



HAL
open science

Innovation et optimisation d'une méthode de polarimétrie pompe-sonde avec des faisceaux laser impulsionnels en vue d'une mesure précise de violation de la parité dans l'atome de césium

Dominique Chauvat

► **To cite this version:**

Dominique Chauvat. Innovation et optimisation d'une méthode de polarimétrie pompe-sonde avec des faisceaux laser impulsionnels en vue d'une mesure précise de violation de la parité dans l'atome de césium. Physique Atomique [physics.atom-ph]. Université Paris Sud - Paris XI, 1997. Français. NNT: . tel-00011914

HAL Id: tel-00011914

<https://theses.hal.science/tel-00011914>

Submitted on 10 Mar 2006

HAL is a multi-disciplinary open access archive for the deposit and dissemination of scientific research documents, whether they are published or not. The documents may come from teaching and research institutions in France or abroad, or from public or private research centers.

L'archive ouverte pluridisciplinaire **HAL**, est destinée au dépôt et à la diffusion de documents scientifiques de niveau recherche, publiés ou non, émanant des établissements d'enseignement et de recherche français ou étrangers, des laboratoires publics ou privés.

ORSAY
N° D'ORDRE: 4975

**DÉPARTEMENT DE PHYSIQUE
DE L'ÉCOLE NORMALE SUPÉRIEURE
LABORATOIRE KASTLER-BROSSEL**

**UNIVERSITÉ DE PARIS-SUD
U.F.R. SCIENTIFIQUE D'ORSAY**

Spécialité : Optique et Photonique

*THÈSE
présentée
pour obtenir*

*le GRADE de DOCTEUR EN SCIENCES
de l'Université Paris XI ORSAY*

PAR

Dominique CHAUVAT

Sujet:

**INNOVATION ET OPTIMISATION D'UNE MÉTHODE DE
POLARIMÉTRIE POMPE-SONDE
AVEC DES FAISCEAUX LASER IMPULSIONNELS
EN VUE D'UNE MESURE PRÉCISE DE VIOLATION DE LA PARITÉ
DANS L'ATOME DE CÉSIIUM**

Date de soutenance: le 22 Octobre 1997, devant la Commission d'examen:

M. C. BORDÉ	Président
M. A. ASPECT	Examineur
M. C. BOCCARA	Rapporteur
Mme. M.A. BOUCHIAT	Directeur de thèse
M. E.N. FORTSON	Examineur
M. B. GIRARD	Rapporteur
Mlle. J. GUÉNA	Membre invité

ORSAY

N° D'ORDRE: 4975

**DÉPARTEMENT DE PHYSIQUE
DE L'ÉCOLE NORMALE SUPÉRIEURE
LABORATOIRE KASTLER-BROSSEL**

**UNIVERSITÉ DE PARIS-SUD
U.F.R. SCIENTIFIQUE D'ORSAY**

Spécialité : Optique et Photonique

*THÈSE
présentée
pour obtenir*

*le GRADE de DOCTEUR EN SCIENCES
de l'Université Paris XI ORSAY*

PAR

Dominique CHAUVAT

Sujet:

**INNOVATION ET OPTIMISATION D'UNE MÉTHODE DE
POLARIMÉTRIE POMPE-SONDE
AVEC DES FAISCEAUX LASER IMPULSIONNELS
EN VUE D'UNE MESURE PRÉCISE DE VIOLATION DE LA PARITÉ
DANS L'ATOME DE CÉSIIUM**

Date de soutenance: le 22 Octobre 1997, devant la Commission d'examen:

M. C. BORDÉ	Président
M. A. ASPECT	Examineur
M. C. BOCCARA	Rapporteur
Mme. M.A. BOUCHIAT	Directeur de thèse
M. E.N. FORTSON	Examineur
M. B. GIRARD	Rapporteur
Mlle. J. GUÉNA	Membre invité

Le travail présenté dans ce mémoire a été effectué au sein du Laboratoire KASTLER-BROSSEL à l'École Normale Supérieure au cours des années 1994 à 1997. Je remercie sa directrice, Michèle LEDUC, de m'y avoir accueilli, me permettant ainsi de travailler dans des conditions scientifiques exceptionnelles. Le déroulement de cette thèse a été possible grâce au soutien financier du Ministère de l'Enseignement Supérieur et de la Recherche.

Ce travail est tout d'abord celui d'une équipe. Je souhaite donc tout d'abord remercier l'ensemble du groupe pour m'avoir rapidement intégré. Chacun de ses membres a toujours été d'une remarquable disponibilité pour m'apporter son aide.

Marie-Anne BOUCHIAT m'a proposé le sujet de la thèse et a dirigé mon travail. Je lui suis très reconnaissant de m'avoir permis de participer à ses travaux de recherche. Je ne saurais trop dire la chance qui m'a été donnée de travailler avec elle et je voudrais la remercier très sincèrement pour tout ce qu'elle m'a appris et transmis pendant ces années.

Je voudrais remercier Jocelyne GUÉNA avec qui j'ai travaillé quotidiennement pendant ces trois années. Elle m'a initié aux techniques utilisées dans l'expérience de Violation de la Parité. Je garderai un agréable souvenir de nos discussions et des nombreuses heures de manipulations que nous avons partagées. Je tiens aussi à la remercier spécialement pour son aide et sa disponibilité de tous les instants.

Je tiens à remercier très chaleureusement Philippe JACQUIER et Michel LINTZ. Leurs conseils quotidiens et leur collaboration amicale ont été pour moi très précieux. Ils ont très largement contribué à ce travail et m'ont toujours volontiers fait partager leur enthousiasme pour la Physique. Je suis aussi très reconnaissant à Mark PLIMMER avec qui j'ai eu la chance de travailler au début de ma thèse et qui m'a depuis secouru à maintes reprises avec amitié.

Alain ASPECT, Claude BOCCARA, Christian BORDÉ, Bertrand GIRARD et Norval FORTSON m'ont fait l'honneur de bien vouloir participer au jury. Je leur suis très reconnaissant de l'intérêt qu'ils ont bien voulu manifester pour cette thèse.

Je tiens aussi à remercier tous les autres membres du Laboratoire qui m'ont aidé pendant ces trois années de thèse.

J'ai souvent bénéficié de la compétence des techniciens et des ingénieurs du laboratoire. Par-delà André CLOUQUEUR, Jean OUTREQUIN et Jacques OLEJNIK, je tiens à leur exprimer ma profonde gratitude pour leurs services et leur accueil toujours chaleureux. Je tiens aussi à remercier Catherine ÉMO, Geneviève PIARD et Irène BRODSCHI pour leur aide. Je remercie particulièrement Mme MOISSENET qui a reproduit les figures de ce manuscrit.

Je veux aussi remercier Stéphane GUÉRANDEL qui m'a beaucoup aidé pour l'exploitation du système Latex.

Je veux aussi remercier les stagiaires qui se sont succédé pendant ces trois années. Ils ont largement contribué à faire progresser des montages dont l'expérience de Violation de la Parité va très bientôt bénéficier. Je suis donc reconnaissant pour leur aide et leur sympathie. J'espère sincèrement que certains d'entre eux pourront continuer le travail relaté dans ce manuscrit.

Enfin je remercie mes parents, Raphaël et Hervé, tous mes amis et surtout Kasia (bardzo dziękuję) pour m'avoir le plus patiemment possible supporté dans tous les sens du terme pendant ces trois années.

Table des matières

1	Introduction	1
1.1	Objet de cette thèse	1
1.2	Plan	4
2	Les expériences de Violation de la Parité dans l'atome de césium.	
	Principe de l'expérience actuelle à l'ENS	7
2.1	La Violation de la Parité dans l'atome de césium	7
2.1.1	Principe général d'une expérience de Violation de la Parité . . .	7
2.1.2	Historique	8
2.1.3	Principe général des expériences PV par interférences Stark sur des transitions très interdites	11
2.1.4	La première expérience de fluorescence dans le césium et ses ré- sultats	13
2.1.5	Motivations pour d'autres expériences	16
2.2	Principe de notre expérience, utilisant une méthode de détection par émission stimulée	21
2.2.1	Excitation de la transition interdite	21
2.2.2	Amplification du faisceau sonde et observable mesurée	22
2.2.3	Mesure polarimétrique de l'asymétrie acquise par le faisceau sonde	25
2.2.4	Calibration de l'effet PV	27
2.2.5	Amplification simultanée de l'intensité sonde et de l'asymétrie .	28
2.3	L'expérience concurrente de Boulder	29
3	Description du montage expérimental. Solutions apportées aux im- pératifs expérimentaux	33
3.1	Exigences spécifiques et problèmes rencontrés liés à la nouvelle approche utilisant l'émission stimulée	33
3.2	Contributions apportées au montage pendant le travail de thèse	37
3.3	Faisceau laser exciteur impulsionnel à 539,4 nm	39
3.3.1	Source laser continue	39
3.3.2	Amplification impulsionnelle avec des cellules à colorant	39
3.3.3	Profil spatial du faisceau exciteur impulsionnel	41

3.3.4	Stabilisation de l'énergie d'excitation	43
3.4	Faisceau sonde	43
3.4.1	Laser continu à centres colorés à $1,47 \mu\text{m}$	43
3.4.2	Interrupteur optique nanoseconde	45
3.5	Mesure et contrôle de la polarisation des faisceaux pompe et sonde	47
3.6	Mesure et contrôle de la position des faisceaux pompe et sonde	57
3.7	Cellules à césium à champ électrique longitudinal homogène	59
3.8	Contrôle et compensation du champ magnétique ambiant du laboratoire	67
3.9	Synchronisation de l'expérience	68
3.10	Séquences d'acquisition des données	71
4	Une méthode de polarimétrie de précision en mode équilibré avec un faisceau laser impulsionnel	73
4.1	L'analyseur de polarisation	73
4.2	Problèmes des faux signaux de polarisation d'origine instrumentale	76
4.2.1	Généralités	76
4.2.2	Interférences électromagnétiques dues à l'application du champ électrique	76
4.2.3	Effets géométriques sur le faisceau sonde amplifié	77
4.3	Nouvelle signature pour discriminer vrais et faux effets de polarisation	77
4.3.1	Principe de la signature	77
4.3.2	Influence du défaut d'orientation des axes de la lame	79
4.4	Description des phénomènes de polarisation par les matrices de Jones	80
4.4.1	Description des différentes anisotropies	80
4.4.2	Les différentes configurations du polarimètre et les paramètres mesurés dans le cas idéal (polariseur et analyseur parfaits)	81
4.5	Polariseur et analyseur linéaires	83
4.5.1	Polariseur (\hat{x} ou \hat{y}) et analyseur (\hat{X}, \hat{Y}) linéaires. Article: " High precision balanced mode polarimetry with a pulsed laser beam " <i>Optics Communications</i> 119 (1995) 403-414	83
4.5.2	Tableaux résumés	97
4.5.3	Polariseur (\hat{X} ou \hat{Y}) et analyseur (\hat{x}, \hat{y}) linéaires	98
4.6	Polariseur linéaire et analyseur circulaire	100
4.6.1	Elimination des effets géométriques en analyseur circulaire $\hat{P}=\hat{x}$ ou \hat{y} et $A = (\hat{\dagger}, \hat{\ddagger})$	100
4.6.2	Analyseur circulaire avec $\hat{P}=\hat{X}$ ou \hat{Y} et $A = (\hat{\dagger}, \hat{\ddagger})$	102
4.7	Conclusion: avantages du nouveau critère de sélection apporté par la lame $\left(\frac{\lambda}{2}\right)_{out}^{pr}$	106
4.8	Résumé des divers critères de sélection et des signaux extraits	107

5	Une méthode de polarimétrie atomique en mode équilibré	111
5.1	Objectifs	111
5.1.1	Influence du grand alignement Stark dans la vapeur excitée . . .	112
5.1.2	Détection sur fond noir	113
5.1.3	Effets systématiques par couplage entre les effets $E_z - even$ et un renversement imparfait de E_z	114
5.2	Elimination des défauts de polarisation avec des polarisations pompe et sonde \hat{x} ou \hat{y}	116
5.2.1	Préliminaire sur le formalisme et les notations utilisés dans l'article	116
5.2.2	Article: " Differential-mode atomic polarimetry with pulsed lasers: high-precision zero adjustment " J. Opt. Soc. Am. B 14,2 (1997) 271-284	117
5.3	Validité de la procédure de compensation pour les défauts de polarisation du faisceau sonde	133
5.3.1	Objectif	133
5.3.2	Exposition du problème	133
5.3.3	Couplage des anisotropies sur le faisceau sonde avant les atomes avec la grande anisotropie Stark dans la vapeur atomique excitée	134
5.3.4	Couplage des anisotropies sur le faisceau sonde après les atomes avec la grande anisotropie Stark dans la vapeur atomique excitée	137
5.4	Extension de la procédure de compensation aux polarisations pompe et sonde \hat{X}, \hat{Y}	138
5.5	Conclusion	139
5.6	Annexe: validité de la procédure de calibration en présence de défauts de polarisation	140
6	Amplification d'une asymétrie de polarisation	145
6.1	Introduction	145
6.2	Amplification d'une asymétrie de polarisation grâce à un milieu atomique amplificateur fortement anisotrope	146
6.2.1	Présentation	146
6.2.2	" Amplification of atomic L-R asymmetries by stimulated emission: experimental demonstration of sensitivity enhancement valuable for Parity Violation measurements ", à paraître dans European Physical Journal D.	147
6.2.3	Augmentations possibles du rapport signal sur bruit grâce à l'amplification de l'asymétrie	170
6.3	Amplification d'une rotation de polarisation en mode équilibré grâce à un composant optique fortement dichroïque. Perspectives	171
6.3.1	Présentation	171

6.3.2	Article: "Magnification of a tiny polarisation rotation by a dichroic plate in balanced mode polarimetry", <i>Optics Communications</i> 138 (1997) 249-252"	172
6.3.3	Intégration de cette lame pour des mesures PV	177
6.3.4	Système à diodes laser	178
7	Etude des effets systématiques d'origine magnéto-optique en exploitant la symétrie de révolution de l'expérience	181
7.1	Objet du chapitre	181
7.2	Effets magnéto-optiques dans un champ magnétique longitudinal: défaut $\delta H_z(E_z - odd)$	183
7.2.1	Calibrations en champ H_z "fort"	183
7.2.2	Défaut $\delta H_z(E_z - odd)$	185
7.3	Utilisation du critère de symétrie de révolution de l'expérience	188
7.4	Effets magnéto-optiques dans un champ transverse magnétique H_{\perp} : généralités	190
7.4.1	Sources potentielles d'effets systématiques	190
7.4.2	Procédure expérimentale pour l'étude des effets systématiques dus à deux défauts	191
7.5	Effets magnéto-optiques dans un champ transverse magnétique H_{\perp} : inventaire et méthode d'analyse	193
7.5.1	Inventaire des effets systématiques possibles	193
7.5.2	Mécanismes de création de γ_1^* par des effets d'interférences entre amplitudes Stark	195
7.5.3	Les différents couples de défauts gênants	199
7.5.4	Signaux de contrôle en champ magnétique "fort": procédure " $2H_{\perp}4\epsilon$ " 200	
7.6	Effets magnéto-optiques dans un champ transverse magnétique H_{\perp} : étude expérimentale	205
7.6.1	Etude des différents effets dus à l'action combinée de deux champs transverses	205
7.6.2	Extraction des champs transverses dans la cellule	212
7.7	Etat actuel des défauts de champs électriques et magnétiques dans la cellule et niveau des effets systématiques d'origine magnéto-optique correspondants	219
7.7.1	Défauts de champs électriques et magnétiques dans la cellule actuelle	219
7.7.2	Niveau des effets systématiques d'origine magnéto-optique	220
7.8	Conclusion et perspectives sur les effets systématiques	220
7.8.1	Conclusion sur l'analyse des effets systématiques	220
7.8.2	Perspectives quant à la réduction des sources de champs dans la cellule	221

8 Conclusion et Perspectives	223
A Séquences de mesure et reconstitution des signaux atomiques PV	227
B Compensateurs de défauts de polarisation	231
C Opérations de symétrie et de rotation sur les polarisations $\hat{\epsilon}^{ex}$ et $\hat{\epsilon}^{pr}$: critère de sélection supplémentaire	237
D Quelques effets systématiques possibles d'ordre supérieur liés aux im- perfections des critères de sélection	243

Table des figures

2.1	Détermination phénoménologique des constantes de couplage fondamentales $C_u^{(1)}$ et $C_d^{(1)}$	11
2.2	Echange du boson neutre entre l'électron de valence et le noyau de césium.	13
2.3	Schéma simplifié du montage de l'expérience de Paris de 1982-83.	14
2.4	Niveaux atomiques mis en jeu dans l'expérience de 82-83.	15
2.5	Configuration des polarisations des faisceaux laser et du champ \vec{E} dans l'expérience de 82-83.	15
2.6	Sensibilité à un second boson neutre $Z^{0'}$	17
2.7	Sensibilité aux lepto-quarks.	18
2.8	Effet PV dépendant du spin nucléaire: couplage électron- Z^0 vectoriel et noyau- Z^0 axial.	19
2.9	Effet PV dépendant du spin nucléaire: interactions faibles à l'intérieur du noyau.	20
2.10	Chiralité de l'aimantation associée au spin du noyau.	20
2.11	Niveaux hyperfins utilisés dans notre expérience.	21
2.12	Chronologie de l'expérience.	23
2.13	Plans de symétrie de l'expérience et effet PV.	24
2.14	Manifestation expérimentale du dichroïsme créé par effet Stark, conservant la Parité.	24
2.15	Détection de l'effet PV par émission stimulée.	26
2.16	Calibration de l'effet PV.	28
2.17	L'expérience de Boulder.	31
3.1	Schéma-bloc de l'expérience.	38
3.2	Laser excitateur impulsionnel à 539,4 nm.	40
3.3	Profils du faisceau laser impulsionnel à 539,4 nm.	42
3.4	Laser sonde impulsionnel à 1,47 μm	44
3.5	Schéma global des modules de polarisation.	48
3.6	Schéma d'un basculeur.	50
3.7	Compensateur de Babinet-Soleil-Bravais.	54
3.8	Rotations de la lame de quartz k \times onde.	55
3.9	Histogrammes typiques des positions de tir à tir des faisceaux.	60
3.10	Ancienne version de la cellule à césium à champ longitudinal.	62

3.11	Nouvelle version de la cellule à césium à champ longitudinal.	63
3.12	Photographie de la nouvelle cellule.	64
3.13	Gradients de champ magnétique statique sur l'axe de la cellule.	69
3.14	Schéma bloc de la synchronisation de l'expérience.	70
4.1	Analyseur du polarimètre sonde.	75
4.2	Variation des axes du cube <i>PBS</i> avec l'inclinaison moyenne du faisceau sonde.	78
4.3	Mesure de la biréfringence $\alpha_1(\Psi)$ d'une fenêtre de la cellule avant montage.	103
4.4	Mesure de la biréfringence $\alpha_1(\Psi)$ d'une fenêtre prismatique et de l'effet géométrique qu'elle induit.	103
4.5	Mesure du dichroïsme linéaire résiduel d'une fenêtre dans la configuration $P=\hat{z}$ ou \hat{z} et $A=(\hat{X},\hat{Y})$	104
6.1	Schéma simplifié du système à diodes laser.	179
7.1	Signaux Hanle et Faraday obtenus dans un champ magnétique longitudinal $H_z^{fort} = 2 G$ en fonction de la fréquence sonde, balayée sur la structure hyperfine de $6P_{3/2}$	184
7.2	Schéma simplifié des courants de conduction dans la cellule.	186
7.3	Rappel: les 4 orientations possibles de \hat{e}^{ez}	188
7.4	Notations pour les différents champs transverses.	193
7.5	Mécanisme de création d'un dichroïsme linéaire en présence d'un champ électrique transverse et d'un champ magnétique transverse.	196
7.6	Rotation de l'alignement Stark dans un champ magnétique transverse.	198
7.7	Notations pour les différents champs transverses $E_z - odd$ et $E_z - even$	200
7.8	Vérification de la dépendance de type $S^{(2)}$ d'un effet combiné $H_{\perp} \times H'_{\perp}$ sur les signaux ($E_z - even$).	207
7.9	Calibration de l'effet γ_1^* dû au champ électrique transverse $E_{\perp}^{+,ions}$	211
B.1	Rotations de la lame de quartz $\lambda/2$	233

Chapitre 1

Introduction

1.1 Objet de cette thèse

L'objet de cette thèse est de présenter un travail expérimental effectué sur l'expérience de Violation de la Parité en cours à l'ENS. Cette expérience vise à mesurer précisément un effet de Violation de la Parité dans l'atome de césium c'est-à-dire une asymétrie entre deux expériences images miroir l'une de l'autre ou encore asymétrie droite-gauche. Ce phénomène est la signature même de l'interaction faible, la seule parmi les quatre interactions fondamentales connues à ce jour à ne pas respecter la symétrie miroir. Cette interaction a lieu principalement dans le couplage entre l'électron de valence et le noyau via l'échange du boson vectoriel faible neutre Z^0 . Une mesure de l'effet de Violation de la Parité avec une précision de l'ordre de 10^{-2} a des conséquences importantes. En effet, on peut en extraire une valeur précise de la charge faible Q_W du noyau de l'atome de césium, l'équivalent pour l'interaction faible de la charge électrique du noyau pour l'interaction électromagnétique. La valeur de la constante fondamentale Q_W est calculable avec précision dans le cadre du Modèle Standard. Toute déviation entre valeur mesurée et valeur calculée peut révéler l'existence d'une nouvelle physique au delà de ce modèle, et mettre une contrainte sévère à divers modèles concurrents. En particulier, les mesures de physique atomique sont sensibles à de nouvelles particules prédites par ces modèles, comme un second boson vectoriel faible neutre $Z^{0'}$, ou encore les leptos-quarks. D'une façon générale, les mesures de physique atomique apportent des informations complémentaires de celles réalisées en physique des hautes énergies, ce qui est assez naturel si l'on considère les 10 ordres de grandeur qui séparent les carrés des transferts d'impulsion (\approx l'énergie) mis en jeu dans ces deux domaines de la physique. Enfin, des observables nouvelles sont accessibles par les expériences de physique atomique, notamment le moment anapolaire du noyau de césium qui dépend d'interactions faibles à l'intérieur même du noyau et se caractérise par une chiralité de la magnétisation nucléaire.

La première expérience de Violation de la Parité menée à l'ENS a permis d'obtenir en 1982-83 une précision de 12 %, dans des conditions que l'on précisera par la suite,

en environ 300 heures effectives d'acquisition de données. Cette mesure a constitué le premier test quantitatif du modèle standard électrofaible aux très basses énergies. L'efficacité de détection des atomes de césium contribuant à la mesure de la Violation de la Parité était limitée par la méthode de détection. Celle-ci était fondée sur l'analyse de la polarisation de la fluorescence des atomes excités, 1 photon émis sur 2000 était détecté, et il était assez peu réaliste d'envisager des temps d'acquisition plus longs. Il fallait donc changer radicalement la méthode de détection pour augmenter la sensibilité des mesures à l'effet de Violation de la Parité. Une expérience de seconde génération a alors été conçue. Elle est basée sur l'utilisation d'une méthode de détection par **émission stimulée sur un faisceau sonde transmis**. En réalité, la philosophie générale de l'ancienne expérience a été conservée (cf §2.1.4), mais la nouvelle expérience est complètement différente sur le plan expérimental, notamment au niveau de l'appareillage et de l'observable caractérisant l'effet Violation de la Parité.

Dans ce nouveau projet, un faisceau laser polarisé linéairement excite la transition très interdite $6S_{1/2} - 7S_{1/2}$ du césium en présence d'un grand champ électrique longitudinal quasi-statique, et ceci dans une vapeur atomique assez dense. La marque de la Violation de la Parité est contenue dans l'anisotropie du moment angulaire des atomes portés dans l'état $7S_{1/2}$. Cette anisotropie est transférée quasi intégralement sur un faisceau sonde accordé sur une composante hyperfine de la transition permise $7S_{1/2} - 6P_{3/2}$ amplifiée par l'émission stimulée des atomes excités. Pour que l'asymétrie violant la parité ne soit pas complètement diluée par l'intensité sonde incidente, il faut une sérieuse amplification du faisceau sonde, ce qui nécessite une inversion de population entre les niveaux $7S_{1/2}$ et $6P_{3/2}$. Etant donné le caractère très interdit de la transition $6S_{1/2} - 7S_{1/2}$, ceci ne peut être réalisé qu'avec un faisceau exciteur intense et impulsif (le faisceau sonde lui aussi est impulsif). Avec cette méthode, en principe tous les atomes excités participent à la détection. L'effet de Violation de la Parité est une modification de la polarisation sonde transmise par la vapeur excitée de césium que l'on détecte en principe sur **fond noir** grâce à un polarimètre en mode équilibré. La méthode, par le choix de l'observable détectée, préserve la sélectivité de la détection, l'atout majeur de la première expérience.

Réaliser une expérience de polarimétrie pompe-sonde de haute précision avec des faisceaux impulsifs, dont l'un intense, a impliqué le recours à des technologies qui nous étaient nouvelles. Par ailleurs, ce type d'expériences représente un aspect nouveau de la spectroscopie de polarisation, dont l'intérêt n'est pas limité à la Violation de la Parité. Il est déjà mis en oeuvre pour des études expérimentales de dynamiques réactionnelles de molécules biologiques [1].

Une version minimale de l'appareillage, ébauchée à la fin du travail de thèse de Michel Lintz [2], et réalisée pendant la thèse d'Etat de Philippe Jacquier, a permis de tester les principes de base du projet [3]. Cependant en 1991 l'appareillage était encore loin de répondre aux exigences de fiabilité qui permettent d'envisager une première mesure PV. Depuis lors, un certain nombre d'innovations importantes, parfois même une reconception totale de certains éléments vitaux du montage expérimental, ont donc dû

être apportés. Parmi celles-ci on peut citer la mise au point de la génération d'un champ électrique longitudinal très homogène et l'implémentation d'un système laser d'excitation fiable et maîtrisé. Il fallait aussi mener parallèlement les deux études primordiales dans ce genre d'expériences: celle du rapport signal sur bruit d'une part, et celle des effets systématiques associés aux imperfections expérimentales d'autre part. Au cours de cette thèse des étapes indispensables ont été franchies: comme nous l'indiquerons ci-après, un certain nombre de problèmes expérimentaux essentiels ont clairement été identifiés, étudiés et des solutions satisfaisantes ont pu être apportées.

Deux grandes classes de problèmes ont été traitées durant cette thèse. La première concerne la méthode polarimétrique elle-même puis les effets liés aux défauts des polarisations des faisceaux pompe et sonde. La seconde a trait aux différents signaux d'origine magnéto-optique dont certains peuvent constituer des effets systématiques.

Concernant le problème lié à la qualité et à la mesure précise des polarisations, c'est la méthode même de polarimétrie utilisant des faisceaux laser impulsionsnels qui a reçu une amélioration très importante pour nos mesures de l'effet violant la parité. Dans le principe, cette amélioration est transposable à d'autres types d'expériences polarimétriques: nous en citerons quelques exemples, dont certains sont en dehors du domaine de la Violation de la Parité.

Pour ce qui est des effets magnéto-optiques et du traitement des effets systématiques associés, une approche générale et rigoureuse a été entreprise de façon à analyser sans omission l'ensemble des diverses contributions possibles. Ceci n'a réellement pris son sens qu'avec l'adjonction de deux nouveaux critères de sélection expérimentaux à l'effet de Violation de la Parité qui viennent compléter ceux déjà exploités. Ils utilisent sur le montage expérimental l'équivalent d'opérations de symétrie effectuées grâce à des lames demi-ondes qui modifient les polarisations des faisceaux pompe et sonde.

Un autre aspect très important du travail présenté ici concerne l'amélioration du rapport signal sur bruit. Nous avons pu démontrer expérimentalement deux voies possibles **d'amplification d'une asymétrie de polarisation**, l'une est "passive" et utilise un composant optique fortement dichroïque, l'autre est "active", c'est-à-dire qu'elle utilise la vapeur atomique excitée elle-même. En effet, l'une des originalités de la nouvelle méthode de détection "pompe-sonde", déjà soulignée dans le projet initial, est la possibilité d'amplifier non seulement l'intensité sonde, mais aussi, par propagation du faisceau sonde dans la vapeur excitée aux densités optiques élevées, l'asymétrie électrofaible elle-même. Pour cela nous tirons parti de ce que le milieu atomique excité se comporte comme un amplificateur fortement anisotrope.

D'autre part deux types de cellule ont pu être exploitées au cours de cette thèse. La mise en place du second type de cellule ayant la symétrie de révolution a constitué un réel progrès pour réduire efficacement un défaut très gênant pour cette expérience, l'existence d'une composante de champ magnétique longitudinale se renversant avec le champ électrique \vec{E} appliqué.

La version actuelle de l'expérience, avec son appareillage amélioré et les stratégies développées pour mesurer l'effet de Violation de la Parité (désormais notée "PV") et

contrôler les effets systématiques, permettra une mesure préliminaire de l'effet PV avec une précision de 10 pour cent. Elle constituera déjà une étape intéressante en permettant de recouper les résultats des premières mesures. Aller au-delà, vers une précision de un pour cent, nécessite au préalable: 1) d'apporter des modifications sur les nouvelles cellules en cours de construction, et 2) une augmentation du rapport signal sur bruit en exploitant toutes les possibilités d'amplification étudiées au cours de cette thèse.

1.2 Plan

Dans un premier chapitre de présentation (ch. 2), nous allons brièvement situer l'expérience PV actuelle dans son contexte historique en rappelant le principe et les résultats de la première expérience de l'ENS. Nous exposerons ensuite les motivations pour une nouvelle expérience PV plus précise. Malgré un enrichissement très net de nos connaissances venu des expériences des hautes énergies, ces motivations demeurent très fortes tant il est incontestable que les expériences de physique atomique ont à apporter des informations complémentaires de celles des hautes énergies. Nous décrirons ensuite le principe de l'expérience actuelle et nous discuterons des différents aspects originaux de notre méthode de détection.

La mise en oeuvre effective du nouveau schéma expérimental doit se plier à un certain nombre d'exigences liées notamment au caractère nécessairement impulsif de l'expérience, et à l'application d'un grand champ électrique longitudinal dans la cellule à césium. Le chapitre 3 expose les solutions qui ont pu être apportées pour remplir ces conditions et décrit les différents éléments du montage expérimental. Bien que le principe de l'expérience soit resté essentiellement le même depuis la fin de la thèse de Philippe Jacquier, chaque élément du montage ou presque a été repensé et modifié depuis sa version originale. On décrira notamment la cellule à césium d'un nouveau type mise en place en Avril 96 qui a représenté un progrès très important pour la maîtrise des effets systématiques.

Dans le chapitre 4, nous considérerons le fonctionnement du polarimètre sur le faisceau sonde non amplifié, c'est-à-dire sans l'excitation de la transition $6S_{1/2} - 7S_{1/2}$. Dans le cas idéal les signaux du polarimètre reflètent exactement les modifications de polarisation du faisceau sonde. En réalité ces signaux peuvent avoir des contributions indépendantes de la polarisation. Plusieurs sources d'effets ont été mises en évidence. Par exemple l'analyseur du polarimètre est sensible aux variations de géométrie du faisceau laser. On nommera ces effets "géométriques" par opposition à de vrais effets de polarisation. Une méthode originale a été mise en oeuvre pour éliminer ces effets. Elle utilise le basculement d'une simple lame demi-onde juste devant l'analyseur du polarimètre. Grâce à cette nouvelle signature il a été possible d'obtenir un excellent "zéro" du polarimètre, à mieux que 10^{-6} radian près: des signaux de polarisation dus à des atomes excités se détachent sur fond noir à mieux que 10^{-6} radian près. Une autre conséquence importante a été la mise en place de procédures d'ajustement des défauts des optiques et des défauts géométriques beaucoup plus satisfaisantes. Dans la mesure du possible nous

avons aussi essayé de comprendre les avantages et les inconvénients du mode équilibré utilisé par rapport au polarimètre entre polariseur et analyseur presque croisés qu'exploite bon nombre d'autres expériences PV.

Le chapitre 5 traite de l'ajustement des défauts de polarisation des composants optiques sur les faisceaux pompe et sonde cette fois-ci en présence d'atomes excités. Une difficulté non négligeable est liée à la présence d'une grande anisotropie du milieu atomique amplificateur. On peut orienter la polarisation plane du faisceau sonde de manière à ce qu'elle ne détecte pas cette anisotropie qui conserve la Parité. Toutefois, du fait de cette anisotropie, le polarimètre devient sensible à des défauts de polarisation des faisceaux pompe et sonde situés en amont de la vapeur atomique. Les signaux d'origine atomique qui leur correspondent peuvent être relativement grands et nous écarter des conditions de détection sur fond noir. Ils peuvent aussi être une source de bruit supplémentaire et même être responsables d'un effet systématique, dont on peut cependant s'affranchir. Il s'agit donc ici d'annuler les défauts de polarisation vus par les atomes et non pas ceux détectés par le polarimètre. A l'issue de cette étude nous pouvons montrer que les défauts de polarisation ne constituent plus à l'heure actuelle un réel problème, qu'il s'agisse du rapport signal sur bruit ou bien encore des effets systématiques.

Le chapitre 6 concerne l'étude des différentes voies envisagées pour augmenter la sensibilité de l'expérience à l'asymétrie droite-gauche violant la Parité. Ce dernier effet bénéficie d'un phénomène tout à fait original dans le domaine des expériences PV, il s'agit de l'amplification non-linéaire d'une asymétrie de polarisation. Cette possibilité d'amplification avait été soulignée très tôt, mais elle bénéficie depuis peu [4] d'un support théorique approfondi. Ceci permet désormais d'exploiter systématiquement ce phénomène d'amplification pour optimiser le rapport signal sur bruit. Ce phénomène, très simple dans son principe, est dû à ce que le milieu atomique excité se comporte comme un amplificateur anisotrope. Le principe de l'amplification d'une asymétrie de polarisation est exposé et mis en évidence clairement sur un signal de calibration analogue, de par ses propriétés optiques, au signal PV. Les résultats sont en accord avec l'étude théorique détaillée. Une extrapolation de cette amplification montre que l'on devrait pouvoir tirer meilleur parti encore de cette amplification. L'étude des divers paramètres mis en jeu dans cette amplification se révèle décisive pour l'obtention future d'une sensibilité suffisante à l'effet PV en vue de mesure précise à un pour cent.

Nous décrivons ensuite une deuxième méthode mise en oeuvre pour amplifier l'effet PV, cette fois-ci par le biais d'un composant optique fortement dichroïque passif placé en sortie du milieu amplificateur. Exploiter cette méthode pour augmenter le rapport signal sur bruit requiert au préalable un accroissement notable de la puissance du faisceau sonde impulsional. C'est l'objet d'un système à diodes laser en cours de construction dont nous donnerons seulement le principe.

Dans le dernier chapitre (7), nous présentons l'étude d'effets magnéto-optiques dus à des composantes de champs magnétiques \vec{H} transverse et longitudinale, et sur le système $6S_{1/2} - 7S_{1/2} - 6P_{3/2}$, dont l'originalité émane du caractère fortement interdit de

la transition d'excitation. Ceux-ci peuvent être source d'effets systématiques sans faire intervenir de défauts de polarisation des faisceaux. On ne saurait ici être vraiment exhaustif quant à l'ensemble des effets systématiques possibles puisque cette étude n'est pas encore véritablement achevée. Néanmoins, on présentera les méthodes mises en oeuvre pour découvrir, analyser et éliminer ces effets.

Au préalable, nous décrivons le nouveau critère de sélection mis en place récemment, qui utilise la rotation simultanée des polarisations pompe et sonde autour de la direction de propagation des faisceaux. Il est basé sur l'invariance de l'effet PV dans cette rotation. En règle générale, les effets systématiques discutés ici, liés à des champs magnétiques et électriques transverses, ne sont pas invariants par rotation simultanée des polarisations des faisceaux laser excitateur et sonde. Cette signature est donc extrêmement utile pour identifier les différents types d'effets magnéto-optiques gênants. Elle nous a permis de mettre en évidence sans ambiguïté des champs parasites corrélés avec l'application du champ électrique dans la cellule à césium, et d'estimer leurs grandeurs et directions. Enfin on établira un état des lieux des effets systématiques et des diverses solutions en cours pour s'affranchir de ces effets ou tout du moins les réduire.

Chapitre 2

Les expériences de Violation de la Parité dans l'atome de césium. Principe de l'expérience actuelle à l'ENS

2.1 La Violation de la Parité dans l'atome de césium

2.1.1 Principe général d'une expérience de Violation de la Parité

Le principe d'une expérience cherchant à tester la Violation de la Parité (PV) est en fait très simple. Si deux expériences images l'une de l'autre dans un miroir ne donnent pas des résultats eux aussi image-miroir, alors il y a Violation de la Parité. L'opérateur parité change \vec{r} en $-\vec{r}$ (inversion des coordonnées d'espace) et s'exprime aussi comme le produit d'une rotation de π autour d'un axe et d'une réflexion dans un miroir plan, perpendiculaire à cet axe. Comme toutes les interactions connues sont invariantes par rotation, une violation de la symétrie miroir est la manifestation d'une violation de la symétrie par réflexion d'espace. Les équations de Maxwell étant invariantes par réflexion d'espace, l'interaction électromagnétique conserve la parité (P). Il en va de même pour l'interaction forte et la gravitation. En fait l'interaction faible est la seule interaction connue qui ne soit pas invariante dans cette opération de symétrie. L'observation d'une Violation de P, c'est-à-dire une asymétrie "droite-gauche", dans une expérience de physique atomique est en pratique révélatrice de l'intervention de l'interaction faible. Les effets de Violation de P sont, comme nous allons le voir, excessivement petits, même dans les circonstances les plus favorables retenues pour les observer. Si l'on peut les observer, c'est précisément grâce à cette caractéristique très particulière de l'interaction faible, qui viole P. De la sorte, plutôt que de mesurer une petite correction sur une grandeur, on cherche à voir un effet qui n'existerait pas en l'absence de l'interaction faible.

2.1.2 Historique

Les interactions faibles et la Violation de P. Nous allons très brièvement retracer l'historique de l'étude des phénomènes PV. On pourra trouver une revue des différentes expériences dans [5]. Ici il s'agit essentiellement de situer l'expérience de l'ENS, qui fait l'objet de cette thèse, dans son contexte et d'en présenter les motivations. Nous allons donner le principe des expériences par fluorescence, et notamment de la première expérience de l'ENS. Un des buts de cette présentation est de montrer la différence entre ces expériences et le nouveau schéma de détection de l'expérience actuelle à l'ENS, en indiquant son origine.

En 1956, Lee et Yang, analysant les résultats très déconcertants relatifs à la désintégration des mésons K, suggèrent comme possibilité la Violation de la Parité dans les processus de désintégration, et plus généralement soulignent quels tests expérimentaux pourraient être réalisés pour tester la Violation de P dans les interactions faibles [6]. Dès 1957 C.S.Wu [7] démontre expérimentalement ce phénomène dans la désintégration β de noyaux orientés de cobalt 60, où interviennent des courants faibles chargés. Mais les interactions faibles connues à cette époque sont incompatibles avec la stabilité de l'atome. Dans ces conditions il n'y a pas lieu d'envisager une Violation de P dans les atomes stables.

Cependant la compréhension théorique des interactions faibles était mathématiquement insatisfaisante, ceci jusqu'à la fin des années 60, quand Glashow, Weinberg [8] et Salam [9] indépendamment suggérèrent que l'interaction électromagnétique et l'interaction faible pouvaient être comprises comme des manifestations différentes d'une interaction unique, qualifiée d'électrofaible. En 1971, 't Hooft [10], [11] démontra la renormalisabilité du Modèle Standard électrofaible qui unifie les interactions électromagnétique et faible, ce qui revient à prouver l'existence d'un développement perturbatif convergent comme dans l'électrodynamique quantique. Le calcul des effets d'ordres supérieurs rendu ainsi possible a eu par la suite des implications très importantes. Ainsi, il a permis une évaluation de la masse du quark top avant même son observation directe à Fermilab. L'une des prédictions essentielles de cette unification électrofaible est l'existence de courants faibles **neutres** faisant intervenir un nouveau boson faible électriquement neutre Z^0 . Les interactions avec échange de Z^0 , ou courants neutres, sont compatibles avec la stabilité de l'atome, puisque les particules en interaction peuvent échanger ce boson neutre sans perdre leur identité. On pouvait alors espérer mettre en évidence ce nouveau boson dans une expérience de physique atomique, en utilisant cette signature de l'interaction faible qu'est la Violation de P. L'intérêt, toujours actuel, de cette approche est que l'on teste le Modèle Standard dans des domaines d'énergie très différents de ceux auxquels on a accès dans les expériences de physique des particules. La physique atomique permet en fait d'accéder à des informations **complémentaires** de celles obtenues dans les accélérateurs de particules. Les courants faibles neutres furent observés pour la première fois dans des expériences de diffusion de neutrinos en 1973, utilisant la chambre à bulles Gargamelle. Toutefois, ce type d'expérience ne permet pas en fait de tester le caractère de Violation de P.

Avant même l'observation des courants neutres dans les expériences neutrinos, M.A. et C. Bouchiat se sont intéressés à l'effet des courants neutres dans les atomes. En 1973, ils ont montré qu'un tel effet de Violation de P dans les atomes croît un peu plus vite que le cube du numéro atomique [12], [13]. Ce fut le point de départ d'un ensemble d'expériences de par le monde sur des atomes lourds comme le césium, le plomb, le thallium, avec des schémas de détection différents. L'effet PV à mesurer reste néanmoins encore extrêmement petit. Par ailleurs, il est important qu'une mesure d'un effet PV soit interprétable quantitativement en terme de test du Modèle Standard. De par sa relative simplicité, l'atome de césium joue un rôle privilégié. Une première expérience PV fut alors entreprise à l'ENS de Paris dans cet atome.

En 1978 une interaction électron-noyau à courants faibles neutres fut mise en évidence à SLAC dans une expérience de diffusion fortement inélastique électron-deutéron [14], [15]. L'expérience de l'ENS aboutit quant à elle en 1982-1983 [16], [17] à la première mesure quantitativement significative d'une interaction faible électron-noyau dans les atomes. Cette mesure d'un effet de Violation de la Parité qui a atteint une précision de 12 % et qui n'était entachée que d'une incertitude de 5 % par l'interprétation théorique de physique atomique, représente le premier test quantitatif du modèle standard à basse énergie. C'est dans la même période que le boson faible Z^0 fut produit directement au CERN dans les collisions protons-antiprotons [18], [19], [20].

Potentiel V_{PV} et asymétrie droite-gauche. Dans la limite non-relativiste, l'effet de l'interaction faible Violant P entre l'électron et le noyau d'un atome alcalin peut être décrit au premier ordre par un potentiel effectif V_{PV} :

$$V_{PV}(\vec{r}_e) = \frac{Q_W G_F}{4\sqrt{2}} \left(\delta^3(\vec{r}_e) \vec{\sigma}_e \cdot \vec{v}_e / c + h.c. \right), \quad (2.1)$$

où G_F est la constante de Fermi, $\vec{\sigma}_e \cdot \vec{v}_e$ l'hélicité de l'électron et Q_W la charge faible du noyau. Le potentiel V_{PV} décrit l'échange d'un boson Z^0 , qui se couple vectoriellement au noyau de césium, et axialement à l'électron de valence, en faisant intervenir le pseudo-scalaire $\vec{\sigma}_e \cdot \vec{v}_e$. La masse du boson neutre Z^0 étant très élevée, 91 GeV/c² comme nous le savons maintenant depuis les mesures précises effectuées au CERN [21], la portée de l'interaction faible est excessivement courte, et l'interaction entre l'électron et le noyau est quasiment ponctuelle au niveau du noyau, ce qu'exprime la fonction $\delta^3(\vec{r}_e)$ dans l'équation (2.1). C'est pour la même raison que l'effet de l'interaction faible est très petit, comme le traduit la présence de la constante de Fermi G_F :

$$G_F \approx 4 \times 10^{-14} \text{Rydberg} \times a_0^3. \quad (2.2)$$

La charge faible Q_W joue pour l'interaction faible le même rôle que la charge électrique Z_e pour l'interaction électromagnétique. Ce paramètre est prédit très précisément par le modèle standard électrofaible. Pour extraire Q_W de l'observable mesurée, des calculs précis de physique atomique sont nécessaires. Il est donc préférable de choisir un

atome simple et le césium est apparu comme étant le plus simple des atomes lourds.

La petitesse des effets de violation de la Parité représente une différence fondamentale entre les expériences de physique atomique et celles de physique nucléaire ou des particules: les effets PV observés en physique nucléaire peuvent conduire à des asymétries droite-gauche proches de 1 (dans l'expérience fondatrice de C.S.Wu, elle est de 0,7) alors qu'en physique atomique on cherche des asymétries minuscules $\approx 10^{-6}$. La raison en est simple. Dans l'expérience de C.S. Wu par exemple, l'asymétrie droite-gauche résulte de l'interférence entre la partie de l'interaction faible qui conserve P lors de l'échange du boson W^- , et celle qui viole P. Ces deux parties sont du même ordre de grandeur, ce qui donne lieu à une grande asymétrie. La situation est très différente en physique atomique. Comme nous le verrons, l'asymétrie résulte de l'interférence entre une amplitude de transition due à l'interaction électromagnétique, donc qui conserve P, et une amplitude due à la partie de l'interaction faible qui viole P. Comme l'amplitude électromagnétique domine par plusieurs ordres de grandeur l'amplitude faible, même pour des transitions très interdites par les règles de sélection de l'électromagnétisme, l'asymétrie droite-gauche qui en résulte est très petite. Les expériences PV dans les atomes exigent des sensibilités extrêmes et sont donc beaucoup plus difficiles que celles de physique nucléaire, mais elles donnent accès à un autre domaine de la physique: celui des interactions faibles à courants neutres.

Complémentarité entre les informations provenant de la physique atomique et des hautes énergies. Un bel exemple de complémentarité entre physique des hautes énergies et physique atomique est illustré par la détermination des constantes fondamentales de couplage électron-quark u, $C_u^{(1)}$, et électron-quark d, $C_d^{(1)}$, en exploitant les résultats de SLAC (diffusion très inélastique d'électrons polarisés) et ceux issus de la physique atomique. Ces constantes sont directement reliées aux charges faibles des quarks u et d: $Q_W(u) = -2C_u^{(1)}$ et $Q_W(d) = -2C_d^{(1)}$. En effet, dans une expérience de physique atomique, tous les quarks u et d qui constituent le noyau interagissent avec l'électron via l'interaction faible de façon cohérente. La charge faible Q_W du noyau de césium, le paramètre que l'on extrait des mesures, est égale à:

$$Q_W = (2Z + N)Q_W(u) + (Z + 2N)Q_W(d). \quad (2.3)$$

Par contre dans l'expérience de SLAC, l'électron est diffusé avec des transferts d'impulsion de l'ordre du GeV/c, le noyau et les nucléons eux-mêmes sont brisés. Les quarks interagissent alors avec l'électron de façon incohérente. La mesure de l'asymétrie permet d'extraire la combinaison linéaire suivante de $Q_W(u)$ et $Q_W(d)$:

$$\frac{2}{3}Q_W(u) - \frac{1}{3}Q_W(d), \quad (2.4)$$

dont les poids respectifs ne sont autres que les charges électriques des quarks u et d.

Les mesures de physique atomique et de physique des particules avec leurs barres d'incertitude définissent deux bandes quasi-orthogonales dans l'espace $(C_u^{(1)}, C_d^{(1)})$, cf.

fig 2.1. Ici nous avons reporté les résultats historiques de la première expérience de l'ENS à Paris. (Il n'y a pas eu depuis de nouveaux résultats de physique des particules améliorant la précision de ce type de mesure).

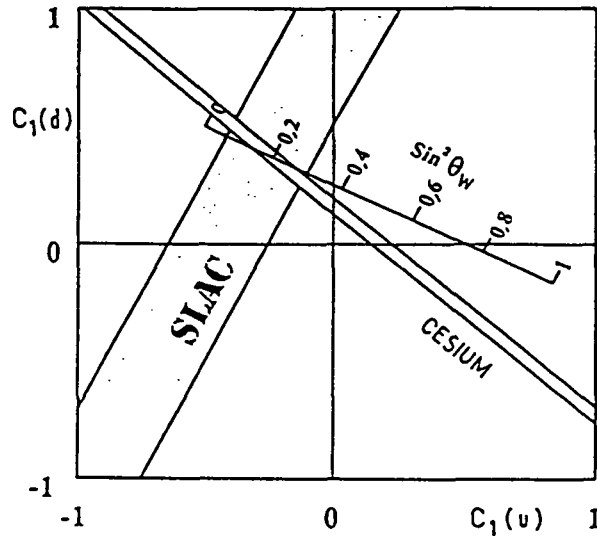


FIG. 2.1: Détermination phénoménologique des constantes de couplage fondamentales $C_u^{(1)}$ et $C_d^{(1)}$ à partir de l'expérience de SLAC et de celle du césium.

Ceci permet d'extraire les deux constantes de couplage fondamentales d'une façon phénoménologique, indépendamment de tout modèle, en utilisant le moins d'hypothèses possibles a priori. Par ailleurs, le couple de valeurs prédites par le Modèle Standard est en parfait accord avec cette détermination phénoménologique ⁽¹⁾.

2.1.3 Principe général des expériences PV par interférences Stark sur des transitions très interdites

En présence du potentiel V_{PV} de l'équation (2.1), les états atomiques ne sont plus de parité bien définie. En particulier, les états S et P sont très légèrement mélangés. De ce fait, les règles de sélection relatives aux transitions dipolaires électriques sont brisées et il existe une amplitude E_1 , notée E_1^{PV} , entre états dits "de même parité". Etant donnée l'extrême petitesse de l'effet de l'interaction faible, celui-ci n'est mesurable que dans des conditions très privilégiées, notamment celles pour lesquelles l'interaction faible n'est

1. Le couple de valeurs prédites est paramétré par l'angle de mélange électrofaible θ_W . On voit que les résultats de la figure 2.1 sont en bon accord avec la détermination très précise de ce paramètre du Modèle Standard, maintenant obtenue par tout un ensemble d'expériences de physique de hautes énergies.

pas complètement masquée par l'interaction électromagnétique. On choisit donc d'exciter la transition très interdite entre les états $6S_{1/2}$ et $7S_{1/2}$ de même parité de l'atome de césium grâce à un faisceau laser résonnant. Puisque le potentiel V_{PV} dû à l'interaction faible mélange les états S et P, il autorise très légèrement cette transition. En fait cette transition est faiblement dipolaire magnétique M_1 (sous l'effet combiné d'effets relativistes et d'effets à n corps). On observera donc finalement une interférence entre une amplitude de transition entre les états $6S_{1/2}$ et $7S_{1/2}$ d'origine électromagnétique A_{em} et une amplitude de transition beaucoup plus petite due à l'interaction faible A_f . La probabilité de transition est:

$$P_+ = |A_{em} + A_f|^2 = A_{em}^2 + 2A_{em}A_f + A_f^2, \quad (2.5)$$

où le premier terme, purement électromagnétique, est dominant et le second terme, l'effet d'interférence recherché (le troisième terme est négligeable). Dans une expérience image-miroir de celle décrite par (2.5), l'amplitude électromagnétique et l'amplitude faible se transforment de façon opposée et la probabilité de transition devient:

$$P_- = |A_{em} - A_f|^2 = A_{em}^2 - 2A_{em}A_f + A_f^2. \quad (2.6)$$

L'asymétrie entre les probabilités (2.5) et (2.6) est l'effet de violation de parité recherché et vaut:

$$A^{PV} = \frac{P_+ - P_-}{P_+ + P_-} \quad (2.7)$$

$$A^{PV} \approx \frac{2A_{em}A_f}{A_{em}^2} \approx 2\frac{A_f}{A_{em}}. \quad (2.8)$$

Plus la transition est interdite, plus l'asymétrie A^{PV} est grande, mais plus le nombre d'atomes excités, et donc le nombre de photons à détecter, est faible. Il y a donc un compromis à trouver entre une asymétrie suffisamment grande et un rapport signal-sur-bruit qui ne soit pas rédhibitoire. Dans le cas de la transition $6S_{1/2} - 7S_{1/2}$ de type M_1 interdite du césium, l'asymétrie est grande, $\approx 10^{-4}$, mais le nombre de photons à détecter est faible. Aux densités atomiques requises pour l'expérience, la transition est en fait noyée dans un fond continu dû à l'excitation de la transition par collisions. Pour pouvoir étudier cette transition, une étape décisive a consisté à appliquer un champ électrique statique, suivant la proposition faite par M.A. Bouchiat et C. Bouchiat [13]. On choisit donc d'assister la transition $6S_{1/2} - 7S_{1/2}$ en appliquant un champ électrique \vec{E} statique pendant l'excitation laser. Comme l'effet PV, la perturbation Stark, en mélangeant les états S et P, induit un dipôle électrique, cette fois-ci conservant la parité, et rend la transition légèrement permise. L'asymétrie électrofaible devient alors:

$$A^{PV} \approx 2\frac{A_f}{A_{em}^{Stark}}, \quad (2.9)$$

où A_{em}^{Stark} est l'amplitude électromagnétique induite, proportionnelle au champ appliqué E . Outre le fait que l'on contrôle ainsi le taux de transition entre les états $6S_{1/2}$ et $7S_{1/2}$, cela fournit une signature extrêmement importante de l'effet PV puisque le terme d'interférence $A_{em}^{Stark} A_f$ change de signe lorsque l'on renverse \vec{E} . Notons ici que plus le champ électrique appliqué est grand, plus l'asymétrie donnée par (2.9) est petite et par suite plus elle est difficile à discriminer vis-à-vis d'inévitables effets systématiques. Ceci mène donc à une valeur optimale de E , une règle générale dans ce type d'expériences.

C'est ici précisément que, comme nous le verrons au chapitre 6, le nouveau projet de l'ENS présente une différence remarquable grâce à une amplification non-linéaire de l'asymétrie. L'observable mesurée est en fait le produit de l'asymétrie (2.9) par un facteur multiplicatif dépendant exponentiellement de E^2 et finalement l'observable croît toujours avec E . Ce fait original ouvre la voie à des améliorations possibles du rapport signal-sur-bruit.

Remarquons enfin que l'on peut montrer que le potentiel V_{PV} viole P, mais respecte l'invariance par renversement du sens du temps. Il ne peut donc pas mener à l'existence d'un moment dipolaire électrique statique dans un état atomique stationnaire non dégénéré.

2.1.4 La première expérience de fluorescence dans le césium et ses résultats

L'expérience de l'E.N.S. (82-83) Dans la première expérience PV dans le césium à l'ENS de Paris, on a détecté une manifestation de l'interaction faible associée à l'échange du boson faible neutre Z^0 entre l'électron de valence et le noyau (cf. fig. 2.6). Les différents résultats de cette première expérience seront exploités jusqu'en 1986 [22], [23], [24].

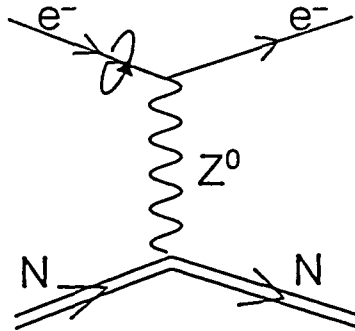


FIG. 2.2: Echange du boson neutre entre l'électron de valence et le noyau de césium.

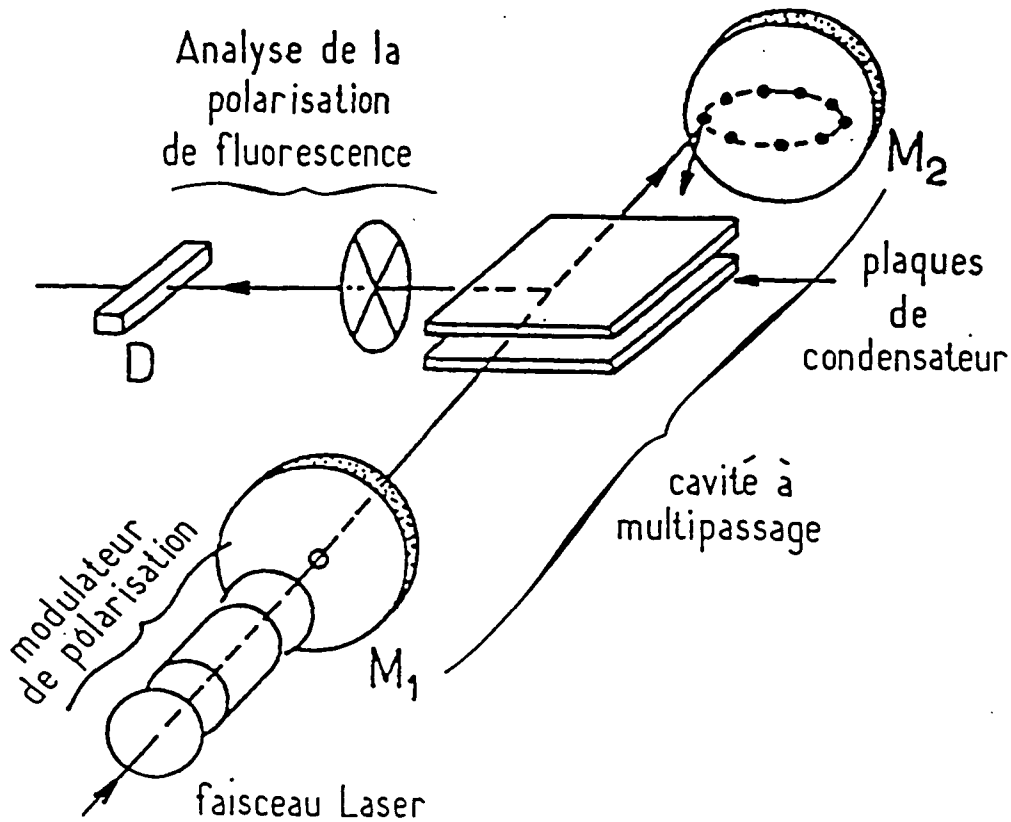


FIG. 2.3: Schéma simplifié du montage de l'expérience de Paris de 1982-83.

Un schéma simplifié de l'expérience est représenté fig. 2.3. Les niveaux atomiques mis en jeu ainsi que la configuration des faisceaux laser et du champ statique transverse \vec{E} , sont précisés fig. 2.4 et 2.5.

On excite la transition $6S_{1/2} - 7S_{1/2}$ de l'atome de césium grâce à deux faisceaux laser contrepropageants continus, à 539,4 nm, polarisés circulairement de même moment angulaire, et ceci en présence d'un champ électrique statique \vec{E} transverse aux faisceaux laser. Le plan de symétrie de l'expérience est celui perpendiculaire aux faisceaux et contenant \vec{E} . L'expérience est la superposition de deux expériences image-miroir l'une de l'autre par rapport à ce plan. Sous l'effet de l'interaction faible donnant lieu à une amplitude de transition E_1^{PV} , les atomes excités sont marqués par la violation de la parité. Cette marque est contenue dans une anisotropie angulaire des atomes excités dans l'état $7S_{1/2}$. Plus précisément, l'effet PV se traduit par une orientation électronique contenue dans le plan de symétrie de l'expérience. Cette orientation est détectée en analysant la polarisation circulaire de la lumière de fluorescence émise vers l'état

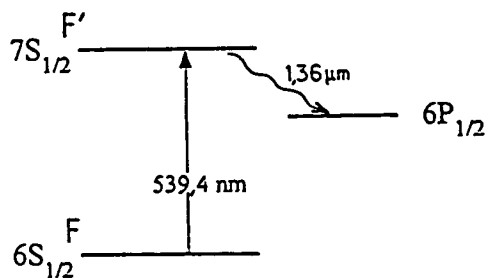


FIG. 2.4: Niveaux atomiques mis en jeu dans l'expérience de 82-83.

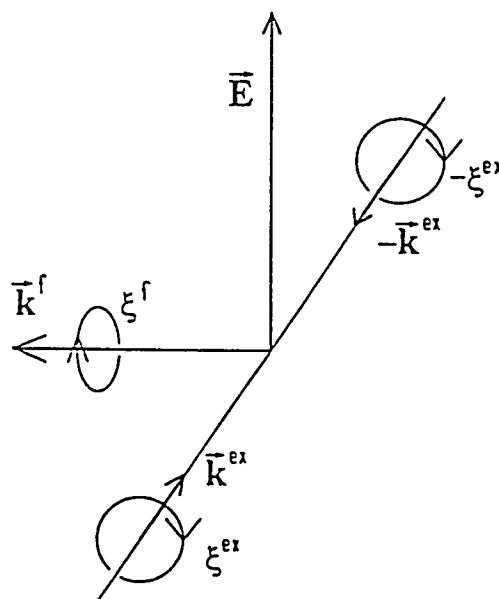


FIG. 2.5: Configuration des polarisations des faisceaux laser et du champ \vec{E} dans l'expérience de 82-83.

$6P_{1/2}$, dans la direction de cette orientation. L'émission de lumière polarisée circulairement dans une direction contenue dans le plan de symétrie est la manifestation de la violation de la Parité observée dans cette expérience.

Après une analyse approfondie des différents effets systématiques possibles et la réduction de toutes les sources de bruit instrumentales, des mesures ont pu être effectuées. Le niveau des effets systématiques était contrôlé à l'aide d'un ensemble de plus de 30 signaux atomiques de contrôle enregistrés en même temps que le signal PV lui-même. Un jeu de modulations apportait une signature tout à fait spécifique à l'effet PV: renversement de \vec{E} , multiples modulations de la polarisation circulaire excitatrice, modulation de l'analyseur de polarisation circulaire de la lumière de fluorescence. L'effet PV a été mesuré avec une précision de 12 %. Pour obtenir cette précision, un moyennage de 300 heures d'acquisition effective a été nécessaire. Il est à noter que parmi les différents effets systématiques possibles l'un des plus dangereux était lié à l'amplitude de transition proportionnelle à M_1 . Celle-ci était en principe annulée grâce à l'utilisation des deux faisceaux contrepropageants polarisés circulairement. Mais l'effet systématique pouvait encore subvenir d'une polarisation excitatrice imparfaite, qu'il a donc fallu particulièrement contrôler.

Cette expérience a constitué le premier test quantitatif du Modèle Standard électrofaible à basses énergies. Combinée aux résultats de SLAC, elle a permis une première évaluation des charges faibles des quarks u et d, $Q_W(u)$ et $Q_W(d)$ (cf. fig 2.1).

La méthode de détection par fluorescence, bien que très sélective, est assez peu efficace puisqu'un photon seulement sur 2000 émis par émission spontanée à partir de l'état $7S_{1/2}$ participe à la détection de l'effet PV. Il paraissait peu réaliste d'envisager des temps d'accumulation de données plus longs. Augmenter la précision des expériences PV dans le césium passait donc par l'utilisation de méthodes de détection plus efficaces pour augmenter le rapport signal-sur-bruit, mais si possible sans perdre en sélectivité sur l'observable PV.

Dans la nouvelle expérience, nous nous efforçons de conserver la même attitude vis-à-vis des effets systématiques: étudier les sources possibles d'effets, les réduire et trouver les meilleurs signaux de contrôle pour vérifier leur niveau lors de mesures PV.

2.1.5 Motivations pour d'autres expériences

A l'heure actuelle, il semble que le modèle standard soit incomplet puisqu'un certain nombre de paramètres très importants semblent encore inexplicables par ce modèle: la valeur des masses des particules élémentaires et le nombre de familles de particules (trois) par exemple. En scrutant les déviations des mesures expérimentales aux valeurs prédites par le modèle standard, on cherche donc à ouvrir une fenêtre sur une nouvelle physique au-delà du modèle standard. Dans cette recherche, la physique atomique peut encore apporter des informations complémentaires de celles provenant de la physique des particules. En effet, Q_W est une grandeur fondamentale prédictible avec une grande précision par le Modèle Standard ainsi que par ses extensions. Par ailleurs, grâce à la

relative simplicité de l'atome de césium, le facteur atomique issu de l'équation (2.1) peut lui aussi être calculé précisément [25], [26], [27], [28]. Toute déviation entre Q_W mesurée et Q_W attendue aura des conséquences très importantes sur les programmes de recherche futurs. D'une façon générale, cette complémentarité est due à ce que la physique atomique teste le Modèle Standard dans un domaine d'énergie très différent de celui accessible aux expériences réalisées près des grands accélérateurs. Dans le domaine du carré des transferts d'impulsions, Q^2 , six ordres de grandeur séparent les expériences de physique atomique: $Q \leq MeV/c$, et les expériences de physique des particules où interviennent des transferts d'impulsion de l'ordre du GeV/c . Il y a même dix ordres de grandeur si l'on considère les expériences réalisées à LEP ($Q \approx M_{Z^0}c = 90 GeV/c$).

Une mesure précise d'un effet PV permettra de tester l'interaction faible de deux façons au moins.

Au-delà du Modèle Standard

Tout d'abord, une mesure précise d'un effet PV dans les atomes a le potentiel d'être sensible à des particules nouvelles prédites par des modèles concurrents. Plusieurs d'entre eux [29], [30], [31], prédisent l'existence d'un second boson neutre faible $Z^{0'}$ auquel une mesure PV atomique est sensible au même titre qu'au boson Z^0 (cf. fig. 2.6). Par ailleurs, les expériences de LEP ne donnent que des informations restreintes sur un tel boson de jauge additionnel. Récemment des événements inattendus observés à HERA [32] ont apporté des indices sur l'existence de particules nouvelles: les **lepto-quarks**, états liés d'un lepton et d'un quark (cf. fig. 2.7). Il est remarquable qu'une mesure PV dans les atomes soit non seulement sensible à ces particules excessivement massives ($200 GeV/c^2$) au même titre qu'au Z^0 , ou au $Z^{0'}$, mais encore qu'elle permette de mettre une des contraintes les plus sévères sur le domaine d'existence de telles particules.

Effets PV dépendants du spin \vec{I} du noyau

Si l'on arrive à augmenter suffisamment la précision des expériences PV, il devient possible de mesurer des effets PV dépendants du spin \vec{I} du noyau de césium. Deux effets y contribuent.

D'une part il existe un autre type de couplage entre l'électron et le noyau via l'échange d'un boson faible Z^0 , où celui-ci se couple cette fois-ci vectoriellement à l'électron et de manière axiale au noyau, en faisant précisément intervenir le vecteur axial \vec{I} (cf. fig. 2.8). Il donne lieu à un second potentiel PV. Mais les règles de sommations de l'effet de l'interaction faible sur tous les quarks sont bien moins favorables que pour le cas de la charge faible Q_W dans (2.3), car les effets s'additionnent comme s'additionnent les moments magnétiques des spins des nucléons pour donner le moment magnétique d'un noyau, et non pas de manière additive comme des charges. De plus, la constante de couplage axiale se trouve être dix fois plus faible que celle du couplage vectoriel,

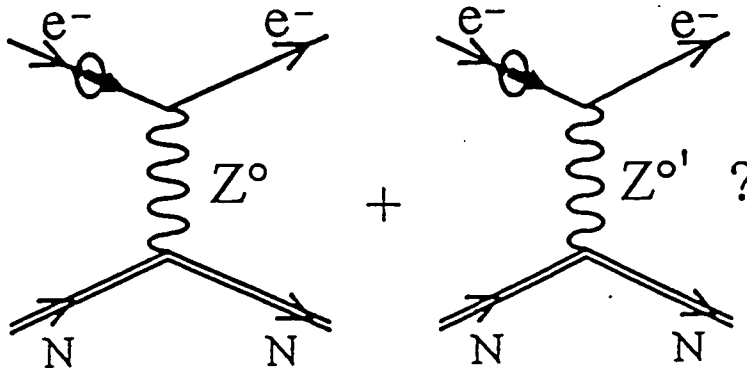


FIG. 2.6: Sensibilité à un second boson faible neutre $Z^{0'}$.

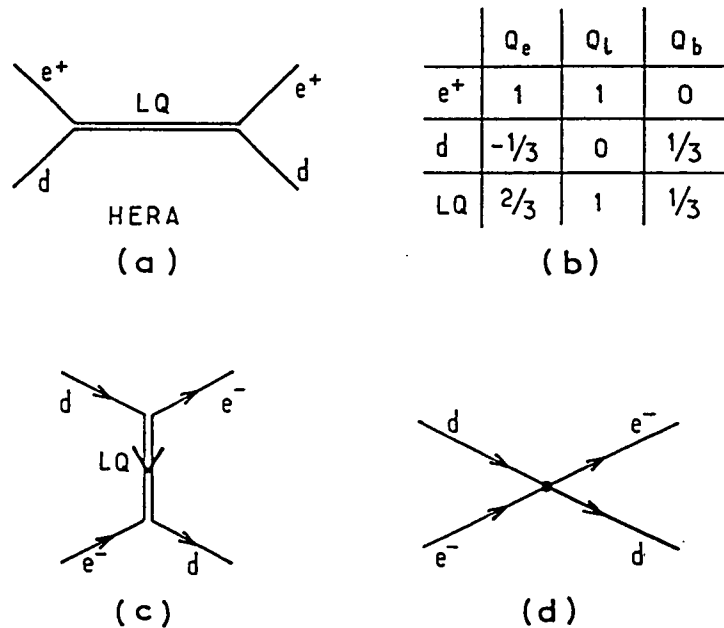


FIG. 2.7: Une des hypothèses pour expliquer certains événements récents observés à HERA, dans la diffusion très inélastique de positrons sur des protons, est la formation d'une nouvelle particule, un lepto-quark (LQ), où un positron se couple à un quark d (fig. a). Un lepto-quark est une particule portant à la fois une charge leptonique (Q_l) et une charge baryonique (Q_b) (fig. b) (Q_e est la charge électronique). En physique atomique l'électron de valence et un quark d d'un des nucléons pourraient alors se coupler via l'échange d'un lepto-quark virtuel (figs. c et d). La figure (d) représente la même interaction que la figure (c) à l'échelle de la physique atomique, où elle peut être assimilée à une interaction de contact.

du fait d'un accident numérique. Par conséquent, l'effet PV correspondant à ce second mode de couplage du Z^0 est très petit.

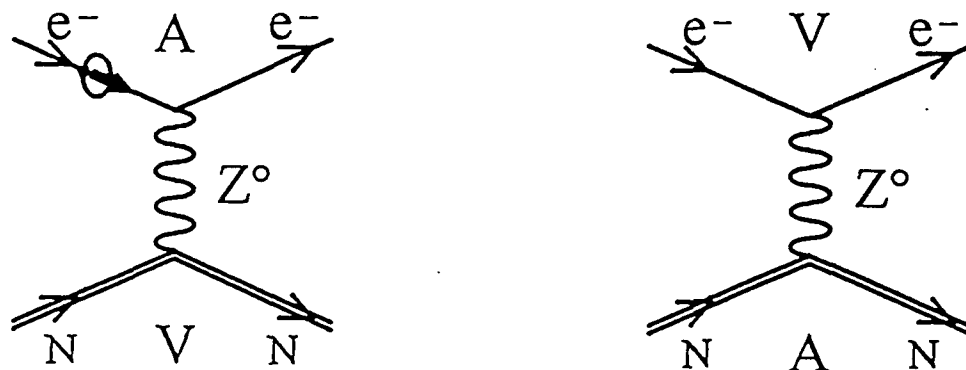


FIG. 2.8: A gauche, effet PV indépendant du spin nucléaire: couplage électron- Z^0 axial et noyau- Z^0 vectoriel. A droite, effet PV dépendant du spin nucléaire: couplage électron- Z^0 vectoriel et noyau- Z^0 axial.

Le second effet PV dépendant du spin nucléaire se trouve donc être prépondérant. Il est associé aux interactions faibles à l'intérieur même du noyau, l'électron se couplant alors au noyau de façon purement électromagnétique. Les interactions faibles violant la parité agissant à l'intérieur du noyau sont à l'origine d'une chiralité de l'aimantation de spin du noyau, que l'on caractérise par le "moment anapolaire" du noyau ⁽¹⁾ (cf. fig. 2.9 et 2.10). Cette quantité est une observable atomique nouvelle, inaccessible aux expériences de physique des particules et qui vient compléter les informations que l'on peut obtenir en physique nucléaire sur les interactions violant la parité. Un effet de l'ordre de 2 % de l'effet indépendant du spin nucléaire associé à Q_W est attendu, mais la prédiction dépend des interactions violant la parité à l'intérieur du noyau, qui ne sont pas très bien connues [34], [35], [36], [37], [38], [39]. Inversement, la mesure du moment anapolaire pourra être exploitée en vue d'obtenir des informations que l'on recoupera avec celles venant soit des modèles théoriques, soit d'expériences sur la diffusion de particules α , de protons ou de deutérons sur des protons, ou encore de transitions nucléaires radiatives.

1. Le concept de moment anapolaire a été introduit très tôt par Y.B. Zel'dovich [33].

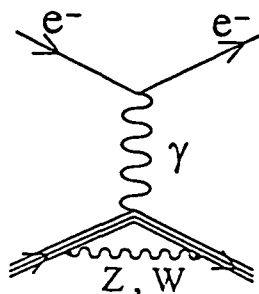


FIG. 2.9: *Effet PV dépendant du spin nucléaire: interactions faibles à l'intérieur du noyau.*

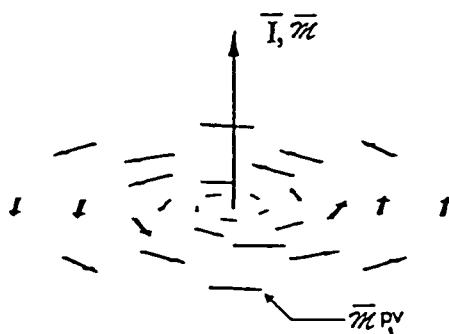


FIG. 2.10: *Chiralité de l'aimantation associée au spin du noyau: la distorsion chirale de l'aimantation est due aux interactions faibles violant la Parité [37].*

2.2 Principe de notre expérience, utilisant une méthode de détection par émission stimulée

Le principal objectif de cette nouvelle expérience est d'augmenter l'efficacité de détection par rapport aux expériences de fluorescence. Pour cela, on utilise l'émission stimulée sur un faisceau sonde qui va donc être amplifié et dont on va analyser les modifications de polarisation.

Le principe de l'expérience est le suivant. Grâce à un faisceau laser polarisé linéairement on excite une composante hyperfine de la transition très interdite $6S_{1/2} - 7S_{1/2}$ de l'atome de césium en présence d'un champ électrique \vec{E} cette fois-ci parallèle au vecteur d'onde \vec{k} du faisceau excitateur (fig. 2.11). Les atomes portés dans l'état $7S_{1/2}$, F sont marqués par la violation de la parité sous la forme d'une petite composante de leur alignement qui ne préserve pas la symétrie de l'expérience et que l'on va préciser. L'expérience est construite de telle sorte que c'est cette composante particulière de l'alignement qui cause la modification de polarisation du faisceau sonde amplifié, que l'on détectera.

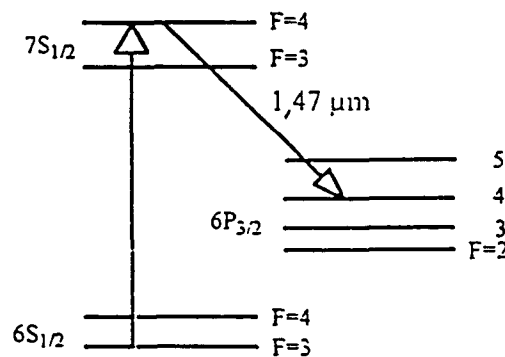


FIG. 2.11: Niveaux hyperfins utilisés dans notre expérience.

2.2.1 Excitation de la transition interdite

Pour décrire l'effet PV, il est utile d'introduire un opérateur dipolaire électrique de transition effectif, \vec{d}_{eff} , entre $6S_{1/2}$ et $7S_{1/2}$. C'est une quantité hybride qui agit comme un opérateur dans l'espace des spins électroniques et dont les coefficients correspondent à des éléments de matrice calculés dans l'espace des fonctions d'onde radiales[13]. L'opérateur \vec{d}_{eff} contient les différentes composantes qui régissent l'interaction du faisceau excitateur sur la transition $6S_{1/2} - 7S_{1/2}$ en présence du champ électrique statique \vec{E} .

Dans le cas général, il s'écrit:

$$\vec{d}_{eff} = -\alpha\vec{E} - i\beta\vec{\sigma} \wedge \vec{E} + M_1\vec{\sigma} \wedge \vec{k} - iImE_1^{PV}\vec{\sigma}. \quad (2.10)$$

Les deux premiers termes, faisant intervenir la polarisabilité de transition scalaire α et la polarisabilité de transition vectorielle β dix fois plus faible, décrivent le dipôle électrique Stark induit. Le troisième terme décrit le dipôle magnétique. \vec{k} est le vecteur d'onde du faisceau pompe et $\vec{\sigma}$ l'opérateur de spin électronique. Le dernier terme, proportionnel au spin de l'électron, est une quantité **pseudo-vectorielle**, alors qu'un comportement vectoriel est attendu pour un dipôle électrique. C'est la manifestation de la chiralité de l'interaction électrofaible. Lorsque la transition est excitée, des interférences ont lieu entre les diverses composantes de \vec{d}_{eff} et donnent lieu à de nouveaux effets de pompage optique (orientations et alignements). Le type d'effet produit dépend de la polarisation de la lumière excitatrice incidente, décrite par le vecteur unitaire complexe $\hat{\epsilon}^{ex}$, et de la direction de propagation \vec{k} par rapport au champ électrique appliqué.

Idéalement, dans les conditions choisies pour notre expérience, la transition $6S_{1/2} - 7S_{1/2}$ est excitée par un faisceau laser se propageant le long de \hat{z} en présence d'un champ électrique longitudinal $\vec{E} = E_z\hat{z}$ (voir figure 2.13). Ainsi, avec $\hat{\epsilon}_{ex} = \hat{x}$ par exemple, on a:

$$\vec{d}_{eff} \cdot \hat{\epsilon}_{ex} = -i\beta E_z \sigma_y + M_1 \sigma_y - iImE_1^{PV} \sigma_x. \quad (2.11)$$

Le champ électrique mélange l'état $7S_{1/2}$ avec les états nP , permettant ainsi une transition dipolaire électrique de type E_1 , qui domine largement les deux autres (de type E_1 due à l'interaction faible d'une part et de type dipolaire magnétique M_1 d'autre part). Le taux de transition est proportionnel à $\beta^2 E_z^2$.

2.2.2 Amplification du faisceau sonde et observable mesurée

On détecte les atomes excités dans l'état $7S_{1/2}$ grâce à un faisceau sonde accordé sur une composante hyperfine de la transition $7S_{1/2} - 6P_{3/2}$ colinéaire au faisceau excitateur et de même polarisation (fig. 2.11). Celui-ci force les atomes excités à émettre des photons d'émission stimulée qui viennent amplifier le faisceau sonde transmis par la vapeur. Ces photons portent l'information sur l'anisotropie caractéristique de la violation de la parité. Un tel schéma permet une détection efficace en principe de tous les atomes excités avec un transfert quasi-total de l'anisotropie angulaire des atomes excités caractéristique de l'effet PV sous la forme d'une asymétrie de polarisation du faisceau sonde transmis, que l'on va ensuite analyser.

Afin que l'asymétrie transférée sur le faisceau sonde ne soit pas diluée dans les photons sondes incidents, il faut que l'amplification du faisceau sonde soit suffisante, typiquement de l'ordre de l'unité. Il faut donc créer une grande inversion de population entre les niveaux $7S_{1/2}$ et $6P_{3/2}$. Etant donné le caractère interdit de la transition $6S_{1/2} - 7S_{1/2}$, même en présence du champ électrique \vec{E} appliqué, il est nécessaire d'utiliser un faisceau laser excitateur impulsif intense (15 ns, 1 à 2 mJ). Le faisceau sonde

est lui aussi impulsional (20 ns) et n'est envoyé dans la vapeur excitée que tant que le taux d'émission induite est supérieur au taux d'absorption sur la transition $7S_{1/2}$. La chronologie de l'expérience est résumée sur la figure 2.12. L'impulsion du champ électrique \vec{E} appliqué est typiquement 2 kV/cm et elle est suffisamment large (100 ns) pour que lors de l'excitation, ce champ puisse être considéré comme quasi-statique. L'impulsion sonde amplifiée est comparée à une impulsion sonde de référence envoyée 1 ms plus tard dans la cellule lorsque tous les atomes $7S_{1/2}$ et $6P_{3/2}$ se sont désexcités. De cette manière, on ne retient que les effets liés à l'excitation de la vapeur atomique.

Nous devons maintenant préciser l'observable mesurée. Le principe de cette mesure

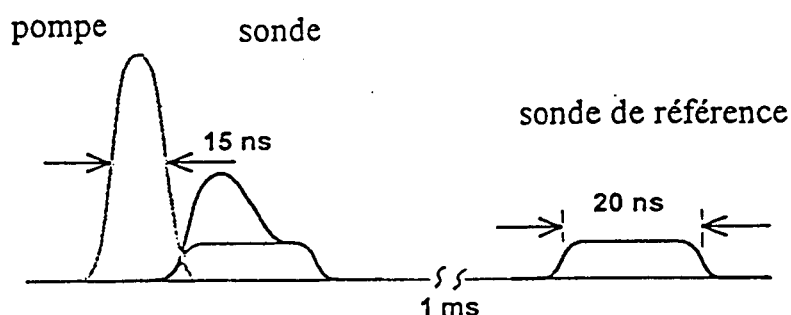


FIG. 2.12: Chronologie de l'expérience: impulsions sondes amplifiée et de référence.

est représenté figure 2.13. La polarisation \hat{e}_{ex} du faisceau laser exciteur est linéaire. Avec le champ électrique \vec{E} , on définit donc les deux plans de symétrie de l'expérience: l'un contient \vec{E} et \hat{e}_{ex} , l'autre contient \vec{E} et est perpendiculaire au premier. L'excitation par un faisceau polarisé linéairement crée en fait un grand alignement Stark d'origine purement électromagnétique dans l'état $7S_{1/2}$, correspondant au terme carré $\beta^2 E_z^2 \sigma_y^2 \propto \beta^2 E_z^2 F_y^2$ dans la probabilité de transition (voir éq.(2.11)). Ses axes propres sont contenus dans les plans de symétrie de l'expérience. Ceci se traduit par un grand dichroïsme linéaire sur le faisceau sonde qui apparaît clairement sur le spectre de la figure 2.14. Ici on a excité la composante hyperfine $6S_{1/2}(F=3) - 7S_{1/2}(F=4)$ et on a balayé la fréquence du faisceau sonde sur la structure hyperfine de la transition $7S_{1/2} - 6P_{3/2}$ dans deux configurations différentes: faisceau sonde polarisé parallèlement ou perpendiculairement à la polarisation excitatrice, donc selon l'un ou l'autre des axes propres de la vapeur. On constate, notamment pour la transition $7S_{1/2}(F=4) - 6P_{3/2}(F=4)$, que la différence de gain entre les deux configurations est très grande. C'est la source d'une grande part de l'originalité de cette expérience. Ce dichroïsme d'origine Stark, purement électromagnétique, conserve la parité.

L'effet d'interférence entre l'amplitude de transition Stark induite et l'amplitude faible donne lieu à une seconde composante d'alignement dans l'état $7S_{1/2}$, l'alignement

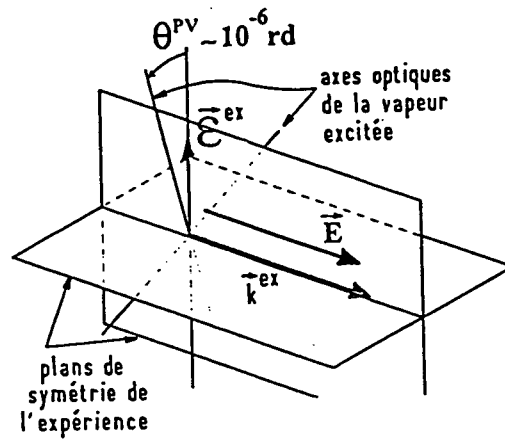


FIG. 2.13: Plans de symétrie de l'expérience et effet PV.

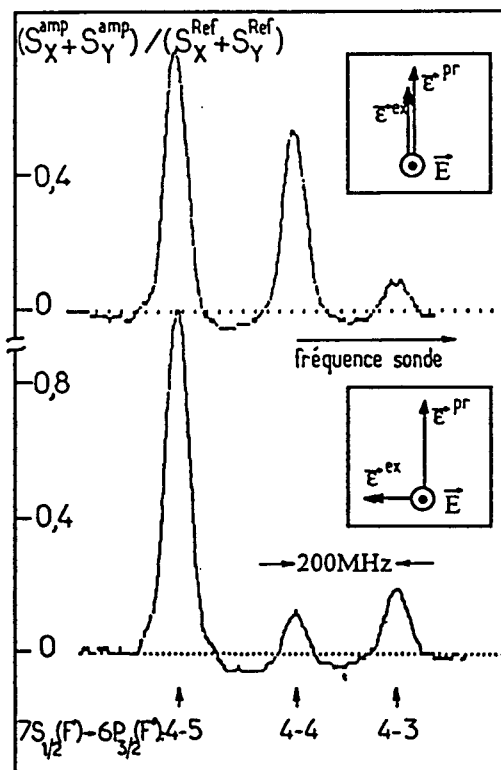


FIG. 2.14: Manifestation expérimentale du dichroïsme linéaire créé par effet Stark, conservant la parité.

électrofaible, proportionnel à:

$$\text{Im} E_1^{PV} \beta E_z \langle F_x F_y + F_y F_x \rangle, \quad (2.12)$$

où $\langle \rangle$ désigne la valeur moyenne de l'opérateur alignement prise sur l'état $7S_{1/2}$ excité. Ses axes principaux sont à $\pm 45^\circ$ de $\hat{\epsilon}^{ex}$. Ainsi l'interaction faible a pour effet de modifier légèrement la direction globale des axes propres de la vapeur. Ses axes, résultant de la combinaison du grand alignement Stark conservant la parité et du petit alignement électrofaible violant P, font un angle θ^{PV} avec les plans de symétrie de l'expérience (fig. 2.13):

$$\theta^{PV} = \frac{-\text{Im}(E_1^{PV})\beta E}{\beta^2 E^2 + M_1^2}, \quad (2.13)$$

où, au dénominateur, la probabilité de transition dipolaire magnétique M_1^2 peut être négligée par rapport à la probabilité de transition $\beta^2 E^2$ dans les cas usuels ⁽¹⁾. L'effet PV est donc de faire sortir les axes optiques de la vapeur hors des plans de symétrie de l'expérience d'un angle θ^{PV} d'environ 10^{-6} radian.

La conservation de l'interaction faible par renversement du sens du temps implique que E_1^{PV} est imaginaire pur. Par ailleurs, il est clair que l'angle θ^{PV} change de signe lorsque l'on renverse le sens du champ électrique \vec{E} appliqué. Comme nous l'avons déjà mentionné, ceci est une signature extrêmement importante de l'effet PV.

2.2.3 Mesure polarimétrique de l'asymétrie acquise par le faisceau sonde

Nous détectons cet angle minuscule (typiquement 10^{-6} radian) grâce au faisceau sonde polarisé linéairement (cf. fig. 2.15). Dans le cas idéal décrit ici sa polarisation $\hat{\epsilon}^{pr}$ ⁽²⁾ est rigoureusement parallèle à celle du faisceau exciteur $\hat{\epsilon}^{ex}$. Sans effet de Violation de la Parité, $\hat{\epsilon}^{pr}$ est dans les plans de symétrie de l'expérience. Le faisceau sonde est amplifié par émission stimulée mais sa polarisation n'est pas modifiée. Celle-ci est détectée grâce à un analyseur constitué d'un cube séparateur de polarisation dont les axes sont à 45° de la polarisation sonde incidente sur le milieu atomique. Il sépare donc sur deux photodiodes distinctes, Ph_X et Ph_Y , les composantes de la polarisation sonde transmise par la vapeur atomique à $+$ et -45° de la polarisation sonde incidente. Sans effet PV, les deux photodiodes reçoivent le même signal $S_X = S_Y$ et le polarimètre est dit équilibré. Avec l'effet PV, qui se manifeste par une légère rotation des axes optiques de la vapeur, la polarisation sonde incidente $\hat{\epsilon}^{pr}$ ne reste plus parallèle aux axes propres de la vapeur: au cours de la propagation dans la vapeur excitée, elle tourne très légèrement en se rapprochant de la direction de plus fort gain. L'angle Ψ^{PV} de rotation

1. Pour $E = 2\text{kV/cm}$, $\frac{M_1}{\beta E} \approx 1,5 \cdot 10^{-2}$.

2. Nous notons la polarisation sonde $\hat{\epsilon}^{pr}$, où "pr" rappelle "probe". Nous avons dû angliciser certaines notations pour rester compatible avec les notations des articles.

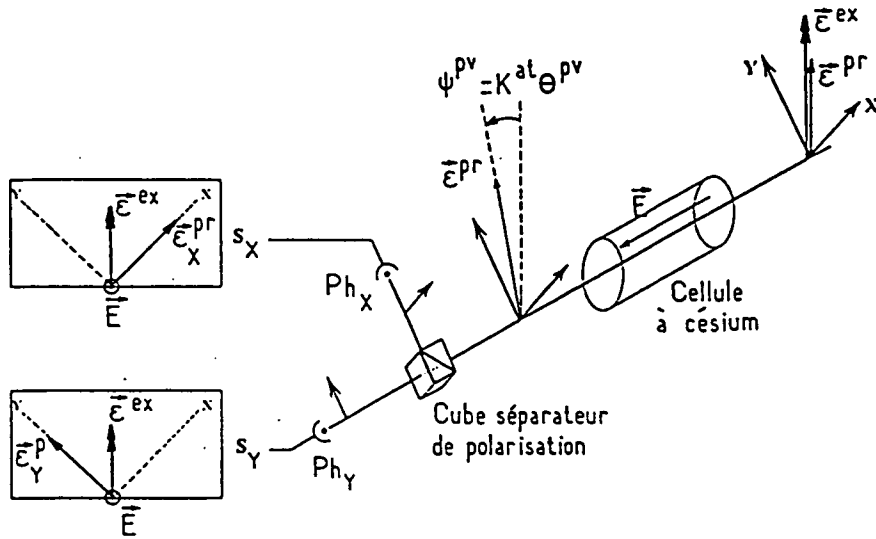


FIG. 2.15: Détection de l'effet PV par émission stimulée avec un faisceau sonde polarisé linéairement, colinéaire au faisceau excitateur.

en sortie est proportionnel à θ^{PV} via un facteur atomique K^{at} , qui est relié au grand dichroïsme Stark d'origine purement électromagnétique:

$$\Psi^{PV} = K^{at} \theta^{PV}. \quad (2.14)$$

Les deux voies du polarimètre sont alors légèrement déséquilibrées. On reconstruit un déséquilibre D égal à la différence des signaux des deux photodiodes, normalisée par la somme de ces signaux:

$$D = \frac{S_X - S_Y}{S_X + S_Y} = 2\Psi^{PV}. \quad (2.15)$$

C'est l'asymétrie de polarisation acquise par le faisceau sonde au cours du processus d'amplification. Ceci est bien la manifestation d'un effet de violation de la parité: les deux photodiodes "voient" deux expériences rigoureusement image-miroir l'une de l'autre (cf. figure 2.15), et l'on mesure une asymétrie entre ces deux expériences.

Si l'on note \hat{e}_X^{pr} et \hat{e}_Y^{pr} les deux composantes de la polarisation sonde incidente \hat{e}^{pr} , qui sont analysées à la détection, et S_X et S_Y les signaux correspondants des deux photodiodes, ces signaux contiennent la contribution PV:

$$Im(E_1^{PV}) \beta (E_z \hat{z} \wedge \hat{e}^{ex} \cdot \hat{e}^{pr}) (\hat{e}^{ex} \cdot \hat{e}^{pr}), \quad (2.16)$$

où $\hat{\epsilon}^{pr} = \hat{\epsilon}_X^{pr}$ pour S_X et $\hat{\epsilon}^{pr} = \hat{\epsilon}_Y^{pr}$ pour S_Y . L'asymétrie droite-gauche du signal PV apparaît clairement dans cette expression puisque cette quantité **pseudo-scalaire** change de signe pour $\hat{\epsilon}_X^{pr}$ et $\hat{\epsilon}_Y^{pr}$, ce qui est cause du léger déséquilibre du signal du polarimètre dû à l'effet PV. Nous nous y référerons comme à l'**invariant par rotation PV**. L'expression (2.16) est en particulier invariante par rotation simultanée de $\hat{\epsilon}^{ex}$ et $\hat{\epsilon}^{pr}$ autour de l'axe \hat{z} . Nous verrons au chapitre 7 que ceci nous a amenés à mettre en oeuvre un autre critère de discrimination très intéressant contre les effets systématiques, en testant l'invariance de l'effet mesuré par rotation simultanée de $\hat{\epsilon}^{ex}$ et $\hat{\epsilon}^{pr}$, c'ad en testant la symétrie de révolution du montage expérimental.

La méthode retenue comporte un certain nombre d'avantages évidents. L'observable considérée, un alignement dans l'état $7S_{1/2}, F$, est déjà très sélective: ne peuvent participer que des atomes excités via la transition interdite. La sélectivité est renforcée par le caractère impair de l'effet PV dans le renversement du champ électrique \vec{E} . De plus, dans le cas idéal, l'effet PV est mesuré à chaque impulsion laser et sur fond noir. Par ailleurs la méthode de détection polarimétrique est d'ores et déjà bidifférentielle: on compare deux expériences image-miroir, et le déséquilibre D^{amp} de l'impulsion sonde amplifiée est comparé à celui D^{ref} de l'impulsion sonde de référence, ce qui nous mène à un double déséquilibre ΔD :

$$\Delta D = D^{amp} - D^{ref}, \quad (2.17)$$

égal d'après (2.14) et (2.15) à:

$$\Delta D^{PV} = 2K^{at}\theta^{PV}. \quad (2.18)$$

C'est finalement cette quantité qui constitue réellement l'asymétrie droite-gauche mesurée à chaque tir de l'impulsion d'excitation. C'est à elle que nous nous référerons dans la suite.

2.2.4 Calibration de l'effet PV

Pour extraire θ^{PV} de ces mesures, il nous faut nous affranchir du facteur atomique K^{at} . En d'autres termes, il est nécessaire d'avoir une procédure de calibration de l'effet PV. Le principe de l'expérience décrite ci-dessus nous offre en fait un méthode de calibration naturelle et simple. Tout restant par ailleurs identique, on tourne légèrement la polarisation excitatrice $\hat{\epsilon}^{ex}$ d'un angle θ^{cal} d'environ 10^{-3} radian, très supérieur à θ^{PV} (cf. fig. 2.16). Les axes optiques de la vapeur atomique tourne du même angle θ^{cal} et on a ainsi créé une composante d'alignement conservant la parité à 45° de la polarisation sonde incidente, qui elle n'a pas été modifiée. La polarisation sonde $\hat{\epsilon}^{pr}$ tourne lors de la propagation du faisceau sonde dans la vapeur excitée d'un angle Ψ^{cal} proportionnel à θ^{cal} faisant intervenir le même facteur atomique K^{at} que dans le cas de l'effet PV décrit ci-dessus. La force de cette calibration tient en ce que l'on utilise le même type d'observable, un alignement à 45° de la polarisation sonde incidente (ou encore une

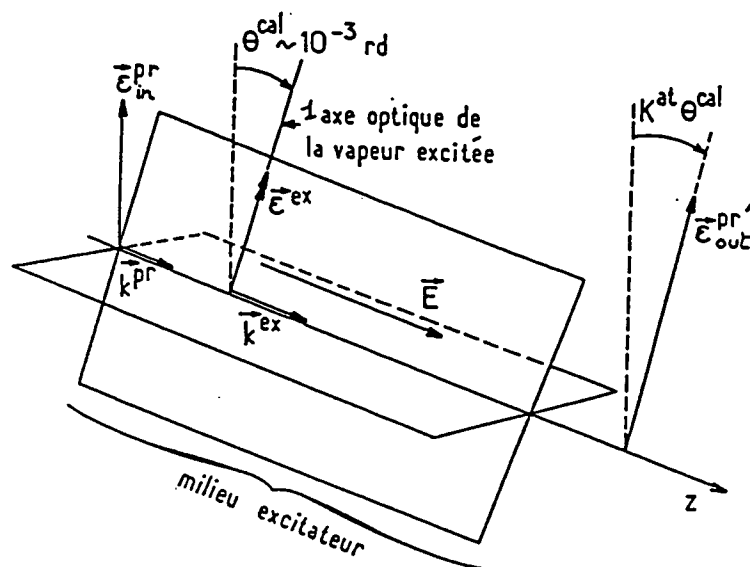


FIG. 2.16: Calibration de l'effet PV par une rotation contrôlée θ^{cal} de la polarisation excitatrice \hat{e}^{ex} .

rotation des axes optiques), à la fois dans le principe de détection de l'effet PV et dans celui de la calibration. On reconstruit alors l'angle θ^{PV} :

$$\theta^{PV} = \theta^{cal} \frac{\Delta D^{PV}}{\Delta D^{cal}}. \quad (2.19)$$

Ceci permet en principe d'éliminer complètement le facteur K^{at} . Il ne s'agit plus alors que de connaître précisément l'angle de calibration θ^{cal} avec une précision relative supérieure à 10^{-2} grâce à une mesure optique complètement indépendante de l'excitation atomique. Etant donné les différentes complications qui vont s'ajouter au cas idéal décrit ici par le biais de défauts de l'expérience, la validité de cette méthode de calibration sera discutée plus en détail au chapitre 5. Par ailleurs le facteur K^{at} , qui contient le facteur dû à l'amplification non-linéaire de l'asymétrie réellement mesurée par l'analyseur, est d'une extrême importance puisqu'en effet, le rapport signal-sur-bruit doit être estimé sur l'asymétrie détectée, c'est-à-dire $K^{at}\theta^{PV}$ (éq. (2.18)), même si le facteur K^{at} disparaît dans (2.19). Son étude fait l'objet du chapitre 6.

2.2.5. Amplification simultanée de l'intensité sonde et de l'asymétrie

L'originalité de notre expérience est principalement axée sur le fait que la vapeur de césium excitée par un faisceau impulsif sur une transition très interdite (inobservable sur le faisceau d'excitation transmis) se comporte comme un milieu amplificateur anisotrope pour un second faisceau sonde lui-même résonnant pour une transition permise. Lorsque la densité optique de la vapeur à la fréquence de la transition sonde augmente, non seulement les signaux détectés par chaque photodiode augmentent exponentiellement, mais l'asymétrie droite-gauche PV mesurée par le déséquilibre du polarimètre est elle aussi amplifiée de façon non-linéaire. En fait, on peut montrer que, contrairement aux expériences de fluorescence, ici l'asymétrie détectée **croît toujours avec le champ électrique E** . Par ailleurs on verra que ce processus d'amplification ne génère pas de source de bruit supplémentaire (ch. 6).

Ces résultats extrêmement importants impliquent que toute augmentation d'un paramètre de l'expérience qui influe sur la densité optique de la sonde (énergie, champ E) induit une augmentation de la sensibilité de l'expérience à l'effet PV. A l'heure actuelle le gain dû à l'amplification de l'asymétrie est significatif mais il reste encore beaucoup à gagner si l'on arrive à résoudre divers problèmes technologiques intervenant dans l'augmentation de ces paramètres.

Remarquons ici que la méthode est directement transposable dans son principe à d'autres alcalins, par exemple ^{135}Cs (isotope radioactif mais de très longue durée de vie) ou les deux isotopes stables du Rubidium, qui sont considérés pour des développements futurs de l'expérience. En opérant sur ces atomes on pourrait tester que la charge faible du noyau est bien portée par les neutrons (¹), une prédiction jamais encore vérifiée par l'expérience.

2.3 L'expérience concurrente de Boulder

Deux équipes s'intéressent à l'heure actuelle à la mesure précise d'un effet PV sur la transition $6S_{1/2} - 7S_{1/2}$ de l'atome de césium: la nôtre et l'équipe de C.E. Wieman à Boulder. Cette expérience concurrente a donné lieu très récemment (avril 1997) à la publication de résultats très précis sur l'effet PV [40]. Nous pensons que loin de clore le sujet, cela relance l'intérêt pour de nouvelles mesures afin de confirmer ou d'infirmer ces résultats récents. En particulier un des résultats annoncés concerne l'effet dépendant du spin nucléaire qui paraît un peu grand par rapport aux prédictions théoriques actuelles. Etant donné les difficultés rencontrées pour contrôler les effets systématiques, une nouvelle mesure par une approche complètement différente telle que la nôtre semble tout à fait nécessaire. Notre but sera de préciser cette très grande différence de principe entre les deux expériences. Bien que notre expérience ne bénéficie pas d'un rapport signal sur

1. $Q_W = -N - Z(4 \sin^2 \theta_W - 1) \approx -N$ pour $\sin^2(\theta_W) = 0,23$.

bruit aussi bon que celle de Boulder, nous voulons souligner quelques écueils qui ont pu être évités quant à la maîtrise a priori des effets systématiques dans le cas de notre expérience.

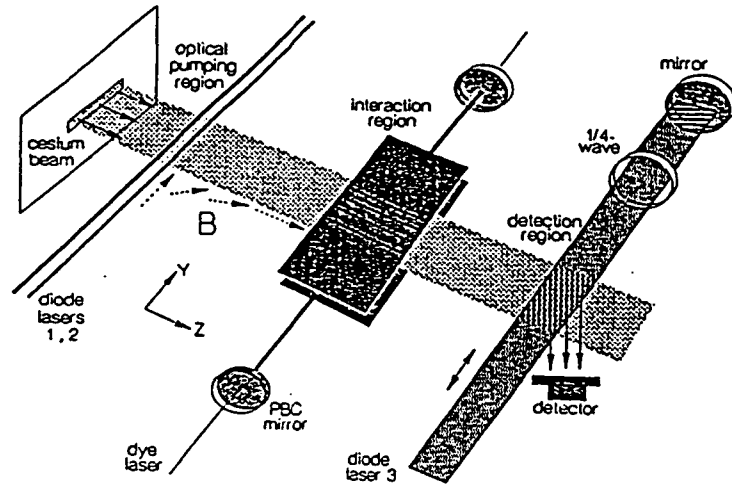
Nous allons présenter le principe de l'expérience de Boulder. Le schéma simplifié de la dernière version de l'expérience, les niveaux utilisés ainsi que la configuration des champs magnétique et électrique sont représentés sur la figure 2.17. L'expérience est réalisée sur un jet d'atomes de césium polarisés. La transition $6S_{1/2} - 7S_{1/2}$ du césium est excitée par un faisceau laser continu très intense à 539,4 nm polarisé circulairement. Les trois zones de préparation du jet atomique, d'excitation de la transition $6S_{1/2} - 7S_{1/2}$ et de détection sont physiquement séparés. Dans le cas idéal, le jet est préparé par pompage optique dans un seul sous-niveau Zeeman de nombre quantique extrême d'un des deux niveaux hyperfins de l'état fondamental $6S_{1/2}$, par exemple $6S_{1/2}(F = 3, m_F = +3)$. Puis l'excitation de la transition $6S_{1/2} - 7S_{1/2}$ est réalisée en présence d'un champ magnétique \vec{H} et d'un champ électrique \vec{E} transverses au faisceau d'excitation et croisés entre eux. Lors de la détection, on mesure la population dans l'état $6S_{1/2}(F = 4)$, initialement vide dans le cas idéal. C'est donc une mesure du taux de transition de $6S_{1/2}$ vers $7S_{1/2}$. Une diode laser (3), accordée sur une transition "fermée", ici $6S_{1/2}(F = 4) - 6P_{3/2}(F = 5)$, permet alors d'obtenir un grand nombre de photons pour chaque atome arrivant dans l'état $6S_{1/2}(F = 4)$, en le recyclant plusieurs fois sur cette transition. Cette mesure est entachée d'un fond ($\approx 20\%$) dû à la lumière parasite et au pompage optique imparfait lors de la préparation du jet. La majeure partie du taux de transition est due à des effets conservant la parité. L'effet PV est une contribution de 6×10^{-6} sur ce taux. Il fait intervenir le pseudo-scalaire ⁽¹⁾:

$$\xi \vec{k} \cdot \vec{E} \times \vec{H}, \quad (2.20)$$

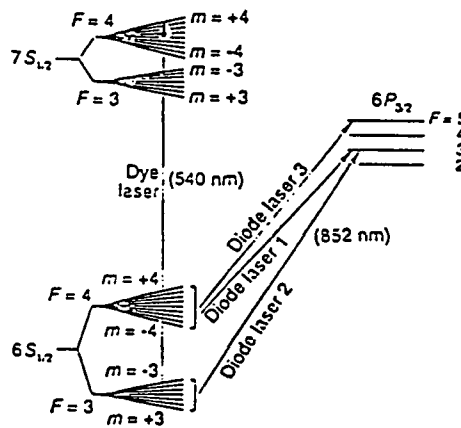
où \vec{k} est la direction de propagation du faisceau laser exciteur et ξ son hélicité. Cette contribution PV est donc modulée lors du renversement de \vec{E} , \vec{H} ou ξ . Outre le nombre de basculements effectués pour obtenir une signature claire de l'effet PV, l'un des points clés de cette expérience pour obtenir un grand rapport signal-sur-bruit est la très grande puissance du laser d'excitation et la méthode de pompage optique utilisée pour recycler les atomes arrivant dans l'état hyperfin de $6S_{1/2}$, initialement vide. Malheureusement le choix initial de cette équipe de favoriser le rapport signal sur bruit en augmentant le signal aboutit à des effets systématiques simultanément aggravés. Cette grande puissance d'excitation est obtenue à l'aide d'une cavité du type Fabry-Perot à très forte surtension, où l'onde excitatrice est donc stationnaire. Tout défaut de cette cavité (notamment la biréfringence de ses miroirs) peut s'avérer dramatique et difficile à contrôler.

Il subsiste un certain nombre d'effets systématiques possibles qui, bien que conservant la Parité, sont eux aussi impairs dans le renversement de l'ensemble des paramètres.

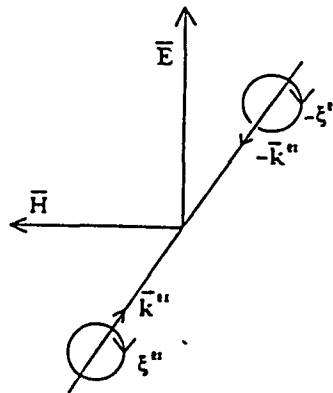
1. L'intérêt particulier que présente ce pseudo-scalaire pour une expérience PV dans le césium a fait l'objet de la thèse de troisième cycle de Michel Poirier [41] et de la référence [42].



a. Schéma simplifié de l'expérience de Boulder.



b. Niveaux et sous-niveaux atomiques mis en jeu.



c. Configuration des polarisations des faisceaux laser et des champs électrique et magnétique.

FIG. 2.17: L'expérience de Boulder, figures (a) et (b) extraites de [40].

Parmi ces effets, celui qui semble le plus préoccupant est associé à l'effet combiné d'un défaut de la polarisation d'excitation ($Re[\varepsilon_x \varepsilon_y^*] \neq 0$) et de la distortion de la forme de raie, cet effet pouvant atteindre $\pm 2\%$ de l'effet PV. Pour pallier à ce problème, le groupe de Boulder accumule des données Parité dans des conditions où le défaut gênant $Re[\varepsilon_x \varepsilon_y^*]$ est alternativement soit > 0 , soit < 0 , et où par compensation il est en moyenne nul. Il est surprenant de constater qu'ils en concluent, sans plus de justification, que l'effet systématique moyen sur cet ensemble de données se trouve être réduit au niveau de 10^{-4} de l'effet cherché. Finalement, l'équipe de Boulder considère être capable de contrôler suffisamment bien tous ces effets systématiques pour annoncer une précision uniquement limitée par l'incertitude statistique sur l'effet PV soit de $3,5 \times 10^{-3}$. Ce résultat très impressionnant concrétise les efforts de trois générations de cette expérience dont la première version et la première mesure datent de 1986 [43], [44], [45], [40].

L'approche de notre équipe est très différente. Il privilégie l'élimination des effets systématiques *a priori*. En effet, l'observable mesurée, une modification de polarisation due à un alignement dans l'état $7S_{1/2}$, est beaucoup plus sélective que la mesure d'une population dans $6S_{1/2}$. Par ailleurs notre mesure s'effectue sur fond noir: nous n'avons donc pas, dans le cas idéal, à maîtriser un fond dont les modulations avec certains paramètres peuvent être très dangereuses. En outre, l'existence d'un fond non-nul dans l'expérience de Boulder n'est pas sans poser des problèmes de calibration de l'effet PV mesuré. Ceci est aggravé par des formes raies fortement altérées par l'énorme puissance du faisceau excitateur: non seulement les raies sont asymétriques mais cette asymétrie est modifiée lors du renversement de plusieurs paramètres de l'expérience. Il n'en va pas de même dans notre expérience où le profil de raie du signal de calibration, une forme classique d'absorption, est parfaitement identique à celle du signal PV (cf. fig. 2.16). Enfin nous verrons qu'avec l'implémentation de nouveaux critères de sélection de l'effet PV durant cette thèse, notre expérience n'a plus rien à envier à celle de Boulder quant au nombre de basculements utilisés. Néanmoins, l'étude des effets systématiques puis leur réduction est une étape longue et délicate qui sera amplement discutée dans cette thèse mais que nous ne considérons pas comme achevée.

Chapitre 3

Description du montage expérimental. Solutions apportées aux impératifs expérimentaux

3.1 Exigences spécifiques et problèmes rencontrés liés à la nouvelle approche utilisant l'émission stimulée

Rappelons tout d'abord que le but de notre méthode expérimentale est de bénéficier de l'émission stimulée des atomes portés dans l'état $7S_{1/2}$ lors de l'excitation, ceci afin d'augmenter l'efficacité de détection de ces atomes. L'obtention d'une amplification significative du faisceau sonde via une inversion de population suffisante entre $7S_{1/2}$ et $6P_{3/2}$ ainsi que le caractère interdit de la transition $6S_{1/2} - 7S_{1/2}$, impose d'utiliser un faisceau pompe impulsionnel intense (15 ns, 1 à 2 mJ) en présence d'un grand champ électrique E (≈ 2 kV/cm), lui-même impulsionnel (100 ns), dans une vapeur atomique à forte densité (2×10^{14} atomes/cm³). Dans de telles conditions, il n'était pas évident *a priori* que l'on puisse réaliser des mesures de polarimétrie atomique précises. Pour cela il faut être capable de satisfaire à un certain nombre d'exigences peu courantes que nous allons énoncer au début de ce chapitre. Ces exigences sont d'autant plus sévères que nous souhaitons effectuer des moyennages sur des temps longs: plusieurs dizaines voire plusieurs centaines d'heures. Pendant ma thèse j'ai contribué à ce travail de longue haleine, comme il est précisé au §3.2. Au chapitre 6, nous verrons par exemple que l'on peut en pratique se rapprocher du bruit de photons.

L'objet de ce chapitre est d'indiquer les exigences de l'expérience et les problèmes rencontrés, et de présenter le montage expérimental et les différents choix réalisés pour répondre à ces exigences. Nous espérons qu'au terme de ce chapitre, le lecteur pourra avoir une vue d'ensemble de ces différents points.

Expériences avec des faisceaux laser impulsions. En premier lieu il s'agit d'éliminer dans les signaux polarimétriques les contributions du bruit d'intensité d'impulsion à impulsion, inhérent à l'utilisation de faisceaux impulsions. Ceci est obtenu en utilisant un polarimètre en mode équilibré et en reconstruisant pour chaque impulsion un déséquilibre normalisé D , dont nous rappelons l'expression:

$$D = \frac{S_X - S_Y}{S_X + S_Y}. \quad (3.1)$$

La différence $S_X - S_Y$ permet d'obtenir une grande réjection du bruit corrélé entre les deux voies du polarimètre, dont la symétrie a été soignée. Si l'expérience fonctionne avec des déséquilibres non-négligeables, la normalisation par le terme $S_X + S_Y$ permet de s'affranchir des fluctuations de l'énergie du faisceau sonde de référence, ainsi que celles du faisceau excitateur, qui se traduisent par des fluctuations de l'énergie du faisceau sonde amplifié ⁽¹⁾: le signal du polarimètre n'est sensible qu'à l'angle θ de rotation de la polarisation sonde ($D = 2\theta$).

Par ailleurs, les faisceaux pompe et sonde doivent avoir de bonnes caractéristiques spectrales, temporelles et spatiales. D'une manière générale, on s'intéresse tout d'abord à l'ensemble des paramètres qui influent sur l'amplification du faisceau sonde et qui concourent à la stabilité du rapport signal-sur-bruit optimal. Mais il existe aussi des contraintes qui proviennent de l'étude des effets systématiques. En particulier, il faut minimiser les défauts des faisceaux brisant la symétrie de révolution de l'expérience. Nos exigences actuelles sont les suivantes:

- dans le domaine spectral, les lasers doivent rester accordés au mégahertz près au centre des composantes hyperfines de $6S_{1/2}, F - 7S_{1/2}, F' - 6P_{3/2}, F''$, avec un jitter si possible lui aussi réduit au niveau du mégahertz ⁽²⁾;
- dans le domaine temporel, il faut que la stabilité relative des impulsions pompe et sonde soit bien meilleure que la durée de ces impulsions (≈ 20 ns), c'est-à-dire typiquement ≈ 1 ns. Ceci implique une synchronisation des impulsions laser permettant d'éliminer la dérive et le jitter temporels entre les impulsions pompe et sonde;
- dans le domaine spatial, nous voulons obtenir des profils symétriques, des faisceaux colimatés (divergence moyenne dans le milieu atomique inférieure à $\alpha \approx$ quelques 10^{-4} rad) et d'une bonne superposition des deux faisceaux (excentrage moyen des faisceaux inférieurs à quelques dizaines de microns).

Les performances typiques sur les paramètres cités doivent être conservées pendant plusieurs heures d'accumulation de données.

1. Ceci n'est vrai, en toute rigueur, que dans le cas du régime d'amplification linéaire auquel nous sommes en pratique limité actuellement. Le cas du régime d'amplification exponentiel, apparaissant aux très fortes densités optiques de la vapeur, sera discuté au chapitre 6.

2. Notons que l'enjeu n'est pas ici l'obtention d'une raie très fine comme il est de rigueur dans de nombreuses mesures de précision: la largeur spectrale du laser excitateur est d'environ 50 MHz, ce qui correspond presque à la largeur limitée par la transformée de Fourier de l'impulsion d'une durée de 16 ns.

Polarimétrie. Nous souhaitons obtenir des polarisations pompe et sonde linéaires, parallèles ou orthogonales entre elles en entrée du milieu atomique amplificateur. En particulier, l'hélicité du faisceau pompe ne doit pas excéder quelques 10^{-4} rad. Il en va de même pour les défauts d'orientation des polarisations pompe et sonde. Cela nécessite l'étude approfondie de la fonction de chaque composant optique déphasant ou polarisant du montage expérimental, lesquels ont été choisis pour leurs qualités optiques et leurs stabilités. Dans d'autres expériences, un montage minimal a été choisi pour limiter les défauts de polarisation dus aux composants optiques [46]. Notre expérience, au contraire, exploite un assez grand nombre de composants optiques pour sélectionner, contrôler et modifier la polarisation. Cela permet de tester et d'identifier complètement la nature des signaux optiques mesurés avec le polarimètre, et par suite la nature des diverses observables atomiques en présence de la vapeur excitée. Dans ce chapitre, nous ne présentons que les principes généraux du montage polarimétrique et les différents composants optiques. Le rôle des critères de sélection apportés par ces composants est discuté dans les chapitres 4, 5 et 7.

Champ E_z longitudinal. Un aspect particulièrement important de cette expérience est la réalisation d'un grand champ électrique longitudinal de polarité inversible et suffisamment homogène sur ≈ 9 cm dans la cellule à césium chauffée jusqu'à 200°C . Dans le principe nous avons besoin d'un champ électrique statique. Celui-ci est en fait impulsionnel (durée ≈ 100 ns), mais il apparaît quasi-statique à l'échelle de l'excitation laser (15 ns). En effet nous travaillons dans une vapeur atomique de césium à forte densité (2×10^{14} atomes/cm³). Si l'impulsion de champ électrique était nettement plus longue (au delà de $1 \mu\text{s}$), nous aurions des claquages dans la cellule. Des générateurs de champ électrique délivrant des impulsions de 100 ns et de 20 kV n'existant pas lors de la construction de l'expérience, un générateur spécial a été conçu dont le principe est expliqué dans [47].

La fabrication de cellules permettant d'obtenir un champ longitudinal ayant une très bonne homogénéité et une très bonne symétrie est particulièrement délicate. Nous indiquerons tout l'intérêt qu'il y a à ce que les cellules respectent au mieux la symétrie cylindrique de l'expérience. Le nouveau type de cellule mise en place en Avril 1996 a permis de beaucoup réduire les effets nuisibles observés avec les cellules initiales, lesquelles présentaient des défauts de symétrie évidents. Néanmoins il semble possible de progresser encore et la conception d'une cellule assurant une symétrie cylindrique encore meilleure est en cours.

Problèmes instrumentaux et signaux parasites. En polarimétrie, le problème des effets instrumentaux est très général: ce sont des contributions aux signaux du polarimètre qui sont indépendantes des polarisations et miment une rotation de polarisation. Leur traitement fait l'objet du chapitre 4. Cependant nous les aborderons dès ce chapitre pour expliquer le rôle de certains éléments du montage.

Il subsistait principalement deux types d'effets purement instrumentaux dans la

première version de l'appareillage. Tout d'abord, via certains de ses défauts, le polarimètre est sensible aux variations de géométrie du faisceau sonde analysé. Des variations spatiales de la zone d'interaction dans la cellule à césium, dues par exemple au jitter de position du faisceau excitateur impulsionnel, ne sont pas sans conséquence pour les signaux du polarimètre. Par ailleurs, l'utilisation d'un grand champ électrique impulsionnel est à l'origine de parasites électromagnétiques ressentis différemment par les deux photodiodes du polarimètre. Bien que l'on puisse réduire ces parasites, ils sont inévitables à un certain niveau.

En réalité, les effets instrumentaux ne constituent pas directement des effets systématiques mais ils peuvent ajouter du bruit et, en tout état de cause, ils nous écartent des conditions de travail sur fond noir. Pour envisager des mesures PV dans des conditions saines, le premier travail a donc consisté à réduire et à s'affranchir de ces signaux parasites.

Champs magnétiques. Notre expérience doit s'effectuer en champ magnétique nul. Il nous faut considérer trois types de champ:

- (1) le champ magnétique statique lié au laboratoire, et ses dérives;
- (2) les champs magnétiques sinusoïdaux ou impulsionnels dus aux courants de chauffage de la cellule par exemple);
- (3) un éventuel champ magnétique parasite corrélé avec l'application du champ électrique E_z .

Nous devons éliminer les champs magnétiques statiques (1). La possibilité d'un blindage magnétique a été écartée. Etant donné l'encombrement stérique sur la table d'expérience lié à l'utilisation d'un grand nombre de composants optiques auxquels il faut garder accès, un tel blindage ne serait à l'heure actuelle ni efficace, ni pratique. De plus nous devons parfois appliquer des champs magnétiques de l'ordre du gauss dans la cellule pour des mesures de contrôle. Les différents jeux de bobines de compensation et de calibration du champ magnétique sont présentés dans le paragraphe 3.8.

Les sources de champ magnétique de type (2) sont généralement asynchrones avec la cadence de tir des lasers et les basculements de divers paramètres de l'expérience, et leurs effets se moyennent à zéro. Quant au champ du type (3), il est engendré par les courants de conduction sur les parois de la cellule. Nous en reparlerons dans le paragraphe 3.7 dédié à la conception des cellules, et il sera discuté de nouveau au ch. 7.

Présence d'un champ radial dans la cellule. Une des contraintes de l'expérience est liée à l'existence dans la cellule d'une faible fraction de dimères de césium ($\approx 2 \times 10^{11}$ Cs₂/cm³ pour $n_{Cs} \approx 2 \times 10^{14}$ atomes/cm³ et $T = 150^\circ\text{C}$). Lors de l'excitation laser, ces dimères sont photodissociés puis photoionisés. L'application du grand champ électrique E_z éjecte les électrons de la zone d'interaction en typiquement 2 ns,

alors que les ions Cs^+ restent quasiment sur place. La distribution des ions reflète le profil du faisceau excitateur de symétrie quasi cylindrique. Elle crée un champ électrique E_{\perp} transverse aux faisceaux, de symétrie radiale dans la zone d'interaction pendant l'excitation laser. Cette source de champ transverse a été étudiée avant cette thèse et est parfaitement comprise [48].

L'existence d'un tel champ peut être source d'effet systématique. Nous verrons néanmoins comment il peut être maîtrisé au ch. 7. Cela passe notamment par la superposition exacte des faisceaux pompe et sonde circulaires (effet du champ transverse moyenné à zéro). Ce champ a son côté bénéfique puisque l'on peut, en excentrant les faisceaux d'une distance connue lors de tests, créer un champ électrique transverse parfaitement contrôlé.

3.2 Contributions apportées au montage pendant le travail de thèse

Le montage expérimental actuel résulte d'un effort d'équipe qui a été entrepris bien avant le début de cette thèse. Pendant celle-ci, du point de vue de la construction de l'appareillage, nous avons principalement travaillé sur les techniques de polarimétrie, comme en témoignent les chapitres 4 et 5. Plus particulièrement, les signaux du polarimètre ont reçu deux signatures nouvelles qui augmentent significativement leur sensibilité et la possibilité de rejeter efficacement les effets parasites. Quant au reste de l'appareillage, nous n'y avons personnellement apporté que de petites modifications nécessaires pour rendre son utilisation soit plus précise soit plus efficace.

Nous pensons que ce chapitre, un peu volumineux, et qui ne relate pas uniquement le travail effectué pendant ma thèse, a néanmoins sa place dans ce manuscrit, et ceci pour plusieurs raisons. D'une part la plupart des éléments vitaux du montage a été amélioré depuis 1991. Notamment les lasers excitateur et sonde d'origine ont été remplacés par des systèmes plus performants. Une mise à jour, que nous ne possédions pas jusqu'à maintenant, était donc nécessaire.

D'autre part, une vision globale de l'appareillage et de ses performances est indispensable si l'on veut pouvoir comprendre les problèmes qui se posent à nous aujourd'hui, puis leur apporter des solutions pratiques.

Enfin nous avons pleinement utilisé cet appareillage pour l'acquisition d'un grand nombre de données pendant ces trois années de thèse. Nous espérons avoir aussi acquis une connaissance au moins minimale de son fonctionnement.

La figure 3.1 montre un schéma-bloc de l'expérience.

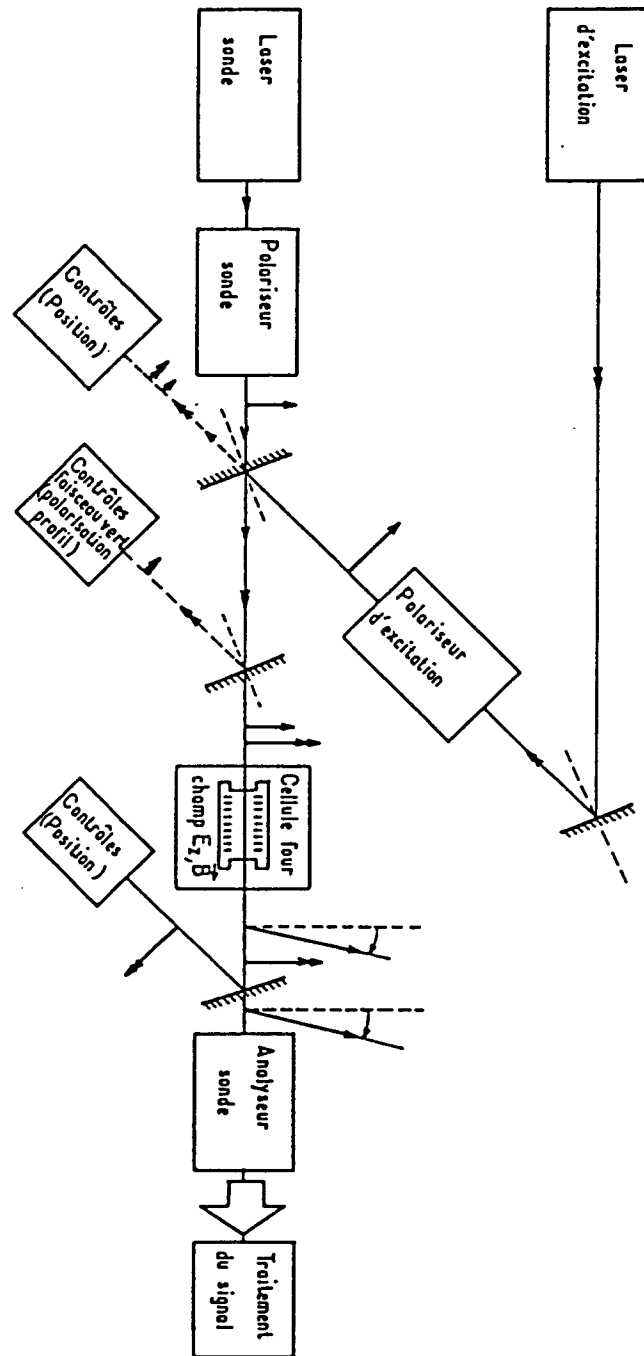


FIG. 3.1: Schéma-bloc de l'expérience.

3.3 Faisceau laser excitateur impulsionnel à 539,4 nm

La version actuelle du faisceau laser impulsionnel à 539,4 nm date de 1991 avec la mise en place du laser de pompe à excimères dont nous parlerons plus loin (une version améliorée de ce dernier a été installée en 1995).

Le faisceau laser excitateur à 539,4 nm doit satisfaire certaines exigences en énergie et en fréquence. Une grande énergie par impulsion est nécessaire pour effectuer une inversion de population suffisante entre les niveaux $7S_{1/2}$ et $6P_{3/2}$, avant que les atomes dans l'état $7S_{1/2}$ ne se soient désexcités (durée de vie 48 ns). La largeur spectrale doit être assez fine afin que l'on n'excite qu'une seule composante hyperfine de la transition $6S_{1/2}-7S_{1/2}$ et la fréquence centrale suffisamment stable (au niveau du MHz) pour rester accordée au centre d'une composante hyperfine. La solution est d'utiliser l'amplification impulsionnelle d'un faisceau laser continu. Les performances typiques du laser réalisé sont: $E^{ex} = 3$ mJ, $\Delta\nu \approx 45$ MHz et jitter de fréquence ≤ 1 MHz (correspondant à celui du laser continu). A l'heure actuelle, le taux de répétition est de 120 Hz. Ces performances conviennent à l'expérience. Toutefois nous aurions tout bénéfice à avoir un taux de répétition plus élevé.

3.3.1 Source laser continue

La source laser continue est un laser à colorant en anneau conçu et réalisé au laboratoire [49], pompé par un laser à argon ionique à 514 nm modèle Beamlock (Spectra Physics). Le colorant utilisé est la Rhodamine 560. Avec une puissance de pompe de 4 W, on peut obtenir une puissance laser en sortie atteignant typiquement 200 mW, et la maintenir sur plusieurs centaines d'heures. C'est plus que suffisant pour saturer les amplificateurs à colorant impulsionnels.

La stabilisation de fréquence est obtenue en asservissant la fréquence du laser sur le flanc de transmission d'une cavité Fabry-Perot stabilisée en température et sous vide. La boucle d'asservissement analogique agit sur la longueur de la cavité laser grâce à des miroirs montés sur cales piézo-électriques. La stabilité à court terme est de 1 MHz. La cavité Fabry-Perot est à son tour asservie au centre d'une composante hyperfine de la transition $6S_{1/2} - 7S_{1/2}$. Pour cela on utilise les signaux atomiques du polarimètre. Le signal utilisé est décrit au §5.2.2, où l'on présente la procédure de réglage préliminaire à des mesures de type PV. Ce deuxième asservissement "absolu" corrige les dérives à long terme de fréquence du laser.

3.3.2 Amplification impulsionnelle avec des cellules à colorant

L'amplification du faisceau continu est obtenue grâce à un système de trois étages amplificateurs à colorant (Coumarin 540 ⁽¹⁾) pompés en impulsion (Modèle Lambda

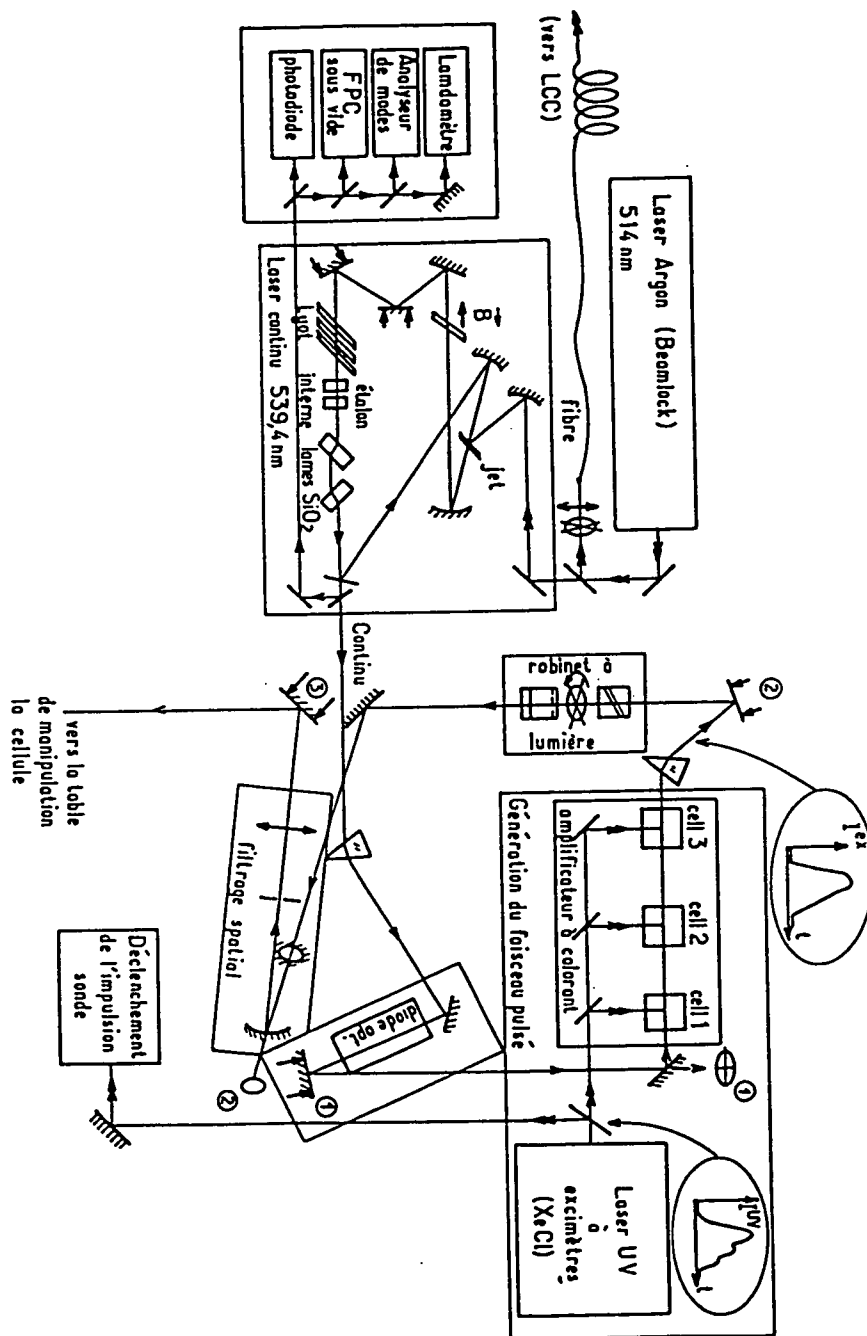


FIG. 3.2: Laser exciteur impulsionnel à 539,4 nm.

Physik Lasertechnik FL2003). Il est essentiel que le faisceau continu traverse tout d'abord un isolateur optique afin d'éviter que toute réflexion du faisceau amplifié ne vienne perturber la stabilité de fréquence du laser continu en anneau. La trajectoire du faisceau continu dans les amplificateurs est contrôlée par une photodiode quatre-quadrants à l'entrée des amplificateurs. Les signaux de cette photodiode permet d'asservir la position du faisceau continu via un miroir monté sur cale piézoélectrique.

Dans la première version de cette expérience, les amplificateurs à colorant étaient pompés par le troisième harmonique d'un laser Nd:YAG impulsionnel. Mais le faible taux de répétition de 12,5 Hz limitait la rapidité d'acquisition des données. Nous employons maintenant un laser à excimères XeCl qui permet d'obtenir des impulsions de plus de 150 mJ, d'une durée de 16 ns à 308 nm avec un taux de répétition allant nominalemment jusqu'à 300 Hz. A l'heure actuelle nous l'utilisons à 120 Hz. A cette fréquence, un remplissage de gaz permet un temps effectif d'acquisition de plusieurs centaines d'heures. Mais déjà à cette cadence il est indispensable de faire circuler le colorant dans les étages amplificateurs avec des pompes spéciales à fort débit permettant le renouvellement très rapide des molécules pompées. Aux cadences plus élevées (≥ 150 Hz), les paramètres du faisceau impulsionnel se dégradent vite: énergie plus faible, avec des fluctuations accrues de l'instant de tir, du pointé et de la forme spatiale d'impulsion à impulsion.

Afin d'éviter des changements manuels trop fréquents du colorant utilisé dans le troisième étage, nous disposons d'un système qui permet de renouveler continuellement ce colorant en effectuant un lent remplissage et une vidange du réservoir à l'aide d'une pompe péristaltique et d'un réservoir auxiliaire de colorant neuf [50]. L'énergie impulsionnelle à 539,4 nm à la sortie du troisième étage est de typiquement 10 mJ avec un colorant neuf. Cependant une fraction seulement de cette énergie (environ 3 mJ) sera finalement disponible à l'entrée de la cellule à césium compte tenu des pertes dans les composants optiques traversés, des prélèvements nécessaires aux asservissements, et surtout du filtrage spatial effectué pour obtenir un profil satisfaisant de ce faisceau (cf. fig.3.3).

3.3.3 Profil spatial du faisceau exciteur impulsionnel

Des modifications du profil spatial d'intensité correspondent à des déplacements de la position du faisceau vue par des photodiodes quatre-quadrants. Idéalement, nous voudrions que le faisceau laser impulsionnel ait un profil d'intensité circulaire qui reste bien stable pendant des heures. Cependant, le pompage transverse des cellules à colorant dans la chaîne amplificatrice donne lieu à une distribution d'intensité nettement elliptique. La faible dimension d'une des deux directions transverses de ces cellules rectangulaires (2 mm \times 40 mm) rend aussi le passage du faisceau continu délicat et il faut éviter au maximum le phénomène de diffraction sur les cuves. Par ailleurs, puisque

1. On ajoute 1 gramme par litre de 1,4-Diazabicyclo[2.2.2]octane, ou DABCO, au colorant Coumarin 540 pour allonger la durée de vie de ce dernier.

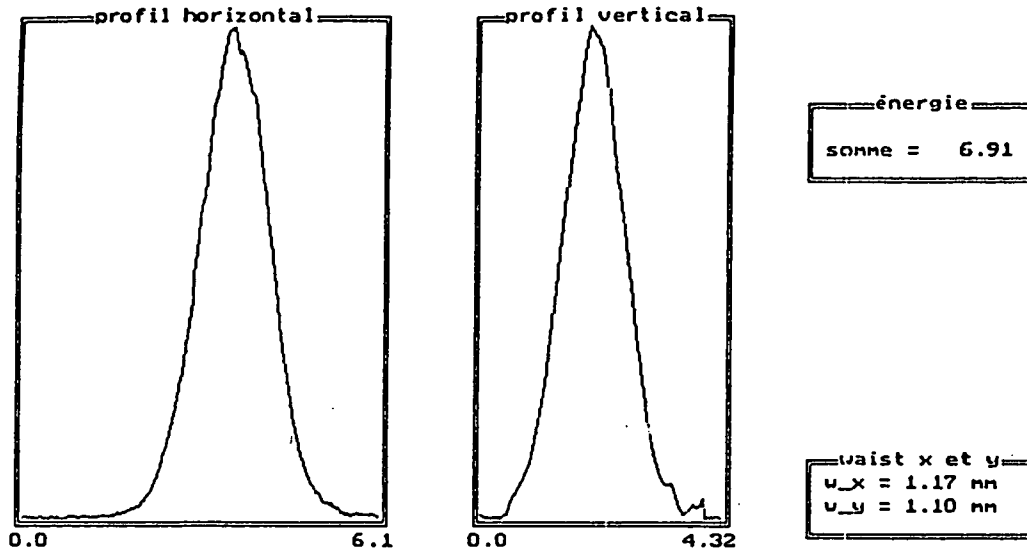


FIG. 3.3: Profils intégrés en x et en y du faisceau laser impulsionnel à 539,4 nm.

l'absorption du faisceau pompe impulsionnel UV par les cuvettes de colorant est non-linéaire, des dérives d'énergie de ce laser pompe se manifestent par des modifications du profil spatial des impulsions à 539,4 nm. Un autre phénomène gênant apparaît: l'amplification de l'émission spontanée ou ASE. L'ASE se produit à toutes les longueurs d'onde pour lesquelles le colorant a du gain. Il faut l'éliminer au maximum du possible, essentiellement via le filtrage spatial du faisceau amplifié.

Une caméra CCD recevant une fraction du faisceau incident dans la cellule à césium permet de visualiser la répartition spatiale d'énergie excitatrice au centre de la cellule donc "vue par les atomes", aux défauts près de la fenêtre d'entrée de la cellule. Grâce à un traitement d'images qui soustrait le fond dû au faisceau continu, nous pouvons visualiser le profil du faisceau impulsionnel toutes les secondes environ. L'ellipticité du faisceau est réduite grâce à un prisme anamorphoseur juste en sortie des amplificateurs. Le faisceau passe alors au travers d'un filtrage spatial constitué d'un diaphragme de pré-filtrage placé près du waist du faisceau sortant du laser, d'un miroir concave de longue focale (50 cm) qui focalise le faisceau dans un trou de filtrage de diamètre environ 400 μm , et d'une lentille convergente qui recollimate le faisceau. L'optimisation du profil est effectuée en ajustant finement la distance entre la lentille et le trou de filtrage, ainsi que la position latérale de ce trou. Grâce à cela, l'ellipticité résiduelle peut être réduite à quelques pour cent, voire moins si l'on peut tolérer une énergie de sortie moins grande.

L'ensemble des problèmes cités ci-dessus rend souvent assez difficile l'optimisation simultanée du profil spatial et de l'énergie de sortie.

3.3.4 Stabilisation de l'énergie d'excitation

Bien que l'utilisation d'une méthode de détection différentielle élimine le bruit associé aux fluctuations d'énergie d'impulsion à impulsion, il est utile de corriger les dérives à long terme de l'énergie moyenne. Ceci permet de maintenir constant en moyenne le nombre d'atomes excités dans l'état $7S_{1/2}$ et par suite l'amplification du faisceau sonde, paramètre primordial pour le rapport signal-sur-bruit.

Un asservissement de cette intensité est réalisé en utilisant une lame demi-onde placée entre des polariseurs à prismes de Glan croisés. Un microcontrôleur (modèle 80C535) reçoit un signal d'une photodiode proportionnel à l'énergie du faisceau laser excitateur impulsif, et effectue une rotation adéquate de la lame demi-onde par l'intermédiaire d'un moteur pas à pas. Ainsi l'énergie du faisceau excitateur est maintenue stable à quelques pour cent près.

3.4 Faisceau sonde

3.4.1 Laser continu à centres colorés à $1,47 \mu\text{m}$

La version actuelle du faisceau laser impulsif à $1,47 \mu\text{m}$ date de 1993 avec l'utilisation de nouveaux cristaux à centres colorés dans une nouvelle cavité laser dont nous parlerons plus loin.

Le faisceau laser sonde doit avoir une largeur spectrale faible devant la structure hyperfine de $7S_{1/2} - 6P_{3/2}$ et pouvoir être accordé à quelques mégahertz près au centre d'une des composantes hyperfines de cette transition.

Dans une première version, la source employée était un laser à centres colorés utilisant un cristal de $KCl : Tl^+$ refroidi à la température de l'azote liquide et pompé par un laser Nd:YAG Quantronix à $1,06 \mu\text{m}$. Nous utilisons maintenant des cristaux de $NaCl : OH^-$ dans une cavité laser construite à Hanovre (Beigang). Bien que ceux-ci nécessitent un pompage additionnel par un faisceau de 50 mW provenant du laser à Ar^+ à 514 nm, ceci afin de régénérer continuellement les centres colorés, la possibilité d'obtenir ces cristaux pratiquement prêts à l'utilisation en cavité, leur plus grande facilité de conservation ainsi que leur plus grande durée de vie en font un bien meilleur choix que les cristaux de KCl. Avec une puissance pompe de 1 W à $1,06 \mu\text{m}$, on peut facilement obtenir une puissance de 50 mW à $1,47 \mu\text{m}$ en sortie du laser sonde et la maintenir sur de très longues durées. L'accroissement notable du bruit de la pompe avec le courant de la lampe qui éclaire le cristal de Nd:YAG rend plus difficile l'exploitation du faisceau sonde aux puissances plus fortes obtenues avec un plus fort pompage.

La stabilisation de fréquence nécessite deux étapes. Afin de réduire les dérives à court terme, la fréquence du laser sonde est asservie à mi-hauteur d'une frange d'une cavité Fabry-Perot confocale (FPC de référence) en agissant sur un miroir de la cavité laser monté sur cale piézoélectrique. La stabilité à long terme est obtenue en asservis-

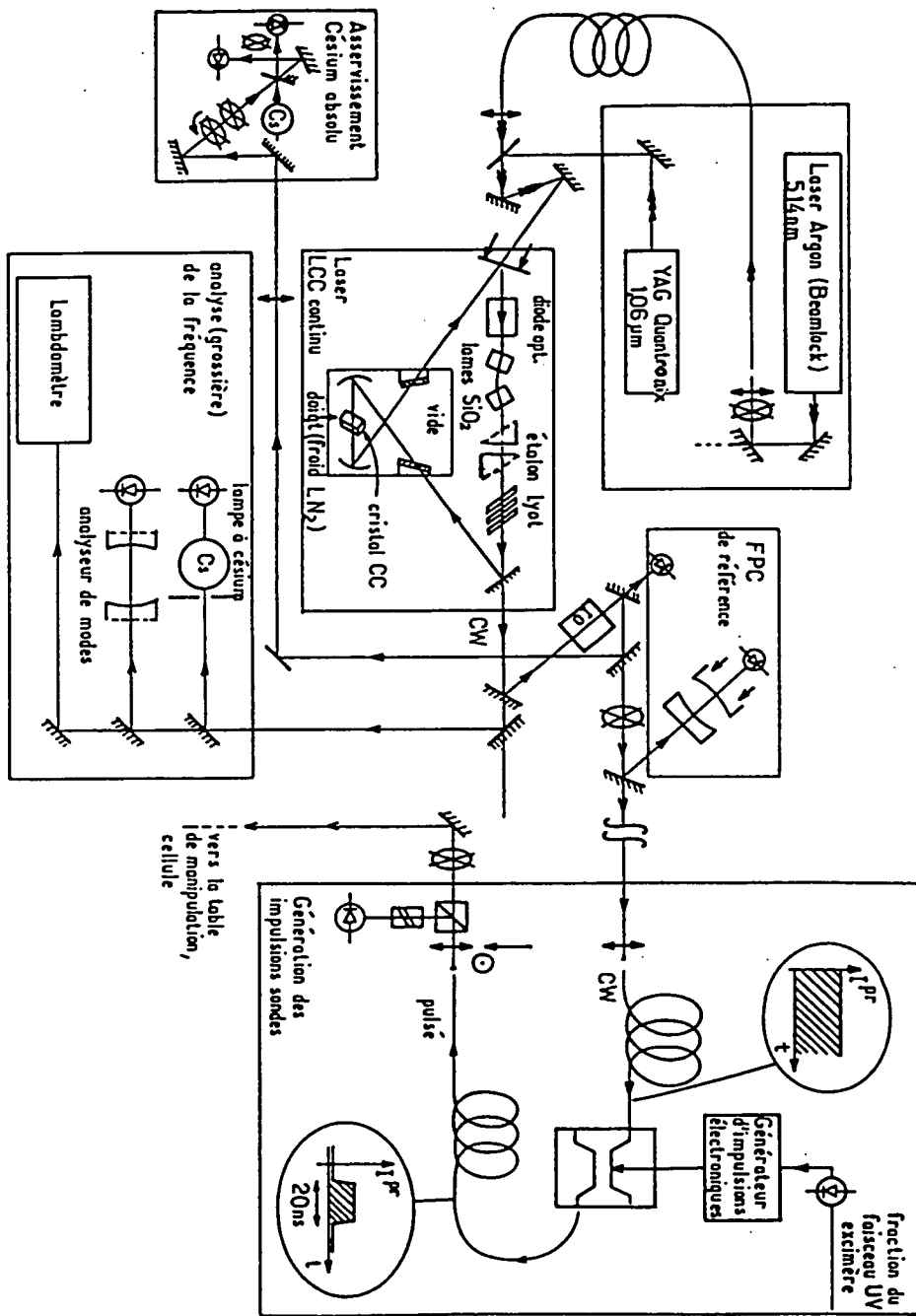


FIG. 3.4: Laser sonde impulsionnel à 1,47 µm.

sant le point de fonctionnement de cette cavité au centre d'une composante hyperfine de la transition $7S_{1/2}(F) - 6P_{3/2}(F')$. On envoie pour cela une fraction du faisceau sonde dans un montage auxiliaire de spectroscopie de polarisation sans effet Doppler, utilisant une décharge radiofréquence qui peuple les états $6P$ dans une cellule à césium remplie d'Argon à une pression de 0,5 Torr (asservissement césium absolu). Cette technique a été préférée à une spectroscopie de saturation parce qu'elle permet d'obtenir une meilleure résolution des résonances hyperfines en choisissant de manière adéquate les polarisations des faisceaux pompe et sonde. Son principe est relaté dans [3](p.206). On obtient un accord sur la fréquence atomique souhaitée exact à quelques mégahertz près et un jitter ≤ 1 MHz.

3.4.2 Interrupteur optique nanoseconde

Afin d'obtenir des impulsions optiques de durée courte devant la durée de vie de $7S_{1/2}$ (48 ns), le faisceau sonde est découpé par un modulateur électro-optique rapide (temps de montée < 1 ns) en $\text{LiNbO}_3 : \text{Ti}$ qui joue ici le rôle d'interrupteur optique ⁽¹⁾. L'interrupteur est ouvert avec un certain délai ajustable après le début de l'impulsion d'excitation afin de forcer l'émission stimulée des atomes de césium excités dans l'état $7S_{1/2}$. On le referme au bout d'une durée optimale de 20 ns pendant laquelle l'émission stimulée est supérieure à l'absorption sur le faisceau sonde. Le délai sur l'instant d'ouverture permet d'optimiser l'efficacité de détection ainsi que d'étudier l'évolution temporelle de divers signaux atomiques dans la vapeur excitée de césium (notamment les effets Hanle). Grâce au mode de synchronisation (cf. 3.9), le délai pompe-sonde est exempt du jitter temporel de l'impulsion excitatrice à 539,4 nm.

Rappelons qu'une seconde impulsion sonde (dite de référence) est créée 1 ms après la première impulsion sonde (dite de mesure), afin d'extraire la contribution d'origine purement atomique dans la différence ΔD des déséquilibres D^{amp} et D^{ref} du polarimètre correspondants à ces deux impulsions (cf. fig. 2.12). En pratique on utilise non pas une mais quatre impulsions de référence qui sont traitées identiquement et moyennées. Ceci permet de réduire par un facteur deux le bruit de photons associé au signal de référence.

Une caractéristique importante pour notre application est la qualité de l'extinction du dispositif: un faible flux lumineux continu transmis dégrade la forme des impulsions détectées par le polarimètre et contribue à un bruit "d'obscurité". Cette extinction, qui peut être en deçà de 10^{-3} , est maintenue optimale grâce à un asservissement de la tension de polarisation appliquée à l'interrupteur. Des fibres optiques couplent le faisceau à l'entrée et à la sortie du modulateur électrooptique. Ces fibres jouent le rôle de filtrage spatial et permettent donc d'obtenir un faisceau de profil spatial bien circulaire ainsi qu'une bonne stabilité de position. L'inconvénient est la faible transmission de l'ensemble de l'interrupteur optique qui n'atteint que 8 % car la longueur du guide

1. Ce modulateur est un coupleur directionnel qui nous a été généreusement donné en 1988 par Alain Carencu (CNET, Bagneux).

n'est pas optimisée pour 1,47 μm .

3.5 Mesure et contrôle de la polarisation des faisceaux pompe et sonde

Les exigences de pureté et d'orientation des polarisations pompe et sonde ont été énoncées au §3.1. De plus l'analyseur du polarimètre est constitué d'un cube séparateur de polarisation d'axes en pratique fixes ⁽¹⁾. Celui-ci doit toujours rester en mode équilibré alors que, dans le but de tester la nature des signaux polarimétriques observés, nous sommes amenés à tourner les polarisations pompe et sonde indépendamment de $k \times \pi/4$ ($k=0,1,2,3$).

Utilisation de deux longueurs d'onde. Tout d'abord la grande différence de longueur d'onde entre les deux faisceaux nous a amenés à sélectionner les polarisations des 2 faisceaux par deux ensembles d'éléments optiques optimisés chacun pour l'une ou l'autre des deux longueurs d'onde. Un miroir dichroïque nous permet ensuite de recombinaison les deux faisceaux et de les envoyer dans la cellule à césium. En sortie de cellule on sépare les deux faisceaux par un second miroir dichroïque qui transmet le faisceau sonde vers l'analyseur de polarisation.

Utilisation de lames de quartz. Pour sélectionner les polarisations, nous avons choisi d'utiliser de fines lames de quartz plutôt que des cellules de Pockels. Ces lames sont insérées et enlevées automatiquement dans les faisceaux pour tourner les polarisations linéaires de $k \times \pi/4$ ou les rendre circulaires. Parmi leurs avantages: elles sont disponibles à $1,47 \mu\text{m}$, elles ne créent pas de déplacement du faisceau, elles sont facilement traitées anti-reflet et très faciles à aligner dans les faisceaux. Par comparaison, outre une plus grande difficulté d'alignement et des risques d'effets d'interférence dans les fenêtres, le principal inconvénient d'une cellule de Pockels mis à part son coût réside dans le fait que la tension nécessaire à la rotation de 90° d'une polarisation est notablement élevée à $1,47 \mu\text{m}$ et que la proximité de cet élément du coeur de l'expérience peut créer des interférences électromagnétiques gênantes. De plus la tension demi-onde peut dériver au cours du temps.

A titre d'information, le tableau 3.1 donne quelques caractéristiques des lames de quartz aux deux longueurs d'onde qui nous intéressent.

Une des seules difficultés des lames de quartz réside dans la nécessité d'assurer la reproductibilité d'orientation des axes ordinaire et extraordinaire lors des insertions répétées. Nous avons réalisé des basculeurs constitués d'électroaimants qui insèrent (et enlèvent) les lames en moins de 300 ms dans les faisceaux. La reproductibilité mécanique de positionnement des axes obtenue est $\leq 50 \mu\text{rad}$, ce qui est satisfaisant. La

1. Les axes de l'analyseur peuvent être tournés, mais la rotation n'est pas automatisée et ne peut pas être effectuée rapidement. L'orientation de l'analyseur est ajustée finement manuellement (quelques 10^{-4} rad) au cours des pré-réglages de l'expérience et n'est retouchée que très occasionnellement.

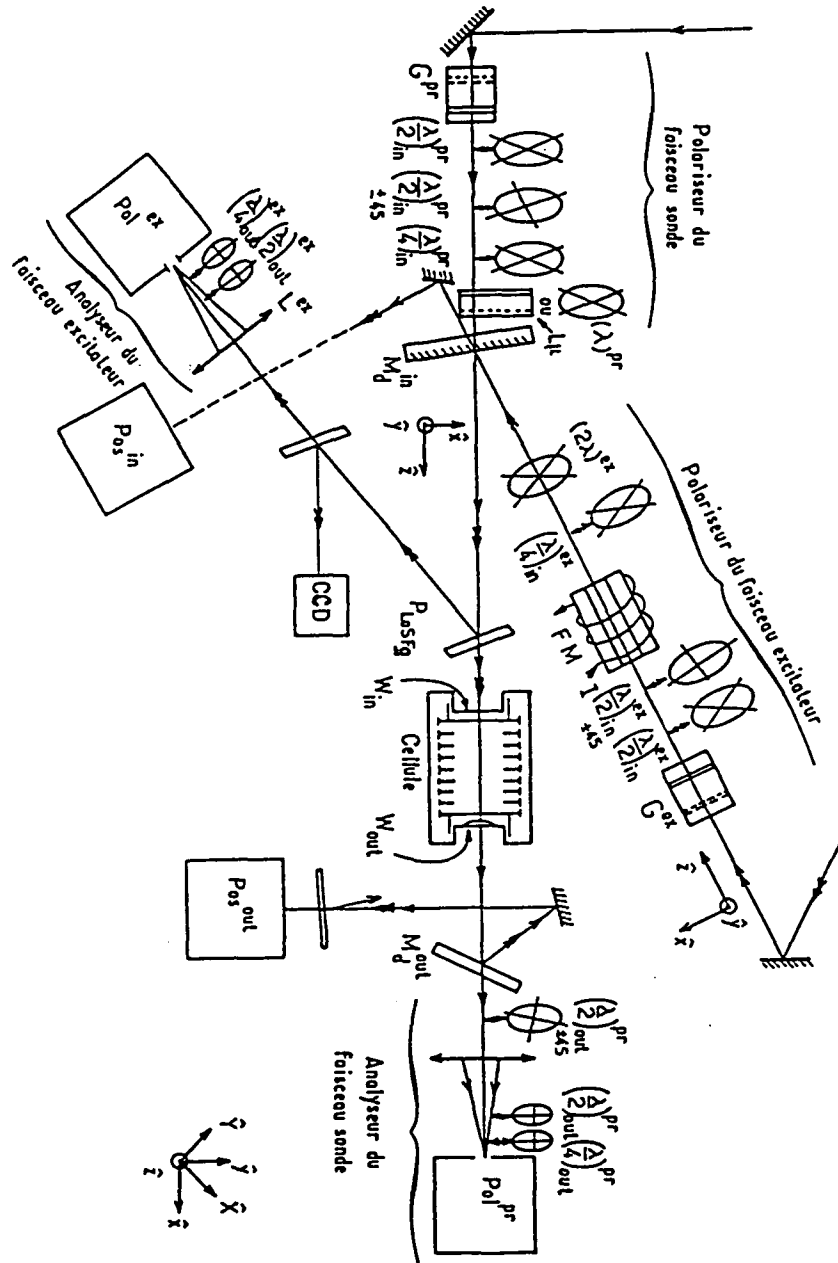


FIG. 3.5: Schéma global des modules de polarisation. *ex*: excitation; *pr*: sonde; *in*: avant la cellule; *out*: après la cellule; $\pm 45^\circ$: axes neutres du composant à $\pm 22,5^\circ$ de \hat{x} ou de \hat{y} ; (λ) : lame de phase; *G*: prisme de Glan; M_d : miroir dichroïque; *Pol*: analyseur; *Pos*: positiomètre; L_μ : lame de microscope; P_{LaSF_9} : lame en verre $LaSF_9$; *W*: fenêtre; *FM*: modulateur Faraday; *CCD*: caméra CCD pour le faisceau excitateur impulsionnel; *L*: lentille de focalisation en entrée d'un analyseur.

Caractéristique	539,4 nm	1,4792 μm
$n_o(\lambda)$	1,5467	1,52865
$n_e(\lambda)$	1,5555	1,53716
$n_e - n_o$	$8,8 \times 10^{-3}$	$8,5136 \times 10^{-3}$
$e = k \frac{\lambda}{2(n_e - n_o)} \pm \Delta e$	$k = 3, e \approx 92 \mu\text{m}$	$k = 1, e \approx 86 \mu\text{m}$
$\frac{\Delta n_o}{\Delta T}$	$-0,55 \times 10^{-5}$	$-0,55 \times 10^{-5}$
$\frac{\Delta n_e}{\Delta T}$	$-0,65 \times 10^{-5}$	$-0,70 \times 10^{-5}$
$\frac{\Delta(n_o - n_e)}{\Delta T}$	$-1,0 \times 10^{-6}$	$-1,5 \times 10^{-6}$
$\alpha = \frac{\Delta e}{e} \cdot \frac{1}{T}$	$13,37 \times 10^{-6}$	
Réfectivités après traitement AR	typ. 5×10^{-3}	typ. 10^{-2}

TAB. 3.1: Caractéristiques des lames de quartz pour $\lambda = 540 \text{ nm}$ ($T = 18^\circ\text{C}$) et $\lambda = 1,47 \mu\text{m}$ ($T = 20^\circ\text{C}$). Nombres donnés par Fichou¹. L'épaisseur des lames est contrôlée avec une précision de $0,2 \mu\text{m}$. Le traitement AR visible est large bande $400 \text{ nm} - 700 \text{ nm}$.

dérive d'orientation des axes n'est que de quelques 10^{-4} rad sur plusieurs heures. Divers paramètres comme le magnétisme des électroaimants, la taille des faisceaux ou l'encombrement stérique ont fait naître plusieurs générations de basculeurs ayant chacun sa spécificité. En particulier il est intéressant d'avoir une certaine souplesse du point de vue du passage du faisceau dans les composants optiques. D'une part on veut pouvoir changer la taille des faisceaux pour optimiser le rapport signal sur bruit, et d'autre part on veut se laisser la possibilité d'excentrer un faisceau par rapport à l'autre lors de contrôles sans créer de problèmes de diffraction. Le schéma 3.6 représente un type de basculeur réalisé dans ce but. Chacun des basculeurs utilisés est géré par l'ordinateur central. PC_{acq} de l'expérience (pilotage et test de position).

Sélection et manipulation de la polarisation du faisceau exciteur.

Prisme de Glan. Le faisceau exciteur est tout d'abord polarisé avec un prisme de Glan-Thompson G^{ex} à espacement d'air, qualité laser et traité anti-reflet à $539,4 \text{ nm}$ (¹). Un tel élément garantit une polarisation du faisceau dont l'ellipticité n'excède pas 10^{-6} . Il faut sélectionner un prisme exempt de défauts souvent observés (fils ou points dans le champ optique, défauts des traitements anti-reflet,...).

Notre méthode de détection, si elle nécessite une très bonne maîtrise de la polarisation, est beaucoup moins critique de ce point de vue que d'autres expériences PV. En effet certaines expériences PV [51],[52],[53],[54], mesurent entre prismes de Glan

1. Fichou, 30 rue de la Garenne, 94260 Fresnes

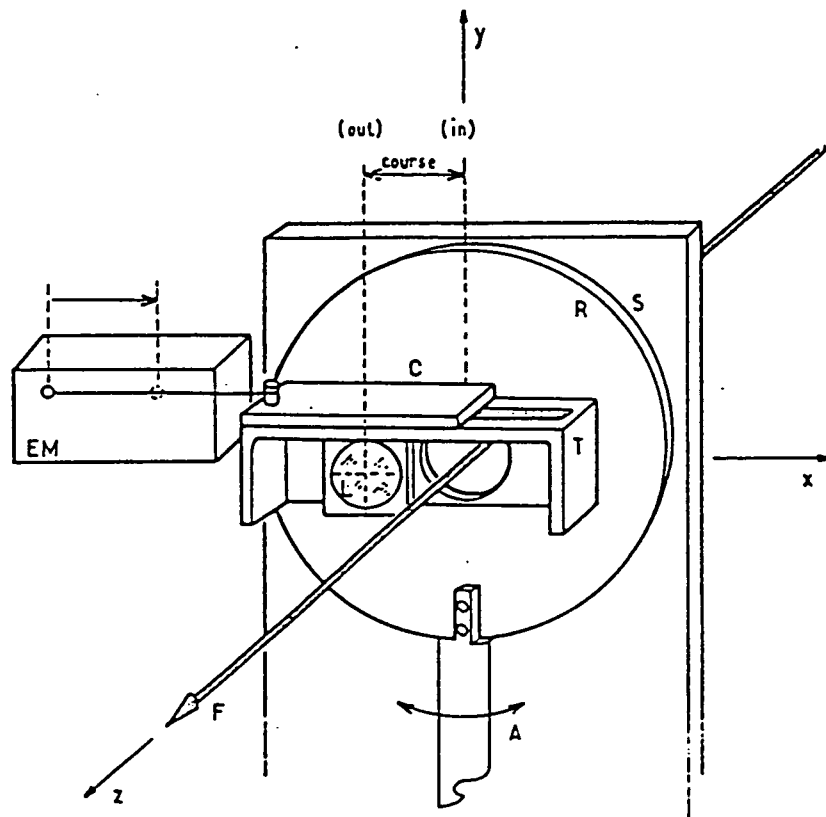
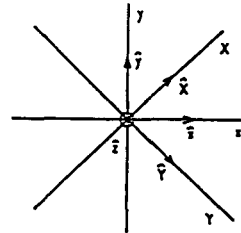


FIG. 3.6: Schéma d'un basculeur à "tires". A: ajustement angulaire; C: charriot translaté; EM: électroaimant; F: faisceau laser; L: lame de phase; R: platine de rotation; S: support; T: table supportant le charriot.

presque croisés une rotation de polarisation $\theta^{PV} \approx 10^{-6}$ rad due à un pouvoir rotatoire violant la parité, sur un faisceau laser polarisé linéairement traversant une colonne de gaz de l'atome considéré. On mesure en fait le produit de cette rotation PV par une rotation $\theta^{cal} \approx \pm 10^{-3}$ rad induite par un rotateur à effet Faraday. Le signal PV correspond donc à la mesure d'une intensité modulée $\propto \theta^{PV} \times \theta^{cal}$ qui vaut 10^{-9} fois l'intensité du faisceau laser utilisé. Toute lumière parasite provenant de réflexions multiples de la polarisation initiale du laser dans les composants optiques, ou toute ellipticité initiale du faisceau laser peut être très gênante à ce niveau. Aussi les prismes sont choisis avec des géométries compliquées calculées pour éviter toute lumière parasite (voir par exemple [55]). Ces effets sont rappelés succinctement dans l'article présenté au ch.4. Pour une discussion détaillée de tels effets, on pourra se reporter à [54].

Lames demi-onde. Ensuite un ensemble de deux basculeurs indépendants permettent de faire basculer deux lames demi-ondes. Le premier fait basculer une lame $\left(\frac{\lambda}{2}\right)_{in}^{ex}$ avec des axes à 45° de la polarisation incidente et fait donc tourner la polarisation de 90° ⁽²⁾. Le second basculeur insère une lame $\left(\frac{\lambda}{2}\right)_{in,\pm 45}^{ex}$ avec des axes à $22,5^\circ$ de la polarisation initiale. L'ensemble des deux lames permet de choisir entre 4 directions de polarisations excitatrices (cf. tableau 3.2): 0° (\hat{y}), 45° (\hat{X}), 90° (\hat{x}) et 135° (\hat{Y}).

$\hat{\epsilon}^{ex}$	$(\hat{\epsilon}^{ex}, \hat{y})$	$\left(\frac{\lambda}{2}\right)_{in}^{ex}$	$\left(\frac{\lambda}{2}\right)_{in,\pm 45}^{ex}$
\hat{y}	0	off	off
\hat{X}	$\pi/4$	off	on
\hat{x}	$\pi/2$	on	off
\hat{Y}	$3\pi/4$	on	on



TAB. 3.2: Les différentes configurations de $\hat{\epsilon}^{ex}$ et l'état correspondant des lames $\left(\frac{\lambda}{2}\right)_{in}^{ex}$.

Le défaut de déphasage par rapport à $3 \times \pi$ de ces lames est garanti par le fabricant au niveau de 2×10^{-2} radian: ceci correspond à un défaut d'épaisseur de $0,2 \mu\text{m}$ pour une lame typique $3 \times \lambda/2$ à $539,4 \text{ nm}$ d'épaisseur $\approx 100 \mu\text{m}$. Nous devons annuler ce défaut à quelques 10^{-4} radian près (cf. ch.5). La façon la plus simple est *a priori* de tourner la lame autour d'un axe (idéalement son axe lent ou rapide) afin de changer le chemin optique traversé dans la lame (épaisseur et indice vu par les composantes ordinaire et extraordinaire de la polarisation incidente). Les formules de déphasage pour une lame sont rappelées dans l'annexe B.

2. La position relative des axes lent et rapide importe peu tant que les lames sont exactement demi-onde.

Modulateur Faraday. Nous avons vu dans le principe de l'expérience, §2.2, qu'il est nécessaire de calibrer l'effet PV par une petite rotation θ^{ca1} parfaitement maîtrisée de la polarisation excitatrice. Ceci est réalisé grâce à un modulateur constitué d'un verre à effet Faraday (Verre Hoya FR-5, constante de Verdet $C = 0,36 \text{ min.cm}^{-1}.\text{G}^{-1}$ à 540 nm et $T = 300 \text{ K}$ ⁽¹⁾, longueur 25 mm, diamètre 10 mm). Un bobinage permet de faire passer un courant allant jusqu'à 2 A. On crée ainsi un champ magnétique longitudinal dans le verre (92 G pour 2 A) qui acquiert alors un pouvoir rotatoire ($12,7 \text{ mrad.A}^{-1}$) dont le signe dépend du sens du courant. Désormais, nous nous référerons à cet élément par le terme de modulateur Faraday (*FM*).

Un certain nombre de caractéristiques ont été étudiées, notamment linéarité de l'effet dans le courant appliqué, carte du champ magnétique, effet des contraintes mécaniques, afin d'obtenir un pouvoir rotatoire spatialement homogène à mieux que quelques 10^{-3} en valeur relative. De plus il faut minimiser la biréfringence du modulateur dont la valeur et les axes dépendent des contraintes mécaniques résiduelles, des effets thermiques dans le verre (dus à l'application du courant) et de l'homogénéité du verre lui-même. C'est la valeur de ce paramètre qui nous a fait préférer un verre en FR-5 au verre en TGG (de constante de Verdet plus grande) utilisé initialement. Pour notre verre Hoya, la biréfringence est de typiquement quelques 10^{-3} . Nous avons mis en place un refroidissement par air qui, sans induire de vibrations, réduit les effets thermiques dans le verre. Le modulateur inséré après les lames demi-onde travaille donc sous l'une des 4 directions de polarisation accessibles. Son effet est dans tous les cas de faire tourner la polarisation d'une valeur très précise (proche de 10^{-3} radian pour un courant typique appliqué de 0,1 A).

Compensateur d'hélicité du faisceau pompe. Il est nécessaire d'annuler une hélicité du faisceau excitateur car elle est source de signaux atomiques parasites. Ceci est réalisé grâce à un compensateur de biréfringence.

* **Compensateur de Babinet-Soleil-Bravais.** Nous avons d'abord utilisé un compensateur de Babinet-Soleil-Bravais. La figure 3.7 rappelle le principe de ce compensateur. Nous avons été gênés par un certain nombre de défauts de ce compensateur. En dépit d'un calfeutrage soigné du compensateur, les dérives thermiques différentielles entre l'élément mobile et l'élément fixe, par exemple dues à la climatisation de la salle, conduisaient à des variations gênantes de la biréfringence. La nécessité d'avoir un ajustement fin de déphasage imposait le choix d'un prisme faible (18 sec. d'arc). Mais alors le compensateur est sensible à des effets d'interférences entre les différentes interfaces air-verre (bien que celles-ci soient traitées anti-reflet à mieux que 10^{-2} à 539,4 nm) constitués de franges parallèles à l'arête du prisme dans le champ optique sortant. On peut montrer (et nous l'avons observé) que cela se traduit par un dichroïsme et une biréfringence linéaires modulés spatialement. La biréfringence moyenne vue par les atomes ou par le polarimètre du faisceau vert ne dépend alors plus linéairement de la position

1. La constante de Verdet de ce verre varie en $1/T$ sur une très grande plage de températures et donc: $\Delta C/C = -\Delta T/T$.

du prisme mobile (variation en escalier). De plus ce compensateur exhibe des défauts dépendants critiqueusement de son incidence (pouvoir rotatoire du quartz notamment) ce qui rend son réglage initial difficile. Enfin l'encombrement de cet élément le rendait gênant lors des manipulations sur la table d'expérience.

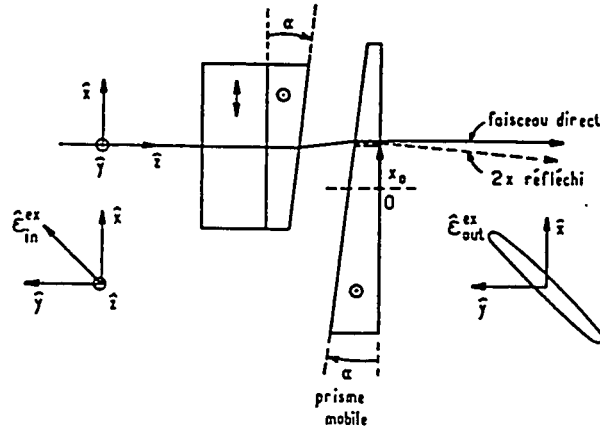
* **Lame $k \times$ onde.** Nous avons donc été amenés à utiliser un autre type de compensateur. Il est constitué d'une lame de quartz utilisée sous incidence et dont l'axe optique est dans le plan des faces de la lame. La figure 3.8 précise les notations. Le déphasage induit par cette lame est théoriquement de $2 \times 2\pi$ sous incidence normale ($k = 2$, épaisseur de $117,3 \mu\text{m} \pm 0,2 \mu\text{m}$), autrement dit, la lame n'a en principe aucun effet (de déphasage ou de déplacement). On l'incline dans la direction (θ, Ψ) adéquate pour compenser l'hélicité du faisceau exciteur. Les formules correspondantes sont rappelées dans l'annexe B. Le signal utilisé pour réaliser ce réglage est un signal atomique décrit dans la section 5.2.2. Les deux faces sont traitées anti-reflet à 10^{-2} , il subsiste donc des effets d'interférences dépendants de l'incidence du faisceau sur la lame, mais les corrections à apporter à l'orientation de la lame sont suffisamment faibles pour que cela ne soit en pratique pas gênant. Il en va de même pour les effets thermiques: la faible épaisseur de la lame rend le déphasage assez insensible aux faibles variations de température. Un autre avantage important de cette lame est de conserver en sortie un champ optique du faisceau homogène en intensité et en déphasage. Le seul inconvénient est que la plage d'accord du déphasage est relativement faible, ce qui n'autorise pas des compensations de biréfringence aussi grandes qu'avec le compensateur de Babinet-Soleil-Bravais.

Lame quart d'onde $\left(\frac{\lambda}{4}\right)_{in}^{ex}$. Une lame $\lambda/4$ permet de rendre circulaire la polarisation du faisceau exciteur incident polarisé linéairement. L'interaction de ce faisceau avec les atomes donne lieu à une orientation dans l'état $7S_{1/2}$ excité, et par suite, sur le faisceau sonde, un pouvoir rotatoire de forme dispersive à résonance. C'est l'effet utilisé pour accorder la fréquence du faisceau pompe par rapport à celle, stabilisée de façon absolue, du faisceau sonde.

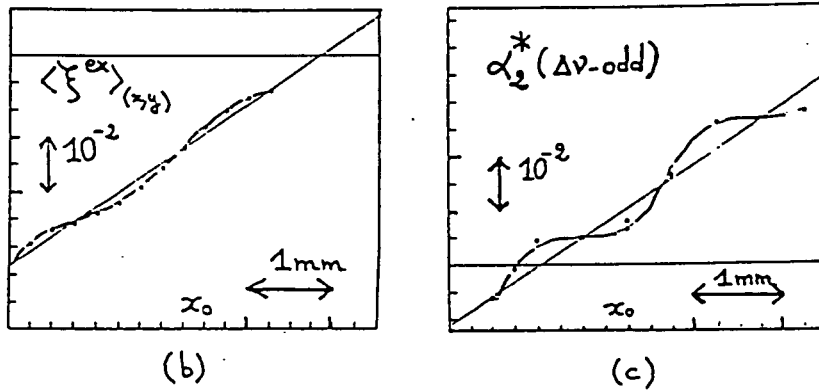
Miroir dichroïque de recombinaison M_d^{in} . Le miroir dichroïque de recombinaison des deux faisceaux pompe et sonde est un miroir multidiélectrique traité R_{\max} à 532 nm sous incidence normale. Sous l'incidence utilisée proche de 11° , la réflectivité est proche de R_{\max} à 539,4 nm et la transmission de 95 % à $1,47 \mu\text{m}$.

A cause essentiellement de son incidence, ce miroir présente une biréfringence linéaire d'axes (\hat{x}, \hat{y}) de l'ordre de 10^{-2} rad. Mais son dichroïsme linéaire est faible devant 10^{-2} (miroir R_{\max}).

Lame P_{LaSF_9} et polarimètre "vert". L'unique élément optique que nous tolérons sur le trajet commun des faisceaux pompe et sonde avant la cellule est une lame à faces planes et parallèles. Cette lame en $LaSF_9$ ($n_{539,4 \text{ nm}} = 1,858$) est traitée anti-reflet à 539,4 nm par une seule couche de MgF sur sa face arrière pour une incidence



(a) Notre compensateur de Babinet-Soleil-Bravais exhibe un défaut dû au faisceau parasite doublement réfléchi par les deux faces du prisme mobile. α : angle des prismes de 18 sec. d'arc, x_0 décalage du prisme mobile par rapport à la position zéro.



(b) Hélicité de \hat{e}^{ex} mesurée par l'analyseur Pol^{ex} du faisceau excitateur en fonction de la position x_0 du prisme mobile. On mesure ici la moyenne spatiale $\langle \xi^{ex} \rangle_{(x,y)}(x_0)$ de l'hélicité de \hat{e}^{ex} . La variation de l'état interférentiel du faisceau parasite crée une modulation sur $\langle \xi^{ex} \rangle_{(x,y)}(x_0)$. (c) Signal atomique $\alpha_2^*(\nu - odd)$ sur la transition 3-4-5. Ce signal, présenté au ch.5, est proportionnel à l'hélicité de \hat{e}^{ex} réellement vue par les atomes. Nous avons bien la même période en (b) et (c). Puisque $\omega^{pr} < \omega^{ex}$, $\alpha_2^*(\nu - odd)$ reflète un moyennage spatial différent de ξ^{ex} , d'où une amplitude relative de la modulation supérieure à celle mesurée par Pol^{ex} .

FIG. 3.7: Compensateur de Babinet-Soleil-Bravais.

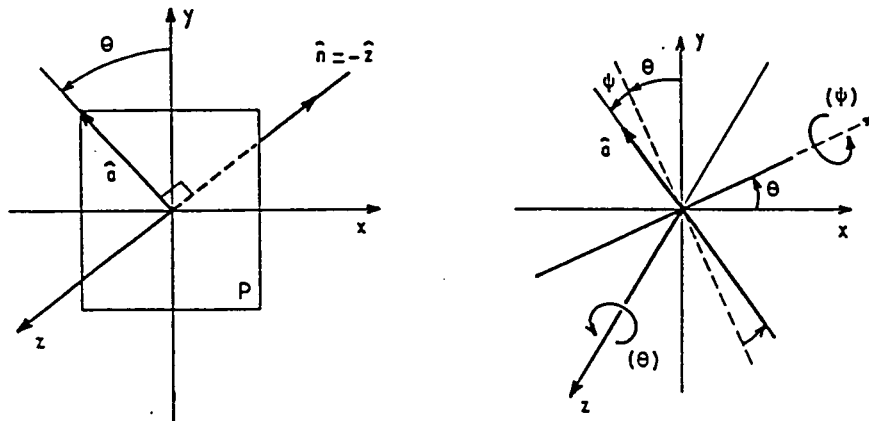


FIG. 3.8: Rotations de la lame de quartz $k \times$ onde. On a repéré l'axe optique de la lame, dans son plan, par un vecteur \hat{a} . La lame est d'abord tournée d'un angle θ autour de \hat{z} pour aligner ses axes propres le long des axes de la biréfringence des composants optiques à compenser. Puis elle est tournée d'un angle Ψ autour d'un de ses axes propres: ici $\hat{z} \times \hat{a}$, pour ajuster son déphasage.

de 0° . Elle permet ainsi via une seule interface air-verre $LaSF_9$ de prélever un faisceau de 10 % ayant toutes les caractéristiques (polarisation et forme spatiale) du faisceau entrant dans la cellule à césium, au défaut près de la fenêtre d'entrée de la cellule. Ce faisceau est utilisé pour contrôler la polarisation du faisceau pompe à l'aide d'un polarimètre annexe (Pol^{ex}), analogue à l'analyseur du polarimètre sonde (Pol^{pr}) décrit plus loin, mais optimisé pour 539,4 nm. Il faut néanmoins tenir compte du dichroïsme sur le faisceau réfléchi par la lame $LaSF_9$ sous l'incidence de 4° utilisée .

Fenêtre d'entrée de la cellule W_{in} . Le deuxième élément sur le trajet commun des faisceaux est la fenêtre d'entrée de la cellule sous incidence normale aux faisceaux. Cette incidence est indispensable puisque la face interne de cette fenêtre doit imposer les conditions aux limites pour le champ électrique longitudinal dans la cellule (cf. §3.7).

Ces hublots sont constitués d'une lame de verre Schott 747 de qualité optique et non traitée. Ils sont recuits pour réduire les biréfringences de contrainte. Les bracelets métalliques fixés autour des hublots (cf. fig. 3.12) créent une légère contrainte mécanique assez isotrope. Les hublots sont soudés sur un évasé en verre et ceux-ci sont eux-mêmes soudés au corps de la cellule. Les biréfringences ont été mesurées avant et après montage. Pour les fenêtres sélectionnées, avant montage le défaut de biréfringence à $1,47 \mu\text{m}$ était $\leq 2 \times 10^{-3}$ au centre, avec un gradient de $\approx 10^{-3}/\text{mm}$, et environ 3 fois plus à

539,4 nm. Ce défaut de biréfringence peut se dégrader au plus de quelques 10^{-3} lors du montage des fenêtres. Les hélicités différentes qui en résultent sur les deux faisceaux auront des conséquences de natures différentes sur les signaux atomiques (cf. §5.2.2) et elles devront être annulées indépendamment sur chacun des deux faisceaux.

Les fenêtres utilisées jusqu'ici ne sont pas traitées à cause de la difficulté de réaliser un traitement ne réagissant pas avec le césium. De plus le traitement doit soutenir des températures de 200°C . Néanmoins, les pertes par réflexion ($\approx 4 \times 10^{-2}$ par interface dans une cellule neuve) sont tolérables. Quant aux effets d'interférences en transmission, l'épaisseur $e = 3$ mm des fenêtres les rend très stables (intervalle spectral libre de 33 GHz), et ils ne posent *a priori* aucun problème. Néanmoins la longue expérience acquise au cours de ce travail a sérieusement remis en question la nécessité du traitement de la face des fenêtres interne à la cellule.

Dans une cellule neuve n'ayant pas subi le champ électrique et l'irradiation laser, les fenêtres sont transparentes. Malheureusement, après quelques heures de tirs dans la fenêtre, la transmission des fenêtres se détériore lentement et localement, au point d'impact du faisceau excitateur. En regardant les fenêtres avec une lunette, on voit effectivement apparaître des taches brunâtres. L'origine de ces taches est très vraisemblablement liée à la photoionisation des dimères de césium citée plus haut, et aux bombardements électronique et ionique des fenêtres qui en résultent en présence du champ électrique \vec{E} . Nous y reviendrons au chapitre 7.

Sélection et manipulation de la polarisation du faisceau sonde.

Généralités. Nous avons choisi de rendre le trajet du faisceau sonde le plus direct possible en évitant toute réflexion du faisceau qui pourrait entraîner des défauts de polarisation, par exemple biréfringence d'incidence. Comme on le verra au ch. 5, cela permet de réduire les couplages des anisotropies optiques sur le faisceau sonde avec la grande anisotropie d'origine Stark dans la vapeur atomique excitée.

Les mêmes types de composants optiques que précédemment sont utilisés pour sélectionner la polarisation sonde mais ils sont optimisés pour $1,47 \mu\text{m}$. Il n'y a cependant pas besoin d'un modulateur Faraday sur ce faisceau: la polarisation sonde \hat{y} sélectionnée par le prisme de Glan sonde constitue notre référence. Il est à noter que les biréfringences intrinsèques sont moins grandes à cette longueur d'onde. Nous allons décrire plus spécifiquement la partie analyse du faisceau sonde et les faisceaux auxiliaires exploités pour obtenir des signaux de contrôle.

Miroir de recombinaison M_d^{in} -Lame de microscope L_μ . Le miroir de recombinaison M_d^{in} qui transmet le faisceau sonde n'a pas de traitement spécial à $1,47 \mu\text{m}$. Sous l'incidence de 11° utilisée, il présente un dichroïsme d'axes (\hat{x}, \hat{y}) qui crée une dissymétrie entre les directions de polarisation sonde (\hat{x}, \hat{y}) et (\hat{X}, \hat{Y}) . Cette dissymétrie est compensée en utilisant une simple lame de microscope L_μ sous incidence placée devant ce miroir qui sera décrite au §4.5.3. Le calcul du dichroïsme induit par cette lame est

rappelé dans l'annexe B. Par ailleurs la réflexion sur la seconde face du miroir M_d^{in} est exploitée pour contrôler la position de ce faisceau. On utilise aussi la très faible fraction (quelques 10^{-3}) du faisceau laser excitateur transmis par cette même face pour contrôler la position de ce faisceau (cf. §3.6).

Lame P_{LaSF_9} . L'incidence choisie d'environ 4° est ajustée finement pour annuler les effets d'interférences en réflexion pour le faisceau sonde. Ainsi la transmission de la lame est très bonne et son dichroïsme très faible.

Analyse de la polarisation du faisceau sonde.

Miroir de séparation des faisceaux M_d^{out} Pour rejeter efficacement le faisceau excitateur intense avant le polarimètre sonde, nous séparons les faisceaux sonde et pompe en sortie de cellule par un second miroir dichroïque M_d^{out} de caractéristiques voisines de celles de M_d^{in} . Cependant, ses défauts optiques, agissant en sortie du milieu atomique, ne sont pas sources de signaux atomiques. Ils modifient néanmoins les rotations de polarisation d'origine atomique: au §5.6, nous nous assurerons que ces modifications sont sans conséquence, notamment pour la calibration de l'effet PV. Bien qu'il soit préférable de minimiser les (rares) défauts en sortie de cellule, il est superflu voire dangereux d'ajouter d'autres éléments optiques pour les compenser. Par exemple le miroir séparateur M_d^{out} a, comme M_d^{in} , un dichroïsme (faible de $0,5 \times 10^{-3}$) et une biréfringence mais nous ne les compensons pas. Un second positionnateur (Pos^{out}) est placé en sortie de cellule en utilisant à nouveau les fuites et réflexions de ce miroir.

Analyseur. Le principe de l'analyse de polarisation a déjà été abordé au §2.2. La description précise de cette partie du montage est reportée au §4.1 (voir aussi fig. 4.1) car les questions abordées au ch. 4 se trouvent intimement liées au fonctionnement de l'analyseur du polarimètre.

3.6 Mesure et contrôle de la position des faisceaux pompe et sonde

Contraintes. Le contrôle précis de la position relative des faisceaux pompe et sonde est important à la fois pour le rapport signal sur bruit et pour le problème des effets systématiques. Le faisceau sonde doit être parfaitement superposé et centré sur le faisceau excitateur afin de maximiser l'amplification du faisceau sonde associé à l'émission stimulée sur la transition $7S_{1/2} - 6P_{3/2}$. Par ailleurs, si la superposition est imparfaite, l'existence d'un champ électrique radial dû aux dimères de césium dans la vapeur peut être source d'effets systématiques. De façon générale, excentrer un faisceau par rapport à l'autre revient en fait à briser la symétrie de révolution du montage. De plus au ch. 7

nous considérerons aussi l'orientation du faisceau pompe relativement à la direction du champ électrique appliqué \vec{E} . Idéalement, le vecteur d'onde \vec{k}^{ex} du faisceau exciteur doit être parfaitement parallèle à la direction de \vec{E} .

Superposition absolue. La superposition absolue des deux faisceaux lasers impulsionnels est réalisée grâce à une seule photodiode quatre-quadrants Ph_{4Q} (modèle Judson J16-4Q (Germanium) plus des verres atténuateurs) placée alternativement à l'entrée et à la sortie de la cellule à césium. Elle est montée dans un support carré de dural qui vient s'ajuster mécaniquement à l'avant et l'arrière du bâti contenant la cellule, avec une reproductibilité d'environ $100 \mu\text{m}$. Elle est très sensible dans l'infrarouge mais l'est très peu dans le vert. Cependant, le faisceau pompe impulsionnel étant très intense, une faible fraction suffit pour avoir aussi des signaux grands pour ce faisceau⁽¹⁾. Outre la superposition des faisceaux, ce réglage permet de reproduire d'un jour à l'autre les mêmes conditions expérimentales.

Asservissement de position. La superposition des faisceaux doit être conservée au cours d'une acquisition de plusieurs heures. La stabilité intrinsèque des miroirs, l'utilisation de plusieurs tables pour les différents lasers, les difficultés liées au laser d'excitation impulsionnel ne permettent pas de conserver cet alignement sans stabilisation active.

Nous avons donc deux "positionmètres" pour contrôler la stabilité de position des faisceaux. L'un, Pos^{in} , placé en amont de la cellule, récupère des fuites du miroir de recombinaison M_d^{in} des faisceaux pompe et sonde, l'autre, Pos^{out} , placé en aval, utilise les réflexions du miroir de séparation M_d^{out} . Chaque positionmètre est constitué de deux photodiodes à quatre-quadrants, l'une pour le faisceau infra-rouge, l'autre pour le faisceau vert, ce qui permet de connaître simultanément la position des deux faisceaux. Une fois la superposition absolue des faisceaux réalisée avec la photodiode Ph_{4Q} , cette superposition va servir de référence pour régler les positionmètres. On ajuste finement la position des photodiodes des positionmètres de manière à annuler simultanément les déséquilibres mesurés sur les quatre voies (voies horizontales et verticales des deux faisceaux). La stabilité intrinsèque des positionmètres permet ensuite de vérifier l'évolution de l'alignement des faisceaux. Les écarts mesurés par rapport à la référence servent de signaux d'erreur pour commander des miroirs de renvoi du faisceau pompe montés sur cales piézoélectriques M_1^{PZT} , M_2^{PZT} , et des butées sur piézoélectrique déplaçant l'embout de la fibre de l'interrupteur optique $Fiber_{PZT}^{out}$ pour le faisceau sonde. La gestion est réalisée par un ordinateur dédié PC_{pos} . Les deux positionmètres permettent de vérifier la superposition en deux points. En pratique, l'asservissement au premier point avec Pos^{in} , via M_1^{PZT} et $Fiber_{PZT}^{out}$, suffit à maintenir les positions observées sur Pos^{out} en sortie de cellule.

1. Le contrôle de position du faisceau exciteur ne peut se faire sur la partie continue de ce faisceau car les profils spatiaux des parties impulsionnelle et continue ne sont pas exactement superposées.

Des enregistrements de position de tir à tir nous permettent d'estimer les jitter de position (cf. histogramme typique 3.9):

- jitter de position du faisceau sonde: $\sigma^{pr} \approx 4 \mu\text{m}/\text{tir laser}$,
- jitter de position du faisceau pompe: $\sigma^{ex} \approx 15 \mu\text{m}/\text{tir laser}$,

la taille des faisceaux étant typiquement: $w_{pr} = 0,6 \text{ mm}$ et $w_{ex} = 1,0 \text{ mm}$. Les dérives de position du faisceau sonde sont très lentes: on les corrige occasionnellement (environ tous les quarts d'heure). Les dérives de position du faisceau excitateur sont elles importantes et exhibent plusieurs constantes de temps: une très lente qui tend à abaisser systématiquement le faisceau et qui est sans doute due à l'instabilité d'un miroir, et une autre plus rapide, plus ou moins aléatoire, qui est vraisemblablement liée aux changements des conditions d'amplification dans les amplificateurs impulsionnels. On corrige donc les dérives de position du faisceau excitateur "en permanence" pendant une acquisition de données. Pour cela on moyenne la position du faisceau excitateur sur une centaine de coups avant d'entrer dans une boucle de correction. Finalement, la position moyenne des deux faisceaux est maintenue dans un disque de rayon d'environ σ^{pr} pour la sonde et de σ^{ex} pour la pompe.

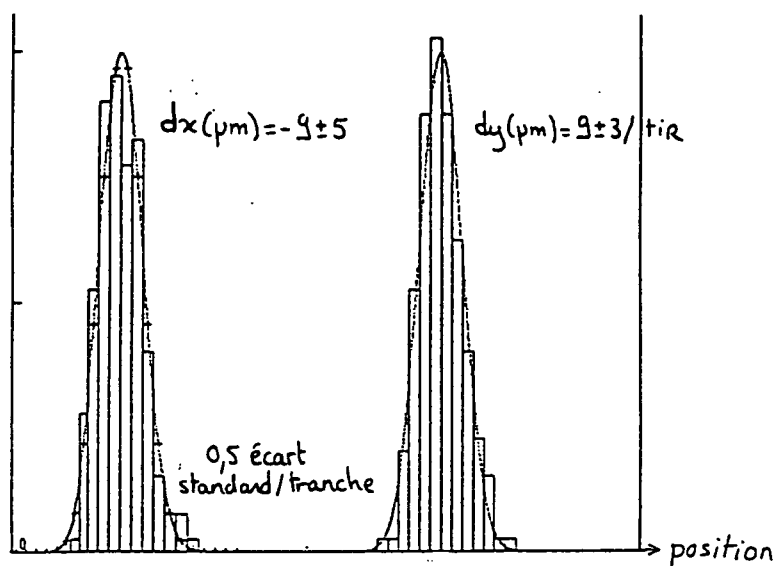
Une retombée utile est que la stabilisation active de la position des deux faisceaux a permis une meilleure reproductibilité des signaux polarimétriques grâce à une réduction du mouvement des faisceaux dans l'analyseur et à une plus grande stabilité des défauts de polarisation dans les optiques légèrement inhomogènes (cf. chapitres 4 et 5)⁽¹⁾.

3.7 Cellules à césium à champ électrique longitudinal homogène

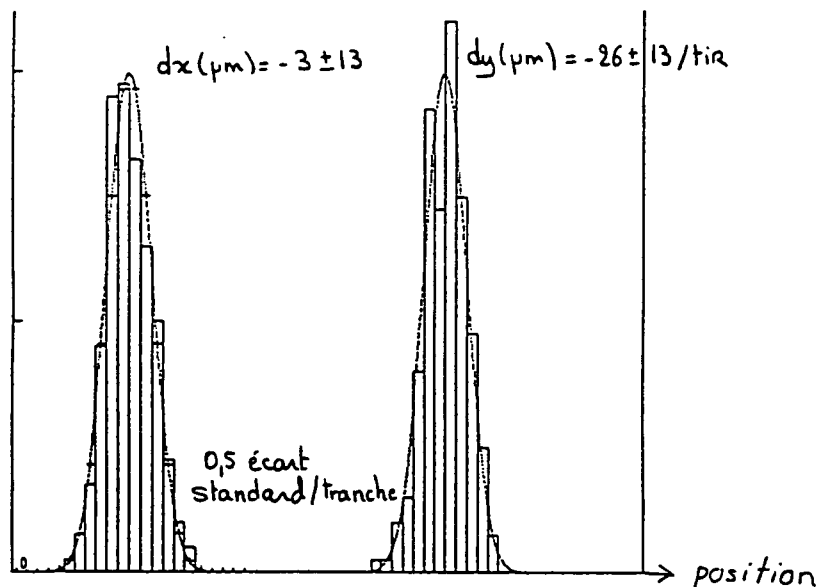
Un des défis technologiques de cette expérience a été la réalisation d'un champ électrique de 2 kV/cm , uniforme sur une longueur de $\approx 9 \text{ cm}$ et de sens inversible, dans une vapeur atomique de césium de 10 millitorrs . La conception et la construction de ces cellules est assurée plus particulièrement par Philippe Jacquier. La partie "verrière" est réalisée par la société SVT¹.

1. A chaque tir d'horloge, chacun des positionmètres doit lire une impulsion pompe et cinq impulsions sondes. Chaque photodiode délivre 4 signaux par impulsion. Il faut gérer la lecture et la synchronisation de tous ces signaux. En fait l'électronique du positionmètre est parasitée par le tir du champ électrique \vec{E} lors de la lecture de l'impulsion sonde de mesure. Nous n'utilisons donc que les quatre impulsions sondes de référence. Enfin l'ordinateur PC_{pos} , dédié aux positionmètres est esclave de l'ordinateur d'acquisition PC_{acq} . Celui-ci peut autoriser ou non les corrections de position, et aussi demander au PC_{pos} d'effectuer de grands excentrages connus en vue de mesures de contrôle pendant les runs d'acquisition PV.

1. Société de Verrerie et de Thermométrie: 19, rue Achille Robelti - 91170 VIRY CHATILLON.



a. Histogramme de position de tir à tir du faisceau sonde. Ordonnée en unités arbitraires. $0,5 \times \sigma$ par tranche.



b. Histogramme de position de tir à tir du faisceau excitateur. Ordonnée en unités arbitraires. $0,5 \times \sigma$ par tranche.

FIG. 3.9: Histogrammes typiques des positions de tir à tir des faisceaux. Pour chacun des deux faisceaux sonde (a) et excitateur (b), on a enregistré la position d'environ 200 tirs laser sans les moyenner et on a reporté leur écart en position en x et en y par rapport à la position de référence ($x = 0, y = 0$).

Anciennes cellules à électrodes rectangulaires. Les premières cellules étaient constituées de 8 sections et 18 électrodes [47] (cf. fig. 3.10). La configuration de 9 paires d'électrodes rectangulaires avait été choisie de façon à pouvoir appliquer, en plus du champ électrique longitudinal, un champ électrique transverse. Cela permettait d'étudier certains effets systématiques associés à un éventuel champ électrique transverse parasite en les amplifiant de façon contrôlée (cf. ch. 7). Depuis, le champ transverse radial dû aux dimères de césium a été découvert (cf. §3.1) et étudié intensivement. Son exploitation a donc rendu caduque la nécessité d'une telle configuration d'électrodes.

Nouvelles cellules cylindriques à électrodes annulaires. Une cellule d'un nouveau type a été utilisée dans les mesures les plus récentes. Celle-ci (cf. fig. 3.11 et photo. 3.12) est constituée de 9 électrodes annulaires (E) en acier inoxydable amagnétique (INOX 316). Elles sont maintenues en place grâce à des ressorts (R) qui s'appuient contre la face interne du cylindre (C) constituant le corps de la cellule. Ces ressorts sont réalisés à partir de grillage en acier inoxydable (INOX 304) effrangé dont les fils sont enroulés et mis en forme de ressort. La haute tension est appliquée à chacune des électrodes via une languette découpée dans ce même grillage, elle-même sertie sur une tige de molybdène (T) qui traverse des cheminées (Ch) en verre.

Conductivité du verre césié de la cellule. Nous utilisons le verre Schott 747 pour la fabrication des corps de cellule. Or il se trouve que ce verre devient conducteur en présence d'une vapeur de césium: ceci n'est pas dû à l'apparition d'un film de césium sur les parois de la cellule, mais plutôt à une modification des propriétés de la surface du verre (sans doute par échange ionique, le césium pénètre dans le verre). Si l'on ne prend pas soin de fixer le potentiel sur les surfaces des fenêtres de la cellule, cette conductivité du verre peut entraîner des conditions aux limites très inhomogènes pour les champs électrique et magnétique dans la cellule. Par conséquent, dans toutes les cellules qui ont été utilisées pour cette expérience, les fenêtres (W_{in} , W_{out}) sont maintenues à un potentiel homogène grâce à des bracelets (Br) qui les relient aux électrodes extrêmes. De plus, les électrodes extrêmes sont placées autant que possible dans le plan de la face interne des fenêtres.

Pour les raisons énoncées au §3.1 (claquages), nous utilisons des impulsions de haute tension de + et - 8 kV sur les électrodes extrêmes, et sur les électrodes internes des valeurs assurant une croissance arithmétique du potentiel d'une extrémité à l'autre (0 , ± 2 , ± 4 , ± 6). Le principe du générateur de haute tension est décrit dans [47]. Les impulsions ne sont pas rectangulaires mais leur maximum, synchronisé avec les impulsions du faisceau laser excitateur, est suffisamment plat pour que, pendant les 16 ns d'excitation laser, le champ électrique puisse être considéré comme quasi-statique. Le changement de polarité s'effectue en moins de 80 ms au moyen d'un commutateur à plusieurs contacts tournant grâce à un moteur pas à pas, commandé par l'ordinateur dédié PC_{E_2} .

Des calculs numériques précis d'électrostatique effectués par M.A. et C. Bouchiat, tenant compte de la géométrie cylindrique de la cellule (corps, électrodes annulaires) et

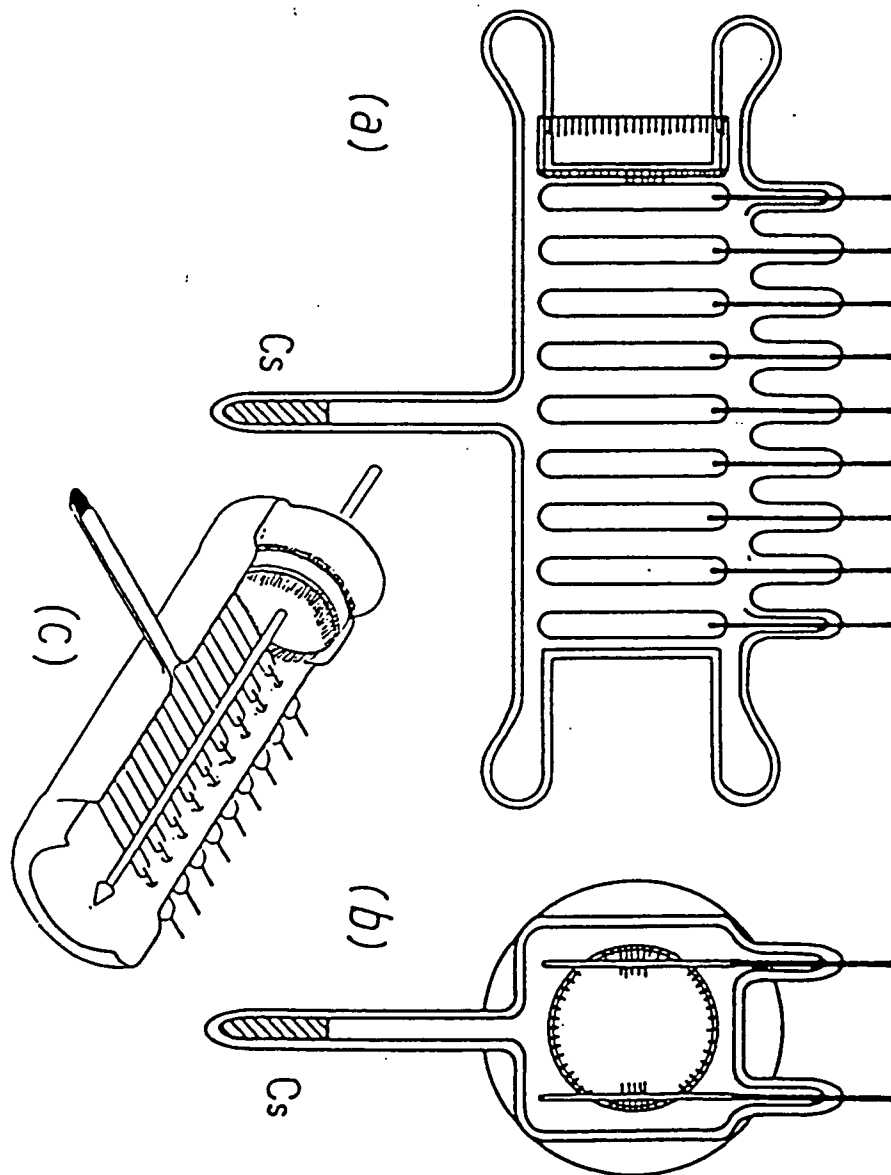


FIG. 3.10: Ancienne version de la cellule à césium à champ longitudinal: électrodes rectangulaires et fenêtres réentrantes.

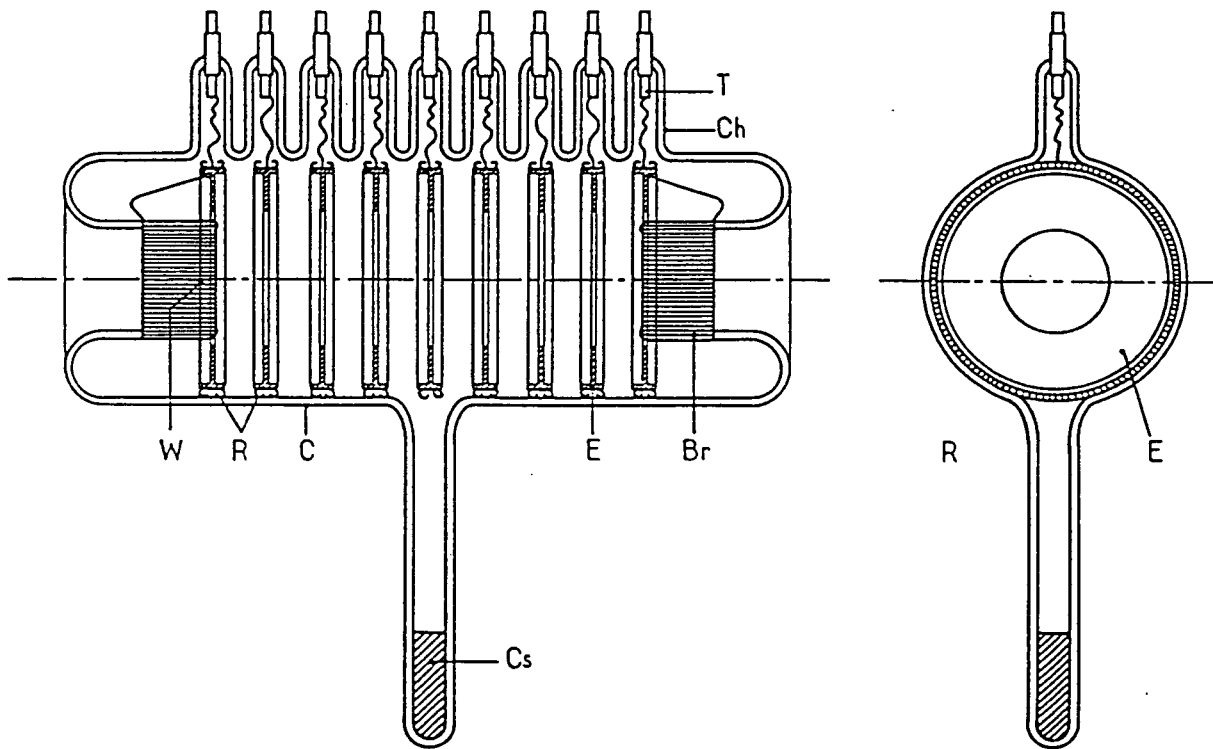


FIG. 3.11: Nouvelle version de la cellule à césium à champ longitudinal: Br: bracelet; C: corps cylindrique de la cellule; Ch: cheminée; Cs: césium dans le queusot; E: électrode annulaire; R: ressorts maintenant les électrodes en place dans (C); T: tige de molybdène; W: fenêtre réentrante.

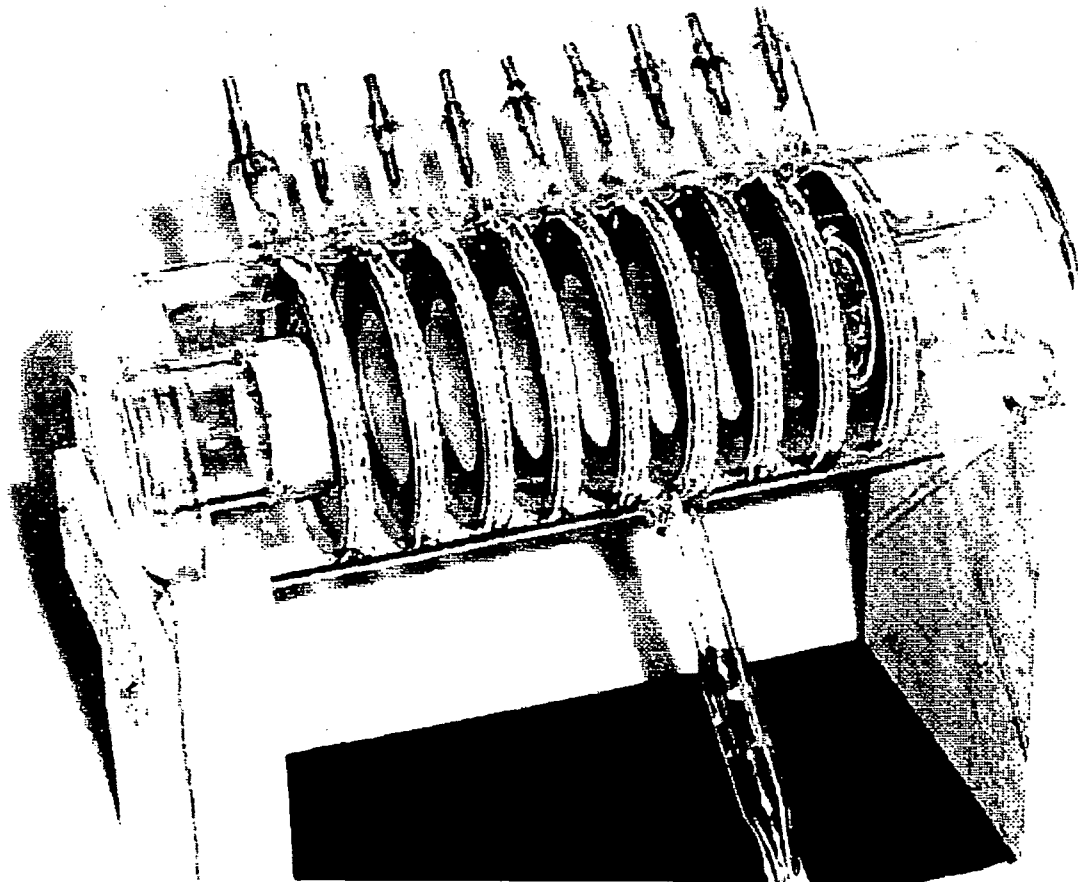


FIG. 3.12: Photographie de la nouvelle cellule.

les précautions de mise au potentiel des fenêtres, prévoient une homogénéité du champ \vec{E} meilleure que quelques 10^{-3} à l'intérieur d'un cylindre de section 1 cm^2 (ou diamètre 12 mm) centré sur l'axe de la cellule. Au sujet de la mise au potentiel effective des fenêtres en leur centre, nous nous sommes fréquemment interrogés sans arriver à une conclusion définitive. Ce qui est néanmoins prouvé par des mesures atomiques, c'est que la condition voulue est réalisée au moins avec une assez bonne approximation.

Mesure du champ $\vec{E} = E_z \hat{z}$. L'objectif est de mesurer ce champ électrique avec une précision relative de 10^{-2} . La distance entre les faces internes des fenêtres est mesurée précisément au cathétomètre ($87,06 \pm 0,1 \text{ mm}$). La planéité des faces internes des fenêtres est meilleure que le μm sur un disque de rayon 5 mm. D'autre part, à chaque impulsion d'excitation, la valeur moyenne de la tension appliquée aux électrodes extrêmes pendant la durée de l'impulsion d'excitation est mesurée par un système de deux boxcars. Cette mesure devra être étalonnée avec précision.

Asymétrie de renversement du champ E_z . La qualité du renversement de E_z est cruciale car c'est sans doute la signature la plus spécifique pour permettre de discriminer le signal PV de nombreux effets systématiques. Les mesures de tension dans les deux états +/- de tir par les boxcars nous donnent une estimation de la dissymétrie de renversement. Une valeur relative typique est quelques 10^{-3} , niveau auquel se situent actuellement les effets instrumentaux liés à des imperfections dans la mesure des deux boxcars. Une autre estimation *in situ* est obtenue en exploitant les signaux atomiques issus du polarimètre, en particulier le signal de calibration, qui est directement sensible à $\langle E_z^2 \rangle$, moyenné par les atomes. Le défaut ainsi mesuré est compatible avec l'estimation extraite des boxcars. Si dans la suite ceci s'avère nécessaire (cf. §5.1.3), une correction est envisageable.

Champs magnétiques parasites $E_z - \text{odd}$. Une première estimation de la conductivité des cellules est obtenue en mesurant les résistances entre électrodes. Après chauffage initial d'une cellule nouvellement remplie, celles-ci diminuent très lentement et se stabilisent vers une valeur typique de $1,8 \text{ k}\Omega$ entre deux électrodes adjacentes, soit environ $14 \text{ k}\Omega$ entre les deux extrémités de la cellule. Puisqu'il y a conduction, on ne peut pas exclure des courants de conduction partant des électrodes de la cellule et parcourant les parois de la cellule. Le principe du générateur de tension implique que de tels courants ne peuvent provenir que des amenées de tension sur les deux électrodes extrêmes de la cellule.

Ces courants de conduction, liés à l'application du champ électrique, peuvent induire des champs magnétiques \vec{H} impairs dans le renversement du champ E_z , ou $E_z - \text{odd}$. Si la cellule avait la symétrie de révolution parfaite, le champ magnétique induit à l'intérieur de la cellule serait nul (lignes de courant sur le corps de la cellule parallèles à l'axe de la cellule). Ce n'est donc que via des défauts de géométrie brisant la symétrie de révolution que ces champs magnétiques apparaissent. La brisure de symétrie la plus

évidente est liée aux amenées de tension, qui abaissent la symétrie: il ne reste qu'un plan de symétrie. Nous en verrons les conséquences au ch. 7 (plus particulièrement sections 7.2.2 et 7.6.2), où des défauts de champ magnétique sont mis en évidence et analysés.

Densité de césium. La cellule est placée dans un double four. Le bas de la cellule (le queusot) est chauffé à environ 150°C ce qui permet d'obtenir une densité de césium typique de 2×10^{14} atomes/cm³. Les températures sont stabilisées à $0,1^{\circ}\text{C}$ près. La température du haut de la cellule est fixée au-delà de 170°C , ce qui permet de ne pas avoir de contamination des fenêtres de la cellule par une migration des atomes de césium. D'autre part, pour limiter la fraction de dimères de césium qui est d'environ 10^{-3} , il y aurait avantage à surchauffer très fortement la partie supérieure du four, mais nous sommes actuellement limités par la température maximale supportable par les câbles HT reliés aux électrodes de la cellule, qui sont connectés dans un compartiment supérieur isolé de la partie la plus chaude et refroidi par un radiateur.

Bâti du four. Le four contenant la cellule est inséré dans un bâti muni de réglages fins de translation (au $1/10$ de mm) selon les axes \hat{x}, \hat{y} du plan tranverse, en 2 points z_{in}, z_{out} de l'axe z (système à crémaillère pour la translation verticale selon \hat{y}). Ces 4 réglages permettent soit une translation globale de la cellule, soit une inclinaison autour des directions \hat{x} ou \hat{y} .

L'alignement angulaire fin de la cellule sur l'axe des faisceaux ($\leq 10^{-3}$ rad.) est réalisé optiquement en exploitant les faisceaux continus à 539 nm réfléchis par les 2 fenêtres de la cellule. Des diaphragmes (diamètre $\varphi = 8$ mm) placés en entrée et en sortie du four permettent de repérer l'axe "moyen" de la cellule défini par les centres des électrodes annulaires.

Fenêtre concave. La fenêtre arrière de la cellule réfléchit une fraction $R = \frac{I_R}{I_0}$ de l'intensité excitatrice incidente I_0 . Avec une fenêtre à faces planes et parallèles, on maîtrise mal cette fraction à cause des effets d'interférence (fonction de la température, de l'épaisseur de la fenêtre) entre les amplitudes réfléchies par les deux faces. Pour certaines mesures cela peut s'avérer très gênant (1).

Plusieurs solutions sont en principe possibles pour maîtriser l'intensité du faisceau réfléchi. Jusqu'à maintenant nous avons rejeté l'idée d'un traitement anti-reflet sur les faces de W_{out} compte tenu de notre expérience passée (2). La solution retenue est l'utilisation d'une fenêtre de sortie plan-concave. La face interne est plane (conditions

1. Dans le dipôle de transition de l'équation (2.10), il y a des dipôles électriques, auxquels se couple le champ électrique \vec{E}^{ex} de l'onde lumineuse: dans ce cas, l'amplitude lumineuse vue par les atomes est $\sqrt{I_0} + \sqrt{I_R}$. Mais il y a aussi un dipôle magnétique M_1 qui se couple au champ \vec{B}^{ex} de l'onde lumineuse: l'amplitude lumineuse à considérer est alors $\sqrt{I_0} - \sqrt{I_R}$.

2. Les essais effectués par le passé avec des traitements anti-reflet classiques ont échoués, car les traitements sont attaqués par la vapeur de césium. Ceci n'exclut pas d'autres possibilités de traitements moins classiques, mais qui n'ont pas été testés.

aux limites de E_z) et la face externe concave ($R_{\text{ext}} = -1,3$ m). Il y a interférence entre les faisceaux réfléchis par les deux faces de la fenêtre de sortie de la cellule. La face externe étant concave, nous avons des anneaux d'interférences. L'intensité moyenne réfléchie vue par les atomes est alors indépendante de l'état d'interférence à mieux que 10^{-2} pour un waist pompe de ≈ 1 mm.

Améliorations envisagées sur les cellules actuelles. Nous verrons au chapitre 7 §7.7, qu'il subsiste des défauts de champs électriques et magnétiques dans la nouvelle cellule "cylindrique" dont les défauts de champs magnétiques liés à la conductivité de la cellule à césium (cf. §ci-dessus). Pour éliminer ces défauts, plusieurs solutions sont envisagées. Elles reposent principalement sur l'utilisation de traitements sur les parois et les fenêtres de la cellule (cf. §7.8.2). Entre autres difficultés, ils doivent être suffisamment peu réactifs avec le césium.

3.8 Contrôle et compensation du champ magnétique ambiant du laboratoire

La possibilité d'un blindage magnétique a été écartée pour différentes raisons déjà explicitées: il nous faut donc compenser les champs magnétiques statiques par des bobines. Ils ont plusieurs origines: champ magnétique terrestre (homogène), champ magnétique du laser à Ar^+ (qui présente un gradient dans la cellule). Plus particulièrement nous avons observé que la composante verticale H_y du champ du laboratoire dérive avec des constantes de temps de quelques secondes, ce qui nécessite un asservissement supplémentaire. Toutes les parties de la cellule, du four et de son support, ainsi que les supports des composants optiques sont amagnétiques. Les électroaimants, nécessaires aux basculements des lames, sont blindés lorsqu'ils ont placés près de la cellule.

Nous avons trois jeux de deux bobines de compensation pour les trois directions \hat{x} , \hat{y} et \hat{z} . Des enroulements indépendants permettent d'appliquer un champ magnétique plus substantiel (≈ 1 G) dans les directions \hat{x} et \hat{y} pour des mesures de contrôle. Un champ $H_z \approx 1$ G peut être aussi créé via une autre paire de bobines. Enfin un dernier bobinage indépendant permet l'asservissement de la composante instable H_y .

La procédure de compensation est la suivante. Nous disposons d'une sonde de champ magnétique Bartington (modèle MAG-03M) qui mesure une composante du champ. La cellule et le four étant enlevés du bâti, on ajuste le courant dans les bobines de façon à annuler le champ magnétique dans les trois directions \hat{x} , \hat{y} , \hat{z} . Une fois les meilleures compensations appliquées, les champ résiduels sont typiquement de 2 mG. Les gradients de ce champ sont représentés sur les courbes 3.13. Par ailleurs une deuxième sonde 3-axes Bartington (MAG-03M) soigneusement orientée selon les axes x,y,z est placée à demeure le plus près possible de la cellule (mais hors du four). Une fois les meilleures compensations trouvées, les 3 valeurs de champ lues par cette sonde constituent notre référence (hormis les signaux atomiques) et elles ne changent pas avec la mise en place

de la cellule dans son four et d'autres éléments. Par la suite elles indiqueront tout accident ou toute variation du champ magnétique à l'emplacement du montage, qu'il y a lieu de compenser.

Cependant, pour affermir notre confiance dans cette référence, nous cherchons à extraire des signaux atomiques capables d'indiquer aussi la valeur du champ magnétique et vérifier si elle est compatible. Une partie du chapitre 7 sera dédiée à l'analyse d'un signal atomique fiable pour mesurer le champ magnétique résiduel réellement vu par les atomes. A l'heure actuelle tout nous mène à penser que les valeurs données par les sondes sont compatibles avec les signaux atomiques et assurent que $H^{res} \leq \pm 3$ mG.

3.9 Synchronisation de l'expérience

Une version légèrement simplifiée du déclenchement de l'expérience est représentée fig. 3.14.

Tout d'abord une horloge déclenche le laser à excimères qui émet une impulsion laser UV avec un jitter temporel d'impulsion à impulsion (voir ci-dessous), et une éventuelle dérive lente de l'instant de tir moyen (dûs à la technologie du thyatron) plus importante encore. Si l'impulsion sonde est déclenchée directement par la même horloge cela entraîne des variations inacceptables du délai pompe-sonde et, par conséquent, de l'amplification ou encore de toute précession de type Hanle. Nous déclenchons donc l'impulsion sonde **optiquement** par l'impulsion UV en envoyant une petite fraction du faisceau UV sur une photodiode rapide polarisée en inverse, dont le signal déclenche l'interrupteur optique sur le faisceau sonde. De cette façon, on obtient un délai pompe-sonde constant à 1 ns près, exempt de tout jitter temporel.

En fait le jitter de l'impulsion laser à excimères se détériore de lui-même après plusieurs mois de fonctionnement du laser. Il peut néanmoins être maintenu à son minimum (≤ 3 ns) en augmentant de temps à autre la tension de réservoir du thyatron du laser.

Ensuite nous devons considérer les dérives de l'ensemble (impulsion pompe-impulsion sonde) par rapport au maximum du champ électrique E_z . Cette dérive est lente mais nous devons synchroniser le moment du maximum de E_z avec l'arrivée de l'impulsion laser excitatrice au moins pour conserver l'amplification maximale du faisceau sonde. Cette synchronisation est obtenue en deux étapes:

- 1 Tout d'abord un asservissement commercial (LPA97 Lambda Physics) stabilise le délai entre le tir d'horloge et l'instant de tir de l'impulsion UV (détectée optiquement) du laser à excimères.
- 2 Ensuite, un asservissement maintient constant le délai entre le tir d'horloge et le déclenchement de l'impulsion de champ E_z , en exploitant la dérivée temporelle du signal de la mesure de tension appliquée à l'une des électrodes.

De cette façon, les valeurs moyennes des délais entre les tirs pompe, sonde et champ électrique sont stabilisés à la nanoseconde près.

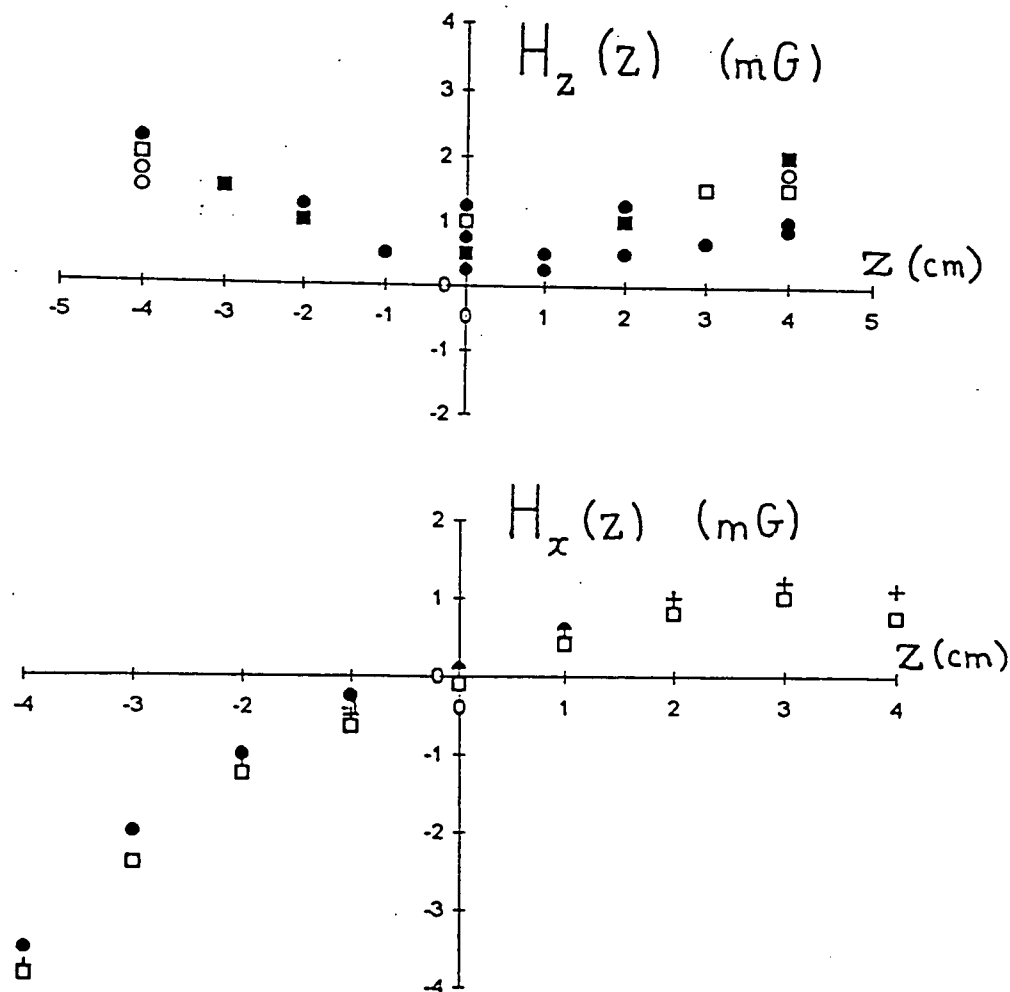


FIG. 3.13: Gradients de champ magnétique statique sur l'axe \hat{z} de la cellule. En haut la composante longitudinale $H_z(x=0, y=0, z)$ en fonction de z . En bas la composante transverse $H_x(x=0, y=0, z)$ en fonction de z .

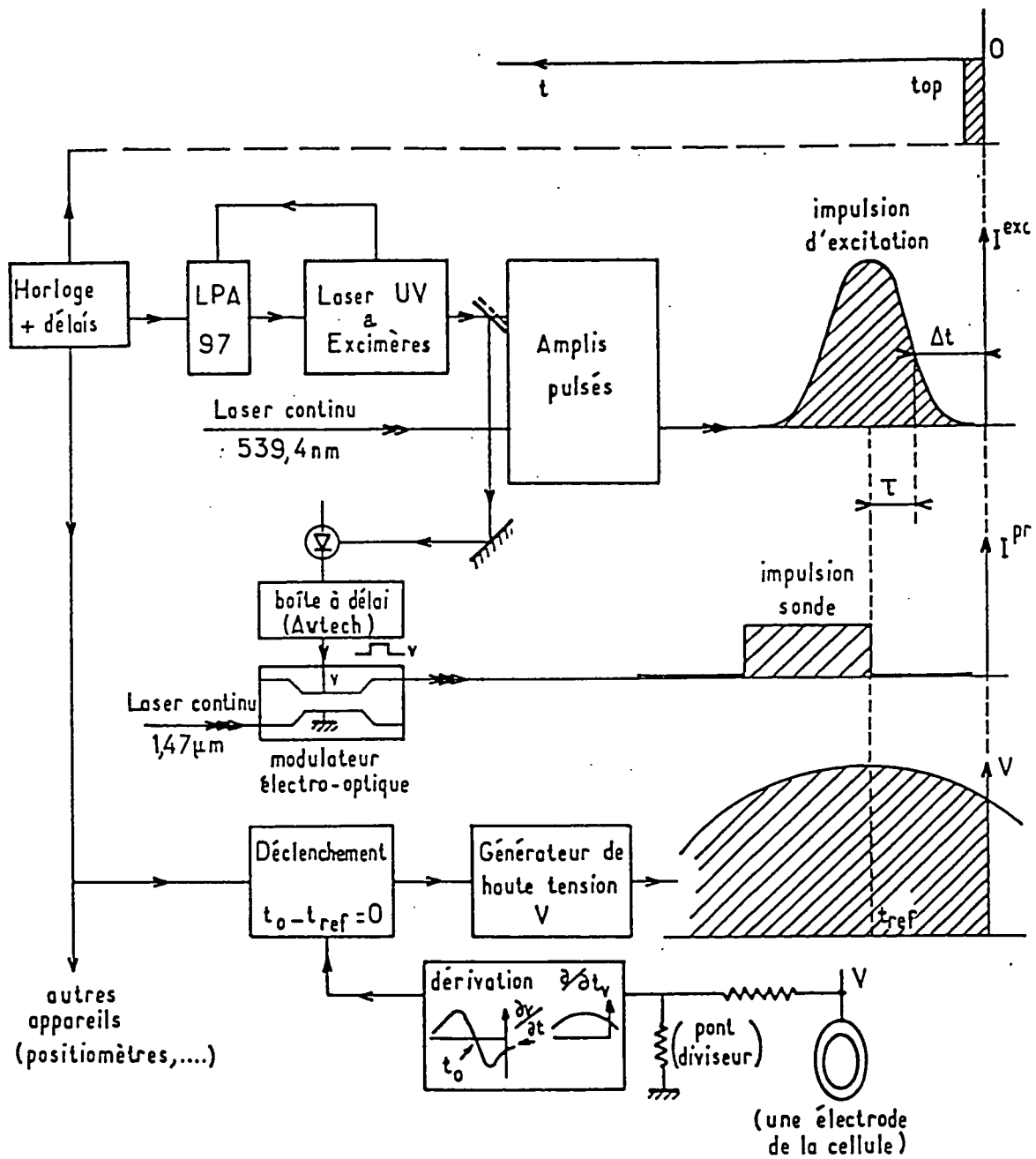


FIG. 3.14: Schéma bloc de la synchronisation de l'expérience.

Enfin, les autres appareils de mesure et de contrôle doivent être eux-aussi déclenchés par l'horloge. Bien que cela soit moins important pour le principe de l'expérience PV, cela entraîne une complication non-négligeable de l'appareillage et de son fonctionnement.

3.10 Séquences d'acquisition des données

Une grande partie des appareils présentés ci-dessus sont gérés par plusieurs ordinateurs et en particulier l'ordinateur central d'acquisition de données PC_{acq} ¹. Cet ordinateur recueille les signaux des deux photodiodes du polarimètre sonde après conversion numérique et enregistre simultanément l'état de nombreux paramètres de l'expérience.

Un certain nombre de basculements de paramètres dont l'inversion du champ $E_z \hat{z}$ et la rotation des polarisations \hat{e}^{ex} et \hat{e}^{pr} , nous permet de définir des critères de sélection du signal PV: en particulier ce signal est $E_z - odd$. A ce stade du manuscrit, il est difficile de décrire les autres critères de sélection. Ils seront discutés dans les chapitres 4 et 7. Ces basculements permettent de définir différents états de l'expérience.

On optimise la succession des divers états de l'expérience (càd l'ordre et la rapidité des basculements) en considérant à la fois les problèmes de bruit et d'effets systématiques. De même, il existe une formule de reconstitution du signal PV qui permet de d'éliminer certains effets systématiques. Nous en verrons un exemple au ch.5.

Nous avons rassemblé les critères de sélection, la séquence des états de l'expérience et la formule de reconstitution d'un signal PV dans l'annexe A. Néanmoins celle-ci n'est complètement accessible qu'après la lecture des ch.4, 5 et du §7.3.

1. PC_{acq} : Pentium 133 MHz, carte d'acquisition *LOGIC* - 40 avec *PIA* de type 6821 pour les entrées-sorties TTL.

Chapitre 4

Une méthode de polarimétrie de précision en mode équilibré avec un faisceau laser impulsionnel

4.1 L'analyseur de polarisation

Dans ce chapitre nous allons discuter de notre méthode de polarimétrie en mode équilibré, plus exactement de l'analyse et de la réduction de défauts de notre polarimètre. Dans cette étude les défauts de l'analyseur jouent un rôle très important. Nous commençons donc par décrire cet analyseur, ce qui complète le §3.5.

Analyseur linéaire en mode équilibré. L'analyseur de polarisation linéaire est constitué d'un cube séparateur de polarisation *PBS* (NRC modèle PB9 ⁽¹⁾) dont les axes (\hat{X}, \hat{Y}) sont à $\pm 45^\circ$ de la polarisation incidente (\hat{x} ou \hat{y}), et de 2 photodiodes ⁽²⁾. Le dispositif est décrit figure 4.1. La lentille L^{pr} ($f'=100$ mm) focalise le faisceau sonde dans le diaphragme d'entrée (*Diaph*) de l'analyseur, lequel est conjugué avec les 2 photodiodes Ph_X et Ph_Y par les deux lentilles L_X et L_Y ($f'=20$ mm) traitées anti-reflet. Un verre atténuateur à 540 nm (Schott RG1000, $T \approx 88\%$ à $1,47 \mu\text{m}$) placé derrière ce diaphragme élimine le faisceau excitateur résiduel transmis par le miroir dichroïque M_{in}^d .

Lame $(\frac{\lambda}{2})_{out}^{pr}$. Une amélioration très importante du polarimètre a résulté de la mise en place de la lame demi-onde d'axes (\hat{x}, \hat{y}) à 45° des axes (\hat{X}, \hat{Y}) du cube *PBS* basculable ⁽³⁾ automatiquement dans ou hors du faisceau sonde $(\frac{\lambda}{2})_{out}^{pr}$. Son rôle est de discriminer

1. Ce cube, traité anti-reflet large bande pour $1,5 \mu$, a un défaut d'extinction que nous prendrons en compte dans l'annexe D.

2. Photodiodes: EPITAXX ETX 300T en InGaAs. Rendement quantique $\approx 75\%$.

dans le déséquilibre du polarimètre la contribution due à une vraie modification de la polarisation sonde. L'étude de cette amélioration fait l'objet de ce chapitre.

Accès aux polarisations sondes \hat{X} et \hat{Y} avec les lames $\left(\frac{\lambda}{2}\right)_{in,\pm 45}^{pr}$ et $\left(\frac{\lambda}{2}\right)_{out,\pm 45}^{pr}$.
 Les axes du cube sont finement ajustables en rotation mais on ne peut pas les tourner rapidement et précisément de $k \times \pi/4$ comme la polarisation sonde. En polarisation \hat{x} et \hat{y} , l'analyseur reste en mode équilibré, mais ce n'est pas le cas lorsque l'on excite la vapeur en polarisation \hat{X} et \hat{Y} . Nous avons donc ajouté le basculement (insertion et retrait) d'une autre lame demi-onde $\left(\frac{\lambda}{2}\right)_{out,\pm 45}^{pr}$ avec des axes à $22,5^\circ$ de \hat{y} , placée à la sortie de la cellule. Le tableau 4.1 rassemble les différentes polarisations linéaires sondes accessibles.

$\hat{\epsilon}_{in}^{pr}$; $(\hat{\epsilon}^{pr}, \hat{y})$	$\left(\frac{\lambda}{2}\right)_{in}^{pr}$	$\left(\frac{\lambda}{2}\right)_{in,\pm 45}^{pr} + \left(\frac{\lambda}{2}\right)_{out,\pm 45}^{pr}$	$\hat{\epsilon}_{detecte}^{pr}$
\hat{y}	0	<i>off</i>	\hat{y}
\hat{X}	$\pi/4$	<i>off</i>	\hat{y}
\hat{x}	$\pi/2$	<i>on</i>	\hat{x}
\hat{Y}	$3\pi/4$	<i>on</i>	\hat{x}

TAB. 4.1: Les différentes configurations de $\hat{\epsilon}_{in}^{pr}$, la polarisation à l'entrée de la cellule, et $\hat{\epsilon}_{detecte}^{pr}$, la polarisation juste avant le cube PBS, ainsi que l'état correspondant des lames $\left(\frac{\lambda}{2}\right)_{out,\pm 45}^{pr}$.

Analyseur circulaire. La lame quart d'onde $\left(\frac{\lambda}{4}\right)_{out}^{pr}$, insérable manuellement derrière la lame $\left(\frac{\lambda}{2}\right)_{out}^{pr}$, permet de transformer l'analyseur linéaire en analyseur circulaire et ainsi de détecter de petites hélicités du faisceau sonde.

Chaînes de détection. Les signaux des deux photodiodes sont traités indépendamment par deux chaînes de détection analogiques. Elles sont optimisées pour détecter des impulsions sonde de 20 ns et de 10^6 à 10^8 photons par impulsion. Ces chaînes ont été rendues les plus symétriques possibles. En particulier les différences de non-linéarité entre les deux chaînes sont suffisamment faibles pour obtenir une grande réjection du bruit technique de mode commun. Le système électronique et ses performances ont été discutés dans [56]. Avec les impulsions sondes seules (sans amplification atomique), le polarimètre opère très près du bruit de photons pour des impulsions sondes individuelles.

3. Nous utilisons le terme "basculement" pour "insertion et retrait" automatique d'une lame dans un faisceau grâce à un système mécanique que nous nommons "basculeur".

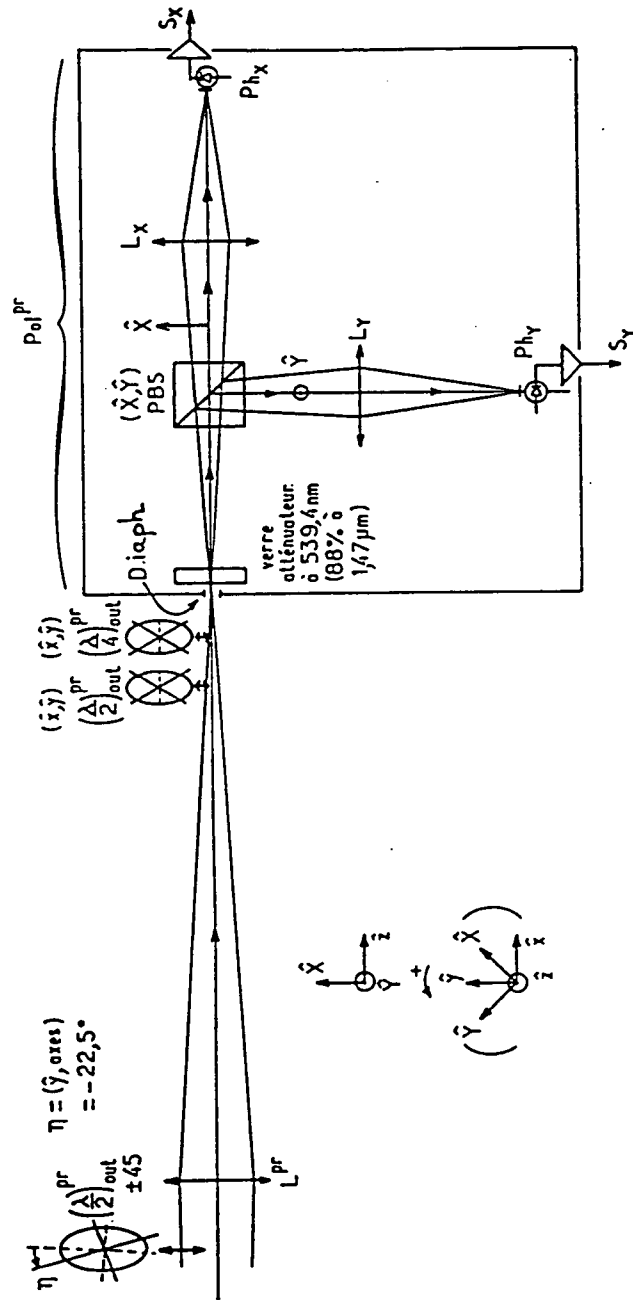


FIG. 4.1: Analyseur du polarimètre sonde.

4.2 Problèmes des faux signaux de polarisation d'origine instrumentale

4.2.1 Généralités

De façon générale un polarimètre mesure les modifications de polarisation d'un faisceau (sonde). Néanmoins il existe toujours des effets supplémentaires indépendants de la polarisation qui contribuent au signal polarimétrique. Nous les nommerons **effets instrumentaux**. Ils contribuent à un fond non-nul auquel s'ajoute le vrai signal de polarisation. Sans autre précaution, ils miment une rotation de polarisation et rendent impossible une mesure absolue d'une vraie rotation de polarisation. D'autre part un déséquilibre trop important nous écarte des conditions optimales de réjection du bruit de mode commun entre les deux voies symétriques du polarimètre, et ce fond peut être lui-même bruyant.

Pour extraire un signal différentiel caractéristique d'une rotation de polarisation, il faut avoir recours à une modulation de l'effet de polarisation à mesurer. Cependant il se peut qu'une fraction des effets instrumentaux soit elle aussi modulée. Il faut alors combiner plusieurs signatures pour éliminer complètement les effets instrumentaux résiduels.

Les critères de sélection déjà décrits dans le principe de l'expérience au §2.2 permettent de caractériser l'effet PV comme un dichroïsme linéaire d'origine atomique. Peu d'effets instrumentaux ont cette signature. Néanmoins nous donnons dans le paragraphe suivant deux exemples de tels effets qui sont donc potentiellement dangereux. Ils ont motivé la mise en oeuvre d'un nouveau critère de sélection permettant de distinguer vrais et faux effets de polarisation grâce au basculement d'une lame demi-onde supplémentaire $\left(\frac{\lambda}{2}\right)_{out}^{pr}$ devant le cube *PBS* de l'analyseur.

Avec ce nouveau critère, il devient possible de mesurer une rotation de polarisation absolue. Nous avons pu aussi analyser précisément les sources d'effets instrumentaux et les réduire. Combiné à la méthode du double déséquilibre, ce critère permet de définir un **zéro absolu** de rotation de polarisation due aux atomes excités dans l'état *7S* à mieux que 10^{-6} radian près.

Dans ce chapitre, nous tirons aussi toutes les conséquences bénéfiques de la mise en place du nouveau critère de sélection dans l'analyse de l'impulsion sonde de référence (càd sans atome excité). C'est un préliminaire indispensable à l'étude des effets de polarisation dus aux atomes excités, qui font l'objet du chapitre 5.

4.2.2 Interférences électromagnétiques dues à l'application du champ électrique

La génération du champ $E_z \approx 2$ kV/cm sur la longueur $L = 9$ cm de la cellule nécessite l'application d'impulsions de tension de plusieurs kV, de durée de 100 ns, sur les électrodes. Par l'intermédiaire de boucles de masse, difficiles à éliminer, des pe-

tites différences de potentiel parasites sont générées dans les 2 chaînes de détection du polarimètre. Elles altèrent la forme des impulsions mesurées sur les deux voies du polarimètre, et ceci de façon différente sur chacune d'elles en dépit de leur grande symétrie. Ces déformations étant absentes sur les impulsions de référence générées 1 ms après l'application des impulsions de champ, il en résulte un double déséquilibre simulant un effet d'origine atomique. De plus, ces tensions parasites étant modifiées quand on inverse la polarité des impulsions de tension, ce double déséquilibre parasite comporte une partie impaire en E_z . Comme il est, de surcroît, indépendant de l'orientation de la polarisation sonde, l'effet simule un dichroïsme atomique impair en E_z , c'est-à-dire un effet PV. Traduit en angle, il peut atteindre quelques 10^{-5} radian suivant les précautions de câblage. Toutefois, il n'est pas corrélé avec la polarisation excitatrice \hat{e}^{ex} , ce qui est là contraire à l'effet PV. Compte tenu de la valeur possible des signaux dus aux parasites et aux interférences électromagnétiques (que nous rassemblerons sous le terme général EMI), ce seul critère de discrimination nous paraît insuffisant.

4.2.3 Effets géométriques sur le faisceau sonde amplifié

La géométrie du faisceau sonde amplifié reflétant celle du milieu amplificateur, elle peut différer de celle du faisceau sonde de référence, et par suite être conjuguée différemment dans le polarimètre. En particulier, si le faisceau d'excitation n'est pas parfaitement de révolution autour de l'axe \hat{z} , le faisceau amplifié subira un excentrage et une inclinaison effectifs par rapport au faisceau de référence. Couplés aux imperfections du polarimètre (telles que variation des axes de l'analyseur avec l'incidence du faisceau cf. fig. 4.2, inhomogénéités de rendement quantique des photodiodes) cela engendrera un double déséquilibre du polarimètre. Toutefois cet effet est, comme l'amplification atomique, essentiellement pair en E_z : il ne constitue donc pas, au premier ordre, un effet systématique.

Cependant, cet effet géométrique simule un signal atomique dû aux défauts de polarisation, ce qui rend incorrecte la procédure d'annulation précise de ces défauts (objet du chapitre suivant).

C'est finalement pour s'affranchir de ces effets instrumentaux dans les signaux du polarimètre (effets géométriques et EMI) que nous avons mis en place une méthode qui permet de discriminer efficacement entre vrais et faux effets de polarisation.

4.3 Nouvelle signature pour discriminer vrais et faux effets de polarisation

4.3.1 Principe de la signature

On bascule la lame demi-onde $\left(\frac{\lambda}{2}\right)_{out}^{pr}$ placée juste devant le cube séparateur de polarisation de l'analyseur, d'axes (\hat{X}, \hat{Y}) . Les axes de la lame sont idéalement à $\pm 45^\circ$

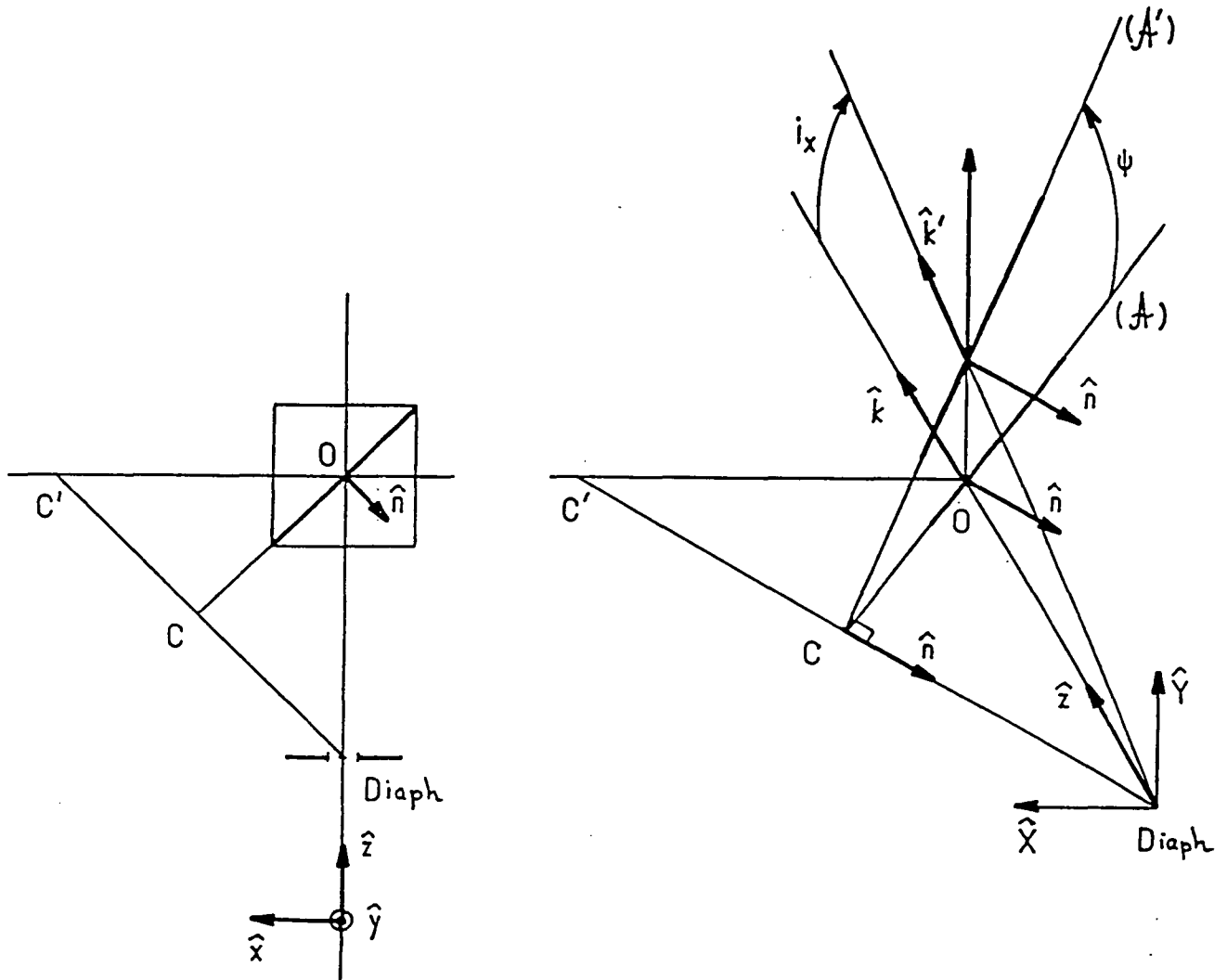


FIG. 4.2: Variation des axes du cube PBS avec l'inclinaison moyenne du faisceau sonde. A gauche. O : centre du cube PBS, \hat{n} : normale au plan diagonal du cube. Le faisceau sonde se propage selon \hat{z} et on suppose qu'il passe toujours par (Diaph), diaphragme d'entrée de l'analyseur. Dans ces conditions C est le centre de symétrie de l'analyseur. C' symétrique de O par C . A droite. Le vecteur d'onde \hat{k} du faisceau sonde et \hat{n} définissent le plan d'incidence sur le plan diagonal du cube, et donc ses axes d'analyse pour \hat{E}^{Pr} ((A) est la trace du plan d'incidence sur le plan diagonal du cube). Avec $\hat{k} = \hat{z}$, les axes d'analyse sont (\hat{X}, \hat{Y}) et (A) = (OC). Si on tourne \hat{k} d'un angle i_x autour de \hat{X} , (A, A') = $\Psi = \sqrt{2}i_x$: les axes du cube PBS tournent d'un angle $\propto i_x$ avec un facteur de proportionnalité proche de l'unité (on n'a pas tenu compte ici de l'indice des prismes du cube et de la couche multidiélectrique).

des axes du cube, càd (\hat{x}, \hat{y}) . On suppose que la polarisation incidente sur la lame est tournée d'un angle θ^{pol} par rapport à \hat{y} par exemple, ce qui induit un déséquilibre $2\theta^{pol}$. Considérons un seul des effets instrumentaux, l'effet géométrique par exemple: la géométrie du faisceau, couplée aux défauts de l'analyseur, ajoute une contribution notée $2\theta^{geo}$ au déséquilibre.

Sans la lame demi-onde $\left(\frac{\lambda}{2}\right)_{out}^{pr}$ (état "off"), le déséquilibre D^{off} du polarimètre vaut:

$$D^{off} = 2(\theta^{pol} + \theta^{geo}). \quad (4.1)$$

On insère la lame $\left(\frac{\lambda}{2}\right)_{out}^{pr}$ (état "on"). En sortie de cette lame la polarisation est symétrique de la polarisation incidente par rapport aux axes de la lame. L'angle de rotation de polarisation devient $-\theta^{pol}$. Si on utilise une lame de quartz suffisamment fine, à faces planes et parallèles et traitées anti-reflet, la géométrie du faisceau sonde transmis n'est pas modifiée. Le déséquilibre D^{on} du polarimètre est donc:

$$D^{on} = 2(-\theta^{pol} + \theta^{geo}). \quad (4.2)$$

De (4.1) et (4.2), le déséquilibre impair dans le basculement de la lame $\left(\frac{\lambda}{2}\right)_{out}^{pr}$ est exempt de la contribution instrumentale θ^{geo} :

$$D\left(\left(\frac{\lambda}{2}\right)_{out}^{pr} - odd\right) = 2\theta^{pol}. \quad (4.3)$$

Nous n'avons considéré que l'effet géométrique mais il en va de même pour les autres effets instrumentaux qui ne sont pas *a priori* corrélés avec le basculement de $\left(\frac{\lambda}{2}\right)_{out}^{pr}$. Bien que dans son principe ce critère de sélection soit très simple, il a pour nous de nombreuses conséquences importantes, que nous avons exposées dans l'article présenté en section 4.5.1.

4.3.2 Influence du défaut d'orientation des axes de la lame

Le défaut le plus évident de cette signature est le défaut d'orientation ψ_{out}^{pr} des axes de la lame par rapport à (\hat{x}, \hat{y}) . Avec un tel défaut, le signal différentiel (4.3) devient:

$$D\left(\left(\frac{\lambda}{2}\right)_{out}^{pr} - odd\right) = 2\theta^{pol} + 2\psi_{out}^{pr}. \quad (4.4)$$

Ce défaut n'est cependant pas gênant pour l'extraction d'effets atomiques, et en particulier pour les effets $E_z - odd$:

- 1) ψ_{out}^{pr} est indépendant de l'excitation atomique, donc il s'élimine dans le double déséquilibre ΔD ;

- 2) ψ_{out}^{pr} est indépendant du sens du champ électrique E_z . Le sens du champ E_z étant inversé beaucoup plus fréquemment que la lame $\left(\frac{\lambda}{2}\right)_{out}^{pr}$, ψ_{out}^{pr} s'élimine donc aussi dans les effets $E_z - odd$.

Par ailleurs nous verrons au §4.5.1 qu'en combinant ce nouveau basculement au basculement de $\left(\frac{\lambda}{2}\right)_{in}^{pr}$ permettant de discriminer dichroïsme linéaire et pouvoir rotatoire, on peut extraire ψ_{out}^{pr} et l'ajuster à zéro avec une bonne précision (1).

De façon générale, en combinant plusieurs critères de sélection, l'influence des défauts associés à un basculement particulier est réduite du point de vue des effets systématiques. Néanmoins nous verrons dans le chapitre 5 qu'il faut rester très vigilant, notamment lorsque l'on considère le défaut de renversement du champ électrique E_z .

4.4 Description des phénomènes de polarisation par les matrices de Jones

La description des polarisations qui nous est apparue la plus simple et la mieux adaptée à l'analyse de petites modifications de polarisation d'un faisceau laser complètement polarisé est la description par les matrices de Jones [57] (ou de Pauli). Nous l'utiliserons tout au long de cette thèse.

Le traitement complet incluant une éventuelle dépolarisation utiliserait la description des polarisations par les matrices de Mueller (voir par exemple [58] pour les différents formalismes décrivant la lumière polarisée). Nous n'avons pas observé d'effet de dépolarisation au niveau de 3×10^{-3} . De même l'inhomogénéité spatiale des anisotropies des composants optiques peut être traitée avec les matrices de Mueller [59]. Cependant, nous verrons au ch. 5 que les effets systématiques liés aux défauts de polarisation des faisceaux peuvent être rendus négligeables. Ici, nous nous limiterons donc au traitement de la valeur des effets de polarisation moyennée spatialement sur la taille des faisceaux.

4.4.1 Description des différentes anisotropies

Dans la base orthonormée (\hat{x}, \hat{y}) , nous utilisons la base complète des matrices 2×2 à coefficients complexes constituée des matrices de Pauli et de la matrice unité pour décomposer une matrice quelconque M^{opt} qui relie le champ électrique à la sortie d'un composant optique au champ électrique à l'entrée de ce composant [57]:

$$M^{opt} = 1 + (\gamma_1 + i\alpha_1)\sigma_1 + (\gamma_2 + i\alpha_2)\sigma_2 + (\gamma_3 + i\alpha_3)\sigma_3, \quad (4.5)$$

1. Il faut néanmoins que ψ_{out}^{pr} ne soit pas trop irréproducible lors des insertions répétées de la lame $\left(\frac{\lambda}{2}\right)_{out}^{pr}$. Rappelons qu'avec la mécanique actuelle de nos basculeurs, la dispersion sur le défaut ψ_{out}^{pr} est de 5×10^{-5} rad. et on observe des dérives lentes typiques de 10^{-4} rad. sur plusieurs heures, ce que nous jugeons tout à fait acceptable et satisfaisant.

avec

$$\sigma_1 = \begin{pmatrix} 0 & 1 \\ 1 & 0 \end{pmatrix}, \sigma_2 = \begin{pmatrix} 0 & -i \\ i & 0 \end{pmatrix}, \sigma_3 = \begin{pmatrix} 1 & 0 \\ 0 & -1 \end{pmatrix}, \quad (4.6)$$

et où les coefficients γ_j, α_j sont tous réels. Pour simplifier, nous avons posé les termes isotropes (déphasage et atténuation isotropes) égaux à 1 dans (4.5). Nous introduisons les vecteurs $\hat{X} = (\hat{y} + \hat{x})/\sqrt{2}$ et $\hat{Y} = (\hat{y} - \hat{x})/\sqrt{2}$. Dans la limite où les anisotropies optiques sont faibles ($\ll 1$), les paramètres γ_j et α_j peuvent être interprétés de la façon suivante:

- $2\alpha_1$, biréfringence linéaire d'axes (\hat{X}, \hat{Y}) , càd un déphasage entre les composantes du champ électrique sur ces deux axes;
- $2\alpha_2$, pouvoir rotatoire (ou biréfringence circulaire);
- $2\alpha_3$, biréfringence linéaire d'axes (\hat{x}, \hat{y}) ;
- $2\gamma_1$, dichroïsme linéaire d'axes (\hat{X}, \hat{Y}) ;
- $2\gamma_2$, dichroïsme circulaire;
- $2\gamma_3$, dichroïsme linéaire d'axes (\hat{x}, \hat{y}) .

4.4.2 Les différentes configurations du polarimètre et les paramètres mesurés dans le cas idéal (polariseur et analyseur parfaits)

Grâce aux différentes lames déphasantes insérables automatiquement dans le trajet du faisceau sonde, nous pouvons changer la nature du polariseur (axes; linéaire, circulaire) ainsi que celle de l'analyseur. Suivant les différentes configurations possibles, le polarimètre est sensible au premier ordre à différents couples d'anisotropies du montage situées entre le polariseur et l'analyseur. En pratique, l'ensemble des lames décrites dans le ch. 3 nous permet d'avoir accès à toutes les configurations possibles et donc à tous les paramètres $\gamma_j^{pr}, \alpha_j^{pr}$. Le tableau 4.2 issu de [3] résume les configurations possibles et les paramètres mesurés.

Les résultats +1 ou -1 signifient que le polarimètre est complètement déséquilibré (une seule photodiode reçoit tout le signal). Ces configurations ne sont pas exploitables.

Parmi ces différentes possibilités, nous nous sommes intéressés plus particulièrement à 2 configurations:

- ($\hat{P}=\hat{x}$ ou \hat{y} , $A=(\hat{X}, \hat{Y})$) ou polariseur et analyseur linéaires: elle permet de mesurer γ_1 et α_2 . Nous l'utilisons pour la mesure du signal de dichroïsme plan caractéristique de l'effet PV cherché: γ_1^{PV} . Elle a l'avantage de ne nécessiter que

axes d'analyse A → polarisation incidente \hat{P}	(\hat{x}, \hat{y})	(\hat{X}, \hat{Y})	$(\hat{\dagger}, \hat{\ddagger})$
\hat{x}	1	$2(\gamma_1 - \alpha_2)$	$2(\gamma_2 + \alpha_1)$
\hat{y}	-1	$2(\gamma_1 + \alpha_2)$	$2(\gamma_2 - \alpha_1)$
\hat{X}	$-2(\gamma_3 + \alpha_2)$	1	$-2(\gamma_2 - \alpha_3)$
\hat{Y}	$-2(\gamma_3 - \alpha_2)$	-1	$-2(\gamma_2 + \alpha_3)$
$\hat{\dagger}$	$2(\gamma_3 - \alpha_1)$	$2(\gamma_1 + \alpha_3)$	1
$\hat{\ddagger}$	$2(\gamma_3 + \alpha_1)$	$2(\gamma_1 - \alpha_3)$	-1

TAB. 4.2: Coefficients de dichroïsme et de biréfringence mesurés avec le polarimètre selon différentes orientations possibles de la polarisation incidente \hat{P} et des axes de l'analyseur A.

l'utilisation d'une seule lame $\left(\frac{\lambda}{2}\right)_{in}^{pr}$. Son étude approfondie avec le nouveau basculement de $\left(\frac{\lambda}{2}\right)_{out}^{pr}$ fait l'objet de l'article présenté en 4.5.1.

- ($\hat{P}=\hat{x}$ ou \hat{y} , $A=(\hat{\dagger}, \hat{\ddagger})$) ou **analyseur circulaire**: elle permet de mesurer γ_2 et surtout α_1 , càd responsable d'une hélicité résiduelle du faisceau. Cette configuration est très utile pour des tests annexes comme la mesure des biréfringences des fenêtres de la cellule (cf. 4.6.1). On montrera en 4.6.1 que la nouvelle signature qui permet de discriminer vrais et faux effets de polarisation s'applique aussi dans le cas de l'analyseur circulaire.

La configuration ($\hat{P}=\hat{X}$ ou \hat{Y} , $A=(\hat{x}, \hat{y})$) n'a été accessible que plus récemment grâce à la mise en place des lames $\left(\frac{\lambda}{2}\right)_{in, \pm 45}^{pr}$ et $\left(\frac{\lambda}{2}\right)_{out, \pm 45}^{pr}$ insérables en entrée et en sortie de cellule. La méthode permettant d'éliminer les effets géométriques s'applique aussi à cette configuration. Puisque l'on doit basculer ces deux lames en même temps (parce que les axes du cube analyseur sont fixes), cette configuration est sensible à la combinaison de leurs défauts, ce qui rend plus complexe leur procédure d'ajustement. Notre réelle motivation pour mettre en place ces lames est d'obtenir un test efficace de la symétrie de révolution de l'expérience, présenté au §7.3. Depuis quelques mois, cette configuration est elle aussi exploitée dans les mesures PV.

Enfin, notons que nous avons aussi utilisé la configuration où la polarisation sonde incidente est circulaire ($\hat{P}=\hat{\dagger}$ ou $\hat{\ddagger}$) mais nous ne présenterons pas son étude ici.

4.5 Polariseur et analyseur linéaires

4.5.1 Polariseur (\hat{x} ou \hat{y}) et analyseur (\hat{X}, \hat{Y}) linéaires. Article: "High precision balanced mode polarimetry with a pulsed laser beam" Optics Communications 119 (1995) 403-414

Dans cet article, on ne s'intéresse qu'au faisceau sonde. Dans toutes les notations utilisées, nous avons donc omis l'exposant X^{pr} pour désigner le faisceau sonde. Par exemple $\left(\frac{\lambda}{2}\right)_{in}^{pr} = \left(\frac{\lambda}{2}\right)_{in}$.

Par ailleurs, nous n'avons pas encore mis en place les lames $\left(\frac{\lambda}{2}\right)_{in, \pm 45}^{pr}$ et $\left(\frac{\lambda}{2}\right)_{out, \pm 45}^{pr}$ et nous n'avons donc pas accès aux deux types de configurations ($\hat{P}=\hat{X}$ ou \hat{Y} , $A=(\hat{x}, \hat{y})$) et ($\hat{P}=\hat{X}$ ou \hat{Y} , $A=(\hat{+}, \hat{-})$). Leur étude fait l'objet des paragraphes 4.5.3 et 4.6.2 respectivement.



ELSEVIER

1 September 1995

OPTICS
COMMUNICATIONS

Optics Communications 119 (1995) 403–414

Full length article

High precision balanced mode polarimetry with a pulsed laser beam

M. Bouchiat, D. Chauvat, J. Guéna, Ph. Jacquier, M. Lintz, M.D. Plimmer

Laboratoire Kastler Brossel¹, Département de Physique de l'ENS, 24 rue Lhomond, 75231 Paris Cedex 05, France

Received 6 March 1995

Abstract

We apply balanced mode polarimetry to study an amplifying atomic medium endowed with optical rotation and linear dichroism. The medium is prepared by pulsed excitation with a pump laser just before application of a collinear probe laser pulse. We discuss how displacements of the probe beam and small modifications of the angle of incidence, i.e. geometrical effects, can affect the measurements. We demonstrate double subtraction of such instrumental defects. First, we measure the difference between the two imbalances of the polarimeter corresponding to the amplified probe pulse and a consecutive unamplified reference pulse. Second, we insert and remove a half wave plate just in front of the polarimeter: this enables us to discriminate true polarisation effects from geometrical effects. Under such conditions the zero of the rotation of the plane of polarisation induced by the amplifying atomic medium acquires a real physical meaning with an accuracy better than 10^{-6} rad. This result has important implications for future atomic parity violation measurements. Finally we consider near extinction polarimetry from the point of view of geometrical defects and suggest an adaptation of half wave plate switching as a possible way of improving measurements in the near extinction operation.

1. Introduction

Optical polarimetry has long been an important tool for both chemists (discrimination of optical enantiomers) and physicists (rotatory dispersion measurements). There are two basic methods, near extinction and balanced mode. In the first, the sample is placed between a pair of crossed polarisers. Hardly any light is transmitted by the crossed polarisers in absence of the sample, the insertion of which causes a small rotation of the plane of polarisation of the incident light and hence an increase in transmission. In the second technique, the analyser is a polarising beam splitter (PBS) cube, the principal axes of which are inclined

at 45° to the incident polarisation. One polarisation component is transmitted, the orthogonal one reflected. Thus, in the absence of rotation both channels receive equal intensities. The signal of interest is their difference which grows linearly when a rotation of the plane of polarisation occurs. This differential technique has many applications in optics, recent ones being methods of frequency stabilisation of lasers [1] and the observation of quantum noise reduction on twin laser beams [2] and sub-poissonian light [3].

One area in which the techniques of high precision polarimetry have been pushed almost to their limits is the measurement of parity violation (PV) in heavy atoms [4]. Such experiments fall into two categories. One class concerns work on allowed magnetic dipole transitions (in Bi, Tl and Pb) [5–9], the other forbidden magnetic dipole transitions (in Cs) [10]. In the

¹ Laboratoire associé au CNRS (URA 18) à l'École Normale Supérieure et à l'Université Pierre et Marie Curie.

first kind of experiment, the quantity measured is the tiny rotation of the plane of polarisation of a linearly polarised laser beam, typically 10^{-7} rad per absorption length. With continuous wave excitation several absorption lengths can be obtained giving a rotation angle of order 10^{-6} rad. More recently, an experiment to search for the electric dipole moment of the electron has been proposed which exploits the non-linear Faraday effect of a continuous wave probe beam [11,12]. The method employed to measure the optical rotation is near extinction polarimetry which is well adapted to cw sources.

In the second kind of PV experiment, the subject of our own research [10], two pulsed lasers are employed. One of these excites a highly forbidden transition. An electric field E is applied parallel to the excitation beam which allows us to perform an optimisation of the transition rate in order to obtain the best sensitivity to the PV effect. A second, collinear laser probes the excited atoms via stimulated emission of an allowed transition towards a lower excited state. The excitation by the linearly polarised beam endows the vapour with a linear dichroism whose optical axes are parallel and perpendicular to the polarisation \hat{e}_x of the excitation laser. PV manifests itself as a modification of those optical axes which deviate from the previous ones by a tiny angle (10^{-6} rad) whose sign reverses with the direction of E . This effect can be described as a small, E -odd, linear dichroism for the probe with axes at 45° to \hat{e}_x , which is present in addition to the main, parity conserving one. We set the incoming probe polarisation either along or orthogonal to \hat{e}_x and analyse the outgoing polarisation using a balanced polarimeter.

Balanced mode polarimetry presents two major advantages for us. First, the excellent level of noise rejection achievable in this mode for noise common to both channels. This is crucial since, for reasons given elsewhere [10], we are obliged to employ a pulsed excitation laser, and the pulse-to-pulse fluctuations of such devices are non-negligible. Second, the balanced mode offers the possibility of operating with either of two orthogonal directions of the probe polarisation, without rotating the polarimeter. We have found that this 90° polarisation switching can be performed frequently and reliably. As shown below, this offers an efficient way of distinguishing the linear dichroism from optical rotation.

In both methods of polarimetry, one of the main problems is the discrimination against false signals due to a variation in the geometry of the laser beam. These geometrical effects risk becoming a possible source of systematic effects should they combine with other imperfections of the apparatus. For our PV experiment, we demonstrate that a simple addition to our balanced polarimeter, namely the insertion of a half wave plate just in front of the entrance aperture, provides us with a new signature to distinguish the true polarisation signals from the geometrical effects. As we mention later on, the same modification is likely to be beneficial to near extinction mode polarimetry as well. Another important consequence of the new plate insertion is that it allows us to cancel several misorientations of the main optical components. Once the initial prealignment has been carried out, therefore, the zero of polarisation rotation can be ascribed a real meaning, absolute to a large extent, whereas previously, only variations of the rotation were measurable. In other words, this simple extension of our technique provides us with increased sensitivity to tiny polarisation tilts.

Our presentation begins with a brief description of the principles of measurement with both kinds of polarimetry in PV experiments. We point out the difficulties inherent to geometrical defects and the efforts made in both cases to isolate the modification of the polarisation coming from the atomic medium itself (insertion and removal of the vapour tube in one case, a double pulse technique in the other). Then, focusing on our own experiment, we highlight the geometrical effects by magnifying them deliberately and show how we discriminate against them by adding a half wave plate. Later on, we combine this new signature with the double pulse method to test our polarimeter baseline for measuring both the linear dichroism and the optical rotation produced by the atoms. Finally, we consider the very interesting possibility of adapting our method of geometrical effect reduction to experiments based on near extinction polarimetry.

2. Geometrical effects in PV experiments

2.1. PV experiments on allowed M_1 transitions using near extinction polarimetry

The principle of these experiments is to measure a rotation of the plane of polarisation of a cw laser beam

tuned to an allowed M_1 transition in an atomic vapour (e.g. Bi, Pb, Tl). This rotation (of order 10^{-6} rad in Bi and Tl) is the manifestation of a weak parity violating interaction in stable atoms [5–9].

A near extinction technique is used. Here, the tube containing metal vapour is placed between two nearly crossed Glan prism polarisers (uncrossing angle u , transmitted intensity $\propto u^2$) and the measurement is performed by comparing the amount of light transmitted by the analyser with the metal vapour tube in the path of the beam and with a second ‘‘dummy’’ tube containing only a buffer gas. In this way, spurious effects independent of the presence of the atomic vapour are eliminated. Following a now widely used technique [13] the sensitivity of the measurement is enhanced by modulating the direction of the polarisation of the light incident on the atomic vapour using a Faraday modulator. The amplitude of modulation θ_F is chosen to be much larger (typically 10^{-3} rad) than the PV angle θ_p ($\sim 10^{-6}$ rad) so that the cross term in the transmitted intensity $\propto (\theta_F + \theta_p)^2$ which is linear in θ_p can be isolated [5–8,14,16,17].

Strictly speaking, the geometry of the beam is not absolutely the same in the two situations where it traverses the metal vapour and dummy tubes (even though the windows remain fixed during the switch from one to the other) because there exists the possibility of density gradients in the optically thick vapour where dispersive effects may become large close to resonance. Even very slight differences of the beam path for the metal vapour and dummy tubes may give rise to a systematic difference in geometrical effects when coupled with optical imperfections of the Glan polariser. Fortunately, the PV signal has a specific frequency dependent signature which allows one to isolate it from spurious effects, such as the Faraday effect or optical interferences, by scanning the laser frequency. Even so, the geometrical effects exhibit a frequency dependence with a complex behaviour. Moreover, the time variations of such defects are delicate to deal with because they depend on manual readjustments and do not display the statistical properties of stationary random noise. Nevertheless, after careful studies of the lineshapes, the authors [5,7,17] concluded that they were kept under sufficient control to permit a measurement accuracy close to one percent.

2.2. Pulsed excitation of a forbidden M_1 transition and balanced mode polarimetry

The principle of our PV experiment in Cs was outlined in the introduction. Here we focus on the analysis of the probe pulse polarisation emerging from the Cs cell. The beam enters the two-channel polarisation analyser which splits it into two orthogonally directed beams, each one being polarised at $+45^\circ$ and -45° to the incoming radiation. In absence of excited atoms, the signals S_x and S_y corresponding to the two channels are equal. The quantity of interest is their difference when the probe pulse immediately succeeds the pulsed excitation of the vapour and induces stimulated emission of the excited atoms. We measure the normalised imbalance

$$D = \frac{S_x - S_y}{S_x + S_y} \quad (1)$$

which equals twice the rotation angle of the polarisation. The near perfect symmetry of the two channels (identical gains and time constants) provides us with highly efficient common noise rejection [15]. Indeed, the relative imbalance probes to be almost insensitive to fluctuations of the atomic medium amplification associated with pulse-to-pulse fluctuations of the excitation laser ².

As in the measurement of optical rotation in heavy elements, we compare the two situations with and without the presence of the vapour under investigation. In our case this is achieved by sending a reference probe pulse after the amplified one with a delay (1 ms) such that all the excited cesium atoms have decayed by the time it arrives. The atomic contribution corresponds to the difference of the two relative imbalances D^{amp} and D^{ref} associated respectively with the amplified and reference probe pulses:

$$\Delta D = D^{\text{amp}} - D^{\text{ref}} \quad (2)$$

We refer to the quantity ΔD as the ‘‘double imbalance’’. In view of the short time interval between the two pulses, the effect of any type of drift is rendered negligible.

² If we employed instead a near extinction polarimeter, the transmitted and rejected beams would have very different intensities. This would be less favourable for performing noise subtraction satisfactorily since it would require very different gains but identical transient responses for the two branches of the detection chain.

Although this double differential technique helps us to filter out nearly all signals of non-atomic origin, there remains the possibility of a residual effect arising from geometrical defects. Indeed, if either the spatial profile or the beam direction of the pulsed probe laser are modified by the amplification process, the geometry of the amplified beam will be systematically different from that of the reference pulse which succeeds it. Under these circumstances, any coupling with the geometry dependent response of the polarimeter would have a noticeable effect on the double imbalance. This is the main reason which motivated the improvements described later on. In fact, a spurious signal of such origin still lacks two characteristics of a genuine PV effect (odd behaviour under E -field reversal and odd behaviour under 90° switching of the excitation polarisation), and so does not constitute in itself a source of systematic error. However, the more we suppress it, the better our overall sensitivity.

3. Demonstration of geometrical spurious effects in single pulse balanced mode polarimetry

In order to quantify our sensitivity to geometrical defects, we deliberately exaggerated them and measured the resulting imbalances in the polarimeter signal using single pulse operation without atomic excitation.

3.1. Experimental setup

Our experimental arrangement is shown in Fig. 1. The cw probe laser beam passes through an electro-optical switch which lets through rectangular pulses of duration 20 to 300 ns. The beam is coupled in and out of the switch via optical fibres, which means the emergent beam ($\varnothing \sim 1$ mm) is spatially filtered. Its positional stability (a few μm) is surveyed by two position meters based on four-quadrant photodiodes. A Glan linear polariser (G) defines the incident polarisation \hat{y} of the probe beam which serves as our angular reference. An insertable half wave plate with axes \hat{X} , \hat{Y} at 45° to \hat{y} (see Section 4.4 for the practical implementation) allows one to change the polarisation from \hat{y} to \hat{x} . Hereafter this plate is referred to as $\lambda/2^{\text{in}}$. Its rôle in polarisation measurements (see below, Section 3.2) is to distinguish the contribution of the linear dichroism from that of optical rotation. In this section, no polar-

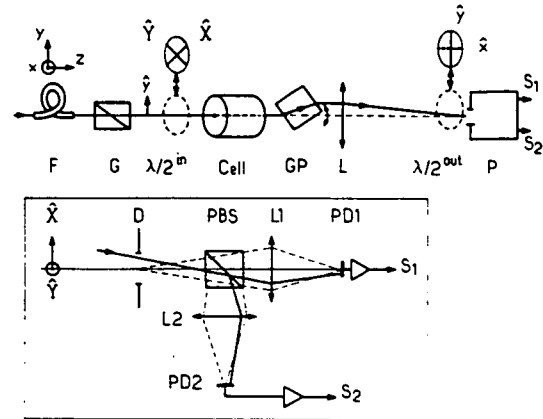


Fig. 1. Experimental setup. F: optical fiber. G: Glan prism polariser (transmitted polarisation \hat{y}). $\lambda/2^{\text{in}}$ (resp. $\lambda/2^{\text{out}}$): insertable half wave plate with axes \hat{X} , \hat{Y} (resp. \hat{x} , \hat{y}). GP: "galvo" plate. L: focusing lens ($f=100$ mm). Inset: Schematic of the polarimeter. D: input diaphragm, conjugated with the photodiodes PD1, PD2 via internal lenses L1, L2. PBS: polarising beam splitter cube (axes \hat{X} , \hat{Y}). All optical faces, except the cell windows, are AR coated.

isation effect is expected since the pump laser is absent. The $\lambda/2^{\text{in}}$ will enable us to discriminate between two sources of geometrical effects. A "galvo" plate 20 mm thick (GP) is inserted in the beam just to test the geometrical effects but is removed for other measurements. It induces a lateral displacement of the beam at the output of the cell. The lens L then focuses the beam into the input diaphragm of the polarimeter.

The polarimeter itself (inset in Fig. 1) fulfills two major requirements [15]. First, the two channels for the eigenpolarisations \hat{X} and \hat{Y} are very symmetric, exploiting in particular the symmetry property of the PBS cube (NRC model PB9). Second, the internal optics have been designed such that all the light passing through the input diaphragm is detected by the photodiodes (EPITAXX ETX 300T). From now on, we shall refer to an ideal position of the beam as that for which the beam is both perfectly centred on the input diaphragm and at normal incidence to the input face of the cube.

3.2. Definition of the parameters

We have chosen a configuration with a linear polariser and a linear analyser. Consequently, of all possible optical anisotropies, assumed to be small, only optical rotation and linear dichroism give rise to first order

contributions to the imbalance. In particular we are not sensitive to the linear birefringence. Both a dichroism with axes \hat{X} , \hat{Y} at $\pm 45^\circ$ to the \hat{y} axis and an optical activity give rise to a rotation of the probe polarisation. However, the action of a linear dichroism is fundamentally different from that of an optical rotation: sometimes called apparent or pseudorotation, it is actually a rotation of the polarisation vector towards the direction of larger gain and hence its sense reverses when the direction of the probe polarisation is changed by 90° . On the other hand, this sense is preserved under the action of optical rotation. The outgoing and incoming polarisation components are related, in the \hat{x} , \hat{y} basis, by

$$\hat{\epsilon}_{\text{out}} = \left[1 + \gamma_1 \begin{pmatrix} 0 & 1 \\ 1 & 0 \end{pmatrix} + \alpha_2 \begin{pmatrix} 0 & 1 \\ -1 & 0 \end{pmatrix} \right] \hat{\epsilon}_{\text{in}}, \quad (3)$$

where the real coefficients γ_1 and α_2 represent respectively the linear dichroism with axes at 45° to \hat{x} and \hat{y} and the optical rotation. For a perfectly adjusted polarimeter, the relative imbalance would be

$$D = |\hat{\epsilon}_{\text{out}} \cdot \hat{X}|^2 - |\hat{\epsilon}_{\text{out}} \cdot \hat{Y}|^2 = 2(\gamma_1 \mp \alpha_2), \quad (4)$$

the plus or minus sign depending on whether $\hat{\epsilon}_{\text{in}}$ lies along \hat{x} or \hat{y} . In reality, there exist both a tilt $\delta\theta$ of the axes \hat{X}' , \hat{Y}' of the PBS cube from the ideal axes \hat{X} , \hat{Y} , and an asymmetry $2\delta g$ in the gains of the two channels including the imperfect extinction ratios of the cube. Consequently, the imbalance D is changed into

$$\begin{aligned} D' &= (1 + \delta g) |\hat{\epsilon}_{\text{out}} \cdot \hat{X}'|^2 - (1 - \delta g) |\hat{\epsilon}_{\text{out}} \cdot \hat{Y}'|^2 \\ &= (\delta g \mp 2\delta\theta) + D. \end{aligned} \quad (5)$$

How to deal with δg and $\delta\theta$ is correctly described a little later (Section 4.3).

3.3. Physical origin of the geometrical defects

To first order, we need to consider only the effects of a non-normal incidence and a lateral displacement of the probe beam axis.

3.3.1. Non-normal incidence

The PBS cube is formed from two 45° prisms separated by a multilayer dielectric coating. Light polarised in the plane parallel to this internal face is almost entirely reflected while nearly all light of orthogonal polarisation, i.e. in the plane of incidence, is transmit-

ted. This defines the two principal axes, \hat{X}' and \hat{Y}' , of the polarimeter. If now the beam is not perfectly normal to the input face of the cube, the principal axes will undergo a small rotation $\delta\theta_{\text{geo}}$ (except in the particular case where the tilt leaves the plane of incidence unchanged). This tilt, which is indistinguishable from a mechanical misalignment $\delta\theta_0$ of the principal axes at normal incidence, gives rise to a small geometrically induced imbalance $2\delta\theta_{\text{geo}}$. Such an effect changes sign under 90° rotation of the incident probe polarisation and thus mimics an optical rotation.

3.3.2. Lateral displacement

If the beam is laterally displaced at the entrance of the polarimeter, as a result of the internal optics, at the location of the photodiodes the beam moves by half this displacement. Because of local surface inhomogeneities in the response of the photodiodes and the absence of any correlation between such inhomogeneities at conjugate points of both photodiodes, such a displacement will manifest itself as a geometrically induced imbalance δg_{geo} . As the effect is invariant under 90° switching of the probe polarisation, a lateral beam displacement mimics a linear dichroism signal.

3.4. Demonstration of the geometrical effects

The beam position is scanned smoothly from -0.8 to $+0.8$ mm using the galvanometer drive of the galvo plate. Due to the focusing lens, this translation produces both a varying angle of incidence of $\pm 8 \times 10^{-3}$ rad on the PBS and a displacement of ± 50 μm over the surface of the two photodiodes ($\varnothing = 300$ μm).

In order to distinguish the two kinds of geometrical effects, we extract those contributions to the imbalance which are odd and even under the insertion of the $\lambda/2^{\text{in}}$. Typical results are shown in the upper curves of Fig. 2. The ‘‘insertion odd’’ effects (Fig. 2A) correspond to the varying angle of incidence. As one expects, this imbalance is linear in the angle of incidence. By contrast, the ‘‘insertion even’’ effects (Fig. 2B) associated with lateral displacement display fluctuations. This is to be expected if they arise from the different surface inhomogeneities of the photodiodes which do not average out over the gaussian profile of diameter ~ 80 μm . The amplitude of order 1% is in keeping with the manufacturer’s specification of a 2% maximum inhomogeneity of response of the photodiode surface.

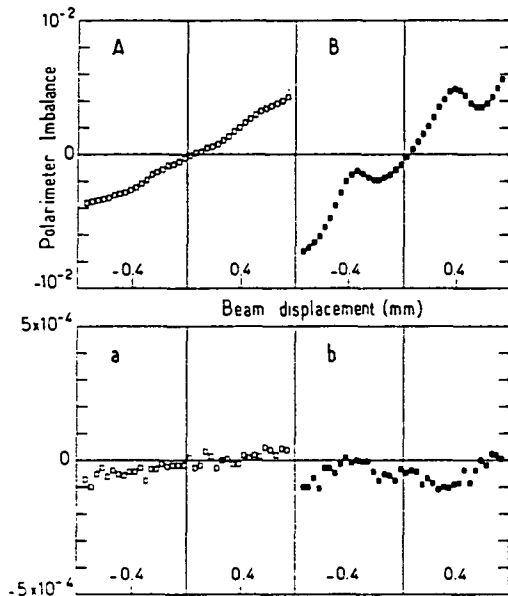


Fig. 2. Polarisometer imbalances as a function of the lateral displacement of the beam ($\varnothing = 1.1$ mm) induced using the galvoplate GP. The upper curves show the results from two scans recorded with and without $\lambda/2^{in}$: A and B are the imbalances odd and even under the insertion of the $\lambda/2^{in}$, respectively attributed to changes of beam incidence and beam translation in the polarisometer. The lower curves show the results of a same signature under insertion of the $\lambda/2^{in}$ but *odd* under insertion of the $\lambda/2^{out}$ when four scans (two with and two without $\lambda/2^{out}$) are exploited. Note that in a and b the vertical scale is magnified by 20, demonstrating the suppression of the geometrical effects.

4. Reduction of geometrical effects by insertion of the output half wave plate and benefits for single pulse measurements

4.1. The goal: a polarisometer with a well-defined zero

In this section, we investigate how the insertion and removal of a half wave plate at the entrance of the polarisometer with axes at 45° to those of the PBS (Fig. 1) helps us weed out geometrical defects. From now on we shall refer to this output half wave plate as $\lambda/2^{out}$. We expect the balance of the polarisometer to be preserved both when we insert the $\lambda/2^{out}$ and when we switch the probe polarisation by 90° ($\lambda/2^{in}$ on or off). Indeed, accurate cancellation of the imbalance in the four configurations, with either plate on or off, can be obtained provided one follows carefully a prealignment procedure using the single pulse operation (without

excitation of the atoms). This ensures optimum common noise rejection in every state. In addition, since the procedure allows us to cancel each polarimeter defect individually, the imbalance becomes much less sensitive to higher order effects.

Later, when we cumulate both the benefits of the double pulse method and $\lambda/2^{out}$ switching to measure atomic signals, we shall see (Section 5) that our goal has been essentially achieved since the uncertainty in the zero of polarisation rotation is reduced considerably.

4.2. Elimination of geometrical effects: principle and realisation

When the $\lambda/2^{out}$ is inserted with axes at 45° from those of the PBS, the sign of a genuine polarisation signal is reversed. The geometrical effects, on the other hand, remain unaltered, provided the plate is sufficiently thin and of a high enough optical quality as not to alter the geometry of the beam. This means one can isolate straightaway genuine polarisation dependent effects from false angles arising from variations in the beam geometry. It is important to bear in mind, however, that the effectiveness of this device is directly related to the reproducibility of the orientation of its axes and the achievable repetition rate of its insertion. These questions are addressed later in Section 4.4

Both scans of the beam position (with and without the $\lambda/2^{in}$) were repeated with the $\lambda/2^{out}$ inserted. In Fig. 2, the lower curves a and b are the residual imbalances corresponding to A and B respectively, when the additional *odd* signature under insertion of the $\lambda/2^{out}$ is exploited. Since there is no polarisation signal, they provide a direct indication of how well the geometrical effects are attenuated. The suppression factor is typically higher than 30 for both angle of incidence (A/a) and lateral displacement (B/b).

4.3. Prealignment procedure with cancellation of each defect individually

Since we employ two half wave plates, there exist four possible states, each corresponding to a different configuration of the polarisometer (either plate on or off). In the single pulse mode, we prealign the plates and the polarisometer so as to obtain an exact balance in every state. In absence of any optical anisotropies in the beam

Table 1
Prealignment procedure of the polarimeter with single pulses

Step	State	Imbalance = $D(\text{state})$	Adjustment	Effect
1	1. no plate 2. $\lambda/2^{\text{out}}$	$D(1) = \delta g + 2\delta\theta$ $D(2) = \delta g + 2\delta\theta - 4\psi_{\text{out}}$	rotate $\lambda/2^{\text{out}}$ until $D(1) = D(2) \equiv D(1, 2)$	$\psi_{\text{out}} = 0$
2	3. $\lambda/2^{\text{out}}$ and $\lambda/2^{\text{in}}$ 4. $\lambda/2^{\text{in}}$	$D(3) = \delta g - 2\delta\theta - 4\psi_{\text{in}} + 4\psi_{\text{out}}$ $D(4) = \delta g - 2\delta\theta + 4\psi_{\text{in}}$	rotate $\lambda/2^{\text{in}}$ until $D(3) = D(4) \equiv D(3, 4)$	$\psi_{\text{in}} = 0$
3	1–2 3–4	$D(1, 2) = \delta g + 2\delta\theta$ $D(3, 4) = \delta g - 2\delta\theta$	rotate polarimeter axes until $D(1, 2) = D(3, 4) \equiv D(1, 2, 3, 4)$	$\delta\theta = 0$
4	1–2–3–4	$D(1, 2, 3, 4) = \delta g$	adjust electronic gain until $D(1, 2, 3, 4) = 0$	$\delta g = 0$

path there are four defects that contribute to the imbalance to first order: the quantities δg and $\delta\theta$ introduced above (Eq. (5)) and the misorientations ψ_{in} and ψ_{out} of the axes of the input and output plates. Since there are four imbalances, their determination provides us with four linear equations involving the four defects. This enables us to cancel each one individually. We choose the order of states to be: state 1, no plate; 2, $\lambda/2^{\text{out}}$; 3, $\lambda/2^{\text{out}}$ and $\lambda/2^{\text{in}}$; and 4, $\lambda/2^{\text{in}}$. In this way, each plate is inserted only once over one set, and the reproducibility of insertion does not come into play.

The reader is now referred to Table 1. A comparison of states 1 and 2 allows us to cancel ψ_{out} by rotating the axis of the $\lambda/2^{\text{out}}$ until we have the same imbalance in both states. Similarly, comparing states 3 and 4 allows us to cancel ψ_{in} . Once ψ_{in} and ψ_{out} have been annulled it makes sense to extract the odd part, $2\delta\theta$, and the even part, δg , of the imbalance under the insertion of the $\lambda/2^{\text{in}}$. The equalisation of the imbalances in steps 1 and 4, by rotating the polarimeter axes, gives $\delta\theta = 0$. All that remains is an imbalance offset δg which is the same in all four states. This we can suppress by adjustment of the electronic gain of one detection channel.

When we compare two sets of four states, the reproducibility of insertion comes into play. Using the insertion mechanism described below, the reproducibility of ψ_{in} and ψ_{out} is better than $50 \mu\text{rad}$. Thanks to fine adjustments of axes and gain of the polarimeter, $\delta\theta$ can be cancelled to the level of $50 \mu\text{rad}$ and δg below 3×10^{-4} . This is quite satisfactory since, at this level, the residual imbalance will be efficiently eliminated in the double imbalance (see Section 5) and the efficiency of common noise rejection is ensured.

Of course, optical anisotropies on the beam path are always present at a certain level. The question arises

then to what extent these affect the prealignment of the polarimeter. It is simple to incorporate into the expression for the four imbalances $D(1)$ – $D(4)$, the effect of a linear dichroism γ_1^{opt} and an optical rotation α_2^{opt} due to the optics between $\lambda/2^{\text{in}}$ and $\lambda/2^{\text{out}}$. We find that the quantities that we actually cancel are modified as follows:

$$\delta\theta \rightarrow \delta\theta + \gamma_1^{\text{opt}} + \alpha_2^{\text{opt}},$$

$$\psi_{\text{in}} \rightarrow \psi_{\text{in}} + \gamma_1^{\text{opt}},$$

$$\psi_{\text{out}} \rightarrow \psi_{\text{out}} + \gamma_1^{\text{opt}} + \alpha_2^{\text{opt}}.$$

In particular the defect γ_1^{opt} , more likely to occur than α_2^{opt} , contribute as an offset common to $\delta\theta$, ψ_{in} and ψ_{out} . However, if this defect and its temporal fluctuations remain small, its presence should not cause any harm. If one operates at the fixed laser frequency, this turns out to be pretty much the case. By contrast, if the laser frequency is scanned (over 1.5 GHz) we observe variations of the imbalances of amplitude of typically 2×10^{-4} which bear the signature of an optical anisotropy γ_1^{opt} depending upon the laser frequency. The most likely explanation is the existence of polarisation dependent etalon effects.

Even though our PV experiment will be performed at fixed frequency, we have found it convenient to measure frequency dependent imbalances since they shed light on the level at which the atomic double pulse measurements, described below, are insensitive to uncorrected single pulse imbalances.

4.4. Practical realisation of the half wave plate insertion

The insertion of a plate should not result in beam displacement (less than a few μm) or deviation

(< 10^{-5} rad). Plates made of crystalline quartz less than 0.3 mm thick³ satisfy these requirements. The phase difference between fast and slow axes, which differs from 3π by only a few 10^{-3} rad at the required wavelength, is not critical since, to lowest order, a birefringence of a few 10^{-3} has no effect. The plates are anti-reflection coated on both faces.

We have chosen to hold the plate in a light aluminum support on which a clean, plane face has been machined. When the plate is inserted, this face is pressed against a fixed "reference" face. In this way we manage to reproduce the orientation of the quartz plate with a dispersion below 5×10^{-5} rad and a long term stability better than 10^{-4} rad over a period of several hours, at a repetition rate of a few times per minute. An electromagnetic lever arm (Harting model 08 102 02 0116) performs a rapid (0.2 s) insertion of the plate when a current (150 mA) is applied to commute the lever between the two stable positions. Unfortunately, the system cannot be placed very close to the cell unless the field of the permanent magnet (10 mG at 30 cm) is either shielded⁴ or else happens to have no effect on the particular atomic signals of interest. Moreover, the limited amplitude of the lever arm motion restricts the beam diameter in practice to 2 mm. This has led us to develop a second, pneumatic system which is somewhat slower (0.3 s) but is free from troublesome magnetic fields. Here, both the piston and the plate holder are light enough to be moved by a volume of air of less than 2 cm³.

³ J. Fichou, 30 rue de la Garenne, 94260 Fresnes, France.

⁴ We thank Bernard Bonin and Michel Boloret (DAPNIA, ISEA, CEA, Saclay) for the realisation of a neat and efficient shield (reduction factor ≈ 100).

Table 2

Elimination of differential geometrical effects in atomic measurements with double pulses. In the double imbalance ΔD , signals odd under the $\lambda/2^{\text{out}}$ insertion are pure atomic polarisation effects, either linear dichroism with axes at $\pm 45^\circ$ (γ_i) or optical rotation (α_2), distinguishable using the $\lambda/2^{\text{in}}$ insertion

State	$\Delta D/2$		Insertion of $\lambda/2^{\text{out}}$ odd signals	Insertion of $\lambda/2^{\text{in}}$ odd signals: α even signals: γ
	atomic	geometrical		
1, no plate	$\gamma_1^{\text{at}} + \alpha_2^{\text{at}}$	$\gamma_1^{\text{geo}} + \alpha_2^{\text{geo}}$	$\gamma_1^{\text{at}} + \alpha_2^{\text{at}}$	
2, $\lambda/2^{\text{out}}$	$-\gamma_1^{\text{at}} - \alpha_2^{\text{at}}$	$\gamma_1^{\text{geo}} + \alpha_2^{\text{geo}}$		$\gamma_1^{\text{at}}, \alpha_2^{\text{at}}$
3, $\lambda/2^{\text{out}}$ and $\lambda/2^{\text{in}}$	$-\gamma_1^{\text{at}} + \alpha_2^{\text{at}}$	$\gamma_1^{\text{geo}} - \alpha_2^{\text{geo}}$		
4, $\lambda/2^{\text{in}}$	$\gamma_1^{\text{at}} - \alpha_2^{\text{at}}$	$\gamma_1^{\text{geo}} - \alpha_2^{\text{geo}}$	$\gamma_1^{\text{at}} - \alpha_2^{\text{at}}$	

5. Double pulse measurements

We now describe the new possibilities opened up by the $\lambda/2^{\text{out}}$ switching in atomic measurements. The relevant quantity extracted is the double imbalance ΔD whose important advantage is that, in the difference of the two imbalances associated with the amplified and reference pulses, both measured in the same configuration of the polarimeter, the residual imperfections $\delta\theta$, δg , ψ_{in} and ψ_{out} all cancel out. The same goes for any residual anisotropy present in the optics, and for the main part of the geometrical effects since these are essentially the same for the amplified and reference pulses. However, as discussed in Section 2.2, a residual part of the geometrical effects related to the amplification might systematically remain in the double imbalance and then mimic an *atomic* linear dichroism (γ_1^{geo}) and an *atomic* optical rotation (α_2^{geo}). Table 2 clearly shows that, using the same principles as those adopted in single pulse measurements, the $\lambda/2^{\text{out}}$ insertion allows us to eliminate these *differential geometrical effects*. We isolate the contribution to ΔD which is even (odd) under the $\lambda/2^{\text{in}}$ ($\lambda/2^{\text{out}}$) insertion. This quantity contains the atomic linear dichroism γ_1^{at} we wish to extract and a possible residual background B which defines our baseline for atomic dichroism measurements:

$$\Delta D(\lambda/2^{\text{in}}\text{-even, } \lambda/2^{\text{out}}\text{-odd}) = 2\gamma_1^{\text{at}} + B. \quad (6)$$

A contribution to B may arise from the imperfect suppression of the differential geometrical effects. In addition, we were led to deal with a parasitic effect associated with the pulsed E -field required for atomic excitation and present for the first pulse but not for the second, which is a source of electromagnetic interfer-

ence (EMI) able to perturb the electronics. Since the EMI, however, had no reason to change when a $\lambda/2$ plate was inserted, we expected its contribution to be strongly suppressed by the $\lambda/2^{\text{out}}$ reversal.

In order to test the quality of our polarimeter we carried out two kinds of measurements. First, without the amplifying medium, i.e. with no pump pulse, but with the E -field still applied for the first probe pulse, we tested to what level the baseline B was consistent with zero. Then, with the amplifying medium present for the first pulse, we looked for evidence in the double imbalance of a change in geometry associated with stimulated emission.

5.1. Measurement without atomic excitation

A set of measurements of our polarimeter baseline B (Eq. (6)) was performed for a period of two hours and repeated on different days. The results are shown in Fig. 3a for both E -odd and E -even contributions. We observe that the data points (averages over ~ 2 min) remain consistent with zero throughout the whole acquisition period. Their dispersion agrees with the rms deviation of an individual data point and the statistics are photon noise limited. Importantly, this result is not at all critically dependent on the settings of the optical components (see below). From the combined results, we can conclude the absence of any spurious offset at a level of at least one part per million:

$$B < 10^{-6}. \quad (7)$$

Fig. 3 illustrates also the benefits obtained by the inclusion of the $\lambda/2^{\text{out}}$ switching during the same data sets. Fig. 3b is a plot of the values of respectively $-\Delta D$ and ΔD obtained by keeping only the states respectively with and without the $\lambda/2^{\text{out}}$. The non-zero values arise from a contribution to the imbalance generated by the EMI mentioned above together with a slight dependence on the sign of the high voltage. We reduced the magnitude of this effect (below 10^{-5} for the E -odd part) between the first and second halves of the measurements shown in Fig. 3. From special measurements performed with EMI magnified deliberately, we can conclude that, as far as parasitic effects associated with EMI are concerned, the $\lambda/2^{\text{out}}$ switching provides suppression by at least a factor 300.

Finally, Fig. 3c shows the *single* imbalance (for the reference probe pulse) which has the signature of an

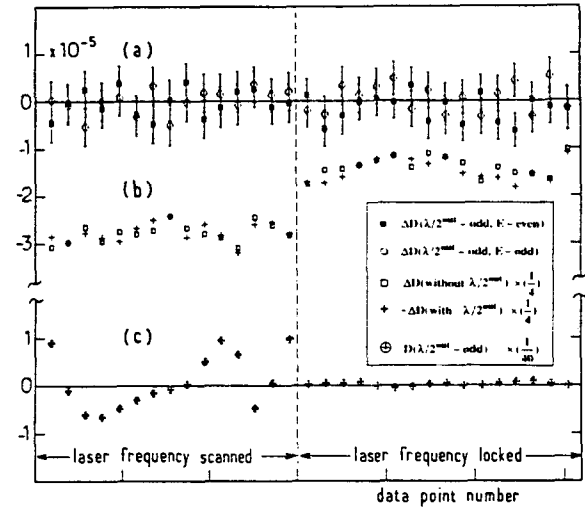


Fig. 3. Test of the polarimeter baseline. (a) Background free baseline to measure polarisation rotations of atomic origin. Serial records of the polarimeter double imbalance ΔD even under the insertion of $\lambda/2^{\text{in}}$ and odd under the insertion of $\lambda/2^{\text{out}}$ (signature of γ_1^{el} , Eq. (6)), when the first and second probe pulses of each double pulse differ only by the application of the E -field pulse in the Cs cell. Each point is the average over 14400 double pulses; error bars $= \pm 1$ statistical rms deviation are compatible with the photon shot noise limit (here for $\sim 10^7$ photons/pulse). Averages over all series $= (2 \pm 6) \times 10^{-7}$ and $(-6 \pm 6) \times 10^{-7}$ for the contributions odd and even under the E -field reversal respectively. (b) E -even contributions to $+\Delta D$ or $-\Delta D$ plotted separately for the two states of the $\lambda/2^{\text{out}}$ (off or on respectively). (c) Single imbalance D^{ref} , for the reference probe pulse, having the signature of an optical dichroism γ_1^{opt} . In (b) and (c) the vertical scales are reduced and the error bars are smaller than the size of the points.

optical linear dichroism γ_1^{opt} . When the laser frequency is not stabilised this imbalance exhibits temporal variations of amplitude $\sim 5 \times 10^{-4}$ (attributed to the etalon effects mentioned in Section 4.3) which disappear, to a large extent, when the laser frequency is locked. It is reassuring that even such large variations are efficiently eliminated in the double imbalance and do not affect the quality of the baseline B which remains consistent with zero with or without frequency stabilisation (Fig. 3a). This allows us to conclude that the baseline of the double imbalance is highly immune from offsets in the single imbalance.

5.2. Measurements with atomic excitation

For these measurements, we exaggerated the difference in geometry between amplified and reference

probe pulses by displacing the *excitation* beam from its ideal position, i.e. perfectly superimposed with the probe beam. In this situation, the probe beam propagates through a medium whose gain profile is asymmetric with respect to the beam axis. Then, with or without $\lambda/2^{\text{out}}$, we observed a double imbalance which is even in the $\lambda/2^{\text{in}}$ switching, as one expects for a lateral displacement. It turns out to be odd in the displacement, which is consistent with the results of the tests presented in Fig. 2. It is also dependent on the optical thickness. For a beam translation amounting to one third of its radius w_{ex} (~ 1 mm) we obtain $\Delta D(\lambda/2^{\text{in-even}}, \lambda/2^{\text{out-even}}) \approx 10^{-3}$ when the atomic amplification is large (optical thickness ~ 1). When we exploit the $\lambda/2^{\text{out-odd}}$ contribution, we do in fact observe a reduction compatible with the factor of at least 30 we expected. By contrast, for perfect superposition, at the present stage we have no evidence of non-zero differential geometrical effects.

If one considers that: (i) all PV measurements are to be performed at perfect superposition using servo-control of the excitation beam position via piezo mounted mirrors (accuracy $w_{\text{ex}}/100$), leading to $\Delta D \leq \pm 3 \times 10^{-5}$ at optical thickness ≤ 1 , and (ii) the $\lambda/2^{\text{out}}$ switching enables us to reduce any residual geometrical effect by at least 30, one can conclude that, at the level of 10^{-6} , the baseline of our polarimeter can be ascribed the absolute physical meaning of an atomic linear dichroism γ_1^{at} (or optical rotation α_2^{at} if one exploits the $\lambda/2^{\text{in-odd}}$ contribution).

While this result in itself is encouraging, this does not mean of course that even smaller effects are beyond our reach. Indeed, as we mentioned earlier, we still have two additional criteria at our disposal, namely the change of sign under E and \hat{e}_{ex} reversals, which help identify the PV signature in the presence of other effects. Even in the presence of slow drifts of the baseline smaller than 10^{-6} one can reliably detect effects smaller than the drifts by exploiting the correlation between ΔD , labelled by a well-defined signature, and these two additional reversals. It is imperative, however, that these latter have no direct action on the baseline of the polarimeter. This was the main motivation for our considering the E -odd contribution to our baseline B in Section 5.1

6. Extension of the method to near extinction polarimetry

We consider briefly geometrical defects encountered in the near extinction technique. First, this kind of polarimetry appears to be inherently immune from false rotations resulting from a change in the angle of incidence. For a perfect Glan–Thompson polariser there would be no sensitivity whatsoever to such effects. For an imperfectly constructed prism, whose optic axis is inclined by an angle ϕ to its input face, if n_E is the refractive index for the extraordinary ray and i the angle of incidence of the input beam, the rotation of the plane of polarisation θ_i is [18]

$$\tan \theta_i = n_E \sin i \tan \phi.$$

This second order effect is likely to be harmless. Aside from this, independently of the angle of incidence, defects in the material and cutting inaccuracies give rise to changes in the crossing angle with position of typically a few times 10^{-5} rad/mm [16].

At the same time, one has to deal with an additional effect, specific to the near extinction technique, which arises from the huge intensity difference existing between the transmitted \hat{x} -polarised signal beam and the rejected \hat{y} -polarised reference beam. In particular, spurious rotations may arise from a tiny fraction of the reference beam adding to the signal on the detector after having followed an indirect path producing partial depolarisation either by parasitic reflections or by scattering on the optical surfaces, the detected signal being then

$$S \propto (\theta_F + \theta_P + \theta_{\text{geo}})^2, \quad (8)$$

where θ_{geo} here is the fraction of the \hat{y} -polarised field having acquired \hat{x} polarisation after scattering. Wavelength dependence arises from interference between the two \hat{x} -polarised fields having followed different paths, an effect which is very sensitive to the incident beam geometry. A first hand discussion of effects of this kind can be found in [8]. As the authors point out, if one wishes to measure rotation angles as small as 10^{-7} rad, one has to worry about instrumental errors arising from a relative intensity of depolarised scattered light of 10^{-14} . This presents a considerable challenge if one recalls that, for an M_1 allowed transition, aside from insertion-removal of the vapor tube and wavelength

dependence, there is no other criterion for distinguishing the PV rotation from false rotations.

We now address the question as to what extent the implementation of our method of geometrical defect suppression might be helpful in near extinction polarimetry. This question is pertinent since wavelength dependent geometrical defects, θ_{geo} , such as those mentioned in Section 2.1 or in Eq. (8) above, constitute at present the main limitation to the sensitivity of measurements of the PV rotation angle in M_1 allowed transitions [5,7,17]. Since we have no near extinction measurements of our own to report on, we shall make no attempt to draw a definite conclusion. We only wish to provide arguments indicating that the $\lambda/2^{\text{out}}$ insertion method looks promising in this case too.

In near extinction polarimetry, the $\lambda/2$ plate inserted in front of the analyser should have its axes parallel to the axes \hat{x} and \hat{y} of the analyser. In this case the sign of the \hat{x} -component of the incident field changes sign with respect to the \hat{y} -component, the detected signal then becomes $\propto (-\theta_F - \theta_p + \theta_{\text{geo}})^2$ and the crossed term linear in θ_F changes from $\theta_F(\theta_p + \theta_{\text{geo}})$ to $-\theta_F(-\theta_p + \theta_{\text{geo}})$. Thus, in contrast with what happens in the case of the balanced mode operation, it is the signal *even* under the $\lambda/2$ insertion which provides the atomic rotation free from geometrical effects, but here too discrimination occurs.

If the $\lambda/2$ axes are not perfectly aligned with those of the analyser (misalignment angle ψ) there will be an additional uncrossing term when the plate is on, and this is not eliminated in the signal even in the plate insertion. One actually obtains $S \propto \theta_F(\theta_p + \psi)$. This effect, as well as noise associated with angular irreproducibility, could be reduced substantially by an appropriate choice of the order and frequency of the various reversals including the $\lambda/2$ switching.

Although practical difficulties can be anticipated, we think that this technique of $\lambda/2$ switching might prove useful for reducing the spurious wavelength dependent rotation angle.

7. Conclusion

We have considered the techniques of balanced mode and near extinction polarimetry, both refined to measure the tiny rotation angle of polarisation for a laser beam passing through an atomic vapour due to

atomic parity violation. In both cases, one has to combat instrumental defects related to the sensitivity of the analyser to the beam geometry. Already, by using different subtraction schemes, workers have succeeded in reducing these effects by isolating the contribution induced by the vapour itself. In this paper, we have presented an additional reduction method based on an extra reversal (the switching of a half wave plate) which provides a discrimination between true and false polarisation signals. In the case of balanced mode polarimetry we have demonstrated a rejection factor of at least 30. With such a degree of suppression, the baseline for atomic polarisation signals becomes reliably defined at the level of at least 10^{-6} rad. To detect even smaller signals characteristic of atomic parity violation in forbidden M_1 transitions, two additional parameter reversals can be exploited.

Finally our work demonstrates that there is no incompatibility between pulsed laser sources and the achievement of high precision polarimetry measurements. However, the interest of the polarimetry technique demonstrated here goes beyond pulsed laser experiments. It can be extended directly to probe an amplifying atomic medium via a transition connecting two excited states, when both the pump and probe are cw sources. Here the frequent comparison of measurements with an amplified and unamplified probe beam could be achieved, for instance, by chopping the pump beam.

Acknowledgements

We are grateful to the European Community whose programme Human Capital and Mobility provided one of us (M.D.P.) with a postdoctoral fellowship. The Centre National de la Recherche Scientifique and the Ministère de l'Enseignement Supérieur et de la Recherche provided another of us (D.C.) with financial support.

References

- [1] T.W. Hänsch and B. Couillaud, Optics Comm. 35 (1980) 441; S.D. Cha and S.S. Lee, Appl. Phys. Lett. 46 (1985) 9.
- [2] A. Heidmann, R.J. Horowicz, S. Reynaud, E. Giacobino, C. Fabre and G. Camy, Phys. Rev. Lett. 59 (1987) 2555.

- [3] J. Mertz, A. Heidmann, C. Fabre, E. Giacobino and S. Reynaud, *Phys. Rev. Lett.* 64 (1990) 2897.
- [4] M.A. Bouchiat, in: *Atomic physics 12*, eds. J.C. Zorn and R.R. Lewis (AIP, New York, 1990).
- [5] M.J.D. Macpherson, K.P. Zetie, R.B. Warrington, D.N. Stacey and J.P. Hoare, *Phys. Rev. Lett.* 67 (1991) 2784.
- [6] T.D. Wolfenden, P.E.G. Baird and P.G.H. Sandars, *Europhys. Lett.* 15 (1991) 731.
- [7] D.M. Meekhof, P. Vetter, P.K. Majumder, S.K. Lamoreaux and E.N. Fortson, *Phys. Rev. Lett.* 71 (1993) 3442; in: *Fourteenth Int. Conf. on Atomic physics*, Boulder, August 1994, Poster 1D-2.
- [8] G.N. Birich, Yu.V. Bogdanov, S.I. Kanorskii, I.I. Sobel'man, V.N. Sorokin, I.I. Struk and E.A. Yukov, *Sov. Phys. JETP* 60 (1984) 442.
- [9] L.M. Barkov and M.S. Zolotarev, *Sov. Phys. JETP* 52 (1980) 360.
- [10] M.A. Bouchiat, J. Guéna, Ph. Jacquier, M. Lintz and L. Pottier, *Optics Comm.* 77 (1990) 374.
- [11] S.I. Kanorsky, A. Weis, J. Wurster and T.W. Hänsch, *Phys. Rev. A* 47 (1993) 1220.
- [12] B. Schuh, S.I. Kanorsky, A. Weis and T.W. Hänsch, *Optics Comm.* 100 (1993) 451.
- [13] E.J. Gillham, *Nature* 178 (1956) 1412; *J. Sci. Instr.* 34 (1957) 435; E.J. Gillham and R.J. King, *J. Sci. Instrum.* 38 (1961) 21.
- [14] T.D. Wolfenden, P.E.G. Baird, J.A. Deeny and M. Irie, *Meas. Sci. Technol.* 1 (1990) 1060.
- [15] J. Guéna, Ph. Jacquier, M. Lintz, L. Pottier, M.A. Bouchiat and A. Hrisoho, *Optics Comm.* 71 (1989) 6.
- [16] R.G. Hunt, A search for parity violation in atoms, D. Phil. thesis, Oxford University (1979) (unpublished); J.D. Taylor, A search for parity non-conservation in atoms, D. Phil. thesis, Oxford University (1984) (unpublished); M.J.D. Macpherson, Measurement of PNC optical rotation at 876 nm in atomic bismuth, D. Phil. thesis, Oxford University (1988) (unpublished).
- [17] P.A. Vetter, D.M. Meekhof, P.K. Majumber, S.K. Lamoreaux and E.N. Fortson, *Phys. Rev. Lett.* 74 (1995) 2658; N.H. Edwards, S.J. Phipp, P.E.G. Baird and S. Nakayama, *Phys. Rev. Lett.* 74 (1995) 2654.
- [18] J.F. Archard, *J. Sci. Instrum.* 26 (1949) 188.

4.5.2 Tableaux résumés

Les tableaux ci-dessous résument certains résultats utiles de l'article pour l'extraction des effets γ_1 et α_2 et des défauts du polarimètre. δg désigne le défaut de gain entre les deux voies du polarimètre et $\delta\theta$ le défaut d'orientation des axes du cube *PBS*. Les effets géométriques discutés au §4.2.2 et 4.2.3 contribuent à ces deux défauts. Le tableau 4.3 rappelle un ordre des basculements ⁽¹⁾. Le tableau 4.4 résume le calcul des déséquilibres au premier ordre en prenant en compte tous les défauts. Le tableau 4.5 rassemble les combinaisons linéaires des déséquilibres utilisées.

	$\left(\frac{\lambda}{2}\right)_{in}$	$\left(\frac{\lambda}{2}\right)_{out}$
$D^{(1)}$	<i>off</i>	<i>off</i>
$D^{(2)}$	<i>off</i>	<i>on</i>
$D^{(3)}$	<i>on</i>	<i>on</i>
$D^{(4)}$	<i>on</i>	<i>off</i>

TAB. 4.3: Etat des lames définissant les 4 états (1) à (4) de l'expérience.

Déséquilibres					
$D^{(1)}$	=	δg	$+2\delta\theta$		$+2\gamma_1 + 2\alpha_2$
$D^{(2)}$	=	δg	$+2\delta\theta$	$-4\psi_{out}$	$-2\gamma_1 - 2\alpha_2$
$D^{(3)}$	=	δg	$-2\delta\theta$	$+4\psi_{out}$	$-4\psi_{in} - 2\gamma_1 + 2\alpha_2$
$D^{(4)}$	=	δg	$-2\delta\theta$	$+4\psi_{in}$	$+2\gamma_1 - 2\alpha_2$

TAB. 4.4: Configuration $\hat{P}=\hat{x}$ ou \hat{y} et $A = (\hat{X}, \hat{Y})$.

Défauts extraits					
$C^{(1)}$	=	$(D^{(1)} + D^{(2)} + D^{(3)} + D^{(4)})/4$	=	δg	
$C^{(2)}$	=	$(3D^{(1)} - D^{(2)} - D^{(3)} - D^{(4)})/4$	=	$2(\delta\theta + \gamma_1 + \alpha_2)$	
$C^{(3)}$	=	$(D^{(1)} - D^{(2)} - D^{(3)} + D^{(4)})/4$	=	$2(\psi_{in} + \gamma_1)$	
$C^{(4)}$	=	$(D^{(1)} - D^{(2)})/2$	=	$2(\psi_{out} + \gamma_1 + \alpha_2)$	
$C^{(5)}$	=	$(D^{(1)} - D^{(2)} + D^{(3)} - D^{(4)})/4$	=	$2(\psi_{out} - \psi_{in} + \alpha_2)$	

TAB. 4.5: Configuration $\hat{P}=\hat{x}$ ou \hat{y} et $A = (\hat{X}, \hat{Y})$.

Les paramètres γ_1 et α_2 des composants optiques fixes dans le faisceau sonde sont en général très stables et faibles. Les variations des signaux $D^{(i)}$ (tableau 4.4) sont par conséquent représentatives des dérivées de $(\delta g, \delta\theta)$, et de l'irreproductibilité de l'orientation des lames demi-ondes lors d'insertions répétées. Pour tester ces défauts, nous

1. L'ordre *off-on* est en fait choisi aléatoirement pour chaque basculement de lame.

exploitons les combinaisons linéaires $C^{(1)}$ à $C^{(4)}$ (tableau 4.5) qui extraient chacune un des défauts δg , $\delta\theta$, ψ_{in} ou ψ_{out} :

- $C^{(1)}$ et $C^{(2)}$ permettent d'extraire les défauts $(\delta g, \delta\theta)$;
- $C^{(3)}$ et $C^{(4)}$ mesurent les défauts d'orientation ψ_{in} et ψ_{out} des axes des lames.

Extraction des paramètres γ_1 et α_2 d'un composant optique. D'après le tableau 4.5, la combinaison linéaire $C^{(3)}$ permet d'extraire le dichroïsme γ_1 d'un composant, mais seulement au défaut ψ_{in} près. Pour s'en affranchir, on peut insérer le composant optique à tester et le faire tourner autour de l'axe du faisceau. $C^{(3)}$ exhibe alors une composante sinusoïdale de période π proportionnelle à γ_1 .

De même α_2 est indissociable de $(\psi_{out} - \psi_{in})$ dans la combinaison $C^{(5)}$. Cette fois-ci, le paramètre α_2 du composant est indépendant de la rotation du composant inséré autour du faisceau. On peut cependant répéter l'insertion du composant et chercher un offset α_2 dans le signal $\delta C^{(5)} = C_{avec}^{(5)} - C_{sans}^{(5)}$ en moyennant l'irreproductibilité de $(\psi_{out} - \psi_{in})$.

Dans le paragraphe 4.6.1 nous décrirons plus précisément, dans le cas de l'analyseur circulaire, les procédures utilisées pour extraire seulement les paramètres d'un composant optique.

4.5.3 Polariseur (\hat{X} ou \hat{Y}) et analyseur (\hat{x}, \hat{y}) linéaires

Depuis la mise en place des lames $\left(\frac{\lambda}{2}\right)_{in, \pm 45}^{pr}$ et $\left(\frac{\lambda}{2}\right)_{out, \pm 45}^{pr}$, nous avons accès aux configurations ($\hat{P} = \hat{X}$ ou \hat{Y} , et $A = (\hat{x}, \hat{y})$): on insère automatiquement les deux lames dans le faisceau et, ces lames restant fixes, on reprend l'ordre des basculements du tableau 4.3. Nous avons fait la même étude pour cette configuration du polarimètre que pour la configuration précédente où ($\hat{P} = \hat{x}$ ou \hat{y} , et $A = (\hat{X}, \hat{Y})$). Les tableaux 4.6 et 4.7 résument les résultats utiles. Le déséquilibre du polarimètre est sensible cette fois au dichroïsme linéaire d'axes (\hat{X}, \hat{Y}) γ_3 (au lieu de γ_1) des composants optiques présents entre les deux nouvelles lames, et à un pouvoir rotatoire effectif: $\alpha_2^{eff} = \alpha_2 + 2(\psi_{out, \pm 45}^{pr} - \psi_{in, \pm 45}^{pr})$, qui inclut la différence des défauts d'orientation des axes des deux nouvelles lames: $(\psi_{out, \pm 45}^{pr} - \psi_{in, \pm 45}^{pr})$.

Déséquilibres					
$D^{(1)}$	=	δg	$+2\delta\theta$		$-2\gamma_3 \quad -2\alpha_2^{eff}$
$D^{(2)}$	=	δg	$+2\delta\theta$	$-4\psi_{out}$	$+2\gamma_3 \quad +2\alpha_2^{eff}$
$D^{(3)}$	=	δg	$-2\delta\theta$	$+4\psi_{out} \quad -4\psi_{in}$	$+2\gamma_3 \quad -2\alpha_2^{eff}$
$D^{(4)}$	=	δg	$-2\delta\theta$	$+4\psi_{in}$	$-2\gamma_3 \quad +2\alpha_2^{eff}$

TAB. 4.6: Configuration $\hat{P} = \hat{X}$ ou \hat{Y} , et $A = (\hat{x}, \hat{y})$. $\alpha_2^{eff} = \alpha_2 + 2(\psi_{out, \pm 45}^{pr} - \psi_{in, \pm 45}^{pr})$.

Défauts extraits				
$C^{(1)}$	$=$	$(D^{(1)} + D^{(2)} + D^{(3)} + D^{(4)})/4$	$=$	δg
$C^{(2)}$	$=$	$(3D^{(1)} - D^{(2)} - D^{(3)} - D^{(4)})/4$	$=$	$2(\delta\theta - \gamma_3 - \alpha_2^{eff})$
$C^{(3)}$	$=$	$(D^{(1)} - D^{(2)} - D^{(3)} + D^{(4)})/4$	$=$	$2(\psi_{in} - \gamma_3)$
$C^{(4)}$	$=$	$(D^{(1)} - D^{(2)})/2$	$=$	$2(\psi_{out} - \gamma_3 - \alpha_2^{eff})$
$C^{(5)}$	$=$	$(D^{(1)} - D^{(2)} + D^{(3)} - D^{(4)})/4$	$=$	$2(\psi_{out} - \psi_{in} - \alpha_2^{eff})$

 TAB. 4.7: Configuration $\hat{P}=\hat{X}$ ou \hat{Y} et $A = (\hat{x}, \hat{y})$

Le mêmes remarques que dans le cas ($\hat{P}=\hat{x}$ ou \hat{y} , et $A = (\hat{X}, \hat{Y})$) s'appliquent dans la configuration ($\hat{P}=\hat{X}$ ou \hat{Y} , et $A = (\hat{x}, \hat{y})$). La reproductibilité d'insertion des premières lames (défaut $\psi_{out} - \psi_{in}$) étant acquise, la combinaison $C^{(5)}$, sensible à α_2^{eff} , permet de tester la reproductibilité de positionnement des axes des 2 nouvelles lames ($\psi_{out, \pm 45}^{pr} - \psi_{in, \pm 45}^{pr}$).

Détermination des axes de dichroïsme d'un composant optique. Avec la mesure de $C^{(3)}$ dans les deux configurations linéaires du polarimètre, nous pourrions extraire les paramètres γ_1 et γ_3 d'un composant optique (au défaut ψ_{in} près commun au deux mesures) sans avoir à tourner ce composant. Cela permettrait en particulier de tester les composants fixés à demeure sur l'expérience en un point quelconque (x,y) du plan transverse.

Compensateur de dichroïsme linéaire. Comme nous l'avons déjà dit au §3.5, le miroir de recombinaison M_d^{in} qui transmet le faisceau sonde n'a pas de traitement spécial à $1,47 \mu\text{m}$ sous l'incidence de 11° utilisée, et du fait de cette incidence, il présente un dichroïsme γ_3 d'axes (\hat{x}, \hat{y}) de $1,5 \times 10^{-3}$ qui est gênant. Ce dichroïsme est compensé en utilisant une simple lame de microscope L_μ non traitée, sous incidence d'environ 10° , placée juste devant M_d^{in} . Le composant idéal eût été une lame de microscope traitée anti-reflet sur une face, mais la lame L_μ non traitée satisfait déjà à toutes nos exigences⁽¹⁾.

La formule du dichroïsme induit par la lame L_μ sous un angle d'incidence non-nul par rapport au faisceau laser est donnée dans l'annexe B.

1. La lame L_μ a une épaisseur de $150 \mu\text{m}$. Si le parallélisme des faces de la lame est trop bon, les effets d'interférences entre le faisceau directement transmis et le faisceau doublement réfléchi par les faces de la lame sont rédhitoires, d'autant plus que l'on veut pouvoir ajuster finement l'incidence de cette lame (avec laquelle l'état d'interférence varie). Nous avons donc choisi une lame prismatique d'angle $\beta = 7 \times 10^{-4}$ radian suffisamment grand, pour séparer spatialement le faisceau parasite et le faisceau direct dans la cellule, puis empêcher le faisceau parasite d'entrer dans le polarimètre, mais suffisamment faible pour ne pas trop déplacer le faisceau direct dans les composants optiques (le passage dans les basculeurs ne tolérant pas de grands excentrages du faisceau sonde). La prismaticité de la lame L_μ modifie aussi légèrement l'ellipticité et la divergence du faisceau sonde, un paramètre mis en jeu dans un type d'effet systématique qui sera mentionné pour mémoire au ch. 7 mais sans être discuté.

4.6 Polariseur linéaire et analyseur circulaire

4.6.1 Elimination des effets géométriques en analyseur circulaire $\hat{P}=\hat{x}$ ou \hat{y} et $A = (\hat{\uparrow}, \hat{\cdot})$

Le mode analyseur circulaire est obtenu à partir de la configuration $\hat{P}=\hat{x}$ ou \hat{y} et $A = (\hat{X}, \hat{Y})$, en insérant à demeure la lame quart d'onde $\left(\frac{\lambda}{4}\right)_{out}^{pr}$ d'axes (\hat{x}, \hat{y}) en détection juste devant le cube *PBS* et après la lame $\left(\frac{\lambda}{2}\right)_{out}^{pr}$. Dans ce mode, on reprend la même séquence de basculement des lames demi-ondes que dans le tableau 4.3. Comme dans la configuration linéaire, le basculement de la lame $\left(\frac{\lambda}{2}\right)_{out}^{pr}$ permet d'éliminer les effets instrumentaux. Si la polarisation en entrée de la lame $\left(\frac{\lambda}{2}\right)_{out}^{pr}$ a une hélicité ξ^{pr} d'axes (\hat{x}, \hat{y}) , l'hélicité en sortie de cette lame d'axes (\hat{x}, \hat{y}) est $-\xi^{pr}$. En basculant la lame, l'hélicité change de signe alors que les effets instrumentaux restent les mêmes.

Une étude similaire à celle présentée en 4.5 a été menée pour l'analyseur circulaire. Les résultats sont rassemblés dans les tableaux 4.8 et 4.9 et sont à comparer aux tableaux 4.4 et 4.5 en mode linéaire. Dans les tableaux 4.8 et 4.9, $\delta\theta^{circ}$ représente le défaut effectif d'orientation des axes de l'analyseur circulaire. En notant κ_{out} le défaut d'orientation des axes de la lame $\left(\frac{\lambda}{4}\right)_{out}^{pr}$ par rapport à (\hat{x}, \hat{y}) et en gardant les mêmes définitions qu'au §4.5.2 pour δg et $\delta\theta$, on a $\delta\theta^{circ} = \delta\theta - \kappa_{out}$.

Déséquilibres				
$D^{(1)}$	$=$	δg	$+2\delta\theta^{circ}$	$+2\alpha_1 + 2\gamma_2$
$D^{(2)}$	$=$	δg	$+2\delta\theta^{circ}$	$-2\alpha_1 - 2\gamma_2$
$D^{(3)}$	$=$	δg	$-2\delta\theta^{circ}$	$-\varphi_{in} + 2\alpha_1 - 2\gamma_2$
$D^{(4)}$	$=$	δg	$-2\delta\theta^{circ}$	$+\varphi_{in} - 2\alpha_1 + 2\gamma_2$

TAB. 4.8: Configuration $\hat{P}=\hat{x}$ ou \hat{y} et $A = (\hat{\uparrow}, \hat{\cdot})$. $\delta\theta^{circ} = \delta\theta - \kappa_{out}$.

Défauts extraits				
$C^{(1)}$	$=$	$(D^{(1)} + D^{(2)} + D^{(3)} + D^{(4)})/4$	$=$	δg
$C^{(2)}$	$=$	$(D^{(1)} + D^{(2)} - D^{(3)} - D^{(4)})/4$	$=$	$2\delta\theta^{circ}$
$C^{(3)}$	$=$	$(D^{(1)} - D^{(2)} - D^{(3)} + D^{(4)})/4$	$=$	$\frac{\varphi_{in}}{2} + 2\gamma_2$
$C^{(4)}$	$=$	$(D^{(1)} - D^{(2)})/2$	$=$	$2\alpha_1 + 2\gamma_2$

TAB. 4.9: Configuration $\hat{P}=\hat{x}$ ou \hat{y} et $A = (\hat{\uparrow}, \hat{\cdot})$.

Nous pouvons faire plusieurs remarques. Tout d'abord, l'analyseur circulaire n'est pas sensible au premier ordre au défaut φ_{out}^{pr} de déphasage de la lame $\left(\frac{\lambda}{2}\right)_{out}^{pr}$ et le seul basculement de cette lame permet d'extraire $\alpha_1 + \gamma_2$ (combinaison $C^{(4)}$, tableau 4.9). Par ailleurs les dichroïsmes circulaires γ_2 , rares dans les composants optiques, sont très

faibles dans ceux que nous utilisons ⁽¹⁾.

Notons que l'ordre des lames, $\left(\frac{\lambda}{2}\right)_{out}^{pr}$ puis $\left(\frac{\lambda}{4}\right)_{out}^{pr}$, est important. Dans l'ordre inverse, $\left(\frac{\lambda}{4}\right)_{out}^{pr}$ puis $\left(\frac{\lambda}{2}\right)_{out}^{pr}$, le déséquilibre $C^{(4)} = D\left(\left(\frac{\lambda}{2}\right)_{out}^{pr} - odd\right)$ contient 2 nouvelles contributions gênantes ⁽²⁾: le défaut d'orientation κ_{out} des axes de la lame $\left(\frac{\lambda}{4}\right)_{out}^{pr}$, et celui ψ_{out} de la lame $\left(\frac{\lambda}{2}\right)_{out}^{pr}$.

Correction du défaut de déphasage de la lame $\left(\frac{\lambda}{2}\right)_{in}^{pr}$. D'après le tableau 4.9, $C^{(3)} \approx \frac{\varphi_{in}^{pr}}{2}$. Ceci nous fournit un signal pour annuler le défaut de déphasage de $\left(\frac{\lambda}{2}\right)_{in}^{pr}$. Cet ajustement est réalisé en tournant la lame $\left(\frac{\lambda}{2}\right)_{in}^{pr}$ en suivant la procédure du §3.5. Pour des raisons mécaniques, ce réglage est assez délicat et il est très utile d'avoir un signal aussi simple que $C^{(3)}$ pour l'annuler de manière fiable.

Mesure de α_1 . Application à la mesure des biréfringences des fenêtres de la cellule. D'après le tableau 4.9, $C^{(4)}$ mesure α_1 sans biais dû à un défaut des lames au premier ordre. Nous l'exploitons en particulier pour mesurer la biréfringence des fenêtres de nos cellules. Nous contrôlons la biréfringence des fenêtres W_{in} et W_{out} plusieurs fois au cours de la construction des cellules. La méthode employée avant le montage des fenêtres est la suivante. On fait passer le faisceau sonde sur l'axe de rotation de la fenêtre. La fenêtre est alors tournée continûment d'un angle $\Psi \in [0, 2\pi[$ autour de l'axe que constitue le faisceau sonde. En analyseur circulaire, $C^{(4)}$ mesure $\alpha_1(\Psi)$. Si la fenêtre est sous incidence ou légèrement prismatique, le faisceau est translaté ou défléchi, et le déséquilibre est entaché par des effets géométriques $\delta g(\Psi)$, $\delta\theta(\Psi)$ qui peuvent être bien supérieurs à $\alpha_1(\Psi)$. Le basculement de $\left(\frac{\lambda}{2}\right)_{out}^{pr}$ permet de discriminer efficacement $\alpha_1(\Psi)$ de $\delta g(\Psi)$ et $\delta\theta(\Psi)$. De plus:

- $\alpha_1(\Psi)$ décrit idéalement une sinusoïde de période π ;

1. Un dichroïsme circulaire peut cependant apparaître par couplage d'un dichroïsme linéaire d'axes (\hat{x}, \hat{y}) (resp. (\hat{X}, \hat{Y})) et d'une biréfringence d'axes (\hat{X}, \hat{Y}) (resp. (\hat{x}, \hat{y})): $\gamma_3 \sigma_3 \times i\alpha_1 \sigma_1 = \gamma_2 \sigma_2$ avec $\gamma_2 = -\gamma_3 \alpha_1$ (resp. $i\alpha_3 \sigma_3 \times \gamma_1 \sigma_1 = \gamma_2 \sigma_2$ avec $\gamma_2 = -\alpha_3 \gamma_1$). Sur le faisceau sonde de référence (sans atomes excités), de tels couplages sont des effets du second ordre (produit de deux défauts $\leq \text{qq}10^{-3}$), ce qui garantit $\gamma_2 \ll 10^{-4}$ rad.

2. Pour s'en convaincre, on peut calculer le déséquilibre du polarimètre dans 3 cas:

$$D^{(1)} = \delta g + 2\delta\theta - 2\kappa_{out} + 2\alpha_1 + 2\gamma_2, \text{ sans } \left(\frac{\lambda}{2}\right)_{out}^{pr};$$

$$D^{(2)} = \delta g + 2\delta\theta - 2\kappa_{out} - 2\alpha_1 - 2\gamma_2, \text{ avec } \left(\frac{\lambda}{2}\right)_{out}^{pr} \text{ avant } \left(\frac{\lambda}{4}\right)_{out}^{pr};$$

$$D^{(2^*)} = \delta g + 2\delta\theta + 2\kappa_{out} - 4\psi_{out}^{pr} - 2\alpha_1 - 2\gamma_2, \text{ avec } \left(\frac{\lambda}{2}\right)_{out}^{pr} \text{ après } \left(\frac{\lambda}{4}\right)_{out}^{pr}.$$

Les déséquilibres $D\left(\left(\frac{\lambda}{2}\right)_{out}^{pr} - odd\right)$ éliminant les effets géométriques sont alors:

$$C^{(4)} = \frac{1}{2} (D^{(1)} - D^{(2)}) = 2\alpha_1 + 2\gamma_2, \text{ et:}$$

$$C^{(4^*)} = \frac{1}{2} (D^{(1)} - D^{(2^*)}) = 2\alpha_1 + 2\gamma_2 - 2\kappa_{out} - 2\psi_{out}^{pr}$$

Il est clair que $C^{(4)}$ est plus avantageux que $C^{(4^*)}$.

- $\delta g(\Psi), \delta\theta(\Psi)$ décrivent une courbe dépendant des inhomogénéités des défauts de l'analyseur, de période 2π .

La figure 4.3 présente la mesure de biréfringence d'une fenêtre avant montage avec le polarimètre sonde. On obtient une demi-amplitude $2\alpha_1^{max} = 2 \times 10^{-3}$ rad, ce qui est une valeur typique. Une fois les axes de biréfringences trouvés, on translate la fenêtre transversalement suivant ses axes pour mesurer les gradients de biréfringence. Les gradients typiquement observés sont de $\approx 10^{-3}$ rad/mm⁽³⁾.

La figure 4.4 présente la mesure de la biréfringence (+) d'une autre fenêtre qui présente un prisme important entre ses faces. Cette mesure a été réalisée avec l'analyseur Pol^{ex} sur le faisceau excitateur. On mesure $2\alpha_1^{max} = 9 \times 10^{-3}$ rad. Comme $\lambda^{pr}/\lambda^{ex} \approx 2,7$, on attend effectivement des biréfringences typiques 3 fois plus grandes à 540 nm par rapport à $1,47 \mu\text{m}$ (la déformation de la sinusoïde est due aux inhomogénéités de biréfringence de cette fenêtre). Simultanément on a extrait l'effet géométrique $\delta\theta(\Psi)$, grand à cause du prisme de la fenêtre. La période de l'effet $\delta\theta$ est double de celle de $2\alpha_1$.

La figure 4.5 présente le dichroïsme linéaire $2\gamma_1(\Psi)$ d'une fenêtre mesuré dans la configuration $P=\hat{\uparrow}$ ou $\hat{\downarrow}$ et $A=(\hat{X}, \hat{Y})$ (cf. tableau 4.2). Avec une barre d'erreur typique de $\pm 10^{-4}$ par point, on obtient $2\gamma_1^{max} \approx 2 \times 10^{-4}$, ce qui donne notre sensibilité typique lors de ce type de mesure d'effets purement optiques.

Compensateur de l'hélicité sonde. La compensation de l'hélicité du faisceau sonde est effectuée avec une lame $k \times$ onde, comme pour le faisceau excitateur. Ce compensateur est traité dans l'annexe B.

4.6.2 Analyseur circulaire avec $\hat{P}=\hat{X}$ ou \hat{Y} et $A = (\hat{\uparrow}, \hat{\downarrow})$

Ci-dessous sont présentés les 2 tableaux récapitulatifs analogues à ceux présentés auparavant. On a noté: $\alpha_3^{eff} = \alpha_3 - \frac{\varphi_{out, \pm 45}^{pr} + \varphi_{in, \pm 45}^{pr}}{\sqrt{2}}$.

Déséquilibres				
$D^{(1)}$	=	δg	$+2\delta\theta^{circ}$	$+2\alpha_3^{eff} - 2\gamma_2$
$D^{(2)}$	=	δg	$+2\delta\theta^{circ}$	$-2\alpha_3^{eff} + 2\gamma_2$
$D^{(3)}$	=	δg	$-2\delta\theta^{circ} - \varphi_{in}$	$+2\alpha_3^{eff} + 2\gamma_2$
$D^{(4)}$	=	δg	$-2\delta\theta^{circ} + \varphi_{in}$	$-2\alpha_3^{eff} - 2\gamma_2$

TAB. 4.10: Configuration $\hat{P}=\hat{X}$ ou \hat{Y} et $A = (\hat{\uparrow}, \hat{\downarrow})$.

3. Dans le cas général on n'observe pas toujours une belle sinusoïde. Il y a principalement deux raisons à cela. D'une part, les gradients, vraisemblablement dûs à des tensions mécaniques résiduelles dans le verre, impliquent que la biréfringence est légèrement inhomogène sur la taille du faisceau sonde ($w^{pr} \approx 1 \text{ mm}$). D'autre part, le faisceau peut décrire un petit cercle sur la fenêtre pendant la rotation de celle-ci si le centrage de l'axe de rotation sur le faisceau n'est pas parfait.

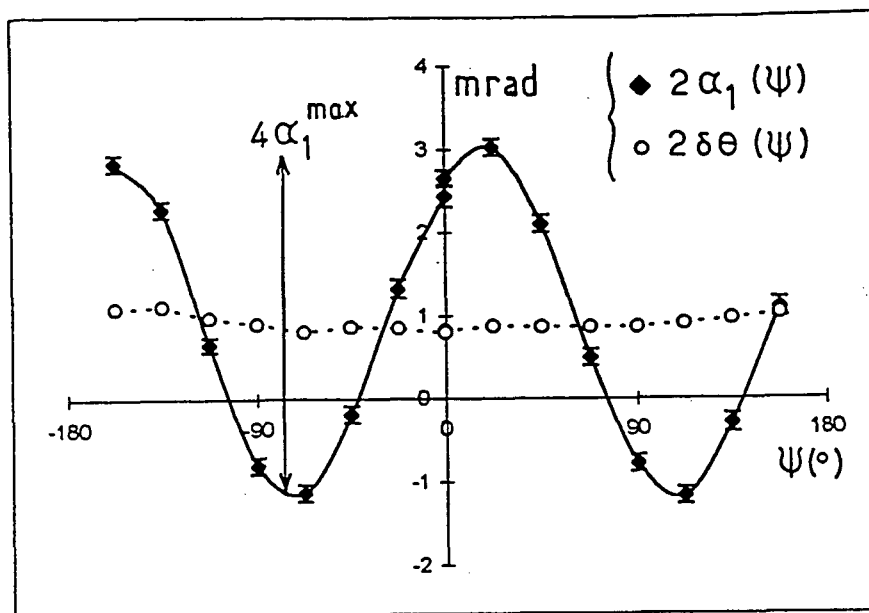


FIG. 4.3: Mesure de la biréfringence d'une fenêtre de la cellule avant montage.

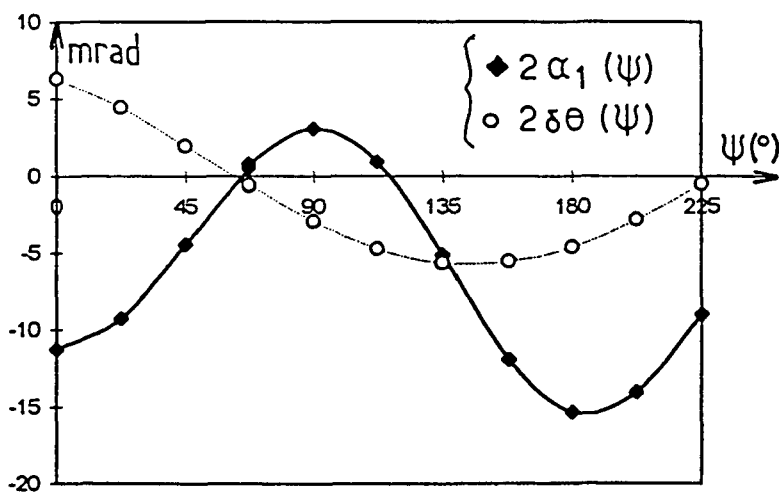


FIG. 4.4: Mesure de la biréfringence d'une fenêtre prismatique et de l'effet géométrique qu'elle induit.

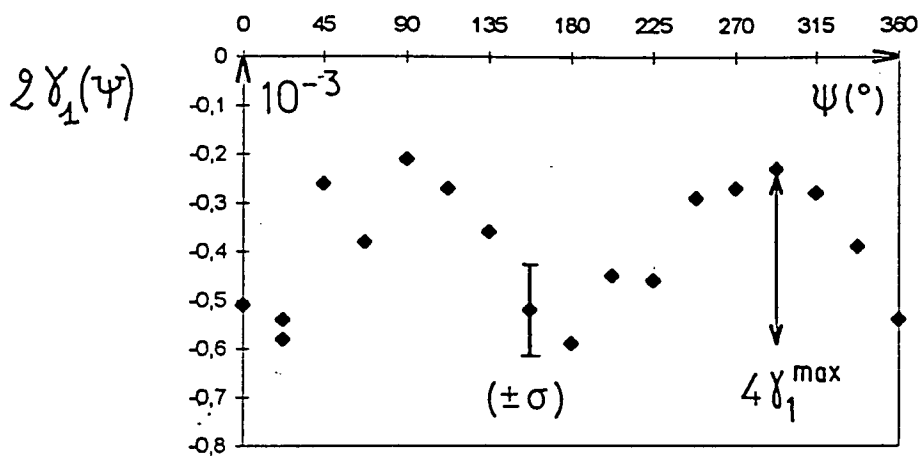


FIG. 4.5: Mesure du dichroïsme linéaire résiduel d'une fenêtre dans la configuration $P=\hat{r}$ ou \hat{z} et $A=(\hat{X}, \hat{Y})$.

Défauts extraits					
$C^{(1)}$	$= \frac{1}{4}D^{(1)}$	$+ \frac{1}{4}D^{(2)}$	$+ \frac{1}{4}D^{(3)}$	$+ \frac{1}{4}D^{(4)}$	$= \delta g$
$C^{(2)}$	$= \frac{1}{4}D^{(1)}$	$+ \frac{1}{4}D^{(2)}$	$- \frac{1}{4}D^{(3)}$	$- \frac{1}{4}D^{(4)}$	$= 2\delta\theta^{\text{ctrc}}$
$C^{(3)}$	$= \frac{1}{4}D^{(1)}$	$- \frac{1}{4}D^{(2)}$	$- \frac{1}{4}D^{(3)}$	$+ \frac{1}{4}D^{(4)}$	$= \frac{\varphi_{\text{in}}}{2} - 2\gamma_2$
$C^{(4)}$	$= \frac{1}{2}D^{(1)}$	$- \frac{1}{2}D^{(2)}$			$= 2\alpha_3^{\text{eff}} - 2\gamma_2$

TAB. 4.11: Configuration $\hat{P}=\hat{X}$ ou \hat{Y} et $A = (\hat{r}, \hat{z})$.

Méthode de mesure d'une biréfringence α_3 . En pratique nous avons très peu utilisé cette configuration du polarimètre jusqu'ici. Nous faisons cependant quelques remarques sur les nouvelles possibilités de test qu'elles nous offrent. $C^{(4)}$ mesure α_3 , aux défauts près de déphasage des lames: $(\varphi_{out,\pm 45}^{pr} + \varphi_{in,\pm 45}^{pr})$. Ces défauts, dus à des défauts d'épaisseur optique des lames (épaisseur, température, angle d'incidence), sont plus stables que les défauts d'orientation des axes des lames. Une mesure différentielle de la biréfringence α_3 d'un composant optique, en mesurant $C^{(4)}$ avec puis sans le composant à tester, permet d'éliminer ce défaut.

Avec les lames $\left(\frac{\lambda}{2}\right)_{in,\pm 45}^{pr}$ et $\left(\frac{\lambda}{2}\right)_{out,\pm 45}^{pr}$, nous avons désormais accès successivement aux 2 paramètres α_1 et α_3 , qui caractérisent complètement la biréfringence linéaire d'un composant optique. Ainsi, il est possible de mesurer directement la biréfringence d'une fenêtre sans la tourner et en un point (x,y) quelconque de celle-ci. Pour des raisons pratiques d'encombrement ceci n'a pas pu être fait sur les fenêtres avant leur montage sur la cellule. Par contre, la cellule à césium étant en place, nous pouvons mesurer ainsi la somme des biréfringences de ses deux fenêtres.

4.7 Conclusion: avantages du nouveau critère de sélection apporté par la lame $\left(\frac{\lambda}{2}\right)_{out}^{pr}$

Dans le §7 de l'article présenté au §4.5.1, nous avons conclu de façon générale sur l'utilité du basculement de la lame $\left(\frac{\lambda}{2}\right)_{out}^{pr}$ pour l'élimination de défauts instrumentaux et le réglage du polarimètre avec des polarisations linéaires. Dans ce chapitre, nous avons étendu l'exploitation de cette lame aux autres configurations du polarimètre, et notamment à celle de l'analyseur circulaire, pour détecter de petites hélicités du faisceau sonde.

Nous avons montré que le critère de sélection apporté par la lame $\left(\frac{\lambda}{2}\right)_{out}^{pr}$ permet de réduire par un facteur au moins 30 les signaux d'origine géométrique. En réalité ce facteur de réduction ne semble pas être une limite réelle. En effet, lors des tests présentés au §3.1 de l'article, nous avons utilisé la rotation d'une lame de silice épaisse pour translater le faisceau sonde et ainsi créer de grands effets géométriques. La rotation de cette lame épaisse pouvait elle-même induire de petits effets de polarisation et par suite limiter le facteur de réduction apparent. Néanmoins, à l'heure actuelle, ce facteur 30 de réduction des signaux d'origine géométrique est suffisant.

Effets instrumentaux indépendants des atomes. Au terme de l'étude du nouveau critère de sélection fourni par la lame $\left(\frac{\lambda}{2}\right)_{out}^{pr}$, nous avons mis une limite sur l'offset B avec lequel nous sommes capables de mesurer une rotation de polarisation d'origine γ_1 atomique: $B \leq 10^{-6}$ rad. ⁽¹⁾. Grâce aux 2 critères de sélection supplémentaires du signal PV (basculement de \vec{E} et rotation de $\hat{\epsilon}^{ex}$, qui ne sont pas pris en compte dans cette limite), nous pouvons affirmer que l'offset instrumental ayant toutes les caractéristiques du signal PV est sûrement très petit devant 10^{-6} (les source non-atomiques de fond B sont *a priori* totalement indépendantes de $\hat{\epsilon}^{ex}$, au contraire de l'effet PV).

Effets instrumentaux d'origine géométrique dus à l'amplification du faisceau sonde par les atomes excités dans l'état $7S_{1/2}$. Nous excitons maintenant les atomes dans l'état $7S_{1/2}$. L'amplification du faisceau sonde peut induire des signaux $\Delta D(E_z - even)$ d'origine géométrique par couplage avec les défauts de l'analyseur. Sans réglage fin, ces signaux peuvent atteindre plusieurs 10^{-3} rad. En améliorant la focalisation du faisceau sonde dans le polarimètre ⁽²⁾, ils peuvent être réduits à quelques 10^{-4} rad.

Nous avons 3 critères de sélection pour réduire ces effets. Tout d'abord le critère

1. Cette valeur limitée par le bruit de photons correspondait à environ 3 heures d'intégration, compte tenu du faible nombre de photons lors du test (cadence de tir 40 Hz, 10^7 photons par impulsion sonde, utilisation de double impulsion sonde dont une de référence). A l'heure actuelle, cette limite serait atteinte en moins d'une heure (cadence de tir 120 Hz, 6×10^7 photons par impulsion sonde, utilisation de penta-impulsions dont quatre de référence, afin de réduire le bruit de photons de la référence par un facteur deux.

"effet de polarisation", obtenu grâce à la lame $\left(\frac{\lambda}{2}\right)_{out}^{pr}$, réduit ces effets par un facteur au moins 30. Ensuite le basculement de \vec{E} apporte un autre facteur de réduction important. Nous estimons ce facteur à environ 2 ordres de grandeur, compte tenu de ce que les effets géométriques sont reliés à l'amplification \mathcal{A} du faisceau sonde, sur laquelle l'asymétrie observée dans le renversement de E_z est typiquement de $\leq 10^{-2}$. Enfin le dernier le critère de sélection du signal PV lié à la rotation de $\hat{\epsilon}^{ex}$ fournit un troisième facteur de réduction. Dans le cas idéal où les lames $\lambda/2$ n'altèrent pas le profil spatial des faisceaux, les effets géométriques sont *a priori* indépendants de $\hat{\epsilon}^{ex}$. Finalement, nous estimons pouvoir garantir l'absence d'effets systématiques liés aux effets géométriques à un niveau $\leq 10^{-8}$.

4.8 Résumé des divers critères de sélection et des signaux extraits

Tableau résumé

Les différents critères de sélection que nous avons décrits jusqu'ici nous permettent de distinguer différentes sources de signaux polarimétriques qui sont résumées dans le tableau 4.12. Nous avons aussi pris en compte les signaux polarimétriques d'origine atomique. Nous indiquons dans quel chapitre les sources de signaux citées sont étudiées. Dans ce tableau nous nous sommes restreints à la configuration $\hat{P}=\hat{x}$ ou \hat{y} et $A = (\hat{X}, \hat{Y})$ du polarimètre, utilisée pour les mesures PV.

Cadence des basculements. Dans ce tableau nous avons fait apparaître les critères de sélection dans l'ordre décroissant de rapidité du basculement correspondant ⁽¹⁾. Les impulsions sonde de mesure et de référence sont séparées de ≈ 1 ms. Le premier basculement est celui du champ E_z à une fréquence de 2 Hz. Les basculements des lames $\left(\frac{\lambda}{2}\right)_{in}^{pr}$ et $\left(\frac{\lambda}{2}\right)_{out}^{pr}$ s'effectuent à une fréquence respectivement de 1/8 Hz et 1/4 Hz. Chaque basculement est effectué aléatoirement (cf. annexe A).

Un critère de sélection n'est efficace que si les signaux parasites n'ont pas eu le temps de dériver entre les deux états associés à ce critère. Par exemple on observe que lorsque l'on augmente la rapidité de basculement de E_z , on réduit le bruit observé sur les effets **impairs** dans le renversement de E_z en éliminant des fluctuations rapides des effets **pairs**. Nous aurions donc intérêt à augmenter la fréquence du basculement de E_z , et en général de tous les basculements. Cependant un basculement "coûte du temps": 70 ms

2. L'amplification du faisceau sonde crée une défocalisation et les faisceaux sondes amplifié et de référence ne sont donc pas focalisés au même endroit.

1. Le plus rapide de nos basculements n'est en fait pas cité ici: c'est le basculement du tilt du modulateur Faraday $\pm\theta^{cal}$ qui nous sert à calibrer l'effet PV (cf. §2.2.4). Il n'apparaît pas ici car il ne constitue pas en soi un critère de sélection. Nous reviendrons sur ce signal de calibration dès le chapitre suivant.

$D^{amp},$ D^{ref} (≈ 1 kHz)	$\pm E_z$ (2 Hz)	$\left(\frac{\lambda}{2}\right)_{out}^{pr}$ (0,5 Hz)		$\left(\frac{\lambda}{2}\right)_{in}^{pr}$ (0,25 Hz)		Ch.
ΔD	$E_z - odd$	odd	effet PV et effets systématiques éventuels	even	$\gamma_1^{at}(E_z - odd)$ (dont PV)	7
				odd	$\alpha_2^{at}(E_z - odd)$	
	$E_z - even$	even	EMI(E_z -odd) et effet géométriques diff.($E_z - odd$)	even	δg diff. et EMI ($E_z - odd$)	4
				odd	$\delta\theta$ diff. ($E_z - odd$)	
	$E_z - even$	odd	anisotropies atomiques dues à des défauts de polarisation	even	$\gamma_1^{at}(E_z - even)$	5
				odd	$\alpha_2^{at}(E_z - even)$	
$E_z - even$	even	EMI(E_z -even) et effets géométriques différentiels	even	δg diff. et EMI ($E_z - even$)	4	
			odd	$\delta\theta$ diff. ($E_z - even$)		
D^{ref}	—	odd	anisotropies du faisceau sonde	even	γ_1^{pr}	4
				odd	α_2^{pr}	
		even	effets géométriques	even	δg	4
				odd	$\delta\theta$	

TAB. 4.12: Critères de sélection (dépendance dans $\hat{\varepsilon}^{xx}$ exclue cf. §7.3) et types de contributions aux différents signaux, dans la configuration $\hat{P}=\hat{x}$ ou \hat{y} et $A = (\hat{X}, \hat{Y})$ du polarimètre.

pour inverser la polarité de E_z , 200 ms pour le basculement d'une lame. Le choix des cadences actuelles, où le temps mort n'excède pas 15 % du temps total d'acquisition, constitue un bon compromis.

Discussion du tableau 4.12 Nous allons donner les ordres de grandeur typiques de chacun des signaux catalogués dans le tableau 4.12 (avant et après ajustement), en commençant par les signaux les moins dangereux jusqu'aux effets les plus gênants, qui sont des sources potentielles d'effets systématiques.

Déséquilibre de référence D^{ref} . Dans ce chapitre 4, nous avons étudié de façon détaillée le déséquilibre D^{ref} du polarimètre sans les atomes excités.

Le défaut de gain δg inclut non seulement les effets géométriques liés à l'inhomogénéité de rendement quantique des photodiodes mais aussi plus simplement la différence de gain entre les chaînes électroniques de détection, qui peut dériver. Sans correction ces défauts peuvent atteindre plusieurs 10^{-3} (en terme de déséquilibre D^{ref}). De même l'incidence δi moyenne du faisceau sonde sur le cube PBS , de quelques 10^{-4} rad, induit une rotation $\delta\theta$ des axes d'analyse du cube PBS et donc un déséquilibre δD , qui n'excède cependant pas quelques 10^{-4} (1).

Sans ajustement précis, les défauts de polarisation des composants optiques sur le faisceau sonde (plus particulièrement les défauts des lames) peuvent atteindre plusieurs 10^{-2} rad. La plupart de ces défauts peuvent être réduits au niveau de quelques 10^{-4} grâce aux procédures décrites aux ch. 4 et 5.

Sans excitation de la transition $6S_{1/2} - 7S_{1/2}$, le déséquilibre provoqué par ces défauts est le même à l'impulsion de mesure et à l'impulsion de référence, et s'élimine dans le double déséquilibre ΔD .

Effets $E_z - even$. L'étude des signaux de polarisation avec amplification $6S - 7S$ est faite au ch.5. Les signaux atomiques $\gamma_1^{at}(E_z - even)$ et $\alpha_2^{at}(E_z - even)$ reflètent au premier ordre les défauts de polarisation des deux faisceaux et un champ H_z résiduel dû à l'imparfaite compensation du champ magnétique terrestre. Ces signaux, où chaque contribution est due à un seul défaut, conservent la parité et sont pairs dans le renversement de E_z (ou $E_z - even$). Leur ordre de grandeur est celui des défauts eux-mêmes.

Les défauts de la polarisation sonde vus par le polarimètre n'étant pas identiques à ceux vus par les atomes, les procédures de compensation des défauts mises en oeuvre dans ce chapitre ne sont pas suffisantes. L'étude des signaux atomiques dus à des défauts de polarisation sonde et la mise en oeuvre d'une procédure de compensation de ces défauts fait l'objet du chapitre suivant. Cette étude ne peut être réalisée dans de bonnes conditions que parce que l'on est capable de dissocier les contributions au double déséquilibre ΔD des vrais effets de polarisation d'une part, et des effets instrumentaux

1. La pente $\frac{\delta D}{\delta i}$ est de l'ordre de l'unité, cf. commentaire de la fig. 4.2.

d'autre part (effets géométriques différentiels entre impulsion sonde amplifiée et impulsion de référence, ou EMI dues à l'application de E_z).

Effets $E_z - odd$. Le basculement le plus important dans la discrimination de l'effet PV est le basculement de E_z . Tout effet $E_z - odd$ est *a priori* dangereux. Notamment il existe une fraction des EMI qui est $E_z - odd$. Des valeurs entre quelques 10^{-6} et plusieurs 10^{-5} sur ΔD ont été observées. De même existent des effets géométriques différentiels $E_z - odd$ au niveau de quelques 10^{-6} . Comme nous l'avons discuté au §4.7, les basculements des lames $\left(\frac{\lambda}{2}\right)_{out}^{pr}$ et $\left(\frac{\lambda}{2}\right)^{ex}$ permettent de s'affranchir de ces effets (parce que l'on ne tourne pas l'analyseur dans le cas du basculement des lames $\left(\frac{\lambda}{2}\right)^{ex}$).

Le signal PV est un effet de signature $\gamma_1^{\alpha t}(E_z - odd)$. Toute autre contribution à ce type d'effet est un effet systématique à $\hat{\epsilon}^{ex}$ fixée. Une grande partie des effets $\gamma_1^{\alpha t}(E_z - odd)$ et $\alpha_2^{\alpha t}(E_z - odd)$ seront discutés au chapitre 7. Nous verrons que ce sont essentiellement des signaux dus au produit de deux défauts de l'expérience. A l'heure actuelle leur ordre de grandeur est inférieur à ou de l'ordre de 10^{-6} rad.

Chapitre 5

Une méthode de polarimétrie atomique en mode équilibré

5.1 Objectifs

Dans le chapitre précédent nous avons analysé le polarimètre sonde et ses défauts. Nous bénéficions maintenant de la discrimination entre effets instrumentaux et effets de polarisation. En particulier, cela permet d'extraire de manière fiable des signaux de polarisation d'origine atomique γ_1^{at} et α_2^{at} (cf. tableau 4.12).

Dans ce chapitre nous considérons le faisceau sonde amplifié, en présence du milieu atomique excité par le faisceau pompe. Nous analysons les signaux atomiques $\gamma_1^{at}(E_z - even)$ et $\alpha_2^{at}(E_z - even)$ dus à des défauts de polarisation des faisceaux pompe et sonde et à un éventuel champ magnétique statique résiduel H_z^{res} colinéaire aux faisceaux⁽¹⁾. Une difficulté non-négligeable vient de la présence du grand dichroïsme d'origine Stark de la vapeur excitée car il nous rend sensible à des défauts de polarisation du faisceau sonde, auxquels les mesures seraient sinon insensibles. De plus, en présence d'une grande anisotropie de la vapeur, les défauts optiques petits peuvent subir une modification de leurs propriétés de symétrie. Il était donc important d'avoir recours à un calcul soigné de la matrice de transfert de la vapeur excitée pour le champ sonde. Celui-ci se simplifie beaucoup compte tenu de ce que les propriétés de symétrie de la grande anisotropie de la vapeur sont connues. Nous en avons donné un traitement perturbatif.

Dans cette étude nous poursuivons deux buts:

- 1) Sans ajustement les signaux $E_z - even$ peuvent être grands (10^{-2} radian). Ils nous écartent des conditions de mesure sur fond noir et peuvent ajouter du bruit. Nous

1. Il existe d'autres sources d'effets $E_z - even$ comme nous le verrons au chapitre 7, mais ils sont dus à la combinaison de deux défauts de l'expérience, dont l'un est un champ électrique transverse \vec{E}_\perp ou magnétique transverse \vec{H}_\perp . Ces effets sont du second ordre alors que ceux discutés ici sont du premier ordre.

voulons annuler ces signaux en compensant les défauts de polarisation **individuellement** ainsi que H_z^{res} . Malgré le nombre important de défauts en jeu, des solutions claires ont pu être apportées.

- 2) Nous montrons que les signaux atomiques $\gamma_1^{at}(E_z - even)$, par couplage avec le renversement imparfait du champ électrique E_z , n'engendrent pas d'effet systématique au niveau de 10^{-2} de l'effet PV.

D'autre part, nous montrons au §5.6 que le signal de calibration n'est pas modifié à mieux que quelques 10^{-3} en valeur relative par la présence de défauts de polarisation.

5.1.1 Influence du grand alignement Stark dans la vapeur excitée

Rappelons que l'excitation du milieu atomique en polarisation linéaire en présence du champ électrique longitudinal \vec{E} crée dans l'état $7S$ un grand alignement conservant la parité, dont les axes sont parallèle et perpendiculaire à la polarisation. Cet alignement se manifeste sur le faisceau sonde par un grand dichroïsme et une grande biréfringence linéaires de mêmes axes.

Dans les explications de ce chapitre nous posons $\hat{\epsilon}^{ex} = \hat{y}$. Toute composante d'alignement dans le plan transverse à la direction de propagation du faisceau exciteur peut être décomposée en deux composantes "orthogonales", par exemple $\langle F_x^2 - F_y^2 \rangle$ donnant lieu à un dichroïsme plan auquel la sonde orientée selon \hat{y} ou \hat{x} est insensible, et $\langle F_x F_y + F_y F_x \rangle$, cause d'un dichroïsme qui sera détecté sous la forme d'un signal différentiel du polarimètre.

Considérons tout d'abord un premier défaut de polarisation et la configuration où la polarisation sonde est parallèle à la polarisation excitatrice. Un petit défaut d'orientation $\theta_y^{ex} = \widehat{(\hat{\epsilon}^{ex}, \hat{\epsilon}^{pr})}$ de la polarisation excitatrice par rapport à la polarisation sonde crée une petite composante d'alignement paire en \vec{E} d'axes à $\pm 45^\circ$ de la polarisation sonde. Cela se manifeste par un dichroïsme, qui induit une rotation de la polarisation sonde et donc un déséquilibre $\Delta D(E_z - even)$. Nous verrons au chapitre 6 que cette rotation peut s'écrire de la façon suivante:

$$\Delta D(E_z - even) = \theta_y^{ex} C_{\parallel} \left[\exp \left(A_{\parallel} \left(\frac{\alpha_{\parallel} - \alpha_{\perp}}{2\alpha_{\parallel}} \right) \right) - 1 \right], \quad (5.1)$$

où α_{\parallel} et α_{\perp} sont les coefficients de gain par unité de longueur pour le **champ** sonde, $A_{\parallel} = \ln(I_{out}^{pr}/I_{in}^{pr})$ est le coefficient d'amplification du faisceau sonde et C_{\parallel} un coefficient calculable qui vaut 2,0 dans le modèle d'amplification le plus simple, que nous utiliserons dans ce chapitre. Le facteur exponentiel décrit le caractère non-linéaire de la rotation de la polarisation sonde due à la propagation du faisceau sonde dans une

vapeur excitée à forte densité optique ⁽¹⁾.

Il faut tenir compte de cette amplification pour tous les défauts de polarisation mesurés. C'est le but de la procédure de calibration.

Le signal de calibration est basé sur une rotation contrôlée de la polarisation excitatrice $\theta^{ex} = \theta^{cal}$ (cf. éq.(2.19)), conduisant à un déséquilibre ΔD^{cal} donné par l'équation (5.1). Dans le cas d'un unique défaut d'orientation de la polarisation excitatrice $\theta_y^{ex} = (\hat{\varepsilon}^{ex}, \hat{\varepsilon}^{pr})$, cela nous permet d'extraire directement ce défaut des effets $E_z - even$:

$$\theta_y^{ex} = \theta^{cal} \frac{\Delta D(E_z - even)}{\Delta D^{cal}}. \quad (5.2)$$

La calibration reste-t-elle valable lorsque l'on considère tout autre défaut d'anisotropie amplifié par la vapeur atomique excitée? C'est en particulier cette question qui est analysée dans l'annexe de l'article présenté au §5.2.2. Nous y démontrons la validité des procédures de compensation des défauts utilisées dans la suite.

5.1.2 Détection sur fond noir

L'analyse détaillée de l'ensemble des défauts de polarisation à l'origine de signaux $\Delta D(E_z - even)$ est présentée dans l'article du §5.2.2. Nous donnons ici quelques exemples de signaux gênants sur la transition $6S_{1/2}(F=3) - 7S_{1/2}(F=4) - 6P_{3/2}(F=4)$ (notée 3-4-4 dans la suite), qui nous intéresse pour les mesures PV.

Défauts de polarisation du faisceau excitateur. Les défauts de polarisation du faisceau pompe sont sources de petites anisotropies atomiques dans l'état 7S. Par exemple, une hélicité du faisceau pompe induit une orientation dans cet état, qui se manifeste sur le faisceau sonde par un pouvoir rotatoire α_2 dispersif dans la différence de fréquence des deux faisceaux (cf. fig. 1 de l'article présenté en 5.2.2). Pour quelques MHz d'excentrage en fréquence par rapport au centre de la composante hyperfine 3-4-4, il apparaît un signal de quelques 10^{-4} radian pour une hélicité de 2×10^{-2} radian (défaut typique d'une lame demi-onde sous incidence normale). Dans ces conditions, à résonance, un jitter en fréquence de l'un des deux faisceaux sera une source de bruit.

De plus, l'imparfaite résolution des composantes hyperfines sondes est responsable d'un signal α_2 au centre de (3-4-4) associé à l'aile de la transition adjacente (3-4-5) (déséquilibre de 5×10^{-3} radian pour une hélicité de 2×10^{-2} radian). Toutefois, celui-ci variant peu avec l'excentrage en fréquence, le bruit associé par couplage au jitter de fréquence est totalement négligeable.

1. Ce phénomène d'amplification non-linéaire d'une asymétrie de polarisation et ses conséquences seront étudiées dans le chapitre 6. Le modèle le plus simple permet d'obtenir l'expression (5.1) avec $C_{||} = 2, 0$. Une étude plus rigoureuse, tenant compte de nos conditions expérimentales réelles, donne un résultat numérique qui peut être très bien approximé par une expression du type (5.1) dans le domaine d'énergie où nous travaillons. Le coefficient $C_{||}$ peut alors prendre une valeur légèrement différente cf. article présenté au §6.2.2. Cependant, grâce à la calibration des déséquilibres ΔD présentée ci-après, cette différence n'a aucune conséquence.

Champ magnétique statique longitudinal résiduel. Un champ magnétique longitudinal statique H_z produit un effet Hanle et un effet Faraday [60]. L'effet Hanle produit une rotation effective des axes propres du grand alignement Stark, et par suite un dichroïsme à résonance de ≈ 20 mrad/G (pour un délai pompe-sonde de 6 ns). Quelques mG de champ magnétique résiduel H_z^{res} induisent un effet de quelques 10^{-5} rad ⁽¹⁾.

Défauts de polarisation du faisceau sonde. Dans le chapitre 4, nous avons expliqué que les défauts de polarisation du faisceau sonde sont éliminés dans les signaux atomiques grâce à la méthode du double déséquilibre. Cela est vrai sans l'excitation atomique. Cependant, en présence du faisceau exciteur résonant, la forte anisotropie du milieu atomique rend le polarimètre sensible, au premier ordre, aux défauts de polarisation du faisceau sonde incident. Par exemple, un pouvoir rotatoire α_2^{pr} sur le trajet du faisceau sonde avant les atomes, couplé au dichroïsme Stark de la vapeur que nous noterons Γ_3^{at} , induit un dichroïsme γ_1^{at} contribuant au double déséquilibre $\Delta D(E_z - even, \left(\frac{\lambda}{2}\right)_{out}^{pr} - odd)$. Ceci se voit simplement en écrivant le produit des deux matrices de transfert associées:

$$(\Gamma_3^{at} \sigma_3)(i\alpha_2^{pr} \sigma_2) = \gamma_1^{at} \sigma_1. \quad (5.3)$$

Outre le défaut H_z^{res} , c'est en fait tout un ensemble de défauts de polarisation des faisceaux pompe et sonde qui contribuent aux déséquilibres $\gamma_1^{at}(E_z - even)$ et $\alpha_2^{at}(E_z - even)$. De plus, la vapeur atomique est excitée et sondée dans 8 configurations de polarisations pompe et sonde ($\hat{\varepsilon}^{ex} \parallel \hat{x}, \hat{y}, \hat{X}, \hat{Y}$ et $\hat{\varepsilon}^{pr} \parallel$ ou $\perp \hat{\varepsilon}^{ex}$). Il s'ensuit en pratique que réaliser l'équilibre parfait du polarimètre nécessite la prise en compte la plupart des défauts γ_i, α_j des composants optiques. On peut apporter une signature claire à chacun de ces défauts afin de les extraire, puis les compenser individuellement. Enfin les moyens de compensation doivent être suffisamment simples pour ne pas être source de défauts supplémentaires.

5.1.3 Effets systématiques par couplage entre les effets $E_z - even$ et un renversement imparfait de E_z

Les signaux atomiques γ_1^{at} et α_2^{at} dûs aux défauts de polarisation des faisceaux sont fonctions de E_z^2 (éq.(5.1)). Pour fixer les idées on peut examiner le cas du domaine d'une amplification linéaire proportionnelle à $A_{||}$ (cf. article au §6.2.2). Par suite une différence entre les champs $+E_z = E_+$ et $-E_z = E_-$ donnera des signaux γ_1^{at} légèrement différents dans les deux états du champ. En ramenant les défauts de polarisation à un angle équivalent θ^{at} :

$$\gamma_1^{at}(E_+) = \theta^{at} K E_+^2 \text{ et } \gamma_1^{at}(E_-) = \theta^{at} K E_-^2. \quad (5.4)$$

1. Heureusement, l'effet Faraday au centre de la transition (3-4-5) nous fournit un signal beaucoup plus sensible, $\alpha_2 \approx 200$ mrad/G, qui permet de compenser le champ résiduel H_z^{res} .

Si l'on reconstruit un déséquilibre $E_z - odd$ calibré conformément à l'équation (5.2), une différence entre E_+ et E_- conduit à un petit effet systématique:

$$\gamma_1^*(E_z - odd) = \theta^{cal} \left(\frac{\theta^{at} K E_+^2 - \theta^{at} K E_-^2}{\theta^{cal} K E_+^2 + \theta^{cal} K E_-^2} \right) \approx \theta^{at} \frac{E_+ - E_-}{E}. \quad (5.5)$$

Des signaux $E_z - even$ dus à des défauts de polarisation au niveau de quelques 10^{-3} couplés à un défaut de renversement du champ E_z lui aussi au niveau de quelques 10^{-3} donnent brutalement un effet $\gamma_1^*(E_z - odd)$ pouvant atteindre 10^{-5} , ce qui semble rédhibitoire.

En fait on peut recombinaison les signaux plus astucieusement en calibrant les signaux indépendamment dans les deux états du champ. On s'affranchit ainsi de cette source d'effet systématique:

$$\gamma_1^*(E_z - odd) = \theta^{cal} \left(\frac{\theta^{at} K E_+^2}{\theta^{cal} K E_+^2} - \frac{\theta^{at} K E_-^2}{\theta^{cal} K E_-^2} \right) = 0. \quad (5.6)$$

Le choix entre l'une ou l'autre méthode de recombinaison, (5.5) ou (5.6), n'est cependant pas si évident. La formule (5.6) est très efficace du point de vue des effets systématiques si on bascule rapidement et en permanence l'angle θ^{cal} . Cependant, puisqu'il y a un signal de calibration présent en permanence nous écartant des conditions de mesure sur fond noir de l'effet PV, on peut préférer n'appliquer θ^{cal} que séquentiellement, ou encore réduire nettement sa valeur. Finalement, la méthode de reconstitution doit tenir compte à la fois des effets systématiques, du bruit et des dérives.

Pour pallier à l'effet systématique de type (5.5), on souhaite que, pour un défaut de renversement de E_z de quelques 10^{-3} (1), les signaux dus aux défauts de polarisation n'excèdent pas en moyenne 10^{-5} radian.

Pour répondre aux exigences ci-dessus, on procède en deux temps:

- Préannulation des signaux ($E_z - even$) dus à des défauts de polarisation à quelques 10^{-4} radian en compensant **individuellement** les défauts de polarisation et le champ H_z^{res} par un réglage préliminaire manuel (c'est le mieux que l'on puisse faire en un temps raisonnable, c'est-à-dire typiquement dix à vingt minutes.).
- Asservissement à zéro des signaux ($E_z - even$) résiduels dans les 8 configurations des polarisations pompe-sonde via un seul paramètre, l'offset θ_0 induit par le modulateur Faraday sur la polarisation excitatrice. Les déséquilibres $E_z - even$ peuvent, au cours d'une longue période d'acquisition, être maintenus à un niveau inférieur ou égal au bruit sur ces signaux.

1. Signalons que ce défaut pourrait aussi être réduit en utilisant pour signal d'erreur l'asymétrie du signal de calibration entre les états E_+ et E_- , et en appliquant une tension différente dans ces deux états du champ.

5.2 Elimination des défauts de polarisation avec des polarisations pompe et sonde \hat{x} ou \hat{y}

5.2.1 Préliminaire sur le formalisme et les notations utilisés dans l'article

Nous devons tenir compte de la grande anisotropie linéaire du milieu atomique excité pour calculer les déséquilibres du polarimètre relatives aux impulsions sondes amplifiées. On pourrait essayer de généraliser la formule (5.1) en présence de toutes les anisotropies des composants optiques et du milieu atomique excité. Cependant nous n'utiliserons pas ici d'équation du type (5.1). De même un calcul très général (valable à tout ordre) a déjà été effectué par Jones [61] et est basé sur l'utilisation des matrices N . Nous n'en utiliserons ici qu'une version simplifiée. En effet, notre milieu atomique exhibe une grande anisotropie linéaire connue, à laquelle se superpose de petites anisotropies dues à des défauts de polarisation des faisceaux (ou à H_z^{res}). On peut donc traiter les petites anisotropies comme des termes de perturbation au premier ordre. C'est ce qui est fait dans l'appendice A de l'article présenté ici. Le calcul en est facilité mais surtout on peut exprimer les déséquilibres comme des combinaisons linéaires de termes simples qui s'interprètent directement en terme de défauts de polarisation des faisceaux, principalement via l'utilisation des matrices de Jones comme dans le chapitre 4.

Pour plus de clarté, nous relierons maintenant les deux notations utilisées: celles de l'équation (5.1) qui sera reprise au ch. 6, et celles de l'article présenté ci-dessous. Ici les faisceaux pompe et sonde sont accordés à résonance et on ne considère que les effets de gain avec $\hat{\epsilon}^{ex} = \hat{y}$. Nous nous plaçons aussi dans le modèle le plus simple, où l'on ignore le caractère impulsionnel des faisceaux.

Sans défaut d'anisotropie (en particulier $\theta^{ex} = 0$) et en négligeant l'effet PV, la matrice équivalente au milieu atomique excité est:

$$M^{at}(L) = \begin{pmatrix} \exp(\alpha_{\perp}L) & 0 \\ 0 & \exp(\alpha_{\parallel}L) \end{pmatrix}, \quad (5.7)$$

où L désigne la longueur de la cellule.

Dans le cadre du calcul de l'appendice A de l'article, on notera:

$$M^{at}(L) = \begin{pmatrix} \exp[(\bar{g}_0 + \bar{g}_3)L] & 0 \\ 0 & \exp[(\bar{g}_0 - \bar{g}_3)L] \end{pmatrix} = A^{at} \begin{pmatrix} 1 + \Gamma_3^{at} & 0 \\ 0 & 1 - \Gamma_3^{at} \end{pmatrix} \quad (5.8)$$

$$M^{at}(L) = A^{at} (1 + \Gamma_3^{at} \sigma_3), \quad (5.9)$$

où \bar{g}_0 et \bar{g}_3 sont des coefficients de gain par unité de longueur. On a donc $(\bar{g}_0 + \bar{g}_3)L = \alpha_{\perp}L$ et $(\bar{g}_0 - \bar{g}_3)L = \alpha_{\parallel}L$ et:

$$\Gamma_3^{at} = \tanh \left[\frac{\alpha_{\perp}L - \alpha_{\parallel}L}{2} \right] = \tanh(\bar{g}_3L) \quad \text{et} \quad (5.10)$$

$$A^{at} = \exp \left[\frac{\alpha_{\perp} L + \alpha_{\parallel} L}{2} \right], \quad (5.11)$$

(cf. éqs. (A12) et (A13) de l'appendice A avec $A_3^{at} = 0$).

D'un autre côté la notation Γ_3^{at} est mal adaptée à l'étude précise du phénomène d'amplification de l'asymétrie. L'étude théorique effectuée par M.A. et C. Bouchiat [4] tient compte du caractère impulsionnel des faisceaux. Cependant, l'erreur faite ici en négligeant ce caractère est peu importante pour deux raisons. D'une part on cherche à annuler des défauts de polarisation et non pas à les mesurer précisément. D'autre part la procédure de calibration (cf. éq. (5.2)) nous affranchit de la nécessité de connaître exactement la valeur du facteur d'amplification de l'asymétrie.

Enfin, notons que dans l'appendice A de l'article ci-dessous, les calculs ont été explicités pour $\varepsilon^{ex} = \mathbf{y}$ seulement, mais ils sont directement transposables au cas $\varepsilon^{ex} = \mathbf{x}$ et les résultats sont reportés dans le tableau 2 de cet article. Dans le paragraphe 5.4, nous ferons quelques remarques sur l'extension de la procédure d'ajustement des polarisations aux cas $\varepsilon^{ex} = \mathbf{X}$ et $\varepsilon^{ex} = \mathbf{Y}$ maintenant aussi exploités.

5.2.2 Article: "Differential-mode atomic polarimetry with pulsed lasers: high-precision zero adjustment" J. Opt. Soc. Am. B 14,2 (1997) 271-284

Differential-mode atomic polarimetry with pulsed lasers: high-precision zero adjustment

J. Guéna, D. Chauvat, Ph. Jacquier, M. Lintz, M. D. Plimmer,* and M. A. Bouchiat

Laboratoire Kastler Brossel,[†] Département de Physique de l'ENS, 24 rue Lhomond, 75231 Paris Cedex 05, France

Manuscript received March 21, 1996

We discuss the precise zero adjustment of a balanced differential-mode polarimeter containing an atomic sample for dark-field detection of a small atomic parity-violation anisotropy odd under reversal of an applied \mathbf{E} field. Our sample is endowed with an \mathbf{E} -even parity-conserving anisotropy, possibly large, but oriented to produce no imbalance. An imbalance arises both from defects in the preparation of the sample and from small probe-beam anisotropies coupling with those of the sample. An adjustment procedure allows identification and reduction of each defect. The residual \mathbf{E} -even imbalance is maintained at the noise level by active compensation. © 1997 Optical Society of America [S0740-3224(97)03402-4]

1. INTRODUCTION

A. Atomic Polarimetry

Differential techniques are of major importance in all experiments designed to measure small optical anisotropies of an atomic sample. The topic of sensitivity enhancement in active¹⁻³ or passive⁴ resonators has long been the subject of sustained experimental efforts. In intracavity cw ring laser polarimeters¹⁻³ the difference between two refractive indices of the atomic medium generates a frequency beat between two different cavity eigenmodes. However, optical anisotropies play a crucial role in defining the polarization modes of a quasi-isotropic cavity, and they finally prove to be a source of limitation for highly precise measurements. Elegant methods such as the use of passive Fabry-Perot cavities⁴ do not lend themselves directly to our two-color pump-probe configuration for which the atomic sample needs to be prepared in an excited state by an intense pulsed beam. The differential technique presented in this paper is based on different concepts with a particular importance being paid to symmetry operations. Although we illustrate it for a pulsed-beam experiment, the concepts can be applied equally well to cw polarimetry. As in all polarimetry experiments two factors can modify the polarization of the light, namely, imperfections of the optical elements and the presence of atomic effects other than those of direct interest. We shall demonstrate how to overcome all these limitations.

In an earlier publication⁵ we discussed how to implement a polarimeter system in which the true polarization signals are distinguished from spurious signals such as those related to the beam geometry. Here we use the same polarimeter to measure anisotropies of an atomic medium excited by a linearly polarized pump beam. The excitation gives rise to two different anisotropies: a large one that respects the symmetry of the excitation process and the one of interest, much smaller, which reflects a breaking of symmetry because of parity violation⁶ in the pump transition. Although in the ideal experiment the probe polarization would be insensitive to the

possibly large, parity-conserving anisotropy, the presence of defects in the optics, coupled to this anisotropy, leads to unwanted polarization effects for the probe. While our goal is the measurement of atomic parity violation, the problem is quite general to atomic polarimetry measurements. The method we present here provides efficient rejection of the unwanted polarization effects.

B. Polarimetry in Parity-Violation Experiments

Parity-violation (PV) experiments in atoms involve precise polarimetric measurements and fine polarization control. Up to now very different techniques have been employed for experiments on highly forbidden transitions, such as the $6S-7S$ transition in cesium⁷ or the $6P-7P$ transition in thallium⁸ and those involving the allowed M_1 transitions in bismuth,⁹⁻¹¹ lead,¹² and thallium.¹³ The first class of experiments used fluorescence detection. In the Paris cesium experiment, for instance, the excitation polarization states were labeled by high-purity modulations¹⁴ whose presence in the circularly polarized fluorescence light was analyzed. In the second class of experiments one monitors the change of polarization experienced by the excitation beam passing through the vapor. At present the thrust of experiments in highly forbidden transitions is toward developing more efficient means of detection. It is to this end that our group is engaged in an experiment on the $6S-7S$ cesium transition that uses a pump-probe scheme.¹⁵⁻¹⁷ The role of the probe beam is to detect the excited $7S$ atoms by stimulated emission. Here the PV signal appears directly on the transmitted probe beam, and the technique, which relies on polarimetry,⁵ shares a few common features with that employed in allowed M_1 transition experiments.⁹⁻¹³ As expected, a significant gain in statistics is obtained, and one keeps the advantage of clear-cut signatures by way of numerous parameter reversals.

As usual in atomic PV measurements, one measures the tiny asymmetry of a radiative transition rate for two configurations that are, ideally, exact mirror images of one another. In our experiment the transition is assisted

by an external electric field E .¹⁸ Our method can be seen as performing simultaneously the measurements in the two mirror-image configurations, which are entirely defined by E and the pump and the probe linear polarizations. In the ideal experiment the incoming probe polarization is set either parallel or perpendicular to that of the pump. The outgoing polarization is analyzed with a dual-channel polarimeter operating in balanced mode: In either one of the two channels, the signals (S_X and S_Y) correspond to the intensity polarized at $+45^\circ$ and -45° to the incoming probe polarization. The small PV asymmetry (typically 10^{-6}) is obtained directly from the imbalance between the large signals present simultaneously in both channels. The measurement is repeated with the role of both channels exchanged by performing different symmetry operations on the setup, in particular a reversal of E that changes the sign of the PV asymmetry. An additional advantage is that the E -field magnitude provides a control of the probe-beam amplification, which can be accompanied by an amplification of the right-left asymmetry.^{15,19}

C. Null Signal Method for Dark-Field Parity-Violation Detection

The problem we address here is that of the exact balance between the two channels. In a previous paper we considered this problem for the polarimeter alone.⁵ We arrived at an adjustment procedure that guarantees the real physical meaning of a rotation of the plane of polarization of the probe beam with an accuracy better than one millionth of a radian. The problem under present consideration concerns the atomic medium itself because the real experimental configurations always differ somewhat from ideal ones. The atomic system inside the polarimeter exhibits parity-conserving optical anisotropies that can be large and, without preliminary adjustment, can give rise to a polarimeter imbalance. This can arise from imperfections in the polarization state of either the pump or the probe beam or from the action of an axial magnetic field on the atomic system. Even though such defects alone are not sufficient to simulate the PV asymmetry, they may couple to other defects such as imperfect E -field reversal thus generating a real systematic effect. In addition, to achieve the highest possible precision it is always advantageous to keep the polarimeter imbalance at the smallest level. From this arises the problem of reduction of the individual defects and of a complete annulation of the imbalance.

We show that we are able to reduce to the level of a few times 10^{-4} the atom-dependent differential polarimeter imbalance referred to as E even (i.e., even under E -field reversal). Because this is not the result of compensations between much larger imperfections of different origins, a residual imbalance of such a small size can be remedied independently of the details of its origins. We discuss the validity of its overall cancellation by a servo loop acting on the direction of the input linear polarization of the excitation beam by means of a Faraday rotator. Efficient operation permits the reduction of the E -even part of the differential imbalance below the noise level and thereby suppresses any risk of a systematic effect combining imperfect E reversal with this imbalance.

The rest of this paper is divided into six sections. In Section 2 we outline the principle of the PV experiment, specify the nature of harmful imperfections that affect the polarimeter imbalance, and define our objective regarding their reduction. In Section 3 we review the characteristics of those atomic signals best suited to detecting these imperfections. Section 4 contains a brief description of the setup in which we specify the origin of the various imperfections. In Section 5 we establish the relations that connect the parity-conserving atomic signals, serving as error signals, to a limited number of individual defects. In Section 6 we describe both the manual and automatic compensation procedures. Section 7 is our conclusion.

2. BASIC PRINCIPLE: DIFFERENTIAL MEASUREMENTS IN BALANCED MODE

Two pulsed laser beams are employed. The pump beam excites one hyperfine component of the $6S-7S$ cesium transition [Fig. 1(a)]. A collinear electric field E allows us to adjust the transition rate in order to optimize our sensitivity to the PV effect. The second laser, collinear with the first, probes the excited atoms by stimulating emission of a single hyperfine component of the allowed $7S-6P_{3/2}$ transition. Figure 1(b) shows a typical amplification spectrum recorded by sweeping the probe frequency. The excitation by the linearly polarized pump beam endows the vapor with a parity-conserving linear dichroism whose optical axes are parallel and perpendicular to the polarization of the excitation laser ϵ^{ex} . Consequently, the amplification differs if the probe and the pump are polarized in parallel or orthogonal directions, as illustrated also by Fig. 1(b). In this experiment, PV manifests itself as a tilt of the real optical axes that deviate from the previous ones by a tiny angle θ^{PV} (10^{-6} radian) whose sign reverses with the direction of E . This effect can be ascribed to a small, additional, E -odd linear dichroism for the probe, with axes at 45° to ϵ^{ex} .^{15,16}

The incoming linear probe polarization is set either parallel or perpendicular to ϵ^{ex} , and the outgoing polarization is analyzed by a dual-channel polarimeter operating in balanced mode. This device has received several refinements mentioned below in order to eliminate various stray effects⁵ and thus to detect selectively the PV signal. The advantage is to permit a dark-field detection of the tiny PV signal of interest. The real situation is of course a little more complex:

(i) The magnetic field in the atomic vapor is not null as in an ideal situation. The magneto-optical effects induced by a longitudinal field have been analyzed elsewhere.²⁰ They give rise to a polarimeter imbalance proportional to the magnetic field with two contributions, one which behaves as a linear dichroism and the other as an optical activity. This is the reason for our considering here the effects of a longitudinal magnetic field: They present too close a similarity to those arising from polarization defects (see below) to be the matter of a separate treatment.

(ii) The excitation and the probe polarizations are neither perfectly linear nor perfectly aligned. In this respect the roles of the two beams are somewhat different.

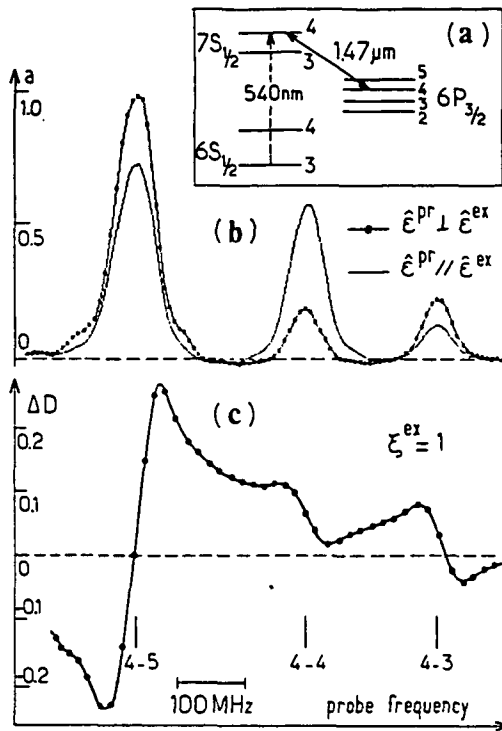


Fig. 1. (a) Levels of cesium relevant to our experiment. (b) Amplification spectra of the probe beam with a linearly polarized pump ϵ^{ex} . The amplification is $\exp(a)$ and the plotted parameter is a . Excitation is kept resonant for the E-induced transition $6S(F=3)-7S(F=4)$. The probe frequency is swept over the hfs of the $7S_{1/2}-6P_{3/2}$ detection line. The probe pulse duration is 20 ns. The very different amplification parameters for ϵ^{pr} parallel or orthogonal to ϵ^{ex} show the large probe linear dichroism that is due to the alignment prepared in the $7S$ state, with axes parallel and orthogonal to ϵ^{ex} . (c) Double imbalance ΔD spectrum associated with a circular pump polarization ($\xi^{ex} = 1$). The probe is linearly polarized. The excitation laser is resonant for the hf transition $6S(F=3)-7S(F=4)$, and the probe frequency is swept over the $7S_{1/2}-6P_{3/2}$ hfs. An offset due to the wing of the 4-5 dispersive line appears at the 4-4 center frequency.

If the excitation beam is not correctly polarized, the prepared $7S$ state differs from what is expected under ideal conditions, and there appear new unwanted, parity-conserving signals. There are essentially two types of troublesome defects. The first is a small pump-beam helicity that generates a $7S$ atomic orientation and thereby an optical rotation of the probe beam. The second is a misalignment in the relative orientation of the excitation and the probe polarizations, which are no longer exactly parallel or perpendicular. Consequently, the upper-state parity-conserving alignment has its axes tilted with respect to the probe polarization and from this arises a slight, E-even polarimeter imbalance. Helicity and misalignment both therefore create an E-even offset in the differential polarimeter signal.

As regards the probe polarization, the situation is different because under present experimental conditions the optical depth of the vapor can reach or even exceed unity. With its large linear dichroism that is due to the parity-conserving alignment and associated birefringence, the vapor itself constitutes an optical component of quite a

large anisotropy that must be accounted for. Indeed, some of the defects in the optics, which are undetectable in the absence of excited atoms, show up right away when coupled to the large atomic anisotropy. This also generates an atom-dependent polarimeter imbalance. Moreover, whether such an effect is present or not depends on where in the beam path these defects are located, namely, before or after the atomic medium.

Our first objective is the reduction of all sources of E-even imbalances of the polarimeter by suitable adjustments. Individual reduction below 10^{-3} is important because higher-order systematic effects can result from a coupling between optical defects of a single type and unwanted residual transverse electric and magnetic fields in the cesium cell. However, a discussion of these effects is beyond the scope of this paper. Here we shall limit ourselves to the measurement by atomic signals and the reduction of the optical defects individually. In addition, the remaining polarimeter imbalance, independently of its detailed origin, may acquire the E-odd signature if the magnitude of \mathbf{E} is imperfectly reversed. Therefore our second objective is the cancellation of the remaining polarimeter imbalance by a servo loop. In order to ensure absence of systematics at the percent level of the PV effect it is desirable to keep the E-even imbalance below typically 10^{-5} .

3. SIGNATURES FOR ATOMIC ERROR SIGNALS

A set of atomic signals of well-defined signatures provides a diagnosis of all harmful defects. This is essential to ensure the validity of the adjustment procedure discussed in Section 5. These signals have the following important characteristics.

A. Unique Advantage for Probing the Defects *in situ*

At a certain level we cannot avoid optical defects from the input window of the cesium cell, the most harmful one being its birefringence (see Section 4). Therefore we prefer to use error signals of atomic origin that alone bear a true reflection of incident polarizations on the atomic medium.

B. Clear Polarization-Effect Signature

Just in front of the probe linear analyzer with axes \mathbf{X} and \mathbf{Y} at 45° to the input polarization \mathbf{x} or \mathbf{y} , we insert and remove a half-wave plate with axes \mathbf{x} and \mathbf{y} (see inset in Fig. 2). As shown in Ref. 5, true polarization signals change sign in the presence of the $\lambda/2$ plate and can be clearly identified. On the other hand, stray signals such as those related to the position or direction of the beam or the electromagnetic interference associated with the pulsed application of the \mathbf{E} field are unaffected by the $\lambda/2$ plate and can be subtracted out. From now on, we use the term analyzer for the system composed of the linear analyzer and the suitably oriented insertable $\lambda/2$ plate, which delivers true polarization signals.²¹

C. Atomic-Effect Signature

We define the fractional imbalance of the polarimeter as the normalized difference of the signals from the two photodiodes:

$$D = (S_X - S_Y)/(S_X + S_Y),$$

where axes (X, Y) are defined above. We measure the imbalances of the polarimeter corresponding to the amplified probe pulse and a reference probe pulse when no excited atoms remain. The atomic contribution is represented by the double imbalance, i.e., the difference of the two corresponding imbalances D_{amp} and D_{ref} :

$$\Delta D = D_{amp} - D_{ref}.$$

D. Unambiguous Discrimination between Linear Dichroism and Optical Activity

In the polarimeter configuration where both polarizer and analyzer are in linear mode,⁵ only optical activity (α_2) and linear dichroism at 45° from the incident probe polarization (γ_1) give rise to first-order contributions to the imbalance. Although the polarization imbalance resulting from linear dichroism does not change sign under 90° switching of the incident probe polarization, the one that is due to optical activity does. We can therefore discriminate both effects by switching of a thin half-wave plate $(\lambda/2)^{pr}$ placed just after the polarizer, with axes at 45° to the incident probe polarization. Since atomic linear di-

chroism and optical rotation effects have different physical origins, this discrimination is of particular importance for the analysis of atomic signals.

E. Test of the Cylindrical Symmetry of the Experimental Setup

Just after the pump polarizer, we insert and remove a half-wave plate $(\lambda/2)^{ex}$ with axes at 45° from the polarizer axis, thus switching the pump polarization by 90° . This allows us to test departures from the cylindrical symmetry of the experiment, which may have different origins, e.g., transverse electric and magnetic fields, and birefringences of the optics along the pump- and the probe-beam paths. This test is performed very frequently and with a high reliability (see Section 4), two important features not straightforward to implement in PV experiments. It provides us with another crucial signature for the PV signal.

F. Additional Discrimination Based on Line Shapes

During the polarization adjustment procedure, the probe-laser frequency is servo locked to the center frequency of a given detection hyperfine structure (hfs) transition $7S_{1/2}(F') - 6P_{3/2}(F'')$. The excitation beam is either kept

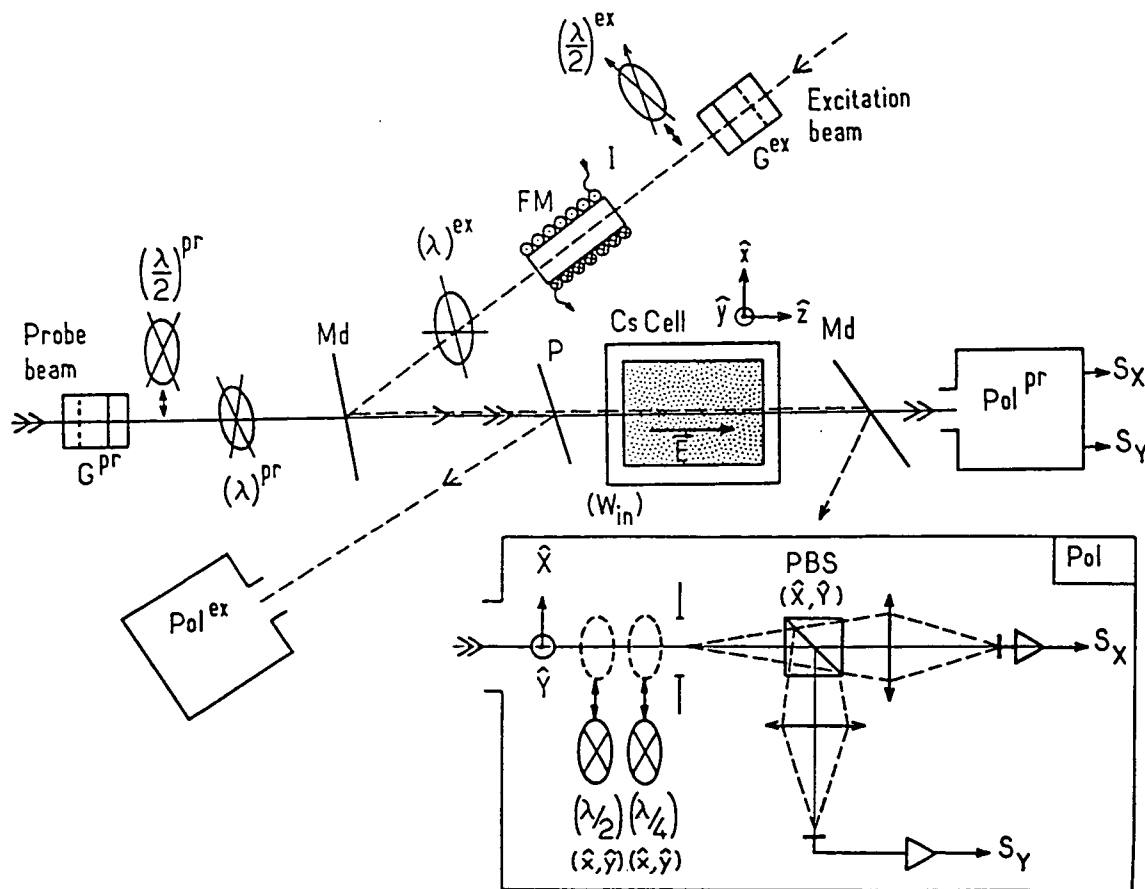


Fig. 2. After each optical component, the optical axes are specified in parentheses: G^{ex} , G^{pr} , Glan prism polarizers (y); $(\lambda/2)^{ex}$, $(\lambda/2)^{pr}$, insertable half-wave plates (X, Y); FM, Faraday modulator; $(\lambda)^{ex}$, $(\lambda)^{pr}$, whole-wave plates for birefringence compensation; M_d , dichroic mirrors, for recombination and separation of the excitation and the probe beams; P , glass plate with one antireflection-coated face; Pol^{ex} , Pol^{pr} , analyzers (X, Y) (see inset); W_{in} , input window of the cesium cell. Only the optical components relevant to the present discussion are shown. In particular, position meters used to monitor the positions of the two beams are absent from the figure. Inset: Internal optical components of one analyzer system: $(\lambda/2)$, $(\lambda/4)$, insertable half- and quarter-wave plates (x, y); PBS, polarizing beam-splitter cube (X, Y); other components are described in Ref. 5.

Guéna *et al.*

Vol. 14, No. 2/February 1997/J. Opt. Soc. Am. B 275

resonant with the probed atomic velocity class (frequency ν_0) by a given hfs excitation channel, $6S_{1/2}(F)-7S_{1/2}(F')$, or its frequency is switched between two values $\nu_0 \pm \Delta\nu$. For the ideal case of a well-resolved hfs transition, this allows one to separate signals associated with an absorption line shape (maximum at resonance or $\Delta\nu$ even) from those that are due to a dispersive line shape ($\Delta\nu$ odd). In principle, for well-resolved hfs transitions, $\Delta\nu$ -odd effects are harmless with respect to systematics because they vanish at the resonance at which PV measurements are to be performed. However, coupled with the frequency jitter of both lasers, they can give rise to an additional source of noise and therefore significantly reduce the signal-to-noise ratio. In addition, the imperfect resolution of the $7S_{1/2}-6P_{3/2}$ hyperfine (hf) probe transitions for dispersive phenomena leads to a possible offset for a given transition because of the wing effect of an adjacent resonance and thus can simulate a center resonance signal. As an example, Fig. 1(c) shows the spectrum of a signal that is due to a pump-beam helicity: Here the $7S(F=4)-6P(F=5)$ probe transition leads to a wing effect on the 4-4 one. Therefore, our first task is to eliminate $\Delta\nu$ -odd signals in order to clarify center resonance ones (Subsection 6.A, step 1).

G. Use of Different Pump and Probe Transitions

The possibility of exploiting different probe transitions is used to full advantage in the process of extracting the values of each individual defect before we go about reducing them all. The comparison of signals from two probe hf transitions allows us to disentangle the various effects that contribute to both of them but with different weights. As will be shown in Section 5, the two detection channels $7S(F=4)-6P_{3/2}(F=5)$ and $7S(F=4)-6P_{3/2}(F=4)$, henceforth referred to as 4-5 and 4-4, are particularly suitable for this purpose, especially for pump and probe birefringence ($\Delta\nu$ odd) effects and those related to a longitudinal magnetic field ($\Delta\nu$ even). Furthermore, probe transitions starting from the $7S(F=4)$ level are better resolved than those from $7S(F=3)$. In order to limit line overlap effects mentioned above, we shall discuss a procedure of polarization adjustment performed on the most sensitive transitions, i.e., those starting from $7S(F=4)$. Besides, an important consistency check is provided by changing the hf pump transition. Imbalance adjustments obtained for $6S(F=3)-7S(F=4)$ pump transition are expected and found to remain valid when we check them with $6S(F=4)-7S(F=3)$, for which greater wing effects are expected.

We note in passing that there exists a different, elegant approach for obtaining remote control of polarization by purely optical means.²² Unfortunately, an application of this technique in our case looks unrealistic because it would require polarization analysis of the pump and the probe light beams coming from partial reflection off the internal face of the output window of the cell, which is impractical for our conditions. Moreover, it must be pointed out that the necessity of operating alternatively with either one of two orthogonal pump and probe directions (i.e., switching between four configurations) makes our requirements particularly severe. In particular, it is out of the question for us to ignore anisotropic optical

losses (i.e., linear dichroisms), which here play an essential role: description of our system by unitary matrices is not valid.

4. EXPERIMENTAL SETUP

In this section we examine one by one the optical components that define the excitation and the probe polarizations in our setup. We emphasize the problem of minimizing and compensating the birefringence of each optical element for the reasons given in Section 3. Figure 2 shows the main optical components, all of which, except the cell windows, are antireflection coated to avoid optical interferences. For all the optical components concerning the polarimeter system we refer the reader to Ref. 5. The two beams are spatially filtered, accurately superposed, and then locked in a position defined by a fixed four-quadrant photodiode. This minimizes possible drifts of optical anisotropies that would occur were there no control of the beam positions at the passage through the slightly inhomogeneous optics.

A. Pump-Beam Polarization

A Glan polarizer (G^{ex}) defines the incident linear polarization y to within 10^{-5} rad. An insertable quartz half-wave plate $(\lambda/2)^{\text{ex}}$ is used to switch the polarization by 90° . It can be removed and inserted repeatedly with a $50\text{-}\mu\text{rad}$ reproducibility and long-term stability of the axes.⁵ At normal incidence the phase difference between fast and slow axes is not exactly π , but this defect, typically 10^{-2} rad, can be canceled by a suitable tilt of the plate about one of its axes with respect to the beam to within a few 10^{-4} rad (limited by the sensitivity of the procedure; see Subsection 6.A). The birefringence that is due to the other optical components on the pump-beam path has to be compensated. We first used a Babinet-Soleil-Bravais compensator, but residual interference effects and thermal drifts appeared incompatible with the precision required here (a few 10^{-4} rad). Instead, we found it very convenient to compensate birefringence with a $200\text{-}\mu\text{m}$ -thick quartz plate. This whole-wave plate $(\lambda)^{\text{ex}}$ can be oriented and tilted so as to compensate birefringence with enough accuracy and stability.

The other crucial component that defines the pump polarization is the Faraday modulator used for fine linear polarization adjustments. In particular, it is used to generate polarization tilts $\pm\theta_{\text{cal}}$ that allow calibration of the atomic signals (see Subsection 5.B.1). It is made from a FR-5 Hoya^T glass rod of 10-mm diameter in a soft mechanical mount to avoid stress birefringence. The selenoid is air cooled to avoid thermal drifts of the FR-5 Verdet constant and is designed so as to produce a negligible magnetic field in the cesium cell. The modulator has to be placed before the $(\lambda)^{\text{ex}}$ plate to allow the latter to compensate extra pump helicity resulting from coupling between the calibration angle $\pm\theta_{\text{cal}}$ and birefringence on the pump-beam path after this modulator.

By sampling a part of the beam with a 10/90 beam-splitting plate (P), whose second face is antireflection coated, we can monitor the excitation polarization with an auxiliary polarimeter analyzer (POL^{ex}) nearly identical to

the probe analyzer but devoted entirely to the analysis of the incoming excitation polarization.

B. Probe Polarization

As for the excitation beam, probe optical components include a Glan prism (G^{Pr}), an insertable half-wave plate $(\lambda/2)^{Pr}$, and a whole-wave plate $(\lambda)^{Pr}$. Since the $(\lambda/2)^{Pr}$ insertion discriminates linear dichroism and optical activity, we shall pay particular attention to its polarization defects, namely, axes misorientation ψ^{Pr} from 45° and phase difference φ^{Pr} from π (see Subsection 5.B.2).

Only probe optical defects located before the atoms can couple with large atomic anisotropies, whereas optical defects on the whole path of the beam affect the polarimeter imbalance for the reference pulse, D_{ref} . This was a difficulty that we minimized by choosing a direct probe path (i.e., without beam reflection) and with a minimal amount of optical components after the Glan polarizer. Unwanted linear dichroism and optical activity from these optics are below a few times 10^{-4} rad.

C. Axes (x, y, z) of the Experiment

The y direction is defined by the probe Glan prism (G^{Pr}), and z by the direction $\mathbf{k}^{Pr} = \mathbf{k}^{ex}$ of the superposed beams. Then x is defined by $\mathbf{y} \times \mathbf{z}$. Our cesium cell is mounted in a rigid mechanical frame that supports three pairs of coils used for canceling ambient static magnetic fields and applying large ones for occasional calibration purposes. The pairs of coils are oriented along x, y, and z. The cell is oriented so that the electric field \mathbf{E} in the cesium vapor lies along z.

The probe linear polarization in the cesium vapor might be different from the direction y defined by the Glan prism because of slight linear dichroism or optical rotation before the atomic medium, including the input window of the cell. We have no easy access to these parameters for this window but measurements with and without the cell show that they are below a few 10^{-4} rad. Furthermore, only a relative orientation of the pump and the probe linear polarizations in the cell can give rise to an unwanted atomic signal (see Subsection 5.B.1). Thus the absolute orientation of the probe polarization is not critical. The problem of birefringence cancellation is addressed in Subsection 6.A.

5. RELATION BETWEEN CONTROL SIGNALS AND INDIVIDUAL DEFECTS

A. Definition of Polarization Defects and Transfer Matrices

As usual, we describe the optical components and the atomic medium by optical transfer matrices using the Jones formalism,²³ suited to totally polarized light. For optical components, we have to describe only small defects. On the other hand, possibly large atomic anisotropies can lead to a more complicated expression of the transfer matrix M^{at} of the atomic medium,²⁴ calculated in the appendix in a simple way adapted to our purpose.

With the orthonormal basis (x, y), we use the Pauli and the unit matrices as a complete basis for developing the matrix M^{opt} , which relates the probe electric field at the output to that at the input of an optical component²³:

$$\epsilon^{out} = M^{opt} \epsilon^{in} \quad (1)$$

$$M^{opt} = \mathbf{1} + (\gamma_1 + i\alpha_1)\sigma_1 + (\gamma_2 + i\alpha_2)\sigma_2 + (\gamma_3 + i\alpha_3)\sigma_3, \quad (2)$$

with

$$\sigma_1 = \begin{bmatrix} 0 & 1 \\ 1 & 0 \end{bmatrix}, \quad \sigma_2 = \begin{bmatrix} 0 & -i \\ i & 0 \end{bmatrix}, \quad \sigma_3 = \begin{bmatrix} 1 & 0 \\ 0 & -1 \end{bmatrix}, \quad (3)$$

and where all the coefficients γ_j , α_j are real. For simplicity, isotropic terms are made equal to unity in Eq. (2). We introduce the vectors $\mathbf{X} = (\mathbf{y} + \mathbf{x})/\sqrt{2}$ and $\mathbf{Y} = (\mathbf{y} - \mathbf{x})/\sqrt{2}$. In the limit of small optical anisotropies, the parameters γ_j and α_j can be interpreted as the following:

- $2\alpha_1$, the birefringence with axes (X, Y), i.e., a phase difference between those axes;
- $2\alpha_2$, the optical activity (or circular birefringence);
- $2\alpha_3$, the birefringence with axes (x, y);
- $2\gamma_1$, the linear dichroism with axes (X, Y);
- $2\gamma_2$, the circular dichroism;
- $2\gamma_3$, the linear dichroism with axes (x, y).

The probe polarization defects after the atomic medium are not seen by the atoms. Basically the influence of these defects is eliminated in the double imbalance. Therefore in the following analysis we have only to consider the probe-beam polarization defects before the atoms, including those of the input cell window, which are described by a matrix M^{Pr} of the same form as M^{opt} . In the description of the atomic medium we must account for possibly large linear dichroism and birefringence with axes (x, y) both due to the atomic alignment prepared in the excited state. Other atomic anisotropies that are due to defects occurring during the excitation process (residual magnetic field, excitation helicity, etc.) are small compared with unity and can be treated as first-order perturbations. A rigorous expression of the atomic matrix transfer M^{at} for the probe beam is calculated in the appendix for a homogeneously excited medium and can be written as follows:

$$M^{at} = A^{at} \{ \mathbf{1} + (\Gamma_3^{at} + iA_3^{at})\sigma_3 + (1 + i\delta_3^{at}) \times [(\gamma_1^{at} + i\alpha_1^{at})\sigma_1 + (\gamma_2^{at} + i\alpha_2^{at})\sigma_2] \}, \quad (4)$$

where Γ_3^{at} and A_3^{at} are the possibly large atomic linear dichroism and birefringence with axes (x, y). A small linear dichroism and a small birefringence, γ_1^{at} and α_1^{at} , arise from an excited-state alignment with principal axes (X, Y), and γ_2^{at} and α_2^{at} , from an orientation along the probe wave vector. These latter effects are multiplied by a factor δ_3^{at} roughly proportional to the large atomic birefringence A_3^{at} . This could complicate the efficient extraction of signals from different sources, but we show in Appendix A that, since δ_3^{at} is small and has a dispersive line shape like A_3^{at} , its influence is quite negligible. Thus without losing any significant terms, we neglect δ_3^{at} in the following discussion. Expression (4) for the M^{at} is then close to that for M^{opt} of expression (2), within the overall factor A^{at} . This factor accounts for a large amplification by propagation in the vapor.

Guéna *et al.*

Vol. 14, No. 2/February 1997/J. Opt. Soc. Am. B 277

B. Expressions for Linear Dichroism and Optical Activity Signals, Taking into Account Optical Imperfections and Residual Magnetic Field

As mentioned in Section 3, to identify unambiguously the atomic effects arising from different physical mechanisms, we analyze separately resonance center²⁵ and $\Delta\nu$ -odd signals. For both we consider the contributions due to linear dichroism γ_1 and optical activity α_2 , and as explained earlier, we limit ourselves to the parity-conserving E-even contributions. A summary of the effects and their signatures is presented in Tables 1 (at resonance frequency) and 2 ($\Delta\nu$ odd), to which we shall refer frequently. Those same tables contain experimentally determined atomic factors involved in the detection of optical birefringences for the $7S(F=4)-6P_{3/2}(F=5)$ and $7S(F=4)-6P_{3/2}(F=4)$ probe transitions, since the procedure exposed in Subsection 6.A relies on the comparison of signals from those two transitions.

1. Signals Due to Excitation-Beam Defects and Calibration

First, we assume perfect cancellation of the longitudinal magnetic field as well as ideal probe polarization and consider contributions to the double imbalances that are due only to the pump-beam-polarization defects. Only two parameters are needed to describe these latter at the input of the atomic medium: a small tilt angle θ^{ex} (θ_y^{ex} or θ_x^{ex}), describing the deviation of ϵ_{ex} from the ideal orientation of either **y** or **x** and a residual helicity ξ^{ex} (denoted by either ξ_x^{ex} or ξ_y^{ex}).

Pure **y** or **x** linearly polarized excitation endows the vapor with large linear dichroism Γ_3^{at} , and related dispersive birefringence A_3^{at} with axes (**x**, **y**), to which a perfect **x**- or **y**-polarized probe is insensitive. Hence a small tilt θ^{ex} of the excitation polarization induces a small linear dichroism with axes (**X**, **Y**), which contributes to the polar-

imeter imbalance. Specifically, with $\epsilon^{\text{ex}} \approx \mathbf{y}$ for instance, we obtain the following double imbalances:

$$\Delta D_y = (2\theta_y^{\text{ex}})[2\Gamma_3^{\text{at}}/(1 - \Gamma_3^{\text{at}})] \quad \text{for } \epsilon^{\text{pr}} = \mathbf{y}, \quad (5)$$

$$\Delta D_x = (2\theta_x^{\text{ex}})[2\Gamma_3^{\text{at}}/(1 + \Gamma_3^{\text{at}})] \quad \text{for } \epsilon^{\text{pr}} = \mathbf{x}. \quad (6)$$

The calibration method relies on this very same mechanism.¹⁶ By use of the Faraday modulator a modulated tilt angle $\pm\theta_{\text{cal}}$ of typically a few milliradians is applied to the excitation polarization. Consequently, one obtains a large linear dichroism odd in θ_{cal} . The resulting θ_{cal} -odd calibration imbalances are identical to Eqs. (5) and (6), where θ_y^{ex} has to be replaced by θ_{cal} . All other θ_{cal} -even contributions that are due to small defects are calibrated by those calibration imbalances. More specifically, we define the calibrated linear dichroism γ_1^* and the calibrated double imbalance ΔD_u^* for the direction u of the probe polarization as

$$\gamma_1^* = (1/2)(\Delta D_y^* + \Delta D_x^*), \quad (7)$$

$$\Delta D_u^* = \theta_{\text{cal}}[\Delta D_u(\theta_{\text{cal}} \text{ even})/\Delta D_u(\theta_{\text{cal}} \text{ odd})],$$

$$u = x \text{ or } y. \quad (8)$$

From Eqs. (5)–(8), one can see that the calibrated linear dichroism contribution that is due to θ_y^{ex} is then exactly equal to the geometrical angle θ_y^{ex} and free of any atomic factor such as Γ_3^{at} .

Equation (5) shows an interesting feature provided by large anisotropies in the atomic medium. For sufficiently large (positive) atomic dichroism Γ_3^{at} the double imbalance ΔD_y grows nonlinearly with Γ_3^{at} , enhancing the sensitivity to a tilt θ^{ex} for this configuration of pump-probe polarizations without decreasing the precision for this angle, thanks to the calibration. Indeed, when the incident probe polarization is nearly parallel to the axis of smaller gain **y** for positive Γ_3^{at} , the small **x** probe compo-

Table 1. Different Contributions to the Calibrated Linear Dichroism γ_1^* and Optical Activity α_2^* at Resonance Center^a

Contribution From	Excitation	Probe	H_z	Excitation	Probe
$\epsilon^{\text{ex}} = \mathbf{y}$	$\gamma_1^* = \theta_y^{\text{ex}}$	+	$\bar{\alpha}_2^{\text{pr}}$	+	$A^{\text{pr}} \bar{\gamma}_2^{\text{pr}}$
	$\alpha_2^* = \xi_y^{\text{ex}}$	+	$\bar{\gamma}_1^{\text{pr}}$	+	$A^{\text{pr}} \bar{\alpha}^{\text{pr}}$
$\epsilon^{\text{ex}} = \mathbf{x}$	$\gamma_1^* = \theta_x^{\text{ex}}$	+	$\bar{\alpha}_2^{\text{pr}}$	+	$A^{\text{pr}} \bar{\gamma}_2^{\text{pr}}$
	$\alpha_2^* = \xi_x^{\text{ex}}$	+	$\bar{\gamma}_1^{\text{pr}}$	−	$A^{\text{pr}} \bar{\alpha}^{\text{pr}}$
at resonance frequency			from wings of adjacent transition		
Magnetic Field H_z					
Transition	Hanle Effect	Faraday Effect	Excitation	Probe	
6S-7S-6P _{3/2}	θ_H (rad/G)	α_F (rad/G)	A^{ex}	A^{pr}	
3-4-5	$\sim +2.0 \times 10^{-2}{}^b$	$-20 \times 10^{-2}{}^b$	0 ^c	-0.20	
3-4-4	$\sim +2.0 \times 10^{-2}{}^b$	$+0.7 \times 10^{-2}{}^b$	+0.25	0 ^c	

^a Only significant terms are given here. Other negligible terms are discussed in Appendix A. See Section 5 for definitions of θ^{ex} , ξ^{ex} , $\bar{\gamma}^{\text{pr}}$, and $\bar{\alpha}^{\text{pr}}$. A^{pr} , A^{ex} , and A^{ex} : atomic coefficients for wing effects.

^b Atomic factors given for 6-ns pump-probe delay and a cesium number density of 1.5×10^{14} at/cm³. Dependences on other experimental parameters are small ($\leq 20\%$).

^c The corresponding dispersive signal is used to lock the excitation frequency on this transition (see Table 2).

ment is amplified while the large y component is diminished. A precise discussion of this amplification can be found in Ref. 19. It has important consequences for optimizing our PV experiment.^{15,19}

Similarly, we define the calibrated optical activity:

$$\alpha_2^* = (1/2)(\Delta D_y^* - \Delta D_x^*). \quad (9)$$

Strictly speaking, for atomic signals of origin other than θ^{ex} and more generally those other than pump-probe misorientation, the atomic factor is not totally eliminated in such a calibration. However, in the remaining calibrated factor the sensitivity to various parameters such as the probe saturation is greatly reduced.

The effect of the small excitation helicity ξ^{ex} is to induce a $7S$ orientation, and hence the probe beam undergoes an optical activity proportional to ξ^{ex} . Since this is a refractive-index effect, the calibrated signal α_2^* exhibits a dispersive line shape ($\Delta\nu$ odd). As discussed in Section 3, imperfect resolution of the $7S-6P$ hf lines gives rise to a wing effect on the 4-4 probe transition [see Fig. 1(c)]. Thus for this transition there is an optical activity at resonance center that is actually quite large compared with the $\Delta\nu$ -odd one. This point is confirmed by comparing the A^{ex} atomic factor for the 3-4-4 transition in Table 1 with the B^{ex} one in Table 2. On the other hand, brief sequences of measurements with circularly polarized excitation ($\xi^{ex} = 1$) allow us to use the large resulting $\Delta\nu$ -odd effect for the 4-5 transition to lock the excitation laser frequency on the $6S(F=3) - 7S(F=4)$ excitation transition to within typically 1 MHz.

Another signal can arise from a pump helicity, which gives rise to an absorptive circular dichroism and, through coupling with a large A_3^{at} , leads to a $\Delta\nu$ -odd linear dichroism γ_1^* (see Table 2 and Appendix A for more details). This latter signal is not used for the compensation procedure but is kept as an additional control signal.

2. Coupling between Probe Polarization Defects and Large Atomic Anisotropies

Throughout this subsection we assume a zero longitudinal magnetic field and perfect linear excitation polarization.

At first sight, probe polarization defects are eliminated in the double imbalance. However, since the linear dichroism Γ_3^{at} and birefringence A_3^{at} arising from the atomic vapor alignment may be quite large, one has to consider terms coupling these anisotropies with probe defects. Such terms are not negligible compared with the effects discussed in the previous paragraph. The analysis is performed with the matrix description of Subsection 5.A. In M^{at} , only the diagonal coefficients are relevant, with the coupling terms between the much smaller atomic off-diagonal coefficients and probe imperfections being negligible. Hence M^{at} reduces to

$$M^{at} = A^{at}[1 + (\Gamma_3^{at} + iA_3^{at})\sigma_3], \quad (10)$$

where, for excitation frequency shifts $\Delta\nu$ smaller than the resonance width,

$$A_3^{at} \approx (\partial A_3^{at}/\partial\nu)\Delta\nu. \quad (11)$$

For the probe-path description we have to take into account both the fixed optics (transfer matrix M^{Pr}) and the insertable $(\lambda/2)^{Pr}$ [transfer matrix $M(\lambda/2)^{Pr}$], which turns the y probe polarization defined by the Glan prism into a polarization $M(\lambda/2)^{Pr} y (=x$ ideally). It is convenient to describe the fixed optics and the $(\lambda/2)^{Pr}$ plate defects by a single, effective transfer matrix \tilde{M}^{Pr} with ideal, either y [$(\lambda/2)^{Pr}$ off] or x [$(\lambda/2)^{Pr}$ on] input polarization. This can be done by assigning the following:

as the second column of \tilde{M}^{Pr} , the second column of M^{Pr} ;
as the first column of \tilde{M}^{Pr} , the second column of the product $M^{Pr} M(\lambda/2)^{Pr}$.

If one writes

$$\tilde{M}^{Pr} = 1 + (\tilde{\gamma}_1^{Pr} + i\tilde{\alpha}_1^{Pr})\sigma_1 + (\tilde{\gamma}_2^{Pr} + i\tilde{\alpha}_2^{Pr})\sigma_2 + (\tilde{\gamma}_3^{Pr} + i\tilde{\alpha}_3^{Pr})\sigma_3, \quad (12)$$

the misorientation ψ^{Pr} of the $(\lambda/2)^{Pr}$ axes contributes to both $\tilde{\gamma}_1^{Pr}$ and $\tilde{\alpha}_2^{Pr}$:

$$\tilde{\gamma}_1^{Pr} = \gamma_1^{Pr} + \psi^{Pr}, \quad (13)$$

$$\tilde{\alpha}_2^{Pr} = \alpha_2^{Pr} - \psi^{Pr}, \quad (14)$$

Table 2. Different Contributions to the Calibrated $\Delta\nu$ -Odd Linear Dichroism γ_1^* and Optical Activity α_2^{*a}

Contribution From	$\Delta\nu$ odd		Excitation		Probe
$e^{ex} = y$	$\gamma_1^*(\Delta\nu \text{ odd}) =$	+	$B'^{ex} \xi_y^{ex}$	+	$B^{Pr} \tilde{\gamma}_2^{Pr}$
	$\alpha_2^*(\Delta\nu \text{ odd}) =$	+	$B^{ex} \xi_y^{ex}$	-	$B^{Pr} \tilde{\alpha}_1^{Pr}$
$e^{ex} = x$	$\gamma_1^*(\Delta\nu \text{ odd}) =$	-	$B'^{ex} \xi_x^{ex}$	+	$B^{Pr} \tilde{\gamma}_2^{Pr}$
	$\alpha_2^*(\Delta\nu \text{ odd}) =$	-	$B^{ex} \xi_x^{ex}$	-	$B^{Pr} \tilde{\alpha}_1^{Pr}$
Transition $6S-7S-6P_{32}$			B^{ex}		B^{Pr}
3-4-5			+0.70 ^b		+0.50
3-4-4			+0.10		+0.45 ^b

^a See Section 5 for definitions of ξ^{ex} , $\tilde{\gamma}^{Pr}$, and $\tilde{\alpha}^{Pr}$, B^{Pr} , B^{ex} , and B'^{ex} : atomic coefficients equal to $\Delta\nu$ times the slope of the $\Delta\nu$ -odd effect on the transition frequency (includes also the calibration by the θ_{ca} -odd signal); values measured at $\Delta\nu = 18$ MHz ($\sim 0.2 \times$ peak-to-peak resonance width).

^b Dispersive signals for excitation frequency locking on this transition.

Guéna *et al.*

Vol. 14, No. 2/February 1997/J. Opt. Soc. Am. B 279

and its phase defect φ^{Pr} can be shown to contribute to $\bar{\alpha}_1^{\text{Pr}}$ (birefringence) and $\bar{\gamma}_2^{\text{Pr}}$ (circular dichroism):

$$\bar{\alpha}_1^{\text{Pr}} = \alpha_1^{\text{Pr}} + \varphi^{\text{Pr}}/4, \quad (15)$$

$$\bar{\gamma}_2^{\text{Pr}} = \gamma_2^{\text{Pr}} - \varphi^{\text{Pr}}/4. \quad (16)$$

We define the total optical matrix transfer \mathbf{M}^{tot} for the amplified probe beam as

$$\begin{aligned} \mathbf{M}^{\text{tot}} &= \mathbf{M}^{\text{at}} \bar{\mathbf{M}}^{\text{Pr}} \\ &= A^{\text{at}} \times [1 + (\gamma_1^{\text{tot}} + i\alpha_1^{\text{tot}})\sigma_1 + (\gamma_2^{\text{tot}} + i\alpha_2^{\text{tot}})\sigma_2 \\ &\quad + (\gamma_3^{\text{tot}} + i\alpha_3^{\text{tot}})\sigma_3]. \end{aligned} \quad (17)$$

One expects net effects with a linear dichroism signature γ_1^{tot} and an optical activity signature α_2^{tot} . From now on we shall limit ourselves to a schematic presentation and skip the detailed calculation relevant for the observed double-imbalance signal. Our goal is instead to stress the main characteristics of the physical signals arising from Eq. (17).

Sensitivity to a probe polarization misorientation comes about through the coupling term between the large atomic dichroism Γ_3^{at} and both a linear dichroism $\bar{\gamma}_1^{\text{Pr}}$ and an optical activity $\bar{\alpha}_2^{\text{Pr}}$ for the input probe-beam path:

$$\Delta D_u \propto 2(\gamma_1^{\text{tot}} \pm \alpha_2^{\text{tot}}) \times \pm \Gamma_3^{\text{at}}(\bar{\gamma}_1^{\text{Pr}} \pm \bar{\alpha}_2^{\text{Pr}}), \quad (18)$$

with + or - meaning $(\lambda/2)^{\text{Pr}}$ off ($u = y$) or on ($u = x$). At resonant frequency ν_0 , calibrated optical activity α_2^* , and linear dichroism γ_1^* , obtained as described in Subsection 5.B.1, Eqs. (7) and (8) are then

$$\alpha_2^*(\nu_0) = \bar{\gamma}_1^{\text{Pr}},$$

$$\gamma_1^*(\nu_0) = \bar{\alpha}_2^{\text{Pr}}.$$

In practice, such probe imperfections do not exceed a few times 10^{-4} rad (cf. Subsection 4.B).

In measurements performed with frequency shifts $\Delta\nu$, we also acquire a sensitivity to (\mathbf{X}, \mathbf{Y}) birefringence $\bar{\alpha}_1^{\text{Pr}}$ and circular dichroism $\bar{\gamma}_2^{\text{Pr}}$ of the probe beam since they couple to the substantial atomic birefringence A_3^{at} [Eq. (11)]. These terms are $\Delta\nu$ odd:

$$\Delta D_u = 2(\gamma_1^{\text{tot}} \pm \alpha_2^{\text{tot}})(\Delta\nu \text{ odd}) \times \pm A_3^{\text{at}}(\bar{\alpha}_1^{\text{Pr}} \pm \bar{\gamma}_2^{\text{Pr}}). \quad (19)$$

Similarly we thus obtain

$$\gamma_1^*(\Delta\nu \text{ odd}) = B^{\text{Pr}}\bar{\gamma}_2^{\text{Pr}},$$

$$\alpha_2^*(\Delta\nu \text{ odd}) = B^{\text{Pr}}\bar{\alpha}_1^{\text{Pr}},$$

where B^{Pr} is an atomic factor determined experimentally (Table 2). For the 4-4 probe transition the atomic birefringence is used to adjust the frequency of the excitation laser. For this we change the polarization of the probe beam from linear to circular using an insertable $\lambda/4$ plate, and the excitation laser frequency is then locked to the center frequency of transition 3-4 with the zero of the dispersive effect proportional to A_3^{at} (within typically 1 MHz). In the case of the 4-5 probe transition, allowance is made for the small offset arising from the 4-4 wing of A_3^{at} (cf. Table 2).

3. Longitudinal Magnetic Field

Even when the polarizations in the cesium cell are perfectly aligned, an atomic E-even imbalance can still occur if there subsists an imperfectly canceled longitudinal magnetic field H_z . The effects of a large H_z component are discussed in Ref. 20. One is an optical activity (mainly a Faraday effect) maximum at resonance for the two probe transitions considered here. This optical activity, which we denote by α_F , is quite large for the 4-5 probe transition and much smaller for the 4-4 line, a favorable characteristic exploited for the compensation of H_z (see Subsection 6.A and Table 1). The other effect is a Larmor precession (Hanle effect) of the 7S state alignment initially created with axes (\mathbf{x}, \mathbf{y}) . This results in a linear dichroism of axes (\mathbf{X}, \mathbf{Y}) . Once calibrated as in Eq. (7), the latter can be described by an equivalent rotation angle θ_H of the zero-magnetic-field linear dichroism axes, with this rotation angle being averaged over both the duration of the excitation and detection process and the length of the cell.

6. MANUAL AND AUTOMATIC COMPENSATION PROCEDURES

A. Manual Procedure

With the help of Tables 1 and 2 we shall now describe a natural procedure for the manual compensation of all the defects mentioned previously.

1. Annulation of Probe and Excitation Birefringences

Because of the wing effects that are due to optical birefringences, we are obliged to cancel both excitation and probe birefringence defects before proceeding any further. Fortunately, these defects are the only source of α_2^* ($\Delta\nu$ -odd) effects (Table 2). We take advantage of their very different relative contributions to optical activity signals for the 4-5 and the 4-4 detection lines (cf. Table 2) to extract both the excitation helicity ξ^{ex} and probe birefringence defect $\bar{\alpha}_1^{\text{Pr}}$. With $(\lambda/2)^{\text{ex}}$ removed from the excitation beam, the helicity ξ_y^{ex} is canceled with the compensator $(\lambda)^{\text{ex}}$. Then the $(\lambda/2)^{\text{ex}}$ is inserted in the beam path and is tilted about its axes to annul the phase error responsible for the remaining ξ_x^{ex} helicity. As expressed in Eq. (15), the overall birefringence $\bar{\alpha}_1^{\text{Pr}}$ includes birefringences from fixed optical elements and the phase error φ^{Pr} of the $(\lambda/2)^{\text{Pr}}$. A purely optical preadjustment with the probe polarimeter in circular analyzer mode allows us to cancel φ^{Pr} , again by a tilt of the $(\lambda/2)^{\text{Pr}}$ about its optical axes. Next, the probe compensator $(\lambda)^{\text{Pr}}$ is adjusted to cancel the remaining birefringence α_1^{Pr} by means of the atomic signal.

Actually, we have to take account of a possible probe circular dichroism γ_2^{Pr} , for it contributes by wing effects to the γ_1^* signal at resonance center. This defect could appear if a large linear dichroism, such as that encountered at the reflection on a multidielctric mirror, is coupled to a birefringence. However, the probe beam undergoes no such reflection. In fact we have checked that this defect, quite rare in optical elements, is negligible here. Nevertheless, annulation of this defect with a circular dichroism compensator would be possible by exploiting also the $\Delta\nu$ -odd γ_1^* signal.

2. Cancellation of Residual Longitudinal Magnetic Field
Once the wing effects have been rendered negligible, the only sources atomic signals at resonance center with the signature of an optical activity (see α_2^* in Table 1) are an effective probe linear dichroism $\bar{\gamma}_1^{\text{pr}}$ [mainly due to a misalignment ψ^{pr} ; Eq. (13)] and a magnetic field H_z . In addition to their very different dependences on the probe transition, the corresponding calibrated signals $\bar{\gamma}_1^{\text{pr}}$ and α_F for the Faraday signal are, respectively, even and odd under 90° switching of the pump polarization. This is because the effect of the linear dichroism depends on the pump polarization direction while the magnetic field effect does not (symmetry of revolution). This allows separate cancellation of $\bar{\gamma}_1^{\text{pr}}$ by adjusting the orientation of the $(\lambda/2)^{\text{pr}}$ plate [$\psi^{\text{pr}} = -\gamma_1^{\text{pr}}$ in Eq. (13)] and of H_z using Helmholtz coils (not shown in Fig. 2). The only remaining optical defect is then $\bar{\alpha}_2^{\text{pr}}$ [Eq. (14)].

3. Annulation of Misalignments between Probe and Pump-Beam Polarizations

We can now consider γ_1^* signals at resonance center (Table 1) in a much clearer light. Equation (14) can be rewritten as

$$\bar{\alpha}_2^{\text{pr}} = \alpha_2^{\text{pr}} + \gamma_1^{\text{pr}}, \quad (20)$$

where $\bar{\alpha}_2^{\text{pr}}$ represents the rotation angle between the probe polarization \mathbf{y} defined by the Glan prism and the one at the input of the atomic medium. Then, cancellation of the γ_1^* signals by rotating the excitation Glan prism G^{ex} during \mathbf{y} -polarized excitation, and subsequently by rotation of the $(\lambda/2)^{\text{ex}}$ plate during \mathbf{x} -polarized excitation, leads to pump and probe polarizations parallel or orthogonal at the input of the atomic medium. In practice, a cancellation to within typically 3×10^{-4} rad requires no long-time averaging.

To summarize, the compensation procedure provides annulation of all the significant sources of spurious E-even imbalances of atomic origin. For this, given that the probe Glan prism defines the polarization reference, eight adjustments are necessary, namely, birefringence adjustments of $(\lambda/2)^{\text{ex}}$, $(\lambda/2)^{\text{pr}}$, $(\lambda)^{\text{ex}}$, and $(\lambda)^{\text{pr}}$ for helicity corrections, orientations of the axes of G^{ex} , $(\lambda/2)^{\text{ex}}$, and $(\lambda/2)^{\text{pr}}$ for misalignment corrections, and adjustment of the Helmholtz coils current. Obviously, the smaller the defect to be canceled, the longer the time required for it to be clearly identified. At the level of a few 10^{-4} rad, the manual adjustments themselves become very delicate. On the other hand, once adjusted, the different mechanical mounts exhibit considerable long-term stability. In other words, after the initial compensation procedure, deviations that are due to drifts are small and the corresponding residual imbalances can be taken care of most satisfactorily by automatic correction. This procedure is described in the following subsection.

B. Servo-Loop Procedure for Annulation of Residual E-Even Signals

1. Justification of a Servo-Loop for More Accurate Cancellation of E-Even Signals

Ultimately, we want to detect a PV signal that has the signature of an E-odd linear dichroism of axes (X, Y) with

an absorptive line shape^{15,16} so that measurements are performed at resonance. An imperfect **E** reversal coupled to residual E-even signals could give rise to an E-odd systematic, which simulates the PV signal. We wish to reduce this systematic to a hundredth of the PV signal, i.e., a few times 10^{-8} rad. Given the quality of reversal of the electric field in the present version of the apparatus, $\leq 3 \times 10^{-3}$, this means reducing E-even signals to the level 10^{-5} rad, i.e., gaining a reduction factor of a few tens on top of the manual adjustment for the time-averaged E-even signals during runs of several hours. This justifies using a servo loop for the annulation of the residuals. In practice, E-even effects are kept at the level of the noise on the E-even signal.

2. Principle of the Servo Loop

Since PV measurements are performed at a fixed (resonant) frequency, we will now only consider signals at resonance center (Table 1). The quality of the manual cancellation of the longitudinal magnetic field H_z and of the pump and probe birefringences and misalignments allow compensation of residual E-even signals with a single fine adjustment of the pump polarization, interpreting the residual imbalance as a pure pump-probe misalignment. For this purpose, we consider independently the calibrated imbalances in the four configurations of pump and probe polarizations, each one along the \mathbf{x} or \mathbf{y} direction. We recall that, for polarization misalignment, calibrated atomic signals contain no atomic factor (cf. Subsection 5.B.1):

$$\Delta D^*(\epsilon_u^{\text{pr}}, \epsilon_v^{\text{ex}}) = \theta_v^{\text{ex}} - \theta_u^{\text{pr}}, \quad u, v \text{ in } \{x, y\}, \quad (21)$$

where θ^{ex} and θ^{pr} are the absolute excitation and probe misalignment angles from the ideal \mathbf{x} or \mathbf{y} direction. This both simplifies and ensures the accuracy of the correction angles calculation. The corrections are provided by a computer-driven current source that adjusts the offset of the Faraday modulator and thereby θ^{ex} independently in the four pump and probe linear polarization configurations.

3. Validity of the Servo-Loop and Stability of the Compensations

In order to ensure the validity of the servo loop, both the magnetic field and the unwanted birefringences must remain canceled at the level of a few times 10^{-4} rad. Their drifts are observed with nonatomic control signals. A magnetic field probe (Bartington model MAG-O3M) is placed as close as possible to the cesium cell, and, thanks to a well-stabilized current source driving the magnetic coils, typical day-to-day drifts of H_z are kept below 1 mG. The excitation analyzer system Pol^{ex} in circular detection mode measures the excitation birefringence drift for the optical path common to the atoms and to this analyzer. All that remains unknown after purely optical tests is the drift of the input window cell birefringence. Such drifts are at most of 1 mrad for several hours and from one day to the next. Very occasionally the probe polarimeter too is employed in circular mode to verify probe birefringence drifts (stable at a level better than 0.5 mrad from day to day).

Guéna *et al.*

Vol. 14, No. 2/February 1997/J. Opt. Soc. Am. B 281

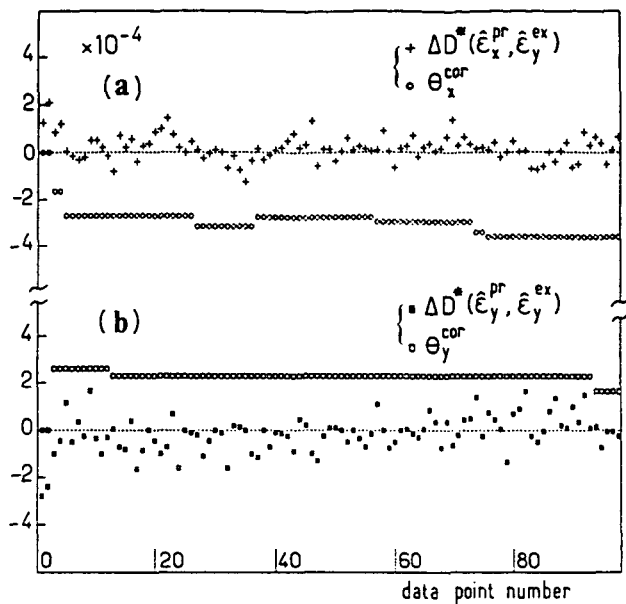


Fig. 3. Test of the servo loop for fine cancellation of E-even signals; sample of records of the E-even calibrated double imbalance ΔD^* . Both excitation and probe lasers are kept resonant with the $6S(F=3)-7S(F=4)-6P_{3/2}(F=4)$ transitions. Excitation polarization is maintained along y, and probe polarization is either (a) x or (b) y. Also plotted for each configuration is the Faraday modulator offset θ^{cor} by which the E-even imbalance is compensated. Each point is the average of 1600 double pulses. (a) $\langle \Delta D^* \rangle = (+13 \pm 4) \times 10^{-6}$ rad for $\epsilon^{\text{pr}} = \mathbf{x}$ and (b) $\langle \Delta D^* \rangle = (-10 \pm 6) \times 10^{-6}$ rad for $\epsilon^{\text{pr}} = \mathbf{y}$. (in these averages the first points with no correction applied are omitted).

One obvious source of misalignment drifts is the long-term reproducibility of the axes of the switched half-wave plates. These remain below 10^{-4} rad over several hours⁵ and can be checked with nonatomic signals by the reference imbalances of the probe polarimeter and the imbalance of the excitation one, both in linear detection mode.

4. Experimental Results

Sequential measurements of the E-even calibrated double imbalance ΔD^* were performed with the servo loop locked, and the measurements were repeated on different days. Typical results are shown in Fig. 3, in which the excitation direction is kept in the y direction while the probe polarization is switched regularly between x and y. The offset angle correction θ^{cor} of the Faraday modulator is also plotted for both polarization configurations. Initial values of ΔD^* (of the order of 3×10^{-4} rad) result from the manual cancellation procedure described in Subsection 6.A. First the servo loop corrects these initial imbalances. As a consequence of the very low drifts of the polarizations and the magnetic field, very few corrections are then required. The actual program averages ΔD^* over the last nine sampling points and applies a correction every time that $\langle \Delta D^* \rangle$ deviates significantly from zero. The imbalances averaged over the whole experimental run are well below 2×10^{-5} rad. Longer time averaging will reduce the noise level and thereby improve

the accuracy of the annulation. This result establishes that the goal of reducing E-odd systematics of the type discussed in Subsection 6.B.1 has been achieved.

7. CONCLUSION

Parity-violation measurements in atoms provide a strong incentive for raising standards of atomic polarimetry. In this paper we have considered the case in which the atomic medium is prepared by a pump beam. PV manifests itself through a certain right-left asymmetry in the upper state, odd under reversal of an applied E-field, and detected by means of the modification of polarization of a transmitted probe beam. Polarization tilts are monitored with a high precision polarimeter operated in balanced mode. Obviously this pump-probe scheme has a generality that extends far beyond the field of atomic PV.

The invariance of physical laws under global rotation, a criterion deserving special attention, is efficiently exploited in our experiment for discriminating against systematics. To this end we rapidly switch between four configurations associated with either one of two orthogonal pump and probe polarizations. In each configuration, we succeed both in overcoming the limitations imposed by optical components and keeping the E-even polarimeter imbalance below 3×10^{-4} . To achieve this requires a preliminary adjustment. The atoms provide the information about the various types of defects to be reduced, both optical polarization defects and imperfect H_z compensation. The signals are made complete and highly selective by implementation of parameter reversals, allowing one not only to switch between the four configurations of interest but also to exploit the influence of control parameters (in particular the excitation laser frequency, which is switched from above to below the resonance frequency, and the probe transition chosen among different hfs components). From such error signals we extract the H_z -field correction and a set of seven decoupled parameters, allowing one to reduce each optical defect, namely, the misorientation of ϵ_{ex} and, for either of the two beams, the birefringence at 45° to ϵ_{ex} both with the $\lambda/2$ plate off and on, by means of the orientation of its axes and its phase adjustment. Other troublesome defects have been rendered negligible by construction.

In addition we have implemented an active compensation loop acting on the orientation of the pump polarization with a Faraday rotator. This computer-driven loop reduces the polarimeter imbalance more than one order of magnitude below the manual adjustment limit. Both the manual adjustment procedure and the compensation loop will allow control and limitation of systematics during a long PV experimental run.

This work provides an illustrative example of a situation in which the atomic sample itself is endowed with a large optical anisotropy not affecting the polarimeter imbalance. We have shown that it is important to consider the coupling between this anisotropy and the small optical anisotropies of the probe beam. We have presented a simple formalism for solving this problem that is valid whatever the origin of the atomic anisotropy, provided

there exists a set of principal axes in which the atomic transfer matrix is diagonal to the lowest order.

APPENDIX A: ATOMIC SIGNALS IN THE CASE OF LARGE ATOMIC ANISOTROPIES

We calculate here the detected linear dichroism γ_1 and optical activity α_2 , when the atomic vapor exhibits a substantial atomic linear dichroism and related birefringence, with (x, y) axes. We prove that, even under these conditions, the manual compensation procedure outlined in Subsection 6.A is valid. With typical values of atomic dichroism, we show that the description and the analysis performed in Section 5 contains the main terms arising from this more rigorous treatment, with other new terms being inconsequential.

A. Calculation of the Atomic Transfer Matrix M^{at}

We relate the anisotropies of the whole atomic vapor to anisotropies per unit length created by a homogeneously excited atomic medium, a condition especially well fulfilled here. A very general calculation performed long ago²⁴ could be applied here. Yet in the present context we find several advantages in presenting a simpler deri-

where all the coefficients of $\bar{K}^{(1)}$ are of a much smaller magnitude than those of $\bar{K}^{(0)}$. This means one can treat $\bar{K}^{(1)}$ as a first-order perturbation. Using a procedure that is standard in quantum mechanics (i.e., the use of the interaction representation for solving the master equation for the density matrix), we express $M^{at}(z)$:

$$M^{at}(z) = M^{(0)}(z) \tilde{M}^{(1)}(z), \quad (A6)$$

where $M^{(0)}(z)$ and $\tilde{M}^{(1)}(z)$ are obtained by solving the differential equations

$$\left[\frac{\partial M^{(0)}(z)}{\partial z} \right] = \bar{K}^{(0)} M^{(0)}(z), \quad (A7)$$

$$\left[\frac{\partial \tilde{M}^{(1)}(z)}{\partial z} \right] = [(M^{(0)})^{-1}(z) \bar{K}^{(1)} M^{(0)}(z)] \tilde{M}^{(1)}(z), \quad (A8)$$

with $M^{(0)}(0) = 1$ and $\tilde{M}^{(1)}(0) = 1$. We solve Eq. (A8) only to first order in the perturbation $\bar{K}^{(1)}$:

$$\tilde{M}^{(1)}(z) = 1 + \int_{z'=0}^{z'=z} [(M^{(0)})^{-1}(z') \bar{K}^{(1)} M^{(0)}(z')] dz'. \quad (A9)$$

Equations (A7) and (A9) yield the expression for M^{at} describing the whole atomic medium:

$$M^{at} = M^{at}(L) = \exp(g_0 + ia_0) \times \left[\begin{array}{c} \exp(g_3 + ia_3) \\ \frac{\sinh(g_3 + ia_3)}{g_3 + ia_3} [(g_1 - a_2) + i(g_2 + a_1)] \\ \frac{\sinh(g_3 + ia_3)}{g_3 + ia_3} [(g_1 + a_2) + i(-g_2 + a_1)] \\ \exp(-g_3 - ia_3) \end{array} \right], \quad (A10)$$

vation following the useful notations introduced in Subsection 5.1 in our particular experimental arrangement. This helps greatly to understand the physical origins of the main terms appearing in M^{at} .

The differential gain matrix \bar{K} of the atomic medium is defined by

$$\left[\frac{\partial M^{at}(z)}{\partial z} \right] = \bar{K} M^{at}(z), \quad (A1)$$

where

$$\bar{K} = \sum_{j=0}^3 (\bar{g}_j + i\bar{a}_j) \sigma_j = \sum_{j=0}^3 \bar{k}_j \sigma_j, \quad (A2)$$

the bar denoting that the real parameters \bar{g}_j and \bar{a}_j are atomic dichroisms and birefringences per unit length. As the off-diagonal matrix elements of \bar{K} are small compared with the diagonal ones, it is convenient to separate \bar{K} into two matrices:

$$\bar{K} = \bar{K}^{(0)} + \bar{K}^{(1)}, \quad (A3)$$

$$\bar{K}^{(0)} = \begin{bmatrix} \bar{k}_0 + \bar{k}_3 & 0 \\ 0 & \bar{k}_0 - \bar{k}_3 \end{bmatrix}, \quad (A4)$$

$$\bar{K}^{(1)} = \begin{bmatrix} 0 & \bar{k}_1 - i\bar{k}_2 \\ \bar{k}_1 + i\bar{k}_2 & 0 \end{bmatrix}, \quad (A5)$$

where $g_j = \bar{g}_j L$ and $a_j = \bar{a}_j L$ for a homogeneously excited atomic medium.

We can express M^{at} in the form of Eq. (4) closer to Eq. (2):

$$M^{at} = A^{at} \{ 1 + (\Gamma_3^{at} + iA_3^{at}) \sigma_3 + (1 + i\delta_3^{at}) \times [(\gamma_1^{at} + i\alpha_1^{at}) \sigma_1 + (\gamma_2^{at} + i\alpha_2^{at}) \sigma_2] \} \quad (A11)$$

with

$$A^{at} = \exp(g_0 + ia_0) \cosh(g_3), \quad (A12)$$

$$\Gamma_3^{at} = \tanh(g_3) \{ 1 - [\sin(a_3)/\cosh(g_3)]^2 \}^{-1}, \quad (A13)$$

$$A_3^{at} = \tan(a_3) \{ 1 + [\sinh(g_3)/\cos(a_3)]^2 \}^{-1}, \quad (A14)$$

$$\delta_3^{at} = \frac{a_3}{g_3} \left(\frac{A_3^{at}}{a_3} \frac{g_3}{\Gamma_3^{at}} - 1 \right) \left(\frac{A_3^{at}}{\Gamma_3^{at}} \frac{a_3}{g_3} + 1 \right)^{-1}, \quad (A15)$$

$$\gamma_j^{at} = K^{at} g_j, \quad \alpha_j^{at} = K^{at} a_j, \quad j \in \{1, 2\}, \quad (A16)$$

with

Guéna *et al.*

Vol. 14, No. 2/February 1997/J. Opt. Soc. Am. B 283

$$K^{\text{at}} = \frac{\Gamma_3^{\text{at}}}{g_3} \left(1 + \frac{A_3^{\text{at}} a_3}{\Gamma_3^{\text{at}} g_3} \right) \left[1 + \left(\frac{a_3}{g_3} \right)^2 \right]^{-1}. \quad (\text{A17})$$

From Eq. (A11), a totally dichroic medium (a polarizer) is obtained with $|\Gamma_3^{\text{at}}| = 1$, i.e., null gain for the x or y direction. On the other hand, for an increasingly dichroic atomic medium, the anisotropic factor $(1 + |\Gamma_3^{\text{at}}|)/(1 - |\Gamma_3^{\text{at}}|)$ diverges exponentially.

B. Validity of the Compensation Procedure

At center resonance frequency, dispersive a_3 , A_3^{at} , and δ_3^{at} are very small (null or equal to residual wing effects). Therefore calculations of ΔD^* are simple and lead to a calibrated linear dichroism γ_1^* proportional to γ_1^{at} and to a calibrated optical activity α_2^* proportional to α_2^{at} .

A frequency shift $\Delta\nu$ off resonance center is performed to obtain sensitivity to probe and pump birefringences. In this case the double imbalance calculation has to take account of a_3 equal to $(\partial a_3 / \partial \nu) \Delta\nu$. First, from Eq. (A15), it can be shown that δ_3^{at} remains very small compared with unity. More precisely, with $a_3/g_3 \approx 0.6$, δ_3^{at} is close to 2×10^{-2} for $g_3 = 0.25$ and can be neglected in Eq. (A11) for realistic values of g_3 .

In the following analysis, some terms are better understood with the help of a more convenient expression for the imbalance D . If ϵ_x and ϵ_y are the components of the analyzed (probe) electric field ϵ ,

$$D = (S_X - S_Y)/(S_X + S_Y) = 2 \Re(\epsilon_x \epsilon_y^*) / (|\epsilon_x|^2 + |\epsilon_y|^2). \quad (\text{A18})$$

Using as θ_{cal} -odd calibration signals those measured at resonance frequency [Eqs. (5) and (6)], we obtain the calibrated double imbalances

$$\Delta D_u^* = \left[(\gamma_1^{\text{at}} \pm \alpha_2^{\text{at}}) \mp \frac{A_3^{\text{at}}}{(1 \mp \Gamma_3^{\text{at}})} (\mp \gamma_2^{\text{at}} + \alpha_1^{\text{at}}) \right] \times \frac{1}{2} \frac{1}{\Gamma_3^{\text{at}}} \left[1 + \left(\frac{A_3^{\text{at}}}{1 \mp \Gamma_3^{\text{at}}} \right)^2 \right]^{-1}, \quad (\text{A19})$$

in which the upper sign is used for $u = y[(\lambda/2)^{\text{Pr}} \text{ off}]$ and the lower sign for $u = x[(\lambda/2)^{\text{Pr}} \text{ on}]$. Since $[A_3^{\text{at}}/(1 \mp \Gamma_3^{\text{at}})]^2$ is always small compared with unity in our conditions, this term can be neglected. Therefore the calibrated optical activity α_2^* and linear dichroism γ_1^* are given by

$$\alpha_2^* = \left[\alpha_2^{\text{at}} - \alpha_1^{\text{at}} \frac{A_3^{\text{at}}}{1 - (\Gamma_3^{\text{at}})^2} + \gamma_2^{\text{at}} \frac{A_3^{\text{at}} \Gamma_3^{\text{at}}}{1 - (\Gamma_3^{\text{at}})^2} \right] (2\Gamma_3^{\text{at}})^{-1}, \quad (\text{A20})$$

$$\gamma_1^* = \left[\gamma_1^{\text{at}} + \gamma_2^{\text{at}} \frac{A_3^{\text{at}}}{1 - (\Gamma_3^{\text{at}})^2} - \alpha_1^{\text{at}} \frac{A_3^{\text{at}} \Gamma_3^{\text{at}}}{1 - (\Gamma_3^{\text{at}})^2} \right] (2\Gamma_3^{\text{at}})^{-1}. \quad (\text{A21})$$

We can now check the validity of the calibration procedure presented in Subsection 5.B.1. Indeed, at resonance center, the effect of a tilt θ of the optical axes leads to $\gamma_1^{\text{at}} = 2\theta\Gamma_3^{\text{at}}$ from Eqs. (A16) and (A17) with $g_1 = 2\theta g_3$. Therefore we deduce $\gamma_1^* = \theta$, i.e., a result that, as mentioned, is free from any atomic factor.

Equations (A20) and (A21) also show that in addition to α_2^{at} and γ_1^{at} there are small terms proportional to A_3^{at} . Since this latter is $\Delta\nu$ odd, the spurious contributions are

either $\Delta\nu$ odd or $\Delta\nu$ even (products of two dispersive line shapes) but vanish at resonance center. This is one reason for our using resonance center signals preferably to $\Delta\nu$ -even ones in the compensation procedure of misalignment and residual magnetic field H_2 . For the compensation of a pump helicity ξ^{ex} , it is based on the α_2^* ($\Delta\nu$ odd) signal, which might differ from α_2^{at} ($\Delta\nu$ odd). Here one has to consider possible origins of absorptive γ_2^{at} and α_1^{at} coupling to the dispersive A_3^{at} . Since a magnetic field and a misalignment lead to dispersive γ_2^{at} and α_1^{at} (associated with absorptive α_2^{at} and γ_1^{at}), it results that only the absorptive circular dichroism γ_2^{at} that is due to ξ^{ex} can lead to an additional α_2^* ($\Delta\nu$ odd) term. Therefore α_2^* ($\Delta\nu$ odd) is proportional to ξ^{ex} :

$$\alpha_2^* (\Delta\nu \text{ odd}) = \left[\alpha_2^{\text{at}}(\xi^{\text{ex}}) + \gamma_2^{\text{at}}(\xi^{\text{ex}}) \frac{A_3^{\text{at}} \Gamma_3^{\text{at}}}{1 - (\Gamma_3^{\text{at}})^2} \right] (2\Gamma_3^{\text{at}})^{-1} \times \xi^{\text{ex}}. \quad (\text{A22})$$

Strictly speaking, for the 4-5 detection line, a wing effect from the 4-4 adjacent transition implies a nonzero $A_3^{\text{at}}(\nu_0)$ at resonance frequency, which can couple for instance to a spurious dispersive α_1^{at} . Analogously such an effect can lead to small contributions in the θ_{cal} -odd calibration signal. Consequently, Eq. (A22) is no more rigorous, but since $A_3^{\text{at}}(\nu_0)$ remains small compared with unity, those additional contributions remain negligible as compared with $A_3^{\text{at}}(\xi^{\text{ex}})$. All this vindicates the compensation procedure of ξ^{ex} .

Similarly, only the absorptive circular dichroism γ_2^{at} that is due to ξ^{ex} can give rise to a $\Delta\nu$ -odd term in the calibrated linear dichroism γ_1^* [Eq. (A21)]. However our compensation procedure does not exploit such a term, which is kept only as a control.

A similar discussion is necessary for the interpretation of double imbalances, which include coupling between large atomic anisotropies and probe defects. One can show that there are no significant terms other than those coming from the simple analysis performed in Subsection 5.B.2.

ACKNOWLEDGMENTS

We are grateful to the Ministère de l'Enseignement Supérieur et de la Recherche for providing D. Chauvat with a student grant. M. D. Plimmer thanks the European Union for a postdoctoral fellowship. This work was supported in part by the Bureau National de Métrologie.

*Present address: BNM-INM, CNAM, 292 rue St Martin, 75141 Paris Cedex 03, France.

[†]Laboratoire associé au Centre National de la Recherche Scientifique (URA 18) à rue l'École Normale Supérieure et à l'Université Pierre et Marie Curie.

REFERENCES AND NOTES

1. J. Raterink, H. vanden Stadt, C. H. F. Velzel, and G. Dijkstra, "Development of a ring laser for polarimetric measurements," *Appl. Opt.* **6**, 813-820 (1967).
2. A. P. Voitovich and V. I. Sardyko, "Intracavity laser measurements of natural optical activity," *Opt. Spectrosk.* **53**, 644-648 (1982).

3. S. C. Read, M. Lai, T. Cave, S. W. Morris, D. Shelton, A. Guest, and A. D. May, "Intracavity polarimeter for measuring small optical anisotropies," *J. Opt. Soc. Am. B* **5**, 1832-1837 (1988).
4. Y. Le Grand and A. Le Floch, "Measurement of small optical activities by use of helicoidal waves," *Opt. Lett.* **17**, 360-362 (1992).
5. M. A. Bouchiat, D. Chauvat, J. Guéna, Ph. Jacquier, M. Lintz, and M. D. Plimmer, "High precision balanced mode polarimetry with a pulsed laser beam," *Opt. Commun.* **119**, 403-414 (1995).
6. M. A. Bouchiat and L. Pottier, "Optical experiments and weak interactions," *Science* **234**, 1203-1210 (1986).
7. M. A. Bouchiat, J. Guéna, L. Hunter, and L. Pottier, "Observation of a parity violation in cesium," *Phys. Lett. B* **117**, 358-364 (1982); "New observation of parity violation in cesium," *Phys. Lett. B* **134**, 463-467 (1984); "Atomic parity violation measurements in the highly forbidden $6S_{1/2}-7S_{1/2}$ caesium transition. III. Data acquisition and processing. Results and implications," *J. Phys. (France)* **47**, 1709-1730 (1986); S. L. Gilbert, M. C. Noecker, R. N. Watts, and C. E. Wieman, "Measurement of parity nonconservation in atomic cesium," *Phys. Rev. Lett.* **55**, 2680-2683 (1985); S. L. Gilbert and C. E. Wieman, "Atomic beam-measurement of parity nonconservation in cesium," *Phys. Rev. A* **34**, 792-803 (1986); M. C. Noecker, B. P. Masterson, and C. E. Wieman, "Precision measurement of parity nonconservation in atomic cesium," *Phys. Rev. Lett.* **61**, 310-313 (1988).
8. P. H. Bucksbaum, E. D. Commins, and L. R. Hunter, "Observations of parity nonconservation in atomic thallium," *Phys. Rev. D* **24**, 1134-1148 (1981); P. Drell and E. D. Commins, "Parity nonconservation in atomic thallium," *Phys. Rev. Lett.* **53**, 968-971 (1984); "Observation of parity nonconservation in atomic thallium," *Phys. Rev. A* **32**, 2196-2210 (1985).
9. L. M. Barkov and M. S. Zolotarev "Observation of parity nonconservation in atomic transitions," *JETP Lett.* **27**, 357-361 (1978); "Parity nonconservation in bismuth atoms and neutral weak-interaction current," *Sov. Phys.* **52**, 360-369 (1980); J. H. Hollister, G. R. Apperson, L. L. Lewis, T. P. Emmons, T. G. Vold, and E. N. Fortson, "Measurement of parity non-conservation in atomic bismuth," *Phys. Rev. Lett.* **46**, 643-646 (1981).
10. G. N. Birich, Yu V. Bogdanov, S. I. Kanorskii, I. I. Sobelman, V. N. Sorokin, I. I. Struk, and E. A. Yukov, "Nonconservation of parity in atomic bismuth," *Sov. Phys. JETP* **60**, 442-449 (1984).
11. M. J. Macpherson, D. N. Stacey, P. E. G. Baird, J. P. Hoare, P. G. H. Sandars, K. M. J. Tregidgo, and Wang Guowen, "Parity-nonconserving optical rotation at 876 nm in bismuth," *Europhys. Lett.* **4**, 811-816 (1987); M. J. D. Macpherson, K. P. Zetie, R. B. Warrington, D. N. Stacey, and J. P. Hoare, "Precise measurement of parity nonconserving optical rotation at 876 nm in atomic bismuth," *Phys. Rev. Lett.* **67**, 2784-2787 (1991); R. B. Warrington, C. D. Thompson, and D. N. Stacey, "A new measurement of parity-non-conserving optical rotation at 648 nm in atomic bismuth," *Europhys. Lett.* **24**, 641-646 (1993).
12. D. M. Meekhof, P. Vetter, P. K. Majumder, S. K. Lamoreaux, and E. N. Fortson, "High-precision measurement of parity nonconserving optical rotation in atomic lead," *Phys. Rev. Lett.* **71**, 3442-3445 (1993).
13. N. H. Edwards, S. J. Phipp, P. E. G. Baird, and S. Nakayama, "Precise measurement of parity nonconserving optical rotation in atomic thallium," *Phys. Rev. Lett.* **74**, 2654-2657 (1995); P. A. Vetter, D. M. Meekhof, P. K. Majumder, S. K. Lamoreaux, and E. N. Fortson, "Precise test of electroweak theory from a new measurement of parity nonconservation in atomic thallium," *Phys. Rev. Lett.* **74**, 2658-2661 (1995).
14. M. A. Bouchiat and L. Pottier, "A high-purity circular polarization modulator," *Opt. Commun.* **37**, 229-233 (1981).
15. M. A. Bouchiat, Ph. Jacquier, M. Lintz, and L. Pottier, "Parity violation in forbidden transition: detection of the electroweak alignment or polarization in the upper state by stimulated emission," *Opt. Commun.* **56**, 100-106 (1985).
16. M. A. Bouchiat, J. Guéna, Ph. Jacquier, M. Lintz, and L. Pottier, "Experimental progress using nonlinear optics for precision measurements of the nuclear weak charge in the $6S-7S$ Cs transition," *Opt. Commun.* **77**, 374-380 (1990); M. A. Bouchiat, J. Guéna, Ph. Jacquier, M. Lintz, and M. D. Plimmer, "Towards a measurement of parity violation in the $6S-7S$ transition of atomic cesium via pulsed excitation and detection by stimulated emission," Fourteenth International Conference on Atomic Physics, Boulder, August, 1994, poster 1D-6.
17. M. A. Bouchiat, J. Guéna, Ph. Jacquier, M. Lintz, and L. Pottier, "From linear amplification to triggered superradiance," *J. Phys. II (France)* **2**, 727-747 (1992).
18. M. A. Bouchiat, and C. Bouchiat, "Parity violation induced by weak neutral currents in atomic physics," *J. Phys. (France)* **36**, 493-509 (1975); M. A. Bouchiat and L. Pottier, "Observation of the $6S_{1/2}-7S_{1/2}$ single-photon transition of cesium induced by an external d.c. electric field," *J. Phys. (France) Lett.* **36**, 189-192 (1975).
19. C. Bouchiat and M. A. Bouchiat, "Amplification of the electroweak left-right asymmetry in atoms by stimulated emission," *Z. Phys. D* **36**, 105-117 (1996).
20. M. A. Bouchiat, J. Guéna, Ph. Jacquier, M. Lintz, and M. D. Plimmer, "Two-beam linear magneto-optical spectroscopy of atomic transitions between short lived states," *Z. Phys. D* **33**, 89-95 (1995).
21. By inserting a $\lambda/4$ plate with axes x and y between the $\lambda/2$ plate and the linear analyzer, one obtains an analyzer system for circular components of the probe field. Again it delivers true polarization signals, thanks to the insertion and removal of the $\lambda/2$ plate.
22. N. Vansteenkiste, P. Vignolo, and A. Aspect, "Optical reversibility theorems for polarization: application to remote control of polarization," *J. Opt. Soc. Am. A* **10**, 2240-2245 (1993).
23. R. C. Jones, "A new calculus for the treatment of optical systems I," *J. Opt. Soc. Am.* **31**, 488-493 (1941).
24. R. C. Jones, "A new calculus for the treatment of optical systems VII," *J. Opt. Soc. Am.* **38**, 671-685 (1948).
25. Δv -even signals are very similar to signals at resonance center but may have small additional contributions associated with the frequency shift (see Appendix A). Consequently we prefer to use signals at resonance center for the compensation procedure and keep Δv -even ones as a control.

5.3 Validité de la procédure de compensation pour les défauts de polarisation du faisceau sonde

5.3.1 Objectif

Dans l'appendice A (§B) de l'article précédent, nous avons montré la validité de la procédure de compensation des défauts de polarisation du faisceau **excitateur** et de H_z^{res} . L'objet de ce paragraphe, qui peut être considéré comme le paragraphe §C de l'annexe de l'article ci-dessus, est de montrer la validité de la procédure de compensation des défauts de polarisation du faisceau **sonde**, en reprenant la même démarche que dans l'article. De même que dans l'article, nous choisissons $\hat{\epsilon}^{ex} = \mathbf{y}$ (le cas $\hat{\epsilon}^{ex} = \mathbf{x}$ est strictement analogue et on pourrait étendre le raisonnement aux cas $\hat{\epsilon}^{ex} = \mathbf{X}$ et $\hat{\epsilon}^{ex} = \mathbf{Y}$).

5.3.2 Exposition du problème

Nous voulons calculer le double déséquilibre calibré $\Delta D_u^*(E_z - even)$, avec $u = x$ ou y désignant la direction de la polarisation sonde $\hat{\epsilon}^{pr}$. Dorénavant nous ne nous intéressons qu'aux effets dus à des défauts de polarisation du faisceau sonde et nous omettons la mention $E_z - even$.

L'expression la plus simple de ΔD_u^* est:

$$\Delta D_u^* = \theta^{cal} \frac{[D_u^{amp} - D_u^{ref}](\theta^{cal} - even)}{[D_u^{amp} - D_u^{ref}](\theta^{cal} - odd)}, \quad (5.12)$$

avec:

$$D_u = 2 \frac{Re(\epsilon_x \epsilon_y^*)}{|\epsilon_x|^2 + |\epsilon_y|^2}, \quad (5.13)$$

où ϵ_x et ϵ_y sont les composantes complexes du champ électrique du faisceau sonde amplifié.

Pour calculer le déséquilibre D^{amp} à l'impulsion sonde de mesure, on représente le milieu atomique excité par sa matrice équivalente \mathbf{M}^{at} (1):

$$\mathbf{M}^{at} = A^{at} \left(\mathbf{1} + \left(\Gamma_3^{at} + iA_3^{at} \right) \left(\sigma_3 + 2\theta^{cal} \sigma_1 \right) \right). \quad (5.14)$$

Notons que par rapport à l'équation (10) de l'article, nous avons ajouté la calibration par θ^{cal} . Pour obtenir D^{ref} , il nous suffira de poser $\mathbf{M}^{at} = \mathbf{1}$.

1. Les petites anisotropies dans \mathbf{M}^{at} dues à des défauts de polarisation du faisceau excitateur et à $H_z^{res} \neq 0$, ont été traitées dans l'appendice A (§B) de 5.2.2. Au premier ordre, leurs effets s'ajoutent linéairement à ceux que l'on va calculer dans la suite. Il n'est donc pas nécessaire ici de les expliciter.

Nous reprenons les notations de l'article:

$$\tilde{M}^{pr} = \mathbf{1} + \sum_{j=1}^3 (\tilde{\gamma}_j^{pr} + i\tilde{\alpha}_j^{pr}) \sigma_j, \quad (5.15)$$

où \tilde{M}^{pr} est la matrice équivalente aux composants optiques fixes sur le faisceau sonde avant le milieu atomique, d'où le symbole "tilde" \tilde{X} . Elle inclut les défauts de la lame $\left(\frac{\lambda}{2}\right)_{in}^{pr}$, dans ou hors du trajet du faisceau sonde, qui sont pris en compte dans les paramètres effectifs $\tilde{\gamma}_j^{pr}$ et $\tilde{\alpha}_j^{pr}$ (cf. éqs. (13) à (16) de l'article, section 5.B.2). $(\tilde{M}^{pr} \cdot \hat{y})$ est la polarisation incidente sur le milieu atomique sans la lame $\left(\frac{\lambda}{2}\right)_{in}^{pr}$, et $(\tilde{M}^{pr} \cdot \hat{x})$ celle avec la lame.

Nous définissons aussi M_{out}^{pr} , la matrice équivalente aux composants optiques en sortie du milieu atomique:

$$M_{out}^{pr} = \mathbf{1} + \sum_{j=1}^3 (\gamma_j^{out} + i\alpha_j^{out}) \sigma_j. \quad (5.16)$$

La matrice équivalente à l'ensemble du système est donc:

$$M^{tot} = M_{out}^{pr} \cdot M^{at} \cdot \tilde{M}^{pr}. \quad (5.17)$$

5.3.3 Couplage des anisotropies sur le faisceau sonde avant les atomes avec la grande anisotropie Stark dans la vapeur atomique excitée

Nous nous intéressons au couplage entre la grande anisotropie Stark et les défauts de polarisation avant les atomes. Puisque nous effectuons ici un calcul au premier ordre dans les défauts, nous pouvons négliger les défauts de polarisation après les atomes et poser $M_{out}^{pr} = \mathbf{1}$ dans l'éq.(5.17).

La matrice \tilde{M}^{pr} s'écrit $\mathbf{1} + (\tilde{M}^{pr} - \mathbf{1})$, où $(\tilde{M}^{pr} - \mathbf{1})$ ne contient que des termes $\ll 1$. Au premier ordre, nous avons donc:

$$M^{tot} = M^{at} + M^{at} \cdot (\tilde{M}^{pr} - \mathbf{1}). \quad (5.18)$$

Le premier terme, M^{at} (éq. (5.14)), décrit le grand dichroïsme Stark d'axes (\hat{x}, \hat{y}) , auquel $\hat{\epsilon}^{pr}$ n'est pas sensible, et le petit dichroïsme Stark d'axes (\hat{X}, \hat{Y}) dû à θ^{cal} qui contribue à D^{amp} . Le second terme $M^{at} \cdot (\tilde{M}^{pr} - \mathbf{1})$ résulte du couplage entre la grande anisotropie Stark et les défauts de polarisation sonde avant les atomes, càd vus par les atomes.

Dans les calculs suivants, Γ_3^{at} et A_3^{at} sont considérés comme des termes d'ordre 0. Les effets γ_j^{out} , α_j^{out} et $\tilde{\gamma}_j^{pr}$, $\tilde{\alpha}_j^{pr}$ sont eux du premier ordre (petits devant 1). Enfin, θ^{cal} étant de l'ordre de 10^{-3} radian, nous négligerons les effets du second ordre en θ^{cal} .

On peut écrire M^{tot} légèrement différemment ce qui nous permettra d'obtenir des expressions pratiques de D^{amp} :

$$M^{tot} = M^{at} + (M^c - \mathbf{1}), \quad (5.19)$$

avec:

$$M^c - \mathbf{1} = A^{at} \sum_{j=1}^3 (\gamma_j^c + i\alpha_j^c) \sigma_j, \quad (5.20)$$

où γ_j^c et α_j^c résultent de couplages entre des défauts de polarisation du faisceau sonde et la grande anisotropie atomique.

Dans le cas $\hat{\varepsilon}^{pr} = \mathbf{y}$, on calcule:

$$D_y^{amp} = 2 \frac{(\gamma_1^c + \alpha_2^c)(1 - \Gamma_3^{at}) + (\gamma_2^c - \alpha_1^c) A_3^{at}}{(1 - \Gamma_3^{at})^2 + (A_3^{at})^2}, \quad (5.21)$$

d' où l'on obtient, en négligeant $(A_3^{at})^2$ (1):

$$D_y^{amp} = 2 \frac{(\gamma_1^c + \alpha_2^c)}{(1 - \Gamma_3^{at})} + 2 \frac{(\gamma_2^c - \alpha_1^c) A_3^{at}}{(1 - \Gamma_3^{at})^2}, \quad (5.22)$$

et dans le cas $\hat{\varepsilon}^{pr} = \mathbf{x}$:

$$D_x^{amp} = 2 \frac{(\gamma_1^c - \alpha_2^c)}{(1 + \Gamma_3^{at})} + 2 \frac{(\gamma_2^c + \alpha_1^c) A_3^{at}}{(1 + \Gamma_3^{at})^2}. \quad (5.23)$$

Il suffit maintenant de calculer γ_j^c et α_j^c :

$$\gamma_1^c = \tilde{\gamma}_1^{pr} + \Gamma_3^{at} \tilde{\alpha}_2^{pr} + A_3^{at} \tilde{\gamma}_2^{pr}, \quad (5.24)$$

$$\alpha_2^c = \tilde{\alpha}_2^{pr} + \Gamma_3^{at} \tilde{\gamma}_1^{pr} - A_3^{at} \tilde{\alpha}_1^{pr}, \quad (5.25)$$

$$\gamma_2^c = \tilde{\gamma}_2^{pr} - \Gamma_3^{at} \tilde{\alpha}_1^{pr} - A_3^{at} \tilde{\gamma}_1^{pr}, \quad (5.26)$$

$$\alpha_1^c = \tilde{\alpha}_1^{pr} - \Gamma_3^{at} \tilde{\gamma}_2^{pr} + A_3^{at} \tilde{\alpha}_2^{pr}. \quad (5.27)$$

Dans un premier temps considérons $\hat{\varepsilon}^{pr} = \mathbf{y}$. Avec l'éq. (5.22), nous obtenons:

$$D_y^{amp} = 2 \left(1 + \frac{2\Gamma_3^{at}}{1 - \Gamma_3^{at}} \right) (\tilde{\gamma}_1^{pr} + \tilde{\alpha}_2^{pr}) + 4 \frac{A_3^{at} (\tilde{\gamma}_2^{pr} - \tilde{\alpha}_1^{pr})}{(1 - \Gamma_3^{at})^2}. \quad (5.28)$$

Nous reconstruisons alors le double déséquilibre ΔD_y :

$$\begin{aligned} \Delta D_y &= D_y^{amp} - D_y^{ref} \\ &= D_y^{amp} - 2(\tilde{\gamma}_1^{pr} + \tilde{\alpha}_2^{pr}) \\ &= \frac{4\Gamma_3^{at}}{(1 - \Gamma_3^{at})} (\tilde{\gamma}_1^{pr} + \tilde{\alpha}_2^{pr}) + \frac{4A_3^{at} (\tilde{\gamma}_2^{pr} - \tilde{\alpha}_1^{pr})}{(1 - \Gamma_3^{at})^2}. \end{aligned} \quad (5.29)$$

1. A_3^{at} est en effet faible ou nul à résonance et dispersif en fréquence. Comme nous ne considérons que les effets à résonance ou ($\Delta\nu - odd$), nous négligeons $(A_3^{at})^2$, très faible à résonance et ($\Delta\nu - even$).

Calibration. La rotation Faraday θ^{cal} induit une anisotropie dans la vapeur $\gamma_1 = 2\theta^{cal}\Gamma_3^{at}$ et donc un double déséquilibre:

$$\Delta D_y^{cal} = \frac{4\Gamma_3^{at}}{(1 - \Gamma_3^{at})} \theta^{cal}. \quad (5.30)$$

Le double déséquilibre calibré est alors:

$$\Delta D_y^* = (\tilde{\gamma}_1^{pr} + \tilde{\alpha}_2^{pr}) + \frac{A_3^{at} (\tilde{\gamma}_2^{pr} - \tilde{\alpha}_1^{pr})}{\Gamma_3^{at} (1 - \Gamma_3^{at})}. \quad (5.31)$$

Par un calcul analogue pour $\hat{e}^{pr} = \mathbf{x}$, on trouve:

$$\Delta D_x^* = (-\tilde{\gamma}_1^{pr} + \tilde{\alpha}_2^{pr}) + \frac{A_3^{at} (\tilde{\gamma}_2^{pr} + \tilde{\alpha}_1^{pr})}{\Gamma_3^{at} (1 + \Gamma_3^{at})}. \quad (5.32)$$

Nous pouvons maintenant reconstruire un dichroïsme calibré: $\gamma_1^* = (\Delta D_y^* + \Delta D_x^*)/2$, et un pouvoir rotatoire calibré: $\alpha_2^* = (\Delta D_y^* - \Delta D_x^*)/2$:

$$\alpha_2^* = \tilde{\gamma}_1^{pr} + [-\tilde{\alpha}_1^{pr} + \tilde{\gamma}_2^{pr} \Gamma_3^{at}] \frac{A_3^{at}}{1 - (\Gamma_3^{at})^2} \times \frac{1}{\Gamma_3^{at}}, \quad (5.33)$$

$$\gamma_1^* = \tilde{\alpha}_2^{pr} + [\tilde{\gamma}_2^{pr} - \tilde{\alpha}_1^{pr} \Gamma_3^{at}] \frac{A_3^{at}}{1 - (\Gamma_3^{at})^2} \times \frac{1}{\Gamma_3^{at}}. \quad (5.34)$$

Ces expressions sont à comparer à celles que l'on a obtenues dans l'appendice A (§B) de l'article pour les anisotropies atomiques dues à des défauts de polarisation sur le faisceau exciteur et à $H_z^{res} \neq 0$ (éqs. (A20) et (A21)):

$$\alpha_2^* = \left(\alpha_2^{at} + [-\alpha_1^{at} + \gamma_2^{at} \Gamma_3^{at}] \frac{A_3^{at}}{1 - (\Gamma_3^{at})^2} \right) \frac{1}{2\Gamma_3^{at}}, \quad (5.35)$$

$$\gamma_1^* = \left(\gamma_1^{at} + [\gamma_2^{at} - \alpha_1^{at} \Gamma_3^{at}] \frac{A_3^{at}}{1 - (\Gamma_3^{at})^2} \right) \frac{1}{2\Gamma_3^{at}}. \quad (5.36)$$

Il y a une grande similitude entre les termes correctifs qui apparaissent d'une part dans les équations (5.33) et (5.34) et d'autre part dans les équations (5.35) et (5.36). D'une certaine façon, les défauts de la polarisation sonde en amont de la vapeur excitée jouent des rôles analogues aux défauts de la polarisation excitatrice modifiant l'anisotropie de la vapeur.

Discussion des termes supplémentaires par rapport à ceux de l'article.

Dans l'article présenté au §5.2.2 section 5.B.2, nous avons discuté les termes proportionnels à $\tilde{\gamma}_1^{pr}$ et $\tilde{\alpha}_1^{pr}$ dans l'expression (5.33) de α_2^* , et les termes proportionnels à $\tilde{\alpha}_2^{pr}$ et $\tilde{\gamma}_2^{pr}$ dans l'expression (5.34) de γ_1^* (cf. éq.(18) et éq(19)). Cette discussion nous permettait d'établir une procédure de compensation des défauts de la polarisation sonde.

Dans chacune des équations (5.33) et (5.34) apparaissent un terme supplémentaire, proportionnel à A_3^{at} , et donc essentiellement $\Delta\nu - odd$. Nous allons montrer que ces deux nouveaux termes ne modifient pas notre procédure de compensation.

1) Nous utilisons le signal $\alpha_2^*(\Delta\nu - odd)$ éq. (5.33) pour extraire $\tilde{\alpha}_1^{pr}$. Ce signal contient un autre terme proportionnel à $\tilde{\gamma}_2^{pr}\Gamma_3^{at}$. Le coefficient Γ_3^{at} vaut approximativement 0,25 dans des conditions typiques et sur la transition 3-4-4. Par ailleurs le défaut $\tilde{\gamma}_2^{pr}$ est très faible comparé aux biréfringences dans les composants optiques que nous utilisons, et donc $\tilde{\gamma}_2^{pr}\Gamma_3^{at} \ll \tilde{\alpha}_1^{pr}$.

2) Nous pourrions utiliser le signal $\gamma_1^*(\Delta\nu - odd)$ éq. (5.34) pour extraire le défaut $\tilde{\gamma}_2^{pr}$. Ce signal contient un autre terme proportionnel à $\tilde{\alpha}_1^{pr}\Gamma_3^{at}$, qui est en fait le terme dominant. Néanmoins puisque $\Gamma_3^{at} \approx 0,25$, le signal $\gamma_1^*(\Delta\nu - odd)$ est environ 4 fois moins sensible à $\tilde{\alpha}_1^{pr}$ que $\alpha_2^*(\Delta\nu - odd)$. Nous n'utilisons donc $\gamma_1^*(\Delta\nu - odd)$ qu'à titre de signal de contrôle.

5.3.4 Couplage des anisotropies sur le faisceau sonde après les atomes avec la grande anisotropie Stark dans la vapeur atomique excitée

Nous traitons les défauts d'anisotropie après les atomes. Puisque nous effectuons ici un calcul au premier ordre, nous pouvons négliger les défauts de polarisation avant les atomes et poser: $\tilde{M}^{pr} = \mathbf{1}$ dans l'éq.(5.17). Nous allons montrer qu'au premier ordre, les défauts de polarisation des composants optiques après le milieu atomique s'éliminent dans le double déséquilibre.

Nous calculons le déséquilibre $\theta^{cal} - even$ (ce qui revient à poser $\theta^{cal} = 0$ lorsque l'on néglige les termes d'ordre supérieur à 1 en θ^{cal}). Une polarisation sonde incidente $\hat{\epsilon}^{pr} = \mathbf{y}$ est alors selon l'un des axes propres de la vapeur atomique excitée (toujours parce que l'on ne fait le calcul qu'au premier ordre dans les défauts) et n'est pas modifiée par le milieu atomique (seule l'amplitude du champ sonde est amplifiée): $\mathbf{M}^{at} \cdot \mathbf{y} \propto \mathbf{y}$. Par suite:

$$\mathbf{M}_{out}^{pr} \cdot \mathbf{M}^{at} \cdot \mathbf{y} \propto \mathbf{M}_{out}^{pr} \cdot \mathbf{y} = \begin{bmatrix} (\gamma_1^{out} + \alpha_2^{out}) + i(\alpha_1^{out} - \gamma_2^{out}) \\ 1 - (\gamma_3^{out} + i\alpha_3^{out}) \end{bmatrix}. \quad (5.37)$$

La même modification de polarisation est obtenue pour l'impulsion de référence ($\mathbf{M}^{at} = \mathbf{1}$), et donc la même expression pour le déséquilibre de référence:

$$D_y^{amp} = D_y^{ref} = 2(\gamma_1^{out} + \alpha_2^{out}), \quad (5.38)$$

$$\text{soit : } \Delta D_y = 0. \quad (5.39)$$

Il en va de même pour $\hat{\epsilon}^{pr} = \mathbf{x}$, avec cette fois:

$$\mathbf{M}_{out}^{pr} \cdot \mathbf{M}^{at} \cdot \mathbf{x} \propto \begin{bmatrix} 1 + (\gamma_3^{out} + i\alpha_3^{out}) \\ (\gamma_1^{out} - \alpha_2^{out}) + i(\alpha_1^{out} + \gamma_2^{out}) \end{bmatrix},$$

et:

$$D_x^{amp} = D_x^{ref} = 2(\gamma_1^{out} - \alpha_2^{out}),$$

soit : $\Delta D_x = 0.$ (5.40)

Pour la procédure de compensation des défauts de polarisation, un calcul des déséquilibres au premier ordre est suffisant. Mais pour ce qui concerne la calibration absolue du signal PV par le signal $\theta^{cal} - odd$, où nous souhaitons une précision meilleure que 10^{-2} , nous nous reposerons la question de ces défauts puisque la polarisation sonde incidente n'est plus selon les axes propres de la valeur, tournés de l'angle θ^{cal} par rapport à celle-ci (cf. §5.6).

5.4 Extension de la procédure de compensation aux polarisations pompe et sonde \hat{X}, \hat{Y}

Dans ce paragraphe, la procédure de compensation des défauts est étendue aux polarisations \hat{X} et \hat{Y} qui sont maintenant accessibles expérimentalement grâce aux 3 nouvelles lames $(\lambda/2)_{45}$. Nous n'entrons pas ici dans les calculs et nous nous limitons à un ensemble de remarques.

En préambule d'une expérience du type PV, nous réalisons d'abord la procédure de compensation des défauts optiques en polarisations \hat{x} et \hat{y} . La plupart des défauts nuisibles dans ces configurations sont alors compensés ou annulés, en particulier les défauts des lames $(\frac{\lambda}{2})_{in}^{ex}$ et $(\frac{\lambda}{2})_{in}^{pr}$.

Puis nous insérons dans les faisceaux les trois nouvelles lames $(\frac{\lambda}{2})_{in, \pm 45}^{ex}$, $(\frac{\lambda}{2})_{in, \pm 45}^{pr}$ et $(\frac{\lambda}{2})_{out, \pm 45}^{pr}$. Les défauts de la lame $(\frac{\lambda}{2})_{out, \pm 45}^{pr}$, en sortie de milieu atomique, n'interviennent pas (cf. 5.3.4), mais nous devons tenir compte de ceux des deux autres lames.

Dans ces nouvelles configurations ce sont d'autres défauts des composants optiques entre les nouvelles lames en entrée de cellule et le milieu atomique qui contribuent aux signaux $\gamma_1^{at}(E_z - even)$ et $\alpha_2^{at}(E_z - even)$. Alors qu'en configuration (\hat{x}, \hat{y}) il s'agit des défauts γ_1^{opt} et α_1^{opt} d'axes (\hat{X}, \hat{Y}) , en configuration (\hat{X}, \hat{Y}) nous devons considérer les défauts γ_3^{opt} et α_3^{opt} d'axes (\hat{x}, \hat{y}) , sur chacun des deux faisceaux pompe et sonde (1).

D'un point de vue pratique, il est souhaitable de pouvoir compenser les défauts γ_3^{opt} et α_3^{opt} sans multiplier les compensateurs. Ceci est possible en ce qui concerne les biréfringences α_3^{opt} : les lames compensatrices peuvent être ajustées pour compenser à la fois α_1 et α_3 (cf. annexe B).

Le défaut de déphasage des lames $(\frac{\lambda}{2})_{in, \pm 45}^{pr}$ et $(\frac{\lambda}{2})_{out, \pm 45}^{pr}$ contribue au défaut α_3^{opt} . A l'heure actuelle, la mécanique des basculeurs de ces lames ne nous permet pas de les orienter facilement pour compenser leur défaut de phase. Pour les lames choisies, ce

1. Par contre le défaut α_2^{opt} joue de la même manière dans les deux types de configurations (cf. tableau 4.2).

défaut est assez faible pour que la compensation du α_3^{opt} total soit possible malgré la faible course offerte par les compensateurs. Les nouveaux basculeurs en cours de test permettront de réaliser l'ajustement de ce déphasage plus facilement.

Au départ, nous avons été gênés par un signal atomique α_2^* résiduel de l'ordre du milliradian dans la configuration (\hat{X}, \hat{Y}) . Nous avons trouvé l'origine de ce signal dans le dichroïsme $\tilde{\gamma}_3^{pr} \approx 1,5$ mrad du miroir M_d^{in} pour le faisceau sonde (cf. éq. (5.33) transposée pour l'excitation \hat{X} ou \hat{Y}). C'est ce qui a motivé la mise en place d'une lame de microscope L_μ en amont de ce miroir pour compenser le $\tilde{\gamma}_3^{pr}$, nous en avons déjà parlé au §4.5.3. Etant donné le nombre de défauts que nous avons examiné jusqu'à maintenant, on comprend que cette "simple" lame de microscope ait été soigneusement choisie pour n'induire aucun autre effet qu'un γ_3 .

Malheureusement, la densité de composants optiques sur la table d'expérience est telle que nous ne pouvons pas pour le moment placer à la fois le compensateur $(\lambda)^{pr}$ et la lame L_μ dans le faisceau sonde. A l'heure actuelle, le meilleur compromis pour pouvoir travailler dans les 8 configurations $(\hat{\varepsilon}^{pr}, \hat{\varepsilon}^{ex})$ est de ne garder que la lame L_μ . Cela nous enlève la possibilité de compenser α_1^{pr} qui est heureusement faible et auquel les signaux atomiques sont relativement peu sensibles.

5.5 Conclusion

L'obtention de signaux atomiques ($E_z - even$) γ_1^* et $\alpha_2^* \leq 3 \times 10^{-4}$ radian dans les 8 configurations des polarisations pompe et sonde nécessite de suivre soigneusement la procédure de compensation, et plus particulièrement dans la configuration $(\hat{\varepsilon}^{pr} = \hat{Y}, \hat{\varepsilon}^{ex} = \hat{Y})$ puisque les défauts résiduels d'orientation et de phase des 4 lames $(\frac{\lambda}{2})$ simultanément présentes se combinent, en plus des défauts des composants optiques fixes.

Bien que la présence du grand alignement Stark de la vapeur atomique excitée complique l'extraction des défauts de polarisation, en rendant le polarimètre sensible aux défauts de la polarisation sonde, nous avons pu mettre au point une procédure complexe mais efficace pour l'annulation de l'ensemble des défauts gênants (H_z^{res} inclus). De plus, nous avons montré dans l'article et au §5.1.3 que les défauts de polarisation (et H_z^{es}) ne sont pas sources d'effets systématiques en se combinant au renversement imparfait de E_z . D'une part les signaux $E_z - even$ ont été réduits manuellement puis par l'asservissement de l'offset du modulateur Faraday, d'autre part une formule de reconstitution judicieuse élimine ce couplage au premier ordre dans les défauts. Enfin, la réduction des biréfringences nous assurent que celles-ci ne sont pas sources de bruits supplémentaires excessifs.

Finalement, nous pouvons travailler quasiment sur fond noir dans toutes les 8 configurations envisagées pour l'acquisition de signaux PV. Cela nous place dans une meilleure situation pour étudier les défauts d'une toute autre nature qui contribuent à des signaux ($E_z - odd$), sources d'effets systématiques, ou encore des signaux ($E_z - even$)

du second ordre (cf. ch. 7).

A l'heure actuelle, les performances de notre polarimètre atomique sont légèrement moins bonnes en configuration (\hat{X}, \hat{Y}) qu'en configuration (\hat{x}, \hat{y}) . La procédure de réglage manuelle permet d'obtenir des signaux γ_1^* et $\alpha_2^* \leq 5 \times 10^{-4}$ rad dans la configuration (\hat{X}, \hat{Y}) , mais cet ajustement n'est pas aussi stable qu'en (\hat{x}, \hat{y}) . Il s'ensuit que l'asservissement automatique avec l'offset θ_0 induit par le modulateur Faraday n'est pas encore satisfaisant en (\hat{X}, \hat{Y}) . De même, on observe un peu plus de bruit dans cette configuration. Néanmoins ces performances sont largement suffisantes pour que l'on puisse acquérir des signaux PV et étudier les effets systématiques dans la configuration (\hat{X}, \hat{Y}) . Comme nous le verrons au ch. 7, cette nouvelle possibilité nous a permis de beaucoup progresser sur l'origine de certains effets systématiques et d'obtenir une signature très complète de l'effet PV.

5.6 Annexe: validité de la procédure de calibration en présence de défauts de polarisation

Rappelons la formule qui résume la procédure de calibration du déséquilibre d'origine PV:

$$\theta^{PV} = \theta^{cal} \frac{\Delta D^{PV}}{\Delta D^{cal}}. \quad (5.41)$$

Nous souhaitons pouvoir extraire l'angle θ^{PV} avec une précision de 10^{-2} . Pour cela, il faut que la précision du signal de calibration ΔD^{cal} reste meilleure que 10^{-2} dans les 8 configurations des polarisations pompe et sonde. Ici nous regardons dans quelle mesure les défauts de polarisation sur les faisceaux pompe et sonde peuvent altérer le signal de calibration ΔD^{cal} . Nous procédons de la même façon que dans les paragraphes précédents en distinguant les trois types de défauts suivants:

- 1) Défauts de polarisation sur le faisceau excitateur;
- 2) Défauts de polarisation sur le faisceau sonde **avant** les atomes;
- 3) Défauts de polarisation sur le faisceau sonde **après** les atomes.

Dans cette étude θ^{cal} vaut $\approx 10^{-3}$ rad et les défauts de polarisation, une fois compensés, sont au plus $\leq 10^{-3}$ rad.

Matrice équivalente au milieu atomique avec le signal de calibration. La matrice équivalente au milieu atomique en présence de l'angle de calibration θ^{cal} s'obtient par rotation de $M^{at} = A^{at} (1 + (\Gamma_3^{at} + iA_3^{at}) \sigma_3)$ de l'angle θ^{cal} autour de \hat{z} :

$$M^{at} = \begin{bmatrix} 1 + (\Gamma_3^{at} + iA_3^{at}) \cos(2\theta^{cal}) & (\Gamma_3^{at} + iA_3^{at}) \sin(2\theta^{cal}) \\ (\Gamma_3^{at} + iA_3^{at}) \sin(2\theta^{cal}) & 1 - (\Gamma_3^{at} + iA_3^{at}) \cos(2\theta^{cal}) \end{bmatrix}. \quad (5.42)$$

On peut montrer que le développement à l'ordre 1 en θ^{cal} suffit pour calculer des déséquilibres de calibration avec une précision meilleure que 10^{-5} pour $\theta^{cal} \leq 10^{-3}$. De plus on effectue la calibration à résonance. Sur la transition 3-4-4, qui nous intéresse plus particulièrement pour les mesures PV, nous avons $A_3^{at} = 0$. Dans la suite on utilisera donc l'équation (5.14):

$$\mathbf{M}^{at} = A^{at} \left(\mathbf{1} + \Gamma_3^{at} (\sigma_3 + 2\theta^{cal} \sigma_1) \right). \quad (5.43)$$

Nous voyons que l'effet de la rotation Faraday est de créer un dichroïsme γ_1 de la vapeur excitée.

Défauts de polarisation sur le faisceau excitateur. Les défauts de polarisation sur le faisceau excitateur avant le modulateur Faraday (MF) sont sans importance: ils ne créent que des offsets qui sont compensés dans la procédure d'ajustement des polarisations. Pour s'en convaincre, on peut mettre la polarisation en entrée du modulateur Faraday sous la forme de la superposition d'une polarisation parfaitement linéaire orientée selon l'un des axes \hat{y} , \hat{x} , \hat{X} ou \hat{Y} , et de petits défauts dus aux composants optiques avant le modulateur Faraday modélisés par la matrice équivalente aux défauts de ces composants notée $\mathbf{M}^{ex,in}$:

$$\mathbf{M}^{ex,in} = \mathbf{1} + \sum_{j=1}^3 (\gamma_j^{ex,in} + i\alpha_j^{ex,in}) \sigma_j. \quad (5.44)$$

Les coefficients de cette matrice sont différents pour les 4 orientations de $\hat{\varepsilon}^{ex}$ (notons qu'avec $\hat{\varepsilon}^{ex} = \mathbf{y}$, $\mathbf{M}^{ex,in} = \mathbf{1}$ avec une très bonne approximation, si le prisme de Glan définissant la polarisation excitatrice est correctement orienté).

La rotation de $\hat{\varepsilon}^{ex}$ due au modulateur Faraday est elle décrite par $R(\theta^{cal}) = \mathbf{1} - i\theta^{cal} \sigma_2$. Dans la configuration $\hat{\varepsilon}^{ex} = \mathbf{y}$ (les autres cas sont semblables), on calcule:

$$R(\theta^{cal}) \cdot \mathbf{M}^{ex,in} \cdot \mathbf{y} = \left[\begin{array}{l} (\gamma_1^{ex,in} + \alpha_2^{ex,in}) + i(\alpha_1^{ex,in} - \gamma_2^{ex,in}) - \theta^{cal} (1 - (\gamma_3^{ex,in} + i\alpha_3^{ex,in})) \\ 1 - (\gamma_3^{ex,in} + i\alpha_3^{ex,in}) - \theta^{cal} [(\gamma_1^{ex,in} - \alpha_2^{ex,in}) + i(\alpha_1^{ex,in} + \gamma_2^{ex,in})] \end{array} \right].$$

Au premier ordre dans les défauts (¹), on trouve:

$$R(\theta^{cal}) \cdot \mathbf{M}^{ex,in} \cdot \mathbf{y} \propto \left[\begin{array}{l} -\theta^{cal} + \text{termes} \\ 1 \end{array} (\theta^{cal} - \text{even}) \right],$$

et par suite une rotation de la polarisation excitatrice ($\theta^{cal} - \text{odd}$) identique à θ^{cal} . Au contraire, les défauts des composants optiques **entre le modulateur Faraday et**

1. Nous cherchons ici des effets qui modifient le signal de calibration au premier ordre (θ^{cal} étant pour ces calculs considéré comme un terme d'ordre 0): ils doivent donc être $\theta^{cal} - \text{odd}$ et de la forme $\theta^{cal} \times \gamma_j$ (ou $\theta^{cal} \times \alpha_j$). Nous écartons donc les effets en $(\theta^{cal})^2$, qui sont $\theta^{cal} (E_z - \text{even})$ et nous avons le droit de négliger les produits de trois termes incluant deux défauts optiques et θ^{cal} .

le milieu atomique excité peuvent altérer la rotation $\theta^{cal} - odd$ de manière différente dans les 8 configurations. De même on caractérise les défauts des composants optiques entre (MF) et le milieu atomique par une matrice générale M^{ex} (où pour simplifier on a omis la symétrie par réflexion sur le miroir M_{in}^d):

$$M^{ex} = 1 + \sum_{j=1}^3 (\gamma_j^{ex} + i\alpha_j^{ex}) \sigma_j. \quad (5.45)$$

Considérons la configuration initiale $\hat{\epsilon}^{ex} = \hat{y}$. Le modulateur (MF) transforme cette polarisation en $\hat{\epsilon}^{ex} = \hat{y} - \theta^{cal} \hat{x}$. En faisant agir la matrice M^{ex} sur cette polarisation, nous trouvons au premier ordre dans les défauts (¹) que la rotation Faraday au niveau de la vapeur est $\theta_y^{cal} = \theta^{cal} (1 + 2\gamma_3^{ex})$ pour $\hat{\epsilon}^{ex} = \hat{y}$, et on calcule de même $\theta_x^{cal} = \theta^{cal} (1 - 2\gamma_3^{ex})$ pour $\hat{\epsilon}^{ex} = \hat{x}$. Ainsi, l'existence d'un γ_3^{ex} va se traduire par une légère dissymétrie du signal de calibration entre les configurations $\hat{\epsilon}^{ex} = \hat{y}$ et $\hat{\epsilon}^{ex} = \hat{x}$. Cette dissymétrie est de prime abord gênante pour l'extraction de θ^{PV} . Un tel effet γ_3^{ex} n'excède cependant pas quelques 10^{-3} sur le montage. De plus, si l'on combine les signaux PV calibrés en polarisation $\hat{\epsilon}^{ex} = \hat{y}$ et $\hat{\epsilon}^{ex} = \hat{x}$, on obtient au premier ordre une compensation de l'effet dû à γ_3^{ex} entre \hat{y} et \hat{x} :

$$\theta^{cal} \left(\frac{K\theta^{PV}}{K\theta^{cal} (1 + 2\gamma_3^{ex})} + \frac{K\theta^{PV}}{K\theta^{cal} (1 - 2\gamma_3^{ex})} \right) = \theta^{PV}. \quad (5.46)$$

On trouve aussi des hélicités ($\theta^{cal} - odd$):

$$\xi_y (\theta^{cal} - odd) = -2\theta^{cal} \alpha_3^{ex}, \text{ pour } \hat{\epsilon}^{ex} = \hat{y}, \quad (5.47)$$

et:

$$\xi_x (\theta^{cal} - odd) = +2\theta^{cal} \alpha_3^{ex}, \text{ pour } \hat{\epsilon}^{ex} = \hat{x}. \quad (5.48)$$

De même qu'un défaut α_1^{ex} (indépendant de θ^{cal}) crée directement un signal de pouvoir rotatoire $\alpha_2^{at} (\theta^{cal} - even)$, un défaut α_3^{ex} , en se couplant à l'angle θ^{cal} , induit un signal de pouvoir rotatoire $\alpha_2^{at} (\theta^{cal} - odd)$ (les 2 effets sont dispersifs en fréquence). La procédure de compensation actuelle exploite à la fois les signaux $\alpha_2^{at} (\theta^{cal} - even)$ et $\alpha_2^{at} (\theta^{cal} - odd)$, le premier pour annuler α_1^{ex} , le second pour contrôler que lors de cette compensation, on ne dégrade pas α_3^{ex} .

Les mêmes conclusions sont valables dans les deux configurations d'excitation \hat{X} et \hat{Y} , avec le défaut γ_3^{ex} remplacé par γ_1^{ex} et le défaut α_3^{ex} remplacé par α_1^{ex} .

Défauts sur le faisceau sonde avant les atomes. On se place dans le cas $\hat{\epsilon}^{ex} = \hat{y}$ et $\hat{\epsilon}^{pr} = \hat{y}$ ou \hat{x} . Nous considérons maintenant le terme de couplage entre les défauts de polarisation sur le faisceau sonde avant les atomes et le dichroïsme atomique

d'axes (\hat{X}, \hat{Y}) créé par la rotation θ^{cal} , ce qui correspond à tenir compte du terme $(\Gamma_3^{at} + iA_3^{at})2\theta^{cal}\sigma_1\tilde{M}^{pr}$ que nous avons négligé auparavant (cf. éq. (5.14)). Nous allons montrer que ces défauts n'interviennent pas.

La modification de la polarisation \hat{y} par \tilde{M}^{pr} peut s'écrire:

$$\tilde{M}^{pr} \cdot \mathbf{y} = \begin{bmatrix} (\tilde{\gamma}_1^{pr} + \tilde{\alpha}_2^{pr}) + i(\tilde{\alpha}_1^{pr} - \tilde{\gamma}_2^{pr}) \\ 1 - (\tilde{\gamma}_3^{pr} + i\tilde{\alpha}_3^{pr}) \end{bmatrix} \propto \begin{bmatrix} a + ib \\ 1 \end{bmatrix},$$

où a et b sont réels. L'effet de la matrice M^{at} est alors:

$$M^{at} \cdot \begin{bmatrix} a + ib \\ 1 \end{bmatrix} = (1 - \Gamma_3^{at}) \begin{bmatrix} 2\theta^{cal} \frac{\Gamma_3^{at}}{1 - \Gamma_3^{at}} + (a + ib) \frac{1 + \Gamma_3^{at}}{1 - \Gamma_3^{at}} \\ 1 + (a + ib) 2\theta^{cal} \frac{\Gamma_3^{at}}{1 - \Gamma_3^{at}} \end{bmatrix}.$$

Au premier ordre dans les défauts a et b on trouve que le déséquilibre de calibration ($\theta^{cal} - odd$) reste inchangé:

$$\Delta D_y^{cal} = 4\theta^{cal} \frac{\Gamma_3^{at}}{1 - \Gamma_3^{at}}. \quad (5.49)$$

Défauts sur le faisceau sonde après les atomes. Au contraire, les défauts de polarisation après le milieu atomique jouent un rôle. En effet, considérons la configuration $\hat{\epsilon}^{ex} = \hat{y}$ et $\hat{\epsilon}^{pr} = \hat{y}$ et calculons le produit $M_{out}^{pr} \cdot M^{at} \cdot \mathbf{y}$. On trouve:

$$M_{out}^{pr} \cdot M^{at} \cdot \mathbf{y} = (1 - \Gamma_3^{at}) \begin{bmatrix} 2\theta^{cal} \frac{\Gamma_3^{at}}{1 - \Gamma_3^{at}} (1 + \gamma_3^{out} + i\alpha_3^{out}) + [(\gamma_1^{out} + \alpha_2^{out}) + i(\alpha_1^{out} - \gamma_2^{out})] \\ 1 - (\gamma_3^{out} + i\alpha_3^{out}) + 2\theta^{cal} \frac{\Gamma_3^{at}}{1 - \Gamma_3^{at}} ((\gamma_1^{out} - \alpha_2^{out}) + i(\alpha_1^{out} + \gamma_2^{out})) \end{bmatrix},$$

soit au premier ordre:

$$M_{out}^{pr} \cdot M^{at} \cdot \mathbf{y} = (1 - \Gamma_3^{at}) \begin{bmatrix} 2\theta^{cal} \frac{\Gamma_3^{at}}{1 - \Gamma_3^{at}} (1 + 2\gamma_3^{out} + i2\alpha_3^{out}) + [(\gamma_1^{out} + \alpha_2^{out}) + i(\alpha_1^{out} - \gamma_2^{out})] \\ 1 \end{bmatrix}$$

Le déséquilibre de calibration qui en résulte vaut:

$$\Delta D_y^{cal} = 4\theta^{cal} \frac{\Gamma_3^{at}}{1 - \Gamma_3^{at}} (1 + 2\gamma_3^{out}). \quad (5.50)$$

Il se trouve donc modifié par le dichroïsme linéaire d'axes (\hat{x}, \hat{y}) des composants optiques en sortie du milieu milieu atomique (1).

En effectuant les mêmes calculs pour $\hat{\epsilon}^{pr} = \hat{x}$, on obtient:

$$\hat{\epsilon}^{ex} = \hat{y}, \hat{\epsilon}^{pr} = \hat{x} : \Delta D_x^{cal} = 4\theta^{cal} \frac{\Gamma_3^{at}}{1 + \Gamma_3^{at}} (1 - 2\gamma_3^{out}). \quad (5.51)$$

1. Remarquons que l'on pouvait s'attendre à ce résultat en considérant simplement le produit correspondant au couplage entre l'effet de calibration et ce défaut de polarisation: $(\gamma_3^{out} + i\alpha_3^{out})\sigma_3 \cdot 2\theta^{cal}\sigma_1 \propto \sigma_2$: effet α_2 .

On voit donc que le signal de calibration est affecté différemment pour les deux configurations de polarisation sonde (et encore différemment pour les 6 autres configurations des polarisations), ce qui pourrait être *a priori* très gênant.

Cependant, si l'on remplace θ^{cal} par θ^{PV} , les calculs ci-dessus restent valables. En d'autres termes, les signaux atomiques, ΔD_x^{PV} et ΔD_y^{PV} , sont affectés de la même façon que les signaux de calibration ΔD_x^{cal} et ΔD_y^{cal} . Bien que le signal de calibration soit modifié par les défauts d'anisotropie linéaire en sortie de cellule, cette modification s'élimine lors de la reconstitution de signaux **calibrés** dans le rapport: $\Delta D^{PV} / \Delta D^{cal}$. Cette conclusion reste *a priori* valable pour un grand dichroïsme linéaire en sortie de cellule, comme celui de la lame fortement dichroïque dont il sera question au §6.3.

Résumé. De petits dichroïsmes peuvent affecter le signal de calibration au niveau de quelques 10^{-3} en valeur relative, c'est-à-dire l'ordre de grandeur de ces dichroïsmes. Cependant la recombinaison des déséquilibres utilisée dans l'extraction de l'angle θ^{PV} élimine ces modifications au premier ordre dans les petits dichroïsmes.

Chapitre 6

Amplification d'une asymétrie de polarisation

6.1 Introduction

La première mesure d'un effet PV avec une précision de 12 %, réalisée à l'Ecole Normale Supérieure, a nécessité un temps d'acquisition d'environ 300 heures. L'objectif principal de l'expérience actuelle est d'obtenir un meilleur rapport signal sur bruit grâce au nouveau schéma de détection, en vue de réaliser des mesures PV avec une précision proche de 1 pour cent. A l'heure actuelle le gain en rapport signal sur bruit entre les deux expériences est important mais encore insuffisant. Le but de ce chapitre est de montrer qu'il est possible d'augmenter nettement ce gain en exploitant simultanément deux méthodes d'amplification.

Chacune de ces méthodes permet d'amplifier une asymétrie de polarisation détectée par le polarimètre, et donc en particulier l'asymétrie PV. Dans une des deux méthodes, que l'on pourrait qualifier d'active, on utilise le fait que la vapeur atomique excitée se comporte comme un milieu amplificateur anisotrope. L'étude complète de l'amplification active de l'asymétrie, théorique et expérimentale, constitue un guide précieux pour les améliorations futures du rapport signal sur bruit. Dans l'autre méthode, passive, on utilise un composant optique dichroïque en sortie du milieu atomique. Pour obtenir un gain réel sur le rapport signal sur bruit, l'utilisation de ce composant nécessite une forte augmentation de l'intensité sonde. Cette augmentation sera obtenue en changeant notre système laser sonde à centres colorés pour un système à diodes laser fonctionnant en mode impulsionnel. Nous ne dirons que quelques mots de ce système actuellement en cours de construction. Une autre possibilité pour augmenter l'intensité sonde consisterait à substituer à l'interrupteur optique utilisé actuellement un modulateur électrooptique rapide optimisé pour notre longueur d'onde et ayant des pertes d'insertion bien moindres ⁽¹⁾.

1. Actuellement $T \approx 5$ % compte tenu des pertes dans les coupleurs à fibres optiques d'entrée et de sortie de l'interrupteur.

6.2 Amplification d'une asymétrie de polarisation grâce à un milieu atomique amplificateur fortement anisotrope

6.2.1 Présentation

L'article présenté au §6.2.2 expose l'étude expérimentale de l'amplification d'une asymétrie de polarisation par le milieu atomique amplificateur. Le but de ce paragraphe est de résumer les idées générales de cette étude dans l'optique de l'optimisation de notre expérience PV.

Amplification d'une asymétrie de polarisation: originalité de l'expérience

Dans le principe de l'expérience décrit au ch.2, il apparaît que le milieu atomique excité est fortement anisotrope (dichroïque). Si la polarisation sonde linéaire n'est pas selon les axes optiques de la vapeur, celle-ci tourne par propagation dans la vapeur atomique. Si le milieu atomique a une densité optique très faible, le faisceau sonde est peu amplifié et la rotation de polarisation est toute petite. Quand on augmente la densité optique de la vapeur, l'amplification du faisceau sonde augmente ainsi que la rotation de polarisation. C'est là un premier point original de l'expérience: le nombre de photons d'émission stimulée et le déséquilibre du polarimètre (notre signal PV) augmentent simultanément avec la densité optique de la vapeur excitée. Dans le régime des faibles amplifications l'asymétrie PV croît comme le champ électrique appliqué E_z .

De surcroît, plus la densité de la vapeur atomique est grande, plus le caractère non-linéaire de cette rotation de polarisation est marqué. Lorsque la plus grande composante de la polarisation sonde est selon l'axe de plus petite amplification dans la vapeur, cette non-linéarité se traduit par un gain supplémentaire sur l'amplification de l'asymétrie de polarisation. En jouant sur cette non-linéarité, on peut espérer un gain tout à fait important sur le rapport signal sur bruit. Plusieurs paramètres expérimentaux permettent d'augmenter la densité optique de la vapeur (champ électrique E_z appliqué, énergie du faisceau exciteur). En particulier, dans le régime des fortes amplifications, l'asymétrie détectée croît en $(\exp(K E_z^2) - 1) / E_z$ où K croît linéairement avec l'énergie d'excitation.

Ceci contraste avec les expériences où la détection se fait par fluorescence: dans ce cas l'asymétrie détectée est $\approx \text{Im} E_1^{vp} / \beta E_z$ donc elle décroît avec le champ E_z .

L'étude expérimentale de l'amplification d'une asymétrie de polarisation a été effectuée sur le grand signal de calibration obtenu en tournant la polarisation excitatrice d'un angle $\pm \theta^{cal}$. La nature identique des signaux optiques associés à l'observable PV et à l'observable utilisée pour la calibration, tout deux un dichroïsme linéaire à 45° de la polarisation sonde, nous assure qu'il y a amplification de l'asymétrie pour l'effet PV aussi bien que pour l'effet utilisé pour la calibration.

Bruit sur le déséquilibre amplifié et détection en mode équilibré

Pour que l'amplification d'une asymétrie de polarisation apporte effectivement un gain sur le rapport signal sur bruit, il ne faut pas que cette amplification s'accompagne d'une augmentation importante du bruit. Or, la statistique de photons est modifiée par le processus d'amplification. Il n'était donc pas *a priori* évident que le bruit ne serait pas lui aussi amplifié.

En réalité, notre méthode de détection de l'amplification de l'asymétrie par un polarimètre en mode équilibré, nous assure que le bruit quantique à la détection est limité par le bruit de photons. La situation est encore plus favorable puisque le nombre de photons dans l'impulsion amplifiée augmente avec la densité optique de la vapeur.

Il existe cependant d'autres sources de bruit que le bruit de photons. Par exemple un bruit de polarisation d'un des deux faisceaux à l'entrée de la vapeur atomique est sujet au même processus d'amplification que celui de l'asymétrie.

Nous montrons dans l'article ci-dessous que l'augmentation du rapport signal sur bruit a effectivement lieu comme on l'attend, et que l'on est proche du bruit de photons jusqu'aux plus hautes densités optiques actuellement accessibles, un résultat assez remarquable étant donné notamment le caractère impulsif de l'expérience. Les sources résiduelles de bruit technique sont encore à l'étude.

6.2.2 "Amplification of atomic L-R asymmetries by stimulated emission: experimental demonstration of sensitivity enhancement valuable for Parity Violation measurements", à paraître dans European Physical Journal D.

Nous analysons ici quels sont les moyens accessibles dans l'état actuel de l'expérience pour augmenter le rapport signal sur bruit en bénéficiant de l'amplification de l'asymétrie.

**Amplification of atomic L-R asymmetries by stimulated
emission : experimental demonstration of sensitivity
enhancement valuable for Parity Violation measurements**

D. Chauvat, J. Guéna, Ph. Jacquier, M. Lintz, M.A. Bouchiat

Laboratoire Kastler Brossel, Département de Physique de l'Ecole Normale Supérieure,*

24 Rue Lhomond, F-75231 Paris Cedex 05, France

Abstract

While all Atomic Parity Violation experiments on highly forbidden transitions in a Stark field have used the detection of fluorescence signals, our group is engaged in an experiment on the 6S-7S cesium transition that uses a pump-probe scheme. The role of the probe beam is to detect the 7S state by stimulated emission. The detected Left-Right asymmetry (A_{LR}) appears directly on the transmitted probe beam and the technique relies on differential-mode atomic polarimetry. We present here experimental results which illustrate two essential features of this approach. First, A_{LR} is amplified when the optical thickness for the probe beam is increased, hence it is an increasing function of the Stark field. Secondly, the experimental sensitivity to A_{LR} is simultaneously increased, as demonstrated by our measurements of the signal-to-noise ratio. We emphasize also the advantage of choosing a probe transition that involves a "dark" state: the A_{LR} amplification is preserved at high levels of the probe intensity because saturation effects are greatly reduced.

32.80.+a, 07.60.F, 42.50.Wm

Typeset using REVTeX

I. INTRODUCTION

For more than twenty years a continuous interest has been devoted to the study of left-right (L-R) asymmetries revealing the breaking of inversion symmetry in forbidden atomic transitions. Since the early seventies it was recognized that their measurements in heavy atoms can provide an important test of the Standard Model [1]. From their very beginning [2,3] measurements of L-R asymmetries in cesium have reached an overall precision sufficient to provide a quantitatively significant evidence of an electron-nucleon Z_0 exchange in a stable atom, at the level predicted by the Standard Model [4]. Today the remarkable precision of the measurements performed in cesium by the Boulder group [5] gives access to New Physics. This experimental activity has stimulated precise atomic theory calculations [6–8] and further progress in the calculations are expected. Today Atomic Parity Violation (APV) experiments remain pertinent to Particle Physics. For instance the unexpected events recently observed at the HERA collider [9] could be caused by new heavy ($200 \text{ GeV}/c^2$) particles, called leptoquarks. These also contribute to the weak charge of the nucleus and it has been shown (see for instance [10]) that APV experiments provide significant constraints on such an interpretation. New APV measurements underway using a very different experimental approach, as described in the present article, are likely to reinforce the importance of such conclusions.

Considerable experimental efforts have been devoted to sensitivity enhancement in cesium and in other heavy elements at a number of laboratories. Up to now very different techniques have been employed. In experiments on highly forbidden transitions, like the $6S_{1/2} \rightarrow 7S_{1/2}$ transition in cesium [2,11] or the $6P_{1/2} \rightarrow 7P_{1/2}$ transition in thallium [12] the fluorescence light was detected, while in experiments involving the allowed M_1 transitions in bismuth [13,14], lead [15] and thallium [16,17], the transmitted excitation beam is monitored. At present the thrust of experiments in highly forbidden transitions is towards developing more efficient means of detection. The recent Boulder experiment has succeeded in achieving an excellent signal-to-noise ratio. An optically pumped atomic beam is used

and the 6S-7S transition rate is detected with high efficiency via the modification induced in the final state of the 6S ground state population, but at the price of a certain loss in selectivity. A dilution of the asymmetry by a background on the transition rate and the overlap between adjacent Zeeman transitions require delicate (line shape dependent) corrections. Moreover in the control of the systematic effects there are difficulties arising from the distortion of the line shape, which is modulated with the parameter reversals. As in all preceding experiments in highly forbidden transitions, the L-R asymmetry remains, within a factor close to unity, the ratio $Im E_1^{pv}/\beta E$ where E_1^{pv} denotes the parity violating dipole amplitude of the $6S_{1/2} \rightarrow 7S_{1/2}$ transition and β the vector transition polarizability [1,18].

In the new approach followed at ENS, the L-R asymmetry is detected on a transmitted probe beam tuned to the allowed $7S_{1/2} \rightarrow 6P_{3/2}$ transition. This beam is amplified by stimulated emission, after excitation of the highly forbidden $6S_{1/2} \rightarrow 7S_{1/2}$ transition with an intense pulsed pump beam. The excited medium behaves like an anisotropic amplifier. Because of parity violation affecting the excitation process, the axes of anisotropy are not contained in the planes of symmetry of the experiment but are slightly tilted out of those planes [19,20]. The tilt angle θ^{pv} is equal to the electroweak parameter $Im E_1^{pv}/\beta E$ to be measured. In this situation, detection by stimulated emission provides a large potential benefit, first, because of direct measurement of the electroweak L-R asymmetry without dilution and, second, thanks to the *amplification of this asymmetry*. In particular, as we show here, in contrast with all preceding experiments the measured asymmetry is an increasing function of the applied electric field.

A previous article [21] described theoretically in great detail the asymmetry amplification in the real conditions of our PV experiment. It was expected that such an effect could provide a real increase of the signal-to-noise ratio. However, one may have worried that light amplification generates noise, since the quantum state of the probe field is modified in the amplification process. In the actual experiment, there are also other sources of noise than quantum noise. Therefore, it was very important both to verify experimentally the

existence of the expected amplification of the asymmetry and to investigate simultaneously the behaviour of the signal-to-noise ratio (SNR). Here we demonstrate experimentally the expected amplification, in quantitative agreement with the theory. In addition, we show that this amplification effectively results in *an improvement of the SNR*. This non-trivial result is of primary importance since it results in a net gain in sensitivity for precise PV measurements.

In section II we shall rapidly outline the principle of our PV experiment, a pulsed pump-probe experiment using balanced mode polarimetry, and we summarize the main conclusions of the previous theoretical paper [21] which is used as a guide for our experimental investigations. Section III contains the experimental verification of the L-R asymmetry amplification. Since the PV asymmetry is very small ($\theta^{pv} \approx 10^{-6}$), we have performed the measurements by using the L-R asymmetry induced by a Faraday rotator serving as a calibration device for the PV experiment. This much larger parity conserving signal has optical properties exactly similar to the PV effect. In section IV, we discuss the effective SNR improvement associated with the asymmetry amplification. The key point here lies in the experimental procedure retained to measure the asymmetry : in balanced mode operation the variance of the asymmetry is always $1/N$ where N is the average number of detected photons, *whatever the quantum state of the amplified light field*. Our results demonstrate unambiguously the increase of the SNR with light amplification. This improvement of the SNR is characterized by the decrease of the “noise equivalent angle” or NEA, defined as the angle equal to the noise. In conclusion (sect. V) we summarize various ways of improving the sensitivity to the electroweak L-R asymmetry in our PV experiment made possible by a better understanding of its particular features.

II. PRINCIPLE OF A_{LR} AMPLIFICATION. SUMMARY OF THE THEORETICAL ANALYSIS

Our experiment follows a pump-probe scheme using two pulsed linearly polarized laser beams resonant with the hyperfine components of the highly forbidden $6S_{1/2}, F_1 \rightarrow 7S_{1/2}, F_2$ (pump) and allowed $7S_{1/2}, F_2 \rightarrow 6P_{3/2}, F_3$ (probe) transitions of the cesium atom. It is during the pulsed excitation of the highly forbidden transition that a manifestation of PV occurs. An electric field \vec{E} is applied parallel to the excitation beam wavevector which allows one to perform an optimization of the transition rate in order to obtain the best sensitivity to the PV effect. The large population of $7S_{1/2}, F_2$ atoms thus produced is detected through the subsequent transient gain which appears at the $7S_{1/2}, F_2 \rightarrow 6P_{3/2}, F_3$ frequency, by stimulated emission of the collinear probe laser beam. The excitation by the linearly polarized pump beam endows the vapour with a parity conserving linear dichroism whose optical axes are parallel and perpendicular to the polarization $\hat{\epsilon}_{ex}$ of the beam. PV manifests itself as a modification of those optical axes which deviate from the previous ones by a tiny angle ($\approx 10^{-6}$) whose sign reverses with the direction of \vec{E} . This effect can be described as a small, \vec{E} -odd, linear dichroism for the probe with axes at 45° to $\hat{\epsilon}_{ex}$ in addition to the main, parity conserving, linear dichroism. The incoming probe polarization $\hat{\epsilon}_{pr}$ is set either parallel or orthogonal to $\hat{\epsilon}_{ex}$ and the outgoing polarization is analyzed using a balanced polarimeter [22–24].

A. Simple presentation, using two refractive indices

For times short compared to the $7S_{1/2}$ lifetime the vapor behaves as an anisotropic amplifier characterized by two principal axes with respective amplification coefficients of the field per unit length, α_\perp and α_\parallel , identified with the imaginary parts of the refractive indices n_\perp and n_\parallel . If we define

$$\alpha = \frac{\omega_0}{2\epsilon_0 c \gamma \hbar} |d(7S_{1/2}, F_2; 6P_{3/2}, F_3)|^2 \mathcal{N}_{7S, F_2} c(F_1, F_2, F_3) \quad (1)$$

then, α_{\perp} and α_{\parallel} differ by the $c(F_1, F_2, F_3)$ coefficient involving Clebsch-Gordan coefficients and the magnetic quantum number probability distribution of the excited $7S, F_2$ state prepared with $\hat{\epsilon}_{ex}$ set either parallel or orthogonal to $\hat{\epsilon}_{pr}$ [21]. The other parameters involved are the square of the dipole matrix element of the probe transition $|d(7S_{1/2, F_2}; 6P_{3/2, F_3})|^2$, the density of atoms excited by the pump beam \mathcal{N}_{7S, F_2} , proportional to E^2 , and the damping rate $\gamma = T_2^{-1}$ of the optical dipole at the probe frequency $\omega_0/2\pi$.

For symmetry reasons, without parity violation the eigendirections for the probe polarization $\hat{\epsilon}_{pr}^{in}$ would be: $\hat{\epsilon}_{\parallel} = \frac{\vec{E}}{E} \times \hat{\epsilon}_{ex}$ and $\hat{\epsilon}_{\perp} = \frac{\vec{E}}{E} \times \hat{\epsilon}_{\parallel}$. Due to parity violation, the eigendirections are tilted (see Fig.1) by a small angle:

$$\theta^{pv} = -Im E_1^{pv} / \beta E.$$

The eigen axes of the amplifying medium are therefore: $\hat{\epsilon}_{\parallel}^{pv} = \hat{\epsilon}_{\parallel} + \theta^{pv} \hat{\epsilon}_{\perp}$ and $\hat{\epsilon}_{\perp}^{pv} = \hat{\epsilon}_{\perp} - \theta^{pv} \hat{\epsilon}_{\parallel}$.

If the probe beam enters the amplifying medium with its polarization along $\hat{\epsilon}_{\parallel}$, at the output it acquires a polarization component along $\hat{\epsilon}_{\perp}$, namely $\vec{E}_{out} = \mathcal{E}_{in}[\hat{\epsilon}_{\parallel} \exp(\alpha_{\parallel} L) + \theta^{pv} \hat{\epsilon}_{\perp} (\exp(\alpha_{\parallel} L) - \exp(\alpha_{\perp} L))]$ where L is the length of the amplifying column. \vec{E}_{out} is analyzed with a two-channel balanced polarimeter whose fixed principal axes \hat{X} and \hat{Y} are oriented at $\pm 45^\circ$ to $\hat{\epsilon}_{pr}^{in}$. Both signals associated with either one of the two channels X and Y are measured at each laser shot, thus providing a determination of the L-R asymmetry:

$$A_{LR} \equiv \frac{S_Y - S_X}{S_Y + S_X} = -2\theta^{pv} \left(\exp \left(\mathcal{A}_{\parallel} \left(\frac{\alpha_{\perp} - \alpha_{\parallel}}{2\alpha_{\parallel}} \right) \right) - 1 \right) \quad (2)$$

$\mathcal{A}_{\parallel} \equiv \ln(I_{pr}^{out}/I_{pr}^{in})$ is the optical density for the probe field when it is polarized along $\hat{\epsilon}_{\parallel}$, with I_{pr}^{in} and I_{pr}^{out} denoting the ingoing and outgoing intensities of the probe beam. A crucial parameter appearing in eq.2 is the optical anisotropy of the excited medium $\eta = (\alpha_{\perp} - \alpha_{\parallel}) / 2\alpha_{\parallel}$ which depends only on the hyperfine quantum numbers (F_1, F_2, F_3) of the atomic states. The choice (3, 4, 4), with the largest anisotropy $\eta = \frac{11}{12}$, leads to the most favorable situation. Note that to derive eq. 2 we made use of the relation $\mathcal{A}_{\parallel} = 2\alpha_{\parallel} L$,

characteristic of "linear amplification", but its validity does not extend beyond the present complex index model.

It may be useful here to underline that the parity-conserving transition dipole for the excitation transition in a longitudinal electric field, is directed along $\frac{\vec{E}}{E} \times \hat{e}_{ex}$, hence perpendicular to \hat{e}_{ex} . Therefore, one will have to bear in mind that the configuration with the pump and probe *dipoles quasi parallel* (optical thickness denoted \mathcal{A}_{\parallel}) corresponds to incident pump and probe *polarizations perpendicular*.

B. Realistic situation with a low probe intensity

The description of the amplification process in terms of complex indices is only valid in well defined conditions actually not satisfied by the experiment. The detailed analysis performed in ref. [21] uses a semiclassical method. The problem has been solved for an anisotropic medium in full generality, i.e. with no restriction concerning the duration of the probe pulse t_p compared to T_2 and to the $7S_{1/2}$ state lifetime $T_{7S} = 48ns$. It is found that as long as $\mathcal{A} \lesssim 1$ the dependence of A_{LR} versus \mathcal{A} corresponding to eq. 2 is practically unmodified. By contrast, the variation of \mathcal{A} versus αL is only approximately linear and its slope has to be renormalized by the factor 0.6, for the ratio $t_p/T_2 = 1.43$, corresponding to our experiment. The results of the complex index model are recovered in the limit $T_2 \ll t_p \ll T_{7S}$.

From explicit computations [21] and for the realistic values $T_2 = 14$ ns and $t_p = 20$ ns, the calculated values of A_{LR} over the intervals of \mathcal{A} covered experimentally turn out to be well fitted by the following expressions:

$$\hat{\epsilon}_{pr}^{in} = \hat{\epsilon}_{\parallel} : A_{LR}^{\parallel} = -\theta^{pv} C_{\parallel} \left[\exp \left(\mathcal{A}_{\parallel} \left(\frac{\alpha_{\perp} - \alpha_{\parallel}}{2\alpha_{\parallel}} \right) \right) - 1 \right] \text{ with } C_{\parallel} = 2.0 \quad (3)$$

$$\hat{\epsilon}_{pr}^{in} = \hat{\epsilon}_{\perp} : A_{LR}^{\perp} = -\theta^{pv} C_{\perp} \left[1 - \exp \left(\mathcal{A}_{\perp} \left(\frac{\alpha_{\parallel} - \alpha_{\perp}}{2\alpha_{\perp}} \right) \right) \right] \text{ with } C_{\perp} = 2.26 \quad (4)$$

where it must be remembered that the relation between \mathcal{A} and α is no longer straightforward.

Both equations predict an increase of A_{LR} versus \mathcal{A} . The attractive feature of this amplification mechanism lies in the fact that it occurs simultaneously with an amplification of the signal intensity. Such a characteristic is unusual, since, in all PV Stark experiments based on detection of spontaneous emission, A_{LR} is, up to a numerical factor close to 1, equal to $\theta^{pv} = -Im E_1^{pv} / \beta E$, so that a reduction of E which increases the asymmetry leads to an unavoidable loss of the fluorescence signal proportional to $\beta^2 E^2$. Here by contrast it is advantageous to increase E for it increases both the signal I_{pr}^{out} and the asymmetry A_{LR} . Since α_{\perp} and α_{\parallel} are proportional to E^2 we see that A_{LR} first grows linearly with E whatever the relative orientation of \hat{e}_{in}^{pr} and \hat{e}_{ex} , and then much faster, as $(\exp(K E^2) - 1) / E$, in the most favorable configuration, $\hat{e}_{pr}^{in} \perp \hat{e}_{ex}$. Such a result is of considerable value in the optimization process of the signal-to-noise ratio.

C. Influence of the probe saturation

At low probe intensities, increasing the intensity seems *a priori* advantageous since it reduces the statistical photon noise on the asymmetry. Only saturation effects may in principle limit the value of I_{pr} not to be exceeded. The problem of saturation has not been treated in full generality, though in ref [21] it is solved in cases of special interest, i.e. those of the $6S_{1/2,F\pm 1} \rightarrow 7S_{1/2,F} \rightarrow 6P_{3/2,F}$ transitions, with $\hat{e}_{pr}^{in} \perp \hat{e}_{ex}$, which are characterized by the largest anisotropy and hence the largest L-R asymmetry amplification. Let us choose the quantization axis along the eigen axis of the vapor \hat{e}_{\parallel}^{pv} . The probe field can be decomposed into a large component parallel to this axis and a very small one, along the perpendicular direction. The large component perturbs the population difference between upper and lower substates having equal magnetic quantum numbers. Its treatment involves the resolution of an integro differential equation which has been performed analytically. The small component (proportional to θ^{pv}) is sufficiently weak not to affect the upper state density matrix. Therefore the propagation of the small component can be treated in the low intensity limit

using the time-dependent population differences imposed by the large component. The remarkable feature of the situation we have retained is that the $|7S_{1/2}, F_2, m_F = 0\rangle$ substate, which is the most populated by the pump, is not coupled to the large component of the probe radiation field (“dark state”). It is quite understandable that, in such conditions, saturation by the probe beam is considerably slowed down. At the same time asymmetry amplification still takes place at large saturation of the field amplification, since the small component is coupled to all the states and particularly strongly to the most populated one. This mechanism is illustrated in a particularly simple and clear situation corresponding to a pump-probe transition $6S_{1/2}, F = 0 \rightarrow 7S_{1/2}, F = 1 \rightarrow 6P_{3/2}, F = 1$, (which is actually relevant to a few Cs radioactive isotopes of nuclear spin $1/2$), as shown in Fig. 2(a). With our choice of quantization axis the pump beam excites $\Delta m_F = 0$ transitions only: therefore there is a single populated substate, $|7S_{1/2}, F = 1, m_F = 0\rangle$. The probe field is decomposed as just indicated : the large component parallel to the quantization axis, which can only connect states with identical value of m_F cannot interact with the dark state $m_F = 0$, since the $\Delta F = 0, 0 \rightarrow 0$ transition is forbidden. By contrast the small component, proportional to the tilt angle, interacts with the atoms in the $m_F = 0$ substate and is therefore amplified. In this extreme situation the probe intensity is not amplified while the asymmetry is. This example sheds light on a paradoxical feature of the mechanism of A_{LR} amplification : the configuration with the smallest probe amplification provides the largest asymmetry amplification. Even in the case where all atoms are concentrated in a dark state and the amplification of the probe intensity vanishes, an amplification of the asymmetry remains.

Explicit calculations for natural Cs ($I=7/2$) predict that saturation of the probe transition by the optical field should provide manifestation of the asymmetry amplification at lower optical densities and, notwithstanding, at larger fluxes of *transmitted* photons (see fig. 5 in [21]).

One may also wonder what happens concerning saturation in the other polarization configuration, $\hat{\epsilon}_{ex} \parallel \hat{\epsilon}_{pr}^{in}$. Asymmetry amplification for the simple $6S_{1/2}, F = 0 \rightarrow 7S_{1/2}, F = 1 \rightarrow 6P_{3/2}, F = 1$ transition, when the excitation and probe dipoles are nearly perpen-

dicular is illustrated in Fig. 2(b). The quantization axis being now chosen along $\hat{\epsilon}_1^{pv}$, the upper state is prepared with equal populations in both $|m_F| = 1$ states. A saturating probe beam equalizes the populations between the initial and final $|m_F| = 1$ states. Nevertheless, a certain gain remains for the small component of the probe which induces the $\Delta m_F = \pm 1$ transitions, so that the L-R asymmetry still increases with \mathcal{A} . We may note, however, that in this case a rapid redistribution among the $6P_{3/2}, m_F$ due to 6S-6P exchange collisions can reduce the magnitude of the effect.

III. EXPERIMENTAL DEMONSTRATION OF A_{LR} AMPLIFICATION AT INCREASING OPTICAL DENSITIES

A. Electroweak and calibration asymmetries

The picture of the PV effect as a tiny rotation of the optical axes of the vapour dichroism suggests a straightforward way to calibrate θ^{pv} . We purposely rotate the excitation polarization $\hat{\epsilon}_{ex}$ by an accurately known angle θ^{cal} using a Faraday rotator placed in the excitation beam path ($\hat{\epsilon}_{pr}^{in}$ remains unaltered) [20,24]. Consequently the L-R asymmetry $(S_Y - S_X)/(S_Y + S_X)$ acquires a parity conserving contribution. The angle θ^{cal} being of the order of 10^{-3} radian, a lowest-order treatment is valid and eq. 2 becomes :

$$A_{LR}(\theta^{cal}, \vec{E}) = -(\theta^{cal} + \theta^{pv}) C_{\parallel} [\exp(\mathcal{A}_{\parallel}\eta) - 1]. \quad (5)$$

The reversal of θ^{cal} allows extraction of the calibration signal since :

$$A_{LR}^{cal} = \frac{1}{2} (A_{LR}(+\theta^{cal}, \vec{E}) - A_{LR}(-\theta^{cal}, \vec{E})) \quad (6)$$

$$= -\theta^{cal} C_{\parallel} [\exp(\mathcal{A}_{\parallel}\eta) - 1]. \quad (7)$$

This signal is very well defined for short integration times and bears the same amplification as the PV effect (eqs.3 and 4). Experimentally, we observe an excellent proportionality of A_{LR}^{cal} to θ^{cal} in the explored range (10^{-4} to 10^{-2} rd).

One way to reconstruct the PV signal consists in reversing alternatively θ^{cal} and the electric field:

$$A_{LR}^{pv} = \frac{1}{2} [A_{LR}(\theta^{cal}, +\vec{E}) - A_{LR}(\theta^{cal}, -\vec{E})] \quad (8)$$

$$= -\theta^{pv} C_{\parallel} [\exp(\mathcal{A}_{\parallel} \eta) - 1]. \quad (9)$$

The PV angle is then deduced by a simple proportionality relation:

$$\theta^{pv} = \theta^{cal} A_{LR}^{pv} / A_{LR}^{cal}. \quad (10)$$

In fact, the reconstitution of θ^{pv} involves other differential and normalization procedures taking into account additional reversals [24]. It ensures that both the PV and the calibration signals are free from spurious effects such as “geometrical” ones, due to the possible alteration of the amplified probe beam geometry, or electromagnetic interferences for instance [23].

B. Experimental results

Figure 3 summarizes the results obtained for two hfs pump-probe transitions (3, 4, 4) and (4, 3, 3) whose respective anisotropy parameters are 11/12 and 3/4. In both cases $A_{LR}^{cal}/\theta^{cal}$ is plotted as a function of the optical density of the excited medium and compared to the theoretical predictions. The optical density is obtained by comparison of the *amplified* probe pulse to a *reference* probe pulse sent 1 ms later when all cesium atoms have decayed [23]: hence $\mathcal{A} = \ln((S_X + S_Y)^{amp} / (S_X + S_Y)^{ref})$. The case of the (3, 4, 4) transition is the most significant in view of its large anisotropy parameter. The solid and dotted curves represent the theoretical predictions *without any adjusted parameter*. They appear in excellent agreement with the experimental points for both transitions.

Figure 3 exhibits the most interesting feature of this work for $\hat{\epsilon}_{pr}^{in} \perp \hat{\epsilon}_{ex}$. Indeed an increase of \mathcal{A}_{\parallel} not only increases exponentially the detected probe intensity (as $\exp(\mathcal{A}_{\parallel})$) but also amplifies *exponentially* the detected A_{LR}^{cal} asymmetry. In these measurements the probe intensity is fixed and two parameters are varied in order to change \mathcal{A} , the magnitude of

\bar{E} and the intensity of the excitation beam. As shown by Fig. 3 the asymmetry depends only on \mathcal{A} whichever parameter is varied. This means that all ways of scaling-up \mathcal{A} effectively result in a net gain as regards the A_{LR} amplification.

Experimental points in Fig. 3 were obtained pairwise by switching the probe polarization between the configurations $\hat{\epsilon}_{pr}^{in} \parallel \hat{\epsilon}_{ex}$ and $\hat{\epsilon}_{pr}^{in} \perp \hat{\epsilon}_{ex}$. Dotted arrows show examples of such pairs. One can see that as long as the optical density is small, there is no advantage in working in the perpendicular configuration, since it appears that the smaller slope is compensated in the parallel case by a larger optical density. However when the amplification is increased and $A_{LR}^{cal}/\theta^{cal}$ versus \mathcal{A} departs from a straight line the advantage becomes conspicuous.

C. Absorption

The real situation is somewhat more complex because of a small isotropic background due to an atomic absorption $\mathcal{B} < 0$. The effectively measured amplification is: $\ln(I_{pr}^{out}/I_{pr}^{in}) = \mathcal{A} + \mathcal{B}$.

An important result of the theoretical calculations [21] is that the dependence of $A_{LR}^{cal}/\theta^{cal}$ on the amplification parameter \mathcal{A} is still conserved for realistic values of \mathcal{B} . Actually \mathcal{B} is measured independently by tuning the excitation laser out of resonance. For the experimental data shown in Fig.3 the values of \mathcal{B} vary between 0.05 and 0.15. The exact match of $A_{LR}^{cal}/\theta^{cal}$ with the theoretical curve confirms the theoretical prediction.

IV. GAIN OF SENSITIVITY DUE TO A_{LR} AMPLIFICATION

A. Quantum noise in presence of amplification

The semi-classical treatment of the asymmetry amplification does not give any information about the quantum fluctuations of the amplified radiation field. However, if the input field is in a coherent state, it is well known that spontaneous emission introduces additional

noise. In the particular case of linear amplification the variance of the photon number N of the amplified beam is given [25] by : $\sigma_N^2 = (2 \exp(\mathcal{A}) - 1) \times \langle N \rangle$. One can thus get the impression that the potential gain of sensitivity that was expected from the amplification of A_{LR} is made illusory because of the quantum fluctuations of the amplified beam. Nevertheless, a careful examination of this problem proves that this is not the case.

In fact the physical quantity that we must consider is not the total photon number N but rather the asymmetry $A_{LR} = (S_Y - S_X)/(S_Y + S_X)$ which leads to the PV angle θ^{pv} via eq. 10. The signals S_X and S_Y are respectively proportional, with the same proportionality coefficient, to the photon numbers N_X and N_Y in the two channels detecting \hat{X} - and \hat{Y} -polarized light respectively. The variance of the L-R asymmetry is:

$$\sigma_{ALR}^2 = \frac{\langle (\Delta N_Y - \Delta N_X)^2 \rangle}{(\langle N_Y \rangle + \langle N_X \rangle)^2} + A_{LR}^2 \frac{\langle (\Delta N_Y + \Delta N_X)^2 \rangle}{(\langle N_Y \rangle + \langle N_X \rangle)^2}, \quad (11)$$

where we shall treat the fluctuations of the photon number in each channel, ΔN_X and ΔN_Y , to the lowest order. Since we are dealing with nearly balanced operation ($A_{LR} \ll 1$) we write $\langle N_X \rangle = \langle N_Y \rangle = \langle N \rangle / 2$ and we neglect the term involving A_{LR}^2 in σ_{ALR}^2 . We shall assume that at the same level of approximation, the amplified field state can be written as $|\Psi_{\parallel}\rangle \otimes |0_{\perp}\rangle$, where the index \parallel and \perp refer to the photons polarized along $(\hat{X} + \hat{Y})/\sqrt{2}$ and $(\hat{X} - \hat{Y})/\sqrt{2}$ and $|0_{\perp}\rangle$ means a \perp -field in the vacuum state [26]. Without any other assumption concerning the statistical property of the field, explicit computations using the relations $a_{\hat{X}}^{\dagger} = (a_{\parallel}^{\dagger} + a_{\perp}^{\dagger})/\sqrt{2}$ and $a_{\hat{Y}}^{\dagger} = (a_{\parallel}^{\dagger} - a_{\perp}^{\dagger})/\sqrt{2}$ between the creation operators of the photons in the \parallel -, \perp -, X - and Y -polarized fields give:

$$\langle (\Delta N_{X,Y})^2 \rangle = \langle N_{X,Y}^2 \rangle - \langle N_{X,Y} \rangle^2 = (\langle (\Delta N)^2 \rangle + \langle N \rangle) / 4 \quad (12)$$

$$\langle \Delta N_X \Delta N_Y \rangle = (\langle (\Delta N)^2 \rangle - \langle N \rangle) / 4 \quad (13)$$

Equation 13 shows a correlation between N_X and N_Y whenever the field state departs from a coherent state. As a result, the L-R asymmetry variance only involves the mean total number of detected photons and no other statistical property of the radiation field:

$$\sigma_{ALR}^2 = \frac{1}{\langle N \rangle}. \quad (14)$$

It is remarkable that the deviation of the photon statistics with respect to the Poisson's law mentioned above has no effect on $\sigma_{A_{LR}}$, a property which is indeed used in the context of light detection at and below the shot noise limit (see e.g. [27,28]).

B. Quantum limited NEA

We can now estimate the sensitivity of the experiment to the electroweak asymmetry were it be limited only by quantum fluctuations. According to eq. 10, since $\sigma_{A_{LR}^{pv}}/A_{LR}^{pv} \gg \sigma_{A_{LR}^{cal}}/A_{LR}^{cal}$, the standard deviation on θ^{pv} is:

$$\sigma_{\theta^{pv}} = \left(\frac{\theta^{cal}}{A_{LR}^{cal}} \right) \cdot \sigma_{A_{LR}^{pv}} \quad (15)$$

The quantity $\sigma_{\theta^{pv}}$ can be seen as a Noise Equivalent Angle (NEA):

$$NEA = \frac{1/\sqrt{N}}{A_{LR}^{cal}/\theta^{cal}} \quad (16)$$

where N is the average number of detected photons. We thus expect any amplification of $A_{LR}^{cal}/\theta^{cal}$ to result in a reduction of the NEA, i.e. a gain for the signal-to-noise.

C. Observed gain of sensitivity when A_{LR} is amplified

Fig.4 shows the measured NEA as a function of the L-R asymmetry amplification $A_{LR}^{cal}/\theta^{cal}$ for the $6S_{1/2}, F = 3 \rightarrow 7S_{1/2}, F = 4 \rightarrow 6P_{3/2}, F = 4$ transition and $\hat{\epsilon}_{pr}^{in} = \hat{\epsilon}_{\parallel}$, at a fixed value of I_{pr}^{in} . Each point is the mean value of the NEA observed on an experimental run.

It is quite conspicuous that the NEA is reduced when the asymmetry amplification factor is increased. The general behaviour appears consistent with the inverse law dependence represented by the continuous curve, which indicates that the noise $\sigma_{A_{LR}^{pv}}$ is nearly constant. This means that no significant spurious noise is added by the amplification process, a fact which confirms the theoretical analysis of the previous paragraph. We note that we cannot

expect to see the $1/\sqrt{N}$ reduction of $\sigma_{A_{LR}^{pv}}$ with amplification, the effect being too small in the optical density range explored.

However, a careful evaluation of the expected NEA (crosses in Fig.4) shows the presence of some extra noise with respect to the expected quantum noise. The extra noise is responsible for the dispersion conspicuous on the observed noise. We are currently investigating different possible sources. Without excited atoms the observed noise is compatible with the shot noise limit. With excited atoms, we find that insertion of a Glan prism at the output of the Cs cell suppresses almost all the extra noise. A possible cause might come from inhomogeneities in the anisotropic optical components. Coupled to position jitter of the beams, for example due to turbulence near the hot cesium cell oven, they can generate genuine polarization noise. Perhaps also fluctuations in the geometry of the amplified probe beam coupling to imperfections of the analyzer can contribute to this extra noise [23].

Nevertheless, as the inset in Fig.3 shows, any further increase of \mathcal{A} should continue to increase $A_{LR}^{cal}/\theta^{cal}$ and thus improve the signal-to-noise ratio. Up to now, the best results are obtained for \mathcal{A}_{\parallel} of the order of 0.45 yielding $A_{LR}^{cal}/\theta^{cal} \simeq 1.0$ and $\sigma_{\theta^{pv}} \approx 350 \mu\text{rd}$ per laser shot.

V. PERSPECTIVES AND CONCLUSION

We have demonstrated the L-R asymmetry amplification with our PV experimental set-up. The observed exponential dependence in the optical density agrees with the theoretical study [21]. Noise measurements show that, although residual instrumental noise remains, the amplification process does not add noise by itself, and therefore a L-R asymmetry amplification effectively improves our sensitivity to θ^{pv} , a striking feature strongly associated with the use of balanced polarimetry. Consequently, all ways of scaling-up the optical density in our experiment deserve consideration. The parameter playing the most important role here is the gain anisotropy of the excited medium $(\alpha_{\parallel} - \alpha_{\perp})L$. If we refer to eq.1, we

see that the main possibilities of improvements rely on the production of a *high density of 7S excited atoms*, but keeping also in mind the proportionality of α to $\gamma^{-1} = T_2$. The density \mathcal{N}_{7S} involves the ground state atomic density, the excitation cross-section, σ_{ex} , itself proportional to E^2 , and the number n_{ex} of excitation photons per pulse and by unit area: $\mathcal{N}_{7S} = \mathcal{N}_{6S} \sigma_{ex}(E^2) n_{ex}$. This emphasizes the importance of *boosting both the electric field, and the energy density* of the excitation beam. The experiment takes advantage also of the high atomic densities \mathcal{N}_{6S} available in a saturated vapor. But above atomic densities of a few 10^{14}cm^{-3} , resonant collisions shorten T_2 as the inverse of the density, so that no further increase of α is expected at higher densities. However, one must remember that if we realize the condition $T_2 \ll t_p$, instead of $T_2 = 0.7 \times t_p$ in the present situation, then the optical thickness \mathcal{A} versus the amplification parameter, αL , acquires a larger slope : 2.0 instead of 0.6. This suggests operating the experiment at larger atomic densities.

Another important prediction of the theory [21] is that an increase of the probe intensity further improves the NEA since it should conserve the \mathcal{A}_{LR}/θ amplification factor of the $6S_{1/2,F\pm 1} \rightarrow 7S_{1/2,F} \rightarrow 6P_{3/2,F}$ hfs transitions and decrease the quantum noise $1/\sqrt{\langle N \rangle}$. This has also been checked by operating our current probe laser at the largest available intensities. A new diode laser system is under construction to reach a much higher intensity.

In conclusion, our PV experiment bears new interesting features with respect to former ones in its use of optical amplification process in a strongly anisotropic medium and balanced polarimetry, two techniques unusual in this domain of physics.

REFERENCES

* Laboratoire de l'Université Pierre et Marie Curie et de l'ENS, associé au CNRS (URA18).

- [1] M. A. Bouchiat and C. Bouchiat, *Phys. Lett. B* **48**, 111 (1974).
- [2] M. A. Bouchiat, J. Guéna, L. Hunter, and L. Pottier, *Phys. Lett. B* **117**, 358 (1982).
- [3] M. A. Bouchiat, J. Guéna, L. Hunter, and L. Pottier, *Phys. Lett. B* **134**, 463 (1984).
- [4] M. Davier, *J. Physique Paris* **43**, C3, 471 (1982).
- [5] C. S. Wood, S. C. Bennett, D. Cho, B. P. Masterson, J. L. Roberts, C. E. Tanner, and C. E. Wieman, *Science* **275**, 1759 (1997).
- [6] V. A. Dzuba, V. V. Flambaum, and O. P. Sushkov, *Phys. Lett. A* **141**, 147 (1989).
- [7] S. A. Blundell, W. R. Johnson, and J. Sapirstein, *Phys. Rev. Lett.* **65**, 1411 (1990).
- [8] S. A. Blundell, J. Sapirstein, and W. R. Johnson, *Phys. Rev. D* **45**, 1602 (1992).
- [9] C. Adloff *et al.* H1 Collaboration, *Z. Phys. C* **74**, 191 (1997); Breitweg J. *et al.* ZEUS Collaboration, *Z. Phys. C* **74**, 207 (1997).
- [10] A. E. Nelson, *Phys. Rev. Lett.* **78**, 4159 (1997).
- [11] M. C. Noecker, B. P. Masterson, and C. E. Wieman, *Phys. Rev. Lett.* **61**, 310 (1988).
- [12] P. S. Drell and E. D. Commins, *Phys. Rev. Lett.* **53**, 968 (1984).
- [13] M. J. D. Macpherson, K. P. Zetie, R. B. Warrington, D. N. Stacey, and J. P. Hoare, *Phys. Rev. Lett.* **67**, 2784 (1991).
- [14] R. B. Warrington, C. D. Thompson, and D. N. Stacey, *Europhys. Lett.* **24**, 641 (1993).
- [15] D. M. Meekhof, P. Vetter, P. K. Majumder, S. K. Lamoreaux, and E. Fortson, *Phys. Rev. Lett.* **71**, 3442 (1993).

- [16] J. N. H. Edwards, S. J. Phipp, P. E. G. Baird, and S. Nakayama, *Phys. Rev. Lett.* **74**, 2654 (1995).
- [17] P. Vetter, D. M. Meekhof, P. K. Majumder, S. K. Lamoreaux, and E. Fortson, *Phys. Rev. Lett.* **74**, 2658 (1995).
- [18] M. A. Bouchiat and C. Bouchiat, *J. Phys. (France)* **36**, 493 (1975).
- [19] M. A. Bouchiat, Ph. Jacquier, M. Lintz, and L. Pottier, *Optics Comm.* **56**, 100 (1985).
- [20] M. A. Bouchiat, J. Guéna, M. Lintz, and L. Pottier, *Optics Comm.* **77**, 374 (1990).
- [21] C. Bouchiat and M. A. Bouchiat, *Z. Phys. D* **36**, 105 (1996).
- [22] J. Guéna, Ph. Jacquier, M. Lintz, L. Pottier, and M. A. Bouchiat, *Optics Comm.* **71**, 6 (1989).
- [23] M. A. Bouchiat, D. Chauvat, J. Guéna, Ph. Jacquier, M. Lintz, and M. D. Plimmer, *Optics Comm.* **119**, 403 (1995).
- [24] J. Guéna, D. Chauvat, Ph. Jacquier, M. Lintz, M. D. Plimmer, and M. A. Bouchiat, *J. Opt. Soc. Am. B* **14**, 271 (1997).
- [25] L. Mandel and E. Wolf. *Optical Coherence and Quantum Optics* (Cambridge University Press, Cambridge, 1995).
- [26] This not so trivial approximation will be discussed in a more general context in a forthcoming paper on quantum fluctuations in balanced polarimetry.
- [27] P. Grangier, R. E. Slusher, B. Yurke, and A. LaPorta, *Phys. Rev. Lett* **59**, 2153 (1987).
- [28] J. Mertz, A. Heidmann, C. Fabre, E. Giacobino, and S. Reynaud, *Phys. Rev. Lett* **64**, 2897 (1990).

Figure Captions

Figure 1: Main axes of the experimental configuration : $\hat{\epsilon}_{ex}$: excitation polarization; $\hat{\epsilon}_{\parallel}$, $\hat{\epsilon}_{\perp}$: optical axes without PV effect; $\hat{\epsilon}_{\parallel}^{pv}$, $\hat{\epsilon}_{\perp}^{pv}$: optical axes with PV effect. For calibration θ^{pv} is replaced by $\theta^{pv} \pm \theta^{cal}$.

Figure 2: (a) Asymmetry amplification for a $6S_{1/2}, F = 0 \rightarrow 7S_{1/2}, F = 1 \rightarrow 6P_{3/2}, F = 1$ pump-probe transition, when $\hat{\epsilon}_{pr}^{in} \perp \hat{\epsilon}_{ex}$. With the quantization axis chosen along $\hat{\epsilon}_{\parallel}^{pv}$, the singly state populated by the pump is $|F = 1, m_F = 0\rangle$. Without parity violation, the probe can only induce $\Delta m_F = 0$ transitions, whose probability cancels for the $m_F = 0$ substate. However, because of the PV tilt of the eigenaxes, the probe field has also a small component able to induce $\Delta m_F = \pm 1$ transitions starting from the singly populated substate, so that the L-R asymmetry is amplified.

(b) Asymmetry amplification for the same transition in the case $\hat{\epsilon}_{pr}^{in} \perp \hat{\epsilon}_{ex}$. The quantization axis being now chosen along $\hat{\epsilon}_{\perp}^{pv}$, the upper state is prepared with equal populations in both $|m_F| = 1$ states. Asymmetry amplification can still take place (see sect.II.C).

Figure 3: L-R asymmetry as a function of the optical density \mathcal{A} for two hfs transitions and for both $\hat{\epsilon}_{pr}^{in} \parallel \hat{\epsilon}_{ex}$ and $\hat{\epsilon}_{pr}^{in} \perp \hat{\epsilon}_{ex}$ configurations. Dotted arrows join examples of points obtained in otherwise identical conditions. Black and open circles respectively correspond to variations of \mathcal{A} induced by varying E (from 1.2 kV/cm to 2.2 kV/cm) and the pump energy (from 1.5 to 2 mJ). Probe delay 6 ns; constant probe saturation ($\sim 4.10^7$ photons per reference probe pulse); calibration tilt = 1.2 or 1.7 mrd. Inset: extrapolation for the $6S_{1/2}, F = 3 \rightarrow 7S_{1/2}, F = 4 \rightarrow 6P_{3/2}, F = 4$ transition and $\hat{\epsilon}_{pr}^{in} \perp \hat{\epsilon}_{ex}$.

Figure 4: NEA vs $A_{LR}^{cal}/\theta^{cal}$ for the $6S_{1/2}, F = 3 \rightarrow 7S_{1/2}, F = 4 \rightarrow 6P_{3/2}, F = 4$ transition and $\hat{\epsilon}_{pr}^{in} \perp \hat{\epsilon}_{ex}$ (other conditions the same as in Figure 3). Dots : observed NEA; solid line : expected $(A_{LR}/\theta)^{-1}$ dependence; crosses : expected NEA (eq. 16) including shot-noise (calculated from the number of detected photoelectrons) and a small contribution to $\sigma_{A_{LR}}$ from electronic noise.

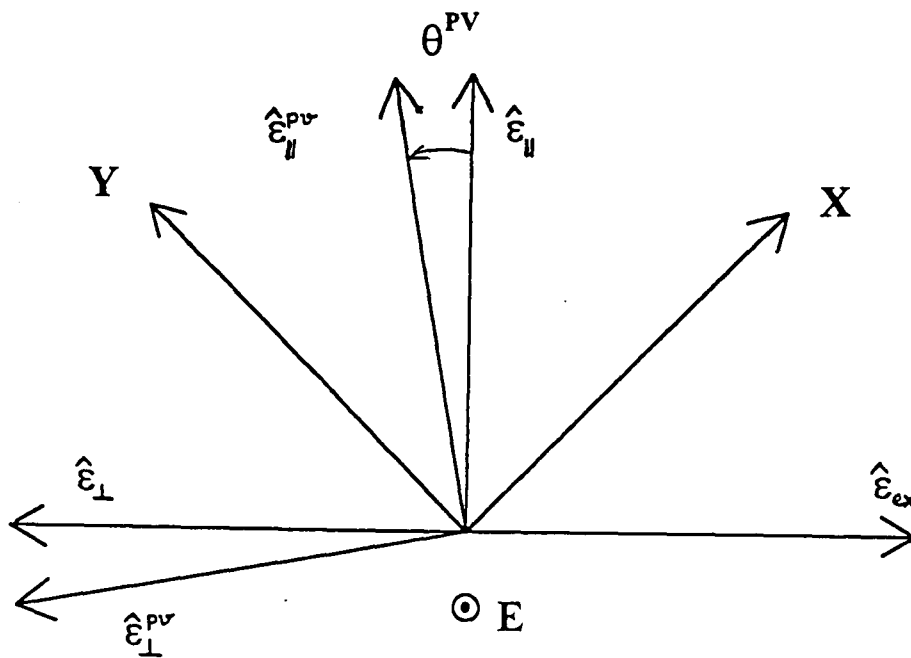


Fig. 1

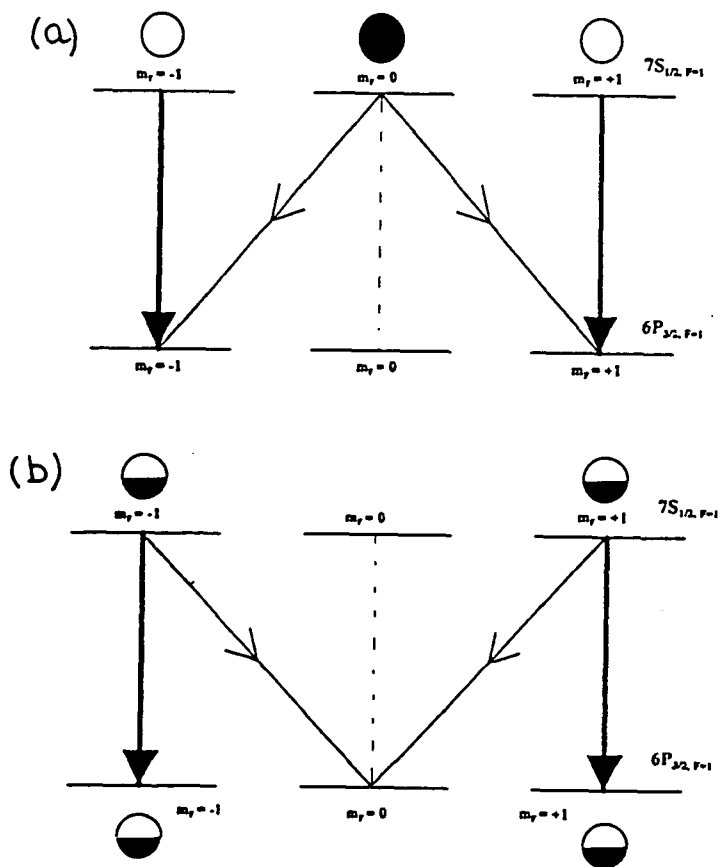


Fig. 2

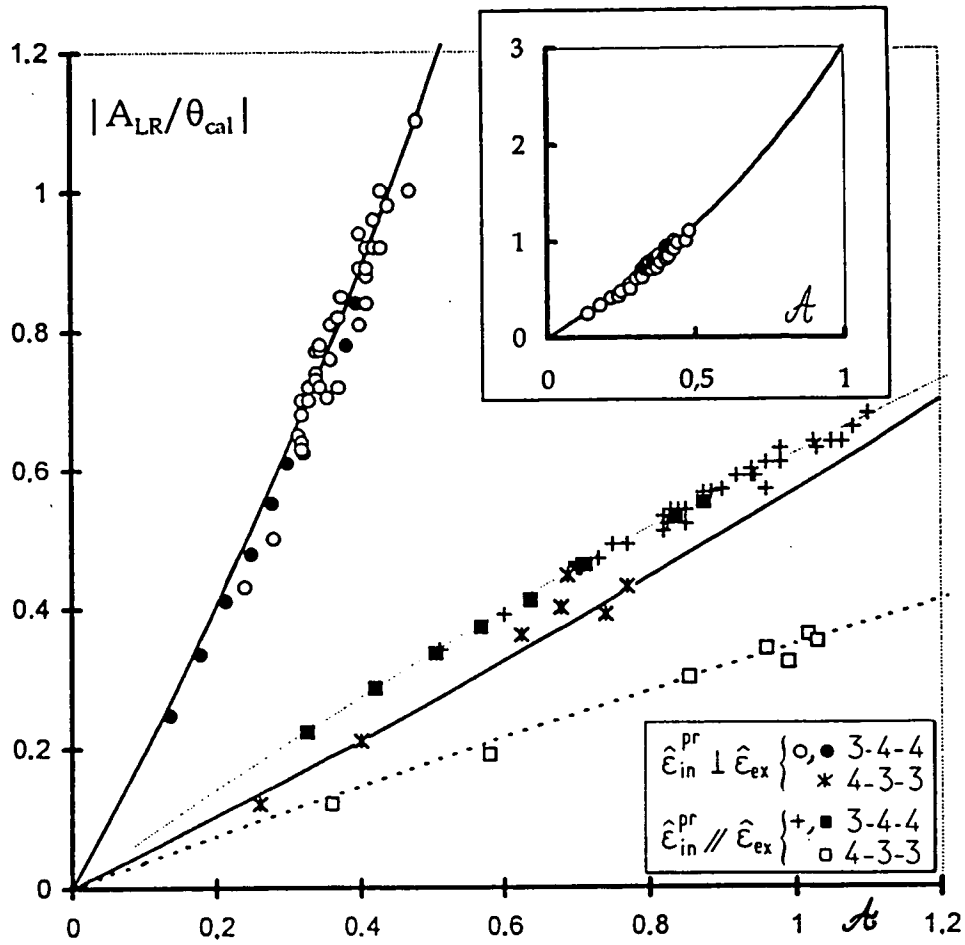


Fig. 3

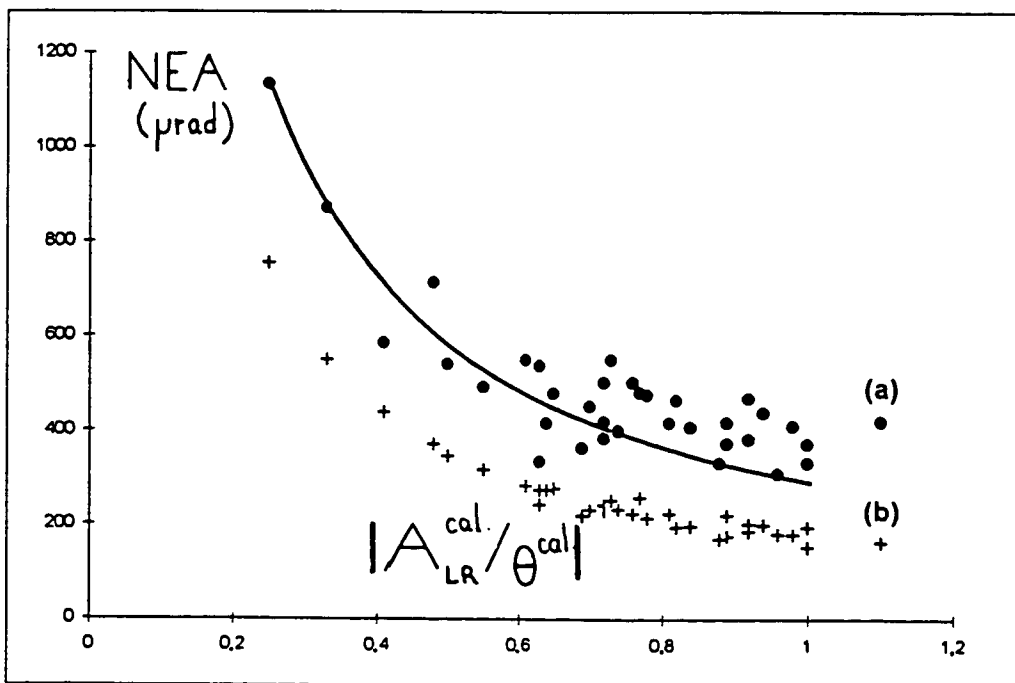


Fig. 4

6.2.3 Augmentations possibles du rapport signal sur bruit grâce à l'amplification de l'asymétrie

Augmentation de la densité optique. La façon la plus directe de tirer un meilleur parti de l'amplification de l'asymétrie est d'augmenter la densité \mathcal{N}_{7S} d'atomes excités dans l'état $7S$. Dans le §5 de l'article précédent, nous avons donné la liste des divers paramètres permettant d'augmenter \mathcal{N}_{7S} : \mathcal{N}_{6S} , $\sigma(E^2)$ (section efficace d'excitation) et n_{ex} (densité du nombre de photons d'excitation). A l'heure actuelle, on ne peut pas augmenter l'amplification de l'asymétrie d'un ordre de grandeur en jouant sur ces paramètres. Mais, en augmentant ces différents paramètres dans des limites raisonnables, on peut espérer gagner un facteur au moins trois, ce qui serait déjà un énorme progrès du point de vue du rapport signal sur bruit.

Lorsque l'on augmente \mathcal{N}_{6S} , le premier problème rencontré expérimentalement est l'augmentation très nette de l'absorption du faisceau sonde, ce qui est dû à l'augmentation rapide d'atomes de césium portés dans l'état $6P_{3/2}$ par le biais de plusieurs mécanismes. L'un de ces mécanismes est lié à la présence de dimères de césium, dont la densité augmente un peu moins vite que \mathcal{N}_{6S}^2 . Dans les mesures effectuées dans l'article à une densité fixe de $\approx 2 \times 10^{14}$ atomes/cm³, l'absorption du faisceau sonde demeure faible, entre 5 et 15 %. M.A. et C. Bouchiat ont calculé que l'amplification de l'asymétrie n'est pas altérée [5] par une absorption du faisceau sonde (indépendante des polarisations des faisceaux), ce que l'on a pu vérifier expérimentalement (cf. fig.3 de l'article). Cependant, si l'absorption dépasse plusieurs dizaines de pour cent, l'amplification effective du faisceau sonde devient faible: même si l'asymétrie est conservée, le nombre de photons détectés et donc le rapport signal sur bruit diminuent. Des études, menées par M. Lintz et M.A. Bouchiat, sont en cours pour mettre au point une méthode permettant de réduire la proportion des dimères dans la vapeur par photodissociation. Un article sera bientôt publié sur cette méthode.

Avec l'appareillage actuel, il est possible d'augmenter le champ électrique \vec{E} de quelques dizaines de pour cent, ce qui n'est pas négligeable puisque la section efficace d'excitation dépend de E^2 . Au delà les risques de claquage dans la cellule nous inquiètent. Enfin on peut augmenter la densité d'énergie du faisceau excitateur n_{ex} , simplement en le focalisant par exemple. Cependant on se heurte à l'apparition de taches sur les fenêtres de la cellule qui s'aggravent lorsque l'on augmente l'énergie d'excitation. Nous reparlerons de ce problème au §7.6.2 et 7.7. Si l'on arrive à le résoudre, il sera alors possible d'augmenter assez nettement n_{ex} .

Augmentation de l'intensité du faisceau sonde. L'autre moyen possible pour augmenter le rapport signal sur bruit est de diminuer le bruit par impulsion laser sur le déséquilibre, en augmentant le nombre N de photons sonde incidents, tout en conservant la même asymétrie de polarisation amplifiée. On s'attend à ce que le rapport signal sur bruit augmente en \sqrt{N} . Sur une transition quelconque, on aurait rapidement saturation de la transition de détection par le faisceau sonde, ce qui pour-

rait réduire le phénomène d'amplification de l'asymétrie. Par contre, les transitions $6S_{1/2}(F \pm 1) - 7S_{1/2}(F) - 6P_{3/2}(F)$, ont cette caractéristique qu'en polarisation excitatrice linéaire, il existe un état noir dans l'état $7S$ qui, pour une certaine configuration de polarisation pompe-sonde (cf. fig.2 de l'article) n'interagit presque pas avec le champ électrique sonde. La saturation sonde est alors très lente. En théorie, cela nous autorise à augmenter encore notablement l'intensité du faisceau sonde.

Cependant, l'augmentation de l'intensité du faisceau sonde pose deux problèmes pratiques. D'une part le système laser sonde actuel ne peut pas délivrer plus de 50% d'intensité supplémentaire par rapport à celle utilisée en régime de croisière (en gardant ses performances de stabilité). Ceci est dû notamment au bruit supplémentaire important lorsque l'on augmente la puissance de pompe du laser à centres colorés fournie par le laser YAG. Un système laser sonde plus performant à base de diodes laser est en construction.

D'autre part, la chaîne électronique de détection des impulsions sondes a été optimisée pour une certaine gamme de l'intensité sonde. Nous sommes déjà près de la zone de saturation de cette chaîne. Toutefois, ce dernier problème peut être résolu en utilisant un composant fortement dichroïque à la sortie du milieu atomique, dont l'emploi permettra de bénéficier d'une augmentation de l'intensité sonde sans changer les conditions de fonctionnement de la chaîne. Ceci fait l'objet du prochain paragraphe.

6.3 Amplification d'une rotation de polarisation en mode équilibré grâce à un composant optique fortement dichroïque. Perspectives

6.3.1 Présentation

Amplification d'une asymétrie de polarisation par un composant optique dichroïque

L'effet PV se manifeste par une rotation de la polarisation sonde lors de la traversée de la vapeur atomique. En d'autres termes, l'effet PV se manifeste par l'apparition d'une petite composante (par exemple d'amplitude ε_x) perpendiculaire à la polarisation sonde initiale (amplitude ε_y). Cette petite composante ε_x contient toute l'information sur l'effet PV. On pourrait d'ailleurs imaginer détecter cette composante entre polariseur et analyseur croisés, mais on perdrait alors tous les avantages de la détection en mode équilibré, qui ont été mis en évidence dans tout ce qui précède. Avec notre polarimètre, on peut dire que les deux photodiodes qui détectent les intensités du faisceau sonde polarisées à $\pm 45^\circ$ de \hat{y} détectent outre l'intensité ε_y^2 , le **signal d'interférence** $\text{Re}\{\varepsilon_y \varepsilon_x^*\}$ (positif pour l'une, négatif pour l'autre) si bien que leur différence isole l'interférence entre la composante signal et le champ incident. Celui-ci permet une détection hétérodyne.

Dans la limite du bruit de photons, on garde un rapport signal sur bruit constant sur le déséquilibre du polarimètre si, en sortie de cellule, on diminue l'amplitude initiale ε_y de la polarisation sonde d'un facteur K , tout en conservant la petite composante perpendiculaire ε_x due à l'effet PV. En effet, l'angle de rotation de la polarisation sonde devient alors $K\varepsilon_x/\varepsilon_y$ alors que le bruit de photons relatif au déséquilibre a été augmenté par un facteur K puisque le nombre de photons sondes a été diminué par K^2 .

Cette opération peut être réalisée grâce à un composant optique fortement dichroïque qui transmet intégralement la composante ε_x et atténue fortement la composante ε_y . Ce composant joue le rôle d'un amplificateur anisotrope passif puisqu'il augmente l'angle détecté, celui dû à la Violation de la Parité, et plus généralement tout petit angle de rotation se produisant avant ce composant. Le composant choisi est une lame dont une face est traitée par une multicouche diélectrique, ce qui nous permet d'obtenir un facteur $K \approx 4$.

Augmentation du rapport signal sur bruit en augmentant l'intensité sonde

Soit une polarisation sonde incidente tournée d'un angle θ par rapport aux axes de la lame dichroïque. Dans le principe, on peut insérer la lame dichroïque en sortie de cellule et simultanément augmenter l'intensité sonde du facteur $K^2 \approx 16$ d'atténuation en intensité de la lame. L'intensité arrivant sur les détecteurs de l'analyseur est alors conservée dans l'opération, le bruit de photons est donc lui aussi conservé, mais le rapport signal sur bruit a été amplifié par le facteur K d'amplification de la rotation. Le choix du facteur $K \approx 4$ pour le composant dichroïque nous a semblé un compromis raisonnable étant donné les performances attendues du système à diodes laser et les difficultés supplémentaires liées à un grand facteur K . En particulier nous verrons dans l'article présenté ci-dessous qu'il faut prendre garde à un éventuel déphasage induit par le traitement multidiélectrique de la lame, qui peut être important si elle est mal orientée. Enfin il faut aussi considérer le problème des réflexions parasites puisque la lame est fortement réfléchissante pour la composante ε_y de la polarisation sonde.

6.3.2 Article: "Magnification of a tiny polarisation rotation by a dichroic plate in balanced mode polarimetry", Optics Communications 138 (1997) 249-252"



ELSEVIER

1 June 1997

 OPTICS
COMMUNICATIONS

Optics Communications 138 (1997) 249–252

Magnification of a tiny polarisation rotation by a dichroic plate in balanced mode polarimetry

D. Chauvat ^a, J. Guéna ^a, Ph. Jacquier ^a, M. Lintz ^a, M.A. Bouchiat ^a,
M.D. Plimmer ^b, C.W. Goodwin ^c

^a *Laboratoire Kastler Brossel ¹, Département de Physique de l'ENS, 24 rue Lhomond, 75231 Paris Cedex 05, France*

^b *B.N.M.-I.N.M., C.N.A.M., 292 rue St Martin, 75141 Paris Cedex 03, France*

^c *University of Oxford, Department of Physics, Thin Film Facility, Nuclear Physics Laboratory, Keble Road, Oxford OX1 3RH, UK*

Received 2 January 1997; accepted 22 January 1997

Abstract

We demonstrate the magnification of a small rotation angle of the linear polarisation of a laser beam measured with a balanced mode polarimeter. This is performed by a single-pass passive dichroic optical component placed between the sample inducing the rotation and the analyser. We show that in the shot-noise limit the signal-to-noise ratio is conserved while the angle is magnified by a factor K and the intensity attenuated by K^2 . Practical realisation is achieved using a dichroic plate for which $K = -4.2$. This amplification will be valuable for high precision measurements such as atomic Parity Violation tests.

PACS: 42.10.N; 42.65; 35.10.Wb; 07.60.F

In many polarimetry experiments one measures a small rotation angle of a linear polarisation when light crosses the medium under investigation. The signal measured with the analyser of the polarimeter yields information about this angle but may well contain unwanted contributions, independent of the polarisation. It would be very interesting if one could increase the rotation angle in such a way that the relative contribution of the unwanted signals were smaller.

Efficient amplification of polarisation rotation has been demonstrated in intracavity polarimetry [1]. Here we consider the case of a balanced mode polarimeter employed to measure tiny rotation angles [2]. We show how single pass amplification can be achieved via the insertion of a linear dichroic component between the medium and the analyser. The rôle of this element is to attenuate preferentially one

of the two orthogonal polarisation components. In this way the polarisation vector undergoes an effective rotation even though its amplitude and hence the overall intensity is reduced. In the case of shot-noise limited detection, the signal-to-noise ratio (SNR) is unmodified although the detected intensity is reduced. On the other hand, the method offers the possibility of increasing the incident intensity, and therefore the SNR, for the same dynamic range of the detection electronics.

The experimental set-up is shown in Fig. 1. The laser beam travels along the z -axis of a right-handed (x, y, z) coordinate system, the initial linear polarisation along the y -axis being defined by a Glan prism. The beam traverses a medium possessing a linear dichroism whose principal axes X, Y are inclined at 45° to y , and/or an optical activity. There results a slight rotation by an angle θ of the plane of polarisation and thus the appearance of a small polarisation component along x . The analyser consists of a polarising beam splitter cube which separates the X and Y components. These are detected by two photodiodes whose

¹ Laboratoire associé au CNRS (URA 18) à l'École Normale Supérieure et à l'Université Pierre et Marie Curie.

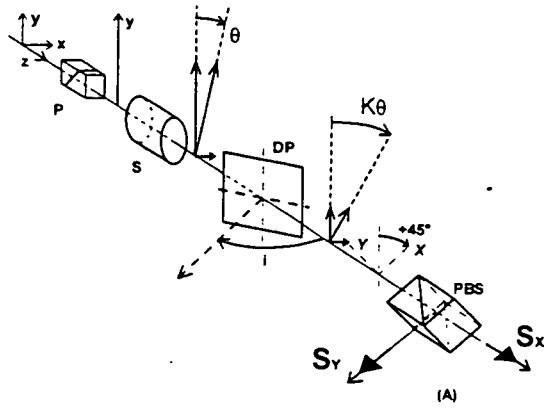


Fig. 1. Experimental set-up. Optical component axes are given in parentheses. P: Glan prism polariser (\hat{x}, \hat{y}); S: sample inducing the rotation θ ; DP: dichroic plate (\hat{x}, \hat{y}); A: polarimeter analyser (\hat{X}, \hat{Y}) basically composed of a polarising beamsplitter cube (\hat{X}, \hat{Y}) and two photodiodes.

signals are S_x and S_y . The normalised imbalance D of the polarimeter is defined as

$$D = (S_x - S_y) / (S_x + S_y). \tag{1}$$

Without the dichroic plate, to first order in θ ,

$$D = 2\theta. \tag{2}$$

In other words, for small angles, the polarimeter provides a direct measure of the rotation angle. Furthermore, the symmetry between the two detection channels provides excellent common mode rejection and is ideally suited to dark field detection of small polarisation signals. More details on the polarimeter can be found in Ref. [2].

Let A_x and A_y represent the electric field amplitudes along x and y after the laser beam has traversed the sample: $A_x \approx \theta A_y \ll A_y$. Nearly all of the useful information is contained in A_x . One can reduce A_x while keeping A_y constant by employing an optical element with real amplitude transmission coefficients $t_x \ll 1$ and $t_y \approx 1$. The rotation angle becomes $K\theta$ and thus the imbalance D is

$$D = 2K\theta, \quad K = t_x/t_y. \tag{3}$$

Here we consider the situation in which the angle θ is so small ($\theta \leq 10^{-3}$ rad) that $t_x A_x \gg t_y A_y$, so that the polarimeter remains close to the balanced mode. While the aim is to magnify the angle to be measured by attenuating one polarisation component, at the same time it is disadvantageous to reduce excessively the number of detected photons, otherwise electronic noise may become non-negligible compared to photon noise. In our experiment, we work with light pulses but the discussion is the same for cw beams. In the absence of the dichroic component, about $\eta N/2$ photons per pulse are detected by each photodiode where η is the quantum efficiency (nominally equal for both photodiodes) and N the total photon number. The

SNR is defined by D/σ_D where σ_D represents one standard deviation in the measurement of D .

Ideally, perfectly correlated common noise between the two channels is eliminated via the difference $S_x - S_y$. The influence of laser intensity fluctuations from pulse to pulse is removed by using the normalisation procedure (division by $S_x + S_y$). The remaining noise can be decomposed into three parts corresponding to the dominant sources of noise in the difference $S_x - S_y$:

$$(\eta N)^2 \sigma_D^2 = k_0 + \eta N + k_2 (\eta N)^2. \tag{4}$$

The first term ($\propto k_0$) corresponds to the (mainly electronic) noise independent of the optical signal. The second term is the photon noise. The third term represents residual common mode noise due to non-linearities of the detection channels. In the absence of the dichroic element the SNR is thus

$$\text{SNR}^0 = 2\theta\sqrt{\eta N} (k_2\eta N + 1 + k_0/\eta N)^{-1/2}. \tag{5}$$

With the element inserted the total number of photons detected becomes $|t_x|^2\eta N$ and the SNR becomes

$$\text{SNR}' = t_x 2\theta\sqrt{\eta N} (|t_x|^2 k_2\eta N + 1 + k_0/|t_x|^2\eta N)^{-1/2}. \tag{6}$$

In the most favourable case where only photon noise contributes ($k_0 = k_2 = 0$) we obtain the simple result $\text{SNR}'/\text{SNR}^0 = t_x \approx 1$. Provided that the optical element does not attenuate the x -component of polarisation, the SNR is preserved. Furthermore, if in addition there exists a noise component proportional to the laser intensity ($k_2 \neq 0$), the SNR is improved. Only if the contribution k_0 is significant is the SNR reduced.

Among several possibilities of dichroic components (e.g. a stack of n glass plates at Brewster incidence, the magnification factor K being determined by the number n of such plates [3]), for practical purposes we have chosen a single thin glass plate with a suitable multilayer dielectric coating on one face. To avoid interference effects due to the second face, the plate is slightly prismatic (7×10^{-4}). The coating was designed to give, at our wavelength of $1.47 \mu\text{m}$, a factor K of order 5 near Brewster incidence where the transmission coefficient t_x is close to 1. This is a reasonable value both for the practical realization and for SNR considerations under our present operating conditions. The coating is a longwave pass edge filter and consists of 19 layers of alternate high (TiO_2 ; $n_H = 2.1$) and low (SiO_2 ; $n_L = 1.45$) refractive indices deposited on a pyrex substrate S ($n_S = 1.52$), according to the formula [4]:

$$[S] \left[(H/2 = \lambda_0/8)(L = \lambda_0/4)(H/2 = \lambda_0/8) \right]^9. \tag{7}$$

At non-zero incidence i , the cut-off wavelength for s- and p-polarisations are different, so for a certain range of wavelengths the plate exhibits a marked linear dichroism.

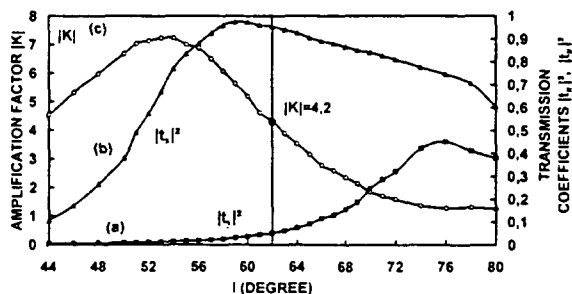


Fig. 2. Intensity transmission of the dichroic plate measured for \hat{x} (a) or \hat{y} (b) incident linear polarisations while the angle of incidence i of the plate is varied. (c) Estimated amplification factor $|K| = \sqrt{|t_x|^2 / |t_y|^2}$. For $i = 62^\circ$, $|K| = 4.2$, $|t_x|^2 = 0.95$ and $|\Delta K / \Delta i| = 0.4$ per degree.

Fig. 2 shows the measured angular variation of the intensity transmission of both polarisations at $1.47 \mu\text{m}$ and of the corresponding amplification factor expected. Actually, the coefficients t_x , t_y are complex. This gives rise to a phase difference $\Delta\varphi = \varphi_x - \varphi_y = \arg(t_x) - \arg(t_y)$, which can be large and modifies the imbalance to:

$$D = 2|K|\theta \cos(\Delta\varphi). \tag{8}$$

We have extracted this phase difference from imbalance measurements using a circularly polarised beam

$$D^{\text{circ}} = \sin(\Delta\varphi) |K| / [1 + |K|^2]. \tag{9}$$

$|K|$ being determined independently from the transmission measurements (Fig. 2). Fig. 3 is a plot of $\Delta\varphi$ as a function of the angle of incidence i . For $i = 62^\circ$, the phase difference is zero ($\pm 180^\circ$). This condition fixes the working angle of incidence, which gives $|t_x|^2 = 0.95$ and $K \approx 4.2$ corresponding to an 18-fold attenuation of the beam intensity. Fig. 4 illustrates, for this incidence, the amplification of a polarisation signal. The imbalance D is plotted as a function of the angle θ between the initial polarisation and the y -axis of the polarimeter. Without the dichroic plate, the observed slope is 2, as expected. With the plate inserted, the slope becomes $2K$ with $K = -4.2$, in agreement with the measurements of $|t_x|$ and $|t_y|$.

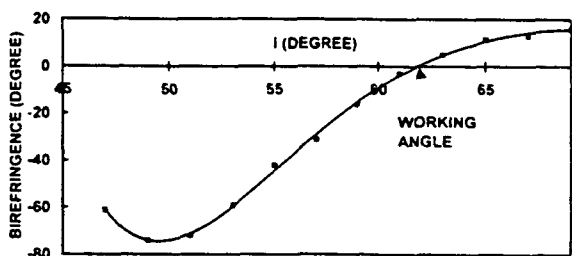


Fig. 3. Birefringence $\Delta\varphi - 180^\circ$ of the plate, measured using a circularly polarised beam. The offset of 180° is deduced from the sign of K (see Fig. 4). For $i = 62^\circ$, $\Delta\varphi = 180^\circ$ and $\Delta\varphi / \Delta i \approx 4.7$.

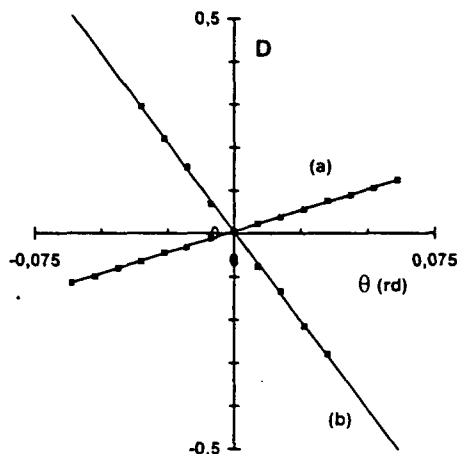


Fig. 4. Demonstration of the amplification of a polarisation rotation angle θ from the imbalance D measured without (a) and with (b) the dichroic plate adjusted at the fixed angle of incidence $i = 62^\circ$. θ is varied by rotating the Glan prism P in Fig. 1. The ratio of the two slopes yields $K = -4.2$. The minus sign arises from a phase difference of 180° between x and y polarisations induced by the plate.

At first sight the condition of parallelism between the laser input polarisation and one of the plate axes appears crucial since any misadjustment is itself amplified by the plate. However, in our current experiment (see below), the possibility of changing the sign of the rotation induced by the sample makes this adjustment much less critical. In fact, the measured differential rotation $D_+ - D_- = 4\theta$, is amplified to $4K\theta$ without any error being introduced by the misadjustment of the axes. Furthermore we calibrate the polarisation rotation θ with respect to an accurately known angle θ^{cal} where both the angle of interest θ and the calibration angle θ^{cal} are amplified by the same factor K . Hence a precise knowledge of K is not required.

This study was carried out to optimise our atomic Parity Violation experiment aimed at testing fundamental symmetries in the low energy regime [5]. The measured quantity is a rotation angle of only 10^{-6} rad. Any means of increasing this rotation angle will facilitate the study of systematic effects. The magnifying plate offers the possibility of optimising the magnification independently of the sample properties. In this respect the magnification reported here is not an upper limit: greater factors could be obtained with a different choice of the multilayer coating or by adding a second identical plate. Furthermore, the device should allow us to increase the incident laser intensity by an order of magnitude with the consequent advantage of a substantial SNR improvement, while maintaining the same levels of signals in the polarimeter. In parallel with this work, we are investigating the possibility of amplifying the rotation angle by the atomic medium itself having in view the increase of the SNR [6]. In this case both rotation angle and laser intensity are amplified

simultaneously, and SNR increase has been demonstrated [7]. However, the method cannot be applied as generally as the technique of the magnifying plate presented here.

Acknowledgements

We are grateful to the Ministère de l'Enseignement Supérieur et de la Recherche for providing one of us (D.C.) with a student grant. Another of us (M.D.P.) thanks the E.U. for a postdoctoral fellowship. This work was supported in part by the Bureau National de Métrologie.

References

- [1] Y. Le Grand, A. Le Floch, *Optics Lett.* 17 (1992) 360.
- [2] J. Guéna, M. Lintz, L. Pottier, Ph. Jacquier, M.A. Bouchiat, *Optics Comm.* 71 (1989) 6; M.A. Bouchiat, D. Chauvat, J. Guéna, Ph. Jacquier, M. Lintz, M.D. Plimmer, *Optics Comm.* 119 (1995) 403.
- [3] G. Bruhat, *Cours de Physique Générale: Optique* (Masson, Paris, 1965).
- [4] Sh.A. Furman, A.V. Tikhonravov, *Basics of Optics of Multi-layer Systems* (Editions Frontières, Gif-sur-Yvette, 1992).
- [5] M.A. Bouchiat, J. Guéna, Ph. Jacquier, M. Lintz, L. Pottier, *Optics Comm.* 77 (1990) 374; M.A. Bouchiat, C. Bouchiat, *C.R. Acad. Sci.* 322 IIb (1996) 381, concise review paper. See also: D.N. Stacey, in: *Atomic Physics XIII*, eds. H. Walther, T.W. Hänsch, B. Neizert (AIP, New York, 1992) p. 46; E.N. Fortson, in: *Non-Accelerator Particle Physics*, ed. R. Cowsik (World Scientific, Singapore, 1995) p. 40.
- [6] M.A. Bouchiat, C. Bouchiat, *Z. Physik D* 36 (1996) 105.
- [7] D. Chauvat, J. Guéna, Ph. Jacquier, M. Lintz, M.A. Bouchiat, 15th Intern. Conf. on Atomic Physics (poster abstract TuA1) Amsterdam (1996).

6.3.3 Intégration de cette lame pour des mesures PV

Défauts de polarisation et calibration

Tous les composants optiques fixes sur le trajet du faisceau sonde ont été sélectionnés de façon à minimiser les défauts d'anisotropie optiques. Il peut paraître contradictoire de vouloir insérer sur ce montage un composant très fortement anisotrope. Il est clair que l'insertion de cette lame fera l'objet d'une étude approfondie mais on peut déjà faire quelques remarques.

Tout d'abord cette lame est placée en sortie de cellule. Pour ce qui est de la procédure d'ajustement des polarisations, nous avons vu au ch.5 que les défauts de polarisation gênants sont ceux situés avant le milieu atomique. Ceux-ci n'étant pas modifiés par la lame dichroïque, les procédures de compensation des chapitres 4 et 5 demeurent a priori valables et elles peuvent de toute façon être réalisées en enlevant momentanément la lame dichroïque.

L'autre point concerne la calibration du signal PV en présence de cette lame. Une fois encore nous utilisons le fait que l'effet PV et l'effet choisi pour la calibration sont de même nature d'un point de vue optique: deux dichroïsmes linéaires à 45° de \hat{e}^x . Même si $\theta^{cal} \gg \theta^{PV}$, puisque $\theta^{cal} \ll 1$, les angles de rotation correspondants en sortie de cellule vont être affectés par le même facteur d'amplification lors de la traversée de cette lame (cf. §5.6). Dans la reconstitution d'un déséquilibre calibré, ce facteur s'éliminera. Et, corollaire important, il n'est pas nécessaire de connaître précisément le facteur d'amplification K dû à la lame pour mesurer précisément θ^{PV} .

Les quatre configurations de la polarisation sonde

Le composant dichroïque ne peut être basculé aussi facilement que les lames demi-ondes. D'une part ce composant est plus lourd et plus volumineux, d'autre part l'ajustement des axes de la lame est a priori plus critique pour la lame dichroïque que pour les lames demi-ondes.

En effet, pour que le déphasage induit par cette lame n'intervienne pas, il faut conserver une incidence précise du faisceau sonde sur la lame. Nous choisissons donc de garder la lame dichroïque fixe dans le faisceau. Par ailleurs, cette lame ne permet de travailler qu'avec une direction incidente fixe de la polarisation sonde, celle parallèle à son axe propre de plus grande atténuation, \hat{y} par exemple (pour l'orientation de la polarisation tournée de $\pi/2$ (\hat{x}), l'angle n'est plus amplifié d'un facteur K mais réduit d'un facteur $1/K$). La solution envisagée est de placer cette lame dichroïque après la lame $\left(\frac{\lambda}{2}\right)_{out, \pm 45}^{pr}$ et d'ajouter entre cette dernière et la lame dichroïque une nouvelle lame demi-onde qui, dans tous les cas de figure, rétablisse la polarisation sonde dans la même direction (\hat{y}) juste avant la lame dichroïque. Il importera bien sûr de pouvoir ajuster les axes de cette lame demi-onde correctement pour ne pas créer de défaut supplémentaire.

6.3.4 Système à diodes laser

La possibilité d'augmenter le rapport signal sur bruit en augmentant l'intensité sonde nous a amenés à concevoir un nouveau système sonde à base de diodes laser. Pour différentes raisons, ce système à diodes est assez original. Le schéma de ce système est représenté sur la figure 6.1.

Nous avons besoin d'un laser continu monomode stable en fréquence (1 MHz) et puissant, idéalement quelques centaines de milliwatts compte tenu des pertes dans l'interrupteur électro-optique actuel, et que l'on puisse accorder sur une composante hyperfine de la transition sonde $7S_{1/2}, F - 6P_{3/2}, F'$ à $1,47 \mu\text{m}$. Une autre option plus séduisante consiste à obtenir directement un laser impulsionnel de durée d'impulsion 20 ns afin d'éliminer complètement le passage dans l'interrupteur électro-optique (et donc les pertes correspondantes). Des puissances instantanées de quelques dizaines de mW suffiraient alors. A notre connaissance, il n'existe pas de système commercial remplissant ces conditions à l'heure actuelle. En fait il n'existe pas réellement de diodes laser conçues pour cette longueur d'onde. Les diodes les plus proches de ce point de vue sont celles utilisées dans les Télécommunications pour pomper les fibres dopées Erbium. Elles fonctionnent à $1,48 \mu\text{m}$. Il serait difficile de les amener à $1,47 \mu\text{m}$ en jouant sur la température. Heureusement, on peut trouver parmi les diodes à $1,48 \mu\text{m}$ des diodes "ratées", dont la courbe de gain se trouve décalée dans la zone qui nous intéresse.

Ces diodes sont conçues pour être puissantes (jusqu'à 500 mW) et sont naturellement multimodes (en général une dizaine de modes lasent spontanément). De plus la structure de ces diodes est particulière, comportant deux canaux. Il n'était donc pas évident a priori que l'on puisse rendre ces diodes monomodes par la méthode classique d'autoinjection à l'aide d'un réseau. Néanmoins cette étape a été franchie et nous avons maintenant un laser maître satisfaisant. De même l'injection en continu d'un premier-laser esclave a pu être réalisée sans trop de problème. Ce laser esclave continu fournit la puissance nécessaire à un certain nombre d'asservissements et peut servir de relai pour injecter une troisième diode.

L'objectif avec une troisième diode est d'obtenir directement un laser impulsionnel fournissant les impulsions de 20 ns et avec une puissance instantanée de typiquement 30 mW. Pour cela on applique une impulsion de courant sur la troisième diode, qui est injectée en continu. La dynamique impulsionnelle d'accrochage fréquentiel de cette diode est encore mal maîtrisée, mais les progrès ont été rapides et on s'approche d'un système suffisamment performant pour être transféré sur l'expérience principale.

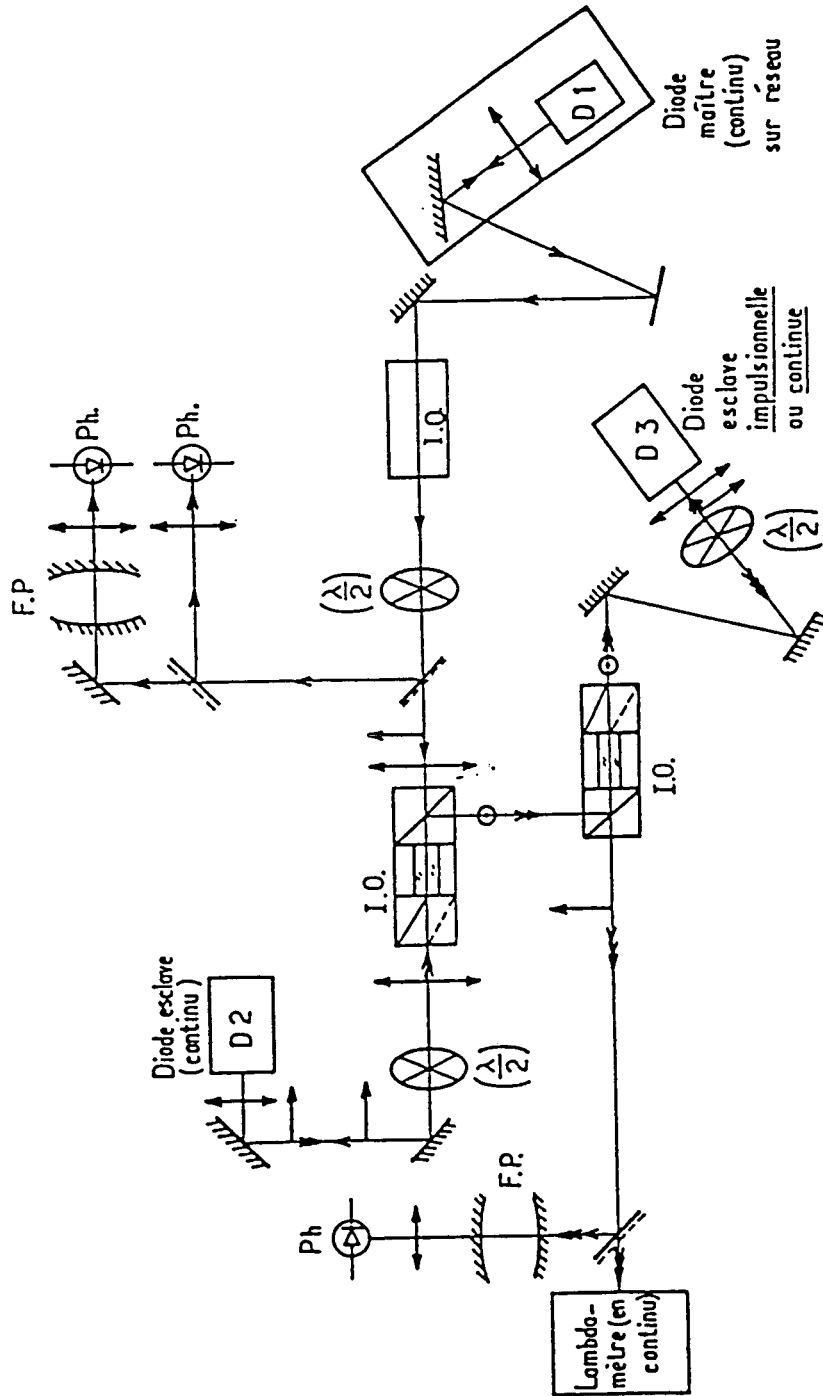


FIG. 6.1: Schéma simplifié du système à diodes laser. D.: diode laser, I.O.: isolateur optique, F.P.: Fabry-Perot.

Chapitre 7

Etude des effets systématiques d'origine magnéto-optique en exploitant la symétrie de révolution de l'expérience

7.1 Objet du chapitre

Ce chapitre est dédié à l'étude des effets systématiques et plus particulièrement aux effets magnéto-optiques capables de simuler le signal PV. Nous nous intéressons donc maintenant aux sources possibles de dichroïsmes linéaires atomiques $\gamma_1^{at}(E_z - odd)$ qui ont été annoncés dans le tableau 4.12.

De façon générale, notre but est de réaliser une étude aussi complète et rigoureuse que possible des effets systématiques afin de n'omettre aucune source d'effet. L'étude théorique des effets systématiques potentiels a été réalisée par M.A. Bouchiat. Dans ce travail de thèse, nous les avons étudiés expérimentalement. D'une part, nous avons pu vérifier une grande partie des prédictions théoriques. D'autre part nous avons mis en oeuvre des procédures expérimentales d'acquisition et d'analyse pour extraire efficacement les défauts les plus gênants mis en jeu.

Dans un même temps, l'analyse des effets systématiques possibles nous a permis d'étudier dans le détail quelques effets magnéto-optiques originaux. Cette originalité provient principalement du choix des transitions atomiques: un processus en deux étapes où interviennent une transition d'excitation très interdite, contrôlée par l'application d'un champ électrique, et une transition de détection permise.

A partir de maintenant, le terme d'**effet systématique** est réservé à un dichroïsme linéaire $\gamma_1^{at}(E_z - odd)$, qui porte tous les éléments de signature de l'effet PV, exception faite de la dépendance dans la polarisation excitatrice \hat{e}^{ex} , exception faite aussi de la dépendance sur la composante hyperfine de détection. Une attention toute particulière sera accordée au critère de sélection apporté par la rotation de \hat{e}^{ex} .

Vue générale sur les effets systématiques On peut discerner plusieurs classes d'effets systématiques, résumées dans le tableau 7.1. Ce tableau représente l'état de nos recherches au moment de la rédaction et n'a donc rien de définitif.

1 défaut	2 défauts (2)		
	faux $\gamma_1^*(E_z - odd)$ (2i)	vrais $\gamma_1^*(E_z - odd)$ (2ii)	
(1)	défaut d'un critère de sélection \times effets $\neq \gamma_1^*(E_z - odd)$	(a) $H_\perp \neq 0$	(b) $H_\perp = 0$
$\delta H_z(E_z - odd)$		\times E_\perp ou H'_\perp	$E_\perp(E_z - even)$ inhomogène \times (défaut géométrique des faisceaux)
§7.2	ch.5 et et annexe D	§7.4, 7.5 et 7.6	

TAB. 7.1: Vue d'ensemble sur les effets systématiques aux premier et second ordres dans les défauts.

(1) L'existence d'une petite composante de champ magnétique longitudinal δH_z se renversant avec le champ électrique E_z , constitue en soi une source d'effet systématique. Le §7.2 est consacré à l'étude de ce champ. En particulier on montre qu'un tel champ est en réalité, du fait de la symétrie de la cellule, du second ordre par rapport aux autres défauts (du premier ordre).

(2) Les autres effets systématiques résultent de la combinaison d'au moins deux défauts de l'expérience. Ils sont donc très faibles par construction.

(2i) Tout d'abord, le renversement imparfait d'un paramètre, que nous appelons "défaut d'un critère de sélection", peut conduire à une signature imparfaite du signal PV. La signature $E_z - odd$ du signal PV réduit la source de ce type d'effet systématique essentiellement au renversement imparfait de E_z , qui peut créer un faux dichroïsme linéaire $E_z - odd$ à partir de vrais dichroïsmes $E_z - even$ dus aux défauts de polarisation au premier ordre. Cet effet a été étudié en détail au chapitre 5, nous n'y reviendrons pas ici. Les effets associés aux autres défauts des critères de sélection sont discutés dans l'annexe D.

(2ii) En l'absence de défaut des critères de sélection, les effets systématiques sont de vrais dichroïsmes linéaires $E_z - odd$ dus à la conspiration de deux défauts de l'expérience. On y distingue encore 2 classes d'effets.

Une très importante classe d'effets systématiques (a) fait intervenir, pour l'un des deux défauts, une composante H_\perp de champ magnétique transverse. Deux types d'effets sont possibles: effet combiné de H_\perp et d'une autre composante transverse H'_\perp de champ magnétique, ou bien effet de H_\perp et d'une composante transverse E_\perp de champ électrique. Cette étude a été réalisée avec l'aide d'un nouveau critère de sélection présenté au §7.3. Elle a permis d'extraire fiablement la valeur des principaux champs transverses

dans la cellule. L'étude des effets magnéto-optiques dominants fait l'objet du §7.5.

La seconde classe (b) ne fait intervenir aucun champ magnétique. On peut démontrer simplement, à l'aide des arguments qui seront développés au §7.4.1, que deux défauts de champs électriques ne peuvent pas créer d'effets systématiques. En fait, les effets de cette classe (b) ont pour origine des défauts géométriques des faisceaux (défaut d'alignement entre les faisceaux pompe et sonde ou profils spatiaux asymétriques ou collimations imparfaites) couplés à un défaut de champ électrique transverse E_z – *even* (par exemple brisure de la symétrie radiale du champ des ions). Bien que ces effets soient, comme dans le cas (a), proportionnels au produit de 2 défauts, leur ordre de grandeur est a priori plus faible que celui des effets magnéto-optiques lorsque les réglages des faisceaux sont bons ⁽¹⁾. Leur étude a commencé mais n'est pas relatée dans cette thèse.

De manière générale les effets magnéto-optiques sources de dichroïsme linéaire sont aussi sources de pouvoir rotatoire, auquel est sensible notre polarimètre. C'est pourquoi dans tout ce chapitre nous considérerons en parallèle les effets γ_1 et α_2 . Pour les signaux α_2 calibrés, au lieu de la définition α_2^* définie par référence aux axes fixes de l'analyseur, nous adoptons désormais la définition plus physique ⁽²⁾ donnée par l'équation (C.9) de l'annexe C avec la notation $\bar{\alpha}_2^*$.

7.2 Effets magnéto-optiques dans un champ magnétique longitudinal: défaut $\delta H_z(E_z - odd)$

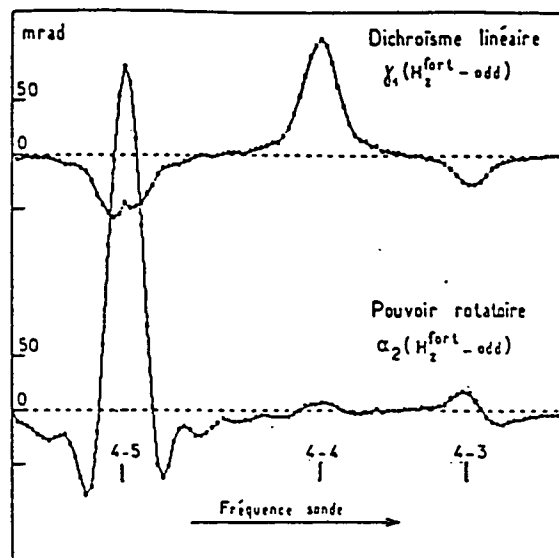
Dans cette section, nous considérons l'effet d'un champ magnétique longitudinal parasite $\delta H_z(E_z - odd)$, noté δH_z^- , associé à l'application du champ E_z dans la cellule à césium.

7.2.1 Calibrations en champ H_z "fort"

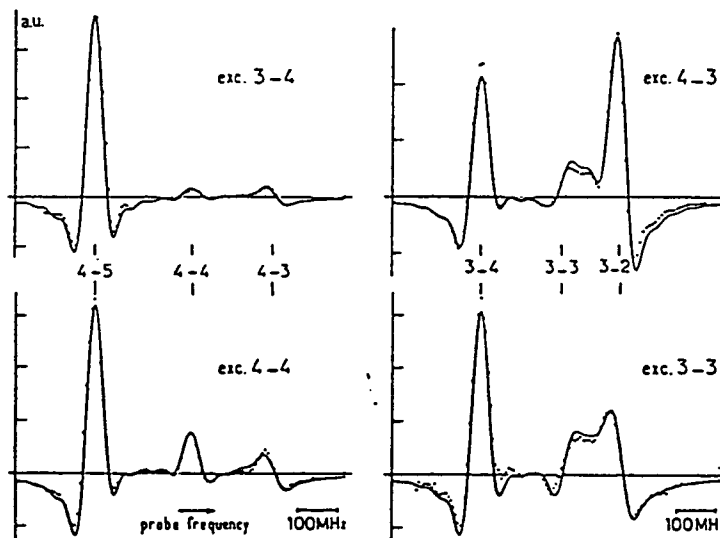
Une étude détaillée des effets dus à l'application d'un "grand" champ magnétique longitudinal connu H_z^{fort} (≈ 1 G) est présentée en [60]. Puisque nous considérons un système à trois niveaux, il y a plusieurs contributions à l'effet magnéto-optique. Les pouvoirs rotatoires sont associés à l'effet Faraday classique sur la transition sonde permise d'une part, et à une orientation de l'état $7S$ pendant l'excitation d'autre part (due à la levée de dégénérescence des sous-niveaux Zeeman et au mélange hyperfin des états propres par le champ magnétique). L'accord quantitatif théorie-expérience (cf. fig. 7.1 (b)) montre que les origines de ce pouvoir rotatoire sont bien comprises. Par

1. Ces réglages incluent la meilleure superposition des faisceaux pompe et sonde, l'obtention de profils ayant la symétrie de révolution pour les deux faisceaux, enfin une très bonne collimation de ces faisceaux (càd en pratique position du waist des faisceaux au centre de la cellule).

2. Voir cette annexe pour une discussion détaillée sur l'utilité du changement de définition de α_2^* à $\bar{\alpha}_2^*$.



(a)



(b)

FIG. 7.1: (a) Signaux de dichroïsme linéaire (effet Hanle) et de pouvoir rotatoire (effet Faraday) obtenus dans un champ magnétique longitudinal $H_z^{fort} = 2 \text{ G}$ en fonction de la fréquence sonde, balayée sur la structure hyperfine de $6P_{3/2}$. Excitation $6S_{1/2}, F = 3 \rightarrow 7S_{1/2}, F = 4$. Délai pompe sonde: 20 ns, énergie excitatrice 0,7 mJ, intensité sonde $1,5 \times 10^7$ photons/impulsion. (b) Accord entre théorie et expérience sur les signaux de pouvoir rotatoire associés aux diverses composantes hyperfines d'excitation et de détection.

ailleurs, un dichroïsme linéaire à 45° de la polarisation sonde apparaît par rotation des axes optiques (\hat{x}, \hat{y}) de la vapeur excitée, via la précession Hanle de l'alignement Stark autour de $\delta H_z \hat{z}$. Le tableau 7.2 résume les calibrations des effets en champ H_z sur les transitions 3-4-4 et 3-4-5, qui ont été effectuées avec des champs de l'ordre du Gauss ($H_z^{fort} = 1$ G pour (3-4-4), $H_z^{fort} \leq 0,4$ G et saturation sonde faible pour (3-4-5)).

τ	3 - 4 - 4 (mrad/G)		3 - 4 - 5 (mrad/G)	
	γ_1^*	$\bar{\alpha}_2^*$	γ_1^*	$\bar{\alpha}_2^*$
6 ns	+19,5	+3,5	+19,5	-210
10 ns	+26	+3,5	+26	-210

TAB. 7.2: Calibration des effets magnéto-optiques mesurés dans un champ magnétique longitudinal H_z^{fort} de 1 Gauss. τ : délai pompe-sonde.

Ces effets sont calibrés (d'où le signe \star) donc on attend: $\gamma_1^*(3-4-4)$ pratiquement égal à $\gamma_1^*(3-4-5)$, saufs effets apparaissant à intensité sonde élevée dont nous ne parlerons pas ici (effets de saturation sur la transition sonde, donc dépendants de la transition hyperfine de détection).

D'après le tableau 7.2, un champ magnétique $\delta H_z(E_z - odd) = 50 \mu\text{G}$ induit un dichroïsme linéaire $\gamma_1^*(E_z - odd) \approx 1 \mu\text{rad}$ à délai pompe-sonde de 6 ns. Cet effet est donc très dangereux. Néanmoins le pouvoir rotatoire $\bar{\alpha}_2^*$ sur la transition (3-4-5) est un signal environ 10 fois plus sensible à $\delta H_z(E_z - odd)$ que γ_1^* . On peut donc exploiter ce signal pour détecter la présence éventuelle d'un champ $\delta H_z(E_z - odd)$.

7.2.2 Défaut $\delta H_z(E_z - odd)$

L'origine d'un champ δH_z^- n'est pas a priori évidente. Nous reprenons ici la discussion relative aux défauts de champ magnétique $E_z - odd$ dans la cellule présentée au paragraphe 3.7.

Rappelons tout d'abord les propriétés de conduction électrique du verre au contact de la vapeur de césium et l'existence d'un courant passant dans les tiges d'amenée de tension sur les électrodes et le long des parois de la cellule (cf. schéma 7.2). Si ces courants respectaient parfaitement la symétrie de révolution, il n'y aurait pas de champ magnétique dans la cellule. Ce n'est donc que via des défauts de géométrie brisant la symétrie de révolution que ces champs magnétiques apparaissent. La brisure de symétrie la plus évidente est liée aux amenées de tension, qui abaissent la symétrie: il ne reste qu'un plan de symétrie, (\hat{z}, \hat{y}) . Cette brisure de la symétrie de révolution entraîne l'apparition d'un champ magnétique transverse $H_x(E_z - odd)\hat{x}$, dont nous reparlerons au paragraphe 7.6.2. De plus, on s'attend à ce que la composante de champ magnétique selon \hat{z} impaire dans le renversement de E_z , $H_z(E_z - odd)$, change de signe en 2 points

symétriques par rapport au plan (\hat{z}, \hat{y}) , et s'annule dans ce plan ⁽¹⁾.

Lors de moyennages de quelques heures effectués avec des faisceaux passant dans diverses régions de la cellule cylindrique, nous avons mis en évidence que le champ magnétique $H_z(E_z - \text{odd})$ vu par les atomes était inhomogène dans le plan transverse (x, y) . Il est apparu que ce champ, stable dans le temps pour une position fixée, changeait de signe après translation de la zone d'interaction parallèlement à \hat{x} . On peut effectivement trouver une région où le champ $H_z(E_z - \text{odd})$ s'annule (ou plus exactement où son effet n'est plus détectable à l'échelle de temps du moyennage). Ceci correspond qualitativement au comportement attendu.

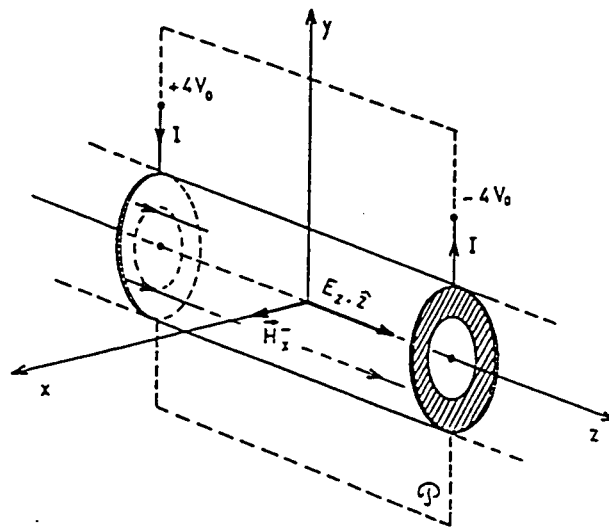


FIG. 7.2: Schéma simplifié des courants de conduction dans la cellule. Un courant I passe d'une électrode extrême (où l'on applique le potentiel $+4V_0$) à l'autre électrode extrême ($-4V_0$). Entre ces deux électrodes, nous avons une nappe de courant sur la paroi interne césiée de la cellule. Le plan de symétrie $\mathcal{P} = (\hat{z}, \hat{y})$ n'autorise l'existence que d'un champ magnétique transverse selon \hat{x} H_x^- ($E_z - \text{odd}$).

Grandeur Dans une version précédente de la cellule, décrite dans [47], la géométrie de la cellule n'était pas cylindrique mais de section rectangulaire (cf. fig. 3.10), pour les raisons énoncées dans le §3.7. L'analyse des données acquises avec une telle cellule nous a permis de mettre en évidence un champ magnétique δH_z^- atteignant 3 mG, qui s'est révélé être à l'origine de l'effet systématique dominant, mais que nous avons pu

1. Pour créer un champ $\delta H_z(E_z - \text{odd})$ dans le plan (\hat{z}, \hat{y}) , il faut qu'existe une composante chirale des courants de fuite autour de \hat{z} et donc que la symétrie par rapport au plan (\hat{z}, \hat{y}) soit elle aussi brisée. Finalement une composante $\delta H_z(E_z - \text{odd})$ dans le plan (\hat{z}, \hat{y}) apparaît comme un défaut du second ordre compte tenu de la symétrie donnée au montage expérimental.

identifier en changeant de transition et en mesurant simultanément α_2 et γ_1 .

Un progrès considérable a été réalisé quant à la réduction de ce champ avec la construction de cellules cylindriques, dont la géométrie respecte beaucoup mieux la symétrie souhaitée. Elle a été décrite en 3.7 (et cf. fig. 3.11).

Les premières mesures réalisées avec la nouvelle cellule en Avril 1996 étaient compatibles avec un champ δH_z^- n'excédant pas 50 à 100 μG , c'ad un effet au moins 50 fois plus faible que dans la cellule à section rectangulaire. Néanmoins, compte tenu de la pente Hanle (20 mrad/G, tableau 7.2), l'effet systématique peut donc encore atteindre $\gamma_1^* \approx 1$ à 2 μrad . Aussi souhaitons-nous parvenir à améliorer encore la symétrie de la cellule, et surtout réduire significativement la conductivité de ses parois. Des solutions en cours d'étude seront brièvement décrites au §7.8.

En attendant la construction de nouvelles cellules, les cellules du type actuel peuvent être exploitées de la manière suivante. Le champ δH_z^- peut être évalué avec précision in situ et en temps réel en passant une petite fraction du temps de mesure sur la transition hyperfine (3-4-5). En effet sur cette transition, un champ H_z induit un grand signal de pouvoir rotatoire dû à l'effet Faraday: $\bar{\alpha}_2^* \approx -210$ mrad/G (tableau 7.2). Ayant ainsi obtenu une mesure précise de δH_z^- , il serait en principe possible de corriger les données de l'effet systématique dû à l'effet Hanle sur (3-4-4). D'autre part, cet effet systématique peut être éliminé en réalisant des mesures PV sur les deux transitions hyperfines envisagées: (3-4-4) et (4-3-3). En effet, le facteur de Landé g_F de la transition d'excitation change de signe entre (3-4) et (4-3), et il en va donc de même pour l'effet Hanle induit par δH_z^- , alors que l'effet PV lui ne change pas de signe ⁽¹⁾. Enfin, l'effet Hanle croît avec le délai pompe-sonde τ , alors que l'effet PV est constant dans ce délai, ce qui peut nous fournir une autre signature de l'effet δH_z^- .

1. Ceci n'est toutefois valable que pour la partie dominante de l'effet PV, celle qui ne dépend pas du spin nucléaire. Par contre la différence des effets mesurés sur ces 2 transitions hyperfines constitue un test très important relatif à la présence de l'effet dépendant du spin nucléaire (moment anapolaire). La réduction du champ H_z^- demeure donc un enjeu important.

7.3 Utilisation du critère de symétrie de révolution de l'expérience

Il s'est avéré que pour étudier les effets systématiques, il était très utile d'ajouter un nouveau critère de sélection à l'effet PV, qui vient ainsi compléter ceux rassemblés dans le tableau (4.12). Celui-ci teste la dépendance de l'interaction atome-rayonnement avec la polarisation du faisceau exciteur $\hat{\epsilon}^{ex}$, ce qui revient à tester la symétrie de révolution de l'expérience.

Comme nous l'avons dit auparavant, la quantité pseudo-scalaire caractéristique du signal PV, donnée dans l'équation (2.16) et rappelée ci-dessous:

$$\text{Im } E_1^{PV} \beta (E_z \hat{z} \wedge \hat{\epsilon}^{ex} \cdot \hat{\epsilon}^{pr}) (\hat{\epsilon}^{ex} \cdot \hat{\epsilon}^{pr}), \quad (7.1)$$

est invariante ou isotrope dans la rotation simultanée de $\hat{\epsilon}^{ex}$ et de $\hat{\epsilon}^{pr}$ autour de \hat{z} . Au contraire, la plupart des effets systématiques proviennent de défauts qui brisent la symétrie de révolution de l'expérience. L'une des classes les plus importantes d'effets que nous discuterons aux §7.4, 7.5 et 7.6, résulte de la combinaison de champs électriques et/ou magnétiques transverses (i.e. dans le plan (x,y)) présents dans la cellule à césium. Un exemple de défaut possible est l'imparfaite compensation de la composante transverse du champ magnétique terrestre. Un tel défaut a une direction privilégiée dans le plan (x,y) et un effet systématique faisant intervenir ce défaut est dépendant de la direction de la polarisation excitatrice $\hat{\epsilon}^{ex}$ par rapport à cette composante transverse du champ. D'où l'idée de tester la symétrie de révolution de l'expérience en excitant le milieu atomique avec différentes orientations de $\hat{\epsilon}^{ex}$. En réalité on peut montrer que 4 orientations (cf fig.7.3): \hat{y} ($(\hat{\epsilon}^{ex}, \hat{y}) = 0^\circ$), \hat{X} (45°), \hat{x} (90°) et \hat{Y} (135°), sont suffisantes pour déterminer complètement la dépendance dans $\hat{\epsilon}^{ex}$. Ce résultat tient à la struc-

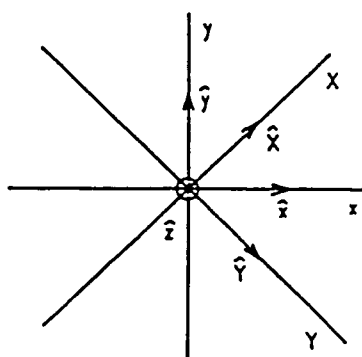


FIG. 7.3: Rappel: les 4 orientations possibles de $\hat{\epsilon}^{ex}$.

ture la plus générale de la matrice densité décrivant l'ensemble des atomes dans l'état

7S, F excité: sa dépendance angulaire est nécessairement donnée par une expression du type: $A + B \sin(2\theta) + C \cos(2\theta)$, où θ désigne l'angle de $\hat{\varepsilon}^{ex}$ avec une direction de référence choisie dans le plan transverse. De plus pour chaque orientation de $\hat{\varepsilon}^{ex}$ il est indispensable que la polarisation du faisceau sonde soit alternativement parallèle ou perpendiculaire à $\hat{\varepsilon}^{ex}$. Les configurations de polarisation utiles sont obtenues grâce aux basculements de 5 lames demi-onde placées sur les faisceaux pompe et sonde, les 3 dernières: $\left(\frac{\lambda}{2}\right)_{in,\pm 45}^{ex}$, $\left(\frac{\lambda}{2}\right)_{in,\pm 45}^{pr}$ et $\left(\frac{\lambda}{2}\right)_{out,\pm 45}^{pr}$, installées en fin 1996, permettant d'étendre les possibilités de notre polarimètre aux polarisations \hat{X} et \hat{Y} (cf §5.4).

Exploitation du critère de sélection relatif à $\hat{\varepsilon}^{ex}$ L'ensemble des basculements des lames et la reconstitution du déséquilibre introduisent un certain nombre de changements de signe dans l'extraction de l'angle θ^{PV} . L'annexe C rassemble ces différents signes. Pour ce qui nous intéresse ici, il nous suffit de savoir que, quelle que soit la polarisation excitatrice $\hat{\varepsilon}^{ex}$, l'effet PV est de faire tourner les axes optiques de la vapeur d'un angle θ^{PV} (donc toujours dans le même sens à \vec{E} fixé), ce qui se manifeste par un dichroïsme linéaire d'axes à $\pm 45^\circ$ de $\hat{\varepsilon}^{ex}$ (axes (\hat{X}, \hat{Y}) pour $\hat{\varepsilon}^{ex} = \hat{x}$ ou \hat{y} , et axes (\hat{x}, \hat{y}) pour $\hat{\varepsilon}^{ex} = \hat{X}$ ou \hat{Y}) et que nous noterons γ_1^{at} (1). En appliquant la procédure de calibration par l'angle $\pm \theta^{cal}$, on obtient un signal calibré $\gamma_1^* = \theta^{PV}$, qui lui doit être indépendant de $\hat{\varepsilon}^{ex}$.

D'une manière générale, en présence d'effets systématiques, on peut décomposer un dichroïsme linéaire atomique calibré γ_1^* quelconque en sa partie indépendante de $\hat{\varepsilon}^{ex}$, ou **isotrope** $(\gamma_1^*)_{iso}$, et sa partie dépendante de $\hat{\varepsilon}^{ex}$, ou **anisotrope** $(\gamma_1^*)_{aniso}(\hat{\varepsilon}^{ex})$:

$$\gamma_1^*(\hat{\varepsilon}^{ex}) = (\gamma_1^*)_{iso} + (\gamma_1^*)_{aniso}(\hat{\varepsilon}^{ex}). \quad (7.2)$$

La partie **isotrope** peut être extraite de la moyenne $\langle \gamma_1^* \rangle$ des 4 mesures $\gamma_1^*(\hat{\varepsilon}^{ex})$ dans les 4 orientations de $\hat{\varepsilon}^{ex}$:

$$\langle \gamma_1^* \rangle = [\gamma_1^*(\hat{x}) + \gamma_1^*(\hat{y}) + \gamma_1^*(\hat{X}) + \gamma_1^*(\hat{Y})] / 4 = (\gamma_1^*)_{iso}. \quad (7.3)$$

Dans le cas idéal, le dichroïsme calibré $E_z - odd$ se réduirait à l'effet PV isotrope:

$$\langle \gamma_1^* \rangle = (\gamma_1^*)_{iso} = \theta^{PV} \quad \text{et} \quad (\gamma_1^*)_{aniso} = 0. \quad (7.4)$$

Dans le cas réel, où des effets systématiques peuvent intervenir, la signature relative à $\hat{\varepsilon}^{ex}$ joue deux rôles. D'une part, chaque type d'effet systématique a une dépendance angulaire spécifique, ce qui peut permettre de l'identifier. D'autre part, et c'est là un point très important, la contribution de certains types d'effet systématique est **purement anisotrope**, et elle s'élimine donc complètement dans la moyenne $\langle \gamma_1^* \rangle$. Un exemple concret de ce type d'effet sera donné au §7.5.2.

1. La désignation γ_1 , telle que nous l'avons définie au §4.4.1, par référence aux axes fixes de l'analyseur, représente un dichroïsme d'axes (\hat{X}, \hat{Y}) . Avec $\hat{\varepsilon}^{ex} = \hat{X}$ ou \hat{Y} , l'effet PV est un dichroïsme d'axes (\hat{x}, \hat{y}) . Nous continuerons cependant à garder la notation γ_1 dans ce cas aussi pour ne pas alourdir les notations.

7.4 Effets magnéto-optiques dans un champ transverse magnétique H_{\perp} : généralités

7.4.1 Sources potentielles d'effets systématiques

A l'exception de l'effet δH_z^- que nous avons traité séparément parce que l'effet systématique associé respecte la symétrie de révolution, tous les effets systématiques font intervenir le produit d'au moins deux défauts de l'expérience. Nous nous limitons à ceux faisant intervenir exactement deux défauts, donc du second ordre, les effets d'ordre supérieur étant beaucoup plus faibles. De plus nous n'étudions ici que les effets d'origine magnéto-optique, faisant donc intervenir au moins une composante de champ magnétique. Ils correspondent à la classe (2ii)(a) dans le tableau 7.1 (1).

Dans le cas idéal: $\vec{E} = E_z \cdot \hat{z}$, $\vec{H} = \vec{0}$, et on suppose que $\hat{e}_{ex} = \hat{x}$ par exemple. Le processus d'excitation (cf. éq.(2.11)) est décrit par les amplitudes de transition $6S_{1/2} - 7S_{1/2}$:

$$\vec{d}_{eff} \cdot \hat{e}_{ex} = -i\beta E_z \sigma_y + M_1 \sigma_y - iIm E_1^{PV} \sigma_x. \quad (7.5)$$

Dans le cas réel, nous devons considérer *a priori* tout un ensemble de défauts.

1) Tout d'abord l'existence de champs électriques transverses \vec{E}_{\perp} , pairs ou impairs dans le renversement du champ appliqué $E_z \cdot \hat{z}$, induit des amplitudes de transition supplémentaires dans l'équation (7.5), et peut donc donner lieu à de nouveaux termes d'interférence:

$$\vec{d}_{eff} \cdot \hat{e}_{ex} = \left(-\alpha \vec{E}_{\perp} \cdot \hat{e}_{ex} - i\beta (\vec{E}_{\perp} \cdot \hat{y}) \sigma_z \right) + \left(-i\beta E_z \sigma_y + M_1 \sigma_y - iIm E_1^{PV} \sigma_x \right). \quad (7.6)$$

2) Des champs magnétiques transverses \vec{H}_{\perp} , pairs ou impairs dans le renversement de E_z , perturbent:

- les fréquences des transitions d'excitation et de détection (levée de dégénérescence des sous-niveaux Zeeman) et les probabilités de transition (les états propres deviennent des mélanges des états hyperfins (2));
- l'évolution des atomes dans l'état excité $7S$ (rotation des axes d'alignement autour du champ \vec{H} par effet Hanle);

1. Les effets faisant intervenir un défaut de polarisation et un défaut de \vec{E} ont été déjà étudiés au chapitre 5. Quant aux effets où interviennent deux défauts de \vec{E} , on démontre simplement, à l'aide des arguments développés dans la suite de ce paragraphe, qu'ils ne peuvent pas créer à eux seuls un alignement dans l'état $7S, F$.

2. Pour les transitions d'excitation $\Delta F = \pm 1$ (considérées ici plus particulièrement) et en champ magnétique nul, l'élément de matrice correspondant à l'amplitude scalaire $\alpha \vec{E}_{\perp} \cdot \hat{e}_{ex}$ est nul. C'est par le biais de mélange hyperfin des fonctions d'onde dans un champ magnétique que cette amplitude va apporter une contribution aux effets magnéto-optiques. Cet effet magnétique est donc *a priori* très faible.

A partir de cet ensemble de défauts, on peut construire un nombre limité d'observables auxquelles correspondent des dichroïsmes linéaires ($E_z - odd$), dont une composante est alignée à 45° de la polarisation excitatrice, c'ad capables de simuler l'effet PV. Cependant dans tous les cas, la grandeur de ces observables est dépendante de la direction de $\hat{\epsilon}^{ex}$. Pour chaque observable possible, le calcul de cette dépendance a été effectué par M.A. Bouchiat. Nous donnons ici les résultats des calculs et l'origine des défauts pour les 2 effets dominants seulement (cf. §7.5.2).

7.4.2 Procédure expérimentale pour l'étude des effets systématiques dus à deux défauts

Calibrations Pour fixer l'attention, prenons l'exemple d'un effet systématique proportionnel au produit d'un champ magnétique transverse H_\perp et d'un champ électrique transverse E_\perp . Tout d'abord, on met l'effet en évidence en amplifiant les deux défauts incriminés. Pour cela on applique des champs "forts" H_\perp^{fort} avec des bobines, et E_\perp^{fort} , par exemple en excentrant le faisceau sonde (²), ou bien encore en inclinant l'axe de la cellule par rapport à la direction des 2 faisceaux. L'angle d'inclinaison est ajustable avec précision (cf. 3.7) et le champ E_\perp^{fort} ainsi créé est bien déterminé. Les deux champs "forts" sont renversés pour obtenir une signature précise de l'effet recherché: $H_\perp^{fort} - odd; E_\perp^{fort} - odd$. On teste sur l'effet amplifié notre compréhension de la nature de l'effet en examinant sa dépendance vis à vis d'autres paramètres tels que le délai pompe-sonde ou la direction de la polarisation $\hat{\epsilon}^{ex}$. Dans la suite on se référera à ce type de mesure par le terme **mesures de calibration**.

Evaluation des défauts: mesures de contrôle. Puis nous évaluons chacun des défauts. Dans le cas le plus simple où les défauts de champ incriminés ne contribuent qu'à un seul effet systématique, la procédure est directe. On amplifie un des deux défauts, par exemple en appliquant H_\perp^{fort} , que l'on bascule. Le signal ($H_\perp^{fort} - odd$) obtenu est proportionnel au défaut complémentaire non-amplifié, E_\perp , dont on obtient une valeur précise grâce à la calibration. Puis on inverse les rôles: un champ électrique E_\perp^{fort} seulement est appliqué, ce qui permet de mesurer H_\perp . Le niveau de l'effet systématique, proportionnel à $H_\perp E_\perp$, est obtenu en combinant les valeurs extraites des deux défauts et celle de la calibration. On appellera dorénavant **mesures de contrôle** les mesures où un seul défaut est amplifié (il s'agira le plus souvent de l'application d'un champ H_\perp^{fort}).

Dans le cas réel, pour un défaut amplifié, il peut exister plusieurs effets systématiques amplifiés. Par exemple en appliquant un champ magnétique fort H_\perp^{fort} , on mesure

2. La présence du champ radial dû à la photoionisation des dimères de césium nous fournit un moyen simple de créer un champ E_\perp^{fort} en excentrant le faisceau sonde par rapport au faisceau d'excitation cf. §3.1. Ce champ peut être renversé en changeant le signe de l'excentrage. Sa valeur moyenne (spatiale et temporelle) peut atteindre ≈ 100 V/cm (à excentrage du faisceau sonde $\approx w^{ex}/2 \approx 0,5$ mm, délai pompe-sonde 16 ns et énergie excitatrice 1,5 mJ).

à la fois une composante de champ électrique E_{\perp} et une autre composante de champ magnétique H'_{\perp} . Par ailleurs certains défauts peuvent avoir plusieurs origines physiques différentes, comme le champ électrique E_{\perp} par exemple.

La procédure d'extraction des défauts de champs de l'expérience est donc plus complexe: elle utilise des signatures supplémentaires. De ce point de vue, la dépendance des effets amplifiés dans la direction de \hat{e}_x a été déterminante car elle permet de séparer les différents types d'effets systématiques. Cette signature n'apporte cependant pas d'information sur les origines physiques possibles d'un défaut de champ donné. Pour les trouver, on examine la dépendance de l'effet correspondant dans divers paramètres comme le délai pompe-sonde (qui peut caractériser un effet Hanle, proportionnel à ce délai), ou l'énergie du faisceau pompe (à laquelle est proportionnel le champ radial dû à l'ionisation des dimères par exemple).

Enfin, pour extraire les défauts de champ de l'expérience à partir des mesures de contrôle, on complète l'analyse des signaux $\gamma_1^{at}(H_{\perp} - odd; E_z - odd)$ de trois façons.

- 1) D'une part, un couple de défauts induisant un dichroïsme linéaire γ_1 est le plus souvent aussi à l'origine d'un pouvoir rotatoire α_2 . En considérant simultanément les dichroïsmes linéaires et les pouvoirs rotatoires, on obtient des recoupements d'informations qui peuvent permettre d'identifier l'origine d'un effet.
- 2) D'autre part, lorsque l'on applique un champ H_{\perp}^{fort} , on obtient à la fois des signaux $(H_{\perp}^{fort} - odd; E_z - odd)$ et des signaux $(H_{\perp}^{fort} - odd; E_z - even)$: les deux signatures se rapportent à des défauts de champ différents.
- 3) Enfin, on s'intéresse à toutes ces observables sur différentes transitions où les défauts jouent avec des poids différents, connus grâce aux calibrations.

Contrôle des champs pendant une acquisition du type PV. Pour la mesure de l'effet PV, on réalise les meilleures conditions possibles: champ magnétique terrestre compensé, faisceaux centrés et circulaires, ... Au cours de ces mesures dites **Parité**, on consacre une petite fraction du temps à des mesures de contrôle afin d'extraire les défauts en temps réel. Lorsque c'est possible, ces défauts sont corrigés et maintenus à leur plus faible niveau. En réalité, pour l'évaluation d'un défaut donné, nous avons le choix entre plusieurs signaux de contrôle. Afin de minimiser le temps passé en mesures de contrôle, nous avons systématiquement recherché le signal le plus sensible et le plus spécifique de ce défaut.

7.5 Effets magnéto-optiques dans un champ transverse magnétique H_{\perp} : inventaire et méthode d'analyse

Dans les §7.5.1, 7.5.2 et 7.5.3, nous acquérons des données dans les conditions de mesures Parité.

7.5.1 Inventaire des effets systématiques possibles

Une liste des termes d'interférences possibles pour γ_1^* et $\bar{\alpha}_2^*$ est donnée dans le tableau 7.3. Nous nous limitons à la description de ce tableau et à l'explication des mécanismes à l'origine des deux termes dominants de signature γ_1^* .

Description du tableau (7.3) Pour chaque effet, nous avons reporté sa dépendance dans les champs électrique et magnétique. Devant chacun de ces termes, il manque un coefficient numérique qui est déterminé expérimentalement. A une exception près, à chaque effet γ_1^* correspond un effet $\bar{\alpha}_2^*$. Leurs mécanismes de création et leurs amplitudes sont différents.

Pour chacun des termes d'interférence, la signature $S^{(i)}$ contient la dépendance théorique du terme considéré dans l'orientation de \hat{e}^{ex} . En adoptant les notations suivantes: $\theta = (\hat{e}^{ex}, \vec{H}_{\perp})$, $\psi = (\vec{E}_{\perp}, \vec{H}_{\perp})$ et $\psi' = -\frac{\pi}{2} + (\vec{H}'_{\perp}, \vec{H}_{\perp})$, les signatures $S^{(1)}$, $S^{(2)}$ et $S^{(3)}$ s'écrivent:

$$S^{(1)}(\theta, \psi) = \cos \psi - \cos \psi \cos 2\theta - \sin \psi \sin 2\theta;$$

$$S^{(2)}(\theta, \psi') = -\cos \psi' \cos 2\theta - \sin \psi' \sin 2\theta;$$

$$S^{(3)}(\theta, \psi) = \cos \psi + \cos \psi \cos 2\theta + \sin \psi \sin 2\theta.$$

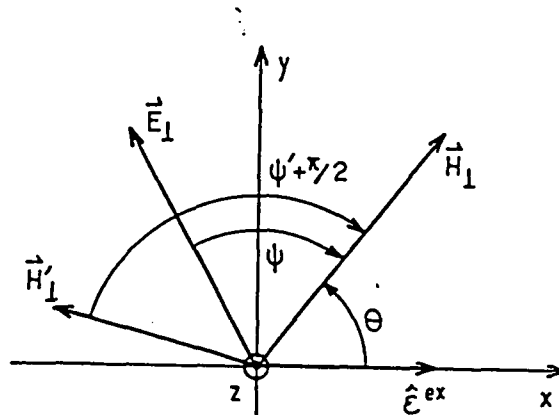


FIG. 7.4: Notations pour les différents champs transverse.

On peut déjà remarquer les similitudes entre ces trois équations.

La première colonne du tableau contient des termes d'interférence entre amplitudes de transition d'origine Stark $i\beta E_z$ et $i\beta E_{\perp}$ apparaissant sous l'effet de la perturbation par H_{\perp} , au premier ordre. La deuxième colonne est associée à la perturbation au second ordre par un champ magnétique transverse du terme carré dominant $\beta^2 E_z^2$. Les effets correspondants à ces deux premières colonnes sont en fait dominants.

Les troisième et quatrième colonnes résultent de termes d'interférence entre une amplitude Stark, αE ou $i\beta E$, et une amplitude M_1 . Parmi eux, le terme le plus grand est celui de la troisième colonne. Il résulte de l'interférence entre les amplitudes $M_1 \vec{\sigma} \wedge \vec{k} \cdot \hat{e}_{zx}$ et $-i\beta \vec{\sigma} \wedge \vec{E}_{\perp} \cdot \hat{e}_{zx}$ sous l'effet de la perturbation par H_{\perp} . L'amplitude αE n'est autorisée que par mélange hyperfin des fonctions d'onde en présence du champ magnétique et elle est *a priori* très petite (cf. note⁽¹⁾ du §7.4.1).

Etant donné la valeur du rapport $M_1/\beta E_z \approx 1,5 \times 10^{-2}$, on s'attend à ce que les effets de la troisième colonne soient nettement plus faibles que ceux des deux premières colonnes, ce que nous avons pu vérifier expérimentalement grâce à des signaux de contrôle en champ magnétique "fort" H_{\perp}^{fort} (1).

La dernière colonne contient un terme d'interférence entre amplitudes Stark αE_{\perp} et $i\beta E_z$. Ce terme ne donne naissance qu'à un pouvoir rotatoire: les déphasages entre amplitudes de transition annulent le signal de dichroïsme. De plus, de par son mécanisme de création (mélange hyperfin des fonctions d'onde des états $6S_{1/2}$ et $7S_{1/2}$ dans un champ magnétique), on s'attend à ce que l'amplitude de ce pouvoir rotatoire soit faible. D'ailleurs, il n'a pas pu être mis en évidence expérimentalement.

$\gamma_1^* \propto H_{\perp}$					
terme	$\beta^2 E_z E_{\perp} H_{\perp}$	$\beta^2 E_z^2 H_{\perp} H'_{\perp}$	$M_1 \beta E_{\perp} H_{\perp}$	$(M_1 \alpha E_{\perp} H_{\perp})$	0
signature	$S^{(1)}$	$S^{(2)}$	$S^{(1)}$	$S^{(3)}$	-
$\bar{\alpha}_2^* \propto H_{\perp}$					
terme	$\beta^2 E_z E_{\perp} H_{\perp}$	$\beta^2 E_z^2 H_{\perp} H'_{\perp}$	$M_1 \beta E_{\perp} H_{\perp}$	$(M_1 \alpha E_{\perp} H_{\perp})$	$(\alpha \beta E_z E_{\perp} H_{\perp})$
signature	$S^{(1)}$	$S^{(2)}$	$S^{(1)}$	$S^{(3)}$	$S^{(3)}$

TAB. 7.3: Inventaire des effets d'interférence qui sont des sources possibles de dichroïsmes γ_1^* et de pouvoir rotatoire α_2^* .

1. La comparaison des signaux $E_z - odd$ et des signaux $E_z - even$, de type γ_1^* ou $\bar{\alpha}_2^*$, induits par excentrage relatif des faisceaux ou par inclinaison de la cellule, indique que les effets $\propto M_1 \beta E_{\perp}$ sont au grand maximum de 10 % à 20 % des effets $\propto \beta^2 E_z E_{\perp}$.

7.5.2 Mécanismes de création de γ_1^* par des effets d'interférences entre amplitudes Stark

• Combinaison d'un champ magnétique transverse H_\perp et d'un champ électrique transverse $E_\perp \hat{t}$: signature $S^{(1)}$

L'interférence entre les amplitudes Stark induites $i\beta E_z \hat{z} \wedge \vec{\sigma} \cdot \hat{\epsilon}^{ex}$ et $i\beta E_\perp \hat{t} \wedge \vec{\sigma} \cdot \hat{\epsilon}^{ex}$ crée un alignement avec des axes dans le plan (\hat{t}, \hat{z}) . Pour fixer les idées, prenons $\hat{\epsilon}^{ex} = \hat{x}$; la composante de \vec{E}_\perp en jeu est celle selon \hat{y} . Ceci conduit à un alignement $\langle F_z F_y + F_y F_z \rangle$ (cf. fig. 7.5). La polarisation linéaire du faisceau sonde, qui se propage le long de l'axe \hat{z} , n'est pas modifiée par cet alignement. Si maintenant il existe un champ magnétique parasite $\vec{H}_\perp = H_\perp \hat{u}$, avec une composante non nulle selon l'axe \hat{y} , une précession Hanle des axes d'alignement autour de \hat{y} conduit à une petite composante d'alignement $\langle F_x F_y + F_y F_x \rangle$ avec des axes dans le plan (\hat{x}, \hat{y}) à 45° de $\hat{\epsilon}^{ex}$ (cf. fig. 7.5). Ceci se traduit par un dichroïsme linéaire à 45° de $\hat{\epsilon}_{in}^{pr}$, qui fait tourner la polarisation sonde. Pour des vecteurs \vec{E}_\perp , \vec{H}_\perp et $\hat{\epsilon}^{ex}$ quelconques, le signal détecté par chacune des 2 photodiodes fait intervenir la quantité suivante ⁽¹⁾:

$$S \propto \omega\tau (\hat{\epsilon}^{ex} \times \hat{\epsilon}^{pr} \cdot E_z \hat{z}) (\hat{\epsilon}^{pr} \times H_\perp \hat{u}) (\hat{\epsilon}^{ex} \times E_\perp \hat{t}), \quad (7.7)$$

où $\omega\tau$ est l'angle effectif de la précession Hanle pour un champ de 1 Gauss, et où $\hat{\epsilon}^{pr}$ est pris selon \hat{X} ou \hat{Y} pour le signal détecté sur l'une ou l'autre des deux photodiodes. Le signal différentiel du polarimètre est alors proportionnel à:

$$D \propto S((\hat{\epsilon}^{pr}, \hat{\epsilon}^{ex}) = +45^\circ) - S((\hat{\epsilon}^{pr}, \hat{\epsilon}^{ex}) = -45^\circ), \quad (7.8)$$

et après normalisation par le signal différentiel du polarimètre associé à la calibration, la dépendance dans l'orientation de $\hat{\epsilon}^{ex}$ conduit à la signature suivante, notée $S^{(1)}$:

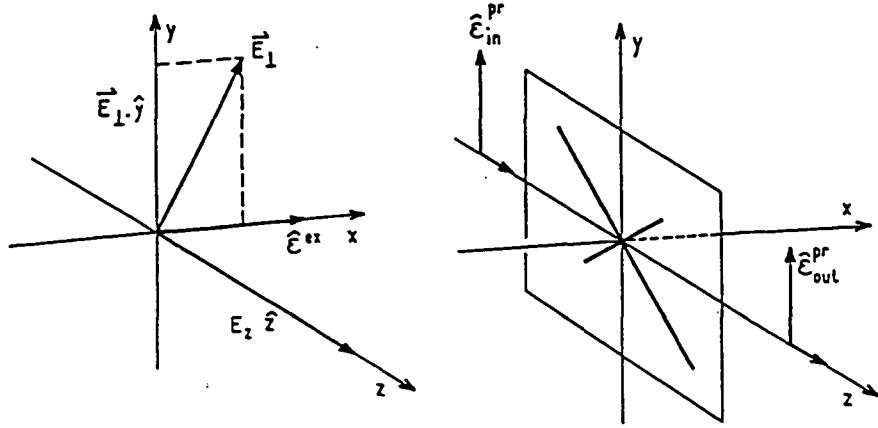
$$S^{(1)}(\theta, \psi) = K^{(1)} E_\perp E_z H_\perp \{ \cos(\psi) - \cos(\psi) \cos(2\theta) - \sin(\psi) \sin(2\theta) \}. \quad (7.9)$$

Le facteur $K^{(1)}$ est fonction des conditions expérimentales: il est déterminé lors des mesures de calibration. L'ordre de grandeur à attendre pour cet effet est donné par $\omega\tau H_\perp E_\perp / E_z$. Avec $\omega = 0,35$ MHz/G, $\tau = 25$ ns, $E_\perp / E_z = 10^{-2}$ et $H_\perp = 10$ mG, on obtient $S^{(1)} \approx 10^{-6}$ radian.

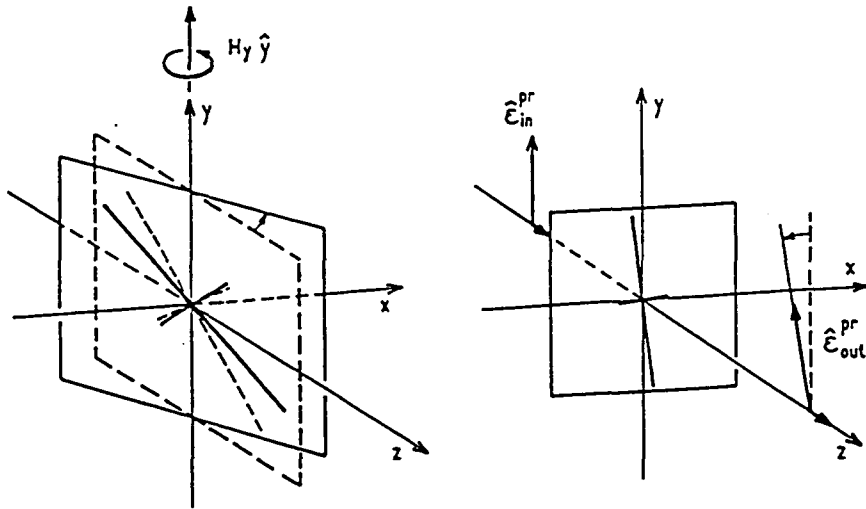
Exploitation de la dépendance en θ du signal $S^{(1)}$ Nous faisons tourner $\hat{\epsilon}^{ex}$ autour de l'axe \hat{z} , ce qui revient à faire varier l'angle θ dans l'équation (7.9), l'angle $\psi = (\vec{E}_\perp, \vec{H}_\perp)$ restant fixe. La valeur de cette quantité, moyennée sur l'angle θ , ou sur les 4 valeurs discrètes de θ , est en général non-nulle:

$$\langle S^{(1)} \rangle = \frac{1}{2\pi} \int_0^{2\pi} S^{(1)}(\theta, \psi) d\theta = \frac{1}{4} \sum_{k=0}^3 S^{(1)}\left(\frac{k\pi}{4}, \psi\right) = K^{(1)} E_\perp E_z H_\perp \cos(\psi). \quad (7.10)$$

1. On peut noter que cette expression est, comme il se doit, invariante par rotation, paire par réflexion d'espace et paire aussi par renversement du sens du temps ($\vec{H}_\perp \rightarrow -\vec{H}_\perp$ et $\omega\tau \rightarrow -\omega\tau$).



(a) Création d'un alignement $\langle F_z F_y + F_y F_z \rangle$ dans le plan (\hat{z}, \hat{y}) avec $\hat{e}^{ex} \parallel \hat{x}$ et un champ transverse \vec{E}_{\perp} .



(b) Rotation des axes d'alignement autour de \vec{H}_{\perp} (ici $H_y \hat{y}$), et (c) rotation des axes propres de la vapeur: création d'une composante de dichroïsme à 45° de \hat{e}^{pr} entraînant la rotation de \hat{e}^{pr} .

FIG. 7.5: Mécanisme de création d'un dichroïsme linéaire en présence d'un champ électrique transverse et d'un champ magnétique transverse.

Si $\psi \neq \pi/2$ (2), ce signal $\langle S^{(1)} \rangle$ peut conduire à un effet systématique isotrope non-nul et donc dangereux. D'un autre côté, la variation anisotrope de cet effet avec l'angle θ , se moyenne à zéro et ne donne finalement pas de contribution réelle aux effets systématiques. Comme nous l'avons annoncé au §7.3, l'ensemble discret des directions de $\hat{\epsilon}^{ex}$: \hat{x} , \hat{y} , \hat{X} et \hat{Y} , nous permet de faire le moyennage de l'éq.(7.10) de façon efficace. Notons que les 4 directions sont nécessaires et suffisantes pour moyenner à zéro la partie anisotrope. De plus, la variation observée au cours des basculements $\hat{y} \leftrightarrow \hat{x} \leftrightarrow \hat{X} \leftrightarrow \hat{Y}$ suffit à révéler l'existence probable d'un terme $\langle S^{(1)} \rangle$ qui ne risque donc pas de passer inaperçu, mais nous reviendrons sur ce point.

• **Combinaison de deux composantes de champs magnétiques transverses H_{\perp} et H'_{\perp} : signature $S^{(2)}$**

Nous donnons ici rapidement un mécanisme simple de création d'un dichroïsme linéaire dû à deux composantes de champs magnétiques transverses.

On considère le terme principal d'alignement Stark créé dans l'état $7S$ par le faisceau excitateur polarisé linéairement. Dans le cas $\hat{\epsilon}^{ex} = \hat{y}$, cet alignement est $\propto (\beta E_z)^2 \langle F_x^2 - F_y^2 \rangle$ et donc d'axes (\hat{x}, \hat{y}) . Soit un champ magnétique transverse \vec{H}_{\perp}^{tot} hors des axes de l'alignement Stark. Via une rotation Hanle autour du champ \vec{H}_{\perp}^{tot} , on peut créer une petite composante d'alignement $\langle F_x F_y + F_y F_x \rangle$ dans le plan (\hat{x}, \hat{y}) (cf. fig. 7.6) qui est du second ordre dans l'angle de précession, et donc quadratique en H_{\perp}^{tot} . Cet alignement induit un dichroïsme linéaire avec des axes à 45° de la polarisation sonde.

En réalité ce n'est pas le seul mécanisme en jeu. La perturbation de la transition d'excitation au second ordre par le champ magnétique \vec{H}_{\perp}^{tot} crée aussi un alignement quadratique en H_{\perp}^{tot} ayant une composante $\langle F_x F_y + F_y F_x \rangle$. Enfin la perturbation de la transition sonde au second ordre contribue elle aussi à un dichroïsme de mêmes axes quadratique en H_{\perp}^{tot} (même pour un état $7S$ initialement peuplé de manière isotrope, la probabilité de transition entre état initial et final est différente selon que $\hat{\epsilon}^{pr}$ est parallèle ou perpendiculaire au champ magnétique \vec{H}_{\perp}^{tot}).

Si maintenant \vec{H}_{\perp}^{tot} contient à la fois une composante paire dans le renversement de \vec{E}_z (par exemple \vec{H}_{\perp}) et une composante impaire (\vec{H}'_{\perp}), il apparaît que le dichroïsme ainsi produit est impair en E_z .

On démontre finalement que tous les signaux précédents, une fois calibrés, ont la même dépendance en θ lors de la rotation simultanée de $\hat{\epsilon}^{ex}$ et $\hat{\epsilon}^{pr}$. Ils donnent lieu au signal $S^{(2)}$ du polarimètre correspondant à l'expression que nous avons déjà mentionnée:

$$S^{(2)}(\theta, \psi') = K^{(2)} E_z^2 H_{\perp} H'_{\perp} \{-\cos \psi' \cos 2\theta - \sin \psi' \sin 2\theta\}. \quad (7.11)$$

Dans cette expression $\psi = (\vec{H}_{\perp}, \vec{H}'_{\perp})$ et, de même que $K^{(1)}$, $K^{(2)}$ est fonction des conditions expérimentales et est déterminé par des mesures de calibration. En comparant les formules (7.9) et (7.11), il est clair que la signature $S^{(2)}$ simule en fait la partie

2. Dans le cas $\psi = \pi/2$, le champ \vec{H}_{\perp} est normal au plan (\hat{t}, \hat{z}) contenant les axes de l'alignement. Il fait donc tourner l'alignement dans ce plan, et par conséquent $\hat{\epsilon}^{pr}$ y reste insensible.

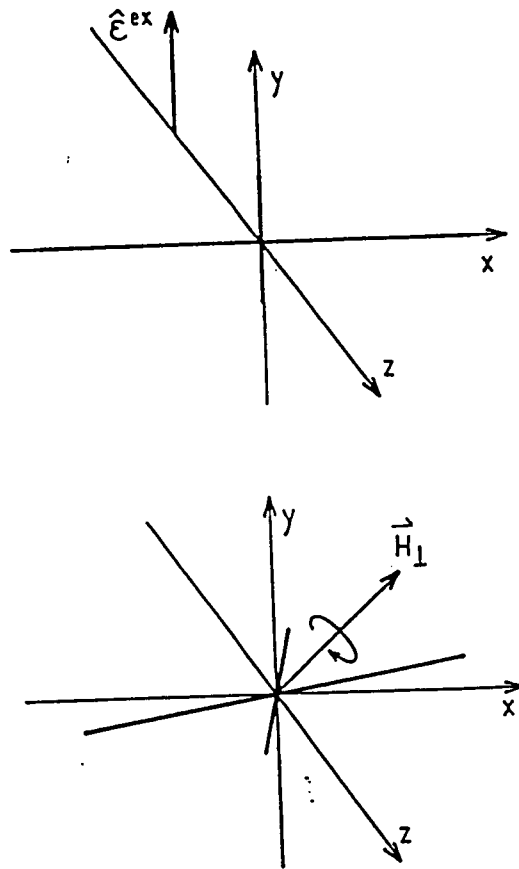


FIG. 7.6: Rotation de l'alignement Stark dans un champ magnétique transverse. En haut, on a figuré les axes (\hat{x}, \hat{y}) de l'alignement Stark initial. En bas, un champ magnétique \vec{H}_{\perp}^{tot} hors des axes de l'alignement initial le fait précesser. Il apparaît alors une composante d'alignement à 45° des axes initiaux dans le plan (\hat{x}, \hat{y}) qui est quadratique en H_{\perp}^{tot} .

anisotrope de $S^{(1)}$. Si l'on introduit les angles $\phi = (\hat{y}, \vec{H}_\perp)$ et $\phi' = (\hat{y}, \vec{H}'_\perp)$, $S^{(2)}$ se réécrit:

$$S^{(2)} = K^{(2)} E_z^2 H_\perp H'_\perp \sin(2\theta + \phi' - \phi). \quad (7.12)$$

C'est cette expression que nous exploiterons pour expliciter les signaux de contrôle notamment.

Exploitation de la dépendance en θ du signal $S^{(2)}$. Le moyennage de (7.11) par rapport à θ ou, selon l'équation (7.3), sur les 4 orientations de \hat{e}^{ex} ($\theta = k\pi/4, k = 0\dots3$), donne une valeur moyenne nulle:

$$\langle S^{(2)} \rangle = \frac{1}{2\pi} \int_0^{2\pi} S^{(2)}(\theta, \psi') d\theta = \frac{1}{4} \sum_{k=0}^3 S^{(2)}\left(\frac{k\pi}{4}, \psi'\right) = 0 \quad (7.13)$$

Cet effet purement **anisotrope** ne constitue donc pas un véritable effet systématique ⁽¹⁾ à partir du moment où l'on détecte le signal pour les 4 orientations différentes de \hat{e}^{ex} .

7.5.3 Les différents couples de défauts gênants

Pour constituer une source potentielle d'effet systématique, chacun des termes du tableau 7.3 doit être $E_z - odd$. Dans chacun de ces termes ne contribuent donc que certains couples de champs transverses, pairs ou impairs dans le renversement de E_z .

Nous adoptons les notations suivantes pour discriminer les différents types de champs transverses (cf. fig. 7.7):

	\vec{E}_\perp	\vec{H}_\perp
$E_z - odd$	$E_\perp^- \quad \hat{t}^-$ $\psi^- = (\hat{y}, \hat{t}^-)$	$H_\perp^- \quad \hat{u}^-$ $\phi^- = (\hat{y}, \hat{u}^-)$
$E_z - even$	$E_\perp^+ \quad \hat{t}^+$ $\psi^+ = (\hat{y}, \hat{t}^+)$	$H_\perp^+ \quad \hat{u}^+$ $\phi^+ = (\hat{y}, \hat{u}^+)$

TAB. 7.4: Notations pour les champs transverses. (+) et (-) pour $E_z - even$ et $E_z - odd$.

Si l'on considère la combinaison d'un champ magnétique transverse \vec{H}_\perp et d'un champ électrique transverse \vec{E}_\perp (cf. éq.(7.9)), il y a deux couples de défauts possibles pour obtenir un effet impair dans le renversement de E_z :

$$E_\perp^+ \text{ et } H_\perp^+ \text{ (champs } E_z - even \text{)}, \quad (7.14)$$

1. Nous devons cependant le prendre en compte puisque les parties anisotropes d'un terme $S^{(1)}$ et d'un terme $S^{(2)}$ sont du même type, ce qui rend plus compliquée l'analyse des effets systématiques observés.

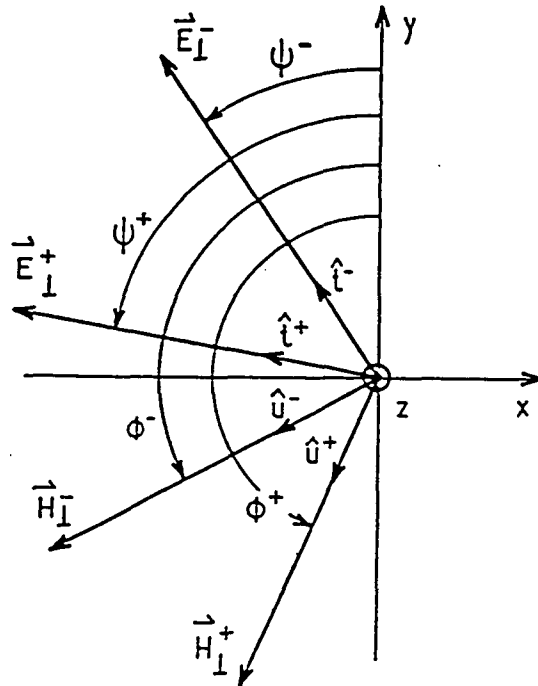


FIG. 7.7: Notations pour les différents champs transverses $E_z - odd$ et $E_z - even$.

$$E_{\perp}^{-} \text{ et } H_{\perp}^{-} \text{ (champs } E_z - odd \text{)}. \tag{7.15}$$

Si maintenant on considère la combinaison de deux composantes de champs magnétiques transverses \vec{H}_{\perp} et \vec{H}'_{\perp} (cf. éq. (7.11)), nous n'avons plus qu'une seule possibilité:

$$H_{\perp}^{+} \text{ et } H_{\perp}^{-} \text{ (champs } E_z - even \text{ et } E_z - odd \text{ respectivement)}. \tag{7.16}$$

Finalement il faut 4 vecteurs $(\vec{E}_{\perp}^{+}, \vec{E}_{\perp}^{-}, \vec{H}_{\perp}^{+}, \vec{H}_{\perp}^{-})$ pour décrire complètement les défauts non isotropes, mais seulement 3 couples d'entre eux conduisent à un effet systématique: le tableau initial 7.3 se réduit aux 3 termes dominants reportés dans le tableau 7.5.

	$\gamma_1^*(E_z - odd)$		
terme	$\beta^2 E_z E_{\perp}^{+} H_{\perp}^{+}$	$\beta^2 E_z E_{\perp}^{-} H_{\perp}^{-}$	$\beta^2 E_z^2 H_{\perp}^{+} H_{\perp}^{-}$
signature	$S^{(1)}$	$S^{(1)}$	$S^{(2)}$

TAB. 7.5: Effets systématiques dominants possibles faisant intervenir le produit de deux champs transverses.

7.5.4 Signaux de contrôle en champ magnétique "fort": procédure " $2H_{\perp}4\varepsilon$ "

• Les 4 signaux utiles

Pour étudier expérimentalement les effets présentés dans le tableau (7.5), nous appliquons des champs magnétiques transverses "forts" selon l'une ou l'autre des 2 directions \hat{x} , \hat{y} du montage, et pour chacune des 4 orientations de $\hat{\varepsilon}^{ex}$, conformément au §7.4.2, d'où l'appellation " $2H_{\perp}4\varepsilon$ " de cette procédure. Nous avons alors accès à 4 quantités intéressantes

$$\gamma_1^*(H_{\perp}^{fort} - odd; E_z - odd) \text{ et } \bar{\alpha}_2^*(H_{\perp}^{fort} - odd; E_z - odd),$$

$$\gamma_1^*(H_{\perp}^{fort} - odd; E_z - even) \text{ et } \bar{\alpha}_2^*(H_{\perp}^{fort} - odd; E_z - even),$$

et à leur dépendance en θ . A partir du tableau 7.5 et des différents types de champs possibles, nous obtenons le tableau 7.6 contenant les signaux de contrôle en champ magnétique fort. Il se subdivise en deux sous-tableaux. L'un est relatif aux signaux $E_z - odd$, le second aux signaux $E_z - even$.

$\gamma_1^*(E_z - odd; H_{\perp} - odd)$		$\gamma_1^*(E_z - even; H_{\perp} - odd)$		
$E_z E_{\perp}^+ H_{\perp}^{fort}$ $S^{(1)}$	$E_z^2 H_{\perp}^- H_{\perp}^{fort}$ $S^{(2)}$	$E_z E_{\perp}^- H_{\perp}^{fort}$ $S^{(1)}$	$E_z^2 H_{\perp}^+ H_{\perp}^{fort}$ $S^{(2)}$	$E_z^2 \delta H_z^{bob}$ $S^{(0)}$
$\bar{\alpha}_2^*(E_z - odd; H_{\perp} - odd)$		$\bar{\alpha}_2^*(E_z - even; H_{\perp} - odd)$		
$E_z E_{\perp}^+ H_{\perp}^{fort}$ $S^{(1)}$	$E_z^2 H_{\perp}^- H_{\perp}^{fort}$ $S^{(2)}$	$E_z E_{\perp}^- H_{\perp}^{fort}$ $S^{(1)}$	$E_z^2 H_{\perp}^+ H_{\perp}^{fort}$ $S^{(2)}$	$E_z^2 \delta H_z^{bob}$ $S^{(0)}$

TAB. 7.6: Inventaire des effets d'interférences possibles contribuant aux signaux γ_1^* et $\bar{\alpha}_2^*$ obtenus au cours des mesures de contrôle en champ magnétique fort (H_{\perp}^{fort}).

Effets systématiques sur les signaux de contrôle

Dans le tableau 7.6 apparaît dans la dernière colonne un terme supplémentaire $\propto E_z^2 \delta H_z^{bob}$ et de signature notée $S^{(0)}$, que nous associons à un effet **isotrope**. En effet, lorsque l'on applique un champ magnétique "fort", on ne fait pas qu'amplifier les effets systématiques du tableau 7.5: on peut aussi créer de nouveaux effets. En d'autres termes, nous devons aussi prendre en compte les **effets systématiques sur les signaux de contrôle**. Heureusement ces effets ne sont pas nombreux et on ne voit pas comment ils pourraient acquérir la signature $E_z - odd$. Ils ne créent pas d'effets systématiques dans l'extraction de l'effet PV, mais ils brouillent les cartes pour l'extraction des défauts de l'expérience à partir des signaux de contrôle.

$\hat{\epsilon}^{ex}$	$H_{\perp}^{fort} \hat{y}$			$H_{\perp}^{fort} \hat{x}$		
\hat{y}	$s_0 \cos \psi_0 +$	0	$+s_2 \sin \phi$	$s_0 \sin \psi_0 +$	$2s_1 \sin \psi$	$-s_2 \cos \phi$
\hat{X}	$s_0 \cos \psi_0 +$	$s_1(\cos \psi - \sin \psi)$	$+s_2 \cos \phi$	$s_0 \sin \psi_0 +$	$s_1(\sin \psi - \cos \psi)$	$+s_2 \sin \phi$
\hat{x}	$s_0 \cos \psi_0 +$	$2s_1 \cos \psi$	$-s_2 \sin \phi$	$s_0 \sin \psi_0 +$	0	$+s_2 \cos \phi$
\hat{Y}	$s_0 \cos \psi_0 +$	$s_1(\cos \psi + \sin \psi)$	$-s_2 \cos \phi$	$s_0 \sin \psi_0 +$	$s_1(\sin \psi + \cos \psi)$	$-s_2 \sin \phi$

TAB. 7.7: Procédure " $2H_{\perp}4\epsilon$ ": expressions permettant l'interprétation des signaux $s(\vec{H}_{\perp}^{fort}, \hat{\epsilon}^{ex})$ dans chaque configuration $(\vec{H}_{\perp}^{fort}; \hat{\epsilon}^{ex})$.

L'un des seuls effets connus à l'heure actuelle est celui de l'alignement imparfait des 2 paires de bobines de champs magnétiques "forts" $H_{\perp}^{fort} \hat{u}$ dans le plan (\hat{u}, \hat{z}) , où $\hat{u} = \hat{x}$ ou \hat{y} (1). Ceci conduit à une petite composante δH_z^{bob} qui se renverse avec le champ magnétique appliqué H_{\perp}^{fort} . Elle induit des signaux atomiques calibrés ($H_{\perp}^{fort} - odd; E_z - even$) qui sont eux indépendants de la polarisation excitatrice (il s'agit des effets magnéto-optiques en champ magnétique longitudinal, présentés au §7.2). Le défaut d'alignement est a priori différent pour les deux paires de bobines de champ fort. On peut donc écrire la signature de ce défaut, notée $S^{(0)}$, comme suit:

$$\text{champ } H_{\perp}^{fort} \hat{y} : S^{(0)}(\epsilon^{ex}, \hat{y}) = K^{(0)} E_z^2 \delta H_z^{bob} \cos(\psi_0); \quad (7.17)$$

$$\text{champ } H_{\perp}^{fort} \hat{x} : S^{(0)}(\epsilon^{ex}, \hat{x}) = K^{(0)} E_z^2 \delta H_z^{bob} \sin(\psi_0), \quad (7.18)$$

avec $\psi_0 = \arctan\left(\frac{\vec{H}_{\perp}^{fort} \cdot \hat{z}}{\vec{H}_{\perp}^{fort} \cdot \hat{y}}\right)$. Cette signature $S^{(0)}$ diffère de $S^{(1)}$ et $S^{(2)}$. Elle simule en fait la partie isotrope de $S^{(1)}$, ou encore la somme d'un effet $S^{(1)}$ et d'un effet $S^{(2)}$, nous y reviendrons au §7.5.4.

• Expressions utiles des signaux de contrôle

A partir des formules générales de $S^{(1)}$ (cf. éq. (7.9)), et de $S^{(2)}$ (cf. éq. (7.11)), nous allons expliciter les expressions théoriques des signaux de contrôle, en considérant séparément $\vec{H}_{\perp}^{fort} = H_{\perp}^{fort} \hat{x}$, $\vec{H}_{\perp}^{fort} = H_{\perp}^{fort} \hat{y}$, et $\hat{\epsilon}^{ex} = \hat{y}$, \hat{X} , \hat{x} et \hat{Y} . Le tableau 7.7 correspondant s'applique à chacune des quatre quantités du type $\gamma_1^*(H_{\perp} - odd; E_z - odd)$ présentes dans le tableau 7.6.

L'ensemble des données correspondant aux huit configurations de champs et de polarisations excitatrices possibles est obtenu par une procédure automatique d'acquisition " $2H_{\perp}4\epsilon$ ".

1. Un autre effet systématique sur les mesures de contrôle peut résulter du basculement imparfait des champs magnétiques forts. Nous avons donc fait en sorte que ces basculements soient les plus symétriques possibles entre l'état $+H_{\perp}^{fort}$ et l'état $-H_{\perp}^{fort}$.

Analyse $S^{(1)}$, $S^{(2)}$ Dans un premier temps, on pose $s_0 = 0$ dans le tableau 7.7. Notons $s(\hat{\varepsilon}^{ex}, H_{\perp}^{fort} \hat{u})$, avec $\hat{\varepsilon}^{ex} \in (\hat{x}, \hat{y}, \hat{X}, \hat{Y})$ et $\hat{u} \in (\hat{x}, \hat{y})$, chacun des 8 signaux de contrôle pour une quantité donnée. Pour chacune d'elle nous disposons donc de huit équations avec quatre inconnues (s_1, ψ, s_2, ϕ). Il y a donc redondance, ce qui rend possible des tests de validité du modèle. La méthode d'extraction des effets de signature $S^{(1)}$ et $S^{(2)}$ est la suivante.

Dans un premier temps on extrait le terme constant (ou isotrope) dans les 4 configurations de $\hat{\varepsilon}^{ex}$ et dans un champ \vec{H}_{\perp}^{fort} donné. Ce terme est associé à la partie isotrope d'un effet de type $S^{(1)}$:

$$s_1 \cos \psi = \frac{1}{4} \sum_{\hat{\varepsilon}^{ex}} s(\hat{\varepsilon}^{ex}, H_{\perp}^{fort} \hat{y}), \quad (7.19)$$

$$s_1 \sin \psi = \frac{1}{4} \sum_{\hat{\varepsilon}^{ex}} s(\hat{\varepsilon}^{ex}, H_{\perp}^{fort} \hat{x}). \quad (7.20)$$

On corrige alors les données initiales $s(\hat{\varepsilon}^{ex}, H_{\perp}^{fort} \hat{u})$ de l'effet $S^{(1)}$ total (cf éq.(7.9)), correspondant à cette partie isotrope:

$$s^{cor}(\hat{\varepsilon}^{ex}, H_{\perp}^{fort} \hat{u}) = s(\hat{\varepsilon}^{ex}, H_{\perp}^{fort} \hat{u}) - s_1 (\cos \psi - \cos \psi \cos 2\theta - \sin \psi \sin 2\theta). \quad (7.21)$$

Si tout était parfait, il ne resterait plus dans $s^{cor}(\hat{\varepsilon}^{ex}, H_{\perp}^{fort} \hat{u})$ qu'un effet de type $S^{(2)}$, que l'on extrait de la façon suivante:

$$s_2(\sin \phi + \cos \phi)/2 = [s^{cor}(\hat{y}, \hat{y}) + s^{cor}(\hat{X}, \hat{y}) - s^{cor}(\hat{x}, \hat{y}) - s^{cor}(\hat{Y}, \hat{y})] / 2, \quad (7.22)$$

$$s_2(\sin \phi - \cos \phi)/2 = [s^{cor}(\hat{y}, \hat{x}) + s^{cor}(\hat{X}, \hat{x}) - s^{cor}(\hat{x}, \hat{x}) - s^{cor}(\hat{Y}, \hat{x})] / 2. \quad (7.23)$$

Résidu R Une fois les effets $S^{(1)}$ et $S^{(2)}$ soustraits des signaux mesurés $s(\hat{\varepsilon}^{ex}, H_{\perp}^{fort} \hat{u})$, il reste un résidu, noté R . Dans les meilleurs cas, ce résidu est compatible avec le bruit sur les signaux $s(\hat{\varepsilon}^{ex}, H_{\perp}^{fort} \hat{u})$. Dans la pratique, on observe sur certaines quantités des résidus non-négligeables, mais toujours assez nettement inférieurs aux effets $S^{(1)}$ et $S^{(2)}$ extraits. En premier lieu, on peut montrer que des signaux du type $S^{(0)}$ ou $S^{(3)}$ ne sont pas à l'origine de ces résidus: ils modifient seulement les valeurs extraites de $S^{(1)}$ et $S^{(2)}$ (le cas d'un effet supplémentaire de type $S^{(0)}$ est traité ci-dessous). En fait, il est probable que l'inhomogénéité des champs à l'origine des signaux s déforment la dépendance $S^{(1)}(\theta)$ ou $S^{(2)}(\theta)$ et crée un résidu, mais il est toujours possible que des effets aient été oubliés.

Phénoménologiquement, il est apparu plusieurs fois que les résidus R avaient sur certaines quantités une signature assez bien définie donnée ci-dessous et que nous noterons $R^{(3)}$:

$$s(\hat{y}, \hat{u}) = s(\hat{Y}, \hat{u}) = +A \quad , \quad s(\hat{x}, \hat{u}) = s(\hat{X}, \hat{u}) = -A. \quad (7.24)$$

C'est dans le but d'éliminer ce terme que nous utilisons les équations (7.22) et (7.23) pour extraire un effet de type $S^{(2)}$. Enfin, notons que l'on pourrait compléter les termes $S^{(1)}$, $S^{(2)}$ et $R^{(3)}$ par une quatrième signature $S^{(4)}$ et construire ainsi une base complète pour l'analyse des signaux s . Toutefois, $S^{(4)}$ correspond à une variation en $\sin(4\theta)$. Au vu de la structure des signaux atomiques intervenant dans notre problème (cf. §7.3), il est normal que ce terme soit superflu pour décrire les résultats.

Analyse $S^{(1)}$, $S^{(2)}$ en présence d'un terme $S^{(0)}$ Dans le §7.5.4, nous avons donné un exemple d'effet systématique sur les mesures de contrôle, de signature $S^{(0)}$, dû à une petite composante $\delta H_z^{bob}(H^{fort} - odd)$. Comment peut-on extraire les effets de type $S^{(1)}$ et $S^{(2)}$ en présence d'un terme de type $S^{(0)}$?

Tout d'abord on conserve l'analyse précédente. Considérons un effet de type $S^{(0)}$ seul. Il est facile de voir qu'un effet $S^{(0)}$ peut être décomposé en la somme d'un effet $S^{(1)}$ et d'un effet $S^{(2)}$ de mêmes amplitudes et d'angles ψ, ϕ corrélés:

$$(s_1 = s_0, \psi = \psi_0) \text{ et } (s_2 = s_0, \phi = \pi/2 - \psi_0). \quad (7.25)$$

La méthode consiste donc à observer dans les résultats de l'analyse, s'il existe une relation du type (7.25) "inattendue" entre ψ et ϕ . S'il existe réellement des effets (s_1, ψ) et (s_2, ϕ) , il est difficile de faire cette observation sur une seule quantité (γ_1^* sur la transition (3-4-4) par exemple): les angles mesurés seront des combinaisons complexes de ψ, ϕ et ψ_0 . Cependant, on peut considérer plusieurs quantités (cf tableau 7.6), et sur plusieurs transitions faisant intervenir les mêmes défauts mais avec des coefficients numériques différents: un exemple sera donné au §7.6.2, où l'on peut ainsi mettre une limite sur le défaut $\delta H_z^{bob}(H^{fort} - odd)$.

7.6 Effets magnéto-optiques dans un champ transverse magnétique H_{\perp} : étude expérimentale

Dans cette section, notre objectif est de trouver les signaux de contrôle les plus fiables et les plus sensibles pour extraire les champs parasites de l'expérience. Quand c'est possible ils nous servent de signaux d'erreur pour annuler les champs parasites. Dans cette étude on prend en compte à la fois les signaux γ_1^* et $\bar{\alpha}_2^*$, $E_z - odd$ et $E_z - even$. Dans la plupart des cas, la transition 3-4-4, sur laquelle nous souhaitons mesurer l'effet PV, ne donne pas des signaux de contrôle très sensibles aux champs parasites. En réalité, ce point est plutôt favorable puisque cela signifie que les effets systématiques sont les plus faibles sur cette transition. La transition 3-4-5 donne lieu à des signaux de contrôle plus grands. En conséquence, comme pour la procédure de compensation des défauts de polarisation, on s'intéresse aux signaux de contrôle obtenus sur les deux transitions 3-4-4 et 3-4-5. D'un point de vue pratique, le changement entre ces deux transitions peut être très rapide ⁽¹⁾.

7.6.1 Etude des différents effets dus à l'action combinée de deux champs transverses

• Action combinée de 2 champs magnétiques H_{\perp} , H'_{\perp}

a) **Calibration** Tout d'abord, nous partons d'une situation où le champ magnétique terrestre est parfaitement compensé par les bobinages de compensation. Pour étudier les signaux magnéto-optiques résultant de deux composantes transverses de champs magnétiques H_{\perp} et H'_{\perp} , nous appliquons des champs "forts" (au moyen d'autres bobinages indépendants) dans les 2 directions \hat{y} et \hat{x} ($H_y^{fort} = -2,130$ G, $H_x^{fort} = -0,213$ G). Un signal d'amplitude maximale est alors attendu dans la configuration $\hat{e}^{ex} = \hat{y}$. Ces deux champs sont renversés indépendamment: le signal recherché est alors impair dans le renversement des deux champs, ce qui constitue une signature très sélective. Le tableau 7.8 résume les calibrations ainsi obtenues de l'effet $H_y^{fort} \times H_x^{fort}$. Ces données sont valables pour un délai pompe-sonde de 10 ns. Remarquons que le signal le plus grand est obtenu pour l'effet γ_1^* sur la transition (3-4-5).

b) **Vérification de la dépendance en θ** Dans le but de vérifier la signature attendue $S^{(2)}$ de l'effet dû à l'action combinée de H_{\perp} et H'_{\perp} (cf. éq. (7.11)), nous avons à dessein modifié la compensation du champ terrestre, par exemple H_y^{comp} grâce aux bobines correspondantes en imposant $\delta H_y^{comp} = 0$ ou -235 mG ou $+240$ mG. L'effet produit est a priori $E_z - even$. Pour chacune de ces 3 valeurs de H_y^{comp} , nous avons effectué la

1. Le changement de transition de 3-4-4 à 3-4-5 ne nécessite que de désasservir le laser sonde et le réasservir sur l'autre transition de détection, avec un changement des configurations de polarisation des faisceaux pompe et sonde dans le montage annexe d'asservissement absolu de la fréquence du faisceau sonde. Si nécessaire, une partie de cette procédure pourra être automatisée.

μrad	3-4-4	3-4-5
γ_1^*	+325	+2250
$\bar{\alpha}_2^*$	-125	-600

TAB. 7.8: Calibrations pour les effets $H_{\perp} \times H'_{\perp}$ avec $H_y^{fort} = -2,130$ G et $H_x^{fort} = -0,213$ G, délai pompe-sonde 10 ns et saturation $\approx 6 \times 10^7$ photons/impulsion (sur 3-4-4, les effets à 6 ns sont réduits de $\approx 15\%$; sur 3-4-5, ils sont, à cette saturation, peu dépendants du délai).

procédure " $2H_{\perp}4\epsilon$ ". Les résultats de l'analyse $S^{(1)}$, $S^{(2)}$ sont rassemblés dans le tableau 7.9, pour le cas de la transition 3-4-4, avec un délai pompe-sonde de 10 ns et un champ $H_{\perp}^{fort} = -2,14$ G. Les résultats et les valeurs du champ transverse δH_y^{comp} ainsi extrait sont reportés sur la figure 7.8.

δH_y^{comp}	$S^{(2)}(\gamma_1^*)$		$S^{(1)}(\gamma_1^*)$	
	s_2 (μrad)	ϕ ($^{\circ}$)	s_1 (μrad)	ψ ($^{\circ}$)
0	39 ± 11	265 ± 17	18 ± 7	320 ± 21
-235 mG	360 ± 11	187 ± 2	19 ± 6	22 ± 22
+240 mG	370 ± 9	$353 \pm$	14 ± 5	313 ± 22
δH_y^{comp}	$S^{(2)}(\bar{\alpha}_2^*)$		$S^{(1)}(\bar{\alpha}_2^*)$	
	s_2 (μrad)	ϕ ($^{\circ}$)	s_1 (μrad)	ψ ($^{\circ}$)
0	18 ± 9	188 ± 28	25 ± 5	230 ± 12
-235 mG	164 ± 11	354 ± 4	17 ± 5	160 ± 23
+240 mG	157 ± 9	177 ± 3	31 ± 5	213 ± 10

TAB. 7.9: Vérification de la dépendance de type $S^{(2)}$ d'un effet combiné $H_{\perp} \times H'_{\perp}$ sur les signaux (E_z - even) (transition 3-4-4, délai pompe-sonde=10 ns, champ $H_{\perp}^{fort} = -2,14$ G).

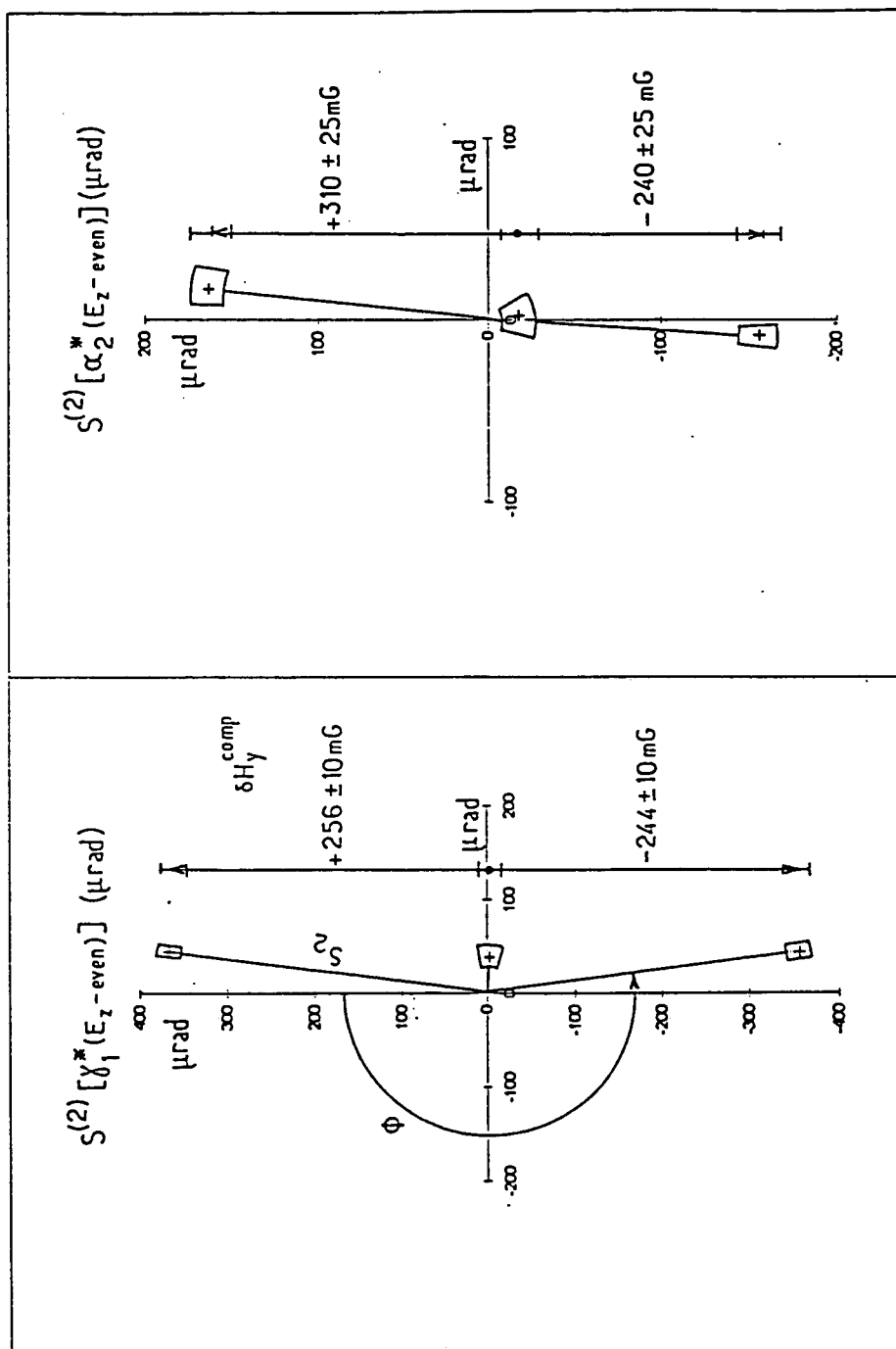


FIG. 7.8: Vérification de la dépendance de type $S^{(2)}$ d'un effet combiné $H_{\perp} \times H'_{\perp}$ sur les signaux $(E_z - \text{even})$ (transition 3-4-4, délai pompe-sonde=10 ns, champ $H_1^{\text{fort}} = -2,14 \text{ G}$). On a reporté l'amplitude s_2 de l'effet $S^{(2)}$ dans la direction ϕ (sens trigonométrique à partir de \hat{y}) à la fois pour γ_1^* et α_2^* dans les 3 situations étudiées correspondant à un "défaut" connu. Nous reportons aussi les valeurs du "défaut".

Clairement l'effet créé par $\delta H_y^{comp} \neq 0$ est bien de type $S^{(2)}$. En effet les variations observées sur les effets de type $S^{(1)}$ sont quant à elles de l'ordre de l'incertitude de mesure liée au bruit. L'amplitude et l'angle du champ magnétique extrait des signaux mesurés correspondent tout à fait à la modification apportée au champ de compensation du champ magnétique terrestre.

• Action combinée d'un champ magnétique H_{\perp} et d'un champ électrique E_{\perp}

a) Création d'un champ électrique transverse contrôlé grâce à une petite inclinaison de la cellule. Pour créer un champ électrique transverse il suffit de tourner la cellule d'un angle Ψ autour de l'axe \hat{y} par exemple. Le champ \vec{E} , appliqué selon l'axe de la cellule, n'est alors plus selon la direction \hat{z} des faisceaux laser. Il apparaît une composante de champ électrique transverse aux faisceaux qui se renverse avec le champ électrique longitudinal E_z soit $E_x(E_z - odd) = \Psi E_z = E_x^-$. Les signaux correspondants sont proportionnels à $\beta^2 E_z E_x^- H_{\perp}^{fort}$ et donc $E_z - even$. Dans ce cas le champ électrique transverse créé est constant pendant l'excitation de la transition $6S - 7S$.

Cependant, en tournant la cellule on peut modifier d'autres paramètres, notamment le point d'impact sur les fenêtres. Par ailleurs, certains défauts de champs transverses (\vec{E}_{\perp}) peuvent être spatialement inhomogènes: la valeur sondée de ces champs peut donc être elle aussi légèrement modifiée. Ceci explique que l'interprétation de ces mesures peut être délicate. D'un autre côté, on peut difficilement imaginer d'autres sources de champ électrique transverse $E_z - odd$ que celle due à un angle entre \vec{E} et $\hat{k}^{ex} = \hat{z}$.

b) Calibration de l'effet d'un champ électrique transverse par une inclinaison Ψ de la cellule. Grâce aux réglages fins du support mécanique du four qui contient la cellule, on peut effectuer de petites rotations de la cellule dans toutes les directions, contrôlées au niveau du milliradian. On utilise les faisceaux réfléchis par les fenêtres de la cellule pour vérifier la valeur de ces rotations.

Un point très intéressant est que, dans ce cas particulier, on est capable de comprendre quantitativement les effets observés sans calcul supplémentaire. En principe l'effet γ_1 dû à une rotation de la cellule (amplitude s_1 extraite de l'analyse $S^{(1)}, S^{(2)}$ avec champ H_{\perp}^{fort}) provient d'un effet Hanle (cf. §7.2) et il peut être calibré par l'effet Hanle dû à un champ magnétique longitudinal H_z (amplitude s_0), à même délai pompe-sonde. On attend:

$$2s_1 \left[\beta^2 E_z^2 \Psi H_{\perp}^{fort} \right] \times \frac{1}{\Psi H_{\perp}^{fort}} = s_0 \left[\beta^2 E_z^2 H_z^{fort} \right] \frac{1}{H_z^{fort}}. \quad (7.26)$$

Nous avons effectué des rotations de +11 mrad puis -7 mrad de la cellule autour de l'axe \hat{y} . Le tableau 7.10 donne les résultats des mesures avec la procédure " $2H_{\perp}4\epsilon$ ", où nous avons directement analysé les données différentielles $[s(+\Psi) - s(-\Psi)]$ (ou

($\Psi - odd$) avec la méthode $S^{(1)}, S^{(2)}$. Ces données sont extraites de la transition 3-4-4, à un délai pompe-sonde de 10 ns et pour un angle total $\Delta\Psi = +18$ mrad. La valeur des champs "forts" appliqués est $H_{\perp}^{fort} = 2,14$ G.

Données ($\Psi - odd$)	$S^{(1)}$		$S^{(2)}$	
	s_1 (μrad)	ψ ($^{\circ}$)	s_2 (μrad)	ϕ ($^{\circ}$)
γ_1^*	371 ± 10	$261^{\circ} \pm 1^{\circ}$	130 ± 14	$8^{\circ} \pm 6^{\circ}$
$\bar{\alpha}_2^*$	226 ± 10	$82^{\circ} \pm 2^{\circ}$	68 ± 16	$336^{\circ} \pm 13^{\circ}$

TAB. 7.10: Résultats de l'analyse de la variation des signaux de contrôle ($E_z - even$) lors d'une rotation contrôlée de la cellule de $\Delta\Psi = 18$ mrad dans le plan (\hat{z}, \hat{x}) (Champ de contrôle $H_{\perp}^{fort} = -2,14$ G).

Comme premier test de consistance, nous vérifions que les effets γ_1^* et $\bar{\alpha}_2^*$ de type $S^{(1)}$, qui ont la même origine $E_{\perp}H_{\perp}$, sont extraits avec le même angle ψ à 180° près.

Ensuite, nous pouvons calculer l'effet attendu pour s_1 . L'effet Hanle dû à un champ magnétique longitudinal H_z est $s_0(\beta^2 E_z^2 H_z) = 26,5$ mrad/G à délai pompe-sonde 10 ns. L'effet s_1 attendu vaut donc $s_1^{att} = 18 \times 26,5 \times 2,14/2 = 510$ $\mu\text{rad}/(2,14$ G). Or on observe $s_1^{obs} = 371$ $\mu\text{rad}/(-2,14$ G), soit un désaccord de $\approx 30\%$.

Simultanément, nous observons un effet $s_2 = 131$ $\mu\text{rad}/(2,14$ G) *a priori* inattendu. Ce dernier effet peut être interprété par une petite composante de champ magnétique longitudinal, corrélée avec l'inclinaison Ψ de la cellule: $\delta H_z(\Psi)$, et corrélée avec H_{\perp}^{fort} . Comme nous l'avons expliqué, un tel défaut a une signature $S^{(0)}$ qui mime la somme d'un effet $S^{(1)}$ et d'un effet $S^{(2)}$ corrélés. Dans notre interprétation, l'angle $\phi = 8^{\circ}$ de l'effet $S^{(2)}$ mesuré implique, pour l'effet $S^{(1)}$ simulé, un angle $\Psi_0 = 90^{\circ} - 8^{\circ} = 82^{\circ}$ (cf. éq. (7.25)), soit un angle à 180° de l'angle $\psi = 261^{\circ}$ mesuré. Le signal $S^{(1)}$ dû à $\delta H_z(\Psi)$ compense donc en partie l'effet s_1 de l'inclinaison de la cellule. Pour obtenir la vraie valeur du s_1 induit par le champ électrique transverse, il faut corriger la valeur de s_1 de celle de s_2 : $s_1^{cor} = s_1 + s_2 = 371 + 130 = 501$ $\mu\text{rad}/(2,14$ G). On retrouve alors la valeur attendue s_1^{att} .

Par ailleurs l'existence du champ $\delta H_z(\Psi)$ est confirmée par l'observation d'un grand pouvoir rotatoire correspondant sur la transition (3-4-5) (calibration: $\bar{\alpha}_2(H_z) \approx 225$ mrad/G). L'ordre de grandeur du défaut n'a rien d'excessif: $\delta H_z(\Psi)/H_x^{fort} \approx 0,1 \times \Psi$ (rad).

L'origine vraisemblable du champ $\delta H_z(\Psi)$ ($E_z - even$) est la suivante. Puisque la zone d'interaction reste fixe, ainsi que le bâti portant toutes les bobines créant les champs magnétiques, le champ $\delta H_z(\Psi)$ ne peut provenir que de l'inclinaison de la cellule et de ses électrodes en inox. En champ nul les électrodes sont suffisamment amagnétiques pour ne pas créer un champ de cet ordre de grandeur, mais par contre en présence d'un champ \vec{H}_{\perp}^{fort} appliqué, compte tenu de leur susceptibilité magnétique élevée, elles peuvent dévier les lignes de champ magnétique dès lors que celui-ci n'est pas exactement parallèle à leur plan, d'où apparition d'un $\delta H_z(\Psi)$.

Il était très important que l'on puisse arriver à comprendre l'effet de l'inclinaison de la cellule car c'est *a priori* l'un des effets les plus simples que l'on pouvait imaginer.

c) **Création d'un champ électrique transverse grâce à un excentrage relatif des faisceaux laser pompe et sonde à long délai pompe-sonde.**

i) **Origine.** Au §3.1, nous avons décrit brièvement le mécanisme de création d'ions Cs^+ lors du processus d'excitation, dû à la photoionisation à deux photons des dimères Cs_2 présents dans la vapeur de césium. Rappelons que la répartition des ions reflète le profil spatial du faisceau excitateur. Dans le cas d'un faisceau excitateur de révolution, cette répartition crée un champ électrique transverse de symétrie radiale (nul au centre et maximum à $0,8 \times w^{ex}$ pour un faisceau gaussien, cf. [48]). Ce champ ne se renverse pas avec le changement de signe de E_z : il est noté $E_{\perp}^{+,ions}$. Il se construit pendant la durée de l'impulsion excitatrice puisque le faisceau excitateur cause la photoionisation des molécules pendant toute cette durée.

L'excitation de la transition $6S - 7S$, en présence d'un champ transverse H_{\perp} et du champ $E_{\perp}^{+,ions}$, donne lieu à des effets $\propto \beta^2 E_z E_{\perp}^{+,ions} H_{\perp}$. Dans le cas idéal où les faisceaux pompe et sonde ont des profils circulaires et sont parfaitement superposés, le champ des ions ayant une distribution radiale, les effets magnéto-optiques moyens vus par le faisceau sonde sont nuls.

ii) **Calibration** Pour tester notre sensibilité à ce champ des ions $E_{\perp}^{+,ions}$, nous excentrons le faisceau sonde d'une quantité Δy par rapport au faisceau pompe, fixe. Le champ électrique transverse moyen sondé est alors non-nul: $E_{\perp}^{+,ions} \propto \Delta y$. De plus on se place à un délai pompe-sonde long (16 ns) pour laisser au champ des ions le temps de se construire.

Pour un délai pompe-sonde τ de 16 ns et une énergie d'excitation de 1,5 mJ., l'effet du champ des ions $E_{\perp}^{+,ions}$ est typiquement $\frac{d\gamma_1^*}{dy} \approx 800 \mu\text{rad}/(\text{G}\cdot\text{mm})$ et comme on s'y attend il croît rapidement avec le délai. La figure 7.9 montre une calibration de l'effet γ_1^* dû au champ radial à délai 16 ns et énergie de $\approx 1,5$ mJ. A court délai (6 ns), l'effet du champ des ions est nettement réduit et devient plus délicat à évaluer, car il est altéré par la présence d'un autre champ transverse que nous allons noter $E_{\perp}^{+,0}$ et qui est discuté ci-après. C'est précisément ce champ qui, sur la figure 7.9, est à l'origine du $\gamma_1^* \neq 0$ à excentrage nul des faisceaux. A partir de données à plusieurs délais longs, on peut extrapoler l'effet du champ des ions seul à délai 6 ns: $\frac{d\gamma_1^*}{dy} \leq 150 \mu\text{rad}/(\text{G}\cdot\text{mm})$.

iii) **Exploitation du champ transverse des ions $E_{\perp}^{+,ions}$ à long délai** Notons tout d'abord que le champ des ions a des propriétés plus complexes que le champ créé par une inclinaison de la cellule. Il dépend du délai pompe-sonde, de l'énergie et du profil spatial du faisceau excitateur. En effectuant des mesures à long délai pompe-sonde, on peut utiliser la calibration précédente pour estimer l'excentrage effectif entre

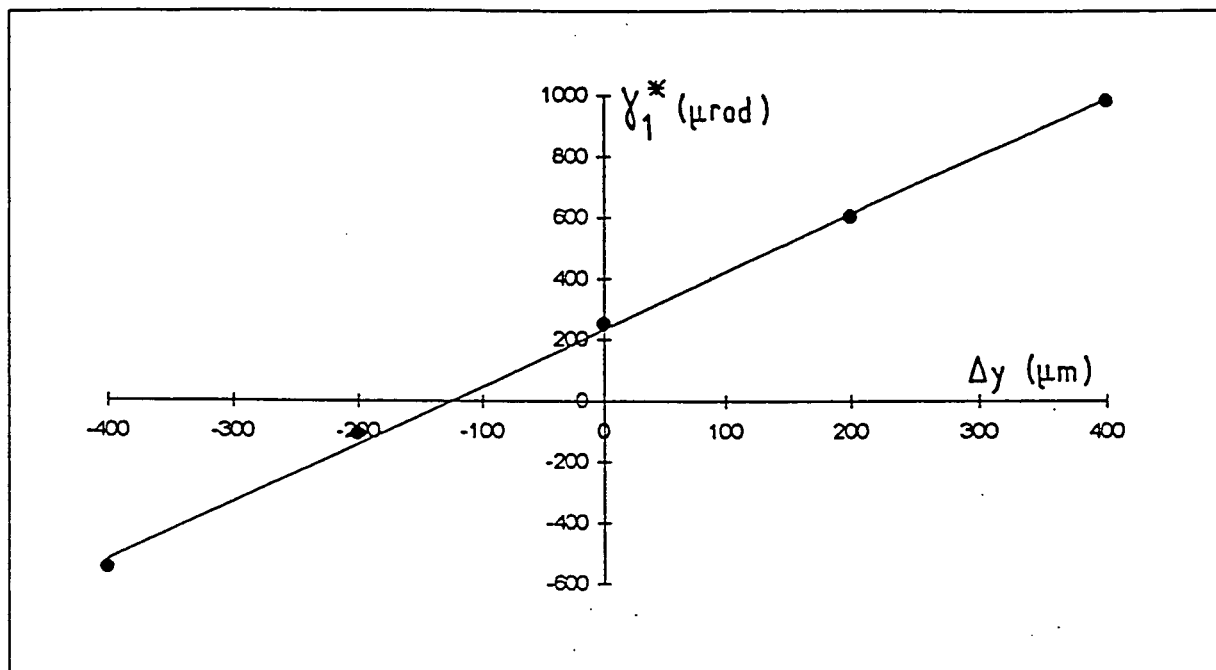


FIG. 7.9: Calibration de l'effet γ_1^* dû au champ électrique transverse radial $E_{\perp}^{+,ions}$ effectué en translatant le faisceau sonde, le faisceau exciteur restant fixe, et dans un champ magnétique transverse fort $H_{\perp}^{fort} \approx -1,95$ G. (délai 16 ns, énergie d'excitation de $\approx 1,5$ mJ). $\hat{e}^{ex} = \hat{x}$, $\hat{H}_{\perp} = \hat{y}$, translation dans la direction $y \perp \hat{e}^{ex}$.

les faisceaux pompe et sonde et le corriger (¹).

7.6.2 Extraction des champs transverses dans la cellule

Notre objectif est ici d'extraire les défauts de champs magnétiques et électriques dans la cellule en imposant *a priori* les meilleures conditions de départ pour des mesures PV. Ces conditions correspondent à la meilleure compensation du champ magnétique terrestre obtenue avec la sonde de champ magnétique, à l'angle le plus faible entre \vec{E} et \vec{k}_{ex} d'après les contrôles optiques sur les faisceaux réfléchies par les fenêtres, et au meilleur centrage des faisceaux pompe et sonde, aux profils rendus circulaires. D'autres paramètres sont aussi ajustés: délai pompe-sonde (6 ns), énergie excitatrice, etc ... Le tableau 7.11 rassemble les conditions expérimentales typiques pour des mesures PV à l'heure actuelle.

faisceau pompe	faisceau sonde	cellule	délai
$w_{ex} = 1,05 \pm 0,05$ mm	$w_{pr} = 0,6 - 0,8$ mm	$\Psi^{cell} \leq 2$ mrad.	pompe-sonde = 6 ns
$E_{ex} = 1$ à 2 mJ/tir	$N \approx 6 \times 10^7$ ph./tir	$E_z \approx 2$ kV/cm	typ. $\mathcal{N}_{Cs} = 2 \times 10^{14}$ atomes/cm ³

TAB. 7.11: Conditions expérimentales typiques. Ψ^{cell} : inclinaison de la cellule par rapport à \hat{z} .

Nous effectuons alors une analyse $S^{(1)}$, $S^{(2)}$ des signaux de contrôle mesurés en champ magnétique fort dans ces meilleures conditions et nous séparons l'analyse des effets ($E_z - even$) et des effets ($E_z - odd$) (procédure " $2H_{\perp}4e$ ").

• Analyse des effets ($E_z - odd$)

a) Champ H_{\perp} ($E_z - odd$) = H_{\perp}^{-}

i) **Extraction.** Un champ H_{\perp} ($E_z - odd$) = H_{\perp}^{-} dans la cellule à césium donne lieu à un effet $\beta^2 E_z^2 H_{\perp}^{-} H_{\perp}^{ort}$, impair dans le renversement de E_z . D'après le tableau 7.8 des signaux de calibration $H \times H'$, le signal le plus sensible est $s_2(\gamma_1^*)$ sur la transition 3-4-5.

On mesure typiquement un signal $s_2(\gamma_1^*) \approx 220$ μ rad (avec $H_{\perp}^{ort} = 2,14$ G). Avec les calibrations précédentes la valeur du champ parasite extrait est: H_{\perp} ($E_z - odd$) = $H_x^{-} \approx 20$ mG dans la direction $+\hat{x}$, quand le champ électrique appliqué est $-|E_z|\hat{z}$. Jusqu'à maintenant, nous n'avons pas trouvé d'effet systématique sur ce signal de contrôle. L'expérience montre que la valeur obtenue pour le champ H_x^{-} extrait est reproductible, en particulier sa direction dans le plan transverse.

1. Le passage à long délai a été automatisé, ce qui nous permet de réaliser ce contrôle efficacement pendant une acquisition PV longue.

ii) **Origine du champ H_x^- .** Au début de ce chapitre (cf. 7.2.2), nous avons discuté des défauts de champ magnétique impair dans le renversement de E_z , défauts associés à la brisure de la symétrie de révolution de la cellule par les amenées de tension. L'idée la plus simple que l'on puisse se faire des lignes de courant, d'une électrode extrême à l'autre, mène à un champ transverse magnétique $\delta H_x(E_z - odd)$ dans la cellule (cf. fig. 7.2). La mesure des résistances entre les diverses électrodes et un modèle simple des courants de conduction donnent le bon ordre de grandeur pour H_x^- : une dizaine de mG.

iii) **Effets systématiques liés au champ H_{\perp}^- .** L'ensemble des effets systématiques dus au champ H_{\perp}^- est discuté dans le §7.7.2. Ici nous ne traitons que deux cas particulièrement intéressants.

1) Avec un champ résiduel H_{\perp}^+ au niveau de ± 3 mG (cf. §7.6.2 plus loin), l'amplitude de l'effet systématique associé au produit $H_{\perp}^+ \times H_{\perp}^-$ est limitée à $0,03 \mu\text{rad}$ (cf. tableau 7.8 des calibrations), soit 6 % du signal PV. Puisque cet effet systématique a la signature $S^{(2)}$, et est donc purement anisotrope, son effet est réduit bien en dessous de 1 % lorsqu'il est moyenné sur les différentes orientations de \hat{e}^{ex} (cf. éq. (7.13)).

2) Une petite projection de H_x^- sur l'axe \hat{z} donne une toute petite composante δH_z^- . Cette composante, du second ordre, peut être dangereuse (cf. §7.2). En réalité elle peut être due soit au parallélisme imparfait du champ H_{\perp}^- avec l'axe \hat{x} ⁽¹⁾ (en faisant tourner la cellule on amplifie le champ δH_x^- ⁽²⁾), soit aux inhomogénéités de direction du défaut de champ transverse H_x^- , si la géométrie des courants de conduction dans la cellule est plus complexe. Il apparaît donc que la mesure de δH_z^- , selon la procédure décrite au §7.2.2, est dans la situation actuelle une opération indispensable.

b) **Champ $E_{\perp}(E_z - even) = E_{\perp}^+$.** Des données ($E_z - odd$) nous pouvons aussi extraire un défaut de champ électrique transverse pair dans le renversement de E_z , noté E_{\perp}^+ . Rappelons que le couplage $\beta^2 E_z E_{\perp}^+ H_{\perp}^{ort}$ se manifeste par deux signaux: $s_1(\gamma_1^*)$ et $s_1(\bar{\alpha}_2^*)$ (cf. tableau 7.6). On peut séparer ce champ en deux contributions: le champ des ions $E_{\perp}^{+, (ions)}$ et le champ transverse supplémentaire $E_{\perp}^{+, (0)}$. A long délai pompe-sonde, le champ des ions, qui se construit au cours de l'impulsion excitatrice, est largement dominant et nous l'avons étudié au §7.6.1.

A court délai pompe-sonde (6 ns), la situation est plus complexe car le champ électrique $E_{\perp}^{+, (0)}$ peut être du même ordre de grandeur que $E_{\perp}^{+, (ions)}$, voire prédominer dans certaines conditions. En particulier, contrairement au champ $E_{\perp}^{+, (ions)}$, le champ $E_{\perp}^{+, (0)}$ subsiste à faisceaux pompe-sonde circulaires et parfaitement superposés. Cette super-

1. Rappelons que l'axe \hat{x} est perpendiculaire à l'axe \hat{z} , défini par la direction du faisceau exciteur \hat{k}^{ex} .

2. La grandeur de cet effet peut paraître inquiétante car une inclinaison de la cellule par rapport à \hat{k}^{ex} de 1 mrad suffit à créer un champ δH_z^- de $\approx 20 \mu\text{G}$ responsable d'un effet systématique de $0,4 \mu\text{rad}$. sur 3-4-4. Toutefois l'inclinaison de la cellule est aussi responsable d'un effet $\beta^2 E_z E_{\perp}^- H_x^-$ dont la partie isotrope de signe opposé vient apporter une réduction par un facteur 2 et dont la partie anisotrope permet la possibilité d'un diagnostic.

position des deux champs transverses a rendu difficile la mise en évidence claire du champ supplémentaire $E_{\perp}^{+, (0)}$. Pendant longtemps, les effets observés ont été attribués à l'inhomogénéité du champ $E_{\perp}^{+, (ions)}$, associée à un profil excitateur imparfait. Plus récemment, une analyse approfondie du champ transverse a infirmé cette hypothèse. On a pu isoler $E_{\perp}^{+, (0)}$ en opérant à court délai et surtout en translatant la zone d'interaction par rapport à l'axe de la cellule.

L'une de ces caractéristiques les plus marquantes est sa dépendance avec la densité d'énergie excitatrice (quasi-linéaire jusque $0,3 \text{ J/mm}^2$, où une saturation apparaît).

D'un jour à l'autre, pour des conditions opératoires identiques (notamment la zone de passage des faisceaux dans la cellule), le champ extrait de l'analyse des données est reproductible. En translatant la cellule dans les directions x et y , nous avons pu établir que l'orientation de ce champ transverse est approximativement radiale par rapport à l'axe de la cellule pour lequel il se trouve être très réduit. Si on s'écarte de l'axe de 1 à 2 millimètres, en supposant que le champ est approximativement constant sur toute la longueur de la cellule, son module croît jusqu'à ≈ 15 à 20 V/cm : l'effet s_1 correspondant est $\approx 100 \mu\text{rad/G}$.

Ces diverses observations et le caractère pair de $E_{\perp}^{+, (0)}$ dans le renversement de E_z réduisent beaucoup le nombre de mécanismes possibles à l'origine de ce champ. En fait nous avons tout d'abord été tentés d'interpréter le champ $E_{\perp}^{+, (0)}$ comme un champ localisé à la proximité immédiate des fenêtres, qui aurait pu provenir d'un "patch effect". Toutefois ce type d'interprétation apparaît comme totalement invraisemblable dès lors que l'on évalue l'ordre de grandeur des champs locaux qui sont nécessaires pour expliquer l'effet moyen observé. Par conséquent si ce champ n'est pas purement local, il ne peut être créé sur toute la longueur de la zone observée que par des charges mobiles, en pratique par des électrons. L'hypothèse la plus vraisemblable est que le faisceau d'excitation intense soit la cause d'un effet photoélectrique au niveau de la fenêtre polarisée négativement, les électrons étant ensuite accélérés par le champ E_z . Les photoélectrons sont émis sur la section de la fenêtre éclairée par le faisceau d'excitation, mais leur trajectoire est néanmoins influencée par les inhomogénéités du champ appliqué, en particulier les inhomogénéités localisées près de la fenêtre d'où ils sont émis. L'inhomogénéité observée sur le champ $E_{\perp}^{+, (0)}$ peut signifier que la mise au potentiel des fenêtres n'est peut-être pas parfaite ce qui aurait tendance à dévier les photoélectrons en dehors du faisceau d'excitation, créant ainsi une inhomogénéité de la distribution des charges dans la zone d'interaction et donc un champ transverse distribué de manière radiale. Les expériences actuellement en cours (essais de revêtements) permettront de tester cette hypothèse.

Dans l'immédiat il nous fallait adopter une certaine stratégie face au problème posé par la présence du champ transverse $E_{\perp}^{+, (0)}$. *A priori* on pourrait décider de conserver la position satisfaisante où les faisceaux sont centrés sur l'axe de la cellule. En effet, dans ce cas, ce champ doit être pratiquement nul par raison de symétrie. Malheureusement, cette position n'est pas exploitable longtemps, car il apparaît progressivement des taches sur les fenêtres au point d'impact du faisceau excitateur. Ceci résulte vrai-

semblablement du bombardement électronique et ionique des fenêtres par les électrons éjectés de la zone d'interaction après photodissociation des dimères ⁽¹⁾. Ces taches atténuent l'énergie utile du faisceau excitateur et déforment son profil spatial ⁽²⁾. La vitesse moyenne d'apparition de ces taches correspond à environ 1 % de pertes de transmission de la fenêtre d'entrée par heure d'acquisition de données, avec une énergie excitatrice de 1 à 2 mJ par tir et à un taux de répétition de 120 Hz. La cellule utilisée depuis Avril 1996 a maintenant des taches très marquées, et nous comptons très prochainement la remplacer par une cellule neuve, identique, dans laquelle l'ensemble des mesures précédentes seront grandement facilitées, et où l'on pourra faire passer les faisceaux sur l'axe de la cellule.

• Analyse des effets $E_z - even$

Rappelons ici que l'analyse doit prendre en compte le défaut d'alignement des bobines de champ "fort", responsable d'une petite composante H_z^{bob} qui se renverse avec le champ magnétique "fort". Les défauts à prendre en compte font intervenir maintenant 6 paramètres:

- un champ électrique transverse, dû à une inclinaison résiduelle de la cellule:
 $\vec{E}_\perp(E_z - odd) = (E_\perp^-, \psi_1)$;
- un champ terrestre imparfaitement compensé: $\vec{H}_\perp(E_z - even) = (H_\perp^+, \phi_1)$;
- un défaut d'alignement des bobines: (H_z^{bob}, ψ_0) (cf. éqs. (7.17) et (7.18)).

Pour l'inclinaison résiduelle de la cellule, le paramètre pertinent est $\vec{\Psi}^{cell} = \vec{E}_\perp^- / E_z$. Les projections Ψ_x et Ψ_y sont déduites de la phase ψ_1 du signal de signature $S^{(1)}$ correspondant à cette inclinaison.

L'étude des deux grandeurs γ_1^* et $\bar{\alpha}_2^* E_z - even$ sur une seule transition fournit 8 relations (module et phase des signaux $S^{(1)}$ et $S^{(2)}$ de chaque grandeur) et suffit en principe à déterminer ces 6 paramètres. Cependant le tableau 7.12 résume la sensibilité aux 6 paramètres définissant les défauts pour les 8 observables accessibles sur les transitions (3-4-4) et (3-4-5). Les coefficients numériques sont obtenus à partir des calibrations réalisées, de même que les mesures de contrôle, pour un délai pompe-sonde de 6 ns ⁽³⁾. Il apparaît très clairement que les observables de la transition (3-4-5)

1. L'apparition d'une tache n'est pas vraiment systématique. Bien que l'explication du bombardement électronique soit vraisemblablement suffisante, on peut se demander s'il n'y a pas un "catalyseur" sous forme de défauts microscopiques dans les fenêtres.

2. D'un autre côté on peut noter qu'aucun effet de modification de polarisation ou de dépolarisation dépendant de ces taches n'a été mis en évidence. Cette conclusion résulte d'une étude détaillée utilisant d'une part le faisceau vert transmis, et d'autre part tout l'ensemble des signaux atomiques étudiés au chapitre 5.

3. Sur (3-4-5), les calibrations, de même que les mesures de contrôle, ont été réalisées à faible saturation sonde et avec une faible énergie excitatrice.

sont beaucoup plus sensibles aux défauts que celles de la transition (3-4-4). Bien que le bruit soit plus important sur (3-4-5) que (3-4-4), il reste qu'à l'heure actuelle il est plus avantageux d'extraire l'ensemble des défauts en exploitant les signaux de la transition (3-4-5). Nous vérifions ensuite que ces défauts sont comptables avec les signaux de la transition (3-4-4).

Transition 3-4-4			
$S^{(1)}(\gamma_1^*)$:	$21 \times H_z^{bob}, \psi_0$	et $22,5 \times \Psi^{cell}, \psi_1$ (1)
$S^{(1)}(\bar{\alpha}_2^*)$:	$3,5 \times H_z^{bob}, \psi_0$	et $12,5 \times \Psi^{cell}, \psi_1 - \pi$ (2)
$S^{(2)}(\gamma_1^*)$:	$21 \times H_z^{bob}, \pi/2 - \psi_0$	et $1,34 \times H_{\perp}^+, \phi_1$ (3)
$S^{(2)}(\bar{\alpha}_2^*)$:	$3,5 \times H_z^{bob}, \pi/2 - \psi_0$	et $0,42 \times H_{\perp}^+, \phi_1 - \pi$ (4)
Transition 3-4-5			
$S^{(1)}(\gamma_1^*)$:	$20 \times H_z^{bob}, \psi_0$	et $19 \times \Psi^{cell}, \psi_1$ (5)
$S^{(1)}(\bar{\alpha}_2^*)$:	$225 \times H_z^{bob}, \psi_0 - \pi$	et $73 \times \Psi^{cell}, \psi_1 - \pi$ (6)
$S^{(2)}(\gamma_1^*)$:	$20 \times H_z^{bob}, \pi/2 - \psi^0$	et $12,7 \times H_{\perp}^+, \phi_1$ (7)
$S^{(2)}(\bar{\alpha}_2^*)$:	$225 \times H_z^{bob}, \pi/2 - \psi^0 - \pi$	et $4,3 \times H_{\perp}^+, \phi_1 - \pi$ (8)

TAB. 7.12: Modules et phases pour les 8 signaux (E_z - even) accessibles sur les transitions (3-4-4) et (3-4-5). Résumé des calibrations pour le champ magnétique transverse résiduel H_{\perp}^+ , l'inclinaison de la cellule Ψ^{cell} , et le défaut d'alignement des bobines de champ "fort" H_z^{bob} , à délai pompe-sonde 6 ns. Champs magnétiques exprimés en mG, Ψ^{cell} en mrad, et amplitude des signaux en μ rad.. Champ de contrôle $H_{\perp}^{fort} = -2.14$ G.

Nous considérons donc les signaux (5) à (8) du tableau 7.12. La prise en compte des phases ψ_1 , ϕ_1 et ψ_0 associées à chaque défaut, conduit au jeu de 4 couples d'équations du tableau 7.13, disponibles pour extraire les 6 paramètres décrivant les défauts.

Pour résoudre le système d'équations du tableau 7.13, on sélectionne 3 couples d'équations sur les 4, en choisissant ceux qui donnent la plus grande sensibilité à l'un des deux défauts dans une combinaison linéaire donnée, et le moins de sensibilité au second défaut. On inverse alors une matrice 6×6 . Le couple d'équations restant nous sert de test de consistance (1).

Dans cette analyse nous n'avons pris en compte que les termes dominants du tableau 7.3. Néanmoins, pour s'assurer qu'un éventuel terme $M_1 \beta E_{\perp}^{+, ions}$ par exemple est quasi-négligeable, on choisit des conditions expérimentales telles que le champ $E_{\perp}^{+, ions}$ est faible d'emblée (délai pompe-sonde 6 ns et faible énergie excitatrice).

1. En pratique on prend 3 couples d'équations parmi 4 et on fait une analyse donnant la valeur des défauts et l'incertitude. Puis on recommence trois fois avec un choix différent du couple mis de côté. Ensuite on compare les résultats des 4 analyses. Il apparaît clairement qu'il existe un choix optimal de ces 3 couples dans lequel on a a priori le plus confiance et qui minimise le bruit sur les paramètres extraits.

Transition 3-4-5			
$s_1(\gamma_1^*) \cos(\psi)$	=	$20 \times H_z^{bob} \cos(\psi_0)$	+ $19 \times \Psi^{cell} \cos(\psi_1)$ (5a)
$s_1(\gamma_1^*) \sin(\psi)$	=	$20 \times H_z^{bob} \sin(\psi_0)$	+ $19 \times \Psi^{cell} \sin(\psi_1)$ (5b)
$s_1(\bar{\alpha}_2^*) \cos(\psi_1)$	=	$-225 \times H_z^{bob} \cos(\psi_0)$	- $73 \times \Psi^{cell} \cos(\psi)$ (6a)
$s_1(\bar{\alpha}_2^*) \sin(\psi_1)$	=	$-225 \times H_z^{bob} \sin(\psi_0)$	- $73 \times \Psi^{cell} \sin(\psi)$ (6b)
$s_2(\gamma_1^*) \cos(\phi)$	=	$20 \times H_z^{bob} \sin(\psi_0)$	+ $12,7 \times H_{\perp}^+$ $\cos(\phi_1)$ (7a)
$s_2(\gamma_1^*) \sin(\phi)$	=	$20 \times H_z^{bob} \cos(\psi_0)$	+ $12,7 \times H_{\perp}^+$ $\sin(\phi_1)$ (7b)
$s_2(\bar{\alpha}_2^*) \cos(\phi)$	=	$-225 \times H_z^{bob} \sin(\psi_0)$	- $4,3 \times H_{\perp}^+$ $\cos(\phi_1)$ (8a)
$s_2(\bar{\alpha}_2^*) \sin(\phi)$	=	$-225 \times H_z^{bob} \cos(\psi_0)$	- $4,3 \times H_{\perp}^+$ $\sin(\phi_1)$ (8b)

TAB. 7.13: Transition (3-4-5). Les huit équations pour extraire les six paramètres caractérisant la composante transverse du champ magnétique terrestre résiduel, l'inclinaison de la cellule et le défaut d'alignement des bobines de champ "fort". Champs magnétiques exprimés en mG, Ψ^{cell} en mrad et signaux s_1 et s_2 en μrad .. Champ de calibration: $H_{\perp}^{fort} = -2.14 \text{ G}$.

$s_1(\gamma_1^*) \cos(\psi)$	=	$75,1 \pm 6,6$	$s_1(\gamma_1^*) \sin(\psi)$	=	$9,5 \pm 6,2$
$s_1(\bar{\alpha}_2^*) \cos(\psi)$	=	$73,4 \pm 6,1$	$s_1(\bar{\alpha}_2^*) \cos(\psi)$	=	$-46,6 \pm 6,5$
$s_2(\gamma_1^*) \cos(\phi)$	=	$41,4 \pm 11,1$	$s_2(\gamma_1^*) \sin(\phi)$	=	$-4,7 \pm 11,1$
$s_2(\bar{\alpha}_2^*) \cos(\phi)$	=	$-104,3 \pm 10,9$	$s_2(\bar{\alpha}_2^*) \sin(\phi)$	=	$109,4 \pm 10,9$

TAB. 7.14: Transition 3-4-5. Résultats de mesures de contrôle. Valeurs en μrad pour $H_{\perp}^{fort} = 2,14 \text{ G}$. Données du 06/03/97.

Le tableau 7.14 donne le résultat de l'analyse d'une série de mesures de contrôle effectuées sur la transition (3-4-5). De ce tableau, on extrait les défauts suivants:

- $(H_z^{bob}(H_{\perp}^{fort} - odd), \psi_0) = (0,8 \pm 0,1 \text{ mG}, -40^{\circ} \pm 6^{\circ})$ pour $H_{\perp}^{fort} = 2,14 \text{ Gauss}$;
- $(\Psi^{cell} = |E_{\perp}^{-}/E_z|, \psi_1) = (0,9 \pm 0,3 \text{ mrad}, -50^{\circ} \pm 15^{\circ})$;
- $(H_{\perp}^{+}, \phi_1) = (3,0 \pm 3,6 \text{ mG}, 28^{\circ} \pm 60^{\circ})$,

(barres d'erreur prenant en compte le bruit statistique à 1σ sur les signaux de contrôle). Ces valeurs doivent être considérées comme typiques à l'heure actuelle. On trouve $H_z^{bob} \leq 1 \text{ mG}$ pour un champ fort appliqué de $\approx 2 \text{ G}$. Cela signifie que l'ajustement mécanique des axes des bobines est de l'ordre de 5×10^{-4} , ce qui est très raisonnable. De même l'angle $\Psi \leq 1 \text{ mrad}$ de la cellule est compatible avec l'observation des faisceaux réfléchis par les fenêtres de la cellule. Enfin le champ magnétique terrestre résiduel extrait n'est que de quelques milligauss, ce qui est bien compatible avec les réglages initiaux puis le suivi effectué grâce à la sonde de champ magnétique (cf. §3.8).

Finalement, les résultats obtenus sur les signaux de contrôle $E_z - even$ montrent qu'il y a compatibilité entre les valeurs extraites des défauts de champ et les valeurs attendues d'après des réglages indépendants des atomes. Si l'une de ces valeurs est accidentellement modifiée, notamment H_{\perp}^{+} , nous sommes capables de le détecter par des signaux atomiques et de le corriger.

En réalité nous aimerions pouvoir améliorer par un facteur au moins 2 ou 3 la précision sur les champs extraits, en particulier pour maintenir le champ résiduel $H_{\perp}^{+} \leq 1 \text{ mG}$. Ceci nécessitera une étude plus approfondie des signaux de contrôle ($E_z - even$), en prenant en compte des effets pour l'instant négligés. Il n'est pas non plus exclu que l'on découvre d'autres effets systématiques sur les signaux de contrôle. Pour cela il faudra étudier et comprendre plus en profondeur le comportement des résultats dans l'énergie excitatrice, le délai pompe-sonde ou encore la saturation du faisceau sonde, et utiliser pleinement les signaux sur la transition (3-4-4) et la transition (3-4-5).

Enfin il a aussi été envisagé d'exploiter $E_{\perp}^{+, (ions)}$ pour mesurer H_{\perp}^{+} . Pour cela on effectue de grands excentrages Δx du faisceau sonde par rapport au faisceau exciteur, et on cherche dans les signaux de contrôle un effet proportionnel à $\beta^2 E_z E_{\perp}^{+, (ions)} H_{\perp}^{+}$, où $E_{\perp}^{+, (ions)}$ est grand et connu. En faisant la différence de signaux avec un excentrage $+\Delta x$ et $-\Delta x$, on obtient une bonne signature de l'effet. Mais on se heurte au défaut de champ $E_{\perp}^{+, (0)}$, qui est inhomogène dans le plan transverse et varie significativement lors de tels excentrages. Néanmoins l'effet recherché lié à $E_{\perp}^{+, (ions)}$ croît vite avec le délai pompe-sonde, et il n'est pas exclu qu'il soit exploitable à long délai.

7.7 Etat actuel des défauts de champs électriques et magnétiques dans la cellule et niveau des effets systématiques d'origine magnéto-optique correspondants

7.7.1 Défauts de champs électriques et magnétiques dans la cellule actuelle

Nous résumons ci-dessous les valeurs typiques et les origines des défauts de champ dans la cellule, qui ont été extraites tout au long de ce chapitre dans les conditions expérimentales typiques du tableau 7.11:

1) champs magnétiques transverses:

- champ H_{\perp}^{\pm} ($\leq \pm 3$ mG): champ magnétique du laboratoire imparfaitement compensé;
- champ $H_{\perp}^{-} = H_x^{-}$ (≈ 20 mG): courants de conduction le long des parois de la cellule (brisant la symétrie haut-bas de la cellule),

2) champ magnétique longitudinal H_z^{-} (≤ 50 μ G): fraction des courants de conduction brisant à la fois la symétrie haut-bas et la symétrie droite-gauche de la cellule;

3) champs électriques transverses:

- champ E_{\perp}^{-} : tilt de la direction du champ E_z par rapport aux vecteurs d'onde des faisceaux pompe et sonde ≤ 1 à $2 \times 10^{-3} E_z$;
- champ E_{\perp}^{+} (à délai 6 ns et énergie excitatrice de 1,5 mJ):
 - i) champ électrique $E_{\perp}^{+,ions}$ des ions Cs^{+} dû à la photoionisation des dimères de césium. Ce champ est très faible à court délai et s'annule par moyennage spatial pour des faisceaux pompe et sonde circulaires et centrés. En cas d'excentrage et en présence d'un champ \vec{H}_{\perp}^{+} , l'effet systématique associé est ≤ 150 μ rad/(G · mm);
 - ii) champ électrique $E_{\perp}^{+,0}$ dû à un effet photoélectrique sur les fenêtres. Ce champ, inhomogène dans le plan (\hat{x}, \hat{y}), s'annule quasiment sur l'axe de la cellule mais peut augmenter jusqu'à 15 à 20 V/cm en s'écartant de 1 à 2 mm de cette position. En présence d'un champ \vec{H}_{\perp}^{+} et pour 2 mm d'excentrage, l'effet systématique associé est ≈ 100 μ rad/G.

Effets	$\beta^2 E_z^2 \delta H_z^-$	$\beta^2 E_z^2 H_\perp^+ H_x^-$	$\beta^2 E_z E_\perp^+ H_\perp^+$	$\beta^2 E_z E_\perp^- H_x^-$
Amplitude	$s_0 \leq 1\mu\text{rad}$	$2s_2 \leq 0,03\mu\text{rad}$	$0 \leq 2s_1 \leq 0,4\mu\text{rad}$	$2s_1 \leq 0,4\mu\text{rad}$
Effet isotrope	$s_0 \leq 1\mu\text{rad}$	$0\mu\text{rad}$	$0 \leq s_1 \leq 0,2\mu\text{rad}$	$s_1 \leq 0,2\mu\text{rad}$

TAB. 7.15: *Evaluation des effets systématiques d'origine magnéto-optiques, dans des conditions où l'effet PV attendu est $\approx 0,8\mu\text{rad}$. L'effet $\beta^2 E_z^2 \delta H_z^-$ peut être déduit d'une mesure auxiliaire (cf. §7.2.2).*

7.7.2 Niveau des effets systématiques d'origine magnéto-optique

Avec les valeurs précédentes des défauts de champ et des calibrations des effets magnéto-optiques, nous pouvons évaluer le niveau actuel des effets systématiques d'origine magnéto-optique. Le tableau 7.15 rassemble ces estimations. Nous y avons reporté les termes d'interférences sources d'effets systématiques dus à des défauts de champs magnétiques et électriques dans la cellule. L'amplitude représente la valeur maximale de l'effet, valeur atteinte pour une orientation particulière de \hat{e}^{ex} . L'effet isotrope représente la valeur moyenne sur les 4 orientations de \hat{e}^{ex} .

Comme nous l'avons annoncé, l'effet d'un champ δH_z^- est actuellement l'effet magnéto-optique le plus ennuyeux. Cet effet isotrope ne bénéficie pas du moyennage sur les différentes orientations de \hat{e}^{ex} , mais on peut déduire sa valeur à partir de mesures de $\alpha_2^*(E_z - \text{odd})$ sur la transition (3-4-5) (cf §7.2.2).

Au contraire, l'effet "direct" d'un champ H_x^- est, par comparaison, beaucoup plus bénin. L'interférence $\beta^2 E_z^2 H_\perp^+ H_x^-$ conduit à un effet d'amplitude faible et purement anisotrope. Quant au terme d'interférence $\beta^2 E_z E_\perp^- H_x^-$, l'amplitude de l'effet correspondant est certes non-négligeable, mais bénéficie d'un moyennage et nous avons directement le contrôle du champ \vec{E}_\perp^- en inclinant la cellule. Quant à l'effet provenant de l'interférence $\beta^2 E_z E_\perp^+ H_\perp^+$, nous pouvons le contrôler via la compensation du champ terrestre (H_\perp^+).

Nos perspectives quant à la réduction des sources des défauts de champ sont présentées dans le paragraphe suivant.

7.8 Conclusion et perspectives sur les effets systématiques

7.8.1 Conclusion sur l'analyse des effets systématiques

Pour les cellules actuelles, nous avons mis au point une stratégie pour contrôler et mesurer l'effet magnéto-optique dominant lié à δH_z^- . Par ailleurs, nous avons étudié les autres effets systématiques magnéto-optiques dominants résultant du produit de deux défauts de champs électrique et magnétique. Une étude précise a été rendue possible en considérant les signatures d'anisotropie de type $S^{(0)}$, $S^{(1)}$ et $S^{(2)}$, grâce au critère de symétrie de révolution de l'expérience parité, et à la réalisation de mesures dans 4

configurations correspondant à des orientations différentes de la polarisation d'excitation.

En affinant l'étude des signaux de contrôle, en prenant en compte des termes magnéto-optiques d'amplitudes plus faibles, et en augmentant le rapport signal sur bruit, on pourrait extraire plus finement les champs \vec{H}_\perp^+ (champ résiduel du laboratoire) et \vec{E}_\perp^- (inclinaison de la cellule), que l'on peut compenser. Ceci revient à réduire les limites figurant dans la dernière colonne du tableau 7.15.

L'analyse complète des effets systématiques, en suivant les mêmes principes, se poursuit. D'autres effets systématiques ne faisant pas intervenir de défaut de champ magnétique, ont été prédits par l'analyse théorique ((2ii)(b) dans le tableau 7.3). Ces effets sont *a priori* plus aisément maîtrisables car ils s'annulent si la géométrie des faisceaux pompe et sonde est parfaite (collimation, superposition, profils spatiaux).

7.8.2 Perspectives quant à la réduction des sources de champs dans la cellule

La cellule cylindrique actuellement en place montre des qualités indéniables. Avec elle, nous avons pu développer une technique d'analyse des signaux pour extraire les défauts de champ dans la cellule. Mais à l'heure actuelle (Juillet 97), elle a des taches très marquées sur ses fenêtres et nous allons bientôt la remplacer par une cellule neuve identique déjà construite.

Avec cette dernière, nous gardons l'avantage de notre analyse, mais avec des fenêtres sans tache. L'axe de la cellule sera alors accessible et on espère y retrouver $E_\perp^{+, (0)} \approx 0$. Des premières mesures à 10% sont ainsi envisageables, mais à condition de mesurer le champ δH_z^- en exploitant la procédure décrite au §7.2.2.

En parallèle, nous développons des cellules améliorées dans lesquelles le but principal est de réduire les courants de conduction et par conséquent δH_z^- et H_x^- . Ici nous ne ferons que citer les améliorations envisagées pour diminuer les défauts de champ:

- (1) Conduction des parois cylindriques diminuée par traitement isolant, afin de réduire les courants de conduction sur ces parois, sources de H_\perp^- et δH_z^- . En diminuant la conductivité électrique de la cellule par 2 ordres de grandeur on doit pouvoir s'affranchir complètement des effets associés à δH_z^- et H_\perp^- .
- (2) Concernant le champ électrique transverse $E_\perp^{+, (0)}$, puisque c'est l'effet photoélectrique causé par l'impact du faisceau excitateur sur les fenêtres césiiées que l'on suspecte être à l'origine de ce champ, la stratégie envisagée consiste à faire un revêtement des fenêtres avant montage de la cellule, afin de réduire l'émission photoélectrique. On peut noter que le césium et ses oxydes sont parmi tous les matériaux ceux dont le travail d'extraction est le plus faible ($W_e = 1,89$ eV pour l'atome de césium). Une couche métallique, suffisamment mince pour ne pas être absorbante, doit permettre d'une part de réduire (voire supprimer) l'émission photoélectrique et d'autre part d'homogénéiser le potentiel des fenêtres, ce

qui semble aussi agir dans le bon sens (cf. §7.6.2). Par ailleurs il paraît possible, avant de déposer ce film mince, de procéder à un durcissement des fenêtres, qui leur permettra de mieux résister au bombardement électronique et ionique. Un avantage direct serait celui de pouvoir augmenter l'énergie du faisceau excitateur et de renforcer ainsi l'effet d'amplification d'une asymétrie de polarisation décrit au ch. 6.

En conclusion il apparaît qu'en réduisant par deux ordres de grandeur la conductivité électrique du corps cylindrique de la cellule, et d'autre part en abaissant la photoémission des fenêtres, deux objectifs qui sont dans le domaine de l'accessible, alors le problème des effets systématiques liés aux champs parasites, électriques et magnétiques, se posera sous un jour complètement nouveau et sera maîtrisé.

Chapitre 8

Conclusion et Perspectives

Le travail rapporté dans cette thèse consiste en la mise en oeuvre d'une nouvelle méthode de détection de la transition très interdite $6S_{1/2} - 7S_{1/2}$ du césium basée sur l'observation directe d'un faisceau sonde transmis. Ce faisceau est capable de stimuler l'émission des atomes $7S_{1/2}$ excités sur la transition $7S_{1/2} - 6P_{3/2}$ et il est amplifié. Simultanément sa polarisation est altérée. On procède à une analyse très fine des modifications de sa polarisation.

Ce travail s'inscrit dans la perspective de mesures de Violation de la Parité sur la transition $6S_{1/2} - 7S_{1/2}$ avec une précision de 10 %, puis 1 %. Pour cela, il s'avère nécessaire de franchir un certain nombre d'étapes. Nous nous sommes efforcés de suivre une démarche logique dans ces étapes, ce qui nous a permis de résoudre définitivement un certain nombre de problèmes.

Tout d'abord, nous avons approfondi notre connaissance du polarimètre en mode équilibré fonctionnant sur un faisceau impulsionnel et nous avons mis en évidence le problème des effets géométriques ainsi que l'existence de signaux parasites électromagnétiques liés à l'application du champ électrique impulsionnel permettant de contrôler la probabilité de transition $6S_{1/2} - 7S_{1/2}$. Une amélioration importante du polarimètre a consisté à introduire un nouveau "basculement" sur le montage conduisant à un nouveau critère de sélection du signal PV. Ceci a permis d'éliminer ces effets dangereux et aussi de réduire certains défauts optiques du montage. De la sorte le zéro de la rotation du plan de polarisation induit sur le faisceau sonde par la présence du milieu amplificateur acquiert un sens physique réel à mieux que 10^{-6} radian près.

Ensuite nous avons étudié les effets de défauts de polarisation sur les déséquilibres du polarimètre d'origine atomique en présence de l'excitation $6S_{1/2} - 7S_{1/2}$ dans le champ électrique longitudinal E_z .

Le milieu atomique amplificateur possède une anisotropie optique paire en E_z conservant la parité, qui peut être grande mais que l'on oriente de manière à éviter tout déséquilibre du polarimètre. Un déséquilibre résulte d'une part de défauts dans la préparation du milieu amplificateur et d'autre part de petites anisotropies optiques présentes sur le faisceau sonde, pouvant se coupler à l'anisotropie du milieu atomique. Notre but

était d'annuler au mieux les déséquilibres du polarimètre pairs en E_z qui seraient nuls dans le cas idéal. Une procédure de compensation manuelle des défauts de polarisation, complexe mais efficace, a été mise en oeuvre avec succès. Les recoupements effectués à l'aide de signaux atomiques différents fournissent des garanties tout à fait sérieuses. Enfin, le déséquilibre résiduel pair en E peut être réduit au niveau du bruit par une compensation active. A l'heure actuelle, il semble bien que ces défauts ne nous posent plus de problème, ni bruit, ni effet systématique.

L'étude des effets systématiques ne mettant pas en cause les polarisations lumineuses, a alors pu être effectuée dans de bonnes conditions. Il en existe plusieurs classes possibles dont nous avons essayé de dresser une liste. Historiquement les effets magnéto-optiques ont été pressentis très tôt. Avec les anciennes versions des cellules à césium, le défaut lié au champ magnétique longitudinal, impair dans le renversement du champ électrique appliqué, conduisait à un effet identifiable en changeant de transition hyperfine d'excitation et de sonde, mais celui-ci était nettement plus grand que l'effet PV. Ce sont les courants de conduction circulant à la surface du verre césié lors de l'application de l'impulsion du champ E_z , qui sont à l'origine de ce champ magnétique. En Avril 1996, il nous a été possible de mettre en place une nouvelle cellule à césium respectant au mieux la symétrie de révolution, symétrie qui interdit l'existence d'une composante longitudinale de ce champ. Ce défaut de champ a effectivement été ainsi réduit (par environ deux ordres de grandeur) et l'étude des effets systématiques apparaissant au niveau de l'effet PV, voire en dessous, devenait alors grandement facilitée. Il s'agit d'effets magnéto-optiques induits par la présence de deux composantes de champs transverses magnétiques, ou magnétique et électrique, dont la présence constitue des défauts par rapport à la configuration expérimentale idéale. Nous avons étudié ces effets dans le détail tout au long de cette thèse en appliquant des champs dits "forts" (≈ 1 Gauss) lors de mesures de contrôle et de calibration.

Nous avons très nettement progressé en mettant en oeuvre un nouveau critère de sélection qui permet de tester la dépendance des signaux observés par rapport à la direction de la polarisation excitatrice, ce qui revient à tester la symétrie de révolution de l'expérience. Pour des mesures Parité, ce critère permet d'identifier divers effets simultanément présents et de réduire voire d'annuler certains effets systématiques. Au cours des mesures de contrôle, ce nouveau critère a permis de clarifier une situation initialement fort complexe, puisqu'elle mettait en jeu à la fois des effets liés à des champs électriques et magnétiques transverses et des effets d'origine purement magnétique. On a pu ainsi non seulement identifier les mécanismes des effets mis en jeu mais aussi la nature des champs transverses qui en sont cause: champs \vec{E}_\perp ($E_z - even$) et \vec{H}_\perp ($E_z - odd$) jusqu'ici ignorés dont nous avons déterminé la grandeur. Nous avons aussi obtenu suffisamment d'indices pour pouvoir déduire l'origine très vraisemblable de ces champs. Concernant les champs \vec{E}_\perp ($E_z - odd$) et \vec{H}_\perp ($E_z - even$), que nous avons la possibilité de compenser, nous avons pu aussi déterminer les signaux atomiques susceptibles d'apporter les diagnostics les plus sensibles et les plus fiables.

L'obtention de la nature et de la valeur des défauts de champs dans la cellule ac-

tuelle nous fournit un guide extrêmement précieux pour améliorer nos futures cellules. Un des enjeux actuel consiste à réduire la conductivité des parois de la cellule d'une part, et d'autre part à durcir et traiter les fenêtres par un revêtement adéquat de leur face interne.

Le rapport signal sur bruit permet actuellement d'obtenir $\theta^{PV} = 1 \sigma$ en un temps effectif d'acquisition à la cadence 120 Hz d'environ 35 minutes. Lors d'acquisitions de mesures de type Parité, nous avons pu tester que l'appareillage pouvait fonctionner sur plus de six heures en continu et en mode quasi automatique. Du point de vue de la statistique, nous pouvons donc effectuer des mesures à 10 % en quelques jours d'acquisition. Du reste les mesures de type Parité, effectuées entre Janvier et Mars 1997 en parallèle des mesures de contrôle rapportées au §7 dans le but d'identifier la nature des effets systématiques (dans des conditions qui s'écartent parfois des conditions optimales de rapport signal sur bruit), suffisent pour atteindre une précision statistique sur θ^{PV} de 18 %, si l'on se limite à inclure les données relatives à la transition $6S_{1/2}, F = 3 \rightarrow 7S_{1/2}, F = 4 \rightarrow 6P_{3/2}, F = 4$. Mais l'acquis de ce travail consiste avant tout en un apprentissage du meilleur protocole à suivre pour acquérir les données les plus significatives possibles. Il faut en particulier insérer un contrôle du champ magnétique longitudinal impair en E_z en alternant des mesures de pouvoir rotatoire sur la transition hyperfine $6S_{1/2}, F = 3 \rightarrow 7S_{1/2}, F = 4 \rightarrow 6P_{3/2}, F = 5$, et les contrôles des champs \vec{E} et \vec{H} transverses basés sur le test de défaut de symétrie cylindrique du montage, que nous avons mis au point.

Parallèlement à l'analyse des effets systématiques, nous avons étudié deux méthodes pour augmenter le rapport signal sur bruit. Une de ces méthodes est "active", et l'autre "passive".

La méthode active repose sur l'un des traits les plus originaux de cette expérience. Il réside dans le fait que la vapeur atomique excitée est un amplificateur anisotrope pour la polarisation sonde. Plus la densité optique de la vapeur est grande, plus l'asymétrie PV est amplifiée et, simultanément, plus le nombre de photons d'émission stimulée est grand. En particulier on peut montrer que l'asymétrie PV croît avec la valeur du champ électrique E_z , c'est là une caractéristique vraiment nouvelle qui résulte de la détection par émission stimulée: dans toutes les expériences de fluorescence l'asymétrie diminue quand E augmente. Pour une configuration donnée des polarisations pompe et sonde, ce phénomène d'amplification en fonction de l'épaisseur optique croît plus vite que linéairement, ce qui peut apporter un gain supplémentaire en rapport signal sur bruit. Nous avons effectivement montré expérimentalement que le rapport signal sur bruit est amélioré. Nous avons pu vérifier ce point sur le signal de calibration en "poussant" les paramètres expérimentaux auxquels l'épaisseur optique est particulièrement sensible (énergie excitatrice, champ E_z). Dans le futur, il sera intéressant d'envisager toutes les solutions expérimentales possibles pour accroître encore la densité optique de la vapeur, sans créer d'effets secondaires, en particulier en évitant la dégradation de l'état de surface des fenêtres de la cellule.

L'autre solution, "passive", nécessite un gain d'un facteur ≈ 10 ou 15 de l'intensité

sonde, que nous comptons obtenir avec un système à diodes laser fonctionnant en régime impulsionnel. Le bruit de photons sera réduit d'un facteur 3 à 4, alors que le phénomène d'amplification d'une asymétrie de polarisation devrait être conservé: on prédit en effet que la saturation de ce phénomène par l'intensité sonde est très lente. Pour ne pas avoir à reconcevoir le système de détection, on peut utiliser un composant dichroïque en sortie de cellule qui diminue l'intensité du faisceau sonde d'un facteur $K^2 \approx 16$, mais amplifie une petite rotation de polarisation d'un facteur $K \approx 4$ et conserve le rapport signal sur bruit tout en maintenant les chaînes de détection dans les conditions actuelles optimales de fonctionnement.

Avec ces deux améliorations, l'obtention du rapport signal sur bruit nécessaire à des mesures atteignant une précision proche de un pour cent nous semble accessible.

A plusieurs reprises, nous avons indiqué les retombées possibles de ce travail, notamment en polarimétrie de précision dans les expériences utilisant des faisceaux impulsionnels, conditions relativement peu usuelles jusqu'ici. Nous avons aussi développé des techniques et des procédures de compensation de petites anisotropies optiques de composants. Enfin, la résolution des problèmes technologiques posés par la réalisation de cellules à césium où l'on applique un champ \vec{E} longitudinal aura vraisemblablement des retombées plus grandes que celle de notre expérience de Violation de la Parité.

Annexe A

Séquences de mesure et reconstitution des signaux atomiques PV

Comme on a pu s'en rendre compte au chapitre 7, la mise au point d'une stratégie de mesure permettant d'acquérir des signaux PV tout en contrôlant le niveau des effets systématiques est particulièrement importante. Le but de cette annexe est de donner un bref aperçu de l'organisation de l'acquisition des signaux PV et de la reconstruction de ces signaux à partir de déséquilibres du polarimètre.

Préréglages. Après avoir réglé la plupart des appareils cités dans le chapitre 3: ce qui inclue le faisceau sonde et l'interrupteur optique, le faisceau excitateur, son énergie et son profil spatial impulsif, la synchronisation des impulsions des faisceaux et du tir du champ électrique \vec{E} , la superposition exacte des faisceaux pompe et sonde dans la cellule et le calage des positionnements, ..., nous enchaînons sur les réglages polarimétriques.

Sans excitation $6S_{1/2} - 7S_{1/2}$ et avec le faisceau sonde seul, nous commençons par régler l'orientation des 4 lames $\left(\frac{\lambda}{2}\right)^{pr}$ (1), du cube *PBS* et le gain des 2 chaînes de détection pour annuler le déséquilibre des impulsions de référence dans tous les états des lames et dans la configuration où polariseur et analyseur sont linéaires (cf. §4.5.1).

Avec excitation atomique, nous effectuons manuellement le réglage des polarisations pompe, sonde et de H_z^{res} réellement vus par les atomes de façon à annuler les doubles déséquilibres $\Delta D(E_z - even)$ du polarimètre au niveau de typiquement 5×10^{-4} radian. Grâce à la procédure développée au chapitre 5, nous pouvons compenser des défauts de natures différentes individuellement. Pour cela nous alternons des mesures sur les transitions 3-4-4 et 3-4-5.

Après avoir effectué cette procédure, nous commençons les moyennages de signaux PV. Pendant l'acquisition de ces signaux, nous mettons en service l'asservissement de l'orientation de \hat{e}^{ex} via l'offset du modulateur Faraday qui permet d'annuler les déséquilibres résiduels $\Delta D(E_z - even)$.

1. Rappelons qu'il ne s'agit que d'un préréglage pour les lames demi-onde sondes situées avant la cellule puisque celles-ci devront être reréglées finement avec les signaux atomiques.

Le réglage manuel des polarisations n'est effectué qu'une seule fois au début d'une acquisition de plusieurs heures. Néanmoins si l'orientation ou l'hélicité des polarisations dérivent trop et entraînent des courants de correction importants dans le modulateur Faraday, on effectue à nouveau la procédure manuelle d'ajustement des polarisations. Le plus souvent ce reréglage est rapide car un seul défaut a dérivé et il suffit de le compenser. On voit là un des intérêts d'annuler individuellement les défauts: si l'annulation des déséquilibres résultait de compensations de défauts de natures différentes, un reréglage en cours d'expérience serait sans doute beaucoup plus fastidieux.

Acquisition de données PV. Nous avons défini trois types de mesure au §7.4.2:

- les mesures dites Parité (ou du type PV), pendant lesquelles nous moyennons les signaux PV;
- les mesures de contrôle, où l'on mesure le niveau des effets systématiques en appliquant à dessein un champ "fort" (magnétique ou électrique);
- les mesures de calibration, permettant d'extraire les valeurs des défauts de champs à partir de champs "forts" appliqués et de valeur connue.

La majeure partie du temps est consacrée à l'acquisition de signaux PV dans les meilleures conditions possibles où les défauts de champs magnétique et électrique sont autant que possible minimisés. Par ailleurs rappelons que les conditions expérimentales typiques actuelles sont rassemblées dans le tableau 7.11.

Périodiquement on insère des mesures de contrôle des effets systématiques pour estimer leurs grandeurs et observer leurs éventuelles dérives lors d'un moyennage long. La procédure " $2H_{\perp}4\varepsilon$ " décrite au §7.5.4 permet d'extraire la plupart des défauts de champs transverses magnétiques et électriques dans la cellule.

Quant aux signaux de calibration, on peut les mesurer précisément en peu de temps d'intégration et ils sont bien reproductibles: les mesures correspondantes sont effectuées une fois en début d'acquisition, ou lors d'un changement des conditions expérimentales.

La suite de cette annexe est consacrée à la reconstitution des signaux PV.

Résumé des critères de sélection de l'effet PV. Nous résumons ici les 7 critères de sélection de l'effet PV:

- (1) déséquilibre D du polarimètre,
- (2) effet d'origine atomique: double déséquilibre ΔD ,
- (3) effet impair en E_z : $E_z - odd$,
- (4) vraie modification de la polarisation sonde: signal $\left(\frac{\lambda}{2}\right)_{out}^{pr} - odd$,
- (5) dichroïsme linéaire γ_1 : signal $\left(\frac{\lambda}{2}\right)_{in}^{pr} - even$,

- (6) effet lié à la polarisation excitatrice; $\gamma_1^* \hat{\epsilon}^{ex}$ – isotrope après calibration.
- (7) effet dépendant de l'orientation des polarisations pompe et sonde: l'analyseur de polarisation restant fixe (ce nouveau critère sera explicité dans l'annexe C),

Nous avons déjà énuméré les 5 premiers critères dans le tableau 4.12. Au ch. 7, nous avons ajouté le critère de sélection (6) obtenu en tournant simultanément $\hat{\epsilon}^{ex}$ et $\hat{\epsilon}^{pr}$. En réalité il nous reste encore un autre critère de sélection, (7), obtenu grâce à notre façon de tourner puis d'analyser les polarisations dans laquelle l'analyseur du polarimètre sonde reste fixe. Ce dernier critère sera discuté dans l'annexe C.

Définition des états de l'expérience. Nous nous plaçons à polarisation $\hat{\epsilon}^{ex}$ fixée (par exemple \hat{y}) et nous nous intéressons aux 2 configurations: ($\hat{\epsilon}^{ex} = \hat{y}$, $\hat{\epsilon}^{pr} = \hat{y}$ ou \hat{x}). Ce qui suit est aussi valable pour les autres configurations $\hat{\epsilon}^{ex} = \hat{x}$, \hat{Y} ou \hat{X} .

Les paramètres basculés sont donc: le signe de \vec{E} , les lames $\left(\frac{\lambda}{2}\right)_{in}^{pr}$ et $\left(\frac{\lambda}{2}\right)_{out}^{pr}$, auxquels il faut ajouter le basculement plus rapide de l'angle de calibration θ^{cal} (1). Nous avons donc 16 "états" différents des paramètres basculés:

état	1	2	3	4	5	6	7	8	9	10	11	12	13	14	15	16
θ^{cal}	+	-	+	-	+	-	+	-	+	-	+	-	+	-	+	-
E_z	+	+	-	-	+	+	-	-	+	+	-	-	+	+	-	-
$\frac{\lambda}{2}_{out}^{pr}$	-	-	-	-	+	+	+	+	-	-	-	-	+	+	+	+
$\frac{\lambda}{2}_{in}^{pr}$	-	-	-	-	-	-	-	-	+	+	+	+	+	+	+	+

TAB. A.1: Les 16 états des paramètres basculés de l'expérience (à $\hat{\epsilon}^{ex}$ fixée). Pour les lames $\frac{\lambda}{2}$, les signes "+" et "-" signifient que la lame est "dans" ou "hors" du faisceau laser.

Pendant chacun de ces états (indexé j), nous acquérons N (typiquement 30) trains d'impulsions sondes (une impulsion amplifiée et 4 de référence séparées de ≈ 1 ms) à une fréquence de tir f (actuellement 120 Hz) du laser d'excitation. A chaque tir du laser exciteur, on reconstruit un double déséquilibre étiqueté $\Delta D(j)$, j variant de 1 à 16, puis on moyenne cette quantité sur les N tirs. L'ordre 1-16 ci-dessus n'est pas l'ordre chronologique, l'ordre des basculements est en fait aléatoire (avec la contrainte de ne basculer qu'une seule fois la lame $\left(\frac{\lambda}{2}\right)_{in}^{pr}$ à l'intérieur d'une séquence complète de

1. Des mesures avec $\theta^{cal} = 0$ sont possibles. Dans ce cas, on rajoute périodiquement des mesures avec $\theta^{cal} \neq 0$ pour pouvoir calibrer les mesures avec $\theta^{cal} = 0$. Mais jusqu'ici nous n'avons pas vu d'avantage à travailler avec $\theta^{cal} = 0$ du point de vue expérimental: le rapport signal sur bruit n'est pas dégradé tant que θ^{cal} reste de l'ordre du milliradian.

16 états). D'autre part on répète 4 fois les sous-groupes d'états $(\pm\theta^{cal}, \pm E_z)$ avant de basculer les lames, pour les raisons énoncées au §4.8 (où sont aussi données les cadences des basculements).

Formule de reconstitution pour le signal PV. Avec les différents états définis ci-dessus, nous avons un certain nombre de possibilités pour reconstruire un signal $\gamma_1^*(E_z - odd)$. La formule de reconstitution la plus judicieuse est la suivante ⁽¹⁾:

$$\hat{\varepsilon}^{pr} \parallel \hat{\varepsilon}^{ex} : \theta_{\parallel}^*(\hat{\varepsilon}^{ex} = \hat{y}) = +\theta^{cal} \left[\frac{\Delta D(1) + \Delta D(2) - \Delta D(5) - \Delta D(6)}{\Delta D(1) - \Delta D(2) - \Delta D(5) + \Delta D(6)} \right] - \theta^{cal} \left[\frac{\Delta D(3) + \Delta D(4) - \Delta D(7) + \Delta D(8)}{\Delta D(3) - \Delta D(4) - \Delta D(7) + \Delta D(8)} \right], \quad (A.1)$$

soit, de manière plus "parlante":

$$\theta_{\parallel}^*(\hat{\varepsilon}^{ex} = \hat{y}) = \theta^{cal} \left[\frac{\Delta D(\theta^{cal} - even; \frac{\lambda^{pr}}{2}_{out} - odd; E_+)}{\Delta D(\theta^{cal} - odd; \frac{\lambda^{pr}}{2}_{out} - odd; E_+)} - \frac{\Delta D(\theta^{cal} - even; \frac{\lambda^{pr}}{2}_{out} - odd; E_-)}{\Delta D(\theta^{cal} - odd; \frac{\lambda^{pr}}{2}_{out} - odd; E_-)} \right]. \quad (A.2)$$

En transposant l'indice j de 1-8 à 9-16 on obtient $\theta_{\perp}^*(\hat{\varepsilon}^{ex} = \hat{y})$ pour $\hat{\varepsilon}_{in}^{pr} = \hat{x}$, et l'on reconstruit enfin:

$$\gamma_1^*(\hat{\varepsilon}^{ex} = \hat{y}t) = \frac{1}{2} (\theta_{\parallel}^* + \theta_{\perp}^*) \quad \text{et} \quad \bar{\alpha}_2^*(\hat{\varepsilon}^{ex} = \hat{y}) = \frac{1}{2} (\theta_{\parallel}^* - \theta_{\perp}^*). \quad (A.3)$$

Dans l'équation (A.2), on reconnaît les signaux de calibration $\theta^{cal} - odd$ et la calibration dans chaque état (+ ou -) du champ E_z séparément ⁽²⁾. Remarquons aussi que nous sélectionnons dès le départ les effets $(\frac{\lambda}{2})_{out}^{pr} - odd$ pour éliminer le plus tôt possible les effets instrumentaux (géométriques, EMI).

On effectue les mesures précédentes pour chacune des 4 orientations de la polarisation $\hat{\varepsilon}^{ex}$ (avec toujours $\hat{\varepsilon}^{pr}$ parallèle ou perpendiculaire à $\hat{\varepsilon}^{ex}$). On peut ensuite reconstruire un signal utilisant tous les critères de sélection de l'effet PV. Rappelons que le signal PV calibré γ_1^* est indépendant $\hat{\varepsilon}^{ex}$ ou "isotrope" ce qui se traduit par l'équation (7.3):

$$\langle \gamma_1^* \rangle = [\gamma_1^*(\hat{x}) + \gamma_1^*(\hat{y}) + a_1^*(\hat{X}) + \gamma_1^*(\hat{Y})] / 4 = (\gamma_1^*)_{iso}.$$

C'est cette quantité que nous appelons notre signal PV pour une transition hyperfine d'excitation et de détection donnée.

1. Du point de vue du bruit, il importe que dans la formule de reconstitution (A.2), les dénominateurs associés à la calibration soient bien définis. En pratique, suivant la valeur de θ^{cal} , il peut être nécessaire de moyenner les ΔD sur plusieurs états avant de reconstruire les angles calibrés.

2. L'intérêt de calibrer les effets mesurés dans le champ $+\vec{E}_z$ et $-\vec{E}_z$ séparément apparaît clairement si $|E_+|^2 - |E_-|^2 \neq 0$ (voir §5.1.3).

Annexe B

Compensateurs de défauts de polarisation

Compensation de l'hélicité d'un faisceau laser par une lame $k \times$ onde.

Comme compensateur d'hélicité du faisceau laser pompe (ou sonde), nous utilisons une lame de quartz qui est $k \times$ onde sous incidence normale, avec l'axe optique dans le plan de la lame. Nous repérons cet axe par un vecteur unitaire \hat{a} avec initialement $\hat{a} = \hat{y}$. Pour compenser une hélicité du faisceau, nous inclinons cette lame autour d'un des axes de biréfringence de la lame, parallèle et perpendiculaire à l'axe optique. La monture mécanique de la lame permet de réaliser des rotations des axes de cette lame qui correspondent à deux angles d'Euler (θ, Ψ) : on fait une première rotation d'angle θ autour de \hat{z} : $\hat{a} = \cos(\theta) \hat{y} - \sin(\theta) \hat{x}$, puis une seconde rotation d'angle Ψ autour d'un des axes de biréfringence de la lame tournée (ici on supposera que c'est l'axe perpendiculaire à l'axe optique). Ceci crée un déphasage φ entre les composantes d'une polarisation incidente suivant les deux axes de biréfringence de la lame (cf. fig. 3.8). La matrice équivalente \mathbf{M}_{lame} à la lame ainsi tournée est:

$$\mathbf{M}_{\text{lame}} = \begin{bmatrix} \cos\left(\frac{\varphi}{2}\right) + i \sin\left(\frac{\varphi}{2}\right) \cos(2\theta) & i \sin\left(\frac{\varphi}{2}\right) \sin(2\theta) \\ i \sin\left(\frac{\varphi}{2}\right) \sin(2\theta) & \cos\left(\frac{\varphi}{2}\right) - i \sin\left(\frac{\varphi}{2}\right) \cos(2\theta) \end{bmatrix}, \quad (\text{B.1})$$

soit au premier ordre en φ :

$$\mathbf{M}_{\text{lame}} = \begin{bmatrix} 1 + i\frac{\varphi}{2} \cos(2\theta) & i\frac{\varphi}{2} \sin(2\theta) \\ i\frac{\varphi}{2} \sin(2\theta) & 1 - i\frac{\varphi}{2} \cos(2\theta) \end{bmatrix}, \quad (\text{B.2})$$

et:

$$\varphi(\Psi) = \frac{2\pi e}{\lambda} \left(\sqrt{n_e^2 - \frac{n_e^2}{n_o^2} \sin^2(\Psi)} - \sqrt{n_o^2 - \sin^2(\Psi)} \right), \quad (\text{B.3})$$

avec au second ordre en Ψ :

$$\varphi(\Psi) = \frac{2\pi}{\lambda} e(n_e - n_o) - \frac{k\pi}{n^2} \Psi^2 \quad (\text{B.4})$$

(¹), où n_e et n_o sont les indices ordinaires et extraordinaires du quartz, $n \approx n_e \approx n_o$, e est l'épaisseur de la lame et $\frac{2\pi}{\lambda} e(n_e - n_o) = k \times 2\pi$ est le déphasage de la lame sous incidence nulle.

Que ce soit pour le faisceau excitateur ou le faisceau sonde, un prisme de Glan polarise le faisceau linéairement. Les petits défauts de biréfringence linéaire des composants optiques entre le prisme de Glan et le milieu atomique induisent une petite hélicité du faisceau vu par les atomes. On caractérise ces défauts par les biréfringences globales $\alpha_1 \ll 1$ d'axes (\hat{X}, \hat{Y}) et $\alpha_3 \ll 1$ d'axes (\hat{x}, \hat{y}) et donc une matrice M_{def} :

$$M_{def} = \begin{bmatrix} 1 + i\alpha_3 & i\alpha_1 \\ i\alpha_1 & 1 - i\alpha_3 \end{bmatrix} \quad (\text{B.5})$$

On veut qu'au premier ordre: $M_{lame} \cdot M_{def} = 1$ (²), ce qui donne:

$$\varphi = \sqrt{\alpha_1^2 + \alpha_3^2} \text{ et } \theta = \frac{1}{2} \arctan\left(\frac{\alpha_1}{\alpha_3}\right) \quad (\text{B.6})$$

Les valeurs de α_1 et α_3 peuvent être extraites de la procédure d'ajustement des polarisations avec les signaux atomiques, décrite au chapitre 5, à la fois pour le faisceau excitateur et pour le faisceau sonde.

Compensation du défaut de déphasage des lames de quartz demi-onde basculées dans les faisceaux.

Soit une lame $\left(\frac{\lambda}{2}\right)$ (³), basculée dans l'un des deux faisceaux laser. Le déphasage entre les 2 composantes d'une polarisation incidente suivant les 2 axes de biréfringence de la lame lorsque le faisceau est sous incidence normale vaut $\pi + \varphi_0$. On cherche à ajuster l'orientation de la lame de façon à annuler φ_0 .

Soit \hat{a} un vecteur normé suivant l'axe optique de la lame. Pour une lame sous incidence normale ($\hat{n} = -\hat{z}$), dont l'axe optique est tourné d'un angle θ par rapport à \hat{y} dans le plan (\hat{x}, \hat{y}) , on a: $\hat{a} = \cos(\theta) \hat{y} - \sin(\theta) \hat{x}$ (en pratique dans notre montage $\theta = \frac{\pi}{4}$ ou $\frac{3\pi}{4}$). Idéalement on voudrait pouvoir tourner la lame autour de l'axe \hat{a} (ou $\hat{z} \times \hat{a}$)

1. Le signe devant Ψ^2 est inversé si on tourne la lame autour de l'axe optique et non plus autour de l'axe perpendiculaire à l'axe optique.

2. On peut écrire cela parce qu'on s'intéresse à l'annulation des termes du premier ordre, sinon il faut considérer les matrices des composants optiques avant et après la lame compensatrice, qui ne commutent pas.

3. Le problème est le même pour les lames quart d'onde $\left(\frac{\lambda}{4}\right)$.

pour ajuster son déphasage sans modifier l'orientation de ses axes dans le plan (\hat{x}, \hat{y}) . Malheureusement le support mécanique des lames $(\frac{\lambda}{2})$ ne permet pas de les tourner autour de \hat{a} , mais seulement autour de l'axe \hat{x} , de l'axe \hat{y} et de la normale \hat{n} à la lame (càd dans son plan), cf. fig. B.1 (avec k demi-entier).

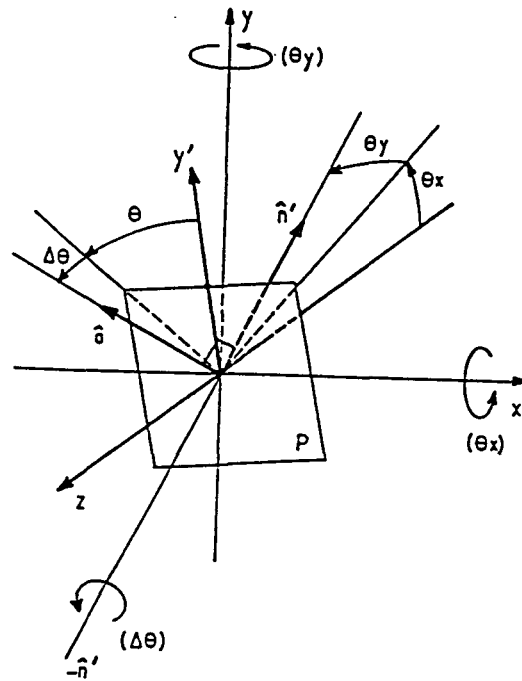


FIG. B.1: Rotations de la lame de quartz $\lambda/2$. On a repéré l'axe optique de la lame, dans son plan, par un vecteur \hat{a} .

Une rotation d'un angle Ψ autour de \hat{a} est équivalente à 3 rotations d'angles θ_x autour de \hat{x} , θ_y autour de \hat{y} et enfin $\Delta\theta$ autour de $-\hat{n}'$, transformé de $-\hat{n}$ par les deux rotations θ_x puis θ_y . Dans la limite des petits angles ($\ll 1$), on a:

$$\theta_x = -\Psi \sin(\theta) \quad , \quad \theta_y = \Psi \cos(\theta) \quad \text{et} \quad \Delta\theta = -\frac{\Psi^2}{4} \sin(2\theta) \quad (\text{B.7})$$

On peut facilement retrouver les angles θ_x et θ_y , quant à l'angle $\Delta\theta$, nous utilisons seulement le fait qu'il est quadratique en Ψ et donc très petit. Par ailleurs le déphasage induit entre les 2 composantes d'une polarisation incidente suivant les axes de biréfringence de la lame est donné par (B.4).

Un signal mesurant le défaut de biréfringence φ_0 d'une lame basculée dans et hors du faisceau peut être obtenu avec ou sans les atomes. Dans les deux cas, le signal mesuré

est proportionnel à φ_0 , via un coefficient de proportionnalité qui dépend de l'orientation θ des axes de la lame.

L'ajustement ci-dessus est réalisable mais compliqué (réglages de 3 rotations pour chacune des lames). Dans la pratique, on distingue plusieurs cas. Pour une lame telle qu'initialement, sous incidence normale, $\hat{a} = \cos(\theta) \hat{y} - \sin(\theta) \hat{x}$, l'expression du déphasage induit par deux petites rotations quelconques θ_x autour de l'axe \hat{x} et θ_y autour de l'axe \hat{y} est:

$$\varphi(\theta, \theta_x, \theta_y) = \frac{\pi}{\lambda} e(n_e - n_o) \frac{1}{n^2} \left(\cos(2\theta) (\theta_y^2 - \theta_x^2) - 2\theta_x \theta_y \sin(2\theta) \right) \quad (\text{B.8})$$

*Lame demi-onde avec des axes (\hat{X}, \hat{Y}) à 45° de \hat{y} .

Avec $\theta = \frac{\pi}{4}$, l'expression (B.8) devient

$$\varphi\left(\frac{\pi}{4}, \theta_x, \theta_y\right) = -\frac{2\pi}{\lambda} e(n_e - n_o) \frac{\theta_x \theta_y}{n^2} \quad (\text{B.9})$$

La lame est tournée à demeure d'un angle θ_x autour de l'axe \hat{x} . On annule alors le défaut de biréfringence de la lame suivant les axes (\hat{X}, \hat{Y}) en ajustant la rotation θ_y autour de l'axe \hat{y} , qui est très fine sur notre montage. Il faut ensuite corriger très légèrement l'orientation des axes de la lame demi-onde dans le plan (\hat{x}, \hat{y}) en tournant la lame dans son plan, autour de \hat{n} .

*Lame demi-onde avec des axes (\hat{X}, \hat{Y}) à $22,5^\circ$ de \hat{y} .

Avec $\theta = \frac{\pi}{8}$, l'expression (B.8) devient

$$\varphi\left(\frac{\pi}{8}, \theta_x, \theta_y\right) = \frac{\pi}{\lambda} e(n_e - n_o) \frac{1}{\sqrt{2}n^2} \left(\theta_y^2 - \theta_x^2 - 2\theta_x \theta_y \right) \quad (\text{B.10})$$

Dans ce cas, on peut garder $\theta_x = 0$, et on tourne la lame autour de l'axe \hat{y} .

Compensation d'un dichroïsme linéaire.

Sur le trajet du faisceau sonde avant les atomes, nous avons un dichroïsme linéaire γ_3^{pr} d'axes (\hat{x}, \hat{y}) d'environ 2×10^{-3} , essentiellement dû à l'inclinaison du miroir M_d^{in} autour de \hat{y} . Nous compensons ce dichroïsme avec celui induit par une lame de microscope L_μ tournée d'un angle θ_x autour de l'axe \hat{x} . Soient t_x et t_y les transmissions en amplitude au travers des 2 interfaces air-verre/verre-air de la lame inclinée, le dichroïsme est:

$$\gamma_3^{lame} = \frac{t_x - t_y}{t_x + t_y} \quad (\text{B.11})$$

et, avec les coefficients de Fresnel en transmission, on calcule que:

$$\gamma_3^{lame} = \frac{(n^2 - 1)^2 \sin^2(\theta_x)}{(n^2 + 1) \left(2n^2 - \sin^2(\theta_x) (n^2 + 1) \right) + 4n^2 \sqrt{(n^2 - \sin^2(\theta_x)) (1 - \sin^2(\theta_x))}}$$

Pour un angle $\theta_x \ll 1$, on a:

$$\gamma_3^{lame} = -\left(\frac{n-1}{n}\right)^2 \frac{\theta_x^2}{2} \approx -5,5 \times 10^{-2} \theta_x^2, \quad (\text{B.12})$$

avec $n = 1,5$. On obtient $\gamma_3^{lame} \approx -2 \times 10^{-3}$ pour $\theta_x = 11^\circ$.

Annexe C

Opérations de symétrie et de rotation sur les polarisations $\hat{\epsilon}^{ex}$ et $\hat{\epsilon}^{pr}$: critère de sélection supplémentaire

Nous pouvons exciter et sonder la vapeur atomique dans 8 configurations différentes. En partant des 2 configurations ($\hat{\epsilon}^{ex} = \hat{y}$, $\hat{\epsilon}_{in}^{pr} = \hat{y}$ ou \hat{x}), nous obtenons les 6 autres configurations par **rotation** de $-\frac{\pi}{4}$, $-\frac{\pi}{2}$ et $-3\frac{\pi}{4}$ autour de l'axe \hat{z} . Ces trois rotations nous permettent de tester la symétrie de révolution de l'expérience.

En réalité les rotations que nous effectuons sont celles de $\hat{\epsilon}^{ex}$ et $\hat{\epsilon}_{in}^{pr}$ à l'entrée de la cellule, mais en sortie nous voulons laisser le polarimètre fixe. Par conséquent, pour pouvoir réaliser la détection en mode équilibré, nous devons ramener la polarisation sonde selon \hat{x} ou \hat{y} en sortie de cellule. Pour cela nous utilisons la lame demi-onde $\left(\frac{\lambda}{2}\right)_{out, \pm 45}^{pr}$ placée en sortie de cellule. Or une lame $\lambda/2$ transforme la polarisation incidente en sa polarisation **symétrique** par rapport aux axes de la lame. Cette différence entre vraie rotation de l'ensemble polariseur + analyseur et l'opération réelle effectuée, qui englobe en certaines circonstances une symétrie par rapport à un axe, va se traduire par des changements de signe lors de l'analyse des déséquilibres du polarimètre.

En pratique, 3 changements de signe interviennent dans la reconstitution du déséquilibre calibré.

Choix des axes pour les lames $\left(\frac{\lambda}{2}\right)_{\pm 45}^{pr}$. La polarisation sonde initiale $\hat{\epsilon}_{in}^{pr}$ est selon l'axe \hat{y} du prisme de Glan sonde. La lame $\left(\frac{\lambda}{2}\right)_{in, \pm 45}^{pr}$ transforme cette polarisation en \hat{X} , polarisation incidente sur le milieu atomique. En sortie de cellule nous avons fait le choix (arbitraire) de ramener la polarisation sonde vers l'axe \hat{y} grâce à la lame $\left(\frac{\lambda}{2}\right)_{out, \pm 45}^{pr}$ dont l'orientation des axes est identique à celle de $\left(\frac{\lambda}{2}\right)_{in, \pm 45}^{pr}$. Ce choix permet de retrouver la même direction de polarisation au niveau de l'analyseur avec et sans les lames $\left(\frac{\lambda}{2}\right)_{\pm 45}^{pr}$, ici $\approx \hat{y}$, mais c'est aussi valable pour la polarisation $\hat{\epsilon}_{in}^{pr} \parallel \hat{x}$.

Si maintenant on considère une rotation θ de la polarisation sonde dans la vapeur, indépendante de la direction initiale $\hat{\epsilon}_{in}^{pr}$ de cette polarisation, la rotation de polarisation juste avant le cube *PBS* sera $+\theta$ pour $\hat{\epsilon}_{in}^{pr} = \hat{y}$ ou \hat{x} , alors que pour $\hat{\epsilon}_{in}^{pr} = \hat{X}$ ou \hat{Y} , elle sera $-\theta$. Ce changement de signe est reporté dans la colonne $sgn(\lambda/2)$ du tableau C.1.

Axes fixes du cube *PBS* séparateur de polarisation et définition du déséquilibre. Les axes du cube séparateur de polarisation sont fixés et nous conservons toujours la même définition du déséquilibre du polarimètre, quel que soit l'état des lames:

$$D = \frac{S_X - S_Y}{S_X + S_Y} \quad (C.1)$$

En considérant un dichroïsme linéaire γ_1 et un pouvoir rotatoire α_2 , la rotation de la polarisation sonde autour de \hat{z} pour $\hat{\epsilon}_{in}^{pr} = \hat{y}$ est $-(\alpha_2 + \gamma_1)$ et le déséquilibre vaut $D_y = 2(\alpha_2 + \gamma_1)$. Pour $\hat{\epsilon}_{in}^{pr} = \hat{x}$, la rotation absolue est $-(\alpha_2 - \gamma_1)$ et le déséquilibre vaut $D_x = 2(-\alpha_2 + \gamma_1)$. Alors que la rotation de polarisation due au pouvoir rotatoire est la même en \hat{y} et en \hat{x} , le déséquilibre associé change de signe parce que l'on ne tourne pas les axes de l'analyseur (et qu'on ne change pas non plus la définition de D). Les changements de signe dûs à la définition constante du déséquilibre D est reporté dans la colonne $sgn(D)$ du tableau C.1.

En réalité, le fait de garder fixes les axes du cube *PBS* mène à un critère de sélection supplémentaire de l'effet PV, noté (7) dans le résumé des critères de l'annexe A. Nous le discutons à la fin de cette annexe.

Signal de calibration. Nous calibrons les signaux atomiques par une petite rotation θ^{cal} de $\hat{\epsilon}^{ex}$ identique dans les 4 configurations $(\hat{x}, \hat{y}, \hat{X}, \hat{Y})$ de $\hat{\epsilon}^{ex}$. Afin d'éviter les problèmes liés aux symétries par rapport aux axes des lames $\lambda/2$, nous avons placé le modulateur Faraday (*MF*) après les deux lames $(\frac{\lambda}{2})_{in}^{ex}$ et $(\frac{\lambda}{2})_{in, \pm 45}^{ex}$. L'effet de calibration est donc une rotation des axes optiques de la vapeur d'un angle θ^{cal} d'amplitude et de signe indépendants de la direction de la polarisation excitatrice. L'effet de dichroïsme associé entraîne les rotations suivantes de la polarisation sonde en sortie de milieu atomique. Pour $\hat{\epsilon}^{ex}$ donné:

$$\Psi_{\parallel}^{cal} = +K_{\parallel}^{at} \theta^{cal} \text{ en configuration } \hat{\epsilon}^{pr} \parallel \hat{\epsilon}^{ex}, \text{ et} \quad (C.2)$$

$$\Psi_{\perp}^{cal} = -K_{\perp}^{at} \theta^{cal} \text{ en configuration } \hat{\epsilon}^{pr} \perp \hat{\epsilon}^{ex}, \quad (C.3)$$

où K_{\parallel}^{at} et K_{\perp}^{at} ont le même signe que l'on notera $sgn(K^{at})$ pour une transition donnée. On obtient le signe du déséquilibre de calibration ΔD^{cal} en considérant l'effet sur Ψ^{cal} de $(\frac{\lambda}{2})_{out, \pm 45}^{pr}$ et de la définition de D :

$$sgn\left(\frac{\theta^{cal}}{\Delta D^{cal}}\right) = sgn(D) \times sgn(\lambda/2) \times sgn\left(\frac{\theta^{cal}}{\Psi^{cal}}\right), \quad (C.4)$$

où $sgn\left(\frac{\theta^{cal}}{\Psi^{cal}}\right) = \pm sgn(K^{at})$ (cf. éqs C.2 et C.3). $sgn(K^{at})$ dépend de la transition hyperfine utilisée. Le résultat $sgn\left(\frac{\theta^{cal}}{\Delta D^{cal}}\right)$ est reporté dans le tableau C.1.

Relation entre angles de rotation absolus Ψ dans la vapeur et angles calibrés θ^* . Comme pour l'effet de calibration, le point de départ du calcul des signes des déséquilibres est la rotation absolue Ψ de la polarisation du faisceau sonde en sortie du milieu atomique. C'est aussi ce paramètre qu'il est le plus naturel de calculer lors de l'étude théorique des effets systématiques. Puisqu'il y a 8 configurations pour les polarisations pompe et sonde, il nous faut considérer les 8 rotations absolues de polarisation $\Psi_{\epsilon^{ex}, \epsilon^{pr}}$. Suivant la nature de l'effet mesuré, en particulier dichroïsme linéaire ou pouvoir rotatoire, nous avons des relations entre les différents angles $\Psi_{\epsilon^{ex}, \epsilon^{pr}}$.

Rappelons la définition de l'angle de rotation calibré:

$$\theta^* = \theta^{cal} \frac{\Delta D}{\Delta D^{cal}} = \theta^{cal} \frac{\Psi}{\Psi^{cal}}. \quad (C.5)$$

On obtient donc le signe de θ^* :

$$sgn(\theta^*) = sgn\left(\frac{\theta^{cal}}{\Psi^{cal}}\right) \times sgn(\Psi), \quad (C.6)$$

ou encore:

$$sgn(\theta^*) = sgn(\lambda/2) \times sgn(D) \times sgn\left(\frac{\theta^{cal}}{\Delta D^{cal}}\right) \times sgn(\Psi). \quad (C.7)$$

Ce signe est reporté dans la dernière colonne du tableau C.1: d'après l'équation(C.7), il est le produit des signes des 3 colonnes précédentes, et on peut l'obtenir aussi via l'équation (C.6) compte tenu des équations (C.2) et (C.3).

$\left(\frac{\lambda}{2}\right)_{\pm 45}^{pr}$, axes fixes du cube *PBS* et définition du déséquilibre, méthode de calibration).

Signes de $\Psi_{\epsilon^{ex}, \epsilon^{pr}}$ et de $\theta_{\epsilon^{ex}, \epsilon^{pr}}^*$ attendus pour le signal PV. Nous avons choisi pour la calibration un effet dont les propriétés sont strictement analogues du point de vue optique à celles de l'effet PV, ce qui vaut en particulier pour les signes de la rotation absolue en sortie du milieu atomique. Il s'en suit que les rotations Ψ_{\parallel}^{PV} et Ψ_{\perp}^{PV} sont données par les équations (C.2) et (C.3) en remplaçant θ^{cal} par θ^{PV} , et que $\theta^* = +\theta^{PV}$ dans toutes les configurations des polarisations. Etant donné le nombre de changements de signe, cette simplification est particulièrement pratique.

Reconstitution d'un effet α_2 atomique Dans le chapitre 4, nous avons défini un effet α_2 de façon générale comme une des composantes de la matrice **M** dans le repère

$\Psi_{\hat{e}^{ex}, \hat{e}^{pr}}$	$\text{sgn}(\lambda/2)$	$\text{sgn}(D)$	$\text{sgn}\left(\frac{\theta^{cal}}{\Delta D^{cal}}\right)$	$\text{sgn}\left(\theta_{\hat{e}^{ex}, \hat{e}^{pr}}^*\right)$
Ψ_{xx}	+	+	$+\text{sgn}(K^{at})$	$+\text{sgn}\left(\frac{\Psi_{xx}}{K^{at}}\right)$
Ψ_{xy}	+	-	$+\text{sgn}(K^{at})$	$-\text{sgn}\left(\frac{\Psi_{xy}}{K^{at}}\right)$
Ψ_{yx}	+	+	$-\text{sgn}(K^{at})$	$-\text{sgn}\left(\frac{\Psi_{yx}}{K^{at}}\right)$
Ψ_{yy}	+	-	$-\text{sgn}(K^{at})$	$+\text{sgn}\left(\frac{\Psi_{yy}}{K^{at}}\right)$
Ψ_{XX}	-	-	$+\text{sgn}(K^{at})$	$+\text{sgn}\left(\frac{\Psi_{XX}}{K^{at}}\right)$
Ψ_{XY}	-	+	$+\text{sgn}(K^{at})$	$-\text{sgn}\left(\frac{\Psi_{XY}}{K^{at}}\right)$
Ψ_{YX}	-	-	$-\text{sgn}(K^{at})$	$-\text{sgn}\left(\frac{\Psi_{YX}}{K^{at}}\right)$
Ψ_{YY}	-	+	$-\text{sgn}(K^{at})$	$+\text{sgn}\left(\frac{\Psi_{YY}}{K^{at}}\right)$

TAB. C.1: *Signe de l'angle de rotation calibré $\theta_{\hat{e}^{ex}, \hat{e}^{pr}}^*$ en fonction du signe de l'angle de rotation absolu de la polarisation du faisceau sonde $\Psi_{\hat{e}^{ex}, \hat{e}^{pr}}$ en sortie de milieu atomique.*

(\hat{x}, \hat{y}) . Dans la configuration linéaire $[\hat{P} = \hat{x}$ ou $\hat{y}]$ et $A = (\hat{x}, \hat{y})$, α_2 est reconstruit à partir des déséquilibres de la façon suivante :

$$\alpha_2 = (D_y - D_x)/2, \quad (\text{C.8})$$

où D_y et D_x représentent les déséquilibres mesurés respectivement avec $\hat{e}^{pr} \parallel \hat{y}$ et $\hat{e}^{pr} \parallel \hat{x}$. Cela nous a permis d'analyser simplement l'ensemble des défauts de polarisation. Mais une autre définition, plus physique, est plus appropriée quand on cherche à tester la symétrie de révolution de l'expérience dans le chapitre 7. On s'intéresse alors à la nature des effets créés dans la vapeur atomique. En particulier, pour discriminer un pouvoir rotatoire α_2 d'un dichroïsme linéaire γ_1 , il est plus naturel de comparer les configurations $\hat{e}^{pr} \parallel \hat{e}^{ex}$ et $\hat{e}^{pr} \perp \hat{e}^{ex}$. En considérant toujours des signaux atomiques ΔD ($\theta^{cal} - \text{even}$) calibrés par les déséquilibres ΔD^{cal} ($\theta^{cal} - \text{odd}$) correspondants dans la même configuration des polarisations, nous pouvons définir un effet $\bar{\alpha}_2^*$ à \hat{e}^{ex} fixé par :

$$\bar{\alpha}_2^* = \left(\frac{\Delta D_{\parallel}}{\Delta D_{\parallel}^{cal}} - \frac{\Delta D_{\perp}}{\Delta D_{\perp}^{cal}} \right) / 2 \quad (\text{C.9})$$

Cette définition est celle utilisée au chapitre 7, et a un sens quel que soit l'orientation de \hat{e}^{ex} . Elle diffère donc de la définition de α_2^* utilisée aux chapitres 4 et 5 :

$$\alpha_2^* = \left(\frac{\Delta D_y}{\Delta D_y^{cal}} - \frac{\Delta D_x}{\Delta D_x^{cal}} \right) / 2 \quad (\text{C.10})$$

Remarquons que pour un effet de type γ_1 , le problème n'existe pas. Avec les mêmes notations on a :

$$\gamma_1^* = \bar{\gamma}_1^* = \left(\frac{\Delta D_{\parallel}}{\Delta D_{\parallel}^{cal}} + \frac{\Delta D_{\perp}}{\Delta D_{\perp}^{cal}} \right) / 2. \quad (\text{C.11})$$

Il est intéressant d'examiner le signe final d'un pouvoir rotatoire indépendant de $\hat{\epsilon}^{ex}$ dans la vapeur, par exemple dû à un effet Faraday. On a $\Psi_{\epsilon^{ex}, \epsilon^{pr}} = \alpha_2$, quels que soient $\hat{\epsilon}^{ex}$ et $\hat{\epsilon}^{pr}$. L'angle calibré est donc $+\alpha_2$ pour $\hat{\epsilon}^{pr} \parallel \hat{\epsilon}^{ex}$ et $-\alpha_2$ pour $\hat{\epsilon}^{pr} \perp \hat{\epsilon}^{ex}$. Avec la définition (C.9) pour un pouvoir rotatoire calibré on obtient, quelle que soit $\hat{\epsilon}^{ex}$, $\bar{\alpha}_2^* = \alpha_2$. A l'inverse la définition α_2^* (éq.(C.10)) induit un changement de signe entre les configurations $\hat{\epsilon}^{ex}=\hat{y}$ et \hat{X} , et les configurations $\hat{\epsilon}^{ex}=\hat{x}$ et \hat{Y} .

Critère de sélection supplémentaire obtenu en laissant fixes les axes de l'analyseur. Nous avons vu que le fait de laisser fixes les axes de l'analyseur entraîne 2 changements de signe dans la reconstitution d'un effet PV (cf. colonnes $sgn(\lambda/2)$ et $sgn(D)$ dans le tableau C.1). Ceci nous apporte un critère de sélection supplémentaire qui caractérise en particulier les effets causant une rotation de signe donné des axes propres de la vapeur par rapport à la direction $\hat{\epsilon}^{pr}$. Cette signature caractérise donc l'effet PV et l'effet de calibration.

En effet supposons qu'au lieu de laisser l'analyseur du polarimètre fixe lors des rotations de $\hat{\epsilon}^{ex}$, nous le tournions du même angle que $\hat{\epsilon}^{ex}$, de façon à effectuer aussi une vraie rotation du polarimètre. Alors le déséquilibre non-calibré associé à l'effet PV a le même signe absolu dans toutes les configurations des polarisations pompe et sonde. S'il existe une source de déséquilibre parasite B qui soit indépendante de l'orientation des polarisations des faisceaux pompe et sonde, elle peut donc, de ce point de vue, simuler un effet PV ⁽¹⁾.

Si maintenant on laisse les axes de l'analyseur fixe, le déséquilibre PV non-calibré change de signe entre les différentes configurations des polarisations pompe et sonde alors que le déséquilibre parasite B ci-dessus conserve évidemment toujours le même signe. En fait on discrimine ainsi les effets se traduisant par des déséquilibres indépendants de l'orientation des polarisations pompe et sonde, et les effets qui en dépendent, comme l'effet PV.

Le signal calibré correspondant à B s'écrit: $B^*(\hat{\epsilon}^{ex}) = \theta^{cal} \frac{B}{\Delta D^{cal}(\hat{\epsilon}^{ex})}$. Il subit évidemment les mêmes changements de signe que le signal de calibration $\Delta D^{cal}(\hat{\epsilon}^{ex})$ lors de la rotation de $\hat{\epsilon}^{ex}$. C'est donc un effet purement *anisotrope* au sens où: $\langle B^*(\hat{\epsilon}^{ex}) \rangle_{\hat{\epsilon}^{ex}} = 0$. On peut remarquer que sa signature est précisément la signature $R^{(3)}$ des effets résiduels observés lors des mesures de contrôle (cf. §7.5.4).

1. Rappelons qu'il faut qu'un tel effet soit aussi une vraie modification de polarisation $(\frac{\lambda}{2})_{out}^{pr}$ et $E_z - odd$ pour réellement créer un effet systématique.

Annexe D

Quelques effets systématiques possibles d'ordre supérieur liés aux imperfections des critères de sélection

Objet de cette annexe

L'objet de cette annexe est de donner quelques éléments supplémentaires sur les effets systématiques possibles dus au produit d'un effet qui n'a pas la signature complète de l'effet PV, c'est-à-dire qui n'est pas un vrai $\gamma_1^*(E_z - odd)$, et d'un défaut d'un (ou plusieurs) des critères de sélection de l'effet PV. En d'autres termes, il s'agit d'examiner la génération d'un signal $\gamma_1^*(E_z - odd)$ à partir de l'un des signaux rassemblés dans le tableau 4.12 via les défauts des critères de sélection. Ce type d'effet systématique a été classé 2(i) dans le tableau 7.1, qui résume notre connaissance actuelle des différents types d'effets systématiques. Aux critères de sélection du signal PV utilisés dans ce tableau, nous en avons ajouté deux autres. L'un est lié à notre façon de tourner les polarisations tout en gardant l'analyseur du polarimètre fixe (cf. annexe C), l'autre est lié au caractère ($\hat{\epsilon}^{ex} - isotrope$) de l'effet PV (cf. §7.3). Le premier critère permet de vérifier que l'effet détecté met effectivement en jeu la polarisation $\hat{\epsilon}^{ex}$ et le second critère permet de retenir un signal calibré qui est le même pour les 4 orientations choisies pour $\hat{\epsilon}^{ex}$. Au total nous avons 7 critères de sélection (cf. annexe C), cependant certains critères de sélection peuvent être redondants dans l'élimination de certains effets parasites. Nous avons déjà traité quelques cas d'effets possibles dans le corps du manuscrit.

L'idée de l'analyse ci-dessous est la suivante. En général un critère de sélection permet de distinguer deux classes d'effets. Par exemple le basculement de la lame $\left(\frac{\lambda}{2}\right)_{in}^{pr}$ permet de distinguer les dichroïsmes $\gamma_1^*(E_z - odd)$ ($\hat{\epsilon}^{ex} - isotrope$), c'est-à-dire notre signal PV, et les pouvoirs rotatoires $\alpha_2^*(E_z - odd)$ ($\hat{\epsilon}^{ex} - isotrope$). Nous voulons savoir si un signal $\alpha_2^*(E_z - odd)$ ($\hat{\epsilon}^{ex} - isotrope$) peut entacher le signal $\gamma_1^*(E_z - odd)$ ($\hat{\epsilon}^{ex} - isotrope$) via les imperfections du basculement de la lame $\left(\frac{\lambda}{2}\right)_{in}^{pr}$.

Dans cette annexe nous ne prétendons nullement être exhaustif quant aux effets systématiques possibles de ce type. Mais nous voulons seulement amener quelques éléments de réponse à des questions qui se sont posées lors de l'étude de ces possibilités de mélange.

1 Critère déséquilibre D

La reconstitution d'un déséquilibre D , signal différentiel des 2 photodiodes du polarimètre, permet une première sélection des effets de polarisation: elle nous distingue déjà d'autres expériences où l'on mesure un taux de transition (cf. §2.2.3). Ici l'amplification $\exp(\mathcal{A})$ de l'intensité du faisceau sonde est éliminée et l'on conserve le signal D .

1.a Non-linéarités des chaînes de détection

Si les chaînes de détection ont des non-linéarités, l'élimination ci-dessus est imparfaite. Dans l'article [56], l'effet de la non-linéarité des chaînes a été mesurée: le déséquilibre induit par une variation de l'intensité de l'impulsion sonde de 0 à 2 fois le signal d'intensité typique est $\leq 5 \times 10^{-4}$.

Pour créer un effet résiduel de signature $\gamma_1^*(E_z - odd)$, un tel défaut doit tout d'abord se combiner avec les imperfections du basculement de la lame $\left(\frac{\lambda}{2}\right)_{out}^{pr}$ pour donner un déséquilibre résiduel $\left(\frac{\lambda}{2}_{out}^{pr} - odd\right)$ (cf. §4 ci-dessous). L'éventuel effet résiduel doit de plus avoir la signature $(E_z - odd)$: il existe effectivement une asymétrie d'amplification entre les états $-E$ et $+E$ du champ électrique, mais elle est faible: $\frac{\mathcal{A}(E^+) - \mathcal{A}(E^-)}{\mathcal{A}} \approx$ quelques 10^{-3} . De surcroît il faut qu'une fraction de l'amplification $\mathcal{A}(E_z - odd)$ change de signe de la même façon que le signal $\frac{\theta^{cat}}{\Delta D^{cat}}$ dans le tableau C.1 avec la rotation de \hat{e}^{ex} . Or un tel effet d'amplification va se comporter comme un offset constant sur le déséquilibre *non-calibré* ΔD et va donc être éliminé grâce au critère lié à la non-rotation de l'analyseur. Pour qu'il dépende de \hat{e}^{ex} , il faut prendre en compte l'atténuation des 2 lames demi-onde excitatrices utilisées pour faire tourner \hat{e}^{ex} , qui est de l'ordre de 10^{-2} par lame si elles sont propres.

On a donc là un exemple de défaut qui bénéficie d'un facteur de réduction de la part de quasiment tous les critères de sélection: un effet associé à l'amplification $\exp(\mathcal{A})$ de l'intensité sonde peut donc très difficilement créer un effet systématique résiduel.

1.b Défauts du cube PBS du polarimètre

Le cube PBS que nous utilisons n'est pas parfait. Idéalement le cube devrait transmettre intégralement la composante ε_X de la polarisation sonde \hat{e} en entrée de l'analyseur sur la photodiode Ph_X ($T_X = 1$, coefficient en intensité), et réfléchir complètement la composante ε_Y sur la photodiode Ph_Y ($R_Y = 1$). Malheureusement ceci n'est pas

tout à fait vrai: $T_Y \neq 0$ et $R_X \neq 0$. Comme la symétrie de ce cube est a priori un élément important du montage, on s'est demandé comment pouvait intervenir un tel défaut.

En prenant en compte ce défaut, le déséquilibre D (de référence ou amplifié) s'écrit:

$$D = \frac{g_X S_X - g_Y S_Y}{g_X S_X + g_Y S_Y} = \frac{g_X (T_X I_X + T_Y I_Y) - g_Y (R_X I_X + R_Y I_Y)}{g_X (T_X I_X + T_Y I_Y) + g_Y (R_X I_X + R_Y I_Y)}, \quad (D.1)$$

avec $I_X = |\hat{\varepsilon} \cdot \hat{X}|^2$, $I_Y = |\hat{\varepsilon} \cdot \hat{Y}|^2$ et $g_X = 1 + \delta g$, $g_Y = 1 - \delta g$. Au premier ordre dans les défauts, on calcule:

$$D = \frac{I_X (T_X - R_X) - I_Y (R_Y - T_Y)}{I_X (T_X + R_X) + I_Y (R_Y + T_Y)} + \delta g \quad (D.2)$$

Sous l'hypothèse: $T_X + R_X = T_Y + R_Y (= 1)$, on obtient:

$$D = \left(\frac{T_X - R_X - R_Y + T_Y}{T_X + R_X + R_Y + T_Y} \right) + \frac{2\text{Re}(\varepsilon_x \varepsilon_y^*)}{|\varepsilon_y|^2 + |\varepsilon_x|^2} \left(\frac{T_X - R_X + R_Y - T_Y}{T_X + R_X + R_Y + T_Y} \right) + \delta g. \quad (D.3)$$

Avec les valeurs: $T_X = 0,98$, $R_X = 0,02$, $R_Y = 0,998$ et $T_Y = 0,002$, on a:

$$D = \delta g - 0,018 + \frac{2\text{Re}(\varepsilon_x \varepsilon_y^*)}{|\varepsilon_y|^2 + |\varepsilon_x|^2} (1 - 0,022). \quad (D.4)$$

D'une part l'imperfection du cube *PBS* se traduit donc par un défaut sur la différence de gain entre les deux voies, indiscernable de δg . Ce défaut d'environ 2 % est compensable grâce à l'ajustement des gains des 2 chaînes de détection. D'autre part l'imperfection du cube se traduit par une pente légèrement inférieure à 2 d'environ 2 % pour la mesure d'un angle de rotation θ de la polarisation du faisceau sonde $\hat{\varepsilon}_{in}^{pr} = \hat{y}$ ($\frac{2\text{Re}(p_x p_y^*)}{|p_y|^2 + |p_x|^2} = -2\theta$). Pour ce qui est de la mesure de l'effet PV, la procédure de calibration de l'angle θ^{PV} par une rotation θ^{cal} de la polarisation $\hat{\varepsilon}^{ex}$ nous permet de nous affranchir de ce défaut de pente (¹), car le signal ΔD^{PV} et le signal de calibration ΔD^{cal} sont affectés de la même façon par ce défaut.

2 Critère du double déséquilibre ΔD

Le double déséquilibre ΔD permet d'isoler les effets dus à l'excitation de la vapeur atomique en présence du champ \vec{E} . Il s'agit donc d'examiner par quel biais une fraction

1. Dans la construction d'un nouvel analyseur du polarimètre, nous aurons néanmoins tout intérêt à utiliser un cube *PBS* plus symétrique (il en existe chez le fabricant Gsänger) ayant moins de fuites (R_X plus proche de 0).

du déséquilibre de référence D^{ref} peut contribuer au double déséquilibre ΔD .

Cette question a en fait déjà été traitée au long de cette thèse. Rappelons que 2 types d'effets contribuent à D^{ref} : les modifications de polarisation dues aux anisotropies des composants optiques sur le trajet du faisceau sonde, et les effets dus à la géométrie du faisceau sonde non-amplifié couplée aux défauts de l'analyseur. Les effets géométriques sans amplification sont éliminés dans le double déséquilibre, mais il apparaît des effets géométriques dus à la modification de la géométrie du faisceau sonde via l'amplification d'intensité dans la vapeur excitée. Ces effets géométriques sont essentiellement ($E_z - even$). Quant aux défauts d'anisotropie des composants optiques, nous avons montré que:

- a s'ils sont situés après le milieu atomique, ils sont éliminés dans le double déséquilibre ΔD au premier ordre dans ces défauts cf. §5.3.4;
- b s'ils sont situés avant le milieu atomique, ils peuvent se coupler à la grande anisotropie de la vapeur et créer des signaux ($E_z - even$) cf. §5.3.3.

Dans les deux cas nous sommes ramenés à des effets portant la signature $E_z - even$ et nous devons donc prendre en compte le critère $E_z - odd$, ce qui est fait au §suivant.

3 Critère $E_z - odd$

Nous considérons ici le signal $\gamma_1^*(E_z - even)(\hat{\epsilon}^{ex} - isotrope)$ et le mauvais renversement du champ E_z . D'après le tableau 4.12, le signal $\gamma_1^*(E_z - even)$ peut avoir 3 origines: anisotropies des optiques sur les faisceaux pompe et sonde et champ H_z^{res} , effet géométriques différentiels δg présents dans ΔD et EMI($E_z - even$).

3a Défauts de polarisation sur les faisceaux pompe et sonde et champ H_z^{res}

Le signal $\gamma_1^*(E_z - even)(\hat{\epsilon}^{ex} - isotrope)$ peut avoir au moins deux origines. Des défauts d'orientation des polarisations pompe et sonde créent un effet $\gamma_1^*(E_z - even)$ dont une partie peut être $\hat{\epsilon}^{ex} - isotrope$. Mais surtout un champ terrestre résiduel H_z^{res} crée par effet Hanle un effet $\gamma_1^*(E_z - even)$ purement $\hat{\epsilon}^{ex} - isotrope$ (cf. l'étude de l'effet systématique dû à un champ $\delta H_z(E_z - odd)$ au §7.2). La formule de reconstitution (éq.(5.6)) permet de s'affranchir du couplage de ces effets avec le renversement imparfait de E_z .

3b EMI et effets géométriques différentiels

Au §4.7, nous avons déjà discuté l'élimination des EMI et des effets géométriques différentiels grâce à la signature ($E_z - odd$) et la rotation de $\hat{\epsilon}^{ex}$. Ici nous précisons le raisonnement.

Il peut exister de petits effets $EMI(E_z - odd)$ puisque les parasites causés par l'application de \vec{E} peuvent être perçus différemment par les 2 photodiodes du polarimètre pour les champs $+E_z$ et $-E_z$, ce qui peut être considéré comme un défaut de ce critère. Néanmoins, ce signal parasite est une contribution constante au déséquilibre lors de la rotation de $\hat{\epsilon}^{ex}$ et n'est pas un effet de polarisation. D'une part on attend un facteur au moins 300 de réduction en considérant les effets $\left(\frac{\lambda}{2}\right)_{out}^{pr} - odd$. D'autre part, après calibration par $\frac{\theta^{cal}}{\Delta D^{cal}}$ (cf. tableau C.1), le signal parasite calibré change de signe entre les différentes orientations de la polarisation $\hat{\epsilon}^{ex}$ et s'annule en moyenne dans le signal $\gamma_1^*(E_z - even)(\hat{\epsilon}^{ex} - isotrope)$. On est ramené aux défauts du critère lié à la rotation de $\hat{\epsilon}^{ex}$ à analyseur fixe (cf. §7 de cette annexe).

Le raisonnement est semblable pour l'effet géométrique δg différentiel, noté ici δg^{at} . Tout d'abord on attend un facteur > 30 de réduction en considérant les effets $\left(\frac{\lambda}{2}\right)_{out}^{pr} - odd$. Notons $\delta^{(2)}g^{at}$ les effets résiduels subsistant après avoir pris cette signature en compte. A $\hat{\epsilon}^{ex}$ fixée, nous considérons la calibration de cet effet:

$$\delta^{(2)}g^*(E_z - odd) = \theta^{cal} \left(\frac{\delta^{(2)}g^{at}(+E)}{\Delta D^{cal}(+E)} - \frac{\delta^{(2)}g^{at}(-E)}{\Delta D^{cal}(-E)} \right). \quad (D.5)$$

Mais ici $\delta^{(2)}g^{at}$ et ΔD^{cal} n'ont pas la même dépendance en fonction de E_z . Par suite la calibration (??) n'élimine pas complètement le mauvais renversement de E_z . L'effet $\delta^{(2)}g^*(E_z - odd)$ peut donc être au plus de l'ordre de $\frac{\Delta E_z}{E_z}$.

De plus il nous reste encore la signature liée à la rotation des polarisations. Si les lames demi-onde utilisées pour faire tourner les polarisations n'altèrent pas la géométrie des faisceaux, alors, le signal non-calibré δg est constant lors de la rotation des polarisations et nous reprenons le même raisonnement que pour les EMI discutés ci-dessus. Cependant il faut prendre garde aux effets géométriques que les lames peuvent entraîner. Notamment si les lames demi-onde d'excitation sont sales, les effets géométriques δg^{at} peuvent être assez différents dans les quatre configurations de la polarisation excitatrice. On peut se convaincre que pour qu'une fraction du signal δg^{at} , signal *non calibré*, exhibe les mêmes changements de signes que le signal de calibration $\frac{\theta^{cal}}{\Delta D^{cal}}$ menant ainsi à un faux signal calibré ($\hat{\epsilon}^{ex} - isotrope$), il faut que les deux lames $\left(\frac{\lambda}{2}\right)_{in}^{ex}$ et $\left(\frac{\lambda}{2}\right)_{in,\pm 45}^{ex}$ modifient le profil du faisceau excitateur.

4 Critère $\left(\frac{\lambda}{2}\right)_{out}^{pr} - odd$

Le basculement de la lame $\left(\frac{\lambda}{2}\right)_{out}^{pr}$ permet de distinguer les effets de modification de la polarisation sonde, des effets qui n'en sont pas, comme les EMI et les effets géométriques. Tout d'abord nous pouvons faire quelques remarques sur l'efficacité de réduction des effets géométriques grâce au basculement de la lame $\left(\frac{\lambda}{2}\right)_{out}^{pr}$. Au ch.4, nous

avons démontré une réduction des effets géométriques des signaux $D\left(\frac{\lambda^{pr}}{2}_{out} - odd\right)$ par un facteur au moins 30. Comme nous l'avons dit dans le §4.7, ce facteur est certainement pessimiste, car limité par la méthode utilisée pour mettre en évidence les effets géométriques.

Ici nous nous intéressons donc aux défauts de cette lame. D'une part cette lame a des défauts d'anisotropie $\varphi_{out}^{pr}, \psi_{out}^{pr}$ et elle peut créer elle-même des effets géométriques.

4a Effets géométriques de la lame $\left(\frac{\lambda}{2}\right)_{out}^{pr}$

Ce critère de sélection n'est efficace que si, lors de l'insertion de la lame dans le faisceau, la géométrie du faisceau sonde n'est pas modifiée. A ce titre, la propriété de la lame, son épaisseur non-nulle, sa prismaticité ($\leq 3 \times 10^{-5}$ radian d'après le constructeur) et les effets d'interférences dûs à la superposition du faisceau directement transmis par la lame et le faisceau doublement réfléchi par ses deux faces (traitées anti-reflet à 1 %) sont des défauts qui peuvent limiter le facteur de réduction.

Un prisme α va créer essentiellement une déviation du faisceau sonde et donc un effet $\delta\theta = (n-1)\alpha \leq 10^{-5}$, donc très faible, qui va subsister dans les déséquilibres $D\left(\frac{\lambda^{pr}}{2}_{out} - odd\right)$ (n est l'indice du quartz).

Lorsque le faisceau sonde incident sur la lame fait un angle i avec la normale aux faces de la lame, l'épaisseur e de la lame translate légèrement le faisceau d'une quantité $\Delta x = ie\left(\frac{n-1}{n}\right)$ et se traduit essentiellement par un effet δg (fonction de la dépendance spatiale de la réponse des photodiodes).

Quant aux effets d'interférences, le faisceau doublement réfléchi a une amplitude environ 10^{-2} fois plus faible que le faisceau direct. De plus avec un faisceau sonde sous incidence i sur la lame, le faisceau doublement réfléchi est décalé d'une quantité $\Delta x' = 2ei/n$ par rapport au faisceau direct. Le nouvel effet δg ainsi créé lors de l'insertion de la lame est de $10^{-2}\Delta x'$, bien inférieur à l'effet dû à la translation du faisceau direct discuté ci-dessus.

Au premier ordre ces effets sont les mêmes sur D^{ref} et D^{amp} donc ils s'éliminent dans ΔD .

4b Défauts d'anisotropie $\varphi_{out}^{pr}, \psi_{out}^{pr}$ (déphasage et orientation) de la lame $\left(\frac{\lambda}{2}\right)_{out}^{pr}$

Ici nous voulons déterminer à quel ordre interviennent les défauts φ_{out}^{pr} (déphasage) et ψ_{out}^{pr} (orientation) tout d'abord dans le déséquilibre $D^{ref}\left(\frac{\lambda^{pr}}{2}_{out} - odd\right)$ puis dans le déséquilibre $D^{amp}\left(\frac{\lambda^{pr}}{2}_{out} - odd\right)$. Nous verrons que seul le défaut ψ_{out}^{pr} donne une contribution au déséquilibre au premier ordre. Les autres contributions dûs aux défauts apparaissent au troisième ordre. Ce résultat est en fait assez intuitif: lorsque la polarisation sonde est tournée d'un angle θ autour de l'axe \hat{z} par rapport à l'axe \hat{y} , le signal du polarimètre vaut $D = -\sin(2\theta) \approx -2\theta + \frac{4}{3}\theta^3 + \dots$ (dans le cas idéal). Cependant, étant

donné le nombre de défauts possibles, nous ne considérons pas superflue une étude plus détaillée.

Pour cela nous allons faire quelques hypothèses simplificatrices: nous ne conservons dans les calculs que les grandes anisotropies Γ_3^{at} , A_3^{at} et les petites anisotropies atomiques γ_1^{at} , α_2^{at} , les effets géométriques δg , $\delta\theta$, et les défauts de la lame demi-onde $(\psi_{out}^{pr}, \varphi_{out}^{pr})$, que nous noterons (ψ, φ) dans ce paragraphe. Les autres défauts sont négligés et nous notons (*) cet ensemble d'hypothèses.

Tout d'abord on établit l'expression générale du déséquilibre D^{ref} sans aucune lame dans le faisceau sonde ($\hat{\epsilon}_{in}^{pr} = \hat{y}$), en tenant compte des effets géométriques (δg , $\delta\theta$), et en gardant a priori les termes du troisième ordre dans les défauts.

4b i) Expression du déséquilibre D^{ref} en tenant compte des effets géométriques et sans lame. Soient $\hat{\epsilon}$ le vecteur de la polarisation sonde à l'entrée de l'analyseur du polarimètre et ϵ_x et ϵ_y ses composantes selon les axes \hat{x} et \hat{y} .

- Sous les hypothèses $\delta g = 0$, $\delta\theta = 0$, on a:

$$D = \frac{2\text{Re}(\epsilon_x \epsilon_y^*)}{|\epsilon_y|^2 + |\epsilon_x|^2}. \quad (\text{D.6})$$

- Considérons maintenant $\delta g \neq 0$ et $\delta\theta \neq 0$:

$$D = \frac{g_X S_X - g_Y S_Y}{g_X S_X + g_Y S_Y}, \quad (\text{D.7})$$

avec:

$$g_X = 1 + \delta g, \quad g_Y = 1 - \delta g \quad \text{et} \quad S_X = |\hat{\epsilon}' \cdot \hat{X}|^2, \quad S_Y = |\hat{\epsilon}' \cdot \hat{Y}|^2. \quad (\text{D.8})$$

Le vecteur $\hat{\epsilon}'$ (de composantes ϵ'_x et ϵ'_y) est un vecteur tourné d'un angle $\delta\theta$, le défaut d'orientation des axes d'analyse du cube *PBS*, par rapport au vecteur $\hat{\epsilon}$: $\hat{\epsilon}' = R(\delta\theta) \hat{\epsilon}$. En gardant les termes du troisième ordre dans $(S_X - S_Y) / (S_X + S_Y) \ll 1$ et le défaut δg ou $\delta\theta$, on obtient pour D :

$$D = \left(1 - (\delta g)^2\right) \frac{S_X - S_Y}{S_X + S_Y} + \delta g \left(1 - \left(\frac{S_X - S_Y}{S_X + S_Y}\right)^2\right), \quad (\text{D.9})$$

et:

$$\frac{S_X - S_Y}{S_X + S_Y} = \sin(2\delta\theta) \frac{|\epsilon_y|^2 - |\epsilon_x|^2}{|\epsilon_y|^2 + |\epsilon_x|^2} + \cos(2\delta\theta) \frac{2\text{Re}(\epsilon_x \epsilon_y^*)}{|\epsilon_y|^2 + |\epsilon_x|^2}. \quad (\text{D.10})$$

Sachant que $\frac{|\epsilon_y|^2 - |\epsilon_x|^2}{|\epsilon_y|^2 + |\epsilon_x|^2} = 1$ à des termes du second ordre près, et en développant les $\sin(2\delta\theta)$ et $\cos(2\delta\theta)$ au troisième ordre en $\delta\theta$, on vérifie qu'il n'y pas de terme au second ordre dans les quantités δg , $\delta\theta$ et $\frac{2\text{Re}(\epsilon_x \epsilon_y^*)}{|\epsilon_y|^2 + |\epsilon_x|^2}$ dans l'expression développée du déséquilibre

D. Au second ordre dans les défauts, on obtient donc la même formule qu'au premier ordre:

$$D = \delta g + 2\delta\theta + \frac{2\text{Re}(\varepsilon_x \varepsilon_y^*)}{|\varepsilon_y|^2 + |\varepsilon_x|^2}. \quad (\text{D.11})$$

Sous les hypothèses (*), on a $|\varepsilon_y| = 1$ et $\varepsilon_x = 0$ pour D^{ref} . Ce calcul effectué pour D^{ref} vaut en fait aussi pour D^{amp} avec des valeurs différentes de $\hat{\varepsilon}$, δg et $\delta\theta$.

4b ii) Déséquilibre D^{ref} avec la lame $\left(\frac{\lambda}{2}\right)_{out}^{pr}$. Insérons maintenant la lame $\left(\frac{\lambda}{2}\right)_{out}^{pr}$. La matrice équivalente à une lame déphasante dont les axes sont orientés d'un angle $+\theta$ par rapport à l'axe \hat{y} autour de l'axe \hat{z} , et avec un déphasage de ϕ entre ses axes propres, est donnée par l'équation (B.1) de l'annexe B. Avec $\phi = \pi + \varphi$ et $\theta = 0 + \psi$, on obtient la matrice équivalente de la lame $\left(\frac{\lambda}{2}\right)_{out}^{pr}$:

$$\mathbf{M} \left[\frac{\lambda^{pr}}{2_{out}} \right] = -\sin\left(\frac{\varphi}{2}\right) \mathbf{1} + i \cos\left(\frac{\varphi}{2}\right) [\cos(2\psi) \sigma_3 + \sin(2\psi) \sigma_1]. \quad (\text{D.12})$$

Remarquons que dans le cas idéal on a: $\mathbf{M} \left[\frac{\lambda^{pr}}{2_{out}} \right] = i\sigma_3$. Avec $\hat{\varepsilon} = \mathbf{M} \left[\frac{\lambda^{pr}}{2_{out}} \right] \cdot \hat{y}$, on obtient:

$$\frac{2\text{Re}(\varepsilon_x \varepsilon_y^*)}{|\varepsilon_y|^2 + |\varepsilon_x|^2} = -\cos^2\left(\frac{\varphi}{2}\right) \sin(4\psi), \quad (\text{D.13})$$

et:

$$\frac{|\varepsilon_y|^2 - |\varepsilon_x|^2}{|\varepsilon_y|^2 + |\varepsilon_x|^2} = 1 - 2\cos^2\left(\frac{\varphi}{2}\right) \sin^2(2\psi). \quad (\text{D.14})$$

Les équations (D.9), (D.10), et (D.13), (D.14), montrent que, outre le défaut ψ qui intervient au premier ordre, les défauts de la lame $\frac{\lambda^{pr}}{2_{out}}$ ne donnent pas de terme au second ordre mais seulement au troisième ordre. L'expression suivante est donc valable au second ordre:

$$D = \delta g + 2\delta\theta - 4\psi. \quad (\text{D.15})$$

4b iii) Déséquilibre D^{amp} sans lame. La vapeur atomique excitée exhibe une grande anisotropie linéaire. Nous allons maintenant calculer le déséquilibre mesuré à l'impulsion sonde amplifiée et voir dans quelle mesure cette grande anisotropie se couple aux défauts de la lame $\left(\frac{\lambda}{2}\right)_{out}^{pr}$.

Sous les hypothèses (*), la matrice de transfert du milieu atomique excité est:

$$\mathbf{M}^{at} = A^{at} \left[\mathbf{1} + \Gamma_3^{at} \sigma_3 + \gamma_1^{at} \sigma_1 + i\alpha_2^{at} \sigma_2 \right]. \quad (\text{D.16})$$

et l'on considère toujours le cas $\hat{\varepsilon}_{in}^{pr} = \hat{y}$. On calcule:

$$\frac{2\text{Re}(\varepsilon_x \varepsilon_y^*)}{|\varepsilon_y|^2 + |\varepsilon_x|^2} = \frac{2(\gamma_1^{at} + \alpha_2^{at})}{1 - \Gamma_3^{at}}, \quad (\text{D.17})$$

et:

$$\frac{|\varepsilon_y|^2 - |\varepsilon_x|^2}{|\varepsilon_y|^2 + |\varepsilon_x|^2} = \frac{1 - \frac{(\gamma_1^{at} + \alpha_2^{at})^2}{(1 - \Gamma_3^{at})^2}}{1 + \frac{(\gamma_1^{at} + \alpha_2^{at})^2}{(1 - \Gamma_3^{at})^2}}. \quad (\text{D.18})$$

4b iv) Déséquilibre D^{amp} avec la lame $\left(\frac{\lambda}{2}\right)_{out}^{pr}$. Insérons maintenant la lame $\left(\frac{\lambda}{2}\right)_{out}^{pr}$, on trouve:

$$\frac{2\text{Re}(\varepsilon_x \varepsilon_y^*)}{|\varepsilon_y|^2 + |\varepsilon_x|^2} = \frac{[-2 \cos(\varphi) + 4 \cos^2\left(\frac{\varphi}{2}\right) \sin^2(2\psi)] \left(\frac{\gamma_1^{at} + \alpha_2^{at}}{1 - \Gamma_3^{at}}\right) - \sin(4\psi) \left[1 - \left(\frac{\gamma_1^{at} + \alpha_2^{at}}{1 - \Gamma_3^{at}}\right)^2\right]}{1 + \left(\frac{\gamma_1^{at} + \alpha_2^{at}}{1 - \Gamma_3^{at}}\right)^2}, \quad (\text{D.19})$$

et:

$$\frac{|\varepsilon_y|^2 - |\varepsilon_x|^2}{|\varepsilon_y|^2 + |\varepsilon_x|^2} = \frac{\left[1 - 2 \sin^2(2\psi) \cos^2\left(\frac{\varphi}{2}\right)\right] \left[1 - \left(\frac{\gamma_1^{at} + \alpha_2^{at}}{1 - \Gamma_3^{at}}\right)^2\right] - 2 \sin(4\psi) \left(\frac{\gamma_1^{at} + \alpha_2^{at}}{1 - \Gamma_3^{at}}\right)}{1 + \left(\frac{\gamma_1^{at} + \alpha_2^{at}}{1 - \Gamma_3^{at}}\right)^2}. \quad (\text{D.20})$$

Là encore en développant les expressions (D.19) et (D.20) en fonction des défauts (φ, ψ) et des anisotropies atomiques $(\gamma_1^{at}, \alpha_2^{at})$, outre les termes du premier ordre déjà connus, on ne trouve pas de terme du second ordre mais seulement des termes du troisième ordre.

4b v) Résumé. Au premier ordre, le seul défaut qui apparaît est le défaut d'orientation ψ de la lame $\left(\frac{\lambda}{2}\right)_{out}^{pr}$ dont nous avons vu qu'il n'est pas gênant, car d'une part il s'élimine dans le double déséquilibre ΔD (anisotropie du faisceau sonde en sortie du milieu atomique) et d'autre part il est incorrélié avec le basculement de \vec{E} . Aucun terme dépendant des défauts de cette lame n'apparaît au second ordre sous les hypothèses (*). On peut donner ici un exemple d'effet systématique apparaissant au troisième ordre et faisant intervenir un défaut géométrique $\delta\theta$. Des équations (D.10) et (D.20), on extrait un terme:

$$\sin(2\delta\theta) \times \left[1 - 2 \sin^2(2\psi) \cos^2\left(\frac{\varphi}{2}\right)\right] \approx 2\delta\theta (-8\psi^2 + \varphi^2/2). \quad (\text{D.21})$$

Pour que cet effet soit dangereux, il faut que $\delta\theta$ soit E_z -*odd*. On observe des $\delta\theta$ (E_z - *odd*) au niveau de quelques 10^{-6} . φ est au plus de 2×10^{-2} et ψ est $\leq 10^{-3}$: on en déduit

que l'effet systématique ainsi créé est $\ll 10^{-8}$. Remarquons que les défauts de la lame $\left(\frac{\lambda}{2}\right)_{out}^{pr}$ induisent aussi des effets du troisième ordre qui ne font pas intervenir d'effet géométrique. Par exemple on extrait de l'équation (D.19) un terme $8\psi\gamma_1^{\alpha t}\alpha_2^{\alpha t}$. Avec $\gamma_1^{\alpha t}(E_z - even) \approx 10^{-3}$ et $\alpha_2^{\alpha t}(E_z - odd) \approx 10^{-6}$ (cf. §5 ci-dessous), cet effet est $\ll 10^{-8}$. De plus ces termes du troisième ordre n'ont pas toutes les caractéristiques de l'effet PV. Les effets systématiques supplémentaires qui peuvent être induits par les défauts ψ et φ de la lame $\left(\frac{\lambda}{2}\right)_{out}^{pr}$ sont donc très faibles.

5 Critère $\left(\frac{\lambda}{2}\right)_{in}^{pr} - even$

Nous utilisons le basculement de la lame $\left(\frac{\lambda}{2}\right)_{in}^{pr}$ pour discriminer les effets γ_1 et α_2 . Au premier ordre, nous avons vu au ch.4 que l'on distingue γ_1 de α_2 au défaut ψ_{in}^{pr} près d'orientation des axes de la lame $\left(\frac{\lambda}{2}\right)_{in}^{pr}$ (cf. combinaison $C^{(3)}$ du tableau 4.5 par exemple).

Pour ce qui est du déséquilibre amplifié, nous avons vu au ch.5 que le défaut ψ_{in}^{pr} , situé avant le milieu atomique excité, se couple à la grande anisotropie du milieu atomique et subsiste donc dans les signaux $\gamma_1^{\alpha t}(E_z - even)$ et $\alpha_2^{\alpha t}(E_z - even)$ via les termes $\tilde{\gamma}^{pr}$ et $\tilde{\alpha}^{pr}$ (cf. éqs. (13), (14) et (18) de l'article au §5.2.2). Mais ce défaut, incorrélié avec le basculement de \vec{E} , disparaît complètement des expressions des déséquilibres calibrés ($E_z - odd$) si l'on prend soin de calibrer les signaux atomiques indépendamment dans l'état $+E_z$ et dans l'état $-E_z$. Jusqu'à présent les défauts de cette lame semble donc assez inoffensifs. Remarquons aussi que même si cette lame induisait des effets géométriques, ils seraient éliminés dans les double déséquilibres $\Delta D \left(\frac{\lambda}{2}\right)_{out}^{pr} - odd$.

Cependant nous avons observé des effets $\alpha_2^{\alpha t}(E_z - odd)$ ayant une composante ($\hat{e}^{ex} - isotrope$) à l'heure actuelle de l'ordre de $\approx 10^{-6}$ radian. Il est donc important de savoir si les défauts de la lame $\left(\frac{\lambda}{2}\right)_{in}^{pr}$ peuvent entacher le signal $\gamma_1^{\alpha t}(E_z - odd)$ en mélangeant légèrement les signaux γ_1 et les signaux α_2 . Le défaut d'orientation ψ_{in}^{pr} de cette lame a été traité au premier ordre aux ch. 4 et 5. Nous examinons ici le second ordre et l'influence des autres défauts.

5.a Déséquilibre de référence avec la lame $\left(\frac{\lambda}{2}\right)_{in}^{pr}$

Les expressions des déséquilibres sans la lame $\left(\frac{\lambda}{2}\right)_{in}^{pr}$ ont déjà été données auparavant (cf. §4.b i) ci-dessus). Dans ce paragraphe, nous notons $\varphi_{in}^{pr} = \varphi$ et $\psi_{in}^{pr} = \psi$. Calculons maintenant le déséquilibre de référence avec la lame $\left(\frac{\lambda}{2}\right)_{in}^{pr}$. La matrice équivalente à cette lame, obtenue grâce à l'équation (B.1) de l'annexe B, avec $\phi = \pi + \varphi$ et $\theta = \frac{\pi}{4} + \psi$, est:

$$M \left[\frac{\lambda}{2}_{in}^{pr} \right] = -\sin\left(\frac{\varphi}{2}\right) \mathbf{1} + i \cos\left(\frac{\varphi}{2}\right) [-\sin(2\psi) \sigma_3 + \cos(2\psi) \sigma_1]. \quad (D.22)$$

Remarquons que dans le cas idéal on a : $M \left[\frac{\lambda}{2}_{in}^{pr} \right] = i\sigma_1$. Avec $\hat{\varepsilon} = M \left[\frac{\lambda}{2}_{in}^{pr} \right] \cdot \hat{y}$, on obtient des expressions analogues à (D.13) et (D.14):

$$\frac{2\text{Re}(\varepsilon_x \varepsilon_y^*)}{|\varepsilon_y|^2 + |\varepsilon_x|^2} = \cos^2\left(\frac{\varphi}{2}\right) \sin(4\psi), \quad (\text{D.23})$$

et:

$$\frac{|\varepsilon_y|^2 - |\varepsilon_x|^2}{|\varepsilon_y|^2 + |\varepsilon_x|^2} = 1 - 2\cos^2\left(\frac{\varphi}{2}\right) \cos^2(2\psi). \quad (\text{D.24})$$

De même que pour la lame $\left(\frac{\lambda}{2}\right)_{out}^{pr}$, outre le défaut $\psi = \psi_{in}^{pr}$ intervenant au premier ordre, les défauts de la lame $\left(\frac{\lambda}{2}\right)_{in}^{pr}$ ne donnent pas d'effet au second ordre mais seulement au troisième ordre.

5.b Déséquilibre amplifié avec la lame $\left(\frac{\lambda}{2}\right)_{in}^{pr}$

Calculons maintenant le déséquilibre du polarimètre à l'impulsion sonde amplifiée avec la lame $\left(\frac{\lambda}{2}\right)_{in}^{pr}$ dans le faisceau sonde. Avec $\hat{\varepsilon} = M^{at} \cdot M \left[\frac{\lambda}{2}_{in}^{pr} \right] \cdot \hat{y}$, on obtient:

$$\begin{aligned} \frac{2\text{Re}(\varepsilon_x \varepsilon_y^*)}{(1 + \Gamma_3^{at})^2} &= \frac{2\cos^2\left(\frac{\varphi}{2}\right) (\gamma_1^{at} - \alpha_2^{at}) + \sin(4\psi) \frac{1 - \Gamma_3^{at}}{2}}{1 + \Gamma_3^{at}} \\ &+ 2 \left[1 - \cos^2\left(\frac{\varphi}{2}\right) \cos^2(4\psi) \right] \frac{(\gamma_1^{at} + \alpha_2^{at})(1 - \Gamma_3^{at})}{(1 + \Gamma_3^{at})^2} \\ &= \frac{2(\gamma_1^{at} - \alpha_2^{at})}{1 + \Gamma_3^{at}} + 2\psi \frac{1 - \Gamma_3^{at}}{1 + \Gamma_3^{at}}, \text{ au second ordre,} \end{aligned} \quad (\text{D.25})$$

$$\begin{aligned} \frac{|\varepsilon_y|^2 + |\varepsilon_x|^2}{(1 + \Gamma_3^{at})^2} &= 1 + \frac{4\Gamma_3^{at}}{(1 + \Gamma_3^{at})^2} \left[\cos^2\left(\frac{\varphi}{2}\right) \cos^2(2\psi) - 1 \right] \\ &+ \frac{2}{(1 + \Gamma_3^{at})^2} \sin(4\psi) \cos^2\left(\frac{\varphi}{2}\right) (\gamma_1^{at} + \alpha_2^{at} \Gamma_3^{at}) \\ &= +1, \text{ au premier ordre,} \end{aligned} \quad (\text{D.26})$$

$$\begin{aligned} \frac{|\varepsilon_y|^2 - |\varepsilon_x|^2}{(1 + \Gamma_3^{at})^2} &= -1 + \left(\frac{1 - \Gamma_3^{at}}{1 + \Gamma_3^{at}} \right)^2 \left[\sin^2\left(\frac{\varphi}{2}\right) + \left(1 - \cos(4\psi) \cos^2\left(\frac{\varphi}{2}\right) \right) \right] \\ &- \frac{4\Gamma_3^{at}}{(1 + \Gamma_3^{at})^2} \left(\cos^2\left(\frac{\varphi}{2}\right) \cos^2(2\psi) - 1 \right) \\ &- \frac{2}{(1 + \Gamma_3^{at})^2} \cos^2\left(\frac{\varphi}{2}\right) \sin(4\psi) (\alpha_2^{at} + \gamma_1^{at} \Gamma_3^{at}) \\ &= -1, \text{ au premier ordre.} \end{aligned} \quad (\text{D.27})$$

D'après les expressions (D.25), (D.26) et (D.27), on peut se convaincre qu'il n'existe pas de terme au second ordre dans les défauts de la lame $\left(\frac{\lambda}{2}\right)_{in}^{pr}$ dans les expressions $\frac{2\text{Re}(\varepsilon_x \varepsilon_y^*)}{|\varepsilon_y|^2 + |\varepsilon_x|^2}$ et $\frac{|\varepsilon_y|^2 - |\varepsilon_x|^2}{|\varepsilon_y|^2 + |\varepsilon_x|^2}$, ceci malgré la complication liée à la grande anisotropie de la vapeur atomique excitée. On conçoit que les expressions soient plus compliquées pour la lame $\left(\frac{\lambda}{2}\right)_{in}^{pr}$ que pour la lame $\left(\frac{\lambda}{2}\right)_{out}^{pr}$, car les défauts de la lame $\left(\frac{\lambda}{2}\right)_{in}^{pr}$, placée avant les atomes, se coupleraient déjà à la grande anisotropie du milieu atomique au premier ordre (cf. ch.5).

Les termes dangereux à considérer ici sont ceux associés à l'existence d'un $\alpha_2^*(E_z - odd)$. Des équations (D.10), (D.25) et (D.27), on extrait par exemple les deux termes:

$$\gamma_1^{at}(E_z - odd) \approx 8\psi \times \delta\theta \times \alpha_2^{at}(E_z - odd), \quad (\text{D.28})$$

$$\gamma_1^{at}(E_z - odd) \approx (16\psi^2 + \varphi^2/4) \times \alpha_2^{at}(E_z - odd). \quad (\text{D.29})$$

Avec $\alpha_2^{at}(E_z - odd) \approx 10^{-6}$ et $\psi \approx 5 \times 10^{-4}$, $\varphi \approx 10^{-3}$ et $\delta\theta \approx 10^{-3}$, les effets résiduels $\gamma_1^{at}(E_z - odd)$ ainsi créés sont $\ll 10^{-8}$.

6 Critère lié à la symétrie de révolution de l'expérience

Il s'agit ici de distinguer les signaux $\gamma_1^*(E_z - odd)$ ($\hat{\varepsilon}^{ex} - anisotrope$) et les signaux $\gamma_1^*(E_z - odd)$ ($\hat{\varepsilon}^{ex} - isotrope$).

Le tableau 7.15 donne l'ordre de grandeur des effets $\gamma_1^*(E_z - odd)$ ($\hat{\varepsilon}^{ex} - anisotrope$) que nous avons étudiés, de l'ordre de quelques 10^{-7} à 10^{-6} rad. Nous extrayons la partie $\hat{\varepsilon}^{ex} - isotrope$ des effets $\gamma_1^*(E_z - odd)$ avec seulement 4 directions de $\hat{\varepsilon}^{ex}$: $(\hat{\varepsilon}^{ex}, \hat{y}) = k \times \pi/4$ avec $k = 0, \dots, 3$, ce qui est suffisant pour éliminer les composantes anisotropes des effets discutés au ch. 7 si l'on considère leur dépendance angulaire en $\sin 2\theta$ ou $\cos 2\theta$.

Si les polarisations ne sont pas suffisamment bien alignées avec les directions idéales $\hat{y}, \hat{X}, \hat{x}, \hat{Y}$, une fraction des effets $\hat{\varepsilon}^{ex} - anisotrope$ apparaissent $\hat{\varepsilon}^{ex} - isotrope$. Ces défauts d'orientation ne sont que de quelques 10^{-3} dans le pire des cas. La combinaison de ce défaut et des effets anisotropes observés ne constitue donc pas un véritable danger.

7 Critère lié à la rotation de la polarisation excitatrice en gardant l'analyseur fixe

Ce critère permet de discriminer les effets indépendants des polarisations pompe et sonde se traduisant par un double déséquilibre *non-calibré* constant B , et les effets dépendants des polarisations se traduisant par un déséquilibre *non-calibré* changeant de signe avec les différentes configurations des polarisations. Pour qu'un tel déséquilibre B

soit dangereux, il faut qu'il ait la signature $\gamma_1^*(E_z - odd)$.

Nous avons déjà discuté de tels effets (cf. §3.a, 3.b ci-dessus): ce peut être par exemple le résidu d'un effet $\delta g^*(E_z - odd)$ ou un effet $EMI(E_z - odd)$ après avoir pris en compte la signature $\left(\frac{\lambda}{2}\right)_{out}^{pr} - odd$, qui réduit déjà ces effets par au moins 1 ou 2 ordres de grandeur selon les cas.

De tels effets peuvent acquérir la signature $\hat{\epsilon}^{ex} - isotrope$ si le module du signal de calibration $|\Delta D^{cal}|$ est différent pour les différentes configurations des polarisations pompe et sonde, ce qui se répercute sur le signal calibré $\theta^{cal} \times B/\Delta D^{cal}$.

Une des causes de variation de $|\Delta D^{cal}|$ est la présence de dichroïsmes linéaires dans les composants optiques. Nous avons discuté de ce problème au §5.6. Nous avons vu que lorsque l'on considère les 4 orientations de $\hat{\epsilon}^{ex}$, l'effet de tels dichroïsmes s'annule. Une autre cause possible est la différence d'énergie excitatrice entre les 4 orientations $\hat{\epsilon}^{ex}$ due à l'atténuation des lames demi-onde insérées sur le faisceau excitateur pour tourner $\hat{\epsilon}^{ex}$: il en résulte des facteurs d'amplification de l'asymétrie de calibration différents pour les 4 directions de $\hat{\epsilon}^{ex}$. Normalement l'atténuation de lames propres n'est au plus que de 1 %.

Du reste, les mesures effectuées permettent de vérifier qu'il n'y a pas d'anisotropie de $|\Delta D^{cal}|$ à 10^{-2} près.

8 Présence de termes autres que γ_1^{at} dans le signal γ_1^* au premier ordre

8.a Termes proportionnels à A_3^{at}

Dans l'article présenté au §5.2.2, nous avons calculé le signal $\gamma_1^*(E_z - even)$ dûs aux défauts lors de l'excitation en présence de la grande anisotropie de la vapeur atomique (dichroïsme et biréfringence linéaires). L'effet γ_1^* mesuré ne se réduit pas seulement au terme de dichroïsme pur $\frac{\gamma_1^{at}}{2\Gamma_3^{at}}$. Le signal $\gamma_1^*(E_z - even)$ vaut pour $\hat{\epsilon}^{ex} = \hat{y}$:

$$\begin{aligned} \gamma_1^*(E_z - even) = & \frac{\gamma_1^{at}(E_z - even)}{2\Gamma_3^{at}} + \tilde{\alpha}_2^{pr} \\ & + \frac{A_3^{at}}{2\Gamma_3^{at}} \frac{1}{1 - (\Gamma_3^{at})^2} \left[\gamma_2^{at}(E_z - even) - \alpha_1^{at}(E_z - even)\Gamma_3^{at} + 2(\tilde{\gamma}_2^{pr} - \tilde{\alpha}_1^{pr}\Gamma_3^{at}) \right]. \end{aligned} \quad (D.30)$$

Cette formule est bien entendu aussi applicable aux effets $E_z - odd$:

$$\begin{aligned}
\gamma_1^*(E_z - odd) = & \frac{\gamma_1^{at}(E_z - odd)}{2\Gamma_3^{at}} \\
& + \frac{A_3^{at}(E_z - even)}{2\Gamma_3^{at}} \frac{1}{1 - (\Gamma_3^{at})^2} \left[\gamma_2^{at}(E_z - odd) - \alpha_1^{at}(E_z - odd) \Gamma_3^{at} \right] \\
& + \frac{A_3^{at}(E_z - odd)}{2\Gamma_3^{at}} \frac{1}{1 - (\Gamma_3^{at})^2} \times \\
& \times \left[\gamma_2^{at}(E_z - even) - \alpha_1^{at}(E_z - even) \Gamma_3^{at} + 2(\tilde{\gamma}_2^{pr} - \tilde{\alpha}_1^{pr} \Gamma_3^{at}) \right].
\end{aligned} \tag{D.31}$$

Considérons la deuxième ligne de l'équation (D.31) ci-dessus. S'il existe d'une part des effets $\gamma_2^{at}(E_z - odd)$ ou $\alpha_1^{at}(E_z - odd)$, et d'autre part un effet d'aile important au centre de la résonance hyperfine sur laquelle les lasers sont accordés: $A_3^{at}(E_z - even) \neq 0$, on peut ainsi avoir de nouveaux effets systématiques $\propto A_3^{at}$. Heureusement, pour ce qui est de la transition (3-4-4) qui nous intéresse en premier lieu, la procédure d'asservissement de la fréquence du faisceau sonde nous assure: $A_3^{at} = 0$ avec une très bonne précision (cf. table 2 dans l'article §5.2.2). Quant aux effets $\gamma_2^{at}(E_z - odd)$ et $\alpha_1^{at}(E_z - odd)$, nous ne les avons pas mesurés mais il serait intéressant de les chiffrer. Ils peuvent être recherchés dans la configuration analyseur circulaire de notre polarimètre (cf. tableau 4.2) ⁽¹⁾.

Considérons maintenant les deux dernières lignes de l'équation (D.31). Un effet $A_3^{at}(E_z - odd)$ est a priori de l'ordre de $A_3^{at}(E_z - even) \times \frac{\Delta E_z}{E_z}$ et donc aussi très petit à résonance. Du reste il serait intéressant de le mesurer avec une polarisation sonde circulaire en entrée de cellule pour être sensible à la biréfringence A_3^{at} . Quant aux effets $\gamma_2^{at}(E_z - even)$ et $\alpha_1^{at}(E_z - even)$, nous les avons discutés rapidement dans l'annexe B de l'article présenté en 5.2.2. Après compensation manuelle des défauts de polarisation et du champ H_z^{res} , le seul effet à résonance $\gamma_2^{at}(E_z - even)$ proportionnel à l'hélicité ξ^{ex} du faisceau excitateur est beaucoup réduit. Mais, là encore, il serait bon de le mesurer directement en analyseur circulaire.

8.b Termes d'ordre supérieurs dans la matrice équivalente à la vapeur excitée

Au ch.5, l'analyse des polarisations a été effectuée en considérant l'expression de la matrice M^{at} restreinte au termes du premier ordre dans les petites anisotropies de la vapeur excitée, comme les dichroïsmes γ_1^{at} dus à l'effet PV ou à l'effet utilisé pour

1. Au §4.6, nous avons étudié la configuration "polariseur linéaire-analyseur circulaire" du polarimètre sonde, qui bénéficie elle aussi de l'élimination des effets géométriques, et devrait donc être aussi pratique que la configuration "polariseur et analyseur linéaires" pour effectuer des mesures atomiques précises.

la calibration. Ici nous nous demandons à quel ordre apparaissent les termes supplémentaires lorsque l'on ne fait plus l'approximation du premier ordre. Nous ne faisons qu'ébaucher ce calcul dans le cas le plus simple.

Dans l'appendice A de l'article présenté au §5.2.2, nous avons défini une matrice de gain différentielle \bar{K} , qui n'est autre que la matrice N de Jones (cf. [61]). Puisque nous ne nous intéressons qu'aux signaux atomiques au premier ordre dans les défauts de polarisation, il était suffisant et plus simple d'effectuer un traitement perturbatif pour donner la matrice M^{at} à partir de la matrice \bar{K} . En fait Jones a donné un calcul général de la matrice M^{at} sans l'approximation précédente en considérant les valeurs et les vecteurs propres de la matrice N (cf. équation (3.26) de la référence [61]). En transposant les notations de Jones à celle utilisée dans l'article 5.2.2 et en ne prenant en compte que les coefficients g_0 provenant de l'amplification isotrope, g_3 correspondant au dichroïsme Stark avec $\hat{\varepsilon}^{ex} = \hat{y}$ et g_1 le dichroïsme dû à l'effet PV ou à l'effet utilisé pour la calibration, la matrice M^{at} s'écrit de la façon suivante:

$$M^{at} = \exp(g_0) \cosh\left(\sqrt{g_3^2 + g_1^2}\right) \left[1 + \frac{\tanh\left(\sqrt{g_3^2 + g_1^2}\right)}{\left(\sqrt{g_3^2 + g_1^2}\right)} (g_3 \sigma_3 + g_1 \sigma_1) \right] \quad (D.32)$$

A l'ordre 2 dans g_1 , et en utilisant la notations $\Gamma_3^{at} = \tanh g_3$ et $\gamma_1^{at} = \frac{\Gamma_3^{at}}{g_3} g_1$, on trouve:

$$\frac{\tanh\left(\sqrt{g_3^2 + g_1^2}\right)}{\left(\sqrt{g_3^2 + g_1^2}\right)} = \frac{\Gamma_3^{at}}{g_3} \left(1 + (\gamma_1^{at})^2 \times f \right), \quad (D.33)$$

avec:

$$f = \frac{-\Gamma_3^{at} + g_3 - g_3(\Gamma_3^{at})^2}{2(\Gamma_3^{at})^3}. \quad (D.34)$$

La matrice M^{at} s'écrit donc:

$$M^{at} = \mathbf{1} + (\Gamma_3^{at} \sigma_3 + \gamma_1^{at} \sigma_1) \times \left(1 + (\gamma_1^{at})^2 \times f \right). \quad (D.35)$$

Pour $g_3 = 0,25$ (cf. article au §5.2.2), on obtient $f = -0,34$. Le signal γ_1^{at} étant au maximum de l'ordre de 10^{-3} (signal de calibration), les termes correctifs apportés aux composantes de M^{at} par rapport à l'équation $M^{at} = \mathbf{1} + (\Gamma_3^{at} \sigma_3 + \gamma_1^{at} \sigma_1)$ sont en valeur relative $\leq 10^{-6}$ et sont donc négligeables. De plus ils se manifestent essentiellement sous la forme d'un facteur correctif multiplicatif qui sera quasiment éliminé dans le processus de calibration utilisé pour reconstruire un γ_1^* .

Ici nous n'avons fait qu'esquisser le calcul puisque nous nous sommes limités aux termes g_0 , g_1 et g_3 . Il serait intéressant de refaire ce calcul en prenant les autres anisotropies atomiques en compte en utilisant la formule générale (3.26) de la référence [61]. On s'attend à ce que les effets d'ordre supérieur ainsi créés ne soit pas éliminés dans le processus de calibration mais qu'ils soient négligeables de part leur ordre de grandeur.

9 Conclusion de cette annexe

Aucun effet dramatique dû aux défauts des critères de sélection n'a pu être identifié. Cependant il faut noter que ce résultat repose notamment sur la qualité des lames demi-ondes utilisées pour tourner les polarisations pompe et sonde et ainsi construire nos critères de sélection. Quelques mesures supplémentaires semblent utiles pour confirmer l'ordre de grandeur de certains défauts susceptibles de se combiner dans des termes du troisième ordre (il serait intéressant de mesurer $A_3^{at}(E_z - odd)$ en sonde circulaire par exemple).

Bibliographie

- [1] X. XIE and J.D. SIMON. Picosecond circular dichroism spectroscopy: a jones matrix analysis. *J.Opt.Soc.Am.B*, 7:1673–1684, 1990.
- [2] M. Lintz, 1986. Thèse de Doctorat présentée à l'Université Paris VI.
- [3] Ph. Jacquier. Vers des mesures précises de violation de la parité dans le césium: construction d'une expérience nouvelle utilisant une détection active par émission induite. thèse de doctorat d'état., 1991. Thèse de Doctorat d'Etat présentée à l'Université Paris VI.
- [4] C. BOUCHIAT and M.A. BOUCHIAT. Amplification of electroweak left-right asymmetry in atoms by stimulated emission. *Z. Phys. D*, 36:105–117, 1996.
- [5] C. BOUCHIAT and M.A. BOUCHIAT. Parity violation in atoms. *C. R. Acad. Science, Paris, Série II b*, 322:381–399, 1996.
- [6] T.D. LEE and C.N. YANG. *Phys. Rev.*, 104:254, 1956.
- [7] C.S. WU. Experimental test for parity conservation in beta decay. 105:1413–1415, 1957.
- [8] S. WEINBERG. *Phys. Rev. Lett.*, 19:1264, 1967.
- [9] A. SALAM. In N. SVARTHOLM, editor, *Elementary Particle Theory: Relativistic Groups and Analyticity (8th Nobel Symposium)*, page 367. Almqvist and Wiskell, 1968.
- [10] G.'t HOOFT. *Nucl. Phys.*, B33:173, 1971.
- [11] G.'t HOOFT. *Nucl. Phys.*, B35:167, 1971.
- [12] M.A. BOUCHIAT and C. BOUCHIAT. Parity violation induced by weak neutral currents in atomic physics. Part I. *J. Phys. (France)*, 35:899–927, 1974.
- [13] M.A. BOUCHIAT and C. BOUCHIAT. Parity violation induced by weak neutral currents in atomic physics. Part II. *J. Phys. (France)*, 36:493–509, 1975.

- [14] C.Y. PRESCOTT et al. *Phys. Lett.*, 77B:347, 1978.
- [15] C.Y. PRESCOTT et al. *Phys. Lett.*, 84B:524, 1979.
- [16] M.A. BOUCHIAT, J. GUÉNA, L. HUNTER, and L. POTTIER. *Phys. Lett.*, 117B:358, 1982.
- [17] M.A. BOUCHIAT, J. GUÉNA, L. HUNTER, and L. POTTIER. *Phys. Lett.*, 134B:463, 1984.
- [18] UA1 Collab. G. ARNISON et al. *Phys. Lett.*, 122B:103, 1983. UA1 collaboration.
- [19] UA1 Collab. G. ARNISON et al. *Phys. Lett.*, 126B:398, 1983. UA1 collaboration.
- [20] UA2 Collab. G. BANNER et al. *Phys. Lett.*, 122B:476, 1983. UA2 collaboration.
- [21] Z MASS LEP COLLAB. *Phys. Lett.B*, 307:187, 1993.
- [22] M.A. BOUCHIAT, J. GUÉNA, and L. POTTIER. *J. Phys. (France)*, 46:1897, 1985.
- [23] M.A. BOUCHIAT, J. GUÉNA, and L. POTTIER. *J. Phys. (France)*, 47:1175, 1986.
- [24] M.A. BOUCHIAT, J. GUÉNA, L. HUNTER, and L. POTTIER. *J. Phys. (France)*, 47:1709, 1986.
- [25] C. BOUCHIAT and C.A. PIKETTY. *Europhys. Lett.*, 2:511, 1986.
- [26] A.C. HARTLEY and P.G.H. SANDARS. *J. Phys. B*, 23:2649, 1990.
- [27] V.A. DZUBA, V.V. FLAUMBAUM, and O.P. SUSHKOV. *Phys. Lett. A*, 141:147, 1989.
- [28] S.A. BLUNDELL, W.R. JOHNSON, and J. SAPIRSTEIN. *Phys. Rev. Lett.*, 65:1411, 1990.
- [29] G. ALTARELLI et al. *Phys. Lett.*, 261B:146, 1991.
- [30] P. LANGACKER and M. LUO. *Phys. Rev. D*, 45:278, 1992.
- [31] M.E. PESKIN and T. TAKEUCHI. *Phys. Rev. D*, 46:381, 1992.
- [32] J. STIRLING. *Physics World*, 1, April 1997.
- [33] Ya.B. ZEL'DOVICH. *Sov. Phys. JETP*, 6:1184, 1957.
- [34] V.V. FLAUMBAUM and I.B. KHRIPLOVICH. *JETP*, 52:835, 1980.
- [35] C. BOUCHIAT and C.A. PIKETTY. *Z. Phys. C*, 49:49, 1991.

- [36] C. BOUCHIAT and C.A. PIKETTY. *Phys. Lett.*, 269B:195, 1991.
- [37] C. BOUCHIAT. Atoms and anapoles. *Physics World*, page 25, June 1997.
- [38] V.V. FLAUMBAUM, I.B. KHRIPLOVICH, and O.P. SUSHKOV. *Phys. Lett. B*, 146:367, 1984.
- [39] V.V. FLAUMBAUM and O.K. VOROV. *Phys. Rev. C*, 49:1827, 1994.
- [40] C.S. WOOD, S.C. BENNETT, D. CHO, B.P. MASTERSON, J.L. ROBERTS, C.E. TANNER, and C.E. WIEMAN. *Science*, 275:1759–1763, 1997.
- [41] M. Poirier. Contribution à la recherche d'une violation de la parité induites par les courants neutres faibles sur la transition 6s-7s du césium., 1979. Thèse de Doctorat présentée à l'Université Paris VI.
- [42] M.A. BOUCHIAT, M. POIRIER, and C. BOUCHIAT. *J. Physique*, 40:1127, 1979.
- [43] S.L. GILBERT, M.C. NOECKER, R.N. WATTS, and C.E. WIEMAN. *Phys. Rev. Lett.*, 55:2680, 1985.
- [44] S.L. GILBERT and C.E. WIEMAN. *Phys. Rev. A*, 34:792, 1986.
- [45] M.C. NOECKER, B.P. MASTERSON, and C.E. WIEMAN. *Phys. Rev. Lett.*, 61:310, 1988.
- [46] L.M. BARKOV AND M.S. ZOLOTOREV. *Sov. Phys. JETP*, 52:360, 1980.
- [47] L. POTTIER, M.A. BOUCHIAT, J. GUÉNA, M. LINTZ, E. HUGHES, and Ph. JACQUIER. Realization of a 16 kV/8 cm pulsed longitudinal electric field for E -field controlled laser excitation of a dense Cs vapour. *Meas. Sci. Tech.*, 2:1147–1154, 1991.
- [48] M.A. BOUCHIAT, J. GUÉNA, Ph. JACQUIER, and M. LINTZ. Demonstration and interpretation of the radial electric field generated in a Cs vapor by laser photoionization and charge separation in an external E -field. *Optics Comm.*, 104:157–164, 1993.
- [49] F. BIRABEN. *Optics Comm.*, 29:353, 1979.
- [50] J.A.R. GRIFFITH. Private Communication.
- [51] M.J.D. MACPHERSON, K.P. ZETIE, R.B. WARRINGTON, D.N. STACEY, and J.P. HOARE. *Phys. Rev. Lett.*, 67:2784, 1991.
- [52] T.D. WOLFENDEN, P.E.G. BAIRD, and P.G.H. SANDARS. *Europhys. Lett.*, 15:731, 1991.

- [53] D.M. MEEKHOF, P. VETTER, P.K. MAJUMDER, S.K. LAMOREAUX, and E.N. FORTSON. *Phys. Rev. Lett.*, 71:3442, 1993.
- [54] G.N. BIRICH, Yu. V. BOGDANOV, S.I. KANORSKII, I.I. SOBEL'MAN, V.N. SOROKIN, I.I. STRUK, and E.A. YUKOV. *Sov. Phys. JETP*, 60:442, 1984.
- [55] M.J.D. Macpherson. *Measurement of PNC optical rotation at 876 nm in atomic bismuth*. PhD thesis, Oxford University, 1988.
- [56] J. GUÉNA, Ph. JACQUIER, M. LINTZ, L. POTTIER, M.A. BOUCHIAT, and A. HRISOHO. Reaching the shot noise limit in the polarization measurement of individual nanosecond light pulses. *Optics Comm.*, 71(1):6-9, 1989.
- [57] R.C. JONES. *J. Opt. Soc. Am.*, 31:488-493, 1941.
- [58] S. HUARD. *Polarisation de la lumière*. Masson, 1994.
- [59] M.A. BOUCHIAT and L. POTTIER. Light polarization modifications in a multipass cavity. *Appl. Phys. B*, 29:43-54, 1982.
- [60] M.A. BOUCHIAT, J. GUÉNA, Ph. JACQUIER, M. LINTZ, and M.D. PLIMMER. Two beam linear magneto-optical spectroscopy of atomic transitions between short lived states. *Z. Phys. D*, 33:89-95, 1995.
- [61] R.C. JONES. *J. Opt. Soc. Am.*, 38:671-685, 1948.

Résumé

Alors que toutes les expériences de violation de la parité (PV) dans les transitions atomiques très interdites utilisent jusqu'ici la détection par fluorescence, notre expérience est de type pompe-sonde avec détection du signal PV directement sur un faisceau sonde transmis. Un faisceau laser impulsif de polarisation linéaire ϵ_1 excite les atomes de césium sur la transition 6S-7S dans un champ électrique colinéaire $\mathbf{E} \parallel \mathbf{k}_{ex}$. Le faisceau sonde ($\mathbf{k}_{pr} \parallel \mathbf{k}_{ex}$) de polarisation linéaire ϵ_2 accordé sur la transition 7S-6P_{3/2} est amplifié. La petite asymétrie ($\approx 10^{-6}$) dans le gain qui dépend du sens du trièdre ($\mathbf{E}, \epsilon_1, \epsilon_2$) est la manifestation de l'effet PV. On la mesure par une apparente rotation de la polarisation sonde, impaire en \mathbf{E} , dans un polarimètre utilisé en mode équilibré. La mise en œuvre de nouveaux critères de sélection nous permet de discriminer le vrai signal PV de fausses rotations dues à des interférences électromagnétiques, aux effets géométriques, aux imperfections des polarisations pompe et sonde, ou à la présence de champs électriques ou magnétiques transverses. Ces critères de sélection exploitent la symétrie du signal PV – dichroïsme linéaire – et la symétrie de révolution de l'expérience. Ceci permet non seulement de rejeter de faux signaux mais aussi d'identifier les mécanismes en jeu, la nature des défauts et de déterminer leur grandeur. Le rapport signal-sur-bruit actuel permet d'entreprendre des mesures PV à la précision statistique de 10%. Une mesure à 1% nécessite des améliorations. Nous avons démontré deux voies possibles. La première exploite l'amplification de l'asymétrie à fort gain, l'un des atouts majeurs de notre méthode de détection basée sur l'émission stimulée. La seconde combine l'augmentation de l'intensité sonde incidente et l'usage d'une lame dichroïque amplifiant de petites rotations de polarisation.

Mots-clés : Violation de la Parité, Emission stimulée, Polarimétrie pompe-sonde multidifférentielle, Rotation de polarisation, Faisceaux laser impulsifs, Amplification d'une asymétrie, Cellule à césium à champ électrique longitudinal, Effets magnéto-optiques.

Abstract

While Parity Violation (PV) experiments on highly forbidden transitions have been using detection of fluorescence signals, our experiment uses a pump-probe scheme to detect the PV signal directly on a transmitted probe beam. A pulsed laser beam of linear polarisation ϵ_1 excites the atoms on the 6S-7S cesium transition in a colinear electric field $\mathbf{E} \parallel \mathbf{k}_{ex}$. The probe beam ($\mathbf{k}_{pr} \parallel \mathbf{k}_{ex}$) of linear polarisation ϵ_2 tuned to the transition 7S-6P_{3/2} is amplified. The small asymmetry ($\approx 10^{-6}$) in the gain that depends on the handedness of the trihedron ($\mathbf{E}, \epsilon_1, \epsilon_2$) is the manifestation of the PV effect. This is measured as an \mathbf{E} -odd apparent rotation of the plane of polarization of the probe beam, using balanced mode polarimetry. New criteria of selection have been devised, that allow us to distinguish the true PV-signal against fake rotations due to electromagnetic interferences, geometrical effects, polarization imperfections, or stray transverse electric and magnetic fields. These selection criteria exploit the symmetry of the PV-rotation – linear dichroism – and the revolution symmetry of the experiment. Using these criteria it is not only possible to reject fake signals, but also to elucidate the underlying physical mechanisms and to measure the relevant defects of the apparatus. The present signal-to-noise ratio allows embarking in PV measurements to reach the 10% statistical precision. A 1% measurement still requires improvements. Two methods have been demonstrated. The first one exploits the amplification of the asymmetry at high gain – one major advantage provided by our detection method based on stimulated emission. The second method uses both a much higher incident intensity and a special dichroic component which magnifies tiny polarization rotations.

Key words : Parity Violation, Stimulated emission, Multidifferential pump-probe polarimetry, Polarization rotation, Pulsed laser beams, Amplification of an asymmetry, Cesium cell with longitudinal electric field, Magneto-optical effects.