



HAL
open science

Développement d'un outil logiciel industriel d'aide à la conception des oscillateurs à quartz

Farid Chirouf

► **To cite this version:**

Farid Chirouf. Développement d'un outil logiciel industriel d'aide à la conception des oscillateurs à quartz. Autre. Université de Franche-Comté, 2005. Français. NNT : . tel-00081366

HAL Id: tel-00081366

<https://theses.hal.science/tel-00081366>

Submitted on 23 Jun 2006

HAL is a multi-disciplinary open access archive for the deposit and dissemination of scientific research documents, whether they are published or not. The documents may come from teaching and research institutions in France or abroad, or from public or private research centers.

L'archive ouverte pluridisciplinaire **HAL**, est destinée au dépôt et à la diffusion de documents scientifiques de niveau recherche, publiés ou non, émanant des établissements d'enseignement et de recherche français ou étrangers, des laboratoires publics ou privés.

THÈSE

présentée à

L'U.F.R. DES SCIENCES ET TECHNIQUES
DE L'UNIVERSITÉ DE FRANCHE-COMTÉ

pour obtenir le

GRADE DE DOCTEUR DE L'UNIVERSITÉ
DE FRANCHE-COMTÉ

Spécialité : *Sciences pour l'Ingénieur*

**Développement d'un outil logiciel
industriel d'aide à la conception
des oscillateurs à quartz**

par

Farid CHIROUF

Soutenue le 20 Décembre 2005 devant la commission d'Examen :

Président	B. CRETIN	Professeur à l'ENSMM, Besançon
Directeur de thèse	R. BRENDEL	Professeur à l'ENSMM, Besançon
Rapporteurs	J.J. CHARLOT	Professeur à l'Université de Sfax, Tunisie, <i>précédemment</i> à l'ENST de Paris
	M. PRIGENT	Professeur à l'Université de Limoges
Examineurs	S. GALLIOU	Maître de Conférences (H.D.R) à l'ENSMM, Besançon
	G. CIBIEL	Ingénieur R&Dt au CNES, Toulouse

A mes parents,

A ma femme,

A mes frères et ma sœur,

A toute la famille Chirouf

A tous ceux qui me sont chers...

A la mémoire de ma sœur Najwa...

Donald O. PEDERSON. *E.E.C.S, University of California Berkeley.*

*« The set of “best” algorithms and techniques may not,
and usually does not, lead to the best software system. »*

IEEE Transaction on Circuits And Systems, vol.CAS-31; n°. 1, Januray, 1984, pp.103–111.

Remerciements

Le travail présenté dans ce mémoire s'est déroulé au sein du département LPMO (Laboratoire de Physique et Métrologie des Oscillateurs) de l'institut FEMTO-ST (UMR-CNRS 6174) à Besançon.

Je tiens à remercier tout d'abord Monsieur Daniel HAUDEN, professeur à l'Université de Franche-Comté à Besançon et ancien directeur du LPMO de m'avoir accueilli dans son laboratoire. En même temps, je remercie vivement Monsieur Bernard CRETIN, professeur à l'Ecole Nationale Supérieure de Mécanique et Microtechniques (ENSMM) et nouveau directeur du département LPMO, pour ses efforts afin de garantir un environnement et des conditions de travail stimulants et pour avoir bien voulu présider le jury de thèse.

Ma plus profonde gratitude va à Monsieur Rémi BRENDEL, professeur à l'ENSMM et directeur de thèse, d'avoir accepté de diriger ce travail avec une rigueur scientifique remarquable. Je tiens à lui exprimer mes chaleureux remerciements pour la confiance qu'il m'a témoignée pendant la réalisation de ce travail. Je tiens ainsi à le remercier pour sa gentillesse, son esprit d'humanité, sa pédagogie, son intégrale disponibilité et ses précieux conseils qui m'ont été très bénéfiques.

Je tiens tout particulièrement à exprimer mes remerciements les plus sincères au Dr. Mahmoud ADDOUCHE Ingénieur de recherche CNRS au département LPMO, pour son aide, sa disponibilité, ses conseils enrichissants et ses encouragements réconfortants, ainsi que le soutien moral et matériel qu'il m'a apporté dans les moments les plus difficiles et pendant toutes les phases de réalisation de ce travail.

Je tiens à remercier vivement les membres de jury qui ont accepté d'examiner ce travail :

Monsieur Jean-Jaques CHARLOT, professeur à l'Ecole Nationale Supérieure de Télécommunication (ENST) de PARIS et actuellement professeur à l'Institut Supérieur de Biotechnologie, Université de Sfax, Tunisie, qui a accepté d'être rapporteur de cette thèse.

Monsieur Michel PRIGENT, professeur à l'Université de Limoges, qui a accepté d'examiner ce travail en tant que rapporteur.

Monsieur Serge GALLIOU, Maître de Conférences (H.D.R) à l'ENSMM qui a accepté de participer à ce jury de thèse en qualité d'examineur.

Monsieur Gilles CIBEL, Ingénieur Temps-Fréquence au Centre National d'Etudes Spatiales (CNES) de Toulouse d'avoir accepté d'être dans ce jury de thèse.

Je remercie vivement Monsieur Daniel GILLET Maître de Conférences à l'ENSMM pour ses suggestions qui ont apporté plus de qualité à ce travail et pour sa sympathie.

Je remercie Monsieur Jean-Jaques BOY, Ingénieur de recherche CNRS au département LCEP (Laboratoire de Chronométrie Electronique et Piézoélectricité) de l'institut FEMTO-ST, d'avoir mis à ma disposition les résonateurs et pour sa gentillesse.

Je tiens à remercier tous ceux qui ont contribué de loin ou de près à la réalisation de ce travail, en particulier : Dr. Abdelkerim KHELIF Chargé de recherche département LPMO, FEMTO-ST, Dr. Hicham MAJJAD, Ingénieur de recherche à l'Institut de Physique et Chimie de Strasbourg (IPCS), Dr. Abdelkerim CHOJJAA Maître de Conférences à l'Université de Franche-Comté et Dr. Redha YAHYAOUI Maître de Conférences à l'Université de Franche-Comté pour leur encouragement et leur soutien.

Mes remerciements vont aussi à l'ensemble des collègues pour leurs encouragements, en particulier : Dr. Jad SAALAOUI, Dr. Pierre-Yves BOURGEOIS, Dr. Tristan PICHONAT, Dr. Mickaël BRUNIAUX, Rachid BOUCENA, Naïmi BOUBEKEUR, Jérémy MASSON, Jean-Renaud FRUTOS, Adel DOUHAI, Hicham BOURAOUI, Sarah BENCHABANE, Fing LI, Karim BENMESSAÏ et Olivier GAIFFE ainsi que l'ensemble de l'équipe temps fréquence du département LPMO.

Un remerciement particulier aux chers amis Dr. Mourad KOUIDER, Mourad AMOURA et Redha BENACHOUR pour les bons moments passés ensemble.

Je ne saurai oublier le soutien, l'encouragement et la patience inlassables apportés par *ma femme* afin que ce travail trouve la lumière du jour.

Enfin, je dédie cette thèse à toute ma famille : mes parents et mes frères Djamil, Nabil, Wahid et ma soeur Nouha, qui m'ont encouragé et m'ont soutenu tout au long de ces années d'études.

Tables des Matières

Introduction générale.....	i
Chapitre I. Les circuits oscillateurs et les systèmes électroniques	
I.1 Critère d'oscillation de <i>Barkhausen</i>	1
I.2 Les différents circuits oscillateurs.....	2
I.2.1 Les oscillateurs harmoniques.....	2
A. Les oscillateurs basse fréquence	2
1. Oscillateur à pont de WIEN.....	2
B. Les oscillateurs haute fréquence.....	2
1. Les oscillateurs LC.....	2
1.1 Schéma de base et principe de fonctionnement.....	2
1.2 Cas d'un oscillateur RF de type COLPITTS.....	3
I.2.2 Les oscillateurs à relaxation.....	4
I.2.3 Les oscillateurs à portes	6
A. Les oscillateurs en anneaux.....	6
1. Cas d'un oscillateur en anneau à base d'inverseur CMOS.....	6
I.3 Les oscillateurs à quartz.....	8
I.3.1 Le résonateur à quartz.....	8
A. Structure cristalline du quartz et type de coupe.....	8
B. Paramètres électrique du quartz.....	9
C. Admittance du quartz.....	9
D. Fréquences caractéristiques.....	11
E. Comportement thermique du quartz.....	12
I.4 Compensation et régulation de la fréquence des oscillateurs à quartz.....	12
I.4.1 Oscillateur à quartz non contrôlé en température.....	12
I.4.2 Les oscillateurs à quartz contrôlés en température.....	13
A. Oscillateur à quartz compensé en température TCXO et DTCXO.....	13
B. Oscillateur à quartz compensé par microprocesseur MCXO	13
C. Oscillateur à quartz thermostaté OCXO	14
D. Oscillateur à quartz commandé en tension VCXO	14
I.5 Les différents structures des oscillateurs à quartz	15
I.5.1 Les oscillateurs à quartz à un étage.....	15
A. Structure de base	15
B. Description des différents montages.....	16
1. Le montage de type PIERCE.....	16

2. Le montage de type COLPITTS.....	16
3. Le montage de type Clapp.....	17
4. Le montage Butler.....	17
5. Le montage à portes logique.....	18
I.5. 2 Oscillateur paramétriques à quartz	19
I.6 Caractéristiques et performances d'un oscillateur à quartz.....	20
I.6.1 Sensibilité.....	20
I.6.2 Stabilité, précision et exactitude.....	23
I.7 Conclusion.....	24
BIBLIOGRAPHIE DU CHAPITRE I.....	26

Chapitre II. Analyse dipolaire des oscillateurs à quartz

II.1 Méthode de conception des oscillateurs à quartz	28
II.1.1 Méthodes de conception empiriques.....	28
II.1.2 Méthodes de conception assistée par ordinateur des oscillateurs à quartz	28
A. Méthodes linéaires	28
B. Méthodes non linéaires.....	28
II.2 Analyse dipolaire des oscillateurs à quartz.....	29
II.2.1 Principe de la représentation dipolaire	29
II.2.2 Comportement temporel de l'amplitude et la fréquence d'oscillation.....	31
II.3 Mécanismes de limitation des oscillateurs à quartz.....	32
II.3.1 Paramètres comportementaux de l'amplificateur.....	32
II.3.2 Mécanismes de limitations d'amplitude	33
A. Limitation par saturation dure.....	33
B. Limitation par saturation douce.....	35
C. Limitation par blocage.....	36
II.3.3 Effets de limitation en bande passante et effet de la capacité parallèle.....	38
A. Amplificateur à bande limitée.....	38
B. Effet de la capacité parallèle.....	38
II.3.4 Cas d'un amplificateur inverseur.....	39
A. Structure.....	39
B. Analyse en petits signaux.....	40
II.3.5 Amplificateur inverseur à transconductance et limitation par blocage.....	41
II.3.6 Influences des impédances d'entrée et de sortie.....	43
II.4 Analyse dipolaire des principales familles d'oscillateurs à quartz	44
II.4.1 Evolution de l'impédance dipolaire et régime permanent d'oscillation.....	44

II.4.2 Régime transitoire et enveloppes temporelles	48
II.4.3 Sensibilité et conditions de fonctionnement.....	49
A. Analyse en régime de démarrage.....	49
B. Marge de variation des paramètres significatifs	50
C. Analyse en régime permanent	51
D. Analyse en régime de fonctionnement le plus défavorable (pire cas).....	53
II.5 Conclusion.....	54
BIBLIOGRAPHIE DU CHAPITRE II.....	55

Chapitre III. La méthode balistique (*shooting-method*) et l'analyse en régime permanent périodique (Periodic-steady-state : Pss)

III.1 Analyse des circuit électroniques	58
III.1.1 Simulation d'un circuit électronique	58
III.1.2 SPICE et les simulateurs électriques actuels	60
III.1.3 Détermination du régime permanent d'un circuit	61
III.2 Méthodes temporelles d'analyse du régime permanent périodique.....	62
III.2.1 Méthodes de formulation d'un problème de valeurs limites.....	63
A. Formulation de l'équation d'un circuit à un problème de valeurs limites à deux points...	63
III.2.2 Méthode de <i>Newton–balistique (Newton–shooting)</i>	64
III. L'analyse en régime permanent périodique PSS.....	66
III.3.1 Hypothèses fondamentales de l'analyse PSS.....	66
III.3.2 Algorithme de l'analyse PSS.....	67
III.4 La méthode dipolaire	69
III.4.1 Calcul de l'impédance dipolaire	69
III.4.2 Conditions d'oscillation en boucle fermée	71
III.4.3 Utilisation de l'analyse Pss pour le calcul de l'impédance dipolaire	72
III.5 Conclusion.....	72
BIBLIOGRAPHIE DU CHAPITRE III.....	73

Chapitre IV. Développement du logiciel ADOQ-S et confrontation avec l'expérience

IV.1 Développement logiciel d' ADOQ-S.....	77
IV.1.1 Structure du logiciel ADOQ-S.....	77
IV.1.2 Description du module d'échange <i>ADOQ2SpectreRF</i>	79
IV.1.3 Fonctionnement du module <i>ADOQ2SpectreRF</i>	82
IV.1.4 Description du fichier <i>netlist</i>	84
IV.1.5 Précision du simulateur	86
IV.2 Exemple d'analyse des oscillateurs à quartz par ADOQ-S.....	89

IV.2.1 Cas d'un oscillateur à transconductance.....	89
IV.2.2 Cas d'un oscillateur réel de type PIERCE.....	91
IV.3 Confrontation ADOQ-S avec l'expérience.....	92
IV.3.1 Objectif et outils.....	92
IV.3.2 Moyens expérimentaux	92
A. Description des éléments du banc de mesure <i>Grand-Sinus</i>	92
IV.3.3 Moyens logiciels	94
A. Le module de d'acquisition ADOQ-DEC	94
IV.3.4 Mesure en boucle ouverte.....	95
IV.3.5 Mesure en boucle fermée	99
A. Mesure des paramètres du résonateur	24
B. Mesure de la forme de signal en régime permanent et enveloppe de démarrage.....	100
IV.4 Conclusion.....	100
BIBLIOGRAPHIE DU CHAPITRE IV.....	101
Conclusion et perspectives.....	102
Annexe A.....	104
Annexe B.....	107
Annexe C.....	111
Annexe D.....	113
Tables des figures.....	129

Introduction générale

La conception des oscillateurs à quartz a été longtemps basée sur des méthodes empiriques ou des techniques de modélisation approximatives ou inappropriées. Bien que ces méthodes permettent de réaliser des oscillateurs stables, leur procédure de conception reste lourde et fastidieuse et le comportement du circuit oscillateur n'est pas toujours déterminé avec une précision optimale.

Conscient de la nécessité de disposer d'outils performants pour faire progresser la technologie des oscillateurs à quartz métrologiques, les efforts se poursuivent au département Laboratoire de Physique et Métrologie d'Oscillateur (LPMO) de l'institut Franche-Comté Electronique Mécanique Thermique et Optique-Sciences et Technologies (FEMTO-ST) pour développer des outils logiciels d'aide à la conception de ce type de circuits. Le projet de développement du logiciel ADOQ (Analyse Dipolaire des Oscillateurs à Quartz) est soutenu par le Centre National d'Etudes spatiales (CNES) qui souhaite disposer d'un outil de simulation performant pour analyser, prévoir et si possible améliorer les performances des oscillateurs à quartz.

L'intérêt suscité par le logiciel ADOQ auprès des utilisateurs potentiels, attesté par différentes demandes de coopération, incite et encourage la poursuite du développement de cet outil. L'ancienne version de logiciel ADOQ s'appuie sur les simulations réalisées avec un simulateur électrique de type SPICE (Simulation Program with Integrated Circuit Emphasis) et se heurte par conséquent aux limitations imposées d'une part, par les algorithmes de calcul utilisés par SPICE qui privilégie souvent la vitesse d'exécution au détriment de la précision et, d'autre part, par l'utilisation de modèles trop approximatifs des composants non linéaires.

Le logiciel ADOQ fondé sur l'*analyse dipolaire* consiste à modéliser un oscillateur à quartz en tenant compte des non linéarités de la partie amplificateur indépendamment des caractéristiques du résonateur. Grâce à cette séparation, on s'affranchit du temps de calcul prohibitif imposé par le coefficient de qualité très élevé du résonateur. Bien que la séparation du résonateur et de l'amplificateur permette un gain de temps appréciable, l'utilisation d'un simulateur temporel tel que SPICE nécessite tout de même un temps non négligeable pour le calcul de l'impédance non linéaire de la partie amplificateur.

Une amélioration possible consisterait à intervenir sur le code source de SPICE de façon à l'adapter au problème spécifique des oscillateurs à quartz. Mais cette amélioration semble difficile à réaliser compte tenu la complexité des algorithmes d'analyse utilisés par SPICE et ne résoudrait pas le problème de la constante de temps.

Une autre possibilité consiste à remplacer SPICE par d'autres simulateurs fondés sur des méthodes d'analyse différentes. Ces méthodes d'analyses temporelles permettent d'obtenir cette impédance non linéaire beaucoup plus rapidement. C'est cette solution qui a été choisie pour améliorer ADOQ. Ce choix est justifié d'une part par la structure modulaire du logiciel ADOQ qui offre une souplesse d'optimisation et de développement des différents modules d'analyse, et d'autre part par la disponibilité au laboratoire du simulateur SpectreRF qui intègre des méthodes non linéaires optimisées pour l'analyse des circuits non linéaire RF et Micro-ondes telles que la méthode temporelle balistique (*shooting-method*). Cette méthode permet de décrire rapidement et avec précision le comportement d'un circuit non linéaire en régime permanent. La méthode balistique a été intégrée dans SpectreRF sous le nom de PSS (*Periodic steady-state*). La mise en œuvre de cette analyse dans le logiciel ADOQ permet d'améliorer la précision et de diminuer significativement le temps de calcul. Le logiciel ADOQ, dans sa nouvelle version ADOQ-S, fait appel à l'analyse PSS pour le calcul de l'impédance dipolaire.

Les modèles des composants utilisés par SPICE sont tributaires des bibliothèques fournies par le concepteur de l'outil ou le fabricant des composants et ne tiennent pas compte des modèles physiques réels ni des éléments parasites du circuit dans lequel ils sont utilisés.

Le simulateur SpectreRF fait partie de l'outil Cadence dont les fonctionnalités permettent l'extraction des paramètres à partir de l'implémentation physique du circuit (Dracula) et par conséquent une modélisation beaucoup plus fidèle de son comportement.

Les outils de conception des circuits intégrés utilisés par Cadence ont été développés dans la philosophie des applications basées sur `Unix` dans lesquelles la communication entre modules s'effectuent sous forme des fichiers textes. Cette propriété qui facilite considérablement l'interaction entre ces outils et d'autres applications a pu être exploitée pour réaliser cette nouvelle version d'ADOQ.

Les travaux menés dans le cadre de cette thèse durant trois années ont consisté à améliorer le logiciel ADOQ et à l'enrichir de nouvelles méthodes d'analyse plus efficaces. C'est dans cet esprit que les fonctionnalités du simulateur SpectreRF/Cadence ont été mises à profit dans la nouvelle version d'ADOQ. Elles ont permis d'améliorer ses performances en termes de temps et de précision de calcul et de disposer de modèles de composants plus fidèles.

Le premier chapitre est réparti en deux parties principales :

- la première partie est un rappel sur le principe de fonctionnement d'un oscillateur et les différents types de circuits.
- la deuxième partie est consacrée à la présentation de l'oscillateur à quartz, le principe de fonctionnement, les principaux paramètres ainsi que les différentes structures adaptées pour compenser l'effet de la température. Les structures usuelles des oscillateurs à quartz, les caractéristiques et les performances (sensibilité, stabilité, précision et exactitude, etc.) d'un oscillateur à quartz sont également présentées. Enfin, un comparatif des performances entre les références de temps à base d'oscillateurs à quartz et les oscillateurs atomiques est donné à la fin de ce chapitre.

Le deuxième chapitre est réservé à la présentation du principe de la méthode dipolaire et à la manière de l'exploiter pour décrire les différents mécanismes de limitation (d'amplitude et de bande passante ainsi que l'effet de la capacité parallèle, etc.) dans des structures d'oscillateur à quartz. Une classification des oscillateurs à quartz est déduite de cette étude des différents mécanismes de limitation. Enfin, quelques exemples de caractérisation de certains oscillateurs réels (PIERCE, COLPITTS, CLAPP et à inverseur CMOS) seront présentés.

Le troisième chapitre commence par un rappel succinct sur les principales notions nécessaires pour comprendre les méthodes et les analyses utilisées par un simulateur électrique de type SPICE et pour décrire le comportement d'un circuit. Dans cette partie, une comparaison entre ce simulateur et quelques simulateurs actuels (ADS et SpectreRF) est réalisée. Le choix du simulateur de remplacement (SpectreRF) est alors argumenté en fonction de cette étude.

Les différents types de régimes permanents d'un circuit sont exposés afin de choisir parmi les différentes méthodes existantes la mieux adaptée à l'analyse dipolaire d'un oscillateur à quartz. La méthode balistique (*shooting*), l'algorithme de l'analyse Pss ainsi que les hypothèses fondamentales sous-jacentes sont, par la suite, explicitées.

Le quatrième chapitre est scindé en deux parties principales :

- La méthodologie suivie pour le développement du nouveau logiciel ADOQ-S fait l'objet de la première partie de ce chapitre. Les différents modules de l'outil sont exposés en détail ainsi que les résultats de simulation obtenus par cet outil sur les différents types

d'oscillateurs à quartz traités tels que les oscillateurs comportementaux et les oscillateurs réels.

- Après une brève présentation des moyens expérimentaux et logiciels utilisés pour confronter les résultats du logiciel ADOQ-S avec l'expérience, l'analyse des performances de quelques structures d'oscillateurs est exposée.

Les tests et les résultats des simulations réalisés dans ce travail démontrent l'intérêt que peut présenter la nouvelle version du logiciel ADOQ-S qui a pour but de contribuer à l'amélioration des performances des oscillateurs à quartz métrologiques.

Chapitre I

Les circuits oscillateurs et les systèmes électroniques

I.1 Critère d'oscillation de *Barkhausen*

Considérons un oscillateur formé des deux éléments A et R comme le montre la figure 1. L'élément A dit *amplificateur d'entretien* contient généralement un ou plusieurs composants non linéaires (transistors, diodes, etc.). Son rôle principal est d'assurer le transfert de l'énergie et de compenser les pertes dans le circuit oscillateur d'une part et d'autre part de limiter l'amplitude d'oscillation. L'élément R représente le circuit résonnant qui fixe la plus grande partie de la fréquence d'oscillation de l'ensemble du circuit oscillateur.

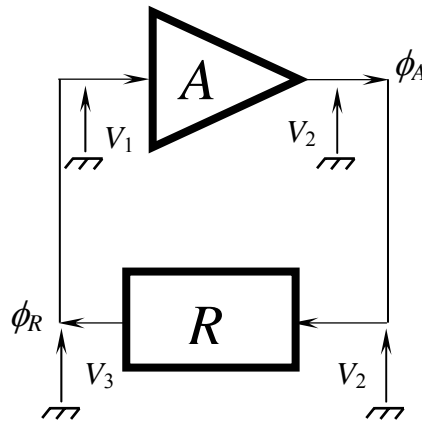


Figure. 1 – Schéma de base de l'oscillateur de *Barkhausen*.

Si l'on suppose que les deux éléments A et R sont caractérisés par une réponse harmonique en amplitude et en phase :

$$V_2 = |A| e^{j\phi_A} V_1 \quad (\text{I.1})$$

$$V_3 = |R| e^{j\phi_R} V_2 \quad (\text{I.2})$$

soit
$$V_3 = |A||R| e^{j(\phi_A + \phi_R)} V_1 \quad (\text{I.3})$$

Le fonctionnement de l'oscillateur exige l'égalité des tensions V_3 et V_1 ce qui conduit à une condition sur l'amplitude et sur la phase appelée critère de *Barkhausen* [13] :

$$\begin{cases} |A||R| = 1 \\ \phi_A + \phi_R = 0 + 2k\pi, \quad k \in \mathbb{Z} \end{cases} \quad (\text{I.4})$$

Le critère de *Barkhausen* impose un gain unitaire et une condition de phase nulle dans la boucle. Si le produit $|A||R| < 1$, les oscillations s'amortissent et l'oscillateur s'arrête. Dans le cas $|A||R| > 1$, les oscillations sont amplifiées et croissent indéfiniment avec le temps. La condition $|A||R| = 1$ n'est pas réalisable avec des composants linéaires. Dans un oscillateur réel, les non linéarités de l'amplificateur entraînent une diminution du gain lorsque l'amplitude augmente et l'amplitude en régime permanent est fixée par la condition $|A||R| = 1$.

I.2 Les différents circuits oscillateurs

I.2.1 Les oscillateurs harmoniques

Les oscillateurs harmoniques sont des dispositifs capables de fournir à la sortie un signal *quasi-sinusoidal*. On peut diviser les oscillateurs harmoniques radio fréquence en deux grandes classes: les oscillateurs basses fréquence et les oscillateurs haute fréquence.

A. Les oscillateurs basse fréquence

1. Oscillateur à pont de WIEN

La figure 2.a illustre le schéma électrique d'un oscillateur à pont de WIEN réalisé à l'aide d'un amplificateur opérationnel (AO) et la figure 2.b présente la forme des tensions à l'entrée et la sortie de l'oscillateur. Le pont des cellules RC, qui constituent le filtre *passé bande* dit de WIEN, est rebouclé sur l'entrée non inverseur de AO.

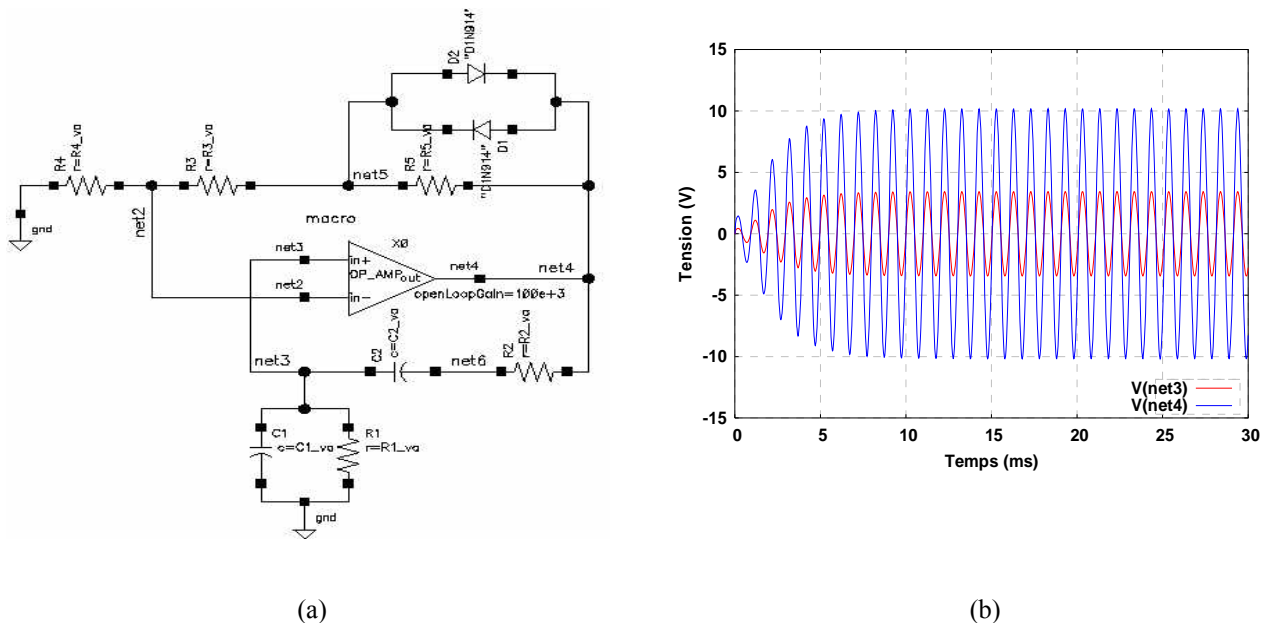


Figure. 2 – Oscillateur basses fréquences à pont de WIEN :
 (a) schéma électrique pratique, (b) tensions d'entrée et de sortie.

B. Les oscillateurs haute fréquence

1. Les oscillateurs LC

1.1 Schéma de base et principe de fonctionnement

La plupart des structures d'oscillateurs LC peuvent se réduire au schéma de la figure 3.a. C'est la nature des impédances Z_1 , Z_2 et Z_3 qui définit le type d'oscillateur. Il existe trois configurations usuelles : COLPITTS, HARTLEY et CLAPP [12]. La fréquence d'oscillation de ces oscillateurs est fixée par les valeurs des composants du réseau de réaction LC.

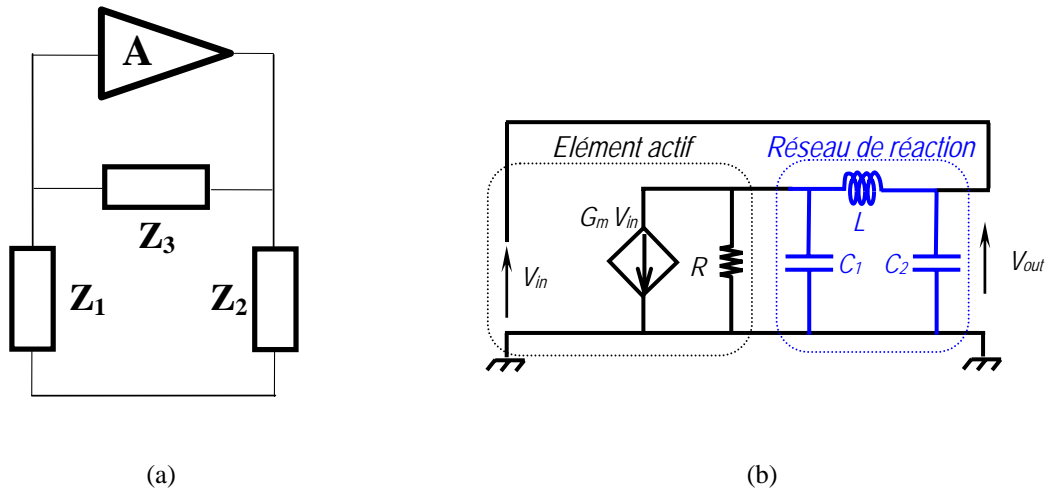


Figure. 3 – Schéma de base d'un oscillateur LC :
 (a) schéma réduit, (b) schéma équivalent d'un oscillateur de type COLPITTS.

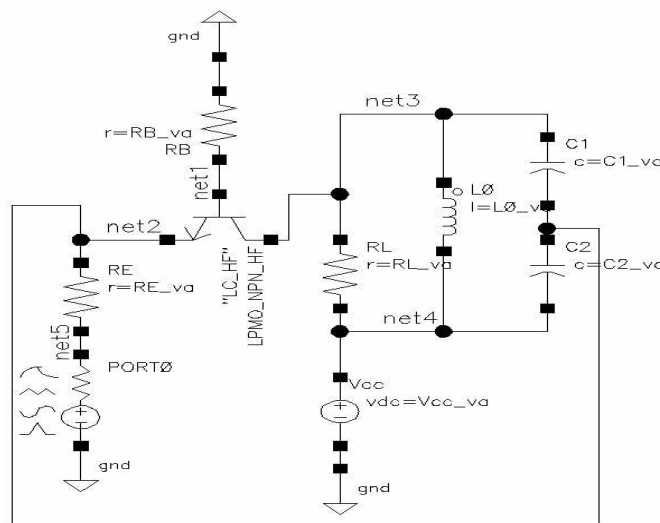
1.2 Cas d'un oscillateur RF de type COLPITTS

Prenons le cas d'un oscillateur de type COLPITTS (Figure 4.a). Ce montage peut être réduit au montage de la figure 3.b. Si l'on suppose que l'amplificateur de l'oscillateur est constitué d'un seul étage à transistor bipolaire (BJT) de transconductance G_m . Le système oscille à une fréquence f_{osc} donnée par l'équation (I.6), si la condition (I.5) est satisfaite :

$$G_m \cdot R > \frac{C_2}{C_1} \quad (I.5)$$

$$f_{osc} = \frac{1}{2\pi \sqrt{\frac{LC_1C_2}{C_1 + C_2}}} \quad (I.6)$$

La forme de la tension sur l'émetteur et sur le collecteur de l'oscillateur de type COLPITTS est illustrée sur les figures 4.b et 4.c.



(a)

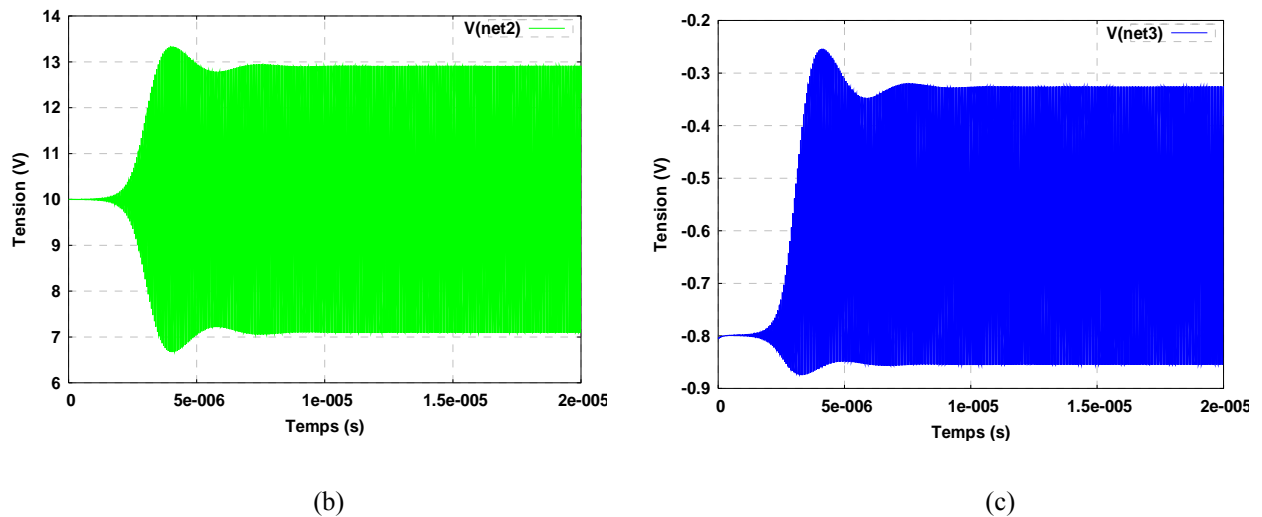


Figure. 4 – Oscillateur COLPITTS RF :

(a) schéma électrique, (b) forme d'onde de la tension de l'émetteur, (c) forme d'onde de la tension de collecteur.

Les propriétés des oscillateurs LC, notamment la facilité d'intégration et la faible consommation, ont favorisé leur utilisation dans la quasi-totalité des circuits intégrés radio fréquence (RFIC⁽¹⁾).

I.2.2 Les oscillateurs à relaxation

Les oscillateurs à relaxation, sont souvent utilisés pour produire un signal de forme carrée, triangulaire ou en dent de scie, etc. L'oscillateur à relaxation contient au moins un composant non linéaire (transistor, diode,...), qui libère périodiquement l'énergie stockée dans un condensateur (ou une inductance) et la forme du signal à la sortie change brusquement.

Les oscillateurs à relaxation peuvent être employés pour fournir par exemple, un signal d'horloge pour les circuits logiques séquentiels tels que les temporisateurs et les compteurs (les oscillateurs à quartz sont souvent préférés pour leur plus grande stabilité). Ils peuvent être aussi employés comme des circuits de base de temps des oscilloscopes et des téléviseurs.

Le multivibrateur *astable* est l'exemple le plus simple pour expliquer le principe de fonctionnement d'un oscillateur à relaxation. Le principe de fonctionnement d'un multivibrateur astable est similaire au dispositif expérimental du *vase à siphon*. Sous sa forme la plus simple, il se compose de deux transistors interconnectés via des cellules *RC*, dont le rôle principal est de définir la période du signal. La figure 5 montre le schéma typique d'un multivibrateur astable réalisé en technologie bipolaire (BJT) et les figures 6.a et 6.b illustrent les tensions sur les différents nœuds.

⁽¹⁾ *Radio Frequency Integrated Circuits*

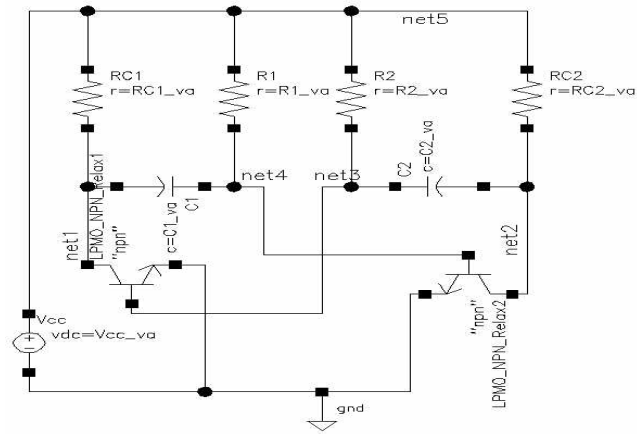
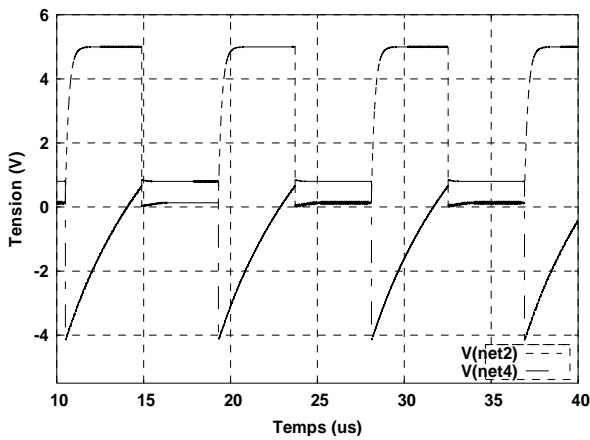
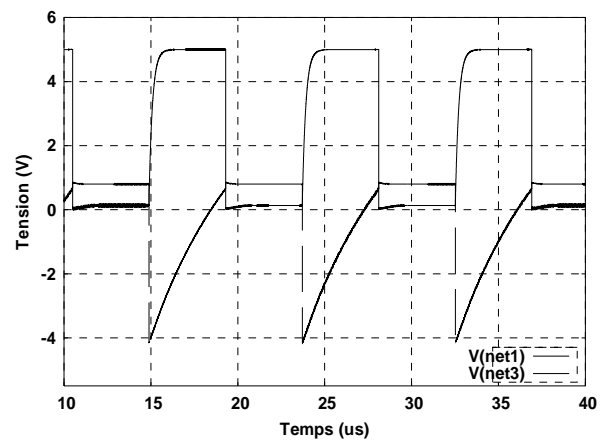


Figure. 5 – multivibrateur astable réalisé en technologie bipolaire.



(a)



(b)

Figure. 6 – Forme du signal aux différents nœuds d'un multivibrateur astable réalisé en technologie bipolaire.

Le principe est le même pour un multivibrateur astable réalisé à l'aide de transistors MOS. Les figures 7 et 8, représentent respectivement le schéma d'un multivibrateur astable réalisé en technologie NMOS et les tensions qui correspondent aux différents nœuds du multivibrateur.

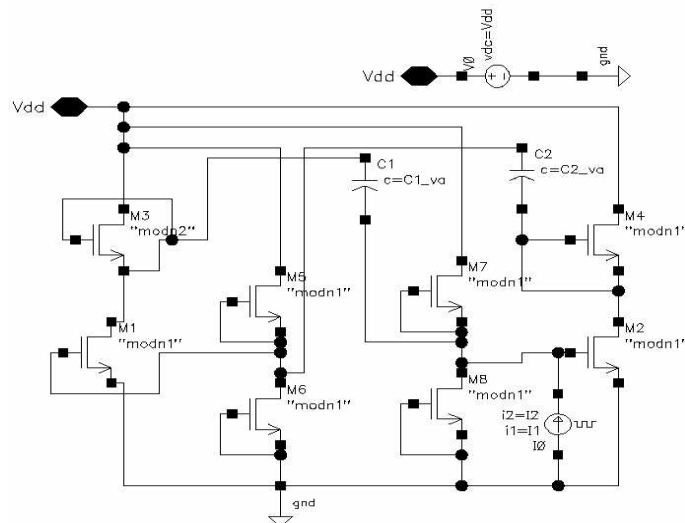


Figure. 7 – Schéma de base d'un multivibrateur astable réalisé en technologie NMOS.

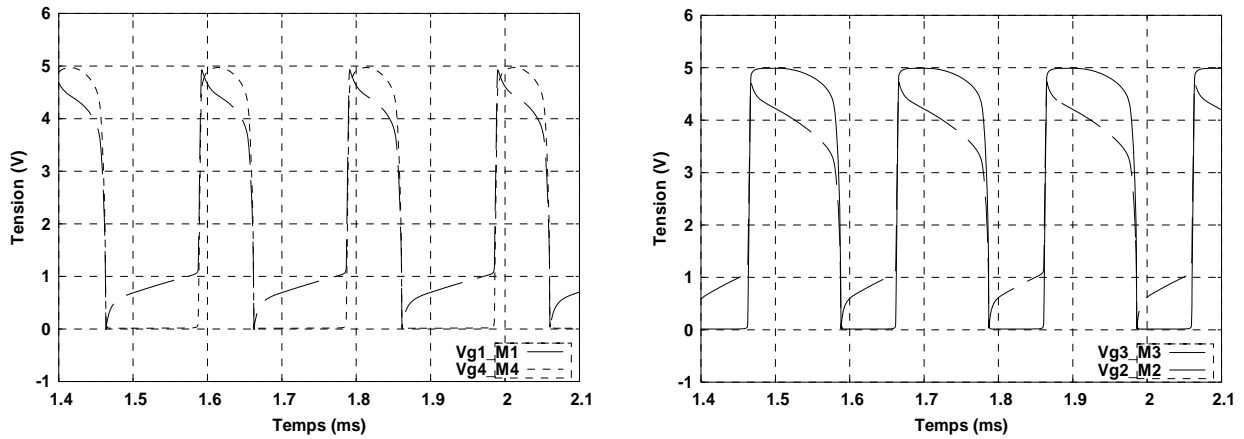


Figure. 8 – Forme du signal aux différents nœuds d’un multivibrateur astable réalisé en technologie NMOS.

I.2.3 Les oscillateurs à portes

A. Les oscillateurs en anneaux

La facilité d’intégration des oscillateurs en anneaux (*ring oscillators*) rend leur usage répandu dans des systèmes de communications. Ils sont souvent employés comme des VCO (*Voltage Controlled Oscillator*) dans les boucles à verrouillage de phase (PLL).

Ce type d’oscillateur est composé d’un ou plusieurs étages d’inverseurs en nombre impair formant une boucle de réaction avec un déphasage total nul. Cette boucle oscille avec une période égale à $2M.T_d$ où T_d est le temps de propagation de chaque porte et M le nombre de portes.

Les oscillateurs en anneaux sont totalement intégrables mais ils exigent un nombre important d’éléments actifs ce qui augmente la consommation du circuit [15]. Les concepteurs des circuits intégrés préfèrent donc souvent l’utilisation de la technologie CMOS.

1. Cas d’un oscillateur en anneau à base d’inverseurs CMOS

L’oscillateur de la figure 9 est construit à partir d’une mise en cascade de 5 inverseurs CMOS. La sortie du dernier inverseur est bouclée sur l’entrée du premier inverseur. La figure 10 illustre la forme du signal de tension aux différents nœuds de l’oscillateur.

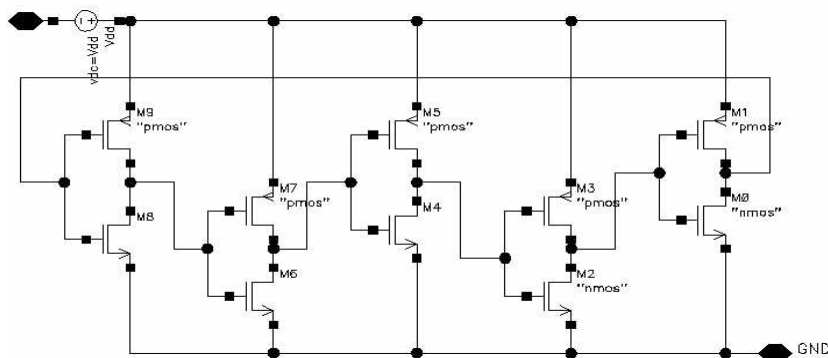


Figure. 9 – Schéma d’un oscillateur en anneaux réalisé par 5 inverseurs CMOS.

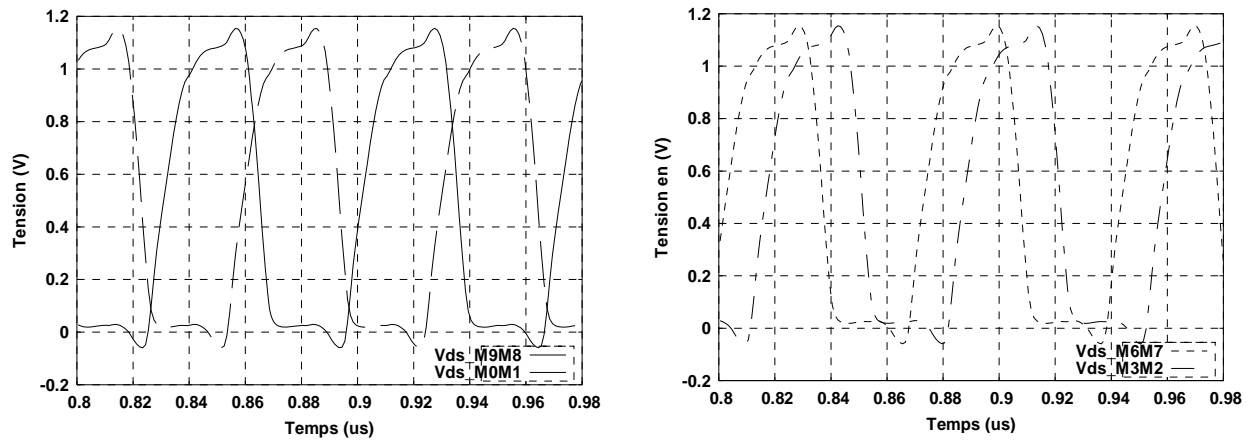


Figure. 10 – Forme du signal aux différents nœuds d’un oscillateur en anneaux à base de 5 inverseurs CMOS.

La réalisation des oscillateurs en anneaux n’exclut pas la possibilité d’utiliser la technologie bipolaire (BJT). Des travaux [16] ont montré qu’à travers une approche linéaire simple du modèle de transistor bipolaire, on peut déterminer avec précision les principales caractéristiques de l’oscillateur, en l’occurrence la fréquence et l’amplitude d’oscillation, le facteur de qualité, le niveau de bruit de phase, etc.

I.3 Les oscillateurs à quartz

I.3.1 Le résonateur quartz

A. Structure cristalline du quartz et type de coupe

Comme le montre la figure 11, la forme cristalline du quartz (SiO_2) se présente sous la forme d'un prisme hexagonal de trois axes (X, Y, Z) terminé par deux pyramides à base hexagonale (Figure 11.b).

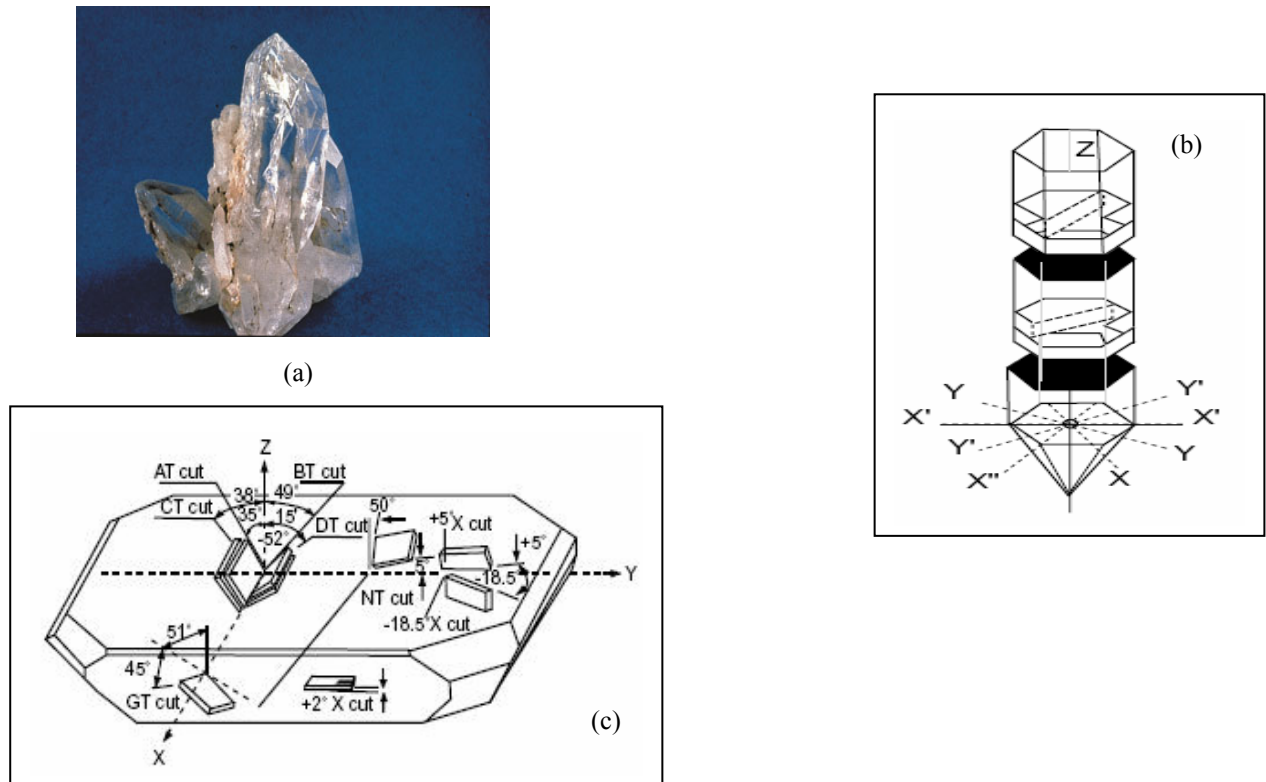


Figure. 11 – Schéma de structure d'un quartz :
 (a) cristal de quartz à l'état brut, (b) structure cristalline, (c) types de coupe.

Le principe de fonctionnement d'un résonateur à quartz est basé sur l'effet piézoélectrique⁽²⁾. Si une action mécanique (Force) est exercée sur l'axe Y d'une lame de quartz, une grandeur électrique (Champ électrique) est engendrée suivant l'axe X. L'effet est réciproque c'est-à-dire que si l'on applique un champ électrique sur les deux faces d'une lame du quartz, elle subira une déformation mécanique. Il est à noter que selon l'orientation de la lame, on peut réaliser des résonateurs de différentes caractéristiques, notamment la dépendance de la fréquence de résonance avec la température. Les coupes les plus communes sont les coupes AT, BT (Figure 12.c) et les SC (*Stress Compensated*) à double rotation [11], [14].

Pour la coupe AT un seul mode de vibration en cisaillement d'épaisseur peut être excité électriquement, alors que la coupe SC peut être excitée selon trois modes de vibration, mode d'extension, mode de cisaillement lent et mode de cisaillement rapide. Par rapport aux autres coupes, la coupe SC présente l'avantage, d'une faible sensibilité aux effets des contraintes.

⁽²⁾ L'effet piézoélectrique est un couplage naturel entre forces élastiques et polarisation électrique.

B. Paramètres électriques du quartz

Le premier schéma équivalent électrique du quartz au voisinage de sa fréquence de résonance a été proposé par VAN DYKE en 1925 [1]. Ce schéma est établi à partir des équations fondamentales décrivant la réponse du résonateur soumis à une excitation périodique. En effet, cette excitation (que l'on suppose sinusoïdale) appliquée aux bornes du quartz, fait vibrer la structure cristalline du quartz par effet piézoélectrique inverse. Un champ électrique est engendré par effet piézoélectrique direct aux bornes de ce quartz. Par conséquent, l'impédance (l'admittance) du quartz varie en fonction de la fréquence d'excitation.

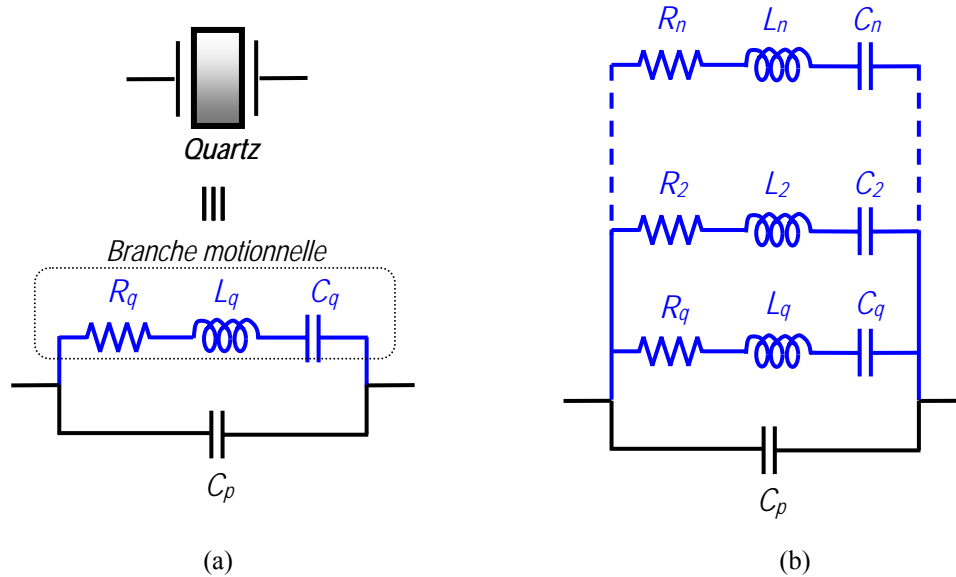


Figure. 12 – Modèle électrique du quartz :

(a) schéma électrique pour un mode donné, (b) schéma électrique lorsqu'il y a plusieurs modes ou partiels.

W.G. CADY [2] a montré que le spectre d'un résonateur à quartz est semblable à celui d'un circuit résonnant du deuxième ordre comme le montre la figure 12.a. Le schéma équivalent est composé de deux impédances en parallèle, la première constitue la branche *motionnelle* qui est en fait un circuit RLC d'éléments R_q, C_q, L_q . La deuxième impédance est celle d'une capacité parallèle C_p qui représente l'effet capacitif du diélectrique et des électrodes qui servent à l'excitation du quartz. La valeur des éléments de la branche motrice est déterminée par la coupe du quartz, ses modes de vibration et ses partiels qui souvent pris en compte en ajoutant des branches motrices en parallèle (Figure 12.b).

C. Admittance du quartz

Les principales grandeurs du quartz sont définies dans le tableau.1 [3]:

Tableau 1. Description des éléments essentiels d'un quartz

GRANDEURS	DESCRIPTION
R_q	Résistance de la branche série
C_q	Capacité de la branche série
L_q	Inductance de la branche série
C_p	Capacité parallèle
$\omega_s^2 = \frac{1}{L_q C_q}$	Fréquence de résonance du circuit série
$\omega_p^2 = \frac{C_p + C_q}{C_p L_q C_q}$	Fréquence d'antirésonance du circuit parallèle
$Q_0 = \frac{L_q \omega_s}{R_q} = \frac{1}{\omega_s R_q C_q}$	Coefficient de qualité vide

La variation de l'admittance du quartz en fonction de la fréquence est donnée par l'expression (I.7) :

$$Y_q(p) = \frac{1}{Z_q} = \frac{pC_p \left(p^2 + p \frac{R_q}{L_q} + \frac{C_p + C_q}{C_p C_q L_q} \right)}{p^2 + p \frac{R_q}{L_q} + \frac{1}{L_q C_q}} \quad \text{avec } p=j\omega \quad (\text{I.7})$$

L'admittance de la branche série (motionnelle) Y_s est donnée par la relation (I.8) :

$$Y_s = \frac{pC_q}{1 + pR_q C_q + p^2 L_q C_q} \quad (\text{I.8})$$

Si la fréquence d'oscillation est très voisine de la fréquence de résonance, alors :

$$|\Delta\omega| = \omega - \omega_s \quad \text{avec : } |\Delta\omega| \ll \omega_s \quad (\text{I.9})$$

L'admittance totale du quartz est alors donnée par l'équation (I.10) :

$$Y_q = \frac{1}{R_q \left(1 + 2jQ_0 \frac{\Delta\omega}{\omega_s} \right)} + jC_p \omega_s \quad (\text{I.10})$$

Posant :

$$\begin{cases} X_0 = R_q C_p \omega_s \\ X = 2Q_0 \frac{\Delta\omega}{\omega_s} \end{cases} \quad (\text{I.11})$$

L'équation (I.10) devient :

$$Y_q = \frac{1 - j(X - X_0 - X_0 X^2)}{R_q (1 + X^2)} \quad (\text{I.12})$$

A partir de l'équation (I.12), le module et l'argument de l'admittance Y_q sont donnés par :

$$\begin{cases} |Y_q| = \frac{\sqrt{1 + (X - X_0 - X_0 X^2)^2}}{R_q (1 + X^2)} \\ \text{Arg}(Y_q) = -\tan^{-1}(X - X_0 - X_0 X^2) \end{cases} \quad (\text{I.13})$$

Les figures 13.a et 13.b illustrent l'effet de la capacité parallèle sur le module et sur la phase de l'admittance totale du quartz.

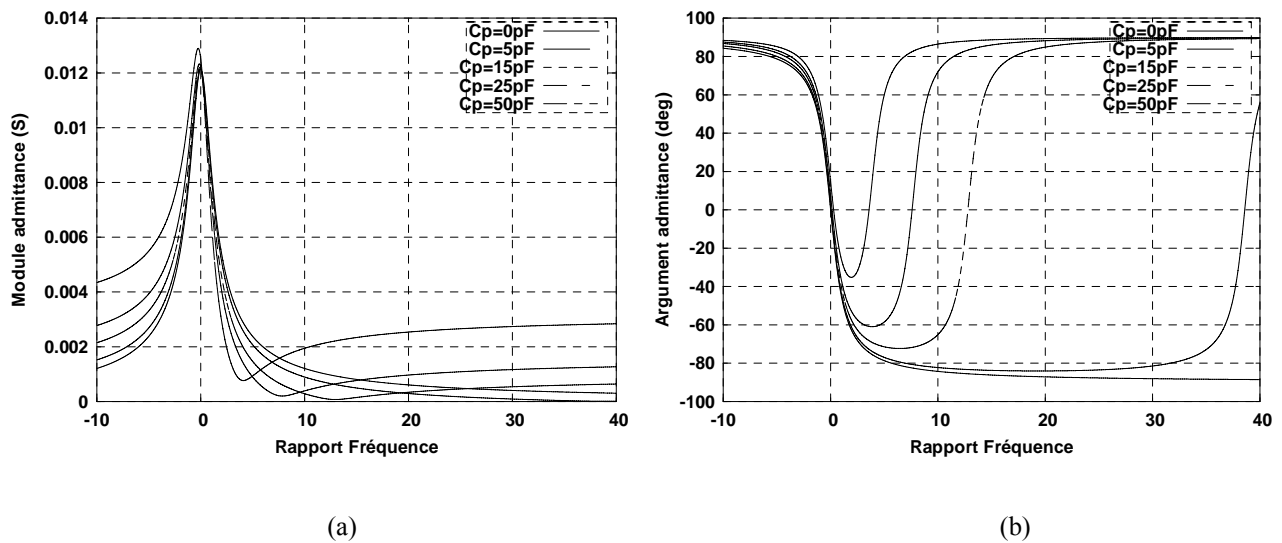


Figure. 13 – Effet de la capacité parallèle sur l'admittance du quartz :
 (a) module, (b) argument. ($R_q = 82,44 \Omega$, $L_q = 1,423 \text{ H}$, $C_q = 0,178 \text{ fF}$, $C_p = 0$ à 50 pF)

D. Fréquences caractéristiques

Rappelons que la réactance totale du quartz X_q s'annule pour deux fréquences, la première est appelée *fréquence de résonance* f_r et la seconde *fréquence d'antirésonance* f_{an} , définies par les expressions (I.14) et (I.15) :

$$f_r = f_s \sqrt{1 + \frac{R_q^2 C_p}{L_q}} \quad (\text{I.14})$$

où f_s *fréquence série* du quartz.

$$f_{an} = f_s \sqrt{1 + \frac{C_q}{C_p} - \frac{R_q^2 (C_p + C_q)}{L_q}} \quad (\text{I.15})$$

A la fréquence d'antirésonance f_{an} , la réactance équivalente du quartz s'annule, alors que la résistance équivalente du quartz est très élevée. L'oscillation à cette fréquence est donc impossible.

Pour ajuster la fréquence de l'oscillateur à une valeur particulière, une capacité C_V appelée *capacité de tirage* ou de *charge*, est souvent mise en série avec le quartz [4]. La fréquence de résonance f_V de l'ensemble quartz-capacité est alors donnée par (I.16) :

$$f_V = f_s \sqrt{1 + \frac{C_q}{C_p + C_V}} \quad (\text{I.16})$$

L'utilisation d'une *varicap* à la place (ou en plus) de la capacité de tirage permet d'asservir la fréquence de l'oscillateur sur une fréquence de référence.

E. Comportement thermique du quartz

Le comportement d'un résonateur à quartz est sensible aux variations de température, il est donc primordial d'étudier la sensibilité des oscillateurs aux fluctuations de la température.

Plusieurs travaux ont été menés, en particulier ceux de M. E. Frerking [7] pour comprendre le comportement thermique des oscillateurs à quartz et d'expliquer comment la température peut modifier leurs caractéristiques.

La sensibilité d'un quartz est exprimée par la variation de fréquence en fonction de la température. Les coupes dites "compensées", (AT, BT, SC,...) sont optimisées pour que la sensibilité en température soit minimale, la loi de comportement est alors un polynôme du troisième degré, qui inclut l'effet thermique statique⁽³⁾ et l'effet thermique dynamique⁽⁴⁾ [6], [8]

$$\frac{\Delta f}{f}(T) = \frac{f - f_0}{f_0} = a_1(T - T_0) + a_2(T - T_0)^2 + a_3(T - T_0)^3 + \tilde{a}\dot{T} \quad (I.17)$$

où f_0 est la fréquence de résonance à la température T_0 , a_1 , a_2 , a_3 sont les coefficients statiques et \tilde{a} le coefficient dynamique qui dépend du type de coupe et du mode de vibration du quartz.

I.4 Compensation et régulation de la fréquence des oscillateurs à quartz

I.4.1 Oscillateur à quartz non contrôlé en température

Ce type d'oscillateur ne dispose d'aucun système de contrôle thermique et sa caractéristique fréquence-température est influencée directement par celle du quartz. La figure 14 illustre la caractéristique fréquence-température d'un quartz de coupe AT pour différents angles de coupe. Généralement ce type d'oscillateur présente une stabilité en fréquence de l'ordre de $\pm 2,5$ à 20 ppm dans un intervalle de température allant de -20 à 80 °C. Il existe par exemple, des oscillateurs qui présentent une stabilité de ± 15 à 100 ppm dans un intervalle de température de -40 à 85 °C [20].

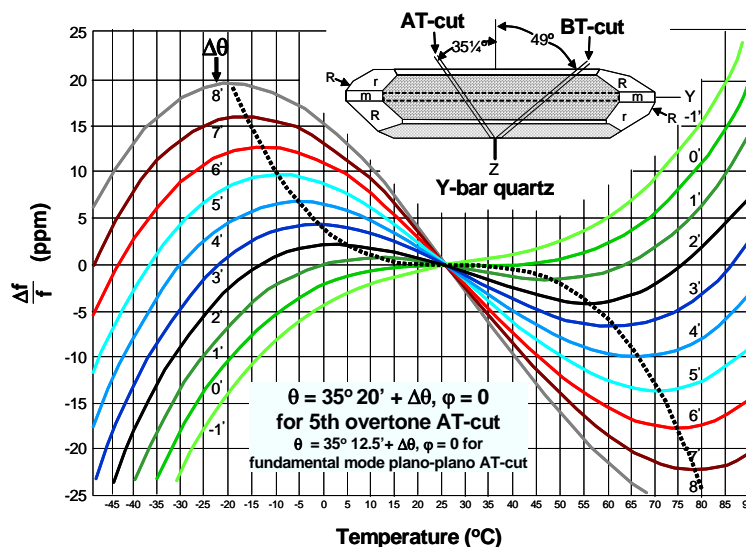


Figure. 14 – Caractéristiques fréquence-température d'un quartz de coupe AT [10].

⁽³⁾ La température varie suffisamment lentement pour que l'équilibre thermique soit toujours réalisé.

⁽⁴⁾ Apparition d'effets non linéaires dans le cristal liés à la vitesse de variation de la température.

I.4.2 Les oscillateurs à quartz contrôlés en température

A. Oscillateur à quartz compensé en température : TCXO et DTCXO

La dépendance de la fréquence d'un oscillateur avec la température peut être réduite si, par exemple, il existe dans le circuit oscillateur un élément dont l'influence sur la fréquence s'oppose à celle du quartz. Le système de compensation d'un tel oscillateur appelé TCXO (*Temperature Controlled Crystal Oscillator*) fait souvent appel à la variation de polarisation d'une *varicap* C_V , placée en série avec le quartz, assurée par un pont de *résistances/thermistances*. Ce système de compensation permet de ramener la stabilité en température à $\pm 0,5$ ppm dans un intervalle de température de -55 à 85 °C.

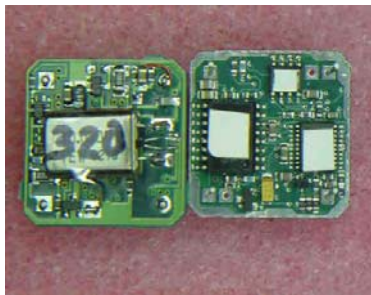
Une autre technique de compensation en température, consiste à effectuer une compensation numérique à partir de la mesure de la température par un élément sensible coefficient de température négatif (CTN) et des valeurs de la caractéristique fréquence-température du quartz stockées dans une mémoire et gérées par un microcontrôleur. L'oscillateur compensé numériquement en température DTCXO (*Digitally Temperature Controlled Crystal Oscillator*) permet d'adapter précisément le système de contrôle aux caractéristiques non linéaires du quartz pour obtenir de meilleures performances. Ce type de compensation permet d'obtenir une stabilité de l'ordre de $\pm 0,2$ ppm dans un intervalle de température allant de -40 à 85 °C.

B. Oscillateur à quartz compensé par microprocesseur: MCXO

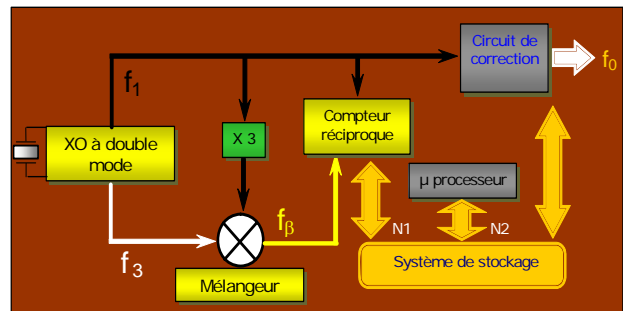
L'oscillateur à quartz compensé par microprocesseur MCXO (*Microprocessor Controlled Crystal Oscillator*) (Figure 15.a), dispose d'un système de compensation plus performant qui réduit encore la sensibilité en température. Avec ce système de compensation, on peut atteindre une sensibilité de l'ordre de $\pm 0,03$ ppm dans une gamme de température allant de -55 à 85 °C [10].

Dans certaines réalisations (Figure 15.b) la température est mesurée par le résonateur lui-même grâce à l'utilisation simultanée de deux modes de vibration dont l'un est très sensible à la température (mode B).

Les oscillateurs MCXO sont souvent utilisés dans les systèmes de navigation et de détection GPS, dans les systèmes de communication mobile et peuvent être aussi embarqués dans des satellites.



(a)



(b)

Figure. 15 – Oscillateur à quartz avec compensation par microprocesseur MCXO :
(a) montage réel d'un MCXO, (b) schéma de principe d'un MCXO.

C. Oscillateur à quartz thermostaté : OCXO

Le principe de contrôle employé dans l'oscillateur thermostaté ou OCXO (*Oven Controlled Crystal Oscillator*) consiste à maintenir l'ensemble de l'oscillateur (quartz et circuit oscillateur) à une température fixe. La température est mesurée par un capteur de température et un système de régulation (Figure 16.a) permettant de maintenir sa valeur à une température constante. La température de consigne est choisie au point de moindre sensibilité de la caractéristique fréquence-température du résonateur (point d'inversion supérieure de la courbe de la figure 14). Les oscillateurs OCXO présentent une stabilité en fréquence d'ordre $\pm 0,001$ ppm dans un intervalle de température de -45 à 100 °C (Figure 16.b).

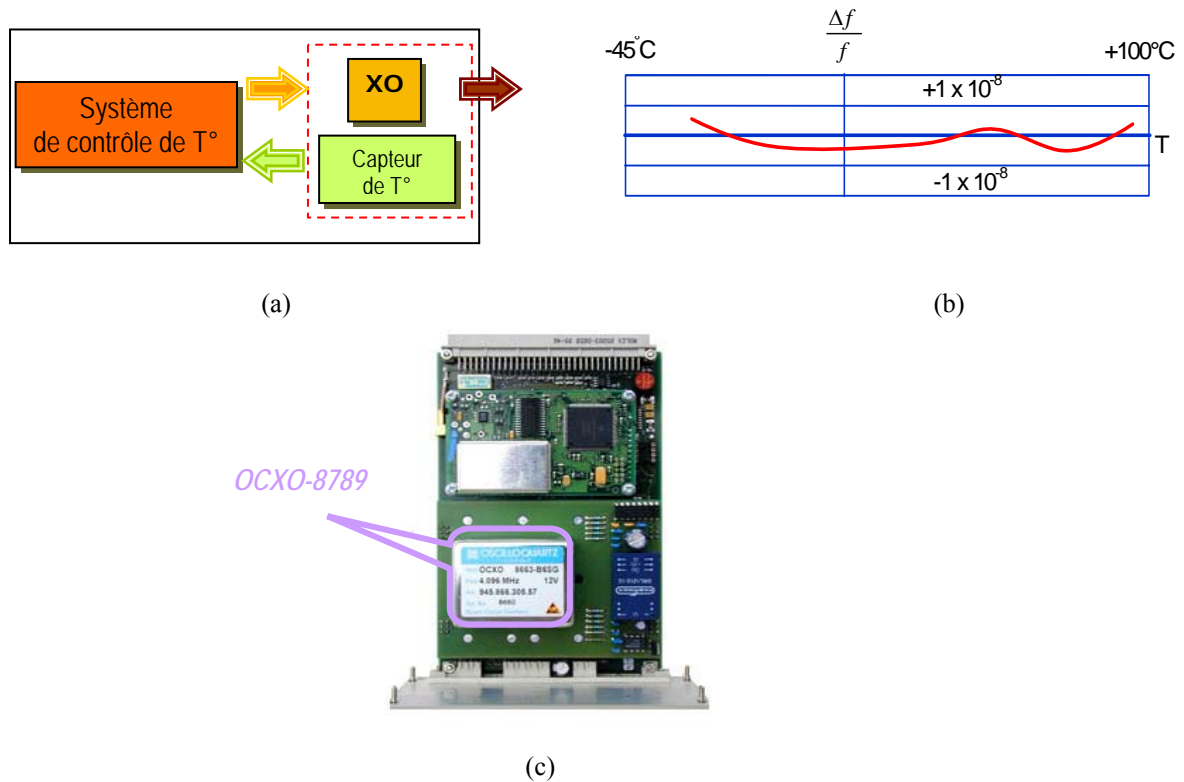


Figure. 16 – Oscillateur à quartz thermostaté OCXO :

(a) schéma de principe, (b) courbe de stabilité fréquence-température, (c) OCXO utilisé dans un récepteur GPS.

Les performances en termes de stabilité des oscillateurs OCXO expliquent leur emploi répandu dans les systèmes de télécommunication, en particulier les systèmes de navigation GPS (Figure 16.c).

D. Oscillateur à quartz commandé en tension : VCXO

Pour faire varier la fréquence d'oscillation en fonction d'une tension de commande, il suffit de faire varier la valeur d'un des composants dont dépend la fréquence. L'oscillateur à quartz commandé en tension VCXO (*Voltage Controlled Crystal Oscillator*) permet d'ajuster la fréquence autour d'une valeur nominale à l'aide d'une diode *varicap* (*varactor*).

Une diode *varicap* se comporte comme une capacité si on la polarise en inverse et sa capacité varie avec la tension de polarisation selon une loi du type :

$$C(V_{inv}) = \frac{C_0}{\left(1 + \frac{V_{inv}}{V_J}\right)^M} \quad \begin{cases} 0,75 \leq V_J \leq 2V \\ 0,3 \leq M \leq 1 \end{cases} \quad (I.18)$$

Les VCXO sont très utilisés dans les systèmes de télécommunication et de navigation. Ils sont implémentés dans la plupart des boucles à verrouillage de phase (PLL) ainsi que dans différents systèmes de modulation de fréquence (FM).

I.5 Les différentes structures d'oscillateurs à quartz

I.5.1 Les oscillateurs à quartz à un étage

A. Structure de base

Il existe trois principales familles d'oscillateurs à quartz métrologiques à un étage d'amplification généralement réalisés en technologie bipolaire (BJT) : les familles PIERCE, Colpitts et CLAPP. La figure 17 représente le schéma de base de ces familles. La différence fondamentale entre les trois familles est la position du point de masse (GND). Dans le cas d'un oscillateur de type PIERCE, le point de masse est situé sur l'émetteur (montage EC), pour l'oscillateur de type Colpitts le point de masse est situé sur le collecteur (montage CC) et pour l'oscillateur de type CLAPP le point de masse est situé sur la base du transistor (montage BC). L'ensemble des performances de ces familles d'oscillateurs est lié aux impédances d'entrée et de sortie de l'amplificateur et aux effets des capacités parasites. Il est à noter que cette classification n'est pas universellement admise.

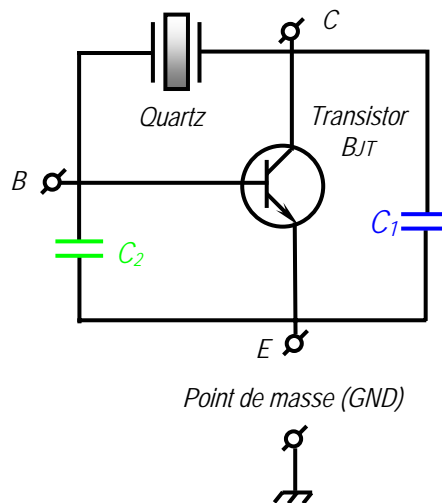


Figure. 17 – Diagramme schématique de base des familles d'oscillateurs métrologiques : COLPITTS, CLAPP, PIERCE.

Expérimentalement, les valeurs des capacités C_1 et C_2 sont choisies les plus élevées possible de façon à ne pas dégrader les performances de l'oscillateur (dégradation de la polarisation du transistor de l'oscillateur COLPITTS fonctionnant à des fréquences inférieures à 3 MHz⁽⁵⁾) où bien de façon à atténuer les effets des capacités parasites dans le circuit oscillateur (cas des montages PIERCE et CLAPP) [7].

⁽⁵⁾ En BF les montages COLPITTS utilisent plutôt des JFET [7].

B. Description de différents montages

1. Le montage de type PIERCE

Comme nous l'avons mentionné dans le paragraphe (I.5.1), dans un oscillateur de type PIERCE le point de masse est situé sur l'émetteur du transistor.

Dans ce type d'oscillateur le résonateur fonctionne dans sa région inductive, c'est-à-dire que la fréquence d'oscillation est située entre la fréquence de résonance et la fréquence d'antirésonance du résonateur. La figure 18 reprend le montage de la figure 17 auquel ont été ajoutés les éléments de polarisation du transistor, les capacités de couplages et de liaison. Le montage de la figure 18 peut être également modifié, pour fonctionner avec différents types de coupe (AT et SC) du résonateur (cf. Annexe A.I.1).

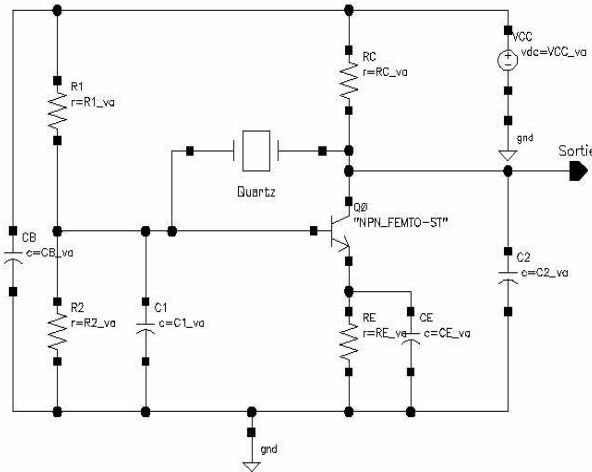


Figure. 18 – Montage de base d'un oscillateur de type PIERCE.

2. Le montage de type Colpitts

Le montage COLPITTS de la figure 19 reprend le montage de la figure 17 auquel les éléments de polarisation du transistor et les capacités de couplage et de liaison ont été ajoutés. Dans ce type de montage l'une des bornes du quartz est à la masse, ce qui facilite la réalisation d'un contrôle extérieur de la fréquence. On peut prélever le signal de sortie de l'oscillateur soit à l'émetteur en ajoutant dans ce cas un pont capacitif pour atténuer l'effet de la charge sur le signal de sortie, soit sur le collecteur en ajoutant une résistance sur le collecteur. Dans ce dernier cas, le signal de sortie subira moins de perturbations car il n'y a plus de liaison avec le réseau d'impédances qui influence sur la fréquence d'oscillation de l'oscillateur [7].

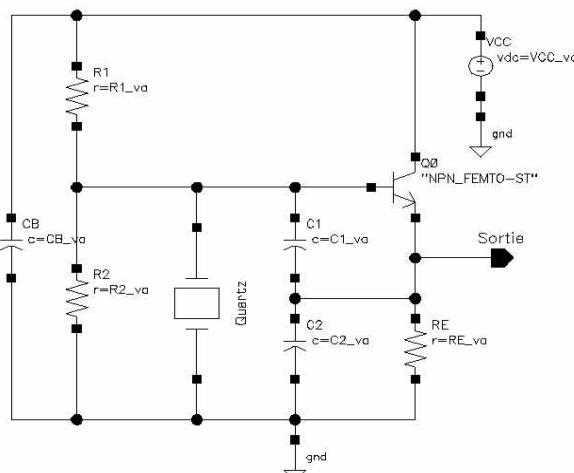


Figure. 19 – Montage de base d'un oscillateur de type COLPITTS.

Si on utilise des résonateurs de différents types de coupe (AT ou SC), le montage de la figure 19 peut être encore modifié (cf. Annexe A.II). Du point de vue stabilité, le montage COLPITTS présente des performances légèrement inférieures à celle du montage PIERCE.

3. Le montage de type CLAPP

Sur la figure 17, si le point de masse est sur la base, il s'agit d'un montage de type CLAPP. Dans ce cas, l'un des nœuds du quartz est à la masse et l'autre est connecté au collecteur du transistor (Figure 20.a). Le montage CLAPP est constitué d'un étage amplificateur base commune et d'un circuit de réaction qui contient essentiellement le quartz et les deux capacités C_1 et C_2 . Le rôle principal de ces deux capacités est la réinjection de l'énergie au circuit amplificateur via l'émetteur du transistor (Figure 20.b). Cette configuration rend difficile l'application d'une tension continue sur le collecteur sans introduire des pertes ou des oscillations parasites. C'est la raison pour laquelle le montage CLAPP n'est pas recommandé pour des faibles tensions d'alimentation [7].

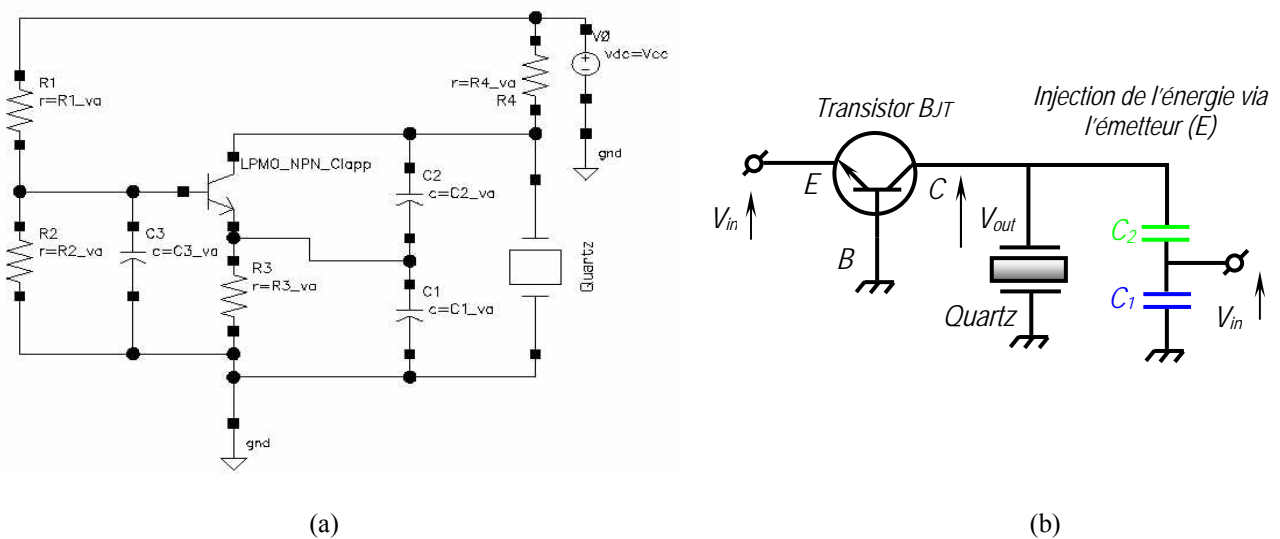


Figure. 20 – Oscillateur à quartz de type CLAPP :
 (a) schéma de base, (b) injection de l'énergie via l'émetteur.

4. Le montage de type BUTLER

Le montage de type BUTLER est un oscillateur dont la fréquence est très voisine de la fréquence de résonance du résonateur, c'est-à-dire dans une zone où le résonateur est équivalent à une résistance pure. Ce mode de fonctionnement est différent de celui d'un oscillateur de type PIERCE qui utilise un résonateur fonctionnant dans la région inductive [17].

Les figures 21.a et 21.b présentent respectivement le schéma de base et le montage typique d'un oscillateur de type BUTLER. L'oscillateur est constitué d'un étage amplificateur à base commune (BC), d'un circuit bouchon (RLC) parallèle et d'un résonateur branché entre le circuit bouchon et l'émetteur du transistor. Le pont capacitif C_1 et C_2 assure l'adaptation d'impédance du montage et la valeur de la capacité C_2 doit être choisie de façon à avoir $C_2 \gg C_1$. Notons que le gain du montage est contrôlé par l'impédance vue par le collecteur [4]. Enfin, la position intermédiaire du résonateur permet l'injection du signal prélevé au circuit (RLC) parallèle dans le collecteur du transistor.

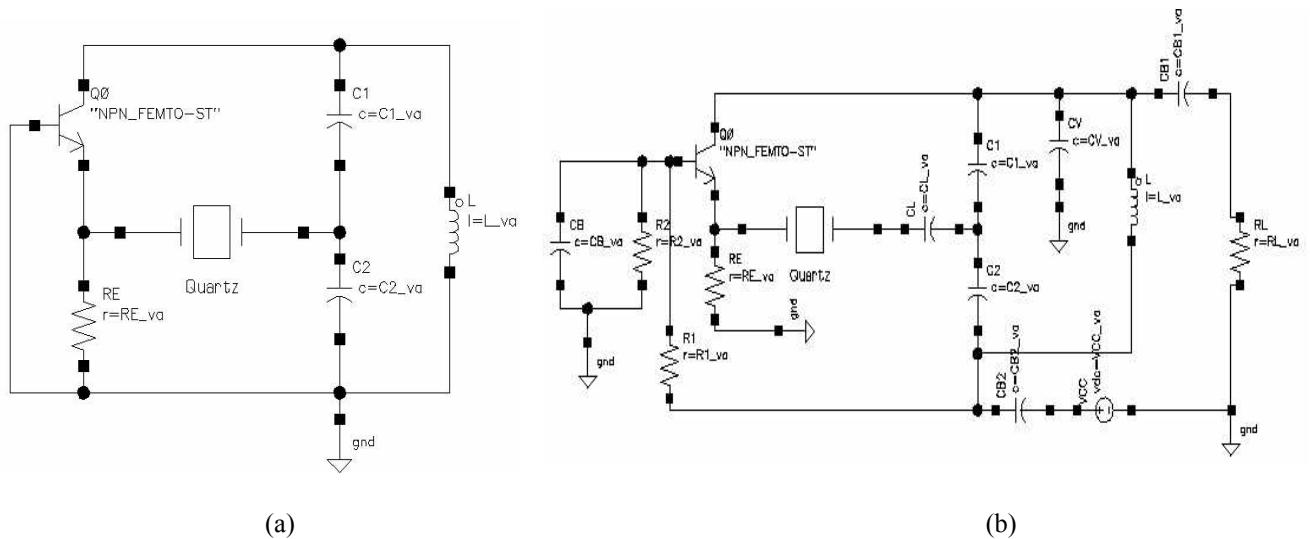


Figure. 21 – Oscillateur à quartz de type BUTLER : (a) schéma de base, (b) montage typique.

5. Le montage à portes logiques

Les oscillateurs à quartz à portes logiques (Logic Gate Quartz Oscillators) sont utilisés universellement en électronique numérique. Dans sa configuration la plus simple, l'oscillateur à quartz à porte logique peut être constitué d'un ou plusieurs étages d'amplificateurs à gain négatif et une boucle de réaction dont la phase est égale à π . En réalité, le montage de cet oscillateur est similaire à celui d'un montage de type PIERCE (§V.1.2.A) à l'exception du transistor qui est remplacé par une porte logique (Figure 22) [18], [19].

Le montage de la figure 22 peut être adapté aux montages de la figure 23, afin d'assurer un fonctionnement de l'oscillateur au voisinage de la résonance série ou parallèle. Au voisinage de la résonance série, le quartz se comporte comme une pure résistance, donc il n'introduit aucun déphasage dans la boucle. L'amplificateur utilisé dans ce cas est de type non inverseur car il ne compense aucun déphasage (Figure 23.a). Il arrive qu'aux fréquences élevées, le temps de propagation de la porte influe d'avantage sur le déphasage dans la boucle. La variation de la phase dans la boucle peut être exprimée par la relation suivante:

$$\Delta\phi = 2\pi T_p f \tag{I.19}$$

où T_p est le temps de propagation de la porte logique et f la fréquence de résonance.

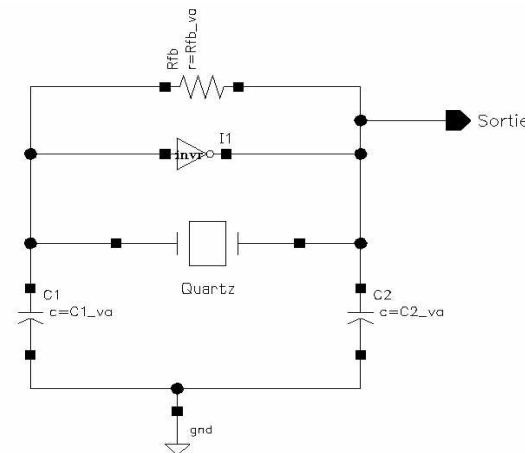


Figure. 22 – Montage de base d'un oscillateur à quartz à une porte logique.

La solution la plus adaptée dans ce cas, est d'ajouter une capacité C_L en série avec le résonateur, afin de compenser ce décalage. Une autre contrainte résulte du fait qu'il est possible que l'oscillateur démarre sur un partiel indésirable. Pour éviter cela, on peut introduire un circuit LC série entre les deux portes logiques I_1 et I_2 pour sélectionner le partiel souhaité (Figure 23.b).

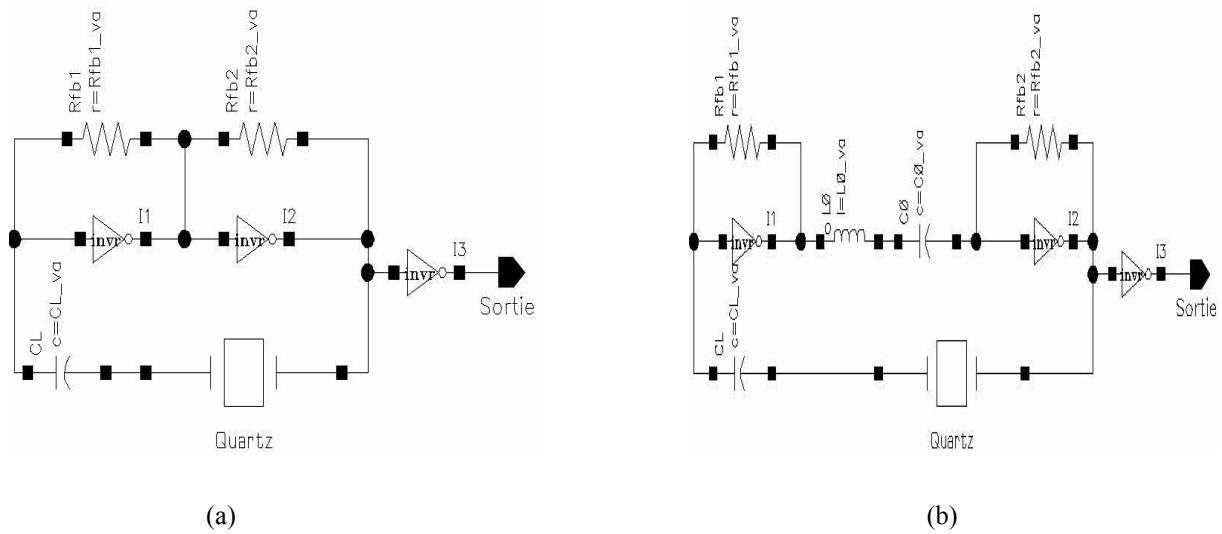


Figure. 23 – Montages d'un oscillateur à quartz à base de portes logiques :
 (a) cas d'une résonance série, (b) cas d'une résonance parallèle avec élimination du mode partiel grâce au circuit série L_0C_0 .

Il se trouve que pour ce type de montage, l'impédance vue par le résonateur à l'entrée de la porte I_1 est trop élevée. Il existe deux solutions pour pallier ce problème : soit on place une résistance en parallèle sur l'entrée de la porte I_1 (Figure 24.a) [7], soit on remplace les inverseurs CMOS par des portes NAND dont les deux bornes d'entrée sont reliées (Figure 24.b)[17].

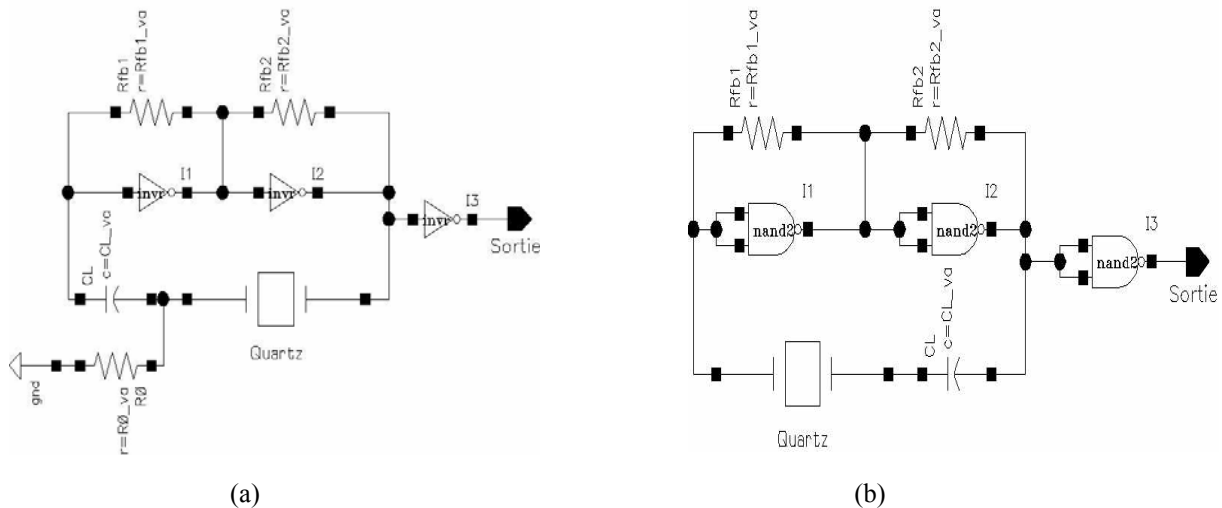


Figure. 24 – Réduction de l'impédance vue par le quartz :
 (a) par l'ajout de la résistance R_0 , (b) par utilisation des portes NAND.

I.5.2 Oscillateurs paramétriques à quartz

Quand un circuit résonne à la fréquence f_r , il est possible de compenser ses pertes en agissant sur la valeur de l'un de ses éléments au cours d'un cycle d'oscillation. C'est par exemple, pour un circuit LC , la valeur de la capacité C , assurée par une *varicap* que l'on fait varier périodiquement à une fréquence dite de pompe f_p . Avec un résonateur, le schéma de principe est celui de la figure 25 où la polarisation de la *varicap* n'est pas représentée.

Dans ce schéma la pompe a une fréquence f_p multiple de la fréquence propre du circuit résonnant f_r (5 ou 10 MHz par exemple) : $f_p = k f_r$, (k entier). Elle peut être indépendante ou le résultat de l'amplification d'un harmonique du signal de la boucle résonante.

La puissance nécessaire à la compensation des pertes – qui est fournie par l'alimentation continue de l'amplificateur dans un oscillateur « classique » – est, dans le cas d'une amplification paramétrique délivrée par la pompe à la fréquence f_p . Ce transfert d'énergie peut se faire à travers une *varicap* polarisée en inverse. Par principe il n'y a donc plus (idéalement) de bruit en f^{-1} issu du circuit d'entretien.

L'oscillateur paramétrique devrait être une solution faible bruit loin de la porteuse, donc très intéressante pour les applications de codage par exemple. Autre avantage, les modes parasites sont ici naturellement éliminés alors qu'ils doivent être réjectés dans un oscillateur « classique » ce qui dégrade les qualités de la boucle [21].

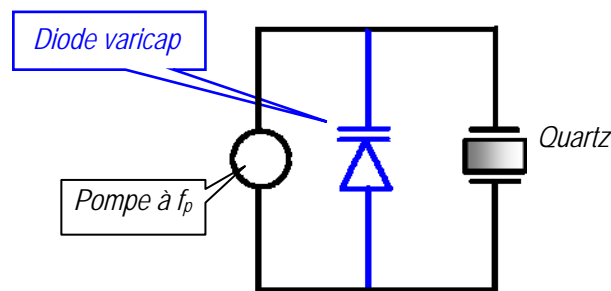


Figure. 25 – Schéma de principe d'un oscillateur paramétrique à quartz.

I.6 Caractéristiques et performances d'un oscillateur à quartz

I.6.1 Sensibilité

Rappelons qu'un circuit peut osciller s'il satisfait la condition d'oscillation de *Barkhausen* (§I). Un léger changement de phase de la boucle de réaction est compensé par un changement de la fréquence d'oscillation. La variation de la fréquence est exprimée en fonction de la phase dans la boucle par l'équation (I.20) [22],[23] :

$$\frac{\Delta \nu}{\nu_0} = \frac{\Delta \nu}{\nu_{RES}} + \left(1 + \left(\frac{2fQ_L}{\nu_0} \right) \right)^{-\frac{1}{2}} \frac{d\phi(f)}{2Q_L} \quad (I.20)$$

avec : ν fréquence d'oscillation, ν_0 fréquence de la porteuse, ν_{RES} fréquence de résonance du résonateur, Q_L facteur de qualité en charge et f fréquence de Fourier. La quantité $d\phi(f)$ exprime la variation de la phase dans la boucle.

L'équation (I.20) définit la manière dont les conditions d'environnement affectent la stabilité à long et à court terme de la fréquence d'oscillation.

Quand un oscillateur à quartz fonctionne dans un environnement quelconque, ses principales caractéristiques telles que fréquence et amplitude d'oscillation, seront forcément sensibles à plusieurs facteurs tels que:

1- *Effets dus aux électrodes* [24] : ils peuvent être réduits en utilisant, des résonateurs de type BVA (*Boîtier à Vieillissement Amélioré*) [25]–[27] développés au LCEP⁽⁶⁾ (Figure 26).

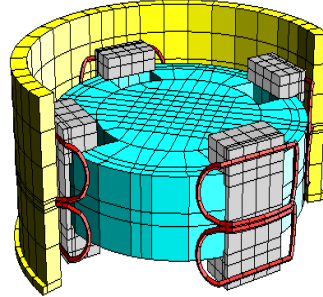


Figure. 26 – Schéma d'un résonateur BVA.

Il a été démontré que le vieillissement est moins important dans un résonateur BVA que dans un résonateur à quartz normal.

2- *Effets de l'accélération* : la fréquence varie avec l'accélération, la sensibilité aux accélérations d'un oscillateur à quartz est une quantité vectorielle donnée par l'équation (I.21) [29] :

$$f(\vec{a}) = f_0(1 + \vec{\Gamma} \cdot \vec{a}) \quad (\text{I.21})$$

$f(\vec{a})$ est la fréquence de résonance de l'oscillateur en fonction de l'accélération \vec{a} , f_0 la fréquence de résonance à accélération nulle et $\vec{\Gamma}$ représente le vecteur de sensibilité accélérométrique.

D'après la relation (I.21) la variation de fréquence d'un résonateur est maximale quand le vecteur d'accélération \vec{a} est *parallèle* au vecteur $\vec{\Gamma}$, elle est minimale quand le vecteur \vec{a} est *anti-parallèle* au vecteur $\vec{\Gamma}$ et elle est nulle pour des accélérations normales au vecteur $\vec{\Gamma}$ [28].

3- *Effet des vibrations* : lorsqu'un résonateur est soumis à une vibration sinusoïdale, la fréquence instantanée est exprimée par la même relation I.21 dans la quelle:

$$\vec{a}(t) = \vec{A} \cos(2\pi f_v t) \quad (\text{I.22})$$

avec \vec{A} (en g) est l'amplitude d'accélération et f_v (en Hz) la fréquence de vibration.

L'effet de vibration du résonateur causera une modulation de fréquence ce qui se traduit par une modification de la stabilité à court terme ($\sigma_y(\tau)$: variance d'Allan) donnée par [30] :

$$\sigma_y(\tau) = \left(\Gamma \cdot \frac{A}{\pi} \right) \left(\frac{\tau_v}{\tau} \right) \sin^2 \left(\pi \frac{\tau}{\tau_v} \right) \quad (\text{I.23})$$

avec : τ_v période de vibration, τ temps d'intégration, $\vec{\Gamma}$ vecteur de sensibilité accélérométrique et A module de l'accélération.

⁽⁶⁾ LCEP : Laboratoire de Chronométrie Electronique et Piézoélectricité est un département de l'institut FEMTO-ST.

La figure 27 montre la variation de la dégradation typique due à une vibration sinusoïdale en fonction du temps d'intégration τ .

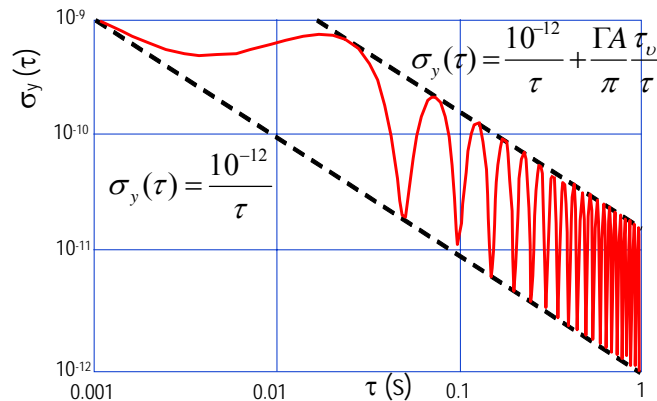


Figure. 27 – Variance d'Allan influencée par une vibration sinusoïdale [30] :
ici $f_v = 20\text{Hz}$, $A = 1.0\text{ g}$ et $\Gamma = 10^{-9}/\text{g}$

4– *Effet des champs électriques* : un champ électrique continu appliqué en échelon sur les électrodes d'un résonateur à quartz en vibration induit une variation rapide de la fréquence de résonance suivie d'une relaxation quasi-exponentielle typique des ions d'impuretés contenus dans le cristal. La variation de la fréquence sous un champ électrique continu est connue sous le nom *d'effet électroélastique*. Ce dernier correspond à un changement des constantes élastiques par effet piézoélectrique non linéaire [31].

Par exemple, à une fréquence de résonance égale à 5 MHz, un quartz de coupe SC présente une variation de fréquence de $\Delta f/f = 7.10^{-9}/\text{V}$ [14].

5– *Effet du niveau d'excitation* : La fréquence d'un résonateur à quartz dépend la plupart du temps de son niveau d'excitation.

Connaissant le courant qui traverse le quartz I_q et son impédance totale équivalente Z_q , les puissances active et réactive sont données par les expressions (I.24) et (I.25) :

$$P_{active} = \frac{1}{2} R_q I_q^2 \quad (\text{I.24})$$

$$P_{réactive} = -\frac{1}{2} X_q I_q^2 \quad (\text{I.25})$$

Le défaut d'*isochronisme* du résonateur est donné par la relation (I.26) [5] :

$$f(P_{active}) = f(0) \cdot (1 + a_1 P_{active}) \quad (\text{I.26})$$

$f(0)$ correspond à la fréquence de résonance à faible niveau d'excitation, P_{active} est la puissance active du quartz. Le coefficient a_1 exprime la dépendance fréquence-puissance du résonateur.

La figure 28 illustre la réponse en amplitude d'un quartz de coupe AT partiel 5 de fréquence 5 MHz. On constate que la fréquence de résonance subit un changement de $0,2/A^2$ alors qu'un quartz de coupe SC change 10 fois moins [5]. C'est une des raisons qui font que le quartz de coupe SC est le plus utilisé pour la conception des oscillateurs à quartz de haute stabilité.

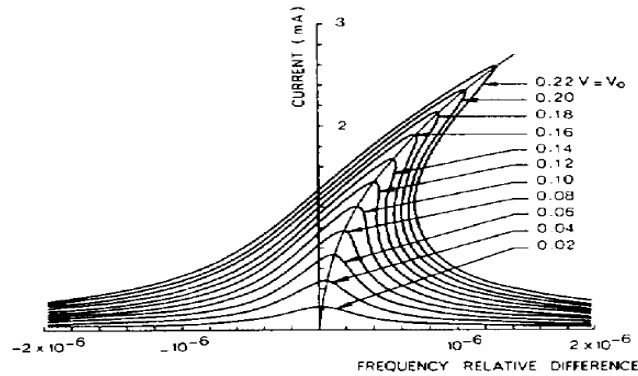


Figure. 28 – Réponse en amplitude d'un quartz à 5Mhz (coupe AT, partiel 5) [9].

En plus de ces effets et de l'effet de la température étudié dans le paragraphe (III.1.5), il existe d'autres effets importants (que nous ne développons pas dans cette thèse), tels que la sensibilité des oscillateurs au champ magnétique [32], la sensibilité aux radiations [33],[34], l'effet de la pression ambiante (altitude), de l'humidité, l'effet d'absorption et désorption, l'effet de la tension d'alimentation et de l'impédance de charge, etc. Pour plus de détails voir les références [14], [25].

I.6.2 Stabilité, précision et exactitude

Les exigences croissantes des applications scientifiques et techniques, nécessitent des oscillateurs de plus en plus performants en termes de stabilité, de précision et d'exactitude. Ces trois critères restent les plus déterminants dans un oscillateur quelle que soit sa nature. Le critère d'*exactitude* est défini comme l'écart entre la valeur mesurée ou la moyenne des mesures effectuées sur un échantillon de mesures avec la valeur nominale. L'écart-type de ces mesures par rapport à leur valeur moyenne n'est pas pris en compte, contrairement à la définition de *stabilité* qui traduit cet écart-type ainsi que la dérive de la valeur moyenne des mesures en fonction de la variation des paramètres environnementaux (température, temps, vibrations mécaniques,...). Le critère de *précision* donne l'écart-type des mesures effectuées sur le même échantillon. Cette valeur est une caractéristique intrinsèque du dispositif de mesure utilisé et n'est pas évaluée sur un intervalle de temps.

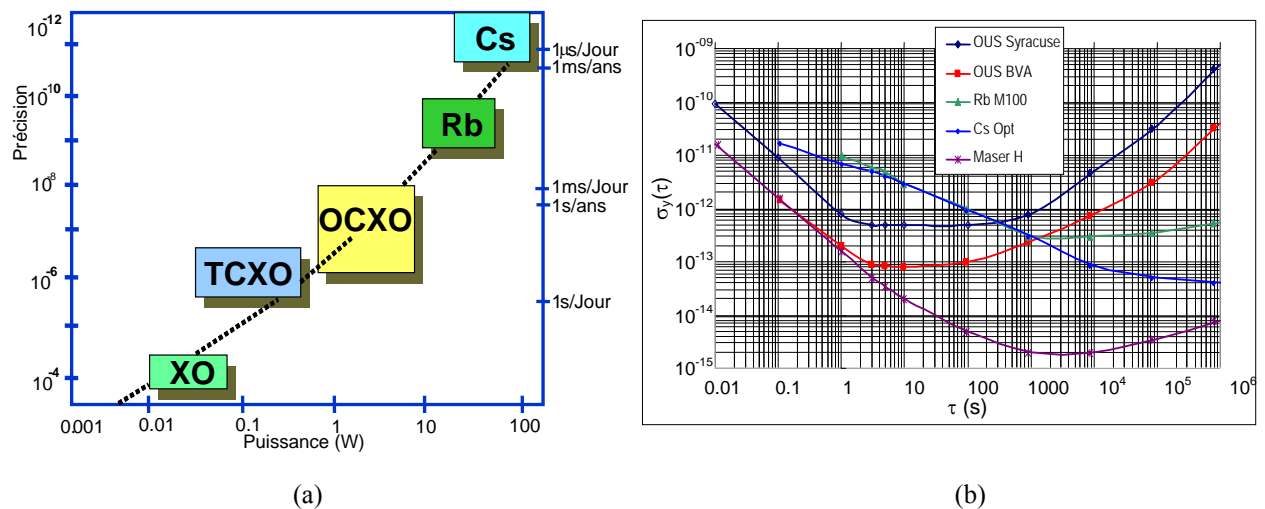


Figure. 29 – Comparaison des différentes références de fréquence et de temps :
 (a) caractéristiques précision-puissance [10], (b) évolution de la variance d'Allan $\sigma_y(\tau)$ en fonction de la durée du temps d'échantillonnage τ (CELAR-DGA)

La figure 29.a illustre une comparaison entre les différentes références de temps commerciales disponibles ⁽⁷⁾, notamment en terme de stabilité, de précision et de consommation. Tandis que le tableau 2 donne un aperçu de leurs performances.

D'après la figure 29.a, plus la précision et la stabilité sont grandes, plus la consommation est importante et plus la référence devient coûteuse. La figure 29.b montre par ailleurs que les oscillateurs à quartz restent compétitifs en stabilité à court terme par rapport aux références de temps atomiques.

Actuellement, plusieurs laboratoires étudient les *références à base des systèmes optiques*. Les techniques et les méthodologies d'exploitation de ces systèmes ne sont pas toujours publiées, mais il semble que cet axe innovant peut avoir des applications importantes dans le domaine des télécommunications spatiales et en métrologie.

I.7 Conclusion

Nous avons commencé ce chapitre par un rappel du critère d'oscillation de *Barkhausen*, ensuite nous avons passé en revue les différents circuits oscillateurs : basse fréquence (à pont de WIEN) et haute fréquence (oscillateurs LC, oscillateur RF de type COLPITTS, à relaxation et à portes).

Dans la deuxième partie de ce chapitre, les oscillateurs à quartz et en particulier la structure cristalline du quartz sont décrits, ses paramètres électriques (admittance, etc.) ses fréquences caractéristiques et son comportement thermique. Les différents types de compensation thermique et de régulation de la fréquence d'un oscillateur à quartz ont aussi été explicités : oscillateur non contrôlé, oscillateur contrôlé de type : TCXO, DTCOX, MCXO, OCXO et VCXO.

Dans la troisième partie de ce chapitre, les différentes structures d'oscillateurs à quartz ont été décrites : structure à un étage (PIERCE, COLPITTS, CLAPP, à inverseur CMOS, etc.) et oscillateur paramétrique. En effet, la bonne connaissance du fonctionnement de chaque structure d'oscillateurs à quartz présentée ici, ne facilite pas seulement la simulation (choix de la structure appropriée), mais elle va aussi aider à l'interprétation des résultats de simulation obtenus à l'aide de la méthode dipolaire que nous allons présenté dans le chapitre II.

Nous avons également discuté dans cette partie des caractéristiques et des performances de l'oscillateur à quartz (sensibilité, stabilité, précision et exactitude). Ce chapitre s'achève par un tableau qui permet de comparer les performances et le domaine d'application des références à base d'oscillateurs à quartz et d'oscillateurs atomiques.

⁽⁷⁾ L'étude présentée dans [10] a été limitée aux références à base de Césium, mais il existe actuellement de nouvelles références de fréquence tel que le saphir cryogénique, qui peut atteindre une instabilité de fréquence en courts termes $< 7.5 \cdot 10^{-15}$ et une stabilité $< 2 \cdot 10^{-15}$ /jour [35].

Tableau 2. Comparaison des performances des différentes références de temps.

<i>Paramètres</i>	EXACTITUDE (par an)	VEILLISSE- -MENT (par an)	STABILITE EN T° (intervalle °C)	STABILITE EN $\sigma_y(\tau)$ ($\tau = 1s$)	PUISSANCE (W à T° nominal)	TAILLE (cm ³)	DOMAINE D' APPLICATION
<i>Oscillateurs</i>	TCXO	$2 \cdot 10^{-6}$	$5 \cdot 10^{-7}$ (-55 à 85 °C)	$1 \cdot 10^{-9}$	0.04	10	Ordinateur, calculateurs...
	MCXO	$5 \cdot 10^{-8}$	$3 \cdot 10^{-8}$ (-55 à 85 °C)	$3 \cdot 10^{-10}$	0.04	30	Contrôle de la fréquence des radars
	OCXO	$1 \cdot 10^{-8}$	$1 \cdot 10^{-9}$ (-55 à 85 °C)	10^{-12}	0.6	20 à 200	Spatial, télécommunication,...
Oscillateurs à quartz	Rubidium	$5 \cdot 10^{-10}$	$3 \cdot 10^{-10}$ (-55 à 85 °C)	$3 \cdot 10^{-12}$	20	200 à 800	Horloge des systèmes de navigation, fréquence de référence, radars MTI
	R_b XO	$7 \cdot 10^{-10}$	$5 \cdot 10^{-10}$ (-55 à 85 °C)	$5 \cdot 10^{-12}$	0.65	1000	Spatial, télécommunication,...
	Cesium	$2 \cdot 10^{-11}$	$2 \cdot 10^{-11}$ (-28 à 55 °C)	$5 \cdot 10^{-11}$	30	6000	Militaire, source de référence primaire, standard de calibrage, navigation et positionnement,...
Oscillateurs atomique							

BIBLIOGRAPHIE DU CHAPITRE I

- [1] Van Dyke “The electric network equivalent of piezoelectric resonator” *Phys. Rev.*, vol. 25, pp. 895, 1925.
- [2] W. G. Cady “The piezoelectric resonator” *Phys. Rev.*, vol. 17, pp. 531, 1921.
- [3] R. Brendel “*Bruit interne des oscillateurs à quartz*” Thèse de doctorat, Université de Franche–Comté, Besançon, pp.55, 1975.
- [4] Robert. J. Matthys. *Crystal oscillator circuits*. John Wiley & Sons, Wiley–Intersciences, 1983.
- [5] R. Brendel, G. Marianneau, T. Blin, M. Brunet “Computer aided design of quartz crystal oscillators” in *Proc. IEEE IFCS*, pp. 559–566, 1994.
- [6] R. Bechman “Frequency temperature angle characteristics of AT–Type resonators mode of natural and synthetic quartz” in *Proc. IRE*, vol. 44, pp. 1600–1607, 1956.
- [7] M. E. Frerking. *Crystal oscillator design and temperature compensation*. New York: Van Nostrand, 1978.
- [8] G. Théobald, G. Marianneau, R. Prétot and J. J Gagnepain “Dynamic thermal behavior of quartz resonator” in *Proc. 3rd IEEE AFCS*, pp. 239–246, 1979.
- [9] J. J. Gagnepain “*Mécanismes non linéaires dans les résonateurs à quartz : Théories, expériences et applications métrologiques*” Thèse de doctorat, Université de Franche–Comté, Besançon, France, 1972.
- [10] J. R. Vig “Military Applications of High Accuracy Frequency Standards and Clocks” *IEEE Trans. Ultrason., Ferroelect., Freq. Contr.*, vol. 40, no 5, pp. 522–527, 1993.
- [11] J. A. Kusters “The SC cut crystal – An overview” in *Proc. IEEE Ultrason., Symposium.*, pp. 402–409, 1981.
- [12] P. Bressy “*Modélisation des régimes transitoires des oscillateurs à quartz*” Thèse de doctorat, Université de ParisVI, PARIS, 1977.
- [13] H. Barkhausen, *Lehrbuch der Elektronen–Rohre*, 3.Band, Rückkopplung, Verlag S. Hirzel, 1935.
- [14] J. R. Vig “Quartz crystal resonators and oscillators, for frequency control and timing applications” U.S. Army Communications–Electronics Command. Attn: AMSEL–RD–C2–PT; Fort Monmouth, NJ 07703, USA, 2001.
- [15] S. Withsoonthorn “*Photodiode UTC et oscillateur différentiel commandé en tension à base de TBdH InP pour récupération d’horloge dans un réseau de transmission optique à très haute débit*” Thèse de doctorat, Université de ParisVI, Paris, 2004.
- [16] S. Finocchiaro, G. Palmisano, R. Salerno, C. Sclafani “Design of bipolar RF ring oscillators” in *Proc. 6th IEEE ICECS. International Conference Electronics, Circuits and Systems.* vol no: 1, pp. 5–8, 1999.
- [17] B. Parzen, A. Ballato. *Design of crystal and other harmonic oscillators*. New York, Wiley Intersciences, 1983.
- [18] D. Göhring, J. Haffelder “Simulation of pierce oscillators with digital inverters using the negative resistance mode” in *Proc. 12th EFTF*, Warsaw, Poland, pp. 374–378, 1999.
- [19] J. D. Holmbeck “Frequency tolerance limitations with logic gate clock oscillator” in *Proc. 31st IEEE AFCS*, Atlantic City, New Jersey, USA, pp. 390–395, 1977.
- [20] <http://www.temex.com/>
- [21] V. Komine, S. Galliou, A. Makarov “A parametric quartz crystal oscillator” *IEEE Trans. Ultrason., Ferroelect., Freq. Contr.*, vol. 50, pp. 1656–1661, 2003.

- [22] F. L. Walls, J. J. Gagnepain “Environmental sensitivities of quartz oscillators” *IEEE Trans. Ultrason., Ferroelect., Freq. Contr.*, vol. 39, pp. 241–249, [1992](#).
- [23] J. R. Vig, F. L. Walls “Fundamental limits on the frequency instabilities of quartz” in *Proc. 48th IEEE AFCS*, pp. 506–523, [1994](#).
- [24] E. P. Emissé “Quartz resonator frequency shifts arising from electrode stress” in *Proc. 29th IEEE AFCS*, pp. 1–4, [1975](#).
- [25] R. Besson “A new piezoelectric resonator design” in *Proc.*, 30th *IEEE AFCS*, pp. 78–83, [1976](#).
- [26] R. Besson, U. R. Peier “Further advances on B.V.A quartz resonator” in *Proc. 34th IEEE AFCS*, pp. 175–182, [1980](#).
- [27] R. Besson, J. J. Boy, M. M. Mourey “Acceleration sensitivity of B.V.A Resonators” in *Proc. 49th IEEE AFCS*, pp. 457–463, [1995](#).
- [28] R. L. Filler “The acceleration sensitivity of quartz crystal oscillators: a review” *IEEE Trans. Ultrason., Ferroelect., Freq. Contr.*, vol. 50, pp. 235–305, [1988](#).
- [29] J. M. Przyjemski “Improvement in system performance using a crystal oscillator compensated for acceleration sensitivity” in *Proc. 32nd IEEE AFCS*, pp. 426–431, [1978](#).
- [30] J. R. Vig, C. Audoin, L. S. Cutler, M. M. Driscoll, E. P. Eernisse, R. L. Filler, R. M. Garvey, W. L. Riley, R. C. Smythe, and R. D. Weglein “Acceleration, Vibration and Shock Effects—*IEEE Standards Project P1193*, ” in *Proc. IEEE AFCS*, 763–781, [1992](#).
- [31] R. Brendel, J. J. Gagnepain “Electroelastic effects and impurity relaxation in quartz resonators” in *Proc. 36th IEEE AFCS*, pp. 97–107, [1982](#).
- [32] R. Brendel “Influence of a magnetic field on quartz crystal resonators” *IEEE Trans. Ultrason., Ferroelect., Freq. Contr.*, vol. 43, pp. 818–831, [1996](#).
- [33] R. Chévrallis “Effets des rayonnements ionisants sur les résonateurs à quartz” *Rapport technique* no 32/7132 PN; ONRA. [1986](#).
- [34] M. Brunet. *Etude expérimentale sur la dérive des OUS spatiaux soumis aux irradiations. Rapport CNES*, [1990](#).
- [35] P. Y. Bourjois “*Référence secondaire de fréquence à résonateur saphir cryogénique*” Thèse de doctorat, Université de Franche-Comté, Besançon, [2004](#).

Chapitre II

Analyse dipolaire des oscillateurs à quartz

Andrei VLADIMIRESCU. *Cadence Design Systems, Inc*

*« SPICE was not only the standard for IC design...
...but became an indicator of probable design problems. »*

Proc. of International Semiconductor Conference, 5–9 Oct. 1999, pp.39–44 vol.1

II.1 Méthodes de conception des oscillateurs à quartz

II.1.1 Méthodes de conception empiriques

Les méthodes de conception empiriques ont été longtemps utilisées pour le développement des oscillateurs à quartz. Ces méthodes permettent de réaliser des oscillateurs stables mais la procédure de conception reste lourde et fastidieuse. Outre que le nombre de configurations d'oscillateurs traités à l'aide de ces méthodes est limité, le comportement du circuit oscillateur n'est pas déterminé avec précision. Par exemple, il est souvent difficile de connaître l'influence de chaque composant sur le comportement du circuit oscillateur. Alors que les méthodes de conception assistées par ordinateur présentent une solution plus fiable et mieux adaptée aux exigences actuelles.

II.1.2 Méthodes de conception assistée par ordinateur des oscillateurs à quartz

A. Méthodes linéaires

L'analyse des oscillateurs à quartz à l'aide des méthodes linéaires trouve rapidement sa limitation car ces méthodes utilisent des approches qui ne tiennent pas compte de la non linéarité de la partie « *amplificateur* » ni des phénomènes non linéaires existant dans la partie « *résonateur* » tel que le défaut d'*isochronisme*, etc. Ces limitations ne permettent pas de décrire complètement le comportement des oscillateurs à quartz alors que l'utilisation des méthodes non linéaires, permet la plupart du temps d'obtenir un comportement plus précis du circuit oscillateur.

B. Méthodes non linéaires

Les méthodes non linéaires utilisées jusqu'ici ne sont pas très bien adaptées aux problèmes spécifiques des oscillateurs à quartz. Par exemple, elles peuvent difficilement déterminer le comportement de l'oscillateur en régime transitoire ou même en régime permanent à cause des constantes de temps élevées imposées par le résonateur à quartz. Ces raisons expliquent le développement encore actuel de nouvelles méthodes. Les méthodes développées dans [1]–[14] apparaissent comme des alternatives pour s'affranchir de ces contraintes spécifiques.

MoNoLOQ⁽¹⁾ est une première tentative de développement d'un logiciel dédié à l'analyse des oscillateurs à quartz. Il utilise la méthode de « *réduction canonique* » développée dans [8],[9]. Dans cette méthode on peut tenir en compte non seulement de la non linéarité de la partie amplificateur, mais aussi des phénomènes d'anisochronisme dans le résonateur à quartz. Le logiciel a été très vite limité par le nombre réduit des configurations d'oscillateurs qui peuvent être traitées, ainsi que par les difficultés d'accès aux simulateurs électriques tel que SPICE.

Le logiciel MoNoLOQ a ensuite évolué vers une nouvelle version optimisée, intégrant un module qui génère automatiquement un fichier de type *netlist* décrivant le circuit oscillateur et le ramenant à une forme canonique pour laquelle la condition d'oscillation a été établie. Cette version fait appel à un module d'analyse topologique construit à partir d'un outil de calcul formel commercial (tel que MAPLE) qui génère automatiquement l'expression du polynôme caractéristique dont les coefficients sont fonction des composants utilisés et de l'amplitude d'oscillation. Dans le domaine temporel, ce polynôme se transforme en une équation différentielle non linéaire.

⁽¹⁾ MoNoLOQ : Modélisation Non Linéaire des Oscillateurs à Quartz est un outil logiciel d'aide à la conception des oscillateurs à quartz.

L'utilisation de la méthode *de la moyenne* [10], [11] permet de transformer l'équation différentielle en un système différentiel non linéaire du premier ordre en amplitude et en fréquence. La résolution de ce système permet alors d'accéder, directement au régime transitoire d'amplitude et de phase.

Le logiciel MONOLOQ traite le bruit de l'oscillateur à l'aide d'une méthode qui consiste à réduire le circuit (décrit par un fichier *netlist* de type SPICE) à un schéma canonique. A partir de ce schéma, on peut construire l'équation relative à chaque source de bruit présente. L'excitation apparaît dans l'équation différentielle sous deux formes ; des termes non autonomes (bruit de nature additive), ou des coefficients fonction du temps (bruit de nature paramétrique). En utilisant la méthode *des variations lentes*, l'équation différentielle est toujours transformée en un système du premier ordre avec des termes de perturbation au second membre. Ce système permet de calculer les spectres de bruit d'amplitude et de phase.

Il est possible de modéliser un oscillateur à quartz, en tenant compte globalement des non linéarités de la partie amplificateur et des paramètres du résonateur. La méthode « *dipolaire* » (que l'on développera en détail dans le paragraphe II), permet de s'affranchir du rapport de temps important entre la période du signal et la constante de temps imposée par le résonateur à quartz lors d'une analyse temporelle du circuit oscillateur. Cette méthode consiste à caractériser séparément le résonateur et l'amplificateur considéré comme un dipôle non linéaire d'impédance Z_d appelée « *impédance dipolaire* ». Le comportement non linéaire de cette impédance est obtenu à l'aide d'un simulateur électrique de type SPICE. En régime permanent d'oscillation (quand le dipôle est connecté au résonateur), l'impédance dipolaire est exactement égale et opposée à l'impédance du résonateur. Ceci conduit à une équation différentielle, où la variable principale est le courant de la boucle [13],[14], ce qui permet de définir avec précision la fréquence et l'amplitude d'oscillation.

La méthode dipolaire est implémentée dans le logiciel appelé ADOQ⁽²⁾. L'outil est en mesure de déterminer la condition de démarrage des oscillations, le régime transitoire, l'établissement du régime permanent, l'amplitude et la fréquence d'oscillation, la puissance dissipée par le résonateur et la forme des signaux en tout point du circuit oscillateur. ADOQ est capable aussi d'effectuer une analyse en sensibilité pour tous les éléments du circuit (tension d'alimentation, valeurs des composants, effet de la température, caractéristiques des éléments actifs : transistors, AOP, etc.) Un module d'analyse de bruit basé sur une méthode de perturbation [12] pour décrire le comportement de bruit dans le circuit permet le calcul des spectres de bruit d'amplitude et de phase de l'oscillateur. La méthode linéaire d'analyse de bruit utilisée par le logiciel ADOQ reste une limitation pour l'analyse d'un oscillateur à quartz bruité.

II.2 Analyse dipolaire des oscillateurs à quartz

II.2.1 Principe de la représentation dipolaire

Comme il a été mentionné dans le paragraphe (II.2.B), la méthode dipolaire consiste à caractériser le circuit amplificateur séparément du résonateur. Cette méthode de caractérisation permet de supprimer la grande constante de temps imposée par le facteur de qualité élevé du résonateur. La méthode suppose que l'amplificateur se comporte comme un dipôle d'impédance complexe Z_d non linéaire dont les parties réelle et imaginaire varient en fonction de l'amplitude a du courant de la boucle.

⁽²⁾ ADOQ : Analyse dipolaire des oscillateurs à quartz est un outil logiciel d'aide à la conception des oscillateurs à quartz.

Le résonateur à quartz possède une impédance Z_q qui varie fortement avec la fréquence d'oscillation, il est équivalent à un circuit RLC série en parallèle avec une capacité parasite C_p . Sa branche motionnelle (série) possède une très grande sélectivité et le courant qui la traverse est donc quasi-sinusoïdal (Figure 1).

Pour analyser le comportement de l'oscillateur, il est donc possible de remplacer d'une part la branche motionnelle par une source de courant sinusoïdale $i(t)$ d'amplitude a et d'autre part, d'inclure la capacité parallèle C_p dans la partie amplificateur (Figure 1). Dans la pratique, une capacité externe de valeur égale à C_p est ajoutée en parallèle sur l'entrée de l'amplificateur pour les simulations et les mesures en boucle ouverte. Dans le cas de la mesure en boucle fermée cette capacité externe est retirée.

Une série d'analyses temporelles est effectuée à l'aide d'un simulateur de type SPICE pour décrire les parties réelle et imaginaire de l'impédance dipolaire en fonction de l'amplitude du courant de la boucle a .

A l'aide d'une méthode asymptotique bien adaptée aux problèmes des circuits à grand facteur de qualité, le comportement de l'amplitude et de la fréquence d'oscillation de l'oscillateur peut être alors déterminé [13], [14]. Quand le dipôle est connecté au résonateur, en régime permanent d'oscillation l'impédance non linéaire Z_d est exactement égale et opposée à l'impédance complexe du résonateur Z_q .

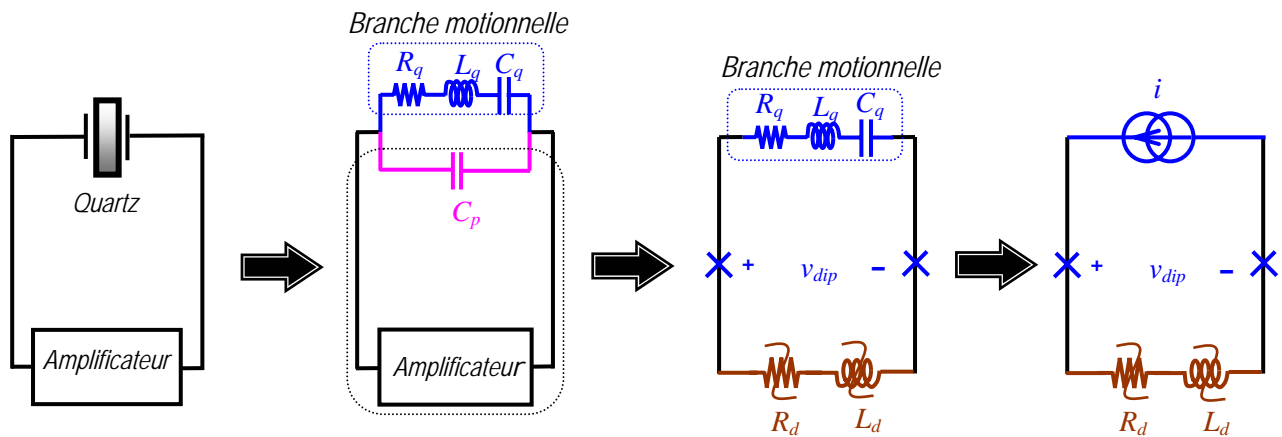


Figure. 1 – Représentation dipolaire d'un oscillateur à quartz

L'équation différentielle de l'oscillation du système dont la variable principale est le courant de la boucle i est donnée par l'équation (II.1)

$$\frac{d^2i}{dt^2} + \frac{1}{L_q} (R_q + R_d(a)) \frac{di}{dt} + \omega_q^2 \left(1 - \frac{L_d(a)}{L_q} \right) i = 0 \quad (\text{II.1})$$

avec la condition $L_q \gg L_d$

ω_q : pulsation série du quartz, a : amplitude du courant de la source sinusoïdale. La solution de l'équation (II.1) est de la forme (II.2) :

$$i(t) = a(t) \cos (\omega_0 t + \varphi(t)) \quad (\text{II.2})$$

où $a(t)$ est l'amplitude et $\varphi(t)$ est la phase qui varient lentement dans le temps.

L'analyse de Fourier de la tension v_{dip} aux bornes du dipôle en régime permanent, permet d'obtenir l'évolution de l'impédance complexe Z_d en fonction de l'amplitude du courant a . Pour chaque valeur a_i de l'amplitude de courant, on peut déduire la partie réelle $R_d(a_i)$ et imaginaire $X_d(a_i) = \omega_q L_d(a_i)$ de l'impédance dipolaire.

Pour que l'oscillateur puisse démarrer avec des conditions initiales très faibles (bruit), il faut que l'équation (II.1) admette une solution d'amplitude croissante, pour cela il faut que le terme d'amortissement soit négatif pour les faibles amplitudes du courant. La condition de démarrage est donc :

$$R_q + R_{ds} < 0 \quad (II.3)$$

R_{ds} : valeur de la résistance pour de faibles amplitudes de courant « *résistance dipolaire de démarrage* ».

En général la résistance dipolaire augmente quand l'amplitude d'oscillation augmente. Le régime permanent est obtenu lorsque :

$$R_q + R_0 = 0 \quad \text{avec} \quad R_0 = R_d(a_0) \quad (II.4)$$

où a_0 : amplitude d'oscillation en régime permanent. La pulsation d'oscillation ω_0 en régime permanent est alors donnée par:

$$\omega_0^2 = \omega_q^2 \left(1 - \frac{L_d(a_0)}{L_q} \right) \quad (II.5)$$

Pour tenir compte du défaut d'isochronisme dans le quartz, l'équation (II.5) peut être écrite sous la forme [9], [15], [16]:

$$\omega_0^2 \approx \omega_{q0}^2 \left(1 - \frac{L_d}{L_q} + a_q R_q a^2 \right) \quad (II.6)$$

a_q : coefficient d'anisochronisme et ω_{q0} pulsation de résonateur à quartz à puissance nulle.

II.2.2 Comportement temporel de l'amplitude et de la fréquence d'oscillation

Le comportement de l'amplitude et de la fréquence des oscillations peut être déterminé en utilisant la *méthode de la moyenne* [17],[18]. Cette méthode suppose que les variations d'amplitude et de phase sont suffisamment faibles par rapport à la période du signal pour que l'on puisse les remplacer par leur valeur moyenne sur une période. La méthode permet de trouver la solution approchée d'un système autonome en l'assimilant à un système harmonique perturbé. A l'aide de cette méthode, l'équation (II.1) peut être transformée en un système d'équations non linéaires du premier ordre de la forme (cf. Annexe B.I)

$$\begin{cases} \frac{da}{dt} = -\frac{a}{2L_q} [R_q + R_d(a)] \\ \frac{d\varphi}{dt} = -\frac{L_d(a)}{2L_q} \omega_q \end{cases} \quad (II.7)$$

Si l'on tient compte du défaut d'isochronisme le système (II.7) peut s'écrire :

$$\begin{cases} \frac{da}{dt} = -\frac{a}{2L_q} [R_q + R_d(a)] \\ \frac{d\varphi}{dt} = -\left[\frac{L_d(a)}{2L_q} \omega_q - a_q R_q a^2 \right] \end{cases} \quad (\text{II.8})$$

La solution des systèmes (II.7) ou (II.8) donne l'évolution du régime transitoire, de l'amplitude et de la fréquence du courant motionnel dans la boucle d'oscillation.

II.3 Mécanismes de limitation des oscillateurs à quartz

Les travaux [21]–[23] ont tenté de classer et de comparer les différents mécanismes de limitation d'amplitude des oscillateurs à quartz. En effet, l'amplitude et dans une moindre mesure, la fréquence sont déterminées par le comportement non linéaire de l'amplificateur. De ce point de vue, les amplificateurs peuvent être classés en différentes catégories telles que limitation par saturation ou par blocage, limitation dure ou douce, limitation symétrique ou non symétrique avec de possibles combinaisons de ces différentes caractéristiques.

II.3.1 Paramètres comportementaux de l'amplificateur

Du point de vue de l'analyse dipolaire, les amplificateurs peuvent être classés de plusieurs façons mais avant de les décrire il convient de préciser un certain nombre de paramètres caractéristiques de l'amplificateur de la figure 1. Comme le montre la figure 2.a, Z_1 et Z_2 sont les impédances d'entrée et de sortie de l'amplificateur en parallèle avec de possibles impédances externes. Z_3 représente principalement l'impédance de la capacité parallèle C_p du résonateur qui appartient à l'amplificateur de la figure 1 et qui est en parallèle avec une possible impédance de polarisation. Bien qu'il soit possible d'inclure l'effet de Z_3 dans les impédances Z_1 et Z_2 , il est plus judicieux de la garder isolée à cause du rôle particulier joué par C_p dans l'impédance dipolaire.

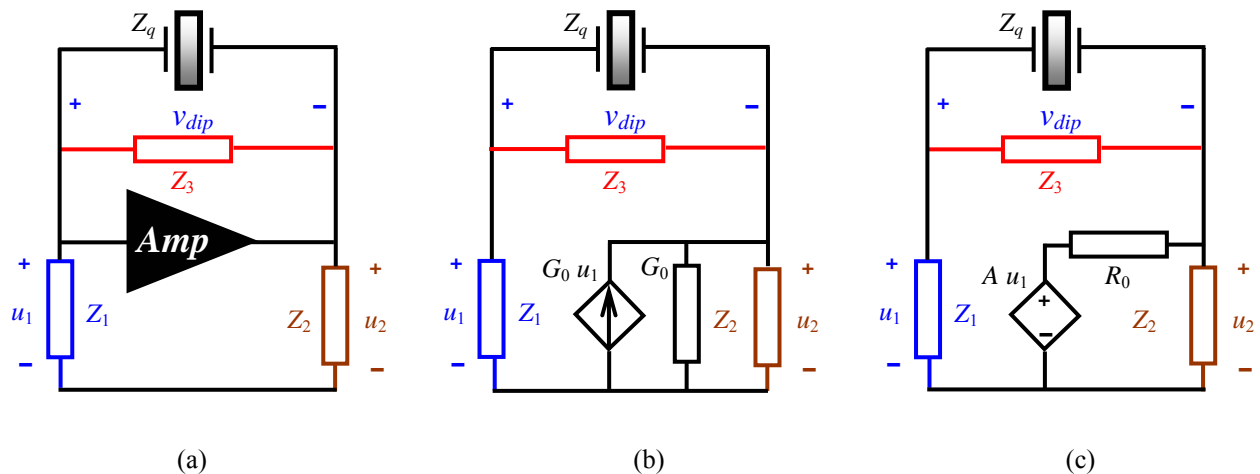


Figure. 2 – Représentation de l'amplificateur.

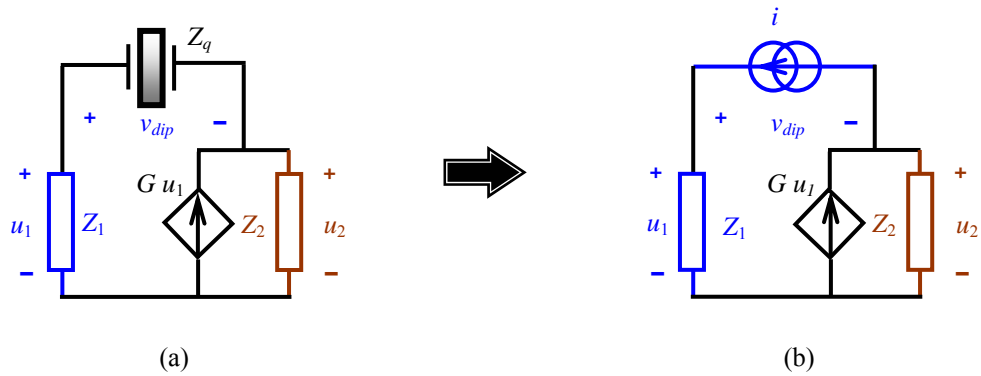


Figure. 3 – Représentation réduite de l’amplificateur.

L’amplificateur lui-même peut être représenté soit par une source de courant commandée en tension (Figure 2.b), soit par une source de tension commandée en tension (Figure 2.c). Dans le cas linéaire, une simple transformation permet de réduire l’une ou l’autre de ces représentations à la forme illustrée par la figure 3.a. Noter que sur les figures 2 et 3, le nœud de référence pour les tensions n’est pas nécessairement la masse du circuit.

Une expression générale de l’impédance dipolaire en petits signaux peut être obtenue, en remplaçant le résonateur par une source de courant de même fréquence (Figure 3.b). En exprimant la tension dipolaire v_{dip} en fonction du courant i , on obtient l’impédance dipolaire en petits signaux linéaires sous la forme :

$$Z_{ds} = Z_1 + Z_2 - GZ_1Z_2 \tag{II.9}$$

Du point de vue de l’analyse dipolaire, la transconductance G (ou le gain en tension A) peut être réelle ou complexe, linéaire ou non linéaire. De plus, toutes les variables du second membre de l’équation (II.9) peuvent être des fonctions de l’amplitude a du courant i de sorte que l’impédance dipolaire non linéaire prend la forme :

$$Z_d = R_d(a) + jX_d(a) \tag{II.10}$$

II.3.2 Mécanismes de limitation d’amplitude

A. Limitation par saturation dure

La figure 4 représente un exemple d’oscillateur comportemental, composé d’une source de courant i qui remplace le résonateur, d’un amplificateur de gain en tension A réel, linéaire et limité par une saturation symétrique (Figure 5.a) et une impédance d’entrée réelle R . On suppose aussi, que l’amplificateur de tension est idéal avec une impédance de sortie nulle.

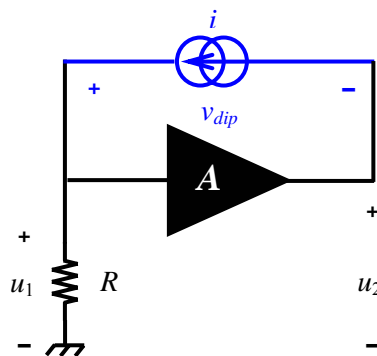


Figure. 4 – Représentation dipolaire d’un oscillateur comportemental.

La fonction de transfert non linéaire de l'amplificateur est définie par les conditions :

$$\begin{cases} -U_0 < u_1 < +U_0 & \Rightarrow u_2 = Au_1 \\ u_1 \leq -U_0 & \Rightarrow u_2 = -U_{sat} \\ u_1 \geq U_0 & \Rightarrow u_2 = U_{sat} \end{cases} \quad (II.11)$$

Pour les faibles valeurs de l'amplitude du courant, l'impédance dipolaire en petits signaux Z_{ds} prend la forme suivante :

$$Z_{ds} = R_{ds} = R(1 - A) \quad (II.12)$$

Cette expression montre que l'impédance dipolaire de démarrage est constante, réelle et négative si le gain A est supérieur à l'unité. Lorsque l'amplitude a du courant augmente, la tension de sortie u_2 atteint le niveau de saturation et devient carrée tandis que la tension dipolaire se déforme comme le montre la figure 5.c.

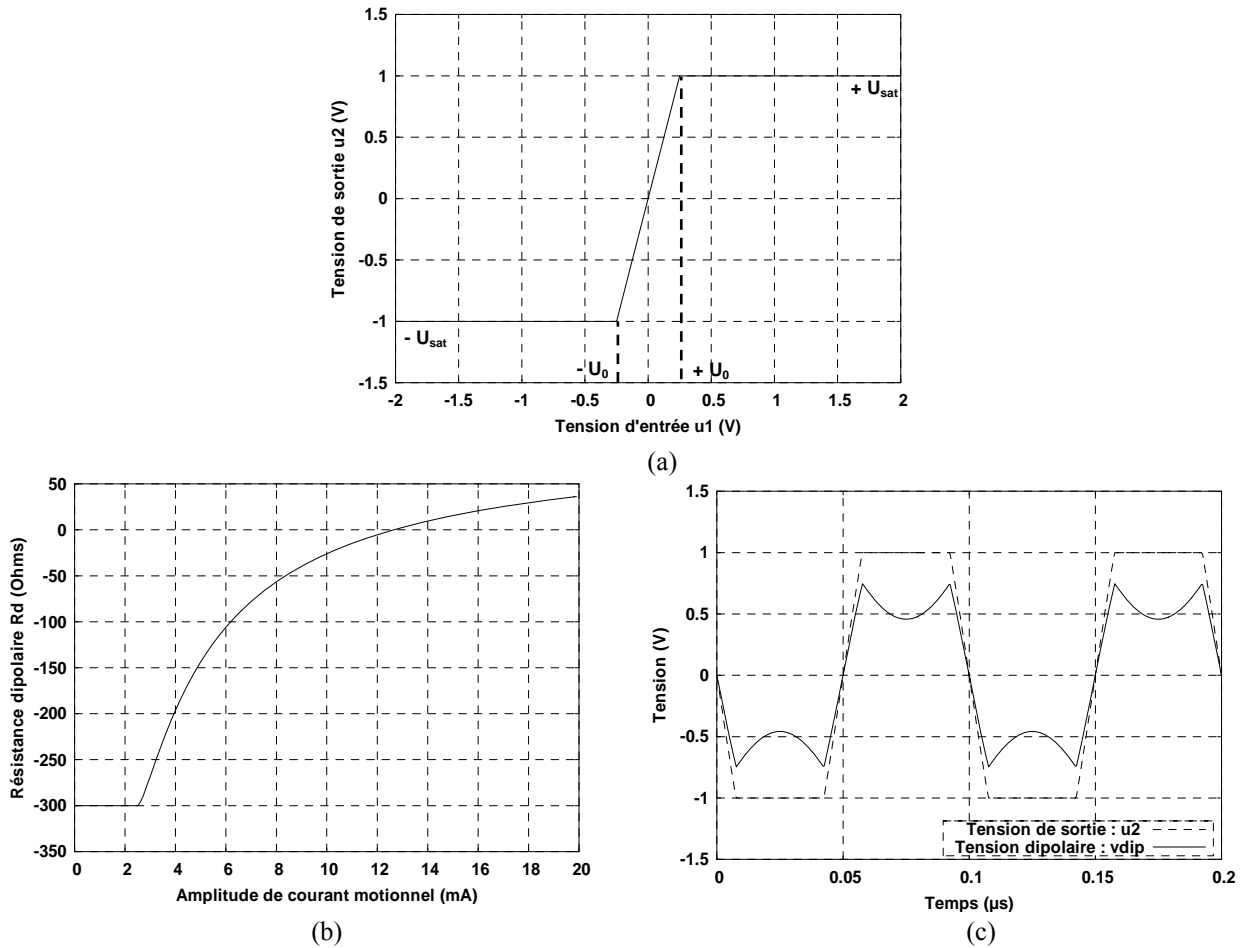


Figure. 5 – Mécanisme de limitation d'amplitude dans le cas de saturation dure :
 (a) caractéristique de transfert, (b) impédance dipolaire, (c) forme d'onde des tensions u_2 et v_{dip}

En calculant la première harmonique de la tension dipolaire on obtient l'impédance dipolaire en fonction de l'amplitude du courant a . On peut voir sur la figure 5.b que l'impédance dipolaire devient non linéaire, lorsque l'amplitude est supérieure à la valeur limite a_L donnée par :

$$a_L = \frac{V_{sat}}{AR} \quad (II.13)$$

Dans le cas présent, du fait qu'il n'y a pas d'élément réactif dans le circuit, l'impédance dipolaire reste purement réelle ($X_d = 0$). De plus, l'expression (II.10) de l'impédance dipolaire de démarrage montre qu'il est impossible d'utiliser un amplificateur inverseur ($A < 0$) avec des impédances d'entrée et de sortie réelles, pour réaliser un oscillateur, car son impédance dipolaire serait toujours positive.

L'effet du gain A sur la tension u_2 et sur la tension v_{dip} est illustrée plus complètement sur la figure 8.

B. Limitation par saturation douce

L'exemple le plus simple de saturation douce est celui de l'oscillateur de VAN DER POL. Sa représentation est identique à la précédente. Sa fonction de transfert non linéaire (Figure 6.a) est donnée par :

$$u_2 = Au_1(1 - \varepsilon u_1^2) \tag{II.14}$$

Le gain en petits signaux A et le coefficient non linéaire ε sont supposés réels et positifs. On peut montrer dans ce cas, que l'impédance dipolaire non linéaire prend la forme suivante :

$$Z_d = (1 - A)R + \frac{3A\varepsilon R^3 a^2}{4} \tag{II.15}$$

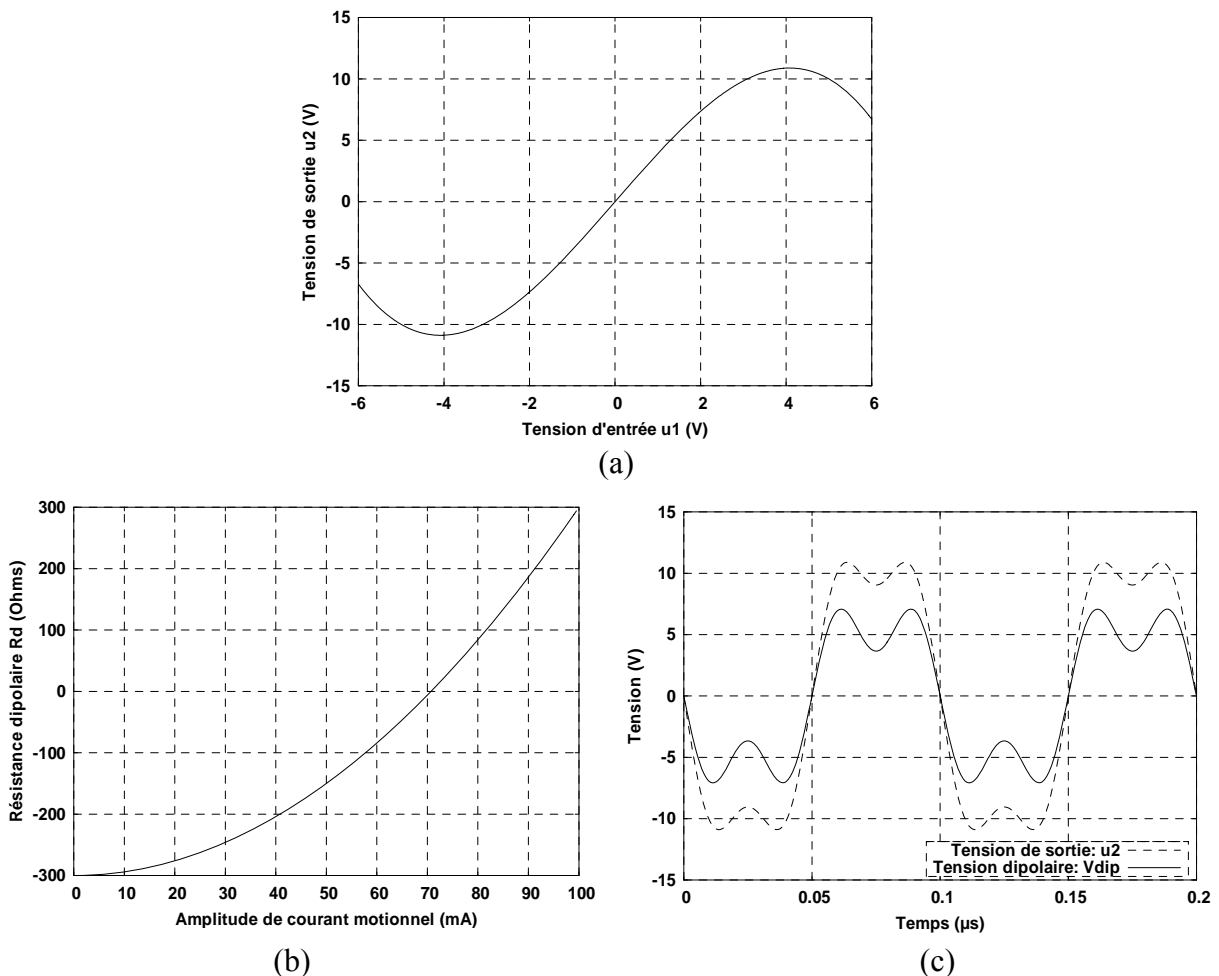


Figure. 6 – Mécanisme de limitation d'amplitude dans le cas de saturation douce (oscillateur de VAN DER POL): (a) caractéristiques de transfert, (b) impédance dipolaire, (c) forme d'onde des tensions u_2 et v_{dip}

Pour les faibles courants, l'impédance dipolaire a la même expression (II.12) que dans le cas précédents. Lorsque l'amplitude augmente, l'impédance Z_d reste réelle et augmente selon une loi parabolique (Figure 6.b) car il n'y a pas d'élément réactif dans l'amplificateur. Les tensions de sortie et dipolaire se déforment également comme le montre la figure 6.c.

L'effet des paramètres ε et A sur la tension u_2 et sur la tension v_{dip} est illustrée plus complètement sur la figure 8.

C. Limitation par blocage

Un autre type de limitation souvent impliqué dans les circuits oscillateurs, concerne la limitation par blocage. La fonction de transfert de l'oscillateur (Figure 7.a) est donnée dans ce cas par le système :

$$\begin{cases} u_1 \leq -U_0 & \Rightarrow u_2 = 0 \\ u_1 \geq -U_0 & \Rightarrow u_2 = A(u_1 + U_0) \end{cases} \quad (II.16)$$

Les tensions de sortie et dipolaire ne sont plus symétriques (Figure 7.c). Comme dans le cas de la saturation, pour les faibles valeurs de courant, l'impédance dipolaire petits signaux garde la même expression (II.12) tant que l'amplitude de blocage n'est pas atteinte. Lorsque l'amplitude du courant augmente, l'impédance dipolaire augmente (Figure 7.b). D'une manière similaire au cas précédent, la réactance dipolaire reste nulle s'il n'y a pas d'élément réactif dans le circuit.

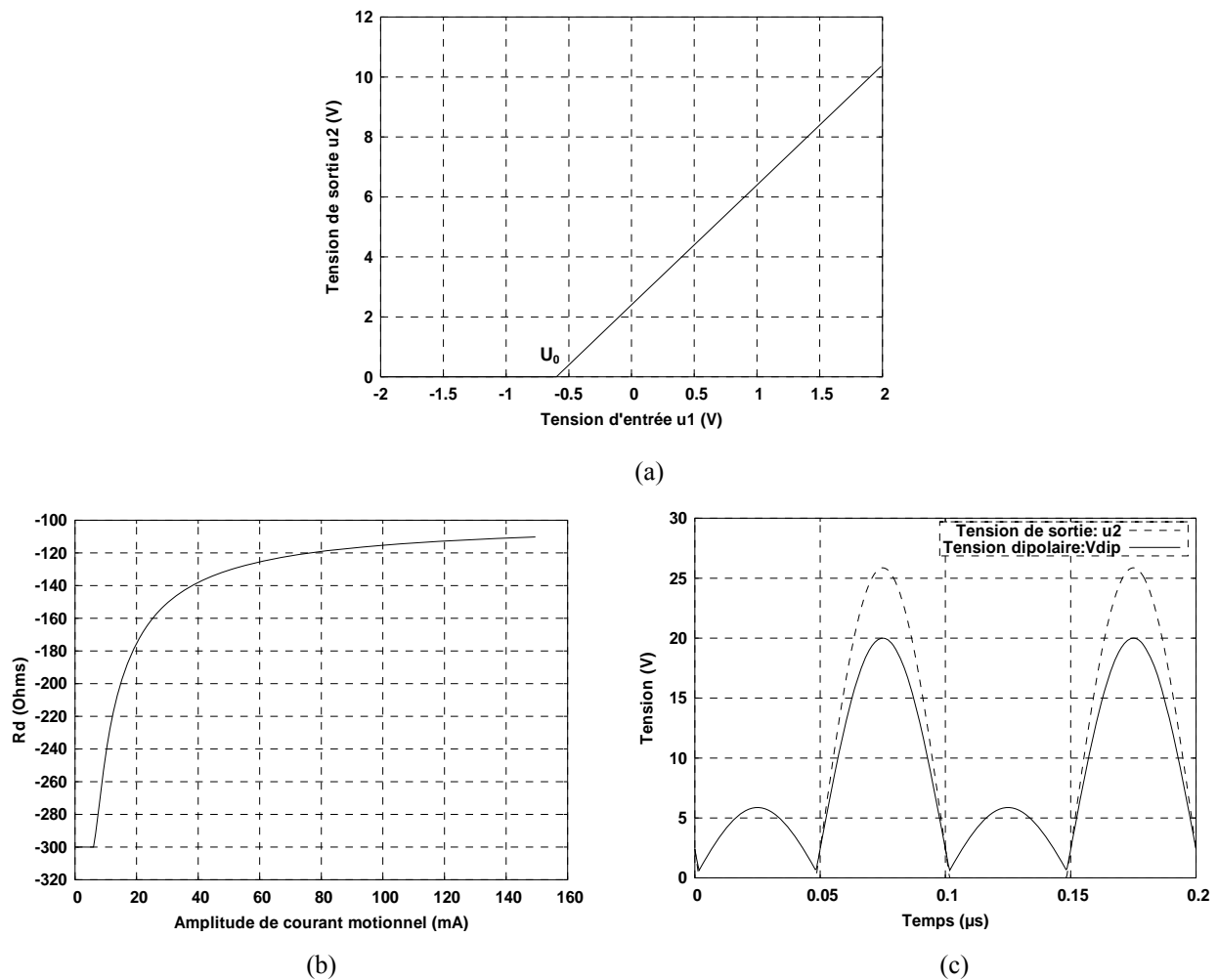


Figure. 7 – Mécanisme de limitation d'amplitude dans le cas de saturation par blocage : (a) caractéristiques de transfert, (b) impédance dipolaire, (c) forme d'onde des tensions u_2 et v_{dip}

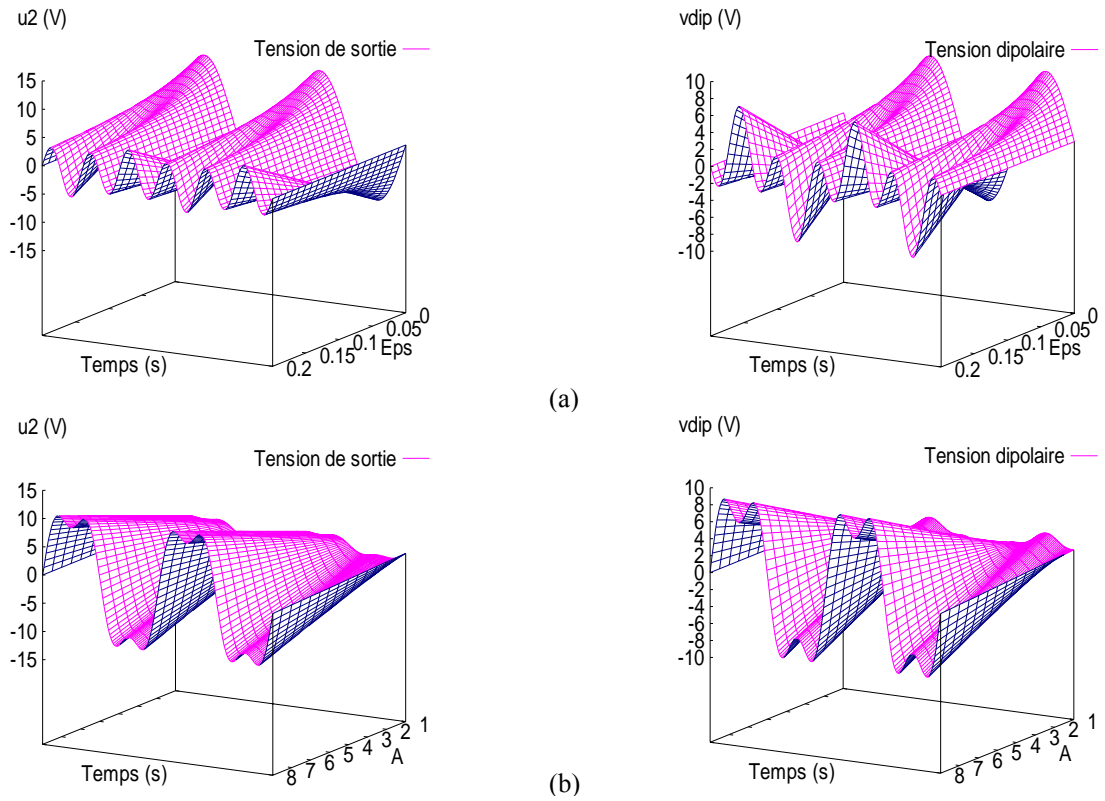


Figure. 8 – Mécanisme de limitation d’amplitude dans le cas de saturation douce :
 (a) effet de ϵ sur les tensions u_2 et v_{dip} , (b) effet de gain A sur les tensions u_2 et v_{dip}

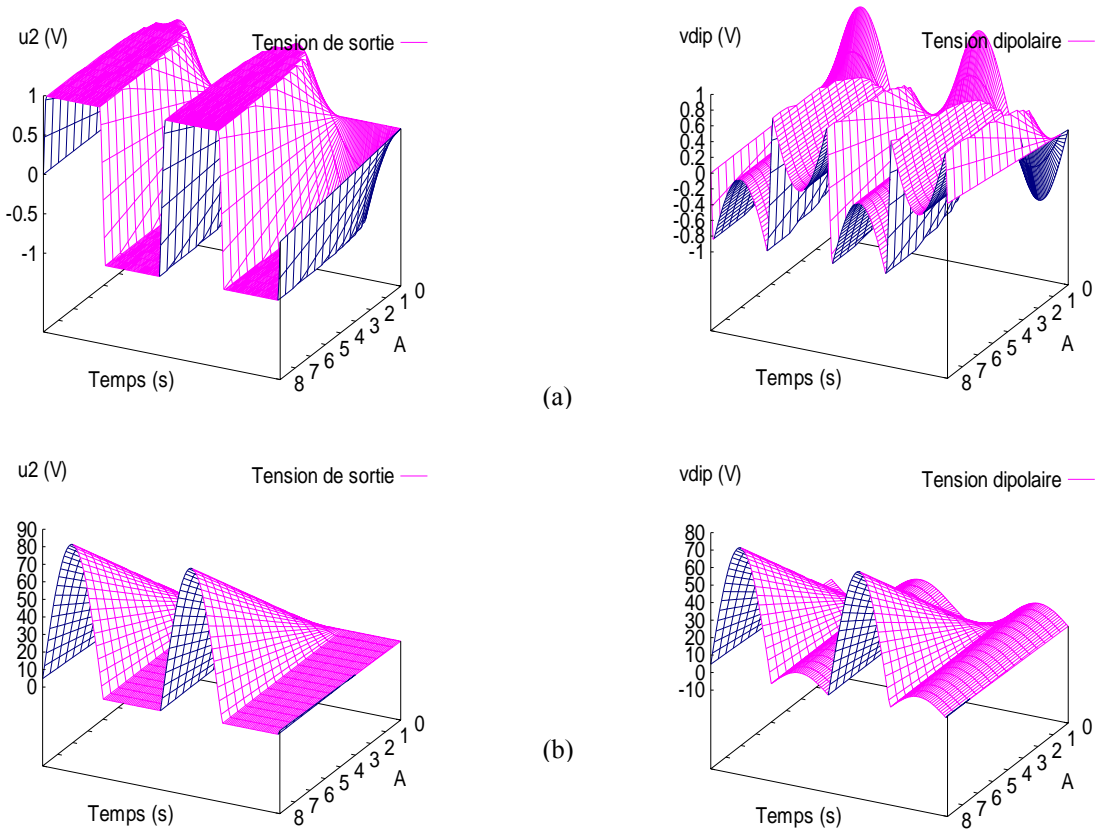


Figure. 9 – Effet du gain A sur les tensions u_2 et v_{dip} :
 (a) cas d’une limitation par saturation dure, (b) cas d’une limitation par blocage.

II.3.3 Effet de limitation en bande passante et effet de la capacité parallèle

A. Amplificateur à bande limitée

Pour illustrer l'effet de bande passante limitée d'un amplificateur, reprenons l'exemple de l'amplificateur de l'oscillateur VAN DER POL, dans lequel le gain A de l'amplificateur est de la forme :

$$A = \frac{A_0}{1 + j\omega\tau_c} \quad \omega_c = \frac{1}{\tau_c} \gg \omega_0 \quad (\text{II.17})$$

La bande passante de l'amplificateur est supposée beaucoup plus grande que la fréquence d'oscillation et l'on peut montrer que l'impédance dipolaire en petits signaux prend la forme suivante :

$$\begin{cases} R_{ds} = \frac{R(1 - A_0 + \omega^2\tau_c^2)}{1 + \omega^2\tau_c^2} \\ X_{ds} = \frac{RA_0\omega\tau_c}{1 + \omega^2\tau_c^2} \end{cases} \quad (\text{II.18})$$

Dans ce cas la réactance dipolaire n'est pas nulle. Lorsque l'amplitude augmente, l'impédance dipolaire évolue comme le montre la figure 10. On peut voir que la résistance dipolaire est peu affectée par la bande passante et que la réactance dipolaire décroît. Ces propriétés se retrouvent pour les autres types de limitation et ne seront donc pas développées davantage ici.

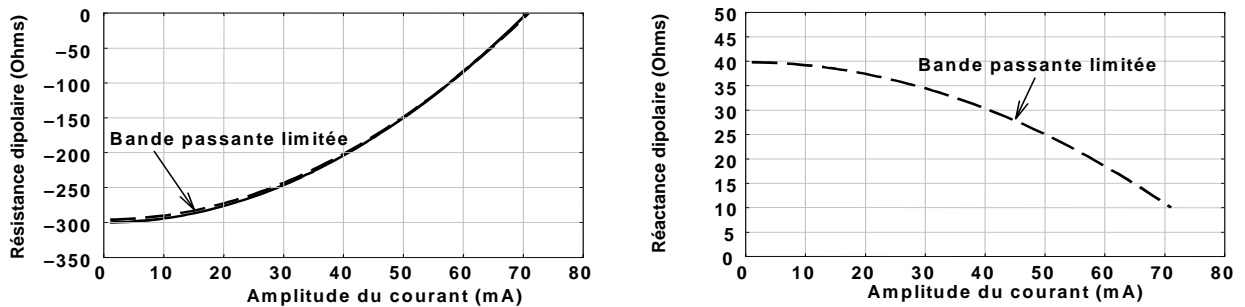


Figure. 10 – Impédance dipolaire d'un amplificateur à bande passante limitée.
(Fréquence d'oscillation 10 MHz, fréquence de coupure 100 MHz)

B. Effet de la capacité parallèle

Rappelons que la capacité parallèle C_p du résonateur est incluse dans l'amplificateur de sorte qu'elle se trouve en parallèle avec l'impédance dipolaire de l'amplificateur seul. Cependant, il n'est pas si simple d'exprimer l'impédance dipolaire équivalente de ces deux composants, car la tension aux bornes du dipôle n'est pas sinusoïdale.

La figure 11 donne l'effet de la capacité parallèle sur la résistance et la réactance dipolaire de l'amplificateur d'un oscillateur VAN DER POL à bande passante limitée. On peut constater que la capacité parallèle n'influe pas beaucoup sur la résistance dipolaire, tandis que la réactance dipolaire est modifiée de manière plus significative

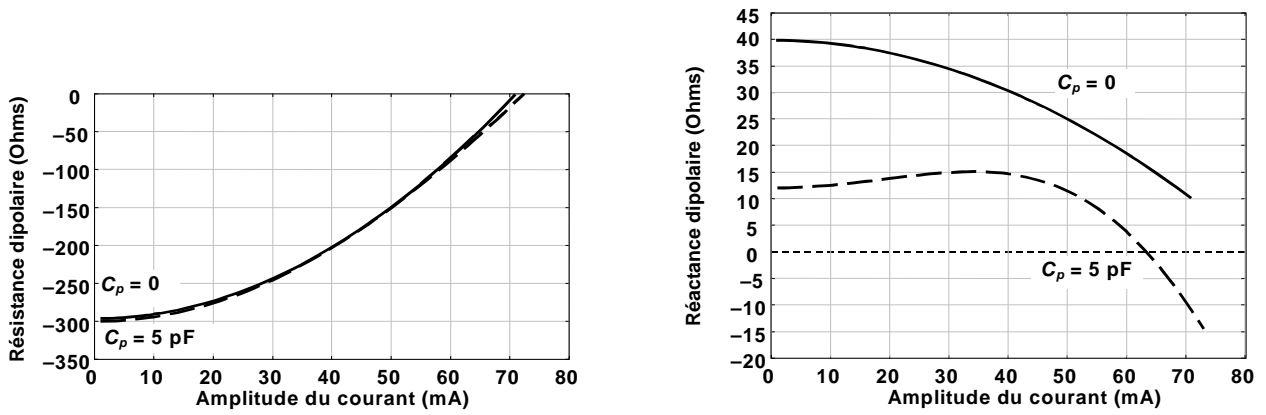


Figure. 11 – Influence de la capacité parallèle sur l'impédance dipolaire d'un amplificateur.

II.3.4 Cas d'un amplificateur inverseur

A. Structure

Les amplificateurs étudiés jusqu'ici possèdent un gain positif et des impédances d'entrée et de sortie réelles. En basse fréquence, ces amplificateurs présentent une impédance dipolaire petits signaux négative, les oscillateurs utilisant ce type d'amplificateur sont donc souvent appelés « oscillateurs à résistance négative ». Cependant la plupart des oscillateurs à quartz actuels utilisent des amplificateurs inverseurs. La forme la plus simple d'un tel amplificateur comportemental est représentée par la figure 12.a. Son impédance dipolaire petits signaux est donnée par la relation :

$$Z_{ds} = Z_1 + Z_2 + GZ_1Z_2 = R_{ds} + jX_{ds} \quad (\text{II.19})$$

La transconductance G est réelle et positive de sorte que l'impédance dipolaire ne peut avoir une partie réelle négative, que lorsque les impédances d'entrée et de sortie Z_1 et Z_2 ont toutes les deux une partie imaginaire de même signe. Une forme simple d'une telle configuration est représentée dans la figure 12.b, où Z_1 et Z_2 sont des combinaisons parallèles d'une résistance et d'une capacité.

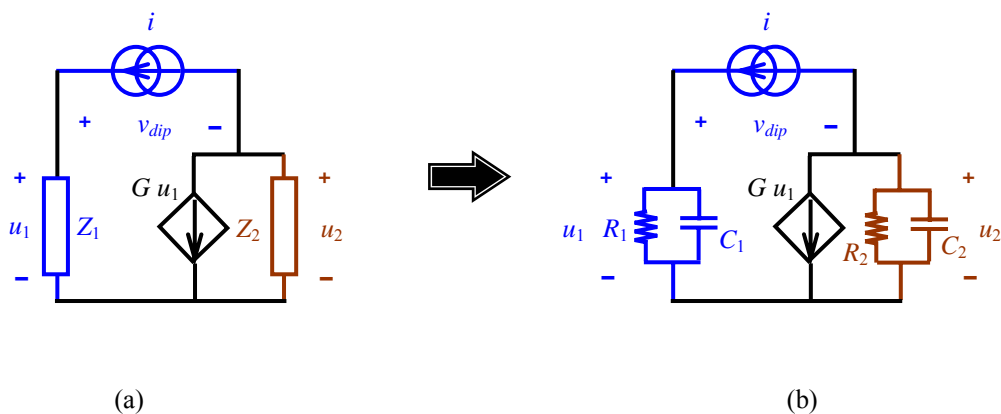


Figure. 12 – Amplificateur inverseur.

B. Analyse en petits signaux

L'impédance dipolaire en petits signaux s'obtient en remplaçant dans la relation (II.19) les impédances Z_1 et Z_2 par leur expression :

$$\begin{cases} Z_1 = \frac{R_1}{1 + j\omega\tau_1} & \tau_1 = R_1C_1 \\ Z_2 = \frac{R_2}{1 + j\omega\tau_2} & \tau_2 = R_2C_2 \end{cases} \quad (\text{II.20})$$

Dans ces expressions, τ_1 et τ_2 sont respectivement les constantes de temps d'entrée et de sortie de l'amplificateur. Les parties réelle et imaginaire de l'impédance dipolaire peuvent se mettre alors sous la forme :

$$\begin{cases} R_{ds} = \frac{R_1}{1 + \omega^2\tau_1^2} + \frac{R_2}{1 + \omega^2\tau_2^2} + \frac{GR_1R_2(1 - \omega^2\tau_1\tau_2)}{(1 + \omega^2\tau_1^2)(1 + \omega^2\tau_2^2)} \\ X_{ds} = \frac{-R_1\omega\tau_1}{1 + \omega^2\tau_1^2} - \frac{R_2\omega\tau_2}{1 + \omega^2\tau_2^2} - \frac{GR_1R_2(\omega\tau_1 + \omega\tau_2)}{(1 + \omega^2\tau_1^2)(1 + \omega^2\tau_2^2)} \end{cases} \quad (\text{II.21})$$

L'expression de la résistance dipolaire R_{ds} montre qu'elle ne peut être négative que si deux conditions sont satisfaites :

Condition 1 : sur la transconductance G , qui doit être supérieure à une valeur limite G_c :

$$G > G_c = \frac{C_1}{\tau_2} + \frac{C_2}{\tau_1} \quad (\text{II.22})$$

Condition 2 : sur la fréquence ω qui doit être supérieure à une valeur limite ω_c :

$$\omega^2 > \omega_c^2 = \frac{1}{\tau_1\tau_2} \frac{G + \frac{1}{R_1} + \frac{1}{R_2}}{G - \left(\frac{C_1}{\tau_2} + \frac{C_2}{\tau_1} \right)} \quad (\text{II.23})$$

L'impédance dipolaire petits signaux pour un couple donné d'impédances Z_1 et Z_2 est représentée figure 13 dans laquelle on peut voir qu'un oscillateur ne démarrera pas si la résistance dipolaire R_{ds} est dans la partie hachurée. Du fait que les impédances Z_1 et Z_2 jouent des rôles symétriques dans l'expression de l'impédance dipolaire, on obtient les mêmes courbes en inversant ces deux impédances dans le circuit initial.

Contrairement au cas des amplificateurs non inverseurs avec des impédances d'entrée et de sortie réelles, dans l'analyse en petits signaux, la capacité parallèle modifie de façon importante aussi bien la partie réelle que la partie imaginaire de l'impédance dipolaire comme le montre la figure 13. Cependant, d'après cette figure, il est remarquable que la fréquence critique ω_c n'est pas affectée par la capacité parallèle. Comme dans le cas où $C_p = 0$, l'impédance dipolaire garde la même forme si l'on intervertit les impédances Z_1 et Z_2 . Il faut noter que les résultats présentés

dans ce paragraphe ne dépendent pas du mécanisme de limitation, mais seulement de la transconductance en petits signaux et, bien entendu, des impédances d'entrée et de sortie.

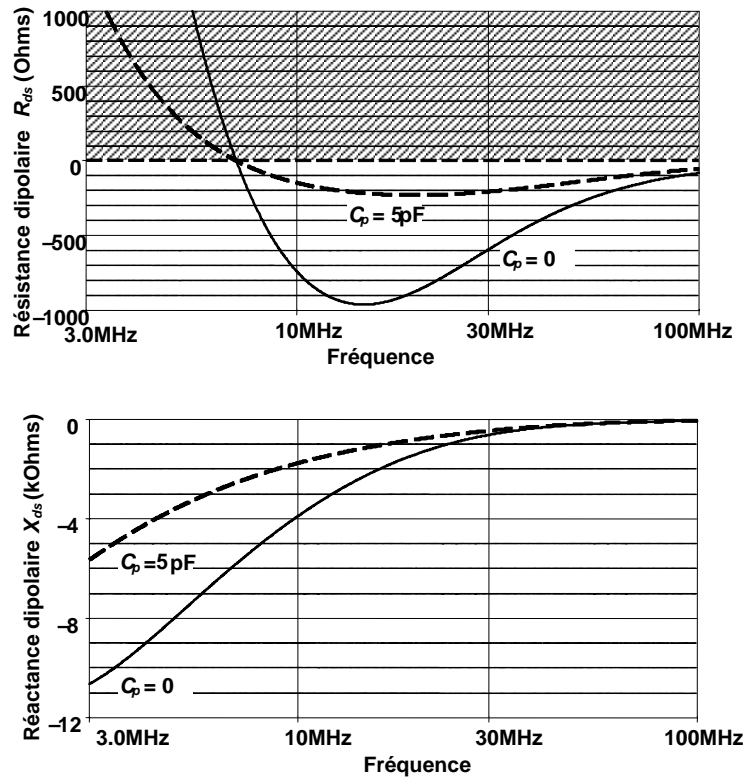


Figure. 13 – Impédance dipolaire petits signaux d'un amplificateur inverseur. ($G = 100 \text{ mA/V}$, $C_1 = C_2 = 75 \text{ pF}$, $R_1 = 100 \text{ } \Omega$, $R_2 = 1000 \text{ } \Omega$.)

III.3.5 Amplificateur inverseur à transconductance et limitation par blocage

Plusieurs simulations réalisées sur des amplificateurs à transconductance avec différents mécanismes de limitation ont montré que les impédances d'entrée et de sortie (ou les constantes de temps d'entrée et de sortie), ont des effets analogues sur l'impédance dipolaire non linéaire. Ainsi, l'attention sera concentrée seulement sur le mécanisme de blocage qui est le plus souvent concerné dans les circuits oscillateurs. La figure 14 montre un exemple d'oscillateur à transconductance comportemental.

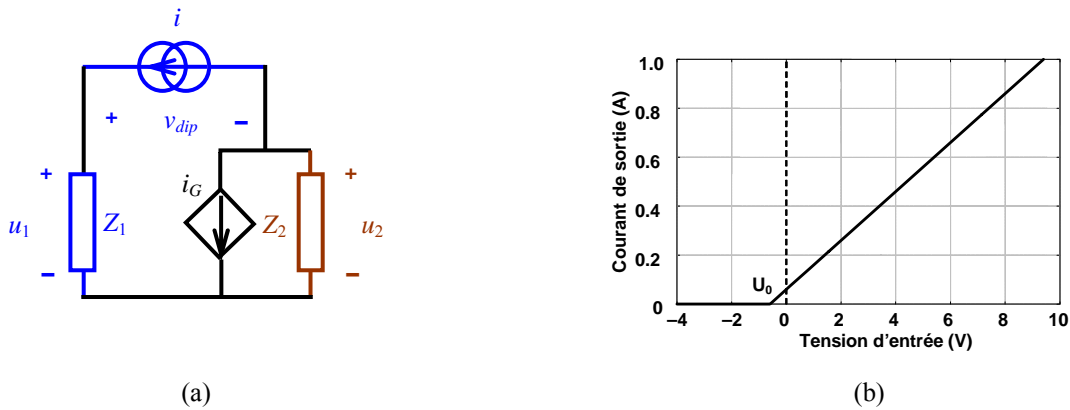


Figure. 14 – Amplificateur comportemental à transconductance avec limitation par blocage. Valeurs utilisées : $G = 100 \text{ mA/V}$, $U_0 = 0,6 \text{ V}$.

La transconductance non linéaire de l'amplificateur de la figure 14 est définie par :

$$\begin{aligned} u_1 \leq -U_0 &\Rightarrow i_G = 0 \\ u_1 \geq -U_0 &\Rightarrow i_G = G(u_1 + U_0) \end{aligned} \quad (\text{II.24})$$

Les tensions de sortie et dipolaire de l'amplificateur à transconductance avec limitation par blocage pour un couple donné de valeurs de Z_1 et Z_2 et l'impédance dipolaire correspondante sont représentées respectivement sur les figures 15 et 16.

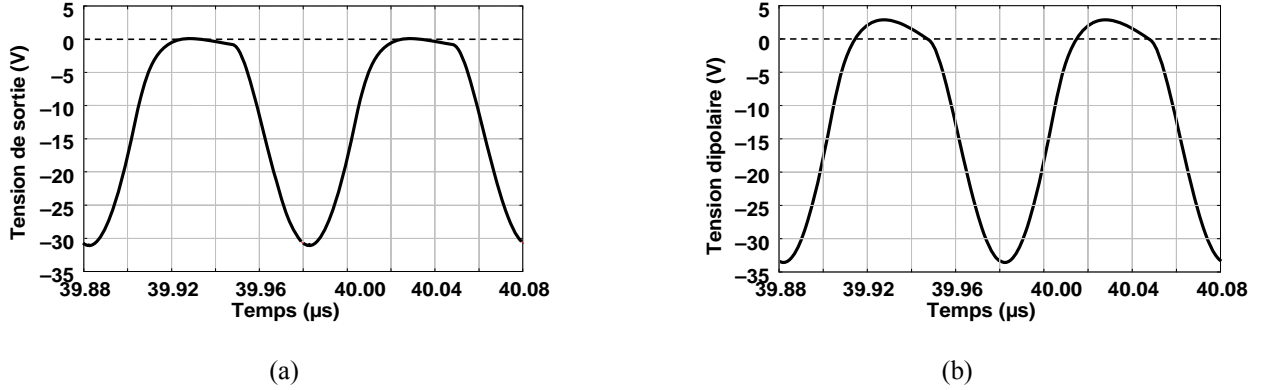


Figure. 15 – Tension de sortie et tension dipolaire de l'amplificateur de la figure 14.a.

La figure 16 montre que l'allure de la résistance dipolaire est similaire à celle d'un amplificateur non inverseur utilisant le même mécanisme de limitation (Figure 7.b), mais présente une réactance dipolaire beaucoup plus importante. On voit également que lorsque les deux impédances Z_1 et Z_2 sont interverties, l'impédance dipolaire en petits signaux n'est pas modifiée mais sa forme varie notablement lorsque l'amplitude du courant augmente. Comme pour les petits signaux, la capacité parallèle affecte sensiblement la résistance et la réactance dipolaire.

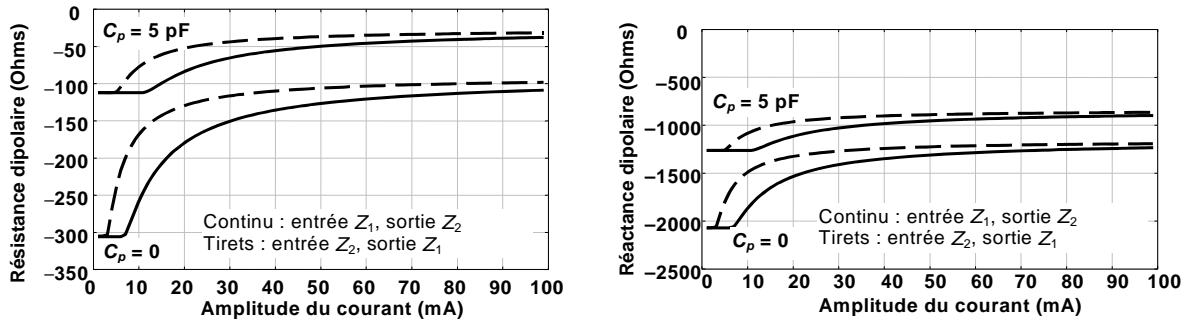


Figure. 16 – Impédance dipolaire de l'amplificateur de la figure 12.

$$Z_1 : R_1 = 100 \Omega // C_1 = 75 \text{ pF}, Z_2 : R_2 = 1\text{K}\Omega // C_2 = 75 \text{ pF}.$$

Rappelons que la variation de la fréquence de l'oscillateur par rapport à celle du résonateur s'écrit :

$$\omega_0^2 = \omega_q^2 \left(1 - \frac{L_d(a_0)}{L_q} \right) \quad (\text{II.25})$$

Cette relation montre qu'une réactance négative correspond à une variation positive de la fréquence. Cette variation devient importante si l'inductance motionnelle L_q du résonateur, n'est pas très grande devant l'inductance dipolaire L_d . Dans ce cas la fréquence d'oscillation peut être proche de la fréquence d'antirésonance du résonateur, c'est la raison pour laquelle ces oscillateurs sont quelquefois improprement appelés « oscillateur à résonance parallèle ».

II.3.6 Influence des impédances d'entrée et de sortie

On peut montrer que l'utilisation du simulateur ADOQ permet d'analyser l'influence des paramètres principaux d'un oscillateur. Ainsi les figures 17 à 20 représentent l'influence des quatre paramètres R_1 , R_2 , C_1 , C_2 sur l'impédance dipolaire de l'oscillateur étudié précédemment. Pour chaque figure un seul des composants a été modifié. Bien que ces figures ne couvrent pas toutes les configurations possibles, elles montrent comment la méthode dipolaire peut être utilisée pour optimiser un circuit.

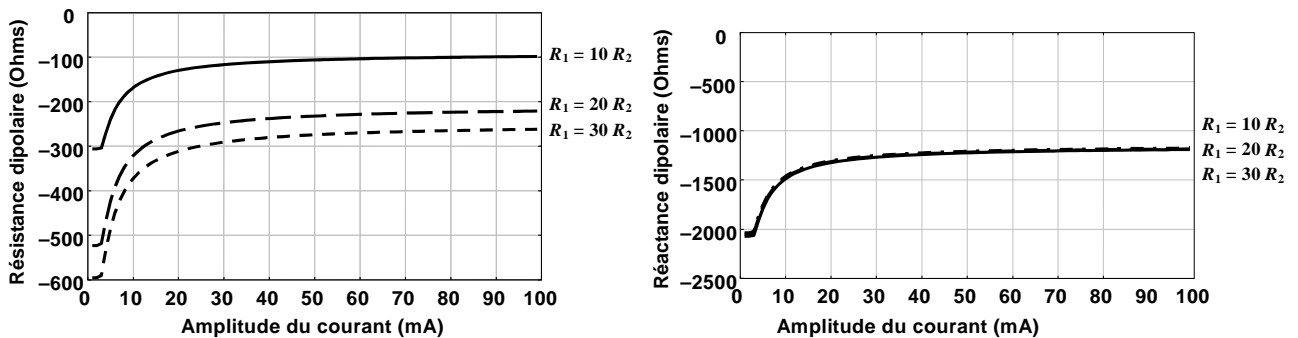


Figure. 17 – Influence de la résistance d'entrée R_1 .
 $C_1 = C_2 = 75 \text{ pF}$, $R_2 = 100 \Omega$.

On voit par exemple sur les figures 17 et 18, que la variation de la résistance d'entrée ou de sortie influe considérablement sur la résistance dipolaire et par conséquent, sur l'amplitude du courant dans le résonateur. Quant au décalage en fréquence dû à la réactance dipolaire, il est plus sensible à la variation de la résistance de sortie qu'à celle de la résistance d'entrée.

D'autre part, la résistance dipolaire est plus sensible à un changement de la capacité de sortie que celui de la capacité d'entrée, alors qu'elles influent considérablement sur la réactance dipolaire comme le montrent les figures 19 et 20.

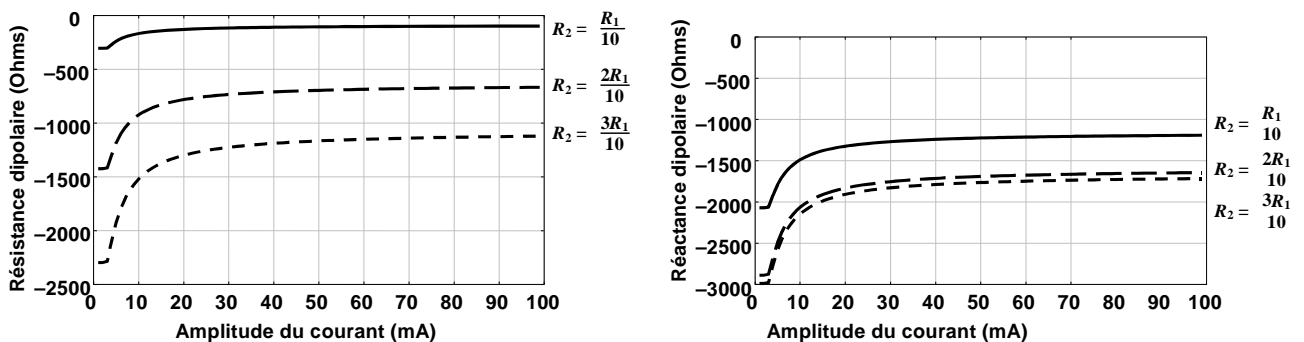


Figure. 18 – Influence de la résistance de sortie R_2 .
 $C_1 = C_2 = 75 \text{ pF}$, $R_1 = 1\text{K}\Omega$.

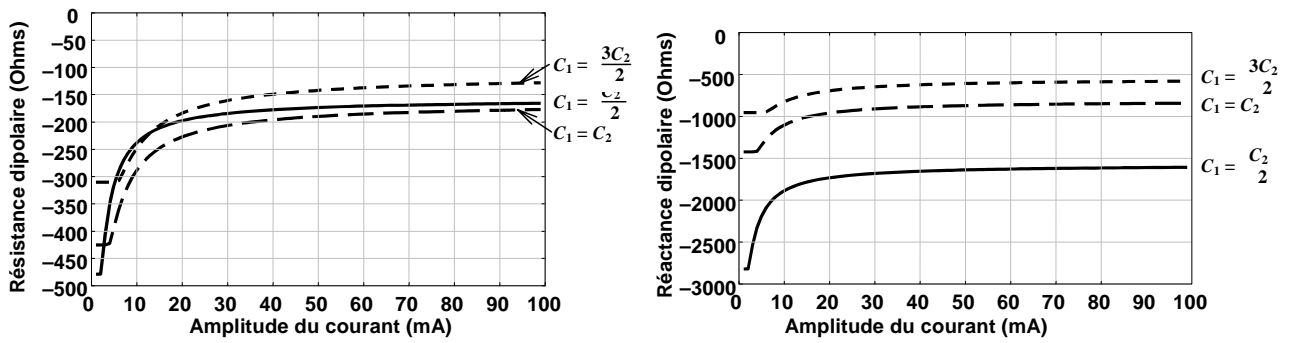


Figure. 19 – Influence de la capacité d’entrée C_1 .
 $C_2 = 100 \text{ pF}$, $R_1 = 1\text{K}\Omega$, $R_2 = 100 \Omega$.

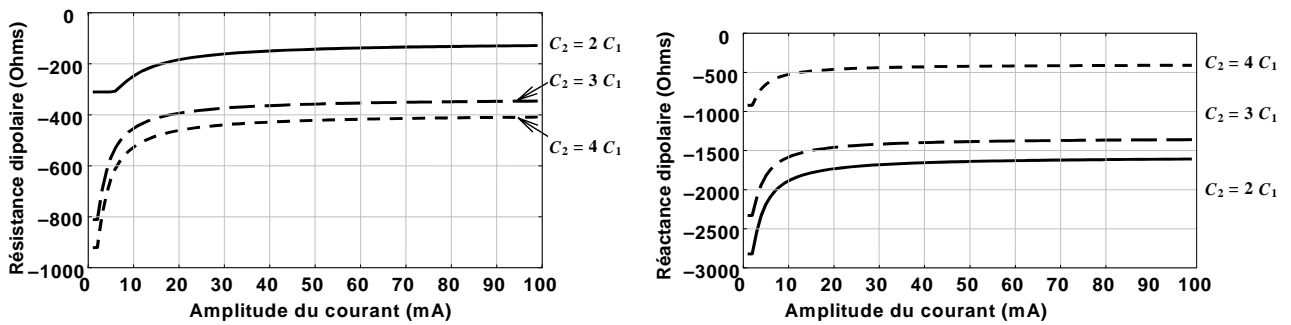


Figure. 20 – Influence de la capacité de sortie C_2 .
 $C_1 = 50 \text{ pF}$, $R_1 = 1\text{K}\Omega$, $R_2 = 100 \Omega$.

II.4 Analyse dipolaire des principales familles d’oscillateurs à quartz

Dans cette partie le logiciel ADOQ est utilisé pour analyser et comparer le comportement des principales familles d’oscillateurs à quartz du point de vue dipolaire. Les configurations choisies, souvent rencontrées dans la littérature [5],[19],[20] soit de type PIERCE, COLPITTS, CLAPP et à base d’inverseur CMOS. Cette étape permet de montrer la capacité d’analyse de l’outil et la façon de l’utiliser pour aboutir à une conception plus rationnelle.

II.4.1 Evolution de l’impédance dipolaire et régime permanent d’oscillation

D’après la représentation dipolaire (§II.1), toute famille d’oscillateur à quartz de la figure 21.a, peut être représentée par le schéma de la figure 21.b. Le quartz a été remplacé par une source de courant i et l’amplificateur est représenté comme une impédance dipolaire Z_d . Ici le modèle du transistor bipolaire (BJT) utilisé est de type SPICE. Les éléments du modèle de transistor sont inclus dans les parties réelle R_d et imaginaire X_d de l’impédance dipolaire Z_d avec l’ensemble des composants qui constituent l’amplificateur (Figure 21.b).

Prenons le cas simple d’un modèle du transistor BJT (ou NMOS et PMOS dans le cas d’un oscillateur à inverseur CMOS) de manière très simple, le transistor est équivalent à une résistance r_b et une transconductance g_m . De ce point de vue, on peut montrer que les circuits des figures 18, 19, 20, 22 (Chapitre I) peuvent être représentés par les schémas de la figure 22. Rappelons que PC signifie point commun par rapport auquel sont référencées les tensions et qu’il peut être différent de la masse du montage.

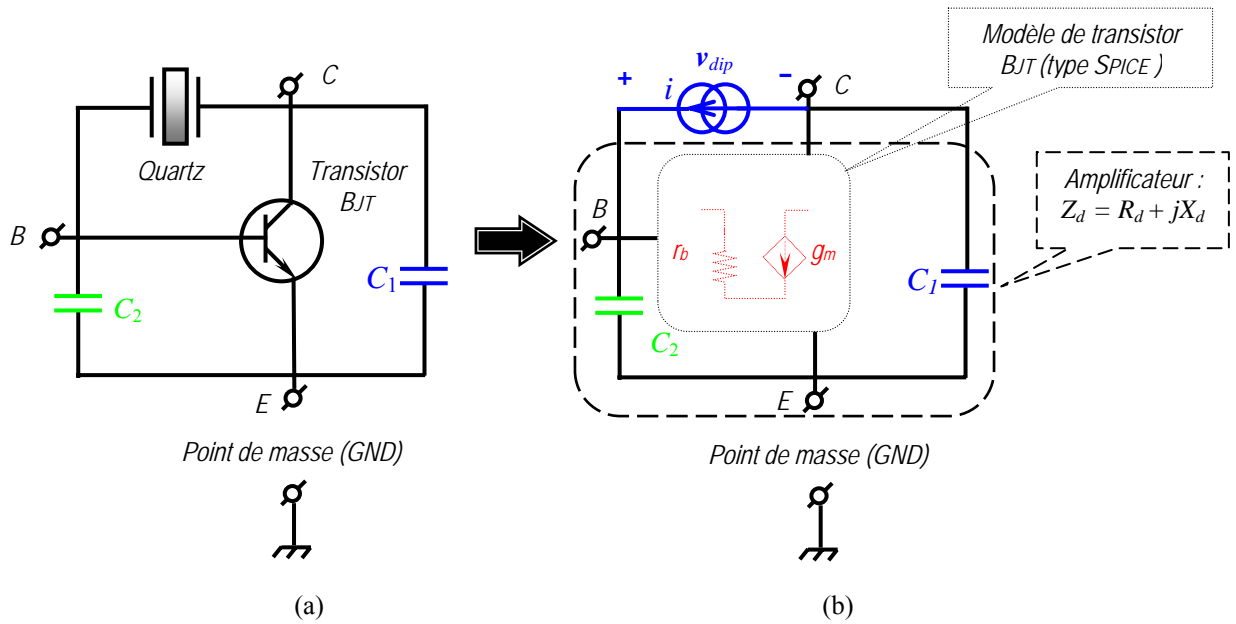


Figure. 21 – Diagramme schématique de base des familles d’oscillateurs métrologiques PIERCE, COLPITTS, CLAPP : (a) montage de base, (b) montage du point de vue dipolaire.

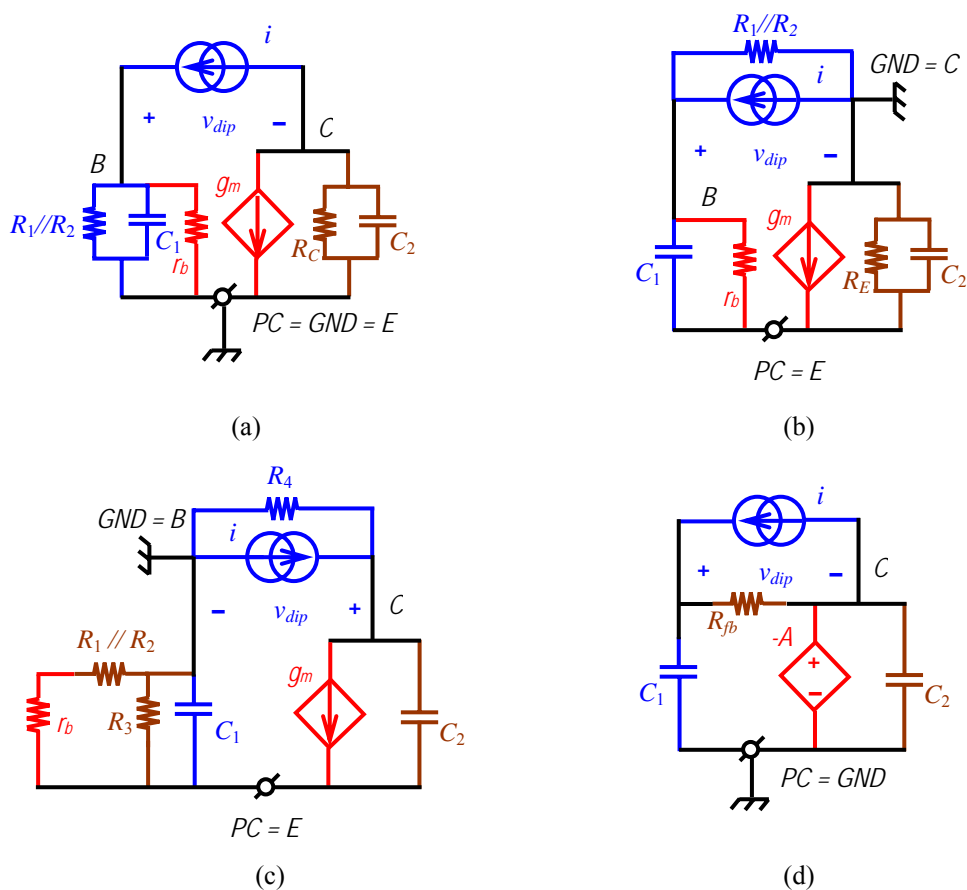


Figure. 22 – Les familles d’oscillateurs métrologiques du point de vue dipolaire : (a) montage PIERCE, (b) montage COLPITTS, (c) montage CLAPP, (d) montage à inverseur CMOS.

La figure 23 représente l'évolution de la résistance et la réactance dipolaires de chaque famille d'oscillateurs (voir détail de leurs fichiers *netlist* à l'Annexe D). L'analyse en régime permanent de la forme du signal aux différents nœuds est illustrée figure 24 (voir détail sur la méthode de détermination du régime permanent utilisée par ADOQ dans III.3.2. chapitre III). Les principaux résultats obtenus sont récapitulés dans le tableau 1.

Tableau 1. Récapitulatif des résultats d'analyse obtenus par le logiciel ADOQ sur les familles d'oscillateurs à quartz.

Famille d'oscillateur	PIERCE	COLPITTS	CLAPP	A inverseur CMOS
Fréquence du quartz f_q (MHz)	10	10	10	3
Résistance série du quartz R_q (Ω)	24	24	24	100
Résistance de démarrage $R_{ds}+R_q$ (Ω)	-68,87	-89,32	-59,65	-170,44
Réactance de démarrage X_q (Ω)	-297,38	-165,73	-367,76	-3161,47
Inductance dipolaire équivalente en régime permanent L_{dss} (μ H)	-3,96	-2,14	-5,34	-171,92
Fréquence relative Δf_{osc} (ppm)	42,3407	22,914	57,101	1,0932
Amplitude du courant en régime permanent a_0 (mA)	4,06	21,16	12,35	0,109

Dans le cas d'un montage PIERCE, la courbe de réactance dipolaire (Figure 23.a) présente deux régions importantes. La première (1μ A à 5 mA) correspond à la région où la pente varie d'une façon importante, la réactance varie beaucoup et la fréquence de l'oscillateur est fonction de l'amplitude dans cette région, l'oscillateur est moins stable. Dans la deuxième région (> 5 mA), la pente varie beaucoup moins et sa variation devient quasiment nulle à partir de 15 mA. Dans cette région la fréquence d'oscillation est peut sensible aux variations d'amplitude. A partir du tableau 1, il apparaît que le régime permanent d'oscillations se trouve dans la région la moins stable. Pour ramener l'oscillateur à la région la plus stable. Il est possible de jouer sur les valeurs des composants du circuit en augmentant par exemple la valeur de la capacité C_1 (le choix est justifié par une analyse en sensibilité).

Dans le cas d'un montage COLPITTS (Figure 23.b) la courbe de la réactance dipolaire présente trois régions importantes. On voit sur la figure que la zone comprise entre 20 et 50 mA correspond à une région où la fréquence est moins sensible à l'amplitude que dans les deux autres régions. L'augmentation de la tension d'alimentation V_{cc} peut faire fonctionner l'oscillateur dans une région la plus stable.

L'examen de la courbe de réactance dipolaire dans la cas d'un montage CLAPP (Figure 23.c) montre qu'il n'y a pas de région où la pente varie peu. Dans ces conditions le montage CLAPP est moins stable par rapport aux deux autres montages.

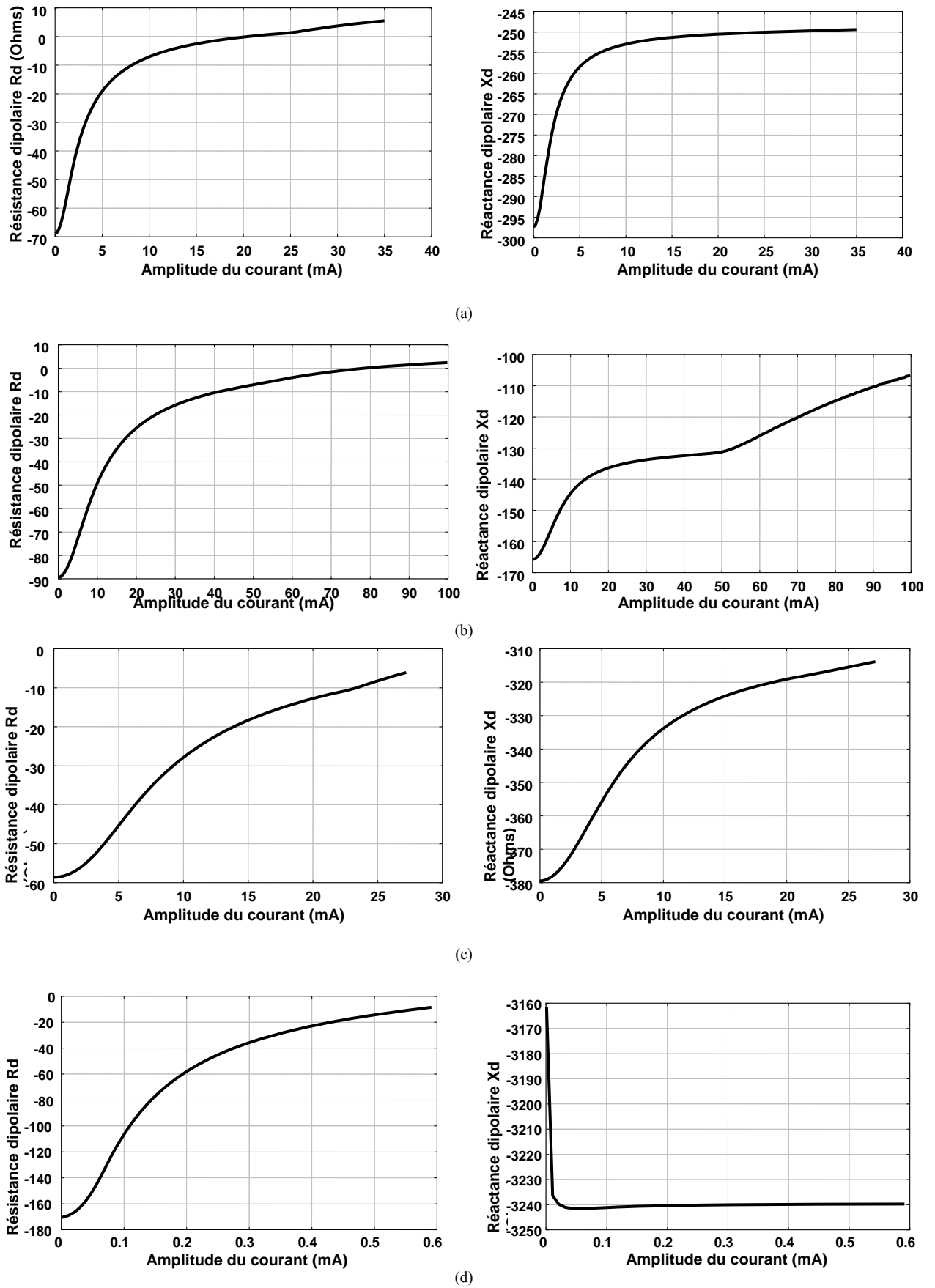


Figure. 23 – Evolution de la résistance et la réactance dipolaires :
 (a) montage PIERCE à 10 MHz, (b) montage COLPITT à 10 MHz, (c) montage CLAPP à 10 MHz, (d) montage à inverseur CMOS à 3 MHz.

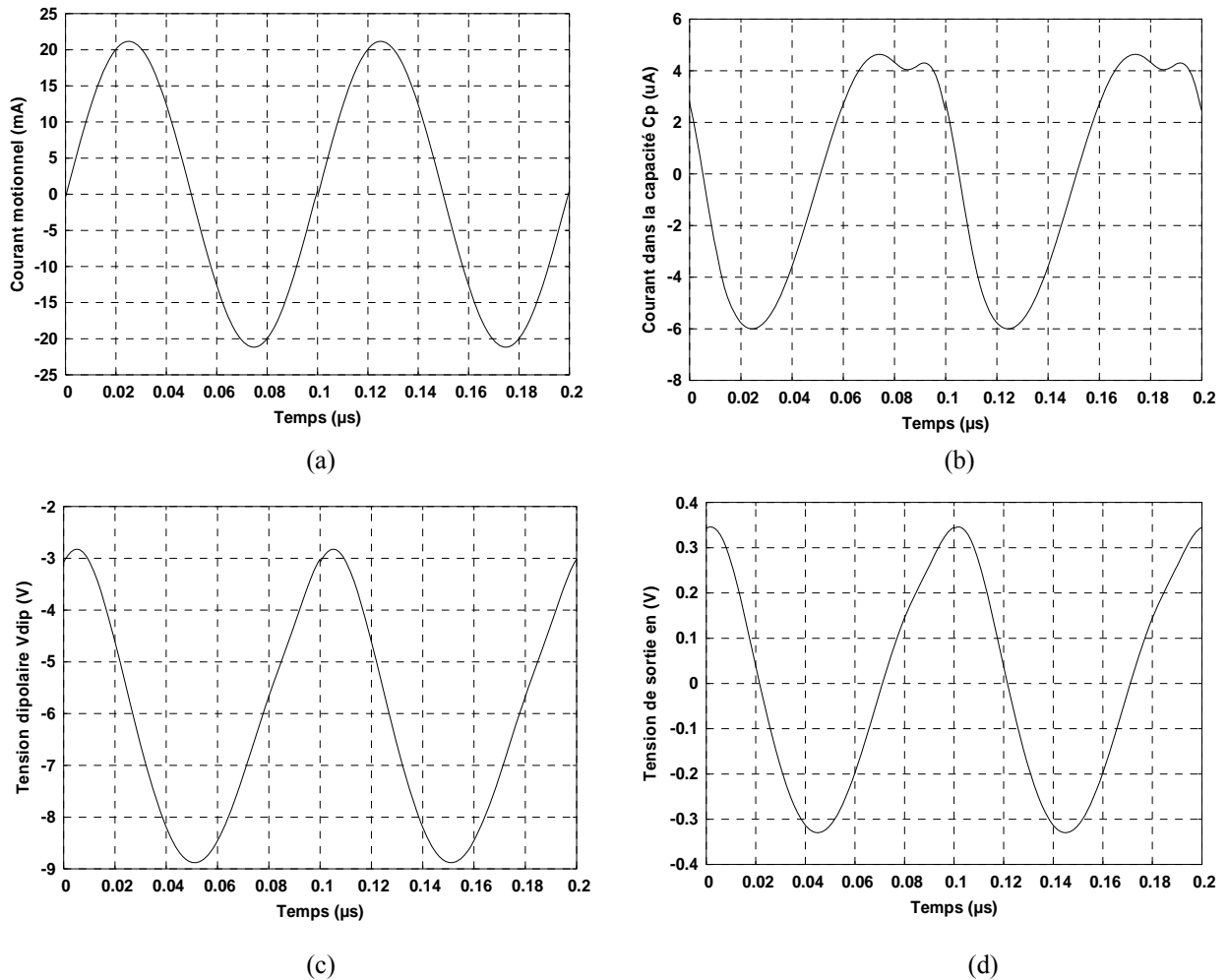


Figure. 24 – Forme de signal aux différents endroits pour le montage COLPITTS :
 (a) courant motionnel (b) courant dans la capacité C_p , (c) tension dipolaire v_{dip} , (d) tension de sortie v_s .

II.4.2 Régime transitoire et enveloppes temporelles

Rappelons que l'enveloppe de l'amplitude et de la fréquence d'oscillation peut être déterminée à l'aide de la *méthode de la moyenne* qui permet de résoudre le système (II.7). Le régime transitoire est calculé à partir des courbes dipolaire $R_d(a)$ et $L_d(a)$ à l'aide d'une méthode de relaxation (cf. Annexe B.II).

Prenons le cas d'un oscillateur de type CLAPP, la tension d'alimentation peut modifier le comportement temporel de la fréquence relative (Figure 25 a) comme elle peut aussi modifier l'enveloppe du courant motionnel de la boucle de l'oscillateur (Figure 25.b) ainsi que l'enveloppe de la tension à la sortie (Figure 25.c). Cette analyse est utile quand on veut connaître l'ordre de grandeur du temps de démarrage de l'oscillateur, en fonction de chaque composant du circuit (Figure 25.d).

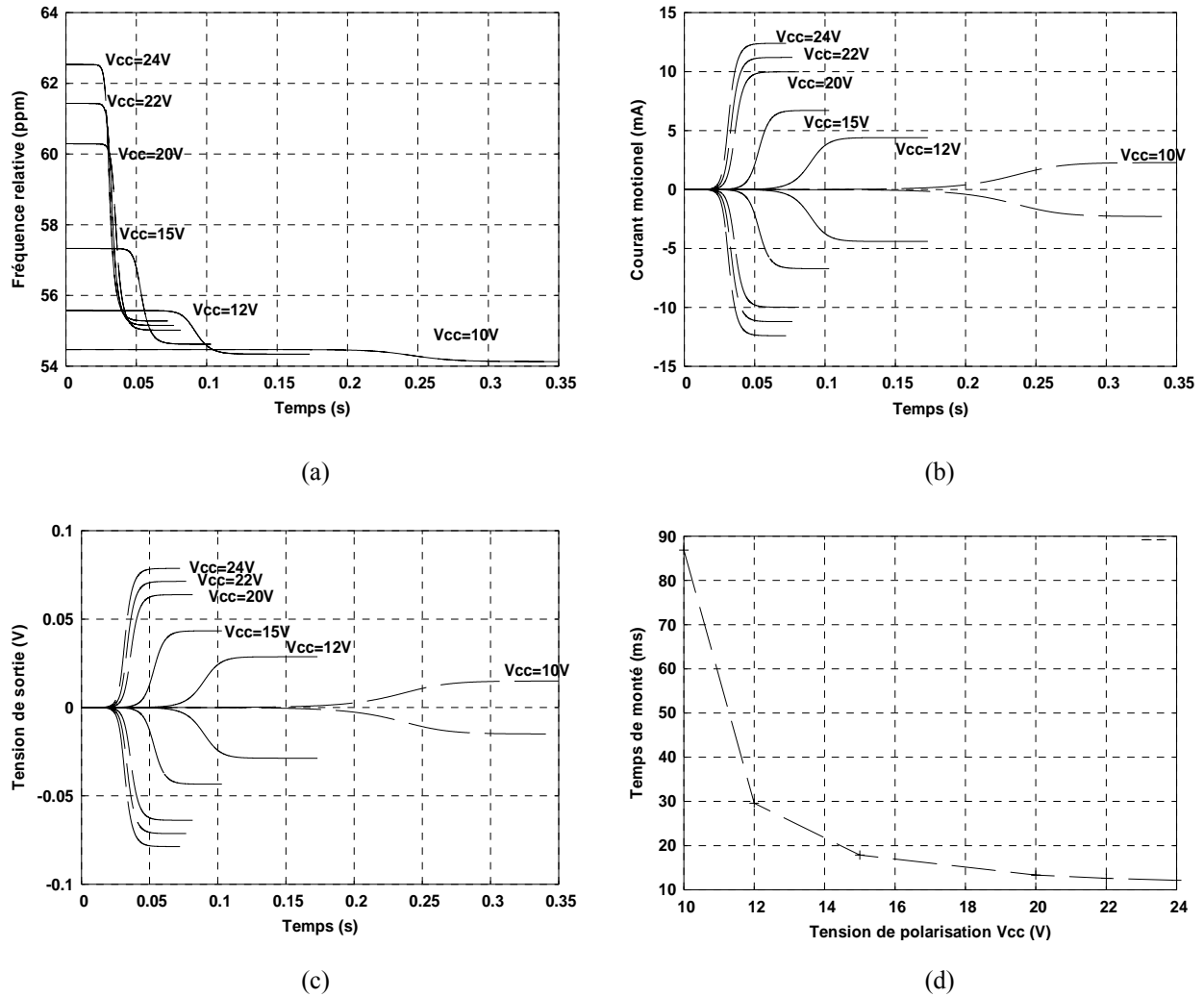


Figure. 25 – Effet de la tension de polarisation d’un oscillateur de type CLAPP à 10 MHz : (a) fréquence relative, (b) enveloppe du courant motionnel, (c) enveloppe de la tension de sortie, (d) temps de montée.

II.4.3 Sensibilité et conditions de fonctionnement

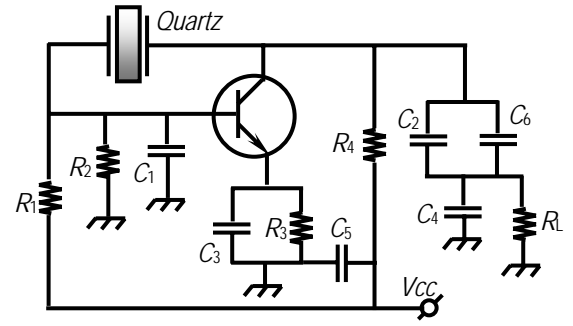
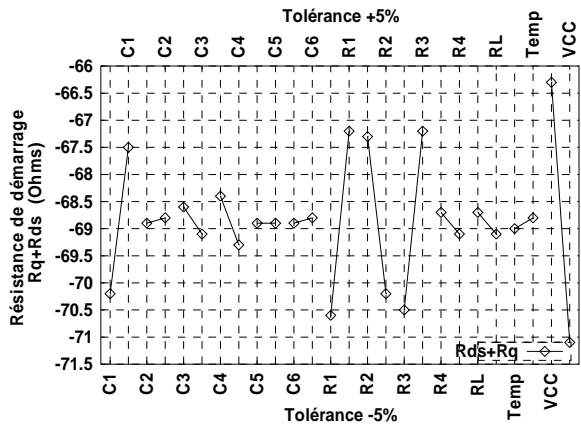
Grâce à ADOQ, on peut déterminer le sens de variation de l’impédance de démarrage et du couple *amplitude–fréquence* en régime permanent pour des petits écarts des paramètres dans le but d’identifier les plus influents. On caractérise l’oscillateur en faisant varier la valeur des composants dans l’intervalle de tolérance fourni par le fabricant et la température dans l’intervalle défini en fonction de l’environnement d’utilisation.

A. Analyse en régime de démarrage

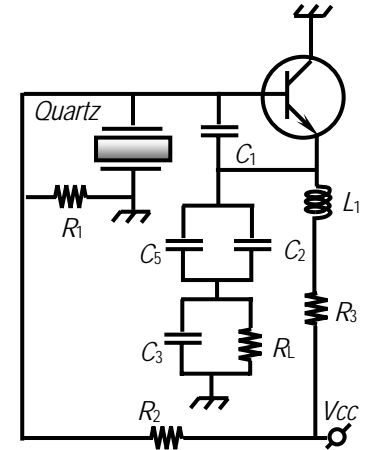
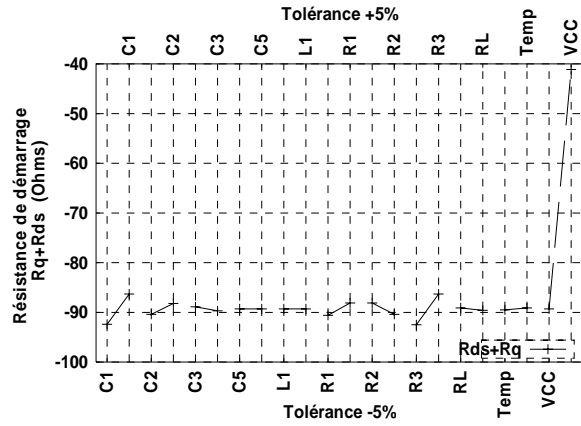
Au démarrage de l’oscillateur, la marge de variation autorisée est déterminée pour chaque paramètre de façon à satisfaire toujours la condition :

$$R_q + R_{ds} < 0 \quad (\text{II.26})$$

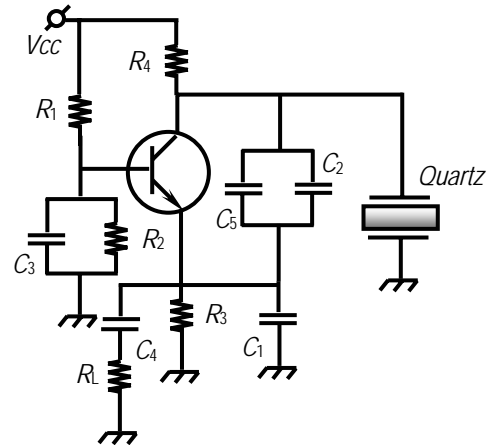
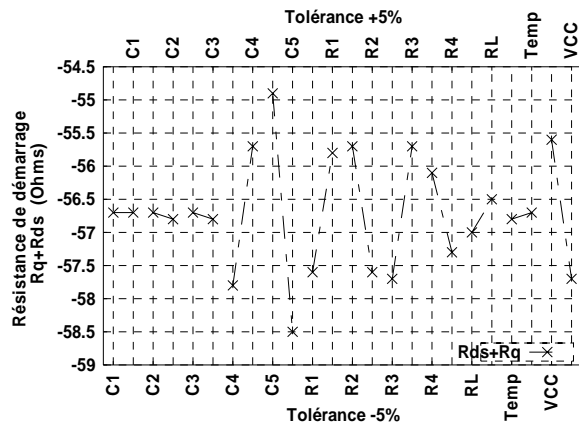
Les résultats présentés dans la figure 26 sont obtenus lors d’une analyse en tolérance de $\pm 5\%$ des composants de circuit de chaque famille.



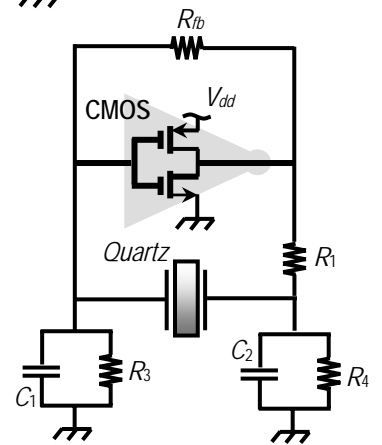
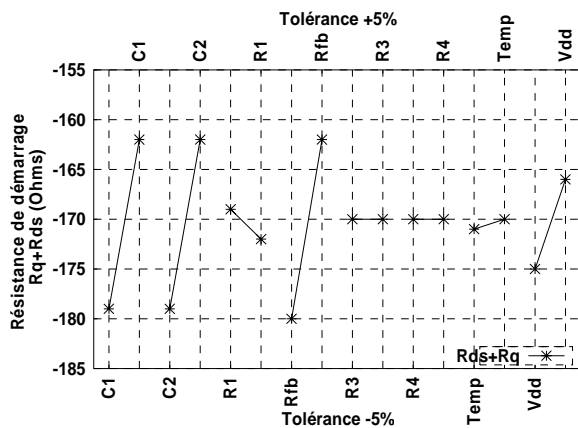
(a)



(b)



(c)



(d)

Figure. 26 – Evolution de la résistance dipolaire de démarrage pour $\pm 5\%$ de tolérance des composants : (a) montage PIERCE, (b) montage COLPITTS, (c) montage CLAPP, (d) montage à inverseur CMOS.

B. Marge de variation des paramètres significatifs

A partir de la figure 26, on peut déduire les paramètres qui ont une influence importante sur la résistance de démarrage pour chaque famille d'oscillateur. Dans l'oscillateur à inverseur CMOS de la figure 26.d, on peut constater que la résistance totale de démarrage est très sensible aux variations des capacités d'entrée C_1 et de sortie C_2 , de la tension de polarisation V_{dd} et de la résistance R_{fb} . Si on effectue une analyse plus fine, il est possible de définir la marge de variation des composants traçant la région de démarrage où de non démarrage de l'oscillateur (Figure 27). Figure 27.a montre que le démarrage n'est possible que pour les valeurs de la capacité C_1 dans un intervalle de 6 pF à 200 pF.

La résistance R_{fb} (quelques $M\Omega$) assure le fonctionnement de la porte dans la région linéaire. La caractéristique de transfert de l'inverseur CMOS est donnée dans la figure 27.d. Dans cette région l'inverseur est polarisée au milieu de sa caractéristique de transfert au point statique **M** (Figure 27.d) où le gain vaut $-A$. En régime statique, le courant qui traverse cette résistance est quasiment nul alors que $u_1 = u_2 = 0,5V_{dd}$ [24].

Il n'y aura pas de démarrage de l'oscillateur, pour des valeurs de la résistance R_{fb} inférieure à $0,12 M\Omega$ (Figure 27.b), car dans cet intervalle l'inverseur CMOS ne fonctionne plus dans la région linéaire de sa caractéristique de transfert. La tension de polarisation de l'inverseur V_{dd} autorise le démarrage des oscillations quelle que soit sa valeur supérieure à $0,7 V$ (Figure 27.c).

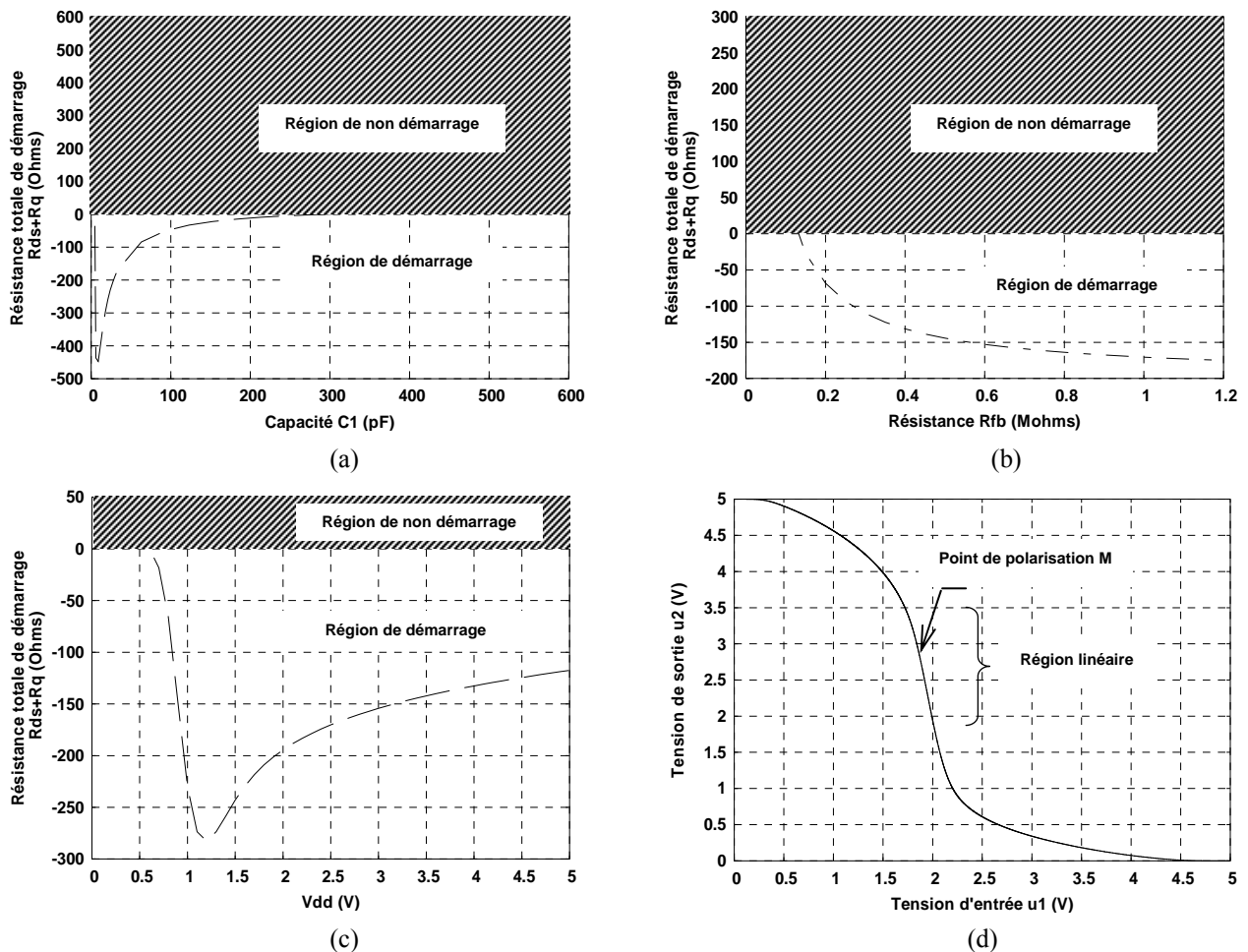


Figure. 27 – Marge de variation des composants significatifs dans le cas de l'oscillateur à inverseur CMOS : (a) Capacité d'entrée C_1 , (b) Résistance R_{fb} , (c) tension de polarisation de l'inverseur, (d) caractéristiques de transfert d'un inverseur CMOS.

C. Analyse en régime permanent

En régime permanent, l'analyse en sensibilité de chaque composant est effectuée de façon à respecter toujours la condition (II.4). Dans ces conditions il est possible de connaître le sens de variation, de la fréquence et de l'amplitude d'oscillation, de la puissance dissipée dans le résonateur à quartz et les paramètres internes du transistor ou de l'inverseur CMOS [25] en fonction des variations de valeur des composants du circuit (Figure 28).

L'analyse en tolérance du montage PIERCE (Figure 28.a) en régime permanent montre que la capacité C_2 a le plus d'influence sur la fréquence d'oscillation, alors que l'amplitude est influencée par la tension de polarisation V_{cc} . L'effet de la capacité C_2 et de la tension V_{cc} sur la fréquence et l'amplitude d'oscillation, est dominant par rapport aux autres paramètres dans le cas du montage COLPITTS (Figure 28.b). Pour le montage CLAPP (Figure 28.c), c'est la capacité C_5 qui influe le plus sur la fréquence d'oscillation alors que l'amplitude d'oscillation est principalement influencée par R_1, R_2, R_3 et V_{cc} .

Pour le montage à inverseur CMOS, la tension de polarisation de l'inverseur ne modifie pas beaucoup l'amplitude et la fréquence d'oscillation en régime permanent. Contrairement à la résistance R_{fb} qui influe beaucoup sur l'amplitude d'oscillation, ainsi que les deux capacités d'entrée et de sortie C_1 et C_2 (Figure 28.d).

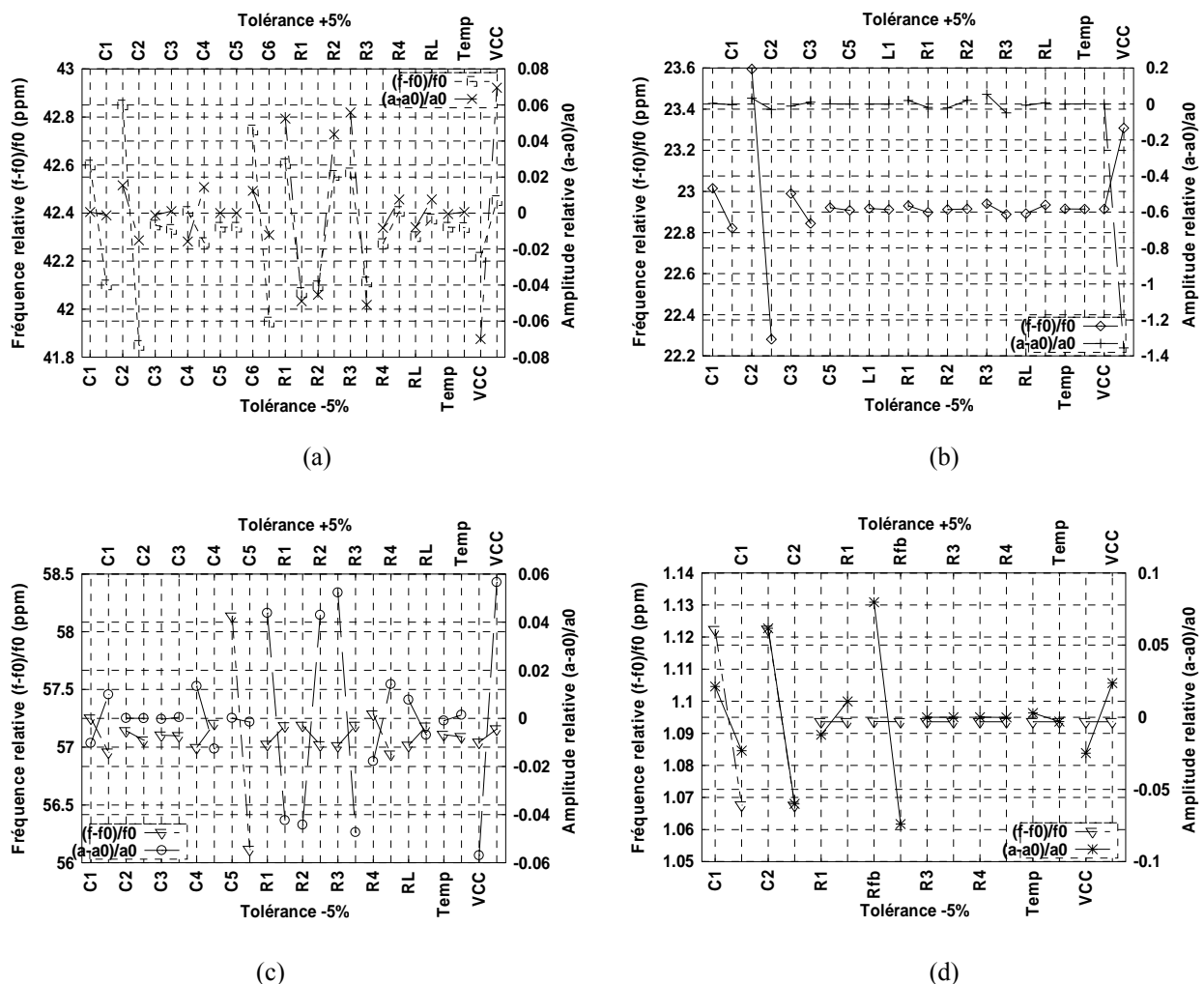


Figure. 28 – Analyse en régime permanent de la fréquence et l'amplitude d'oscillation pour $\pm 5\%$ de tolérance des composants : (a) montage PIERCE , (b) montage COLPITTS, (c) montage CLAPP, (d) montage à inverseur CMOS.

D'après la figure 29, on peut constater (comme on pourrait s'y attendre) que la tension de polarisation V_{cc} modifie significativement la puissance dissipée par le résonateur dans les trois montages d'oscillateur. Par exemple, dans le cas du montage PIERCE (Figure 29.a), une variation de + 5 % de V_{cc} correspond à une augmentation de 15 % de la puissance dissipée dans le résonateur par rapport à sa valeur moyenne et une augmentation de 12,5 % dans le cas de montage CLAPP (Figure 29.c). Alors que dans le cas d'un montage COLPITTS, une variation de - 5 % de V_{cc} diminuera la puissance active du résonateur de 90 % par rapport à sa valeur moyenne (Figure 29.b). La puissance active dissipée par le quartz dans le cas d'un montage à inverseur CMOS est principalement influencée par la résistance R_{fb} , elle diminue de 16,9 % pour une variation de + 5 % par rapport à sa puissance moyenne et de 13,5 %, si la valeur nominale de la capacité C_2 varie de + 5 % (Figure 29.d)

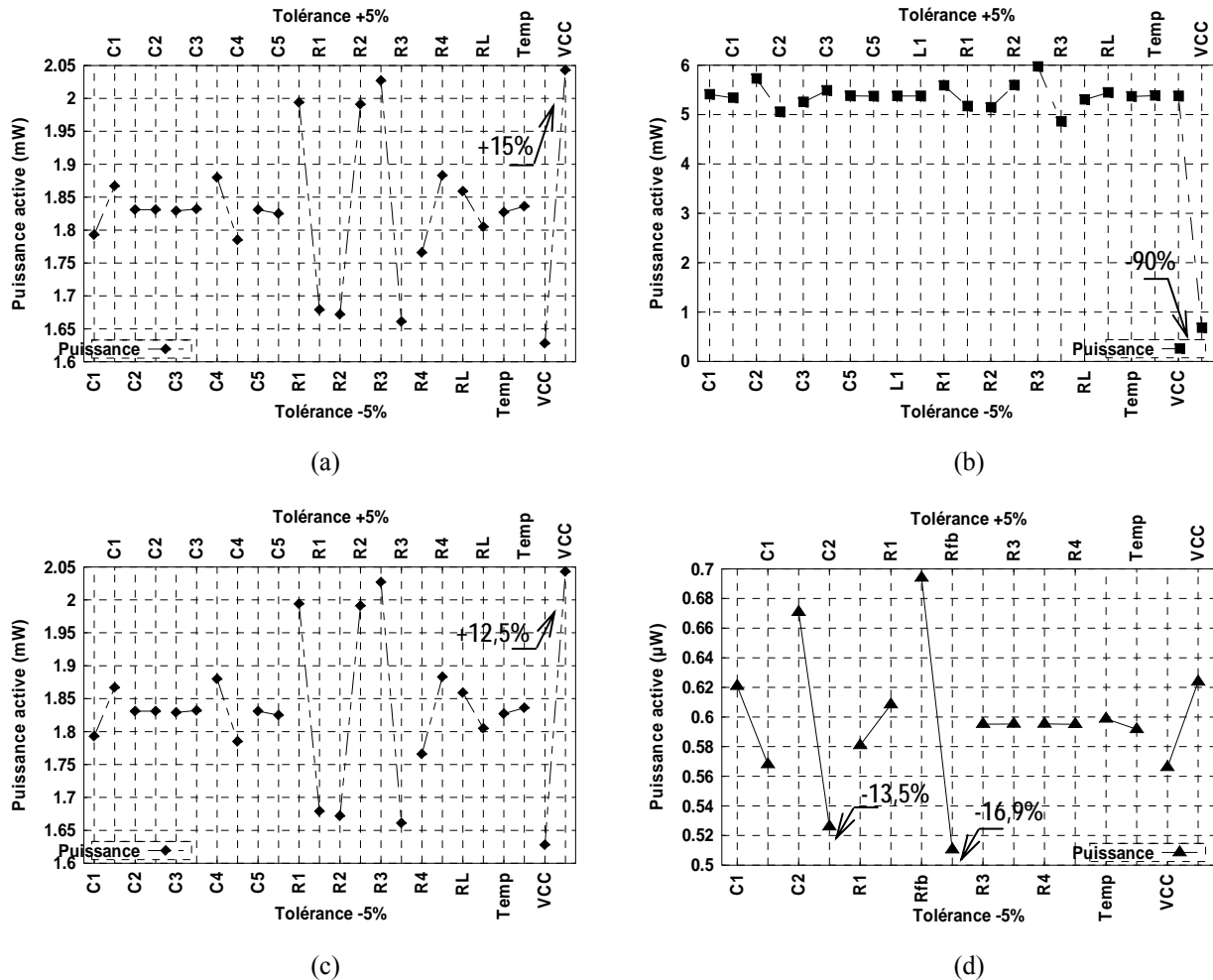


Figure. 29 – Analyse en régime permanent de la puissance dissipée dans le quartz pour $\pm 5\%$ de tolérance des composants : (a) montage PIERCE , (b) montage COLPITTS, (c) montage CLAPP, (d) montage à inverseur CMOS.

D. Analyse du régime de fonctionnement le plus défavorable (pire cas)

L'intérêt principal de cette analyse est d'évaluer les caractéristiques de l'oscillateur (amplitude, fréquence d'oscillation, puissance du résonateur, etc.) dans des conditions de fonctionnement les plus défavorables. Le principe de l'analyse du régime de fonctionnement le plus défavorable (pire cas) employé dans le logiciel ADOQ consiste à analyser le comportement du circuit oscillateur pour les valeurs limites des composants dans leur intervalle de tolérance. La première étape consiste à définir le sens de variation de la fréquence et de l'amplitude d'oscillation dus à chacun des composants grâce à une analyse en sensibilité en régime permanent des composants de l'oscillateur.

Les résultats sont stockés dans un fichier de type (*.spf). Après avoir défini les composants qui influent dans le même sens sur la fréquence et l'amplitude d'oscillation en régime permanent, la seconde étape consiste à analyser le circuit oscillateur aux valeurs limites des composants. Les résultats finaux sont stockés dans un fichier de type (*.ppf).

Les résultats de l'analyse des familles d'oscillateurs en régime de fonctionnement le plus défavorable sont représentés dans le tableau 2. Les colonnes Wc+ et Wc- désignent les deux pires cas de fonctionnement de l'oscillateur selon le sens de variation de la fréquence d'oscillation ou de la puissance dissipée en régime permanent.

Tableau 2. Récapitulatif des résultats d'analyse en régime de fonctionnement le plus défavorables obtenus par le logiciel ADOQ sur les familles d'oscillateurs à quartz.

OSCILLATEUR	Fréquence d'oscillation f_{osc} (MHz)	Fréquence d'oscillation pour le deux cas les plus défavorables f_{osc} (MHz)		Puissance active dissipée P_{active} (mW)	
		Wc+	Wc-	Wc+	Wc-
PIERCE	10,0004234	10,0004363	10,0004110	0,19222	0,2034
COLPITTS	10,0002291	10,0002311	10,0002208	0,84565	4,7
CLAPP	10,0005710	10,0005607	10,0005818	1,87643	1,7725
A INVERSEUR CMOS	3,00032808	3,0003454	3,0003124	$0,7471 \cdot 10^{-3}$	$0,4438 \cdot 10^{-3}$

II.5 Conclusion

Dans un premier temps, nous avons présenté les différentes méthodes de conception des oscillateurs à quartz et l'intérêt du développement des outils d'aide à la conception de ce type de circuits a été démontré. Nous avons aussi évoqué les logiciels développés au LPMO tels que MoNoLOQ et ADOQ. Cette partie permet d'introduire le cadre et l'intérêt du travail à réaliser.

Après avoir rappelé le principe de la méthode dipolaire utilisée dans le logiciel ADOQ, les différents mécanismes de limitation ont été passer en revue : limitations d'amplitude des oscillateurs à quartz, limitation en bande passante, avec un amplificateur à bande limitée, etc. Nous avons, de plus, étudié l'influence de la capacité parallèle et des impédances d'entrée et de sortie. Enfin, à l'aide de logiciel ADOQ nous avons effectué une analyse comparative des conditions et régimes de fonctionnement des principales familles d'oscillateurs à quartz : PIERCE, COLPITTS, CLAPP et à inverseur CMOS. On a pu aussi réaliser une étude en sensibilité des conditions de fonctionnement de chaque famille d'oscillateur ainsi qu'une identification du pire cas de fonctionnement de l'oscillateur.

La modélisation des circuits oscillateurs à quartz à l'aide du logiciel ADOQ montre plusieurs avantages par rapport à son prédécesseur MoNoLOQ, en particulier la résolution des problèmes des constantes de temps dans l'oscillateur. Cependant, l'analyse de l'oscillateur à l'aide d'ADOQ nécessite toujours un calcul du régime permanent (dans la phase de calcul en boucle ouverte) du circuit amplificateur qui n'est déterminé qu'après un certain temps de simulation (ADOQ utilise une analyse temporelle de type SPICE) qui, comme nous le verrons dans le chapitre suivant, peut être réduite d'une manière sensible.

BIBLIOGRAPHIE DU CHAPITRE II

- [1] R. Nardin, J. Ho “Computer design and analysis for high precision oscillator” in *Proc. 28th IEEE AFSC*, pp. 237–242, 1974.
- [2] Y. Ohata “New approach to the design of crystal oscillators” in *Proc. 28th IEEE AFSC*, pp. 221–231, 1974.
- [3] B. Parzen, A. Ballato. *Design of crystal and other harmonic oscillators*. New York, Wiley Intersciences, 1983.
- [4] T. Adachi, M. Hirose, Y. Tsuzuki “Computer analysis of Colpitts crystal oscillator” in *Proc. 39th IEEE AFSC*, pp. 176–182, 1985.
- [5] A. Benjaminson “The design and analysis of VHF/UHF crystal oscillators” in *Proc. 41th IEEE AFSC*, pp. 452–459, 1987.
- [6] J. Goldberg “A simple way of characterizing high-Q oscillators” in *Proc. of the 42nd IEEE AFSC*, pp. 304–326, 1988.
- [7] T. M. Hall “Computer aided design and assembly of oscillators” in *Proc. of the 36th IEEE AFSC*, 1982.
- [8] T. Blin “*Méthodologie de modélisation des oscillateurs à quartz : application aux oscillateurs pour applications spatiales*” Thèse de doctorat. Université de Franche-Comté, Besançon, 1995.
- [9] R. Brendel, G. Marianneau, T. Blin, and M. Brunet “Computer aided design of quartz crystal oscillators” *IEEE Trans. Ultrason., Ferroelect., Freq. Contr.*, vol. 42, pp. 700–708, 1995.
- [10] L. Couteleau “*Modélisation automatique du comportement et du bruit des oscillateurs à quartz*” Thèse de doctorat. Université de Franche-Comté, Besançon, 1998.
- [11] R. Brendel, N. Ratier, L. Couteleau, G. Marianneau, and P. Guillemot “Slowly varying function method applied to quartz crystal oscillator transient calculation” *IEEE Trans. Ultrason., Ferroelect., Freq. Contr.*, vol. 45, pp. 520–527, 1998.
- [12] R. Brendel, D. Gillet, N. Ratier, M. Addouche, J. Delporte “Oscillator noise simulation by using non linear dipolar method” in *Proc. 15th EFTF*, pp. 184–188, 2001.
- [13] M. Addouche “*Modélisation non linéaire des oscillateurs à quartz, développement d’un logiciel de simulation*” Thèse de doctorat, Université de Franche-Comté, Besançon, 2002.
- [14] M. Addouche, R. Brendel, D. Gillet, N. Ratier, Franck Lardet-Vieudrin, and J. Delporte “Modeling of quartz crystal oscillator by using dipolar method” *IEEE Trans. Ultrason., Ferroelect., Freq. Contr.*, vol. 45, pp. 520–527, 2003.
- [15] J. J. Gagnepain “*Mécanismes non linéaires dans les résonateurs à quartz : Théories, expériences et applications métrologiques*” Thèse de doctorat, Université de Franche-Comté, Besançon, France, 1972.
- [16] J. J. Gagnepain. *Nonlinear effects in piezoelectric quartz crystal*, Physical Acoustics, vol. XI, W.P. Mason, Edition Academic, pp. 245–288, 1975.
- [17] R. Brendel “*Bruit interne des oscillateurs à quartz*” Thèse de doctorat, Université de Franche-Comté, Besançon, pp.55, 1975.
- [18] J. Hagg “*Sur certains systèmes différentiels à solutions périodique*” Bulletin des sciences mathématiques, 1946.
- [19] Robert. J. Matthys. *Crystal oscillator circuits*. John Weily & Sons, Wiley-Intersciences, 1983.
- [20] M. E. Frerking. *Crystal oscillator design and temperature compensation*. New York: Van Nostrand, 1978.

- [21] R. Brendel, F. Chirouf, D. Gillet, N. Ratier, F. Lardet-Vieudrin, M. Addouche, J. Delporte “Quartz crystal oscillator classification by dipolar analysis” in *Proc. 57th IEEE IFCS and 17th EFTF, Tampa, Florida, U.S.A.*, 2003.
- [22] R. Brendel, F. Chirouf, D. Gillet, N. Ratier, F. Lardet-Vieudrin, M. Addouche, J. Delporte “Quartz crystal oscillator characterization by dipolar analysis” in *Proc. 1st IEEE Int. Conf on Advanced Optoelectronics and Lasers CAOL*, vol: no 2, pp. 233–243, Ukraine, Russia, 2003.
- [23] R. Brendel, F. Chirouf, D. Gillet, N. Ratier, F. Lardet–Vieudrin, M. Addouche, J. Delporte “Quartz crystal oscillator characterization by dipolar analysis” in *Proc. SPIE*, vol: 5582, pp. 323–333, 2004.
- [24] D. Göhring, J. Haffelder “Simulation of pierce oscillators with digital inverters using the negative resistance mode” in *Proc. 12th EFTF*, Warsaw, Poland, pp. 374–378, 1998.
- [25] F. Chirouf, R. Brendel, M. Addouche, D. Gillet, N. Ratier, F. Lardet–Vieudrin and J. Delporte “Using dipolar method for CMOS oscillator analysis” in *Proc. 2nd IEEE Intr Conf on Electronic Sciences, Information Technology and Telecommunication–SETIT*, pp. 211, Sousse, Tunisie, 2004.

Chapitre III

La méthode balistique (*shooting-method*) et l'analyse en régime permanent périodique (Periodic-steady-state : Pss)

Kenneth S. KUNDERT. *Cadence Design Systems, Inc*

*« ...circuit designers do not fully understand the capabilities
and limitations of the critical tool that is so important to their productivity. »*

The Designer's Guide to SPICE & SPECTRE, Kluwer Academic Publishers.

III.1 Analyse des circuits électroniques

La présentation de certaines notions de base est nécessaire afin de bien comprendre les méthodes d'analyse des circuits linéaires ou non linéaires utilisées par les simulateurs électrique actuels :

- l'analyse d'un circuit consiste à déterminer sa réponse à une ou plusieurs excitations continues et/ou variables. Par exemple réponse d'un amplificateur, d'un mélangeur ou évolution temporelle à partir d'un état initial d'un oscillateur,
- le régime transitoire d'un circuit désigne sa réponse pendant la période d'analyse où les conditions initiales peuvent avoir des effets significatifs,
- le régime permanent (*Steady-state*) d'un circuit désigne sa réponse lorsque les effets des conditions initiales ont disparu. Le régime permanent est un état asymptotique car en général il ne peut être atteint que pour un temps d'observation infini (cas des filtres à grand coefficient de qualité, oscillateurs),
- le régime permanent périodique est atteint lorsque en tout nœud du circuit, les courants et les tensions aux instants t et $t+T$ sont identiques,
- n'importe quel circuit électronique peut être représenté par un système d'équations (souvent différentielles) qui modélise son comportement en régime transitoire ou permanent,
- chaque élément du circuit peut être représenté par un modèle qui peut être temporel ou fréquentiel et qui est lié à la méthode d'analyse utilisée.
- la connexion entre deux ou plusieurs éléments d'un circuit constitue un nœud. La tension entre deux nœuds et le courant qui parcourt ces éléments obéissent à la loi sur les courants et sur les tensions (lois de *Kirchhoff*). Ces lois permettent une formulation complète des équations de n'importe quel circuit en tenant en compte de sa topologie.

III.1.1 Simulation d'un circuit électronique

Un simulateur électrique tel que SPICE [1], [2] calcule numériquement la réponse d'un circuit à une excitation déterminée. Le simulateur formule les équations du circuit et les résout numériquement. Pour formuler ces équations, le simulateur combine les modèles mathématiques de chaque composant du circuit avec les équations qui définissent la façon dont il a été connecté.

Le simulateur électrique SPICE utilise la méthode nodale modifiée [4] pour décrire la topologie du circuit. Tous les éléments du circuit sont alors représentés sous forme d'une équation matricielle de la forme:

$$GV = I \quad (\text{III.1})$$

où G représente la matrice conductance, V vecteur inconnu des tensions en chaque nœud et I vecteur des courants dans les branches du circuit.

Une fois l'équation nodale du circuit établie, l'équation (III.1) est résolue à l'aide de méthodes itératives telles que la méthode d'*élimination de Gauss* ou l'algorithme de *factorisation LU* (cf. [4] pour plus de détails).

La technique utilisée par le simulateur consiste à discrétiser le temps sur un intervalle fini. Le système d'équations différentielles est alors remplacé par des séquences d'équations algébriques non linéaires, dans un intervalle discrétisé qui sont résolues par l'utilisation d'un algorithme approprié tel que la formulation d'*Euler* qui exprime la dérivée d'une fonction $f(t)$ sous la forme :

$$\frac{df(t_i)}{dt} = \frac{f(t_i) - f(t_{i-1})}{t_i - t_{i-1}} \quad \text{avec} \quad i=1,2,\dots,n \quad (n \in \mathbb{N}) \quad (\text{III.2})$$

En général cette méthode approchée est d'autant plus précise que le pas de temps ($t_i - t_{i-1}$) est faible par rapport aux plus petites constantes de temps présentes dans le signal. La plupart des simulateurs disposent d'un mécanisme automatique de sélection du pas de temps, afin de concilier la précision d'analyse avec un temps de calcul raisonnable.

Rappelons que le calcul de la solution dans le cas d'une analyse temporelle consiste à déterminer la solution à chaque instant t_i en utilisant la solution précédente à l'instant t_{i-1} . La solution obtenue à l'instant t_i peut être dégradée si une erreur a été commise sur la solution à l'instant t_{i-1} . Certains circuits électroniques sont très sensibles à cette erreur tel que les circuits à grand facteur de qualité, en l'occurrence les oscillateurs à quartz (cf. [3], [4] pour plus de détails sur la théorie de l'analyse temporelle).

Même dans le cas d'une analyse de type DC (régime statique), il n'est pas possible de résoudre explicitement le système d'équations non linéaires algébriques du circuit. Dans ce cas le simulateur détermine la solution du système d'équations non linéaires par résolution des équations non linéaires à l'aide d'un processus itératif tel que la méthode de *Newton-Raphson*. La détermination de la solution (ou *point de polarisation du circuit*) nécessite trois étapes préliminaires :

- toutes les sources indépendantes du circuit sont considérées comme des sources constantes,
- tous les éléments capacitifs sont considérés comme des circuits ouverts,
- tous les éléments inductifs sont considérés comme des courts-circuits.

Notons que le problème n'a pas toujours une solution unique (cas d'une bascule). Cette solution est très sensible aux critères de convergence du processus itératif utilisé (Pour plus de détail sur la théorie de l'analyse DC, cf. [3], [4]).

Dans le cas d'une analyse petits signaux AC (régime dynamique), le circuit est linéarisé autour de son point de polarisation (donné par l'analyse DC) et sa réponse harmonique est alors calculée. L'analyse AC est souvent utilisée pour déterminer la fonction de transfert d'un circuit, son comportement en bruit, etc. Cette analyse ne pose pas de problème de convergence contrairement à l'analyse de type DC et à l'analyse temporelle (cf. [3], [4] pour plus de détail sur la théorie de l'analyse AC).

Mises à part ces trois principales analyses, le simulateur SPICE dispose d'autres analyses telles que l'analyse linéaire de bruit (*.noise*), l'analyse de distorsion harmonique (*.dist*), etc. Le tableau 1 donne un récapitulatif des principales analyses utilisées par un simulateur de type SPICE.

Tableau 1. Liste des principales analyses disponibles dans SPICE.

Type d'analyse	Commande	Description
DC	.op	Point de fonctionnement
	.dc	Caractéristiques de transfert
AC	.ac	Analyse AC (petits signaux)
	.noise	Analyse linéaire du bruit (petits signaux)
	.disto	Intermodulation et distorsion
Transient	.tran	Grand signaux-temporelle
	.four	Spectre de fréquence

III.1.2 SPICE et les simulateurs électriques actuels

Le simulateur SPICE a été l'un des premiers logiciels utilisé pour la conception des systèmes électroniques. SPICE est devenu non seulement un standard pour la conception des circuits électronique, mais un indicateur des problèmes probables de conception [8].

Les limitations de SPICE en termes de modèles des composants non linéaire et des algorithmes de calcul, rend son utilisation difficile pour surmonter les difficultés d'analyse de certains circuits. Cependant, ces limitations n'excluent pas son utilisation pour traiter des problèmes spécifiques tels que ceux qui ont été présentés dans [5], [6] et [7].

Les simulateurs commerciaux actuels tels que ADS (*Advanced Design System Agilent EEsof*) et SpectreRF (*Cadence Design Systems*) [53] sont en mesure de simuler plus efficacement un certain nombre de circuits réputés difficiles (mélangeurs, oscillateurs, etc.) grâce aux méthodes d'analyse optimisées dont ils disposent. Le tableau 2 donne un récapitulatif des principales méthodes utilisées par ces outils [9].

Tableau 2. Différentes méthodes d'analyse supportées par les simulateurs commerciaux.

Méthode d'analyse	ADS	SpectreRF
Domaine temporel : <i>PSS</i>		<input checked="" type="checkbox"/>
Equilibrage Harmonique : (<i>HB</i>)	<input checked="" type="checkbox"/>	
Variation Linéaire du temps : (<i>LTV</i>)	<input checked="" type="checkbox"/>	<input checked="" type="checkbox"/>
Enveloppe de <i>Fourier</i> : (<i>Envelope Circuit</i>)	<input checked="" type="checkbox"/>	

Dans ce travail de thèse, c'est le simulateur SpectreRF qui a été choisi pour continuer le développement du logiciel ADOQ. Ce choix se justifie par les raisons suivantes :

- disponibilité d'une version récente du simulateur SpectreRF au laboratoire FEMTO-ST/LPMO,
- méthodes d'analyse des circuits non linéaires optimisées, telles que l'analyse en régime permanent périodique (*Periodic steady-state*) basée sur la méthode *balistique* (*shooting-method*) que nous développerons plus loin dans ce chapitre,
- La richesse des bibliothèques de composants et possibilité d'extraction des modèles à partir des circuits physiques (*layout*).

III.1.3 Détermination du régime permanent d'un circuit

Le régime permanent d'un circuit peut être calculé par la résolution des systèmes d'équations différentielles à partir de conditions initiales arbitraires par une méthode temporelle transitoire (cas de SPICE) ou en recherchant les conditions initiales nécessaires pour faire coïncider l'état final après une période avec les conditions choisies [21].

On distingue plusieurs types de régimes permanents :

- le cas du régime permanent statique (DC). La solution n'étant que le point de polarisation qui ne varie pas avec le temps (Figure 1.a),
- le cas du régime permanent périodique des circuits *linéaires* asymptotiquement stables lorsque ces circuits sont excités par une seule source sinusoïdale, la réponse en régime permanent est elle-même sinusoïdale (avec une éventuelle composante continue) (Figure 1.b),
- le cas du régime permanent périodique (*Periodic steady-state*) des circuits *non linéaires* asymptotiquement stables lorsque ces circuits sont excités par une seule source périodique (Figure 1.c). La réponse en régime permanent périodique n'est pas nécessairement sinusoïdale mais restera périodique de même période que le signal d'excitation,
- Le cas des oscillateurs qui tendent vers un régime permanent d'oscillation avec dans certains cas plusieurs régimes permanents différents dont le cycle limite dépend des conditions initiales.

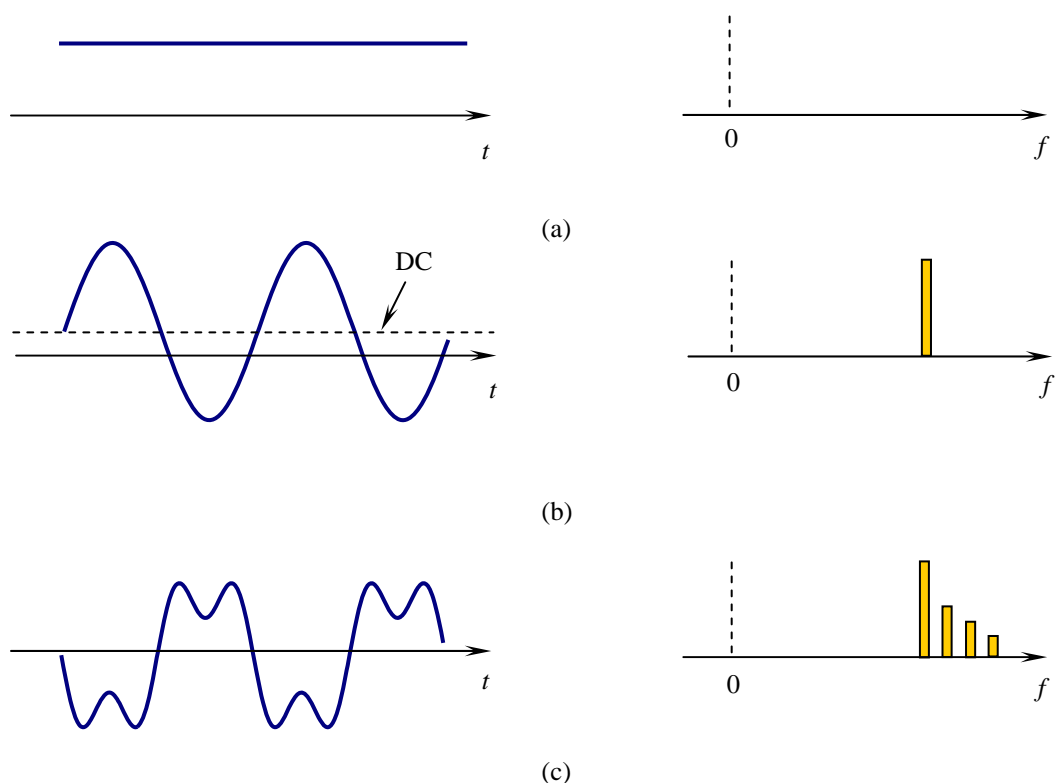


Figure. 1 – Différents types de régime permanent :
 (a) régime permanent statique, (b) circuit linéaire excité par une source sinusoïdale,
 (c) circuit non linéaire excité par une source périodique.

Il existe plusieurs méthodes permettant de déterminer le régime permanent périodique d'un circuit non linéaire telles que la méthode *balistique*, méthode des différences finies : MDF [10]–[12] et la méthode d'*équilibre harmonique* (*harmonic-balance*) [13]–[25].

Dans un simulateur tel que SPICE, l'analyse du régime permanent d'un circuit consiste à intégrer numériquement son équation différentielle à partir des conditions initiales jusqu'à ce que leurs effets disparaissent dans le temps, mais cette approche de calcul est très coûteuse en temps si le circuit analysé présente une constante de temps importante comme dans le cas d'un oscillateur à quartz.

Pour s'affranchir du temps de calcul prohibitif des circuits à grande constante de temps, des techniques de résolution différentes de la méthode transitoire utilisée ont été élaborées pour obtenir plus rapidement la solution en régime permanent périodique.

La méthode *balistique* et la méthode d'*équilibre harmonique* sont des techniques, capables de déterminer rapidement le régime permanent des circuits non linéaires indépendamment de leur constante de temps. Plusieurs approches ont été proposées dans la littérature pour améliorer et optimiser ces deux méthodes. On peut citer par exemple la méthode *KSM* (*Krylov Subspace Methods*) [28] et la méthode de la matrice itérative implicite [47].

Récemment, l'*équilibre harmonique* a été amélioré en utilisant un algorithme de réduction de circuit non linéaire qui permet de réduire significativement la complexité d'analyse du circuit non linéaire [26]. Les améliorations de ces deux méthodes ont permis de s'affranchir des problèmes d'analyse des circuits non linéaires qui disposent d'un nombre important de composants non linéaires.

Il existe une variété de méthodes d'analyse du régime permanent proposées dans la littérature. On peut citer par exemple : la méthode *tempo fréquentielles* [36]–[40], la méthode d'*enveloppe* [41]–[44], la méthode de variation linéaire du temps (*Linear time varying*) [45]–[46].

Dans le cadre de ce travail de thèse, nous nous intéressons aux méthodes temporelles et particulièrement à celle qui utilisent la méthode *balistique*. Les méthodes fréquentielles ne seront donc pas abordées à ce niveau.

III.2 Méthodes temporelles d'analyse du régime permanent périodique

Parmi les différentes méthodes possibles pour décrire l'état d'équilibre électrique d'un circuit, la plus utilisée est sans doute la méthode nodale qui consiste à exprimer la loi de courant de *Kirchhoff* en tout nœud du circuit sous la forme :

$$f(v(t), t) = i(v(t)) + \dot{q}(v(t)) + u(t) = 0 \quad (\text{III.3})$$

avec :

- v : vecteur des tensions de nœuds,
- u : vecteur des sources de courant,
- i : somme des courants dans les nœuds,
- q : somme de charges aux nœuds des capacités,
- t : temps.

Dans le cas où le circuit comporte des inductances et/ou des sources de tensions, la méthode nodale modifiée permet de ramener le problème à la même forme [10]–[12], [21], [28].

III.2.1 Méthodes de formulation d'un problème de valeurs limites

La détermination de la solution périodique en régime permanent d'un circuit est un problème qui peut être formulé comme étant un *problème de valeurs limites* [21]. Il existe plusieurs méthodes présentées dans la littérature [29]–[35] pour traiter ce type de problème.

Les méthodes numériques utilisées pour résoudre en un problème *de valeurs limites* sont plus complexes que celles utilisées pour résoudre un problème *de valeurs initiales*. La détermination de la solution d'un problème *de valeurs initiales* est basée sur la vérification d'une seule condition à un instant donné (cf. Annexe C. I.1) alors que dans le cas d'un problème *de valeurs limites* elle est calculée sur la base de plusieurs conditions, chacune définie à des instants distincts (cf. Annexe C. I.2).

A. Formulation de l'équation d'un circuit à un problème de valeurs limites à deux points

Rechercher la solution périodique de l'équation (III.3) à partir des conditions initiales revient à déterminer l'instant t à partir duquel :

$$v(t) = v(t + T) \quad \forall t \quad (\text{III.4})$$

Rechercher la solution périodique de l'équation (III.3) à partir des conditions limites revient à rechercher la solution v qui satisfait la condition :

$$v(0) - v(T) = 0 \quad (\text{III.5})$$

Mais il n'est possible de transformer un problème de conditions initiales en problème de conditions limites que si la période de la solution est connue *a priori*. Ce qui limite l'utilisation de cette méthode aux circuits comportant une source d'excitation périodique indépendante.

Deux variantes de la méthode de *Newton* permettent de résoudre la combinaison des équations (III.3), (III.5) : la première est appelée la méthode de *Newton–différences finies* ou (*Newton–finite difference*). La seconde variante est la méthode de *Newton* combinée avec la méthode balistique ou *Newton–balistique* (*Newton–shooting*).

Conformément à la plupart des méthodes de résolution numériques d'équations différentielles, la méthode *Newton–différences finies* est basée sur l'approximation du système originel par un système algébrique d'équations matricielles. Cette méthode est composée de deux étapes :

- la première étape consiste à diviser l'intervalle d'analyse en sous intervalles de longueur h , puis les termes dérivatifs sont approchés à l'aide de formules de différences (Euler, Gear, trapézoïdale, etc.),
- dans la deuxième étape, le système matriciel d'équations obtenu est résolu d'une manière itérative on utilisant l'algorithme de *Newton–Raphson*. Dans cette étape, les propriétés mathématiques des matrices obtenues (matrices tridiagonales, symétriques ou définies positives) sont exploitées pour accélérer le calcul.

Contrairement au cas d'une analyse transitoire (*problème de valeur initiale*), l'emploi de la méthode *des différences finies* pour la résolution d'un problème *de valeurs limites* permet d'obtenir *simultanément* les solutions pour tous les instants de l'intervalle de temps de l'analyse [21]. Cependant, la solution estimée à chaque itération (résolution par la méthode *Newton–Raphson*) n'est qu'une approximation de la solution du système des équations aux différences finies.

La méthode *des différences finies* a l'avantage de satisfaire la condition de périodicité (III.5) durant toute la procédure de calcul itératif. Cette méthode nécessite un calcul matriciel important et donc un temps de résolution prohibitif lorsque le nombre des inconnues est grand ou si le pas de discrétisation est très réduit [21]. A cette difficulté s'ajoute l'inconvénient de la convergence périlleuse en comparaison avec les autres méthodes de résolution de problème de *valeurs limites* telles la méthode de *Newton-balistique* dont les propriétés de convergence sont nettement meilleures [47].

III.2.2 Méthode *Newton-balistique* (*Newton-shooting*)

La méthode balistique (*shooting-method*) est une autre méthode qui peut traiter un problème de *valeurs limites*. Cette méthode est très utilisée pour l'analyse des circuits électroniques non linéaires [9]–[12],[21].

Dans la méthode balistique, le processus commence par une analyse transitoire à partir d'une condition initiale $v(0)$ arbitraire qui permet la résolution de l'équation (III.3) sur l'intervalle T et le calcul de $v(T)$. L'algorithme utilisé consiste alors à corriger par un processus itératif le vecteur des conditions initiales $v(0)$ jusqu'à ce que la condition de périodicité de l'équation (III.5) de la solution soit obtenue.

L'organigramme de la méthode est illustré figure 2. Dans la pratique le circuit est d'abord simulé sur un cycle (appelé aussi *intervalle de shooting*) avec l'état initial choisi $v(0)^k$ ($k \in \mathbb{N}$: indice d'itération). Si la solution $v(T)^k$ obtenue après un cycle n'est pas suffisamment proche de $v(0)^k$ (conditions aux limites), l'algorithme ajuste à nouveau la condition initiale $v(0)^k$ et une nouvelle itération est réalisée avec l'état initial $v(0)^{k+1}$. La solution est recherchée d'une manière itérative et la solution finale est obtenue quand les conditions aux limites sont vérifiées : $v(T)^{k+1} \approx v(0)^{k+1}$ (Figure 3).

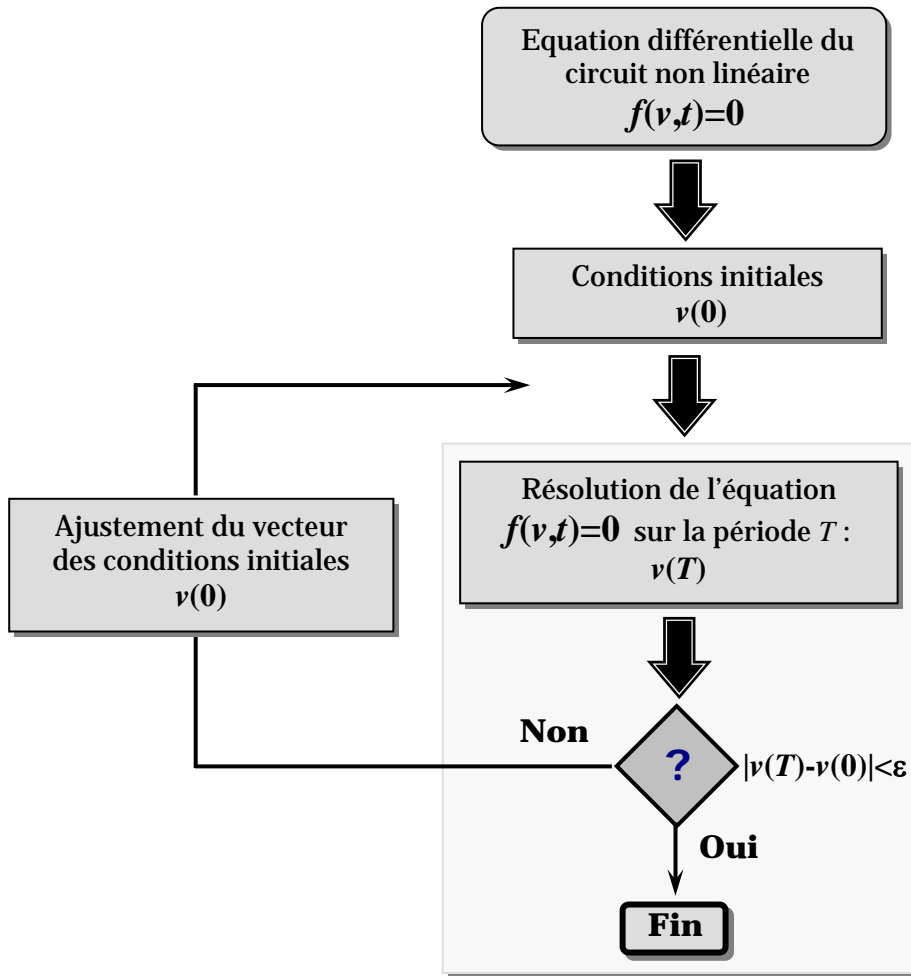


Figure. 2 – Algorithme général de l'analyse par la méthode balistique (*shooting-method*)

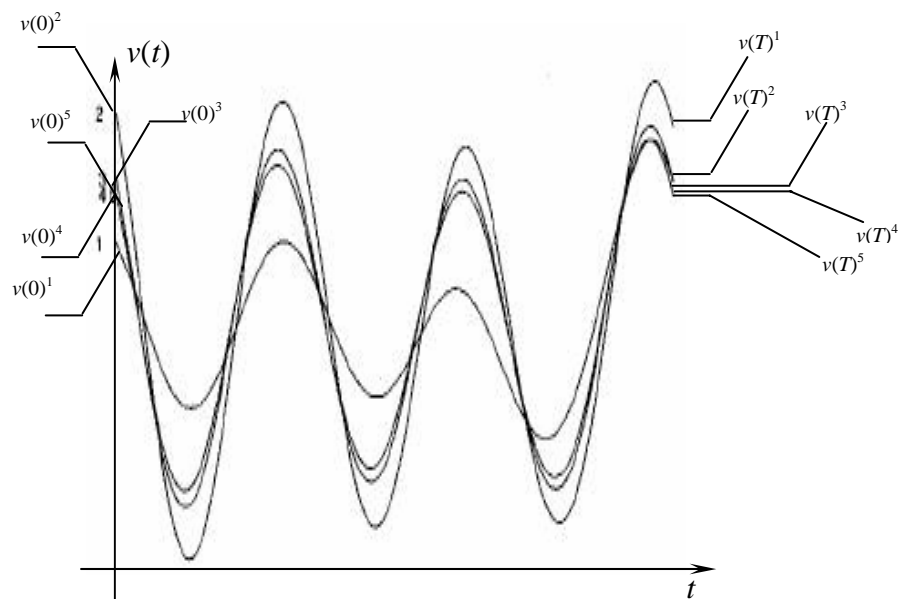


Figure. 3 – Détermination de la solution finale $v(T)^k \approx v(0)^k$ obtenue après $k = 5$ corrections (itérations).

On peut donc reformuler l'ensemble des deux équations (III.3) et (III.5) qui décrivent le problème à résoudre par :

$$v(T)^{k+1} \approx v(0)^{k+1} \quad (\text{III.6})$$

Etant donné que l'équation (III.6) est un problème algébrique non linéaire, plusieurs méthodes peuvent être utilisées pour déterminer le vecteur d'état initial $v(0)$. On peut citer par exemple la méthode *balistique* par *extrapolation* [12],[21] ainsi que la méthode *balistique* par *Newton-Raphson* [10],[11],[21] utilisée par l'analyse Pss de SpectreRF.

Cette méthode consiste à calculer la réponse du circuit sur une période et aussi la sensibilité de la variation de l'état final en fonction du changement de l'état initial $v(0)$. Le calcul de la sensibilité permet de rectifier le vecteur d'état initial $v(0)$ afin de réduire la différence entre l'état initial et l'état final [10],[11],[21].

La méthode de *Newton-balistique* a été accélérée à l'aide d'algorithmes généralisés des résidus minimaux (GMRES) [49] ou la matrice libre (MF-GMRES) [48]. Le tableau 4 compare l'analyse de certains type de circuits non linéaires à l'aide des deux variantes de la méthode de *Newton-balistique* du simulateur SpectreRF. Les résultats d'analyse présentés dans ce tableau ont été obtenus sur une station de type *hp 712 / 80* [48].

Tableau 4 . Comparaison des analyses à l'aide de deux variantes de la méthode *Newton-balistique* [47], [48].

Type de circuit	Equations	Itérations	τ_{GE} (s)	$\tau_{MF-GMRES}$ (s)
Filtre à quartz	29	3	0,5	0,39
Mélangeur de fréquence	24	4	1,85	1,20
Mélangeur à plusieurs transistors bipolaires	126	3	3,72	1,03
Filtre à capacité-commutées	377	6	2962	281,4

III.3 L'analyse en régime permanent périodique Pss

Le principal avantage de l'analyse PSS du simulateur SpectreRF basé sur la méthode balistique présentée précédemment est de permettre la détermination rapide du comportement d'un circuit fortement non linéaire en régime permanent périodique sans connaissance préalable de sa constante de temps [50].

III.3.1 Hypothèses fondamentales de l'analyse Pss

Deux hypothèses fondamentales sont nécessaires pour utiliser l'analyse PSS [50] :

- considération sur la périodicité : l'analyse PSS considère que durant l'intervalle de *shooting* toutes les sources d'excitation ainsi que la réponse du circuit sont périodiques de période T qui est spécifiée lors de l'analyse PSS. L'analyse PSS peut ne pas converger dans le cas où la source d'excitation du circuit est périodique alors que sa réponse ne l'est pas (par exemple une réponse chaotique : cas d'un modulateur Δ - Σ : delta-sigma),
- considération sur la linéarité : l'analyse PSS converge très rapidement si la relation entre l'état initial du circuit (conditions initiales) et l'état final est quasi linéaire (*monotone*). Dans le cas inverse, l'analyse PSS peut prendre plus de temps ou même dans certains cas peut ne pas converger.

Typiquement l'analyse PSS converge au bout de 5 ou 6 itérations si ces deux conditions sont respectées [50]. Il est à noter que l'analyse directe d'un oscillateur par cette méthode n'est en principe pas possible puisque la période n'est pas connue *a priori*.

III.3.2 Algorithme de l'analyse Pss

Comme le montrent les figures 4 et 5, l'analyse PSS nécessite deux phases pour déterminer le régime permanent périodique d'un circuit non linéaires :

- phase d'initialisation par une analyse temporelle à partir de conditions initiales arbitraires,
- phase balistique qui consiste à calculer le régime permanent périodique du circuit.

L'analyse PSS commence par l'exécution d'une analyse temporelle dans l'intervalle t_{start} à t_{stop} fixé par l'utilisateur (Figure 5). Un paramètre appelé `skipdc` [50] permet de fournir à l'analyse temporelle les conditions initiales à utiliser. Par défaut, `skipdc = no` ; Dans ce cas l'analyse temporelle utilise les conditions initiales déterminées grâce à une analyse DC. Si par contre `skipdc = yes`, l'analyse temporelle utilise les conditions initiales spécifiées par l'utilisateur dans un fichier nommé `readic` ou alors ceux spécifiées dans la ligne d'options `ic`.

Le simulateur détermine automatiquement l'instant t_{onset} à partir duquel les sources indépendantes sont considérées comme étant en régime périodique.

La phase balistique commence à l'instant t_{init} définie par $t_{onset} + t_{stab}$ où t_{stab} est un intervalle de temps optionnel de sécurité fixé par l'utilisateur et se termine à l'instant $t_{init} + T$.

La période T est par défaut la période du signal d'excitation mais elle peut être différente (cas d'un diviseur de fréquence) dans ce cas elle doit être spécifiée par l'utilisateur.

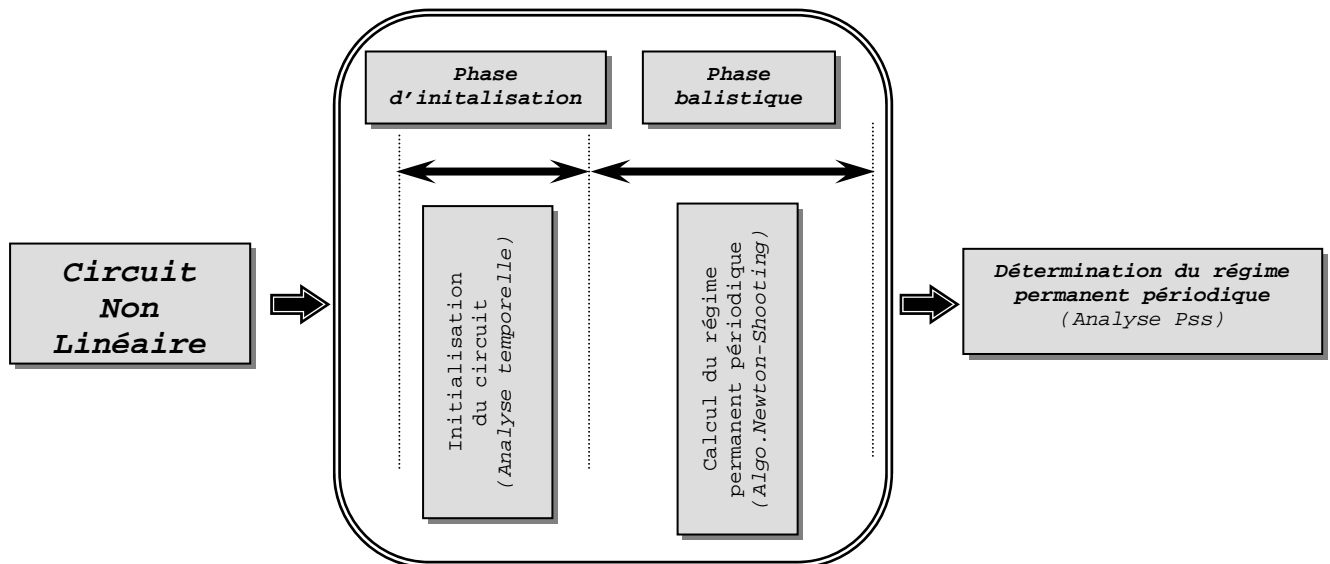


Figure. 4 – Principales phases de l'analyse Pss.

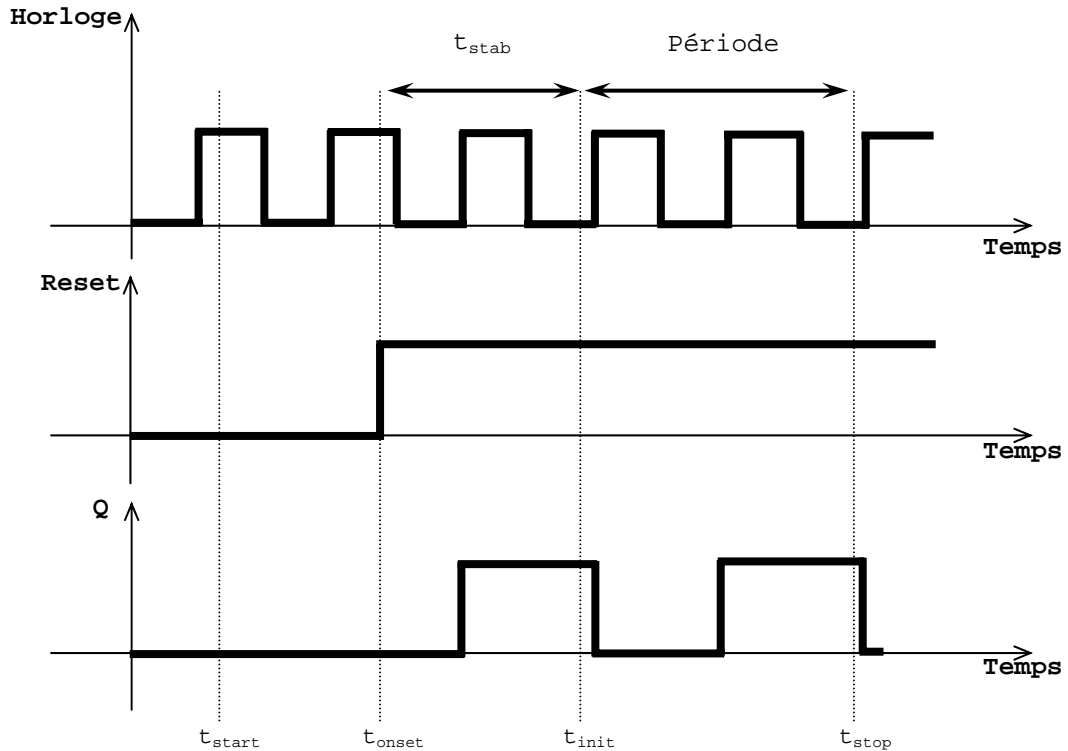


Figure. 5 – Chronogramme des étapes de l'analyse Pss.

Le tableau 5 récapitule les principaux paramètres temporels nécessaires pour réaliser une analyse PSS avec le simulateur SpectreRF. La précision des résultats de simulation dépend fortement du paramétrage de l'analyse PSS. D'autres paramètres peuvent être modifiés dans le cadre de l'analyse PSS [50].

Tableau 5. Récapitulatif des principaux paramètres temporels de l'analyse Pss.

Paramètres	Description
t_{start}	Instant de début de l'analyse temporelle (par défaut $t_{start} = 0$)
t_{onset}	Instant où toutes les sources indépendantes sont périodiques (valeur calculée par le simulateur t_{onset})
t_{stab}	Durée indiquée par l'utilisateur pour s'assurer que toutes les sources indépendantes dans le circuit sont périodiques.
t_{init}	Instant de début de l'analyse Pss.
$t_{stop} = t_{init} + \text{période}$	Instant de la fin de l'analyse Pss.
période	Période balistique (valeur spécifiée par l'utilisateur).

III.4 La méthode dipolaire

Jusqu'à présent aucun simulateur ne peut prédire avec une grande précision et dans un temps de calcul raisonnable le comportement non linéaire d'un oscillateur à quartz en boucle fermée par une méthode transitoire directe à cause de l'importance des constantes de temps mises en jeu dans le circuit.

De nombreux travaux ont été entrepris pour développer des outils capables de contourner ce problème. Le logiciel ADOQ basé sur l'analyse dipolaire [51],[52] a été conçu spécifiquement pour surmonter cette difficulté.

III.4.1 Calcul de l'impédance dipolaire

Comme nous l'avons vu dans le chapitre II (cf. II.2 du chapitre II) il est possible de déterminer la condition d'oscillation d'un oscillateur sans intégrer directement l'équation différentielle caractéristique mais en décrivant séparément le comportement du résonateur et de l'amplificateur comme le montre la figure 6.

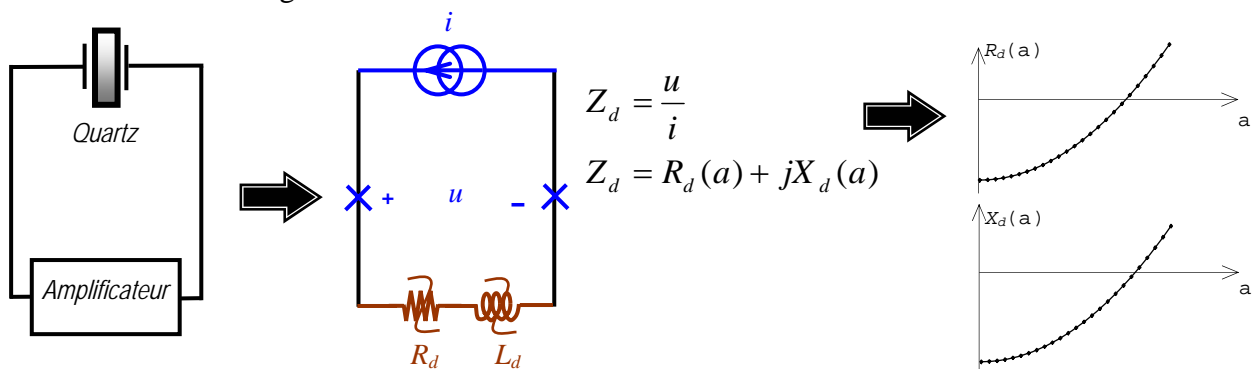


Figure. 6 – Représentation dipolaire d'un oscillateur à quartz.

L'impédance dipolaire Z_d de l'amplificateur est déterminée en appliquant une source de courant sinusoïdale de fréquence f_a voisine de celle du résonateur et d'amplitude a variable et en calculant l'amplitude du premier harmonique de la tension dipolaire u par une décomposition en série de *Fourier*. Le calcul des coefficients de *Fourier* de la tension dipolaire u aux bornes de l'amplificateur permet alors de déterminer la partie réelle R_d et imaginaire X_d de l'impédance équivalente de l'amplificateur en fonction de l'amplitude a de la source d'excitation (courant de boucle).

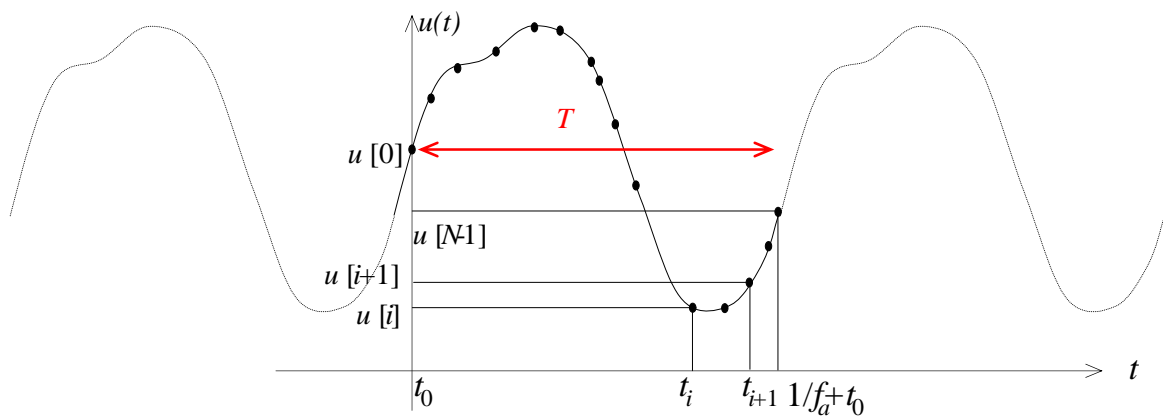


Figure. 7 – Echantillonnage de la tension dipolaire périodique obtenue par l'analyse Pss.

L'algorithme de calcul de la décomposition en série de *Fourier* de la tension dipolaire u a été adapté de manière à traiter indifféremment le cas d'un échantillonnage régulier ou d'un échantillonnage irrégulier. Le calcul des coefficients de *Fourier* A_u et B_u de la tension u déterminée en régime permanent périodique à l'aide de l'analyse Pss, sont données par [35] :

$$\begin{cases} A_u = \frac{1}{T} \sum_{i=0}^{N-2} h \cdot [u[i] \cos \omega_a t_i + u[i] \cos \omega_a t_{i+1}] \\ B_u = \frac{1}{T} \sum_{i=0}^{N-2} h \cdot [u[i] \sin \omega_a t_i + u[i] \sin \omega_a t_{i+1}] \end{cases} \quad (\text{III.7})$$

avec : $h = t_{i+1} - t_i$, $T = t_{N-1} - t_0$ et $\omega_a = 2\pi \cdot f_a$

Le module de l'impédance dipolaire est défini par [51] :

$$|Z_d| = \sqrt{\frac{A_u^2 + B_u^2}{a^2}} \quad (\text{III.8})$$

L'argument de l'impédance dipolaire est donnée par :

$$\varphi_d = \text{Arg}(Z_d) = \text{Arg}(u) \quad (\text{III.9})$$

avec :

$$\text{Arg}(u) = \tan^{-1}\left(\frac{B_u}{A_u}\right) \quad (\text{III.10})$$

La résistance et la réactance dipolaire équivalentes sont obtenues comme suit :

$$\begin{cases} R_d = |Z_d| \cos(\varphi_d) \\ X_d = |Z_d| \sin(\varphi_d) \end{cases} \quad (\text{III.11})$$

III.4.2 Condition d'oscillation en boucle fermée

Le régime permanent d'oscillation d'un oscillateur est atteint lorsque l'impédance dipolaire de l'amplificateur est exactement égale et opposée à celle du résonateur qui lui est connecté (Figure 6). Dans le cas de l'analyse dipolaire, les caractéristiques (amplitude et fréquence) de l'oscillation s'obtiennent en recherchant d'abord l'amplitude a_0 pour laquelle la résistance dipolaire est égale et opposée à celle du résonateur.

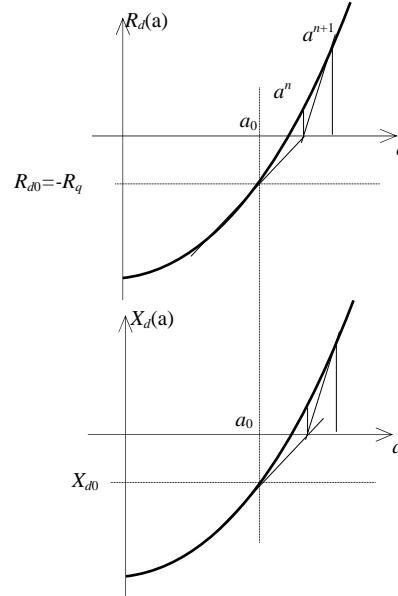


Figure. 8 – Recherche de la condition d'oscillation avec l'algorithme de *Newton–Raphson*.

La technique utilisée est l'algorithme de *Newton–Raphson* (Figure 8). L'avantage de cette technique est la rapidité de convergence mais elle nécessite que la fonction soit *monotone* sur l'intervalle de recherche ce qui est presque toujours le cas dans les structures d'oscillateurs usuelles.

Lorsque l'amplitude d'oscillation a été calculée, on peut calculer la réactance dipolaire correspondante ce qui permet de déterminer la fréquence d'oscillation grâce à la relation (cf. l'équation (II.5)) :

$$\omega_o = \omega_q \sqrt{1 - \frac{X_d(a_0)}{L_q \omega_q}} \quad (\text{III.12})$$

En générale $\omega_o \neq \omega_q$ et il peut être nécessaire de réitérer le calcul de l'impédance dipolaire en utilisant la nouvelle fréquence d'excitation ω_o . Un processus itératif permet d'obtenir une meilleure estimation a^n et ω^n de l'amplitude et de la fréquence à partir de l'estimation de a^{n-1} et ω^{n-1} .

Le processus s'arrête lorsque l'écart de fréquence entre deux itérations successives est inférieur à une incertitude fixée par l'utilisateur.

III.4.3 Utilisation de l'analyse PSS pour le calcul de l'impédance dipolaire

Jusqu'ici l'impédance dipolaire est calculée en utilisant une analyse temporelle transitoire grâce au simulateur SPICE. Bien que les constantes de temps de l'amplificateur seul soit généralement beaucoup plus faibles que celles de l'amplificateur bouclé, la précision requise pour les applications métrologiques peuvent tout de même conduire à des temps de calcul prohibitif (l'obtention du régime permanent de l'amplificateur excité par une source de courant peut nécessiter plusieurs centaines de périodes). C'est pourquoi d'autres méthodes de calcul telles que la méthode balistique (analyse PSS de SpectreRF) ont été exploitées dans ce travail de thèse pour déterminer plus rapidement le régime périodique permanent de l'amplificateur (Figure 9).

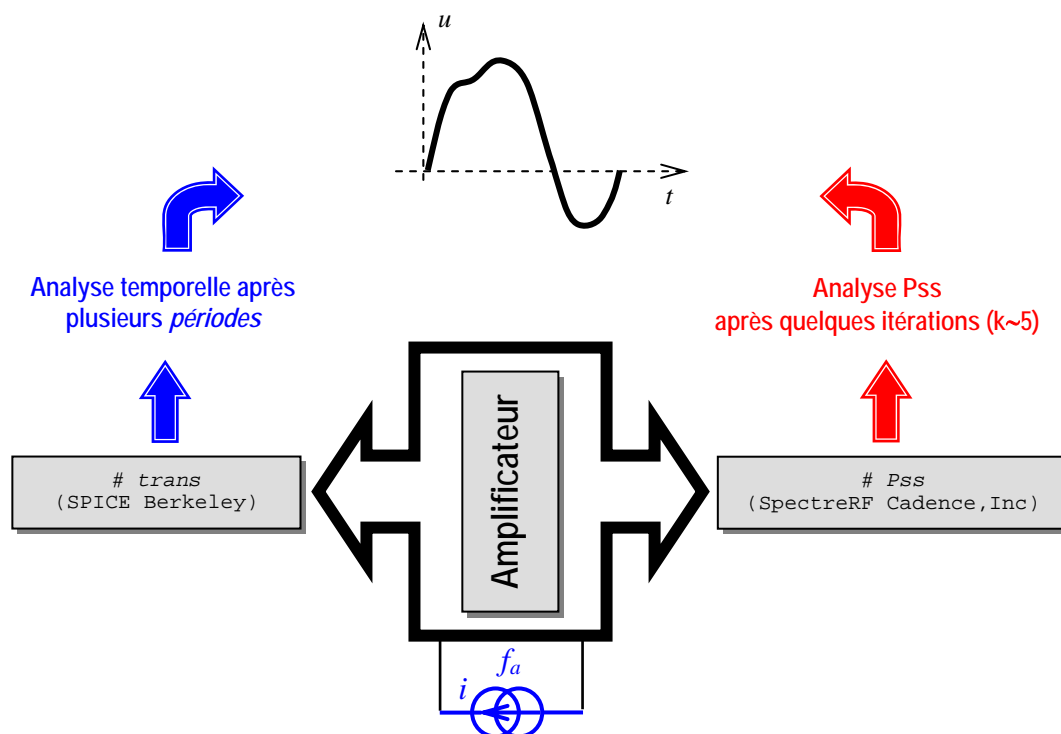


Figure. 9 – Exploitation de l'analyse Pss pour le calcul de l'impédance dipolaire.

III.5 Conclusion

Les objectifs principaux du travail présenté dans ce rapport sont, d'une part, l'amélioration de la précision et de la fiabilité des résultats fournis par le logiciel ADOQ et d'autre part, le développement de la version ADOQ-S qui est capable d'interagir avec Cadence.

Nous avons décrit dans ce chapitre les étapes et les méthodes retenues qui nous ont permis d'atteindre la première partie de nos objectifs. En effet, l'énumération et la comparaison d'un ensemble d'outils de simulation et des méthodes utilisées nous ont conduit au choix d'une méthode d'analyse adaptée (méthode balistique) qui répond aux objectifs de départ. Le principe d'analyse temporelle de cette méthode a été explicité et illustré, puis l'algorithme d'analyse en régime permanent périodique (Pss) exploitant cette méthode a été présenté.

Dans la dernière partie de ce chapitre, la procédure d'analyse conjuguant la méthode dipolaire avec la méthode balistique est présentée. Le développement de la version ADOQ-S qui fera l'objet d'une partie du chapitre IV est basé sur l'intégration de cette nouvelle méthode d'analyse d'oscillateurs à quartz.

BIBLIOGRAPHIE DU CHAPITRE III

- [1] L. Nagel “SPICE2: A computer program to simulate semiconductor circuits” Electron. Res. Lab., Univ. California at Berkeley, UCB/ERL M 520, 1975.
- [2] T. Quarles “The SPICE 3 implementation guide” Electron. Res. Lab., Univ. California at Berkeley, UCB/ERL M 89/44, 1989.
- [3] K. S. Kundert. *The designer guide SPICE & SPECTRE*. Boston: Kluwer Academic, 2003.
- [4] A. Vladimirescu. *The SPICE book*. John Wiley & Sons, Inc. 1994.
- [5] C. Hull and R. Meyer “A systematic approach to the analysis of noise in mixers” *IEEE Trans. Circuits and Syst I*, vol. 40, pp. 909–919, Dec. 1993.
- [6] A. Hajimiri and T. Lee “A general theory of phase noise in electrical oscillators” *IEEE Trans. J. Solid–State Circuits*, vol. 33, pp. 179–194, Feb. 1998.
- [7] M. Addouche, R. Brendel, D. Gillet, N. Ratier, Franck Lardet–Vieudrin, and J. Delporte “Modeling of quartz crystal oscillator by using dipolar method” *IEEE Trans. Ultrason., Ferroelect., Freq. Contr.*, vol. 45, pp. 520–527, 2003.
- [8] A. Vladimirescu “SPICE—the fourth decade analog and mixed–signal simulation—a state of the art” in *Proc. IEEE ISC. International Semiconductor Conference.*, vol.1 pp. 39–44, 5–9 Oct 1999.
- [9] K. Mayaram, D. C. Lee, S. Moinian, D. A. Rich, J. Roychowdhury “Computer-aided circuit analysis tools for RFIC simulation: algorithms features, and limitations” *IEEE Trans. Analog and Digital Signal Processing.*, vol. 47, no 4, pp.274–286, 2000.
- [10] T. J. Aprille, and T.N Trick “Steady–state analysis of nonlinear circuits with periodic inputs” in *Proc. IEEE (Special Issue on Computers in Design)*, vol. 60, no. 1, pp. 108–114, 1972.
- [11] ——— “A computer algorithm to determine the steady–state response oscillators” *IEEE Trans. Circuit Theory.*, vol. 19, pp. 354–360, 1972.
- [12] S. Skelboe “Computation of the periodic steady–state response of nonlinear networks by extrapolation methods” *IEEE Trans. Circuit and Systems.*, vol. CAS–27, no. 4, pp. 161–175, 1980.
- [13] E. M. Baily “Steady state harmonic analysis of nonlinear networks” Ph.D. dissertation, Stanford Univ., Stanford, CA, 1968.
- [14] J. C. Lindenlaub “An approach for finding the sinusoidal steady state response of nonlinear systems” in *Proc. 7th Ann. Allerton Conf. Circuit and System Theory*, Univ. Illinois, Chicago, 1969.
- [15] M. S. Nakhla and J. Vlach “A Piecewise harmonic balance technique for determination of periodic response of nonlinear systems” *IEEE Trans. Circuit and Systems.*, vol. CAS–23, pp. 85–91, 1976.
- [16] A. Ushida and L.O. Chua “Frequency domain analysis of nonlinear circuits driven by multi–tone signals” *IEEE Trans. Circuit Syst.*, vol. CAS–31, pp. 766–779, Sep. 1984.
- [17] K. S. Kendert and A. Sangiovanni–Vincentelli “Simulation of nonlinear circuits in the frequency domain” *IEEE Trans. Computer–Aided Design.*, vol. CAD–5, pp. 521–535, Oct. 1986.
- [18] V. Rizzoli, C. Cecchetti, A. Lipparini, and F.Fastri “General-purpose harmonic balance analysis of nonlinear microwave circuits under multitone excitation” *IEEE Trans. Microwave Theory Tech.*, MTT–36, pp.1650–1660, Dec.1988.

- [19] C. R. Chang, M. B. Steer, S. Martin, and Jr. E. Reese “Computer-aided analysis of free running microwave oscillators” *IEEE Trans. Microwave Theory Tech.*, vol. 39, no. 10, pp. 1735–1745, Oct. 1991.
- [20] V. Rizzoli, A. Costanzo, A. Neri “Harmonic-balance analysis of microwave oscillators with automatic suppression of degenerate solution” *Electronics letters.*, vol. 28, n°. 3, pp. 256–257, 1992.
- [21] K.S. Kundert, Jacob K. White, A. Sangiovanni-Vincentelli. *Steady-state Method for Simulating Analog and Microwave Circuits*. Boston: Kluwer Academic, 2003.
- [22] K. S. Kundert and A. Sangiovanni-Vincentelli “Finding the steady-state of analog and microwave circuits” in *Proc. IEEE Custom Integrated Circuits Conference, CICC.*, pp. 6.1.1–6.1.7, 16–19 May. 1988.
- [23] E. Ngoya, A. Suárez, R. Sommet, and R. Quéré “Steady-state analysis of free and forced by Harmonic-balance and investigation of periodic and quasi-periodic regimes” *International Journal of Microwaves and Millimeter-Wave Computer Aided Engineering.*, vol. 5, no. 3, pp. 210–233, Mar. 1995.
- [24] M. Gayral “*Contribution à la simulation des circuits non-linéaires micro-ondes par la méthode de l'équilibrage harmonique et spectrale*” Thèse de doctorat. Université de Limoges, Limoges, France, Décembre, 1987.
- [25] E. Ngoya “*Contribution à la création d'outils de C.A.O des circuits non-linéaires micro-ondes*” Thèse de doctorat, Université de Limoges, Limoges, France, Octobre, 1988.
- [26] E. Gad, R. Kkhazaka, M. S. Nakhla, R. Griffith. “A circuit reduction technique for finding the steady-state solution of nonlinear circuits” *IEEE Trans. Microwave Theory Tech.*, vol. 48, no. 12, pp. 2389–2396, Dec. 2000.
- [27] K. S. Kundert “Introduction to RF Simulation and Its Application” *IEEE Trans. J. Solid-State Circuits.*, vol. 34, no. 9, pp.1298–1319, 1999.
- [28] R. Telichevesky, K. S. Kundert, I. Elfadel, J. K. White “Efficient steady-state analysis based on matrix-free Krylov-subspace methods” in *Proc. IEEE DAC, Santa-Clara, California, U.S.A, Jun. 1995*
- [29] L. Fox. *The Numerical Solution of Two-point Boundary Value Problems in Ordinary Differential Equations*. Oxford, 1957.
- [30] Herbert B. Keller. *Numerical Methods for Two-point Boundary Value Problems*. Ginn-Blaisdell, Waltham Mass., 1968.
- [31] Herbert B. Keller. *Numerical Methods for Two-point Boundary Value Problems*. Society for Industrial and Applied mathematics, 1976.
- [32] G. Hall and J. M. Watt (editors). *Modern Numerical Methods for Ordinary Differential Equations*. Oxford, University press, 1976.
- [33] B. Childs, M. Scott, J. W. Daniel, E. Denman and P. Nelson (editors). *Codes for Boundary Value Problems in Ordinary Differential Equations*. Springer-Verlag, 1979.
- [34] J. Soter and R. Bulirsch. *Introduction to Numerical Analysis*. Springer-Verlag, 1980.
- [35] William H. Press, Brian P. Flannery, Saul A. Teukolsky and William T. Vetterling. *Numerical Recipes : the Art of Scientific Computing*. Cambridge University Press, 1986.
- [36] L. O. Chua, A. Ushida “Algorithms for computing almost periodic steady-state response of nonlinear systems to multiple input frequencies” *IEEE Trans. Circuit and Systems.*, vol. CAS-28, no. 10, pp. 953–971, 1981.

- [37] K. S. Kundert, J. White, A. Sangiovanni–Vincentelli “A mixed frequency–time approach for distortion analysis of switching filter circuits” *IEEE Trans. J. Solid–State Circuits.*, vol. 24, no. 2, pp. 443–451, 1989.
- [38] H. Brachtendorf, G. Wesch and R. Laur “A novel time-frequency method for simulation of the steady–state of circuits driven by multi–tone signals” in *Proc. IEEE Int. Symp. CAS*, pp. 1508–1511, June, 1997.
- [39] J. Roychowdhury “Efficient methods for simulating highly nonlinear multi–rate circuits” in *Proc. IEEE DAC*, pp.269–274, June, 1997.
- [40] J. Roychowdhury “Analyzing circuits with widely–separated time scales using numerical PDE methods” *IEEE Trans. Circuits and Syst I*. May. 1999.
- [41] K. S. Kundert, J. White, A. Sangiovanni–Vincentelli “An envelope–following method for efficient transient simulation of switching power and filter circuits” in *Proc. IEEE ICCAD*, pp. 446–449, Nov. 1988.
- [42] E. Ngoya and R. Larchevêque “Envelop transient analysis: A new method for transient and steady-state analysis of microwaves communication circuits and systems” in *Proc. IEEE MTT Symp.*, pp. 1365–1368, Nov, 1988.
- [43] E. Rizolli, A. Neri and F. Matri “A modulation–oriented piecewise harmonic–balance technique suitable for transient analysis of digitally modulated signals” in *Proc. IEEE Microwave Conf.*, pp. 546–550, Sept. 1996.
- [44] P. Feldmann and J. Roychowdhury “Computation of circuit waveform envelopes using an efficient, matrix–decomposed harmonic–balance algorithm” in *Proc. IEEE ICCAD.*, pp. 295–300, Nov. 1996.
- [45] M. Okumura, T. Suguwara, H. Tanimoto “An efficient small signal frequency analysis method of nonlinear circuits with two frequency excitations” *IEEE Trans. CAD.*, vol. 9, no. 3, pp. 225–235, 1990.
- [46] R. Telichevesky, K. S. Kundert, J. K. White “Efficient AC noise analysis of tow–tone RF circuits” in *Proc. IEEE DAC*, pp. 292–297, Jun. 1996.
- [47] R. Telichevesky, K. S. Kundert, I. Elfadel, J. K. White “Fast simulation algorithms for RF circuits” in *Proc. IEEE CICC*, pp. 437– 444, Jun. 1996.
- [48] R. Telichevesky, K. S. Kundert, I. Elfadel, J. K. White “Efficient steady–state analysis based on matrix–free Krylov–subspace methods” in *Proc. IEEE DAC, Santa–Clara, California*, U.S.A, Jun. 1995.
- [49] Y. Saad, M. H Schultz “GMRES : A generalized minimal residual algorithm for solving nonsymmetric linear systems” *SIAM., Journal on Scientific and Statistical Computing*, vol. 7, pp. 856–869, July. 1986.
- [50] Affirma© Spectre© Circuit Simulator Theory. Product Version 4.4.6 June 2000.
- [51] M. Addouche “*Modélisation non linéaire des oscillateurs à quartz, développement d’un logiciel de simulation*” Thèse de doctorat, Université de Franche–Comté, Besançon, 2002.
- [52] M. Addouche, N. Ratier, D. Gillet, F. Lardet–Vieudrin “ADOQ: a quartz crystal oscillator simulation software” in *Proc. IEEE IFCS PDA Exhibition, Seattel*, U.S.A, pp. 753–757, 8–6 Jun. 2001.
- [53] <http://www.cadence.com/>

Chapitre IV

Développement logiciel d'ADOQ-S et Confrontation avec l'expérience

IV.1 Développement logiciel d'ADOQ-S

Nous avons montré (cf. chapitre II) que l'utilisation du logiciel ADOQ permet de décrire le comportement de n'importe quelle structure d'oscillateur à quartz (impédance dipolaire de la partie amplificateur, régime transitoire, caractéristiques en régime permanent, etc.) Etant donné que cette version utilise le simulateur électrique SPICE, plusieurs contraintes apparaissent :

- L'utilisation de l'analyse temporelle transitoire de type SPICE pour le calcul de l'impédance dipolaire de l'amplificateur nécessite d'attendre plusieurs périodes (parfois plusieurs centaines) pour l'établissement de son régime permanent.
- Les modèles des éléments non linéaires utilisés par SPICE sont trop imprécis, ce qui par conséquent va influencer la précision de l'analyse.

L'utilisation d'autres outils d'analyse (SpectreRF) disposant de méthodes d'analyse plus efficaces, est une solution envisageable pour surmonter des difficultés. Un outil d'échange entre ADOQ et SpectreRF (**ADOQ2SpectreRF**) que l'on présente en détail dans les paragraphes suivants a été élaboré ; il permet d'améliorer les performances de l'outil en termes de calcul et de précision et offre la possibilité d'une analyse non linéaire de bruit.

Il a été montré que l'utilisation de l'analyse Pss basée sur la méthode de *balistique* permet un gain de temps d'analyse significatif comparativement à l'utilisation d'une analyse temporelle de type SPICE (au moins un facteur 5 [4]). Comme le logiciel ADOQ-S utilise l'analyse Pss, le régime permanent périodique peut être déterminé très rapidement indépendamment de la constante de temps du circuit. Le logiciel ADOQ-S permet à présent de bénéficier d'une réduction significative de temps de calcul de l'impédance dipolaire.

IV.1.1 Structure du logiciel ADOQ-S

L'organisation modulaire de l'ancienne version d'ADOQ a permis le développement et l'optimisation des différents modules d'analyse. De plus, ce type d'organisation permet de repérer les anomalies et d'y remédier facilement. L'ajout, la modification ou le remplacement des modules se fait aussi d'une manière aisée. Cette version a été développée en C/C++, il en sera de même pour la suite du développement logiciel.

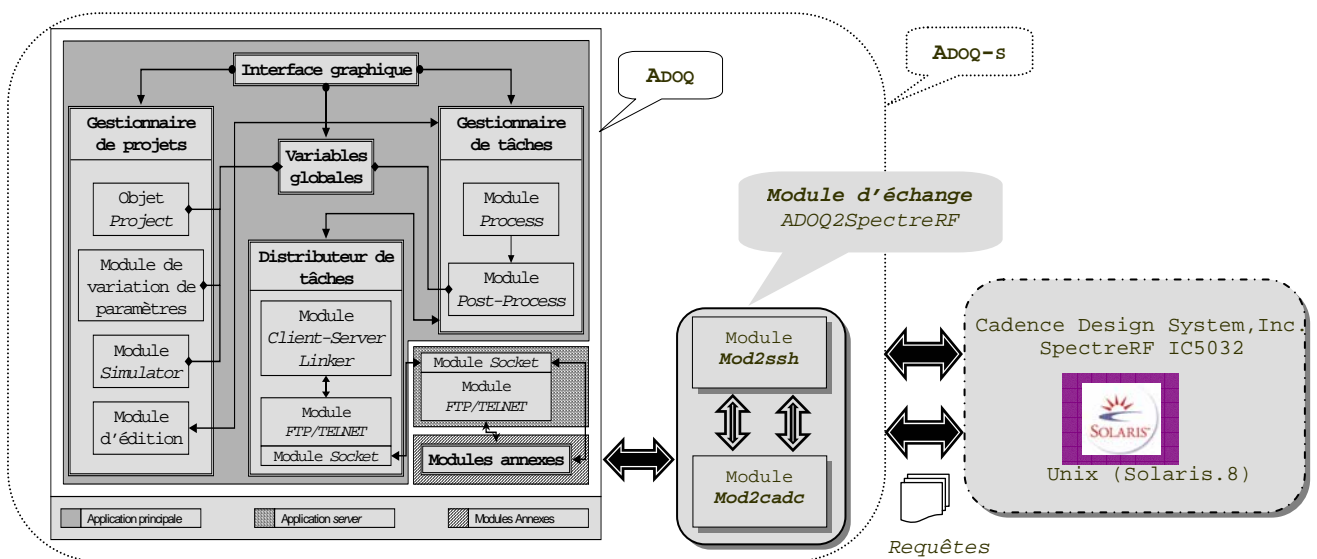
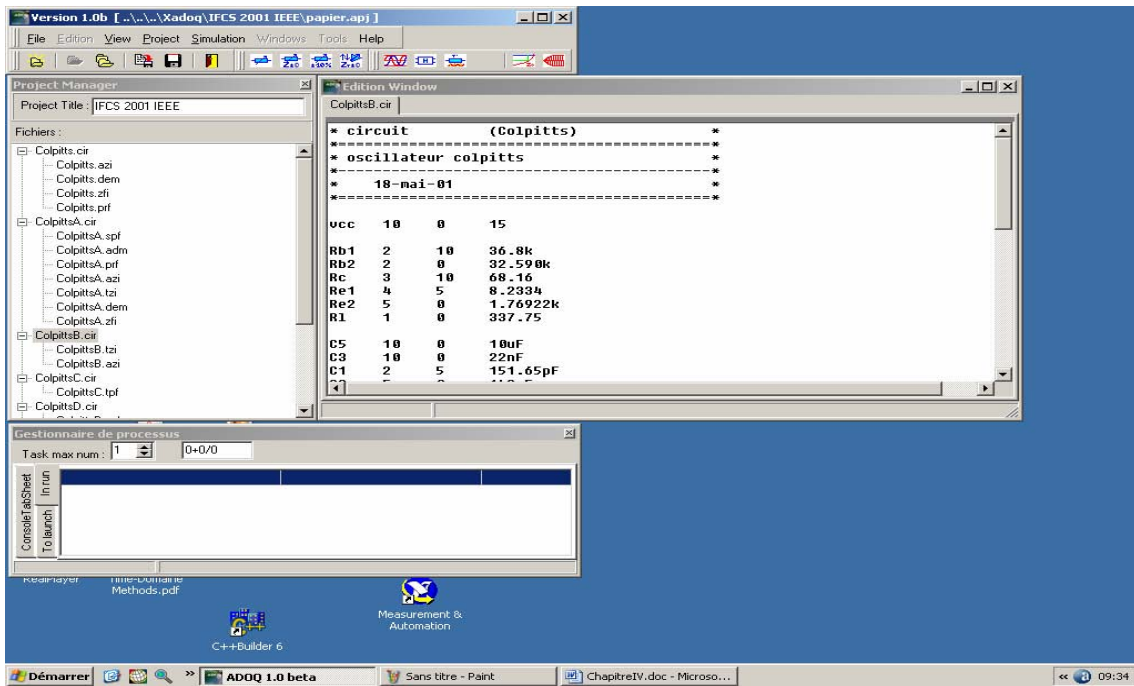


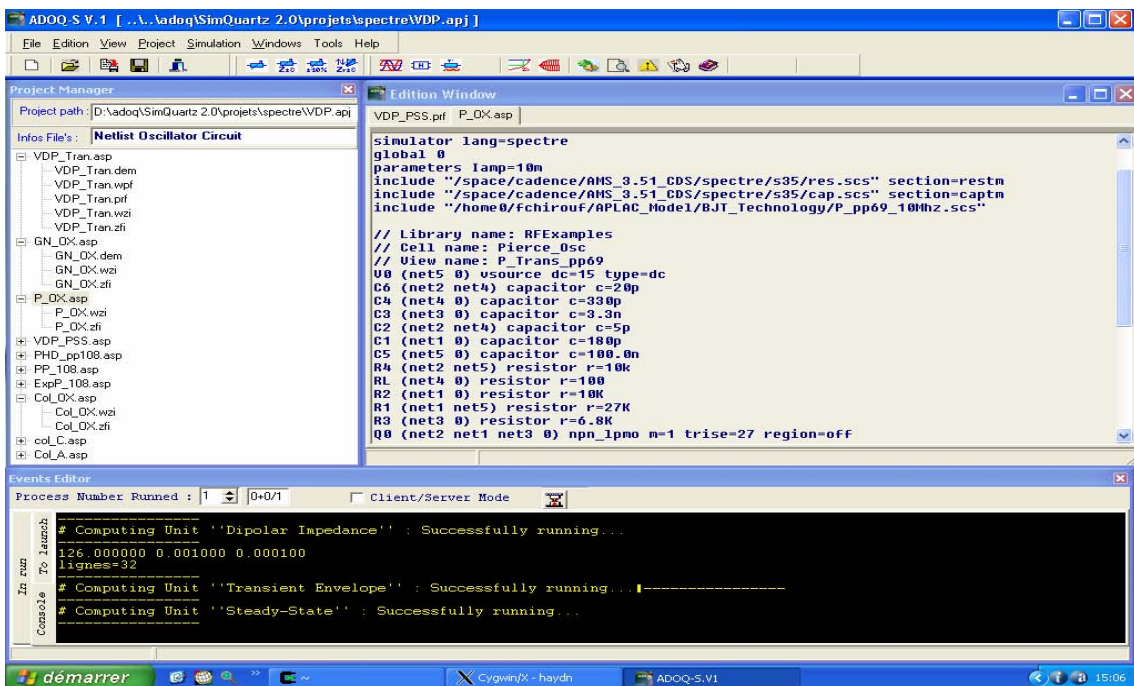
Figure. 1 – Nouvelle structure du logiciel ADOQ.

La figure 1 illustre la structure du logiciel ADOQ qui s'intitule désormais ADOQ-S après l'ajout du nouveau module d'échange **ADOQ2SpectreRF**. Ce module est à présent intégré avec le reste des modules d'analyse existant dans le logiciel ADOQ.

Afin de rendre l'outil plus convivial et simple à exploiter, des améliorations ont été apportées à l'ancienne interface graphique (Figure 2.a) telles que l'amélioration de la barre d'outils, l'ajout des nouveaux raccourcis aux différents modules de calcul, l'amélioration et l'ajout de nouveaux sous-menus dans les différentes fenêtres de paramétrage et de commande, l'ajout d'un module dédié aux mesures expérimentales ADOQ-DEC (cf. chapitre IV § III.3.3), etc. (Figure 2.b).



(a)



(b)

Figure. 2 – Interface graphique du logiciel :
(a) ancienne version ADOQ, (b) nouvelle version ADOQ-S.

IV.1.2 Description du module d'échange *ADOQ2SpectreRF*

L'analyse de circuits oscillateurs à l'aide du nouveau logiciel ADOQ-S nécessite l'utilisation simultanée du logiciel ADOQ et du simulateur SpectreRF. Rappelons que ces deux outils d'analyse ne fonctionnent pas sur la même plate-forme (Unix/Windows) ; un lien logiciel est donc nécessaire pour assurer l'association de ces deux outils.

La solution retenue pour assurer ce lien consiste à utiliser des programmes de communication inter-système Unix/Windows (tel que le logiciel Putty [5]) contrôlés par des modules annexes du logiciel ADOQ-S dédiés. La figure 3 montre l'organisation des principaux sous-modules d'*ADOQ2SpectreRF* qui permettent d'exécuter des simulations (génération des fichiers *netlist*, traitement des requêtes d'échange, etc.) en utilisant SpectreRF/Cadence sur une machine distante.

Le module *ADOQ2SpectreRF* est constitué de deux principaux sous-modules :

- Le premier est appelé *Mode2cadc*. Il permet de générer le fichier de simulation au format SpectreRF puis de traiter le fichier retourné par le simulateur (fichier *netlist*, paramètres de simulation, etc.)
- Le deuxième sous-module appelé *Mod2ssh*^(*) permet d'établir la connexion entre le logiciel ADOQ-S et le simulateur SpectreRF pendant la phase d'échange des fichiers.

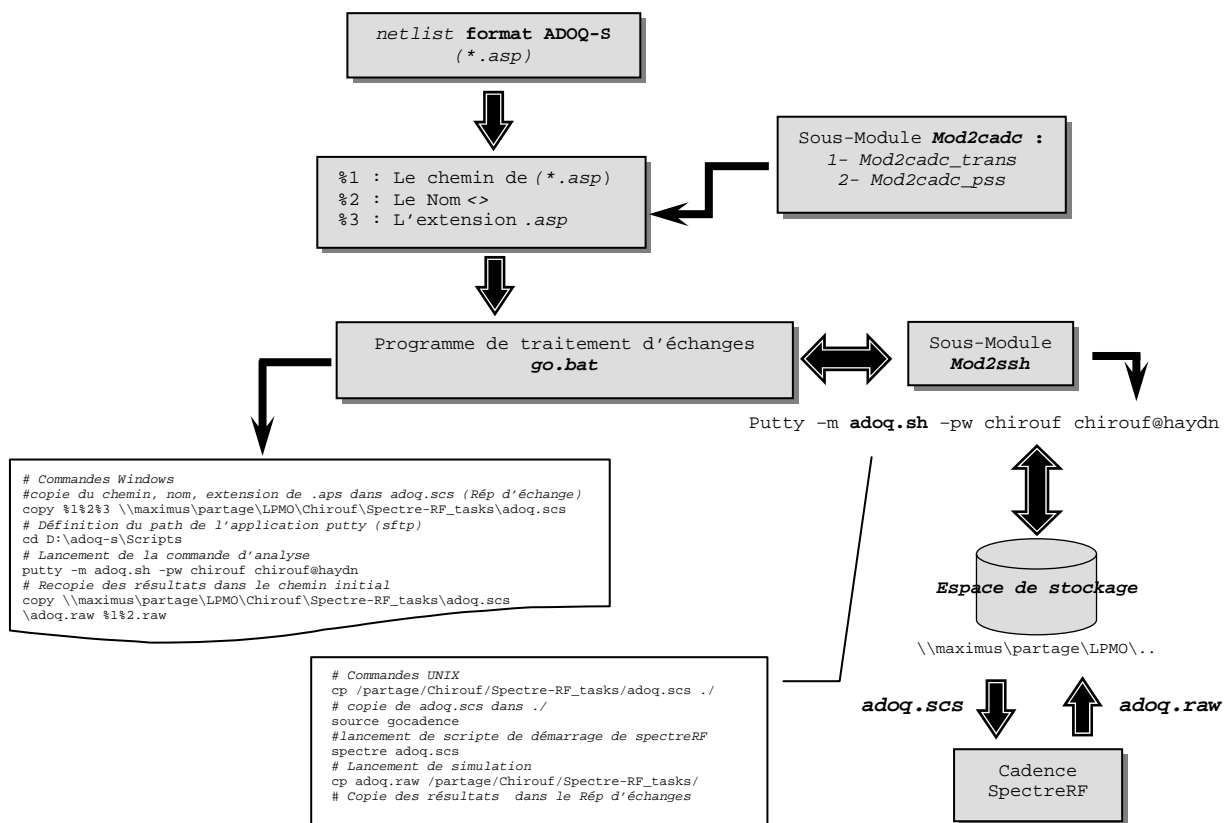


Figure. 3 – Organisation des principaux sous-modules de *ADOQ2SpectreRF* dans le logiciel ADOQ-S.

(*) *ssh* : Secure Shell ; système de chiffrement des communications à distance

Le fichier *netlist* (*.asp) (cf. Annexe D § II) décrivant le circuit oscillateur doit être créé dans un format compatible avec ADOQ-S (Figure 4.a). Pour qu'une simulation soit possible avec le simulateur SpectreRF, le sous-module *Mode2cadc* converti ce fichier *netlist* sous le format (*.scs) (cf. Annexe D § III) compatible avec le simulateur SpectreRF (Figure 4.c).

Le sous-module *Mode2cadc* se décline en deux variantes : *Mode2cadc_trans* et *Mode2cadc_pss* qui permettent de réaliser, respectivement, une analyse transitoire (analyse temporelle à condition initiale) et une analyse Pss (analyse temporelle à conditions limites). Pour chacune de ces analyses, ce module est capable de générer de fichier *netlist* correspondant.

L'analyse temporelle (PSS, transitoire par SpectreRF ou transitoire par SPICE) à utiliser, est sélectionnée sur le panneau de configuration des chemins des modules annexes (Figure 5).

```

01 ////////////////////////////////////////////////////////////////////
02 // Fichier netlist compatible à ADOQ-S
03 // Oscillateur comportementale de
04 // type Van Der Pol @ 10 MHz
05 ////////////////////////////////////////////////////////////////////
06 simulator lang=spectre
07 global 0
08 include "/space/cadence/AMS_3.51_CDS/spectre/s35/res.scs" section=restm
09 include "/space/cadence/AMS_3.51_CDS/spectre/s35/cap.scs" section=captm
10 include "/space/cadence/AMS_3.51_CDS/spectre/s35/ind.scs" section=indtm
11 r0 (net1 0) resistor r=100
12 e0 (net2 0 net1 0) pvcvs gain=1.0 coeffs=[ 0 4 0 -0.08 ]
13 // Simulation parameters
14 simulatorOptions options reltol=100e-6 vabstol=1e-6 iabstol=1e-12 temp=27 \
15 tnom=27 homotopy=all limit=delta scale=1.0 scale=1.0 \
16 compatible=spectre gmin=1e-12 rforce=1 maxnotes=5 maxwarns=5 digits=5 \
17 cols=80 pivrel=1e-3 ckptclock=1800
18 //
19 .simoptions method=trap
20 // Resonator Device
21 Xtl net2 net1 AT678
22 // Resonator model
23 .MODEL AT678 XTL(fq0=1e7 Lq=1e-3 Rq=126 Cp=0 Tref=27
24 + at1=0 at2=0 at3=0
25 + aP1=0 aP2=0)

```

(a)

```

01 *****
02 * Fichier netlist compatible à ADOQ *
03 * Oscillateur comportementale de *
04 * type Van Der Pol @ 10 MHz *
05 *****
06 r0 1 0 100
07 Bs 2 0 V=4*v(1)*(1.0-0.02*v(1)*v(1))
08 *-----*
09 * Nœuds du résonateur à quartz
10 XTL 1 2 AT678
11 *-----*
12 * Modèle de résonateur
13 .MODEL AT678 XTL(fq0=1e7 lq=1e-3 Rq=126 Cp=0 tref=27
14 + at1=0 at2=0 at3=0
15 + aP1=0 aP2=0)
16 * Autres options de simulations
17 .temp 27
18 .end

```

(b)

```

01 ////////////////////////////////////////////////////////////////////
02 // Fichier netlist compatible à ADOQ-S
03 // Oscillateur comportementale de
04 // type Van Der Pol @ 10 MHz
05 ////////////////////////////////////////////////////////////////////
06 simulator lang=spectre
07 global 0
08 include "/space/cadence/AMS_3.51_CDS/spectre/s35/res.scs" section=restm
09 include "/space/cadence/AMS_3.51_CDS/spectre/s35/cap.scs" section=captm
10 include "/space/cadence/AMS_3.51_CDS/spectre/s35/ind.scs" section=indtm
11 r0 (net1 0) resistor r=100
12 e0 (net2 0 net1 0) pvcvs gain=1.0 coeffs=[ 0 4 0 -0.08 ]
13 // Simulation parameters
14 simulatorOptions options reltol=100e-6 vabstol=1e-6 iabstol=1e-12 temp=27 \
15 tnom=27 homotopy=all limit=delta scale=1.0 scale=1.0 \
16 compatible=spectre gmin=1e-12 rforce=1 maxnotes=5 maxwarns=5 digits=5 \
17 cols=80 pivrel=1e-3 ckptclock=1800
18 // Circuit resonant
19 parameters fq=1e7 Im_var=150.000000
20 PORT0 (net2 QuartzNd) port r=100M num=1 dc=0 type=sine val0=0 vall=1 \
21 freq=fq amp=1m_var sinephase=0 fundname="fqquartz"
22 Vi (QuartzNd net1) vsource dc=0 type=dc
23 Cp (net2 CpNd) capacitor c=0
24 Vcp (CpNd net1) vsource type=dc dc=0
25 // Definition des modeles
26 TmpVDP pss method= trap period=1e-07 harms=1 step=4e-10
27 maxstep= step=4e-10 annotate=status tstart=0 tstab=4.990000000000000E-5
28 Opt options rawfmt=nutscli
29 saveOptions options save=allpub
30 save Vi p net1 net2 Vcp p net2

```

(c)

```

01 *****
02 * Fichier netlist compatible à ADOQ *
03 * Oscillateur comportementale de *
04 * type Van Der Pol @ 10 MHz *
05 *****
06 r0 1 0 100
07 Bs 2 0 V=4*v(1)*(1.0-0.02*v(1)*v(1))
08 *-----*
09 * Nœuds du résonateur à quartz
10 XTL 1 2 AT678
11 *-----*
12 * Modèle de résonateur
13 .MODEL CR18AU XTL(fq0=1e7 lq=1e-3 Rq=126 Cp=0 tref=27
14 + at1=0 at2=0 at3=0
15 + aP1=0 aP2=0)
16 * Autres options de simulations
17 .temp 27
18 *** .end
19 *****
20 #tran 4.000000000000000E-10 5.000040000000000E-5
21 4.989960000000000E-5 4.000000000000000E-10
22 #write D:\Xtl\SETIT2-1\LPMO_T-1\TmpVDPol.raw i(Vi) v(1) v(2)
23 i(Vcp) v(2)
24 #quit
25 .options temp=27

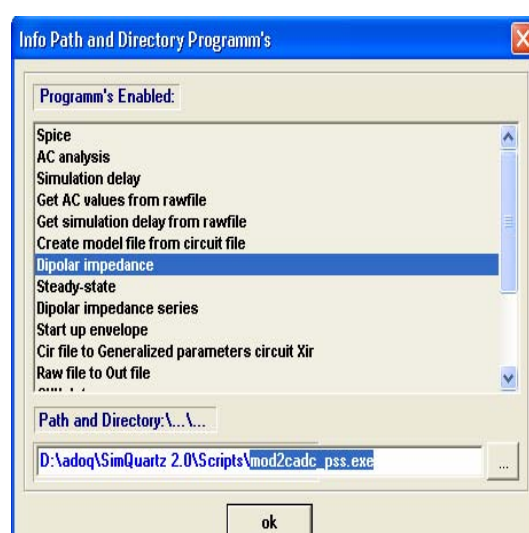
```

(d)

Figure. 4 – Exemples de fichiers *netlist* de description d'un circuit oscillateur à quartz de type VAN DER POL : (a) *netlist* de type (*.asp) compatible ADOQ-S pour une analyse PSS, (b) *netlist* de type (*.cir) compatible ADOQ, (c) *netlist* de type (*.scs) converti au format compatible SpectreRF, (d) *netlist* de type (Tmp_*.cir) converti au format compatible SPICE.



(a)



(b)



(c)



(d)

Figure. 5 – Panneau de gestion des programmes d'analyse :

(a) analyse temporelle de type SpectreRF (*Mod2cadc_trans*), (b) analyse type PSS (*Mod2cadc_pss*),
 (c) analyse temporelle de type SPICE (*Mod2Ana1*), (d) activation du programme de contrôle à distance (*go.bat*).

Le programme *go.bat* (Figure. 5.c) permet de réaliser les tâches suivantes :

- Transfert du fichier *netlist* (*adoq.scs*) au format SpectreRF vers un répertoire d'échange (Figure 6.a).
- Lancement de SpectreRF pour traiter le fichier transféré (*adoq.scs*) (Figure 6.b) (cf. Annexe D § V).
- Récupération du fichier de sortie généré par SpectreRF (*adoq.raw*) vers ADOQ pour la suite des traitements.

```

C:\WINDOWS\system32\cmd.exe
D:\RDU_phd\Sim_SpectreRF>cd D:\adoq_12_10_2005\SimQuartz 2.0\Scripts
D:\adoq_12_10_2005\SimQuartz 2.0\Scripts>copy D:\RDU_phd\SIM_SP^2\Impgn_10MHz.sc
s \\maximus\partage\LPMO\Chirouf\Spectre-RF_tasks\adoq.scs
1 fichier(s) copié(s).
D:\adoq_12_10_2005\SimQuartz 2.0\Scripts>echo "D:\RDU_phd\SIM_SP^2\Impgn_10MHz.s
cs \\maximus\partage\LPMO\Chirouf\Spectre-RF_tasks\adoq.scs" 1>cadence.log
D:\adoq_12_10_2005\SimQuartz 2.0\Scripts>putty -m adoq.sh -pw chirouf chirouf@ha
ydn
    
```

(a)

```

haydn.lpmo.priv - PuTTY
Using username "chirouf".
KIT AMS TECHNO 0.35 READY !
spectre (ver. 5.00.32.051603

rom spectre.
Includes RSA BSAFE(R) Cryptographic or S
e from RSA
Security, Inc.

Simulating 'adoq.scs' on
n Nov 7, 2005.

Circuit inventory:
nodes 7

bjt 1
capacitor 8
    
```

(b)

Figure. 6 – Tâches exécutées à partir du module *ADOQ2SpectreRF* :

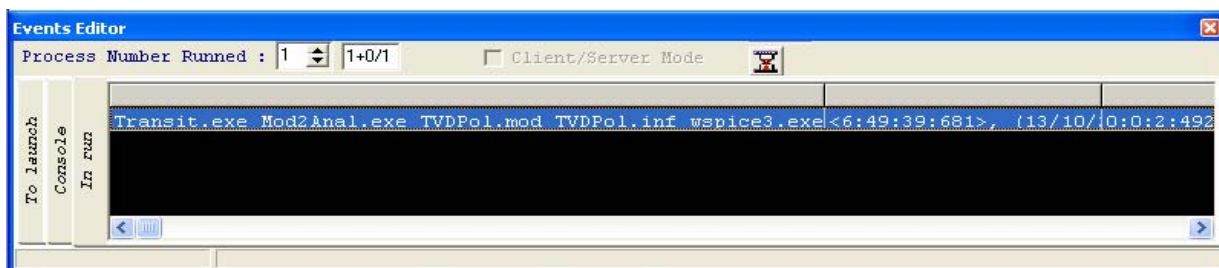
- (a) exécution du fichier de commande (*go.bat*), (b) messages retournés par le simulateur SpectreRF lors d'une analyse PSS.

Le sous-module *Mod2ssh* assure la liaison entre les deux plates-formes systèmes à l'aide du logiciel Putty. Ce sous-module génère le fichier *adoq.sh* (Figure 3) contenant les commandes de lancement du simulateur SpectreRF sous Unix ainsi que la récupération des résultats de simulations dans un format reconnu par la nouvelle version d'ADOQ. Ces résultats sont stockés dans un fichier de type (*adoq.raw*) (cf. Annexe D § IV) dans un répertoire partagé sur le réseau. Les données contenues dans ce fichier sont ensuite concaténées dans un fichier de type (**.zfi*).

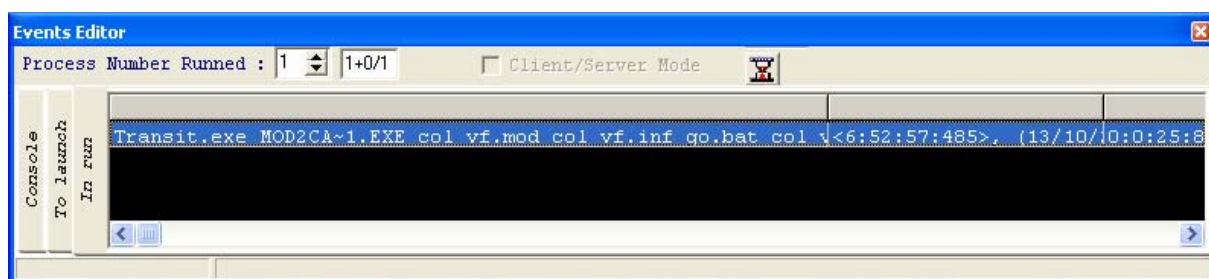
IV.1.3 Fonctionnement du module *ADOQ2SpectreRF*

L'utilisation du simulateur SpectreRF/Cadence pour l'analyse d'un oscillateur à quartz est désormais possible grâce au module *ADOQ2SpectreRF* intégré dans ADOQ-S.

L'analyse de l'impédance dipolaire est assurée par le module *Transit* qui se charge de lancer l'analyse temporelle par le simulateur sélectionné (SPICE ou SpectreRF). L'activation du module *Mod2Ana1* (Figure 7.a) signifie que l'analyse utilisée est de type SPICE, alors que si c'est le module *Mod2cadc* qui est activé, l'analyse réalisée est de type SpectreRF (Figure 7.b).



(a)



(b)

Figure. 7 – Panneau d’affichage et de gestion des processus en cours :
 (a) cas où *Mod2Ana1* est utilisé, (b) cas où *Mod2cadc* est utilisé.

Grâce à la méthode de la *moyenne* et la méthode de *relaxation* décrite en Annexe B, le module **Dema** [1] permet de déterminer rapidement l’enveloppe de démarrage de l’amplitude d’oscillation et l’écart de fréquence. Cela est possible à partir des courbes dipolaires de la résistance et de la réactance équivalentes données par les deux modules **Transit** et **ADOQ2SpectreRF**. Les courbes d’évolution de l’amplitude et de la fréquence sont stockées dans un fichier de type (*.dem).

L’analyse des caractéristiques de l’oscillateur (amplitude et fréquence d’oscillation) en régime permanent est réalisée par une méthode itérative à l’aide du module **NewtonRaphson** [1]. Ce module utilise l’algorithme de *Newton–Raphson* (cf. chapitre III § III.4) pour rechercher la valeur de l’amplitude et de la fréquence d’oscillation qui satisfait les conditions (II.4) et (II.5).

Pour garantir la précision du calcul du régime permanent le calcul de l’impédance dipolaire n’est pas effectué pour une fréquence égale à la fréquence de résonance du quartz mais à la fréquence qui satisfait l’équation (II.1) à chaque étape de processus itératif comme le montre l’organigramme de la figure 8.

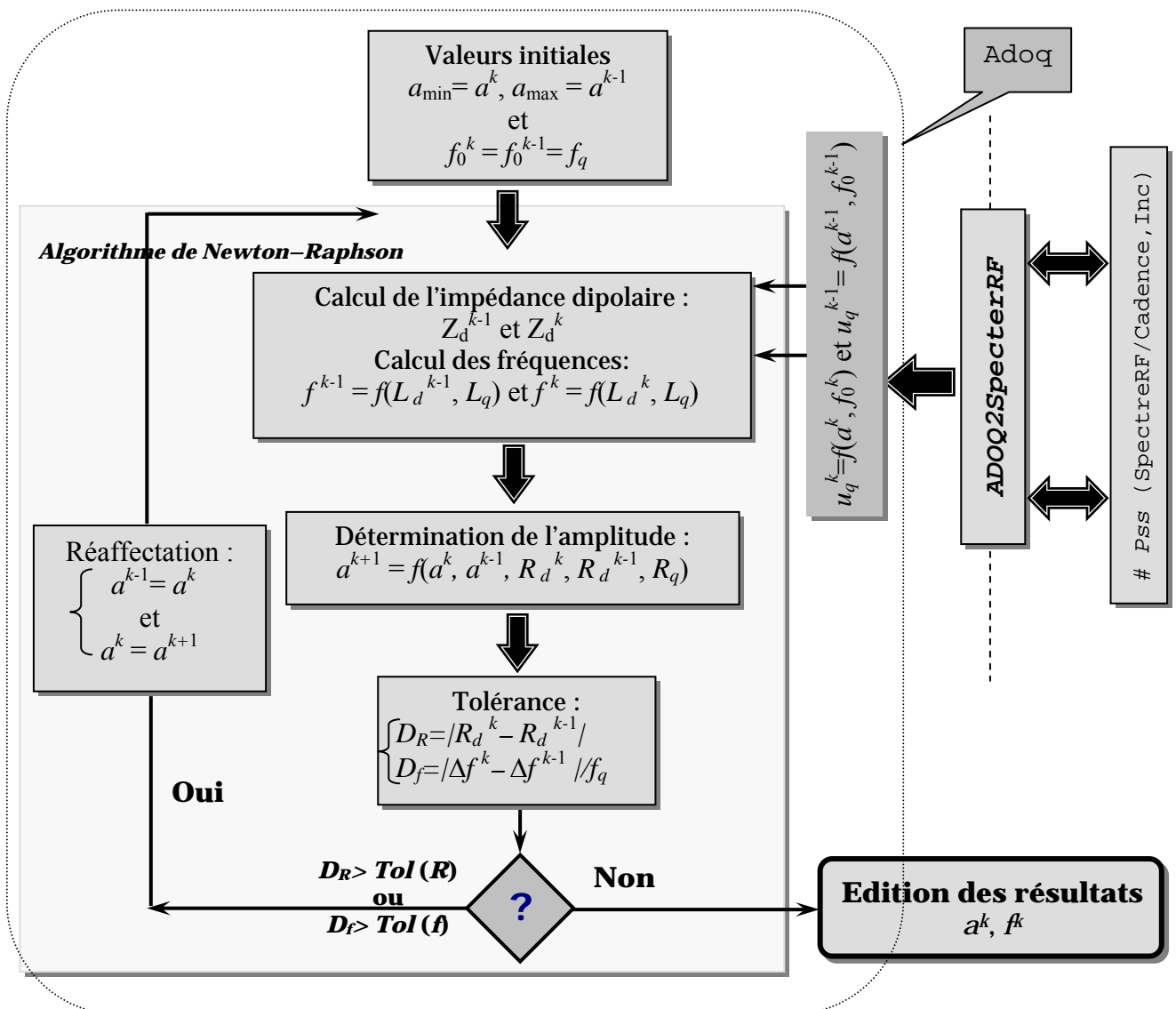


Figure. 8 – Organigramme du calcul du régime permanent dans ADOQ-S.

IV.1.4 Description du fichier *netlist*

Quand une simulation est réalisée par le logiciel ADOQ-S en utilisant le simulateur SPICE, le fichier *netlist* du circuit oscillateur créé au format (*.cir) est converti par le module *Mod2Ana1* (Figure 4.d) afin d'y intégrer les commandes et les paramètres indispensables à la simulation. Dans le cas de l'utilisation du simulateur SpectreRF, c'est le module *Mod2cad* qui est utilisé pour reformater le fichier décrivant le circuit oscillant (Figure 4.c).

Comme le montre la Figure 9, la description de la partie amplificateur du circuit oscillateur n'est pas modifiée, seul l'élément résonateur (sa branche série R_q, L_q, C_q (cf. chapitre I § I.3.1.B) est remplacée par une source de courant harmonique et deux ampèremètres pour mesurer les courants dans la boucle et dans la capacité parallèle C_p (lignes 09...12 de la figure 9.a, lignes 09...12 de la figure 9.b et lignes 19...24 de la figure 9.c).

De plus, le nouveau fichier *netlist* reformaté contient des commandes spécifiques (commandes pour l'analyse, option de simulation, etc.) pour chaque simulateur utilisé (lignes 20...23 de la figure 9.a, lignes 14...18 de la figure 9.b et lignes 26...30 de la figure 9.c).

Rappelons que pour chaque type d'analyse un seul fichier *netlist* est généré et la génération de ce fichier se fait pour chaque amplitude de la source de courant. Notons que le nombre de simulations réalisées (avec SPICE ou SpectreRF) dépend de l'intervalle des valeurs de l'amplitude de la source de courant qui remplace l'élément résonnant (c'est-à-dire : a_{\min} à a_{\max} pour un pas de a_{step}).

```

07|*-----
08|* Nœuds du résonateur à quartz
09| I 2 QuartzNd DC=0 SIN(0 1.000000E-06 1e7)
10| Vi QuartzNd 1 DC=0
11| Cp 2 CpNd 0
12| Vcp CpNd 1 DC=0
13|** Modèle de résonateur
14|*** .MODEL CR18AU XTL(fq0=1e7 lq=1e-3 Rq=126 Cp=0 tref=27
15|*** + at1=0 at2=0 at3=0
16|*** + apl=0 ap2=0)
17|** Autres options de simulations
18|*** .temp 27
19|*** .end
20|*#tran 4.000000E-10 5.000040E-5 4.989960E-5 4.000000000000000E-10
21|*#write D:\Xtl\SETIT2~1\LPMT-T~1\TmpTVDPol.raw i(Vi) v(1) v(2) i(Vcp) v(2)
22|*#quit
23|.options temp=27
    
```

(a)

```

08| // Nœuds du résonateur à quartz
09| I1 (net2 QuartzNd) isource type=sine ampl=1.000000E-06 freq=1e7
10| Vi (QuartzNd net1) vsource dc=0 type=dc
11| Cp (net2 CpNd) capacitor c=0
12| Vcp (CpNd net1) vsource type=dc dc=0
13| // Modèle de résonateur
14| TmpVDP tran errpreset=conservative step=4.000000E-10 stop=5.000040E-5 \
15| start=0 outputstart=4.989960E-5 maxstep=4.000000E-10 annotate=status maxiters=5\
16| write="TmpVDP.ic" writefinal="TmpVDP.fc"
17| Opt options rawfmt=nutascii
18| save Vi:p net1 net2 Vcp:p net2
    
```

(b)

```

18| // Circuit resonnant
19| parameters fq=1e7 Im_var=150.000000
20| PORT0 (net2 QuartzNd) port r=100M num=1 dc=0 type=sine val0=0 vall=1 \
21| freq=fq ampl=Im_var sinephase=0 fundname="fqquartz"
22| Vi (QuartzNd net1) vsource dc=0 type=dc
23| Cp (net2 CpNd) capacitor c=0
24| Vcp (CpNd net1) vsource type=dc dc=0
25| // Definition des modeles
26| TmpVDP pss method= trap period=1e-07 harms=1 step=4.000000e-10
27| maxstep=4e-10 annotate=status tstart=0 tstab=4.990000E-5
28| Opt options rawfmt=nutascii
29| saveOptions options save=allpub
30| save Vi:p net1 net2 Vcp:p net2
    
```

(c)

Figure. 9 – Description du type d'analyse dans les fichiers *netlist* générés pour un oscillateur VANDER POL : (a) analyse temporelle compatible SPICE, (b) analyse temporelle compatible SpectreRF , (c) analyse Pss compatible SpectreRF.

IV.1.5 Précision du simulateur

Dans l'ancienne version du logiciel ADOQ, l'analyse temporelle est fournie intégralement par le simulateur SPICE. Ce dernier étant remplacé par le simulateur SpectreRF, il est intéressant d'évaluer ses performances en terme de précision lors de la restitution des elongations d'une tension ou d'un courant dans un fichier de sortie. Pour faire cette évaluation, nous avons réalisé une simulation où l'on relève le courant traversant une résistance alimentée par une source de tension sinusoïdale. La figure 10 représente les écarts entre les résultats fournis par chacun des deux simulateurs et la solution analytique. On remarque que même si les écarts sont un peu plus élevés dans le cas de SpectreRF, ils restent très faibles devant la précision requise pour des simulations de circuits électroniques.

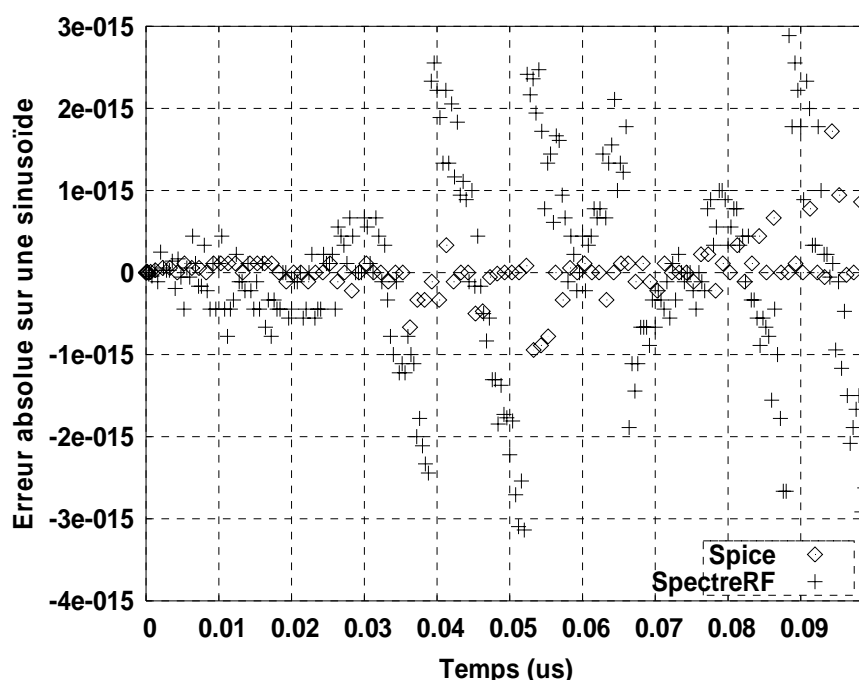


Figure. 10 – Comparaison de calcul d'une sinusoïde entre SPICE et SpectreRF

Une autre estimation de la précision de calcul respective des deux simulateurs utilisés a été obtenue par la simulation d'un oscillateur de type VAN DER POL dont on connaît l'expression analytique de l'impédance dipolaire.

Les résultats montrent que la précision de SpectreRF en termes de résistance dipolaire est globalement meilleure que celle obtenue par SPICE (Figure. 11). On peut néanmoins voir que l'erreur relative commise par SpectreRF peut dépasser ponctuellement celle faite par SPICE (amplitude de courant de boucle autour de 70mA).

L'erreur relative commise sur la réactance dipolaire est représentée Fig 12.a et l'erreur absolue commise sur la réactance dipolaire (qui est théoriquement nulle) est représentée Fig 12.b. L'augmentation régulière de l'erreur avec l'amplitude des courants n'a pas encore été clairement expliquée.

Par ailleurs, on remarque que cette augmentation est commune aux deux simulateurs avec un écart supérieur dans le cas de SpectreRF. Cette différence est sans doute due à une étape d'interpolation systématique exécutée par ce simulateur dans le but de fournir la valeur des signaux aux instants précis indiqués dans le fichier *netlist*.

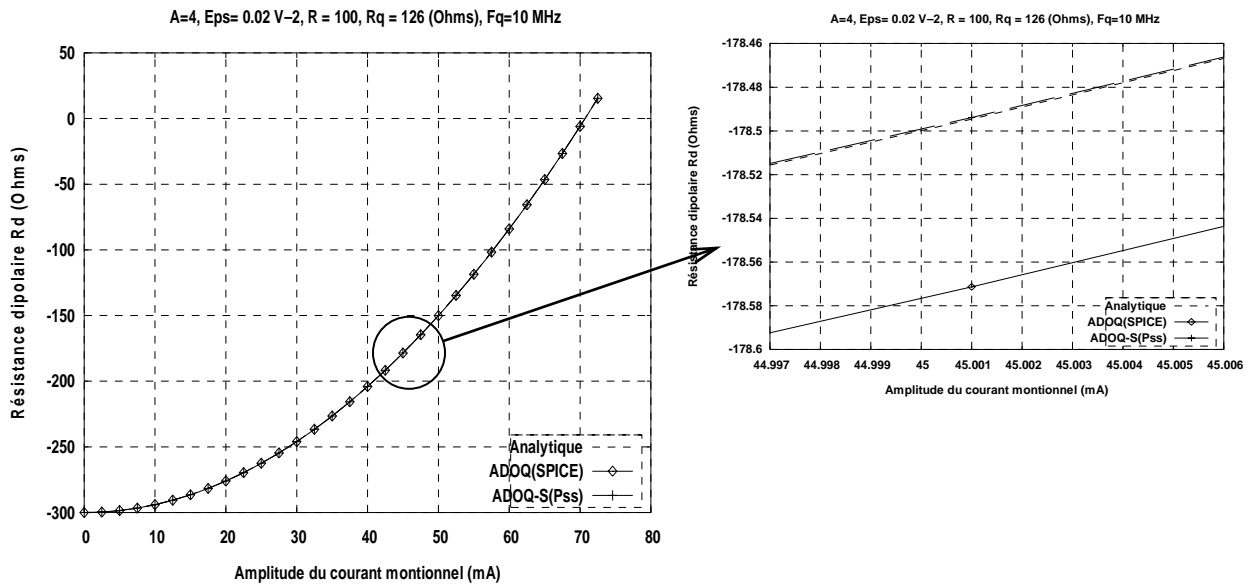


Figure. 11– Comparaison du calcul de la résistance dipolaire d'un amplificateur VAN DER POL

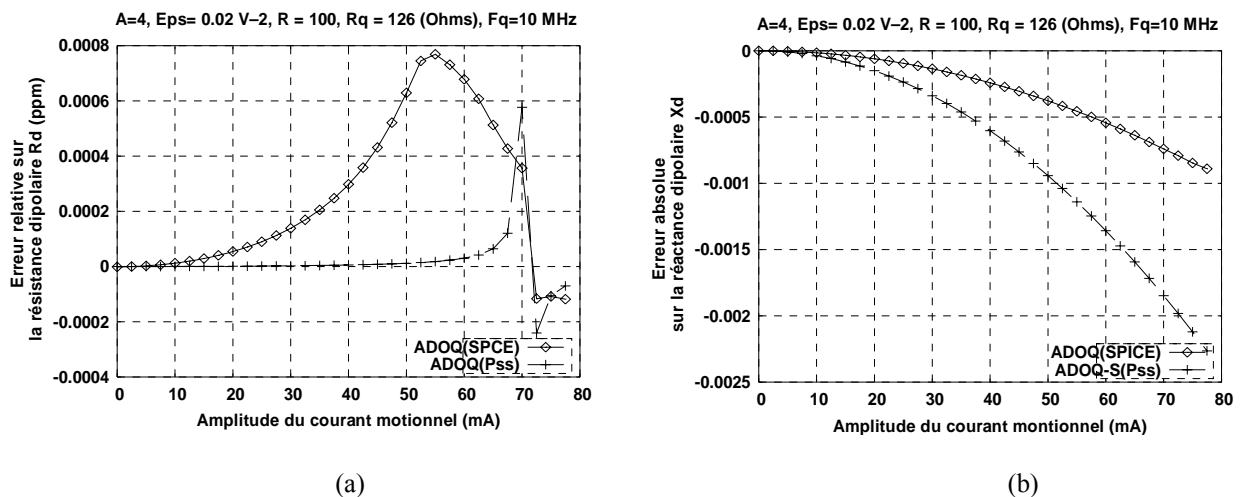


Figure. 12 – Evolution de l'erreur sur l'impédance dipolaire d'un amplificateur VAN DER POL à 10 MHz en fonction de l'amplitude de courant motionnel :
 (a) erreur relative sur la résistance, (b) erreur absolue sur la réactance.

Les résultats de simulation donnant l'enveloppe d'amplitude du courant de boucle sont représentés Fig 13.a afin d'observer les répercussions des erreurs d'évaluation de l'impédance dipolaire sur la caractérisation de l'oscillateur. Les courbes obtenues étant sensiblement confondues, l'erreur relative commise par chacun des deux simulateurs a été représentée sur la figure 13.b et un agrandissement local est représenté figure 13.d.

L'erreur représentée sur la figure 12.b est principalement due à la méthode de relaxation qui nous permet de retrouver l'enveloppe du courant de boucle à partir de l'impédance dipolaire. On constate que l'écart entre les deux simulateurs est négligeable devant l'erreur globale.

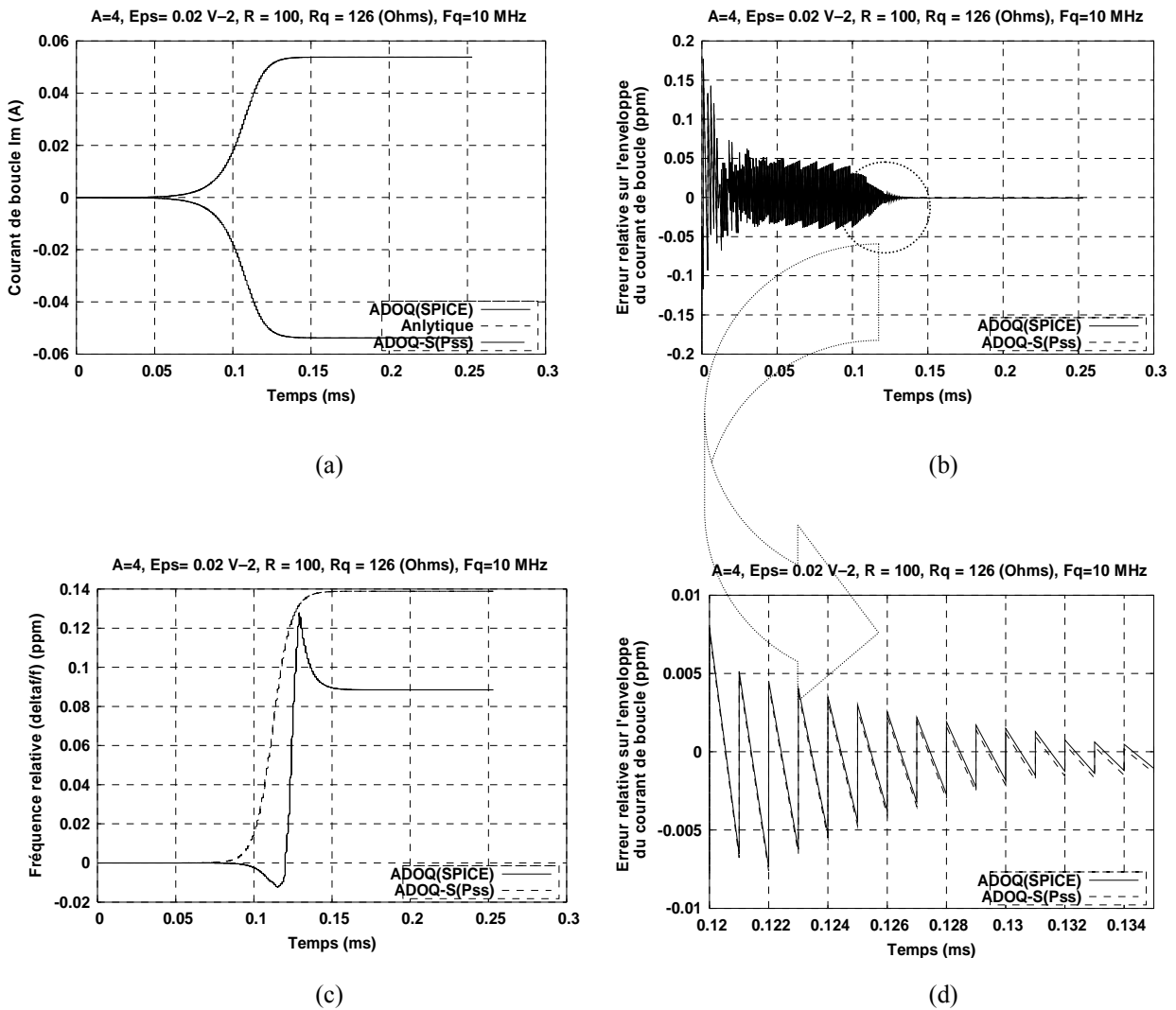


Figure. 13 – Le courant dans la boucle d'un oscillateur à VAN DER POL à 10 MHz:
 (a) enveloppe temporelle, (b) erreur relative, (c) fréquence relative, (d) agrandissement d'une partie de la courbe d'erreur relative.

Comme l'estimation de la partie imaginaire est erronée (voir Figure 12.b), les deux simulateurs prédisent une variation de la fréquence d'oscillation dans le temps alors qu'il en est rien ($L_{dAnalytique} = 0$).

IV.2 Exemples d'analyse des oscillateurs à quartz par ADOQ-S

IV.2.1 Cas d'un oscillateur comportemental à transconductance

Le schéma de l'oscillateur à transconductance est donné figure 14.

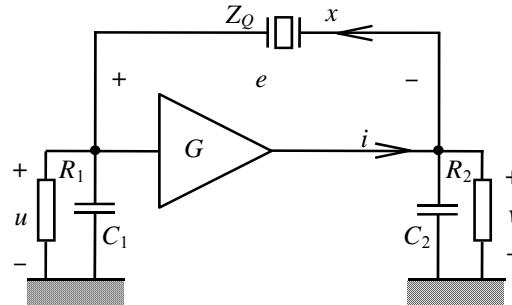


Figure. 14 – Oscillateur comportemental à transconductance.

Le fonctionnement de l'oscillateur à transconductance est basé sur deux éléments réactifs (C_1 et C_2). L'amplificateur d'entretien obéit à la loi de comportement non linéaire suivante :

$$i(u) = -G \cdot u(1 - \varepsilon \cdot u^2) \quad (\text{IV.1})$$

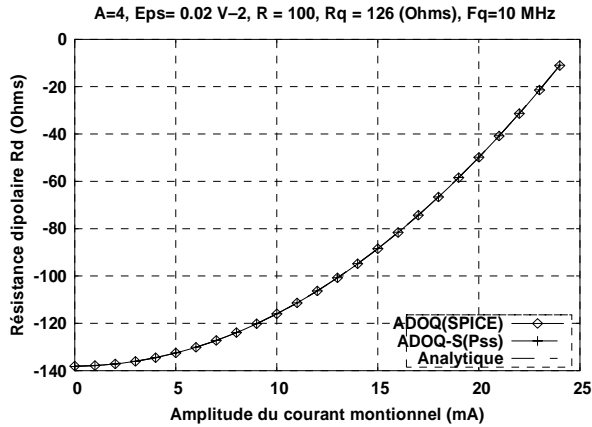
On peut montrer que l'impédance totale de cet oscillateur à transconductance négative s'écrit [1]:

$$Z_d(a, \omega) = R_d(a, \omega) + jX_d(a, \omega) = \begin{cases} R_d(a, \omega) = \frac{R}{\alpha^2 + 1} \left[2 - \frac{\alpha^2 - 1}{\alpha^2 + 1} R \cdot G \left(1 - \frac{3\varepsilon R^2 a^2}{4(\alpha^2 + 1)} \right) \right] \\ X_d(a, \omega) = \frac{-2R\alpha}{(\alpha^2 + 1)} \left[1 + \frac{R \cdot G}{\alpha^2 + 1} \left(1 - \frac{3\varepsilon R^2 a^2}{4(\alpha^2 + 1)} \right) \right] \end{cases} \quad (\text{IV.2})$$

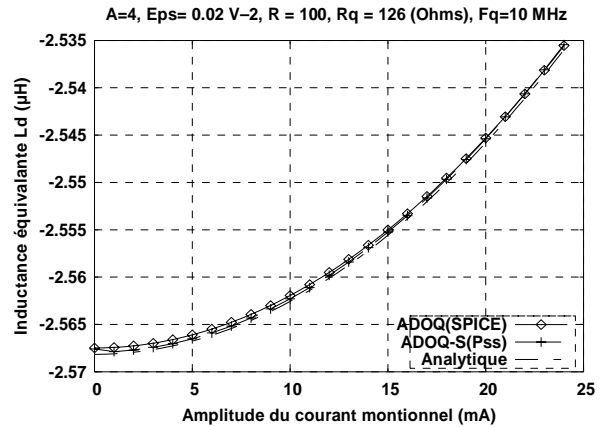
Avec $\alpha = \omega RC$ et $L_d = \frac{X_d}{\omega}$

La description du fichier *netlist* compatible avec le logiciel ADOQ-S de cet oscillateur à transconductance est donnée en Annexe D II.A. La figure 15 montre les courbes de la résistance et de l'inductance dipolaires obtenues par un calcul analytique ainsi que celles obtenues à l'aide des deux logiciels ADOQ et ADOQ-S.

Les courbes de la figure 15 sont très proches les unes des autres, la figure 16 montre l'erreur relative des résultats obtenus par les deux simulateurs. On constate à partir de ces courbes que l'écart lié au choix du simulateur est négligeable devant l'erreur de simulation.

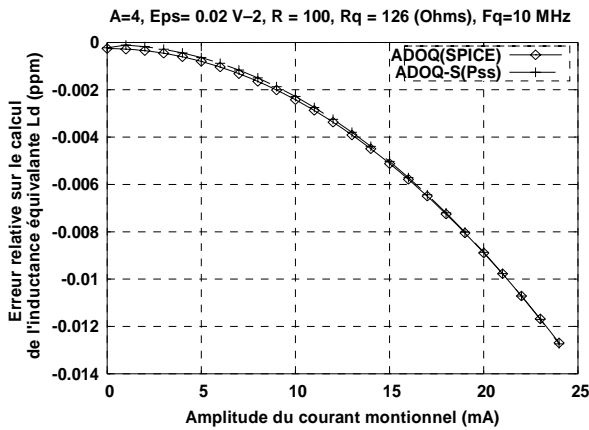


(a)

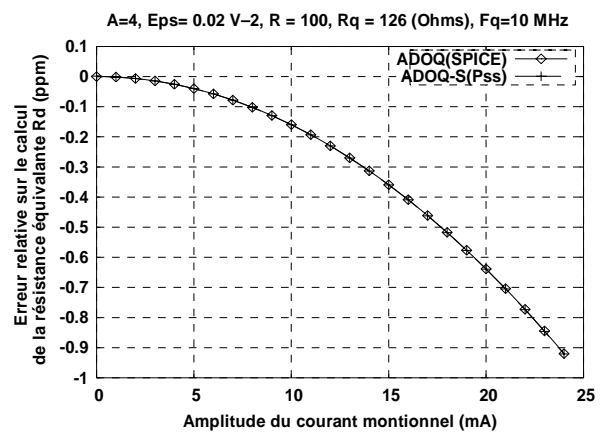


(b)

Figure. 15 – Comparaisons de l'analyse de l'impédance dipolaire d'un oscillateur à transconductance 10MHz à l'aide d' ADOQ et ADOQ-S : (a) résistance dipolaire, (b) inductance dipolaire équivalente



(a)



(b)

Figure. 16 – Comparaisons de l'erreur relative de calcul de l'impédance dipolaire d'un oscillateur à transconductance 10MHz à l'aide d' ADOQ et ADOQ-S : (a) résistance dipolaire, (b) inductance dipolaire équivalente.

IV.2.2 Cas d'un oscillateur réel de type PIERCE

Dans le cas d'un oscillateur réel, il ne s'agit plus de comparer les performances entre ADOQ et ADOQ-S en termes de précision mais de comparer les résultats de simulations faites avec ces deux outils.

Les courbes de la figure 17 représentent la résistance et la réactance dipolaires d'un oscillateur PIERCE. On remarque que les écarts sont plus importants lors du démarrage de l'oscillateur (pour des faibles valeurs de l'amplitude du courant de boucle).

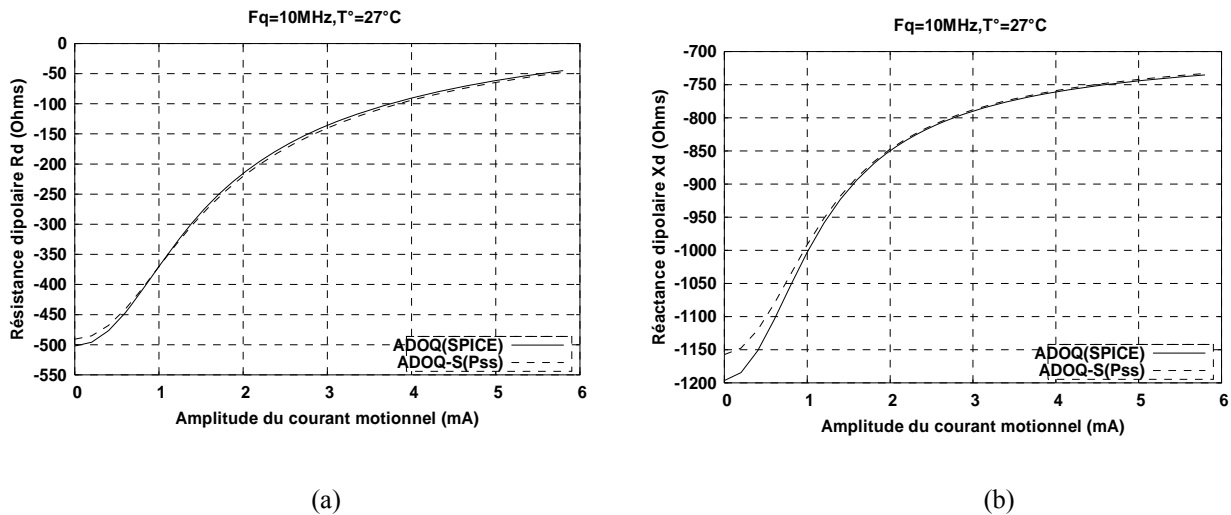


Figure. 17 – Comparaison du calcul de l'impédance dipolaire d'un oscillateur PIERCE à 10MHz à l'aide d'ADOQ et ADOQ-S : (a) résistance dipolaire, (b) réactance dipolaire.

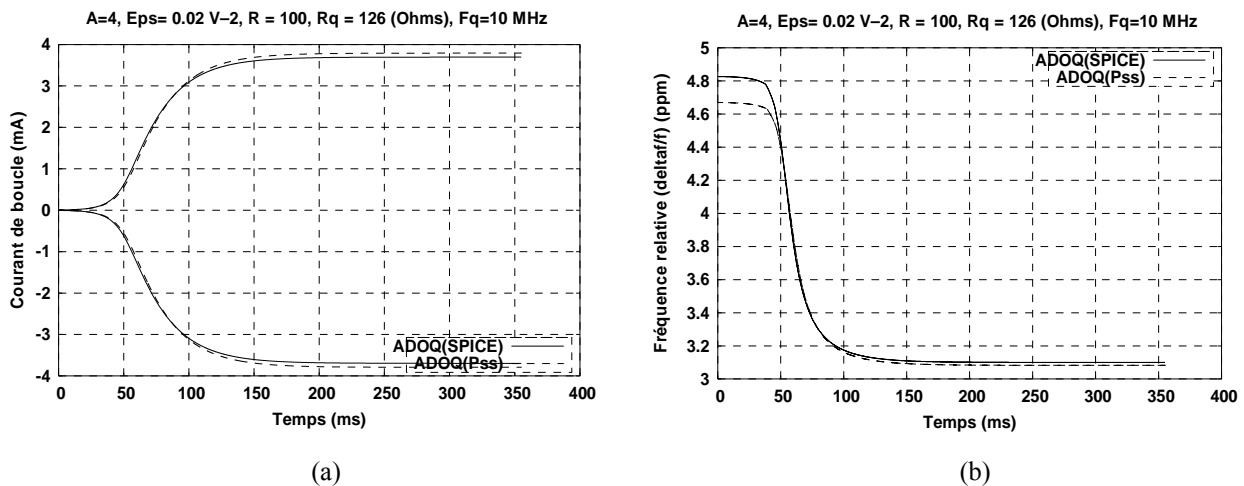


Figure.18 – Analyse des enveloppes de démarrage d'un oscillateur réel de type PIERCE à 10MHz à l'aide d' ADOQ et ADOQ-S : (a) courant de boucle, (b) fréquence relative.

On peut voir sur les courbes de la Figure 17 les répercussions de ces écarts sur la détermination des conditions de fonctionnement en régime permanent de l'oscillateur ainsi que son comportement en régime transitoire.

Bien que les résultats de simulations soient très voisins, il subsiste des différences encore difficiles à expliquer qui pourraient être dues à de nombreuses causes telles que des différences entre les modèles des composants utilisés par les deux simulateurs ou de leur représentation interne ou des différences sur les tolérances de calcul mises en jeu dans les algorithmes. L'étude systématique de l'origine des différences observées n'a pas été réalisée à ce jour.

IV.3 Confrontation ADOQ-S avec l'expérience

IV.3.1 Objectif et outils

L'objectif principal de cette partie est de confronter les résultats de simulation obtenus à l'aide du logiciel ADOQ-S avec les mesures expérimentales. Deux procédures ont été envisagées : la première consiste à mesurer l'impédance dipolaire de l'amplificateur d'un oscillateur de type COLPITTS. La seconde consiste à mesurer en boucle fermée la forme des signaux en régime permanent et l'enveloppe de démarrage d'un oscillateur de type PIERCE. Deux moyens principaux ont été utilisés pour réaliser ces deux expériences :

1- *Moyens expérimentaux* : le banc de mesure *Grand-Sinus* développé dans [1] permet d'obtenir les courbes d'impédance dipolaire de l'amplificateur d'entretien du circuit oscillateur en fonction de l'amplitude du courant qui le traverse. Ce banc de mesure permet aussi de réaliser des analyses en sensibilité des paramètres du circuit oscillateur (valeurs des composants, tension d'alimentation, etc.) De plus, il est possible de modifier les conditions de fonctionnement de l'oscillateur telles que la température, le type de composant (BJT,...) et le type du résonateur à quartz.

2- *Moyens logiciels* : l'interface logicielle dédiée ADOQ-DEC (cf. chapitre IV § II.3.3) assure la gestion de l'ensemble des procédures expérimentales du banc de mesure *Grand-Sinus* et permet un contrôle complet des différents appareils qui le composent.

IV.3.2 Moyens expérimentaux

A. Description des éléments du banc de mesure *Grand-Sinus*

La figure 19 illustre l'ensemble des éléments du banc de mesure *Grand-Sinus*. L'élément principal de ce banc est l'analyseur d'impédance HP4395A [3]. Cet analyseur est équipé d'un kit de mesure de type HP43961A (Figure 19) introduisant deux voltmètres V_I et V_V pour la mesure l'impédance de l'impédance Z_L . A partir du schéma de la figure 19.b on peut exprimer l'impédance par l'expression suivante [1], [3] :

$$Z_L = \frac{1}{2} R_0 \frac{V_V - V_I}{V_I} \quad (\text{IV.1})$$

La puissance indiquée sur le panneau d'affichage de l'analyseur d'impédance est donnée en dBm. On peut l'exprimer par [3] :

$$P_{RF} = 10 \log \left[10^3 \frac{V_{RF}^2}{R_0} \right] \quad (\text{I.V.2})$$

d'où
$$V_{RF} = \sqrt{10^{\frac{P_{RF}}{10}} R_0 10^{-3}} \quad (\text{IV.3})$$

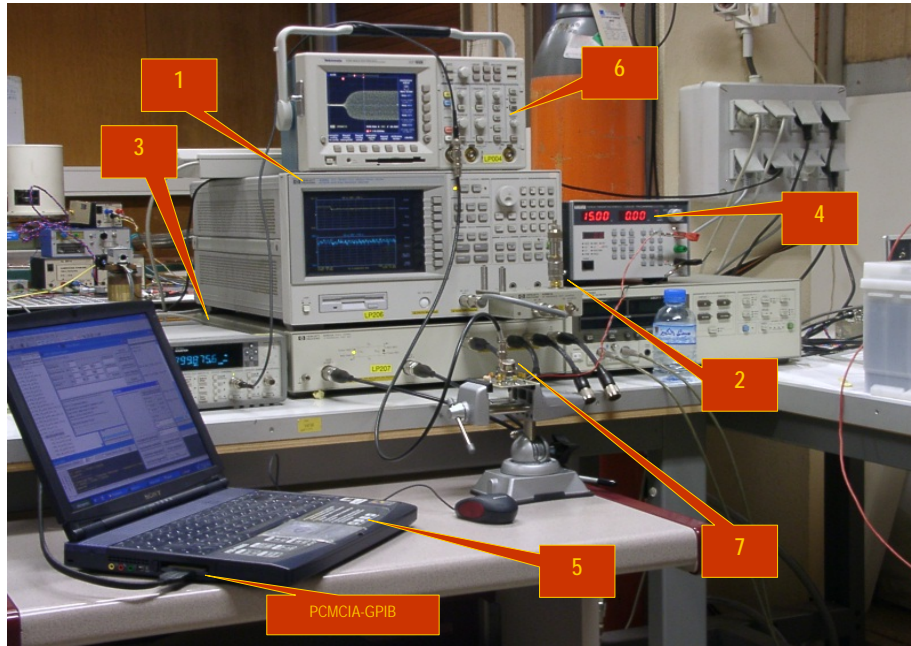


Figure. 19 – Description des principaux éléments du banc de mesure *Grand-Sinus* :
 (1) analyseur d'impédance HP4395A, (2) fixation de test HP16192A, (3) fréquencesmètre HP53131A,
 (4) alimentation TTi TSX3510P, (5) PC de contrôle et d'acquisition équipé d'une carte PCMCIA-GPIB,
 (6) oscilloscope numérique Tektronix TDS3052, (7) circuit oscillateur sous test.

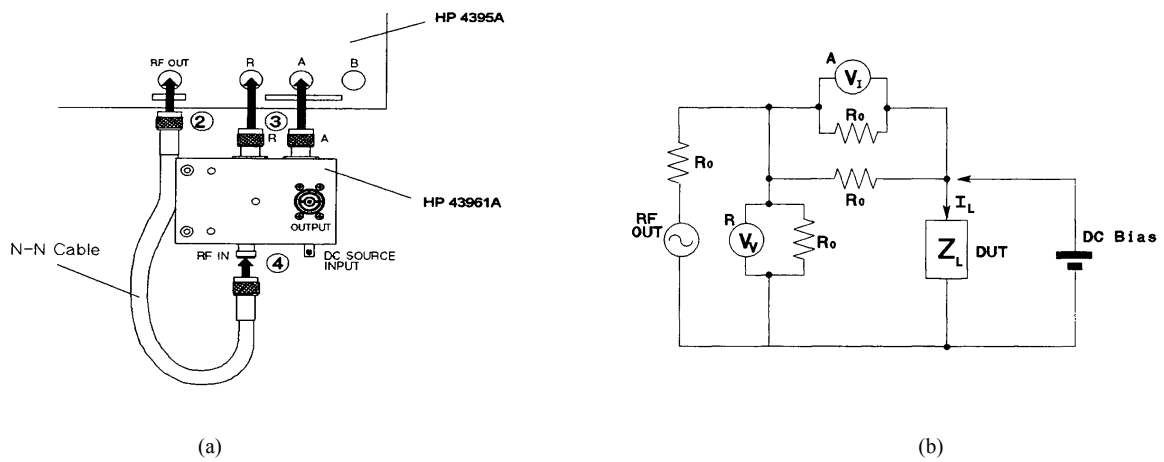


Figure. 20 – Kit de mesure HP43961A :
 (a) schéma expérimental, (b) schéma électrique équivalent.

L'excursion de la valeur de la puissance est limitée à 20 dBm sur un intervalle pouvant aller de -50 dBm à 15 dBm. Les mesures sont donc effectuées en cinq étapes avec, à chaque fois, une excursion de 13 dBm.

Le banc de mesure *Grand-Sinus* dispose d'un fréquencesmètre de type HP53131A piloté par une fréquence de 10 MHz issue de la référence atomique propre à l'institut FEMTO-ST qui permet de mesurer la fréquence d'oscillation de l'oscillateur. L'alimentation du circuit oscillateur est assurée par la source TTi TSX3510P permettant un réglage fin de la tension d'alimentation. Enfin, un oscilloscope numérique de type Tektronix TDS3052 permet de visualiser les signaux aux différents nœuds du circuit.

IV.3.3 Moyens logiciels

A. Le module d'acquisition ADOQ-DEC

Le module d'acquisition ADOQ-DEC⁽¹⁾ dont l'interface est présentée figure 21 est intégré dans le logiciel ADOQ-S, ce module gère la majorité des procédures de mesure sur le banc *Grand-Sinus*, en particulier la phase d'étalonnage des appareils, les mesures (en boucle ouverte et en boucle fermée) et la gestion de l'ensemble des appareils du banc de mesure. Le module ADOQ-DEC communique avec l'ensemble des appareils du banc de mesure via une carte d'interface de type PCMCIA-GPIB (General Propose Interface Bus) [6].

La première étape de la procédure est un étalonnage des différents appareils du banc car la mesure de l'impédance en boucle ouverte en fonction de la puissance de la source RF nécessite cinq intervalles d'analyses différents et un étalonnage doit être effectué pour chacun de ces intervalles. Les coefficients de correction issus de l'étalonnage sont enregistrés dans des fichiers de type (*.cal) pour être utilisés ultérieurement par l'analyseur d'impédance.

La deuxième étape consiste à lancer une série de mesures en fonction des variations des paramètres (fréquence, tension d'alimentation, température, etc.). Les valeurs des intervalles de ces paramètres sont fixées par l'utilisateur via un cadre d'édition dédié du module ADOQ-DEC.

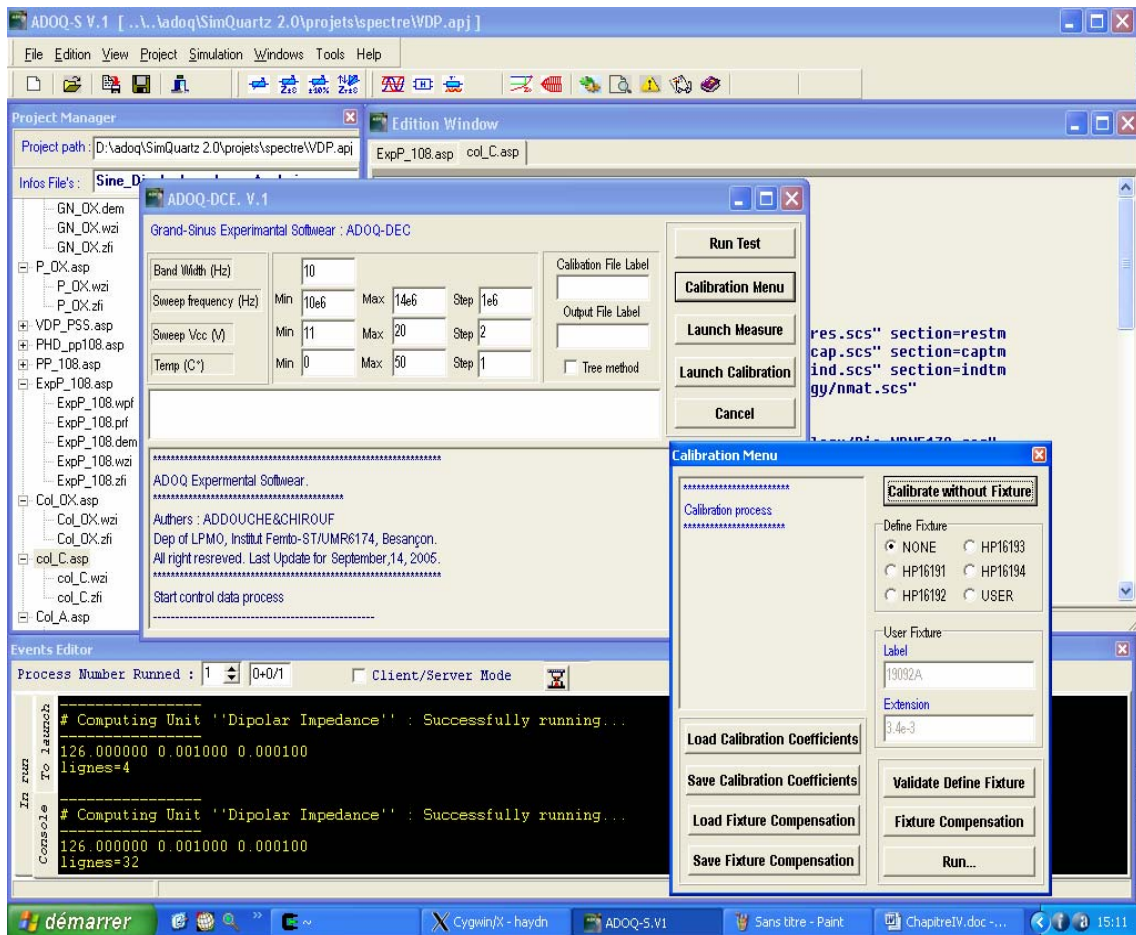


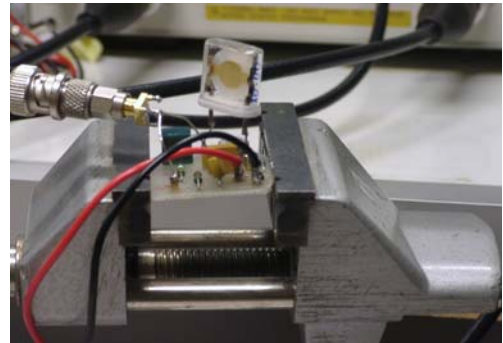
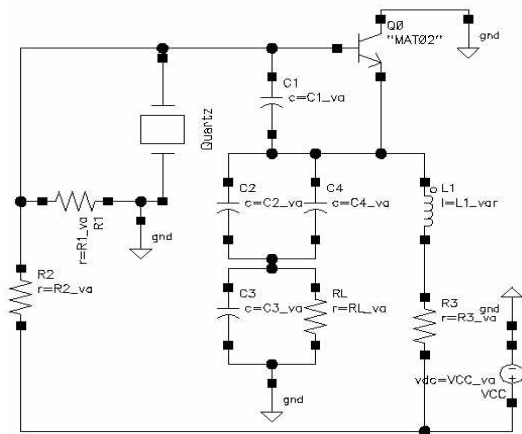
Figure. 21 – Module d'acquisition ADOQ-DEC dédié à la gestion du banc de mesure *Grand-Sinus*.

⁽¹⁾ ADOQ-DEC : Data Experimental Control, c'est une version évoluée de module ADOQgpiib développé par [1] pour le contrôle et la gestion du banc de mesure *Grand-Sinus*.

IV.3.4 Mesures en boucle ouverte

Dans toute cette partie, trois séries de courbes sont comparées : les courbes dipolaires issues des mesures expérimentales réalisées dans [1], les courbes simulées avec l'ancienne version d'ADOQ et les résultats obtenus avec la nouvelle version ADOQ-S.

Les mesures expérimentales en boucle ouverte de l'impédance dipolaire obtenues dans [1] et [2] ont été effectuées sur un oscillateur de type COLPITTS représenté figure 22. Le fichier *netlist* du circuit oscillateur COLPITTS réécrit pour ADOQ-S ainsi que les caractéristiques électriques du transistor utilisé Mat02 sont donnés dans l'Annexe D.

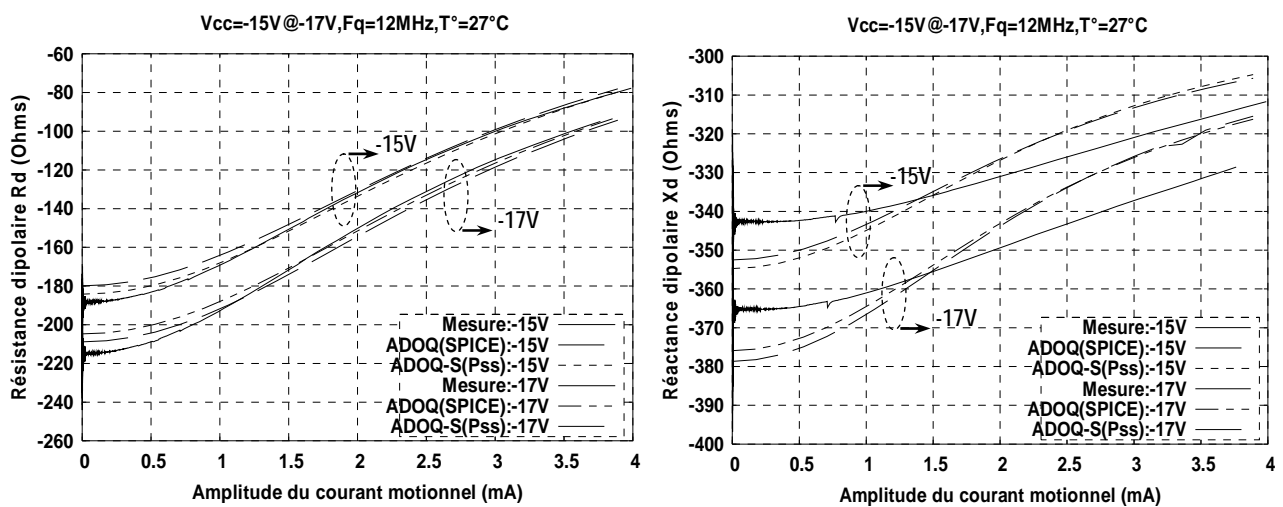


(a)

(b)

Figure. 22 – L'oscillateur de type COLPITTS 10–20 MHz pour les mesures en boucle ouverte : (a) schéma électrique, (b) circuit réel.

Une série de mesures et de simulations a été réalisée sur l'oscillateur de la figure 22 pour deux valeurs de la tension d'alimentation : -15 V et -17 V. Les résultats de simulations obtenus à l'aide du logiciel ADOQ-S sont en bon accord avec ceux obtenus avec l'ancienne version ADOQ et avec les résultats expérimentaux [1] (Figure 23). Cette cohérence est illustrée par l'allure des courbes dipolaires (résistance et réactance).



(a)

(b)

Figure. 23 – Effet de la tension d'alimentation sur l'impédance dipolaire mesurée et simulée: (a) résistance dipolaire, (b) réactance dipolaire.

Une autre série de mesures et de simulations a été réalisée sur ce même oscillateur, faisant varier la fréquence de la source RF. Les courbes dipolaires mesurées et simulées de la figure 24 sont obtenues pour deux valeurs de la fréquence de la source RF : 10 MHz et 12 MHz.

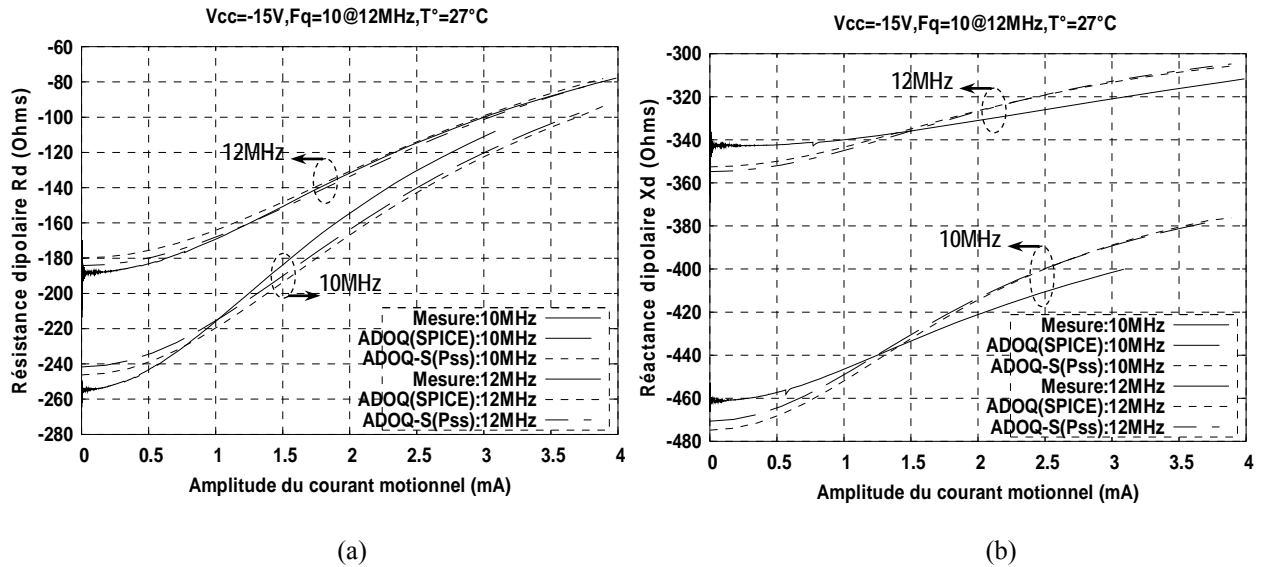


Figure. 24 – Effet de la variation de la fréquence sur l'impédance dipolaire mesurée et simulée :
 (a) résistance dipolaire, (b) réactance dipolaire.

Le dispositif expérimental (Figure 25.a) a été mis au point dans [1] pour mesurer l'impédance dipolaire à l'aide du banc *Grand-Sinus* pour des températures jusqu'à 70°C. L'oscillateur est placé dans une capsule thermostatée et le tout est inséré dans une enceinte permettant une bonne isolation thermique. L'ensemble est monté sur le kit de mesure HP43961A de l'analyseur d'impédance HP4395A. Ce dispositif a permis de réaliser des mesures dans un intervalle de 30°C à 70°C [1].

La figure 25.b illustre le dispositif expérimental mis au point dans [1] pour réaliser des mesures à basse température (jusqu'à -15°C). L'oscillateur est placé dans un récipient sur lequel est fixé un élément *Peltier* et le circuit est alors noyé dans une résine isolante thermo-conductrice. Cet élément permet d'abaisser la température à l'intérieur de l'enceinte sous vide tout en évitant les problèmes de condensation. Un système de refroidissement par eau a été placé à l'extérieur de l'enceinte sous vide afin de permettre la dissipation calorifique de l'élément *Peltier*.



(a)



(b)

Figure. 25 – Dispositifs expérimentaux pour la mesure de l'impédance dipolaire en fonction de la température [1] :
 (a) mesure en haute température, (b) mesure en basse température.

L'utilisation de ces deux dispositifs expérimentaux a permis d'obtenir les courbes de résistance et de réactance dipolaires mesurées pour deux valeurs de température : -10°C et 50°C . Les figures 26 et 27 illustrent les courbes d'impédance dipolaire mesurée et simulées (à l'aide des deux logiciels ADOQ-S et ADOQ) pour ces deux températures.

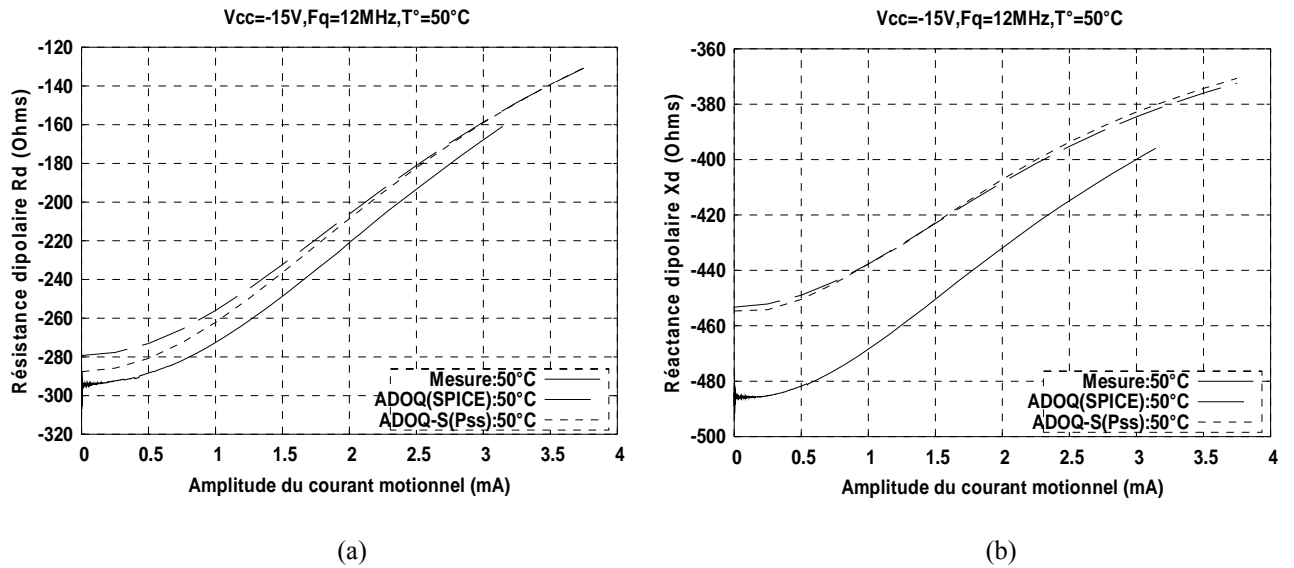


Figure. 26 – Comportement de l'impédance dipolaire à température élevée :
(a) résistance dipolaire, (b) réactance dipolaire.

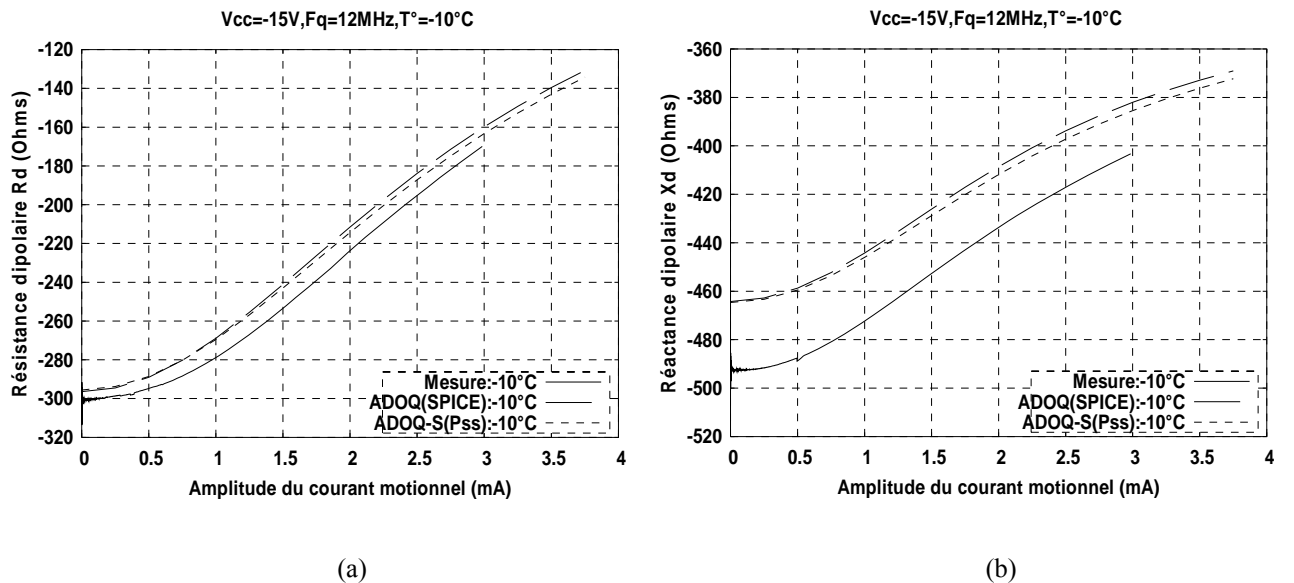


Figure. 27 – Comportement de l'impédance dipolaire à basse température :
(a) résistance dipolaire, (b) réactance dipolaire.

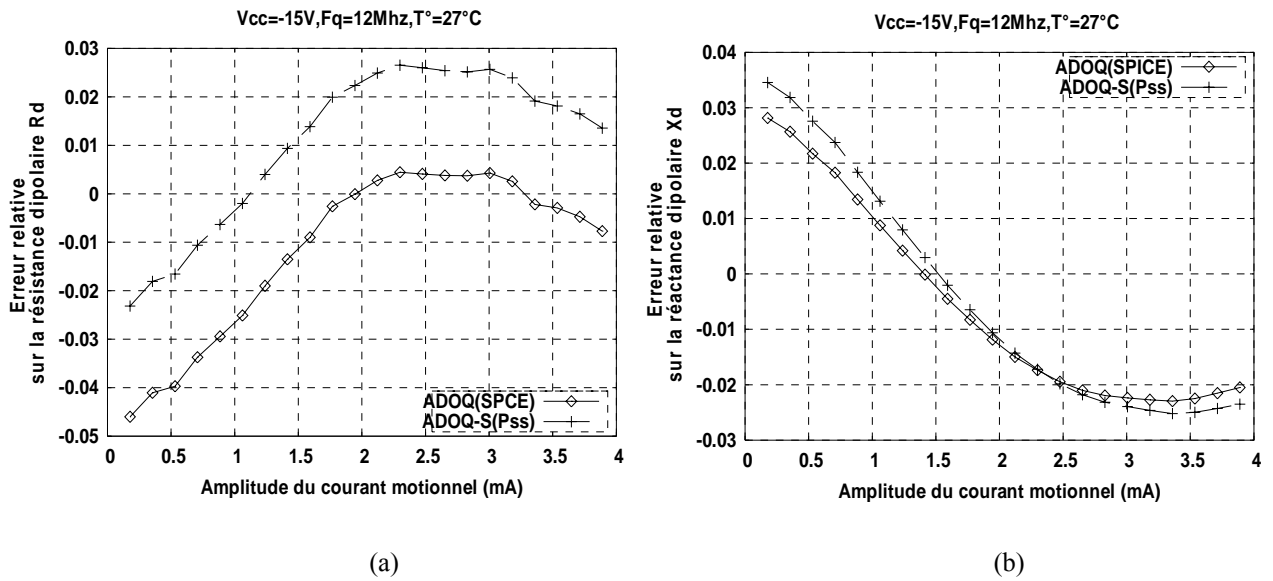


Figure. 28 – Evolution de l'erreur relative de l'impédance dipolaire en fonction de l'amplitude du courant d'un oscillateur COLPITTS : Cas pour $V_{cc} = -15 V$ et $27^\circ C$.

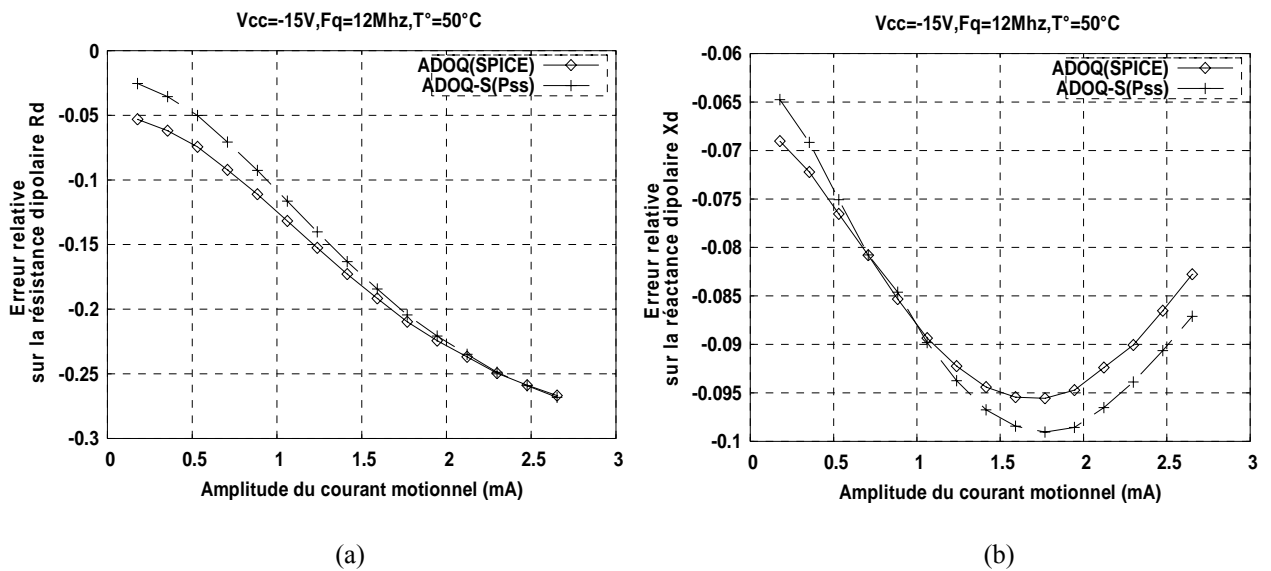


Figure. 29 – Evolution de l'erreur relative de l'impédance dipolaire en fonction de l'amplitude du courant d'un oscillateur COLPITTS : Cas pour $V_{cc} = -15 V$ et $50^\circ C$.

Les figures 28 et 29 représentent l'écart relatif sur le calcul de l'impédance dipolaire obtenue par les deux logiciels ADOQ-S et ADOQ par rapport aux mesures expérimentales.

On constate que l'écart de calcul de la résistance et de la réactance dipolaire est toujours de l'ordre de 2 % (Figures 28 et 29). Ces résultats montrent que l'utilisation de la méthode PSS n'engendre pas d'avantage d'imprécision lors du calcul de l'impédance dipolaire que la méthode temporelle.

IV.3.5 Mesure en boucle fermée

A. Mesure des paramètres du résonateur

Pour réaliser une mesure en boucle fermée, il est nécessaire de connaître les paramètres électriques du résonateur utilisé (R_1 , C_1 , L_1 , C_0 , fréquence de résonance série f_q). A l'aide de l'analyseur HP4395A, ces paramètres peuvent être mesurés en connectant simplement le quartz au kit de mesure HP43961A. Le résonateur à quartz utilisé pour le montage PIERCE est de type BVA de coupe AT. Les paramètres mesurés sont donnés dans le tableau 1.

Tableau 1. Caractéristiques électriques mesurées

Type de Quartz	LCEP (BVA, AT)
Paramètres électriques mesurés	
Fréquence de résonance du quartz f_q (MHz)	9,99981825
Résistance série du quartz R_q (Ω)	102,14
Capacité série C_1 (aF)	128,46
Inductance série L_1 (H)	1,9719
Capacité parallèle C_0 (pF)	4,2392
Facteur de qualité Q ($\times 10^6$)	1,213

Les courbes de la figure 30 donnent les résultats de mesure du module et de la phase de l'admittance du résonateur à quartz à partir desquels les paramètres du résonateur sont calculés.

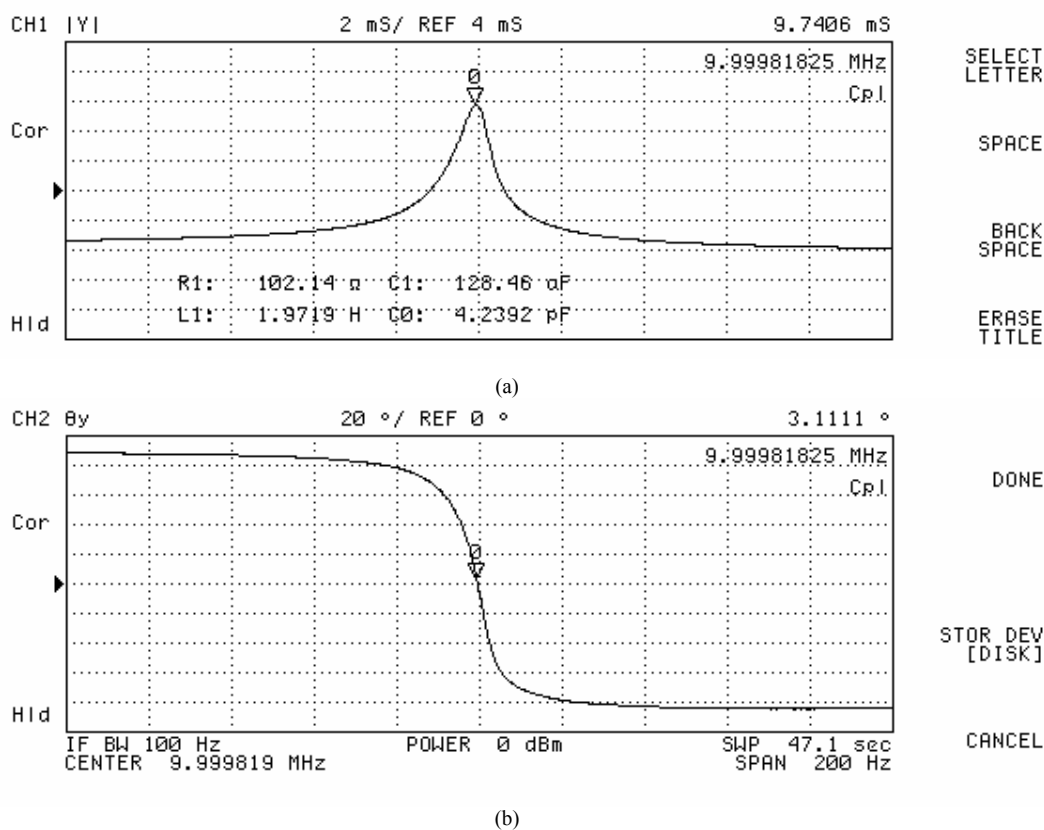


Figure. 30 – Mesure des paramètres électriques du résonateur à quartz de type BVA :
 (a) module de l'admittance, (b) phase de l'admittance.

B. Mesure de la forme de signal en régime permanent et enveloppe de démarrage

La forme des oscillations et l'enveloppe de la tension de sortie en boucle fermée données Figure. 32 correspondent à un montage oscillateur de type PIERCE (Figure 31). Le fichier *netlist* de cet oscillateur et les caractéristiques électriques du transistor utilisé 2N5179 sont données en Annexe D.

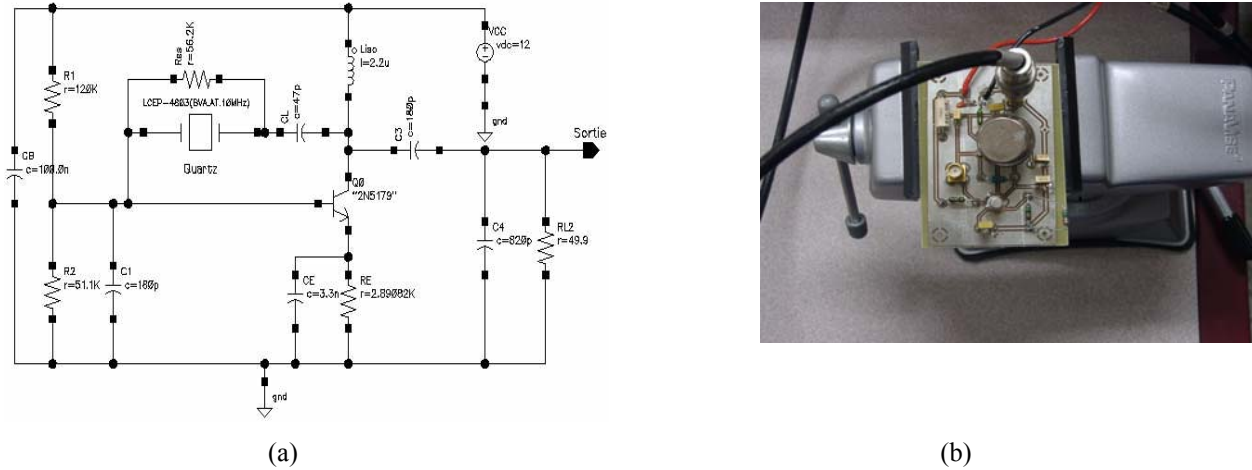


Figure. 31 – Oscillateur à quartz de type PIERCE 10 MHz avec un quartz BVA de coupe AT : (a) schéma électrique, (b) circuit sous test.

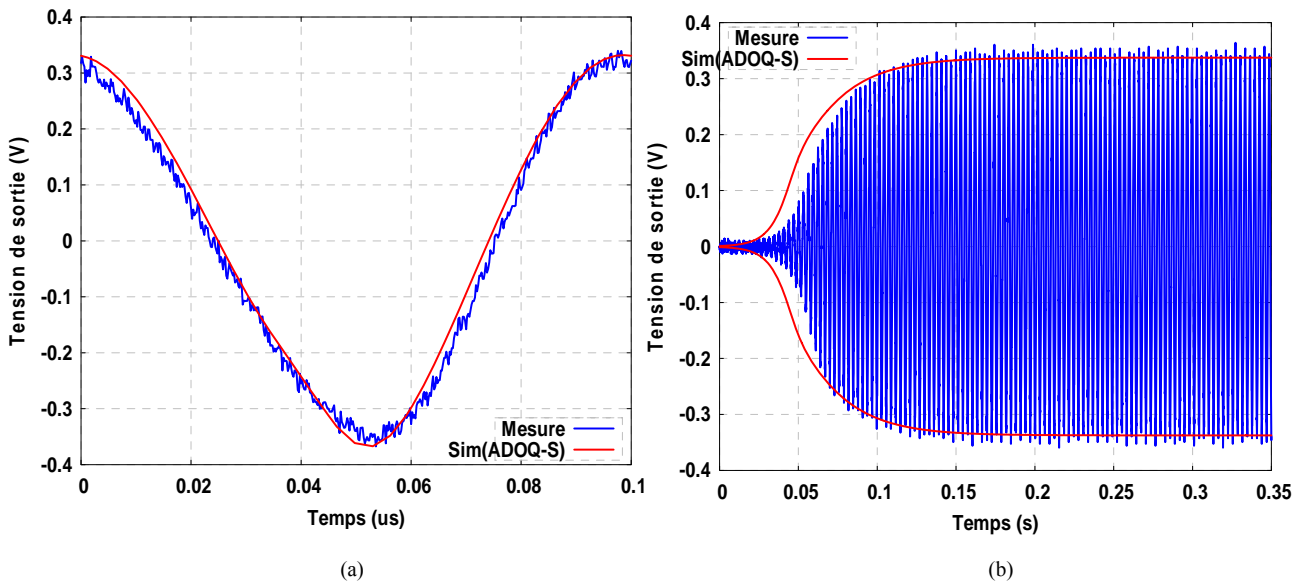


Figure. 32 – Comparaison des résultats de simulation et de mesures expérimentales : (a) forme de la tension de sortie en régime permanent à la sortie, (b) enveloppe de démarrage.

IV.4 Conclusion du chapitre IV

Le but principal du travail réalisé dans cette partie consistait à vérifier que les résultats de simulation obtenus avec le module *Adoq2spectreRF* étaient cohérents avec les résultats de l'ancienne version et de confronter ces résultats de simulations avec les mesures expérimentales. Cette cohérence confirme la validité de la méthode de calcul. Cependant, les différences constatées entre les résultats simulés et expérimentaux sont sans doute dues davantage à la fidélité des modèles utilisés plutôt qu'à la précision de calcul.

BIBLIOGRAPHIE DU CHAPITRE IV

- [1] M. Addouche “*Modélisation non linéaire des oscillateurs à quartz, développement d'un logiciel de simulation*” Thèse de doctorat, Université de Franche–Comté, Besançon, 2002.
- [2] M. Addouche, N. Ratier, D. Gillet, R. Brendel, and J. Delporte “Experimental validation of the nonlinear dipolar method” in *Proc. 16th EFTF*, St. Petersburg, Russia, 2002.
- [3] Manuel technique de l'analyser HP4395A
- [4] Affirma© Spectre© Circuit Simulator Theory. Product Version 4.4.6 June 2000.
- [5] <http://www.chiark.greenend.org.uk/~sgtatham/putty/download.html>
- [6] <http://www.ni.com/>

**Conclusion
et
Perspectives**

Conclusion et perspectives

L'objectif de cette thèse est de contribuer à l'amélioration du logiciel ADOQ dédié à la conception des oscillateurs à quartz. Cet outil est fondé sur l'*analyse dipolaire* qui consiste à modéliser un oscillateur à quartz en tenant compte des non linéarités de la partie amplificateur séparément de celles du résonateur. L'ensemble des travaux menés dans le cadre de cette étude ont permis de mettre en œuvre une version améliorée du logiciel ADOQ intitulée ADOQ-S.

Dans un premier temps, l'ancienne version du logiciel ADOQ a été exploitée pour réaliser une classification des oscillateurs à quartz en fonction des différents mécanismes de limitation d'amplitude et de la bande de fréquence des montages amplificateurs étudiés. Dans le cadre de cette étude, quelques exemples de caractérisation d'oscillateurs réels tels que PIERCE, COLPITTS, CLAPP et à portes logiques (CMOS) ont été présentés.

Dans l'ancienne version du logiciel ADOQ l'impédance dipolaire est calculée en utilisant une analyse temporelle transitoire grâce au simulateur SPICE. Bien que les constantes de temps de l'amplificateur analysé isolément soient beaucoup plus faibles que celles de l'amplificateur bouclé, la précision requise pour les applications métrologiques peuvent tout de même conduire à des temps de calcul prohibitif puisque l'obtention du régime permanent de l'amplificateur excité par une source de courant peut nécessiter plusieurs centaines de périodes. La nouvelle version ADOQ-S développée dans ce travail, utilise la méthode *balistique* (intégrée dans l'analyse PSS du simulateur SpectreRF) pour déterminer plus rapidement le régime périodique permanent de l'amplificateur. Le nouveau module développé (**Adoq2SpectreRF**) a permis de réduire significativement le temps de calcul de l'impédance dipolaire en utilisant l'analyse PSS. Quelques structures d'oscillateur à quartz (Van Der Pol, transconductance, PIERCE) ont été analysées à l'aide de cet outil et les résultats de simulations obtenus ont été comparés avec l'ancienne version (ADOQ).

Ce travail a montré que les résultats de simulation obtenus sur quelques structures d'oscillateurs à quartz (COLPITTS et PIERCE) avec le logiciel ADOQ-S sont conformes aux résultats obtenus avec l'ancienne version ADOQ et ceux mesurés.

Le premier objectif qui consistait à réaliser une nouvelle version du logiciel ADOQ a été atteint puisque cette nouvelle version est capable d'analyser les performances d'un oscillateur à quartz en exploitant la méthode dipolaire et la méthode balistique (*shooting*). Il ressort de ce travail plusieurs perspectives :

Bien que les résultats de simulations soient très voisins, il subsiste des différences encore difficiles à expliquer qui pourraient être dues à de nombreuses causes telles que des différences entre les modèles des composants utilisés par les deux simulateurs ou de leur représentation interne ou encore des différences sur les tolérances de calcul mises en jeu dans les algorithmes.

- Les modèles des composants utilisés par SPICE sont tributaires des bibliothèques fournies par le concepteur de l'outil ou le fabricant des composants et ne tiennent pas compte toujours des modèles physiques réels ni des éléments parasites du circuit dans lequel ils sont utilisés. Il est cependant possible d'utiliser des modèles plus complets où chaque utilisateur peut adapter les modèles à son problème spécifique.

L'exploitation des fonctionnalités de l'outil Cadence permet l'extraction des paramètres à partir de l'implémentation physique du circuit (Dracula) et par conséquent une modélisation beaucoup plus fidèle de son comportement.

L'ajout d'un nouveau module permettant d'exploiter les modèles physiques extraits à l'aide de Dracula est un outil complémentaire appréciable pour le logiciel ADOQ-S.

- Le logiciel ADOQ utilise un module d'analyse de bruit, basé sur une approche linéaire d'analyse de bruit réalisée par SPICE, permettant le calcul des spectres de bruit d'amplitude et de phase de l'oscillateur. Par conséquent, les simulations sont limitées par la nature des méthodes utilisées basées sur des modèles *stationnaires* de sources de bruit et sur la théorie des transformations LTI (*linear time-invariant*). Dans cette approche le circuit non linéaire est représenté par le réseau LTI où il est *linearisé* autour du point de polarisation statique du circuit non linéaire en régime *petits signaux*. Malheureusement, cette approche est trop approximative pour la simulation du bruit des circuits non linéaires, tels que les mélangeurs de fréquence et les oscillateurs qui, en réalité, ne fonctionnent pas au voisinage d'un point de fonctionnement en *petits signaux*.

Une autre approche basée sur la théorie des transformées LPTV (*linear periodically time-varying*) consiste à *linéariser* le circuit autour de son *régime permanent périodique* afin d'obtenir le réseau LPTV. L'analyse du bruit introduite dans SpectreRF est fondée sur cette approche. Le circuit non linéaire est *linéarisé* autour de son *régime permanent périodique* à l'aide de l'analyse PSS puis une analyse de bruit de type PNOISE (*Periodic noise*) est réalisée pour déterminer le comportement de bruit dans le circuit non linéaire. L'analyse du bruit (PNOISE) suppose que toutes les sources de bruit, y compris le bruit à la sortie, sont des *processus cyclostationnaires stochastiques*. L'ajout d'un module qui fait appel à ce type d'analyse de bruit dans le logiciel ADOQ-S peut ouvrir des perspectives prometteuses d'aide à la conception des circuits oscillateurs à quartz.

Annexes

I. Montage d'oscillateur à quartz de type PIERCE

I.1 Cas d'un résonateur de coupe AT

Si le résonateur utilisé est de type AT, il est possible d'améliorer le fonctionnement du montage de la figure 18 (cf. chapitre I § I.5.1.B.1) aux montages de la figure 1, en effectuant quelques modifications de la manière suivante :

- rajouter une capacité C_L entre le collecteur et le résonateur, dans le but d'ajuster la capacité de charge nominale du quartz et de fixer la fréquence d'oscillation à la fréquence désirée,
- remplacer la résistance R_C par une inductance L_{iso} pour assurer un fonctionnement normal du transistor en continu. A la fréquence d'oscillation, la valeur de l'inductance L_{iso} doit être choisie de façon à assurer une bonne isolation du collecteur par rapport à la masse et de constituer avec les deux capacités C_3 et C_4 une réactance négative (Figure 1.a),
- ajouter simplement une capacité C_3 entre le collecteur et la sortie, pour réduire l'effet de la charge sur le comportement du transistor. Cette capacité peut constituer, en série avec la capacité C_4 , un pont de capacités permettant de prélever le signal au collecteur (Figure 1.b).

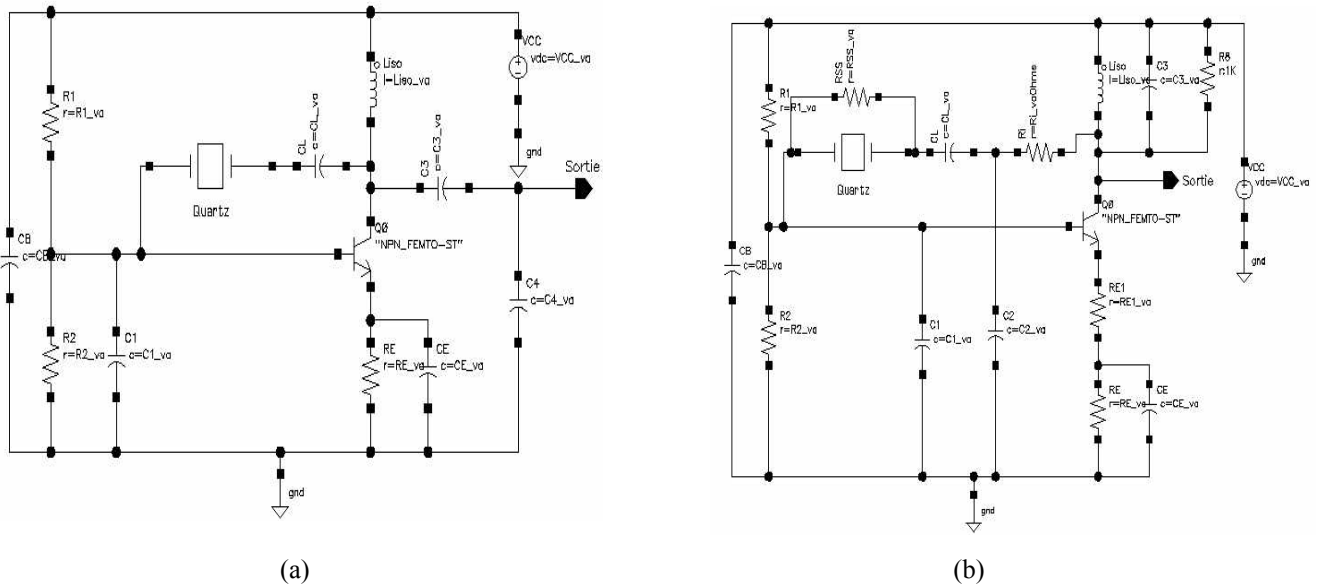


Figure. 1 – Types de montages d'un oscillateur de type PIERCE :
(a) coupe AT non isolé, (b) coupe AT isolé.

I.2 Cas d'un résonateur de coupe SC

Dans le cas d'un résonateur de coupe SC, le montage de la figure 1.a peut être modifié comme le montre la figure 2.a. Le problème souvent rencontré dans ce type de montage, est lié au fait que l'oscillateur peut démarrer sur un partiel ou un mode indésirable [18]. Il est possible de corriger ce défaut, en ajoutant des circuits de sélection de partiel et de mode de vibration, en respectant toujours que l'impédance total du circuit de sélection soit capacitive. Par exemple, à l'aide d'un circuit L_1-C_1 série, il est possible de sélectionner le partiel de l'oscillateur du montage de la figure 2.b. D'autre part, la sélection du mode de vibration du résonateur est assurée par le circuit parallèle $L_{iso}-C_2//C_3$. La conjugaison du circuit de sélection de partiel et du circuit de sélection du mode, permet d'utiliser un résonateur de coupe SC qui fonctionne dans des conditions meilleures (Figure 2. b).

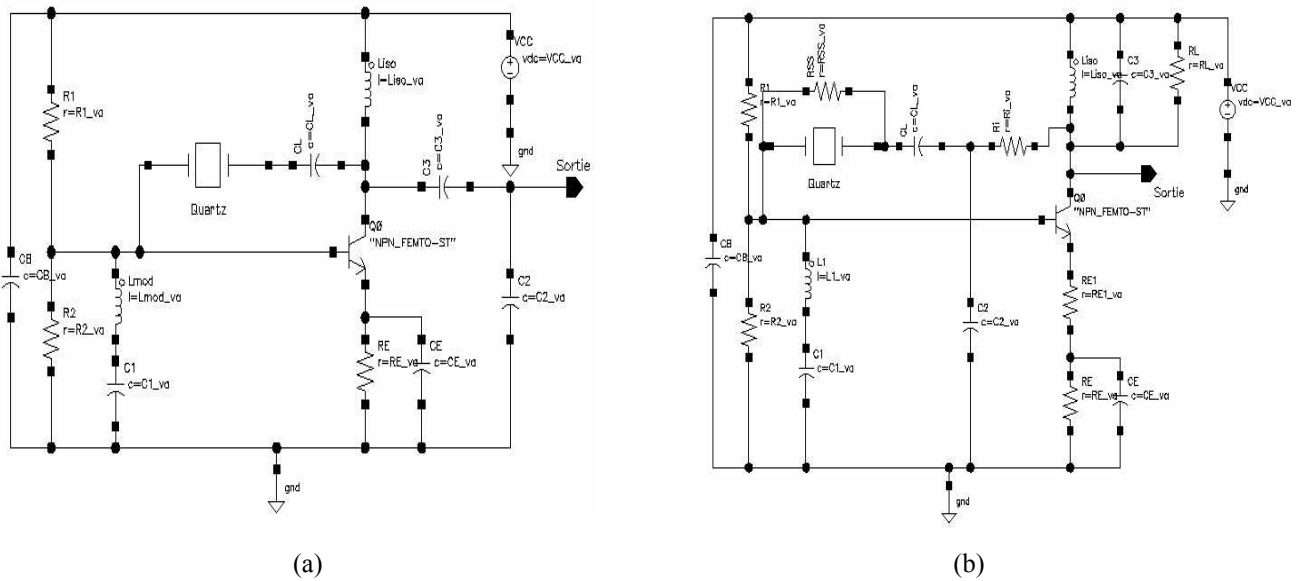


Figure. 2 – Types de montages d’un oscillateur de type Pierce :
 (a) coupe SC non isolé, (b) coupe SC isolé.

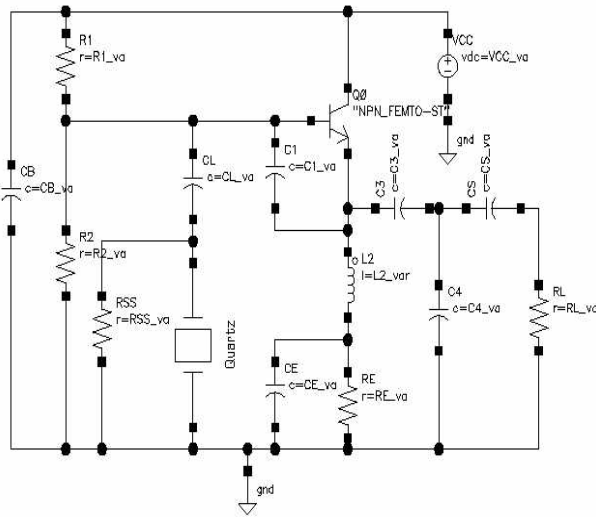
II. Montage d’oscillateur à quartz de type COLPITTS :

On peut adapter deux schémas typiques de l’oscillateur de type COLPITTS pour les résonateurs de coupes AT et SC (Figure 3.a et 3.b) [7]. Les modifications majeures effectuées par rapport aux montages de la figure 19 peuvent se résumer en trois points essentiels :

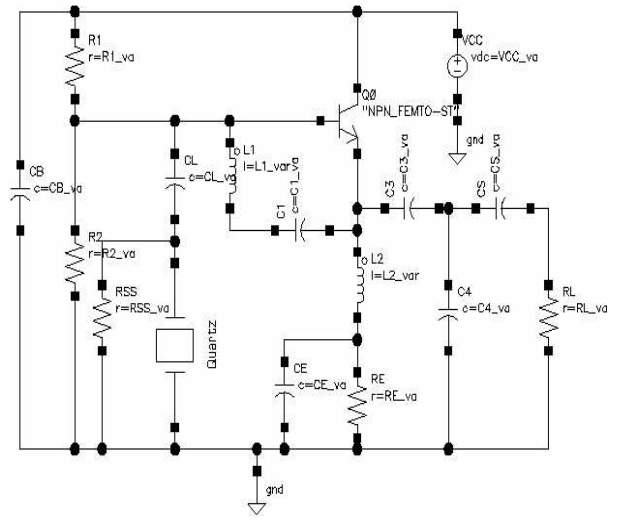
- une inductance L_2 est placée entre l’émetteur est la résistance R_E , pour sélectionner le partiel. La résistance R_E est court-circuitée par une capacité C_E de découplage de valeur élevée, pour obtenir un comportement inductif du bloc R_E-C_E et L_2 . Ceci permet une isolation complète de l’émetteur par rapport à la masse à la fréquence d’oscillation (Figure 3.a),
- pour sélectionner le mode de vibration du résonateur SC, la capacité C_1 sera remplacée par un circuit série L_1-C_1 (Figure 3.b).
- enfin, pour diminuer l’effet de charge, la capacité C_2 peut être remplacée par un pont capacitif C_3 et C_4 ($C_4 \gg C_3$) et le signal sera prélevé sur la capacité C_4 (Figures 3.a et 3.b).

Pour améliorer encore l’isolation de l’oscillateur de type COLPITTS contre l’effet de la charge externe, on peut lui prélever la sortie sur la capacité C_2 et pour plus d’immunité, on peut disposer au collecteur d’un circuit bouchon (RLC parallèle) qui sera accordé à la fréquence d’oscillation (Figure 3.c et Figure 3.d). La figure 3.d illustre le montage adapté à l’oscillateur de type COLPITTS d’un quartz de coupe SC. Notons que la sélection du mode et du partiel est assurée par les deux blocs connectés à la résistance R_E via un *switch* (S_0) permettant la sélection du bloc désiré.

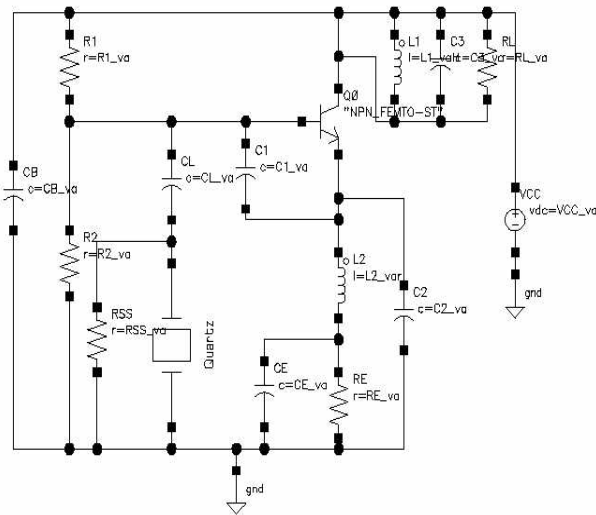
Annexe A



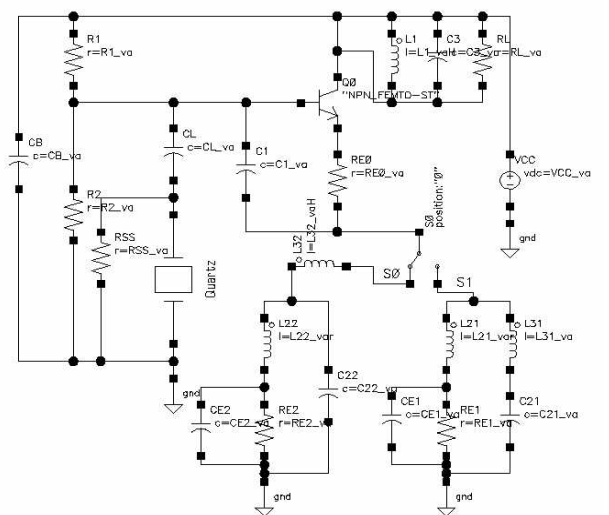
(a)



(b)



(c)



(d)

Figure. 3 – Montages d'oscillateur de type COLPITTS adaptés aux coupes du résonateur :
 (a) cas d'une coupe AT, (b) cas d'une coupe SC, (c) montage isolé pour une coupe AT, (d) montage isolé pour une coupe SC.

I. Régime transitoire et évolution des oscillations

L'évolution temporelle de courant dans la boucle de circuit oscillateur peut être décrite par l'équation différentielle non linéaire du deuxième ordre suivante :

$$\frac{d^2i}{dt^2} + \frac{1}{L_q} (R_q + R_d(a)) \frac{di}{dt} + \omega_q^2 \left(1 - \frac{L_d(a)}{L_q} \right) i = 0 \quad (\text{B.1})$$

Le courant de boucle i étant une fonction quasi sinusoïdale, l'équation (B.1) peut être considérée comme une équation différentielle linéaire avec une faible perturbation non linéaire au deuxième membre :

$$\frac{d^2i}{dt^2} + \omega_q^2 i = -\frac{1}{L_q} (R_q + R_d(a)) \frac{di}{dt} + \omega_q^2 \left(\frac{L_d(a)}{L_q} \right) i \quad (\text{B.2})$$

Si l'on doit tenir compte du défaut d'isochronisme l'équation (B.2) peut se mettre sous la forme suivante:

$$\frac{d^2i}{dt^2} + \omega_{q0}^2 i = -\frac{1}{L_q} (R_q + R_d(a)) \frac{di}{dt} + \omega_q^2 \left(\frac{L_d(a)}{L_q} - a_q R_q a^2 \right) i \quad (\text{B.3})$$

a_q : coefficient d'anisochronisme et ω_{q0} pulsation de résonateur à quartz à puissance nulle.

Cette équation décrit un système oscillant non autonome de la forme :

$$\frac{d^2i}{dt^2} + \omega_q^2 i = \lambda f(i, \frac{di}{dt}, \dots, t) \quad (\text{B.4})$$

Le comportement de l'amplitude et de la fréquence des oscillations peut être déterminé en utilisant la méthode de la *moyenne* qui permet de trouver la solution d'un système autonome en l'assimilant à un système harmonique perturbé. On considère dans cette méthode que les perturbations sont suffisamment lentes par rapport aux variables du système harmonique équivalent. Dans le cas du système (B.4), la variable i s'écrit :

$$i(t) = a \cos(\omega_q t + \phi) \quad (\text{B.6})$$

L'amplitude $a(t)$ et la phase $\phi(t)$ représentent les fonctions lentement variables dans le temps devant la fréquence angulaire ω donnée par :

$$\omega = \frac{d\psi}{dt} = \omega_q + \dot{\phi}(t) \quad (\text{B.7})$$

avec : $\psi = \omega_q t + \phi$

L'utilisation de la méthode de la *moyenne* permet de remplacer l'équation différentielle donnant l'élongation $i(t)$ par un système mettant en équation les fonctions lentement variables $a(t)$ et $\phi(t)$. L'équation (B.6) devient donc :

$$\frac{di}{dt} = \dot{a} \cos(\psi) - a(\omega_q + \dot{\phi}) \sin(\psi) \quad (\text{B.8})$$

Annexe B

L'élongation et la vitesse du mouvement peuvent se mettre sous les expressions suivantes :

$$i(t) = a \cos(\omega_q t + \varphi) \quad (\text{B.9.a})$$

$$\frac{di}{dt} = -a\omega_q \sin(\omega_q t + \varphi) \quad (\text{B.9.b})$$

L'équation (B.9.b) permet de lever l'indétermination engendrée par le fait que la variable initiale $i(t)$ est remplacée par deux variables $a(t)$ et $\varphi(t)$ dans le nouveau système différentiel.

A partir de (B.8) et (B.9.a) on peut écrire :

$$\dot{a} \cos(\psi) - a\dot{\varphi} \cos(\psi) = 0 \quad (\text{B.10})$$

La dérivée seconde de l'équation (B.9.b) nous donne :

$$\frac{d^2 i}{dt^2} = -\dot{a}\omega_q \sin(\psi) - a\omega_q(\omega_q + \dot{\varphi}) \cos(\psi) \quad (\text{B.11})$$

A partir de l'équation (B.11) et l'équation (B.10) on obtient :

$$\frac{d^2 a}{dt^2} + \omega_q^2 a = -\dot{a}\omega_q \sin(\psi) - a\omega_q \dot{\varphi} \cos(\psi) \quad (\text{B.12})$$

Le système d'équations différentielles autonomes où les fonctions $a(t)$ et $\varphi(t)$ sont lentement variables dans le temps constitué des équations (B.10) et (B.12) peut se mettre sous la forme suivante :

$$\begin{cases} \dot{a} \cos(\psi) - a\dot{\varphi} \sin(\psi) = 0 \\ \dot{a} \sin(\psi) + a\dot{\varphi} \cos(\psi) = -\frac{\lambda}{\omega_q} f(a, \psi) \end{cases} \quad (\text{B.13})$$

Le système s'écrit :

$$\begin{cases} \dot{a} = -\frac{\lambda}{\omega_q} f(a, \psi) \sin(\psi) \\ \dot{\varphi} a = -\frac{\lambda}{\omega_q} f(a, \psi) \cos(\psi) \end{cases} \quad (\text{B.14})$$

Dans l'hypothèse où les non linéarités (λ) sont faibles, les dérivées de a et φ varient lentement par rapport à la vitesse de variation du signal $i(t)$ et l'on peut admettre que a et φ ainsi que leurs dérivées varient si peu au cours d'une période du signal que l'on peut les assimiler à leur valeur moyenne sur une période. On obtient alors :

$$\begin{cases} \dot{a} \approx \bar{\dot{a}} = -\frac{\lambda}{\omega_q} \overline{f(a, \psi) \sin(\psi)} \\ \dot{\varphi} a \approx \bar{\dot{\varphi} a} = -\frac{\lambda}{\omega_q} \overline{f(a, \psi) \cos(\psi)} \end{cases} \quad (\text{B.15})$$

où $\overline{f(a, \psi)}$ est obtenue par le calcul de sa moyenne sur une période $T = \frac{2\pi}{\omega_q}$ du signal i .

Annexe B

Dans le cas particulier de l'équation (B.2) le calcul des moyennes de la dérivée de a et de φ , donne le système d'équations différentielles associé à la représentation dipolaire suivant :

$$\begin{cases} \dot{a} = -\frac{a}{2L_q} [R_q + R_d(a)] \\ \dot{\varphi} = -\frac{L_d(a)}{2L_q} \omega_q \end{cases} \quad (\text{B.16})$$

Si l'on tient compte du défaut d'isochronisme on obtient :

$$\begin{cases} \dot{a} = -\frac{a}{2L_q} [R_q + R_d(a)] \\ \dot{\varphi} = -\frac{\omega_{q_0}}{2} \left[\frac{L_d(a)}{L_q} - a_q R_d a^2 \right] \end{cases} \quad (\text{B.17})$$

II. Méthode de relaxation pour le calcul du régime transitoire

L'équation en a (B.16) ou (B.7) qui régit le démarrage de l'oscillateur correspond à l'équation qui régit le comportement d'un circuit inductance-résistance, avec $L = 2L_q$ et $R = R_q + R_d(a)$ (Figure 1). La résolution de cette équation différentielle est basée sur une méthode itérative où l'on tente d'atteindre l'équilibre du réseau de *Kirchhoff* qui correspond au circuit.

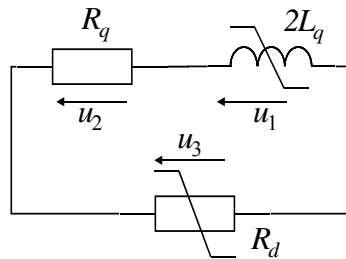


Figure. 1 – Schéma équivalent de l'oscillateur pour le calcul du régime transitoire.

Les tensions u_b sont fonction du courant de boucle I , quand le réseau est en équilibre on peut écrire :

$$\sum u_b = 0 \quad (\text{B.18})$$

Annexe B

On cherche donc le courant I_n qui vérifie l'équilibre du réseau ($\sum u_b < \varepsilon$) pour chaque instant $t_n = n \cdot h$, où h est l'incrément de temps et ε le critère d'arrêt des itérations. A chacun de ces instants la valeur du courant I_n est incrémentée ou décrétementée afin de réduire la somme des tensions dans la boucle à une valeur inférieure à ε .

Les réactances linéaires sont discrétisées sur le modèle de la transformation bilinéaire, fondée sur l'équivalence de l'intégration par la méthode des trapèzes. La variable de Laplace p est associée à la fonction en z :

$$p = \frac{2}{h} \frac{1 - z^{-1}}{1 + z^{-1}} \quad (\text{B.19})$$

où h représente le pas d'échantillonnage temporel :

$$h = t_{n+1} - t_n \quad (\text{B.20})$$

```

01| ////////////////////////////////////////////////////////////////////
02| // Algorithme de recherche de la solution I d'équilibrage
03| // du réseau à l'aide de la méthode de relaxation
04| ////////////////////////////////////////////////////////////////////
05| {
06|     n = 0 ; I = I0
07|     pour chaque instant tn = n*h faire
08|     { tant que Σ ub > ε      faire :
09|         {
10|             calculer ub =f(I) pour toutes les branches de la boucle
11|             si Σ ub > 0, alors diminuer I,
12|             si non augmenter I
13|         }
14|         In+1=In
15|     }
16| }

```

Figure. 2 – Algorithme de résolution par la méthode de relaxation.

Ainsi, pour une capacité :

$$i_{n+1} + i_n = \frac{2C}{h} (u_{n+1} + u_n) \quad (\text{B.21})$$

De la même manière, pour une self :

$$i_{n+1} + i_n = \frac{2h}{h} (u_{n+1} + u_n) \quad (\text{B.22})$$

En ce qui concerne la résistance $R = R_q + R_d(a)$, il nous suffit, pour chaque valeur itérée du courant, de calculer la valeur correspondante de la résistance à introduire dans le calcul de u_{n+1} . Cette valeur est calculée par interpolation linéaire à partir des points du tableau donnant la fonction $R_d(a)$. A chaque instant t_n on calcule ainsi la valeur de a et on en déduit de façon explicite l'écart de fréquence correspondant.

I. Formulation de la solution de l'équation différentielle d'un circuit

On considère l'équation différentielle suivante :

$$f(v(t),t) = i(v(t)) + \dot{q}(v(t)) + u(t) = 0 \quad (\text{C.1})$$

L'équation différentielle (C.1) peut avoir une infinité de solution. Pour déterminer une solution, il suffit d'imposer des supplémentaires à cette solution. Si des conditions sont imposées à la solution au même point dans le temps, la combinaison de l'équation différentielle et de ces conditions est appelée un problème de *valeur initiale*. Dans ce cas les conditions sont imposées au début de l'intervalle d'intégration où l'équation doit être résolue pour des valeurs croissantes de temps.

Il est possible d'imposer des conditions à la fin de l'intervalle d'intégration. Dans ce cas on traite un problème de *valeur finale*. L'équation différentielle est alors traitée de la même manière que dans le cas précédent mais elle sera intégrée sur l'intervalle pour des valeurs décroissantes du temps. Il est aussi possible d'imposer des conditions en un point à l'intérieur de l'intervalle d'intégration et de reformuler le problème en deux problèmes indépendants, un problème de *valeur initiale* et un problème de *valeur finale*.

La combinaison de l'équation différentielle des conditions sur la solution imposées en deux ou plusieurs points dans le temps, est appelée un problème de *valeurs limites*.

I.1. Formulation de la solution d'un problème de valeurs initiales

On considère l'équation différentielle suivante :

$$\dot{x}(t) = f(x(t),t) \quad (\text{C.2})$$

avec $x(t) \in \mathbb{R}^N$ vecteur d'état et t le temps.

Théorème.1 [21]: Si on considère que la fonction $f(x,t)$ est continue pour chaque t dans l'intervalle fini $[0,T]$ pour toute valeur de x et si $f(x,t)$ est une fonction continue de *Lipschitz* dans x et uniforme dans t , on peut écrire :

$$\|f(x,t) - f(y,t)\| \leq K \|x - y\|$$

K constante de *Lipschitz*, $x, y \in \mathbb{R}^N$ et $t \in [0,T]$.

Le problème de *valeur initiale*

$$\dot{x}(t) = f(x(t),t) \quad \text{avec} \quad x(0) = x_0$$

possède une solution unique

$$x(t) = x(t, x_0) \text{ dans l'intervalle } t \in [0,T].$$

Etant donné que la solution est une fonction continue de *Lipschitz* uniforme dans t et pour tout $t \in [0,T]$ et $x_0, y_0 \in \mathbb{R}^N$, la solution peut satisfaire la condition suivante :

$$\|x(t, x_0) - x(t, y_0)\| \leq e^{Kt} \|x_0 - y_0\|$$

Annexe C

On peut montrer que l'équation (C.1) peut s'écrire sous la forme

$$\dot{v}(t) = -C^{-1}(v(t))i(v(t)) + u(t) \quad (\text{C.3.a})$$

Et

$$C(t) = \frac{dq(v(t))}{dv} \quad (\text{C.3.b})$$

$C(t)$ est la matrice capacité supposée non singulière pour tout $v(t)$.

A partir du théorème 1, la solution du problème de *valeur initiale* défini par l'équation (C.1) et l'état initial $v(0) = v_0$ existe et elle est unique (pour certaines conditions de continuité peu restrictives) (pour plus de détails cf. [21]).

1.1.2 Formulation de la solution d'un problème de valeurs limites

La formulation de la solution d'une équation différentielle sous forme d'un problème de *valeurs limites* permet de déterminer sa solution en régime permanent périodique. Par exemple la détermination de la solution de l'équation (C.3) dans un intervalle fini $[0, T]$ est un problème de *valeurs limites* si cette solution satisfait la condition

$$x(0) = x(T) \quad (\text{C.4})$$

Les conditions d'application du théorème 1 soit insuffisantes pour formuler un problème de *valeurs limites* en deux points. Dans le cas général, on peut écrire les conditions limites en deux points de l'équation (C.5.a) de la façon suivante [21]

$$\dot{x}(t) = f(x(t), t) \quad (\text{C.5.a})$$

$$Ax(0) + Bx(T) = c \quad (\text{C.5.b})$$

avec $x(t) \in \mathbb{R}^N$, $f: \mathbb{R}^{N+1} \rightarrow \mathbb{R}^N$; $A, B \in \mathbb{R}^{N \times N}$ et $c \in \mathbb{R}^N$.

L'étude de l'existence d'une solution unique au problème de *valeurs limites* (C.5) peut être réduite à l'étude de la solution d'un système d'équations non linéaires. Si l'on considère l'équation (C.5.a) est un problème de *valeur initiale*, on peut écrire

$$\dot{x}(t) = f(x(t), t) \quad (\text{C.6.a})$$

$$x(0) = x_0 \quad (\text{C.6.b})$$

On définit la fonction de l'état de transition appelée $\phi(x_0, t_0, t_1)$ comme une solution de problème de *valeur initiale* (C.6) à l'instant t_1 commençant par l'état x_0 à l'instant t_0 .

La solution du problème de *valeurs limites* (C.4) est la solution d'un problème de *valeur initiale* (C.6) quand x_0 est choisie pour satisfaire l'équation non linéaire implicite suivante

$$Ax_0 + B\phi(x_0, 0, T) - c = 0 \quad (\text{C.7})$$

C'est-à-dire que si x_0 est une solution de (C.7) alors que $x(t) = \phi(x_0, t_0, t)$ est solution de (C.5).

Théorème. 2 [21]: Si on considère que la fonction $f(x, t)$ est continue pour chaque instant t dans l'intervalle finie $[0, T]$ pour toute valeur de x et si $f(x, t)$ est une fonction continue de *Lipschitz* dans x et uniforme dans le temps t . Le problème de *valeurs limites* (C.5) possède plusieurs solutions comme des racines distinctes $x_0^{(j)}$ de l'équation (C.7). Ces solutions sont

$$x^{(j)} = \phi(x_0^{(j)}, 0, t)$$

et qui sont les solutions du problème de *valeur initiale* (C.5) avec un état initial $x(0) = x_0^{(j)}$.

Annexe D

I. Fichiers *netlist* (* .cir) compatible ADOQ

A. Cas d'un oscillateur PIERCE à 10 MHz : Fichier *netlist* correspondant à la figure 23.a du chapitre II

```
01 *****
02 * Netlist gnerated for ADOQ *
03 * Pierce oscillator at 10 MHz *
04 * Ref: M.E. Frerking, pp.69 *
05 *****
06 VCC 5 0 15
07 *-----
08 R1 1 5 27k
09 R2 1 0 10k
10 R3 3 0 6.8k
11 R4 2 5 10k
12 R1 4 0 100
13 *-----
14 C1 1 0 180pF
15 C2 2 4 25pF
16 *C2 = 5 to 25 pf
17 C3 3 0 3300pF
18 C4 4 0 330pF
19 C5 0 5 0.1uF
20 C6 4 2 20pF
21 *-----
22 q1 2 1 3 QFMMT918
23 *-----
24 * Resonator nodes
25 Xt1 1 2 CR18AU
26 *-----
27 * Spice Bjt model
28 .MODEL QFMMT918 NPN(IS=1.73E-13 BF=200 VAF=90 IKF=0.0088 ISE=2.41E-10
29 + NE=1.701 BR=3.124 NR=0.9705 VAR=9.7 IKR=0.02 ISC=8.31E-13 NC=1.112
30 + RB=17 RE=2.13 RC=30 CJE=2.27E-12 TF=2E-10 CJC=1.2E-12 VJC=0.415
31 + MJC=0.145 TR=1E-9 )
32 *-----
33 * Resonator model
34 .MODEL CR18AU xtl(fq0=10e6 lq=46.8e-3 Rq=24 Cp=30e-12 tref=27
35 + at1=0 at2=0 at3=0
36 + ap1=0 ap2=0)
37 * Other options
38 .temp 27
39 .end
```

B. Cas d'un oscillateur COLPITTS à 10 MHz : Fichier *netlist* correspondant à la figure 23.b et 24 du chapitre II

```
01 *****
02 * Netlist gnerated for ADOQ *
03 * Colpitts oscillator at 10 MHz *
04 * Ref: M.E. Frerking, pp.83 *
05 *****
06 vcc 5 0 -15
07 *-----
08 r1 1 0 10k
09 r2 1 5 18k
10 r3 4 5 2700
11 rL 3 0 50
12 *-----
13 c1 1 2 1200pF
14 c2 2 3 100pF
15 c3 3 0 680pF
16 c5 2 3 1pF
17 c4 4 0 330pF
18 c5 0 5 0.1uF
19 *c5 = 1 to 20 Pf
20 *-----
21 L1 2 4 1mH
22 *-----
23 q1 0 1 2 Q2N2217
24 *-----
25 *Resonator device
26 Xt1 1 0 ITR514
27 *-----
28 * Spice Bjt model
29 .MODEL Q2N2217 NPN(Is=3.108f Xti=3 Eg=1.11 Vaf=303.2 Bf=45.18
30 + Ise=918.1f Ikf=1.296 Xtb=1.5 BR=16.28 NC=2 IsC=0 IkR=0 RC=1
31 + Cjc=14.57p Vjc=.75 Mjc=.3333 FC=.5 Cje=26.08p Vje=.75
```

Annexe D

```
32|+ Mje=.3333 TR=42.81n Tf=449.4p Itf=.1 Vtf=10 Xtf=2 Rb=10)
33|****Original Library from Texas Inst. pid=2N2222 Case=T05****
34|*-----
35|*Resonator model
36|.model ITR514 Xtl(fq0=10e6 lq=46.8e-3 Rq=24 Cp=30e-12 tRef=27
37|+ at1=0 at2=0 at3=0
38|+ apl=0 ap2=0)
36|* options
37|.temp 27
38|.end
```

C. Cas d'un oscillateur CLAPP à 10 MHz : Fichier *netlist* correspondant à la figure 23.c et 25 du chapitre II

```
01|*****
02|* Netlist gnerated for ADOQ *
03|* Clapp oscillator at 10 MHz *
04|* Ref: M.E. Frerking, pp.88 *
05|*****
06|vcc 5 0 24
07|*-----
08|r1 1 5 10k
09|r2 1 0 2700
10|r3 3 0 4700
11|r4 2 5 12k
12|*r10 4 6 50
13|rL 6 0 50
14|*-----
15|c1 3 0 330pF
16|c2 2 3 0.8pF
17|*c2 = 0.8 to 30 pF
18|c3 1 0 0.01uF
19|c4 3 6 220pF
20|c5 2 3 20pF
21|*-----
22|q1 2 1 3 PN2369
23|*-----
24|* Resonator device
25|Xtl 2 0 ITR514
26|*-----
27|.model PN2369 NPN(Is=44.14f Xti=3 Eg=1.11 Vaf=100 Bf=78.32 Ne=1.389
28|+ Ise=91.95f Ikf=.3498 Xtb=1.5 Br=12.69m Nc=2 Isc=0 Ikr=0
29|+ Rc=.6 Cjc=2.83p Mjc=86.19m Vjc=.75 Fc=.5 Cje=4.5p Mje=.2418 Vje=.75
30|+ Tr=1.073u Tf=227.6p Itf=.3 Vtf=4 Xtf=4 Rb=10)
31|* Fairchild pid=21 case=T092
32|* 88-09-07 bam creation
33|*-----
34|.model ITR514 xtl(fq0=10e6 lq=46.8e-3 rq=24 cp=30e-12 tref=27
35|+ at1=0 at2=0 at3=0
36|+ apl=0 ap2=0)
37|.temp 27
38|.end
```

D. Cas d'un oscillateur CMOS à 3 MHz : Fichier *netlist* correspondant à la figure 23.d et 27 du chapitre II

```
01|*****
02|* Netlist gnerated for ADOQ *
03|* CMOS oscillator at 3 MHz *
04|* BSIM3.V.3.1 model for NMOS & PMOS*
05|*****
06|vcc 5 0 2.5
07|*-----
08|r1 1 2 1e6
09|r2 3 2 100e3
10|r3 3 0 100e6
11|r4 1 0 100e6
12|*-----
13|c1 1 0 33e-12
14|c2 3 0 33e-12
15|*-----
16|xn 1 2 5 0 LPMOmos
17|*-----
18|* Resonator device
19|Xtl 1 3 CRca
```


Annexe D

```
20 ***** BSIM3.V.3.1 Model Card for NMOS *****
21 ** Model = bsim3v3**Berkeley Spice Compatibility
22 ** Lmin= .35 Lmax= 20 Wmin= .6 Wmax= 20
23 .model N1 NMOS
24 +Level=      8
25 +Tnom=27.0
26 +Nch= 2.498E+17 Tox=9E-09 Xj=1.00000E-07
27 +Lint=9.36e-8 Wint=1.47e-7
28 +Vth0= .6322 K1= .756 K2= -3.83e-2 K3= -2.612
29 +Dvt0= 2.812 Dvt1= 0.462 Dvt2=-9.17e-2
30 +Nlx= 3.52291E-08 W0= 1.163e-6
31 +K3b= 2.233
32 +Vsat= 86301.58 Ua= 6.47e-9 Ub= 4.23e-18 Uc=-4.706281E-11
33 +Rdsw= 650 U0= 388.3203 wr=1
34 +A0= .3496967 Ags=.1 B0=0.546 B1= 1
35 +Dwg = -6.0E-09 Dwb = -3.56E-09 Prwb = -.213
36 +Keta=-3.605872E-02 A1= 2.778747E-02 A2= .9
37 +Voff=-6.735529E-02 NFactor= 1.139926 Cit= 1.622527E-04
38 +Cdsc=-2.147181E-05
39 +Cdscb= 0 Dvt0w = 0 Dvt1w = 0 Dvt2w = 0
40 + Cdscd = 0 Prwg = 0
41 +Eta0= 1.0281729E-02 Etab=-5.042203E-03
42 +Dsub= .31871233
43 +Pclm= 1.114846 Pdiblc1= 2.45357E-03 Pdiblc2= 6.406289E-03
44 +Drout= .31871233 Pscbel= 5000000 Pscbe2= 5E-09 Pdiblc3 = -.234
45 +Pvag= 0 delta=0.01
46 + Wl = 0 Ww = -1.420242E-09 Wwl = 0
47 + Wln = 0 Wwn = .2613948 Ll = 1.300902E-10
48 + Lw = 0 Lwl = 0 Lln = .316394
49 + Lwn = 0
50 +kt1=-.3 kt2=-.051
51 +At= 22400
52 +Ute=-1.48
53 +Ual= 3.31E-10 Ub1= 2.61E-19 Uc1= -3.42e-10
54 +Kt1l=0 Prt=764.3
55 *-----
56 ***** BSIM3.V.3.1 Model Card for NMOS *****
57 ** Model = bsim3v3 Berkeley Spice Compatibility
58 .model P1 pmos
59 +Level=      8
60 +Tnom=27.0
61 +Nch= 3.533024E+17 Tox=9E-09 Xj=1.00000E-07
62 +Lint=6.23e-8 Wint=1.22e-7
63 +Vth0=-.6732829 K1= .8362093 K2=-8.606622E-02 K3= 1.82
64 +Dvt0= 1.903801 Dvt1= .5333922 Dvt2=-.1862677
65 +Nlx= 1.28e-8 W0= 2.1e-6
66 +K3b= -0.24 Prwg=-0.001 Prwb=-0.323
67 +Vsat= 103503.2 Ua= 1.39995E-09 Ub= 1.e-19 Uc=-2.73e-11
68 +Rdsw= 460 U0= 138.7609
69 +A0= .4716551 Ags=0.12
70 +Keta=-1.871516E-03 A1= .3417965 A2= 0.83
71 +Voff=-.074182 NFactor= 1.54389 Cit=-1.015667E-03
72 +Cdsc= 8.937517E-04
73 +Cdscb= 1.45e-4 Cdscd=1.04e-4
74 +Dvt0w=0.232 Dvt1w=4.5e6 Dvt2w=-0.0023
75 +Eta0= 6.024776E-02 Etab=-4.64593E-03
76 +Dsub= .23222404
77 +Pclm= .989 Pdiblc1= 2.07418E-02 Pdiblc2= 1.33813E-3
78 +Drout= .3222404 Pscbel= 118000 Pscbe2= 1E-09
79 +Pvag= 0
80 +kt1= -0.25 kt2= -0.032 prt=64.5
81 +At= 33000
82 +Ute= -1.5
83 +Ual= 4.312e-9 Ub1= 6.65e-19 Uc1= 0
84 +Kt1l=0
85 *-----
86 .SUBCKT LPMOmos 1 2 5 0
87 *IN=1, OUT=2, VCC=5, GND=0
88 Mp1 2 1 5 5 P1 l=0.35u w=10u ad=5p pd=6u as=5p ps=6u
89 Mn1 2 1 0 0 N1 l=0.35u w=5u ad=5p pd=6u as=5p ps=6u
90 .ENDS
91 *-----
92 .model CRca xtl(fq0=3e6 lq=786e-3 rq=100 cp=0 tref=27
93 + at1=0 at2=0 at3=0
94 + ap1=0 ap2=0)
95 .temp 27
96 .end
```

Annexe D

E. Fichier *netlist* correspondant à l'oscillateur COLPITTS à 10 MHz de la figure 22 du chapitre IV

```
01 | * Confrontation avec l'expérience *
02 | * netlist gnerated for ADOQ *
03 | * Colpitts oscillator #Cool Oven# *
04 | * Thèse F.CHIROUF. 04 Octobre 2005 *
05 | *=====*
06 | Vcc 5 0 -15
07 | *-----*
08 | r1 1 0 10k
09 | r2 1 5 18.2k
10 | r3 4 5 6.98k
11 | r1 3 0 50
12 | *-----*
13 | c1 1 2 221pF
14 | c2 2 3 10.5pF
15 | c3 3 0 150pF
16 | c4 2 3 13.5pF
17 | *-----*
18 | c10 1 0 1p
19 | c20 2 0 5p
20 | c32 3 2 4p
21 | *-----*
22 | l1 4 2 1mH
23 | *-----*
24 | xq1 0 1 2 0 0 0 MAT02
25 | *-----*
26 | * Resonator device
27 | Xtl 0 1 ITR514
28 | * models
29 | * MAT02 SPICE Macro-model 4/90, Rev. A
30 | * DFB / PMI
31 | * Copyright 1990 by Analog Devices, Inc.
32 | *
33 | * Refer to "README.DOC" file for License Statement. Use of this model
34 | * indicates your acceptance with the terms and provisions in the License
35 | * Statement.
36 | * Node assignments
37 | * C1
38 | * | B1
39 | * | | E1
40 | * | | | E2
41 | * | | | | B2
42 | * | | | | | C2
43 | * | | | | | |
44 | .SUBCKT MAT02 1 2 3 5 6 7
45 | Q1 1 2 3 NMAT
46 | Q2 7 6 5 NMAT
47 | D1 3 2 DMAT1
48 | D2 5 6 DMAT1
49 | D3 4 3 DMAT1
50 | D4 4 5 DMAT1
51 | D5 4 1 DMAT2
52 | D6 4 7 DMAT2
53 | .MODEL DMAT1 D(IS=2E-16 RS=20)
54 | .MODEL DMAT2 D(IS=1E-14 VJ=0.6 CJO=40E-12)
55 | .MODEL NMAT NPN(BF=500 IS=6E-13 VAF=150 BR=0.5 VAR=7
56 | + RB=13 RC=10 RE=0.3 CJE=82E-12 VJE=0.7 MJE=0.4 TF=0.3E-9
57 | + TR=5E-9 CJC=33E-12 VJC=0.55 MJC=0.5 CJS=0 IKF=0.300
58 | + PTF=25)
59 | .ENDS
60 | .model SC-10 xtl(fq0=12e6 lq=4.8 rq=200 cp=0 tref=27
61 | + at1=0 at2=0 at3=0
62 | + ap1=0 ap2=0)
63 | .temp 50
64 | .end
```

Annexe D

F. Fichier *netlist* correspondant à l'oscillateur PIERCE à 10 MHz de la figure 31 du chapitre IV

```
01 | * Confrontation avec l'expérience *
02 | * netlist generated for ADOQ *
03 | * Pierce oscillator #Exp_108# *
04 | * Thèse F.CHIROUF. 04 Octobre 2005 *
05 | *=====*
06 | vCC 4 0 15
07 | *****
08 | r1 3 4 120k
09 | r2 3 0 51.1k
10 | re 1 0 2.89082k
11 | rss 3 6 56.2k
12 | rl2 5 0 49.9
13 | *****
14 | c1 3 0 180p
15 | c3 2 5 180p
16 | c4 5 0 820p
17 | cb 4 0 0.1u
18 | ce 1 0 3.3n
19 | cl 6 2 47p
20 | *****
21 | L2 4 2 2.2u
22 | *****
23 | *** Circuit resonant
24 | Xtl 3 6 LCEP-4803
25 | *** Transistor
26 | ***C***B***E***modèle BJT
27 | q1 2 3 1 MPS5179
28 | *****
29 | *** Definition des modèles
30 | .model MPS5179 NPN(Is=69.28E-18 Xti=3 Eg=1.11 Vaf=100
31 | +Bf=282.1 Ne=1.177 Ise=69.28E-18 Ikf=22.03m Xtb=1.5
32 | +Br=1.176 Nc=2 Isc=0 Ikr=0 Rc=4
33 | +Cjc=1.042p Mjc=.2468 Vjc=.75 Fc=.5
34 | +Cje=1.52p Mje=.3223 Vje=.75
35 | +Tr=1.588n Tf=135.6p Itf=.27 Vtf=10 Xtf=30 Rb=10)
36 | ***Fairchild pid=42 case=TO92
37 | ***88-09-07 bam creation
38 | *****
39 | .model LCEP-4803 XTL(fq0=9.99981825Meg Lq=1.9719 Rq=102.14 Cp=4.2392p
40 | + Tref=27
41 | + aT1=0 aT2=0 aT3=0
42 | + aP1=0 aP2=0)
43 | .model LCEP-48031 XTL(fq0=9.9998886Meg Lq=1.9719 Rq=102.14 Cp=4.2392p
44 | + Tref=27
45 | + aP1=0 aP2=0)
46 | .temp 27
47 | .end
```

Annexe D

II. Fichiers *netlist* (* .asp) compatible ADOQ-S

A. Fichier *netlist* correspondant à l'oscillateur à transconductance de la figure 14 du chapitre IV

```
01 // Generated for: ADOQ-S
02 // Generated on: Sep 19 14:16:10 2005
03 // Design library name: RFExamples
04 // Design cell name: gn#1
05 // Design view name: gn_phd05_fig8_chapIV
06 simulator lang=spectre
07 global 0
08 include "/space/cadence/AMS_3.51_CDS/spectre/s35/res.scs" section=restm
09 include "/space/cadence/AMS_3.51_CDS/spectre/s35/cap.scs" section=captm
10 include "/space/cadence/AMS_3.51_CDS/spectre/s35/ind.scs" section=indtm
11 //
12 g0 (net2 0 net1 0) pvccs gain=1.0 coeffs=[ 0 22e-3 0 -7.3333333333e-3 ]
13 c1 (net1 0) capacitor c=200p
14 c2 (net2 0) capacitor c=200p
15 r1 (net1 0) resistor r=10k
16 r2 (net2 0) resistor r=10k
17 //
18 simulatoroptions options reltol=100e-4 vabstol=1e-6 iabstol=1e-12 \
19     temp=27 tnom=27 homotopy=all limit=delta scalem=1.0 scale=1.0 \
20 compatible=spectre gmin=1e-12 rforce=1 maxnotes=5 maxwarns=5 digits=5 \
21 cols=80 pivrel=1e-3 ckptclock=1800
22 //
23 .simoptions method=trap
24 //
25 // Resonator device
26 Xtl      net1      net2      AT625
27 // Resonator model
28 .model AT625      XTL(fq0=1e7 Lq=1e-3 Rq=126 Cp=0 Tref=27
29 +              at1=0 at2=0 at3=0
30 +              ap1=0 ap2=0)
```

B. Fichier *netlist* correspondant à l'oscillateur COLPITTS de la figure 22 du chapitre IV

```
01 // Generated for: ADOQ-S
02 // Generated on: Sep 19 16:13:23 2005
03 // Design library name: RFExamples
04 // Design cell name: Colpitts#1
05 // Design view name: Col_phd05_fig4_chapIV
06 simulator lang=spectre
07 global 0
08 include "/space/cadence/AMS_3.51_CDS/spectre/s35/res.scs" section=restm
09 include "/space/cadence/AMS_3.51_CDS/spectre/s35/cap.scs" section=captm
10 include "/space/cadence/AMS_3.51_CDS/spectre/s35/ind.scs" section=indtm
11 include "/home0/fchirouf/APLAC_Model/BJT_Technology/nmat.scs"
12 include "/home0/fchirouf/Diode_Models/dmat1.scs"
13 include "/home0/fchirouf/Diode_Models/dmat2.scs"
14 //
15 vcc (net5 0) vsource dc=-15 type=dc
16 r1 (net1 0) resistor r=10k
17 r2 (net1 net5) resistor r=18.2k
18 r3 (net4 net5) resistor r=6.98k
19 r1 (net3 0) resistor r=50
20 //
21 c1 (net1 net2) capacitor c=327p
22 c2 (net2 net3) capacitor c=10.3p
23 c3 (net3 0) capacitor c=155p
24 c4 (net2 net3) capacitor c=11.7p
25 // Parasitic capacitor
26 c10 (net1 0) capacitor c=5p
27 c20 (net2 0) capacitor c=7.5p
28 c30 (net3 net0) capacitor c=6.5p
29 c40 (net4 net0) capacitor c=6.5p
30 c31 (net3 net1) capacitor c=1p
31 c32 (net3 net2) capacitor c=3.7p
32 //
33 //
34 l1 (net4 net2) inductor l=1m
35 //
```

Annexe D

```
36| subckt mat02 (net1 net2 net3 net4)
37| q1 (net1 net2 net3) nmat m=1 region=off
38| d1 (net3 net2) dmat1
39| //d3 (net4 net3) dmat1
40| //d5 (net4 net1) dmat2
41| ends mat02
42| qx (0 net1 net2 0) mat02 m=1
43| // Simulation parameters
44| simulatoroptions options reltol=1e-5 vabstol=1e-6 iabstol=1e-12 \
45|     pivrel=1e-3 gmin=1e-12 tnom=-10 compatible=spectre rforce=1 \
46| //
47| .simoptions method=trap
48| // Resonator device
49| Xtl 0 net1 QZ02
50| // Resonator model
51| .model QZ02 xtl(fq0=10e6 lq=46.8 rq=75 cp=0 tref=27
52| + at1=0 at2=0 at3=0
53| + ap1=0 ap2=0)
```

C. Fichier *netlist* correspondant à l'oscillateur PIERCE de la figure 18 du chapitre IV

```
01| // Generated for: ADOQ-S
02| // Generated on: Sep 19 15:53:43 2005
03| // Design library name: RFExamples
04| // Design cell name: Pierce#1
05| // Design view name: Pie_phd05_fig13_chapIV
06| simulator lang=spectre
07| global 0
08| include "/space/cadence/AMS_3.51_CDS/spectre/s35/res.scs" section=restm
09| include "/space/cadence/AMS_3.51_CDS/spectre/s35/cap.scs" section=captm
10| include "/space/cadence/AMS_3.51_CDS/spectre/s35/ind.scs" section=indtm
11| include "/home0/fchirouf/APLAC_Model/BJT_Technology/Pie_2N5179.scs"
12| //
13| vcc (net4 0) vsource dc=15 type=dc
14| rss (net3 net6) resistor r=56.2K
15| rL2 (net5 0) resistor r=49.9
16| r2 (net3 0) resistor r=51.1K
17| r1 (net4 net3) resistor r=120K
18| re (net1 0) resistor r=2.89082k
19| //
20| c1 (net3 0) capacitor c=180p
21| c3 (net2 net5) capacitor c=180p
22| c4 (net5 0) capacitor c=820p
23| cb (net4 0) capacitor c=100.0n
24| cL (net6 net2) capacitor c=47p
25| ce (net1 0) capacitor c=3.3n
26| //
27| Liso (net4 net2) inductor l=2.2u
28| //
29| // Transistor
30| q0 (net2 net3 net1 0) npn5179 m=1 trise=27 region=off
31| simulatoroptions options reltol=1e-5 vabstol=1e-6 iabstol=1e-12 \
32|     pivrel=1e-3 gmin=1e-12 tnom=-10 compatible=spectre rforce=1 \
33| Xtl net3 net6 LCEP-4803
34| //
35| .simoptions method=trap
36| // Resonator model
37| .model LCEP-4803 XTL(fq0=9.99981825Meg Lq=1.9719 Rq=102.14
38| + Cp=4.2392p Tref=27
39| + aT1=0 aT2=0 aT3=0
40| + aP1=0 aP2=0)
```

Annexe D

III. Fichier (adoq.scs) généré par ADOQ-S compatible SpectreRF

A. Fichier *netlist* correspondant à l'oscillateur à transconductance de la figure 14 du chapitre IV

```
01 // Generated for: ADOQ-S
02 // Generated on: Sep 19 14:16:10 2005
03 // Design library name: RFExamples
04 // Design cell name: gn#1
05 // Design view name: gn_phd05_fig8_chapIV
06 simulator lang=spectre
07 global 0
08 include "/space/cadence/AMS_3.51_CDS/spectre/s35/res.scs" section=restm
09 include "/space/cadence/AMS_3.51_CDS/spectre/s35/cap.scs" section=captm
10 include "/space/cadence/AMS_3.51_CDS/spectre/s35/ind.scs" section=indtm
11 //
12 g0 (net2 0 net1 0) pvccs gain=1.0 coeffs=[ 0 22e-3 0 -7.3333333333e-3 ]
13 c1 (net1 0) capacitor c=200p
14 c2 (net2 0) capacitor c=200p
15 r1 (net1 0) resistor r=10k
16 r2 (net2 0) resistor r=10k
17 //
18 simulatoroptions options reltol=100e-4 vabstol=1e-6 iabstol=1e-12 \
19     temp=27 tnom=27 homotopy=all limit=delta scalem=1.0 scale=1.0 \
20 compatible=spectre gmin=1e-12 rforce=1 maxnotes=5 maxwarns=5 digits=5 \
21 cols=80 pivrel=1e-3 ckptclock=1800
22 // Circuit resonnant
23 parameters fq=1e7 Im_var=150.000000
24 PORT0 (net2 QuartzNd) port r=100M num=1 dc=0 type=sine val0=0 vall=1 \
25     freq=fq ampl=Im_var sinephase=0 fundname="fquartz"
26 Vi (QuartzNd net1) vsource dc=0 type=dc
27 Cp (net2 CpNd) capacitor c=0
28 Vcp (CpNd net1) vsource type=dc dc=0
29 // Definition des modeles
30 Tmpgn_10MHz pss method=trap period=1e-07 harms=1 step=4e-10 \
31     maxstep=4e-10 annotate=status tstart=0 tstab=4.990000000000000E-5
32 Opt options rawfmt=nutascii
33 saveOptions options save=allpub
34 save Vi:p net1 net2 Vcp:p net2
```

B. Fichier *netlist* correspondant à l'oscillateur COLPITTS de la figure 22 du chapitre IV

```
01 // Generated for: ADOQ-S
02 // Generated on: Sep 19 16:13:23 2005
03 // Design library name: RFExamples
04 // Design cell name: Colpitts#1
05 // Design view name: Col_phd05_fig4_chapIV
06 simulator lang=spectre
07 global 0
08 include "/space/cadence/AMS_3.51_CDS/spectre/s35/res.scs" section=restm
09 include "/space/cadence/AMS_3.51_CDS/spectre/s35/cap.scs" section=captm
10 include "/space/cadence/AMS_3.51_CDS/spectre/s35/ind.scs" section=indtm
11 include "/home0/fchirouf/APLAC_Model/BJT_Technology/nmat.scs"
12 include "/home0/fchirouf/Diode_Models/dmat1.scs"
13 include "/home0/fchirouf/Diode_Models/dmat2.scs"
14 //
15 vcc (net5 0) vsource dc=-15 type=dc
16 r1 (net1 0) resistor r=10k
17 r2 (net1 net5) resistor r=18.2k
18 r3 (net4 net5) resistor r=6.98k
19 r1 (net3 0) resistor r=50
20 //
21 c1 (net1 net2) capacitor c=327p
22 c2 (net2 net3) capacitor c=10.3p
23 c3 (net3 0) capacitor c=155p
24 c4 (net2 net3) capacitor c=11.7p
25 // Parasitic capacitor
26 c10 (net1 0) capacitor c=5p
27 c20 (net2 0) capacitor c=7.5p
28 c30 (net3 net0) capacitor c=6.5p
29 c40 (net4 net0) capacitor c=6.5p
30 c31 (net3 net1) capacitor c=1p
31 c32 (net3 net2) capacitor c=3.7p
```

Annexe D

```
32|//
33|l1 (net4 net2) inductor l=1m
34|//
35|subckt mat02 (net1 net2 net3 net4)
36|q1 (net1 net2 net3) nmat m=1 region=off
37|d1 (net3 net2) dmat1
38|//d3 (net4 net3) dmat1
39|//d5 (net4 net1) dmat2
40|ends mat02
41|// Resonateur
42|qx (0 net1 net2 0) mat02 m=1
43|// Circuit resonnant
44|parameters fq=12e6 Im_var=50.000000
45|PORT0 (0 QuartzNd) port r=100M num=1 dc=0 type=sine val0=0 vall=1 freq=fq
46|ampl=Im_var sinephase=0 fundname="fquartz"
47|Vi (QuartzNd net1) vsource dc=0 type=dc
48|Cp (0 CpNd) capacitor c=0
49|Vcp (CpNd net1) vsource type=dc dc=0
50|// Definition des modeles
51|Tmpcool pss method=trap period=8.33333e-08 harms=1 step=1.66667e-10
52|maxstep=1.66667e-10 annotate=status tstart=0 tstab=2.49166666666667E-5
53|Opt options rawfmt=nutascii
54|saveOptions options save=allpub
```

C. Fichier *netlist* correspondant à l'oscillateur PIERCE de la figure 31 du chapitre IV

```
01|// Generated for: ADOQ-S
02|// Generated on: Sep 19 15:53:43 2005
03|// Design library name: RFExamples
04|// Design cell name: Pierce#1
05|// Design view name: Pie_phd05_fig10_chapIV
06|simulator lang=spectre
07|global 0
08|include "/space/cadence/AMS_3.51_CDS/spectre/s35/res.scs" section=restm
09|include "/space/cadence/AMS_3.51_CDS/spectre/s35/cap.scs" section=captm
10|include "/space/cadence/AMS_3.51_CDS/spectre/s35/ind.scs" section=indtm
11|include "/home0/fchirouf/APLAC_Model/BJT_Technology/Pie_2N5179.scs"
12|//
13|vcc (net4 0) vsource dc=15 type=dc
14|rss (net3 net6) resistor r=56.2K
15|rL2 (net5 0) resistor r=49.9
16|r2 (net3 0) resistor r=51.1K
17|r1 (net4 net3) resistor r=120K
18|re (net1 0) resistor r=2.89082k
19|//
20|c1 (net3 0) capacitor c=180p
21|c3 (net2 net5) capacitor c=180p
22|c4 (net5 0) capacitor c=820p
23|cb (net4 0) capacitor c=100.0n
24|cL (net6 net2) capacitor c=47p
25|ce (net1 0) capacitor c=3.3n
26|//
27|Liso (net4 net2) inductor l=2.2u
28|//
29|// Transistor
30|q0 (net2 net3 net1 0) npn5179 m=1 trise=27 region=off
31|simulatoroptions options reltol=1e-5 vabstol=1e-6 iabstol=1e-12 \
32|  pivrel=1e-3 gmin=1e-12 tnom=-10 compatible=spectre rforce=1 \
33|// Circuit resonnant
34|parameters fq=9.99981825e6 Im_var=50.000000
35|PORT0 (net3 QuartzNd) port r=100M num=1 dc=0 type=sine val0=0 vall=1 freq=fq
36|ampl=Im_var sinephase=0 fundname="fquartz"
37|Vi (QuartzNd net6) vsource dc=0 type=dc
38|Cp (net3 CpNd) capacitor c=4.2392e-12
39|Vcp (CpNd net6) vsource type=dc dc=0
40|// Definition des modeles
41|TmpPie_108 pss method=trap period=1.00002e-07 harms=1 step=4.00007e-10
42|maxstep=4.00007e-10 annotate=status tstart=0 tstab=4.99009069489838E-5
43|Opt options rawfmt=nutascii
44|saveOptions options save=allpub
45|save Vi:p net6 net3 Vcp:p net5
```

Annexe D

IV. Fichiers de résultats (adoq.raw) généré en format nutascii par SpectreRF

A. Cas d'une analyse Pss (Oscillateur à transconductance de la figure 14 du chapitre IV)

```
01|Title: // Generated for: spectre
02|Date: 3:12:05 PM, Fri Nov 4, 2005
03|Plotname: Periodic Steady-State Analysis `Tmpgn_10MHz': time = (0 s -> 100 ns)
04|Flags: real
05|No. Variables:      7
06|No. Points:        251
07|Variables: 0      time      s
08|           1      CpNd      V plot=0 grid=0
09|           2      net1      V plot=0 grid=0
10|           3      net2      V plot=0 grid=0
11|           4      QuartzNd   V plot=0 grid=0
12|           5      Vcp:p     A plot=0 grid=0
13|           6      Vi:p      A plot=0 grid=0
14|Values:
15| 0 0      0.000235831089251172  0.000235831089251172
    0.000406239533299925  0.000235831089251172  0
    -2.5677810169907e-12
16| 1 4.000000000000877e-10  0.000235633185247663  0.000235633185247663
    0.000395943262054937  0.000235633185247663  0
    -7.53886832294059e-08
17| 2 8.00000000001754e-10  0.000235284665416107  0.000235284665416107
    0.000385815036858742  0.000235284665416107  0
    -1.50731449236134e-07
18| 3 1.20000000000263e-09  0.000234860940398819  0.000234860940398819
    0.000375772385435786  0.000234860940398819  0
    -2.25979007468904e-07
.
.
.
```

B. Cas d'une analyse Pss (Oscillateur COLPITTS de la figure 22 du chapitre IV)

```
01|Title: // Generated for: spectre
02|Date: 7:49:36 AM, Tue Nov 15, 2005
03|Plotname: Periodic Steady-State Analysis `Tmpcool': time = (0 s -> 83.3333 ns)
04|Flags: real
05|No. Variables:      12
06|No. Points:        501
07|Variables: 0      time      s
08|           1      CpNd      V plot=0 grid=0
09|           2      l1:1     A plot=0 grid=0
10|           3      net1      V plot=0 grid=0
11|           4      net2      V plot=0 grid=0
12|           5      net3      V plot=0 grid=0
13|           6      net4      V plot=0 grid=0
14|           7      net5      V plot=0 grid=0
15|           8      QuartzNd   V plot=0 grid=0
16|           9      Vcp:p     A plot=0 grid=0
17|          10      Vi:p      A plot=0 grid=0
18|          11      vcc:p     A plot=0 grid=0
19|Values:
20| 0 0      -5.33606695167654  -0.00129239258872589
    -5.33606695167654  -5.97864369830288  4.30905898770681e-05
    -5.97909973069325  -15  -5.33606695167654
    0 5.33631827883782e-08  0.00182337792105136
21| 1 1.6666700001602e-10  -5.33606341007367  -0.0012923926652638
    -5.33606341007367  -5.97863996997461  4.28741796168324e-05
    -5.97909919645871  -15  -5.33606341007367
    0 4.07945690841355e-08  0.00182337819218282
22| 2 3.3333400003204e-10  -5.33605994169219  -0.00129239274232187
    -5.33605994169219  -5.9786363110577  4.26510295646446e-05
    -5.97909865859334  -15  -5.33605994169219
    0 2.82304537211868e-08  0.00182337845981131
23| 3 5.0000100004806e-10  -5.33605654707813  -0.00129239281988787
    -5.33605654707813  -5.97863272212763  4.24211747524484e-05
    -5.97909811718267  -15  -5.33605654707813
    0 1.56703074535633e-08  0.00182337872389457
.
.
.
```


Annexe D

C. Cas d'une analyse Pss (Oscillateur PIERCE de la figure 31 du chapitre IV)

```
01|Title: // Generated for: spectre
02|Date: 6:24:33 PM, Fri Nov 4, 2005
03|Plotname: Periodic Steady-State Analysis `TmpExp_108': time = (0 s -> 100.002 ns)
04|Flags: real
05|No. Variables:      13
06|No. Points:        252
07|Variables:  0      time      s
08|              1      CpNd      V plot=0 grid=0
09|              2      liso:1     A plot=0 grid=0
10|              3      net1       V plot=0 grid=0
11|              4      net2       V plot=0 grid=0
12|              5      net3       V plot=0 grid=0
13|              6      net4       V plot=0 grid=0
14|              7      net5       V plot=0 grid=0
15|              8      net6       V plot=0 grid=0
16|              9      QuartzNd    V plot=0 grid=0
17|             10      Vcp:p      A plot=0 grid=0
18|             11      Vi:p       A plot=0 grid=0
19|             12      vcc:p      A plot=0 grid=0
20|Values:
21| 0 0 4.01791434068415 0.00112164916740086
   3.26816042658258 15.0008695883925 4.01676034544129
   15 0.000171147570629558 4.01791434068415
   4.01791434068415 -1.3081012051623e-07 -2.30044820686022e-11
   -0.00121317616452218
22| 1 4.00007000003126e-10 4.01792637677187 0.00112148860797068
   3.26816019521276 15.0008830614124 4.01676077963899
   15 0.000172192390332308 4.01792637677187
   4.01792637677187 -1.22954678660157e-07 -2.51417344479994e-08
   -0.00121301560147369
23| 2 8.00014000006252e-10 4.01793769918918 0.00112132570173144
   3.26815996710189 15.0008959686363 4.01676124866909
   15 0.000173127867810825 4.01793769918918
   4.01793769918918 -1.15022184785915e-07 -5.02560487834079e-08
   -0.00121285269132587
24| 3 1.20002100000938e-09 4.0179483010772 0.0011211605529817
   3.26815974239218 15.0009083022283 4.01676175224231
   15 0.000173953473347051 4.0179483010772
   4.0179483010772 -1.07020067372437e-07 -7.53386202440965e-08
   -0.00121268753837968
.
.
.
```

Annexe D

V. Notices et rapports de simulations (* .log) généré par SpectreRF

A. Cas d'une analyse Pss (Oscillateur VAN DER POL de la figure 4 du chapitre II)

```
spectre (ver. 5.00.32.051603 -- 16 May 2003).
Notice from spectre.
  Includes RSA BSAFE(R) Cryptographic or Security Protocol Software from RSA
  Security, Inc.
Simulating `adoq.scs' on haydn at 3:46:58 PM, Fri Oct 28, 2005.
Circuit inventory:
  nodes 4
  equations 7
  capacitor 1
  port 1
  pvcvs 1
  resistor 1
  vsource 2
*****
Periodic Steady-State Analysis `Tmpvdp_phd': fund = 10 MHz
*****
=====
`Tmpvdp_phd': time = (0 s -> 25 us)
=====
  Tmpvdp_phd: time = 625.2 ns      (2.5 %), step = 400 ps      (1.6 m%)
  Tmpvdp_phd: time = 1.875 us     (7.5 %), step = 400 ps      (1.6 m%)
  Tmpvdp_phd: time = 3.125 us    (12.5 %), step = 400 ps     (1.6 m%)
  Tmpvdp_phd: time = 4.375 us    (17.5 %), step = 400 ps     (1.6 m%)
  Tmpvdp_phd: time = 5.625 us    (22.5 %), step = 400 ps     (1.6 m%)
  Tmpvdp_phd: time = 6.875 us    (27.5 %), step = 400 ps     (1.6 m%)
  Tmpvdp_phd: time = 8.125 us    (32.5 %), step = 400 ps     (1.6 m%)
  Tmpvdp_phd: time = 9.375 us    (37.5 %), step = 400 ps     (1.6 m%)
  Tmpvdp_phd: time = 10.63 us    (42.5 %), step = 400 ps     (1.6 m%)
  Tmpvdp_phd: time = 11.88 us    (47.5 %), step = 400 ps     (1.6 m%)
  Tmpvdp_phd: time = 13.13 us    (52.5 %), step = 400 ps     (1.6 m%)
  Tmpvdp_phd: time = 14.38 us    (57.5 %), step = 400 ps     (1.6 m%)
  Tmpvdp_phd: time = 15.63 us    (62.5 %), step = 400 ps     (1.6 m%)
  Tmpvdp_phd: time = 16.88 us    (67.5 %), step = 400 ps     (1.6 m%)
  Tmpvdp_phd: time = 18.13 us    (72.5 %), step = 400 ps     (1.6 m%)
  Tmpvdp_phd: time = 19.38 us    (77.5 %), step = 400 ps     (1.6 m%)
  Tmpvdp_phd: time = 20.63 us    (82.5 %), step = 400 ps     (1.6 m%)
  Tmpvdp_phd: time = 21.88 us    (87.5 %), step = 400 ps     (1.6 m%)
  Tmpvdp_phd: time = 23.13 us    (92.5 %), step = 400 ps     (1.6 m%)
  Tmpvdp_phd: time = 24.38 us    (97.5 %), step = 400 ps     (1.6 m%)
Conv norm = 49.5e-06, max dI(Vi:p) = -395.925 aA, took 1.74 s.
=====
`Tmpvdp_phd': time = (24.9 us -> 25 us)
=====
  Tmpvdp_phd: time = 24.9 us      (2.8 %), step = 400 ps      (400 m%)
  Tmpvdp_phd: time = 24.91 us    (7.6 %), step = 400 ps      (400 m%)
  Tmpvdp_phd: time = 24.91 us    (12.8 %), step = 400 ps     (400 m%)
  Tmpvdp_phd: time = 24.92 us    (17.6 %), step = 400 ps     (400 m%)
  Tmpvdp_phd: time = 24.92 us    (22.8 %), step = 400 ps     (400 m%)
  Tmpvdp_phd: time = 24.93 us    (27.6 %), step = 400 ps     (400 m%)
  Tmpvdp_phd: time = 24.93 us    (32.8 %), step = 400 ps     (400 m%)
  Tmpvdp_phd: time = 24.94 us    (37.6 %), step = 400 ps     (400 m%)
  Tmpvdp_phd: time = 24.94 us    (42.8 %), step = 400 ps     (400 m%)
  Tmpvdp_phd: time = 24.95 us    (47.6 %), step = 400 ps     (400 m%)
  Tmpvdp_phd: time = 24.95 us    (52.8 %), step = 400 ps     (400 m%)
  Tmpvdp_phd: time = 24.96 us    (57.6 %), step = 400 ps     (400 m%)
  Tmpvdp_phd: time = 24.96 us    (62.8 %), step = 400 ps     (400 m%)
  Tmpvdp_phd: time = 24.97 us    (67.6 %), step = 400 ps     (400 m%)
  Tmpvdp_phd: time = 24.97 us    (72.8 %), step = 400 ps     (400 m%)
  Tmpvdp_phd: time = 24.98 us    (77.6 %), step = 400 ps     (400 m%)
  Tmpvdp_phd: time = 24.98 us    (82.8 %), step = 400 ps     (400 m%)
  Tmpvdp_phd: time = 24.99 us    (87.6 %), step = 400 ps     (400 m%)
  Tmpvdp_phd: time = 24.99 us    (92.8 %), step = 400 ps     (400 m%)
  Tmpvdp_phd: time = 25 us       (97.6 %), step = 400 ps     (400 m%)
Conv norm = 47.8e-06, max dI(Vi:p) = 382.216 aA, took 20 ms.

pss: The steady-state solution was achieved in 2 iterations.
Number of accepted pss steps = 250.
Total time required for pss analysis `Tmpvdp_phd' was 1.77 s.
Aggregate audit (3:47:01 PM, Fri Oct 28, 2005):
Time used: CPU = 2.02 s, elapsed = 3 s, util. = 67.3%.
Virtual memory used = 2.89 Mbytes.
spectre completes with 0 errors, 1 warning, and 2 notices.
```

Annexe D

B. Cas d'une analyse Pss (Oscillateur à transconductance de la figure 14 du chapitre IV)

```
spectre (ver. 5.00.32.051603 -- 16 May 2003).
Notice from spectre.
  Includes RSA BSAFE(R) Cryptographic or Security Protocol Software from RSA
  Security, Inc.
Simulating `adoq.scs' on haydn at 3:49:22 PM, Fri Oct 28, 2005.
Notice from spectre during hierarchy flattening.
Circuit inventory:
  nodes 4
  equations 6
  capacitor 3
  port 1
  pvccs 1
  resistor 2
  vsource 2
*****
Periodic Steady-State Analysis `Tmpgn_10MHz': fund = 10 MHz
*****
=====
`Tmpgn_10MHz': time = (0 s -> 50 us)
=====
Tmpgn_10MHz: time = 1.25 us      (2.5 %), step = 400 ps      (800 u%)
Tmpgn_10MHz: time = 3.75 us      (7.5 %), step = 400 ps      (800 u%)
Tmpgn_10MHz: time = 6.25 us     (12.5 %), step = 400 ps     (800 u%)
Tmpgn_10MHz: time = 8.75 us     (17.5 %), step = 400 ps     (800 u%)
Tmpgn_10MHz: time = 11.25 us    (22.5 %), step = 400 ps    (800 u%)
Tmpgn_10MHz: time = 13.75 us    (27.5 %), step = 400 ps    (800 u%)
Tmpgn_10MHz: time = 16.25 us    (32.5 %), step = 400 ps    (800 u%)
Tmpgn_10MHz: time = 18.75 us    (37.5 %), step = 400 ps    (800 u%)
Tmpgn_10MHz: time = 21.25 us    (42.5 %), step = 400 ps    (800 u%)
Tmpgn_10MHz: time = 23.75 us    (47.5 %), step = 400 ps    (800 u%)
Tmpgn_10MHz: time = 26.25 us    (52.5 %), step = 400 ps    (800 u%)
Tmpgn_10MHz: time = 28.75 us    (57.5 %), step = 400 ps    (800 u%)
Tmpgn_10MHz: time = 31.25 us    (62.5 %), step = 400 ps    (800 u%)
Tmpgn_10MHz: time = 33.75 us    (67.5 %), step = 400 ps    (800 u%)
Tmpgn_10MHz: time = 36.25 us    (72.5 %), step = 400 ps    (800 u%)
Tmpgn_10MHz: time = 38.75 us    (77.5 %), step = 400 ps    (800 u%)
Tmpgn_10MHz: time = 41.25 us    (82.5 %), step = 400 ps    (800 u%)
Tmpgn_10MHz: time = 43.75 us    (87.5 %), step = 400 ps    (800 u%)
Tmpgn_10MHz: time = 46.25 us    (92.5 %), step = 400 ps    (800 u%)
Tmpgn_10MHz: time = 48.75 us    (97.5 %), step = 400 ps    (800 u%)
Conv norm = 78.2, max dV(net2) = -81.7852 uV, took 3.42 s.
=====
`Tmpgn_10MHz': time = (49.9 us -> 50 us)
=====
Tmpgn_10MHz: time = 49.9 us      (2.8 %), step = 400 ps      (400 m%)
Tmpgn_10MHz: time = 49.91 us    (7.6 %), step = 400 ps    (400 m%)
Tmpgn_10MHz: time = 49.91 us    (12.8 %), step = 400 ps   (400 m%)
Tmpgn_10MHz: time = 49.92 us    (17.6 %), step = 400 ps   (400 m%)
Tmpgn_10MHz: time = 49.92 us    (22.8 %), step = 400 ps   (400 m%)
Tmpgn_10MHz: time = 49.93 us    (27.6 %), step = 400 ps   (400 m%)
Tmpgn_10MHz: time = 49.93 us    (32.8 %), step = 400 ps   (400 m%)
Tmpgn_10MHz: time = 49.94 us    (37.6 %), step = 400 ps   (400 m%)
Tmpgn_10MHz: time = 49.94 us    (42.8 %), step = 400 ps   (400 m%)
Tmpgn_10MHz: time = 49.95 us    (47.6 %), step = 400 ps   (400 m%)
Tmpgn_10MHz: time = 49.95 us    (52.8 %), step = 400 ps   (400 m%)
Tmpgn_10MHz: time = 49.96 us    (57.6 %), step = 400 ps   (400 m%)
Tmpgn_10MHz: time = 49.96 us    (62.8 %), step = 400 ps   (400 m%)
Tmpgn_10MHz: time = 49.97 us    (67.6 %), step = 400 ps   (400 m%)
Tmpgn_10MHz: time = 49.97 us    (72.8 %), step = 400 ps   (400 m%)
Tmpgn_10MHz: time = 49.98 us    (77.6 %), step = 400 ps   (400 m%)
Tmpgn_10MHz: time = 49.98 us    (82.8 %), step = 400 ps   (400 m%)
Tmpgn_10MHz: time = 49.99 us    (87.6 %), step = 400 ps   (400 m%)
Tmpgn_10MHz: time = 49.99 us    (92.8 %), step = 400 ps   (400 m%)
Tmpgn_10MHz: time = 50 us       (97.6 %), step = 400 ps   (400 m%)
Conv norm = 550e-03, max dV(net2) = 575.808 nV, took 20 ms.
pss: The steady-state solution was achieved in 2 iterations.
Number of accepted pss steps = 250.
Total time required for pss analysis `Tmpgn_10MHz' was 3.45 s.
Aggregate audit (3:49:27 PM, Fri Oct 28, 2005):
Time used: CPU = 3.66 s, elapsed = 5 s, util. = 73.2%.
Virtual memory used = 2.88 Mbytes.
spectre completes with 0 errors, 0 warnings, and 2 notices.
```

Annexe D

B. Cas d'une analyse Pss (Oscillateur COLPITTS de la figure 22 du chapitre IV)

```
spectre (ver. 5.00.32.051603 -- 16 May 2003).
Notice from spectre.
  Includes RSA BSAFE(R) Cryptographic or Security Protocol Software from RSA
  Security, Inc.
Simulating `adoq.scs' on haydn at 8:08:26 AM, Tue Nov 15, 2005.
Circuit inventory:
  nodes 7
  equations 17
  bjt 1
  capacitor 8
  diode 1
  inductor 1
  port 1
  resistor 4
  vsource 3
*****
Periodic Steady-State Analysis `Tmpcool': fund = 12 MHz
*****
=====
`Tmpcool': time = (0 s -> 25 us)
=====
  Tmpcool: time = 625 ns      (2.5 %), step = 166.7 ps      (667 u%)
  Tmpcool: time = 1.875 us   (7.5 %), step = 166.7 ps      (667 u%)
  Tmpcool: time = 3.125 us   (12.5 %), step = 166.7 ps     (667 u%)
  Tmpcool: time = 4.375 us   (17.5 %), step = 166.7 ps     (667 u%)
  Tmpcool: time = 5.625 us   (22.5 %), step = 166.7 ps     (667 u%)
  Tmpcool: time = 6.875 us   (27.5 %), step = 166.7 ps     (667 u%)
  Tmpcool: time = 8.125 us   (32.5 %), step = 166.7 ps     (667 u%)
  Tmpcool: time = 9.375 us   (37.5 %), step = 166.7 ps     (667 u%)
  Tmpcool: time = 10.63 us   (42.5 %), step = 166.7 ps     (667 u%)
  Tmpcool: time = 11.88 us   (47.5 %), step = 166.7 ps     (667 u%)
  Tmpcool: time = 13.13 us   (52.5 %), step = 166.7 ps     (667 u%)
  Tmpcool: time = 14.38 us   (57.5 %), step = 166.7 ps     (667 u%)
  Tmpcool: time = 15.63 us   (62.5 %), step = 166.7 ps     (667 u%)
  Tmpcool: time = 16.88 us   (67.5 %), step = 166.7 ps     (667 u%)
  Tmpcool: time = 18.13 us   (72.5 %), step = 166.7 ps     (667 u%)
  Tmpcool: time = 19.38 us   (77.5 %), step = 166.7 ps     (667 u%)
  Tmpcool: time = 20.63 us   (82.5 %), step = 166.7 ps     (667 u%)
  Tmpcool: time = 21.88 us   (87.5 %), step = 166.7 ps     (667 u%)
  Tmpcool: time = 23.13 us   (92.5 %), step = 166.7 ps     (667 u%)
  Tmpcool: time = 24.38 us   (97.5 %), step = 166.7 ps     (667 u%)
Conv norm = 5.02e+03, max dI(qx.q1:i_excess) = 1.09845 uA, took 7.19 s.
=====
`Tmpcool': time = (24.9167 us -> 25 us)
=====
  Tmpcool: time = 24.92 us   (2.6 %), step = 166.7 ps      (200 m%)
  Tmpcool: time = 24.92 us   (7.6 %), step = 166.7 ps      (200 m%)
  Tmpcool: time = 24.93 us   (12.6 %), step = 166.7 ps     (200 m%)
  Tmpcool: time = 24.93 us   (17.6 %), step = 166.7 ps     (200 m%)
  Tmpcool: time = 24.94 us   (22.6 %), step = 166.7 ps     (200 m%)
  Tmpcool: time = 24.94 us   (27.6 %), step = 166.7 ps     (200 m%)
  Tmpcool: time = 24.94 us   (32.6 %), step = 166.7 ps     (200 m%)
  Tmpcool: time = 24.95 us   (37.6 %), step = 166.7 ps     (200 m%)
  Tmpcool: time = 24.95 us   (42.6 %), step = 166.7 ps     (200 m%)
  Tmpcool: time = 24.96 us   (47.6 %), step = 166.7 ps     (200 m%)
  Tmpcool: time = 24.96 us   (52.6 %), step = 166.7 ps     (200 m%)
  Tmpcool: time = 24.96 us   (57.6 %), step = 166.7 ps     (200 m%)
  Tmpcool: time = 24.97 us   (62.6 %), step = 166.7 ps     (200 m%)
  Tmpcool: time = 24.97 us   (67.6 %), step = 166.7 ps     (200 m%)
  Tmpcool: time = 24.98 us   (72.6 %), step = 166.7 ps     (200 m%)
  Tmpcool: time = 24.98 us   (77.6 %), step = 166.7 ps     (200 m%)
  Tmpcool: time = 24.99 us   (82.6 %), step = 166.7 ps     (200 m%)
  Tmpcool: time = 24.99 us   (87.6 %), step = 166.7 ps     (200 m%)
  Tmpcool: time = 24.99 us   (92.6 %), step = 166.7 ps     (200 m%)
  Tmpcool: time = 25 us      (97.6 %), step = 166.7 ps     (200 m%)
Conv norm = 186e-03, max dI(qx.q1:i_extra) = 40.7555 pA, took 40 ms.
pss: The steady-state solution was achieved in 2 iterations.
Number of accepted pss steps = 500.
Total time required for pss analysis `Tmpcool' was 7.26 s.
Aggregate audit (8:08:34 AM, Tue Nov 15, 2005):
Time used: CPU = 7.46 s, elapsed = 8 s, util. = 93.2%.
Virtual memory used = 2.3 Mbytes.
spectre completes with 0 errors, 0 warnings, and 1 notice.
```

Annexe D

C. Cas d'une analyse Pss (Oscillateur PIERCE de la figure 31 du chapitre IV)

```
spectre (ver. 5.00.32.051603 -- 16 May 2003).
Notice from spectre.
  Includes RSA BSAFE(R) Cryptographic or Security Protocol Software from RSA
  Security, Inc.
Simulating `adoq.scs' on haydn at 6:33:17 PM, Fri Nov 4, 2005.
Circuit inventory:
  nodes 8
  equations 14
  bjt 1
  capacitor 7
  inductor 1
  port 1
  resistor 5
  vsource 3
*****
Periodic Steady-State Analysis `TmpPie_108': fund = 9.9998 MHz
*****
=====
`TmpPie_108': time = (0 s -> 50.0009 us)
=====
TmpPie_108: time = 1.25 us      (2.5 %), step = 400 ps      (800 u%)
TmpPie_108: time = 3.75 us      (7.5 %), step = 400 ps      (800 u%)
TmpPie_108: time = 6.251 us     (12.5 %), step = 400 ps     (800 u%)
TmpPie_108: time = 8.751 us     (17.5 %), step = 400 ps     (800 u%)
TmpPie_108: time = 11.25 us     (22.5 %), step = 400 ps     (800 u%)
TmpPie_108: time = 13.75 us     (27.5 %), step = 400 ps     (800 u%)
TmpPie_108: time = 16.25 us     (32.5 %), step = 400 ps     (800 u%)
TmpPie_108: time = 18.75 us     (37.5 %), step = 400 ps     (800 u%)
TmpPie_108: time = 21.25 us     (42.5 %), step = 400 ps     (800 u%)
TmpPie_108: time = 23.75 us     (47.5 %), step = 400 ps     (800 u%)
TmpPie_108: time = 26.25 us     (52.5 %), step = 400 ps     (800 u%)
TmpPie_108: time = 28.75 us     (57.5 %), step = 400 ps     (800 u%)
TmpPie_108: time = 31.25 us     (62.5 %), step = 400 ps     (800 u%)
TmpPie_108: time = 33.75 us     (67.5 %), step = 400 ps     (800 u%)
TmpPie_108: time = 36.25 us     (72.5 %), step = 400 ps     (800 u%)
TmpPie_108: time = 38.75 us     (77.5 %), step = 400 ps     (800 u%)
TmpPie_108: time = 41.25 us     (82.5 %), step = 400 ps     (800 u%)
TmpPie_108: time = 43.75 us     (87.5 %), step = 400 ps     (800 u%)
TmpPie_108: time = 46.25 us     (92.5 %), step = 400 ps     (800 u%)
TmpPie_108: time = 48.75 us     (97.5 %), step = 400 ps     (800 u%)
Conv norm = 2.47e+03, max dI(liso:1) = 4.04312 uA, took 5.43 s.
=====
`TmpPie_108': time = (49.9009 us -> 50.0009 us)
=====
TmpPie_108: time = 49.9 us       (2.8 %), step = 400 ps      (400 m%)
TmpPie_108: time = 49.91 us     (7.6 %), step = 400 ps      (400 m%)
TmpPie_108: time = 49.91 us     (12.8 %), step = 400 ps     (400 m%)
TmpPie_108: time = 49.92 us     (17.6 %), step = 400 ps     (400 m%)
TmpPie_108: time = 49.92 us     (22.8 %), step = 400 ps     (400 m%)
TmpPie_108: time = 49.93 us     (27.6 %), step = 400 ps     (400 m%)
TmpPie_108: time = 49.93 us     (32.8 %), step = 400 ps     (400 m%)
TmpPie_108: time = 49.94 us     (37.6 %), step = 400 ps     (400 m%)
TmpPie_108: time = 49.94 us     (42.8 %), step = 400 ps     (400 m%)
TmpPie_108: time = 49.95 us     (47.6 %), step = 400 ps     (400 m%)
TmpPie_108: time = 49.95 us     (52.8 %), step = 400 ps     (400 m%)
TmpPie_108: time = 49.96 us     (57.6 %), step = 400 ps     (400 m%)
TmpPie_108: time = 49.96 us     (62.8 %), step = 400 ps     (400 m%)
TmpPie_108: time = 49.97 us     (67.6 %), step = 400 ps     (400 m%)
TmpPie_108: time = 49.97 us     (72.8 %), step = 400 ps     (400 m%)
TmpPie_108: time = 49.98 us     (77.6 %), step = 400 ps     (400 m%)
TmpPie_108: time = 49.98 us     (82.8 %), step = 400 ps     (400 m%)
TmpPie_108: time = 49.99 us     (87.6 %), step = 400 ps     (400 m%)
TmpPie_108: time = 49.99 us     (92.8 %), step = 400 ps     (400 m%)
TmpPie_108: time = 50 us        (97.6 %), step = 400 ps     (400 m%)
Conv norm = 3.32, max dI(liso:1) = -5.43699 nA, took 20 ms.
```

Annexe D

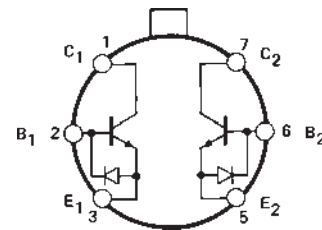
```
=====
`TmpPie_108': time = (49.9009 us -> 50.0009 us)
=====
TmpPie_108: time = 49.9 us      (2.8 %), step = 400 ps      (400 m%)
TmpPie_108: time = 49.91 us     (7.6 %), step = 400 ps      (400 m%)
TmpPie_108: time = 49.91 us    (12.8 %), step = 400 ps      (400 m%)
TmpPie_108: time = 49.92 us    (17.6 %), step = 400 ps      (400 m%)
TmpPie_108: time = 49.92 us    (22.8 %), step = 400 ps      (400 m%)
TmpPie_108: time = 49.93 us    (27.6 %), step = 400 ps      (400 m%)
TmpPie_108: time = 49.93 us    (32.8 %), step = 400 ps      (400 m%)
TmpPie_108: time = 49.94 us    (37.6 %), step = 400 ps      (400 m%)
TmpPie_108: time = 49.94 us    (42.8 %), step = 400 ps      (400 m%)
TmpPie_108: time = 49.95 us    (47.6 %), step = 400 ps      (400 m%)
TmpPie_108: time = 49.95 us    (52.8 %), step = 400 ps      (400 m%)
TmpPie_108: time = 49.96 us    (57.6 %), step = 400 ps      (400 m%)
TmpPie_108: time = 49.96 us    (62.8 %), step = 400 ps      (400 m%)
TmpPie_108: time = 49.97 us    (67.6 %), step = 400 ps      (400 m%)
TmpPie_108: time = 49.97 us    (72.8 %), step = 400 ps      (400 m%)
TmpPie_108: time = 49.98 us    (77.6 %), step = 400 ps      (400 m%)
TmpPie_108: time = 49.98 us    (82.8 %), step = 400 ps      (400 m%)
TmpPie_108: time = 49.99 us    (87.6 %), step = 400 ps      (400 m%)
TmpPie_108: time = 49.99 us    (92.8 %), step = 400 ps      (400 m%)
TmpPie_108: time = 50 us       (97.6 %), step = 400 ps      (400 m%)
Conv norm = 1.15e-03, max dI(Vcp:p) = -981.456 fA, took 70 ms.
pss: The steady-state solution was achieved in 3 iterations.
Number of accepted pss steps = 251.
Total time required for pss analysis `TmpPie_108' was 5.56 s.
Aggregate audit (6:33:23 PM, Fri Nov 4, 2005):
Time used: CPU = 5.68 s, elapsed = 6 s, util. = 94.7%.
Virtual memory used = 1.78 Mbytes.
spectre completes with 0 errors, 1 warning, and 1 notice.
```

FEATURES

- Low Offset Voltage:** 50 μV max
- Low Noise Voltage at 100 Hz, 1 mA:** 1.0 $\text{nV}/\sqrt{\text{Hz}}$ max
- High Gain (h_{FE}):**
 - 500 min at $I_C = 1 \text{ mA}$
 - 300 min at $I_C = 1 \mu\text{A}$
- Excellent Log Conformance:** $r_{BE} \approx 0.3 \Omega$
- Low Offset Voltage Drift:** 0.1 $\mu\text{V}/^\circ\text{C}$ max
- Improved Direct Replacement for LM194/394**

PIN CONNECTION

TO-78
(H Suffix)



NOTE

Substrate is connected to case on TO-78 package.
Substrate is normally connected to the most negative circuit potential, but can be floated.

PRODUCT DESCRIPTION

The design of the MAT02 series of NPN dual monolithic transistors is optimized for very low noise, low drift and low r_{BE} . Precision Monolithics' exclusive Silicon Nitride "Triple-Passivation" process stabilizes the critical device parameters over wide ranges of temperature and elapsed time. Also, the high current gain (h_{FE}) of the MAT02 is maintained over a wide range of collector current. Exceptional characteristics of the MAT02 include offset voltage of 50 μV max (A/E grades) and 150 μV max F grade. Device performance is specified over the full military temperature range as well as at 25°C.

Input protection diodes are provided across the emitter-base junctions to prevent degradation of the device characteristics due to reverse-biased emitter current. The substrate is clamped to the most negative emitter by the parasitic isolation junction created by the protection diodes. This results in complete isolation between the transistors.

The MAT02 should be used in any application where low noise is a priority. The MAT02 can be used as an input stage to make an amplifier with noise voltage of less than 1.0 $\text{nV}/\sqrt{\text{Hz}}$ at 100 Hz. Other applications, such as log/antilog circuits, may use the excellent logging conformity of the MAT02. Typical bulk resistance is only 0.3 Ω to 0.4 Ω . The MAT02 electrical characteristics approach those of an ideal transistor when operated over a collector current range of 1 μA to 10 mA. For applications requiring multiple devices see MAT04 Quad Matched Transistor data sheet.

REV. E

Information furnished by Analog Devices is believed to be accurate and reliable. However, no responsibility is assumed by Analog Devices for its use, nor for any infringements of patents or other rights of third parties that may result from its use. No license is granted by implication or otherwise under any patent or patent rights of Analog Devices.

MAT02—SPECIFICATIONS

ELECTRICAL CHARACTERISTICS (@ $V_{CB} = 15\text{ V}$, $I_C = 10\ \mu\text{A}$, $T_A = 25^\circ\text{C}$, unless otherwise noted.)

Parameter	Symbol	Conditions	MAT02E			MAT02F			Unit
			Min	Typ	Max	Min	Typ	Max	
Current Gain	h_{FE}	$I_C = 1\text{ mA}^1$ $I_C = 100\ \mu\text{A}$ $I_C = 10\ \mu\text{A}$ $I_C = 1\ \mu\text{A}$	500 500 400 300	605 590 550 485		400 400 300 200	605 590 550 485		
Current Gain Match	Δh_{FE}	$10\ \mu\text{A} \leq I_C \leq 1\text{ mA}^2$		0.5	2		0.5	4	%
Offset Voltage	V_{OS}	$V_{CB} = 0$, $1\ \mu\text{A} \leq I_C \leq 1\text{ mA}^3$		10	50		80	150	μV
Offset Voltage Change vs. V_{CB}	$\Delta V_{OS}/\Delta V_{CB}$	$0 \leq V_{CB} \leq V_{MAX}^4$ $1\ \mu\text{A} \leq I_C \leq 1\text{ mA}^3$		10	25		10	50	μV
Offset Voltage Change vs. Collector Current	$\Delta V_{OS}/\Delta I_C$	$V_{CB} = 0\text{ V}$ $1\ \mu\text{A} \leq I_C \leq 1\text{ mA}^3$		5	25		5	50	μV
Offset Current Change vs. V_{CB}	$\Delta I_{OS}/\Delta V_{CB}$	$0 \leq V_{CB} \leq V_{MAX}$		30	70		30	70	pA/V
Bulk Resistance	r_{BE}	$10\ \mu\text{A} \leq I_C \leq 10\text{ mA}^5$		0.3	0.5		0.3	0.5	Ω
Collector-Base Leakage Current	I_{CBO}	$V_{CB} = V_{MAX}$		25	200		25	400	pA
Collector-Collector Leakage Current	I_{CC}	$V_{CC} = V_{MAX}^{5,6}$ $V_{CE} = V_{MAX}^{5,6}$		35	200		35	400	pA
Collector-Emitter Leakage Current	I_{CES}	$V_{BE} = 0$		35	200		35	400	pA
Noise Voltage Density	e_n	$I_C = 1\text{ mA}$, $V_{CB} = 0^7$ $f_O = 10\text{ Hz}$ $f_O = 100\text{ Hz}$ $f_O = 1\text{ kHz}$ $f_O = 10\text{ kHz}$		1.6 0.9 0.85 0.85	2 1 1 1		1.6 0.9 0.85 0.85	3 2 2 2	$\text{nV}/\sqrt{\text{Hz}}$ $\text{nV}/\sqrt{\text{Hz}}$ $\text{nV}/\sqrt{\text{Hz}}$ $\text{nV}/\sqrt{\text{Hz}}$
Collector Saturation Voltage	$V_{CE(SAT)}$	$I_C = 1\text{ mA}$, $I_B = 100\ \mu\text{A}$		0.05	0.1		0.05	0.2	V
Input Bias Current	I_B	$I_C = 10\ \mu\text{A}$			25			34	nA
Input Offset Current	I_{OS}	$I_C = 10\ \mu\text{A}$			0.6			1.3	nA
Breakdown Voltage	BV_{CEO}		40			40			V
Gain-Bandwidth Product	f_T	$I_C = 10\text{ mA}$, $V_{CE} = 10\text{ V}$		200			200		MHz
Output Capacitance	C_{OB}	$V_{CB} = 15\text{ V}$, $I_E = 0$		23			23		pF
Collector-Collector Capacitance	C_{CC}	$V_{CC} = 0$		35			35		pF

NOTES

¹Current gain is guaranteed with Collector-Base Voltage (V_{CB}) swept from 0 to V_{MAX} at the indicated collector currents.

²Current gain match (Δh_{FE}) is defined as: $\Delta h_{FE} = \frac{100 (\Delta I_B)}{I_C} (h_{FE\text{ min}})$

³Measured at $I_C = 10\ \mu\text{A}$ and guaranteed by design over the specified range of I_C .

⁴This is the maximum change in V_{OS} as V_{CB} is swept from 0 V to 40 V.

⁵Guaranteed by design.

⁶ I_{CC} and I_{CES} are verified by measurement of I_{CBO} .

⁷Sample tested.

Specifications subject to change without notice.

ELECTRICAL CHARACTERISTICS ($V_{CB} = 15\text{ V}$, $-25^{\circ}\text{C} \leq T_A \leq +85^{\circ}\text{C}$, unless otherwise noted.)

Parameter	Symbol	Conditions	MAT02E			MAT02F			Unit
			Min	Typ	Max	Min	Typ	Max	
Offset Voltage	V_{OS}	$V_{CB} = 0$ $1\ \mu\text{A} \leq I_C \leq 1\ \text{mA}^1$			70			220	μV
Average Offset Voltage Drift	TCV_{OS}	$10\ \mu\text{A} \leq I_C \leq 1\ \text{mA}$, $0 \leq V_{CB} \leq V_{MAX}^2$ V_{OS} Trimmed to Zero ³		0.08	0.3		0.08	1	$\mu\text{V}/^{\circ}\text{C}$
Input Offset Current	I_{OS}	$I_C = 10\ \mu\text{A}$			8			13	nA
Input Offset Current Drift	TCI_{OS}	$I_C = 10\ \mu\text{A}^4$		40	90		40	150	$\text{pA}/^{\circ}\text{C}$
Input Bias Current	I_B	$I_C = 10\ \mu\text{A}$			45			50	nA
Current Gain	h_{FE}	$I_C = 1\ \text{mA}^5$	325				300		
		$I_C = 100\ \mu\text{A}$	275				250		
		$I_C = 10\ \mu\text{A}$	225				200		
		$I_C = 1\ \mu\text{A}$	200				150		
Collector-Base Leakage Current	I_{CBO}	$V_{CB} = V_{MAX}$		2			3		nA
Collector-Emitter Leakage Current	I_{CES}	$V_{CE} = V_{MAX}$, $V_{BE} = 0$		3			4		nA
Collector-Collector Leakage Current	I_{CC}	$V_{CC} = V_{MAX}$		3			4		nA

NOTES

¹Measured at $I_C = 10\ \mu\text{A}$ and guaranteed by design over the specified range of I_C .

²Guaranteed by V_{OS} test ($TCV_{OS} \equiv \frac{V_{OS}}{T}$ for $V_{OS} \ll V_{BE}$) $T = 298\text{K}$ for $T_A = 25^{\circ}\text{C}$.

³The initial zero offset voltage is established by adjusting the ratio of I_{C1} to I_{C2} at $T_A = 25^{\circ}\text{C}$. This ratio must be held to 0.003% over the entire temperature range. Measurements are taken at the temperature extremes and 25°C .

⁴Guaranteed by design.

⁵Current gain is guaranteed with Collector-Base Voltage (V_{CB}) swept from 0 V to V_{MAX} at the indicated collector current.

Specifications subject to change without notice.

ABSOLUTE MAXIMUM RATINGS¹

Collector-Base Voltage (BV_{CBO})	40 V
Collector-Emitter Voltage (BV_{CEO})	40 V
Collector-Collector Voltage (BV_{CC})	40 V
Emitter-Emitter Voltage (BV_{EE})	40 V
Collector Current (I_C)	20 mA
Emitter Current (I_E)	20 mA
Total Power Dissipation	
Case Temperature $\leq 40^{\circ}\text{C}^2$	1.8 W
Ambient Temperature $\leq 70^{\circ}\text{C}^3$	500 mW
Operating Temperature Range	
MAT02E, F	-25°C to $+85^{\circ}\text{C}$

Operating Junction Temperature	-55°C to $+150^{\circ}\text{C}$
Storage Temperature	-65°C to $+150^{\circ}\text{C}$
Lead Temperature (Soldering, 60 sec)	300°C
Junction Temperature	-65°C to $+150^{\circ}\text{C}$

NOTES

¹Absolute maximum ratings apply to both DICE and packaged devices.

²Rating applies to applications using heat sinking to control case temperature. Derate linearly at $16.4\ \text{mW}/^{\circ}\text{C}$ for case temperature above 40°C .

³Rating applies to applications not using a heat sinking; devices in free air only. Derate linearly at $6.3\ \text{mW}/^{\circ}\text{C}$ for ambient temperature above 70°C .

ORDERING GUIDE

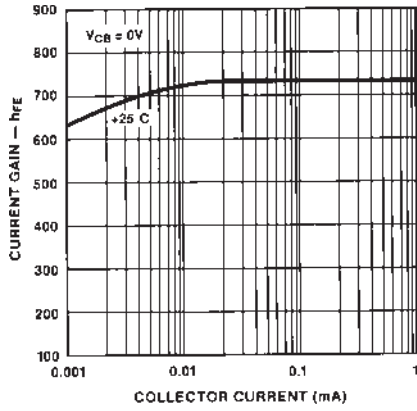
Model	V_{OS} max ($T_A = 25^{\circ}\text{C}$)	Temperature Range	Package Option
MAT02EH	50 μV	-25°C to $+85^{\circ}\text{C}$	TO-78
MAT02FH	150 μV	-25°C to $+85^{\circ}\text{C}$	TO-78

CAUTION

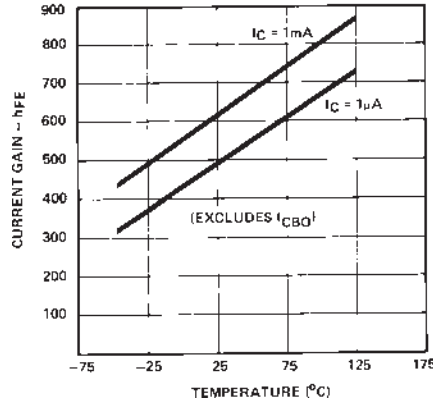
ESD (electrostatic discharge) sensitive device. Electrostatic charges as high as 4000 V readily accumulate on the human body and test equipment and can discharge without detection. Although the MAT02 features proprietary ESD protection circuitry, permanent damage may occur on devices subjected to high energy electrostatic discharges. Therefore, proper ESD precautions are recommended to avoid performance degradation or loss of functionality.



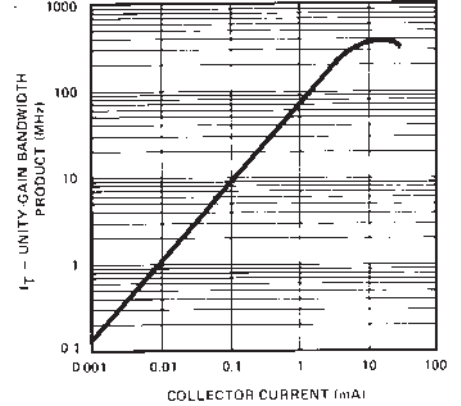
MAT02—Typical Performance Characteristics



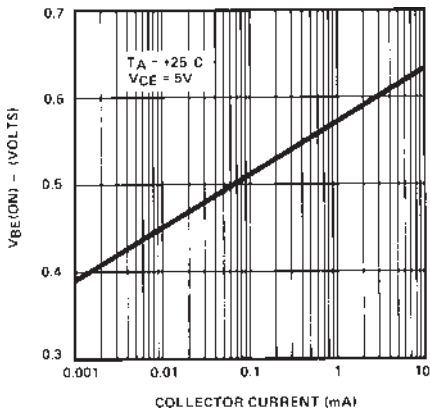
TPC 1. Current Gain vs. Collector Current



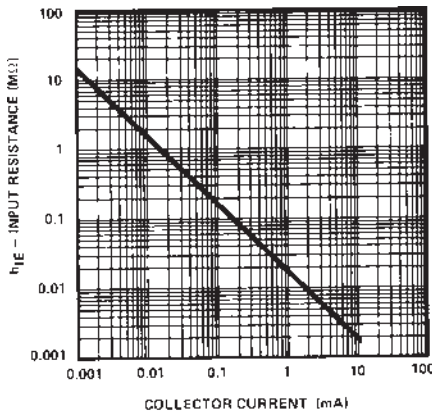
TPC 2. Current Gain vs. Temperature



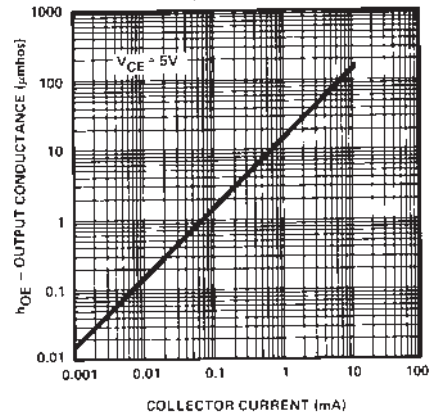
TPC 3. Gain Bandwidth vs. Collector Current



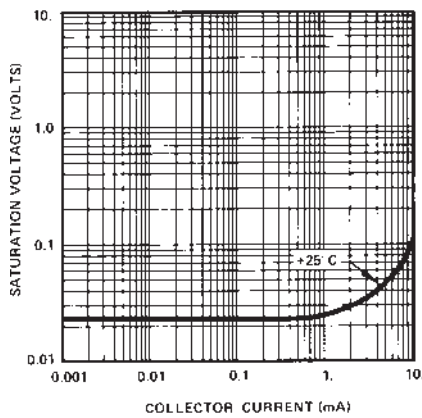
TPC 4. Base-Emitter-On Voltage vs. Collector Current



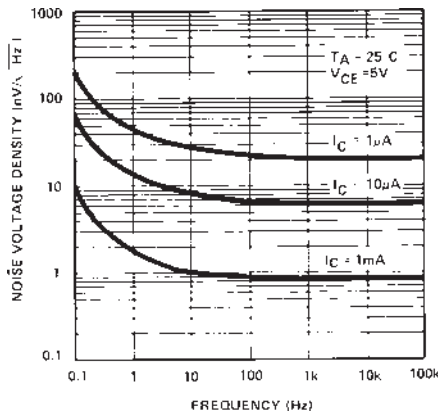
TPC 5. Small Signal Input Resistance vs. Collector Current



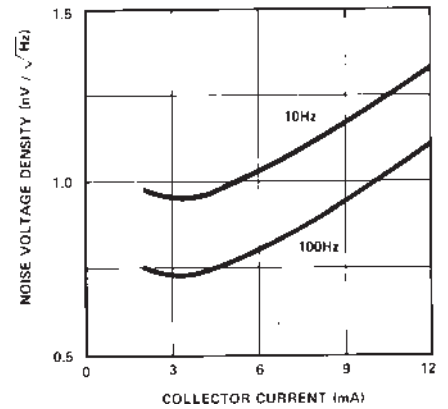
TPC 6. Small-Signal Output Conductance vs. Collector Current



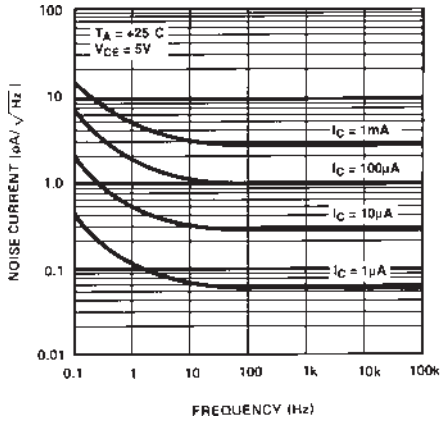
TPC 7. Saturation Voltage vs. Collector Current



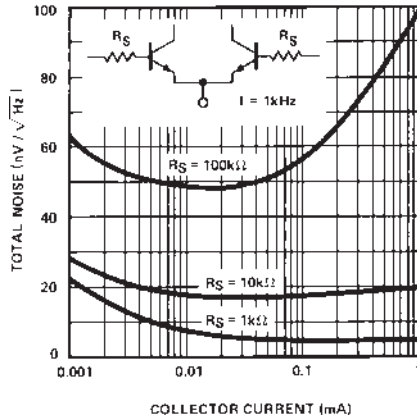
TPC 8. Noise Voltage Density vs. Frequency



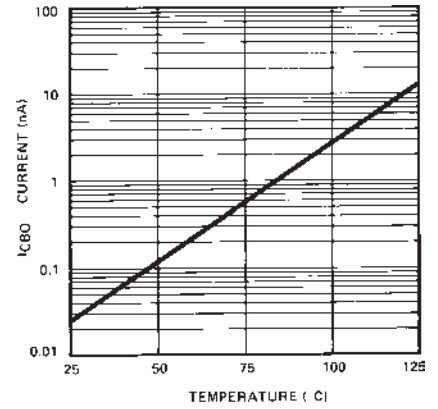
TPC 9. Noise Voltage Density vs. Collector Current



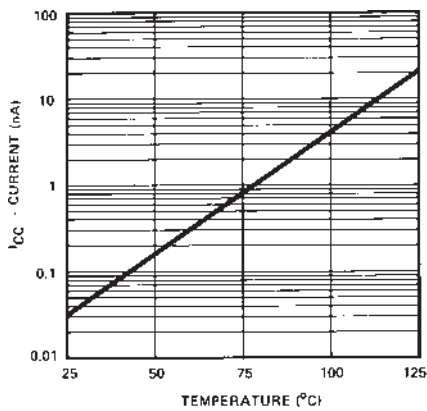
TPC 10. Noise Current Density vs. Frequency



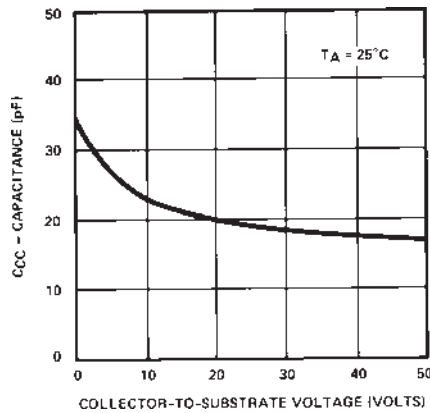
TPC 11. Total Noise vs. Collective Current



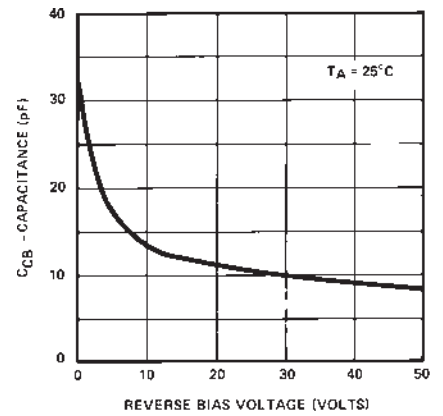
TPC 12. Collector-to-Base Leakage vs. Temperature



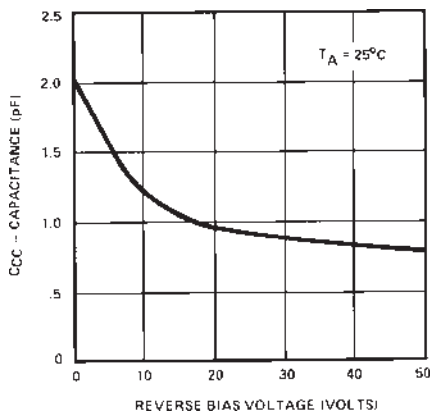
TPC 13. Collector-to-Collector Leakage vs. Temperature



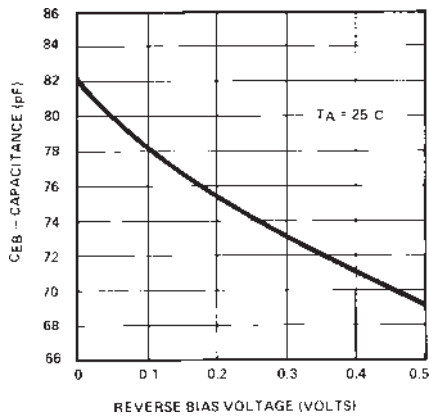
TPC 14. Collector-to-Collector Capacitance vs. Collector-to Substrate Voltage



TPC 15. Collector-Base Capacitance vs. Reverse Bias Voltage

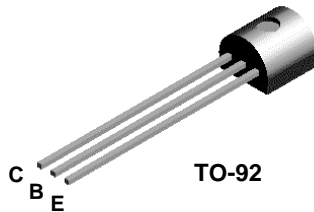


TPC 16. Collector-to-Collector Capacitance vs. Reverse Bias Voltage

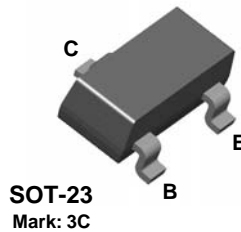


TPC 17. Emitter-Base Capacitance vs. Reverse Bias Voltage

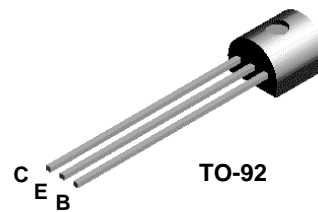
MPS5179



MMBT5179



PN5179



NPN RF Transistor

This device is designed for use in low noise UHF/VHF amplifiers with collector currents in the 100 μ A to 30 mA range in common emitter or common base mode of operation, and in low frequency drift, high output UHF oscillators. Sourced from Process 40.

Absolute Maximum Ratings*

TA = 25°C unless otherwise noted

Symbol	Parameter	Value	Units
V _{CEO}	Collector-Emitter Voltage	12	V
V _{CBO}	Collector-Base Voltage	20	V
V _{EBO}	Emitter-Base Voltage	2.5	V
I _C	Collector Current - Continuous	50	mA
T _J , T _{stg}	Operating and Storage Junction Temperature Range	-55 to +150	°C

*These ratings are limiting values above which the serviceability of any semiconductor device may be impaired.

NOTES:

- 1) These ratings are based on a maximum junction temperature of 150 degrees C.
- 2) These are steady state limits. The factory should be consulted on applications involving pulsed or low duty cycle operations.

Thermal Characteristics

TA = 25°C unless otherwise noted

Symbol	Characteristic	Max		Units
		PN/MPS5179	*MMBT5179	
P _D	Total Device Dissipation Derate above 25°C	350	225	mW
		2.8	1.8	mW/°C
R _{θJA}	Thermal Resistance, Junction to Ambient	357	556	°C/W

* Device mounted on FR-4 PCB 1.6" X 1.6" X 0.06."

NPN RF Transistor
(continued)

MPS5179 / MMBT5179 / PN5179

Electrical Characteristics

TA = 25°C unless otherwise noted

Symbol	Parameter	Test Conditions	Min	Max	Units
--------	-----------	-----------------	-----	-----	-------

OFF CHARACTERISTICS

$V_{CEO(sus)}$	Collector-Emitter Sustaining Voltage*	$I_C = 3.0 \text{ mA}, I_B = 0$	12		V
$V_{(BR)CBO}$	Collector-Base Breakdown Voltage	$I_C = 1.0 \mu\text{A}, I_E = 0$	20		V
$V_{(BR)EBO}$	Emitter-Base Breakdown Voltage	$I_E = 10 \mu\text{A}, I_C = 0$	2.5		V
I_{CBO}	Collector Cutoff Current	$V_{CB} = 15 \text{ V}, I_E = 0$ $V_{CB} = 15 \text{ V}, T_A = 150^\circ\text{C}$		0.02 1.0	μA μA

ON CHARACTERISTICS

h_{FE}	DC Current Gain	$I_C = 3.0 \text{ mA}, V_{CE} = 1.0 \text{ V}$	25	250	
$V_{CE(sat)}$	Collector-Emitter Saturation Voltage	$I_C = 10 \text{ mA}, I_B = 1.0 \text{ mA}$		0.4	V
$V_{BE(sat)}$	Base-Emitter Saturation Voltage	$I_C = 10 \text{ mA}, I_B = 1.0 \text{ mA}$		1.0	V

SMALL SIGNAL CHARACTERISTICS

f_T	Current Gain - Bandwidth Product	$I_C = 5.0 \text{ mA}, V_{CE} = 6.0 \text{ V},$ $f = 100 \text{ MHz}$	900	2000	MHz
C_{cb}	Collector-Base Capacitance	$V_{CB} = 10 \text{ V}, I_E = 0,$ $f = 0.1 \text{ to } 1.0 \text{ MHz}$		1.0	pF
h_{fe}	Small-Signal Current Gain	$I_C = 2.0 \text{ mA}, V_{CE} = 6.0 \text{ V},$ $f = 1.0 \text{ kHz}$	25	300	
$r_b'C_c$	Collector Base Time Constant	$I_C = 2.0 \text{ mA}, V_{CB} = 6.0 \text{ V},$ $f = 31.9 \text{ MHz}$	3.0	14	ps
NF	Noise Figure	$I_C = 1.5 \text{ mA}, V_{CE} = 6.0 \text{ V},$ $R_S = 50\Omega, f = 200 \text{ MHz}$		5.0	dB

FUNCTIONAL TEST

G_{pe}	Amplifier Power Gain	$V_{CE} = 6.0 \text{ V}, I_C = 5.0 \text{ mA},$ $f = 200 \text{ MHz}$	15		dB
P_O	Power Output	$V_{CB} = 10 \text{ V}, I_E = 12 \text{ mA},$ $f \geq 500 \text{ MHz}$	20		mW

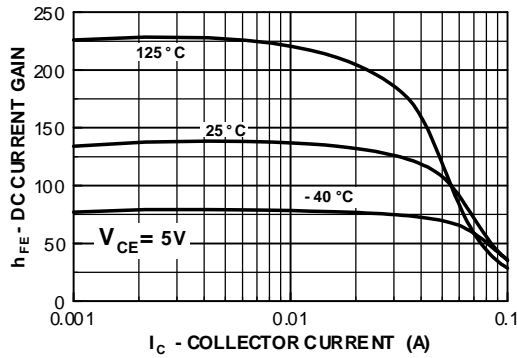
*Pulse Test: Pulse Width $\leq 300 \mu\text{s}$, Duty Cycle $\leq 2.0\%$

Spice Model

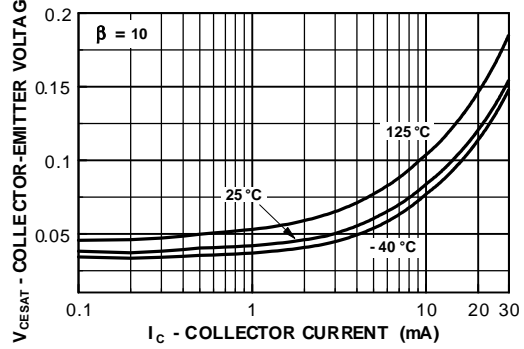
NPN (Is=69.28E-18 Xti=3 Eg=1.11 Vaf=100 Bf=282.1 Ne=1.177 Ise=69.28E-18 Ikf=22.03m Xtb=1.5 Br=1.176 Nc=2 Isc=0 Ikr=0 Rc=4 Cjc=1.042p Mjc=.2468 Vjc=.75 Fc=.5 Cje=1.52p Mje=.3223 Vje=.75 Tr=1.588n Tf=135.6p Itf=.27 Vtf=10 Xtf=30 Rb=10)

Typical Characteristics

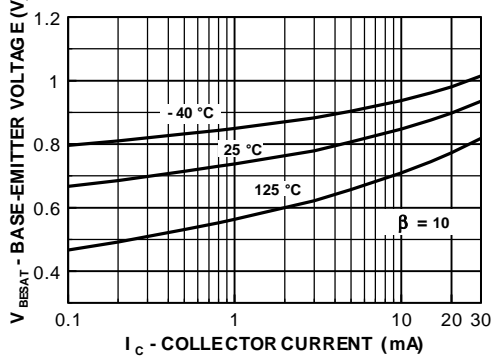
DC Current Gain vs Collector Current



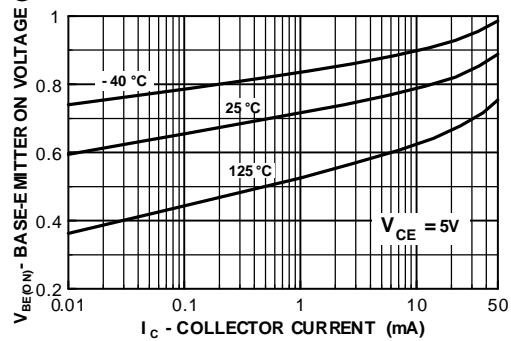
Collector-Emitter Saturation Voltage vs Collector Current



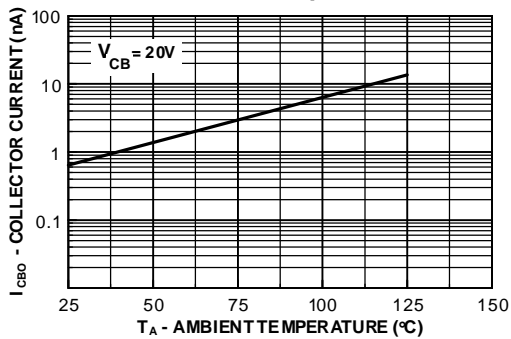
Base-Emitter Saturation Voltage vs Collector Current



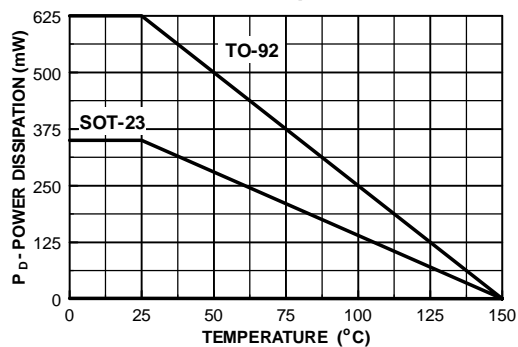
Base-Emitter ON Voltage vs Collector Current



Collector-Cutoff Current vs Ambient Temperature



Power Dissipation vs Ambient Temperature



Figures du Chapitre I

Figure. 1 – Schéma de base de l'oscillateur de <i>Barkhausen</i>	1
Figure. 2 – Oscillateur basses fréquences à pont de WIEN: (a) schéma électrique pratique, (b) tensions d'entrée et de sortie.....	2
Figure. 3 – Schéma de base d'un oscillateur LC : (a) schéma réduit, (b) schéma équivalent d'un oscillateur de type COLPITTS.....	3
Figure. 4 – Oscillateur COLPITTS RF : (a) schéma électrique, (b) forme d'onde de la tension de l'émetteur, (c) forme d'onde de la tension de collecteur.....	4
Figure. 5 – multivibrateur astable réalisé en technologie bipolaire.....	5
Figure. 6 – Forme du signal aux différents nœuds d'un multivibrateur <i>astable</i> réalisé en technologie bipolaire.	5
Figure. 7 – Schéma de base d'un multivibrateur <i>astable</i> réalisé en technologie NMOS.....	5
Figure. 8 – Forme du signal aux différents nœuds d'un multivibrateur astable réalisé en technologie NMOS.....	6
Figure. 9 – Schéma d'un oscillateur en anneaux réaliser par 5 inverseurs CMOS.....	6
Figure. 10 – Forme du signal de tension aux différents nœuds d'un oscillateur en anneaux à base de 5 inverseurs CMOS.....	7
Figure. 11 – Schéma de structure d'un quartz : (a) cristal de quartz à l'état brut, (b) structure cristalline, (c) types de coupe.....	8
Figure. 12 – Modèle électrique du quartz : (a) schéma électrique pour un mode donné, (b) schéma électrique lorsqu'il y a plusieurs modes.....	9
Figure. 13 – Effet de la capacité parallèle sur l'admittance du quartz : (a) module, (b) argument. ($R_q = 82,44 \Omega$, $L_q = 1,423 \text{ H}$, $C_q = 0,178 \text{ fF}$, $C_p = 0 \text{ à } 50 \text{ pF}$)	11
Figure. 14 – Caractéristiques fréquence-température d'un quartz de coupe AT.....	12
Figure. 15 – Oscillateur à quartz avec compensation en microprocesseur MCXO: (a) montage réel d'un MCXO, (b) schéma de principe d'un MCXO.....	13
Figure. 16 – Oscillateur à quartz thermostaté OCXO : (a) schéma de principe, (b) courbe de stabilité fréquence-température, (c) OCXO utilisé dans un récepteur GPS.....	14
Figure. 17 – Diagramme schématique de base des familles d'oscillateurs métrologiques : COLPITTS, CLAPP, PIERCE.	15
Figure. 18 – Montage de base d'un oscillateur de type PIERCE.	16
Figure. 19 – Montage de base d'un oscillateur de type COLPITTS.	16

Figure. 20 – Oscillateur à quartz de type CLAPP : (a) schéma de base, (b) injection de l'énergie via l'émetteur.	17
Figure. 21 – Oscillateur à quartz de type BUTLER : (a) schéma de base, (b) montage typique.....	18
Figure. 22 – Montage de base d'un oscillateur à quartz à une porte logique.....	18
Figure. 23 – Montages d'un oscillateur à quartz à base de portes logiques : (a) cas d'une résonance série, (b) cas d'une résonance parallèle avec élimination du mode partiel grâce au circuit série L_0C_0	19
Figure. 24 – Réduction de l'impédance vue par le quartz : (a) par l'ajout de la résistance R_0 , (b) par utilisation des portes NAND.	19
Figure. 25 – Schéma de principe d'un oscillateur à quartz paramétrique.....	20
Figure. 26 – Schéma d'un résonateur BVA.	21
Figure. 27 – Variance d'Allan influencée par une vibration sinusoïdale [30]: <i>Cas d'une $f_v = 20Hz$, $A = 1.0 g$ et $\Gamma = 10^{-9}/g$</i>	22
Figure. 28 – Réponse en amplitude d'un quartz à 5Mhz (coupe AT, partiel 5) [9].....	23
Figure. 29 – Comparaison des différentes références de fréquence et de temps : (a) caractéristiques précision-puissance [10], (b) évolution de la variance d'Allan $\sigma_y(\tau)$ en fonction de la durée de temps d'échantillonnage τ (CELAR-DGA)	23

Figures du Chapitre II

Figure. 1 – Représentation dipolaire d'un oscillateur à quartz.....	30
Figure. 2 – Représentation de l'amplificateur.....	32
Figure. 3 – Représentation réduite de l'amplificateur.	33
Figure. 4 – Représentation dipolaire d'un oscillateur comportementale.	33
Figure. 5 – Mécanisme de limitation d'amplitude dans le cas de saturation dure : (a) Caractéristiques de transfert, (b) impédance dipolaire, (c) forme d'onde des tensions u_2 et v_{dip}	34
Figure. 6 – Mécanisme de limitation d'amplitude dans le cas de saturation douce (oscillateur de VAN DER POL): (a) Caractéristiques de transfert, (b) impédance dipolaire, (c) forme d'onde des tensions u_2 et v_{dip}	35
Figure. 7 – Mécanisme de limitation d'amplitude dans le cas de saturation par blocage : (a) caractéristiques de transfert, (b) impédance dipolaire, (c) forme d'onde des tensions u_2 et v_{dip}	36

Figure. 8 – Mécanisme de limitation d’amplitude dans le cas de saturation douce : (a) Effet de ε sur les tensions u_2 et v_{dip} , (b) effet de gain A sur les tensions u_2 et v_{dip}	37
Figure. 9 – Effet du gain A sur les tensions u_2 et v_{dip} : (a) Cas d’une limitation par saturation dure, (b) cas d’une limitation par blocage.....	37
Figure. 10 – Impédance dipolaire d’un amplificateur à bande passante limitée. (Fréquence d’oscillation 10 MHz, fréquence de coupure 100 MHz).....	38
Figure. 11 – Influence de la capacité parallèle sur l’impédance dipolaire d’un amplificateur.....	39
Figure. 12 – Amplificateur inverseur.	39
Figure. 13 – Impédance dipolaire petits signaux d’un amplificateur inverseur. ($G = 100 \text{ mA/V}$, $C_1 = C_2 = 75 \text{ pF}$, $R_1 = 100 \text{ }\Omega$, $R_2 = 1000 \text{ }\Omega$.).....	41
Figure. 14 – Amplificateur comportemental à transconductance avec limitation par blocage. Valeurs utilisées : $G = 100 \text{ mA/V}$, $U_0 = 0,6 \text{ V}$	41
Figure. 15 – Tension de sortie et tension dipolaire de l’amplificateur de la figure 14.a.....	42
Figure. 16 – Impédance dipolaire de l’amplificateur de la figure 12. $Z_1 : R_1 = 100 \text{ }\Omega // C_1 = 75 \text{ pF}$, $Z_2 : R_2 = 1\text{K}\Omega // C_2 = 75 \text{ pF}$	42
Figure. 17 – Influence de la résistance d’entrée R_I $C_1 = C_2 = 75 \text{ pF}$, $R_2 = 100 \text{ }\Omega$	43
Figure. 18 – Influence de la résistance de sortie R_2 . $C_1 = C_2 = 75 \text{ pF}$, $R_1 = 1\text{K}\Omega$	43
Figure. 19 – Influence de la capacité d’entrée C_1 . $C_2 = 100 \text{ pF}$, $R_1 = 1\text{K}\Omega$, $R_2 = 100 \text{ }\Omega$	44
Figure. 20 – Influence de la capacité de sortie C_2 . $C_1 = 50 \text{ pF}$, $R_1 = 1\text{K}\Omega$, $R_2 = 100 \text{ }\Omega$	44
Figure. 21 – Diagramme schématique de base des familles d’oscillateurs métrologiques PIERCE, COLPITTS, CLAPP: (a) montage de base, (b) montage de point de vue dipolaire.....	45
Figure. 22 – Les familles d’oscillateurs métrologiques de point de vue dipolaire: (a) Montage PIERCE, (b) montage COLPITTS, (c) montage CLAPP, (d) montage à inverseur CMOS.....	45
Figure. 23 – Evolution de la résistance et la réactance dipolaire : (a) montage PIERCE à 10 MHz, (b) montage COLPITT à 10 MHz, (c) montage CLAPP à 10 MHz, (d) montage à inverseur CMOS à 3 MHz.....	47
Figure. 24 – Forme de signal aux différents endroits pour le montage COLPITTS: (a) Courant motionnel, (b) courant dans la capacité C_p , (c) tension dipolaire v_{dip} , (d) tension de sortie v_s	48
Figure. 25 – Effet de la tension de polarisation d’un oscillateur de type CLAPP à 10 MHz : (a) la fréquence relative, (b) enveloppe du courant motionnel, (c) enveloppe de la tension de sortie, (d) le temps de monté.....	49

Figure. 26 – Evolution de la résistance dipolaire de démarrage pour $\pm 5\%$ de tolérance des composants : (a) montage PIERCE , (b) montage COLPITTS, (c) montage CLAPP, (d) montage à inverseur CMOS.	50
Figure. 27 – Marge de variation des composants significatifs dans le cas de l'oscillateur à inverseur CMOS : (a) Capacité d'entrée C_1 , (b) Résistance R_{fb} , (c) tension de polarisation de l'inverseur, (d) caractéristiques de transfert d'un inverseur CMOS.....	51
Figure. 28 – Analyse en régime permanent de la fréquence et l'amplitude d'oscillation pour $\pm 5\%$ de tolérance des composants : (a) montage PIERCE , (b) montage COLPITTS, (c) montage CLAPP, (d) montage à inverseur CMOS.....	52
Figure. 29 – Analyse en régime permanent de la puissance dissipé dans le quartz pour $\pm 5\%$ de tolérance des composants : (a) montage PIERCE, (b) montage COLPITTS, (c) montage CLAPP, (d) montage à inverseur CMOS.....	53

Figures du Chapitre III

Figure. 1 – Différents types de régimes permanents : (a) Régime permanent statique, (b) circuit linéaire excité par une source sinusoïdal, (c) circuit non linéaire excité par une source périodique.....	61
Figure.2 – Algorithme général de l'analyse par la méthode balistique (<i>shooting-method</i>)	65
Figure.3 – Détermination de la solution finale $v(T)^k \approx v(0)^k$ obtenue après $k = 5$ corrections (itérations).....	65
Figure. 4 – Principales phases de l'analyse Pss.....	67
Figure. 5 – Chronogramme des étapes de l'analyse Pss.....	68
Figure. 6 – Représentation dipolaire d'un oscillateur à quartz.....	69
Figure. 7 – Echantillonnage de la tension dipolaire périodique obtenue par l'analyse Pss.....	69
Figure. 8 – Recherche de la condition d'oscillation avec l'algorithme de <i>Newton-Raphson</i>	71
Figure. 9 – Exploitation de l'analyse Pss pour le calcul de l'impédance dipolaire.....	72

Figures du Chapitre IV

Figure. 1 – Nouvelle structure du logiciel ADOQ.....	77
Figure. 2 – Interface graphique du logiciel : (a) Ancienne version ADOQ, (b) nouvelle version ADOQ-S.....	78
Figure. 3 – Organisation des principaux sous-modules de ADOQ2SpectreRF dans le logiciel ADOQ-S.....	79
Figure. 4 – Exemples de fichiers <i>netlist</i> de description d'un circuit oscillateur à quartz de type VAN DER POL :(a) <i>netlist</i> de type (*.asp) compatible ADOQ-S pour une analyse PSS, (b) <i>netlist</i> de type (*.cir) compatible ADOQ, (c) <i>netlist</i> de type (*.scs) réécrit au format compatible SpectreRF, (c) <i>netlist</i> de type (*.cir) réécrit au format compatible SPICE.....	80

Figure. 5 – Panneau de gestion des programmes d’analyse :(a) Analyse temporelle de type SpectreRF (<i>Mod2cadc_trans</i>), (b) analyse type PSS (<i>Mod2cadc_pss</i>), (c) analyse temporelle de type SPICE (<i>Mod2Anal</i>), (d) activation du programme de contrôle a distance (<i>go.bat</i>).....	81
Figure. 6 – Tâches exécutées à partir du module ADOQ2SpectreRF : (a) Exécution du fichier de commande (go.bat), (b) Messages retournés par le simulateur SpectreRF lors d’une analyse PSS.....	82
Figure. 7 – Panneau d’affichage et de gestion des processus en cours : (a) Cas où <i>Mod2Anal</i> est utilisé, (b) cas où <i>Mod2cadc</i> est utilisé.....	83
Figure. 8 – Organigramme du calcul du régime permanent dans ADOQ-S.....	84
Figure. 9 – Description du type d’analyse dans des fichiers <i>netlist</i> généré pour un oscillateur VANDER POL :(a) analyse temporelle compatible SPICE (# <i>tran</i>), (b) analyse temporelle compatible SpectreRF (# <i>tran</i>), (c) analyse Pss compatible SpectreRF (# <i>Pss</i>).....	85
Figure. 10 – Comparaison de calcul d’une sinusoïde entre SPICE et SpectreRF.....	86
Figure. 11– Comparaison du calcul de la résistance dipolaire d’un amplificateur VAN DER POL	87
Figure. 12 – Evolution de l’erreur sur l’impédance dipolaire d’un amplificateur VAN DER POL à 10 MHz en fonction de l’amplitude de courant motionnel : (a) erreur relative sur la résistance, (b) erreur absolue sur la réactance.....	87
Figure. 13 – Le courant dans la boucle d’un oscillateur à VAN DER POL à 10 MHz: (a) enveloppe temporelle, (b) erreur relative, (c) fréquence relative, (d) agrandissement d’une partie de la courbe d’erreur relative.	88
Figure. 14 – Oscillateur comportemental à transconductance.....	89
Figure. 15 – Comparaisons de l’analyse de l’impédance dipolaire d’un oscillateur à transconductance 10Mhz à l’aide d’ ADOQ et ADOQ-S : (a) résistance dipolaire, (b) inductance dipolaire équivalente.....	90
Figure. 16 – Comparaisons de l’erreur relative de calcul de l’impédance dipolaire d’un oscillateur à transconductance 10Mhz à l’aide d’ ADOQ et ADOQ-S : (a) résistance dipolaire, (b) inductance dipolaire équivalente.....	90
Figure. 17 – Comparaison du calcul de l’impédance dipolaire d’un oscillateur PIERCE à 10MHz à l’aide d’ADOQ et ADOQ-S : (a) résistance dipolaire, (b) réactance dipolaire.....	91
Figure.18 – Analyse des enveloppes de démarrage d’un oscillateur réel de type PIERCE à 10MHz à l’aide d’ ADOQ et ADOQ-S : (a) courant de boucle, (b) fréquence relative.....	91
Figure. 19 – Description des principaux éléments du banc de mesure <i>Grand-Sinus</i> : (1) Analyseur d’impédance HP4395A, (2) fixation de test HP16192A, (3) fréquencemètre HP53131A, (4) alimentation TTi TSX3510P, (5) PC de contrôle et d’acquisition équipé d’une carte PCMCIA-GPIB, (6) oscilloscope numérique Tektronix TDS3052, (7) circuit oscillateur sous test.....	93

Figure. 20 – Kit de mesure HP43961A : (a) Schéma expérimentale, (b) schéma électrique équivalent.....	93
Figure. 21 – Module d’acquisition ADOQ–DEC dédié à la gestion du banc de mesure <i>Grand–Sinus</i>	94
Figure. 22 – L’oscillateur de type COLPITTS 10–20 MHz pour les mesures en boucle ouverte: (a) Schéma électrique, (b) circuit réel.....	95
Figure. 23 – Effet de la tension d’alimentation sur l’impédance dipolaire mesurée et simulée: (a) Résistance dipolaire, (b) réactance dipolaire.....	95
Figure. 24 – Effet de la variation de la fréquence sur l’impédance dipolaire mesurée et simulée : (a) Résistance dipolaire, (b) réactance dipolaire.....	96
Figure. 25 – Dispositifs expérimentaux pour la mesure de l’impédance dipolaire en fonction de la température [1] : (a) Mesure en haute température, (b) mesure en basse température.....	96
Figure. 26 – Comportement de l’impédance dipolaire a température élevée : (a) Résistance dipolaire, (b) réactance dipolaire.....	97
Figure. 27 – Comportement de l’impédance dipolaire à basse température : (a) Résistance dipolaire, (b) réactance dipolaire.....	98
Figure. 28 – Evolution de l’erreur relative de l’impédance dipolaire en fonction de l’amplitude du courant d’un oscillateur COLPITTS : Cas pour $V_{cc}=-15$ V et 27°C	98
Figure. 29 – Evolution de l’erreur relative de l’impédance dipolaire en fonction de l’amplitude du courant d’un oscillateur COLPITTS : Cas pour $V_{cc}=-15$ V et 50°C	98
Figure. 30 – Mesure des paramètres électriques du résonateur à quartz de type BVA : (a) Module de l’admittance, (b) phase de l’admittance.....	99
Figure. 31 – Oscillateur à quartz de type PIERCE 10 MHz avec un quartz BVA de coupe AT : (a) Schéma électrique, (b) circuit sous test.....	100
Figure. 32 – Comparaison des résultats de simulation et de mesures expérimentales : (a) Forme de la tension de sortie en régime permanent à la sortie, (b) enveloppe de démarrage.....	100

RESUME

La conception des oscillateurs à quartz a été longtemps basée sur des méthodes empiriques ou des techniques de modélisation approximatives ou inappropriées. Bien que ces méthodes permettent de réaliser des oscillateurs stables, leur procédure de conception reste lourde et fastidieuse et le comportement du circuit oscillateur n'est pas toujours déterminé avec une précision optimale.

Le logiciel ADOQ (Analyse Dipolaire des Oscillateurs à Quartz) a été développé pour remédier aux limitations de ces méthodes. Cet outil fondé sur l'analyse dipolaire consiste à modéliser un oscillateur à quartz en tenant compte des non linéarités de la partie amplificateur séparément de celles du résonateur. Grâce à cette séparation, on s'affranchit du temps de calcul prohibitif imposé par le coefficient de qualité très élevé du résonateur. Le comportement non linéaire de l'amplificateur est déterminé en boucle ouverte par une analyse temporelle réalisée à l'aide d'un simulateur électrique de type SPICE. Les résultats fournis par ce simulateur permettent de déterminer avec précision l'impédance non linéaire équivalente de l'amplificateur, c'est-à-dire son impédance en fonction de la fréquence et de l'amplitude.

L'analyse consiste ensuite à rechercher de manière itérative la solution en boucle fermée à partir d'une série d'analyses dipolaires en boucle ouverte et de définir avec précision les conditions de fonctionnement de l'oscillateur : fréquence, amplitude, puissance d'excitation du résonateur en régime permanent, régime transitoire et spectres de bruit d'amplitude et de phase. ADOQ permet également de déterminer la sensibilité des caractéristiques de l'oscillateur en fonction des variations de la valeur des composants ou d'autres paramètres tels que la tension d'alimentation ou la température.

La méthode dipolaire nécessite de calculer l'impédance non linéaire de l'amplificateur en fonction de l'amplitude de la source harmonique en régime permanent. Bien que la séparation du résonateur et de l'amplificateur permette un gain de temps appréciable, l'utilisation d'un simulateur temporel tel que SPICE nécessite tout de même d'attendre que le régime permanent soit atteint ce qui reste pénalisant pour la méthode. D'autres méthodes d'analyses utilisées dans certains simulateurs industriels permettent d'obtenir le régime permanent d'un circuit non linéaire beaucoup plus rapidement : équilibrage harmonique (*harmonic—balance*) ou méthode balistique (*shooting—method*). D'autre part les modèles des composants utilisés par SPICE sont assujettis aux bibliothèques de composants fournies par le concepteur de l'outil ou le fabricant des composants.

La plus grande partie du travail effectué dans cette thèse consiste à exploiter les fonctionnalités de l'outil de conception Cadence pour étendre les performances en termes de calculs (SpectreRF) et les possibilités en termes de modèles de composants (Dracula) pour optimiser le logiciel ADOQ. Des tests et des simulations ont été réalisés et les résultats ont permis de mettre en évidence les améliorations acquises ainsi que leurs limites.

MOTS CLEFS— Oscillateur, quartz, analyse dipolaire, méthode balistique, régime permanent périodique, SPICE, SpectreRF, ADOQ.

ABSTRACT

For long time crystal oscillator was designed on the basic of empirical methods or approximate or inappropriate modelling techniques. Although these methods help to produce stable oscillators, their design procedure remains tedious and circuit oscillator behaviour is not always obtained with an optimal accuracy.

ADOQ software (Dipolar Analysis of crystal Oscillators) was developed to remedy the limitations of these methods. This tool is based on the dipolar analysis which consists in modelling a crystal oscillator by taking in to account the amplifier nonlinearities separately from quartz resonator. This separation overcomes the expensive computing time imposed by the high—Q factor of the quartz resonator. The nonlinear behaviour of the amplifier can be determined in open loop by using transient analysis carried out by using an electric SPICE—like simulator. The nonlinear equivalent impedance of the amplifier can be obtained by processing the results provided by this simulator. The simulator's results allows us to determine accurately the nonlinear equivalent impedance of the amplifier, i.e. its impedance vs the frequency and amplitude.

Then, the analysis consists in seeking the closed loop solution by using a series of open loop dipolar analyses and an iterative algorithm. This method leads to an accurate calculation of the operating conditions of the oscillator: frequency, resonator amplitude, drive level in steady—state operation, transient as well as state and amplitude and phase noise spectra. ADOQ allow us to determine characteristic sensitivity of the oscillator to the variations of the component value.

The dipolar method requires to calculate the steady—state nonlinear amplifier impedance as a function of the harmonic current source amplitude. Although the separation of the resonator from the amplifier allows noticeable decrease of the computer time, the SPICE—like simulator transient analysis still needs a large computer time to reach the steady—state. Other analysis methods used in some industrial simulators allow to find the steady—state of a nonlinear circuit more quickly: harmonic—balance or shooting—method are among them. On the other hand, models used by SPICE are limited by component libraries provided by the vendor of the tool or the component manufacturer.

A large part of this thesis consists in exploiting the Cadence CAD tool to increase the performances in terms of computing (SpectreRF) and facilities in terms of component models (Dracula) to optimize the ADOQ software. Tests and simulations have been performed and the results obtained evidence the achieved improvements as well as their limits.

KEY WORDS— Quartz oscillator, dipolar analysis, shooting-method, periodic steady—state, SPICE, SpectreRF, ADOQ.