



**HAL**  
open science

# Conception d'une source hybride utilisant une pile à combustible et des supercondensateurs

Phatiphat Thounthong

► **To cite this version:**

Phatiphat Thounthong. Conception d'une source hybride utilisant une pile à combustible et des supercondensateurs. Micro et nanotechnologies/Microélectronique. Institut National Polytechnique de Lorraine - INPL, 2005. Français. NNT : 2005INPL113N . tel-01752501v2

**HAL Id: tel-01752501**

**<https://theses.hal.science/tel-01752501v2>**

Submitted on 29 Jun 2006

**HAL** is a multi-disciplinary open access archive for the deposit and dissemination of scientific research documents, whether they are published or not. The documents may come from teaching and research institutions in France or abroad, or from public or private research centers.

L'archive ouverte pluridisciplinaire **HAL**, est destinée au dépôt et à la diffusion de documents scientifiques de niveau recherche, publiés ou non, émanant des établissements d'enseignement et de recherche français ou étrangers, des laboratoires publics ou privés.

**INSTITUT NATIONAL POLYTECHNIQUE DE LORRAINE**

Ecole Doctorale : Informatique –Automatique – Electrotechnique – Electronique – Mathématiques  
Département de Formation Doctorale : Electrotechnique– Electronique

---

# **THESE**

*Présentée à*

**L’Institut National Polytechnique de Lorraine**

En vue d'obtention du titre de

**DOCTORAT de l’INPL**

*Spécialité* : Génie Electrique

*par*

Phatiphat THOUNTHONG

---

## **CONCEPTION D’UNE SOURCE HYBRIDE UTILISANT UNE PILE A COMBUSTIBLE ET DES SUPERCONDENSATEURS**

---

*Soutenue le 9 décembre 2005, devant la commission d’examen*

Membres du Jury :

M. COQUERY Gérard

Président

M. COSTA François

Rapporteur

M. DAVAT Bernard

M. RAEL Stéphane

M. RUFER Alfred

Rapporteur

# REMERCIEMENTS

Je suis profondément redevable envers M. Panarit SETHAKUL (Directeur du Centre d'Innovation Franco-Thaïlandais, TFIC) de m'avoir permis d'obtenir une bourse dans le cadre du projet Franco-Thaïlandais pour l'Enseignement Supérieur et la Recherche. Il a aussi été mon professeur en électronique de puissance quand je poursuivais mes études d'ingénieur et a été l'un de mes responsables lors de mes études de Master. Lors de ma candidature au doctorat, il m'a constamment encouragé et motivé et je veux le remercier tout particulièrement tant pour ses conseils sur le plan académique que sur la vie en général.

Laissez-moi exprimer ma sincère gratitude au professeur-assistant Dr Somchai CHATRATANA (adjoint du Président de l'Agence Nationale Thaïlandaise de Développement de la Science et de la Technologie) pour ses encouragements à continuer mes études jusqu'au doctorat. Il a été mon autre responsable en Master.

Je voudrais également remercier pour leur aide et leurs conseils mes deux responsables de thèse le professeur Bernard DAVAT et Dr Stéphane RAEL. Leur patience vis-à-vis d'un étudiant arrivant de la lointaine Asie a été constante. Encore merci aux professeurs Bernard DAVAT et Farid MEIBODY-TABAR pour leur accueil les premiers jours de mon séjour en France. Quant au Dr Stéphane RAEL, ses conseils lors des réalisations pratiques ont été précieux et m'ont apporté beaucoup.

J'aimerais ici remercier aussi tous les professeurs que j'ai eus depuis mon plus jeune âge.

Un grand merci à M. Idris SADLI, thésard comme moi, qui m'a donné les informations dont il disposait sur la pile à combustible et qui m'a souvent aidé à la faire fonctionner.

Je remercie également les techniciens du Groupe de Recherche en Electrotechnique et Electronique de Nancy qui ont réalisé les cartes et les circuits de mes montages expérimentaux.

Merci à mes amis ici et en Thaïlande qui m'ont encouragé tout au long de cette thèse.

Enfin, et j'aurais dû commencer par-là, je suis reconnaissant à ma famille (père, mère, sœurs et frères), dont l'amour et l'appui m'ont permis de finir ce travail. Ils ont été une source constante d'encouragement, de soutien et de joie, tout particulièrement mon frère (Prayad THOUNTHONG) qui a toujours pris soin de moi depuis mon plus jeune âge et qui continue à le faire aujourd'hui depuis le Paradis.

---

# TABLE DES MATIERES

<b>Introduction</b>	<b>1</b>
<b>Chapitre 1 : Pile à Combustible</b>	<b>11</b>
1.1 Introduction	11
1.2 Principes de fonctionnement	12
1.2.1 Types de piles à combustible	13
1.2.2 Pile à combustible de type PEM	13
1.2.3 Tension de circuit ouvert de pile à combustible	15
1.3 Hydrogène	17
1.4 Construction de pile à combustible de type PEM	18
1.4.1 Assemblage membrane-électrodes	19
1.4.1.1 Electrodes	19
1.4.1.2 Electrolyte	20
1.4.1.3 Plaque bipolaire	21
1.4.2 Humidificateur	21
1.5 Système pile à combustible	22
1.5.1 Configuration système	22
1.5.2 Reformeur	22
1.5.3 Gestion de l'air	23
1.5.4 Gestion de l'eau	24
1.5.5 Gestion thermique	24
1.6 Activité commerciale	24
1.7 Modèle pile PEM	29
1.7.1 Pertes d'activation	30
1.7.2 Pertes ohmiques	30
1.7.3 Pertes de concentration	30

---

1.8 Conclusion	31
<b>Chapitre 2 : Supercondensateur</b>	<b>33</b>
2.1 Introduction	33
2.2 Principes de fonctionnement des supercondensateurs	35
2.2.1 Principes physiques de base	35
2.2.2 Couche double électrique	39
2.3 Technologie des supercondensateurs	42
2.3.1 Matériaux d'électrodes	42
2.3.2 Electrolyte	43
2.3.3 Séparateur	44
2.4 Principaux constructeurs	44
2.5 Modélisation des supercondensateurs à couche double électrique	45
2.5.1 Modèle théorique	45
2.5.2 Modèle énergétique à deux branches	47
2.5.3 Modèle énergétique distribué	48
2.6 Applications des supercondensateurs	48
2.6.1 Association supercondensateurs-batteries	49
2.6.2 Véhicule électrique	50
2.6.3 Association supercondensateurs-piles à combustible	54
2.7 Conception d'un organe de stockage à supercondensateurs	61
2.7.1 Eléments de dimensionnement	61
2.7.2 Equilibrage en tension	65
2.7.2.1 Circuits d'équilibrage passifs	66
2.7.2.2 Circuits d'équilibrage actifs	66
2.8 Conclusion	70
<b>Chapitre 3 : Conception d'une Source Hybride Pile à Combustible - Supercondensateurs</b>	<b>71</b>
3.1 Convertisseur de pile	74
3.1.1 Dimensionnement du circuit de puissance	75
3.1.2 Commande et capteurs	78

---

3.1.3	Modélisation du convertisseur de pile	79
3.1.3.1	Modélisation instantanée du convertisseur de pile	79
3.1.3.2	Modélisation moyenne du convertisseur de pile	82
3.1.3.3	Modélisation moyenne linéarisée du convertisseur de pile	84
3.1.3.4	Boucle de courant de pile	85
3.2	Convertisseur d'interface entre bus continu et organe de stockage	88
3.2.1	Éléments de dimensionnement	89
3.2.2	Contrôle en courant du convertisseur d'interface	90
3.2.3	Modélisation du convertisseur d'interface	90
3.3	Validation expérimentale	92
3.3.1	Convertisseur de pile alimenté par une source de tension	94
3.3.1.1	Régime stationnaire	94
3.3.1.2	Régime transitoire	96
3.3.2	Convertisseur de pile alimenté par le système pile du GREEN	97
3.3.2.1	Régime stationnaire	98
3.3.2.2	Régime transitoire	99
3.3.3	Convertisseur d'interface entre bus continu et organe de stockage	104
3.4	Conclusion	106

## **Chapitre 4 : Contrôle d'une source hybride pile a combustible - supercondensateurs**

**107**

4.1	Contrôle avec permutations d'algorithmes	111
4.1.1	Principe	111
4.1.2	Validation expérimentale	114
4.1.2.1	Régime de fonctionnement normal	115
4.1.2.2	Réponse du système à un transitoire de puissance	116
4.1.2.3	Réponse du système à une pointe de puissance	117
4.1.2.4	Régime de récupération	118
4.1.3	Conclusion	119
4.2	Contrôle sans permutations d'algorithme	120

---

4.2.1 Principe et modélisation	121
4.2.1.1 Régulation de la tension de bus	122
4.2.1.2 Régulation de la tension aux bornes de l'organe de stockage	126
4.2.1.3 Conclusion	128
4.2.2 Validation expérimentale	129
4.2.2.1 Démarrage du moteur	129
4.2.2.2 Arrêt du moteur	131
4.2.2.3 Réponse à un échelon de charge	133
4.2.3 Conclusion	134
4.3 Conclusion	135
<b>Conclusion générale</b>	<b>137</b>
<b>Bibliographie</b>	<b>139</b>
<b>Annexe : Source hybride continu - Schéma et cartes électroniques</b>	<b>147</b>



---

## INTRODUCTION

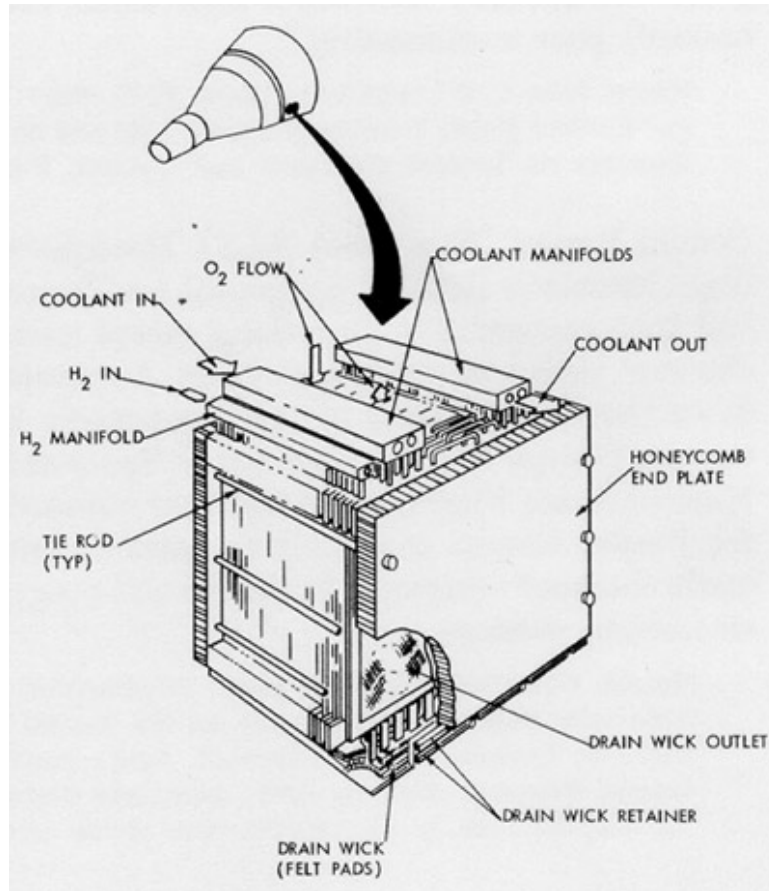
Actuellement, la crise énergétique et l'augmentation du niveau de pollution sont des problèmes majeurs à travers le monde. Des sources d'énergies nouvelles, renouvelables et propres doivent donc être considérées. Une nouvelle source possible est la pile à combustible (en Anglais : Fuel Cell, FC), dont la principe a été découvert par Sir William Grove en 1839 [Tho].

Une pile à combustible utilise l'énergie chimique de l'hydrogène et de l'oxygène pour produire de l'électricité, sans pollution. Les autres produits sont simplement de l'eau pure et de la chaleur. Les scientifiques ont déjà et continuent à développer différents types de piles à combustible, caractérisés par la nature des gaz et de l'électrolyte utilisé, déterminant ainsi ses caractéristiques de fonctionnement. Un type prometteur, léger et facile à construire, est la pile à membrane électrolyte polymère (PEMFC), utilisée par la NASA dans les années 1960 dans le programme spatial Gemini [Usd].

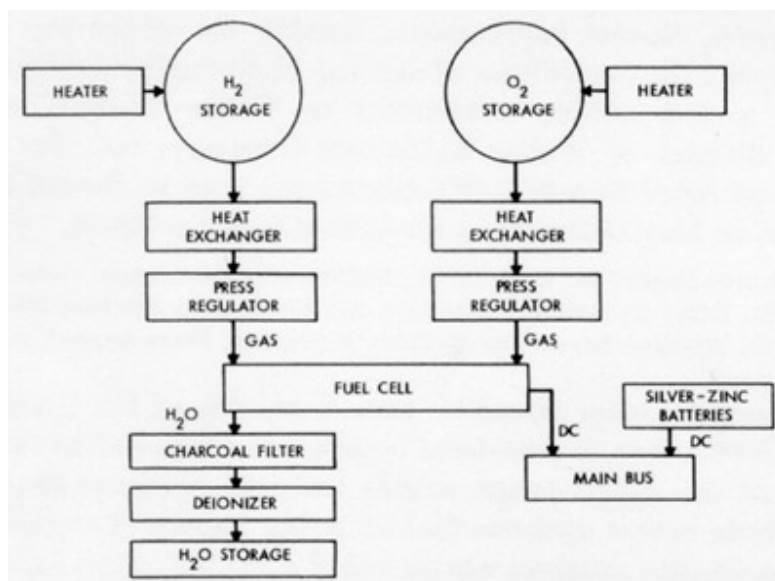
La première pile à combustible de type PEM représentée sur les figures 1 et 2, conçue par la compagnie General Electric, a été utilisée par la NASA. A cette époque, le centre d'étude spatiale a réalisé une analyse des sources d'énergie possible pour le programme spatial Gemini. Deux principales sources d'énergie ont été envisagées : les piles à combustible et les cellules photovoltaïques. Si ces deux technologies exigeaient d'importants travaux de conception et de mise au point, la pile à combustible de type PEM semblait offrir de nombreux avantages par rapport aux cellules photovoltaïques ou aux autres types de pile à combustible, tels que la simplicité, le poids et la compatibilité avec les conditions de fonctionnement imposées par le programme Gemini [Gri].

De nos jours, la source électrique utilisée dans la Navette spatiale de la NASA est une pile à combustible (figure 3), conçue et mise au point par la compagnie United Technologies (UTC). Dans la navette, la totalité de la puissance électrique est produite par un ensemble de 3 piles à combustible capables de fournir une puissance continue de 12 kW et 16 kW pour de courtes périodes. Il n'y a pas de piles secondaires, et une pile à combustible seule est suffisante pour assurer la sûreté de fonctionnement nécessaire lors du retour du module

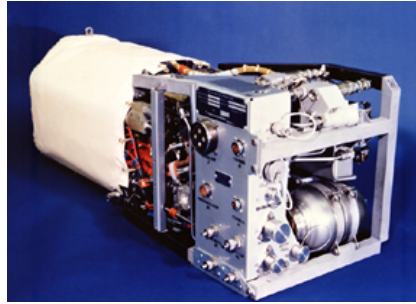
spatial. De plus, l'eau produite par la réaction chimique est utilisée dans l'alimentation des astronautes et pour le refroidissement du vaisseau [Utc].



**Figure 1 :** Pile à combustible du type PEM utilisée dans le programme Gemini [Gri].



**Figure 2 :** Schéma fonctionnel de la pile à combustible du type PEM utilisée dans Gemini [Gri].



**Figure 3 :** Source de puissance à pile à combustible du type alcalin réalisée par UTC pour l'orbiteur de navette de la NASA [Utc].

M. W. Ellis *et al.* [Eli01] et J. H. Hirschenhofer [Hir97] ont décrit ces systèmes de génération de puissance par pile à combustible et ont montré qu'ils étaient utilisés dans de plus en plus d'applications. Pour les systèmes portables, une pile à combustible couplée à un réservoir de carburant peut offrir une densité de stockage d'énergie plus élevée et plus commode que les batteries conventionnelles. Pour les applications dans les transports, les piles à combustible offrent un meilleur rendement que les moteurs thermiques conventionnels couplés à des générateurs électriques. Pour les applications stationnaires de forte puissance, les piles à combustibles peuvent être utilisées pour compléter le réseau électrique existant sans émettre, localement, de gaz polluants. De plus, les systèmes de pile à combustible peuvent être connectés directement à un bâtiment pour fournir la puissance électrique et thermique avec des efficacités de cogénération pouvant atteindre 80%.

John T. S. Irvine [Irv04] a décrit l'utilisation des piles à combustible comme futur moyen de production d'énergie. Dans le long terme, elles sont des éléments essentiels dans une économie où l'hydrogène serait un vecteur énergétique. Dans le court terme, elles promettent des améliorations du rendement de conversion de carburants plus conventionnels et d'importantes réductions d'émissions de CO<sub>2</sub> [Ahl04], [Con01].

Différents travaux [Bos04] et [Wil04] ont illustré la possibilité d'utiliser la pile à combustible dans des systèmes de génération de puissance distribuée. Par exemple, Y. Kishinevsky *et al.* [Kis03] rapporte l'utilisation stationnaire d'une pile à combustible installée dans la ville de New York (figure 4). Depuis les années 1990, les Etats-Unis ont installé 12 piles à combustible de la compagnie UTC sur 8 sites, permettant de fournir une puissance électrique de 2,4 MW. Neuf des douze piles à combustible sont alimentées par des carburants de type biogaz. La plupart de ces unités fournissent de l'électricité et de la chaleur utilisable pour des habitations, sans émission locale de polluant.

Dans d'autres travaux, K. Chandler *et al.* [Cha03] ont présenté des résultats expérimentaux obtenus sur un autobus à pile à combustible financé par le DOE, département américain de l'énergie (figure 5). Cet autobus est un système hybride combinant une pile à combustible et des batteries classiques. La source de puissance principale est une pile à combustible de type PEM de la compagnie UTC (60 kW, 160-250 V), la source auxiliaire est constituée de 48 batteries 12 V de la compagnie Panasonic. Cet autobus a une autonomie de 320 km avec une capacité de stockage de carburant de 25 kg d'hydrogène à 248 bars.

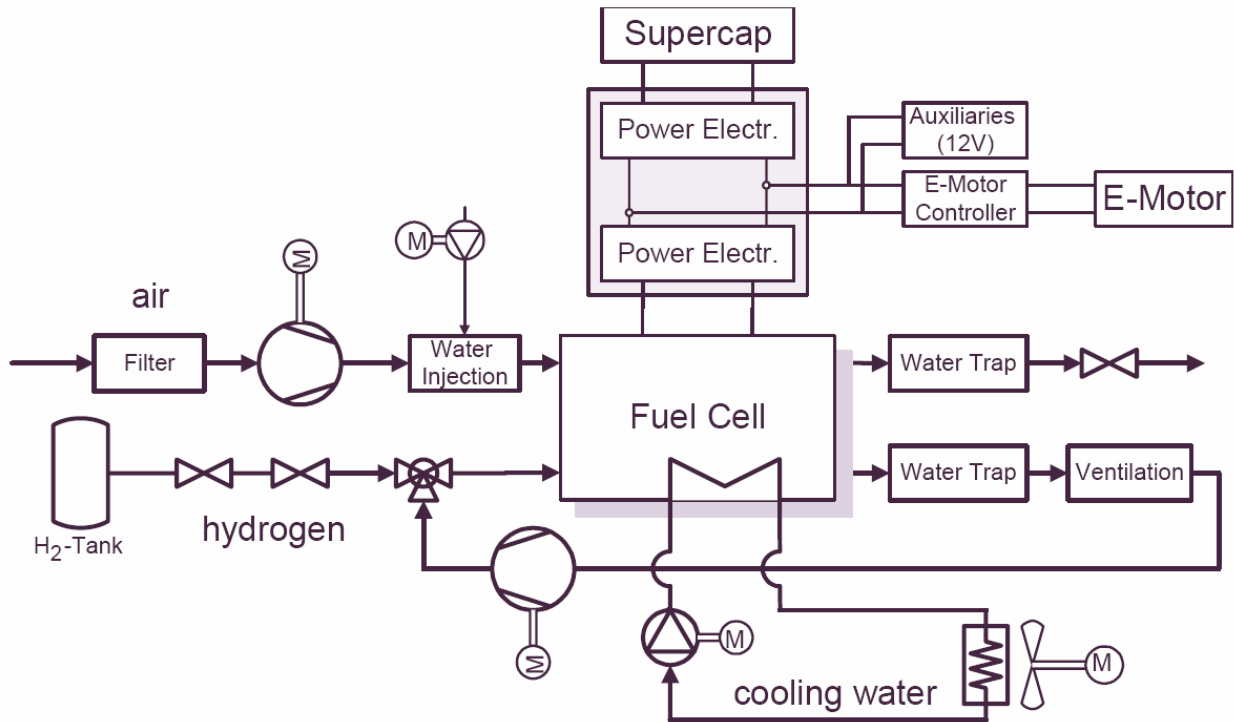


**Figure 4 :** Piles à combustible de UTC à Central Park New York [Kis03].



**Figure 5 :** Autobus à pile à combustible [Cha03].

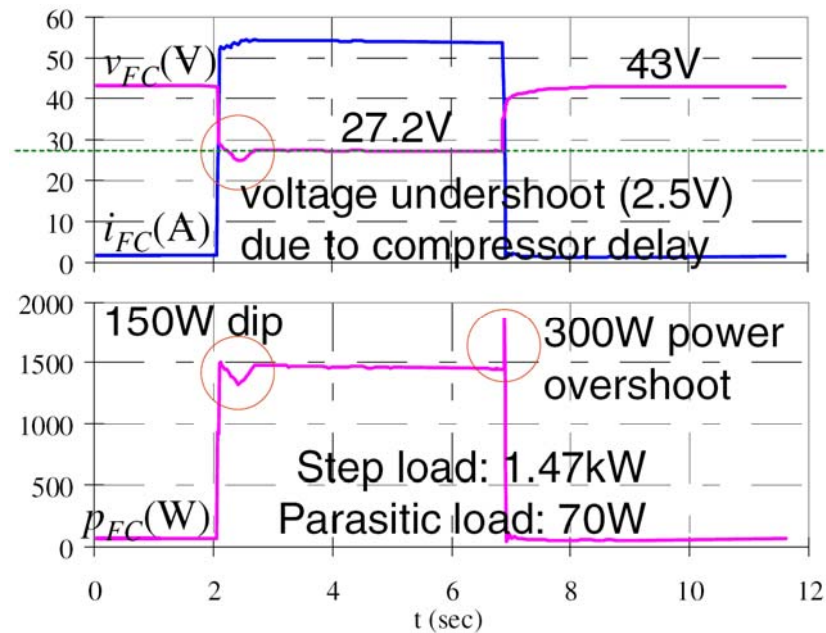
Plus récemment, P. Rodatz *et al.* [Rod05] ont présenté des résultats expérimentaux d'un système hybride combinant une pile à combustible PEM (40 kW, 150 A) et un module de supercondensateurs (5,67 F, 250 A, 360 V) associés à un moteur alternatif de 45 kW (figure 6). Ces travaux européens ont mis en évidence un des principaux points faibles des piles à combustible, qui est leur limitation dynamique.



**Figure 6 :** Véhicule hybride à pile à combustible et supercondensateurs [Rod05].

A. Vahidi *et al.* [Vah04] et J. T. Pukrushpan *et al.* [Puk04], [Puk05] ont tenté d'améliorer la dynamique des piles à combustible en contrôlant l'ensemble du système afin d'éviter les dommages lors d'échelons de charge. Différents auteurs ont expliqué le phénomène de sous-alimentation qui apparaît dans les piles à combustible, et ceci à partir de résultats expérimentaux, pour une gamme de puissance de 500 W à 1200 W et pour des piles de différentes origines (500 W de Ballard et Avista [Cor04], 500 W de ZSW [Tho05a] et 1200 W de Ballard [Sch05], la première pile à combustible commerciale de Ballard). Ces auteurs ont montré que le temps de réponse à un échelon de courant dépendait de nombreux paramètres : température du stack, quantité d'hydrogène fournie, système d'apport d'oxygène (pompe, soupape...) et mode d'alimentation en hydrogène. Pour l'hydrogène, l'utilisation de bouteilles ou d'un reformeur est le facteur prépondérant quant à la capacité du système à suivre des échelons de courant.

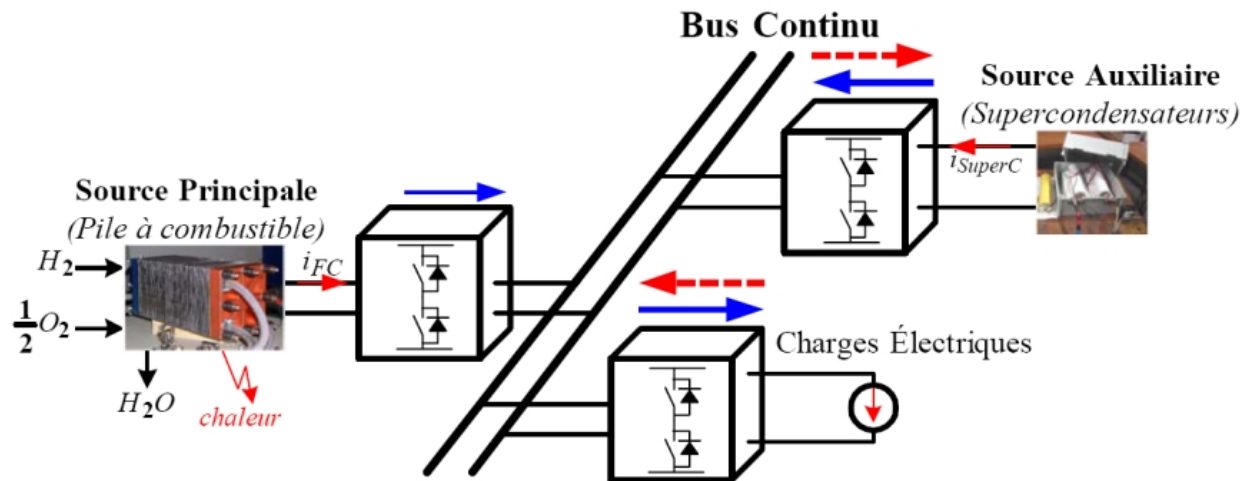
Ce problème d'insuffisance des gaz lors de régimes transitoires brutaux peut aussi apparaître pour l'alimentation en oxygène. La figure 7 présente ainsi la réponse d'une pile PEM (Ballard Nexa) lors d'un échelon de courant alors que l'hydrogène est fourni en quantité suffisante et que seul le débit d'oxygène varie.



**Figure 7 :** Réponse d'une pile à combustible 1200 W à un échelon de courant [Sch05].

On peut constater sur cette figure une baisse de la tension délivrée, les cellules manquant d'air dans un phénomène appelé pertes par transport de masse, et que la puissance fournie chute sévèrement. L'hydrogène n'est pas la cause de ce phénomène, car il est fourni en quantité suffisante. Le contrôleur de la pile à combustible avait déjà actionné le compresseur afin d'augmenter le débit d'oxygène. La baisse de puissance résulte en grande partie d'une variation de la résistance de la membrane, résistance dont la valeur dépend de son niveau d'hydratation. Le débit d'oxygène fourni et le courant électrique délivré ne coïncident pas à cause des retards mécaniques dans le système pile à combustible. Le flux d'oxygène a des difficultés à suivre les échelons de courant et cette condition d'utilisation est préjudiciable pour la pile, et peut conduire à une dégradation prématurée de celle-ci.

Dans les systèmes distribués, le contrôle de la tension du bus continu peut être délicat lorsque la charge électrique absorbe ou fournit un niveau élevé d'énergie dans un temps court (accélération ou freinage d'un moteur électrique par exemple). Pour résoudre ce problème, le système doit avoir une source auxiliaire rapide pour fournir ou absorber la puissance pendant les échelons de charge. S. H. Choi *et al.* [Cho04] et A. Burke [Bur00] ont montré que la nouvelle technologie de supercondensateurs à courant élevé avait été développée pour ce type d'applications. La réponse rapide des supercondensateurs permet de compenser le temps de réponse lent de la pile à combustible (figure 8) [Fag99], [Ceg04]. La pile à combustible ayant une dynamique assez lente par nature, une solution pour éviter les contraintes mécaniques et augmenter leur durée de vie est de les faire fonctionner à puissance constante.



**Figure 8 :** Pile à combustible et supercondensateurs dans un système hybride.

Différents travaux ont montré que les supercondensateurs pouvaient être utilisés comme source auxiliaire rapide dans les systèmes de génération distribuée. Par exemple, J. L. Le Durán-Gómez *et al.* [Dur02] ont détaillé une solution à base de supercondensateurs pour améliorer la commande en vitesse d'un moteur à courant alternatif, sensible aux perturbations électriques du bus continu (figure 9). A. Rufer *et al.* [Ruf04] ont présenté une solution utilisant des supercondensateurs (75 F, 60 V, 200 A) pour compenser les baisses de tension dans les réseaux de transport (figure 10). Par ailleurs, J. W. Dixon *et al.* [Dix02a] ont présenté un véhicule hybride batterie/supercondensateurs (20 F, 300 V, 200 A) d'une puissance de 32 kW (figure 11). Ces travaux de Dixon ont permis de gérer l'énergie entre un module de supercondensateurs et des batteries. Les supercondensateurs étaient utilisés pour les grandes accélérations et les grands ralentissements du véhicule avec des pertes minimales d'énergie, et évitaient la dégradation des batteries principales.

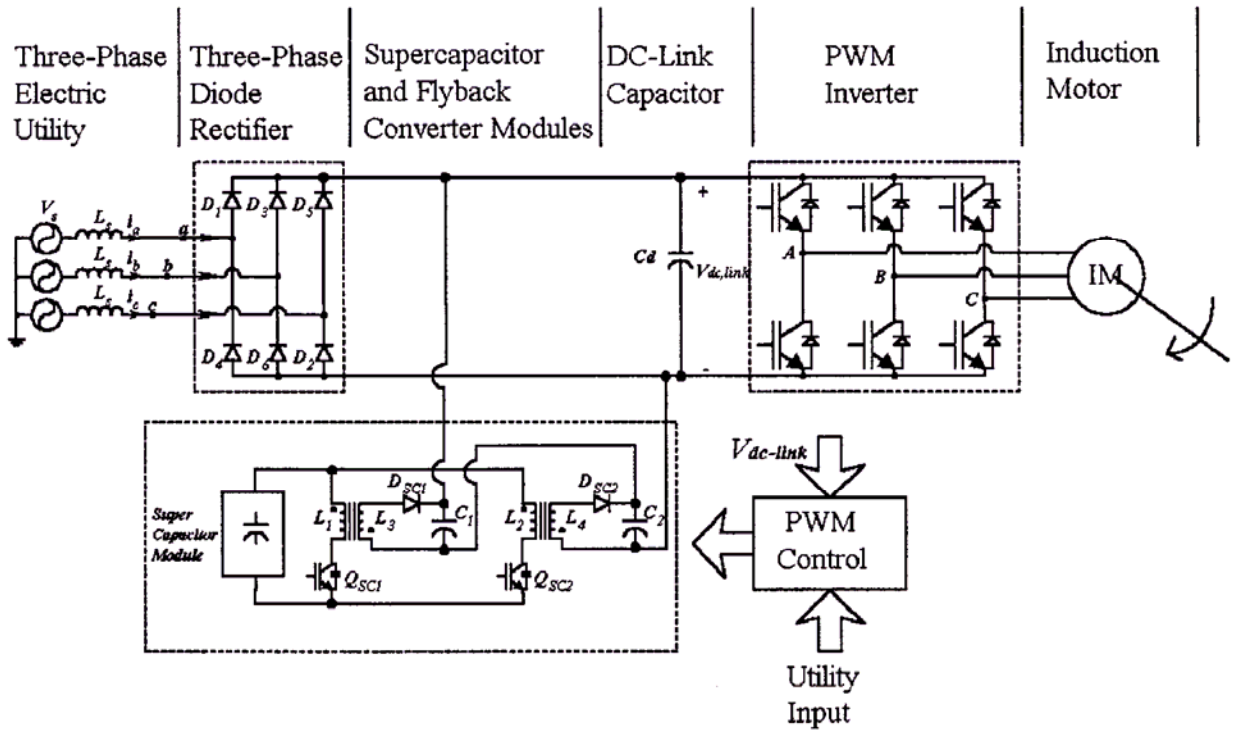


Figure 9 : Commande d'un moteur à courant alternatif associé à un module de supercondensateurs [Dur02].

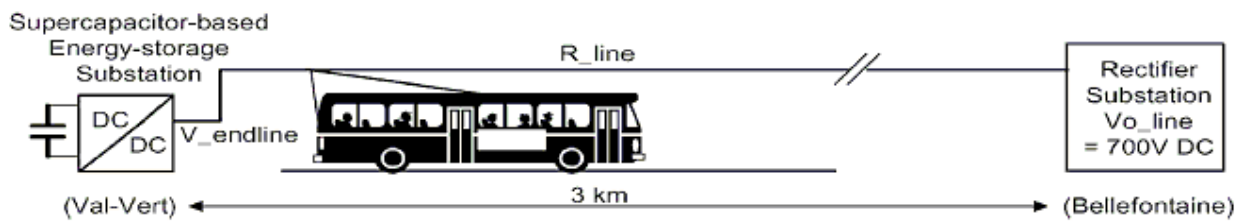


Figure 10 : Système de ligne de trolleybus avec un module de supercondensateurs pour le réglage de la tension [Ruf04].

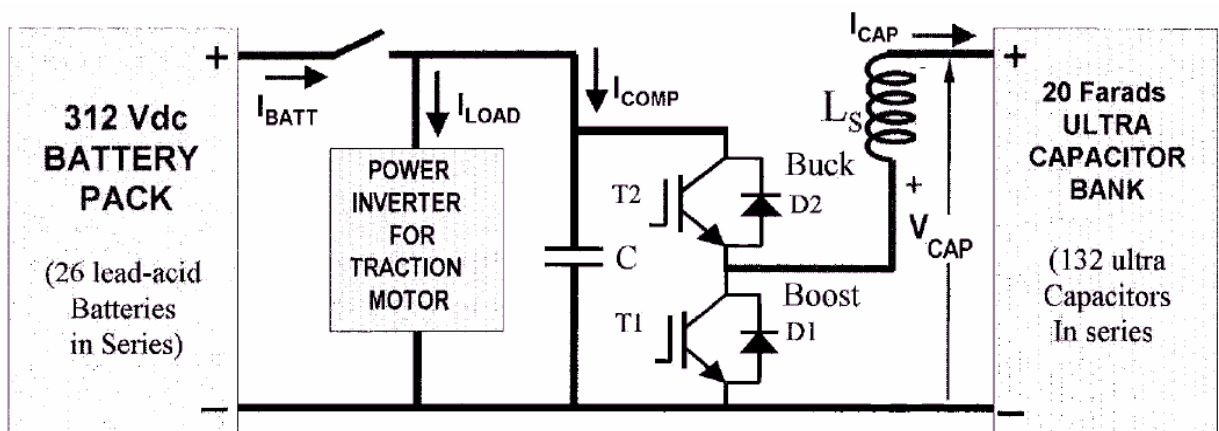


Figure 11 : Principe d'un véhicule hybride batterie - supercondensateur [Dix02a].



Cette thèse se situe dans cette problématique et vise à montrer l'intérêt de l'association de supercapacités avec une pile à combustible. Après avoir rappelé le fonctionnement des piles à combustible de type PEM et des supercondensateurs dans les chapitres 1 et 2, nous présenterons la conception et la mise au point des convertisseurs associés à ces sources d'énergie dans le chapitre 3. Le convertisseur associé à la pile à combustible est un hacheur de type Boost, et le convertisseur associé aux supercondensateurs est un hacheur deux quadrants de type Buck/Boost. Pour finir, nous présentons dans le chapitre 4, la conception et la mise en oeuvre d'une régulation de tension d'un bus continu alimenté par une source principale constituée d'une pile à combustible PEM et d'une source auxiliaire réalisée à l'aide de supercondensateurs pour des applications embarquées de type véhicule électrique.

Pour valider les algorithmes de commande proposés, un banc d'essai d'un dispositif à échelle réduite (bus continu : 42V, 500 W) a été développé dans le laboratoire. Il comporte une pile à combustible, un banc de supercapacités et les deux convertisseurs de liaison avec le bus continu. La charge est constituée d'un moteur à courant continu. Les boucles de courant sont réalisées de manière analogique et la boucle de tension de manière numérique (dSPACE). Le système utilise deux modules de supercondensateurs de la société SAFT connectés en série. Un module est composé de six supercondensateurs (3500 F, 2,5V, 400A) associés en série. La pile à combustible de la société ZSW utilisée comme source principale est de type PEM (500 W, 40A, approximativement 12,5 V).

---

# Chapitre 1

## PILE A COMBUSTIBLE

### 1.1 Introduction

Il y a 150 ans, en 1839, la première pile à combustible a été inventée par Sir William Robert Grove, un professeur de philosophie expérimentale à l'Institut Royal de Londres. Depuis, il est connu comme « le Père de la pile à combustible ». Ses expériences sur l'électrolyse - l'utilisation de l'électricité pour séparer l'eau en hydrogène et oxygène - ont mené à la première mention d'un dispositif qui plus tard se nommera pile à combustible. Il a pensé qu'il était possible de renverser le procédé d'électrolyse et de produire de l'électricité en faisant réagir de l'oxygène avec de l'hydrogène. Pour vérifier cette théorie il a enfermé deux bandes de platines dans des bouteilles séparées, l'une contenant de l'hydrogène l'autre de l'oxygène. Quand ces récipients ont été immergés dans de l'acide sulfurique dilué un courant a commencé à s'établir entre les deux électrodes et de l'eau s'est formée dans les bouteilles de gaz. Pour augmenter la tension produite, il a placé plusieurs de ces dispositifs en série et a produit ce qu'il a appelé une « batterie à gaz », le précurseur de la pile à combustible moderne [Tho].

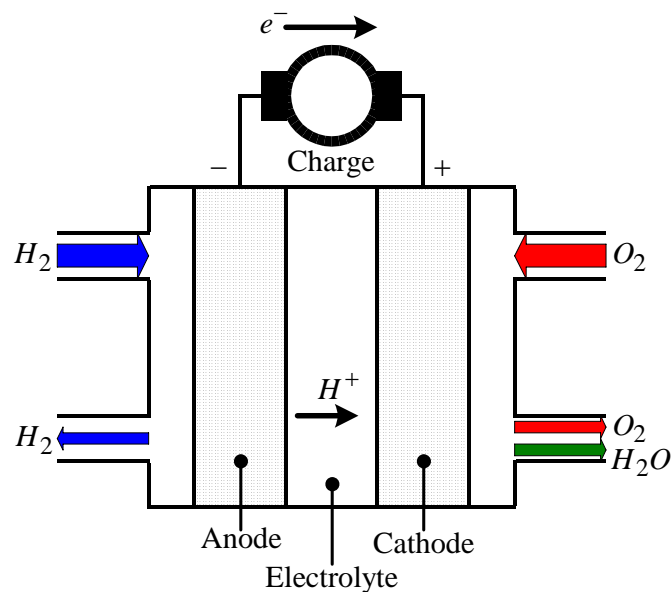
La pile à combustible a connu une renaissance au début des années 60 lorsqu'un nouvel organisme gouvernemental des USA - the National Aeronautics and Space Administration (NASA) - rechercha comment produire de l'énergie pour les vols spatiaux. La NASA avait déjà éliminé les batteries car elles étaient trop lourdes, l'énergie solaire car source trop chère et l'énergie nucléaire car trop risquée, et cherchait une source alternative. La pile à combustible est apparue comme une solution possible, et la NASA a attribué un certain nombre de contrats de recherche pour développer cette solution. Cette recherche a mené au développement de la première membrane échangeuse de protons ou « membrane d'électrolyte polymère » [Coo02].

Ces piles à combustible utilisaient de l'oxygène pur et de l'hydrogène pur et étaient de petite taille, chères et non disponibles dans le commerce. L'intérêt de la NASA pour les piles

à combustible et la crise l'énergie de 1973 ont relancé le développement de ce dispositif. Depuis, la recherche sur les piles à combustible a continué et des piles à combustible ont été utilisées avec succès dans une grande variété d'applications [Cro04].

## 1.2 Principes de fonctionnement

Une pile à combustible est un dispositif de conversion d'énergie qui convertit l'énergie chimique directement en énergie électrique sans aucun processus thermique ou mécanique (figure 1.1). L'énergie est produite quand l'hydrogène réagit chimiquement avec l'oxygène de l'air. Dans un moteur à combustion interne, lorsque la réaction se produit, l'énergie est relâchée sous forme de chaleur, dont une partie peut effectuer un travail utile en poussant un piston [Tho]. Dans une pile à combustible, la réaction est électrochimique et produit de l'énergie électrique et de la chaleur. L'énergie électrique peut être employée pour effectuer le travail utile directement tandis que la chaleur est soit gaspillée soit employée par ailleurs.



**Figure 1.1 :** Fonctionnement de principe d'une pile à combustible [Car01].

Une caractéristique fondamentale des piles à combustible est que la charge électrique détermine le taux de consommation d'hydrogène et d'oxygène. Les gaz sont fournis, à l'anode pour l'hydrogène et à la cathode pour l'oxygène. Ainsi, la structure d'une pile à combustible comporte des arrivées de gaz des deux côtés de l'électrolyte.

Les électrolytes peuvent être liquides ou solides, certains fonctionnent à haute température, d'autres à basse température. Les piles à combustible fonctionnant à basse

température tendent à exiger des catalyseurs en métal noble, typiquement du platine, destiné à améliorer les réactions aux électrodes. La plupart des piles à combustible destinées aux applications automobiles emploient un électrolyte solide à basse température qui conduit des ions d'hydrogène.

En principe, une pile à combustible peut fonctionner en utilisant une variété de carburants et d'oxydants. L'hydrogène a été reconnu comme le carburant le plus efficace parce qu'il a une plus haute réactivité électrochimique que les autres carburants, tels que les hydrocarbures ou les alcools. Et l'oxygène est l'oxydant par excellence en raison de sa haute réactivité et son abondance dans l'air.

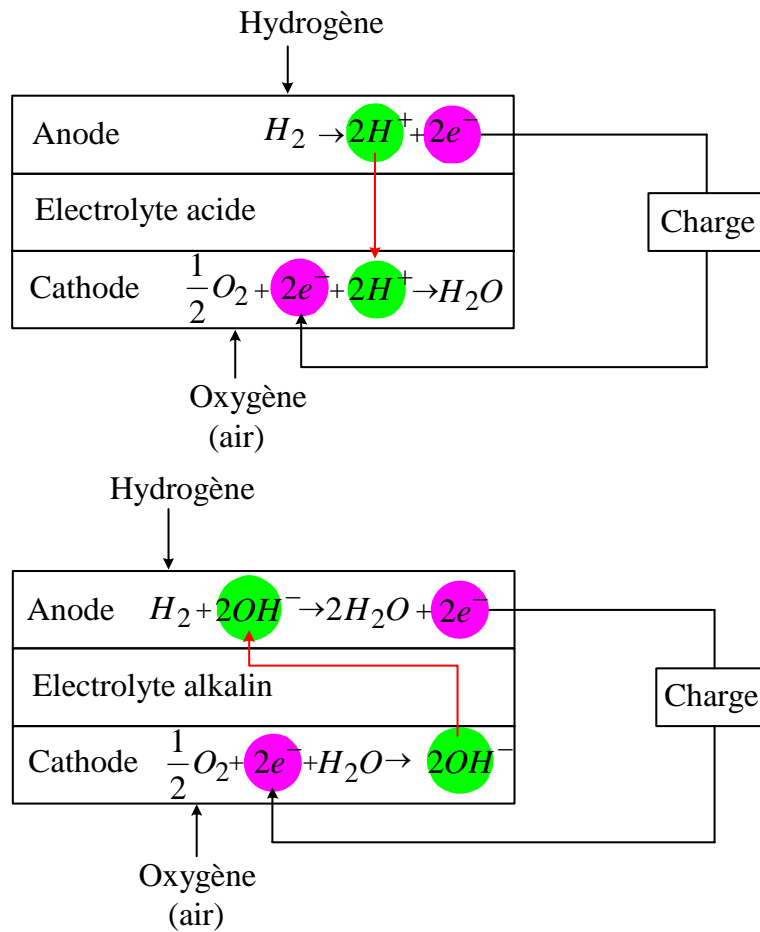
### **1.2.1 Types de piles à combustible**

Les types de piles à combustible diffèrent principalement par l'électrolyte utilisé (figure 1.2). L'électrolyte qui est traversé par les ions détermine la température de fonctionnement qui varie fortement selon le type de pile à combustible (table 1).

### **1.2.2 Pile à combustible de type PEM (PEMFC : Proton Exchange Membrane Fuel Cell)**

La pile à combustible de type PEM est actuellement le type le plus prometteur de piles à combustible pour les applications automobiles et a été utilisée dans la majorité des prototypes construits. Dans cette thèse, nous nous intéressons exclusivement à ce type de pile à combustible.

La structure d'une cellule de pile à combustible de type PEM est représentée dans la figure 1.3. Se déplaçant dans la direction de  $x$ , les gaz viennent de canaux gravés dans des plaques bipolaires (épaisseur 1-5 millimètres). De la vapeur d'eau est ajoutée aux gaz pour humidifier la membrane. Les couches de diffusion (100-500 micromètres) assurent une bonne distribution des gaz aux couches de réaction (5-50 micromètres). Ces couches constituent les électrodes de la cellule où des particules de platine, qui jouent le rôle du catalyseur, ont été déposées dans un support carbone sur la membrane [Fri04].

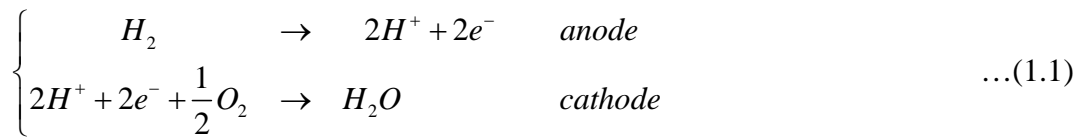


**Figure 1.2 :** Principe des piles à combustible à électrolyte acide (en haut) ou alcalin (en bas) [Tho04d].

**Table. 1** Différents types de pile à combustible (ion traversant l'électrolyte, température de fonctionnement et applications typiques [Lar03]).

Types de pile à combustible	Ion	T° (°C)	Applications typiques
Pile à combustible alcaline (Alkaline Fuel Cell)	OH <sup>-</sup>	50 200	Apollo, navette spatiale
Pile à combustible à membrane (Proton Exchange Membrane Fuel Cell)	H <sup>+</sup>	30 100	Véhicule, stationnaire
Piles à combustible au méthanol direct (Direct Methanol Fuel Cell)	H <sup>+</sup>	20 90	Portable
Pile à combustible à acide phosphorique (Phosphoric Acid Fuel Cell)	H <sup>+</sup>	220	Stationnaire
Pile à combustible à carbonate fondu (Molten Carbonate Fuel Cell)	CO <sub>3</sub> <sup>2-</sup>	650	Stationnaire
Pile à combustible à oxyde solide (Solid Oxide Fuel Cell)	O <sup>2-</sup>	500 1000	Stationnaire, système auxiliaire de puissance (Auxiliary Power Unit)

Les réactions d'oxydation de l'hydrogène et de réduction de l'oxygène :



sont séparées par la membrane (20-200 micromètres) qui conduit les protons de l'anode à la cathode et qui est imperméable aux électrons. Cet écoulement de protons entraîne des molécules d'eau alors que le gradient de l'humidité mène à une diffusion de l'eau selon l'humidité locale de la membrane. Les molécules d'eau peuvent donc aller dans les deux directions à l'intérieur de la membrane selon le côté où les gaz sont humidifiés et selon la densité de courant qui est directement liée aux protons qui traversent la membrane et à l'eau produite du côté de la cathode. Les électrons, qui apparaissent du côté de l'anode, ne peuvent pas traverser la membrane et sont employés dans le circuit électrique externe avant leur retour à la cathode.

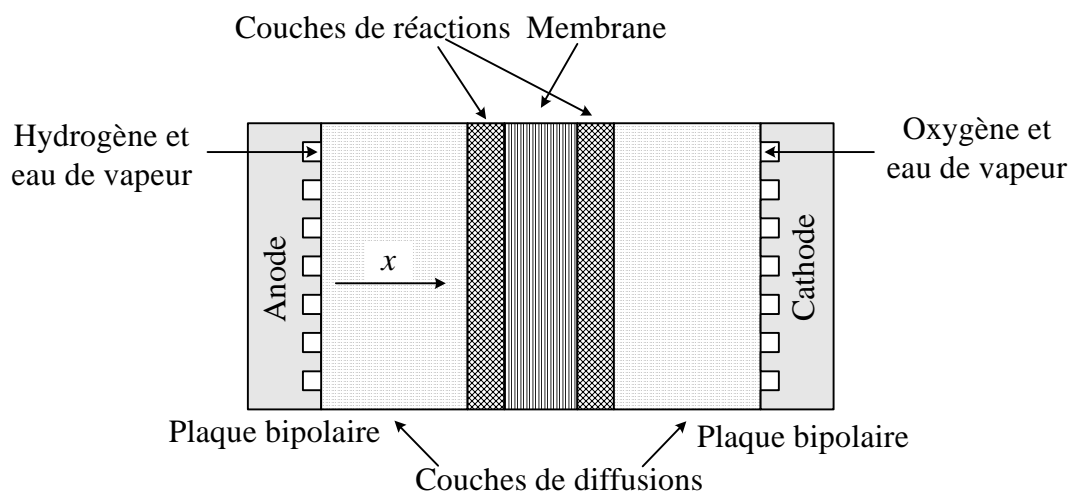


Figure 1.3 : Différentes couches d'une cellule élémentaire de PEMFC [Fri04].

### 1.2.3 Tension de circuit ouvert de pile à combustible

La pile à combustible convertit directement l'énergie chimique en énergie électrique. L'énergie chimique libérée par la pile à combustible peut être calculée par la variation de l'énergie libre de Gibbs ( $\Delta g_f$ ), qui est la différence entre l'énergie libre de Gibbs des produits et l'énergie libre de Gibbs des réactifs. L'énergie libre de Gibbs est utilisée pour calculer l'énergie disponible pour effectuer le travail externe. La variation de l'énergie libre de Gibbs pour la pile à combustible est [Lar03] :

$$\Delta g_f = g_f \text{ des produits} - g_f \text{ des réactifs} = (g_f)_{H_2O} - (g_f)_{H_2} - \frac{1}{2}(g_f)_{O_2} \quad \dots(1.2)$$

La variation de l'énergie libre de Gibbs dépend de la température et de la pression comme :

$$\Delta g_f = \Delta g_f^o - RT \ln \left[ \frac{P_{H_2} P_{O_2}^{\frac{1}{2}}}{P_{H_2O}} \right] \quad \dots(1.3)$$

où  $\Delta g_f^o$  est la variation de l'énergie libre de Gibbs à la pression standard (1 bar) qui dépend de la température  $T$  exprimée en Kelvin.  $P_{H_2}$ ,  $P_{O_2}$  et  $P_{H_2O}$  sont les pressions d'hydrogène, d'oxygène et de vapeur d'eau.  $R$  est la constante universelle des gaz (8,31451 J.kg<sup>-1</sup>.K<sup>-1</sup>). Notons que la valeur de  $\Delta g_f^o$  est négative (-237.2 kJ.mol<sup>-1</sup>) car l'énergie est libérée par la réaction.

S'il n'y avait pas de pertes dans la pile à combustible, toute l'énergie libre de Gibbs serait convertie en énergie électrique. Pour chaque mole d'hydrogène, deux électrons passent par le circuit électrique externe et le travail électrique effectué est :

$$\text{Travail électrique effectué} = -2FE \quad \dots(1.4)$$

où  $F$  est la constante de Faraday (96 485 coulombs) qui représente la charge électrique d'une mole d'électrons, et  $E$  est la tension de circuit ouvert de la pile à combustible. Ce travail électrique est égal à la variation de l'énergie libre de Gibbs si le système est sans pertes :

$$\Delta g_f = -2FE \quad \dots(1.5)$$

La tension ouverte de circuit de pile à combustible peut donc être écrite comme :

$$E = \frac{-\Delta g_f}{2F} = \frac{-\Delta g_f^o}{2F} + \frac{RT}{2F} \ln \left[ \frac{P_{H_2} P_{O_2}^{\frac{1}{2}}}{P_{H_2O}} \right] \quad \dots(1.6)$$

En pratique, le fonctionnement des piles à combustible s'accompagnent de pertes, une partie de l'énergie chimique était convertie en chaleur. Le terme  $-\Delta g_f^o/2F$  varie en fonction du point de fonctionnement. Il est égal à 1,229 V à l'état standard (25 °C et 1 bar). En pratique, on peut exprimer la tension  $E$  sous la forme [Bas04] :

$$E = 1.299 - 0.85 \times 10^{-3} \cdot (T - 298.15) + 4.3085 \times 10^{-5} T \cdot \left[ \ln(p_{H_2}) + \frac{1}{2} \ln(p_{O_2}) \right] \quad \dots(1.7)$$

où  $T$  est exprimée en Kelvin, et  $p_{H_2}$  et  $p_{O_2}$  sont exprimées en bar. La valeur théorique de  $E$  est environ 1,299 V, valeur qui n'est jamais atteinte même à vide.

Les concepteurs de pile à combustible utilisent souvent la densité de courant ( $J_{FC}$ ) plutôt que le courant de la pile à combustible ( $I_{FC}$ ) pour en caractériser son fonctionnement. La densité de courant est égale au courant délivré par la pile à combustible divisé par la surface active de la pile à combustible ( $A_{FC}$ ) exprimée en  $\text{cm}^2$ . Elle s'exprime donc en  $\text{A} \cdot \text{cm}^{-2}$ . Elle indique avec quelle efficacité est utilisée le cœur de pile. A son courant nominal (environ  $0,5 \text{ A} \cdot \text{cm}^{-2}$ ), la tension d'une cellule élémentaire est environ de 0,6-0,7 V. Pour obtenir des tensions importantes, on relie entre elles beaucoup de cellules pour former des stacks (figure 1.4). Selon la puissance désirée, on peut jouer sur le courant (surface des cellules) et/ou la tension (nombre de cellules en série) et même assembler en série/ou en parallèle plusieurs stacks.

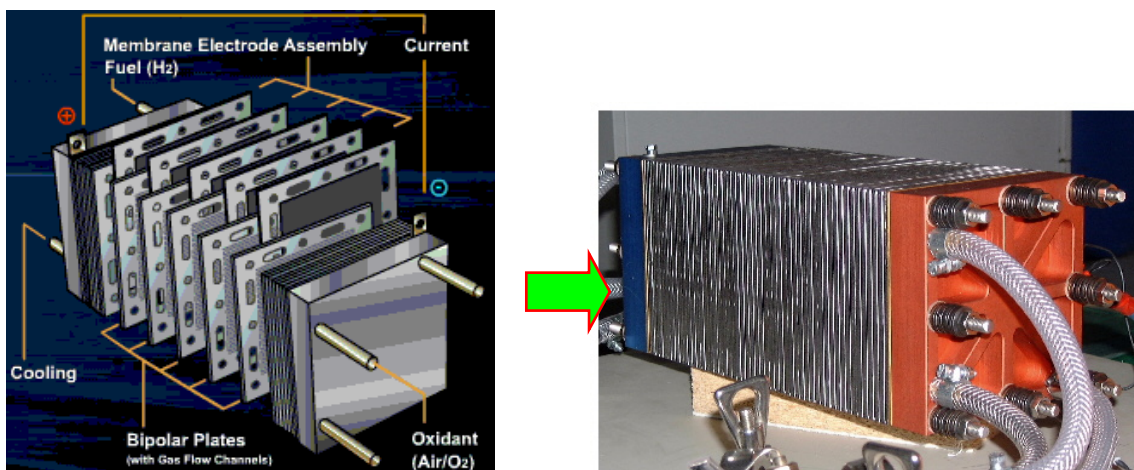


Figure 1.4 : Exemple de stack chez ZSW (23 cellules) [Tho04a].

### 1.3 Hydrogène

L'hydrogène (H) est l'élément le plus abondant dans l'univers. Il compose 75% de la masse de toute la matière dans les étoiles et les galaxies. Un atome d'hydrogène a seulement un proton et un électron. Cependant l'hydrogène comme gaz ( $H_2$ ) n'existe pas naturellement sur terre et se présente sous formes composées. Combiné avec l'oxygène, c'est l'eau ( $H_2O$ ). Combiné avec le carbone, il forme les composés organiques tels que le méthane ( $CH_4$ ), le charbon ou le pétrole.



La plupart de l'énergie que nous utilisons aujourd'hui vient des carburants fossiles. Seulement sept pour cent viennent des sources d'énergie renouvelable. Dans une optique de raréfaction des carburants fossiles, l'hydrogène apparaît comme un vecteur énergétique prometteur. Puisque le gaz d'hydrogène n'existe pas naturellement sur terre, il faut le produire [And04].

Il y a plusieurs manières de faire cela. Si l'hydrogène est produit à partir de l'électrolyse de l'eau, l'électrolyseur étant alimenté à partir d'une source d'énergie renouvelable (panneau solaire, éolienne ou turbine hydroélectrique), il n'y aura pas d'émissions de dioxyde de carbone [Rai04]. Le développement des piles à combustible conduira à différents modes de production liés aux méthodes locales de production énergétique.

En raison de l'abondance de gaz naturel, de la disponibilité du méthanol et du propane, et du manque d'une infrastructure de production et de distribution de l'hydrogène, on prévoit que les carburants hydrocarbures seront les carburants dominants pour les applications stationnaires de piles à combustible. Tant que ces carburants sont disponibles à faible coût, le reformage hydrocarbure est la méthode la plus simple et la plus efficace pour produire de l'hydrogène [Gur04].

## **1.4 Construction de pile à combustible de type PEM**

Beaucoup de cellules sont reliées électriquement en série pour former le stack. Chaque cellule se compose d'un assemblage membrane-électrodes qui constitue l'anode, la cathode et l'électrolyte serré entre deux plaques en graphite. Les plaques dirigent le carburant et l'air des deux côtés opposés de l'assemblage.

Un système de refroidissement est utilisé pour régler la température de fonctionnement de la pile à combustible. Pour faciliter cela, des circuits de refroidissement par cellule ou par groupe de cellules permettent d'absorber ou de fournir (au démarrage) la chaleur. Les joints entre les plaques en graphite s'assurent que l'oxydant, le carburant et le liquide de refroidissement ne se mélangent jamais dans la pile à combustible.

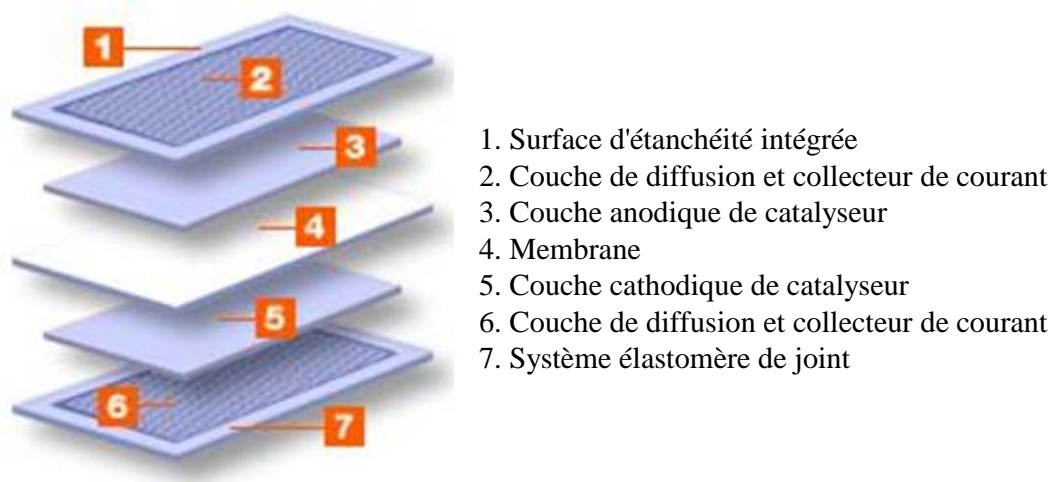
Aux extrémités du stack se trouvent les connexion électrique, les bornes d'alimentation des gaz et de départ des gaz non utilisés et les bornes d'arrivée et de départ du fluide de refroidissement. Soit au total huit bornes où circulent constamment des fluides.

La conception d'une pile à combustible vise à utiliser au mieux la surface de la membrane et joue sur le compromis surface de la membrane-nombre de cellule pour obtenir la

puissance désirée. Les points critiques sont les joints, les tolérances des circuits de distribution des fluides et l'alignement des cellules. Comme pour tout produit commercial, la conception résultante doit être fiable, simple à fabriquer, économiquement viable et avoir une durée de vie acceptable.

### 1.4.1 Assemblage membrane-électrodes

L'assemblage membrane-électrodes est le cœur de la pile à combustible. Il se compose d'une membrane d'électrolyte de polymère solide serrée entre deux électrodes de carbone poreuses. Un catalyseur à base de platine est intégré entre la membrane et les électrodes. Les électrodes incluent souvent des joints améliorant le contact avec les composants adjacents et évitant les fuites. A titre d'exemple, la figure 1.5 présente l'assemblage membrane-électrodes de sept couches de la compagnie 3M [3mc].



**Figure 1.5 :** Assemblage membrane-électrodes de sept couches de la compagnie 3M [3mc].

#### 1.4.1.1 Electrodes

Les électrodes fournissent l'interface entre les gaz réactifs et l'électrolyte. Elles doivent permettre le passage du gaz humide, fournir une surface de réaction où les gaz entrent en contact avec l'électrolyte, être conductrices aux électrons libres et assurer le passage des ions vers la membrane. Du papier en fibre de carbone est typiquement utilisé pour cet objectif parce qu'il est poreux, hydrophobe (non-mouillable), conducteur et non-corrosif. Le matériau d'électrode est très mince pour faciliter le transport des gaz et de l'eau.

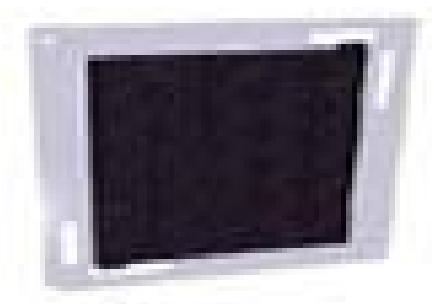
Un catalyseur est ajouté à la surface de chaque électrode où il est en contact de l'électrolyte afin d'augmenter l'efficacité de la réaction chimique. Le catalyseur améliore la

réaction chimique en fournissant les sites de réaction mais n'est pas consommé dans le procédé. Le platine est typiquement utilisé en raison de sa haute activité, sa stabilité et sa conductivité électrique. Le platine était onéreux, la quantité utilisée (exprimée en  $\text{mg}\cdot\text{cm}^{-2}$ ) est un facteur significatif dans le coût d'une pile à combustible. Les concepteurs de pile à combustible essaient de minimiser la quantité de platine utilisée tout en maintenant le bon fonctionnement des cellules.

### 1.4.1.2 Electrolyte

L'électrolyte en polymère solide est la caractéristique distinctive d'une pile à combustible de type PEM. L'électrolyte est une membrane mince d'une épaisseur de 50 à 175  $\mu\text{m}$ . Tous les électrolytes acides en polymère solide exigent la présence de molécules d'eau pour conduire les ions d'hydrogène, les ions d'hydrogène se déplaçant ainsi que des molécules d'eau pendant la réaction d'échange ionique. La proportion d'eau par rapport aux ions d'hydrogène pour obtenir une conductivité efficace est typiquement dans un rapport de 3 pour 1. Pour cette raison, les gaz en contact avec une membrane doivent être saturés en eau pour assurer un fonctionnement efficace.

Les membranes doivent être conductrices pour les protons, isolantes pour les électrons et imperméables aux gaz. De plus elles doivent avoir une bonne tenue mécanique et être stables. L'intégration dans un assemblage membrane-électrodes leur apporte une structure facilitant leur intégration dans les cellules. Un certain nombre de membranes commerciales sont disponibles comme le Nafion, produit par Dupont (figure 1.6). En outre, certains fabricants de piles à combustible comme Ballard ont développé leurs propres membranes.



**Figure 1.6 :** Membrane DuPont [Dup].

### 1.4.1.3 Plaque bipolaire

Les plaques bipolaires dirigent le carburant et l'oxydant des deux côtés opposés des assemblages membrane-électrodes. Chaque plaque contient des canaux de conception sinueuse qui maximise la répartition des gaz (figure 1.7). La forme des canaux de gaz est un paramètre important pour la production uniforme d'électricité, un fonctionnement stable des cellules et la gestion de l'eau. Des conceptions différentes des plaques bipolaires sont adaptées aux diverses applications de pile à combustible.

Chaque plaque doit être électriquement conductrice pour que le courant issu de la réaction électrochimique puisse passer d'une cellule à l'autre, et finalement aux bornes électriques. Les plaques sont typiquement faites de graphite les canaux étaient usinés ou pressés. Le graphite est le matériau préféré en raison de sa conductivité excellente, sa neutralité et son coût relativement bas.

Les plaques de refroidissement placées entre les cellules ou les groupe de cellules sont de conception similaire, les canaux de refroidissement étant conçus pour maximiser les échanges thermiques. Les plaques bipolaires de refroidissement comportent les entrées et sorties de fluides et assurent la liaison avec les plaques voisines. Des joints entre les plaques s'assurent que les flux de carburant, d'oxydant et de liquide de refroidissement ne se mélangent pas.

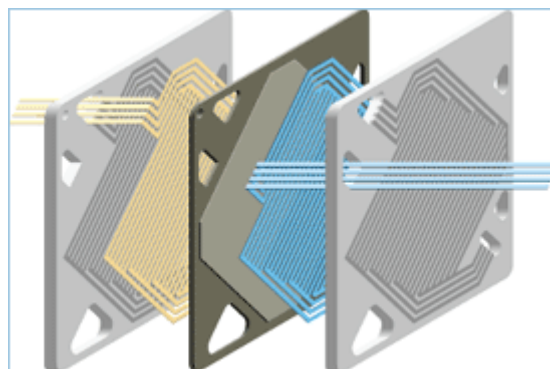


Figure 1.7 : Plaques bipolaire de pile PEM.

### 1.4.2 Humidificateur

L'humidification des gaz réactifs est un aspect important du fonctionnement des piles PEM. Sans une bonne humidification de la membrane, la conduction des ions ne peut pas se

produire et des dommages de la pile à combustible peuvent résulter. La quantité d'eau qu'un gaz peut absorber dépend fortement de la température d'humidification, en particulier à basse pression. Sur certains stack, des humidificateurs sont intégrés au stack lui-même. Sur d'autres, les humidificateurs sont des composants externes.

## **1.5 Système pile à combustible**

Un système pile à combustible exige du carburant, de l'oxydant et du liquide réfrigérant afin de fonctionner. Les pressions et les débits du carburant et de l'oxydant doivent être réglés. En outre, les gaz doivent être humidifiés et la température du système doit être contrôlée. Pour atteindre ceci, un stack de pile à combustible doit être entouré d'un système de fourniture du carburant, un système d'alimentation en air, un système de refroidissement du stack et un système d'humidification.

En fonctionnement, l'énergie produite doit être adaptée pour être utilisée par une charge. Des alarmes doivent arrêter le processus en cas de condition de fonctionnement dangereuse. Un système de mesure de la tension des cellules doit surveiller le fonctionnement du stack. Ces fonctions sont assurées par un système de contrôle.

### **1.5.1 Configuration système**

Les différents constituants d'un système pile à combustible sont représentés dans la figure 1.8. Comme cette figure l'indique, un système pile à combustible se compose de six sous-systèmes fondamentaux : le stack présenté précédemment, la production du carburant, la gestion de l'air, la gestion de l'eau, la gestion thermique et le système de conditionnement de l'énergie électrique produite. La conception de chaque sous-système est une partie de la conception du système complet et est un élément fondamental de la réalisation de systèmes pile à combustible performants.

### **1.5.2 Reformeur**

Parce que la plupart des piles à combustible utilisent de l'hydrogène comme carburant et que la plupart des sources d'énergie primaires sont des hydrocarbures, un dispositif de production de carburant est parfois nécessaire pour convertir le carburant initial en hydrogène. La complexité du procédé de reformage dépend du type de système pile à combustible et de la composition du carburant d'origine. Pour les systèmes fonctionnement à basse température

comme les piles PEM, ce procédé est relativement complexe et comporte généralement un désulfuriseur, un vaporeformeur ou un réacteur d'oxydation partielle, et un système de filtrage de gaz pour enlever le monoxyde de carbone du gaz d'anode. Le développement d'un reformeur économique et compact permettant de produire un gaz riche en hydrogène pour les piles à combustible basse température, pour les applications du bâtiment ou du transport automobile est un défi actuel.

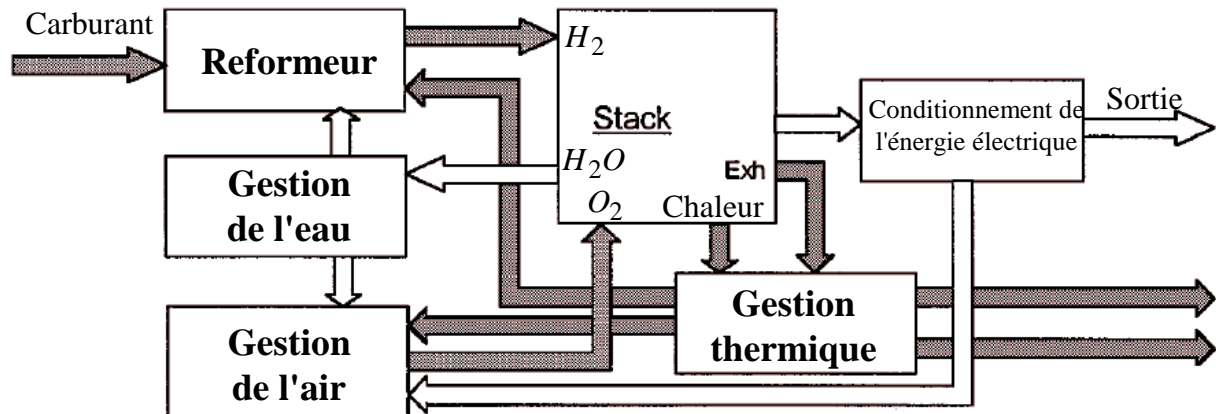


Figure 1.8 : Différents constituants d'un système pile à combustible [El101].

### 1.5.3 Gestion de l'air

En plus du carburant, la pile à combustible exige un oxydant, qui est typiquement de l'air. L'air est fourni à la cathode de la pile à combustible à basse pression par un ventilateur ou à haute pression par un compresseur d'air. Le choix entre basse pression et haute pression n'est pas évident. D'une part, l'augmentation de la pression de l'air améliore la cinétique des réactions électrochimiques et mène à une plus grande densité de puissance et à une meilleure utilisation du stack. D'autre part, la puissance exigée pour comprimer l'air réduit la puissance disponible. Une partie de cette énergie peut être récupérée en plaçant une turbine sur la sortie d'air du côté de la cathode. Néanmoins, le compresseur d'air emploie typiquement plus de puissance que n'importe quel autre dispositif auxiliaire dans le système. Actuellement, la plupart des stacks de pile à combustible fonctionnent à une pression comprise entre 1 et 8 atmosphères. Afin d'obtenir des densités de puissance importantes et pour améliorer la gestion de l'eau, la plupart des systèmes développés pour l'automobile à partir de pile PEM fonctionnent à des pressions de 2 à 3 atmosphères.

### **1.5.4 Gestion de l'eau**

L'eau est nécessaire à plusieurs endroits dans un procédé de reformage. Dans les systèmes de pile PEM, les gaz réactifs doivent être humidifiés afin d'éviter de dessécher la membrane. Si de l'eau est fournie au niveau de la réaction, celle-ci n'est pas toujours suffisante et l'air (et parfois l'hydrogène) doit être humidifié. Dans des systèmes autonomes, elle peut être récupérée dans les gaz d'échappement.

### **1.5.5 Gestion thermique**

Un stack de pile à combustible de type PEM produit pratiquement autant d'énergie thermique que d'énergie électrique. Cette énergie thermique peut être employée de différentes manières. Elle peut être utilisée pour préchauffer les gaz dans un système de reformage, transférée extérieurement pour satisfaire les besoins thermiques d'une application particulière ou être rejetée dans l'environnement. Pour les systèmes de petite puissance (< 200 W), l'air en excès circulant à la cathode est suffisant pour refroidir le système. Pour des systèmes plus importants la circulation d'air, d'eau ou d'un liquide de refroidissement dans des canaux spécifiques est nécessaire. Avec un liquide de refroidissement, le stack est plus compact. En outre, avec un liquide, il est plus facile de transférer l'énergie thermique vers d'autres applications telles que le chauffage d'espace ou le chauffage d'eau dans des applications de cogénération.

La figure 1.9 présente un exemple de système simple de pile à combustible d'une puissance de 300 W. Ce système inclut deux compresseurs (pour l'hydrogène et l'air), deux valves sur le circuit d'hydrogène (une en entrée, une en sortie), quatre ventilateurs pour refroidir le stack et un système de contrôle à base de microcontrôleur.

## **1.6 Activité commerciale**

Aujourd'hui, un certain nombre de développement de piles à combustible a déjà vu le jour. Différents secteurs d'activité (Transport, Production d'énergie, Télécommunication, Services de secours des hôpitaux, des banques) ont montré un intérêt croissant pour la pile à combustible. Au cours de ces dernières années il y a eu également une augmentation des produits en vente par les compagnies suivantes.

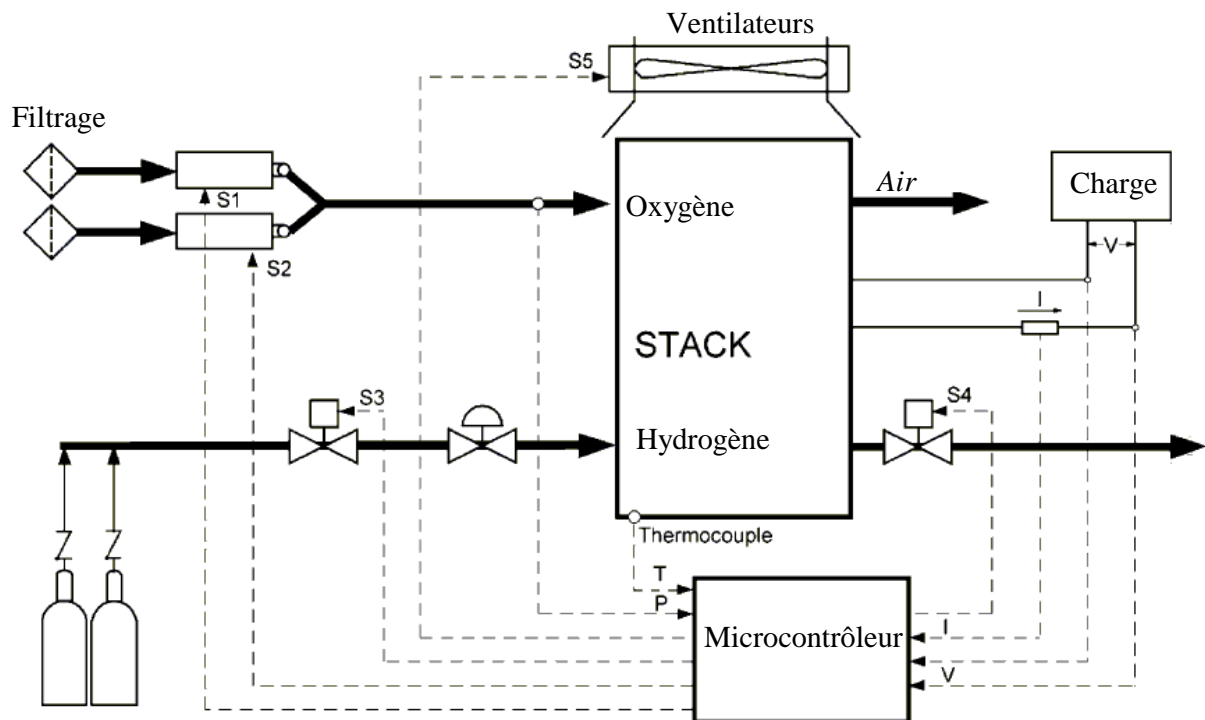


Figure 1.9 : Petit système simple de pile à combustible [Hwa04].

**United Technologies Corporation** (UTC, USA) est leader mondial dans les systèmes de pile à combustible pour les applications de l'espace et de la défense [Utc]. L'activité pile à combustible d'UTC a commencé en 1958 et a mené au développement de la première application pratique de pile à combustible employée pour produire du courant électrique et de l'eau potable pour les missions spatiales Apollo. Depuis 1966, plus de 100 vols spatiaux habités, y compris la navette spatiale, ont fonctionné avec des piles à combustible fournies par UTC. En 1991, UTC a fabriqué le PureCell™ 200, le premier et le seul à ce jour système commercial de production d'électricité à pile à combustible (figure 1.10). Le PureCell™ 200 produit 200 kW d'électricité et de chaleur. L'unité peut être alimentée en gaz naturel, propane, butane, hydrogène ou gaz de récupération. Depuis leur premier vol en 1981, les systèmes de pile à combustible UTC ont fourni l'énergie électrique à plus de 100 missions de navette spatiale. Ils ont fourni des systèmes stationnaires de 50 kW à pile PEM hydrogène-air au Ministère de l'énergie des Etats-Unis et à la compagnie Ford Motor. En 1998, UTC a fourni un système 100 kW à méthanol, avec un rendement de 40% pour un autobus électrique hybride. Actuellement UTC développe des piles PEM et des technologies de production de carburant pour des applications transports (figure 1.11), portables, de l'espace et de la défense. Aujourd'hui, UTC est le partenaire de fabricants d'automobiles (Nissan, Hyundai et BMW) et



du Ministère de l'énergie des Etats-Unis, dans le développement de la technologie des piles à combustible pour les voitures.



**Figure 1.10 :** Cinq systèmes de piles à combustible UTC (PureCell™ 200, 200 kW) en Alaska, USA [Utc].



**Figure 1.11 :** Pile à combustible 75 kW UTC pour des voitures et des autobus [Utc].

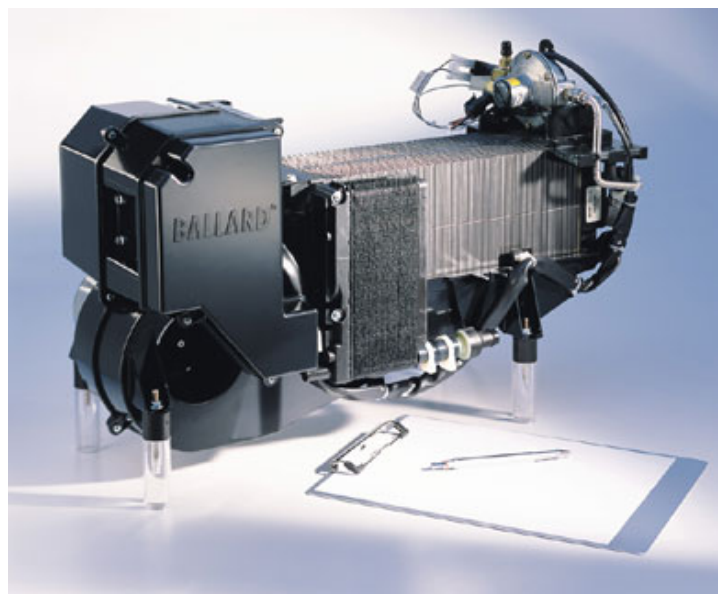
**General Motors** (GM, USA) est impliqué dans le développement des piles à combustible du type PEM pour le stationnaire aussi bien que pour les marchés des véhicules à moteur. GM veut prouver la viabilité des piles à combustible à hydrogène de grandes dimensions. En février 2004, GM a commencé l'installation d'une pile à combustible de 35 MW dans la plus grande usine chimique de la société DOW située au Texas (figure 1.12). Dans cette application, l'hydrogène est un sous-produit des procédés chimiques et permet une production compétitive d'électricité sans production de gaz à effet de source.

Depuis 1983, **Ballard Power Systems** (Canada) développe des systèmes pile à combustible pour une gamme de produits stationnaires et portables et pour une utilisation continue ou intermittente. Au cours des années, les développements sont allés dans une gamme de 1 à 250 kW. En 2003, des essais sur des systèmes stationnaires de 250 kW se sont

terminés. Aujourd'hui, Ballard se concentre sur les marchés du transport et du petit stationnaire. Un système de 1,2 kW est en développement et vise le marché de la cogénération résidentielle au Japon (figure 1.15).



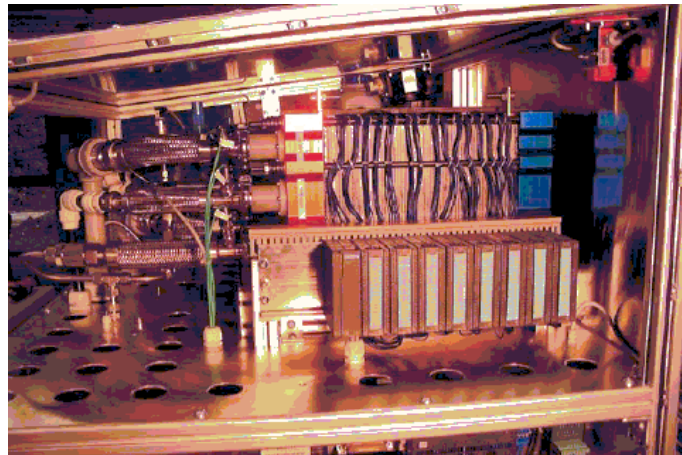
**Figure 1.12 :** Début de l'installation d'une pile à combustible de 35 MW dans la société Dow (Texas, USA [Gem]).



**Figure 1.13 :** Module de pile à combustible 1,2 kW Nexa par Ballard Power Systems [Bal].

Centre for Solar Energy and Hydrogen Research Baden-Württemberg (ZSW, Allemagne) développe depuis plusieurs années des stacks et des bancs de test d'une puissance de 1 à 5 kW. Un système de 10 kW est en cours de développement (figure 1.14). Ce système est commandé par un automate programmable Siemens. L'interface utilisateur a été

programmée en utilisant l'environnement de visualisation WinCC permettant une adaptation simple du système à l'application.



**Figure 1.14 :** Système de pile à combustible du type PEM 10 kW par ZSW [Zen].

**Axane** (France) a été créé en 2001 comme filiale d'Air Liquide et travaille sur la technologie des piles PEM. Axane vise trois marchés potentiellement intéressants à court terme :

- Générateurs portables multi-application (500 W à 10 kW)
- Applications stationnaires (plus que 10 kW)
- Applications mobiles pour petits véhicules hybrides (5 kW à 20 kW)

Sa gamme de produit inclut le **RollerPac**, un générateur à pile à combustible portable 230 V - 2 kW (figure 1.15), le **Mobixane** (en cours de développement), et le **PolarPac** (0,5 kW) fonctionnant actuellement dans l'Observateur Polaire au Pôle Nord. Le RollerPac a gagné un certain nombre de récompenses pour sa conception innovante (récemment le Grand Prix de l'Innovation SIEMENS). En 2004 Axane a remporté avec le RollerPac le contrat d'alimenta-tion en continu d'un pylone de Bouygues Télécom.



Figure 1.15 : ROLLER PAC, Générateur électrique 2 kW - 230 V [Axa].

## 1.7 Modèle de pile PEM

De nombreux travaux comme par exemple [Cor03], [Sad04] et [Els04a] proposent un modèle statique décrivant la courbe de polarisation de la pile PEM (figure 1.16) comme la somme de quatre termes : la tension théorique à vide  $E$ , la surtension d'activation  $V_{act}$  (ou chute d'activation de la région 1), la surtension ohmique  $V_{ohm}$  (ou chute ohmique de la région 2) et la surtension de concentration  $V_{conc}$  (ou chute de concentration de la région 3) :

$$V_{FC} = E - V_{act} - V_{ohm} - V_{conc} \quad \dots(1.8)$$

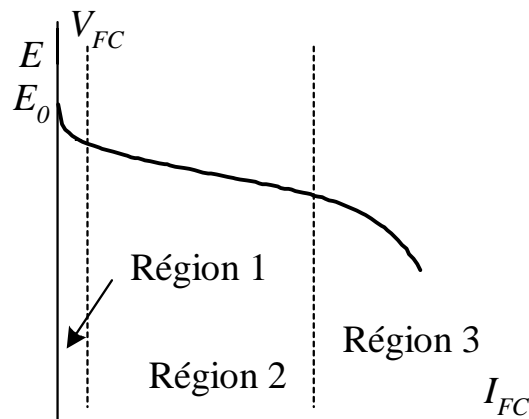


Figure 1.16 : Caractéristique statique de pile PEM.

### 1.7.1 Pertes d'activation [Lee98]

Les pertes d'activation sont dûes au démarrage des réactions chimiques à l'anode et à la cathode. Une partie de l'énergie disponible est utilisée pour briser et reformer les liaisons chimiques aux électrodes. Si ces pertes interviennent aux deux électrodes, la réaction d'oxydation de l'hydrogène à l'anode est beaucoup plus rapide que la réduction de l'oxygène à la cathode. Il s'ensuit que les pertes d'activation sont essentiellement dues aux réactions cathodiques. La relation entre les pertes d'activation et la densité de courant est donnée par l'équation de Tafel :

$$V_{act} = A \ln \left( \frac{I_{FC} + i_n}{i_o} \right) \quad \dots(1.9)$$

où  $I_{FC}$  est le courant délivré par la pile à combustible,  $i_o$  le courant d'échange caractérisant à vide les échanges électrode-électrolyte,  $i_n$  le courant interne permettant de tenir compte d'une éventuelle traversée de gaz et/ou d'électrons à travers l'électrolyte et  $A$  la pente de la droite de Tafel.

### 1.7.2 Pertes ohmiques [Iqb03]

Les pertes ohmiques sont dûes à la résistance qu'oppose les électrodes et les plaques bipolaires à la circulation des électrons et l'électrolyte au passage des protons. La chute de tension correspondante s'écrit :

$$V_{ohm} = R_m (I_{FC} + i_n) \quad \dots(1.10)$$

où  $R_m$  est la résistance totale de la pile à combustible.

### 1.7.3 Pertes de concentration [Cor04]

La consommation des gaz appauvrit les mélanges gazeux et diminue la pression partielle des gaz. Cette réduction de pression dépend du courant délivré et des caractéristiques des circuits de gaz.

Cette chute de tension s'exprime en fonction d'un courant limite  $i_L$ , pour lequel tout le combustible étant utilisé sa pression tomberait à zéro, et d'une constante  $B$  appelée constante de transport ou de transfert de masse :

$$V_{conc} = -B \ln \left( 1 - \frac{I_{FC} + i_n}{i_L} \right) \quad \dots(1.11)$$

## 1.8 Conclusion

Ce chapitre s'est intéressé aux piles à combustible et principalement aux piles PEM. Les différents points abordés ont concerné quelques rappels historiques du développement des piles à combustible, leur principe de fonctionnement, l'architecture des systèmes, les principaux fabricants actuels en Europe et en Amérique du Nord. Enfin, la caractéristique statique d'une pile PEM a été rappelée.

De nombreux laboratoires et entreprises industrielles s'intéressent aux piles à combustible. Outre l'intégration dans des systèmes qui demande le développement d'auxiliaires simples et performants, des travaux importants sont encore nécessaires au niveau de la cellule. En effet, tous les éléments d'une cellule élémentaire sont encore perfectibles. Que ce soit le catalyseur (amélioration de l'existant et recherche de nouveaux catalyseurs), la membrane (membrane fonctionnant à plus hautes températures) ou la structure elle-même de la cellule (forme géométrique, matériau des plaques bipolaires, modes de refroidissement). Les piles à combustible sont à un stade de pré-industrialisation dans de nombreux domaines avec le développement de multiples essais en situation réelle de fonctionnement.

---

## Chapitre 2

# SUPERCONDENSATEUR

### 2.1 Introduction

L'utilisation de dispositifs de stockage d'énergie électrique est nécessaire dans de nombreuses applications : télécommunication, sauvegarde mémoire, véhicules électriques et hybrides. Les spécifications auxquelles doivent répondre ces dispositifs sont le plus souvent données en termes d'énergie stockée (en W.h) et de puissance maximale (en W), ainsi qu'en termes de poids, d'encombrement, de durée de vie et de coût initial. Pour une technologie de stockage donnée, les besoins en puissance et en énergie peuvent s'avérer incompatibles avec le souci, souvent présent dès lors qu'il s'agit de systèmes embarqués, d'un poids et d'un encombrement réduits. On aura intérêt alors à réaliser une source hybride, soit donc à séparer les fonctions puissance et énergie en associant plusieurs technologies de stockage, les unes (batteries d'énergie, pile à combustible) étant dimensionnées en terme d'autonomie, les autres (batteries de puissance, condensateurs) en terme de puissance instantanée requise sur une durée plus ou moins longue. Pour des durées supérieures à la seconde, la technologie "supercondensateur" comme organe de puissance se révèle relativement adéquate.

On trouve ce composant sous diverses appellations : supercondensateur, bien sûr, mais aussi supercapacité, capacité à couche double électrique, et enfin des termes plutôt utilisés en anglais, comme ultracapacité, capacité électrochimique ou capacité à couche double électrochimique (respectivement "ultracapacitor", "electrochemical capacitor" et "electrochemical double-layer capacitor"). Toutes désignent ce composant de stockage qui utilise, par le recours à des matériaux d'électrodes poreux, les propriétés capacitives de l'interface entre un conducteur électronique solide et un conducteur ionique liquide. Les termes "supercapacité" et "supercapacitor" sont entrés dans le langage commun, étant en fait la dénomination des premiers dispositifs commercialisés, en l'occurrence par la Nippon Electric Company (NEC) [Nec]. Le terme "ultracapacitor", nom donné par la société Pinnacle Research Institute (PRI) à ses modules supercapacitifs fabriqués pour l'armée des Etats Unis d'Amérique [Pin], est également largement utilisé. Nous aurons recours, pour notre part, aux termes de supercapacité et de supercondensateur.

L'histoire de ce composant débute à la moitié du 19<sup>ème</sup> siècle, avec la découverte en 1853, par le physicien Hermann von Helmholtz, du phénomène capacitif nommé couche double électrique [Con99]. La modélisation dudit phénomène s'étend jusqu'à la moitié du 20<sup>ème</sup> siècle, avec notamment les études de Helmholtz, Gouy et Chapman, Stern, et Grahame. Le premier brevet, déposé par la société General Electric pour un composant à électrolyte aqueux et électrodes carbonées poreuses, date de 1957 [Köt00]. En 1969, un second brevet, de la société américaine Sohio Corporation, décrit des dispositifs supercapacitifs à tenue en tension plus élevée, par usage d'électrolytes non-aqueux. Ce brevet sera cédé à NEC en 1971 [End01], société qui commercialisera avec succès les premières supercapacités à couche double électrique sous la dénomination "supercapacitor". Il s'agit de dispositifs de petite dimension (capacités de quelques farads, énergie spécifique modeste, de l'ordre de  $0,5 \text{ Wh.kg}^{-1}$ ), destinés à des applications de faible puissance, telle que la sauvegarde mémoire [Nec]. A la fin des années 70 et au cours des années 80, plusieurs entreprises se lancent dans la production de supercondensateurs. Matsushita Electric Industrial Company, plus connue sous le nom de Panasonic, développe en 1978 la série "Gold Capacitor", également dédiée à la sauvegarde mémoire. En 1987, la société Elna sort une série baptisée "Dynacap", pour applications de faible puissance [Eln03]. Les supercondensateurs de puissance apparaissent dans les années 90. Un programme de développement fut lancé en 1989 par le Department of Energy (DOE) américain avec, pour objectif à court terme, des dispositifs d'énergie spécifique supérieure à  $5 \text{ Wh.kg}^{-1}$  et de puissance spécifique supérieure à  $0,5 \text{ kW.kg}^{-1}$ , et pour objectif à long terme (après 2003), des dispositifs d'énergie spécifique supérieure à  $15 \text{ Wh.kg}^{-1}$  et de puissance spécifique supérieure à  $2 \text{ kW.kg}^{-1}$  [Köt01]. Ces composants étaient supposés venir en complément de batteries ou de piles à combustible dans les véhicules hybrides, pour fournir la puissance nécessaire durant les phases d'accélération, et de permettre la récupération durant les phases de freinage.

Les supercondensateurs constituent une nouvelle technologie de stockage, d'énergie spécifique supérieure à celle des condensateurs usuels, et de puissance spécifique supérieure à celle des accumulateurs électrochimiques. Dans le plan de Ragone, les supercondensateurs se situent donc entre les condensateurs traditionnels et les batteries, comme indiqué figure 2.1, figure tirée de la référence [Köt00]. En outre, les supercondensateurs à couche double électrique présentent une durée de vie élevée, conséquence d'un mode de fonctionnement électrostatique.



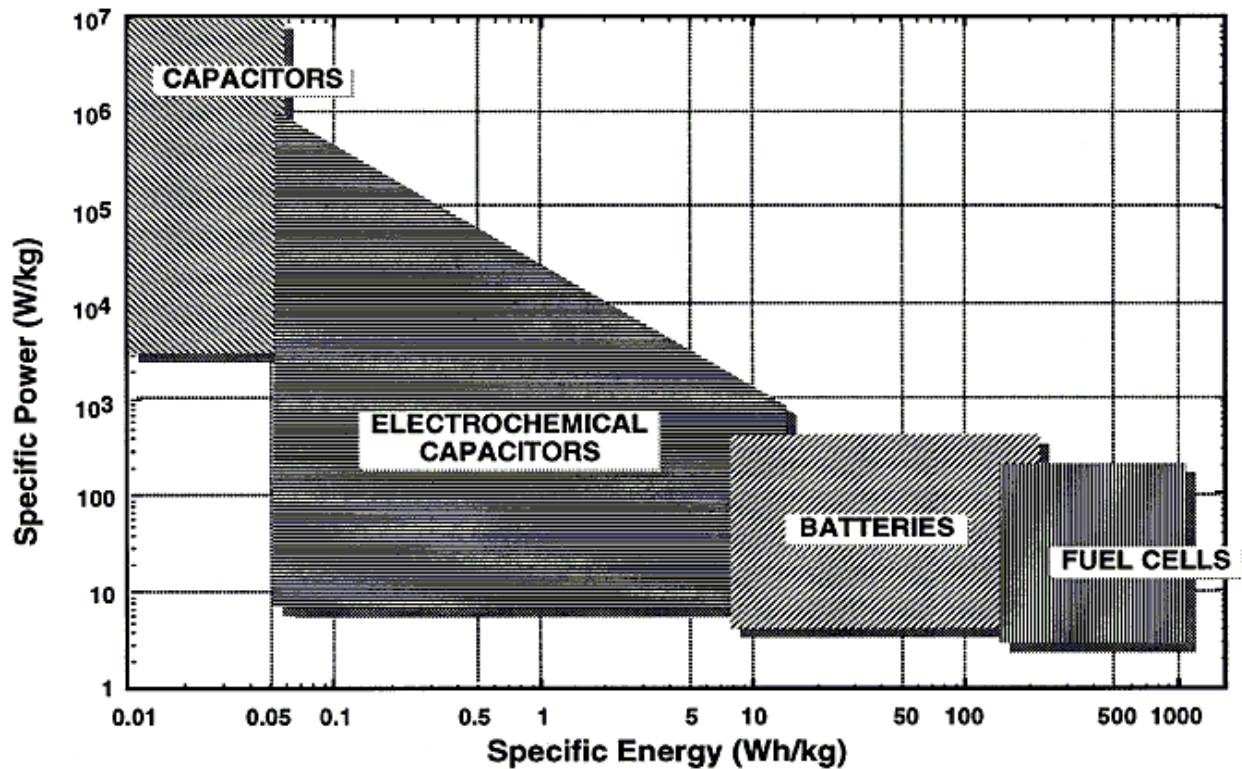


Figure 2.1 : Plan de Ragone pour divers dispositifs de stockage et de conversion d'énergie [Köt00].

Ce chapitre présente brièvement l'état actuel de la technologie supercondensateur. Nous exposerons en premier lieu les principes physiques associés au fonctionnement de ce composant, ainsi que les différents modèles rencontrés dans la littérature. Nous nous pencherons ensuite sur les applications envisagées, avec un accent mis sur les avantages de la technologie supercondensateur, sur les topologies de conversion, exemples à l'appui, et sur le dimensionnement d'un organe de stockage à supercondensateurs.

## 2.2 Principes de fonctionnement des supercondensateurs

### 2.2.1 Principes physiques de base

La structure de la couche double électrique, sur laquelle repose le principe de stockage d'énergie dans les supercondensateurs, et ses potentialités en matière de stockage d'énergie, furent pour la première fois étudiées par Helmholtz dans la seconde moitié du 19<sup>ème</sup> siècle. Un siècle plus tard, apparaissait la première génération industrielle de supercondensateurs,

permise tant par l'évolution des matériaux que par l'émergence d'un réel besoin en des sources d'énergie à la fois puissantes, rapidement rechargeables, et fiables.

Les supercondensateurs à couche double électrique, curieusement appelées capacités électrochimiques, ont en fait un fonctionnement analogue à celui des capacités électrostatiques classiques. Lesdites sont typiquement constituées de deux électrodes métalliques séparées par un matériau diélectrique. L'énergie est stockée sous forme d'une charge électrique induite au voisinage de l'interface électrode-diélectrique, par l'application d'une différence de potentiel entre ces deux électrodes. Le rapport de la charge stockée sur la tension appliquée est connu sous le nom de capacitance, ou capacité, et est représentatif de l'aptitude du dispositif à stocker de l'énergie. Les relations de base s'écrivent, pour une capacité linéaire :

$$C = \frac{Q}{V} = \varepsilon \frac{A}{d} \quad \dots(2.1)$$

et :

$$W = \frac{1}{2} CV^2 \quad \dots(2.2)$$

$C$  étant la capacitance,  $Q$  la charge électrique,  $V$  la tension appliquée,  $\varepsilon$  la constante diélectrique du matériau isolant,  $A$  sa surface,  $d$  son épaisseur, et  $W$  l'énergie électrostatique stockée.

Le stockage d'énergie dans les supercondensateurs s'effectue de façon similaire, mais à l'interface entre l'électrode (conducteur électronique) et l'électrolyte (conducteur ionique), comme indiqué figure 2.2 [Nis96].

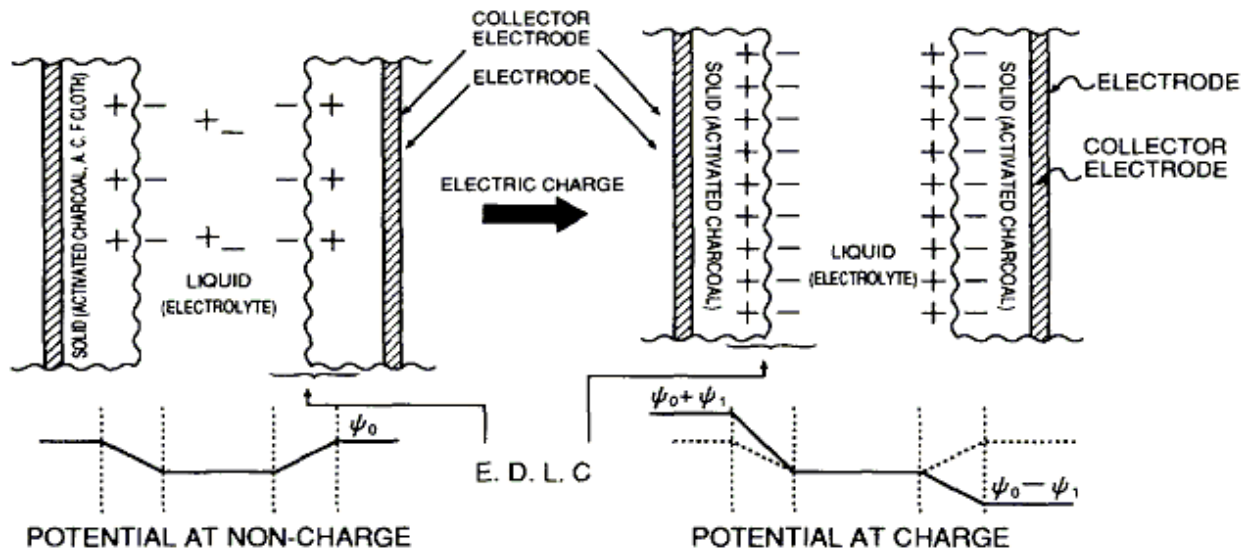
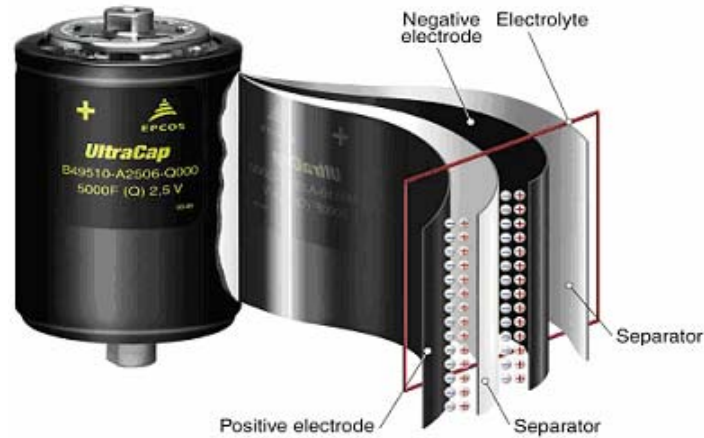


Figure 2.2 : Schéma de principe des supercondensateurs [Nis96].

Ce sont les molécules de solvant qui jouent le rôle de diélectrique, soit donc une épaisseur d'isolant de quelques Angströms. De sorte que la capacité surfacique de ces composants est élevée, typiquement de  $10 \mu\text{F}.\text{cm}^{-2}$  à  $30 \mu\text{F}.\text{cm}^{-2}$ . C'est l'une des raisons de la grande capacitance des supercondensateurs, l'autre étant l'immense surface de contact entre électrode et électrolyte, obtenue par l'usage de matériaux d'électrode poreux. Par exemple, les charbons actifs utilisés actuellement présentent des surfaces spécifiques typiques de  $1500 \text{m}^2.\text{g}^{-1}$  à  $2000 \text{m}^2.\text{g}^{-1}$ . Autre conséquence du rôle de diélectrique "moléculaire" joué par le solvant, une tenue en tension modeste, limitée par la décomposition du solvant, de l'ordre de 2,5 V pour un solvant organique.

Un supercondensateur se compose donc, comme schématisé figure 2.3, de deux électrodes poreuses imprégnées d'électrolyte, et séparées par une membrane isolante et poreuse (pour assurer la conduction ionique). La couche double électrique se développe sur chaque interface électrode-électrolyte, de sorte que l'on peut voir, de façon simplifiée, un supercondensateur comme l'association série de deux capacités (cf. figure 2.4) : l'une,  $C_1$ , développée à l'électrode positive, et l'autre,  $C_2$ , à l'électrode négative. La capacité totale vaut donc :

$$\frac{1}{C} = \frac{1}{C_1} + \frac{1}{C_2} \quad \dots(2.3)$$



**Figure 2.3 :** Principe d'assemblage des supercondensateurs [Epc].



**Figure 2.4 :** Circuit équivalent simplifié d'un supercondensateur.

La technologie actuellement la plus répandue, côté matériau d'électrodes, est celle du charbon actif. Les supercondensateurs issus de cette filière fonctionnent sur le principe de la couche double électrique, et sont dits symétriques. Ce qui ne signifie nullement que les capacités développées à chaque électrode sont égales. En pratique, les anions étant généralement beaucoup moins hydratés que les cations, ils accèdent plus facilement à la microporosité et forment une couche d'épaisseur plus faible. De sorte que l'on observe des valeurs de capacité d'anode supérieures à celles de cathode.

On trouve également, nous en donnons un exemple figure 2.5, des dispositifs dits asymétriques, pour lesquels les électrodes sont différentes : électrode négative polarisable en charbon actif, et électrode positive faradique contenant de l'hydroxyde métallique (de l'hydroxyde de nickel, par exemple). Le fonctionnement de ce type de dispositifs est hybride, électrostatique côté électrode négative, et électrochimique côté électrode positive. En conséquence, la capacitance de l'électrode positive est nettement supérieure à celle de son homologue négative, laquelle représente donc sensiblement la capacitance résultante.

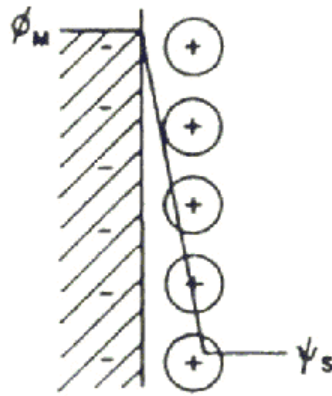


**Figure 2.5 :** Supercondensateurs asymétriques ESMA (3200 F - 80000 F, 1,7 V, 1,4 kW)  
[Esm].

### 2.2.2 Couche double électrique

Le principe de base des supercondensateurs à couche double électrique repose sur les propriétés capacitives de l'interface entre un conducteur électronique solide et un conducteur ionique liquide, propriétés découvertes par Helmholtz en 1853 [Con99]. Le stockage d'énergie s'effectue par distribution des ions de l'électrolyte au voisinage de la surface de chaque électrode, sous l'influence électrostatique de la tension appliquée. Il se crée ainsi aux interfaces une zone de charge d'espace, appelée couche double électrique, d'épaisseur limitée à quelques nanomètres. La couche double électrique est restée un pôle d'intérêt et d'activités de la société électrochimiste durant une centaine d'année, et constitue actuellement la principale direction suivie dans le développement des supercondensateurs. Plusieurs modèles ont été développés au cours des années pour expliquer et décrire le phénomène de couche double.

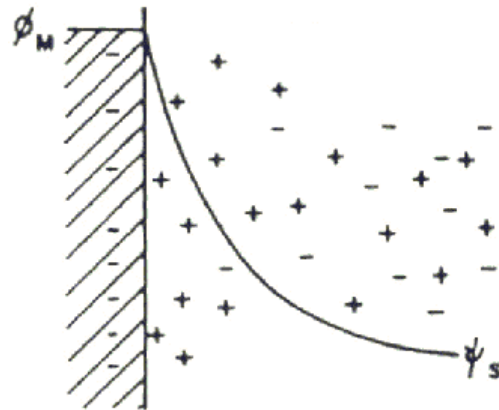
Hermann von Helmholtz, physiologiste et physicien allemand du 19<sup>ème</sup> siècle, fut le premier à étudier la nature capacitive de l'interface entre un conducteur électronique solide et un conducteur ionique liquide, interface qu'il modélisa par deux répartitions superficielles de charges, l'une de nature électronique côté électrode, l'autre de nature ionique et de signe opposé côté électrolyte (figure 2.6).



**Figure 2.6 :** Modèle de Helmholtz de la couche double électrique [Con99].

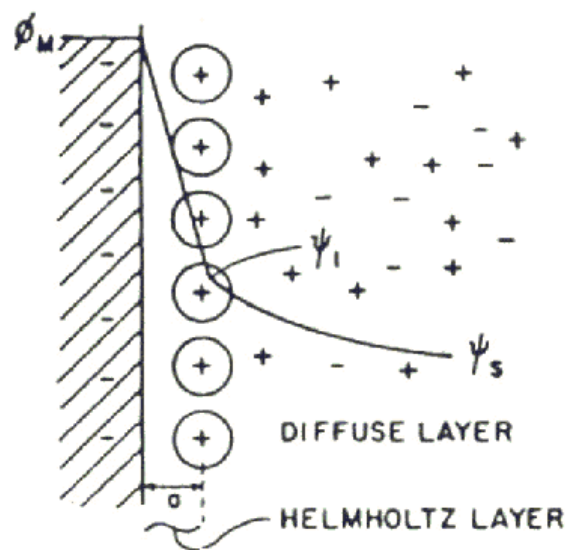
La capacité surfacique associée à cette représentation est d'une part linéaire, ce que dément l'expérience, et d'autre part supérieure de plus d'un ordre de grandeur à celles observées expérimentalement. Son problème majeur réside dans l'hypothèse de localisation des charges au voisinage immédiat de l'interface, laquelle hypothèse n'est pas vérifiée côté électrolyte, conséquence d'une faible conductivité électrique.

Gouy introduisit en 1910, dans l'interprétation du comportement capacitif de la couche double électrique, la statistique de Boltzmann, à savoir ici la probabilité de présence d'un ion en un point de l'espace, compte tenu de l'agitation thermique. Il envisagea ainsi une distribution volumique de charges dans l'électrolyte, distribution connue aujourd'hui sous le nom de couche diffusée (figure 2.7). La formulation mathématique de la couche diffusée de Gouy fut établie par Chapman en 1913, formulation basée sur le traitement conjoint de l'équation de Poisson et de la fonction de distribution de Boltzmann. La modélisation ainsi obtenue surestime la capacité associée à la couche double électrique, sauf pour les faibles valeurs de potentiel, dans le cas d'électrolytes dilués. A cela plusieurs raisons, dont la principale est liée à des ions traités comme des charges ponctuelles, sans dimension, et donc infiniment proche pour certains de l'interface.



**Figure 2.7 :** Modèle de Gouy et Chapman de la couche double électrique [Con99].

Stern améliora en 1924 la théorie de Gouy et Chapman, d'une part en introduisant les dimensions des ions et des molécules du solvant, d'autre part en divisant la charge d'espace en deux zones distinctes : une couche dite compacte, ou couche de Helmholtz, constituée d'ions adsorbés à la surface de l'électrode, et la couche diffusée telle que l'ont définie Gouy et Chapman (figure 2.8).



**Figure 2.8 :** Modèle de Stern de la couche double électrique [Con99].

La capacité surfacique  $C_{dl}$  de la couche double électrique est alors constituée d'une capacité  $C_H$  associée à la couche compacte, de même nature que celle préconisée par Helmholtz, en série avec la capacité  $C_{diff}$  de la couche diffusée :

$$\frac{1}{C_{dl}} = \frac{1}{C_H} + \frac{1}{C_{diff}} \quad \dots(2.4)$$

## 2.3 Technologie des supercondensateurs

Plusieurs critères permettent de différencier les supercondensateurs : les matériaux d'électrodes, l'électrolyte, la membrane. Nous recensons, dans cette section, ces différentes technologies.

### 2.3.1 Matériaux d'électrodes

Il y a trois grandes catégories de matériaux d'électrodes : les charbons actifs, les oxydes métalliques, et les polymères conducteurs électroniques. Historiquement, les charbons actifs furent les premiers employés industriellement [Ma99], et restent aujourd'hui la technologie d'électrode la plus répandue. Comme déjà dit auparavant, les dispositifs associés fonctionnent sur le principe électrostatique de la couche double électrique, et présentent à ce titre une puissance spécifique élevée, de plusieurs kW.kg<sup>-1</sup>, et une durée de vie, théoriquement infinie, de plus de 100000 cycles en pratique. Les carbones utilisés peuvent se présenter sous différentes formes, suivant les constructeurs : carbone pulvérulent, fibre de carbone, nanotubes. Les surfaces spécifiques sont supérieures à 1000 m<sup>2</sup>.g<sup>-1</sup>, et peuvent atteindre 3000 m<sup>2</sup>.g<sup>-1</sup>. A noter que seule une fraction relativement faible de cette surface est utile (ions parfois trop grands pour accéder à la microporosité, porosité plus ou moins fermée par la présence de liants ou d'impuretés). Les capacités spécifiques observées restent tout de même élevées, de l'ordre de 120 F.g<sup>-1</sup> à 180 F.g<sup>-1</sup> en milieu aqueux (acide sulfurique), et de 60 F.g<sup>-1</sup> à 100 F.g<sup>-1</sup> en milieu organique.

Les deux autres technologies d'électrodes utilisent des matériaux, en l'occurrence les oxydes métalliques conducteurs électroniques (oxyde de ruthénium, oxyde d'iridium) et les polymères conducteurs électroniques (polypyrole, polythiophène, polyaniline), permettant d'obtenir une interface électrode-électrolyte pseudo-capacitive. Ces technologies sont onéreuses, et certains problèmes concernant les polymères conducteurs (stabilité en température, puissance et cyclabilité limitées) restent à résoudre.



### 2.3.2 Electrolyte [Köt00]

Le choix de l'électrolyte est au moins aussi important que celui du matériau d'électrode. De fait, l'électrolyte conditionne la tenue en tension du dispositif, et donc son énergie spécifique et sa puissance spécifique, toutes deux variant comme le carré de la tension nominale. En outre, la puissance spécifique du dispositif est également fonction de sa résistance interne, laquelle dépend en partie de la conductivité de l'électrolyte, c'est-à-dire :

- de la concentration en porteurs de charge libres (fonction de la solubilité du sel dans le solvant, et du taux de dissociation du sel),
- de la mobilité de ces porteurs (fonction de la viscosité du solvant et de la taille effective des ions en solution),
- de la solvation des ions,
- de la valence des ions.

Enfin, la capacité spécifique du dispositif, et ce faisant son énergie spécifique, dépend en autres choses de la taille effective des ions en solution. On trouve deux types d'électrolyte pour supercondensateurs : les électrolytes aqueux, tels que l'acide sulfurique ou la potasse, et les électrolytes organiques, tel que le carbonate de propylène ou l'acétonitrile.

Les électrolytes aqueux, historiquement les premiers employés pour la réalisation industrielle des supercondensateurs, présentent une excellente conductivité ionique (de l'ordre de  $1 \text{ S.cm}^{-1}$ ), de sorte qu'ils permettent d'obtenir des puissances spécifiques de quelques  $\text{kW.kg}^{-1}$ . De plus, les ions sont de taille relativement faible (1 à 2 nanomètres) et accèdent facilement à la microporosité de la matière active de l'électrode. Aussi observe-t-on des capacités plus élevées en milieu aqueux qu'en milieu organique (pour lequel les ions, de taille généralement plus importante, voient une surface effective plus faible). En revanche, la tenue en tension des supercondensateurs à électrolyte aqueux est limitée à 1,2 V, tension d'électrolyse de l'eau. Par conséquent, l'énergie spécifique de ces dispositifs est faible, typiquement de  $1 \text{ Wh.kg}^{-1}$ .

L'utilisation d'électrolytes organiques permet d'obtenir des tensions de polarisation, sans effets faradiques, plus importantes. Actuellement, la tension nominale des dispositifs à électrolyte organique est de 2,5 V. La densité d'énergie, de l'ordre de  $5 \text{ Wh.kg}^{-1}$ , est donc

considérablement accrue. Cependant, la conductivité ionique de ces composés étant médiocre (elle dépasse difficilement  $0,03 \text{ S.cm}^{-1}$ ), le gain en tension de service ne se traduit que par une augmentation modérée de la puissance spécifique, ce par rapport aux dispositifs à électrolyte aqueux.

### 2.3.3 Séparateur

La construction des supercondensateurs fait également intervenir une membrane isolante poreuse, donc conductrice ionique, séparant les deux électrodes imprégnées d'électrolyte [Epc]. On utilise généralement un polymère ou du papier en milieu organique, une céramique ou de la fibre de verre en milieu aqueux. Le séparateur introduit un terme supplémentaire dans la résistance totale du composant, terme dépendant de la porosité et de l'épaisseur de la membrane.

## 2.4 Principaux constructeurs

Un certain nombre d'entreprises ont investi dans la production industrielle de supercondensateurs. Citons en premier lieu les deux précurseurs japonais NEC (figure 2.9 [Nec]) et Panasonic (figure 2.10 [Pan]), dont l'activité "supercondensateurs" a plus de trente années. Citons également Epcos, Elna, Avx, Cooper, Evans et Maxwell, qui proposent pour certaines des modules supercapacitifs équipés d'un circuit d'équilibrage en tension. Kold Ban International Company a commercialisé, pour le démarrage des moteurs à combustion interne par temps froid, un module de 1000 F sous 13 V nominaux, avec une puissance maximale de 17 kW. L'australien Cap-XX offre une gamme de composants, de même que le coréen Ness Capacitor. Au Canada, Tavrma propose une gamme de modules. ESMA, en Russie, vend une large variété de modules supercapacitifs pour applications véhicules électriques, démarrage de moteurs à combustion interne, hybridation de puissance.



Figure 2.9 : Module supercapacitif NEC 5 F - 24 V [Nec].

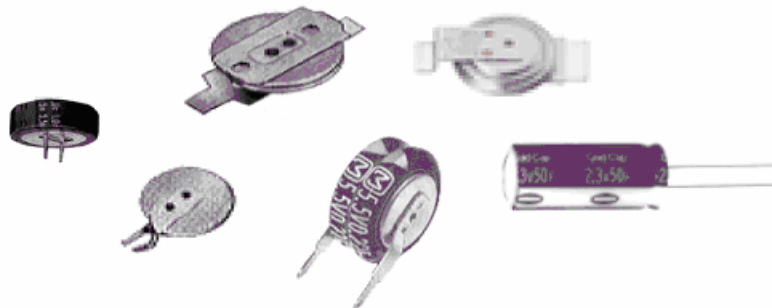


Figure 2.10 : Panasonic Gold Capacitor 0,02 - 70 F, 5,5 V [Pan].

## 2.5 Modélisation des supercondensateurs à couche double électrique

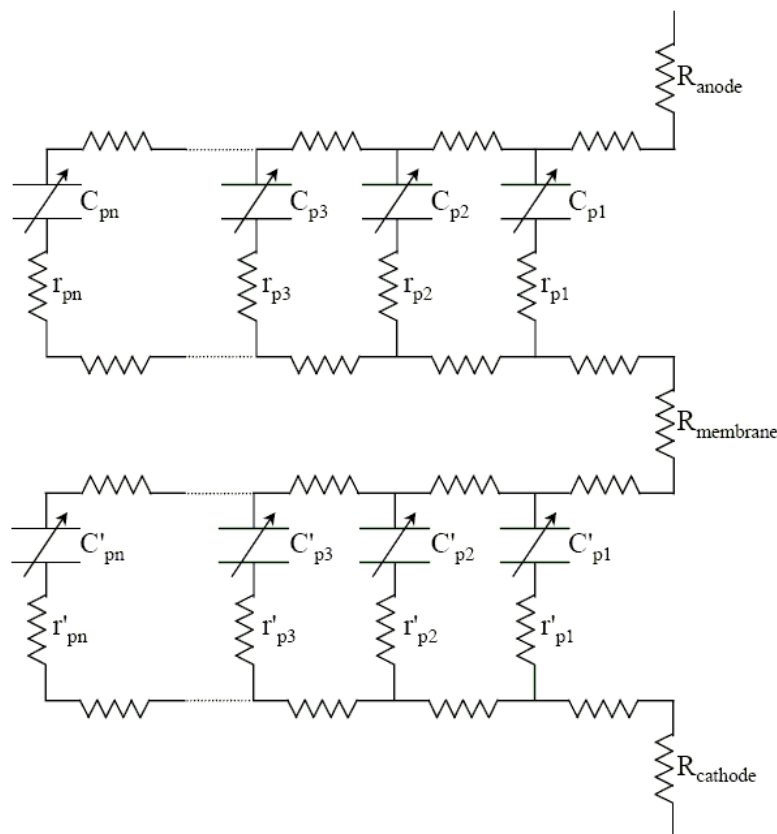
### 2.5.1 Modèle théorique [Bel00]

De par leur fonctionnement essentiellement électrostatique, les supercondensateurs à couche double électrique sont des dispositifs capacitifs. A ce titre, on peut, en première approximation, décrire leur comportement électrique par un simple circuit  $RC$  série, modèle généralement proposé, d'ailleurs, dans les spécifications "constructeurs". Cette représentation est certes bien pratique, dans la mesure où elle est peu consommatrice en temps de calcul, et qu'elle se prête dans de nombreux cas à l'évaluation analytique de l'évolution temporelle de l'énergie stockée. Cependant, la physique associée au stockage d'énergie dans les supercondensateurs à couche double électrique fait apparaître des phénomènes que le modèle  $RC$  série n'est guère à même de décrire.

En premier lieu, le stockage de charge dans la couche double électrique est un phénomène non-linéaire, avec pour conséquence macroscopique une dépendance théorique de

la capacité du dispositif vis-à-vis de la tension appliquée. En pratique, les travaux de caractérisation menés par F. Belhachemi sur les supercondensateurs ont montré que cette non-linéarité s'avérait très significative [Bel00]. Par exemple, l'augmentation de capacité d'un composant Maxwell PC7223 (2700 F, 2,3 V), entre 0 V et 2 V, est supérieure à 50 %.

En second lieu, la nature poreuse des électrodes conduit à une interface électrode-électrolyte distribuée dans l'espace. De sorte que le stockage de charges associé à la couche double électrique peut être modélisé, non pas par une unique capacité non-linéaire éventuellement résistive, mais par un réseau complexe de capacités non-linéaires, interconnectées entre elles par des résistances d'accès aux pores (figure 2.11). Ces différentes résistances dépendent de nombre de paramètres, tels que la résistivité des matériaux d'électrode, la résistivité de l'électrolyte, la taille des pores, la porosité de la membrane de séparation et la technologie d'assemblage (imprégnation des électrodes, qualité des contacts collecteur-électrode).



**Figure 2.11** : Modèle théorique d'un supercondensateur [Bel00].

Cette structure particulière confère aux supercondensateurs un comportement électrique de type ligne "RC" de transmission, observable dans les "temps courts" (typiquement

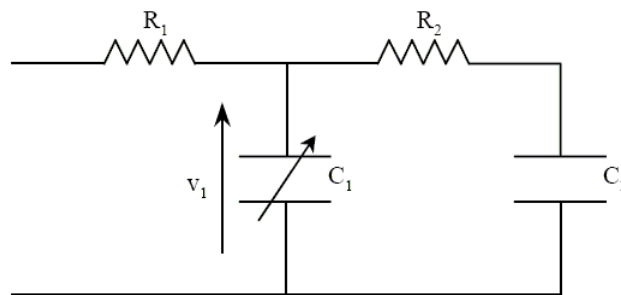
inférieurs à la seconde) par une capacité dynamique progressivement accessible, et dans les "temps longs" (plusieurs centaines de secondes) par un phénomène de redistribution de l'énergie. Cependant, le nombre théoriquement élevé de branches rend impossible la détermination des différents paramètres et l'exploitation du modèle.

### 2.5.2 Modèle énergétique à deux branches

Certains auteurs se basent sur des considérations énergétiques pour établir leur modèle comportemental. C'est le cas de R. Bonert et L. Zubieta qui exposèrent le premier véritable modèle de supercondensateur de puissance [Bon97] [Zub98]. Ce modèle, dit à deux branches, repose sur la partition de l'énergie électrostatique des supercondensateurs en deux :

- une énergie rapidement stockée ou disponible,
- une énergie lentement stockée ou disponible,

et comporte par conséquent deux cellules  $RC$  (figure 2.12). La première, dite principale, rend compte de l'évolution de l'énergie durant les événements de charge ou de décharge. La deuxième, dite lente, vient en complément de la première pour décrire la redistribution interne de l'énergie après lesdits événements.



**Figure 2.12 :** Modèle énergétique à deux branches de R. Bonert et L. Zubieta [Bel00].

Cependant, la loi de non-linéarité de la capacité principale, loi linéairement croissante, n'est physiquement pas conforme à ce que peut donner la théorie de la couche double, qui prévoit une variation de la capacité beaucoup plus forte aux faibles potentiels qu'aux potentiels plus élevés. En outre, les études de F. Belhachemi *et al.* [Bel00] ont montré que le modèle à deux branches menait à une sur-évaluation de la capacité principale, en particulier dans les temps courts, pour lesquels le comportement capacitif des supercondensateurs est nettement de nature distribuée. Le problème réside dans ce que la procédure d'identification

de la capacité principale ne dissocie pas la non-linéarité physique liée à la couche double électrique de celle, purement temporelle, liée à l'effet de ligne.

### 2.5.3 Modèle énergétique distribué

F. Belhachemi améliora la précision du modèle à deux branches, d'une part en remplaçant la cellule RC de la branche principale par une ligne de transmission non-linéaire (discrétisée en un nombre fini de cellules identiques, de façon à permettre l'implantation du modèle dans les logiciels usuels de simulation électriques), pour une meilleure description du comportement électrique et énergétique des supercondensateurs dans les temps courts, d'autre part en ajoutant quelques cellules RC non-linéaires pour appréhender plus finement les temps longs (figure 2.13) [Bel00]. De plus, les lois décrivant la variation des différentes capacités du modèle en fonction de la tension sont choisies linéaires par morceaux, pour une meilleure approche de la physique associée aux propriétés capacitives de la couche double électrique. Des tests de validation expérimentale ont montré que le modèle énergétique distribué de F. Belhachemi reproduisait de façon fidèle les pentes de variation de la tension aux bornes des supercondensateurs, point qui faisait défaut au modèle à deux branches de R. Bonert et L. Zubieta, dès lors que l'on s'écartait notablement des conditions expérimentales utilisées pour l'identification.

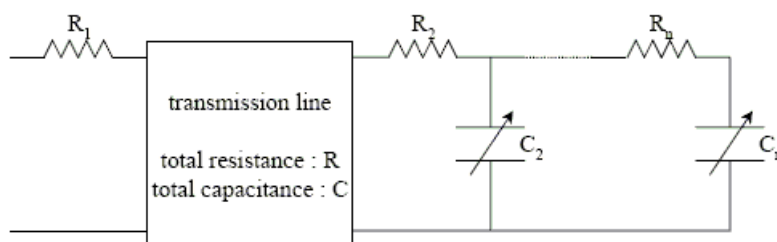


Figure 2.13 : Modèle énergétique distribué de F. Belhachemi [Bel00].

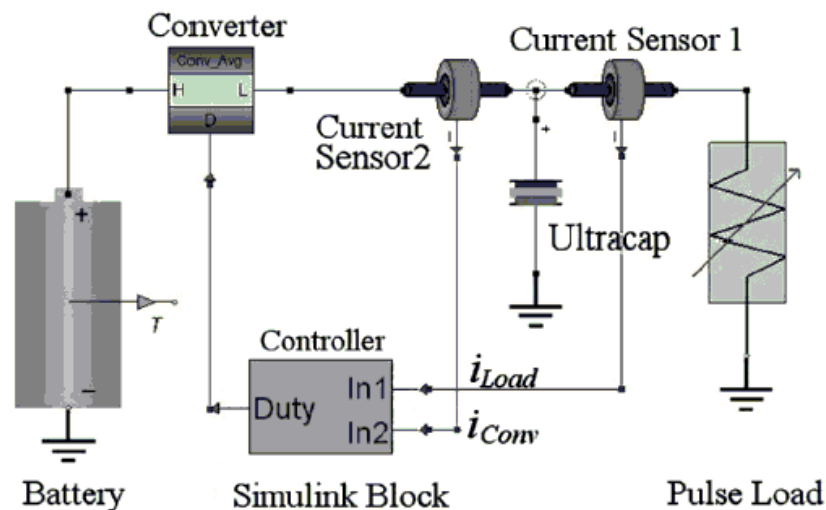
## 2.6 Applications des supercondensateurs

Si les dispositifs de signal se sont imposés dans certaines applications, telles que la sauvegarde mémoire, les supercondensateurs de puissance, composants relativement nouveaux, ont encore à faire leur preuve dans le cadre d'une utilisation industrielle à grande échelle. La réalisation de sources hybrides semble être une voie prometteuse, et la présente section recense les travaux actuels dans ce cadre d'applications.

### 2.6.1 Association supercondensateurs-batteries

Beaucoup de systèmes de puissance, tels que ceux rencontrés dans les équipements portatifs (informatique, télécommunication), dans le domaine aérospatial, ou dans celui des véhicules électriques ou thermiques, ont en commun un profil de charge caractérisé par une puissance moyenne relativement faible, et en revanche des besoins transitoires de puissance élevés. La durée typique de ces pics de puissance va de quelques centaines de millisecondes à quelques secondes. Une source hybride associant accumulateurs électrochimiques et supercondensateurs peut permettre de répondre à ce type de profil de charge avec des performances, en termes de puissance spécifique et de rendement, bien meilleures que celles obtenues avec des batteries seules.

L. Gao *et al.* [Gao05], à titre d'exemple, ont étudié les apports de l'hybridation batteries-supercondensateurs. Ils ont en particulier conçu et réalisé une source hybride de ce type, source dont le schéma de principe est donné figure 2.14. Cette source utilise un convertisseur d'interface pour associer les deux technologies de stockage et contrôler le flux de puissance délivré par l'élément batterie.



**Figure 2.14 :** Source hybride batteries-supercondensateurs de L. Gao *et al.* [Gao05].

La réalisation expérimentale, dont la figure 2.15 donne une photographie, utilise deux éléments Li-ion en série (tension élémentaire : 3,8 V, courant nominal : 2,4 A), et deux supercapacités Maxwell PC100 en série (capacité élémentaire : 100 F, tension nominale élémentaire : 2,3 V).

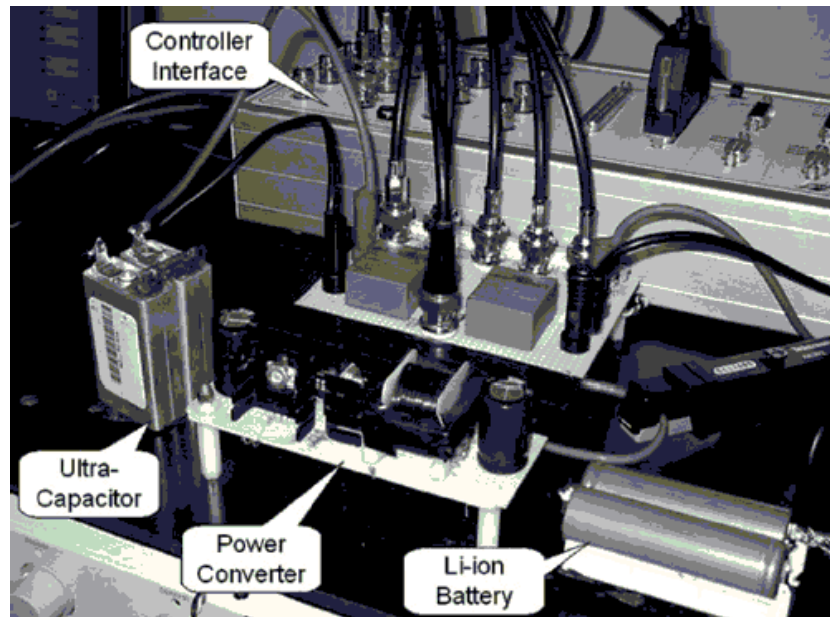


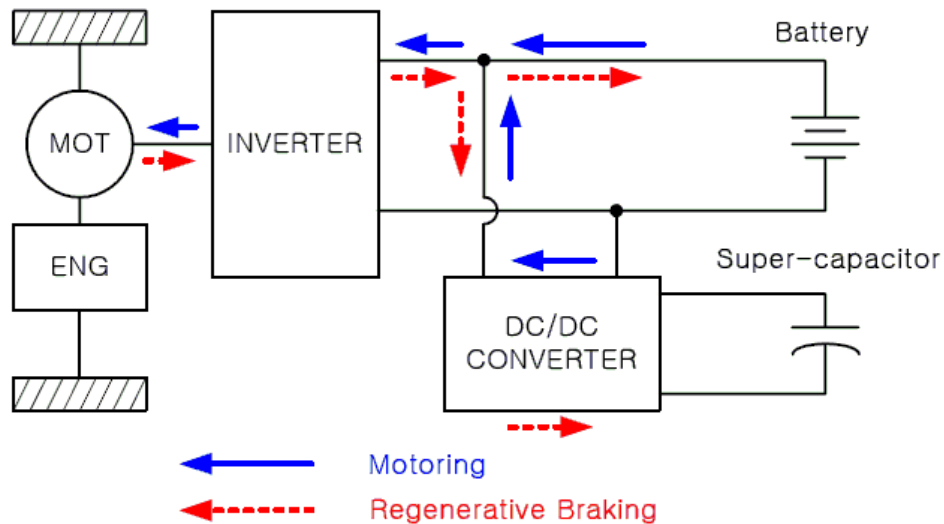
Figure 2.15 : Système hybride expérimental de L. Gao *et al.* [Gao05].

Les résultats expérimentaux montrent un accroissement conséquent de la puissance spécifique, et une réduction significative du courant de batterie et des pertes. La source peut en effet fournir une puissance pointe de 132 W, ce qui est, selon les auteurs, trois fois supérieur à la puissance maximale obtenue avec une hybridation directe (couplage batteries-supercondensateurs sans convertisseur), et sept fois supérieur à la puissance des batteries seules.

## 2.6.2 Véhicule électrique

L'efficacité énergétique des supercondensateurs, leur grande puissance spécifique, et la possibilité qu'ils offrent de récupérer avec un bon rendement l'énergie de freinage, ouvrent à ces composants le domaine du véhicule électrique. D'autant que les sources d'énergie embarquées, telles que les batteries ou les piles à combustible, ne répondent pas de façon satisfaisante, en termes de masse et d'encombrement, aux besoins transitoires de puissance associés notamment aux phases d'accélération. Nous présentons figure 2.16 la structure classique d'une source hybride de véhicule électrique.





**Figure 2.16 :** Source hybride à supercondensateurs pour véhicule électrique [Jeo02].

J. W. Dixon *et al.* [Dix02b] ont présenté une étude visant à tester les performances d'un véhicule sous différentes conditions d'utilisation (ville, autoroute), avec ou sans assistance supercapacitive, et à évaluer les contraintes (essentiellement en courant) subies par les accumulateurs, et les gains en rendement de la source et en durée de vie des batteries. Le système est présenté figures 2.17 et 2.18. La source principale est constituée de 26 batteries acide-plomb en série, soit une tension totale de 312 V. L'organe de stockage, qui comprend 132 supercondensateurs en série, a une capacité totale de 20 F, pour une tension nominale de 300 V et un courant nominal de 200 A. Il a été dimensionné pour la phase d'accélération, requérant 40 kW durant 20 s. Le convertisseur d'interface est un hacheur deux quadrants réversible en courant, mettant en oeuvre des modules IGBT refroidis par plaque à eau. Pour des raisons de réduction de masse, l'élément magnétique de couplage est une inductance à air, utilisant des conducteurs aluminium. Le véhicule utilise un châssis Chevrolet LUV. Il est équipé d'un moteur brushless de puissance nominale 32 kW, et pouvant développer en pointe une puissance de 53 kW.

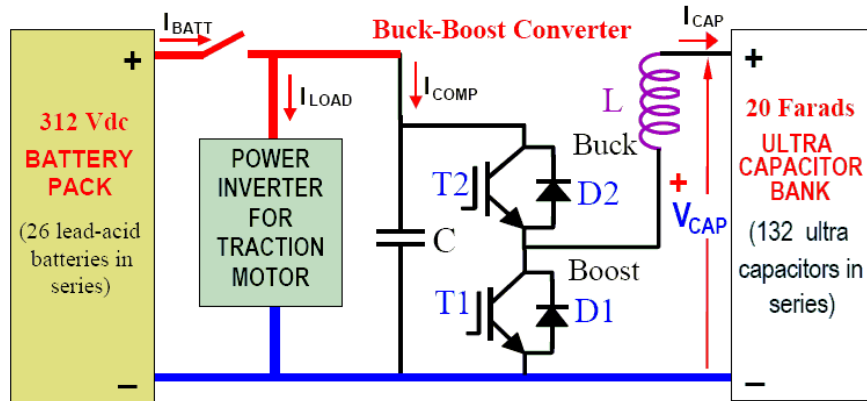


Figure 2.17 : Source hybride de J. W. Dixon *et al.* [Dix02b].

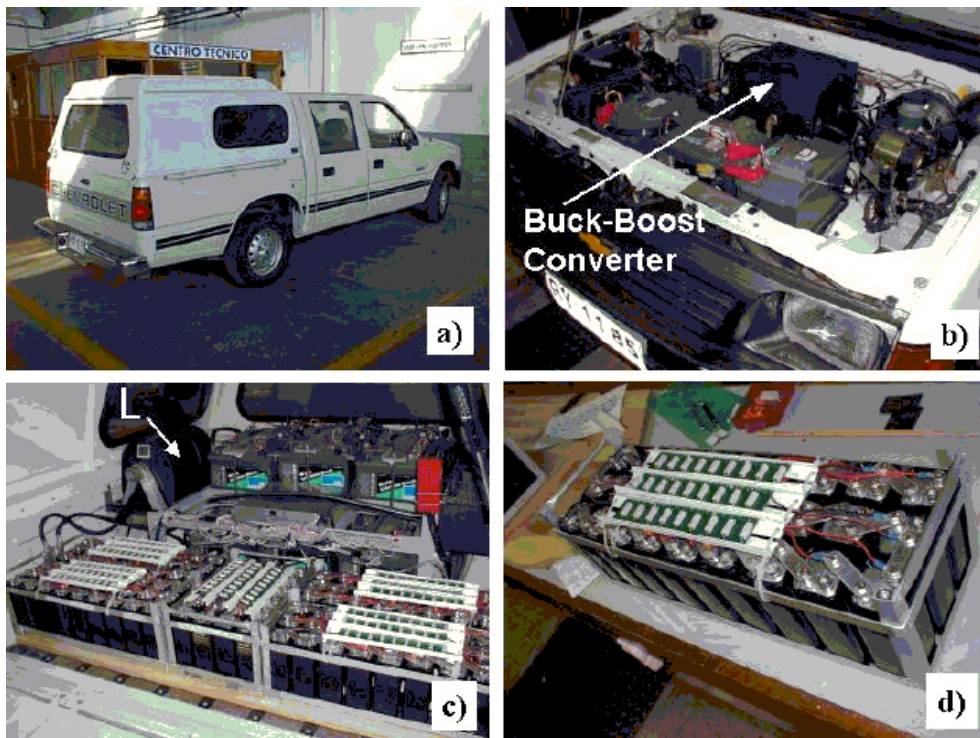
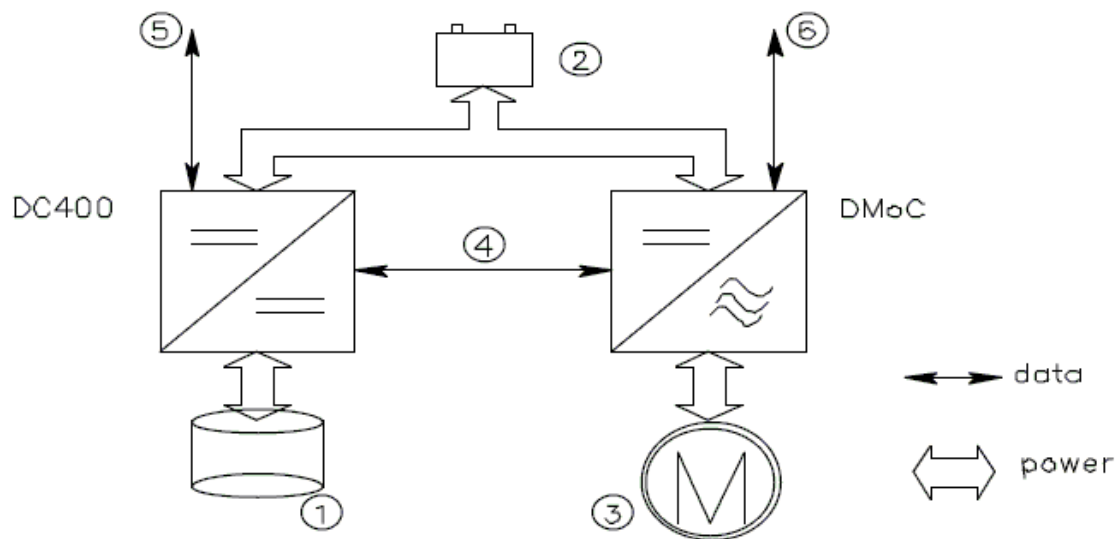


Figure 2.18 : Système hybride expérimental de J. W. Dixon *et al.* a : véhicule, b : hacheur deux quadrants, c : inductance et supercapacités, d : module supercapacitif [Dix02b].

Le contrôle du système se fait par DSP, sur la base des grandeurs suivantes : tension, courant et état de charge de la batterie, tension et courant de l'organe de stockage, vitesse du véhicule. Les résultats des tests sont nettement en faveur de l'hybridation batteries-supercondensateurs.

Dans le même registre d'idées, G. Wight *et al.* [Wig02] ont présenté une étude sur l'emploi de supercondensateurs dans des véhicules électriques de petite taille, toujours en association avec des batteries. La topologie du système est présentée figure 2.19. Le but de ce

projet était de quantifier l'impact de l'hybridation sur la durée de vie des batteries, sur le rendement à la récupération de l'énergie de freinage, sur l'autonomie en termes de distance parcourue, et sur les performances dynamiques, en particulier le couple maximal, à grande vitesse. Le banc de supercapacités, dont la figure 2.20 donne une photographie, est constitué de 45 éléments, chacun ayant une tension nominale de 2,65 V, une capacitance de 3400 F, une capacité énergétique de 2,6 W.h (à noter à ce propos qu'il doit s'agir d'une valeur à mi-décharge, le calcul de l'énergie stockée à 2,65 V donnant en effet 3,3 W.h), et une masse de 0,84 kg. L'organe de stockage présente pour sa part une masse totale de 45 kg, pour une capacité énergétique de 116 W.h (toujours à mi-décharge), soit une énergie spécifique de 2,6 W.h.kg<sup>-1</sup>, hors convertisseur d'interface. Les résultats de l'étude montrent en premier lieu une aptitude particulière des supercondensateurs à réduire les pointes de courant de batterie, en second lieu une amélioration des performances (autonomie, rendement, accélération) d'autant plus nette que le profil de charge est chahuté.



**Figure 2.19** : Schéma de principe de G. Wight *et al.* 1 : supercondensateurs, 2 : batteries, 3 : moteur, DMoC : convertisseur de charge, DC400 : convertisseur d'interface, 4, 5 et 6 : liaisons de communication [Wig02].



Figure 2.20 : Module supercapacitif utilisé par G. Wight *et al.* [Wig02].

### 2.6.3 Association supercondensateurs-piles à combustible

Parmi les dispositifs électrochimiques de stockage ou de conversion, les piles à combustible sont ceux qui présentent les énergies spécifiques les plus élevées (cf. figure 2.1). Elles sont par conséquent généralement reconnues comme une solution prometteuse aux problèmes environnementaux et énergétiques futurs. Néanmoins, leur puissance spécifique restent très limitées (quelques dizaines de  $\text{W.kg}^{-1}$ ), et leur irréversibilité en courant interdit la récupération d'énergie. Les piles à combustible se prêtent donc particulièrement bien à l'hybridation avec un dispositif de stockage de puissance, tel que les supercondensateurs.

L'exemple qui suit est un système proposé par T. A. Nergaard *et al.* [Ner01] [Ner02] au concours organisé par le Département de l'Energie des Etats Unis, concours intitulé "International Future Energy Challenge Program Competition". Ledit système est un réseau domestique 240 V alternatif, alimenté par une pile à combustible 48 V - 10 kW assistée en puissance transitoire par un organe de stockage à supercondensateurs. La structure générale du système est présentée figure 2.21. Elle comprend, outre les éléments générateurs, un convertisseur DC-DC élevant la tension de pile, et un onduleur générant la tension du réseau domestique. La topologie détaillée des convertisseurs est donnée figure 2.22. La conversion DC-DC se fait par pont complet à transistor MOS de puissance, élévation par transformateur et redressement à diode. La conversion DC-AC, quant à elle, est obtenue par demi-pont à point milieu. A noter que le couplage entre la pile et les supercondensateurs s'effectue par mise en parallèle directe, ce qui pose certainement un problème de démarrage. Pour la réalisation pratique, l'organe de stockage était constitué de deux modules supercapacitifs en

parallèle (figure 2.23), chacun d'une capacitance totale de 1,65 F, d'une tension nominale de 110 V, et d'une résistance série de 140 mΩ. Une pile de 3 kW seulement fut utilisée pendant les tests, pour une puissance totale de source évaluée à 10,8 kW.

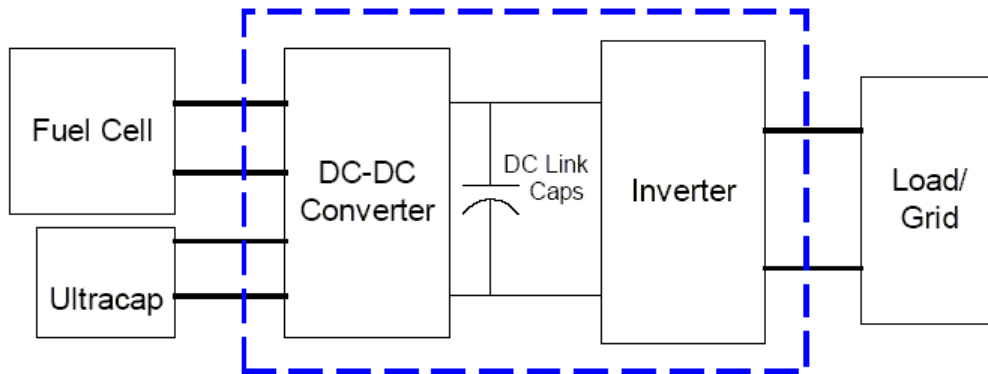


Figure 2.21 : Topologie du système pile à combustible de T. A. Nergaard *et al.* [Ner01].

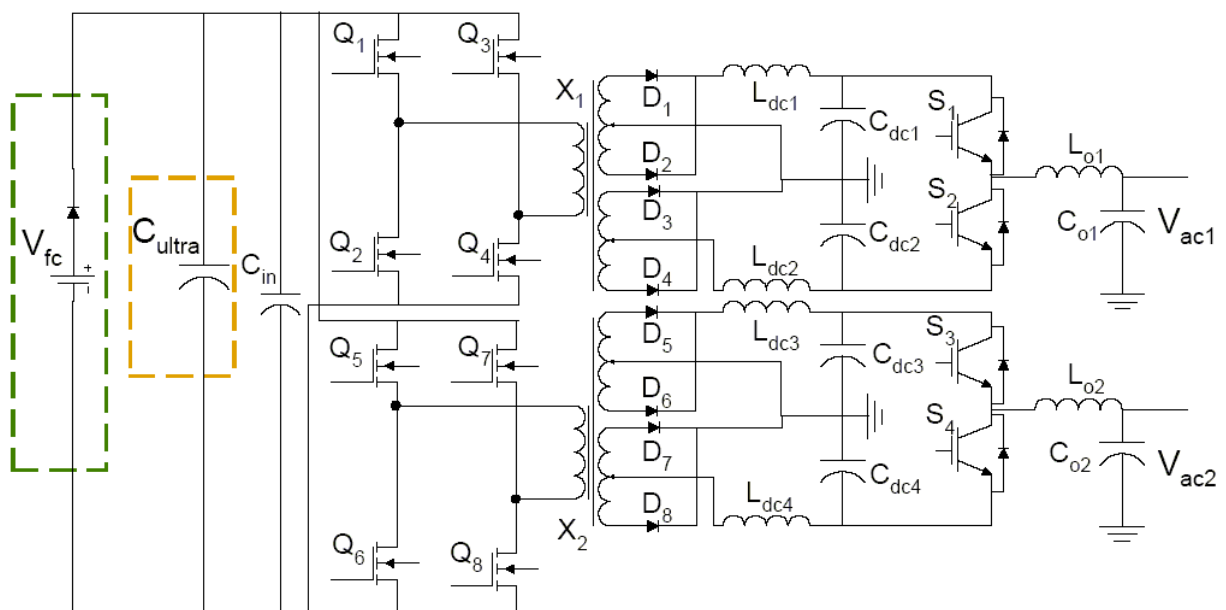
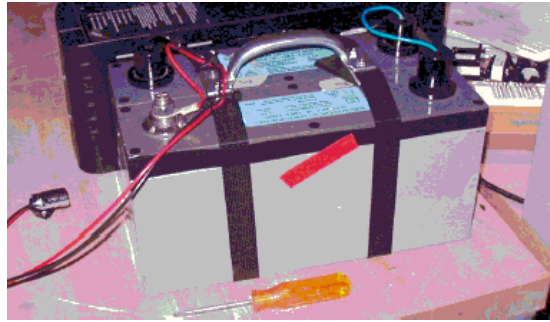
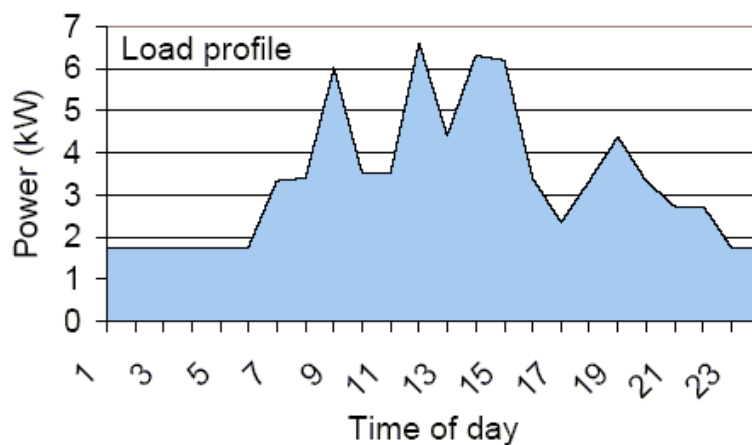


Figure 2.22 : Convertisseurs du système pile à combustible de T. A. Nergaard *et al.* [Ner02].

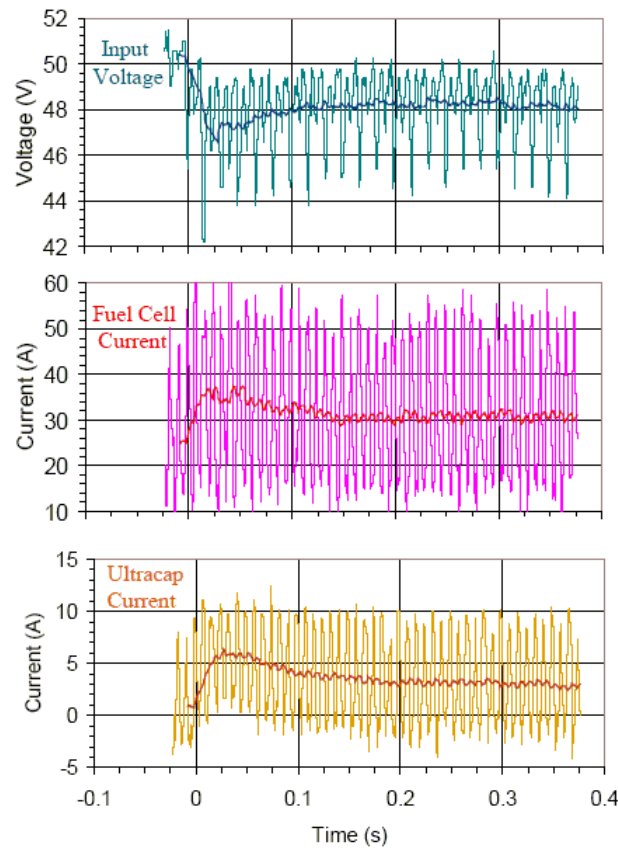


**Figure 2.23 :** Modules supercapacitifs utilisés par T. A. Nergaard *et al.* [Ner01].

La figure 2.24 présente le profil de puissance moyen journalier d'un foyer. Les pointes de puissance atteignent 6 kW, et la puissance moyenne est de 2,5 kW. Une pile de 3 kW, couplée à un organe de stockage fournissant les pointes de puissance, apparaît donc largement suffisante pour alimenter le foyer. La figure 2.25 montre la réponse du système à un échelon de puissance de 500 W, la puissance initiale étant de 1 kW.



**Figure 2.24 :** Profil de puissance moyen journalier d'un foyer [Ner02].



**Figure 2.25 :** Réponse du système à un échelon de puissance de 500 W  
(puissance initiale : 1 kW) [Ner02].

On peut observer que les réponses du courant de pile et du courant supercapacitif présentent une dynamique tout à fait comparable. Ceci est dû au fait que l'échelon a lieu dans la plage de puissance de la pile. Dans le cas contraire, on aurait observé, selon les auteurs, une dynamique de variation plus rapide pour le courant supercapacitif.

Une autre étude de ce concours, de R. Kötz *et al.* [Köt02], était relative à un véhicule électrique (Volkswagen BORA) alimenté par une source hybride de type pile à combustible - supercondensateurs, d'une puissance moyenne de 45 kW, et d'une puissance crête de 75 kW. Nous donnons figure 2.26 le schéma de principe de la motorisation du véhicule, et figure 2.27 une photographie des modules supercapacitifs intégrés dans le véhicule.

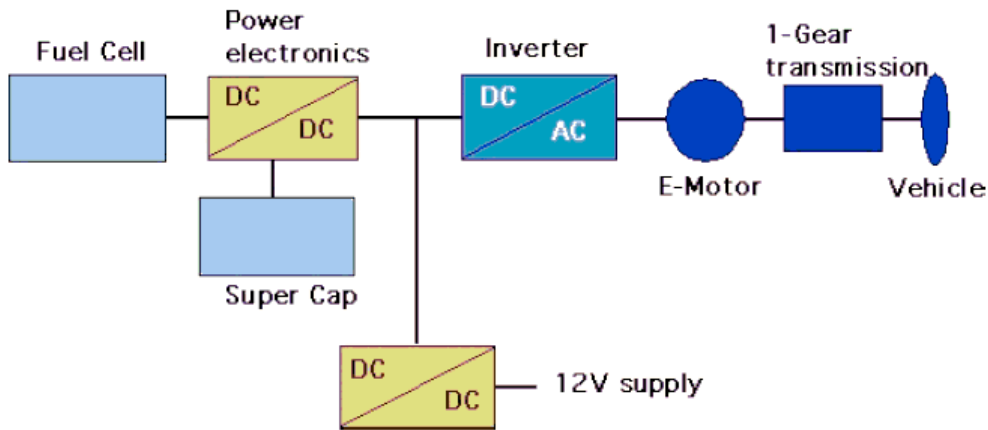


Figure 2.26 : Schéma de principe du véhicule électrique de R. Kötz *et al.* [Köt02].

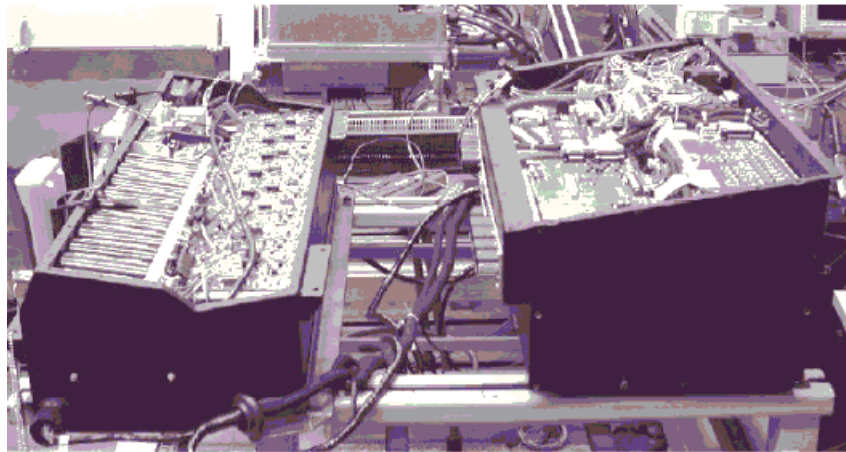
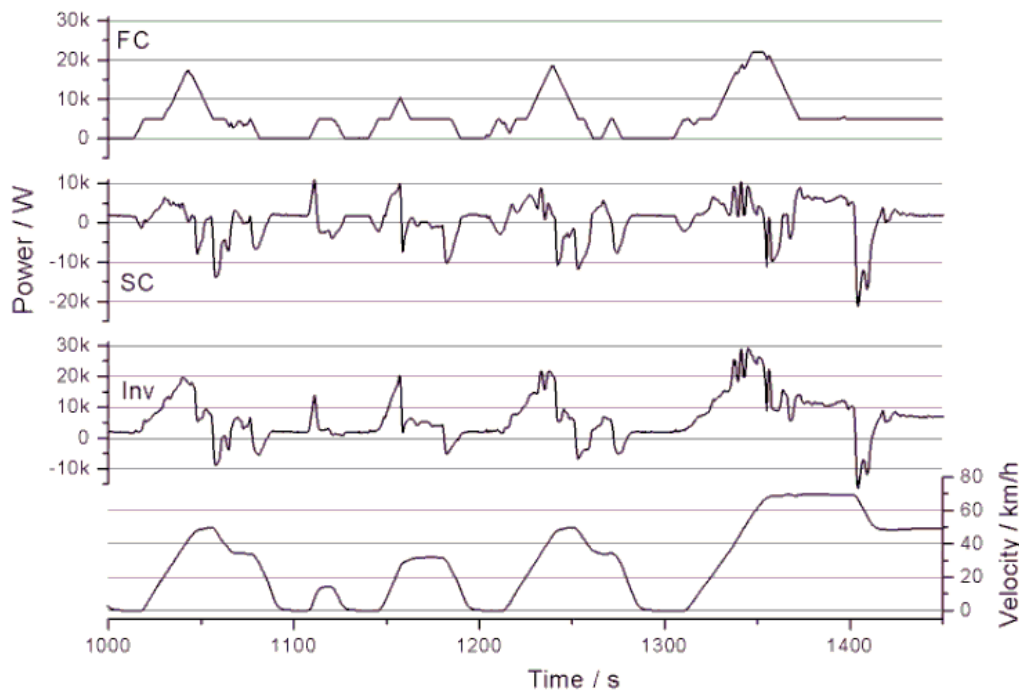


Figure 2.27 : Modules supercapacitifs intégrés dans le véhicule de R. Kötz *et al.* [Köt02].

Les objectifs de performances du véhicule étaient une vitesse maximale de  $136 \text{ km.h}^{-1}$ , et une accélération permettant d'atteindre, départ arrêté, la vitesse de  $100 \text{ km.h}^{-1}$  en  $12,5 \text{ s}$ . Les flux de puissance obtenus sur un véhicule expérimental sont donnés figure 2.28. Le graphique annoté "FC", faisant apparaître une courbe de puissance lentement variable dans le temps, est relatif à la pile à combustible. Celui annoté "SC" est associé à l'organe supercapacitif. Il est beaucoup plus chahuté, en toute logique puisque ledit organe est normalement là pour encaisser les transitoires de puissance. On peut également observer des phases de récupération d'énergie durant les décélérations du véhicule, phases qui permettent une économie en combustible évaluée par les auteurs à 15%.





**Figure 2.28 :** Flux de puissance dans le système de R. Kötz *et al.* et vitesse du véhicule [Köt02].

Enfin, le véhicule Honda FCX, véhicule à pile à combustible présenté figure 2.29 [Hon02a], est disponible sur le marché depuis 1999. Cette automobile est équipée d'un moteur électrique de 60 kW, alimenté par une pile à combustible de 78 kW. Par la suite, Honda a décidé de combiner pile à combustible et supercondensateurs (cf. figure 2.30), afin de réduire les contraintes associées, côté pile, à des dynamiques de variation de puissance trop élevées. Nous reportons pour illustration, figure 2.31, la réponse du système à un cycle de fonctionnement. A faible et moyenne vitesse, le véhicule FCX peut développer un couple d'accélération supérieur à celui des véhicules à moteur thermique de même gamme. En outre, l'organe de stockage à supercondensateurs permet, pour partie, la récupération de l'énergie au freinage. La gestion de l'énergie embarquée a été optimisée, de sorte que le rendement énergétique global du système est de 45 %, soit deux fois plus que pour un véhicule thermique, et 1,5 fois plus que pour un véhicule hybride.

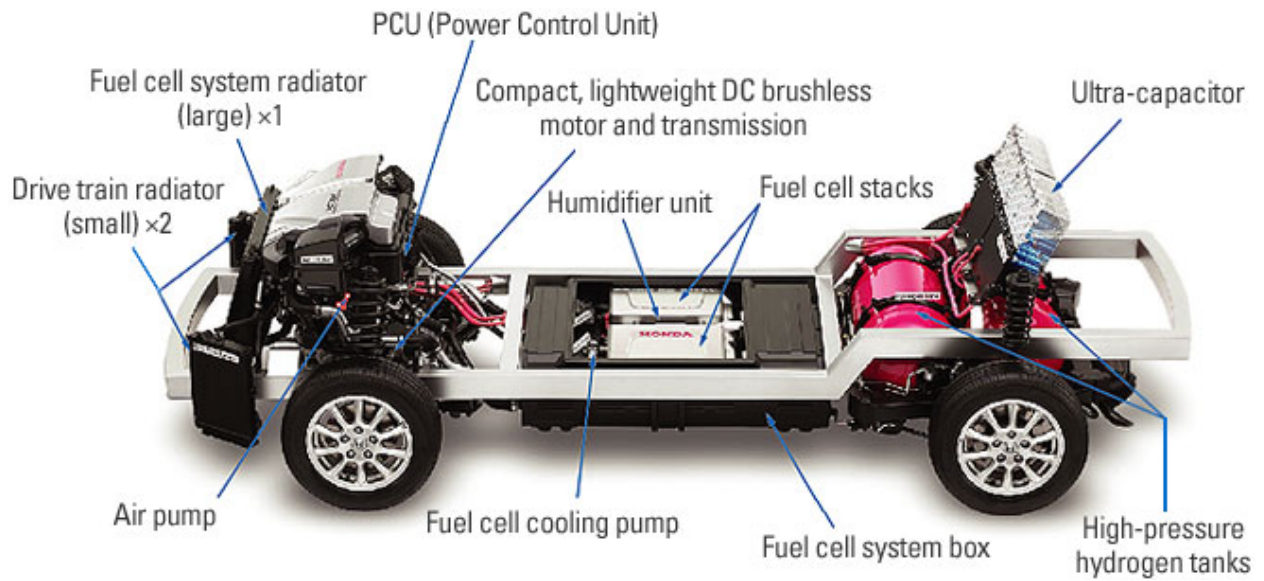


Figure 2.29 : Structure du véhicule électrique Honda FCX [Hon02a].

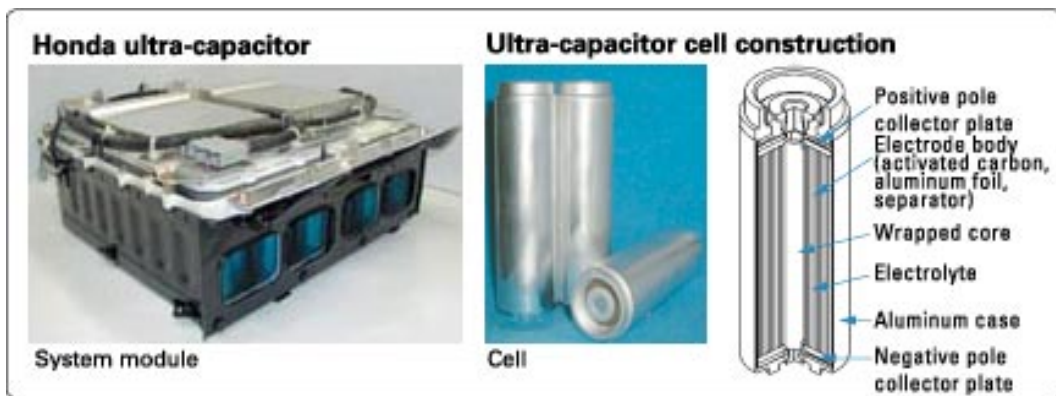


Figure 2.30 : Module supercapacitif du véhicule électrique Honda FCX [Hon02b].

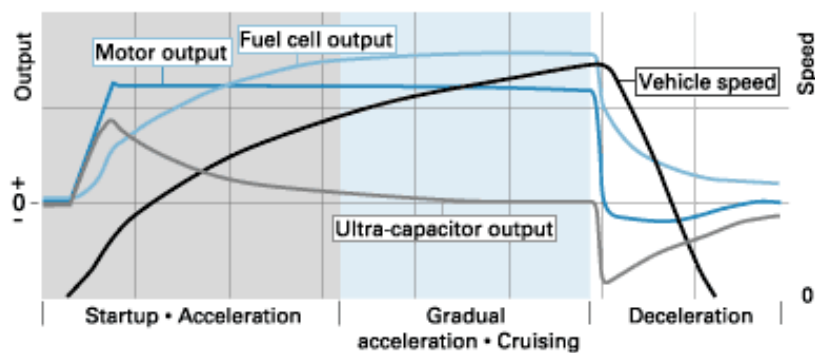


Figure 2.31 : Réponse du système à un cycle de fonctionnement [Hon02b].

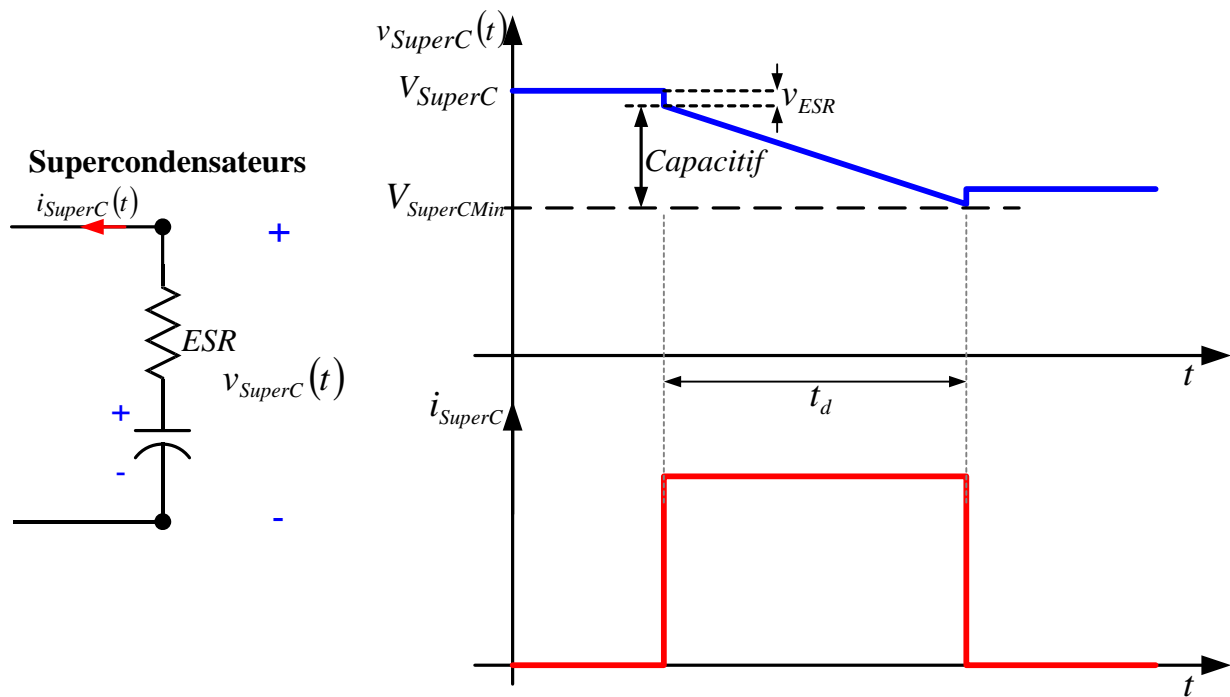
## 2.7 Conception d'un organe de stockage à supercondensateurs

La conception d'un organe de stockage à supercondensateurs passe en premier lieu par un dimensionnement répondant à un cahier des charges énergétique, et dont le but est de déterminer le triplet capacitance-résistance série-tension nominale caractérisant, en première approximation, l'organe de stockage. Nous donnons dans cette section des éléments de dimensionnement d'un dispositif supercapacitif. En second lieu viennent les considérations associées au refroidissement, et à la mise en module : câblage, encapsulation, équilibrage en tension. Nous nous intéresserons à ce dernier point.

### 2.7.1 Eléments de dimensionnement

Nous opterons ici pour une procédure analytique de dimensionnement de l'organe de stockage à supercondensateurs, lequel dimensionnement sera effectué vis-à-vis du régime de décharge. Il convient en premier lieu de se donner un régime extrême d'énergie fournie. Nous traiterons le cas souvent rencontré d'un régime de décharge à puissance  $P$  constante, sur une durée  $t_d$ .

Comme indiqué figure 2.32, nous considérerons que la tension aux bornes d'un supercondensateur peut se développer, au premier ordre, en deux composantes : une composante capacitive, associée à l'évolution de l'énergie stockée dans l'élément, et une composante résistive, liée à la résistance série de l'élément.



**Figure 2.32 :** Réponse typique en tension d'un supercondensateur lors d'une décharge à courant constant.

On notera enfin :

- $v_{SuperC}$  la tension aux bornes de l'organe de stockage,
- $i_{SuperC}$  le courant de décharge de l'organe de stockage,
- $V_{SuperCMax}$  la tension aux bornes de l'organe de stockage en début de décharge,
- $V_{SuperCMin}$  la tension aux bornes de l'organe de stockage en fin de décharge.

La procédure analytique de dimensionnement, procédure paramétrée par les deux niveaux de tension  $V_{SuperCMax}$  et  $V_{SuperCMin}$ , est alors la suivante :

- on évalue la capacité minimale de l'organe de stockage, capacité obtenue pour une conversion sans pertes,
- on détermine dans ces conditions la loi de variation temporelle du courant de décharge,

- à l'aide de cette loi, on quantifie les pertes dans les différents éléments intervenant dans la chaîne de conversion, en particulier l'organe de stockage lui-même,
- en tenant compte de ces pertes dans le bilan énergétique, on réajuste alors la valeur de la capacité de l'organe de stockage.

La capacité minimale de l'organe de stockage s'obtient pour un transfert sans pertes. Soit  $C_{Min}$  cette capacité. Si l'on néglige les pertes, la relation de base caractérisant le transfert d'énergie envisagé s'écrit :

$$\frac{1}{2} \cdot C_{Min} \cdot (V_{SuperCMax}^2 - V_{SuperCMin}^2) = P \cdot t_d \quad \dots(2.5)$$

d'où il vient :

$$C_{Min} = \frac{2 \cdot P \cdot t_d}{V_{SuperCMax}^2 - V_{SuperCMin}^2} \quad \dots(2.6)$$

Appliquée à un instant  $t$  inférieur à la durée  $t_d$  du régime de décharge (l'origine des dates étant prise à l'instant initial dudit régime), la relation de conservation de l'énergie permet également d'établir la loi de variation de la tension supercapacitive comme suit :

$$v_{SuperC}(t) = V_{SuperCMax} \cdot \sqrt{1 - \left(1 - \left(\frac{V_{SuperCMin}}{V_{SuperCMax}}\right)^2\right) \cdot \frac{t}{t_d}} \quad \dots(2.7)$$

relation qui permet de déterminer le courant supercapacitif en fonction du temps :

$$i_{SuperC}(t) = \frac{P}{V_{SuperCMax} \cdot \sqrt{1 - \left(1 - \left(\frac{V_{SuperCMin}}{V_{SuperCMax}}\right)^2\right) \cdot \frac{t}{t_d}}} \quad \dots(2.8)$$

Connaissant le courant supercapacitif, on peut théoriquement calculer les pertes énergétiques occasionnées durant le transfert d'énergie, en particulier celles associées à la résistance série de l'organe de stockage, à savoir :

$$W_{J_{SuperC}} = ESR \cdot \int_0^{t_d} I_{SuperC}^2(t) \cdot dt \quad \dots(2.9)$$

c'est-à-dire, tous calculs faits :

$$W_{J_{SuperC}} = P \cdot (ESR \cdot C_{MIN}) \cdot \ln\left(\frac{V_{SuperCMax}}{V_{SuperCMin}}\right) \quad \dots(2.10)$$

Une évaluation approchée de la capacité réelle  $C$  du dispositif de stockage peut être obtenue via le bilan énergétique suivant :

$$\frac{1}{2} \cdot C \cdot (V_{SuperCMax}^2 - V_{SuperCMin}^2) = P \cdot t_d + pertes \quad \dots(2.11)$$

bilan qui permet d'écrire :

$$C = (1 + \chi) \cdot C_{Min} \quad \dots(2.12)$$

$\chi$  étant le coefficient de pertes rapportées à l'énergie utile fournie par l'organe de stockage :

$$\chi = \frac{pertes}{P \cdot t_d} \quad \dots(2.13)$$

Notons cependant que dans l'absolu, le bilan énergétique (2.11) est inexact, dans la mesure où la procédure de calcul des pertes repose fondamentalement sur une relation (en l'occurrence la loi (2.8) donnant l'évolution du courant supercapacitif en fonction du temps) établie sous couvert de l'hypothèse d'une conversion idéale d'énergie. En conséquence, cette procédure, dont le mérite essentiel est d'être analytique, conduit à une sous-évaluation des pertes réelles, et donc du rapport énergétique  $\chi$  et de la capacité de stockage  $C$ .

Plaçons-nous par exemple dans le cadre d'une application de type UPS, devant fournir une puissance de 2,5 kW durant 20 s. On prendra pour  $V_{SuperCMax}$  une valeur de 50 V (soit 20 cellules supercapacitives en série, une cellule étant une association parallèle de composants élémentaires), et la moitié pour  $V_{SuperCMin}$ . La capacité minimale de l'organe de stockage vaut dans ces conditions 53,3 F (soit 1067 F par cellule élémentaire). La constante de temps supercapacitive, produit de la résistance série par la capacitance, étant sensiblement constante et valant, pour les dispositifs de puissance à électrolyte organique, environ 2 s, la résistance

série de l'organe de stockage vaut 37,5 mΩ. Les pertes associées s'élèvent à 3,47 kJ, soit un coefficient  $\chi$  de 6,93 %, une capacité  $C$  de 57 F (1140 F par cellule élémentaire), et une résistance série de 35,1 mΩ. Avec ces paramètres, une simulation sous Saber conduit à une profondeur de décharge de 0,494 (soit  $V_{SuperCMin} = 24,7$  V), et à une énergie dissipée de 3,86 kJ au lieu des 3,47 kJ prévus. Un supplément de 0,4 F (soit une erreur sur la capacité de 0,7 %) suffit à atteindre les 50 % de profondeur de décharge.

Soulignons enfin que le dimensionnement effectué, dimensionnement de nature énergétique, peut s'avérer insuffisant en termes de puissance. En effet, rien dans la procédure ne garantit que l'organe de stockage est capable de fournir la puissance instantanée demandée. A titre d'illustration, prenons désormais un profil de puissance de 5 kW durant 10 s. La capacité minimale reste inchangée, de même que la résistance série associée. Les pertes s'élèvent à 6,93 kJ, soit un coefficient  $\chi$  de 13,9 %, une capacité  $C$  de 60,7 F, et une résistance série de 32,9 mΩ. La puissance maximale que peut fournir l'organe de stockage atteint les 5 kW demandés pour une tension capacitive (hors résistance série) de 25,7 V. Ce niveau étant supérieur à la tension capacitive  $V_{SuperCMin}$  de fin de décharge, on peut d'emblée affirmer que le dimensionnement s'avérera insuffisant. Ce que corrobore une simulation qui diverge à l'instant  $t = 9,53$  s, instant pour lequel la tension capacitive vaut les 25,7 V précédemment calculés.

### 2.7.2 Equilibrage en tension

Etant donnée la faible tenue en tension des dispositifs supercapacitifs élémentaires, la plupart des applications de puissance nécessite une mise en série des supercondensateurs. Il s'agit dès lors de ne pas dépasser la tension nominale des éléments de cette association série, sous peine de réduction plus ou moins drastique de la durée de vie de l'organe de stockage. Les régimes de surtension s'accompagnent en effet de réactions faradiques irréversibles, liées à la décomposition du solvant. Cela se traduit généralement par un dégagement gazeux nocif pour la santé des êtres vivants, et par une perte de capacitance et une augmentation de la résistance série.

Or la mise en série de supercondensateurs peut être sujette à déséquilibre en tension, en raison notamment :

- d'une dispersion des propriétés intrinsèques des éléments (capacitance, courant de fuite),
- d'une dispersion de température.

L'équilibrage s'avère donc nécessaire, pour disposer pleinement de la capacité de stockage du module sans altérer sa durée de vie. Il existe deux grands types de circuits d'équilibrage détaillés ci-après : les circuits passifs, et les circuits actifs.

### 2.7.2.1 Circuits d'équilibrage passifs

L'équilibrage passif, qui consiste le plus souvent en une résistance connectée en parallèle sur la cellule supercapacitive (cf. figure 2.33), permet d'effacer les disparités relatives au courant de fuite. Pour ce faire, la résistance est dimensionnée de façon à augmenter d'un ordre de grandeur le courant de fuite.

Ce type d'équilibrage a le mérite d'être simple et particulièrement bon marché. Mais outre le fait qu'il accroît les pertes énergétiques par courant de fuite, et qu'il accélère par conséquent l'auto-décharge, il a le travers bien connu de n'être efficace qu'en régime quasi-stationnaire. Les constantes de temps associées à l'équilibrage passif sont en effet trop grandes, incompatibles avec les exigences de rapidité d'un équilibrage dynamique.

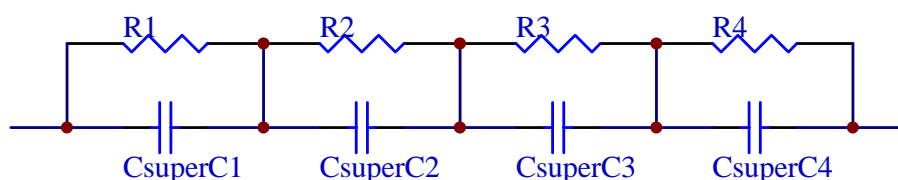


Figure 2.33 : Circuit d'équilibrage passif [Mah04].

### 2.7.2.2 Circuits d'équilibrage actifs

On peut améliorer les performances dynamiques de l'équilibrage passif en augmentant considérablement le courant de fuite à un niveau "voisin" du courant de charge, donc en diminuant dans les mêmes proportions la résistance de décharge. Laquelle, pour des raisons évidentes de rendement énergétique, ne doit pas être connectée en permanence à l'élément de stockage. On utilise donc un interrupteur (transistor bipolaire ou transistor MOSFET) en série



avec la résistance de décharge (cf. figure 2.34), interrupteur piloté à l'ouverture ou à la fermeture en fonction du niveau de tension aux bornes de l'élément de stockage.

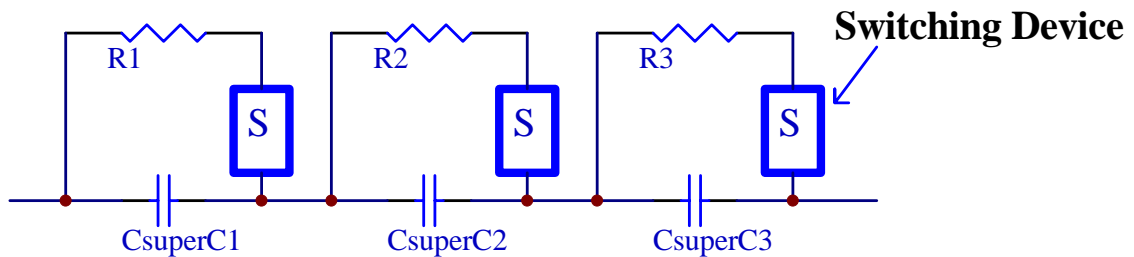


Figure 2.34 : Circuit d'équilibrage actif [Yun03].

Nous montrons, figure 2.35, un exemple de réalisation pour application réseau automobile 42 V. Il s'agit de deux modules supercapacitifs NessCap constitués de 20 supercondensateurs en série, chacun d'une capacitance de 1700 F pour le premier, de 3500 F pour le second. Chaque supercondensateur de ces modules est équipé d'un dispositif d'équilibrage implanté sur circuit imprimé. Le schéma électronique de ce circuit est donné figure 2.36. L'interrupteur de dérivation, noté T2, est un transistor NPN BC868 en boîtier SOT89. La résistance de dérivation, R9 sur le schéma de la figure 2.36, a une valeur de  $2,7 \Omega$  et un pouvoir de dissipation de 5 W. Le seuil de dérivation est réglé à 2,68 V (la tenue en tension des supercondensateurs utilisés est de 2,7 V) par le circuit intégré IC1, qui est une référence de précision, telle que la zener programmable TL431.

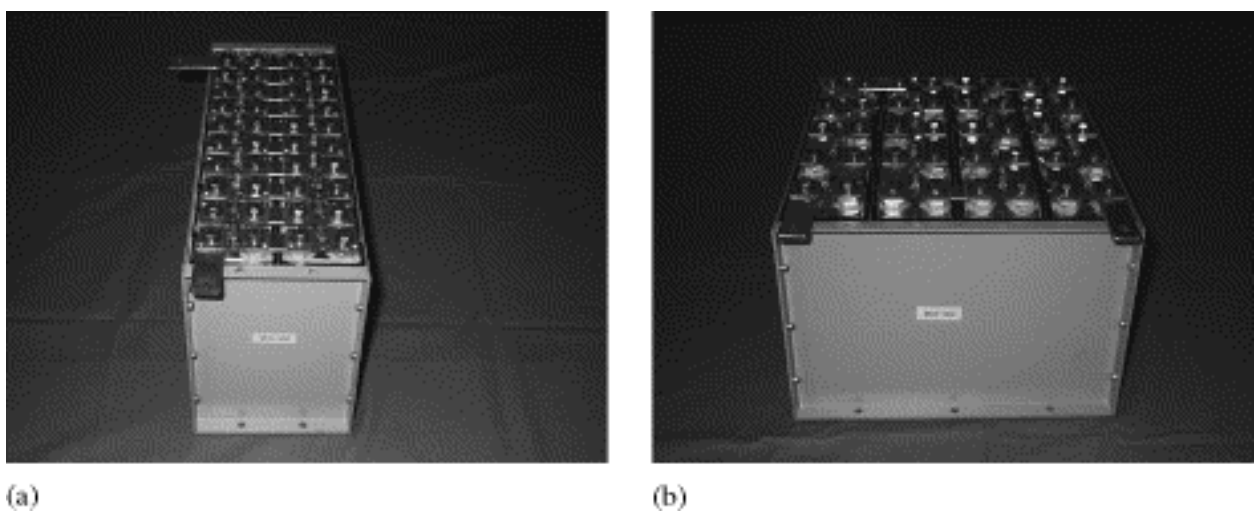
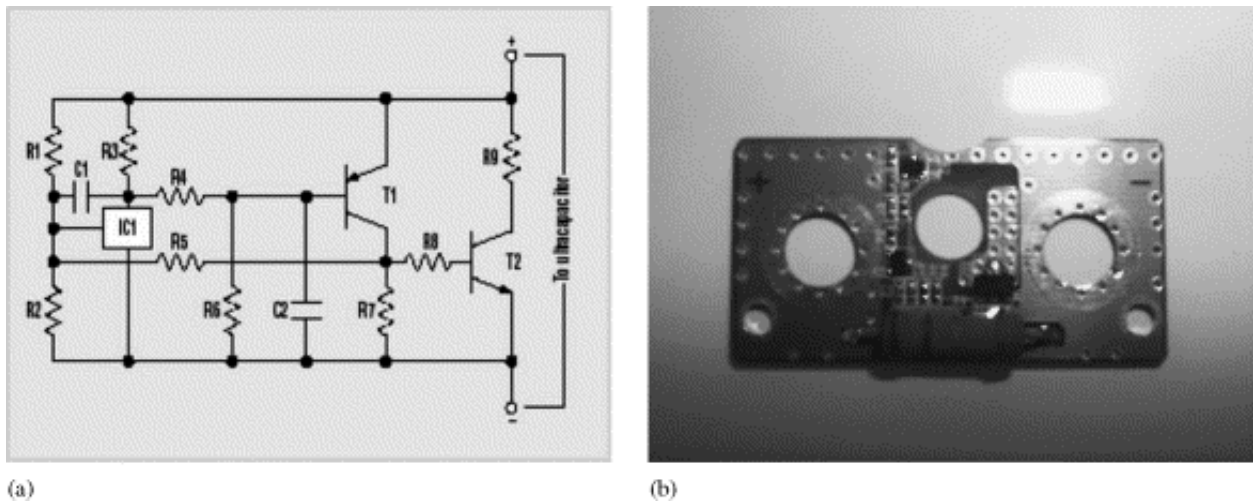


Figure 2.35 : Modules supercapacitifs NESSCAP pour réseau embarqué 42 V

(a) : ME0085P-0540A, (b) : ME0175P-0540A [Yun03].



**Figure 2.36 :** Circuit d'équilibrage NESSCAP [Yun03].

Les performances dynamiques et l'efficacité d'un circuit d'équilibrage actif du type de celui représenté figure 2.34 dépendent du niveau de courant dérivé. Elles s'accroissent lorsque ledit niveau augmente, de même malheureusement que l'encombrement et le prix du circuit. De sorte que sur les dispositifs d'équilibrage disponibles industriellement, les résistances de décharge sont généralement dimensionnées de façon à dériver, sous pleine charge, un courant de l'ordre de 1 A. Ce qui fait bien peu, comparativement au courant nominal de charge des supercondensateurs, s'élevant quant à lui à plusieurs centaines d'ampères.

L'équilibrage des tensions élémentaires d'un module de supercondensateurs n'est pas une fin en soit, et la vocation première d'un circuit d'équilibrage est la sécurité, c'est-à-dire le respect des tensions nominales élémentaires. A moins d'une dérivation totale du courant de charge, ce qui, compte-tenu des ordres de grandeurs n'est pas envisageable, un circuit d'équilibrage basé sur le seul principe de la dérivation ne peut en aucun cas s'acquitter de cette mission. La société Saft a entrepris la production de modules supercapacitifs de puissance. Par exemple, dans la référence [Des03], P. Desprez *et al.* présentent un module comprenant 18 sous-modules 15 V en série (chaque sous-module est constitué de 6 supercondensateurs Saft 3500 F en série), pour une tension totale de 270 V au nominal (cf. figure 2.37).



**Figure 2.37 :** Module supercapacitif Saft 34 F - 270 V [Des03].

Saft a développé, en étroite collaboration avec le laboratoire universitaire GREEN, un système d'équilibrage actif dont la figure 2.38 donne une photographie. Ce système a été conçu pour équiper les sous-modules 15 V. Il permet bien sûr la dérivation d'une partie du courant de charge (courant de 1 A dérivé sous pleine charge), via des résistances pilotées par transistor MOS. Il génère en outre des signaux logiques permettant de communiquer avec le "chargeur". Ces signaux sont destinés à gérer la fin de charge du sous-module en fonction du maximum des six tensions élémentaires, selon un protocole plus ou moins élaboré, comme celui proposé figure 2.37 (en gris, la détection de surtension conduit à une brusque décroissance du courant de charge, de sa valeur nominale à la valeur du courant dérivé. En bleu, la décroissance se fait progressivement, par palier, selon un algorithme qui ne sera pas détaillé ici) [Des02].

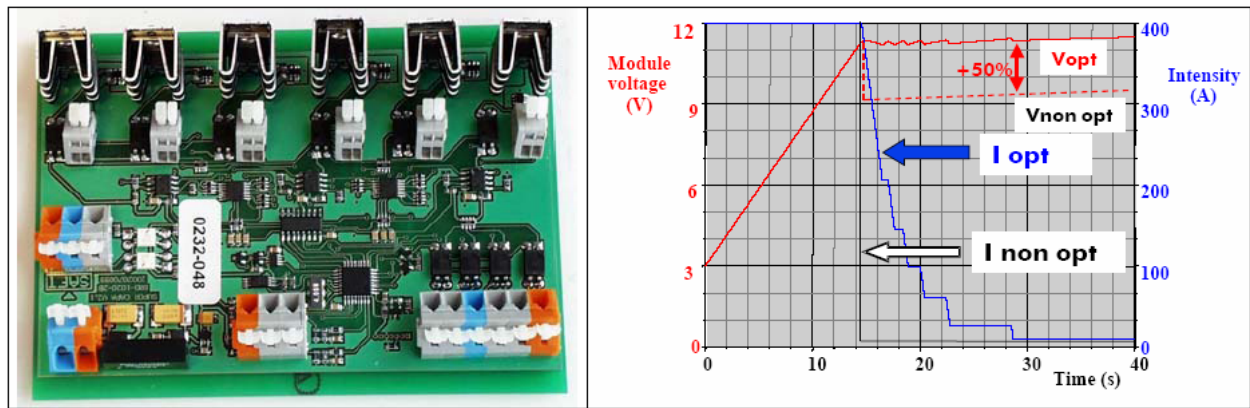


Figure 2.38 : Circuit d'équilibrage Saft et protocoles de fin de charge [Des03].

## 2.8 Conclusion

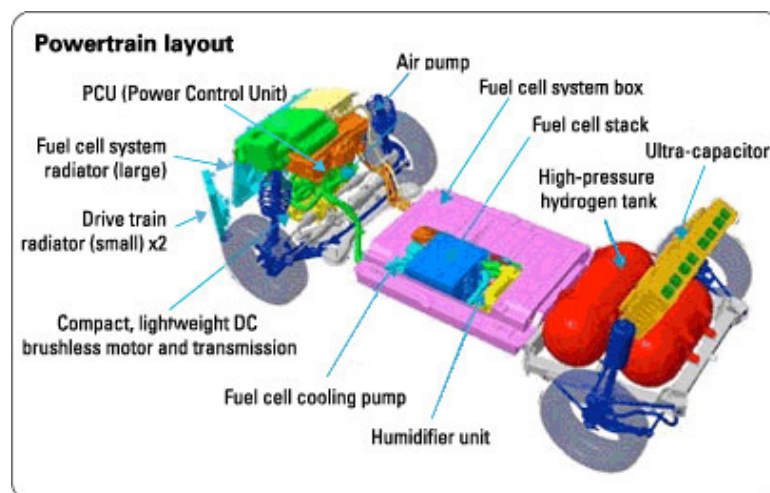
Pour la plupart des applications décrites précédemment, il existe des solutions avec des composants conventionnels, tels que les batteries ou les condensateurs classiques. Ces composants sont disponibles sur le marché depuis de nombreuses décennies, et ils bénéficient d'une longue histoire de recherche et développement. Bien que les supercondensateurs de puissance soient souvent plus adéquats, soit en termes d'énergie spécifique comparativement aux condensateurs classiques, soit en termes de puissance spécifique et de durée de vie par rapport aux accumulateurs électrochimiques, ils souffrent d'un lourd handicap, à savoir leur prix. Il leur reste donc à devenir commercialement compétitif, à l'instar de leurs homologues de l'électronique de signal.

Un autre défi est celui de la haute tension, relativement aux quelques 2,5 V de tenue en tension pour le composant élémentaire (à électrolyte organique). Ce très faible niveau implique des mises en série de plusieurs dizaines, voire quelques centaines, de cellules supercapacitives élémentaires, associations viables que sous la condition d'une excellente homogénéité des composants en capacitance et courant de fuite. Un équilibrage fiable et efficace reste impératif, avec cependant deux contraintes supplémentaires : il doit en outre être bon marché, et peu encombrant.

## Chapitre 3

# CONCEPTION D'UNE SOURCE HYBRIDE PILE A COMBUSTIBLE – SUPERCONDENSATEURS

Nombreux sont les fabricants d'automobile à s'intéresser aujourd'hui au véhicule à pile à combustible. Par exemple, la compagnie Honda développe actuellement un véhicule électrique utilisant une source hybride composée d'une pile à combustible alimentée par de l'hydrogène sous haute pression, et d'un organe de stockage à supercondensateurs (cf. figure 3.1).

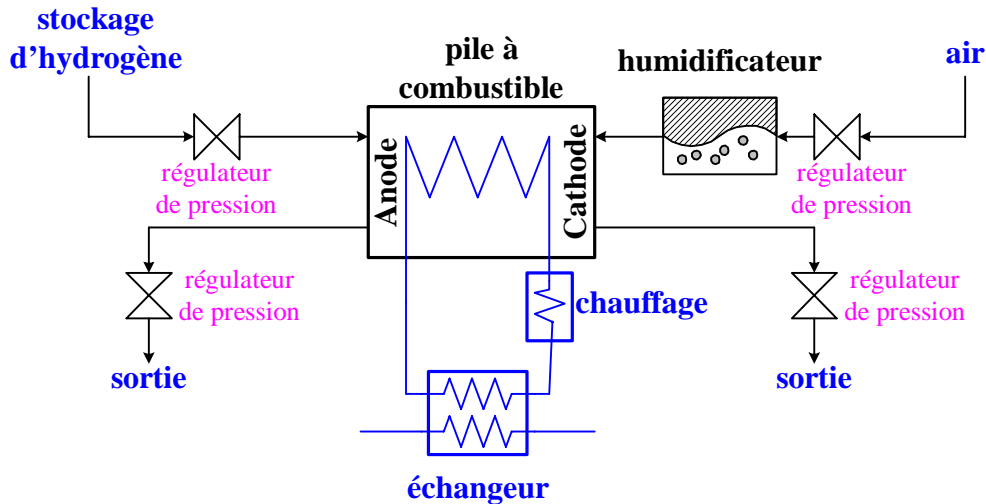


**Figure 3.1 :** Véhicule électrique Honda à pile à combustible [Hon02a].

Nous présentons dans ce chapitre et le suivant la conception, la réalisation et le contrôle d'une source hybride continue régulée en tension, utilisant une pile à combustible comme source principale d'énergie, et un organe de stockage à supercondensateurs comme source auxiliaire de puissance. Le niveau du bus continu sera fixé à 42 V, niveau de tension standard dans le transport électrique.

Le système pile à combustible utilisé, en l'occurrence celui du laboratoire universitaire GREEN, a été réalisé par la société allemande ZSW (Zentrum für Sonnenenergie und Wasserstoff-Forschung). Il s'agit d'un système de type PEM, dont nous donnons figure 3.2 un

diagramme fonctionnel. Le système utilise de l'hydrogène stocké en bouteille sous 200 bars (deux détendeurs abaissent la pression du combustible à deux bars à l'entrée du banc), et de l'air issu d'un compresseur.



**Figure 3.2 :** Diagramme simplifié du système pile à combustible PEM 500 W du GREEN.

Le cœur de pile, dont nous donnons une photographie figure 3.3, se compose de 23 cellules de 100 cm<sup>2</sup>. Sa puissance nominale électrique est de 500 W, pour un courant débité de 40 A. Soit environ 12,5 V de tension de sortie au régime nominal [Fri04].

L'organe de stockage, quant à lui, sera constitué d'un ou deux modules 15 V, comprenant chacun six supercondensateurs SAFT SC3500 en série (capacitance: 3500 F, tension nominale : 2,5 V, courant nominal : 400 A, résistance série "basse fréquence" : 0,8 mΩ). Ces modules, dont nous donnons une photographie figure 3.4, ont été assemblés au GREEN. Ils sont chacun équipés d'un dispositif d'équilibrage conçu conjointement par la Saft et le GREEN, dispositif sommairement décrit dans le chapitre précédent.

Nous nous intéresserons plus spécifiquement, dans le présent chapitre, à la partie puissance de la source hybride : modélisation et dimensionnement des deux convertisseurs d'interface, contrôle en courant desdits convertisseurs, tests et résultats expérimentaux. Le chapitre suivant sera quant à lui dédié au contrôle de la source hybride, et donc à la gestion des flux d'énergie.

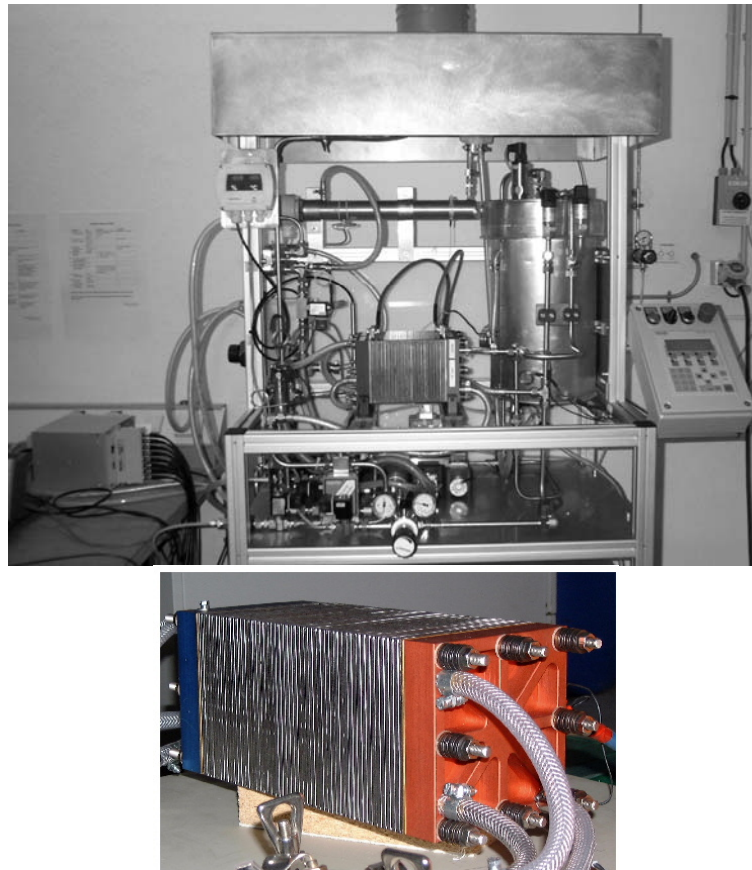


Figure 3.3 : Système pile à combustible PEM 500 W du GREEN et cœur de pile.

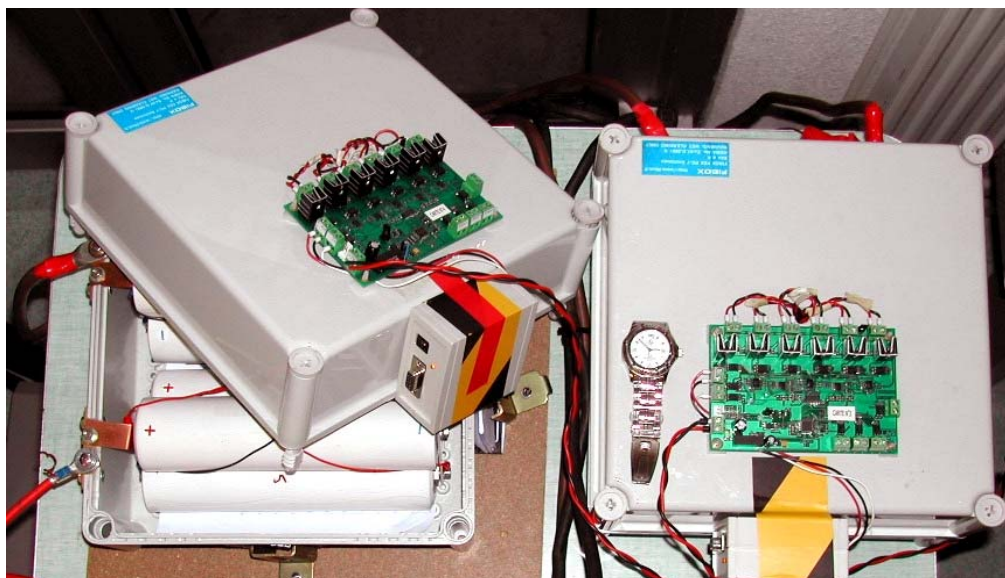


Figure 3.4 : Modules supercapacitifs utilisés.

### 3.1 Convertisseur de pile

Nous présentons figure 3.5 le schéma de conversion statique utilisé pour réaliser l'interface électronique entre la pile à combustible et le bus continu, conversion continu-continu unidirectionnelle en courant (la pile à combustible n'est pas réversible en courant), de type élévateur pour adapter le niveau de tension de pile (niveau inférieur à 23 V) aux 42 V du bus continu.

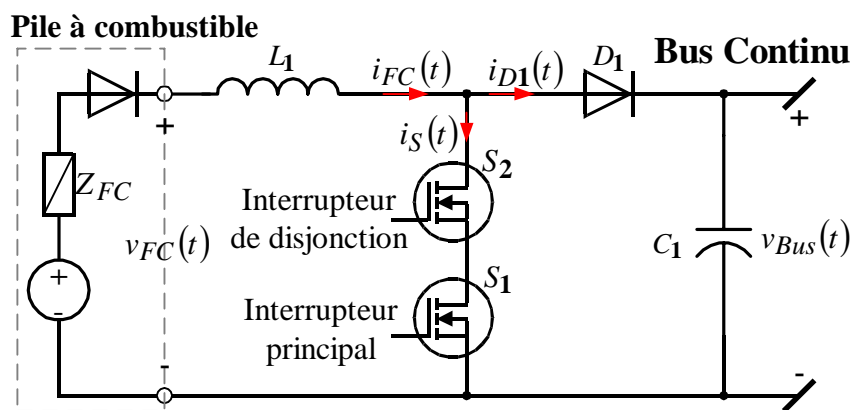


Figure 3.5 : Convertisseur de pile.

On retrouve donc la structure classique du hacheur parallèle, à ceci près qu'il convient de protéger la pile contre une éventuelle défaillance de l'interrupteur principal  $S_1$ , ou du régulateur de courant dans l'inductance d'entrée  $L_1$ . On a recours pour ce faire à un interrupteur de disjonction,  $S_2$  sur le schéma de la figure 3.5, que l'on ouvre en cas de surcharge en courant. Sa position dans le schéma est telle qu'il n'a pas à dissiper l'énergie stockée dans l'inductance d'entrée [Tho04b].

Le convertisseur sera piloté via le signal de grille de l'interrupteur  $S_1$ , selon le principe classique de la modulation de largeur d'impulsion (MLI). En outre, le mode de conduction discontinue posant notamment certains problèmes, à savoir [Kre01] :

- des problèmes de régulation, en particulier à faible puissance, dans la mesure où la tension de sortie dépend fortement de la charge,
- des pointes de courant importantes dans l'inductance, qui doit donc être dimensionnée en conséquence de façon à éviter la saturation magnétique,



- étant donnée la topologie de conversion, les mêmes pointes de courant dans la pile à combustible, ce qui est source de contraintes pouvant altérer la durée de vie du stack,

le dimensionnement du convertisseur de pile (circuit de puissance et boucle de régulation de courant) reposera sur l'hypothèse de conduction continue.

### 3.1.1 Dimensionnement du circuit de puissance [Tho04d]

La puissance  $P_{out}$  délivrée par le bus continu et le courant de sortie  $I_{out}$  peuvent s'écrire, en fonction de la puissance  $P_{in}$  délivrée par la pile, du rendement de conversion  $\eta$ , et de la tension du bus continu  $V_{Bus}$  :

$$\begin{cases} P_{out} = \eta \cdot P_{in} \\ I_{out} = \frac{P_{out}}{V_{Bus}} \end{cases} \dots(3.1)$$

$P_{in}$  s'exprimant comme le produit de la tension de pile  $V_{FC}$  et du courant de pile  $I_{FC}$  :

$$P_{in} = V_{FC} \cdot I_{FC} \dots(3.2)$$

Si l'on néglige l'ondulation de courant de pile, les valeurs efficaces des courants circulant dans l'interrupteur et dans la diode sont données par :

$$\begin{cases} I_{S,rms} = I_{FC} \cdot \sqrt{D} \\ I_{D1,rms} = I_{FC} \cdot \sqrt{1-D} \end{cases} \dots(3.3)$$

$D$  étant le rapport cyclique de découpage (temps de conduction de l'interrupteur rapporté à la période de découpage), rapport qui s'écrit, pour une conversion sans pertes :

$$D = 1 - \frac{V_{FC}}{V_{Bus}} \dots(3.4)$$

Le courant efficace dans la capacité de sortie  $C_I$  peut s'écrire, si l'on suppose constant le courant de sortie :

$$I_{C_1,rms} = \sqrt{I_{D1,rms}^2 - I_{out}^2} \quad \dots(3.5)$$

soit donc, compte-tenu des relations précédentes :

$$I_{C_1,rms} = I_{FC} \cdot \sqrt{\left(1 - \frac{V_{FC}}{V_{Bus}} \eta^2\right) \cdot \frac{V_{FC}}{V_{Bus}}} \quad \dots(3.6)$$

L'ondulation de tension de sortie s'exprime en fonction de la capacité de sortie  $C_1$  et de la fréquence de découpage  $f$  comme suit :

$$\Delta V_{Bus} = \frac{\eta \cdot P_{in} \cdot D}{V_{Bus} \cdot C_1 \cdot f} \quad \dots(3.7)$$

Quant à l'inductance d'entrée, son courant maximal vaut  $I_{FC} + \Delta I_{FC} / 2$ , l'ondulation de courant  $\Delta I_{FC}$  étant donnée en fonction de l'inductance  $L_1$  et de la fréquence de découpage  $f$  par :

$$\Delta I_{FC} = \frac{P_{in} \cdot D}{I_{FC} \cdot L_1 \cdot f} \quad \dots(3.8)$$

Numériquement, pour le point de fonctionnement nominal de la pile, à savoir  $I_{FC} = 40$  A et  $P_{in} = 500$  W, et en supposant un rendement de conversion de 90 %, on obtient, pour une ondulation de tension de sortie de 2 %, une ondulation de courant d'entrée de 12 %, et une fréquence de découpage de 25 kHz, les valeurs suivantes :

- puissance de sortie:450 W,
- courant de sortie:10,7 A,
- rapport cyclique:0,7,
- courant efficace  $S_1$ :33,5 A,
- courant efficace  $D_1$ :21,9 A,
- courant efficace  $C_1$ :19,0 A,
- courant maximal  $L_1$ :42,4 A,

- capacité de sortie:357  $\mu\text{F}$ ,
- inductance d'entrée:72,9  $\mu\text{H}$ .

Pour les interrupteurs  $S_1$  et  $S_2$ , notre choix s'est porté sur le module STMicroelectronics STE180NE10, module isolé comprenant deux transistors MOS de puissance associés en série et assemblés en boîtier ISOTOP. La tenue en tension de ces transistors est de 100 V, soit plus du double (marge de sécurité usuelle) de la tension qu'ils auront effectivement à tenir dans l'application. La tenue en courant est quant à elle de 180 A, niveau certes largement supérieur aux 33,5 A requis par l'application, mais permettant en revanche d'avoir une faible résistance série, en l'occurrence 4,5  $\text{m}\Omega$  par composant, et donc de faibles pertes en conduction (théoriquement 5 W par composant).

Pour la diode  $D_1$ , étant donné le faible niveau de tension de sortie du hacheur parallèle, et compte-tenu de notre soucis d'obtenir un rendement élevé (la puissance nominale de notre pile n'est que de 500 W), nous avons également opté pour une technologie unipolaire. Ainsi, la diode  $D_1$  est une diode Schottky STMicroelectronics référencée STPS80H100TV, de tenue en tension 100 V, et de tenue en courant 40 A.

Concernant la capacité de sortie  $C_1$ , les critères de courant efficace et d'ondulation de tension ne sont pas compatibles, sauf à utiliser un composant spécialement conçu pour l'application. Nous avons opté pour des condensateurs électrolytiques Panasonic de capacitance 10000  $\mu\text{F}$ , de tenue en tension 100 V, et de tenue en courant 7,3 A. La capacité  $C_1$  est constituée de trois de ces dispositifs en parallèle, ce qui permet de respecter la contrainte en courant efficace. L'ondulation de tension de sortie est, quant à elle, nettement inférieure aux 2 % initialement prévus.

L'inductance  $L_1$ , enfin, a été faite sur mesure à l'aide d'un noyau magnétique de type ETD59-3C90 (cf. figure 3.6), composant en ferrite de la société Ferroxcube. Le couple ( $N$  : nombre de spires,  $d$  : entrefer) est déterminé avec les relations suivantes :

$$\begin{cases} L_1 = \frac{\mu_o \cdot A}{2 \cdot d} \cdot N^2 \\ N \cdot I_{FCMax} \leq 2d \cdot \frac{B_{Sat}}{\mu_0} \end{cases} \dots(3.9)$$

A étant la section du circuit magnétique,  $B_{Sat}$  le champ à saturation du matériau ferrite, et  $I_{FCMax}$  le courant maximal dans l'inductance. Ce qui donne 26 pour le nombre de spires, et 2 mm pour l'entrefer.

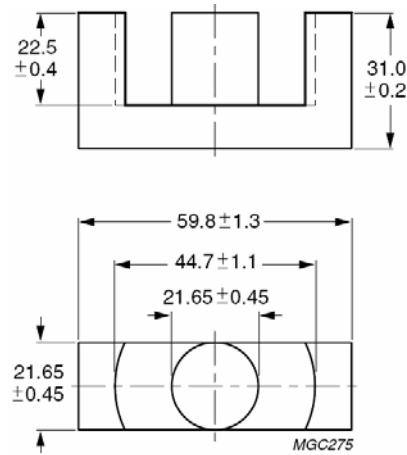


Figure 3.6 : Noyau magnétique ETD59-3C90 [Fer02].

### 3.1.2 Commande et capteurs

Le convertisseur de pile est commandé via le signal de grille du transistor MOS de puissance  $S_I$  (figure A3, en annexe), selon le principe classique de la modulation de largeur d'impulsion (MLI) (figure A4). Nous utiliserons pour ce faire un générateur MLI du commerce, en l'occurrence le circuit intégré UC28025B de la société Texas Instruments, circuit offrant des facilités de contrôle (contrôle en courant moyen, limitation de courant, démarrage progressif).

Pour mesurer le courant de pile  $i_{FC}$  et la tension de bus  $v_{Bus}$ , nous avons recours à des capteurs à effet Hall à flux compensé, qui assurent en particulier l'isolation galvanique entre la mesure et le circuit de puissance, en préservant les composantes continues des signaux. Le courant de pile est mesuré au moyen d'un capteur LA 50P (figure A7) de la société LEM, avec un gain de 1/5, et la tension de bus au moyen d'un capteur LV 25P (figure A8) (de la société LEM également), avec un gain de 1/6.

### 3.1.3 Modélisation du convertisseur de pile

Il existe différents niveaux de modélisation électrique des convertisseurs, niveaux que l'on peut classer par ordre décroissant de complexité comme suit : les modèles instantanés, les modèles moyens, et les modèles moyens linéarisés.

Les modèles instantanés sont basés sur la résolution des équations différentielles régissant les tensions et courants dans les différentes branches du circuit électrique décrit. Ils ont donc vocation à reproduire plus ou moins fidèlement les formes d'ondes temporelles des tensions et courants, et à refléter le comportement dynamique du circuit aux basses et hautes fréquences. Plusieurs degrés de complexité existent, selon que l'on tient compte ou non des phénomènes secondaires, tels que les transitoires associés aux commutations des interrupteurs. Les modèles instantanés de convertisseurs électroniques de puissance peuvent s'avérer lourd en temps de calcul. Ils mettent en outre souvent en jeu des fonctions discontinues, et sont donc inutilisables pour l'aide à la conception de régulateurs issus de l'automatique des systèmes continus.

Les modèles moyens, ou modèles aux valeurs moyennes, sont dérivés des modèles instantanés, selon le principe de la moyenne temporelle glissante sur une période de découpage. Ils conservent le comportement du système aux basses fréquences, ainsi que les éventuelles non-linéarités. Ils sont continus, moins gourmands en temps de calcul, et se prêtent donc bien à la conception de régulateurs.

Les modèles moyens linéarisés, enfin, sont obtenus par linéarisation d'un modèle moyen non-linéaire autour d'un point de fonctionnement. On réduit par ce biais un modèle dit "large signal", valable sur une large bande de fonctionnement, à un modèle dit "petit signal", valable uniquement au voisinage d'un point de fonctionnement, qui a le mérite d'être linéaire, et auquel on peut donc appliquer les techniques classiques de l'automatique des systèmes linéaires.

#### 3.1.3.1 Modélisation instantanée du convertisseur de pile

On supposera dans ce qui suit que la capacité de sortie  $C_I$  du convertisseur et les interrupteurs  $S_1$ ,  $S_2$  et  $D_1$  sont idéaux. L'inductance d'entrée sera modélisée par une inductance pure en série avec une résistance, et la charge par une source de courant  $i_{CH}$ . Nous donnons,

figure 3.7, le schéma équivalent du convertisseur, ainsi que les schémas associés aux deux états possibles dudit convertisseur en mode de conduction continue.

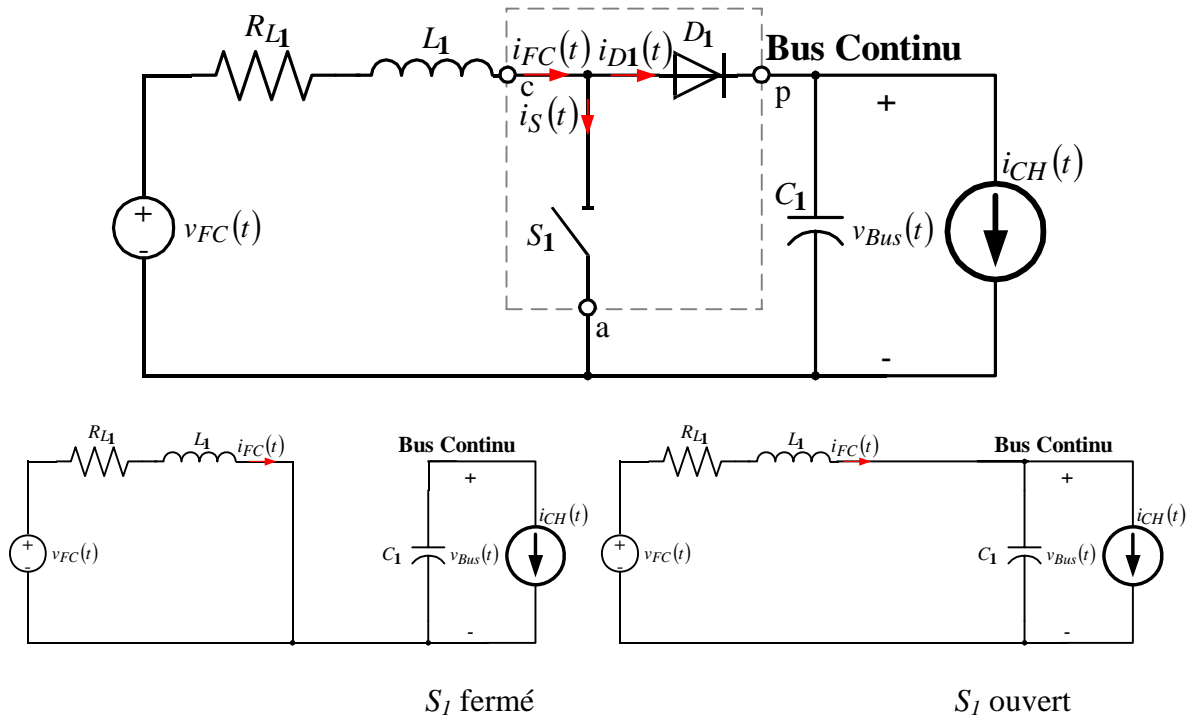


Figure 3.7 : Schémas équivalents du convertisseur de pile en mode de conduction continue.

Si l'on adopte comme vecteur d'état du système le vecteur composé des courant de pile et tension de bus :

$$X(t) = \begin{bmatrix} i_{FC}(t) \\ v_{Bus}(t) \end{bmatrix} \quad \dots(3.10)$$

les équations d'état du système s'écrivent, lorsque l'interrupteur  $S_1$  est fermé :

$$\dot{X}(t) = A_1 \cdot X(t) + B_1 \cdot U(t) \quad \dots(3.11)$$

avec :

$$\left\{ \begin{array}{l} A_1 = \begin{bmatrix} -\frac{R_{L_1}}{L_1} & 0 \\ 0 & 0 \end{bmatrix} \\ B_1 = \begin{bmatrix} \frac{1}{L_1} & 0 \\ 0 & -\frac{1}{C_1} \end{bmatrix} \end{array} \right. \quad \dots(3.12)$$

et lorsque l'interrupteur  $S_I$  est ouvert :

$$\dot{X}(t) = A_2 \cdot X(t) + B_2 \cdot U(t) \quad \dots(3.13)$$

avec :

$$\left\{ \begin{array}{l} A_2 = \begin{bmatrix} -\frac{R_{L_1}}{L_1} & 0 \\ 0 & 0 \end{bmatrix} \\ B_2 = \begin{bmatrix} \frac{1}{L_1} & 0 \\ \frac{1}{C_1} & -\frac{1}{C_1} \end{bmatrix} \end{array} \right. \quad \dots(3.14)$$

le vecteur  $U(t)$  étant défini par :

$$U(t) = \begin{bmatrix} v_{FC}(t) \\ i_{CH}(t) \end{bmatrix} \quad \dots(3.15)$$

Nous présentons ci-dessous, figure 3.8, les résultats d'une simulation effectuée sous Matlab-Simulink avec les paramètres suivants :

- tension d'entrée:12,5 V,
- charge résistive:3,9  $\Omega$ ,
- fréquence de découpage:25 kHz,
- rapport cyclique:0,7.

On peut vérifier en particulier que l'on obtient bien une tension de bus de 42 V, un courant moyen de pile de 40 A, et une ondulation de courant de 12 %.

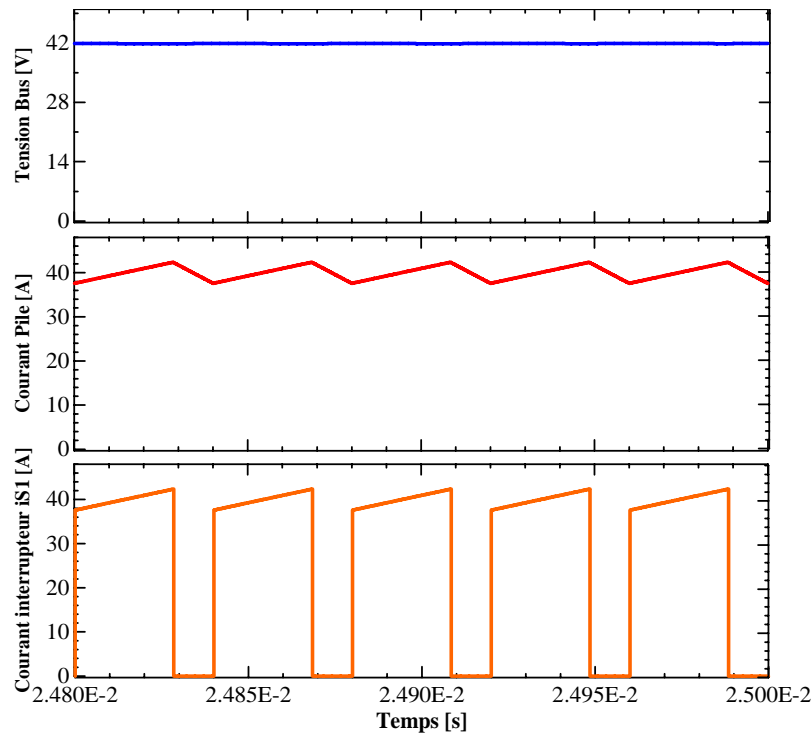


Figure 3.8 : Simulation du convertisseur de pile au régime nominal.

### 3.1.3.2 Modélisation moyenne du convertisseur de pile [Mak01] [Dij95]

La modélisation moyenne permet de décrire le comportement d'un système au moyen de fonctions continues. Elle ne sera utilisable pour le dimensionnement d'un régulateur que si les constantes de temps caractérisant l'évolution des variables d'état du système sont grandes devant la période de découpage.

On réalise, sur les variables du système, une opération de moyennisation glissante sur un intervalle d'amplitude  $T$ , période de découpage du convertisseur :

$$\bar{x}(t) = \frac{1}{T} \cdot \int_{t-T}^t x(u) \cdot du \quad \dots(3.16)$$

Les équations différentielles du convertisseur de pile s'écrivent, en valeur moyenne :



$$\begin{cases} \bar{v}_{FC}(t) = \bar{v}_{Bus}(t) + \bar{v}_{D1}(t) + L_1 \cdot \frac{d\bar{i}_{FC}(t)}{dt} + R_{L_1} \cdot \bar{i}_{FC}(t) \\ \bar{i}_{FC}(t) = \bar{i}_{S1}(t) + C_1 \cdot \frac{d\bar{v}_{Bus}(t)}{dt} + \bar{i}_{CH}(t) \end{cases} \dots(3.17)$$

Si l'on note  $d$  le rapport cyclique (temps de conduction de l'interrupteur  $S_1$  rapporté à la période de découpage), supposé lentement variable par rapport à la période de découpage, la tension moyenne aux bornes de  $D_1$  et le courant moyen traversant  $S_1$  sont au premier ordre donnés par :

$$\begin{cases} \bar{v}_{D1}(t) = -d(t) \cdot \bar{v}_{Bus}(t) \\ \bar{i}_{S1}(t) = d(t) \cdot \bar{i}_{FC}(t) \end{cases} \dots(3.18)$$

Les relations (3.17) et (3.18) permettent d'établir le schéma équivalent moyen du convertisseur de pile (figure 3.9).

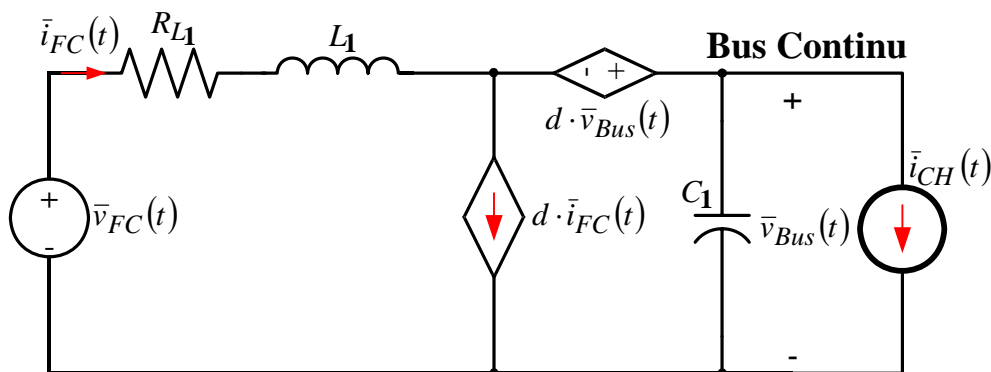


Figure 3.9 : Schéma équivalent moyen du convertisseur en mode de conduction continue.

Soit  $\bar{X}$  le vecteur d'état moyen du système, composé des courant moyen de pile et tension moyenne de bus :

$$\bar{X}(t) = \begin{bmatrix} \bar{i}_{FC}(t) \\ \bar{v}_{Bus}(t) \end{bmatrix} \dots(3.19)$$

Les équations d'état du système s'écrivent, en valeur moyenne :

$$\dot{\bar{X}}(t) = A \cdot \bar{X}(t) + B \cdot \bar{U}(t) \dots(3.20)$$

avec :

$$\bar{U}(t) = \begin{bmatrix} \bar{v}_{FC}(t) \\ \bar{i}_{CH}(t) \end{bmatrix} \quad \dots(3.21)$$

et :

$$\left\{ \begin{array}{l} A = \begin{bmatrix} -\frac{R_{L_1}}{L_1} & -\frac{1-d(t)}{L_1} \\ \frac{1-d(t)}{L_1} & 0 \end{bmatrix} \\ B = \begin{bmatrix} \frac{1}{L_1} & 0 \\ 0 & -\frac{1}{C_1} \end{bmatrix} \end{array} \right. \quad \dots(3.22)$$

### 3.1.3.3 Modélisation moyenne linéarisée du convertisseur de pile [Tym89]

Le modèle moyen linéarisé d'un système permet d'étudier le comportement dynamique, et en particulier harmonique, du système au voisinage d'un point de fonctionnement. Il est issu du modèle moyen, pour lequel les variables sont décomposées en un terme constant associé au point de fonctionnement considéré, et un terme de variation. Si l'on ne conserve que les termes du premier ordre, le système (3.17) devient :

$$\left\{ \begin{array}{l} \tilde{v}_{FC}(t) = (1-D) \cdot \tilde{v}_{Bus}(t) - V_{Bus} \cdot \tilde{d}(t) + L_1 \cdot \frac{d\tilde{i}_{FC}(t)}{dt} + R_{L_1} \cdot \tilde{i}_{FC}(t) \\ (1-D) \cdot \tilde{i}_{FC}(t) = I_{FC} \cdot \tilde{d}(t) + C_1 \cdot \frac{d\tilde{v}_{Bus}(t)}{dt} - \tilde{i}_{CH}(t) \end{array} \right. \quad \dots(3.23)$$

avec :

- $D$  : rapport cyclique au point de fonctionnement,
- $\tilde{d}$  : variation de rapport cyclique,
- $V_{Bus}$  : tension de bus au point de fonctionnement,
- $\tilde{v}_{Bus}$  : variation de tension de bus,

- $I_{FC}$  : courant de pile au point de fonctionnement,
- $\tilde{i}_{FC}$  : variation de courant de pile,
- $\tilde{v}_{FC}$  : variation de tension de pile,
- $\tilde{i}_{CH}$  : variation de courant de charge.

### 3.1.3.4 Boucle de courant de pile

En écrivant le système (3.23) dans l'espace de Laplace, on établit la fonction de transfert entre le courant de pile et le rapport cyclique comme suit :

$$\frac{\tilde{i}_{FC}(s)}{\tilde{d}(s)} = \frac{G_i \cdot (T_z s + 1)}{\left(\frac{s}{\omega_n}\right)^2 + \frac{2\zeta}{\omega_n} s + 1} \quad \dots(3.24)$$

avec :

$$\left\{ \begin{array}{l} G_i = \frac{I_{FC}}{(1-D)} \\ T_z = \frac{C_1 \cdot V_{Bus}}{(1-D) \cdot I_{FC}} \\ \omega_n = \sqrt{\frac{(1-D)^2}{L_1 \cdot C_1}} \\ \zeta = \frac{R_{L_1} \cdot C_1 \cdot \omega_n}{(1-D)^2 \cdot 2} \end{array} \right. \quad \dots(3.25)$$

ce qui donne numériquement, au point de fonctionnement nominal ( $I_{FC} = 40$  A,  $V_{Bus} = 42$  V,  $D = 0,7$ ), et pour le montage expérimental réalisé ( $L_1 = 72$   $\mu$ H,  $R_{L_1} = 47,5$  m $\Omega$ ,  $C_1 = 0,702$  F composée de 30 mF en sortie du convertisseur de pile, de 12 mF de découplage rapproché, de 330 mF en entrée du convertisseur de charge, et de 330 mF en sortie du convertisseur de couplage entre le bus continu et l'organe de stockage à supercondensateurs) :

$$G_i = 133 \quad , \quad T_z = 2,46 \text{ s} \quad , \quad \omega_n = 42 \text{ rad.s}^{-1} \quad , \quad \xi = 7,7.$$

La commande par MLI est basée sur une porteuse en dent de scie, de sorte qu'elle introduit dans la fonction de transfert (3.24) un gain supplémentaire égal à l'inverse de

l'amplitude  $V_P$  (numériquement 10 V pour le générateur MLI utilisé) de la porteuse. Le convertisseur de pile peut donc être modélisé, au sens des valeurs moyennes et autour du point de fonctionnement nominal, en notant  $v_{Com}$  le signal de commande du convertisseur, par la fonction de transfert suivante :

$$\frac{\tilde{i}_{FC}(s)}{\tilde{v}_{Com}(s)} = \frac{1}{V_P} \cdot \frac{G_i \cdot (T_z s + 1)}{\left(\frac{s}{\omega_n}\right)^2 + \frac{2\zeta}{\omega_n} s + 1} \quad \dots(3.26)$$

dont les diagrammes de Bode sont donnés figure 3.10.

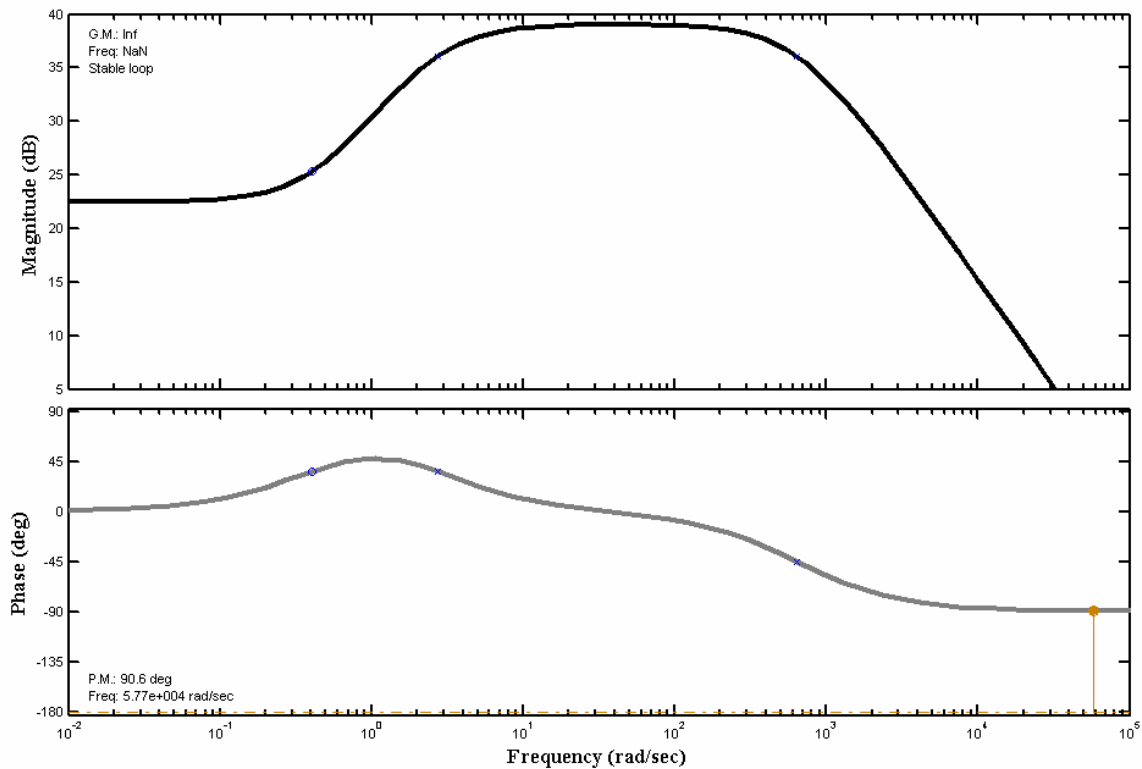
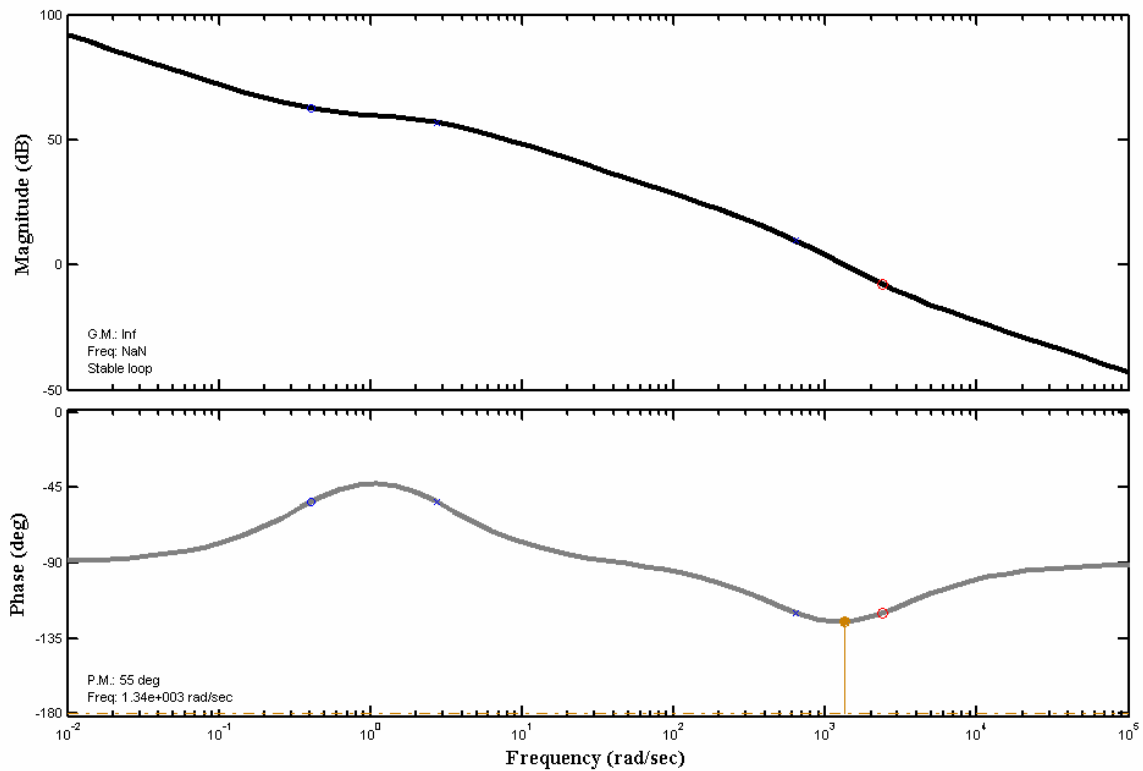


Figure 3.10 : Diagrammes de Bode associés à la fonction de transfert  $\tilde{i}_{FC}(s)/\tilde{v}_{Com}(s)$ .

Le courant de pile est mesuré au moyen d'un capteur à effet Hall à flux compensé avec un gain  $K_{fc}$  de 1/5, et d'un filtre analogique de mesure du premier ordre, filtre dont la constante de temps  $T_{fc}$  est réglée à 1 ms (fréquence de coupure : 159 Hz). Nous avons choisi un correcteur PID analogique pour réguler le courant de pile, de sorte que la fonction de transfert du système en boucle ouverte peut s'écrire [Tho05g] :

$$\left. \frac{\tilde{i}_{FCMea}(s)}{\tilde{i}_{FCREF}(s)} \right|_{BO} = \overbrace{G_{CI} \cdot \frac{(T_{Ci}s + 1) \cdot (T_{Cd}s + 1)}{T_{Ci}s}}^{\text{régulateur de courant}} \cdot \overbrace{\frac{1}{V_P}}^{MLI} \cdot \overbrace{\frac{G_i \cdot (T_zs + 1)}{\left(\frac{s}{\omega_n}\right)^2 + \frac{2\zeta}{\omega_n}s + 1}}^{\text{convertisseur}} \cdot \overbrace{\frac{K_{fc}}{T_{fc}s + 1}}^{\text{filtre de mesure}} \quad \dots(3.27)$$

$i_{FCMea}$  et  $i_{FCREF}$  étant respectivement la mesure et la référence du courant de pile. La constante de temps de dérivation  $T_{Cd}$  est choisie de façon à compenser le pôle introduit par le filtre de mesure. Le gain du correcteur  $G_{CI}$  et la constante de temps d'intégration  $T_{Ci}$  sont quant à eux calculés de sorte à obtenir une marge de phase donnée, de l'ordre de  $55^\circ$ . Numériquement, on obtient un gain de 0,02 et une constante de temps d'intégration de 0,38 ms. Nous représentons figure 3.11 les diagrammes de Bode de la fonction de transfert en boucle ouverte (3.27).



**Figure 3.11** : Diagrammes de Bode associés à la fonction de transfert  $\tilde{i}_{FCMea}(s)/\tilde{i}_{FCREF}(s)$  en boucle ouverte.

Nous présentons, figure 3.12, la réponse simulée (sous Matlab-Simulink) du système régulé à un échelon de courant de référence. Le convertisseur de pile est représenté par son modèle instantané. Les conditions initiales sont de 42 V pour la tension du bus continu, et de 10 A pour le courant moyen de pile. A l'instant  $t = 60$  ms, la référence de courant de pile

augmente en échelon de 10 A à 40 A. On peut observer, sur la réponse en courant du système, un asservissement tout à fait satisfaisant : pas d'erreur statique (conséquence attendue de l'action intégrale du correcteur), dynamique de réponse correcte (temps de montée : 2 ms, temps de réponse : 8 ms), dépassement modéré (de l'ordre de 12 %), pas d'oscillation. On peut également observer, à partir de  $t = 80$  ms, la réponse en courant du système à l'échelon symétrique, réponse tout à fait analogue à la précédente.

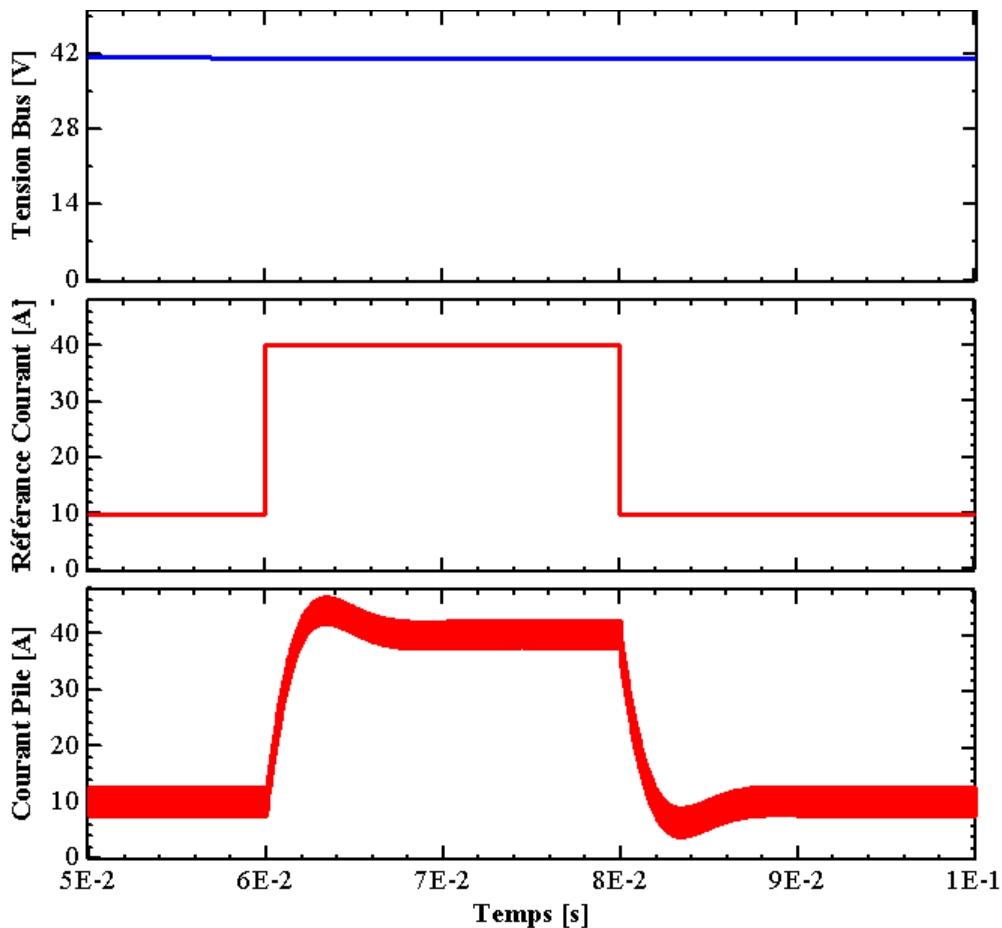


Figure 3.12 : Réponse simulée du convertisseur de pile à un échelon de courant de référence.

### 3.2 Convertisseur d'interface entre bus continu et organe de stockage

L'organe de stockage à supercondensateurs est connecté au bus continu via un convertisseur DC-DC "2 quadrants" bidirectionnel en courant, de façon à permettre tant le stockage d'énergie que la restitution. Nous en donnons figure 3.13 une schématisation.

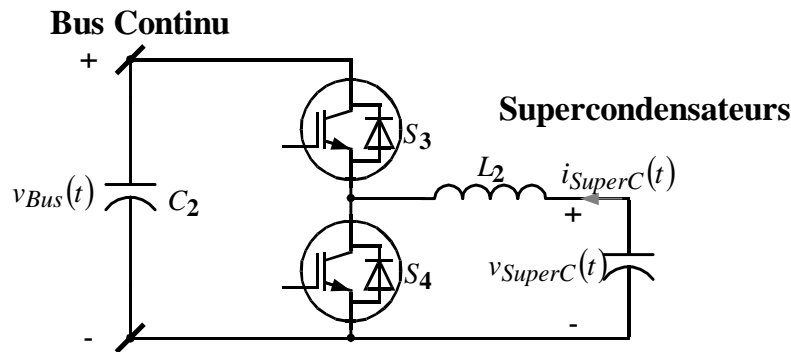


Figure 3.13 : Convertisseur d'interface entre bus continu et organe de stockage.

### 3.2.1 Éléments de dimensionnement

Le dimensionnement du convertisseur d'interface passe en premier lieu par le calcul de l'organe de stockage, calcul reposant sur un cahier des charges énergétique donné. On est dès lors en mesure de calculer la valeur maximale du courant supercapacitif  $i_{SuperC}$ , et ce faisant de dimensionner les interrupteurs  $S_3$  et  $S_4$ , l'inductance d'entrée  $L_2$ , et la capacité de sortie  $C_2$ .

Notre objectif étant plus de réaliser une source hybride pour tester des lois de gestion d'énergie, que de concevoir un prototype répondant à un cahier des charges donné, nous nous sommes contentés d'utiliser le matériel existant au laboratoire GREEN, à savoir :

- deux modules supercapacitifs 15 V, décrits en introduction de ce chapitre,
- un convertisseur "2 quadrants" à usage général, dimensionné pour 400 A nominaux, et mettant en œuvre deux modules IGBT SKM200GB123D (composants en bras de pont de la société Semikron, de courant nominal 200 A, et de tenue en tension 1200 V) en parallèle, et un filtre capacitif de sortie de 330 mF,
- une inductance  $L_2$  obtenue par la mise en parallèle de deux inductances en ferrite, chacune de 350  $\mu$ H et 125 A nominaux.

A noter que dans notre utilisation, la tenue en courant du convertisseur d'interface est réduite de moitié, par mise à l'état ouvert d'un des deux modules IGBT.

### 3.2.2 Contrôle en courant du convertisseur d'interface

Le convertisseur d'interface est commandé via les signaux de grille des transistors IGBT  $S_3$  et  $S_4$ , ce de façon complémentaire avec des temps morts d'environ  $2 \mu\text{s}$ . Le signal de commande de l'interrupteur  $S_4$  est généré au moyen d'un comparateur analogique à hystérésis (figure A9, en annexe), selon le principe rappelé figure 3.14. On réalise ce faisant le contrôle du courant circulant dans l'élément de stockage. Nous avons opté pour ce type de correction pour des raisons de simplicité et de rapidité de réponse essentiellement. La contre-partie bien connue est un fonctionnement à fréquence variable, fonction de la demi-bande d'hystérésis  $\Delta i_{SuperC}$ , de l'inductance  $L_2$ , de la tension  $v_{Bus}$  du bus continu, et de la tension  $v_{SuperC}$  aux bornes de l'organe de stockage, laquelle dépend de l'état de charge dudit organe et, par le biais de la résistance série, de l'amplitude du courant supercapacitif et de son signe.

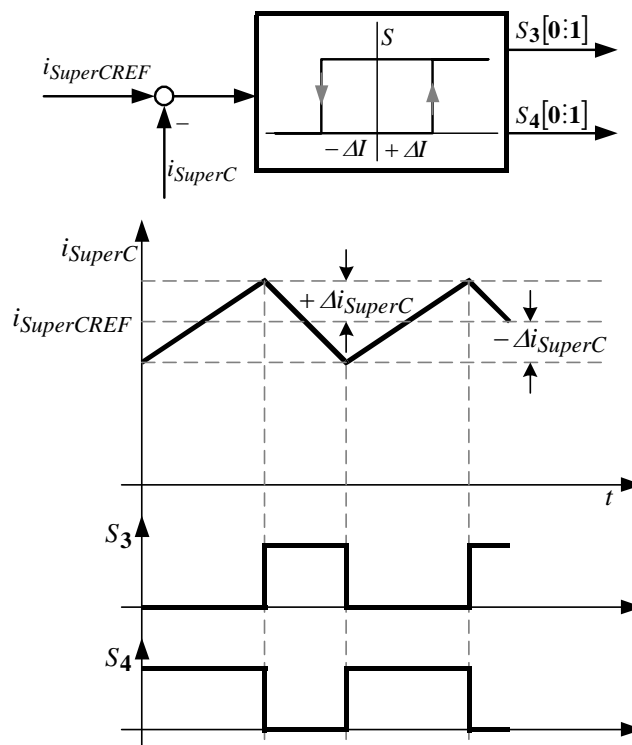


Figure 3.14 : Principe de contrôle en courant du convertisseur d'interface.

### 3.2.3 Modélisation du convertisseur d'interface

Si l'on néglige les transitoires de commutation et les phases de fonctionnement associées aux temps morts, le convertisseur d'interface entre le bus continu et l'organe de stockage peut être décrit par deux séquences de fonctionnement. La première, durant laquelle



$S_4$  est fermé et  $S_3$  est ouvert, est régie par les équations différentielles suivantes, équations qui supposent les interrupteurs idéaux et l'inductance  $L_2$  sans pertes :

$$\begin{cases} L_2 \cdot \frac{di_{SuperC}(t)}{dt} = v_{SuperC}(t) \\ v_{SuperC}(t) = v_{Cap}(t) - ESR \cdot i_{SuperC}(t) \\ C_{SuperC} \cdot \frac{dv_{Cap}(t)}{dt} = -i_{SuperC}(t) \end{cases} \dots(3.28)$$

$ESR$  étant la résistance série de l'organe de stockage. La seconde, durant laquelle  $S_4$  est ouvert et  $S_3$  est fermé, est régie, sous couvert des mêmes hypothèses, par les équations différentielles suivantes :

$$\begin{cases} L_2 \cdot \frac{di_{SuperC}(t)}{dt} = v_{SuperC}(t) - v_{Bus}(t) \\ v_{SuperC}(t) = v_{Cap}(t) - ESR \cdot i_{SuperC}(t) \\ C_{SuperC} \cdot \frac{dv_{Cap}(t)}{dt} = -i_{SuperC}(t) \end{cases} \dots(3.29)$$

Nous présentons, figure 3.15, la réponse simulée (sous Matlab-Simulink) du système régulé à deux échelons de courant de référence. La demi-bande d'hystérésis  $\Delta i_{SuperC}$  est fixée à 3 A. La tension du bus continu est de 42 V. A l'instant initial, la tension aux bornes de l'organe de stockage est de 25 V, et la référence de courant supercapacitif est nulle. A  $t = 3$  ms, on applique un échelon de courant de référence de 0 A à 50 A, et à  $t = 6$  ms un échelon de courant de référence de 50 A à -50 A. On peut observer, dans les deux cas, une réponse en courant du système asservi très correcte.

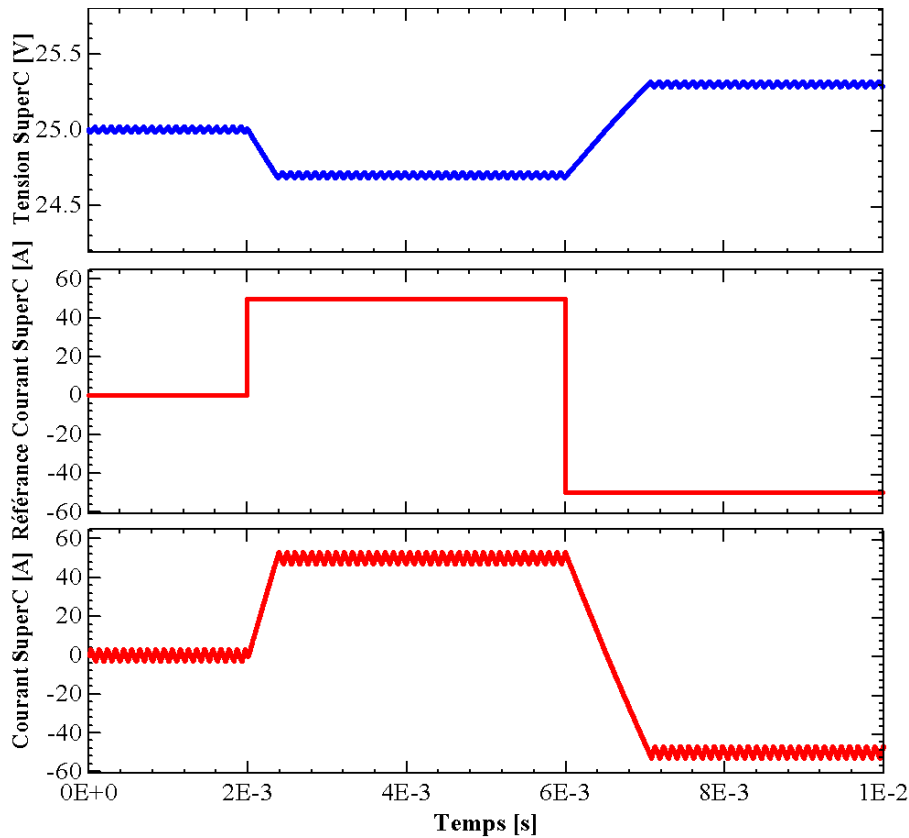


Figure 3.15 : Réponse simulée du convertisseur d'interface à un échelon de courant de référence.

### 3.3 Validation expérimentale

Nous présentons dans cette section les résultats de tests expérimentaux effectués sur les deux convertisseurs précédemment décrits, convertisseurs dont les figures 3.16 et 3.17 montrent une photographie. Il s'agira en substance de vérifier le bon fonctionnement des régulations de courant. Nous présenterons en outre la caractéristique statique de la pile à combustible du laboratoire GREEN, ainsi que le comportement dynamique du système pile à combustible lors d'une sollicitation en courant. A noter que tous les essais dont il sera question dans cette section ont été réalisés sur le système de conversion complet, composé pour mémoire du convertisseur élévateur de pile, du convertisseur "deux quadrants" d'interface, et d'un convertisseur "deux quadrants" de charge. En conséquence, la capacité du bus continu est la somme de trois termes, et vaut 0,702 F.

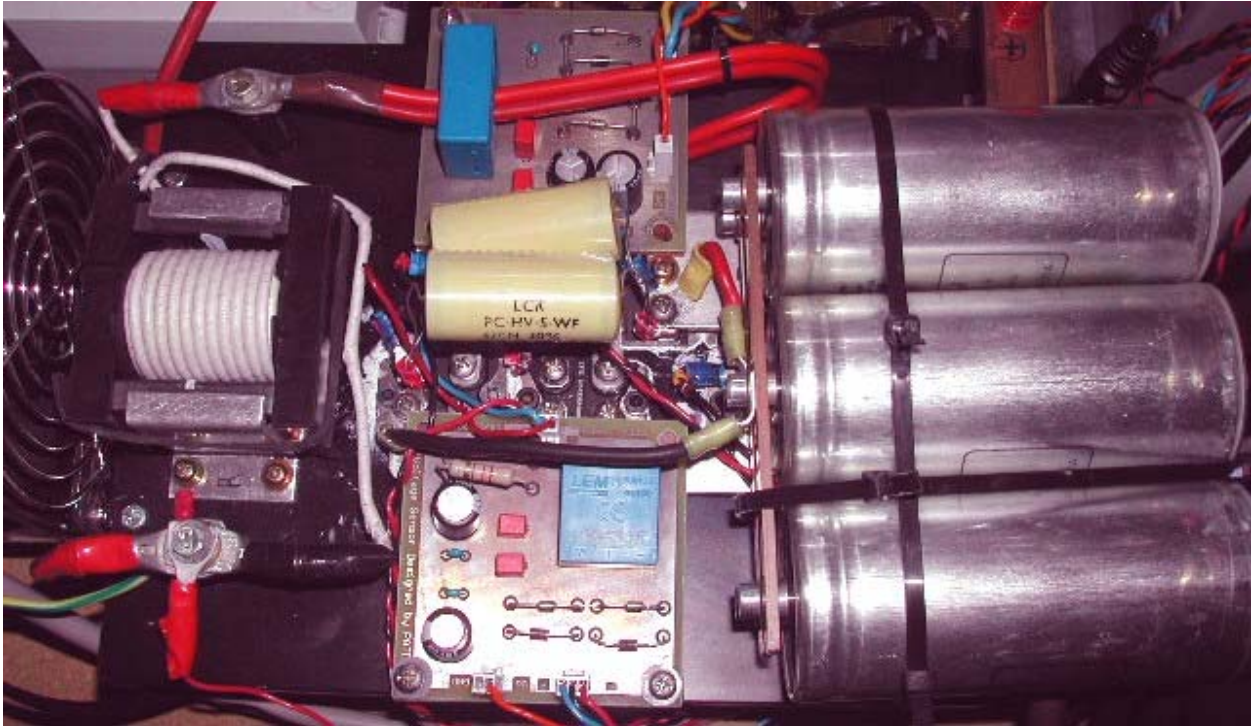


Figure 3.16 : Réalisation pratique du convertisseur de pile.

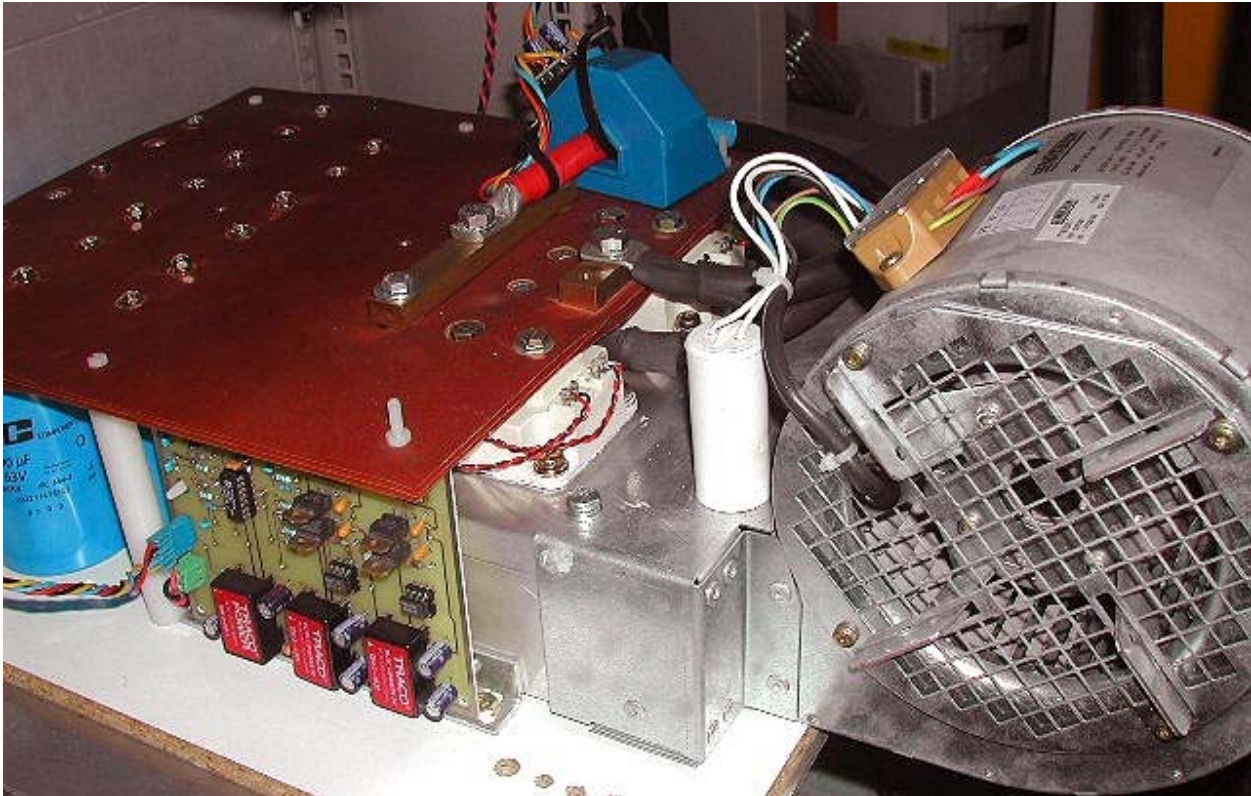


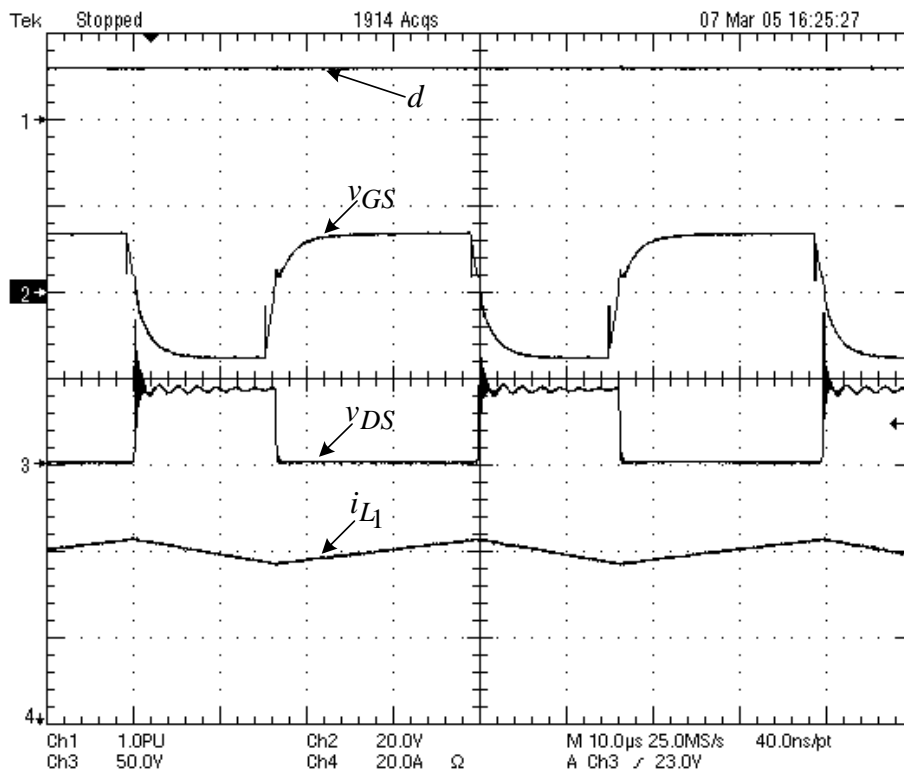
Figure 3.17 : Réalisation pratique du convertisseur d'interface.

### 3.3.1 Convertisseur de pile alimenté par une source de tension

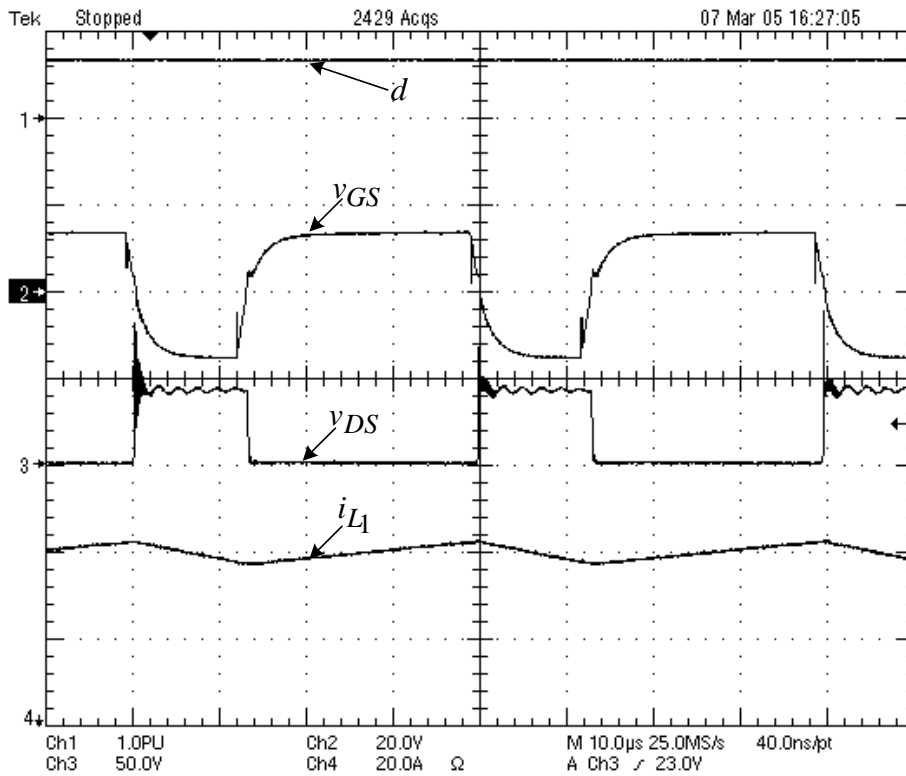
Comme l'indique le titre de la présente section, les tests présentés ci-après ont été réalisés en utilisant, comme source du convertisseur de pile, une alimentation à découpage du commerce (puissance nominale : 5 kW, tension réglable de 0 à 20 V, courant réglable de 0 à 250 A) en fonctionnement source de tension. La charge est constituée d'une résistance variable directement branchée sur le bus continu. Elle est ajustée de façon à obtenir une tension de bus de 42 V. Quant aux deux autres convertisseurs, ils sont forcés au blocage.

#### 3.3.1.1 Régime stationnaire

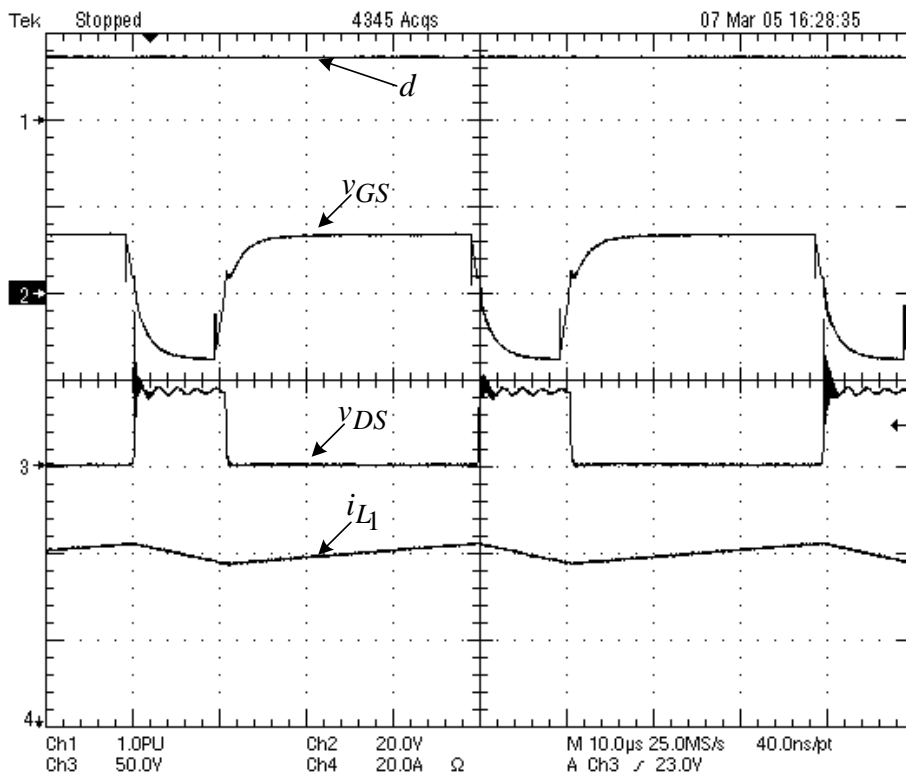
La référence du courant  $i_{LI}$  dans l'inductance d'entrée du convertisseur de pile (en l'absence de pile, la notation  $i_{FC}$  jusqu'à présent utilisée ne se justifie plus guère) est fixée à 40 A. Nous donnons, figure 3.18, 3.19 et 3.20, les formes d'ondes de  $i_{LI}$  (Ch4), des tensions drain-source  $v_{DS}$  (Ch3) et grille-source  $v_{GS}$  (Ch2) du transistor  $S_I$ , et du signal normalisé  $d$  de sortie du régulateur de courant (Ch1), ce en régime stationnaire et pour différentes valeurs de la tension d'entrée du convertisseur.



**Figure 3.18 :** Formes d'ondes associées au convertisseur de pile en régime stationnaire.  
Tension d'entrée : 18,4 V, tension de sortie : 42 V, courant moyen inductance : 40 A.  
Rapport cyclique obtenu : 60,3 %.



**Figure 3.19 :** Formes d'ondes associées au convertisseur de pile en régime stationnaire.  
 Tension d'entrée : 15 V, tension de sortie : 42 V, courant moyen inductance : 40 A.  
 Rapport cyclique obtenu : 68,2 %.

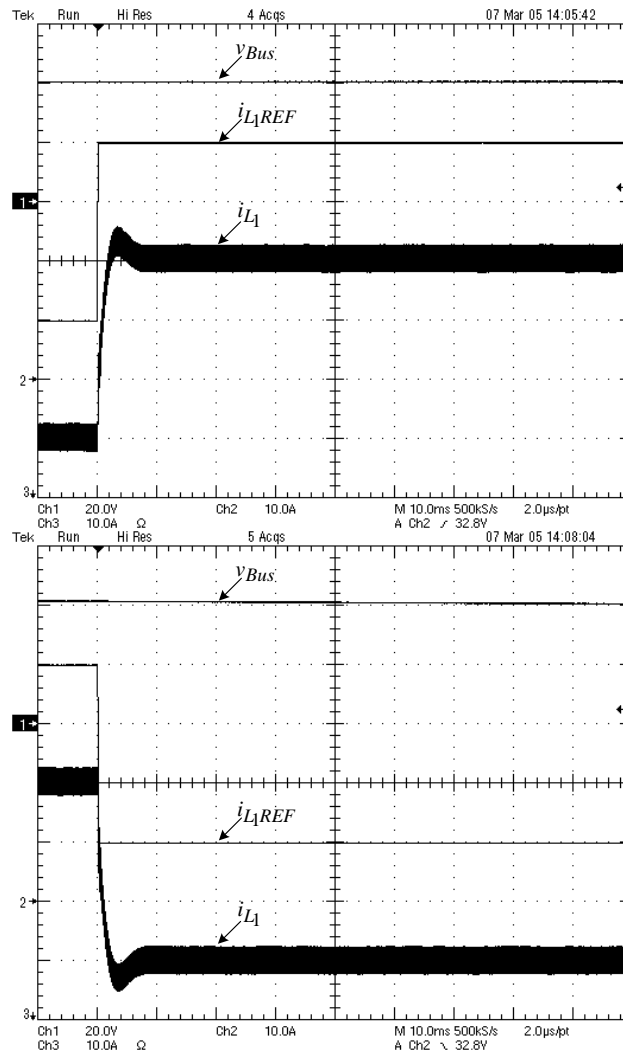


**Figure 3.20 :** Formes d'ondes associées au convertisseur de pile en régime stationnaire.  
 Tension d'entrée : 12,5 V, tension de sortie : 42 V, courant moyen inductance : 40 A.  
 Rapport cyclique obtenu : 74,5 %.

On peut observer dans les trois cas la bonne régulation du courant  $i_{LI}$  à 40 A et un signal  $d$  relativement propre, ainsi que la logique croissance du rapport cyclique lorsque la tension d'entrée décroît. On observe également quelques ondulations sur la tension drain-source du transistor  $S_1$ , signe que la qualité de la cellule de commutation, en termes de connectique, peut encore être améliorée.

### **3.3.1.2 Régime transitoire**

Nous présentons, figure 3.21, les réponses du système asservi à deux échelons de référence de courant, le premier de valeur initiale 10 A et d'amplitude 30 A, le second de valeur initiale 40 A et d'amplitude -30 A. La tension de bus vaut 42 V, et celle d'entrée vaut 12,5 V. Nous donnons les formes d'ondes de la tension de bus (Ch1), de la référence de courant (Ch2), et du courant  $i_{LI}$  dans l'inductance d'entrée (Ch3). Ces formes d'ondes sont tout à fait comparables, en temps de montée, temps de réponse et dépassement, à celles obtenues par simulation sous Matlab-Simulink et précédemment présentées figure 3.15.



**Figure 3.21 :** Réponse du convertisseur de pile asservi à un échelon de courant.  
Tension d'entrée : 12,5 V, tension de sortie : 42 V, amplitude de l'échelon de courant : 30 A.  
Courant d'entrée initial : 10 A à gauche, 40 A à droite.

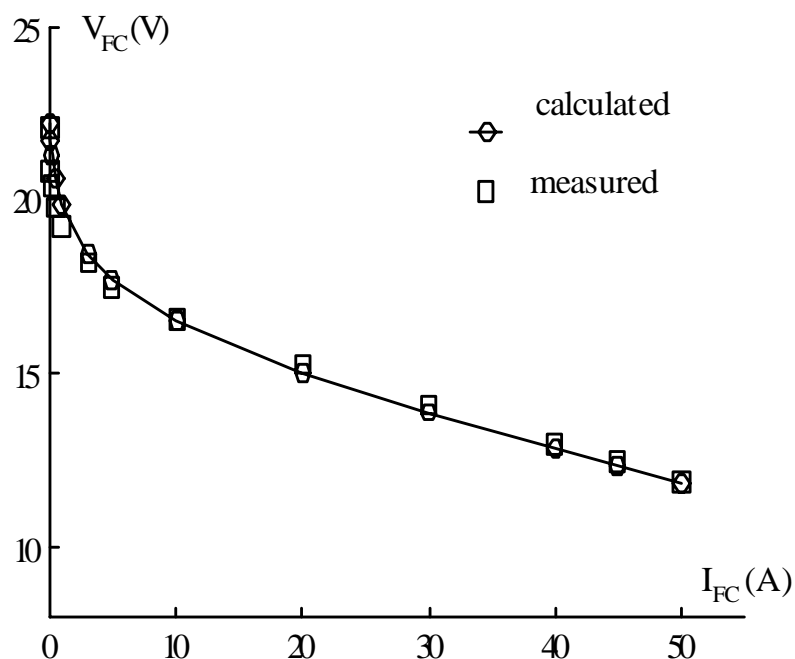
### 3.3.2 Convertisseur de pile alimenté par le système pile du GREEN

Le convertisseur de pile est maintenant connecté au système pile à combustible du laboratoire GREEN. La charge est encore constituée d'une résistance variable directement branchée sur le bus continu, les deux autres convertisseurs étant forcés au blocage.

### 3.3.2.1 Régime stationnaire

La caractéristique statique de la pile à combustible du GREEN est donnée figure 3.22. Elle est comparée au modèle stationnaire décrit au chapitre 1 par les équations (1.8), (1.9), (1.10) et (1.11). Les paramètres utilisés pour le modèle ont été identifiés comme suit :

- $E = 27,1$  V (à 55 °C),
- $A = 1,35$  V,
- $i_0 = 6,54$  mA,
- $i_n = 230$  mA,
- $R_m = 0,045$   $\Omega$ ,
- $B = 1,19$  V,
- $i_L = 100$  A.



**Figure 3.22 :** Caractéristique statique de la pile PEM 500 W du GREEN [Sad06].

Figure 3.23, nous présentons la réponse en tension (Ch3) de la pile au courant triangulaire (Ch2) imposé par le convertisseur de pile. Le courant moyen de la pile est de 40 A, sa tension moyenne de 12,5 V. La tension du bus continu est, quant à elle, ajustée à 42 V,



par réglage du rhéostat de charge. On peut observer une réponse en tension de nature non purement résistive, chose quelque peu surprenante à 25 kHz.

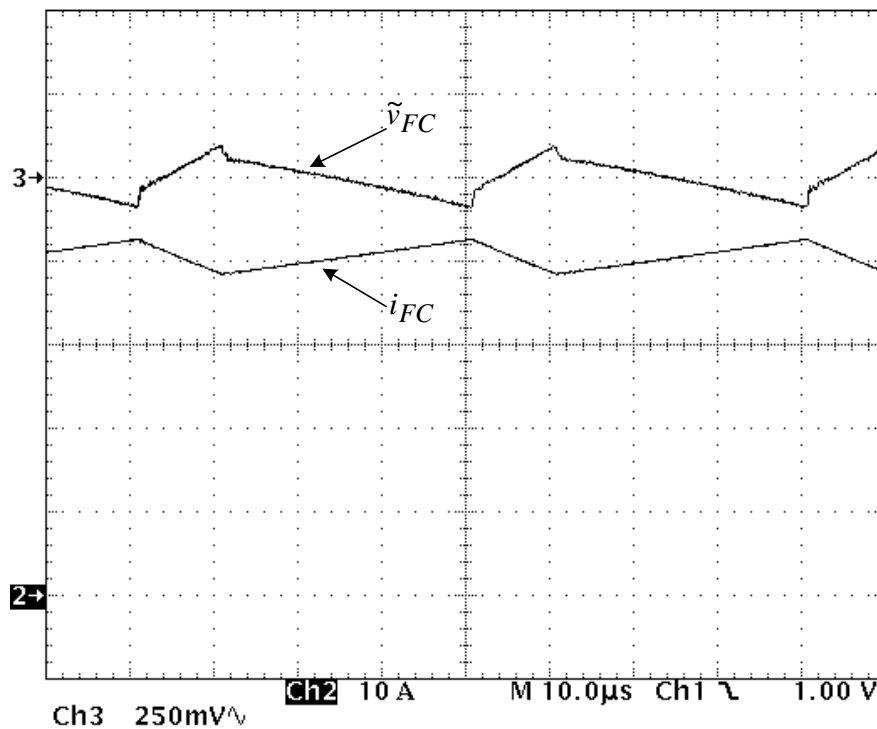
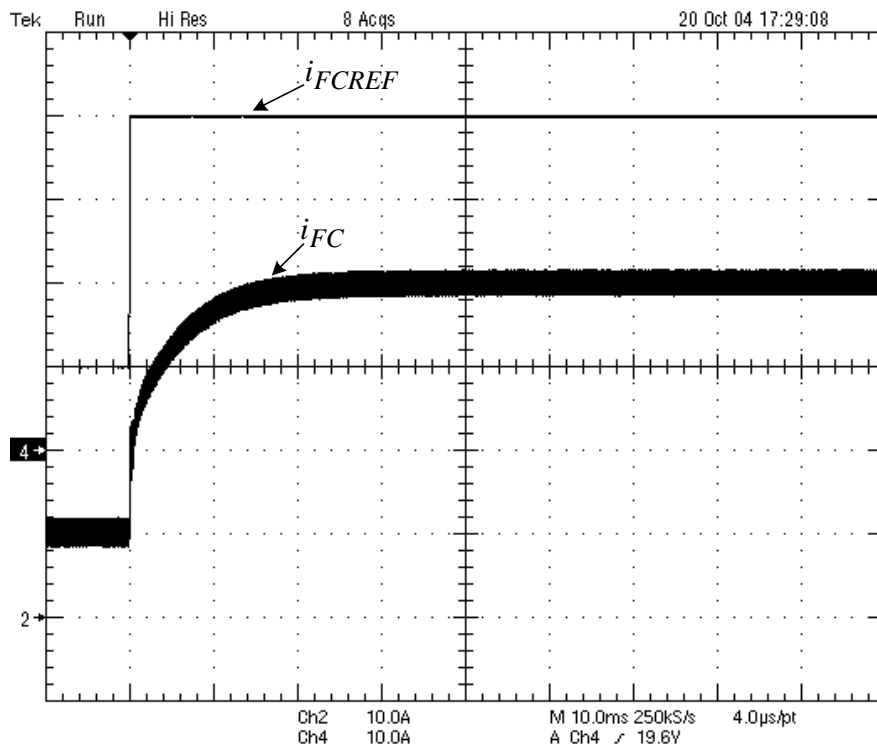


Figure 3.23 : Formes d'ondes de courant et de tension de la pile [Tho05a].  
 Courant moyen de pile : 40 A, tension moyenne de pile : 12,5 V, tension de sortie : 42 V.

### 3.3.2.2 Régime transitoire

La figure 3.24 ci-après présente la réponse du système à un échelon de référence de courant, de valeur initiale 10 A et d'amplitude 30 A. La tension de bus vaut initialement 42 V. Nous donnons les formes d'ondes de la référence de courant (Ch4) et du courant de pile (Ch2).

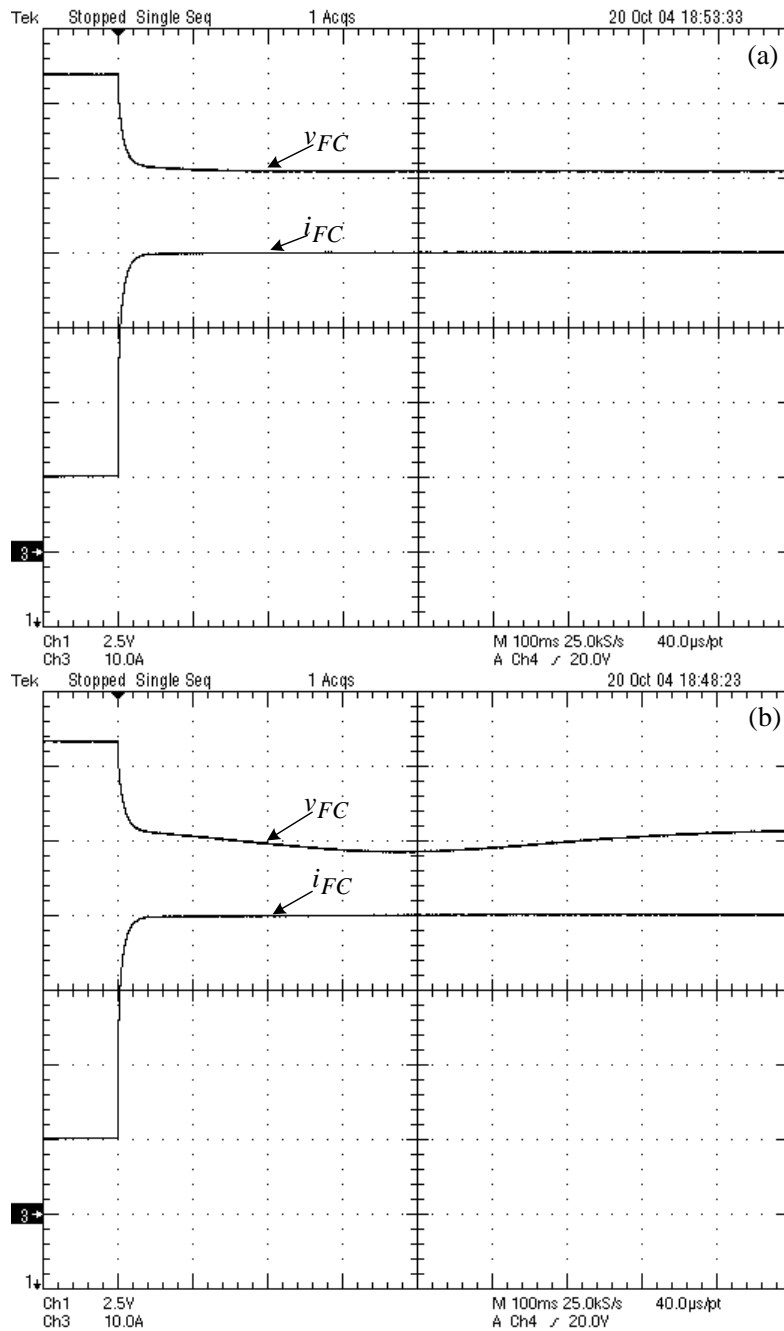
La réponse en courant est sensiblement modifiée par rapport au cas précédent, pour lequel le convertisseur de pile était alimenté par une source de tension. La dynamique, avec un temps de réponse de 20 ms, reste relativement rapide, trop rapide au demeurant pour le système pile à combustible.



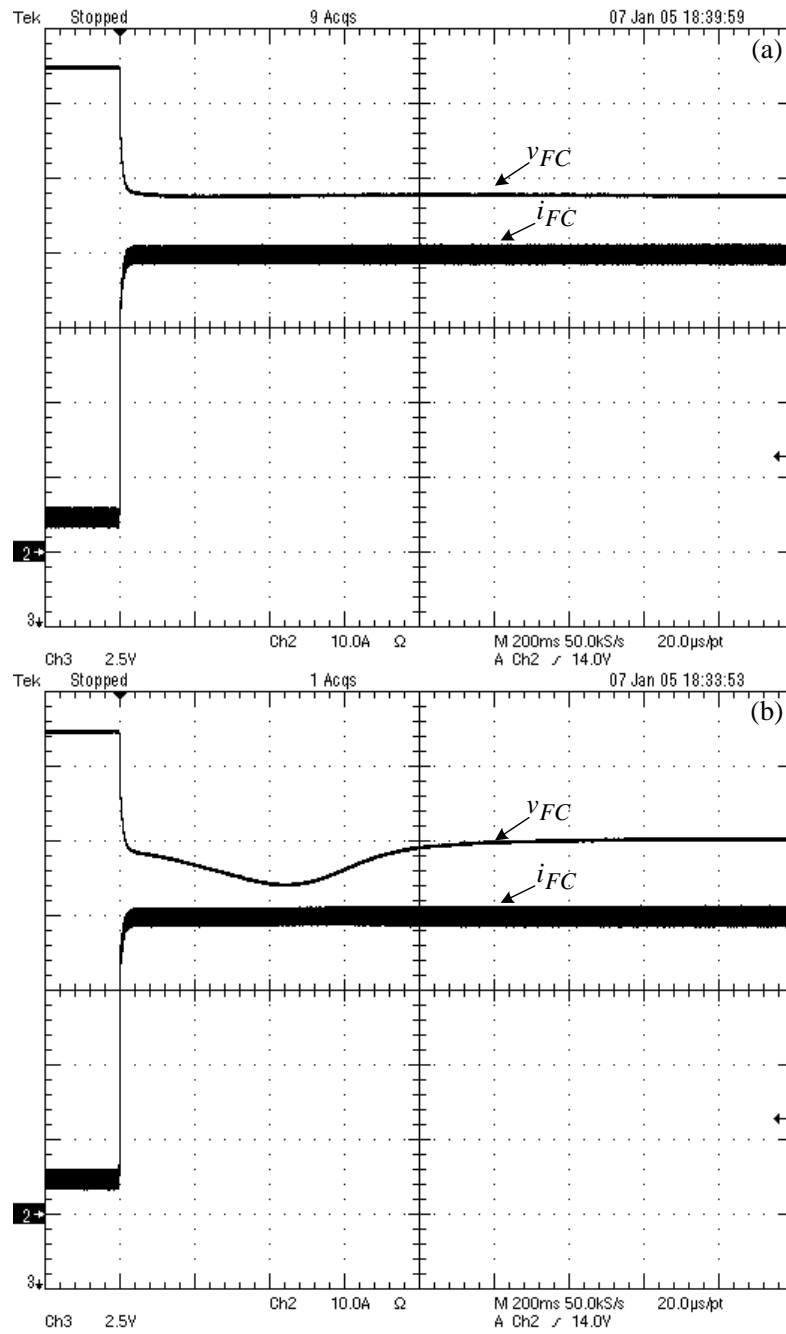
**Figure 3.24 :** Réponse du convertisseur de pile asservi à un échelon de courant. Tension de sortie : 42 V, amplitude de l'échelon de courant : 30 A, courant : 10 A.

Les figures 3.25 et 3.26 présentent, pour illustration, les réponses en tension de la pile à un échelon de courant (respectivement 10 A / 40 A et 5 A / 40 A). Dans le cas des courbes indicées (a), l'alimentation en gaz du stack se fait à flux constant, réglé pour 50 A. Pour celles indicées (b), les flux de gaz sont ajustés au courant demandé, via le signal de référence de courant  $i_{FCREF}$  [Tho05d].

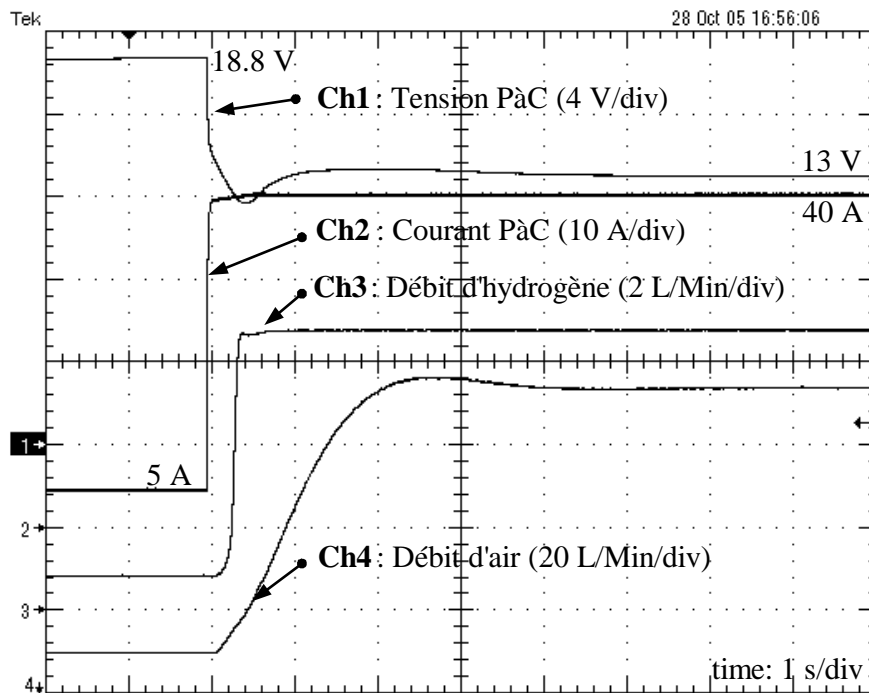
On peut observer, en comparant les deux types de réponse obtenus, l'effet bien connu des constantes de temps associées aux organes mécaniques de la pile en général, dont le compresseur et les contrôleurs de flux. Durant plusieurs centaines de millisecondes dans le cas du système pile du GREEN, l'alimentation en gaz est insuffisante, par rapport aux besoins suscités par le niveau de courant délivré (figure 3.27). Notons que le phénomène n'est pas propre à notre système pile, on le trouvera en effet décrit, avec une même importance, dans les résultats expérimentaux obtenus par M. E. Schenck *et al.* [Sch05] sur un système pile 1200 W de la société Ballard.



**Figure 3.25 :** Réponses en tension de la pile à un échelon de courant 10 A / 40 A.  
 (a) : flux de gaz constants (réglés pour 50 A) , (b) : flux de gaz adaptés au courant débité.

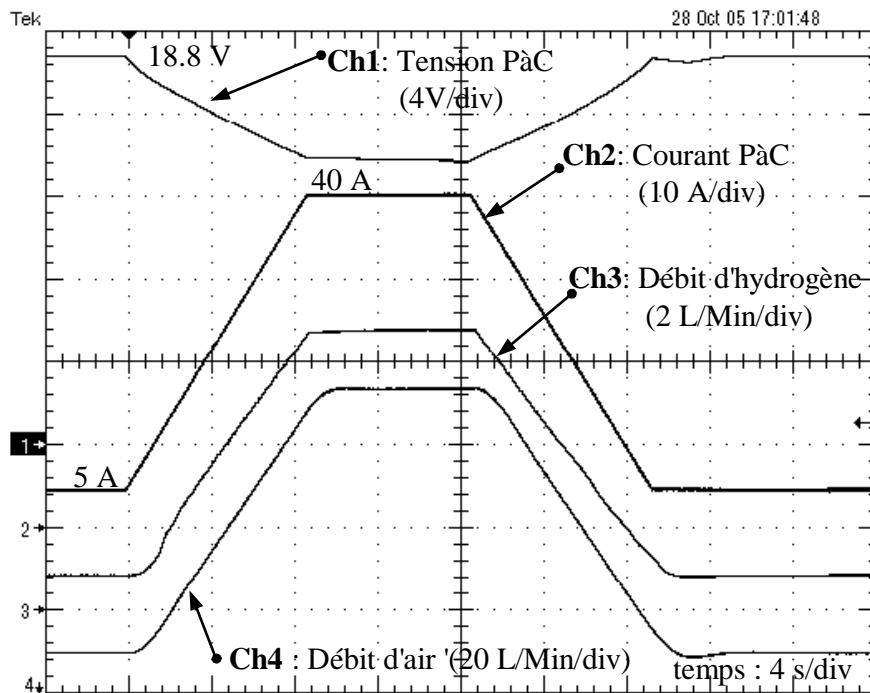


**Figure 3.26 :** Réponses en tension de la pile à un échelon de courant 5 A / 40 A.  
 (a) : flux de gaz constants (réglés pour 50 A) , (b) : flux de gaz adaptés au courant débité.



**Figure 3.27 :** Réponse en tension de la pile à un échelon de courant 5 A / 40 A. Mise en évidence des constantes de temps associées aux organes mécaniques.

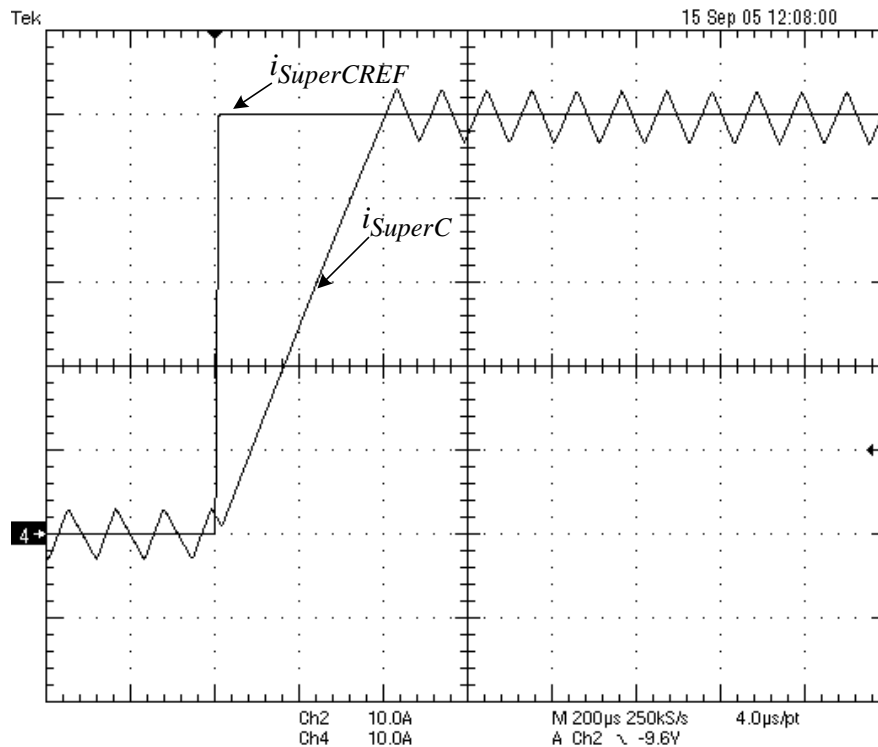
Ce mode de fonctionnement, identifiable par la chute importante de tension qu'il occasionne sur une durée voisine de la seconde, est tout à fait préjudiciable à la durée de vie du stack. Aussi convient-il de limiter la dynamique de variation du courant moyen de pile, ce en agissant non pas sur la dynamique de réponse de la boucle de courant (il est toujours préférable que les boucles de courant soient rapides), mais sur la consigne elle-même. A titre d'exemple, la figure 3.28 présente les formes d'onde obtenues pour une limitation de variation de consigne de  $4 \text{ A}\cdot\text{s}^{-1}$  en valeur absolue. Cette pente correspond sensiblement au maximum de ce que le système pile du GREEN peut suivre sans phénomène visible d'appauvrissement en gaz. Il est clair, dans ces conditions, qu'on ne peut espérer réaliser une source à pile à combustible régulée en tension, ou ne serait-ce que puissante dans les temps courts, sans une assistance adéquate en puissance transitoire.



**Figure 3.28** : Réponse en tension de la pile à une rampe de courant 5 A / 40 A [Tho05e]. Flux de gaz adaptés au courant débité, pente de courant :  $4 \text{ A}\cdot\text{s}^{-1}$ .

### 3.3.3 Convertisseur d'interface entre bus continu et organe de stockage

Nous présentons figure 3.29 la réponse transitoire du convertisseur d'interface entre le bus continu et l'organe de stockage à un échelon de courant de référence de 50 A. La tension du bus continu est fixée par quatre batteries 12 V en série, et la tension initiale aux bornes de l'organe de stockage vaut 30 V. Nous donnons les formes d'ondes de la référence de courant (Ch2) et du courant supercapacitif (Ch4). On peut observer le bon fonctionnement du correcteur à hystérésis, la rapidité de ce type de régulateur, et une demi-bande d'hystérésis réglée à 3 A.



**Figure 3.29 :** Réponse à un échelon de courant 0 A / 50 A.

La figure 3.30 présente un essai de décharge de l'organe supercapacitif de stockage à 50 A moyen. Comme précédemment, la tension du bus continu est fixée à 48 V par quatre batteries 12 V, et la tension initiale aux bornes de l'organe de stockage vaut 30 V. Cet essai permet d'une part d'évaluer, à l'aide de la chute initiale de tension, la résistance série de l'organe de stockage à environ  $40 \text{ m}\Omega$  ( $2 \text{ V} / 50 \text{ A}$ ), à comparer aux quelques  $10 \text{ m}\Omega$  propres aux composants. Ce qui montre que la mise en module n'est pas anodine, et que la nôtre mériterait sûrement quelque amélioration. Le vieillissement des éléments supercapacitifs n'est en outre pas à exclure, ceux utilisés ayant déjà beaucoup servi. D'autre part, l'essai de décharge permet de calculer la capacitance totale de l'organe de stockage, ce qui donne sensiblement  $290 \text{ F}$  ( $50 \text{ A} * 90 \text{ s} / (28 \text{ V} - 12,5 \text{ V})$ ), valeur tout à fait comparable aux  $292 \text{ F}$  théoriques.

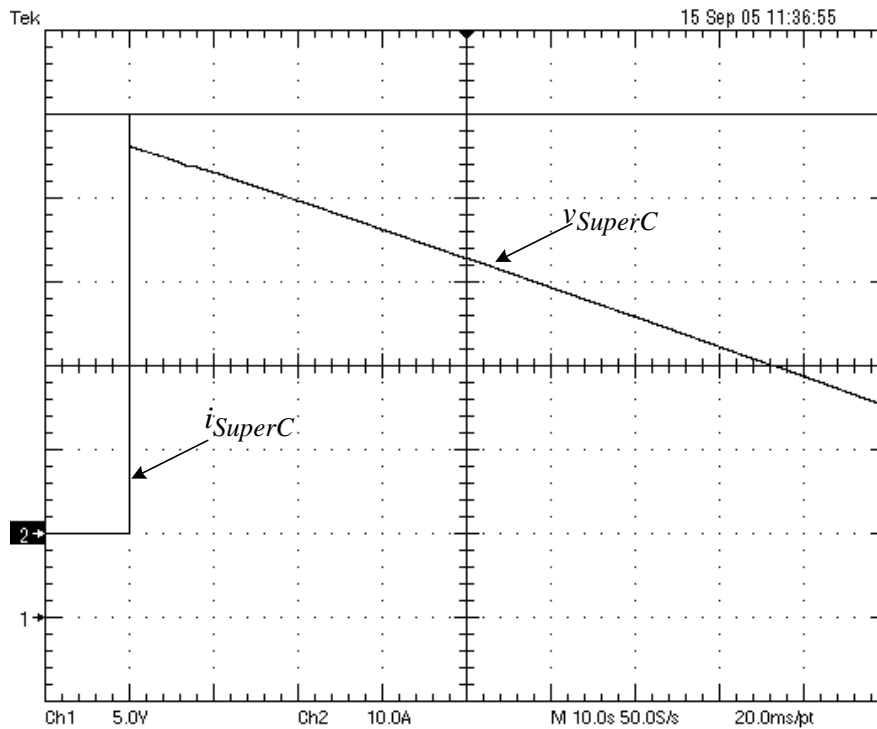


Figure 3.30 : Décharge de l'organe de stockage à 50 A moyen.

### 3.4 Conclusion

Ce chapitre a présenté la conception d'une source hybride de puissance constituée d'une pile à combustible et de supercondensateurs, source à échelle réduite de par la puissance de la pile à combustible dont nous disposons mais présentant tous les éléments et toutes les boucles de contrôle d'un système réel. Le dimensionnement des différents éléments des convertisseurs et des contrôleurs de courant a été détaillé, la qualité de la régulation ayant été vérifiée par simulation et sur le banc expérimental réalisé.

On a maintenant deux sources pouvant fournir pour la pile à combustible et échanger pour les supercondensateurs de l'énergie avec le bus continu. Il reste à définir l'algorithme de gestion des échanges d'énergie entre la source hybride ainsi créée et le bus continu. Ceci est l'objet du prochain chapitre.



## Chapitre 4

# CONTROLE D'UNE SOURCE HYBRIDE PILE A COMBUSTIBLE - SUPERCONDENSATEURS

Comme déjà mentionné en introduction du chapitre précédent, nous nous intéresserons ici au contrôle de notre source hybride, constituée pour mémoire d'un bus continu régulé en tension, et alimenté par une pile à combustible via un convertisseur DC-DC élévateur, et par un organe de stockage supercapacitif via un convertisseur DC-DC bidirectionnel en courant. On peut définir, pour gérer les flux d'énergie entre le bus continu, la source principale d'énergie, et l'organe de stockage, trois régimes possibles de fonctionnement :

- un régime dit de charge, pour lequel la source principale fournit de l'énergie à l'organe de stockage et à l'utilisation,
- un régime dit de décharge, pour lequel la source principale et l'organe de stockage fournissent de l'énergie à l'utilisation,
- un régime dit de récupération, pour lequel l'utilisation fournit de l'énergie à l'organe de stockage.

Cette approche a été maintes fois étudiée sous diverses formes et sur divers systèmes, par exemple par Z. Jiang et *al.* [Jia04] [Jia05], et par L. Gao et *al.* [Gao04], sur des systèmes de génération hybrides non-régulés en tension associant une pile à combustible à des accumulateurs électrochimiques (figures 4.1 et 4.2), par M. Y. Ayad et *al.* [Aya03] sur une source hybride non-régulée en tension de type batteries - supercondensateurs (figure 4.3), par P. Thounthong et *al.* [Tho04c] [Tho04e] sur une association pile à combustible - supercondensateurs régulée en tension. Nous présenterons, en première partie de ce chapitre, un principe de contrôle relevant de cette approche, et donc basé explicitement sur l'état du système.

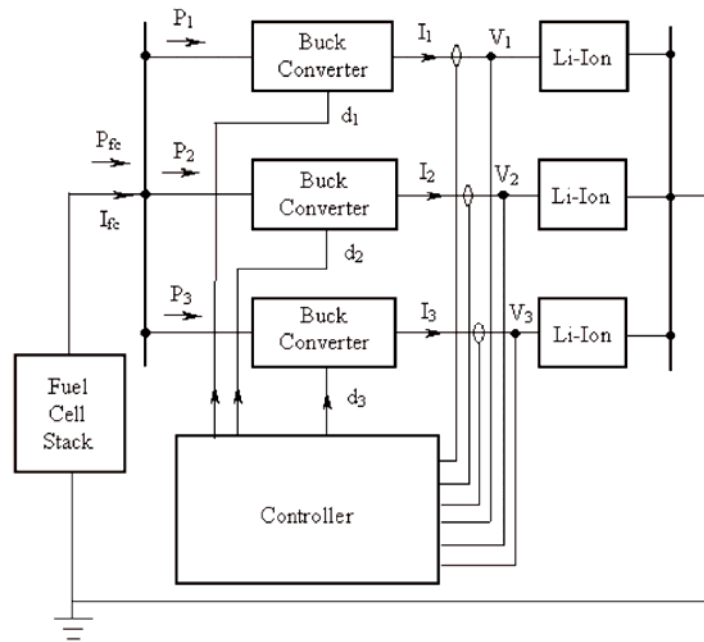


Figure 4.1 : Source hybride pile à combustible - batteries lithium-ion de Z. Jiang et al. [Jia04].

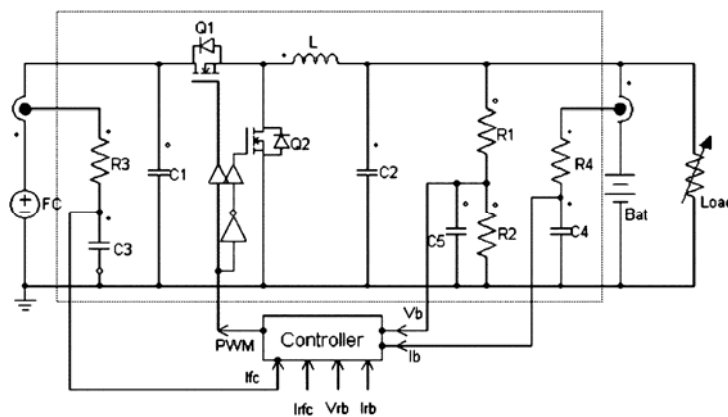


Figure 4.2 : Source hybride pile à combustible - batteries au plomb de Z. Jiang et al. [Jia05].

Le problème d'une telle stratégie de commande est bien connu : à un état du système, défini en fonction de ses grandeurs physiques (courants, tensions), correspond un algorithme de contrôle, et toute transition entre deux états donne lieu à une permutation d'algorithme. D'où un risque de phénomène dit de "chattering" (permutations intempestives d'algorithme), lorsque le système fonctionne au voisinage d'une frontière entre deux états. Des solutions existent bien sûr, pour éviter autant que possible ce phénomène, à commencer par le filtrage efficace des grandeurs définissant l'état du système. Ont été testées avec succès, au laboratoire GREEN, une solution basée sur des transitions de nature hystérétique [Aya03], et une solution mettant en œuvre une fonction  $C^1$  de transition. Nous présenterons, en seconde partie de ce

chapitre, un principe de contrôle ne reposant pas explicitement sur l'état du système, et donc naturellement exempt de phénomène de "chattering".

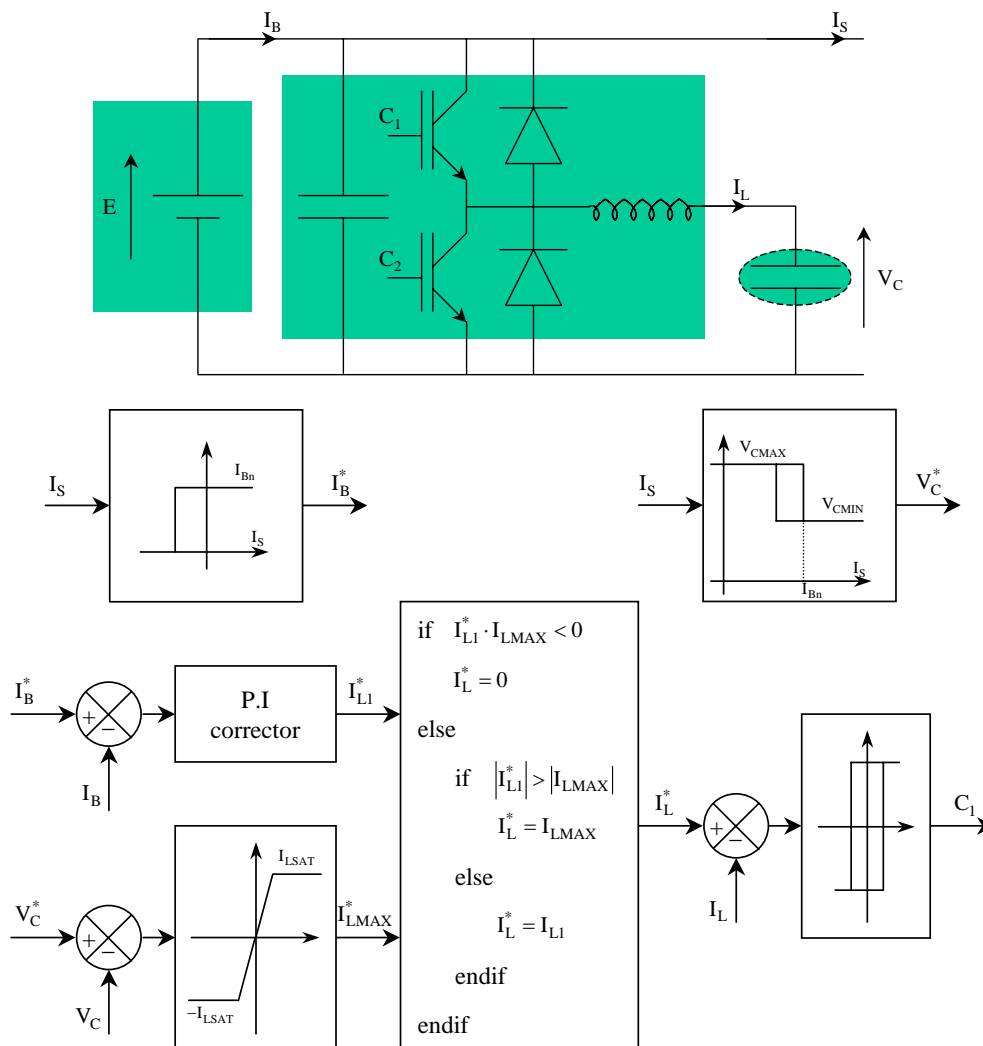


Figure 4.3 : Source hybride batteries - supercondensateurs de M. Y. Ayad et al. [Aya03].

Dans les deux cas, il s'agira de générer les signaux de référence  $i_{FCREF}$  et  $i_{SuperCREf}$  des boucles de courant contrôlant les convertisseurs de pile et d'interface respectivement, de façon à réguler la tension du bus continu d'une part, à faire encaisser par l'organe de stockage les transitoires de puissance d'autre part. Ce en respectant les contraintes électriques associées à l'utilisation d'une pile à combustible et de supercondensateurs, à savoir :

- limiter le courant (ou la puissance) débité par la pile à sa valeur nominale,
- limiter le taux de variation temporelle du courant débité par la pile à une

valeur compatible avec un fonctionnement sans appauvrissement transitoire en gaz,

- limiter la tension supercapacitive à sa valeur nominale, de façon à ne pas altérer la durée de vie des supercondensateurs,
- limiter le courant supercapacitif à sa valeur nominale, ou au courant nominal du convertisseur d'interface.

Les signaux de référence  $i_{FCREF}$  et  $i_{SuperREF}$  seront générés numériquement au moyen d'une carte dite "temps réel", de type dSPACE DS1104. Cette carte, utilisée avec l'environnement informatique Matlab-Simulink, et dont la fréquence maximale d'échantillonnage est de 100 kHz, comprend quatre entrées analogiques indépendantes, quatre entrées analogiques multiplexées, et huit sorties analogiques indépendantes. Nous donnons sur la figure 4.4 une photographie du prototype expérimental réalisé.

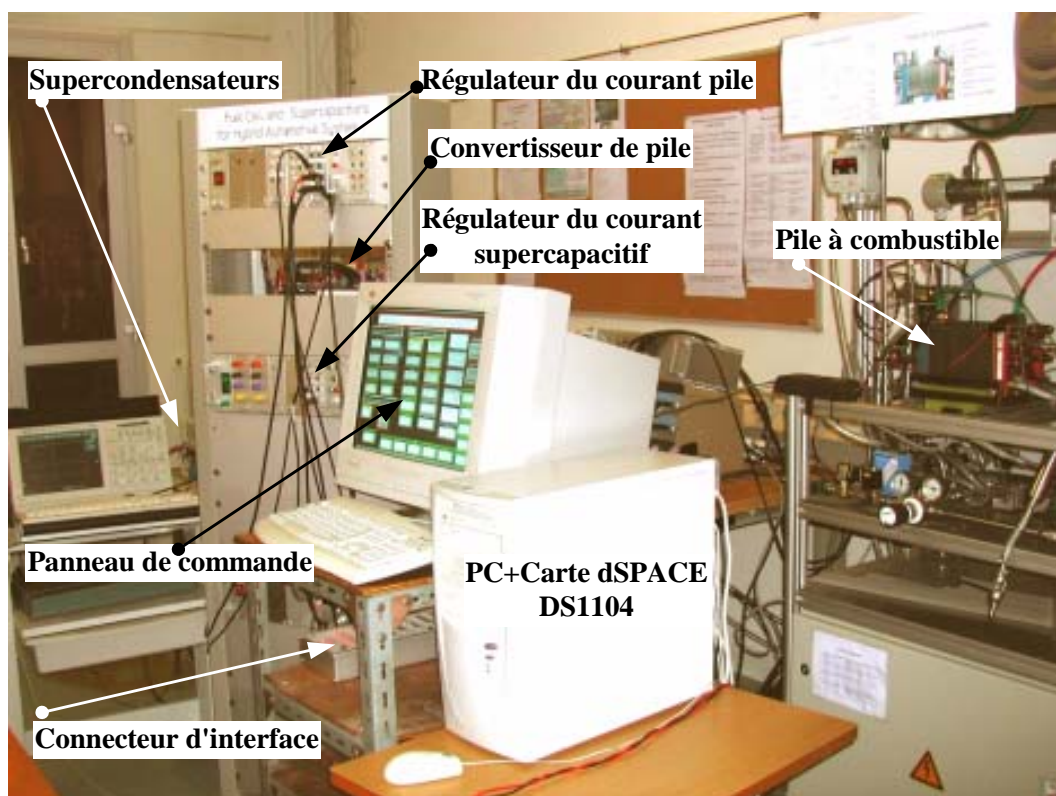


Figure 4.4 : Source hybride expérimentale.

## 4.1 Contrôle avec permutations d'algorithmes

### 4.1.1 Principe

Le principe de contrôle utilisé pour la gestion des flux d'énergie transitant par le bus continu de notre source hybride est schématisé figure 4.5. Il se compose, outre des deux boucles de courant décrites dans le chapitre précédent, d'une boucle de régulation de la tension du bus continu, d'une boucle de régulation de la tension de l'organe de stockage, d'une seconde boucle de régulation du courant de pile, et d'un algorithme de gestion. A noter, pour bien comprendre le principe de contrôle, que celui repose sur un courant supercapacitif compté positivement dans le sens de la charge. La compatibilité avec le régulateur à hystérésis du courant supercapacitif est assurée par une inversion de signe effectuée sur le signal de référence.

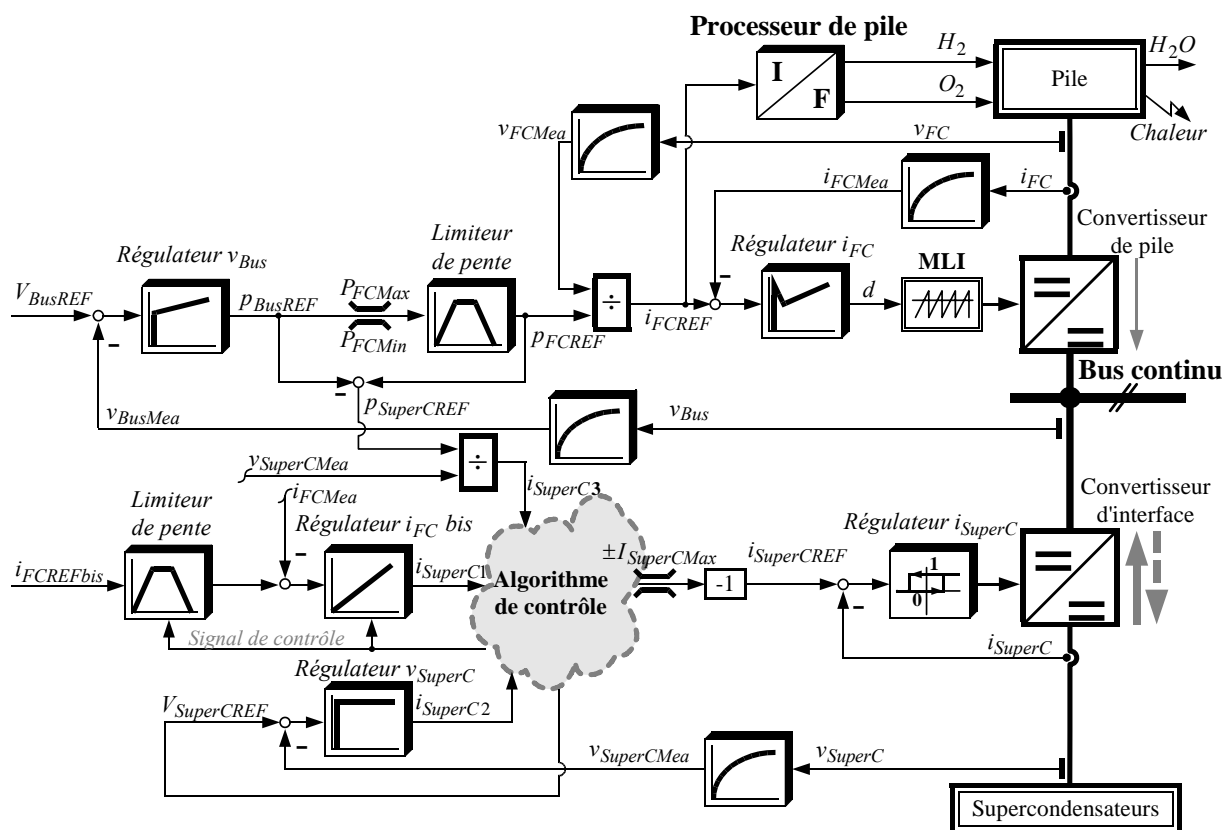


Figure 4.5 : Structure de contrôle avec permutations d'algorithmes [Tho05c].

La boucle de régulation de la tension du bus continu met en œuvre un correcteur proportionnel-intégral, lequel génère une référence de puissance, appelée  $p_{BusREF}$  et destinée à piloter la pile en courant. Après limitation en amplitude, de façon à maintenir la puissance débitée par la pile dans un intervalle  $[P_{FCMin}, P_{FCMax}]$ , après limitation en pente, de façon à ne soumettre la pile qu'à des régimes lentement variables, la référence de puissance résultante  $p_{FCREF}$  est divisée par une mesure filtrée de la tension de pile, ce qui donne la référence  $i_{FCREF}$  de courant de pile, laquelle alimente le régulateur de courant de pile, ainsi que le processeur de pile de sorte à adapter les flux de gaz au courant demandé.

Il peut exister une différence entre le signal  $p_{BusREF}$  issu du régulateur de tension et le signal  $p_{FCREF}$  de contrôle du convertisseur de pile, différence pouvant être transitoire, en cas de limitation de pente (par exemple lors d'un appel de puissance), ou permanente, en cas de limitation d'amplitude (par exemple lors d'un renvoi de puissance, ou lors d'un appel de puissance supérieur à  $P_{FCMax}$ ). Cette différence est prise en charge par l'organe de stockage, via la génération, après division par une mesure filtrée de la tension supercapacitive, d'un des trois signaux de référence du courant supercapacitif, en l'occurrence  $i_{SuperC3}$ . Le signe de ce signal va servir d'indicateur du régime à adopter pour l'organe de stockage :

- régime normal (charge de l'organe de stockage par la pile) si  $i_{SuperC3}$  est nul,
- régime de récupération (charge de l'organe de stockage par l'utilisation) si  $i_{SuperC3}$  est positif,
- régime de décharge si  $i_{SuperC3}$  est négatif.

Le signal  $i_{SuperC3}$  étant généré à partir de deux mesures de tension, nécessairement bruitées par le découpage, on ne peut espérer sa stricte nullité. Le régime normal sera donc en pratique défini au voisinage de zéro, le "voisinage" en question dépendant essentiellement du niveau de bruit sur le signal  $i_{SuperC3}$ . Expérimentalement, nous utiliserons deux comparateurs à hystérésis de demi-largeur 0,4 A, autour de +1 A et -1 A, après filtrage de  $i_{SuperC3}$ .

Le signal de référence  $i_{SuperC1}$  n'a vocation à être actif que dans le cadre du régime normal de fonctionnement, durant lequel la source principale doit fournir de l'énergie à l'utilisation et à l'organe de stockage. Pour ce faire, on a recours à un second régulateur de

courant de pile, régulateur purement intégrateur (la rapidité n'est ni souhaitée, ni d'ailleurs souhaitable) dont la référence  $i_{FCREFbis}$  peut prendre deux valeurs, à savoir le courant nominal de pile  $i_{FCRated}$  en régime normal, et zéro dans les deux autres régimes. Ce second régulateur génère donc le signal  $i_{SuperC1}$  pour permettre la charge de l'organe de stockage. A noter qu'à chaque transition dans le régime normal, un signal de contrôle ré-initialise l'intégrateur à zéro.

Le signal de référence  $i_{SuperC2}$ , enfin, issu du régulateur proportionnel de tension supercapacitive, sert de limitation aux deux autres références de courant supercapacitif. L'objectif de cette boucle est de gérer les fins de charge et de décharge de l'organe de stockage, de façon à maintenir la tension du dit organe dans un intervalle  $[V_{SuperCMin}, V_{SuperCMax}]$ .

Quant à l'algorithme de contrôle, il a pour rôle de sélectionner, selon le régime de fonctionnement, le signal de référence  $i_{SuperCREF}$  à appliquer en entrée du régulateur de courant supercapacitif, ainsi que les valeurs à donner aux références de tension supercapacitive et de courant de pile,  $V_{SuperCREF}$  et  $i_{FCREFbis}$  respectivement. Ainsi, en régime de fonctionnement normal, régime obtenu pour une utilisation lentement variable ne prélevant sur la pile qu'une puissance appartenant à l'intervalle  $[P_{FCMin}, P_{FCMax}]$ , la tension aux bornes de l'organe de stockage est régulée à un niveau  $V_{SuperCNormal}$ , lequel est bien sûr compris entre  $V_{SuperCMin}$  et  $V_{SuperCMax}$ . Pour ce faire, on tente de réguler le courant de pile à son niveau nominal, niveau supérieur à celui strictement nécessaire pour l'utilisation (on ne serait pas sinon en régime normal), avec pour conséquence la génération d'un signal  $i_{SuperC1}$  positif. Le choix consiste dès lors à prendre, en guise de référence  $i_{SuperCREF}$  de courant supercapacitif, la valeur minimale entre  $i_{SuperC1}$  et  $i_{SuperC2}$  si l'organe de stockage n'est pas suffisamment chargé (tension inférieure à  $V_{SuperCNormal}$ ), zéro sinon. A noter que ce courant de charge doit être limité en pente de variation, de façon à ne pas être interprété par le système comme une pointe de puissance requise par l'utilisation. A noter également que le niveau de puissance  $P_{FCMax}$  doit nécessairement être supérieur à celui associé au courant de pile nominal  $i_{FCRated}$ .

En régime de décharge, induit par une augmentation rapide de la puissance requise en sortie ou par utilisation prélevant sur le bus continu une puissance supérieure à  $P_{FCMax}$ , il s'agit de permettre à l'organe de stockage de fournir la puissance manquante. On asservit la tension aux bornes de l'organe de stockage au niveau minimal  $V_{SuperCMin}$ . Le choix consiste ici à prendre pour  $i_{SuperCREF}$  la valeur maximale entre  $i_{SuperC3}$  et  $i_{SuperC2}$  (ces deux signaux sont

alors négatifs) si l'organe de stockage n'est pas suffisamment déchargé (tension supérieure à  $V_{SuperCMin}$ ), zéro sinon. La référence de courant de pile  $i_{FCREFbis}$  est fixée à zéro, en prévision du prochain régime normal de fonctionnement.

En régime de récupération enfin, induit par une diminution rapide de la puissance requise en sortie ou par utilisation renvoyant de la puissance sur le bus continu, il s'agit de permettre à l'organe de stockage d'absorber le surplus de puissance. La tension supercapacitive de référence est fixée à  $V_{SuperCMax}$ , et l'algorithme de contrôle conduit à prendre pour  $i_{SuperCREF}$  la valeur minimale entre  $i_{SuperC3}$  et  $i_{SuperC2}$  (ces deux signaux sont alors positifs) si l'organe de stockage n'est pas suffisamment chargé (tension inférieure à  $V_{SuperCMax}$ ), zéro sinon. Comme dans le cas précédent, la référence de courant de pile  $i_{FCREFbis}$  est fixée à zéro.

### 4.1.2 Validation expérimentale

Pour cette phase de validation expérimentale, l'organe de stockage est constitué d'un module supercapacitif 15 V (soit six éléments Saft SC3500 en série). Le convertisseur "deux quadrants" de charge, convertisseur régulé en courant par un correcteur à hystérésis, débite dans une inductance en série avec deux batteries 12 V. Les paramètres de contrôle sont les suivants :

- $V_{BusREF} = 42 \text{ V}$ ,
- $P_{FCMin} = 50 \text{ W}$ ,
- $P_{FCMax} = 530 \text{ W}$ ,
- $I_{FCRated} = 40 \text{ A}$ ,
- $V_{SuperCMin} = 8 \text{ V}$ ,
- $V_{SuperCNormal} = 13 \text{ V}$ ,
- $V_{SuperCMax} = 15 \text{ V}$ ,
- limitation de pente de  $P_{FCREF}$  :  $50 \text{ W.s}^{-1}$ ,
- limitation de pente de  $i_{FCREFbis}$  :  $4 \text{ A.s}^{-1}$ .



Dans les courbes qui suivent, nous garderons la convention de signe sur laquelle repose notre principe de contrôle, à savoir qu'un courant supercapacitif positif est un courant de charge de l'organe de stockage.

#### 4.1.2.1 Régime de fonctionnement normal

La figure 4.6 présente un essai obtenu de façon quelque peu artificielle, consistant en une charge de l'organe de stockage de 12 V à 13 V. Initialement, le régime est stabilisé en fonctionnement normal, avec 12 V en tension supercapacitive, sensiblement 10 A pour le courant de pile, et environ 0 A pour le courant supercapacitif. En d'autres termes, le niveau de tension  $V_{SuperCNormal}$  est initialement fixé à 12 V. A  $t = 3$  s, on effectue simultanément une mise à zéro de l'intégrateur du second régulateur du courant de pile, et un échelon de 1 V sur  $V_{SuperCNormal}$ .

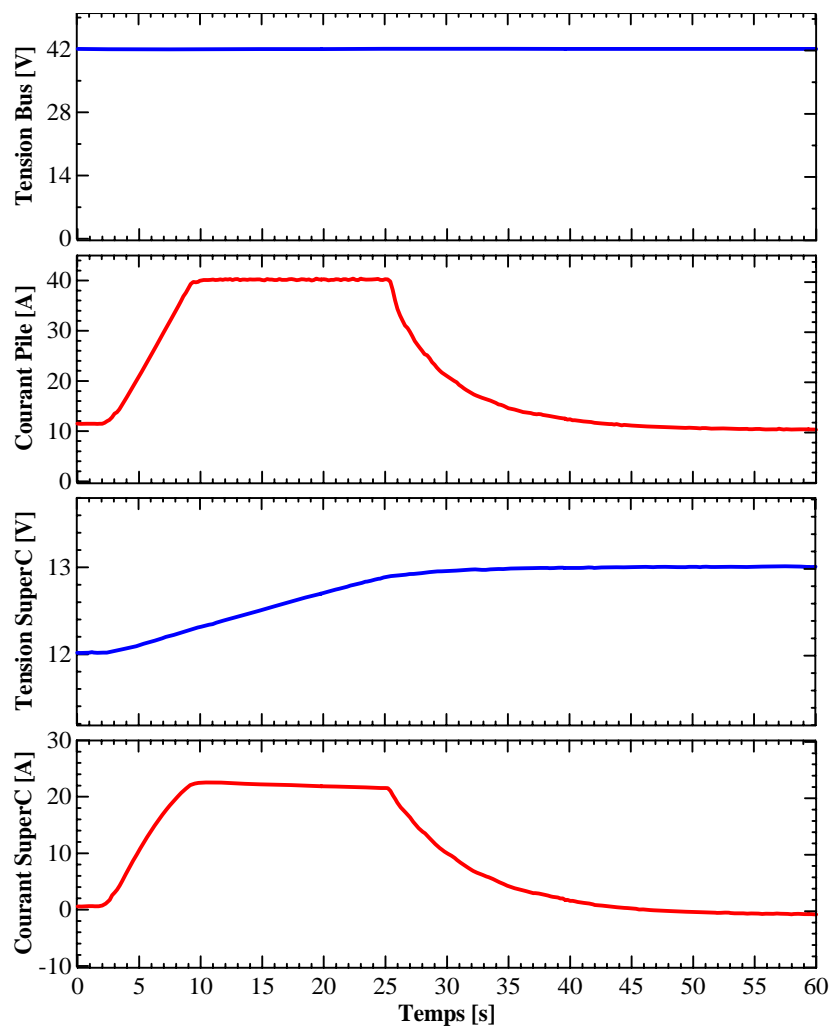


Figure 4.6 : Charge des supercondensateurs de 12 V à 13 V.

On peut observer la croissance du courant de pile jusqu'à 40 A avec une pente de  $4 \text{ A}\cdot\text{s}^{-1}$ , puis la régulation du courant de pile à 40 A. Durant ces deux phases de charge, la référence de courant supercapacitif suit le signal  $i_{SuperC1}$ . A l'instant  $t = 25 \text{ s}$ , la limitation de fin de charge prend le relais (transition du signal  $i_{SuperCREF}$  de  $i_{SuperC1}$  à  $i_{SuperC2}$ ), ce qui conduit naturellement le courant de pile à décroître jusqu'au niveau requis par la seule utilisation. On peut également observer, c'est tout de même d'un des objectifs de notre contrôle, la régulation de la tension du bus continu aux 42 V de référence.

#### 4.1.2.2 Réponse du système à un transitoire de puissance

La figure 4.7 présente la réponse du système à un transitoire de puissance restant dans l'intervalle  $[P_{FCMin}, P_{FCMax}]$ . Les régimes initiaux et finaux relèvent donc du fonctionnement normal. L'essai consiste à faire varier en échelon le courant absorbé par la charge, de façon à faire croître le courant de pile jusqu'à une valeur voisine mais inférieure aux 40 A nominaux.

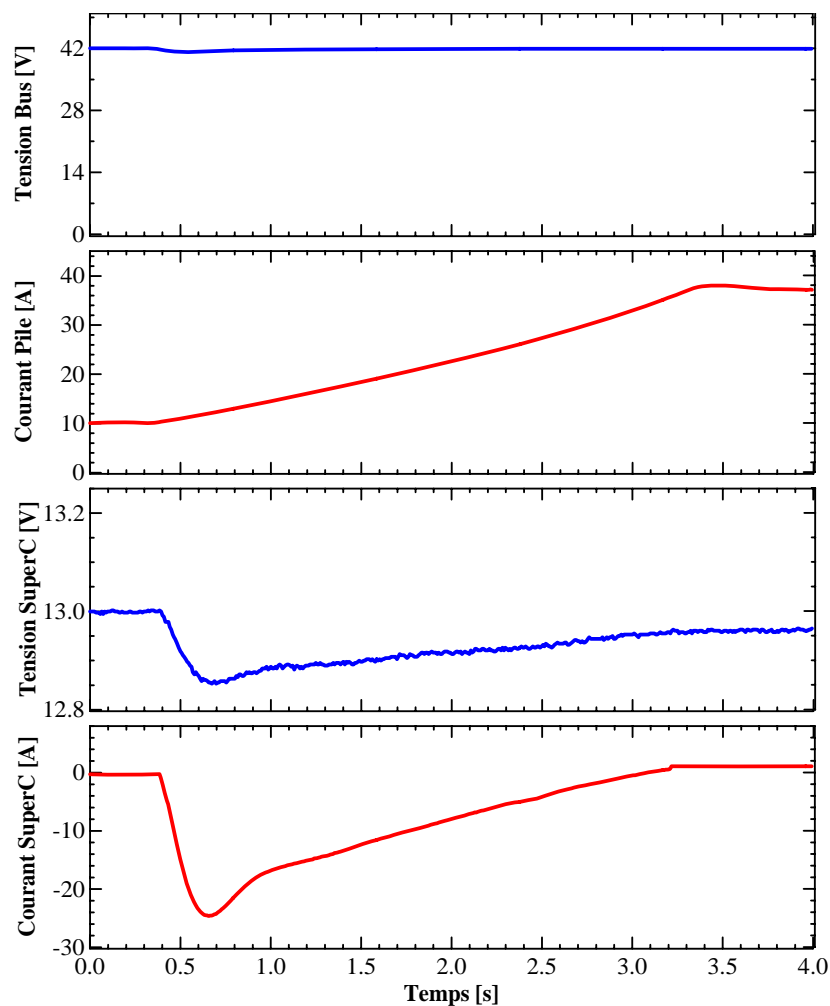


Figure 4.7 : Réponse du système à un transitoire de puissance.

On peut observer que cette croissance est lente, volontairement lente, rappelons-le, et que l'organe de stockage prend transitoirement le relais de la source principale pour, d'une part fournir en partie la puissance demandée par la charge, d'autre part assurer la régulation en tension du bus continu. A la sollicitation en sortie, le système répond rapidement par une brusque décroissance, en valeurs négatives, du courant supercapacitif. Puis, au fur et à mesure que la part de la pile, dans la puissance demandée, augmente, la décharge de l'organe de stockage s'atténue jusqu'à s'annuler. On entre alors en régime normal de fonctionnement, caractérisé ici par une recharge des supercondensateurs à faible courant.

### 4.1.2.3 Réponse du système à une pointe de puissance

La figure 4.8 présente la réponse du système à un transitoire de puissance sortant de l'intervalle  $[P_{FCMin}, P_{FCMax}]$ . L'essai consiste à faire varier en échelon le courant absorbé par la charge, avec pour valeur initiale un niveau tel que le système fonctionne en régime normal, et pour valeur finale un niveau tel que le système fonctionne en régime de décharge.

Durant ce second régime, soit donc entre les instants  $t = 4$  s et  $t = 18$  s, on peut observer une première phase (jusqu'à  $t = 8$  s environ) tout à fait analogue à la réponse présentée figure 4.7, correspondant à l'établissement du courant de pile à son niveau maximal. Puis dans une deuxième phase, la pile fonctionne à courant constant, à un niveau insuffisant pour pourvoir à la puissance requise en sortie, et l'organe de stockage fournit le complément.

A l'arrêt de l'appel de puissance, obtenu par retour du courant de charge à sa valeur initiale, le système bascule transitoirement en un mode de récupération un peu spécial, en ce sens qu'il est la conséquence de la décroissance progressive du courant de pile, et non pas d'un renvoi d'énergie de la charge sur le bus continu (la puissance consommée par la charge est positive tout au long de l'essai). La limitation de pente de  $P_{FCREF}$  est en effet également active sur front descendant. La régulation de la tension de bus impose donc, par une référence  $i_{SuperC3}$  positive, à l'organe de stockage de récupérer ce surplus d'énergie fourni par la pile.

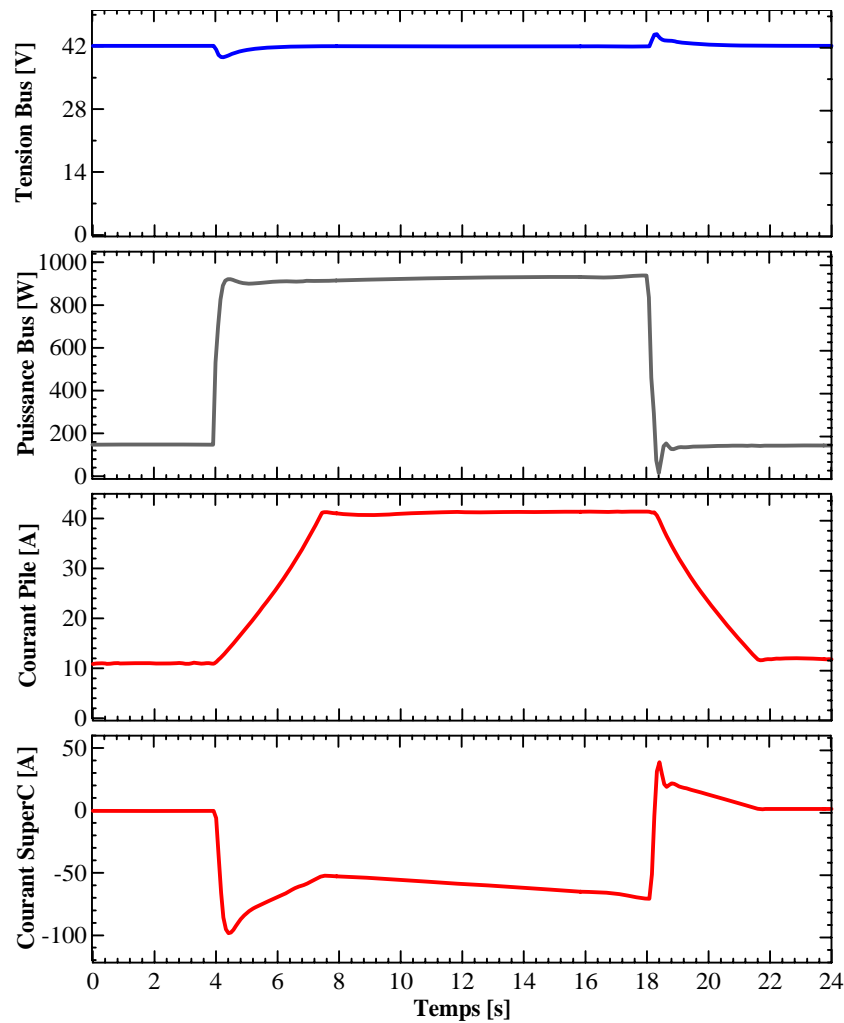


Figure 4.8 : Réponse du système à une pointe de puissance.

#### 4.1.2.4 Régime de récupération

La figure 4.9 présente la réponse du système lors d'un essai de récupération, consistant à faire varier en échelon le courant absorbé par la charge d'une valeur positive telle que le système fonctionne en régime normal, à une valeur négative. On peut observer une première phase correspondant à l'établissement du courant de pile à son niveau minimal, puis une seconde durant laquelle la pile fonctionne à courant constant, et l'organe de stockage absorbe l'énergie fournie tant par la pile que par la charge.

A l'arrêt de l'essai de récupération, obtenu par retour du courant de charge à sa valeur positive initiale, le système bascule transitoirement en mode de décharge, de façon à compenser, par un courant supercapacitif négatif, le manque de puissance consécutif à la croissance progressive du courant de pile.

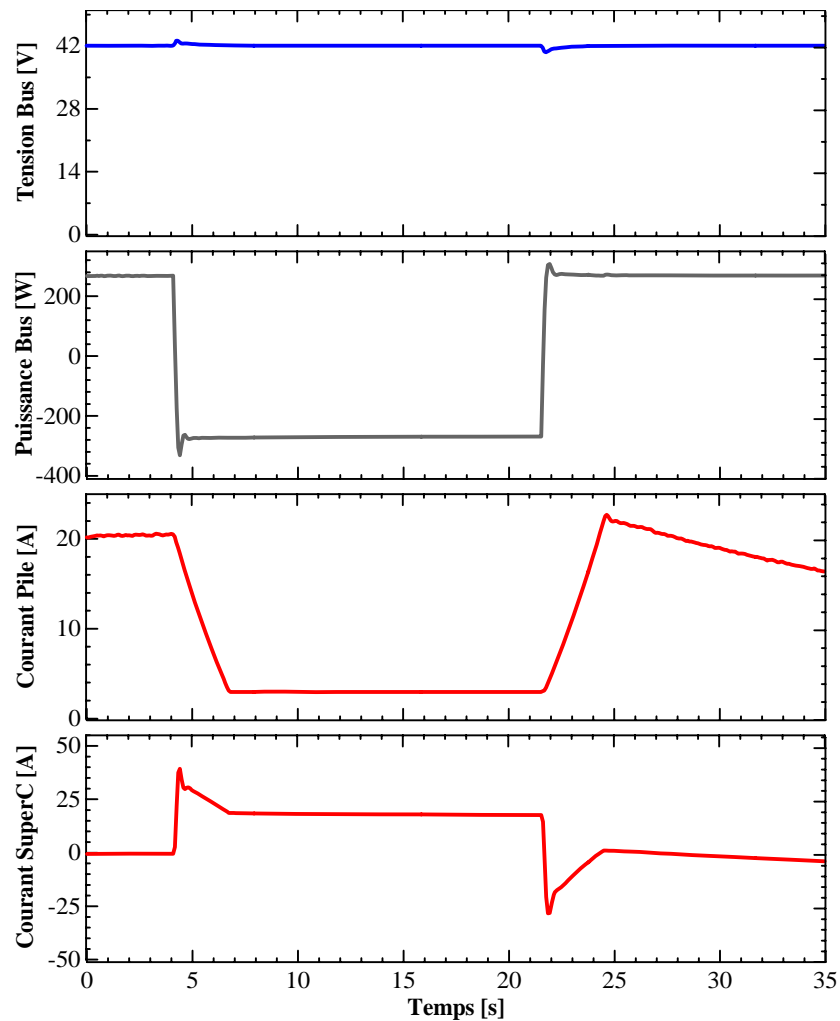


Figure 4.9 : Réponse du système lors d'un essai de récupération.

### 4.1.3 Conclusion

Par le principe de contrôle présenté dans cette section, nous avons réussi à piloter notre source hybride selon le cahier des charges suivant :

- fournir ou absorber les pointes de puissance par l'organe de stockage, ce qui est somme toute le minimum requis pour une source hybride,
- réguler la source hybride en tension,
- faire encaisser les transitoires de puissance à l'organe de stockage, de façon à n'imposer à la pile à combustible que des régimes lentement variables.

Le principe proposé repose explicitement sur la définition de modes de fonctionnement pour

le système. Le problème d'une telle démarche tient de ce que l'identification du régime de fonctionnement en cours s'effectue généralement par le biais d'une ou plusieurs grandeurs mesurées, susceptibles d'être bruitées, ne serait-ce que par le découpage lié aux convertisseurs électroniques de puissance. Les frontières entre modes de fonctionnement ne peuvent, pour cette raison, être définies de façon abrupte, sous peine de possible "chattering". Nous avons eu recours à des fonctions hystérétiques pour délimiter les régimes de fonctionnement, ce qui est une solution aisée, mais à adapter en fonction du niveau de bruit, et pouvant mener à des régimes de fonctionnement aberrants.

## 4.2 Contrôle sans permutations d'algorithmes

Nous proposons dans ce qui suit, sur la base du même cahier des charges que précédemment, une approche radicalement différente, visant à une commutation naturelle, et non pas commandée, entre régimes de fonctionnement. Le contrôle résultant ne reposera pas explicitement sur la définition des états du système. Il ne fera en conséquence appel à aucune grandeur pour commuter d'un état à un autre, et aura donc naturellement aucun problème de "chattering". En outre, il sera beaucoup plus simple.

Rappelons en premier lieu les données du problème. Nous donnons figure 4.10 un schéma de notre source hybride, de façon à préciser les notations pour la suite, et figure 4.11 l'état de la source avant gestion des flux d'énergie. En résumé, la source se compose :

- d'un bus continu de nature capacitive,
- d'une pile à combustible connectée au bus continu via un convertisseur DC-DC élévateur, contrôlé en courant par un régulateur PID associé à une MLI classique,
- d'un organe de stockage à supercondensateurs connecté au bus continu via un convertisseur DC-DC "deux quadrants", contrôlé en courant par un régulateur à hystérésis.

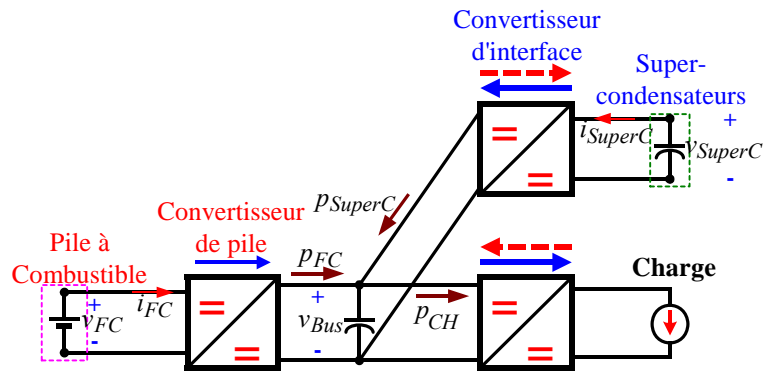


Figure 4.10 : Structure de la source hybride et notations.

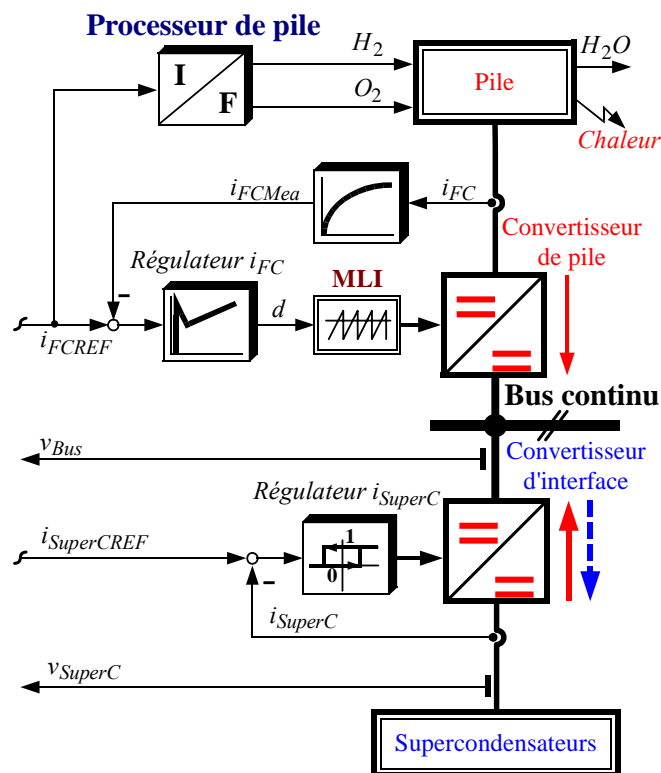


Figure 4.11 : Contrôles en courant de la source hybride.

Le contrôle de la source hybride consiste à générer les références  $i_{FCREF}$  de courant de pile et  $i_{SuperCREF}$  de courant supercapacitif (désormais compté positivement dans le sens de la décharge) qui satisfont au cahier des charges rappelé en section 4.1.3.

### 4.2.1 Principe et modélisation

Partons des données brutes du problème. On souhaite réguler la source hybride en tension, ce qui nécessite une source d'énergie capable de pourvoir aux transitoires rapides. On dispose pour ce faire d'un organe supercapacitif de stockage, réputé sollicitable dans les temps

courts, et d'une pile à combustible freinée en dynamique de réponse par ses organes fluidiques.

En toute logique, on choisit donc, pour réaliser la régulation en tension du bus continu, l'organe de stockage, comme s'il s'agissait d'une source traditionnelle. Autre avantage de la solution, les sollicitations de la charge ayant un effet direct sur la tension de bus, l'organe de stockage remplira naturellement sa mission de tampon de puissance.

Quant à la pile, source principale de notre système, et puisque l'énergie stockée dans les supercondensateurs est limitée, elle aura pour mission de maintenir l'organe de stockage à un état de charge donné. Vu du régulateur de tension, elle sera donc équivalente à une charge ne fonctionnant qu'en régime de freinage récupératif.

Le contrôle de la source hybride se fera donc par le biais d'une classique régulation de tension de bus qui commandera en courant le convertisseur d'interface entre le bus continu et l'organe de stockage, et d'une tout aussi classique régulation de tension supercapacitive qui commandera en courant le convertisseur de pile, après limitation d'amplitude et de pente.

### **4.2.1.1 Régulation de la tension de bus**

Le schéma de principe de la boucle de régulation de la tension de bus à sa référence  $v_{BusREF}$  est présenté figure 4.12. Cette boucle, qui met en œuvre un correcteur proportionnel-intégral, fait appel à l'énergie stockée dans le bus continu et à la puissance fournie par l'organe de stockage comme variables de contrôle (on trouvera en référence [Tho05g] une étude associée à une régulation utilisant  $v_{Bus}$  et  $i_{SuperC}$  comme variables de contrôle). Ce changement de variable permet de travailler sur un système linéaire, ce qui facilite grandement le dimensionnement du correcteur. De fait, le système est régi par l'équation différentielle suivante, équation qui suppose négligeables les pertes dans les convertisseurs :

$$\frac{dE_{Bus}(t)}{dt} = p_{SuperC}(t) + p_{FC}(t) - p_{CH}(t) \quad \dots(4.1)$$



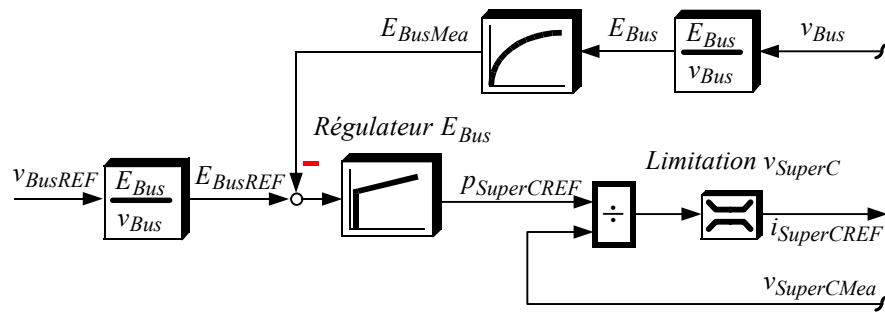


Figure 4.12 : Boucle de régulation de la tension de bus [Tho05f].

La fonction notée " $E_{Bus}/v_{Bus}$ ", fonction qui permet le calcul de l'énergie stockée dans le bus continu et de la référence associée, est proportionnelle, le bus étant capacitif, à la fonction réelle quadratique  $f(x) = x^2$ .

Le correcteur PI génère une référence de puissance  $p_{SuperCREF}$  à fournir par l'organe de stockage. De ce signal, on déduit la référence  $i_{SuperCREF}$  de courant supercapacitif, par division avec une mesure filtrée de la tension supercapacitive, et passage dans une fonction de limitation visant à maintenir la dite tension dans un intervalle  $[V_{SuperCMin}, V_{SuperCMax}]$ . Comme précédemment, la borne supérieure de cet intervalle correspond à la tension nominale de l'organe de stockage, et la borne inférieure, traditionnellement fixée à  $V_{SuperCMax}/2$ , à une profondeur de décharge au-delà de laquelle le rendement de décharge est réputé déplorable.

La fonction de limitation, dont la figure 4.13 donne une représentation graphique, consiste à limiter le signal de référence  $i_{SuperCREF}$  à l'intervalle  $[I_{SuperCMin}, I_{SuperCMax}]$  défini en fonction de la tension supercapacitive comme suit :

$$\begin{cases} I_{SuperCMin} = -I_{SuperCRated} \cdot \min\left(1, \frac{V_{SuperCMax} - v_{SuperCMea}}{\Delta v}\right) \\ I_{SuperCMax} = I_{SuperCRated} \cdot \min\left(1, \frac{v_{SuperCMea} - V_{SuperCMin}}{\Delta v}\right) \end{cases} \dots(4.2)$$

$I_{SuperCRated}$  et  $\Delta v$  étant des paramètres de contrôle. De cette façon, le courant maximal de décharge ( $I_{SuperCMax}$ ) s'annule lorsque la tension aux bornes de l'organe de stockage atteint  $V_{SuperCMin}$ , et le courant minimal (maximal en valeur absolue) de charge ( $I_{SuperCMin}$ ) s'annule lorsque la tension aux bornes de l'organe de stockage atteint  $V_{SuperCMax}$ .

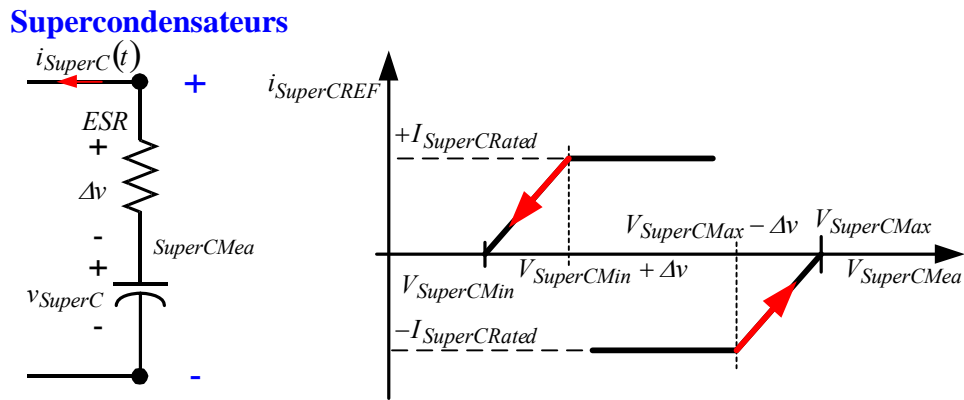


Figure 4.13 : Fonction de limitation du courant supercapacitif.

Si l'on considère les puissances de pile et de charge comme des perturbations (la fonction de transfert entre  $E_{Bus}$  et  $p_{SuperC}$  se résume alors à l'intégrateur pur), si de plus on suppose la boucle de courant supercapacitif très rapide devant la boucle de tension de bus (le correcteur à hystérésis garantie la véracité d'une telle hypothèse), la fonction de transfert en boucle ouverte associée à la régulation de tension de bus s'écrit :

$$\left. \frac{E_{BusMea}(s)}{E_{BusREF}(s)} \right|_{BO} = \underbrace{\frac{K_E(1+T_E s)}{T_E s}}_{\text{correcteur PI}} \cdot \underbrace{\frac{E_{Bus}/p_{SuperC}}{s}}_{\hat{1}} \cdot \underbrace{\frac{K_{fe}}{1+T_{fe}s}}_{\text{filtre}} \quad \dots(4.3)$$

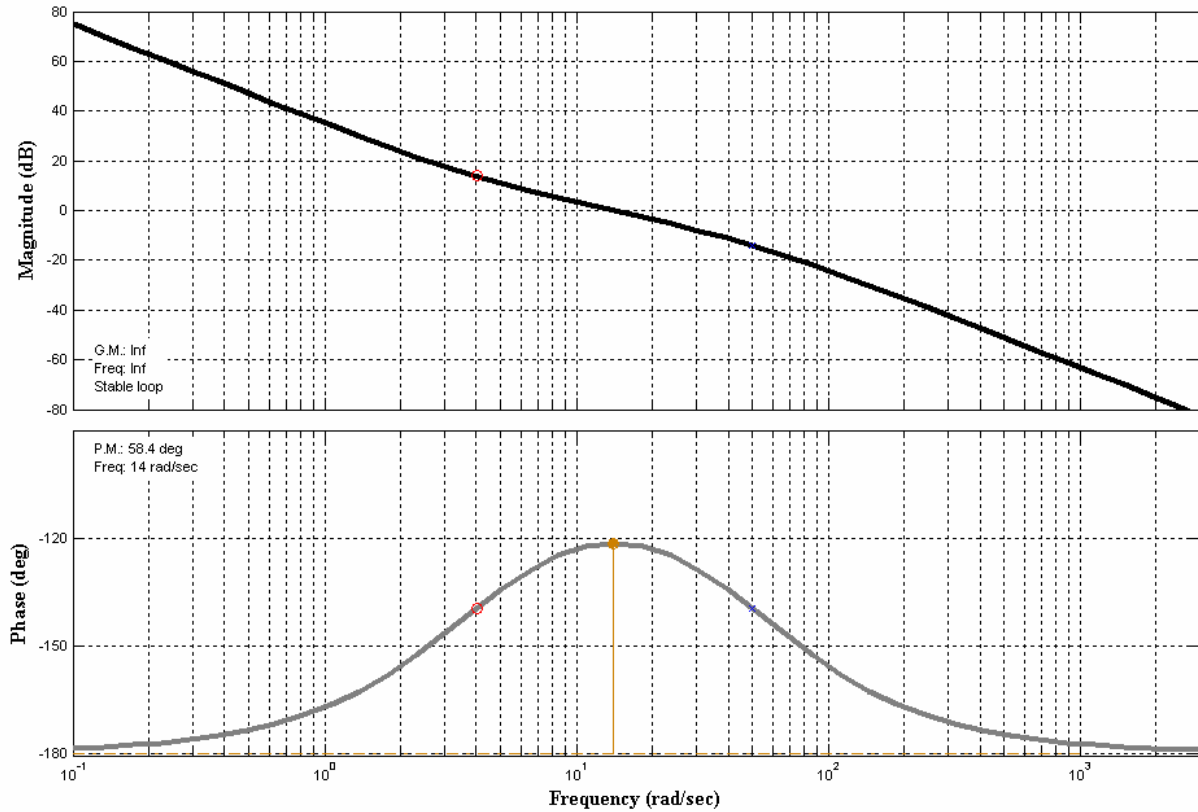
avec  $K_{fe}$  le gain de mesure, ici unitaire, de l'énergie stockée dans le bus continu, et  $T_{fe}$  la constante de temps du filtre de mesure (20 ms, soit 8 Hz de fréquence de coupure).

Pour le dimensionnement du correcteur PI, on aura recours à la méthode dite de l'optimum symétrique, méthode particulièrement adaptée aux systèmes présentant une double intégration, et de surcroît réputée plus robuste que la simple compensation de pôle [Pre99] [Pol01]. En prenant une constante de temps d'intégration  $T_E$  supérieure à la constante de temps de filtrage  $T_{fe}$ , la phase du système en boucle ouverte, donnée en fonction de la pulsation  $\omega$  par [Vod95] :

$$\varphi(\omega) = -\pi + \arctan(\omega \cdot T_E) - \arctan(\omega \cdot T_{fe}) \quad \dots(4.4)$$

est continue sur  $[0, +\infty]$ , strictement supérieure à  $-\pi$  sur  $[0, +\infty]$ , et enfin asymptotiquement égale à  $-\pi$  en 0 et  $+\infty$ . En d'autres termes, elle passe sur cet intervalle par un maximum (on montre aisément qu'il est unique), lequel ne dépend que des constantes

de temps  $T_E$  et  $T_{fe}$ . La méthode de l'optimum symétrique consiste à placer la pulsation de coupure du système en ce point, comme indiqué figure 4.14.



**Figure 4.14 :** Diagramme de Bode du système en boucle ouverte.  
(méthode de l'optimum symétrique avec une marge de  $58^\circ$ ,  $T_E = 0,25$  s,  $K_E = 14$ )

Pour ce faire, on choisit au préalable une marge de phase  $M_\phi$ ,  $58^\circ$  dans ce cas. On détermine ensuite la constante de temps d'intégration  $T_E$  permettant, au maximum de phase, d'obtenir une marge de phase égale à  $M_\phi$ . Ce qui revient à résoudre :

$$\begin{cases} \arctan(\omega_0 \cdot T_E) - \arctan(\omega_0 \cdot T_{fe}) = M_\phi \\ \omega_0 = \frac{1}{\sqrt{T_E \cdot T_{fe}}} \end{cases} \dots(4.5)$$

On place ensuite la pulsation de coupure en  $\omega_0$ , en ajustant le gain de correction  $K_E$  de façon à avoir :

$$\left| \frac{E_{BusMea}(i \cdot \omega_0)}{E_{BusREF}(i \cdot \omega_0)} \right|_{BO} = 1 \quad \dots(4.6)$$

$i$  étant la racine de l'unité d'argument  $\pi/2$ . Ce qui dans notre cas s'écrit :

$$K_E = \frac{1}{K_{fe} \cdot \sqrt{T_E \cdot T_{fe}}} \quad \dots(4.7)$$

Numériquement on obtient, pour une marge de phase de  $58^\circ$ , une constante de temps d'intégration  $T_E$  de 250 ms, et un gain de correction  $K_E$  de 14. La pulsation de coupure est de  $14 \text{ rad.s}^{-1}$ , soit une constante de temps associée au premier ordre équivalent de 71 ms. Nous donnons, figure 4.15, la réponse indicielle normalisée du système avec de tels paramètres, réponse simulée sous Matlab-Simulink.

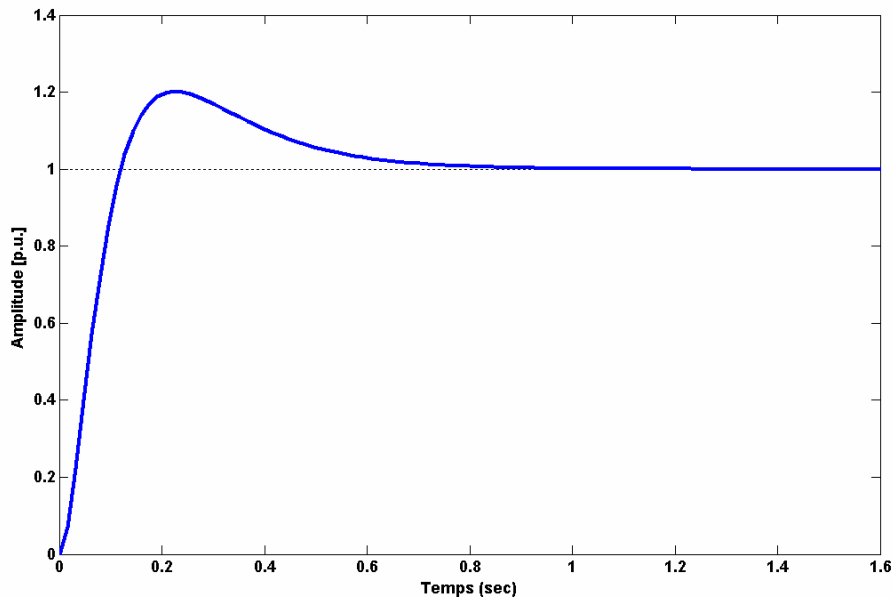


Figure 4.15 : Simulation de la réponse indicielle normalisée du système.

#### 4.2.1.2 Régulation de la tension aux bornes de l'organe de stockage

Le schéma de principe de la boucle de régulation de la tension aux bornes de l'organe de stockage à sa référence  $V_{SuperCREF}$ , valeur appartenant nécessairement à l'intervalle de tension  $[V_{SuperCMin} , V_{SuperCMax}]$ , est présenté figure 4.16. Cette boucle met en œuvre un correcteur proportionnel limité en amplitude à l'intervalle  $[0 , i_{FCRated}]$ , et en taux de variation temporelle, de façon à respecter les contraintes associées au fonctionnement de la pile à combustible

[Tho05b]. Le signal généré,  $i_{FCREF}$ , sert de référence à la boucle de courant de pile.

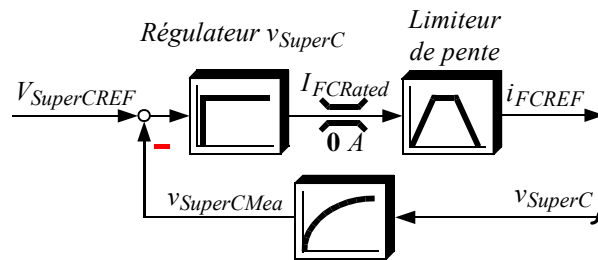


Figure 4.16 : Boucle de régulation de la tension supercapacitive.

Pour obtenir la fonction de transfert en boucle ouverte associée à cette régulation, on peut écrire l'équation de conservation de la puissance, pertes négligées :

$$v_{FC}(t) \cdot i_{FC}(t) = C_{SuperC} \cdot v_{SuperC}(t) \cdot \frac{dv_{SuperC}(t)}{dt} + C_1 \cdot v_{Bus}(t) \frac{dv_{Bus}(t)}{dt} + p_{CH}(t) \quad \dots(4.8)$$

$C_1$  étant la capacitance du bus continu, et  $C_{SuperC}$  celle de l'organe de stockage. A noter que cette dernière est théoriquement non-linéaire, de sorte qu'en toute rigueur, le recours à l'énergie supercapacitive ne linéarise pas le système. L'équation (4.8) permet d'obtenir, pour la fonction de transfert "petits signaux" :

$$\frac{\tilde{v}_{SuperC}(s)}{\tilde{i}_{FC}(s)} = \frac{V_{FC} / V_{SuperC}}{C_{SuperC} \cdot s} \quad \dots(4.9)$$

$V_{FC}$  et  $V_{SuperC}$  étant respectivement la tension de pile et la tension de l'organe de stockage au point de fonctionnement considéré. En raison de la valeur pour le moins élevée de la capacité de stockage, et de l'inertie qui en résulte, une action corrective intégrale poserait assurément des problèmes de stabilité. Un simple correcteur proportionnel s'avère très adéquat, pour peu que le gain en soit suffisamment élevé de façon à ne pas introduire d'erreur statique significative. On peut donc modéliser la boucle de tension supercapacitive par la fonction de transfert suivante :

$$\left. \frac{\tilde{v}_{SuperCMea}(s)}{\tilde{v}_{SuperCREF}(s)} \right|_{BO} = \overbrace{\frac{1}{K_V}}^{\text{correcteur P}} \cdot \overbrace{\frac{v_{SuperC}/i_{FC}}{V_{FC} / V_{SuperC}}}_{\frac{V_{FC} / V_{SuperC}}{C_{SuperC} \cdot s}} \cdot \overbrace{\frac{K_{fv}}{1 + T_{fv}s}}^{\text{filtre}} \quad \dots(4.10)$$

Une fois de plus on utilise un filtre de mesure, pour réduire les harmoniques de découpage. Son gain de mesure  $K_{fv}$  est ici unitaire, et sa constante de temps  $T_{fv}$  est fixée à 159 ms (soit 1 Hz de fréquence de coupure). Avec un gain de correction de 100, l'erreur statique vaut au maximum 400 mV ( $I_{FCRated}/K_V$ ).

### 4.2.1.3 Conclusion

Par ce moyen de contrôle de la source hybride, l'état de l'organe de stockage est naturellement défini, via la régulation de tension de bus, par l'état de charge de l'organe et par la puissance absorbée sur le bus. Ainsi, en régime quasi-stationnaire :

- si l'utilisation fournit de la puissance, la régulation de la tension de bus génère une consigne négative de courant supercapacitif, ce qui conduit l'organe de stockage à se placer en régime de récupération,
- si l'utilisation absorbe une puissance supérieure à la puissance nominale de la pile, la régulation de la tension de bus génère une consigne positive de courant supercapacitif, ce qui conduit l'organe de stockage à se placer en régime de décharge,
- si enfin l'utilisation absorbe une puissance inférieure à la puissance nominale de la pile, le régime adopté par l'organe de stockage dépendra de son état de charge relativement à la référence  $V_{SuperCREF}$ .

Dans tous les cas, l'état de la pile ne dépend que de la tension supercapacitive : courant de pile strictement positif et inférieur à  $I_{FCRated}$  si  $v_{SuperC} < V_{SuperCREF}$ , nul sinon.

En régime transitoire, la dynamique en courant de la pile étant volontairement limitée, l'organe de stockage fournit naturellement les variations de charge, toujours par le biais de la régulation de tension de bus. En effet, toute variation brutale de puissance en sortie est transformée, par la dite régulation, en variation brutale de courant supercapacitif : L'organe de stockage joue pleinement son rôle de tampon de puissance.

### 4.2.2 Validation expérimentale [Tho05h]

Pour cette phase de validation expérimentale, l'organe de stockage est constitué de deux modules supercapacitif 15 V (soit douze éléments Saft SC3500 en série). Le convertisseur "deux quadrants" de charge, qui pour mémoire est régulé en courant par un correcteur à hystérésis, débite dans un moteur à courant continu (tension nominale : 50 V, courant nominal 188 A, puissance nominale : 7,5 kW) de type série. Pour pouvoir faire fonctionner la machine en régime de freinage récupératif, nous avons séparé les enroulements d'induit et d'inducteur, et alimenté ce dernier par la source ayant précédemment servi à tester le convertisseur de pile (cf. chapitre 3, section 3.3.1). Le moteur, devenu à excitation indépendante, est contrôlé en vitesse par un correcteur proportionnel, et chargé par une génératrice à courant continu. Les paramètres de contrôle sont les suivants :

- $V_{BusREF} = 42 \text{ V}$ ,
- $I_{FCRated} = 40 \text{ A}$ ,
- limitation de pente de  $i_{FCREF} : 4 \text{ A}\cdot\text{s}^{-1}$ ,
- $I_{SuperCrated} = 200 \text{ A}$ ,
- $\Delta v = 0,5 \text{ V}$ ,
- $V_{SuperCMin} = 15 \text{ V}$ ,
- $V_{SuperCNormal} = 25 \text{ V}$ ,
- $V_{SuperCMax} = 30 \text{ V}$ .

A noter enfin que les pertes mécaniques et magnétiques dans le moteur sont telles que le point de fonctionnement nominal de la pile est obtenu pour une vitesse d'environ  $750 \text{ tr}\cdot\text{min}^{-1}$ .

#### 4.2.2.1 Démarrage du moteur

Nous présentons figure 4.17 les formes d'onde obtenues au démarrage du moteur : tension de bus, vitesse du moteur, puissance absorbée par la charge, courants de moteur, de pile et de supercondensateurs, tensions de pile et de supercondensateurs. Initialement, les

courants de pile et de supercondensateurs sont nuls, et la tension supercapacitive vaut 25 V. Dans le cas des courbes de la figure 4.17.a, la vitesse finale du moteur est de 600 tr.min<sup>-1</sup>, de sorte que le courant de pile reste inférieur aux 40 A nominaux.

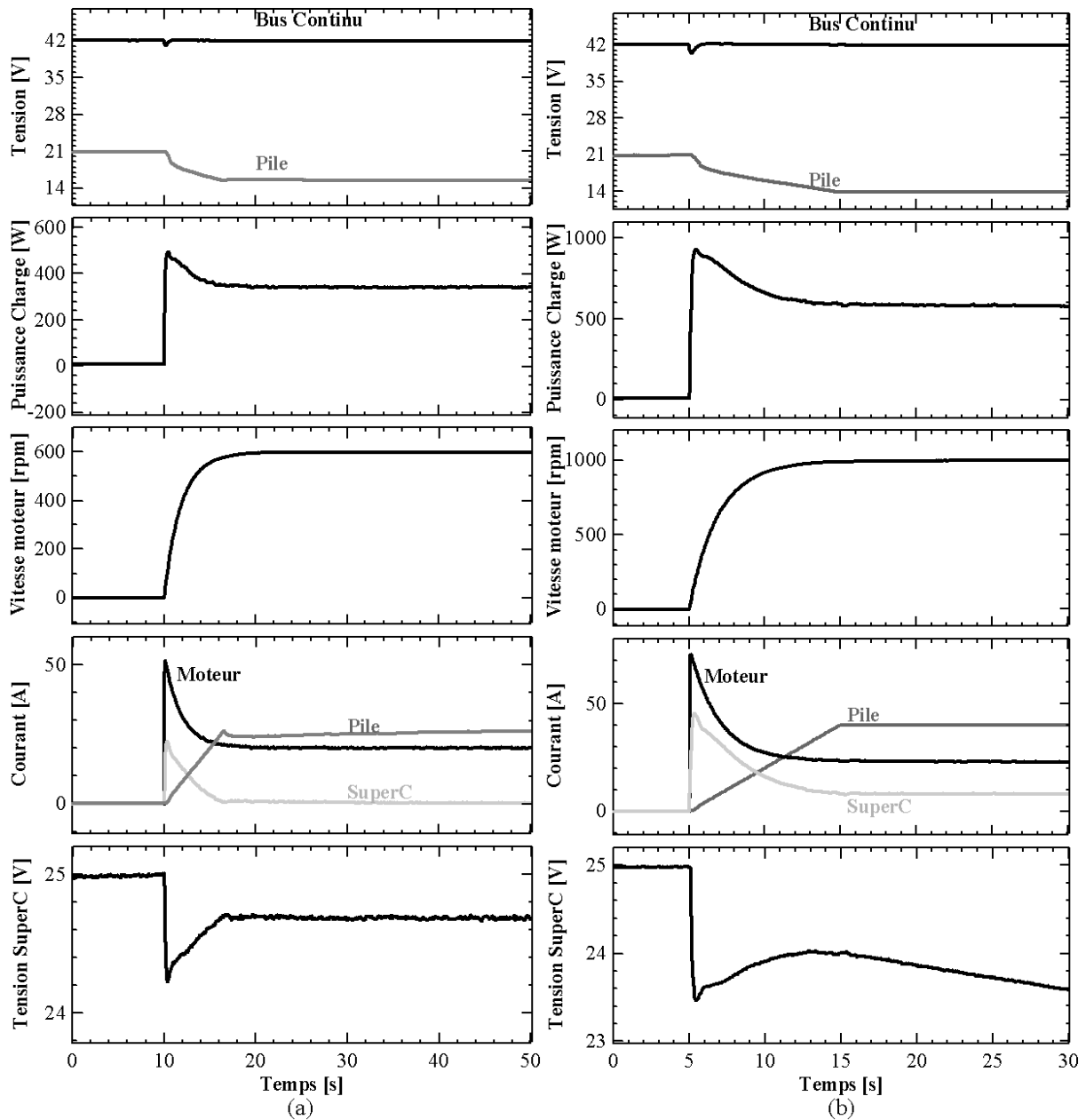


Figure 4.17 : Réponse de la source hybride au démarrage du moteur.  
 Vitesse finale : (a) : 600 tr.min<sup>-1</sup>, (b) : 1000 tr.min<sup>-1</sup>.

On peut observer :

- que l'organe de stockage fournit l'essentiel de la puissance nécessaire au démarrage et à l'accélération du moteur,



- que la pointe de puissance absorbée est de 500 W, ce qui est comparable à la puissance nominale de la pile, et que le régime stationnaire n'absorbe que 350 W, entièrement délivrés par la pile,
- que le courant de pile croît lentement jusqu'à sa valeur finale, avec une pente de  $4 \text{ A.s}^{-1}$ ,
- que simultanément le courant supercapacitif décroît lentement vers 0, après une brusque augmentation due au démarrage,
- que la valeur finale de la tension aux bornes de l'organe de stockage est inférieure à 25 V, conséquence de l'erreur statique introduite par la correction proportionnelle de la boucle de tension supercapacitive.

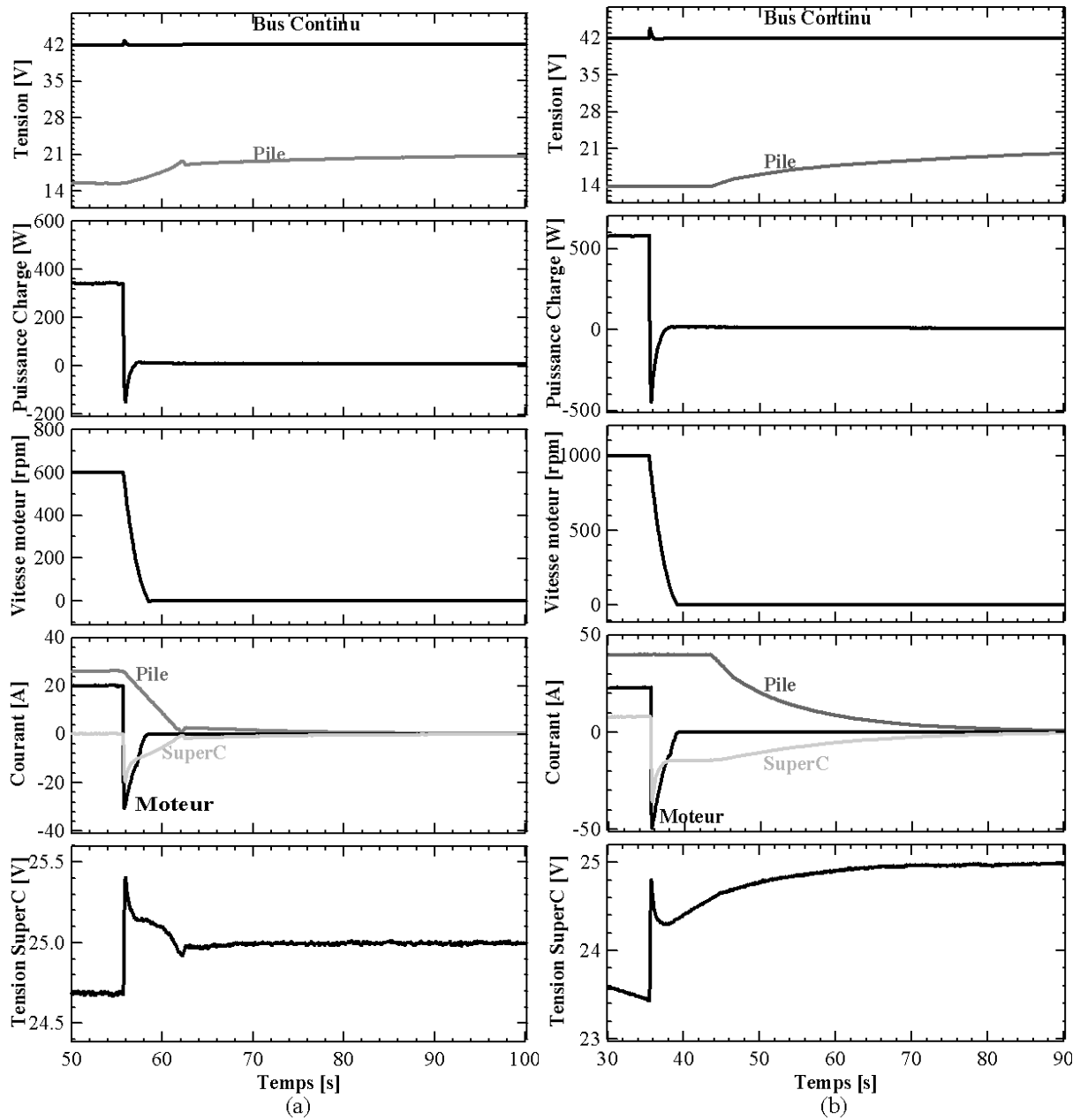
Dans le cas des courbes de la figure 4.17.b, la vitesse finale du moteur est de 1000 tr/min de sorte que la valeur finale du courant de pile est  $i_{FCRated}$ . Par conséquent, l'organe de stockage, qui une fois de plus fournit l'essentiel de la puissance nécessaire au démarrage et à l'accélération du moteur, reste à l'issue du démarrage en régime de décharge. En effet, la valeur finale du courant supercapacitif est d'environ 10 A, de façon à compenser la différence entre la puissance absorbée par la charge en régime stationnaire, de l'ordre de 600 W, et la puissance fournie par la pile, limitée à 500 W. A noter que le courant de pile passe de 0 A à 40 A en 10 s (on retrouve ici notre limitation de pente à  $4 \text{ A.s}^{-1}$ ), et que la pointe de puissance absorbée par la charge est de 1 kW, ce qui est deux fois supérieur à la puissance nominale de la pile.

Enfin, on peut observer, dans les deux cas, une tension de bus continu correctement régulée à ses 42 V de référence.

#### 4.2.2.2 Arrêt du moteur

Nous présentons figure 4.18 les formes d'onde obtenues à l'arrêt du moteur. En valeur finale, les courants de pile et de supercondensateurs sont nuls, et la tension supercapacitive vaut 25 V. Dans le cas des courbes de la figure 4.18.a, la vitesse initiale du moteur est de 600 tr.min<sup>-1</sup>. On peut observer que l'organe de stockage, dans une première phase, récupère la puissance délivrée sur le bus continu par la pile et par le moteur en régime de freinage récupératif (le courant moteur est négatif). Le courant de pile, quant à lui, décroît avec une

pende limitée. Dans une seconde phase, l'organe de stockage est chargé aux 25 V de référence par la pile, dont le courant décroît lentement vers 0. La pointe de puissance à l'arrêt du moteur est de -150 W, récupérés par l'organe de stockage grâce à la régulation de la tension de bus qui génère une référence négative de courant supercapacitif.



**Figure 4.18 :** Réponse de la source hybride à l'arrêt du moteur.  
 Vitesse initiale : (a) : 600 tr.min<sup>-1</sup>, (b) : 1000 tr.min<sup>-1</sup>.

Dans le cas des courbes de la figure 4.18.b, la vitesse finale du moteur est de 1000 tr/min et l'organe de stockage est plus profondément déchargé que précédemment. On peut donc observer trois phases. En premier lieu, les supercondensateurs récupèrent la puissance

délivrée sur le bus continu par la pile et par le moteur en régime de freinage récupératif. En second lieu, ils sont chargés par la pile à qui la boucle de régulation de tension supercapacitive impose un fonctionnement à courant constant. Enfin s'opère la fin de charge à 25 V. Durant les deux premières phases, le courant de pile est constant et égal à  $i_{FCRated}$ , il décroît lentement vers 0 dans la troisième. La pointe de puissance à l'arrêt du moteur est d'environ -450 W.

A nouveau, on peut observer, dans les deux cas, une tension de bus continu correctement régulée à ses 42 V de référence, avec relativement peu de perturbations.

### 4.2.2.3 Réponse à un échelon de charge

Nous présentons enfin, figure 4.19, les formes d'onde obtenues lors d'un échelon de charge, réalisé en connectant une résistance aux bornes de la génératrice couplée au moteur. Un tel essai devrait normalement induire un ralentissement permanent du moteur, en raison de la correction proportionnelle utilisée dans la boucle de régulation de vitesse. Si tel n'est pas le cas, la courbe de vitesse de la figure 4.19 l'atteste, c'est que nous avons compensé cette baisse de vitesse par une augmentation de la référence de vitesse, de façon relativement synchrone avec la modification de charge. La vitesse est donc maintenue à  $600 \text{ tr.min}^{-1}$ , de sorte que la variation de charge mérite son qualificatif d'échelon. On procède de même pour l'échelon symétrique, en diminuant la référence de vitesse en même temps que l'on déconnecte la résistance de charge.

Durant la surcharge, la puissance absorbée est de 1,5 kW, ce qui est trois fois supérieur à la puissance nominale de la pile. On peut observer une brusque augmentation du courant supercapacitif, induite par la régulation de tension de bus, de sorte que la dite tension n'est que modérément perturbée par la surcharge. Le courant de pile augmente lentement jusqu'à  $i_{FCRated}$ , puis reste constant. A mesure que la surcharge se poursuit, l'organe de stockage se décharge à puissance sensiblement constante, de sorte que, la tension diminuant, le courant augmente. A l'issue de la surcharge, le courant de pile reste à sa valeur nominale, de façon à produire l'énergie requise en sortie, et à recharger l'organe de stockage à 25 V.

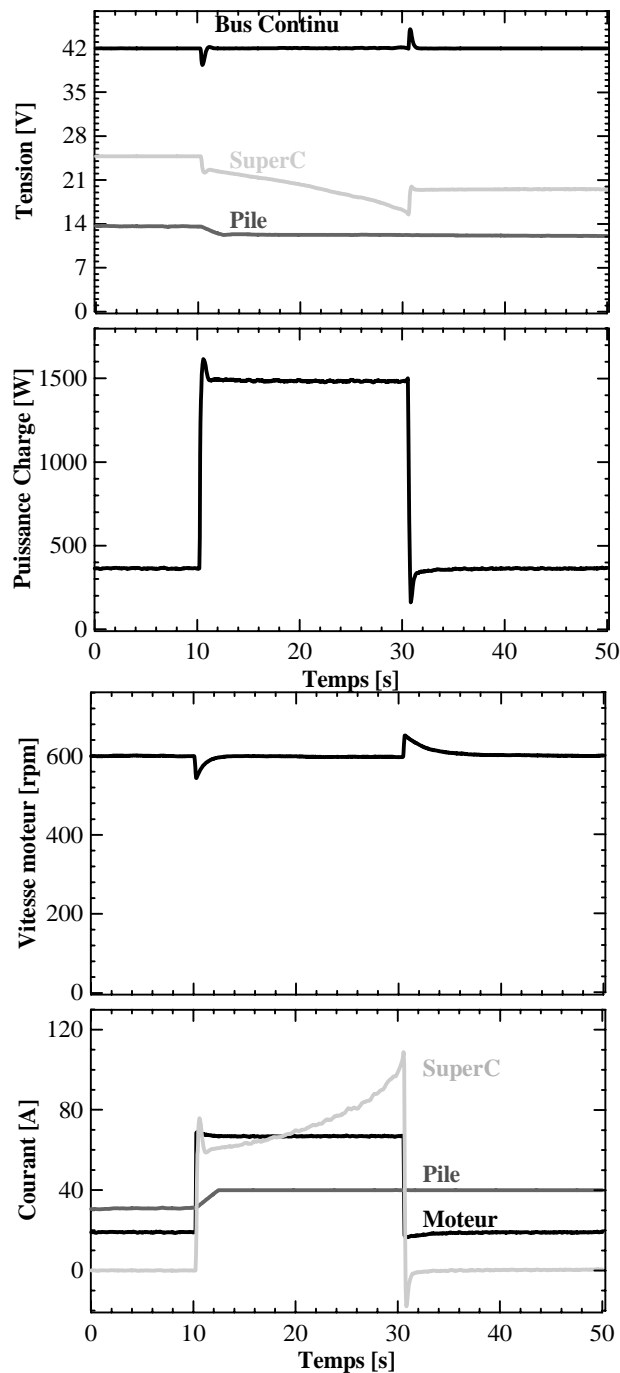


Figure 4.19 : Réponse de la source hybride à un échelon de charge.

### 4.2.3 Conclusion

Le principe de contrôle présenté dans cette section est basé sur une classique régulation de tension, prise en charge énergétiquement parlant par la source d'énergie transitoirement la plus puissante. L'architecture qui en résulte est par conséquent relativement simple, et peut être vue comme un bus capacitif continu, régulé en tension (certes par une source limitée en énergie), et chargé négativement par une pile à combustible pilotée en courant de façon à

maintenir à une valeur donnée l'énergie stockée dans l'organe supercapacitif. Contrairement à ce qui se fait généralement en matière de contrôle de source hybride, il n'est nul besoin ici de définir préalablement les états possibles du système, pour ensuite appliquer les actions qui conviennent, et permuter d'algorithmes si d'aventure le système transite d'un état à un autre, avec les problèmes de "chattering" associés.

Les résultats expérimentaux ont validé ce principe, et ont montré en outre la possibilité d'améliorer considérablement, par le recours à l'hybridation, les performances statiques et dynamiques de la pile. On peut naturellement appliquer ce principe de contrôle à d'autres types d'organes de stockage, tels que les accumulateurs (on pourra éventuellement remplacer la boucle de régulation de la tension aux bornes de l'organe de stockage par une boucle d'état de charge) et en particulier les batteries lithium-ion, et à d'autres types de sources principales. Il est toutefois important, pour le bon fonctionnement de l'ensemble, que la boucle de tension de bus soit plus rapide que celle qui pilote le courant de source principale.

### **4.3 Conclusion**

Les principes de contrôle présentés dans ce chapitre ont bien sûr pour but premier de gérer les flux d'énergie au sein d'une source hybride mettant en œuvre une pile à combustible comme source principale d'énergie, et des supercondensateurs comme source auxiliaire de puissance. A ce titre, ils se doivent de se plier aux contraintes électriques liées à l'utilisation de tels dispositifs, et de faire fonctionner l'organe de stockage en tampon de puissance, tant en régime transitoire qu'en régime quasi-permanent si nécessaire. Nous nous sommes en outre donnés une contrainte supplémentaire, à savoir que la source hybride comporte un bus continu de nature capacitive, que l'on souhaite réguler en tension.

Nous avons exposé et validé un premier principe de contrôle, principe par ailleurs largement utilisé, au moins dans ses fondements, par la communauté scientifique internationale dès lors qu'il s'agit de gérer les flux d'énergie au sein d'une source hybride. L'originalité du travail tient plus dans le cahier des charges que nous nous sommes donnés (pile à combustible comme source principale, régulation de la source hybride en tension) que dans le principe lui-même.

Nous avons développé et validé un second principe de contrôle, certainement moins général que le précédent (cela reste à étudier, mais a priori, celui-ci nécessite un bus continu à réguler en tension), mais assurément beaucoup plus simple, et moins problématique.

## CONCLUSION GENERALE

Le principal objectif de cette thèse était de proposer une stratégie de contrôle d'un bus continu alimenté par une source hybride constituée d'une batterie de supercapacités comme source auxiliaire et d'une pile à combustible comme source principale.

La variable que nous avons considérée comme variable principale à réguler a été la tension du bus continu, la deuxième variable importante est la tension des supercapacités, tension correspondant à leur état de charge.

La présence des supercapacités a permis d'éviter les problèmes de sous-alimentation que l'on peut rencontrer avec une pile à combustible si l'on autorise des appels de courant trop brusques. Nous avons pu ainsi contrôler à tout instant la pente de variation du courant dans la pile à combustible, réduisant ainsi de façon importante les contraintes sur le système.

La première stratégie de régulation présentée était basée sur le contrôle de la tension du bus continu qui génère la valeur de la demande en puissance. Un bilan des puissances prenant en compte les puissances délivrées par la pile à combustible et par les supercapacités conduisait aux références de courant des convertisseurs associés à ces deux éléments. Cette première stratégie, classique pour la commande de systèmes hybrides nécessite la définition d'états du système pouvant conduire à des phénomènes d'oscillations sur la frontière entre états (phénomène de « chattering »).

La deuxième stratégie de régulation, plus originale, consiste à considérer la batterie de supercapacités comme l'organe d'alimentation du bus continu. La pile à combustible est alors une charge comme les autres, à cette différence près qu'elle fonctionne toujours en mode de récupération et ne sert qu'à charger les supercapacités. L'avantage de cette deuxième stratégie est qu'il n'est pas nécessaire de définir d'états du système évitant ainsi les permutations d'algorithmes inhérentes à la première stratégie.

Les différents résultats expérimentaux présentés ont été obtenus sur un banc d'essais représentant une maquette à échelle réduite d'un système de type application automobile. Nous avons ainsi imposé la tension du bus continu à 42 V, la puissance étant par contre limitée de par la pile à combustible utilisée qui n'avait une puissance que de 500 W (pile PEM de ZSW, 23 cellules, 500 W - 40 A). Nous avons dimensionné et participé à la réalisation des deux convertisseurs placés en sortie de la pile à combustible et reliant les supercapacités au bus continu. La batterie de supercapacités était constituée de 6 ou de 12 modules SAFT de 3500 F placés en série. Les boucles de commande rapprochée ont été réalisées de manière analogique, les boucles de régulation des tensions (bus continu et supercapacités) et les algorithmes d'estimation ont été effectués numériquement à l'aide d'une carte dSPACE.

Les résultats expérimentaux présentés ont souligné la lenteur de la réponse de la pile à combustible à des transitoires de courant. Ils ont aussi montré lors de démarrage et de freinage d'un moteur à courant continu connecté au bus continu ainsi que pendant des échelons de charge, les excellentes performances de la deuxième méthode de commande proposée.

Des travaux futurs devraient s'intéresser aux sources hybrides comportant une batterie d'accumulateurs (batterie et pile à combustible ou batterie, pile à combustible et supercapacités). En effet, dans les applications automobiles, le temps de démarrage de la pile à combustible devrait nécessiter l'emploi d'une batterie d'accumulateurs classique.



---

## BIBLIOGRAPHIE

- [3mc] 3M Company, *3M Membrane Electrode Assembly (MEA)*, [http://www.3m.com/about3m/technologies/fuelcells/our\\_prod.jhtml](http://www.3m.com/about3m/technologies/fuelcells/our_prod.jhtml).
- [And04] C. J. Andrews et S. A. Weiner, "Visions of hydrogen future," *IEEE Power & Energy Magazine*, mars-avril 2004, pp. 26-34.
- [Ahl04] R. K. Ahluwalia, X. Wang, A. Rousseau et R. Kumar, "Fuel economy of hydrogen fuel cell vehicles," *Journal of Power Sources*, vol. 130, n° 1-2, 3 mai 2004, pp. 192-201.
- [Axa] Axane Company, *Axane: Products*, <http://www.axane.fr/axane/gb/produits/evopac/concept.html>
- [Aya03] M. Y. Ayad, S. Raël et B. Davat, "Hybrid power source using supercapacitors and batteries," *Proc. EPE'03*, Toulouse (France), septembre 2003.
- [Bal] Ballard Power Systems Company, *fuel cell technology*, [http://www.ballard.com/be\\_informed/fuel\\_cell\\_technology](http://www.ballard.com/be_informed/fuel_cell_technology)
- [Bas04] J. J. Baschuk et Xianguo Li, "A general formulation for a mathematical PEM fuel cell model," *Journal of Power Sources*, vol. 142, n° 1-2, mars 2005, pp. 134-153.
- [Bel00] F. Belhachemi, S. Rael et B. Davat, "A physical based model of power electric double-layer supercapacitors," in *Proc. IEEE-IAS 2000 Conf.*, Rome (Italie), 8-12 octobre 2000.
- [Bon97] R. Bonert et S.Reichert, "Super-capacitors for peak load shaving of batteries", *EPE'97*, Trondheim (Norvège), septembre 1997, pp. 1055-1060.
- [Bos04] E. Bostic, N. Sifer, C. Bolton, U. Ritter et T. Dubois, "The US Army foreign comparative test fuel cell program," *Journal of Power Sources*, vol. 137, n° 1, octobre 2004, pp. 76-79.
- [Bur00] A. Burke, "Ultracapacitors: why, how, and where is the technology," *Journal of Power Sources*, vol. 91, n° 1, novembre 2000, pp. 37-50.
- [Car01] L. Carrette, K.A.Friedrich et U. Stimming, *Fuel Cells - Fundamentals and Applications*, *Fuel Cells*: 1 (2001) 5-39. [http://www.pro-physik.de/Phy/pdfs/NEWS\\_PDF\\_GER\\_758.pdf](http://www.pro-physik.de/Phy/pdfs/NEWS_PDF_GER_758.pdf).

- [Ceg04] E. J. Cegnar, H. L. Hess et B. K. Johnson, "A purely ultracapacitor energy storage system for hybrid electric vehicles utilizing a microcontroller based dc-dc boost converter," in *Proc. IEEE-APEC 2004 Conf*, Anaheim (Californie, USA), 22-26 février 2004.
- [Cha03] K. Chandler et B. L. Eudy, *Thunder Power Bus Evaluation at Sun Line Transit Agency*, prepared for the DOE, Contract No. DOE/GO-102003-1786, novembre 2003, Available: <http://www.eere.energy.gov>
- [Cho04] S. H. Choi, J. Kim et Y. S. Yoon, "Fabrication and characterization of a LiCoO<sub>2</sub> battery-supercapacitor combination for a high-pulse power system," *Journal of Power Sources*, vol. 138, n° 1-2, novembre 2004, pp. 360-363.
- [Con01] M. Conte, A. Iacobazzi, M. Ronchetti et R. Vellone, "Hydrogen economy for a sustainable development: state-of-the-art and technological perspectives," *Journal of Power Sources*, vol. 100, n° 1-2, novembre 2001, pp. 171-187.
- [Con99] B. E. Conway, *Electrochemical supercapacitors: Scientific fundamentals and technological applications*, Kluwer Academic/Plenum Publishers, New York, 1999.
- [Coo02] B. Cook, "An introduction to fuel cells and hydrogen technology," *Engineering Science and Education Journal*, vol. 11, n° 6, décembre 2002, pp. 205- 216.
- [Cro04] M. A. J. Cropper, S. Geiger et D. M. Jollie, "Fuel cells: a survey of current developments," *Journal of Power Sources*, vol. 131, n° 1-2, mai 2004, pp. 57-61.
- [Cor03] J. M. Corrêa, F. A. Farret, L. N. Canha et M. G. Simões, "Simulation of fuel-cell stacks using a computer-controlled power rectifier with the purposes of actual high-power injection applications," *IEEE Trans. on Industrial Applications*, vol. 39, n° 4, juillet-août 2003, pp. 1136 - 1142.
- [Cor04] J. M. Corrêa, F.A. Farret, L.N. Canha et M. Godoy Simões, "An electrochemical-based fuel cell model suitable for electrical engineering automation approach," *IEEE Trans. on Industrial Electronics*, vol. 51, n° 5, octobre 2004, pp. 1103 - 1112.
- [Des02] Ph. Desprez, G. Barrailh, P. Lavour, S. Rael, F. Sharif et B. Davat, "Supercapacitor balancing method and system" Brevet US 2003/0062876 A1 déposé le 17 juin 2002 et publié le 3 avril 2003, équivalent européen : brevet EP 1 274 106 A1 déposé le 10 juin 2002 et publié le 8 janvier 2003, équivalent français : brevet FR 2 826 202 déposé le 18 juin 2002 et publié le 20 décembre 2002.
- [Des03] Ph. Desprez, G. Barrailh, P. Lavour, M. Bariand, C. Jehoulet, S. Raël et B. Davat, "SAFT Supercapacitors cells and batteries", *Proc. EPE'03*, Toulouse, septembre 2003.
- [Dij95] E. V. Dijk, H. J. N. Spruijt, D. M. O'Sullivan et J. B. Klaassens, "PWM-switching modeling of dc-dc converters," *IEEE Trans. on Power Electronics*, vol. 10, n° 6, novembre 1995, pp. 659-665.

- [Dix02a] J. W. Dixon et M. Ortúzar, "Ultracapacitors + dc-dc converters in regenerative braking system," *IEEE Aerospace and Electronics Systems Magazine*, vol. 17, n° 8, août 2002, pp. 16 –21.
- [Dix02b] J. W. Dixon, M. Ortúzar et J. Moreno, "Monitoring system for testing the performance of an electric car using ultracapacitors", *The 19th International Battery, Hybrid and Fuel Cell Electric Vehicle Symposium*, Bexco, Busan (Corée), 19-23 octobre 2002.
- [Dup] DuPont Company, *PEM Conductive Plates*, <http://www.dupont.com/fuelcells/products/plates.html>.
- [Dur02] J. L. Durán-Gómez, P. N. Enjeti, et A. V. Jouanne, "An approach to achieve ride through of an adjustable-speed drive with flyback converter modules powered by super capacitors," *IEEE Trans. on Industrial Applications*, vol. 38, n° 2, mars-avril 2002, pp. 514 - 522.
- [Ell01] M.W. Ellis, M.R. Von Spakovsky et D.J. Nelson, "Fuel cell systems: efficient, flexible energy conversion for the 21st century," *Proceedings of the IEEE*, vol. 89, n° 12 , décembre 2001, pp.1808-1818.
- [Eln03] ELNA, 2003, *The company information of ELNA Co.*, <http://www.elna-america.com/company.htm>.
- [Els04] M.Y. El-Sharkh, A. Rahman, M. S. Alam, P. C. Byrne, A. A. Sakla, et T. Thomas, "A dynamic model for a stand-alone PEM fuel cell power plant for residential applications," *Journal of Power Sources*, vol. 138, n° 1-2, novembre 2004, pp. 199-204.
- [End01] M. Endo, T. Takeda, Y. J. Kim, K. Koshiba et K. Ishii, "High power electric double layer capacitor (EDLC's); from operating principle to pore size control in advanced activated carbons.," *Carbon Science*, vol. 1, n° 3-4, 2001, pp. 117-128.
- [Epc] Epcos Corp., *UltraCap technology*, <http://www.epcos.com/inf/20/35/ds/technology.pdf>
- [Esm] ESMA Co, *Supercapacitor Design*. [Online], Available: <http://www.esma-cap.com/Design/Design2/?lang=English>.
- [Fag99] E. Faggioli, P. Rena, V. Danel, X. Andrieu, R. Mallant et H. Kahlen, "Supercapacitors for the energy management of electric vehicles," *Journal of Power Sources*, vol. 84, n° 2, décembre 1999, pp. 261-269.
- [Fer02] Ferroxcube Co, *Data Handbook Soft Ferrites and Accessories*, <http://www.ferroxcube.com/appl/info/HB2005.pdf>
- [Fri04] W. Friede, S. Raël et B. Davat, "Mathematical model and characterization of the transient behavior of a PEM fuel cell," *IEEE Trans. on Power Electronics*, vol. 19, n° 5, september 2004, pp. 1234-1241.

- [Gao04] L. Gao, Z. Jiang, M. J. Blackwelder, et R. A. Dougal, "Design and experimental tests of control strategies for active hybrid fuel cell/battery power sources", *Journal of Power Sources*, vol. 130, n° 1-2, mai 2004, pp. 163-171.
- [Gao05] L. Gao, R. A. Dougal et S. Liu, "Power enhancement of an actively controlled battery/ultracapacitor hybrid," *IEEE Trans. on Power Electronics*, vol. 20, n° 1, janvier 2005, pp. 236-243.
- [Gem] General Motors Corporation, *Dow - GM Make World's First Significant Fuel Cell Application a Reality*, <http://www.gm.com/company/gmability/advtech/500stationary>.
- [Gri] J. M. Grimwood, B. C. Hacker et P. J. Vorzimmer, "Project Gemini Technology and Operations: A Chronology," NASA SP-4002, 1969.
- [Gur04] J. H. Gurney, "Building a case for the hydrogen economy," *IEEE Power & Energy Magazine*, mars-avril 2004, pp. 35-39.
- [Hon02a] Honda Motor Co., "The FCX powertrain - an unwavering dedication to cleanliness, performance, and efficiency," <http://world.honda.com/factbook/auto/fcx/200212/03.html>.
- [Hon02b] Honda Motor Co., "Honda's own originally developed ultracapacitor," <http://world.honda.com/factbook/auto/fcx/200212/05.html>.
- [Hir97] J. H. Hirschenhofer, "Fuel cell status: 1996," *IEEE Aerospace and Electronic Systems Magazine*, vol. 12, n° 3, mars 1997, pp. 23-28.
- [Hwa04] J. J. Hwang, D. Y. Wang, N. C. Shih, D. Y. Lai et C. K. Chen, "Development of fuel-cell-powered electric bicycle," *Journal of Power Sources*, vol. 133, n° 2, juin 2004, pp. 223-228.
- [Iqb03] M. T. Iqbal, "Modeling and control of a wind fuel cell hybrid energy system," *Renewable Energy*, vol. 28, n° 2, février 2003, pp. 223-237.
- [Irv04] J. T. S. Irvine, "The Bourner lecture: Power sources and the new energy economy," *Journal of Power Sources*, vol. 136, n° 2, 1 octobre 2004, pp. 203-207.
- [Jeo02] J. U. Jeong, H. D. Lee, C. S. Kim, H. S. Choi et B. H. Cho, "A development of an energy storage system for hybrid electric vehicles using supercapacitor," *The 19th International Battery, Hybrid and Fuel Cell Electric Vehicle Symposium & Exhibition*, octobre 2002, pp. 1379-1389.
- [Jia04] Z. Jiang, L. Gao, M. J. Blackwelder et R. A. Dougal, "Design and experimental tests of control strategies for active hybrid fuel cell/battery power sources", *Journal of Power Sources*, vol. 130, n° 1-2, mai 2004, pp. 163-171.
- [Jia05] Z. Jiang, L. Gao et R. A. Dougal, "Flexible multiobjective control of power converter in active hybrid fuel cell/battery power sources", *IEEE Transactions on Power Electronics*, vol. 20, n° 1, janvier 2005, pp. 244-253.

- [Kis03] Y. Kishinevsky et S. Zelingher, "Coming clean with fuel cells," *IEEE Power & Energy Magazine*, vol. 1, n° 6, novembre-décembre 2003.
- [Köt00] R. Kötz et M. Carlen, "Principles and applications of electrochemical capacitors," *Electrochimica Acta*, vol. 45, n° 15-16, 3 mai 2000, pp. 2483-2498.
- [Köt01] R. Kötz, S. Müller, M. Bäertschi, B. Schnyder, P. Dietrich, F. N. Büchi, A. Tsukada, G. G. Scherer, P. Rodatz, O. Garcia, P. Barrade, V. Hermann et R. Gallay, "Supercapacitors for peak-power demand in fuel-cell-driven cars," *ECS Proceedings*, vol. PV 2001-21, pp. 564, The Electrochemical Society, Inc., Pennington, NJ (2003).
- [Köt02] R. Kötz, M. Bäertschi, F. Büchi, R. Gallay et Ph. Dietrich, "HY.POWER – A fuel cell car boosted with supercapacitors," in *Proc. The 12th International Seminar on Double Layer Capacitors and Similar Energy Storage Devices*, Deerfield Beach- USA. 9-11 décembre 2002.
- [Kre01] P.T. Krein, P. T. Krein, *Elements of Power Electronics*, Oxford University Press, 2001.
- [Lar03] J. Larminie et A. Dicks, *Fuel Cell Systems Explained*, John Wiley and Sons, Inc., New York, 2003.
- [Lee98] J. H. Lee, T. R. Lalk et A. J. Appleby, "Modeling electrochemical performance in large scale proton exchange membrane fuel cell stacks," *Journal of Power Sources*, vol. 70, n° 2, février 1998, pp. 258-268.
- [Ma99] R. Z. Ma, J. Liang, B. Q. Wei, B. Zhang, C. L. Xu et D. H. Wu, "Study of electrochemical capacitors utilizing carbon nanotube electrodes," *Journal of Power Sources*, vol. 84, n° 1, novembre 1999, pp. 126-129.
- [Mah04] B. Maher, "A backup power system using ultracapacitors," *Power Electronics Technology*, septembre 2004, pp. 44-49.
- [Mak01] D. Maksimovic, A. M. Stankovic, V. J. Thottuvelil et G. C. Verghese, "Modeling and simulation of power electronic converters," *Proceedings of The IEEE*, vol. 89, n° 6, juin 2001, pp. 898-942.
- [Nec] NEC TOKIN Corp., *SuperCapacitor*, <http://www.nec-tokin.com/english/product/supercapacitor/outline01.html>
- [Ner01] T. A. Nergaard, J. Ferrell, L. Leslie, B. Witcher, H. Kouns et J. S. Lai, "Design of a 10 kW inverter for a fuel cell," *2001 Future Energy Challenge*, <http://www.energychallenge.org>.
- [Ner02] T. A. Nergaard, J. Ferrell, L. G. Leslie et J. S. Lai, "Design considerations for a 48 V fuel cell to split single phase inverter system with ultracapacitor energy storage," in *Proc. IEEE-PESC02*, Cairns (Queensland, Australie), 24-27 juin 2002, (CDROM).

- [Nis96] A. Nishino, "Capacitors: operating principles, current market and technical trends," *Journal of Power Sources*, vol. 60, n° 2, juin 1996, pp. 137-147.
- [Pan] Panasonic Corp., *Gold Capacitor*, [http://www.panasonic.com/industrial/components/gold\\_cap.htm](http://www.panasonic.com/industrial/components/gold_cap.htm).
- [Pin] Pinnacle Research Institute Inc., *Ultracapacitor for EVs and HEVs*, Transportation Energy Technologies Advancement Program Funded Projects, <http://www.energy.ca.gov/development/TETAP/pinnacle.html>.
- [Pre99] S. Preitl et R. E. Precup, "An extension of tuning relations after symmetrical optimum method for PI and PID controllers," *Automatica*, vol. 35, n° 10, octobre 1999, pp. 1731-1736.
- [Pol01] H. R. Polder et D. Swandulla, "The use of control theory for the design of voltage clamp systems: a simple and standardized procedure for evaluating system parameters," *Journal of Neuroscience Methods*, vol. 109, n° 2, août 2001, pp. 97-109.
- [Puk04] J.T. Pukrushpan, A.G. Stefanopoulou et H. Peng, "Controlling fuel cell breathing," *IEEE Control Systems Magazine*, vol. 24, n° 2, avril, 2004, pp. 30-46.
- [Puk05] J. T. Pukrushpan, A. G. Stefanopoulou, S. Varigonda, L. M. Pedersen, S. Ghosh et H. Peng, "Control of natural gas catalytic partial oxidation for hydrogen generation in fuel cell applications," *IEEE Trans. on Control System Technology*, vol. 13, n° 1, janvier 2005, pp. 1-14.
- [Rai04] A. T-Raissi et D. L. Block, "Hydrogen: automotive fuel of the future," *IEEE Power & Energy Magazine*, novembre-décembre 2004, pp. 40-45.
- [Rod05] P. Rodatz, G. Paganelli, A. Sciarretta et L. Guzzella, "Optimal power management of an experimental fuel cell/supercapacitor-powered hybrid vehicle," *Control Engineering Practice*, vol. 13, n° 1, janvier 2005, pp. 41-53.
- [Ruf04] A. Rufer, D. Hotellier et P. Barrade, "A supercapacitor-based energy-storage substation for voltage-compensation in weak transportation networks," *IEEE Trans. on Power Delivery*, vol. 19, n° 2, avril 2004, pp. 629-636.
- [Sad04] I. Sadli, P. Thounthong, J-P. Martin S. Raël et B. Davat, "Behaviour of a protons exchange membrane fuel cell (PEMFC) supplying a low voltage static converter," *2<sup>nd</sup> France – Deutschland Fuel Cell Conference (FDFC2004)*, Belfort (France), 29 novembre-2 décembre 2004.
- [Sad06] I. Sadli, Modélisation des interactions entre dispositifs électrochimiques et électronique de puissance, Thèse de doctorat de l'INPL, soutenance prévue en mars 2006.
- [Sch05] M. E. Schenk, J. S. Lai et K. Stanton, "Fuel cell and power conditioning system interactions," in *Proc. IEEE-APEC'05*, Austin (USA), mars 2005, pp. 114-120.

- [Tho] S. Thomas et M. Zalbowitz, *Fuel Cells – Green Power*, prepared for the U.S. Department of Energy, under contract W-7405- ENG-36, disponible à : <http://education.lanl.gov/resources/fuelcells/fuelcells.pdf>.
- [Tho04a] P. Thounthong, S. Raël et B. Davat, “Conception et réalisation d'un convertisseur statique basse tension pour pile à combustible de type PEM,” in *Proc. Electronique de Puissance du Futur 2004 (EPF04)*, Toulouse (France), 15-17 septembre 2004, (CDROM).
- [Tho04b] P. Thounthong, S. Raël et B. Davat, “Test bench of a PEM fuel cell with low voltage static converter,” in *Proc. The 2004 Fuel Cell Seminar, Austin (USA)*, 1-5 novembre, 2004, (CDROM).
- [Tho04c] P. Thounthong, S. Raël et B. Davat, “Supercapacitors as an energy storage for fuel cell automotive hybrid electrical system,” in *Proc. 1<sup>st</sup> European Symposium on Supercapacitors & Applications (ESSCAP'2004)*, Belfort (France), 4-5 novembre, 2004, (CDROM).
- [Tho04d] P. Thounthong, S. Raël et B. Davat, “A PEM fuel cell converter for automotive electrical system,” in *Proc. 27<sup>th</sup> Electrical Engineering Conf. (EECON)*, Khonkaen (Thaïlande), 11-12 novembre 2004, pp. 481-484.
- [Tho04e] P. Thounthong, S. Raël et B. Davat, “Supercapacitors-based on power conditioning for fuel cell automotive hybrid electrical system,” in *Proc. 27<sup>th</sup> Electrical Engineering Conf. (EECON)*, Khonkaen (Thaïlande), 11-12 novembre 2004, pp. 497-500.
- [Tho05a] P. Thounthong, S. Raël et B. Davat, “Utilizing fuel cell and supercapacitors for automotive hybrid electrical system,” in *Proc. IEEE-APEC 2005 Conf.*, Austin (USA), 6-10 mars 2005.
- [Tho05b] P. Thounthong, S. Raël et B. Davat, “Supercapacitors as an energy storage for fuel cell automotive hybrid electrical system,” *International Journal of Electrical Engineering in Transportation*, vol. 1, no. 1, 2005, pp. 21-25.
- [Tho05c] P. Thounthong, S. Raël et B. Davat, “Fuel cell and supercapacitors for automotive hybrid electrical system,” *ECTI Transactions on Electrical Eng., Electronics, and Communications* [www.ecti.or.th](http://www.ecti.or.th), vol. 3, n° 1, février 2005, pp. 20-30.
- [Tho05d] P. Thounthong, S. Raël et B. Davat, “Test of a PEM fuel cell with low voltage static converter,” à paraître dans le *Journal of Power Sources*, disponible à : <http://www.elsevier.com>.
- [Tho05e] P. Thounthong, S. Raël et B. Davat, “Control of fuel cell/supercapacitor hybrid sources for electric vehicle applications,” in *Proc. 28<sup>th</sup> Electrical Engineering Conf. (EECON28)*, Phuket (Thaïlande), 21-22 octobre 2005.
- [Tho05f] P. Thounthong, S. Raël et B. Davat, “Control of fuel cell/supercapacitors hybrid power sources,” *31st Annual Conference of the IEEE Industrial Electronics Society (IECON05)*, Raleigh (Caroline du Nord, USA), 6-10 novembre 2005.

- [Tho05g] P. Thounthong, S. Raël et B. Davat, "Control strategy of fuel cell/supercapacitors hybrid power sources for electric vehicle," à paraître dans le *Journal of Power Sources*, disponible à : <http://www.elsevier.com>.
- [Tho05h] P. Thounthong, S. Raël et B. Davat, "A new control strategy of fuel cell and supercapacitors association for distributed generation system," à paraître dans *IEEE Transactions on Industrial Electronics*.
- [Tym89] R. Tymerski, V. Vorpérian, F. C. Y. Lee et W. T. Baumann, "Nonlinear modeling of the PWM switch," *IEEE Trans. on Power Electronics*, vol. 4, n° 2, avril 1989, pp. 225-1233.
- [Vah04] A. Vahidi, A.G. Stefanopoulou et H. Peng, "Model predictive control for starvation prevention in a hybrid fuel cell system," in *Proc. 2004 IEEE-American Control Conf. 2004*, Boston (USA), 30 juin-2 juillet 2004.
- [Vod95] A. A. Voda et I. D. Landau, "A method for the auto-calibration of PID controllers," *Automatica*, vol. 31, n° 1, janvier 1995, pp. 41-53.
- [Usd] U.S. DEPARTMENT OF ENERGY, *Hydrogen Fuel Cell Engines and Related Technologies Course Manual*, disponible à : <http://www.eere.energy.gov/hydrogenandfuelcells/fuelcells/>.
- [Utc] United Technologies Co., *Fuel Cell: Space and Defense*, disponible à : <http://www.utcfuelcells.com/space/spaceshuttle.shtm>
- [Wig02] G. Wight, D. Y. Jung et H. Garabedian, "On-road and dynamometer testing of a capacitor-equipped electric vehicle", *The 19th International Battery, Hybrid, and Fuel Cell Electric Vehicle Symposium (EVS19)*, Busan (Corée), octobre 2002.
- [Wil04] M. C. Williams, J. P. Strakey et S. C. Singhal, "U.S. distributed generation fuel cell program," *Journal of Power Sources*, vol. 131, n° 1-2, mai 2004, pp. 79-85.
- [Yun03] D. Y. Jung, Y. H. Kim, S. W. Kim et S. H. Lee, "Development of ultracapacitor modules for 42-V automotive electrical systems," *Journal of Power Sources*, vol. 114, n° 2, mars 2003, pp. 366-373.
- [Zen] Zentrum für Sonnenenergie und Wasserstoff-Forschung, *PEM fuel cell systems*, [http://www.zsw-bw.de/en/docs/products/pdfs/ECW\\_BZsys\\_en.pdf](http://www.zsw-bw.de/en/docs/products/pdfs/ECW_BZsys_en.pdf).
- [Zub98] L. Zubieta et R. Bonert, "Characterization of double-layercapacitors (DLCs) for power electronics applications", *IEEE-IAS'98*, Saint-Louis, octobre 1998, pp. 1149-1154.



---

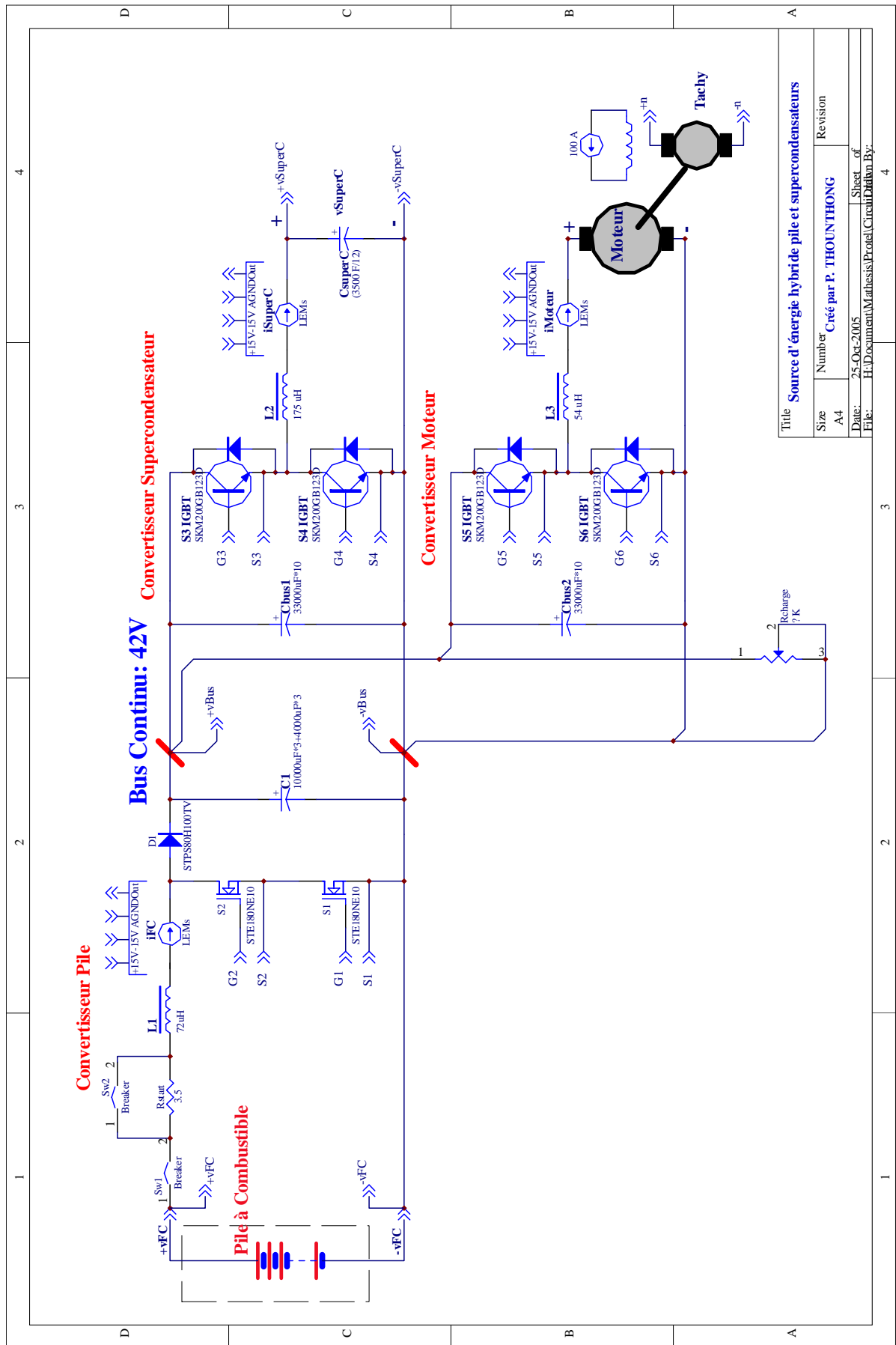
## Annexe

# SOURCE HYBRIDE CONTINUE

## SCHEMA ET CARTES ELECTRONIQUES

Cette annexe présente un schéma détaillé de la source d'énergie hybride (figure A1) et le schéma de différentes cartes électroniques :

- Communication analogique (figure A2) ;
- Commande des MOSFET (figure A3) ;
- Générateur de MLI (figure A4) ;
- Correcteur du courant délivré par la pile (figure A5) ;
- Protection de courant pile et tension ajustable du bus continu (figure A6) ;
- Mesure du courant délivré par la pile (figure A7) ;
- Mesure de la tension du bus continu (figure A8) ;
- Correcteur à hystérésis du courant supercondensateur (figure A9) ;
- Générateur de temps mort (figure A10) ;
- Réglage de la tension du bus continu (figure A11).



Title		Source d'énergie hybride de pile et supercondensateurs	
Size	Number	Créé par	Revision
A4		P. THOUNTHONG	
Date:	25-Oct-2005		
File:	H:\Document\Mathesis\Protel\Circuit\Diagram.By:		
			4

Figure A1 : Schéma de la source d'énergie hybride.



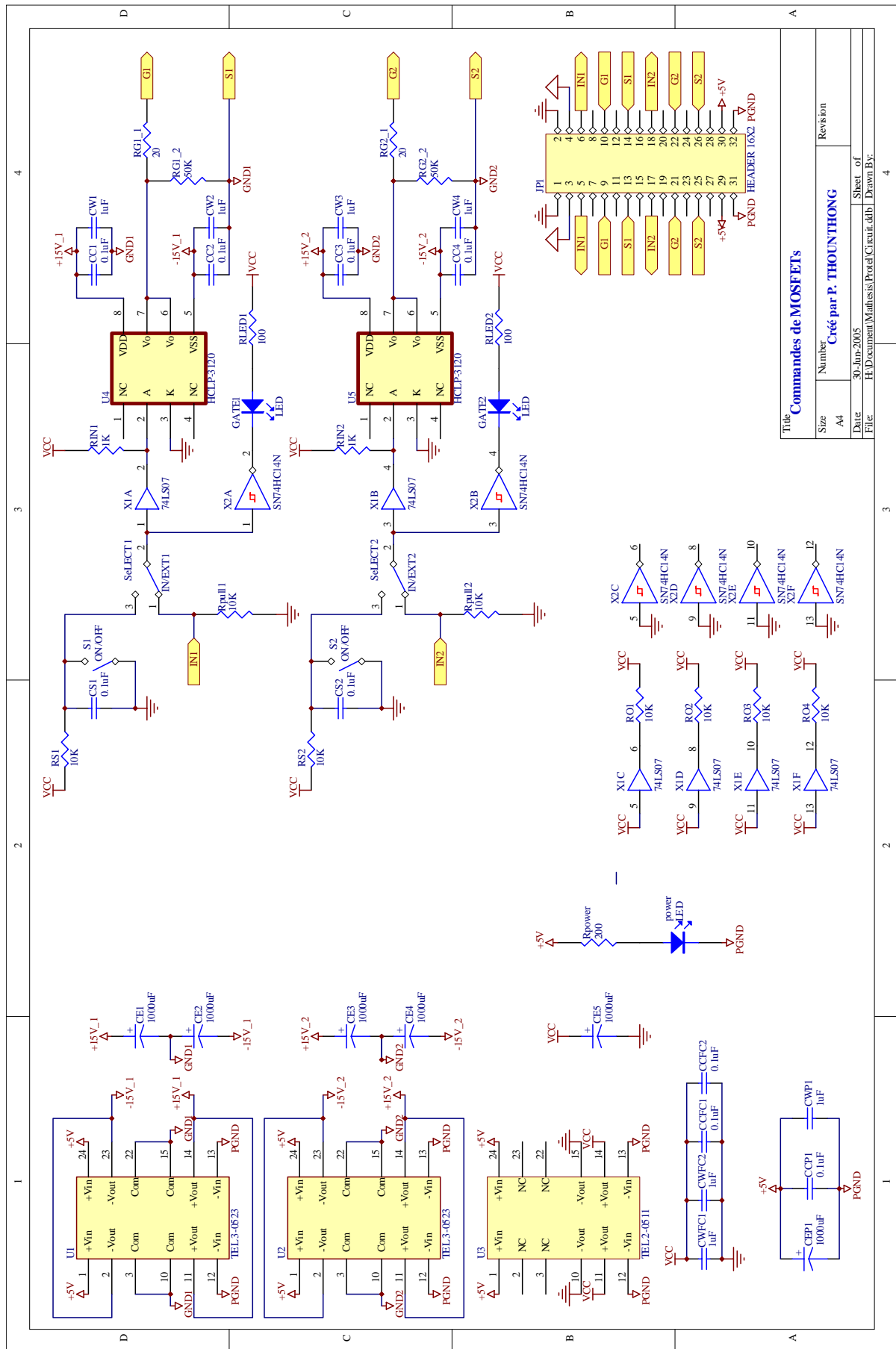


Figure A3 : Commande des MOSFET.

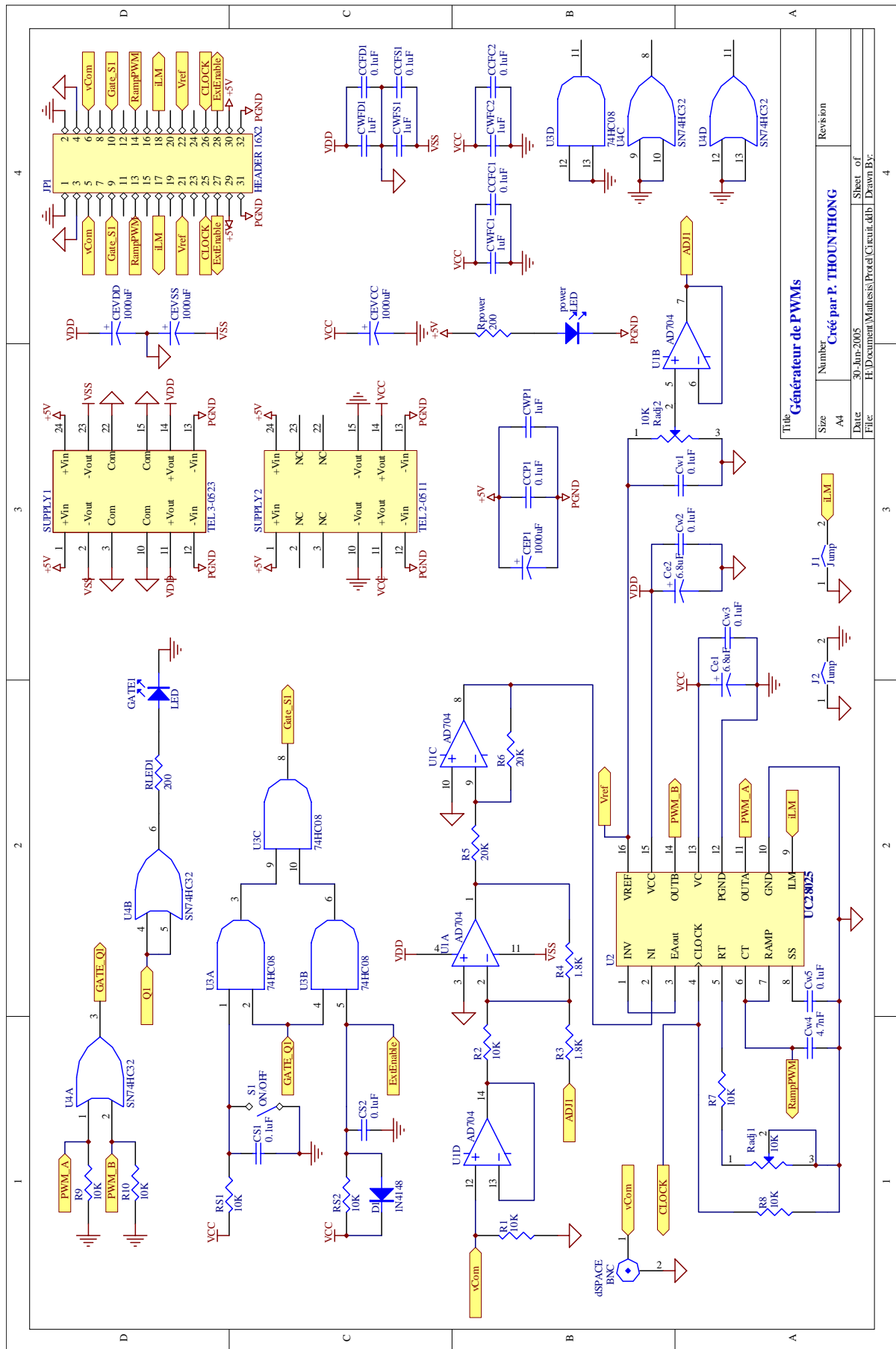


Figure A4 : Générateur de MLI.

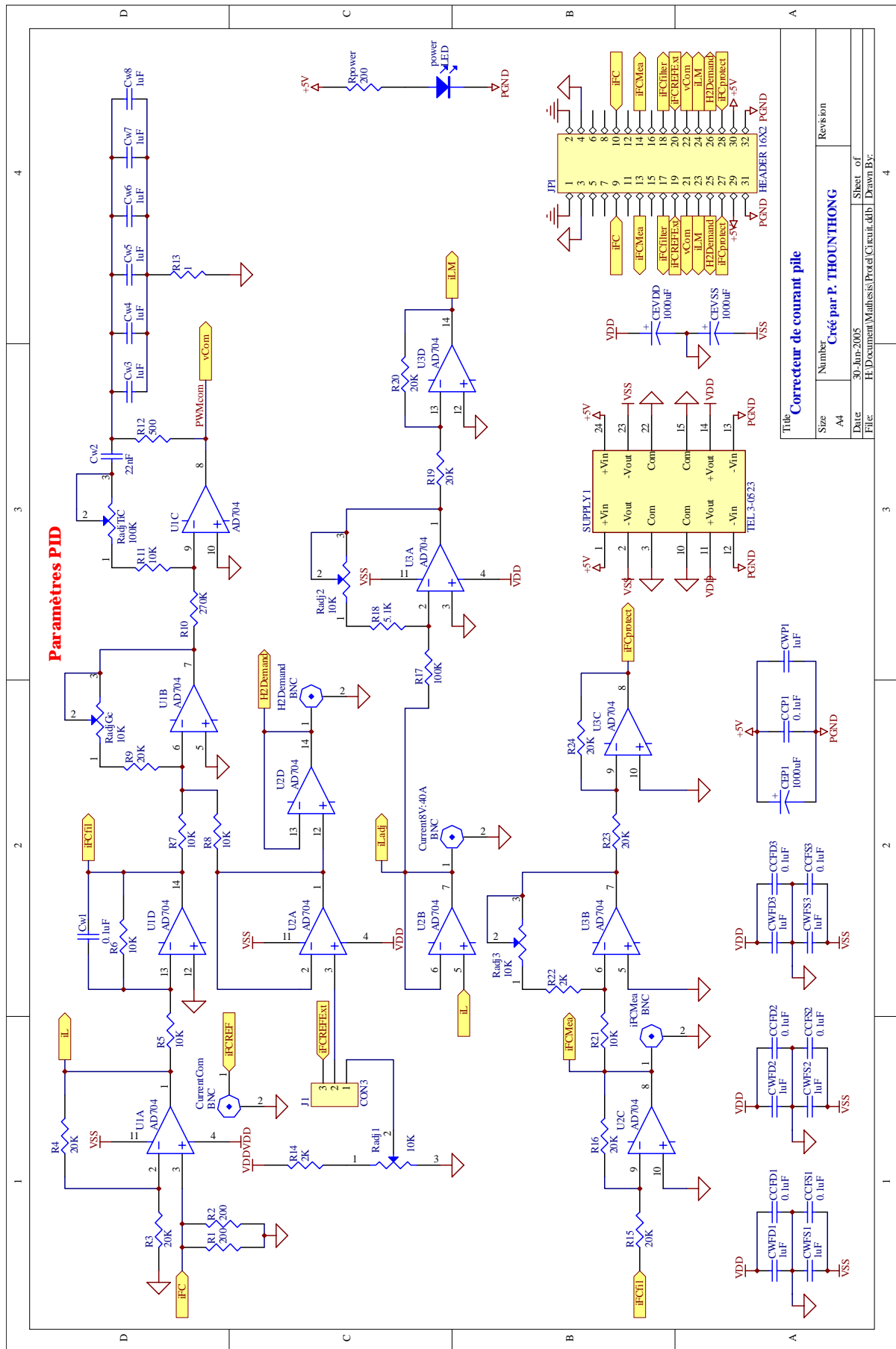


Figure A5 : Correcteur du courant délivré par la pile.

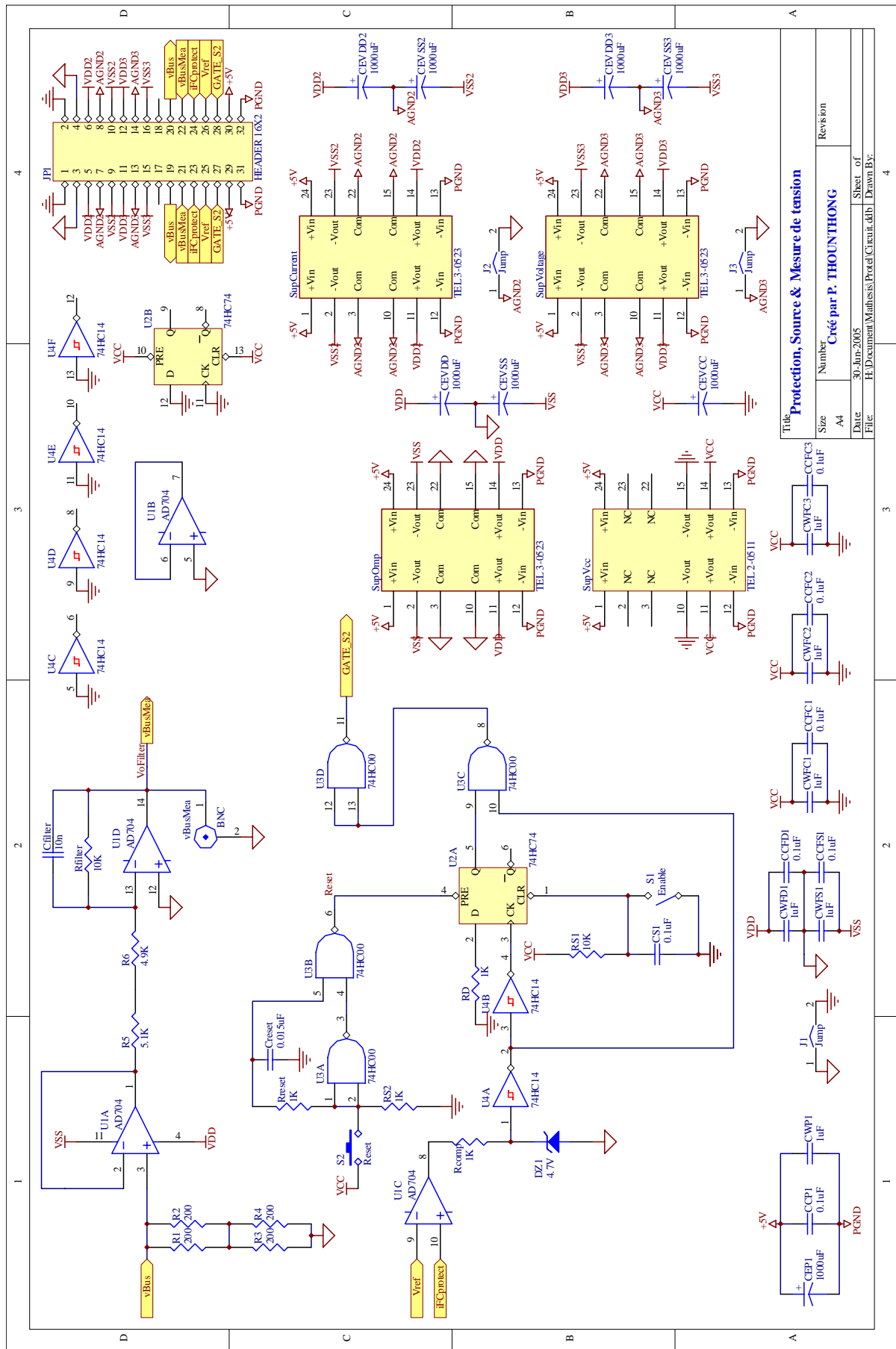


Figure A6 : Protection de courant pile et tension ajustable du bus continu.

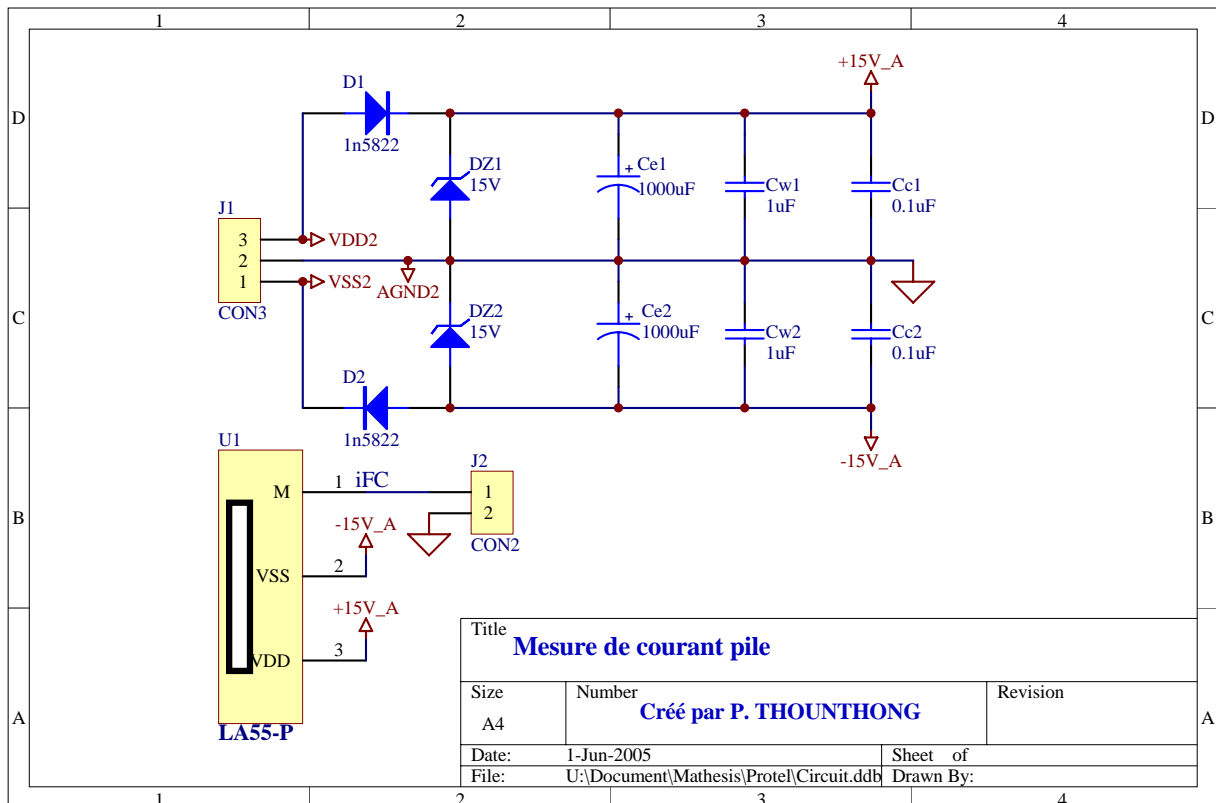


Figure A7 : Mesure du courant délivré par la pile.

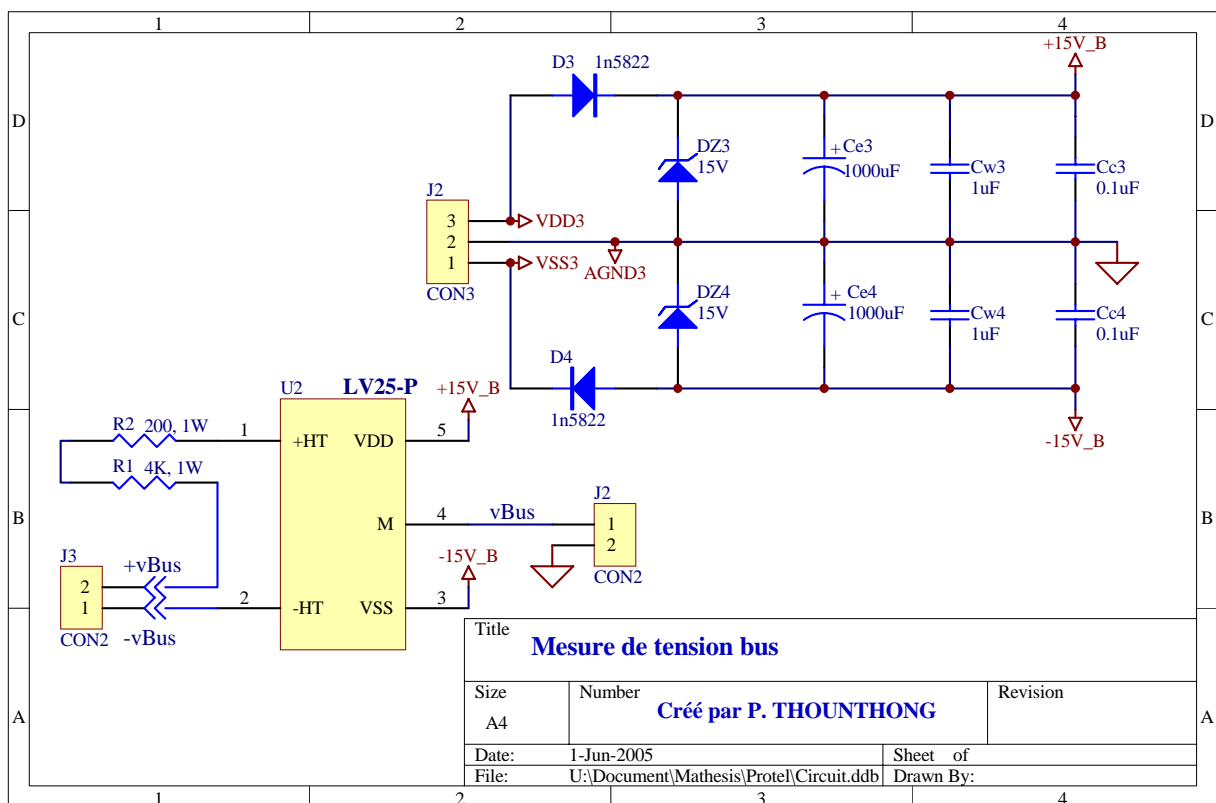


Figure A8 : Mesure de la tension du bus continu.



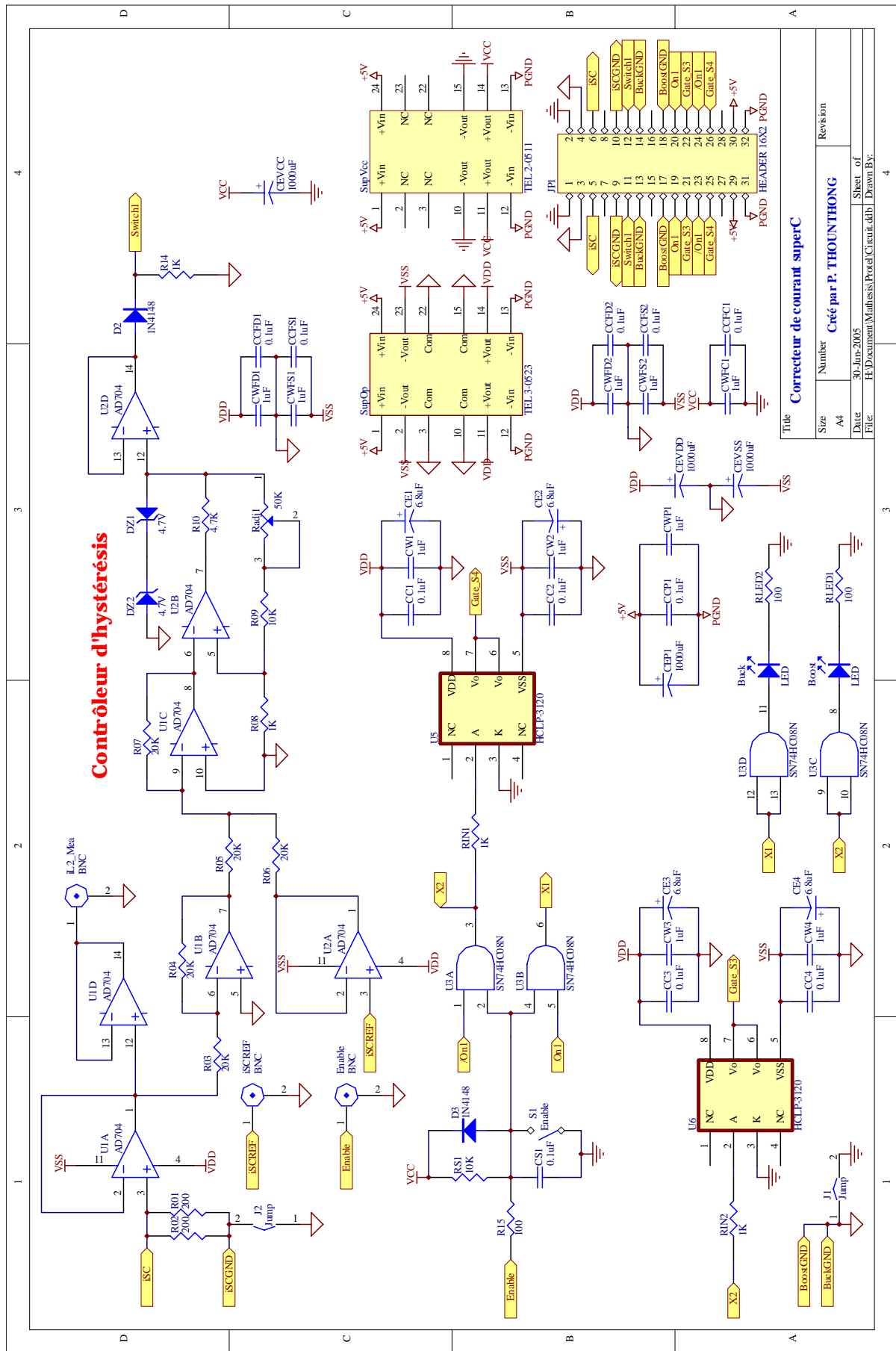


Figure A9 : Correcteur à hystérésis du courant supercondensateur.

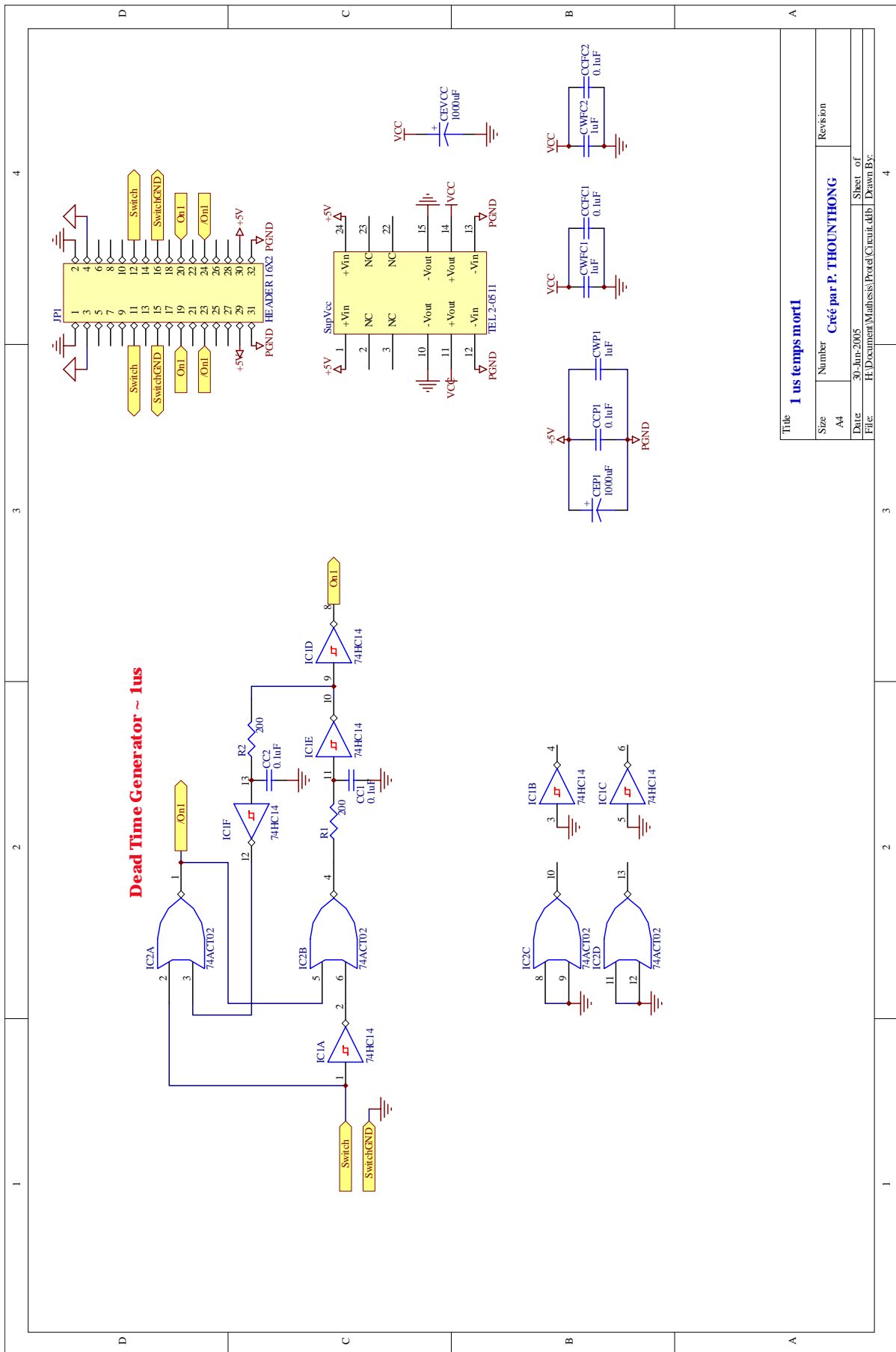


Figure A10 : Générateur de temps mort.

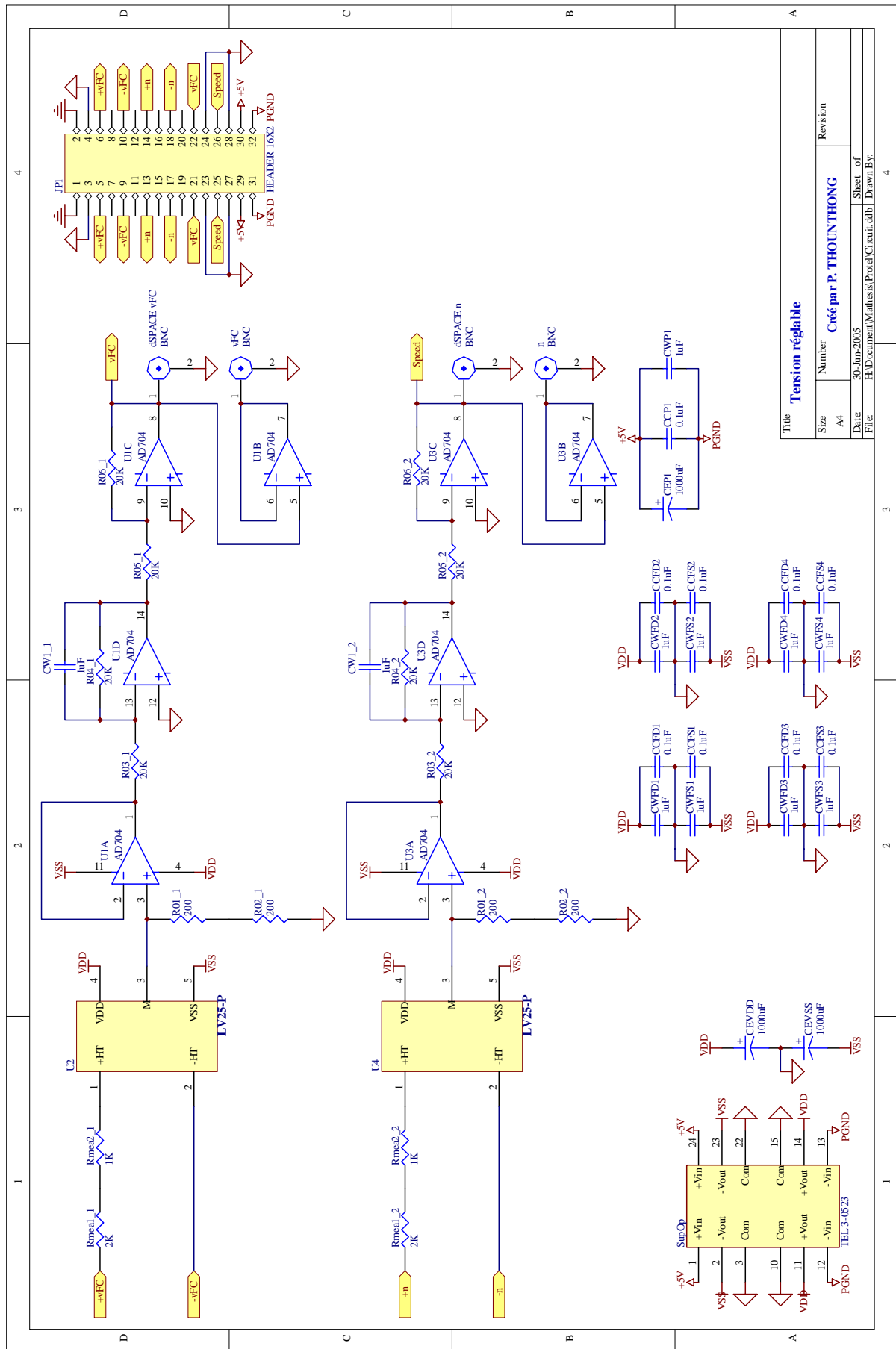


Figure A11 : Réglage de la tension du bus continu.

## **RESUME en français**

L'étude, le dimensionnement et le test d'un dispositif de stockage d'énergie, à base de supercondensateurs, destiné à fonctionner dans un véhicule à pile à combustible sont présentés dans cette thèse. Deux modes de commande sont détaillés. Leur but est de permettre un fonctionnement en quasi-statique de la pile à combustible afin de limiter les contraintes mécaniques sur la pile en accordant les débits de gaz à la demande en courant. Les supercapacités interviennent lors du non-fonctionnement de la pile, lors de régimes transitoires ou de régimes de récupération.

Le dispositif développé utilise deux modules de supercapacités SAFT. Il est connecté à un bus continu 42 V par un convertisseur continu-continu deux quadrants, la pile à combustible étant connectée au bus continu par un convertisseur élévateur. Le contrôle des courants est réalisé de manière analogique. Le contrôle des tensions et les algorithmes d'estimation utilisent une carte numérique dSPACE. Les résultats expérimentaux présentés, obtenus avec une pile de 500 W, ont souligné la lenteur naturelle des réponses de la pile à combustible et l'apport des supercapacités pour des applications automobiles. Celles-ci améliorent grandement la dynamique et le contrôle énergétique du système.

---

## **RESUME en anglais**

The design and testing of a purely supercapacitor energy storage device as auxiliary power source in electrical vehicle applications having a PEM fuel cell as main source are presented. The two control strategies are explained. The control algorithms are that fuel cell is simply operating in almost steady state conditions in order to lessen the mechanical stresses of fuel cell and to ensure a good synchronization between fuel flow and fuel cell current. Supercapacitors are functioning during absence of energy from fuel cell, transient energy delivery or transient energy recovery.

The system utilizes two modules of SAFT supercapacitive storage device. This device is connected to a 42 V DC bus by a 2-quadrant dc/dc converter, and fuel cell is connected to the dc bus by a boost converter. The system structure is realized by analogical current loops and digital control (dSPACE) for voltage loops and estimation algorithms. Experimental results with a 500 W PEM fuel cell point out the slow dynamics naturally of fuel cell because of thermodynamic and mechanical operation, and also substantiate that the supercapacitors can improve dynamics and power conditioning for automotive electrical system.

---

## **DISCIPLINE**

Génie Electrique

---

## **MOTS-CLES**

Pile à combustible – supercondensateur – batterie – source hybride – véhicule électrique – convertisseur – électronique de puissance – membrane d'électrolyte polymère

---

## **GREEN - Groupe de Recherche en Electrotechnique et Electronique de Nancy**

2, avenue de la Forêt de Haye  
54516 Vandoeuvre lès Nancy  
France