



**HAL**  
open science

# Méthodologie de passage d'un modèle CAO vers un modèle FAO pour des pièces aéronautiques:Prototype logiciel dans le cadre du projet USIQUICK

William Derigent

► **To cite this version:**

William Derigent. Méthodologie de passage d'un modèle CAO vers un modèle FAO pour des pièces aéronautiques:Prototype logiciel dans le cadre du projet USIQUICK. Sciences de l'ingénieur [physics]. Université Henri Poincaré - Nancy I, 2005. Français. NNT : . tel-00105732

**HAL Id: tel-00105732**

**<https://theses.hal.science/tel-00105732>**

Submitted on 12 Oct 2006

**HAL** is a multi-disciplinary open access archive for the deposit and dissemination of scientific research documents, whether they are published or not. The documents may come from teaching and research institutions in France or abroad, or from public or private research centers.

L'archive ouverte pluridisciplinaire **HAL**, est destinée au dépôt et à la diffusion de documents scientifiques de niveau recherche, publiés ou non, émanant des établissements d'enseignement et de recherche français ou étrangers, des laboratoires publics ou privés.



FACULTE DES SCIENCES & TECHNIQUES

**U.F.R. Sciences et Techniques Mathématiques, Informatique et Automatique**  
**Ecole Doctorale IAEM Lorraine**  
**Département de Formation Doctorale Automatique**

## Thèse

Présentée pour l'obtention du titre de

**Docteur de l'Université Henri Poincaré, Nancy-I**

en Automatique, Traitement du Signal, Génie Informatique

par **William DERIGENT**

**Méthodologie de passage d'un modèle CAO vers un modèle FAO  
pour des pièces aéronautiques:  
Prototype logiciel dans le cadre du projet USIQUICK**

Soutenue publiquement le 28 novembre 2005

Membres du jury :

Président :	M. Alain BOURJAULT	Professeur, ENSMM – Besançon
Rapporteurs :	M. Daniel BRISSAUD	Professeur, INP – Grenoble
	M. Dominique DENEUX	Professeur, Université de Valenciennes
Examineurs :	M. Jean-Marc GRILLET	D.G. Opérations Industrielles, Dassault Aviation
	M. Gabriel RIS	Professeur, UHP Nancy I (Directeur de thèse)
	Mme Muriel LOMBARD	Maître de Conférences, UHP Nancy I (Directrice associée)
Invités :	M. Christian Rouchon	Chef de projet USIQUICK, Dassault Aviation
	M. Patrick Merlat	Ingénieur, Dassault Systèmes



# Remerciements

---

Je tiens à remercier Messieurs F. Lepage, A. Richard, directeurs successifs du Centre de Recherche en Automatique de Nancy, ainsi que T. Divoux, directeur du thème « Systèmes de Production Ambiants » pour m'avoir accueilli dans cette structure et contribué au bon déroulement de ma thèse.

Je remercie Monsieur G. Ris, Professeur à l'Université Henri Poincaré Nancy I, pour son encadrement et son implication forte dans ces travaux, ainsi que pour les discussions et débats fructueux que nous avons pu avoir tout au long de ce travail. J'associe à ces remerciements Madame M. Lombard, Maître de conférences à l'Université Henri Poincaré Nancy I, pour la vision complémentaire qu'elle a su apporter à cette thèse. Je les remercie tous deux des grandes qualités scientifiques et humaines dont ils ont fait preuve.

Je remercie Messieurs D. Brissaud, Professeur à l'INPG Grenoble, et Monsieur D. Deneux, Professeur à l'Université de Valenciennes, d'avoir accepté d'être les rapporteurs de cette thèse et en particulier pour leurs remarques constructives concernant le manuscrit.

Je remercie Monsieur A. Bourjault, Professeur de l'École Nationale Supérieure de Micro-Mécanique de Besançon, d'avoir accepté de présider ce jury de thèse. Je remercie également Messieurs J.-M. GRILLET, C. Rouchon et P. Merlat pour leur participation au jury de thèse.

Je remercie les laboratoires ayant participé au projet USIQUICK pour avoir constitué l'environnement nécessaire à l'aboutissement de cette thèse.

Je remercie l'ensemble des membres du thème SYMPA avec qui j'ai partagé une ambiance agréable et conviviale. Je remercie aussi toute l'équipe de l'AIPL pour leur simplicité, sympathie et très grande disponibilité.

J'adresse toute ma reconnaissance à tous les membres de l'équipe NUMCOP<sup>2</sup> pour l'atmosphère chaleureuse et humaine qu'ils partagent, l'ouverture d'esprit, l'humour dont ils font preuve, et aussi la passion (au combien dévorante) qu'ils accordent à leur travail. Un grand merci à l'ensemble des permanents (Gaby, Muriel, Lilia et Luc) ainsi qu'aux doctorants (R@my et Zied). Les anciens ne seront pas oubliés et toute ma gratitude va à Sébastien (dont la subtilité et la poésie sont d'anthologie) et Bertrand (en général pour sa prévenance et en particulier pour une découverte magique de Saint Malo).

Enfin j'aurais une pensée pour mes amis, mes proches et ma famille qui, malgré mes absences répétés et mon égoïsme durant la période de rédaction, m'ont toujours soutenu et ne m'ont pas oublié. Pour finir, j'adresse tous mes remerciements à Sylvaine (pour son soutien et son dévouement sans faille) et à ma mère que j'admire et je respecte profondément.

Merci.



*« Ce n'est pas parce que les choses sont difficiles que nous n'osons pas,  
C'est parce que nous n'osons pas qu'elles sont difficiles. »*

*Sénèque*



# Table des matières

<b>TABLE DES MATIERES</b>	<b>7</b>
<b>TABLE DES ILLUSTRATIONS</b>	<b>9</b>
<b>LISTE DES ACRONYMES</b>	<b>14</b>
<b>INTRODUCTION GENERALE</b>	<b>15</b>
<b>CHAPITRE 1 : PROBLEMATIQUE ET ETAT DE L'ART</b>	<b>21</b>
1.1 CONTEXTE : GENERATION DE GAMMES D'USINAGE POUR DES PIECES AERONAUTIQUES DE STRUCTURE .....	21
1.2 LE PROJET USIQUICK : UN OUTIL D'ASSISTANCE POUR LE SECTEUR AERONAUTIQUE .....	26
1.3 INGENIERIE INTEGREE ET CFAO .....	28
1.4 SYNTHESE DE LA PROBLEMATIQUE DE RECHERCHE .....	30
1.5 METHODES ET MODELES POUR LA GENERATION DE GAMMES D'USINAGE .....	31
1.6 TECHNIQUES DE RECONNAISSANCE AUTOMATIQUE D'ENTITES D'USINAGE .....	45
1.7 DISCUSSION SUR LES METHODES DE RECONNAISSANCE D'ENTITES .....	63
<b>CHAPITRE 2 : MODELISATION DES DONNEES POUR LA GENERATION AUTOMATIQUE DE GAMMES D'USINAGE EN AERONAUTIQUE</b>	<b>69</b>
2.1 VERS UN MODELE INTEGRE POUR LE SUPPORT DE LA CHAINE FAO EN AERONAUTIQUE .....	69
2.2 LA METHODOLOGIE V.I.M. (VIEWPOINT INFORMATION MODELLING) [MIL 98] .....	72
2.3 DEPLOIEMENT DE LA METHODOLOGIE V.I.M. SUR LE PROJET USIQUICK : IDENTIFICATION DU MODELE INITIAL .....	75
2.4 ANALYSE DU POINT DE VUE DU CONCEPTEUR .....	77
2.5 ANALYSE DU POINT DE VUE DU PREPARATEUR .....	80
2.6 ANALYSE DU POINT DE VUE DU TRANSFORMATEUR .....	81
2.7 OBTENTION DU MODELE INTEGRE GLOBAL SUPPORT DU PROCESSUS USIQUICK .....	98
2.8 CONCLUSIONS .....	98
<b>CHAPITRE 3 : PROPOSITION D'UNE METHODOLOGIE DE PASSAGE DU MODELE CAO VERS LE MODELE PAR ENTITES ELEMENTAIRES</b>	<b>103</b>
3.1 DESCRIPTION DE LA METHODOLOGIE PROPOSEE .....	103
3.2 DESCRIPTION DE LA PHASE D'ENRICHISSEMENT .....	109
3.3 LA PHASE D'ANALYSE D'USINABILITE .....	125
3.4 SYNTHESE GENERALE DE NOTRE METHODOLOGIE .....	162
<b>CHAPITRE 4 : PROTOTYPAGE DE L'APPLICATION</b>	<b>165</b>
4.1 ARCHITECTURE GLOBALE DU DEMONSTRATEUR .....	165
4.2 DONNEES ET TRAITEMENTS INTEGRES AU DEMONSTRATEUR .....	170
4.3 CONCLUSIONS & PERSPECTIVES .....	181
<b>CONCLUSION GENERALE</b>	<b>183</b>
<b>REFERENCES BIBLIOGRAPHIQUES</b>	<b>189</b>
<b>CHAPITRE 5 : ANNEXES</b>	<b>205</b>
5.1 ANNEXE 1 : MODELISATION PARAMETRIQUE DES COURBES ET SURFACES .....	205
5.2 ANNEXE 2 : FONCTIONS ELEMENTAIRES NECESSAIRES AU TRANSFORMATEUR .....	209
5.3 ANNEXE 3 : TEST-CASE SUR LA PIECE PLANCHER MECANIQUE .....	213





# Table des illustrations

FIGURE 1.1. SITUATION D'UNE PIECE DE STRUCTURE USINEE (NERVURE DE VOILURE) DANS UN CAISSON D'AILE.	22
FIGURE 1.2. MORPHOLOGIE D'UNE PIECE DE STRUCTURE « PLANCHER »	22
FIGURE 1.3. PIECE USINEE DANS SON BLOC PRISMATIQUE (ETAT EN SORTIE D'USINAGE)	25
FIGURE 1.4. CHAINE FAO USIQUICK	27
FIGURE 1.5. DE LA NECESSITE DE LA STRUCTURATION DES DONNEES EN VUE DE L'ECHANGE ENTRE ACTEURS	28
FIGURE 1.6. STRUCTURE GENERALE D'UN SYSTEME DE FAO [BER 02]	30
FIGURE 1.7. DIAGRAMME DES DIFFERENTES APPROCHES DE GENERATION DE GAMME [VIL 03]	32
FIGURE 1.8. ETAPE PREPARATOIRE [CHA 90]	32
FIGURE 1.9. ETAPE PRODUCTIVE [CHA 90]	33
FIGURE 1.10. TABLE ET ARBRE DE DECISION [CHA 90]	34
FIGURE 1.11. STRATEGIE DE GENERATION DE GAMMES DU LURPA-TOUR	35
FIGURE 1.12. DEFINITION DE LA GEOMETRIE D'UNE ENTITE D'USINAGE AXIALE [SAB 95]	38
FIGURE 1.13. TAXINOMIE DES ENTITES D'USINAGE [GIN 89]	39
FIGURE 1.14. TAXINOMIE PARTIELLE DES ENTITES D'USINAGE [DUV 95]	40
FIGURE 1.15. DIFFERENTS MODELES GEOMETRIQUES D'ENTITE D'USINAGE [HAN 00]	41
FIGURE 1.16. FIGURE TELESCOPE [BRI 92]	42
FIGURE 1.17. INTERACTIONS TOPOLOGIQUES [VIL 90]	42
FIGURE 1.18. EXEMPLE DE COLLISIONS [RIS 97]	43
FIGURE 1.19. APPROCHE A BASE D'ENTITES [SAL 95]	44
FIGURE 1.20. CONCEPTION PAR ENTITES [SHA 95]	44
FIGURE 1.21. CREATION INTERACTIVE D'ENTITES [SHA 95]	45
FIGURE 1.22. RECONNAISSANCE AUTOMATIQUE D'ENTITES [SHA 95]	45
FIGURE 1.23. EXEMPLE DE GRAPHE AAG [SHA 95]	46
FIGURE 1.24. UNE PIECE ET SA REPRESENTATION EN GRAPHE AAG [HAN 00]	46
FIGURE 1.25. APPLICATION DE L'ANGLE MATIERE (D'APRES [DEN 93])	47
FIGURE 1.26. EXEMPLE D'OAV	48
FIGURE 1.27. EXEMPLE DE GRAPHE G ET G <sup>+</sup> [ANW 00]	48
FIGURE 1.28. UNE PIECE ET UN GRAPHE AAG PARTIEL	49
FIGURE 1.29. EXEMPLE ISSU DE [HAN 00]	51
FIGURE 1.30. LE PROBLEME D'INTERPRETATIONS MULTIPLES [HAN 00]	51
FIGURE 1.31. RECONNAISSANCE D'ENTITES D'USINAGE [REG 93]	52
FIGURE 1.32. EXEMPLE ISSU DE [SHA 95]	53
FIGURE 1.33. ELEMENTS SYNTAXIQUES POUR LA RECONNAISSANCE DE TROUS [CHO 84]	53
FIGURE 1.34. RECONNAISSANCE D'ENTITES DE FORME ET D'ENTITES D'USINAGE A L'AIDE D'UNE DECOMPOSITION ASVP	55
FIGURE 1.35. EXEMPLE DE DECOMPOSITION CELLULAIRE	55
FIGURE 1.36. DIFFERENTES METHODES DE RECOMPOSITION [SHA 01]	56
FIGURE 1.37. EXEMPLE DE DELTA VOLUME [HAN 00]	56
FIGURE 1.38. CARACTERISATION DES ARETES ET CONSTRUCTION DES DIFFERENTS CHEMINS ENTRE ARETES [LIT 98]	58
FIGURE 1.39. CONSTRUCTION ET EXTRUSION DES CYCLES [LIT 98]	59
FIGURE 1.40. CONSTRUCTION D'UNE ENTITE D'USINAGE TYPE POCHE	59
FIGURE 1.41. TAXINOMIE D'ENTITES 3AXES [MIA 02]	60
FIGURE 1.42. FACES SS, MS ET IS [MIA 02]	60
FIGURE 1.43. CONSTRUCTION DE LA COVERING FACE D'UNE FACE GAUCHE (ADAPTE DE [SUN 04])	61
FIGURE 1.44. EXTRACTION DES FACES SELECTIONNEES (ADAPTE DE [SUN 04])	61
FIGURE 1.45. PROCESSUS DE CREATION DES ENTITES (ADAPTE DE [SUN 04])	62
FIGURE 1.46. TAXINOMIE DEFINIE PAR [MIA 98]	62
FIGURE 1.47. DEUX EXEMPLES DE PIECES AERONAUTIQUES	65
FIGURE 2.1. GESTION DES DONNEES PRODUIT TOUT AU LONG DU CYCLE [ISO 01]	70
FIGURE 2.2. LES TROIS MODULES D'USIQUICK	71
FIGURE 2.3. NOTIONS DE VUE ET DE POINT DE VUE	73
FIGURE 2.4. DESCRIPTION DU PROCESSUS DE CONCEPTION D'UN MODELE DE DONNEES D'UN OBJET TECHNIQUE DANS UN CONTEXTE MULTI-POINTS DE VUE	74
FIGURE 2.5. META-MODELE SUPPORT A LA MODELISATION V.I.M.	75

FIGURE 2.6. PRESENCE D'UN VIDE SEMANTIQUE ENTRE LES PHASES .....	76
FIGURE 2.7. DEPLOIEMENT DE LA METHODOLOGIE V.I.M. SUR L'ARCHITECTURE USIQUICK. MODELE INITIAL .....	76
FIGURE 2.8. DECOMPOSITION B-REP D'UN SOLIDE PARALLELEPIPEDE [RIS 03].....	77
FIGURE 2.9. UNE FACE (ELEMENT TOPOLOGIQUE) ET SA SURFACE SUPPORT .....	77
FIGURE 2.10. UN EXEMPLE DE STRUCTURATION DES DONNEES B-REP.....	78
FIGURE 2.11. DESCRIPTION D'UNE PIECE SELON LE MODELE B-REP .....	78
FIGURE 2.12. CARACTERISATION DU SENS DE LA COARETE .....	79
FIGURE 2.13. SOUS-MODELE AJUSTE AU POINT DE VUE DU CONCEPTEUR.....	79
FIGURE 2.14. SOUS-MODELE AJUSTE AU POINT DE VUE DU PREPARATEUR .....	81
FIGURE 2.15. MODIFICATION DE LA GEOMETRIE D'UNE ZONE MASQUEE .....	82
FIGURE 2.16. CONDITION D'EXISTENCE DE L'ENTITE MASQUE .....	82
FIGURE 2.17. UN EXEMPLE DE COIN 5AXES.....	83
FIGURE 2.18. EXTREMITES D'ELANCEMENT .....	83
FIGURE 2.19. EXEMPLES DE DIRECTION D'USINAGE SIMPLE .....	84
FIGURE 2.20. EXEMPLE DE DIRECTIONS D'USINAGE MULTIPLE .....	85
FIGURE 2.21. EXEMPLE DE TRAJECTOIRE POSSIBLE.....	85
FIGURE 2.22. EXEMPLE DE CONE DE DIRECTIONS D'USINAGE .....	85
FIGURE 2.23. ENCHAINEMENT DE FACES POUR L'USINAGE D'UN COIN 5AXES .....	86
FIGURE 2.24. TAXINOMIE DES ARETES .....	89
FIGURE 2.25. QUALIFICATION DE L'ARETE .....	90
FIGURE 2.26. RAYON DE COURBURE MINIMAL ASSOCIE A CHAQUE ARETE .....	90
FIGURE 2.27. TAXINOMIE DES TYPES DE UFACE .....	91
FIGURE 2.28. FORME CONVEXE/ CONCAVE .....	91
FIGURE 2.29. RAYON DE COURBURE MINIMUM DE LA SURFACE $S_i$ .....	91
FIGURE 2.30. CONSTRUCTION D'UNE SURFACE REGLEE.....	93
FIGURE 2.31. CHOIX D'UN OUTIL ADEQUAT.....	93
FIGURE 2.32. DISTANCE MAXIMALE/MINIMALE ENTRE ARETES ET RAYON DE COURBURE MINIMAL .....	94
FIGURE 2.33. DISTANCE MAXIMALE DE LA FACE AU BRUT .....	94
FIGURE 2.34. GRAPHE D'ADJACENCE USIQUICK.....	95
FIGURE 2.35. ZONE USINABLE ET ZONE MASQUEE EN UEB AVEC UNE FRAISE CYLINDRIQUE .....	96
FIGURE 2.36. MODELE OUTIL .....	97
FIGURE 2.37. MODELISATION DES DONNEES AFFERENTES AU TRANSFORMATEUR .....	97
FIGURE 2.38. DEFINITION DU MODELE INTEGRE GLOBAL SUPPORT DU PROCESSUS USIQUICK .....	98
FIGURE 3.1. SIMULTANEITE D'USINAGE ET ENCHAINEMENTS DE FACE .....	106
FIGURE 3.2. STRATEGIE D'ANALYSE D'USINABILITE .....	107
FIGURE 3.3. PIECE ANALYSEE .....	107
FIGURE 3.4. SCHEMA GLOBAL DES TRAITEMENTS DE TRANSFORMATION .....	108
FIGURE 3.5. MODELISATION B-REP .....	109
FIGURE 3.6. DIFFERENTS TYPES D'OPERATIONS BOOLEENNES .....	110
FIGURE 3.7. DETERMINATION DES ARETES DROITES .....	111
FIGURE 3.8. DETERMINATION DES ARETES EN FORME D'ARC DE CERCLE .....	112
FIGURE 3.9. CALCUL DE LA DROITE INTERSECTION DES DEUX PLANS ET DU CENTRE DU CERCLE.....	113
FIGURE 3.10. CALCUL DE LA QUALIFICATION DES ARETES.....	113
FIGURE 3.11. EXEMPLE D'ETUDE DE COURBURE POUR UNE ARETE TANGENTE .....	114
FIGURE 3.12. ANGLE ENTRE FACES ET QUALIFICATION .....	115
FIGURE 3.13. RAYON DE COURBURE MINIMUM ORIENTE EXTERIEUR MATIERE .....	115
FIGURE 3.14. CALCUL DE L'AXE DU CYLINDRE.....	116
FIGURE 3.15. CALCUL DE L'AXE DU CONE .....	117
FIGURE 3.16. EXEMPLES DE SURFACE BALAYEE CIRCULAIRE.....	117
FIGURE 3.17. SURFACES CONCAVE, CONVEXE ET QUELCONQUE .....	119
FIGURE 3.18. CHOIX D'UN OUTIL ADEQUAT.....	119
FIGURE 3.19. CALCUL DE LA LONGUEUR COUPANTE.....	120
FIGURE 3.20. DESCRIPTION D'UN CAS DE RACCORDEMENT .....	121
FIGURE 3.21. CARACTERISATION D'UNE UFACE COIN 5AXES.....	121
FIGURE 3.22. EXEMPLE D'EXTREMITÉ D'ELANCEMENT .....	122
FIGURE 3.23. REGLE AERONAUTIQUE DE CARACTERISATION DES HAUTS D'AILE.....	122
FIGURE 3.24. CALCUL DE L'INDICATEUR D'EXTREMITÉ D'ELANCEMENT.....	123
FIGURE 3.25. COUPE SELON LE PLAN $P_1$ .....	124
FIGURE 3.26. CALCUL DE LA HAUTEUR D'UN HAUT D'AILE.....	124
FIGURE 3.27. CAS PARTICULIER DU CORNER.....	125

FIGURE 3.28. LOGIGRAMME DE LA PHASE D'USINABILITE .....	126
FIGURE 3.29. SIMULTANEITE D'USINAGE ET ENCHAINEMENTS DE FACE .....	127
FIGURE 3.30. EXEMPLE DE SELECTION DE MODE D'USINAGE PAR CRITERES LOCAUX .....	128
FIGURE 3.31. EXEMPLE DE SELECTION PAR ADJACENCE .....	129
FIGURE 3.32. EXEMPLE DE SELECTION PAR VOISINAGE LOINTAIN .....	130
FIGURE 3.33. EXEMPLE DE CONE D'ACCESSIBILITE LOCALE.....	131
FIGURE 3.34. ALGORITHME DE SPITZ.....	132
FIGURE 3.35. CARTE GAUSSIENNE D'UNE SURFACE.....	132
FIGURE 3.36. DISCRETISATION ET TABLE BINAIRE DE VISIBILITE .....	133
FIGURE 3.37. PIECE EXEMPLE .....	137
FIGURE 3.38. PORTIONS VISIBLE ET NON VISIBLE EN BOUT DE LA UFACE .....	138
FIGURE 3.39. CALCUL DU MASQUE DE TYPE 1 .....	139
FIGURE 3.40. LIGNE SILHOUETTE D'UNE SPHERE, ET PROJECTION DE LA LIGNE .....	140
FIGURE 3.41. EXEMPLE DE LIGNE SILHOUETTE .....	140
FIGURE 3.42. DECOPAGE DE F1 SELON SA LIGNE SILHOUETTE.....	141
FIGURE 3.43. PROCESSUS DE PROJECTION PAR OPERATIONS BOOLEENNES.....	142
FIGURE 3.44. CALCUL DU MASQUE PAR LANCER DE RAYON.....	143
FIGURE 3.45. RECONSTITUTION DU CONTOUR.....	143
FIGURE 3.46. CALCUL DE LA LONGUEUR OUTIL TOTALE MINIMALE .....	145
FIGURE 3.47. DEUX EXEMPLES D' $\epsilon$ -MASQUES .....	145
FIGURE 3.48. SOLUTION D'USINAGE UEB OBTENUE .....	146
FIGURE 3.49. DETECTION DE LA PRESENCE D'UN $\epsilon$ -MASQUE .....	146
FIGURE 3.50. EXTRACTION DES DIRECTIONS D'USINAGE POUR DEUX TYPES DE FACE.....	147
FIGURE 3.51. DIRECTIONS D'USINAGE POSSIBLES POUR L'ARETE A .....	148
FIGURE 3.52. DIFFERENTES CONFIGURATIONS GEOMETRIQUES .....	148
FIGURE 3.53. DIRECTION PRIVILEGIEE EN FONCTION DE LA FACE ADJACENTE .....	149
FIGURE 3.54. SELECTION DES DIRECTIONS PAR CRITERES DE VISIBILITE .....	149
FIGURE 3.55. EXEMPLE DE CALCUL DE LA LONGUEUR TOTALE OUTIL NECESSAIRE.....	151
FIGURE 3.56. DETERMINATION D'UN $\epsilon$ -MASQUE .....	151
FIGURE 3.57. VISIBILITE COMPLETE DE LA FACE $F$ .....	153
FIGURE 3.58. CALCUL DU CONE OCCULTANT DEUX POINTS .....	153
FIGURE 3.59. CALCUL DU CONE OCCULTANT UN SEGMENT.....	154
FIGURE 3.60. CONE OCCULTANT POUR 2 FACES PARALLELES .....	154
FIGURE 3.61. OBTENTION D'UN PLAN LIBRE.....	156
FIGURE 3.62. SOLUTIONS D'USINAGE UeF ASSOCIEE A LA FACE TRAITEE .....	157
FIGURE 3.63. MASQUE MINIMAL ET MASQUE REEL .....	158
FIGURE 3.64. DETERMINATION DES REGIONS OBSTACLES ET DE LA REGION CIBLE .....	159
FIGURE 3.65. CONSTRUCTION DE LA ZONE NON COUVERTE $Q$ [YAO 03A].....	160
FIGURE 3.66. STRATEGIE EMPLOYEE POUR L'INTEGRATION DES DIMENSIONS OUTILS .....	161
FIGURE 4.1 INTERFACE DE L'ADD-IN .....	166
FIGURE 4.2. INTERFACE DE LANCEMENT.....	166
FIGURE 4.3. BASE DE REGLES .....	167
FIGURE 4.4. EXEMPLE D'UNE REGLE .....	167
FIGURE 4.5. UN EXEMPLE DE FENETRE DE JUSTIFICATION POSSIBLE .....	168
FIGURE 4.6. CHOIX D'UNE FACE INFLUENCEE DANS LA LISTE DES FACES .....	169
FIGURE 4.7. UN DEUXIEME EXEMPLE .....	169
FIGURE 4.8. FENETRE DE TRAITEMENT OBTENU POUR UNE ENTITE PLANE .....	170
FIGURE 4.9. DESCRIPTION DU DEMONSTRATEUR.....	170
FIGURE 4.10. HIERARCHIE DES OBJETS DU MODELE FEATURE .....	171
FIGURE 4.11. TRAITEMENT D'UNE ARETE DROITE .....	172
FIGURE 4.12. DEUX EXEMPLES DE PIECES TYPES PAR LE DEMONSTRATEUR .....	173
FIGURE 4.13. INFORMATIONS ASSOCIEES A CHAQUE FACE .....	174
FIGURE 4.14. RECONNAISSANCE DE RACCORDEMENTS (EN ROUGE).....	174
FIGURE 4.15. EXEMPLES D'EXTREMITES D'ELANCEMENT .....	175
FIGURE 4.16. EXTREMITÉ D'ELANCEMENT NON RECONNUE .....	175
FIGURE 4.17. DEUX EXEMPLES DE PIECES TRAITEES PAR L'ALGORITHME.....	176
FIGURE 4.18. EXEMPLE DE CALCUL DU MASQUE EN BOUT .....	177
FIGURE 4.19. STATISTIQUES D'EXECUTION DES ROUTINES .....	178
FIGURE 4.20. EXTRACTION DE DIRECTIONS D'USINAGE ET TEST DU MASQUE .....	179
FIGURE 4.21. CALCUL DU MASQUE EN FLANC POUR UNE SURFACE REGLEE .....	180

FIGURE 4.22. VUE FABRICATION ET ENTITES ELEMENTAIRES .....	180
FIGURE 5.1. REPERE DE FRENET, PLAN OSCULATEUR ET CERCLE OSCULATEUR .....	206
FIGURE 5.2. TANGENTES, NORMALE ET PLAN TANGENT .....	206
FIGURE 5.3. UNE SECTION NORMALE ET SA COURBURE ASSOCIEE.....	207
FIGURE 5.4. COURBURES PRINCIPALES ET PLANS PRINCIPAUX DE COURBURE .....	207
FIGURE 5.5. PROJECTION D'UN VECTEUR SUR LA SURFACE.....	209
FIGURE 5.6. PIECE A ANALYSER.....	213
FIGURE 5.7. RESTRICTION DE LA PIECE A ANALYSER .....	213
FIGURE 5.8. QUATRE GRANDS TYPES D'ARETES .....	214
FIGURE 5.9. DEUX TYPES D'ARETES .....	214
FIGURE 5.10. EXEMPLE D'INFORMATIONS EXTRAITES PAR CATIA .....	215
FIGURE 5.11. INSTANCIATION DU MODELE USIQUICK.....	216
FIGURE 5.12. EXEMPLE DE GRAPHE D'ADJACENCE POUR LA FACE UFACE1 EN BLEU SUR L'IMAGE .....	217
FIGURE 5.13. LOCALISATION DES FACES CONTRAINTEES .....	218
FIGURE 5.14. CALCUL DU MASQUE DE TYPE 1 .....	218
FIGURE 5.15. TABLES LIEES A LA UFACE1 TRAITEE.....	219
FIGURE 5.16. CALCUL DU MASQUE DE TYPE 2.....	220
FIGURE 5.17. TRAITEMENT DE LA UFACE2 .....	220
FIGURE 5.18. CALCUL DU MASQUE DE LA UFACE3 .....	221
FIGURE 5.19. RESULTAT DE L'ETUDE DE LA UFACE3 .....	221
FIGURE 5.20. UFACE4 ET UFACE5.....	222
FIGURE 5.21. DETECTION D'UNE EXTREMITE D'ELANCEMENT .....	222
FIGURE 5.22. DETERMINATION DES AUTRES EXTREMITES D'ELANCEMENT .....	223
FIGURE 5.23. RECHERCHE DES FACES LIBRES .....	223

# Liste des acronymes

---

B	Usinage en Balayage
B-Rep	Boundary Representation
CAO	Conception Assistée par Ordinateur
CAPP	Computer-Aided Process Planning
CFAO	Conception et Fabrication Assistées par Ordinateur
CIM	Computer Integrated Manufacturing
CMAO	Conception Mécanique Assistée par Ordinateur
CSG	Constructive Solid Geometry
DMMS	Design Management and Manufacturing System
DSG	Destructive Solid Geometry
EAAG	Extended Attribute Adjacency Graph
FAG	Face Adjacency Graph
FAO	Fabrication Assistée par Ordinateur
IA	Intelligence Artificielle
PIO	Production Intégrée par Ordinateur
TGAO	Technologie de Groupe Assistée par Ordinateur
UA	Usinage Axial
UeB	Usinage en Bout
UeF	Usinage en Flanc
VIM	Viewpoints Information Modelling



---

# Introduction

---

## Contexte

**A**fin de rester compétitif dans une société où la concurrence, devenue mondiale, est toujours plus féroce, les industriels doivent vendre des produits de meilleure qualité, plus rapidement et moins cher. Le secteur aéronautique n'échappe pas à la règle et se doit de réduire ses coûts. Les commandes en aéronautique étant faibles, l'activité est basée sur la production de petites séries de pièces aux formes et aux gammes de fabrication hétérogènes, où la diversité des pièces à produire entraîne un coût d'industrialisation très important représentant une partie non négligeable du coût de production total.

Il y a donc un besoin exprimé clairement par des industriels comme DASSAULT Aviation pour des outils logiciels permettant de réduire le temps d'industrialisation au bureau des méthodes et de standardiser des méthodes d'usinage utilisées dans l'atelier par l'intégration des connaissances et des savoir-faire du bureau des méthodes au sein de la chaîne FAO (Fabrication Assistée par Ordinateur). Cependant, malgré les nombreuses études menées dans le domaine de la génération automatique de gammes de fabrication, l'offre logicielle disponible sur le marché n'est pas développée et les applications proposées ne traitent pas les spécificités géométriques et technologiques des pièces produites par le secteur aéronautique.

Le manque souligné par cette demande industrielle a relancé l'intérêt scientifique porté sur le sujet, remettant au premier plan une recherche largement abordée en France ces vingt dernières années. De l'association d'une demande industrielle forte et d'un vif intérêt scientifique est né le projet **USIQUICK**<sup>1</sup> dont le but est de répondre à la demande d'outils d'industrialisation automatique et dans le cadre duquel nous avons mené nos travaux.

## Contribution

Ce mémoire présente nos travaux menés dans le projet **NUMCOP**<sup>2</sup> (NUMérisation et COncption COLlaborative Produits Processus)<sup>2</sup>, du thème **SYMPA** (SYstèmes de Production Ambiants) au **CRAN**<sup>3</sup>. Ces travaux s'intègrent dans l'action « Acquisition, numérisation et fabrication de pièces tridimensionnelles complexes » du projet et font suite à un ensemble de travaux réalisés au sein du laboratoire, notamment :

- le projet **DMMS** (Design Management and Manufacturing System) [LOM 94], qui propose un référentiel informationnel pour rétablir le lien sémantique entre les métiers intervenant, en concourance, durant le processus de conception/réalisation de produits manufacturiers,
- la méthodologie **VIM** (Viewpoints Information Modelling) [MIL 98], qui propose une méthodologie basée sur un méta-modèle de données permettant la modélisation des

---

<sup>1</sup> [www.usiquick.com](http://www.usiquick.com)

<sup>2</sup> [www.numcop2.com](http://www.numcop2.com)

<sup>3</sup> [www.cran.uhp-nancy.fr](http://www.cran.uhp-nancy.fr)



objets techniques manipulés tout au long de ce processus, en regard des points de vue des acteurs impliqués,

- les travaux menés sur la génération automatique de gamme de numérisation [REM 04;SID 99], exploitant notamment le concept de visibilité, que nous appliquons de nouveau dans nos travaux,

et s'intègrent dans :

- le projet **USIQUICK**, déposé dans le cadre de l'appel d'offre 2002 du Réseau National des Technologies Logicielles (RNTL). L'objectif du projet USIQUICK est de développer un logiciel d'industrialisation automatique de toute pièce aéronautique réalisée par fraisage. Les fonctions essentielles sont la création semi-automatique de la gamme de fabrication, la génération assistée des outillages, la génération automatique du parcours d'usinage et simulation d'enlèvement de matière ainsi que la génération automatique de la documentation.

L'automatisation de l'industrialisation d'une pièce passe par la « transformation » de son modèle CAO issu de la conception en un modèle adapté à la génération automatique de gammes. Cette fonction assurée par le maillon le plus amont de la chaîne FAO a pour objet de rétablir le lien sémantique existant auparavant entre les acteurs, mais perdu du fait de l'informatisation partielle de cette chaîne logicielle. Les spécifications statique et dynamique de cette fonction ainsi que son implémentation dans l'environnement CATIA V5® constituent nos résultats et s'articulent autour de quatre chapitres qui constituent la trame de ce manuscrit.

## Organisation du manuscrit

Le **chapitre 1** de ce mémoire nous permet de situer les différents travaux existant dans le domaine de la reconnaissance d'entités d'usinage. Après avoir fait un état de l'art des méthodes de reconnaissance existantes et recherché celles qui semblent les mieux adaptées au secteur aéronautique, nous soulignons le fait qu'actuellement aucune méthodologie de reconnaissance d'entité n'est capable de traiter les pièces aéronautiques de structure. Nous proposons une nouvelle méthodologie de transformation de modèle CAO en un modèle pour la génération de gammes, basée sur la notion d'entités élémentaires d'usinage. Nous considérons cette problématique selon deux aspects : une modélisation statique traitée au chapitre 2, ainsi qu'une modélisation dynamique abordée au chapitre 3.

Le **chapitre 2** propose la vue statique de la transformation au travers d'un modèle de données multi-points de vue développé suivant la méthodologie VIM, qui permet par son processus d'ajustement de prendre en compte tous les points de vue des acteurs « logiciels » issus de toutes les activités composant la chaîne FAO USIQUICK. Après les avoir décrit, nous proposons un modèle de données intégré capable de supporter les échanges de données entre ses différentes applications. Celui-ci permet de combler le vide sémantique existant auparavant avec ces acteurs « logiciels » et a fait l'objet de recommandations dans le cadre des travaux sur l'AP 238 [ISO 05] de STEP.

Le **chapitre 3** propose la vue dynamique de la transformation au travers d'une succession de traitements composée de deux grandes étapes : une phase d'enrichissement, au cours de laquelle le modèle B-Rep initial est enrichi par des informations géométriques et

technologiques, et une phase d'analyse d'usinabilité qui détermine quels sont les processus d'usinage capables pour réaliser la pièce.

Nous validons dans le **chapitre 4** les spécifications proposées par le développement d'un démonstrateur permettant l'implémentation du module de transformation sous CATIAV5®. Ce chapitre présente les différentes fonctions développées et les résultats obtenus au travers d'illustrations.

Nous terminons en présentant les perspectives ouvertes par nos travaux d'un point de vue conceptuel et technique, nourris par les conclusions et réflexions que nous avons menées tout au long de ce manuscrit sur :

- la prise en compte d'autres points de vue d'acteurs « logiciels » dans le modèle de données global support du transformateur,
- la méthodologie proposée au chapitre 3 en proposant des améliorations quant à des fonctions à affiner,
- l'implémentation et plus particulièrement sur l'articulation du démonstrateur proposé en regard du démonstrateur attendu à l'échéance du projet USIQUICK,

et de finir par une vision plus complète de ce que doit être une chaîne CFAO totalement intégrée et informatisée de manière à supporter la conception/réalisation de produit.



## Chapitre 1:

# Problématique et état de l'art

---



## **Chapitre 1 : Problématique et état de l'art**

---

Nos travaux s'intègrent dans le cadre du projet USIQUICK, dont le but est de développer un outil semi automatisé pour la génération des posages, des gammes et des trajectoires en usinage aéronautique.

Dans une première partie, nous présentons une étude des spécificités des pièces aéronautiques ainsi que leur stratégie d'usinage. Les conclusions de cette étude montrent l'utilité du projet USIQUICK, comme chaîne FAO (Fabrication Assistée par Ordinateur) pour la génération quasi automatique du processus de fabrication. Bien qu'adaptée à l'aéronautique, la chaîne à développer s'inspire de la structure d'une chaîne FAO standard. Il s'en suit un découpage du projet en 3 grandes tâches : le transformateur, le préparateur et le générateur de trajectoires.

Nous présentons alors dans une deuxième partie notre problématique de travail, qui s'attache à la réalisation du transformateur, dont la fonction est de convertir la géométrie théorique spécifiée donnée en entrée (le modèle CAO de départ) en une structure adaptée à la génération automatique de gammes en aéronautique (le modèle FAO). Dans un premier temps, nous faisons un état de l'art des techniques de génération automatique de gammes, puis nous focalisons sur la modélisation des données d'entrée en génération de gamme à l'aide de l'entité d'usinage.

En effet, à partir du modèle issu de la CAO (Conception Assistée par Ordinateur), le transformateur USIQUICK doit être capable de générer une structure de données par entités d'usinage adaptées à la fabrication aéronautique. Dans une dernière partie, nous présentons un état de l'art détaillé des méthodes de reconnaissances d'entité. Celui-ci montre que, du fait de la spécificité du secteur traité, aucune approche ne peut être directement adaptée au domaine aéronautique. De ce constat est née la nécessité d'une approche nouvelle, basée sur la notion d'entité élémentaire d'usinage, abordée à la fin de ce chapitre.

### **1.1 Contexte : génération de gammes d'usinage pour des pièces aéronautiques de structure**

Notre problématique porte sur la génération des posages et des gammes d'usinage pour des pièces aéronautiques de structure dans le cadre du projet RNTL USIQUICK. Dans ce contexte, nous présentons dans ce qui suit la caractérisation des pièces à traiter ainsi que les usinages à appliquer.

#### **1.1.1 Caractérisation des pièces aéronautiques de structures**

---

Les pièces à traiter dans le cadre du projet RNTL USIQUICK sont des pièces de structure dont les fonctions principales consistent à assurer la connexion et le support des panneaux, transmettre des efforts et supporter les charges mécaniques qui s'exercent sur la structure de l'avion. L'objectif principal à atteindre lors de la conception est d'obtenir un rapport rigidité/masse maximal tout en garantissant une très haute résistance à la fatigue. Une

illustration d'une pièce de structure usinée typique et de sa situation dans l'avion est présentée Figure 1.1.

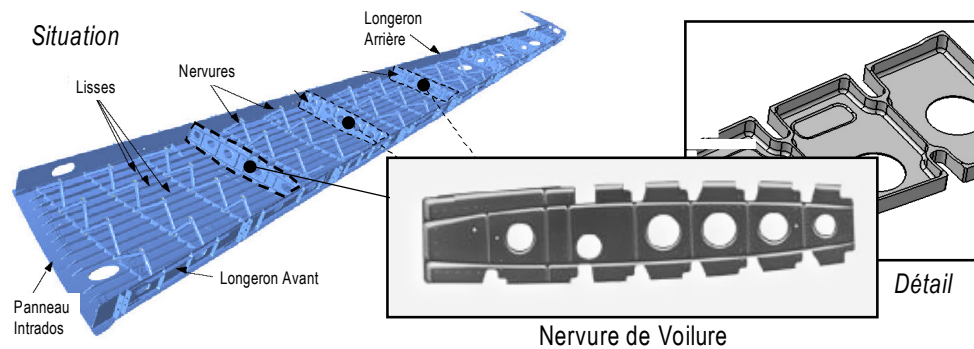


Figure 1.1. Situation d'une pièce de structure usinée (Nervure de voilure) dans un caisson d'aile.

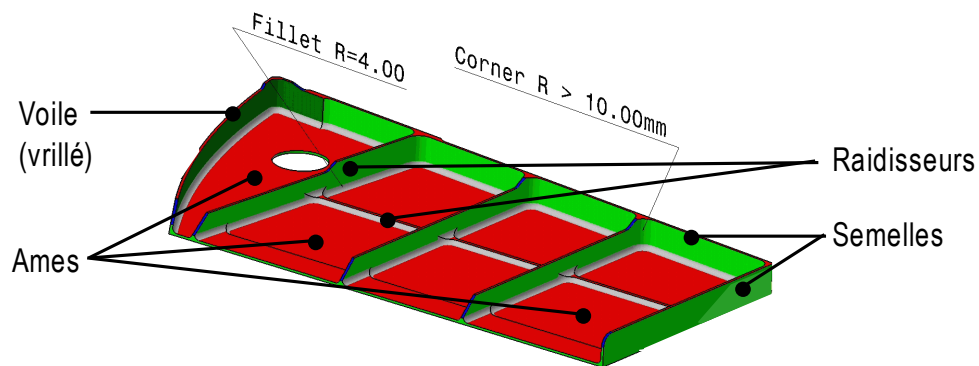


Figure 1.2. Morphologie d'une pièce de structure « plancher »

Les caractéristiques des pièces en aéronautique sont les suivantes :

*Morphologie (Figure 1.2).* Pour garantir un allègement maximal, ces pièces sont constituées de parois (âmes, semelles, voiles et raidisseurs) minces qui définissent des alvéoles de formes variées. Ces parois sont majoritairement définies par des surfaces planes non fonctionnelles, sauf sur les contours de la pièce où l'on retrouve des surfaces fonctionnelles réglées ou gauches imposées par l'esthétique et/ou les contraintes aérodynamiques de l'avion. Ces surfaces sont raccordées entre elles par des congés ou surfaces de raccordement de rayon important (8 à plus de 20 mm), pour limiter les concentrations de contraintes et renforcer leur comportement en fatigue (propagation de fissure). Les arêtes vives ne sont présentes qu'exceptionnellement.

Ces pièces sont orientées dans tout l'espace, généralement sans directions privilégiées, ce qui classe ces pièces dans la typologie 5 axes. En effet, outre les surfaces fonctionnelles réglées véritablement 5 axes, les surfaces de raccordement entre parois non perpendiculaires nécessitent des trajectoires 5 axes pour leur usinage (hors stratégie de balayage). Les caractéristiques des parois minces et élancées ont des conséquences importantes sur les conditions d'usinage afin d'éviter des déformations et vibrations intempestives.

*Dimensions.* Les dimensions des pièces étudiées varient entre des longueurs faibles (plusieurs dizaines de mm) jusqu'à un encombrement maximum de 1000\*500\*150 mm (cet encombrement limite correspond en fait à la capacité maximale que peuvent supporter les machines-outils de l'atelier étudié).

*Matériaux.* En général, les pièces de structure sont réalisées en alliage d'aluminium, à partir de blocs d'aluminium étirés à 10% (ce qui procure une meilleure stabilité au matériau et implique un sens de fibrage long et travers). Pour des applications spéciales, des aciers fortement alliés ou du titane sont également utilisés.

*Spécification des pièces.* La spécification géométrique et dimensionnelle de ces pièces de structure est peu développée et peu contraignante. Ainsi, la qualité dimensionnelle moyenne est de l'ordre de +/- 0,1 mm, avec des demandes de tolérances serrées très localisées (rainure calibrée, alésage de qualité 6) pour garantir les assemblages non rivetés. Les spécifications géométriques entre surfaces sont très rares. Cependant, elles sont sûrement pour le moins implicites dans l'esprit des concepteurs, et généralement garanties par la sur-qualité que procurent les machines-outils performantes utilisées par les fabricants. Enfin, rappelons que la qualité principale de ces pièces réside dans les propriétés saines du matériau (stabilité, aucune inclusion...) et des surfaces (aucun défaut d'aspect) après usinage.

*Séries de production.* Ces pièces sont réalisées en très petits lots (au maximum une vingtaine de pièces par an), mais peuvent être fabriquées pendant de très longues périodes (jusqu'à plus 50 ans pour certains avions militaires).

Pour proposer une catégorisation au niveau de la fabrication des pièces, une étude industrielle a été menée dans l'atelier de fabrication et permet de distinguer 6 catégories de pièces. Ces catégories sont présentées dans le tableau 1-1. Notons que les pièces simple-face et double-faces représentent plus de 90% de la production. L'intérêt de cette catégorisation réside dans le fait qu'elles sont associées à des bases de règles métiers différentes.



Catégorie	Morphologie et distribution type des directions d'usinage	Posages : orientation des plans d'appuis prépondérants	Commentaire
Simple Face		2 orientations {n10; n20} avec n10 = - n20 	Le posage associé à n10 comprend seulement - 1 surfacage - alésages de Mise en Position & Maintient en Position
Double-Faces		2 orientations {n10; n20} avec n10 = -n20 	
Ferrures		3 orientations ou plus {n10; n20; n30...nk} avec n10 = - n20 	Le posage associé à n30 est imposé pour respecter la qualité H7 en assurant un transfert de cotes par un appui sur une des faces concernée
Lisses		K orientations {n10, n20...nk} Avec n10 perpendiculaire à une face du brut	Seul l'appui du premier posage est obligatoirement effectué sur le brut.

Tableau 1-1. Catégorie de fabrication des pièces aéronautiques de structure

### 1.1.2 Caractérisation des méthodes et stratégies de fabrication

De la même manière, nous proposons dans ce qui suit de caractériser les méthodes et stratégies de fabrication inhérentes au domaine de l'usinage pour l'aéronautique :

*Posages et prises de pièce.* Afin de garantir des caractéristiques mécaniques optimales, la pièce est « façonnée » dans un large bloc d'aluminium. Pour la première phase d'usinage, celui-ci est positionné sur la table d'usinage par un appui plan prépondérant et crampons-plaqueurs. La pièce est maintenue rattachée au brut durant l'ensemble des phases d'usinage par l'intermédiaire de pattes de maintien, obtenues par usinage de formes adaptées dans les chutes du bloc (figure 1.3). Pour accéder aux surfaces non accessibles, il suffit généralement pour la deuxième phase de retourner le bloc en s'appuyant sur le plan opposé. Les pattes de maintien sont attachées à la pièce et à un morceau du bloc appelé « chute ». Les pattes et les chutes seront éliminées manuellement en fin d'usinage par sciage et meulage.

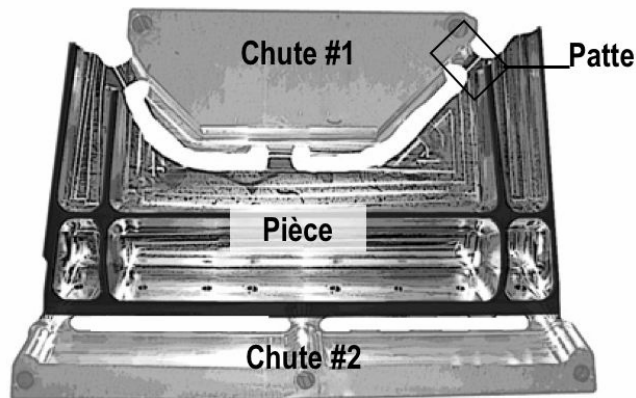


Figure 1.3. Pièce usinée dans son bloc prismatique (état en sortie d'usinage)

*Ressources.* L'étude s'est basée sur l'utilisation des moyens « standard » suivants :

- Le parc machine type est généralement composé de fraiseuses ou centres CN 3-4-5 axes. La configuration des 5 axes est variée : berceau avec un porte pièce primaire de type cube ou plateau (fraisage horizontal) ; porte pièce de type table avec broche à tête pivotante ; l'existence de pièces longues (typologie « lisses ») nécessite souvent au moins une machine 5 axes en configuration « portique ». L'atelier support de l'étude n'utilisait pas de technologie UGV pour le fraisage des pièces de structure.
- Les outils correspondent aux outils standards utilisés en fraisage CN. La quasi-totalité des fraises sont des fraises 2 tailles rayonnées ce qui permet de réaliser les congés de raccordement en une seule passe. Un renvoi d'angle pour perçage de  $\varnothing 2,5\text{mm}$  est utilisé sur la plupart des pièces pour réaliser les trous d'épingle de fixation.
- Les montages d'usinage sont standards (bridages sur tables et crampons plaqueurs) pour le premier posage et spécifiques sur les posages suivants (blocs d'aluminium fraisés pour accueillir des éléments de mise en position). Ces montages spécifiques sont parfois complexes : ils peuvent comporter des zones de soutien des parois minces de la pièce, notamment en utilisant une zone d'aspiration sous vide (fraisage en bout de larges voiles minces).

*Ebauche et finition.* La stratégie globale d'usinage est constituée d'une ébauche totale de l'ensemble de la pièce, suivie d'une succession d'opérations de finition. Deux stratégies majeures sont à considérer :

- Pièce "stable" : à chacun des posages de finition, ébaucher la pièce dans un premier temps, puis la finir. Cette stratégie sera la plus économique car le nombre de posage est limité. Elle est souvent retenue car la qualité des pièces est généralement compatible avec les déformations générées par l'ébauche.
- Pièce "instable" : ébaucher la pièce en 2 posages, puis la finir en plusieurs posages. Cette stratégie permet de mieux maîtriser les déformations dues à l'ébauche.

*Modes d'usinage.* Associé à une opération, un mode d'usinage définit le type d'usinage utilisé par un outil pour usiner l'entité considérée. 6 modes prépondérants ont été retenus pour l'étude :

- UeB : Usinage en bout par fraise cylindrique ou torique,
- UeF : Usinage en flanc 3, 4 ou 5 axes par fraise cylindrique ou torique,
- U3T : Usinage 3 tailles,

B	:	Usinage en balayage 3 axes par fraise torique ou sphérique,
FF	:	Usinage par fraise de forme (cône ou profil),
UA	:	Usinage axial : perçage, lamage, taraudage...

Hors alésage, les modes UeB et UeF sont les plus performants en terme de qualité de surface et de temps d'usinage, et l'usinabilité selon ces 2 modes est donc recherchée en priorité. L'usinage en balayage est utilisé pour les surfaces gauches ou les surfaces qui ne seraient pas accessibles selon ces deux modes principaux.

### 1.1.3 L'activité de conception de gammes en aéronautique

---

Les différentes tâches nécessaires pour réaliser les documents et programmes nécessaires à l'usinage d'une pièce sont réparties entre acteurs de différentes natures. Nous présentons succinctement ces acteurs et leurs objectifs respectifs ci dessous :

- Programmeur : il définit la gamme d'usinage de la pièce proprement dite (posages, opérations nécessaires, outils) et détermine le programme pièce (calcul des trajectoires et génération du fichier CN sur le logiciel de CFAO).
- Programmeur outillage : il conçoit le montage d'usinage à partir des spécifications du programmeur et réalise le programme CN d'usinage de ce montage.
- Préparateur : il réalise la gamme de fabrication de la pièce (niveau macro, i.e. ensemble des ressources et moyens technologiques nécessaires) et les différents documents de fabrication pour l'atelier, à partir des spécifications du programmeur.
- Acteur en charge de la simulation : A partir du modèle du montage d'usinage et du programme CN, il simule et valide le programme CN pour son utilisation dans l'atelier.

Les activités du programmeur sont des activités longues et fastidieuses, dont le coût est important. En moyenne, la durée de programmation d'une pièce de forte complexité est de l'ordre de 6 semaines (soit 210 heures). Cette période peut se décomposer en 2 phases, selon l'existence d'une assistance informatique :

- 3 à 4 jours (soit **30 heures**) pour la détermination et la validation des posages effectuée « sur papier et mentalement », c'est-à-dire sans aucune assistance informatique (à part quelques tests de vérification),
- Le reste du temps (soit **180 heures**) est passé sur station de travail pour la définition des outils et trajectoires d'usinages. Ce qui prend le plus de temps, « c'est la détermination des trajectoires des petites reprises ».

## 1.2 Le projet USIQUICK : un outil d'assistance pour le secteur aéronautique

C'est à partir de ces constatations, issues du milieu aéronautique et plus particulièrement chez DASSAULT Aviation, que le projet RNTL USIQUICK a vu le jour. Ce projet a pour objectif de fournir des outils logiciels au programmeur permettant de réduire le temps de préparation à la fabrication, ce qui permet de dégager des gains de productivité essentiellement basés sur la réduction du temps de préparation des pièces à l'intérieur du

bureau des méthodes (gain sur le coût horaire des programmeurs et autres acteurs) ainsi que l'homogénéisation des méthodes d'usinage utilisées dans l'atelier (standardisation) par l'utilisation d'un système intégrant les connaissances et savoirs-faire du bureau des méthodes.

La réduction attendue du temps d'industrialisation doit essentiellement provenir :

- D'une prise en main des pièces plus rapide (ainsi qu'une réduction des erreurs d'interprétations du modèle) par une visualisation 3D adaptée de la pièce et une assistance au repérage des difficultés d'usinage, avant la phase de détermination des posages,
- D'une définition et validation plus rapide des posages, et d'une baisse significative des remises en question du plan de posage initial lors de la définition automatique des trajectoires.

Le projet USIQUICK a comme finalité la mise en œuvre d'une chaîne FAO dont le but est de permettre la génération, de manière interactive, de la gamme de fabrication, des posages et des fichiers CN nécessaires pour la réalisation d'une pièce connue par son modèle CAO. Ce projet regroupe :

- 2 partenaires industriels : Dassault Aviation et Dassault Systèmes,
- 5 laboratoires : CRAN (Nancy), IRCCYN (Nantes), L3S (Grenoble), LGIPM (Metz), LURPA (Paris),
- 1 centre d'expertise : le CETIM (CEntre Technique des Industries Mécaniques).

Le découpage de la chaîne fait état de trois grandes étapes, composant l'ensemble de la chaîne FAO USIQUICK, présentées figure 1.4 :

- L'étape de transformation, qui génère, à partir du modèle CAO de la pièce, une représentation adaptée à l'étape de préparation par enrichissement successif du modèle.
- L'étape de préparation, qui définit les opérations, la macro gamme, la liste des posages et les outillages et bridages,
- L'étape de calcul d'usinabilité des trajectoires, qui génère les fichiers commande numérique nécessaires à l'exécution des trajectoires.

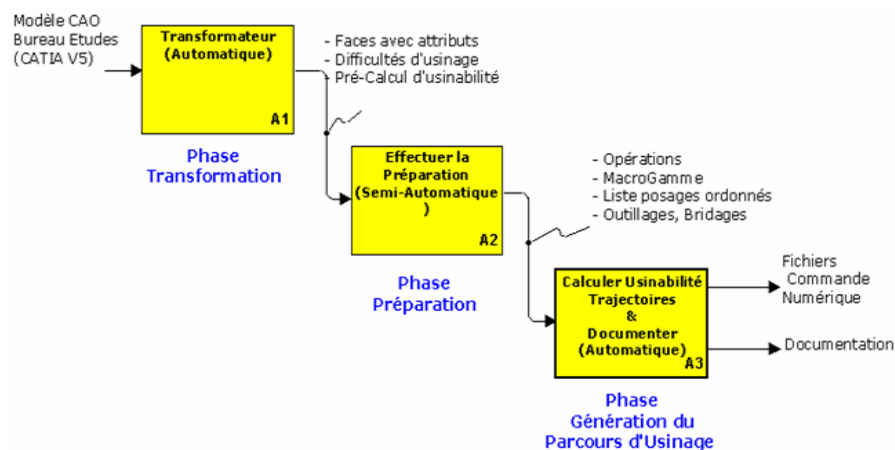


Figure 1.4. Chaîne FAO USIQUICK

La chaîne FAO USIQUICK telle qu'elle est présentée (figure 1.4) correspond au schéma classique d'une chaîne FAO standard. A partir de la présentation des caractéristiques des pièces à traiter et en regard du contexte du projet RNTL USIQUICK, nous présentons dans ce

qui suit le contexte d'ingénierie intégrée dans lequel nous nous plaçons ainsi que les différentes approches existantes pour rendre « intégrée » la chaîne FAO. Puis, nous nous focalisons autour des activités liées à la génération de gammes d'usinage. Nous détaillons ensuite l'ensemble des approches existantes pour transformer un modèle CAO en un modèle adapté à la génération de gammes.

## 1.3 Ingénierie intégrée et CFAO

### 1.3.1 Ingénierie intégrée

L'arrivée de machines de fabrication contrôlées par ordinateur, il y a un peu plus de cinquante ans nécessite de définir des représentations du produit, qu'elles soient liées à la conception ou à la fabrication. Les moyens de production récents tels que les systèmes flexibles de fabrication, les robots, les systèmes de transport ont accentué le besoin d'un modèle produit complet et précis, c'est-à-dire d'une organisation des données relatives au produit [SHA 95]. Les systèmes de production sont de plus en plus orienté produit, afin de diminuer les temps de production, d'avoir un « work-in-process » minimal, de travailler en juste-à-temps, et de disposer de moyens de fabrication réactifs, efficaces et flexibles.

Ce mode de travail, dans lequel toutes les activités d'ingénierie du produit sont intégrées et mises en œuvre en parallèle, est défini sous le terme d' « Ingénierie Intégrée » [NFX 94], qui regroupe les termes d' « ingénierie concurrente (concurrent engineering) » ou encore d' « ingénierie simultanée » (simultaneous engineering). La superposition partielle des activités doit permettre aux entreprises de répondre aux besoins de réactivité évoqués précédemment, en évitant la phase d'« over the wall » présente dans la démarche d'ingénierie séquentielle (Figure 1.5, issue de [SOH 92]).

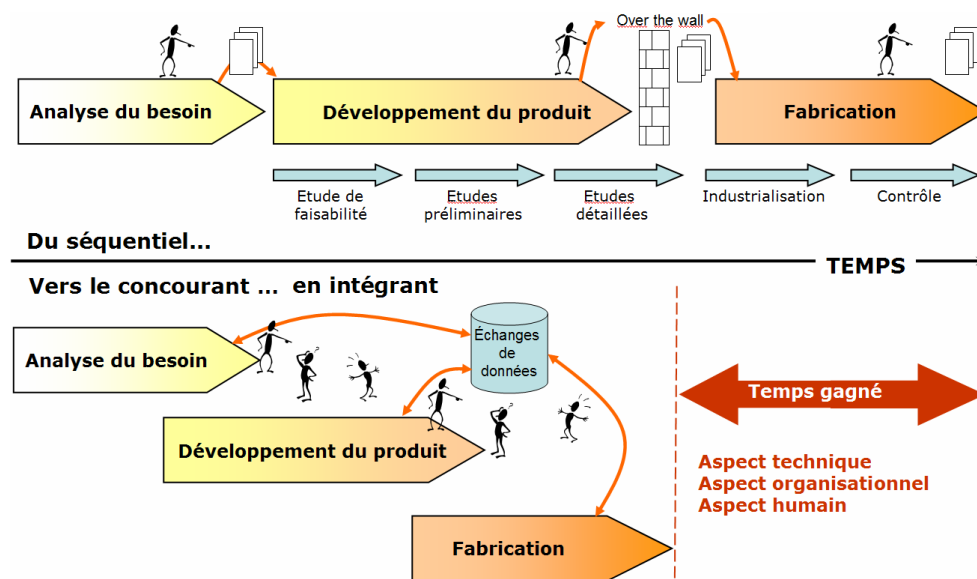


Figure 1.5. De la nécessité de la structuration des données en vue de l'échange entre acteurs (d'après [SOH 92])

Le but principal de l'ingénierie intégrée est de réduire les temps de développement de produit, en remettant en question et en intégrant toutes les étapes nécessaires à sa réalisation. Ces étapes recouvrent la conception détaillée, la définition du processus et la fabrication effective. La démarche d'ingénierie intégrée recouvre ce que l'entreprise dénomme « cycle d'industrialisation » d'un produit [ALD 96].

Face à la complexité et à la variété des produits à réaliser, les entreprises industrielles modernes tendent vers le concept de Production Intégrée par Ordinateur (PIO) ou Computer Integrated Manufacturing (CIM) [VER 96]. En France, des organismes de recherche tels que le consortium PRIMECA (Pôle de Ressource en Informatique pour la MÉCANIQUE) [TIC 91] furent créés pour répondre aux besoins d'ingénierie intégrée en vue de la fabrication de produits mécaniques. L'objectif du Pôle est de dégager des axes de recherches afin de tendre vers des logiciels intégrés de Conception Mécanique Assistée par Ordinateur (CMAO). La CFAO, qui a pour domaines d'application les fonctions de conception et de fabrication, est généralement présentée à partir de ses deux composantes que sont la CAO (Conception Assistée par Ordinateur) et la FAO (Fabrication Assistée par Ordinateur).

Par rapport au contexte d'une entreprise, la CAO peut être définie comme l'ensemble des outils d'aides informatiques utilisées aussi bien dans les bureaux d'études que dans les services méthodes, depuis l'élaboration du cahier des charges jusqu'à la détermination des caractéristiques nécessaires à la fabrication des produits [MAW 95].

La FAO regroupe les outils d'aides informatiques permettant de gérer, de planifier et de contrôler les opérations de fabrication. Elle occupe une place charnière dans le cycle de vie du produit puisqu'elle constitue le passage obligé entre les informations géométriques et fonctionnelles attachées à la pièce et celles indispensables à la mise en œuvre des machines-outils nécessaires à la fabrication de la pièce [BER 00].

Il existe des systèmes de CFAO pour de nombreuses technologies comme la mise en forme, la découpe laser, les procédés d'empilement par couches, mais les systèmes les plus nombreux restent ceux relatifs à la fabrication de pièces mécaniques par enlèvement de matière et tout particulièrement par usinage. Présentée comme intégrée, la chaîne CFAO propose en fait un ensemble de fonctions au sein d'un même environnement avec une intervention obligatoire de l'opérateur pour tous les choix importants et pour assurer le lien entre ces fonctions. Aussi, étant donné notre domaine d'application, nous avons focalisé notre étude sur la FAO et son application à l'usinage par enlèvements de copeaux. Nous présentons dans ce qui suit les études menées pour automatiser la chaîne CFAO.

### 1.3.2 La chaîne numérique de la FAO

---

La chaîne numérique de la FAO a pour objectif de supporter et favoriser le passage d'une géométrie théorique spécifiée à une géométrie fabriquée conforme à la première. Elle est composée de trois constituants principaux que sont le pré-processeur géométrique et technologique, le processeur technologique et le post-processeur technologique [BER 02]. La figure 1.6 donne une vue schématique de la structure générale d'un système FAO.

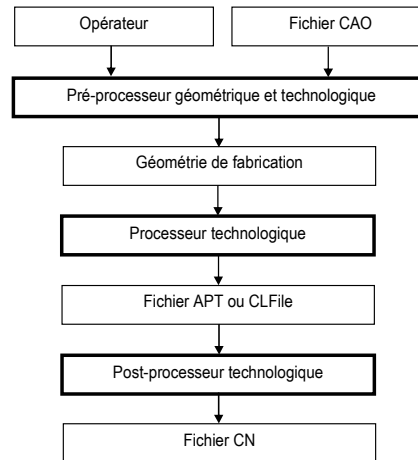


Figure 1.6. Structure générale d'un système de FAO [BER 02]

A ces trois constituants s'ajoutent des outils de simulation qui permettent de minimiser les risques de problèmes résiduels avant envoi des informations de fabrication à l'unité de commande du poste opératif.

Le pré-processeur transcrit le fichier CAO en un format adapté au processeur technologique avec l'aide de l'opérateur, par ajout d'informations liées au domaine d'activité. Le processeur technologique utilise cette géométrie de fabrication afin de générer l'ensemble des opérations nécessaires à l'obtention de la géométrie fabriquée. Le fichier APT ou CLFile ainsi obtenu est ensuite transformé en un fichier CN par le post-processeur technologique. Le processeur technologique peut être considéré comme la combinaison d'un système de génération de gammes d'usinage lié à un outil de génération des trajectoires.

## 1.4 Synthèse de la problématique de recherche

Actuellement, la plupart des logiciels de FAO commerciaux s'axent sur le processeur technologique et consistent le plus souvent en des outils interactifs d'aide à la génération des trajectoires. Bien qu'ils proposent des structures permettant d'intégrer en partie les connaissances de la gamme, comme la vision PPR (Produit/Processus/Ressources) intégré dans CATIAV5® ou la mise en place de catalogues outils personnalisables, très peu de solutions technologiques pour la génération automatique de gamme sont disponibles sur le marché (on peut citer EM Machining (Technomatix) ou Prismatic Machining Assistant v2 (DASSAULT Systèmes)). Ainsi, alors que les domaines de la conception et de la fabrication possèdent des systèmes informatiques dédiés puissants, la génération de gammes, chaînon intermédiaire entre ces deux domaines, est encore manuelle. L'étape réalisée par le pré-processeur, c'est-à-dire le passage d'une géométrie théorique vers une géométrie de fabrication, peut être en partie assurée par des outils logiciels. Cependant, elle est souvent interactive.

Il n'existe donc pas à notre connaissance, de logiciels automatisés gérant la totalité de la chaîne FAO.

Partant de ce constat, nous retenons deux problèmes majeurs :

- d'une part, les connaissances auxquelles on doit faire appel dans le domaine de la gamme sont souvent éloignées de celles entièrement géométriques, et donc mathématiques, nécessaires en CAO. Elles ne sont pas d'un accès facile pour les ingénieurs de développement, plus habitués à manier des concepts mathématiques que des connaissances à base de savoirs et de savoir-faire. Les besoins exprimés par les utilisateurs sont très différents d'un type d'entreprise à l'autre, du fait de la diversité des types de production, mais aussi parce que chaque secteur de production détient un savoir-faire spécifique, jalousement gardé [VIL 03],
- d'autre part, la génération de la géométrie de fabrication à partir de la géométrie de conception est une tâche complexe.

Ce dernier point est à corrélérer avec le type de pièces auxquelles on s'intéresse dans le projet USIQUICK à savoir des pièces aéronautiques de structures présentant les spécificités énoncées précédemment (section 0).

**L'objectif de notre travail est de formaliser et de réaliser un prototype de pré-processeur géométrique nécessaire pour obtenir une réelle chaîne intégrée FAO adaptée au domaine aéronautique. Aussi, notre travail porte tant sur la définition et la structuration des données manipulées au sein d'un contexte en ingénierie intégrée que sur la définition des traitements constituant ce pré-processeur.**

Ainsi, dans ce qui suit, nous explorons les différentes approches permettant de passer d'une géométrie théorique spécifiée vers une géométrie de fabrication pour identifier si des méthodes ou démarches existantes peuvent être applicables au contexte aéronautique. Avant cela, et bien que la formalisation des savoir-faire en génération de gammes d'usinage ne soit pas notre sujet d'étude principal, nous citerons brièvement les travaux et méthodes existantes. En effet, la géométrie enrichie pour la fabrication constitue le point d'entrée des systèmes de génération automatique de gamme et doit donc porter les informations nécessaires à la gamme. Aussi, l'étude des méthodes et modèles pour la génération de gammes d'usinage nous permet de cibler et de structurer les données à intégrer dans la géométrie de fabrication.

## 1.5 Méthodes et modèles pour la génération de gammes d'usinage

Cette section est construite autour de deux aspects fondamentaux de la modélisation de gamme : les aspects décisionnels et informationnels. Une première partie présente une vue d'ensemble des méthodes décisionnelles de génération de gammes d'usinage. La seconde partie s'intéresse plus particulièrement aux méthodes de modélisation informationnelles du produit et des ressources dans le cas des systèmes génératifs.

### 1.5.1 Modélisation décisionnelle en génération de gammes d'usinage

La génération automatique de gammes fut initiée par Neibel [NEI 65]. Il est le premier à avoir utilisé l'informatique pour concevoir la gamme. D'autres travaux ([SCH 66], [BER 68]) ont concerné l'étude de faisabilité de l'automatisation de gammes. La génération automatique de gammes ou CAPP (Computer Aided Process Planning) n'a pourtant été abordée qu'au début des années 1970, avec EXAPT développé en Allemagne et basé sur le standard APT [BUD 73]. Les méthodes de gamme automatique sont basées soit sur l'archivage de gammes, soit sur la génération des gammes selon des règles métier. Elles peuvent être classées en trois



catégories : approche par variante, approche générative et approche mixtes ou hybrides (figure 1.7).

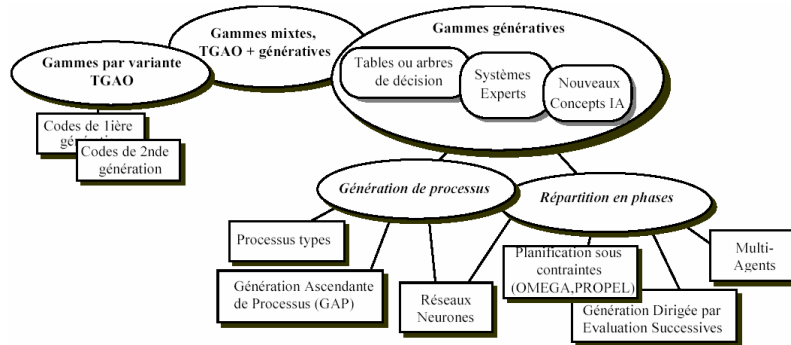


Figure 1.7. Diagramme des différentes approches de génération de gamme [VIL 03]

### 1.5.1.1 Approches par variantes

L'approche par variante fut une des premières voies de recherches. Ces systèmes, plus connus sous le terme de systèmes TGAO (Technologie de Groupe Assistée par Ordinateur) ou CAGT (Computer Aided Group Technology) [MUT 88], se fondent sur le principe d'analogie suivant: « si on connaît une solution à un problème, on peut l'adapter pour résoudre un problème similaire ». Dans cette approche, chaque produit possède un code morpho-dimensionnel. Ce code est associé à une gamme type qui peut être modifiée pour convenir à la pièce traitée.

Les méthodes par variantes s'inspirent du savoir-faire passé et reposent sur deux études principales [CHA 90] :

- Une étape de préparation qui consiste à codifier puis regrouper par familles les pièces connues de l'entreprise. En analysant ensuite les gammes existantes de chaque pièce, on détermine celles qui présentent une similitude puis on crée une gamme type englobant ces gammes similaires et comportant les grandes lignes des processus d'usinage,

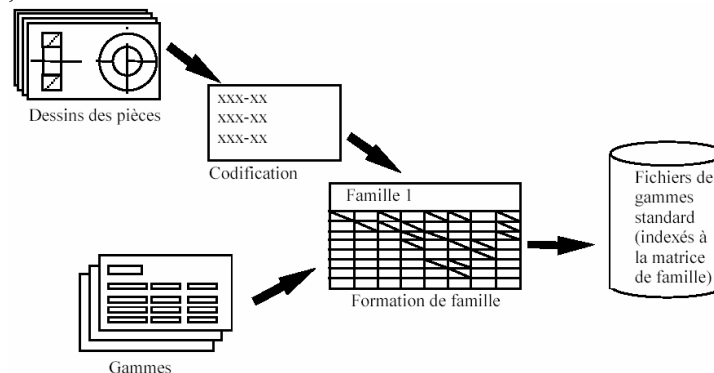


Figure 1.8. Etape préparatoire [CHA 90]

- Une étape de production qui consiste, par comparaison, à associer un code à partir duquel on détermine la classe de famille correspondante. La gamme type associée à la pièce peut ainsi être retrouvée.

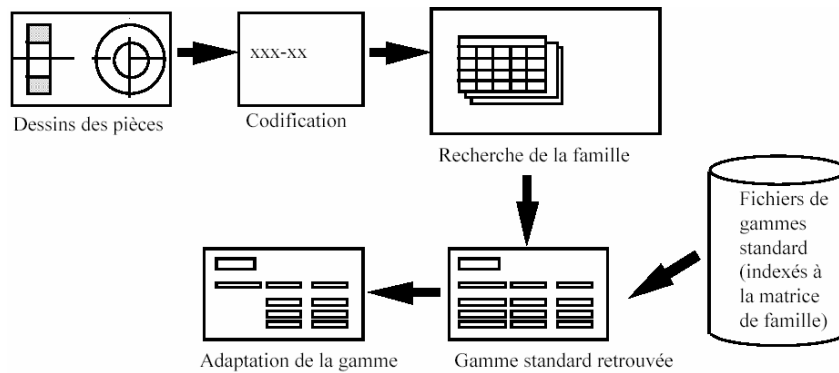


Figure 1.9. Etape productive [CHA 90]

Le succès d'une telle démarche dépend de la qualité du codage des pièces. Le plus grand avantage de cette approche demeure la réduction des coûts d'élaboration des gammes et convient à tous types de pièces. Ses inconvénients majeurs résident dans le temps important pour capitaliser un nombre suffisant de gammes types (5 à 7 années)[NOE 90], la nécessité de l'intervention d'un gammiste expert pour modifier et adapter une nouvelle gamme à une nouvelle pièce et dans le risque d'une propagation des erreurs passées dues à la non pérennité des connaissances compte tenu de l'évolution rapide des moyens de production.

On peut citer comme exemple de système par variante CAPP [BED 91;LIN 76], développé en 1976 sous la direction du CAM-I (*Computer Aided Manufacturing International*), MIPLAN [SCHA 80] et Micro-CAPP [CHA 85;CHA 91].

### 1.5.1.2 L'approche générative

Dans l'approche générative, la gamme est élaborée de manière à être adaptée à une pièce. Elle ne nécessite pas d'archivage de gammes préalables. Cette approche ne préjuge pas de la gamme avant de démarrer son élaboration. Elle suppose une intervention minimale, voire une non intervention, de l'opérateur humain. Elle se base sur l'intégration du savoir-faire en génération de gammes dans un système informatique et s'appuie sur une utilisation méthodologique des connaissances [ANW 00]. La plupart des systèmes CAPP sont de type génératif car l'approche générative présente plus d'intérêts que l'approche par variantes. En effet, le manque de généralisation possible autour des technologies de groupe explique l'abandon de la démarche par variantes au profit de celle générative.

L'expertise métier nécessaire à l'élaboration de systèmes génératifs peut être appréhendée soit de manière algorithmique, soit à l'aide de bases de règles. Les premiers systèmes génératifs s'appuient sur une expertise décrite de manière procédurale. Ils sont qualifiés d'« algorithmiques ». Wysk présenta en 1977 un système pour la génération de processus détaillés appelé APPAS [ALT 89]. L'intelligence artificielle, qui fit son apparition en 1980, permit d'utiliser des systèmes experts pour la conception de gamme de fabrication, bâtis sur des bases de règles. Le premier système connu est GARI [DES 81], présenté en 1981.

#### 1.5.1.2.1 Systèmes génératifs algorithmiques

Les premiers systèmes génératifs, dits algorithmiques, sont basés sur les tables et les arbres de décision (structures arborescentes permettant d'exprimer des décisions) pour capturer la logique de mise en œuvre de l'usinage ainsi que la description précise des pièces par la

codification de technologie de groupe et des langages dédiés. Ils sont souvent spécialisés dans un domaine de fabrication (fraisage, tournage, etc..) et s'appuient sur des bases de données de coupe, d'outils, de porte-outils et des caractéristiques machine-outil très documentées. La formalisation des connaissances d'une manière algorithmique est une tâche difficile en l'absence de méthodologies générales d'élaboration des gammes d'usinage.

Ce genre de systèmes procède généralement par une succession d'étapes, de choix et de décisions. Les connaissances en gamme sont divisées en trois parties : le découpage du problème en sous-problèmes, la résolution du sous-problème et la détermination d'une solution au problème général. L'inconvénient majeur de ce type de résolution est l'aspect de dépendance entre les sous-problèmes. Aussi faut-il mettre en place des stratégies et des décisions pour guider le traitement. Toutefois, la remise en cause d'une décision peut déstabiliser l'ensemble du système. APPAS [WYS 77], AUTAP [EVE 80] et GENPLAN [TUL 81] sont des systèmes développés dans les années 80. Afin d'être efficaces, les systèmes de génération de gammes algorithmiques doivent s'appuyer sur une bonne formalisation de l'expertise en conception de gammes [ANS 94]. Le savoir-faire doit être très clairement identifié, le plus formel possible, au mieux décrit par des lois mathématiques générales.

Comme dit précédemment, la connaissance est couramment décrite dans les systèmes algorithmiques à l'aide de deux structures que sont les arbres et les tables de décision. Leur signification est illustrée par un exemple donné par Chang [CHA 90] et repris dans [VIL 03]. Supposons que nous ayons à prendre une décision pour ce week-end, nous pouvons décrire nos choix comme ci-dessous :

- « S'il pleut, j'irai au centre commercial et je jouerai à des jeux vidéo » ;
- « S'il ne pleut pas et qu'il fait chaud, j'irai à la plage » ;
- « S'il ne pleut pas et qu'il fait froid, je ferai un pique-nique avec mes amis ».

Les choix ci-dessus peuvent être représentés par une table ou un arbre de décision (figure 1.10) :

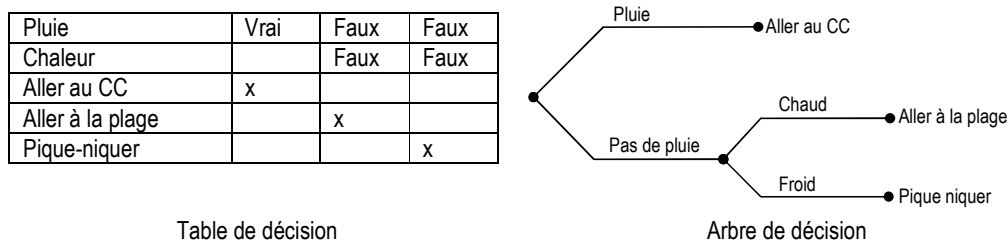


Figure 1.10. Table et arbre de décision [CHA 90]

[DER 98] montre que la formalisation algorithmique est particulièrement bien adaptée pour le savoir-faire relatif à :

- L'étude et l'optimisation de la sous-phase d'usinage. A titre d'exemple, le système LURPA-TOUR[ANS 94] [CHEP 92] [MOG 94] traite ce problème à l'aide d'une démarche algorithmique performante, formalisée en centres de décision,

- L'étude et l'optimisation de l'association de procédés d'usinage aux opérations d'une entité d'usinage ; comme le démontre la méthode GAP (Génération Ascendante de Processus) [VIL 90],
- L'optimisation des processus d'usinage des entités,
- Le calcul des conditions de coupe, comme le montrent les développements industriels [GES 84;SPRING]et académiques [LEF 90].

En France, l'exemple de LURPA-TOUR illustre ce que peut être une approche algorithmique pour la génération de gammes de pièces de révolution réalisées en petites et moyennes séries sur des tours à commande numérique. La stratégie de génération de gamme est décrite figure 1.11. L'approche consiste à formaliser l'expertise du gammiste sous forme de centres de décision, qui sont des ensembles de règles de décision permettant de choisir une action et une seule parmi les actions prévues dans le champ d'actions, en fonction de l'état situationnel correspondant au contexte et aux décisions antérieures.

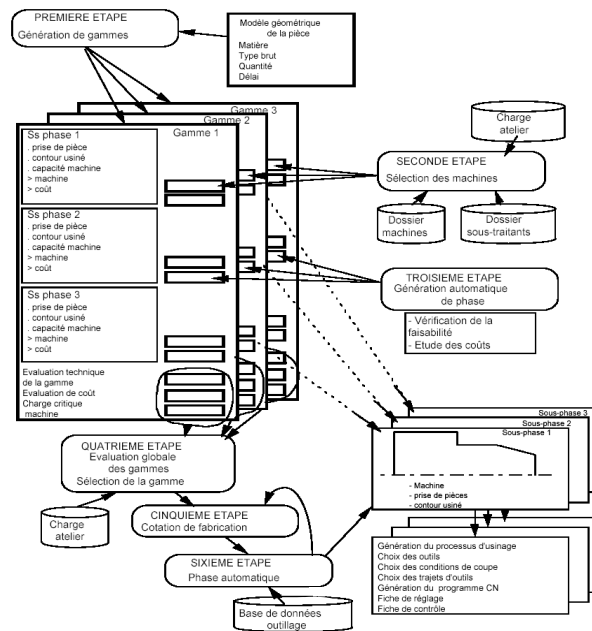


Figure 1.11. Stratégie de génération de gammes du LURPA-TOUR

Cependant, les systèmes algorithmiques se révèlent inefficaces pour le fraisage de pièces prismatiques [BRI 97]. En plus d'un problème d'ordonnancement d'opérations d'usinage, il s'agit aussi d'effectuer des choix de machines-outils et de prises de pièce, pour construire une architecture de gamme qui n'est jamais invariante [DER 98].

Le problème des systèmes génératifs n'est pas l'implantation de la connaissance mais bien l'expression de cette connaissance, peu formalisée, et souvent contradictoire d'une entreprise à l'autre. Or, l'adaptabilité et la dynamique de tels systèmes génératifs sont faibles, ce qui constitue un handicap non négligeable pour leur implantation dans les entreprises. De plus ceux-ci sont limités lorsque la prise de décision intervient dans des domaines où la connaissance est informelle et les savoir-faire non formels [VIL 03]. Face à ce problème, les

systèmes algorithmiques ont été délaissés au profit de systèmes basés sur des techniques d'Intelligence Artificielle.

#### 1.5.1.2.2 Systèmes génératifs à base de techniques d'Intelligence Artificielle

Le terme d'IA (Intelligence Artificielle) a été créé par McCarthy au MIT à la fin des années 1950. Ces systèmes utilisant des techniques d'Intelligence artificielle sont regroupés sous l'appellation « systèmes experts ».

L'utilisation des systèmes experts pour automatiser les gammes d'usinage date du début des années 80. GARI [DES 81] est le premier système connu, et a eu comme successeurs PROPEL [BRI 90;TSA 88], et GAGMAT [DUR 90], développé pour GIAT Industries. Bien que le nombre d'applications développées depuis soit très important, on peut constater que ces systèmes sont essentiellement du domaine de la recherche. Les recherches les plus significatives dans le domaine de la génération de gammes par systèmes experts sont TOM, de Matsushima [MAT 82], EXCAP [WRI 87], XCUT, QTC [CHA 90], ainsi que emMachining [HOU 91] ou PMAv2 (Prismatic Machining Assistant) qui ont la particularité d'être deux produits commercialisés, le premier par TECNOMATIX et le second par Dassault Systèmes.

Les systèmes experts possèdent une structure composée de :

- une base de faits pour la connaissance de la pièce,
- une base de règles et de faits sur la génération de gamme,
- un mécanisme d'inférence.

Dans beaucoup de systèmes experts, les règles de génération de gammes, ou règles de production, sont écrites sous la forme SI-ALORS, de la manière suivante :

« *SI(antécédents) ALORS (conséquences)* »

La règle de production n'est déclenchée que si tous les antécédents sont vérifiés. La plupart des systèmes experts utilisent ce mécanisme pour modéliser la base de règles. Dans PROPEL par exemple, la méthode de génération de gammes d'usinage est réalisée par une combinaison opportuniste de plans (COP) [TSA 87] s'effectuant à l'aide d'un ensemble de règles de production pondérées de 1 à 10, ce qui permet d'imposer une priorité sur les prises de décision les unes par rapport aux autres. La difficulté majeure dans ce type d'approche réside dans le choix du poids approprié à affecter à chaque règle de manière à ce que l'ensemble de la base de règles reproduise correctement le raisonnement du gammiste. [DER 98] propose de pondérer ces règles en fonction de leur contexte d'utilisation.

Les frames [VIL 03] sont une alternative aux règles de production et représentent la connaissance sous forme de tableaux comportant un certain nombre d'attributs qui permettent d'associer, par exemple, un procédé d'usinage à une entité avec un certain nombre de restrictions.

Ces systèmes permettent de s'affranchir d'une structure algorithmique au profit d'une base de règles plus simple à maintenir. Le choix des poids à associer aux règles est déterminant dans la conception d'un système expert et doit être fait de manière à représenter le plus fidèlement possible le raisonnement du gammiste.

### 1.5.1.2.3 Systèmes hybrides ou mixtes

Ces systèmes visent à combiner les avantages des méthodes par variantes et des méthodes génératives. Dans cette approche, les solutions de gamme sont générées par une réutilisation systématique et automatique des anciennes solutions obtenues. En l'absence de solution archivée, une nouvelle gamme est élaborée [KUM 88;MAR 94b].

De manière plus générale, l'efficacité des systèmes algorithmiques et génératifs est dépendante de la formalisation des connaissances expertes. Il est de nos jours admis que la représentation des connaissances en gammes doit se faire par le biais de la notion d'entité d'usinage. La partie suivante détaille la modélisation informationnelle en gamme d'usinage à l'aide d'entités d'usinage.

## 1.5.2 Modélisation informationnelle des connaissances liées au produit en gamme

---

Afin de représenter la pièce à usiner, la modélisation par entité ou *feature modelling* est particulièrement bien adaptée à la modélisation des connaissances liées au produit pour les systèmes de gamme d'usinage, car ce concept supporte la complexité du problème qui est intimement lié au modèle produit, aux bases de données technologiques et à la formalisation de l'expertise de fabrication [ANW 00].

### 1.5.2.1 La modélisation par entité (*feature modelling*)

Le terme « *entité* », initialement nommé « *caractéristique* » en France, correspond au terme anglais « *feature* ». Ce concept apparaît dans les années 80 comme étant le point commun de rapprochement entre les modèles de description des pièces (métier de concepteur) et les modèles de préparation à la fabrication (métier de gammiste) [DER 98].

[GAR 91] définit la modélisation par entités comme une approche qui consiste à décrire un objet non seulement comme un objet géométrique, mais en fonction d'un certain nombre de caractéristiques, pouvant être fonctionnelles, liées à sa fabrication, liées au projet de conception (nom du projet, droits d'accès,...), ....

L'entité semble être la forme la plus naturelle de communication entre les acteurs « métier » dans un projet [GAM 98]. Elle permet de structurer les connaissances des différents métiers intervenant dans le cycle d'industrialisation du produit. Cette notion d'entité est utilisée dans de nombreux domaines :

- la conception de produit [BEL 94],
- la génération automatique de gamme [VIL 90] [BRI 92] [ANW 00],
- la conception de montage d'usinage [PAR 95],
- le tolérancement [SHA 90],
- ...

En modélisation par entités, un produit est représenté par des regroupements d'éléments géométriques ayant un sens pour leur utilisation. Par exemple, en conception, les surfaces sont regroupées et spécifiées par fonction, une liaison cinématique entre deux pièces est assurée

par un groupe de surfaces fonctionnelles reliées entre elle par la cotation fonctionnelle. En fabrication, les surfaces sont regroupées par processus d'usinage, comme le montre l'exemple figure 1.12.

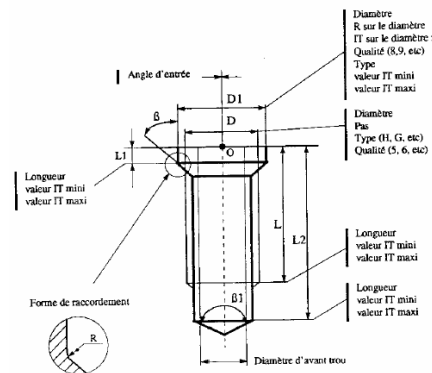


Figure 1.12. Définition de la géométrie d'une entité d'usinage axiale [SAB 95]

Plusieurs définitions d'entité ont été proposées, suivant le domaine ou l'activité concernée :

- Un volumes enlevé par des opérations d'usinage [PRA 84],
- Un atome de modélisation traduisant un objet indécomposable, nécessaire à la définition d'un produit, et qui est caractérisé par un ensemble de paramètres[DUP 91],
- Un groupement sémantique utilisé pour décrire une pièce et son assemblage. Il groupe de manière pertinente les informations fonctionnelles, de conception, et de fabrication [GIA 90],
- Ensemble de surfaces ayant une sémantique pour une utilisation donnée [MON 91],
- Un ensemble d'informations se référant à des aspects de forme ou d'autres attributs d'une pièce, de telle manière que cet ensemble puisse être utilisé dans la démarche de raisonnement en conception, en qualité ou en fabrication de pièces ou d'assemblages qu'elles constituent [SAL 93],
- Un groupement sémantique (atome de modélisation) caractérisé par un ensemble de paramètres, utilisé pour décrire un objet indécomposable utilisé dans le raisonnement relatif à une ou plusieurs activités liées à la conception et l'utilisation des produits et des systèmes de production [GAM 98].

Il est aisé de se rendre compte que, non seulement le nombre de définitions existantes est exagérément élevé, et que, même s'il existe un certain consensus quant à la définition de l'Entité, la terminologie n'est pas très claire (ensemble de surfaces, ou ensemble de surfaces avec des attributs et des traitements...).

Globalement, on comprend bien que l'approche par Entités correspond à une volonté d'optimiser le cycle de production en permettant une intégration de haut niveau sémantique des fonctions de l'entreprise [SHA 91a](données produit, techniques et administratives), intervenant sur le produit lors de son cycle de développement, tout en assurant la pérennité des données, et ceci afin d'éviter les pertes en coût, en qualité et en délai dues aux échanges de données entre les différents îlots de l'entreprise (CAO, FAO, GPAO, CU,...) .

De nombreux travaux dans la communauté montrent que le rapprochement entre les modèles de description des pièces (travail du concepteur) et les modèles de préparation à la fabrication par usinage (travail du gammiste) peuvent se faire à l'aide d'entités spécifiques, appelées

« entités d'usinage ». Ces entités d'usinage simplifient la génération de gamme, à partir du moment où il n'existe qu'un nombre fini de manières d'usiner une entité.

### 1.5.2.2 Définition de la notion d'entité d'usinage

Pour [SHA 95], les entités d'usinage sont « une collection d'éléments géométriques liés auxquels correspondent une méthode ou un processus de fabrication particulier ». Ces ensembles d'éléments géométriques constituent les données d'entrée des logiciels devant définir les méthodes ou les procédés de fabrication appropriés pour créer la géométrie attendue. Cette définition est assez proche de celle proposée par le groupe GAMA [GAM 90] :

*« Une entité d'usinage est une forme géométrique et un ensemble de spécifications pour lesquels un processus d'usinage est connu. Ce processus est quasi indépendant des processus des autres entités. »*

Cette définition a émergé dans la fin des années 80 et repose sur deux conditions : une condition d'existence du processus d'usinage dans l'atelier, et une condition de quasi-indépendance entre les processus d'usinage des différentes entités de la pièce.

L'entité d'usinage possède la particularité de pouvoir être associée de manière surjective à un ou plusieurs processus d'usinage. De cette manière, la modélisation d'une pièce à réaliser sous la forme d'entités d'usinage permet d'obtenir de manière instantanée l'ensemble des processus d'usinage pouvant être utilisés pour fabriquer la pièce.

Plusieurs propositions de taxinomie existent, dont celle proposée dans le cadre du projet FFIM/STEP [SHA 91b].

[GIN 89] a proposé une taxinomie orientée "préparation à la fabrication" (figure 1.13):

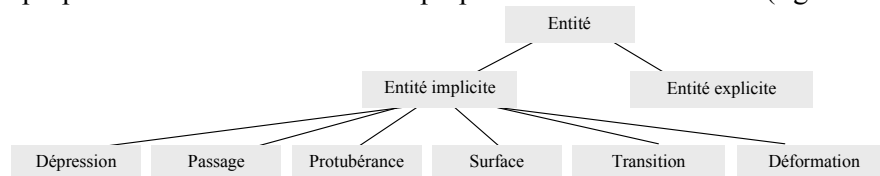


Figure 1.13. Taxinomie des entités d'usinage [GIN 89]

On peut aussi trouver une taxinomie des entités de forme basée sur des critères de forme, d'application ou de famille de pièces dans [SAL 93]. Une taxinomie partielle des entités d'usinage et des entités de description de la gamme de fabrication est aussi proposée dans [DUV 95] (figure 1.14).



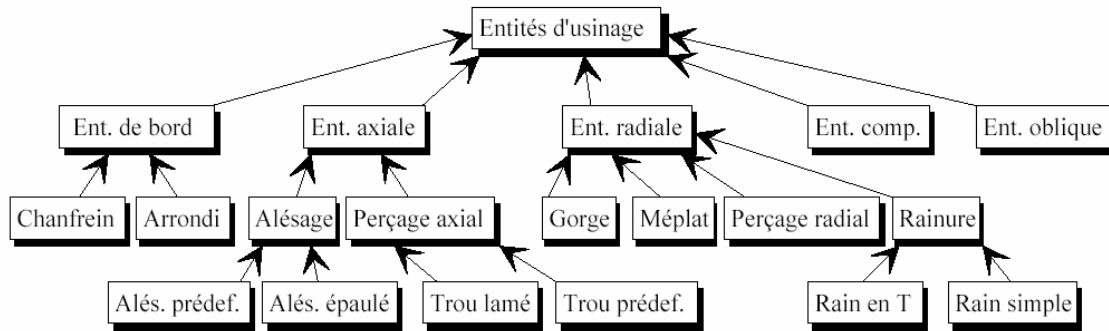


Figure 1.14. Taxinomie partielle des Entités d'usinage [DUV 95]

### 1.5.2.3 Caractéristiques de l'entité d'usinage

Durant le processus de raisonnement pour la génération des gammes d'usinage d'une pièce donnée, l'expert gammiste applique différentes règles que l'on peut qualifier de générales, car communément admises par l'ensemble de la profession. Or, les problèmes rencontrés sont tellement différents, et les solutions tellement fonction du contexte, que ces règles générales doivent s'appliquer avec des priorités qui peuvent varier.

Dans la mesure où les priorités des règles dépendent du contexte du problème à résoudre, il est donc important de modéliser ce contexte. La notion de contexte englobe un ensemble d'informations : les interactions topologiques entre entités, le tolérancement, la position et l'orientation par rapport au repère général pièce, l'accessibilité de l'entité, etc. Par conséquent, les caractéristiques associées à l'entité vont contribuer au processus de décision du gammiste.

Même si les différentes taxinomies des entités d'usinage présentées précédemment montrent qu'il n'existe pas une seule et unique taxinomie valable quelque soit l'activité de fabrication considérée, il est cependant possible d'identifier un certain nombre de caractéristiques géométriques et technologiques génériques à chaque entité d'usinage.

[BRI 92] identifie quatre ensembles d'attributs pour une entité d'usinage : les caractéristiques géométriques, la qualité technologique intrinsèque, les paramètres de matériaux et le positionnement par rapport à la pièce complète. [SHA 95] classe les caractéristiques de l'entité d'usinage en caractéristiques intrinsèques (propres à l'entité) et extrinsèques (liées à l'entité et à son environnement).

#### 1.5.2.3.1 Caractéristiques intrinsèques

Les caractéristiques intrinsèques sont :

- le type de l'entité (rainure, poche, trou, ...),
- la forme géométrique associée à l'entité,
- l'état brut de l'entité et la gestion de ses états,
- la qualité technologique intrinsèque de l'entité,
- les paramètres de matériaux

*Type de l'entité d'usinage.* Le type de l'entité est sémantiquement très important d'un point de vue technologique car il contient en lui-même l'expertise du gammiste. Le vocabulaire employé est celui du gammiste : un alésage possède une sémantique plus forte que le cylindre correspondant au modèleur du gammiste [BRI 92].

*Forme géométrique de l'entité d'usinage.* La notion de forme géométrique introduit par la définition de [GAM 90] n'est pas explicite. Suivant les approches, la notion de forme géométrique peut prendre plusieurs niveaux de granularité. Dans le cas des approches par variantes, l'entité d'usinage peut être une famille de pièces, alors que, dans le cas des approches génératives, l'entité d'usinage peut aller jusqu'à être associée à une forme géométrique élémentaire (cylindre, plan...). Dans le cas des approches génératives, une entité d'usinage peut être représentée de deux manières [HAN 00], soit comme une entité surfacique, qui est une collection de faces B-Rep qui sont créées par opérations d'usinage ou soit comme une entité volumique, représentant le volume balayé par les parties coupantes d'un outil rotatif durant l'usinage (figure 1.15).

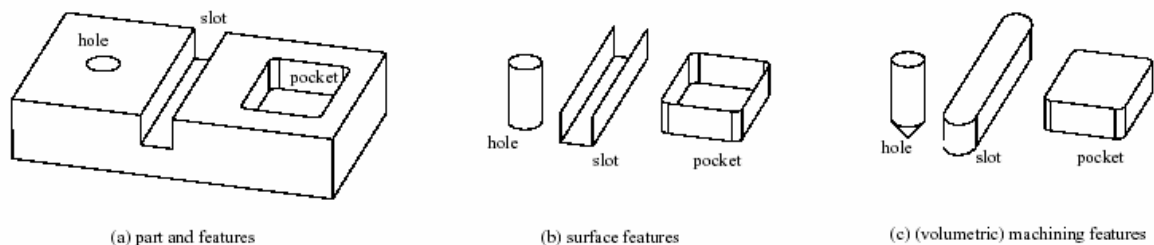


Figure 1.15. Différents modèles géométriques d'entité d'usinage [HAN 00]

*Etat brut et gestion des états de l'entité d'usinage.* La géométrie d'une entité change au fil de la gamme. Après chaque opération, l'entité passe d'un état à un autre (de l'état brut à l'état ébauché, de l'état ébauché à l'état semi-fini, de l'état semi-fini à l'état fini). Ces états sont utiles au gammiste qui les utilise dans son processus de raisonnement (par exemple, pour la génération des outillages nécessaires [PAR 95]).

Il existe deux approches pour définir la forme de l'entité après chaque phase. Une solution simple ne considère que le modèle CAO de la pièce finie. La forme brute est généralement simplement un lopin. L'état de la pièce dans chaque phase est simplement défini par les entités réalisées. A chaque instant et en tout point de la pièce, la forme de la pièce est définie par la pièce finie, la pièce brute ou éventuellement la pièce finie avec un offset. Cette méthode très pratique ne permet pas d'avoir des formes intermédiaires particulières, par exemple pour permettre un bridage. Une autre solution, plus élaborée, consiste à générer le modèle CAO pour chaque état intermédiaire de la pièce après chaque phase.

*Qualité intrinsèque de l'entité d'usinage.* Il s'agit de la qualité demandée pour cette entité. Elle peut être composée de plusieurs paramètres que sont la précision, l'état de surface, le défaut de forme, le défaut de positionnement des surfaces composant l'entité.

*Les paramètres de matériaux de l'entité d'usinage.* Ce sont la matière, les propriétés du matériau, la dureté et les traitements éventuels.

1.5.2.4 Caractéristiques liées à l'environnement de l'entité d'usinage (ou extrinsèques)

Les caractéristiques extrinsèques sont :

- Le positionnement de l'entité dans la pièce,
- Les interactions topologiques de l'entité avec les entités voisines,
- Les informations liées à son processus d'obtention,

*Positionnement de l'entité dans la pièce.* Le positionnement de l'entité est composé du repère local et du positionnement par rapport à d'autres entités. On associe un repère local à chaque entité. Ce repère est minimal car certains éléments ne sont pas pertinents pour une entité donnée. Par exemple, un alésage est repéré par un point et un axe (l'axe de l'alésage), un plan est repéré par un point et sa normale. Une entité est généralement positionnée par rapport aux autres entités de la pièce et non pas dans un repère absolu de la pièce. Ce positionnement va induire des tolérances de dimension ou de position. [BRI 92] donne l'exemple de la pièce « télescope ».

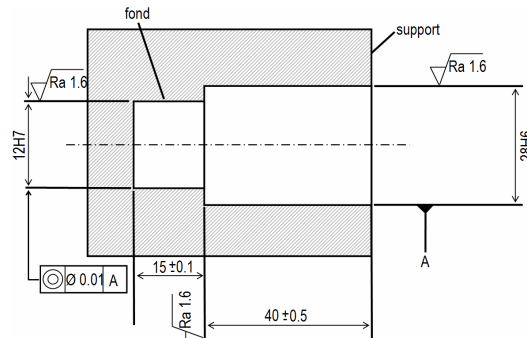


Figure 1.16. Figure télescope [BRI 92]

*Interactions topologiques entre entités.* L'ordonnancement des opérations d'usinage est une tâche délicate du travail du générateur de gamme. En effet, l'ordre dans lequel vont être réalisées les différentes entités d'usinage a une influence sur la qualité de la pièce. Les interactions topologiques vont aider le générateur à ordonnancer sa gamme. Dans le cas des interactions topologiques, l'analyse de la pièce n'est pas que géométrique. [VIL 90] donne un exemple d'interactions entre entités axiales (figure 1.17) :

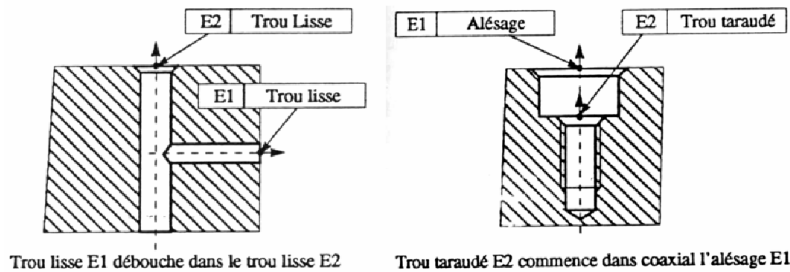


Figure 1.17. Interactions topologiques [VIL 90]

*Informations liées à son processus d'obtention.* Les contraintes géométriques liées à l'accessibilité de l'entité doivent être prise en compte par le gammiste [RIS 97], afin de prévenir tout risque de collision de l'outil ou du porte outil avec une partie de la pièce. [CHEP 03] définit l'analyse d'usinabilité comme une démarche structurée en vue de la génération des processus d'usinage associés aux entités de forme. Les recherches menées à ce niveau ont

abouties à deux approches fondamentales : les règles de validité d'entités basées sur des tests et les systèmes d'évaluation d'un processus permettant de déterminer l'ensemble des directions depuis lesquelles un outil donné peut voir la pièce. Cet ensemble de directions est déterminé soit à l'aide de calculs géométriques, soit à l'aide de règles de détermination.

L'accessibilité d'une entité d'usinage est fonction de l'outil utilisé (fraise cylindrique, torique, conique, ...) pour réaliser l'entité et des directions d'outils possibles. De plus la conjugaison des deux types de contraintes précédentes peut apparaître si, par exemple, on doit usiner une entité placée au fond d'une poche nécessitant un outil de grande longueur.

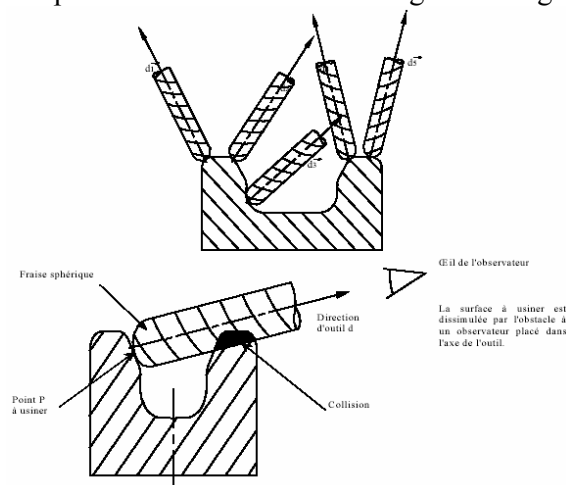


Figure 1.18. Exemple de collisions [RIS 97]

L'ensemble des directions d'usinage associé peut être représenté sur une sphère unitaire de rayon nommée Sphère de Gauss et notée  $S^2$  [WOO 94]. Sur cette sphère, chaque direction d'usinage est représentée par un point. Cette notion est détaillée dans le chapitre 3 où nous présentons les nombreux travaux qui essaient de déterminer l'accessibilité et la visibilité des entités d'usinage.

La modélisation par entités d'usinage fournit donc au gammiste une description de la pièce d'un point de vue métier, contenant l'ensemble des informations produit nécessaire à la conduite de son raisonnement. Néanmoins, la plupart des modeleurs CAO actuels ne construisent pas cette représentation de la pièce orientée gamme, et le modèle solide généré n'est composé que de faces simples.

#### 1.5.2.5 Construction du modèle de pièce par entités d'usinage

La construction de cette représentation particulière peut être obtenue par trois voies différentes que sont : la conception par entités, la définition interactive d'entités, et la reconnaissance automatique d'entités. La figure 1.19, adaptée de [SAL 95], permet de situer les approches de modélisation par entités en gammes d'usinage par rapport à un modèle produit issu de la CAO. Les approches les plus significatives sont (figure 1.19):

- La conception par entités,
- La définition interactive d'entités, nécessitant une conversion ou « mapping » d'entités,
- La reconnaissance d'entités.

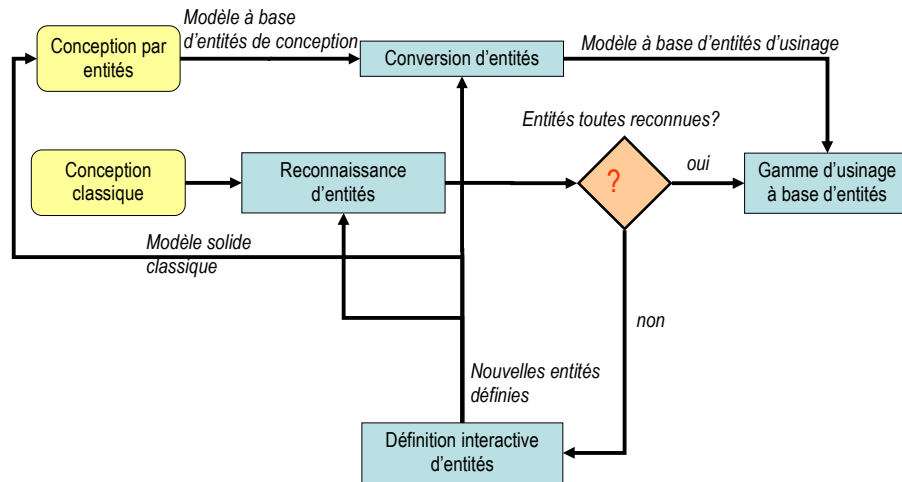


Figure 1.19. Approche à base d'entités [SAL 95]

La conception par entités [CUT 88;TUR 88] autorise les utilisateurs à créer des modèles par l'instanciation d'entités déjà disponibles dans une bibliothèque. Dans cette approche, le produit est conçu à partir d'un ensemble d'entités, et le modèle géométrique est une dérivation du modèle par entités. Pour concevoir une pièce, les systèmes fonctionnant sur ces approches ont besoin de bibliothèques d'entités génériquesinstanciées en spécifiant les paramètres de dimensions et de positionnement, la face sur laquelle l'entité doit être positionnée ainsi qu'un certain nombre d'autres attributs (figure 1.20).

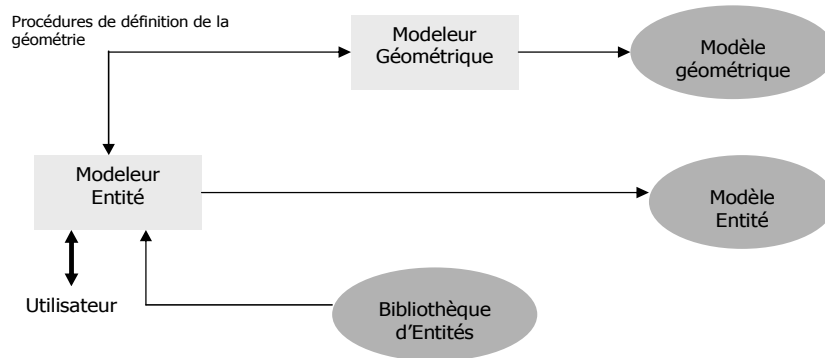


Figure 1.20. Conception par entités [SHA 95]

La définition interactive d'entités, présentée figure 1.21, permet à l'utilisateur d'identifier des entités à partir de modèles géométriques B-Rep ou CSG. Les travaux menés par Salomons et Geerlink [GEE 96;SAL 95] ont abouti au système FROMM (Feature and Relation Based Oriented Modeling) qui exploite une graphe conceptuel permettant de spécifier des concepts de conception (faces) et des contraintes (relations géométriques entre faces). Le graphe est construit d'une manière interactive par l'utilisateur. La définition est générée par la suite à l'aide d'un langage de description d'entités tels que celui dont dispose PART [HOU 91]. Ce langage permet de générer automatiquement l'algorithme de reconnaissance de l'entité.

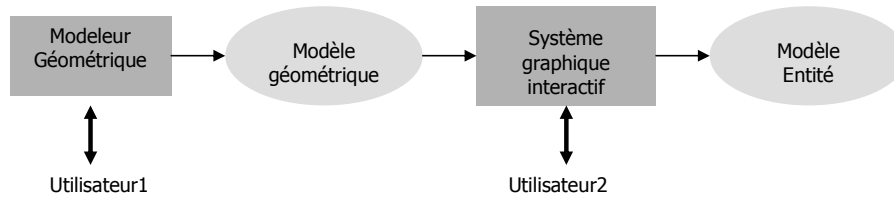


Figure 1.21. Création interactive d'entités [SHA 95]

En reconnaissance automatique d'entités, des portions du modèle géométrique sont comparées à des entités génériques prédéfinies, pour identifier le degré de correspondance entre la portion du modèle étudié et l'entité générique recherchée (figure 1.22).

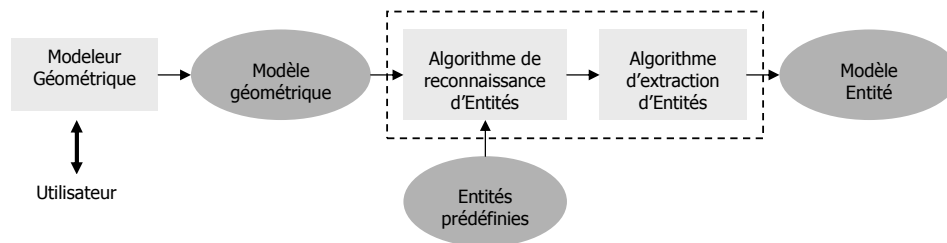


Figure 1.22. Reconnaissance automatique d'entités [SHA 95]

Dans le cadre de notre travail, pour la réalisation d'un module automatique de transformation à partir d'un modèle B-Rep, nous nous sommes concentrés sur les travaux existants en reconnaissance automatique d'entités.

## 1.6 Techniques de reconnaissance automatique d'entités d'usinage

Les techniques de reconnaissance automatique d'entités explorent automatiquement la base de données des modeleurs solides afin de retrouver des formes géométriques correspondant à des fonctionnalités particulières [WOO 82]. Dans notre cadre, les fonctionnalités particulières sont des entités d'usinage. Les techniques de reconnaissance d'entités ont d'ailleurs été exploitées en premier dans le domaine de l'usinage.

[SHA 01] propose de classer les techniques existantes en six catégories:

- Les approches topologiques ou approches basées sur les graphes,
- Les approches heuristiques,
- Les approches symboliques,
- Les approches volumiques,
- Les approches de reconnaissance d'entités de formes gauches
- Les approches hybrides.

### 1.6.1 Les approches basées sur les graphes

Les approches basées sur les graphes considèrent une représentation B-Rep d'une pièce comme un graphe, où les faces sont les nœuds du graphe, et les arêtes les arcs du graphe. L'avantage de cette représentation sous forme de graphe est qu'elle permet d'utiliser les

algorithmes issus de la théorie des graphes. Les relations de voisinage des faces peuvent être modélisées grâce à un graphe d'adjacence de faces (FAG en anglais, pour *face adjacency graph*). Des informations additionnelles comme la convexité de l'arête est incorporée dans le graphe. Le FAG contenant des informations additionnelles est alors un AAG (*Attributed face Adjacency Graph*). Les entités recherchées sont codées sous forme de graphes FAG ou AAG et des algorithmes de recherche comparent les graphes des entités avec des parties extraites du graphe de la pièce à réaliser.

La figure 1.23 présente un exemple de reconnaissance d'entités basée sur les graphes. L'algorithme de recherche identifie une rainure débouchante et une marche non débouchante en recherchant, dans le graphe de la pièce, des sous-graphes dont la structure correspond à celles des entités stockées en mémoire.

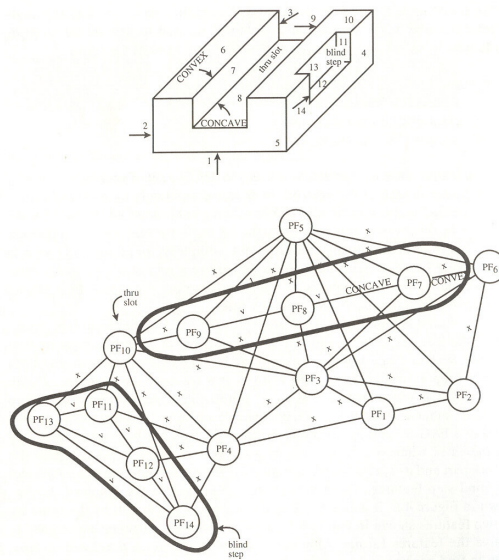


Figure 1.23. Exemple de graphe AAG [SHA 95]

La reconnaissance par correspondance de graphes (« graph pattern analysis » ou « graph matching ») a été utilisée en premier par [JOS 88]. Il propose la structure AAG qui utilise la classification des arêtes introduit par Kyprianou [KYP 80]. Cette structure est construite à partir des informations contenues dans le modèle B-Rep de la pièce. Les nœuds du graphe représentent les faces de la pièce et les arcs correspondent aux arêtes entre les faces. Chaque arc a un attribut indiquant la concavité ou la convexité de l'arête qu'il représente. L'approche est limitée aux pièces polyédriques (figure 1.24).

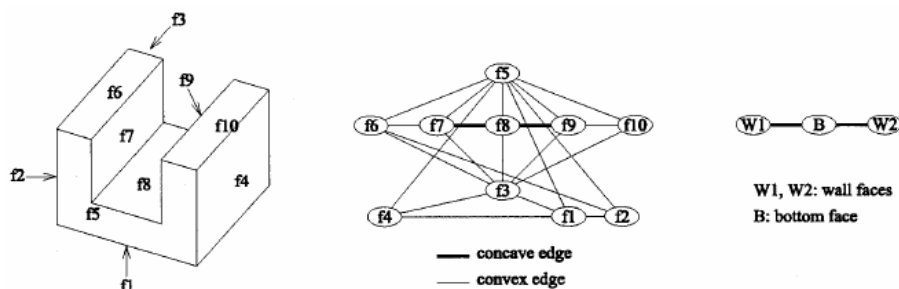


Figure 1.24. Une pièce et sa représentation en graphe AAG [HAN 00]

De Floriani [FLO 89] a introduit une structure de graphe appelée Graphe Arête-Face Généralisée pour reconnaître les protusions ou les dépressions sur une face. Son hypothèse de départ est qu'une entité n'est composée au plus que de 3 faces. L'extraction des entités est dès lors un problème de recherche de composantes biconnexes et triconnexes, puis de leur classification. Cette démarche aboutit à des algorithmes à temps polynomial pour produire un système formel de reconnaissance d'entités.

Les travaux de Deneux [DEN 93] ont porté sur la caractérisation des entités d'usinage constituées de faces présentant un angle matière supérieur à  $180^\circ$  (figure 1.25). Il définit les entités d'usinage comme des associations de faces devant, pour des raisons liées aux possibilités physiques des machines, être usinées de manière dépendante. Ces associations sont définies par Deneux comme des associations géométriques obligatoires. Elles sont liées à la notion d'angle matière communément abordée dans les manuels d'usinage. La méthode proposée s'effectue en deux étapes : la première étape consiste à appliquer des règles dites de fixation pour extraire des paires de face partageant une même arête concave et dont l'angle matière est supérieur à  $180^\circ$ . La seconde consiste à regrouper les groupes de faces possédant une face en commun, à l'aide de règles de propagation. Ce concept a été aussi exploité par Jacobé pour définir puis extraire automatiquement des entités d'usinage.

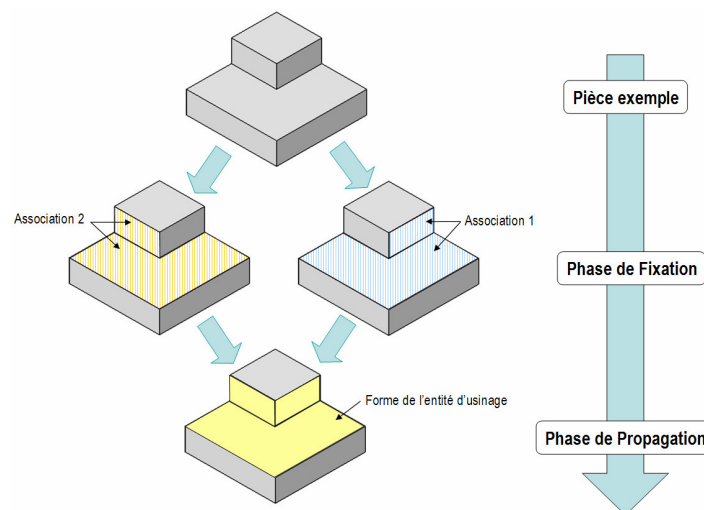


Figure 1.25. Application de l'angle matière (d'après [DEN 93])

Dans le projet Galilée [CHE 98; GAL 95], Tricarico et Chep introduisent la notion de valeurs d'attributs d'objet ou OAV (Object Attribute Value). La notion d'OAV consiste à enrichir le graphe d'adjacence à l'aide de règles, d'informations complémentaires portant sur des caractéristiques topologiques et géométriques des faces et des arêtes des entités de forme. L'analyse OAV consiste à identifier la nature géométrique des arêtes (LN : Linéique ou CRV : Curviligne) et des faces (PLANE, SURFACE), et les liens topologiques entre les faces. La figure 1.26 illustre une entité de forme « THROUGH\_HOLE » et l'OAV correspondant. La reconnaissance des entités est la phase de correspondance entre les données du modèle CAO et les schémas caractéristiques des classes génériques d'entités de forme à l'aide de procédures SI ... ALORS.



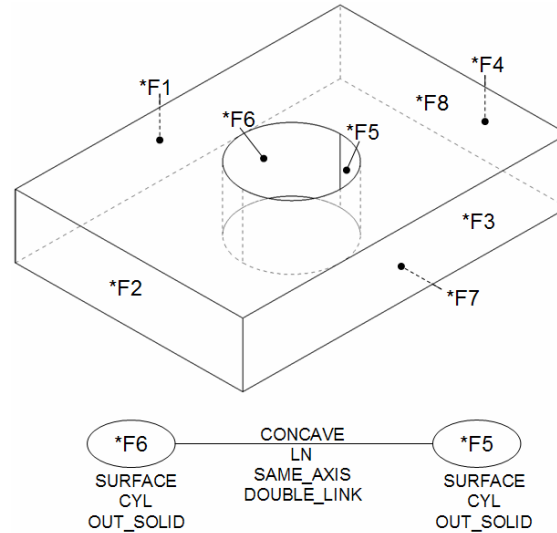


Figure 1.26. Exemple d'OAV

Anwer [ANW 00] utilise le graphe AAG de la pièce pour rechercher des entités de formes. Pour chaque définition d'une entité, il développe des règles de caractérisation exploitant uniquement des graphes particuliers de l'entité. Chaque entité est définie par deux graphes : le graphe  $G$  qui correspond à la matrice d'adjacence entre faces et le graphe  $G^+$  qui correspond à la matrice de conditionnement de la matrice des arêtes concaves notée  $G^+$ . Le graphe  $G$  reporte les liens d'adjacence entre les faces d'une entité de forme. Il tient compte des arêtes concaves et convexes ainsi que de l'existence de plusieurs arêtes entre faces. Le graphe  $G^+$  ne tient compte que des arêtes concaves entre les faces. A l'aide de ces deux graphes, il reconnaît l'ensemble de ces entités (figure 1.27).

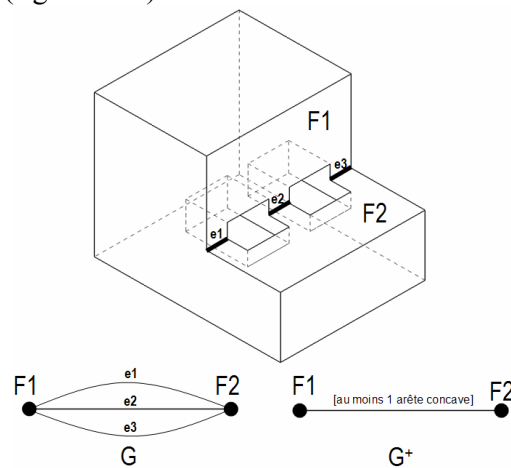


Figure 1.27. Exemple de graphe  $G$  et  $G^+$  [ANW 00]

Pour les approches à base de graphes, le problème de reconnaissances d'entités revient à rechercher des sous-graphes correspondant à des entités connues. Ce problème, appelé aussi isomorphisme de sous-graphes, a la particularité d'être NP complet c'est-à-dire qu'il n'y a pas d'algorithmes permettant de résoudre le problème en un temps polynomial. En effet, l'énumération de tous les sous-graphes de  $K$  nœuds d'un graphe de  $n$  nœuds demande  $C_k^n$  opérations. La complexité de l'algorithme est en  $O(n^k)$  [HAN 00]. Face à ce problème, on doit employer des heuristiques. Par exemple, [JOS 88] utilise une heuristique qui consiste à supprimer de la pièce les faces dont toutes les arêtes sont convexes.

La reconnaissance par correspondance de graphes réussit à reconnaître des entités isolées, mais gère très mal les interactions possibles entre entités. Certains systèmes avancés sont capables de reconnaître quelques types d'interactions, grâce à des heuristiques particulières. Cependant le nombre de types d'intersection possibles entre entités est illimité. Puisqu'il n'y a pas de typologie d'interactions possible, la reconnaissance par correspondance de graphes ne semble pas pouvoir être efficace lorsque les entités interagissent entre elles. Cependant, une solution à ce problème a été proposée par Marefat et Kashyap [MAR 90]. En effet, ils observent que les arcs entre des nœuds du graphe de la pièce peuvent disparaître si des entités s'intersectent, ce qui empêche leur reconnaissance. Ils proposent de reconstruire les arcs manquants dans le graphe de la pièce. Ils essaient de déterminer l'ensemble des arcs qui pourraient manquer au graphe, classent les candidats en fonction de la géométrie de la pièce en utilisant la théorie de Dempster-Shafer [SHA 76], et reconstruisent les arcs les mieux notés. Dans l'exemple de la figure 1.28, les arcs manquants entre f1 et f4 et entre f4 et f7 doivent être reconstruits de manière à ce qu'une rainure ayant comme fond f4 et comme côtés f1 et f7 puisse être reconnue. Cependant, il est difficile de calculer l'ensemble exact des arcs manquant dans le graphe. De ce fait, si on ajoute moins d'arcs que nécessaires, il restera des entités non reconnues. Dans le cas contraire, si on ajoute trop d'arcs, on risque de reconnaître des entités n'existant pas. Marefat a étendu son approche en utilisant des réseaux Bayésiens [MAR 94b], mais n'a pu résoudre entièrement ce problème. Une solution partielle à ce problème est présentée par Trika et Kashyap [TRI 93] qui déterminent l'ensemble exact d'arêtes manquantes pour des pièces polyédriques sans faces inclinées (figure 1.28).

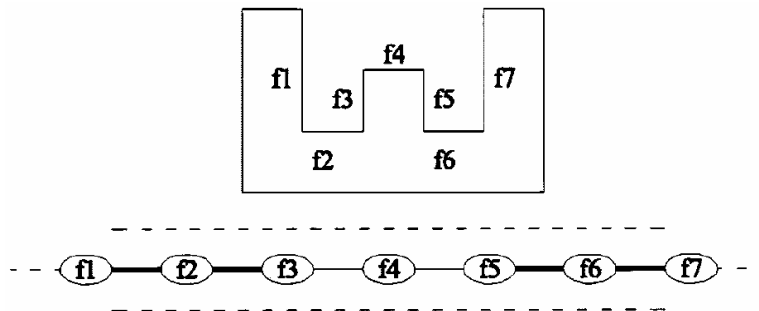


Figure 1.28. Une pièce et un graphe AAG partiel

Les techniques utilisées par les approches à base de graphe sont incorporées dans des systèmes de génération de gamme commerciaux tels que PART de Technomatix [HOU 91] [GEE 95].

## 1.6.2 Les approches heuristiques

### 1.6.2.1 les approches basées sur les règles

Les approches basées sur les règles [SHA 95] se différencient des approches basées sur les graphes du fait qu'elles analysent directement un modèle sous-jacent, où les entités sont formalisées par des patrons (*templates*) qui contiennent les règles de l'entité. Des patrons peuvent être définis pour des entités générales (comme les trous) ou spécifiques (trou lamé à fond plat). Une règle générale pour un trou s'énonce de la façon suivante :

« Le trou commence par une face d'entrée. Toutes les faces suivantes du trou partagent un axe commun. Toutes les faces du trou sont adjacentes. Le trou termine par une face valide » [HEN 84].

Les conditions géométriques et topologiques de telles règles doivent être testées séparément ; toutes les conditions doivent être satisfaites pour qu'une règle soit valide.

### 1.6.2.2 Les approches basées sur des traces

Les approches basées sur des traces ont été définies pour pallier aux problèmes d'intersections d'entités. Vanderbrande et Requicha [VAN 93] ont défini la règle de présence (*presence rule*) qui assure qu'une entité et son opération d'usinage associée laisse une trace dans la pièce, même si les entités s'intersectent. Une trace ou « *hint* » représente donc une information partielle laissée par une instance d'entité. De plus, la règle de présence définit la *portion d'entité minimale indispensable*, qui est la portion devant être présente dans la pièce pour que l'entité soit reconnue. Considérons un trou : à moins qu'il ait été totalement enlevé par d'autres entités, son opération d'usinage laisse au moins une face dans la pièce finale. Ceci donne une trace en faveur de l'existence potentielle du trou.

Les *traces* sont de type géométriques ou non [HAN 96]. On définit une trace comme étant un indice appartenant à la géométrie nominale. Regli [REG 97] définit les composants de base d'un système de reconnaissance d'entité basé sur des traces :

- Un ensemble  $T$  de types d'entités,
- Chaque type d'entité  $M$  dans  $T$  doit être associé à un ensemble fini de types d'indices  $h_{M1}, h_{M2}, \dots, h_{Mk}$ ,
- Pour chaque type d'entité  $M$ , il y a une procédure de complétion géométrique  $P_M$  qui, à partir des indices, aboutit aux instances du type d'entité  $M$ , en procédant à un raisonnement géométrique.

Les systèmes OOFF (Object-Oriented Feature Finder) [VAN 93] et IF<sup>2</sup> (Integrated Incremental Feature Finder) [HAN 96] de l'USC, F-Rex [REG 95] de l'Université du Maryland et FBMath (Feature-Based Machine Husk) [BRO 95] d'Allied Signal Aerospace Federal Division Systems utilisent des approches basées sur des traces. [HAN 00] présente des exemples sur le système IF<sup>2</sup>.

IF<sup>2</sup> peut reconnaître des trous, des rainures et des poches. Prenons l'exemple de la rainure : pour IF<sup>2</sup>, une trace de rainure est définie par les faces perpendiculaires au fond de la rainure. Une rainure sera donc générée lorsqu'une paire de faces planes opposées est détectée. Les procédures de complétion géométrique de IF<sup>2</sup> suivent un paradigme « générer-tester-reparer » (*generate-test-repair*) [SIM 88]. L'étape de génération trouve le fond de la rainure. Seul l'espace entre les deux faces parallèles est considéré, et toutes les faces planes perpendiculaires comprises dans le volume sont des fonds potentiels. Alors, on construit le delta volume à partir d'un fond et des faces parallèles. L'étape de test consiste à regarder si le delta volume proposé précédemment n'entre pas en collision avec la pièce. En cas de collision, l'étape de réparation essaie de construire le volume d'entité le plus étendu, c'est-à-dire celui qui enlève le plus de matière sans toucher la pièce. Dans le cas de notre rainure, IF<sup>2</sup> donne le résultat (d) présenté figure 1.29.

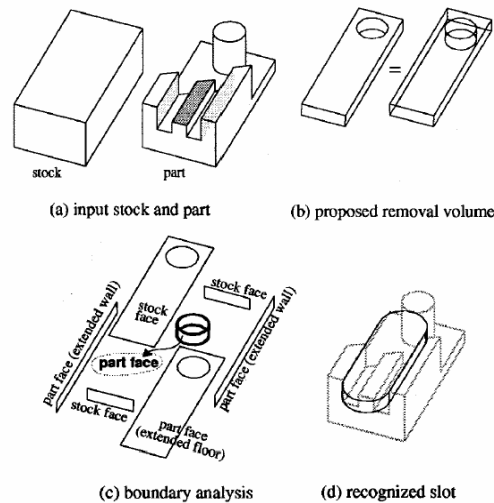


Figure 1.29. Exemple issu de [HAN 00]

Le problème des méthodes basées sur les traces est qu'il y a plus de traces que d'entités à reconnaître. En effet, une trace n'est rien d'autre que l'indicateur de l'existence possible d'une entité, si bien qu'un nombre important de traces ne conduit pas forcément à des entités valides. De plus, un ensemble de traces peut conduire à la même entité. Pour ne pas tester l'ensemble des cas possibles, borné par un temps polynomial, IF<sup>2</sup> assigne à chaque trace une force heuristique (*heuristic strength*). Cette valeur est issue de la combinaison de deux facteurs :

- La préférence (*preference*), qui privilégie un type d'entité sur un autre,
- La croyance (*belief*), qui caractérise la probabilité qu'à la trace de conduire à une entité valide.

Cependant, IF<sup>2</sup> peut arriver à des interprétations multiples, et certaines de ces interprétations pourraient ne pas être désirées par l'utilisateur. Dans l'exemple ci-dessous, figure 1.30, l'interprétation 2 est préférée à l'interprétation 1 car elle ne nécessite qu'une seule opération d'usinage, contrairement à l'interprétation 1.

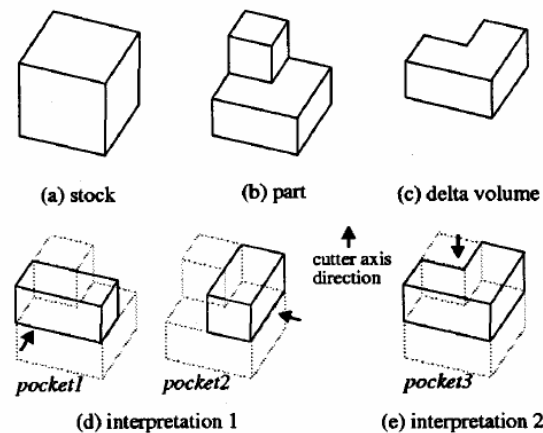


Figure 1.30. Le problème d'interprétations multiples [HAN 00]

[REG 93] propose un algorithme capable de reconnaître des MRSEVs, une bibliothèque d'entités de forme définies dans STEP et EXPRESS. Sa contribution majeure a été de

formaliser la recherche d'entités en traduisant les entités sous forme algébrique et en résonnant géométriquement sur des informations volumiques. La méthode est actuellement restreinte aux trous et aux poches (figure 1.31).

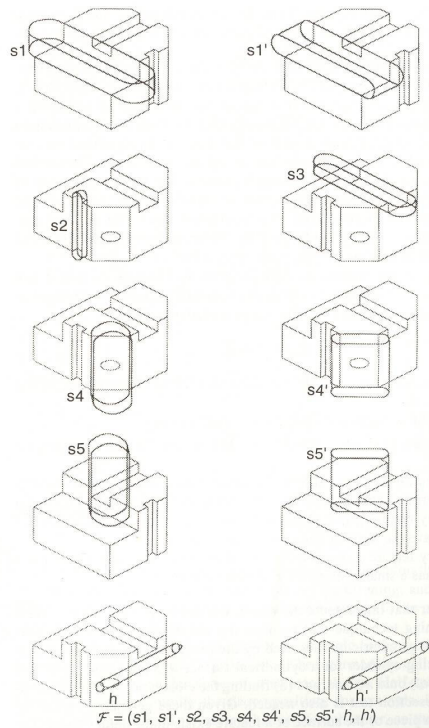


Figure 1.31. Reconnaissance d'entités d'usinage [REG 93]

### 1.6.3 Les approches syntaxiques

La reconnaissance syntaxique est une technique formelle utilisée pour représenter des modèles complexes en terme de sous-modèles [KYP 80]. Un modèle donné est décomposé récursivement en modèles « atomiques », très simples, appelés primitives. En reconnaissance de modèles géométriques, ces primitives sont typiquement des segments de droites ou des arcs. Les séquences de sous-modèles sont concaténées pour obtenir des modèles de forme complexe. Les séquences possibles sont organisées selon une syntaxe, qui définit un langage, appelé langage de description du modèle (*pattern description langage*). Les règles qui définissent les compositions de primitives autorisées sont spécifiées dans la grammaire du langage.

[SHA 95] propose un exemple simple (figure 1.32) pour comprendre la reconnaissance syntaxique. Il définit huit primitives correspondant à huit segments de droite orientées différemment ( a, ..., g). Le trou à fond plat, représenté en bas de l'image, pourrait syntaxiquement s'exprimer ainsi :

$$c ::= cd\{e\}^n c\{a\}^m bc$$

où  $\{x\}^n$  représente la répétition de x n fois.

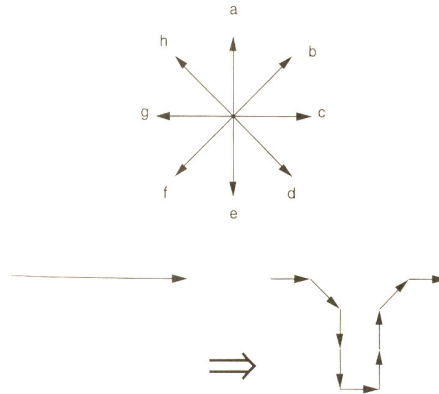


Figure 1.32. Exemple issu de [SHA 95]

[JAK 82] et [STA 83] exposent des techniques de reconnaissance syntaxiques, basées sur l'utilisation de segments de droite et d'arcs pour reconnaître des profils 2D de trous. La reconnaissance syntaxique peut aussi être appliquée à des entités. Ainsi, [CHO 84] présente un exemple d'application de la reconnaissance syntaxique. Il définit une série d'éléments syntaxiques utiles pour la reconnaissance de trous. L'élément HSS (*Hole-Starting surface*) est décrit comme une surface plane ayant une boucle d'arêtes interne. L'élément HES (*Hole-Element surface*) et ses sous-types correspondent à une surface cylindrique limitée par deux boucles d'arêtes, ou à un disque ayant un trou concentrique. L'élément HBS (*Hole-Bottom Surface*) et ses sous-types sont des disques, des cônes, ou une autre surface plane similaire à un élément HES. A l'aide de ces éléments syntaxiques, il est possible de formaliser le concept de trou (figure 1.33):

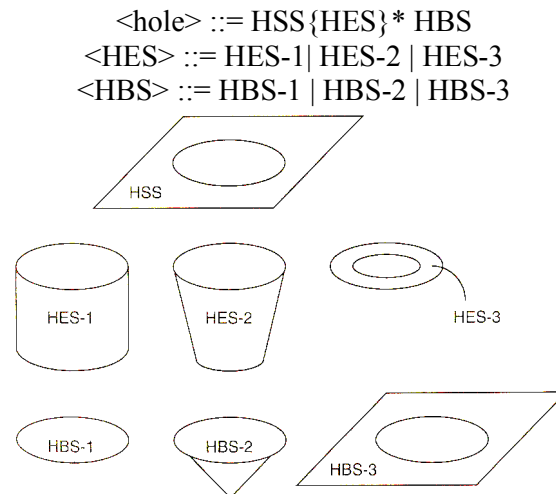


Figure 1.33. Eléments syntaxiques pour la reconnaissance de trous [CHO 84]

Ici « | » est utilisé pour « ou ». [CHO 84] développe des règles similaires pour les rainures. La reconnaissance automatique d'entités programmée dans le système de génération automatique de gammes STOPP utilise ce type d'algorithme.

En France, les travaux d'Ostrosi [OST 98] ont permis la représentation et la reconnaissances d'entités géométriques et technologiques à l'aide de la grammaire de PLEX. Cependant l'efficacité de la méthode dépend directement de la qualité de la représentation topologique et

des informations qu'elle apporte. Les entités considérées peuvent être interagissantes. D'une manière générale, l'approche syntaxique a surtout concerné la reconnaissance au niveau de modèles 2D ou 2D½, ce qui explique son emploi restreint.

### 1.6.4 Les approches basées sur les volumes

Les méthodes basées sur les volumes sont issues de la génération de trajectoires d'usinage à partir des bases de données de CAO. Leur objectif est de déterminer les volumes à enlever au brut par usinage afin d'obtenir la pièce finie. On peut les classer en trois catégories : les méthodes par décomposition convexe, les méthodes par décomposition cellulaire et les méthodes basées sur un arbre CSG.

#### 1.6.4.1 Les méthodes par décomposition convexe :

Ces méthodes essaient de décomposer la pièce en volumes convexes usinables. La décomposition convexe est proposée par Kyprianou en 1980 [KYP 80], puis formalisée par [WOO 82], qui présente la méthode ASV (Alternate Sum Of Volumes). Non convergente dans beaucoup de cas, cette méthode donne des entités éloignées des entités d'usinage classiques. L'approche de décomposition ASV calcule tout d'abord l'enveloppe convexe  $H_0$  de l'objet original  $S_0$ . En soustrayant  $S_0$  de  $H_0$ , l'objet  $S_1$  est obtenu. L'objet  $S_1$  soustrait de son enveloppe convexe  $H_1$  donne  $S_2$ . Le processus récursif continue jusqu'à obtenir un objet équivalent à son enveloppe convexe. Cette méthode présente deux inconvénients. Tout d'abord, les volumes convexes obtenus ne sont pas forcément usinables. De plus, la méthode ASV diverge souvent.

Les développements de Kim [KIM 92;KIM 94] solutionnent ces problèmes. Il propose la méthode ASVP (Alternate Sum Of Volumes with Partitioning) qui est une amélioration convergente de l'ASV, grâce à l'adjonction d'un partitionnement. La méthode ASVP décompose la pièce en un ensemble de volumes convexes, point de départ de la reconnaissance d'entité de forme. A partir de ces entités de forme, Kim génère des entités d'usinage élémentaires, qu'il essaie d'agréger afin d'obtenir des entités d'usinage classique. Cependant, les entités reconnues à l'aide de cette méthode ne correspondent pas forcément à des entités d'usinage, et, malgré de nombreux travaux, les méthodes par décomposition convexe restent souvent limitées à des pièces polyédriques et ne traitent que certains cas particuliers de surfaces cylindriques en les approximant par des faces polyédriques [MEN 94b;MEN 94a] (Figure 1.34).

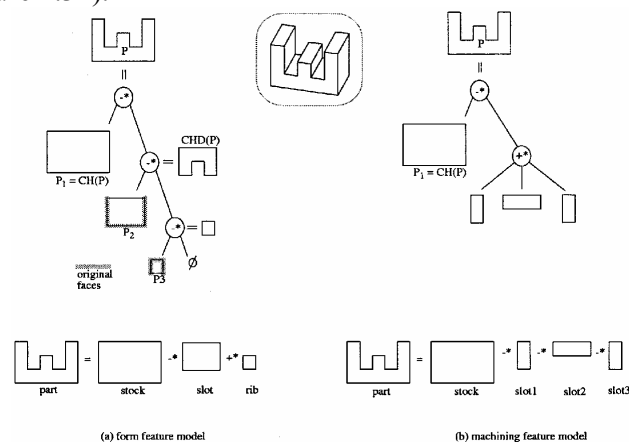


Figure 1.34. Reconnaissance d'entités de forme et d'entités d'usinage à l'aide d'une décomposition ASVP

#### 1.6.4.2 Les méthodes par décomposition - recombinaison cellulaire :

Ces techniques peuvent être considérées comme l'équivalent spatial des méthodes de sectionnement. Elles furent étudiées par General Dynamics dans le cadre du projet CAM-I [GEN 85] et Sakurai [SAK 95;SAK 94;SAK 96]. Elle se déroulent en trois étapes : décomposition du delta volume en cellules, regroupement des cellules puis reconnaissance d'entités [VAN 94](Figure 1.35).

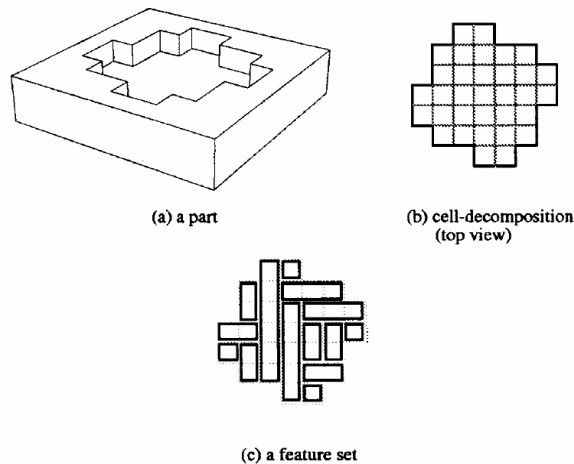


Figure 1.35. Exemple de décomposition cellulaire

Le delta volume correspond à la matière à enlever du brut pour obtenir la pièce finie, c'est-à-dire à la différence booléenne existant entre le brut et la pièce finie, d'où son nom « delta » (pour différence) volume. Dans un premier temps, le delta volume est décomposé en un ensemble de cellules les plus petites possibles (atomic cells). Les deux méthodes utilisées pour décomposer le delta-volume sont :

- Première méthode, par extension et intersection de toutes les surfaces ou demi-espaces du delta volume pour créer un ensemble d'arêtes qui vont être utilisés pour créer des volumes convexes « minimaux » [BEZ 99;SAK 95;SAK 94;SAK 96;TSE 94].
- Deuxième méthode, par extension de faces sélectionnées consistant à combiner les cellules de façon à obtenir des volumes de matière usinables [SHE 94].

Au cours de la seconde étape, les cellules vont être combinées de façon à obtenir des volumes de matière usinables. Ces volumes seront finalement caractérisés en entités d'usinage lors de la dernière étape, qui est la reconnaissance d'entités. Pour être combinées, les cellules doivent être voisines, et au moins une des cellules doit avoir une face en commun avec la pièce. Il y a souvent beaucoup de combinaisons valides, qui représentent des interprétations différentes. L'exemple de la Figure 1.36 illustre la problématique d'interprétations multiples.



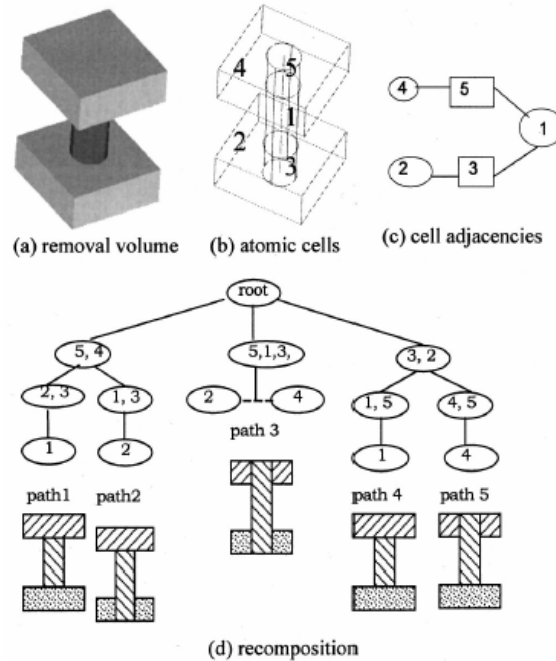


Figure 1.36. Différentes méthodes de recomposition [SHA 01]

Il existe essentiellement deux méthodes de recomposition qui se caractérisent par :

- une procédure exhaustive qui combine toutes les cellules adjacentes, une par une, jusqu'à ce qu'un volume non-convexe soit généré [SAK 95;SAK 94;TSE 94],
- une combinaison sélective qui utilise l'adjacence des cellules [SHE 94].

Ces volumes seront finalement caractérisés comme entités d'usinage lors de la dernière étape de reconnaissance. Certains travaux essaient de classifier les volumes obtenus par des méthodes empruntées aux approches basés sur les graphes [BEZ 99;SAK 95] alors que d'autres utilisent une classification basée sur les directions d'usinage ou l'accessibilité de l'outil. [FER 90;SHE 94] propose d'ailleurs une classification des delta-volumes, basée sur leurs degrés de liberté en rotation ou en translation, afin de les relier à des opérations d'usinage (figure 1.37).

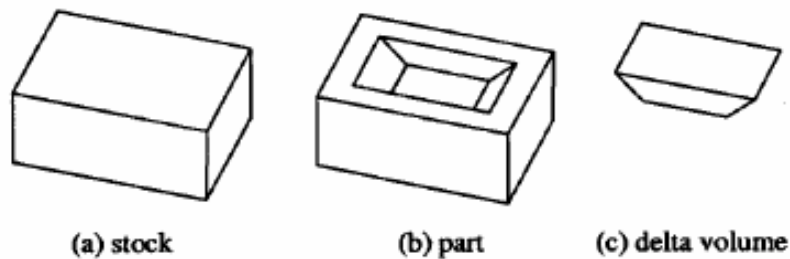


Figure 1.37. Exemple de delta volume [HAN 00]

En France, les travaux réalisés par [TRA 95] ont abouti à la définition de la méthode GADEC (Graphe d'Adjacence Dirigé et Evalué associé à la décomposition Cellulaire de la pièce). Le graphe associé à la représentation cellulaire permet la recherche de composants fortement connexes (CFC). Ces CFC constituent les entités d'usinage recherchées.

Le problème majeur de la décomposition cellulaire est l'explosion combinatoire du nombre de possibilités de regroupement des cellules. Malgré de nombreux travaux dans le domaine et le développement d'heuristiques (volumes convexes [WAC 94], volumes maximaux [DON 97] [SHA 95],...) l'algorithme de composition ne peut éviter des temps de calcul exponentiels. Néanmoins, du fait que l'on génère l'ensemble des combinaisons de cellules, cette approche gère les interprétations multiples.

#### 1.6.4.3 Les méthodes basées sur un arbre CSG

Ces algorithmes travaillent sur des arbres CSG, qu'ils essaient de réarranger dans une forme où l'expression CSG de chaque entité est distincte. Les travaux de Lee & Fu [LEE 88] offrent une base pour la manipulation d'arbres CSG. [PER 90] a développé une technique transformant un arbre CSG en un arbre DSG, à partir duquel, on identifie les entités d'usinage. La méthode, permettant de reconnaître 18 entités d'usinage de pièces prismatiques, est basée sur le fait que la représentation de l'opération de « différence » d'un modèle DSG (Destructive Solid Geometry) peut correspondre à une réelle opération d'usinage (perçage, fraisage).

La reconnaissance dans un modèle CSG est moins développée à cause de la non unicité de la représentation du solide par cette méthode [GAM 90] : un même modèle peut être représenté de beaucoup de façons différentes. Tout le problème de la reconnaissance est donc de convertir l'ensemble de ces modèles en un seul modèle d'entités.

#### 1.6.5 Les approches de reconnaissance d'entités à forme gauches

---

La plupart des méthodes de reconnaissances d'entités citées précédemment ne prennent pas en compte des entités de forme gauche. Quelques travaux s'attachent à reconnaître des entités d'usinage 2½ axes, 3 axes, 4 ou 5 axes.

##### 1.6.5.1 Reconnaissance d'entités à formes gauches 2½ axes

Ces méthodes sont utilisées pour générer des entités correspondant à des zones à usiner sur chaque niveau en Z en fraisage 2D½. La pièce est orientée de façon à ce que les directions principales de ces entités coïncident avec les 3 axes de fraisage. La pièce est ensuite découpée en tranches, parallèles au plan X-Y à différentes valeurs de Z, faisant apparaître les « frontières » de la pièce, sous la forme de profils d'intersection [COR 91; GRA 76]. Ces profils servent à la génération de code CN (Commande Numérique) [YUT 94].

[FER 90] détermine des protusions et des dépressions 2D½ en identifiant pour chaque face les arêtes à l'intérieur de l'enveloppe convexe de la face. Ces arêtes sont alors considérées comme étant issues d'entités d'usinage. Les arêtes bordant les puits ou les îlots de la face sont aussi considérées comme provenant d'entités d'usinage.

Corney [COR 93] propose un algorithme de recherche de graphe pour la reconnaissance d'entités D/P (Dépression/Protusion), qui se limite à des pièces usinables en un seul posage. Cet algorithme prend en compte une direction d'usinage  $d$ , et supprime tous les nœuds du graphe d'adjacence dont les faces associées sont perpendiculaires à la direction d'usinage  $d$ . Puis l'algorithme recherche des cycles de face, qui constituent des entités D/P. Ces entités ne

correspondent pas forcément à des entités d'usinage, parce qu'elles peuvent être de types protusion. Le modèle d'entités d'usinage adéquat est obtenu en transformant les protusions en poches, par balayage des profils des cycles de face le long de la direction d'usinage  $d$ . Cette méthode ne convient que dans le cas de pièces 2D 1/2 ne contenant que des faces planes. Elle a connu une extension pour traiter des pièces contenant des faces cylindriques et détecter des entités « *open features* », de type rainure.

[GAD 92] utilise une méthode appelée « *differential depth filter* » pour reconnaître les protusions et les dépressions. En premier lieu, les arêtes silhouettes (convexes ou concaves) de la pièce sont détectées. Ces arêtes silhouettes sont déterminées en regardant la pièce suivant différentes directions. Les arêtes silhouettes sont alors regroupées en contours d'arêtes convexes ou concaves, appelés C-loops. Les C-loops sont utilisées pour identifier les protusions, les passages débouchants, .... Cette méthode demande beaucoup de temps de calcul, et ne permet pas de reconnaître certains types d'entités.

[SON 97] évalue les courbures principales de chaque point des surfaces d'une pièce pour reconnaître des entités de formes gauches. Il distingue 3 types de courbure : concave noté (+), convexe noté (-) et plat noté (0). Les surfaces sont alors divisées en régions de points ayant des courbures de même type. Quatre classes de régions sont définies : protusion ((-, -), (-, 0)), dépression ((-, -), (-, 0)), transition (+, -) et plat (0, 0). Les arêtes sont caractérisées en fonction de la géométrie des faces adjacentes et les sommets sont caractérisés en fonction des arêtes incidentes. A partir des éléments topologiques et géométriques ainsi caractérisés est bâti un graphe des régions de courbure (CR Graph). L'analyse du CR-Graph permet d'extraire des protusions, des dépressions, des rainures, des marches, .... Cette méthode est générale et supporte n'importe quelle surface géométrique.

[LIT 98] s'intéresse à des composants usinables suivant plusieurs directions possibles. Pour chaque direction, l'algorithme identifie les faces qui sont verticales et classent leurs arêtes en deux catégories ; les arêtes *on-edges*, parallèles à la direction, alors que les arêtes *off-edges* sont celles qui sont anti-parallèles à la direction. Il crée, selon certaines conditions, un chemin élémentaire entre une arête on-edge et off-edge (Figure 1.38).

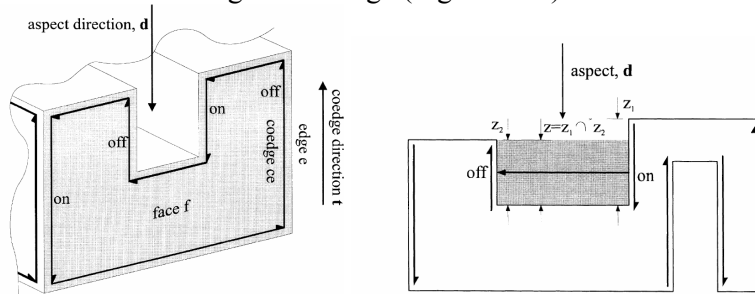


Figure 1.38. Caractérisation des arêtes et construction des différents chemins entre arêtes [LIT 98]

Ces chemins sont alors reliés de manière à créer des cycles. Chaque cycle est alors extrudé de manière à obtenir le volume de matière correspondant à l'entité trouvée. Cette méthode supporte les faces ayant une surface gauche mais est limitée à des entités 2 1/2 axes (figure 1.39).

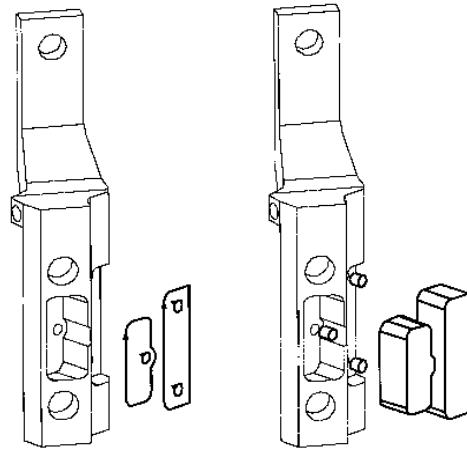


Figure 1.39. Construction et extrusion des cycles [LIT 98]

[XU 98] identifie des entités de formes gauches par l'utilisation du concept d'« états d'équilibres » (*equilibrium states*), défini par [GUE 97]. Dans cette approche, les faces sont classées en faces stables et faces instables. Par exemple, une dépression est définie comme une entité ayant seulement une face stable, toutes les autres étant instables. Une fois les entités surfaciques reconnues, des entités volumiques sont générées en balayant le profil de la face stable le long de la normale à cette face. La méthode permet d'identifier des entités à partir de faces quelconques. Etant donné que la construction des entités volumiques se fait par balayage, cette méthode est restreinte à l'usinage 2½axes (Figure 1.40).

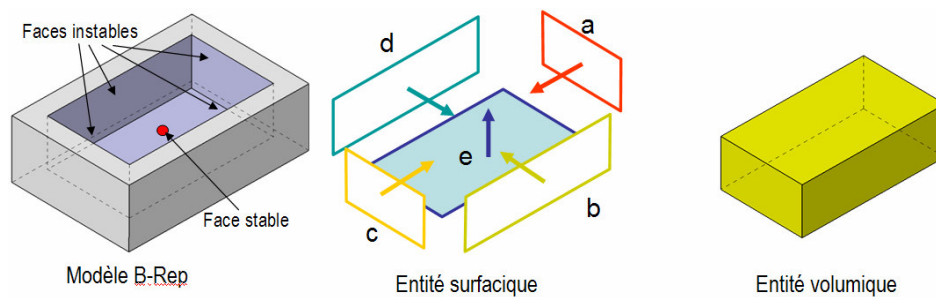


Figure 1.40. Construction d'une entité d'usinage type poche

[MIA 98] [MIA 02] présente la méthode de reconnaissance MA-FRS (Machining Attributes based Feature Recognition System) supportant des entités ayant des surfaces gauches. Cette méthode est limitée à des entités 2½axes ou 3axes. C'est une méthode hybride car elle est basée sur une approche volumique et sur une approche à base de règles. Les faces sont classées en trois catégories : SS (Stock Face – face appartenant au brut), MS (Machining face – face devant être usinée) et IS (Intermediate face – face créée par une opération précédente, mais non présente sur la pièce finale). Dans un souci d'intégration CAO/FAO, il définit une taxinomie d'entités correspondant à des types d'opérations déjà pris en compte dans les logiciels de FAO. Elle présente 3 principaux types d'entités : Profile (opération d'usinage le long d'une courbe 2D), Hole (trou) et Volume-Clear (opération de vidage de poche). L'entité Profile se décompose en deux sous- types : l'outside profile (contournage extérieur) et l'inner profile (passage) présentés sur la Figure 1.41.

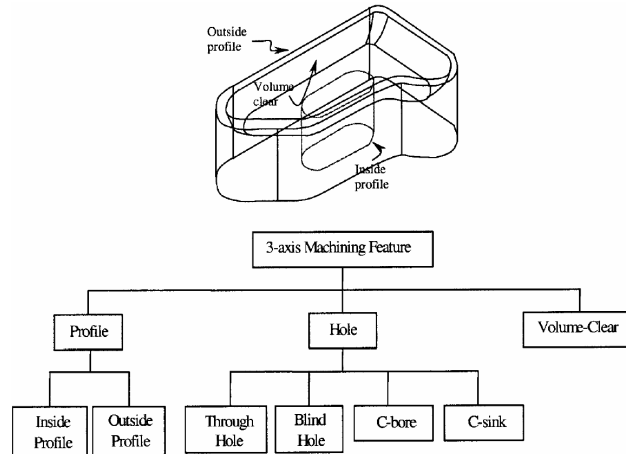


Figure 1.41. taxinomie d'entités 3axes [MIA 02]

Chaque type est caractérisé par une combinaison unique et par le positionnement de faces usinées et brutes. Par exemple, les entités passage sont caractérisées par un volume qui a deux faces brutes. Cette méthode se décompose en 5 étapes : la détermination du volume total de matière à enlever (MRV, Material Removal Volume), le partitionnement du MRV en sous-MRVs, la détermination des type de faces, la reconnaissance des entités et l'extraction des paramètres dimensionnels des entités reconnues (Figure 1.42).

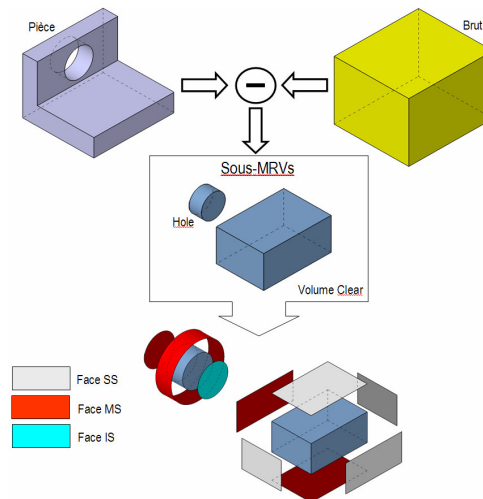


Figure 1.42. Faces SS, MS et IS [MIA 02]

Sundarajan & Wright reconnaissent des entités 2½axes gauches à partir du modèle B-Rep de la pièce et d'une direction d'usinage connue. L'algorithme de construction des entités débute par l'extraction des faces planes dont les normales sont le long de la direction d'usinage choisie. Toute face gauche est remplacée par sa projection plane sur sa boîte englobante le long de la direction d'usinage choisie. Cette projection est appelée « covering face » (Figure 1.43).

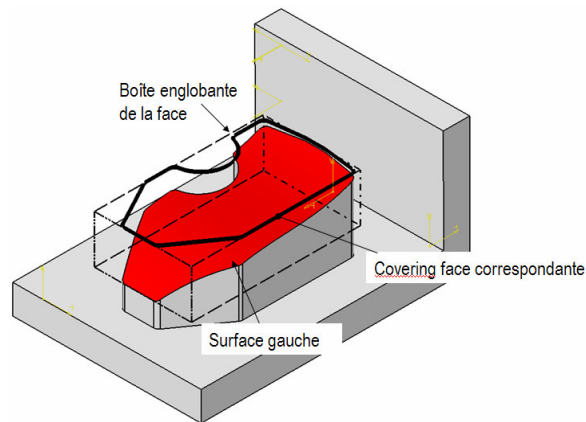


Figure 1.43. Construction de la covering face d'une face gauche (adapté de [SUN 04])

Sous certaines conditions, la covering face peut être extraite et utilisée pour la construction d'entités. L'exemple de la figure 1.44 illustre l'étape de sélection et d'extraction des faces. 3 faces planes ( $R_1$ ,  $R_3$ ,  $R_4$ ) et 1 covering face ( $R_2$ ) ont été sélectionnées car leur normale est orientée le long de la direction d'usinage choisie. Pour chaque face  $R_i$  extraite, on mémorise la distance  $Z_i$  de  $R_i$  à la face supérieure du brut de la pièce le long de la direction d'usinage, notée  $S$ .

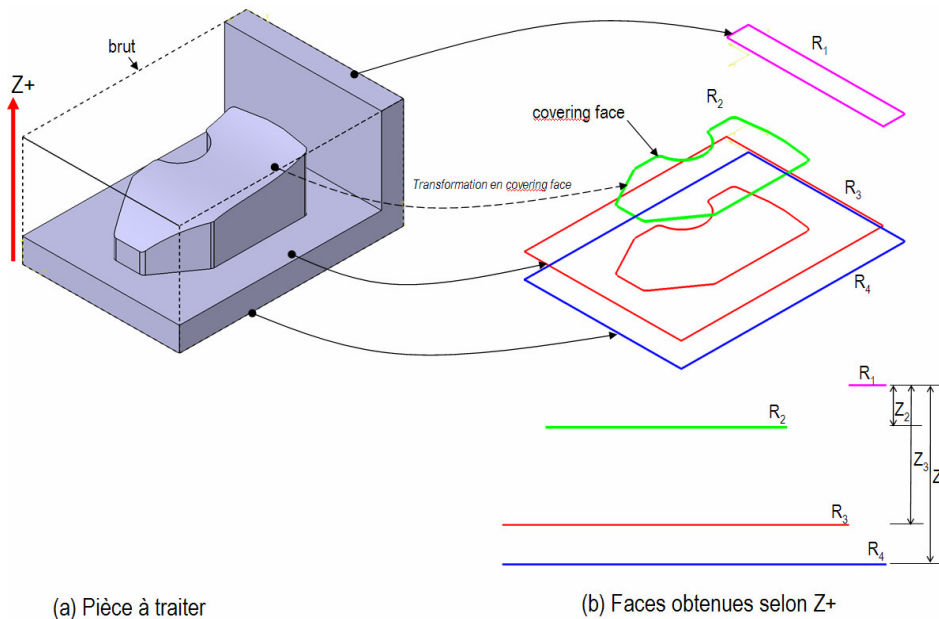


Figure 1.44. Extraction des faces sélectionnées (adapté de [SUN 04])

La seconde phase de l'algorithme est une phase de soustraction explicitée sur la figure 1.45. Premièrement, on calcule la face  $F_1$  en soustrayant  $R_1$  à  $S$ . Puis on calcule la face  $F_2$  en soustrayant  $R_2$  à  $F_1$ , et ainsi de suite jusqu'à ce que le résultat de la soustraction soit nul. Dans notre exemple, le processus s'arrête après la face  $F_2$  car  $F_2-R_3$  donne un résultat nul. Chaque  $F_i$  est alors extrudée le long de la direction d'usinage sur une distance égale à  $Z_{i+1}$  ( $F_1$  est extrudée le long de  $Z+$  sur une distance égale à  $Z_2$ ). L'entité obtenue est donc une poche à fond plat 2½axes. De plus, La covering face  $R_2$  va conduire à la création d'une entité poche gauche, par extrusion de la  $R_2$  jusqu'à la face gauche d'origine.

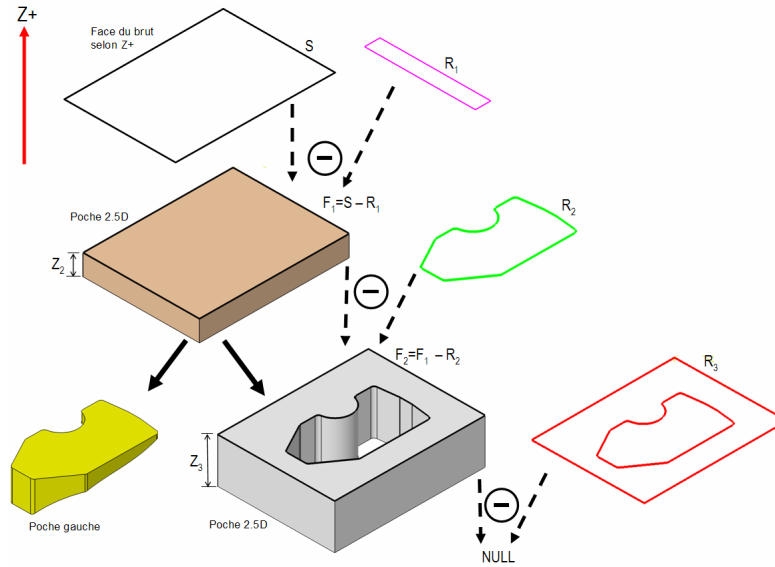


Figure 1.45. Processus de création des entités (adapté de [SUN 04])

### 1.6.5.2 Reconnaissance d'entités à formes gauches 3,4 ou 5axes

Toutes les méthodes présentées ci-dessus reconnaissent des entités ayant des surfaces gauches mais sont limitées à des pièces 2½axes. A notre connaissance, les seuls travaux publiés sur la reconnaissance d'entités d'usinage 5axes sont ceux de [SRI 00a]. Tout d'abord, il définit une taxinomie d'entités d'usinage 3, 4 et 5axes, généralisant celle proposée par [MIA 98] (figure 1.46).

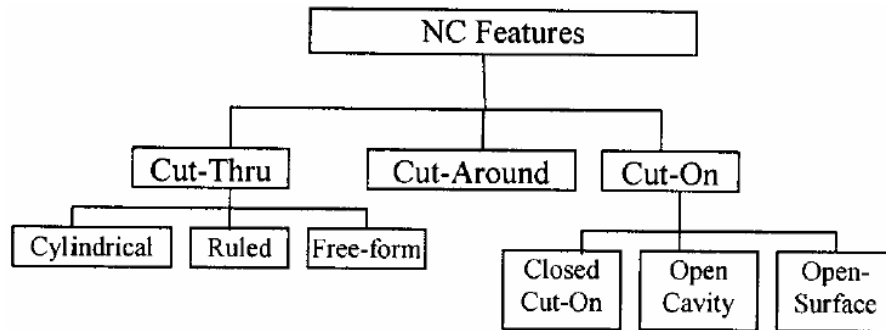


Figure 1.46. Taxinomie définie par [MIA 98]

Chaque type d'entités est reconnu à l'aide de méthodes de reconnaissance topologiques et géométriques. Comme aucune assertion n'est faite sur la topologie ou la géométrie, cette méthode supporte tout type de modèle B-Rep. Du fait de relativement peu de documentations sur cette approche, nous n'avons pas pu évalué l'approche dans sa globalité.

### 1.6.6 Les approches hybrides

De l'analyse des sections précédentes, on peut conclure que les méthodes de base ont certains avantages et inconvénients. Cet état de fait a poussé de nombreux chercheurs à développer des méthodes hybrides, issues de la combinaison de plusieurs méthodes de base. Par exemple, [LAA 93] développe un algorithme de reconnaissance d'entités qui combine une approche basée sur les graphes avec un système de règles. Le but est d'extraire l'ensemble des faces candidates par des techniques basées sur les graphes et d'utiliser les règles pour déterminer plus précisément le type d'entité reconnue.

Une autre méthode hybride [GAO 98] combine une méthode de reconnaissance basée sur les graphes avec une reconnaissance par traces. Les traces sont définies à l'aide d'un graphe d'adjacence avec attributs étendus EAAG (Extended Attributed Adjacency Graph) complété par l'adjonction de liens virtuels correspondant aux entités perdues par interactions. Pour rechercher les entités, on extrait des sous-graphes MFAG (Manufacturing Face Adjacency Graph) du graphe EAAG. L'étude d'un MFAG permet de détecter s'il y a interaction entre entités. Pour déterminer et reconstruire les entités en interaction, on construit un graphe particulier, le graphe MCSG (Minimal Condition Sub-Graph), issu de l'EAAG de la pièce. Ce MCSG est par la suite utilisé comme une trace par un système de reconnaissance d'entités basé sur les traces.

## 1.7 Discussion sur les méthodes de reconnaissance d'entités

L'objectif de cette section est de comparer les différentes approches de reconnaissance d'entités afin de mettre en évidence les classes de méthode les mieux adaptées en regard de notre domaine d'application.

### 1.7.1 Comparaisons des différentes approches

---

La littérature en reconnaissance automatique d'entités est extrêmement riche. Cependant, très peu d'articles proposent des tableaux comparatifs des différentes approches. L'analyse faite par [SHA 01] les classe selon 8 critères :

- Les types de géométries traités,
- Les topologies traitées (fixe ou variable, variable signifiant que le système doit pouvoir reconnaître une entité même si le schéma topologique est différent),
- La faculté de l'approche à fournir des interprétations multiples (de fournir plusieurs gammes alternatives),
- La procédure utilisée par l'approche,
- La complexité de l'approche,
- La nécessité de définir au préalable une bibliothèque d'entités,
- Les types d'interactions pris en compte (il existe plusieurs types d'interaction entre entités possibles. Pour plus de détails, voir [GAO 98]),
- La dimension des entités reconnues (surfaciques ou volumiques).



Approches	Géométrie de l'entité	Topologie de l'entité	Interprétation	Procédure	Coût de calcul	Bibliothèques d'entités	Interactions	Nature de l'entité
Base sur les graphes	Plane +cylindrique	Fixe	Simple	Générique	Efficient	Prédéfinie	Partielle	Surfacique
Décomposition – recomposition	Surfaces analytiques	Variable	Multiple	Générique	Important	Ouverte	Totale	Volumique
ASVP	Plane +cylindrique	Variable	Multiple	Générique	Important	Ouverte	Partielle	Volumique
Traces	Surfaces analytiques	Fixe	Multiple	Spécifique a l'entité	Efficient	Prédéfinie	Totale	Surfacique
MSCG	Surfaces analytiques	Fixe	Multiple	Générique	Modéré	Prédéfinie	Totale	Surfacique
Entités d'usinage à formes gauches	Surfaces gauches	Variable	Simple	Base sur le processus utilise	Modéré	Ouverte	Totale	Surfacique

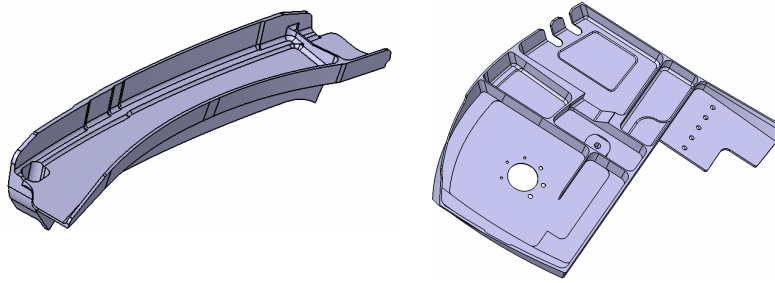
**Tableau 1-2. Tableau comparatif des différentes approches**

### 1.7.2 Adaptabilité des méthodes de reconnaissances d'entité d'usinage au domaine aéronautique

L'usinage de pièces aéronautiques de structure possède quelques particularités qui rendent très difficile l'identification d'entités d'usinage macroscopiques à l'aide de techniques classiques.

L'approche consistant à extraire des entités de haut niveau a été validée dans beaucoup d'études précédentes en fraisage 3 axes. L'apport d'une sémantique de haut niveau guide le préparateur pour le choix des processus, le choix des enchaînements d'opérations et leur regroupement en phases. Cependant, les pièces aéronautiques concernées par cette étude possèdent des propriétés qui tendent à remettre la pertinence des entités de haut niveau en question :

- Ces pièces possèdent une morphologie 5 axes, sans direction privilégiée. La notion de « poche généralisée », qui consiste à considérer des formes alvéolées (ouvertes ou fermées, avec des flancs réglés en contre dépouilles, des décrochements...) comme des entités de haut-niveau est difficile à définir en terme de frontière et de généricité. De plus, les techniques de reconnaissance d'entités gauches sont le plus souvent dédiées à des processus d'usinage 2½axes voire 3axes et ne permettent donc pas de reconnaître l'intégralité des entités présentes. Par conséquent, les méthodes existantes semblent peu adaptées et peu adaptables à la reconnaissance d'entités dans le domaine aéronautique, et passer d'un modèle CAO vers un représentation adaptée à la génération de gamme s'avère très difficile avec des méthodes classiques.
- Ces pièces sont composés d'un grand nombre de surfaces réglées et congés quelconques. Comme le montre l'analyse précédente, la plupart des techniques de reconnaissance d'entités actuelles se limitent à des surfaces planes, cylindriques ou analytiques, analytique signifiant le plus souvent canonique (sphère, tore, cylindre, plan) et ne prend en compte que très rarement le cas de surfaces réglées (Figure 1.47).



**Figure 1.47. Deux exemples de pièces aéronautiques**

Pour les raisons évoquées, nous avons considéré que nous ne pouvions pas développer le transformateur avec des méthodes de reconnaissance dites « classiques ». Afin de répondre aux besoins soulevés par la problématique du projet USIQUICK, nous avons mis en œuvre une nouvelle méthodologie basée sur le concept d'entité élémentaire d'usinage. Cette approche est novatrice dans le sens où elle étudie individuellement chaque face du modèle CAO initial afin de l'enrichir par des informations caractérisant son usinabilité.

Cette méthodologie est détaillée dans la suite de ce manuscrit, dans un premier temps, au travers de la présentation de la structuration des données qu'elle manipule, et dans un deuxième temps, au travers des traitements mis en place pour obtenir la définition complète du transformateur.



## Chapitre 2 :

# Modélisation des données pour la génération de gammes d'usinage en aéronautique

---



## **Chapitre 2 : Modélisation des données pour la génération automatique de gammes d'usinage en aéronautique**

---

En regard de notre problématique, ce chapitre a pour objet de présenter la structuration des données manipulées par le pré-processeur. Partant du constat qu'il y a plusieurs acteurs dans le processus supporté par la chaîne CFAO visant la conception – réalisation de pièces aéronautiques de structures, nous avons choisi d'utiliser la méthodologie V.I.M. (Viewpoint Information Modelling) permettant d'ajuster un modèle initial aux points de vue des acteurs en regard de leur préoccupations en terme de manipulation d'informations. Développée dans notre laboratoire, cette méthodologie, initialement proposée pour la modélisation d'objets physiques, trouve ici une validation supplémentaire pour la modélisation d'objets informationnels.

Dans une première partie, nous rappelons, à l'instar des préconisations émises par l'ISO 10303-STEP [ISO 01], la nécessité de disposer d'un modèle de données intégré, capable de supporter les échanges de données entre les différents modules de la chaîne USIQUICK.

Afin d'obtenir ce modèle, nous utilisons la méthodologie V.I.M. que nous détaillons dans une seconde partie en nous focalisant tout particulièrement sur son processus d'ajustement du modèle aux points de vue des acteurs.

Ainsi, nous considérons dans la troisième partie le processus USIQUICK permettant d'initialiser le processus d'ajustement que nous déployons, dans la quatrième partie, en considérant les points de vue de trois acteurs constituant la chaîne USIQUICK (le concepteur, le transformateur et le préparateur), pour construire le modèle intégré support des traitements présentés au chapitre 3.

Le travail présenté dans ce qui suit a fait l'objet de propositions dans le cadre de l'AP 238 de STEP [ISO 05].

### **2.1 Vers un modèle intégré pour le support de la chaîne FAO en aéronautique**

De l'étude bibliographique du chapitre 1, il ressort que les techniques actuelles de reconnaissance d'entités ne sont pas réellement adaptées au domaine aéronautique. En effet, les opérateurs raisonnent le plus souvent soit sur la pièce globale (lors de phase d'ébauche) soit sur les faces de la pièce (phase de finition), et non pas sur des entités d'usinage de haut niveau. De plus, au niveau des logiciels de FAO, les stratégies d'usinage de pièces non prismatiques suivent la même logique, et on distingue des stratégies d'ébauche globale de la pièce par balayage ainsi que des opérations de finition qui agissent sur les faces de la pièce.

Aussi afin de palier aux problèmes évoqués au chapitre 1, le consortium USIQUICK propose une nouvelle méthodologie pour la gamme automatique, basée sur le concept d'entités élémentaires d'usinage. En fait, on se place en phase de finition de la pièce, en faisant l'hypothèse que l'ébauche de la pièce est réalisable à l'aide d'une stratégie d'ébauche globale.

Chaque face de la pièce constitue une entité élémentaire d'usinage à laquelle est associé un ou plusieurs processus de finition.

Les entités élémentaires étant des entités de granularité faible, la conversion du modèle CAO vers le modèle pour la gamme est rendue plus simple. En effet, il y a dans la plupart des cas, bijection entre une face du modèle CAO et une entité élémentaire. En contrepartie, une étude de l'usinabilité de chaque face est nécessaire afin de lui associer un ensemble de processus d'usinage possibles, l'ensemble constituant une entité élémentaire. De ce fait, l'intégration CAO/Gamme est simplifiée par la notion d'entité élémentaire et cette méthodologie procède en une succession d'étapes de calcul pour déterminer par exemple quelles sont les zones usinables, et selon quels processus (présentation au chapitre 3).

Les trois modules de la chaîne FAO (le préprocesseur géométrique, le processeur géométrique et le postprocesseur géométrique) présentée au chapitre 1, produisent, utilisent, modifient et partagent des informations. L'application du concept d'ingénierie intégrée stipule la circulation des données externes au sein des diverses applications composant le cycle de conception-réalisation du produit, et ceci de manière transparente et unifiée. Ces informations doivent être gérées par un référentiel informationnel unique et commun afin d'assurer une gestion efficace des connaissances par une meilleure prise en compte de la transversalité des différentes applications composant le cycle (figure 2.1).

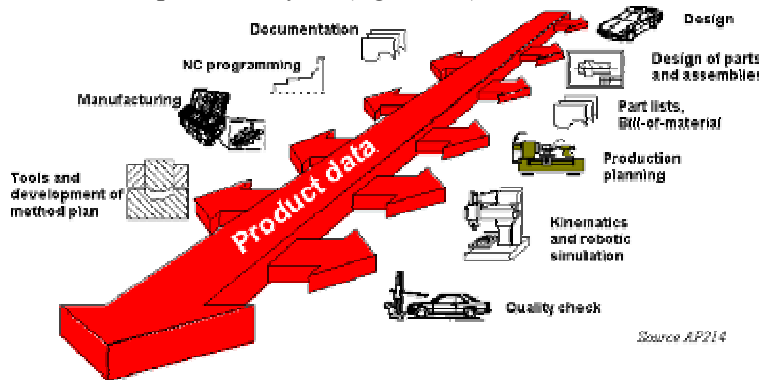


Figure 2.1. Gestion des données produit tout au long du cycle [ISO 01]

De plus, la mise en place d'un référentiel informationnel produit unique dispense du développement de « procédures de traduction » voire d'interfaces entre chaque activité du cycle. Ce référentiel est directement issu des besoins en informations sur le produit spécifiés par les acteurs et les données sont de différents niveaux de détail selon le point de vue de l'acteur considéré.

Ainsi, la chaîne FAO USIQUICK est reliée à un référentiel informationnel produit unique (figure 2.2). Ce référentiel informationnel doit être défini de manière à ce qu'il soit le plus complet possible tout en ne présentant pas de redondances dues à des problèmes de synonymie, polysémie. De plus, il est nécessaire que ce référentiel soit évolutif pour prendre en compte facilement les changements dus à l'évolution de la chaîne FAO USIQUICK.

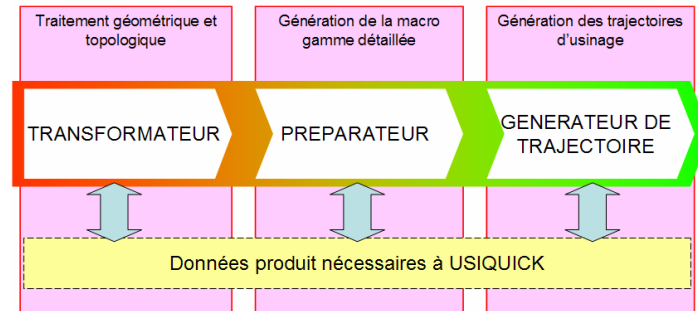


Figure 2.2. Les trois modules d'USIQUICK

La conception de ce référentiel va se faire de manière progressive. En effet, nous n'avons pas la prétention de dire que notre vision du processus est complète, et donc de connaître la totalité des informations transitant dans la chaîne FAO USIQUICK. Ainsi, notre référentiel informationnel sera forcément incomplet. Néanmoins, le fait d'utiliser une méthodologie de modélisation de systèmes d'information adaptée à notre cas d'étude permettra aux travaux futurs de réutiliser notre modèle, de le compléter ou de l'adapter pour qu'il couvre la globalité d'une chaîne impliquant d'autres fonctions et d'autres acteurs couvrant le cycle de vie produit.

Les travaux menés sur la conception de systèmes d'informations ont tout d'abord été issus du concept C.I.M. décliné en *Computer Integrated Manufacturing* vers un concept C.I.M. décliné en *Corporate Information Management* [LOM 00] où il s'agit de gérer les informations à mettre à disposition pour les différents métiers et de proposer des méthodologies nécessaires à la construction des référentiels informationnel. Au CRAN, la méthodologie V.I.M. (pour Viewpoints Integration Modelling) [MIL 98], développée il y a quelques années, permet de modéliser des systèmes de gestion de base de données techniques à partir de la description des points de vue de chaque acteur, et d'un mécanisme d'ajustement de modèle itératif. Par point de vue de l'acteur, on entend la description du rôle de l'acteur dans le processus, ainsi que celle des données manipulées. Nous avons fait le choix de construire notre modèle de données par le biais de cette méthodologie, en considérant chaque module de la chaîne FAO USIQUICK comme un acteur « logiciel » virtuel consommant et produisant des données.

Les apports de la méthodologie V.I.M. sont importants au niveau de l'organisation interne de la chaîne FAO USIQUICK, mais aussi au niveau de son intégration dans un environnement plus vaste. En effet, à terme cette chaîne sera intégrée dans le cycle complet de conception-réalisation de produit. Le modèle de données supportant ce cycle devra être modifié en intégrant les données manipulées par la chaîne en suivant la même démarche que celle présentée ci-après.

Dans ce qui suit, nous présentons comment nous avons développé un référentiel informationnel adapté à la chaîne FAO USIQUICK à l'aide d'une méthodologie multi-points de vue.



## 2.2 La méthodologie V.I.M. (Viewpoint Information Modelling) [MIL 98]

Tout processus impliquant l'action d'au moins deux acteurs comporte des échanges de données qui posent la plupart du temps des problèmes de conversion. Cette problématique a trouvé des réponses partielles par la mise en place de standards d'échanges tels que SET, IGES puis STEP. Ces standards ne couvrent que partiellement la problématique à traiter. En effet, pour un même artefact il peut exister plusieurs points de vue. Par exemple, les standards existants permettent la modélisation selon les points de vue géométrique [ISO 94] et fabrication [ISO 01;ISO 03] mais ne permettent pas d'échange entre eux. Il s'en suit donc :

- une problématique relative à la définition sémantique des données techniques en regard du cycle de vie,
- une problématique relative à la couverture complète du cycle de conception/réalisation de produit manufacturier par l'étude des points de vue des acteurs impliqués.

Aussi, la méthodologie V.I.M. propose l'étude conjointe des données techniques et des points de vue des acteurs en vue de la modélisation d'un référentiel informationnel supportant les échanges nécessaires lors de la conception/réalisation de produit.

### 2.2.1 Notion de données techniques

---

Le terme de données est utilisé pour un élément d'information servant de base à un raisonnement sur lequel les traitements sont effectués [TAB 86]. Le rôle du système d'information de l'entreprise est de réguler le partage et la distribution de l'information et de gérer les données utiles pour atteindre les objectifs [PIC 97]. Les données techniques peuvent être relatives à la conception et à l'ingénierie produit, à la fabrication, à la maintenance, à l'usage, au recyclage et au marketing. Elles sont de natures différentes (structurelle, fonctionnelle,...) variées (données de gestion, de production, de conception), de niveaux d'abstraction différents (fonction, sous-fonction, ...) et de niveaux de précision différents (détails) [BER 00].

### 2.2.2 Notion de point de vue, élément de base du cycle de vie du produit

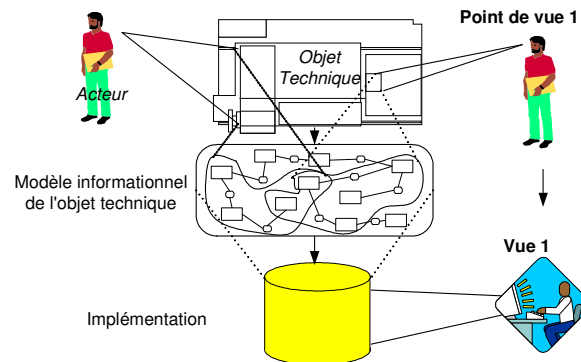
---

La modélisation des points de vue permet, en se centrant sur un modèle unique, d'éviter l'élaboration de plusieurs modèles indépendants. De façon générale, la sémantique associée à celle de point de vue est polarisée sur la représentation que se fait un Homme d'un objet réel, voire de l'Univers du discours. Appliqué à un contexte manufacturier, le point de vue est donc lié au métier de l'acteur et correspond « *au regard* » qu'il porte sur un produit, procédé ou processus. Les différentes descriptions issues de ces points de vue conduisent à des représentations différentes du produit, procédé ou processus qui sont appelées vues. La vue est donc la représentation dans un langage métier d'un point de vue.

Au niveau informationnel, nous utilisons les mêmes notions, à savoir que le point de vue d'un acteur sur un objet technique se traduit par l'expression de ses besoins en information sur l'objet. Il s'agit alors pour le concepteur du modèle d'un système d'information technique de représenter ces besoins par un ou des modèles conceptuels partiels (modèles de données, de traitement, d'états...), permettant l'implémentation sous forme d'un système de gestion de

données techniques, puis l'exploitation de ces modèles partiels en vue de répondre aux points de vue des acteurs [DAR 95;STA 97].

Son exploitation par les acteurs se fait via une Interface Homme Machine (IHM) [GRA 97], laquelle est construite pour répondre aux requêtes et/ou aux traitements sur les différents modèles conceptuels implémentés : ce sont les « vues externes » de données. La figure 2.3 synthétise ces différentes définitions.



**Figure 2.3. Notions de vue et de point de vue**

Ainsi, les difficultés résident dans la prise en compte des points de vue des acteurs lors de la conception du modèle conceptuel afin qu'il soit possible d'élaborer les vues répondant aux besoins en information sur les objets.

Par exemple, la forme géométrique « trou alésé » recèle des informations différentes pour plusieurs acteurs [BRI 97] :

- le concepteur la voit « *comme la surface complémentaire de la barre de guidage* ». Ce sont des informations sur ses qualités de guidage (précision et glissement) qui l'intéressent,
- le gammiste la voit « *comme un alésage résultant du travail d'un foret puis d'un alésoir* ». Ce sont des informations sur l'aspect qualité de réalisation qui l'intéressent,
- le spécialiste du montage d'usinage la voit « *comme une cavité pour centreur* ». Ce sont des informations sur l'aspect dispersion, sur la qualité de toute la série et l'aspect résistance de cette surface qui l'intéressent.

Tous les métiers, même s'ils sont dans un domaine proche, n'ont pas besoin d'information sur cette forme géométrique à l'exemple du forgeron qui ne voit pas un trou car son obtention est impossible par les techniques de forge classique.

De plus, d'un point de vue informationnel, l'approche multi-points de vue apporte les intérêts principaux suivants :

- centralisation de la connaissance : la modélisation multi-points de vue permet d'éviter une répétition des connaissances dans différents modèles représentant les points de vue,
- cohérence et non redondance : l'avantage majeur d'un modèle partageable est que chaque utilisateur d'une partie de modèle bénéficie des modifications apportées dans les autres parties. L'existence d'un modèle unique, accessible selon plusieurs points de vue, permet de factoriser les informations et d'éviter certaines redondances,

- la définition des droits d'accès : la modélisation par point de vue permet de définir les parties de modèle sur lesquelles seront construites les vues qui sont sujettes à des conditions d'accès (non utilisée dans notre cas d'application).

### 2.2.2.1 Description de la méthodologie V.I.M.

Notre objectif porte sur la gestion des points de vue dans le modèle global représentant les besoins utilisateurs en information sur l'objet technique afin de palier d'une part aux problèmes d'analyse (comme la synonymie, la polysémie, ou l'hypernymie) et de conception puis d'évolution d'un modèle centralisé multi-points de vue de l'objet technique. Nous appliquons la méthodologie V.I.M. (Viewpoints Information Modelling) [MIL 98], initialement élaborée pour la modélisation multi-points de vue d'objets physiques, à la modélisation d'objets informationnels. Cette méthodologie est basée sur une approche systémique centrée sur l'objet à modéliser et déroule un certain nombre d'étapes présentées figure 2.4:

- identification des éléments qui vont servir de base pour décrire le point de vue de l'acteur. Cette identification doit aboutir à la mise en relation des objets techniques de l'entreprise et des acteurs qui expriment un besoin d'information sur ces objets,
- conception d'un modèle initial des objets communs aux différents acteurs impliqués dans le processus de conception du système d'information. Ce modèle est le point de départ à l'application de la méthodologie V.I.M.,
- construction du modèle final à partir du modèle initial par un processus de modélisation progressive par ajustement dans le cas où plusieurs acteurs sont identifiés comme potentiellement utilisateurs d'informations sur les objets.

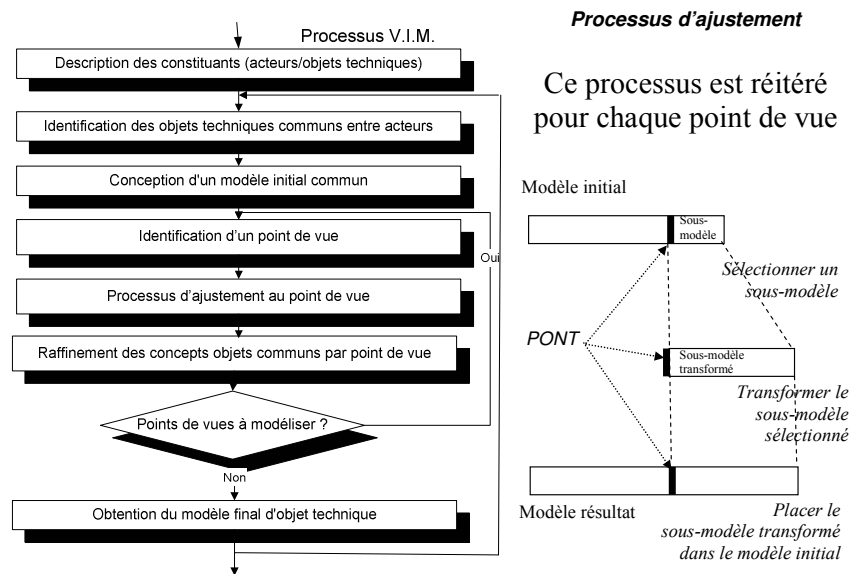
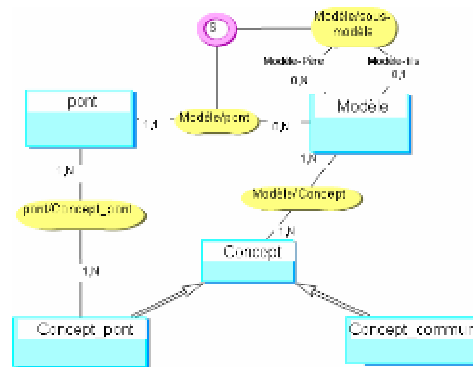


Figure 2.4. Description du processus de conception d'un modèle de données d'un objet technique dans un contexte multi-points de vue

Le concept de « pont » mis en œuvre ici correspond à la frontière entre le modèle initial et la partie du modèle initial à étendre. Les objets, nommés « concepts pont », inclus dans le « pont » sont invariants par transformation de modèle. Il s'en suit que ce concept permet

d'une part, la gestion des sous-modèles et points de vue associées et, d'autre part, la traçabilité de l'évolution de ce modèle en regard de l'apparition des différents métiers tout au long du cycle de vie du produit.

En réitérant ce processus, il apparaît des objets communs, nommés « concepts communs », partagés par plusieurs points de vues, à l'intersection de sous-modèles. Un « concept commun » est un concept non « pont » et donc transformable par ajustement de modèle. Ces concepts sont présentés, par extension du méta-modèle de données support à la modélisation de données figure 2.5.



**Figure 2.5. Méta-modèle support à la modélisation V.I.M.**

Dans les sections suivantes, nous décrivons successivement les points de vue de chaque acteur « logiciel » de la chaîne FAO USIQUICK, en insistant sur l'aspect traité par le transformateur. Nous qualifions de « logiciels » les acteurs car ceux-ci sont informatisés. Il n'est pas dans les objectifs du projet RNTL de travailler sur les « intentions » des acteurs, remettant probablement en cause l'informatisation de la fonction de l'acteur, mais plutôt de travailler sur l'établissement d'un lien sémantique entre les étapes concernées. En liaison avec le projet USIQUICK, nous avons essentiellement trois acteurs : le concepteur, le transformateur et le préparateur. Comme dit précédemment, l'acteur logiciel de la génération automatique des trajectoires n'a pas été pris en compte.

## 2.3 Déploiement de la méthodologie V.I.M. sur le projet USIQUICK : identification du modèle initial

Le projet USIQUICK propose de rétablir le lien entre les acteurs de la conception et de la préparation à la fabrication. En effet, une partie de ces phases ayant été informatisées et automatisées indépendamment, il existe entre ces deux étapes du cycle de vie du produit un vide sémantique, c'est-à-dire que les informations issues de la conception du produit ne sont pas suffisantes ou mal interprétées pour alimenter la phase de génération de gamme (figure 2.6).

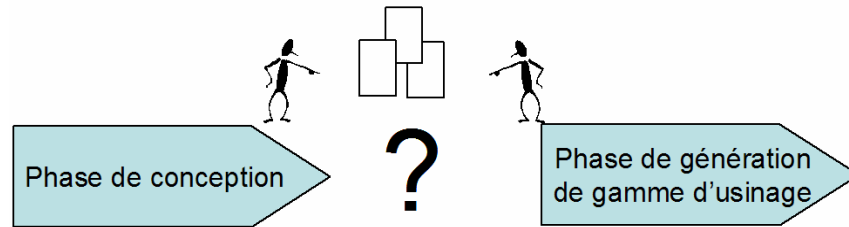


Figure 2.6. Présence d'un vide sémantique entre les phases

L'étude menée au chapitre 1 montre que le concept d'entité d'usinage ne peut être utilisé pour le domaine aéronautique au sous quelques restrictions : ce concept doit être spécialisé à l'aéronautique sous forme d'entité élémentaire d'usinage. Cependant, la détermination des entités élémentaires d'usinage nécessite un certain nombre de traitements. Ainsi, il n'est possible d'envisager le rétablissement du lien sémantique que par l'ajout du transformateur, qui est vu comme un savoir-faire permettant de générer une description du produit, adaptée à la génération de gamme automatique d'usinage, à partir du modèle CAO.

La figure 2.7 situe le transformateur au sein du cycle de conception-réalisation de produit. Au contraire des modules de la conception et de la génération de gamme d'usinage où les informations manipulées pré-existent, le transformateur est au départ un cahier des charges qu'il est convenu de réaliser pour assurer la fonction souhaitée. Aussi, nous considérons cette démarche de modélisation des données supportant le transformateur comme couplée à un processus itératif permettant de prendre en compte les données manipulées par les algorithmes en vue de la résolution du problème de transformation. Les données émergent donc des traitements mis en place qui font l'objet du chapitre 3.

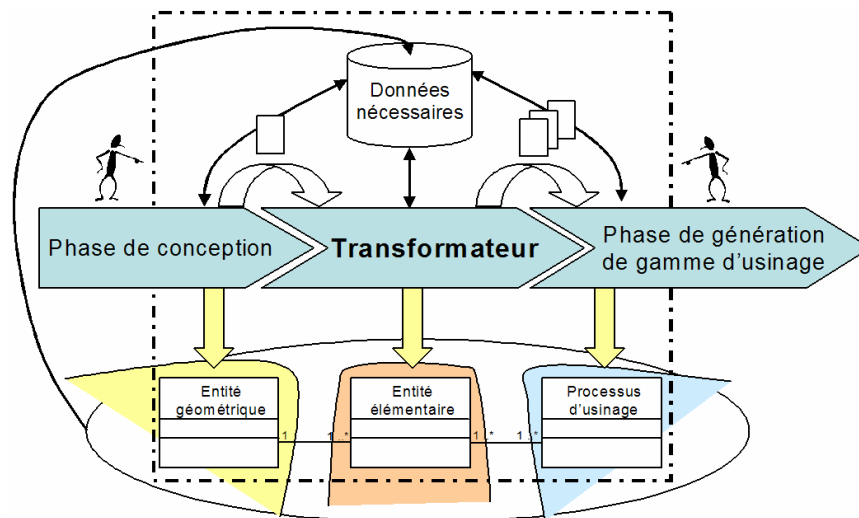


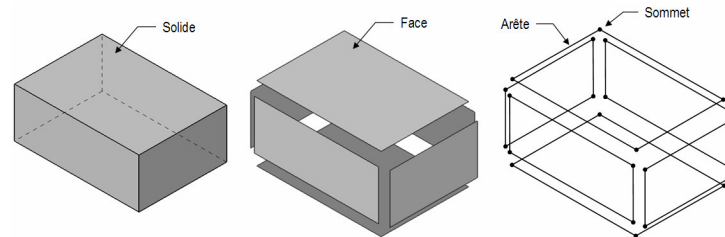
Figure 2.7. Déploiement de la méthodologie V.I.M. sur l'architecture USIQUICK. Modèle initial

De plus, la figure 2.7 met en évidence le modèle initial commun au trois points de vue que nous développons dans la suite. C'est à partir de ce modèle initial qu'il s'agit d'ajuster les points de vue au travers de la méthodologie V.I.M. Le processus d'ajustement est séquentiel : chaque acteur « logiciel » et son point de vue sont considérés l'un après l'autre. Dans la suite de ce document, nous appliquons la méthodologie V.I.M.

Le modèle initial obtenu, les différents acteurs en extraient des objets techniques qui les intéressent, afin de les enrichir selon leurs points de vue. Ces objets techniques vont devenir des « concepts ponts » entre le modèle initial et les sous-modèles décrivant un point de vue particulier.

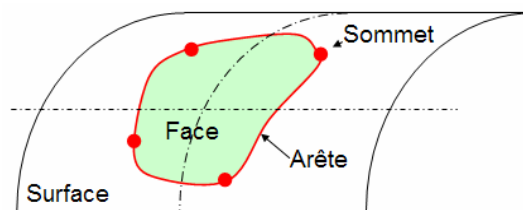
## 2.4 Analyse du point de vue du concepteur

Cette partie décrit l'analyse du point de vue de l'acteur « logiciel » concepteur, c'est-à-dire du module logiciel de la CAO. Dans la plupart des modeleurs CAO, le solide est représenté à l'aide d'un modèle B-Rep (pour Boundary Representation, représentation par frontières) [RIS 03;SHA 95]. La modélisation par frontières représente un objet solide en divisant convenablement son enveloppe en un ensemble de faces. Les frontières de la face sont constituées par des arêtes, qui sont délimitées par des sommets (figure 2.8).



**Figure 2.8. Décomposition B-Rep d'un solide parallélépipède [RIS 03]**

Les éléments face, arête, sommet constituent la topologie de l'objet. Chaque élément topologique possède un élément géométrique support : la face est supportée par une surface, l'arête par une courbe et le sommet par un point (figure 2.9).



**Figure 2.9. Une face (élément topologique) et sa surface support**

Chaque élément géométrique possède une représentation mathématique simple. Il coexiste au sein des modeleurs solides différentes représentations mathématiques. L'exemple du plan est intéressant : il peut soit être décrit par une équation de plan, par une représentation paramétrique, par trois points, par un point et une direction perpendiculaire...

Habituellement, la structure de données qui mémorise l'objet est une structure hiérarchique où l'objet est décomposé en faces qui sont représentées par leurs arêtes frontalières limitées par leurs sommets extrémités. En plus de ces éléments de base et des relations qui les lient, d'autres informations géométriques comme les équations des courbes et des surfaces, ainsi que les coordonnées des sommets sont présentes dans le modèle. Chaque modeleur CAO a sa propre structure de données. Aucune structure n'est identique à une autre. Cependant, généralement on retrouve les concepts décrits figure 2.10.

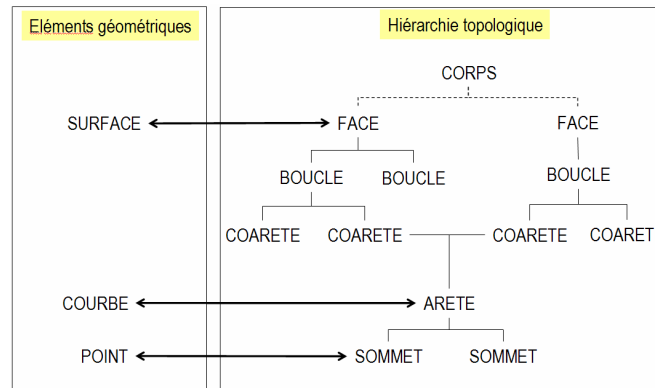


Figure 2.10. Un exemple de structuration des données B-Rep

Le corps de l'objet est composé d'un ensemble de faces. Ces faces sont délimitées par une ou plusieurs boucles (*loops*). Une boucle peut être soit externe (borde l'extérieur de la face) soit interne (borde l'intérieur de la face). Il n'existe qu'une seule boucle externe, alors qu'il peut y avoir de nombreuses boucles internes. Chaque boucle est une suite ordonnée de coarêtes (*coedges*), orientées selon une convention matière. Chaque coarête se réfère à une arête liée à la représentation géométrique. Toutes les coarêtes ont une arête commune (*partner coedge*). Chacune de ces coarêtes décrit l'orientation d'une arête dans deux boucles distinctes. L'arête est quant à elle délimitée par deux sommets.

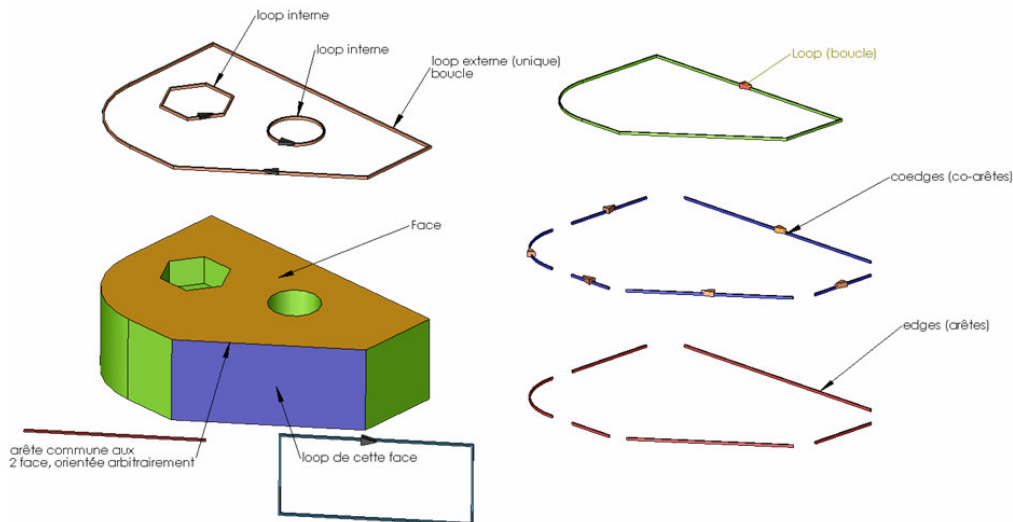


Figure 2.11. Description d'une pièce selon le modèle B-Rep

Dans les modeleurs géométriques, l'orientation  $\vec{a}$  de la coarête est basée sur la convention matière à gauche. Soit  $\vec{n}$  la normale de la face, et  $\vec{t}$  le vecteur matière. L'orientation des boucles externes ou internes se fait suivant la convention matière à gauche où  $(\vec{n}, \vec{a}, \vec{t})$  est une base directe (figure 2.12).

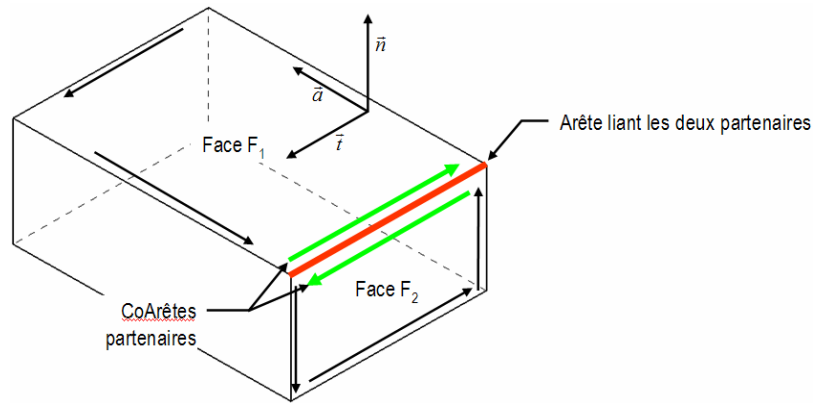


Figure 2.12. Caractérisation du sens de la coarête

#### 2.4.1 Ajustement du modèle au point de vue du concepteur

Dans le modèle initial (figure 2.7), seule la notion d'entité géométrique intéresse le concepteur. Il l'extrait et l'ajuste de manière à obtenir une structure équivalente à celle de la figure 2.13, qui présente les concepts étudiés précédemment. Notons que, dans ce cas, seul le concept « entité géométrique » est pont dans cette partie d'ajustement. Cette modélisation est à rapprocher de l'AP 203 de STEP, part 42 [ISO 94].

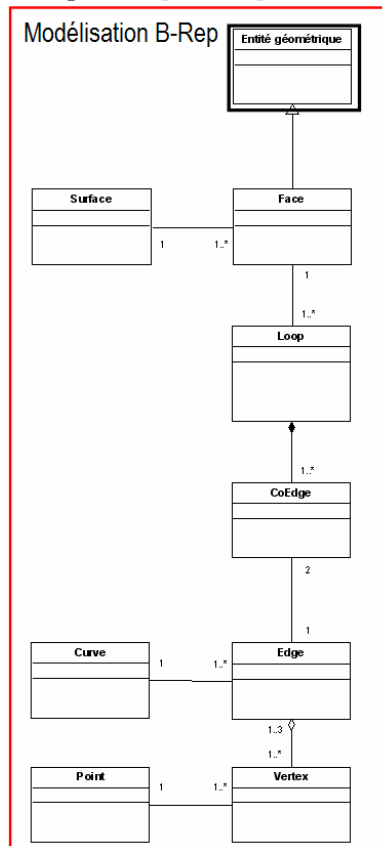


Figure 2.13. Sous-modèle ajusté au point de vue du concepteur

Ce sous-modèle est alors réinséré dans le modèle initial pour obtenir le modèle de niveau n+1. La réinsertion des différents sous-modèles peut être visualisée figure 2.38.



Le modèle B-Rep ne contient pas toutes les informations nécessaires à la construction des entités élémentaires. Des informations géométriques (type de surface, rayon de courbure minimum,...) ou technologiques (accès d'usinage) doivent venir enrichir cette description, afin que chaque face du modèle B-Rep puisse être transformée en une ou plusieurs entités élémentaires. Aussi, nous définissons le point de vue du préparateur au préalable du point de vue du transformateur. En effet, nous rappelons que le transformateur est à la jointure entre les points de vue du concepteur et du générateur de gamme.

## 2.5 Analyse du point de vue du préparateur

Le module « préparateur » gère l'ensemble des entités élémentaires pour déterminer la macro-gamme d'usinage détaillée. A partir des entités élémentaires et des ressources disponibles, [CAP 05] définit une méthodologie permettant d'assister l'utilisateur dans l'ordonnancement des opérations et la conception des différents posages. Comme explicité précédemment, la méthodologie de conception de gammes est basée sur la notion d'entités élémentaires, qui est une donnée nécessaire au processus de gamme. Le préparateur dispose d'un certain nombre de ressources (machines, outils,...), d'un certain nombre de règles expertes à partir desquelles il définit une gamme d'usinage.

D'une manière générale, générer la gamme d'usinage d'une pièce consiste à proposer la suite des actions à entreprendre pour passer de la pièce brute à la pièce finie d'usinage, à partir de la définition de la pièce à obtenir, du brut ou de sa techniques d'obtention, du contexte de production et des moyens de production que l'on s'autorise. Une action ne peut avoir lieu que si les moyens de production à mettre en œuvre pour sa réussite ont été définis [BRI 97].

[GAM 90] propose différentes définitions pour structurer cette activité :

- La **gamme d'usinage** est un terme très général qui regroupe l'ensemble des informations, plus ou moins détaillées, relatives à la réalisation d'une pièce,
- La **phase d'usinage** est une succession de sous-phases réalisées sur une même cellule ou un même îlot de fabrication, une même machine.
- La **sous-phase d'usinage** est un processus d'usinage réalisé sans démontage de la pièce, ni transfert du couple « pièce/porte-pièce » d'une broche de machine à une autre. La pièce reste dans une même position, dans un même montage d'usinage.
- Le **processus d'usinage** est une suite ordonnée interruptible d'opérations d'usinage,
- La **séquence d'usinage** est une suite ordonnée ininterrompue d'opérations d'usinage,
- L'**opération d'usinage** est le travail d'un outil qui produit une et une seule forme géométrique.

### 2.5.1 Ajustement du modèle au point de vue du préparateur

---

En appliquant la méthodologie V.I.M., avec comme pont les concepts d'« entité élémentaire » et de « processus d'usinage », on obtient la figure 2.14 qui regroupe les concepts nécessaires à cette modélisation.

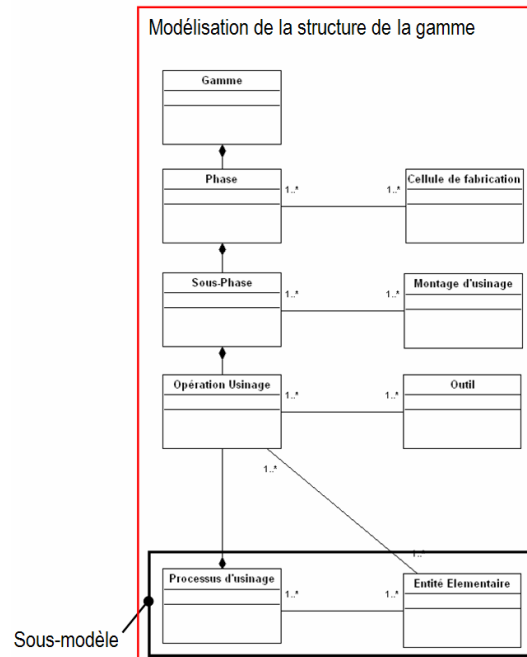


Figure 2.14. Sous-modèle ajusté au point de vue du préparateur

La réinsertion des différents sous-modèles peut être visualisées figure 2.38.

Tout l'art du gammiste consiste à prendre en compte les différents objectifs et contraintes de production afin de réaliser la gamme de la pièce. Pour être compréhensible par le préparateur, cette pièce doit être modélisée sous formes d'entités élémentaires. Aussi, le rôle du transformateur apparaît donc comme essentiel entre les deux points de vue explicités précédemment.

## 2.6 Analyse du point de vue du transformateur

Le transformateur, qui est le pré-processeur technologique et géométrique de la chaîne FAO USIQUICK, transforme le modèle CAO en un modèle supportant la génération automatique de gamme d'usinage aéronautique. Le concept d'entité élémentaire d'usinage, qui est une spécialisation de l'entité d'usinage pour l'aéronautique, constitue l'élément nécessaire à une démarche de génération automatique de gamme dans ce domaine. Le résultat du transformateur doit donc être une description de la pièce sous forme d'entités élémentaires, obtenue à partir du modèle B-Rep de la pièce donnée en entrée. Cette partie explicite la définition de l'entité élémentaire ainsi que ses caractéristiques, puis présente la stratégie de transformation que nous avons adoptée. Enfin, elle présente la structure de données supportant la transformation au travers du modèle global de données obtenu après ajustement du sous-modèle nécessaire au transformateur.

### 2.6.1 Définition et caractéristiques de l'entité élémentaire d'usinage

La définition de l'entité élémentaire adoptée par le consortium USIQUICK est la suivante:

*Une entité d'usinage élémentaire est composée d'une ou de plusieurs faces élémentaires dont les frontières sont figées. Elle est associée à au moins un processus d'usinage de finition, identifié et validé, et indépendant des autres processus.*

Les types d'entités définis et retenus pour l'étude sont explicités ci-dessous. Cette typologie est générique pour décrire la majorité des pièces de structure analysées.

- PLAN EN BOUT : caractérise une géométrie plane accessible uniquement par un mode d'usinage UeB (fond de poche).
- PLAN EN FLANC : caractérise une géométrie plane accessible uniquement par un mode d'usinage UeF (flanc de poche).
- PLAN LIBRE : caractérise une géométrie plane accessible à la fois par un mode UeF et UeB.
- PROFIL : caractérise une géométrie réglée développable non plane, accessible par un mode UeF (la notion de face réglée développable est présentée figure 2.30),
- ALESAGE : caractérise les alésages simples débouchant, usinés selon la direction axiale de l'alésage,
- RACCORDEMENT : caractérise les géométries issues des rayons de raccordement. Ces rayons de raccordement peuvent résulter de l'usinage de l'une des entités voisines ou être usinés séparément (opération de reprise des rayons),
- MASQUE (figure 2.15) : caractérise certaines formes géométriques dont une zone est "masquée", c'est-à-dire qu'elle est inaccessible en mode UeF ou UeB. C'est une entité qui est usinée en appliquant des stratégies métier particulières. Ces stratégies permettent de résoudre le problème d'usinabilité de sa surface masquée par modification de la géométrie ou utilisation d'outils spéciaux (outil conique). C'est le cas par exemple des faces planes ou réglées en contre dépouille qui masquent une zone de fond plan. Si la zone masquée est réduite au raccordement, il n'y a pas de problème d'accessibilité, donc pas d'existence d'une entité MASQUE (figure 2.16),

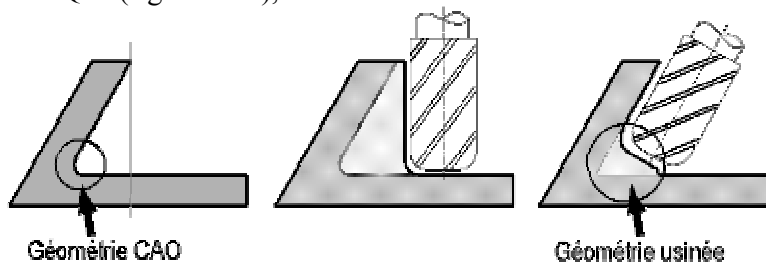


Figure 2.15. Modification de la géométrie d'une zone masquée

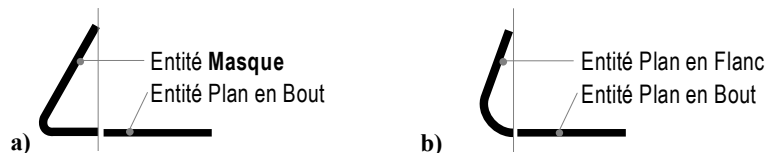


Figure 2.16. Condition d'existence de l'entité MASQUE

- COINS 5 AXES (figure 2.17): Le coin 5axes peut être considéré comme le coin d'une poche présentant des dépouilles. Un coin 5 axes est une surface cylindrique ou réglée raccordant deux faces quelconques (le plus souvent plane ou réglée) en tangence et non

perpendiculaires à une surface faisant office de fond (une des deux faces au moins doit être raccordée en tangence).

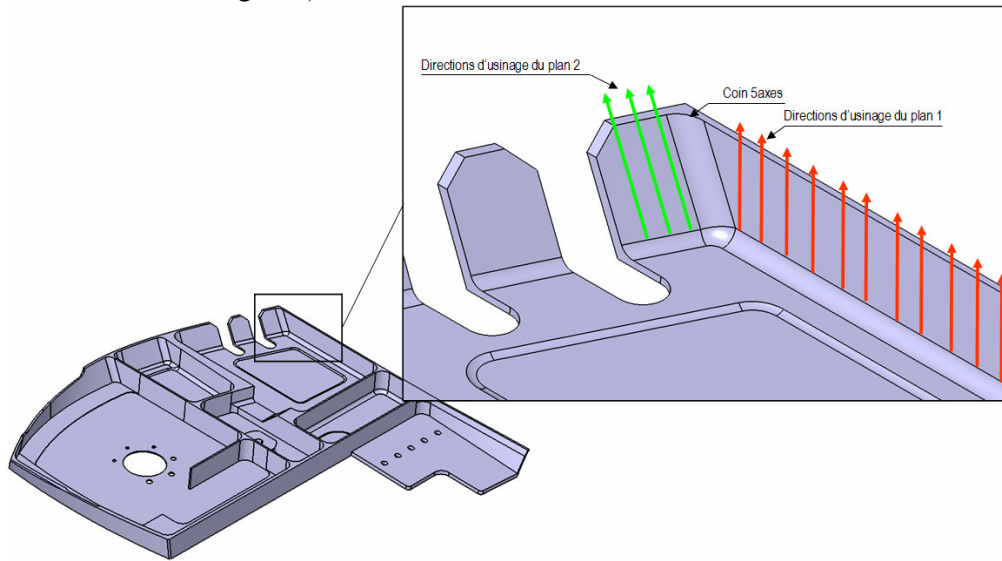


Figure 2.17. Un exemple de coin 5axes

- EXTREMITÉ D'ÉLANCEMENT (figure 2.18) : caractérise les extrémités (planes, réglées ou quelconques) des parois élançées (i.e les voiles, semelles, âmes et raidisseurs). Ces entités se démarquent des précédentes car ce sont les seules qui ne sont définies qu'à partir de considérations géométriques en début de conception de gamme : l'analyse d'usinabilité validant l'existence d'un processus sera effectuée plus tard au cours du raisonnement de gamme, une fois les plans d'appuis prépondérants connus. En effet, d'un point de vue technologique, on distingue parmi les extrémités d'élançement les zones qualifiées de HAUTS D'AILE (hauts de voile, de raidisseur et de semelles), dont l'usinage de finition s'effectuera en bout avant les opérations d'ébauche. Ces zones sont affectées d'une qualité dimensionnelle peu importante ce qui autorise de les usiner selon un mode UeB même si la direction d'usinage n'est pas perpendiculaire à la face, en dégradant la géométrie d'origine. Les zones qui ne sont pas des hauts d'ailes seront généralement usinées en flanc, avant de finir la dernière grande face de la paroi. Seule la connaissance du plan de posage permettra d'identifier le « haut » d'une paroi. Ainsi, la solution adoptée est de considérer ces entités sans aucun processus associé en début de gamme, ce qui rend leur traitement légèrement différent des autres entités.

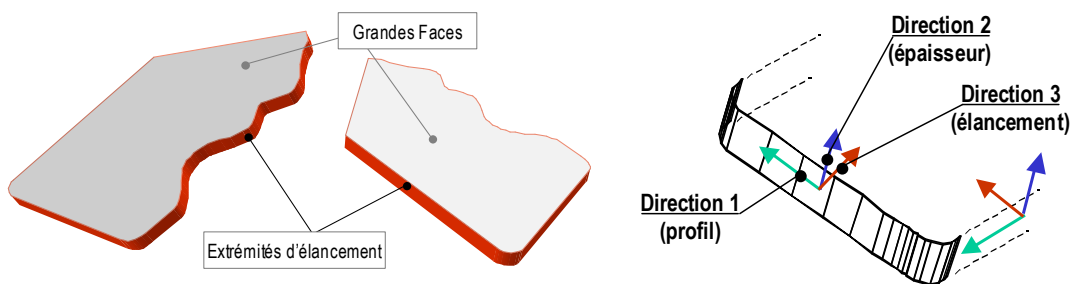


Figure 2.18. Extrémités d'élançement

Les grandes faces qui composent la paroi élançée sont qualifiées de « faces minces ». Ce sont des faces dont l'usinage doit se faire avec des moyens spéciaux afin de ne pas

déformer la paroi élancée. On distingue deux solutions techniques pour usiner les faces minces : usinage en bout d'une face avec maintien en dépression de la face opposée ; usinage en flanc de la dernière face avec des paramètres établis pour générer un faible effort de coupe sur la paroi.

### 2.6.1.1 Les attributs de l'entité élémentaire d'usinage

Ces entités élémentaires d'usinage portent un certain nombre d'attributs nécessaires au gammiste. La description des entités d'usinage effectuée au cours du premier chapitre énonce un certain nombre d'attributs portés par l'entité, qui sont de deux natures : intrinsèques (paramètres géométriques, paramètres qualitatifs, paramètres technologiques d'usinage,...) et extrinsèques (position dans le repère du modèle, relations topologiques,...). La méthode de génération de gammes développée au sein d'USIQUICK utilise prioritairement deux attributs : l'un, intrinsèque à l'entité, qui est l'accès d'usinage, et l'autre, extrinsèque, qui est la relation topologique de difficulté d'usinage. L'entité élémentaire a en outre un certain nombre d'attributs géométriques dont la fonction est de guider le préparateur dans le choix de l'outil. Il est à noter que, dans le cadre de nos travaux, nous n'avons pas considéré de paramètres qualitatifs. Contrairement à ce que l'on peut observer en mécanique générale, pour les pièces de structure, la qualité requise des surfaces (en terme de précision dimensionnelle, de rugosité et d'aspect visuel) est assez faible. Pour un plan libre par exemple, les modes d'usinage UeB, UeF ou balayage sont techniquement adéquats pour respecter cette qualité. Le coût d'usinage local n'est pas prioritaire si on le compare au coût d'un posage supplémentaire. Par conséquent, on recherche avant tout à minimiser le nombre de posages, tout en respectant les critères d'accessibilité des entités élémentaires à l'aide des accès d'usinage associés à chaque entité.

### 2.6.1.2 Définition de l'accès d'usinage

La nature des surfaces élémentaires, couplée à leurs modes d'usinages possibles, définit des ensembles typiques de directions d'outils. Le terme *accès d'usinage* est un terme générique pour désigner *toutes les combinaisons nécessaires de directions d'outil lors de l'usinage d'une face dans un mode d'usinage considéré*. [CAP 04] identifie 3 accès élémentaires :

*Direction d'usinage simple* (figure 2.19). C'est l'accès le plus simple, qui permet de définir la position de l'outil de la plupart des modes d'usinages 3 axes : perçage, usinage en bout, contournage en flanc "2 axes 1/2", balayage 3 axes...

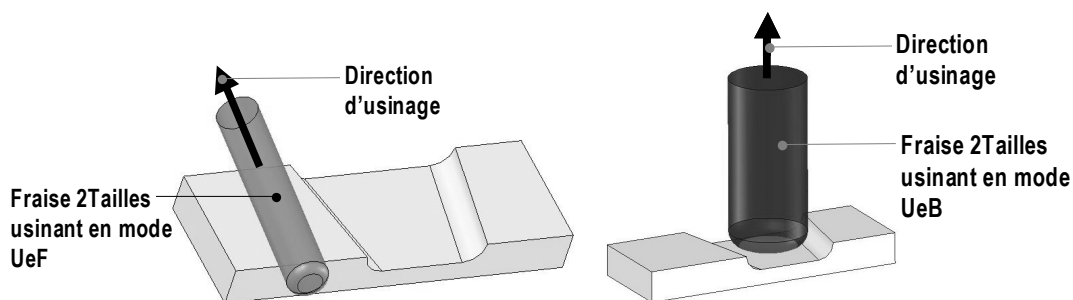
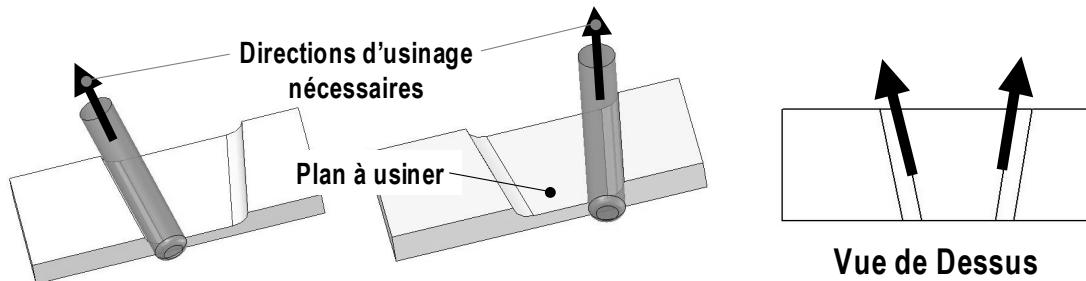


Figure 2.19. Exemples de direction d'usinage simple

*Ensemble de directions d'usinage multiples (ensemble discret)*. Cet accès est un regroupement indivisible de plusieurs directions d'usinage simple. Il correspond à l'usinage en flanc de plans

dont la configuration des arêtes imposent plusieurs directions pour usiner totalement le plan. Cette modélisation a l'avantage de ne pas imposer de décision hâtive quant à la stratégie utilisée lors de la création de la trajectoire finale de l'outil (figure 2.20, figure 2.21).



Note : le couple de directions opposées, ainsi que différentes combinaisons de ces directions, forment également des accès viables pour ce plan.

Figure 2.20. Exemple de directions d'usinage multiple

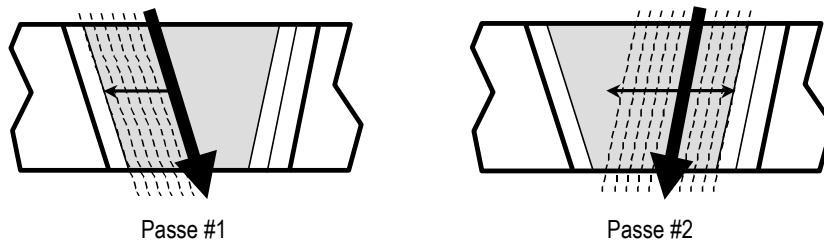


Figure 2.21. Exemple de trajectoire possible

*Cône de directions d'usinage (ensemble continu)*. Cet accès est défini par une succession continue de directions. Chaque direction de cet ensemble est nécessaire pour usiner l'entité concernée. Cet accès d'usinage est indivisible. Il permet de définir par exemple les positions successives de l'outil lors des usinages en flanc de type 4 ou 5 axes (Figure 2.22).

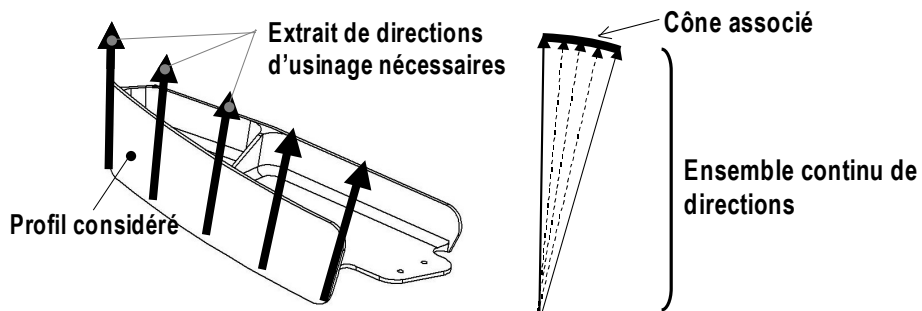


Figure 2.22. Exemple de cône de directions d'usinage

Il n'a pas été possible d'obtenir une représentation continue du cône. Nous avons donc discrétisé ce cône et le représentons par un ensemble discret de directions. Au final, l'ensemble de directions d'usinage multiples et le cône de direction d'usinage sont représentés par la même structure au sein du modèle, nommée « cône de direction d'usinage ».

### 2.6.1.3 Notions de difficultés d'usinage et relations de difficultés d'usinage

Les difficultés d'usinage sont des zones particulières de la pièce (des faces, ou des ensembles de faces) dont la planification des opérations de finition dans la macro-gamme nécessite de prendre des précautions particulières. Ainsi, les entités d'usinage correspondantes sont traitées en appliquant :

- des règles métier spécifiques (ordonnancement et allocation dans les posages ; imposition de processus ; imposition de ressources ; etc...) qui impliquent des choix de solution tôt dans la conception de la macro-gamme,
- des trajectoires d'usinage particulières.

Certaines des entités d'usinage définies précédemment sont des difficultés d'usinage. Une extrémité d'élanement reconnue comme haut d'aile est un exemple de difficulté d'usinage, car la finition de l'entité doit intervenir pendant la phase d'ébauche générale de la pièce. De même, un coin 5axes oblige les faces qui lui sont adjacentes à être en partie usinées selon le même posage, afin de pouvoir les enchaîner (Figure 2.23).

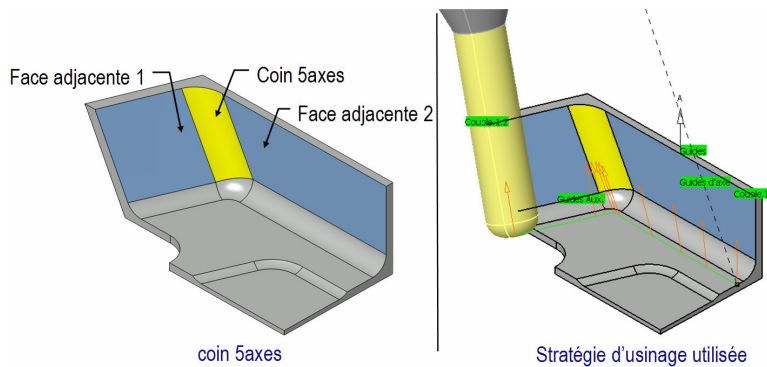


Figure 2.23. Enchaînement de faces pour l'usinage d'un coin 5axes

Si ces difficultés ont l'inconvénient de rendre la réalisation de la pièce plus coûteuse par l'utilisation de stratégies moins productives, elles imposent des solutions qui structurent et réduisent le nombre d'alternatives de gamme, facilitant la tâche du programmeur. Nous considérons les extrémités d'élanement, les coins 5axes et les masques comme des difficultés d'usinage.

De plus, d'autres difficultés sont modélisées comme des relations liant deux entités d'usinage déjà existantes. Ces relations, nommées « relations de difficultés d'usinage », seront traduites sous forme de contraintes à satisfaire lors du raisonnement de gamme. Par exemple, ce concept permet de prendre en compte des problématiques posées par l'usinage de parois minces, qui sont génériques pour la majorité des pièces aéronautiques, en liant les faces minces opposées par une relation de type « est face mince avec ».

Afin de pouvoir obtenir l'ensemble des données des entités élémentaires, le transformateur agit selon la stratégie décrite dans la section suivante.

## 2.6.2 Stratégie de transformation

---

La problématique générale du transformateur consiste à savoir comment passer du modèle B-Rep au modèle de description de la pièce par entités élémentaires. La reconnaissance des entités demande une formalisation précise des caractéristiques de ces entités, que ce soit d'un

point de vue géométrique, topologique ou technologique. Le croisement des diverses caractéristiques doit permettre d'identifier les entités recherchées.

Par exemple, une face de géométrie plane et accessible seulement en flanc sera reconnue comme un plan en flanc. Il y a donc ici croisement de critères géométriques et technologiques pour mener à bien l'identification de l'entité. Cependant, si aucun outil n'existe pour usiner l'entité (longueur de l'outil nécessaire trop importante), alors l'identification précédente devient caduque.

Finalement, la règle de reconnaissance de cette entité peut s'écrire de la manière suivante : « si la face est **plane** et **accessible seulement en flanc**, alors c'est un **plan UeF** ». De cet exemple, nous pouvons exprimer deux conditions d'existence d'une entité :

- *condition de compatibilité avec la géométrie* : une entité élémentaire n'est définie que pour plusieurs types de face données. En effet, une entité profil peut être un cylindre, un cône, une surface réglée développable, mais pas un plan. Une entité plan UeF n'est définie que pour des faces planes.
- *condition d'accessibilité selon le mode d'usinage choisi* : l'entité doit être accessible selon le mode d'usinage choisi. Par accessible, on entend qu'il existe au moins un outil capable pour réaliser entièrement la face, cet outil n'étant pas forcément réaliste (du point de vue de la longueur ou du diamètre), disponible ou adaptable à la machine choisie pour la réalisation de l'entité. Par conséquent, la face peut être accessible et non pas usinable.

Ces deux conditions sont issues de la définition de l'entité d'usinage élémentaire (une face particulière associée à un processus d'usinage pouvant la réaliser). Cependant, comme nous l'avons montré, la condition d'accessibilité selon le mode d'usinage choisi n'est pas suffisante pour assurer l'existence d'un processus capable. En effet, des contraintes sur les ressources (machines disponibles et leurs caractéristiques, outils disponibles et leurs caractéristiques,...) peuvent remettre en cause les processus définis lors de la phase de transformation. Il faut rappeler que le transformateur enrichit une géométrie existante en travaillant sur le modèle géométrique sans se préoccuper de problèmes liés à la génération de gamme. Il ne constitue pas un module de génération de gammes. Le processus USIQUICK global n'est donc pas un processus séquentiel et peut inclure des allers-retours entre les divers modules, lorsqu'on arrive à une impasse. Tout le travail du transformateur consiste à, d'une part, définir les paramètres nécessaires et, d'autre part, évaluer les conditions afin de construire les entités élémentaires correspondantes. Pour cette raison, le transformateur est composé de deux phases: une phase d'**enrichissement du modèle CAO** et une phase d'**analyse d'usinabilité**.

La phase d'enrichissement du modèle détermine un certain nombre d'informations nécessaires à la phase d'usinabilité. L'enrichissement aboutit à une structure de données spécifiques dont certains attributs sont encore indéterminés. Cette phase se décompose en plusieurs étapes :

- *Caractérisation des arêtes*. Chaque arête du modèle CAO va également être enrichie, à l'aide d'informations comme sa longueur, son type, son rayon de courbure minimum orienté extérieur matière...
- *Caractérisation des faces*. Chaque face du modèle CAO peut être considérée comme une entité élémentaire. Afin de calculer son usinabilité, c'est-à-dire l'ensemble des modes



d'usinage possibles pour cette face, il faut enrichir cette face à l'aide d'informations diverses telles que le type de sa surface (qui n'est pas forcément connu par le modelleur), son aire, son périmètre, son rayon de courbure minimum , ....

- *Calcul d'indicateurs spécifiques.* Certaines caractéristiques telles que les extrémités d'élanement, les coins 5 axes ou les raccordements sont détectables à partir de critères géométriques. La dernière étape de l'enrichissement consiste à calculer des indicateurs relatifs à ces caractéristiques.

La phase d'usinabilité étudie chaque entité élémentaire pour lui associer des paramètres de réalisation (le ou les mode(s) d'usinage possible(s), la plage d'outils à utiliser, les accès d'usinage). Elle se décompose en plusieurs étapes :

- *Choix d'un mode d'usinage à partir d'une base de règles.* A partir de l'étude des caractéristiques intrinsèques de la face et de son voisinage, il va être possible pour certaines faces de leur choisir, grâce à une base de règles, un mode d'usinage préférentiel,
- *Validation du mode par calcul d'accessibilité.* Des calculs d'accessibilité déterminent les parties de la face pouvant être masquées. Ces calculs ont été développés spécifiquement pour les modes d'usinage UeB et UeF, et initiés en balayage.
- *Détermination de la plage de dimensions outil possibles.* Cette phase consiste à déterminer l'intervalle dans lequel doit être contenu l'outil possible. C'est une condition nécessaire mais non suffisante, et avoir un outil présent dans l'intervalle ne garantit ni de pouvoir usiner la face dans sa totalité ni de n'avoir pas de collisions. Des tests d'accessibilité supplémentaires doivent être effectués après le choix effectif de l'outil de coupe.

### 2.6.3 Description du modèle CAO USIQUICK généré par le transformateur

---

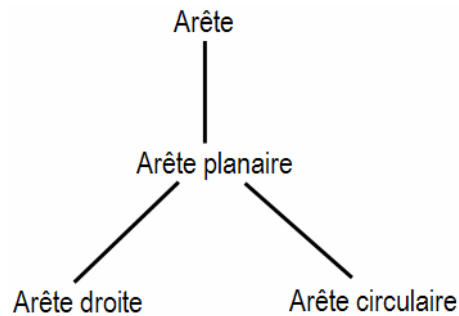
Pour gérer l'ensemble des données nécessaires d'une part à la génération de gammes et d'autre part à la phase d'analyse d'usinabilité, nous avons défini des données particulières, permettant d'enrichir le modèle CAO de départ. Ces données sont structurées de manière à contenir toutes les informations nécessaires à la phase de génération de gamme. Nous nous sommes moins attachés à la tâche de génération automatique des trajectoires qui a essentiellement besoin de connaître les « points d'accès, de sortie et de dégagement » de la pièce.

En fait, la phase d'enrichissement étudie le modèle B-Rep existant et aboutit à la mise en place de structures topologiques enrichies nommées **UFace** (pour face USIQUICK) et **UEdge** (pour arête USIQUICK). Ces deux structures sont des éléments de bases du modèle CAO USIQUICK. Il faut voir ce modèle comme une surcouche de données liée au modèle CAO initial. Ainsi, chaque UFace est liée à une face du modèle B-Rep et chaque UEdge est liée à une arête du modèle B-Rep. Chaque UFace a des relations topologiques avec d'autres UFaces (relation d'adjacence, relation de face mince) de telle sorte qu'il est possible de construire un graphe d'adjacence USIQUICK. Nous détaillons dans la suite l'UEdge, l'UFace ainsi que le graphe USIQUICK.

### 2.6.3.1 Structure d'une UEdge

Une UEdge est une structure de données liée à une et une seule arête du modèle CAO initial. Elle contient un certain nombre d'attributs géométriques, utilisés par la phase d'usinabilité mais aussi lors de la caractérisation des faces.

*Le type de l'arête.* On distingue 3 types d'arêtes : droite, circulaire et planaire. Les arêtes droites ont comme attributs spécifiques le vecteur directeur de l'arête, les arêtes circulaires le rayon de l'arc, et les arêtes planaires le plan dans lequel elles sont contenues (Figure 2.24).



**Figure 2.24. Taxinomie des arêtes**

*La qualification de l'arête.* Cet attribut est un critère géométrique, qui évolue en fonction de l'angle que font deux faces connectées à l'arête et de leurs types géométriques. Nous définissons 6 catégories de qualification, similaires aux critères de Kyprianou [KYP 80]. Ainsi, une arête peut être (Figure 2.25):

- Ouverte (O) : l'angle entre les deux faces est supérieur ou égal à  $180^\circ$ ,
- Fermée (F) : l'angle entre les deux faces est inférieur à  $180^\circ$ ,
- Prolongement (P) : l'angle entre les deux faces est égal à  $180^\circ$  et les deux faces sont planes,
- Tangente – Ouverte (TO) : l'angle entre les deux faces est égal à  $180^\circ$ , et au moins une face est concave à proximité de l'arête,
- Tangente – Fermée (TF) : l'angle entre les deux faces est égal à  $180^\circ$ , et au moins une face est convexe à proximité de l'arête,
- Inflexion : l'angle entre les deux faces est égal à  $180^\circ$ , et une face est convexe et l'autre concave.

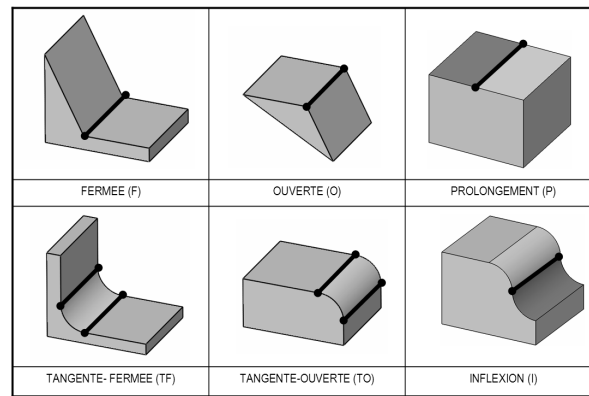


Figure 2.25. Qualification de l'arête

*Le rayon de courbure minimum extérieur matière de l'arête.* Cet attribut caractérise le plus grand rayon d'outil apte à usiner l'arête entièrement. Cet attribut aide à la détermination de plage d'outils possibles.

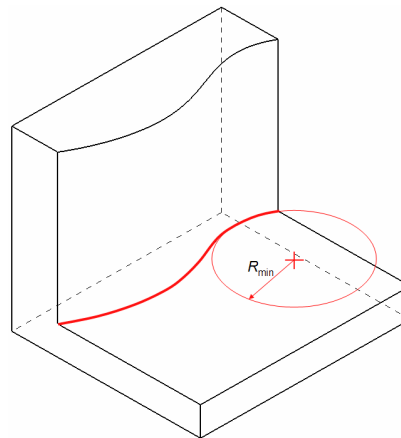


Figure 2.26. Rayon de courbure minimal associé à chaque arête

*La longueur de l'arête.* Cet attribut est utile au cours de la phase du calcul d'usinabilité.

*L'angle des faces adjacentes à l'arête.* L'angle formé par les deux faces adjacentes à l'arête permet de caractériser les relations entre les deux faces. Par exemple, un angle de 90° entre deux faces rend possible un usinage simultané des deux faces à l'aide d'une fraise à bout torique. Cet angle peut être variable.

### 2.6.3.2 Structure d'une UFace

La UFace est une structure de données liée à une et une seule face du modèle CAO initial. Elle contient un certain nombre d'attributs géométriques, déterminés lors de la phase d'enrichissement du modèle CAO. Ces attributs sont utilisés par la phase d'usinabilité mais aussi par la phase de génération automatique de gamme. On peut considérer que les UFaces vont constituer, à la fin du processus de transformation, les entités élémentaires recherchées.

*Le type de la UFace.* Le type de la face est déterminé en regard de sa surface support. Il aide le transformateur à déterminer les modes d'usinage pouvant être associés à l'entité

élémentaire liée à la face. On distingue 5 types de UFace : plane, cylindrique, conique, réglée développable et balayée à rayon constant. Il est important de noter que le type le plus « spécialisé » l'emporte (une face plane, bien qu'étant réglée développable, est étiquetée « plane »). Pour chaque type de face, des caractéristiques spécifiques sont calculées. Si une face est un cylindre, elle possède celles propres à son type, mais aussi celles liées à son type parent (Figure 2.27).

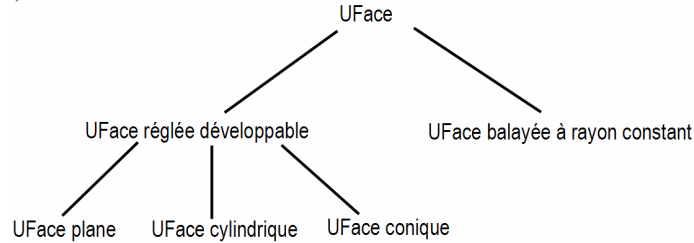


Figure 2.27. Taxinomie des types de UFace

Notre typologie intègre la notion de surface balayée à rayon constant, afin de pouvoir reconnaître les raccords non cylindriques. Les différents types de UFaces sont plus détaillés dans le chapitre suivant, où nous précisons leurs méthodes de reconnaissance.

*La convexité / concavité de la UFace.* La convexité et la concavité d'une UFace sont importantes pour déterminer son usinabilité en balayage. En effet, alors que les parties convexes d'une surface ne posent pas de problèmes locaux d'usinage, les parties concaves doivent être étudiées afin de déterminer leur usinabilité (Figure 2.28).

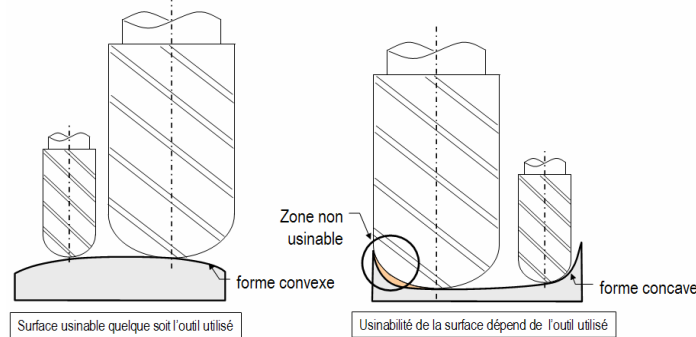


Figure 2.28. Forme convexe/ concave

*Le rayon de courbure minimal extérieur matière de la surface.* Le rayon de courbure minimum  $R_c \min$  d'une surface  $S$  correspond au rayon de la plus grande sphère pouvant être positionnée en tangence en tout point  $P$  de la surface  $S$  sans provoquer d'interférence avec la surface  $S$  (Figure 2.29).

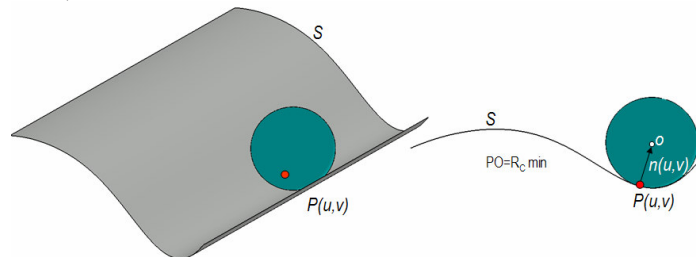


Figure 2.29. Rayon de courbure minimum de la surface  $S$

Le rayon de courbure minimal est utile pour évaluer la comptabilité outil-surface en fonction du mode d'usinage sélectionné pour une face. Pour une surface réglée développable par exemple, le rayon de courbure minimum permet de définir le diamètre maximal que peut avoir l'outil pour usiner totalement la surface (figure 2.29). Pour les surfaces cylindriques, le rayon de courbure minimum est égal au rayon du cylindre.

*La nature de la face.* La nature de la UFace est un attribut issu de la qualification des arêtes (voir 2.6.3.1). Si toutes ses arêtes sont F, alors la nature de la face est dite fermée (F). Si toutes ses arêtes sont O, alors la nature est dite ouverte (O). Sinon la nature est dite semi-ouverte (SO).

*L'aire de la face, son périmètre.* Ces indications sont utiles pour le calcul des extrémités d'élançement.

*Indicateur d'extrémité d'élançement.* Cet attribut indique si la face considérée est une extrémité d'élançement ou pas.

*Indicateur élément mince.* Cet indicateur permet de savoir si la face considérée est une face mince. On note aussi l'ensemble des faces avec lesquelles elle constitue une face mince.

*Indicateur de raccordement.* Cet attribut indique si le cylindre ou la surface balayée à rayon constant est un congé de raccordement ou pas.

*Indicateur de coin 5axes.* Cet attribut indique si le cylindre ou la surface balayée à rayon constant est un coin 5axes ou pas.

*Indicateur d'accessibilité en bout.* Cet attribut indique si la UFace est totalement, partiellement ou non accessible en bout.

*Indicateur d'accessibilité en flanc.* Cet attribut indique si la UFace est totalement, partiellement ou non accessible en flanc.

En fonction de son type, chaque UFace contient des attributs spécifiques, décrits ci-dessous.

- **Attributs spécifiques aux faces réglées développables :**

*La longueur maximale des génératrices.* Une surface réglée est une surface engendrée par le déplacement d'une droite (règle ou génératrice) s'appuyant sur deux courbes  $C_1$  et  $C_2$  constituant les directrices de la surface (voir figure 2.30). Certaines surfaces réglées, les surfaces réglées développables, sont usinables en flanc.

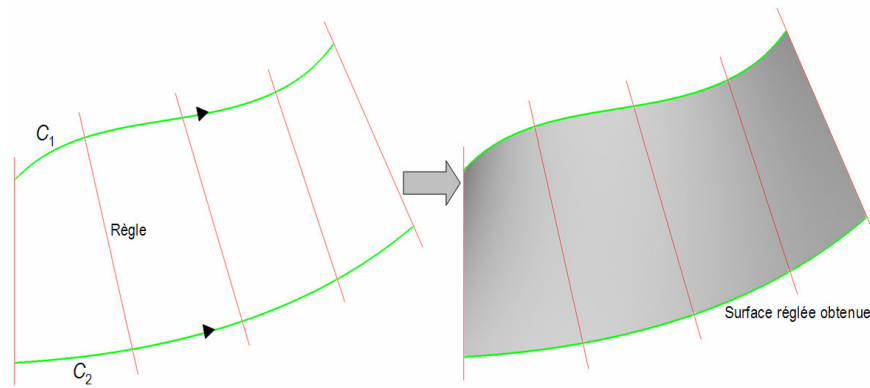


Figure 2.30. Construction d'une surface réglée

La longueur coupante de l'outil à utiliser pour l'usinage d'une surface réglée développable est égale à la longueur maximale des génératrices de la surface (figure 2.30). Cet attribut est porté par les surfaces réglées développables.

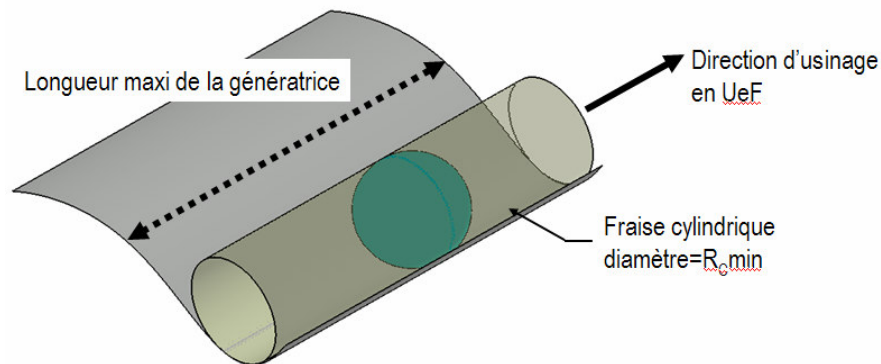


Figure 2.31. Choix d'un outil adéquat

La distance maximale de la face à la boîte englobante de la pièce selon les génératrices. Cet attribut est porté par les surfaces réglées développables. Il a le même rôle que l'attribut précédent.

▪ **Attributs spécifiques aux faces planes:**

*La normale au plan.* La normale au plan nous intéresse car elle représente la direction d'usinage en bout.

*La distance maximale/minimale entre arêtes délimitant la face.* Cet attribut permet de donner une plage de diamètre d'outil possible pour l'usinage de la face. En effet, la distance maximale peut correspondre à la plus grande valeur de diamètre d'outil possible (donnée importante en phase d'ébauche), alors que la distance minimale pourra correspondre à la plus petite valeur de diamètre d'outil possible (donnée importante en phase de finition).

*Le rayon de courbure minimal extérieur matière de toutes les arêtes délimitant la face.* Couplé à l'attribut précédent, il permet de donner une plage de diamètre d'outil possible pour l'usinage de la face. La figure 2.32 illustre ces deux attributs.

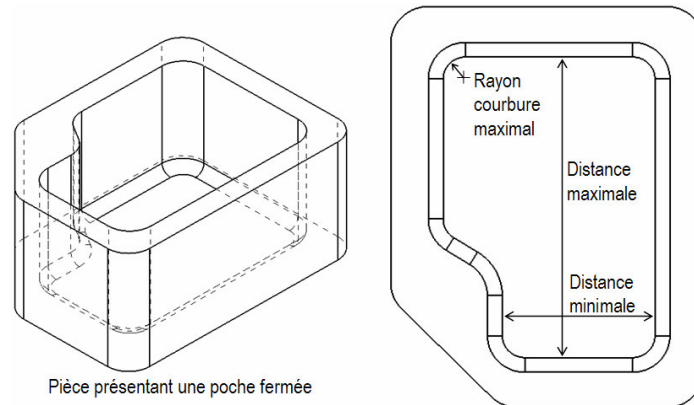


Figure 2.32. Distance maximale/minimale entre arêtes et rayon de courbure minimal

La distance maximale de la face au brut de la pièce selon la normale du plan. Elle permet de définir la longueur d'outil minimale (Figure 2.33).

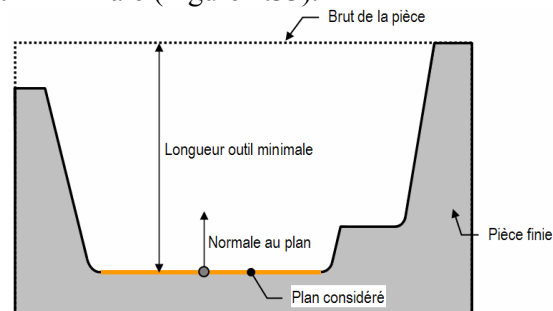


Figure 2.33. Distance maximale de la face au brut

- **Attributs spécifiques aux faces cylindriques :**

*Axe du cylindre, Rayon du cylindre, Origine du cylindre.*

- **Attributs spécifiques aux faces coniques :**

*Axe du cône, Angle du cône, Origine du cône.*

- **Attributs spécifiques aux faces balayées à rayon constant :**

*Rayon de la surface balayée à rayon constant.*

### 2.6.3.3 Relations topologiques : Graphe d'adjacence & relation « est une face mince »

Les UFaces sont reliées les unes aux autres par l'intermédiaire des UEdges. L'ensemble UFaces-UEdges peut être représenté sous la forme d'un graphe AAG étendu. Les divers attributs inclus dans les UFaces et UEdges font que l'on peut comparer le graphe obtenu au graphe OAV introduit par [CHE 98]. Une des particularités de ce graphe est de permettre de ne plus prendre en compte les UFaces identifiées comme étant des raccords, et de pouvoir passer directement de l'une à l'autre de ces UFaces adjacentes. De plus, afin de pouvoir retrouver les UFaces composant les parois minces, nous avons introduit une relation topologique « est face mince avec » permettant à une UFace de retrouver les UFaces correspondantes (Figure 2.33).

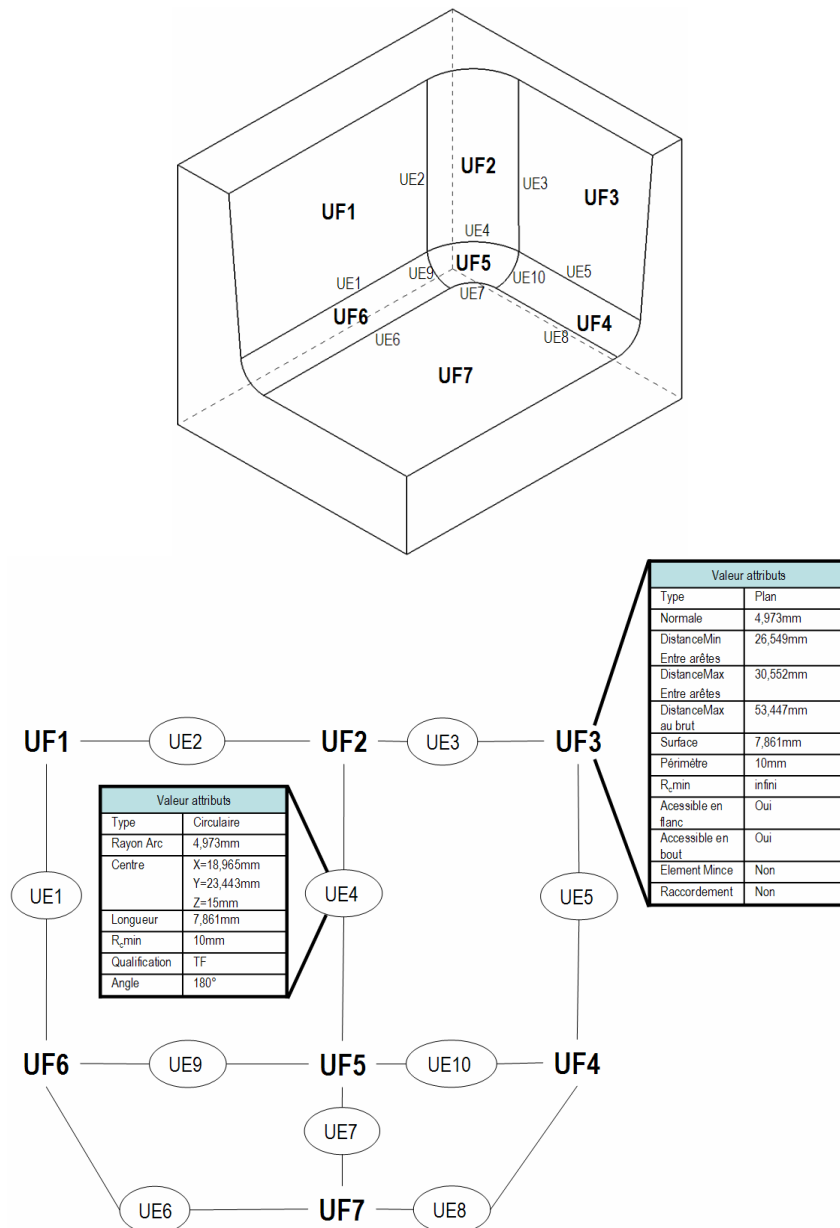


Figure 2.34. Graphe d'adjacence USIQUICK

Toutes les structures décrites précédemment sont définies lors de la phase d'enrichissement. La seconde phase du processus de transformation génère des données, en traitant chaque UFace du modèle USIQUICK pour déterminer les processus capables de réaliser la UFace.

Au final, à la fin de la phase d'usinabilité, chaque UFace (qui est une forme géométrique enrichie) est associée à un ou plusieurs processus d'usinage capables. En ce sens, les UFaces vont constituer notre ensemble d'entités élémentaires. Cependant, les processus déterminés ne sont pas complets et non validés d'un point de vue technologique. Dans la suite du document, on nommera chaque processus d'usinage non validé comme étant une « solution d'usinage ». Le transformateur associe à chaque UFace une ou plusieurs solutions d'usinage, nécessitant une validation avant d'être converties en processus d'usinage. Nous décrivons dans ce qui suit la structure d'une solution d'usinage.



#### 2.6.3.4 Informations et structures créées par l'analyse d'usinabilité

L'analyse d'usinabilité est conduite sur chacune des UFaces. Le but de cette analyse est de fournir à chaque face une ou plusieurs solutions d'usinage possibles. Une solution d'usinage est composée des attributs suivants :

*Le mode d'usinage.* Comme décrit précédemment, il existe quatre modes d'usinage envisagés : UeB, UeF, B, UA. Le mode d'usinage valide est déterminé à partir de règles métiers simples et du calcul d'accessibilité.

*L'accès d'usinage.* Cet attribut représente l'accès d'usinage lié à la solution d'usinage. La typologie des accès d'usinage correspond à celle adoptée par le préparateur (voir section 2.6.1.2).

*La zone usinable.* Cet attribut représente la partie de la UFace qui n'est pas « masquée » selon le mode d'usinage choisi. La notion de zone masquée est détaillée au cours du chapitre 3. Dans le reste du chapitre, la zone masquée est appelée « masque ». Si la zone est masquée en bout, alors le masque est dit de type 1. De même, si la zone est masquée en flanc alors le masque est dit de type 2 (figure 2.35).

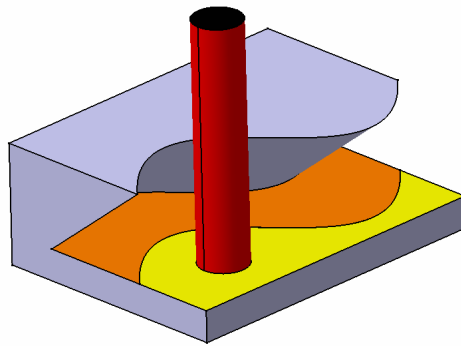


Figure 2.35. Zone usinable et zone masquée en UeB avec une fraise cylindrique

*Le pourcentage usiné.* Cet attribut représente le rapport de l'aire de la face usinée sur l'aire de la face totale.

*Les arêtes présentant une surépaisseur de matière restante.* Cette liste présente les arêtes sur lesquelles il va forcément rester une surépaisseur à la fin de l'opération et ce quelque soit l'outil utilisé (on ne considère pas le cas des outils sphériques). La notion de surépaisseur restante est à relier avec la notion d' $\epsilon$ -masque (qui se lit « epsimasque ») détaillée au chapitre suivant.

*La plage de dimensions possibles de l'outil.* Une solution d'usinage contient aussi une plage de dimensions possibles pour l'outil ; l'outil de finition à utiliser doit être compris dans cette plage. Elle contient les données suivantes : longueur totale minimale à utiliser, longueur coupante minimale à utiliser, diamètre maximal/minimal de l'outil à utiliser, rayon de coin maximal à utiliser. Ces quatre paramètres correspondent à notre modèle d'outil présenté figure 2.36.

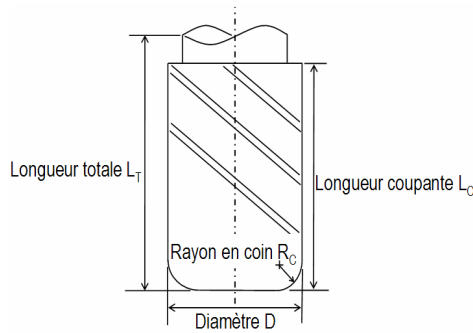


Figure 2.36. Modèle Outil

#### 2.6.4 Ajustement du modèle au point de vue du transformateur

Les concepts « *UEdge* » et « *UFace* » sont constitués d'attributs géométriques structurés dans le modèle Figure 2.37. Le modèle ajusté au point de vue du transformateur se fait donc à partir du pont constitué par le concept « *entité élémentaire* ». Ce modèle ajusté met en valeur deux concepts apparus lors de l'ajustement du modèle initial au point de vue du concepteur, à savoir les concepts de « *Face* » et « *Edge* ». Ces concepts sont des *concepts communs* au sens de la méthodologie V.I.M.

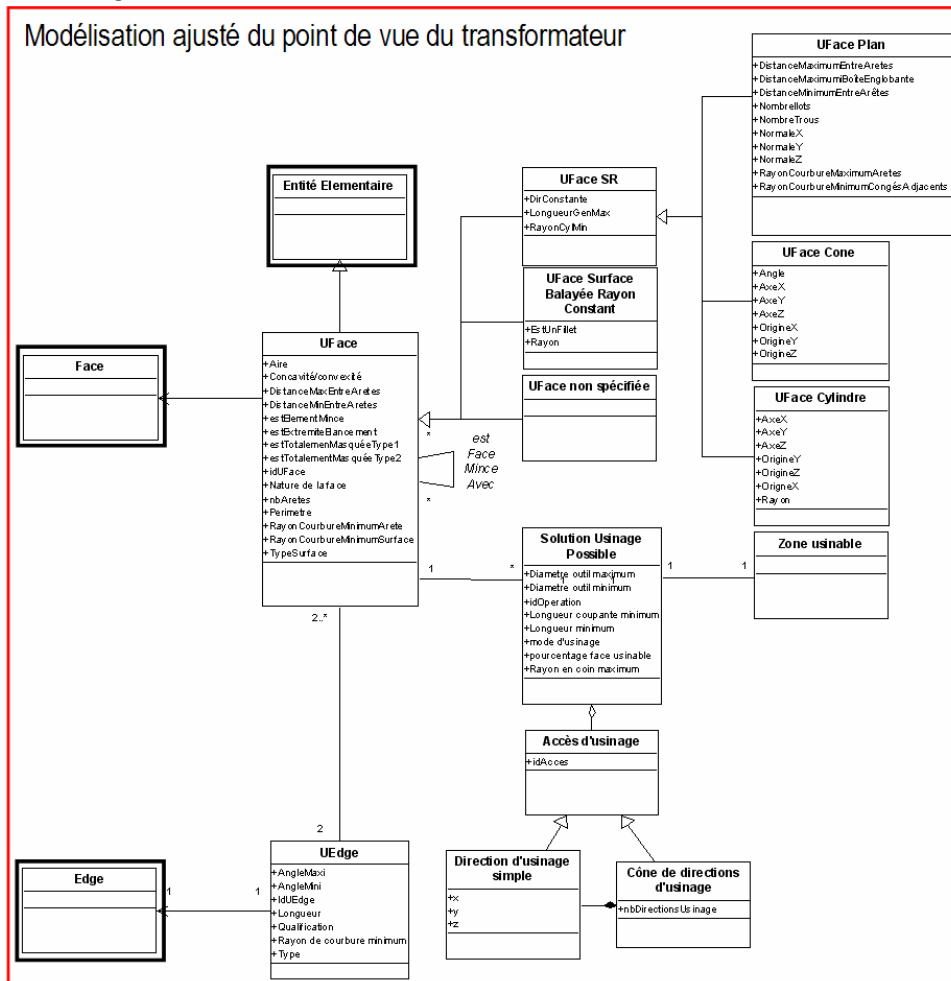


Figure 2.37. Modélisation des données afférentes au transformateur

## 2.7 Obtention du modèle intégré global support du processus USIQUICK

La réinsertion des différents sous-modèles, au cours du processus d'ajustement de la méthodologie V.I.M., nous donne le modèle global, utilisable comme spécification de base de données à implémenter dans le prototype du transformateur.

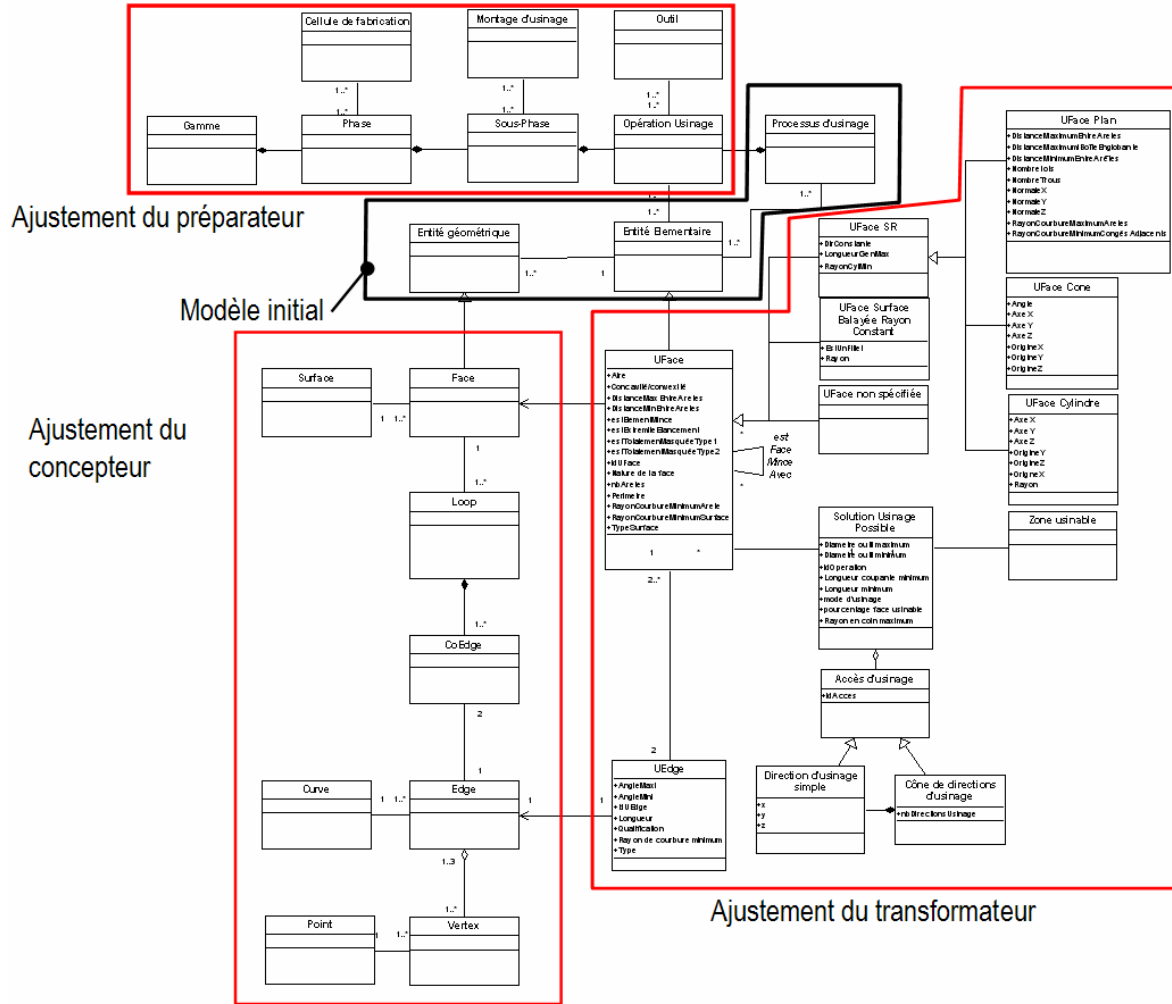


Figure 2.38. Définition du modèle intégré global support du processus USIQUICK

## 2.8 Conclusions

Au cours de ce chapitre, nous avons développé un modèle de données support de la chaîne FAO USIQUICK. Ce modèle, élaboré à l'aide de la méthodologie V.I.M., comporte les informations nécessaires à l'exécution des phases de transformation et de préparation. La prise en compte de la phase de génération des trajectoires n'est que partiellement induite dans le modèle. Nous préconisons d'utiliser la méthodologie V.I.M. en suivant un scénario identique à celui présenté dans ce chapitre pour étendre le modèle Figure 2.38 à de nouveaux points de vue. De plus, l'ajout des données inhérentes à cette activité se fera à moindre effort,

étant donné que le modèle de données est déjà multi-points de vue, et que le modèle initial intègre déjà les points d'ancrage nécessaires au développement du point de vue du générateur de trajectoires.

La présentation et la modélisation des données utiles à la phase de transformation constituent le premier volet de notre travail. Les résultats présentés dans ce chapitre ont fait l'objet de propositions dans le cadre de l'AP 238 de STEP qui est en cours de normalisation [DER 05b].

Le deuxième volet, traité dans le chapitre suivant, est le dual de celui-ci puisqu'il est dédié à la formalisation des traitements du pré-processeur géométrique et technologique. L'enchaînement de ces traitements compose la méthodologie permettant l'enrichissement du modèle CAO en un modèle sous forme d'entités élémentaires d'usinage en vue du module « préparateur ».



## Chapitre 3 :

Proposition d'une méthodologie de passage de  
passage du modèle CAO vers le modèle par  
entités élémentaires

---



## **Chapitre 3 : Proposition d'une méthodologie de passage du modèle CAO vers le modèle par entités élémentaires**

---

Au cours du chapitre 2, nous avons présenté le modèle de données nécessaire au support de la chaîne FAO USIQUICK. Pour rappel, il s'agit de transformer le modèle B-Rep de la pièce en un modèle en entités élémentaires. Au cours de ce chapitre, nous présentons plus en détail la méthodologie de transformation proposée, en présentant l'idée générale sur laquelle elle est construite. Puis, nous détaillons chacune des différentes phases de traitement la composant.

### **3.1 Description de la méthodologie proposée**

#### **3.1.1 Idée générale de la méthodologie**

---

Quand un opérateur traite une pièce, il voit immédiatement que certaines faces, situées sur des fonds, seront usinées en bout, que les faces adjacentes à ces dernières seront usinées en flanc, que d'autres faces pourront être usinées suivant l'un ou l'autre mode. Certaines particularités comme les hauts d'aile, les faces de raccordement, les fonds minces, les jonctions de faces, les faces qui gênent l'accès à d'autres faces... lui permettent d'appréhender les difficultés d'usinage posées par ces éléments. Il a rapidement une vue des directions suivant lesquelles la pièce peut être usinée. De ces directions et de la forme générale de la pièce, il détermine au moins approximativement la manière dont il va poser la pièce sur la table de la machine. Finalement, au moins pour les pièces relativement simples, il sait comment il va procéder pour usiner les faces, les enchaîner ... et par conséquent quelle est la gamme qu'il va appliquer. Bien entendu cette vision peut être remise en question par une "difficulté" qu'il n'aura pas vue au premier abord.

La méthodologie proposée consiste à copier le plus possible l'approche de l'opérateur. Elle s'attache à déterminer un ensemble de règles élémentaires qui sont appliquées par le préparateur de manière plus ou moins consciente et qu'il associe afin de choisir les entités d'usinage à associer à chaque face et obtenir les solutions d'usinage associées, solutions qu'il peut remettre en question lorsque l'étude plus détaillée de certaines parties de la pièce l'amène à appliquer des règles qui entraînent des contradictions avec les décisions ou choix pris précédemment. En principe, afin de ne pas suppléer aux modules avants, le transformateur ne devrait pas faire de choix qui soient de leur responsabilité (comme le choix du mode d'usinage normalement dédié au préparateur). Cependant, pour ne pas s'engager dans des traitements longs provenant du grand nombre de possibilités d'usinage, il est nécessaire de faire ces choix en amont du préparateur.

Nous nous attachons à formaliser cet ensemble de règles opérateur, mais de manière beaucoup plus structurée, car il est difficile de transcrire dans un programme informatique cette vision à la fois locale et globale de la pièce qu'a l'opérateur. Puis, nous les appliquons au modèle CAO, afin d'associer aux faces du modèle des informations utiles aux modules suivants (préparateur et générateur de trajectoires). Ces informations doivent leur permettre de déterminer les posages, les outils, les gammes d'usinages et également les trajectoires d'outil.



Il s'agit d'étudier en premier lieu les faces auxquelles correspond une seule « bonne » (ou deux maximum) solutions d'usinage (du point de vue temps d'usinage et de la qualité), puis ayant déterminé ces faces, il convient de tenir compte des directions déjà définies afin de choisir les autres directions à associer aux autres faces. L'idée est de traiter les faces **des plus contraignantes au moins contraignantes** du point de vue des directions d'usinage. Nous considérons donc que les faces les plus contraignantes sont les faces usinables en bout d'abord, puis usinage en flanc, puis usinage par balayage.

En conséquence, le transformateur limite les directions d'usinage transmises au préparateur, mais avec pour hypothèse que ces directions sont celles dont a besoin le préparateur. Ayant déterminé le type de la face ainsi que la solution d'usinage associée, nous pouvons en déduire l'entité élémentaire déterminée. Dans le cadre de notre étude, nous ne considérons pas les usinages axiaux et ne prenons pas en compte les modes d'usinage par fraise de formes, fraise trois tailles et par usinage axial.

### 3.1.2 Stratégie générale de notre méthodologie

Le but de notre méthodologie est de construire le modèle en entités élémentaires associé à la description de la pièce. Pour cela, il faut pouvoir :

- choisir un mode compatible géométriquement avec la face du modèle (*évaluation de la condition de compatibilité géométrique du processus*). On associe à une forme géométrique connue l'ensemble des processus qui pourraient la réaliser. Le tableau 3-1 montre les modes possibles en fonction du type de géométrie et d'indicateurs spécifiques. Ces indicateurs permettent de détecter des entités extrémité d'élancement, coin 5axes ou raccordement.

type de la face	Indicateurs spécifiques	Modes à tester
Plane		UeB, UeF
SR, Cylindre, Cône		UeF
Cylindre, Face balayée à rayon constant	estUnRaccordement	Aucun [sauf reprise]
Tout type de face	estExtremiteElancement	Aucun [analyse reporté après la détermination des posages]

Tableau 3-1. Choix des processus à tester en fonction du type géométrique de l'entité

- une fois le mode d'usinage choisi, il faut évaluer la partie de la face réalisable avec ce mode (*évaluation de la condition d'accessibilité du processus*). Cela permet de savoir si les processus d'usinage associés à un type de face par comptabilité géométrique (tableau 3-1) sont capables de réaliser une partie significative de la face, c'est-à-dire si les directions de l'accès d'usinage associé au processus choisi ne rentrent pas en contact avec la pièce (tableau 3-2).

type de la face\processus compatible	UeB	UeF	UeB ou UeF	Partiellement non accessible en UeB et UeF
Plane	Plan en bout	Plan en flanc	Plan libre	Masque
SR, Cylindre, Cône	Non envisageable	Profil	Non envisageable	Masque

Tableau 3-2. Création d'entités élémentaires suite à l'évaluation de la condition d'accessibilité

Il peut être très coûteux en temps de calcul de tester l'ensemble des modes compatibles avec chaque face du modèle CAO. En copiant le raisonnement de l'opérateur, notre méthodologie sélectionne le mode le plus approprié pour usiner la face à traiter. Elle s'effectue en regard des propriétés intrinsèques de la face à traiter (type, arêtes,...), de son adjacence et des faces déjà traitées. Comme l'opérateur, nous commençons par les faces les plus contraignantes pour aller vers les moins contraignantes. Plus précisément, il s'agit :

1. par analyse des caractéristiques intrinsèques de la face, de déterminer les faces les plus contraignantes, de leur attribuer un mode d'usinage et de rechercher un ensemble raisonnable et ordonné de directions d'usinage (les plus judicieuses en 1<sup>er</sup>),
2. de chercher à traiter les faces moins contraignantes à l'aide des faces traitées précédemment. En fonction des faces traitées, on attribue à la face traitée un mode d'usinage, et on calcule ses solutions d'usinage,
3. de rechercher d'autres difficultés d'usinage liées aux extrémités d'élançements, aux contre dépouilles ...

La méthodologie proposée s'appuie sur un ensemble relativement réduit de considérations. Ces considérations et leur enchaînement permettent de sélectionner un mode d'usinage à évaluer pour une face donnée.

Pour des raisons économiques (temps d'usinage), on préfère usiner :

- les faces planes en bout et/ou en flanc,
- les faces réglées développables (les cylindres et les cônes en font partie mais pas les faces planes) ou presque développables en flanc.

L'usinage en balayage est envisagé lorsque les autres modes ne sont pas applicables. Cependant, ce mode peut être utilisé avec une fraise à bout sphérique pour terminer les faces déclarées presque totalement usinables, afin d'effectuer de petite reprises.

Le choix des directions d'usinage dépend de conditions topologiques et géométriques. En effet, si on ne considère pas les obstacles pouvant empêcher l'usinage complet d'une face :

- certaines faces seront forcément usinées en bout (faces planes en fond de poche par exemple), la direction d'usinage est normale à la face. Dans ce cas, la direction d'usinage est unique et est qualifiée d' « obligatoire », c'est-à-dire que l'usinage de la face ne peut se faire que selon cette direction (si on ne considère pas la possibilité d'une opération de balayage). Ce sont des entités plan en bout,
- certaines faces seront forcément usinées en flanc (faces réglées), les directions d'usinage correspondent à l'ensemble des directions des règles de la surface. Ce sont des entités profil,
- certaines faces planes seront plutôt usinées en flanc de telle manière qu'elles soient réalisées simultanément à un fond de poche ou en enchaînant un groupe de faces (Figure 3.1). Les directions d'usinage de ces faces seront déterminées afin de réaliser l'usinage complet de la face en prenant les faces immédiatement voisines (directions prioritaires), d'autres directions (de secours) pourront être déterminées. Ces faces constituent des entités plan en flanc,

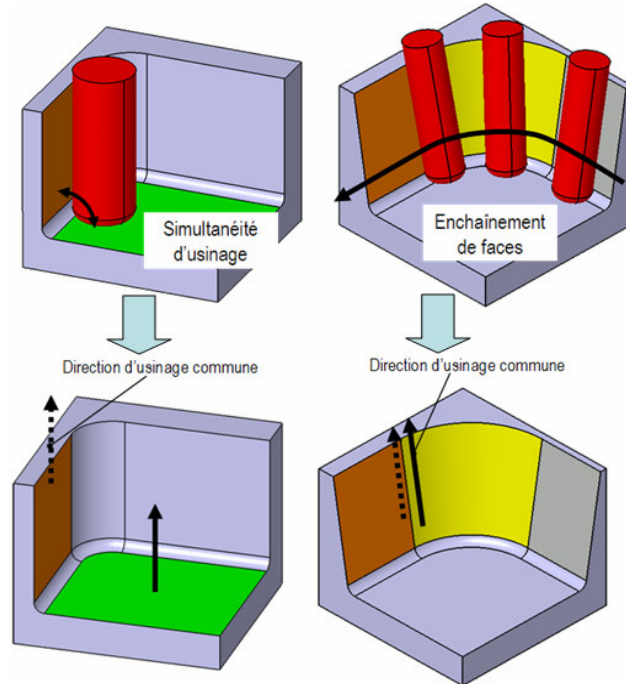


Figure 3.1. Simultanéité d'usinage et enchaînements de face

- certaines faces seront plutôt usinées en bout car parallèles à une face déjà usinable en bout et constitueront des entités plan en bout,
- certaines faces pourront être usinées aussi bien en bout qu'en flanc, les directions d'usinage possibles de ces faces sont nombreuses et pour l'instant ne seront pas mémorisées car les directions d'usinage de ces faces sont d'abord choisies dans les directions déjà déterminées pour d'autres entités. Ces faces constituent des entités plan libres.

Certaines faces vont être gênées par la présence d'obstacles. Il s'en suit que des parties de faces déclarées précédemment usinables en bout ou en flanc ne pourront être usinées dans ces modes à cause de faces occultantes. Si une face n'est pas usinable en UeB, on recherche son usinabilité en UeF et inversement. Lorsque la partie cachée de la face n'est pas usinable selon les modes UeB et UeF, on a création d'une entité masque.

Pour une face plane usinable en flanc, nous considérons d'abord les directions prioritaires permettant d'usiner toute la face. Si la prise en compte des obstacles fait ressortir qu'une partie de la face est non usinable, nous déterminons des directions de secours pour contourner l'obstacle, puis éventuellement d'autres directions. Si toutes les directions potentielles sont épuisées, on aboutit à la création d'une entité masque. Nous associons également à l'entité les directions d'usinages testées qui permettent de minimiser la zone non usinable.

Les plans libres, potentiellement usinables en bout et en flanc seront analysés en bout et en flanc. La figure 3.2 montre la stratégie globale d'analyse d'usinabilité.

Les entités raccordements ne seront pas traitées comme les autres, on considère qu'elles sont usinées simultanément avec les autres faces. Ces éléments n'étant pas fonctionnel on peut

admettre un certain défaut de forme dû par exemple à une inclinaison de la fraise. Les entités extrémités d'élanement sont, comme dit précédemment, traités plus tard, après la sélection des posages.

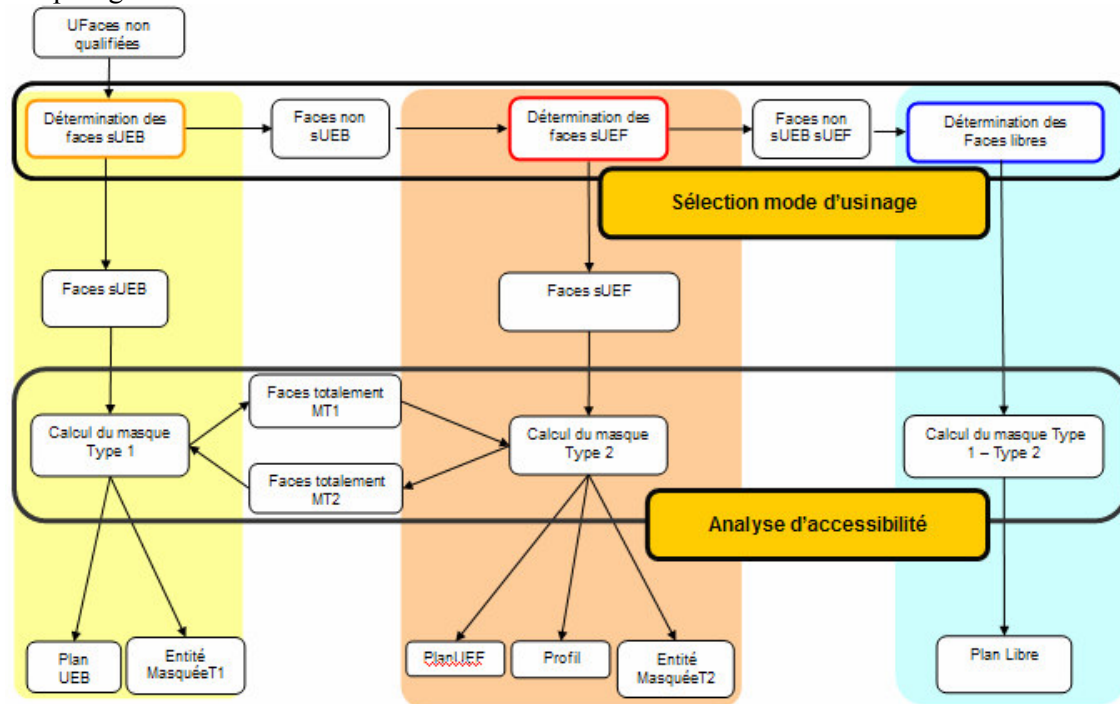


Figure 3.2. Stratégie d'analyse d'usinabilité

Nous avons appliqué cette méthodologie à une pièce test fournie par Dassault Aviation : la pièce plancher (figure 3.3). Ce cas d'étude est présenté en annexe 3. De plus, d'autres pièces ont été testées afin de valider nos propositions (extraits dans ce qui suit).

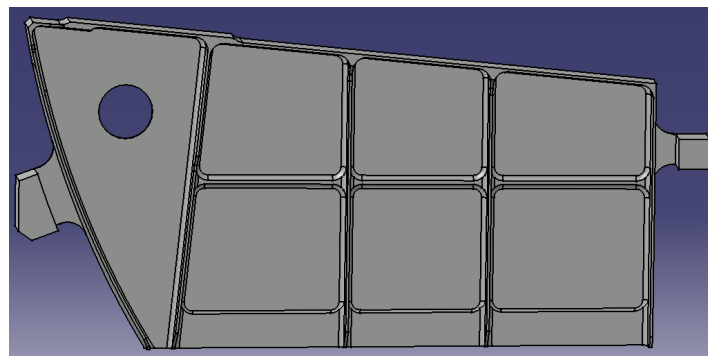


Figure 3.3. Pièce analysée

### 3.1.3 Organisation de la méthodologie

L'évaluation de la condition de compatibilité géométrique demande le calcul de paramètres géométriques (type de face, qualification de l'arête,...) ainsi que d'indicateurs spécifiques (indicateur de raccordement, d'extrémité d'élanement et de coins 5axes). De plus, comme le montre la section 3.3, le raisonnement sur l'analyse d'usinabilité utilise des critères géométriques et topologiques. Afin de ne pas compliquer les traitements et suite à

l'observation de la géométrie de pièces aéronautiques, il semble judicieux de décomposer les traitements en 2 grandes phases :

- enrichissement géométrique des faces et arêtes. Cet enrichissement est fait pour toute la pièce avant de passer à l'étape suivante et détermine un ensemble d'informations utiles à la phase d'analyse d'usinabilité et au préparateur. La phase d'enrichissement vise à déterminer toute une série d'informations géométriques. Ces données sont stockées dans le modèle intégré USIQUICK développé au cours du chapitre 2, sous forme d'UFaces et d'UEdges. Au cours de cette phase, nous déterminons certaines difficultés d'usinage comme les coins 5axes, les extrémités d'élanements et les fonds minces. Cet enrichissement se divise en trois sous-parties : caractérisation des arêtes, caractérisation des faces et calcul des indicateurs spécifiques,
- analyse de l'usinabilité de chaque face. C'est dans cette dernière que les règles énoncées ci-dessus vont être exploitées. Cette analyse se divise en trois sous-parties : choix d'un mode d'usinage préférentiel, calcul de l'accessibilité de la face selon ce mode et calcul de la plage de dimensions outil possible (Figure 3.4). Le calcul de la plage de dimensions outil possible détermine un intervalle dans lequel doivent se situer les dimensions de l'outil afin que celui-ci soit compatible avec la face à traiter.

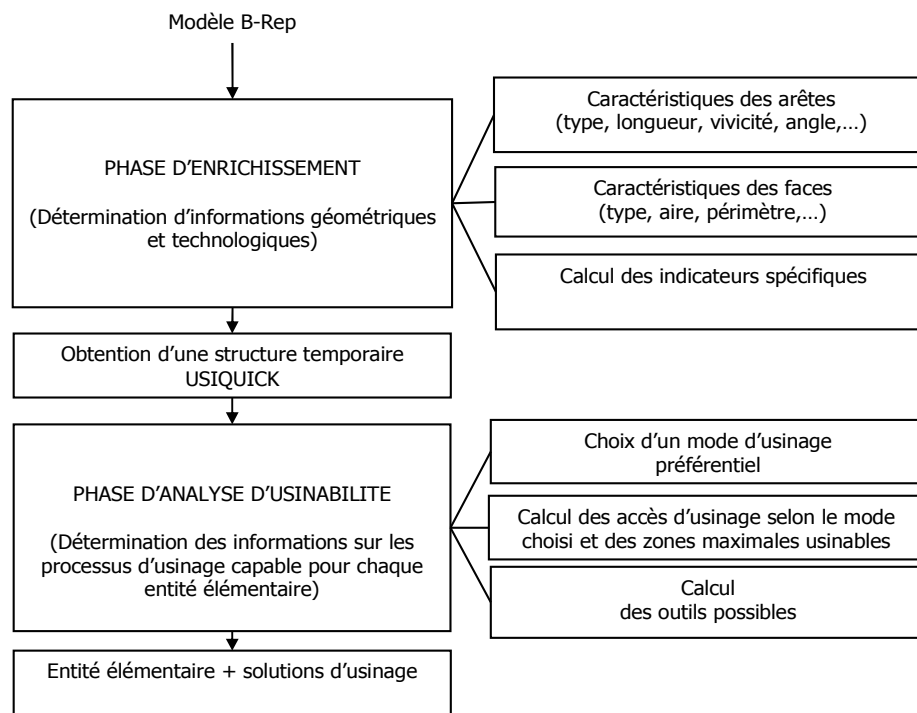


Figure 3.4. Schéma global des traitements de transformation

Nous décrivons dans la suite de ce chapitre chacune des phases de la méthodologie ainsi que les algorithmes qui leurs sont associés. Notons que dans les algorithmes ci-dessous, les tests d'égalité doivent être compris comme des tests à précision fixée.

## 3.2 Description de la phase d'enrichissement

La phase d'enrichissement traite le modèle B-Rep pour en extraire des caractéristiques géométriques utiles à l'évaluation de la condition de compatibilité géométrique et à la phase d'usinabilité. Les caractéristiques concernent les propriétés des arêtes et des faces du modèle. Dans un premier temps, les caractéristiques des arêtes les caractéristiques des faces.

Nous présentons dans une première partie les différentes hypothèses de travail utilisées pour construire les différents algorithmes de la phase d'enrichissement, détaillés dans une seconde partie. Cette partie est essentiellement organisée autour de la détermination des caractéristiques des arêtes et des faces.

### 3.2.1 Hypothèses de travail

Représentation paramétrique des courbes, surfaces et arêtes du modèle B-Rep

Une de nos hypothèses de travail est que les surfaces et courbes du modèle B-Rep sont représentées sous formes paramétriques. Nous décrivons en annexe 1 les propriétés de ce type de surface.

De plus, comme explicité au chapitre 2, les faces du modèle B-Rep correspondent à une restriction de leur surface support et sont délimitées par leurs arêtes. Les arêtes correspondent à une restriction de leur courbe support et sont délimitées par des sommets (figure 3.5). Nous supposons qu'il est possible d'obtenir la représentation paramétrique de la courbe dans l'espace  $(u,v)$  de la surface.

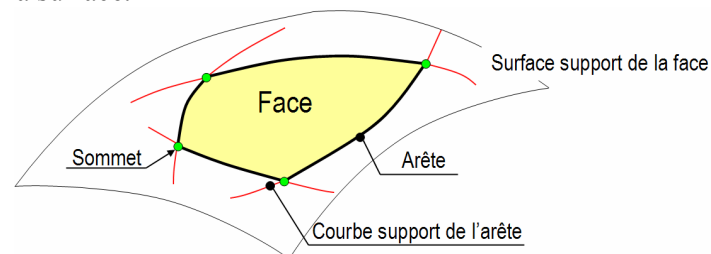


Figure 3.5. Modélisation B-Rep

#### 3.2.1.1 Fonctions élémentaires mises à disposition par le modelleur

Les divers traitements mis en œuvre sont structurés à l'aide de fonctions élémentaires que nous supposons disponibles dans tout modelleur géométrique. Ces fonctions sont de plusieurs types :

- fonctions d'accès à la géométrie et à la topologie du modèle B-Rep,
- fonctions de création de géométrie et de topologie,
- fonctions booléennes,
- fonctions de calcul divers (distance entre deux points, projection d'un point sur une surface,...).

*Fonctions d'accès à la géométrie et à la topologie du modèle B-Rep.* Le modelleur doit manipuler une représentation paramétrée des courbes et des surfaces, et permettre l'accès à

certaines de leurs priorités. En outre, le modèleur géométrique doit nous donner accès au graphe d'adjacence du modèle B-Rep, et doit fournir les fonctions permettant d'explorer ce graphe

*Fonctions de création de géométrie.* Nous supposons disposer des fonctions de créations de géométrie simple comme la création d'un plan à partir d'un point et d'une normale et de fonctions assurent la création de la topologie comme lors de la création d'un parallélépipède rectangle à partir d'un contour défini dans un plan et de la normale à ce plan.

*Fonctions booléennes.* Les fonctions booléennes permettent de faire des opérations entre corps. Un corps peut être un ensemble de volumes, ou un ensemble de faces. Nous utilisons les 3 types de fonctions booléennes habituelles : union, soustraction, intersection.

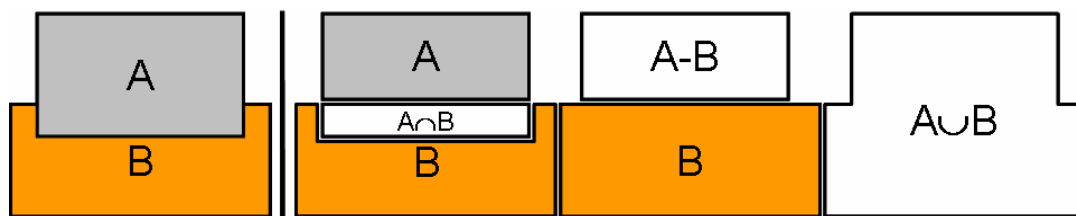


Figure 3.6. Différents types d'opérations booléennes

*Fonctions de calcul divers.* Les traitements nécessitent aussi des fonctions de base en calcul, telles que la distance mini entre deux faces, ou la distance mini entre deux arêtes. Un de nos traitements (le calcul du masque de type 1, voir section 3.3.2) demande par ailleurs la disponibilité d'une fonction de maillage.

L'annexe 2 présente plus en détail l'ensemble des fonction nécessaires et suffisantes pour la réalisation du transformateur.

Après avoir positionné les hypothèses de notre travail, nous présentons dans ce qui suit la caractérisation des arêtes et des faces.

### 3.2.2 Caractérisation des arêtes

---

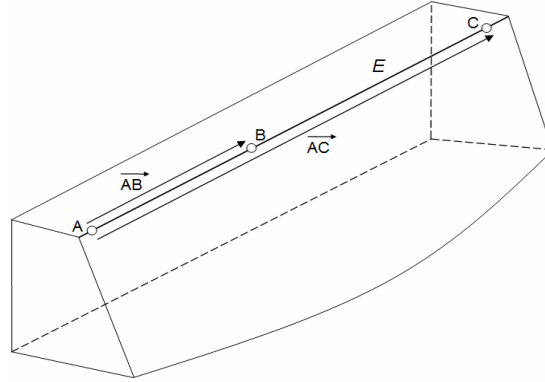
Les informations issues de cette étape de caractérisation sont enregistrées dans les UEdges, structure présentée au chapitre précédente. L'ensemble des attributs nécessaires à leur complétion est déterminé à l'aide d'une série d'algorithmes particuliers. Dans ce partie est décrit le mode de calcul des attributs suivants (les autres étant considérés comme obtenus directement par le modèleur géométrique) :

- le type de l'arête,
- la qualification de l'arête,
- l'angle des faces adjacentes à l'arête
- Le rayon de courbure minimum extérieur matière de l'arête,

### 3.2.2.1 Détermination du type de l'arête

Comme nous l'avons dit au chapitre 2, nous distinguons trois spécialisations d'arêtes différentes : droite, circulaire et planaire. Cette section présente les algorithmes de reconnaissance de chaque spécialisation.

*Détermination des arêtes droites.* Une arête  $E$  est considérée comme droite si quelque soient  $A, B, C$  trois points appartenant à  $E$ , on a  $\vec{AB} \wedge \vec{AC} = \vec{0}$  (Figure 3.7).



**Figure 3.7. Détermination des arêtes droites**

*Détermination des arêtes planaires.* Une arête  $E$  est considérée comme planaire si tous ces points appartiennent à un même plan  $P$ . Le plan est calculé à partir de trois points  $P_1(x_1, y_1, z_1)$ ,  $P_2(x_2, y_2, z_2)$ ,  $P_3(x_3, y_3, z_3)$  distincts non colinéaires et suffisamment éloignés les uns des autres. L'équation implicite du plan  $P$  passant par ces 3 points est alors de la forme suivante :

$$P = \frac{1}{E} [Ax + By + Cz + D] = 0, \text{ où } \begin{cases} A = (y_2 - y_1)(z_3 - z_1) - (z_2 - z_1)(y_3 - y_1) \\ B = (x_3 - x_1)(z_2 - z_1) - (x_2 - x_1)(z_3 - z_1) \\ C = (x_2 - x_1)(y_3 - y_1) - (z_2 - z_1)(y_3 - y_1) \\ D = -(Ax_1 + By_1 + Cz_1) \\ E = \sqrt{A^2 + B^2 + C^2} \end{cases} \quad (8)$$

On vérifie ensuite que tout point de l'arête est dans ce plan. On définit la normale  $N$  du plan telle que :

$$N_x = \frac{A}{E}; N_y = \frac{B}{E}; N_z = \frac{C}{E} \quad (9)$$

Remarque : Le facteur  $1/E$  n'est utile que si l'on désire une équation du plan normalisée.

*Détermination des arêtes circulaires.* Une arête est vue comme l'intersection d'un morceau de cylindre avec un plan perpendiculaire à l'axe du cylindre (Figure 3.8).



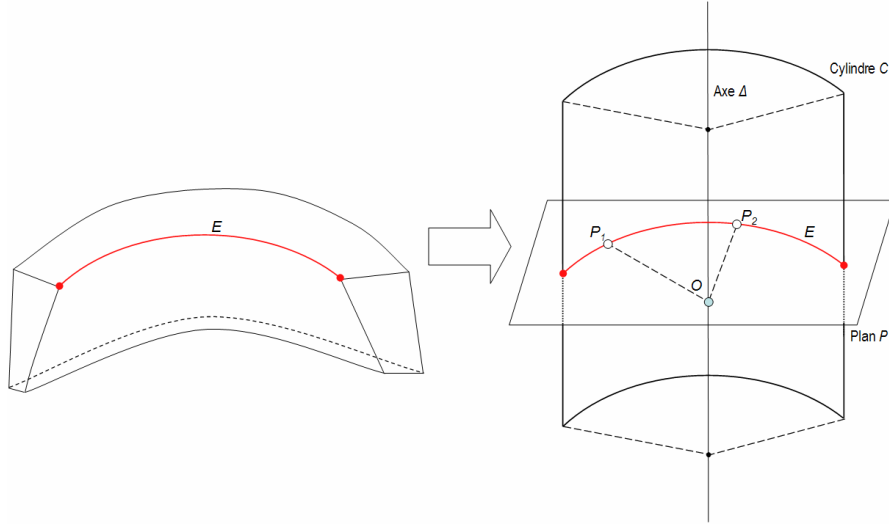


Figure 3.8. Détermination des arêtes en forme d'arc de cercle

Ainsi, pour confirmer qu'une arête  $E$  est circulaire, on va tout d'abord déterminer si elle appartient à un cylindre et à un plan. Dans un premier temps, il faut ensuite vérifier que tous les points se situent dans un même plan  $P$  d'équation  $P=Ax+By+Cz+D$  (la méthode est la même que pour les arêtes dans le plan).

Puis, dans un deuxième temps, on détermine si l'arête appartient à un cylindre. Pour cela, on calcule  $\vec{T}_1(a,b,c), \vec{T}_2(a',b',c')$  les tangentes en deux points distincts  $M_1(x_1,y_1,z_1)$  et  $M_2(x_2,y_2,z_2)$  (Figure 3.9). On détermine la droite  $\Delta$  intersection des deux plans  $P_1, P_2$  créés à partir de ces tangentes et de leur point associé d'équations suivantes :

$$\begin{aligned} P_1 &= ax + by + cz - (ax_1 + by_1 + cz_1) \\ P_2 &= a'x + b'y + c'z - (a'x_2 + b'y_2 + c'z_2) \end{aligned} \quad (10)$$

Etant donné que la droite  $\Delta$  est contenue dans les deux plans, le vecteur directeur de  $\Delta$  est obtenu par le produit vectoriel :

$$\vec{u} = \vec{T}_1 \wedge \vec{T}_2. \quad (11)$$

Si le repère est orthonormé direct, le vecteur a pour composantes :

$$\vec{u} = \begin{pmatrix} bc' - b'c \\ ca' - c'a \\ ab' - a'b \end{pmatrix}. \quad (12)$$

Le point  $O(x_o, y_o, z_o)$ , centre de l'arc de cercle, est le centre d'intersection des trois plans  $P, P_1, P_2$ . Il est obtenu après résolution du système d'équations suivant :

$$\begin{bmatrix} A & B & C \\ a & b & c \\ a' & b' & c' \end{bmatrix} \begin{bmatrix} x_o \\ y_o \\ z_o \end{bmatrix} = \begin{bmatrix} D \\ (ax_1 + by_1 + cz_1) \\ (a'x_2 + b'y_2 + c'z_2) \end{bmatrix}. \quad (13)$$

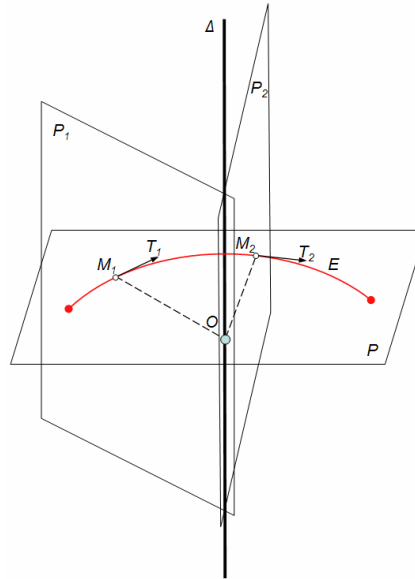


Figure 3.9. Calcul de la droite intersection des deux plans et du centre du cercle

On contrôle alors que tout point  $P(x,y,z)$ , l'intersection du plan créé à partir de la tangente en ce point avec le plan  $P_1$  est la droite  $\Delta$  en vérifiant que le vecteur directeur et le point  $O$  obtenus sont les mêmes.

*Détermination des arêtes quelconques.* Les arêtes quelconques ne sont ni des arêtes droites, ni des arêtes circulaires, ni des arêtes planaires. Ce sont des arêtes non spécialisées

### 3.2.2.2 Détermination de la qualification des arêtes

Nous qualifions les arêtes selon 6 types : Ouverte (O), Fermée (F), Tangente-Ouverte (TO), Tangente-Fermée (TF), dans le Prolongement (P) et Inflexion (I). La section suivante présente le calcul de cette qualification.

Soit  $E$  une arête entre deux faces  $F_1$  et  $F_2$ , et  $P(x, y, z)$  un point de  $E$ . Soient  $\vec{N}_1$  et  $\vec{N}_2$  les normales de  $F_1$  et  $F_2$  en  $P$  orientées extérieur matière et  $\vec{T}$  la tangente de  $E$  en  $P$  (figure 3.10).

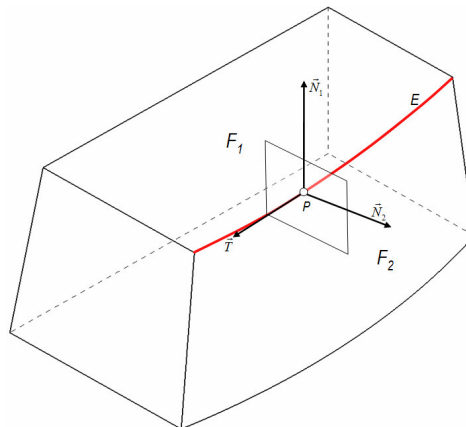


Figure 3.10. Calcul de la qualification des arêtes

Soit le produit mixte  $m = (\vec{N}_1, \vec{N}_2, \vec{T}) = (\vec{N}_1 \wedge \vec{N}_2) \cdot \vec{T}$  :

- si  $m > 0$  alors la qualification de l'arête est fermée F,
- si  $m < 0$  alors la qualification de l'arête est ouverte O,
- si  $m = 0$  alors la qualification de l'arête est tangente.

Dans le dernier cas d'une qualification tangente, le signe des courbures permet de déterminer le type de la qualification. Soient  $C_1$  et  $C_2$  les courbures au point  $M$  dans le plan  $P$  normal à la tangente en ce point (figure 3.11). Les différentes possibilités sont résumées dans le tableau ci-dessous. Par défaut, la courbure est positive quand elle est dans le même sens que la normale, négative dans le cas inverse. De la même façon, nous considérons que la courbure d'une arête est positive lorsqu'elle est orientée à l'extérieur de la matière, et négative dans l'autre cas (tableau 3-3).

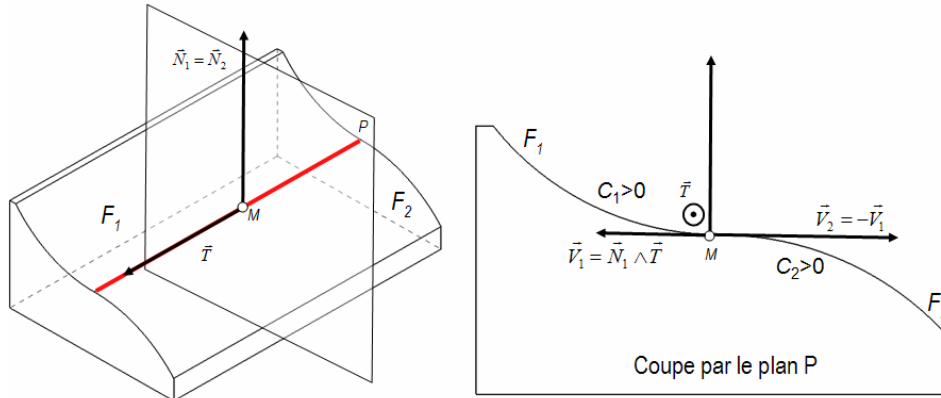
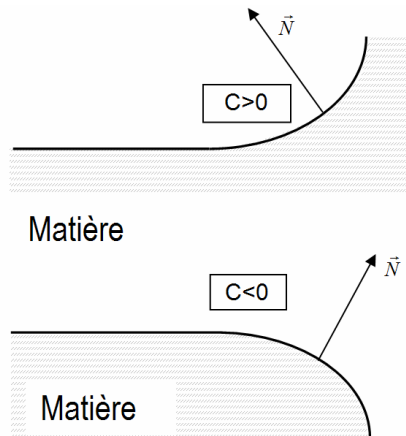


Figure 3.11. Exemple d'étude de courbure pour une arête tangente

Signe de $C_1$	Signe de $C_2$	Qualification
> 0	> 0	TF
> 0	< 0	I
> 0	= 0	TF
< 0	> 0	I
< 0	< 0	TO
< 0	= 0	TO
= 0	> 0	TF
= 0	< 0	TO
= 0	= 0	P

Tableau 3-3. Tableau du type de qualification en fonction des courbures



**Remarque :** Le cas particulier et rare des arêtes dont la qualification change (elle passe par exemple d'ouvert à fermée) est classée en Ind (indéterminé). Idéalement ce type d'arête devrait être scindé en deux afin d'obtenir deux sous-arêtes de qualification connue.

### 3.2.2.3 Détermination de l'angle des faces adjacentes à l'arête

L'angle entre les faces communes à l'arête peut être déduit à partir de l'angle entre les normales des faces adjacentes et de la qualification de l'arête. Cet angle n'est pas toujours

constant le long de l'arête. Pour cette raison, l'algorithme renvoie la valeur maximale et la valeur minimale de l'angle. Si l'angle est constant le long de l'arête, alors les deux valeurs sont identiques.

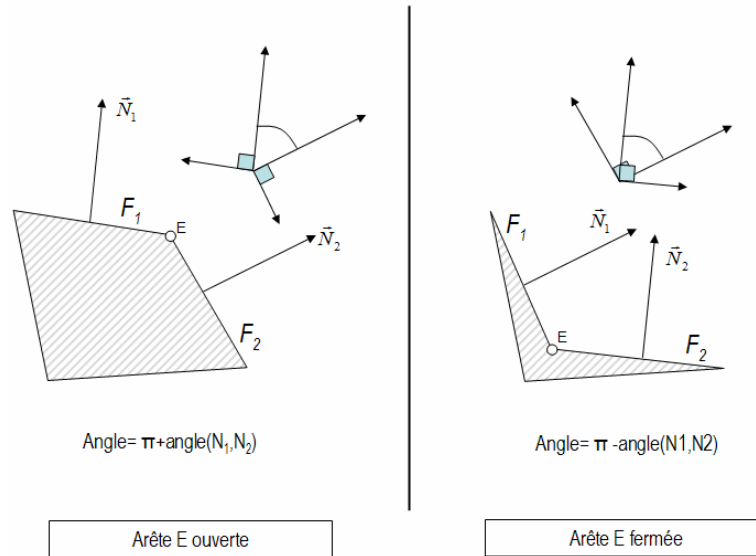


Figure 3.12. Angle entre faces et qualification

#### 3.2.2.4 Détermination du rayon de courbure minimum orienté extérieur matière de l'arête

Pour évaluer le rayon de courbure minimum extérieur matière de l'arête, on discrétise l'arête pour calculer, en  $N$  points, la valeur de la courbure. Seules les valeurs positives (c'est-à-dire orientées extérieures matière) de la courbure nous intéressent. En effet, elles dimensionnent la taille de l'outil possible (figure 3.13).

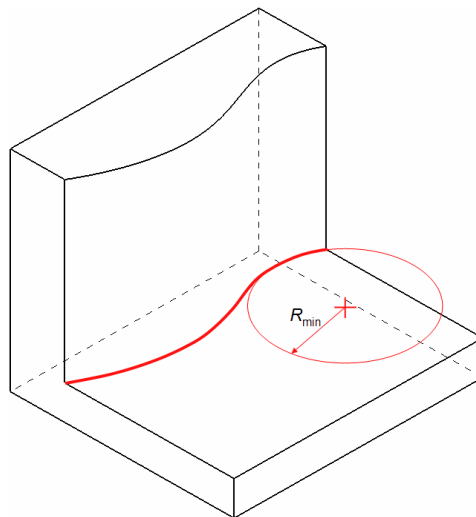


Figure 3.13. Rayon de courbure minimum orienté extérieur matière

Tous les résultats des traitements effectués sur les arêtes sont stockés dans une structure décrite au chapitre 2, l'UEdge (ou Arête USQUICK) liée à l'arête du modèle B-Rep.

#### 3.2.3 Caractérisation des faces

Cette section aborde la caractérisation des faces, et présente l'ensemble des algorithmes mis en place pour l'extraction des caractéristiques des faces définies dans le chapitre 2.

### 3.2.3.1 Détermination du type de la face considérée pour la création des UFaces correspondantes

Nous considérons 5 types de faces différentes (plan, cylindre, cône, face réglée développable, face balayée à rayon constant). Pour chacun de ces types, un algorithme de reconnaissance a été défini. En effet, même si le modeleur possède certaines capacités de reconnaissance, il peut arriver que celui-ci ne puisse pas typer la face. On se retrouve alors avec des entités dont le type est indéterminé. De plus, à notre connaissance, les modeleurs actuels ne fournissent pas de fonctions permettant de reconnaître des surfaces réglées développables ou balayées à rayon constant.

*Détermination des faces planes.* Cet algorithme a déjà été abordé lors de la reconnaissance des arêtes planes (voir section 3.2.2.1). Il consiste à déterminer l'équation d'un plan et à vérifier que tout point de la surface appartient à ce plan.

*Détermination des faces réglées développables.* Comme précisé au chapitre 2, pour qu'une surface réglée soit développable, il faut qu'en tout point de la surface, la courbure gaussienne soit nulle[LEO 85]. Si une surface est développable, alors elle est réglée. L'algorithme consiste donc à calculer la courbure gaussienne en  $N$  points et de vérifier qu'elle est nulle pour ces points.

*Détermination des faces cylindriques.* Une surface cylindrique est une surface réglée développable telle qu'une des deux courbures principales est non nulle et constante en tout point de la surface. On effectue donc cette vérification en  $N$  points de la surface. L'algorithme calcule aussi l'axe du cylindre et son rayon. La détermination de l'axe du cylindre s'effectue en calculant deux plans principaux de courbure minimale  $P_1$  et  $P_2$  et en calculant leur intersection, de la manière décrite section 3.2.2.1 (Figure 3.14).

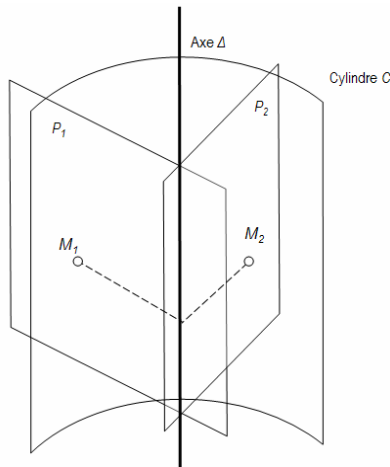


Figure 3.14. Calcul de l'axe du cylindre

*Détermination des faces coniques.* Une face conique est une face réglée développable non cylindrique possédant un axe de révolution. Ainsi, après avoir vérifié que la face est réglée développable, mais non cylindrique, on calcule, pour deux points de la surface  $M_1$  et  $M_2$ ,  $P_1$  et

$P_2$  respectivement les plans principaux associés à la courbure minimale en  $M_1$  et  $M_2$ . L'intersection de ces deux plans nous donne l'axe du cône  $\Delta$  (figure 3.15).

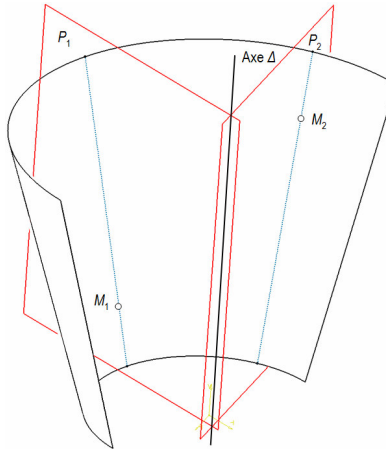


Figure 3.15. Calcul de l'axe du cône.

Puis, en chaque point de la surface  $M_{uv}$ , on calcule le plan principal  $P_{uv}$  associé à la courbure minimal et on vérifie que  $\Delta$  est contenu dans ce plan. Connaissant  $N_{uv}$  la normale au plan  $P_{uv}$  et  $V_{\Delta}$  le vecteur directeur de  $\Delta$ , on calcule le produit scalaire des deux vecteurs. S'il est égal à 0 alors l'axe est contenu dans le plan. Si  $\Delta$  est contenu dans tout plan  $P_{uv}$ , quelque soit  $u$  ou  $v$  appartenant à la surface, alors la face est conique. On détermine alors la droite  $D_1$  intersection de la surface avec le plan  $P_1$  et l'angle qu'elle forme avec l'axe  $\Delta$ , afin d'évaluer l'angle du cône.

*Détermination des faces balayées à rayon constant.* Une face balayée à rayon constant est issu du balayage d'une courbe quelconque par un arc de cercle de rayon  $r$ . Ce sont ces surfaces qui vont constituer les raccords non cylindriques que nous reconnâtrons par la suite.

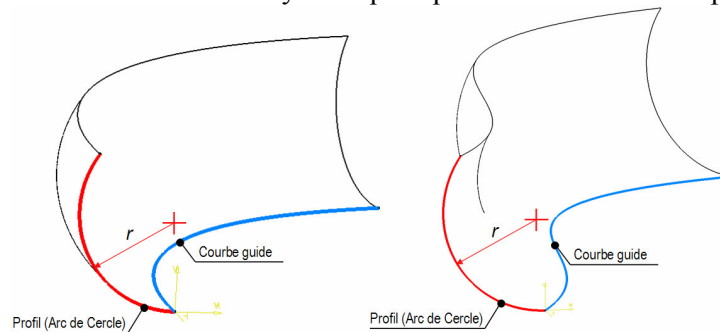


Figure 3.16. Exemples de surface balayée circulaire

Ces surfaces ont la propriété suivante : soit  $r \neq 0$  le rayon de l'arc de cercle utilisé pour construire  $S$  une surface balayée circulaire à rayon constant. Soient  $M_1$  un point appartenant à  $S$  et  $\kappa_{\min}^1, \kappa_{\max}^1$  respectivement les courbures principales minimale et maximale de la surface en  $M_1$ . Comme  $S$  est une surface balayée circulaire à rayon constant alors  $r = 1/\kappa_{\min}^1$  ou  $r = 1/\kappa_{\max}^1$ . Si les deux égalités sont vérifiées pour tout point de la surface alors la surface est sphérique. Dans la majeure partie des cas, cette propriété permet de détecter les surfaces balayées à rayon constant. Les algorithmes de détection de type sont les premiers à être exécutés. Une fois le type de la face connu, on crée la UFace (Face USIQUICK) qui lui

correspond sans que tous les attributs ne soient remplis. A ce stade de la dynamique d'enrichissement, la structure UFace-UEdge est mise en place, et on aboutit à un premier graphe d'adjacence USIQUICK. On peut, comme dans le modèle B-Rep initial, connaître l'ensemble des UEdges bordant une face, les UFaces adjacentes à une UEdge donnée,....

Un autre ensemble de traitements géométriques, pour la plupart particularisés à un type de UFace est exécuté. Certains de ces traitements utilisent les informations stockées dans les UEdges liées à la UFace donnée en paramètre.

Le tableau 3-4 rappelle les attributs propres à chaque type d'UFace. Les cases grisées correspondent à des attributs non traités lors de la phase d'enrichissement mais qui le sont lors de la phase d'analyse d'usinabilité.

Type UFace	Attributs
Commun à tous les types	Le type de la UFace
	convexité / concavité
	rayon de courbure minimal extérieur matière
	La nature de la face
	L'aire de la face, son périmètre
	Indicateur Elément mince
	Indicateur de raccordement
	Indicateur d'accessibilité en bout
	Indicateur d'accessibilité en flanc
Surface réglée développable	La longueur maximale des génératrices
	La distance maximale de la face à la boîte englobante de la pièce selon les génératrices
Cylindre	Axe du cylindre
	Rayon du cylindre
	Origine du cylindre
Cône	Axe du cône
	Angle du cône
	Origine du cône
Surface balayée à rayon constant	Rayon de la surface balayée à rayon constant
Plan	La normale au plan
	La distance maximale de la face au brut de la pièce selon la normale du plan
	La distance maximale/minimale entre arêtes délimitant la face

Tableau 3-4. Paramètres des UFaces

### 3.2.3.2 Détermination de paramètres géométriques

Le rayon de courbure minimal extérieur matière, la nature de la face et la convexité/concavité de la surface sont trois attributs géométriques appartenant à tous les types de UFace. Ils sont calculés à la suite de la détermination du type. Notez que les différents indicateurs (indicateur élément mince, indicateur de raccordement) sont déterminés lors de la caractérisation d'ensemble de plus haut niveau, qui enchaîne la phase de caractérisation des faces.

*Rayon de courbure minimal de la face.* Pour presque toutes les faces il faut déterminer le rayon de courbure minimal. Ce rayon doit être calculé pour chaque valeur  $(u, v)$  de la surface qui est dans les limites de la face.

*Calcul de la convexité/concavité de la surface.* Pour certaines faces il est également important de déterminer si elles sont concaves, convexes, ou autre (figure 3.17). L'étude de la concavité /convexité de la surface s'effectue en calculant les courbures minimale et maximale en chaque point de la surface. Si, en tout point  $M$  de la surface, les courbures sont négatives, alors la surface est convexe. Si les courbures sont positives alors la surface est concave. Sinon la surface est quelconque.

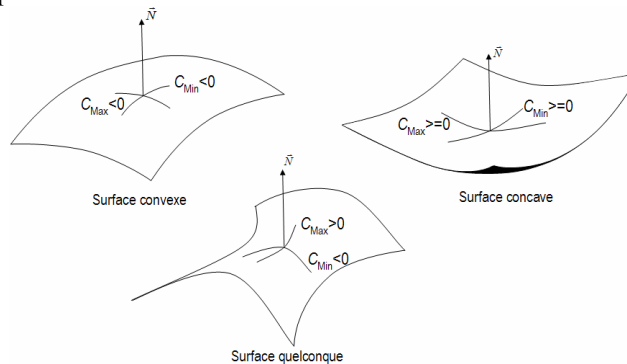


Figure 3.17. Surfaces concave, convexe et quelconque

*Nature de la face.* La nature de la face est obtenue en testant le type des arêtes qui la bordent. Si toutes les arêtes sont F ou TF alors la face est dite fermée (F). Si toutes les arêtes sont O ou TO alors la face est dite ouverte (O). Sinon la face est qualifiée de semi-ouverte (SO).

*La longueur maximale des génératrices.* La longueur coupante de l'outil à utiliser pour l'usinage d'une surface réglée développable est égale à la longueur maximale des génératrices de la surface (Figure 3.18). Cet attribut est porté par les surfaces réglées développables.

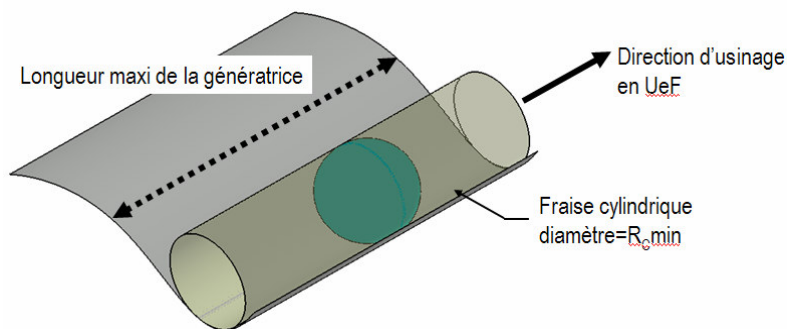


Figure 3.18. Choix d'un outil adéquat



Afin de déterminer la longueur d’outil minimale nécessaire, on calcule en  $N$  points  $M_i$  de la face l’intersection des arêtes de la face avec  $P_{Min}$  le plan principal associé à la courbure minimale en  $M_i$ . On obtient l’ensemble  $I$ , ensemble des points d’intersection composé de  $n$  points.

Soit  $\Delta_{ab}^i$  la distance entre les points  $I_a$  et  $I_b$ ,  $a$  et  $b$  étant compris entre 0 et  $n$ . Pour fixer la longueur maximale de la génératrice, on recherche les valeurs de  $a$  et  $b$  pour que la distance  $\Delta_{ab}^i$  soit maximale (Figure 3.19). On note cette valeur  $\Delta_i$ .

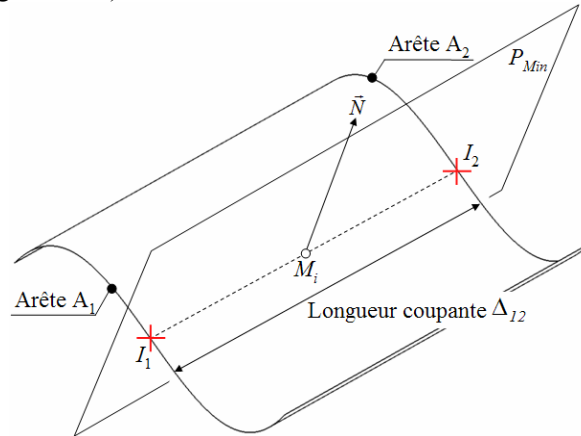


Figure 3.19. Calcul de la longueur coupante

La longueur maximale des génératrices est égale au maximum de  $\Delta_i$ ,  $i$  variant de 0 à  $n$ .

La distance maximale/minimale entre arêtes délimitant la face. Cet attribut permet de donner une plage de diamètre d’outil possible pour l’usinage de la face. En effet, la distance maximale peut correspondre à la plus grande valeur de diamètre d’outil possible, alors que la distance minimale pourra correspondre à la plus petite valeur de diamètre d’outil possible. Cet attribut est calculé à l’aide de procédures intégrées au modèleur géométrique.

À l’instar de [CHE 98], nous avons à la suite de la caractérisation des arêtes et des faces un graphe d’adjacence comprenant de nombreuses informations géométriques, appelé graphe d’adjacence USIQUICK basée sur la structure UFace – UEdge. Dans la suite du document, les termes « face » et « UFace », « arête » ou « UEdge » représentent les mêmes objets

### 3.2.4 Calcul des indicateurs spécifiques par une approche basée sur le graphe d’adjacence USIQUICK

L’évaluation de la condition de compatibilité géométrique prend en compte plusieurs indicateurs spécifiques. Afin de les calculer, nous formalisons dans ce qui suit chacune des spécificités à rechercher.

Indicateur de raccordement

*Formalisation.* Un raccordement est défini comme une face cylindrique ou balayée à rayon constant, raccordant au moins deux faces en tangence par des arêtes TF (figure 3.20). L’algorithme de reconnaissance des raccordements recherche une face cylindrique ou balayée circulaire telle qu’au moins deux de ses arêtes aient une qualification TF. Si une face est reconnue comme un raccordement, alors l’indicateur *estUnRaccordement* est positionné à « vrai ».

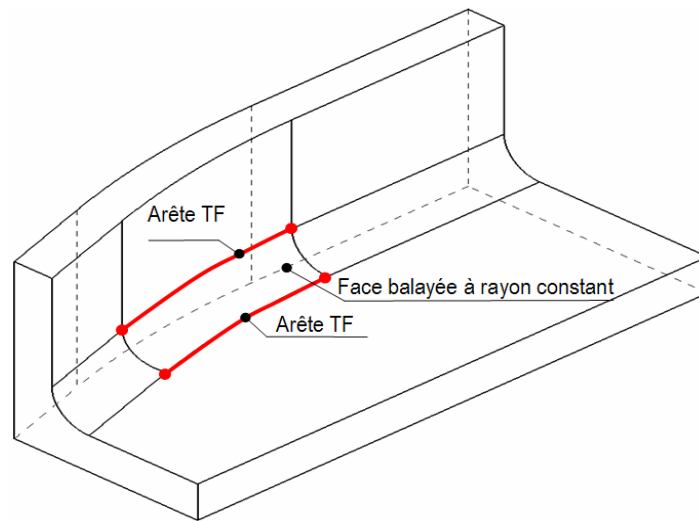


Figure 3.20. Description d'un cas de raccordement

Il peut être intéressant, dans la suite de la démarche, de ne pas prendre en compte les raccordements. Les faces adjacentes sont donc stockées pour chaque face ayant l'indication *estUnRaccordement*. Soient  $F_1$  et  $F_2$  deux faces reliées à *FaceRaccordement*. Dans la suite du document,  $F_2$  sera qualifiée de « face adjacente hors raccordement » de  $F_1$ .

Indicateur de coin 5axes

*Formalisation.* Un coin 5axes est une face de type cylindrique, conique ou réglée ayant quatre arêtes. Elle raccorde deux faces *FaceCôté1*, *FaceCôté2* en tangence par 2 arêtes TF. Elle est aussi adjacente hors raccordement à une face plane *FaceFond* par 1 arête TF, la 4<sup>ème</sup> arête de la face est qualifiée O ou TO. De plus, il doit exister au moins une génératrice de la face traitée qui ne soit pas perpendiculaire à la normale de *FaceFond*.

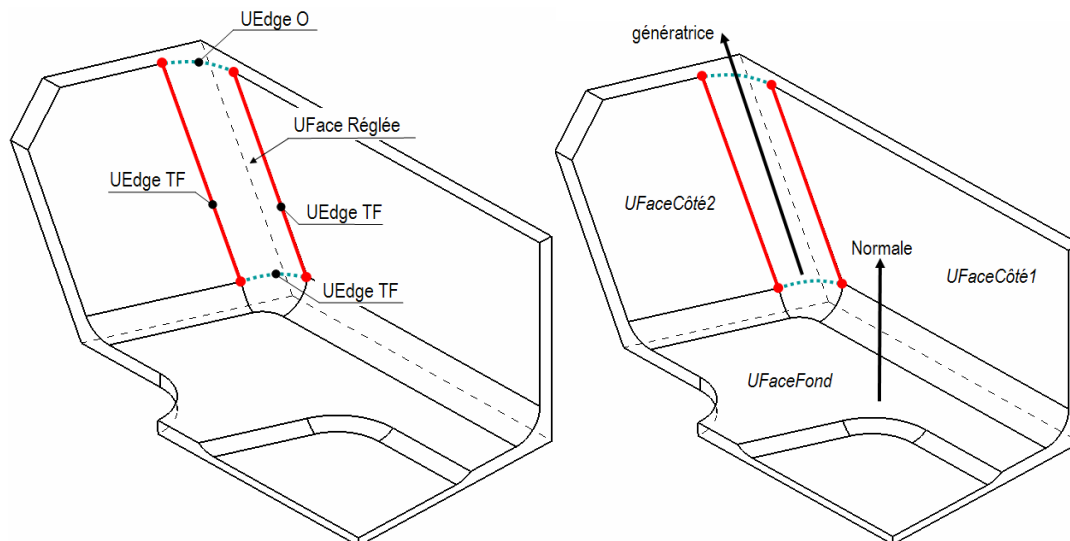


Figure 3.21. Caractérisation d'une UFace coin 5axes

Pour toute face présentant ces caractéristiques, l'indicateur *estUnCoin5axes* est positionné à « vrai ».

### 3.2.4.1 Indicateur d'extrémité d'élanement et indicateur de face mince

Reconnaître les UFaces susceptibles d'être des extrémités d'élanement a deux avantages, à savoir connaître quelles sont les UFaces pouvant potentiellement devenir des hauts d'aile sous certaines conditions de posage et détecter les faces dites « minces », c'est-à-dire les faces liées à une extrémité d'élanement (figure 3.22).

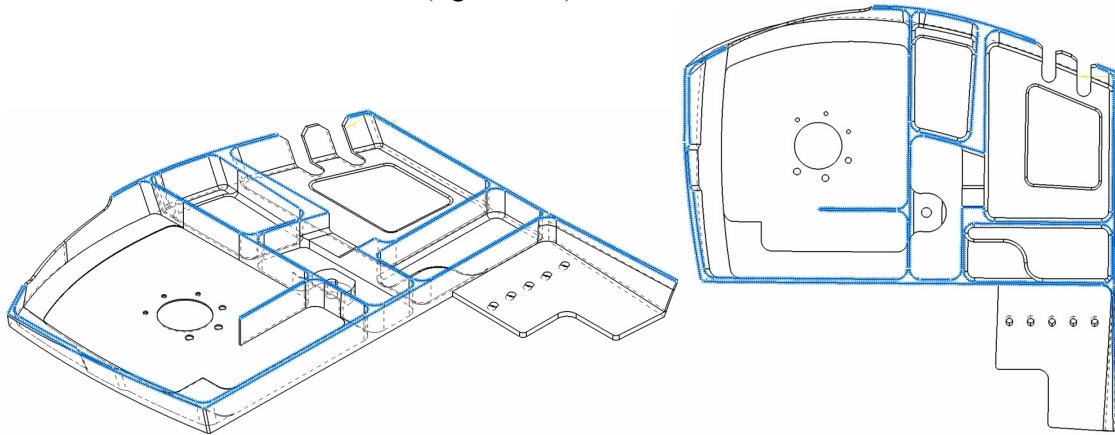


Figure 3.22. Exemple d'extrémité d'élanement

*Formalisation.* Décrire une extrémité d'élanement peut se révéler très complexe si l'on utilise que des conditions topologiques sur le modèle B-Rep. En effet, une extrémité d'élanement ne possède pas de caractéristiques de reconnaissance précise au niveau topologique. Bien que l'on puisse dire qu'elle est souvent plane, et qu'elle comporte des arêtes souvent ouvertes, que ce soit une face ayant un rapport aire/périmètre faible (le rapport varie d'ailleurs en fonction de la pièce), il est difficile de déterminer un critère unique valable dans tous les cas permettant de reconnaître parfaitement les extrémités d'élanement. Nous avons donc adopté une règle métier aéronautique énoncée par [DA 02] pour la caractérisation des hauts d'aile. Elle est présentée figure 3.23.

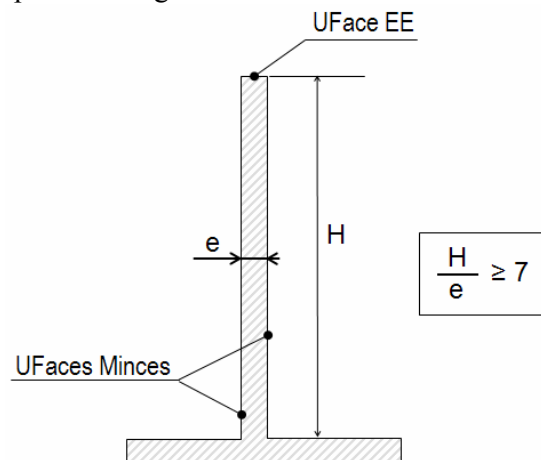


Figure 3.23. Règle aéronautique de caractérisation des hauts d'aile

Soient  $I$  une paroi élancée,  $H$  sa hauteur et  $e$  son épaisseur. Si le rapport  $H/e$  est inférieur ou égal à 7, alors la paroi est un haut d'aile. Comme le montre la figure 3.23, le haut d'aile est

composé d'une série de faces, dont certaines sont des extrémités d'élanement (EE) et d'autres des faces minces. Cette règle, appliquée à la détection des extrémités d'élanement, forme un critère unique et stable. Elle suppose cependant que l'on ait identifié au préalable une direction privilégiée selon laquelle peut être calculée la hauteur de la paroi élancée. Nous avons supposé que la normale de la face constitue une direction privilégiée pour effectuer ce calcul.

On considère une UFace  $UF_{\text{traitée}}$  délimitée par  $n$  UEdges. Soient  $UE_i$  une UEdge ouverte,  $M_i$  le milieu de  $UE_i$  et  $T_i$  la tangente à  $UE_i$  en  $M_i$ . On construit  $P_i$  le plan passant par  $M_i$  ayant pour normale  $T_i$ . Cette construction permet d'obtenir un plan qui comprend la normale de  $UF_{\text{traitée}}$  au point  $M_i$ . Par essais successifs avec l'ensemble des UEdges de la face, on détermine  $M_j$ , point d'intersection de  $P_i$  avec un Uedge  $UE_j$ . S'il existe plusieurs UEdges intersectant  $P_i$ , on garde l'UEdge telle que la distance  $M_i M_j$  soit la plus petite possible. À ce stade, on est donc en connaissance de  $UE_j$ , UEdge « en face » de  $UE_i$ . Il est à noter que  $UE_j$  doit être une UEdge ouverte pour que le processus de détermination continue. Soient  $UF_i$  et  $UF_j$ , respectivement les UFaces adjacentes à  $UE_i$  et  $UE_j$  (figure 3.24). La distance minimale entre ces deux faces correspond à la valeur du paramètre  $e$  de l'équation présentée Figure 3.23.

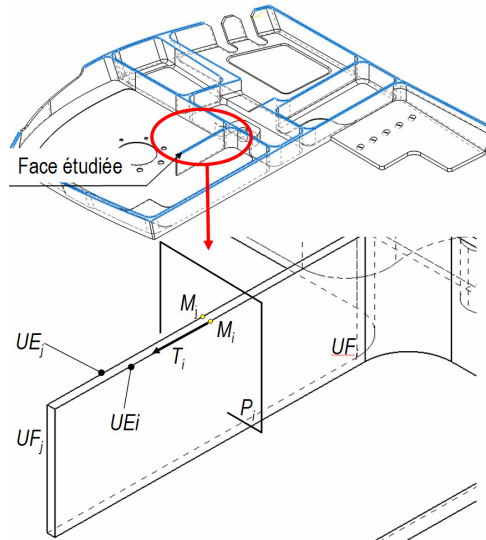


Figure 3.24. Calcul de l'indicateur d'extrémité d'élanement

Le calcul de la hauteur  $H$  nécessite le calcul de la coupe produite par l'intersection du plan  $P_i$  avec les faces  $UE_i$  et  $UE_j$ . Cette section nous donne un ensemble de 4 sommets ( $S_{1i}$ ,  $S_{2i}$ ,  $S_{3i}$ ,  $S_{4i}$ ). Avec ces sommets sont récupérés, on construit un squelette de la coupe. On construit les points  $H_{1i}$  et  $H_{2i}$  tels que :

$$H_{1i} = \frac{S_{1i} + S_{3i}}{2}; H_{2i} = \frac{S_{2i} + S_{4i}}{2} . \quad (14)$$

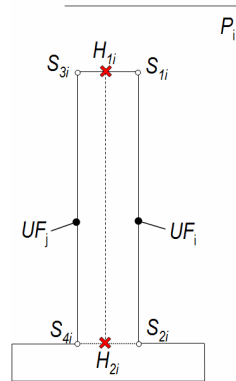


Figure 3.25. Coupe selon le plan  $P_i$

On calcule le rapport d'éléments minces  $H/e$ , avec  $H = \text{distance}(H_{1i}, H_{2i})$ . Dans les cas où la longueur de  $S_{1i}S_{2i}$  est très grande par rapport à celle de  $S_{3i}S_{4i}$  (ou l'inverse), alors on projete  $S_{4i}$  (ou  $S_{3i}$ ) sur  $H_{1i}H_{2i}$ . La distance  $H$  est alors égale à la distance entre  $H_{1i}$  et la projection.

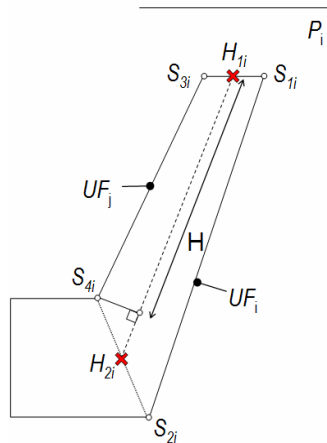


Figure 3.26. Calcul de la hauteur d'un haut d'aile

Si le rapport est inférieur ou égal à 7 alors l'indicateur d'extrémité d'élanement est mis à « vrai ». Les UFaces voisines porteront l'information « est mince avec  $UF_x$  ». Par exemple, la face  $UF_j$  aura l'information « est mince avec  $UF_i$  ». De plus, son indicateur de face mince est mis à « vrai ». Ce traitement, effectué ici sur une seule UEdge, doit être effectué sur toutes les UEdges ouvertes de la face, afin de pouvoir détecter si la UFace traitée est une extrémité d'élanement et surtout si les UFaces qui bordent la UFace traitée sont minces.

Remarque : Cas particulier des faces entourées de corners et de petites surfaces (chanfrein) :

Lorsque la face est entourée de corners, la détermination de la face réellement adjacente n'est pas immédiate. En effet, la face juste adjacente n'est pas la face à réellement prendre en compte. Il faut réussir à ne pas prendre en compte le corner ou la petite surface (Figure 3.24). Bien qu'ayant été abordée, cette typologie de problème n'a pas été résolue. Cependant, ce cas particulier ne représente qu'une très faible minorité des pièces que nous avons pu étudier.

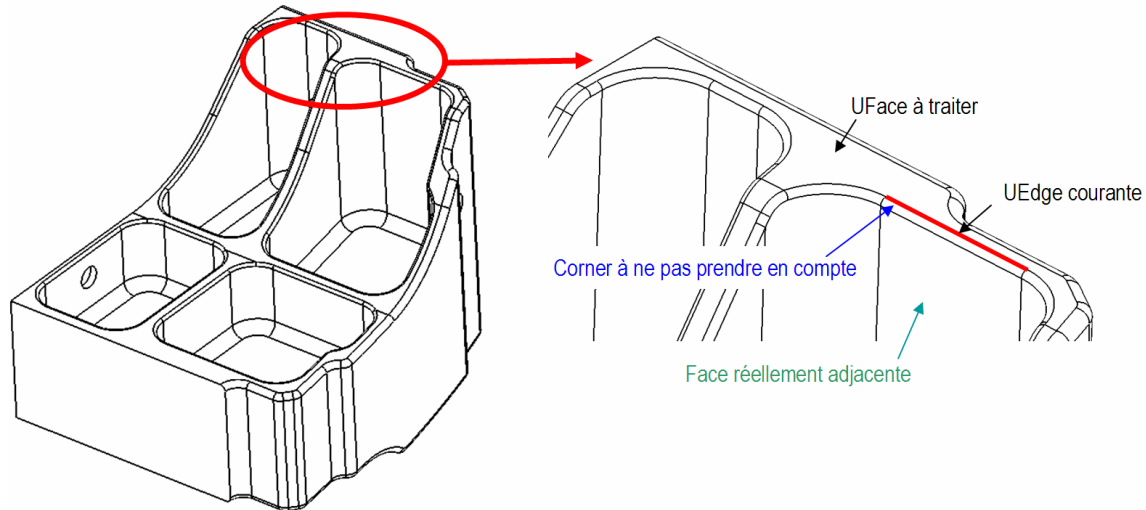


Figure 3.27. Cas particulier du corner

### 3.2.5 Conclusions sur la phase d'enrichissement

La description des étapes de la phase d'enrichissement montre que la succession des différents traitements aboutit à un modèle CAO enrichi par des informations comme les indicateurs spécifiques, utilisés lors de la seconde phase qui est la phase d'analyse d'usinabilité

En ce sens, la première partie des traitements a abouti à l'obtention des informations nécessaires à l'évaluation de la condition de compatibilité géométrique. La suite de la méthodologie, constituée par la phase d'analyse d'usinabilité, conduit à l'obtention des informations nécessaires et suffisantes pour le choix d'un processus respectant la condition d'accessibilité du processus choisi.

## 3.3 La phase d'analyse d'usinabilité

Comme le montre la figure 3.4, la phase d'analyse d'usinabilité se décompose en 3 étapes :

- *Sélection d'un mode d'usinage préférentiel* : au cours de cette étape, chaque UFace va se voir attribué un ou plusieurs modes d'usinage potentiels. Leur détermination est basée sur des critères géométriques et topologiques issus de règles métiers. L'introduction à ce stade de règles métiers peut paraître inopportun car des décisions relevant du choix d'un expert gammiste (le mode d'usinage) vont être prises avant intervention du générateur de gamme, sans être sûr qu'elles soient compatibles avec les ressources présentes dans l'atelier (même à ce stade, le transformateur n'est relié à aucune base de données de ressources quelconque). Cette étape est cependant nécessaire à l'évaluation de la condition d'accessibilité géométrique du processus et à l'obtention d'un ensemble entités élémentaires. En outre, la sélection du mode d'usinage s'effectue par le biais de règles qui essaient de copier la logique du gammiste en considérant non pas chaque UFace indépendamment d'une autre, mais de manière globale. De plus, ces choix ne sont pas définitifs et peuvent être remis en cause par le générateur de gamme. D'un point de vue plus technique, ils réduisent le

champ des solutions et permettent d'effectuer moins de tests lors de la phase d'analyse d'accessibilité, habituellement très coûteuse en temps de calcul.

- *Analyse d'accessibilité de la UFace selon le mode d'usinage choisi* : Le mode d'usinage sélectionné précédemment doit être vérifié de manière à assurer l'accessibilité de la UFace. De nombreux travaux existent sur ce sujet, du fait de sa relative généralité. En effet, l'analyse d'accessibilité se retrouve dans de nombreux autres domaines. Nous aborderons dans la suite de la section les diverses approches développées. Il est à noter que notre démarche d'analyse d'accessibilité se rapproche plus d'une démarche d'analyse de visibilité, où l'outil est réduit à un rayon, de longueur infinie et de diamètre nul.
- *Détermination de la plage des dimensions possibles de l'outil pour cette face*. Une fois le mode déterminé et la validation effectuée, on essaie de déterminer les valeurs minimale et maximale de chacune des dimensions de l'outil (le modèle d'outil utilisé est précisé lors de la présentation de cette étape).

Le résultat de la phase d'analyse d'usinabilité est un modèle complet d'UFaces, ayant chacune une ou plusieurs solutions d'usinage validées. Chaque UFace correspond alors à une entité élémentaire valide. Après le choix d'un outil par le gammiste, il faut être capable d'intégrer ses dimensions réelles dans l'analyse d'accessibilité. Nous montrerons comment modifier le calcul d'accessibilité pour pouvoir prendre en compte une géométrie outil standard. Nous limiterons cependant notre démonstration au cas de l'usinage en bout, les autres types d'usinage n'ayant pas encore été abordés. La figure 3.28 montre l'ensemble des étapes du processus composant la phase d'analyse d'usinabilité.

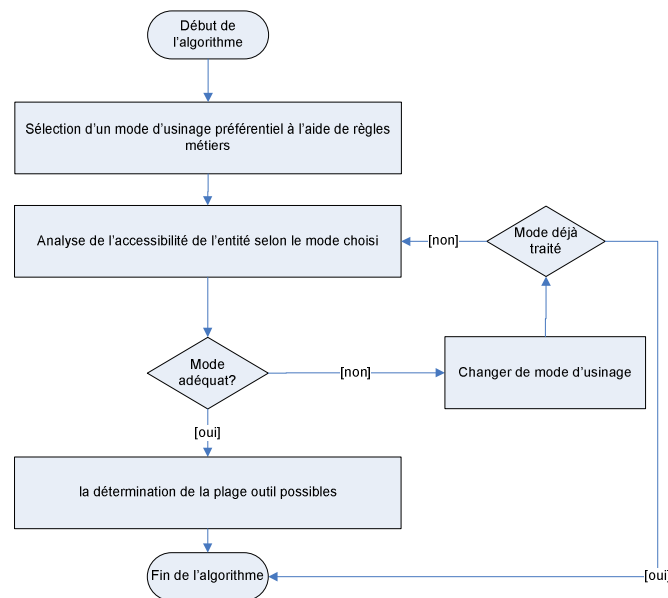


Figure 3.28. Logigramme de la phase d'usinabilité

### 3.3.1 Sélection d'un mode d'usinage préférentiel

Le choix du mode d'usinage intervient tôt dans la chaîne USIQUICK, puisque le transformateur se charge d'effectuer, à l'aide de règles métiers, une sélection des modes d'usinage adéquat pour chaque face du modèle USIQUICK. On peut s'interroger sur la légitimité du transformateur à effectuer ce choix. En effet, de manière classique, le choix du mode d'usinage est dévolu au générateur de gamme, qui est plus à même de juger des contraintes de fabrication et de cibler le mode d'usinage le plus adéquat à la face traitée. En fait, il ne faut pas interpréter cette sélection comme le choix du meilleur mode d'usinage (qui est du ressort du générateur de gamme), mais plutôt comme un « filtre », qui permet de supprimer les modes d'usinage réellement inaptes pour une face donnée (ex : mode UeF pour une face plane totalement fermée).

Si la sélection du mode d'usinage à tester est simple pour les faces cylindriques, coniques et réglées développables qu'on préférera usiner en UeF, elle n'est pas triviale pour les faces planes, car dans ce cas, la nature de la face n'indique pas le mode d'usinage à privilégier. Pour rappel, la qualité dimensionnelle requise est telle que les modes d'usinage UeB et UeF sont équivalents.

L'algorithme de sélection du mode d'usinage préférentiel est basé sur les deux règles métiers fortes suivantes :

- *les modes UeB et UeF sont les modes à privilégier* : les usinages en bout et en flanc sont les modes privilégiés en usinage aéronautique,
- *Il faut minimiser le nombre de posages* : Un des objectifs de la gamme aéronautique est d'arriver à un nombre de posages réduits, ceci parce que les temps et les coûts générés par les changements de posages sont importants. Afin de restreindre le nombre de posages, il faut essayer d'utiliser le moins de directions d'usinage possibles, et donc rechercher des faces pouvant être usinées simultanément avec des faces déjà qualifiées ou usinées par enchaînement (Figure 3.29). En effet, l'utilisation de ces deux critères permet d'utiliser les mêmes directions d'usinage pour une série de faces.

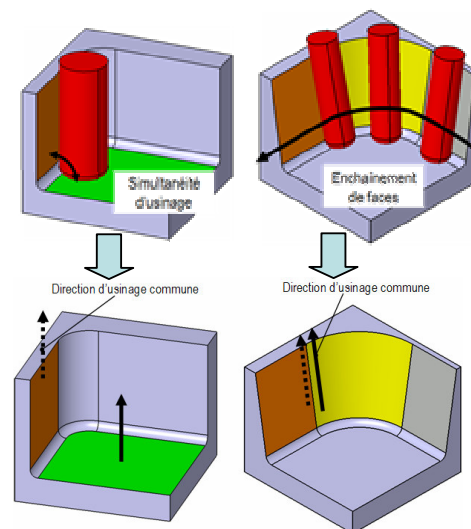


Figure 3.29. Simultanéité d'usinage et enchaînements de face



Nous avons bâti sur ces deux assertions un algorithme visant à tout d’abord à rechercher les UFaces susceptibles d’être usinées en UeB et UeF. Ces faces composent alors (après analyse d’accessibilité) le groupe de faces de départ de l’algorithme, dit « noyau ». Puis, on pratique une sélection par influence d’usinage, c’est-à-dire que l’on recherche toutes les faces susceptibles d’être usinées selon les mêmes directions d’usinage que les faces du noyau. Chaque fois qu’une face reçoit un mode d’usinage, son accessibilité selon ce mode est analysée. Si celle-ci est jugée satisfaisante, alors la face est intégrée au noyau. Dans le cas contraire, la face est évaluée avec un second mode d’usinage. La troisième partie s’occupe des UFaces planes n’ayant pas été traitées (dites UFaces libres). Celles-ci seront analysées selon les deux modes UeB et UeF. Dans la section suivante, nous présentons les critères permettant de détecter les faces susceptibles d’être UeB ou UeF.

### 3.3.1.1 Sélection de mode d’usinage sur critères locaux

Cette première partie discute de la sélection sur « critères locaux », c’est-à-dire sur des propriétés intrinsèques à la face. La liste des critères est présentée tableau 3-5.

REGLES SUR PROPRIETES INTRINSEQUES			
type UFace	contraintes	mode d’usinage	directions d’usinage
Plane	Fermé	UeB	Normale
Plane	arête F ou TF courbe	UeB	Normale
réglée développable, cylindre, cône	Aucune	UeF	ensemble des génératrices de la UFace

Tableau 3-5. Recherche sur propriétés intrinsèques

Par exemple, La première ligne du tableau énonce le fait que si une UFace est plane et totalement fermée, alors elle est usinée en UeB selon une direction d’usinage normale à la UFace. L’exécution de ces règles donne un premier ensemble de UFaces qui vont composer le noyau. La figure 3.30 montre un exemple de sélection de mode d’usinage par critères locaux.

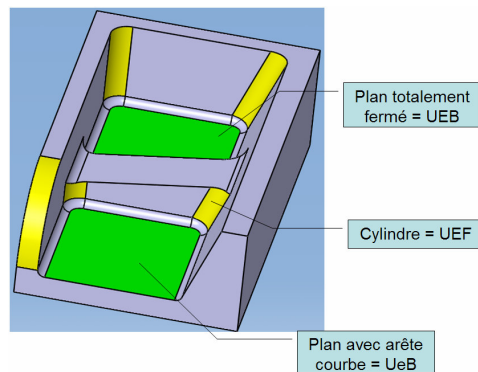


Figure 3.30. Exemple de sélection de mode d’usinage par critères locaux

### 3.3.1.2 Sélection de mode d’usinage par influence d’usinage

La sélection de modes d’usinage par influence consiste à attribuer un mode d’usinage à la UFace en regard de son voisinage immédiat ou plus lointain. On distingue 2 types d’influence :

- *Influence par adjacence* : Une UFace possédant un mode d'usinage influence sur les UFaces qui lui sont immédiatement adjacentes (hors raccordements). La figure 3.31 présente les trois possibilités d'influence par adjacence que nous avons considéré dans le processus de sélection (tableau 3-6).

REGLES D'INFLUENCE PAR ADJACENCE					
type UFace	Type UFace adjacente hors raccordement	Mode d'usinage UFace adj.	contraintes	mode d'usinage	directions d'usinage
Plane	Plane	UeB	Arête P	UeB [simul UFace adj.]	Normale UFace adj.
Plane	Plane	UeB	Arête F ou TF, angle $\leq 90^\circ$	UeB [simul UFace adj. si angle=90°]	Normale UFace adj. si simul, sinon à déterminer
Plane	Réglée développable	UeF	Arête droite TF	UeF [ench UFace adj.]	A déterminer

Tableau 3-6. Influence par adjacence

L'attribut *simul* indique que les deux UFaces peuvent être usinées simultanément. L'attribut *ench* indique que les deux UFaces peuvent être enchaînées.

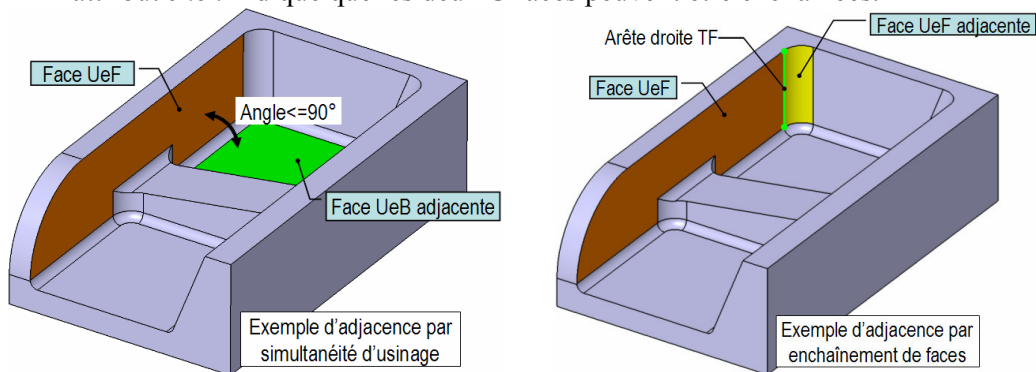


Figure 3.31. Exemple de sélection par adjacence

- *Influence par voisinage lointain* : Dans certains cas, les UFaces sont influencées par des faces n'appartenant pas à leur adjacence directe. Par exemple, un plan parallèle à un plan UeB est qualifié UeB. Nous avons identifié les deux règles suivantes. Un exemple est présenté figure 3.32 :

REGLES D'INFLUENCE PAR VOISINAGE LOINTAIN					
type UFace	Type UFace adjacente hors raccordement	Mode d'usinage UFace adj.	contraintes	mode d'usinage	directions d'usinage
Plane	Plane	UeB	Faces parallèles de même orientation	UeB	Normale UFace adj.
Plane	Plane	UeB	Arête F ou TF, angle $\leq 90^\circ$	UeB [simul UFace adj. si angle=90°]	A déterminer par le calcul du masque

Tableau 3-7. Sélection par voisinage lointain

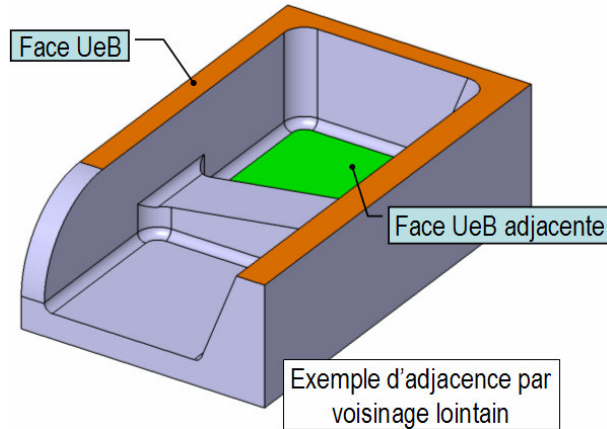


Figure 3.32. Exemple de sélection par voisinage lointain

Les règles d'un même tableau sont exécutées ligne par ligne, séquentiellement. Lorsqu'une des règles est validée, alors les règles suivantes ne sont pas exécutées. Si une influence par adjacence a été trouvée, alors on ne recherche pas d'influence par voisinage lointain. Par conséquent, on ne gère pas les différentes alternatives possibles. La pratique a montré que les règles validées pour une même UFace conduisent souvent au même mode d'usinage. Les critères sont implémentés dans le démonstrateur à l'aide de règles de production de type SI ... ALORS ... SINON ... .

### 3.3.1.3 Etude des UFaces libres

Les deux premières parties ne couvrent pas la totalité des UFaces possibles et il reste souvent des faces dont le mode n'a pu être déterminé. Ces faces sont dites libres. L'analyse d'accessibilité des faces planes libres s'effectue selon les deux modes d'usinage UeB et UeF.

A la suite de cette étape, chaque face est nantie d'un mode d'usinage à tester lors de la phase d'analyse d'accessibilité.

### 3.3.2 Analyse d'accessibilité de la face selon le mode d'usinage sélectionné

---

Le but de cette phase est d'identifier la portion de la face non usinable selon le mode sélectionné précédemment. Ceci revient à connaître les points de la face non accessible selon toutes les directions de l'espace. Ce problème, récurrent dans un certain nombre de domaines est connu sous le terme d'«analyse d'accessibilité» (*accessibility analysis*). L'analyse d'accessibilité est notamment utilisée dans des domaines comme :

- L'usinage, où les directions d'accessibilité aident le gammiste à déterminer les orientations de la pièce qui minimisent le nombre de posages nécessaires [KAN 97;RIS 97;SUH 95]. On les utilise aussi en génération de trajectoires d'usinage [BAL 00;BAL 03].
- La conception de moule, où les directions d'accessibilité permettent de calculer les plans de joint, ou de faire de l'analyse de démoulabilité [CHE 93;WEI 96;WEI 97;YIN 00].

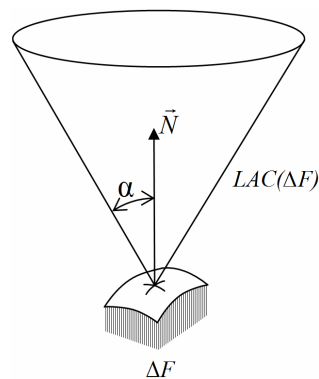
- Le contrôle géométrique automatique de pièces mécaniques par machine à mesurer tridimensionnelle, où elles servent à déterminer les directions suivant lesquelles un capteur (avec ou sans contact) peut « scanner » la pièce [REM 04;REM 00;REM 02;SID 99;SPI 99;SPY 90].
- La réalité virtuelle ou augmentée [APP 68].

L'accessibilité est une notion complexe et souvent difficile à calculer, dû fait de la prise en compte de la géométrie de l'outil. C'est pourquoi, dans un premier temps, elle est souvent étudiée selon un concept plus simple : la visibilité. Introduite par Risacher [RIS 97], la visibilité d'un élément de surface  $S$  est définie comme étant l'ensemble des directions suivant lesquelles  $S$  est visible, en supposant que le palpeur, ou la fraise utilisée se réduit à une demi-droite.

### 3.3.2.1 Méthodes de calcul de visibilité

Trois structures sont couramment utilisées dans le cadre des calculs de visibilité : le cône de visibilité, la VMap et la table binaire de visibilité.

*Méthodes utilisant les cônes de visibilité.* Spyridi et Requicha [SPY 94;SPY 90] s'intéressent au contrôle de pièces et distinguent *accessibilité locale* et *accessibilité globale*. L'accessibilité locale d'un petit élément de surface  $\Delta S$  est définie comme étant l'ensemble  $E$  des directions permettant de palper  $\Delta S$ .  $E$  est l'ensemble des directions qui forment un angle inférieur ou égal à  $\alpha$  avec la normale  $N$  à  $\Delta S$ ,  $\alpha$  étant fonction du domaine d'application. L'ensemble  $E$  définit le *cône d'accessibilité locale* (*LAC pour Local Accessibility Cone*). Le *cône d'accessibilité globale* (*GAC pour Global Accessability Cone*) correspond aux directions du cône d'accessibilité locale pour lesquelles l'outil ou son support n'entrent pas en contact avec d'autres parties de la pièce (figure 3.33).



**Figure 3.33. Exemple de cône d'accessibilité locale**

Risacher [RIS 97] reprend cette notion d'accessibilité et développe le concept de *visibilité* dans le cadre de l'usinage des formes complexes. La visibilité  $V_i$  d'une surface  $S_i$  à usiner est l'ensemble des directions de la fraise permettant de voir la surface  $S_i$ . Tout comme à [TSE 91], il utilise les notions de *cône de visibilité locale* et *cône de visibilité globale*. Le cône de visibilité globale d'une surface  $S_i$  est l'ensemble des directions appartenant au cône de visibilité locale de  $S_i$  qui n'entrent pas en contact avec les autres surfaces de l'objet. Ainsi,

contrairement à l'accessibilité, la visibilité ne prend pas en compte le volume de l'outil mais seulement sa direction.

Spitz [SPI 99] propose un algorithme basé sur la somme de Minkowski afin de calculer le cône de visibilité globale d'une face. Cependant, cette méthode n'est pas robuste. De plus, pour les surfaces non planes, le temps de calcul est extrêmement long et, pour certaines surfaces complexes, l'algorithme se révèle totalement inefficace (figure 3.34).

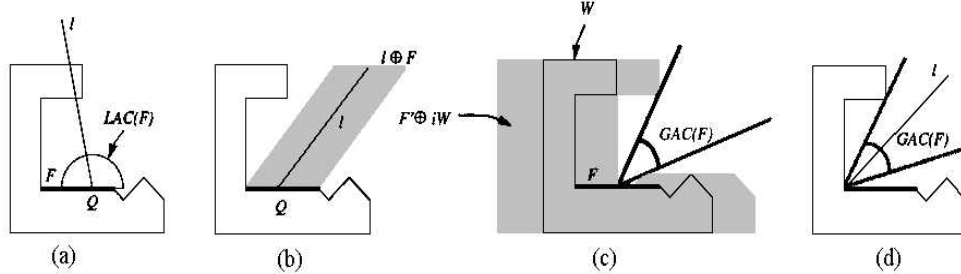


Figure 3.34. Algorithme de Spitz

Méthode utilisant les GMAP(Gaussian Map) et VMAP (Visibility Map). La « carte gaussienne » (gaussian map ou GMAP) d'une surface  $S$  est introduite par Hilbert et Cohen-Vossen [HIL 91]. Elle consiste en une sphère unitaire sur laquelle chaque vecteur normal à la surface  $S$  est représenté par un point (figure 3.35).

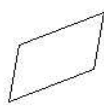



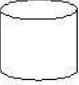


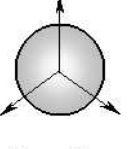
Surface	Carte gaussienne	Surface	Carte gaussienne
 Plan	 Un point	 Cône	 Un petit cercle
 Cylindre	 Un grand cercle	 Sphère	 Une sphère

Figure 3.35. Carte gaussienne d'une surface

En étendant le concept de carte gaussienne, Woo développe le concept de « carte de visibilité » (visibility map ou VMAP) pour représenter et calculer les directions de visibilité [WOO 94]. La carte de visibilité est constituée d'un ensemble de points appartenant à la sphère unitaire. Chaque point de cette carte représente une direction de visibilité possible.

La VMAP d'une surface peut s'obtenir à partir de sa GMAP. En effet, La visibilité locale d'un point sur une surface est définie par une région hémisphérique dont le pôle est centré sur la normale en ce point, représentée sur la GMAP. A partir de la GMAP d'une surface  $S$ , il est possible d'obtenir sa VMAP, en calculant l'intersection de toutes les VMAP associées à chaque point de la surface  $S$ .

Si la VMAP d'un plan semble évidente, celle de surface gauche est plus complexe. Tseng [TSE 91] essaie de déterminer les cônes de visibilité de courbes et de surfaces de Béziérs, rendant ainsi possible la détermination des VMAP de surfaces gauches.

Kim [KIM 95] s'intéresse aux pièces polyédriques, et traite de manières différentes les faces appartenant à l'enveloppe convexe de celles appartenant aux parties concaves de la pièce. La carte de visibilité d'une face de l'enveloppe convexe est un hémisphère dont le pôle est positionné sur la normale de la face. La carte de visibilité de chaque région concave est obtenue par l'intersection des cartes de visibilité de chaque face appartenant à cette région.

Kweon et Medeiros [KWE 98] utilisent les VMaps pour représenter les directions d'accessibilité depuis lesquelles le contrôle d'une tolérance peut être réalisée par machine à mesurer. Ils obtiennent un ensemble d'orientations de la pièce telles que toutes les tolérances à traiter puissent être contrôlées.

De manière générale, les algorithmes utilisant la carte de visibilité ne gèrent pas les obstacles non voisins, c'est-à-dire qui ne sont pas constituées par les faces adjacentes. De plus, la VMAP d'une surface  $S$  ne représente que les direction de visibilité locale de  $S$ .

*Méthodes utilisant les tables binaires de visibilité (binary visibility map).* La table de visibilité est utilisée par des méthodes qui discrétisent la pièce et la sphère unitaire, le plus souvent en triangles, de telle sorte qu'à chaque élément de la pièce soit associé un certain nombre de direction de visibilité. Ces directions de visibilité correspondent aux normales des triangles composant la sphère. C'est un matrice  $N \times M$ , où  $N$  représente le nombre de triangles composant la pièce, et  $M$  le nombre de triangles composant la sphère. La table binaire de visibilité permet de stocker l'accessibilité de chaque face de la pièce par rapport à une direction de la sphère donnée. Si la  $i$ ème face est accessible depuis le  $j$ ème triangle, alors l'élément de la matrice correspondant à la  $i$ ème colonne et à la  $j$ ème face est mis à 1. Si la face n'est pas accessible, il est mis à 0 (figure 3.36).

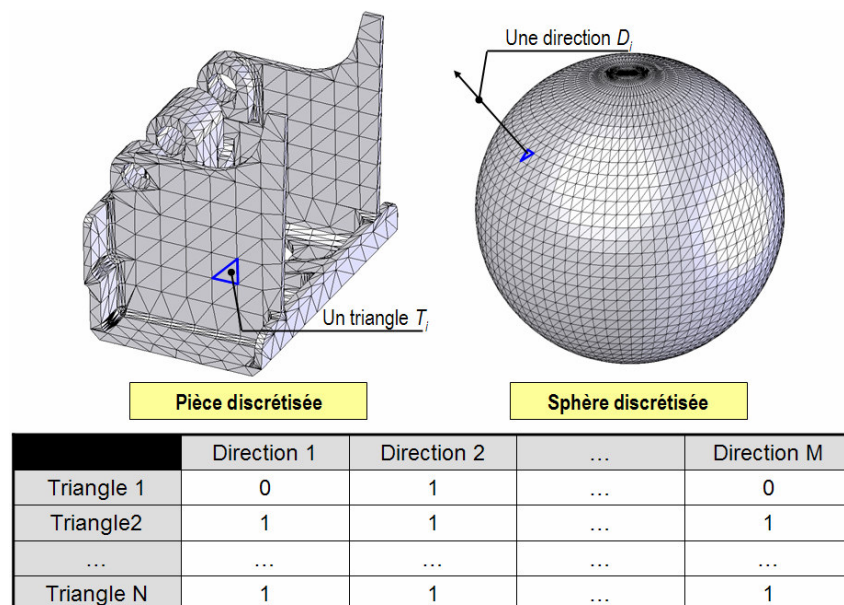


Figure 3.36. Discretisation et table binaire de visibilité

Dans l'exemple précédent (Figure 3.36), le triangle 2 est visible depuis les directions 1, 2 et M, alors que le triangle 1 n'est visible que depuis la direction 2.

Gerson Elber et Eyal Zussman [ELB 98] présentent une méthode permettant de déterminer l'ensemble des points de vue nécessaires pour scanner une surface complexe à l'aide d'un capteur laser. Ils expriment la contrainte intervenant sur l'angle d'incidence dans la notion d' $\alpha$ -sensibilité : pour une direction de scanning  $\nu$  donnée, un point  $P$  appartenant à une surface  $S$  est dit  $\alpha$ -sensible si et seulement si l'angle entre la normale à  $S$  au point  $P$  et la direction  $\nu$  est inférieur à  $\alpha$ . Si tous les points appartenant à une région  $R$  sont  $\alpha$ -sensibles, alors  $R$  est elle aussi qualifiée d' $\alpha$ -sensible. En utilisant ce principe, ils proposent une méthode semi-optimale permettant de décomposer une surface gauche  $S$  en régions  $\alpha$ -sensibles. Dans un premier temps, Elber et Zussman déterminent un ensemble de directions réparties uniformément sur toute la surface de la sphère de Gauss, en prenant en compte l'angle d'incidence limite du capteur laser, puis ils sélectionnent le nombre de directions suffisant pour scanner la surface  $S$  en considérant sa carte gaussienne.

Sidot [SID 99] détermine la visibilité globale d'une pièce connue par sa représentation STL. La génération des posages et des trajectoires de numérisation est traitée par Remy [REM 04;REM 00;REM 02], qui se sert de la carte de visibilité pour générer les posages et les trajectoires nécessaires à numériser les parties visibles de la pièce.

Dhaliwal [DHA 03] présente une série d'algorithmes pour calculer les cônes d'accessibilité globale sur des pièces triangulées, à l'aide d'opérations de Minkowski. En sortie, l'algorithme propose les cônes de visibilité globale de toutes les faces de l'objet. Les cônes sont représentés dans une matrice appelé « matrice de statut d'accessibilité » (*AccessStatus matrix*), qui est une table binaire de visibilité. La sphère unitaire est divisée en un nombre fini de triangles sphériques, chacun représentant un ensemble de directions. Dans son article, il expose un algorithme de calcul de région d'inaccessibilité d'une face triangulaire  $F$  produite par une autre face triangulaire  $O$  qui génère un ensemble continu de directions inaccessibles  $I$ . Cependant, il doit recourir à une méthode de discrétisation pour pouvoir sommer les différentes régions d'inaccessibilité dues aux faces obstacles de la pièce. Cette méthode de discrétisation aboutit donc à une table binaire de visibilité globale.

En infographie, des méthodes telles que le Z-Buffer [20] ou le Ray-Tracing [21] calculent rapidement la visibilité de scènes polygonales. Le Z-Buffer est un algorithme intéressant, car il est directement intégré dans les cartes graphiques 3D du marché. Ces techniques déterminent si un objet est visible depuis un point de vue donné. Or, notre problématique est différente, puisque nous cherchons à déterminer l'ensemble des points de vue depuis lesquels l'objet est visible. Ainsi, ces algorithmes ne sont pas directement applicables à notre problème, mais peuvent être adaptés, comme le montrent Balasubramaniam et al. [BAL 00;BAL 03]. Il propose une série d'algorithmes et d'heuristiques afin de générer des trajectoires de finition sans collision pour une machine outil à commandes numériques 5 axes. Celles-ci sont éditées grâce à des données issues d'un calcul de visibilité appliqué à des éléments de surface élémentaires. En effet, la première étape de l'algorithme consiste en la discrétisation de la surface en un très grand nombre de triangles. Chaque triangle est ensuite coloré d'une couleur différente, ce qui revient à affecter un identifiant à chaque triangle. Les couleurs étant codées en 24 bits, il y a  $16 \times 10^6$  couleurs disponibles sur leur carte graphique (ce qui permet de traiter des pièces complexes et de grande taille). Dans une deuxième étape, l'espace de l'ensemble des directions de visibilité potentielles est discrétisé afin de n'étudier

qu'un nombre fini  $N$  de directions. Pour chacune d'entre elles, on produit le rendu de la scène sur l'écran (ie. l'objet tel qu'on le voit dans cette direction), réalisé par le biais d'un Z-Buffer. En lisant la valeur affectée à chaque pixel de l'écran dans la mémoire graphique, on peut ainsi déterminer quels éléments de surface sont visibles en analysant la mémoire vidéo. Ceux ci sont capitalisés dans une table binaire de visibilité.

La discrétisation de la pièce entraîne souvent la manipulation d'un nombre important de faces. Récemment, des techniques ont été développées pour accélérer les calculs de visibilité en tirant parti des ressources « hardware ». D'un autre côté, des articles comme [DER 05a;DER 03] montrent qu'il n'est pas nécessaire d'évaluer la visibilité de chaque face de la pièce, afin d'optimiser le calcul.

Afin d'optimiser les calculs de visibilité, on cherche à déterminer une méthode permettant de réduire le nombre d'éléments à tester. Chen [CHE 93] démontre que seules les faces n'appartenant pas à l'enveloppe convexe sont à tester, Dhaliwal [DHA 03] prouve que, dans le cas de faces triangulaires, calculer l'inaccessibilité des arêtes suffit à déterminer l'inaccessibilité de la face. Dans [DER 03] nous avons précédemment mis en évidence qu'il n'est pas nécessaire d'explorer toute la géométrie d'une surface gauche pour en déterminer sa visibilité, et nous avons montré (sans le démontrer mathématiquement) que la visibilité d'une surface dite « élémentaire » (totalement concave, totalement convexe ou selle de cheval) peut se calculer à partir de la visibilité de ses arêtes. C'est en quelque sorte une généralisation de la propriété démontrée par Dhaliwal.

[YIN 00] utilise des techniques de sélection de faces occultantes (backface culling, visibility culling,...) pour ne tester que les faces d'intérêt, ayant une forte probabilité d'être des obstacles de la face en cours de traitement.

### 3.3.3 Concepts de base de la visibilité

---

Un point  $p$  d'un ensemble  $S$  est dit visible le long d'une direction  $d$  si un rayon partant de  $p$  dans la direction  $d$  ne rentre pas en contact avec  $S$  (on considère que  $S = S - \{p\}$ ). L'ensemble de toutes les directions visibles par  $p$  définit le cône de visibilité de  $p$ .

**Définition 1 – cône de visibilité d'un point  $p$  à une distance  $l$  donnée :** Pour un point  $p$  d'un ensemble  $S$ ,  $p$  est dit visible à une distance  $l$  donnée depuis la direction  $d$  si  $(p + \lambda d) \cap S = \emptyset, 0 < \lambda < l$ . Le cône de visibilité (VC pour Visibility Cone) à  $l$  donnée de  $p$  noté  $VC(p, S, l)$  est défini par :

$$VC(p, S, l) = \{d : (p + \lambda d) \cap S = \emptyset, 0 < \lambda < l\}. \quad (15)$$

Pour comprendre le concept de cône de visibilité, on peut imaginer qu'il y ait une source lumineuse au point  $p$ , et tracer des rayons lumineux depuis le point  $p$  jusqu'à une distance  $l$  de  $p$ . Si un rayon n'entre pas en contact avec aucun élément de  $S$  alors le point  $p$  est dit visible le long de la direction du rayon lumineux. Toutes les directions selon lesquelles  $p$  est visible forment le cône de visibilité de  $p$  à une distance  $l$  donnée.

**Définition 2 – cône de visibilité locale d'un point  $p$  :** Soit un point  $p$  d'un ensemble  $S$ . Le cône de visibilité locale est égal à  $VC(p, S, l)$  lorsque  $l \rightarrow 0$ . On le note  $LVC(p, S)$ .



**Définition 3 – cône de visibilité globale d'un point  $p$  :** Soit un point  $p$  d'un ensemble  $S$ . Le cône de visibilité locale est égal à  $VLC(p, S, l)$  lorsque  $l \rightarrow \infty$ . On le note  $GVC(p, S)$ .

**Définition 4 – cône obstacle d'un point  $p$  :** Soit un point  $p$  d'un ensemble  $S$ . L'ensemble des directions qui ne permettent pas de voir le point  $p$  constitue le cône obstacle (OC pour Obstacle Cone) de  $p$ . Il est défini comme suit :

$$OC(p, S) = \{d : (p + \lambda d) \cap S \neq \emptyset, \forall \lambda > 0\} \quad (16)$$

Le cône de visibilité globale d'un point  $p$  est égal au cône de visibilité locale duquel on soustrait le cône obstacle.

$$GVC(p, S) = VLC(p, S) - OC(p, S) \quad (17)$$

Remarque : le terme « cône » de visibilité ne préjuge en rien de sa forme géométrique. En effet, dans bien des cas, le cône de visibilité n'a pas la forme géométrique d'un cône.

En étendant le concept à un élément de surface, on dit d'une entité  $F$  sur un objet  $P$  qu'elle est complètement visible selon une direction  $d$  si chacun des points de  $F$  est visible selon  $d$ , ou qu'elle est partiellement visible si au moins un point de  $F$  est visible selon  $d$ . Dans notre étude, nos entités sont les faces du modèle CAO.

**Définition 5 – visibilité complète d'une entité :** Une entité  $F$  d'un ensemble  $S$  est complètement visible le long d'une direction  $d$ , si  $d \in GVC(p, S)$  pour chaque point  $p$  de  $F$ . Le cône de visibilité complète de  $F$  (CVC pour Complete Visibility Cone) est défini de la manière suivante :

$$CVC(F, S) = \bigcap_p GVC(p, S), \forall p \in F \quad (18)$$

**Définition 6 – visibilité partielle d'une entité :** Une entité  $F$  d'un ensemble  $S$  est partiellement visible le long d'une direction  $d$ , si il existe au moins un point  $p$  de  $F$  tel que  $d \in GVC(p, S)$  pour chaque point  $p$  de  $F$ . Le cône de visibilité partielle de  $F$  (PVC pour Partial Visibility Cone) est défini de la manière suivante :

$$PVC(F, S) = \bigcup_p GVC(p, S), \forall p \in F \quad (19)$$

Des définitions précédentes, nous pouvons déduire les propriétés suivantes :

$$GVC(p, S) \subseteq VLC(p, S) \quad (20)$$

$$GVC(p, S_1 \cup S_2) = GVC(p, S_1) \cap GVC(p, S_2) \quad (21)$$

$$CVC(p, S) = PVC(p, S) = GVC(p, S) \quad (22)$$

$$CVC(F, S) \subseteq PVC(F, S) \quad (23)$$

Le cône de visibilité complète (CVC) d'une entité  $F$  est aussi appelé cône de visibilité globale (GVC) de  $F$ , et noté  $GVC(F, S)$ .

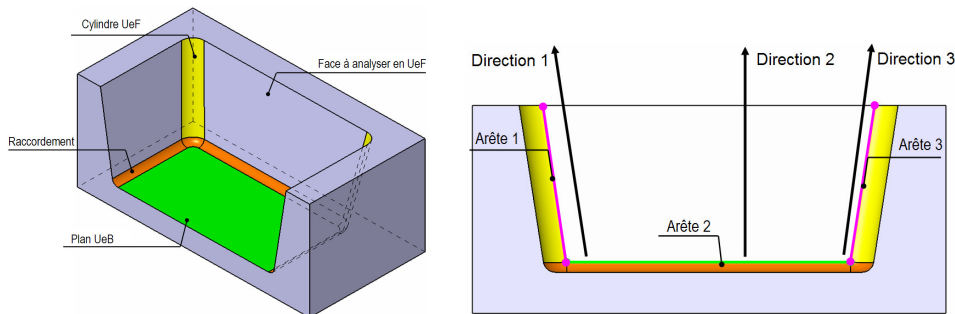
### 3.3.3.1 Application du concept de visibilité à notre cas d'étude : définition du masque

Tout comme [RIS 97], nous nous sommes dans un premier temps intéressés à l'analyse de la visibilité d'une face, afin d'essayer de calculer son masque. Nous considérons donc que

l'usinage de la face se réalise à l'aide d'une fraise de rayon nul et de longueur infinie. Cependant, nous considérons la fraise comme ayant un type particulier (cylindrique, torique ou boule).

Comme décrit précédemment, chaque point  $p$  d'une face  $F$  possède un cône de visibilité locale  $LVC(p,S)$  associé. Dans notre cas d'application, ce cône de visibilité est restreint par :

- *Des contraintes dues au mode d'usinage.* La face est déjà typée avant l'analyse d'accessibilité. En fonction du mode d'usinage à tester et de l'outil utilisé, le cône de visibilité locale de  $p$  appartenant à  $F$  n'est pas le même. Dans le cas d'un usinage en bout à l'aide d'un outil cylindrique,  $LVC(p,S)$  ne contient au maximum qu'une seule direction, la normale de  $F$ . Dans le cas de l'usinage d'une face plane en flanc à l'aide d'un outil torique,  $LVC(p,S)$  est composé de directions contenues dans le plan de la face. Si la face est réglée développable, alors  $LVC(p,S)$  est réduit aux 2 directions opposées colinéaires à la règle de la surface au point  $p$ .
- *Des contraintes dues à des conditions géométriques.* Considérons la figure 3.37. La face à analyser en UeF possède trois arêtes fermées. Pour pouvoir usiner correctement les arêtes 1 et 3, mais aussi pouvoir enchaîner l'usinage de leur cylindre adjacent, l'outil doit prendre une direction parallèle aux arêtes. De la même façon, pour usiner correctement la face en réalisant le congé adjacent à l'arête 2, l'outil doit avoir une direction normale à l'arête 2.



**Figure 3.37. Pièce exemple**

Lors de l'analyse d'une face selon un mode d'usinage  $m$ , chaque cône de visibilité est restreint par les contraintes énoncées précédemment. On note  $LVC(p,S,m)$  le cône de visibilité locale contraint obtenu pour chaque point  $p$  lors de l'analyse de la face  $F$  selon le mode d'usinage  $m$ . A partir de la visibilité locale contrainte, on peut déterminer la visibilité globale contrainte de la manière suivante :

$$GVC(p, S, m) = LVC(p, S, m) - OC(p, S) \quad (24)$$

En se basant sur les définitions énoncées précédemment, on définit le masque  $M$  d'une entité  $F$  selon le mode d'usinage  $m$  comme étant constitué de l'ensemble des points de  $F$  n'ayant aucune direction de visibilité selon ce mode d'usinage.

**Définition 7 – masque d'une entité selon un mode d'usinage :** Soit une entité  $F$  d'un ensemble  $S$ . Le masque  $M$  de  $F$  selon le mode d'usinage  $m$  est défini de la manière suivante :

$$M(F, m) = \{p : GVC(p, S, m) = \emptyset, \forall p \in F\} \quad (25)$$

En outre, le masque total d'une face  $F$  est obtenu par l'intersection des masques de  $F$  obtenus selon chaque mode d'usinage. Lorsque le masque total n'est pas nul, alors on aboutit à la création d'une entité Masque. Il faut distinguer la notion de masque géométrique correspondant à la zone non usinable d'une face donnée, et l'entité Masque qui correspond à une face contenant une zone masquée.

**Définition 8 – masque total d'une entité :** Soit une entité  $F$ . Le masque global  $M_G$  de  $F$  est défini de la manière suivante :

$$M_G(F) = \bigcap_m M(F, m) \quad (26)$$

Dans la suite de cette partie sont décrites les différentes méthodes de calcul du masque. Ces méthodes sont spécifiques pour chaque mode d'usinage étudié. La section suivante présente l'étude de la visibilité d'une face selon le mode UeB.

### 3.3.3.2 Etude de la visibilité d'une face selon le mode UeB

En UeB, la contrainte du mode d'usinage est telle que tous les cônes de visibilité locale se réduisent à une direction, colinéaire à la normale de la face traitée. Analyser la visibilité d'une face selon le mode UeB revient donc à déterminer quelle est la portion de la face non visible le long d'une direction colinéaire à la normale de la face (figure 3.38). Ce masque en bout est qualifié de masque de type 1.

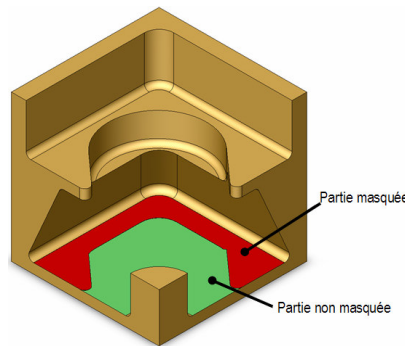


Figure 3.38. Portions visible et non visible en bout de la UFace

Pour calculer le masque de type 1, il faut pouvoir projeter les obstacles potentiels sur la face à traiter selon la direction opposée à la normale de la face. Le schéma suivant illustre la méthode de calcul du masque (figure 3.39) :

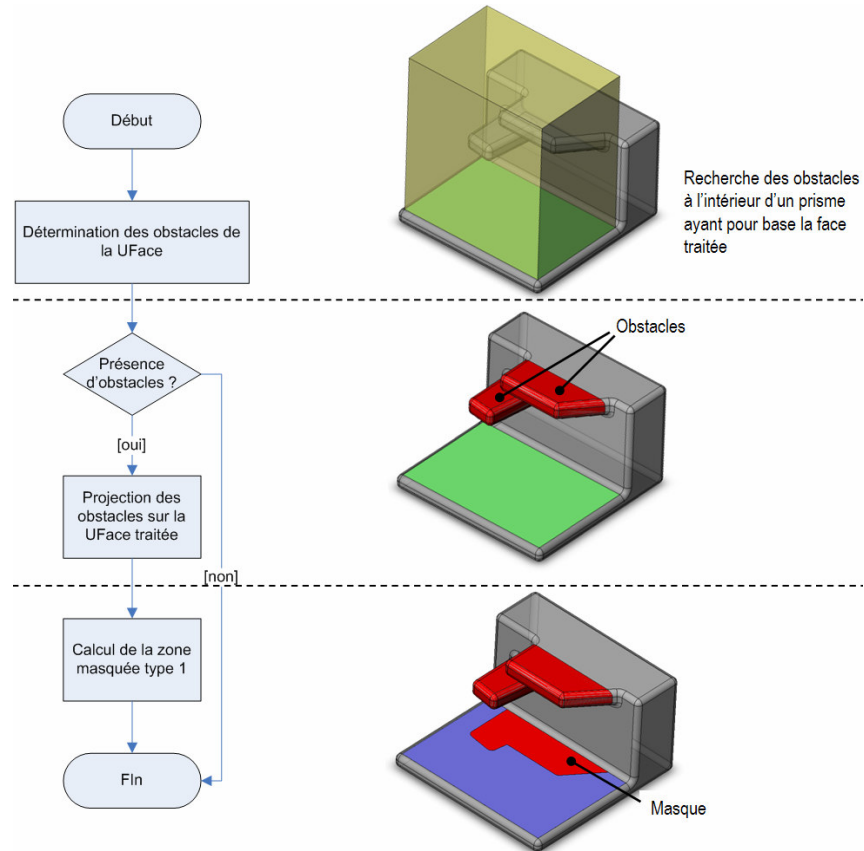


Figure 3.39. Calcul du masque de type 1

La figure précédente met en relief la nécessité d'une fonction de projection permettant d'obtenir le projeté d'une face quelconque sur la face plane à traiter. Par conséquent, le nœud du problème est de pouvoir calculer la projection des faces obstacles sur la face traitée et de savoir unir ces projections afin d'obtenir le masque de type 1. Afin de pouvoir solutionner ce problème, nous avons envisagé trois méthodes de détermination du masque type 1 d'une face plane :

- Projection des faces occultantes sur la face plane par le biais du calcul de *lignes silhouettes*,
- Projection des faces occultantes par *opérations booléennes*,
- Discrétisation de la face en triangles de petites taille et utilisation d'un *lancer de rayon* pour l'évaluation de l'accessibilité.

### 3.3.3.2.1 Projection des faces occultantes par lignes silhouettes

Les lignes silhouettes sont des lignes d'égale intensité lumineuse, aussi appelées lignes isophotes [POE 84], lignes de reflets[KAU 88;KLA 80] ou lignes de réflexion [BEL 90]. Ces lignes sont définies comme suit (figure 3.40) : soit une source de lumière de direction  $l$  et la normale à la surface  $n(u,v)$ , la courbe  $Q(u,v(u))$  telle qu'en tout point  $l \cdot n = cte$ , est une ligne isophote de la surface, donc :

$$n(u, v) \cdot l = \cos \alpha = C, \text{ avec } \alpha \in \left[ -\frac{\pi}{2}; \frac{\pi}{2} \right] \text{ ou } C \in [-1; 1]. \quad (27)$$

En utilisant un vecteur  $l$  normé colinéaire à la normale de la face traitée, on obtient les lignes de reflet qui ont la propriété de scinder la face en parties visibles et parties invisibles depuis  $l$ .

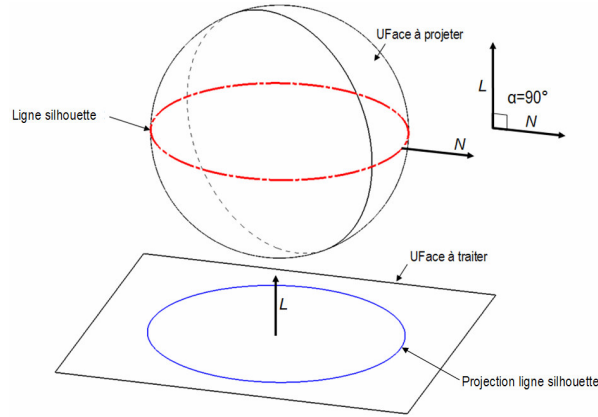


Figure 3.40. Ligne silhouette d'une sphère, et projection de la ligne

Ces lignes nous permettent de distinguer les parties de la face à projeter de celles à ne pas projeter. Nous notons l'ensemble  $S_{F_1, F_2}$  des lignes silhouette d'une face quelconque  $F_1$  selon la normale d'une face plane  $F_2$ .

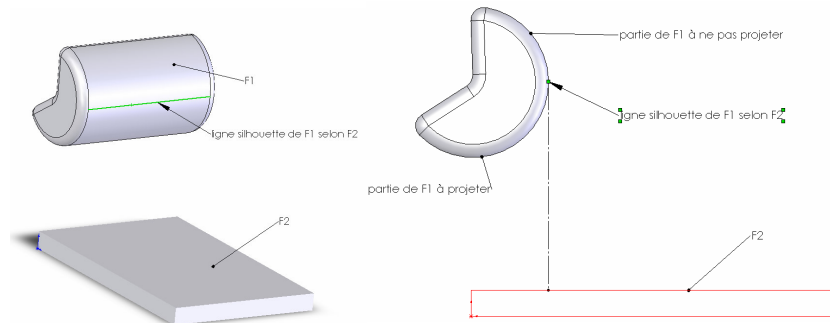


Figure 3.41. Exemple de ligne silhouette

Afin de calculer les faces à projeter, on découpe la face avec les lignes silhouettes. On obtient alors un ensemble de faces dont certaines vont être projetées et d'autres non. Nous notons  $D_{F_1, F_2}$  l'ensemble des faces obtenus par découpage de  $F_1$  selon ces lignes silhouettes.

Une face  $G$  de l'ensemble  $D_{F_1, F_2}$  doit être projetée si au moins un point  $M$  de cette face vérifie la condition suivante (figure 3.42):

$$N_{G, M} \cdot N_{F_2} < 0 \quad \text{où} \begin{cases} N_{G, M}, \text{ normale de } G \text{ en } M, \\ N_{F_2} \text{ normale de } F_2. \end{cases} \quad (28)$$

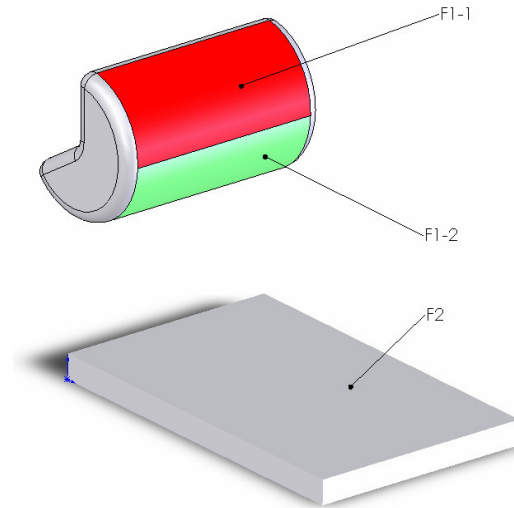


Figure 3.42. Découpage de F1 selon sa ligne silhouette

On note alors  $C_{F1,F2}$  l'ensemble des contours issus des projections des faces  $G_i$  de  $D_{F1,F2}$  pouvant être projetées. Il est à noter que l'utilisation de lignes silhouettes et du découpage n'est pas à utiliser dans le cas où la face est plane. On utilise dans ce cas une fonction de projection simple.

On obtient Alors le masque de type 1 en réunissant les contours obtenus. Le problème de la réunion des contours n'est pas trivial et les fonctions de réunion de contours ne sont pas accessibles au sein des modeleurs géométriques. Afin de contourner ce problème, nous avons mis au point la fonction `reunionContours()`, qui utilise des opérateurs volumiques pour calculer la réunion des contours. Ainsi on obtient  $MT_1$ , masque de type 1 de  $F_1$ , par la relation suivante :

$$MT_1(F_1,F_2)=reunionContours(C_{F1,F2}) \quad (29)$$

### 3.3.3.2.2 Projection des faces occultantes par opérations booléennes

Cette seconde solution est une adaptation d'une méthode de détermination de trajectoires d'usinage 2axes $\frac{1}{2}$  proposées par [SUN 01;SUN 99]. Elle consiste à étudier par tranches l'intersection entre la pièce et un prisme de hauteur infinie ayant comme base la face traitée (figure 3.43 (1) ). Chaque tranche est définie comme une coupe de l'intersection par un plan parallèle à la face plane de départ (figure 3.43 (2) et (3)). Pour chaque tranche, un prisme de base le contour de la tranche et de direction d'extrusion l'opposée à la normale de la face est construit (figure 3.43(4)). On obtient le masque par intersection de la face traitée avec les prismes (figure 3.43(5)).

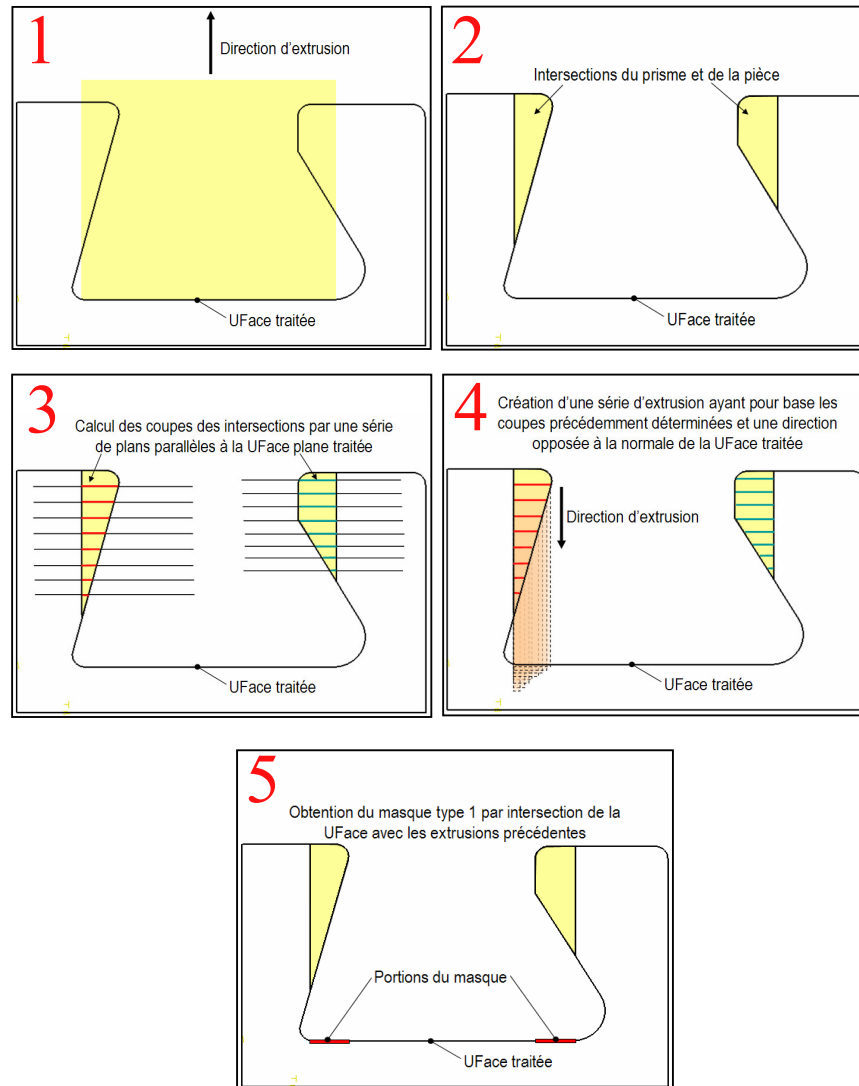


Figure 3.43. Processus de projection par opérations booléennes

### 3.3.3.2.3 Projection des faces occultantes par lancer de rayon

Cette dernière méthode, qui est celle actuellement implémentée dans le transformateur, est basée sur une discrétisation de la face en petits éléments triangulaires. On considère un élément triangulaire comme visible si et seulement tous ses sommets sont visibles. Pour tester la visibilité d'un sommet, on calcule l'intersection entre la pièce et une droite d'origine passant par le sommet à tester perpendiculaire à la face. A la suite de ce calcul, chaque sommet reçoit une valeur qualifiant sa visibilité. Un triangle dont un des sommets n'est pas visible est non visible (figure 3.44).

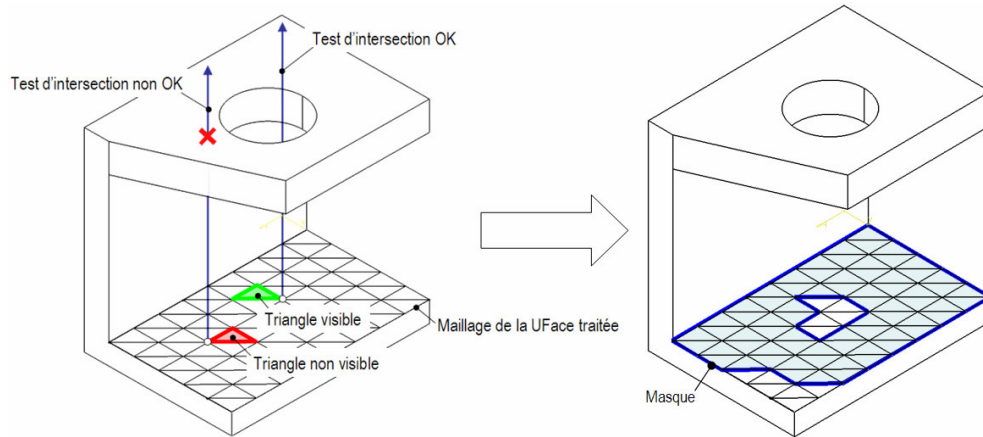


Figure 3.44. Calcul du masque par lancer de rayon

L'ensemble des triangles cachés constitue un masque dont on identifie les contours lors une phase de reconstruction composée de deux étapes (figure 3.45). La première étape sélectionne les segments dits « limites », ceux dont les triangles adjacents sont de visibilité différente (figure 3.45 (1)). Puis, la deuxième étape construit des boucles fermées de segments limites, chaque boucle de segment correspondant à un contour du masque. Ces contours sont orientés matière à droite ce qui permet de distinguer les contours extérieurs des contours intérieurs (figure 3.45 (2)).

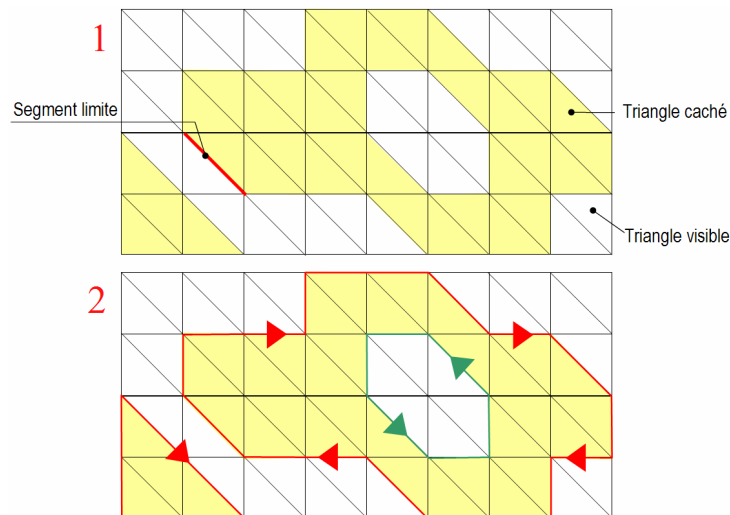


Figure 3.45. Reconstitution du contour

#### 3.3.3.2.4 Comparaisons de nos trois techniques

Ces trois méthodes ont des caractéristiques différentes. Nous présentons ici une comparaison des performances des algorithmes en fonction de 4 critères que sont : la facilité d'implémentation, la rapidité, la précision (le masque calculé correspond-il au masque réel ?) et la robustesse de la méthode.

*Facilité d'implémentation.* La projection par opérations booléennes est la méthode la plus facile à implémenter, les opérations à effectués étant présentes dans la plupart des modelers



géométrique et la mise en œuvre de l’algorithme est rapide. La projection par lancer de rayon fait appel à des méthodes de reconstruction de contours qui sont difficiles à implémenter. Quant à la projection par lignes silhouettes, les fonctions nécessaires aux calculs des lignes et au découpage topologique des faces n’existent pas toujours au sein des modeleurs.

*Rapidité.* La projection par lignes silhouettes est sans conteste la méthode la plus rapide. La rapidité de la projection par opérations booléennes dépend du nombre de plans utilisés pour le calcul des coupes. Or, des essais sur des pièces aéronautiques simples ont montré qu’un nombre important de plans pouvait être nécessaire. Dans ces conditions, les temps d’exécution de l’algorithme deviennent très importants, et comparables à ceux engendrés par la projection par lancer de rayon, méthode habituellement très lente. En effet, même si le test d’intersection est très rapide (0,01s pour un sommet avec une pièce à 36 faces), il faut, pour obtenir un masque précis, un très grand nombre de points, ce qui aboutit à des temps de calcul très longs. Les tests présentés dans le chapitre suivant montrent les résultats obtenus avec cet algorithme.

*Précision.* Comme dit précédemment, la projection par lancer de rayon n’est précise qu’au prix de calcul coûteux. La projection par opérations volumiques est très précise sauf dans le cas où la pièce présente des parties élancées gauches. La projection par lignes silhouettes est très précise et ceci pour tout type de pièce.

*Robustesse.* La projection par lancer de rayon est très robuste et peut être utilisée sur tous types de face. Les opérateurs volumiques n’étant pas des opérateurs robustes, la projection par opérations booléennes ne l’est pas non plus. La robustesse de la projection par lignes silhouettes n’a pas pu être testée.

Le tableau 3-8 présente un comparatif des trois méthodes selon les 4 critères présentés.

Méthode	Facilité d’implémentation	Rapidité	Précision	Robustesse
Projection par lignes silhouettes	+	+++	+++	++
Projection par opérations booléennes	+++	++	++	+
Projection par lancer de rayon	++	+	+	+++

**Tableau 3-8. Comparaison des trois méthodes de projection**

La difficulté d’implémentation de la projection par lignes silhouettes a empêché son intégration au sein du transformateur. La projection par opérations booléennes, bien que rapide et précise, manque de robustesse. Nous avons choisi d’implémenter la projection par lancer de rayon, bien que celle-ci présente des temps de calcul très importants. Néanmoins, ce choix a permis de réaliser un démonstrateur de transformateur plus facilement.

Elle présente en plus l’intérêt de calculer la longueur totale minimale de l’outil, égale à la distance entre un sommet et l’intersection du rayon avec la boîte englobante de la pièce (figure 3.46).

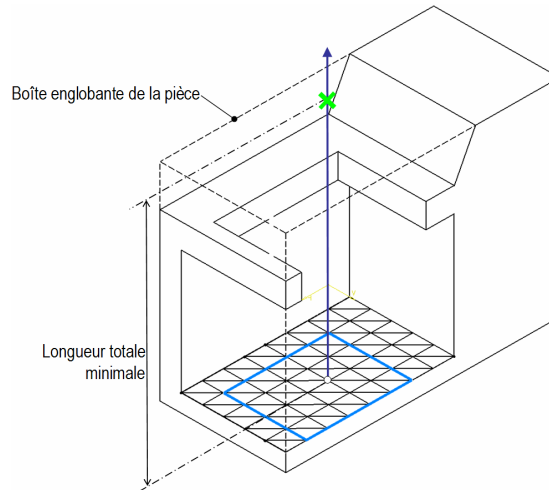


Figure 3.46. Calcul de la longueur outil totale minimale

Les travaux entrepris dans le cadre de l'analyse de l'accessibilité en bout n'ont pas abordés les techniques utilisant les ressources hardware des processeurs graphiques. Cet axe de recherche constitue à nos yeux une piste intéressante et à privilégier dans le futur.

Détermination de la surépaisseur de matière laissée sur les arêtes : notion d' $\epsilon$ -masque

Considérer un outil à rayon nul simplifie le calcul du masque mais sous-estime son aire. Prenons par exemple l'usinage de la face constituant le fond de la poche présentée figure 3.47.

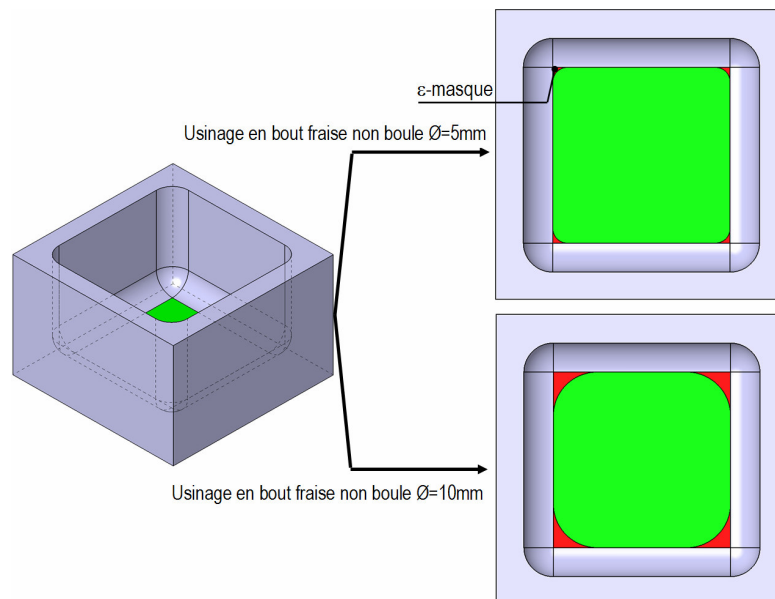


Figure 3.47. Deux exemples d' $\epsilon$ -masques

Pour cette face, aucun masque en bout n'est détecté. Cependant, ses coins seront forcément à reprendre avec une fraise boule. Quelque soit l'outil cylindrique ou torique utilisé, il y a forcément présence d'un masque dont l'aire est variable et dépend de l'outil. Nous qualifions ce masque variable d'aire faible d' $\epsilon$ -masque (« epsimasque »). L'aire d'un  $\epsilon$ -masque n'est jamais nulle, ce qui impose d'avoir une opération de reprise supplémentaire après l'opération ayant généré un  $\epsilon$ -masque. Au final, l' $\epsilon$ -masque correspond au fait qu'il y ait une surépaisseur

de matière laissée près des arêtes par l'opération. Elle est détectée mais ne peut être calculée dans cette première phase car les informations relatives à la fraise utilisée pour l'usinage de la face ne sont pas disponibles. Il est cependant important de prendre en compte l' $\epsilon$ -masque lors de la sélection des solutions d'usinage nécessaires pour réaliser la face.

Afin de prendre en compte l' $\epsilon$ -masque dans la suite du processus USIQUICK, on note dans la solution d'usinage les arêtes de la face sur lesquelles il y a un  $\epsilon$ -masque. Dans le cas présenté Figure 3.47, la solution d'usinage UeB est structurée de la manière suivante (Figure 3.48):

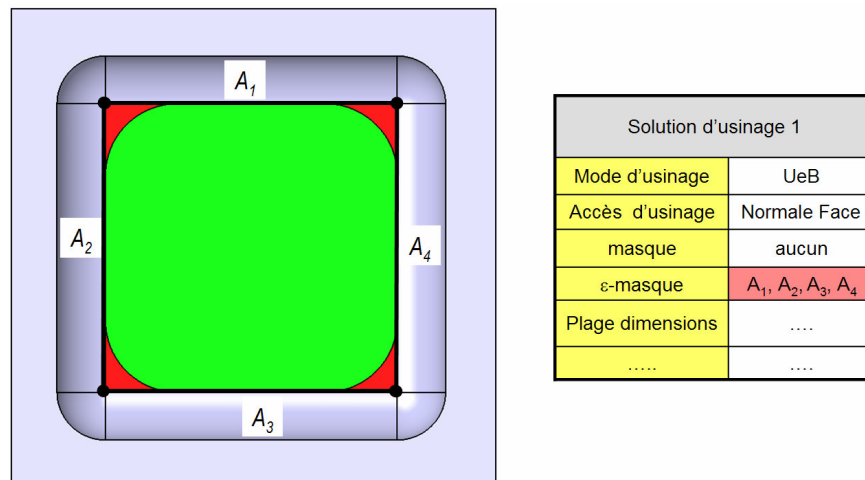


Figure 3.48. Solution d'usinage UeB obtenue

En UeB, la détermination d'un  $\epsilon$ -masque est simple : soit  $F$  une face de la pièce, et  $A_1, A_2$  deux arêtes de  $F$  adjacentes par un sommet  $E$ . Si l'angle entre  $A_1$  et  $A_2$  est inférieur à  $180^\circ$ , alors la solution d'usinage UeB laisse de la matière sur les arêtes  $A_1$  et  $A_2$  (figure 3.49).

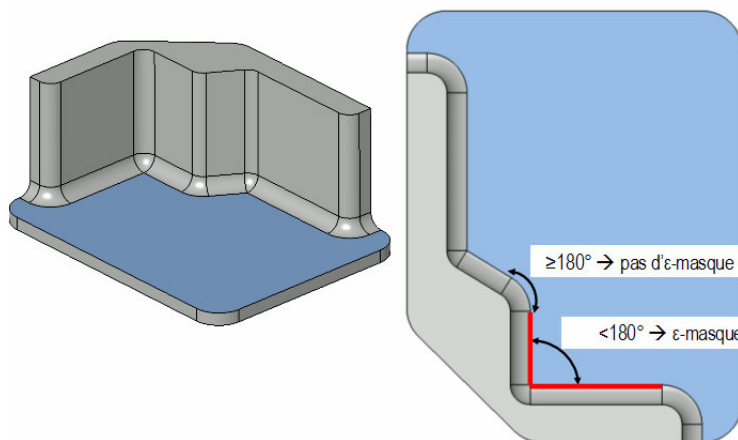


Figure 3.49. Détection de la présence d'un  $\epsilon$ -masque

La notion d' $\epsilon$ -masque est aussi applicable en UeF, ce qui est montrée dans la partie suivante, dédiée à l'étude de la visibilité d'une face selon le mode UeF.

### 3.3.3.3 Etude de la visibilité d'une face selon le mode UeF

Le traitement précédent en UeB a permis d'étudier des méthodes de calcul de masque de type 1, et d'appréhender la complexité géométrique importante qui en découle. Le traitement de la visibilité d'une face se révèle plus difficile en UeF. En effet, en UeF, le nombre de directions à tester est plus important qu'en UeB (infini dans le cas des faces planes). Il nous faut donc pouvoir choisir « intelligemment » les directions propices à usiner la face.

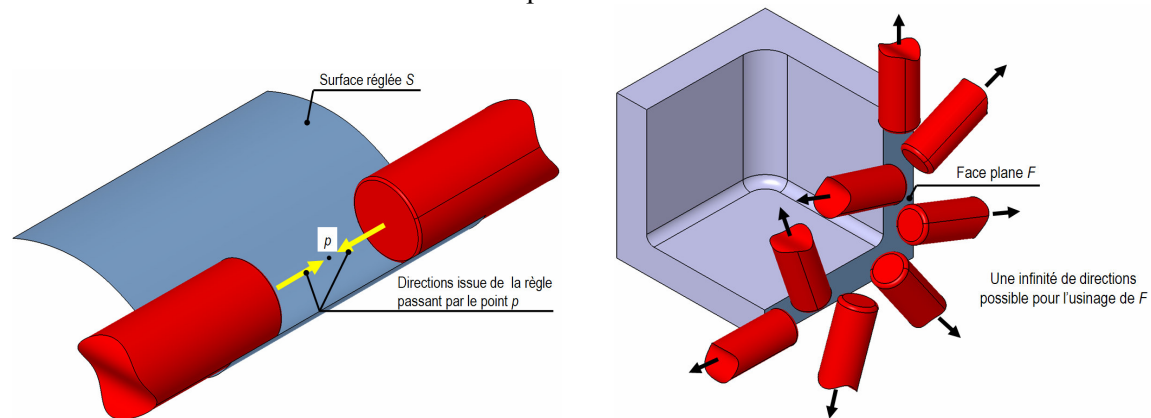
Le masque obtenu selon le mode d'usinage est appelé masque de type 2. Nous avons séparé notre étude en trois points distincts :

- Analyse des arêtes de la face pour déterminer des directions d'usinage préférentielles à utiliser,
- Calcul des masques engendrés par ces directions,
- Calcul des  $\varepsilon$ -masques.

#### 3.3.3.3.1 Etude de directions d'usinage préférentielles.

Cette partie consiste à déterminer un ensemble de directions qui sont les directions d'usinage les plus « naturelles ». Cette phase permet de réduire le temps de calcul d'analyse de visibilité en ne prenant en compte que les directions présentant le plus d'intérêt.

Le mode UeF n'est utilisé que sur des faces réglées développables, cylindriques, coniques et planes. Dans le cas où la face à traiter est un plan, le nombre de directions susceptibles d'usiner la face est infini. Dans le cas où la face est réglée développable (ce qui inclut les faces de type cylindrique ou conique), le problème est plus simple car, l'usinage devant être réalisé suivant les règles de la face, chaque point a deux directions à tester (Figure 3.50). Dans la suite de cette partie, nous ne considérons pas le cas des faces réglées développables, et nous nous focalisons sur le traitement des faces planes.



Comme dit précédemment, les cônes de visibilité locale des points de la face sont plus ou moins contraints par des facteurs géométriques et des facteurs dus à l'usinage. Les arêtes fermées ou tangentes fermées de la face sont des lieux où les cônes de visibilité locale sont extrêmement contraints du fait de la présence de faces adjacentes. Pour usiner la totalité de la face, il faut pouvoir accéder à ces points très contraints, qui servent de base à l'analyse de visibilité.

Prenons, par exemple, le cas d'une arête droite tangente fermée  $A$  adjacente à un cylindre UeF. Le cône de visibilité locale en chaque point  $p$  de cette arête  $A$  est constitué de trois directions  $D_1$ ,  $D_2$  et  $D_3$  (figure 3.51). En effet,  $D_1$  et  $D_2$  permettent de totalement usiner le cylindre de l'arête et d'exploiter un enchaînement d'usinage possible.  $D_3$  est une direction envisagée lorsque  $D_1$  et  $D_2$  sont masquées, et correspond à la plus grosse fraise pouvant être utilisée pour usiner la face (optimisation du débit matière).

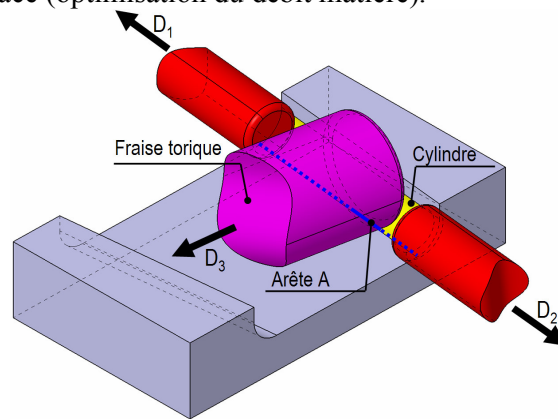


Figure 3.51. Directions d'usinage possibles pour l'arête A

Dans le cas où l'arête support est droite, les contraintes appliquées étant les mêmes pour chaque point de l'arête  $A$ , les cônes de visibilité locale des points de l'arête sont équivalents. Si l'arête est courbe, les cônes de visibilité locale ne sont plus les mêmes (figure 3.52).

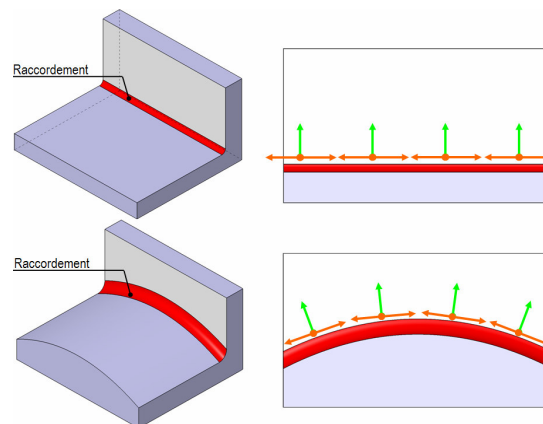


Figure 3.52. Différentes configurations géométriques

Les directions du cône de visibilité n'ont pas toutes la même importance, et se voient attribuer une priorité. L'exemple figure 3.53 montre deux cas apparemment similaires où le type de la face adjacente détermine la direction à utiliser. En fait, l'adjacence influe sur les priorités des directions : si l'adjacence est un raccordement, on préfère usiner l'arête selon une direction perpendiculaire au raccordement. Si l'adjacence est un cylindre, on préfère utiliser des directions colinéaires à la direction de l'arête.

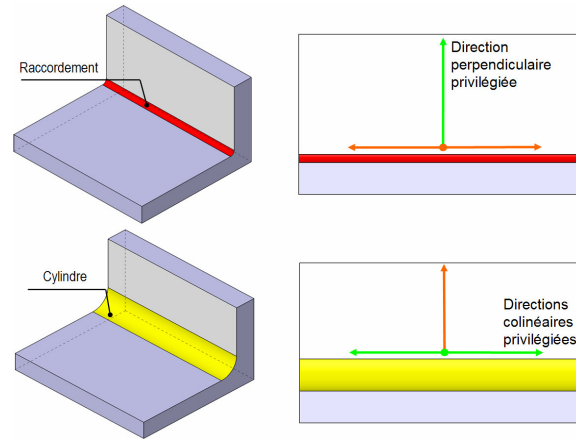


Figure 3.53. Direction privilégiée en fonction de la face adjacente

Certaines directions privilégiées sont impossibles à utiliser car elles entrent en contact avec la pièce (Figure 3.54). Pour effectuer une sélection entre directions privilégiées, on utilise deux critères : les transitions entre les arêtes de la face ainsi que les angles entre arêtes. Chaque arête possède une qualification (O, F, TO, TF, P, I). Une transition correspond à l'évolution de la valeur de la qualification entre une arête et sa suivante. Par exemple, dans la Figure 3.54, la transition de l'arête adjacente 1 vers l'arête traitée est Fermée – Fermée (notée FF), car on passe d'une arête fermée vers une arête fermée, tandis que la transition de l'arête traitée vers l'arête adjacente 2 est Fermée – Ouverte (notée FO) car on passe d'une arête fermée vers une arête ouverte. Soient  $S$  et  $E$  les sommets de départ et de fin de l'arête. Chacun de ces sommets portent un transition qui est soit la transition de départ  $T_S$ , soit la transition de fin  $T_E$ . On définit en outre  $A_S$  et  $A_E$  les angles de début et de fin de l'arête.

Les valeurs du couple (transition, angle) nous guident dans la sélection des directions. Sur l'exemple Figure 3.54, une direction n'est pas sélectionnée car la transition est FF et l'angle inférieur à  $180^\circ$ , ce qui indique que la direction entre en contact avec la pièce. Inversement, l'autre est sélectionnée car la transition est FO, et permet à la direction de ne pas entrer en contact avec la pièce.

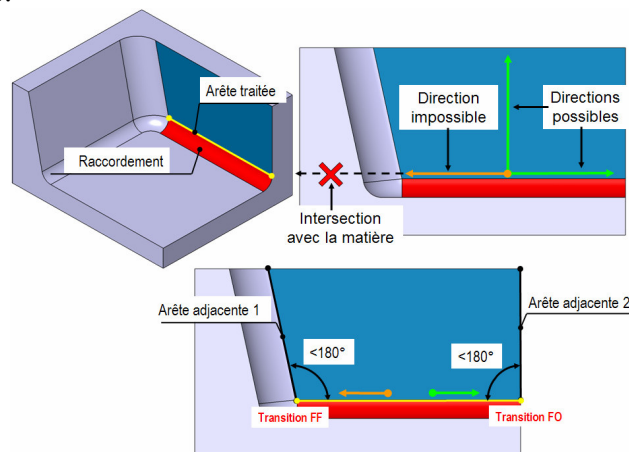


Figure 3.54. Sélection des directions par critères de visibilité

Dans le cadre de nos travaux, nous avons déterminé 34 règles qui permettent d'obtenir, en fonction des paramètres cités précédemment, les directions privilégiées de chaque point de

l'arête. Ces règles sont classées selon 7 priorités, sachant que plus la direction qu'une règle permet d'obtenir est « naturelle », plus sa priorité sera forte. Lors du processus d'évaluation, les règles ayant la même priorité sont exécutées en même temps. Si les directions obtenues par les règles de priorité  $N$  ne permettent pas de couvrir l'intégralité de la face, on passe à la priorité  $N+1$ .

Pour chaque ensemble de règles exécutées, on récupère un ensemble de directions de visibilité. Le Tableau 3-9 présente les règles appartenant à la priorité 1. Dans ce tableau  $DF$  est la direction partant du sommet de fin vers le sommet de départ, et  $FD$  la direction opposée. Pour rappel, l'adjacence de type 1 correspond à une adjacence avec un raccordement, l'adjacence de type 2 correspond à un cylindre et l'adjacence de type 3 correspond à un plan.

Priorité	Type	Qualification	T <sub>s</sub>	T <sub>E</sub>	Angle Début	Angle Fin	Adj.	Accès Prioritaire	
1	1	Droite	TF	FF	FF	Q(=Quelconque)	Q	1	Perpendiculaire
	2	Droite	TF	FF	FF	Q	Q	2	Perpendiculaire
	3	Droite	F	FF	FF	Q	Q	3	Perpendiculaire
	4	Droite	TF	FF	FO	Q	Q	2	DF
	5	Droite	TF	OF	FF	Q	Q	2	FD
	6	Droite	Q	FF	FF	> 180	Q	Q	FD
	7	Droite	Q	FF	FF	Q	> 180	Q	DF
	8	Droite	Q	OF	FO	Q	Q	Q	Perpendiculaire
	9	Droite	Q	OF	FO	> 180	Q	Q	FD
	10	Droite	Q	OF	FO	Q	> 180	Q	DF
	11	Cercle	F	Q	Q	Q	Q	Q	Ensemble des perpendiculaires à l'arête
	12	Cercle	TF	Q	Q	Q	Q	Q	Ensemble des perpendiculaires à l'arête
	13	Autres	F	Q	Q	Q	Q	Q	Ensemble des perpendiculaires à l'arête
	14	Autres	TF	Q	Q	Q	Q	Q	Ensemble des perpendiculaires à l'arête

Tableau 3-9. Exemple de tableau de sélection de direction prioritaire

Lorsque l'arête traitée est droite, on obtient une direction prioritaire par règle. Cependant, lorsque l'arête est courbe, on obtient un ensemble de directions, correspondants aux directions perpendiculaires à l'arête et contenues dans le plan de la face traitée (voir figure 3.52).

### 3.3.3.3.2 Calcul des masques et $\varepsilon$ -masques en usinage en flanc

Le calcul du masque de type 2 se fait selon ces directions privilégiées, et toute partie de la face n'étant pas accessible le long de ces directions est considérée comme partie du masque de la face. L'algorithme de calcul du masque de type 2 est similaire à celui utilisé pour le calcul du masque de type 1. L'avantage de cet algorithme est qu'il est générique pour tous les types de surfaces. De plus, à l'aide d'un brut donné (qui peut être la boîte englobante minimale de la pièce), il est capable de calculer la longueur totale outil nécessaire (figure 3.55). Par contre, cet algorithme ne peut calculer la longueur coupante nécessaire dans le cas des plans UeF.

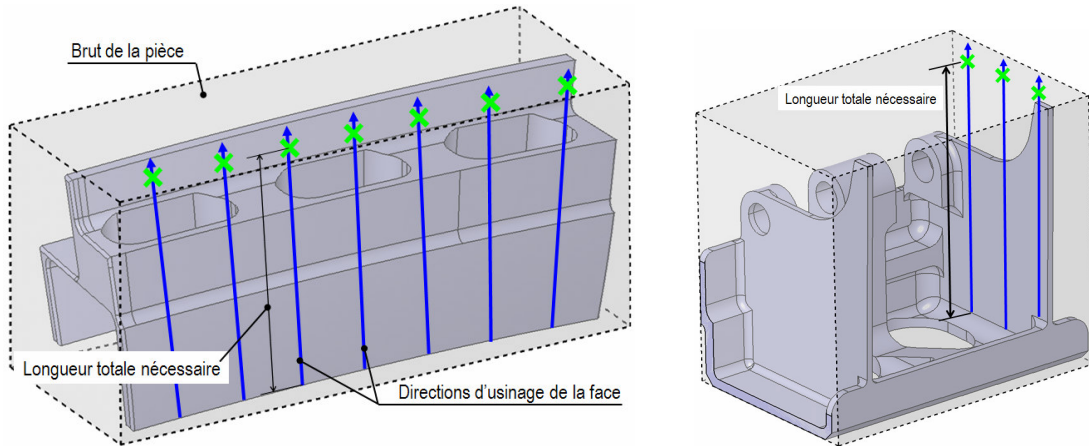


Figure 3.55. Exemple de calcul de la longueur totale outil nécessaire

Le calcul de l' $\varepsilon$ -masque permet de détecter les surépaisseurs matière laissées sur les bords de la face par les différentes solutions d'usinage. En UeF, l' $\varepsilon$ -masque est fonction de la direction d'usinage testée ainsi que de l'adjacence de l'arête. En effet, on suppose qu'une direction d'usinage laisse de la matière en un point  $p$  si et seulement si elle n'appartient pas au cône de visibilité locale de ce point. Ainsi, en UeF, une arête  $A$  possède un  $\varepsilon$ -masque selon une direction  $D$  s'il existe un point  $p$  de  $A$  tel que  $D \notin LVC(p, S)$ .

L'exemple figure 3.56 illustre ce cas. En effet, l'usinage de l'arête 2 n'est pas possible selon la direction  $D$  car celle-ci n'appartient à aucune des deux directions du cône de visibilité locale des points de l'arête. À l'inverse, l'arête 1 ne présente aucun  $\varepsilon$ -masque car la direction  $D$  est comprise dans le cône de visibilité locale de tous ses points. Dans les parties précédentes, nous nous sommes attachés à l'analyse d'usinabilité en UeB et UeF. Dans la suite de notre étude, nous présentons un axe de recherche sur le calcul de la visibilité d'une face plane en balayage. Cet axe a été développé dans le cadre de la numérisation automatique par capteur laser plan.

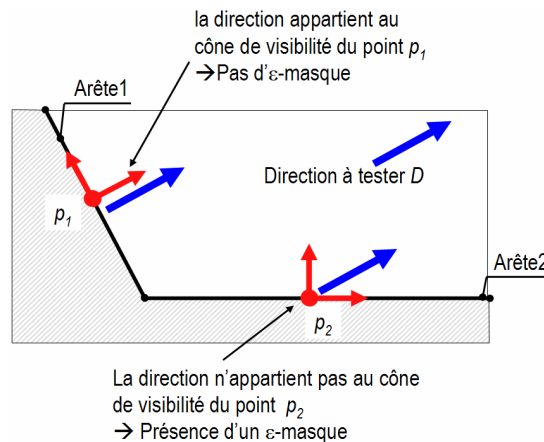


Figure 3.56. Détermination d'un  $\varepsilon$ -masque

### 3.3.3.4 Vers l'étude de la visibilité en balayage

Bien que le balayage soit le dernier mode d'usinage à tester, il faut le tester lorsqu'une face est partiellement ou totalement masquée en bout et en flanc. Comme l'a montré l'état de l'art



section 3.3.2, de nombreuses méthodes différentes existent pour déterminer la visibilité d'une UFace en balayage. Néanmoins, nous avons développé au cours de travaux dans le cadre de la numérisation automatique par capteur laser plan une méthode de détermination assurant le calcul du cône de visibilité complète d'une face plane [DER 05a]. Bien que cette méthode ne soit pour l'instant pas implémentée dans le démonstrateur, elle représente une piste intéressante pour le futur. Des méthodes développées dans [DER 04] et [DER 03] illustrent quelques autres pistes d'optimisation de calcul.

Basée sur une discrétisation polyédrique de la pièce, cette méthode permet, contrairement à celles couramment utilisées dans le domaine, d'obtenir des ensembles continus de directions pour une face plane polyédrique donnée. Cet apport assure qu'aucune direction de visibilité potentielle ne puisse être éludée lors, par exemple, de l'étape de détermination des posages [CHE 93; CHE 92].

Notre approche prend en entrée un modèle polygonal. La transformation du modèle B-Rep en un modèle polygonal peut s'obtenir en approximant les faces gauches du modèle par les enveloppes convexes de leur points de contrôle avec une tolérance donnée [YAN 00]. Chacune des faces est alors traitée pour déterminer le cône de visibilité globale (équivalent cône de visibilité complète).

Soit une face  $F$  d'un ensemble  $S$ . On définit le cône de visibilité locale d'une face  $F$  par rapport à un ensemble  $S$  comme étant l'intersection des cônes de visibilité locale de tous ses points, ce qui s'écrit de la façon suivante :

$$LVC(F, S) = \bigcap_p LVC(p, S), \forall p \in F \quad (27)$$

La visibilité locale étant la même en tout point d'une face plane, on en déduit que pour toute face plane  $F$ :

$$LVC(F, S) = LVC(p, S), \forall p \in F \quad (28)$$

D'après (24), on peut écrire que :

$$GVC(F, S) = \bigcap_p GVC(p, S) = \bigcap_p (LVC(p, S) - OC(p, S)) \quad (29)$$

En utilisant la relation (28), on obtient :

$$GVC(F, S) = \bigcap_p LVC(p, S) - \bigcup_p OC(p, S) = LVC(F, S) - \bigcup_p OC(p, S) \quad (30)$$

On définit le cône occultant de  $F$  par rapport à un ensemble  $S$  comme suivant :

$$OC(F, S) = \bigcup_p OC(p, S) \quad (31)$$

Ainsi :

$$GVC(F, S) = LVC(F, S) - OC(F, S) \quad (32)$$

Comme le souligne l'équation 32, la visibilité globale d'une face  $F$  s'obtient à partir de sa visibilité locale à laquelle on soustrait son cône occultant (Figure 3.57).

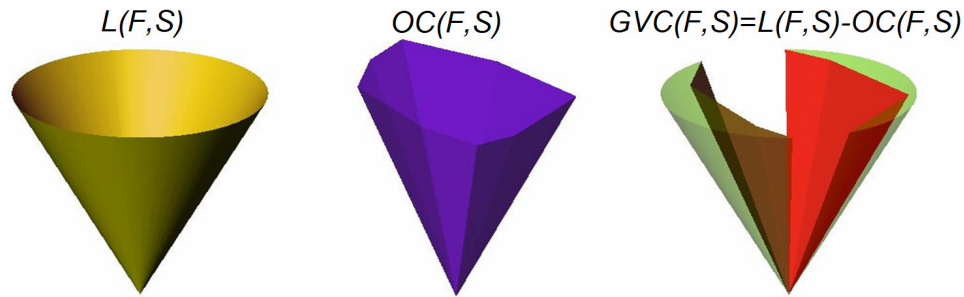


Figure 3.57. Visibilité complète de la face  $F$

Le calcul de la visibilité locale d'une face plane ne présente pas de difficulté, par contre la détermination du cône occultant est beaucoup plus délicate. Afin de répondre au problème, étudions dans un 1<sup>er</sup> temps le cône occultant 2 points  $S_1$  et  $S_2$  par une face  $O$ . Pour simplifier la représentation nous avons supposé que la direction  $S_1S_2$  était parallèle au plan support de  $O$ .

La figure 3.58 présente les 2 cônes occultant respectivement  $S_1$  et  $S_2$  et le cône résultant occultant à la fois  $S_1$  et  $S_2$ . Ce cône contient bien l'ensemble des directions selon lesquelles on ne peut voir simultanément  $S_1$  et  $S_2$ . Il est obtenu par translation et réunion des 2 cônes de telle sorte que leurs 2 sommets respectifs soient confondus (figure 3.58).

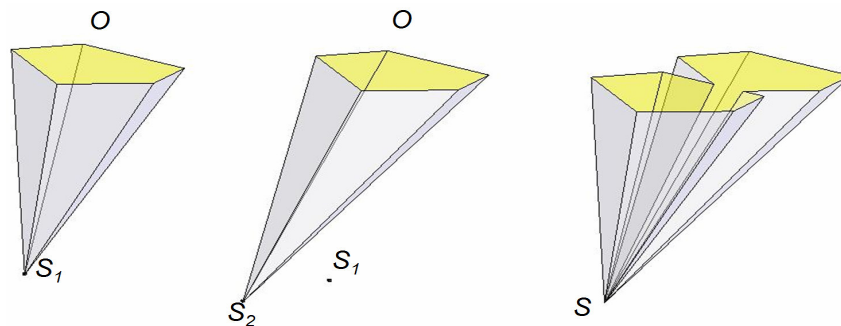


Figure 3.58. Calcul du cône occultant deux points

On s'intéresse maintenant au segment  $S_1S_2$ , tout en restant dans la même configuration (droite support de  $S_1S_2$  parallèle au plan de  $O$ ). Le cône occultant  $S_1S_2$  est obtenu par translation et réunion de tous les cônes  $C_i$  de sommet  $S_i$ ,  $S_i$  parcourant  $S_1S_2$ . La construction de la base de ce cône ne présente pas de difficulté. Etant donné le cône occultant le sommet  $S_1$  par exemple, il suffit de translater la base du cône, c'est à dire  $O$  selon le vecteur  $S_2S_1$  et de construire sur ces 2 bases le contour convexe correspondant (Figure 3.59) qui délimite bien la face balayée par  $O$  suivant  $S_2S_1$ .

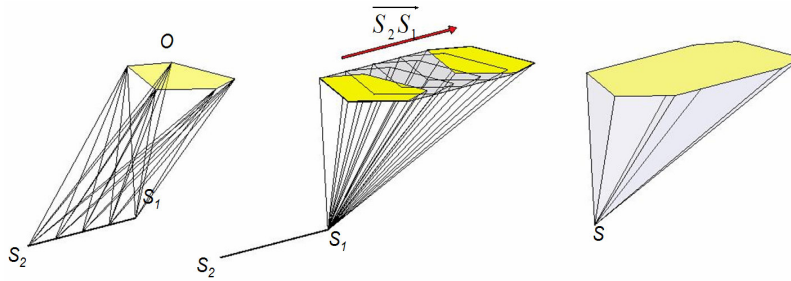


Figure 3.59. Calcul du cône occultant un segment

On considère maintenant une face plane limitée par un contour polygonal  $S_1S_2\dots S_i\dots S_N$ . La même démarche, appliquée à l'ensemble du contour, permet de déterminer le cône occultant de la face  $F$  par  $O$ . La figure 3.60 présente un exemple de la construction de cône occultant. On a pris comme point de référence le sommet  $S_1$  du contour de  $F$ . Le calcul du cône occultant se décompose en trois étapes :

- Premièrement, on translate le sommet  $E$  suivant  $S_2S_1$ ,  $S_3S_1$ , ...,  $S_iS_1$ , ...,  $S_NS_1$ .  $E_2$ ,  $E_3, \dots, E_N$  sont les points correspondants. La face polyédrique délimitée par ces points est notée  $F^{-1}$ ,
- Puis on translate la face  $O$  en chacun des sommets de  $F^{-1}$ ,
- Enfin, on détermine la base du cône occultant recherché en construisant la face  $O'$  englobant l'ensemble des sommets ainsi obtenus.

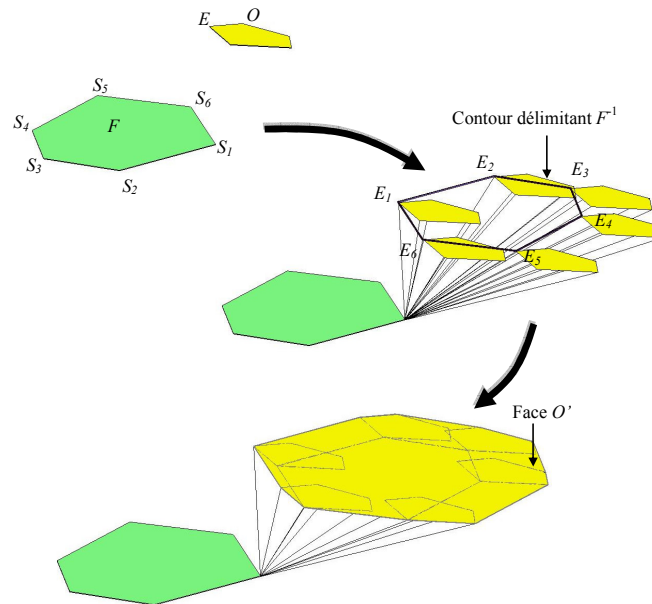


Figure 3.60. Cône occultant pour 2 faces parallèles

La face  $O'$  du balayage de  $F^{-1}$  par  $O$  est égal à la somme de Minkowski de  $F^{-1}$  :

$$O' = F^{-1} \oplus O$$

La démarche suivie revient finalement à construire une face  $O'$  occultant  $S_l$  et dont le cône occultant est le même que celui de la face  $O$  occultant  $F$ . Dans le cas de 2 faces parallèles, ce cône est facile à construire que les faces soient convexes ou concaves. Dans le cas général l'idée est la même : construire le cône équivalent occultant un point. Par contre il est plus difficile de construire une base du cône occultant. Pour plus de détails, le lecteur est invité à consulter [DER 05a]. Un fois le cône occultant obtenu, on détermine la visibilité globale de la face en enlevant ce cône au cône de visibilité locale.

Un atout de cette méthode est de déterminer l'ensemble des directions visibles pour une face plane polyédrique sans avoir besoin de discrétisation. Cependant, la visibilité calculée est globale. Par conséquent, si une très petite partie de la face n'est pas visible selon  $D$ , alors la face entière sera reconnue comme non visible selon  $D$ . Nous envisageons de mettre en place des techniques de division de face afin de déterminer quelle est la partie de la face masquée. Néanmoins, cette méthode permet de détecter si une partie de la face est masquée ou non.

#### 3.3.4 Construction des solutions d'usinage associées et détection du type de l'entité

À la suite de la recherche des directions d'usinage selon les modes UeB/UeF et du calcul de leur masque associé, les solutions d'usinage sont créées :

- en UeB, on crée une seule solution d'usinage étant donnée que la direction d'usinage est unique,
- en UeF, on crée une solution d'usinage par direction testée,

Une solution d'usinage est créée si et seulement si le masque associé à la solution est inférieur à un certain pourcentage de la face, ce pourcentage pouvant varier avec l'aire de la face. En deçà de cette valeur, la solution n'est pas prise en compte. Chaque entité se retrouve donc associée avec aucune, une ou plusieurs solutions d'usinage. Une entité n'ayant aucune solution d'usinage associée est considérée comme une difficulté d'usinage et est notifiée à l'utilisateur.

Pour chaque entité, le masque global est calculé, en opérant l'intersection des masques obtenus pour chaque solution d'usinage. On calcule de même l' $\epsilon$ -masque global en repérant les arêtes de l'entité ayant un  $\epsilon$ -masque dans toutes les solutions d'usinage. On donne alors un type à l'entité élémentaire. Par exemple, si une face est plane, non masquée globalement, ne présente pas d' $\epsilon$ -masque global et possède une solution d'usinage en bout couplée à deux solutions d'usinage en flanc, alors c'est une entité élémentaire de type plan libre (figure 3.61). Le tableau 3-10 présente les entités créées en fonction des différents paramètres.

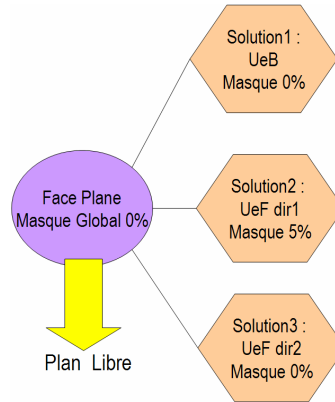


Figure 3.61. Obtention d'un plan libre

CONDITIONS	ENTITE OBTENUE
F est une face plane 1 solution UeB, pas de solution UeF $M(F, UeB)=0\%$ aucun $\epsilon$ -masque global	Plan en bout
F est une face plane Pas de solution UeB, N solutions UeF $M(F, UeF)=0\%$ aucun $\epsilon$ -masque global	Plan en flanc
F est une face plane 1 Solution UeB, N solutions UeF $M_G(F)=0\%$ aucun $\epsilon$ -masque global	Plan libre
F est une face plane Pas de solution UeB, pas de solution UeF <u>ou</u> $\epsilon$ -masque global	Masque
F est une face réglée développable, cylindrique, conique $M_G(F)=0\%$	Profil
F est une face réglée développable, cylindrique, conique $M_G(F)>0\%$ ou présence d'un $\epsilon$ -masque global	Masque

Tableau 3-10. Création de l'entité en fonction de conditions

Dans le cas où l'entité reconnue est une entité masque alors il faut envisager l'étude de la visibilité en balayage de la partie masquée.

Certaines solutions d'usinage sont redondantes (exemple : deux solutions UeF permettant d'usiner totalement la face traitée) et le générateur de gamme va devoir faire des choix parmi ces solutions en calculant la zone masquée et les  $\epsilon$ -masques résultants. Sur l'exemple Figure 3.62 une entité reconnue comme un plan UeF est associée à 3 solutions d'usinage UeF  $S_1, S_2, S_3$ . Aucune des solutions déterminées n'est capable d'usiner la face dans sa totalité. Cependant, alors que la solution  $S_1$  est requise, les solutions  $S_2$  et  $S_3$  peuvent être utilisées soit l'une soit l'autre afin de supprimer la zone masquée laissée par la solution  $S_1$ . Le générateur de gamme peut décider de ne garder que  $S_1$  et  $S_3$ . Comme l'illustre l'exemple, le choix des solutions  $S_1$  et  $S_2$  conduit à un masque nul et à deux arêtes ayant un  $\epsilon$ -masque.

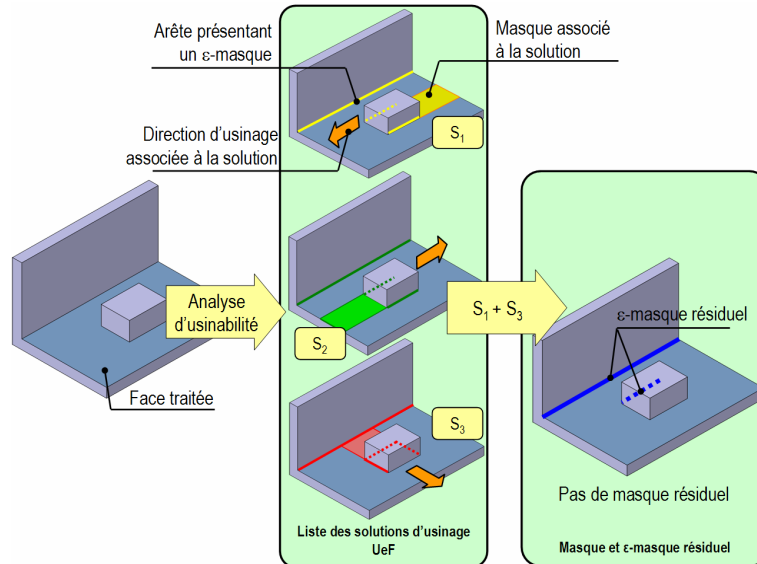


Figure 3.62. Solutions d'usinage UeF associée à la face traitée

Cas particulier des entités raccordement et extrémité d'élanement : les raccords et les extrémités d'élanement n'ont à ce stade du processus aucune solution d'usinage associée. Les raccords sont traités de la manière suivante : si une des faces liées au raccordement est totalement usinable, alors aucun processus de reprise n'est programmé. Si les deux faces sont masquées, alors on programme un processus de reprise.

Les extrémités d'élanement ne sont pas traitées au cours de cette première phase d'usinabilité mais à l'issue de la détermination des posages, où ils sont requalifiés de haut d'aile ou non. Une fois cette étape passée, l'usinabilité de ces entités est analysée.

### 3.3.5 Calcul de la plage de dimensions outil possible

Afin d'aider au choix des outils possibles pour l'usinage d'une face donnée, la solution d'usinage intègre la plage possible de dimensions outil. En fonction du type de la surface de départ et du mode d'usinage utilisé, on détermine la plage dans laquelle doit se trouver l'outil à utiliser. Cependant, la sélection d'un outil dans cette plage ne garantit pas son accessibilité globale et doit être suivie d'une phase d'analyse d'accessibilité prenant en compte un outil réel.

Le tableau 3-11 détaille la détermination de chaque dimension de la plage à partir du type de la face considérée et de son mode d'usinage. Certaines dimensions ne peuvent pas être déterminées simplement par une étude des caractéristiques géométriques.

Paramètres /Situation	Plan – UeB	Plan – UeF	SR – UeF	Quelconque – B (fraise boule)
<b>Longueur totale</b>	Distance Maximale jusqu'au brut	Distance Maximale jusqu'au brut	Distance Maximale jusqu'au brut	Distance Maximale jusqu'au brut
<b>Longueur coupante</b>	Profondeur de passe (déterminée par le gammiste)	Distance maximale entre arêtes ou longueur arête	Longueur maximale des génératrices	Non déterminée
<b>Diamètre maximal</b>	Distance maximale entre arêtes	Non déterminé	2*Rayon de courbure maximal de la surface	2*Rayon de courbure maximal de la surface
<b>Diamètre minimal</b>	Distance minimale entre arêtes	Non déterminé	Pas de limite	Pas de limite
<b>Rayon en coin maximal</b>	Rayon maximal des raccordements entourant la face	Rayon maximal des raccordements entourant la face	Rayon maximal des raccordements entourant la face	Rayon de courbure maximal de la surface

Tableau 3-11. Détermination des paramètres outils en fonction de la situation abordée.

### 3.3.6 Exemple de prise en compte des dimensions outil pour le calcul de l'accessibilité

Dans les méthodes développées précédemment, l'outil considéré est à rayon nul. Lorsque le rayon de l'outil utilisé est nul, le masque est qualifié de *minimal*. Dans le cas où l'on utilise un outil à diamètre non nul, on parle de masque *réel*. Le masque minimal correspond à une sous ensemble du masque réel car il constitue la portion non réalisable de la face la plus faible possible. L'exemple figure 3.63 illustre le cas d'une face n'ayant pas de masque minimal, et dont le masque réel n'est pas nul pour un outil de diamètre donné. Cette section présente la prise en compte des dimensions outil pour le calcul du masque de type 1.

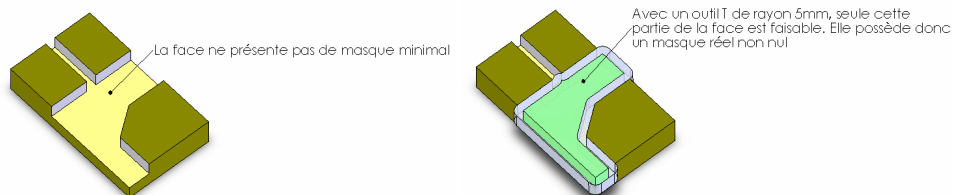


Figure 3.63. Masque minimal et masque réel

Les méthodes décrites précédemment n'intègrent pas les dimensions outils. Ce choix méthodologique n'est pas contraignant du fait que les premières étapes de génération de gamme (la génération des posages) utilisent seulement les directions d'usinage et non pas les dimensions outil. Une fois les posages déterminés et un ensemble d'outils sélectionnés, il faut toutefois être capable de compléter l'étude du masque minimal par une étude du masque réel pour chaque outil sélectionné.

De nombreux articles présentent des méthodologies de calcul de la surface usinable en bout par un outil donné pour des faces planes [BAL 91;HIN 01;LIM 00;TSE 91;VEE 97;YAO 03b;YAO 03a], sans prendre en compte les zones de contre-dépouille qui masquent la face. La méthodologie présentée dans cette section s'inspire de ces travaux et plus particulièrement de [YAO 03a] que nous avons complétés afin de pouvoir prendre en compte les obstacles occultant la face.

### 3.3.6.1 Stratégie employée

[YAO 03a] présente une méthode  $2D\frac{1}{2}$  pour déterminer l'aire usinée par un outil donné. Sa méthode se divise en plusieurs étapes : Dans un premier temps, il détermine la région cible (la région de la pièce brute à usiner) et les régions obstacles (régions de la pièce brute qui ne sont pas à usiner) (Figure 3.64).

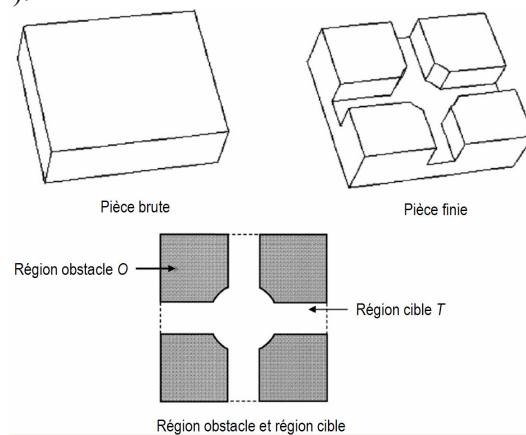


Figure 3.64. Détermination des régions obstacles et de la région cible

Dans un deuxième temps, les régions obstacles sont offsetées du rayon de l'outil afin d'obtenir la région non permise au centre de l'outil notée  $A(O,C)$ . Le complémentaire de cette région est offseté à son tour du rayon de l'outil afin d'obtenir la zone couverte  $B$ . La zone non couverte  $Q$  est égale à la partie de la région cible  $T$  n'appartenant pas à  $B$ . Cette zone non couverte représente le masque de la région cible (Figure 3.65).



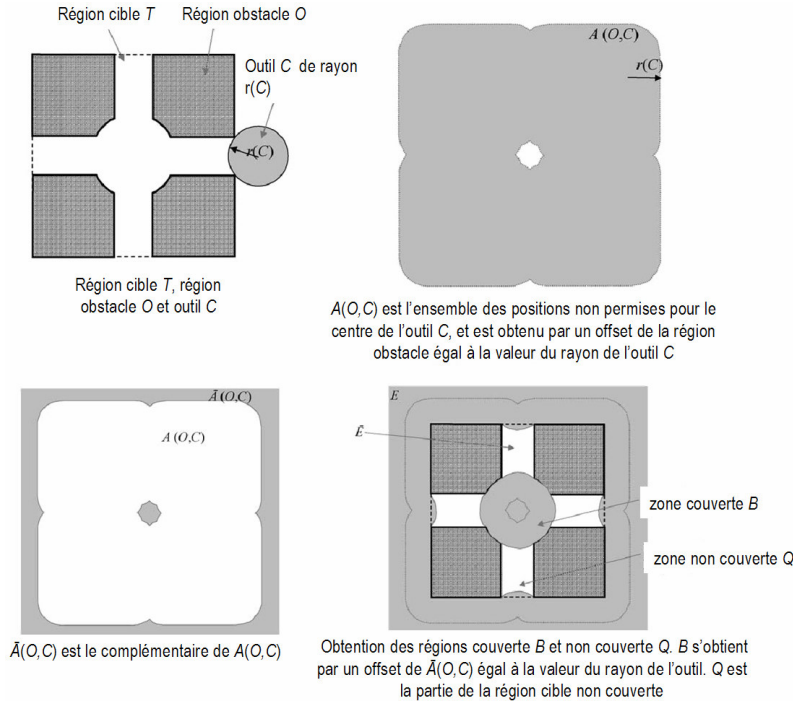


Figure 3.65. Construction de la zone non couverte  $Q$  [YAO 03a]

Cette méthode, qui détermine le masque réel d'une face donnée, a été développée pour des pièces  $2D\frac{1}{2}$ . Notre travail a donc consisté à améliorer le calcul des régions obstacles afin qu'il prenne en compte les zones en contre-dépouille. Ainsi, notre stratégie présentée figure 3.66 est composée des étapes suivantes :

- *Création de la région d'intérêt* : la région d'intérêt correspond à la zone à l'intérieur de laquelle vont être recherchés les obstacles de la face. Cette zone englobe l'ensemble des positions outils pouvant potentiellement usiner la face considérée, et correspond donc à un offset du contour de la face égal au diamètre de l'outil. Par une extrusion de la zone d'intérêt le long de sa normale, on construit le volume d'intérêt.
- *Calcul de la région obstacle* : la région obstacle représente la région de la face inaccessible au centre de l'outil. La détermination des obstacles s'effectue en calculant l'intersection de la pièce avec le volume d'intérêt. Ces obstacles sont projetés sur le plan de la face à traiter afin d'obtenir un ou plusieurs contours représentant la région obstacle pour l'outil donné.
- *Calcul de la région centre outil interdite* : la région centre outil interdite est constituée de l'ensemble des positions du centre outil interdites en regard de la région obstacle de la face. Elle est obtenue en offsetant la région obstacle du rayon de l'outil.
- *Calcul de la région centre outil face* : la région centre outil face englobe l'ensemble des positions du centre outil telles que l'outil touche la face. Elle est obtenue en offsetant le contour de la face du rayon de l'outil.

- *Calcul de la région centre outil autorisé* : La région centre outil autorisé correspond à l'ensemble des positions du centre de l'outil possible. Elle est obtenue en soustrayant les régions obstacles à la région centre outil.
- *Calcul de la région usinable* : la région usinable est obtenue par un offset de la région centre outil autorisé égal au rayon de l'outil.
- *Détermination du masque de type 1 réel* : le masque correspond aux parties de la face n'appartenant pas à la région usinable.

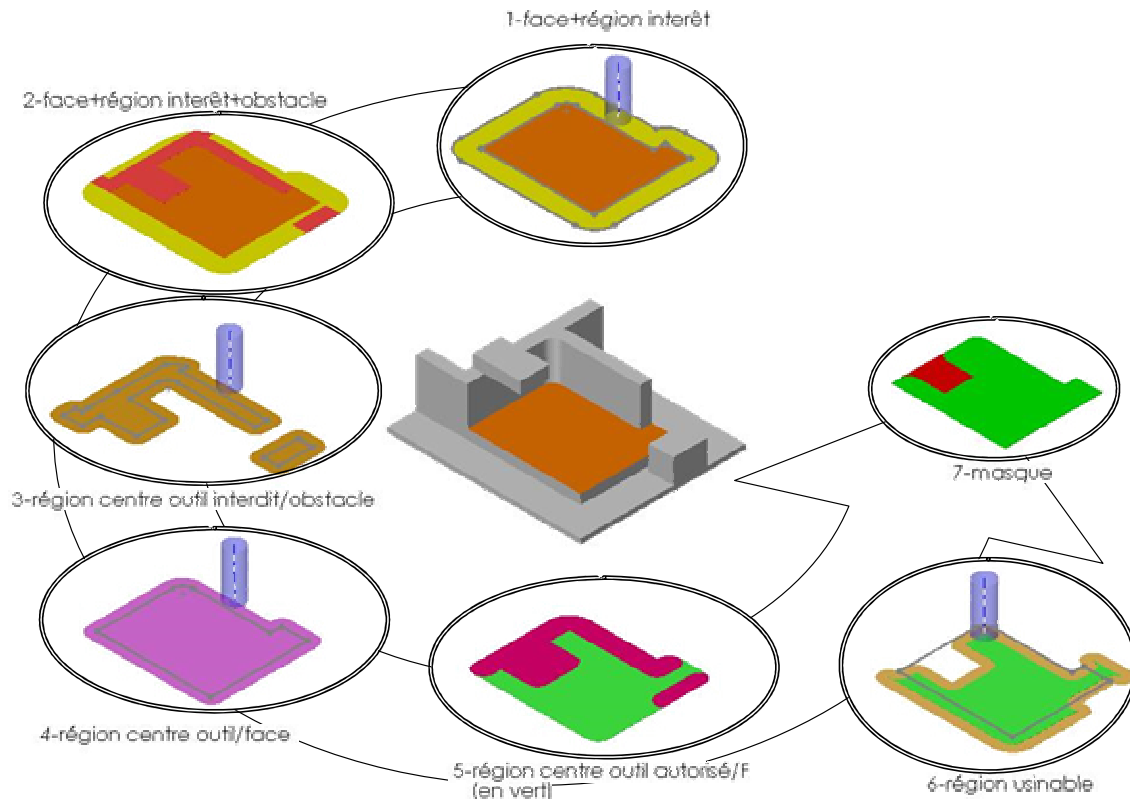


Figure 3.66. Stratégie employée pour l'intégration des dimensions outils

### 3.3.7 Conclusions sur la phase d'usinabilité

La phase d'usinabilité s'attache à sélectionner le mode d'usinage correspondant à la UFace traitée : des critères topologiques et géométriques, ainsi que des règles d'adjacence et de voisinage permettent d'associer à chaque face un ou plusieurs modes d'usinage potentiellement valides. Dans une seconde étape, des traitements relatifs à l'accessibilité de la face selon les modes sélectionnés sont opérés. Cette analyse d'accessibilité, faite à l'aide d'un outil « laser », invalide ou valide le mode d'usinage traitée. Puis les dimensions limites de l'outil sont déterminées en fonction du mode d'usinage, mais aussi de la nature de la UFace.

Comme le montre la section précédente, l'analyse d'accessibilité faite dans un premier temps avec un outil de longueur infinie et de rayon nul doit être complétée par une seconde analyse d'accessibilité, pour chaque outil compris dans les dimensions limites de la face.

### 3.4 Synthèse générale de notre méthodologie

Le travail mené au cours du projet USIQUICK a abouti à un processus de passage du modèle CAO vers les entités élémentaires structuré en deux phases : une phase d'enrichissement du modèle, ainsi qu'une phase d'analyse d'usinabilité. Si la phase d'enrichissement est plutôt commune au sein des méthodologies de reconnaissance d'entités, il est rare de la voir couplée avec une phase d'analyse d'usinabilité, et seuls des travaux comme [REG 95] proposent une démarche similaire.

La phase d'enrichissement a pour finalité la construction d'un graphe d'adjacence particulier, composé de UEdges et UFaces. Ces deux objets portent des informations utilisées dans la suite du processus, que ce soit pour le calcul d'indicateurs spécifiques ou pour le choix d'un mode d'usinage adapté. Le choix de l'utilisation d'une approche basée sur les graphes a pour conséquence que les traitements formalisés ne sont pas toujours aptes à atteindre leurs objectifs. Ainsi, la reconnaissance des raccordements implémentée au sein du démonstrateur de transformateur est limitée à des cas simples ne possédant que quatre arêtes. De plus, la méthodologie de reconnaissance des extrémités d'élancement est limitée, et devrait être suivie d'une vérification de l'opérateur.

La phase d'analyse d'usinabilité fait le choix des modes d'usinage à tester, et lance les algorithmes de traitement correspondants. A l'heure actuelle, seuls les modes UeB et UeF ont été programmés dans le prototype présenté au chapitre suivant, bien que des démonstrateurs externes aient été développés pour évaluer la faisabilité des algorithmes d'analyse d'accessibilité en balayage et de calcul du masque réel en bout. A la fin de la phase d'usinabilité, chaque UFace est associée avec au moins une solution d'usinage déterminée, l'ensemble constituant une entité élémentaire.

En conclusion, notre méthodologie remplit la fonction qui lui a été attribuée, et réussit à caractériser les faces du modèle B-Rep avec l'ensemble des informations nécessaires à l'initialisation des démarches liées à la génération de gamme. Cependant, les algorithmes développés ne sont pas tous robustes et peuvent commettre des erreurs. Par conséquent, même si le traitement est automatique, les résultats obtenus demandent une validation par un expert de la génération de gamme.

# Chapitre 4 :

## Prototypage de l'application

---



## **Chapitre 4 : Prototypage de l'application**

---

Ce chapitre présente le prototype développé dans le cadre du projet USIQUICK, répondant aux spécifications détaillées dans les deux chapitres précédents. Nous détaillons l'architecture du démonstrateur puis le modèle de données et les traitements intégrés dans l'application. Nous finissons en exposant les possibilités du démonstrateur.

### **4.1 Architecture globale du démonstrateur**

Le démonstrateur a été conçu à l'aide de l'outil logiciel CAA qui est un environnement particulier de programmation adapté à CATIAV5®. Après avoir succinctement présenté CAA, nous détaillons les différentes fonctionnalités accessibles à l'utilisateur, par le biais de diverses interfaces graphiques. Nous terminons sur la description du modèle de données et des traitements intégrés au transformateur. Il est à noter que ce démonstrateur est issu d'une collaboration avec Dassault Systèmes et l'IRCCyN de l'Ecole Centrale de Nantes.

#### 4.1.1 Environnement de programmation

---

##### 4.1.1.1 Présentation de l'outil logiciel CAA

Le transformateur a été réalisé en langage C++, à l'aide de l'outil logiciel CAA. Cet outil, intégré au logiciel de développement Microsoft Visual C++, permet le développement de fonctionnalités supplémentaires pour CATIA V5®, appelées « add-ins ». L'outil CAA fournit en outre un ensemble de bibliothèques logicielles relatives aux domaines couverts par CATIA V5®, dont certaines sont entièrement dédiées à la géométrie et à la topologie du modelleur géométrique. Ces bibliothèques sont regroupées dans une API (Application Programming Interface).

##### 4.1.1.2 Fonctionnalités disponibles

Les fonctionnalités disponibles au sein de l'environnement de programmation sont quasi conformes aux besoins énoncés au chapitre 3 et constituent la base nécessaire à l'élaboration des algorithmes nécessaires à la transformation. Cependant l'implantation de certaines fonctions (telles que le calcul de la qualification d'une arête) n'a pu être réalisée à partir de l'API CAA, et nous avons bénéficié de permissions exceptionnelles de la part de Dassault Systèmes afin d'avoir accès à des fonctionnalités développées en interne, et normalement non disponibles pour un utilisateur ordinaire.

##### 4.1.1.3 Stratégie de développement du module

Ce module est réalisé conjointement avec Dassault Systèmes & l'IRCCyN. Notre équipe, composée de 2 doctorants et d'1 ingénieur, a pour charges de développer les traitements et le modèle de données RUNTIME, tandis que Dassault Systèmes a pour but de développer le modèle de données FEATURE permettant de conserver les données du modèle RUNTIME et de les visualiser à l'aide d'interfaces graphiques (les notions de modèle de données RUNTIME et FEATURE sont décrites dans la section suivante). L'IRCCyN a, de son côté,

développé une interface permettant de tracer le processus de sélection d'un mode d'usinage préférentiel.

#### 4.1.2 Interfaces de l'Add-In Transformateur

##### 4.1.2.1 Accès direct par un panel de boutons

L'add-in est intégré à l'atelier « Prismatic Machining » de CATIAV5®. Il se présente sous la forme d'une barre d'outils regroupant trois boutons. Chaque bouton déclenche une fonctionnalité particulière : le lancement du transformateur, la visualisation des résultats (à des résultats intermédiaires, et ne permet pas d'avoir une vue globale de la pièce (figure 4.1).

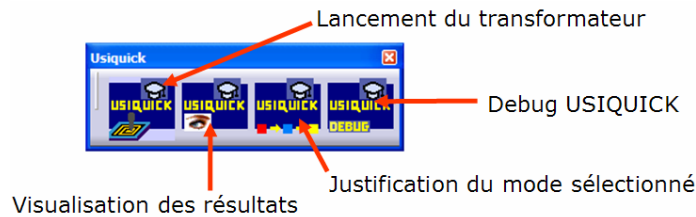


Figure 4.1 Interface de l'add-in

##### 4.1.2.2 Lancement du transformateur

L'interface de lancement du transformateur se présente sous la forme d'une fenêtre de sélection (Figure 4.2). Après avoir sélectionné la pièce à traiter, l'opérateur clique sur le bouton « OK » afin de lancer le transformateur.



Figure 4.2. Interface de lancement

##### 4.1.2.3 Interface de visualisation des résultats (colorisation des faces)

Afin de visualiser les résultats, l'utilisateur a la possibilité d'écrire des règles de visualisation. Ces règles sont regroupées en paquets de règles, ces derniers faisant partie d'une base de règles. Chaque paquet est visualisé séparément, ce qui permet de se focaliser sur un type de données à la fois. L'exemple présenté figure 4.3 montre un paquet de règles nommé « TypeFace ». Chacune des règles composant ce paquet va être évaluée, de manière à ce que chaque face ait une couleur associée à son type.

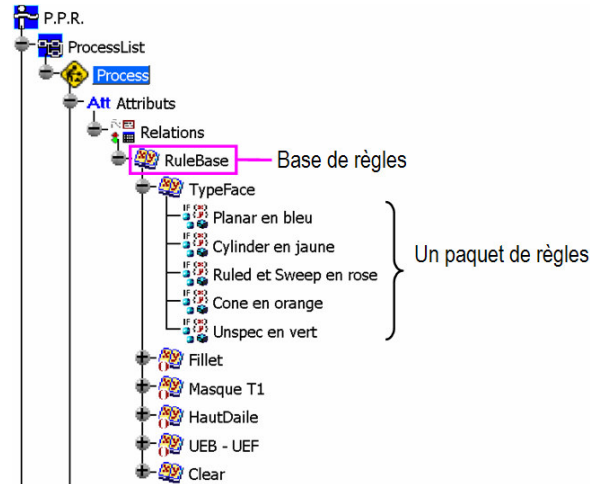


Figure 4.3. Base de règles

Ces règles sont formalisées en pseudo-code (Figure 4.4) et utilisent une librairie de fonctions et d'attributs développée spécifiquement pour USIQUICK. Cette librairie ne permet d'accéder qu'aux attributs et fonctions stockées dans le modèle FEATURE du transformateur (voir section 4.2.1). Toutes les fonctions du transformateur ne sont pas accessibles lors de la formalisation d'une règle. Cette contrainte nous a par ailleurs poussé à développer l'algorithme de sélection du mode d'usinage au sein du transformateur, alors qu'il aurait pu être formalisé sous forme de règles, et donc plus facilement modifiable par un non-spécialiste.

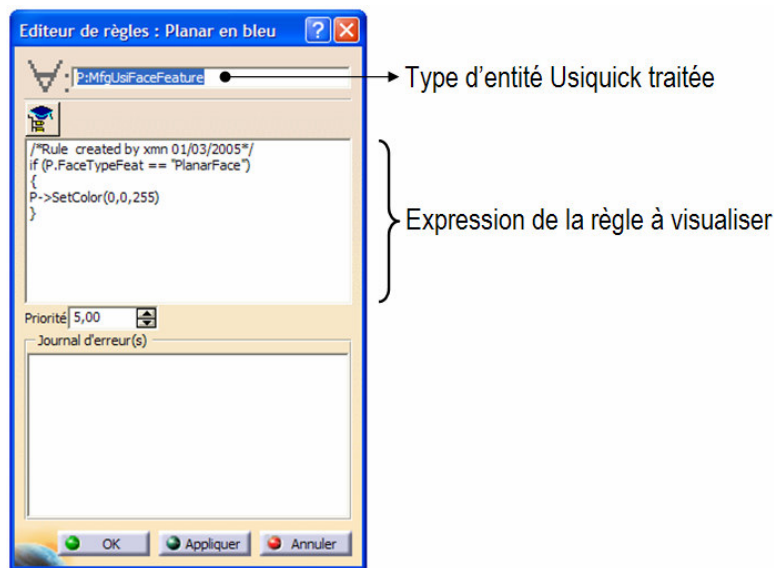


Figure 4.4. Exemple d'une règle

#### 4.1.2.4 Suivi de l'algorithme de typage de faces

L'algorithme de typage des faces induit des choix qui peuvent être contestables, et l'opérateur doit pouvoir agir sur le typage des faces, tout en sachant pourquoi une face est associée à tel mode d'usinage. Pour ce faire, nous avons mis en place, dans le cadre de travaux effectués en collaboration avec l'IRCCyN, une interface permettant à l'utilisateur de visualiser l'enchaînement des règles ayant aboutit au typage de la face.



Cette interface permet de connaître le mode d'usinage attribué à la face courante, ainsi que les règles ayant conduit à ce mode. De plus, elle permet d'une part, de connaître la face ayant influencé la face courante et, d'autre part, de savoir quelles ont été les faces influencées par la face courante. Cet outil peut être considéré comme étant à la fois un outil de vérification de nos algorithmes et un outil de validation pour l'œil du gammiste.

Sur l'exemple figure 4.5, la face étudiée est la face bleue. Comme le montre la figure, cette face a un contour courbe fermé. Elle a donc été caractérisée UeB. La face orange est la face influencée dont les caractéristiques apparaissent dans la fenêtre. Elle est plane et parallèle à un plan UeB, elle est donc UeB. Les faces jaunes sont aussi des faces influencées par la face bleue, mais dont les caractéristiques n'apparaissent pas dans la fenêtre. Pour passer d'une face à une autre dans la liste des faces influencées, une liste de choix est disponible (figure 4.6).

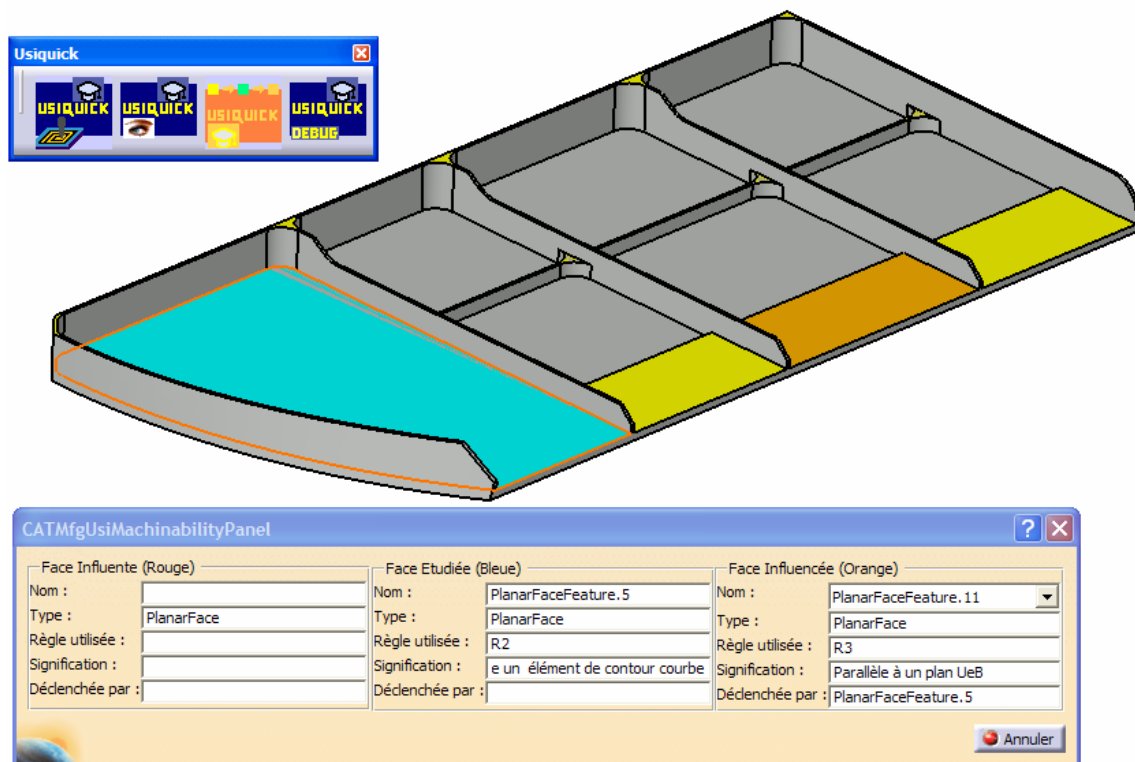


Figure 4.5. Un exemple de fenêtre de justification possible

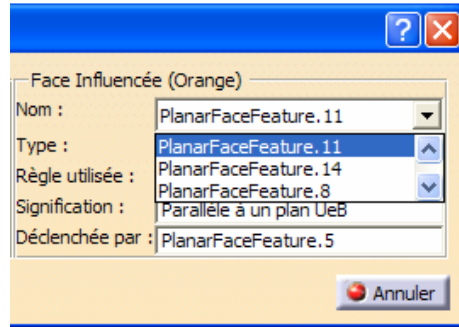


Figure 4.6. Choix d'une face influencée dans la liste des faces

Dans l'exemple précédent, le mode d'usinage de la face traitée a été déterminé selon des critères intrinsèques (la face est plane et a une arête courbe). Elle est donc usinable en bout. Lorsque la face étudiée a été influencée, la face d'influence apparaît en rouge. La figure 4.7 montre, sur le même exemple, la représentation de la face ayant influencé la face traitée.

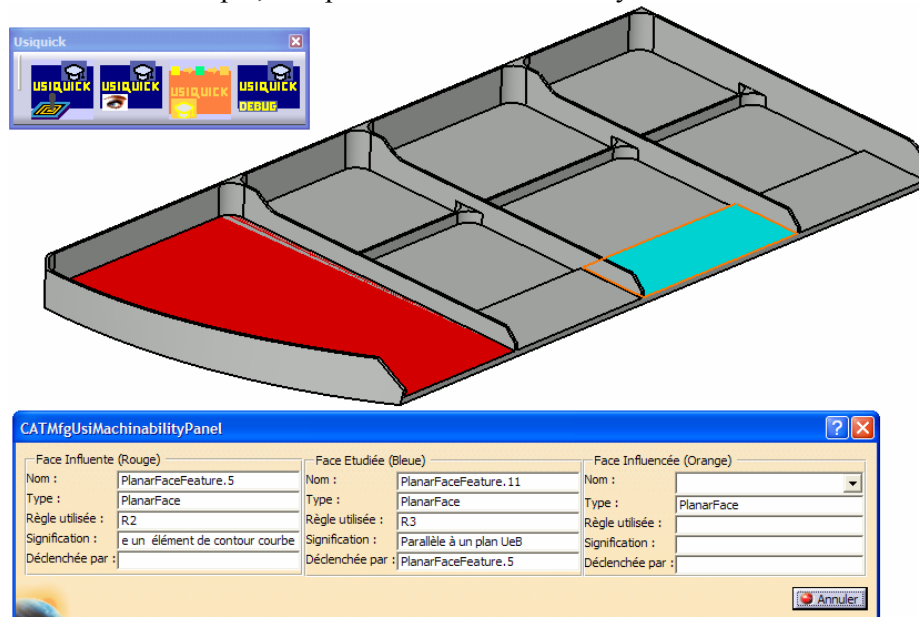


Figure 4.7. Un deuxième exemple

#### 4.1.2.5 Présentation des résultats à l'aide de la fenêtre de debug

Afin de vérifier l'ensemble de nos résultats, nous avons à notre disposition une fenêtre dite de « debug » pour débogage, c'est-à-dire pour la correction des erreurs de traitements pouvant intervenir au cours du processus de transformation. Cette fenêtre affiche tous les attributs relatifs à une face donnée. La figure 4.8 montre un exemple de fenêtre obtenue pour une face plane, à la suite de l'exécution du transformateur.

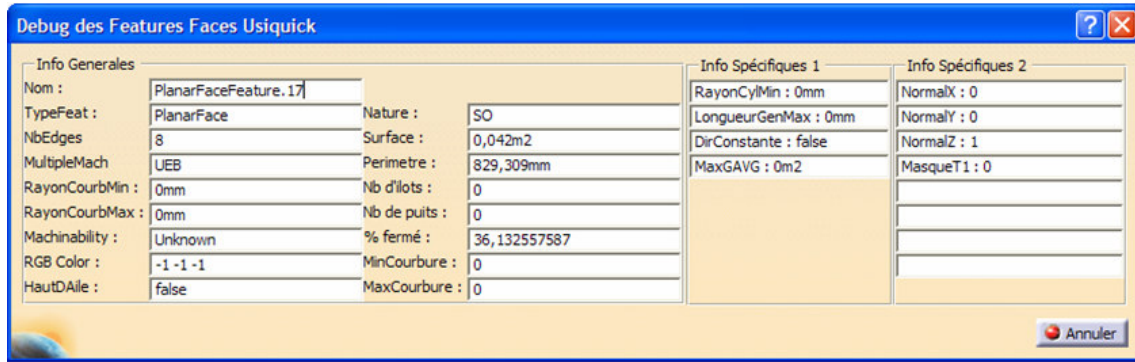


Figure 4.8. Fenêtre de traitement obtenu pour une entité plane

Bien que les informations ne soient pas organisées par type (informations géométriques d'un côté, informations d'usinabilité de l'autre), presque toutes les informations nécessaires à la préparation sont présentes.

## 4.2 Données et traitements intégrés au démonstrateur

Les spécifications décrites aux chapitres 2 et 3 ont dirigé la réalisation du démonstrateur, et nous avons respecté le plus possible les spécifications tout au long de la phase de développement. Si la phase d'enrichissement a été quasiment totalement implémentée au sein du démonstrateur, la phase d'analyse d'usinabilité n'est pas complète mais présente un certain nombre de fonctionnalités.

Nous décrivons dans la suite le modèle de données implémenté au cœur du démonstrateur et l'ensemble des traitements réalisés jusqu'à ce jour.

### 4.2.1 Données intégrées au démonstrateur

Le démonstrateur est composé de deux grandes étapes : une série de traitements aboutissant à des données temporaires dit «RUNTIME », et un ensemble de procédures au cours duquel les données temporaires sont recopiées dans une structure dite «FEATURE » permettant de les sauvegarder (figure 4.9). On a donc, au sein du transformateur, coexistence de deux structures de données.

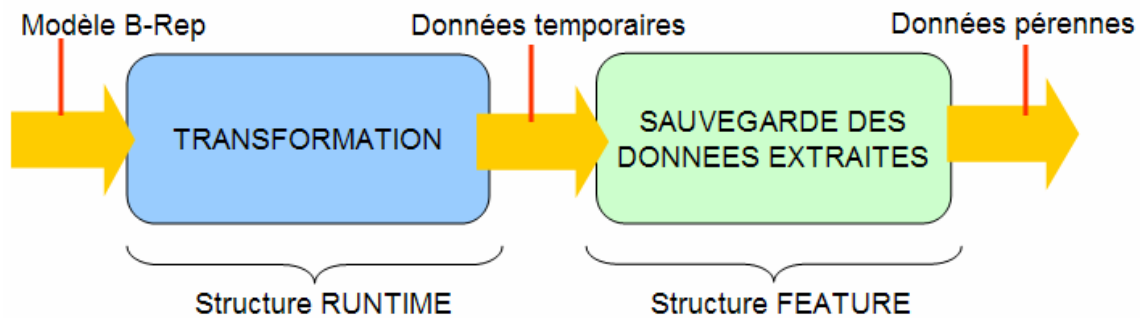


Figure 4.9. Description du démonstrateur

La première phase correspond à la transformation proprement dite. Au cours de cette phase, le modèle géométrique est enrichi, et son usinabilité est analysée. Les données obtenues sont stockées dans une structure de données dite RUNTIME, développée par l'équipe USIQUICK basée au CRAN. Cette structure comprend seulement une partie de l'ensemble des données spécifiées au cours du chapitre 2.

La structure RUNTIME est temporaire et les données qu'elle contient doivent être sauvegardées dans une structure spécifique à CATIAV5®, dite structure FEATURE. En effet, pour conserver des données dans ce logiciel, il est nécessaire de les regrouper en objets ou « features », d'où le nom attribué à cette structure. La conception de la structure FEATURE ainsi que le processus de « featurisation » (aboutissement aux features) est de la charge de spécialistes Dassault Systèmes. De manière à avoir deux structures quasi-identiques entre RUNTIME et FEATURE, on essaie le plus possible de se mettre en adéquation avec le modèle RUNTIME. Par conséquent, dans la structure FEATURE, les données du transformateur sont organisées selon une hiérarchie d'objets semblable à celle utilisée pour concevoir le modèle FEATURE. La figure 4.10 présente la hiérarchie des objets définis dans la structure FEATURE. Il est à noter que seules les données du modèle FEATURE peuvent être visualisées par l'utilisateur sous CATIAV5®.

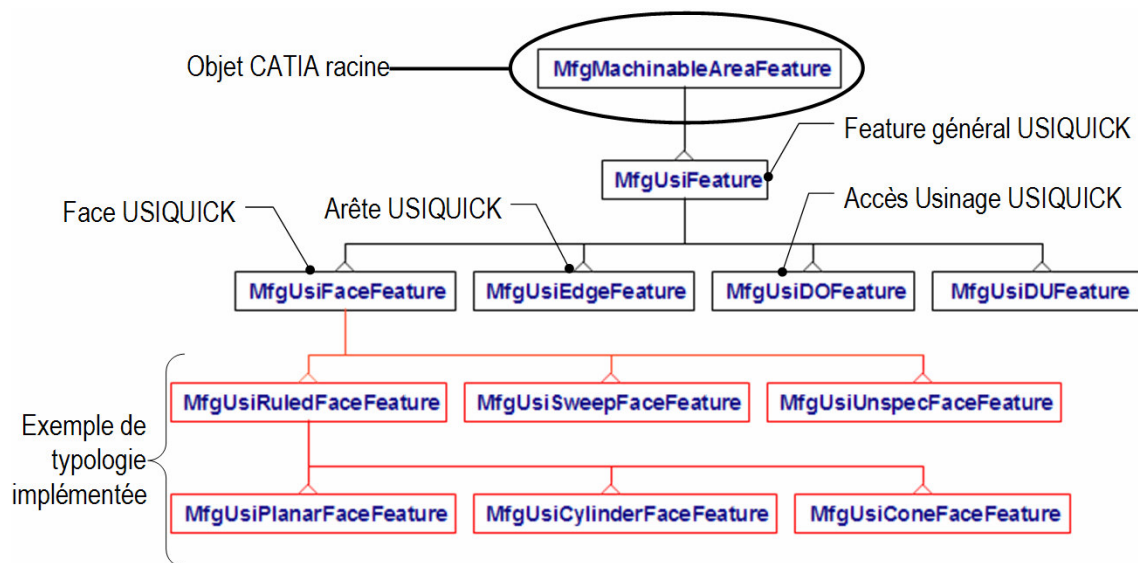


Figure 4.10. Hiérarchie des objets du modèle FEATURE

La racine de cette structure est un objet CATIAV5®, le MfgMachinableAreaFeature, qui est spécialisé en MfgUsiFeature, objet propre au projet USIQUICK. Il correspond au point de départ de la structure USIQUICK, et tous les objets USIQUICK s'y raccordent. L'UFace et l'UEdge sont représentées respectivement par les objets MfgUsiFaceFeature et MfgUsiEdgeFeature. La solution d'usinage n'est pas représentée dans le modèle de données FEATURE. Seul l'accès d'usinage existe et correspond à l'objet MfgUsiDOFeature. L'objet MfgUsiDUFeature n'est pas employé pour l'instant. Dans la suite de ce document, nous détaillons les traitements intégrés dans le démonstrateur.

#### 4.2.2 Traitements intégrés au démonstrateur

Le démonstrateur intègre un certain nombre des traitements définis au cours des chapitres précédents. Cette section expose les traitements intégrés en montrant les résultats obtenus sur des exemples.

#### 4.2.2.1 Traitement nécessaire à la phase d'enrichissement

Les trois étapes composant la phase d'enrichissement (caractérisation des arêtes, caractérisation des faces, calcul d'indicateurs spécifiques) ont été implémentées au sein du démonstrateur.

Le démonstrateur assure, dans une première partie, la caractérisation de toute la géométrie. Les arêtes ainsi que les faces sont caractérisées par l'ensemble des traitements définis au chapitre 3. Dans un premier temps, le démonstrateur caractérise les arêtes du modèle initial afin de les compléter par les attributs géométriques préalablement spécifiés. La figure 4.11 présente un exemple de résultat obtenu pour une arête droite.

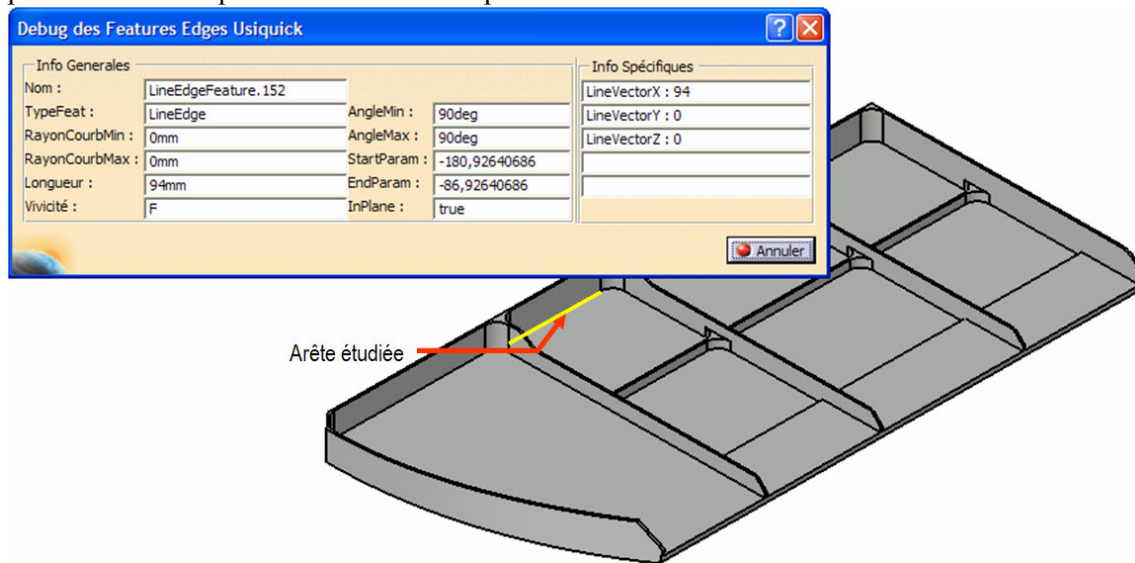
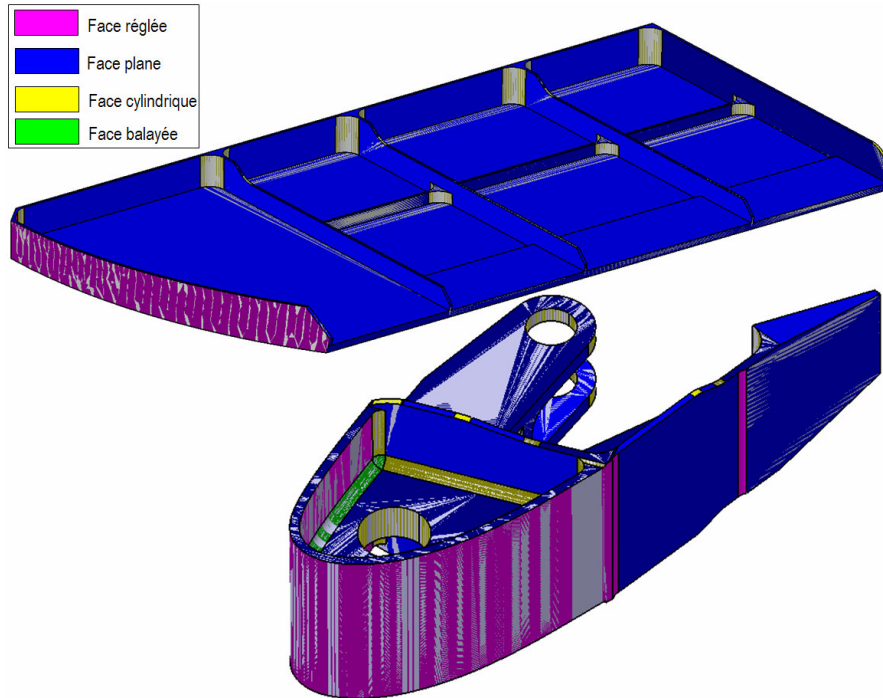


Figure 4.11. Traitement d'une arête droite

Dans cet exemple, l'arête traitée est de type droite (LineEdge), d'une longueur de 94 mm, de qualification fermée (F). L'angle à l'arête est constant et égal à 90°. Cette arête est dans le plan. Son vecteur directeur non normalisé est (94, 0,0).

De même le démonstrateur peut caractériser toutes les faces du modèle B-Rep. A l'aide de la visualisation par règles, il est possible d'obtenir rapidement le type des faces du modèle. L'exemple figure 4.12 illustre les résultats obtenus sur deux pièces aéronautiques, une simple face et une double face.



**Figure 4.12. Deux exemples de pièces typées par le démonstrateur**

Chaque couleur représente la face obtenue (violette pour une face réglée développable, bleue pour une face plane, jaune pour une face cylindrique et verte pour une face balayée). Comme nous l'avons énoncé à la fin du premier chapitre, ces deux exemples simples montrent que les pièces aéronautiques présentent souvent des faces réglées développables. A chaque type géométrique sont associés des paramètres particuliers. L'exemple montre les résultats obtenus sur deux faces de nature différente (figure 4.13).

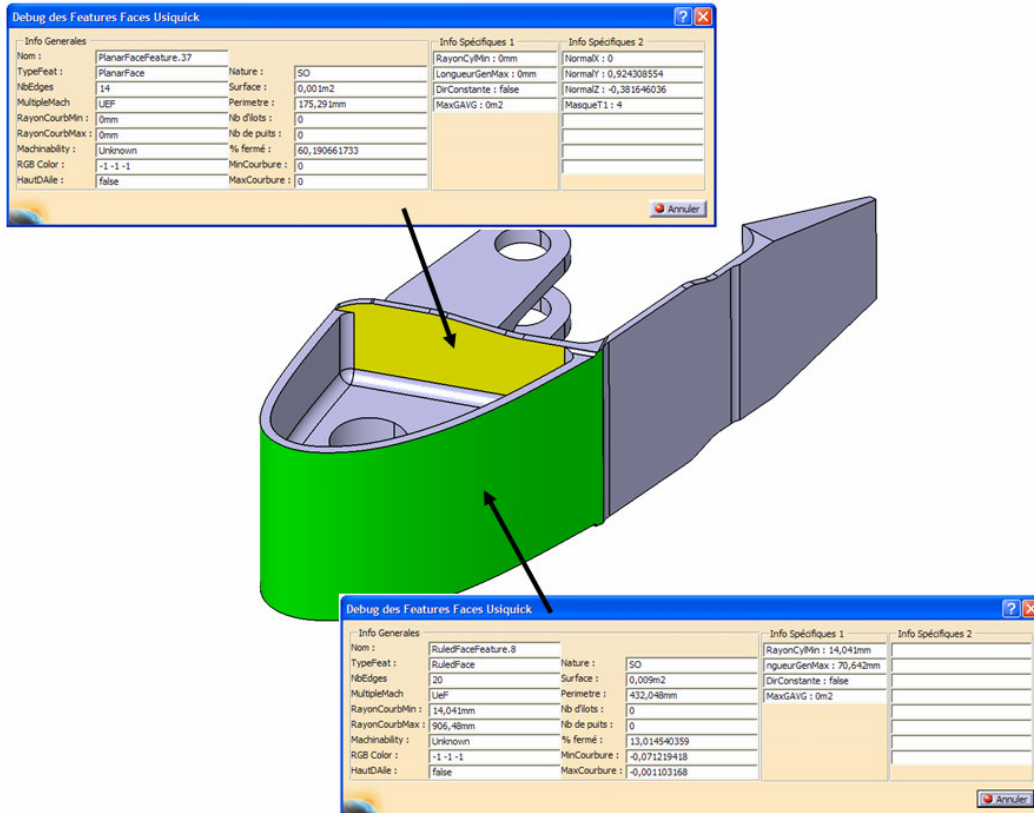


Figure 4.13. Informations associées à chaque face

Un résultat intéressant du démonstrateur est de pouvoir détecter les raccordements de la pièce (figure 4.14). La distinction entre un cylindre à usiner en flanc et un raccordement cylindrique est très complexe sans critère de décision simple. Dans un premier temps, nous avons choisi de fixer une valeur limite au-dessous de laquelle un cylindre en flanc devient un raccordement. La validité de ce critère sera discutée dans la conclusion générale.

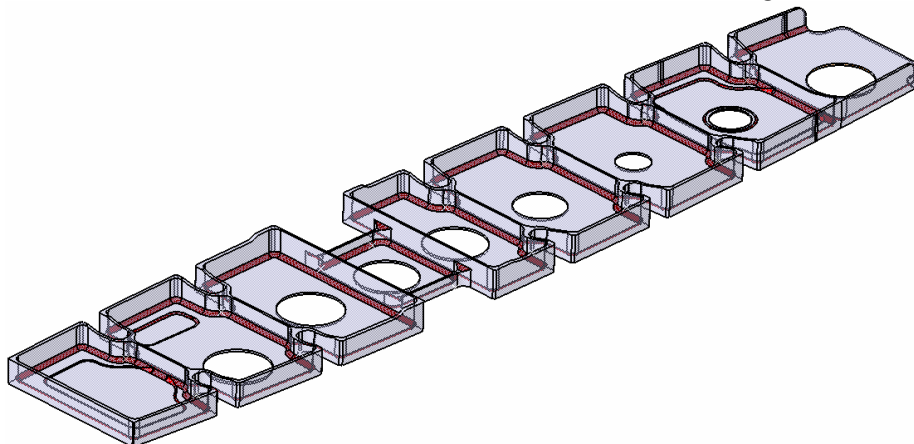
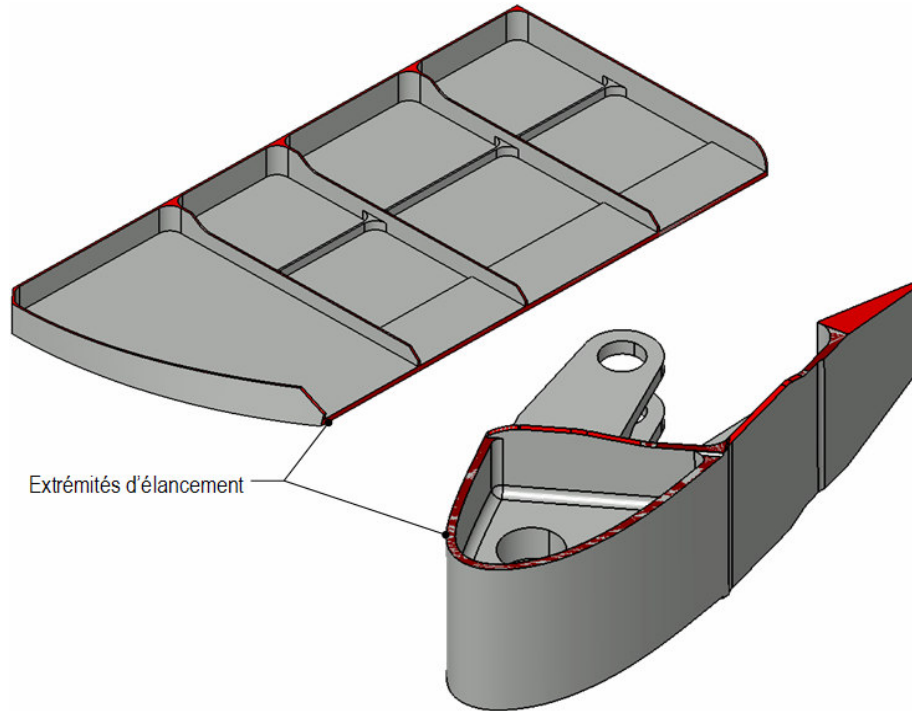


Figure 4.14. Reconnaissance de raccordements (en rouge)

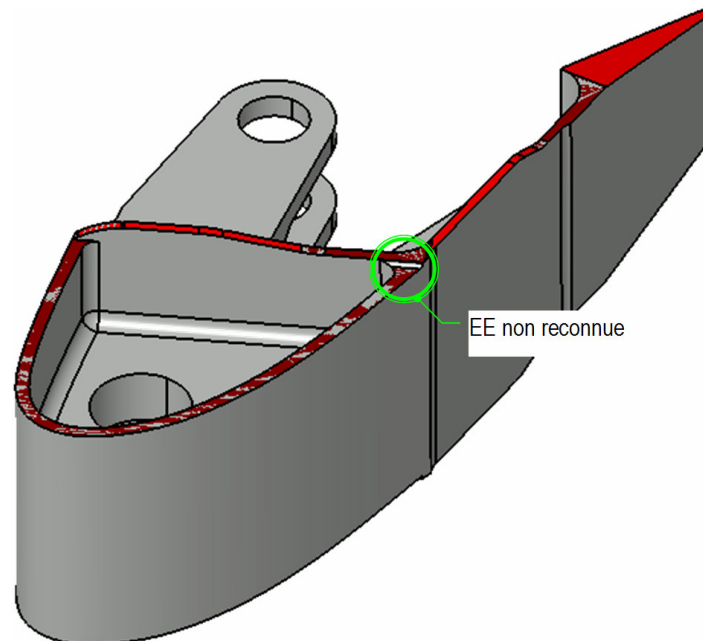
Le démonstrateur a aussi la capacité de reconnaître un certain nombre d'extrémités d'élançement (Figure 4.15), à l'aide du critère  $H/E_{min} > 7$  décrit en détail au chapitre 3. Une

fois ces extrémités d'élanement connues, on peut déterminer les faces ayant une relation mince entre elles.



**Figure 4.15. Exemples d'extrémités d'élanement**

Cependant, si ce critère est efficace dans le cas idéal de faces planes ne possédant que des arêtes droites, il n'est pas aussi performant dans des cas plus limites (petites faces par exemple). La pièce ci-dessous présente un cas d'extrémité d'élanement non détecté illustré figure 4.16.



**Figure 4.16. Extrémité d'élanement non reconnue.**



Par manque de temps, la reconnaissance des coins 5axes n'a pas été implémentée dans le démonstrateur et constitue un des points importants de la suite du projet. Néanmoins, avant de reconnaître les coins 5axes, il faut être capable de générer le graphe d'adjacence hors raccordement. Or, le démonstrateur ne peut créer ce graphe que lorsque le raccordement reconnu possède quatre arêtes. Les tests réalisés sur les pièces aéronautiques montrent que dans 20% des cas les raccords qui ont plus de quatre arêtes rendent impossible la construction du graphe hors raccordement.

#### 4.2.2.2 Traitement nécessaire à la phase d'analyse d'usinabilité

##### 4.2.2.2.1 Algorithme de sélection du mode d'usinage

L'algorithme de sélection du mode d'usinage préférentiel a été totalement intégré dans le transformateur. Il permet de sélectionner un mode d'usinage pour une face en fonction de conditions géométriques. Les règles de sélection sont codées dans le démonstrateur et ne sont pas accessibles depuis l'extérieur de l'application. Tout ajout d'une règle passe par une phase de programmation supplémentaire.

La figure 4.17 présente deux exemples de pièces traitées par l'algorithme de sélection du mode d'usinage.

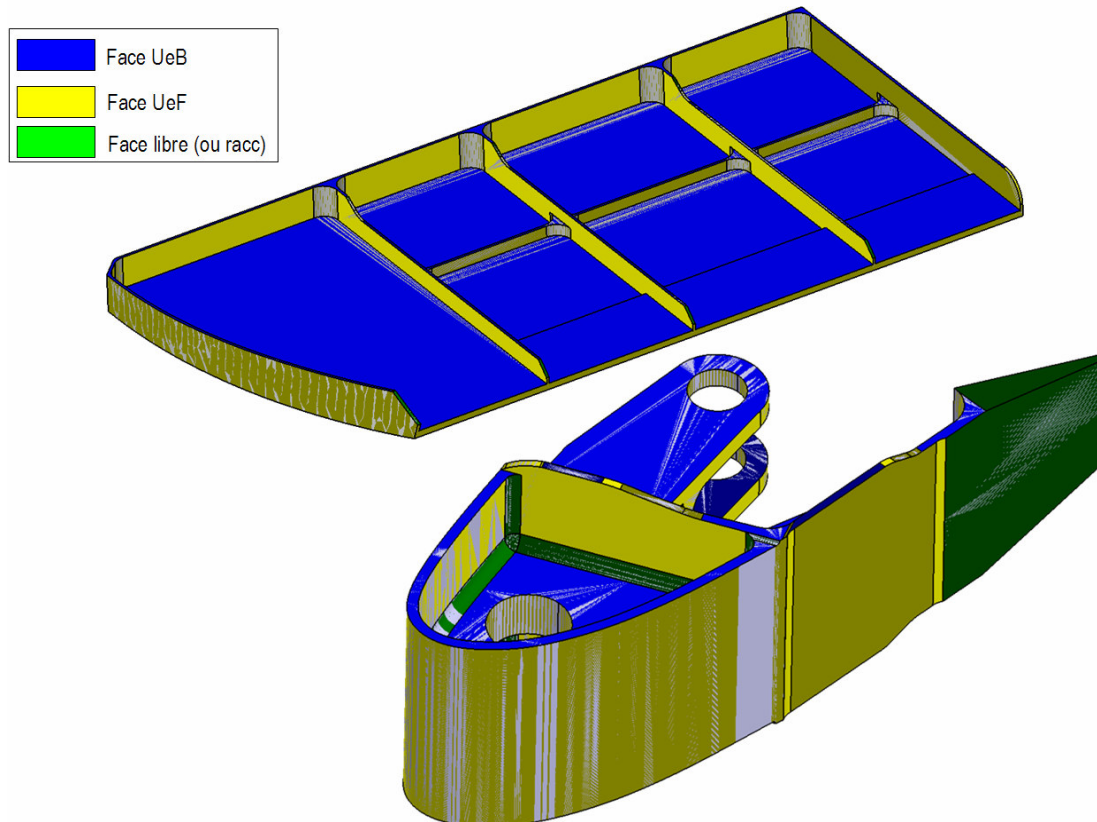


Figure 4.17. Deux exemples de pièces traitées par l'algorithme

Les résultats de l'algorithme n'ont pas encore été évalués par un expert gammiste. Globalement, les différents modes accordés aux différentes faces sont corrects. On a en effet

rapidement une idée de l'organisation de la gamme : des caractéristiques se dégagent et permettent de juger de la manière la plus adéquate de réaliser la pièce.

#### 4.2.2.2 Phase d'analyse d'usinabilité

La phase d'analyse d'usinabilité a pour rôle de vérifier que le mode d'usinage affecté à une face soit compatible avec son environnement. Pour cela, il faut d'une part déterminer les directions d'usinage possibles, et calculer ensuite la partie non accessible (le masque) selon ces directions d'usinage. Il a donc fallu développer deux types de routines : une première qui permet d'extraire les directions d'usinage de la face à privilégier (essentiellement dans le cas des faces planes UeF) tandis qu'une seconde utilise la méthode de calcul de masque par discrétisation, décrite au chapitre 3, pour déterminer la partie non accessible de la face.

*Calcul du masque en bout.* Cette routine est utilisée pour vérifier l'accessibilité des plans UeB. Comme décrit au chapitre 3, elle maille la face et teste la visibilité de chacun de ces triangles. La précision de la méthode est bien entendu proportionnelle à la finesse du maillage. La figure 4.18 illustre les résultats obtenus pour un calcul de masque en bout.

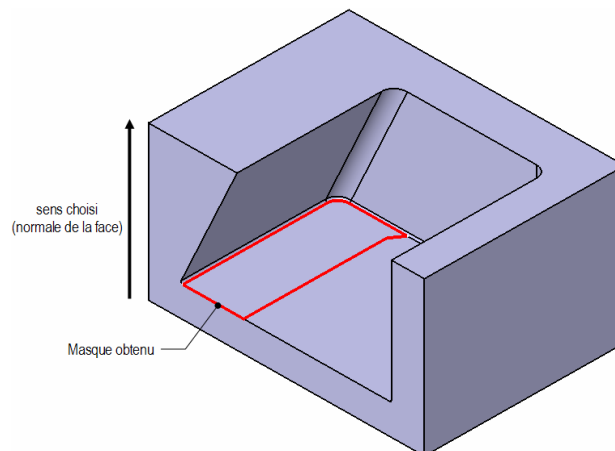


Figure 4.18. Exemple de calcul du masque en bout

Le temps d'exécution de cette routine est très long. Une étude menée sur une pièce simple en augmentant progressivement la densité du maillage montre que, bien que nous n'ayons pas pu le démontrer, le temps total de calcul évolue de manière linéaire en fonction du nombre de points du maillage (figure 4.19).

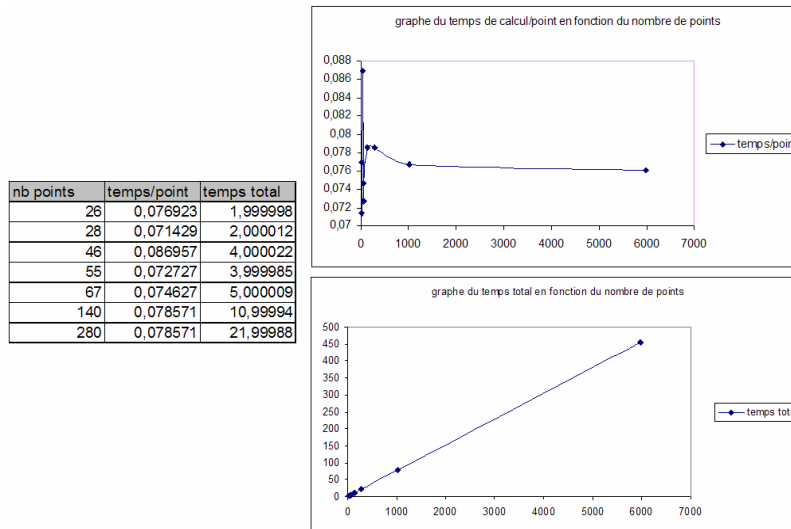


Figure 4.19. Statistiques d'exécution des routines

Cependant, le nombre de points augmente au carré de la précision du maillage. Ainsi, en demandant une précision 2 fois plus importante, le temps de calcul est 4 fois plus important. Soit  $D$  la droite issue du point testé, de longueur infinie. La majeure partie du temps de traitement d'un point est consacré au test d'intersection entre  $D$  et la pièce. De manière très empirique, nous approximations le calcul d'une intersection à environ 10 ms. Pour un maillage de 5000 points, fréquemment nécessaire sur de grandes faces, on obtient un temps de calcul de 50 s par face. Lorsque le nombre de faces est important, le calcul des masques de la pièce peut dépasser les 20 minutes.

*Extraction des directions d'usinage et calcul du masque en flanc pour un plan.* Afin de pouvoir sélectionner les directions d'usinage à privilégier, nous avons implémenté les 34 règles selon 7 priorités différentes. La figure 4.20 illustre le calcul du masque en flanc selon deux directions, précédemment issues de l'algorithme d'extraction des directions d'usinage. Les directions représentées sont les directions de priorité 1.

La routine utilisée pour le calcul du masque en flanc est basée sur les mêmes principes que celle développée pour le masque en bout (étapes de maillage, puis test d'intersection et enfin reconstruction de contours).

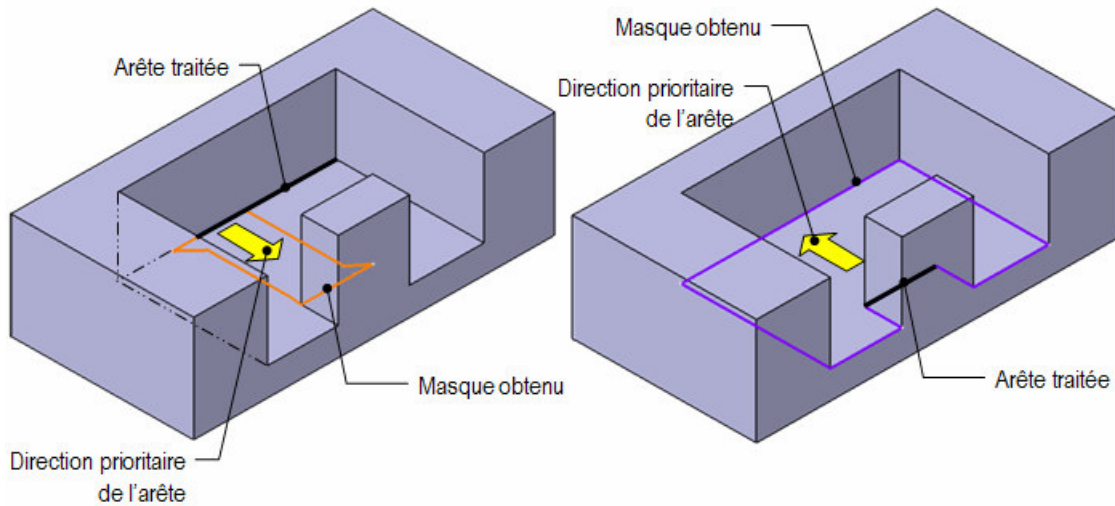


Figure 4.20. Extraction de directions d'usinage et test du masque

*Calcul du masque en flanc pour une face réglée développable.* Le calcul du masque en flanc pour les surfaces réglées développables est particulier. En effet, la direction d'usinage à tester n'est pas constante. Pour chaque point  $P$  de la face, il faut calculer la direction  $D$  selon laquelle la courbure est nulle.  $D$  sera donc testée seulement pour le point  $P$ . En réitérant le processus pour chaque point de la face, on obtient l'évaluation de la visibilité de tous les points du maillage. À partir de cet ensemble de points, on évalue la visibilité de chaque triangle puis on reconstitue le contour. L'exemple suivant illustre les résultats obtenus pour un calcul de masque en flanc pour une face réglée (figure 4.21). Comme montré au chapitre 3, chaque face réglée développable possède deux solutions d'usinage possibles en flanc, ayant chacune un cône de directions d'usinage comme accès. La Figure 4.21 montre que la face réglée est testée selon chaque accès d'usinage afin d'obtenir les deux masques associés aux solutions d'usinage.

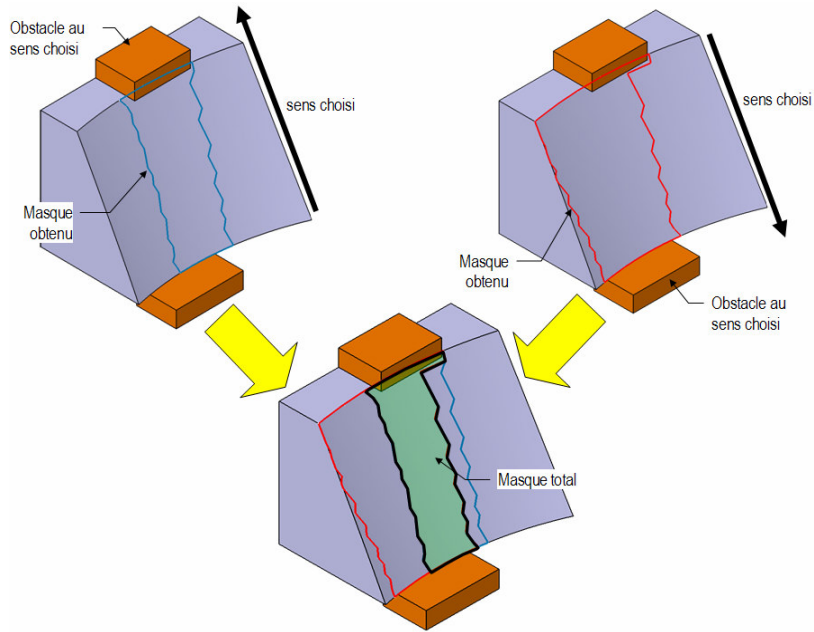


Figure 4.21. Calcul du masque en flanc pour une surface réglée

Pour rappel, on obtient à la suite de ces deux phases, une face géométrique associée à un ensemble de solutions d'usinage.

#### 4.2.2.3 Créations des entités élémentaires et des solutions d'usinage associées

A la suite de la phase d'analyse d'usinabilité, Chaque face du modèle géométrique est associée à au moins une solution d'usinage. Dans l'implémentation actuelle du démonstrateur, les entités élémentaires ainsi que leur directions d'usinage sont représentées dans une interface graphique déjà existante dans l'atelier « Prismatic Machining », appelée « vue de fabrication ».

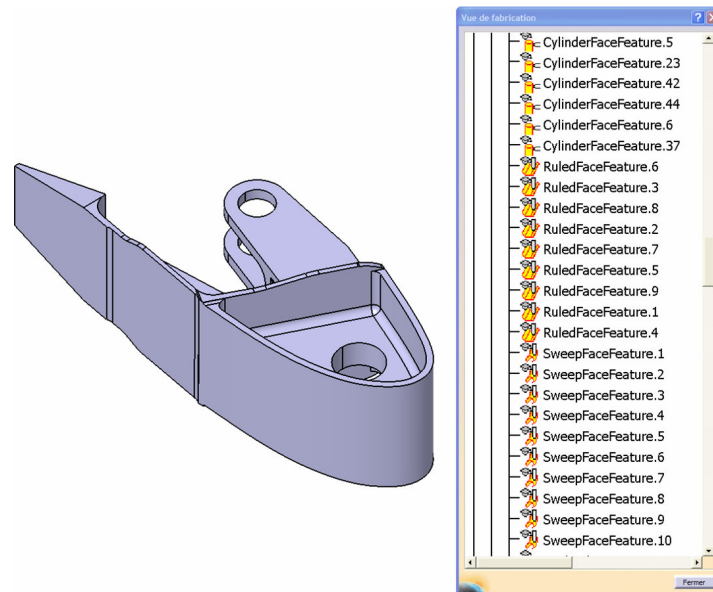


Figure 4.22. Vue Fabrication et entités élémentaires

### 4.3 Conclusions & Perspectives

La réalisation du démonstrateur a permis de valider nos algorithmes et nos modèles. La présentation qui en est faite tout au long de cette partie montre qu'un certain nombre des fonctionnalités ont été mises en œuvre. Testées sur une dizaine de pièces aéronautiques présentant des difficultés différentes, celles-ci donnent des résultats et confirment l'applicabilité de notre méthodologie. Il est intéressant de retenir par ailleurs que les résultats obtenus ont été validés par un expert gammiste, mais n'ont pas fait l'objet d'une validation par un outil de génération de gamme automatique. Néanmoins, cet outil sera disponible à l'issue du projet USIQUICK.

Deux axes sont définis pour l'amélioration du démonstrateur : la prise en compte des dimensions de l'outil, et l'accélération du calcul des masques. Le premier point est crucial, puisque l'expert gammiste nécessite de savoir si l'outil qu'il a choisi n'entre pas en collision avec la pièce, voire peut être de connaître l'intégralité des outils n'entrant pas en collision avec la pièce.

Le second point est aussi important car les masques sont un facteur déterminant pour l'efficacité du démonstrateur et la faible précision qu'ils produisent n'est pas acceptable. Nous envisageons donc de poursuivre l'amélioration du système de calcul des masques, en prenant par exemple en compte les ressources « hardware » pourvues par la carte graphique. L'application du Z-Buffer<sup>4</sup> peut être une alternative intéressante à notre calcul actuel de masques. Cependant, une des difficultés posées par cette solution est que, à notre connaissance, très peu de modeleurs géométriques actuels permettent d'accéder à la mémoire vidéo de la carte graphique.

---

<sup>4</sup> Le Z-Buffer est une technique de rendu d'images. Pour plus d'informations, voir [CAT 74].



# Conclusions générales & perspectives

## Bilan de nos travaux

Les travaux développés dans cette thèse présentent une méthodologie de transformation d'un modèle CAO en un modèle adapté à la génération de gammes d'usinage aéronautique basé sur la notion d'entité élémentaire d'usinage. Cette méthodologie gère un ensemble de traitements (vue dynamique) qui génèrent un ensemble de données (vue statique).

Dans un premier temps, l'état de l'art présenté au premier chapitre met en évidence le manque de méthodes capables d'assurer le lien entre conception et génération de gammes. En effet, aucune méthodologie de reconnaissance d'entités existante n'est pleinement adaptée au secteur aéronautique. Ce constat est dû au fait que les pièces aéronautiques sont des pièces non prismatiques et dont les surfaces sont gauches. Afin de réaliser la passerelle entre conception et génération de gammes, nous nous sommes appuyés sur le concept d'entité élémentaire pour bâtir la méthodologie adéquate. Cette méthodologie est innovante du fait qu'elle ne recherche pas des entités de haut niveau mais reste à un niveau géométrique faible. De ce fait, elle facilite la reconnaissance d'entités car chaque entité est constituée d'une seule face du modèle B-Rep.

Notre méthodologie utilise un modèle de données présenté dans le second chapitre. Nous montrons comment l'utilisation de la méthodologie VIM permet d'aboutir à un modèle de données intégré capable de gérer les différents points de vue existants sur la chaîne FAO USIQUICK. Bien que le modèle obtenu soit limité aux acteurs « logiciels » de la conception, de la transformation et de la gamme, il est possible de l'étendre facilement à la génération de trajectoires, par le biais du processus d'ajustement fourni par la méthodologie VIM. De plus, cette méthodologie permet d'éviter des problèmes typiques dus à l'intégration de modèles tels que la polysémie ou synonymie. Le modèle ainsi obtenu, proposé dans le cadre des travaux sur l'AP238 de STEP, est couplé, dans le chapitre 3, à un ensemble de traitements pour constituer notre méthodologie.

Celle-ci est basée sur une analyse du comportement des préparateurs aéronautiques établies par [DA 02] et cherche à formaliser leur raisonnement par le biais de règles géométriques et topologiques. Cette méthodologie est constituée de deux grandes phases :

- une phase d'enrichissement, qui complète le modèle B-Rep initial avec des informations géométriques (type d'arête, type de surface, rayon de courbure minimal de la surface,...) et technologiques (extrémité d'élancement, coin 5axes) et qui est nécessaire à :
- une phase d'analyse d'usinabilité, qui sélectionne les modes d'usinage envisageables pour une face donnée et calcule les zones non usinables, appelées « masques », associés à ces modes à l'aide de calculs d'intersection.



La phase d'enrichissement est composée d'une série d'algorithmes géométriques et topologiques dont le but est de déterminer des caractéristiques de face, des caractéristiques d'arêtes ainsi que des indicateurs spécifiques qui permettent de reconnaître des entités particulières que sont les extrémités d'élanement, les raccordements et les coins 5axes. Les résultats obtenus à la suite de ces premiers traitements servent à initialiser le modèle USIQUICK décrit au chapitre 2.

La phase d'analyse d'usinabilité compose le cœur du transformateur et cherche à reproduire le mode de réflexion du gammiste par un ensemble de règles métiers, déroulées lors de l'étape de sélection du mode d'usinage. Nous avons identifié trois types de règles :

- des règles basées sur des critères intrinsèques à la face traitée,
- des règles basées sur l'adjacence de la face traitée,
- des règles basées sur le voisinage lointain de la face traitée.

Ces règles, formalisées par le biais de règles de production dans le transformateur, permettent de caractériser un nombre important de faces de la pièce à traiter en leur attribuant un mode d'usinage (UeB, UeF). Les faces n'ayant aucun mode d'usinage à la suite de cette étape sont dites « libres » et leur accessibilité est testée en UeB et UeF.

L'étape suivante consiste en l'analyse d'accessibilité et permet de tester le mode sélectionné. Cette étape vérifie si la face est visible (calcul du masque) et si toutes les arêtes sont usinables (calcul de l' $\epsilon$ -masque). Afin de calculer le masque en bout et en flanc, nous avons étudié et comparé trois types de méthodes (lignes silhouettes, opérations booléennes, lancer de rayon). Dans l'état actuel de nos travaux, le lancer de rayon est la méthode utilisée dans le transformateur, elle a été choisie pour sa robustesse et sa relative facilité d'implémentation, deux critères importants dans le cadre du développement d'un démonstrateur. À la suite de ces deux étapes, nous obtenons une série d'entités élémentaires d'usinage typées ayant des solutions d'usinage. Dans une troisième étape, nous déterminons la plage des dimensions outils possibles, afin de donner une indication de l'outil capable. Au cours de la phase d'usinabilité, les entités élémentaires, dont la fabrication est complexe, sont détectées et classifiées en difficultés d'usinage.

Enfin, le dernier chapitre présente le démonstrateur développé dans le cadre de nos travaux. Ce démonstrateur nous a permis de valider sur de nombreux exemples notre méthodologie, en montrant qu'un ensemble de données - à notre sens suffisant à la génération de gammes - pouvait être généré de manière relativement fiable. Cependant, il manque encore une phase de validation de l'ensemble du processus USIQUICK pour valider la méthodologie proposée, c'est-à-dire une décomposition de la pièce en entités élémentaires.

Bien que les méthodes classiques de reconnaissances d'entités ne permettent pas de reconnaître des entités de haut niveau, les mécanismes développés dans ces approches ont été réutilisés dans nos algorithmes : la sélection du mode d'usinage peut s'apparenter à une approche mixte basée sur les traces [REG 93] et l'angle matière [DEN 93]. Les méthodes de calcul des indicateurs de raccordement, de coin 5axes et d'extrémité d'élanement utilisent une approche basée sur un graphe d'adjacence étendu [JOS 88].

## Perspectives liées aux travaux

Cette étude a permis de mettre en évidence un manque, auquel nous avons essayé de répondre. Les premiers résultats apportés par le démonstrateur confirment la validité de la méthodologie. Il est cependant nécessaire de poursuivre l'expérimentation par :

- des traitements des faces gauches ou de faces non usinables en bout et en flanc,
- la prise en compte des géométries outil,
- l'amélioration des méthodes de calcul de masque existantes.

Les travaux menés dans le cadre de la thèse de Ramy HARIK doivent compléter les propositions formulées dans ce manuscrit et permettre d'aboutir à un prototype de transformateur complet, valide et fonctionnel. En parallèle, le transformateur doit être testé par des préparateurs du domaine aéronautique afin d'évaluer les résultats qu'il génère de manière plus « précise ».

Nos travaux ont exploré une nouvelle voie dans la reconnaissance d'entités, en essayant de partir d'un niveau géométrique faible au lieu de directement reconstruire des entités de haut niveau. Ces travaux peuvent trouver un prolongement dans le traitement d'entités élémentaires, en essayant, à partir de cette définition de pièces en parties microscopiques de revenir à des entités de plus haut niveau sémantique, telles que des poches, des rainures, etc... L'entité « macroscopique » peut être alors composée d'un groupement d'entités élémentaires dont les propriétés seraient déduites des paramètres associés aux entités élémentaires. Nous avons, dans des travaux et projets antérieurs, essayé de formaliser l'entité « poche » en entités élémentaires. Les premiers résultats ont montré l'apport des directions d'usinage dans les phases de reconnaissance. Une étude plus approfondie est néanmoins nécessaire pour valider l'approche envisagée.

Le transformateur est actuellement un outil post-conception permettant une intégration entre les fonctions de conception et de préparation. Dans la lignée de travaux comme [REG 93], il est possible d'envisager en perspective de permettre au transformateur de devenir un outil d'aide à la conception afin qu'il puisse assister le concepteur dans son processus de raisonnement de manière à ce que la pièce résultat soit plus facilement fabricable, en accord avec les différentes ressources de l'atelier. On peut dans un premier temps envisager que le transformateur :

- montre au concepteur l'ensemble des difficultés d'usinage de la pièce conçue. Dans ce cas, le transformateur est toujours utilisé en post-conception de pièce en ayant un rôle d'analyse et de validation de la conception,
- aide le concepteur dans son processus de conception. Par exemple, imposer au concepteur de concevoir sa pièce sans les congés non fonctionnels. Activer un transformateur qui positionne les congés et raccords de telle sorte que la pièce puisse être fabriquée facilement et propose la solution au concepteur. Il est alors acteur dans le processus de conception de la pièce.

En ce sens, ces idées rejoignent des travaux français [BOZ 05;MSA 02] ou internationaux [GUP 95a;GUP 95b] où on s'intéresse à l'intégration des contraintes de fabrication en conception.

De plus, au cours de nos travaux, nous avons dû développer un ensemble de fonctions nécessaires pour l'intégration CAO – CAPP. De manière à rendre le développement de procédures d'intégration plus rapide, il serait intéressant de mettre en place une bibliothèque de fonctions élémentaires (telles que des fonctions d'analyse d'accessibilité ou de calcul de masques) pour faciliter les développements de futures applications, dont le domaine ne sera pas forcément l'aéronautique. Ces fonctions devront être robustes et rapides.

En parallèle à ces perspectives au niveau des traitements, il convient d'envisager également des améliorations au niveau de la méthodologie VIM, initialement utilisée pour la modélisation d'objets physiques, que nous avons appliqué à la modélisation d'objets informationnels. En effet, se pose toujours le problème de la détermination du modèle initial en regard des acteurs présents à l'origine du processus (3 acteurs dans notre cas). En effet, qu'en est-il lorsque l'on ajoute d'autres points de vue issus du cycle de vie produit. De plus, ce modèle initial est le point de départ du processus d'ajustement de modèle et il est donc nécessaire de pouvoir en proposer une validation syntaxique et sémantique autre que celle proposée par l'accréditation des acteurs. La consolidation des travaux entrepris autour de l'AP238 de STEP [DER 05b] permettra de considérer le modèle proposé comme modèle de référence pour des travaux futurs d'extension.

L'utilisation de la méthodologie VIM, telle que proposée dans nos travaux, est intéressante puisqu'elle est basée sur des acteurs « logiciels » pour la détermination des points de vue et l'organisation des données au sein du modèle a été guidé par les traitements mis en place pour combler le vide sémantique entre les acteurs pris en compte.

Par contre, d'autres questions restent encore posées dans le cas où il n'y a pas de vide sémantique en présence mais plutôt recouvrement d'étapes du cycle de vie. Il en ressort un ensemble d'objets « communs », de granularité différente, dont la gestion reste à mettre en place en regard des points de vue.

Enfin, dans un processus d'évolution de ce modèle, outre la notion de version déjà largement explorée dans la littérature, il convient d'envisager l'historique de ce modèle permettant, dès que nécessaire, de revenir sur un modèle de données précédent en fonction de l'organisation des acteurs impliqués. Ce dernier point a fait l'objet de proposition et de règles dans le cadre de l'ouvrage collectif du groupe de travail du GDR-MACS IS3C (Ingénierie des Systèmes de Conception et Conduite du Cycle de vie produit) (parution prévue pour 2006 Traité Hermès IC2).

## Références bibliographiques

---



---

**Références bibliographiques**

---

- [ALD 96] ALDANONDO, M. et CLERMONT, P., *Réactivité, ingénierie concourante et cycle d'industrialisation*, IDMMME 96,1996.
- [ALT 89] ALTING, L. et ZHANG, H., *Computer Aided Process Planning : the state-of-the-art survey*, International Journal of Production Research, vol.27(4), p.553-585, 1989.
- [ANS 94] ANSELMETTI, B., *Génération automatique de gammes de tournage et contribution à la gestion d'une cellule de production*, Habilitation à diriger des recherches, Université Henri Poincaré Nancy I, Nancy (France), 1994.
- [ANW 00] ANWER, N., *Méthodologie d'analyse de raisonnement pour la génération automatique des gammes d'usinage en fraisage. Contribution à la caractérisation des entités par analyse des contraintes d'usinabilité*, Thèse de doctorat, Ecole Normale Supérieure de Cachan, Paris (France), 2000.
- [APP 68] APPEL, A., *Some techniques for shading machine rendering of solids*, AFIPS 1968 Spring Joint Computer Conference, vol.32, p.37-45,1968.
- [BAL 91] BALA, M. et CHANG, T.-C., *Automatic cutter selection and optimal path generation for prismatic parts*, International Journal of Production Research, vol.29(11), p.2163-2176, 1991.
- [BAL 00] BALASUBRAMANIAM, M. et al., *Generating 5-axis NC roughing paths directly from a tessellated representation*, Computer-Aided Design, vol.32, p.261-277, 2000.
- [BAL 03] BALASUBRAMANIAM, M., SARMA, S. E., et MARCINIAK, K., *Collision-free finishing toolpaths from visibility data*, Computer-Aided Design, vol.35, p.359-374, 2003.
- [BED 91] BEDWORTH, D. D., HENDERSON, M. R., et WOLFE, P. M., *Computer-Integrated Design and Manufacturing*, Editions McGraw-Hill, New-York (USA), 1991.
- [BEL 90] BELLART, O., *Remplissage d'un réseau de courbes par une surface avec contrôle actif de la qualité*, Congrès MICAD 90, p.616-631, Paris (France),1990.
- [BEL 94] BELLOY, P., *Intégration de connaissances métier dans la conception : un modèle pour les pièces mécaniques. Application à l'usinage et à l'asatmpage*, Thèse de doctorat, Université Joseph Fourier, Grenoble 1, 1994.
- [BER 00] BERNARD, A., *Modèles et approches pour la conception et la production intégrées*, Journal Européen des Systèmes Automatisés, vol.34(2), 2000.

- [BER 02] BERNARD, A., *Outil stratégique pour la phase d'industrialisation*, chapitre n°1 de l'ouvrage : *Fabrication assistée par ordinateur*, sous la direction de : BERNARD, A., Editions Lavoisier, p.22-31, ISSN/ISBN : 2-7462-0618-8, 2002.
- [BER 68] BERRA P. B. et BARASH, M. M., *Investigation of automated planning and optimization of metal working processes*, Purdue Laboratory for Applied Industrial Control, 1968.
- [BEZ 99] BEZDEK, E. J. et al., *Volumetric Feature Recognition for Direct Engineering*, chapitre de l'ouvrage : *Direct Engineering : Toward Intelligent Manufacturing*, sous la direction de : KAMRANI, A. and SFERRO, P., Editions Kluwer Academic, p.15-69, Dordrecht, the Netherlands, 1999.
- [BOE 96a] BOEHM, W., *Differential Geometry I*, chapitre n°11 de l'ouvrage : *Curves and surfaces for CAGD, a practical guide*, sous la direction de : FARIN, G., Editions LAVOISIER, p.171-180, 1996.
- [BOE 96b] BOEHM, W., *Differential Geometry II*, chapitre n°22 de l'ouvrage : *Curves and surfaces for CAGD, a practical guide*, sous la direction de : FARIN, G., Editions LAVOISIER, p.348-362, 1996.
- [BOZ 05] BOZON, C. et al., *Intégration de connaissances de fabrication dans un contexte de CFAO : une approche expérimentale*, 17ème congrès français de mécanique, Troyes (France), 2005.
- [BRI 90] BRISSAUD, D., *Conception Automatique de gammes d'usinage : point de vue Expertise*, chapitre de l'ouvrage : *La gamme automatique en usinage*, sous la direction de : Groupe GAMA, Editions Hermès, Paris (France), 1990.
- [BRI 92] BRISSAUD, D., *Système de conception automatique de gammes d'usinage pour les industries manufacturières*, Thèse de doctorat, Université Joseph Fournier, Grenoble (France), 1992.
- [BRI 97] BRISSAUD, D., *Contribution à la modélisation des processus d'usinage dans un contexte de conception intégrée de produits*, Habilitation à diriger des recherches, Université Joseph Fouriee Grenoble 1, Grenoble (France), 1997.
- [BUD 73] BUDDE, W., *EXAPT in NC operations planning*, 10th numerical control society annual meeting and technical conference, 1973.
- [CAP 05] CAPPONI, V., *Les interactions homme-machine dans la génération assistée de gammes d'usinage : application aux pièces aéronautiques de structure*, Thèse de doctorat, Université Joseph Fourier - Grenbole 1, Grenoble (France), 2005.
- [CAP 04] CAPPONI, V., VILLENEUVE, F., et PARIS, H., *Handling of alternative processes for machining of aeronautical parts in a CAPP system*, IFAC-MiM 2004 Proceedings, Athènes (Grèce), 21 Oct. 2004.
- [CAT 74] CATMULL, E., *Computer display of curved surfaces*, Thèse de doctorat, Université d'Utah (USA), 1974.

- [CHA 90] CHANG, T.-C., *Expert process planning for manufacturing*, Editions Addison-Wesley, ISSN/ISBN : 0-201-18297-1, 1990.
- [CHA 85] CHANG, T.-C. et WYSK, R. A., *An introduction to automated process planning systems*, Editions Prentice-Hall, 1985.
- [CHA 91] CHANG, T.-C., WYSK, R. A., et WANG, H.-P., *Computer-Aided Manufacturing*, Editions Prentice Hall, New Jersey (USA), ISSN/ISBN : 0-13-161571-8, 1991.
- [CHE 93] CHEN, L.-L, CHOU, S.-Y, et WOO, T. C., *Parting directions for mould and die design*, Computer-Aided Design, vol.25, p.763-767, 1993.
- [CHE 92] CHEN, L.-L et WOO, T. C., *Computational geometry on the sphere with application to automated machining*, ASME Transactions.Journal of Mechanical Design, vol.114, p.288-295, 1992.
- [CHEP 92] CHEP, A., *Modèle de représentation et d'utilisation des connaissances nécessaires à la conception d'un processus de fabrication : application à la génération automatique de gammes d'usinage en tournage*, Thèse de doctorat, Ecole Centrale de Paris, Paris (France), 1992.
- [CHEP 03] CHEP, A., *Méthodologie de génération des processus*, chapitre n°4 de l'ouvrage : Fabrication Assistée par Ordinateur, sous la direction de : BERNARD A., Editions HERMES, p.143-204, 2002.
- [CHE 98] CHEP, A., TRICARICO, L., BOURDET, P., et GALANTUCCI, L., *Design of Object-Oriented Database for the definition of Machining Operation Sequences of 3D Workpieces*, Computers Ind.Engng., vol.34(2), p.257-259, 1998.
- [CHO 84] CHOI, B., BARASH, M., et ANDERSON, D. C., *Automatic recognition of machined surfaces from a 3D solid model*, Computer-Aided Design, vol.16(2), p.81-86, 1984.
- [COR 91] CORNEY, J. et CLARK, D., *Method for finding holes and pockets that connect multiple faces in 2D1/2 objects*, Computer-Aided Design, vol.26(3), p.215-224, 1991.
- [CUT 88] CUTKOSKY, M., TENENBAUM, J. M., et MULLER, D., *Features in process based design*, ASME Computers in Engineering Conference (CIE), p.557-562, San Fransisco (USA),1988.
- [DAR 95] DARKE, P. et SHANKS, G., *Viewpoint development for requirements definition : towards a conceptual fraemwork*, 6th Australian Conference on Information Systems (ACIS'95), p.227-228, Perth(Australie),1995.
- [FLO 89] DE FLORIANI, L., *Feature extraction from boundary models of three-dimensional objects*, IEEE Trans.on Pattern Analysis ans Machine Intelligence, vol.11(8), p.785-798, 1989.



- [DEN 93] DENEUX, D., *Méthodologie de reconnaissance de caractéristiques d'usinages dans un modèle technologique de produit*, Thèse de doctorat, Université de Valenciennes (France), 1993.
- [DER 05a] DERIGENT W., HARIK, R., et RIS, G., *Détermination des directions de visibilité par opérations volumiques*, 9ème colloque national AIP PRIMECA, La Plagne(France),2005.
- [DER 05b] DERIGENT W., HARIK R., LOMBARD M., RIS G., *Development and integration of a 5 axis flank milling feature into a STEP Model*, 17th IMACS World Congress, Paris (France), 11 – 15 Juillet 2005.
- [DER 04] DERIGENT W., REMY S., RIS G., *Method of automatic digitalisation : a new approach of the visibility calculation of an object*, *International Journal of Manufacturing Technology and Management*, vol. 6, n°6, pp. 550 – 566, Inderscience ISSN (Print) 1368 - 2148, 2004
- [DER 03] DERIGENT, W., REMY, S., et RIS, G., *Method of automatic digitalisation: a new approach of the visibility calculation of an object*, Leiria (Portugal), Oct. 2003.
- [DER 98] DERRAS, C., *Formalisation de l'imprécision informationnelle et des incertitudes décisionnelles des connaissances expertes pour la génération de processus de fabrication*, Thèse de doctorat, Université Henri Poincaré, Nancy (France), 1998.
- [DES 81] DESCOTTE, Y. et LATOMBE, J. Y., *GARI : A problem solver that plans how to machine mechanical parts*, Automating knowledge acquisition for expert systems, vol.8,1981.
- [DES 81] DESCOTTE, Y. et LATOMBE, *GARI : A problem solver that plans how to machine mechanical parts*, chapitre n°8 de l'ouvrage : Automating knowledge acquisition for expert systems, Editions Kluiver Academic, 1988.
- [DHA 03] DHALI WAL, S. et al., *Algorithms for computing global accessibility*, *Journal of Computing and Information Science in Engineering*, vol.3(3), 2003.
- [DON 97] DONG, J. et VIJAYAN, S., *Manufacturing feature determination and extraction. Part 1 : optimal volume segmentation*, *Computer-Aided Design*, vol.29(6), 1997.
- [DUP 91] DUPINET, E., *Contribution à l'étude d'un système information d'aide à la conception de produits mécaniques*, Thèse de doctorat, Ecole Centrale Paris, Paris (France), 1991.
- [DUR 90] DURAND, P., *GAGMAT : un système de génération automatique de gammes d'usinage intégré dans une chaîne complète de CFAO*, chapitre de l'ouvrage : La gamme automatique en usinage, sous la direction de : Groupe GAMA, Editions Hermès, Paris (France), 1990.

- [DUV 95] DUVERLIE, P. et CASTELAIN, J. M., *Anatour : Intégration des techniques de raisonnement à partir de cas dans un système CAO pour l'estimation du coût des pièces de révolution*, Colloque PRIMECA 95, p.19-26, La Plagne (France),1995.
- [ELB 98] ELBER, G. et ZUSSMAN, E., *Cone visibility decomposition of freeform surfaces*, Computer-Aided Design, vol.30(4), p.315-320, 1998.
- [EVE 80] EVERSHEIM, W., FUCHS, H., et ZONS, K. H., *Automatic process planning with regard to production by application of the system AUTAP for control problems*, Belgrade (Serbie),1980.
- [FER 90] FERRIERA, J. et HINDUJA, S., *Convex hull based feature recognition method for 2.5D components*, Computer-Aided Design, vol.22(1), p.41-49, 1990.
- [GAD 92] GADH, R. et PRINZ, M., *Recognition of geometric forma using the differential depth filter*, Computer-Aided Design, vol.24(6), p.583-600, 1992.
- [GAL 95] GALILEO PROJECT, *Data Model for CAD/CAPP environment*,1995.
- [GAO 98] GAO, S. et SHAH, J. J., *Automatic recognition of interacting features based on MSCG*, Computer-Aided Design, vol.30(9), p.727-739, 1998.
- [GEE 96] GEELINK, R., *Flexible definition of forms features*, Thèse de doctorat, Université de Twente (Pays-Bas), 1996.
- [GEE 95] GEELINK, R. et al., *Unified feature definition for feature-based design and feature-based modeling*, ASME Computers in Engineering Conference (CIE), p.517-534, Boston (USA),1995.
- [GEN 85] GENERAL DYNAMICS CORPORATION, *Volume decomposition algorithm - final report*,Arlington, Texas (USA), 1985.
- [GES 84] GESLOT, R., *CETIM ADC coupe, l'outil qui met l'optimisation des conditions de coupe à la portée de toutes les entreprises*, CETIM Informations, vol.85, 1984.
- [GIA 90] GIACOMETTI, F. et CHANG, T.-C., *Object-orient design for modelling parts, assemblies and tolerances*, Technology of Object-Orient Languages ans Systems (TOOLS), p.243-255, Paris (France),1990.
- [GIN 89] GINDY, N. N. Z., *A hierarchical structure for form features*, International Journal of Production Research, vol.27(2), p.2089-2103, 1989.
- [GRA 97] GRAHAM, I., *Migrer vers la technologie objets*, Editions Thompson Publishing, France, 1997.
- [GRA 76] GRAYER, A. R., *A Computer Link Between Design And Manufacture*, Thèse de doctorat, University of Cambridge, Cambridge (Angleterre), 1976.
- [DA 02] GRILLET J. M., *Rapport interne Dassault Aviation*,2002.

- [GAM 90] Groupe GAMA, *La gamme automatique en usinage*, Editions Hermès, Paris (France), 1990.
- [GAM 98] Groupe GAMA, *Modélisation par entités*, chapitre n°14 de l'ouvrage : Conception de produits mécaniques, sous la direction de : TOLLENAERE M., Editions Hermès, p.324-345, Paris (France), 1998.
- [GUE 97] GUERRA, A. R. O. et HINDUJA, S., *Modelling turned components with non-axisymmetric features*, Computer-Aided Design, vol.29(5), p.343-359, 1997.
- [GUP 95a] GUPTA, S. K. et NAU, D. S., *Systematic approach to analysing the manufacturability of machined parts*, Computer-Aided Design, vol.27, 1995.
- [GUP 95b] GUPTA, S. K., REGLI, W., et NAU, D. S., *IMACS, A System for Computer-Aided Manufacturability Analysis*, IMACS the 1995 International Joint Conference on AI,1995.
- [HAN 00] HAN, J. H., PRATT, M., et REGLI, W., *Manufacturing Feature Recognition from Solid Models: A Status Report*, IEEE Trans.on Robotics and Automation(2000),2000.
- [HEN 84] HENDERSON M.R. et ANDERSON, D. C., *Computer recognition and extraction of form features*, Computers in Industry, vol.5, p.329-339, 1984.
- [HIL 91] HILBERT, D. et COHEN-VOSSEN, S., *Computational Geometry for optimal workpiece orientation*, Advanced in Design Automation, vol.2, p.169-175, 1991.
- [HIN 01] HINDUJA, S. et al., *Determination of optimum cutter diameter for machining 2.5D pockets*, International Journal of Machine Tools & Manufacture, vol.41, p.687-702, 2001.
- [ISO 94] ISO, *ISO 10303 - 42 , STEP Product Data Representation and Exchange, Part 42, Integrated Generic Ressources : Geometric and Topological Representation*,NIST (USA), 1994.
- [ISO 01] ISO, *ISO 10303-214, Industrial automation systems and integration - Product Data Representation and Exchange, Part 214 : Application Protocol : Automotive mechanical design process*,Genève (Suisse), 2001.
- [ISO 03] ISO, *ISO 14649-10, Industrial automation systems and integration - physical device control for Computerized Numerical Controllers - Part 10 : General Process Data*,Genève (Suisse), 2003.
- [ISO 05] ISO, *ISO 10303-238, Industrial automation systems and integration - Product Data Representation and Exchange, Part 238 : Application Protocol : Application interpreted model for computerized numeric controllers*,2005.
- [JAK 82] JAKUBOWSKI, R., *Syntactic characterization of machine parts shapes*, Cybernetic Systems, An International Journal, vol.13(1), p.1-24, 1982.

- [JOS 88] JOSHI, S. et CHANG, T., *Graph-based heuristics for recognition of machined featured features from a 3D solid model*, Computer-Aided Design, vol.20(2), p.58-66, 1988.
- [KAN 97] KANG, J.-K. et SUH, S.-H., *Machinability and set-up orientation for five-axis numerically controlled machining of free surfaces*, International Journal of Advanced Manufacturing Technology, vol.13, p.311-325, 1997.
- [KAU 88] KAUFMANN, E. et KLASS, R., *Smoothing surfaces using reflection lines for families of splines*, Computer-Aided Design, vol.20(6), p.312-316, 1988.
- [KIM 95] KIM, D. S., PAPALAMBROS, P. Y., et WOO, T. C., *Tangent, normal, and visibility cones on Bézier surfaces*, Computer-Aided Design, vol.12, p.305-320, 1995.
- [KIM 92] KIM, Y. S., *Recognition of form features using convex decomposition*, Computer-Aided Design, vol.24(9), p.461-476, 1992.
- [KIM 94] KIM, Y. S., *Volumetric feature recognition using convex decomposition*, chapitre de l'ouvrage : *Advances in Feature based Manufacturing*, sous la direction de : SHAH, J. J., MÄNTYLÄ, M., and NAU, D., Editions Elsevier Science, p.39-63, New York, 1994.
- [KLA 80] KLASS, R., *Correction of local surface irregularities using reflection lines*, Computer-Aided Design, vol.12(2), p.73-77, 1980.
- [KUM 88] KUMAR, G. S., *Development of AI-Based automated process planning systems*, 3rd International Conference on CAD/CAM Robotics and Factories of the future, vol.2, p.202-206, 1988.
- [KWE 98] KWEON, S. et MEDEIROS, D. J., *Part orientations for CMM inspection using dimensioned visibility maps*, Computer-Aided Design, vol.30(9), p.741-749, 1998.
- [KYP 80] KYPRIANOU, L., *Shape Classification in Computer-Aided Design*, Thèse de doctorat, Université de Cambridge, Angleterre, 1980.
- [LAA 93] LAAKO, T., *Incremental feature modeling : methodology for integrating features and solid models*, Thèse de doctorat, Université de technologie d'Helsinki, Helsinki (Norvège), 1993.
- [LEE 88] LEE, Y. C. et JEA, F. J., *A new CSG tree reconstruction algorithm for feature representation*, Computers in Engineering Conference (CIE), p.521-528, San Francisco CA (USA), 1988.
- [LEF 90] LEFUR, E. et MATHIEU, *Méthodes d'optimisation sous contraintes appliquées à la détermination des conditions de coupe*, chapitre de l'ouvrage : *La gamme automatique en usinage*, sous la direction de : Groupe GAMA, Editions Hermès, p.143-159, Paris (France), 1990.

- [LEO 85] LEON, J.-C., *Techniques d'analyse des surfaces*, chapitre n°14 de l'ouvrage : Modélisation et construction de surfaces pour la CFAO, p.450-462, 1985.
- [LIM 00] LIM, T., CORNEY, J., et CLARK, D. E. R., *Exact tool sizing for feature accessibility*, International Journal of Advanced Manufacturing Technology, vol.16, p.791-802, 2000.
- [LIN 76] LINK, C. H., *CAPP - CAM Automated Process Planning*, 13th Numerical Control Society Conference, Cincinnati, Ohio (USA), 1976.
- [LIT 98] LITTLE G., CLARK D., CORNEY J., et TUTTLE, J., *Delta volume decomposition for multi-sided components*, Computer-Aided Design, vol.30(9), p.695-706, 1998.
- [LOM 94] LOMBARD, M., *Contribution au génie automatique : prototypage d'une architecture d'ingénierie concourante des systèmes intégrées de fabrication manufacturière*, Thèse de doctorat, Université Henri Poincaré Nancy I, Nancy (France), 1994.
- [LOM 00] LOMBARD, M., *De l'intégration de modèles vers l'ajustement d'un modèle unique de données en ingénierie intégrée*, IDMMME 2000 Integrated Design and Manufacturing in Mechanical Engineering, Montréal (Canada), 2000.
- [MAR 90] MAREFAT, M. et HASHYAP, R., *Geometric reasoning for recognition of three-dimensional object features*, IEEE Trans.on Pattern Analysis and Machine Intelligence, vol.12(10), 1990.
- [MAR 94b] MAREFAT, M. et JI, Q., *Extracting and indentifying form features : A Bayesian approach*, IEEE International conference on Robotics and Automation, p.1959-1964, 1994.
- [MAT 82] MATUSHIMA, K., OKADA, N., et SATA, T., *The integration of CAD & CAM by application of AI techniques*, Annals of the CIRP, vol.31(1), 1982.
- [MAW 95] MAWUSSI, K., *Modèle de représentation et de définition d'outillages de forme complexe. Application à la génération automatique de processus d'usinage*, Thèse de doctorat, Ecole Normale Supérieure de Cachan, Paris (France), 1995.
- [MEN 94b] MENON, S. et KIM Y.S., *Hanling blending features using convex decomposition*, ASME Computers in Engineering Conference (CIE), vol.1, p.79-92, Minneapolis (USA), 1994.
- [MEN 94a] MENON, S. et KIM, Y. S., *Cylindrical Features in form feature recognition using convex decomposition*, IFIP Conference on Feature Modeling and Recognition in Advanced CAD/CAM Systems, Valenciennes (France), 1994.
- [MIA 98] MIAO, H., *NC machining feature recognition and automated process planning*, Thèse de doctorat, Université de l'état d'Arizona (USA), 1998.

- [MIA 02] MIAO, H., SRIDHARAN, N., et SHAH, J. J., *CAD-CAM integration using machining features*, International Journal of Computer Integrated Manufacturing, vol.15(4), p.296-318, 2002.
- [MIL 98] MILLION, O., *De l'intégration des métiers par les données techniques vers la maîtrise de la modélisation conceptuelle : la méthode V.I.M. (Viewpoints Information Modelling)*, Thèse de doctorat, Université Henri Poincaré Nancy I, Nancy (France), 1998.
- [MOG 94] MOGNOL, P., *Contribution à la génération automatique de gammes en tournage : génération dirigée par évaluation progressive*, Thèse de doctorat, Ecole Normale Supérieure de Cachan, Paris (France), 1994.
- [MON 91] MONY, C., DUPINET, E., et BERNARD A., *Un modèle intégré de définition de produit mécanique pour l'usinage et l'obtention de bruts préformés*, 1991.
- [MSA 02] MSAAF, O., *Validation des caractéristiques d'usinage par des grammaires d'usinage attribuées : une contribution à la prise en compte des contraintes d'usinage en cours de conception*, Thèse de doctorat, Université du Québec, Montréal (Canada), 2002.
- [MUT 88] MUTTEL, B., *Computer-Aided Group Technology Integrated System*, Annals of the CIRP, vol.37(1),1988.
- [NEI 65] NEIBEL, B. W., *Mechanized process selection for planning new designs*, ASME paper, vol.737, 1965.
- [NFX 94] NF X 50-415, *Ingénierie intégrée : concepts généraux et introduction aux méthodes d'application*,1994.
- [NOE 90] NOEL, G. et BZAKOWSKI, *A la recherche du temps à gagner, Pourquoi la technologie de groupe*, chapitre de l'ouvrage : La gamme automatique en usinage, sous la direction de : Groupe GAMA, Editions Hermès, Paris (France), 1990.
- [OST 98] OSTROSI, E., *Contribution à l'étude d'une méthode de reconnaissance de Feature pour les systèmes de CAO mécanique*, Thèse de doctorat, Ecole Nationale Supérieure des Arts et Industries de Strasbourg, Strasbourg (France), 1998.
- [PAR 95] PARIS, H., *Contribution à la conception automatique des gammes d'usinage : le problème du posage et du bridage des pièces*, Thèse de doctorat, Université Joseph Fourier, Grenoble 1, Nov. 1995.
- [PER 90] PERNG, D.-B., CHEN, Z., et LI, R.-K., *Automatic 3D machining feature extraction from 3D CSG solid input*, Computer-Aided Design, vol.22(5), p.285-295, 1990.
- [PIC 97] PICAUVET, M., *La complexité dans la modélisation du système d'information de l'entreprise. Propositions de solutions : concepts, outils et démarches.*, Habilitation à Diriger des Recherches, Université de Lille, Lille (France), 1997.

- [POE 84] POESCHL, T., *Detecting surface irregularities using isophotes*, Computer-Aided Geometric Design, vol.1(2), p.193-198, 1984.
- [REG 97] REGLI W., GUPTA, S. K., et NAU, D. S., *Toward multiprocessor feature recognition*, Computer-Aided Design, vol.29(1), p.37-51, 1997.
- [REG 93] REGLI W. et NAU, D., *Building a general approach to feature recognition of material removal shape element volumes (MRSEVs)*, 2nd ACM Solid Modeling, Montréal (Canada),1993.
- [REG 95] REGLI W., GUPTA, S., et NAU, D., *Extracting alternative machining features : an algorithmic approach*,1995.
- [REM 04] REMY S. et al., *Automatic 3D digitizing, a visibility based approach*, 14th CIRP International Design Seminar, Caïre (Egypte),2004.
- [REM 00] REMY, S. et BERNARD, A., *Génération automatique de processus d'acquisition de formes*, Montréal (Canada),2000.
- [REM 02] REMY, S., BERNARD, A., et RIS, G., *Automatic digitalization based on the concept of visibility*, IDMME 2002 Integrated Design and Manufacturing in Mechanical Engineering,2002.
- [RIS 03] RIS, G., *Modélisation de pièces et CAO*, chapitre n°2 de l'ouvrage : Fabrication Assistée par Ordinateur, sous la direction de : BERNARD, A., Editions HERMES, ISSN/ISBN : 2-7462-0618-8, 2003.
- [RIS 97] RISACHER, P., HASCOET, J. Y., et BENNIS, F., *Workpiece setup and machine-tool choice in milling*, International Conference on Industrial Engineering and Production Management, Lyon (France),1997.
- [SAB 95] SABOURIN, L., *L'expertise en conception de gammes d'usinage : approches par entités et propagation de contraintes*, Thèse de doctorat, ENS Cachan, 1995.
- [SAK 95] SAKURAI, H., *Volume decomposition and feature recognition : part 1 - Polyhedral Objects*, Computer-Aided Design, vol.28(6), p.833-843, 1995.
- [SAK 94] SAKURAI, H. et CHIN, *Definition and recognition of volume features for process planning*, chapitre de l'ouvrage : Advances in feature based manufacturing, sous la direction de : SHAH, J. J., MÄNTYLÄ, M., and NAU, D., Editions Elsevier Science, p.65-80, New York (USA), 1994.
- [SAK 96] SAKURAI, H. et DAVE, P., *Volume decomposition and feature recognition : Part 2 - Curved objects*, Computer-Aided Design, vol.28(6), p.517-537, 1996.
- [SAL 95] SALOMONS, O. W., *Computer Support in the Design of Mechanical Products. Constraint specification and satisfaction in feature-based design for manufacturing*, Thèse de doctorat, Université de Twente (Pays-Bas), 1995.

- [SAL 93] SALOMONS, O. W., VAN HOUTEN, F. J. A. M., et KALS, H. J. J., *Review of research in feature-Based Design*, Journal of Manufacturing systems, vol.12(2), p.113-132, 1993.
- [SCHA 80] SCHAFFER, G., *GT via automated Process Planning*, Editions American Mechanist, 1980.
- [SHA 76] SHAFER, G., *A mathematical theory of evidence*, Editions Princeton University Press, Princeton, New Jersey (USA), 1976.
- [SHA 91a] SHAH, J. J., *Assessment of features technology*, Computer-Aided Design, vol.23(4), p.282-296, 1991.
- [SHA 01] SHAH, J. J., ANDERSON, D. C., et KIM Y.S., *a discourse on geometric feature recognition from CAD models*, Journal of Computing and Information Science in Engineering, vol.1, p.41-51, 2001.
- [SHA 90] SHAH, J. J et al., *The ASU Features Testbed : An overview*, ASME Computers in Engineering Conference (CIE), p.233-241,1990.
- [SHA 95] SHAH, J. J. et MÄNTYLÄ, M., *Parametric and feature-based CAD/CAM*, Editions Wiley-Interscience, New York (USA), ISSN/ISBN : 0-471-00214-3, 1995.
- [SHA 91b] SHAH, J. J. et MILLER, D. W., *Experimental Investigation of the STEP Form-Feature Information Model*, Computer-Aided Design, vol.23(4), p.282-296, 1991.
- [SHE 94] SHEN, Y. et SHAH, J. J., *Feature recognition by volume decomposition using half-space partitioning*, 20th ASME Design Automation Conference, p.575-583,1994.
- [SID 99] SIDOT, B., *Détermination de la gamme de numérisation en vue du contrôle de pièce*, Memoire d'ingénieur CNAM, Université Henri Poincaré Nancy I, Nancy (France), 1999.
- [SOH 92] SOHLENIUS, G., *Concurrent Engineering*, Annals of the CIRP, vol.41(2), 1992.
- [SON 97] SONITHI, R., KUNJUR, G., et GADH, R., *Shape feature determination using the curvature region representation*, p.285-296,1997.
- [SPI 99] SPITZ, S. N, SPYRIDIS, A. J., et REQUICHA, A., *Accessibility analysis for planning of dimensional inspection with coordinate measuring machines*, IEEE International conference on Robotics and Automation, vol.15(4), p.714-727,1999.
- [SPRING] Spring technologies, <http://www.tools.fr>, 2005.
- [SPY 94] SPYRIDIS, A. J., *Automatic generation of high level inspection plans for coordinate measuring machines*, Thèse de doctorat, Université de Caroline du Sud (USA), 1994.



- [SPY 90] SPYRIDIS, A. J. et REQUICHA, A., *Accessibility for the automatic inspection of mechanical parts by coordinate measuring machines*, IEEE International conference on Robotics and Automation, p.1284-1289, Cincinnati (USA),1990.
- [SRI 00a] SRIDHARAN, N., *Classification, parametrization, and recognition of NC machining features with sculptured surfaces*, Diplôme d'Etudes Approfondies en Génie Mécanique, Université de l'état d'Arizona (USA), 2000.
- [STA 83] STALEY, S. M., HENDERSON, M. R., et ANDERSON, D. C., *Using syntactic pattern recognition to extract feature information from a solid geometric database*, Computers in Mechanical Engineering, p.61-66, 1983.
- [STA 97] STANGER, N. et PASCOE, R., *Environments for viewpoint representations*, 5th European Conference Information Systems (ECIS'97), Cork (Irlande),1997.
- [SUH 95] SUH, S.-H et KANG, J.-K., *Process planning for multi-axis NC machining of free surfaces*, International Journal of Production Research, vol.33(10), p.2723-2738, 1995.
- [SUN 01] SUN, G., SEQUIN, C. H., et WRIGHT, P., *Operation decomposition for freeform surface features in process planning*, Computer-Aided Design, vol.33, p.621-636, 2001.
- [SUN 99] SUN, G. et al., *Operation decomposition for freeform surface features in process planning*, 1999 ASME Design Engineering Technical Conferences, Las Vegas, Nevada (USA),1999.
- [SUN 04] SUNDARARAJAN, V. et WRIGHT, A. J., *Volumetric feature recognition for machining components with freeform surfaces*, Computer-Aided Design, vol.36, p.11-25, 2004.
- [TAB 86] TABOURIER, Y., *De l'autre côté de Merise. Systèmes d'information et modèles d'entreprise*, Editions d'Organisation, 1986.
- [TIC 91] TICHKIEWITCH S., *PRIMECA, a French project for the creation of engineer's formations in mechanical integrated computer design*, 4th International IFIP TC5 Conference on Computer Application in Production and Engineering : Integrated Aspectss CAPE'91, p.259-266, Bordeaux (France),10 Sept. 1991.
- [TRA 95] TRABELSI, A., MEERAN, S., et CARRARD, M., *Recognizing cavity volumes using a Cell Evaluated and Directed Adjacency Graph (CEDAG)*, Revue Internationale de CFAO et d'informatique graphique, vol.10(6), p.607-622, 1995.
- [TRI 93] TRIKA, S. et KASHYAP, R., *Geometric reasoning for extraction of manufacturing features in iso-oriented polyhedrons*, IEEE Trans.on Pattern Analysis and Machine Intelligence, vol.16(11), p.1087-1100, 1993.

- [TSA 87] TSANG, J. P., *Planification par combinaison de plan. Application à la génération automatique de gammes d'usinage*, Thèse de doctorat, Institut National Polytechnique de Grenoble, Grenoble (France), 1987.
- [TSA 88] TSANG, J. P., *the PROPEL Process Planner*, 19th CIRP International Seminar on Manufacturing Systems, vol.17(2), p.115-123,1988.
- [TSE 91] TSENG, Y. et JOSHI, S., *Determining feasible tool-approach directions for machining Bezier curves and surfaces*, Computer-Aided Design, vol.23(5), p.367-369, 1991.
- [TSE 94] TSENG, Y. et JOSHI, S., *Recognizing multiple interpretations in 2D1/2 machining of pockets*, International Journal of Production Research, vol.32(5), p.1063-1086, 1994.
- [TUL 81] TULKOFF, J., *Lockheed's GENPLAN*, 18th Num.Control Society Annual Meeting and Technical Conference, Dallas (USA),1981.
- [TUR 88] TURNER, G. et ANDERSON, D. C., *An object oriented approach to interactive, feature based design for quick turnaround manufacturing*, ASME Computers in Engineering Conference (CIE), San Fransisco (USA),1988.
- [HOU 91] VAN HOUTEN, F. J. A. M., *PART : A computer aided process planning system*, Thèse de doctorat, Université de Purdue (Pays-Bas), 1991.
- [VAN 93] VANDERBRANDE, J. et REQUICHA, A., *Spatial reasoning for the automatic recognition of machinable feature in solid models*, IEEE Trans.on Pattern Analysis and Machine Intelligence, vol.15(12), p.1269-1285, 1993.
- [VAN 94] VANDERBRANDE, J. et REQUICHA, *Geometric computation for the recognition of spatially interacting machining features*, chapitre n°5 de l'ouvrage : *Advances in Feature Based Manufacturing*, sous la direction de : SHAH, J. J., MÄNTYLÄ, M., and NAU, D. S., Editions Elsevier Science, p.83-86, 1994.
- [VEE 97] VEERAMANI, D. et GAU, Y.-S, *Selection of an optimal set of cutting-tool sizes 2.5D pocket machining*, Computer-Aided Design, vol.29(12), p.869-877, 1997.
- [VER 96] VERNADAT, F., *Enterprise modeling and integration : Principles and applications*, Editions Chapman & Hall, 1996.
- [VIL 90] VILLENEUVE F., *Génération ascendante d'un processus. Proposition d'une formalisation de l'expertise. Application aux entités d'alésage*, Thèse de doctorat, Ecole Centrale de Paris, Paris (France), 1990.
- [VIL 03] VILLENEUVE F., *Génération automatique des processus de fabrication*, chapitre n°7 de l'ouvrage : *Fabrication Assistée par Ordinateur*, sous la direction de : BERNARD, A., Editions HERMES, p.295-350, ISSN/ISBN : 2-7462-0618-8, 2003.

- [WAC 94] WACO, S. et KIM Y.S., *Geometric reasoning for machining features using convex decomposition*, Computer-Aided Design, vol.26(6), p.477-489, 1994.
- [WEI 96] WEINSTEIN, M. et MANOOSHEHRI, S., *Geometric influence of a molded part on the draw direction range and parting line direction*, Journal of Mechanical Design, vol.118, p.29-39, 1996.
- [WEI 97] WEINSTEIN, M. et MANOOSHEHRI, S., *Optimum parting line design of molded and cast parts for manufacturability*, SME Journal of Manufacturing Systems, vol.16(1), p.1-11, 1997.
- [WOO 82] WOO, T., *Feature recognition by volume decomposition*, Conference on CAD/CAM Technology in Mechanical Engineering, p.76-94, MIT, Cambridge, Massachussets (USA),1982.
- [WOO 94] WOO, T., *Visibility map and spherical algorithms*, Computer-Aided Design, vol.26(1), p.6-16, 1994.
- [WRI 87] WRIGHT, A. J., *EXCAP and ICAPP : Integrated knowledge based systems for process planning components*, 19th CIRP International Seminar on Manufacturing Systems,1987.
- [WYS 77] WYSK, R. A., *An automated process planning and selection pogram : APPAS*, Thèse de doctorat, Université de Purdue, West Lafayette (USA), 1977.
- [XU 98] XU, X. et HINDUJA, S., *Recognition of rough machining features in 2D1/2 components*, Computer-Aided Design, vol.30(7), p.503-516, 1998.
- [YAN 00] YANG, W. Y., DING, H., and XIONG, Y. L., *Manufaturability analysis for sculptured surface using visibility cone computation*, 2000.
- [YAO 03b] YAO, Z., GUPTA, S. K., et DANA S., *A geometric algorithm for finding the largest milling cutter*, Journal of Manufacturing Processes, vol.3(1), p.1-16, 2003.
- [YAO 03a] YAO, Z., GUPTA, S. K., et NAU, D. S., *Algorithms for selecting cutters in multi-part milling problems*, Computer-Aided Design, vol.35, p.825-839, 2003.
- [YIN 00] YIN, Z-P, DING, H., et XIONG, Y-L, *Visibility theory and algorithms with application to manufacturing processes*, International Journal of Production Research, vol.38(13), p.2891-2899, 2000.
- [YUT 94] YUT, G. A. et CHANG, T.-C., *A five-step object-oriented architecture for process planning*, International Journal of Production Research, vol.32(3), p.545-562, 1994.

# Annexes

---



## Chapitre 5 : Annexes

### 5.1 Annexe 1 : Modélisation paramétrique des courbes et surfaces

Une de nos hypothèses de travail est que les surfaces et courbes du modèle B-Rep sont représentées sous formes paramétriques. Nous décrivons dans cette annexe leurs propriétés.

*Représentation des courbes*[BOE 96a]. Une courbe dans  $\mathfrak{R}^3$  est donnée par la représentation paramétrée :

$$x = x(t) = \begin{bmatrix} x(t) \\ y(t) \\ z(t) \end{bmatrix}, t \in [a, b] \subset \mathfrak{R}, \quad (1)$$

où ses coordonnées cartésiennes  $x, y, z$  sont des fonctions différentiables de  $t$ . On suppose la paramétrisation telle que :

$$\dot{x}(t) = \begin{bmatrix} \dot{x}(t) \\ \dot{y}(t) \\ \dot{z}(t) \end{bmatrix} \neq 0, t \in [a, b] \subset \mathfrak{R}. \quad (2)$$

On peut associer à chaque point  $x(t)$  de la courbe un système spécial de coordonnées qui facilite de manière significative la description des propriétés locales de la courbe en un point. Pour chaque point  $x(t)$ , on construit un repère local orthonormé d'origine  $x(t)$  et d'axes  $\mathbf{t}, \mathbf{m}, \mathbf{b}$  définis par (figure 5.2) :

$$\mathbf{t} = \frac{\dot{x}}{\|\dot{x}\|}, \mathbf{m} = \mathbf{b} \wedge \mathbf{t}, \mathbf{b} = \frac{\dot{x} \wedge \ddot{x}}{\|\dot{x} \wedge \ddot{x}\|}. \quad (3)$$

Le vecteur  $\mathbf{t}$  est appelé *vecteur tangent*,  $\mathbf{m}$  est appelé *vecteur normal* et  $\mathbf{b}$  est appelé *vecteur binormal*. Le repère (ou trièdre)  $\mathbf{t}, \mathbf{m}, \mathbf{b}$  est appelé le *repère de Frenet* ; son orientation varie lorsque  $t$  parcourt la courbe. Le plan engendré par le point  $x(t)$  et les deux vecteurs  $\mathbf{t}, \mathbf{m}$  est appelé le *plan osculateur*  $O$ . On définit aussi la *courbure*  $\mathbf{K}$  en un point  $x(t)$  comme étant :

$$\mathbf{K} = \mathbf{K}(t) = \frac{\|\dot{x} \wedge \ddot{x}\|}{\|\dot{x}\|^3}. \quad (4)$$

Le cercle coïncidant jusqu'au deuxième ordre avec la courbe en  $x(t)$  est appelé le *cercle osculateur*. Son centre est  $\mathbf{c} = x(t) + \rho \mathbf{m}$ , et son rayon  $\rho = 1/\mathbf{K}$  est appelé le *rayon de courbure*. Le cercle osculateur est dans le plan osculateur (Figure 5.1).

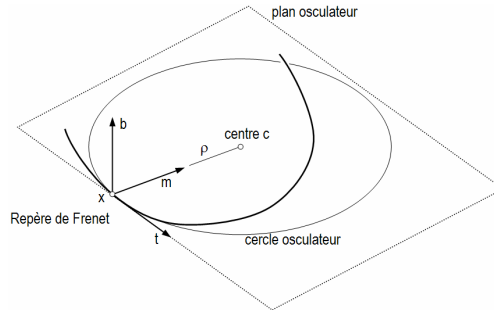


Figure 5.1. Repère de Frenet, plan osculateur et cercle osculateur

Représentation des surfaces [BOE 96b]. Le modeler géométrique doit associer à chaque surface une forme paramétrée :

$$x = x(u, v) = \begin{bmatrix} x(u, v) \\ y(u, v) \\ z(u, v) \end{bmatrix}; O = \begin{bmatrix} u \\ v \end{bmatrix} \in [a, b] \in \mathbb{R}^2, \quad (5)$$

où les coordonnées cartésiennes  $x, y, z$  d'un point de la surface sont des fonctions différentiables des paramètres  $u$  et  $v$ , la notation  $[a, b]$  représentant un rectangle dans le plan  $u, v$  (Figure 5.2). On note  $x_u$  et  $x_v$  respectivement les dérivées partielles en  $x$  selon  $u$  et  $v$ . Le plan engendré par les dérivées partielles  $x_u$  et  $x_v$  correspond au plan tangent à la surface en  $x$ . La normale au plan tangent coïncide avec la normale à la surface en  $x$ . Le vecteur unitaire normal  $n$  est donné par la relation suivante :

$$n = \frac{x_u \wedge x_v}{\|x_u \wedge x_v\|}. \quad (6)$$

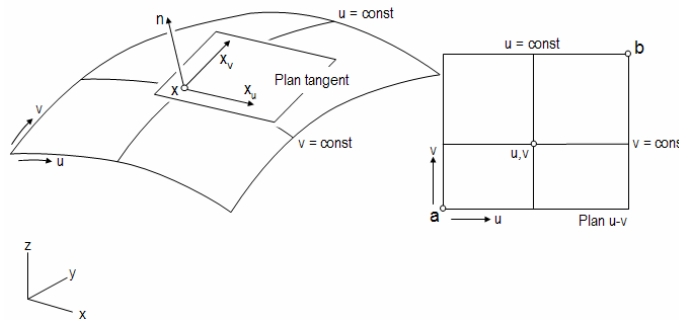


Figure 5.2. Tangentes, normale et plan tangent

Soit  $x(s) = x(u(s), v(s))$  la courbe construite sur la surface  $x(u, v)$  par intersection de la surface avec un plan  $P$  passant par  $x$  et contenant  $n$  (figure 5.3). Une telle courbe est appelée section normale de la surface au point  $x$  par le plan  $P$ . On définit la courbure normale  $\kappa$  de la surface en  $x$  comme étant égale à la courbure du cercle osculateur de  $x(s)$  en  $x$ . La courbure est une valeur réelle dont le signe dépend du sens de la normale.

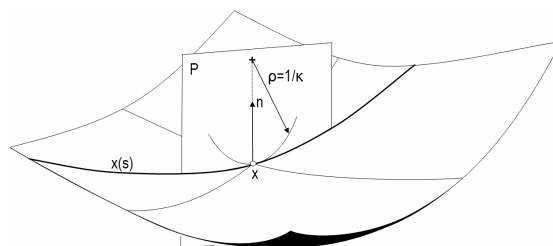


Figure 5.3. Une section normale et sa courbure associée

Etant donné qu'il existe une infinité de plans par  $x$  et contenant  $n$ , la courbure normale peut prendre une infinité de valeurs. On peut montrer que  $\kappa$  est borné par des valeurs extrêmes  $\kappa_1$  et  $\kappa_2$ , qui sont appelées courbures principales de la surface en  $x$ . On définit aussi la courbure gaussienne  $K$  et la courbure moyenne  $H$  à partir des relations suivantes :

$$K = \kappa_1 \kappa_2 \quad \text{et} \quad H = \frac{1}{2}(\kappa_1 + \kappa_2). \quad (7)$$

On peut montrer que les plans  $P_1$  et  $P_2$ , contenant respectivement les courbures principales  $\kappa_1$  et  $\kappa_2$  sont perpendiculaires. Ces plans sont appelés plans principaux de courbures et définissent deux sections normales (sur la figure 5.4,  $C_1$  et  $C_2$ ). Ces plans sont orientés selon les deux directions principales de courbure  $\delta_1$  et  $\delta_2$ .

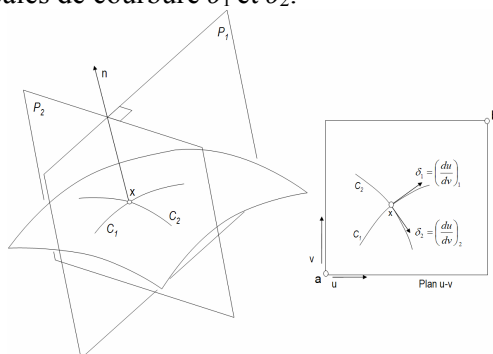


Figure 5.4. Courbures principales et plans principaux de courbure





## 5.2 Annexe 2 : Fonctions élémentaires nécessaires au transformateur

Cette annexe présente les fonctions élémentaires nécessaires à la réalisation du transformateur.

Nom de la fonction	Prototype de la fonction	Caractéristiques
FromUToXYZ	$P = \text{FromUToXYZ}(C, u)$	Renvoie les coordonnées $(x, y, z)$ du point $P$ situé sur la courbe $C$ et connu par la valeur de $u$ .
FromXYZToU	$u = \text{FromXYZToU}(C, P)$	Renvoie la valeur du paramètre $u$ du point $P$ situé sur la courbe $C$ et connu par ses coordonnées $(x, y, z)$ .
tangenteCourbe	$T = \text{tangenteCourbe}(C, u)$	Renvoie la tangente $T(x, y, z)$ à la courbe $C$ à partir d'une valeur de paramètre $u$ .
courbureCourbe	$k = \text{courbureCourbe}(C, u)$	Renvoie la courbure $k$ de la courbe $C$ en $u$ .
fromUVToXYZ	$P = \text{fromUVToXYZ}(S, u, v)$	Renvoie les coordonnées $(x, y, z)$ du point $P$ situé sur la surface $S$ et connu par ses coordonnées $(u, v)$ .
fromXYZToUV	$(u, v) = \text{fromXYZToUV}(S, P)$	Renvoie les coordonnées $(u, v)$ du point $P$ situé sur la surface $S$ et connu par ses coordonnées $(x, y, z)$ .
normale	$N = \text{normale}(S, u, v)$	Renvoie $N$ , normale ds la surface en $S(u, v)$ .
projectionVecteur	$(du, dv) = \text{projectionVecteur}(S, u, v, Ve)$	Renvoie la direction $\delta(du, dv)$ issu de la projection du vecteur $Ve$ au point $S(u, v)$ de la surface (figure 5.5).
courbureSurface	$K = \text{courbureSurface}(S, u, v, du, dv)$	Renvoie $K$ la courbure de la surface en $S(u, v)$ selon la direction $(du, dv)$ .
courbureSurfaceMin	$K = \text{courbureMin}(S, u, v)$	Renvoie $K$ la valeur de la courbure minimale en $S(u, v)$ .
courbureSurfaceMax	$K = \text{courbureMax}(S, u, v)$	Renvoie $K$ la valeur de la courbure maximale en $S(u, v)$ .
coordonnées	$(x, y, z) = \text{coordonnées}(P)$	Renvoie les coordonnées cartésiennes $(x, y, z)$ de $P$ qui peut être un point ou un vecteur.
planPrincipauxCourbures	$(P_{MAX}, P_{MIN}) = \text{planPrincipauxCourbures}(S, u, v)$	Renvoie les plans principaux de courbure. $P_{MIN}$ est le plan associé à la courbure minimale, $P_{MAX}$ le plan associé à la courbure maximale.

Tableau 5-1. Fonctions d'accès à la géométrie de la pièce

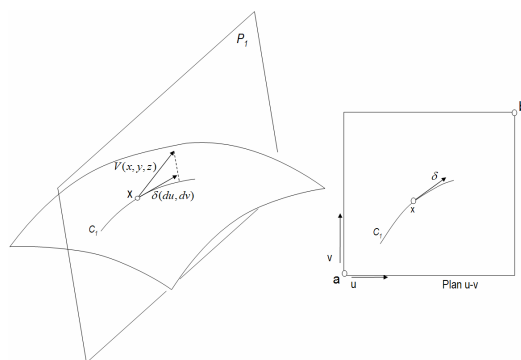


Figure 5.5. Projection d'un vecteur sur la surface

Nom de la fonction	Prototype de la fonction	Caractéristiques
faces	$F = \text{faces}(V)$	Renvoie l'ensemble $F$ des faces appartenant au corps $V$ .
aretes	$A = \text{aretes}(V)$	Renvoie l'ensemble $A$ des arêtes appartenant au corps $V$ .
faceAdjacente	$F_2 = \text{faceAdjacente}(F_1, A)$	Renvoie $F_2$ la face adjacente à $F_1$ par l'arête $A$ .
facesArete	$(F_1, F_2) = \text{facesArete}(A)$	Renvoie $F_1$ et $F_2$ , faces liées à l'arête $A$ .
aretesFace	$A_F = \text{aretesFace}(F)$	Renvoie l'ensemble $A_F$ des arêtes appartenant à $F$ .
longueurArete	$L_A = \text{longueurArete}(A)$	Renvoie $L_A$ , longueur de l'arête $A$ .
aireFace	$R = \text{aireFace}(F)$	Renvoie $R$ , aire de la face $F$ .
sommetsArete	$S_A = \text{sommetsArete}(A)$	Renvoie l'ensemble des sommets de l'arête $A$ .
surfaceFace	$S_u = \text{surfaceFace}(F)$	Renvoie la surface $S_u$ associée à la face $F$ .
courbeArete	$C = \text{courbeArete}(A)$	Renvoie la courbe $C$ associée à la face $A$ .
paramMin	$u_{\text{Min}} = \text{paramMin}(A)$	Renvoie $u_{\text{Min}}$ le paramètre min associé à l'arête $A$ .
paramMax	$u_{\text{Max}} = \text{paramMin}(A)$	Renvoie $u_{\text{Max}}$ le paramètre max associé à l'arête $A$ .
pointSommet	$P = \text{pointSommet}(S)$	Renvoie le point $P$ associé au sommet $S$ .

Tableau 5-2. Fonctions d'accès à la topologie de la pièce

Nom de la fonction	Prototype de la fonction	Caractéristiques
creationPlan	$P = \text{creationPlan}(N, M)$	Construit un plan $P$ à partir d'un vecteur normal $N$ et d'un point $M$ .
infosPlans	$(N, M) = \text{infosPlan}(P)$	Renvoie la normale $N$ et le point $M$ à l'origine du plan $P$ .
creationDroite	$D = \text{creationDroite}(Ve, M)$	Construit $D$ la droite à partir d'un vecteur directeur $Ve$ et d'un point origine $M$ .
infosDroite	$(Ve, M) = \text{infosDroite}$	Renvoie le vecteur directeur et le point origine de $M$ .
creationSegment	$S = \text{creationSegment}(Ve, M, L)$	Construit un segment $S$ à partir d'un vecteur directeur $Ve$ , d'un point $M$ et d'une longueur $L$ .
infosSegment	$(Ve, M, L) = \text{infosSegment}(S)$	Renvoie le vecteur Directeur, le point $M$ et la longueur $L$ du segment $S$ .
extrusionFace	$E = \text{extrusionFacePlane}(F, Ve, L_{\text{min}}, L_{\text{max}})$	Construit une extrusion $E$ défini par le contour de la face plane $F$ , selon le vecteur $Ve$ , commençant à une distance $L_{\text{min}}$ de $F$ selon le vecteur $Ve$ et terminant à une distance $L_{\text{max}}$ .
intersectionPlanCourbe	$M = \text{intersectionPlanCourbe}(P, C)$	Calcule le point $M$ intersection de la courbe $C$ et du plan $P$ .
intersectionPlanSurface	$D = \text{intersectionPlanSurface}(P, S)$	Calcule $D$ droite intersection du plan $P$ et de la surface $S$ .
intersectionDroitePlan	$M = \text{intersectionDroitePlan}(D, P)$	Calcule le point $M$ intersection de la droite $D$ et du plan $P$ .
intersection2Plans	$D = \text{intersections2Plans}(P_1, P_2)$	Calcule $D$ droite intersection des deux plans $P_1$ et $P_2$ .
sil	$L = \text{sil}(F, Ve)$	Calcul les lignes silhouette de $F$ selon le vecteur $Ve$ (voir section 3.3)
Proj	$P = \text{proj}(F_1, F_2)$	Calcul $P$ contour de la projection de $F_1$ sur $F_2$ .

Tableau 5-3. Fonctions de création de géométrie

Nom de la fonction	Prototype de la fonction	Caractéristiques
union	$V_r = V_1 \cup V_2$	Union de deux corps. Le résultat est stocké dans $V_r$ .
intersection	$V_r = V_1 \cap V_2$	Intersection de deux corps. Le résultat est stocké dans $V_r$ .
soustraction	$V_r = V_1 - V_2$	Soustraction de $V_2$ à $V_1$ . Le résultat est stocké dans $V_r$ .

Tableau 5-4. Fonctions booléennes

Nom de la fonction	Prototype de la fonction	Caractéristiques
distanceMiniAretes	$D = \text{distanceMiniAretes}(A_1, A_2)$	Renvoie D la distance mini entre les arêtes $A_1$ et $A_2$ .
distanceMiniFaces	$D = \text{distanceMiniFaces}(F_1, F_2)$	Renvoie D la distance mini entre les faces $F_1$ et $F_2$ .
prodVec	$V_r = \text{prodVec}(V_{e1}, V_{e2})$	Calcule le produit vectoriel de deux vecteurs $V_{e1}$ et $V_{e2}$
prodScal	$R = \text{prodScal}(V_{e1}, V_{e2})$	Calcule le produit scalaire de deux vecteurs $V_{e1}$ et $V_{e2}$
Angle	$Ang = \text{angle}(V_{e1}, V_{e2})$	Calcule l'angle entre deux vecteurs
Intersection2Plans	$\text{Droite} = \text{intersections2Plans}(P_1, P_2)$	Calcule la droite intersection
maillageFace	$M = \text{maillageFace}(F)$	Renvoie M le maillage de F.

Tableau 5-5. Fonctions diverses



## 5.3 Annexe 3 : Test-Case sur la pièce Plancher Mécanique

### 5.3.1 Pièce à analyser

Pour bien comprendre le rôle du transformateur et les traitements qu'il va effectuer, nous allons montrer sur la pièce ci-dessous la suite des traitements qui vont permettre de déterminer l'ensemble des informations nécessaires à la préparation (Figure 5.6).

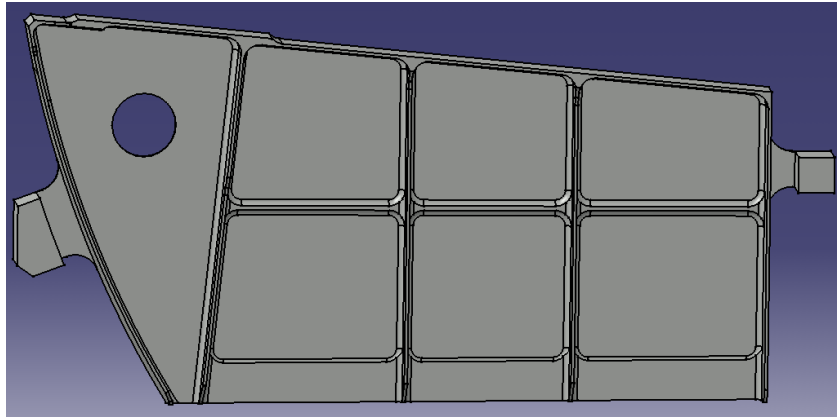


Figure 5.6. Pièce à analyser

La géométrie de la pièce étant composée d'entités relativement semblables, nous allons nous restreindre à la zone bleue de la pièce (Figure 5.7) :

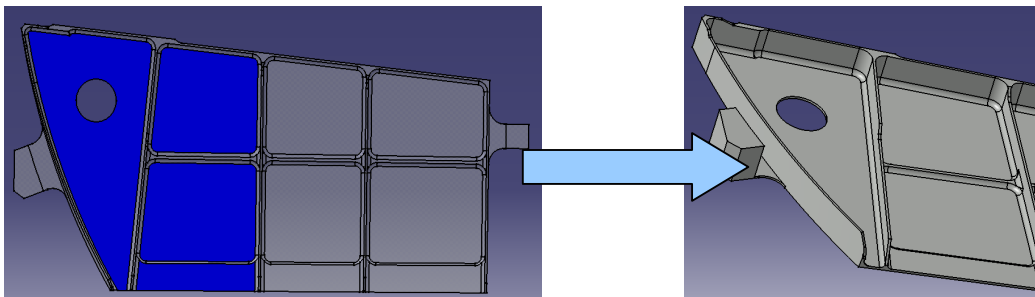


Figure 5.7. Restriction de la pièce à analyser

### 5.3.2 Description de l'algorithme de traitement

L'algorithme de traitement permettant de déterminer l'ensemble des informations nécessaires au préparateur est défini ci-dessous sous la forme d'un diagramme de flux. Cet algorithme est composé de 4 grandes étapes (détaillées plus précisément dans la suite du rapport) :

- Calcul de caractéristiques géométriques et topologiques
- Initialisation du modèle Usiquick
- Construction du graphe d'adjacence des faces Usiquick
- Analyse du modèle

### 5.3.3 Calcul de caractéristiques géométriques et topologiques

La deuxième étape de l'algorithme est le calcul des caractéristiques géométriques et topologiques de la géométrie issue de l'étape précédente. Cette étape va permettre de déterminer la qualification des arêtes, le type de surface ainsi que toutes les caractéristiques dimensionnelles des faces et arêtes.

#### 5.3.3.1 Détermination de la qualification des arêtes :

Cet attribut caractérise la position relative des faces par rapport aux arêtes qui les délimitent. Sur l'exemple ci-dessous, on montre 4 grands types de qualification correspondant à des arêtes Ouvertes, Fermées, Tangentes Ouvertes, Tangentes Fermées (Figure 5.8).

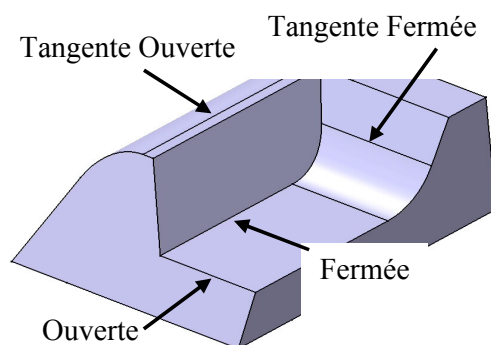


Figure 5.8. Quatre grands types d'arêtes

Sur la pièce à analyser, on a indiqué 2 types d'arêtes : Ouverte et Tangente Fermée (Figure 5.9):

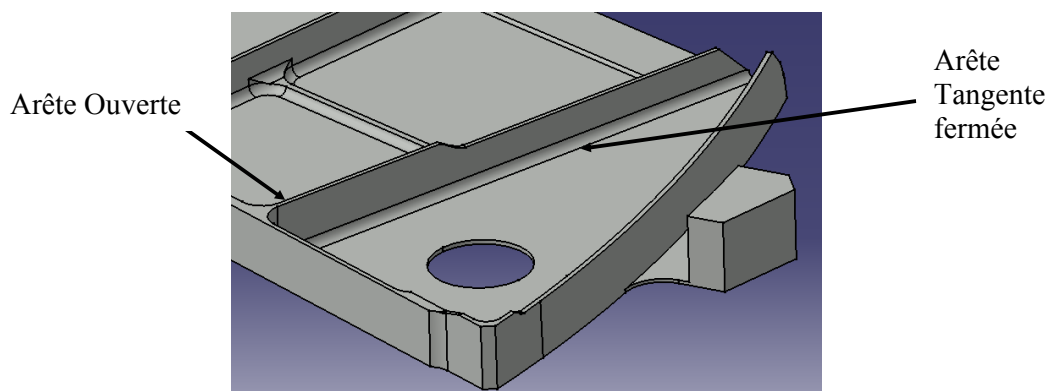


Figure 5.9. Deux types d'arêtes

#### 5.3.3.2 Détermination des types de face :

Chaque type de face peut être usinée par une ou plusieurs méthodes d'usinage, ainsi un plan peut être usiné en bout (UeB), en flanc (UeF), en flanc simultané (UeFS) ou avec un outil ou une méthode spéciale (UQ – usinage quelconque). Le tableau ci-dessous met en relation les méthodes d'usinage possibles et les types de face :

Type de surface	Méthodes d'usinage possibles
Plan	UeB, UeF, B
Fillet / Congé	Aucun processus, B
Autre surface réglée	UeF, B
Surface restante	B

Tableau 5-6. Méthodes possibles en fonction du type de surface

### 5.3.3.3 Caractéristiques dimensionnelles de la face et des arêtes

Ces informations présentent un grand intérêt, elles vont nous aider à caractériser complètement la pièce en fournissant des informations ou éléments d'information permettant de déterminer par exemple :

- les dimensions outil,
- les grands axes de la pièce,
- si une face doit être qualifiée UeB,
- si elle est susceptible de participer à une extrémité d'élançement.

L'exemple ci-dessous montre un ensemble d'informations qu'on peut extraire directement du modèle CATIA :

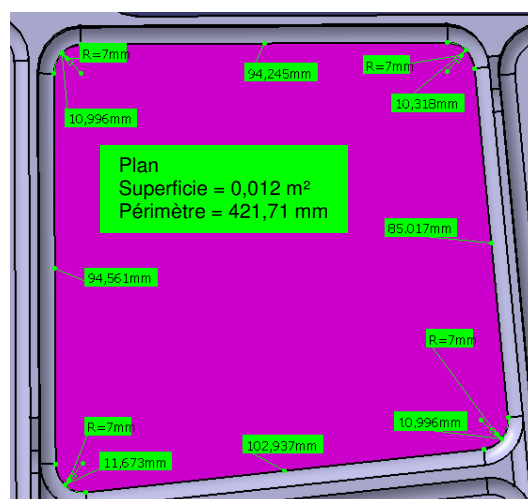


Figure 5.10. Exemple d'informations extraites par CATIA.

### 5.3.4 Initialisation du modèle USIQUICK

La troisième étape de l'algorithme est l'initialisation du modèle USIQUICK. Ce modèle est basé sur le modèle Design de CATIA auquel ont été ajoutées les informations calculées et définies dans les deux étapes précédentes de l'algorithme.



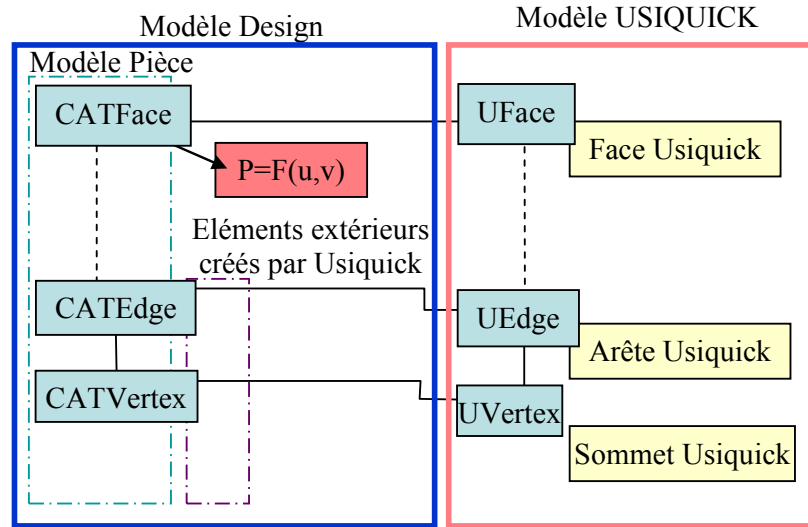


Figure 5.11. Instanciation du modèle USIQUICK

Le modèle USIQUICK nous donne les tables suivantes. Chacune de ces tables capitalisent les informations propres à un objet du modèle (Tableau 5-7 et Tableau 5-8) :

UFace	
Id. UFace	"UF1"
CATFace référence	"Face 1"
Type géométrique	"Plane"
Aire	0,012 mm <sup>2</sup>
Périmètre	421,71 mm
Masquée Type 1	Non
Masquée Type 2	Oui
Spécificités	"Haut d'aile", "fond mince"
Tableau Solutions	"S1"
Traitement	"En cours"

Tableau 5-7. Table d'une UFace

UEdge	
Id. UEdge	"UE1"
CATEdge référence	"Edge1"
Type géométrique	"droite"
Qualification	"F"
Angle minimum	0
Angle maximum	90
Longueur	14,3 mm
Rcoubure min.	2 mm

Tableau 5-8. Table d'une UEdge

### 5.3.5 Construction du graphe d'adjacence des faces USIQUICK

La quatrième étape de l'algorithme est la construction du graphe d'adjacence des faces USIQUICK. La connaissance du graphe d'adjacence des faces va permettre dans la suite du traitement d'accéder facilement aux faces adjacentes et ainsi faciliter l'étude des enchaînements d'usinage.

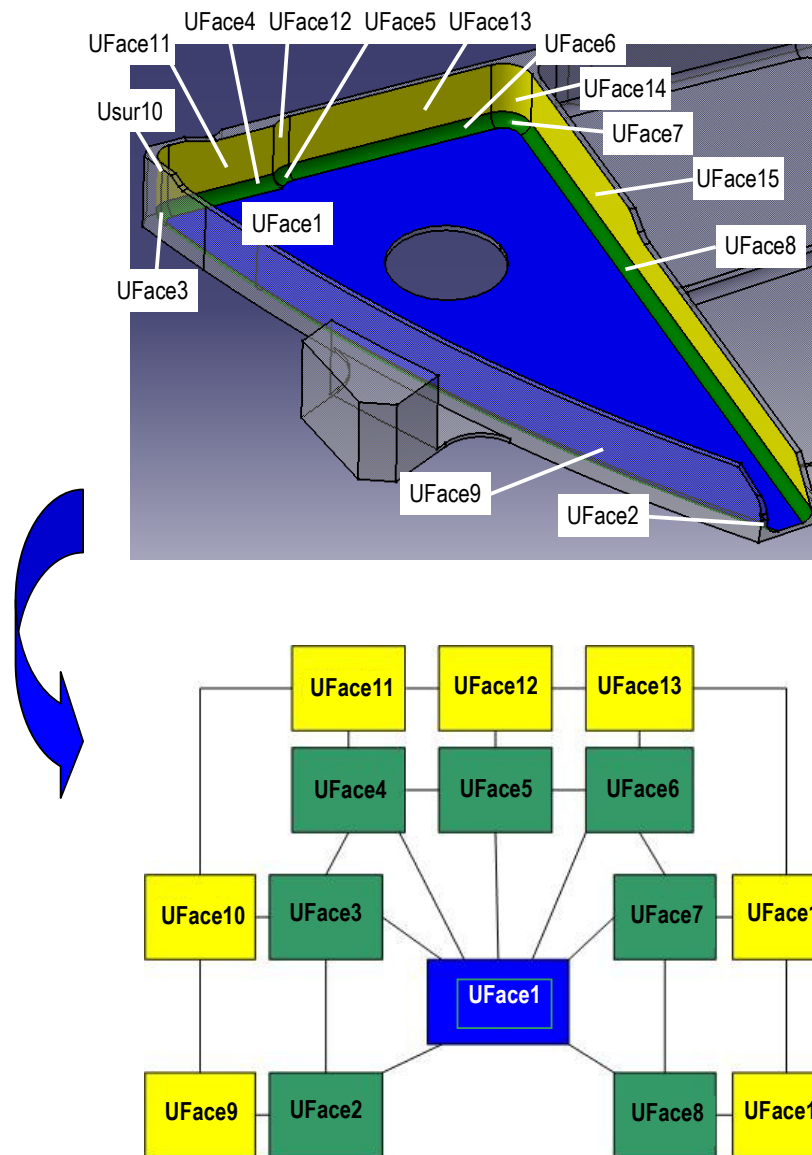


Figure 5.12. Exemple de graphe d'adjacence pour la face UFace1 en bleu sur l'image

### 5.3.6 Analyse d'usinabilité

La dernière étape de l'algorithme est l'analyse d'usinabilité. Cette étape se décompose en plusieurs phases où une ou plusieurs solutions d'usinage vont être affectées à une UFace. En effet, chaque UFace va être associée à un type d'usinage, une ou plusieurs directions d'usinage, une géométrie outil et des caractéristiques topologiques du type "appartient à un

haut d'aile, à un raidisseur..." ou "usinage pouvant s'enchaîner avec la UFace adjacente X". Les différentes phases de l'analyse du modèle sont décrites à partir du Test-Case dans la partie qui suit : "Déroulement manuel de l'algorithme de traitement du modèle".

### 5.3.7 Déroulement manuel de l'algorithme de traitement du modèle

Le déroulement présenté ci-dessous met en œuvre une heuristique orientée gammiste. L'idée est de ne pas traiter toutes les faces de la même manière, il s'agit de déterminer les faces les plus contraintes, c'est-à-dire pour nous celles usinables en UeB, puis de venir s'appuyer sur ces faces pour traiter les autres.

#### 5.3.7.1 Localisation des faces contraintes

La première étape de l'analyse du modèle est donc la détermination des faces UeB les plus contraintes, c'est sur ces faces que l'analyse va démarrer. Dans le cas qui nous intéresse, nous avons déterminé 3 faces dont le contour est presque entièrement fermé. Ces faces ne peuvent être usinées qu'en UeB. Nous les avons notées UFace1, UFace2 et UFace3 :

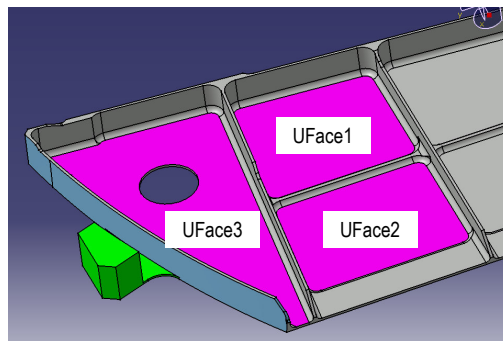


Figure 5.13. Localisation des faces contraintes

#### 5.3.7.2 Traitement de UFace1

Une fois les faces les plus contraintes déterminées, nous allons analyser la première face : UFace1. Ce traitement consiste tout d'abord à vérifier si cette face est usinable en bout, c'est-à-dire vérifier que cette face n'a pas de masque dit de type1, puis étudier le type d'usinage de ses faces adjacentes. Le calcul du masque de type 1 s'effectue en extrudant la face plane concernée, et en déterminant si cette extrusion n'entre pas en contact avec une autre partie de la pièce, c'est à dire que l'intersection est vide, auquel cas la face est usinable en bout.

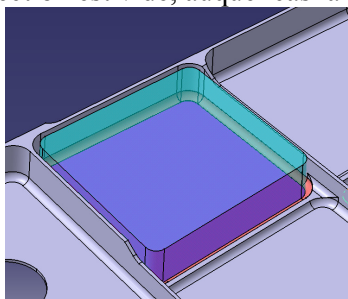


Figure 5.14. Calcul du masque de type 1

Sur notre exemple il n'y a pas d'intersection du volume bleu créé sur UFace1 avec la pièce, par conséquent pour UFace1 seule, il n'y a pas de masque. La face UFace1 est totalement usinable en bout. On associe à la face une solution qui comprend :

- l'attribut UeB,
- la direction d'usinage,
- les dimensions outils possibles.

On obtient les structures suivantes (Figure 5.15):

Table d'Usur	
Id. UFace	"UFace1"
CATFace référence	"Face1"
Type géométrique	"Plane"
Aire	0,012 mm <sup>2</sup>
Périmètre	421,71 mm
Masquée Type 1	Non
Masquée Type 2	Oui
Spécificités	"Aucune"
Tableau Solutions	"S1"
Traitement	"Terminé"

Table de solution	
Id. Solution	"S1"
Mode d'usinage	"UEB"
Tableau Faces associées (U.S)	""
Directions d'usinage	"D1"
Dimensions outil possible	"T1"
Usur masquée résultante	""
Usur non masquée résultante	"UFace1"

Table de dimensions outil possible	
Id. Solution	"T1"
Type d'outil	"Fraise à bout droit"
Longueur minimale	20 mm
Diamètre maximal	7 mm
Rayon en bout conseillé	4 mm

Table d'une direction	
Id. Direction	"D1"
x	0
y	0
z	1

Figure 5.15. Tables liées à la UFace1 traitée

### 5.3.7.3 Calcul du masque de type2 pour les faces adjacentes hors congé

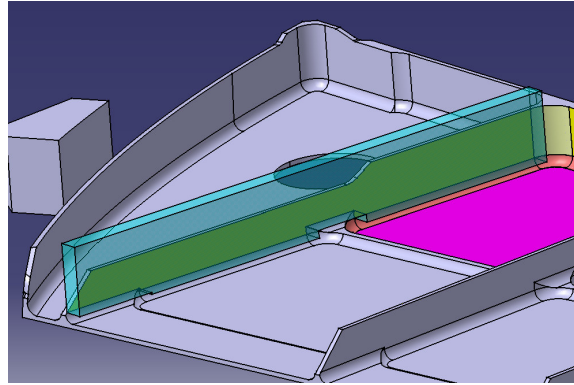


Figure 5.16. Calcul du masque de type 2

Comme le montre la Figure 5.16, il n'y a pas de masque de type2 sur les faces adjacentes, donc elles sont totalement usinables en flanc et simultanément avec le fond. On leur affecte alors l'attribut UeF avec la mention « simultanément à UFace1 »

### 5.3.7.4 Bilan des faces traitées

La face Usur1 a été traitée, ainsi que ses congés et les faces adjacentes aux congés. Toutes ces faces sont usinables simultanément. Nous allons maintenant nous intéresser à la face UFace2.

### 5.3.7.5 Traitement de la UFace2

L'étude de la face Usur2 nous amène aux mêmes résultats que pour la face UFace1 mais avec 2 faces adjacentes UeF communes avec la UFace1.

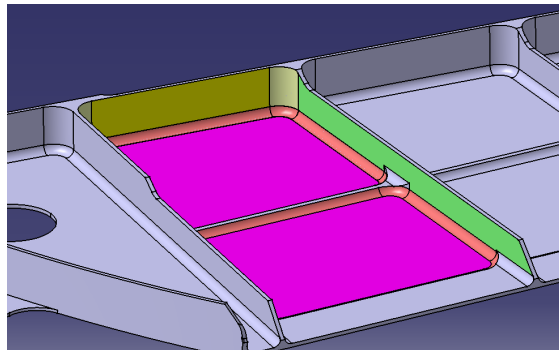


Figure 5.17. Traitement de la UFace2

Nous allons alors étudier la face UFace3.

### 5.3.7.6 Traitement de la UFace3

Le traitement de la face UFace3 est du même type que la face UFace1 :

*Masque de type1 de la face.* La face Usur3 n'a pas de masque de type1, elle est donc, totalement usinable en bout avec une fraise à bout droit dont on sait déterminer les caractéristiques (Figure 5.18).

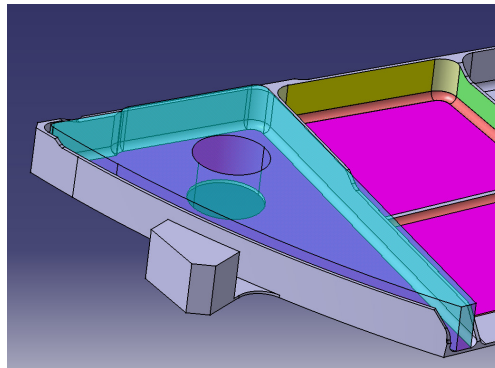


Figure 5.18. Calcul du masque de la UFace3

*Analyse des faces adjacentes hors congé.* Etant donné que certains congés sont usinables en bout simultanément, il est intéressant d'étudier l'usinabilité des faces adjacentes hors congé :

- *pour les faces verticales* : le résultat est identique au traitement de la UFace1, ces faces sont usinables en flanc simultanément à la face UFace3 et à ses congés.
- *pour les 2 faces réglées* : le calcul du masque de type2 avec et sans congé permet de déduire que ces faces sont totalement usinables en flanc.

Par conséquent, la face UFace3, et ses faces adjacentes (hors congé) sont usinables soient en bout soient en flanc (Figure 5.19).

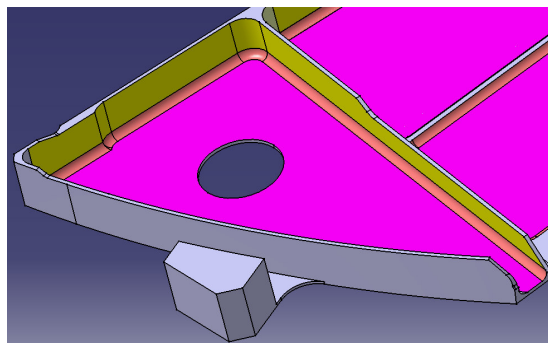


Figure 5.19. Résultat de l'étude de la UFace3

L'étude de l'usinabilité des faces les plus contraintes sélectionnées dans la première phase de l'analyse du modèle est terminée. Nous allons maintenant nous intéresser aux autres surfaces non encore traitées.

### 5.3.7.7 Traitement autres faces UeB

Tout d'abord, nous allons rechercher les faces dont la direction est parallèle à une des directions UeB déjà déterminées pour les faces UFace1, UFace2 ou UFace3. On trouve par exemple les faces UFace4 et UFace5 (Figure 5.20):

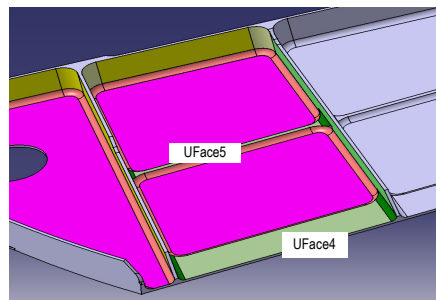


Figure 5.20. UFace4 et UFace5

Le calcul du masque de type 1 (avec et sans congé) sur la face UFace4 permet de déterminer que cette face est totalement usinable en bout avec une fraise dont on sait déterminer les caractéristiques. Idem pour UFace5.

### 5.3.7.8 Recherche des extrémités d'élanacement

Ensuite, nous recherchons les faces planes non traitées présentant presque partout des arêtes ouvertes ou tangentes ouvertes et dont le rapport carré du périmètre sur aire est grand. La face UFace6 semble remplir ces critères (Figure 5.21):

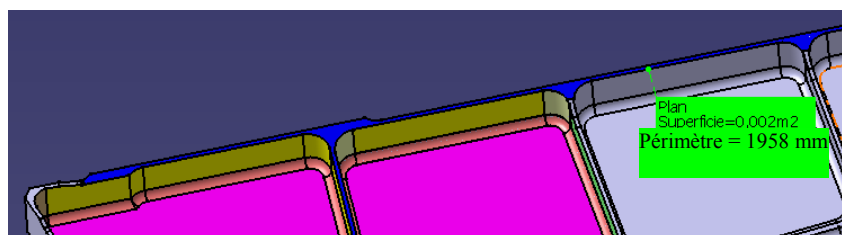


Figure 5.21. Détection d'une extrémité d'élanacement

On obtient la table suivante :

Table d'UFace	
Id. UFace	"UFace6"
CATFace référence	"Face6"
Type géométrique	"Plane"
Aire	0,002 mm <sup>2</sup>
Périmètre	1958 mm
Masquée Type 1	Non
Masquée Type 2	Non
Spécificités	"Extrémité d'élanacement"
Tableau Solutions	""
Traitement	"En cours"

Tableau 5-9. Table obtenue

Par adjacence, on traite les autres faces pour déterminer si elles appartiennent également à une extrémité d'élanement:

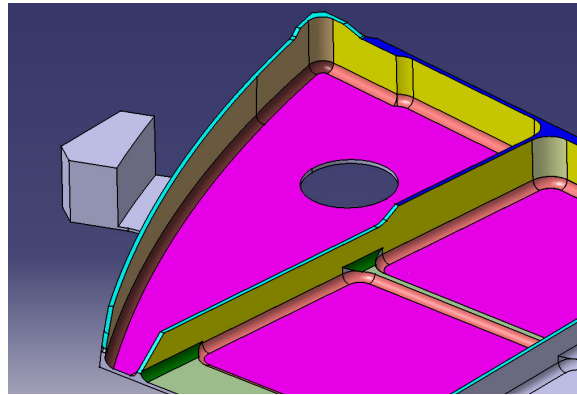


Figure 5.22. Détermination des autres extrémités d'élanement

#### 5.3.7.9 Localisation des faces libres

Enfin, nous recherchons les faces libres, qui sont des faces planes ayant des caractéristiques particulières comme des arêtes totalement ouvertes.

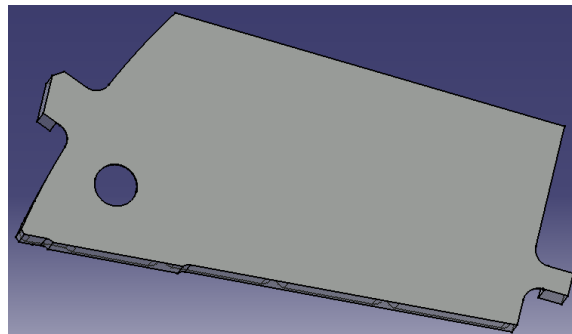


Figure 5.23. Recherche des faces libres

Les dernières phases de l'analyse du modèle sont :

- la détermination et le traitement des faces non encore traitées,
- la détermination des enchaînements de faces pouvant être usinées simultanément,
- la caractérisation des fonds minces,
- la caractérisation des faces non usinables pour le moment (elles pourront nécessiter des outils spéciaux : 3 tailles, fraises de forme...).

#### 5.3.8 Conclusion

La pièce étudiée est une pièce "simple face" caractéristique des pièces Dassault Aviation.

La logique de traitement mise en œuvre sur cette pièce est proche du raisonnement du gammiste. Pour valider cette démarche ainsi que l'algorithme associé, il est nécessaire de mettre en œuvre complètement cet algorithme et de le tester sur de nombreuses pièces.



L'algorithme proposé permet de caractériser les différentes surfaces avec des données nécessaires pour leur analyse. Il permet également de déterminer les zones usinables en bout, de déterminer les zones usinables en flanc simultanément à des zones usinables en bout et de caractériser les surfaces particulières comme les extrémités d'élanement ou les faces libres.