



**HAL**  
open science

# OBSERVATION ET COMMANDE DE LA MACHINE ASYNCHRONE SANS CAPTEUR MÉCANIQUE

Malek Ghanes

► **To cite this version:**

Malek Ghanes. OBSERVATION ET COMMANDE DE LA MACHINE ASYNCHRONE SANS CAPTEUR MÉCANIQUE. Automatique / Robotique. Ecole Centrale de Nantes (ECN); Université de Nantes, 2005. Français. NNT: . tel-00117094v1

**HAL Id: tel-00117094**

**<https://theses.hal.science/tel-00117094v1>**

Submitted on 30 Nov 2006 (v1), last revised 13 Dec 2007 (v2)

**HAL** is a multi-disciplinary open access archive for the deposit and dissemination of scientific research documents, whether they are published or not. The documents may come from teaching and research institutions in France or abroad, or from public or private research centers.

L'archive ouverte pluridisciplinaire **HAL**, est destinée au dépôt et à la diffusion de documents scientifiques de niveau recherche, publiés ou non, émanant des établissements d'enseignement et de recherche français ou étrangers, des laboratoires publics ou privés.

UNIVERSITÉ DE NANTES

ÉCOLE CENTRALE DE NANTES

ÉCOLE DOCTORALE

SCIENCES ET TECHNOLOGIES  
DE L'INFORMATION ET DES MATÉRIAUX

Année : 2005

N° B.U. :

THÈSE DE DOCTORAT

Diplôme délivré conjointement par l'École Centrale de Nantes et  
l'Université de Nantes

Spécialité : AUTOMATIQUE ET INFORMATIQUE APPLIQUÉE

Présentée et soutenue publiquement par :

**Malek GHANES**

le 03 Novembre 2005  
à l'École Centrale de Nantes

TITRE

OBSERVATION ET COMMANDE DE LA MACHINE ASYNCHRONE  
SANS CAPTEUR MÉCANIQUE

JURY

Président	J.P. BARBOT	<i>Professeur des Universités, ENSEA de Paris</i>
Rapporteurs	M. M'SAAD	<i>Professeur des Universités, ENSI de Caen</i>
	J.M. RETIF	<i>Professeur des Universités, INSA de Lyon</i>
Examineurs	L. LORON	<i>Professeur des Universités, IREENA</i>
	A. GLUMINEAU	<i>Professeur des Universités, Ecole Centrale de Nantes</i>
Invités	J. DE LEON	<i>Professeur des Universités, U.N.A.L, Nuevo Leon, Mexique</i>
	M. TIENTCHEU	<i>Chef de projet, Leroy Somer, Angoulême</i>

**Directeur de thèse : Alain GLUMINEAU**

Laboratoire : IRCCyN

Composante de rattachement du directeur de thèse : Ecole Centrale de Nantes



# Table des matières

Avant propos	v
Notations utilisées	vii
<b>1 Introduction générale</b>	<b>1</b>
1.1 Introduction et Situation Technologique	1
1.2 Problématique, Objectifs et Etat de l'art	2
1.3 Organisation du rapport de thèse	3
<b>2 Préliminaires : Observabilité et Observateurs</b>	<b>7</b>
2.1 Introduction	7
2.2 Systèmes Linéaires	8
2.2.1 Observabilité et observateur	8
2.2.2 Principe de fonctionnement de l'observateur	9
2.3 Le cas non linéaire	10
2.3.1 Observabilité et condition de rang	10
2.3.2 Observabilité et problème des entrées	12
2.4 Conclusion	14
<b>3 Observabilité de la machine asynchrone sans capteur mécanique</b>	<b>15</b>
3.1 Introduction	15
3.2 Modélisation de la machine asynchrone	15
3.2.1 Introduction	15
3.2.2 Transformation triphasé-diphasé	16
3.2.3 Transformation Repère fixe $\rightarrow$ Repère Tournant (d-q)	17
3.2.4 Application à la machine asynchrone	17
3.2.5 Description	17
3.2.6 Mise en équation	17
3.2.7 Modèle de la machine asynchrone dans le plan $(\alpha - \beta)$	18
3.2.8 Modèle de la machine asynchrone dans le plan $(d - q)$	20
3.2.9 Choix des sorties	20
3.2.10 Autre modèle de la machine asynchrone	21
3.2.11 Conclusion	21
3.3 Observabilité de la machine asynchrone	22
3.3.1 Observabilité de la machine avec mesure de la vitesse	23
3.3.2 Observabilité de la machine sans mesure de la vitesse	25
3.3.3 Cas 1 : $\dot{\Omega} = 0$ :	27

3.3.4	Cas 2 : $\dot{\phi}_{r\alpha} = \dot{\phi}_{r\beta} = 0$ : . . . . .	30
3.3.5	Cas 3 : $\dot{\phi}_{r\alpha} = \dot{\phi}_{r\beta} = 0$ et $\dot{\Omega} = 0$ : . . . . .	32
3.3.6	Droite d'inobservabilité . . . . .	34
3.4	Benchmark "Observateur sans capteur" et "Commande sans capteur" . . .	35
3.4.1	Benchmark "Observateur sans capteur mécanique" . . . . .	35
3.4.2	Benchmark "Commande sans capteur mécanique" . . . . .	37
3.5	Conclusion . . . . .	38
<b>4</b>	<b>Observateurs non linéaires sans capteur mécanique pour la machine asynchrone</b>	<b>39</b>
4.1	Introduction et état de l'art . . . . .	39
4.2	Observateurs interconnectés . . . . .	40
4.3	Application à la machine asynchrone sans capteur mécanique . . . . .	41
4.3.1	Observateur cascade interconnecté à un estimateur . . . . .	41
4.3.2	Analyse de la stabilité de l'observateur et de l'estimateur . . . . .	44
4.3.3	Observateur à grand gain interconnecté à un estimateur . . . . .	47
4.3.4	Analyse de la stabilité de l'observateur et de l'estimateur . . . . .	50
4.3.5	Observateurs interconnectés . . . . .	53
4.3.6	Analyse de la stabilité des deux observateurs avec incertitudes paramétriques . . . . .	55
4.4	Résultats expérimentaux . . . . .	60
4.4.1	Résultats expérimentaux de l'observateur à grand gain interconnecté à l'estimateur . . . . .	61
4.4.2	Essai avec les paramètres "nominaux" . . . . .	62
4.4.3	Essai avec commutation de l'observateur en mode estimateur . . . . .	63
4.4.4	Analyse de la robustesse . . . . .	65
4.4.5	Résultats expérimentaux de l'observateur cascade interconnecté à l'estimateur . . . . .	69
4.4.6	Essai avec les paramètres "nominaux" . . . . .	70
4.4.7	Essai avec passage du mode observateur au mode estimateur . . . . .	71
4.4.8	Analyse de la robustesse . . . . .	71
4.4.9	Comparaison avec les résultats de l'observateur à grand gain interconnecté . . . . .	76
4.4.10	Résultats expérimentaux des deux observateurs interconnectés . . . . .	76
4.4.11	Essai avec les paramètres identifiés "nominaux" . . . . .	76
4.4.12	Essai avec passage des deux observateurs en mode estimateur . . . . .	77
4.4.13	Analyse de la robustesse . . . . .	78
4.5	Conclusion . . . . .	84
<b>5</b>	<b>Commande non linéaire sans capteur mécanique pour la machine asynchrone</b>	<b>85</b>
5.1	Introduction et Etat de l'art . . . . .	85
5.2	Commande vectorielle basée sur les modes glissants . . . . .	87
5.2.1	Principe de la commande . . . . .	87
5.2.2	Conception de la commande vectorielle à modes glissants . . . . .	87
5.3	Observateurs interconnectés . . . . .	92
5.4	Analyse de stabilité du système bouclé : "Commande+Observateur" : . . .	92

5.5	Résultats expérimentaux . . . . .	98
5.5.1	Essai avec les paramètres "nominaux" . . . . .	99
5.5.2	Analyse de la robustesse . . . . .	101
5.6	Conclusion . . . . .	105
<b>6</b>	<b>Conclusion générale</b>	<b>107</b>
	<b>Annexes</b>	<b>115</b>
<b>A</b>	<b>Synthèse d'observateurs avec entrées persistantes</b>	<b>117</b>
<b>B</b>	<b>Réglage et comportement des gains des observateurs et réglage des PI</b>	<b>119</b>
B.1	Réglage des gains des observateurs . . . . .	119
B.1.1	Normes d'un vecteur et d'une matrice . . . . .	119
B.1.2	Observateurs interconnectés . . . . .	120
B.1.3	Observateur à grand gain et observateur cascade . . . . .	123
B.2	Comportements des gains dans les conditions d'inobservabilité . . . . .	123
B.2.1	Observateur à grand interconnecté à l'estimateur . . . . .	123
B.2.2	Observateur cascade interconnecté à l'estimateur . . . . .	125
B.2.3	Observateurs interconnectés . . . . .	126
B.3	Réglage des régulateurs de courants et de flux (PI) . . . . .	128
B.3.1	Réglage des régulateurs de courants . . . . .	128
B.3.2	Réglage du régulateur de flux . . . . .	129
<b>C</b>	<b>Schémas de simulation des observateurs et de la commande</b>	<b>131</b>
C.1	Introduction . . . . .	131
C.2	Les Observateurs sans capteur mécanique . . . . .	131
C.2.1	Observateurs interconnectés . . . . .	132
C.2.2	Observateurs à grand gain et observateur cascade . . . . .	136
C.3	La Commande sans capteur mécanique . . . . .	136
C.3.1	Le bloc Concordia inverse . . . . .	137
C.3.2	Le bloc Iab2Idq . . . . .	137
C.3.3	Le bloc Contrôleur MG_PI . . . . .	138
C.3.4	Boucles de courants . . . . .	140
C.3.5	Le bloc uqd2uabc . . . . .	141



# Avant propos

Le travail présenté dans cette thèse a été effectué au sein de l'équipe Commande de l'Institut de Recherche en Communications et Cybernétique de Nantes (IRCCyN). Le sujet traité est "Observation et Commande de la Machine Asynchrone sans Capteur Mécanique".

Je tiens tout d'abord à exprimer ma profonde reconnaissance, mes remerciements et mon amitié pour mon directeur de thèse Alain GLUMINEAU, Professeur à l'Ecole Centrale de Nantes, qui a consacré à l'encadrement de ma thèse un temps et une disponibilité d'esprit considérables, auxquels j'ai été d'autant plus sensible que son emploi du temps est très chargé. Son rôle, ses critiques constructives, ses précieux conseils et ses propositions m'ont permis de mener à bien cette thèse et toujours d'aller de l'avant. J'ai ainsi largement pu profiter de sa grande acuité scientifique et de son enthousiasme indéfectible et communicatif pour le travail de ses étudiants. Je n'aurais pu imaginer meilleur guide pour accompagner mes premiers pas dans la recherche scientifique. Je lui suis donc redevable d'avoir pu faire une thèse dans des conditions exceptionnelles.

Je remercie chaleureusement Jesus DE LEON MORALES, Professeur à l'Université Nuevo Leon au Mexique, qui m'a fait l'honneur de participer à mon jury de thèse et avec qui j'ai eu la chance de travailler. Ses nombreux conseils et ses propositions ont été primordiaux dans les résultats obtenus durant ce travail.

J'exprime ma profonde gratitude à Jean-Pierre BARBOT, Professeur à l'ENSEA, pour l'honneur qu'il m'a fait en présidant mon jury de thèse.

Mohammed M'SAAD, Professeur à l'ENSI de Caen et Jean-Marie RÉTIF, Professeur à l'INSA de Lyon, m'ont fait l'honneur d'être rapporteurs de ma thèse, ils ont pris le temps de m'écouter et de discuter avec moi. Leurs précieuses et fructueuses remarques m'ont permis d'améliorer ce manuscrit. Pour tout cela je leur exprime ma vive reconnaissance et mon estime.

Je suis particulièrement reconnaissant envers Luc LORON, Professeur à l'Université de Nantes, pour avoir accepté de participer à mon jury de thèse. Son aide, son esprit critique et les discussions enrichissantes que nous avons eues ont beaucoup contribué à l'aboutissement de ce travail.

Je tiens à remercier Mathias TIENTCHEU, industriel, chef de projet, Leroy Somer pour avoir accepté de participer à mon jury de thèse.



Je remercie Michel MALABRE pour m'avoir accueilli au sein de son équipe.

Je tiens à remercier particulièrement Robert BOISLIVEAU pour toutes nos discussions, son aide et ses conseils qui m'ont accompagné tout au long de ce travail. Je remercie également Cédric DARENGOSSE pour son aide.

Je tiens aussi à exprimer ma profonde sympathie à toutes les personnes qui composent l'équipe Commande de l'IRCCyN, avec qui j'ai passé d'agréables moments ainsi que les membres des autres équipes de l'IRCCyN. Je remercie particulièrement tous les doctorants avec qui j'ai partagé ces années de thèse : Alexis, Fabien, Mickael, Christian ..., sans oublier personne.

Mes derniers remerciements vont à :

Mes très chers parents, sans leur soutien et leur affection, cette thèse n'aurait jamais vu le jour, je leur dois beaucoup.

Mon très cher frère qui a toujours été derrière moi.

Mes très chers soeur et beau frère qui m'ont toujours soutenu.

Mon adorable neveu Yanis.

Mes adorables nièces Ines et Cylia.

Tous mes amis (es).

# Notations utilisées

$u_s = [u_{sa}, u_{sb}, u_{sc}]^T$  : tensions statoriques triphasées ;

$u_r = [u_{ra}, u_{rb}, u_{rc}]^T$  : tensions rotoriques triphasées ;

$i_s = [i_{sa}, i_{sb}, i_{sc}]^T$  : courants statoriques triphasés ;

$i_r = [i_{ra}, i_{rb}, i_{rc}]^T$  : courants rotoriques triphasés ;

$\phi_s = [\phi_{sa}, \phi_{sb}, \phi_{sc}]^T$  : flux magnétiques au stator ;

$\phi_r = [\phi_{ra}, \phi_{rb}, \phi_{rc}]^T$  : flux magnétiques au rotor ;

$u_{s\alpha,\beta} = [u_{s\alpha}, u_{s\beta}]^T$  : tensions statoriques diphasées dans le repère fixe  $(\alpha, \beta)$  ;

$i_{s\alpha,\beta} = [i_{s\alpha}, i_{s\beta}]^T$  : courants statoriques diphasés dans le repère fixe  $(\alpha, \beta)$  ;

$\phi_{r\alpha,\beta} = [\phi_{r\alpha}, \phi_{r\beta}]^T$  : flux rotoriques diphasés dans le repère fixe  $(\alpha, \beta)$  ;

$u_{sd,q} = [u_{sd}, u_{sq}]^T$  : tensions statoriques diphasées dans le repère tournant  $(d - q)$  ;

$i_{sd,q} = [i_{sd}, i_{sq}]^T$  : courants statoriques diphasés dans le repère tournant  $(d - q)$  ;

$\phi_{sd,q} = [\phi_{rd}, \phi_{rq}]^T$  : flux rotoriques diphasés dans le repère tournant  $(d - q)$  ;

$\Lambda$  : matrice des inductances ;

$L_{as}, L_{ar}$  : inductances statoriques et rotoriques propres ;

$M_{as}$  : mutuelle inductance entre deux phases stator ;

$M_{ar}$  : mutuelle inductance entre deux phases rotor ;

$M_1, M_2, M_3$  : mutuelles inductances entre une phase stator et une phase rotor ;

$R_s, R_r$  : résistances statorique et rotorique ;

$L_s = L_{as} - M_{as}$  : inductance statorique cyclique ;

$L_r = L_{ar} - M_{ar}$  : inductance rotorique cyclique ;

$M_{sr} = \frac{3}{2}M$  : mutuelle inductance cyclique entre stator et rotor ;

$R_s, R_r$  : matrices diagonales des résistances statoriques et rotoriques ;

$L_s, L_r$  : matrices diagonales des inductances statoriques et rotoriques ;

$M_{sr}$  : matrice des mutuelles inductances cycliques stator, rotor ;

$J$  : moment d'inertie (moteur asynchrone + charge) ;

$f_v$  : coefficient de frottements visqueux ;

$f_s$  : couple de frottements secs ;

$T_l$  : couple de charge ;

$p$  : nombre de paires de pôles ;

$\Omega$  : vitesse mécanique de rotation du rotor ;

$p\Omega$  : pulsation électrique correspondante à la vitesse de rotation  $\Omega$  ;

$\omega_r$  : pulsation des grandeurs électriques rotoriques ou pulsation de glissement ;

$\omega_s = \omega_r + p\Omega$  : pulsation des grandeurs électriques statoriques ;

$g = \frac{\omega_r}{\omega_s}$  : glissement ;

$\theta$  : position angulaire du rotor ;

$\rho$  : position angulaire du repère tournant (d-q) ;

$\sigma$  : coefficient de dispersion ou (de Blondel) ;

$C_{res}$  : couple résistant incluant les frottements et le couple de charge ;

$C_{em}$  : couple électromagnétique.

# Chapitre 1

## Introduction générale

### 1.1 Introduction et Situation Technologique

Que ce soit pour accroître l'efficacité énergétique ou pour optimiser et améliorer les contrôles des procédés, les industriels s'équipent de plus en plus d'entraînements à vitesse variable par moteurs électriques. Il existe une grande variété de moteurs électriques pouvant être utilisés comme moteurs d'entraînements et par conséquent, plusieurs types d'entraînements électroniques à vitesse variable. Ces derniers se distinguent les uns des autres par les technologies mises en oeuvre et par type de commande.

L'utilisation du moteur asynchrone dans la variation de vitesse n'est pas une chose nouvelle. Elle se distingue des moteurs à courant continu par sa puissance massique, sa vitesse maximale supérieure, sa robustesse et son faible coût. L'absence de collecteur mécanique lui permet d'être le moteur privilégié de nombreux domaines comme l'aérospatiale, la chimie ou la médecine (entretien moins fréquent). Cependant ces avantages ont longtemps été inhibés par la complexité de la commande. Le couplage non linéaire existant entre le flux magnétique et le couple moteur est de nature non linéaire plus complexe à mettre en oeuvre que celui d'un moteur à courant continu. Malgré cela, depuis plusieurs années, la place du moteur à induction dans les applications industrielles ne cesse de croître. Elle représentait l'année dernière un marché de 12 000 millions de dollars avec une augmentation annuelle de 15% (Holtz, 00). Cette présence du moteur asynchrone dans les entraînements régulés est due à l'évolution technologique, notamment en matière de semi-conducteurs, qui a permis la construction des convertisseurs de puissances élevées, capables de délivrer des tensions ou des courants d'amplitudes et de fréquence réglables. En parallèle, l'apparition des processeurs numériques de signaux de plus en plus performants a rendu possible l'implantation à moindres coûts des lois de commandes sophistiquées : la commande vectorielle, les commandes non linéaires (linéarisation entrée-sortie, linéarisation exacte, ...). Ces dispositifs électroniques nous ont donc permis de retrouver, avec le moteur asynchrone, la souplesse de contrôle et la qualité de la conversion électromagnétique, naturellement obtenues jusqu'alors avec le moteur à courant continu.

## 1.2 Problématique, Objectifs et Etat de l'art

Pour des lois de commande dites sophistiquées, se pose un problème majeur qui est la nécessité d'emploi d'un capteur mécanique (vitesse, couple de charge). Ceci impose un surcoût et augmente la complexité des montages. Dans certains domaines industriels tels que la sûreté de fonctionnement, le fonctionnement sans capteur mécanique permet d'une part de réduire les coûts de fabrication (pas de capteur à implémenter) et de maintenance, et d'autre part de proposer une solution dégradée mais fonctionnelle aux applications avec capteurs en cas de panne de ceux-ci. De ce point de vue, l'objectif premier de cette thèse consiste à concevoir des techniques de détermination des grandeurs mécaniques (vitesse et couple de charge) de la machine asynchrone en utilisant comme seules mesures les grandeurs électriques. Ces techniques, utilisées pour remplacer l'information donnée par les capteurs mécaniques, sont parfois appelées capteurs logiciels. Une attention particulière est donnée au fonctionnement de la machine asynchrone sans capteur mécanique à basse vitesse. Nous nous sommes aussi intéressés à la conception d'une loi de commande non linéaire associée à l'une des techniques de détermination des grandeurs mécaniques pour réaliser une commande sans capteur mécanique de la machine asynchrone, c'est le second objectif de cette thèse. Plusieurs approches d'observation sans capteur mécanique de la machine asynchrone sont développées dans la littérature. Il existe deux approches basiques. Celle qui est qualifiée d'approche sans modèles : nous pouvons citer celles reposant sur une heuristique et qui sont proches de l'intelligence artificielle (réseaux de neurones (Wolbank, 04), (Kuchar, 04)) et celles qui utilisent les phénomènes parasites liés à la géométrie de la machine. Ces dernières introduisent des harmoniques fonctions de la vitesse de la machine ((Obradovic, 01), (Ferrah, 98), (Morand, 05)). Une autre approche est basée sur un modèle de comportement de la machine qui s'appuie sur les techniques d'observation issues de l'automatique. Nous distinguons plusieurs catégories : les filtres de Kalman étendus ((Zein, 00), (Saheb, 04), (Westerholt, 94), (Morand, 05)) et les filtres de Luenberger étendus ((Zein, 00), (Saheb, 04)), qui ne peuvent garantir que la convergence locale, les méthodes adaptatives : ((Schauder, 92), (Lubineau, 99), (Campbell, 02)) et les observateurs non linéaires tels que par exemple les observateurs par modes glissants ((Garcia, 98), (Aurora, 04)) et les observateurs à grand gain ((Strangas, 99), (Khalil, 04)). C'est principalement dans cette dernière direction que mon travail de thèse s'est orienté pour l'observation de la machine asynchrone sans capteur mécanique. Dans le domaine de la commande sans capteur mécanique, il existe aussi de nombreux articles consacrés à ce sujet (voir (Tajima, 93), (Lin, 94), (Peresada, 99), (Marino, 99), (Guidi, 00), (Montanari, 00), (Feemster, 01), (Marino, 02), (Aurora, 04), (Khalil, 04), (Barambones, 04), (Marino, 04)). Cependant, à notre connaissance, les méthodes de commandes sans capteur mécanique proposées dans la littérature sont testées et évaluées dans des conditions de fonctionnement à haute vitesse de la machine alors que comme nous allons le voir au chapitre 3, les difficultés sont essentiellement à basse vitesse à cause de l'inobservabilité de la machine asynchrone. Il n'existait pas de benchmark permettant de tester expérimentalement les lois de commandes sans capteur mécanique prenant en compte le fonctionnement à basse vitesse. Nous avons aussi constaté que pour ces lois de commandes sans capteur mécanique proposées dans la littérature, il n'existait pas de démonstration de convergence globale de l'ensemble "Commande+Observateur" en boucle fermée excepté les travaux de (Feemster, 01) et (Marino, 04). Néanmoins, les méthodes proposées dans (Feemster, 01) et (Marino, 04) ont été testées et évaluées à haute vitesse et considèrent le couple de

charge comme étant une variable connue (mesurée). Ainsi, mon travail de thèse s'est aussi orienté dans cette direction dans le but de proposer une loi de commande non linéaire sans capteur mécanique qui réponde aux questions posées.

## 1.3 Organisation du rapport de thèse

Le mémoire de thèse est organisé en quatre parties :

a. Le chapitre 2 est consacré aux rappels des notions de base d'observabilité des systèmes linéaires et non linéaires ainsi qu'à la présentation, en particulier, de synthèses d'observateurs quand le problème des entrées pour les systèmes non linéaires est posé (observabilité non uniforme) et la notion d'observabilité uniforme quand ce problème ne se pose pas. Différentes notions d'observabilité sont abordées : locale, globale, uniforme, générique. Ces éléments de base sur l'observabilité et la synthèse d'observateurs des systèmes linéaires et non linéaires constituent une introduction aux chapitres 3 et 4.

b. Dans le chapitre 3, nous rappelons d'abord la modélisation de la machine asynchrone, ensuite nous nous intéressons plus spécifiquement au problème de l'observation de la machine asynchrone sans capteur mécanique. Dans le cas où la vitesse est mesurée, il n'y a pas de difficulté théorique à établir l'observabilité des grandeurs électriques (flux et courant) et mécaniques (vitesse et couple de charge). Dans le cas contraire, lorsque la mesure de la vitesse mécanique n'est pas autorisée, nous exposerons les difficultés théoriques qui s'opposent à la réalisation des observateurs de vitesse.

Cette étude d'observabilité nous a permis de définir deux nouveaux benchmarks : "Observateur sans capteur mécanique" et "Commande sans capteur mécanique". Ces deux benchmarks permettent respectivement de tester et d'évaluer les performances des observateurs et des commandes sans capteur mécanique en particulier lorsque la machine asynchrone fonctionne à basse vitesse. Ces deux benchmarks ont été définis en collaboration avec le laboratoire IREENA dans le cadre de l'action inter GDR du groupe CE2 "Commande des Entraînements Electriques". Ils sont utilisés dans les chapitres 4 et 5 pour tester les observateurs et la commande sans capteurs que nous avons développés durant cette thèse.

c. Dans le chapitre 4, nous nous intéressons plus particulièrement aux techniques de synthèses d'observateurs non linéaires pour la machine asynchrone sans capteur mécanique. Compte tenu de la multiplicité des techniques de synthèses disponibles citées ci-avant et sur lesquelles nous reviendrons au début de ce chapitre, une approche fructueuse pour la synthèse d'observateurs pour la machine asynchrone sans capteur mécanique serait la suivante :

- Recherche des décompositions possibles du modèle de la machine asynchrone sans capteur mécanique (sans transformations d'état),
- Synthèses d'observateurs non linéaires robustes pour chacun des sous-systèmes mis en évidence,

- Etude de stabilité de l'observateur résultant.

Un tel protocole constitue une motivation directe aux techniques de synthèse d'observateurs non linéaires pour la machine asynchrone sans capteur mécanique développées au chapitre 4. Nous montrons ensuite les résultats expérimentaux de ces techniques d'observation et la comparaison de leurs performances respectives.

d. Dans le chapitre 5 est conçue une loi de commande non linéaire utilisant un observateur de vitesse de la machine asynchrone sans capteur mécanique. Après avoir fait un état de l'art sur les différentes techniques de commandes de la machine asynchrone sans capteur mécanique trouvées dans la littérature, nous présentons d'abord la conception de la loi de commande avec mesure de vitesse ainsi que sa démonstration de convergence par la théorie de Lyapunov. Ensuite, nous rappelons l'observateur de vitesse que nous proposons d'associer à la loi de commande pour réaliser une commande non linéaire sans capteur mécanique. Une démonstration de convergence globale de l'ensemble "Commande+Observateur" est donnée dans ce chapitre. La fin du chapitre 5 est consacrée à la mise en oeuvre expérimentale de la loi de commande associée à l'observateur de vitesse.

Ces travaux ont fait l'objet de plusieurs publications :

#### **PUBLICATION EN REVUES**

[Ghanes, 05] M. Ghanes, J. DeLeon and A. Glumineau "Validation of an Interconnected High Gain Observer for Sensorless Induction Motor On Low Frequencies Benchmark : Application to an Experimental Set-up", IEE Proc. Control Theory and Applications. Vol. 152, No. 4, pp. 371-378, July 2005.

#### **PUBLICATIONS EN CONGRES INTERNATIONAUX**

[Ghanes, 05] M. Ghanes, A. Glumineau and L. Loron "New Benchmark for sensorless induction motor drives and validation of a nonlinear controller using a speed observer", IEEE IECON'05, Raleigh, North Carolina, USA, 6-10 November 2005.

[Ghanes, 05] M. Ghanes, J. DeLeon and A. Glumineau "Experimental results of a Cascade Observer for sensorless induction motor on low frequencies Benchmark", IFAC World Congress, Prague, Czech Republic 4-8 July 2005.

[Ghanes, 04] M. Ghanes, A. Girin and T. Saheb "Original Benchmark for sensorless induction motor drives at low frequencies and validation of high gain observer", IEEE American Control Conference ACC'04, Boston, Massachusetts, USA, 30 June-2 July 2004.

[Ghanes, 04] M. Ghanes, A. Glumineau and J. DeLeon, "Backstepping Observer Validation for Sensorless Induction Motor On Low Frequencies", IEEE International Conference on Industrial Technology, IEEE ICIT'04, Tunisia, 8-10 December 2004.

**PUBLICATION EN CONGRES NATIONAUX**

[Ghanes, 05] M. Ghanes, A. Glumineau et Luc Loron, "Nouveau Benchmark pour la commande sans capteur de la machine asynchrone et validation d'une commande vectorielle à modes glissants associée à un observateur à grand gain interconnecté", JDMACS, Lyon, 5-7 Septembre 2005.

**ARTICLES SOUMIS**

[Ghanes, 05] M. Ghanes, J. DeLeon and A. Glumineau "A sensorless output feedback controller of induction motor drive : new design and experimental validation", Soumis à International Journal of Control, Novembre 2005.

[Ghanes, 05] M. Ghanes, J. DeLeon and A. Glumineau "Interconnected observers for induction motor without mechanical sensors", Soumis à Electric Power Systems Research, Novembre 2005.





# Chapitre 2

## Préliminaires : Observabilité et Observateurs

### 2.1 Introduction

La commande par retour d'état statique ou dynamique repose implicitement sur l'hypothèse que tout l'état est connu à chaque instant. Pour des raisons technologiques (de matériel, de réalisabilité, etc), de fiabilité (panne des éléments de mesure) ou encore économiques (coût des capteurs), dans de nombreuses applications la mesure de tout l'état n'est pas possible. Il est alors nécessaire, à l'aide des mesures disponibles de reconstruire les variables d'état non mesurées. C'est le problème bien connu de l'observation. Nous retrouvons cette problématique dans un contexte plus général que celui de la commande, comme par exemple le diagnostic, la détection de panne, la sécurité où la connaissance de l'état du système peut être nécessaire. Par ailleurs, pour les systèmes représentés par une dynamique linéaire -systèmes linéaires- la commande et l'observation peuvent être traitées indépendamment l'une de l'autre. En effet la synthèse d'une loi de commande avec observateur peut être séparée en deux : la résolution du problème d'observation et la résolution du problème de commande. C'est le principe de séparation. Pour les systèmes non linéaires, il en est tout autrement, la résolution du problème d'observation ne peut pas en général se faire indépendamment de celui de la commande et ceci pour deux raisons :

- Les entrées non universelles : dans le cas non linéaire, la reconstruction de l'état peut dépendre des entrées considérées ce qui n'est pas le cas pour les systèmes linéaires. On dit alors que l'observabilité du système dépend de l'entrée.
- Le principe de séparation n'est pas vérifié en général, même si le système est observable pour la loi de commande appliquée.

Ce présent chapitre est donc principalement constitué de rappels sur les notions et propriétés de l'observation des systèmes.

Ces rappels constituent une introduction au problème d'observabilité et de synthèse d'observateurs pour la machine asynchrone sans capteur mécanique abordé dans les deux chapitres suivants.

## 2.2 Systèmes Linéaires

Nous rappelons ici les résultats classiques sur l'observabilité et la synthèse d'observateurs pour les systèmes linéaires tels qu'on peut les trouver dans (Hermann, 77), (Kailath, 80), (Sontag, 90) (Wonham, 94), (Besançon, 96-2), (Lopez, 98), (Souleiman, 01).

### 2.2.1 Observabilité et observateur

Considérons ici un système linéaire stationnaire de la forme :

$$\begin{cases} \dot{x}(t) = Ax(t) + Bu(t) \\ y = Cx(t) \end{cases} \quad (2.1)$$

où  $x \in \mathbb{R}^n$ ,  $u(t) \in \mathbb{R}^m$  et  $y(t) \in \mathbb{R}^p$ .

La propriété d'observabilité d'un tel système correspond au fait que l'état  $x(t)$  peut être déterminé sur tout intervalle  $[t_0, t_1]$  à partir de la connaissance de  $u(t)$  et  $y(t)$ , et peut être formalisée de la façon suivante :

**Définition 1** *Observabilité (Kailath, 80), (Sontag, 90).* Le système (2.1) est observable si, étant donné l'instant  $t_0$ , il existe un instant  $t_1$  fini tel que la connaissance de  $y(t_0, t_1)$  et  $u(t_0, t_1)$  permette de déterminer de manière unique l'état  $x(t_0) = x_0$  et ceci quelque soit l'entrée du système.

**Définition 2** *Reconstructibilité.* Un état  $x_1$  est dit reconstructible à l'instant  $t_1$  si, quelque soit  $u(t)$ , il existe  $t_0 \leq t_1$  tel que la connaissance de  $u(t)$  et de  $y(t)$  avec  $t \in [t_0, t_1]$ , permettent de déterminer  $x_1 = x(t_1)$ . Si tout état est reconstructible à l'instant  $t_1$ , le système est dit complètement reconstructible.

**Remarque 1** *Dans la première définition (observabilité), le problème est de retrouver la condition initiale de l'état à partir d'informations postérieures à celle-ci. Dans la deuxième (reconstructibilité) le problème est de déterminer l'état à partir d'informations antérieures à celle-ci.*

Comme cela a été écrit ci-dessus, si on peut retrouver l'état initial, on peut retrouver l'état à tout instant. On notera que dans la pratique, c'est la connaissance de  $x(t)$  et non celle de  $x_0$  qui nous importera pour concevoir des lois de commande utilisant l'état.

Pour tester l'observabilité d'un système, différents critères existent. On peut, par exemple, appliquer le test du rang de la matrice d'observabilité, définie par :

$$\Theta = \begin{pmatrix} C \\ CA \\ \vdots \\ CA^{n-1} \end{pmatrix} \quad (2.2)$$

La condition du rang s'énonce comme suit.

**Définition 3** Le système (2.1) est observable si et seulement si le rang de la matrice  $\Theta$  est égal à  $n$ . On dit alors que la paire  $(C, A)$  est observable.

Ce résultat signifie que le sous espace non observable défini par  $N = \text{Ker}(\cap_{i=1}^n CA^{i-1})$  (Le plus petit sous-espace vectoriel invariant contenu dans le noyau de C ( $\text{Ker}C$ )) est réduit à 0.

Dans ces conditions, il est possible de construire un observateur de type Luenberger ((Luenberger, 64), (Luenberger, 66), (Luenberger, 71)) pour (2.1) :

$$\dot{\hat{x}} = A\hat{x} + B.u + L(y - C\hat{x}) \quad (2.3)$$

En posant  $e = x - \hat{x}$ , l'erreur entre l'état réel et l'état estimé, on obtient l'équation de la dynamique de l'erreur d'observation :

$$\dot{e} = \dot{x} - \dot{\hat{x}} = (A - LC)e \quad (2.4)$$

### 2.2.2 Principe de fonctionnement de l'observateur

La structure de l'observateur est celle indiquée sur la figure (Fig. 2.1). Elle fait intervenir tout d'abord un estimateur fonctionnant en boucle ouverte qui est caractérisé par la même dynamique que celle du système. La structure fonctionnant en boucle fermée obtenue par l'introduction d'une matrice de gains L permet d'imposer la dynamique propre à cet observateur.

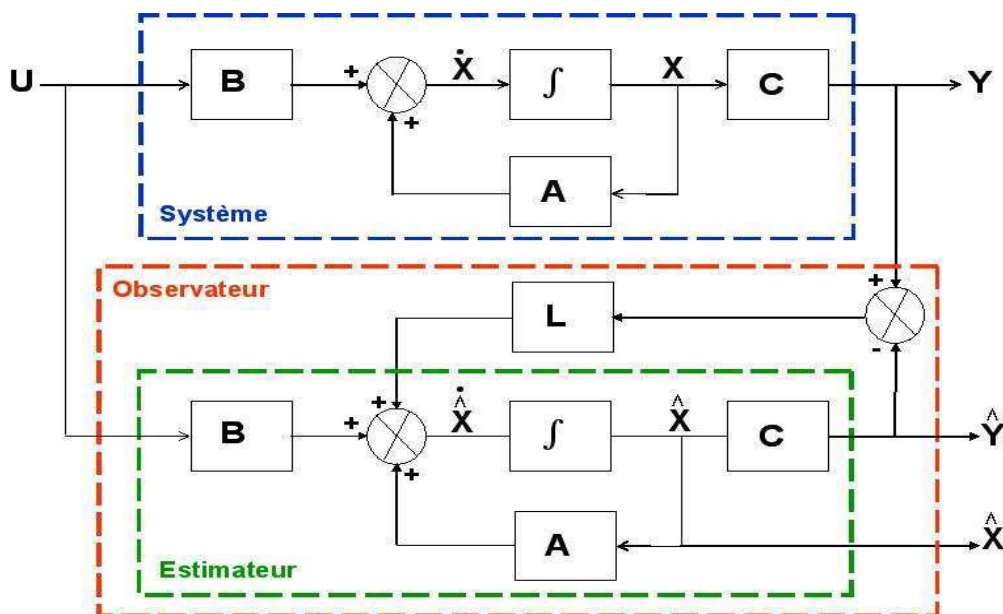


FIG. 2.1: Schéma fonctionnel d'un observateur d'état.

Les différentes grandeurs mentionnées sur la figure représentent respectivement : un vecteur d'entrée  $U$  du système réel et de l'observateur, un vecteur d'état  $X$  constitué des grandeurs à observer et un vecteur de sortie  $Y$  dont les composantes sont mesurables (courants, tensions dans le cas de la machine asynchrone sans capteur mécanique). Le

dernier vecteur est comparé au vecteur équivalent donné par l'observateur pour assurer le fonctionnement en boucle fermée. Cette différence est multipliée par une matrice de gain  $L$  et envoyée à l'entrée de l'observateur pour influencer les états estimés. Ainsi, par un choix judicieux de la matrice de gain  $L$  tel que les valeurs propres de  $A-LC$  soient à parties réelles strictement négatives, on peut modifier la dynamique de l'observateur (2.4), et par conséquent faire évoluer la vitesse de convergence de l'erreur vers zéro plus ou moins rapidement.

**Déteçtabilité** On rappelle que si le sous-espace inobservable  $N$  n'est pas réduit à zéro, on peut néanmoins garder la possibilité de construire un observateur, à condition que le sous-espace des modes instables de  $A$  (au moins) soit observable : c'est la propriété de *déteçtabilité*.

## 2.3 Le cas non linéaire

Soit le système non linéaire de la forme :

$$\begin{cases} \dot{x}(t) = f(x(t), u(t)) \\ y(t) = h(x(t)) \end{cases} \quad (2.5)$$

où  $x(t) \in \mathbb{R}^n$  représente l'état,  $u(t) \in \mathbb{R}^m$  l'entrée et  $y(t) \in \mathbb{R}^p$  la sortie.  $f(\cdot, \cdot)$  et  $h(\cdot)$  sont des fonctions analytiques.

Contrairement au cas linéaire, le problème de l'observabilité des systèmes non linéaires se complique, dans la mesure où l'observabilité dans ce cas peut dépendre de l'entrée appliquée. L'observabilité des systèmes non linéaires est définie à partir de la notion d'indiscernabilité (ou d'indistinguabilité) (Hermann, 77). Une bonne synthèse sur ces notions est donnée dans (Bornard, 93).

### 2.3.1 Observabilité et condition de rang

**Définition 4 Indiscernabilité (Hermann, 77)** Deux états initiaux  $x(t_0) = x_1$  et  $x(t_0) = x_2$  sont dit indiscernables pour le système (2.5) si  $\forall t \in [t_0, t_1]$ , les sorties correspondantes  $y_1(t)$  et  $y_2(t)$  sont identiques quelle que soit l'entrée admissible  $u(t)$  du système.

**Définition 5 Observabilité** Le système non linéaire (2.5) est dit observable s'il n'admet de paire indiscernable.

En d'autres termes, un système est observable s'il n'existe pas d'états initiaux distincts qui ne puissent être départagés par examen de la sortie du système.

**Définition 6 Espace d'observabilité (Hermann, 77)** Soit le système (2.5). L'espace d'observabilité, noté  $\mathcal{O}$ , est le plus petit sous-espace vectoriel de fonction de  $\mathbb{R}^n$  à valeur dans l'espace de sortie, contenant les sorties  $h_1, h_2, \dots, h_p$  et qui soit fermé sous l'opération de la dérivation de Lie par rapport au champ de vecteur  $f(x, u)$ ,  $u$  étant fixé.

On note  $d\mathcal{O}$  l'espace des différentielles des éléments de  $\mathcal{O}$ .

**Définition 7** (*Besançon, 96-2*) L'espace  $d\mathcal{O}(x_0)$  (c'est à dire évalué en  $x_0$ ) caractérise l'observabilité faible locale en  $x_0$  du système (2.5). Le système (2.5) est dit satisfaisant la condition de rang d'observabilité en  $x_0$  si :

$$\dim d\mathcal{O}(x_0) = n \quad (2.6)$$

Le système (2.5) satisfait la condition de rang d'observabilité si , pour tout  $x \in \mathbb{R}^n$  :

$$\dim d\mathcal{O}(x) = n \quad (2.7)$$

**Remarque 2** Dans le cas du système linéaire (2.1), on considère alors l'espace vectoriel  $\mathcal{O}$  des fonctions de  $\mathbb{R}^n$  à valeurs dans  $\mathbb{R}^p$  engendré par  $Cx, CAx, \dots, CA^{n-1}x$  et l'espace  $d\mathcal{O}$ , l'espace des différentielles (constantes) de chacune de ces fonctions. En chaque point  $x$ , l'évaluation de  $d\mathcal{O}$  est alors donné par  $[C, CA, \dots, CA^{n-1}]$  : on retrouve donc la condition de rang donnée précédemment (2.2).

On introduit ici la notion d'espace d'observabilité générique (Conte, 99) noté  $\mathcal{O}$  et définit par  $\mathcal{O} = \mathcal{X} \cap (\mathcal{Y} + \mathcal{U})$ , avec :

$$\begin{aligned} \mathcal{X} &= \text{Span}_K dx \\ \mathcal{U} &= \text{Span}_K du^{(v)}, v \geq 0 \\ \mathcal{Y} &= \text{Span}_K dy^{(w)}, w \geq 0 \end{aligned}$$

où  $K$  est l'ensemble des fonctions méromorphes (Conte, 99).

**Définition 8** Le système (2.5) est génériquement observable si et seulement si :

$$\dim \mathcal{O} = n.$$

Cette condition est appelée condition de rang d'observabilité générique.

Supposons que la condition de rang d'observabilité générique soit satisfaite. On peut alors vérifier :

$$\text{rang}_{\mathcal{K}} \begin{pmatrix} dh \\ dL_f h \\ \vdots \\ dL_f^{n-1} h \end{pmatrix} = n$$

ou bien avec une définition algébrique équivalente :

$$\text{rang}_{\mathcal{K}} \begin{pmatrix} dy \\ d\dot{y} \\ \vdots \\ dy^{(n-1)} \end{pmatrix} = n.$$

Cela implique que l'état  $x$  peut être déduit de la connaissance de la sortie et d'un nombre fini de ses dérivées.

Un critère seulement suffisant est que le jacobien :

$$\frac{\partial(y, \dots, y^{(n-1)})}{\partial(x_1, \dots, x_n)} \quad (2.8)$$

soit de rang plein.

### 2.3.2 Observabilité et problème des entrées

Pour les définitions précédentes (4), (5), il peut y avoir des entrées pour lesquelles il existe des états qui ne sont pas discernables par ces entrées où d'une autre façon tout l'état  $x$  ne peut être déduit de la sortie et d'un nombre fini de ses dérivées.

Ce constat peut être illustré par le système suivant :

$$\begin{cases} \dot{x}_1 = ux_2 \\ \dot{x}_2 = -x_2 \\ y = x_1 \end{cases} \quad (2.9)$$

Ce système n'est pas observable pour l'entrée  $u = 0$  **et constante** car cette entrée ne permet pas de discerner  $x_1$  et  $x_2$  par examen de la sortie  $y$ . En effet, si  $u = \dot{u} = 0$ ,  $x_1$  peut être déduit de  $y$  par contre  $x_2$  ne peut pas être déduit par les dérivées d'ordres supérieurs de  $y$  car  $\dot{y} = y^{(2)} = \dots = 0$  pour  $u = \dot{u} = 0$ .

**Remarque 3** Dans le cas où l'entrée  $u = 0$  et n'est pas constante, l'état  $x_2$  ne peut pas être déduit par la dérivée d'ordre 1 de  $y$  car :  $\dot{y} = 0$  pour  $u = 0$  mais par contre il peut être déduit par la connaissance de la dérivée d'ordre 2 de  $y$  car :  $y^{(2)} = \dot{u}x_2 \neq 0$  pour  $u = 0$  et  $\dot{u} \neq 0$ . On peut alors exprimer  $x_2$  en fonction de  $y^{(2)}$  et  $\dot{u}$  de la manière suivante :  $x_2 = \frac{y^{(2)}}{\dot{u}}$ . C'est la notion **d'entrée régulièrement persistante** qui est définie par la définition (11) ci-après.

**Remarque 4** Dans certains cas, pour des entrées qui rendent certains états du système indiscernables, on peut construire un observateur qui est stable pour ces entrées.

A titre d'exemple, le système précédent (2.9) admet un observateur de type Luenberger (voir §2.2.2) pour l'entrée  $u = 0$  :

$$\begin{cases} \dot{\hat{x}}_1 = l_1(x_1 - \hat{x}_1) \\ \dot{\hat{x}}_2 = -\hat{x}_2 + l_2(x_1 - \hat{x}_1) \\ \hat{y} = \hat{x}_1 \end{cases} \quad (2.10)$$

On peut démontrer que la dynamique de l'erreur d'estimation  $\dot{e} = \dot{\hat{x}} - \dot{x} = (A - LC)e$  de l'observateur (2.10) est stable en choisissant  $L$  tel que la matrice  $(A - LC)$  ait des valeurs

propres à partie réelle strictement négative où  $x = [x_1, x_2]^T$ ,  $L = [l_1, l_2]^T$ ,  $A = \begin{pmatrix} 0 & 0 \\ 0 & -1 \end{pmatrix}$  et  $C = [1 \ 0]$ .

Néanmoins, en général, contrairement aux systèmes linéaires, l'observabilité d'un système non linéaire ne suffit pas pour la synthèse d'un observateur. Une telle synthèse doit prendre en compte le problème des entrées. Il en résulte que l'étude des propriétés des entrées pour un système donné est de grande importance pour la synthèse d'un observateur comme nous allons le voir au chapitre 4 : "Observateurs non linéaires robustes sans capteur mécanique pour la machine asynchrone".

**Définition 9 Entrée universelle (Besançon, 96-2)** Une entrée  $u$  est dite universelle sur  $[0, t]$  si pour tout couple d'états initiaux distincts  $x_0 \neq \bar{x}_0$ , il existe  $\tau \in [0, t]$  tel que les sorties correspondantes  $y(\tau, x_0)$  et  $y(\tau, \bar{x}_0)$  soient différentes.

En d'autres termes, une entrée universelle est une entrée qui permet de discerner tout couple d'état initiaux par examen de la sortie.

**Définition 10 Entrée singulière (Besançon, 96-2)** Une entrée non universelle sera dite entrée singulière.

Une classe particulière de systèmes pour lesquels ont été caractérisées des propriétés plus fortes des entrées, est la classe des systèmes affines en l'état du type :

$$\begin{cases} \dot{x}(t) = A(u)x + B(u) \\ y = Cx \end{cases} \quad (2.11)$$

sur laquelle nous reviendrons au début du chapitre 4 avec une forme un peu particulière.

En définissant :

- la matrice de transition  $\Phi(\tau, t)$  du système par

$$\frac{d\Phi(\tau, t)}{d\tau} = A(u(\tau))\Phi(\tau, t) \quad (2.12)$$

$$\Phi(t, t) = I_d \quad (2.13)$$

- le grammien d'observabilité  $\Gamma(t, T, u)$  par

$$\Gamma(t, T, u) := \int_t^{t+T} \Phi(\tau, t)^T C^T C \Phi(\tau, t) d\tau \quad (2.14)$$

- la plus petite valeur propre de  $\Gamma(t, T, u)$  :  $\Upsilon(t, T, u)$

il existe des caractérisations d'entrées "suffisamment universelles" pour permettre la synthèse d'observateurs :

**Définition 11 [Entrées Régulièrement Persistentes<sup>1</sup>] ((Hammouri, 90), (Besançon, 96-1), (Annexe A))**

Une entrée admissible (mesurable et bornée)  $u$  est dite régulièrement persistante pour le système (2.11) si il existe  $T > 0$ ,  $\alpha > 0$ , et tels que  $\Upsilon(t, T, u) \geq \alpha$  pour  $t \geq t_0$ .

<sup>1</sup>Nous reviendrons sur ces entrées au chapitre 4 pour la synthèse des observateurs pour la machine asynchrone sans capteur mécanique.



**Remarque 5** *Des notions complémentaires sur la construction d'observateurs pour les systèmes avec Entrées Régulièrement Persistantes sont données en Annexe A.*

Ces éléments sur le problème des entrées montrent qu'en général le gain d'observation et la stabilité de l'observateur dépendent de l'entrée. Dans le cas où le système est dépourvu d'entrées singulières, il est appelé **système uniformément observable**.

## 2.4 Conclusion

Dans ce chapitre, nous avons rappelé quelques notions relatives à l'observabilité et aux observateurs des systèmes linéaires et non linéaires. Nous avons présenté différentes définitions sur l'observabilité : nous utiliserons le critère de rang défini par (2.8) dans le chapitre suivant pour étudier l'observabilité de la machine asynchrone sans capteur mécanique.

Nous avons, d'autres part, signalé la dépendance de l'observabilité des systèmes non linéaires vis-à-vis de l'entrée, particulièrement les entrées régulièrement persistantes sur lesquelles nous reviendrons dans le chapitre 4 pour construire les observateurs pour la machine asynchrone sans capteur mécanique.

# Chapitre 3

## Observabilité de la machine asynchrone sans capteur mécanique

### 3.1 Introduction

Dans ce chapitre, nous rappelons l'étude de l'observabilité de la machine sans capteur mécanique. Ce sujet a été largement abordé dans (Westerholt, 94), (Lubineau, 99), (Canudas, 00) et (Ibarra, 04). Dans la continuité de ces travaux, nous présentons des conditions suffisantes d'observabilité et d'inobservabilité de la machine asynchrone sans capteur mécanique. Nous allons un pas plus loin en montrant la possibilité ou pas de retrouver l'observabilité en utilisant les dérivées supérieures des mesures de la machine. Cette étude d'observabilité, nous a permis de définir deux benchmarks "Benchmark Observateur sans capteur mécanique" et "Benchmark Commande sans capteur mécanique" (Ghanes, 03), (Ghanes, 04), (Ghanes, 05-1) qui sont présentés en détail dans ce chapitre. Ces deux benchmarks permettent respectivement de tester et valider les observateurs sans capteur mécanique et les commandes sans capteur mécanique (associées aux observateurs) particulièrement lorsque la machine est proche et dans des conditions inobservables.

En préambule à cette étude d'observabilité de la machine asynchrone, il est fondamentalement important de présenter les modèles mathématiques de la machine asynchrone.

### 3.2 Modélisation de la machine asynchrone

#### 3.2.1 Introduction

Il est présenté dans cette première partie les modèles mathématiques de la machine asynchrone qui seront utilisés par la suite pour l'étude de l'observabilité et la synthèse des différents observateurs et de commandes développées tout au long de cette thèse. Classiquement et de façon systématique tous les modèles sont obtenus via la théorie de Park (Caron, 95) qui consiste à écrire ces modèles dans des repères particuliers.

Cette méthode se décompose en deux étapes :

1. Transformation Triphasé-Diphasé (dans un repère fixe) (**Concordia**)
2. Transformation Repère fixe-Repère tournant (**Park**)

Les modèles présentés ci-après tiennent compte des hypothèses suivantes :

### Hypothèse 1

1. les flux sont proportionnels aux courants via les inductances et mutuelles (hypothèse de linéarité magnétique).

2. Les pertes fer sont négligées.

3. La machine est modélisée comme une machine tournante, triphasée au stator et triphasée au rotor. L'entrefer est constant. L'effet des encoches est négligé et les forces magnétomotrices sont à distribution spatiale sinusoïdale.

### 3.2.2 Transformation triphasé-diphasé

On considère un système sinusoïdal triphasé équilibré où  $(x_a, x_b, x_c, x_o)$  représentent des grandeurs physiques (courants, tensions ou flux magnétiques).

$$\begin{cases} x_a(t) = A \cos(\omega t + \varphi) \\ x_b(t) = A \cos(\omega t + \varphi - \frac{2\pi}{3}) \\ x_c(t) = A \cos(\omega t + \varphi - \frac{4\pi}{3}) \end{cases} \quad (3.1)$$

Un tel système (3.1) est dit équilibré. Dans ce cas, la composante homopolaire  $x_o = x_a + x_b + x_c$  est nulle à chaque instant.

Ceci nous permet de simplifier les équations d'une machine à courant alternatif en passant d'une représentation triphasée  $(x_a, x_b, x_c)$  à une représentation diphasée  $x_\alpha, x_\beta$  et inversement à l'aide de la matrice de **Concordia**  $T_{32}$ .

Avec :

$$T_{32} = \sqrt{\frac{2}{3}} \begin{bmatrix} 1 & 0 \\ -\frac{1}{2} & \frac{\sqrt{3}}{2} \\ -\frac{1}{2} & -\frac{\sqrt{3}}{2} \end{bmatrix} \quad (3.2)$$

vérifiant :  $T_{32}^T * T_{32} = I$ ,

on obtient :

$$\begin{bmatrix} x_a \\ x_b \\ x_c \end{bmatrix} = T_{32} \begin{bmatrix} x_\alpha \\ x_\beta \end{bmatrix} \quad (3.3)$$

et :

$$\begin{bmatrix} x_\alpha \\ x_\beta \end{bmatrix} = T_{32}^T \begin{bmatrix} x_a \\ x_b \\ x_c \end{bmatrix}. \quad (3.4)$$

### 3.2.3 Transformation Repère fixe $\rightarrow$ Repère Tournant (d-q)

La matrice de rotation  $P(\rho)$  ou matrice de Park permet d'exprimer le vecteur  $x$  dans un repère différent :

$$P(\rho) = \begin{bmatrix} \cos(\rho) & -\sin(\rho) \\ \sin(\rho) & \cos(\rho) \end{bmatrix} \quad (3.5)$$

où  $\rho$  est la position angulaire du repère tournant.

En résumé :

- Passage du repère tournant  $(d - q)$  vers le repère fixe diphasé  $(\alpha, \beta)$  :

$$\begin{bmatrix} x_d \\ x_q \end{bmatrix} = P(\rho)^T \begin{bmatrix} x_\alpha \\ x_\beta \end{bmatrix} \quad (3.6)$$

- Passage du repère tournant  $(d - q)$  vers le repère fixe triphasé  $(a, b, c)$  :

$$\begin{bmatrix} x_d \\ x_q \end{bmatrix} = P(\rho)^T T_{32}^T \begin{bmatrix} x_a \\ x_b \\ x_c \end{bmatrix}. \quad (3.7)$$

### 3.2.4 Application à la machine asynchrone

#### 3.2.5 Description

La machine asynchrone est composée d'un stator à trois enroulements triphasés appelé inducteur et d'un rotor appelé induit. Le rotor supporte soit des bobinages dans le cas des moteurs à rotor bobiné souvent à bagues, soit un ensemble de barres interconnectées dans le cas des moteurs à cage d'écureuil. Dans les deux cas, la création d'un champ tournant au stator engendre des courants induits dans le rotor à la pulsation  $\omega_s$ . Ces courants tendent à s'opposer à la variation de flux dans les spires du rotor. Il en résulte un couple mécanique sur ce dernier. Le rotor tournant à la vitesse  $\Omega$ , les courants rotoriques ont pour pulsation  $\omega_r = \omega_s - p\Omega$ . Le couple électromagnétique est proportionnel à la pulsation  $\omega_r$  : si la pulsation des courants rotoriques s'annule, le couple s'annule également. On parle alors de synchronisme. Le fonctionnement normal de la machine asynchrone qui suppose la génération de couple est obligatoirement accompagné d'une différence  $\omega_r$ , appelée pulsation de glissement, entre la pulsation statorique  $\omega_s$  et la pulsation mécanique  $p\Omega$ .

#### 3.2.6 Mise en équation

Les tensions triphasées du stator  $u_s$ , les courants statoriques  $i_s$  et rotoriques  $i_r$  sont reliés aux flux magnétiques totaux  $\phi_s$  et  $\phi_r$  par les équations différentielles matricielles suivantes :

au stator :

$$u_s = R_s i_s + \frac{d\phi_s}{dt} \quad (3.8)$$

au rotor :

$$0 = Rr i_r + \frac{d\phi_r}{dt} \quad (3.9)$$

(avec les enroulements stator en court circuit :  $u_r = 0$ ).

Les flux magnétiques sont donnés par l'équation matricielle :

$$\begin{bmatrix} \phi_s \\ \phi_r \end{bmatrix} = \Lambda \begin{bmatrix} i_s \\ i_r \end{bmatrix} \quad (3.10)$$

avec la matrice symétrique des inductances  $\Lambda$  qui a pour expression :

$$\Lambda = \begin{bmatrix} L_{as} & M_{as} & M_{as} & M_1 & M_3 & M_2 \\ M_{as} & L_{as} & M_{as} & M_2 & M_1 & M_3 \\ M_{as} & M_{as} & L_{as} & M_3 & M_2 & M_1 \\ M_1 & M_2 & M_3 & L_{ar} & M_{ar} & M_{ar} \\ M_1 & M_3 & M_2 & M_{ar} & L_{ar} & M_{ar} \\ M_2 & M_3 & M_1 & M_{ar} & M_{ar} & L_{ar} \end{bmatrix} \quad (3.11)$$

où :

$$\begin{cases} M_1 = M \cos(\omega_r t) \\ M_2 = M \cos(\omega_r t - \frac{2\pi}{3}) \\ M_3 = M \cos(\omega_r t + \frac{2\pi}{3}). \end{cases} \quad (3.12)$$

La machine triphasée étant alimentée par 3 fils, nous avons à chaque instant :

$$\begin{cases} i_{as} + i_{bs} + i_{cs} = 0 \\ i_{ar} + i_{br} + i_{cr} = 0. \end{cases} \quad (3.13)$$

Enfin par application du principe fondamental de la dynamique au rotor de la machine, on obtient l'équation mécanique de la machine (Caron, 95) :

$$J \frac{d\Omega}{dt} = C_{em} - C_{res}. \quad (3.14)$$

Soit encore :

$$\dot{\Omega} = \frac{pM_{sr}}{JL_r} (\phi_{r\alpha} i_{s\beta} - \phi_{r\beta} i_{s\alpha}) - \frac{f_v}{J} \Omega - \frac{1}{J} T_l. \quad (3.15)$$

### 3.2.7 Modèle de la machine asynchrone dans le plan $(\alpha - \beta)$

(Caron, 95)

Par application de la transformation de Concordia définie en (3.2) aux équations électriques (3.8), (3.9), (3.10) on obtient les équations de la machine dans un repère fixe par

rapport au stator en procédant de la façon suivante :

- les grandeurs statoriques triphasées s'écrivent :

$$\begin{cases} x_{sa}(t) = A \cos(\omega_s t) \\ x_{sb}(t) = A \cos(\omega_s t - \frac{2\pi}{3}) \\ x_{sc}(t) = A \cos(\omega_s t + \frac{2\pi}{3}) \end{cases} \Leftrightarrow X_{sabc} = T_{32} X_{s\alpha\beta} \quad (3.16)$$

- les grandeurs rotoriques triphasées s'écrivent :

$$\begin{cases} x_{ra}(t) = A \cos(\omega_r t) \\ x_{rb}(t) = A \cos(\omega_r t - \frac{2\pi}{3}) \\ x_{rc}(t) = A \cos(\omega_r t + \frac{2\pi}{3}) \end{cases} \Leftrightarrow X_{rabc} = T_{32} P(\omega_r t) X_{r\alpha\beta}. \quad (3.17)$$

On obtient alors :

$$\begin{cases} 0 = Rr T_{32} P(\omega_r t) \begin{bmatrix} i_{r\alpha} \\ i_{r\beta} \end{bmatrix} + \frac{d}{dt} (T_{32} P(\omega_r t) \begin{bmatrix} \phi_{r\alpha} \\ \phi_{r\beta} \end{bmatrix}) \\ T_{32} \begin{bmatrix} u_{s\alpha} \\ u_{s\beta} \end{bmatrix} = Rs T_{32} \begin{bmatrix} i_{s\alpha} \\ i_{s\beta} \end{bmatrix} + \frac{d}{dt} (T_{32} \begin{bmatrix} \phi_{s\alpha} \\ \phi_{s\beta} \end{bmatrix}) \\ T_{32} P(\omega_r t) \begin{bmatrix} \phi_{r\alpha} \\ \phi_{r\beta} \end{bmatrix} = Lr (T_{32} P(\omega_r t) \begin{bmatrix} i_{r\alpha} \\ i_{r\beta} \end{bmatrix}) + Msr T_{32} \begin{bmatrix} i_{s\alpha} \\ i_{s\beta} \end{bmatrix} \\ T_{32} \begin{bmatrix} \phi_{s\alpha} \\ \phi_{s\beta} \end{bmatrix} = Ls T_{32} \begin{bmatrix} i_{s\alpha} \\ i_{s\beta} \end{bmatrix} + Msr (T_{32} P(\omega_r t) \begin{bmatrix} i_{r\alpha} \\ i_{r\beta} \end{bmatrix}) \end{cases} \quad (3.18)$$

Par application de la propriété (3.2) et des propriétés des matrices de rotations (3.19) suivantes :

$$\begin{aligned} P_a P_b &= P(a+b) \\ \frac{d}{dt} [P(a(t))] &= \frac{d(a(t))}{dt} P(a(t) + \frac{\pi}{2}), \end{aligned} \quad (3.19)$$

on écrit (3.18) sous la forme (3.20) suivante :

$$\begin{cases} 0 = Rr \begin{bmatrix} i_{r\alpha} \\ i_{r\beta} \end{bmatrix} + \omega_r \begin{bmatrix} \phi_{r\alpha} \\ -\phi_{r\beta} \end{bmatrix} + \begin{bmatrix} \dot{\phi}_{r\alpha} \\ \dot{\phi}_{r\beta} \end{bmatrix} \\ \begin{bmatrix} u_{s\alpha} \\ u_{s\beta} \end{bmatrix} = Rs \begin{bmatrix} i_{s\alpha} \\ i_{s\beta} \end{bmatrix} + \begin{bmatrix} \dot{\phi}_{s\alpha} \\ \dot{\phi}_{s\beta} \end{bmatrix} \\ \begin{bmatrix} \phi_{r\alpha} \\ \phi_{r\beta} \end{bmatrix} = Lr \begin{bmatrix} i_{r\alpha} \\ i_{r\beta} \end{bmatrix} + M_{sr} \begin{bmatrix} i_{s\alpha} \\ i_{s\beta} \end{bmatrix} \\ \begin{bmatrix} \phi_{s\alpha} \\ \phi_{s\beta} \end{bmatrix} = Ls \begin{bmatrix} i_{s\alpha} \\ i_{s\beta} \end{bmatrix} + M_{sr} \begin{bmatrix} i_{r\alpha} \\ i_{r\beta} \end{bmatrix} \end{cases} \quad (3.20)$$

avec  $M_{sr} = \frac{3}{2}M$ .

Par dérivation des deux dernières lignes du système (3.20), puis en y substituant les deux premières, et, en adjoignant l'équation de la mécanique (3.15) on obtient le modèle non linéaire stationnaire **affine en entrée** de la forme :

$$\begin{bmatrix} \dot{i}_{s\alpha} \\ \dot{i}_{s\beta} \\ \dot{\phi}_{r\alpha} \\ \dot{\phi}_{r\beta} \\ \dot{\Omega} \end{bmatrix} = \begin{bmatrix} b(a\phi_{r\alpha} + p\Omega\phi_{r\beta}) - \gamma i_{s\alpha} \\ b(a\phi_{r\beta} - p\Omega\phi_{r\alpha}) - \gamma i_{s\beta} \\ -a\phi_{r\alpha} - p\Omega\phi_{r\beta} + aM_{sr}i_{s\alpha} \\ -a\phi_{r\beta} + p\Omega\phi_{r\alpha} + aM_{sr}i_{s\beta} \\ m(\phi_{r\alpha}i_{s\beta} - \phi_{r\beta}i_{s\alpha}) - c\Omega \end{bmatrix} + \begin{bmatrix} m_1 & 0 & 0 \\ 0 & m_1 & 0 \\ 0 & 0 & 0 \\ 0 & 0 & 0 \\ 0 & 0 & -\frac{1}{J} \end{bmatrix} \begin{bmatrix} u_{s\alpha} \\ u_{s\beta} \\ T_l \end{bmatrix} \quad (3.21)$$

où les paramètres  $a, b, c, \gamma, \sigma, m, m_1$  sont définis par :

$$a = R_r/L_r, \quad b = M_{sr}/\sigma L_s L_r, \quad c = f_v/J, \quad \gamma = \frac{L_r^2 R_s + M_{sr}^2 R_r}{\sigma L_s L_r^2}, \quad \sigma = 1 - (M_{sr}^2/L_s L_r),$$

$$m = pM_{sr}/JL_r, \quad m_1 = 1/\sigma L_s. \quad \sigma \text{ représente le coefficient de dispersion ou de Blondel.}$$

Le couple de charge  $T_l$  est considéré comme une perturbation et peut être pris constant ou variable selon la loi :

$$T_l = K_{c0} + K_{c1}\Omega + K_{c2}\Omega^2 + f_s \text{sign}(\Omega).$$

**Remarque 6** Le modèle (3.21) est donné pour un couplage étoile. Dans le cas d'un couplage réel triangle il faudra donc calculer les paramètres étoiles équivalents. De plus pour un moteur à rotor à cage, seuls 4 paramètres électriques peuvent être déterminés ce qui laisse un degré de liberté quant à la détermination du jeu de paramètres.

### 3.2.8 Modèle de la machine asynchrone dans le plan $(d - q)$

A partir du modèle précédent (3.21) on pose  $\rho = \tan^{-1}(\frac{\phi_{r\beta}}{\phi_{r\alpha}})$ , puis on applique la transformation définie en (3.5) à toutes les grandeurs électriques, et on obtient le modèle dans le repère  $(d - q)$  suivant (Chiasson, 95) :

$$\begin{bmatrix} \dot{\Omega} \\ \dot{\phi}_{rd} \\ \dot{\rho} \\ \dot{i}_{sd} \\ \dot{i}_{sq} \end{bmatrix} = \begin{bmatrix} m\phi_{rd}i_{sq} - c\Omega \\ -a\phi_{rd} + aM_{sr}i_{sd} \\ p\Omega + a\frac{M_{sr}}{\phi_{rd}}i_{sq} \\ -\gamma i_{sd} + ab\phi_{rd} + p\Omega i_{sq} + a\frac{M_{sr}}{\phi_{rd}}i_{sq}^2 \\ -\gamma i_{sq} - bp\Omega\phi_{rd} - p\Omega i_{sd} - a\frac{M_{sr}}{\phi_{rd}}i_{sd}i_{sq} \end{bmatrix} + \begin{bmatrix} 0 & 0 & -\frac{1}{J} \\ 0 & 0 & 0 \\ 0 & 0 & 0 \\ m_1 & 0 & 0 \\ 0 & m_1 & 0 \end{bmatrix} \begin{bmatrix} u_{sd} \\ u_{sq} \\ T_l \end{bmatrix}. \quad (3.22)$$

**Remarque 7**

1.  $\begin{cases} \rho = \tan^{-1}(\frac{\phi_{r\beta}}{\phi_{r\alpha}}) \\ \phi_{rd} = \sqrt{\phi_{r\alpha}^2 + \phi_{r\beta}^2} \end{cases} \Rightarrow \phi_{rq} = 0$ , donc il n'est pas nécessaire d'avoir  $\phi_{rq}$  comme composante d'état.

2. La position étant juste l'intégrale de la vitesse, elle n'est donc pas nécessaire dans la représentation d'état si l'on ne s'intéresse pas à son observation.

### 3.2.9 Choix des sorties

Il convient de distinguer entre les sorties physiques qui sont les états mesurables du système et les sorties commandées qui sont les grandeurs que l'on souhaite asservir.

Les états mesurables dans le cas standard sont :

$$Y_m = \begin{bmatrix} i_{s\alpha} \\ i_{s\beta} \\ \Omega \end{bmatrix} \quad (3.23)$$

Il existe une forte demande industrielle pour la suppression du capteur de vitesse comme nous le verrons plus loin.

### 3.2.10 Autre modèle de la machine asynchrone

L'étude précédente a été menée entièrement en notation matricielle, cette notation sera la plus utilisée par la suite dans les problèmes d'observation et de la commande sans capteur mécanique de la machine asynchrone. Néanmoins une autre notation courante est la notation complexe qui permet d'obtenir des équations très condensées.

Définissons :

$$X_i = \begin{bmatrix} x_{i\alpha} \\ x_{i\beta} \\ \Omega \end{bmatrix} \quad (3.24)$$

où  $i = r, s$  pour désigner une grandeur rotorique ou une grandeur statorique respectivement.

Posons  $X_i = x_{i\alpha} + jx_{i\beta}$  où  $j$  est la grandeur complexe habituelle.

Les équations (3.21) deviennent :

$$\begin{pmatrix} \dot{\Phi}_r \\ \dot{I}_s \\ \dot{\Omega} \end{pmatrix} = \begin{pmatrix} -(a + jp\Omega)\Phi_r + aM_{sr}I_s \\ b(a + jp\Omega)\Phi_r - \gamma I_s \\ m[\mathbf{Im}(I_s^*\Phi_r)] - c\Omega - \frac{T_l}{J} \end{pmatrix} + \begin{pmatrix} 0_{2 \times 2} \\ m_1 I \\ 0_{1 \times 2} \end{pmatrix} (U_s) \quad (3.25)$$

où  $I = \begin{pmatrix} 1 & 0 \\ 0 & 1 \end{pmatrix}$  et :

$$\begin{cases} \Phi_r = \phi_{r\alpha} + j\phi_{r\beta} \\ I_s = i_{s\alpha} + ji_{s\beta} \\ U_s = u_{s\alpha} + ju_{s\beta} \end{cases}$$

### 3.2.11 Conclusion

Nous avons présenté dans ce chapitre, les modèles de la machine asynchrone utilisés de façon standard dans la littérature de l'observation, des observateurs et de la commande des machines à courant alternatif et que nous utiliserons par la suite. Les modèles obtenus ne sont pas linéaires. Il est important de noter que le choix du référentiel et les transformations triphasé diphasé permettent d'obtenir une première simplification de l'écriture des équations d'états. Ceci implique que le choix en ce qui concerne le type d'observateur à appliquer, dépendra bien évidemment du repère dans lequel on décidera de travailler. Enfin, nous noterons que pratiquement un observateur dans le plan  $(\alpha, \beta)$  sera normalement plus simple à mettre en oeuvre du fait de l'absence du calcul des matrices de rotation mais nécessite un temps de calcul plus court.



### 3.3 Observabilité de la machine asynchrone

La notion d'observabilité des systèmes non linéaires est complexe. Les critères généraux permettant d'affirmer qu'un système est ou n'est pas observable sont délicats à mettre en oeuvre. Nous avons rappelé au chapitre précédent les notions que nous allons utiliser dans ce chapitre avec en particulier la définition suivante donnée dans ((Conte, 99)) :

**Définition 12** *Espace d'observabilité générique :*

Soit le système (2.5). L'espace d'observabilité générique est défini par  $\mathcal{O} = \mathcal{X} \cap (\mathcal{Y} + \mathcal{U})$ , avec :

$$\begin{aligned}\mathcal{X} &= \text{Span}_K dx \\ \mathcal{U} &= \text{Span}_K du^{(v)}, v \geq 0 \\ \mathcal{Y} &= \text{Span}_K dy^{(w)}, w \geq 0\end{aligned}$$

où  $K$  est l'ensemble des fonctions méromorphes.

Le système (2.5) est génériquement observable si et seulement si :

$$\dim \mathcal{O} = n. \quad (3.26)$$

Supposons que la condition de rang d'observabilité générique (3.26) soit satisfaite. On peut alors vérifier :

$$\text{rang}_K \begin{pmatrix} dy \\ dj \\ \vdots \\ dy^{(n-1)} \end{pmatrix} = n.$$

Un critère seulement suffisant est :

$$\text{le jacobien de } \frac{\partial(y, \dots, y^{(n-1)})}{\partial(x_1, \dots, x_n)} \text{ est de rang plein.} \quad (3.27)$$

**Exemple 1** Soit le système suivant :

$$\begin{cases} \dot{x} = 1 \\ y = x^2 - x \end{cases} \quad (3.28)$$

Appliquons le critère du rang (3.27) au système (3.28) :

$$\frac{\partial y}{\partial x} = 2x - 1$$

Le rang de ce jacobien chute de 1 en  $x = \frac{1}{2}$ . Il existe donc une singularité d'observation du système (3.28) en  $x = \frac{1}{2}$ . Mais ce constat ne veut pas dire que le système (3.28) est inobservable en  $x = \frac{1}{2}$ . Pour savoir si le système (3.28) est observable ou pas en  $x = \frac{1}{2}$ , on fait appel aux dérivées d'ordres supérieurs de la sortie  $y$ . Soit alors  $\dot{y} = 2x - 1$ . Cette fois-ci, l'état  $x$  peut être déduit par la dérivée première de  $y$  :  $x = \frac{\dot{y}+1}{2}$ . Le système (3.28) est donc observable. Cet exemple montre bien que le critère du rang (3.27) est seulement suffisant.

Nous verrons pour la machine asynchrone que lorsque la mesure de vitesse est effectuée, le système est localement observable. Par contre, lorsque la mesure de vitesse n'est pas autorisée, l'observation de la vitesse mécanique se heurte à des problèmes d'observabilité à basse vitesse. Nous donnons ici quelques éléments sur ce sujet et nous montrons dans le cas où la vitesse est non mesurée, la possibilité ou pas de retrouver l'observabilité du système en utilisant les dérivées d'ordre supérieures des mesures (courants statoriques).

### 3.3.1 Observabilité de la machine avec mesure de la vitesse

L'observabilité est un préalable nécessaire à la synthèse d'observateurs pour le flux. Nous l'étudions ici directement dans le cas non linéaire sous l'hypothèse de vitesse variable. La même étude dans le cas linéaire (lorsque la vitesse est considérée constante) aboutit aux mêmes résultats.

Le modèle utilisé est celui donné par (3.21) réécrit sous la forme suivante :

$$\begin{cases} \dot{x} = f(x) + g(x)u \\ y = h(x) \end{cases} \quad (3.29)$$

où  $T_l$  est supposé constant,

avec :

$$x = \begin{bmatrix} x_1 \\ x_2 \\ x_3 \\ x_4 \\ x_5 \\ x_6 \end{bmatrix} = \begin{bmatrix} i_{s\alpha} \\ i_{s\beta} \\ \phi_{r\alpha} \\ \phi_{r\beta} \\ \Omega \\ T_l \end{bmatrix}, u = \begin{bmatrix} u_{s\alpha} \\ u_{s\beta} \end{bmatrix}$$

et :

$$\begin{aligned}
f(x) &= \begin{bmatrix} b(ax_3 + px_5x_4) - \gamma x_1 \\ b(ax_4 - px_5x_3) - \gamma x_2 \\ -ax_3 - px_5x_4 + aM_{sr}x_1 \\ -ax_4 + px_5x_3 + aM_{sr}x_2 \\ m(x_3x_2 - x_4x_1) - cx_5 - \frac{x_6}{J} \\ 0 \end{bmatrix} \\
g(x) &= \begin{bmatrix} m_1 & 0 \\ 0 & m_1 \\ 0 & 0 \\ 0 & 0 \\ 0 & 0 \\ 0 & 0 \end{bmatrix} \\
h(x) &= \begin{bmatrix} h_1 \\ h_2 \\ h_5 \end{bmatrix} = \begin{bmatrix} x_1 \\ x_2 \\ x_5 \end{bmatrix}
\end{aligned}$$

Soit l'ensemble des fonctions de classe  $C^\infty$   $P_1(x)$  contenant les sorties (les mesures) et leurs dérivées respectives suivant :

$$P_1(x) = \begin{bmatrix} h_1 \\ h_2 \\ h_5 \\ \dot{h}_1 \\ \dot{h}_2 \\ \dot{h}_5 \end{bmatrix} = \begin{bmatrix} x_1 \\ x_2 \\ x_5 \\ \dot{x}_1 \\ \dot{x}_2 \\ \dot{x}_5 \end{bmatrix}$$

A l'espace d'observabilité de système est associé le jacobien de  $P_1(x)$  par rapport à l'état  $x$ .

Le jacobien de  $P_1(x)$  par rapport à l'état  $x$  permet donc de caractériser l'observabilité au sens du rang :

$$\begin{aligned}
J_1(x) &= \frac{\partial(P_1(x))}{\partial(x)} \\
&= \begin{bmatrix} 1 & 0 & 0 & 0 & 0 & 0 \\ 0 & 1 & 0 & 0 & 0 & 0 \\ 0 & 0 & 0 & 0 & 1 & 0 \\ -\gamma & 0 & ba & bpx_5 & bpx_4 & 0 \\ 0 & -\gamma & -bpx_5 & ba & -bpx_3 & 0 \\ -mx_4 & mx_3 & mx_2 & -mx_1 & -c & -1/J \end{bmatrix}
\end{aligned}$$

Le déterminant de cette matrice est :

$$\begin{aligned}
D_1 &= \det(J_1(x)) \\
&= -\frac{b^2}{J}a^2 - \frac{b^2}{J}(px_5)^2
\end{aligned}$$

Le rang de la matrice  $J_1(x)$  est égal à l'ordre du système et ceci indépendamment de la vitesse, ce qui est une condition suffisante d'observabilité. La machine asynchrone avec mesures de vitesse et de courants est donc localement observable. **Dans ce cas, il est donc inutile d'introduire des dérivées d'ordres supérieurs des mesures.**

### 3.3.2 Observabilité de la machine sans mesure de la vitesse

Le thème de la commande sans capteur mécanique de la machine asynchrone (sans mesure de vitesse et de charge) est devenu un sujet important et un attrayant champ de la perspective industrielle car les capteurs de vitesse réduisent la robustesse et la fiabilité dans le pilotage de la machine asynchrone et augmentent son coût ainsi que la complexité des montages. Il est difficile à résoudre car alors l'observabilité de la machine asynchrone pose problème dans certains domaines de fonctionnement.

Nous allons ici montrer ces difficultés et que le problème admet des solutions.

Considérons le modèle de la machine asynchrone (3.21) où la vitesse n'est pas mesurée et de plus le couple de charge est supposé constant alors :

$$\begin{cases} \dot{x} = f(x) + g(x)u \\ y = h(x) \end{cases} \quad (3.30)$$

avec :

$$x = \begin{bmatrix} x_1 \\ x_2 \\ x_3 \\ x_4 \\ x_5 \\ x_6 \end{bmatrix} = \begin{bmatrix} i_{s\alpha} \\ i_{s\beta} \\ \phi_{r\alpha} \\ \phi_{r\beta} \\ \Omega \\ T_l \end{bmatrix}, u = \begin{bmatrix} u_{s\alpha} \\ u_{s\alpha} \end{bmatrix}$$

et :

$$f(x) = \begin{bmatrix} b(ax_3 + px_5x_4) - \gamma x_1 \\ b(ax_4 - px_5x_3) - \gamma x_2 \\ -ax_3 - px_5x_4 + aM_{sr}x_1 \\ -ax_4 + px_5x_3 + aM_{sr}x_2 \\ m(x_3x_2 - x_4x_1) - cx_5 - \frac{T_l}{J} \\ 0 \end{bmatrix}$$

$$g(x) = \begin{bmatrix} m_1 & 0 \\ 0 & m_1 \\ 0 & 0 \\ 0 & 0 \\ 0 & 0 \\ 0 & 0 \end{bmatrix}$$

$$h(x) = \begin{bmatrix} h_1 \\ h_2 \end{bmatrix} = \begin{bmatrix} x_1 \\ x_2 \end{bmatrix}$$

Soit l'ensemble des fonctions  $C^\infty P_2(x)$  obtenu de la manière suivante :

$$P_2(x) = \begin{bmatrix} h_1 \\ h_2 \\ \dot{h}_1 \\ \dot{h}_2 \\ h_1^{(2)} \\ h_2^{(2)} \end{bmatrix} = \begin{bmatrix} x_1 \\ x_2 \\ \dot{x}_1 \\ \dot{x}_2 \\ x_1^{(2)} \\ x_2^{(2)} \end{bmatrix}$$

Le jacobien de  $P_2(x)$  par rapport à l'état  $x$  permet de caractériser l'observabilité au sens du rang :

$$\begin{aligned} J_2(x) &= \frac{\partial(P_2(x))}{\partial(x)} \\ &= \begin{bmatrix} 1 & 0 & 0 & 0 & 0 & 0 \\ 0 & 1 & 0 & 0 & 0 & 0 \\ -\gamma & 0 & ba & bpx_5 & bpx_4 & 0 \\ 0 & -\gamma & -bpx_5 & ba & -bpx_3 & 0 \\ a_1 & a_2 & a_3 & a_4 & a_5 & a_6 \\ b_1 & b_2 & b_3 & b_4 & b_5 & b_6 \end{bmatrix} \end{aligned} \quad (3.31)$$

où

$$\begin{aligned} a_1 &= ba^2M_{sr} - bpx_4^2m + \gamma^2 \\ a_2 &= bpx_4mx_3 + bpx_5aM_{sr} \\ a_3 &= -ba^2 + bpx_4mx_2 + bp^2x_5^2 - \gamma ba \\ a_4 &= -2bapx_5 + bp(mx_3x_2 - mx_4x_1 - cx_5 - x_6/J) - bpx_4mx_1 - \gamma bpx_5 \\ a_5 &= -bapx_4 - bpx_4c + bp(-ax_4 + px_5x_3 + aM_{sr}x_2) + bp^2x_5x_3 - \gamma bpx_4 \\ a_6 &= -bpx_4/J \end{aligned}$$

et

$$\begin{aligned} b_1 &= bpx_4mx_3 - bpx_5aM_{sr} \\ b_2 &= ba^2M_{sr} - bpx_3^2m + \gamma^2 \\ b_3 &= 2bapx_5 - bp(mx_3x_2 - mx_4x_1 - cx_5 - x_6/J) - bpx_3mx_2 + \gamma bpx_5 \\ b_4 &= -ba^2 + bpx_3mx_1 + bp^2x_5^2 - \gamma ba \\ b_5 &= bapx_3 + bpx_3c - bp(-ax_3 - px_5x_4 + aM_{sr}x_1) + bp^2x_5x_4 + \gamma bpx_3 \\ b_6 &= bpx_3/J \end{aligned}$$

Le déterminant de cette matrice est :

$$\begin{aligned}
D_2 &= \det(J_2(x)) \\
&= -b^4 p^2 (-px_4^2 a^2 Jx_5 - p^3 x_4^2 Jx_5^3 - px_3^3 amx_2 J \\
&+ px_3^2 ax_6 + px_3^2 ax_4 mx_1 J + px_3^2 acx_5 J + p^2 x_5^2 x_4 a JM_{sr} x_1 \\
&- a^3 x_3 JM_{sr} x_2 - a^2 px_3^2 Jx_5 - apx_3 x_4^2 Jmx_2 + a^3 x_4 JM_{sr} x_1 \\
&+ apx_4^2 cx_5 J + apx_4^2 x_6 + apx_4^3 mx_1 J - p^2 x_5^2 x_3 a JM_{sr} x_2 - p^3 x_5^3 x_3^2 J) / J^2
\end{aligned}$$

L'expression littérale du déterminant  $D_2$  de la matrice  $J_2$  est très difficile à évaluer. Afin de rendre l'expression du déterminant exploitable, nous allons étudier l'observabilité de la machine asynchrone dans les deux cas particuliers suivants :

### 3.3.3 Cas 1 : $\dot{\Omega} = 0$ :

Dans le cas où la vitesse de la machine asynchrone est constante, le modèle de la machine asynchrone (3.21) est donnée par les équations suivantes :

$$\begin{cases} \dot{x} = f(x) + g(x)u \\ y = h(x) \end{cases} \quad (3.32)$$

avec :

$$x = \begin{bmatrix} x_1 \\ x_2 \\ x_3 \\ x_4 \\ x_5 \end{bmatrix} = \begin{bmatrix} i_{s\alpha} \\ i_{s\beta} \\ \phi_{r\alpha} \\ \phi_{r\beta} \\ \Omega \end{bmatrix}, u = \begin{bmatrix} u_{s\alpha} \\ u_{s\beta} \end{bmatrix} \quad (3.33)$$

et :

$$\begin{aligned}
f(x) &= \begin{bmatrix} b(ax_3 + px_5 x_4) - \gamma x_1 \\ b(ax_4 - px_5 x_3) - \gamma x_2 \\ -ax_3 - px_5 x_4 + aM_{sr} x_1 \\ -ax_4 + px_5 x_3 + aM_{sr} x_2 \\ 0 \end{bmatrix} \\
g(x) &= \begin{bmatrix} m_1 & 0 \\ 0 & m_1 \\ 0 & 0 \\ 0 & 0 \\ 0 & 0 \end{bmatrix} \\
h(x) &= \begin{bmatrix} h_1 \\ h_2 \end{bmatrix} = \begin{bmatrix} x_1 \\ x_2 \end{bmatrix}
\end{aligned}$$

On peut associer à l'espace d'observabilité du système le jacobien par rapport à l'état  $x$ . La vérification de l'observabilité du système (3.32) est alors obtenue à partir du calcul du

déterminant de la matrice d'observabilité (le jacobien) associée ( critère du rang ).

Soit les deux ensembles de fonctions  $C^\infty$   $P_3(x)$  et  $P_4(x)$  générés à partir des mesures et de leurs dérivées respectives de la façon suivante :

$$P_3(x) = \begin{bmatrix} h_1 \\ \dot{h}_1 \\ h_1^{(2)} \\ h_2 \\ \dot{h}_2 \end{bmatrix} = \begin{bmatrix} x_1 \\ \dot{x}_1 \\ x_1^{(2)} \\ x_2 \\ \dot{x}_2 \end{bmatrix}, P_4(x) = \begin{bmatrix} h_1 \\ \dot{h}_1 \\ h_2 \\ \dot{h}_2 \\ h_2^{(2)} \end{bmatrix} = \begin{bmatrix} x_1 \\ \dot{x}_1 \\ x_2 \\ \dot{x}_2 \\ x_2^{(2)} \end{bmatrix}$$

Les jacobiens  $J_3$  et  $J_4$  respectivement de  $P_3(x)$  et de  $P_4(x)$  par rapport à l'état  $x$  permettent de caractériser l'observabilité du système (3.32) au sens du rang :

$$\begin{aligned} J_3(x) &= \frac{\partial(P_3(x))}{\partial(x)} \\ &= \begin{bmatrix} 1 & 0 & 0 & 0 & 0 \\ -\gamma & 0 & ba & bpx_5 & bpx_4 \\ ba^2M_{sr} + \gamma^2 & bpx_5aM_{sr} & b_7 & b_8 & b_9 \\ 0 & 1 & 0 & 0 & 0 \\ 0 & -\gamma & -bpx_5 & ba & -bpx_3 \end{bmatrix} \end{aligned}$$

et

$$\begin{aligned} J_4(x) &= \frac{\partial(P_4(x))}{\partial(x)} \\ &= \begin{bmatrix} 1 & 0 & 0 & 0 & 0 \\ -\gamma & 0 & ba & bpx_5 & bpx_4 \\ 0 & 1 & 0 & 0 & 0 \\ 0 & -\gamma & -bpx_5 & ba & -bpx_3 \\ -bpx_5aM_{sr} & ba^2M_{sr} + \gamma^2 & b_{10} & b_{11} & b_{12} \end{bmatrix} \end{aligned}$$

où

$$\begin{aligned} b_7 &= -ba^2 + bp^2x_5^2 - \gamma ba \\ b_8 &= -2bapx_5 - \gamma bpx_5 \\ b_9 &= -bapx_4 + bp(-ax_4 + px_5x_3 + aM_{sr}x_2) + bp^2x_5x_3 - \gamma bpx_4 \\ b_{10} &= 2bapx_5 + \gamma bpx_5 \\ b_{11} &= -ba^2 + bp^2x_5^2 - \gamma ba \\ b_{12} &= bapx_3 - bp(-ax_3 - px_5x_4 + aM_{sr}x_1) + bp^2x_5x_4 + \gamma bpx_3 \end{aligned}$$

Les déterminants respectifs sont alors :

$$D_3 = b^3a^3px_4 - b^3a^3pM_{sr}x_2 - b^3a^2p^2x_5x_3 - b^3p^4x_5^3x_3 + b^3p^3x_5^2x_4a - b^3p^3x_5^2aM_{sr}x_2$$

et

$$D_4 = -b^3 a^3 p x_3 - b^3 a^2 p^2 x_5 x_4 + b^3 a^3 p M_{sr} x_1 - b^3 a p^3 x_5^2 x_3 - b^3 p^4 x_5^3 x_4 + b^3 p^3 x_5^2 a M_{sr} x_1$$

ou bien :

$$D_3 = -b^3 p^3 \underbrace{[-a x_3 - p x_5 x_4 + a M_{sr} x_1]}_{\dot{x}_3} \left( \frac{a^2}{p^2} + x_5^2 \right)$$

et

$$D_4 = -b^3 p^3 \underbrace{[-a x_4 + p x_5 x_3 + a M_{sr} x_2]}_{\dot{x}_4} \left( \frac{a^2}{p^2} + x_5^2 \right)$$

L'expression des deux déterminants  $D_3$  et  $D_4$  montre que le point  $\dot{x}_3 = \dot{x}_4 = 0$  ( $\dot{\phi}_{r\alpha} = \dot{\phi}_{r\beta} = 0$ ) apparaît clairement comme une singularité d'observabilité (physique) du système. La condition suffisante d'observabilité n'est pas satisfaite.

On remarque en outre que le rang de  $D_3$  et  $D_4$  est indépendant de l'entrée, ce qui se traduit par le fait que toute entrée rend le système localement observable sur un ensemble  $E = \{x : \dot{x}_3 = \dot{x}_4 \neq 0, \dot{x}_5 = 0\}$ .

Dans le cas stationnaire ( vitesse constante et pulsations des signaux constants ), il est possible de proposer une interprétation physique de la condition énoncée ci-dessus.

Considérons l'expression de l'équation de la pulsation statorique (Chiasson, 95) :

$$\omega_s = p\Omega + \frac{a M_{sr} i_{sq}}{p\phi_{rd}}$$

Le couple électromagnétique pouvant également s'exprimer sous la forme :

$$C_{em} = \frac{p M_{sr}}{L_r} p\phi_{rd} i_{sq}$$

on obtient :

$$\omega_s = p\Omega + \frac{R_r C_{em}}{p\phi_{rd}^2}. \quad (3.34)$$

Dans le cas présent, les relations  $\dot{x}_3 = \dot{x}_4 = 0$  ( $\dot{\phi}_{r\alpha} = \dot{\phi}_{r\beta} = 0$ ) se traduisent par  $\omega_s = 0$ . De plus la pulsation statorique  $\omega_s = 0$  est la dérivée de l'angle du repère tournant  $(d - q)$   $\rho$ . Ce qui implique que  $\rho$  est constant.

$\omega_s = 0$  signifie que le couple électromagnétique et la vitesse mécanique sont de signes opposés. C'est le cas du fonctionnement en génératrice avec circulation de courant continu au stator. Il est clair que dans ce cas **qu'aucune information ne peut être obtenu sur le champ rotorique.**

La vitesse de glissement :  $\omega_r = \frac{R_r}{L_r} M_{sr} \phi_{rd} i_{sq} = \frac{R_r C_{em}}{p\phi_{rd}^2}$  étant généralement faible, ce genre de problème ne se rencontrera qu'à basse vitesse avec le cas échéant un couple non nul.



**Remarque 8** *L'interprétation donnée auparavant ne doit pas sous entendre que le défaut d'observabilité est obtenue pour une vitesse nulle  $\Omega = 0$  qui n'est qu'un cas particulier de l'étude, ni même pour une vitesse constante  $\dot{\Omega} = 0$ , qui n'est également qu'un cas particulier.*

### 3.3.4 Cas 2 : $\dot{\phi}_{r\alpha} = \dot{\phi}_{r\beta} = 0$ :

Le modèle utilisé est celui donné par (3.21) dans lequel on considère les composantes des flux rotoriques suivant l'axe  $\alpha, \beta$  constantes et qui est donné par les équations suivantes :

$$\begin{cases} \dot{x} = f(x) + g(x)u \\ y = h(x) \end{cases} \quad (3.35)$$

où  $T_l$  est considéré constant,  
avec :

$$x = \begin{bmatrix} x_1 \\ x_2 \\ x_3 \\ x_4 \\ x_5 \\ x_6 \end{bmatrix} = \begin{bmatrix} i_{s\alpha} \\ i_{s\beta} \\ \phi_{r\alpha} \\ \phi_{r\beta} \\ \Omega \\ T_l \end{bmatrix}, u = \begin{bmatrix} u_{s\alpha} \\ u_{s\beta} \end{bmatrix} \quad (3.36)$$

et :

$$f(x) = \begin{bmatrix} b(ax_3 + px_5x_4) - \gamma x_1 \\ b(ax_4 - px_5x_3) - \gamma x_2 \\ 0 \\ 0 \\ m(x_3x_2 - x_4x_1) - cx_5 - \frac{x_6}{J} \\ 0 \end{bmatrix} \quad (3.37)$$

$$g(x) = \begin{bmatrix} m_1 & 0 \\ 0 & m_1 \\ 0 & 0 \\ 0 & 0 \\ 0 & 0 \\ 0 & 0 \end{bmatrix} \quad (3.38)$$

$$h(x) = \begin{bmatrix} h_1 \\ h_2 \end{bmatrix} = \begin{bmatrix} x_1 \\ x_2 \end{bmatrix} \quad (3.39)$$

Soit l'ensemble de fonctions  $C^\infty P_5(x)$  généré à partir des mesures et de leurs dérivées respectives de la façon suivante :

$$P_5(x) = \begin{bmatrix} h_1 \\ h_2 \\ \dot{h}_1 \\ \dot{h}_2 \\ h_1^{(2)} \\ h_2^{(2)} \end{bmatrix} = \begin{bmatrix} x_1 \\ x_2 \\ \dot{x}_1 \\ \dot{x}_2 \\ x_1^{(2)} \\ x_2^{(2)} \end{bmatrix} \quad (3.40)$$

Soit le jacobien de  $P_5(x)$  par rapport à l'état  $x$  permettant de caractériser l'observabilité au sens du rang :

$$J_5(x) = \frac{\partial(P_5(x))}{\partial(x)} = \begin{bmatrix} 1 & 0 & 0 & 0 & 0 & 0 \\ 0 & 1 & 0 & 0 & 0 & 0 \\ -\gamma & 0 & ba & bpx_5 & bpx_4 & 0 \\ 0 & -\gamma & -bpx_5 & ba & -bpx_3 & 0 \\ a_7 & bpx_4mx_3 & a_8 & a_9 & a_{10} & -bpx_4/J \\ bpx_4mx_3 & a_{11} & a_{12} & a_{13} & a_{14} & bpx_3/J \end{bmatrix}$$

où :

$$\begin{aligned} a_7 &= -bpx_4^2m + \gamma^2 \\ a_8 &= bpx_4mx_2 - \gamma ab \\ a_9 &= bp(mx_3x_2 - mx_4x_1 - cx_5 - x_6/J) - bpx_4mx_1 - \gamma bpx_5 \\ a_{10} &= -bpx_4c - \gamma bpx_4 \\ a_{11} &= -bpx_3^2m + \gamma^2 \\ a_{12} &= -bp(mx_3x_2 - mx_4x_1 - cx_5 - x_6/J) - bpx_3mx_2 + \gamma bpx_5 \\ a_{13} &= bpx_3mx_1 - \gamma ba \\ a_{14} &= bpx_3c + \gamma bpx_3. \end{aligned}$$

Le déterminant de cette matrice est donné par :

$$\begin{aligned} D_5 &= \det(J_5(x)) \\ &= -b^4p^3a(-x_3^3mx_2J + x_3^2x_6 + x_3^2x_4mx_1J + x_3^2cx_5J \\ &\quad - x_3x_4^2Jmx_2 + x_4^2cx_5J + x_4^2x_6 + x_4^3mx_1J)/J^2 \end{aligned}$$

ou bien :

$$D_5 = \frac{2b^4p^3a}{J} \underbrace{(x_3^2 + x_4^2)}_{\phi_{rd}^2} \underbrace{[mx_3x_2 - mx_4x_1 - cx_5 - x_6/J]}_{\dot{x}_5}.$$

On remarque que cette expression s'annule pour  $\phi_{rd} = 0$  ou pour  $\dot{x}_5 = 0$ . Le cas où  $\phi_{rd} = 0$  présente peu d'intérêt du fait que cela reviendrait à avoir un flux nul dans le rotor. Par contre, le cas où  $\dot{x}_5 = 0$  signifie que si la vitesse est constante, le déterminant s'annule. Cela se traduit par le fait que l'observabilité du système (3.35) ne peut être établie en toute circonstance, en particulier les régimes permanents à vitesse constante et pulsation statorique nulle restent singuliers.

**Remarque 9** *Jusqu'ici, nous avons vu que dans le cas où ( $\dot{\Omega} = 0$ ) et ( $\dot{\phi}_{r\alpha} = \dot{\phi}_{r\beta} = 0$ ), il n'est pas possible de déduire tout l'état de la machine asynchrone en utilisant seulement les mesures et leur dérivées supérieures jusqu'à l'ordre 2.*

Maintenant, nous allons un pas plus loin en essayant de savoir si l'on peut retrouver ou pas l'observabilité de la machine asynchrone en utilisant les mesures (les courants statoriques) et leurs dérivées supérieures à l'ordre 2 dans le cas où la vitesse de la machine est constante ( $\dot{\Omega} = 0$ ) et les deux composantes du flux rotorique sont constantes ( $\dot{\phi}_{r\alpha} = \dot{\phi}_{r\beta} = 0$ ), ce qui nous donne le cas suivant :

### 3.3.5 Cas 3 : $\dot{\phi}_{r\alpha} = \dot{\phi}_{r\beta} = 0$ et $\dot{\Omega} = 0$ :

Dans ce cas, nous utilisons le modèle de la machine asynchrone suivant :

$$\begin{cases} \dot{x} = f(x) + g(x)u \\ y = h(x) \end{cases} \quad (3.41)$$

avec :

$$x = \begin{bmatrix} x_1 \\ x_2 \\ x_3 \\ x_4 \\ x_5 \end{bmatrix} = \begin{bmatrix} i_{s\alpha} \\ i_{s\beta} \\ \phi_{r\alpha} \\ \phi_{r\beta} \\ \Omega \end{bmatrix} \quad u = \begin{bmatrix} u_{s\alpha} \\ u_{s\beta} \end{bmatrix} \quad (3.42)$$

et :

$$f(x) = \begin{bmatrix} b(ax_3 + px_5x_4) - \gamma x_1 \\ b(ax_2 - px_5x_3) - \gamma x_2 \\ 0 \\ 0 \\ 0 \end{bmatrix} \quad (3.43)$$

$$g(x) = \begin{bmatrix} m_1 & 0 \\ 0 & m_1 \\ 0 & 0 \\ 0 & 0 \\ 0 & 0 \end{bmatrix} \quad (3.44)$$

$$h(x) = \begin{bmatrix} h_1 \\ h_2 \end{bmatrix} = \begin{bmatrix} x_1 \\ x_2 \end{bmatrix} \quad (3.45)$$

Considérons l'ensemble de fonctions  $C^\infty P_6(x)$  généré à partir des mesures et de leurs dérivées supérieures jusqu'à l'ordre 4 de la façon suivante :

$$P_6(x) = \begin{bmatrix} h_1 \\ h_2 \\ \dot{h}_1 \\ \dot{h}_2 \\ h_1^{(2)} \\ h_2^{(2)} \\ h_1^{(3)} \\ h_2^{(3)} \\ h_1^{(4)} \\ h_2^{(4)} \end{bmatrix} = \begin{bmatrix} x_1 \\ x_2 \\ \dot{x}_1 \\ \dot{x}_2 \\ x_1^{(2)} \\ x_2^{(2)} \\ x_1^{(3)} \\ x_2^{(3)} \\ x_1^{(4)} \\ x_2^{(4)} \end{bmatrix}$$

A l'espace d'observabilité du système on peut associer le jacobien de  $P_6(x)$  par rapport à l'état  $x$ .

**Question :** Est-il possible d'extraire cinq vecteurs de cet espace qui soient linéairement indépendants en exploitant les dérivées supérieures jusqu'à l'ordre 4 de la machine ?

Pour répondre à cette question, considérons alors le jacobien de  $P_6(x)$  par rapport à l'état  $x$  permettant de caractériser l'observabilité au sens du rang :

$$J_6(x) = \frac{\partial(P_6(x))}{\partial(x)} = \begin{bmatrix} 1 & 0 & 0 & 0 & 0 & 0 \\ 0 & 1 & 0 & 0 & 0 & 0 \\ -\gamma & 0 & ba & bpx_5 & bpx_4 & 0 \\ 0 & -\gamma & -bpx_5 & ba & -bpx_3 & 0 \\ \gamma^2 & 0 & -\gamma ba & -\gamma bpx_5 & -\gamma bpx_4 & 0 \\ 0 & \gamma^2 & \gamma bpx_5 & -\gamma ba & \gamma bpx_3 & 0 \\ -\gamma^3 & 0 & \gamma^2 ba & \gamma^2 bpx_5 & \gamma^2 bpx_4 & 0 \\ 0 & -\gamma^3 & -\gamma^2 bpx_5 & \gamma^2 ba & -\gamma^2 bpx_3 & 0 \\ \gamma^4 & 0 & -\gamma^3 ba & -\gamma^3 bpx_5 & -\gamma^3 bpx_4 & 0 \\ 0 & \gamma^4 & \gamma^3 bpx_5 & -\gamma^3 ba & \gamma^3 bpx_3 & 0 \end{bmatrix}$$

On remarque que les vecteurs lignes de l'espace d'observabilité générés par le jacobien des dérivées d'ordre 2 des mesures par rapport à l'état  $x$  sont respectivement une combinaison linéaire des vecteurs lignes générés par le jacobien des dérivées d'ordre 1 des mesures par rapport à l'état  $x$ . On a  $\frac{\partial h_1^{(2)}}{\partial x} = -\gamma \frac{\partial h_1}{\partial x}$  et  $\frac{\partial h_2^{(2)}}{\partial x} = -\gamma \frac{\partial h_2}{\partial x}$ . La conclusion est la même pour les vecteurs lignes générés par le jacobien des dérivées d'ordre 3 et 4 des mesures par rapport à l'état  $x$  qui sont aussi une combinaison linéaire des vecteurs lignes générés par le jacobien des dérivées d'ordre 1 des mesures par rapport à l'état  $x$ . Soit  $\frac{\partial h_1^{(3)}}{\partial x} = \gamma^2 \frac{\partial h_1}{\partial x}$ ,  $\frac{\partial h_1^{(4)}}{\partial x} = -\gamma^3 \frac{\partial h_1}{\partial x}$  et  $\frac{\partial h_2^{(3)}}{\partial x} = \gamma^2 \frac{\partial h_2}{\partial x}$ ,  $\frac{\partial h_2^{(4)}}{\partial x} = -\gamma^3 \frac{\partial h_2}{\partial x}$ .

Cela se traduit par le fait que l'observabilité du système (3.41) ne peut être établie dans le cas particulier de fonctionnement de la machine où **la vitesse est constante et la**

pulsation statorique est nulle ( $\dot{\phi}_{r\alpha} = \dot{\phi}_{r\beta} = 0$ ) même si l'on utilise les dérivées d'ordres supérieurs des mesures de la machine. C'est une condition suffisante et nécessaire de perte d'observabilité pour le cas 3.

### 3.3.6 Droite d'inobservabilité

Quand la pulsation statorique est nulle, ce qui revient à avoir les deux composantes du flux rotorique constantes, l'équation (3.34) devient :

$$C_{em} = -K\Omega \quad (3.46)$$

avec  $K = \frac{p^2 \phi_{rd}^2}{R_r}$ .

Quand la vitesse est constante, l'équation de la dynamique de la vitesse devient :

$$C_{em} = (f_v \Omega + T_l). \quad (3.47)$$

En substituant (3.46) dans (3.47), on obtient une droite dans le plan couple - vitesse mécanique donné par l'expression suivante :

$$T_l = -M\Omega \quad (3.48)$$

avec  $M = \frac{p^2 \phi_{rd}^2}{R_r} + f_v$ .

Cette droite est appelée droite d'inobservabilité. Elle se situe dans le deuxième et quatrième quadrant du plan  $(T_l, \Omega)$  : ceci correspond au fonctionnement en génératrice ( le couple de charge et la vitesse mécanique sont de signes opposés) comme le montre la figure (3.1). Elle est utilisée dans le cahier des charges des variateurs industriels pour caractériser le comportement des régulateurs à basse vitesse.

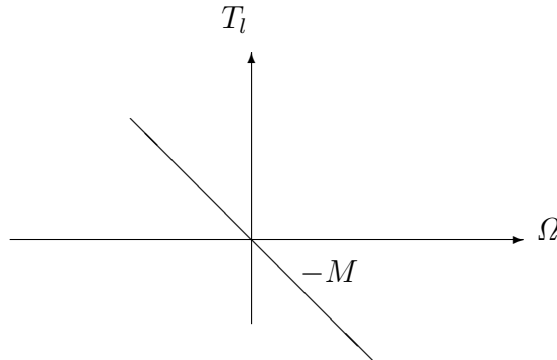


FIG. 3.1: Droite d'inobservabilité dans le plan  $(T_l, \Omega)$  avec  $M = \frac{p^2 \phi_{rd}^2}{R_r} + f_v$ .

## 3.4 Benchmark "Observateur sans capteur" et "Commande sans capteur"

Dans la section précédente, nous avons formellement exposé les problèmes d'observabilité de la machine asynchrone avec une caractérisation de conditions d'observabilité et d'inobservabilité de la machine. Nous avons vu qu'une condition suffisante de perte d'observabilité de la machine correspond au fait d'avoir la vitesse mécanique constante et une pulsation statorique nulle. Evidemment l'observabilité est perdue progressivement lorsque l'on s'approche de ces conditions. Cela nous a motivé à définir deux benchmarks (Ghanes, 03), (Ghanes, 04), (Ghanes, 05-1). Le premier est le "Benchmark Observateur sans capteur mécanique" et le second est "Benchmark Commande sans capteur mécanique". Ces deux benchmarks ont été définis en collaboration avec l'IREENA dans le cadre de l'action inter GDR du groupe de travail Commande des Entraînements Electriques (CE2). Ils permettent respectivement de tester et de comparer les observateurs et les commandes de la machine asynchrone sur des trajectoires difficiles liées notamment aux problèmes d'observabilité de cet actionneur à basse vitesse. Ces deux benchmarks sont disponibles sur le site de la plate-forme nationale située à l'IRCCyN (web, 03).

### 3.4.1 Benchmark "Observateur sans capteur mécanique"

Pour proposer un benchmark permettant de tester les observateurs dans des conditions inobservables où à leurs voisinages (sur et autour de la droite d'inobservabilité (FIG. 3.1)), des trajectoires de références sont définies (Fig. 3.3). Les valeurs initiales de la vitesse et de la pulsation statorique ( $\omega_s$ ) sont prises de telle manière que la machine soit dans des conditions observables. Ensuite, la pulsation statorique tend vers zéro (les composantes de flux deviennent constantes (Fig. 3.4)) tandis que la vitesse de la machine ( $\Omega$ ) reste constante, réalisant ainsi des zones inobservables entre 4 et 5 secondes et entre 6 et 7 secondes. Entre 5 et 6 secondes, la machine fonctionne avec une accélération constante dans le but de vérifier la convergence des observateurs lorsque la machine est faiblement observable. A la fin de la trajectoire, la machine asynchrone est contrôlée en dehors de la zone inobservable. En pratique, la difficulté principale réside dans le contrôle simultané de la vitesse et de la pulsation statorique tel que la pulsation de glissement  $\omega_g = \omega_s - p\Omega$  ne dépasse pas une valeur limite  $\omega_g = \frac{R_r}{L_r} M_{sr} \frac{I_{sq}}{\phi_{rd}}$ , qui correspond à la valeur maximale du courant statorique admissible. Pour respecter cette condition, il est nécessaire de contrôler la machine par une autre machine (de charge) qui permet d'imposer la trajectoire de la vitesse. En même temps la pulsation d'alimentation appliquée au stator suit la pulsation statorique de référence (Figure 3.3.b). Par ailleurs, des tests de robustesse par rapport à la variation des résistances et des inductances ont été définis dans le cadre de ce benchmark. Ce benchmark est implanté sur la plate-forme d'essai située à l'IRCCyN. Cette plate forme est composée d'une machine asynchrone, d'une machine synchrone, d'un onduleur, d'un variateur industriel, d'un système de commande temps réel dSPACE DS1103 et d'une interface qui permet d'effectuer les mesures de position, de vitesse mécanique, des courants, des tensions et du couple de charge entre la machine testée et la machine de charge. Cette plate forme est aussi composée d'un logiciel MATLAB-Simulink pour développer, simuler un algorithme de commande ou d'observateur et l'expérimenter sur la carte de commande temps réel Dspace. Les résultats expérimentaux (mesures et variables estimées) sont ob-

tenus via le logiciel ControlDesk.

La trajectoire de référence de la pulsation statorique ( $\omega_s$ ) du benchmark observateur est contrôlée par une loi U/f classique via l'onduleur. Cette loi U/f est indépendante des mesures de la machine et des variables estimées. En même temps, la trajectoire de référence de la vitesse mécanique ( $\Omega$ ) de la machine asynchrone est imposée par la machine synchrone (machine de charge) via un variateur industriel utilisant la mesure de la vitesse.

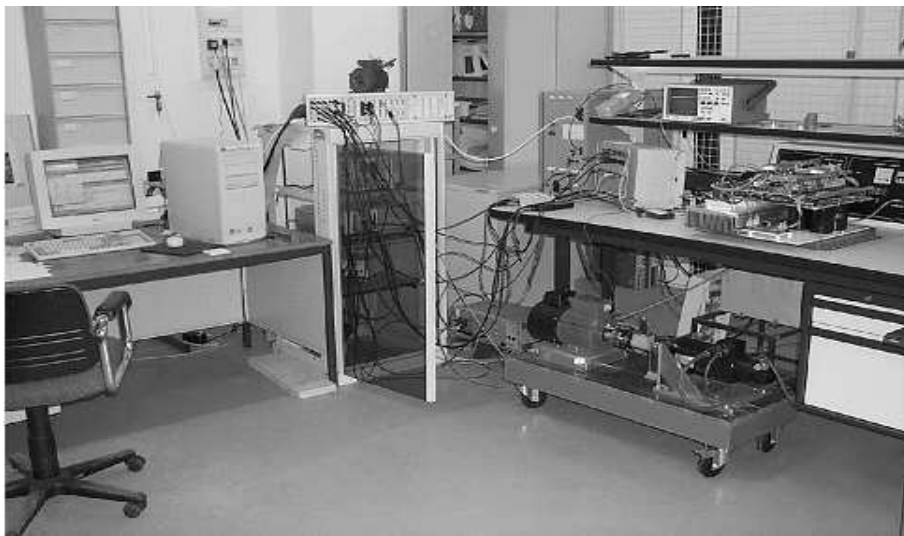


FIG. 3.2: Plate forme d'essai de l'IRCCyN.

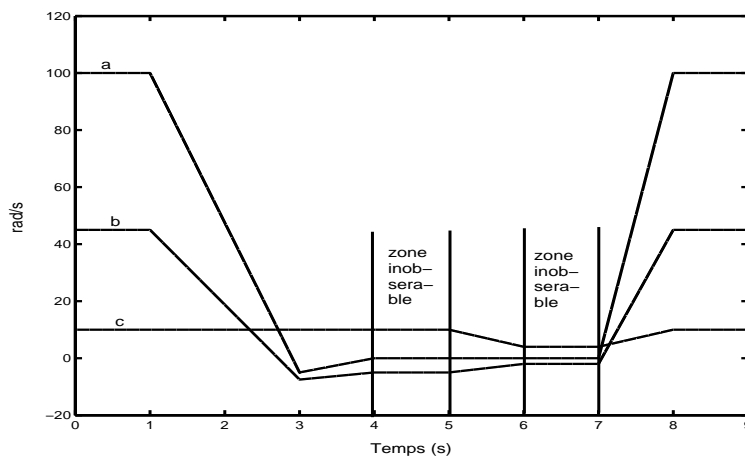


FIG. 3.3: Trajectoires du Benchmark Observateur : a) pulsation statorique de référence ( $\omega_s$ ) (rad/s), b) vitesse de référence ( $\Omega$ ) (rad/s), c) pulsation de glissement de référence ( $\omega_g$ ) en fonction du temps (s).

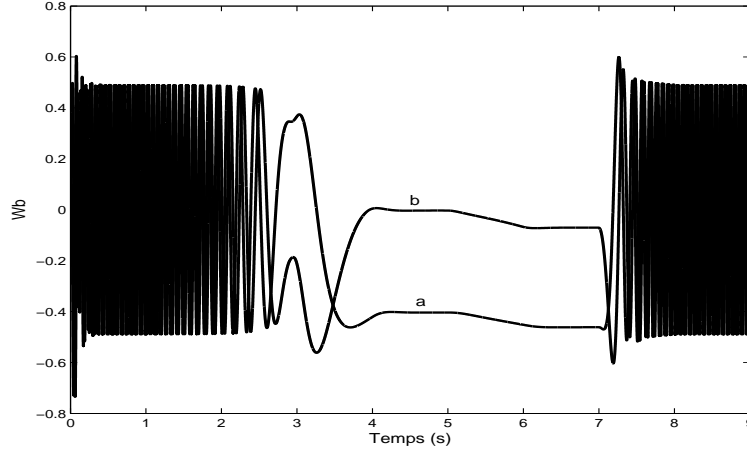


FIG. 3.4: Composantes du flux rotorique : a)  $\phi_{r\alpha}$ , b)  $\phi_{r\beta}$ (Wb) en fonction du temps (s).

### 3.4.2 Benchmark "Commande sans capteur mécanique"

L'objectif du benchmark Observateur défini précédemment est de tester et valider des observateurs particulièrement dans les conditions où la machine asynchrone devient inobservable. Ici, toujours en collaboration avec le laboratoire IREENA, nous proposons un nouveau benchmark qui est le Benchmark "Commande sans capteur" dans le but de tester et valider cette fois-ci des lois de commandes sans capteur mécanique éventuellement associées aux observateurs de vitesse (capteur logiciel). Dans ce benchmark sont définies des trajectoires de référence (FIG. 3.5). Les valeurs initiales de la vitesse mécanique et du couple de charge sont maintenues à zéro pour permettre au flux de s'établir dans la machine à sa valeur nominale. À  $t = 0.75$  s la vitesse de la machine est portée à 20 rad/s et reste constante jusqu'à  $t = 3$  s. Puis le couple de charge est appliqué entre 1.5 s et 2.5 s. Cette première phase permet de tester et d'évaluer les performances et la robustesse des lois de commandes sans capteur en basse vitesse avec charge nominale. On accélère, ensuite, la machine jusqu'à atteindre une vitesse haute (100 rad/s), puis, à  $t = 5$  s, on applique à nouveau le couple de charge nominal. Cette deuxième phase a pour but de tester le comportement des lois de commande sans capteur durant un grand transitoire de vitesse, ainsi que leur robustesse en haute vitesse. Ensuite, tout en maintenant le couple de charge nominal, on décélère rapidement la machine, pour atteindre, à  $t = 7$  s, une vitesse faible négative qui reste constante jusqu'à  $t = 9$  s. Cette vitesse a été choisie pour obtenir une fréquence statorique nulle. Cette dernière phase permet de mettre en évidence le phénomène d'inobservabilité de la machine à fréquence statorique nulle et à vitesse faible constante entre  $t = 7$  s et  $t = 9$  s. Enfin, la machine est contrôlée en dehors des conditions inobservables. Par ailleurs, des tests de robustesse sont définis par la variation des résistances statorique et rotorique et des inductances statorique et rotorique. Ce benchmark a été implanté sur la plate-forme d'essais située à l'IRCCyN (web, 03).



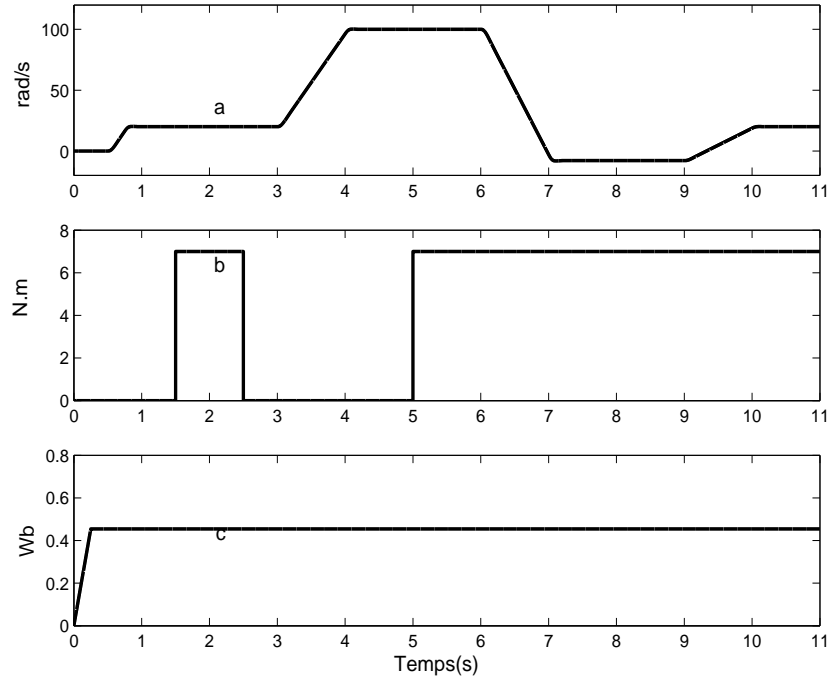


FIG. 3.5: Trajectoires du Benchmark Commande : a- vitesse de référence (rad/s), b- Couple de charge (N.m), c- Norme de flux de référence (Weber).

### 3.5 Conclusion

Dans ce chapitre nous avons d'abord modélisé la machine asynchrone, ensuite nous nous sommes intéressé au problème d'observabilité de la machine. Dans le cadre de la théorie de l'observabilité pour les systèmes non linéaires, l'espace d'observabilité doit être construit par les différentielles successives des fonctions de sorties et de leurs dérivées jusqu'à ce que l'espace ainsi généré soit clos au sens du rang. Lorsque la vitesse de la machine asynchrone est mesurée, l'observabilité du modèle de la machine asynchrone considéré ne pose pas de problèmes. L'espace d'observabilité généré par les différentielles des mesures et de leurs dérivées premières est de rang égal à la dimension du système. La machine est donc localement observable. Dans le cas où la mesure de la vitesse n'est pas autorisée, nous avons vu que l'observabilité de la machine ne peut être établie dans le cas où la vitesse mécanique est constante et que la pulsation statorique est nulle. Nous avons obtenu ce résultat en étudiant l'observabilité de la machine par les sorties et leurs dérivées premières. Ensuite, nous avons approfondi l'analyse pour savoir si l'on peut retrouver l'observabilité de la machine en utilisant des dérivées d'ordres supérieurs des mesures. Le résultat obtenu a montré que les dérivées d'ordres supérieurs des mesures n'apportent aucune information sur l'observabilité de la machine dans le cas où  $\dot{\Omega} = 0$  et  $\omega_s = 0$ . Un tel résultat nous semble être présenté ici pour la première fois. Cette étude d'observabilité de la machine asynchrone, nous a permis de définir deux benchmarks "Observateur sans capteur mécanique" et "Commande sans capteur mécanique" qui ont été présentés en détail dans ce chapitre. Ces deux Benchmark sont utilisés dans les deux chapitres suivants pour tester et valider respectivement les performances des observateurs sans capteur mécanique dans le chapitre 4 et d'une commande sans capteur dans le chapitre 5.

# Chapitre 4

## Observateurs non linéaires sans capteur mécanique pour la machine asynchrone

### 4.1 Introduction et état de l'art

L'industrie se montre souvent intéressée par la réduction du nombre de capteurs. En effet ces derniers contribuent à augmenter la complexité et le coût de l'installation ( câblage supplémentaire, maintenance ), le coût propre du capteur n'étant qu'un élément parmi d'autres. La majeure partie des lois de commandes des machines asynchrones telles que les commandes vectorielles et non linéaires nécessitent la mesure non seulement des courants statoriques (éventuellement des tensions statoriques) mais aussi de la vitesse mécanique. Par ailleurs, le couple de charge est une perturbation mesurable mais le prix du capteur rend le plus souvent cette mesure irréaliste. La commande sans capteur mécanique (vitesse, position et couple de charge) est donc devenue un sujet de préoccupation majeur. Il existe dans la littérature plusieurs techniques non linéaires basées sur le modèle de la machine pour déterminer les variables mécaniques des machines asynchrones. En général, en utilisant le modèle d'état de la machine asynchrone, la vitesse mécanique peut être calculée à partir des tensions et des courants statoriques (Kubota, 93) et (Xu, 93). Dans (Kubota, 93), le flux est obtenu par un observateur de Luenberger d'ordre plein. Dans ce cas, la loi d'adaptation permettant d'estimer la vitesse utilise le produit croisé de l'erreur du vecteur courant et du vecteur flux observé comme entrée. Les méthodes adaptatives (Schauder, 92), (Campbell, 02) peuvent aussi être utilisées comme solutions alternatives pour la commande sans capteur de la machine asynchrone. D'autre part, dans (Zein, 00), (Saheb, 04) et (Westerholt, 94), deux observateurs ont été utilisés pour estimer la vitesse mécanique de la machine asynchrone : un filtre de Kalman étendu et un observateur de Luenberger étendu. Un filtre de Kalman étendu et un observateur par modes glissants ont été aussi utilisés dans (Morand, 05) pour estimer la vitesse mécanique de la machine. Les méthodes citées auparavant fonctionnent correctement sauf à très basses vitesses, particulièrement lorsque la fréquence statorique est nulle. Il a été montré, par exemple dans (Westerholt, 94), (Zein, 00), (Saheb, 04) que l'observateur de Luenberger étendu diverge brutalement lorsque la machine fonctionne à basse vitesse et que le filtre de Kalman étendu reste exploitable si les paramètres de la machine asynchrone sont bien connus. Cette liste de méthodes ne se prétend évidemment pas exhaustive. Les difficultés principales des méthodes citées auparavant sont liées aux problèmes d'observabilité de la

machine asynchrone sans capteur mécanique à basse fréquence (en particulier à fréquence nulle) (voir chapitre 3) et à leur robustesse dans ces conditions. A notre connaissance, peu de travaux dans la littérature ont pris en considération cette difficulté de fonctionnement de la machine exceptés les travaux de (Zein, 00), (Saheb, 04) et (Morand, 05) et ceux de Holtz détaillés dans (Holtz, 00) qui a proposé d'injecter un signal haute fréquence au niveau des tensions statoriques. Dans le chapitre 3, nous avons caractérisé des conditions d'observabilité et d'inobservabilité pour la machine asynchrone. Nous avons vu que pour les conditions de fonctionnement les plus usuelles de la machine, le cas le plus dur de fonctionnement correspondant à la perte d'observabilité de la machine est : la pulsation statorique est nulle et la vitesse de la machine est constante. Cette étude de l'observabilité de la machine asynchrone a abouti à la caractérisation du "Benchmark Observateur sans capteur mécanique" présenté au chapitre précédent. De ce point de vue, nous proposons dans ce chapitre trois techniques de synthèses d'observateurs non linéaires pour la machine asynchrone que nous avons développées tout au long de cette thèse : l'observateur à grand gain interconnecté à un estimateur, l'observateur cascade interconnecté à un estimateur et deux observateurs interconnectés. Ces techniques d'observation ont pour objectifs la reconstruction de la vitesse et du couple de charge de la machine asynchrone sans capteur mécanique en utilisant comme seule information les courants et les tensions statoriques. Ces techniques sont ensuite testées expérimentalement sur le "Benchmark Observateur sans capteur mécanique" afin d'évaluer leurs performances en particulier lorsque la machine fonctionne à basse vitesse. Dans un premier temps, nous présentons la conception détaillée des trois observateurs pour la machine asynchrone sans capteur mécanique. Pour chaque observateur, une démonstration de convergence globale est donnée en utilisant la théorie de Lyapunov. Ensuite, nous montrons les résultats expérimentaux de ces trois observateurs obtenus sur le benchmark Observateur sans capteur mécanique.

En préambule à ce chapitre, nous rappelons le principe des systèmes interconnectés utilisés et la classe de systèmes considérée pour construire les trois techniques d'observation.

## 4.2 Observateurs interconnectés

**Principe.** Il est bien connu qu'il n'existe pas de méthodes systématiques pour la conception d'observateurs pour un système non linéaire donné. Cependant, plusieurs méthodes d'observation sont disponibles selon les caractéristiques spécifiques du système non linéaire étudié. En particulier le système non linéaire considéré peut être vu comme une interconnection entre plusieurs sous-systèmes, où pour chaque sous-système satisfaisant certaines conditions, un observateur peut être synthétisé ((Besançon, 98), (Ghanes, 05-3)).

L'idée de l'observateur interconnecté est de concevoir un observateur pour tout le système non linéaire considéré, à partir de la synthèse séparée d'observateurs pour chaque sous-système avec l'hypothèse suivante : les états des autres sous-systèmes sont disponibles pour chaque observateur.

Certaines hypothèses permettent ensuite de prouver la convergence de l'ensemble des observateurs.

**Classe de systèmes considérée.** Chaque sous-système non linéaire obtenu est mis sous

la forme suivante :

$$\begin{cases} \dot{X} = A(u, y)X + g(u, y, X) \\ y = CX \end{cases} \quad (4.1)$$

avec  $X \in \mathbb{R}^n$ ,  $u \in \mathbb{R}^m$  et  $y \in \mathbb{R}^p$ .

La forme (4.1) est une classe de systèmes non linéaires affines en l'état (voir 2.11) avec un terme non linéaire ( $g(X, u, y)$ ) ou avec un terme d'injection entrée sortie ( $g(u, y)$ ). C'est à cette classe de systèmes non-linéaires que nous nous sommes intéressés et pour laquelle, sous certaines hypothèses, la construction d'un observateur est possible.

## 4.3 Application à la machine asynchrone sans capteur mécanique

### 4.3.1 Observateur cascade interconnecté à un estimateur

((Ghanes, 05-2), (Schreier, 01))

Nous considérons ici la classe des systèmes non linéaires définie dans (4.1) et nous nous inspirons de la méthode utilisée dans (Schreier, 01) pour concevoir un observateur cascade interconnecté à un estimateur pour la machine asynchrone sans capteur mécanique.

Le modèle de la machine asynchrone (3.21) peut être réécrit sous la forme suivante :

$$\begin{pmatrix} \dot{i}_{s\alpha} \\ \dot{\Omega} \end{pmatrix} = \begin{pmatrix} 0 & bp\phi_{r\beta} \\ 0 & 0 \end{pmatrix} \begin{pmatrix} i_{s\alpha} \\ \Omega \end{pmatrix} + \begin{pmatrix} -\gamma i_{s\alpha} + ab\phi_{r\alpha} + m_1 u_{s\alpha} \\ m(\phi_{r\alpha} i_{s\beta} - \phi_{r\beta} i_{s\alpha}) - c\Omega - T_l/J \end{pmatrix} \quad (4.2)$$

$$\begin{pmatrix} \dot{i}_{s\beta} \\ \dot{\phi}_{r\alpha} \\ \dot{\phi}_{r\beta} \end{pmatrix} = \begin{pmatrix} -\gamma i_{s\beta} - bp\phi_{r\alpha}\Omega + ab\phi_{r\beta} + m_1 u_{s\beta} \\ aM_{sr}i_{s\alpha} - a\phi_{r\alpha} - p\Omega\phi_{r\beta} \\ aM_{sr}i_{s\beta} - a\phi_{r\beta} + p\Omega\phi_{r\alpha} \end{pmatrix}. \quad (4.3)$$

Cette forme de systèmes (4.2) et (4.3) peut être représentée sous la forme compacte interconnectée suivante :

$$\begin{cases} \dot{X}_1 = A_1(u, y, X_2)X_1 + g_1(u, y, X_2, X_1) \\ y_1 = C_1X_1 \end{cases} \quad (4.4)$$

$$\begin{cases} \dot{X}_2 = A_2X_2 + g_2(u, y, X_2, X_1) \\ y_2 = C_2X_2 \end{cases} \quad (4.5)$$

où

$$A_1(u, y, X_2) = \begin{pmatrix} 0 & bp\phi_{r\beta} \\ 0 & 0 \end{pmatrix}, g_1(u, y, X_2, X_1) = \begin{pmatrix} -\gamma i_{s\alpha} + ab\phi_{r\alpha} + m_1 u_{s\alpha} \\ m(\phi_{r\alpha} i_{s\beta} - \phi_{r\beta} i_{s\alpha}) - c\Omega - T_l/J \end{pmatrix},$$

$$A_2 = \begin{pmatrix} -\gamma & 0 & ab \\ 0 & -a & 0 \\ -ab & 0 & -a \end{pmatrix}, g_2(u, y, X_2, X_1) = \begin{pmatrix} -bp\Omega\phi_{r\alpha} + m_1 u_{s\beta} \\ -p\Omega\phi_{r\beta} + aM_{sr}i_{s\alpha} \\ p\Omega\phi_{r\alpha} + a(M_{sr} + b)i_{s\beta} \end{pmatrix},$$

et  $X_1 = \text{col}(x_{11}, x_{12})$  avec  $x_{11} = i_{s\alpha}$ ,  $x_{12} = \Omega$ ,  $C_1 = \begin{pmatrix} 1 & 0 \end{pmatrix}$ ;  $X_2 = \text{col}(x_{21}, x_{22}, x_{23})$  avec  $x_{21} = i_{s\beta}$ ,  $x_{22} = \phi_{r\alpha}$ ,  $x_{23} = \phi_{r\beta}$ ,  $C_2 = \begin{pmatrix} 1 & 0 & 0 \end{pmatrix}$ .  $u = [u_{s\alpha}, u_{s\beta}]^T$ ,  $y = [i_{s\alpha}, i_{s\beta}]^T$ .

**Objectif.** Afin de reconstruire la vitesse mécanique, notre objectif est de construire un observateur cascade pour le sous-système (4.4) qui est basé sur la forme des systèmes affines en l'état définie dans (4.1) et un estimateur pour un sous-système (4.5). Quant à la reconstruction du couple de charge, elle sera donnée par un estimateur. Les seules mesures que l'on s'autorise sont les deux composantes du courant statorique  $i_{s\alpha}$  et  $i_{s\beta}$ . Pour construire un observateur cascade pour le sous-système (4.4), nous posons les hypothèses suivantes :

**Hypothèse 2** *Les variables  $u$ ,  $y$  et  $X_2$  sont considérées comme des entrées connues pour le sous-système (4.4).*

*On définit  $v := [u, y, X_2]^T$ .*

Supposant que cette hypothèse soit vérifiée, le sous-système (4.4) peut être écrit sous la forme affine en l'état avec un terme non linéaire (voir (4.1)) comme suit :

$$\begin{cases} \dot{X}_1 = A_1(v)X_1 + g_1(v, X_1) \\ y_1 = C_1X_1 \end{cases} \quad (4.6)$$

où le premier état (le courant statorique  $i_{s\beta}$ ) dépend du second état (la vitesse mécanique  $\Omega$ ).

### Hypothèse 3

1.  $v$  est bornée et supposée être régulièrement persistante (voir section 2.3.2 et Annexe A) pour garantir la propriété d'observabilité du sous-système (4.6).

2.  $A_1(u, y, X_2)$  est globalement Lipschitz par rapport à  $X_2$  uniformément par rapport à  $(u, y)$ .

3.  $g_1(u, y, X_2, X_1)$  est globalement Lipschitz par rapport à  $X_2$  uniformément par rapport à  $(u, y, X_1)$ .

4.  $g_2(u, y, X_2, X_1)$  est globalement Lipschitz par rapport à  $X_1$  uniformément par rapport à  $(u, y, X_2)$ .

De l'hypothèse 3 un observateur pour la forme précédente de systèmes (4.6) est donnée par :

$$\begin{cases} \dot{Z}_1 = A_1(u, y, Z_2)Z_1 + g_1(u, y, Z_2, Z_1) + M(u, y, Z_2)C_1(X_1 - Z_1) \\ \hat{y}_1 = C_1Z_1 \end{cases} \quad (4.7)$$

où  $Z_1 = \text{col}(z_{11}, z_{12})$  avec  $z_{11} = \hat{i}_{s\alpha}$ ,  $z_{12} = \hat{\Omega}$

et les gains de l'observateur sont donnés par :

$$M(u, y, Z_2)C_1 = \Gamma^{-1}(u, y, Z_2)\Delta_\theta^{-1}KC_1 \quad (4.8)$$

où

$$\Gamma = \begin{pmatrix} 1 & 0 \\ 0 & \zeta(u, y, Z_2) \end{pmatrix}, \quad \Delta_\theta = \begin{pmatrix} \frac{1}{\theta} & 0 \\ 0 & \frac{1}{\theta^2} \end{pmatrix}$$

avec :  $\zeta(u, y, Z_2) = bp\hat{\phi}_{r\beta}$ ,  $\theta > 0$  et  $K = (K_1, K_2)^T$  est telle que la matrice  $(\bar{A} - KC)$  soit stable où

$$\bar{A} = \begin{pmatrix} 0 & 1 \\ 0 & 0 \end{pmatrix}.$$

$A_1(u, y, Z_2)$  et  $g_1(u, y, Z_2, Z_1)$  sont donnés par :

$$\begin{aligned} A_1(u, y, Z_2) &= \begin{pmatrix} 0 & bp\hat{\phi}_{r\beta} \\ 0 & 0 \end{pmatrix}, \\ g_1(u, y, Z_2, Z_1) &= \begin{pmatrix} -\gamma\hat{i}_{s\alpha} + ab\hat{\phi}_{r\alpha} + m_1u_{s\alpha} \\ m(\hat{\phi}_{r\alpha}\hat{i}_{s\beta} - \hat{\phi}_{r\beta}\hat{i}_{s\alpha}) - c\hat{\Omega} - \hat{T}_l/J \end{pmatrix}. \end{aligned}$$

### Remarque 10

1. La propriété d'observabilité de (4.6) est satisfaite (hypothèse 3.1) et par conséquent  $\phi_{r\beta}$  est différent de zéro sauf pour des temps très courts (la machine asynchrone doit être fluxée pour réaliser la conversion de l'énergie électromécanique).

2. Les flux  $\phi_{r\alpha}$  et  $\phi_{r\beta}$  ne sont pas mesurés, nous les estimons alors par l'estimateur du sous-système(4.5). Les variables actuelles des flux utilisées dans l'observateur (4.7) sont remplacées par leur estimées.

L'estimateur du sous-système (4.5) permettant d'estimer les flux est donné par les équations suivantes :

$$\begin{cases} \dot{Z}_2 = A_2Z_2 + g_2(u, y, Z_2, Z_1) \\ \hat{y}_2 = C_2Z_2 \end{cases} \quad (4.9)$$

où  $Z_2 = \text{col}(z_{21}, z_{22}, z_{23})$  avec  $z_{21} = \hat{i}_{s\beta}$ ,  $z_{22} = \hat{\phi}_{r\alpha}$ ,  $z_{23} = \hat{\phi}_{r\beta}$  et :

$$\begin{aligned} A_2 &= \begin{pmatrix} -\gamma & 0 & ab \\ 0 & -a & 0 \\ -ab & 0 & -a \end{pmatrix}, \\ g_2(u, y, Z_2, Z_1) &= \begin{pmatrix} -bp\hat{\Omega}\hat{\phi}_{r\alpha} + m_1u_{s\beta} \\ -p\hat{\Omega}\hat{\phi}_{r\beta} + aM_{sr}\hat{i}_{s\alpha} \\ p\hat{\Omega}\hat{\phi}_{r\alpha} + a(M_{sr} + b)\hat{i}_{s\beta} \end{pmatrix}. \end{aligned}$$

De plus, un estimateur du couple de charge  $T_l$  est donné par l'équation suivante :

$$\begin{aligned} \hat{T}_l &= Jm(-\hat{\phi}_{r\beta}\hat{i}_{s\alpha} + \hat{\phi}_{r\alpha}\hat{i}_{s\beta}) - Jc\hat{\Omega} - J\frac{d}{dt}\hat{\Omega} \\ &+ J\frac{\theta^2 K_2}{bp\hat{\phi}_{r\beta}}(\hat{i}_{s\alpha} - \hat{i}_{s\alpha}). \end{aligned} \quad (4.10)$$

où  $\frac{d}{dt}\hat{\Omega}$  est calculée par une différentiation numérique filtrée.

**Hypothèse 4** *Les conditions initiales sont connues telles que l'estimateur(4.9) de (4.5) soit bien initialisé. Les paramètres de la machine sont connus avec une certaine précision de façon que les erreurs entre  $\hat{\phi}_{r\alpha}$ ,  $\hat{\phi}_{r\beta}$ , donnés par (4.9) et  $\hat{T}_l$  par (4.10) et leurs valeurs réelles soient supposées bornées.*

En utilisant la théorie de Lyapunov, nous donnons dans ce qui suit la démonstration de convergence de l'observateur cascade interconnecté à l'estimateur (dont la dynamique de convergence ne peut être choisie arbitrairement).

### 4.3.2 Analyse de la stabilité de l'observateur et de l'estimateur

Dans cette section, nous présentons l'analyse de stabilité de l'observateur et de l'estimateur. Pour cela, considérons les erreurs d'estimation comme suit :

$$e_1 = X_1 - Z_1; \quad e_2 = X_2 - Z_2$$

Les dynamiques de ces erreurs sont données par :

$$\begin{aligned} \dot{e}_1 &= [A_1(u, y, Z_2) - M(u, y, Z_2)C_1]e_1 \\ &+ g_1(u, y, X_2, X_1) - g_1(u, y, Z_2, Z_1) \\ &+ [A_1(u, y, X_2) - A_1(u, y, Z_2)]X_1 \end{aligned}$$

$$\dot{e}_2 = A_2e_2 + g_2(u, y, X_2, X_1) - g_2(u, y, Z_2, Z_1).$$

On effectue le changement de coordonnées suivant :

$$\varepsilon_1 = \Gamma(u, y, Z_2)\Delta_\theta e_1, \quad \varepsilon_2 = \frac{1}{\theta^{n_1}}e_2$$

Il suit que :

$$\dot{\varepsilon}_1 = (\theta(\bar{A}_1 - KC_1))\varepsilon_1 + \Lambda_1 + \Lambda_2 + \Lambda_3$$

$$\dot{\varepsilon}_2 = A_2\varepsilon_2 + \frac{1}{\theta^{n_1}} \{g_2(u, y, X_2, X_1) - g_2(u, y, Z_2, Z_1)\}$$

où

$$\Lambda_1 = \Gamma(u, y, Z_2)\Delta_\theta(g_1(u, y, X_2, X_1) - g_1(u, y, Z_2, Z_1)),$$

$$\Lambda_2 = \Gamma(u, y, Z_2)\Delta_\theta([A_1(u, y, X_2) - A_1(u, y, Z_2)]X_1),$$

$$\Lambda_3 = \dot{\Gamma}(u, y, Z_2)\Gamma^{-1}(u, y, Z_2)\varepsilon_1.$$

**Hypothèse 5** On suppose que :

$$\left\| \dot{\Gamma}(u, y, Z_2) \Gamma^{-1}(u, y, Z_2) \right\| \leq \rho,$$

où

$$\dot{\Gamma}(u, y, Z_2) = \begin{pmatrix} 0 & 0 \\ 0 & bp(aM_{sr}i_{s\beta} - a\hat{\phi}_{r\beta} + p\hat{\Omega}\hat{\phi}_{r\alpha}) \end{pmatrix},$$

et  $\Gamma^{-1}$  défini dans (4.8).

Cette hypothèse est justifiée par la bornitude des variables d'états de la machine et l'hypothèse de persistance (3.1).

Maintenant, nous établissons le résultat suivant :

**Lemme 1** Si les hypothèses 2, 3, 4 et 5 sont satisfaites, alors le système (4.7)-(4.9) est un observateur asymptotique du système (4.6)-(4.5). De plus, la vitesse de convergence de l'erreur d'estimation  $e = (e_1, e_2)^T$  peut être choisie aussi rapide que celle imposée par l'estimateur (4.9) du sous-système (4.5).

**Preuve du lemme 1.**

Pour prouver la convergence, considérons l'équation de Lyapunov suivante :

$$V = V_1 + V_2$$

où

$$V_1 = \varepsilon_1^T P \varepsilon_1, \quad V_2 = \varepsilon_2^T \varepsilon_2,$$

et  $P = P^T > 0$  est tel que :

$$(\bar{A} - KC)^T P + P(\bar{A} - KC) = -Q.$$

$Q = Q^T > 0$ .

En calculant la dérivée de  $V$  le long des trajectoires de  $\varepsilon_1$  et  $\varepsilon_2$ , on obtient :

$$\begin{aligned} \dot{V} &= \theta \varepsilon_1^T (\bar{A} - KC)^T P \varepsilon_1 + \theta \varepsilon_1^T P (\bar{A} - KC) \varepsilon_1 \\ &+ 2\varepsilon_1^T P (\Lambda_1 + \Lambda_2 + \Lambda_3) + \varepsilon_2^T \{A_2 + A_2^T\} \varepsilon_2 \\ &+ \frac{2}{\theta^{n_1}} \varepsilon_2^T \{g_2(u, y, X_2, X_1) - g_2(u, y, Z_2, Z_1)\} \\ &= -\theta \varepsilon_1^T Q \varepsilon_1 \\ &+ 2\varepsilon_1^T P (\Lambda_1 + \Lambda_2 + \Lambda_3) + \varepsilon_2^T \{A_2 + A_2^T\} \varepsilon_2 \\ &+ \frac{2}{\theta^{n_1}} \varepsilon_2^T \{g_2(u, y, X_2, X_1) - g_2(u, y, Z_2, Z_1)\}. \end{aligned}$$



En tenant compte des hypothèses 3 et 5, la dérivée de  $V$  devient :

$$\begin{aligned}
 \dot{V} &\leq -\theta \varepsilon_1^T Q \varepsilon_1 \\
 &+ 2 \|\varepsilon_1\| P \left\{ \left[ \frac{k_1}{\theta^{n_1}} \|e_1\| + \frac{k_1}{\theta^{n_1}} \|e_2\| \right] + \frac{k_2 k_x}{\theta^{n_1}} \|e_2\| + \rho \|\varepsilon_1\| \right\} \\
 &+ \varepsilon_2^T \{A_2 + A_2^T\} \varepsilon_2 + \frac{2}{\theta^{n_1}} \|\varepsilon_2\| \{l_1 \|e_1\| + l_2 \|e_2\|\} \\
 &\leq -\theta \varepsilon_1^T Q \varepsilon_1 \\
 &+ 2 \|\varepsilon_1\| P \{[k_1 l \|\varepsilon_1\| + k_1 \|\varepsilon_2\|] + k_2 k_x \|\varepsilon_2\| + \rho \|\varepsilon_1\|\} \\
 &+ \varepsilon_2^T \{A_2 + A_2^T\} \varepsilon_2 + \frac{2}{\theta^{n_1}} \|\varepsilon_2\| \{\mu \theta^{n_1} l_1 \|\varepsilon_1\| + \theta^{n_1} l_1 \|\varepsilon_2\|\}.
 \end{aligned}$$

En regroupant les termes communs de  $\|\varepsilon_1\|$  et  $\|\varepsilon_2\|$ , et en introduisant les normes, on obtient :

$$\begin{aligned}
 \dot{V} &\leq -\theta \mu_1 \|\varepsilon_1\|_P^2 \\
 &+ 2 \|\varepsilon_1\| P \{(k_1 l + \rho) \|\varepsilon_1\| + (k_2 k_x + k_1 k_x) \|\varepsilon_2\|\} \\
 &+ \varepsilon_2^T \{A_2 + A_2^T\} \varepsilon_2 + 2 \|\varepsilon_2\| \{\mu l_1 \|\varepsilon_1\| + l_2 \|\varepsilon_2\|\}
 \end{aligned}$$

où encore :

$$\begin{aligned}
 \dot{V} &\leq -(\theta \mu_1 - 2(k_1 l + \rho) \|P\|) \|\varepsilon_1\|_P^2 \\
 &+ ((k_2 k_x + k_1 k_x) \|P\| + 2\mu l_1) \|\varepsilon_1\| \|\varepsilon_2\| \\
 &- (\mu_2 - 2l_2) \|\varepsilon_2\|^2
 \end{aligned} \tag{4.11}$$

où  $\mu, \mu_1, l, l_1, l_2, k_1, k_2, k_x$  sont des constantes positives choisies pour satisfaire les conditions de Lipschitz et l'inégalité (4.11) et

$$\mu_2 = \min(2\gamma, 2a) > 0.$$

Maintenant, en réécrivant l'expression précédente de  $V$  (4.11) en fonctions de  $V_1$  et  $V_2$ , on obtient :

$$\begin{aligned}
 \dot{V} &\leq -(\theta \mu_1 - 2(k_1 l + \rho) \|P\|) V_1 \\
 &+ ((k_2 k_x + k_1 k_x) \|P\| + 2\mu l_1) k_p \sqrt{V_1} \sqrt{V_2} \\
 &- (\mu_2 - 2l_2) V_2
 \end{aligned}$$

Cette expression de  $V$  peut être réécrite sous la forme plus compacte suivante :

$$\dot{V} \leq -\pi_1 V_1 + \pi_2 \sqrt{V_1} \sqrt{V_2} - \pi_3 V_2$$

où

$$\begin{aligned}
 \pi_1 &= (\theta \mu_1 - 2(k_1 l + \rho) \|P\|) > 0, \\
 \pi_2 &= ((k_2 k_x + k_1 k_x) \|P\| + 2\mu l_1) k_p > 0, \\
 \pi_3 &= (\mu_2 - 2l_2) > 0.
 \end{aligned}$$

Finalement, en prenant  $\alpha > 0$  :

$$\begin{aligned}\dot{V} &\leq -\alpha V_2 - \pi_1 V_1 + \pi_2 \sqrt{V_1} \sqrt{V_2} - (\pi_3 - \alpha) V_2 \\ &\leq -\alpha V_2 - \left(\pi_1 - \frac{\pi_2^2}{4(\pi_3 - \alpha)}\right) V_1 \\ &\quad - \left\{ \frac{\pi_2}{2(\pi_3 - \alpha)} \sqrt{V_1} - \sqrt{(\pi_3 - \alpha)} \sqrt{V_2} \right\}^2\end{aligned}$$

où  $\alpha$  est tel que  $(\pi_3 - \alpha) > 0$ ,

et :

$$\beta = \left(\pi_1 - \frac{\pi_2^2}{4(\pi_3 - \alpha)}\right) > 0,$$

avec

$$\kappa = \min(\alpha, \beta),$$

il suit que :

$$\dot{V} \leq -\kappa(V_1 + V_2) \leq -\kappa V.$$

Ce qui nous permet d'affirmer que  $V$  est une fonction de Lyapunov et la convergence de l'erreur d'estimation est régie par celle imposé par l'estimateur (4.9) du sous-système (4.5).

L'observateur cascade que nous avons présenté ici est un observateur qui permet de reconstruire la vitesse mécanique. Quand à la reconstruction du couple de charge elle est donnée par un estimateur. Dans la section suivante, nous allons étudier un autre type d'observateur qui est l'observateur à grand gain interconnecté à l'estimateur. Nous verrons qu'il est possible de reconstruire le couple de charge par l'observateur à grand gain et non pas par un estimateur en incluant dans le sous-système (4.2) un couple de charge supposé constant et inconnu.

**Remarque 11** *L'étude de l'observateur à grand gain interconnecté à l'estimateur que nous allons présenter dans ce qui suit peut être menée avec l'observateur cascade. Cependant, nous avons remarqué que la démonstration de convergence de l'observateur à grand gain est plus facile que celle de l'observateur cascade car elle évite un changement de variable. Ce constat nous a conduit à orienter notre travail vers les observateurs à grand gain interconnectés.*

### 4.3.3 Observateur à grand gain interconnecté à un estimateur

((Ghanes, 05-3), (Besançon, 98))

Dans cette section, nous présentons la synthèse d'un observateur à grand gain interconnecté à un estimateur.

Le modèle de la machine (3.21) peut être réécrit sous la forme suivante :

$$\begin{pmatrix} \dot{i}_{s\alpha} \\ \dot{\Omega} \\ \dot{T}_l \end{pmatrix} = \begin{pmatrix} 0 & bp\phi_{r\beta} & 0 \\ 0 & 0 & -\frac{1}{J} \\ 0 & 0 & 0 \end{pmatrix} \begin{pmatrix} i_{s\alpha} \\ \Omega \\ T_l \end{pmatrix} + \begin{pmatrix} -\gamma i_{s\alpha} + ab\phi_{r\alpha} + m_1 u_{s\alpha} \\ m(\phi_{r\alpha} i_{s\beta} - \phi_{r\beta} i_{s\alpha}) - c\Omega \\ 0 \end{pmatrix} \quad (4.12)$$

$$\begin{pmatrix} \dot{i}_{s\beta} \\ \dot{\phi}_{r\alpha} \\ \dot{\phi}_{r\beta} \end{pmatrix} = \begin{pmatrix} -\gamma & 0 & ab \\ 0 & -a & 0 \\ -ab & 0 & -a \end{pmatrix} \begin{pmatrix} i_{s\beta} \\ \phi_{r\alpha} \\ \phi_{r\beta} \end{pmatrix} + \begin{pmatrix} -bp\Omega\phi_{r\alpha} + m_1 u_{s\beta} \\ -p\Omega\phi_{r\beta} + aM_{sr}i_{s\alpha} \\ p\Omega\phi_{r\alpha} + a(M_{sr} + b)i_{s\beta} \end{pmatrix} \quad (4.13)$$

avec un couple de charge supposé constant.

**Objectif.** L'objectif recherché est la conception d'un observateur à grand gain pour le sous-système (4.12) pour reconstruire les variables mécaniques de la machine (vitesse et couple de charge), qui est basée sur la forme des systèmes définie par (4.1), et un estimateur pour le sous-système (4.13) en considérant comme seules variables mesurées les deux composantes du courant statorique  $i_{s\alpha}$  et  $i_{s\beta}$ .

Pour construire un observateur à grand gain pour le sous-système (4.12), posons l'hypothèse suivante :

**Hypothèse 6** Les variables  $u_{s\alpha}$ ,  $\phi_{r\alpha}$  and  $\phi_{r\beta}$  sont considérées comme des entrées connues du sous système (4.12).

En supposant que l'hypothèse 6 soit satisfaite, alors le sous-système (4.12) peut être écrit sous la forme affine en l'état avec un terme non linéaire comme suit :

$$\begin{cases} \dot{X}_1 = A_1(v, X_2)X_1 + g_1(v, X_2, X_1) \\ y_1 = C_1X_1 \end{cases} \quad (4.14)$$

et le sous-système (4.13) peut être écrit sous la forme suivante :

$$\begin{cases} \dot{X}_2 = A_2X_2 + g_2(v, X_1, X_2) \\ y_2 = C_2X_2 \end{cases} \quad (4.15)$$

où

$$\begin{aligned} A_1(v, X_2) &= \begin{pmatrix} 0 & bp\phi_{r\beta} & 0 \\ 0 & 0 & -\frac{1}{J} \\ 0 & 0 & 0 \end{pmatrix}, A_2 = \begin{pmatrix} -\gamma & 0 & ab \\ 0 & -a & 0 \\ -ab & 0 & -a \end{pmatrix}, \\ g_1(v, X_2, X_1) &= \begin{pmatrix} -\gamma i_{s\alpha} + ab\phi_{r\alpha} + m_1 u_{s\alpha} \\ m(\phi_{r\alpha} i_{s\beta} - \phi_{r\beta} i_{s\alpha}) - c\Omega \\ 0 \end{pmatrix}, \\ g_2(v, X_1, X_2) &= \begin{pmatrix} -bp\Omega\phi_{r\alpha} + m_1 u_{s\beta} \\ -p\Omega\phi_{r\beta} + aM_{sr}i_{s\alpha} \\ p\Omega\phi_{r\alpha} + a(M_{sr} + b)i_{s\beta} \end{pmatrix}, \end{aligned}$$

et  $X_1 = \text{col}(x_{11}, x_{12}, x_{13})$  avec  $x_{11} = i_{s\alpha}$ ,  $x_{12} = \Omega$ ,  $x_{13} = T_l$ ,  $X_2 = \text{col}(x_{21}, x_{22}, x_{23})$  avec  $x_{21} = \hat{i}_{s\beta}$ ,  $x_{22} = \hat{\phi}_{r\alpha}$ ,  $v = x_{23} = \hat{\phi}_{r\beta}$ ,  $C_1 = C_2 = \begin{pmatrix} 1 & 0 & 0 \end{pmatrix}$ .

Considérons maintenant que l'hypothèse 7 suivante soit vérifiée :

### Hypothèse 7

1- Les erreurs entre  $\hat{\phi}_{r\alpha}$ ,  $\hat{\phi}_{r\beta}$  et leur valeur réelles sont supposées petites si les paramètres de la machine sont connus avec une certaine précision (cas réaliste).

2-  $v$  est bornée et supposée être régulièrement persistante (voir section 2.3.2 et annexe A) pour garantir la propriété d'observabilité du sous-système (4.14).

3-  $A_1(v, Z_2)$  est globalement Lipschitz par rapport à  $Z_2$  uniformément par rapport à  $v$ .

4-  $g_1$  est globalement Lipschitz par rapport à  $Z_2$  uniformément par rapport à  $v$  et  $Z_1$ .

5-  $g_2$  est globalement Lipschitz par rapport à  $Z_1$  uniformément par rapport à  $v$  et  $Z_2$ .

Alors l'observateur pour le sous-système (4.14) est donné par :

$$\begin{cases} \dot{Z}_1 = A_1(v, Z_2)Z_1 + g_1(v, Z_2, Z_1) - S^{-1}C^T(y_1 - \hat{y}_1) \\ \dot{S} = -\theta S - A_1^T(v, Z_2)S - SA_1(v, Z_2) + C^TC \end{cases} \quad (4.16)$$

où  $\|S\|$  et les valeurs propres de  $\|S\|$  sont supposées bornées pour  $\theta$  assez large, et  $Z_1 = \text{col}(z_{11}, z_{12}, z_{13})$  où  $z_{11} = \hat{i}_{s\alpha}$ ,  $z_{12} = \hat{\Omega}$ ,  $z_{13} = \hat{T}_l$ ,  $Z_2 = \text{col}(z_{21}, z_{22}, z_{23})$  et  $z_{21} = \hat{i}_{s\beta}$ ,  $z_{22} = \hat{\phi}_{r\alpha}$ ,  $v = z_{23} = \hat{\phi}_{r\beta}$ ,  $C = C_1$  et  $S^{-1}C^T$  est le gain de l'observateur.

L'estimateur du système (4.15) est donné par les équations suivantes :

$$\dot{Z}_2 = A_2Z_2 + g_2(v, Z_1, Z_2) \quad (4.17)$$

Les expressions de  $A_1(v, Z_2)$ ,  $A_2$ ,  $g_1(v, Z_2, Z_1)$  et  $g_2(v, Z_1, Z_2)$  sont données par :

$$\begin{aligned} A_1(v, Z_2) &= \begin{pmatrix} 0 & b p \hat{\phi}_{r\beta} & 0 \\ 0 & 0 & -\frac{1}{J} \\ 0 & 0 & 0 \end{pmatrix}, A_2 = \begin{pmatrix} -\gamma & 0 & ab \\ 0 & -a & 0 \\ -ab & 0 & -a \end{pmatrix}, \\ g_1(v, Z_2, Z_1) &= \begin{pmatrix} -\gamma \hat{i}_{s\alpha} + ab \hat{\phi}_{r\alpha} + m_1 u_{s\alpha} \\ m(\hat{\phi}_{r\alpha} \hat{i}_{s\beta} - \hat{\phi}_{r\beta} \hat{i}_{s\alpha}) - c \hat{\Omega} \\ 0 \end{pmatrix}, \\ g_2(v, Z_1, Z_2) &= \begin{pmatrix} -b p \hat{\Omega} \hat{\phi}_{r\alpha} + m_1 u_{s\beta} \\ -p \hat{\Omega} \hat{\phi}_{r\beta} + a M_{sr} \hat{i}_{s\alpha} \\ p \hat{\Omega} \hat{\phi}_{r\alpha} + a(M_{sr} + b) \hat{i}_{s\beta} \end{pmatrix}. \end{aligned}$$

Notons que l'observateur (4.16) est composé d'un terme qui est la copie de la dynamique du sous-système (4.14) et d'un autre terme qui représente la partie de correction. Cette

correction est fonction de l'erreur d'estimation entre les courants mesurés et leurs estimés multipliée par les gains de l'observateur. Quand à l'estimateur (4.17), il représente uniquement la copie de la dynamique du sous-système (4.15).

Maintenant nous présentons l'analyse de stabilité globale de l'observateur à grand gain interconnecté à l'estimateur. Cette analyse de stabilité est faite par la théorie de Lyapunov. Nous verrons que la dynamique de convergence de l'observateur est fixée par celle de l'estimateur et donc ne peut être choisie arbitrairement.

### 4.3.4 Analyse de la stabilité de l'observateur et de l'estimateur

Pour étudier la stabilité de l'observateur, on définit les équations des erreurs d'estimations comme suit :

$$e_1 = X_1 - Z_1, \quad e_2 = X_2 - Z_2$$

Les dynamiques de ces erreurs sont données par :

$$\begin{aligned} \dot{e}_1 &= A_1(v, X_2)X_1 + g_1(v, X_2, X_1) - A_1(v, Z_2)Z_1 - g_1(v, Z_2, Z_1) - S^{-1}C^T(y_1 - \hat{y}_1) \\ \dot{e}_2 &= A_2e_2 + g_2(v, X_1, X_2) - g_2(v, Z_1, Z_2) \end{aligned}$$

Ces équations peuvent être réécrites de la manière suivante :

$$\begin{aligned} \dot{e}_1 &= \{A_1(v, Z_2) - S^{-1}C^TC\} e_1 + \{A_1(v, X_2) - A_1(v, Z_2)\} X_1 \\ &\quad + \{g_1(v, X_2, X_1) - g_1(v, Z_2, Z_1)\} \\ \dot{e}_2 &= A_2e_2 + \{g_2(v, X_1, X_2) - g_2(v, Z_1, Z_2)\} \end{aligned}$$

Pour établir la convergence de l'observateur, nous avons besoin de conditions suffisantes qui sont énoncées dans le résultat suivant :

**Lemme 2** *Si les hypothèses 6 et 7 sont satisfaites, alors le système (4.16)-(4.17) est un observateur asymptotique du système (4.14)-(4.15). De plus, la vitesse de convergence de l'erreur d'estimation  $e = (e_1, e_2)^T$  est fixée par celle imposée par l'estimateur (4.17) du sous-système (4.15).*

#### Preuve du lemme 2

Pour prouver la convergence de l'observateur, on considère l'équation de Lyapunov candidate :

$$V = V_1 + V_2$$

où  $V_1 = e_1^T S e_1$  et  $V_2 = e_2^T e_2$ .

En calculant la dérivée de  $V$  au long des trajectoires de  $e_1$  et  $e_2$ , on obtient :

$$\begin{aligned} \dot{V} &= e_1^T \{A_1^T(v, Z_2)S + SA_1(v, Z_2) - 2C^TC\} e_1 + 2e_1^T S \{A_1(v, X_2) - A_1(v, Z_2)\} X_1 \\ &\quad + 2e_1^T S \{g_1(v, X_2, X_1) - g_1(v, Z_2, Z_1)\} + e_2^T \{A_2 + A_2^T\} e_2 \\ &\quad + 2e_2^T \{g_2(v, X_1, X_2) - g_2(v, Z_1, Z_2)\} \end{aligned}$$

ou encore :

$$\begin{aligned}\dot{V} &= e_1^T \{-\theta S - C^T C\} e_1 + 2e_1^T S \{A_1(v, X_2) - A_1(v, Z_2)\} X_1 \\ &+ 2e_1^T S \{g_1(v, X_2, X_1) - g_1(v, Z_2, Z_1)\} - \mu e_2^T e_2 \\ &+ 2e_2^T \{g_2(v, X_1, X_2) - g_2(v, Z_1, Z_2)\}\end{aligned}\quad (4.18)$$

où

$$\mu = \begin{pmatrix} -\gamma & 0 & 0 \\ 0 & -a & 0 \\ 0 & 0 & -a \end{pmatrix}$$

est une matrice diagonale. Cette matrice est mise sous cette forme dans le but d'exploiter sa structure qui offre certains avantages pour prouver la convergence de l'observateur.

En tenant compte de l'hypothèse 7, et en introduisant les normes, alors :

$$\begin{aligned}\dot{V} &\leq -\theta e_1^T S e_1 + 2 \|e_1\| \|S\| \|\{A_1(v, X_2) - A_1(v, Z_2)\}\| \|X_1\| \\ &+ 2 \|e_1\| \|S\| \|\{g_1(v, X_2, X_1) - g_1(v, Z_2, Z_1)\}\| - \mu e_2^T e_2 \\ &+ 2 \|e_2\| \|\{g_2(v, X_1, X_2) - g_2(v, Z_1, Z_2)\}\|.\end{aligned}\quad (4.19)$$

En regroupant les termes communs de  $e_1$  et  $e_2$ , et avec le fait que (tenant compte de l'hypothèses 7) :

$$\begin{aligned}\|S\| &\leq k_1 \\ \|\{A_1(v, X_2) - A_1(v, Z_2)\}\| &\leq k_2 \|e_2\| \\ \|X_1\| &\leq k_3 \\ \|\{g_1(v, X_2, X_1) - g_1(v, Z_2, Z_1)\}\| &\leq k_4 \|e_2\| \\ \|\{g_2(v, X_1, X_2) - g_2(v, Z_1, Z_2)\}\| &\leq k_5 \|e_1\|\end{aligned}$$

on obtient :

$$\dot{V} \leq -\theta e_1^T S e_1 + 2\tilde{\gamma}_1 \|e_1\| \|e_2\| - \mu e_2^T e_2 + \tilde{\gamma}_2 \|e_1\|_S^2 + \tilde{\gamma}_3 \|e_2\|^2 \quad (4.20)$$

et

$$\tilde{\gamma}_1 = 2k_1 k_2 k_3, \tilde{\gamma}_2 = 2k_1 k_5, \tilde{\gamma}_3 = 2k_4.$$

On a :

$$\|e_2\|^2 = e_2^T e_2.$$

En considérant que l'inégalité suivante soit vérifiée :

$$\lambda_{min}(S) \|e_1\|^2 \leq \|e_1\|_S^2 \leq \lambda_{max}(S) \|e_1\|^2$$

où  $\lambda_{min}(S), \lambda_{max}(S)$  sont les valeurs propres minimale et maximale de  $S$ ,

avec

$$\|e_1\|_S^2 = e_1^T S e_1,$$

et en écrivant l'inégalité (4.20) en fonction de  $V_1$  et  $V_2$ , on obtient :

$$\dot{V} \leq -(\theta - \gamma_2)V_1 - (\mu - \gamma_3)V_2 + \gamma_1\sqrt{V_1}\sqrt{V_2} \quad (4.21)$$

où

$$\gamma_1 = \frac{\tilde{\gamma}_1}{\sqrt{\lambda_{min}(S)}}, \gamma_2 = \frac{\tilde{\gamma}_2}{\lambda_{min}(S)}, \gamma_3 = \tilde{\gamma}_3.$$

Avec  $\gamma_3 > 0$  (défini dans (4.21)),

$$\begin{aligned} \dot{V} &\leq -\gamma_3 V_2 - (\theta - \gamma_2)V_1 + \gamma_1\sqrt{V_1}\sqrt{V_2} - \mu V_2 \\ &\leq -\gamma_3 V_2 - \left(\theta - \gamma_2 - \frac{\gamma_1^2}{4\mu}\right) V_1 \\ &\quad - \left(\frac{\gamma_1}{2\sqrt{\mu}}\sqrt{V_1} - \sqrt{\mu}\sqrt{V_2}\right)^2 \\ &\leq -\gamma_3 V_2 - \left(\theta - \gamma_2 - \frac{\gamma_1^2}{4\mu}\right) V_1. \end{aligned}$$

et en prenant  $\gamma_4 = \left(\theta - \gamma_2 - \frac{\gamma_1^2}{4\mu}\right) > 0$ ,  $\Delta = \min(\gamma_3, \gamma_4)$  il s'ensuit que :

$$\dot{V} \leq -\gamma_3 V_2 - \gamma_4 V_1$$

$$\dot{V} \leq -\Delta (V_1 + V_2)$$

$$\dot{V} \leq -\Delta V.$$

Ceci termine la preuve de convergence de l'observateur.

Ainsi  $V$  est une fonction de Lyapunov et la vitesse de convergence de l'erreur d'estimation est fixée par la dynamique de l'estimateur (4.17) du sous-système (4.15).

Dans la section suivante, nous présentons deux observateurs interconnectés qui sont tous deux des observateurs à grand gain.

### 4.3.5 Observateurs interconnectés

((Ghanes, 05-4), (Besançon, 98))

Dans les sections précédentes, nous avons présenté respectivement un observateur à grand gain interconnecté à un estimateur et un observateur cascade interconnecté à un estimateur. Dans l'optique d'améliorer les performances de ces deux observateurs interconnectés à un estimateur, particulièrement en terme de robustesse, nous proposons ici deux observateurs interconnectés.

Le modèle de la machine asynchrone (3.21) peut être réécrit sous la forme de deux sous systèmes interconnectés :

$$\begin{pmatrix} \dot{i}_{s\alpha} \\ \dot{\Omega} \\ \dot{T}_l \end{pmatrix} = \begin{pmatrix} 0 & bp\phi_{r\beta} & 0 \\ 0 & 0 & -\frac{1}{J} \\ 0 & 0 & 0 \end{pmatrix} \begin{pmatrix} i_{s\alpha} \\ \Omega \\ T_l \end{pmatrix} + \begin{pmatrix} -\gamma i_{s\alpha} + ab\phi_{r\alpha} + m_1 u_{s\alpha} \\ m(\phi_{r\alpha} \dot{i}_{s\beta} - \phi_{r\beta} \dot{i}_{s\alpha}) - c\Omega \\ 0 \end{pmatrix} \quad (4.22)$$

$$\begin{pmatrix} \dot{i}_{s\beta} \\ \dot{\phi}_{r\alpha} \\ \dot{\phi}_{r\beta} \end{pmatrix} = \begin{pmatrix} -\gamma & -bp\Omega & ab \\ 0 & -a & -p\Omega \\ 0 & p\Omega & -a \end{pmatrix} \begin{pmatrix} i_{s\beta} \\ \phi_{r\alpha} \\ \phi_{r\beta} \end{pmatrix} + \begin{pmatrix} m_1 u_{s\beta} \\ aM_{sr} i_{s\alpha} \\ aM_{sr} i_{s\beta} \end{pmatrix} \quad (4.23)$$

où  $T_l$  est supposé constant.

Les deux sous-systèmes interconnectés (4.22) et (4.23) peuvent être représentés sous une forme interconnectée plus compacte comme suit :

$$\begin{cases} \dot{X}_1 = A_1(u, y, X_2)X_1 + g_1(u, y, X_2, X_1) \\ y_1 = C_1 X_1 \end{cases} \quad (4.24)$$

$$\begin{cases} \dot{X}_2 = A_2(u, y, X_1)X_2 + \varphi(u, y) \\ y_2 = C_2 X_2 \end{cases} \quad (4.25)$$

où :

$$A_1(u, y, X_2) = \begin{pmatrix} 0 & bp\phi_{r\beta} & 0 \\ 0 & 0 & -\frac{1}{J} \\ 0 & 0 & 0 \end{pmatrix}, A_2(u, y, X_1) = \begin{pmatrix} -\gamma & -bp\Omega & ab \\ 0 & -a & -p\Omega \\ 0 & p\Omega & -a \end{pmatrix}$$

$$g_1(u, y, X_2, X_1) = \begin{pmatrix} -\gamma i_{s\alpha} + ab\phi_{r\alpha} + m_1 u_{s\alpha} \\ m(\phi_{r\alpha} \dot{i}_{s\beta} - \phi_{r\beta} \dot{i}_{s\alpha}) - c\Omega \\ 0 \end{pmatrix}, \varphi(u, y) = \begin{pmatrix} m_1 u_{s\beta} \\ aM_{sr} i_{s\alpha} \\ aM_{sr} i_{s\beta} \end{pmatrix},$$

et :



$X_1 = \text{col}(x_{11}, x_{12}, x_{13})$  avec  $x_{11} = i_{s\alpha}$ ,  $x_{12} = \Omega$ ,  $x_{13} = T_l$ ,  $C_1 = C_2 = \begin{pmatrix} 1 & 0 & 0 \end{pmatrix}$  ;  
 $X_2 = \text{col}(x_{21}, x_{22}, x_{23})$  avec  $x_{21} = i_{s\beta}$ ,  $x_{22} = \phi_{r\alpha}$ ,  $x_{23} = \phi_{r\beta}$ ,  $u = [u_{s\alpha}, u_{s\beta}]^T$ ,  $y = [i_{s\alpha}, i_{s\beta}]^T$ .

**But.** Notre but est de concevoir deux observateurs interconnectés pour les sous-systèmes (4.24) et (4.25) pour reconstruire les variables mécaniques (vitesse et couple de charge), qui sont basés sur la forme de systèmes affines en l'état définie dans (4.1).

Dans le but de concevoir deux observateurs interconnectés pour les sous-systèmes (4.24) et (4.25), nous posons l'hypothèse suivante :

**Hypothèse 8** *Les variables  $(u, y, X_2)$  et  $(u, y, X_1)$  sont considérées comme des signaux connus respectivement pour les sous-systèmes (4.24) et (4.25).*

On définit  $v_1 := [u, y, X_2]^T$  et  $v_2 := [u, y, X_1]^T$ .

En supposant que l'hypothèse 8 soit satisfaite, les sous-systèmes (4.24) et (4.25) respectivement peuvent être écrits sous la forme interconnectée affine (4.1) suivante :

$$\begin{cases} \dot{X}_1 = A_1(v_1)X_1 + g_1(v_1, X_1) \\ y_1 = C_1X_1 \end{cases} \quad (4.26)$$

$$\begin{cases} \dot{X}_2 = A_2(v_2)X_2 + \varphi(u, y) \\ y_2 = C_2X_2 \end{cases} \quad (4.27)$$

Pour concevoir les observateurs respectivement pour les sous-systèmes (4.26) et (4.27), nous posons l'hypothèse suivante :

### Hypothèse 9

1.  $v_1$  et  $v_2$  sont bornés et supposés être régulièrement persistants (voir section 2.3.2 et annexe A) pour garantir la propriété d'observabilité des sous-systèmes (4.26) et (4.27) respectivement.

2.  $A_1(u, y, X_2)$  est globalement Lipschitz par rapport à  $X_2$  uniformément par rapport à  $(u, y)$ .

3.  $A_2(u, y, X_1)$  est globalement Lipschitz par rapport à  $X_1$  uniformément par rapport à  $(u, y)$ .

4.  $g_1(u, y, X_2, X_1)$  est globalement Lipschitz par rapport à  $X_2$  uniformément par rapport à  $(u, y, X_1)$ .

A partir de l'hypothèse 9, les observateurs pour la forme de sous-systèmes interconnectés (4.26) et (4.27) sont donnés par :

$$\begin{cases} \dot{Z}_1 = A_1(u, y, Z_2)Z_1 + g_1(u, y, Z_2, Z_1) + S_1^{-1}C_1^T(y_1 - \hat{y}_1) \\ \dot{S}_1 = -\theta_1 S_1 - A_1^T(u, y, Z_2)S_1 - S_1 A_1(u, y, Z_2) + C_1^T C_1 \\ \hat{y}_1 = C_1 Z_1 \end{cases} \quad (4.28)$$

$$\begin{cases} \dot{Z}_2 = A_2(u, y, Z_1)Z_2 + \varphi(u, y) + S_2^{-1}C_2^T(y_2 - \hat{y}_2) \\ \dot{S}_2 = -\theta_2 S_2 - A_2^T(u, y, Z_1)S_2 - S_2 A_2(u, y, Z_1) + C_2^T C_2 \\ \hat{y}_2 = C_2 Z_2 \end{cases} \quad (4.29)$$

où  $Z_1 = \text{col}(z_{11}, z_{12}, z_{13})$  avec  $z_{11} = \hat{i}_{s\alpha}$ ,  $z_{12} = \hat{\Omega}$ ,  $z_{13} = \hat{T}_l$ ,  $Z_2 = \text{col}(z_{21}, z_{22}, z_{23})$  avec  $z_{21} = \hat{i}_{s\beta}$ ,  $z_{22} = \hat{\phi}_{r\alpha}$ ,  $z_{23} = \hat{\phi}_{r\beta}$ .

$\|S_1\|$ ,  $\|S_2\|$  et les valeurs propres de  $S_1$ ,  $S_2$  sont bornées pour  $\theta_1$ ,  $\theta_2$  assez larges.

Notant que  $S_1^{-1}C_1^T$  et  $S_2^{-1}C_2^T$  sont les gains des deux observateurs (4.28) et (4.29) respectivement.

Les matrices  $A_1(u, y, Z_2)$  et  $A_2(u, y, Z_1)$  ainsi que le champ de vecteur  $g_1(u, y, Z_2, Z_1)$  sont donnés par :

$$A_1(u, y, Z_2) = \begin{pmatrix} 0 & bp\hat{\phi}_{r\beta} & 0 \\ 0 & 0 & -\frac{1}{J} \\ 0 & 0 & 0 \end{pmatrix}, A_2(u, y, Z_1) = \begin{pmatrix} -\gamma & -bp\hat{\Omega} & ab \\ 0 & -a & -p\hat{\Omega} \\ 0 & p\hat{\Omega} & -a \end{pmatrix}$$

$$g_1(u, y, Z_2, Z_1) = \begin{pmatrix} -\gamma\hat{i}_{s\alpha} + ab\hat{\phi}_{r\alpha} + m_1 u_{s\alpha} \\ m(\hat{\phi}_{r\alpha}\hat{i}_{s\beta} - \hat{\phi}_{r\beta}\hat{i}_{s\alpha}) - c\hat{\Omega} \\ 0 \end{pmatrix}.$$

**Remarque 12** Pour l'implémentation des deux observateurs, il est clair que la totalité des vecteurs  $X_1$  et  $X_2$  considérés comme des signaux connus dans l'hypothèse 8 n'est pas requise. Les deux observateurs utilisent uniquement  $i_{s\alpha}$  et  $i_{s\beta}$  comme signaux mesurés (connus) qui sont les deux composantes du courant statorique dans le repère fixe ( $\alpha - \beta$ ).

Afin de prouver la convergence de l'erreur d'estimation des deux observateurs, nous présentons dans ce qui suit l'analyse de stabilité des deux observateurs basée sur la théorie de Lyapunov. Comme nous allons le voir ci-après, la dynamique de convergence des deux observateurs est choisie arbitrairement contrairement à celle des deux observateurs précédents qui est imposée par l'estimateur.

#### 4.3.6 Analyse de la stabilité des deux observateurs avec incertitudes paramétriques

Dans cette section, nous présentons l'analyse de la stabilité des deux observateurs. De plus, cette analyse est faite en prenant en compte les incertitudes paramétriques de la machine asynchrone. Cette méthode d'analyse de stabilité avec incertitudes paramétriques peut aussi s'appliquer pour les deux observateurs définis précédemment. Pour cela, nous définissons les erreurs d'estimations comme suit :

$$e_1 = X_1 - Z_1; \quad e_2 = X_2 - Z_2$$

Leur dynamiques sont données par :

$$\begin{aligned} \dot{e}_1 &= A_1(u, y, X_2)X_1 + g_1(u, y, X_2, X_1) - S_1^{-1}C_1^T C_1 e_1 \\ &\quad - A_1(u, y, Z_2)Z_1 - g_1(u, y, Z_2, Z_1) \end{aligned}$$

$$\dot{e}_2 = A_2(u, y, X_1)X_2 - A_2(u, y, Z_1)Z_2 - S_2^{-1}C_2^T C_2 e_2$$

ou de manière équivalente :

$$\begin{aligned} \dot{e}_1 &= [A_1(u, y, Z_2) - S_1^{-1}C_1^T C_1]e_1 + g_1(u, y, X_2, X_1) - g_1(u, y, Z_2, Z_1) \\ &\quad + [A_1(u, y, X_2) - A_1(u, y, Z_2)]X_1 \end{aligned} \quad (4.30)$$

$$\dot{e}_2 = [A_2(u, y, Z_1) - S_2^{-1}C_2^T C_2]e_2 + [A_2(u, y, X_1) - A_2(u, y, Z_1)]X_2. \quad (4.31)$$

Maintenant, considérons les équations (4.30) et (4.31) avec des incertitudes sur les paramètres de la machine :

$$\begin{aligned} \dot{e}_1 &= [A_1(u, y, Z_2) - S_1^{-1}C_1^T C_1]e_1 \\ &\quad + g_1(u, y, X_2, X_1) + \Delta g_1(u, y, X_2, X_1) - g_1(u, y, Z_2, Z_1) \\ &\quad + [A_1(u, y, X_2) + \Delta A_1(u, y, X_2) - A_1(u, y, Z_2)]X_1 \end{aligned}$$

$$\begin{aligned} \dot{e}_2 &= [A_2(u, y, Z_1) - S_2^{-1}C_2^T C_2]e_2 \\ &\quad + [A_2(u, y, X_1) + \Delta A_2(u, y, X_2) - A_2(u, y, Z_1)]X_2 + \Delta \varphi(u, y). \end{aligned}$$

où  $\Delta A_1(u, y, X_2)$ ,  $\Delta A_2(u, y, X_2)$ ,  $\Delta g_1(u, y, X_2, X_1)$  et  $\Delta \varphi(u, y)$  sont respectivement les termes incertains de  $A_1(u, y, X_2)$ ,  $A_2(u, y, X_2)$ ,  $g_1(u, y, X_2, X_1)$  et  $\varphi(u, y)$ .

**Hypothèse 10** *On suppose que :*

$$\begin{aligned} \|\Delta A_1(u, y, X_2)\| &\leq \rho_1 \\ \|\Delta A_2(u, y, X_1)\| &\leq \rho_2 \\ \|\Delta g_1(u, y, X_2, X_1)\| &\leq \rho_3 \\ \|\Delta \varphi(u, y)\| &\leq \rho_4 \end{aligned}$$

pour  $\rho_i > 0, i = 1, \dots, 4$ .

Cette hypothèse est justifiée par le fait que les paramètres de la machine sont connus avec une certaine précision et sont bornés et aussi par le fait que les états de la machine sont bornés.

Pour établir la convergence des deux observateurs, nous donnons des conditions suffisantes qui sont énoncées dans le résultat suivant :

Pour établir la convergence des deux observateurs, nous donnons des conditions suffisantes qui sont énoncées dans le résultat suivant :

Les valeurs de  $\theta_1$  et  $\theta_2$  sont choisies de manière à ce que les inégalités (4.32) et (4.33) soient vérifiées.

$$\delta_1 = (\theta_1 - (\tilde{\mu}_1 + \tilde{\mu}_2 + \tilde{\mu}_3)\epsilon) > 0, \quad (4.32)$$

$$\delta_2 = \left(\theta_2 - \frac{(\tilde{\mu}_1 + \tilde{\mu}_2 + \tilde{\mu}_3)}{\epsilon}\right) > 0 \quad (4.33)$$

où  $\tilde{\mu}_1 = \frac{\mu_1}{\sqrt{\lambda_{\min}(S_1)}\sqrt{\lambda_{\min}(S_2)}}$ ,  $\tilde{\mu}_2 = \frac{\mu_2}{\sqrt{\lambda_{\min}(S_1)}\sqrt{\lambda_{\min}(S_2)}}$ ,  $\tilde{\mu}_3 = \frac{\mu_3}{\sqrt{\lambda_{\min}(S_1)}\sqrt{\lambda_{\min}(S_2)}}$ , avec  $\mu_1 = k_1 k_2 k_3$ ,  $\mu_2 = k_1 k_4$ ,  $\mu_3 = k_5 k_6 k_7$ ,  $\mu_4 = 2(k_1 k_3 \rho_1 + k_1 \rho_3)$ ,  $\mu_5 = 2(k_5 k_7 \rho_2 + k_5 \rho_4)$ .  $\epsilon \in ]0, 1[$ . Les paramètres  $k_1, k_2, k_3$  sont des constantes positives et  $\lambda_{\min}(S_1), \lambda_{\min}(S_2)$  sont les valeurs propres minimales de  $S_1, S_2$  respectivement.

**Théorème 1** *Si les hypothèses 8, 9 et 10 sont satisfaites, alors le système (4.28)-(4.29) est un observateur exponentiel du système (4.26)-(4.27) pour  $\theta_1$  et  $\theta_2$  satisfaisant les inégalités (4.32) et (4.33) respectivement.*

### Preuve du théorème 1.

Pour prouver la convergence des deux observateurs, considérons l'équation de Lyapunov candidate :

$$V = V_1 + V_2$$

où :

$$V_1 = e_1^T S_1 e_1, \quad V_2 = e_2^T S_2 e_2.$$

Pour prouver que  $V$  doit être une fonction de Lyapunov, nous calculons sa dérivée temporelle :

$$\begin{aligned} \dot{V} &= e_1^T \{A_1^T(u, y, Z_2)S_1 + S_1 A_1(u, y, Z_2 - 2C_1^T C_1)\} e_1 \\ &+ 2e_1^T S_1 \{A_1(u, y, X_2) + \Delta A_1(u, y, X_2) - A_1(u, y, Z_2)\} X_1 \\ &+ 2e_1^T S_1 \{g_1(u, y, X_1, X_2) + \Delta g_1(u, y, X_2, X_1) - g_1(u, y, Z_1, Z_2)\} \\ &+ e_2^T \{A_2^T(u, y, Z_1)S_2 + S_2 A_2(u, y, Z_1 - 2C_2^T C_2)\} e_1 \\ &+ 2e_2^T S_2 \{A_2(u, y, X_1) + \Delta A_2(u, y, X_1) - A_2(u, y, Z_1)\} X_2 \\ &+ 2e_2^T S_2 \Delta \varphi(u, y) \end{aligned}$$

où encore :

$$\begin{aligned}
 \dot{V} &= e_1^T \{-\theta_1 S_1 - C_1^T C_1\} e_1 \\
 &+ 2e_1^T S_1 \{A_1(u, y, X_2) - A_1(u, y, Z_2) + \Delta A_1(u, y, X_2)\} X_1 \\
 &+ 2e_1^T S_1 \{g_1(u, y, X_2, X_1) - g_1(u, y, Z_2, Z_1) + \Delta g_1(u, y, X_2, X_1)\} \\
 &+ e_2^T \{-\theta_2 S_2 - C_2^T C_2\} e_1 \\
 &+ 2e_2^T S_2 \{A_2(u, y, X_1) - A_2(u, y, Z_1) + \Delta A_2(u, y, X_1)\} X_2 \\
 &+ 2e_2^T S_2 \Delta \varphi(u, y)
 \end{aligned}$$

On introduit les normes ; l'expression précédente devient :

$$\begin{aligned}
 \dot{V} &\leq -\theta_1 e_1^T S_1 e_1 \\
 &+ 2 \|e_1\| \|S_1\| \|\{A_1(u, y, X_2) - A_1(u, y, Z_2) + \Delta A_1(u, y, X_2)\}\| \|X_1\| \\
 &+ 2 \|e_1\| \|S_1\| \|\{g_1(u, y, X_2, X_1) - g_1(u, y, Z_2, Z_1) + \Delta g_1(u, y, X_2, X_1)\}\| \\
 &- \theta_2 e_2^T S_2 e_2 \\
 &+ 2 \|e_2\| \|S_2\| \|\{A_2(u, y, X_1) - A_2(u, y, Z_1) + \Delta A_2(u, y, X_1)\}\| \|X_2\| \\
 &+ 2 \|e_2\| \|S_2\| \|\Delta \varphi(u, y)\|.
 \end{aligned}$$

En tenant compte des hypothèses 9 et 10 :

$$\begin{aligned}
 \|S_1\| &\leq k_1 \\
 \|\{A_1(u, y, X_2) - A_1(u, y, Z_2)\}\| &\leq k_2 \|e_2\| \\
 \|X_1\| &\leq k_3 \\
 \|\{g_1(u, y, X_2, X_1) - g_1(u, y, Z_2, Z_1)\}\| &\leq k_4 \|e_2\| \\
 \|S_2\| &\leq k_5 \\
 \|\{A_2(u, y, X_1) - A_2(u, y, Z_1)\}\| &\leq k_6 \|e_1\| \\
 \|X_2\| &\leq k_7 \\
 \|\Delta A_1(u, y, X_2)\| &\leq \rho_1 \\
 \|\Delta A_2(u, y, X_1)\| &\leq \rho_2 \\
 \|\Delta g_1(u, y, X_2, X_1)\| &\leq \rho_3 \\
 \|\Delta \varphi(u, y)\| &\leq \rho_4
 \end{aligned}$$

et en regroupant les termes communs de  $\|e_1\|$  et  $\|e_2\|$ , on obtient :

$$\begin{aligned}
 \dot{V} &\leq -\theta_1 e_1^T S_1 e_1 + 2\mu_1 \|e_1\| \|e_2\| + 2\mu_2 \|e_1\| \|e_2\| \\
 &- \theta_2 e_2^T S_2 e_2 + 2\mu_3 \|e_2\| \|e_1\| + \mu_4 \|e_1\| + \mu_5 \|e_2\|
 \end{aligned} \tag{4.34}$$

Considérons maintenant que les inégalités suivantes soient vérifiées :

$$\lambda_{\min}(S_1) \|e_1\|^2 \leq \|e_1\|_{S_1}^2 \leq \lambda_{\max}(S_1) \|e_1\|^2, \quad \lambda_{\min}(S_2) \|e_2\|^2 \leq \|e_2\|_{S_2}^2 \leq \lambda_{\max}(S_2) \|e_2\|^2$$

où

$$\|e_1\|_{S_1}^2 = e_1^T S_1 e_1, \quad \|e_2\|_{S_2}^2 = e_2^T S_2 e_2.$$

En écrivant l'expression de  $\dot{V}$  (4.34) en fonction de  $V_1$  et  $V_2$ , il suit que :

$$\begin{aligned}\dot{V} \leq & -\theta_1 V_1 - \theta_2 V_2 + 2(\tilde{\mu}_1 + \tilde{\mu}_2 + \tilde{\mu}_3)\sqrt{V_1}\sqrt{V_2} \\ & + \mu_4 \|e_1\| + \mu_5 \|e_2\|\end{aligned}$$

où les paramètres  $\tilde{\mu}_1, \tilde{\mu}_2, \tilde{\mu}_3, \mu_4$  et  $\mu_5$  sont définis juste avant l'énoncé du théorème 1.

En utilisant l'inégalité suivante :

$$\sqrt{V_1}\sqrt{V_2} \leq \frac{\epsilon}{2}V_1 + \frac{1}{2\epsilon}V_2,$$

$\forall \epsilon \in ]0, 1[$ , on obtient :

$$\begin{aligned}\dot{V} \leq & -\theta_1 V_1 + (\tilde{\mu}_1 + \tilde{\mu}_2 + \tilde{\mu}_3)\epsilon V_1 + \frac{(\tilde{\mu}_1 + \tilde{\mu}_2 + \tilde{\mu}_3)}{\epsilon}V_2 \\ & -\theta_2 V_2 + \mu_4 \|e_1\| + \mu_5 \|e_2\|.\end{aligned}$$

Par conséquent :

$$\begin{aligned}\dot{V} \leq & -(\theta_1 - (\tilde{\mu}_1 + \tilde{\mu}_2 + \tilde{\mu}_3)\epsilon)V_1 - \left(\theta_2 - \frac{(\tilde{\mu}_1 + \tilde{\mu}_2 + \tilde{\mu}_3)}{\epsilon}\right)V_2 \\ & + \mu_4 \|e_1\| + \mu_5 \|e_2\|.\end{aligned}$$

Avec  $\delta = \min(\delta_1, \delta_2)$  et  $\mu = \max(\mu_4, \mu_5)$  où

$$\delta_1 = (\theta_1 - (\tilde{\mu}_1 + \tilde{\mu}_2 + \tilde{\mu}_3)\epsilon) > 0$$

et

$$\delta_2 = \left(\theta_2 - \frac{(\tilde{\mu}_1 + \tilde{\mu}_2 + \tilde{\mu}_3)}{\epsilon}\right) > 0$$

il suit que :

$$\begin{aligned}\dot{V} & \leq -\delta(V_1 + V_2) + \mu(\sqrt{V_1} + \sqrt{V_2}) \\ & \leq -\delta V + \mu\sqrt{V}.\end{aligned}\tag{4.35}$$

Finalement, nous avons deux cas :

**Les paramètres de la machine sont connus i.e  $\mu = 0$  :**

Pour affirmer que  $\dot{V} \leq -\delta V$  (inégalité (4.35) avec  $\mu = 0$ ), il suffit de choisir  $\theta_1$  et  $\theta_2$  tels que les inégalités (4.32) et (4.33) soient satisfaites. Alors  $V$  est une fonction de Lyapunov et la convergence exponentielle de l'erreur d'estimation est fixée arbitrairement par  $\theta_1$  et  $\theta_2$  contrairement aux observateurs précédents où la convergence de l'erreur est régie par celle imposée par les estimateurs.

Les paramètres de la machine varient i.e  $\mu \neq 0$  : (Khalil, 92)

L'inégalité (4.35) signifie que :

$$\dot{V} \leq -(1 - \varsigma)\delta V - \varsigma\delta V + \mu \|e\|_{S\theta}, 1 > \varsigma > 0 \quad (4.36)$$

ou bien

$$\dot{V} \leq -(1 - \varsigma)\delta V, \forall \|e\|_{S\theta} \geq \frac{\mu}{\varsigma\delta} \quad (4.37)$$

Pour avoir  $\dot{V}$  définie négative, il faut que l'erreur d'estimation (4.37) soit toujours supérieure à  $\frac{\mu}{\varsigma\delta}$ . Ainsi l'erreur d'estimation dont la convergence est fixée arbitrairement par  $\theta_1$  et  $\theta_2$  est stable à condition qu'elle reste toujours supérieure à  $\frac{\mu}{\varsigma\delta}$ .  $\delta$  est théoriquement ajustable, on peut donc le régler de manière que l'erreur soit toujours supérieure à  $\frac{\mu}{\varsigma\delta}$ . C'est donc la précision d'estimation obtenue par ces observateurs.

Dans la section suivante, nous allons présenter les résultats expérimentaux des trois techniques d'observation.

## 4.4 Résultats expérimentaux

Les résultats expérimentaux des trois observateurs obtenus sur le benchmark "Observateur sans capteur mécanique" sont présentés ci-dessous.

Le schéma Simulink utilisé sur la plate forme d'essai pour expérimenter les trois observateurs est donné par la figure suivante :

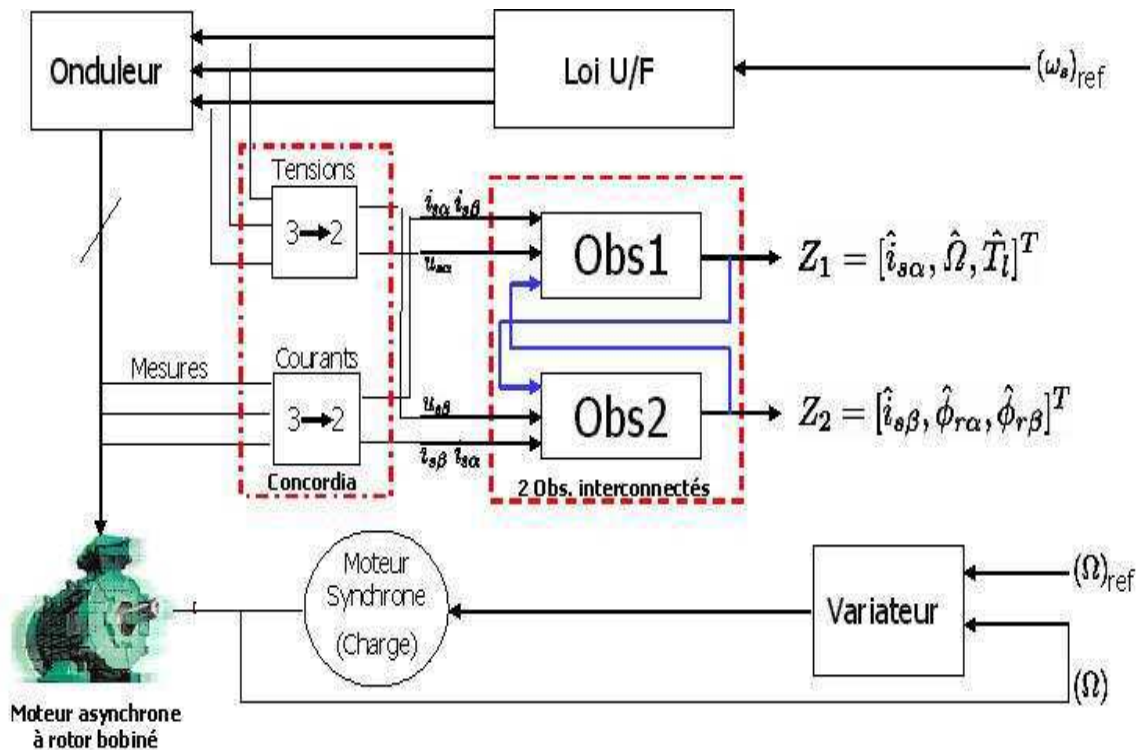


FIG. 4.1: Schéma Simulink de l'observateur utilisé sur la plate-forme de l'IRCCyN.

Le bloc "2 Obs. interconnectés" est le bloc de l'observateur qui utilise uniquement les mesures de courants et de tensions dans le repère fixe diphasé ( $\alpha - \beta$ ) pour estimer les variables mécaniques (vitesse et couple de charge) et les variables magnétiques (flux) (après avoir utilisé la transformation de Concordia). Le bloc "Loi U/F" est une commande scalaire U/f classique qui est indépendante des mesures et des variables estimées. C'est ce bloc qui sert à calculer la commande en tension (dans le repère fixe triphasé (abc)). Cette commande va imposer le suivi de trajectoire de la pulsation statorique (définie dans le "Benchmark Observateur sans capteur") via son onduleur triphasé. En même temps le suivi de trajectoire de la vitesse (définie dans le "Benchmark Observateur sans capteur") est imposé à la machine asynchrone par un moteur synchrone (moteur de charge connecté à la machine asynchrone) via un variateur industriel.

La période d'échantillonnage  $T$  est égale à  $200\mu s$ .

Le bloc "2 Obs. interconnectés" est utilisé pour implanter les trois observateurs définis auparavant. Dans le cas des deux **observateurs à grand gain et cascade interconnectés à l'estimateur**, le bloc "Obs 2" est remplacé par un estimateur. Les fichiers Simulink des trois observateurs utilisés à la plate forme sont présentés en détails dans l'annexe C. La machine asynchrone utilisée pour tester les trois observateurs est une machine à rotor bobiné. Ses caractéristiques sont les suivantes : (web, 03)

Puissance nominale	1.5kW
Vitesse nominale	1430 tr/mn
Nombre de paires de pole	2
Tension simple	220 V
Intensité nominale	7.5 A

Les paramètres identifiés "nominiaux" de la machine asynchrone utilisés sont, pour un montage étoile équivalent :

$R_s$	$1.633\Omega$
$R_r$	$0.93\Omega$
$L_s$	$0.142H$
$L_r$	$0.076H$
$M_{sr}$	$0.099H$
$J$	$0.0111Kg.m^2$
$f_v$	$0.0018Nm/rad/s$

#### 4.4.1 Résultats expérimentaux de l'observateur à grand gain interconnecté à l'estimateur

Dans cette section sont présentés les résultats expérimentaux de l'observateur à grand gain interconnecté à l'estimateur.

Le paramètre  $\theta$  (c.f lemme 1) est choisi comme suit :  $\theta = 45$  pour satisfaire les conditions de convergence (voir annexe B.2).



#### 4.4.2 Essai avec les paramètres "nominaux"

Les figures 4.2 et 4.3 montrent les courbes de la vitesse et du couple de charge estimés dans le cas "nominal".

**Remarque 13** *Nous considérons ici que les paramètres nominaux sont ceux que nous avons identifiés, que nous distinguerons des paramètres théoriques. Contrairement à la simulation, les paramètres expérimentaux dits "nominaux" ne correspondent pas exactement avec les paramètres réels de la machine. Les conditions expérimentales sont légèrement différentes des conditions d'identification et l'identification a une certaine incertitude dans ses résultats. De plus les hypothèses simplificatrices (c.f Hypothèse 1) ne sont pas vérifiées.*

La vitesse estimée (Figure 4.2) est globalement bien reconstruite dans des conditions d'observabilité. Par contre lorsque la machine est dans des conditions d'inobservabilités (ou au voisinage), la vitesse estimée devient instable (Figure 4.2). Ce comportement est du aux gains de l'observateur qui deviennent grands (voir annexe B.2) et par conséquent la partie "correction de l'erreur de mesure" qui est fonction des gains de l'observateur devient importante et insignifiante lorsque la machine est dans des conditions d'inobservabilité (ou au voisinage). La conclusion est la même pour le couple de charge estimé (Figure 4.3). Pour éviter ce comportement, la solution que l'on propose est d'adapter les gains de l'observateur à la propriété de l'observabilité de la machine, ce qui nous donne l'essai suivant.

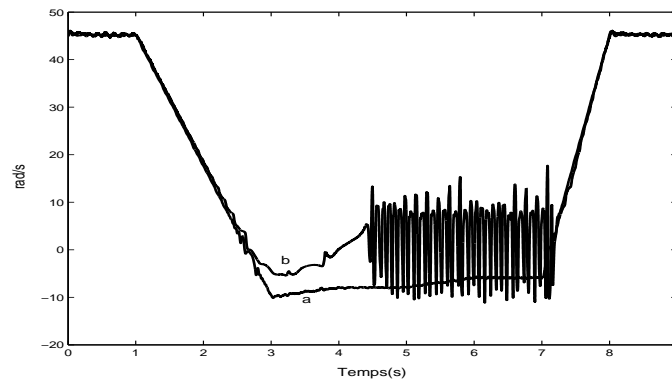


FIG. 4.2: a) Vitesse mesurée, b) Vitesse estimée (rad/s) en fonction du temps (s).

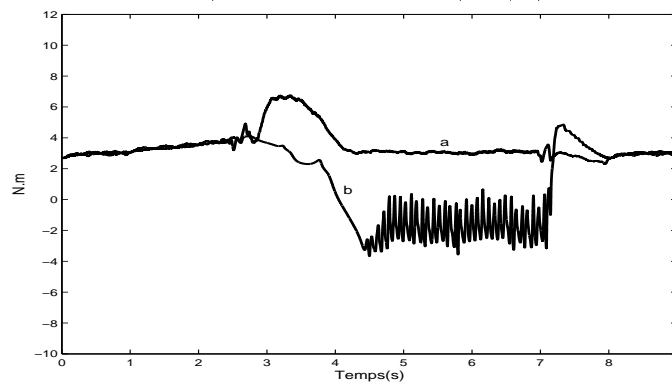


FIG. 4.3: a) Couple de charge mesuré, b) Couple de charge estimé, (N.m) en fonction du temps (s).

### 4.4.3 Essai avec commutation de l'observateur en mode estimateur

Lorsque le moteur est proche des conditions inobservables, on commute l'observateur en mode estimateur (sans gains de correction de l'erreur de mesure).

#### Méthode de commutation de l'observateur en mode estimateur :

Considérant le Jacobien d'observabilité de la machine définie dans le chapitre précédent (c.f 3.27) qui est donnée par :

$$O_J = \frac{\partial}{\partial X}(O)$$

où  $O$  est l'ensemble de fonctions  $C^\infty$  défini par :

$$O = \left( i_{s\alpha} \quad i_{s\beta} \quad \dot{i}_{s\alpha} \quad \dot{i}_{s\beta} \quad i_{s\alpha}^{(2)} \quad i_{s\beta}^{(2)} \right)^T$$

et :

$$X = (i_{s\alpha} \quad i_{s\beta} \quad \hat{\phi}_{r\alpha} \quad \hat{\phi}_{r\beta} \quad \hat{\Omega} \quad \hat{C}_{res})^T$$

Le déterminant  $D$  de cette matrice d'observabilité est donné à la figure 4.4. On peut remarquer que ce déterminant tend vers zéro lorsque la machine est au voisinage des conditions d'inobservabilité. Par conséquent, on multiplie les gains de l'observateur par la fonction suivante :  $L = f(D, D_{min})$  définie comme suit :

- Si  $D > D_{min}$  alors  $L = 1$ ,
- Si  $D < D_{min}$  alors  $L = \frac{D}{D_{min}}$ ,
- Si  $D = 0$  alors  $L = 0$ ,

où  $D_{min}$  est la plus petite valeur (critique) de  $D$  choisie comme point de commutation de l'observateur au mode estimateur et tel que la machine soit dans des conditions d'observabilité.

- Quand  $D > D_{min}$  ( $L = 1$ ) la machine est dans des conditions d'observabilité et l'observateur fonctionne en mode observateur.

- Quand  $D < D_{min}$  ( $L = D/D_{min}$ ) la machine est proche des conditions d'inobservabilité et les gains de l'observateur diminuent doucement pour éviter les phénomènes de transition de la commutation (Les gains de l'observateur sont multipliés par  $L = D/D_{min}$ ).

- Quand  $D = 0$  ( $L = 0$ ) la machine est dans des conditions d'inobservabilité et l'observateur fonctionne en mode estimateur.

**Remarque 14** *Le déterminant  $D$  de la matrice d'observabilité  $O_J$  a une grande valeur et n'est pas exact à cause du mauvais conditionnement de la matrice d'observabilité  $O_J$  : le conditionnement de  $O_J$  ( $Cond(O_J) \simeq 10^7$ ) alors que dans la fonction Matlab utilisée, le conditionnement doit être inférieur à  $< 10^4$ . Par conséquent, nous avons normalisé ce déterminant à sa valeur maximale comme il est montré la Figure 4.4.*

Les résultats ainsi obtenus sont montrés dans les Figures 4.5 et 4.6.  $D_{min}$  est choisi comme suit :  $D_{min} = 0.05$ . Le déterminant D et la fonction L sont donnés à la Figure 4.4. Nous pouvons remarquer que lorsque la machine est au voisinage des conditions d'inobservabilité, la vitesse estimée (Figure 4.5) est stable, il apparaît uniquement un petit écart statique. La même conclusion est donnée pour le couple de charge estimé (Figure 4.6). Notons que le comportement de la vitesse et du couple de charge estimés est le même en mode observateur (dans des conditions d'observabilité) par rapport à l'essai précédent (sans commutation de l'observateur en mode estimateur, voir Figures 4.2 et 4.3).

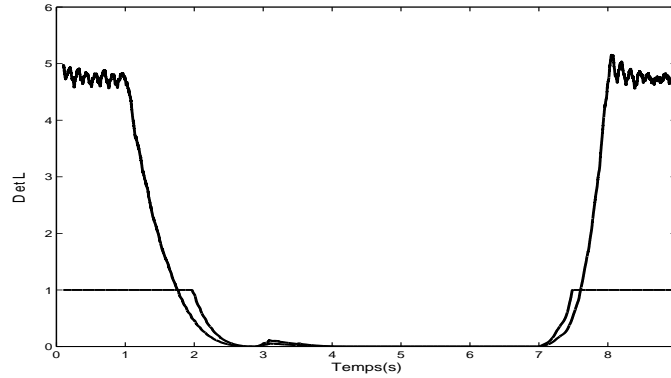


FIG. 4.4: Déterminant D normalisé en fonction du temps (s).

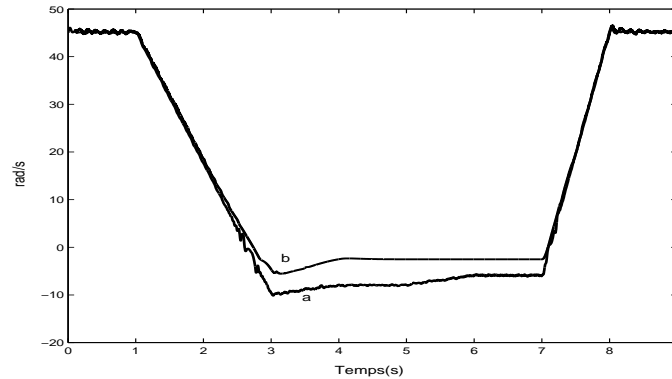


FIG. 4.5: a) Vitesse mesurée, b) Vitesse estimée (rad/s) en fonction du temps (s). Commutation Observateur/Estimateur.

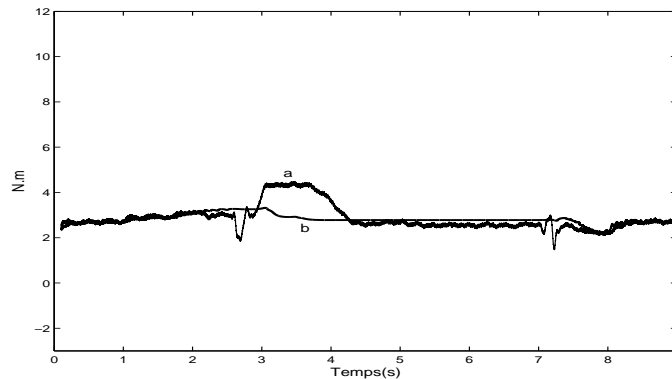


FIG. 4.6: a) Couple de charge mesuré, b) Couple de charge estimé (N.m) en fonction du temps (s). Commutation Observateur/Estimateur.

#### 4.4.4 Analyse de la robustesse

Sur la plate-forme d'essai située à l'IRCCyN, il est difficile de faire varier les paramètres de la machine. Pour vérifier la robustesse, nous avons effectué des variations paramétriques sur l'observateur par rapport aux valeurs identifiées. La comparaison est faite par rapport à l'essai précédent (Essai avec commutation de l'observateur en mode estimateur).

Les Figures 4.7-4.8 et 4.9-4.10 montrent respectivement qu'une variation de +50% et -50% sur la résistance rotorique engendre un écart statique sur la vitesse estimée (Figures 4.7 et 4.9) et sur le couple de charge estimé (Figures 4.8 et 4.10) dans des conditions d'observabilité par rapport à l'essai précédent (Figures 4.5 et 4.6). La sensibilité de l'observateur est plus importante dans le cas de -50% de variation sur  $R_r$ . Cet écart statique est amplifié pour le couple de charge estimé (Figure 4.10) dans le cas de -50% de variation sur  $R_r$  lorsque la machine est au voisinage des conditions d'inobservabilité par rapport à l'essai précédent (Figure 4.6).

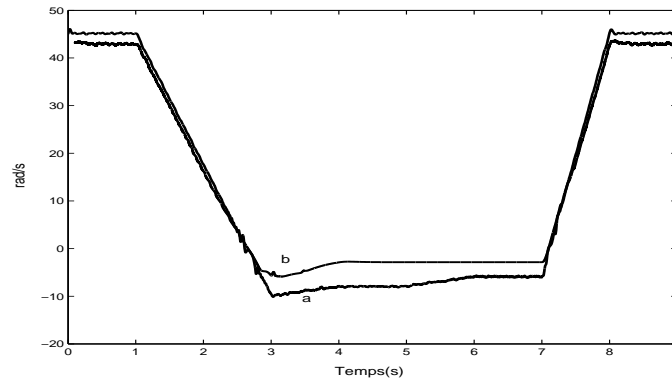


FIG. 4.7: +50% sur  $R_r$ . a) Vitesse mesurée, b) Vitesse estimée (rad/s) en fonction du temps (s).

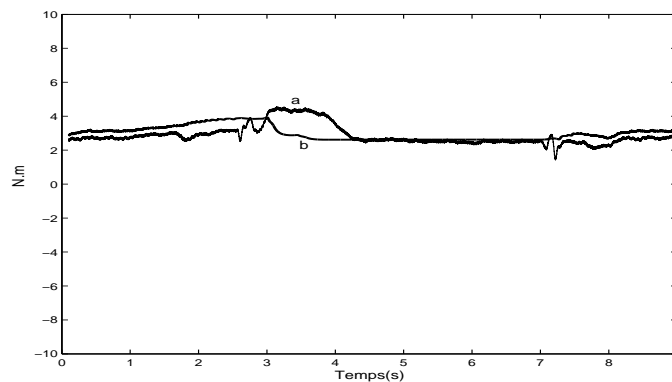


FIG. 4.8: +50% sur  $R_r$ . a) Couple de charge mesuré, b) Couple de charge estimé (N.m) en fonction du temps (s).

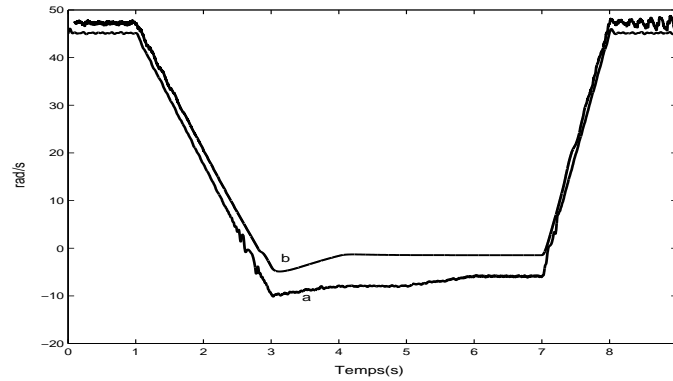


FIG. 4.9: -50% sur  $R_r$ . a) Vitesse mesurée, b) Vitesse estimée (rad/s) en fonction du temps (s).

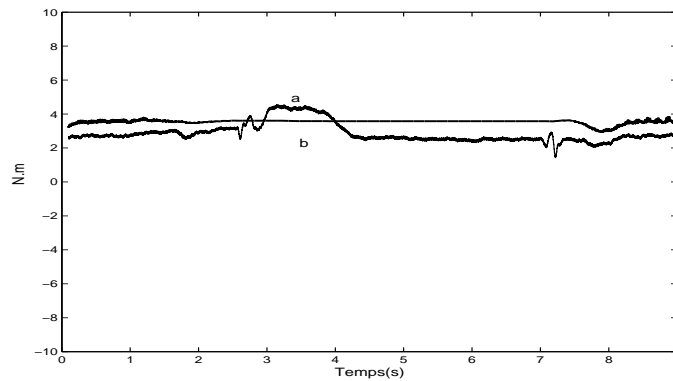


FIG. 4.10: -50% sur  $R_r$ . a) Couple de charge mesuré, b) Couple de charge estimé (N.m) en fonction du temps (s).

Les Figures 4.11-4.12 et 4.13-4.14 montrent respectivement qu'une variation de +15% et de -40% sur la résistance statorique n'influe peu ou pas les performances de l'observateur dans les conditions d'observabilité au niveau de la vitesse estimée (Figures 4.11 et 4.13) par rapport à l'essai précédent (Figure 4.5). La conclusion est différente pour le couple de charge estimé (Figures 4.12 et 4.14) où un écart statique est apparu par rapport à l'essai précédent (Figure 4.6). Dans les conditions inobservables, on peut remarquer que dans le cas de +15% de variation sur  $R_s$  l'écart statique sur le couple de charge estimé est amplifié (Figure 4.12) tandis qu'il est diminué sur la vitesse estimée (Figure 4.11) par rapport à l'essai précédent (Figure 4.6).

**Remarque 15** *Les performances de l'observateur sont acceptables dans les conditions inobservables pour des variations de paramètres allant jusqu'à +15% et -40% sur la résistance statorique. Dans les conditions d'observabilité, les variations peuvent être supérieures sans nuire à la robustesse de l'observateur.*

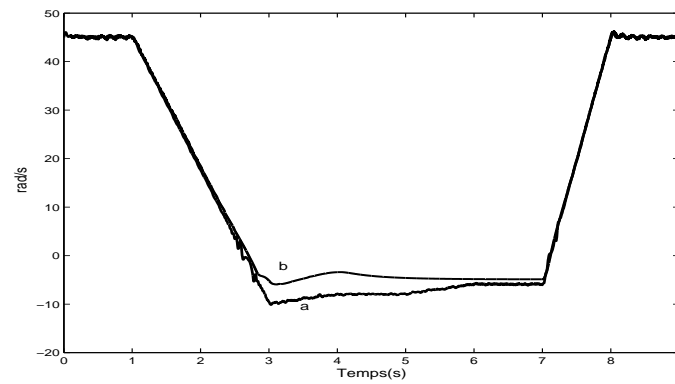


FIG. 4.11: +15% sur  $R_s$ . a) Vitesse mesurée, b) Vitesse estimée (rad/s) en fonction du temps (s).

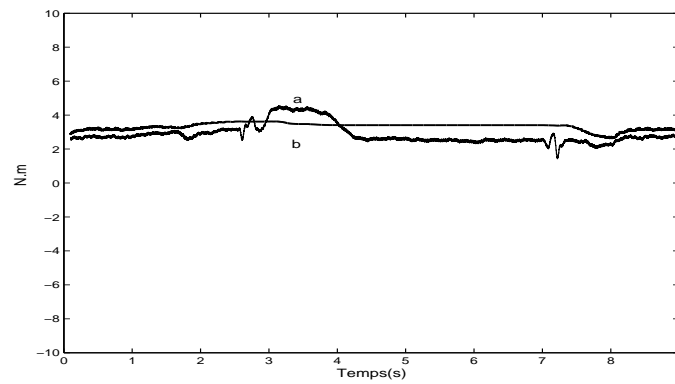


FIG. 4.12: +15% sur  $R_s$ . a) Couple de charge mesuré, b) Couple de charge estimé (N.m) en fonction du temps (s).

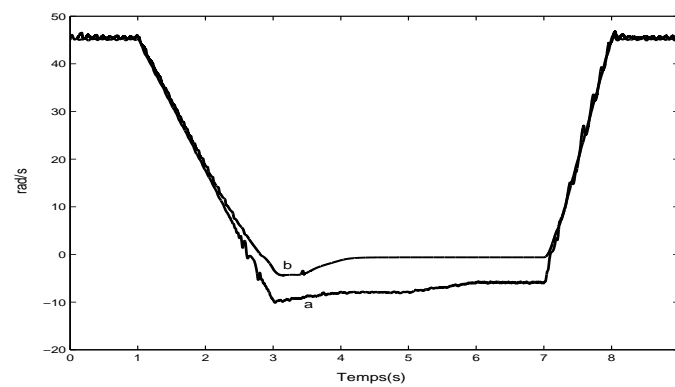


FIG. 4.13: -40% sur  $R_s$ . a) Vitesse mesurée, b) Vitesse estimée (rad/s) en fonction du temps (s).

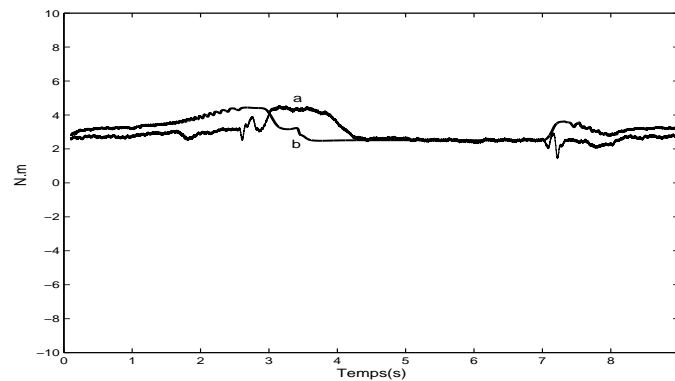


FIG. 4.14: -40% sur  $R_s$ . a) Couple de charge mesuré, b) Couple de charge estimé (N.m) en fonction du temps (s).

Les Figures 4.15-4.16 et 4.17-4.18 montrent respectivement la sensibilité paramétrique de l'observateur et de l'estimateur vis à vis de l'inductance rotorique et de l'inductance statorique. On peut remarquer qu'une variation de +20% sur l'inductance rotorique influe peu sur les performances de l'observateur dans les conditions d'observabilité par rapport à l'essai précédent (Figures 4.5 et 4.6). En revanche, lorsque la machine est au voisinage des conditions d'inobservabilité, l'observateur fonctionnant en estimateur est sensible à cette variation.

Le résultat est différent dans le cas de la variation de +20% sur l'inductance statorique. La vitesse et le couple de charge estimés (Figures 4.17 et 4.18) sont sensibles à cette variation, il apparaît un écart statique par rapport à l'essai précédent dans les conditions d'observabilité et inobservables (Figures 4.5 et 4.6).

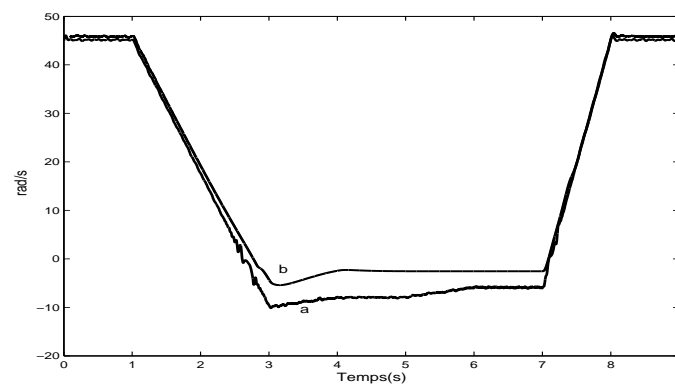


FIG. 4.15: +20% sur  $L_r$ . a) Vitesse mesurée, b) Vitesse estimée (rad/s) en fonction du temps (s).

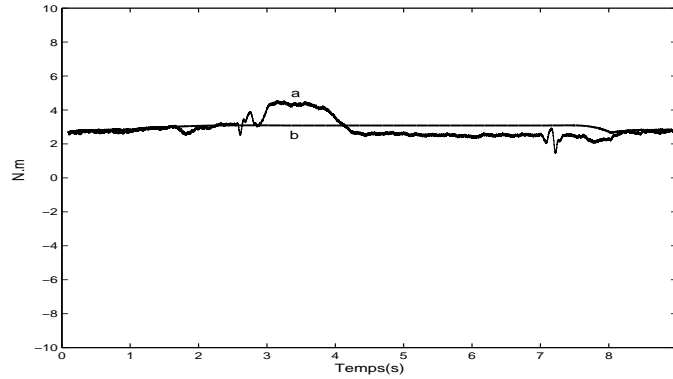


FIG. 4.16: +20% sur  $L_r$ . a) Couple de charge mesuré, b) Couple de charge estimé (N.m) en fonction du temps (s).

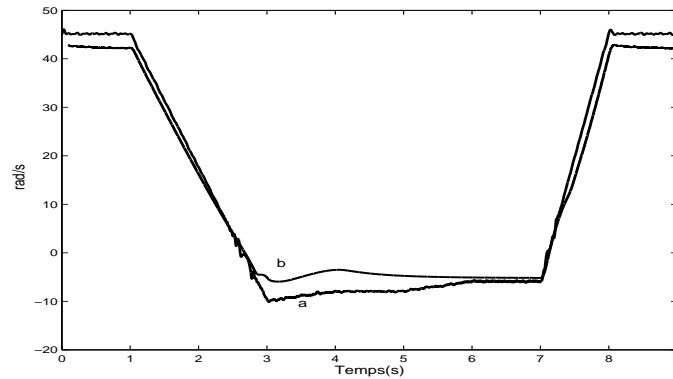


FIG. 4.17: +20% sur  $L_s$ . a) Vitesse mesurée, b) Vitesse estimée (rad/s) en fonction du temps (s).

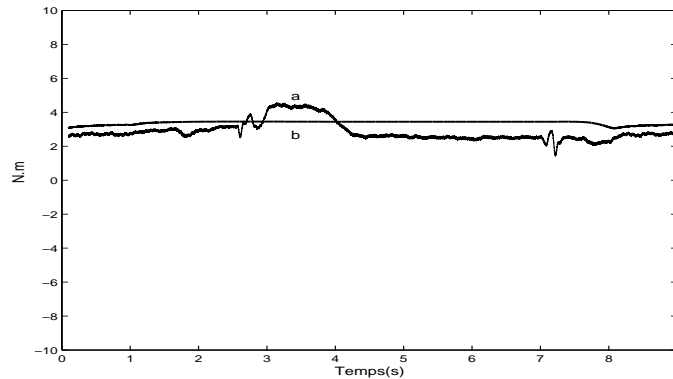


FIG. 4.18: +20% sur  $L_s$ . a) Couple de charge mesuré, b) Couple de charge estimé (N.m) en fonction du temps (s).

Dans la section suivante sont présentés les résultats expérimentaux de l'observateur cascade interconnecté à l'estimateur.

#### 4.4.5 Résultats expérimentaux de l'observateur cascade interconnecté à l'estimateur

Les résultats expérimentaux de l'observateur cascade obtenus sur le benchmark observateur sont présentés ci-dessous.



Le schéma Simulink utilisé sur la plate forme d'essai pour expérimenter l'observateur cascade interconnecté à un estimateur est le même que celui utilisé pour l'observateur à grand gain interconnecté (voir 4.4). Dans le bloc Observateur Estimateur du schéma Simulink (voir 4.4) est implanté l'observateur cascade.

Les paramètres  $\theta$ ,  $K_1$  et  $K_2$  sont choisis comme suit :  $\theta = 500$ ,  $K_1 = 0.001$  et  $K_2 = 0.1$  pour satisfaire les conditions de convergence (voir annexe B.2).

#### 4.4.6 Essai avec les paramètres "nominaux"

Les Figures 4.19 et 4.20 montrent les courbes de la vitesse et du couple de charge estimées dans le cas "nominal" (paramètres identifiés : Remarque 13).

Dans les conditions d'observabilité, la vitesse estimée (Figure 4.19) est reconstruite correctement. Cette vitesse estimée diverge (Figure 4.19) lorsque la machine est au voisinage des conditions d'inobservabilité. Ce comportement est du aux gains de l'observateur qui deviennent grands (voir Annexe B.2) et par conséquent la partie "correction de l'erreur de mesure" qui est fonction des gains de l'observateur devient importante et insignifiante lorsque la machine est au voisinage des conditions d'inobservabilité. La même conclusion est donnée pour le couple de charge estimé (Figure 4.20). Une solution que l'on propose pour éviter ce comportement est d'adapter les gains de l'observateur à la propriété de l'observabilité de la machine.

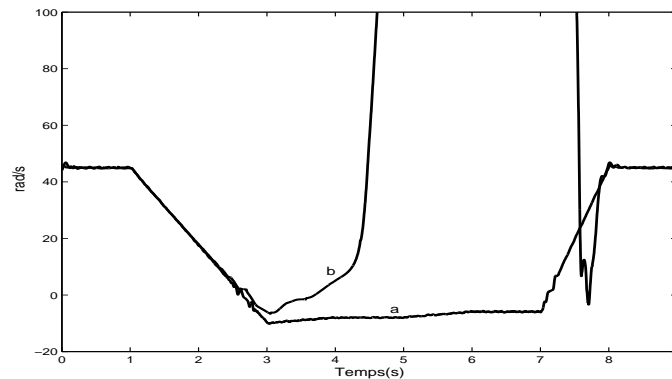


FIG. 4.19: a) Vitesse mesurée, b) Vitesse estimée (rad/s) en fonction du temps (s).

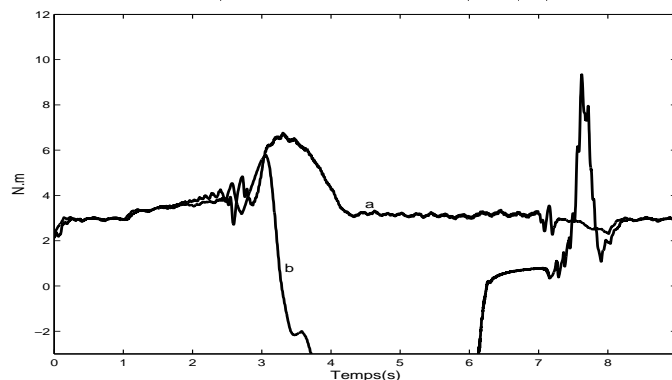


FIG. 4.20: a) Couple de charge mesuré, b) Couple de charge estimé (N.m) en fonction du temps (s).

#### 4.4.7 Essai avec passage du mode observateur au mode estimateur

Lorsque le moteur est proche et dans des conditions inobservables, on "commute" l'observateur en mode estimateur (en réglant les gains en fonction de l'observabilité de la machine). La méthode de commutation utilisée est la même que celle utilisée pour l'observateur à grand gain interconnecté (voir 4.4.3).  $D_{min}$  est choisi comme suit :  $D_{min} = 0.01$ .

Les résultats expérimentaux obtenus dans cet essai sont montrés dans les Figures 4.21 et 4.22. Nous remarquons que lorsque la machine est au voisinage des conditions d'inobservabilité, la vitesse estimée (Figure 4.21) est stable, il apparaît uniquement un petit écart statique. La même conclusion est donnée pour le couple de charge estimé (Figure 4.22). Evidemment, dans les conditions d'observabilité, les résultats de l'observateur sont les mêmes que pour l'essai précédent (c.f. Figures 4.19 et 4.20).

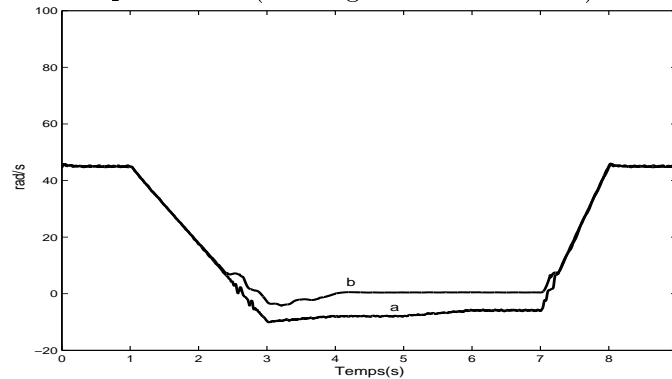


FIG. 4.21: a) Vitesse mesurée, b) Vitesse estimée (rad/s) en fonction du temps (s). Commutation Observateur/Estimateur.

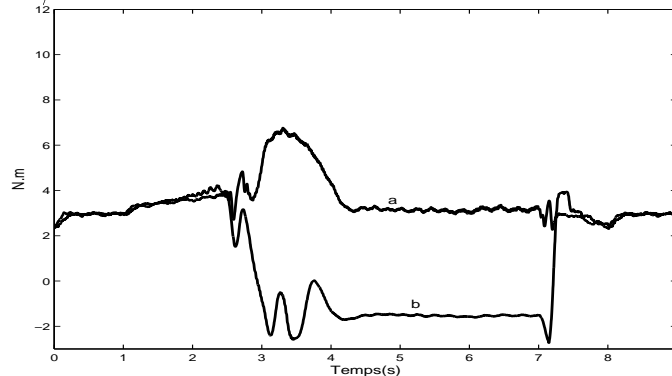


FIG. 4.22: a) Couple de charge mesuré, b) Couple de charge estimé (N.m) en fonction du temps (s). Commutation Observateur/Estimateur.

#### 4.4.8 Analyse de la robustesse

Sur la plate-forme d'essai de l'IRCCyN, il est difficile de faire varier les paramètres de la machine. Pour vérifier la robustesse, nous avons effectué des variations paramétriques sur l'observateur par rapport aux valeurs identifiées. La comparaison est faite par rapport à l'essai précédent (Essai avec passage de l'observateur en mode estimateur).

**Variation de +50% et -50% sur  $R_r$**  : les Figures 4.23-4.24 et 4.25-4.26 montrent respectivement qu'une variation de +50% et -50% sur la résistance rotorique engendre un écart statique sur la vitesse estimée (Figures 4.23 et 4.25) dans les conditions d'observabilité par rapport à l'essai précédent (Figures 4.21 et 4.22) contrairement au couple de charge estimé (Figures 4.24 et 4.26) qui reste insensible à ces variations. Lorsque la machine est au voisinage des conditions d'inobservabilité, l'écart statique est diminué pour le couple de charge estimé dans le cas de +50% et -50% de variation sur  $R_r$  (Figures 4.24 et 4.26) par rapport à l'essai précédent (Figure 4.22).

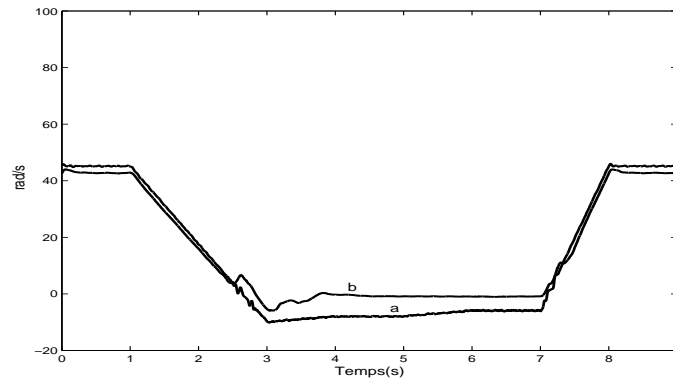


FIG. 4.23: +50% sur  $R_r$ . a) Vitesse mesurée, b) Vitesse estimée (rad/s) en fonction du temps (s).

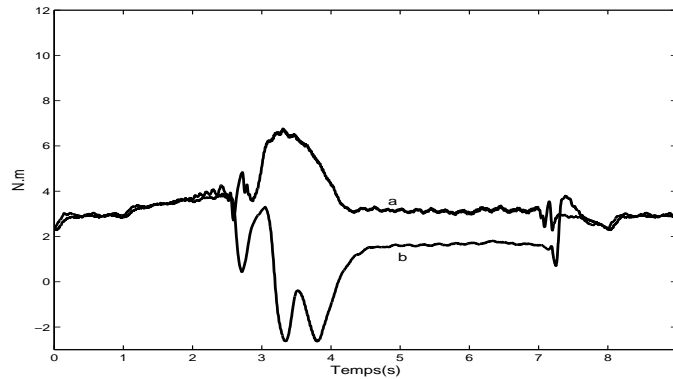


FIG. 4.24: +50% sur  $R_r$ . a) Couple de charge mesuré, b) Couple de charge estimé (N.m) en fonction du temps (s).

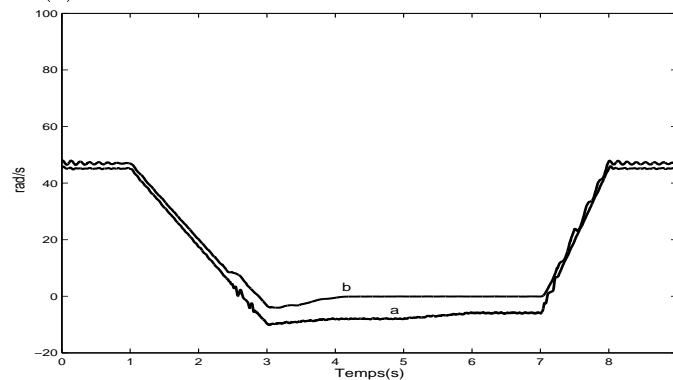


FIG. 4.25: -50% sur  $R_r$ . a) Vitesse mesurée, b) Vitesse estimée (rad/s) en fonction du temps (s).

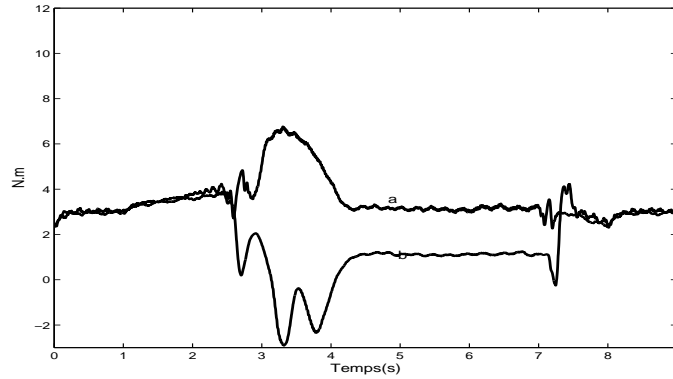


FIG. 4.26: -50% sur  $R_r$ . a) Couple de charge mesuré, b) Couple de charge estimé (N.m) en fonction du temps (s).

**Variation de +30% et -20% sur  $R_s$**  : les Figures 4.27-4.28 et 4.29-4.30 montrent respectivement qu'une variation de +30% et de -20% sur la résistance statorique n'influe peu ou pas les performances de l'observateur dans les conditions d'observabilité au niveau de la vitesse estimée (Figures 4.27 et 4.29) par rapport à l'essai précédent (Figure 4.5). La conclusion est différente pour le couple de charge estimé dans le cas d'une variation de +30% sur  $R_s$  (Figure 4.28) où un écart statique est apparu par rapport à l'essai précédent (Figure 4.22). Lorsque la machine est proche et dans les conditions inobservables, l'écart statique sur le couple de charge estimé est amplifié (Figure 4.30) dans le cas d'une variation de -20% sur  $R_s$  tandis qu'il est diminué sur la vitesse estimée (Figure 4.29) par rapport à l'essai précédent (Figure 4.22).

**Remarque 16** *Les performances de l'observateur sont acceptables dans les conditions inobservables pour des variations de paramètres allant jusqu'à -20% et +30% sur la résistance statorique. Dans les conditions d'observabilité, les variations peuvent être supérieures sans nuire à la robustesse de l'observateur.*

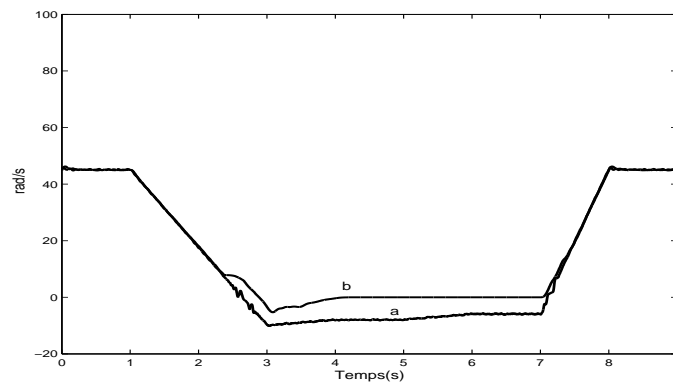


FIG. 4.27: +30% sur  $R_s$ . a) Vitesse mesurée, b) Vitesse estimée (rad/s) en fonction du temps (s).

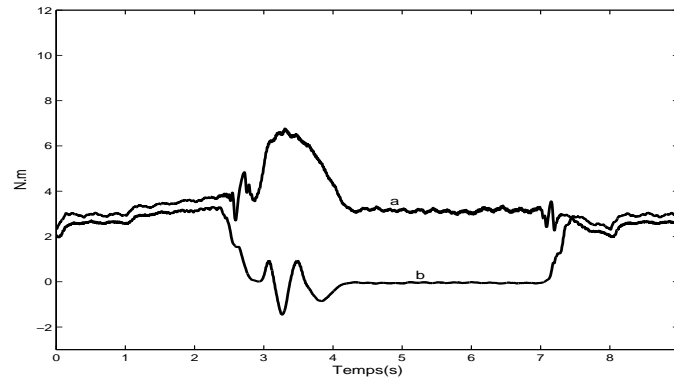


FIG. 4.28: +30% sur  $R_s$ . a) Couple de charge mesuré, b) Couple de charge estimé (N.m) en fonction du temps (s).

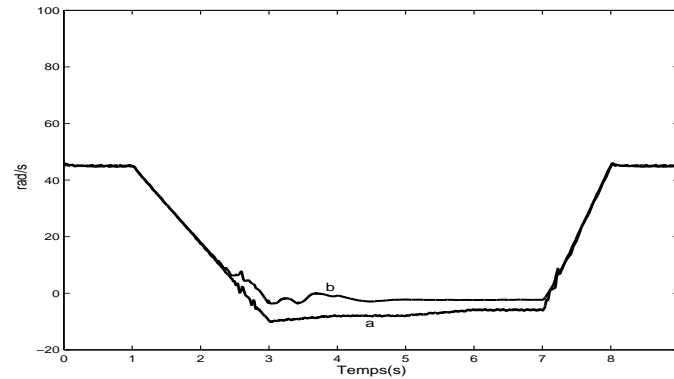


FIG. 4.29: -20% sur  $R_s$ . a) Vitesse mesurée, b) Vitesse estimée (rad/s) en fonction du temps (s).

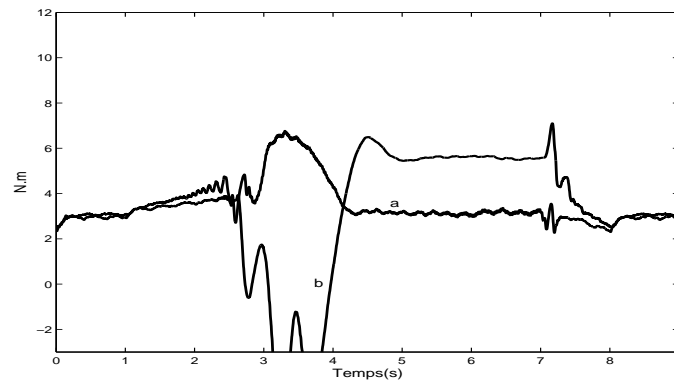


FIG. 4.30: -20% sur  $R_s$ . a) Couple de charge mesuré, b) Couple de charge estimé (N.m) en fonction du temps (s).

**Variation de +20% sur  $L_r$  et +20% sur  $L_s$**  : les Figures 4.31-4.32 et 4.33-4.34 montrent respectivement la sensibilité paramétrique de l'observateur et de l'estimateur vis à vis de l'inductance rotorique et de l'inductance statorique. On peut remarquer qu'une variation de +20% sur l'inductance rotorique et de l'inductance statorique influe de manière significative sur les performances de l'observateur dans les conditions d'observabilité et d'inobservabilité par rapport à l'essai précédent (Figures 4.21 et 4.22). La sensibilité de l'observateur au niveau du couple de charge estimé (Figure 4.34) est plus significative dans le cas de la variation de +20% sur l'inductance statorique.

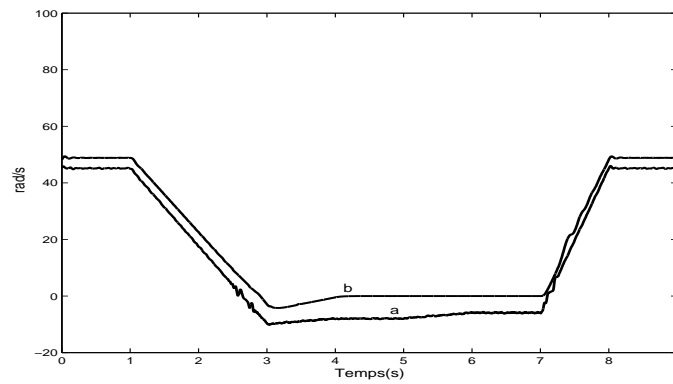


FIG. 4.31: +20% sur  $L_r$ . a) Vitesse mesurée, b) Vitesse estimée (rad/s) en fonction du temps (s).

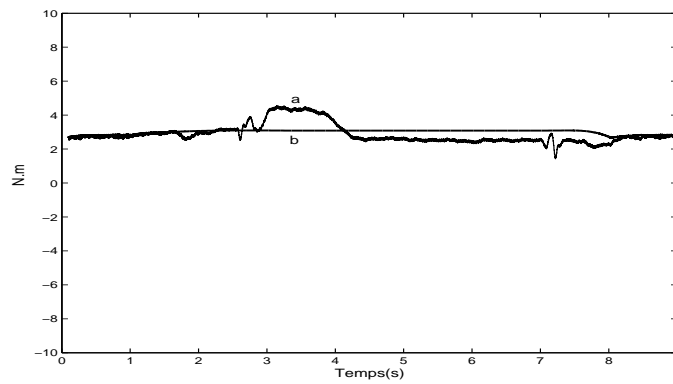


FIG. 4.32: +20% sur  $L_r$ . a) Couple de charge mesuré, b) Couple de charge estimé (N.m) en fonction du temps (s).

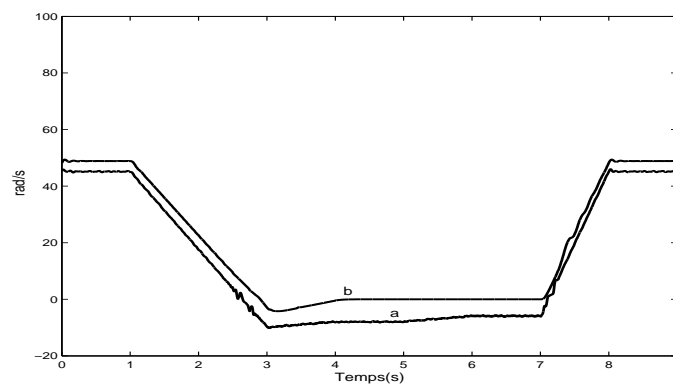


FIG. 4.33: +20% sur  $L_s$ . a) Vitesse mesurée, b) Vitesse estimée (rad/s) en fonction du temps (s).

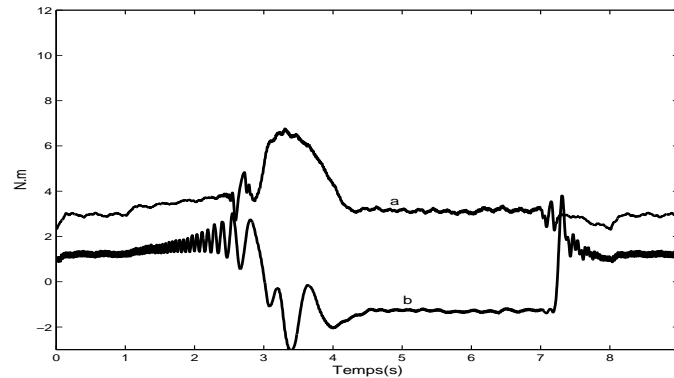


FIG. 4.34: +20% sur  $L_s$ . a) Couple de charge mesuré, b) Couple de charge estimé (N.m) en fonction du temps (s).

#### 4.4.9 Comparaison avec les résultats de l'observateur à grand gain interconnecté

En comparaison des résultats expérimentaux de l'observateur cascade avec ceux obtenus avec l'observateur à grand gain interconnecté, nous remarquons que :

1. Dans le cas "nominal", les deux observateurs sans passage en mode estimateur ont un comportement différent lorsque la machine est proche et dans les conditions inobservables. L'observateur cascade diverge tandis que l'observateur à grand gain interconnecté a un comportement oscillatoire.
2. En terme de robustesse :
  - l'observateur cascade est plus robuste par rapport à l'observateur à grand gain interconnecté dans le cas d'une variation de +50% sur la résistance statorique. En revanche, il l'est moins dans le cas d'une variation supérieure à -20% sur la résistance statorique.
  - l'observateur cascade est moins robuste pour une variation de +20% sur l'inductance rotorique comparativement à l'observateur à grand gain interconnecté qui est robuste à cette variation.

Dans la section suivante, nous allons présenter les résultats expérimentaux des deux observateurs interconnectés.

#### 4.4.10 Résultats expérimentaux des deux observateurs interconnectés

Le schéma Simulink utilisé sur la plate-forme d'essai pour expérimenter les deux observateurs interconnectés est le même que celui utilisé pour l'observateur à grand gain interconnecté à un estimateur (voir § 4.4) sauf que dans le bloc observateur de ce schéma Simulink sont implantés les deux observateurs interconnectés. Les paramètres  $\theta_1$  et  $\theta_2$  (c.f théorème) sont choisis comme suit :  $\theta_1 = 45$ ,  $\theta_2 = 6000$  pour satisfaire les conditions de convergence (voir Annexe B.2).

#### 4.4.11 Essai avec les paramètres identifiés "nominaux"

Les Figures 4.35 et 4.36 montrent les courbes de la vitesse et du couple de charge estimés dans le cas nominal (paramètres identifiés : voir Remarque 13)

La vitesse estimée (Figure 4.35) est globalement bien reconstruite dans les conditions d'observabilité. Quand la machine est au voisinage des conditions d'inobservabilité, la vitesse estimée devient instable (Figure 4.35). Comme c'est le cas pour l'observateur à grand gain et cascade, ce comportement est dû aux gains de l'observateur qui deviennent grands (voir Annexe B.2) lorsque la machine est au voisinage des conditions d'inobservabilité. La conclusion est la même pour le couple de charge estimé (Figure 4.36). La solution pour éviter ce comportement est d'adapter les gains des observateurs à la propriété de l'observabilité de la machine, ce qui donne les résultats de la section suivante pour le cas nominal.

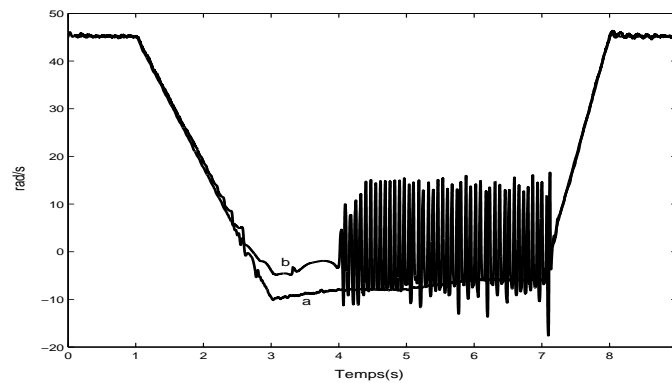


FIG. 4.35: a) Vitesse mesurée, b) Vitesse estimée (rad/s) en fonction du temps (s).

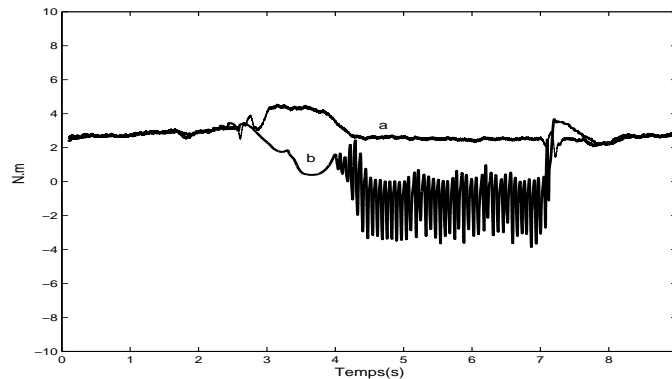


FIG. 4.36: a) Couple de charge mesuré, b) Couple de charge estimé (N.m) en fonction du temps (s).

#### 4.4.12 Essai avec passage des deux observateurs en mode estimateur

On adapte les gains des deux observateurs pour passer du mode observateur au mode estimateur lorsque la machine asynchrone est proche des conditions inobservables en utilisant la même méthode de commutation des gains que celle utilisée pour l'observateur à grand gain interconnecté à un estimateur et que celle de l'observateur cascade interconnecté à un estimateur.

Les résultats ainsi obtenus sont montrés dans les Figures 4.37 et 4.38. Nous pouvons remarquer que lorsque la machine est au voisinage des conditions d'inobservabilité, la



vitesse estimée (Figure 4.37) est stable, il apparaît uniquement un petit écart statique. La même conclusion est donnée pour le couple de charge estimé (Figure 4.38). Notons que le comportement de la vitesse et du couple de charge estimés est le même en mode observateur (dans des conditions d'observabilité) par rapport à l'essai précédent (sans commutation de l'observateur en mode estimateur, voir Figures 4.35 et 4.36).

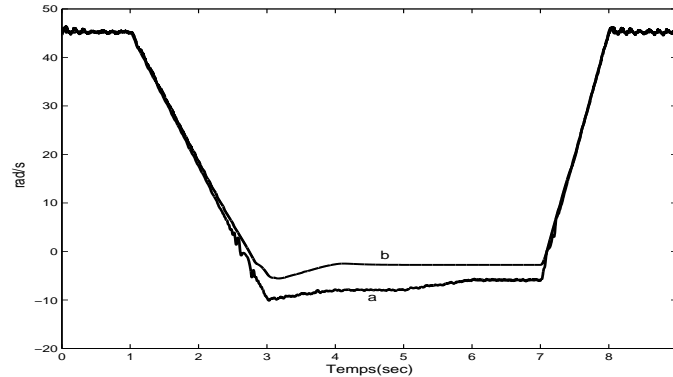


FIG. 4.37: a) Vitesse mesurée, b) Vitesse estimée (rad/s) en fonction du temps (s). Commutation Observateur/Estimateur.

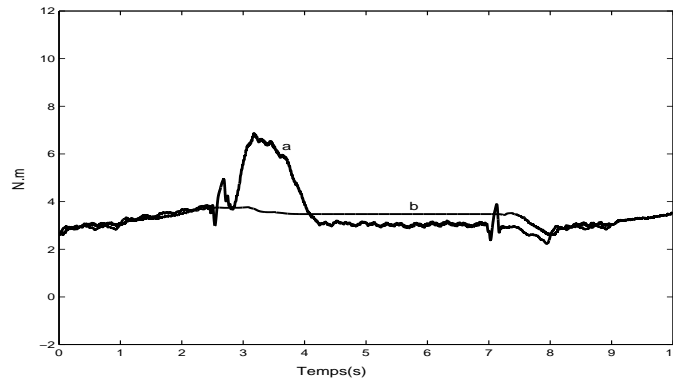


FIG. 4.38: a) Couple de charge mesuré, b) Couple de charge estimé (N.m) en fonction du temps (s). Commutation Observateur/Estimateur.

#### 4.4.13 Analyse de la robustesse

Sur une plate-forme d'essai en général, il n'est pas possible de faire varier les paramètres de la machine. Pour vérifier la robustesse, nous avons donc effectué des variations paramétriques sur l'observateur par rapport aux valeurs identifiées. La comparaison est faite par rapport à l'essai précédent (Essai avec commutation de l'observateur en mode estimateur).

**Variation de +50% et -50% sur  $R_r$**  : les résultats expérimentaux obtenus dans le cas d'une variation de +50% et -50% sur  $R_r$  sont montrés respectivement par les Figures 4.39-4.40 et 4.41-4.42. Nous remarquons qu'il apparaît un petit écart statique sur la vitesse estimée (Figures 4.39 et 4.41) et sur le couple de charge estimé (Figures 4.40 et 4.42) dans les conditions d'observabilité par rapport à l'essai précédent (Figures 4.37 et 4.38). Lorsque la machine est au voisinage des conditions d'inobservabilité, l'écart statique est amplifié pour la vitesse estimée (Figure 4.41) dans le cas de -50% de variation sur  $R_r$  contrairement pour le couple de charge estimé (Figure 4.41) où il est diminué par rapport

à l'essai précédent (Figure 4.38). Les deux observateurs sont stables, ce qui vérifie bien la stabilité attendue dans les conditions d'observabilité.

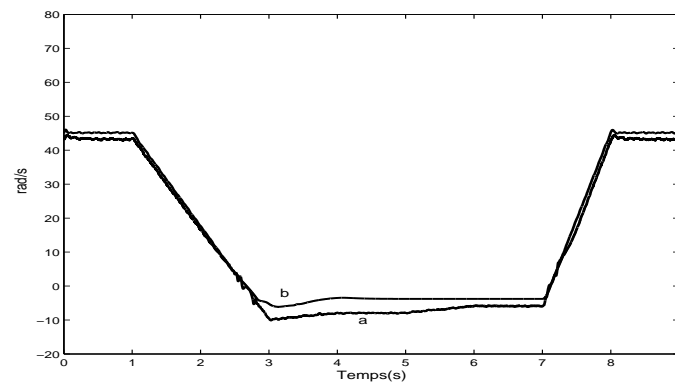


FIG. 4.39: +50% sur  $R_r$ . a) Vitesse mesurée, b) Vitesse estimée (rad/s) en fonction du temps (s).

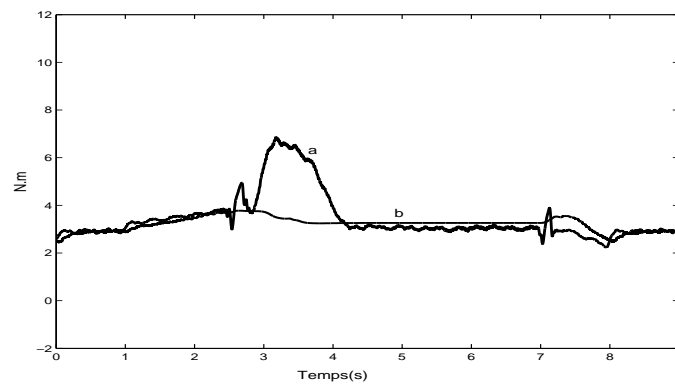


FIG. 4.40: +50% sur  $R_r$ . a) Couple de charge mesuré, b) Couple de charge estimé (N.m) en fonction du temps (s).

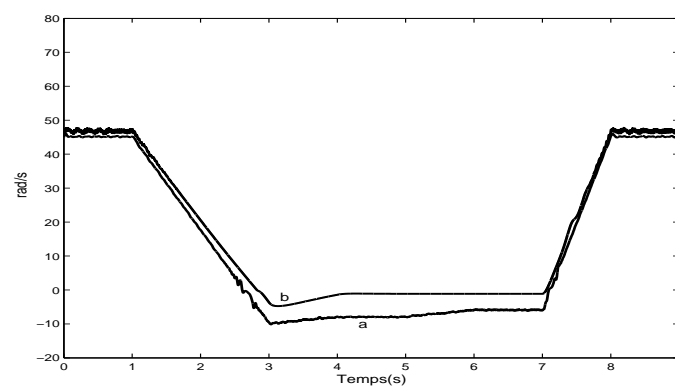


FIG. 4.41: -50% sur  $R_r$ . a) Vitesse mesurée, b) Vitesse estimée (rad/s) en fonction du temps (s).

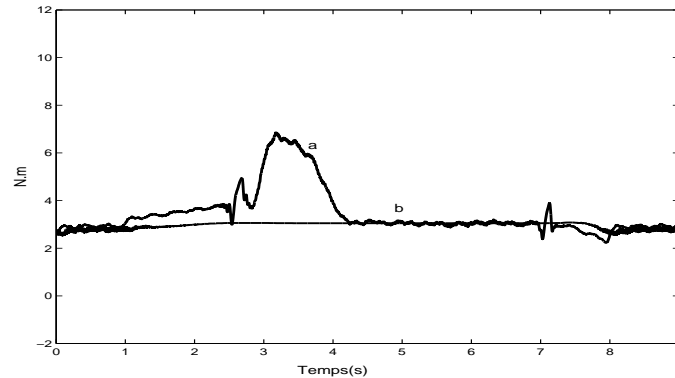


FIG. 4.42: -50% sur  $R_r$ . a) Couple de charge mesuré, b) Couple de charge estimé (N.m) en fonction du temps (s).

**Variation de +30% et -50% sur  $R_s$**  : les Figures 4.43-4.44 et 4.45-4.46 montrent respectivement qu'une variation de +30% et de -50% sur la résistance statorique n'influe peu ou pas les performances de l'observateur dans les conditions d'observabilité au niveau de la vitesse estimée (Figures 4.43, 4.45) par rapport à l'essai précédent (Figure 4.37). Dans les conditions inobservables, on peut remarquer que dans le cas de -50% de variation sur  $R_s$  l'écart statique sur la vitesse estimée est amplifié (Figure 4.45) tandis qu'il est diminué dans le cas de +30% (Figure 4.43) par rapport à l'essai précédent (Figure 4.38).

**Remarque 17** *Les performances de l'observateur sont acceptables dans les conditions inobservables pour des variations de paramètres allant jusqu'à +30% sur la résistance statorique. Dans les conditions d'observabilité, les variations peuvent être supérieures à +30% sans nuire à la robustesse de l'observateur.*

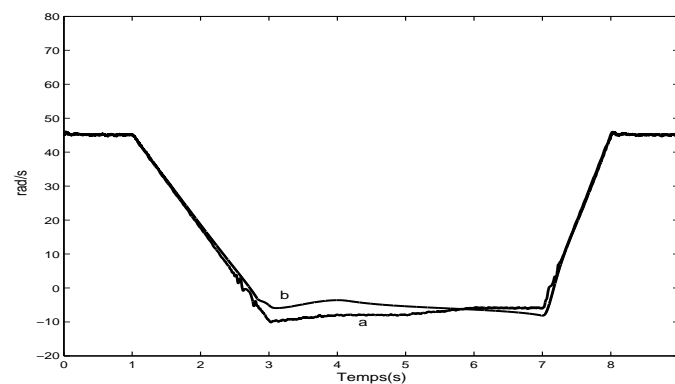


FIG. 4.43: +30% sur  $R_s$ . a) Vitesse mesurée, b) Vitesse estimée (rad/s) en fonction du temps (s).

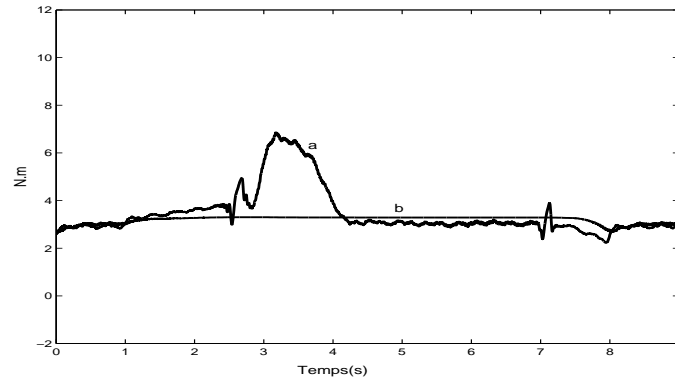


FIG. 4.44: +30% sur  $R_s$ . a) Couple de charge mesuré, b) Couple de charge estimé (N.m) en fonction du temps (s).

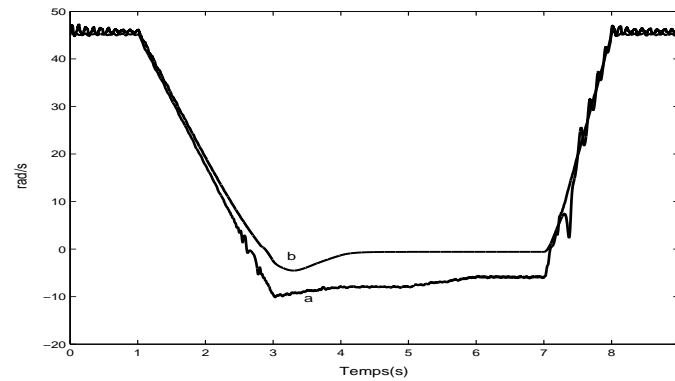


FIG. 4.45: -50% sur  $R_s$ . a) Vitesse mesurée, b) Vitesse estimée (rad/s) en fonction du temps (s).

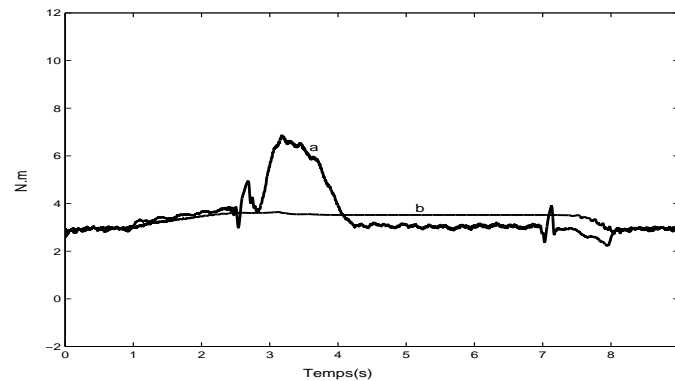


FIG. 4.46: -50% sur  $R_s$ . a) Couple de charge mesuré, b) Couple de charge estimé (N.m) en fonction du temps (s).

**Variation de +20% sur  $L_r$  et +20% sur  $L_s$  :** Les figures 4.47, 4.48 et 4.49, 4.50 montrent respectivement la sensibilité paramétrique des deux observateurs vis à vis de l'inductance rotorique et de l'inductance statorique. Les deux observateurs sont pratiquement insensibles aux variations de +20% sur l'inductance rotorique et statorique dans les conditions d'observabilité par rapport à l'essai précédent (Figures 4.37, 4.38). Lorsque la machine est ou au voisinage des conditions d'inobservabilité, les observateurs fonctionnant en estimateur sont légèrement sensibles à ces variations.

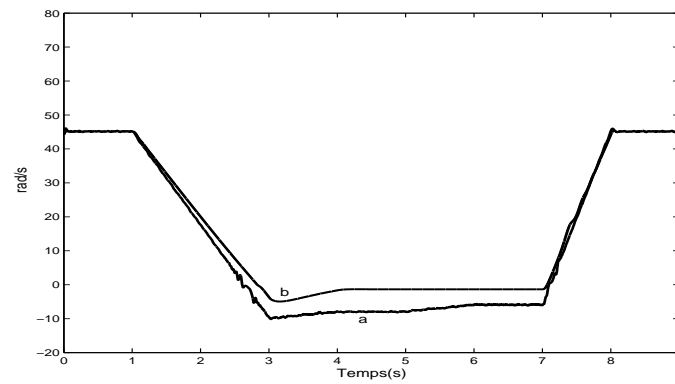


FIG. 4.47: +20% sur  $L_r$ . a) Vitesse mesurée, b) Vitesse estimée (rad/s) en fonction du temps (s).

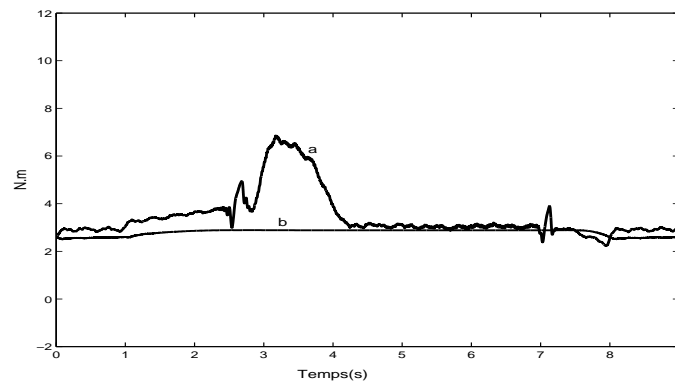


FIG. 4.48: +20% sur  $L_r$ . a) Couple de charge mesuré, b) Couple de charge estimé (N.m) en fonction du temps (s).

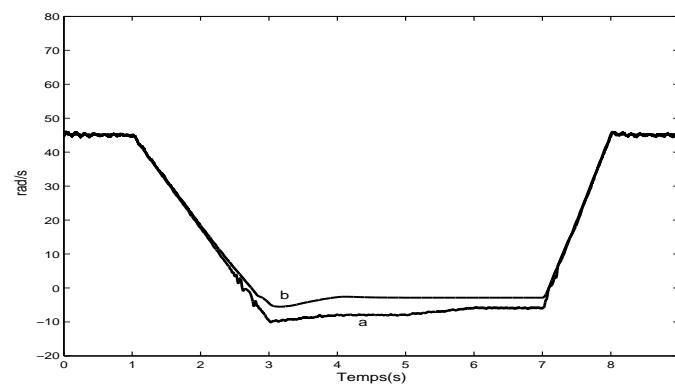


FIG. 4.49: +20% sur  $L_s$ . a) Vitesse mesurée, b) Vitesse estimée (rad/s) en fonction du temps (s).

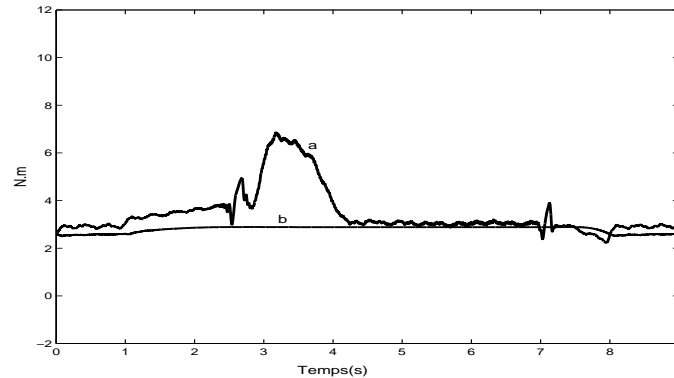


FIG. 4.50: +20% sur  $L_s$ . a) Couple de charge mesuré, b) Couple de charge estimé (N.m) en fonction du temps (s).

### Comparaison avec les résultats de l'observateur à grand gain et de l'observateur cascade

En comparaison des résultats expérimentaux des deux observateurs interconnectés avec ceux obtenus avec les observateurs à grand gain et cascade, nous remarquons que :

#### 1. Vis à vis de la perte d'observabilité :

Dans le cas "nominal", l'observateur à grand gain a presque le même comportement que les deux observateurs interconnectés lorsque la machine est proche et dans les conditions inobservables. Les deux observateurs interconnectés ont un comportement un peu plus oscillatoire que l'observateur à grand gain. Comparativement à l'observateur cascade, le comportement est différent car ce dernier diverge lorsque la machine est proche et dans les conditions inobservables.

#### 2. En terme de robustesse :

- Les deux observateurs interconnectés sont plus robustes que les observateurs à grand gain et cascade dans le cas d'une variation de +/-50% sur la résistance rotorique et aussi pour une variation de +20% sur l'inductance statorique.

- Pour une variation de +30% sur la résistance statorique, l'observateur à grand gain n'est pas robuste contrairement aux deux observateurs interconnectés et à l'observateur cascade qui eux sont robustes. En revanche, l'observateur cascade n'est pas robuste dans le cas d'une variation supérieure à -20% sur la résistance statorique tandis que l'observateur à grand gain et les deux observateurs sont robustes à cette variation. De cette analyse de robustesse, il apparaît clairement que les deux observateurs interconnectés sont plus robustes que les observateurs à grand gain et cascade.

La comparaison entre les trois observateurs que nous avons proposés dans ce chapitre est récapitulée dans le tableau 1 ci-dessous.

	Observateur cascade	Observateur à grand gain	2 Observateurs interconnectés
Conditions d'observabilité	<ul style="list-style-type: none"> <li>– Peu robuste à <math>R_r</math></li> <li>– Robuste à <math>R_s</math></li> <li>– Très peu robuste à <math>L_s</math> et <math>L_r</math></li> </ul>	<ul style="list-style-type: none"> <li>– Peu robuste à <math>R_r</math></li> <li>– Robuste à <math>R_s</math></li> <li>– Peu robuste à <math>L_r</math> et <math>L_s</math></li> </ul>	<ul style="list-style-type: none"> <li>– Robuste à <math>R_r</math></li> <li>– Robuste à <math>R_s</math></li> <li>– Très robuste à <math>L_r</math> et <math>L_s</math></li> </ul>
Dans ou au voisinage des conditions d'inobservabilité avec gains	– Divergence brutale dans le cas "nominal"	– Comportement oscillatoire dans le cas "nominal"	– Comportement oscillatoire dans le cas "nominal"
Dans ou au voisinage des conditions d'inobservabilité sans gains	– Robuste sur $[-20\% +30\%]$ sur $R_s$	– Robuste sur $[-40\% +15\%]$ sur $R_s$	– Robuste sur $[-50\% +30\%]$ sur $R_s$

Tableau 1 : Comparaison des résultats expérimentaux des trois observateurs proposés.

## 4.5 Conclusion

Ce chapitre a proposé, dans le cadre de l'observation sans capteur mécanique de la machine asynchrone, trois techniques de synthèse d'observateurs : observateur cascade interconnecté à un estimateur, observateur à grand gain interconnecté à un estimateur et deux observateurs à grand gain interconnectés. Ces techniques d'observation permettent de reconstruire les variables mécaniques (vitesse et couple de charge) en utilisant comme seule information les courants et les tensions statoriques de la machine asynchrone. Ces trois techniques d'observation ont été testées et validées expérimentalement sur le "Benchmark Observateur sans capteur mécanique" présenté au chapitre 3. Les résultats expérimentaux obtenus ont montrés que ces trois techniques deviennent instables lorsque la machine est au voisinage des conditions d'inobservabilité. Pour éviter ce comportement, nous avons proposé une solution qui consiste à commuter les observateurs en mode estimateur en adaptant les gains de ces observateurs à la propriété d'observabilité de la machine lorsque celle-ci est proche et dans des conditions inobservables. Nous avons testés la robustesse des trois techniques d'observation vis-à-vis des variations paramétriques de la machine. Selon les résultats obtenus, la troisième technique d'observation des deux observateurs interconnectés est plus robuste que les deux autres. Au cours du chapitre 5, nous l'associerons à une commande dans le but de réaliser une commande non linéaire robuste sans capteur mécanique pour la machine asynchrone.

# Chapitre 5

## Commande non linéaire sans capteur mécanique pour la machine asynchrone

### 5.1 Introduction et Etat de l'art

Des commandes de rendement élevé pour la machine asynchrone peuvent être mises en application au moyen de contrôleurs de vitesse/flux qui se basent sur des concepts d'orientation de champ (Blaschke, 72). L'algorithme de commande vectorielle orientée est une commande sur les courants, les flux et la vitesse mécanique. Des capteurs mécaniques tels que les codeurs incrémentaux et les resolvers sont habituellement employés pour mesurer la vitesse mécanique de la machine asynchrone. Ces capteurs de vitesse réduisent la robustesse et la fiabilité d'entraînement de la machine asynchrone et augmentent son coût ainsi que la complexité des montages. Par conséquent, durant cette dernière décennie, les commandes sans capteur mécanique de la machine asynchrone (sans mesure de vitesse), sont devenues un sujet important et un attrayant champ de la perspective industrielle. Il existe de nombreux articles consacrés à ce sujet ((Peresada, 99), (Marino, 99), (Feemster, 01), (Marino, 02), (Aurora, 04), (Khalil, 04), (Barambones, 04), (Marino, 04)). Dans (Aurora, 04), deux observateurs de courants statoriques sont proposés pour estimer le flux rotorique de la machine. L'estimation de la vitesse mécanique ainsi qu'une estimation de la constante de temps rotorique de la machine sont obtenus en étudiant la stabilité d'une fonction de Lyapunov candidate. Ces estimations de vitesse et de flux sont ensuite insérées dans une commande en courant basée sur les modes glissants. Un observateur de vitesse doté d'une structure améliorant les performances en transitoire est proposé dans (Feemster, 01). Cet observateur est ensuite incorporé dans un schéma de commande vectorielle. La commande utilisée permet d'assurer le suivi de vitesse, de flux et de courant en assurant à chaque fois des dynamiques stables pour les erreurs d'estimation de vitesse, de flux et de courant. Une analyse de stabilité globale de l'ensemble "Commande+Observateur" est donnée dans cet article. Dans (Marino, 04), un algorithme de commande d'ordre deux incluant un observateur de vitesse et garantissant une stabilité locale exponentielle et une stabilité globale asymptotique est proposé. Une structure de régulateurs PI permettant d'asservir la vitesse et le flux de la machine est proposée dans (Khalil, 04). La vitesse est observée par un observateur à grand gain et insérée dans le régulateur de vitesse. Dans ce papier la synthèse du régulateur de vitesse est faite sur un modèle linéarisé autour d'un point d'équilibre. Dans (Peresada, 99), une commande



de type backstepping basée sur le principe d'orientation du flux est proposée. Cette commande permet d'asservir le flux et la vitesse de la machine. De plus, une estimation du couple de charge et de l'angle du repère tournant (d-q) de la machine est obtenue en étudiant une fonction de Lyapunov candidate. Ces estimations du couple de charge et de l'angle du repère tournant sont incorporées ensuite dans le schéma de commande. Une commande de type backstepping est aussi proposée dans (Marino, 99). Cette commande est scindée en deux étapes. Une première étape permettant d'obtenir les courants statoriques de référence pour assurer le suivi en vitesse et en flux en étudiant une fonction de Lyapunov candidate. La deuxième étape consiste à calculer les estimations du couple de charge et de la résistance rotorique et aussi à calculer la commande en tension de façon à asservir les courants à leurs références (calculés dans la première étape). Ceci est réalisé par l'intermédiaire de l'étude d'une fonction globale de Lyapunov candidate incluant celle de la première étape. Dans (Raumer, 94), une commande permettant d'assurer un suivi des sorties (vitesse et flux) en introduisant une troisième sortie auxiliaire à contrôler qui est proportionnelle au produit scalaire du courant et du flux. De plus, un observateur de flux et de courant de type Luenberger est proposé dans cet article. L'observateur est ensuite incorporé dans la commande. Une analyse de stabilité globale de l'ensemble "Commande+Observateur" est donnée. Cette étude de stabilité en boucle fermée permet d'obtenir les gains de l'observateur.

A notre connaissance, après examen des méthodes de commandes sans capteur mécanique proposées dans la littérature (sans être exhaustif), nous pouvons remarquer :

1. Ces méthodes de commandes sans capteur mécanique de la machine asynchrone ((Peresada, 99), (Marino, 99), (Feemster, 01), (Marino, 02), (Aurora, 04), (Khalil, 04), (Barambones, 04), (Marino, 04)) ont été souvent testées et évaluées à haute vitesse. Il n'existe pas dans le domaine de la commande sans capteur mécanique de la machine asynchrone de tests expérimentaux significatifs incluant le fonctionnement à basse vitesse de la machine.
2. La plupart de ces méthodes utilisent, en plus des mesures des courants statoriques, soit la mesure de la vitesse (voir (Peresada, 99), (Marino, 99)) ou bien la mesure du couple de charge (voir (Feemster, 01), (Barambones, 04), (Marino, 04)).
3. Peu de travaux ont montré la convergence globale de l'ensemble "Commande+Observateur" excepté ceux de (Feemster, 01) et (Marino, 04). Néanmoins, ces deux dernières méthodes présentent un inconvénient majeur : le couple de charge est considéré comme étant une variable connue (mesurée) (point 2). De plus, ces méthodes ont été testées et évaluées à haute vitesse (point 1).

L'objectif de ce chapitre est de proposer une loi de commande non linéaire sans capteur mécanique qui répond aux trois obstructions citées ci-dessus. La commande en question est une commande vectorielle sans capteur mécanique basée sur les modes glissants. Elle utilise comme observateur de vitesse les deux observateurs interconnectés présentés au chapitre précédent. Dans un premier temps, nous présentons la conception détaillée de la loi de commande que nous proposons et nous donnons une démonstration de convergence de la loi de commande en utilisant la théorie de Lyapunov. Nous rappelons ensuite l'observateur de vitesse associé à la commande pour réaliser une commande sans capteur mécanique de la machine asynchrone. Une démonstration globale de l'ensemble "Commande+Observateur" est donnée dans ce chapitre en utilisant la théorie de Lyapu-

nov sous réserve de l'observabilité de la machine. A la fin du chapitre, nous montrons les résultats expérimentaux de cette commande associée à l'observateur obtenus sur le "Benchmark Commande sans capteur mécanique" présenté au chapitre 3.

## 5.2 Commande vectorielle basée sur les modes glissants

(Ghanes, 05-5)

### 5.2.1 Principe de la commande

Nous allons présenter ici une commande vectorielle directe à modes glissants. C'est une commande basée sur le principe du champ orienté (Blaschke, 72). Son objectif est d'avoir le couple électromagnétique qui est proportionnel au courant statorique de la machine (comme dans le cas d'une machine à courant continu à flux constant) dans le but de contrôler le couple électromagnétique et par conséquent la vitesse mécanique de la machine. L'idée de base de la commande par modes glissants (Sabanovic, 81) est de forcer l'état du système, via une commande discontinue à évoluer en temps fini sur une surface dite de glissement. Le principal inconvénient de ce type de commande est le phénomène dit de *chattering* qui est caractérisé par des oscillations à haute fréquence autour de la surface de glissement. Pour limiter ces effets du chattering du à la commande discontinue, nous proposons une commande en tension par modes glissants avec des régulateurs PI sur les courants de référence. Les sorties de ces régulateurs seront les tensions de commande de l'onduleur.

### 5.2.2 Conception de la commande vectorielle à modes glissants

#### Commande vectorielle

Cette méthode consiste à réécrire le modèle de la machine donné par (3.21) dans le repère tournant (d-q) (3.22). Dans ces nouvelles coordonnées, on peut remarquer qu'en maintenant le flux rotorique de la machine constant, on obtient le couple électromagnétique et par conséquent la vitesse mécanique qui est proportionnelle à la variable de commande (courant statorique).

Soit le modèle de la machine asynchrone dans le repère tournant (d-q) (3.22) :

$$\begin{pmatrix} \dot{\Omega} \\ \dot{\phi}_{rd} \\ \dot{p} \\ \dot{i}_{sd} \\ \dot{i}_{sq} \end{pmatrix} = \begin{pmatrix} m\phi_{rd}i_{sq} - c\Omega \\ -a\phi_{rd} + aM_{sr}i_{sd} \\ p\Omega + a\frac{M_{sr}}{\phi_{rd}}i_{sq} \\ -\gamma i_{sd} + ab\phi_{rd} + p\Omega i_{sq} + a\frac{M_{sr}}{\phi_{rd}}i_{sq}^2 \\ -\gamma i_{sq} - bp\Omega\phi_{rd} - p\Omega i_{sd} - a\frac{M_{sr}}{\phi_{rd}}i_{sd}i_{sq} \end{pmatrix} + \begin{pmatrix} 0 & 0 & -\frac{1}{J} \\ 0 & 0 & 0 \\ 0 & 0 & 0 \\ m_1 & 0 & 0 \\ 0 & m_1 & 0 \end{pmatrix} \begin{pmatrix} u_{sd} \\ u_{sq} \\ T_l \end{pmatrix} \quad (5.1)$$

Dans ce repère, la composante du flux rotorique  $\phi_{rq}$  est nulle. Par conséquent, l'expression du couple électromagnétique (5.2) est proportionnelle au produit des deux variables  $\phi_{rd}$  et  $i_{sq}$  :

$$C_{em} = \frac{pM_{sr}}{L_r}\phi_{rd}i_{sq} \quad (5.2)$$

D'autres part, les équations dynamiques des courants  $i_{sd}$  et  $i_{sq}$  sont non linéaires. Pour remédier aux non linéarités de ces courants, on réalise une boucle de courant, aux dynamiques rapides (régulateurs PI), qui aura pour but de forcer les courants  $i_{sd}$  et  $i_{sq}$  à leurs valeurs de référence  $i_{sd}^*$  et  $i_{sq}^*$ . La commande en tension s'écrivant alors :

$$u_{sd} = K_{Iud} \int_0^t (i_{sd}^* - i_{sd}) dt + Kp_{ud}(i_{sd}^* - i_{sd}). \quad (5.3)$$

$$u_{sq} = K_{Iuq} \int_0^t (i_{sq}^* - i_{sq}) dt + Kp_{uq}(i_{sq}^* - i_{sq}). \quad (5.4)$$

Les régulateurs PI (5.3) et (5.4) imposent à  $i_{sd}$  et  $i_{sq}$  respectivement de suivre leurs références  $i_{sd}^*$  et  $i_{sq}^*$ , les équations de la machine après ce premier bouclage sont :

$$\begin{pmatrix} \dot{\Omega} \\ \dot{\phi}_{rd} \end{pmatrix} = \begin{pmatrix} m\phi_{rd}i_{sq}^* - c\Omega - \frac{T_l}{J} \\ -a\phi_{rd} + aM_{sr}i_{sd}^* \end{pmatrix} \quad (5.5)$$

et

$$\dot{\rho} = p\Omega + a\frac{M_{sr}}{\phi_{rd}}i_{sq}.$$

Les **nouvelles entrées de commande** du système (5.5) sont  $i_{sd}^*$  et  $i_{sq}^*$ .

Maintenant, en choisissant :

$$i_{sd}^* = K_{I\phi_{rd}} \int_0^t (\phi_{rd}^* - \phi_{rd})(\tau) d\tau + Kp_{\phi_{rd}}(\phi_{rd}^* - \phi_{rd}) + \frac{1}{aM_{sr}}\dot{\phi}_{rd}^* + \frac{1}{M_{sr}}\phi_{rd}^*, \quad (5.6)$$

pour forcer  $\phi_{rd}$  à suivre sa référence  $\phi_{rd}^*$ , on assure que le flux rotorique est établi dans la machine alors que la vitesse de la machine est toujours nulle. Par conséquent, une fois que la machine est fluxée ( $\phi_{rd} = \phi_{rd}^* = cste$ ), l'expression du couple électromagnétique (5.2) peut être simplifié comme suit :

$$C_{em} = K_T i_{sq}^*. \quad (5.7)$$

où  $K_T$  est une constante du couple électromagnétique définie par :  $K_T = \frac{pM_{sr}}{L_r}\phi_{rd}$ . Ceci nous permet d'avoir la vitesse mécanique  $\Omega$  qui est proportionnelle à l'entrée de commande  $i_{sq}^*$ .

Cependant, le contrôle de la vitesse sera effectué par l'entrée de commande  $i_{sq}^*$ . Ceci est réalisé par la technique des modes glissants dans la suite.

### Commande par modes glissants

Considérons l'équation mécanique de la machine asynchrone (5.5) :

$$\dot{\Omega} + c\Omega = h i_{sq}^* \quad (5.8)$$

avec  $h = \frac{K_T}{J} = m\phi_{rd}$ .

**Hypothèse 11** *Le couple de charge est vu comme une perturbation qui sera rejetée par la commande vectorielle à modes glissants.*

Considérons maintenant l'équation mécanique (5.8) avec des incertitudes telles que :

$$\dot{\Omega}(t) = -(c + \Delta c)\Omega + (h + \Delta h)i_{sq}^* \quad (5.9)$$

où les termes  $\Delta c$ ,  $\Delta g$  et  $\Delta h$  représentent les incertitudes des termes  $c$ ,  $g$  et  $h$ , respectivement.

Dans le but de concevoir une loi de commande permettant d'assurer le suivi en vitesse pour la machine, on définit l'erreur de poursuite en vitesse :

$$e_{\Omega}(t) = \Omega - \Omega_m^* \quad (5.10)$$

où  $\Omega_m^*$  est la vitesse de référence.

En dérivant l'équation de l'erreur (5.10), on obtient :

$$\begin{aligned} \dot{e}_{\Omega}(t) &= \dot{\Omega} - \dot{\Omega}_m^* \\ &= -ce_{\Omega} + hi_{sq}^*(t) - c\Omega_m^* - \dot{\Omega}_m^* + d(t) \end{aligned} \quad (5.11)$$

où  $d(t)$  est le terme incertain donné par :

$$d(t) = -\Delta c\Omega + \Delta hi_{sq}^*(t) \quad (5.12)$$

alors la conception des régulateurs de vitesse et de flux de la machine est donnée par :

**Conception du régulateur de vitesse :** on définit la référence du courant de commande  $i_{sq}^*$  :

$$i_{sq}^*(t) = \frac{1}{h}[u(\Omega) + c\Omega_m^* + \dot{\Omega}_m^*] \quad (5.13)$$

où la commande auxiliaire  $u$  est donnée par :

$$u(\Omega) = ke_{\Omega} - lS - \beta \text{sgn}(S). \quad (5.14)$$

où  $k$ ,  $l$ ,  $\beta$  sont des constantes qui seront définies dans la suite.

La variable de glissement est définie comme suit :

$$S(t) = e_{\Omega} - \int_0^t (k - c)e_{\Omega}(\tau) d\tau \quad (5.15)$$

$$S(t) = e_{\Omega} - (k - c) \int_0^t e_{\Omega}(\tau) d\tau \quad (5.16)$$

qui représente un régulateur PI en terme d'erreur d'estimation.

**Conception du régulateur de flux :** on définit la référence du courant de commande  $i_{sd}^*$  comme suit : (défini en 5.6)

$$i_{sd}^*(t) = K_{I\phi_{rd}} \int_0^t e_\phi(\tau) d\tau + K_{p\phi_{rd}}(e_\phi) + \frac{1}{aM_{sr}} \dot{\phi}_{rd}^* + \frac{1}{M_{sr}} \phi_{rd}^*, \quad (5.17)$$

où l'erreur de poursuite du flux est donnée par :

$$e_\phi(t) = \phi_{rd}^* - \phi_{rd} \quad (5.18)$$

Sa dérivée est donnée par :

$$\dot{e}_\phi(t) = (-a + aM_{sr}K_{p\phi_{rd}})e_\phi + aM_{sr}K_{I\phi_{rd}} \int_0^t e_\phi(\tau) d\tau \quad (5.19)$$

Considérant le changement de coordonnées suivant :

$$\chi_1 = \int_0^t e_\phi(\tau) d\tau, \chi_2 = e_\phi. \quad (5.20)$$

La dérivée de l'erreur de poursuite du flux (5.19) dans les nouvelles coordonnées est donnée par :

$$\dot{\chi} = \bar{A}\chi$$

avec

$$\chi = \begin{pmatrix} \chi_1 \\ \chi_2 \end{pmatrix} \text{ et } \bar{A} = \begin{pmatrix} 0 & 1 \\ \alpha_1 & \alpha_2 \end{pmatrix} \text{ où } \alpha_1 = aM_{sr}K_{I\phi_{rd}} \text{ et } \alpha_2 = -a + aM_{sr}K_{p\phi_{rd}}.$$

**Hypothèse 12** On considère que le terme incertain  $d(t)$  défini par (5.12) est borné i.e. il existe  $\varrho > 0$  constant tel que  $\|d\| < \varrho$ .

**Lemme 3** Si l'hypothèse 12 est satisfaite, alors la commande (5.13) et (5.17) du système (5.5) est telle que la vitesse et le flux convergent vers leurs valeurs désirées. De plus, les erreurs de poursuites en vitesse et en flux convergent exponentiellement vers zéro.

### Preuve du lemme 3

Pour prouver la convergence des régulateurs de vitesse et de flux, on considère la fonction de Lyapunov candidate suivante :

$$V_c = \frac{1}{2}S(t)^2 + \chi^T P \chi \quad (5.21)$$

sa dérivée est donnée par :

$$\begin{aligned}
\dot{V}_c &= S(t)\dot{S}(t) + \chi^T(P\bar{A} + \bar{A}^T P)\chi \\
&= S[\dot{e}_\Omega - (k - c)e] - \chi^T Q \chi \\
&= S[(-ce_\Omega + u + d) - (ke_\Omega - ce_\Omega)] - \chi^T Q \chi
\end{aligned} \tag{5.22}$$

où  $P\bar{A} + \bar{A}^T P = -Q$  avec  $Q > 0, P > 0$ .

En remplaçant l'équation de la commande auxiliaire donnée par (5.14), la dérivée de la fonction  $V_c$  (5.22) devient :

$$\begin{aligned}
\dot{V}_c &= S[d - \beta \operatorname{sgn}(S) - lS] - \chi^T Q \chi \\
&= S[d - \beta \operatorname{sgn}(S)] - lS^2 - \chi^T Q \chi \\
&\leq \|S\| \|d\| - \beta \|S\| - lS^2 - \eta \chi^T P \chi \\
\dot{V}_c &\leq -(\beta - \|d\|) \|S\| - lS^2 - \eta \chi^T P \chi
\end{aligned}$$

où  $\eta = \frac{\lambda_{\min} Q}{\lambda_{\max} P}$ .

En choisissant  $\beta$  tel que  $\beta \geq \|d(t)\|$ , il suit que :

$$\dot{V}_c \leq -lS^2 - \eta \chi^T P \chi = -2l\left(\frac{1}{2}S^2\right) - \eta \chi^T P \chi$$

et en choisissant  $\delta_c = \min(2l, \eta)$ , avec  $l > 0$ , alors :

$$\dot{V}_c \leq -\delta_c V_c$$

Ce qui nous permet d'affirmer que  $V_c$  est une fonction de Lyapunov et la convergence de l'erreur d'estimation est régie par  $\delta_c$ .

Toutes les trajectoires vont atteindre la surface  $S(t) = 0$  dans un temps fini et rester sur cette surface. Ainsi, quand la surface de glissement est atteinte, on a  $S(t) = 0$ , alors, l'équation (5.11) devient :

$$\dot{e}_\Omega = (k - c)e_\Omega \tag{5.23}$$

Donc, à partir de cet instant l'erreur de poursuite en vitesse  $e_\Omega$  converge exponentiellement vers 0 selon le réglage du paramètre  $k$  pour  $(k - c) < 0$ .

Maintenant, nous allons présenter la démonstration de convergence de l'ensemble "Commande+Observateur". Avant, nous rappelons brièvement l'observateur de vitesse (présenté dans le chapitre 4) que nous avons associé à la commande vectorielle à modes glissants pour réaliser une commande sans capteur mécanique pour la machine asynchrone.

### 5.3 Observateurs interconnectés

L'observateur de vitesse et de flux que nous avons associé à la commande vectorielle par modes glissants est celui des deux observateurs à grand gain interconnectés ( voir section 4.3.5 au chapitre 4).

Les équations des deux observateurs sont données par ((4.28) et (4.29) au chapitre précédent) :

$$\begin{cases} \dot{Z}_1 = A_1(u, y, Z_2)Z_1 + g_1(u, y, Z_2, Z_1) + S_1^{-1}C_1^T(y_1 - \hat{y}_1) \\ \dot{S}_1 = -\theta_1 S_1 - A_1^T(u, y, Z_2)S_1 - S_1 A_1(u, y, Z_2) + C_1^T C_1 \\ \hat{y}_1 = C_1 Z_1 \end{cases} \quad (5.24)$$

$$\begin{cases} \dot{Z}_2 = A_2(u, y, Z_1)Z_2 + \varphi(u, y) + S_2^{-1}C_2^T(y_2 - \hat{y}_2) \\ \dot{S}_2 = -\theta_2 S_2 - A_2^T(u, y, Z_1)S_2 - S_2 A_2(u, y, Z_1) + C_2^T C_2 \\ \hat{y}_2 = C_2 Z_2 \end{cases} \quad (5.25)$$

où  $Z_1 = col(z_{11}, z_{12}, z_{13})$  avec  $z_{11} = \hat{i}_{s\alpha}$ ,  $z_{12} = \hat{\Omega}$ ,  $z_{13} = \hat{T}_l$ ,  $Z_2 = col(z_{21}, z_{22}, z_{23})$  avec  $z_{21} = \hat{i}_{s\beta}$ ,  $z_{22} = \hat{\phi}_{r\alpha}$ ,  $z_{23} = \hat{\phi}_{r\beta}$ .

$S_1^{-1}C_1^T$  et  $S_2^{-1}C_2^T$  sont les gains des deux observateurs (5.24) et (5.25) respectivement.

$A_1(u, y, Z_2)$  et  $A_2(u, y, Z_1)$  ainsi que le champ de vecteur  $g_1(u, y, Z_2, Z_1)$  sont donnés par :

$$A_1(u, y, Z_2) = \begin{pmatrix} 0 & bp\hat{\phi}_{r\beta} & 0 \\ 0 & 0 & -\frac{1}{J} \\ 0 & 0 & 0 \end{pmatrix}, A_2(u, y, Z_1) = \begin{pmatrix} -\gamma & -bp\hat{\Omega} & ab \\ 0 & -a & -p\hat{\Omega} \\ 0 & p\hat{\Omega} & -a \end{pmatrix}$$

$$g_1(u, y, Z_2, Z_1) = \begin{pmatrix} -\gamma\hat{i}_{s\alpha} + ab\hat{\phi}_{r\alpha} + m_1 u_{s\alpha} \\ m(\hat{\phi}_{r\alpha}\hat{i}_{s\beta} - \hat{\phi}_{r\beta}\hat{i}_{s\alpha}) - c\hat{\Omega} \\ 0 \end{pmatrix}.$$

**Estimateurs de l'angle  $\hat{\rho}$  et du flux  $\hat{\phi}_{rd}$  :**

Les estimations de la position angulaire du repère tournant  $\hat{\rho}$  et de la norme du flux rotorique  $\hat{\phi}_{rd}$  sont données par :

$$\hat{\phi}_{rd} = \sqrt{z_{22}^2 + z_{23}^2} \quad (5.26)$$

$$\hat{\rho} = \tan^{-1}\left(\frac{z_{23}}{z_{22}}\right).$$

### 5.4 Analyse de stabilité du système bouclé : "Commande+Observateur" :

Dans le but d'implanter la loi de commande précédente, il est nécessaire de connaître la vitesse et le flux rotorique de la machine. Cependant, la vitesse et le flux ne sont pas me-

surables. Pour surmonter cette difficulté, nous remplaçons dans les régulateurs de vitesse et de flux définis par (5.13) et (5.17) la mesure de la vitesse par son estimée donnée par les deux observateurs interconnectés ((5.24)-(5.25)) et la mesure du flux par son estimée donnée par (5.26). Ainsi, on obtient :

**Régulateur de vitesse :**

$$i_{sq}^*(t) = \frac{1}{h(\hat{\phi}_{rd})} [u(\hat{\Omega}) + c\Omega_m^* + \dot{\Omega}_m^*] \quad (5.27)$$

où :

$$\begin{aligned} u(\hat{\Omega}) &= k(\hat{\Omega} - \Omega_m^*) - l(\hat{\Omega} - \Omega_m^*) \\ &\quad - \beta \operatorname{sgn}[(\hat{\Omega} - \Omega_m^*) - (k - c) \int_0^t (\hat{\Omega} - \Omega_m^*)(\tau) d\tau]. \end{aligned}$$

et  $h = m\hat{\phi}_{rd}$ .

**Régulateur de flux :**

$$i_{sd}^*(t) = K_{I\phi_{rd}} \int_0^t (\phi_{rd}^* - \hat{\phi}_{rd})(\tau) d\tau + K_{p\phi_{rd}} (\phi_{rd}^* - \hat{\phi}_{rd}) + \frac{1}{aM_{sr}} \dot{\phi}_{rd}^* + \frac{1}{M_{sr}} \phi_{rd}^*. \quad (5.28)$$

**Remarque 18** *On procèdera en deux étapes :*

- 1) *On fluxe d'abord la machine par l'intermédiaire du régulateur de flux (5.28). Pendant ce temps de fluxage de la machine, la vitesse de référence est nulle.*
- 2) *On applique ensuite la commande en vitesse.*

Ainsi, le modèle de la machine à contrôler (5.5) en boucle fermée devient alors :

$$\begin{cases} \dot{\Omega} = m\phi_{rd}i_{sq}^*(\hat{\Omega}, \hat{\phi}_{rd}) - c\Omega - \frac{T_l}{J} \\ \dot{\phi}_{rd} = -a\phi_{rd} + aM_{sr}i_{sd}^*(\hat{\phi}_{rd}) \end{cases} \quad (5.29)$$

ou bien :

$$\begin{cases} \dot{\Omega} = m\phi_{rd}i_{sq}^*(\Omega, \phi_{rd}) - c\Omega + m\phi_{rd}[i_{sq}^*(\hat{\Omega}, \hat{\phi}_{rd}) - i_{sq}^*(\Omega, \phi_{rd})] \\ \dot{\phi}_{rd} = -a\phi_{rd} + aM_{sr}i_{sd}^*(\phi_{rd}) + aM_{sr}[i_{sd}^*(\hat{\phi}_{rd}) - i_{sd}^*(\phi_{rd})] \end{cases} \quad (5.30)$$

Les dynamiques des erreurs d'estimation de vitesse et de flux (5.11) et (5.19) deviennent alors :

$$\begin{aligned} \dot{e}_{\Omega}(t) &= \dot{\Omega} - \dot{\Omega}_m^* \\ &= -ce_{\Omega} + u(\Omega) + d(t) + m\phi_{rd}[i_{sq}^*(\hat{\Omega}, \hat{\phi}_{rd}) - i_{sq}^*(\Omega, \phi_{rd})] \end{aligned} \quad (5.31)$$



$$\begin{aligned}
 \dot{e}_\phi(t) &= \dot{\phi}_{rd}^* - \dot{\phi}_{rd} \\
 &= (-a + aM_{sr}Kp_{\phi_{rd}})e_\phi + aM_{sr}K_{I\phi_{rd}} \int_0^t e_\phi(\tau) d\tau \\
 &+ aM_{sr}[K_{I\phi_{rd}} \int_0^t \epsilon_\phi(\tau) d\tau + Kp_{\phi_{rd}}\epsilon_\phi]
 \end{aligned} \tag{5.32}$$

où

$$\epsilon_\phi = \phi_{rd} - \hat{\phi}_{rd}, \tag{5.33}$$

et la dynamique de l'erreur de l'observateur de vitesse définie dans (4.30) et (4.31) au chapitre 4 est :

$$\begin{cases} \dot{\epsilon}_1 &= [A_1(u, y, Z_2) - S_1^{-1}C_1^T]\epsilon_1 + g_1(u, y, X_2, X_1) - g_1(u, y, Z_2, Z_1) \\ &+ [A_1(u, y, X_2) - A_1(u, y, Z_2)]X_1 \\ \dot{\epsilon}_2 &= [A_2(u, y, Z_1) - S_2^{-1}C_2^T]\epsilon_2 + [A_2(u, y, X_1) - A_2(u, y, Z_1)]X_2. \end{cases}$$

où la variable  $e$  est remplacée par la variable  $\epsilon$ .

Ces dynamiques des erreurs peuvent être écrites ensemble comme suit :

$$\begin{cases} \dot{e}_\Omega &= ce_\Omega + u(\Omega) + d(t) + m\phi_{rd}[i_{sq}^*(\hat{\Omega}, \hat{\phi}_{rd}) - i_{sq}^*(\Omega, \phi_{rd})] \\ \dot{e}_\phi &= (-a + aM_{sr}Kp_{\phi_{rd}})e_\phi + aM_{sr}K_{I\phi_{rd}} \int_0^t e_\phi(\tau) d\tau \\ &+ aM_{sr}[K_{I\phi_{rd}} \int_0^t \epsilon_\phi(\tau) d\tau + Kp_{\phi_{rd}}\epsilon_\phi] \end{cases}$$

$$\begin{cases} \dot{\epsilon}_1 &= [A_1(u, y, Z_2) - S_1^{-1}C_1^T]\epsilon_1 + g_1(u, y, X_2, X_1) \\ &- g_1(u, y, Z_2, Z_1) + [A_1(u, y, X_2) - A_1(u, y, Z_2)]X_1 \\ \dot{\epsilon}_2 &= [A_2(u, y, Z_1) - S_2^{-1}C_2^T]\epsilon_2 + [A_2(u, y, X_1) - A_2(u, y, Z_1)]X_2. \end{cases} \tag{5.34}$$

ou bien, en remplaçant  $u(\Omega)$  donnée par (5.14) ainsi que  $i_{sq}^*(\hat{\Omega}, \hat{\phi}_{rd})$  et  $i_{sq}^*(\Omega, \phi_{rd})$  (5.13) dans la dynamique de l'erreur de la vitesse, on obtient :

$$\begin{cases} \dot{e}_\Omega &= (k - c)e_\Omega - lS - \beta \text{sgn}(S) + d(t) \\ &+ m\phi_{rd}[\frac{1}{m\hat{\phi}_{rd}}(u(\hat{\Omega}) + c\Omega_m^* + \dot{\Omega}_m^*) - \frac{1}{m\phi_{rd}}(u(\Omega) + c\Omega_m^* + \dot{\Omega}_m^*)] \\ \dot{e}_\phi &= (-a + aM_{sr}Kp_{\phi_{rd}})e_\phi + aM_{sr}K_{I\phi_{rd}} \int_0^t e_\phi(\tau) d\tau \\ &+ aM_{sr}[K_{I\phi_{rd}} \int_0^t \epsilon_\phi(\tau) d\tau + Kp_{\phi_{rd}}\epsilon_\phi] \end{cases} \tag{5.35}$$

$$\begin{cases} \dot{\epsilon}_1 &= [A_1(u, y, Z_2) - S_1^{-1}C_1^T]\epsilon_1 + g_1(u, y, X_2, X_1) \\ &- g_1(u, y, Z_2, Z_1) + [A_1(u, y, X_2) - A_1(u, y, Z_2)]X_1 \\ \dot{\epsilon}_2 &= [A_2(u, y, Z_1) - S_2^{-1}C_2^T]\epsilon_2 + [A_2(u, y, X_1) - A_2(u, y, Z_1)]X_2. \end{cases} \tag{5.36}$$

De l'équation d'erreur du flux (5.33), on a :

$$\phi_{rd} = \epsilon_\phi + \hat{\phi}_{rd},$$

alors les expressions des dynamiques des erreurs précédentes deviennent :

$$\begin{cases} \dot{\epsilon}_\Omega &= (k-c)e_\Omega - lS - \beta \operatorname{sgn}(S) + d(t) + [u(\hat{\Omega}) - u(\Omega)] \\ &+ \frac{\epsilon_\phi}{\phi_{rd}} [u(\hat{\Omega}) + c\Omega_m^* + \dot{\Omega}_m^*] \\ \dot{\epsilon}_\phi &= (-a + aM_{sr}Kp_{\phi_{rd}})e_\phi + aM_{sr}K_{I\phi_{rd}} \int_0^t e_\phi(\tau) d\tau \\ &+ aM_{sr}[K_{I\phi_{rd}} \int_0^t \epsilon_\phi(\tau) d\tau + Kp_{\phi_{rd}}\epsilon_\phi] \end{cases} \quad (5.37)$$

$$\begin{cases} \dot{\epsilon}_1 &= [A_1(u, y, Z_2) - S_1^{-1}C_1^T]\epsilon_1 + g_1(u, y, X_2, X_1) \\ &- g_1(u, y, Z_2, Z_1) + [A_1(u, y, X_2) - A_1(u, y, Z_2)]X_1 \\ \dot{\epsilon}_2 &= [A_2(u, y, Z_1) - S_2^{-1}C_2^T]\epsilon_2 + [A_2(u, y, X_1) - A_2(u, y, Z_1)]X_2. \end{cases} \quad (5.38)$$

Maintenant, en calculant le terme  $\Delta u(\hat{\Omega}, \Omega) = u(\hat{\Omega}) - u(\Omega)$ , on obtient :

$$\begin{aligned} \Delta u(\hat{\Omega}, \Omega) &= (k-l)(\hat{\Omega} - \Omega_m^*) + l(k-c) \int_0^t (\hat{\Omega} - \Omega_m^*)(\tau) d\tau - \beta \operatorname{sgn}(\hat{\Omega}) \\ &- (k-l)(\Omega - \Omega_m^*) - l(k-c) \int_0^t (\Omega - \Omega_m^*)(\tau) d\tau + \beta \operatorname{sgn}(\Omega) \\ \Delta u(\hat{\Omega}, \Omega) &= -(k-l)(\Omega - \hat{\Omega}) - l(k-c) \int_0^t (\Omega - \hat{\Omega})(\tau) d\tau + \beta \operatorname{sgn}(\Omega) - \beta \operatorname{sgn}(\hat{\Omega}) \\ \Delta u(\hat{\Omega}, \Omega) &= -(k-l)(\epsilon_\Omega) - l(k-c) \int_0^t (\epsilon_\Omega)(\tau) d\tau + \beta(\operatorname{sgn}(\Omega) - \operatorname{sgn}(\hat{\Omega})) \end{aligned}$$

avec :  $\epsilon_\Omega = \Omega - \hat{\Omega}$ .

Par conséquent, les dynamiques des erreurs d'estimation (5.37) et (5.38) deviennent :

$$\begin{cases} \dot{\epsilon}_\Omega &= -c\epsilon_\Omega + ke - lS - \beta \operatorname{sgn}(S) + d(t) - (k-l)(\epsilon_\Omega) \\ &- l(k-c) \int_0^t (\epsilon_\Omega)(\tau) d\tau + \beta(\operatorname{sgn}(\Omega) - \operatorname{sgn}(\hat{\Omega})) \\ &+ \frac{\epsilon_\phi}{\phi_{rd}} [u(\hat{\Omega}) + c\Omega_m^* + \dot{\Omega}_m^*] \\ \dot{\epsilon}_\phi &= (-a + aM_{sr}Kp_{\phi_{rd}})e_\phi + aM_{sr}K_{I\phi_{rd}} \int_0^t e_\phi(\tau) d\tau \\ &+ aM_{sr}[K_{I\phi_{rd}} \int_0^t \epsilon_\phi(\tau) d\tau + Kp_{\phi_{rd}}\epsilon_\phi] \end{cases} \quad (5.39)$$

et la dynamique de l'erreur d'estimation de l'observateur est donnée par :

$$\begin{cases} \dot{\epsilon}_1 &= [A_1(u, y, Z_2) - S_1^{-1}C_1^T]\epsilon_1 + g_1(u, y, X_2, X_1) \\ &- g_1(u, y, Z_2, Z_1) + [A_1(u, y, X_2) - A_1(u, y, Z_2)]X_1 \\ \dot{\epsilon}_2 &= [A_2(u, y, Z_1) - S_2^{-1}C_2^T]\epsilon_2 + [A_2(u, y, X_1) - A_2(u, y, Z_1)]X_2. \end{cases} \quad (5.40)$$

Maintenant, considérons le changement de variable suivant (défini dans 5.20) :

$$(\chi_1, \chi_2)^T = \left( \int_0^t e_\phi(\tau) d\tau, e_\phi \right)^T \quad (5.41)$$

La dynamique de l'erreur d'estimation du flux dans les nouvelles coordonnées est donnée par :

$$\begin{aligned}\dot{\chi}_1 &= \chi_2 \\ \dot{\chi}_2 &= aM_{sr}K_{I\phi}\chi_1 + (-a + aM_{sr}Kp_{\phi_{rd}})\chi_2 + \Gamma_1(\epsilon_\phi)\end{aligned}$$

où  $\Gamma_1(\epsilon_\phi) = aM_{sr}[Kp_{\phi_{rd}}\epsilon_\phi + K_{I\phi}\int_0^t \epsilon_\phi(\tau)d\tau]$

Le système d'erreur de poursuite (vitesse et flux) est alors donné par :

$$\begin{cases} \dot{\epsilon}_\Omega &= ke - c\epsilon_\Omega - lS - \beta \operatorname{sgn}(S) + d(t) - (k-l)\epsilon_\Omega \\ &+ \Gamma_2(\epsilon_\Omega) + \Gamma_3(\epsilon_\phi) \\ \dot{\chi} &= \bar{A}\chi + B\Gamma_1(\epsilon_\phi) \end{cases}$$

où

$$\begin{aligned}\Gamma_2(\epsilon_\Omega) &= -l(k-c)\int_0^t \epsilon_\Omega(\tau)d\tau + \beta[\operatorname{sgn}(\Omega) - \operatorname{sgn}(\hat{\Omega})] \\ \Gamma_3(\epsilon_\phi) &= \frac{\epsilon_\phi}{\hat{\phi}_{rd}}[u(\hat{\Omega}) + c\Omega_m^* + \dot{\Omega}_m^*]\end{aligned}$$

et

$$\bar{A} = \begin{pmatrix} 0 & 1 \\ aM_{sr}K_{I\phi_{rd}} & -a + aM_{sr}Kp_{\phi_{rd}} \end{pmatrix}, B = \begin{pmatrix} 0 \\ 1 \end{pmatrix}.$$

La dynamique de l'erreur de poursuite du système global "Commande+Observateur" (5.39) + (5.40) devient :

$$\begin{cases} \dot{\epsilon}_\Omega &= ke - c\epsilon_\Omega - lS - \beta \operatorname{sgn}(S) + d(t) - (k-l)\epsilon_\Omega + \Gamma_2(\epsilon_\Omega) + \Gamma_3(\epsilon_\phi) \\ \dot{\chi} &= \bar{A}\chi + B\Gamma_1(\epsilon_\phi) \end{cases} \quad (5.42)$$

$$\begin{cases} \dot{\epsilon}_1 &= [A_1(u, y, Z_2) - S_1^{-1}C_1^T]\epsilon_1 + g_1(u, y, X_2, X_1) \\ &- g_1(u, y, Z_2, Z_1) + [A_1(u, y, X_2) - A_1(u, y, Z_2)]X_1 \\ \dot{\epsilon}_2 &= [A_2(u, y, Z_1) - S_2^{-1}C_2^T]\epsilon_2 + [A_2(u, y, X_1) - A_2(u, y, Z_1)]X_2. \end{cases}$$

Maintenant, considérons la fonction candidate de Lyapunov suivante :

$$V = V_o + \frac{1}{2}S(\epsilon_\Omega)^2 + \chi^T P\chi \quad (5.43)$$

avec  $V_o = \epsilon_1^T S_1 \epsilon_1 + \epsilon_2^T S_2 \epsilon_2$  qui est la fonction de Lyapunov associée à l'observateur définie au chapitre 4 dans la section (4.3.6) où la variable  $e$  est remplacée par  $\epsilon$ .

La dérivée de  $V$  (5.43) avec le fait que  $\dot{V}_o \leq -\delta V_o$  (voir section 4.3.6 au chapitre 4), est donnée par :

$$\begin{aligned}\dot{V} &\leq -\delta V_o - (\beta - \|d\|) \|S\| - lS^2 \\ &\quad + S[\Gamma_2(\epsilon_\Omega) + \Gamma_3(\epsilon_\phi)] + \chi^T(P\bar{A} + \bar{A}^T P)\chi + 2\chi^T P B \Gamma_1(\epsilon_\phi)\end{aligned}$$

ou bien :

$$\begin{aligned}\dot{V} &\leq -\delta \|\epsilon\|_{S_\theta}^2 - (\beta - \|d\|) \|S\| - lS^2 + 2k_1 \|S\| \|\epsilon\|_{S_\theta} \\ &\quad - \chi^T Q \chi + 2k_2 \|\chi\|_P \|\epsilon\|_{S_\theta}\end{aligned}$$

En choisissant  $\beta$  tel que  $\beta \geq \|d(t)\|$ , il suit que :

$$\begin{aligned}\dot{V} &\leq -lS^2 + 2k_1 \|S\| \|\epsilon\|_{S_\theta} - \eta \|\chi\|_P^2 \\ &\quad - \delta \|\epsilon\|_{S_\theta}^2 + 2k_2 \|\chi\|_P \|\epsilon\|_{S_\theta},\end{aligned}$$

et en utilisant les inégalités suivantes :

$$\begin{aligned}\|S\| \|\epsilon\|_{S_\theta} &\leq \frac{\xi_1}{2} \|S\|^2 + \frac{1}{2\xi_1} \|\epsilon\|_{S_\theta}^2 \\ \|\epsilon\|_{S_\theta} \|\chi\|_P &\leq \frac{\xi_2}{2} \|\chi\|_P^2 + \frac{1}{2\xi_2} \|\epsilon\|_{S_\theta}^2,\end{aligned}$$

$\forall \xi_1$  et  $\xi_2 \in ]0, 1[$ , on obtient :

$$\begin{aligned}\dot{V} &\leq -lS^2 + \xi_1 S^2 + \frac{k_1}{\xi_1} \|\epsilon\|_{S_\theta}^2 - \eta \|\chi\|_P^2 \\ &\quad + \xi_2 \|\chi\|_P^2 + \frac{k_2}{\xi_2} \|\epsilon\|_{S_\theta}^2 - \eta \|\epsilon\|_{S_\theta}^2 - \delta \|\epsilon\|_{S_\theta}^2\end{aligned}$$

ou bien en regroupant les termes de  $S^2$ ,  $\|\epsilon\|_{S_\theta}^2$  et  $\|\chi\|_P^2$ , on obtient :

$$\dot{V} \leq -(l - \xi_1)S^2 - (\eta - \xi_2) \|\chi\|_P^2 - \left(\delta - \frac{k_1}{\xi_1} - \frac{k_2}{\xi_2}\right) \|\epsilon\|_{S_\theta}^2.$$

Finalement, en prenant  $\vartheta = \min(\vartheta_1, \vartheta_2, \vartheta_3)$  où

$$\vartheta_1 = 2(l - \xi_1), \vartheta_2 = (\eta - \xi_2), \vartheta_3 = \left(\delta - \frac{k_1}{\xi_1} - \frac{k_2}{\xi_2}\right)$$

l'expression de  $\dot{V}$  devient :

$$\dot{V} \leq -\vartheta V.$$

Pour affirmer que  $\dot{V}$  est définie négative, il suffit de choisir  $l$ ,  $\eta$  et  $\delta$  tels que  $\vartheta_1$ ,  $\vartheta_2$  et  $\vartheta_3$  soient supérieurs à zéro. Alors  $V$  est une fonction de Lyapunov et la convergence exponentielle de l'erreur d'estimation est fixée arbitrairement par  $\vartheta$ .

Dans la section suivante, nous allons présenter les résultats expérimentaux de la loi de commande associée à l'observateur que nous avons proposés.

### 5.5 Résultats expérimentaux

Les résultats expérimentaux de la commande vectorielle par modes glissants associée à l'observateur de vitesse que nous avons proposés sont présentés ci-dessous. Ces résultats ont été obtenus sur le benchmark "Commande sans capteur mécanique" présenté au chapitre 4.

Le schéma Simulink utilisé sur la plate forme d'essai pour expérimenter cette loi de commande associée à l'observateur est donné par la figure suivante :

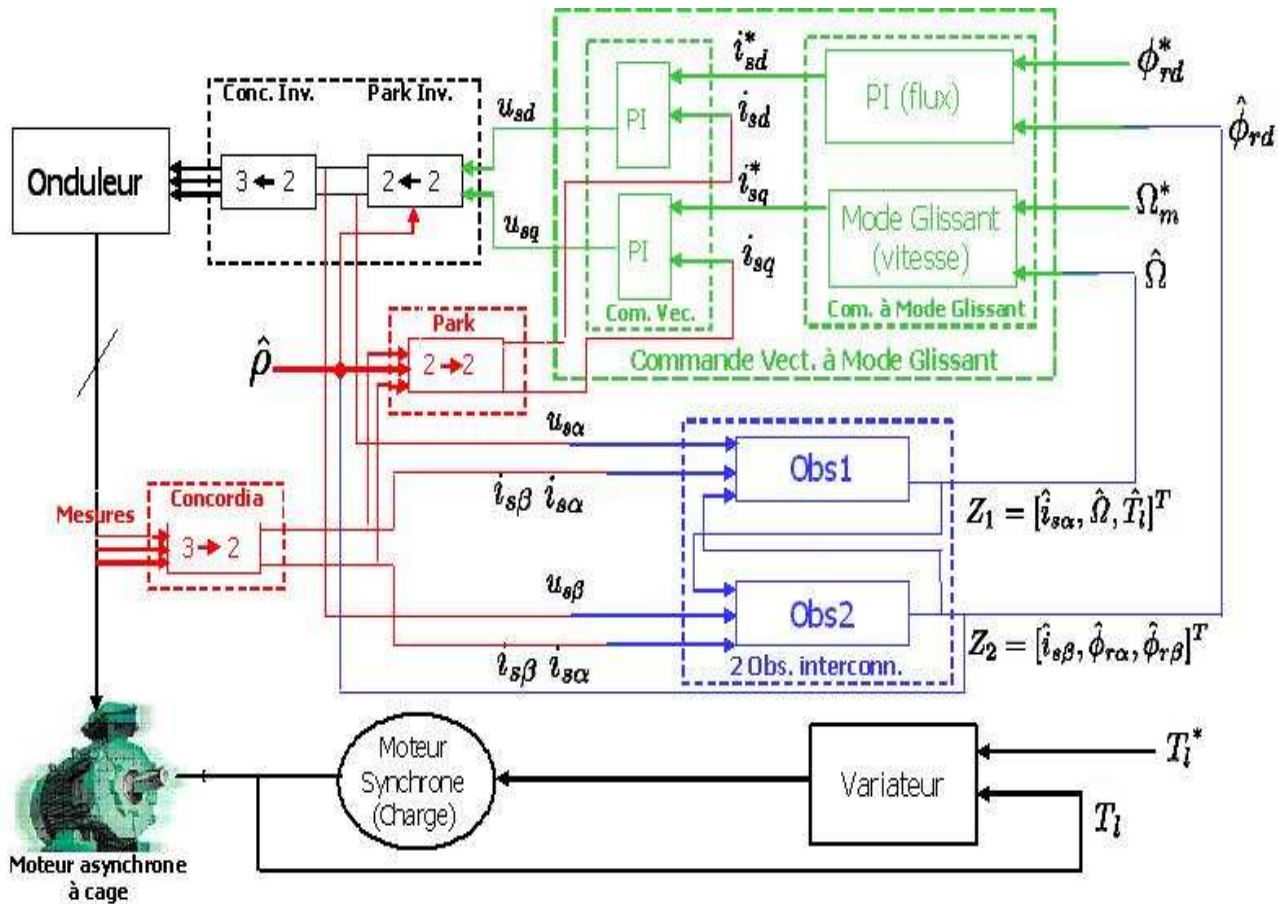


FIG. 5.1: Schéma Simulink de la loi de commande associée à l'observateur utilisé sur la plate-forme de l'IRCCyN.

Le bloc "2 Obs. interconn." est constitué des deux observateurs interconnectés que nous avons proposés. Ce bloc utilise seulement la mesure des courants et tensions statoriques dans le repère fixe diphasé ( $\alpha - \beta$ ) pour estimer la vitesse, le flux et l'angle du flux. Le bloc "Commande Vect. à Mode Glissant" contient la commande proposée. Ce bloc utilise les estimées de la vitesse, du flux et de l'angle du flux données par le bloc "2 Obs. interconn." et les mesures de courants après avoir utilisé les transformations de Park et de Concordia. Ensuite ce bloc ("Commande Vect. à Mode Glissant") donne les entrées de commande dans le repère triphasé fixe (a,b,c) après avoir utilisé les transformations inverses de Park et Concordia. Ces entrées de commande pilotent l'onduleur triphasé qui permet d'imposer

le suivi de trajectoires (définies dans le "Benchmark Commande sans capteur") du flux et de la vitesse à la machine.

Le suivi de trajectoire (définie dans le "Benchmark Commande sans capteur") du couple de charge est imposé à la machine asynchrone par un moteur synchrone (moteur de charge connecté à la machine asynchrone) via un variateur industriel.

La période d'échantillonnage  $T$  est égale à  $200\mu s$ .

**Remarque 19** *Nous assurons que le flux rotorique est établi dans la machine de telle manière que la machine soit bien fluxée avant d'envoyer la consigne de vitesse.*

La machine asynchrone utilisée pour tester la commande vectorielle par modes glissants associée à l'observateur est une machine à cage. Ses caractéristiques sont les suivantes : (web, 03)

Puissance nominale	1.5kW
Vitesse nominale	1430 tr/mn
Nombre de paires de pole	2
Tension simple	220 V
Intensité nominale	6.1 A

Les paramètres identifiés "nominaux" de la machine asynchrone utilisés sont, pour un montage étoile équivalent :

$R_s$	$1.47\Omega$
$R_r$	$0.79\Omega$
$L_s$	$0.105H$
$L_r$	$0.094H$
$M_{sr}$	$0.094H$
$J$	$0.0077Kg.m^2$
$f_v$	$0.0029Nm/rad/s$

Les paramètres  $\beta$ ,  $k$ ,  $l$ ,  $\theta_1$  et  $\theta_2$  sont choisis comme suit :  $\beta = 0.5$ ,  $k = -40$ ,  $l = 2$ ,  $\theta_1 = 1$  et  $\theta_2 = 5000$  pour satisfaire les conditions de convergence.

Pour les paramètres des régulateurs PI de courants et de flux  $Ki_{ud}$ ,  $Kp_{ud}$ ,  $Ki_{uq}$ ,  $Kp_{uq}$ ,  $Ki_\phi$ ,  $Kp_\phi$ , sont choisis de la manière suivante :  $Ki_{ud} = 0.05$ ,  $Kp_{ud} = 2$ ,  $Ki_{uq} = 0.05$ ,  $Kp_{uq} = 2$ ,  $Ki_\phi = 0.05$ ,  $Kp_\phi = 0.5$ . **La méthode de réglage de ces gains est donnée en Annexe B.2.**

**Remarque 20** *Lorsque la machine fonctionne au voisinage des conditions d'inobservabilité (entre 7 et 9 sec), le couple de charge est appliqué à 24% de sa valeur nominale pour que la pulsation de glissement  $\omega_g = \omega_s - p\Omega$  ne dépasse pas une valeur limite  $\omega_g = \frac{R_r}{L_r} M_{sr} \frac{I_{sq}}{\phi_{rd}}$ , qui correspond à la valeur maximale du courant statorique admissible dans la machine.*

### 5.5.1 Essai avec les paramètres "nominaux"

Les Figures 5.2 et 5.5 montrent les résultats expérimentaux dans le cas dit "nominal" (paramètres identifiés) de la commande associée à l'observateur en boucle fermée.

**Remarque 21** Nous considérons ici que les paramètres nominaux sont ceux que nous avons identifiés, que nous distinguerons des paramètres théoriques. Contrairement à la simulation, les paramètres expérimentaux dits "nominaux" ne correspondent pas exactement avec les paramètres réels de la machine. Les conditions expérimentales sont légèrement différentes des conditions d'identification et l'identification a une certaine incertitude dans ses résultats. De plus les hypothèses simplificatrices (c.f Hypothèse 1) ne sont pas vérifiées.

Nous pouvons remarquer que l'ensemble "commande + observateur" **en boucle fermée** donne de bonnes performances :

- i). En terme de suivi de trajectoire : la vitesse de la machine (FIG. 5.2.b) suit correctement sa vitesse de référence (FIG. 5.2.a) même dans les conditions où la machine est inobservable (entre 7 et 9 sec).
- ii). En terme de rejet de perturbation : le couple est bien rejeté tant en basse vitesse qu'en haute vitesse. Néanmoins, il existe un petit écart à basse vitesse quand on applique le couple (FIG. 5.2 et FIG. 5.4 : entre 1.5 et 2.5 sec). Aussi la vitesse de la machine, à haute vitesse, est un peu sensible au couple de charge à l'instant où celui-ci est appliqué de nouveau (FIG. 5.2 et FIG. 5.3 à 5 sec). Ces décrochages sont un peu amplifiés lorsque de nouveau le couple est appliqué (FIG. 5.2.b à partir de 5 sec) dans et autour des conditions d'inobservabilité de la machine (entre 7 et 10 sec). Pour le flux estimé de la machine (FIG. 5.5.b), il est à remarquer que le suivi est globalement correct. Cependant, il existe un petit dépassement au démarrage et des petits décrochages à basse vitesse et à haute vitesse lorsque le couple est appliqué (FIG. 5.5.b : entre 1.5 et 2.5 sec et FIG. 5.5 : à partir de 5 sec). Ces petits décrochages apparaissent aussi lorsque la machine est dans les conditions d'inobservabilité (FIG. 5.5.b entre 7 et 9 sec)

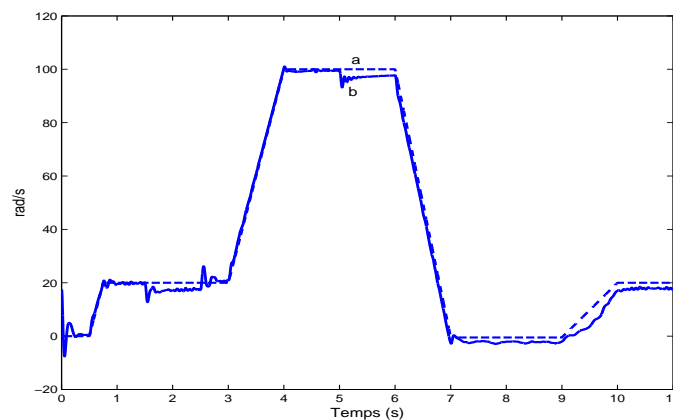


FIG. 5.2: Vitesse de référence (a), vitesse de la machine (b), (rad/s).

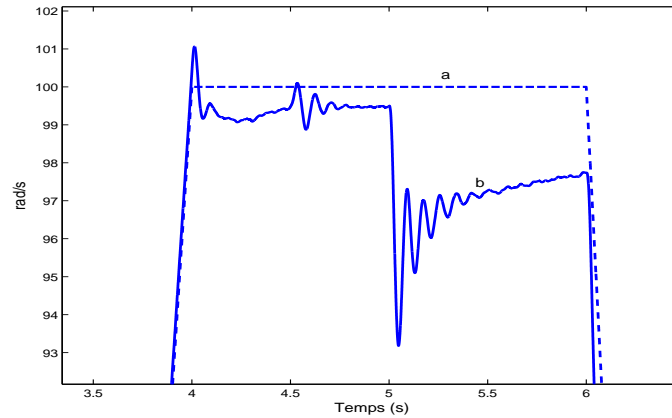


FIG. 5.3: Vitesse de référence (a) et vitesse de la machine (b) zoomées à haute vitesse, (rad/s).

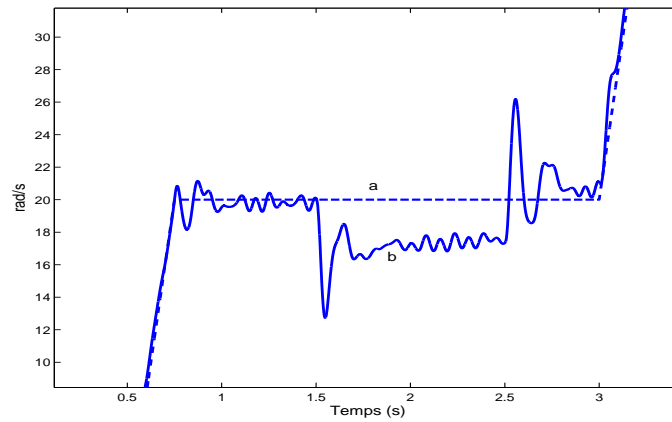


FIG. 5.4: Vitesse de référence (a) et vitesse de la machine (b) zoomées à basse vitesse, (rad/s).

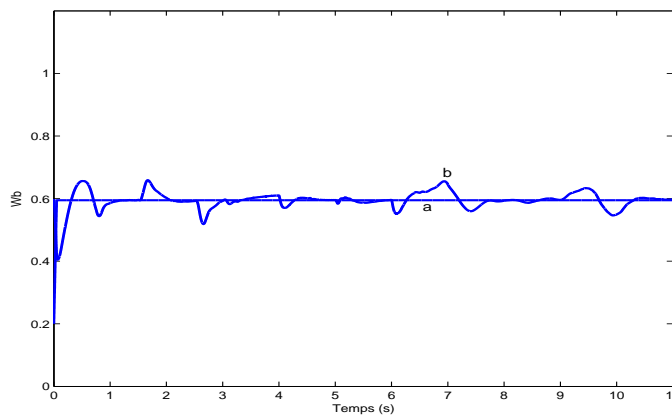


FIG. 5.5: Flux de référence (a), flux estimé (b), (Wb).

### 5.5.2 Analyse de la robustesse

Sur une plate-forme d'essai en général, il est difficile de faire varier les paramètres de la machine testée. Pour vérifier la robustesse, nous avons effectué des variations paramé-



triques sur l'observateur par rapport aux valeurs identifiées.

**Variation de +50% et -50% sur  $R_s$  :**

Les figures (FIG. 5.6, FIG. 5.7) et (FIG. 5.8, FIG. 5.9) montrent respectivement qu'une variation de +50% sur la résistance statorique n'influe peu ou pas les performances de l'ensemble "Commande+Observateur" au niveau de la vitesse de la machine (FIG. 5.6) par rapport au cas nominal (FIG. 5.2) tant à basse vitesse qu'à haute vitesse. Dans les conditions d'inobservabilité de la machine (entre 7 et 9 sec), le suivi de vitesse (FIG. 5.6) est nettement amélioré par rapport au cas nominal (FIG. 5.2). Pour le flux estimé, on peut remarquer que le suivi (FIG. 5.7) est meilleur que dans le cas nominal (FIG. 5.5). Le petit dépassement au démarrage n'existe plus, le couple de charge influe moins sur le suivi du flux tant à basse vitesse qu'à haute vitesse et l'écart statique est diminué dans les conditions d'inobservabilité de la machine. Dans le cas d'une variation de -50% sur  $R_s$ , nous remarquons que le suivi de vitesse (FIG. 5.8) est amélioré à basse vitesse, à haute vitesse et dans les conditions inobservables par rapport au cas nominal (FIG. 5.2). Quand au flux estimé de la machine (FIG. 5.7), il est à noter que le dépassement au démarrage est un peu amplifié ainsi que l'écart statique dans les conditions d'inobservabilité par rapport au cas nominal (FIG. 5.5). Par contre le suivi est meilleur à basse vitesse et à haute vitesse.

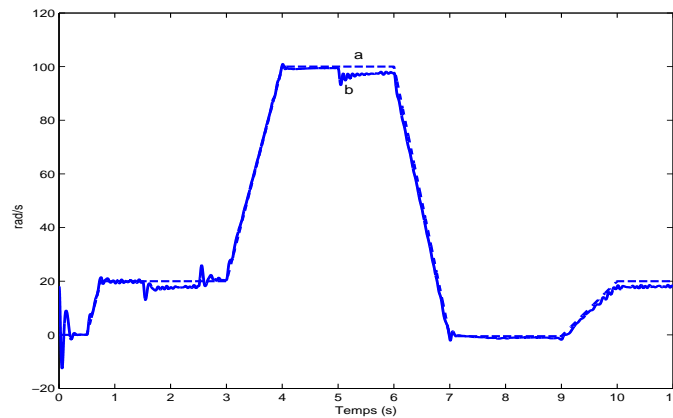


FIG. 5.6: +50% sur  $R_s$  : Vitesse de référence (a), vitesse de la machine (b), (rad/s).

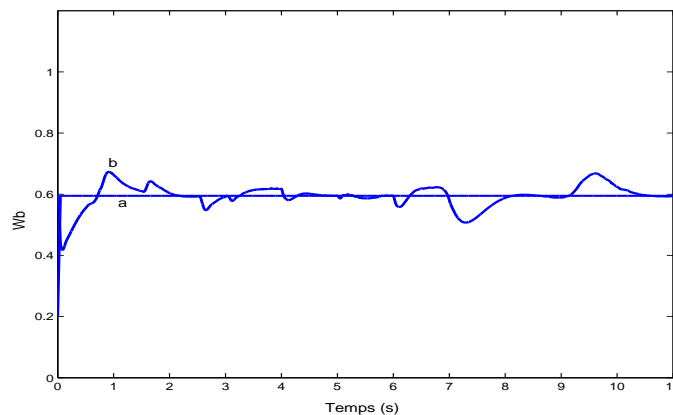


FIG. 5.7: +50% sur  $R_s$  : Flux de référence (a), flux estimé (b), (Wb).

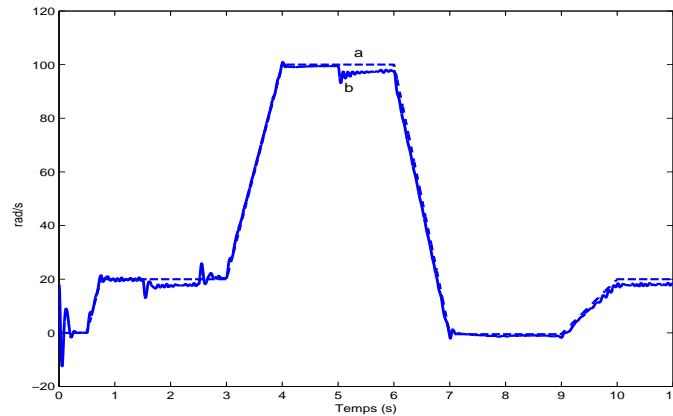


FIG. 5.8:  $-50\%$  sur  $R_s$  : Vitesse de référence (a), vitesse de la machine (b), (rad/s).

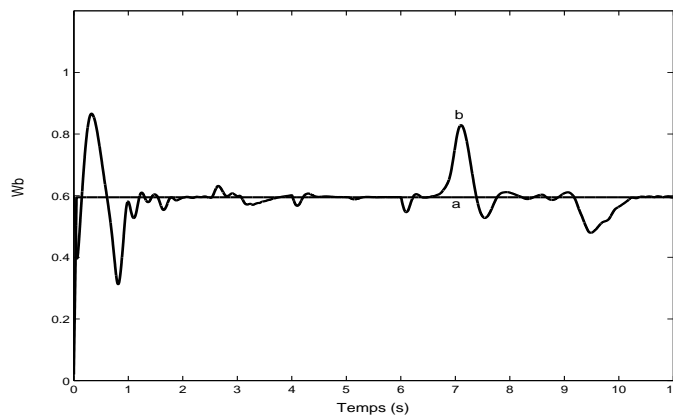


FIG. 5.9:  $-50\%$  sur  $R_s$  : Flux de référence (a), flux estimé (b), (Wb).

**Remarque 22** Dans le cas d'une variation de  $-50\%$  sur  $R_s$ , le couple de charge est appliqué jusqu'à  $10\%$  de sa valeur nominale.

#### Variation de $+50\%$ et $-50\%$ sur $R_r$ :

Les Figures (FIG. 5.10, FIG. 5.11) et (FIG. 5.12, FIG. 5.13) montrent respectivement la sensibilité paramétrique de la commande associée à l'observateur vis à vis de  $+50\%$  et  $-50\%$  sur la résistance rotorique. On peut remarquer qu'une variation de  $+50\%$  sur la résistance rotorique améliore le rejet du couple à basse vitesse, à haute vitesse et diminue l'écart statique dans les conditions d'inobservabilité de la machine pour le flux estimé (FIG. 5.11) par rapport au cas nominal (FIG. 5.5). Pour la vitesse de la machine (FIG. 5.10), le suivi de vitesse reste quasiment le même partout par rapport au cas nominal (FIG. 5.2). La même conclusion est donnée pour la vitesse de la machine (FIG. 5.12) et le flux estimé (FIG. 5.13) dans le cas d'une variation de  $-50\%$  sur la résistance rotorique.

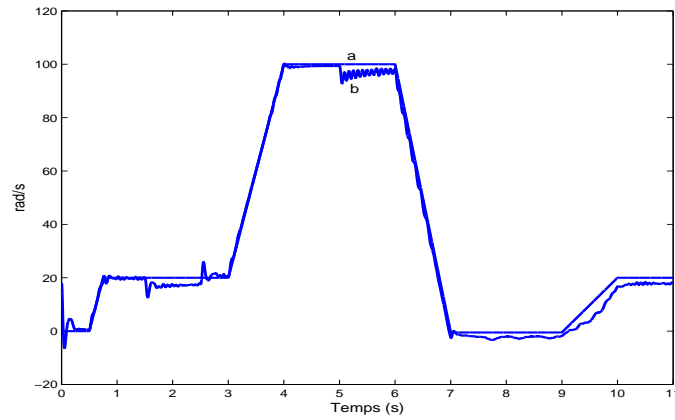


FIG. 5.10: +50% sur  $R_r$  : Vitesse de référence (a), vitesse de la machine (b), (rad/s).

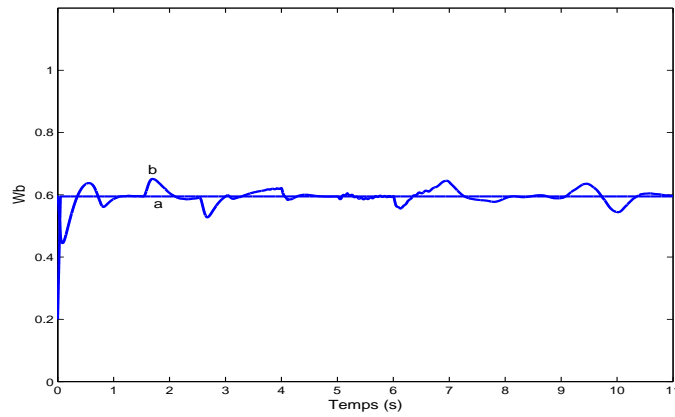


FIG. 5.11: +50% sur  $R_r$  : Flux de référence (a), flux estimé (b), (Wb).

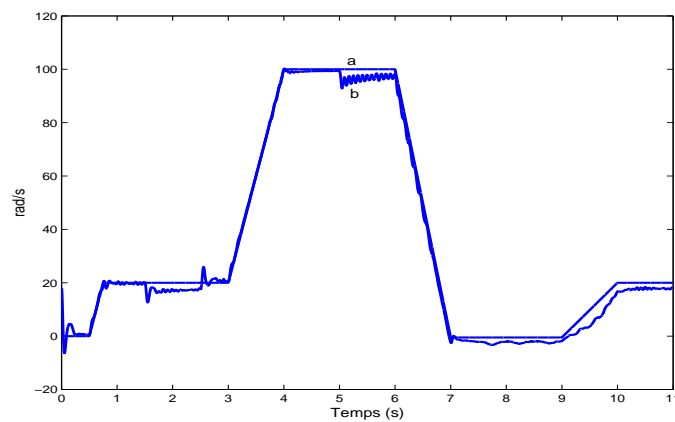


FIG. 5.12: -50% sur  $R_r$  : Vitesse de référence (a), vitesse de la machine (b), (rad/s).

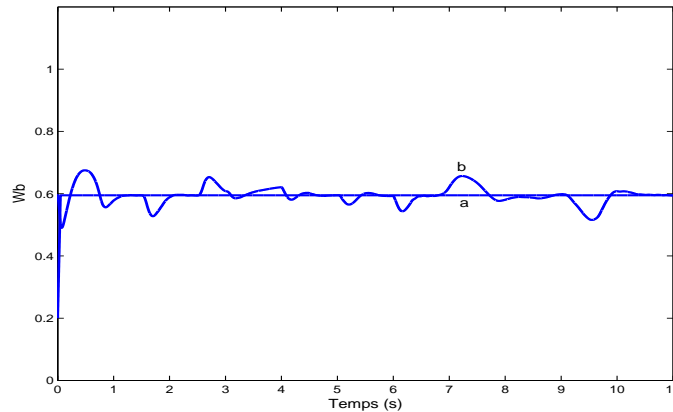


FIG. 5.13: -50% sur  $R_r$  : Flux de référence (a), flux estimé (b), (Wb).

## 5.6 Conclusion

Dans ce chapitre, nous avons proposé une loi de commande vectorielle par modes glissants associée à un observateur de vitesse qui est constitué de deux observateurs interconnectés présentés au chapitre 4. Une démonstration de convergence globale de l'ensemble "Commande+Observateur" est donnée dans ce chapitre. Cette loi de commande associée à l'observateur de vitesse a été testée et validée expérimentalement sur la plate-forme d'essai située à l'IRCCyN en utilisant les trajectoires de référence du "Benchmark Commande sans capteur mécanique". A notre connaissance, ces résultats sont les premiers résultats expérimentaux significatifs obtenus dans le domaine de la commande sans capteur mécanique incluant le fonctionnement à basse vitesse de la machine. Les résultats expérimentaux obtenus ont montrés de bonnes performances de la commande associée à l'observateur dans trois conditions de fonctionnement : 1. Basse vitesse avec charge. 2. Haute vitesse avec charge. 3. Cas où la machine est inobservable (à basses fréquences). Des tests de robustesse significatifs vis-à-vis des variations paramétriques sur l'observateur ont été effectués attestant de la qualité de la commande associée à l'observateur même dans les conditions où la machine est inobservable.



# Chapitre 6

## Conclusion générale

Notre travail a porté sur l'observation et la commande de la machine asynchrone sans capteur mécanique.

Nous avons commencé par aborder dans le détail les problèmes d'observabilité auxquels la machine asynchrone est confrontée. Nous avons vu que dans le cas où l'information sur la vitesse mécanique est disponible, la machine asynchrone est localement observable. Dans le cas où la mesure de la vitesse n'est pas disponible, l'observabilité de la machine ne peut être établie en examinant seulement les mesures et leurs dérivées premières. Nous avons approfondi l'étude en essayant de savoir si l'on pouvait retrouver l'observabilité de la machine au moyen des mesures et de leurs dérivées d'ordres supérieurs. Le résultat obtenu a montré que les dérivées d'ordres supérieurs des mesures de la machine n'apportent aucune information sur l'observabilité de la machine. La machine asynchrone est inobservable lorsqu'elle fonctionne à très basse vitesse en particulier lorsque la vitesse de la machine est constante et la pulsation statorique est nulle. Cette étude de l'observabilité de la machine nous a permis de définir deux benchmarks : "Benchmark Observateur sans capteur mécanique" et "Benchmark Commande sans capteur mécanique". Ces deux benchmarks ont été définis en collaboration avec le laboratoire IREENA dans le cadre de l'action du groupe de travail inter GDR "Commande des Entraînements Electriques CE2". Ils permettent respectivement de tester et d'évaluer les performances des observateurs et des commandes de la machine asynchrone sans capteur mécanique avec la prise en compte des problèmes d'observabilité de la machine lorsque celle-ci fonctionne à basse vitesse.

La conception des techniques d'observation pour la machine asynchrone sans capteur mécanique a été la seconde problématique abordée. Notre objectif était ici de proposer trois techniques de synthèse d'observateurs : observateur cascade interconnecté à un estimateur, observateur à grand gain interconnecté à un estimateur et deux observateurs à grand gain interconnectés. Ces trois techniques ont été conçues pour reconstruire les variables mécaniques (vitesse et couple de charge) de la machine asynchrone sans capteur mécanique en ayant comme informations disponibles les courants et les tensions statoriques de la machine. Une démonstration globale de convergence est donnée pour chaque cas. Nous avons testé et validé expérimentalement ces trois observateurs sur le benchmark "Observateur sans capteur mécanique". Les résultats que nous avons obtenus ont montré que l'observateur à grand gain et les deux observateurs interconnectés ont un comporte-

ment oscillatoire lorsque la machine est proche et dans les conditions inobservables alors que l'observateur cascade diverge brutalement. Nous avons proposé une solution pour éviter ces comportements en adaptant les gains des trois techniques d'observation à la propriété d'observabilité de la machine. Enfin, nous soulignons les bonnes propriétés des deux observateurs interconnectés vis-à-vis des variations paramétriques de la machine comparativement aux deux autres techniques d'observation (observateur à grand gain et observateur cascade).

Nous avons aussi abordé le problème de la commande sans capteur mécanique de la machine asynchrone. L'objectif que nous nous sommes fixés ici était de proposer une loi de commande non linéaire sans capteur mécanique (utilisant un observateur de vitesse) avec le souci de prendre en compte les trois obstacles suivants : 1) ni mesure de vitesse ni mesure de couple de charge, 2) le fonctionnement à basse vitesse de la machine, 3) une démonstration de convergence globale de l'ensemble "Commande + Observateur". La loi de commande sans capteur mécanique que nous avons proposé est une commande vectorielle basée sur les modes glissants associée à un observateur de vitesse (les deux observateurs interconnectés) avec une démonstration globale de stabilité de l'ensemble "Commande+Observateur". Nous avons testé et validé expérimentalement cette loi de commande associée à l'observateur sur le benchmark "Commande sans capteur mécanique". Les résultats obtenus avec des tests de robustesse significatifs vis-à-vis des variations paramétriques de la machine ont montré la qualité de la loi de commande associée à l'observateur tant en basse vitesse qu'en haute vitesse.

Au regard de l'ensemble des travaux effectués, les suites envisageables à donner à ces travaux sont : tout d'abord la démonstration formelle de la variable ou des variables de la machine qui deviennent inobservables lorsque celle-ci est inobservable. Ensuite, il pourrait être possible de proposer deux observateurs interconnectés pour lesquels, dans les conditions inobservables, la structure soit adaptée à l'analyse formelle de l'observabilité.

Du point de vue de la commande, la conception de nouvelles méthodes de commande robustes sans capteur mécanique reste un sujet ouvert pour obtenir de très bonnes performances en basse fréquence.

# Bibliographie

- [Aurora, 04] C. Aurora and A. Ferrari, "Speed regulation of induction motors : An adaptive sensorless sliding mode control scheme", IEEE American Control Conference ACC'04, Boston, Massachusetts, USA, 30 juin-2 juillet 2004.
- [Barambones, 04] O. Barambones and A.J. Garrido, "A sensorless variable structure control of induction motor drives", Electric Power Systems Research, Vol.72, Issue 1, pp. 21-32, November 2004.
- [Besançon, 96-1] G. Besançon, G. Bornard and H. Hammouri, "Observer Synthesis for a class of Nonlinear Control Systems", European Journal of Control, vol.2, No.3, pp. 176-192, 1996.
- [Besançon, 96-2] G. Besançon, "Contributions à l'étude et à l'Observation des Systèmes Non Linéaires avec recours au Calcul Formel", thèse de doctorat, Université de Grenoble, INPG, Novembre 1996.
- [Besançon, 98] G. Besançon and H. Hammouri, "On Observer Design for Interconnected Systems", Journal of Mathematical Systems, Estimation and Control, vol.8, No.4, 1998.
- [Blaschke, 72] F. Blaschke, "The principle of field orientation applied to the new transvector closed-loop control system for rotating field machines", Siemens-Rev., 39, pp. 217-220, 1972.
- [Bornard, 93] G. Bornard, F. Celle-Couenne and G. Gilles, "Observabilité et Observateurs", Systèmes non linéaires, Proc. of the Colloque International en Automatique Non Linéaire, pp. 177-221, Mason, Paris, 1993.
- [Campbell, 02] J. Campbell and M. Sumner, "Practical Sensorless Induction Motor Drive Employing an Artificial Neural Network for Online Parameter Adaptation", IEEE Proceedings Electric Power Application, Vol. 146, No 4, July 2002.
- [Canudas de Wit, 00] C. Canudas de Wit, A. Youssef, J.P. Barbot, Ph. Martin and F. Malrait, "Observability Conditions of Induction Motors at low frequencies", IEEE Conference on Decision and Control, Sydney, Australia, December 2000.
- [Caron, 95] J.P. Caron et J.P. Hautier, "Modélisation et commande de la machine asynchrone", Edition Technip, 1995.
- [Chiasson, 95] J. Chiasson, "Non Linear Controllers For Induction Motors" IFAC Conference System Structure and Control, Nantes 5-7 July 1995.
- [Conte, 99] G. Conte, C.H. Moog and A.M. Perdon, "Nonlinear Control Systems - An Algebraic Setting" Springer-Verlag, London, 1999.



- [Feemster, 01] M. Feemster, P. Aquino, D.M. Dawson and A. Behal, "Sensorless rotor velocity tracking control for induction motors", IEEE transactions on control systems technology, vol.9, No.4, pp.645-653, July 2001.
- [Ferrah, 98] A. Ferrah, K.J. Bradley, P.J. et al. Hogben-Laing, "A speed identifier for induction motor drives using real-time adaptative digital filtering", IEEE Trans. On Industry Applications, vol. 34, no. 1, pp. 156-162, Jan./Feb. 1998.
- [Garcia, 98] G. Garcia Soto, "Etude et mise en oeuvre d'estimateurs et d'observateurs robustes de flux et de vitesse pour une machine à induction à cage commandée vectoriellement", thèse de doctorat, Université Paris XI, octobre 1998.
- [Ghanes, 03] M. Ghanes, A. Glumineau, T. Saheb, F. Augers et L. Loron "Benchmarks pour la commande de la machine asynchrone sans capteur mécanique" 2003, Journées Nationales d'Automatique, JNA'03, Valenciennes, 25-27 juin 2003.
- [Ghanes, 04] M. Ghanes, A. Girin and T. Saheb "Original Benchmark for sensorless induction motor drives at low frequencies and validation of high gain observer", IEEE American Control Conference ACC'04, Boston, Massachussets, USA, 30 juin-2 juillet 2004.
- [Ghanes, 05-1] M. Ghanes, A. Glumineau and L. Loron, "New Benchmark for sensorless induction motor drives and validation of a nonlinear controller using a speed observer", IEEE IECON'05, Raleigh, North Carolina, USA, 6-10 November 2005.
- [Ghanes, 05-2] M. Ghanes, J. DeLeon and A. Glumineau "Experimental results of a Cascade Observer for sensorless induction motor on low frequencies Benchmark", IFAC World Congress, Prague, Czech Republic 4-8 july 2005.
- [Ghanes, 05-3] M. Ghanes, J. DeLeon and A. Glumineau "Validation of an Interconnected High Gain Observer for Sensorless Induction Motor On Low Frequencies Benchmark : Application to an Experimental Set-up", IEE Proc. Control Theory and Applications. Vol. 152, No. 4, pp. 371-378, July 2005.
- [Ghanes, 05-4] M. Ghanes, J. DeLeon and A. Glumineau "Interconnected observers for induction motor without mechanical sensors", Soumis à Electric Power Systems Research, Novembre 2005.
- [Ghanes, 05-5] M. Ghanes, J. DeLeon and A. Glumineau "Output feedback controller for a sensorless induction motor", Soumis à International Journal of Control, Novembre 2005.
- [Guidi, 00] G. Guidi, and H. Umida, "A novel stator resistance estimation method for speed sensorless induction motor drive", IEEE Transactions on Industry Applications, Vol. 36, No 6, pp. 1619-1627, 2000.
- [Hammouri, 90] H. Hammouri and J. DeLeon, "Observer synthesis for state-affine systems", Proc 29th IEEE Conference on Decision and Control, Honolulu, Hawaii, pp. 784-785, 1990.
- [Hermann, 77] R. Hermann, and A.J. Krener, "Nonlinear controllability and observability", IEEE Trans. on Automatic Control, vol. 22, pp. 728-740, 1977.
- [Holtz, 00] J. Holtz, "Is Sensorless Position Control of Standard Induction Motors a Feasible Technology", IEEE Proceedings of the Power Electronics and Motion Conference, Beijing, China, August 2000.

- [Ibarra, 04] S. Ibarra-Rojas, J. Moreno and G. Espinosa, "Global observability analysis of sensorless induction motor", *Automatica*, Vol.40, Issue : 6, pp. 1079-1085, June 2004.
- [Kailath, 80] T. Kailath, "Linear Systems" Prentice-Hall, Englewood, New Jersey, 1980.
- [Khalil, 92] H. K. Khalil, "Nonlinear systems", *Nonlinear theories*, 1992.
- [Khalil, 04] H. K. Khalil, E. Strangas, "Sensorless speed control of induction motors", *IEEE American Control Conference ACC'04*, Boston, Massachussets, USA, 30 juin-2 juillet 2004.
- [Kubota, 93] H. Kubota, K. Matsuse and T. Nakano, "DSP-Based Speed Adaptative Flux Observer of Induction Motor" *IEEE Transactions on Industry Applications*, Vol.29, No.2, pp.344-348, Mar./Apr. 1993.
- [Kuchar, 04] M. Kuchar, P. Brandstetter and M. Kaduch, "Sensorless induction motor drive with neural network", *PESC*, Aachen Germany, pp. 3301-3305, 2004.
- [Lin, 94] Y.C. Lin, L.C. Fu and C.Y. Tsai, "Non-linear sensorless indirect adaptive speed control of induction motor with unknown rotor resistance andload", *International Journal of Adaptive Control and Signal Processing*, Vol. 14, pp. 109-140, 1994.
- [Lopez, 98] V. Lopez-M, "Systèmes non linéaires généraux, affine en l'état et linéaires modulo une injection : Equivalence et observateurs", thèse de doctorat, Université de Nantes, Ecole Centrale de Nantes, IRCCyN, 1998.
- [Luenberger, 64] D. G. Luenberger, "Observing the state of a linear system", *IEEE, Trans. Mil. Electron.*, Vol.6, pp.74-80, 1964.
- [Luenberger, 66] D. G. Luenberger, "Observers for multivariable systems", *IEEE, Trans. Autom. Contr.*, Vol.11, pp.190-197, 1966.
- [Luenberger, 71] D. G. Luenberger, "An introduction to observers", *IEEE, Trans. Autom. Contr.*, Vol.16, No.6, pp.596-602, 1971.
- [Lubineau, 99] D. Lubineau, "Commande non linéaire de moteurs asynchrone avec observateurs", thèse de doctorat, Université de Grenoble, INPG, 1999.
- [Montanari, 00] M. Montanari, S. Peresada, A. Tilli and A. Tonielli, "Speed sensorless control of induction motor based on indirect Keld-orientation", *Conference record of the 2000 IEEE industry applications conference*, 3, pp. 1858-1865, 2000.
- [Marino, 99] R. Marino, S. Peresada and P. Tomei, "Global adaptive output feedback control of induction motors with uncertain motor resistance", *IEEE transactions on Automatic Control*, Vol.44, NO.5, pp.967-983, May 1999.
- [Marino, 02] R. Marino, P. Tomei and C.M. Verrelli, "Adaptive control of sensorless induction motors with uncertain rotor resistance", *41st IEEE Conference on decision and Control Las Vegas, Nevada USA*, pp.148-153, December 2002.
- [Marino, 04] R. Marino, P. Tomei and C.M. Verrelli, "A global tracking control for speed-sensorless induction motors", *Automatica* Vol. 40, Issue 6, pp. 1071-1077, June 2004.
- [Morand, 05] F. Morand, "Techniques d'observation sans capteur de vitesse en vue de la commande des machines asynchrones", thèse de doctorat, Université de Lyon, INSAL, 2005.

- [Neves, 99] F. A. S. Neves, G.G. Parma, T.G. Habetler, B.R. Menezes and S.R. Silva, "An Evaluation of Sensorless Induction Motor Drives for Low Speed Operation", In. Congresso Brasileiro De Eletrônica De Potência, 1999, Foz do Iguçu - PR Proceedings of COBEP'99, Foz do Iguçu - PR SOBRAEP / CETEC-PR, 1999, pp.659-665.
- [Obradovic, 01] A. Obradovic, M. Djurovic and G. Joksimovic, "Sensorless speed detection of induction machines using wavelet decomposition", EPE, Graz, 2001, CD-ROM.
- [Peresada, 99] S. Peresada, A. Tonielli and R. Morici, "High performance indirect field oriented output feedback control of induction motors", Automatica Vol. 35, Issue 6, pp. 1033-1047, June 1999.
- [Raumer, 94] T. Raumer, J. M. Dion and L. Dugard, "Non linear output feedback controller with full order observer for induction motors", IFAC symposium on Robust Control Design, Rio de Janeiro, September 1994.
- [Sabanovic, 81] A. Sabanovic and D.B Izosimov, "Application of sliding modes to induction motor control", IEEE Transactions on Industry Applications, IA-17, pp.344-348, 1981.
- [Saheb, 04] T. Saheb, "Commande sans capteur mécanique de la machine asynchrone", thèse de doctorat, Université de Nantes, IREENA, octobre 2004.
- [Schauder, 92] C. Schauder, "Adaptative Speed Identification for Vector Control of Induction Motors without Rotational transducers", IEEE Transactions on Industry Applications, vol. 28, No.5, pp. 1054-1061, Sept./Oct. 1992.
- [Schreier, 01] G. Schreier, J. DeLeon, A. Glumineau and R. Boisliveau, "Cascade Nonlinear Observers : Application to an Experimental Induction Motor Benchmark", IEE Proceeding-Control Theory and Applications, Vol. 148, No6, pp. 509-515, Novembre 2001.
- [Sontag, 90] E.D. Sontag, "Mathematical control theory - deterministic finite dimensional systems", Springer-Verlag, 1990.
- [Souleiman, 01] I. Souleiman, "Transformation de systèmes non linéaires sous forme affine en l'état et synthèse d'observateurs", thèse de doctorat, Université de Nantes, Ecole Centrale de Nantes, IRCCyN, 2001.
- [Strangas, 99] E.G. Strangas, H.K. Khalil, Al Oliwi, L. Laubinger and J.M. Miller, "A robust torque controller for induction motors without rotor position : analysis and experimental results", IEEE Trans. on Energy Conversion, Vol. 14, No. 4, pp. 1448-1457 December 1999.
- [Tajima, 93] H. Tajima, and Y. Hori, "Speed sensorless Field-orientation control of the induction machine", IEEE Transactions on Industry Applications, Vol. 29, No. 1, pp. 175-180, 1993.
- [web, 03] [www.irccyn.ec-nantes.fr/hebergement/BancEssai](http://www.irccyn.ec-nantes.fr/hebergement/BancEssai)
- [Westerholt, 94] E.V. Westerholt, "Commande non linéaire d'une machine asynchrone", thèse de doctorat, Université de Toulouse, INPT, 1994.
- [Wolbank, 04] T.M. Wolbank, J.L. Machl and T. Jager, "Combination of signal injection and neural networks for sensorless control of inverter fed induction machines", PESC, Aachen Germany, pp. 2300-2305, 2004.

- 
- [Wonham, 85] W. M. Wonham, "Linear Multivariable Control- A geometric approach", Third Edition, Springer-Verlag, New-York Inc., 1985.
- [Xu, 93] X. Xu and D. Novotny, "Implementation of Direct Stator Flux Orientation Control on a Matsuse DSP-Based Speed Adaptative Flux Observer of Induction Motor", IEEE Transactions on Industry Applications, Vol.29, No. 2, pp.344-348, Mar./Apr. 1993.
- [Zein, 00] I. Zein, "Application du filtre de Kalman et du filtre de Luenberger à la commande et à la surveillance de la machine asynchrone", thèse de doctorat, Université de Technologie de Compiègne, septembre 2000.



# Annexes



# Annexe A

## Synthèse d'observateurs avec entrées persistantes

(Hammouri, 90), (Besançon, 96-1)

Cette annexe est extraite de (Ghanes, 05-3) sous sa forme originale (en anglais).

Let us consider a state-affine controlled system of the following form

$$\begin{aligned}\dot{x} &= A(v)x + B(v) \\ y &= Cx\end{aligned}\tag{A.1}$$

where  $x \in \mathbf{R}^n; v \in \mathbf{R}^m; y \in \mathbf{R}^p$  with  $A : \mathbf{R}^m \rightarrow \mathcal{M}(n, m); B : \mathbf{R}^m \rightarrow \mathcal{M}(n, 1)$  continuous, and  $C \in \mathcal{M}(p, n)$ , where  $\mathcal{M}(k, l)$  denotes the space of  $k \times l$  matrices with coefficients in  $\mathbf{R}$ ;  $k$  (resp.  $l$ ) is the number of rows (resp. columns). From now on, we will assume that  $B(v) = 0$  without loss of generality.

**Notation :** Let  $\Phi_v(\tau, t)$  denotes the transition matrix of (A.1) :

$$\begin{aligned}\frac{d}{dt}\Phi_v(\tau, t) &= A(v(\tau))\Phi_v(\tau, t) \\ \Phi_v(\tau, t) &= \mathbf{I}\end{aligned}$$

with the classical relation :  $\Phi_v(t_1, t_2)\Phi_v(t_2, t_3) = \Phi_v(t_1, t_3)$ .

We then define :

– The *Observability Grammian* :

$$\Gamma(t, T, v) = \int_t^{t+T} \Phi_v^T(\tau, t) C^T C \Phi_v(\tau, t) d\tau$$

– The *Universality index* :

$$\gamma(t, T, v) = \min_i(\lambda_i(\Gamma(t, T, v)))$$



where the  $\lambda_i(M)$  stand for the eigenvalues of a given matrix  $M$ .

The input functions are assumed to be measurable and such that  $A(v)$  is bounded on the set of admissible inputs of  $R^+$ . We recall below some required results of input functions ensuring the existence of an observer for (A.1).

**Définition 13** *Regular Persistence.* A measurable bounded input  $v$  is said to be regularly persistent for the state-affine system (A.1) if there exist  $T > 0; \alpha > 0$  and  $t_0 > 0$  such that  $\gamma(t, T, v) > \alpha$  for every  $t \geq t_0$ .

**Théorème 2** *Kalman-like observer for state-affine systems.* Consider the system (A.1) and assume that the input  $v$  is regularly persistent. Then the system :

$$\begin{aligned}\dot{\hat{x}}(t) &= A(v(t))\hat{x}(t) - S^{-1}C^T(C\hat{x}(t) - y(t)) \\ \dot{S}(t) &= -\theta S(t) - A^T(v(t))S(t) - S(t)A(v(t)) + C^TC\end{aligned}\tag{A.2}$$

with  $S(0) > 0$  is an observer for (A.1) and  $\|\epsilon(t)\|^2 \leq \lambda e^{-\theta t}$  where  $\epsilon(t) = \hat{x}(t) - x(t)$  is the estimation error, and  $\lambda$  depends on the initial error  $e(0)$ ,  $\theta$  and  $v$ .

The proof can be found in (Hammouri, 90).

A further result based on regular persistence is also required :

**Lemme 4** Assume that the input  $v$  is regularly persistent for (A.1), and consider the following Lyapunov differential equation :

$$\dot{S}(t) = -\theta S(t) - A^T(v(t))S(t) - S(t)A(v(t)) + C^TC$$

with  $S(0) > 0$ . Then :  $\exists \theta_0 > 0$  such that for any symmetric positive definite matrix  $S(0); \forall \theta \geq \theta_0$

$$\exists \bar{\alpha} > 0, \bar{\beta} > 0, t_0 > 0 : \forall t \geq t_0$$

$$\bar{\alpha}\mathbf{I} \leq S(t) \leq \bar{\beta}\mathbf{I}$$

where  $\mathbf{I}$  is the identity matrix.

The proof can be found in (Besançon, 96-1).

# Annexe B

## Réglage et comportement des gains des observateurs et réglage des PI

Dans cette annexe, nous allons détailler la méthode qui a été utilisée pour régler les gains des observateurs présentés dans le chapitre 4 ainsi que celle utilisée pour le réglage des gains des régulateurs PI présentés dans le chapitre 5. Nous donnerons aussi une explication du comportement des gains des observateurs.

### B.1 Réglage des gains des observateurs

Pour calculer les gains des observateurs, nous rappelons d'abord quelques préliminaires mathématiques.

#### B.1.1 Normes d'un vecteur et d'une matrice

(Khalil, 92)

Soit l'espace euclidien  $\mathfrak{R}^n$  de dimension  $n$  muni de tout les vecteurs  $x = (x_1, x_2, \dots, x_n)^T$  de dimension  $n$ , où  $x_1, x_2, \dots, x_n$  sont des nombres réels. Les vecteurs de  $\mathfrak{R}^n$  peuvent être additionnés en additionnant leurs composantes. Ils peuvent être multipliés par un scalaire en multipliant chacune de leurs composantes par le scalaire.

Le produit intérieur de deux vecteurs  $x$  et  $y$  est donné par :

$$x^T y = \sum_{i=1}^n x_i y_i.$$

La norme  $\|x\|$  d'un vecteur  $x$  est une fonction à valeurs réelles avec les propriétés suivantes :

- $\|x\| \geq 0$  pour tout  $x \in \mathbb{R}^n$ , avec  $\|x\| = 0$  si et seulement si  $x = 0$ .
- $\|x + y\| \leq \|x\| + \|y\|$ , pour tout  $x, y \in \mathbb{R}^n$ .
- $\|\alpha x\| = |\alpha| \|x\|$ , pour tout  $\alpha \in \mathbb{R}$  et  $x \in \mathbb{R}^n$ .

Nous considérons la classe des p-normes, définie par :

$$\|x\|_p = (\|x_1\|^p + \dots + \|x_n\|^p)^{\frac{1}{p}}, 1 \leq p \leq \infty$$

et

$$\|x\|_\infty = \max_i |x_i|.$$

Les trois normes les plus utilisées sont :  $\|x\|_1$ ,  $\|x\|_\infty$ , et la norme euclidienne :

$$\|x\|_2 = (\|x_1\|^2 + \dots + \|x_n\|^2)^{\frac{1}{2}} = (x^T x)^{\frac{1}{2}}.$$

Soit une matrice  $A$  de dimension  $m \times n$  à éléments réels qui définit une application  $y = Ax$  de  $\mathbb{R}^n$  vers  $\mathbb{R}^m$ . La norme  $p$  de  $A$  est définie par :

$$\|A\|_p = \sup \frac{\|Ax\|_p}{\|x\|_p}.$$

Pour  $p = 1, 2, \infty$ , la norme de  $A$  est donnée par :

$$\|A\|_1 = \max \sum_{i=1}^m \|a_{ij}\|, \|A\|_2 = [\lambda_{\max}(A^T A)]^{\frac{1}{2}}, \|A\|_\infty = \max_j \sum_{j=1}^n |a_{ij}|.$$

$\lambda_{\max}(A^T A)$  est la valeur propre maximale de  $A^T A$ .

C'est la norme 2 que nous allons utiliser dans ce qui suit.

### B.1.2 Observateurs interconnectés

Au chapitre 4, nous avons vu, dans la section "Analyse de stabilité des deux observateurs interconnectés", que la condition sur les gains  $\theta_1$  et  $\theta_2$  pour assurer la stabilité des deux observateurs interconnectés est :

$$\delta_1 = (\theta_1 - (\tilde{\mu}_1 + \tilde{\mu}_2 + \tilde{\mu}_3)\epsilon) > 0$$

et

$$\delta_2 = \left(\theta_2 - \frac{(\tilde{\mu}_1 + \tilde{\mu}_2 + \tilde{\mu}_3)}{\epsilon}\right) > 0$$

avec

$$\tilde{\mu}_1 = \frac{\mu_1}{\sqrt{\lambda_{\min}(S_1)}\sqrt{\lambda_{\min}(S_2)}}$$

$$\tilde{\mu}_2 = \frac{\mu_2}{\sqrt{\lambda_{\min}(S_1)}\sqrt{\lambda_{\min}(S_2)}}$$

$$\tilde{\mu}_3 = \frac{\mu_3}{\sqrt{\lambda_{\min}(S_1)}\sqrt{\lambda_{\min}(S_2)}}$$

$$\epsilon \in ]0, 1[.$$

où  $\mu_1 = k_1 k_2 k_7$ ,  $\mu_2 = k_1 k_4$ ,  $\mu_3 = k_5 k_6 k_7$ .

**Calcul des constantes  $k_i$ ,  $i = 1, \dots, 7$  :**

Nous rappelons ici les conditions sur les constantes  $k_i$ ,  $i = 1, \dots, 7$  qui sont données au chapitre 3 :

$$\begin{aligned} \|S_1\| &\leq k_1 \\ \|\{A_1(u, y, X_2) - A_1(u, y, Z_2)\}\| &\leq k_2 \|e_2\| \\ \|X_1\| &\leq k_3 \\ \|\{g_1(u, y, X_2, X_1) - g_1(u, y, Z_2, Z_1)\}\| &\leq k_4 \|e_2\| \\ \|S_2\| &\leq k_5 \\ \|\{A_2(u, y, X_1) - A_2(u, y, Z_1)\}\| &\leq k_6 \|e_1\| \\ \|X_2\| &\leq k_7 \end{aligned}$$

**Calcul de  $k_3$  et  $k_7$  :**

Pour calculer  $k_3$  et  $k_7$ , il suffit de calculer la norme de chacun des vecteurs d'état  $X_1$  et  $X_2$  évaluées à leurs valeurs maximales.

Par définition, la norme euclidienne de  $X_1$  (voir-ci-dessus) est donnée par :

$$\|X_1\| = \text{sqrt}(i_{s\alpha}^2 + \Omega^2 + T_l^2).$$

En évaluant la norme de  $X_1$  pour des valeurs maximales de  $i_{s\alpha}$ ,  $\Omega$  et  $T_l$ , on déduit  $k_3$ .

On a  $\max(i_{s\alpha}) = 15A$ ,  $\max(\Omega) = 200\text{rad/s}$  et  $\max(T_l) = 14N.m$ . Ceci nous permet donc de déduire  $k_3$ . Soit alors :  $k_3 = 210$ .

On procède de la même manière pour  $k_7$  :

Le vecteur  $X_2 = [i_{s\beta}, \phi_{r\alpha}, \phi_{r\beta}]$ . On a  $\max(i_{s\beta}) = 15A$ ,  $\max(\phi_{r\alpha}) = 2Wb$  et  $\max(\phi_{r\beta}) = 2Wb$ . Ceci nous permet de déduire  $k_7$ . Soit alors :  $k_7 = 15$ .

**Calcul de  $k_2$  et  $k_6$  :**

Pour calculer  $k_2$  et  $k_6$ , il suffit de calculer les constantes de Lipschitz associées à  $A_1(u, y, X_2)$  et  $A_2(u, y, X_1)$ .

On a :

$$A_1(u, y, Z_2) = \begin{pmatrix} 0 & bp\phi_{r\beta} & 0 \\ 0 & 0 & -\frac{1}{J} \\ 0 & 0 & 0 \end{pmatrix}$$

La norme du jacobien de  $A_1(u, y, X_2)$  évalué en  $X_2$  nous permet de déduire  $k_2$ . Soit alors  $k_2 = bp$ .

On procède de la même manière pour  $k_6$  :

On a :

$$A_2(u, y, X_1) = \begin{pmatrix} -\gamma & -bp\Omega & ab \\ 0 & -a & -p\Omega \\ 0 & p\Omega & -a \end{pmatrix}$$

La norme du jacobien de  $A_2(u, y, X_1)$  évalué en  $X_1$  nous permet de déduire  $k_6$ . Soit alors  $k_6 = bp$ .

**Calcul de  $k_4$  :**

Pour calculer  $k_4$ , il suffit de calculer la constante de Lipschitz associée à  $g_1(u, y, X_2, X_1)$ .

L'expression de  $g_1$  est donnée par :

$$g_1(u, y, X_2, X_1) = \begin{pmatrix} -\gamma i_{s\alpha} + ab\phi_{r\alpha} + m_1 u_{s\alpha} \\ m(\phi_{r\alpha} i_{s\beta} - \phi_{r\beta} i_{s\alpha}) - c\Omega \\ 0 \end{pmatrix}$$

La norme du jacobien de  $g_1(u, y, X_2, X_1)$  évalué en  $X_2$  et  $X_1$  nous permet de déduire  $k_4$ . Soit alors  $k_4 = m \cdot \mu_2 = k_1 k_4$ .

**Calcul de  $k_1$  et  $k_5$  :**

Pour calculer  $k_1$  et  $k_5$ , il suffit de calculer la borne supérieure de chacune des normes  $\|S_1\|$  et  $\|S_2\|$ . Or, les dynamiques des fonctions  $S_1$  et  $S_2$  dépendent de  $\theta_1$  et  $\theta_2$ . Ceci nous a rendu difficile le choix de  $k_1$  et  $k_5$ . La seule information que l'on possède est que  $\lambda_{min}(S_1) \leq \|S_1\| \leq k_1$  et  $\lambda_{min}(S_2) \leq \|S_2\| \leq k_5$ .

On rappelle les conditions sur  $\theta_1$  et  $\theta_2$  :

$$\theta_1 > (\tilde{\mu}_1 + \tilde{\mu}_2 + \tilde{\mu}_3)\epsilon$$

et

$$\theta_2 > \frac{(\tilde{\mu}_1 + \tilde{\mu}_2 + \tilde{\mu}_3)}{\epsilon}.$$

En choisissant donc  $\lambda_{min}(S_1) > 0$ ,  $\lambda_{min}(S_2) > 0$ ,  $k_1 > 0$  et  $k_5 > 0$  avec  $k_1 > \lambda_{min}(S_1)$  et  $k_5 > \lambda_{min}(S_2)$ , on déduit :  $\tilde{\mu}_1 + \tilde{\mu}_2 + \tilde{\mu}_3 \simeq 10$ . Et en prenant  $\epsilon = 0.01$ , on déduit les

conditions sur  $\theta_1$  et  $\theta_2$  comme suit :

$$\theta_1 > 0.1,$$

et

$$\theta_2 > 1000.$$

### B.1.3 Observateur à grand gain et observateur cascade

La même procédure que pour les deux observateurs interconnectés a été suivie pour déterminer les gains de l'observateur à grand gain interconnecté à l'estimateur ainsi que l'observateur cascade interconnecté à l'estimateur.

## B.2 Comportements des gains dans les conditions d'inobservabilité

Dans cette section, nous montrons et expliquons le comportement des gains des trois observateurs présentés dans le chapitre 4 dans et au voisinage des conditions d'inobservabilité.

### B.2.1 Observateur à grand interconnecté à l'estimateur

Les Figures B.1, B.2 et B.5 montrent le comportement des gains de l'observateur à grand gain interconnecté à l'estimateur. On peut remarquer que ces gains deviennent grands dans et au voisinage des conditions d'inobservabilité de la machine.

#### Explication du comportement des gains

Nous avons vu au chapitre 4 que le gain de l'observateur à grand gain interconnecté à l'estimateur est donné par :  $S^{-1}$  où  $S$  est la solution de l'équation de Lyapunov suivante :

$$\dot{S}_1 = -\theta_1 S_1 - A_1^T(u, y, Z_2) S_1 - S_1 A_1(u, y, Z_2) + C_1^T C_1 \quad (\text{B.1})$$

avec  $A_1(u, y, Z_2) = \begin{pmatrix} 0 & bp\hat{\phi}_{r\beta} & 0 \\ 0 & 0 & -\frac{1}{j} \\ 0 & 0 & 0 \end{pmatrix}$  et  $C_1 = [1 \ 0 \ 0]$ .  $S = S^T > 0$ .

L'équation (B.1) peut être réécrite de la manière suivante :

$$\begin{cases} \dot{S}_{11} = -\theta S_{11} + 1 \\ \dot{S}_{12} = -\theta S_{12} - bp\hat{\phi}_{r\beta} S_{11} \\ \dot{S}_{13} = -\theta S_{13} + \frac{1}{j} S_{12} \\ \dot{S}_{22} = -\theta S_{22} - 2bp\hat{\phi}_{r\beta} S_{12} \\ \dot{S}_{23} = -\theta S_{23} - bp\hat{\phi}_{r\beta} S_{13} + \frac{1}{j} S_{22} \\ \dot{S}_{33} = -\theta S_{33} + \frac{2}{j} S_{23} \end{cases}$$

Bien que  $\theta$  soit supérieur à zéro, la solution de  $S_{11}$  ne tend jamais vers zéro. Par contre les solutions de  $S_{12}$  et  $S_{22}$  tendent vers zéro quand la machine est dans les conditions d'inobservabilité car la composante du flux rotorique suivant l'axe  $\beta$  est égale ou très proche de zéro et reste égale à zéro (voir Figure B.4). Et par conséquent  $S_{12}$  tend vers zéro. Ceci implique que  $S_{13}$  de tende vers zéro. Par conséquent  $S_{23}$  tend vers zéro et  $S_{33}$  aussi. En calculant le déterminant de  $S$  on trouve que :  $\det(S) = S_{11}(S_{22}S_{33} - S_{23}^2) + 2S_{12}S_{13}S_{23} - S_{12}^2S_{33} - S_{13}^2S_{22}$  égal à zéro et par conséquent le gain  $S^{-1}$  devient grand, ce qui explique donc le comportement du gain dans les conditions d'inobservabilité de la machine.

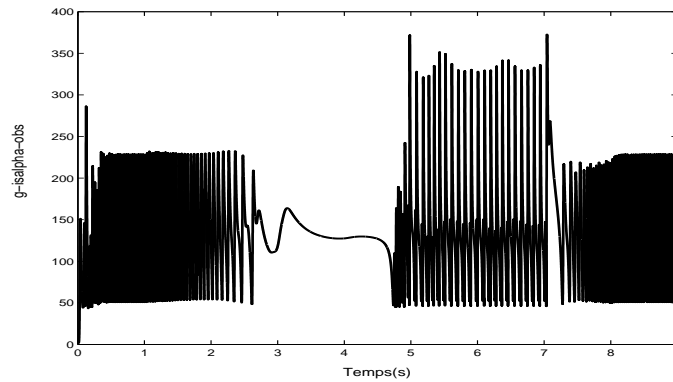


FIG. B.1: Gain du courant statorique  $i_{s\alpha}$ .

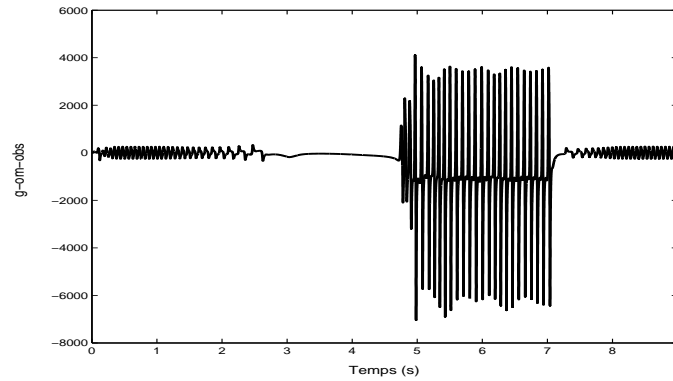


FIG. B.2: Gain de la vitesse.

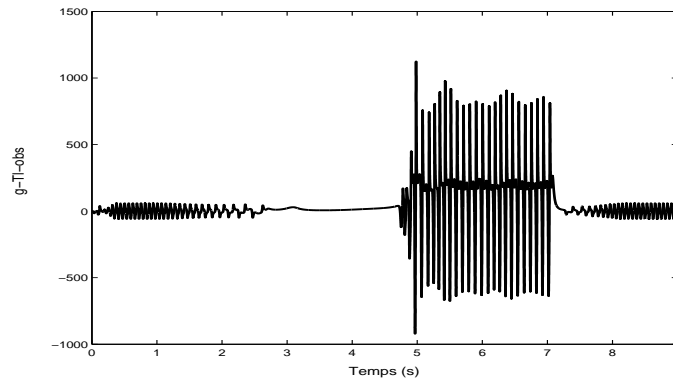


FIG. B.3: Gain du couple de charge.

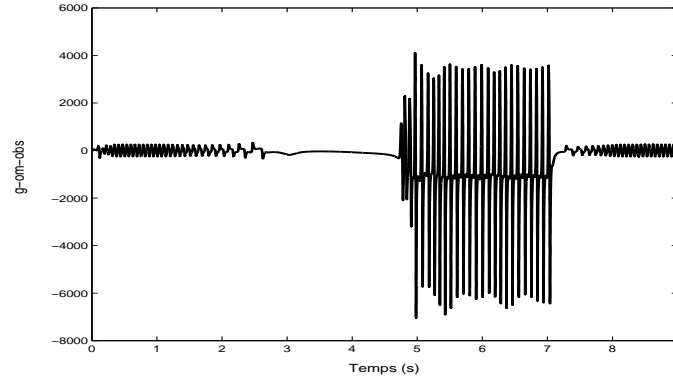
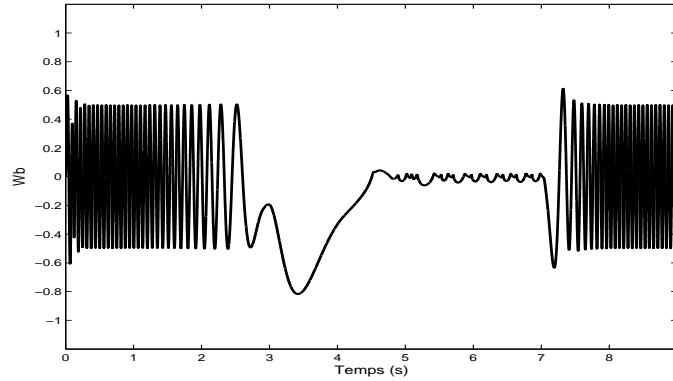


FIG. B.4: Gain de la vitesse.

FIG. B.5:  $\hat{\phi}_{r\beta}$  (Wb) en fonction du temps..

## B.2.2 Observateur cascade interconnecté à l'estimateur

La même conclusion est donnée pour l'observateur cascade interconnecté à l'estimateur (Figures B.6 et B.7). Nous rappelons ici le gain de l'observateur cascade vu au chapitre 4 :

$$M(u, y, Z_2) = \Gamma^{-1}(u, y, Z_2) \Delta_{\theta}^{-1} K$$

avec  $\Gamma^{-1}(u, y, Z_2) = f\left(\frac{1}{\hat{\phi}_{r\beta}}\right)$ .

On peut remarquer que lorsque la machine est dans les conditions d'inobservabilité, la composante du flux rotorique suivant l'axe  $\beta$  est égale et reste à zéro et par conséquent  $\Gamma^{-1}$  devient grand, ce qui explique donc le fait que le gain  $M(u, y, Z_2)$  devient grand.



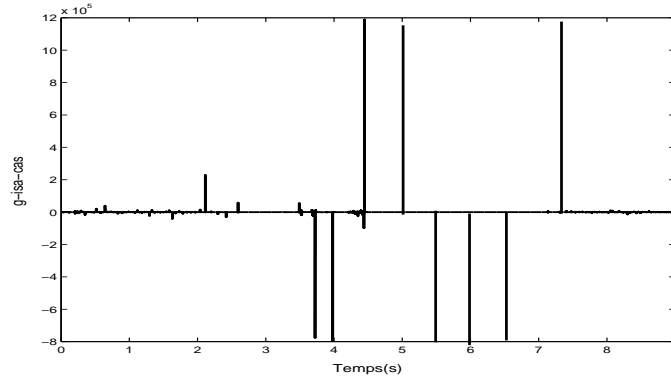
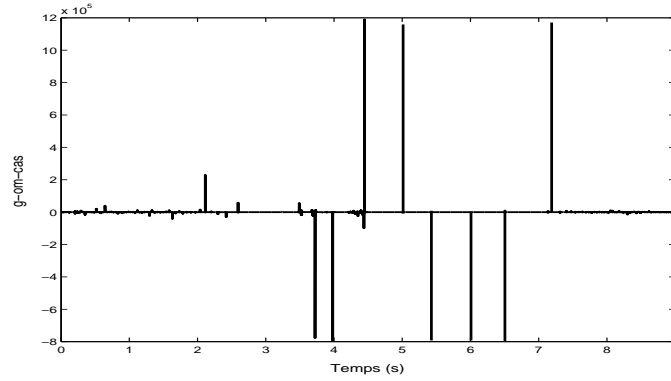
FIG. B.6: Gain du courant statorique  $i_{s\alpha}$ .

FIG. B.7: Gain de la vitesse.

### B.2.3 Observateurs interconnectés

Pour les gains des deux observateurs interconnectés, nous pouvons remarquer que seulement les gains du premier observateur (partie mécanique) deviennent grands (Figures B.8, B.9 et B.10). Les gains du second observateur sont faibles ( Figures B.11, B.12 et B.13). La première partie (le premier observateur) est la même que celle de l'observateur à grand interconnecté à l'estimateur. La même explication que précédemment est donc donnée pour les gains de la première partie.

Pour la seconde partie, nous suivons la même démarche pour expliquer le comportement des gains. On peut remarquer que la matrice donnée au chapitre 4 :  $A_2(u, y, Z_1) =$

$$\begin{pmatrix} -\gamma & -bp\hat{\Omega} & ab \\ 0 & -a & -p\hat{\Omega} \\ 0 & p\hat{\Omega} & -a \end{pmatrix}$$

dépend de la vitesse estimée. L'équation de Lyapunov donnée par :  $\dot{S}_2 = -\theta_2 S_2 - A_2^T(u, y, Z_1) S_2 - S_2 A_2(u, y, Z_1) + C_2^T C_2$  dépend aussi de la vitesse estimée. En calculant la solution de cette équation, il apparaît que les composantes solutions de cette matrice ne tendent pas vers zéro quand la machine est dans les conditions d'inobservabilité car la vitesse estimée donnée au chapitre 4 (c.f. § 4.4.11) n'est pas égale à zéro, elle passe par zéro rapidement mais elle ne reste pas à zéro. Par conséquent le déterminant de la matrice  $S_2$  n'est pas nul. Ce qui explique donc le fait que le gain  $S_2^{-1}$  n'est pas grand dans les conditions d'inobservabilité de la machine.

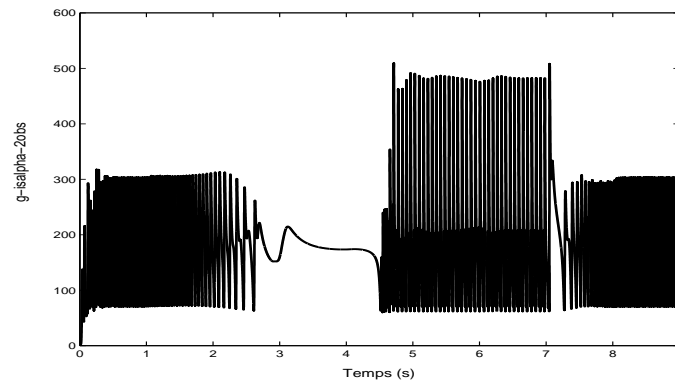


FIG. B.8: Gain du courant statorique  $i_{s\alpha}$ .

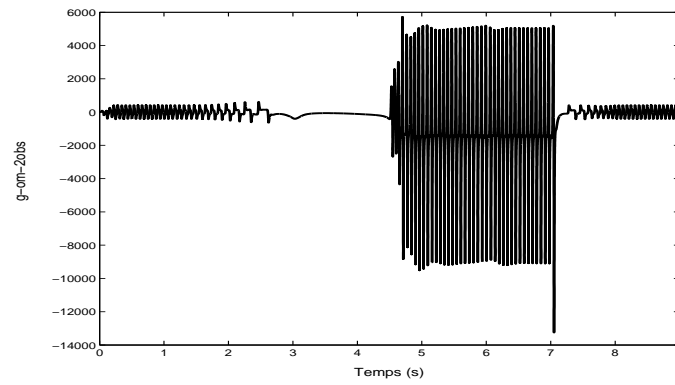


FIG. B.9: Gain de la vitesse.

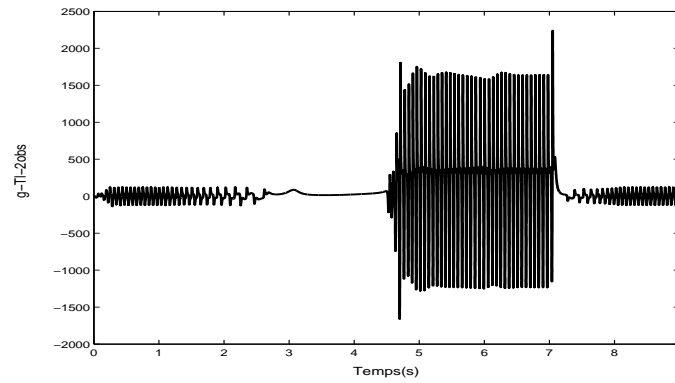


FIG. B.10: Gain du couple de charge.

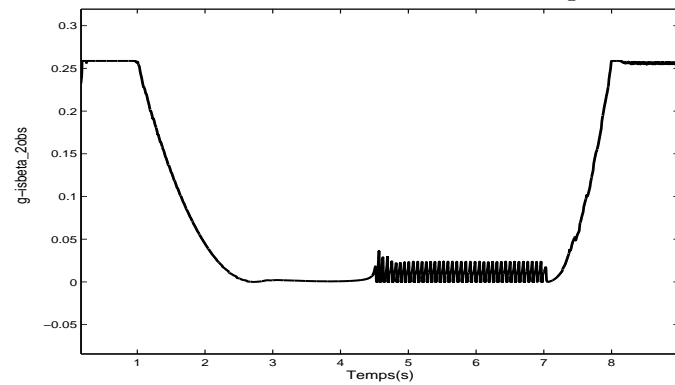
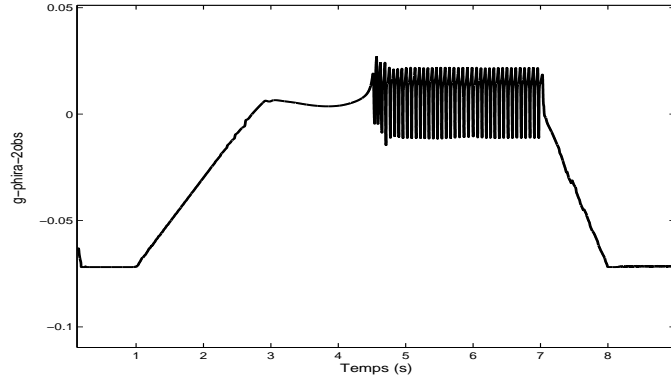
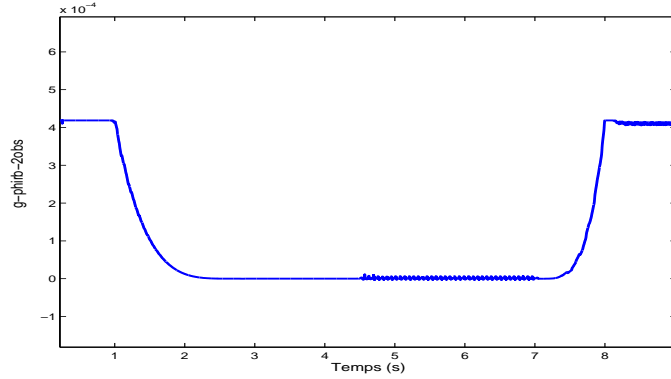


FIG. B.11: Gain du courant statorique  $i_{s\beta}$ .

FIG. B.12: Gain de flux rotorique  $\phi_{r\alpha}$ .FIG. B.13: Gain de flux rotorique  $\phi_{r\beta}$ .

## B.3 Réglage des régulateurs de courants et de flux (PI)

### B.3.1 Réglage des régulateurs de courants

Les équations dynamiques des courants ( $i_{sd}, i_{sq}$ ) restent non-linéaires et couplées (5.1) comme nous le montre les équations (B.2) reliant les tensions aux courants statoriques :

$$\begin{pmatrix} \dot{i}_{sd} \\ \dot{i}_{sq} \end{pmatrix} = \begin{pmatrix} -\gamma i_{sd} + ab\phi_{rd} + p\Omega i_{sq} + a \frac{M_{sr}}{\phi_{rd}} i_{sq}^2 \\ -\gamma i_{sq} - bp\Omega\phi_{sd} - p\Omega i_{sd} - a \frac{M_{sr}}{\phi_{rd}} i_{sd} i_{sq} \end{pmatrix} + \begin{pmatrix} m_1 & 0 \\ 0 & m_1 \end{pmatrix} \begin{pmatrix} u_{sd} \\ u_{sq} \end{pmatrix} \quad (\text{B.2})$$

Pour compenser ces couplages non-linéaires, il existe deux méthodes. La première consiste à superposer à une régulation de courant linéaire, un découplage statique exact :

$$\begin{aligned} u_{sd} &= u_{sd}'' - E_{sd} \\ u_{sq} &= u_{sq}'' - E_{sq} \end{aligned}$$

où  $E_{sd}$  et  $E_{sq}$  sont les termes non linéaires.

La seconde consiste à considérer les couplages comme des perturbations que le régulateur linéaire de courant doit rejeter. Dans ce cas le découplage est asymptotique. En supposant un découplage constant par morceaux, ce dernier sera rejeté si les régulateurs de courants présentent un effet intégral. C'est pour cette solution que nous avons opté afin de simplifier

au maximum le degré de complexité des régulateurs de courants PI (proportionnel et intégrale). C'est une structure qui utilise un filtre de consigne.

$$\begin{aligned} u_{sd} &= \frac{K i_{ud}}{s} (i_{sd}^* - i_{sd}) + K p_{ud} (i_{sd}^* - i_{sd}) \\ u_{sq} &= \frac{K i_{uq}}{s} (i_{sq}^* - i_{sq}) + K p_{uq} (i_{sq}^* - i_{sq}) \end{aligned} \quad (\text{B.3})$$

avec  $K i_{ud} = \frac{K p_{ud}}{T i_{ud}}$  et  $K i_{uq} = \frac{K p_{uq}}{T i_{uq}}$ .

En réécrivant les équations (B.2) sous la forme synthétique qui ne tient pas compte des termes de couplage et en supposant les axes découplés, les transferts de boucle fermée entre les courants et les tensions statoriques sont alors donnés par :

$$\begin{aligned} \frac{i_{sd}}{u_{sd}} \Big|_{bf} &= \frac{w_{nd}^2}{s^2 + 2\zeta_{nd} w_{nd} + w_{nd}^2} \\ \frac{i_{sq}}{u_{sq}} \Big|_{bf} &= \frac{w_{nq}^2}{s^2 + 2\zeta_{nq} w_{nq} + w_{nq}^2} \end{aligned}$$

Ensuite, en s'imposant un amortissement unitaire afin d'éviter des dépassements et en s'imposant une bande passante  $F_{BPd}$  pour la boucle de courant nous en déduisons les gains du correcteur de l'axe d suivant les relations données par (B.4). On procèdera de la même façon pour déterminer les gains du correcteur de l'axe q.

$$\begin{cases} \zeta_{nd} = 1 \\ w_{nd} = 2\pi F_{BPd} \end{cases} \Rightarrow \begin{cases} K p_{ud} = \frac{2\zeta_{nd} - \gamma}{m_1} \\ T i_{ud} = \frac{2\zeta_{nd} - \gamma}{w_{nd}^2} \end{cases} \quad (\text{B.4})$$

En règle générale la fréquence de coupure est choisie nettement inférieure à la fréquence de coupure des filtres anti-repliement ( $F_e/2$  demi-fréquence d'échantillonnage) ou à la fréquence de hachage en l'absence de filtres anti-repliement.

### B.3.2 Réglage du régulateur de flux

La même procédure que pour les régulateurs de courants (PI) a été suivie pour déterminer les gains du régulateur de flux.



# Annexe C

## Schémas de simulation des observateurs et de la commande

### C.1 Introduction

Le but de ces annexes est de fournir un descriptif des fichiers Simulink qui ont été utilisés d'une part pour les simulations et d'autre part pour la phase expérimentale. Les annexes sont structurées suivant :

#### 1- Les Observateurs sans capteur mécanique

(Répertoire sur le banc : Plate forme : observateurs\_sans\_capteur)

#### 2- La Commande sans capteur mécanique

(Répertoire sur le banc : Plate forme : commande\_sans\_capteur\_malek).

### C.2 Les Observateurs sans capteur mécanique

Il a été développé pour la machine asynchrone trois types d'observateurs qui sont tous regroupés dans un fichier Simulink (FIG. C.1). Ce Fichier montre en outre la structure des entrées/sorties qui est identique pour les trois observateurs. Ces informations sont utiles pour l'adaptation de l'observateur sur une commande sans capteur mécanique quelconque, en particulier sur la commande que nous avons proposée au chapitre 5.

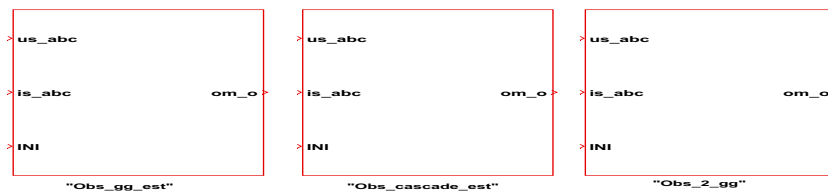


FIG. C.1: Schéma simulink des 3 observateurs.

Chaque observateur aurait pu être programmé à l'aide de S\_Function, mais ce type de fonction s'implante difficilement en expérimentation et est coûteuse en temps de calcul. C'est pour cela que l'on n'a pas opté pour cette solution.

### C.2.1 Observateurs interconnectés

(Répertoire sur le banc : gg\_2\_exp ; fichier simulink : se\_2\_gg\_o.mdl)

La fenêtre principale des deux observateurs interconnectés (FIG. C.2) a pour rôle la mise en forme des vecteurs d'entrées/sorties du bloc noyau des deux observateurs (FIG. C.4).

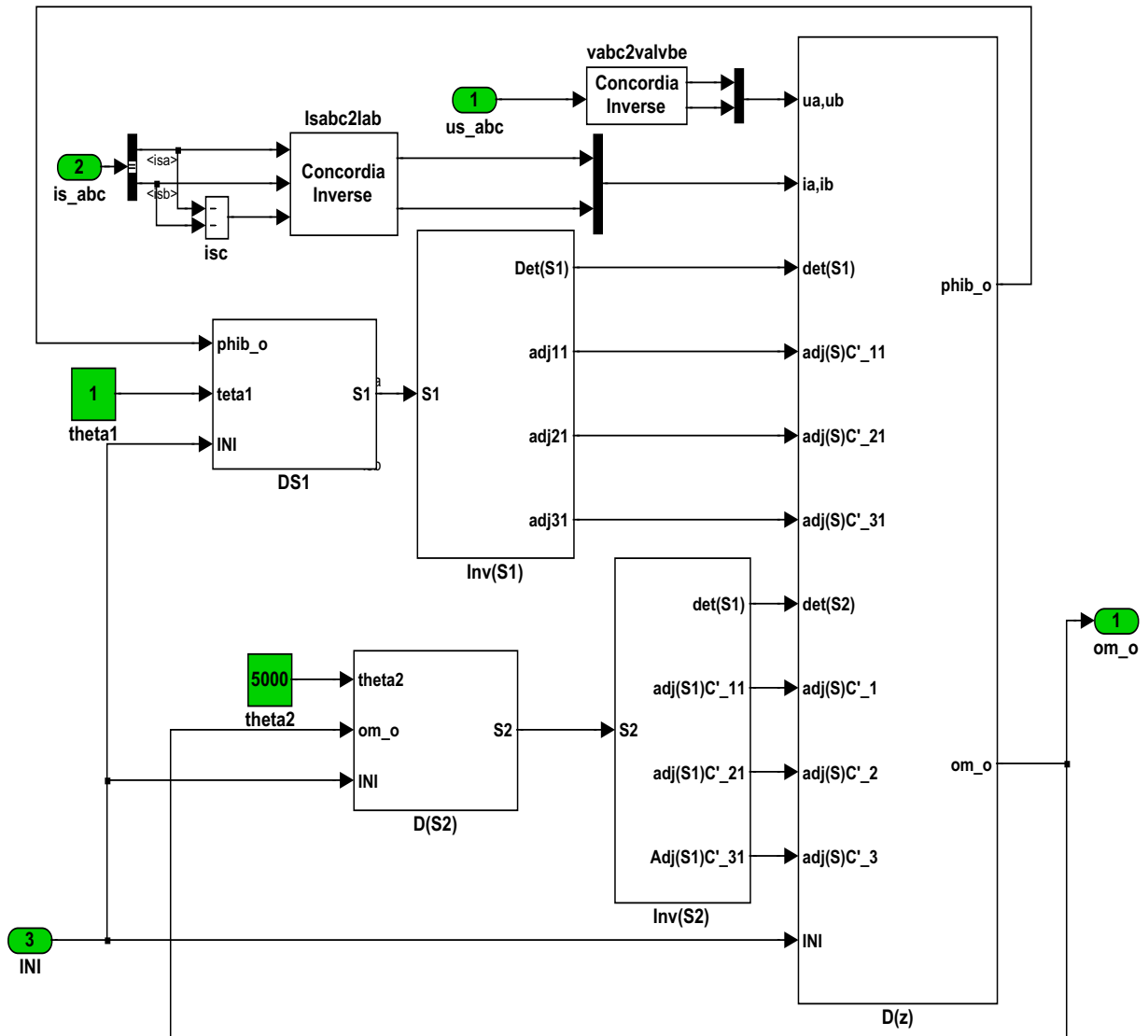


FIG. C.2: Fenêtre principale des deux observateurs interconnectés.

Les deux observateurs sont écrits dans le repère fixe diphasé  $\alpha, \beta$ , ils reçoivent les tensions et courants statoriques en triphasé  $abc$ , il est donc nécessaire d'effectuer une transformation de Concordia 3-2 comme il est montré dans la figure suivante : (FIG. C.3)

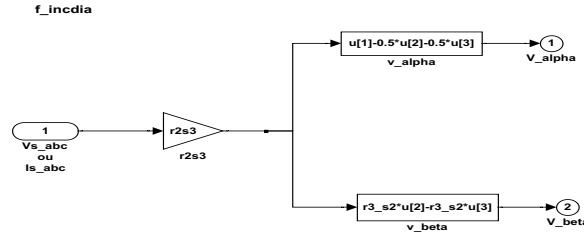


FIG. C.3: vs\_abc2vs\_alpha, beta ou Is\_abc2Is\_alpha, beta.

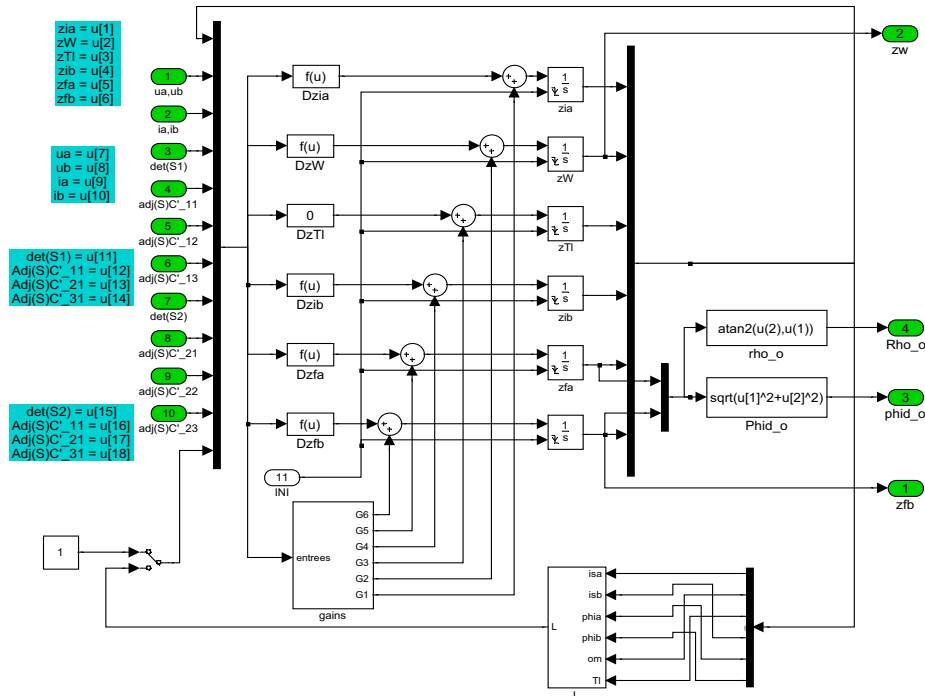
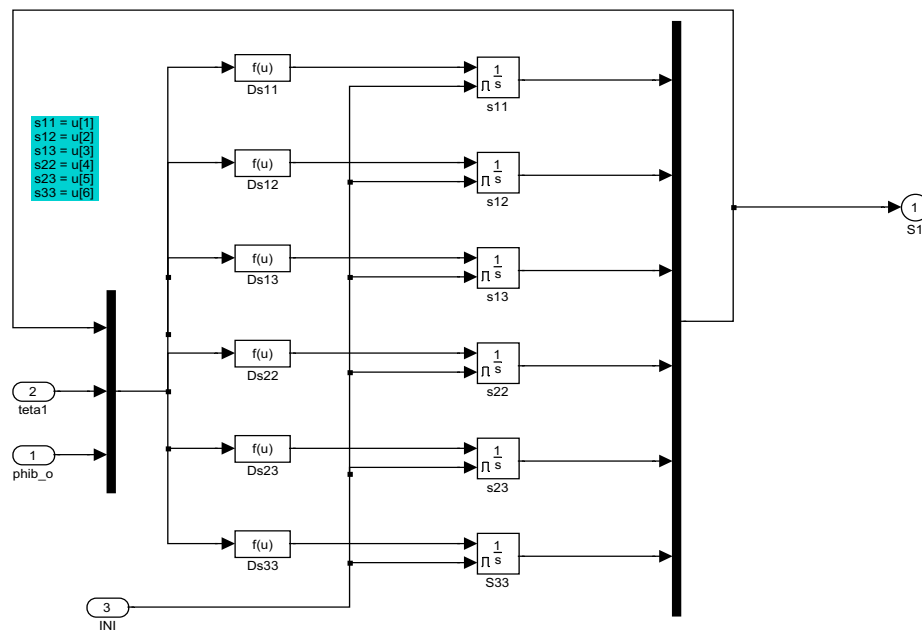
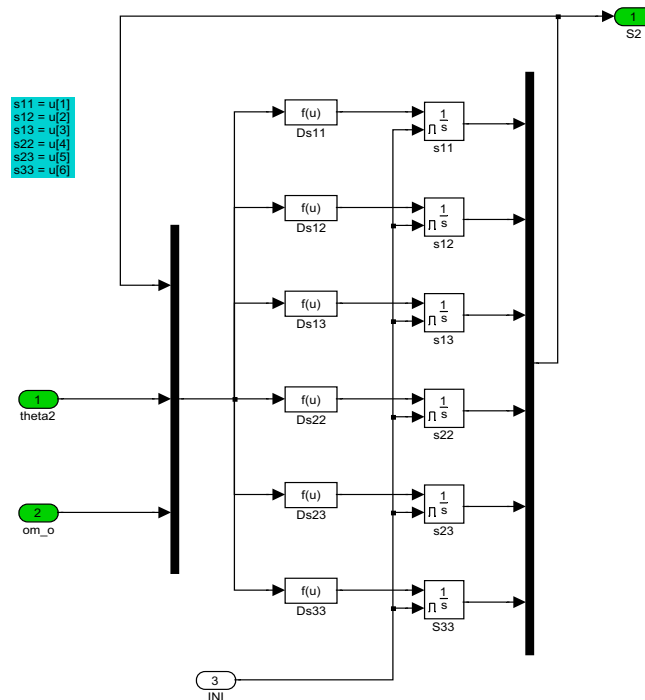


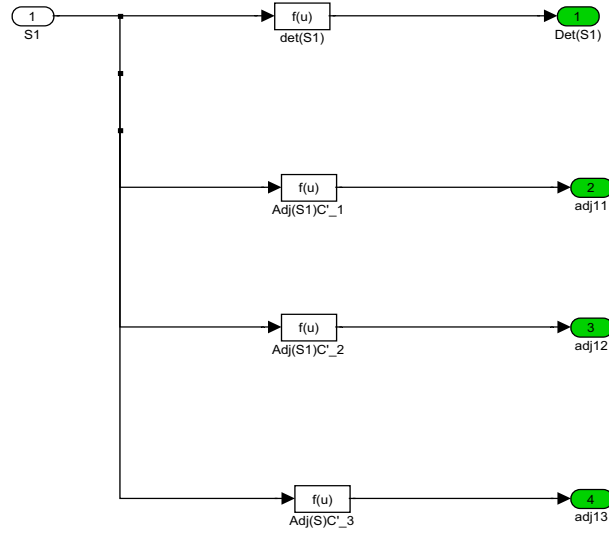
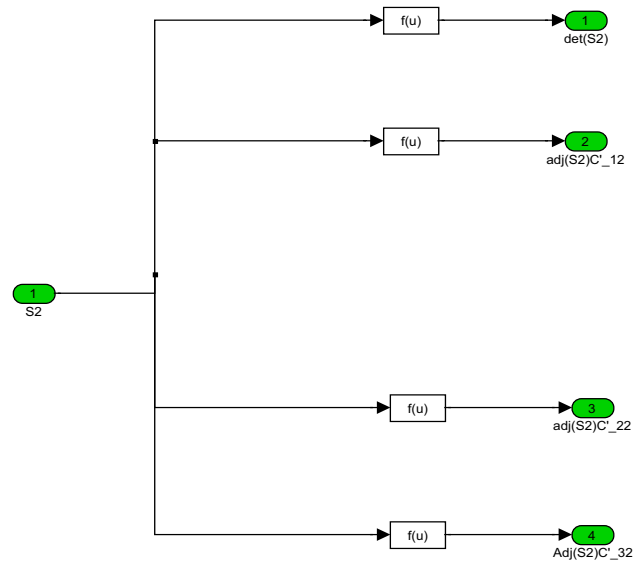
FIG. C.4: Bloc des deux observateurs interconnectés.

Les blocs dzia, dzW, etc sont des fonctions traduisant l'équation :  $\dot{\hat{x}} = f(\hat{x}, u) + G(y - \hat{y})$ . G est donnée par le bloc "gains". Ce bloc est constitué des gains des deux observateurs ( $S_1^{-1}C_1$ ) et ( $S_2^{-1}C_2$ ) multipliés respectivement par les écarts de mesure  $y_1 - \hat{y}_1$  et  $y_2 - \hat{y}_2$ . Les matrices ( $S_1$  et  $S_2$ ) sont calculées par les blocs "DS1" et "DS2" respectivement et leurs inverse par les blocs "Inv1" et "Inv2" (voir FIG. C.2) dont les détails des différents blocs sont montrés dans les figures (C.5) et (C.6), (C.7) et (C.8). Le bloc "L" dans la figure C.2 représente la fonction qui nous permet de passer de l'observateur à l'estimateur quand la machine est proche et dans les conditions inobservables.



FIG. C.5: Bloc de la matrice  $S_1$ .FIG. C.6: Bloc de la matrice  $S_2$ .

Les blocs DS11, DS12, etc sont des fonctions traduisant l'équation :  $\dot{S}_1 = f(S_1, A_1, \theta_1, C_1)$  et  $\dot{S}_2 = f(S_2, A_2, \theta_2, C_2)$ .

FIG. C.7: Bloc de l'inverse de la matrice  $S_1$ .FIG. C.8: Bloc de l'inverse de la matrice  $S_2$ .

Les blocs  $\text{Adj}(S_i)$  représentent les termes cofacteurs de la matrice  $S_i$ ,  $i = 1, 2$  et le bloc  $\text{Det}(S_i)$  est le déterminant de la matrice  $S_i$ ,  $i = 1, 2$ .

### C.2.2 Observateurs à grand gain et observateur cascade

(Répertoire sur le banc : gg\_est\_exp et cas\_est\_exp ; fichiers Simulink : se\_gg\_o.mdl, se\_casc.mdl)

La même procédure que pour les deux observateurs interconnectés à été suivi pour mettre sous schéma Simulink l'observateur à grand gain interconnecté à l'estimateur ainsi que l'observateur cascade interconnecté à l'estimateur.

### C.3 La Commande sans capteur mécanique

(Répertoire principal : commande\_sans\_capteur\_malek ; répertoire secondaire : se\_com\_vec\_gliss ; fichier Simulink : se\_com\_vec\_gliss.mdl)

La fenêtre principale de la commande vectorielle à modes glissants que nous avons proposé au chapitre 5 est donnée par la figure suivante : (FIG. C.9)

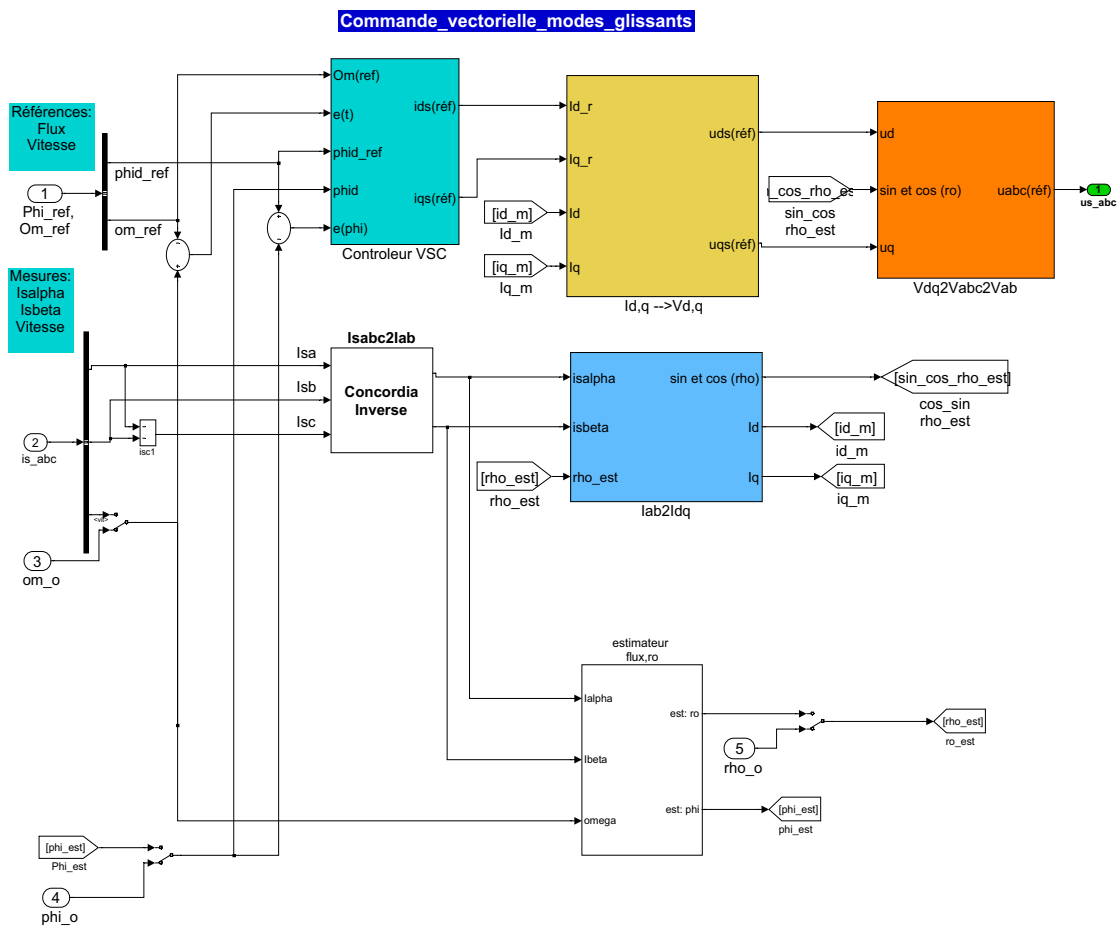


FIG. C.9: Fenêtre principale de la commande vectorielle à modes glissants.

Pour mieux saisir le fonctionnement de la commande vectorielle à modes glissants, il est préférable de s'intéresser aux différents blocs qui la composent.

### C.3.1 Le bloc Concordia inverse

Ce bloc permet de transformer les courants triphasés  $abc$  dans le repère diphasé fixe  $\alpha, \beta$  (FIG. C.10).

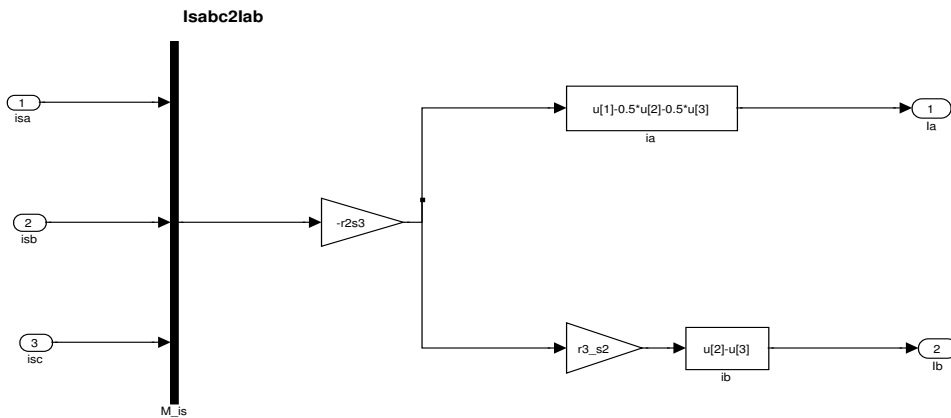


FIG. C.10: Concordia inverse.

### C.3.2 Le bloc Iab2Idq

Le bloc "Iab2Idq" permet de transformer les mesures de courant du repère fixe  $(\alpha, \beta)$  vers le repère tournant (d-q) (FIG. C.11) en utilisant  $(\hat{\rho})$  résultant de l'estimation de la position du champ tournant  $\phi_{rd}$ . Ces mesures de courant dans le repère tournant (d-q) sont utilisés dans le bloc "Boucles de courants".

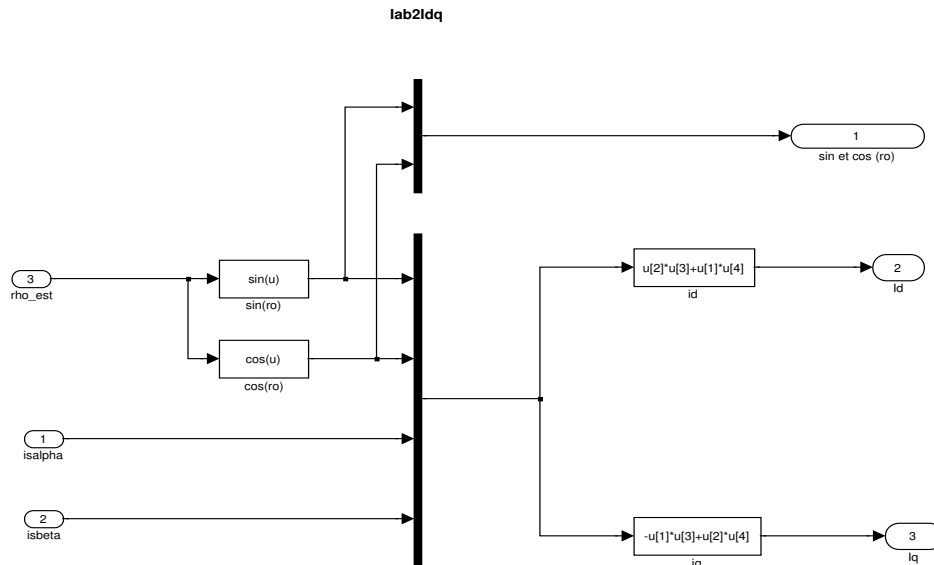


FIG. C.11: Bloc du bloc Iab2Idq.

### C.3.3 Le bloc Contrôleur MG\_PI

Ce bloc réalise le calcul des deux courants de référence `ids_ref` et `iqs_ref` à partir des consignes et des observations (FIG. C.12). Il est composé de deux contrôleurs. Un premier contrôleur (Contrôleur : modes glissants) est le contrôleur à modes glissants qui permet de calculer le courant de référence `iqs_ref` pour asservir la vitesse observée (donnée par l'observateur C.2.1) à sa valeur de référence. Le noyau du contrôleur à modes glissants est donné par le bloc "Reg\_MG\_vit". Ce bloc est détaillé dans la figure C.13. Le second contrôleur (Contrôleur : structure PI) a une structure PI pour lequel sont rajoutés le flux estimé et sa dérivée. Il permet d'asservir le flux à sa valeur de référence. Le noyau du contrôleur à structure PI est donné par le bloc "Reg\_PI\_sat\_flux" dont le détail du bloc est donné dans la figure C.14. Les blocs "SW" sont des switches qui nous permettent de passer du mode "commande avec capteur + le bloc 'estimateur de flux, ro'" au mode "commande sans capteur +  $\hat{\phi}_{rd}(phid\_o)$  et  $\hat{\rho}(rho\_o)$  donnés par l'observateur" après avoir fait démarrer la machine avec le mode "commande avec capteur + bloc 'estimateur de flux, ro' ".  $\hat{\rho}(rho\_o)$  sera utilisé dans le bloc "Contrôleur MG\_PI" pour l'asservir à sa valeur de référence et  $\hat{\rho}(rho\_o)$  sera utilisé dans les blocs "Iab2Idq" et "Vdq2Vabc" pour passer d'un repère fixe à un repère tournant et inversement.

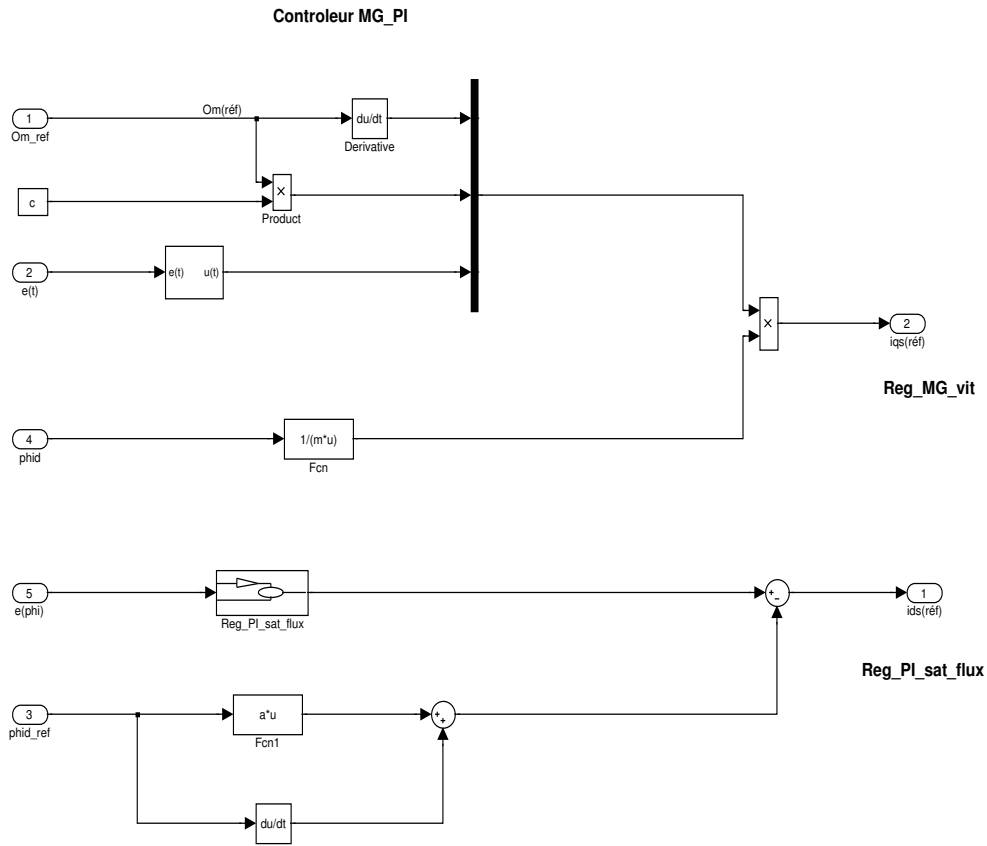


FIG. C.12: Bloc du contrôleur MG\_PI.

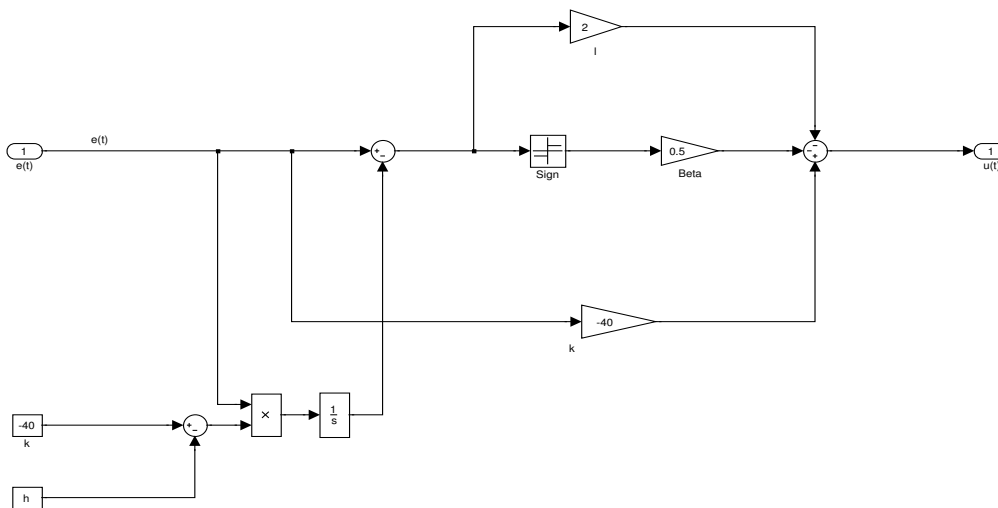


FIG. C.13: Bloc du contrôleur à modes glissants.

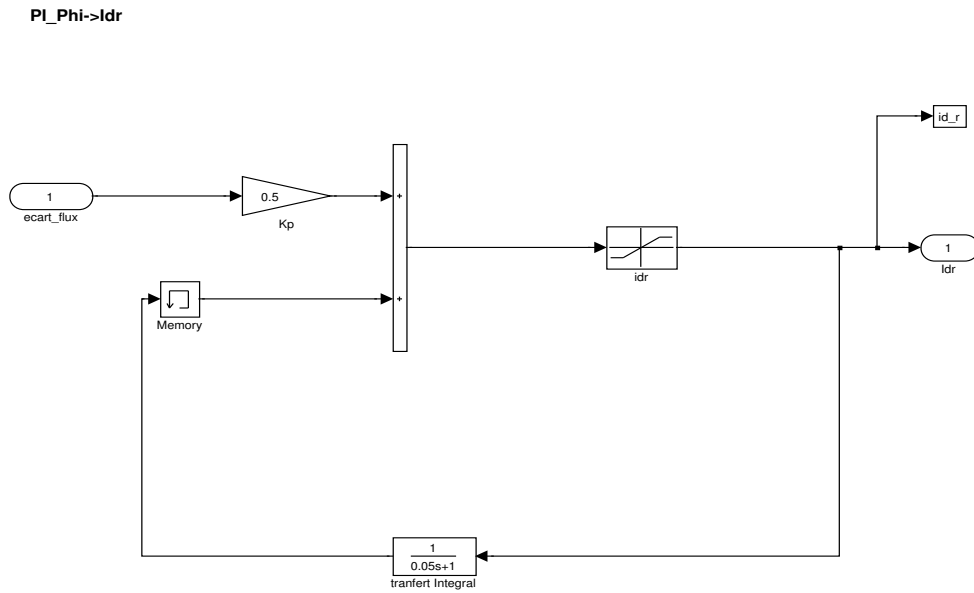


FIG. C.14: Noyau du contrôleur à structure PI.

### C.3.4 Boucles de courants

Le bloc "Boucles de courants" de la figure C.15 calcule les tensions de commande  $v_{ds\_ref}$  et  $v_{qs\_ref}$  dans le plan (d-q) à partir des références courants résultants de l'asservissement de vitesse et de flux du bloc "contrôleur MG\_PI".

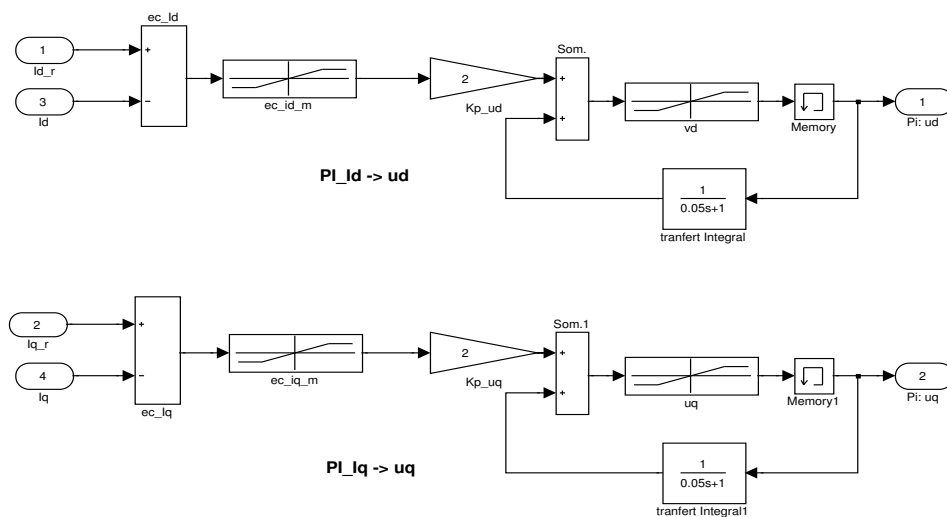


FIG. C.15: Bloc des boucles de courants.

### C.3.5 Le bloc uqd2uabc

Une fois les tensions de commande calculées dans le plan (d-q), il suffit de les transcrire dans le repère triphasé suivant la matrice de **Park** en utilisant ( $\hat{\rho}$ ) résultant de l'estimation de la position du champ tournant  $\phi_d$  : c'est le rôle du bloc "Vqd2Vabc" (FIG. C.16).

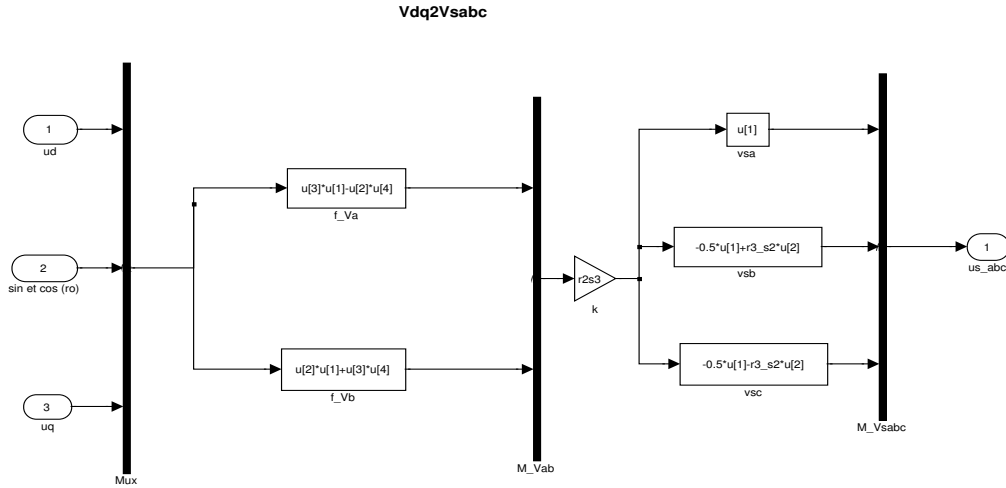


FIG. C.16: Bloc du bloc Vqd2Vabc.