



**HAL**  
open science

# Conception de circuits WLAN 5 GHZ à résonateurs BAW-FBAR intégrés : oscillateurs et amplificateurs filtrants

Mohammed Aissi

► **To cite this version:**

Mohammed Aissi. Conception de circuits WLAN 5 GHZ à résonateurs BAW-FBAR intégrés : oscillateurs et amplificateurs filtrants. Micro et nanotechnologies/Microélectronique. Université Paul Sabatier - Toulouse III, 2006. Français. NNT : . tel-00127363

**HAL Id: tel-00127363**

**<https://theses.hal.science/tel-00127363>**

Submitted on 29 Jan 2007

**HAL** is a multi-disciplinary open access archive for the deposit and dissemination of scientific research documents, whether they are published or not. The documents may come from teaching and research institutions in France or abroad, or from public or private research centers.

L'archive ouverte pluridisciplinaire **HAL**, est destinée au dépôt et à la diffusion de documents scientifiques de niveau recherche, publiés ou non, émanant des établissements d'enseignement et de recherche français ou étrangers, des laboratoires publics ou privés.

# Thèse

**Doctorat de l'université Paul Sabatier de Toulouse**  
Spécialité : **Microélectronique**

Préparée au  
**Laboratoire d'analyse et d'architecture des systèmes du CNRS**

## **CONCEPTION DE CIRCUITS WLAN 5 GHZ A RÉSONATEURS BAW-FBAR INTÉGRÉS : OSCILLATEURS ET AMPLIFICATEURS FILTRANTS**

Présentée par : **Mohammed Aissi**

Le 2 juin 2006

Membres du jury :

Président	J. Graffeuil
Rapporteurs	B. Barelaud E. Kerherve
Examineurs	O. Llopis
Directeurs de thèse	R. Plana E. Tournier
Invité :	A. Cathelin



# Remerciements

Les travaux présentés dans cette thèse sont effectués au sein du groupe Composants et Intégration de Systèmes Hyperfréquences pour Télécommunication (CISHT) du Laboratoire d'Analyse et d'Architecture des Systèmes (LAAS) du CNRS dans le cadre du projet Européen MARTINA (Monolithic Above IC Resonator Technology for Integrated Novel Architectures in mobile and wireless communication) IST-2001-37362.

Ce travail a été conduit sous la direction de Robert Plana, professeur à l'université Paul Sabatier (UPS), et Eric Tournier, Maître de Conférences à l'UPS. Je tiens à les remercier pour leur confiance et leur soutien permanent qui m'ont permis de réaliser ce travail.

Je remercie les membres du jury, et tout d'abord Monsieur J. Graffeuil, Professeur à l'université Paul Sabatier pour l'honneur qu'il nous a fait en acceptant de présider notre jury de thèse. Je remercie également Monsieur E. Kerhervé, Professeur à l'université de bordeaux I et Monsieur B. Barelaud, Maître de Conférences à l'université de Limoges, qui ont acceptés, en qualité de rapporteur, d'examiner ce travail. Mes remerciements vont également à Mme A. Kathelin, Ingénieur à ST-Microelectronics et Monsieur O. Llopis directeur de recherche au LAAS, qui ont acceptés d'être membres du jury.

Je tiens à remercier nos partenaires de MARTINA pour leur collaboration. Je remercie particulièrement Hocine Ziad et Paul Colson d'AMI Semiconductor pour leur disponibilité, Jean François Carpentier et Pascal Ancy de ST Microelectronics pour leur aide, et Marc-Alexandre Dubois de CSEM Neuchâtel pour les discussions constructives sur les filtres à résonateurs. Je remercie également Bruno Stefanelli de l'ISEN pour son aide sur l'utilisation du « Design Kit » d'AMIS. Mes remerciements vont aussi à Kim Ostman et Sami Spilia de TUT Tampere.

Un grand merci pour Laurent Barry pour son aide dans les caractérisations RF, et Jacques Ressac pour la mise en boîtier des puces. Un grand merci également pour Sébastien Gribaldo et Olivier Llopis pour leurs disponibilités et leurs aides précieuses durant la caractérisation en bruit de phase des VCOs et des oscillateurs à résonateurs FBAR. Un merci aussi pour Cédric Chambon et Laurent Escotte pour leur disponibilité et leur aide dans la caractérisation en bruit des LNAs. Je tiens également à remercier Nhut Do et Anthony Coustou pour leur aide sur l'utilisation de Momentum. Je tiens aussi à remercier David Dubuc et Katia Grenier pour leur disponibilité et leur aide.

Merci également à tous les autres doctorants du groupe CIHST : Benoit Ducarouge, Walid Karoui, Jean Pierre Busquere, Fouad Bouchriha, Samuel Melle, Cloé Bordas, Stéphane Thuries, Damien Venturin, Bertrand Onillon, Geoffroy Soubercaze, et Pierre Merrer. Je remercie aussi notre secrétaire dévouée Brigitte Ducrocq.

Je n'oublie pas également mes ami(e)s et collègues du LAAS qui m'ont aidé en créant une ambiance agréable et amicale tout au long de ces années de thèse: Hakim, Irina, Lionel, Rabah, Florian, Malika.

Enfin je remercie très profondément mes parents pour leurs soutiens et leurs encouragements.



# SOMMAIRE

Introduction .....	1
Chapitre 1 Généralités sur les émetteurs-récepteurs .....	7
1.1 Performances des récepteurs .....	7
1.1.1 Sensibilité et facteur de bruit.....	7
1.1.2 Sélectivité et Linéarité.....	10
1.2 Architectures des récepteurs.....	21
1.2.1 Récepteur superhétérodyne .....	21
1.2.2 Récepteur à conversion directe .....	23
1.2.3 Récepteur à faible fréquence intermédiaire.....	25
1.2.4 Récepteur double conversion à FI large bande .....	26
1.3 Architectures des émetteurs .....	27
1.3.1 Emetteur à conversion directe .....	27
1.3.2 Emetteur à double conversion .....	28
1.3.3 Emetteur à PLL .....	29
1.4 Conclusion.....	30
Bibliographie.....	31
Chapitre 2 Les résonateurs FBARs et leurs applications dans les émetteurs-récepteurs	33
2.1 Résonateurs à ondes acoustiques de volume.....	33
2.1.1 Principe.....	33
2.1.2 Modèle électrique équivalent .....	34
2.1.3 Matériaux piézoélectriques et électrodes .....	37
2.1.4 Types de résonateurs à ondes acoustiques de volume.....	40
2.1.5 Avantage des filtres à ondes acoustiques de volume .....	43
2.2 Résonateurs FBARs en « above-IC ».....	43
2.2.1 Réalisation technologique .....	44
2.2.2 Caractérisation.....	46
2.3 FBAR « above-IC » dans les émetteurs-récepteurs .....	47
2.4 Conclusion.....	50
Bibliographie.....	51
Chapitre 3 Amplificateurs faible bruit pour application 5 GHz.....	55
3.1 Élément passif dans la technologie BiCMOS .....	55
3.1.1 Varactors .....	56
3.1.2 Inductances.....	60
3.2 Amplificateurs faible bruit .....	67
3.2.1 Topologie .....	68
3.2.1 Facteur de bruit minimal .....	69
3.2.3 Adaptations en entrée .....	70
3.2.4 Adaptation en sortie .....	73
3.3 Implémentations .....	76
3.3.1 Amplificateurs cascades.....	76
3.3.2 Amplificateurs cascades différentiels .....	78
3.4 Caractérisations .....	82
3.4.1 Amplificateurs cascades.....	82
3.4.2 Amplificateur cascades différentiels.....	85
3.5 Conclusion.....	87

Bibliographie.....	88
Chapitre 4 VCOs LC intégrés pour applications WLAN 5 GHz.....	91
4.1 Oscillateurs contrôlés en tension.....	91
4.1.1 VCO à paire différentielle croisée.....	92
4.1.2 VCO Pierce équilibré.....	102
4.2 Résultats de simulations de caractérisations.....	105
4.2.1 VCO 4 GHz.....	106
4.2.1 VCO 5 GHz.....	107
4.2.3 VCO 10 GHz diviseur par 2.....	108
4.2.4 VCO Pierce équilibré.....	109
4.3 Conclusion.....	111
Bibliographie.....	112
Chapitre 5 Circuits RF à résonateurs FBAR « above-IC ».....	115
5.1 Amplificateurs filtrants faible bruit.....	115
5.1.1 Filtres à résonateurs FBAR.....	115
5.1.2 Amplificateur filtrant « Filtre-LNA ».....	120
5.1.3 Amplificateur filtrant « LNA-Filtre ».....	123
5.1.3 Conclusion.....	125
5.2 Oscillateurs à résonateur FBAR.....	126
5.2.1 Oscillateur Colpitts.....	126
5.2.1 Oscillateur équilibré.....	132
5.2.4 Conclusion.....	136
5.3 Caractérisations.....	137
5.3.1 Amplificateurs filtrants faible bruit.....	137
5.3.2 Oscillateurs à résonateur FBAR.....	140
5.4 Conclusion.....	143
Bibliographie.....	144
Conclusion Générale.....	147
Annexe Description du procédé « above-IC » des FBAR.....	151

# Introduction

Les téléphones mobiles de demain sont appelés à incorporer de plus en plus de fonctionnalités et à supporter plusieurs services et standards. A cet égard on peut citer, en plus bien évidemment du GSM et de l'UMTS, le bluetooth, la télévision mobile, lecture MP3, radio FM, GPS, WLAN, WiMAX, et wirelessUSB [1] [2]. Quelques unes de ces fonctionnalités telles que la radio, appareil photo, et bluetooth pour les écouteurs sont déjà répandus dans les téléphones d'aujourd'hui. Des téléphones mobiles équipés de récepteur TV sont également apparus sur le marché et ceux équipés d'émetteur-récepteur WLAN sont en phase de développement. Ces derniers permettront de transmettre et de recevoir via les réseaux WLAN en utilisant le protocole VoIP, à des prix très bas, la parole et les données qui sont habituellement transmises sur les réseaux cellulaires. De même, le WiMAX permettra d'avoir une connexion internet et un transfert de données sur IP sur des distances élevées qui peuvent atteindre une cinquantaine de kilomètres. Concernant la connectivité courte portée, WirelessUSB basé sur l'ultra-large bande « UWB » permettra, par exemple, un transfert de données telles que photos, musique, et agenda à partir d'un PC vers le mobile et vice-versa. Il permettra également un transfert de photos du mobile vers l'imprimante pour l'impression. Nous avons représenté sur la Figure 1 un exemple de terminal mobile qui sera peut être commercialisé dans un futur proche.

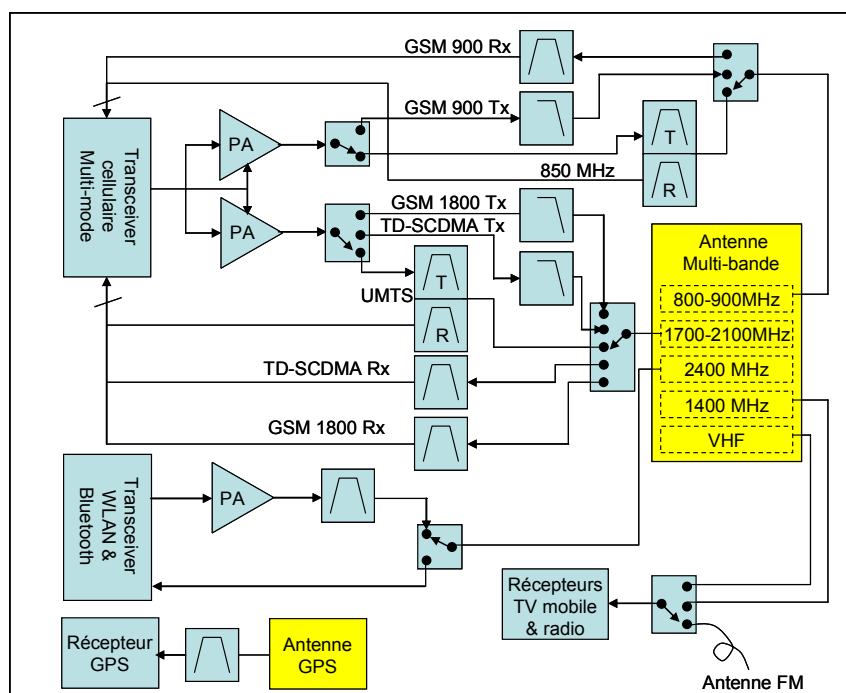


Figure 1 : Exemple d'un terminal radio d'un téléphone mobile du futur [1].

Ces fonctionnalités supplémentaires doivent être incorporées sans augmentation sensible de la taille ou de la consommation, et sans dégradation des performances. Par conséquent, les circuits RF des émetteurs-récepteurs, de commutation, et de filtrage doivent être alors performants pour permettre à toutes ces applications de coexister dans un même dispositif et maintenir une faible consommation. En effet, il faut garantir que la sensibilité et la sélectivité de chaque application sont conformes aux spécifications du standard en question.



Par conséquent, les pertes dans les commutateurs et les filtres RF doivent être faibles, tandis que la réjection de ces derniers doit être élevée. Ces performances doivent être excellentes même aux fréquences élevées (6 GHz) pour répondre aux standards WLAN et WiMAX opérant à ces fréquences (Figure 2). De plus, afin de répondre aux exigences de poids et de taille, un haut degré d'intégration, y compris pour les circuits RF passifs (filtres RF et commutateurs), est plus que nécessaire. Ceci permettra ainsi d'intégrer les filtres RF, qui sont actuellement discrets et encombrants, avec les commutateurs et les amplificateurs de puissance. À défaut d'intégration, les filtres RF doivent être miniatures. Les résonateurs à ondes acoustiques de volume « BAW<sup>1</sup> » sont miniatures et présentent de meilleures performances, notamment aux fréquences élevées, que les résonateurs à ondes acoustiques de surface « SAW » et céramiques. En outre, leur fabrication est compatible avec les procédés technologiques microélectroniques CMOS et peuvent être directement intégrés sur le même substrat que les circuits silicium avec les techniques de micro-usinage de surface. Ces résonateurs seront certainement indispensables pour la réalisation d'un mobile multifonction.

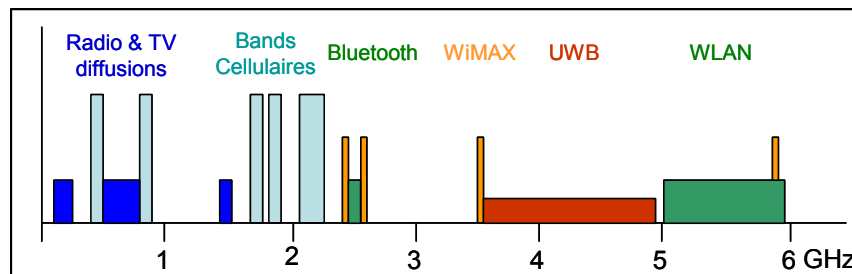


Figure 2: Fréquences dans un futur terminal mobile [2].

Dans cette thèse effectuée dans le cadre du projet européen MARTINA (IST-2001-37362), nous nous sommes intéressés à l'intégration sur un seul substrat des circuits actifs et des résonateurs FBARs, afin de réaliser des amplificateurs faible bruit (LNA) filtrants et des oscillateurs complètement intégrés. Par souci de comparaison, nous avons également développé des versions LC plus standard de ces fonctions. Ces éléments sont essentiels dans une chaîne de réception. Les performances du LNA et du filtre RF sont déterminantes pour la sensibilité d'un récepteur alors que celles de l'oscillateur local et du filtre RF sont déterminantes pour la sélectivité. Les LNA filtrants sont destinés au standard WLAN IEEE 802.11a opérant dans la bande des 5 GHz. Pour exposer l'ensemble des travaux effectués, nous avons divisé ce rapport en cinq chapitres.

Dans le chapitre 1, nous présentons les performances des récepteurs, la sensibilité et la sélectivité, et les architectures des émetteurs et des récepteurs. L'influence du facteur de bruit, du bruit de phase, et des non-linéarités du récepteur sur la sensibilité et la sélectivité de ce dernier est illustrée. Nous montrons comment estimer les performances d'un récepteur et de ses blocs constitutifs, à partir des spécifications d'un standard de communication. Ces estimations sont notamment éclairées par des exemples concrets appliqués aux standards GSM et WLAN IEEE 802.11a. Dans le volet topologies des émetteurs-récepteurs de ce chapitre, nous exposons les différentes architectures modernes de récepteurs et d'émetteurs utilisées, et les avantages et inconvénients associés à chacune d'elles.

<sup>1</sup> Bulk Acoustic Wave

Le deuxième chapitre est consacré aux résonateurs à ondes acoustiques de volume « BAW ». Leur principe de fonctionnement ainsi que leur modélisation sont présentés. Les deux types d'implémentation technologique, FBAR et SMR, utilisés pour isoler le résonateur du substrat afin de minimiser les pertes acoustiques qui peuvent dégrader les facteurs de qualité et de couplage du résonateur, sont également présentés. Nous montrons l'influence des paramètres géométriques et physiques des électrodes du matériau piézoélectrique et de la membrane ainsi que du réflecteur acoustique sur les caractéristiques du résonateur. Nous expliquons les principaux avantages des résonateurs BAW par rapport aux autres résonateurs classiques SAW et céramiques. Nous décrivons le procédé « above-IC » développé dans le cadre de MARTINA et présentons quelques résultats de caractérisation de résonateurs. Enfin, nous terminons ce chapitre en montrant quelques applications où les résonateurs BAW en général et FBAR « above-IC » en particulier peuvent être employés.

Le troisième chapitre, est consacré aux amplificateurs faible bruit destinés au standard WLAN IEEE 802.11a. Avant de présenter ces amplificateurs, nous étudions, dans la première partie, les éléments passifs intégrés, varactors et inductances spirales CMOS, largement utilisés dans les circuits RF intégrés. Les caractéristiques de ces éléments sont, en effet, cruciales pour les performances de circuit RF telles que le gain et le facteur de bruit dans un LNA, le bruit de phase et la plage de fréquences dans un VCO, et leur compréhension est indispensable à la conception de circuits RF performants. Nous terminons cette première partie par la présentation de quelques inductances conçues pour être incorporées dans des LNAs réalisés en technologie 0,35  $\mu\text{m}$  BiCMOS SiGe d'AMI Semiconductor. Dans la seconde partie, avant de passer à l'implémentation, nous argumentons le choix de la topologie cascode pour répondre aux exigences du standard IEEE 802.11a et décrivons la méthodologie de conception d'amplificateurs faible bruit. Nous illustrons notamment comment dimensionner le transistor d'entrée et le courant de polarisation pour avoir un facteur de bruit optimal offert par la technologie. Nous montrons aussi comment dimensionner le réseau d'adaptation en entrée afin d'obtenir une adaptation en bruit et en impédance du LNA, et le réseau d'adaptation en sortie pour un transfert maximum de puissance à la charge. Enfin, nous présentons les résultats de simulations et de caractérisations des LNAs cascodes et cascodes différentiels implémentés dans deux technologies BiCMOS, 0,25  $\mu\text{m}$  SiGe:C de ST et 0,35  $\mu\text{m}$  SiGe d'AMIS.

Le quatrième chapitre est dédié à la conception d'oscillateurs contrôlés en tension destinés au standard WLAN IEEE 802.11a. Deux topologies de VCO sont présentées : paire différentielle croisée et Pierce en configuration équilibrée. Nous décrivons d'abord les principaux mécanismes de conversion de différentes sources de bruit en bruit de phase. Ensuite, nous exposons les techniques de minimisation des contributions de ces différentes sources de bruit. Enfin, nous présentons l'implémentation de quatre VCOs en technologie 0,25  $\mu\text{m}$  SiGe:C de ST, dont les trois premiers sont basés sur la topologie paire différentielle croisée et le dernier est basé sur la topologie Pierce équilibré. Les VCOs à paires croisées oscillent autour de 4, 5, et 10 GHz, respectivement. Le VCO 4 GHz convient pour une architecture à fréquence intermédiaire glissante de 1 GHz alors que les VCO 5 et 10 GHz conviennent pour un émetteur-récepteur à conversion directe. Ces deux architectures sont très répandues dans les émetteurs-récepteur WLAN 5 GHz. Le VCO 10 GHz est suivi d'un diviseur par deux afin de générer les signaux OL (oscillateur local) en phase et en quadrature ( $I$  et  $Q$ ) 5 GHz nécessaires dans une architecture à conversion directe. Le VCO Pierce équilibré quant à lui fonctionne à 5 GHz et, comme le VCO 5 GHz à paire croisée, convient pour une architecture à conversion directe.

Dans le cinquième et dernier chapitre, qui est organisé en trois parties, nous présentons deux amplificateurs filtrants faible bruit et deux oscillateurs 5 GHz utilisant des résonateurs FBAR post-processés directement, par micro-usinage de surface, sur le même substrat BiCMOS que les circuits silicium. Les amplificateurs filtrants sont destinés à la bande inférieure du standard IEEE 802.11a. Dans la première partie, nous rappelons les deux principaux types de filtres à résonateurs, filtre en échelle et filtre treillis et expliquons le choix de la topologie du filtre. Nous présentons ensuite deux associations de filtre avec un amplificateur faible bruit différentiel, pour implémenter deux LNAs filtrants. Le premier LNA filtrant consiste en un filtre suivi d'un LNA, alors que le deuxième consiste en la configuration inverse. Dans la deuxième partie consacrée aux oscillateurs à résonateur FBAR, nous présentons un oscillateur Colpitts et un oscillateur Colpitts équilibré. Nous détaillons leur fonctionnement et la méthodologie de conception en vue d'optimiser le bruit de phase. Dans la troisième partie, nous donnons les résultats des caractérisations des LNA filtrants et des oscillateurs.

## **Bibliographie**

- [1] J. Loraine, "Handsets of the future require technology development today," *Microwave Engineering Europe*, pp. 30-34, February 2006.
- [2] P. Hooijmans, "Architectures for mobile RF convergence and future RF transparency," *RF Design*, pp. 18-24, February 2006.



# Chapitre 1

## Généralités sur les émetteurs-récepteurs

Dans ce chapitre, nous allons rappeler les principales performances des récepteurs à savoir la sensibilité et la sélectivité ainsi que les différentes architectures utilisées dans les émetteurs et récepteurs modernes. L'influence des performances en bruit et en linéarité du récepteur sur la sensibilité et la sélectivité sera longuement discutée. Une estimation de ces performances, à savoir le facteur de bruit, les points d'interception d'ordres deux et trois à partir des spécifications du standard de communication est aussi présentée et illustrée par quelques exemples. Nous allons également montrer l'influence du bruit de phase de l'oscillateur local via le mélange réciproque sur la sélectivité et la sensibilité. De même que le facteur de bruit et les points d'interception, une méthode d'approximation du bruit de phase à partir des spécifications du standard est présentée et illustrée par des exemples. Les avantages et les inconvénients de chaque architecture de récepteur seront énumérés.

### 1.1 Performances des récepteurs

#### 1.1.1 Sensibilité et facteur de bruit

La sensibilité est la puissance minimale à l'entrée d'un récepteur qui donne un rapport signal sur bruit CNR correspondant à un taux d'erreur bit TEB donné (BER : Bit error rate en anglais) assez suffisant pour détecter le signal dans de bonnes conditions. Cette grandeur est principalement déterminée par le facteur de bruit global du récepteur ainsi que sa bande passante (Figure 1.1).

$$\text{Sensibilité (dBm)} = NF(\text{dB}) + CNR_{out}(\text{dB}) + N_{Plancher}(\text{dBm}) \quad (1.1)$$

Où  $CNR_{out}$  est le rapport signal sur bruit requis à la sortie du récepteur pour avoir un TEB adéquat. Le TEB dépend du type de modulation et du détecteur utilisé.  $N_{Plancher}$  est le plancher de bruit du récepteur déterminé par la puissance du bruit à son entrée  $N_{in}$  et sa bande passante  $B$ . La relation liant ces deux dernières grandeurs au plancher de bruit est donnée par:

$$N_{Plancher}(\text{dBm}) = N_{in} + 10\text{Log}(B) \quad (1.2)$$

Dans le cas où l'entrée du récepteur est adaptée à l'antenne (50  $\Omega$ ), la puissance du bruit vaut  $-174$  dBm. Ce plancher peut être réduit uniquement en réduisant la bande passante au détriment du débit de transmission. Selon la relation (1.1), plus le facteur de bruit du récepteur est élevé moins est la sensibilité. D'où l'intérêt de réduire le NF du récepteur pour diminuer la puissance de l'émetteur et augmenter la distance entre l'émetteur et le récepteur. A partir des équations (1.1) et (1.2), le facteur de bruit d'un récepteur est donné par :

$$NF(\text{dB}) = \text{Sensibilité}(\text{dBm}) - CNR_{out}(\text{dB}) - 10 \log(B) + 174 \quad (1.3)$$

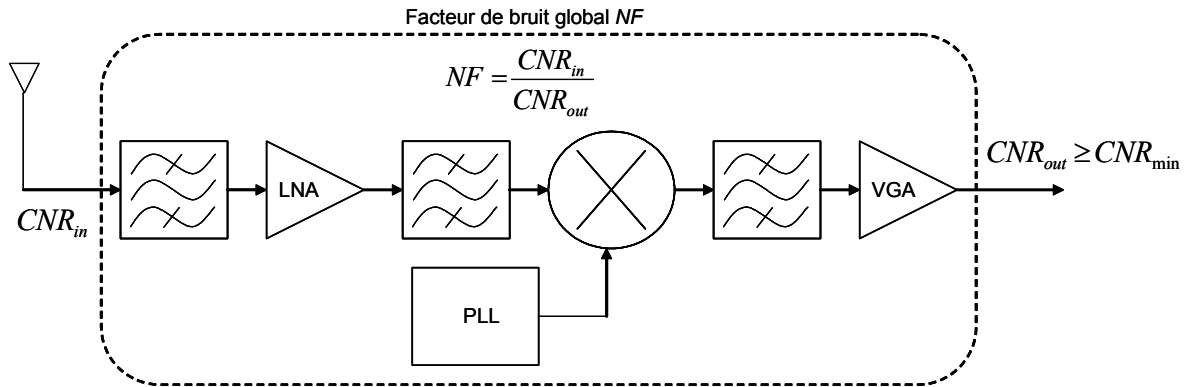


Figure 1.1 : Influence du facteur de bruit d'un récepteur sur le rapport signal sur bruit à la sortie.

Connaissant les spécifications du standard en question (sensibilité et bande passante) ainsi que le rapport signal sur bruit minimal requis par le détecteur numérique, le facteur de bruit d'un récepteur peut être estimé par la relation précédente. Dans le cas des standards GSM, DCS1800 et PCS1900, par exemple, la sensibilité est de  $-102$  dBm, la bande passante  $B$  est de  $200$  kHz, et le rapport signal sur bruit minimum  $CNR_{min}$  requis pour un  $TEB$  de  $10^{-3}$  est de  $9$  dB. Le facteur de bruit maximal estimé d'après la relation (1.3) est donc de  $10$  dB. Une marge de  $1$  dB est généralement laissée pour l'implantation du détecteur. Donc, le facteur de bruit de la chaîne de réception doit être inférieur à  $9$  dB [1]. Dans le cas du standard WLAN IEEE 802.11a dont la bande passante du canal est de  $16.6$  MHz, la sensibilité et le rapport signal sur bruit minimal requis par le détecteur numérique dépendent du mode de transmission. Le débit de transmission varie de  $6$  à  $54$  Mbits/s. Le tableau montre la sensibilité et le type de modulation pour les différents modes de transmission. Le cas le plus contraignant est le mode  $54$  Mbits/s qui exige une sensibilité de  $-65$  dBm. Le rapport signal sur bruit à la sortie du convertisseur analogique numérique doit être supérieur à  $28$  dB pour avoir un taux d'erreur trame inférieur à  $10\%$  [2]. En prenant une marge d'implémentation de  $1$  dB, le facteur de bruit du récepteur doit être alors inférieur à  $7.5$  dB.

Débit de transmission (Mbits/s)	Type de modulation	Sensibilité (dBm)
6	BPSK	-82
9	BPSK	-81
12	QPSK	-79
18	QPSK	-77
24	16-QAM	-74
36	16-QAM	-70
48	64-QAM	-66
54	64-QAM	-65

Tableau 1 : Sensibilité et type de modulation pour les différents modes du standard WLAN 802.11a.

### 1.1.1.1 Facteur de bruit

Le facteur de bruit d'un récepteur ou d'un bloc, qui caractérise la dégradation du rapport signal sur bruit du signal d'entrée, est défini par :

$$F = \frac{(S_{in}/N_{in})}{S_{out}/N_{out}} \quad (1.4)$$

Où  $S_{in}$ ,  $S_{out}$ ,  $N_{in}$  et  $N_{out}$  sont les puissances des signaux et des bruits à l'entrée et à la sortie du récepteur ou du bloc en question respectivement. Le facteur de bruit en dB  $NF$  est défini par  $10 \log F$ . Le facteur de bruit de chaque bloc de la chaîne de réception est déterminé à partir du facteur de bruit du récepteur en utilisant la formule de Friis qui donne le facteur de bruit global de plusieurs blocs en cascade (Figure 1.1):

$$F = F_1 + \frac{F_2 - 1}{G_1} + \frac{F_3 - 1}{G_1 G_2} + \dots + \frac{F_n - 1}{G_1 \dots G_{n-1}} \quad (1.5)$$

$F_n$  et  $G_n$  sont respectivement le facteur de bruit et le gain disponible du  $n$ -ième bloc. La formule précédente illustre bien l'intérêt d'avoir un premier bloc à gain élevé afin de réduire l'influence des étages suivants de la chaîne de réception sur le facteur de bruit total. Elle montre aussi l'intérêt que ce premier bloc ait un facteur de bruit faible. Ce premier bloc est appelé communément amplificateur faible bruit auquel nous nous intéresserons dans le chapitre 3. La relation de Friis utilise le gain disponible dans le calcul du facteur de bruit. Donc, pour qu'elle soit appliquée directement, les blocs doivent être adaptés en puissance entre eux à une impédance de référence (généralement 50  $\Omega$ ). Dans les récepteurs intégrés, les blocs ne sont pas forcément adaptés à l'impédance de référence. Par exemple, dans un récepteur à conversion directe intégré, la sortie de l'amplificateur faible bruit attaque directement l'entrée du mélangeur qui attaque à son tour les étages de bande de base. Les interfaces de ces derniers ne sont pas adaptées non plus. Dans ce cas, il est donc préférable de réécrire la formule de Friis avec les gains en tensions [3].

$$F = F_1 + \frac{F_2 - 1}{\alpha_1^2 A_{v1}^2} + \frac{F_3 - 1}{\alpha_1^2 \alpha_2^2 A_{v1}^2 A_{v2}^2} + \dots + \frac{F_n - 1}{(\alpha_1^2 \dots \alpha_{n-1}^2)(A_{v1}^2 \dots A_{vn-1}^2)} \quad (1.6)$$

Avec  $\alpha_i$  donné par :

$$\alpha_i = \frac{Z_{in,i}}{Z_{out,i-1} + Z_{in,i}} \quad (1.7)$$

$A_{vi}$  est le gain en tension sans charge du  $i$ -ème bloc.  $Z_{in,i}$  et  $Z_{out,i-1}$  sont respectivement l'impédance d'entrée et de sortie des  $i$ -ème et  $(i-1)$ -ème étages.

Le facteur de bruit d'un élément passif est identique à ses pertes d'insertion. Par conséquent, il est très important de minimiser les pertes du filtre de présélection ou duplexeur ou d'un éventuel commutateur qui précède le LNA.



### 1.1.2 Sélectivité et linéarité

La sélectivité est la capacité du récepteur à détecter le canal désiré malgré la présence de canaux adjacents et de signaux de blocage (bloqueurs de bande et hors-bande (in-band and out-of-band blockers)). Les puissances et la distribution de ces bloqueurs sont définies par le standard. Les profils de blocage des standards GSM et WLAN IEEE 802.11a sont montrés respectivement sur les Figure 1.2 et 1.4. Le standard IEEE 802.11a spécifie uniquement le niveau du canal utile et les niveaux des canaux adjacents et alternés [4]. Les bloqueurs hors-bande sont suffisamment atténués par le filtrage RF. La sélectivité est limitée par les non-linéarités du récepteur ainsi que le mélange réciproque du bruit de phase de l'oscillateur local avec les signaux interférents (bloqueurs). En effet, un bloqueur peut provoquer la dégradation du rapport signal sur interférence du signal utile par quatre mécanismes :

1. il peut réduire le gain du signal utile par compression ;
2. il peut convertir les sources de bruit BF des amplificateurs dans la bande du signal utile par mélange ;
3. il peut passer par la non-linéarité de second ordre ;
4. il peut être converti dans la bande du signal utile à la sortie du mélangeur par le bruit de phase de l'oscillateur local.

Ces mécanismes sont détaillés dans les sections suivantes.

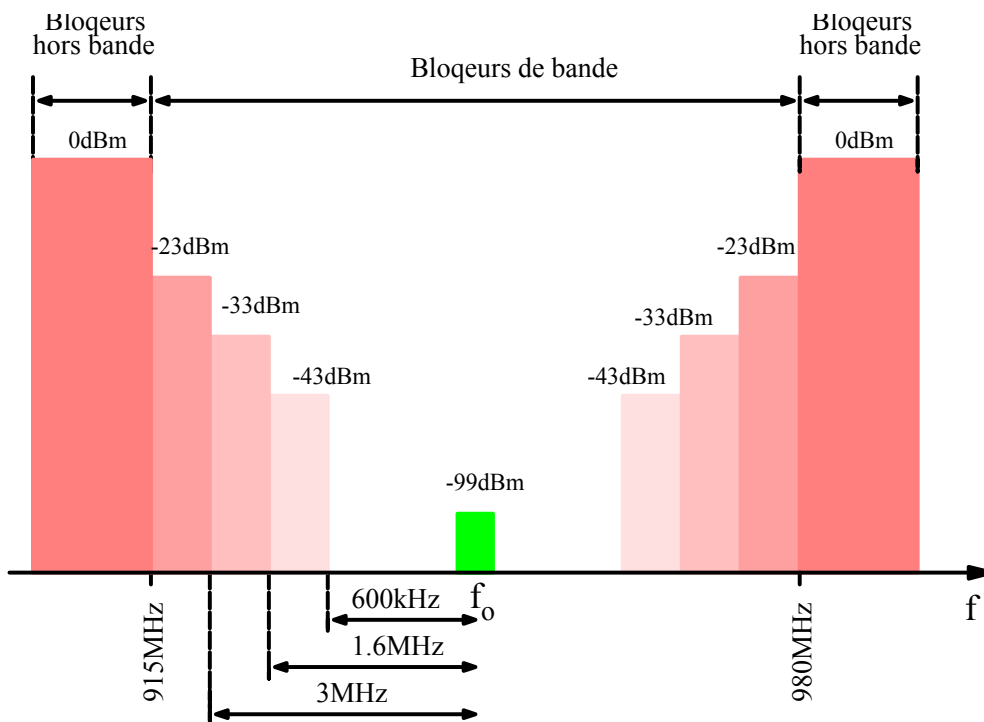


Figure 1.2: Profil de blocage du standard GSM 900.

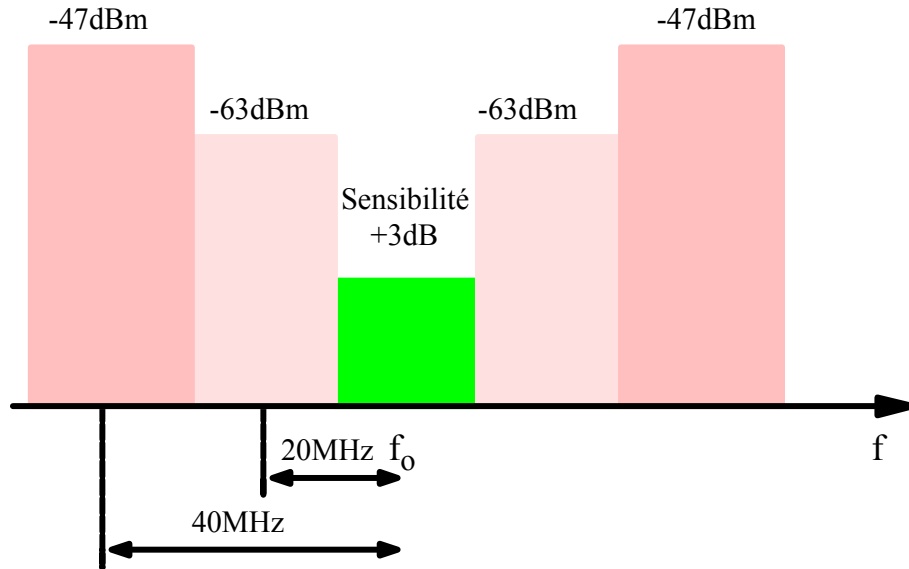


Figure 1.3: Profil de blocage du standard WLAN 802.11a.

### 1.1.2.1 Point de compression

La linéarité est d'une importance capitale dans les récepteurs et les émetteurs. En général, les circuits ou blocs actifs des récepteurs et émetteurs sont non-linéaires. Leur fonction de transfert peut être représentée par un système faiblement non-linéaire et sans mémoire suivant :

$$y(t) = \alpha_1 x(t) + \alpha_2 x^2(t) + \alpha_3 x^3(t) \quad (1.8)$$

Lorsqu'un système décrit par la fonction (1.8) est excité à son entrée par un signal sinusoïdal d'amplitude  $A$  et de fréquence  $f$ ,  $A \cos(2\pi f t)$ , sa réponse sera :

$$y(t) = \frac{\alpha_2 A^2}{2} + \left( \alpha_1 + \frac{3\alpha_3 A^2}{4} \right) A \cos(2\pi f t) + \frac{\alpha_2 A^2}{2} \cos(4\pi f t) + \frac{\alpha_3 A^3}{4} \cos(6\pi f t) \quad (1.9)$$

On constate que la composante fondamentale du signal de sortie dépend non seulement du terme de premier ordre  $\alpha_1$  mais aussi du terme de troisième ordre  $\alpha_3$ . Les termes  $\alpha_1$  et  $\alpha_3$  étant de signe opposé, le signal de sortie diminue lorsque l'amplitude  $A$  du signal d'entrée augmente. Le gain petit signal est égal à  $\alpha_1$ . Le gain de compression à 1 dB, qui correspond à la diminution du gain de 1 dB par rapport au gain petit signal, est généralement le plus utilisé (Figure 1.4). Le point de compression en entrée (sortie) est défini comme le niveau du signal d'entrée (de sortie) correspondant au gain de compression de 1 dB. Dans les récepteurs le point de compression en entrée ICPI (Input referred 1 dB Compression Point) est utilisé alors que dans les émetteurs c'est le point de compression en sortie OCP1 (Input referred 1 dB Compression Point) qui est utilisé.

Le point de compression est déterminé pour un récepteur par la puissance maximale tolérée à son entrée. Dans le cas du standard IEEE 802.11a, la puissance maximale est de  $-30$  dBm, par conséquent le point de compression à l'entrée doit être supérieur  $-30$  dBm.

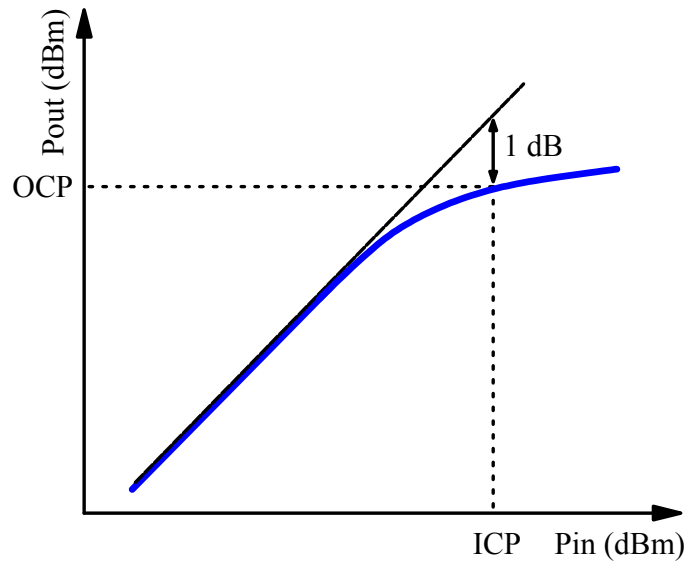


Figure 1.4: Compression de gain.

### 1.1.2.2 Intermodulations

Le test en intermodulation d'un récepteur spécifie le niveau de puissance du signal utile en présence de deux signaux parasites susceptibles de générer des interférences dans la bande de ce signal utile. Ces interférences sont essentiellement dues aux non-linéarités d'ordre deux et trois du récepteur. Pour évaluer ces interférences, le système (1.8) est excité par deux sinusoïdes de même amplitude et de fréquences  $f_1$  et  $f_2$  suffisamment proches.

$$x(t) = A \cos(2\pi f_1 t) + A \cos(2\pi f_2 t) \quad (1.10)$$

Les produits d'intermodulation d'ordre trois qui sont dus au terme de troisième ordre de la fonction de transfert (1.8) sont donnés par :

$$y_{IM3}(t) = \frac{3\alpha_3 A^3}{4} \cos(2\pi(2f_1 - f_2)t) + \frac{3\alpha_3 A^3}{4} \cos(2\pi(2f_2 - f_1)t) \quad (1.11)$$

Les fréquences  $f_1$  et  $f_2$  peuvent être telles que l'un des termes des produits d'intermodulation à la fréquence  $2f_1 - f_2$  ou  $2f_2 - f_1$  tombe dans la bande du canal utile (voir Figure 1.5). Ce produit d'intermodulation est considéré comme un bruit vis-à-vis du signal utile et donc dégrade le rapport signal sur bruit plus interférence. L'équation précédente montre que l'amplitude de la distorsion d'intermodulation d'ordre 3 est fonction cubique de l'amplitude du signal d'entrée. Par conséquent, la puissance des produits d'intermodulation en sortie IM3 augmente de 3 dB lorsque la puissance des deux signaux d'entrée augmente de 1 dB.

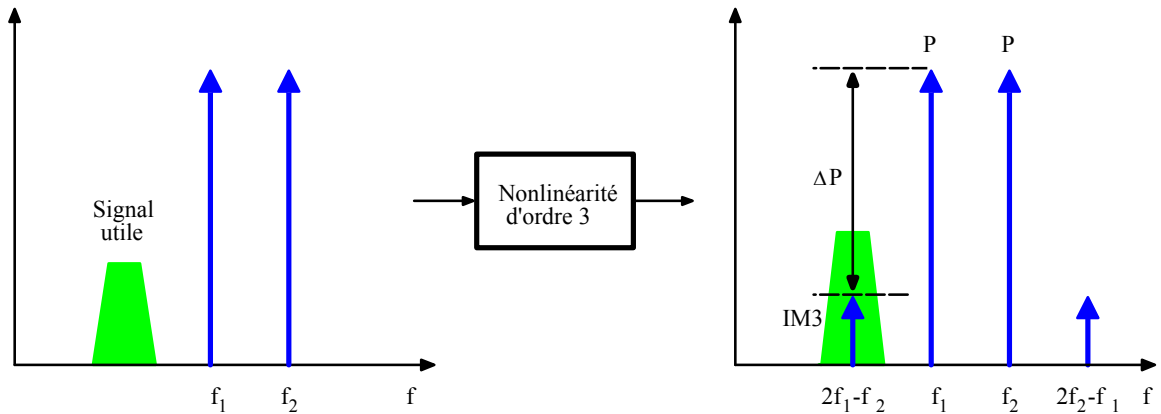


Figure 1.5: Distorsion d'intermodulation d'ordre 3.

Le point d'interception d'ordre trois  $IP3$  est défini comme le point d'intersection entre la courbe linéairement extrapolée de la puissance du terme fondamental en sortie avec celle de l' $IM3$  (Figure 1.6). La puissance en entrée correspondante à l' $IP3$  est appelée le point d'interception d'ordre trois en entrée  $IIP3$  (« third order input intercept point » en anglais) et la puissance correspondante en sortie est appelée point d'interception d'ordre trois en sortie  $OIP3$  (« third order output intercept point »). Ces deux grandeurs sont utilisées pour caractériser les non-linéarités d'ordre 3. Généralement, l' $IIP3$  est utilisé dans les récepteurs alors que l' $OIP3$  est utilisé dans les émetteurs. L' $IIP3$  et l' $OIP3$  sont reliés par le gain  $G$  du système :

$$OIP3 = IIP3 + G \quad (1.12)$$

L'expression de l' $IIP3$  est donnée par :

$$IIP3 = \frac{3P_{in} - P_{IM3}}{2} = P_{in} + \frac{\Delta P}{2} \quad (1.13)$$

Où  $P_{in}$  est la puissance du signal d'excitation en dBm.  $\Delta P$  est la différence entre la puissance fondamentale et le produit d'intermodulation d'ordre trois en sortie  $IM3$  en dBc.  $P_{IM3}$  est la puissance du l' $IM3$  ramenée à l'entrée en dBm. Généralement, dans les standards de communication les canaux adjacents et alternés ont des niveaux différents. Le passage de deux bloqueurs hors bande dans la bande de transition du filtre de présélection génère aussi des bloqueurs de niveau différent. Dans ce cas où les niveaux des deux signaux d'excitation sont différents, une puissance  $P_{in-eq}$  équivalente est utilisée pour la détermination de l' $IIP3$ . L'expression de  $P_{in-eq}$  est :

$$P_{in-eq} = \frac{2}{3}P_1 + \frac{1}{3}P_2 \quad (1.14)$$

Où  $P_1$  est la puissance du signal le plus proche du signal désiré en dBm et  $P_2$  est celle du signal le plus éloigné.

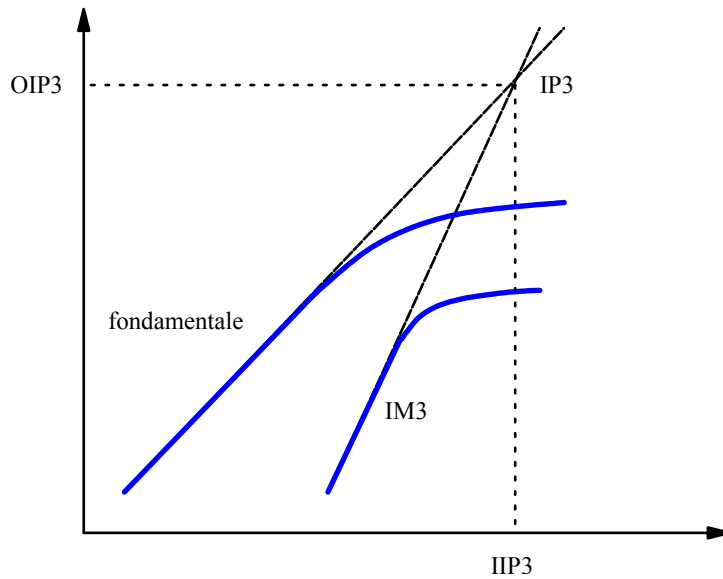


Figure 1.6: Point d'interception d'ordre 3

Comme on l'a mentionné auparavant, le *IM3* apparaît comme une interférence, dans la bande du signal utile, qui se rajoute au bruit. Pour détecter convenablement le signal utile, la différence entre le niveau de ce dernier et la puissance de l'*IM3* plus la puissance de bruit doit être supérieure au rapport signal sur bruit minimal requis par le détecteur (Figure 1.7). A partir de la Figure 1.7, et en utilisant l'équation (1.13), il est aisé de déduire l'expression de l'*IIP3* donnée par :

$$IIP3 = \frac{3P_{in} + (C/I) - P_u}{2} \quad (1.15)$$

Où  $P_u$  est la puissance du signal utile et  $C/I$  est le rapport signal sur interférence toléré pour le produit d'intermodulation d'ordre trois en dB. D'après (1.15), on remarque que l'*IIP3* est proportionnel à la puissance de la sinusoïde.

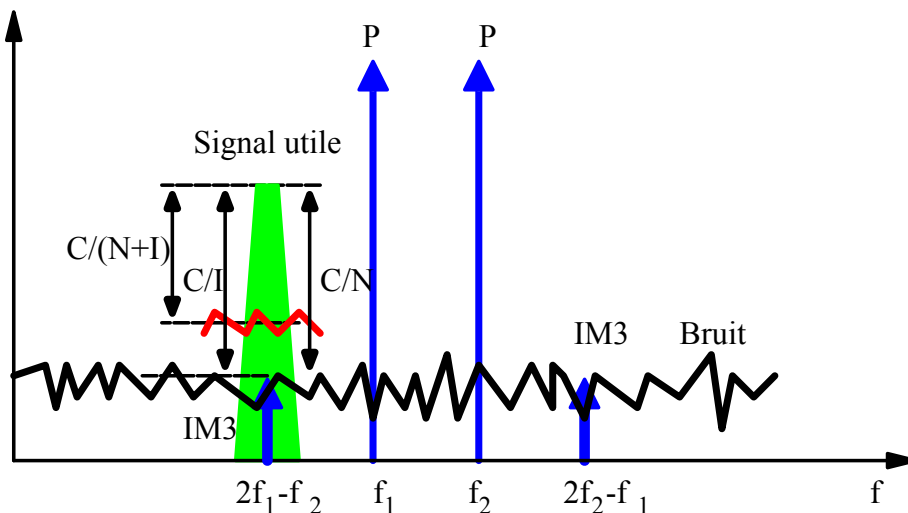


Figure 1.7: Effet de la distorsion d'intermodulation d'ordre 3 sur le rapport signal sur bruit.

Le test d'intermodulation du standard GSM spécifie que le signal utile dont la puissance est supérieure de 3 dB à la sensibilité de référence (−99 dBm) doit être démodulé avec un *TEB* inférieure à  $10^{-3}$  en présence de deux interférents situés à 800 kHz et 1600 kHz du signal utile. La puissance de ces deux interférents est de −49 dBm. Le rapport signal sur bruit plus interférence doit être supérieur ou égal à 9 dB pour assurer une détection avec un *TEB* de  $10^{-3}$ . Comme le signal utile est de 3 dB au dessus de la sensibilité et que le récepteur doit être conforme au test de sensibilité, le rapport signal sur bruit est de 12 dB. En considérant le bruit et le produit d'intermodulation d'ordre trois non corrélés, le rapport signal sur interférence doit être supérieur à 12 dB afin que le rapport signal sur bruit plus interférence reste supérieur à 9 dB. L'*IIP3* est évalué à −18 dBm. Le standard WLAN 802.11a ne spécifie pas de test d'intermodulation. Néanmoins, le canal adjacent et le canal alterné peuvent générer un produit d'intermodulation d'ordre trois qui se superposerait au signal utile. Les puissances de ces derniers sont −63 dBm et −47 dBm respectivement (voir Figure 1.3). D'après (1.14), la puissance d'excitation équivalente est de −57.6 dBm. Le niveau du signal utile est de 3 dB au dessus de la sensibilité de référence, soit −62 dBm, pour le mode 54 Mbit/s. En considérant que le bruit et l'*IM3* contribuent de façon égale au bruit plus interférence, le rapport signal sur interférence dû à l'*IM3* sera de 31 dB. En remplaçant les valeurs précédentes dans (1.15), on obtient un *IIP3* de l'ordre −40 dB.

L'*IIP3* des blocs du récepteur est déterminé à partir du *IIP3* d'une chaîne en cascade dont l'expression est donnée par la relation suivante :

$$\frac{1}{IIP3} = \frac{1}{IIP3_1} + \frac{G_1}{IIP3_2} + \dots + \frac{G_1 \dots G_{n-1}}{IIP3_n} \quad (1.16)$$

Où  $IIP3_n$  et  $G_n$  sont respectivement le produit d'interception d'ordre trois à l'entrée et le gain du  $n$ -ième étage. L'équation (1.16) montre que plus le gain des premiers étages est élevé moins le point d'interception d'ordre 3 global à l'entrée est élevé. D'où l'intérêt d'utiliser moins de gain dans les premiers blocs. Un compromis est donc nécessaire sur le gain du premier étage dans les récepteurs pour avoir de bonnes performances en bruit et en linéarité. L'*IIP3* des filtres passifs est quasi infini, donc seulement leurs gains (pertes) sont pris en considération lors de l'évaluation de l'*IIP3* des blocs en cascade. L'*IIP3* des blocs en aval du filtre de présélection est égale à l'*IIP3* globale moins les pertes d'insertion de ce dernier.

La réponse due au terme d'ordre deux du système (1.8) à l'excitation par deux sinusoïdes représentée par l'équation (1.10) est :

$$y_{IM2}(t) = \alpha_2 A^2 + \alpha_2 A^2 \cos(2\pi(f_1 - f_2))t + \alpha_2 A^2 \cos(2\pi(f_1 + f_2))t \quad (1.17)$$

La réponse contient trois termes appelés produits d'intermodulation qui sont respectivement à la fréquence zéro (DC),  $f_1 - f_2$ , et  $f_1 + f_2$  (Figure 1.8). Le produit d'intermodulation à la fréquence  $f_1 + f_2$  situé vers les hautes fréquences est éliminé par le filtrage inhérent au récepteur. La puissance du terme d'intermodulation à la fréquence DC  $IM2_{DC}$  est deux fois supérieure à la puissance du produit d'intermodulation d'ordre deux à la fréquence  $f_1 - f_2$ . Le  $IM2_{DC}$  se superpose au signal utile en bande de base et par conséquent peut dégrader le rapport signal sur bruit plus interférence. Il peut être éliminé par les techniques de compensation d'offset DC. Si les fréquences  $f_1$  et  $f_2$  sont telles que leur différence est

inférieure à la bande passante du signal utile en bande de base ( $f_1 - f_2 < B/2$ ), le produit d'intermodulation d'ordre deux à la fréquence  $f_1 - f_2$   $IM2$  tombe dans la bande du canal utile en bande de base (Figure 1.9). Cet  $IM2$  apparaît comme une interférence dans la bande du signal utile et dégrade ainsi le rapport signal sur bruit. La distorsion d'ordre deux est cruciale dans les récepteurs à conversion directe car le  $IM2_{DC}$  et le  $IM2$  se superposent au signal utile en bande de base. De plus, les bloqueurs de bande n'ont subi aucune atténuation au préalable. Pour caractériser la distorsion d'ordre deux des récepteurs, le point d'interception d'ordre deux en entrée  $IIP2$  est généralement utilisé. Il est défini comme la puissance d'entrée (en dBm ou dBv) pour laquelle la puissance du fondamental en sortie est égale à celle de l' $IM2$ . Son expression est donnée par :

$$IIP2 = P_{in} + \Delta P = 2P_{in} - P_{IM2} \quad (1.18)$$

Où  $\Delta P$  est la différence entre la puissance de la sinusoïde fondamentale et celle de l' $IM2$  en sortie en dBc.  $P_{IM2}$  est la puissance de l' $IM2$  ramenée en entrée en dBm.

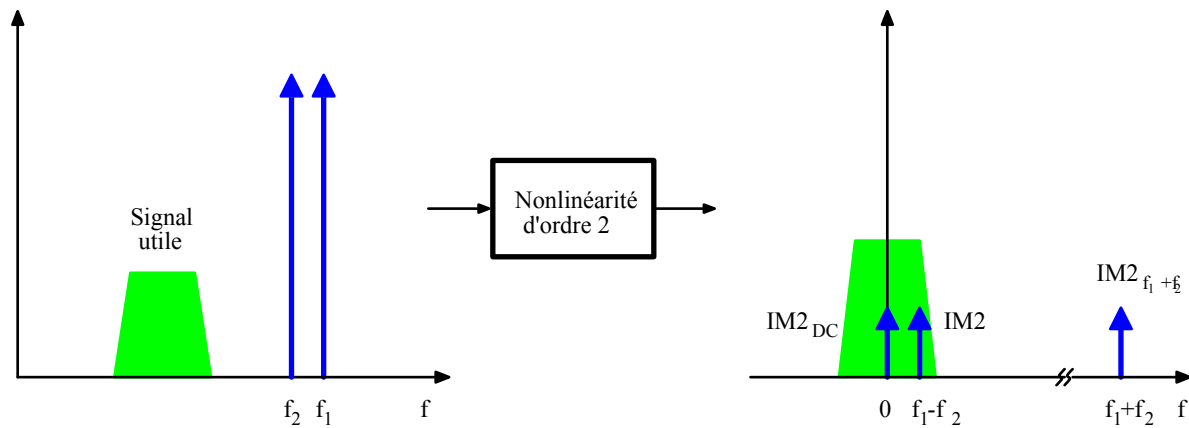


Figure 1.8: Intermodulation d'ordre 2.

L' $IIP2$  requis pour ne pas dégrader le rapport signal sur bruit peut être déduit de la même manière que le  $IIP3$ . Son expression est :

$$IIP2 = 2P_{in} + (C/I) - P_u \quad (1.19)$$

D'après l'équation précédente, l' $IIP2$  augmente lorsque le niveau des sinusoïdes (réellement des bloqueurs) augmente. Il augmente aussi quand la différence entre la puissance des sinusoïdes et celle du signal utile augmente.

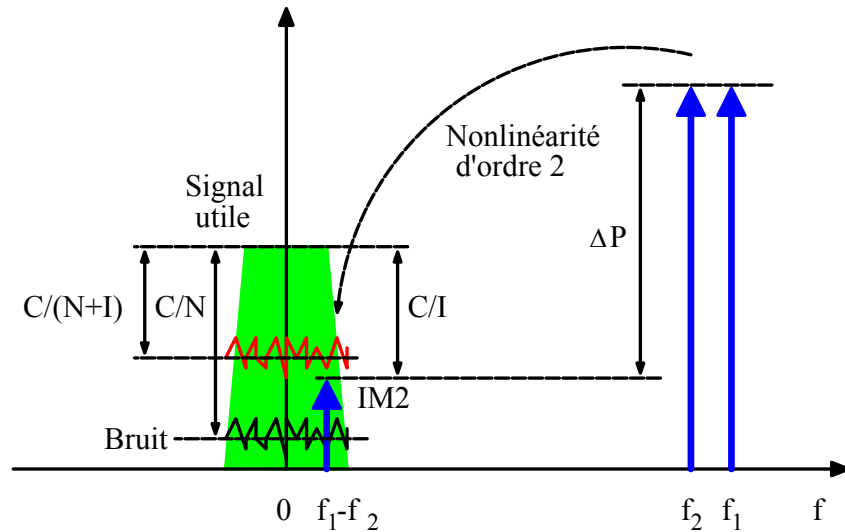


Figure 1.9: Effet de l'intermodulation d'ordre deux sur le rapport signal sur bruit.

Dans la conception de l'amplificateur faible bruit, les produits d'intermodulations d'ordre deux ne posent pas de problème étant donné que les termes  $IM2_{DC}$  et  $IM2$  sont filtrés par le caractère passe bande de la charge en sortie et de la capacité de couplage entre le LNA et le mélangeur. Le terme  $IM2$  est normalement aussi converti vers les hautes fréquences par le mélangeur IQ.

### 1.1.2.3 Désensibilisation et blocage

Le récepteur doit détecter le signal utile de faible amplitude en présence des canaux adjacents et des signaux bloqueurs de forte puissance. La puissance et la distribution de ces bloqueurs sont définies par le standard de communication. Les bloqueurs peuvent être des sinusoïdes ou des signaux modulés. Pour évaluer les performances des récepteurs par rapport à ce test de blocage, nous considérons le système est régi par la fonction de transfert (1.8) et est excité par deux signaux sinusoïdaux, l'un de faible niveau  $A_1$ , et l'autre de fort niveau  $A_2$ , la réponse à la fréquence fondamentale est :

$$y(t) = \left( \alpha_1 + \frac{3\alpha_3 A_2^2}{2} \right) A_1 \cos(2\pi f t) \quad (1.20)$$

D'après l'équation précédente (1.20), il apparaît clairement que le signal bloqueur de niveau élevé  $A_2$  comprime le gain du signal utile de faible niveau  $A_1$ . Ce phénomène, dû à la non-linéarité de troisième ordre ( $\alpha_3$ ) désensibilise le récepteur (« desensitization ») [5]. En d'autre terme, si le signal utile est à la limite de la sensibilité du récepteur, le bloqueur peut réduire le gain du récepteur donc du niveau de signal. Par conséquent, le signal utile peut devenir indétectable. Généralement, pour caractériser ce phénomène, on utilise le point de compression à 1 dB en entrée dû à un bloqueur ICP1b (Input Referred Blocking 1 dB Compression Point) [6]. Le ICP1b correspond au niveau du bloqueur qui cause la diminution du gain petit signal de 1 dB. Il est inférieur de 3 dB au point de compression standard ICP1 défini dans la section 1.1.2.1. Une désensibilisation peut également se produire par le mélange des sources de bruit BF des amplificateurs avec le bloqueur [5]. Ce mélange est dû à la non-linéarité de second ordre et augmente le niveau du bruit en sortie. En outre, si le signal interférent  $A_2$  est à enveloppe variable (modulé en amplitude par



exemple), le signal utile sera modulé à son tour à cause du terme  $A_2^2$ . Ce transfert de modulation du signal bloqueur au signal utile est appelé transmodulation (« crossmodulation »). Le signal bloqueur peut aussi passer par les non-linéarités de second ordre. En effet, dû au terme de second ordre  $\alpha_2$  du système (1.8), le bloqueur crée un produit d'intermodulation DC dont l'expression est :

$$y_{DC}(t) = \frac{\alpha_2 A_2^2}{2} \quad (1.21)$$

Cette distorsion est critique dans le récepteur à conversion directe car elle se superpose au signal utile en bande de base et par conséquent peut dégrader le rapport signal sur interférence (Figure 1.10). Les techniques de compensation d'offset DC sont généralement utilisées pour réduire ou annuler l'influence de cette distorsion. Cette distorsion de second ordre est généralement caractérisée par le point d'interception d'ordre deux dû à une sinusoïde  $IIP2_{1T}$ .

$$IIP2_{1T} = 2P_{in} - P_{IM2-DC} \quad (1.22)$$

$P_{in}$  et  $P_{IM2-DC}$  sont respectivement la puissance du bloqueur à l'entrée et la puissance du produit d'intermodulation DC. Ce point d'interception d'ordre deux est supérieur de 3 dB au point d'interception d'ordre deux  $IIP2$  déterminé à partir du test par deux sinusoïdes « Two-tone testing » décrit dans la section précédente. Pratiquement, le test par deux sinusoïdes est généralement la méthode expérimentale utilisée pour évaluer le point d'interception d'ordre 2 des circuits.

$$IIP2_{1T} = IIP2 + 3dB \quad (1.23)$$

Dans le cas du standard GSM par exemple, le récepteur doit être capable de détecter le signal utile 3 dB au dessus de la sensibilité de référence, soit  $-99$  dBm, en présence d'un signal AM d'amplitude  $-31$  dBm situé à 6 MHz du signal utile. Ce signal AM peut s'activer pendant la réception de trame, ce qui rend la suppression du signal d'intermodulation ainsi généré par les techniques de compensation de l'offset DC inefficace [7]. En négligeant les interférences dues au bruit de phase et au produit d'intermodulation d'ordre trois et en considérant que le bruit thermique et le produit d'intermodulation d'ordre deux DC contribuent chacun pour 50% dans le rapport signal sur bruit plus interférence, le  $IIP2_{1T}$  estimé par la relation (1.19) est de 49 dBm. Le bloqueur à 3 MHz de puissance  $-23$  dBm quant à lui aussi impose un  $IIP2_{1T}$  de 65 dBm. Cette valeur est très difficile à atteindre avec les circuits. L'utilisation des structures différentielles permet d'améliorer le point d'interception d'ordre deux. Concernant le standard WLAN IEEE 802.11a, en considérant uniquement la contribution du bruit et du produit d'intermodulation d'ordre deux (50% chacun), le rapport signal sur interférence serait de  $-31$  dB afin de garantir un taux d'erreur par trame de 10%. Dans ces conditions et pour un signal utile de  $-62$  dBm, le canal alterné de puissance  $-47$  dBm impose, d'après (1.19), un  $IIP2_{1T}$  de  $-1$  dB. Ce qui correspondra à un  $IIP2$  de  $-4$  dB qui est une valeur relaxée. Dans cette évaluation, le canal alterné est supposé être une sinusoïde, or pratiquement ce canal est un signal multi-porteuse OFDM. En tenant compte de ce caractère multi-porteuse, un  $IIP2$  de  $-3$  dB est suffisant pour assurer un TEB de 10% d'après [8]

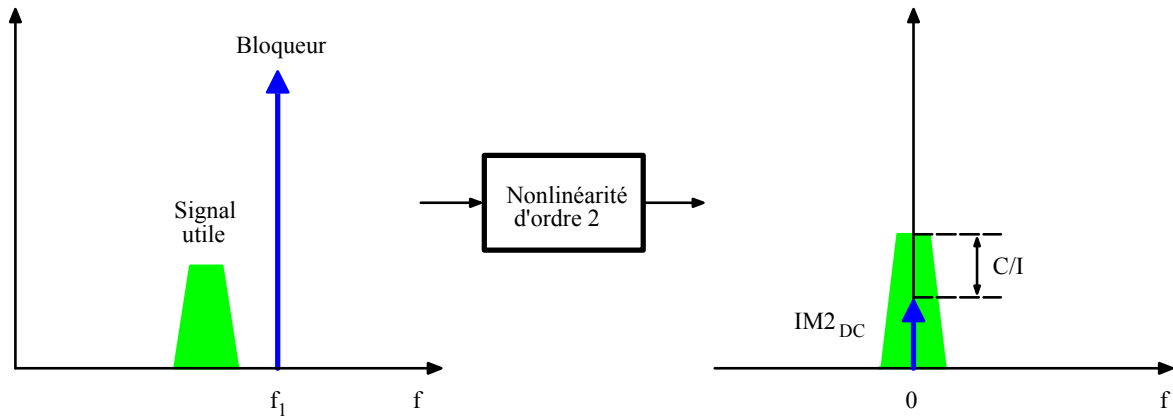


Figure 1.10: Composante DC due à un bloqueur.

Si le bloqueur est à enveloppe variable (modulé en amplitude par exemple), la bande passante en bande de base est le double de celle de l'enveloppe à cause du terme quadratique dans (1.21).

#### 1.1.2.4 Bruit de phase et mélange réciproque

Le bruit de phase transpose les canaux adjacents ainsi que les bloqueurs de bande et hors-bande vers la même fréquence FI à la sortie du mélangeur. Ce phénomène illustré par la Figure 1.11 s'appelle le mélange réciproque (« reciprocal mixing »). Cette transposition apparaît comme une interférence dans la bande du signal utile et dégrade le rapport signal sur bruit plus interférence à la sortie du mélangeur et donc du récepteur. Le bruit de phase de l'oscillateur local doit être choisi de sorte que le rapport signal sur bruit plus interférence à la sortie du mélangeur soit supérieur au rapport sur bruit minimal requis [9].

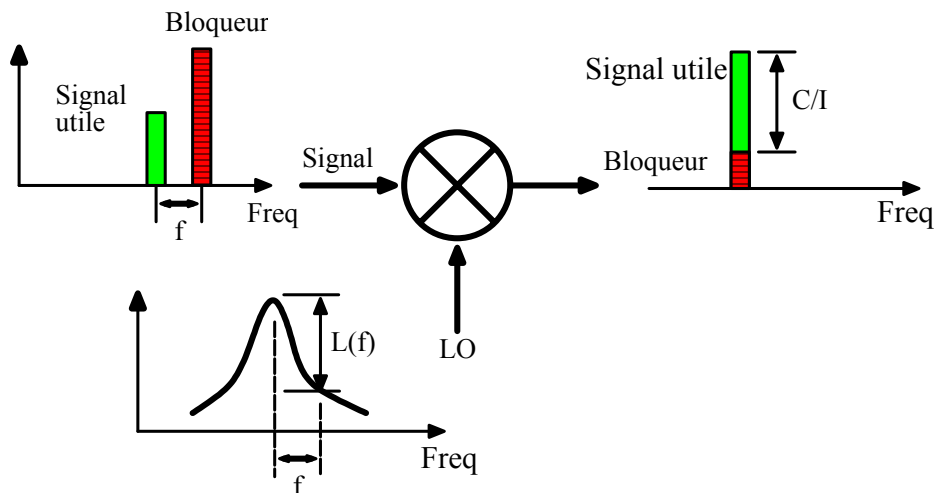


Figure 1.11 : Mélange réciproque du bruit de phase avec un bloqueur.

En considérant le canal non bruyant, le bruit de phase de l'oscillateur local est estimé simplement en tenant compte seulement de l'interférence due au mélange réciproque. Cette méthode d'estimation du bruit de phase est montrée dans la Figure 1.11. Le bruit de phase à la fréquence  $f$  de la porteuse est supposée constant sur la bande d'intérêt. La puissance du signal utile à la sortie du mélangeur doit être supérieure à la somme du rapport signal sur bruit minimal requis et de la puissance de l'interférence produite par le mélange réciproque

du bruit de phase de l'oscillateur avec un bloqueur. Ceci se traduit mathématiquement par la relation suivante :

$$P_u (dBm) \geq P_{BL} (dBm) + L(f) (dBc / Hz) + 10 \log(B) + C/I_{\min} (dB) \quad (1.24)$$

$P_u$  et  $P_{BL}$  sont respectivement la puissance du signal utile et du signal bloqueur en dBm ou dBv.  $L(f)$  est le bruit de phase de l'oscillateur local à la fréquence  $f$  de la porteuse en dBc/Hz.  $C/I_{\min}$  est le rapport signal sur interférence minimal en dB requis à la sortie du mélangeur. L'expression du bruit phase estimé est déduite de la relation (1.24) :

$$L (dBc / Hz) \leq P_u - P_{BL} - C/I_{\min} (dB) - 10 \log(B) \quad (1.25)$$

Dans le cas du GSM par exemple, le signal utile est de  $-99$  dBm (3 dB au dessus de la sensibilité de référence), et les puissances des bloqueurs sont de  $-43$  dBm,  $-33$  dBm et  $-23$  dBm à 600 kHz, 1.6 MHz et 3 MHz de la porteuse respectivement (voir Figure 1.2). Le bruit de phase estimé par (1.25) à 600 kHz, 1.6 MHz et 3 MHz est de  $-118$ ,  $-128$ , et  $-138$  dBc/Hz respectivement. Dans le cas du standard WLAN 802.11a, le récepteur doit démoduler le signal utile de niveau  $-62$  dBm (3 dB au dessus de la sensibilité de référence) en présence du canal adjacent, à 20 MHz, de niveau  $-63$  dB, et du canal alterné, à 40 MHz, de niveau  $-47$  dB. Le WLAN 802.11a ne spécifie pas les bloqueurs à plus de 40 MHz. Pour s'assurer que le récepteur peut fonctionner dans un environnement réel, l'auteur de [2] a suggéré de prendre en considération les bloqueurs spécifiés par le standard HiperLAN2 [10]. Ces bloqueurs sont situés à des fréquences de plus 50 MHz du canal utile et leur niveau est de  $-30$  dBm. D'après l'équation (1.25) et sachant que le rapport signal sur bruit est de 28 dB, le bruit de phase à 20, 40 et 50 MHz est de  $-99$ ,  $-115$ , et  $-132$  dBc/Hz respectivement. Cependant, dans le calcul précédent des bruits de phase, la contribution du bruit thermique est ignorée. Comme le niveau du signal utile est de 3 dB au dessus de la sensibilité (soit 62 dBm), alors le rapport signal sur bruit devient 31 dB. Afin que le rapport signal sur bruit plus interférence soit de 28 dB pour assurer une détection correcte, le rapport signal sur interférence ne doit pas excéder 31 dB ( $31$  dB +  $31$  dB =  $28$  dB) comme le montre la Figure 1.12. En utilisant cette valeur dans l'équation (1.25), le bruit de phase estimé de l'oscillateur local pour le standard WLAN 802.11a est donné dans le Tableau 2. En tenant compte du bruit thermique, le bruit de phase de l'oscillateur local pour GSM peut être estimé de la même manière.

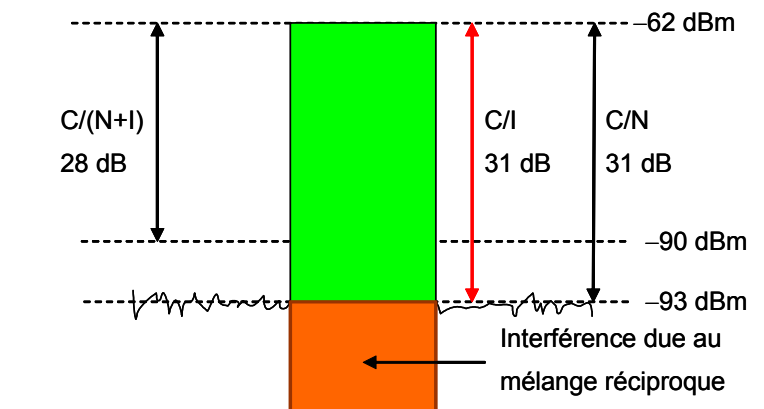


Figure 1.12 : Illustration de l'estimation du bruit de phase dans le cas du standard IEEE 802.11a.

GSM		802.11a	
Fréquence	L (dBc/Hz)	Fréquence	L (dBc/Hz)
600 kHz	-118	20 MHz	-102
1.6 MHz	-131	40 MHz	-118
3 MHz	-141	50 MHz	-135

**Tableau 2** : Bruit de phase de l'oscillateur local pour les standards GSM et 802.11a

Dans le cas du standard WLAN 802.11a, en prenant en considération que le bruit de phase d'un oscillateur a une pente de  $-20$  dB/dec, le bruit de phase à 1 MHz le plus contraignant est fixé à  $-101$  dBc/Hz par le bloqueur à 50 MHz. Il faut aussi tenir compte des interférences dues aux non-linéarités. Ceci passe par la répartition de la contribution du bruit, des non linéarités et du bruit de phase sur le bruit plus interférence global. Dans la référence [11] qui traite un récepteur WCDMA, la contribution du bruit, sur le bruit plus interférence global est reparti comme suit : bruit 50% ( $-3$  dB), intermodulation d'ordre 3 15% ( $-8$  dB), bloqueur CW 15% ( $-8$  dB), bloqueur modulé 15% ( $-8$  dB), et le bruit de phase 5% ( $-13$  dB). Les produits d'intermodulations d'ordre deux sont négligés. Une autre répartition peut être adoptée afin de limiter les contraintes sur un paramètre donné. Egalement, il faut considérer le caractère modulé des bloqueurs. Pour tenir compte de ce dernier, une simulation système est souvent nécessaire.

En général, l'oscillateur local est incorporé dans une boucle à verrouillage de phase qui introduit des modes parasites. Ces modes parasites peuvent transposer des bloqueurs dans la bande du signal utile à la sortie des mélangeurs et dégrader le rapport signal sur bruit du récepteur. La relation (1.25) peut être utilisée pour déterminer la puissance maximale des modes parasites tolérée. Elle peut être également de grande utilité pour contrôler les positions de ces modes parasites ; autrement dit, éviter qu'un mode parasite transpose un bloqueur de fort niveau.

## 1.2 Architectures des récepteurs

### 1.2.1 Récepteur superhétérodyne

Le schéma d'un récepteur superhétérodyne est donné sur la Figure 1.13. Le signal RF issu de l'antenne est filtré par le filtre RF de présélection dont le rôle est de laisser passer uniquement les signaux de la bande d'intérêt. Le bloqueurs ou les signaux interférents hors bande sont ainsi atténués au maximum possible. L'atténuation de ce filtre est cruciale vue qu'elle se rajoute directement au facteur de bruit du récepteur entier. Donc, un compromis est nécessaire pour atténuer suffisamment les bloqueurs hors bande et minimiser les pertes dans la bande passante. Ce qui exige l'emploi (utilisation) d'un filtre dont le facteur de qualité est élevé. Généralement ce filtre est réalisé par un filtre céramique pour les fréquences supérieures à 2 GHz et un filtre à onde acoustique de surface SAW (Surface Acoustic Wave) pour les bandes GSM. Le signal passe par la suite dans l'amplificateur faible bruit qui amplifie le signal et réduit l'influence du bruit des étages suivants sur le facteur de bruit global du récepteur.

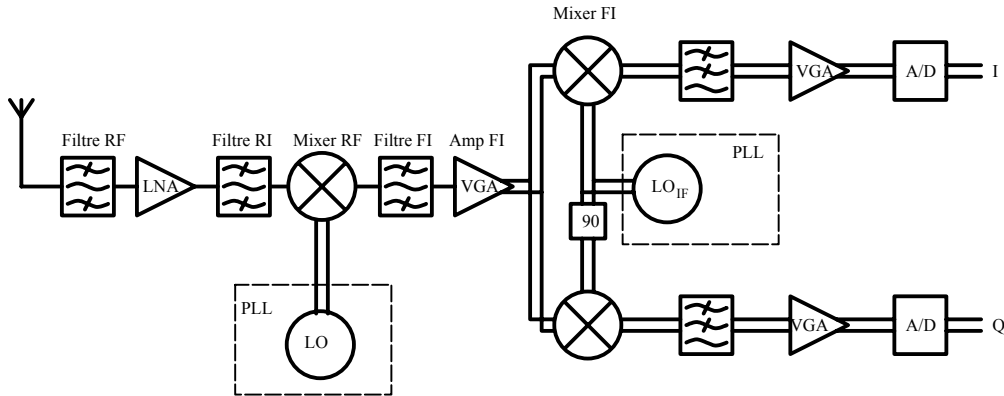
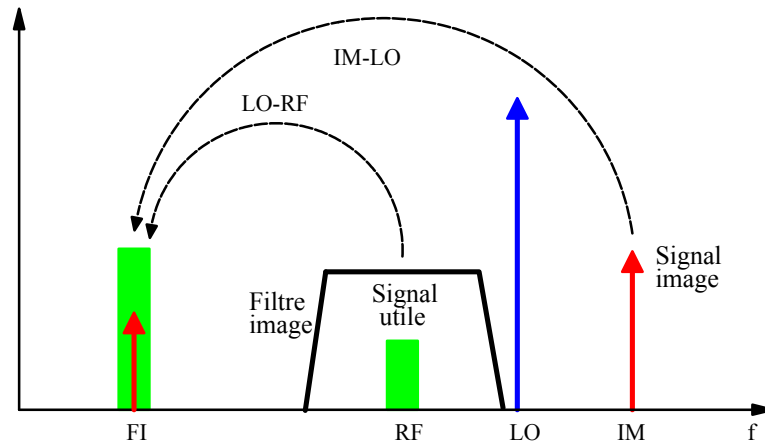


Figure 1.13: Récepteur superhétérodyne.

Le signal est ensuite transposé vers une fréquence intermédiaire fixe FI par l'intermédiaire d'un mélangeur simple en accordant l'oscillateur contrôlé en tension LO sur le canal désiré. Le signal parasite qui se trouve à une fréquence FI de l'autre côté de la fréquence LO, appelé signal image, est aussi translaté à la même FI (Figure 1.14). Ce qui rend ce signal parasite inséparable du signal utile. Un filtre image est donc placé devant le mélangeur pour atténuer ce signal image. Ce filtre sert aussi à supprimer le bruit à la sortie du LNA situé à la fréquence image qui peut être transposé dans le canal utile par le mélangeur. Ce filtre est souvent en céramique ou SAW. Un compromis est fait sur le choix de la fréquence FI. Si cette dernière est élevée, un filtre image moins sélectif peut suffire, mais le facteur de qualité du filtre canal FI doit être élevé. De l'autre côté, si la FI est basse, les contraintes sur le filtre canal sont relaxées alors que la sélectivité des filtres RF et image doit être élevée. Le filtre FI atténue les signaux hors canal désiré (canal adjacent et alterné) réduisant considérablement les bloqueurs de bande et par conséquent relaxant les contraintes de linéarité des étages suivants. Le filtrage canal est généralement réalisé par un ou plusieurs filtres FI et des filtres en bande de base, analogique et/ou numérique. L'ampli FI à gain variable réduit la dynamique des étages suivants. Le signal est ensuite transposé en bande de base (DC) par le mélangeur en quadrature et l'oscillateur FI fixe. Plusieurs variantes de cette topologie existent. En fait, après la première FI, le signal peut être translaté à une autre FI, au DC en utilisant un mélangeur en quadrature, ou peut être échantillonné et numérisé directement. Le signal est filtré par le filtre passe-bas et amplifié par l'ampli en bande de base avant d'être converti par le convertisseur analogique numérique (ADC). L'ampli en bande de base est contrôlé en gain pour piloter le convertisseur analogique numérique à la pleine échelle.



**Figure 1.14:** Transposition du signal utile et du signal image vers la FI dans le récepteur superhétérodyne.

Cette architecture a aussi le problème de la demi FI (Half-IF en anglais). En fait, un signal interférant se trouvant à mi-distance entre le signal RF et LO produit un second harmonique dû à la distorsion d'ordre 2. Ce second harmonique est transposé à la fréquence FI par le second harmonique de l'oscillateur local. Si la FI est faible, le signal demi FI est très proche du signal RF et son élimination par le filtrage de présélection et d'image est complexe. Un signal parasite à la fréquence FI passe vers les étages FI et son amplitude est seulement atténuée par l'isolation RF-FI du mélangeur et de la réjection de la FI par les filtres en amont. Ainsi, vu les harmoniques et les fréquences parasites qui sont en jeu, cette architecture nécessite une bonne planification dans le choix de la fréquence FI ou des fréquences FI dans le cas d'un récepteur à double FI. La répartition du filtrage et de l'amplification le long de la chaîne de réception confère à cette architecture une bonne sélectivité par rapport aux autres.

Le récepteur superhétérodyne se prête mal à l'intégration monolithique à cause des différents filtres discrets à fort Q (Filtre de présélection, image, et FI). Une adaptation est nécessaire en entrée et en sortie pour ces filtres. Lors de la conception des cellules d'adaptation, il faut prendre en considération les capacités et les selfs parasites liées aux microsoudures (bonding), ce qui accroît la complexité de la conception. Des « buffers » sont aussi nécessaires pour piloter ces filtres dont l'impédance d'entrée est faible. Ceci augmente considérablement la consommation. Le filtre FI constitue aussi une limitation de cette topologie pour un récepteur multi-mode. En effet, chaque standard a une largeur de bande de canal donnée. Donc, il faut un filtre FI discret pour chacun. Ce qui augmente considérablement la taille du système ainsi que son coût.

## 1.2.2 Récepteur à conversion directe

Le schéma bloc d'un récepteur à conversion directe ou homodyne est donné sur la Figure 1.15. Ce récepteur est appelé aussi Zéro-FI. Après le filtrage de présélection et l'amplification faible bruit, la bande entière est translatée directement en bande de base DC en utilisant un mélangeur en quadrature et un oscillateur contrôlé en tension LO. Les bloqueurs intra bande se trouvent ainsi en bande de base sans atténuation préalable, ce qui exige une grande dynamique des étages en bande de base. Les gains du LNA et de l'amplificateur de bande de base sont généralement réglables afin de réduire la dynamique de ces étages. Le problème de la fréquence image ne se pose plus et par conséquent le filtre image discret n'est plus nécessaire. Néanmoins, dans quelques cas, un filtre après le LNA

est indispensable ou du moins souhaitable pour réduire la puissance des bloqueurs et relaxer la contrainte sur la dynamique et la linéarité des étages suivants [12]. Ce filtre discret est un obstacle pour l'intégration complète du récepteur.

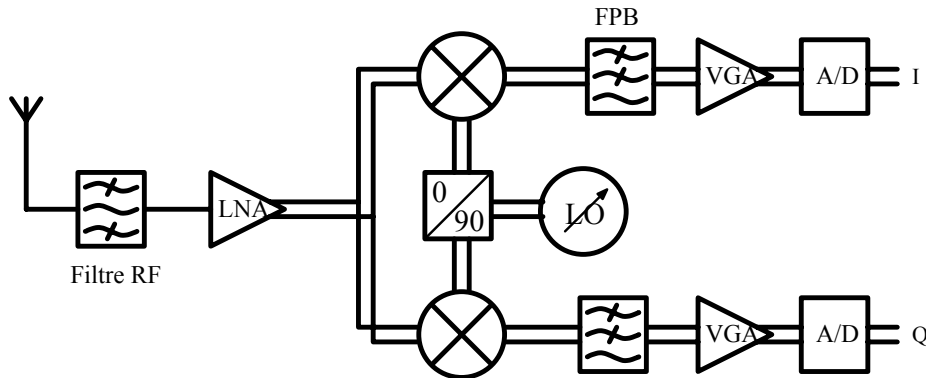


Figure 1.15 : Récepteur à conversion directe.

Le filtrage canal est réalisé en bande de base soit par des filtres passe-bas analogiques intégrés ou numériques ou comme c'est généralement le cas, par la combinaison des deux. Un amplificateur à gain variable (AGV) amplifie le signal afin de ramener le niveau du signal le plus fort, en l'occurrence le bloqueur à la pleine échelle de convertisseur analogique numérique. En général, le filtrage et l'amplification bande de base sont bien répartis pour avoir de bonnes performances. Un filtre anti-repliement est utilisé avant le convertisseur analogique numérique (CNA) pour limiter la dégradation du rapport signal sur bruit. L'implémentation du filtrage canal en bande de base en analogique ou numérique permet donc de réaliser des filtres programmables capables de couvrir différents standards. Par conséquent, le récepteur à conversion directe offre l'avantage en terme d'intégration et la possibilité d'adresser différents standards. En plus, il nécessite moins de composants que le superhétérodyne. Pour plus de détail sur cette topologie voir [13] [14] [15].

Cette architecture possède quelques inconvénients qui limitent ses performances. Le premier est l'offset DC qui apparaît dans la bande du signal utile. Cet offset DC dégrade le rapport signal sur bruit à la sortie du mélangeur et peut saturer le convertisseur analogique numérique CAN ou les derniers étages de la bande de base corrompant ainsi le signal utile. La Figure 1.16 illustre les mécanismes de couplage ou de fuites qui sont responsables de l'offset DC à la sortie des mélangeurs. Le mélange du signal provenant de l'oscillateur avec une partie de lui même qui se couple à l'entrée RF du mélangeur crée un offset DC. Comme le signal couplé est dans la bande passante du filtre de présélection et de l'antenne, il peut être rayonné. Une partie de ce signal peut être réfléchié par un objet en mouvement, reçu à nouveau par l'antenne, et s'auto-mélanger ainsi avec le signal LO pour générer une tension offset DC variable dans le temps (offset DC dynamique). En plus, ce signal apparaît comme un bloqueur pour les autres récepteurs. Une bonne isolation inverse du LNA et des mélangeurs est requise pour minimiser ces fuites. Un offset DC peut être également créé par l'auto-mélange d'une fuite d'un bloqueur de bande amplifié par le LNA vers l'entrée LO du mélangeur (Figure 1.16). Un autre mécanisme de génération de la tension offset DC est l'intermodulation d'ordre 2 dans le mélangeur et dans les blocs en bande de base [voir sections 1.1.2.3 et 1.1.2.2].

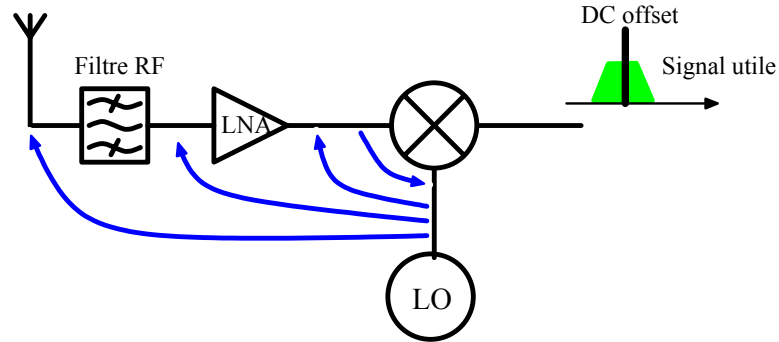


Figure 1.16 : couplage du signal LO et d'un bloqueur.

L'utilisation d'un oscillateur local opérant au double de la fréquence RF suivi d'une division par deux permet de réduire l'offset DC. En outre, ceci permet de générer les deux voies en phase I et en quadrature de phase Q nécessaires dans le récepteur à conversion directe. L'offset DC à la sortie du mélangeur peut être supprimé en bande de base en utilisant un filtrage passe haut à la sortie des mélangeurs, tel qu'un couplage capacitif. Cette méthode est utilisée lorsqu'il n'y a pas de risque de perte d'information. Il peut être aussi éliminé par une contre réaction dans les blocs en bande de base [16] ou compensé par un algorithme dans le DSP [17].

En plus des mécanismes cités précédemment, les blocs en bande de base créent un offset DC dû au non-appariement des composants. Le deuxième problème de cette architecture est le bruit  $1/f$  ou bruit de flicker. En effet, le bruit de flicker se superpose directement au signal utile et est transposé en DC. Ce dernier tend à être important dans les technologies CMOS.

Outre les problèmes déjà cités auparavant, ce récepteur est très sensible à l'appariement des voies I et Q. Une légère différence de gain ou de phase entre les deux voies crée des erreurs au niveau de l'information reçue.

### 1.2.3 Récepteur à faible fréquence intermédiaire

L'architecture à faible fréquence intermédiaire pallie les problèmes de la tension offset DC et de bruit  $1/f$  en utilisant une fréquence intermédiaire supérieure à zéro. Cette architecture est aussi moins sensible à la distorsion d'intermodulation d'ordre deux que celle à conversion directe. Généralement la FI est inférieure à la moitié de la bande passante du standard en question. Dans les standards de communication, le niveau des bloqueurs augmente à fur et à mesure qu'on s'éloigne du canal utile. Par conséquent, la FI est généralement d'un à deux canaux du DC afin de minimiser la réjection nécessaire du signal image. La réjection de ce signal image est généralement implantée dans le domaine digital. La Figure 1.17, par exemple, montre une topologie à réjection d'image de type Weaver. L'architecture à réjection d'image Hartley montrée dans la Figure 1.18 peut être aussi utilisée. La réjection d'image par la structure à multiplication complexe qui sera décrite dans la section suivante est aussi utilisée [18]. Ces méthodes de réjection d'image peuvent être réalisées en analogique. Cependant, la réjection d'image dans le domaine analogique est limitée à  $-45$  dB à cause du non-appariement des voies I et Q. La réjection d'image dans le domaine digital est meilleure qu'en analogique. Comme les signaux bloqueurs sont toujours présents à la sortie du mélangeur en quadrature, les CANs dans le cas de la



réjection digitale doivent avoir une dynamique élevée La réjection peut être également implantée en analogique à l'aide d'un filtre complexe [18]. Le récepteur à faible FI est approprié pour les standards où les contraintes sur les canaux adjacents sont relâchées. C'est le cas du GSM, par exemple, où la puissance du canal adjacent est seulement supérieure de 9 dBm à celle du canal désiré. Pour une FI de 100 kHz, sachant que le rapport signal sur bruit requis à l'entrée du détecteur est de 9 dB, une réjection de 30 dB est largement suffisante.

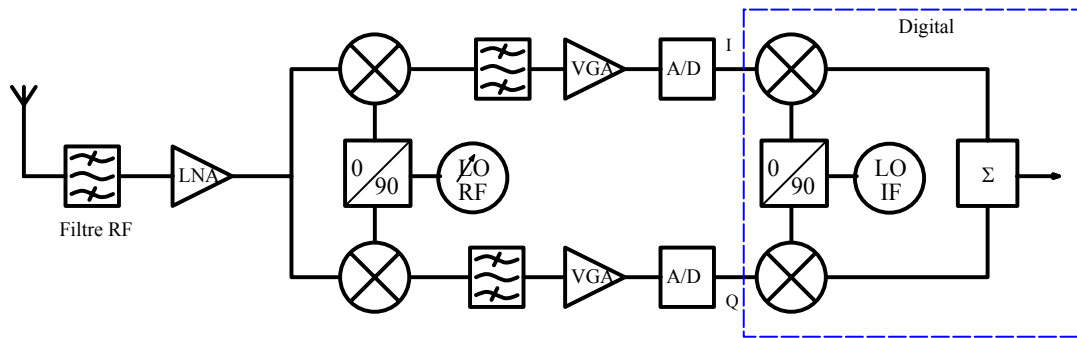


Figure 1.17: Récepteur faible FI à réjection d'image de type Weaver digital.

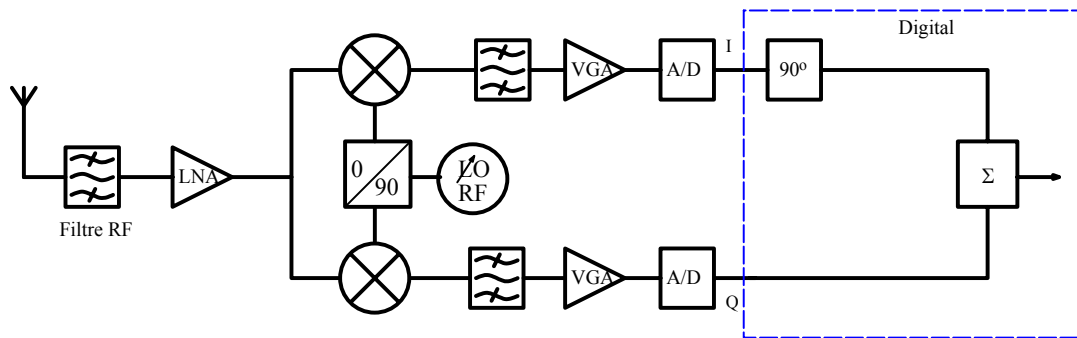


Figure 1.18: Récepteur faible FI à réjection d'image de type Hartley.

Le non-appariement des voies I et Q est plus critique dans ce genre de récepteur que dans le récepteur à conversion directe à cause de la réjection d'image. Du point de vue intégration, ce récepteur est comparable au récepteur à conversion directe. Il offre une alternative viable à ce dernier dans les applications où la suppression de la tension offset DC n'est pas possible.

### 1.2.4 Récepteur double conversion à FI large bande

Une autre architecture de récepteur intéressante de point du vue intégration et multimode est la topologie à double conversion à fréquence intermédiaire large bande [19]. Son schéma bloc est donné dans la Figure 1.19. La bande entière est translatée vers la fréquence intermédiaire par un mélangeur en quadrature en utilisant un oscillateur fixe. Un filtre passe bas ou passe bande laisse passer tous les canaux de bande qui sont par la suite transposés en bande de base en utilisant un oscillateur variable et deux mélangeurs en quadrature. Les canaux adjacents et les bloqueurs de bande sont éliminés par un filtrage analogique et/ou numérique en bande de base. Ceci confère à cette topologie comme dans le cas du récepteur à conversion directe la possibilité d'implanter un récepteur multi mode.

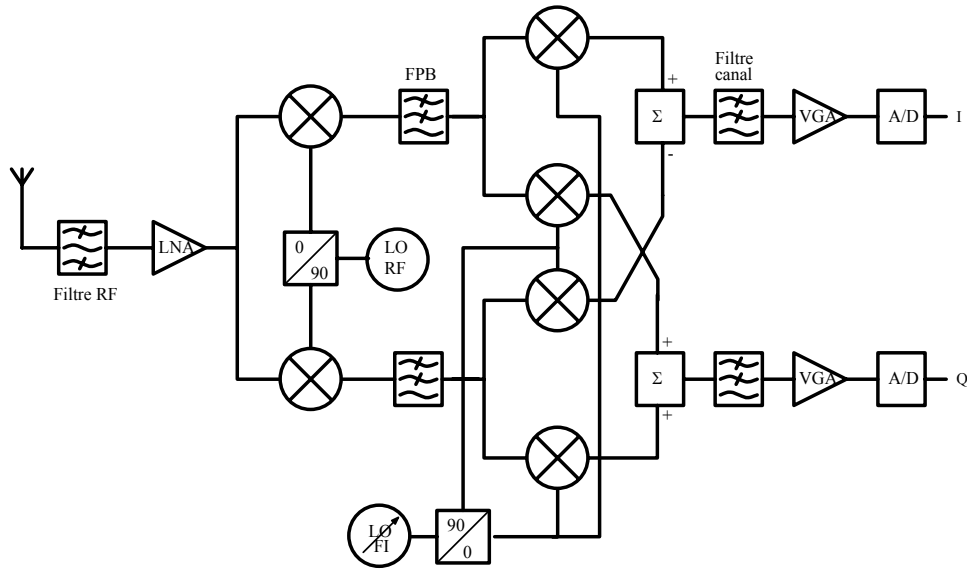


Figure 1.19 : Récepteur à FI large bande.

Dans cette architecture, comme le signal est transposé à une FI différente de zéro, le problème du signal image resurgit. La réjection de ce dernier est faite en partie par le filtre de présélection si la FI est suffisamment élevée et en partie par les six mélangeurs. La réjection d'image dépend de l'appariement du gain et de phase des voies I et Q [19] [20]. Elle est limitée à 60-65 dB [20]. Cette architecture ne souffre pas du problème lié à la tension offset DC dynamique, étant donné que la fréquence LO est différente de la fréquence RF. Cette architecture présente deux inconvénients. Le premier est le besoin d'une plage de variation de fréquence relative élevée pour le second oscillateur local (LO IF) qui sélectionne les canaux. En effet, cet oscillateur fonctionne à une fréquence FI plus basse et a besoin d'une plage de variation assez conséquente pour sélectionner tous les canaux. Le second est la dynamique élevée des deux mélangeurs en quadrature et des blocs en bande de base qui doivent opérer en présence des bloqueurs de bande. Rappelons que ces bloqueurs ne sont pas filtrés par le filtre FI. Cette architecture utilise plus de composants que celle à conversion directe.

### 1.3 Architectures des émetteurs

#### 1.3.1 Emetteur à conversion directe

Le schéma bloc d'un récepteur à conversion directe ou homodyne est montré dans la Figure 1.20. Avant d'être convertis en signaux analogiques par les convertisseurs numériques analogiques, les signaux bande de base I et Q sont mis en forme par un filtrage digital afin de minimiser l'encombrement spectral et les interférences inter-symboles [21]. Ils sont ensuite lissés par un filtrage passe bas et transposés directement vers la RF par un mélangeur en quadrature IQ et un oscillateur local réglable. Le filtre passe bande réduit les interférences produites par l'opération du mélange et limite le spectre de signal de sortie. Le signal est enfin amplifié par l'amplificateur de puissance et filtré à nouveau. Ce dernier filtrage, qui n'est pas montré dans la Figure 1.20 est implanté par filtre discret et sert à réduire les émissions parasites et à réduire le plancher de bruit de l'émission. Ces signaux parasites et le bruit large bande peuvent dégrader la sensibilité et la sélectivité d'un

récepteur proche. Ce bruit large bande et les émissions parasites sont régulées par les standards de communication.

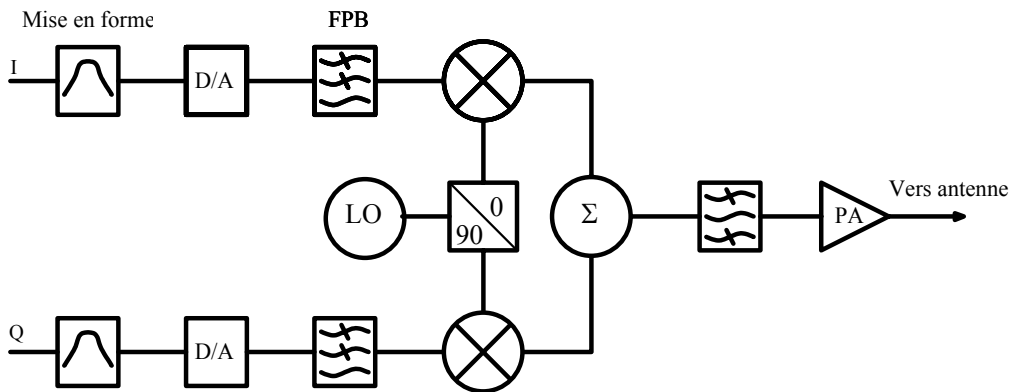


Figure 1.20: Emetteur à conversion directe.

L'architecture à conversion directe a pour avantage principal l'utilisation de moins de composants. Par contre, elle souffre du « pulling » de l'oscillateur local dû au couplage important entre l'applicateur de puissance et ce dernier. Le couplage du signal, modulé et centré, à la fréquence LO de la sortie d'amplificateur de puissance à l'oscillateur local perturbe la pureté spectrale de LO. Afin de réduire ce « pulling », le signal LO est généré par le mélange de deux signaux LO1 et LO2 (Figure 1.21). Le filtre passe bande qui suit cette opération de mélange supprime ou réduit à un niveau négligeable les réponses parasites du mélangeur ( $mLO1 + nLO2$ ) notamment la fréquence image.

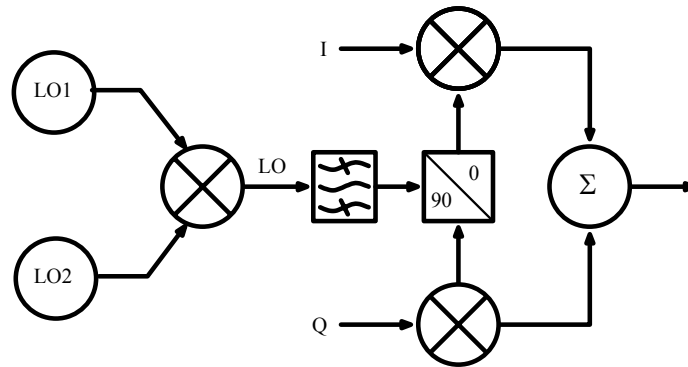


Figure 1.21: Emetteur à conversion directe avec décalage de la fréquence LO.

### 1.3.2 Emetteur à double conversion

Une autre architecture qui permet de pallier le problème de « pulling » de l'oscillateur local est l'architecture à double conversion ou hétérodyne montrée dans la Figure 1.22. En effet, puisque les oscillateurs locaux et l'amplificateur de puissance fonctionnent à des fréquences différentes, le problème de « pulling » ne subsiste plus. Dans cette architecture, les signaux I et Q sont modulés en quadrature à la fréquence intermédiaire FI. Le signal FI est filtré par un filtre passe bande pour supprimer ou réduire les harmoniques générées par le mélangeur IQ. Le signal est ensuite transposé vers le RF par un mélangeur et un second oscillateur, et filtré à nouveau pour supprimer le signal image avant qu'il ne soit ramené au niveau désiré par l'amplificateur de puissance. Comme le signal image a le même niveau que le signal utile à la sortie du mélangeur, le filtre passe bande qui suit est implémenté par

un filtre discret. Le signal issu de l'amplificateur de puissance passe enfin dans un filtre passe bande pour atténuer à un niveau acceptable le bruit large bande.

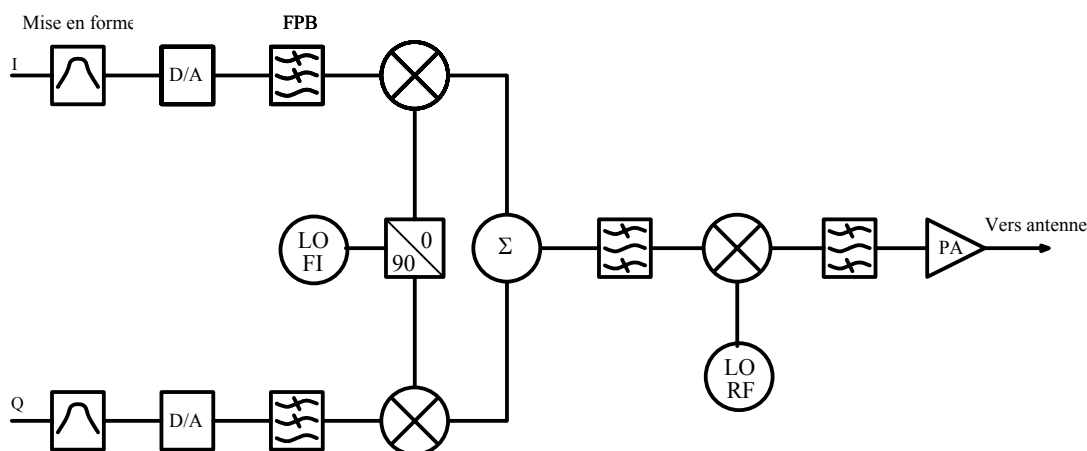


Figure 1.22: Emetteur à double conversion.

Un autre avantage de cette architecture par rapport à celle homodyne est un meilleur appariement des voies I et Q. Ceci est lié au fait que la modulation IQ est réalisée à une fréquence inférieure (FI). Un bon appariement procure moins de diaphonie (cross-talk) entre les deux trames I et Q.

### 1.3.3 Emetteur à PLL

Il existe plusieurs architectures basées sur la modulation d'une PLL [21]. La Figure 1.23 montre l'une de ces topologies où la modulation est insérée au niveau de la fréquence de référence de la PLL (« Offset-PLL »). L'avantage principal des émetteurs à PLL est leur faible bruit large bande dans le spectre d'émission, ce qui permet de réduire les contraintes pour le filtre de sortie ou complètement sa suppression. La suppression de ce filtre permet de réduire le gain de l'amplificateur de puissance et donc de la consommation par rapport aux architectures précédentes. Ceci permet aussi d'intégrer complètement l'émetteur. Ce type d'émetteur est limité aux systèmes utilisant une modulation à enveloppe constante comme le GSM par exemple [21] [22].

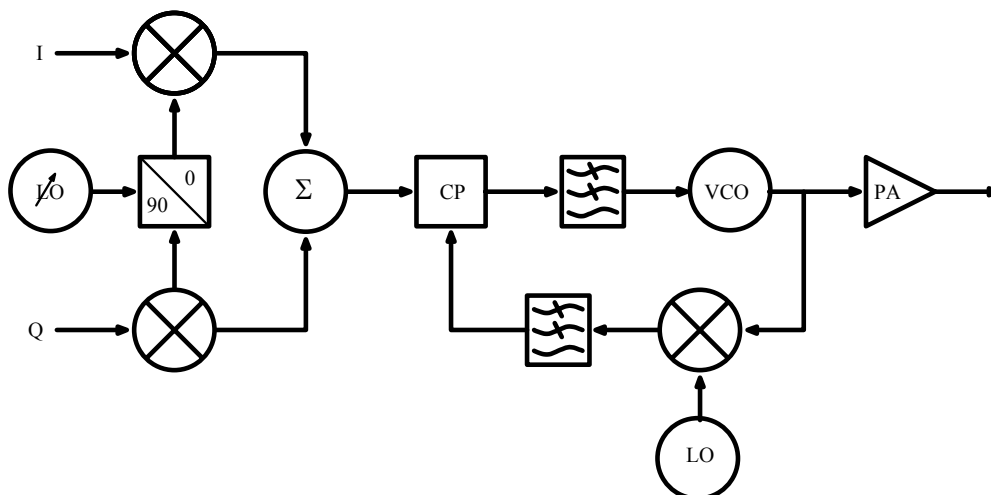


Figure 1.23 : Emetteur à base de PLL.

## **1.4 Conclusion**

Dans ce chapitre, nous avons présenté les principales caractéristiques des récepteurs à savoir la sensibilité et la sélectivité. L'influence des paramètres du récepteur tels que le facteur de bruit, la linéarité et le bruit de phase de l'oscillateur local sur ces deux caractéristiques a été montrée par des relations simples. Ces relations ont été utilisées pour la détermination des paramètres de récepteur (NF, IIP3, IIP2, et bruit de phase) à partir des spécifications des deux standards de communication GSM et WLAN IEEE 802.11a. Nous avons également présenté les architectures des récepteurs. Les avantages et les inconvénients de chacune ont été largement commentés. Un aperçu des différentes architectures d'émetteur a été donné.

## Bibliographie

- [1] P. Orsati, F. Piazza, Q. Huang, « A 20-mA-Receive, 55-mA-Transmit, Single-Chip GSM Transceiver in 0.25-um CMOS, » IEEE JSSC, vol. 34, pp. 1869-1880, December 1999.
- [2] M. Brandolini, P. Rossi, D. Manstretta, and F. Svelto., « Toward multistandard mobile terminals-full integrated receivers requirements and architectures, » IEEE MTT, vol. 53, pp. 1026-1038, March 2005.
- [3] J. Ryyanen, « Low noise amplifiers for integrated multi-mode direct-conversion receivers, » PhD dissertation, Helsinki University of Technology, 2004.
- [4] Wireless LAN Medium Access Control (MAC) and Physical Layer (PHY) Specifications – High-Speed Physical Layer in the 5 GHz Band, ANSI/IEEE Standard 802.11a, 1999.
- [5] R. Meyer, A. Wong, « Blocking and desensitization in RF amplifiers, » IEEE JSSC, vol. 30, pp. 944-946, August 1995.
- [6] P., Zhang, « Nonlinearity test for a fully integrated direct-conversion receiver, » Microwave Journal, pp. 94-112, October 2004.
- [7] R. Magoon, et al., « A single-chip quad-band (850/900/1800/1900 MHz) direct conversion GSM/GPRS RF transceiver with integrated VCOs and fractional-N synthesizer, » IEEE JSSC, vol. 37, No. 12, pp. 1710-1720, December 2002.
- [8] K. Z. CAI and P. ZHANG, « The effects of IP2 impairment on an 802.11a OFDM direct conversion radio system, » Microwave Journal, February 2004.
- [9] T. Weigandt, « Low-phase-noise, low-timing-jitter design techniques for delay cell based VCOs and frequency synthesizers, » PhD Thesis, Electronics Research Laboratory, University of California, 1998.
- [10] « Broadband Radio Access Network (BRAN); HIPERLAN Type 2; Physical (PHY)Layer, » ETSI, Sophia Antipolis Cedex , France, TS 101 475 ver. 1.3.1, 2001.
- [11] O. K. Jensen, et al., « RF receiver requirements for 3G W-CDMA mobile equipment, » Microwave Journal, pp. 22-46, February 2000.
- [12] W. Y. Ali-Ahmed, « Effective IM2 estimation for two-tone and WCDMA modulated blockers in zero-IF, » RF Design, pp. 32-40, April 2004.
- [13] B. Razavi, « Design considerations for direct conversion receivers, » IEEE Transactions on Circuits and Systems-II, vol. 44, pp. 428-435, June 1997.
- [14] A. Abidi, « Direct conversion radio transceivers for digital communications, » IEEE JSSC, vol. 30, pp. 1399-1410, December 1995.
- [15] A. Loke and A. Fazal, « Direct conversion radio for digital mobile phones: Design issues, status, and trends , » IEEE MTT, vol. 50, no. 11, pp. 2422-2435, November 2002.
- [16] J. Sevenhans, F. Op't Eunde, P. Reusens, « The Silicon radio decade, » IEEE MTT vol. 50, no. 1, pp. 235-244, January 2002

- [17] J. Cavers and M. Liao, « Adaptive compensation for imbalance and offset losses in direct conversion transceivers », IEEE Transactions on Vehicular Technology, vol. 42, no. 1, pp. 581-588, November 1993
- [18] I. Crols and Michiel S. J. Steeyart, « Low-IF topologies for high-performance analog front-end of fully integrated receiver », IEEE Transactions on Circuit and Systems-II, Analog and Digital Signal processing, vol. 45, No. 3, pp. 269-282, March 1998.
- [19] J. C. Rudell, et al., « A 1.9 GHz Wide-band IF Double Conversion CMOS Receiver for Cordless Telephone Applications », IEEE JSSC, vol. 32, pp. 2071-2088, December 1997.
- [20] A. Springer, L. Maurer, and R. Weigel, « RF system concept for highly integrated RFICs for W-CDMA mobile radio terminals », IEEE MTT, vol. 50, no. 1, pp. 254-267, January 2002.
- [21] B. Razavi, « RF transmitter architectures and circuits », IEEE CICC, pp. 197-204, 1999.
- [22] T. Yamawaki et al., « A 2.7-V GSM RF transceiver IC », IEEE JSSC, vol. 32, pp. 2089-2096, December 1997.

## Chapitre 2

# Les résonateurs FBARs et leurs applications dans les émetteurs-récepteurs

Dans ce chapitre, nous allons rappeler le principe de fonctionnement des résonateurs à ondes acoustiques de volume BAW (Bulk Acoustic Wave) ainsi que leur modélisation. Nous allons aussi présenter les deux types de résonateur SMR (Solidly Mounted Resonator) et FBAR (Film Bulk Acoustic Wave Resonator) utilisés afin de limiter les pertes dans le substrat de support. On évoquera l'influence des électrodes, de la membrane de support et du réflecteur acoustique sur leurs performances. Leurs réalisations technologiques seront abordées avec un accent particulier sur l'intégration en « above-IC » des résonateurs FBAR. Les avantages de ces résonateurs en termes d'intégration et de miniaturisation par rapport aux résonateurs diélectriques et à ondes acoustiques de surface SAW (Surface Acoustic Wave) seront décrits. Les mesures de paramètres de résonateurs seront également présentées. Enfin, nous terminerons par montrer quelques exemples d'utilisation des FBARs « above-IC » dans les émetteurs et les récepteurs.

### 2.1 Résonateurs à ondes acoustiques de volume

#### 2.1.1 Principe

Le résonateur BAW est constitué par une couche piézoélectrique prise en sandwich par deux électrodes métalliques (Figure 2.1). Généralement, le matériau piézoélectrique est le nitrure d'aluminium AlN, l'oxyde de zinc (ZnO), ou plus rarement le PZT (Zirconate titanate de plomb) [1]. Le signal électrique variable appliqué crée un champ électrique longitudinal entre les deux électrodes qui induit une vibration acoustique longitudinale grâce à l'effet piézoélectrique. La vibration ou l'onde acoustique se produit lorsque l'épaisseur  $d$  de la couche piézoélectrique est égale à un multiple entier impair de la demi longueur d'onde du signal électrique d'excitation comme le montre l'équation suivante [2].

$$d = n \frac{\lambda}{2} = n \frac{v_a}{2f} \quad (2.1)$$

Où  $\lambda$  et  $f$  sont, respectivement, la longueur d'onde et la fréquence,  $v_a$  est la vitesse de propagation de l'onde acoustique, et  $n$  est un nombre entier impair. Lorsque ce dernier est égal à un, on a le mode fondamental.

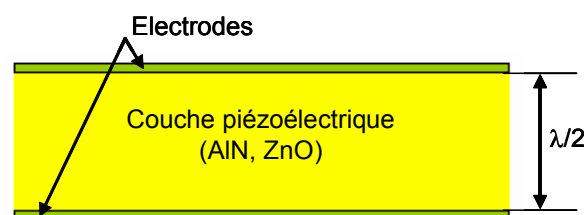


Figure 2.1: Schéma de principe d'un résonateur BAW.



L'équation (2.1) ci-dessus montre bien que l'épaisseur du résonateur est proportionnelle à la vitesse et inversement proportionnelle à la fréquence. Comme la vitesse de propagation des ondes acoustiques dans ces matériaux est faible, les résonateurs sont de dimension réduite. Pour avoir un ordre d'idée, prenant le cas de l'AlN dont la vitesse de propagation est d'environ 11500 m/s, alors l'épaisseur est de 5.75  $\mu\text{m}$  à 290 nm pour des fréquences de résonance allant de 1 à 20 GHz. Dans la pratique, l'épaisseur est inférieure à ces valeurs car il faut prendre en considération les électrodes et le support qui font chuter la fréquence de résonance.

### 2.1.2 Modèle électrique équivalent

Deux types de modèles sont utilisés pour la description des résonateurs à ondes acoustiques de volume. Le premier est le modèle de Masson [3, 4]. Ce modèle convient au dimensionnement des résonateurs. Le second est le modèle BVD (Buterworth-Van Dyke) conçu initialement pour des quartz. Vu sa simplicité, ce modèle est généralement utilisé dans la conception des filtres et oscillateurs. En négligeant les pertes dans le substrat de support, le modèle BVD d'un résonateur BAW est donné dans la Figure 2.2.  $R_s$  représente les pertes ohmiques dans les électrodes.  $C_o$  et  $R_o$  représentent la capacité parallèle formée par les électrodes et les pertes diélectriques dans le matériau piézoélectrique.  $R_m$ ,  $L_m$ , et  $C_m$  représentent respectivement la résistance, l'inductance et la capacité acoustiques. Ce modèle est valable autour du mode fondamental et uniquement lorsque le rapport de la largeur sur l'épaisseur du résonateur est élevé. Pour tenir compte des autres harmoniques, des chemins séries résonnant aux fréquences harmoniques doivent être rajoutés avec le chemin acoustique ( $R_m$ ,  $L_m$ ,  $C_m$ ).

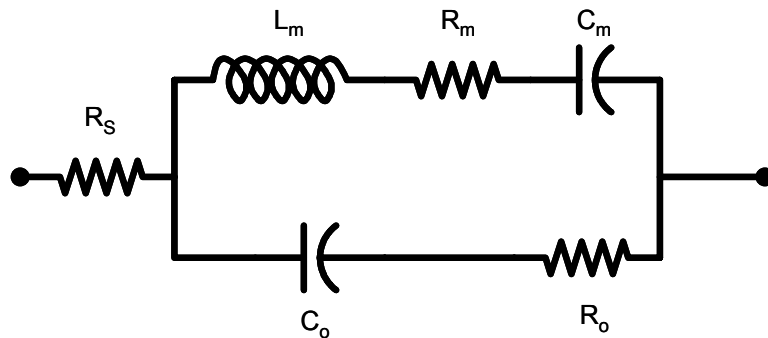


Figure 2.2: Modèle équivalent de Butterworth-Van Dyke modifié d'un FBAR.

En considérant les électrodes d'épaisseur infinitésimale, les paramètres du modèle BVD dépendent uniquement des caractéristiques mécaniques et géométriques de la couche piézoélectrique. Leurs expressions sont données par les relations suivantes [2] :

$$C_o = \frac{\epsilon_r \epsilon_o A}{d} \quad (2.2)$$

$$R_m = \frac{\pi \eta \epsilon_r \epsilon_o}{8 k_t^2 \rho A \omega V_a} \quad (2.3)$$

$$L_m = \frac{\pi^3 V_a}{8 \epsilon_r \epsilon_o \omega_r^3 k_t^2 A} \quad (2.4)$$

$$C_m = \frac{8}{\pi^2} k_t^2 C_o = \frac{8\varepsilon_r \varepsilon_o A \omega_r}{\pi^3 V_a} k_t^2 \quad (2.5)$$

Où  $A$  est la surface du résonateur,  $\varepsilon_r$  est la permittivité relative de la couche piézoélectrique,  $\varepsilon_o$  est la permittivité diélectrique du vide,  $\rho$  est la densité du matériau piézoélectrique et  $\eta$  est la viscosité.  $\omega$  est la fréquence angulaire.  $k_t^2$  est le coefficient de couplage dont l'expression est :

$$k_t^2 = \frac{\frac{\pi \left( \frac{f_s}{f_p} \right)}{2}}{\tan \left( \frac{\pi \left( \frac{f_s}{f_p} \right)}{2} \right)} \approx \frac{\pi^2}{4} \frac{f_p - f_s}{f_p} \quad (2.6)$$

Où  $f_s$  et  $f_p$  sont, respectivement, les fréquences de résonance série et parallèle données par :

$$f_s = \frac{1}{2\pi \sqrt{L_m C_m}} \quad (2.7)$$

$$f_p = \frac{1}{2\pi \sqrt{L_m \left( \frac{C_o C_m}{C_o + C_m} \right)}} \approx f_s \left( 1 + \frac{C_m}{2C_o} \right) \quad (2.8)$$

Le coefficient de couplage est un facteur important des résonateurs. En effet, comme on le constate dans l'équation (2.6), il est directement proportionnel à la différence entre les fréquences de résonance série et parallèle. De plus, il est aussi proportionnel à la bande passante relative du résonateur. Il nous renseigne directement sur la partie où le résonateur a un comportement inductif. Un coefficient de couplage élevé permet de réaliser des filtres à large bande passante. Aux fréquences inférieures à la fréquence de résonance série et supérieures à la fréquence de résonance parallèle, le résonateur a un comportement capacitif (Figure 2.3). Sous l'effet des électrodes, du substrat et de la qualité du film piézoélectrique, le coefficient de couplage diffère de celui du matériau volumique intrinsèque. Ce coefficient généralement appelé coefficient de couplage effectif peut être estimé expérimentalement en utilisant l'équation :

$$k_{eff}^2 = \frac{\pi^2}{4} \frac{f_p - f_s}{f_p} \quad (2.9)$$

Le coefficient de couplage des résonances harmoniques est donné par [2]:

$$k_{t,n}^2 = \frac{k_t^2}{n^2} \quad (2.10)$$

On remarque d'après la formule (2.10) qu'autour des harmoniques l'écart entre les fréquences de résonances série et parallèle est inversement proportionnel au carré de l'harmonique. Il sera donc difficile de faire varier la fréquence d'un oscillateur conçu

autour d'un harmonique élevé. Un autre paramètre du résonateur qui est très important est le facteur de qualité. Sans tenir compte des pertes ohmiques dans les électrodes et des pertes diélectriques, les facteurs de qualité série et parallèle sont identiques et leurs valeurs sont :

$$Q_s = \frac{L_m \omega}{R_m} = \frac{V_a^2 \rho}{\omega \eta} \quad (2.11)$$

Plus généralement, le facteur de qualité peut être déterminé par la relation suivante :

$$Q_{s,p} = \frac{f_{s,p}}{2} \frac{dZ}{df} \quad (2.12)$$

Le facteur de qualité intrinsèque dépend des propriétés du matériau piézoélectrique. D'après l'équation (2.11), on voit bien qu'il est inversement proportionnel à la fréquence. Les pertes acoustiques résultent non seulement des pertes visqueuses, mais également de la diffraction aux interfaces piézoélectrique-électrodes et des pertes dans les modes parasites. Pratiquement, les facteurs de qualité série et parallèle sont généralement différents à cause des pertes ohmiques dans les électrodes et des pertes diélectriques. Les premières ont une influence sur le facteur de qualité série et les secondes sur le facteur de qualité parallèle. Si on prend en considération les pertes ohmiques dans les électrodes, l'expression du facteur de qualité série devient :

$$Q_s = \frac{L_m \omega}{R_m + R_s} \quad (2.13)$$

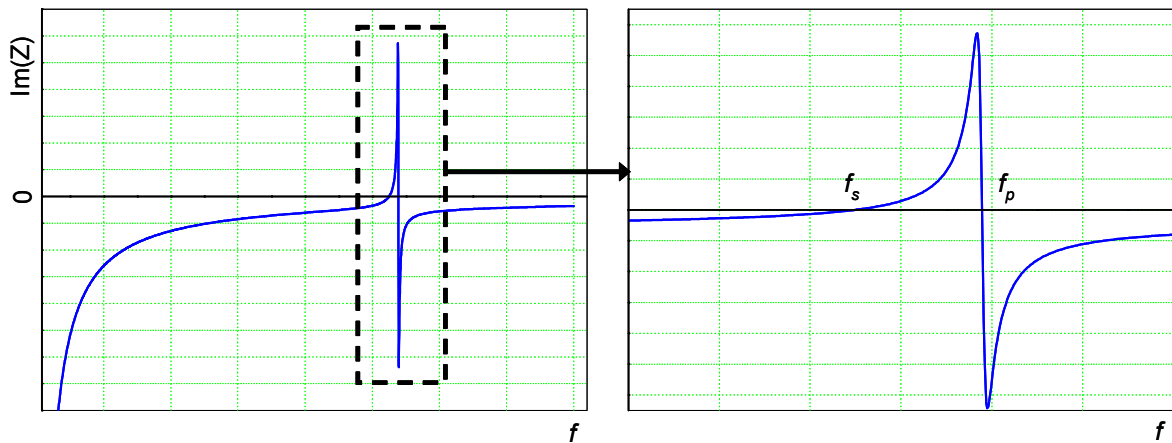


Figure 2.3: Réactance d'un résonateur FBAR en fonction de la fréquence.

Un facteur de mérite *FOM* a été défini pour les résonateurs. Son expression est donnée part:

$$FOM = \frac{Q}{2C_r} = k_{eff}^2 Q \quad (2.14)$$

$$C_r = \frac{C_o}{C_m} \quad (2.15)$$

Ce facteur sert à comparer les performances de résonateurs. Les pertes d'insertion d'un filtre construit à partir de résonateurs dépendent directement de ce facteur de mérite. Plus il est élevé moins les pertes d'insertion le sont. La raideur de la zone de transition augmente aussi avec ce facteur de mérite [5]. Le rapport de capacité  $C_r$  est très important dans les oscillateurs à résonateur. Un rapport élevé rend plus faible la sensibilité de la fréquence d'oscillation par rapport à la variation d'une capacité de charge.

Pratiquement, les résonateurs BAW sont implémentés sur un substrat. Les électrodes ont aussi une épaisseur non-négligeable. Il convient donc de minimiser leurs influences sur les performances des résonateurs (fréquence de résonance et facteurs de qualité et de couplage). Par exemple, le substrat doit être isolé acoustiquement du résonateur pour minimiser les pertes associées. Ces pertes acoustiques dans le substrat ont un effet non négligeable sur le coefficient de couplage et le facteur de qualité. Les pertes acoustiques et électriques dans les électrodes devraient aussi être optimisées afin d'avoir des facteurs de qualité et de couplage élevés. Ces électrodes peuvent également réduire considérablement les fréquences de résonances série et parallèle. Il convient donc de garder une attention particulière lors de leur conception. La prise en considération du substrat et des pertes dans les électrodes conduit au circuit équivalent BVD d'un résonateur BAW représenté sur la Figure 2.4.

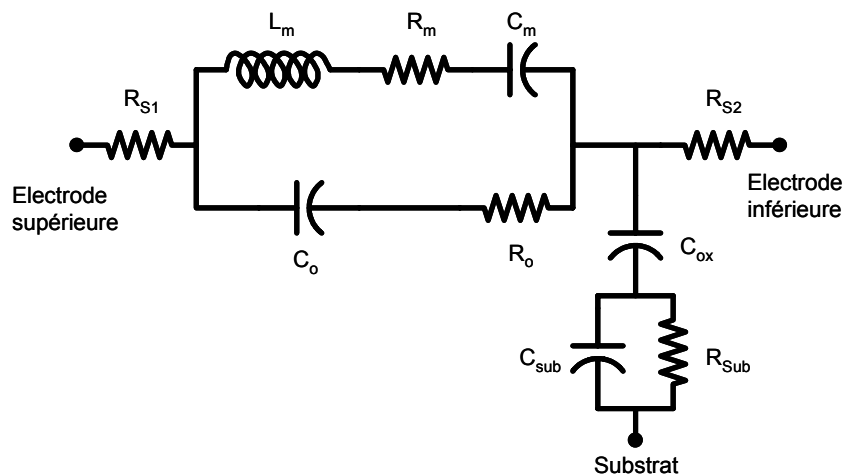


Figure 2.4: Modèle BVD d'un FBAR en tenant compte des parasites liés au substrat et aux électrodes.

## 2.1.3 Matériaux piézoélectriques et électrodes

### 2.1.3.1 Matériaux Piézoélectriques

On rencontre plusieurs matériaux ayant des propriétés piézoélectriques : AlN, ZnO, PZT, CdS, LiNbO<sub>3</sub>, et KNbO<sub>3</sub> [6]. Le Tableau 1 montre les propriétés de certains de ces éléments souvent utilisés pour les résonateurs BAW radiofréquences. Les principales caractéristiques sont les coefficients de couplage et de qualité du matériau. Le coefficient de couplage détermine directement la bande passante et les pertes d'insertion des filtres ainsi que la sensibilité de la fréquence d'un oscillateur à résonateur par rapport à la

variation d'une capacité de charge. Le facteur de qualité détermine les pertes d'insertion et la raideur de la bande de transition dans les filtres ainsi que le bruit de phase dans les oscillateurs. Nous reviendrons sur ces points dans les chapitres suivants. En terme de bande passante, le PZT a le coefficient de couplage le plus élevé, mais son facteur de qualité est médiocre. De plus, il n'est pas compatible avec la technologie CMOS [7]. Le nitrure d'aluminium a des pertes acoustiques intrinsèques faibles et donc un facteur de qualité meilleur que l'oxyde de zinc et le PZT. Il faut rajouter aussi le fait que sa vitesse de dépôt est aussi plus élevée [7]. Ce qui est un critère important pour la fabrication en masse.

Propriétés	AlN	ZnO	PZT
Densité volumique (kg/m <sup>3</sup> )	3260	5665	7550
Vitesse acoustique (m/s)	11550	6080	4000-6000
Coefficient de couplage $k_t^2$ (%)	6.5	7.5	8-15
Pertes acoustiques (dB/μm) @ 1GHz	~5	8.3	400-2100
Facteur de qualité Q	2000	>1000	22-125
Impédance acoustiques (10 <sup>7</sup> kg/m <sup>2</sup> s)	3.7		
Permittivité relative $\epsilon_r$	9.5	7.5	80-400
Résistivité (Ω.cm)	10 <sup>13</sup>	10 <sup>7</sup>	10 <sup>9</sup>
TCF (ppm/K)	-25	-60	-108
Conductivité thermique (W/K.m)	200		

**Tableau 1:** Propriétés acoustique et électriques des quelques matériaux piézoélectriques.

Les autres propriétés telles que la vitesse acoustique, la permittivité, les pertes diélectriques, la résistivité, la stabilité chimique et enfin la compatibilité avec les procédés de fabrication microélectronique (CMOS et BiCMOS) sont aussi d'une grande importance dès que l'intégration avec d'autres circuits silicium est envisagée. Des vitesses acoustiques élevées sont désirables pour les résonateurs destinés aux fréquences supérieures à 5 GHz. En effet, comme l'épaisseur de la couche piézoélectrique est proportionnelle à la vitesse acoustique et inversement proportionnelle à la fréquence (voir équation (2.1)), l'épaisseur de la couche piézoélectrique sera moins fine pour un matériau à forte vitesse acoustique. Rappelons déjà qu'à 5 GHz, l'épaisseur du film piézoélectrique n'est que de quelques centaines de nanomètres. Le dépôt d'une couche moins fine est beaucoup plus facile à contrôler que celle d'une couche fine, d'où une meilleure précision sur la fréquence de résonance. De plus, les propriétés piézoélectriques du film tendent à se détériorer pour des épaisseurs très minces [8]. Les pertes par conduction sont faibles pour un matériau à forte résistivité. De faibles pertes diélectriques sont souhaitables afin d'avoir un facteur de qualité parallèle élevé. Le nitrure d'aluminium AlN a une résistivité très élevée et des pertes diélectriques faibles, ce qui donne un facteur de qualité parallèle élevé. Il possède une bonne conductivité thermique ce qui lui permet d'évacuer facilement la chaleur et donc de pouvoir traiter des puissances conséquentes. Les filtres discrets sont, en général, conçus pour avoir une impédance en entrée et sortie de 50 Ω. Une telle valeur d'impédance exige une capacité parallèle  $C_o$  faible. D'après l'expression de  $C_o$  donnée par l'équation (2.2) et comme l'épaisseur  $d$  est faible à des fréquences supérieure à 5 GHz, il est approprié d'avoir une permittivité peu élevée afin de maximiser la surface  $A$  du résonateur. Un rapport faible largeur ou surface sur épaisseur du résonateur provoque des modes latéraux parasites. Le coefficient thermique de l'AlN est de -25 ppm/°C inférieur à celui du ZnO qui est de -60 ppm/°C, ce qui lui confère moins de sensibilité sur sa fréquence de résonance par rapport à la température. L'AlN est compatible avec la technologie CMOS, alors que le ZnO l'est peu car le zinc introduit des pièges profonds dans le silicium.

Une vitesse acoustique élevée, de faibles pertes acoustiques et un facteur de couplage acceptable font de l'AlN un matériau de choix pour les résonateurs BAW et plus particulièrement ceux fonctionnant à 5 GHz et plus. Sa compatibilité avec la technologie CMOS font de lui le meilleur matériau pour l'intégration en « above-IC ». Le film AlN peut être élaboré sur différentes types d'électrodes (Al, Ti, Pt, Mo, Au). Il peut être déposé par dépôt chimique en phase vapeur (CVD) [9], MOCVD (metal-organic CVD) [10], épitaxie par jet moléculaire (MBE), et pulvérisation (RF, magnétron, DC pulsé). L'orientation du film doit être selon l'axe <002> pour avoir de bonnes propriétés piézoélectriques. En effet, la qualité et l'orientation du film sont d'une importance capitale pour le coefficient de couplage. Un coefficient de couplage sera faible pour un film mal orienté et de moindre qualité. Une corrélation existe entre la désorientation et le facteur de couplage [11, 12]. La désorientation doit être inférieure à 3,5° pour avoir un bon facteur de couplage. L'orientation dépend largement du substrat de départ (Platine, Molybdène, SiO<sub>2</sub>) sur lequel le film est élaboré [13].

### 2.1.3.2 Electrodes

L'électrode inférieure doit offrir la possibilité d'accroître une couche piézoélectrique de très bonne qualité. A cet égard, la qualité et le type de l'électrode inférieure sont très importants. En effet, ils sont déterminants pour la qualité et l'orientation de la couche piézoélectrique [14]. De plus, elle doit présenter une résistivité faible aux fréquences de travail afin de minimiser les pertes ohmiques et ainsi ne pas dégrader le facteur de qualité. Parmi les matériaux utilisés comme électrode, on trouve l'aluminium (Al), molybdène (Mo), platine (Pt), cuivre (Cu), or (Au), Cr (Chrome), et ruthénium (Ru). Le Tableau 2 résume les propriétés de certains d'entre eux. Les valeurs données de la résistivité sont celles des matériaux volumiques. Pour les films minces utilisés pratiquement dans les BAW, les résistivités sont largement plus élevées. En général, la résistivité d'un film augmente lorsque son épaisseur diminue. La densité volumique, la vitesse, et le facteur de qualité (pertes acoustiques) sont aussi importants pour le choix de l'électrode. Concernant la densité, un matériau de densité élevée charge un peu plus le résonateur qu'un matériau de faible densité pour une même épaisseur. Le chargement du résonateur réduit sa fréquence de résonance et en fonction de la densité, la sensibilité de la fréquence par rapport à l'épaisseur de l'électrode diffère. D'une densité faible résultera une sensibilité faible, ce qui permet de déposer une couche épaisse sans avoir beaucoup d'influence sur la fréquence de résonance. Une couche épaisse est plus facile à contrôler lors du dépôt et présente une résistivité plus faible qu'une couche moins épaisse. Comme pour la couche piézoélectrique, une vitesse acoustique élevée est aussi souhaitée pour les électrodes. Ceci est notamment vrai pour les résonateurs destinés aux fréquences élevées (5 GHz et plus). En effet, avec des matériaux ayant des vitesses élevées, des couches assez épaisses peuvent être réalisées sans faire chuter la fréquence de résonance. Les électrodes doivent présenter des pertes acoustiques faibles (facteur de qualité élevé) pour ne pas dégrader le facteur de qualité intrinsèque du résonateur. L'or par exemple, malgré sa faible résistivité, n'est pas utilisé à cause de ses pertes et de sa faible vitesse acoustique. L'impédance acoustique de l'électrode doit être plus grande que celle du matériau piézoélectrique [14]. Vu leurs impédances acoustiques élevées et leurs faibles pertes acoustiques, densités et résistivités, le Molybdène et Ruthénium sont des matériaux qui conviennent mieux pour les résonateurs 5 GHz et au delà.

Propriétés	Al	Au	Mo	Pt	W	Ti	Ru
Densité (kg/m <sup>3</sup> )	2700	19320	10220	21450	19300	4540	12370
Vitesse acoustique (m/s)	6490	3361	6408	4230	5231		7100
Facteur de qualité	500		300	200			
Impédance acoustique (10 <sup>7</sup> kg/m <sup>2</sup> s)	1.75	6.55	6.56	9.09	9.78		
Résistivité (μΩ.cm)	2.65	2.35	5.34	10.6	5.4	42	7.5

**Tableau 2 :** Propriétés de quelques matériaux utilisés comme électrode dans les résonateurs BAW.

En conclusion, sur les électrodes, on peut dire qu'en plus du choix du matériau, l'épaisseur des électrodes doit être optimisée afin d'obtenir des résonateurs de bonnes caractéristiques (facteur de couplage suffisant, facteur de qualité élevé, et fréquence de résonance souhaitée) [14, 15, 16, 17].

### 2.1.4 Types de résonateurs à ondes acoustiques de volume

Comme on l'a vu précédemment, il est très important de confiner les vibrations acoustiques dans le résonateur afin d'avoir un coefficient de couplage proche du coefficient intrinsèque du matériau piézoélectrique et un facteur de qualité le plus élevé possible. Pour effectuer cette isolation ou minimiser les pertes, deux techniques ont été développées. La première consiste à isoler le résonateur du substrat par un réflecteur acoustique de Bragg. Les résonateurs utilisant cette technique d'isolation sont appelés résonateurs à réflecteur acoustique SMR (Solidly Mounted Resonator) [18]. La deuxième consiste à séparer le résonateur du substrat par de l'air. Les résonateurs réalisés par cette deuxième technique sont appelés FBAR (Film Bulk Acoustic Wave Resonator) [18].

#### 2.1.4.1 Résonateur à réflecteur acoustique : SMR

Dans les résonateurs SMR, le réflecteur acoustique consiste en une alternance de deux couches d'épaisseur quart d'onde chacune et de faible et haute impédances respectivement (Figure 2.5) [19, 7]. Généralement, ces couches de faible et haute impédance sont réalisés par des paires SiO<sub>2</sub>/AlN [20] ou SiO<sub>2</sub>/W(Tungstène) [21]. C'est la couche de faible impédance SiO<sub>2</sub> et non celle de haute impédance (AlN ou W) qui doit être juste au-dessous du résonateur pour avoir un facteur de couplage élevé. Le rapport d'impédance est important étant donné qu'il détermine le nombre de paires nécessaires pour avoir un bon confinement de l'onde acoustique. Plus ce rapport est élevé, moins l'est le nombre de paires qui seront nécessaires. Par conséquent, moins d'énergie est emmagasinée dans le réflecteur d'où un meilleur facteur de couplage. En outre, il y aura moins de pertes dans le réflecteur, ce qui permet d'avoir un meilleur facteur de qualité. Pour les matériaux W et SiO<sub>2</sub>, le rapport d'impédance est d'environ 7. Deux paires de ces deux couches ont suffi pour obtenir un réflecteur avec une réflexion de 99.98 % dans la bande PCS [22]. Ce rapport d'impédance est plus faible dans la paire AlN/SiO<sub>2</sub> et est de l'ordre de 2,8 ce qui demande plus de paires que dans le cas W/SiO<sub>2</sub> pour réaliser un réflecteur. Les épaisseurs de couches du réflecteur influencent aussi la fréquence de résonance qui diminue lorsque ces épaisseurs augmentent [23]. La sensibilité de la fréquence par rapport aux variations d'épaisseur de couche est d'autant plus élevée que cette dernière est proche du résonateur [23, 24]. Autrement dit, les couches qui se trouvent juste sous le résonateur ont beaucoup d'influence alors que les dernières couches ont moins d'influence voire une influence complètement négligeable. Par conséquent, il y a lieu d'en tenir compte lors du dimensionnement des résonateurs. De la même façon, le nombre de paires ainsi que le rapport d'impédance des matériaux du réflecteur déterminent la bande passante du coefficient de réflexion, et donc

celle du résonateur. La déviation de l'épaisseur des couches de  $\lambda/4$  influence le coefficient de couplage et la fréquence de résonance du résonateur [25]. Cependant, cette déviation n'est pas aussi cruciale que la variation de la densité et des contraintes de ces couches [25]. Des filtres SMR discrets sont actuellement introduits sur le marché par Infineon [26], Philips [27] et Epcos [28]. L'utilisation de  $\text{SiO}_2$  qui a un coefficient de température positif permet de compenser les coefficients de température négatifs du matériau piézoélectrique et de l'autre matériau (AlN, W) du réflecteur.

Les coefficients de couplage et de qualité d'un SMR sont inférieurs à celui d'un FBAR. Ceci est dû à la fraction de l'énergie piégée dans les couches du réflecteur les plus proches de la couche piézoélectrique [5]. Néanmoins les SMR sont plus robustes et peuvent être maniés plus facilement lors de l'assemblage. Le SMR évacue plus facilement la chaleur via le réflecteur vers le substrat. [29]. Par conséquent, le SMR peut traiter des puissances plus élevées que le résonateur FBAR.

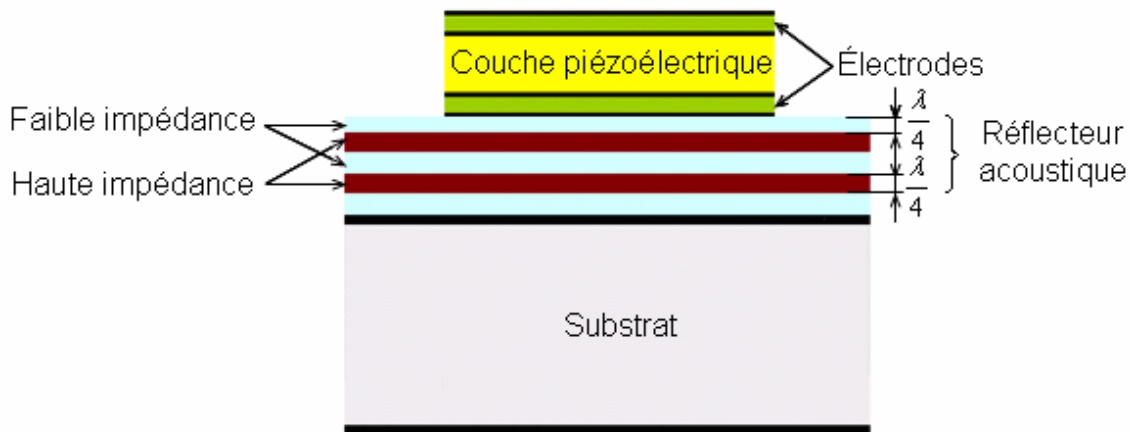


Figure 2.5: Résonateur à réflecteur acoustique de Bragg.

#### 2.1.4.2 Résonateurs FBAR

Les résonateurs FBAR quant à eux s'affranchissent des pertes acoustiques dans le substrat par la réalisation de l'empilement résonateur (Electrode-Piézoélectrique-Electrode) sur une membrane séparée du substrat par de l'air. La membrane peut être réalisée par micro usinage de volume ou de surface comme l'illustre les Figure 2.6 et 7 respectivement. Dans le cas de micro usinage de volume, la membrane de support est réalisée en gravant par la face arrière le substrat. Cette technique nécessite l'utilisation d'une couche d'arrêt pour la gravure face arrière. Cette gravure se fait par gravure humide (KOH) ou sèche (Deep Reactive Ion Etching). La couche d'arrêt peut être gardée comme support ou éliminée par gravure à la fin du process et l'empilement résonateur (électrode-piézoélectrique-électrode) se trouve ainsi posé sur le substrat par le biais de son électrode inférieure. [30]. Le silicium dopé  $\text{P}^+$ , l'oxyde de silicium ( $\text{SiO}_2$ ), et le nitrure de silicium ( $\text{SiN}$ ) sont parmi les matériaux utilisés comme couche d'arrêt [31]. Le micro-usinage de volume peut fragiliser le substrat si le nombre de résonateurs sur la plaquette est élevé. Ceci et la gravure face arrière rendent ce type de FBAR peu compatible avec l'intégration en « above-IC » avec des circuits CMOS. De plus, un alignement double face (face avant et face arrière) est nécessaire pour l'intégration de ce type de résonateur avec d'autres circuits intégrés.



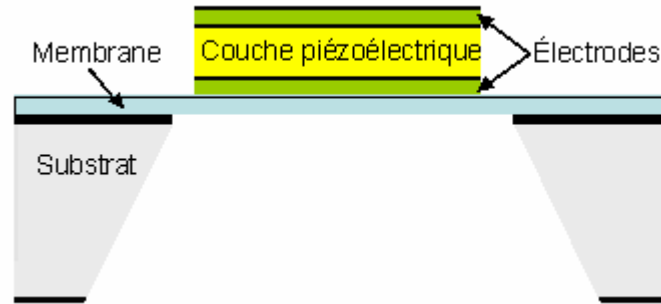


Figure 2.6: Résonateur FBAR à micro-usinage de volume.

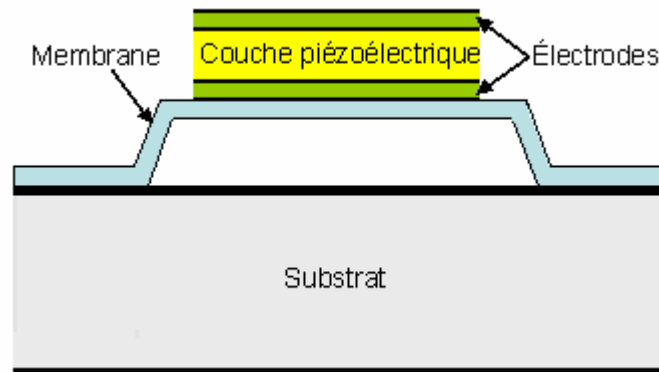


Figure 2.7: Résonateur FBAR à micro-usinage de surface.

La membrane joue un rôle très important, elle influence directement les caractéristiques du résonateur [32]. Les fréquences de résonance série et parallèle diminuent lorsque l'épaisseur de la membrane augmente [30]. Le coefficient de couplage et le facteur de qualité varient également avec l'épaisseur de la membrane. Par conséquent, il est nécessaire de l'optimiser afin d'avoir de bons coefficients de couplage et de qualité [30].

Le deuxième type de FBAR consiste à réaliser une membrane sur laquelle est déposé le résonateur. Son principe de réalisation est basé sur le dépôt de la membrane et de l'empilement électrode-piézoélectrique-électrode sur une couche sacrificielle qui est enlevée par gravure une fois le process terminé. La fréquence de résonance de résonateurs destinés aux bras parallèles de filtres est généralement ajustée par le dépôt d'une couche supplémentaire d'oxyde sur l'électrode supérieure. L'ajustement de la fréquence de résonance peut se faire aussi par le « lift-off » sur l'électrode supérieure. Il est indispensable de contrôler les contraintes de la membrane lors de la réalisation. Des filtres duplexeurs discrets à résonateur FBAR sont commercialisés depuis 2001 par Agilent Technology [33]. C'est cette approche qui a été choisie pour l'intégration « above-IC » dans le cadre du contrat MARTINA. La Figure 2.8 montre l'image obtenue par microscopie électronique à balayage d'un résonateur 5 GHz réalisé dans le cadre de ce projet.

Comme il a été mentionné auparavant, les FBAR ont des coefficients de couplage et de qualité plus élevés que les SMR. Deux caractéristiques essentielles qui sont déterminantes pour les performances des filtres et des oscillateurs. De plus, ils nécessitent moins d'empilement de couche. Cependant, ils exhibent des modes latéraux parasites qui peuvent détériorer les pertes d'insertion dans la bande passante des filtres. Pour diminuer ou limiter

ces modes parasites, les FBARs doivent être « apodisés » [34] et les ratios dimensions latérales sur épaisseur du résonateur doivent être élevés. « Apodiser » les résonateurs consiste à garder toujours deux cotés opposés du résonateur non parallèles afin de contribuer à la suppression des modes latéraux.

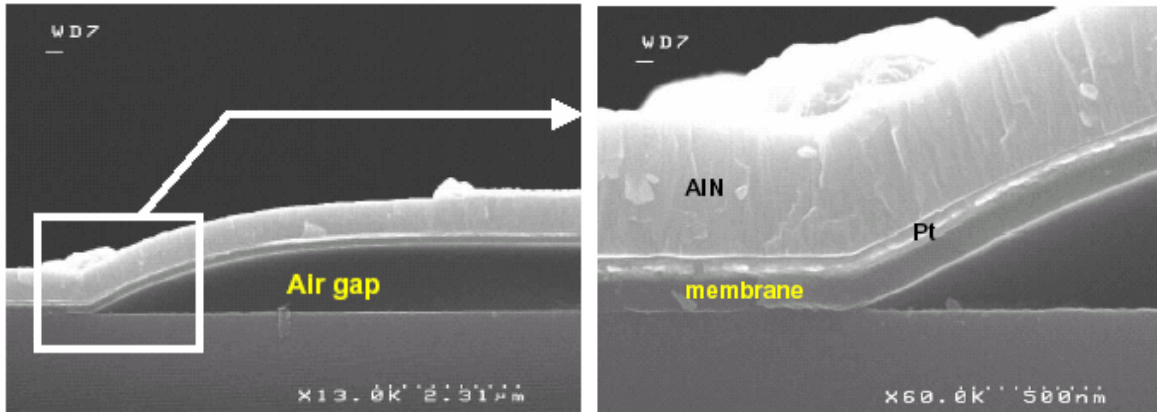


Figure 2.8: Image microscopie électronique à balayage d'un résonateur FBAR.

### 2.1.5 Avantage des filtres à ondes acoustiques de volume

Les résonateurs BAW sont moins volumineux que les filtres céramiques classiques. En effet, la vitesse acoustique dans les matériaux piézoélectriques est très inférieure à la vitesse de propagation des ondes électromagnétiques et comme la dimension du résonateur est directement proportionnelle à la vitesse des ondes, alors les résonateurs BAW sont de dimension plus réduite et de l'ordre du rapport de la vitesse de l'onde électromagnétique sur celle de l'onde acoustique. Les BAW supportent également plus de puissance que les résonateurs SAW à des fréquences élevées. Des résonateurs FBARs allant jusqu'à 16 GHz peuvent être réalisés. Ils peuvent gérer des puissances importantes qui peuvent aller jusqu'à 4 W. Contrairement aux résonateurs à ondes acoustiques de surface qui nécessitent un substrat spécifique, ceux à ondes acoustiques de volume peuvent être réalisés sur plusieurs types de substrats tels que le verre, GaAs [35], saphir [9] et surtout le silicium, le rendant ainsi potentiellement compatible avec les étapes technologiques habituelles de réalisation de circuits intégrés CMOS et BiCMOS. Ils peuvent être directement intégrés sur des circuits actifs RF permettant ainsi l'intégration de tout ou une partie de la chaîne d'émission et de réception. Par rapport aux SAW, les BAW sont moins sensibles aux contaminations de surface et sont plus robustes aux décharges électrostatiques. Ainsi, vu leurs caractéristiques, les FBARs ouvrent la voie à la réalisation de filtres RF miniatures de bonnes performances (faibles pertes d'insertion, rejection élevée, flanc de transition raide) ainsi que des oscillateurs à faible bruit de phase et à faible consommation. Ce qui se traduit au final par des systèmes portables miniatures, faible consommation, donc plus autonomes.

## 2.2 Résonateurs FBARs en « above-IC »

Les éléments passifs intégrés sur des substrats faiblement résistifs de type BiCMOS et pire encore CMOS, tels que les capacités et les inductances, présentent des facteurs de qualité médiocres. En effet, dû aux pertes dans le substrat et aux interconnexions, le facteur de qualité des inductances et capacités intégrées sur silicium ne peut que rester faible. Différentes approches sont suivies pour y remédier. La première consiste à réaliser les

éléments passifs sur des substrats différents et à les regrouper par la suite sur un substrat support ou à réaliser les passifs sur un substrat sur lequel sont reportés les circuits intégrés. Cette approche est appelée système en boîtier « SiP » (System-in-Package). Un exemple d'un tel système SiP est l'émetteur-récepteur pour application réseau local sans fil (WLAN) IEEE 802.11g de Philips [36]. Dans le papier [37] un front end (tête de réception) basé sur un système en boîtier pour le standard IEEE 802.11a a été aussi présenté. L'autre approche consiste à développer les éléments passifs directement sur le substrat du circuit intégré, mais sans en détériorer ces performances par un procédé appelé intégration « above-IC ». Dans le papier [38], l'intégration en « above-IC » d'une inductance avec un oscillateur CMOS est décrite. Toutefois, les facteurs de qualités obtenus sont toujours insuffisants pour la réalisation des filtres RF qui nécessitent une forte sélectivité et des pertes d'insertion faibles. Les FBAR présentés dans les sections précédentes ont des facteurs de qualité élevés, sont miniatures et se prêtent à l'intégration en « above-IC » dans leurs deux configurations : SMR et FBAR. L'intégration d'un résonateur FBAR à micro usinage de volume avec des transistors bipolaires remonte à 1987 [39]. Un filtre à résonateurs FBAR à micro usinage de volume a été intégré avec un amplificateur HBT sur un substrat GaAs [40]. Comme il a été mentionné auparavant, ce type de micro-usinage fragilise la plaquette. De plus, il nécessite un temps de gravure élevé si un usinage non-isotrope est recherché. Plus récemment un filtre à résonateur SMR avait été intégré avec un amplificateur faible bruit [41]. On a vu que les FBAR à micro-usinage de surface ont des facteurs de couplage et de qualité plus élevés que les SMR et par conséquent, on peut s'attendre à de meilleures performances des circuits réalisés. Contrairement aux FBAR à micro-usinage de volume, ceux à micro usinage de surface ne fragilisent pas les plaquettes et n'ont pas besoin d'un alignement double face. Un FBAR ZnO intégré sur la même puce avec des transistors bipolaires pour implémenter un oscillateur 400 MHz est présenté dans [42]. Cependant, nous avons vu dans les sections précédentes que le ZnO peut introduire des pièges dans le silicium et il est moins intéressant aux fréquences élevées que l'AlN. Dans le cadre du projet européen Martina, nous nous sommes intéressés à l'intégration en « above-IC » des FBAR AlN à micro usinage de surface avec des circuits BiCMOS SiGe.

Le projet Martina (Monolithic Above IC Resonator technology for Integrated Novel Architectures in mobile and wireless communication) a pour l'objectif de développer une technologie FBAR à base de l'AlN en utilisant le micro-usinage de surface, de valider l'intégration « above IC » des FBAR en montrant la compatibilité avec la technologie BiCMOS SiGe, et enfin d'implémenter des fonctions pour les applications WCDMA 2 GHz et WLAN 5 GHz afin de montrer l'intérêt de la technologie FBAR « Above-IC » dans les futurs systèmes de communications. Nos travaux s'inscrivent dans la dernière partie et particulièrement la conception de fonctions WLAN. L'autre volet concernant les fonctions WCDMA a été traité par les autres partenaires [43].

### **2.2.1 Réalisation technologique**

Le procédé « above-IC » a été effectué conjointement par le CEA-LETI et le CSEM. Le post traitement « above-IC » des résonateurs FBARs commence après la réalisation complète du procédé BiCMOS jusqu'à la passivation, mais sans l'ouverture du nitrure pour les pads (Figure 2.9). Comme dans la technologie 0.35 $\mu$ m BiCMOS SiGe d'AMI Semiconductor le dernier de niveau de métal (métal niveau 4) n'est pas planarisé, une couche épaisse d'oxyde a été déposée sur la passivation et aplanie par polissage chimico-mécanique CMP (Chemical Mechanical Polishing) afin d'obtenir une surface plane pour le process FBAR (Figure 2.10). Ce dernier nécessite dix masques et les étapes suivies sont

données en annexe [44]. La Figure 2.11 montre une vue en coupe d'un résonateur FBAR « above-IC ».

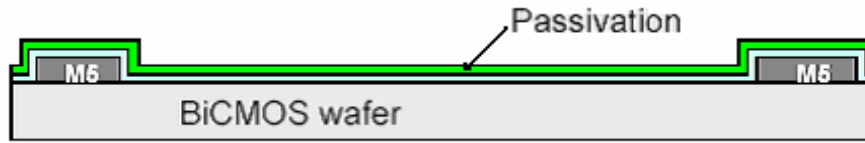


Figure 2.9: Substrat BiCMOS de départ.

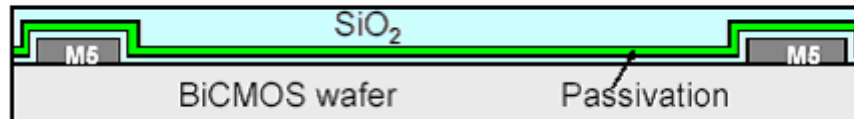


Figure 2.10: Dépôt de couche d'oxyde et polissage CMP.

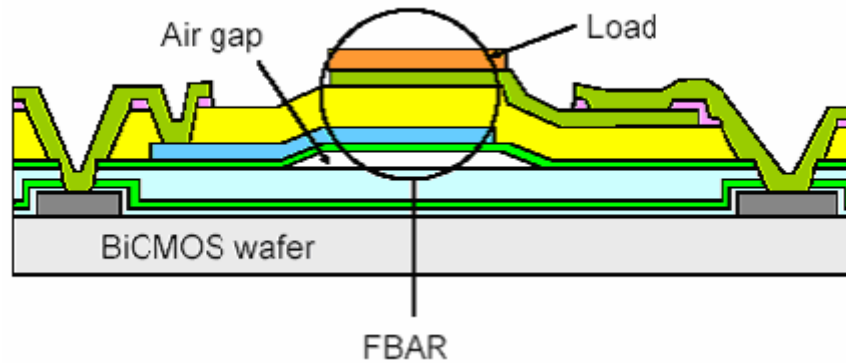


Figure 2.11 : Vue en coupe d'un résonateur FBAR.

La Figure 2.12 montre le dessin de masque d'un résonateur non chargé utilisé dans les filtres qui feront l'objet du prochain chapitre. Ce résonateur occupe une surface de  $150 \times 280 \mu\text{m}^2$ . Il est réalisé séparément afin de le mesurer et de vérifier son bon fonctionnement.

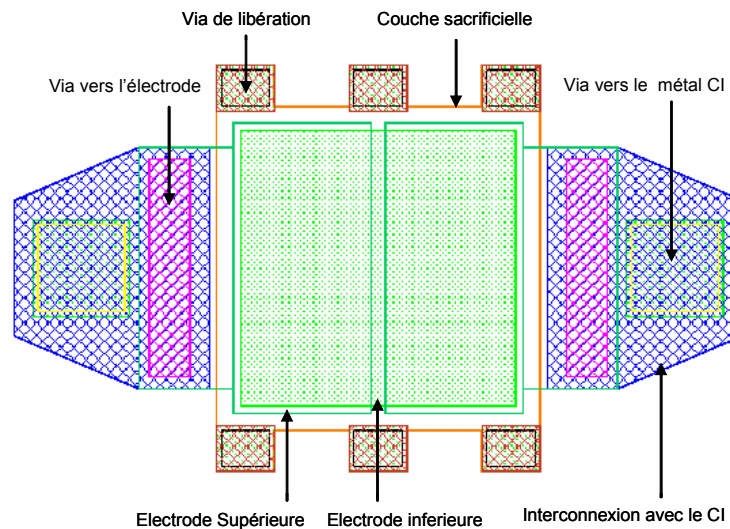


Figure 2.12: Dessin de masque du résonateur FBAR « above-IC ».

### 2.2.2 Caractérisation

Pour extraire expérimentalement les caractéristiques des résonateurs, les paramètres S ont été mesurés sous pointes avec un analyseur de réseaux. La Figure 2.13 montre les photographies des résonateurs un et deux ports.

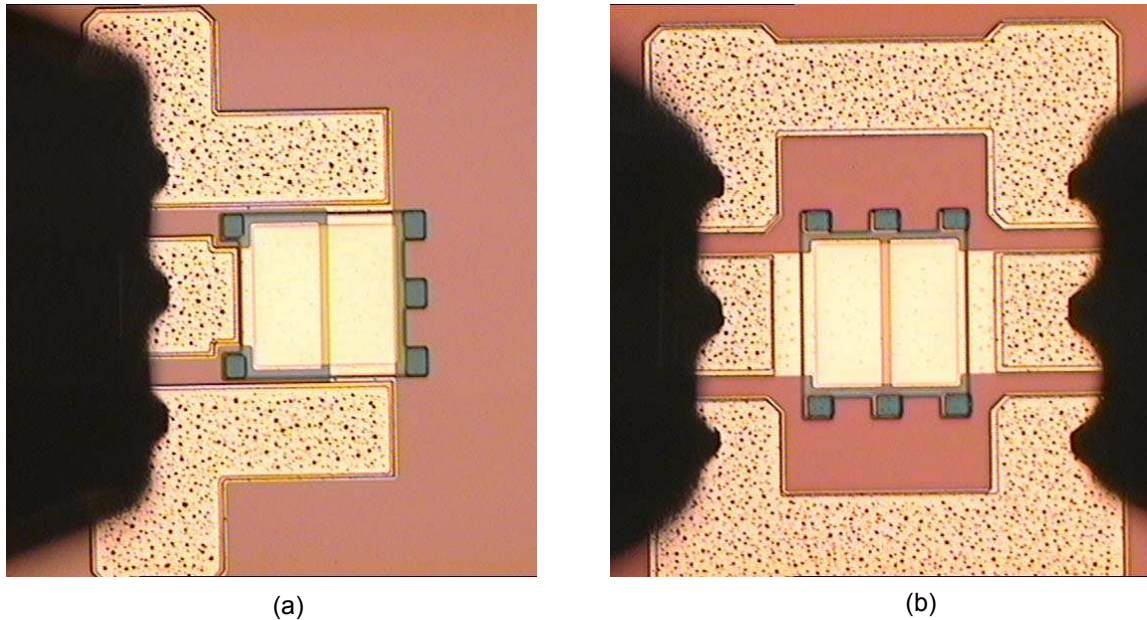


Figure 2.13: photographie d'un résonateur 5 GHz (a) 1 port et (b) 2 ports.

Dans la Figure 2.14, nous avons reporté l'impédance mesurée de l'un des résonateurs « un port ». Les résonances notées (1) et (3) sur la Figure 2.14 correspondent aux modes fondamental et d'ordre 3 (harmonique 3). La résonance parasite notée (2) qui apparaît à 11 GHz est due certainement au film piézoélectrique d'environ  $0,535\mu\text{m}$  d'épaisseur. Les fréquences de résonance série et parallèle du mode fondamental sont de 5,60 et 5,75 GHz respectivement. Elles sont supérieures aux valeurs visées qui sont 5,25 et 5,40 GHz. En utilisant l'équation (2.9) le coefficient de couplage est estimé à 6,45%. Les facteurs de qualités série et parallèle sont estimés à 250 et 450, respectivement.

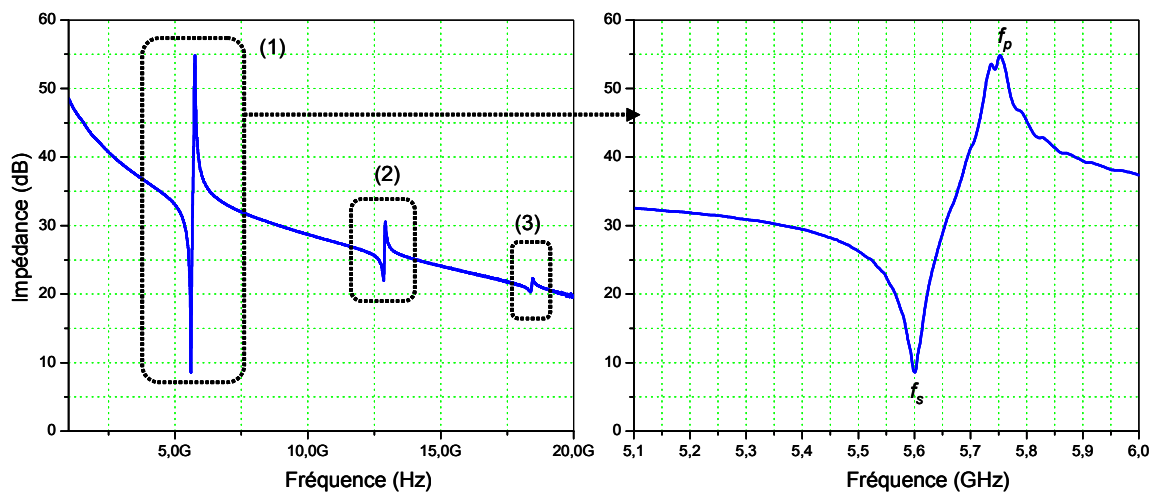


Figure 2.14: impédance d'un résonateur un port.

Les Tableaux 3 et 4 résument les performances mesurées des résonateurs « deux ports » chargés et non chargés. Les fréquences de résonances série et parallèle moyennes des résonateurs non chargés sont de 5,54 et 5,70 GHz respectivement. Pour les résonateurs chargés, ces fréquences de résonance sont respectivement de 5,33 et 5,48 GHz. Les facteurs de qualités série et parallèle sont extraits par l'évaluation de la dérivée de la phase d'admittance (équation (2.12)). Leurs valeurs moyennes sont respectivement de 294 et 341 pour les résonateurs non chargés et de 370 et 328 pour les résonateurs chargés. Les coefficients de couplage moyens des résonateurs chargés et non chargés sont quasiment identiques (6,7%).

	Fréquence de résonance série	Fréquence de résonance parallèle	Coefficient de couplage	Q série	Q parallèle
moyenne	5,54174E+09	5,70024E+09	6,67%	294	341
écart type	1,45518E+08	1,54546E+08	0,22%	55	115
minimum	5,32563E+09	5,46456E+09	6,12%	185	113
maximum	5,86285E+09	6,04094E+09	7,09%	396	553

**Tableau 3:** caractéristiques mesurées des résonateurs « deux ports » non chargés.

	Fréquence de résonance série	Fréquence de résonance parallèle	Coefficient de couplage	Q série	Q parallèle
moyenne	5,33152E+09	5,48481E+09	6,70%	370	328
écart type	1,39595E+08	1,49212E+08	0,29%	26	116
minimum	5,12635E+09	5,25461E+09	5,88%	319	88
maximum	5,65756E+09	5,83144E+09	7,24%	434	580

**Tableau 4:** caractéristiques mesurées des résonateurs « deux ports » chargés.

### 2.3 FBAR « above-IC » dans les émetteurs-récepteurs

Les résonateurs sont utilisés dans les filtres et les oscillateurs qui sont des fonctions très importantes dans les émetteurs et les récepteurs. Ces deux fonctions sont déterminantes par exemple pour la sélectivité du récepteur. Rappelons comme cela a été expliqué au chapitre précédent que le filtrage sert à rejeter à un niveau acceptable les signaux bloqueurs hors bande pour réduire les contraintes en linéarité sur les étages suivants. Les filtres FBAR peuvent être utilisés comme filtre RF de présélection dans toutes les architectures de récepteur. Ils peuvent être aussi utilisés comme filtre image dans un récepteur superhétérodyne. De façon similaire, ils peuvent être utilisés dans le filtrage RF des émetteurs. L'intégration en « above-IC » de ces filtres permet de réaliser des émetteurs et des récepteurs totalement intégrés. Elle permet alors de supprimer les circuits d'adaptation d'impédance reliant habituellement le LNA en entrée et en sortie vers les filtres discrets réduisant ainsi la taille et la consommation du système dans sa globalité. En réduisant la consommation et la taille, des fonctionnalités supplémentaires peuvent alors être rajoutées au système. Avec l'intégration « above-IC » des FBAR, une voie s'est ouverte pour l'intégration complète de la chaîne d'émission et de réception. La Figure 2.15 montre un schéma bloc d'un éventuel futur émetteur-récepteur à conversion directe, complètement intégré (système sur puce ou SoC pour « System on Chip »). Mais avant d'arriver à cet exploit, ces FBAR « above-IC » peuvent être utilisés de façon isolée dans le filtrage de

présélection et post LNA, la distribution du gain et filtrage, les modules front end (FEM), et les boucles à verrouillage de phase.

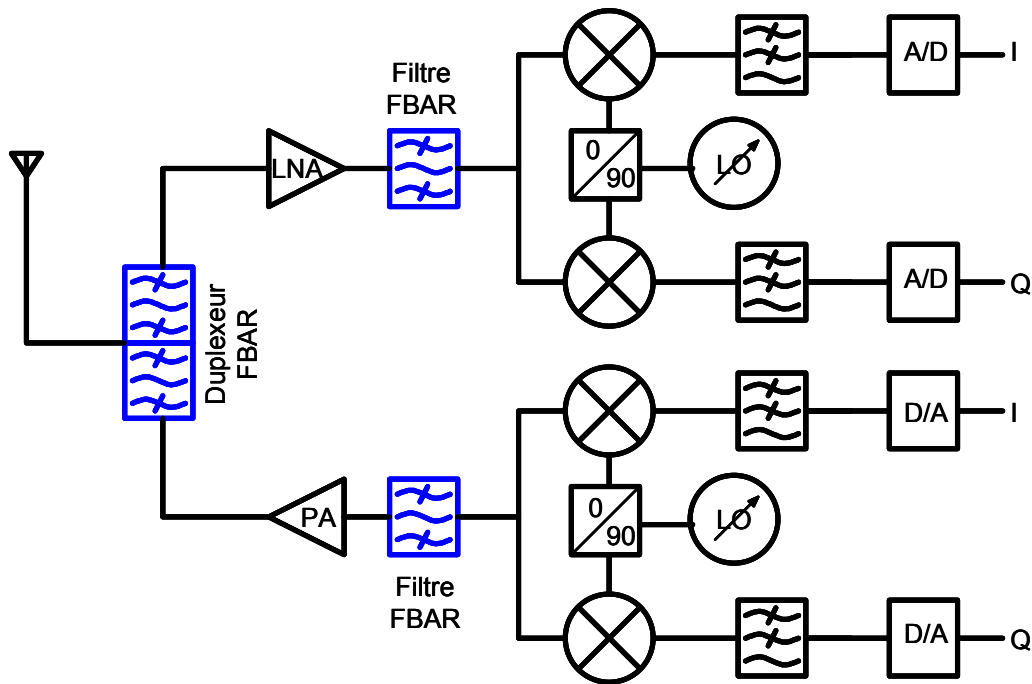


Figure 2.15: Schéma bloc d'un récepteur complètement intégré.

Dans le cas du récepteur superhétérodyne, par exemple, les filtres de présélection et image peuvent être intégrés directement avec le LNA et le mélangeur comme le montre la Figure 2.16. Ceci permet de supprimer non seulement les circuits d'adaptation utilisés à l'entrée et à la sortie du LNA, mais aussi les parasites et la modélisation associés aux micros soudures réduisant ainsi considérablement le temps de développement.

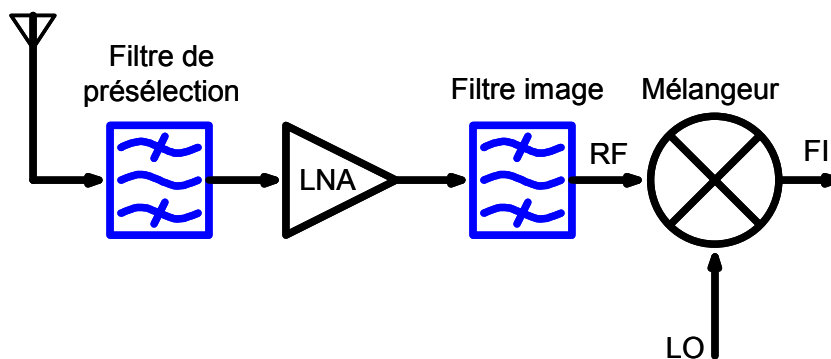


Figure 2.16: Intégration « above-IC » des filtres de présélection et image avec le LNA et le mélangeur dans un récepteur superhétérodyne.

Avec l'intégration en « above-IC » des FBARs, il sera aisé de distribuer le gain et le filtrage le long de la chaîne RF. De cette manière, le bruit et la linéarité du récepteur seront optimisés. La Figure 2.17 montre un exemple de répartition du filtrage et de l'amplification. Dans le chapitre 4, nous allons présenter les associations filtre+LNA et LNA+filtre destinés au standard WLAN 802.11a. Rappelons que dans le cas du standard 802.11a, les contraintes de linéarités sont relaxées et l'intégration d'un filtre post LNA n'est pas



nécessaire. Un exemple intéressant où le filtrage post-LNA est d'une grande utilité est le cas du standard WCDMA. Le récepteur à conversion directe est le plus adéquat pour ce standard [45]. Cependant, afin de réduire les contraintes de linéarité sur le mélangeur IQ et les circuits de bande de base, un filtre est souhaitable après l'amplificateur faible bruit [46, 47]. En effet, dans le cas du standard WCDMA qui est un système duplex, le récepteur et l'émetteur fonctionnent simultanément. Les bandes de réception et d'émission situées à [1920-1980 MHz] et [2110-2170], respectivement, sont seulement séparées par une plage de garde de 130 MHz. Le filtre duplexeur présente une isolation de l'ordre de 50 dB entre l'émetteur et le récepteur. Le couplage du signal émis vers le récepteur impose un IIP2 de l'ordre de 46 dB et un IIP3 de  $-4,5$  dB [45]. Ces deux valeurs imposent des contraintes de linéarité sur le mélangeur et les blocs de bande de base. L'utilisation du filtre post LNA permet de réduire le niveau du signal émetteur à l'entrée du mélangeur IQ et par conséquent de relaxer les contraintes de linéarité (IIP2 et IIP3) (Figure 2.18). Dans cet objectif, il a été décidé dans le cadre du projet Martina d'intégrer ce filtre en « above-IC » avec le LNA et le mélangeur [43]. La prochaine étape pourrait être l'intégration du duplexeur.

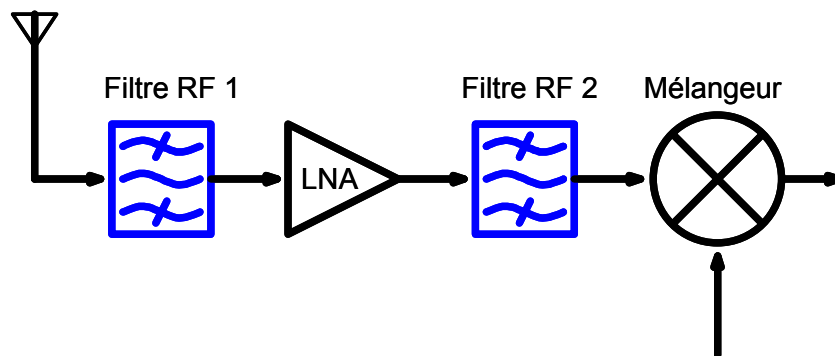


Figure 2.17: Exemple de distribution du gain et du filtrage.

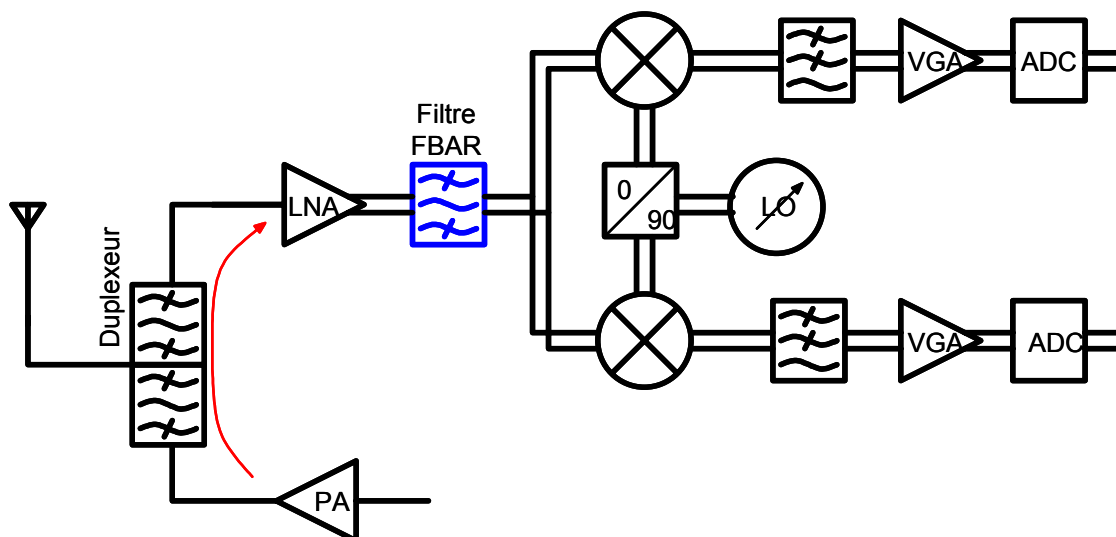


Figure 2.18: Couplage du signal émis vers le récepteur dans un émetteur-récepteur WCDMA.

La seconde application des résonateurs FBAR est celle des oscillateurs. Vu leur facteur de qualité élevé, des oscillateurs avec de très bonnes performances en bruit de phase peuvent être obtenus avec des consommations faibles. Un oscillateur peut être ainsi utilisé comme



source de référence dans une boucle à verrouillage de phase (PLL) (Figure 2.19) permettant ainsi d'obtenir une PLL complètement intégrée. Il peut être également utilisé comme oscillateur local RF dans une architecture double conversion à FI large bande décrit dans la section 1.2.4 du chapitre précédent. Il convient aussi aux applications capteur sans fil [48].

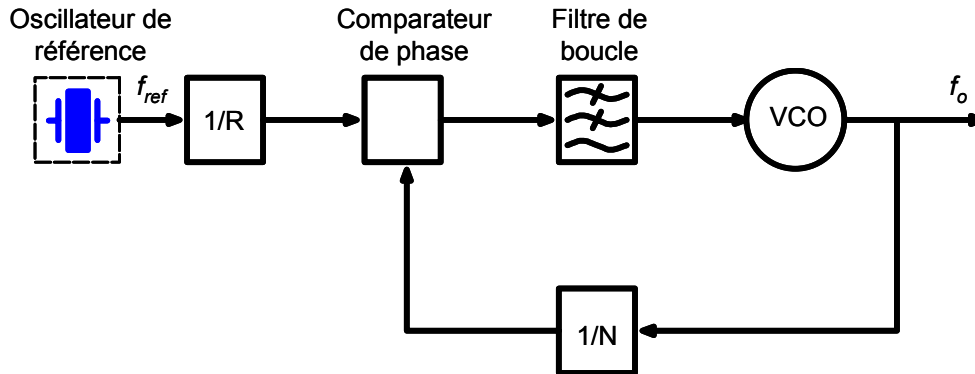


Figure 2.19: Boucle à verrouillage de phase complètement intégrée.

## 2.4 Conclusion

Dans ce chapitre, nous avons présenté le principe et le circuit équivalent BVD d'un résonateur à ondes acoustiques de volume. Nous avons vu que non seulement la qualité et le type du matériau, mais aussi les électrodes, le substrat ainsi que le réflecteur acoustique dans le cas des SMR sont d'une importance capitale pour les performances des résonateurs (fréquence de résonance, facteurs de qualité et de couplage). Vu ses caractéristiques (vitesse acoustique élevée, faible pertes acoustiques, et facteur de couplage acceptable), le nitrure d'aluminium est le matériau de choix pour les résonateurs fonctionnant aux fréquences très élevées (supérieures à 5 GHz). Sa compatibilité avec la technologie CMOS et une vitesse de dépôt élevé par rapport aux autres matériaux piézoélectriques (ZnO et PZT) renforce l'intérêt de ce matériau, notamment pour la réalisation de résonateurs en « above-IC ». Le Molybdène et le Ruthénium sont les matériaux qui présentent les meilleures caractéristiques pour les résonateurs 5 GHz et plus. Ils ont des impédances acoustiques élevées et une densité faible. Leur largeur doit être aussi optimisée afin d'obtenir la fréquence de résonance adéquate et un bon facteur de couplage. Les résonateurs trouvent leurs applications dans les filtres et les oscillateurs. Les FBARs seront incontournables dans les fréquences millimétriques dès que l'on envisage une miniaturisation et le traitement de puissances élevées. Avec l'intégration en « above-IC » des résonateurs, des systèmes sur puces (SoC) peuvent être réalisés, les parasites et la modélisation associés aux microsoudures utilisées dans l'approche systèmes en boîtiers seront éliminés. Les circuits d'interface normalement utilisés pour piloter l'impédance de  $50\Omega$  dans les circuits « front end » seront également supprimés permettant ainsi de réduire la consommation et la taille et par conséquent de pouvoir rajouter plus de fonctionnalités dans les systèmes portables.

## Bibliographie

- [1] R. Aigner, "High performance RF-Filters suitable for above IC integration: Film Bulk-Acoustic-Resonator (FBAR) on Silicon," IEEE CICC, pp. 141-146, 2003.
- [2] J. F. Rosenbaum, "Bulk Acoustic Wave Theory and Devices", Boston, Arctech House, 1988.
- [3] K. M. Lakin, « Modeling of thin film resonators and filters », IEEE MTT-S Digest pp. 149-152, 1992.
- [4] Lutsky, J., "A sealed cavity thin-film acoustic resonator process for RF bandpass filters." Ph.D. dissertation. Massachusetts Institute of Technology, 1997.
- [5] R. Ruby et al., "Acoustic FBAR for Filters: Duplexers and Front End Modules," IEEE MTT-S Digest, pp. 931-933, 2004.
- [6] S. V. Krishnaswamy, J. Rosenbaum, S. Horwitz, C. Vale, and R. A. Moore, « Film Bulk Acoustic Wave Resonator Technology, » IEEE Ultrasonics Symposium, pp. 529-536, 1990.
- [7] R. Aigner, "MEMS in RF Filter Applications: "Thin-film Bulk Acoustic Wave technology, " Sensors-Update 12, Wiley-VCH, pp. 175-210, Feb 2003.
- [8] F. Martin, P. Muralt, M.-A. Dubois, and A. Pezous, , « Thickness dependence of the properties of highly c\_ axed textured AlN thin films, » Journal of Vacuum Science & Technology A: Vacuum, Surfaces, and Films, 22(1), pp. 361-365, 2004.
- [9] K. M. Lakin, J. Liu, and K. Wang, « Aluminium Nitride on sapphire, » IEEE Ultrasonics Symposium, pp. 302-306, 1974.
- [10] C. M. Yang, et al., « Highly C-Oriented AlN Film using MOCVD for 5GHz-Band FBAR Filter, » IEEE Ultrasonics Symposium, pp. 170-173, 2003.
- [11] R. S. Naik et al., □Measurement of the bulk c-axis electromechanical coupling constant as a function of the AlN film quality," IEEE UFFC, vol. 47, N. 1, pp. 292-296, 2000.
- [12] J. Bjurstrom et al., □Dependence of the Electromechanical Coupling on the Degree of Orientation of c-TexturedThin AlN Films," IEEE UFFC, vol. 51, N. 10, pp. 1347-1353, October, 2004.
- [13] H. P. Lobl et al., « Piezoelectric materials for BAW resonators and filters, » IEEE Ultrasonics Symposium, pp. 807-811, 2001.
- [14] T. Yokoyama and al., "New electrode material for low\_loss and high-Q FBAR filters," IEEE International Ultrasonics, Ferroelectrics, and Frequency Control Joint 50<sup>th</sup> Anniversary Conference, pp. 429-432, 2004.
- [15] K. M. Lakin, J. Belsick, J. F. McDonald, and K. T. McCarron, « Improved bulk wave resonator coupling coefficient for wide bandwidth filters, » IEEE Ultrasonics Symposium, pp. 827-831, 2001.
- [16] J. D. Larson, « Measurement of effective  $k_t^2$ , Q, Rp, Rs, vs. temperature for Mo/AlN FBAR resonators, » IEEE Ultrasonics Symposium, pp. 939-943, 2002.

- [17] S. Salgar, G. Kim, D. H. Han, B. Kim, "Modeling and Simulation of the Thin Film Bulk Acoustic Resonator," IEEE International Frequency Control symposium, pp. 40-44, 2002.
- [18] K. M. Lakin, « Thin film resonator technology », IEEE FCS-EFTF pp. 765-778, May 5-8, 2003.
- [19] R. S. Naik, "Bragg Reflector Thin-Film Resonators for Miniature PCS Bandpass Filters," PhD thesis, Department of Materials Science and Engineering, Massachusetts Institute of Technology, 1998.
- [20] R. Lanz and P. Muralt, « Solidly Mounted BAW Filters for 8 GHz based on AlN Thin Films, » IEEE Ultrasonics Symposium, pp. 178-181, 2003.
- [21] G. G. Fattinger, J. Kaitila, R. Aigner, and W. Nessler, « Thin Film Bulk Acoustic Wave Devices for Application at 5.2 GHz, » IEEE Ultrasonics Symposium, pp. 174-177, 2003.
- [22] R. Aigner et al., « Bulk-Acoustic Wave Filters: Performance Optimization and Volume Manufacturing, » IEEE MTT-S Digest, pp. 2001-2004, 2003.
- [23] B. L. Olutade and W. D. Hunt, « Sensitivity Analysis of a Thin Film Bulk Acoustic Resonator Ladder Filter, » IEEE Frequency Control Symposium, pp. 737-742, 1997.
- [24] K. M. Lakin, « Thin Film Resonators and Filters, » IEEE Ultrasonics Symposium, pp. 895-906, 1999.
- [25] R. S. Naik, "Bragg Reflector Thin-Film Resonators for Miniature PCS Bandpass Filters," PhD thesis, Department of Materials Science and Engineering, Massachusetts Institute of Technology, 1998.
- [26] NWT190, CDMA TX full band BAW-filter for US PCS, [http://www.infineon.com/upload/Document/cmc\\_upload/documents/079/715/Datash eet\\_NWT190\\_Vers22.pdf](http://www.infineon.com/upload/Document/cmc_upload/documents/079/715/Datash eet_NWT190_Vers22.pdf).
- [27] High performance miniature BAW filters and duplexers [http://www.semiconductors.philips.com/acrobat\\_download/literature/9397/75015168.pdf](http://www.semiconductors.philips.com/acrobat_download/literature/9397/75015168.pdf).
- [28] Epcos Magazine Components, issue 4, October 2005.
- [29] H. Heinze, E. Schmidhammer, C. Diekmann, and T Metzger, « 3.8x3.8 mm<sup>2</sup> PCS-CDMA Duplexer Incorporating Thin Film Resonateur Technology, » IEEE UFFC Joint Conference, pp. 425-428.
- [30] W. Pang, H. Zhang, and E. S. Kim, « Micromachined Acoustic Wave Resonator Isolated from Substrate, » IEEE UFFC, Vol. 52, No. 8, pp. 1239-1246, August 2005.
- [31] R. C. Ruby, P. Bradley, Y. Oshmyanski, and A. Chien, « Thin Film Bulk Acoustic Wave Resonators (FBAR) for Wireless Applications, » IEEE Ultrasonics Symposium, pp. 813-821, 2001.
- [32] Q. Chen, T. Shun, and Q.-M. Wang, "Material property dependence of the effective electromechanical coupling coefficient of thin film bulk acoustic resonators ," IEEE International Ultrasonics, Ferroelectrics, and Frequency Control Joint 50<sup>th</sup> Anniversary Conference, pp. 11-16, 2004.

- [33] Agilent ACMD-7401 Miniature duplexer PCS Band, <http://literature.agilent.com/litweb/pdf/5989-0533EN.pdf>
- [34] R. Ruby et al., "Ultr-Miniature High-Q filters and Duplexers using FBAR Technology," ISSCC Dig.Tech. Papers, pp. 120-121, Feb., 2001.
- [35] G. R. Kline and K. M. Lakin, « 1.0-GHz thin-film bulk acoustic wave resonators on GaAs, » Applied Physic Letter, vol. 43 N. 8, pp. 750-751, 1983.
- [36] Philips BGW211 Low-power WLAN SiP, [http://www.semiconductors.philips.com/acrobat\\_download/literature/9397/75014869.pdf](http://www.semiconductors.philips.com/acrobat_download/literature/9397/75014869.pdf)
- [37] W. Diels, et al., "Single-Package Integration of RF Blocks for a 5 GHz WLAN application," IEEE Transactions on Advanced Packaging, Vol. 24, No. 3, pp. 384-391, August 2001.
- [38] D. Linten et al., "Low power voltage-controlled oscillators in 90-nm CMOS using high-quality thin-film postprocessed inductors," *IEEE JSSC*, vol. 40, no.9, pp. 1922-1931, Sept., 2005.
- [39] W. A. Burkland, A. R. Landin, G. R. Kilne, and R. S. Ketcham, « A thin-film bulk-acoustic-wave resonator-controlled oscillator on silicon, » IEEE EDL, vol. 8, N. 11, pp. 531-533, November 1987.
- [40] D. Cushman et al., "SBAR filter monolithically integrated with HBT amplifier," IEEE Ultrasonics Symposium, pp. 519-523, 1990.
- [41] L. Elbrecht et al, "Integration of bulk acoustic wave filters: concepts and trends," IMS Digest, vol. 1, pp. 395-398, june, 2004.
- [42] H. Satoh et al., "A 400 MHz one-chip oscillator using an air-gap type thin film resonator," IEEE Ultrasonics Symposium, pp. 363-368, 1987.
- [43] J. F. Carpentier et al., "A SiGe:C BiCMOS WCDMA zero-IF RF front-end using an Above-IC BAW filter," ISSCC Dig.Tech. Papers, pp. 395-395, Feb., 2005.
- [44] "Process integration of demonstrator for Hiperlan application," Deliverable D2.2.5, Martina project, October 2005.
- [45] M. Brandolini et al., "Toward multiband mobile terminals-fully integrated receivers requirements and architectures," IEEE MTT, Vol. 53, N. 3, pp. 1026-1037, March 2005.
- [46] W. Ali-Ahmad "Effective IM2 estimation for two-tone and WCDMA modulated blockers in zero-IF," RF deign, April. 2004.
- [47] S. K. Reynolds et al., "A direct-conversion receiver IC for WCDMA mobile systems," IEEE JSSC, Vol. 36, no. 9, pp. 1555-1560, Sept. 2003.
- [48] B.P. Otis, Y. H. Chee, R. Lu, N. M. Pletcher, J. M. Rabaey, "An Ultra-low power MEMS-based two-channel transceiver for wireless sensors networks," IEEE VLSI Symposium, 2004.



## Chapitre 3

### Amplificateurs faible bruit pour applications 5 GHz

L'amplificateur faible bruit (LNA) est un bloc essentiel de la chaîne de réception. Les performances des récepteurs dépendent, pour leur plus grande part de celles de ce bloc, qui déterminent la sensibilité du récepteur (Chapitre 1). Un gain élevé et un facteur de bruit faible sont souhaitables pour cet étage afin de réduire l'influence des étages suivants de la chaîne de réception sur le facteur de bruit global du récepteur. Le gain et le facteur de bruit sont déterminés principalement par la sensibilité du récepteur. Néanmoins, la puissance maximale du signal utile et les bloqueurs définis par le standard doivent être considérés lors de la détermination du gain et du facteur bruit du LNA. En effet, un gain élevé du LNA amplifiera les bloqueurs intra bande qui vont se retrouver à l'entrée du mélangeur, et par conséquent lui imposeront des contraintes élevées de linéarité. De même pour le signal utile de puissance maximale, un gain élevé du LNA imposera une linéarité élevée pour les étages suivants de la chaîne de réception. Un gain variable est quelquefois souhaitable voir même indispensable au niveau du LNA pour répondre aux exigences de sensibilité et de linéarité définies par le standard afin de réduire les contraintes de dynamique des étages qui le suivent, mélangeur et ADC. Nous nous intéresserons, dans ce chapitre, à la conception des amplificateurs faible bruit destinés à la bande inférieure du standard WLAN IEEE 802.11a. Les amplificateurs sont réalisés dans les technologies 0.25  $\mu\text{m}$  SiGe BiCMOS7RF de ST Microelectronics et 0.35  $\mu\text{m}$  BiCMOS SiGe de AMI Semiconductor.

Dans la première partie de ce chapitre, nous passerons en revue les éléments passifs intégrés, inductances et varactors, indispensables à la réalisation des VCOs, qui sont disponibles dans les technologies (Bi)CMOS. Les inductances sont aussi indispensables pour les amplificateurs faible bruit. Des inductances conçues dans la technologie 0.35 $\mu\text{m}$  BiCMOS d'AMIS seront aussi présentées. Dans la deuxième partie, nous présenterons des amplificateurs faible bruit implémentés dans les technologies ST et AMIS.

#### 3.1 Éléments passifs dans la technologie BiCMOS

Les inductances et les capacités de valeurs variables sont très importantes dans les circuits RF. Les inductances sont utilisées pour l'adaptation dans les LNAs et comme charge dans les LNAs et les mélangeurs. Elles sont également utilisées avec les varactors pour implémenter les résonateurs dans les VCOs. Dans ce qui suit, nous allons décrire les inductances intégrées et les varactors que l'on retrouve dans les technologies (Bi)CMOS. En plus de ces éléments, on trouve également des capacités MIM<sup>1</sup>, des résistances polysilicium dopé et non dopé, diffusées, et Nwell.

---

<sup>1</sup> Metal-Insulator-Metal

### 3.1.1 Varactors

On trouve principalement, dans les technologies (Bi)CMOS, deux types de varactors : varactor à jonction et varactor MOS. Dans les VCOs, le choix du varactor est déterminé par les contraintes de l'application sur ses caractéristiques principales qui sont :

- Le rapport  $C_{max}/C_{min}$  de la capacité maximale sur la capacité minimale ;
- Le facteur de qualité  $Q$  ;
- La valeur de la capacité en absolu ( $C_{min}$  ou  $C_{max}$ ) ;
- La caractéristique  $C(V)$  de la capacité en fonction de la tension de commande ;
- La fréquence de résonance.

Un facteur de qualité élevé est souhaitable afin de minimiser les pertes dans le varactor. Un facteur  $Q$  élevé permet de réduire la consommation et le bruit de phase dans les VCOs. Le rapport  $C_{max}/C_{min}$  détermine la plage de variation de la fréquence dans les VCOs. Pour de larges plages de fréquences, un rapport élevé est indispensable. La valeur absolue de la capacité ( $C_{max}$  ou  $C_{min}$ ) est importante dans la mesure où elle détermine avec l'inductance la gamme de la fréquence d'oscillation d'un VCO. La caractéristique  $C(V)$  détermine la caractéristique fréquence d'oscillation en fonction de la tension de commande  $f(V)$ . En général, une caractéristique  $f(V)$  linéaire est recherchée. La caractéristique non-linéaire  $C(V)$  contribue aussi au bruit de phase du VCO par la conversion du bruit AM en bruit de phase au niveau du varactor [1] [2].

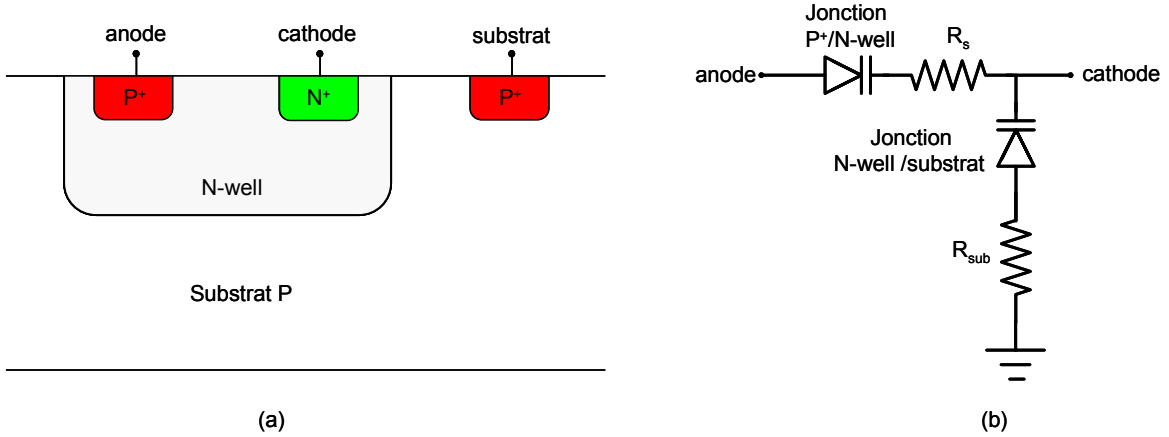
La surface occupée par le varactor est aussi un paramètre qu'il faut prendre en considération. Il faut tenir compte également du bruit flicker dans le varactor de type MOS, car il peut dégrader le bruit de phase du VCO.

#### 3.1.1.1 Varactor à jonction P<sup>+</sup>/Nwell

Il existe différentes jonctions dans les procédés CMOS et BiCMOS qui peuvent être exploitées pour implémenter un varactor. On peut citer les jonctions base/collecteur, Nwell/substrat et P<sup>+</sup>/Nwell. Les caractéristiques des deux premières sont moins bonnes que celles de la dernière. Une coupe du varactor P<sup>+</sup>/Nwell est donnée sur la Figure 3.1(a) [3]. On observe qu'en plus de la jonction P<sup>+</sup>/Nwell qui nous intéresse, il existe une jonction parasite inéluctable Nwell/substrat. Le schéma électrique simplifié du varactor est montré sur la Figure 3.1(b). Les résistances  $R_s$  et  $R_{sub}$  représentent principalement les pertes dans le Nwell et le substrat respectivement.  $R_{sub}$  est très élevée comparativement à  $R_s$ . Pendant le fonctionnement du varactor et comme le substrat est connecté à la masse, la cathode doit être reliée à la masse AC pour s'affranchir de la jonction Nwell/substrat parasite qui peut dégrader fortement le facteur de qualité. En effet, dû à la résistance  $R_{sub}$  du substrat, la jonction Nwell/substrat possède un facteur de qualité médiocre et par conséquent sa mise en parallèle avec la jonction P<sup>+</sup>/Nwell dégrade le facteur de qualité global. Rappelons que dans la mise en parallèle de capacités ou d'inductances, le facteur de qualité le plus faible l'emporte. Pratiquement, la source est reliée à la masse AC en utilisant une capacité de forte de valeur ou par l'exploitation de la masse virtuelle dans les VCOs différentiels. Toujours dans l'optique de préserver le facteur de qualité, la polarisation en direct de la jonction doit être évitée. En effet, lorsque la jonction est polarisée en direct sa résistance de diffusion  $R_d$ , qui est en parallèle avec la capacité de diffusion, est faible engendrant ainsi la dégradation du facteur de qualité comme le montre la Figure 3.2 et le suggère la relation suivante :

$$Q = R_d \omega C_d = \frac{V_T}{I_D} \omega C_d \quad (3.1)$$

Où  $\omega$  est la pulsation et  $C_d$  est la capacité de diffusion.  $V_T$  est la tension thermodynamique.  $I_D$  est le courant de polarisation direct de la jonction.



**Figure 3.1:** Varactor P+/Nwell. (a) coupe de varactor. (b): schéma électrique montrant les principaux éléments

La variation de la capacité de jonction est obtenue par l'application d'une tension de commande inverse entre la cathode et l'anode. Son expression est donnée par :

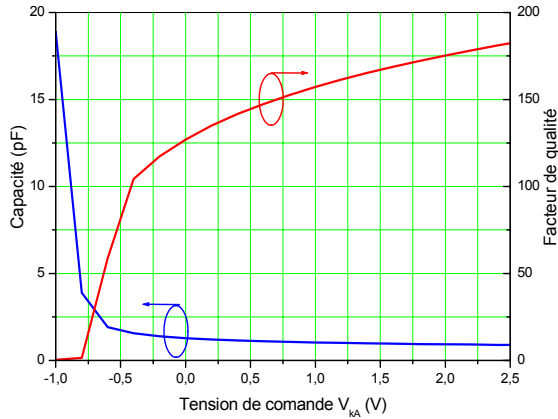
$$C(V) = \frac{C_o}{\left(1 + \frac{V}{\phi}\right)^m} \quad (3.2)$$

Où  $V$  et  $\phi$  sont respectivement la tension de commande et la tension de diffusion de la jonction.  $m$  est un coefficient qui dépend des profils de dopage des régions n et p.  $C_o$  est la capacité de jonction à zéro volt donnée par :

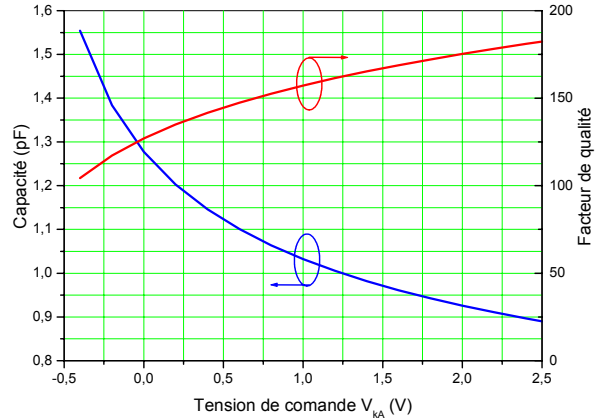
$$C_o = \sqrt{\frac{q \epsilon_r \epsilon_o N_D}{2\phi}} A \quad (3.3)$$

Où  $q$  est la charge élémentaire de l'électron,  $\epsilon_o$  et  $\epsilon_r$  sont respectivement la permittivité du vide et la permittivité relative du silicium.  $N_D$  est la concentration d'atomes donneurs dans la région n.  $A$  est la surface de la jonction. La relation (3.2) montre bien que la caractéristique capacité en fonction de la tension est non-linéaire. Ceci est illustré graphiquement sur la Figure 3.3. Elle montre aussi que la capacité diminue lorsque la tension inverse augmente. En effet, de point de vue physique, lorsque la tension inverse augmente, la zone de déplétion s'élargit, ce qui engendre la diminution de la capacité de jonction.



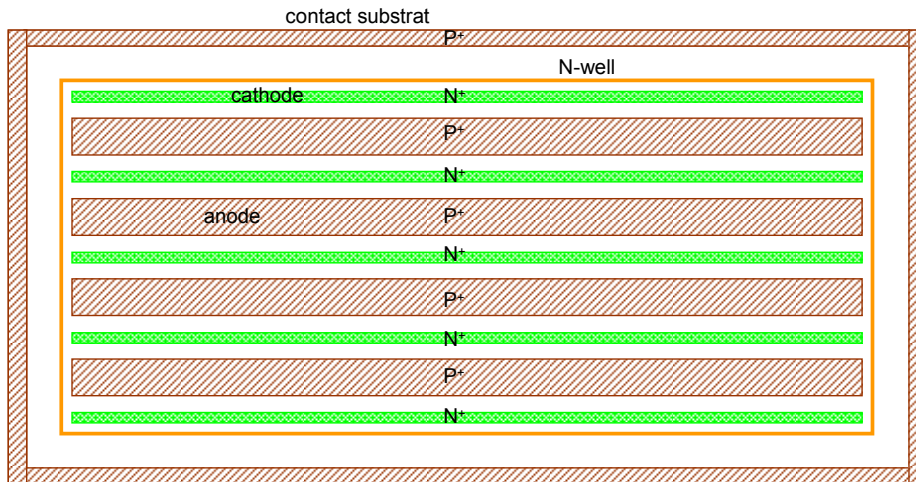


**Figure 3.2:** Dégradation du facteur de qualité lors de la polarisation directe du varactor P<sup>+</sup>/Nwell et augmentation de la capacité.



**Figure 3.3:** Evolution de la capacité et du facteur de qualité du varactor P<sup>+</sup>/Nwell en fonction de la tension cathode anode à 5 GHz.

La largeur de diffusion P<sup>+</sup> doit être minimisée afin de réduire la résistance R<sub>s</sub> entre la zone de déplétion et le contact N<sup>+</sup> et donc de maximiser le facteur de qualité. Ce qui est fait pratiquement par l'utilisation de structures multi-doigts dont un exemple de dessin de masque est montré sur Figure 3.4. En terme de facteur de qualité et de linéarité, ce varactor est le meilleur. Par contre, il possède un rapport C<sub>max</sub>/C<sub>min</sub> plus faible que les varactors MOS. Ce varactor tout comme le varactor MOS qui sera présenté dans la section suivante peut être implémenté en différentiel [3]. Ceci convient notamment pour les oscillateurs différentiels et présente une alternative intéressante à l'utilisation de deux varactors simples montés tête bêche vu qu'il a un meilleur facteur de qualité [3].



**Figure 3.4:** Dessin de masque d'un varactor P<sup>+</sup>/Nwell.

### 3.1.1.2 Varactor MOS

Le deuxième type de varactors est le varactor MOS. Les transistors NMOS et PMOS classiques peuvent être configurés comme varactor. Cependant le varactor de type le plus courant est le AMOS<sup>2</sup> [4], [5], [6]. Ce varactor consiste en un transistor NMOS classique dont les diffusions N<sup>+</sup> sont implémentées dans un caisson N au lieu d'un caisson P, et la source et le drain sont connectés comme le montre la Figure 3.5. Son principe repose sur le

<sup>2</sup> Accumulation mode MOS varactor.

contrôle de la capacité grille-Nwell. La jonction parasite Nwell/substart peut dégrader le facteur de qualité du varactor comme dans le cas du varactor  $P^+/Nwell$ . Pour s'en passer, la source doit être reliée à la masse AC pendant le fonctionnement.

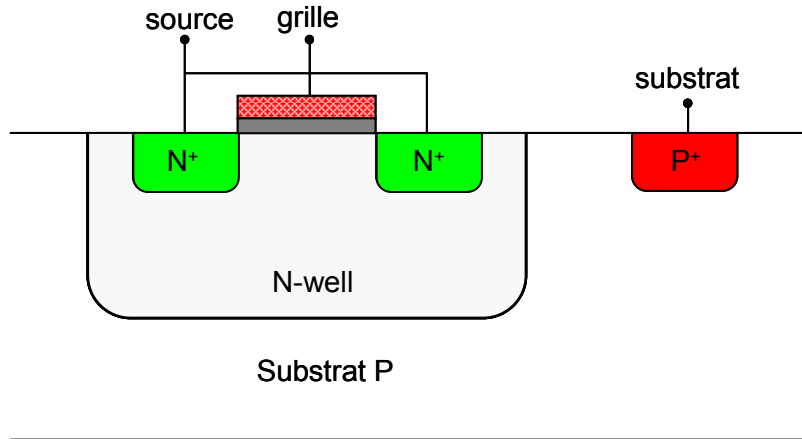


Figure 3.5: Coupe d'un varactor AMOS.

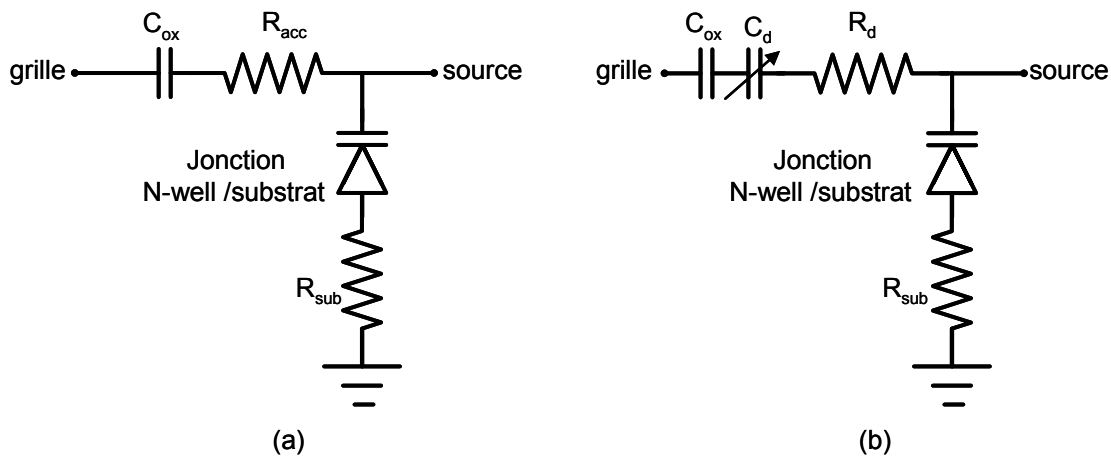


Figure 3.6: Schéma électrique équivalent d'un varactor AMOS : (a) en accumulation et (b) en déplétion.

La variation de la capacité par la tension est obtenue par l'application d'une tension de commande entre la grille et la source. Lorsque cette tension est suffisamment positive, une zone d'accumulation de charges négatives (électrons) est créée juste sous la grille et la capacité se réduit à la capacité d'oxyde  $C_{ox}$ . Par contre, lorsque cette tension est négative, les charges négatives sont repoussées vers le substrat et il y a création d'une zone de déplétion sous la grille. La capacité totale devient alors la capacité de l'oxyde en série avec la capacité de la zone de déplétion  $C_d$ . Les schémas électriques équivalents de ce varactor en modes accumulation et déplétion sont donnés sur la Figure 3.6.  $R_{acc}$  représente la résistance de la zone d'accumulation et  $R_d$  est la résistance entre le contact  $N^+$  de la source et la zone de déplétion. Comme la zone d'accumulation est plus riche en électrons que le caisson N,  $R_{acc}$  est inférieure à  $R_d$ . Dans l'exemple pris ici, la capacité passe de 1,03 pF en accumulation, à 0,26 pF en déplétion. La caractéristique  $C(V)$  est plus non-linéaire que celle du varactor précédent  $P^+/Nwell$ . Le facteur de qualité augmente lorsqu'on passe du mode accumulation au mode déplétion comme le montre la Figure 3.7. Il passe de 20 à 75. Ceci

est dû à la diminution de la capacité. Ce facteur de qualité est inférieur à celui de varactor P<sup>+</sup>/Nwell qui est supérieur à 100 sur toute la plage de variation de la capacité.

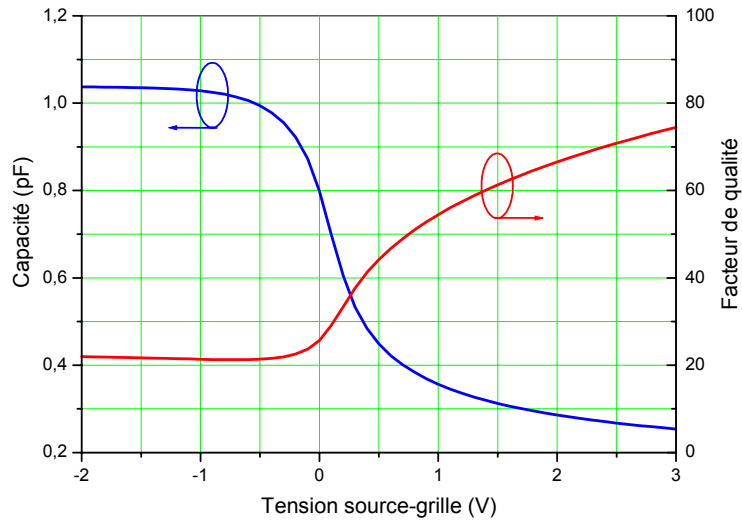


Figure 3.7: Capacité et facteur de qualité du varactor AMOS en fonction de la tension source grille à 5 GHz.

Le facteur de qualité est optimisé par l'utilisation des doigts de longueur minimale offerte la technologie. C'est pourquoi les structures multi-doigts sont utilisées pratiquement dans l'implémentation de varactors (Figure 3.8). Par ailleurs, afin de maximiser le rapport  $C_{max}/C_{min}$ , il est conseillé d'utiliser des doigts de longueur élevée. Par conséquent, un compromis sur la longueur doit être établi afin répondre aux exigences en termes de facteur de qualité et de plage de variation.

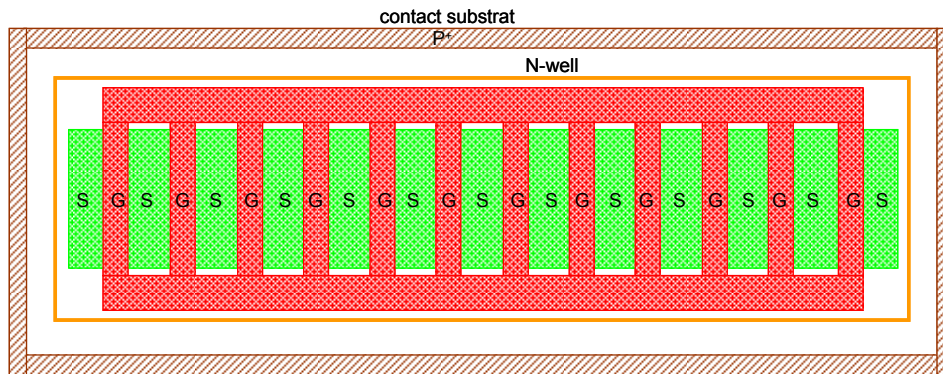


Figure 3.8: Dessin de masque d'un varactor AMOS.

### 3.1.2 Inductances

#### 3.1.2.1 Pertes dans les inductances monolithiques

En intégré, les inductances sont implémentées par des inductances spirales planaires qui peuvent être circulaires, octogonales, hexagonales, ou carrés. Les caractéristiques de ces inductances intégrées sont cruciales pour avoir des circuits RF performants. En effet, les performances des VCOs à résonateurs LC intégrés, telles que la puissance de sortie, le bruit de phase, et la puissance consommée dépendent largement des facteurs de qualité des inductances. Il en est de même pour les performances des amplificateurs faible bruit. Par

exemple, en sortie de l'amplificateur, une inductance de forte valeur et à fort  $Q$  utilisée comme charge permet de maximiser le gain pour un courant de polarisation donné. En entrée, les inductances d'adaptation en puissance et en bruit ayant des facteurs de qualité élevées rajoutent moins de bruit, et un facteur de bruit proche de celui du transistor intrinsèque peut être ainsi obtenu. Une inductance qui présente un couplage capacitif très faible vers le substrat facilite la conception du réseau d'adaptation en entrée. Pour toutes ces raisons, il devient alors nécessaire d'optimiser ces inductances, ce qui passe par la minimisation des pertes qui sont d'origines multiples : pertes résistives dans le ruban métallique (spires), pertes capacitives et inductives dans le substrat silicium. Les pertes résistives, dans le ruban de la self, sont dues d'une part aux pertes résistives intrinsèques et d'autre part aux courants de Foucault qui sont responsables de la réduction de la section effective du ruban. Les courants de Foucault produisent des champs magnétiques qui s'opposent aux champs magnétiques qui les ont engendrés. Ces courants de Foucault se manifestent par l'effet de peau et de l'effet de proximité [7]. L'effet de peau est lié au courant de Foucault engendré, dans un segment de conducteur, par un champ magnétique variable crée par un courant circulant dans le même segment. L'effet de proximité est, quant à lui, lié au courant de Foucault crée dans un segment de conducteur par un courant circulant dans un segment adjacent. Les pertes résistives tendent à augmenter avec la fréquence à cause de ces effets de peau et de proximité. L'influence de l'effet de proximité sur les pertes résistives est élevé au centre de l'inductance là où le champ magnétique est maximal. D'ailleurs, c'est pour cette raison, que le centre de l'inductance est laissé vide, d'autant plus que les spires proches du centre contribuent moins à l'inductance totale. Les pertes magnétiques dans le substrat sont dues aux courants de Foucault induits par le champ magnétique variable crée par la spirale et qui traverse le substrat. Ce dernier est, en effet, peu résistif, dans les procédés CMOS et BiCMOS, avec une résistivité de l'ordre 10-100  $\Omega \cdot \text{cm}$  et qui peut atteindre 0.01  $\Omega \cdot \text{cm}$  dans les procédés CMOS numériques ; les courants induits seront dissipés par effet Joule. Il y a donc, via ce mécanisme, un transfert d'énergie magnétique en énergie thermique. Les pertes capacitives sont générées par le couplage d'une fraction d'énergie vers le substrat via la capacité parasite d'oxyde formée entre le ruban et le substrat. De ce couplage résulte non seulement la réduction de facteur de qualité, mais aussi la diminution de la fréquence d'utilisation de la self. Le couplage capacitif est minimisé par la réduction de la surface du ruban, ce qui revient à minimiser la longueur et la largeur de la spire.

### 3.1.2.2 Modélisation

Le modèle simplifié d'une inductance intégrée est donné sur la Figure 3.9 [8,7, 9].  $L$  est l'inductance de la spire,  $R_s$  représente les pertes séries, dans le ruban métallique, qui regroupent les pertes ohmiques intrinsèques et celles dues à l'effet de peau et à l'effet de proximité. Les pertes par courants de Foucault dans le substrat peuvent être incluses également dans  $R_s$ .  $C_s$  est la capacité entre la sortie et l'entrée représentant les capacités entre segments adjacents de la spirale et le recouvrement entre le ruban métallique et le contact central (« underpass »). La première capacité est négligeable car les segments adjacents sont presque au même potentiel.  $C_{ox}$  représente la capacité entre la spire et le substrat.  $R_{sub}$  et  $C_{sub}$  modélisent le substrat.

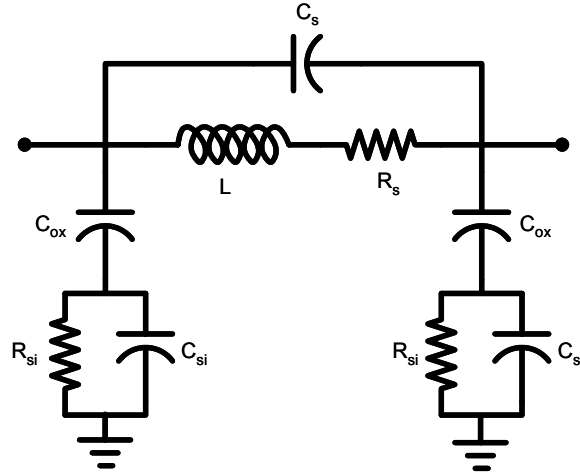


Figure 3.9: Modèle d'une inductance spirale intégrée.

L'inductance  $L$  du modèle peut être estimée approximativement par la relation suivante [9] :

$$L = \frac{\mu_o N^2 d_m c_1}{2} \left( \ln \left( \frac{c_2}{\rho_1} \right) + c_3 \rho_1 + c_4 \rho_1^2 \right) \quad (3.4)$$

Où  $N$  est le nombre de spires,  $d_m = 0,5 (d_{out} + d_{in})$  est le diamètre moyen de l'inductance, et  $\rho_1 = (d_{out} - d_{in}) / (d_{out} + d_{in})$ .  $d_{out}$  et  $d_{in}$  sont le diamètre extérieur et intérieur de la spirale respectivement (Figure 3.10).  $\mu_o$  est la perméabilité magnétique du vide.  $c_i$  sont des coefficients qui dépendent du type d'inductance et dont les valeurs sont données dans le Tableau 1. L'équation (3.4) montre bien que la valeur de la self est proportionnelle au carré du nombre de tours. L'inductance  $L$  peut être maximisée par l'augmentation du diamètre moyen. La résistance série est donnée par [7] :

$$R_s = \frac{\rho l}{w t_{eff}} \quad (3.5)$$

où  $\rho$ ,  $w$ , et  $l$  sont respectivement la résistivité, la longueur, et la largeur du ruban métallique.  $t_{eff}$  est son épaisseur effective, qui tient compte de l'effet de peau dans le ruban et liée à l'épaisseur physique,  $t$ , par l'expression :

$$t_{eff} = \delta (1 - e^{-t/\delta}) = \sqrt{\frac{\rho}{\pi \mu_o f}} (1 - e^{-t/\delta}) \quad (3.6)$$

où  $\delta$  est l'épaisseur de peau et  $f$  est la fréquence de travail. L'épaisseur effective diminue avec la fréquence (équation (3.6)), c'est pourquoi la résistance série augmente avec la fréquence. D'après (3.5), on note que les pertes résistives peuvent être minimisées par l'utilisation d'un ruban épais à base d'un matériau bon conducteur tel que le cuivre. Néanmoins, l'utilisation d'une épaisseur supérieure à la profondeur de peau, à la fréquence visée, est sans intérêt puisque le signal est limité à cette profondeur. Les pertes peuvent être aussi minimisées par l'utilisation d'un ruban large et le plus court possible pour une inductance donnée. Par rapport à la longueur minimale, une self circulaire est meilleure que la self octogonale qui est à son tour meilleure que la self carrée. L'élargissement du ruban

ne doit pas se faire sans prendre en considération les capacités parasites vers le substrat car ces dernières augmentent avec la largeur. Un compromis doit être donc trouvé sur la largeur du ruban.

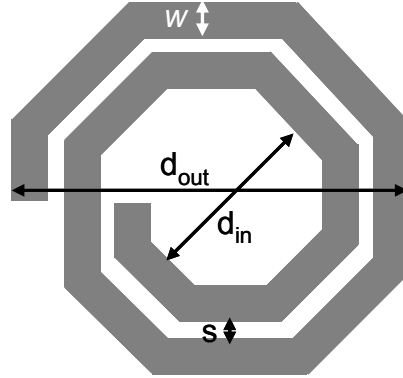


Figure 3.10: Inductance octogonale

Type inductance	$c_1$	$c_2$	$c_3$	$c_4$
carrée	1,27	2,07	0,18	0,13
hexagonale	1,09	2,23	0	0,17
octogonale	1,07	2,29	0	0,19
circulaire	1,00	2,49	0	0,2

Tableau 1: Valeurs de paramètres  $c_i$  pour les différents types de spirales.

Les capacités série et d'oxyde sont données par :

$$C_s = N \frac{\epsilon_{ox} W^2}{t_{oxM1-M2}} \quad (3.7)$$

$$C_{ox} = \frac{\epsilon_{ox} l w}{2 t_{ox}} \quad (3.8)$$

où  $t_{ox}$  et  $t_{oxM1-M2}$  sont respectivement les épaisseurs de l'oxyde entre le ruban métallique et le substrat, et entre le ruban et le contact central « underpass ».  $\epsilon_{ox}$  est la permittivité diélectrique de l'oxyde. Afin de réduire la capacité  $C_{ox}$  on peut réduire la surface ( $lw$ ) du ruban comme le suggère la relation (3.8). On peut la réduire également par l'augmentation de l'épaisseur  $t_{ox}$ , ce qui revient pratiquement à utiliser le dernier niveau de métal offert par technologie pour réaliser la spirale.

La capacité et la résistance qui modélisent respectivement l'effet capacitif et résistif du substrat silicium sont données par :

$$C_{Si} = \frac{l w C_{sub}}{2} \quad (3.9)$$

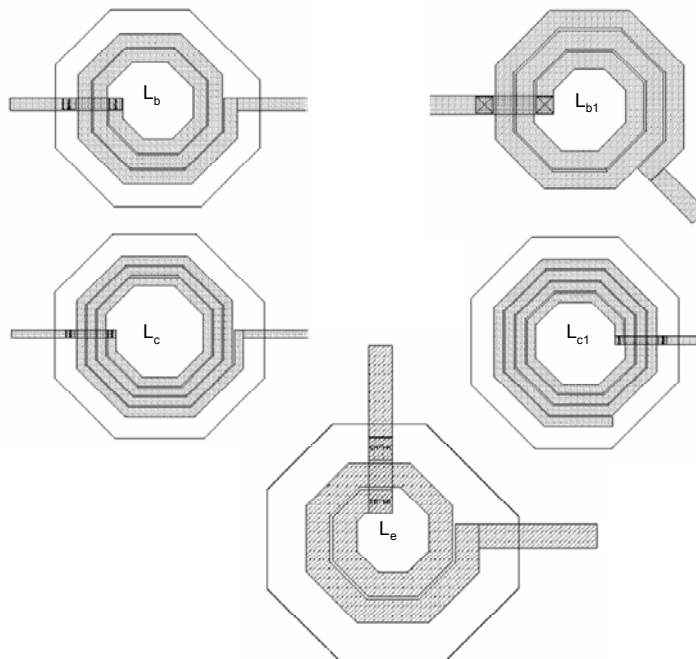
$$R_{Si} = \frac{2}{lwG_{sub}} \quad (3.10)$$

$C_{sub}$  et  $G_{sub}$  sont la capacité et la conductance par unité de surface de substrat silicium. Un blindage de masse en anneau « PGS<sup>3</sup> » [10] et/ou un substrat à forte résistivité (peu dopé) peuvent être utilisés afin de minimiser les pertes dans le substrat.

Les inductances spirales, qu'elles soient carrées, hexagonales, octogonales, ou circulaires, peuvent être configurées en différentiel. Ceci est intéressant pour les circuits différentiels tels que les VCOs et les amplificateurs différentiel d'autant plus qu'en configuration différentielle les inductances occupent moins d'espace et présentent des facteurs de qualité plus élevés qu'en configuration simple [11].

### 3.1.2.3 Simulations des inductances

Le « design kit » d'AMIS ne disposant pas d'inductances adéquates pour les applications 5 GHz, nous avons été alors dans l'obligation de concevoir des inductances qui ont été incorporées dans les LNAs et LNAs filtrants. Les dessins de masques des inductances conçues sont montrés sur la Figure 3.11. La structure octogonale est choisie pour son meilleur facteur de qualité par rapport à la structure carrée. La self  $L_e$  est utilisée comme inductance de dégénérescence dans les LNAs cascode et cascade différentiel. Les inductances  $L_b$ , et  $L_c$  sont utilisées, dans l'amplificateur cascode, comme inductances de base, et de charge respectivement.  $L_{b1}$  et  $L_{c1}$  sont utilisées comme inductance de base et de charge dans LNA différentiel. Les inductances ont été simulées avec Momentum. Leur dessin de masque ont été fait avec Virtuoso et exporté par la suite vers Momentum. Les caractéristiques technologiques du procédé AMIS BiCMOS 0.35 $\mu$ m utilisées dans les simulations sont données sur la Figure 3.12.



**Figure 3.11:** Dessins de masques des inductances conçues et qui sont utilisées dans les LNA réalisés dans la technologie AMIS.

<sup>3</sup> Pattern Ground Shield

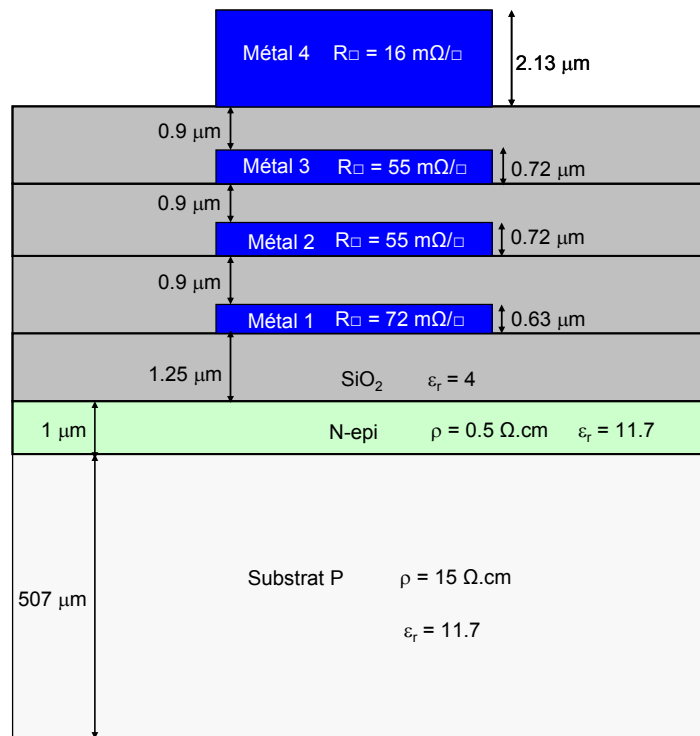


Figure 3.12: Caractéristiques du substrat de la technologie AMIS BiCMOS 0.35µm.

Le dernier niveau de métal (métal 4) est choisi pour réaliser les inductances non seulement pour sa faible résistance carrée mais aussi pour son éloignement par rapport au substrat. L'espacement ( $S$ ) entre les spires est fixé à l'espacement minimal de  $2\mu\text{m}$  toléré par le procédé AMIS pour le niveau de métal 4 afin de maximiser l'inductance mutuelle entre les spires et donc de la valeur de l'inductance. Comme on l'a vu ci-dessus, l'élargissement du ruban permet de réduire la résistance série de l'inductance et donc d'améliorer le facteur de qualité, mais malheureusement cela entraîne l'augmentation du couplage capacitif parasite vers le substrat. Avant de passer aux simulations électromagnétiques, qui nécessitent un temps de calcul important sous Momentum, une largeur optimale a été déterminée au préalable pour chaque inductance par l'utilisation de l'outil de prototypage rapide « Spiral Inductor Modeler » de Cadence.

Les caractéristiques des inductances spirales, notamment les valeurs des inductances ainsi que leurs coefficients de qualité sont extraits par l'intermédiaire des paramètres  $Y$  qui sont obtenus par la conversion des paramètres  $S$  simulés. Pour les inductances de charge  $L_c$ ,  $L_{cl}$ , et de dégénérescence  $L_e$  ayant le port deux relié à la masse, l'extraction de l'inductance et de la résistance série, à partir de la matrice admittance  $Y$ , est faite en utilisant les relations suivantes :

$$L = -\frac{1}{2\pi f \text{Im}(Y_{11})} \quad (3.11)$$

$$R = \frac{1}{\text{Re}(Y_{11})} \quad (3.12)$$

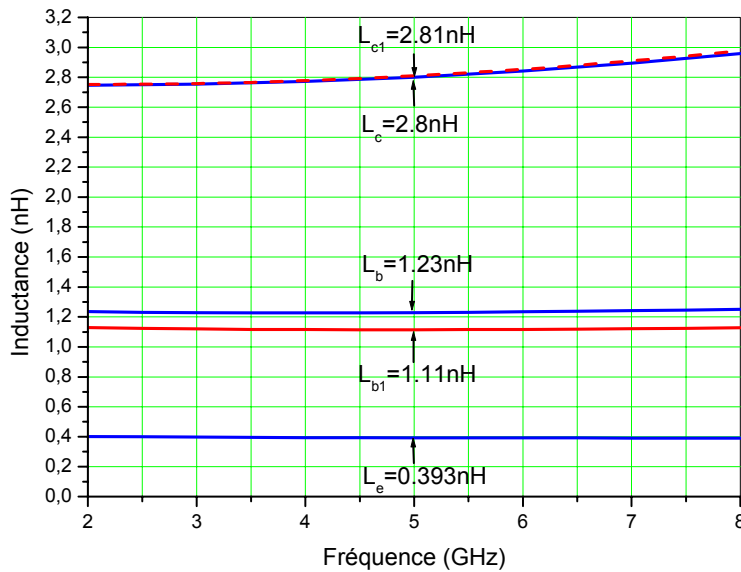


Dans le cas des inductances de base  $L_b$  et  $L_b$  où aucun port n'est relié à la masse, la valeur de l'inductance et de la résistance série sont déterminées à partir des relations suivantes [12]

$$L = -\frac{1}{2\pi f \operatorname{Im}(Y_{12})} \quad (3.13)$$

$$R = \frac{1}{\operatorname{Re}(Y_{12})} \quad (3.14)$$

Les inductances extraites en utilisant les relations précédentes sont représentées sur la Figure 3.13.



**Figure 3.13:** Inductances simulées en fonction de la fréquence des spirales.

Différents facteurs de qualité sont généralement utilisés pour évaluer les performances d'une inductance suivant son utilisation dans le circuit. Dans le cas où le port deux de l'inductance est relié à la masse le facteur de qualité souvent utilisé est:

$$Q = \frac{\operatorname{Im}(1/Y_{11})}{\operatorname{Re}(1/Y_{11})} \quad (3.15)$$

Dans le cas où l'inductance est utilisée en différentiel la définition utilisée est [11] :

$$Q_d = \frac{\operatorname{Im}(Z_d)}{\operatorname{Re}(Z_d)} \quad (3.16)$$

Avec  $Z_d = Z_{11} + Z_{22} - Z_{12} - Z_{21}$  est l'impédance différentielle entre le port 1 et le port 2 de l'inductance. Un autre facteur de qualité, qui tient compte seulement du bras série de l'inductance, peut être aussi défini comme :

$$Q_s = \frac{\text{Im}(1/Y_{12})}{\text{Re}(1/Y_{12})} \quad (3.17)$$

Nous avons tracé sur la Figure 3.14 ces trois facteurs de qualité pour l'inductance de base  $L_b$ . Les valeurs simulées, à 5 GHz, des inductances, résistances séries et les facteurs de qualité sont résumées dans le Tableau 2.

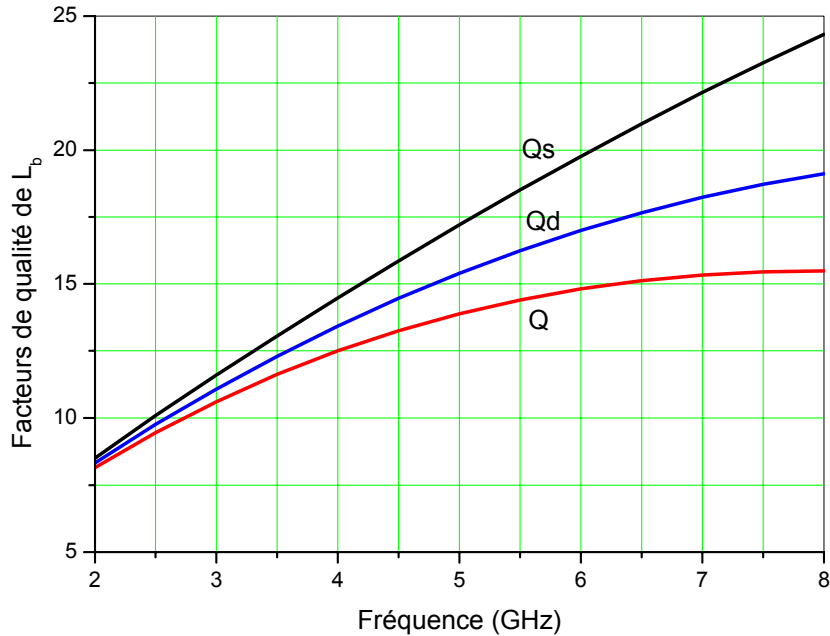


Figure 3.14: Facteurs de qualité de l'inductance  $L_b$ .

	L(nH)	Rs( $\Omega$ )	Q	$Q_d$	$Q_s$
$L_e$	0.393	1.02	11.63	11.8	12
$L_b$	1.22	2.24	13.9	15.4	17.10
$L_{b1}$	1.11	2.43	12.26	13.3	14.38
$L_c$	2.8	4.947	10.88	13.63	17.78
$L_{c1}$	2.81	5.46	10	12.5	16.15

Tableau 2 : Caractéristiques simulées des inductances conçues à 5GHz.

### 3.2 Amplificateurs faible bruit

Dans la bande inférieure du standard IEEE 802.11a, la bande passante se situe à [5.15 – 5.35 GHz] [13]. L'amplificateur faible bruit doit donc couvrir cette bande. Pour ce dernier, un gain de 18 dB et un facteur de bruit de 3 dB sont suffisants pour répondre aux spécifications du standard IEEE 802.11a [14]. La puissance maximale autorisée à l'entrée du récepteur est de -30 dBm, par conséquent le point de compression en entrée,  $ICP_{1dB}$  du LNA doit être supérieur aux pertes d'insertion près du filtre RF à -30 dBm. Par ailleurs, comme le signal utile est un signal multi porteuse (OFDM) constitué de 52 sous-porteuses, une marge de 10 dB est généralement prise en considération pour l' $ICP_{1dB}$  [14]. On se retrouve donc avec un  $CP_{1dB}$  de -20 dBm. En effet, lorsque les sous-porteuses sont en phase, la puissance du signal utile est de 17 dB supérieur à la moyenne [15].

### 3.2.1 Topologie

Pour l'implémentation des amplificateurs faible bruit, qui doivent répondre aux spécifications données ci-dessus (gain de 18 dB et NF de 3 dB ou inférieur), nous avons sélectionné la topologie cascode (Figure 3.15). En effet, le cascode possède un gain et une isolation élevés ainsi qu'un faible facteur de bruit, qui est presque identique à celui d'un seul transistor émetteur commun. L'isolation élevée est souhaitable pour réduire le couplage du signal oscillateur local vers l'antenne qui peut dégrader les performances dans le cas d'un récepteur à conversion directe par le mécanisme de l'offset DC. Les émissions parasites du récepteur sont également réduites. De plus, grâce à cette isolation élevée, qui assure l'unilatéralité de l'amplificateur, l'interaction sortie-entrée est faible, et par conséquent, les réseaux d'adaptation d'entrée et de sortie peuvent être optimisés séparément. Dans les amplificateurs conçus dans ces travaux, on s'est attelé à atteindre le gain désiré de 18 dB tout en gardant le facteur de bruit le plus faible possible. Rajoutons aussi que la commande de gain peut être incorporée dans le cascode en variant le courant qui passe dans la charge collecteur.

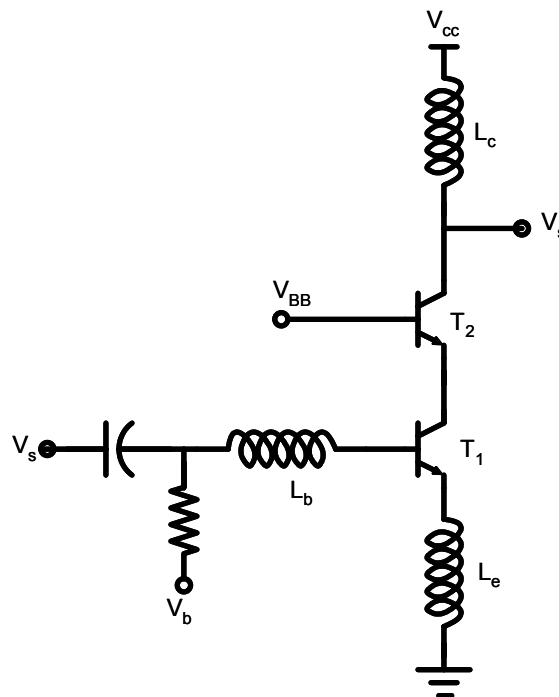


Figure 3.15 : Topologie cascode à charge et dégénérescence inductives.

La charge de l'amplificateur est inductive (bande étroite). En général, dans les applications pour émetteur-récepteur aux fréquences microondes, la charge inductive à bande étroite est souvent préférée à la charge résistive large bande. L'utilisation d'inductance permet d'éviter la chute de tension qui existerait dans la résistance de collecteur d'un cascode à charge résistive. Par conséquent, le premier nécessite une tension d'alimentation moins élevée que le second, et donc consomme moins. De plus, l'utilisation d'une charge inductive, combinée bien sûr avec les capacités qui se trouvent sur le nœud du collecteur, confère au LNA un caractère filtrant. Ce qui contribue au filtrage global du récepteur et donc à améliorer sa sélectivité.

Dans la topologie cascode, l'optimisation LNA passe avant tout par l'optimisation de l'étage d'entrée émetteur commun que nous allons décrire dans les sections suivantes. Le

transistor cascode  $T_2$  doit être lui aussi optimisé afin de minimiser sa contribution sur le facteur de bruit total du LNA. En général, un transistor cascode de surface faible rajoute moins de bruit. La résistance parallèle effective de l'inductance de charge doit être la plus élevée afin d'obtenir le maximum de gain avec le minimum de courant et donc de puissance consommée.

### 3.2.2 Facteur de bruit minimal

Dans la conception des LNAs, un facteur de bruit proche du facteur de bruit minimal offert par technologie est recherché. Le facteur de bruit minimal de l'étage d'entrée émetteur est donnée par [16] [17] :

$$F_{\min} = 1 + \frac{n}{\beta_{DC}} + \sqrt{\frac{2I_C}{V_T}(r_e + r_b) \left( \frac{f^2}{f_T^2} + \frac{1}{\beta_o} \right) + \frac{n^2}{\beta_o}} \quad (3.18)$$

où  $r_b$  et  $r_e$  sont les résistances intrinsèques de base et d'émetteur de  $T_1$ .  $I_C$  le courant de polarisation de  $T_1$ .  $f$  et  $\beta_o$  sont la fréquence de travail et gain en courant DC de  $T_1$  respectivement.  $V_T = kT/q = 25$  mV est la tension thermodynamique.  $n$  est le coefficient d'idéalité de la jonction base émetteur dont la valeur est égale à 1 ou très proche. L'équation précédente montre que le facteur de bruit minimal augmente avec la fréquence. Elle montre aussi que le facteur de bruit minimal dépend du courant de polarisation  $I_C$ . A une fréquence donnée, l'évolution de ce facteur de bruit minimal en fonction du courant  $I_C$  a un minimum appelé facteur de bruit optimal  $F_{opt}$  et le courant correspondant est appelé courant optimal  $I_{opt}$ . Il est nécessaire de polariser le transistor émetteur commun avec ce courant  $I_{opt}$  pour obtenir ce facteur de bruit optimal.

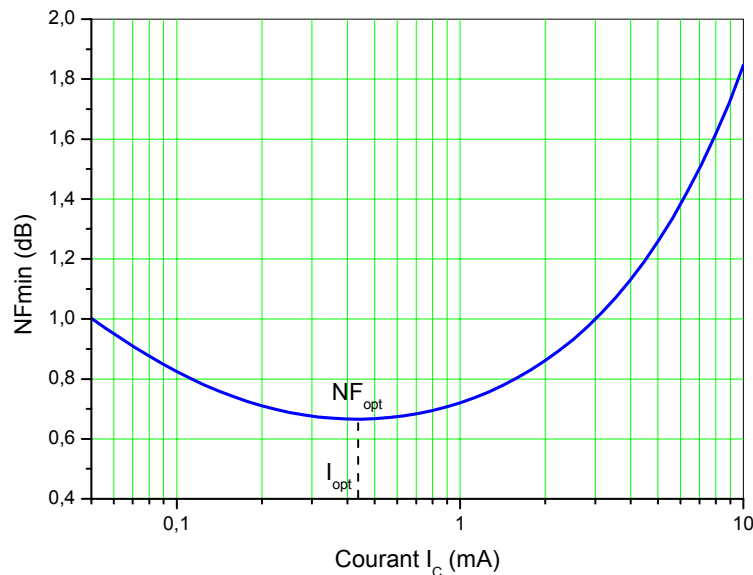


Figure 3.16: Facteur de bruit minimal en fonction de courant de polarisation à 5.2GHz.

En général, le facteur de bruit optimal dans une technologie donnée apparaît à une même densité de courant appelée densité optimale  $J_{opt}$  [18][19]. Pour les technologies  $0.25\mu\text{m}$  BiCMOS7RF de ST et  $0.35\mu\text{m}$  BiCMOS SiGe d'AMIS utilisés dans nos travaux, les densités de courant optimales sont, comme le montre la Figure 3.17, autour de 0,1 et

0,13 mA/μm<sup>2</sup>, respectivement. Les facteurs de bruit optimums correspondants sont autour de 0,7 et 1,26 dB, respectivement.

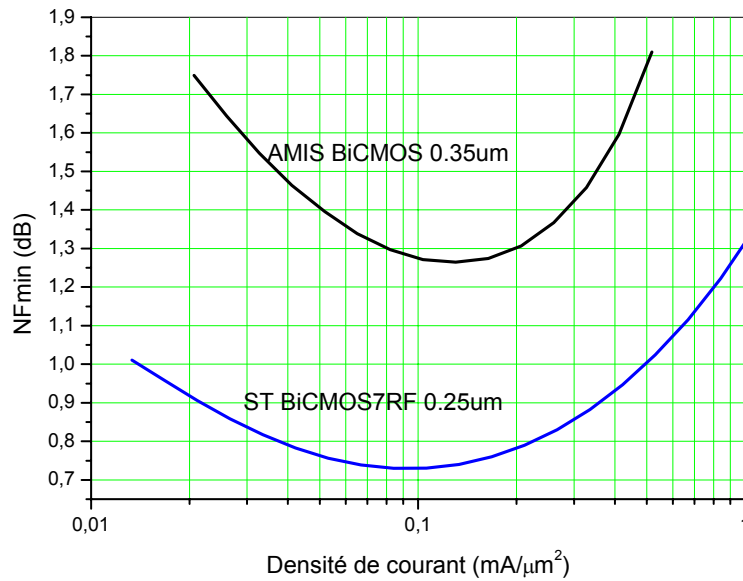


Figure 3.17: Evolution du facteur de bruit minimal en fonction de la densité de courant à 5.2 GHz.

### 3.2.3 Adaptations en entrée

Pour l'adaptation à l'entrée d'un amplificateur faible bruit, il n'est pas seulement question d'adaptation en puissance mais aussi d'adaptation en bruit afin d'assurer à la fois un transfert maximum de la source à l'amplificateur et de garder le facteur de bruit de l'amplificateur proche de son facteur de bruit minimal. Pour avoir le facteur de bruit minimal, l'impédance de la source  $Z_S$  doit être égale à l'impédance optimale de l'amplificateur  $Z_{opt}$  comme le montre la relation (3.19), alors que pour avoir une adaptation en puissance, l'impédance d'entrée de l'amplificateur  $Z_{in}$  doit être égale au conjugué de l'impédance de la source,  $Z_S^*$ .

$$NF = NF_{\min} + \frac{R_n}{G_s} |Y_s - Y_{opt}|^2 \quad (3.19)$$

où  $Y_s = I / Z_s$  et  $Y_{opt} = I / Z_{opt}$  sont l'admittance de la source et l'admittance optimale de l'amplificateur respectivement.  $G_s$  est la partie réelle de l'impédance d'entrée,  $R_n$  est la résistance équivalente du bruit dont l'expression, pour un transistor émetteur commun, est donnée par [17] [18] :

$$R_n \cong r_b + r_e + \frac{n^2}{2g_m} \quad (3.20)$$

$r_b$  et  $r_e$  sont respectivement la résistance de base de d'émetteur de transistor  $T_1$  et  $g_m = I_C / V_T$  sa transconductance.  $I_C$  est le courant de polarisation de  $T_1$ . La résistance  $r_b$  est constituée d'une résistance externe liée à la résistance de contact poly-silicium et d'une résistance interne liée à la partie active de la base. En général, la résistance  $r_e$  peut être négligée devant  $r_b$ . La résistance équivalente du bruit doit être faible pour pallier une éventuelle dégradation du facteur de bruit par rapport au facteur de bruit minimal lorsqu'une désadaptation en bruit apparaît. La résistance  $R_n$  diminue avec le courant de

polarisation. Cette diminution est due à l'augmentation de  $g_m$  et la diminution de la résistance interne de la base qui est liée à la modulation de la conductance dans la base active et la focalisation<sup>4</sup> du courant d'émetteur à fort courant.  $R_n$  diminue aussi avec la longueur de doigt d'émetteur de transistor  $T_I$  à cause de la réduction de la résistance de base.

La partie réelle de l'impédance optimale  $R_{opt}$  pour un transistor émetteur commun est donnée par [17] :

$$R_{opt} \cong \frac{R_n f_T}{f} \frac{\sqrt{\frac{I_C}{2V_T} (re + rb) \left(1 + \frac{f_T^2}{\beta_o f^2}\right) + \frac{n^2 f_T^2}{4\beta_o f^2}}}{\frac{I_C}{2V_T} (re + rb) \left(1 + \frac{f_T^2}{\beta_o f^2}\right) + \frac{n^2}{4} \left(1 + \frac{f_T^2}{\beta_o f^2}\right)} \quad (3.21)$$

Pour l'adaptation en bruit,  $R_{opt}$  doit être égale à la résistance de la source qui est de  $50 \Omega$  dans notre cas. Une autre impédance peut être également considérée. Généralement, pour les transistors de petite taille  $R_{opt}$  est très supérieure à  $50 \Omega$ . Cependant,  $R_{opt}$  peut être ramenée à cette valeur en augmentant la longueur des doigts d'émetteur et/ou en mettant en parallèle plusieurs transistors. En d'autres termes, il faut augmenter la surface d'émetteur. Nous avons représenté sur la figure l'évolution de  $R_{opt}$  en fonction de la longueur des doigts d'émetteur,  $L$ , pour un transistor à un et deux doigts de la technologie ST 0.25  $\mu\text{m}$  BiCMOS7RF. Il faut noter que lorsqu'on ramène  $R_{opt}$  à  $R_s$ , le transistor émetteur commun  $T_I$  doit être toujours polarisé avec le courant  $I_{opt}$  qui donne  $F_{opt}$ . Ceci est obtenu par l'augmentation de  $I_C$ .

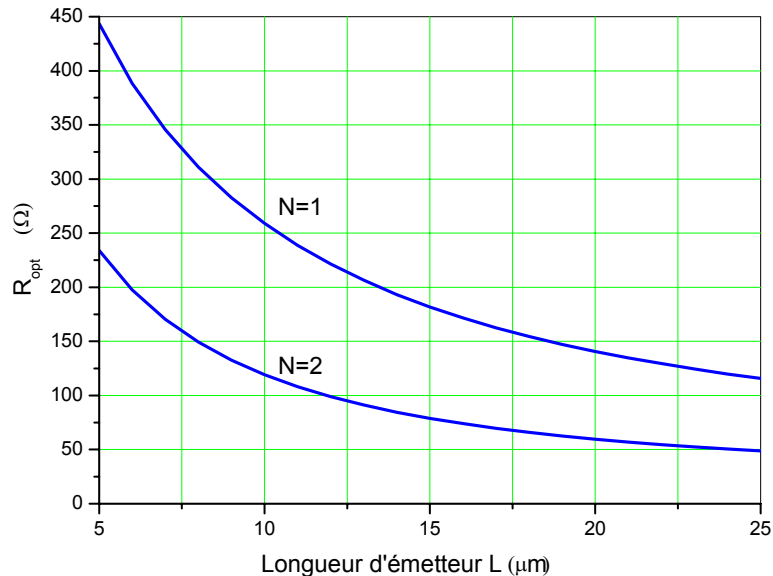


Figure 3.18 : Résistance optimale en fonction de la longueur du doigt d'émetteur pour un transistor à un et deux doigts.

<sup>4</sup> emitter current crowding

La partie imaginaire de l'impédance optimale ou la réactance optimale est donnée par :

$$X_{opt} = \frac{\frac{nR_n f_T}{2f}}{\frac{I_C}{2V_T}(re+rb)\left(1+\frac{f_T^2}{\beta_o f^2}\right) + \frac{n^2}{4}\left(1+\frac{f_T^2}{\beta_o f^2}\right)} \quad (3.22)$$

Cette réactance est inductive. Par conséquent, afin d'obtenir le facteur de bruit minimal, il faut rajouter en série avec la résistance de la source une inductance dont la réactance est égale à  $X_{opt}$ . Ce qui est fait par la self de base  $L_b$ . La valeur de  $L_b$  peut donc être estimée, en prenant en considération l'effet de la self d'émetteur  $L_e$  utilisée pour l'adaptation en puissance décrite ci-dessous sur la réaction optimale, par la relation :

$$L_b \omega = X_{opt} - L_e \omega \quad (3.23)$$

où  $\omega = 2\pi f$  est la pulsation.  $L_e \omega$  est la valeur avec laquelle la réactance optimale de transistor émetteur commun  $T_1$  diminue lorsqu'on rajoute la self de dégénérescence  $L_e$ .

L'adaptation en puissance de l'amplificateur à la source est obtenu par la self de dégénérescence d'émetteur  $L_e$  et la self de base  $L_b$ . Pour un transistor émetteur commun, vers les fréquences élevées, supérieures à la fréquence de coupure de transistor  $T_1$ , la partie réelle de l'impédance d'entrée se réduit quasiment à la résistance de base  $r_b$ . Cette résistance est inférieure à  $50 \Omega$  pour un transistor conçu pour avoir une résistance  $R_{opt}$  de  $50 \Omega$ . Afin d'adapter la partie réelle de l'impédance d'entrée le transistor à la source ( $50 \Omega$ ), une self ou une résistance peut être rajoutée au niveau de son émetteur. Cependant, il est préférable d'utiliser une self car elle rajoute moins de bruit qu'une résistance. De plus, l'utilisation d'une self, supposée idéale évidemment, ne fait pas augmenter le facteur de bruit minimal de transistor. La résistance  $R_{opt}$  reste elle aussi inchangée. Toutefois, comme les inductances et plus particulièrement les inductances intégrées ont des pertes résistives non-négligeables, qui peuvent être modélisées par une résistance qui s'additionne directement à la résistance intrinsèque  $r_e$ , le facteur de bruit minimal et la résistance  $R_{opt}$  augmentent alors un peu. L'impédance d'entrée de  $T_1$  dégénéré avec l'inductance  $L_e$  est donnée par :

$$Z_{in} \cong r_b + \frac{r_\pi}{1+j\omega r_\pi C_\pi} + j\omega L_e(1+\beta(f)) = r_b + \frac{g_m}{C_\pi} L_e + j\left(\omega L_e - \frac{1}{\omega C_\pi}\right) \quad (3.24)$$

$r_\pi$  et  $C_\pi$  sont respectivement la résistance dynamique et la capacité d'entrée du modèle en  $\pi$  de  $T_1$ . On peut déduire facilement de la relation précédente que la valeur de l'inductance nécessaire pour adapter la partie réelle de l'impédance d'entrée à la source est donnée par :

$$L_e \cong \frac{R_s - r_\pi}{\omega_T} \quad (3.25)$$

Avec  $\omega_T = 2\pi f_T = g_m / C_\pi$ ,  $f_T$  est la fréquence de transition du transistor  $T_1$ . En général, dans la conception des LNA pour un facteur de bruit optimal, cette fréquence de transition est inférieure à fréquence de transition maximale offerte par technologie étant donné que, pour un transistor donné, le courant correspondant au facteur de bruit optimal est inférieur à celui qui donne la fréquence de transition maximale.

La self de dégénérescence  $L_e$  fait diminuer de  $2\pi f L_e$  non seulement la réactance optimale inductive  $X_{opt}$  [17], mais aussi la réactance d'entrée capacitive  $X_{in} = 1/\omega C_\pi$  de  $T_1$  comme le suggère la partie imaginaire de la relation (3.25). Pour l'adaptation en puissance et comme la source est résistive, il faut ramener la réactance restante à zéro. Ceci est obtenu par la self de base  $L_b$  de sorte que, à la fréquence de travail, la réactance totale ramenée à la source s'annule. Ceci se traduit par la condition suivante :

$$L_b \omega + \left( \omega L_e - \frac{1}{\omega C_\pi} \right) = 0 \quad (3.26)$$

D'après cette dernière relation, la valeur de  $L_b$  nécessaire pour assurer l'adaptation en puissance peut être estimée par :  $L_b = (1 / \omega C_\pi) - L_e$ . On peut déterminer à partir des relations (3.23) et (3.26) que l'adaptation simultanée en bruit et en puissance peut être obtenue seulement si  $X_{opt} = X_{in}$ . En général, elles sont différentes, et un compromis est nécessaire sur la valeur de  $L_b$ .

Pratiquement, l'inductance  $L_b$  possède des pertes résistives, qu'on peut considérer, au premier ordre, comme une résistance en série avec la résistance de base intrinsèque  $r_b$ , et font augmenter le facteur de bruit minimal du transistor. Il convient alors de minimiser ces pertes. Cependant, ces pertes résistives ne sont pas les seules à prendre en compte, il faut aussi considérer les capacités de couplage vers le substrat qui peuvent désadapter l'amplificateur. En effet, comme on l'a vu précédemment, l'inductance est un réseau en  $\pi$  et peut donc convertir des impédances.

### 3.2.4 Adaptation en sortie

La sortie de l'amplificateur doit être adaptée en puissance pour assurer un transfert maximum de puissance à la charge qui est de  $50 \Omega$  dans notre cas (impédance d'entrée de l'analyseur de réseau ou de spectre). Pratiquement, dans les récepteurs intégrés, la sortie de l'amplificateur s'interface directement à l'entrée du mélangeur. Le schéma équivalent de la cascade, vue de la sortie, est donné sur la Figure 3.19.  $r_o$  et  $C_o$  représentent la résistance et la capacité de sortie du cascode respectivement. La self  $L_c$  est représentée par son modèle électrique « 1-port » car son port 2 est relié à la masse AC. Les éléments  $R_p$  et  $C_p$  de ce modèle « 1-port » peuvent être exprimés en fonction des paramètres du modèle « 2-port »,  $C_{Si}$ ,  $C_{ox}$ ,  $C_s$ , et  $R_{Si}$ , présentés dans la section 3.1.2.2 de ce chapitre:

$$R_p = \frac{1}{\omega C_{ox}^2 R_{Si}} + \frac{R_{Si} (C_{ox} + C_{Si})^2}{R} \quad (3.27)$$

$$C_p = C_s + C_{ox} \frac{1 + \omega^2 (C_{ox} + C_{Si}) C_{Si} R_{Si}^2}{1 + \omega^2 (C_{ox} + C_{Si}) C_{ox}^2 R_{Si}} \quad (3.28)$$



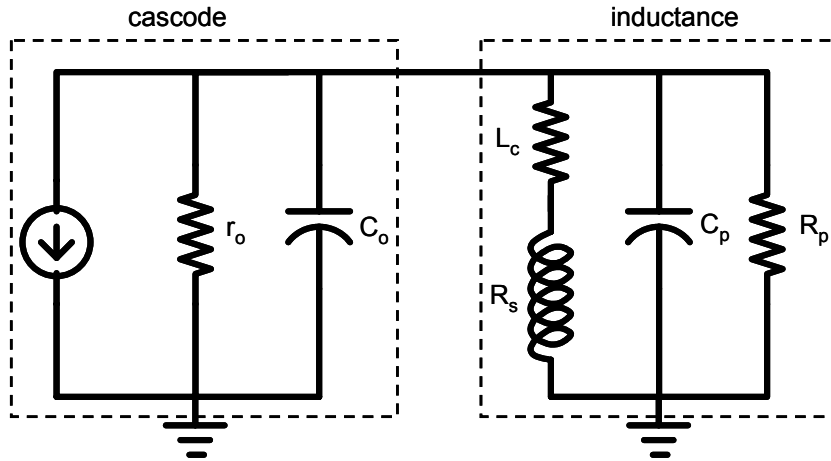


Figure 3.19: schéma équivalent en sortie du cascode avec charge inductive.

Les pertes en sortie peuvent être représentées par une résistance parallèle équivalente  $R_{EQ}$  dont l'expression est :

$$R_{EQ} = \left( \frac{1}{R_{PL}} + \frac{1}{R_p} + \frac{1}{r_o} \right)^{-1} \quad (3.29)$$

$R_{PL}$  est la résistance parallèle équivalente du bras série ( $L_s$ ,  $R_s$ ) de l'inductance. En utilisant la conversion série parallèle, qui est valable sur une bande étroite, la résistance  $R_{PL}$ , peut être évaluée, lorsque le facteur de qualité  $Q_s$  du bras série est supérieur à 10, par la relation :

$$R_{PL} = R_s \left( \frac{\omega_o L_c}{R_s} \right)^2 = R_s Q_s^2 \quad (3.30)$$

Dans ces conditions ( $Q > 10$ ), la valeur de l'inductance reste quant à elle constante lors de la conversion série parallèle. En général,  $r_o$  est très supérieure à la résistance parallèle effective ( $R_{PL} // R_p$ ), elle peut donc être négligée dans le calcul de  $R_{EQ}$ . Cette dernière doit être la plus élevée possible afin d'obtenir le maximum de gain en tension ou en puissance pour un courant de polarisation donné qui est, en général, égal à  $I_{opt}$  ou proche,

L'exercice de l'adaptation en puissance se résume à convertir la résistance de charge  $R_L$  de  $50 \Omega$  à la résistance équivalente  $R_{EQ}$ . Comme cette dernière est supérieure à  $50 \Omega$ , et la charge est un résonateur LC parallèle, le réseau le plus adéquat pour réaliser l'adaptation d'impédance est le diviseur capacitif (Figure 3.20). Le rapport de transformation du diviseur capacitif ( $C_1$ ,  $C_2$ ) est donnée par

$$n = \frac{R_{EQ}}{R_L} = \left( 1 + \frac{C_2}{C_1} \right)^2 \quad (3.31)$$

Par ailleurs, la capacité  $C_1$  du réseau d'adaptation permet aussi d'empêcher le passage du courant de polarisation du cascode vers la charge  $R_L$ . Elle filtre également le passage les composantes DC ou proches générées par les non-linéarités d'ordre deux de l'amplificateur rendant ainsi ces composantes non nuisibles au récepteur. La capacité du PAD de sortie

peut être absorbée dans  $C_2$ . Les capacités  $C_2$  et  $C_1$  du diviseur capacitif sont évaluées par les relations suivantes :

$$C_2 = \frac{Q_2}{\omega_o R_L} \quad (3.32)$$

$$C_1 = \frac{C_2(Q_2^2 + 1)}{Q_1 Q_2 - Q_2^2} \quad (3.33)$$

$Q_1$  est le facteur de qualité du circuit parallèle  $RL$  formé par  $R_{EQ}$  et  $L_c$ , et  $Q_2$  est celui de circuit  $RC$  constitué par la charge  $R_L$  et la capacité  $C_2$  de diviseur (Figure 3.20). Ils peuvent être calculés par les relations suivantes :

$$Q_1 = \frac{R_{EQ}}{\omega_o L_c} \quad (3.34)$$

$$Q_2 = \omega_o R_L C_2 = \sqrt{\frac{R_L}{R_{EQ}}(Q_1^2 + 1) - 1} \quad (3.35)$$

D'après le circuit résonant de charge donnée sur la Figure 3.20, la fréquence de résonance, qui doit être centrée sur la bande passante voulue, peut être estimée par :

$$f_o \cong \frac{1}{2\pi\sqrt{L_c C_T}} = \frac{1}{2\pi\sqrt{L_c (C_o + C_p + C_1 C_2 / (C_1 + C_2))}} \quad (3.36)$$

Le bande passante de l'amplificateur peut être estimée par le facteur de qualité de la charge résonante  $R_L$  incluse,  $Q_L = R_{EQ} / 2 L_e \omega$ . La division par deux dans le facteur de qualité est due à la mise en parallèle la  $R_{EQ}$  avec la résistance de même valeur qui est engendrée par la transformation de  $R_L$  par le diviseur ( $C_1, C_2$ ).

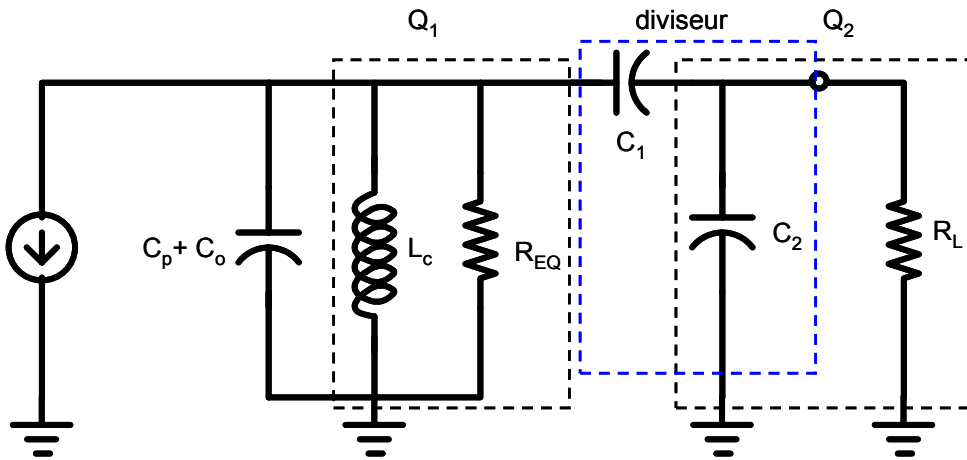


Figure 3.20: Adaptation en sortie du cascode.

### 3.3 Implémentations

#### 3.3.1 Amplificateurs cascades

Le schéma de l'amplificateur implémenté est donné sur la Figure 3.21. Deux amplificateurs à base de cette topologie ont été réalisés, l'un dans la technologie 0.25  $\mu\text{m}$  BiCMOSRF de ST et l'autre dans la technologie 0.35  $\mu\text{m}$  BiCMOS SiGe de AMIS. Les deux LNA sont optimisés en suivant la méthode décrite précédemment. Les valeurs des éléments utilisés sont données dans le Tableau 3. Le courant de polarisation du cascode  $I_C$  est fixé par la source  $I_{ref}$ , qui est implémentée par une résistance, et le transistor  $T_3$ . Le courant  $I_{ref}$  est cinq fois inférieur à  $I_C$  afin de réduire la consommation dans la branche ( $I_{ref}$ ,  $T_3$ ) qui ne contribue pas au gain. Pour cela, la surface d'émetteur de  $T_3$  a été choisie cinq fois inférieure à celle de  $T_1$ , et  $R_{B1}$  cinq fois plus élevée que  $R_B$ .

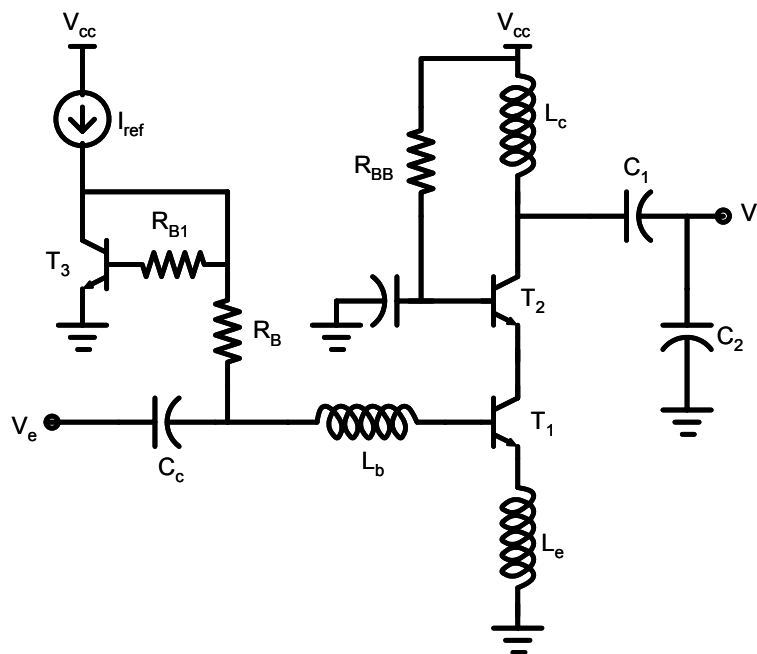


Figure 3.21 : Topologie cascode.

	LNA (ST)	LNA (AMIS)
$L_e$ (nH)	0,5	0,393
$L_b$ (nH)	1,4	1,2
$L_c$ (nH)	2,7	2,8
$C_1$ (pF)	0,28	0,31
$C_2$ (pF)	1,17	0,9
Surface de $T_1$	5x0,25x13	5x0,5x9,7
Surface de $T_2$	2x0,25x10	5x0,5x9,7
Surface de $T_3$	1x0,25x10	0,5x9,7
$R_B$ (k $\Omega$ )	5	10
$R_{B1}$ (k $\Omega$ )	25	50

Tableau 3 : Valeurs des éléments utilisés dans les cascades implémentés dans les technologies ST et AMIS.

Les photographies des amplificateurs ST et AMI Semiconductor sont donnés sur la Figure 3.22. Ils occupent 1113 x1239  $\mu\text{m}^2$  et 900 x980  $\mu\text{m}^2$  de superficie de silicium

respectivement. Les inductances sont maintenues à une distance supérieure à 200  $\mu\text{m}$  les unes des autres pour éviter un couplage électromagnétique. La résistance  $R_{B1}$  et  $R_B$  sont implémentées avec des résistances poly-silicium à forte résistivité. Des simulations électromagnétiques ont été effectuées sur les lignes d'interconnexions critiques pour extraire les parasites associés. Les LNAs sont rétro-simulés en tenant compte de ces parasites.

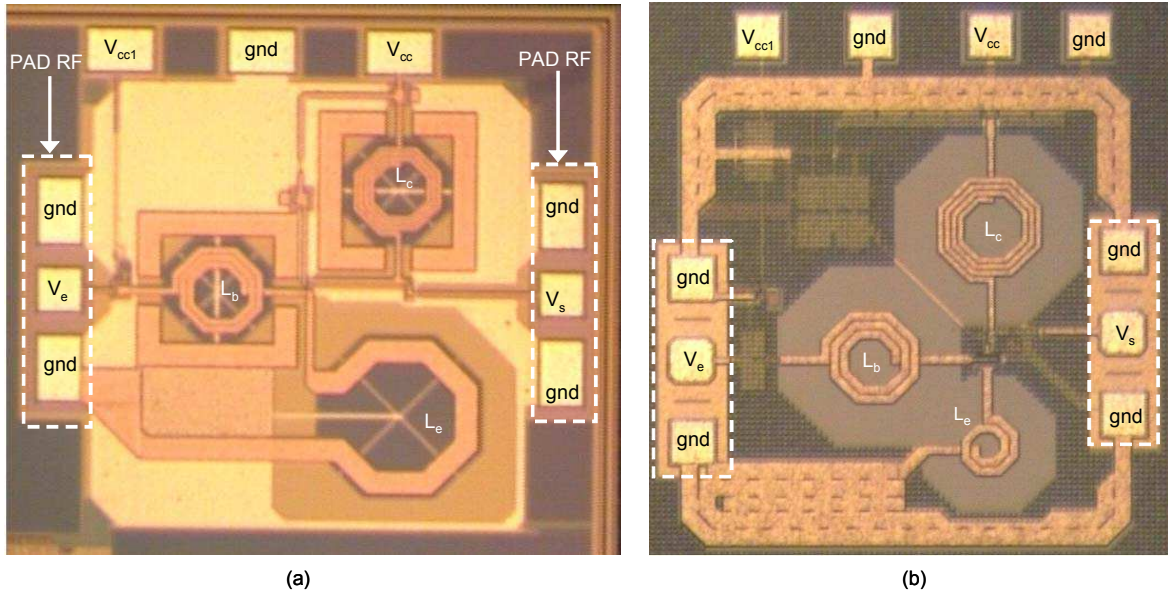


Figure 3.22 : Photographies du (a) LNA ST et (b) LNA AMIS.

### 3.3.1.1 Résultats de simulation du LNA en technologie ST

La tension d'alimentation et le courant de polarisation sont de 2,4 V et 2,65 mA. Le gain en puissance et l'isolation inverse simulés dans la bande [5,15 – 5,35 GHz] sont respectivement supérieures à 18 dB et 55 dB (Figure 3.23). Les pertes en réflexion à l'entrée et à la sortie sont respectivement supérieures à 9 et 10 dB (Figure 3.24). Le facteur de bruit dans la bande d'intérêt est inférieur à 1.2 dB. Ce facteur de bruit est maintenu proche du facteur de bruit minimal du cascode comme le montre la Figure 3.24. Nous avons toléré une légère différence pour faire un compromis avec l'adaptation en puissance.

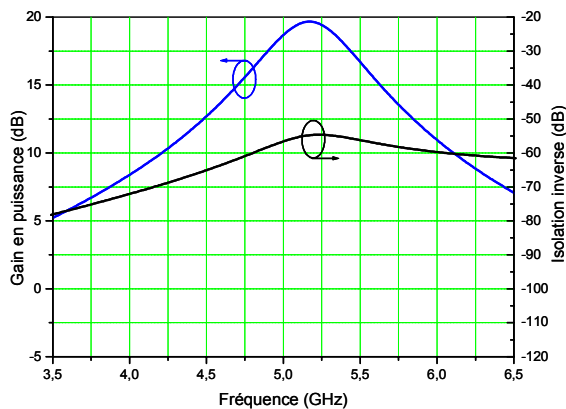


Figure 3.23: Gain en puissance et isolation simulées du LNA cascode en technologie ST.

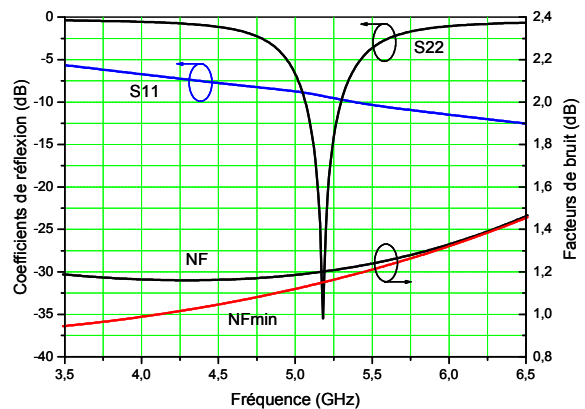
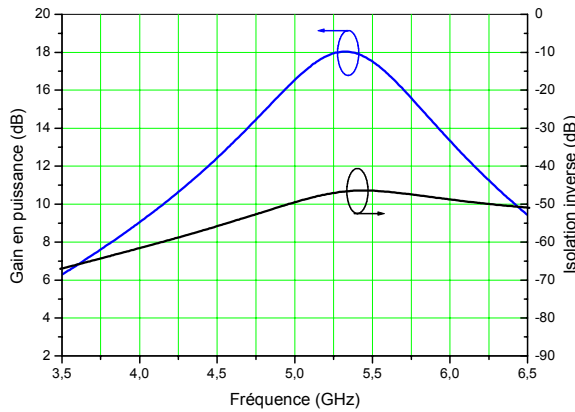


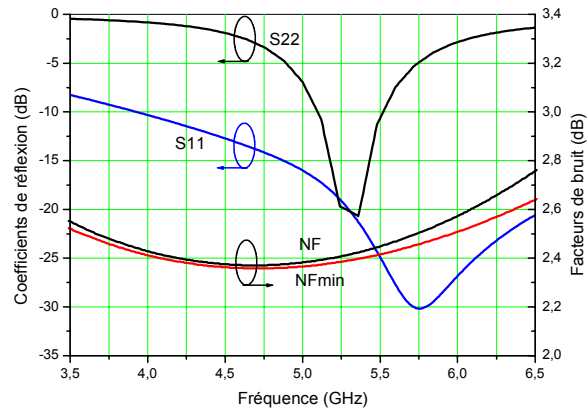
Figure 3.24: Pertes en réflexion, facteur de bruit et facteur de bruit minimal du LNA cascode en technologie ST.

### 3.3.1.2 Résultats de simulations du LNA en technologie AMIS

Le courant de polarisation est de 3.9 mA pour une tension d'alimentation de 3 V. Le gain en puissance et l'isolation simulés, dans bande [5,15 – 5,35 GHz], sont de 17.5 et 46 dB (Figure 3.25). Les coefficients de réflexion  $S_{11}$  et  $S_{22}$  donnés sur la Figure 3.26 quant eux sont inférieures à  $-17$  et  $-13$  dB. Le facteur de bruit est inférieur à 2,4 dB. Comme le montre la Figure 3.26, ce facteur est proche du facteur de bruit minimum du cascode dans la bande qui nous intéresse ; ce qui indique une adaptation en bruit de l'amplificateur.



**Figure 3.25:** Gain en puissance et isolation simulées du LNA cascode en technologie AMIS.



**Figure 3.26:** Pertes en réflexion, facteur de bruit, et facteur de bruit minimal du LNA cascode en technologie AMIS.

## 3.3.2 Amplificateurs faible bruit différentiels

### 3.3.2.1 Topologie

Deux amplificateurs différentiels sont implémentés respectivement dans les technologies ST et AMIS. Le schéma électrique de cette topologie est montré sur la Figure 3.27 [20]. Une source de courant ou une self peut être rajoutée entre le point  $X$  et la masse afin de réduire le gain en mode commun. Néanmoins, l'ajout d'une source de courant nécessite l'augmentation de la tension d'alimentation, ce qui entraîne l'augmentation de la puissance consommée. L'addition d'une self quant à elle augmente la surface de silicium. Un gain variable peut être obtenu facilement avec cette topologie en contrôlant le courant qui passe dans la charge inductive [21] L'architecture différentielle s'interface directement avec les mélangeurs, qui sont, en général, différentiels en intégré, sans utiliser un convertisseur simple-différentiel. De plus, elle est moins sensible aux selfs parasites dues aux microsoudures entre le circuit intégré et le module PCB ou LTCC. Par exemple, il est insensible à la self parasite de retour de masse qui apparaît entre le point commun  $X$  sur la Figure 3.27 et la masse du module. Rappelons que toute inductance qui apparaît au niveau de l'émetteur du transistor altère l'adaptation en puissance et en bruit de l'amplificateur. Le gain peut se retrouver également dégradé.

Dans la conception du LNA en technologie  $0.25 \mu\text{m}$  SiGe : C BiCMOS de ST, les inductances d'émetteur et du collecteur sont implémentées par des spirales différentielles afin de maximiser le gain et réduire la surface du circuit. En effet, ces spirales différentielles occupent moins d'espace que deux spirales de même inductance occuperaient et possèdent des facteurs de qualité élevés [22]. Leurs valeurs respectives sont de 4,6 et 0,82 nH. Ceci a nécessité de recalculer notamment les réseaux d'adaptation à

l'entrée et à sortie par rapport au cascode. Ces nouvelles valeurs sont données dans le Tableau 4. La photographie de ce LNA différentiel, qui occupe  $1280 \times 1390 \mu\text{m}^2$  de silicium, est montrée sur Figure 3.28.

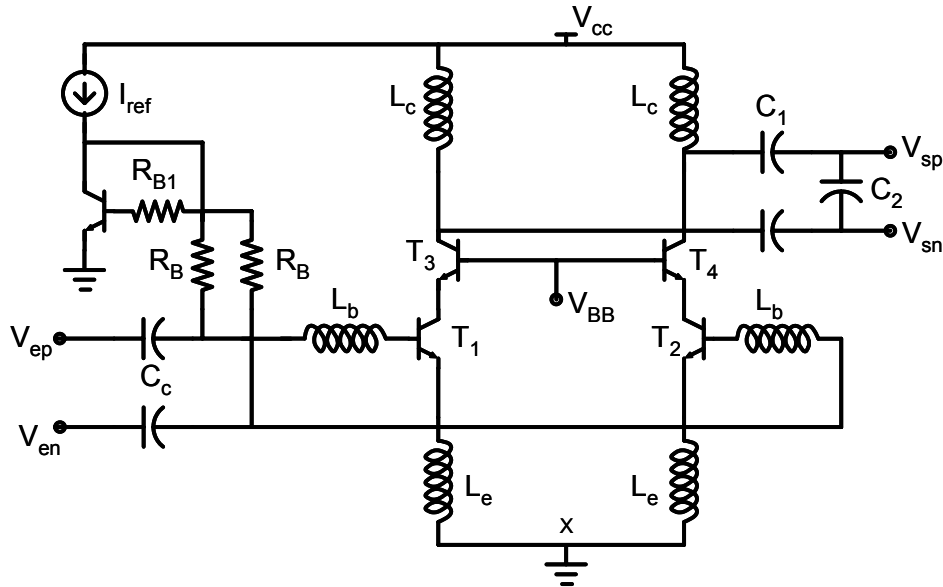


Figure 3.27: Topologie du cascode différentiel.

	LNA diff (ST)	LNA diff (AMIS)
$L_e$ (nH)	0,82 (diff)	0,393
$L_b$ (nH)	1,75	1,2
$L_c$ (nH)	4,6 (diff)	2,81
$C_1$ (pF)	0,33	0,31
$C_2$ (pF)	0,7	0,35
Surface de $T_1$	$5 \times 0,25 \times 12,5$	$5 \times 0,5 \times 9,7$
Surface de $T_2$	$2 \times 0,25 \times 10$	$1 \times 0,5 \times 9,7$
Surface de $T_3$	$1 \times 0,25 \times 12,5$	$1 \times 0,5 \times 9,7$

Tableau 4: Valeurs des éléments utilisés dans les LNA différentiels

Dans l'implémentation du LNA différentiel en technologie  $0.35 \mu\text{m}$  SiGe BiCMOS de AMIS, nous étions dans l'obligation de reconcevoir les spirales de base et collecteur afin de garantir un dessin de masque symétrique tout en minimisant les longueurs d'interconnexions. Comme le LNA en technologie ST, ceci a nécessité de recalculer le réseau d'adaptions de sortie. La photographie de ce LNA différentiel est montrée sur la Figure 3.29. Elle occupe  $1016 \times 1410 \mu\text{m}^2$  de surface de silicium. Les transistors sont les mêmes que ceux utilisés dans la version cascode. Cet amplificateur différentiel est utilisé dans la réalisation des amplificateurs filtrants faible bruit qui seront présentés dans le chapitre 5.



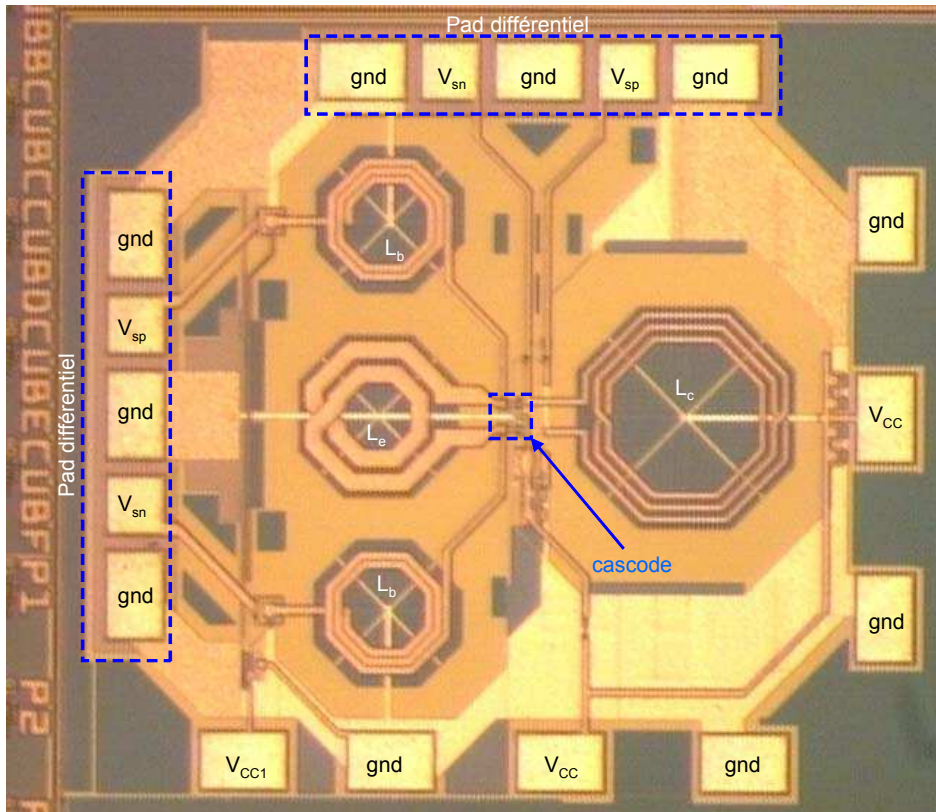


Figure 3.28: Photographie de LNA différentiel implémenté en technologie 0.25 µm BiCMOS7RF de ST.

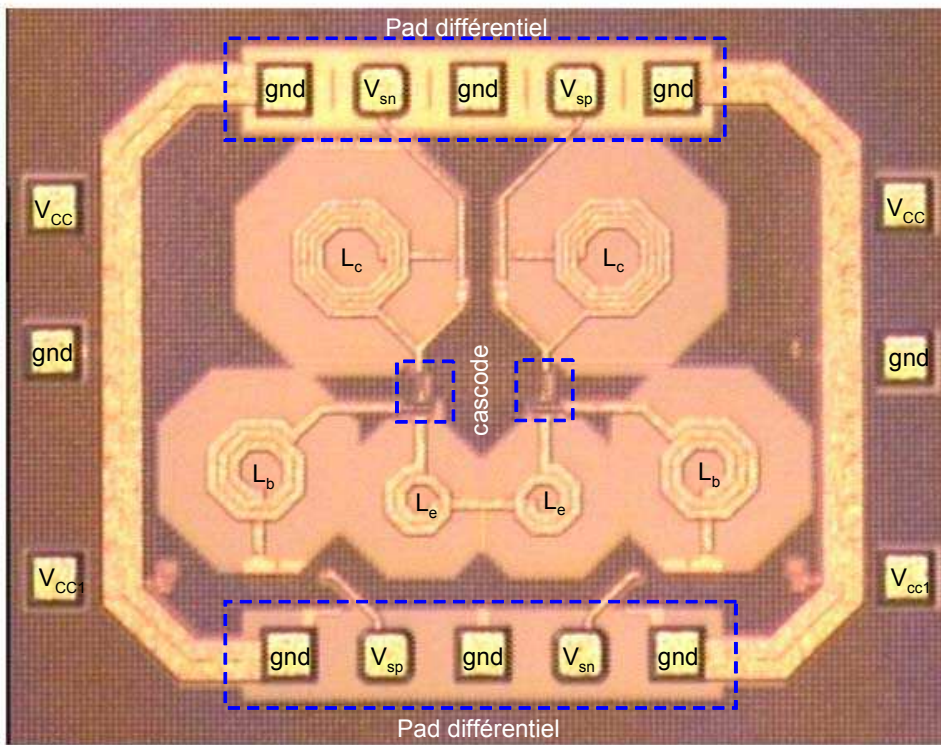


Figure 3.29: Photographie du LNA différentiel implémenté en technologie AMIS 0.23 µm BiCMOS SiGe.

### 3.3.2.2 Résultats de simulations

Le LNA différentiel en technologie  $0,25 \mu\text{m}$  BiCMOS SiGe : C de ST consomme dans chaque branche un courant de  $2,6 \text{ mA}$  sous  $2,4 \text{ V}$ . Le gain et l'isolation différentiels simulés sont supérieurs à  $20$  et  $55 \text{ dB}$  respectivement (Figure 3.30). Les coefficients de réflexion à l'entrée et à la sortie sont inférieurs à  $-15$  et  $-9 \text{ dB}$  (Figure 3.31). Dans la bande  $[3,15 - 5,35 \text{ GHz}]$ , le facteur de bruit simulé de  $1,12 \text{ dB}$  est identique au facteur de bruit minimal du cascode montrant par là même que l'amplificateur est bien adapté en bruit (Figure 3.31).

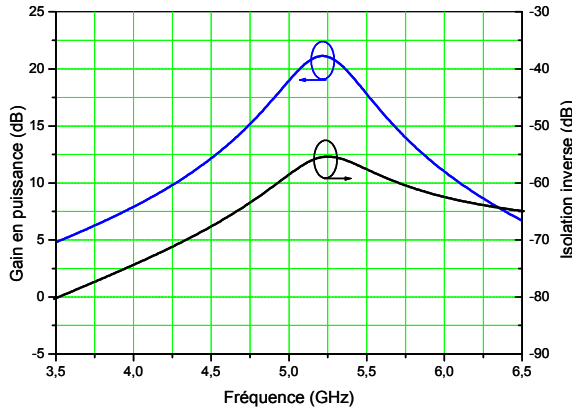


Figure 3.30: Gain et isolation différentiels simulés du LNA en technologie ST.

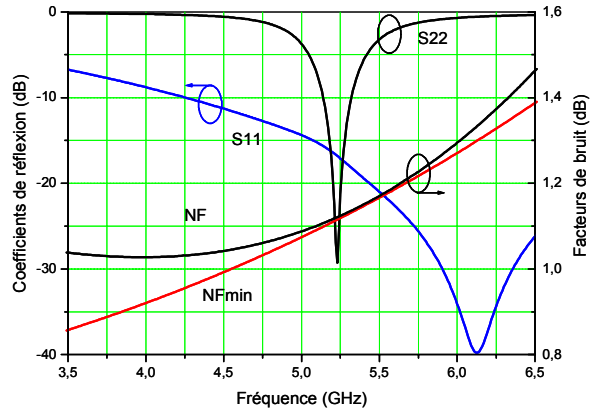


Figure 3.31: Pertes en réflexion et facteurs de bruit simulés du LNA en technologie ST.

Concernant le LNA en technologie AMIS  $0,35 \mu\text{m}$  BiCMOS SiGe, le gain, l'isolation, et les pertes en réflexion à l'entrée et à la sortie simulés sont respectivement supérieurs à  $17 \text{ dB}$ ,  $45 \text{ dB}$ ,  $15 \text{ dB}$ , et  $16 \text{ dB}$  dans la bande  $[5,15 - 5,35 \text{ GHz}]$ . Dans cette bande, comme le montre la Figure 3.33, le facteur de bruit est inférieur à  $2,55 \text{ dB}$ . Ces caractéristiques sont obtenues pour un courant de polarisation  $I_C$  de  $3,9 \text{ mA}$  dans chaque branche du cascode sous une alimentation de  $3 \text{ V}$ .

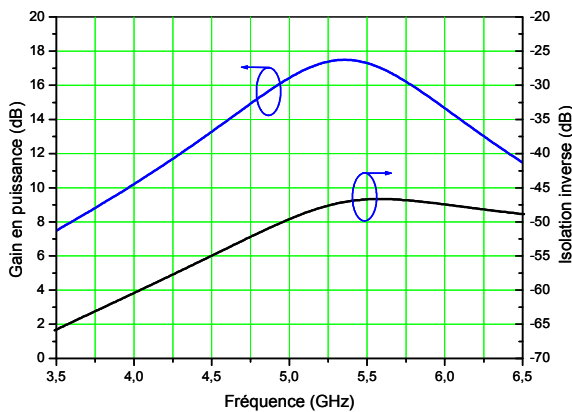


Figure 3.32: Gain et isolation différentiels simulés du LNA en technologie AMIS.

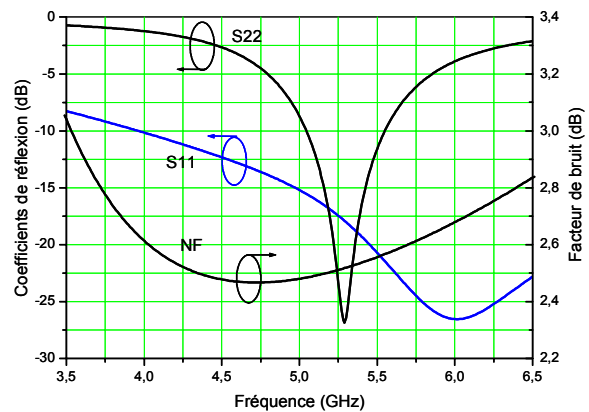


Figure 3.33: Pertes en réflexion et facteur de bruit du LNA différentiel en technologie AMIS.



### 3.4 Caractérisation des amplificateurs

Les amplificateurs sont caractérisés sous pointes. Les paramètres S ont été mesurés à l'aide de l'analyseur de réseaux 37397C d'Anritsu. Le point de compression est mesuré également par l'analyseur de réseaux 37397C et confirmé par l'utilisation de l'analyseur de spectre FSEK 30 de Rohdes & Schwarz et une source RF. Le banc de mesure de point d'interception d'ordre 3 est donné dans la Figure 3.34. Ce banc est basé sur la réponse du circuit à une excitation par deux sinusoïdes (Chapitre 1).

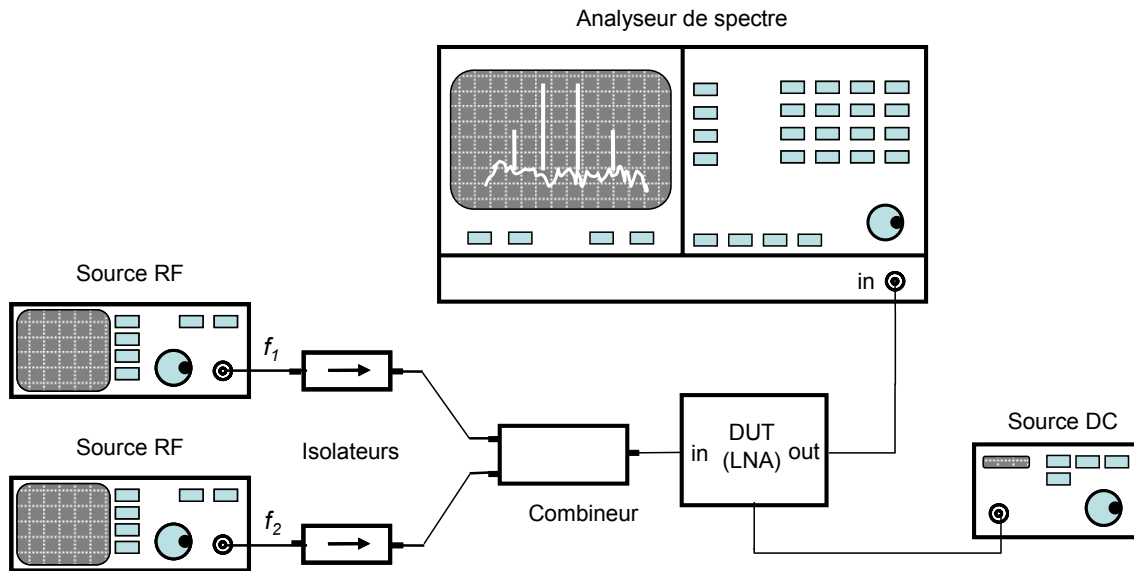


Figure 3.34: Banc de mesure pour le test du point d'interception d'ordre 3.

#### 3.4.1 LNAs cascades

Le gain et l'isolation mesurés du LNA cascade réalisé en technologie  $0,25 \mu\text{m}$  BiCMOS SiGe : C de ST sont de 15,2 et 36 dB dans la bande [5,15 – 5,35 GHz] (Figure 3.35). Ce gain mesuré est inférieur au gain simulé qui est de 18 dB, dû probablement au plus faible facteur de qualité que prévu de l'inductance  $L_c$ . Les coefficients de réflexion à l'entrée et à la sortie sont inférieurs à  $-7$  et  $-9$  dB respectivement dans la bande d'intérêt. L'évolution de ces deux coefficients en fonction de la fréquence est reportée sur la Figure 3.36.

La courbe de gain du LNA réalisé en technologie AMIS  $0.35 \mu\text{m}$  BiCMOS SiGe est centrée autour de 4.96 GHz comme le montre la Figure 3.35. Cette courbe est légèrement décalée vers les basses fréquences par rapport aux simulations. Ceci est dû soit à l'augmentation de la valeur de l'inductance  $L_c$ , soit à la diminution de sa fréquence de résonance, soit à la combinaison des deux. Le gain dans une bande passante de 200 MHz autour de la fréquence centrale est supérieur à 14 dB. Ce gain mesuré est inférieur au gain simulé probablement à cause de la surestimation du facteur de qualité simulé de l'inductance  $L_c$ . l'isolation mesurée du LNA AMIS dans la bande [4,86 – 5,06 GHz] est supérieur à 23,5 GHz. Les coefficients de réflexion à l'entrée et à la sortie sont inférieurs à  $-5$  et  $-9$  dB (Figure 3.36).

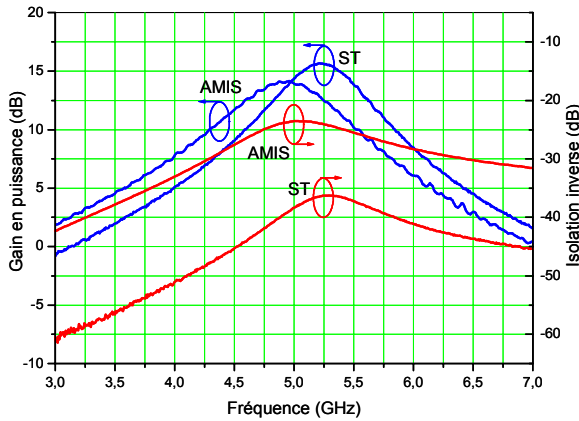


Figure 3.35: Gain et isolation mesurés des LNA cascades réalisés en technologies ST et AMIS.

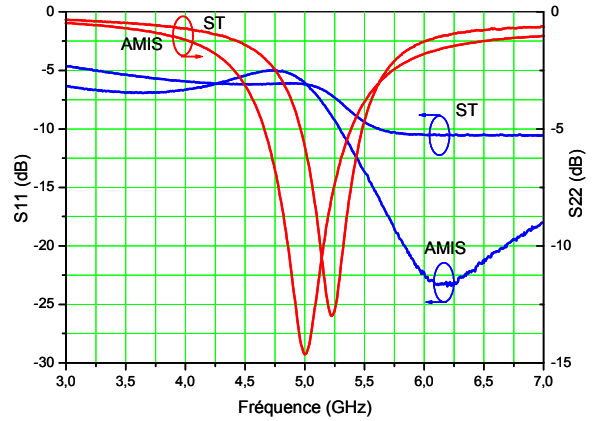


Figure 3.36: Pertes en réflexion mesurés des LNA cascades réalisés en technologies ST et AMIS.

Les facteurs de bruit mesurés à 5 GHz des LNA cascades réalisés en technologie ST et AMIS sont proches des facteurs de bruit simulés, qui sont de 1,2 et 2,25 dB respectivement, comme le montre la Figure 3.37.

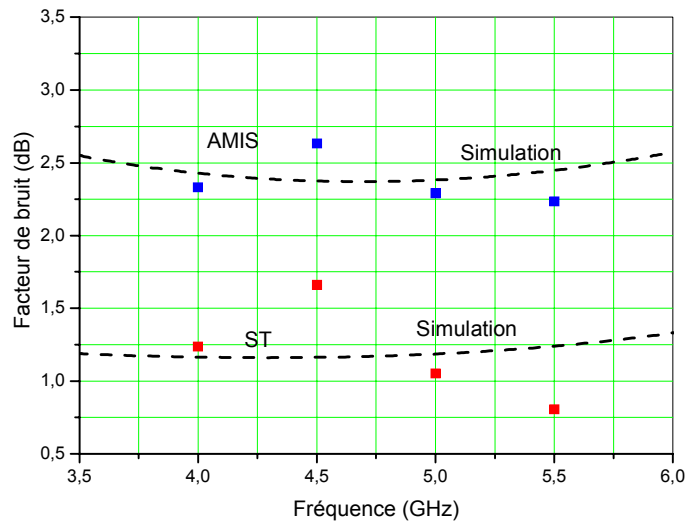
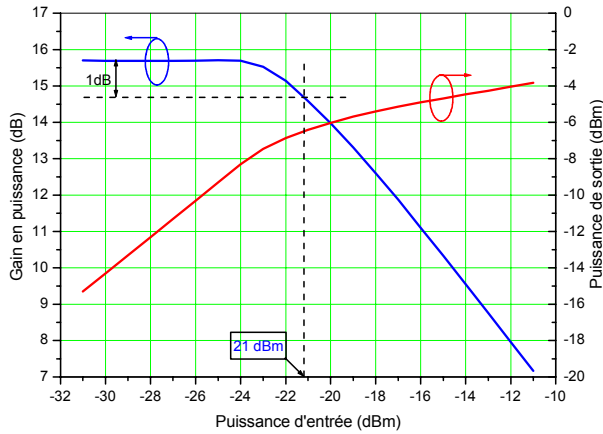
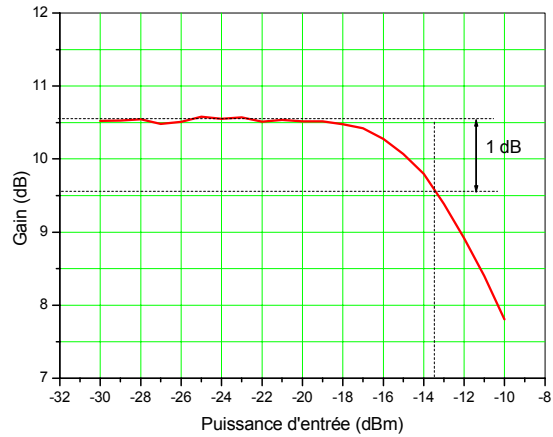


Figure 3.37: Facteurs de bruit mesurés des LNA cascades.

Nous avons représenté sur la Figure 3.38 la puissance de sortie et la compression du gain mesurées du cascade réalisé en technologie ST en fonction de la puissance d'entrée. Le point de compression 1 dB à l'entrée est estimé à  $-21$  dBm. Ce qui est satisfaisant pour le standard 802.11a. Le LNA réalisé en technologie AMIS quant à lui présente un point de compression en entrée évalué à  $-13,7$  dB comme le montre la Figure 3.39.

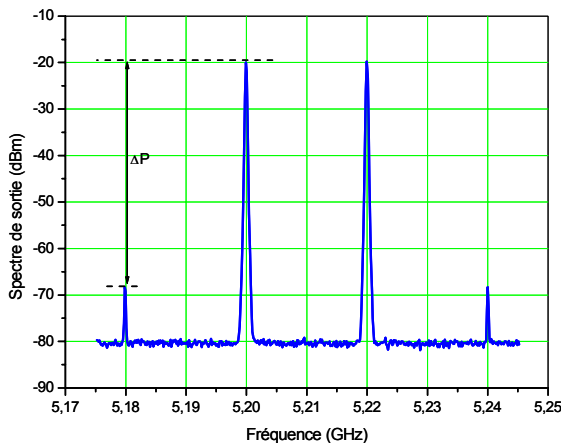


**Figure 3.38:** Compression du gain et puissance de sortie en fonction de la puissance d'entrée du LNA cascode réalisé en technologie ST.

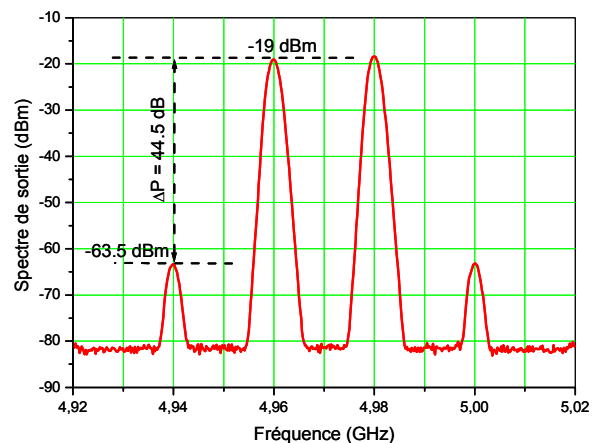


**Figure 3.39:** Compression du gain en fonction de la puissance d'entrée du LNA cascode réalisé en technologie AMIS.

Les points d'interception d'ordre trois des deux cascodes ont été mesurés par le banc de mesure donné sur la Figure 3.34. Les deux signaux d'excitation sont espacés en fréquence de 20 MHz correspondant ainsi à l'espacement entre canal dans le standard WLAN 802.11a. Les fréquences des deux signaux sont choisies autour du maximum de gain pour chaque LNA, 5,20 et 5,22 GHz pour le LNA en technologie ST, et 4,96 et 4,98 GHz pour le LNA en technologie AMIS. Leurs puissances ont été choisies de sorte qu'elles soient suffisantes pour exciter les non-linéarités mais pas trop élevées pour rester dans la limite de validité de la méthode de mesure. D'après les réponses des LNAs ST et AMIS montrées respectivement sur la Figure 3.40 et 3.41, les points d'interception d'ordre trois en sortie OIP3 sont estimés, en utilisant la relation  $OIP3 = P_{out} + \Delta P/2$ , à 4,5 et 3,5 dBm. En retranchant le gain correspondant à chaque LNA, leurs points d'interception d'ordre trois en entrée respectifs sont de -11,5 et -10,5 dBm.



**Figure 3.40:** Réponse du LNA-ST à l'excitation par deux signaux séparés de 20 MHz.



**Figure 3.41:** Réponse du LNA-AMIS à l'excitation par deux signaux séparés de 20 MHz.

### 3.4.2 LNAs différentiels

Le gain et l'isolation différentiels mesurés, en fonction de la fréquence, du LNA différentiel implémenté en technologie AMIS BiCMOS 0,35  $\mu\text{m}$  sont illustrés sur la Figure 3.42. La caractéristique du gain est décalée légèrement vers les basses fréquences, ce qui est dû, comme dans le cas du LNA cascade, aux valeurs élevées des selfs  $L_c$  et/ou la réduction de fréquence de résonance de ces dernières (augmentation de capacités parasites de  $L_c$ ). Le maximum de gain de 17,8 dB se situe à 4,85 GHz au lieu de 5,3 GHz prévu par simulation. Le gain dans une bande de 200 MHz autour de 4,85 GHz est supérieur à 15,5 dB. La bande passante à 3 dB quant à elle est de 920 MHz. L'isolation est supérieure à 36 dB. Les pertes en réflexion à l'entrée et à la sortie montrées sur la Figure 3.43 sont respectivement supérieures à 9,6 et 13 dB. Les résultats de mesure du LNA différentiel implémenté en technologie ST BiCMOS SiGe : C 0,25  $\mu\text{m}$  ne sont pas disponibles pour le moment et seront présentés le jour de la soutenance. Les performances des amplificateurs sont résumées dans le Tableau 5

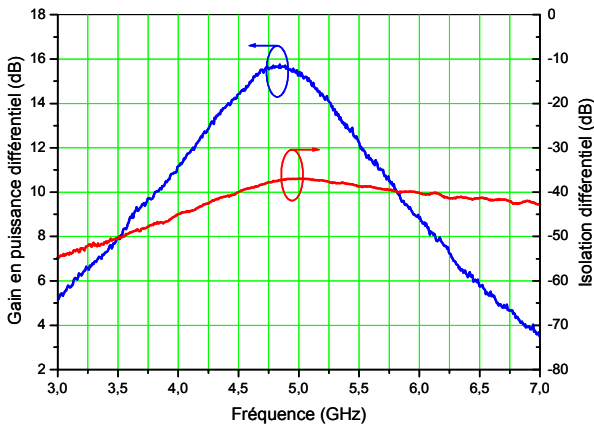


Figure 3.42: Gain et isolation différentiels mesurés du LNA différentiel implémenté en technologie ST.

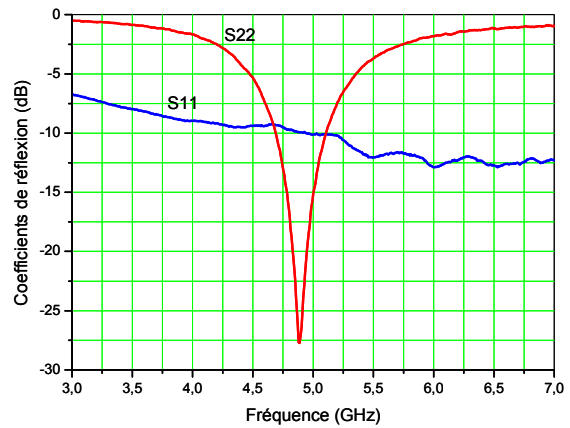


Figure 3.43: Coefficients de réflexion du LNA différentiel implémenté en technologie AMIS.

	LNAs BICMOS7RF ST		LNAs BiCMOS 0.35 $\mu\text{m}$ AMIS	
	cascode	Différentiel (sim)	cascode	différentiel
Tension Vcc (V)	2,4	2,4	3	3
Courant (mA)	2,7	2 x 2,6	3,9	2 x 3,9
Gain max (dB)	15,7	21,1	14,2	15,8
Fréquence à $G_{\text{max}}$ (GHz)	5,22	5,22	4,96	4,85
Gain dans 200 MHz	15,2	20	13,9	15,4
Isolation (dB)	36	55	23,5	36
S11 (dB)	<- 7	- 15	<- 5	<- 9,6
S22 (dB)	- 9	-	<- 9	<- 13
Facteur de bruit (dB)	36	1,2	2,3	2,6
CP <sub>1dB</sub> (dBm)	- 21,5	-	- 13,8	-
IIP3 (dBm)	- 11,5	-	- 10	-

Tableau 5 : Caractéristiques des amplificateurs faible bruit implémentés en technologie ST et AMIS.

Les facteurs de bruit des LNAs implémentés en technologie ST sont meilleurs que les quelques facteurs de bruit qu'on a trouvés, dans la littérature dans la bande 5 GHz (Tableau

6). Outre de facteur de bruit, des facteurs de mérite ont été définis afin de comparer des LNAs issus de différentes technologies [23]. Le premier facteur de mérite est défini comme le rapport du gain de l'amplificateur sur la puissance consommée :

$$FOM_1 = \frac{Gain(dB)}{P_{DC}(mW)} \quad (3.37)$$

Ce facteur de mérite doit être le plus grand possible. Le second facteur de mérite, qui tient compte du facteur de bruit en plus du gain et de la puissance consommée, est défini par :

$$FOM_2 = \frac{Gain}{(NF-1)P_{DC}(mW)} \quad (3.38)$$

Le troisième facteur de mérite qui fait intervenir la linéarité et la fréquence de travail est défini par :

$$FOM_3 = \frac{Gain IIP3(mW)f_o(GHz)}{(NF-1)P_{DC}(mW)} \quad (3.39)$$

Pareil que  $FOM_1$ , les deux derniers facteurs de mérite  $FOM_2$  et  $FOM_3$  doivent être les plus élevés possibles. Une comparaison entre les performances de nos deux LNA cascodes et celles de quelques LNAs 5 GHz collectés dans la littérature est donnée dans le Tableau 6. On constate que le LNA cascode implémenté en technologie BiCMOS SiGe 0,25  $\mu m$  possède des facteurs de mérite  $FOM_1$  et  $FOM_2$  largement plus élevées que ceux reportés dans la littérature.

Réf.	Fr. (GHz)	NF (dB)	G (dB)	V <sub>CC</sub> (V)	P <sub>DC</sub> (mW)	IIP3 (dBm)	FOM1	FOM2	FOM3
Ce travail	5,2	1,2	15,7	2,4	6,4	-11,5	2,45	2,99	
	4,96	2,3	14,2	3	11,5	-10,5	1,21	0,63	
[24] Si Bipolaire.	5,6	1,8	26		31,3		0,83	1,24	
[25] SiGe Bipolaire.	5,8	1,6	17	4,5	35,25		0,48	0,45	
[26] 0.35 $\mu m$ CMOS	5	3	9	2,2	11	6	0,81	0,25	
[27] 0.35 $\mu m$ CMOS	5,2	2,45	19,3	3,3	26	-6	0,74	0,47	
[23] 90nm CMOS RF	5,5	2,9	13,3	1,2	9,72	-3	1,37	0,5	1,38
[28] 0.25 $\mu m$ CMOS	5,2	2,17	11	2	10	0,3	1,1	0,55	3,05
[29] 0.18 $\mu m$ CMOS	5,8	2,5	13,2	1	22,2		0,59	0,26	

Tableau 6: Comparaison des performances des LNAs 5 GHz.

### **3.5 Conclusion**

Dans ce chapitre, nous avons présenté deux topologies d'amplificateurs faible bruit : cascode et cascode différentiel. Les deux sont implémentés dans les technologies  $0,25\ \mu\text{m}$  BiCMOS7RF SiGe : C de STMicroelectronics et  $0,35\ \mu\text{m}$  BiCMOS SiGe d'AMI Semiconductor. Les points clés de la conception des LNA cascode ont été décrits. Les performances obtenues pour les LNA réalisés en technologie ST sont à l'état de l'art. Des gains élevés ont été obtenus pour des puissances consommées assez faibles. Ceci est notamment vrai pour les LNAs implémentés en technologie ST. Toutefois, les gains mesurés sont inférieurs au gain désiré pour le standard IEEE 802.11a. Cependant, une grande marge reste disponible pour augmenter le gain avant que le facteur de bruit n'atteigne la valeur spécifiée de 3 dB où la consommation en puissance devient prépondérante. Des inductances utilisées dans les LNAs implémentés en technologie AMIS, ont été aussi présentés. Enfin, une étude, sur les varactors  $P^+/N\text{well}$  et AMOS utilisés couramment dans les VCOs intégrés, a été présentée.

## Bibliographie

- [1] T. K. Johanson, L. E. Larson, "Optimization of SiGe VCOs for Wireless Applications," IEEE RFIC, pp. 273-276, 2003.
- [2] S. Levantino, et al., "Frequency dependence on bias current in 5-GHz CMOS VCOs: impact on tuning range and flicker noise upconversion," IEEE JSSC, vol. 37, no.8, pp. 1003-1011, August 2002.
- [3] A. -S. Porret, T. Melly, and C. C. Enz, "Design of high-Q varactors for low-power wireless applications using a standard CMOS process," IEEE CICC, pp. 641-644, May 1999.
- [4] T. Soorapanth, C. P. Yue, D. K. Shaeffer, T. H. Lee, S. S. Wong, "Analysis and optimization of accumulation-mode varactor for RFICs," IEEE VLSI Circuits Symposium, pp. 32-33, June 1998.
- [5] R. Castello, et al., "A 30% tuning range varactor compatible with future scaled technologies," IEEE VLSI Circuits Symposium, pp. 34-35, June 1998.
- [6] J. Maget, "Varactors and inductors for integrated RF circuits in standard MOS technologies," Doctor-ingenieur dissertation, Universtat der Dundeswehr Munchen.
- [7] C. P. Yue, and S. S. Wong, "Physical modeling of spiral inductors on silicon," IEEE ED, vol. 47, no. 3, pp. 560-567, March 2000.
- [8] K. B. Ashby, et al., "High Q inductors for wireless applications in a complementary silicon bipolar process," IEEE JSSC, vol. 31, no. 1, pp. 4-9, January 1996.
- [9] S. S. Mohan, et al., "Simple accurate expressions for planar spiral inductances," IEEE JSSC, vol. 34, no. 10, pp. 1419-1424, October 1999.
- [10] C. P. Yue, and S. S. Wong, "On-chip spiral inductors with patterned ground shields for Si-based RF IC's," IEEE JSSC, vol. 33, no. 5, pp. 743-752, May 1998.
- [11] M. Danesh, J. R. Long, A. Hadaway, and D. L. Hrame, "Q-factor enhancement technique for MMIC inductors," IEEE RFIC, pp. 217-220, 1998.
- [12] R. L. Bunch, D. L. Sanderson, and S. Raman, "Quality factor and inductance in differential IC implementations," IEEE Microwave Magazine, pp. 82-91, June 2002.
- [13] Wireless LAN Medium Access Control (MAC) and Physical Layer (PHY) Specifications – High-Speed Physical Layer in the 5 GHz Band, ANSI/IEEE Standard 802.11a, 1999.
- [14] M. Brandolini, P. Rossi, D. Manstretta, and F. Svelto., « Toward multistandard mobile terminals-full integrated receivers requirements and architectures, » IEEE MTT, vol. 53, pp. 1026-1038, March 2005.
- [15] M. Zargari, et al., "A 5-GHz CMOS transceiver for IEEE 802.11a wireless LNA systems," IEEE JSSC, vol. 37, no. 12, pp. 1688-1693, December 2002.
- [16] H. Fukui, "The noise performance of microwave transistors," IEEE ED, vol. 13, pp. 329-341, March 1966.

- [17] S. V. Voinigescu, et al., "A scalable high frequency noise model for low-noise amplifier design," IEEE JSSC, vol. 32, No. 9, pp. 1430-1438, September 1997.
- [18] J. D. Cressler, and G. Niu, "Silicon-Germanium heterojunction bipolar transistors," Artech House, 2003.
- [19] O. Shana'a, I. Linscott, and L. Tyler, "Frequency-scalable SiGe bipolar RF front-end design," IEEE JSSC, vol. 36, no. 6, pp. 888-895, June 2001.
- [20] P. Sivonen, S. Kangasmaa, and A. Parssinen, "Analysis of packaging effects and optimization in inductively degenerated common-emitter low-noise amplifiers," IEEE MTT, vol. 51, no. 4, pp. 1220-1226, April 2003.
- [21] E. Ragonese, et al. M. Zargari, et al., "Silicon bipolar up and down-converters for 5-GHz WLAN applications," IEEE, pp. 75-18, 2004.
- [22] M. Danesh and J. R. Long, "Differentially driven symmetric microstrip inductors," IEEE MTT, vol. 50, No. 1, pp. 332-341, January 2002.
- [23] D. Linten, et al., "A 5.2-GHz fully integrated ESD-protected low-noise amplifier in 90-nm RF CMOS," IEEE JSSC, vol. 40, No. 7, pp. 1434-1441, July 2005.
- [24] D. Zoschg, et al., "Monolithic LNAs up to 10 GHz in a production-near 65 GHz  $f_{\max}$  silicon bipolar technologies," IEEE RFIC, pp. 135-138, 2000.
- [25] U. Urben, et al., "Application of SiGe heterojunction bipolar transistors in 5.8 and 10GHz low-noise amplifiers," Electronics Letters, vol. 34, no. 15, pp. 1498-1500, 1998.
- [26] J. S. Fairbanks, et al., "A 5 GHz low-power, high-linearity low-noise amplifier in a digital 0.35  $\mu\text{m}$  CMOS process," IEEE RFIC, pp. 365-368, 2003.
- [27] C. -Y. Cha and S. -G. Lee, "A 5.2-GHz LNA in 0.35- $\mu\text{m}$  CMOS utilizing inter-stage series resonance and optimizing the substrate resistance," IEEE JSSC, vol. 38, No. 4, pp. 669-672, April 2003.
- [28] H. W. Chiu and S. S. Lu, "A 2.17 dB NF, 5 GHz band monolithic CMOS LNA with 10 mw DC power consumption," IEEE VLSI Circuits Symposium, pp. 226-229, June 2002.
- [29] T. K. K. Tsang and M. El-Gamal, "Gain and frequency controllable sub-1 V 5.8 GHz CMOS LNA," IEEE ISCAS, pp. 795-798, May 2002.





## Chapitre 4

### VCOs LC intégrés pour applications WLAN 5 GHz

L'oscillateur local est un élément clé dans les récepteurs et les émetteurs. Les performances du récepteur dépendent largement des caractéristiques de l'oscillateur local telles que le bruit de phase et la quadrature des signaux  $I$  et  $Q$  qui pilotent le mélangeur  $I/Q$  dans le cas de la conversion directe. En effet, comme on l'a vu dans le premier chapitre, la sélectivité du récepteur est déterminée, entre autres, par le bruit de phase de l'oscillateur local qui convertit les signaux bloqueurs ou interférant dans la bande du canal utile par le mélange réciproque. Par conséquent, le bruit de phase de l'oscillation doit être évalué de sorte que la sélectivité du récepteur soit conforme au standard en question. Pour le standard IEEE 802.11a, sujet de notre étude, le bruit de phase ne doit pas excéder  $-101$  dBc/Hz à 1 MHz de la porteuse. Ce qui donne un bruit de phase de  $-81$  dBc/Hz à 100 kHz de la porteuse en considérant une pente de bruit de phase de  $-20$  dB/dec.

Dans ce qui suit, nous allons nous intéresser à la conception des oscillateurs commandés en tension destinés à la bande inférieure du standard WLAN IEEE 802.11a. Quatre oscillateurs contrôlés en tensions seront présentés dont les trois premiers basés sur la topologie paire différentielle croisée, et le dernier basé sur la topologie Pierce équilibré. Le premier oscillateur fonctionne à 4 GHz et convient comme oscillateur local (LO) RF pour un émetteur-récepteur superhétérodyne ou à fréquence intermédiaire glissante de 1 GHz [1][2]. Cette dernière architecture et celle à conversion directe sont les plus utilisées dans l'implémentation des récepteurs pour réseau WLAN 802.11a [2, 3, 4]. L'architecture à  $FI$  glissante a besoin d'un seul synthétiseur de fréquence. Les signaux  $LO_{FI}$   $I$  et  $Q$  sont en fait générés par la division par quatre du signal  $LO_{RF}$  4 GHz. Les trois autres oscillateurs sont conçus pour une architecture à conversion directe. Parmi ces trois VCOs, deux oscillent directement à 5 GHz et le troisième est un oscillateur 10 GHz, le double de la fréquence RF, suivi d'un diviseur par deux pour générer les signaux  $I$  et  $Q$  à 5 GHz. Ceci permet de réduire l'offset DC lié à l'auto-mélange du signal LO ainsi que le « pulling » de l'oscillateur par l'amplificateur de puissance de la chaîne d'émission. Pour les deux VCO 5 GHz, un filtre polyphase ou la connexion de deux VCOs identiques en quadrature est indispensable pour générer les signaux  $I/Q$  [5].

#### 4.1 Oscillateurs contrôlés en tensions

Les oscillateurs destinés à la bande inférieure du standard WLAN IEEE 802.11a doivent couvrir la bande [5.15 – 5.35 GHz] afin de pouvoir sélectionner les huit canaux (Figure 4.1). Une plage de fréquence de 200 MHz est donc nécessaire. Une marge supplémentaire de quelques mégahertz est également indispensable pour compenser les variations technologiques liée notamment aux capacités et selfs. Par ailleurs, comme on l'a vu auparavant, leur bruit de phase à 100 kHz de la porteuse doit être inférieur à  $-81$  dBc/Hz afin de ne pas dégrader le rapport signal sur bruit plus interférences du récepteur.

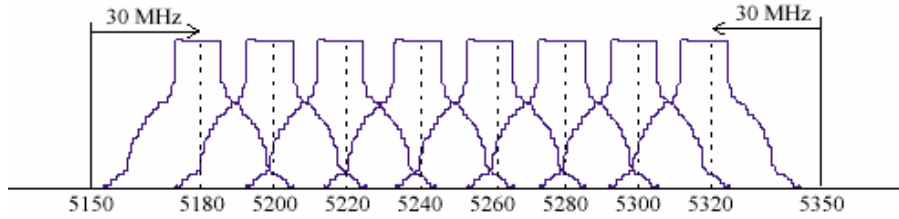


Figure 4.1: Bande inférieure du standard WLAN IEEE 802.11a [6].

## 4.1.1 VCO à paire différentielle croisée

### 4.1.1.1 Topologie et éléments de conception

Le schéma électrique de l'oscillateur à paire différentielle croisée est montré sur la Figure 4.2 [7] [8]. Le cœur de l'oscillateur est composé du résonateur  $LC_v$  et de la paire différentielle croisée ( $T_1, T_2$ ) dont la contre réaction collecteur-base permet de générer une résistance négative qui compense les pertes dans le résonateur. La contre-réaction est réalisée par le transformateur capacitif  $C_1-C_\pi$ .  $C_\pi$  est la capacité d'entrée du transistor  $T_1$  ( $T_2$ ). La cathode du varactor  $P^+N_{well}$  est reliée à la masse virtuelle afin de court-circuiter la jonction Nwell/substrat qui autrement dégraderait le facteur de qualité du varactor. Pour éviter la polarisation en direct du varactor par la tension  $V_{CC}$ , la capacité de liaison  $C_0$  est utilisée. Le courant de polarisation  $I_o$  de la paire croisée est fixé par la source de courant formée par les transistors  $T_3, T_4, T_5$  et la résistance  $R_{ref}$ . La source de courant peut être réalisée aussi par une résistance [9]. Les transistors collecteurs communs  $T_6$  et  $T_7$  sont des étages tampons qui servent à piloter les charges de  $50 \Omega$  sans trop charger le résonateur. Rappelons que le chargement du résonateur par une impédance de faible valeur réduit considérablement son facteur de qualité, ce qui engendre une dégradation du bruit de phase de l'oscillateur. Le signal est prélevé au cœur de l'oscillateur au niveau des bases des transistors  $T_1$  et  $T_2$  pour bénéficier de l'avantage de transformation d'impédance offert par le diviseur capacitif  $C_1-C_\pi$ .

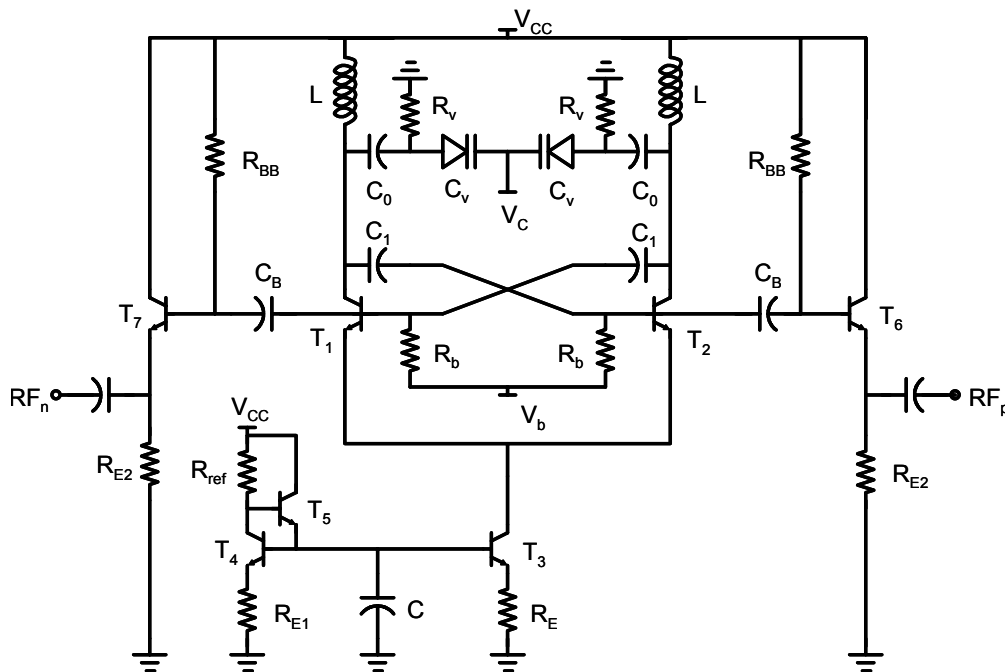


Figure 4.2: Schéma électrique de l'oscillateur à paire différentielle croisée.

D'après le schéma électrique du résonateur donné sur la Figure 4.3, la fréquence d'oscillation peut être estimée par la relation :

$$f_o = \frac{1}{2\pi\sqrt{LC_{eq}}} \quad (4.1)$$

$$C_{eq} = C_p + \frac{C_v C_o}{(C_v + C_o)} + \frac{C_1 C_\pi}{(C_1 + C_\pi)} \quad (4.2)$$

$C_v$  est la capacité du varactor,  $C_p$  est la capacité parasite de la spirale. La capacité de sortie  $C_o$  du transistor  $T_1$  ( $T_2$ ) et les capacités parasites liées aux pistes de dessin de masques peuvent être également prises en considération dans  $C_p$ . La relation (4.2) montre tout l'intérêt de minimiser la capacité parasite  $C_p$  ainsi que de la capacité équivalente à la mise en série de  $C_1$  et  $C_\pi$  pour garantir une capacité variable proche de celle offerte par le varactor.

L'amplitude doit être maximisée afin d'améliorer le bruit de phase et de fournir assez de puissance à la charge qui peut être par exemple l'analyseur de spectre ou un diviseur dans une PLL ou un mélangeur. L'amplitude des oscillations, lorsque elle est suffisamment importante à l'entrée pour faire commuter la paire différentielle, est donnée approximativement par :

$$A_o \approx \frac{2}{\pi} R_{eq} I_o \quad (4.3)$$

$I_o$  est le courant de polarisation.  $R_{eq}$  est la résistance parallèle équivalente du résonateur qui prend en compte les pertes dans l'inductance, le varactor, les capacités  $C_1$  et  $C_o$ , les résistances de polarisation  $R_b$  et  $R_v$ , et les résistances intrinsèques de transistor  $T_1$  ( $T_2$ )  $r_\pi$  et  $r_o$  (résistance de sortie). Elle peut être estimée facilement en utilisant des conversions parallèle-série et série-parallèle à partir du schéma du résonateur montré sur la Figure 4.3. Les pertes dans les capacités MIM  $C_1$  et  $C_o$  sont négligeables devant celles de l'inductance et du varactor. Aux fréquences inférieures à 5 GHz les pertes du varactor peuvent être également négligées devant celles de l'inductance.  $R_{eq}$  peut être ainsi estimée par la relation :

$$R_{eq} \approx R_{PL} // \left( R_v \left( 1 + C_v / C_o \right)^2 \right) // R_\pi / n^2 \quad (4.4)$$

$R_{PL} = R_s Q_s^2 // R_p$  est la résistance parallèle équivalente de l'inductance.  $R_s$  et  $Q_s$  sont la résistance et le facteur de qualité série de la spirale, et  $R_p$  est la résistance parasite de la self dont l'expression est donnée dans le chapitre 4.  $R_\pi = R_b // r_\pi$ .  $n$  est le rapport de la contre-réaction collecteur base donnée par :

$$n = \frac{C_1}{(C_1 + C_\pi)} \quad (4.5)$$

La relation (4.4) montre l'intérêt d'avoir une inductance ayant un facteur de qualité série le plus élevé possible et le moins de pertes possibles dans le substrat afin de maximiser la

résistance  $R_{eq}$  et donc l'amplitude des oscillations pour une consommation donnée ( $I_o$ ). Elle montre aussi l'intérêt du diviseur capacitif  $C_1$ - $C_\pi$  dans la minimisation de l'effet de la résistance  $R_\pi$  sur  $R_{eq}$ .

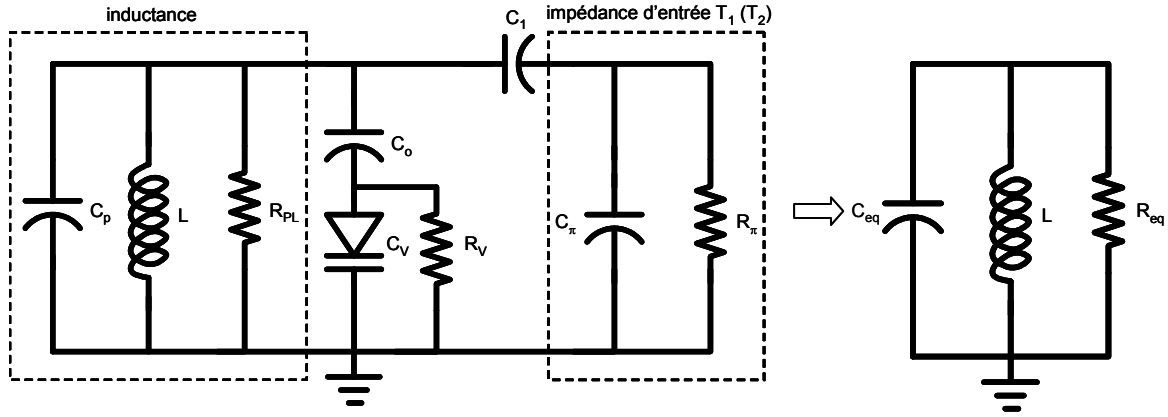


Figure 4.3: Détail du résonateur LC et son schéma équivalent simplifié.

A côté de la fréquence d'oscillation ou de la plage de variation de fréquence et la puissance de sortie, le bruit de phase est l'un des paramètres les plus importants d'un VCO. Il peut être optimisé en utilisant un résonateur dont le facteur de qualité en charge,  $Q = R_{eq} // L\omega_o$ , est élevé, en augmentant l'amplitude des oscillations, et en réduisant le facteur de bruit en excès  $F$  de l'oscillateur comme le suggère la relation semi-empirique de Leeson donnée par [10] :

$$L(f_m) = \frac{2FkTR_{EQ}}{A_0^2} \left( \frac{f_o}{2Qf_m} \right)^2 \left( 1 + \frac{f_{1/f^3}}{f_m} \right) \quad (4.6)$$

$T$  est la température,  $k$  la constante de Boltzmann,  $f_m$  est la fréquence offset par rapport à la porteuse. Le facteur de bruit  $F$  prend en considération la contribution des éléments actifs de l'oscillateur sur le bruit phase.  $f_{1/f^3}$  est la fréquence de coupure qui délimite la région du spectre de bruit de phase évoluant en  $1/f^3$  (Figure 4.4). Un autre modèle de bruit de phase qui considère l'oscillateur comme un système linéaire variant dans le temps a été proposé par Hajimiri et Lee [11] [12].

En tenant compte de la non-linéarité due à la transconductance  $g_m$ , une expression approximative du facteur de bruit en excès  $F$  pour l'oscillateur à paire différentielle croisée est donnée par [13] :

$$F \approx 1 + \frac{r_b}{2R_{eq}} \left( \frac{f_T}{f_o} \right) + \frac{S_{IT} R_{eq}}{8kT} + \frac{qI_o R_{eq}}{4kT} \left( \frac{\Delta V}{\pi A_o} \right)^2 \left( 1 + \text{sinc}^2 \left( \frac{\Delta V}{2A_o} \right) \right) \quad (4.7)$$

où  $r_b$  est la résistance intrinsèque de base de transistors  $T_1$  et  $T_2$ , et  $f_T$  leur fréquence de transition.  $S_{IT}$  est la densité spectrale de bruit en courant de la source  $I_o$ .  $\Delta V$  est la tension nécessaire pour faire basculer la paire croisée d'un côté. Le deuxième terme du second membre de l'équation (4.7) est dû à la conversion du bruit thermique, autour des harmoniques impaires  $(2N+1)f_o \pm f_m$ , de la résistance intrinsèque de base  $r_b$  dans la bande passante du VCO. Le troisième terme traduit la conversion du bruit de grenaille autour des

harmoniques paires  $2Nf_o \pm f_m$  de la source de courant dans la bande passante du VCO [14]. Le dernier terme est dû au bruit de grenaille lié au courant collecteur des transistors de  $T_1$  et  $T_2$ . Pour réduire  $F$ , il faut minimiser la résistance intrinsèque de base, augmenter l'amplitude des oscillations et enfin réduire la densité spectrale de bruit  $S_{IT}$  c.-à-d. le courant  $I_o$ .

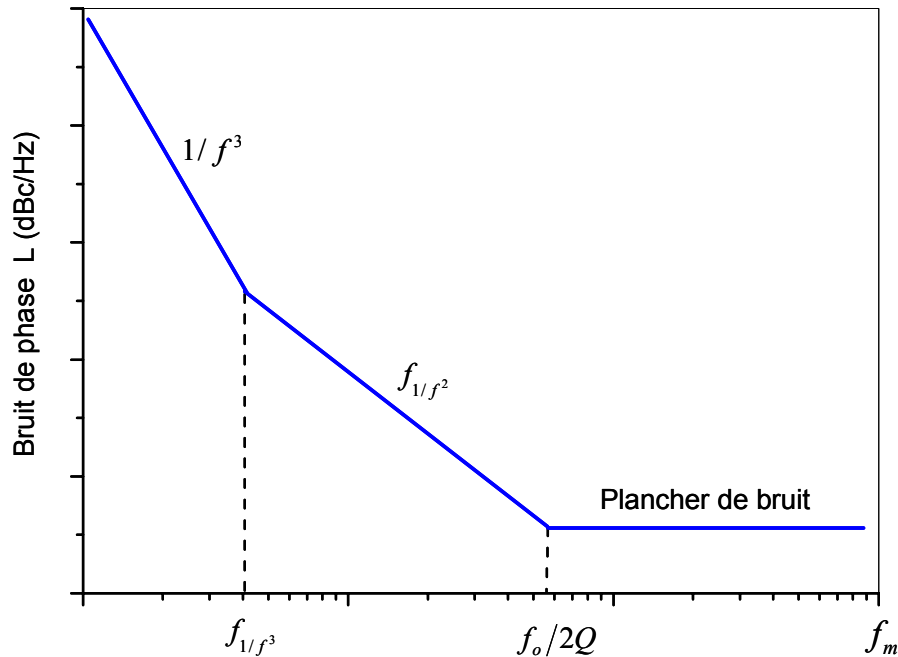


Figure 4.4 : Spectre typique en bruit de phase d'un oscillateur LC.

Dans la paire croisée, outre les sources de bruit large bande injectées directement dans la bande passante du VCO, d'autres mécanismes contribuent au bruit de phase par la conversion de source de bruit BF. Le premier mécanisme est lié à la dépendance entre la fréquence d'oscillation et le courant de polarisation  $I_o$  des transistors  $T_1$  et  $T_2$  (stabilité indirecte) [15] [16]. En effet, la fréquence d'oscillation dépend du déphasage introduit par  $T_1$  et  $T_2$  et de leur impédance d'entrée ( $R_\pi$  et  $C_\pi$ ) qui dépendent à leur tour de  $I_o$  [16]. Pour caractériser la contribution de ce mécanisme, un coefficient de sensibilité de la fréquence d'oscillation au courant de polarisation a été défini. Son expression est donnée par  $K_{IT} = \partial f_o / \partial I_o$ . Le deuxième mécanisme est la conversion AM-PM par la non-linéarité du varactor de bruit BF de la source de courant [17] [18] [19]. En effet, les fluctuations BF du courant de polarisation  $I_o$  engendrent la fluctuation d'amplitude  $A_o$ , qui à son tour engendre une modulation de fréquence par le biais de la non-linéarité du varactor. Là aussi, un coefficient de sensibilité  $K_{AM} = \partial f_o / \partial A_o$  a été défini pour caractériser la variation de la fréquence d'oscillation en fonction de l'amplitude  $A_o$ . Le troisième mécanisme est lié à la conversion des fluctuations de la tension de commande en bruit de phase par la non-linéarité du varactor [20][21]. Ce mécanisme est caractérisé par la sensibilité de la fréquence d'oscillation à la tension de commande donnée par  $K_{VCO} = \partial f_o / \partial V_C$ . Pour tenir compte de ces différents mécanismes de conversion, l'expression de bruit de phase (4.6) peut être réécrite comme suit [13]:

$$L(f_m) = \frac{2FkTR_{EQ}}{A_0^2} \left( \frac{f_o}{2Qf_m^2} \right)^2 + \frac{|K_{IT}|^2}{2f_m} S_{IT} + \frac{|K_{AM}|^2}{2f_m^2} \left( \frac{2}{\pi} \right)^2 R_{eq}^2 S_{IT} + \frac{|K_{VCO}|^2}{2f_m^2} S_{Rv} \quad (4.8)$$

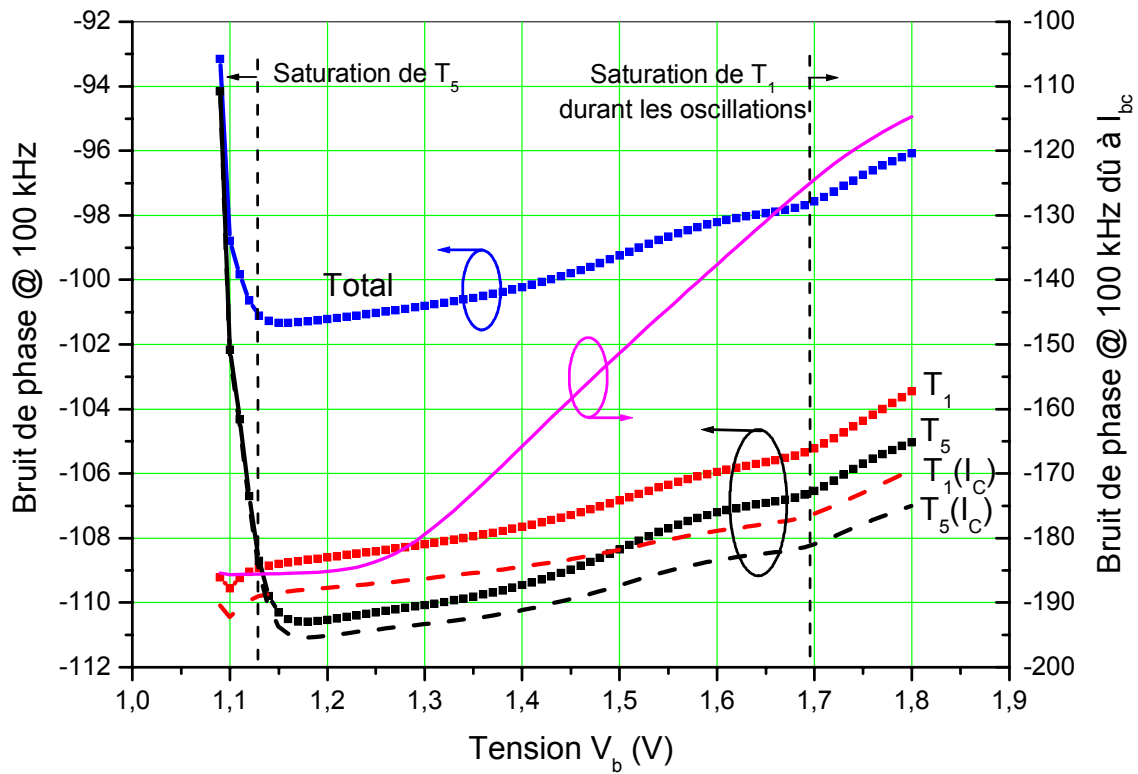
où  $S_{Rv} = 4kTR_V$  est la densité spectrale du bruit de la résistance de polarisation du varactor  $R_V$ .

Pour optimiser le bruit de phase, l'amplitude des oscillations  $A_o$  doit être maximisée, sans toutefois saturer les transistors  $T_1$  et  $T_2$  et sans que la tension  $V_{CE}$  à leurs bornes, pendant le fonctionnement, ne dépasse la tension de claquage  $V_{CEB}$ . La contre-réaction capacitive permet justement de découpler les polarisations de base et de collecteur des transistors  $T_1$  et  $T_2$  afin de maximiser l'amplitude des oscillations sans les saturer. En fait, pendant le cycle d'oscillation, il est important de ne pas saturer les transistors  $T_1$  et  $T_2$ , sinon la polarisation en direct de la jonction base-collecteur engendre une dégradation sensible du bruit de phase. Cette dégradation est due, d'une part, à la réduction du facteur de qualité du résonateur qui est engendré par la diminution de l'impédance de sortie du transistor  $T_1$  ( $T_2$ ) et, d'autre part, à la diminution de leur fréquence de transition  $f_T$  lorsque la jonction base-collecteur est polarisée en direct. De plus, comme l'illustre la Figure 4.5, la contribution du bruit de grenaille associé à la jonction base-collecteur au bruit de phase global augmente à fur et mesure que l'intervalle de temps où cette dernière entre en saturation augmente. L'amplitude maximale avant saturation peut être estimée par :

$$V_{o\max} = \frac{2(V_{CC} + V_{d-BC} - V_b)}{1+n} \quad (4.9)$$

où  $V_{CC}$  et  $V_b$  sont respectivement les tensions de polarisation au niveau du collecteur et base des transistors  $T_1$  et  $T_2$ .  $V_{d-BC}$  est la tension de diffusion de la jonction base-collecteur des transistors  $T_1$  et  $T_2$ .

D'après (4.9), l'amplitude maximale des oscillations peut être optimisée par la réduction de la tension de polarisation  $V_b$  et/ou du rapport  $n$ . Néanmoins,  $V_b$  ne peut être réduite indéfiniment, car il faut toujours laisser une tension suffisante au niveau de l'émetteur commun de  $T_1$  et  $T_2$  afin d'assurer un bon fonctionnement de la source de courant  $T_3$ . En effet, la tension au niveau de l'émetteur commun  $V_e$  oscille, autour de la tension de repos, au double de la fréquence d'oscillation et peut ainsi saturer le transistor  $T_3$  pendant le cycle d'oscillation si la tension  $V_b$  est faible. L'entrée en régime de saturation de  $T_3$  entraîne la variation de courant de polarisation avec la tension  $V_e$ , ce qui entraîne à son tour la dégradation du bruit de phase via les mécanismes de conversion AM-PM et d'instabilité indirecte. On constate sur la Figure 4.5 la dégradation du bruit de phase du VCO lorsque le transistor de la source du courant  $T_3$  entre en saturation. Son bruit de phase domine les contributions des autres éléments du VCO.



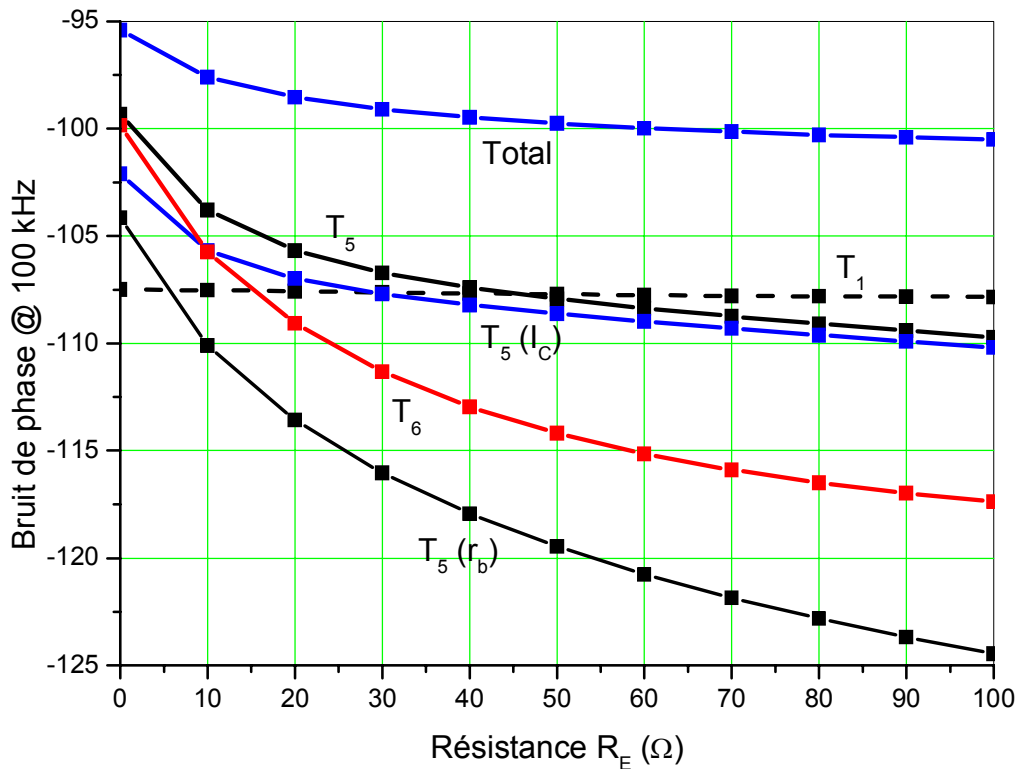
**Figure 4.5:** Evolution du bruit de phase et de la contribution de  $T_1$ ,  $T_5$ , et du bruit de grenaille de la jonction base-collecteur ( $I_{bc}$ ) en fonction de la tension de polarisation  $V_b$ .

On peut également jouer sur le rapport de contre-réaction  $n$  pour ajuster l'amplitude maximale tolérable. Cependant,  $n$  est un facteur très important pour la minimisation du bruit de phase et un compromis sur sa valeur doit être trouvé. En effet, un rapport  $n$  élevé permet de réduire l'angle de conduction des transistors de la paire croisée ( $T_1$  et  $T_2$ ) et de ce fait le bruit de phase associé aux sources cyclo-stationnaires notamment  $I_C$  [12]. Il permet également d'augmenter l'amplitude de la composante fondamentale de courant  $I_{c1}$  et donc l'amplitude  $A_o$ , ce qui conduit aussi à la réduction du bruit de phase. Par contre il réduit la résistance parallèle équivalente du  $R_\pi$  ramenée au niveau du résonateur  $R_\pi // n^2$  et par conséquent la résistance équivalente  $R_{eq}$ , ce qui peut dégrader le bruit de phase. Un rapport  $n$  très faible agira d'une façon inverse, c-à-d, il augmentera l'angle de conduction et réduira l'amplitude de la composante fondamentale  $I_{c1}$ , mais fera augmenter la résistance équivalente  $R_\pi // n^2$ . Par ailleurs un rapport très faible peut rendre le gain de boucle inférieur à 1 et empêcher ainsi le démarrage des oscillations.

Pour minimiser le bruit de phase dû à la conversion du bruit autour des harmoniques paires de la source du courant, une capacité peut être ajoutée en parallèle avec elle [22]. Cette dernière permet de court-circuiter les fluctuations et notamment l'harmonique d'ordre 2. Un filtre LC peut être également utilisé pour filtrer les fluctuations autour de cette harmonique et présenter une impédance élevée au niveau de l'émetteur commun de la paire croisée pour l'harmonique d'ordre 2 [23]. En ce qui concerne la composante du bruit de phase dû au bruit BF de la source du courant, une dégénérescence et/ou une capacité de forte valeur en parallèle avec la source du courant, et un bon choix de la taille de transistor permettent de l'optimiser [24]. Pour la dégénérescence, une inductance ou une résistance peuvent être utilisées. Dans notre cas, nous avons opté pour une résistance vu qu'elle occupe largement



moins de surface qu'une inductance de forte valeur qui peut être seulement implémentée en discret. Comme on peut le constater sur la Figure 4.6, la contribution des transistors  $T_5$  et  $T_6$  dû notamment à  $I_o$  (bruit de grenaille) au bruit de phase diminue lorsque la résistance  $R_E$  augmente. Toutefois pour un courant donné,  $R_E$  ne doit pas être élevée jusqu'à saturer  $T_5$ , sinon on aura l'effet inverse, c.-à-d. l'augmentation du bruit de phase. Dans le cas du VCO 5 GHz présenté sur la Figure 4.6, la contribution au bruit phase global du transistor  $T_5$  de la source du courant passe sous celle de la paire croisée  $T_1$  ( $T_2$ ) lorsque la résistance  $R_E$  devient supérieure à 50  $\Omega$ .



**Figure 4.6:** Bruit de phase à 100 kHz et les contributions des transistors de la source du courant  $T_5$  et  $T_6$  et celles des transistors de la paire croisée  $T_1$  et  $T_2$  en fonction de la résistance de dégénérescence  $R_E$ .

La capacité de liaison  $C_o$  utilisée pour isoler le varactor de la tension de polarisation  $V_{CC}$  permet de linéariser la caractéristique  $C(V)$  du varactor et donc de réduire le bruit de phase dû à la conversion AM-PM [25]. Cependant, cette capacité n'a pas seulement que des avantages, mais elle réduit la plage de variation de  $C_v$ . La résistance de polarisation  $R_v$  du varactor doit être optimisée pour minimiser sa contribution au bruit de phase. En effet, une résistance de valeur faible conduit à la dégradation du facteur de qualité du varactor et donc du résonateur. Par conséquent le bruit de phase peut se dégrader. De même, une résistance de forte valeur conduit à l'augmentation du bruit phase dû à la conversion de son bruit thermique par la non-linéarité du varactor. Nous avons représenté sur la Figure 4.7 l'évolution du bruit de phase global, à 100 kHz, du VCO 5 GHz en fonction de la résistance  $R_v$ . La contribution de cette dernière ainsi que des transistors de la paire croisée  $T_1$  et  $T_2$  sont également montrées.

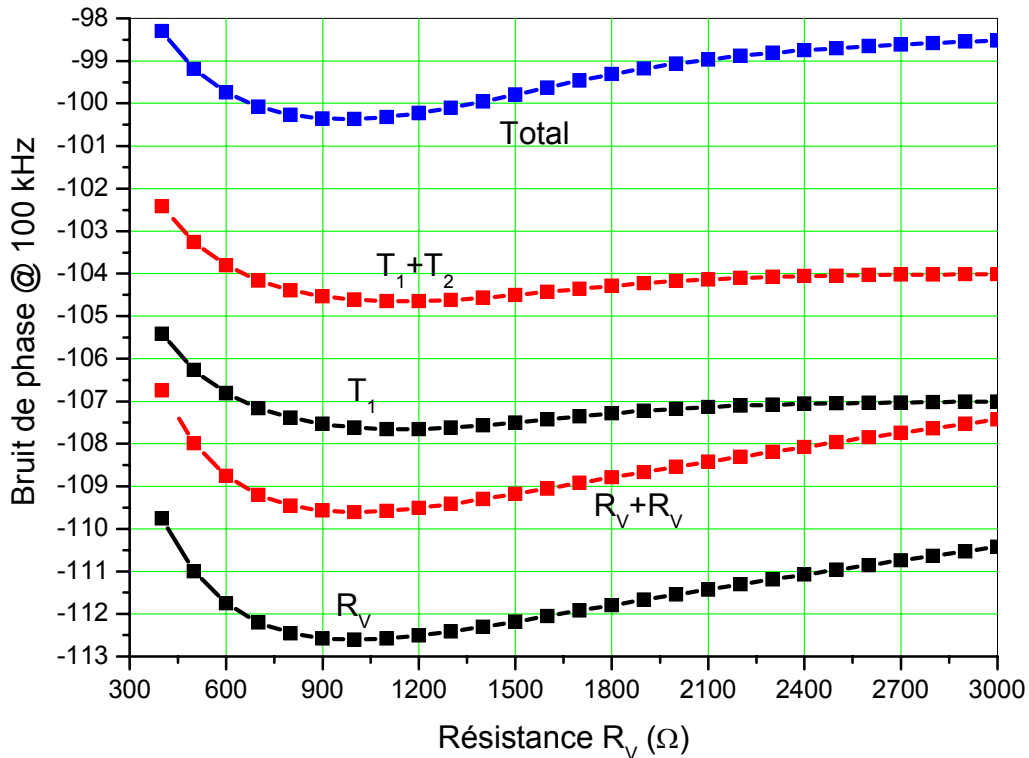


Figure 4.7 : Bruit de phase à 100 kHz en fonction de la résistance de polarisation  $R_V$ .

#### 4.1.1.2 Implémentations

Comme il a été dit dans l'introduction de ce chapitre, trois VCOs basés sur cette topologie ont été implémentés en technologie BiCMOS SiGe 0.25  $\mu\text{m}$  de ST. Le premier fonctionne à 4 GHz, le second à 5 GHz et le dernier à 10 GHz suivi d'un diviseur par deux. Dans l'objectif de réduire la résistance intrinsèque des transistors de la paire croisée  $T_1$ - $T_2$ , des transistors multi-doigts dont le rapport longueur sur largeur est élevé sont utilisés. Les photographies des VCOs 4 et 5 GHz sont montrées sur les Figure 4.8 et 4.9 respectivement. Leurs surfaces respectives sont de  $1060 \times 1107 \mu\text{m}^2$  et  $945 \times 1092 \mu\text{m}^2$ . Les dessins de masque sont « routés » d'une façon symétrique pour préserver un fonctionnement différentiel. Les inductances sont réalisées par spirales différentielles car ces dernières sont moins encombrantes et ont des facteurs de qualité plus élevés que deux inductances simples. Les largeurs de pistes ont été optimisées afin d'avoir des facteurs de qualité les plus élevés possibles tout en gardant des fréquences de résonance suffisamment élevées (Chapitre 3). En effet, les capacités parasites des spirales peuvent réduire la plage de fréquence. Par ailleurs ces spirales sont maintenues loin des interconnexions métalliques pour éviter des pertes par courant de Foucault. Les interconnexions reliant ces spirales aux collecteurs des transistors de la paire croisée  $T_1$ - $T_2$  sont réalisées avec des pistes de largeur 25  $\mu\text{m}$  afin de réduire leurs résistances et selfs parasites. Des rétro-simulations ont été effectuées en tenant compte notamment de ces interconnexions. Les parasites associés à ces interconnexions ont été extraits en utilisant le logiciel Momentum. Pour l'implémentation de capacités variables, deux varactors P<sup>+</sup>Nwell simples et un varactor P<sup>+</sup>Nwell différentiel sont utilisés respectivement dans les VCO 4 et 5 GHz.

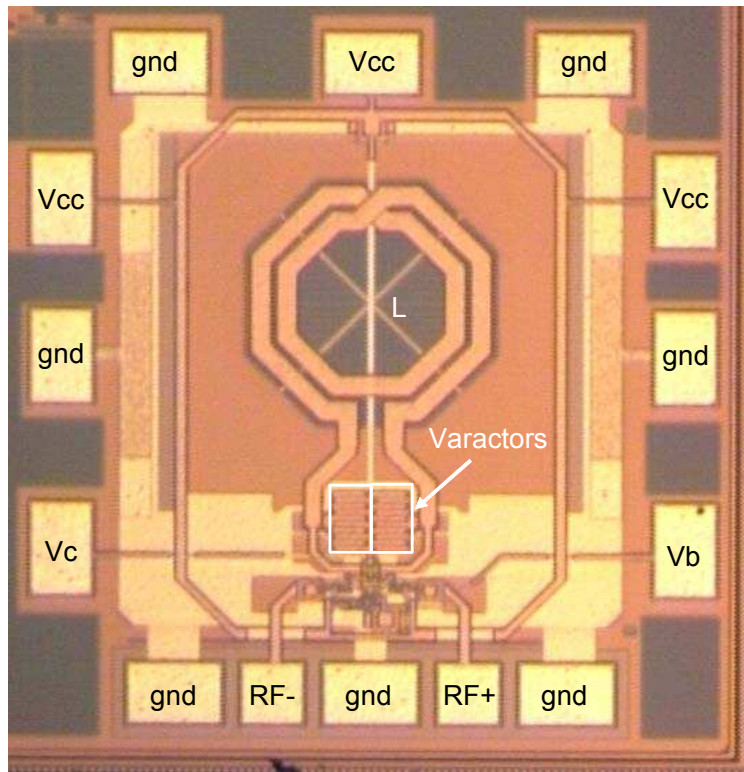


Figure 4.8: Photographie du VCO 4 GHz à paire différentielle croisée.

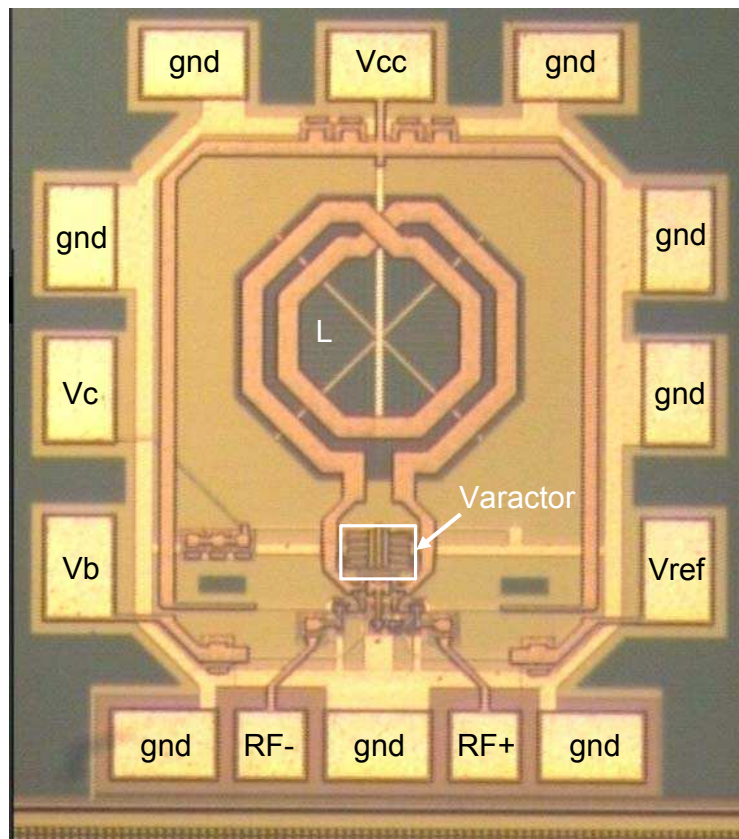


Figure 4.9: Photographie du VCO 5 GHz à paire différentielle croisée.

Le schéma bloc du troisième VCO utilisant un VCO 10 GHz à paire croisée et un diviseur par deux est montré sur la Figure 4.10. Comme diviseur, nous en avons utilisé un déjà disponible au laboratoire et qui avait été développé auparavant dans le cadre d'une thèse [26]. La tension d'alimentation  $V_{DD}$  de ce diviseur par deux est de 3 V pour qu'il fonctionne correctement. Un plot séparé est prévu à cet égard sur le dessin de masque dont la photographie est montrée sur la Figure 4.11. La surface du silicium occupée par ce VCO est de  $1000 \times 1000 \mu\text{m}^2$ . Ici aussi, la symétrie du dessin de masque a été respectée. En l'absence de spirales différentielles de valeurs faibles, nous avons utilisé deux spirales simples de  $0.32 \text{ nH}$  chacune dans le résonateur. Un varactor  $\text{P}^+\text{Nwell}$  différentiel est utilisé comme capacité variable.

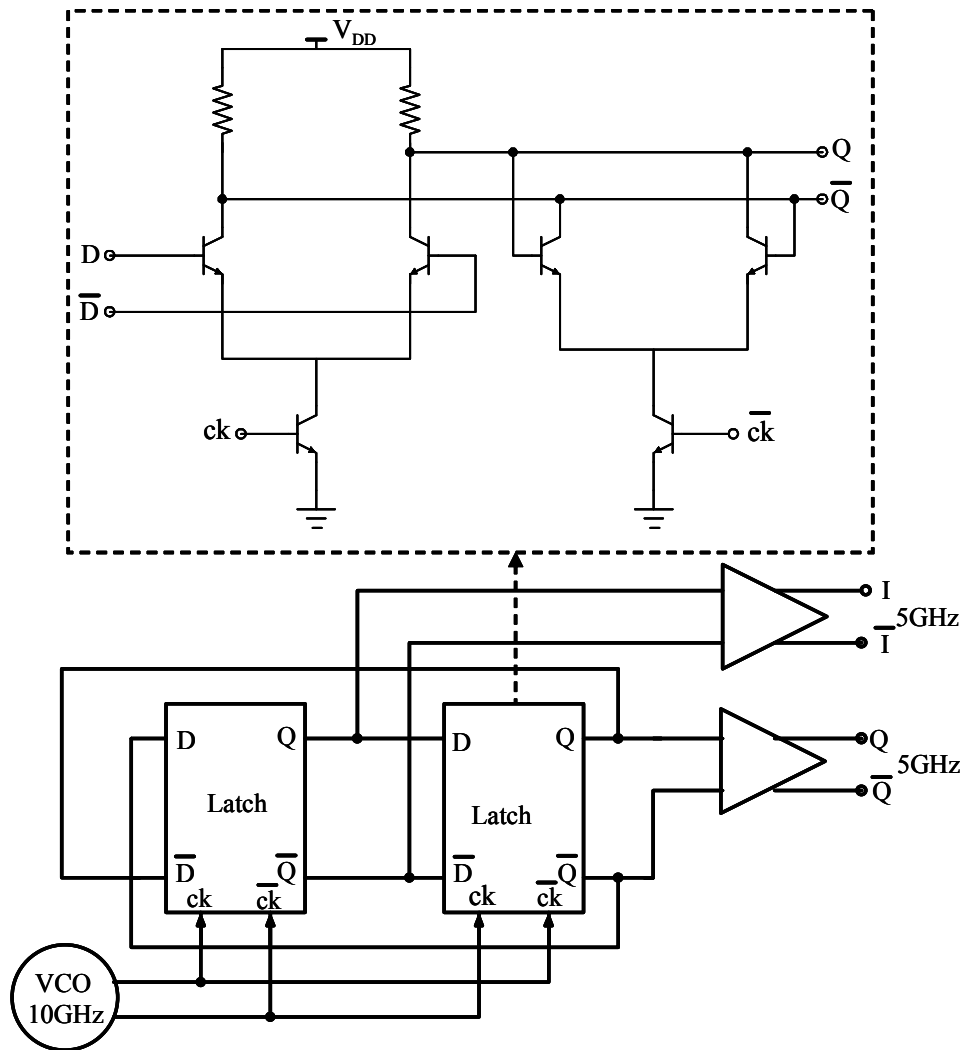


Figure 4.10: VCO 10 GHz et diviseur par deux pour la génération des signaux I / Q.

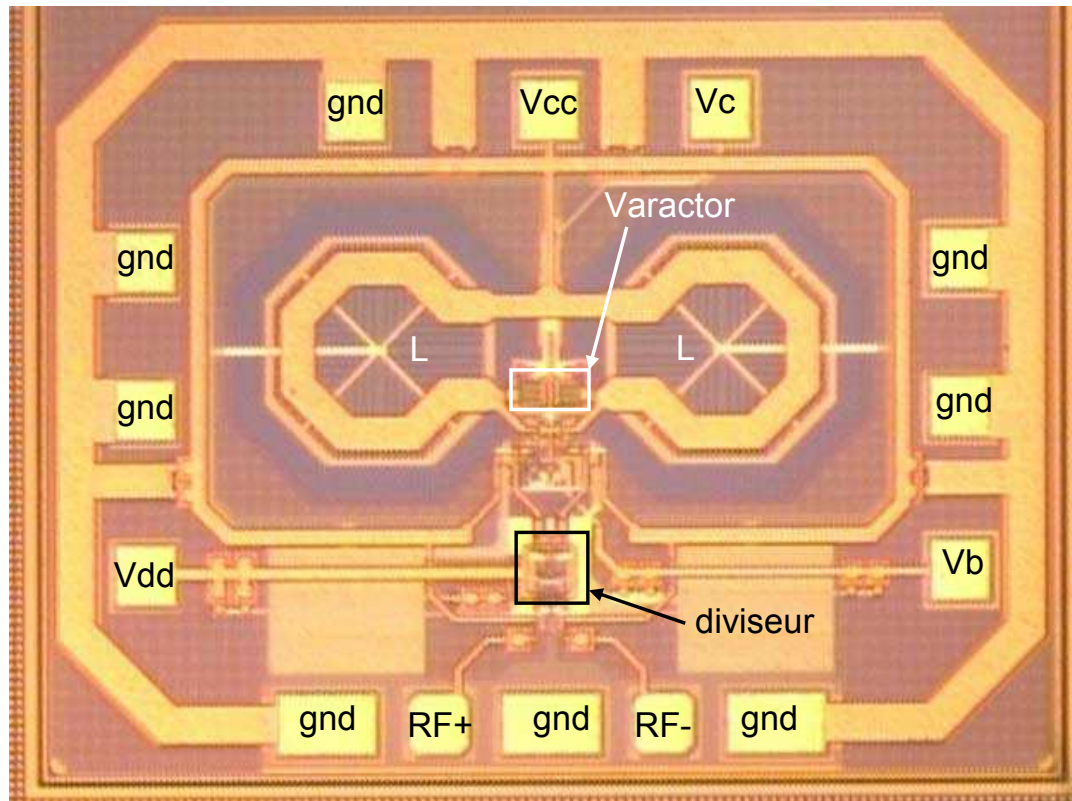


Figure 4.11: Photographie du VCO 10 GHz à paire différentielle croisée et diviseur par 2.

#### 4.1.2 Oscillateur Pierce équilibré

Le schéma électrique de l'oscillateur Pierce équilibré est donné sur la Figure 4.12. Il est basé sur le couplage de deux oscillateurs Pierce simples. Rappelons que dans l'oscillateur de type Pierce, le transistor émetteur commun,  $T_1$  et  $T_2$  dans notre cas, fournit le gain nécessaire pour compenser les pertes dans le résonateur de contre-réaction en  $\pi C_v-L-C_2$ . Le taux de contre-réaction collecteur base est donnée par  $n = -C_v / C_2$ . Ce rapport est très important pour optimiser le bruit de phase comme dans la topologie paire croisée. La source de courant est implémentée par une source identique à celle utilisée dans les oscillateurs à paire différentielle croisée. Une source à base d'une résistance peut être également utilisée. Les inductances  $L_c$  sont des selfs de choc utilisées pour la polarisation des transistors  $T_1$  et  $T_2$ . Les deux VCOs sont forcés à osciller en opposition de phase par la source de courant  $I_o$  de la paire ( $T_1-T_2$ ). En effet, grâce à la réjection du mode commun par la paire différentielle ( $T_1, T_2$ ), seulement le mode différentiel peut être entretenu. Pour une meilleure réjection du mode commun, l'impédance de sortie de la source de courant doit être élevée. Nous avons tracé sur la Figure 4.13 les tensions collecteurs des transistors  $T_1$  et  $T_2$  et on voit bien qu'elles sont en opposition de phase.

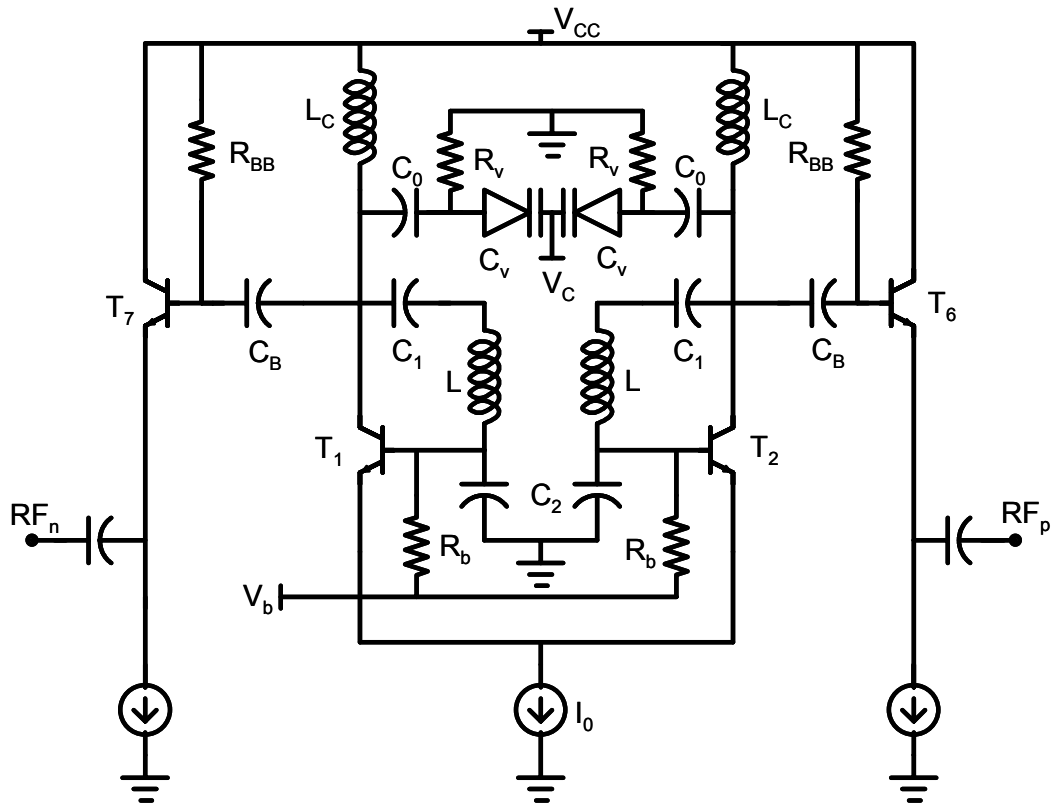


Figure 4.12: Schéma électrique de l'oscillateur Pierce équilibré.

En examinant le schéma électrique du résonateur donné sur la Figure 4.14, la fréquence d'oscillation peut être estimée par la relation (4.1) en remplaçant la capacité équivalente  $C_{eq}$  par :

$$C_{eq} \approx \frac{C_V(C_2 + C_\pi)}{(C_V + C_2 + C_\pi)} \quad (4.10)$$

La capacité de sortie de transistor  $T_1$  ( $T_2$ ) ainsi que les capacités parasites associées aux spirales  $L$  et  $L_C$  ne sont pas prises en considération. La capacité de liaison  $C_o$  utilisée pour isoler l'anode des varactors de la tension de polarisation  $V_{cc}$  n'est pas considérée dans l'expression précédente. Tout comme dans l'oscillateur à paire différentielle croisée, elle réduit la plage de variation du varactor, mais linéarise aussi la caractéristique  $C(V)$  et réduit donc le bruit de phase dû à la conversion AM-PM du varactor. La résistance de polarisation des varactors  $R_V$  est optimisée vis-à-vis du bruit de phase par simulation. Afin de minimiser ce bruit de phase, l'amplitude des oscillations doit être maximisée mais toutefois sans saturer les transistors  $T_1$  et  $T_2$ . L'amplitude des oscillations au niveau du résonateur peut être estimée par  $R_{eq} I_o$  lorsque la tension AC  $V_{be}$  est très supérieure à  $V_T$  (25 mV). Où  $I_o$  est le courant de polarisation fixé par la source de courant, et  $R_{eq}$  est la résistance parallèle équivalente du résonateur, qui englobe les différentes pertes et peut être déterminée à partir du schéma électrique du résonateur donnée sur la Figure 4.14 y compris les pertes dans les spirales  $L$  et  $L_C$  qui ne sont pas représentées. Pour un courant  $I_o$  donné, l'amplitude peut être augmentée par la résistance  $R_{eq}$ , ce qui peut se faire par la minimisation de pertes, principalement, dans les spirales  $L$  et  $L_C$  et dans le varactor. L'augmentation de  $R_{eq}$  peut être aussi obtenue par la réduction de la capacité  $C_V$  du varactor. Cependant, ceci réduit la plage



de variation de fréquence. La tension de polarisation  $V_b$  a été choisie faible pour assurer que des oscillations à forte amplitude ne saturent pas les transistors  $T_1$  et  $T_2$ , mais suffisante pour un fonctionnement correct de la source de courant. La saturation des transistors  $T_1$  et  $T_2$  et celui de la source du courant engendre la dégradation du bruit de phase.

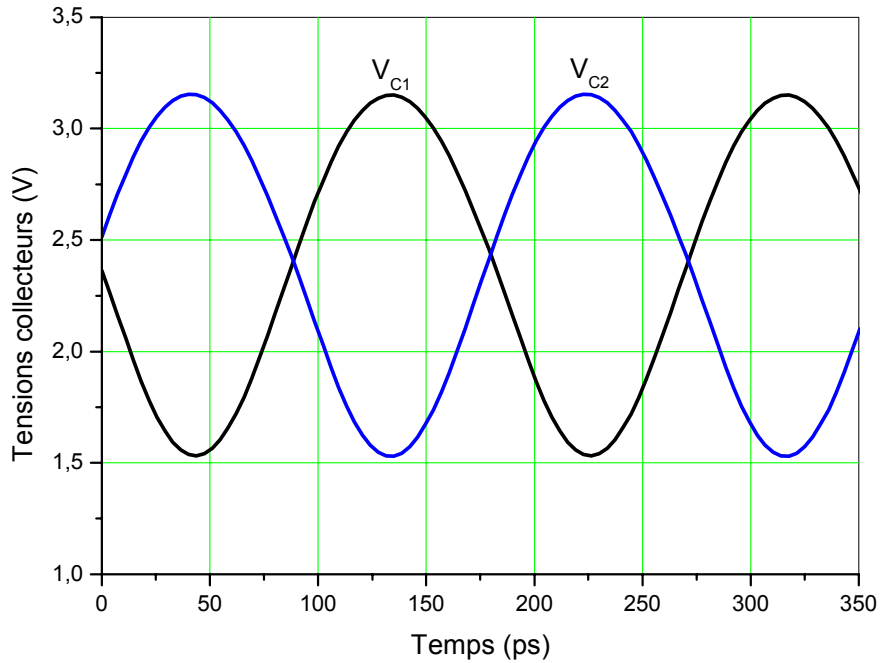


Figure 4.13: Tensions de collecteur  $V_{C1}$  et  $V_{C2}$  en fonction du temps.

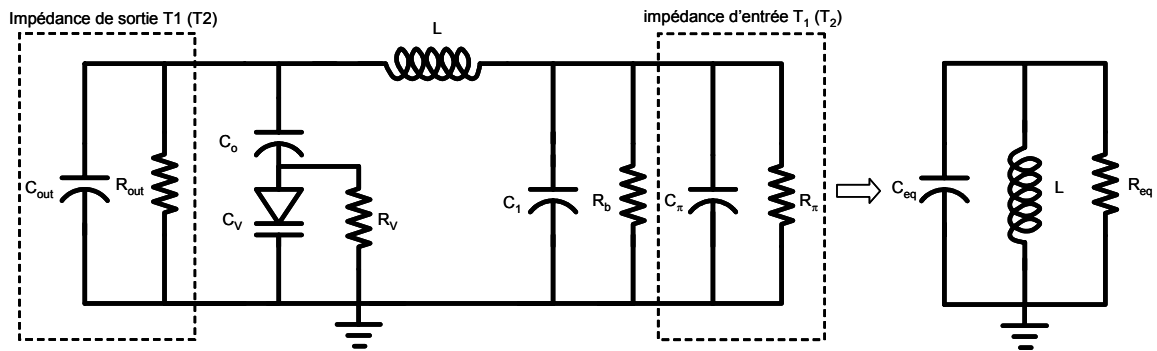


Figure 4.14: Résonateur du VCO Pierce équilibré.

Pour l'optimisation du bruit de phase, le rapport de contre-réaction  $n$  est optimisé en utilisant le logiciel ADS. Les transistors  $T_1$  et  $T_2$  sont implémentés par structures multi-doigts, dont le rapport longueur sur largeur des doigts d'émetteur  $L_E/W_E$  est élevé, afin de réduire leurs résistances intrinsèques de base et par conséquent le bruit de phase. La symétrie du circuit a été respectée lors du routage comme le montre la photographie du VCO donnée sur la Figure 4.15 afin d'assurer un fonctionnement équilibré. Le circuit occupe  $1000 \times 1000 \mu\text{m}^2$  de silicium. Les spirales des résonateurs sont maintenues loin l'une de l'autre pour éviter un couplage électromagnétique pouvant réduire les valeurs de la self et du facteur de qualité, et donc engendrer la dégradation du bruit de phase. Les selfs de choc sont implémentées par une spirale différentielle et les capacités variables sont quant à elles implémentées par un varactor  $P^+N$ well différentiel.

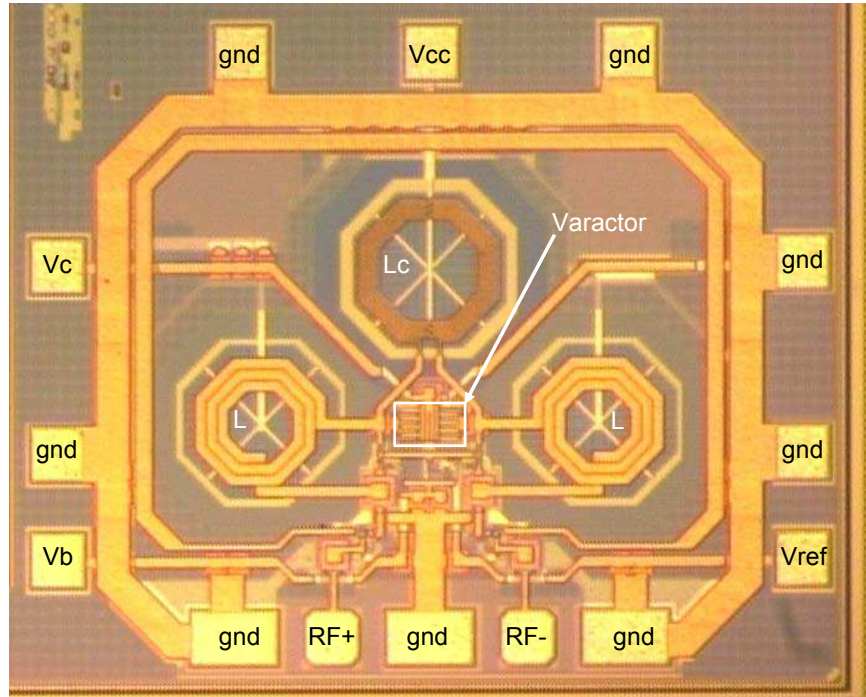


Figure 4.15: Photographie du dessin de masque de l'oscillateur Pierce équilibré.

## 4.2 Résultats de simulations et de caractérisations

Les simulations ainsi que l'optimisation des quatre VCOs ont été effectuées par ADS et SpectreRF. Les mesures de puissance et des fréquences des oscillateurs ont été effectuées sous pointe en utilisant l'analyseur de spectre Rohdes & Schwarz FSEK 30. Le bruit de phase est mesuré par la technique basée sur la méthode de discrimination à ligne à retard dont le banc de mesure est montré sur la Figure 4.16. Ce dernier est placé dans une cage de Faraday pour éliminer les perturbations électromagnétiques du milieu environnant.

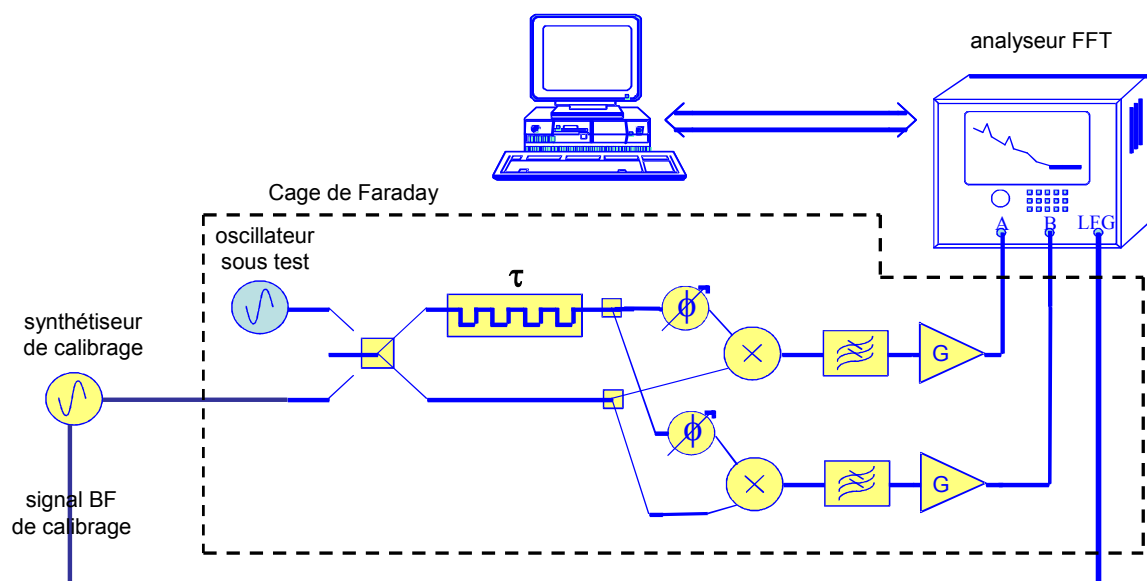


Figure 4.16: Banc de mesure à discriminateur à ligne à retard.



### 4.2.1 Oscillateur 4 GHz

Le VCO 4 GHz est alimenté avec une batterie de 2,5 V. Le courant débité par la source de courant est de 2,7 mA. Les étages tampons débitent  $2 \times 4,4$  mA. Pour faire varier la tension de commande de l'oscillateur, une alimentation à tension variable est utilisée. L'une des sorties du VCO est connectée à l'analyseur de spectre et l'autre est connectée à une charge de  $50 \Omega$  afin de préserver la symétrie de l'oscillateur. Le spectre de sortie mesuré, pour la tension de commande 1,5 V, est donné sur la Figure 4.17. La puissance fondamentale est de  $-5,5$  dBm. Les niveaux des harmoniques d'ordre 2 et 3 sont inférieurs à  $-30$  et  $-50$  dB, respectivement. Les caractéristiques mesurée et simulée de la fréquence en fonction de la tension de commande sont représentées sur la Figure 4.18. On observe un bon accord entre la mesure et la simulation. La fréquence d'oscillation varie de 5,07 à 5,45 GHz lorsqu'on fait varier la tension de commande de 0 à 2,5 V. La plage de fréquence correspondante est de 380 MHz. Sur cette plage de fréquence, la puissance fondamentale mesurée est d'environ  $-5,5$  dB. Elle est inférieure de  $-3$  dB à la valeur prévue par simulation comme on le constate sur la Figure 4.19. Cette différence est due certainement au faible facteur de qualité du résonateur LC ou tout simplement de l'inductance  $L$ .

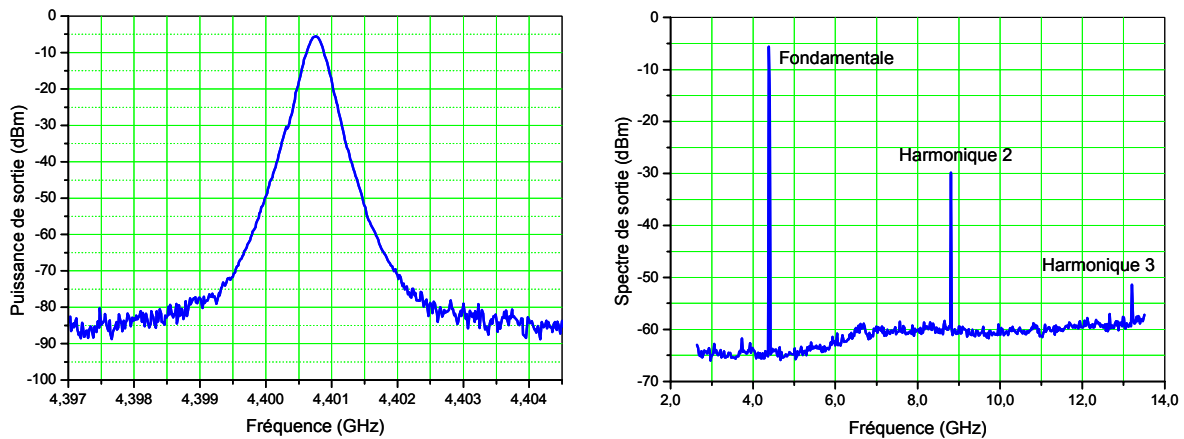


Figure 4.17 : Spectre de sortie mesuré du VCO 4 GHz.

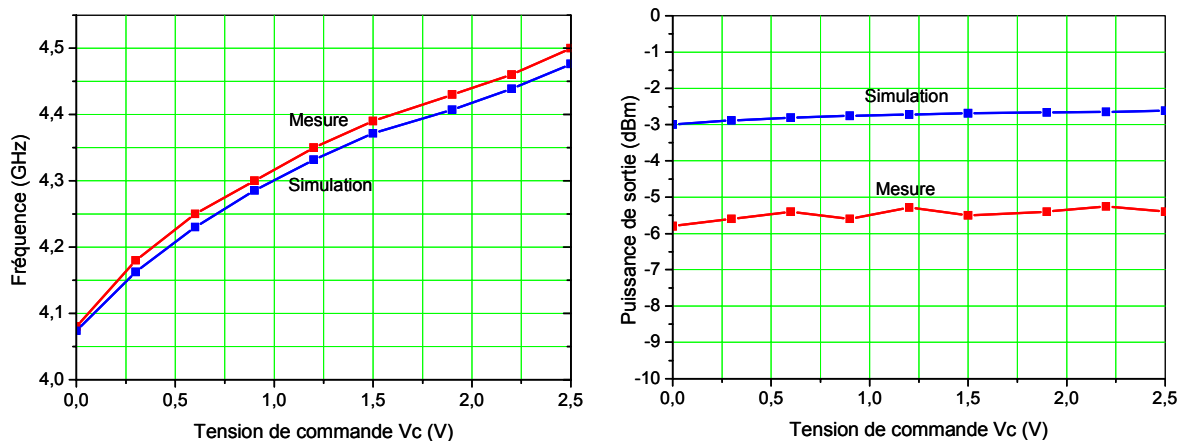


Figure 4.18: Fréquence d'oscillation du VCO 4 GHz en fonction de la tension de commande.

Figure 4.19: Puissance de sortie du VCO 4 GHz en fonction de la tension de commande.

Pour la mesure de bruit de phase, l'oscillateur 4 GHz est monté en boîtier (Figure 4.20). Le bruit de phase mesuré, à 100 kHz de la porteuse, est inférieur à  $-101$  dBc/Hz sur toute la

plage de fréquence comme l'illustre la Figure 4.21. Ce qui est légèrement supérieur aux simulations. Ceci est dû fort probablement à un facteur de qualité de résonateur moins bon que prévu. Sur la Figure 4.22, nous avons représenté le bruit de phase mesuré pour la tension de commande  $V_C = 1,5$  V.

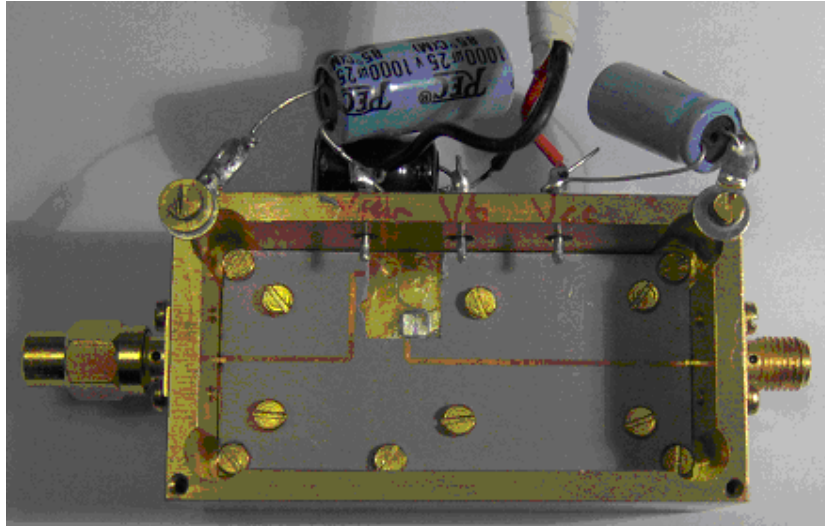


Figure 4.20: Montage en boîtier du VCO 4 GHz.

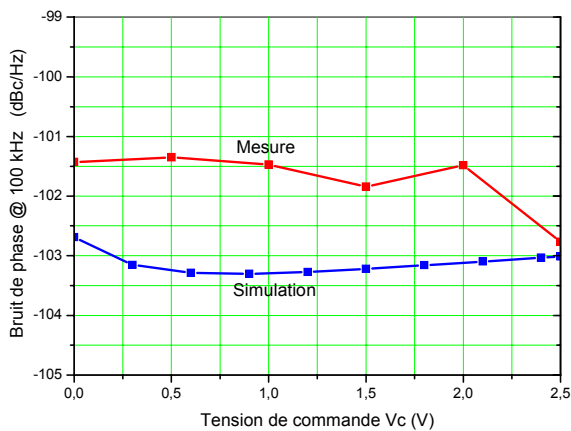


Figure 4.21: Bruit de phase à 100 kHz du VCO 4 GHz en fonction de la tension de commande.

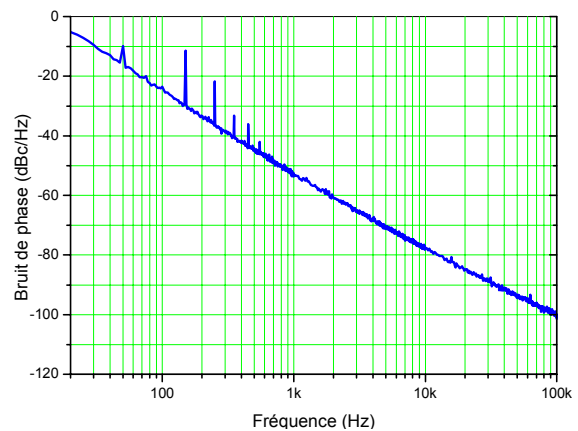


Figure 4.22: Bruit de phase pour la tension de commande  $V_C = 0$  V.

## 4.2.2 Oscillateur 5 GHz

Nous avons représenté sur la Figure 4.23 le spectre mesuré d'un des VCOs 5 GHz pour la tension de commande  $V_C = 2,5$  V. Sur les 510 MHz de plage de fréquence du VCO allant de 5,1 à 5,51 obtenue lorsqu'on varie la tension de commande  $V_C$  de 0 à 2,5 V (Figure 4.24), la puissance de sortie délivrée à une charge de  $50 \Omega$  est d'environ  $-4$  dBm comme le montre la Figure 4.25. Cette puissance est inférieure de 2,5 dB à la simulation, due fort probablement à un faible facteur de qualité de la self. D'après la Figure 4.24, on constate que la plage de fréquence mesurée est inférieure à celle simulée. Ceci est dû certainement au rapport  $C_{\max}/C_{\min}$  du varactor différentiel P<sup>+</sup>Nwell, qui est inférieur au rapport considéré

dans sa modélisation, et/ou aux capacités parasites liées au dessin de masque au niveau du résonateur.

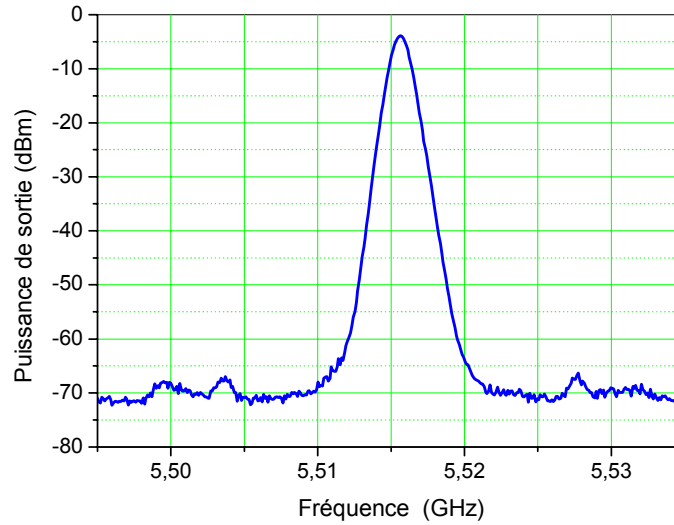


Figure 4.23 : Puissance de sortie du VCO 5GHz pour la tension de commande  $V_C = 2.5$  V.

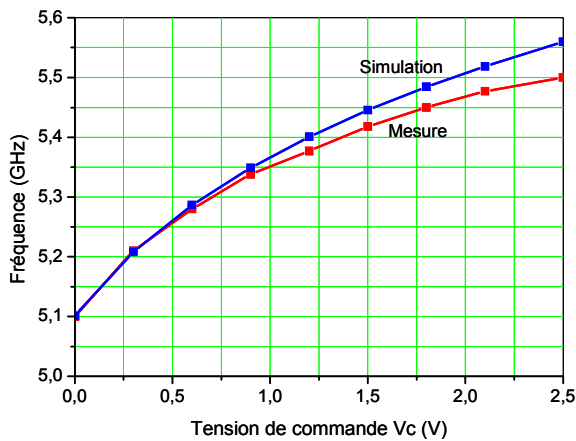


Figure 4.24: Fréquence d'oscillation du VCO 5 GHz en fonction de la tension de commande.

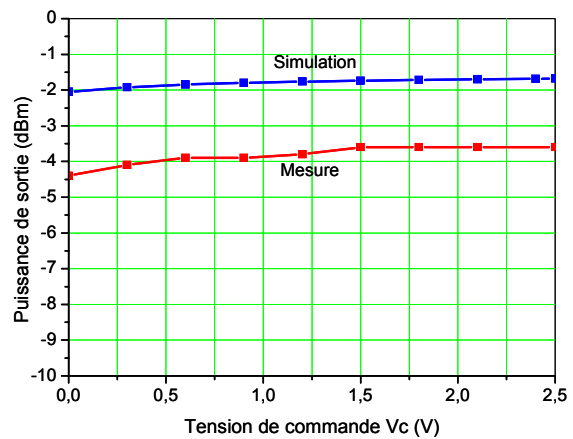
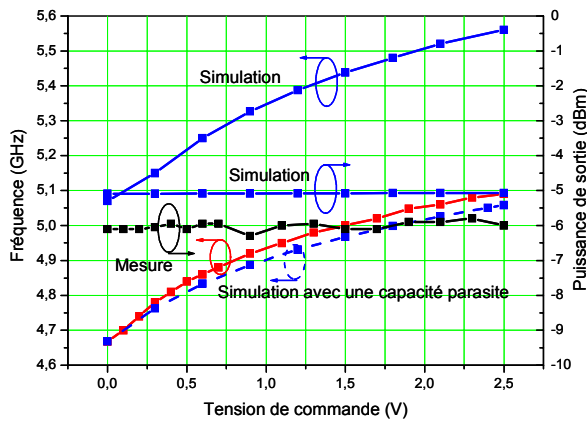


Figure 4.25: Puissance de sortie du VCO 5 GHz en fonction de la tension de commande.

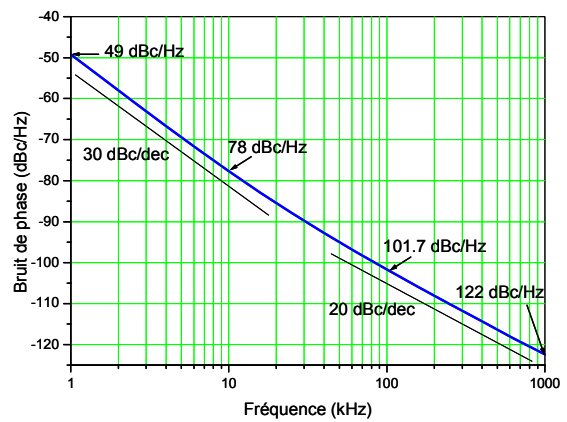
### 4.2.3 VCO 10 GHz diviseur par 2

Concernant le troisième et dernier VCO à paire différentielle croisée, le VCO 10 GHz suivi d'un diviseur par deux, la fréquence d'oscillation est centrée autour de 4,88 GHz au lieu de 5,31 GHz prévue par simulation (Figure 4.26). La plage de fréquence mesurée est seulement de 430 MHz pour une tension de commande allant de 0 à 2,5 V. Elle est inférieure au 490 MHz simulé à cause, certainement, des capacités parasites associées au résonateur. On peut constater sur la Figure 4.26 un rapprochement de la caractéristique fréquence-tension de commande  $f(V)$  mesurée avec celle simulée lorsqu'on rajoute une capacité parasite de 0,13 pF au niveau des collecteurs des transistors  $T_1$  et  $T_2$  de la paire croisée. Dans la bande de fréquence mesurée [4,68 – 5,1 GHz], la puissance de sortie délivrée à une charge de 50  $\Omega$  est aux alentours de -6 dB (Figure 4.26). Nous avons montré sur la Figure 4.27, le bruit de phase simulé en fonction de la fréquence offset pour la tension de commande  $V_C = 1.5$  V. Le niveau de ce bruit de phase à 100 kHz est de

-101.7 dBc/Hz. Sur la plage de fréquence simulée, le bruit de phase à 100 kHz est inférieur à -101 dBc/Hz.



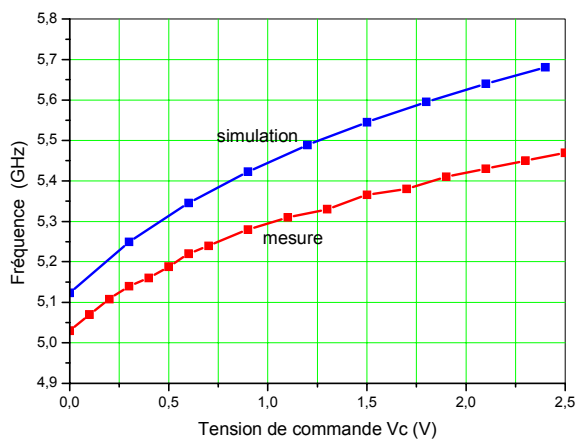
**Figure 4.26:** Fréquence d'oscillation et puissance de sortie mesurées et simulées du VCO 10 GHz et diviseur par 2 en fonction de la tension de commande.



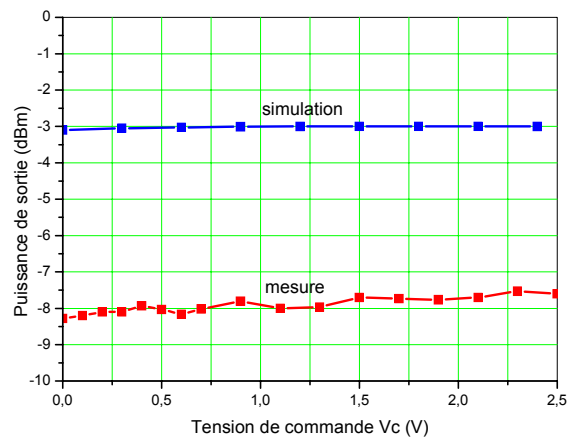
**Figure 4.27:** Bruit de phase simulé du 10 GHz et diviseur par 2 en fonction de la fréquence offset pour la tension de commande  $V_C = 1.5$  V.

#### 4.2.4 VCO Pierce équilibré

La tension d'alimentation  $V_{cc}$  et le courant  $I_o$  débité par la source du courant sont 2,4 V et 3 mA respectivement. Chacun des étages tampon consomme 3 mA sous 2,4 V. En variant la tension de commande de 0 à 2,5 V la plage de fréquence couverte par l'oscillateur Pierce équilibré est de 440 MHz allant de 5,07 à 5,51 GHz. Comme le montre la Figure 4.28, cette plage est légèrement inférieure à celle simulée qui est de 500 MHz. Néanmoins, elle est largement suffisante pour couvrir la bande [5,15 – 5,35 GHz] du standard IEEE 802.11a. La puissance mesurée à l'analyseur de spectre quant à elle n'est que d'environ -8 dBm (Figure 4.29). Les niveaux des harmoniques d'ordre 2 et 3 sont respectivement inférieurs de 22 et 30 dB par rapport au fondamental.



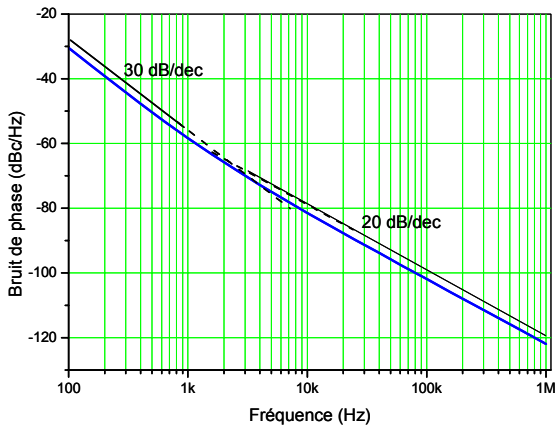
**Figure 4.28:** Fréquence d'oscillation du VCO Pierce équilibré 5 GHz en fonction de la tension de commande.



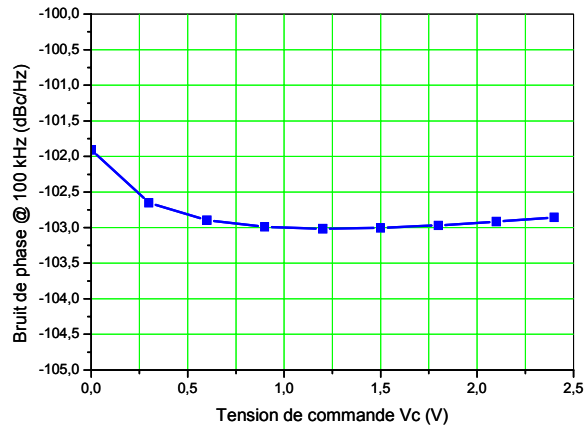
**Figure 4.29:** Puissance de sortie du VCO Pierce équilibré 5 GHz en fonction de la tension de commande.

Nous avons reporté sur la Figure 4.30 le bruit de phase simulé pour la tension de commande  $V_C = 0$  V. On peut noter que la pente de bruit de phase est 30 dB par décade

jusqu'à 25 kHz de la porteuse. Au delà de cette fréquence, la pente est de 20 dB/décade. Le bruit de phase simulé à 100 kHz est inférieur à -101 dBc/Hz sur toute la plage de fréquence comme le montre la Figure 4.31



**Figure 4.30:** Bruit de phase simulé du VCO Pierce équilibré 5 GHz pour la tension de commande  $V_C = 0$  V.



**Figure 4.31:** Bruit de phase simulé du VCO Pierce équilibré 5 GHz à 100 kHz en fonction de la tension de commande.

Les performances de ce VCO ainsi que celles des VCOs à paire différentielle croisée sont résumées dans le Tableau 1. De bonnes performances en bruit de phase ont été obtenues et ce avec des consommations réduites. Ces oscillateurs répondent largement aux exigences du standard IEEE 802.11a en termes de bruit de phase et de la plage de variation de fréquence pour la bande inférieure du standard. Pour couvrir la bande supérieure du standard IEEE 802.11a des varactors commutés peuvent être utilisés. Pour comparer les performances en bruit de phase des oscillateurs réalisés dans des technologies différentes et qui fonctionnent à des fréquences différentes, un facteur de mérite (FOM) a été défini et dont l'expression est donnée par [27] :

$$FOM = L(f_m) - 20 \log \left( \frac{f_o}{f_m} \right) + 10 \log \left( \frac{P_{DC}}{1mW} \right) \quad (4.11)$$

Où  $L(f_m)$  est bruit de phase à la fréquence  $f_m$  de la fréquence d'oscillation  $f_o$ , et  $P_{DC}$  est la puissance dissipée dans le cœur de l'oscillateur en milliwatts.

	VCO 4 GHz	VCO 5 GHz	VCO 10GHz + diviseur	VCO Pierce
$V_{cc}$ (V)	2,5	2,5	2,5	2,4
Courant $I_o$ (mA)	2,7	2,5	3	3
Fréquence (GHz)	4,08 – 4,45	5,1 – 5,5	4,68 – 5,1	5,08 – 5,5
Puissance de sortie (dBm)	-5,5	-4	-6	-8
$P_{DC}$ de cœur (mW)	6,75	6	8	7,5
$P_{DC}$ totale (mW)	28,75	32,25	30,5	26
$L$ (dBc/Hz) @ 100 kHz	-101	-99 (sim)	-101 (sim)	-101 (sim)
Facteur de mérite	-185	-185,5 (sim)	-183 (sim)	-186,5 (sim)

**Tableau 1 :** Performances des VCOs 4, 5, et 10 GHz..

Les facteurs de mérite de nos VCOs sont autour de -185 dBc/Hz. Ces facteurs sont à l'état de l'art comme on peut le constater sur le Tableau 2 où nous avons reporté les performances

des VCOs implémentés dans ce travail et celles de quelques VCOs intégrés fonctionnant dans la bande 4 et 5 GHz trouvés dans la littérature.

\* VCO simple. \*\* VCO PMOS

	Fréq. (GHz)	V <sub>CC</sub> (V)	P <sub>DC</sub> (mW)	L (dBc/Hz)	f <sub>m</sub> (MHz)	FOM (dBc/Hz)
[27] SiGe HBT	4,76		16	-100	0,1	-181
[28] InGaP/GaAs HBT	4,39	3,5	13,2	-118	1	-179,6
[29] 0.25 μm CMOS	4,89		21,87	-124	1	-184,4
[30] 0.25 μm BiCMOS SiGe*	4,9		2,2	-110	1	-180,6
[31] SiGe	4,82	3,1	28	-98,5	0,1	-180,6
[32] SiGe HBT	5,05		15	-98	0,1	-180,6
[33] 0.18 μm CMOS	5,94	1,8	8,1	-110	1	-176,4
[19] 0.25 μm CMOS	5,15	2,5	7,25	-128	3	-184
[34] 0.18 μm SiGe BiCMOS**	5,32	1,8	13,5	-124	1	-187,2
VCO 4 GHz	4,26	2,5	6,75	-101,3	0,1	-185,5
VCO 5 GHz	5,3	2,5	6	-99	0,1	-185,5
VCO 5 GHz Pierce	5,3	2,4	7,2	-102	0,1	-186

**Tableau 2** : Comparaison des performances de nos VCOs avec celles de quelques VCOs 4 et 5 GHz intégrés trouvés dans la littérature.

### 4.3 Conclusion

Dans ce chapitre, nous avons présenté quatre oscillateurs contrôlés en tensions destinés au standard WLAN IEEE 802.11a. Les points clés pour minimiser le bruit de phase ont été également présentés. Le premier VCO basé sur la topologie paire différentielle croisée fonctionne à 4 GHz. Ce VCO convient pour des émetteurs-récepteurs superhétérodyne et à FI glissante de 1 GHz. Les deux autres VCOs opérant à 5 GHz, l'un basé sur la topologie paire croisée et l'autre sur la topologie Pierce équilibré, conviennent pour une architecture à conversion directe. Le dernier VCO oscillant à 10 GHz est suivi d'un diviseur par deux pour générer les signaux I et Q nécessaires dans l'architecture à conversion directe. Ce dernier permet aussi de réduire les problèmes de l'offset DC et du « pulling » au niveau du récepteur et de l'émetteur respectivement. Le bruit phase mesuré du VCO 4 GHz, à 100 kHz de la porteuse, est inférieur à -101 dBc/Hz sur la plage de variation de fréquence [4,08 – 4,45 GHz]. Sur leurs plages de fréquences respectives, les bruits de phase simulés, à 100 kHz de la porteuse, des VCOs 5 GHz Pierce et à paire différentielle croisée sont inférieurs à -101 et -99 dBc/Hz, respectivement. Les figures de mérite de ces VCOs sont autour de -185 dBc/Hz. Ces VCOs répondent largement aux spécifications du standard IEEE 802.11a et leurs performances sont à l'état de l'art.

## Bibliographie

- [1] M. Zargari, et al., "A 5-GHz CMOS transceiver for 802.11a wireless LAN systems," IEEE JSSC, vol. 38, no. 12, pp. 1688-1694, December 2002.
- [2] M. Zargari, S. Mehta, and D. Su, "Challenges in the design of CMOS transceivers for IEEE 802.11 wireless LNAs: past, present, and future," IEEE RFIC Symposium, pp. 353-356, 2005.
- [3] A. R. Behzad, et al., "A 5-GHz direct-conversion CMOS transceiver utilizing automatic frequency control for the IEEE 802.11a wireless LNA standard," IEEE JSSC, vol. 38, no. 12, pp. 2209-2220, December 2003.
- [4] P. Zhang, et al., "A 5-GHz direct-conversion CMOS transceiver," IEEE JSSC, vol. 38, no. 12, pp. 2232-2238, December 2003.
- [5] P. Andreani, et al., "Analysis and design of 1.8-GHz CMOS LC quadrature VCO," IEEE JSSC, vol. 37, no. 12, pp. 1737-1747, December 2003.
- [6] Wireless LAN Medium Access Control (MAC) and Physical Layer (PHY) Specifications – High-Speed Physical Layer in the 5 GHz Band, ANSI/IEEE Standard 802.11a, 1999.
- [7] M. Zannoth, B. Kolb, J. Fenk, and R. Weigel, "A fully integrated VCO at 2 GHz," IEEE JSSC, vol. 33, no. 12, pp. 1987-1991, December 1998.
- [8] A. M. Niknejad, R. G. Mayer, and J. L. Tham, "A fully integrated low phase noise differential VCOs at 2.9 and 4.4 GHz," Proceedings of the 25<sup>th</sup> European Solid-State Circuits Conference, pp. 198-201, 1999.
- [9] B. U. Ulrich, and J. Kucera, "A fully integrated SiGe bipolar 2.4 GHz Bluetooth voltage-controlled oscillator," IEEE 2000
- [10] D. B. Leeson, "A simple model of feedback oscillator noise spectrum," IEEE Proceedings, vol. 54, no. 2, pp. 273-276, 2003.
- [11] A. Hajimiri and T. H. Lee, "General theory of phase noise in electrical oscillators," IEEE JSSC, vol. 33, no.2, pp. 179-194, February 1998.
- [12] T. H. Lee and A. Hajimiri, "Oscillators phase noise: a tutorial," IEEE JSSC, vol. 35, no.3, pp. 327-336, March 2000.
- [13] T. K. Johansen and L. E. Larson, "Optimization of SiGe HBT VCOs for wireless applications," IEEE RFIC Symposium, pp. 329-330, 2003.
- [14] C. Samori, et al., "Spectrum folding and phase noise in LC tuned oscillators," IEEE CAS-II: Analog and Digital Signal Processing, vol. 45, no. 7, pp. 782-790, July 2000.
- [15] C. Samori, et al., "Impact of indirect stability on phase noise performance of fully-integrated LC tuned VCOs," ESSCIRC proceeding, pp. 202-205, Sept. 1999.
- [16] C. Samori, et al., "A phase noise degradation at high oscillation amplitudes in LC-tuned VCO's," IEEE JSSC, vol. 35, no. 1, pp. 96-99, January 2000.
- [17] S. Levantino, et al., "AM-to-PM conversion in varactor-tuned oscillators," IEEE CAS-II: Analog and Digital Signal Processing, vol. 49, no. 7, pp. 509-513, July 2002.

- [18] E. Hegazi and A. A. Abidi, "Varactor characteristics, oscillator tuning curves, and AM-FM conversion," *IEEE JSSC*, vol. 38, no.6, pp. 1033-1039, June 2003.
- [19] S. Levantino, et al., "Frequency dependence on bias current in 5-GHz CMOS VCOs: impact on tuning range and flicker noise upconversion," *IEEE JSSC*, vol. 37, no.8, pp. 1003-1011, August 2002.
- [20] B. Razavi, "RF Microelectronics," Prentice Hall, 1998.
- [21] J. W. Rogers, "The effect of varactor nonlinearity on the phase noise of the completely integrated VCOs," *IEEE JSSC*, vol. 35, no.9, pp. 1361-1367, September 2001.
- [22] A. Hajimiri and T. H. Lee, "Design issues in CMOS differential LC oscillators," *IEEE JSSC*, vol. 34, no.5, pp. 717-724, May 1999.
- [23] E. Hegazi, H. Sjoland, and A. A. Abidi, "A filtering technique de lower LC oscillator phase noise," *IEEE JSSC*, vol. 36, no.12, pp. 1921-1930, December 2001.
- [24] P. Andreani and H. Sjoland, Tail current noise suppression in RF CMOS VCOs," *IEEE JSSC*, vol. 37, no.3, pp. 342-348, March 2002.
- [25] A. Zanchi, et al., "A 2-V 2.5-GHz  $-104$ -dBc/Hz at 100 kHz fully integrated VCO with wide-band low-noise automatic amplitude control loop," *IEEE JSSC*, vol. 36, no.4, pp. 611-619, April 2001.
- [26] M. Sie, "Synthétiseurs de fréquence monolithiques micro-ondes à 10 et 20 GHz en technologies BiCMOS SiGe 0,25 et 0,35  $\mu\text{m}$ ," Thèse de doctorat de l'université Paul Sabatier, Toulouse, 2004.
- [27] H. Jacobsson, et al., "Low phase noise low-power IC VCOs for 5-8 GHz wireless applications," *IEEE MTT*, vol. 48, no. 12, pp. 2533-2539, December 2000.
- [28] Y. Eo, K. Kim, and B. Oh, "Low noise 5 GHz differential VCO using InGaP/GaAs HBT technology," *IEEE Microwave and Wireless Components Letters*, vol. 13, no. 7, pp. 259-261, July 2003.
- [29] S. L. J. Gierkink, et al., "A low phase-noise 5 GHz CMOS quadrature VCO using superharmonic-coupling," *IEEE JSSC*, vol. 38, no. 7, pp. 1148-1154, July 2003.
- [30] G. von Buren, et al., "Low power consuming BiCMOS single-ended VCO for wireless LAN at C-band," *IEEE BCTM*, pp. 249-252, 2004.
- [31] H. Jacquinet, et al. "5 GHz low\_noise bipolar and CMOS monolithic VCO's," *ESSCIRC proceedings*, pp. 308-311, 2000.
- [32] J. Plouchart, et al., "A fully-monolithic SiGe differential voltage controlled oscillator for 5 GHz wireless applications," *IEEE RFIC*, pp. 65-68, 2000.
- [33] Y.-K. Chu and H. -R. Chuang, "A fully integrated 5.8 GHz U-NII band 0.18- $\mu\text{m}$  CMOS VCO ," *IEEE Microwave and Wireless Components Letters*, vol. 13, no. 7, pp. 287-289, July 2003.
- [34] A. Jerng and C. G. Sodini, "The impact of device type and sizing on phase noise mechanisms," *IEEE JSSC*, vol. 40, no. 2, pp. 361-369, February 2005.





## Chapitre 5

### Circuits RF à résonateurs FBAR « above-IC »

Nous avons vu précédemment que les résonateurs FBARs présentent des caractéristiques intéressantes même aux fréquences élevées (supérieures à 2 GHz). Entre autres, ils ont des coefficients de qualité élevés, sont miniatures et compatibles avec les procédés microélectroniques (B)iCMOS, et peuvent être directement intégrés sur le même substrat que les circuits silicium avec les techniques de micro-usinages de surface [1, 2, 3] et de volume [4, 5]. De plus, du fait de la propagation volumique, ils peuvent gérer des puissances élevées qui peuvent atteindre 4 W [6]. Nous allons utiliser ces FBARs « above IC » réalisés directement sur le circuit BiCMOS par micro-usinage de surface pour implémenter deux fonctions radiofréquences essentielles [7]. La première est l'amplification-filtrage et la seconde est la fonction oscillation. Rappelons, comme on l'a vu dans le chapitre 1, que le filtrage et le bruit de phase de l'oscillateur déterminent la sélectivité dans les récepteurs, qui est fixée par la norme ou le standard de communication. Ils déterminent aussi le bruit large bande et le spectre de sortie dans les émetteurs, imposés par le gabarit d'émission du standard de communication.

Ce chapitre est organisé en trois parties. Dans la première, consacrée aux amplificateurs filtrants faible bruit, seront présentés les deux principaux filtres à résonateurs et deux amplificateurs filtrants faible bruit. Ces deux amplificateurs filtrants sont destinés pour la bande inférieure du standard WLAN IEEE 802.11a. Dans la deuxième partie, deux oscillateurs à résonateurs FBAR seront décrits. Enfin, les résultats de caractérisation des amplificateurs filtrants et des oscillateurs seront présentés dans la troisième et dernière partie.

#### 5.1 Amplificateurs filtrants faible bruit

Les avantages offerts par les résonateurs FBAR tels que facteurs de qualité élevés, dimensions miniatures et compatibilité avec les techniques microélectroniques, ont suscité l'intérêt de développer sur le même substrat des filtres FBAR et des circuits actifs. Cette intégration sur le même substrat permet notamment de réduire l'encombrement des dispositifs et systèmes RF. C'est ainsi qu'un filtre FBAR avait été intégré avec un amplificateur HBT GaAs pour réaliser un amplificateur filtrant 1 GHz de gain 14 dB, et de bande passante 5 MHz [8]. Nous allons ici exploiter les avantages des FBAR pour implémenter deux amplificateurs filtrants faible bruit destinés à la bande inférieure du standard IEEE 802.11a [5.15 - 5.35 GHz]. Le matériau utilisé pour les FBAR est le nitrure d'aluminium. Comme on l'a déjà dit dans le chapitre 2, ce matériau est le plus adéquat pour les résonateurs 5 GHz. Avant de présenter ces deux amplificateurs, nous allons faire un rappel sur les filtres à résonateur et éclairer le choix de la topologie.

##### 5.1.1 Filtres à résonateurs FBAR

On rencontre deux configurations principales de filtres à résonateurs FBAR : filtre en échelle et filtre en treillis [9]. Le schéma électrique d'un filtre en échelle est donné sur la

Figure 5.1. Une cellule élémentaire est constituée par un résonateur série et un autre parallèle (Figure 5.1). Les fréquences de résonance des résonateurs parallèles sont décalées vers les basses fréquences de  $\Delta f$  par rapport à celles du résonateur série comme le montre la Figure 5.2. Généralement, la fréquence de résonance parallèle des résonateurs parallèles est alignée avec la fréquence de résonance série des résonateurs séries ou légèrement inférieure. Le décalage de la fréquence des résonateurs parallèles est obtenu par leur chargement « loading » réalisé par le dépôt d'une couche d'oxyde de silicium sur l'électrode supérieure.

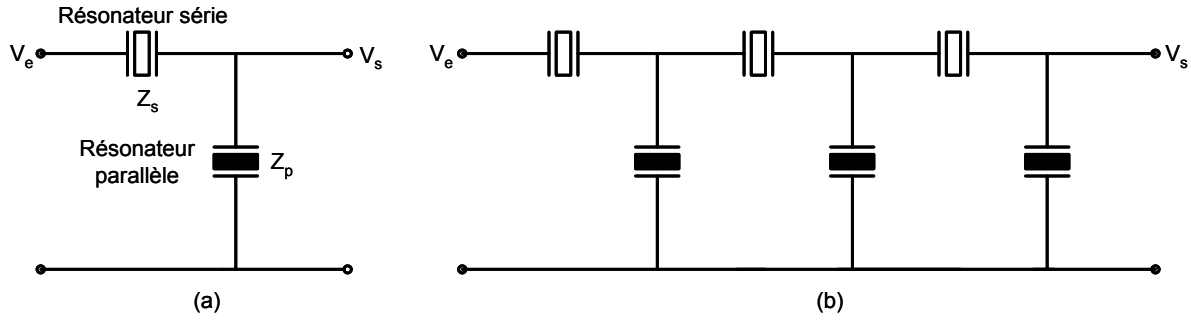


Figure 5.1: Filtre en échelle. (a) Cellule élémentaire et (b) cascade de cellules élémentaires.

Les pertes d'insertion d'un filtre en échelle à  $n$  cellules élémentaires peuvent être estimées par la relation [10] :

$$S_{21} \approx \left( \frac{R_{ps} Z}{R_{pp} Z + R_{ms} R_{pp} + R_{ms} Z} \right)^n \quad (5.1)$$

où  $Z$  est l'impédance d'entrée et de charge du filtre.  $R_{ms}$  est la résistance acoustique du résonateur série.  $R_{ps}$  et  $R_{pp}$  sont respectivement les résistances aux fréquences de résonance parallèles des résonateurs série et parallèle qui sont données par :

$$R_{pp} = \frac{Z_{C_{op}}^2}{(R_{mp} + R_o)} \quad (5.2)$$

$$R_{ps} = \frac{Z_{C_{os}}^2}{(R_{ms} + R_o)} \quad (5.3)$$

$Z_{Cos}$  et  $Z_{Cop}$  sont les impédances des capacités parallèles des résonateurs série et parallèle respectivement.  $R_o$  représente les pertes diélectriques dans les résonateurs.  $R_{mp}$  est la résistance acoustique du résonateur parallèle. Pour des résonateurs dont les facteurs de qualités sont élevés, la relation (5.1) donnant les pertes d'insertion peut être réécrite sous la forme simplifiée suivante [10] :

$$S_{21} \approx 1 - \frac{n}{\omega_o C_{ps} Z k_{eff}^2 Q} \quad (5.4)$$

où  $\omega_o$  est la fréquence centrale de la bande passante du filtre. La relation ci-dessus montre bien l'intérêt d'avoir des résonateurs avec des facteurs de mérite élevés afin de minimiser

les pertes d'insertion du filtre. Ce facteur de mérite est très important non seulement pour avoir des pertes d'insertion faibles dans la bande passante du filtre, mais aussi pour avoir une zone de transition plus raide [11].

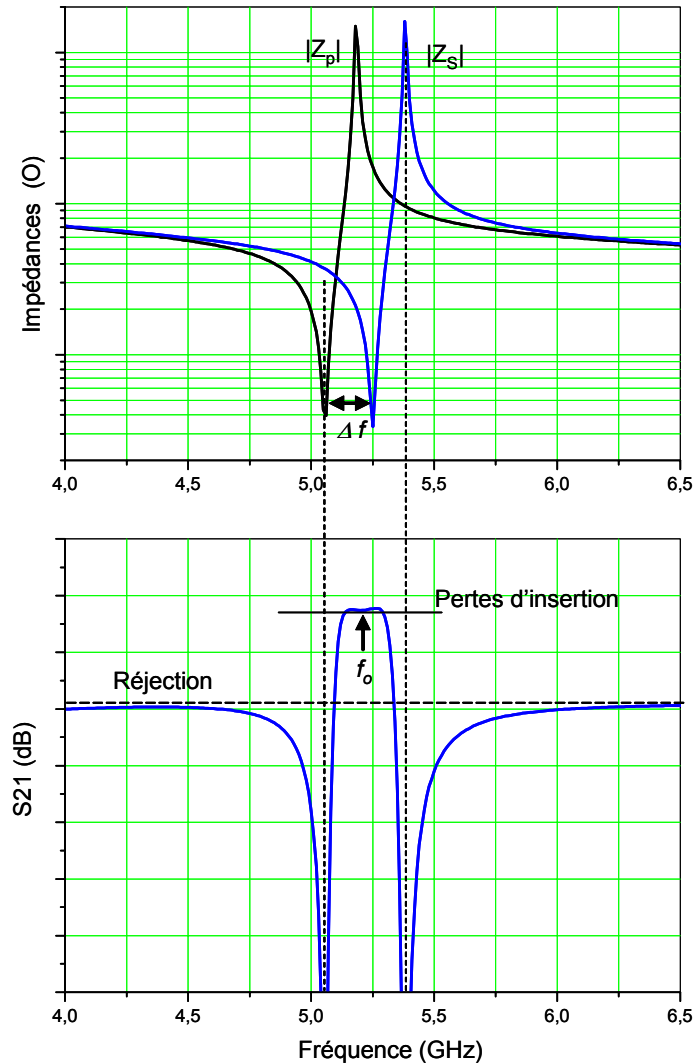


Figure 5.2: Principe de fonctionnement d'un filtre en échelle.

L'un des inconvénients de ce type de filtre est une réjection hors bande faible. Elle est limitée par le rapport des capacités parallèles des résonateurs série et parallèle. En effet, loin de la résonance, les résonateurs se réduisent à leurs capacités parallèles. Dans le cas d'un filtre à  $n$  cellules élémentaires, la réjection hors bande est donnée approximativement par [10]:

$$S_{21} \approx \left( \frac{C_{os}}{C_{op} + C_{os}} \right)^n \quad (5.5)$$

Cette réjection peut être améliorée en utilisant plusieurs cellules en cascade [12]. Cependant, ceci cause la dégradation des pertes d'insertion comme le suggère la relation (5.1). Le nombre de cellules se trouve ainsi limité par les performances imposées sur les pertes

d'insertion. La rejection peut aussi être améliorée en utilisant les résonateurs dont le rapport de capacités parallèles  $C_{op}$  sur  $C_{os}$  est élevé [13] [14]. Néanmoins, ce rapport ne peut être augmenté indéfiniment car cela peut dégrader les performances des résonateurs et rendre l'adaptation en impédance du filtre délicate. En effet, un rapport de capacités élevé peut être obtenu en utilisant des résonateurs ayant un rapport de surface élevé. Mais, comme on l'a vu précédemment, les résonateurs dont le rapport surface sur épaisseur est faible sont sensibles aux résonances parasites. Pour l'adaptation d'impédance, la condition donnée par la relation suivante doit être satisfaite.

$$Z = \frac{1}{\omega_o} \sqrt{\frac{1}{C_{os} C_{op}}} \quad (5.6)$$

L'autre limitation des filtres en échelle est leur faible bande passante qui est liée directement au coefficient de couplage effectif  $k_{eff}$  de ses résonateurs constitutifs. Leur bande passante relative peut être estimée à la moitié du  $k_{eff}$  [15]. Sachant que pour notre application la bande passante relative est 3,8%, alors les résonateurs ayant des coefficients de couplage de 7,6% seront nécessaires. Pratiquement, une valeur plus élevée (8%) est nécessaire si on prend en considération l'influence de la température sur la fréquence de résonance dans le nitrure d'aluminium. Or on sait que le coefficient de couplage de l'AlN n'est que d'environ 6,5%. Il ne serait donc pas possible de couvrir la bande d'intérêt [5,15 – 5,35 GHz] avec la topologie échelle. Plusieurs filtres en échelle à résonateur FBAR pour les applications WLAN 5 GHz ont été présentés dans la littérature [9] [15] [16]. Cependant, leurs bandes passantes sont inférieures, comme prévu, à 200 MHz et par conséquent sont insuffisantes pour couvrir la bande inférieure [5,15 – 5,35 GHz] du standard IEEE 802.11a.

Le deuxième type de filtre à résonateurs est le filtre treillis montré sur la Figure 5.3. La cellule élémentaire de ce type de filtre montrée sur la Figure 5.3a est constituée par deux paires de résonateurs configurées en pont. De la même manière que le filtre en échelle, les fréquences de résonance des bras parallèles sont décalés par rapport à celles des bras série. Cette topologie possède une largeur de bande de 30% supérieure à celle d'un filtre en échelle utilisant des résonateurs de même coefficients de qualité et de couplage [17] [18]. Elle présente aussi une réjection large bande plus élevée qui est due à l'équilibre du pont [19], [20] [21]. En effet, loin des fréquences de résonance, les résonateurs sont équivalents à leurs capacités parallèles respectives, et lorsque les capacités parallèles des deux paires sont identiques, la tension de sortie ( $V_{sp} - V_{sn}$ ) s'annule.

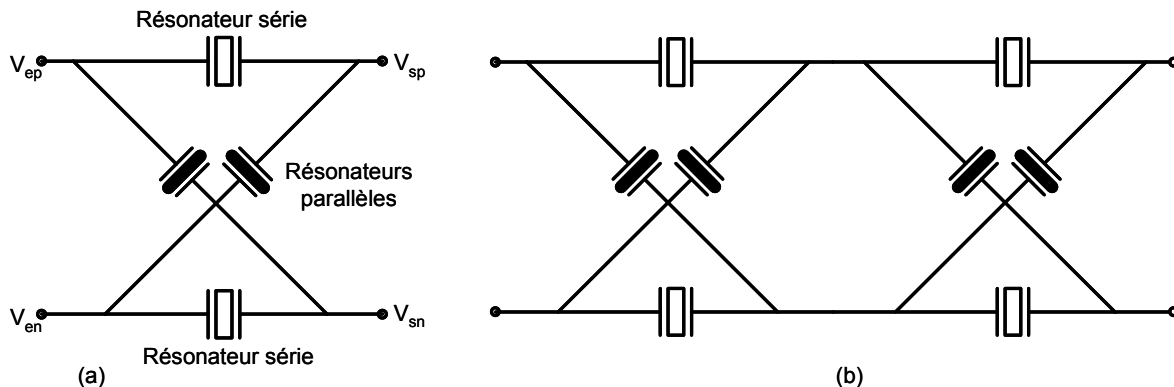
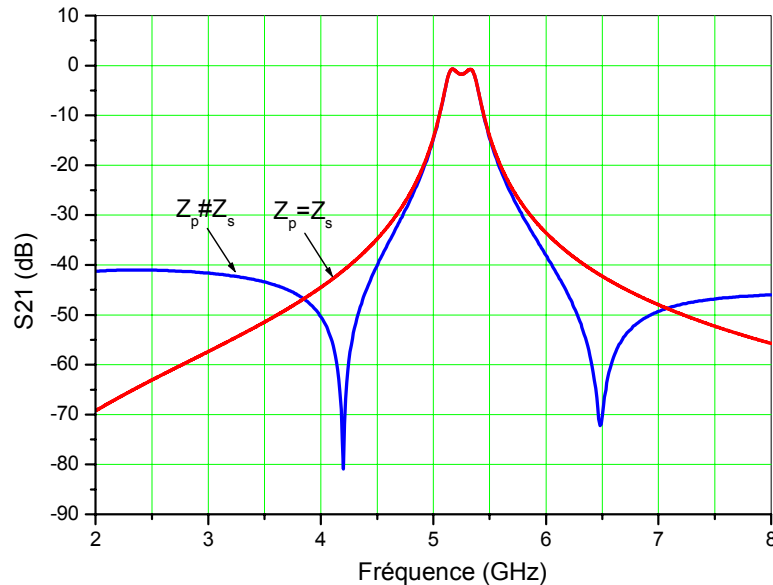


Figure 5.3: Filtre treillis. (a) Cellule élémentaire et (b) cascade de cellules élémentaires.

L'un des inconvénients du filtre treillis par rapport au filtre en échelle est la faible raideur de la bande de transition. Pour l'améliorer, les capacités parallèles de résonateurs des bras série et parallèle doivent être différentes (Figure 5.4). Plus la différence entre ces capacités est élevée plus la raideur est élevée [19]. Par contre, ceci entraîne une diminution de la réjection. Pour l'améliorer, plusieurs cellules élémentaires peuvent être mises en cascade. Néanmoins, les pertes d'insertion se dégradent et un compromis entre ces dernières et la réjection est généralement recherché pour satisfaire les contraintes de l'application.



**Figure 5.4:** Réjection d'une cellule élémentaire treillis pour des paires d'impédances égales et différentes.

Vu sa bande passante élevée et sa bonne réjection, la topologie treillis a été sélectionnée, dans le cadre de MARTINA (CSEM), pour implémenter le filtre qui peut couvrir la bande [5,15 – 5,35 GHz]. Une seule cellule est utilisée pour limiter les pertes d'insertion. Les fréquences de résonances série et parallèle des résonateurs série et parallèle sont 5,06 et 5,25 GHz, et 5,18 et 5,38 GHz respectivement. Le décalage de fréquence entre les résonateurs est obtenu par le dépôt sur les résonateurs séries d'une couche d'oxyde de silicium de 37nm d'épaisseur. La Figure 5.5 montre les pertes d'insertion simulées en fonction de la fréquence. La bande passante à 3 dB simulée est de 270 MHz autour de 5,25 GHz, la réjection large bande est de 40 dB, et les pertes d'insertion à la fréquence centrale sont de -1,76 dB. L'ondulation dans la bande passante quant à elle est de 1,08 dB. Dans la bande [5,15 – 5,35 GHz], les pertes en réflexion sont supérieures à 6,5 dB, dans le pire cas, comme l'illustre la Figure 5.6. La photographie du filtre montré sur la Figure 5.7 occupe seulement une surface de 550  $\mu\text{m}$  x 920  $\mu\text{m}$ . Il est réalisé séparément par le CSEM afin de vérifier son bon fonctionnement. Les dimensions de ce filtre sont très faibles comparativement à celles des filtres WLAN 5 GHz céramiques et LC multicouches commercialisés [22] [23]. Par exemple, le filtre d'Epcos a pour dimensions 2,1mm x 3mm x 1,2mm. Toutefois, les pertes d'insertion de ces filtres qui sont de l'ordre de 0,7 dB, sont meilleures. Pour rivaliser avec ces filtres, les pertes d'insertion des filtres FBAR doivent être sensiblement réduites en améliorant les coefficients de qualité série et parallèle des résonateurs FBAR. Ceci peut se faire par l'utilisation d'un matériau moins résistif et de forte impédance acoustique, dans les électrodes, tels que le molybdène et le

ruthénium à la place du platine, et par l'amélioration de la qualité de la couche piézoélectrique du nitrure d'aluminium.

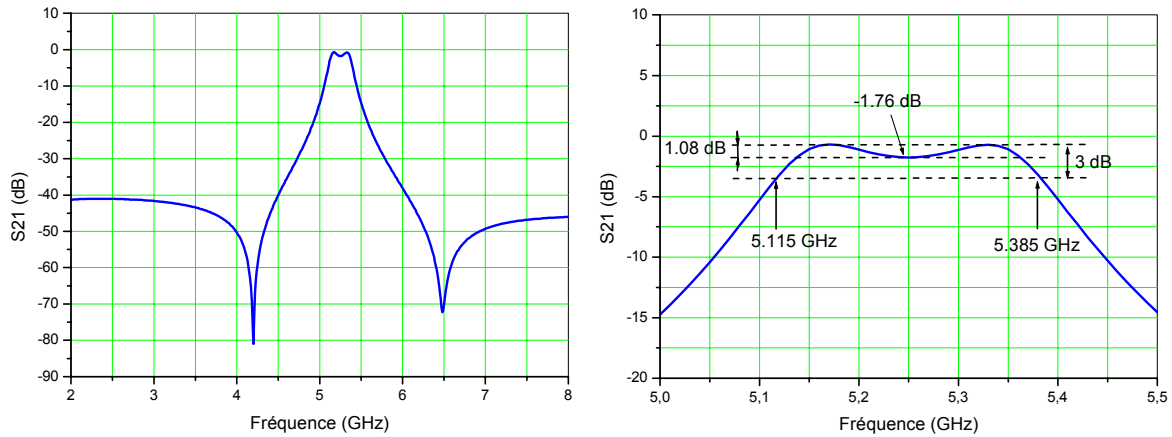


Figure 5.5: Pertes d'insertion simulées du filtre en treillis 5 GHz.

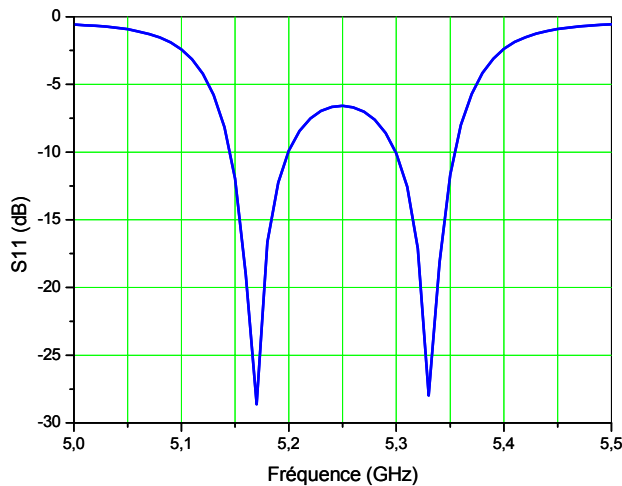


Figure 5.6 : Coefficient de réflexion du filtre treillis.

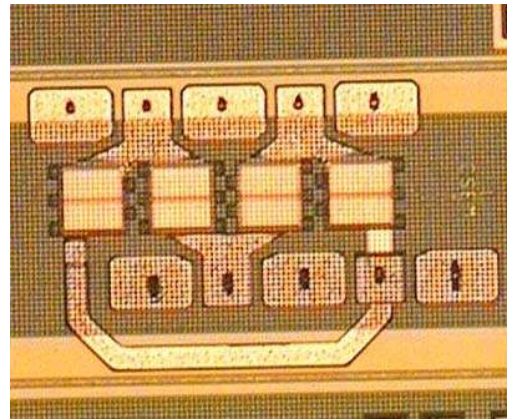


Figure 5.7: Photographie du filtre treillis 5 GHz.

### 5.1.2 Amplificateur filtrant « Filtre-LNA »

Le schéma électrique du premier amplificateur filtrant faible bruit est montré sur la Figure 5.8. Pour une raison de simplicité, il sera référencé dans la suite de document simplement par « Filtre-LNA ». Il est constitué par la mise en cascade du filtre treillis décrit dans la section précédente et de l'amplificateur différentiel faible bruit décrit dans le chapitre 3. L'amplificateur est implémenté dans la technologie  $0,35 \mu\text{m}$  SiGe BiCMOS de AMI Semiconductor. Cette association est destinée à la bande inférieure du standard WLAN IEEE 802.11a. Les résonances de la charge inductive LC et du filtre sont centrées sur la bande  $[5,15 - 5,35 \text{ GHz}]$ . L'impédance d'interface en différentiel entre le filtre et l'amplificateur faible bruit est de  $100 \Omega$ .

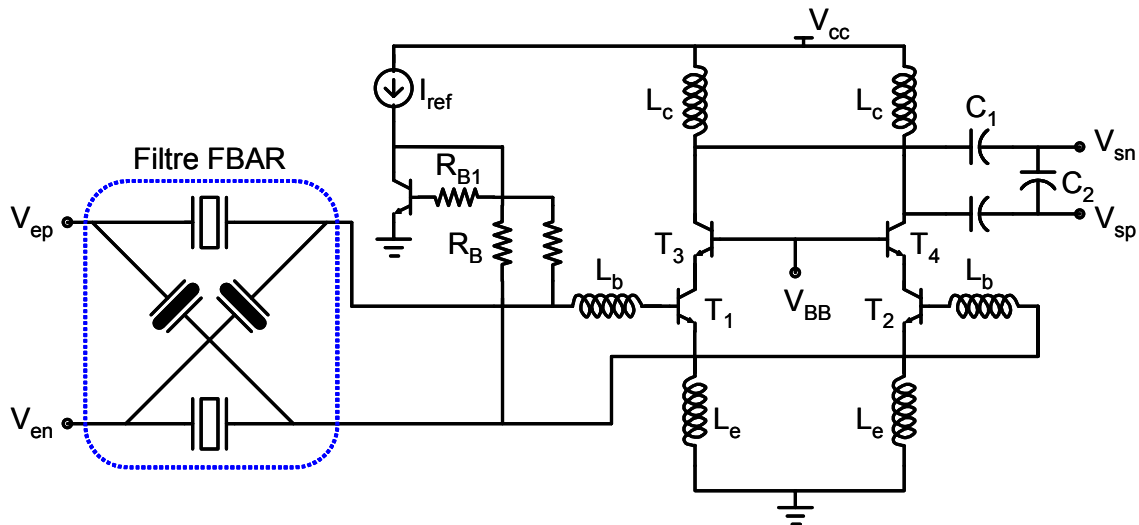


Figure 5.8 : Schéma électrique du « Filtre-LNA ».

Le gain simulé du « filtre-LNA » dans la bande [5,15 -5,35 GHz] est de 14,5 dB. La Figure 5.9 montre le gain en puissance du « filtre-LNA ». La réjection aux fréquences inférieures et supérieures à 4,5 et 6,7 GHz est supérieure à 53 dB. L'isolation inverse est supérieure à 49 dB comme le montre la Figure 5.10. Le facteur de bruit est de 3,7 dB dans la bande d'intérêt (Figure 5.11). Les coefficients de réflexion en entrée et en sortie sont inférieures à  $-5,6$  et  $-14,7$  dB, respectivement, dans la bande [5,15 – 5,35 GHz] (Figure 5.12). Les performances de ce « filtre-LNA » peuvent être améliorées en optimisant les performances du filtre par le choix d'un niveau d'impédance d'interface optimum qui assure l'obtention des résonateurs de meilleures performances (facteur de mérite, de qualité, et de couplage élevés) en optimisant leurs surfaces. En effet, une impédance faible nécessite des résonateurs ayant des surfaces élevées, ce qui peut dégrader leur facteur de qualité série et rendre les filtres encombrants, alors qu'une impédance élevée nécessite de résonateurs de surface faible, ce qui les rend sensibles aux résonances parasites. De plus les résonateurs de surface faible ont un facteur de couplage faible. Toutefois, une impédance élevée ne convient pas pour l'amplificateur faible bruit car ceci nécessite une self de dégénérescence élevée et on sait que réaliser une self intégrée de forte valeur n'est pas possible dû au couplage capacitif vers le substrat. Une impédance faible impose quant à elle une consommation élevée dans l'amplificateur.

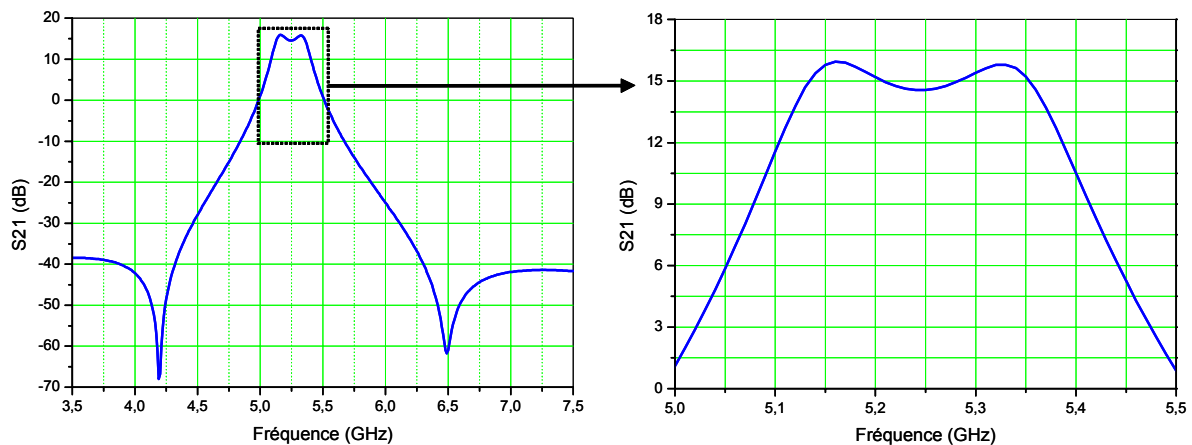


Figure 5.9: Gain en puissance simulé de l'association « Filtre-LNA ».



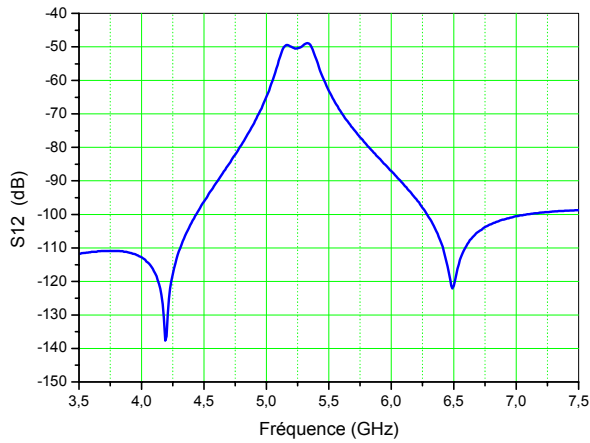


Figure 5.10: Isolation simulée du « Filtre-LNA ».

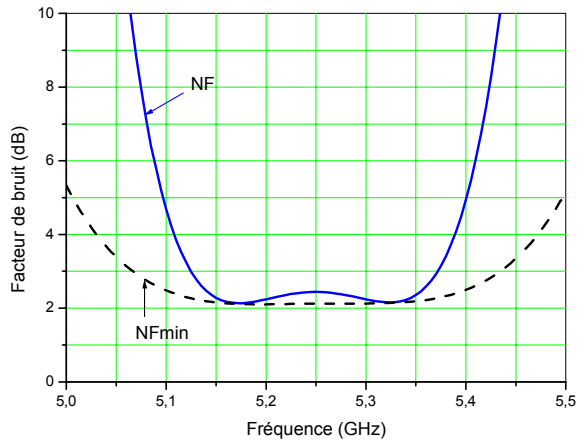


Figure 5.11: Facteur de bruit et facteur de bruit minimal du « Filtre-LNA ».

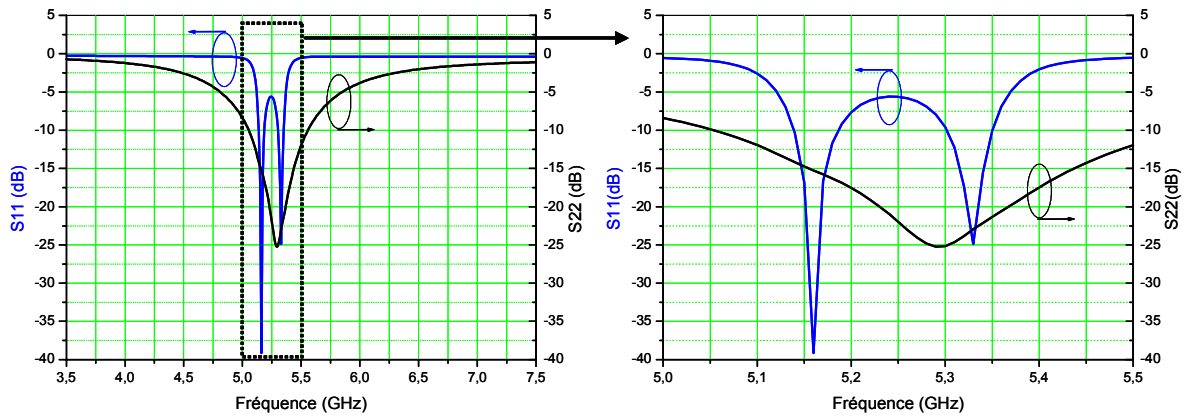


Figure 5.12: Coefficients de réflexion en entrée et en sortie du filtre-LNA.

La photographie du « Filtre-LNA » montré sur la Figure 5.13 occupe  $1409 \mu\text{m} \times 1506 \mu\text{m}$  de silicium. Ce qui constitue une réduction considérable par rapport à une même configuration utilisant un LNA intégré et un filtre FBAR discret. Les microsoudures sont, en plus, éliminées et par conséquent, leur modélisation n'est plus indispensable. Rappelons que la modélisation de ces microsoudures est nécessaire afin d'en tenir compte dans la conception de l'amplificateur faible bruit [24].

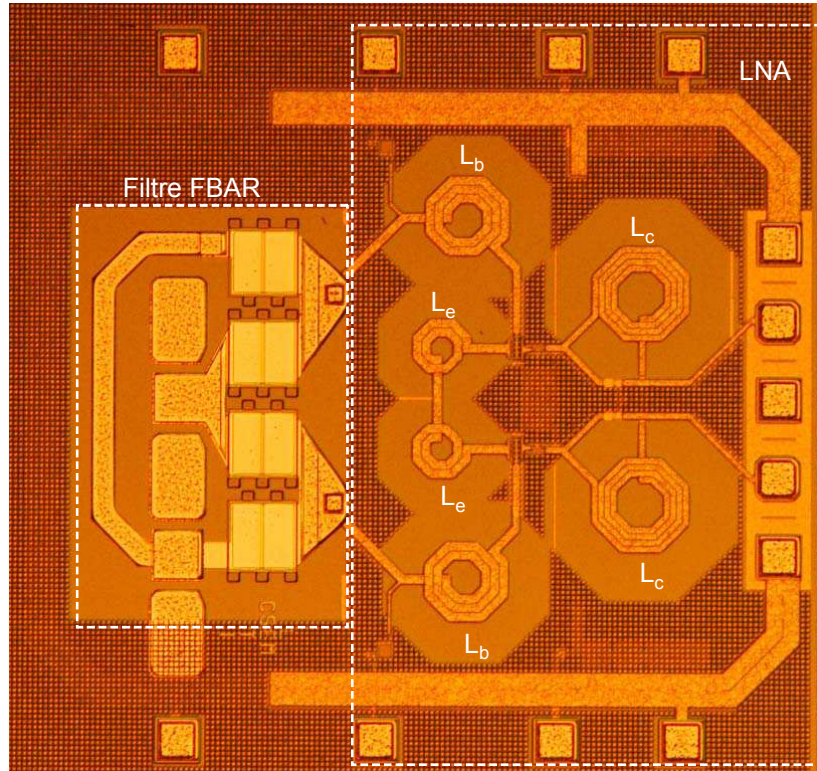


Figure 5.13: Photographie du « Filtre-LNA ».

### 5.1.3 Amplificateur filtrant « LNA-Filtre »

Le deuxième amplificateur filtrant implémenté, que nous allons référencer dans la suite simplement par « LNA-Filtre », est montré sur la Figure 5.14. La photographie de son dessin de masques, qui occupe seulement  $1409 \mu\text{m} \times 1520 \mu\text{m}$ , est donnée dans la Figure 5.15. Cet amplificateur filtrant est constitué lui aussi par la mise en cascade de l'amplificateur différentiel faible bruit du chapitre 3 et du filtre 5 GHz présenté ci-dessus. Contrairement au « Filtre-LNA », le filtre est placé à la sortie de l'amplificateur faible bruit et non à son entrée. Par conséquent, son facteur de bruit sera meilleur que le « Filtre-LNA » (chapitre 1). Cette configuration est réalisée afin de valider la possibilité de réaliser un filtrage post-LNA tels que le filtrage des signaux images ou d'autres signaux interférents. Le filtre post-LNA permet de réduire le niveau des signaux interférant sur les étages suivants, notamment le mélangeur, et de réduire ainsi les contraintes sur leurs linéarités. En général, un filtre post LNA est souhaitable afin de compléter la réjection exigée par l'application tout en réduisant le facteur de bruit du récepteur. Autrement dit, le filtrage nécessaire peut être distribué entre le filtre de présélection et le filtre post-LNA.

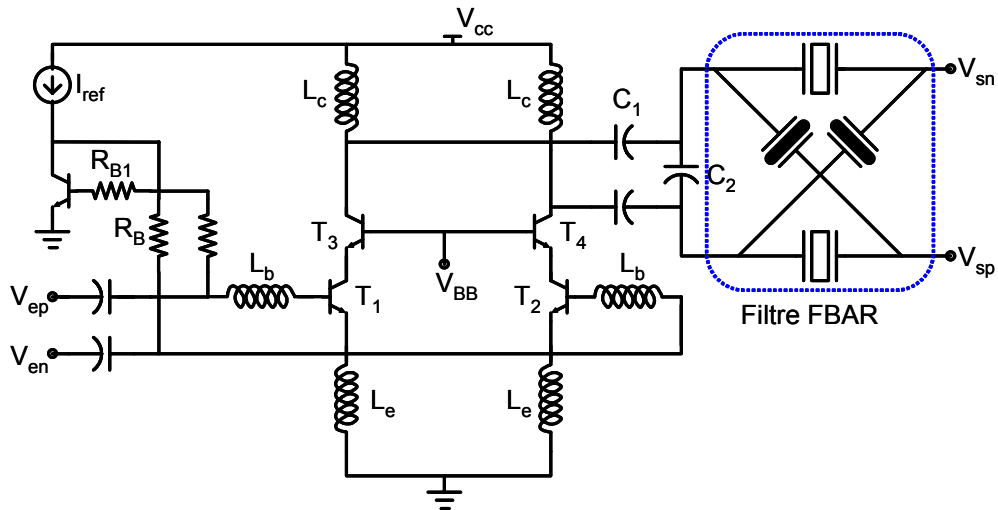


Figure 5.14: Circuit électrique du « LNA-Filtre ».

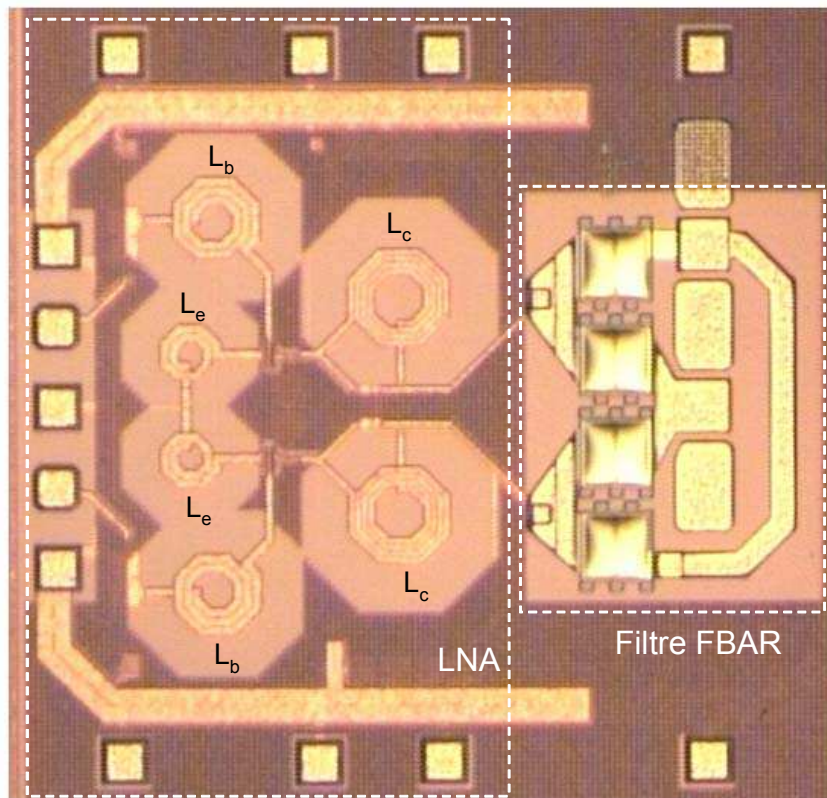


Figure 5.15: Photographie du « LNA-filtre ».

Le gain et l'isolation inverse dans la bande passante sont de 15 et 49 dB respectivement. Leur évolution avec la fréquence sont représentées dans la Figure 5.16. La réjection des fréquences inférieures à 4,2 GHz et supérieures à 6,5 GHz, est supérieure à 52 dB. Les pertes en réflexion à l'entrée et à la sortie sont supérieures à 17 et 7 dB, respectivement (Figure 5.17). Le facteur de bruit quant à lui est de 2,6 dB. Ces performances peuvent être améliorées en concevant les résonateurs pour un niveau d'impédance qui optimise leurs performances. Les capacités de sortie de l'amplificateur peuvent être absorbées en partie dans les capacités parallèles des résonateurs.

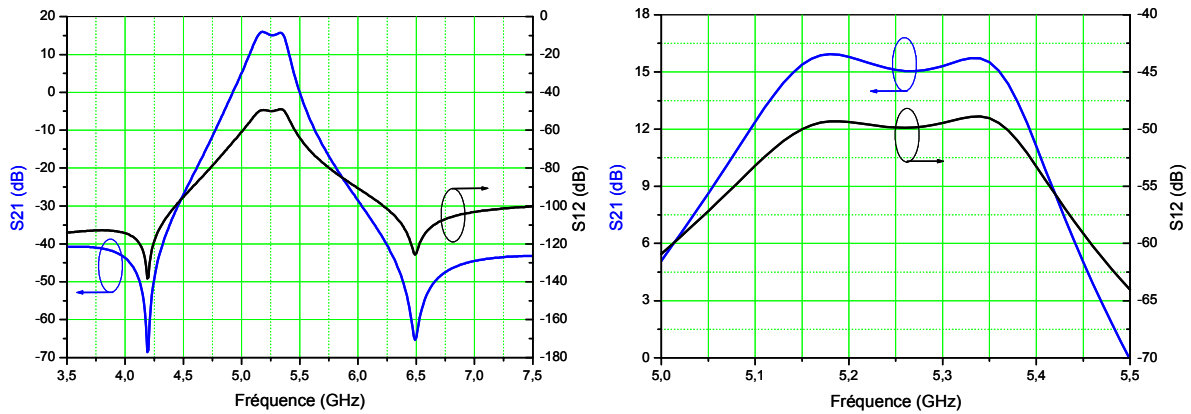


Figure 5.16: Gain en puissance et isolation simulés du « LNA-filtre » en fonction de la fréquence.

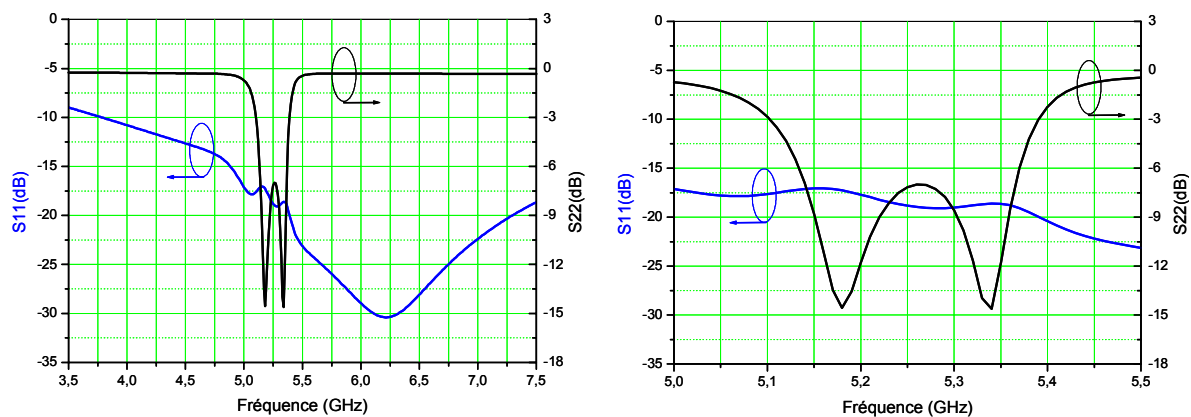


Figure 5.17: Pertes en réflexion à l'entrée et à la sortie du « LNA-filtre » en fonction de la fréquence.

### 5.1.4 Conclusion

Nous avons vu que le filtre treillis présente non seulement une bande passante plus large que le filtre en échelle, mais aussi une réjection plus élevée. Cette topologie s'est imposée dans l'implémentation du filtre à résonateurs FBAR pour couvrir la bande inférieure du standard IEEE 802.11a. Par ailleurs, le filtre treillis est équilibré, ce qui lui permet de piloter directement un amplificateur différentiel et d'être piloté par un amplificateur ou un mélangeur différentiel. Deux prototypes d'amplificateurs filtrants faible bruit utilisant des résonateurs FBAR en « above-IC » ont été présentés. Le premier consiste en un filtre FBAR suivi d'un amplificateur faible bruit et le deuxième reprend les mêmes blocs, mais le filtre est placé à la sortie de l'amplificateur faible bruit. L'intégration en « above-IC » des filtres à résonateurs FBAR directement sur les circuits BiCMOS a permis de réduire drastiquement les dimensions des circuits. Avec cette intégration, l'utilisation d'impédances de référence de 50, 100, et 200  $\Omega$  habituellement utilisés dans les filtres discrets n'est plus nécessaire. Les résonateurs peuvent être alors optimisés afin d'améliorer les performances du filtre sans se soucier de niveau d'impédance. Les parasites liés aux microsoudures que l'on rencontre actuellement dans le cas de systèmes en boîtier sont éliminés. Par conséquent, il n'est plus nécessaire d'en tenir compte lors de la conception. En outre, l'intégration en « above-IC » permet aussi de se passer des circuits d'interface et d'adaptation nécessaires dans le cas de filtres RF discrets réduisant ainsi considérablement la consommation et le volume des systèmes.

## 5.2 Oscillateurs à résonateur FBAR

Les oscillateurs sont utilisés quasiment dans tous les systèmes de communications. Une bonne stabilité, un faible bruit de phase et une puissance de sortie conséquente sont souvent recherchés dans leur conception. Une faible consommation est également désirable afin d'améliorer l'autonomie des systèmes alimentés par batterie et plus particulièrement les systèmes mobiles. De même, un faible facteur de forme ainsi qu'une intégration dans les technologies silicium avancées (B)CMOS sont ardemment souhaités. Ceci dans l'objectif de réduire le coût et de réaliser des dispositifs offrant plusieurs fonctionnalités. De plus, ces oscillateurs doivent fonctionner à des fréquences de plus en plus élevées. Pour répondre à ces exigences, des résonateurs miniatures, intégrables sur silicium et aux facteurs de qualité élevés sont nécessaires. Les éléments passifs capacités et notamment les inductances disponibles dans les technologies CMOS possèdent des facteurs de qualités médiocres et par conséquent ne peuvent pas répondre à ces exigences. Les résonateurs BAW par contre y répondent bien. En effet, comme on l'a vu auparavant, ils présentent, même aux fréquences élevées, des facteurs de qualité élevés, sont miniatures et intégrables sur silicium. Des facteurs de qualité de 750 et 900 ont été reportés à la fréquence de 5 GHz dans la littérature [9]. Profitant des avantages des FBAR, des oscillateurs ont été réalisés [25] [26] [27]. Nous allons présenter deux oscillateurs utilisant des résonateurs FBAR intégrés sur le circuit actif BiCMOS [28] [29]. Ceci permet non seulement de réduire considérablement l'encombrement des oscillateurs et d'éliminer les parasites associés aux microsoudures utilisées dans les oscillateurs à résonateur FBAR discret, mais aussi d'éliminer la modélisation des microsoudures et par là même de réduire le temps de développement.

### 5.2.1 Oscillateur Colpitts

#### 5.2.1.1 Topologie et éléments de conception

Le schéma électrique de l'oscillateur Colpitts ainsi que son schéma équivalent utilisé pour l'analyse sont donnés respectivement sur la Figure 5.18 et la Figure 5.19. Le cœur de l'oscillateur est constitué d'un résonateur FBAR, dont les paramètres du modèle BVD sont donnés dans le tableau 1, et le transistor  $T_1$  avec ses capacités de contre réaction  $C_1$  et  $C_2$ . Le transistor  $T_2$  à forte impédance d'entrée sert d'interface entre l'oscillateur et la charge de  $50\Omega$ . Le transistor  $T_1$  collecteur commun avec les capacités de contre-réaction  $C_1$  et  $C_2$  présente une impédance dont la partie réelle est négative pour compenser les pertes dans le résonateur. L'expression de cette résistance négative est donnée par [30]:

$$R_n = -\frac{g_m}{C_2 (C_1 + C_\pi) \omega^2} \quad (5.7)$$

où  $g_m$  est la transconductance de  $T_1$  et  $C_\pi$  sa capacité d'entrée,  $\omega$  est la pulsation. La résistance négative peut être augmentée soit en réduisant la valeur de l'une des capacités  $C_1$  et  $C_2$ , soit les deux à la fois, soit en augmentant la transconductance  $g_m$  par l'accroissement du courant de polarisation  $I$ . En général, elle est contrôlée par le courant  $I$  car les capacités  $C_1$  et  $C_2$  sont fixées par la fréquence d'oscillation. Sur la Figure 5.20a, nous avons représenté l'évolution de cette résistance négative en fonction de la fréquence pour une paire ( $C_1$ ,  $C_2$ ).

$R_m$ ( $\Omega$ )	$L_m$ (nH)	$C_m$ (fF)	$C_o$ (pF)	$R_o$ ( $\Omega$ )	$R_s$ ( $\Omega$ )
1.2	34.64	25.55	0.52	0.55	2.15

Tableau 1 : Paramètres du modèle BVD du résonateur FBAR.

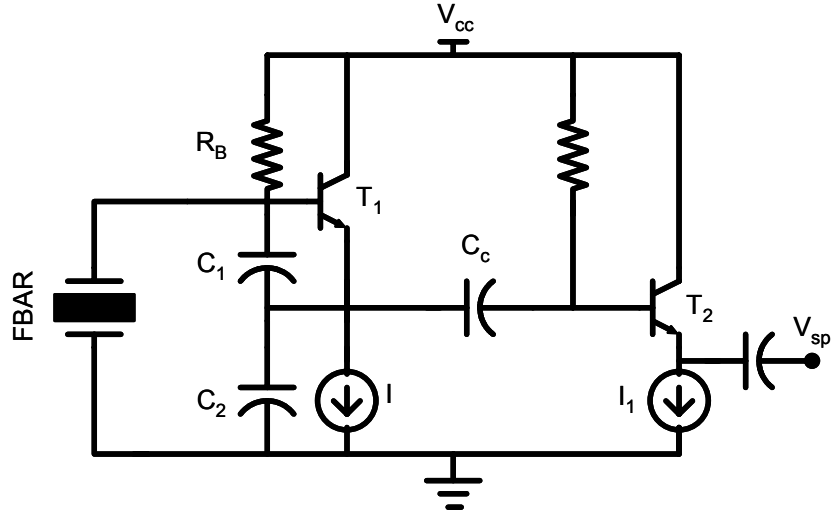


Figure 5.18: Schéma de l'oscillateur Colpitts.

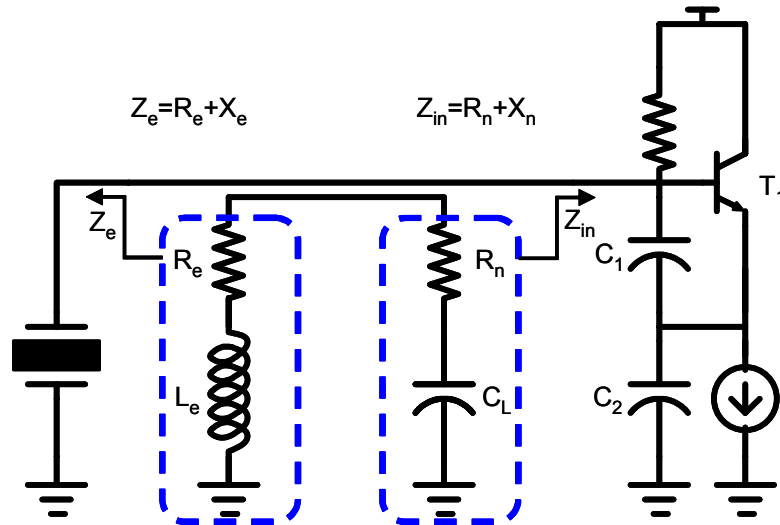


Figure 5.19: Circuit équivalent de l'oscillateur Colpitts.

Pour que les oscillations démarrent, cette résistance négative doit être supérieure à la résistance effective du résonateur dont l'expression est donnée par [31] :

$$R_e = R_s + R_m \left( 1 + \frac{C_o}{C_L} \right)^2 \quad (5.8)$$

Où



$$C_L = \frac{C_2 (C_1 + C_\pi)}{(C_1 + C_\pi + C_2)} \quad (5.9)$$

$C_L$  est appelée capacité de charge du résonateur représentant la capacité série vue par le résonateur dans le circuit. Elle correspond à la capacité de la réactance  $X_n$  vue à l'entrée du transistor  $T_1$  (Figure 5.19). Elle est déterminée par la mise en série de la capacité  $C_2$  avec la capacité  $C_1$  et  $C_\pi$ . A la fréquence d'oscillation, la réactance d'entrée s'annule avec celle de l'inductance équivalente du résonateur. Par conséquent, le résonateur fonctionne entre les fréquences de résonance série et parallèle, là où son comportement est inductif. On dit que le résonateur opère en mode parallèle. La fréquence d'oscillation est donnée par [31] :

$$f_o = f_r \left( 1 + \frac{C_m}{2(C_o + C_L)} \right) \quad (5.10)$$

où  $f_r$  est la fréquence de résonance série du résonateur.  $C_m$  et  $C_o$  sont respectivement ses capacités acoustique et parallèle. En tenant compte du fait que  $C_m$  est très inférieure à  $C_o$ , on voit bien, d'après l'équation (5.10), que la fréquence d'oscillation est quasiment déterminée par la fréquence de résonance série du résonateur. Néanmoins, comme elle dépend aussi de la capacité de charge  $C_L$ , elle peut être légèrement variée en modifiant la capacité  $C_L$ . Afin de caractériser cette variation de fréquence par rapport à la variation de la capacité de charge, un facteur de sensibilité  $S$  a été défini dont l'expression est donnée par :

$$S = \frac{\partial f_o}{\partial C_L} = -f_r \frac{C_m}{2(C_o + C_L)^2} \quad (5.11)$$

Généralement, cette sensibilité est faible, Dans notre cas, en prenant en considération les valeurs des paramètres du modèle BVD du FBAR, la sensibilité est estimée à -70 MHz/pF Cette valeur n'est pas suffisante pour couvrir des bandes passantes larges. Cependant, elle peut être exploitée pour réajuster la fréquence d'oscillation de l'oscillateur en cas de dérive de la fréquence de résonance du résonateur liée à la fabrication ou à la température. Pratiquement ceci peut se faire en plaçant un varactor en série avec le résonateur. La fréquence d'oscillation peut aussi être variée légèrement en appliquant directement une tension de commande DC sur le résonateur [32]. La sensibilité dépend aussi de la capacité parallèle  $C_o$  et plus précisément du rapport  $C_m$  sur  $C_o$  du résonateur FBAR. Suivant les spécifications de l'application, elle peut être contrôlée en agissant sur sa capacité parallèle  $C_o$  et donc sur la surface du résonateur pendant la phase de conception. En effet, pour un oscillateur fixe, il est souhaitable d'avoir une sensibilité faible et donc un résonateur dont la capacité parallèle est élevée. Inversement, pour un oscillateur contrôlé en tension, il est souhaitable d'avoir une sensibilité élevée et par conséquent un résonateur dont la capacité  $C_o$  est faible. Toutefois, le réglage de la sensibilité par la surface du résonateur doit se faire en gardant à l'esprit les autres paramètres du résonateur : la résistance, l'inductance, et la capacité acoustiques car eux aussi dépendent de la surface du résonateur (voir section du chapitre 2). De plus, comme on l'a vu dans le chapitre 2, un résonateur, dont le rapport largeur sur épaisseur est faible, est susceptible aux résonances latérales parasites.

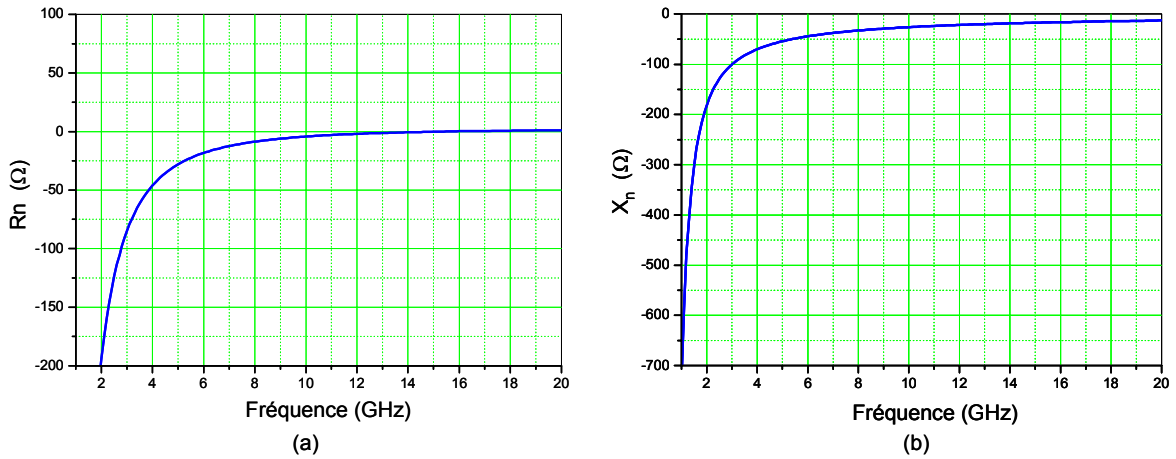


Figure 5.20 : (a) Résistance négative et (b) réactance d'entrée en fonction de la fréquence.

### 5.2.1.2 Optimisation en bruit de phase et en puissance

L'optimisation du circuit vis-à-vis du bruit de phase et de la puissance de sortie a été effectuée avec l'outil Spectre RF. L'amplitude des oscillations doit être maximisée afin d'avoir une puissance suffisante en sortie et de minimiser le bruit de phase. Ceci peut se faire en augmentant l'impédance de charge  $Z_L$  vue à la sortie de transistor  $T_1$  et/ou la composante fondamentale du courant comme le suggère la relation suivante :

$$V_e = Z_L I_1 \quad (5.12)$$

$V_e$  est la composante fondamentale de la tension de sortie. L'impédance  $Z_L$  augmente en réduisant la capacité  $C_2$ , ce qui permet d'augmenter l'amplitude comme le montre la Figure 5.21 [31]. Cependant,  $C_2$  ne peut pas être réduite indéfiniment car d'une part cela peut entraîner la saturation de transistor  $T_1$ , ce qui engendre la dégradation du bruit de phase et d'autre part, elle modifie la fréquence d'oscillation (Figure 5.21). L'augmentation de la composante fondamentale  $I_1$  peut se faire en augmentant le courant de polarisation  $I$  et/ou le niveau du signal AC base émetteur  $V_{be}$  comme le montrent les équations suivantes :

$$I_1 = \frac{2\hat{I}_1(x)}{\hat{I}_0(x)} I \quad (5.13)$$

$$x = V_{be} / V_T \quad (5.14)$$

$$V_{be} = \left( \frac{C_2}{C_1} \right) V_e \quad (5.15)$$

Où  $V_T = 25$  mV est la tension thermodynamique.  $\hat{I}_0$  et  $\hat{I}_1$  sont respectivement les fonctions de Bessel modifiées d'ordre 0 et 1. La Figure 5.22 montre l'évolution du rapport de la composante fondamentale sur la composante DC du courant en fonction de  $V_{be}$ . On constate que la composante fondamentale du courant  $I_1$  est presque deux fois le courant de polarisation  $I$  lorsque le niveau du signal  $V_{be}$  dépasse 200 mV. Généralement, dans le souci



de réduire la consommation, l'augmentation du courant de polarisation n'est pas souhaitable. Donc, c'est plutôt par la maximisation de  $V_{be}$  que l'amplitude est maximisée, ce qui est obtenu par l'optimisation de la capacité  $C_2$  et du rapport  $C_2$  sur  $C_1$  (Figure 5.23). De plus l'augmentation de  $V_{be}$  a l'avantage de réduire l'angle de conduction du transistor  $T_1$  et de limiter donc l'injection du bruit de grenaille, ce qui permet d'optimiser le bruit de phase comme le montre Figure 5.23. Rappelons que c'est la compression du gain  $G_m$  due à  $V_{be}$  qui stabilise l'amplitude des oscillations. Ceci est illustré sur la Figure 5.22 où nous avons présenté l'évolution du rapport gain fort signal sur gain petit signal en fonction de  $V_{be}$ . La réduction du gain fait chuter la résistance négative  $R_n$  (équation (5.7)) et la stabilisation d'amplitude se produit lorsque  $R_n$ , correspondant à une tension  $V_{be}$ , atteint la valeur de la résistance effective.

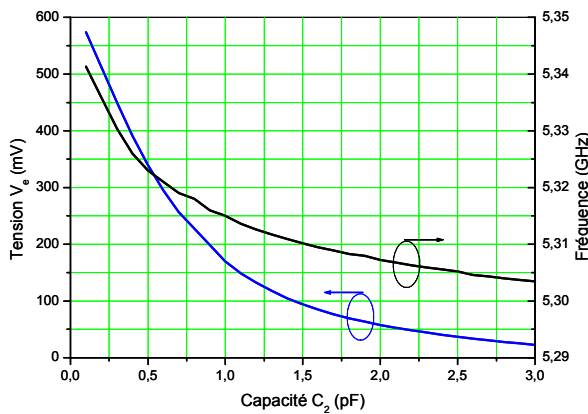


Figure 5.21: Tension de sortie  $V_e$  et fréquence d'oscillation en fonction de la capacité  $C_2$ .

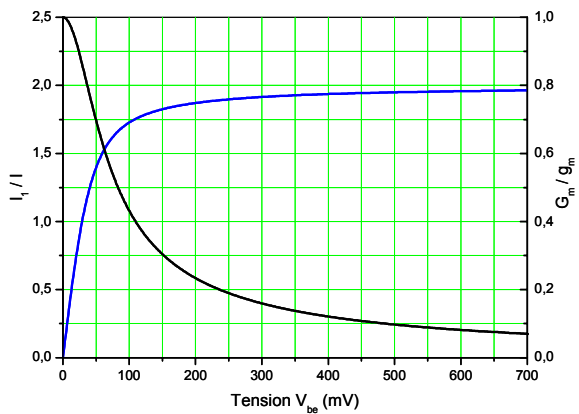


Figure 5.22 : Rapport du fondamental sur la composante DC de courant et de la réduction de  $g_m$  en fonction de  $V_{be}$ .

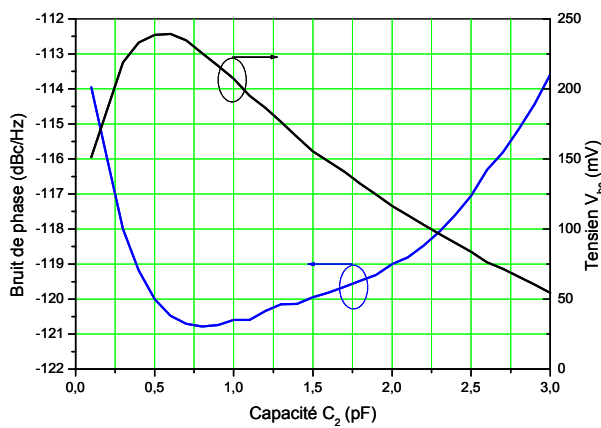


Figure 5.23 : Bruit de phase à 100 kHz et  $V_{be}$  en fonction de la capacité  $C_2$ .

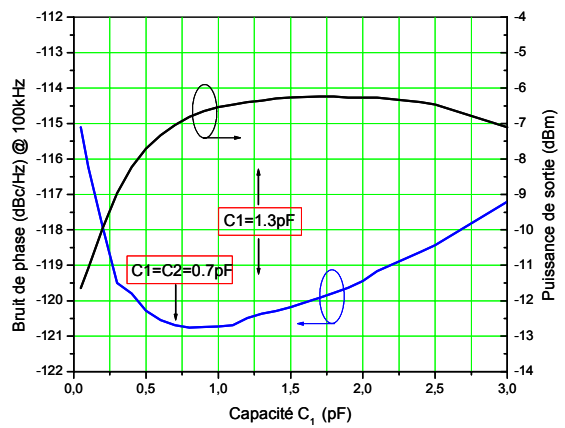


Figure 5.24: Puissance de sortie et bruit de phase à 100 kHz en fonction de  $C_1$ .

La Figure 5.24 montre l'évolution de la puissance de sortie et du bruit de phase à 100 kHz en fonction de la capacité  $C_1$  pour  $C_2 = 0,7$  pF. On constate que le maximum de puissance est légèrement décalé par rapport au minimum de bruit de phase. Pour obtenir un compromis entre le bruit de phase et la puissance de sortie, les capacités  $C_1$  et  $C_2$  de valeurs respectives 1,3 et 0,7 pF ont été choisies. Outre le courant de polarisation et les capacités  $C_1$

et  $C_2$ , la taille du transistor  $T_1$  doit être optimisée afin de minimiser le bruit de phase en réduisant notamment sa résistance de base. Le transistor tampon  $T_2$  utilisé pour isoler le cœur de l'oscillateur de la charge  $50\ \Omega$  est lui aussi optimisé afin de minimiser sa contribution au bruit de phase. La capacité de couplage  $C_c$  de valeur  $0.3\ \text{pF}$  est choisie faible pour réduire d'avantage l'influence de la charge  $50\ \Omega$  sur le résonateur. La Figure 5.25 montre le spectre de sortie pour le couple  $(C_1, C_2)$  choisi. La puissance de l'harmonique fondamentale est de  $-6.5\ \text{dBm}$ . La seconde, troisième, et la quatrième harmoniques sont de  $-29$ ,  $-30$ , et  $-39\ \text{dBm}$ , respectivement. Ce qui indique une bonne pureté spectrale du signal. Sur la Figure 5.26, nous avons porté le bruit de phase simulé de l'oscillateur Colpitts. Comme illustré sur la Figure 12, la pente du bruit de phase est de  $-30\ \text{dB/dec}$  jusqu'à  $10\ \text{kHz}$  dû à l'influence du bruit  $1/f$  du transistor  $T_1$ . Elle est de  $-20\ \text{dB/dec}$  entre  $100\ \text{kHz}$  et  $1\ \text{MHz}$ . Le bruit de phase à  $10\ \text{kHz}$ ,  $100\ \text{kHz}$ , et  $1\ \text{MHz}$  de la porteuse est de  $-97$ ,  $-120$ , et  $-140\ \text{dBc/Hz}$ , respectivement. Ce bruit de phase peut être amélioré par le co-design du circuit actif et du résonateur en agissant sur la surface  $A$  du résonateur [33]. En effet, la résistance acoustique du résonateur  $R_m$  diminue avec la surface  $A$  alors que  $C_o$  augmente comme le suggère les équations (2.2) et (2.3) du chapitre 2. Or la résistance effective  $R_e$  augmente avec  $R_m$  et  $C_o$  et par conséquent une valeur optimale de la surface  $A$  qui minimise  $R_e$  peut être trouvée.

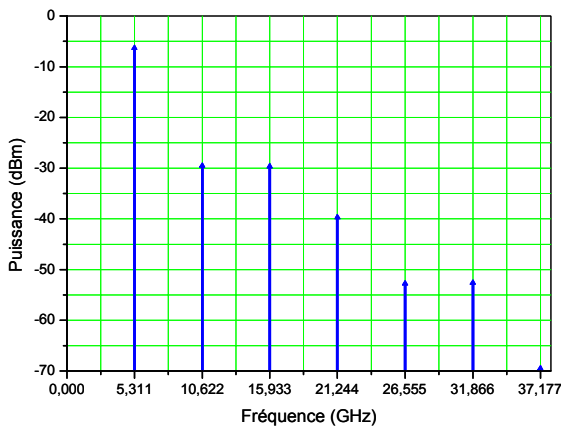


Figure 5.25: Spectre de sortie de l'oscillateur

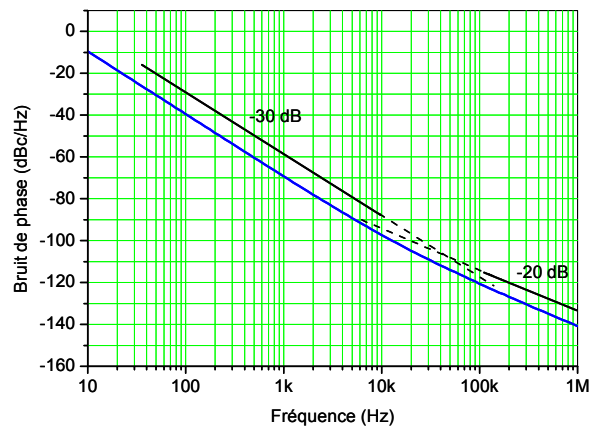


Figure 5.26: Bruit de phase de l'oscillateur Colpitts.

Le circuit est implanté dans la technologie  $0.35\ \mu\text{m}$  BiCMOS de AMI Semiconductor. La photographie de son dessin de masques, qui occupe  $650\ \mu\text{m} \times 655\ \mu\text{m}$  de silicium, est montrée sur la Figure 5.27. Le résonateur FBAR à lui seul occupe  $170\ \mu\text{m} \times 300\ \mu\text{m}$  avec les connexions et les contacts avec le métal 4 du circuit actif BiCMOS inclus. Les interconnexions de masse ainsi que les éléments actifs et passifs de l'oscillateur sont maintenus à une distance supérieure à  $50\ \mu\text{m}$  du résonateur FBAR pour éviter toute interaction. La surface occupée par le circuit peut être réduite considérablement si le rapprochement du résonateur avec les autres éléments ne pose aucun inconvénient.

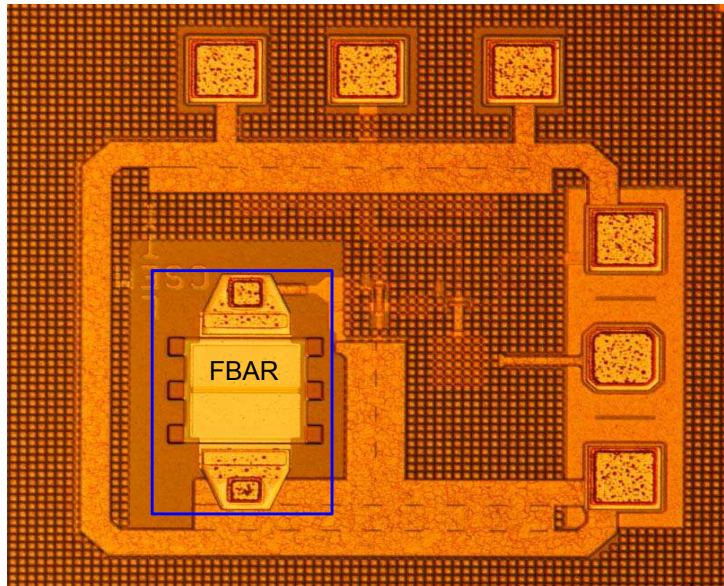


Figure 5.27: Photographie du layout de l'oscillateur Colpitts.

### 5.2.2 Oscillateur équilibré

Le schéma électrique de l'oscillateur est donné sur la Figure 5.28. Il consiste en l'oscillateur Colpitts vu dans la section précédente, mais configuré en équilibré [34]. Cette configuration a l'avantage aussi de permettre de générer une résistance négative et donc des oscillations à des fréquences plus élevées que la topologie paire croisée [35]. En couplant deux oscillateurs, généralement deux modes d'oscillations peuvent se produire : le mode différentiel et le mode commun [36]. Cependant, dans ce circuit, seulement des oscillations en mode différentiel peuvent être entretenues car pour des oscillations en mode commun les deux bornes du résonateur sont au même potentiel et le résonateur est réduit à sa capacité parallèle  $C_o$  et le courant ne peut pas circuler. Pour les oscillations en mode différentiel les deux bornes du résonateur sont en opposition de phase et donc une différence de potentiel existe permettant ainsi la circulation d'un courant. La Figure 5.30 illustre bien que les deux tensions de sortie  $V_p$  et  $V_n$  obtenues par simulation sont déphasées de  $180^\circ$ . Comme dans l'oscillateur Colpitts, le résonateur doit opérer dans la zone inductive pour compenser la capacité présentée par le circuit actif.

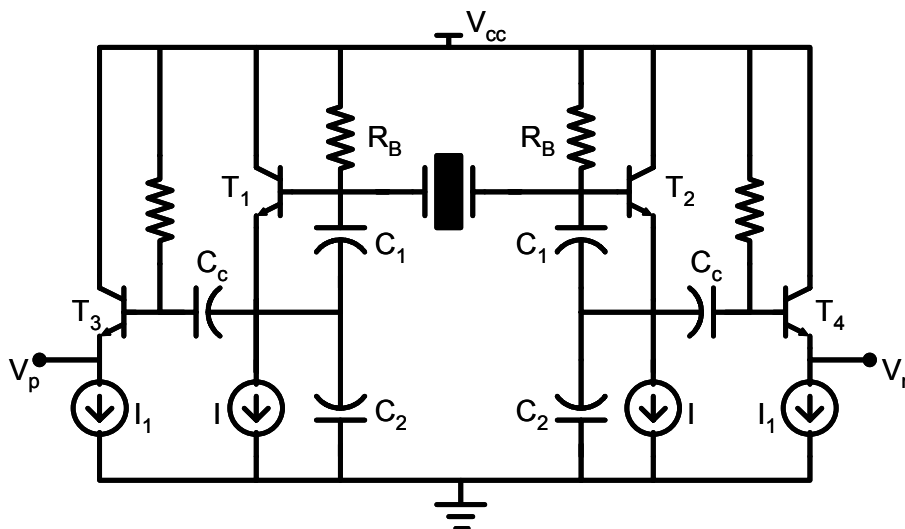


Figure 5.28 : Schéma électrique de l'oscillateur équilibré.

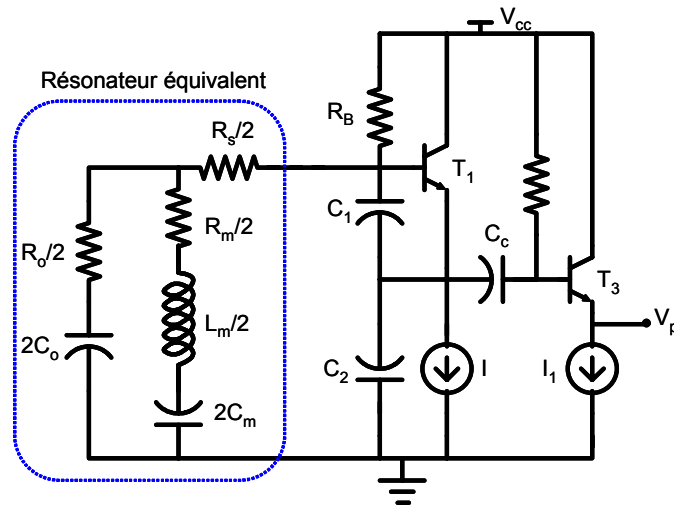


Figure 5.29: demi-circuit équivalent de l'oscillateur équilibré.

Le demi-circuit équivalent en mode différentiel de l'oscillateur équilibré est donné sur la Figure 5.29. A partir de ce schéma, la résistance effective du résonateur FBAR et la fréquence d'oscillation sont estimées respectivement par:

$$R_e = \frac{R_S}{2} + \frac{R_m}{2} \left( 1 + \frac{2C_o}{C_L} \right)^2 \quad (5.16)$$

$$f_o = f_r \left( 1 + \frac{C_m}{2(C_o + C_L/2)} \right) \quad (5.17)$$

On note d'après (5.17) et (5.10) que, dû à la division par deux de la capacité de charge  $C_L$ , la fréquence d'oscillation est légèrement supérieure à celle d'un Colpitts. On note également d'après les équations (5.16) et (5.8) que la résistance négative de l'oscillateur équilibré est inférieure à celle d'un oscillateur Colpitts. Ce qui n'exige pas de doubler le courant de polarisation pour assurer le démarrage des oscillations.

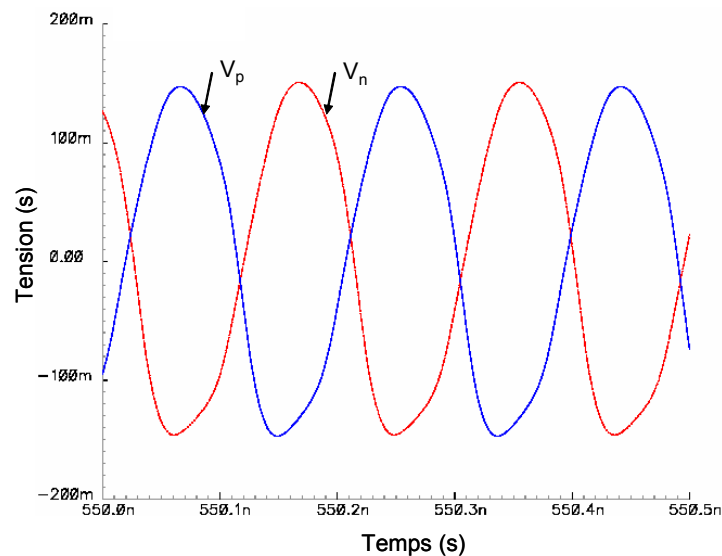


Figure 5.30: Tensions de sortie  $V_p$  et  $V_n$ .

Dans l'oscillateur équilibré la résistance des électrodes  $R_s$  est divisée par deux. Ce qui procure un avantage en terme de bruit de phase pour cette topologie notamment aux fréquences supérieures à 5 GHz où cette résistance est élevée. La résistance  $R_s$  tend à augmenter avec la fréquence. En effet comme la fréquence de résonance dépend non seulement de l'épaisseur du matériau piézoélectrique mais aussi des épaisseurs des électrodes et de la membrane, par conséquent pour pouvoir réaliser des résonateurs ayant des fréquences de résonances élevées (supérieures à 5 GHz) il est indispensable de réduire les épaisseurs d'électrodes. Ce qui cause l'augmentation de la résistivité du film électrode et donc de  $R_s$ . Rappelons que la résistivité d'un film augmente lorsque son épaisseur diminue. De plus, il est indispensable de ne pas réduire l'épaisseur du film piézoélectrique afin de ne pas dégrader les propriétés du film piézoélectrique [37] imposant ainsi d'amincir davantage les électrodes pour atteindre des fréquences très élevées (10 GHz et supérieures). A titre d'exemple, dans le papier [38], la résistance des électrodes reportée est de  $5 \Omega$  pour un résonateur 8 GHz. La réduction par un facteur deux de la résistance série se traduit par un meilleur bruit de phase. Des simulations ont montré que l'oscillateur équilibré présente un bruit de phase inférieur de 4 dB à celui d'oscillateur Colpitts utilisant un même résonateur FBAR comme l'illustre la Figure 5.31. Le bruit de phase à 100 kHz et 1 MHz de la porteuse est de  $-124.5$  et  $-144.5$  dBc/Hz respectivement. Des simulations ont été effectuées avec Spectre RF pour évaluer l'influence de la résistance des électrodes sur les bruits de phase des oscillateurs équilibré et Colpitts. Signalons que, dans ces simulations, seulement la résistance  $R_s$  est touchée, et les autres paramètres du modèle BVD du FBAR sont maintenus constants. Ces simulations ont montré que l'oscillateur équilibré est moins sensible à l'augmentation de  $R_s$  comme le montre la Figure 5.32. L'écart entre les bruits de phase à 100 kHz des oscillateurs équilibré et Colpitts passe de 4 à 5.3 dB lorsque  $R_s$  passe de 2 à 6.5  $\Omega$ .

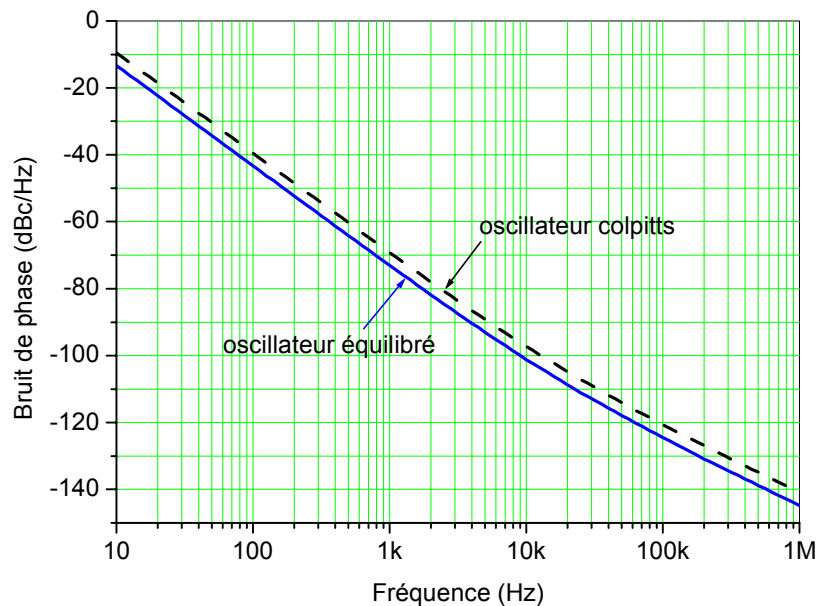
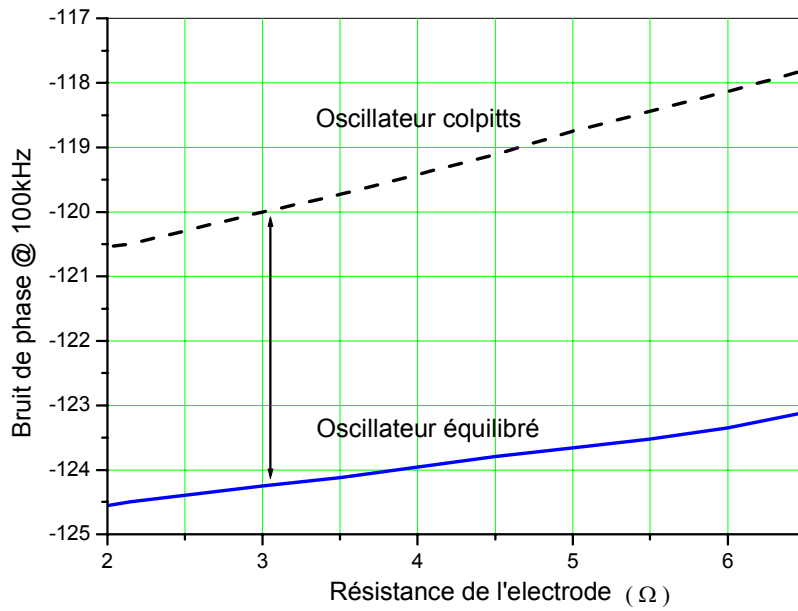


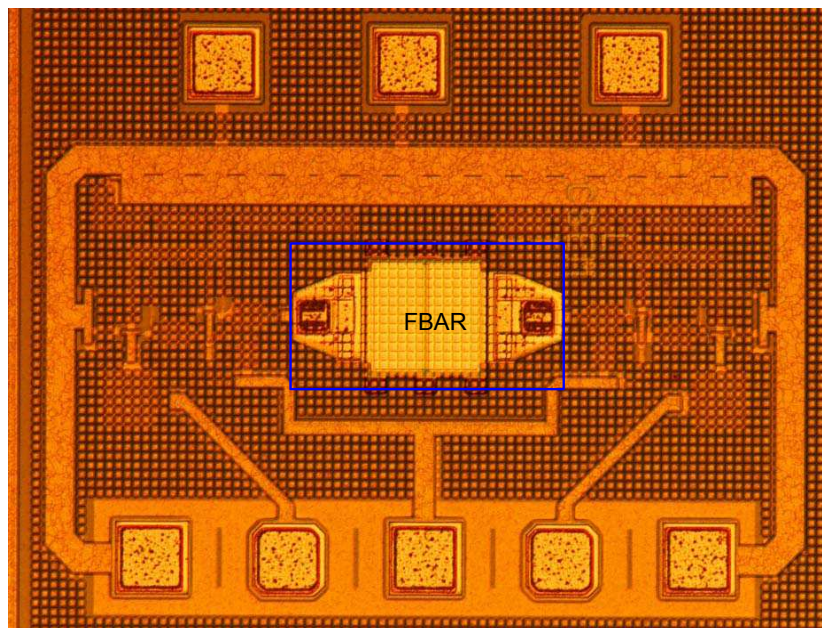
Figure 5.31 : Bruit de phase simulé de l'oscillateur équilibré et Colpitts.





**Figure 5.32:** Evolution du bruit de phase à 100 kHz des oscillateurs équilibré et colpitts en fonction de la résistance des électrodes.

Deux oscillateurs équilibrés, qui diffèrent principalement au niveau des pads RF de test, sont implémentés. L'un utilise deux pads RF simple de test et l'autre utilise un pad RF différentiel. Les photographies des dessins de masques à pad différentiel et simple sont montrées sur la Figure 5.33 et la Figure 5.34, respectivement. Ils occupent respectivement  $650 \mu\text{m} \times 830 \mu\text{m}$  et  $650 \mu\text{m} \times 1190 \mu\text{m}$  de silicium. Pour assurer un bon fonctionnement équilibré les layouts sont routés d'une façon symétrique. L'implémentation du résonateur en double a permis de garder une parfaite symétrie.



**Figure 5.33:** Photographie de l'oscillateur équilibré à pad différentiel.

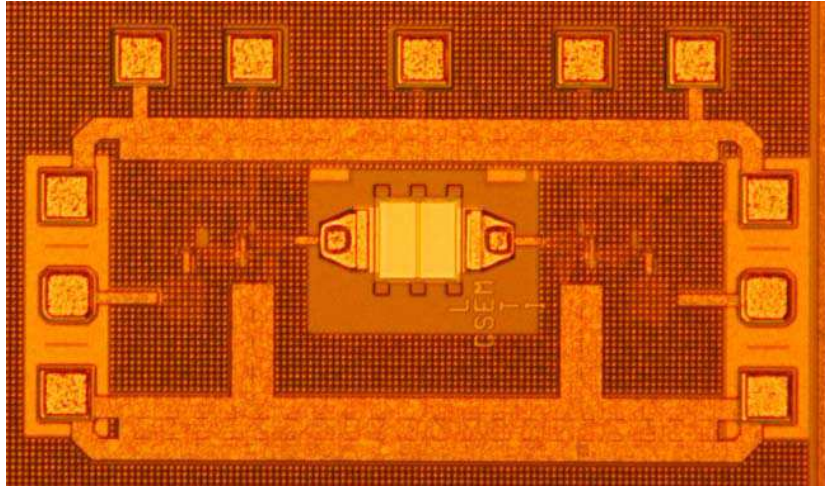


Figure 5.34 : Photographie de l'oscillateur équilibré utilisant des pads RF simple.

Outre son faible bruit de phase, la topologie équilibrée offre l'avantage de piloter par sa sortie différentielle directement un mélangeur ou un diviseur, qui sont généralement équilibrés en intégré, sans utiliser un convertisseur simple-différentiel. L'autre avantage de grande importance de cette topologie est qu'elle permet de générer un signal à la fréquence double de celle du résonateur FBAR. Ceci est utile pour générer un signal haute fréquence là où la réalisation d'un résonateur FBAR est impossible car son facteur de qualité serait médiocre. Avec ce mécanisme de doublage de fréquence, des signaux stables allant de 10 à 20 GHz seront facilement générés. Ce doublage de fréquence peut se faire en utilisant une inductance commune à la sortie des buffers comme illustré sur la Figure 5.35. Elle peut se faire également par l'utilisation de buffers en cascade comme dans le papier [39].

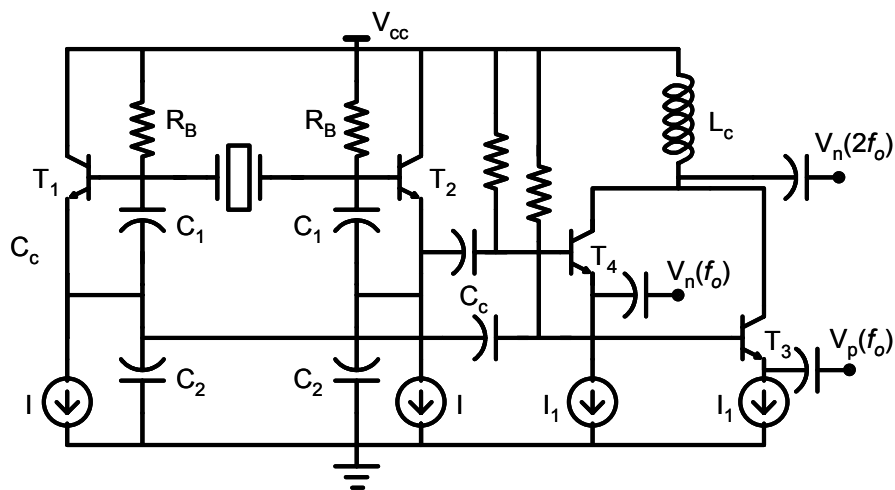


Figure 5.35: Circuit pour la génération de la fréquence double.

### 5.2.3 Conclusion

En conclusion sur ces deux oscillateurs à résonateurs, on peut dire que l'intégration en « above-IC » du FBAR avec le circuit actif a permis de réduire le facteur de forme et d'éliminer les parasites et la modélisation associés aux microsoudures que l'on rencontre dans les oscillateurs à résonateur FBAR discret. La topologie équilibrée présente un bruit de phase meilleur que l'oscillateur Colpitts. La topologie équilibrée permet de diviser par deux la résistance série de l'électrode. L'avantage de cette topologie sera donc plus

intéressant vers les fréquences les plus élevées où la résistance série est inéluctablement élevée. Elle offre aussi l'avantage de piloter directement un mélangeur ou un diviseur sans le recours à un convertisseur simple différentiel. Des fréquences d'oscillation au double de la fréquence de résonance peuvent être générées facilement avec cette topologie. Ces deux oscillateurs peuvent être utilisés comme il a été dit dans le chapitre 2 comme source de référence dans une PLL, oscillateur RF dans un récepteur ou émetteur double conversion à FI large bande, et dans les réseaux de capteurs sans fil [40].

## 5.3 Caractérisations

### 5.3.1 Amplificateurs filtrants faible bruit

Les caractérisations ont été effectuées sous pointes en utilisant des sondes de mesure différentielle. En l'absence de kit standard de calibrage approprié pour les sondes différentielles, nous avons réalisé, sur le même wafer que les circuits, des motifs de calibrage : une charge  $50\ \Omega$ , une ligne de longueur  $380\ \mu\text{m}$ , un court circuit et un circuit ouvert. Les paramètres S sont mesurés en utilisant l'analyseur de réseau Anritsu 37397C. Comme l'analyseur de réseaux a seulement deux ports, des coupleurs hybrides  $180^\circ$  sont utilisés pour générer des signaux différentiels. Le schéma du banc de mesure est illustré sur la Figure 5.36.

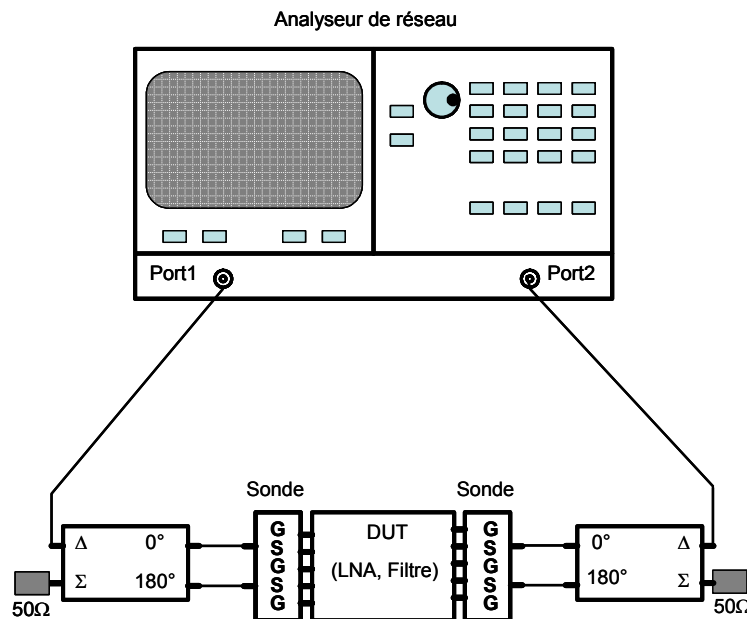


Figure 5.36: Expérience pour la mesure des paramètres S.

#### 5.3.1.1 Filtres treillis

Nous avons reporté sur la Figure 5.37 les pertes d'insertion et de réflexion à l'entrée mesurées de l'un des filtres à résonateurs. La bande passante de filtre est centrée autour de  $5,36\ \text{GHz}$  en lieu de  $5,25\ \text{GHz}$  prévue par la simulation. Ceci est dû au décalage des fréquences de résonances des résonateurs série et parallèle vers les hautes fréquences. Les pertes d'insertion de ce filtre de  $5,7\ \text{dB}$  sont largement élevées comparativement à celles simulées qui sont de  $1,76\ \text{dB}$ . Cette dégradation de pertes d'insertion est due aux faibles



facteurs de qualités série et parallèle des résonateurs. En effet, comme il a été dit dans le chapitre 2, leurs valeurs moyennes mesurées sont seulement de 295 et 340 respectivement, alors que dans les simulations les valeurs considérées sont de 340 et 665, respectivement. Les pertes d'insertion moyennes mesurées<sup>1</sup> sur un ensemble de résonateurs sont 3,3 dB. La bande passante du filtre à 5,7 dB de pertes d'insertion est de 275 MHz. Les réjections des fréquences inférieures à 4 GHz et supérieures à 6,5 GHz sont supérieures à 24 dB et 22 dB, respectivement.

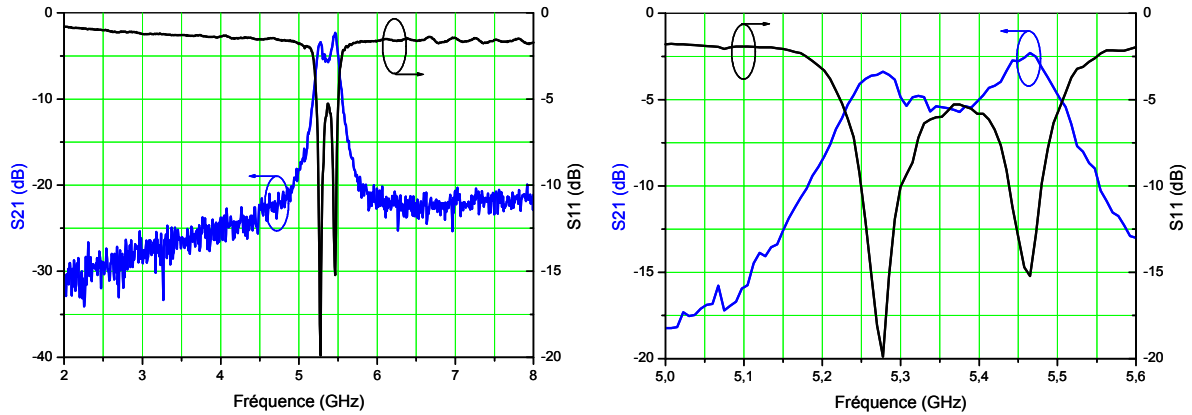


Figure 5.37: Pertes d'insertion et en réflexion mesurées d'un filtre FBAR.

### 5.3.1.2 « Filtre-LNA »

Le gain en puissance et l'isolation inverse différentiels typiques mesurés en fonction de la fréquence du « filtre-LNA » sont représentés dans la Figure 5.38. Le gain et l'isolation sont respectivement de 10,7 et 39 dB dans la bande passante. Ce faible gain par rapport à la simulation s'explique, d'une part, par le non-alignement de la bande passante du filtre et de celle de l'amplificateur et, d'autre part, par les pertes d'insertion du filtre. En effet, le gain de l'amplificateur est centré autour de 4,90 GHz alors que le filtre est centré autour de 5,34 GHz comme le montre la Figure 5.39. Le gain de l'amplificateur pris comme exemple est d'environ 13 dB autour de 5,34 GHz (Figure 5.39). La réjection aux fréquences inférieures à 3 GHz est supérieure 29 dB, et aux fréquences supérieures à 6 GHz est supérieure 26 dB. Les minimum des coefficients de réflexion  $S_{11}$  et  $S_{22}$  sont eux aussi décalés dû au non-alignement des bandes passantes de l'amplificateur et du filtre (Figure 5.40). Le coefficient de réflexion  $S_{11}$  est inférieur à 6 dB dans la bande [5,30 – 5,50 GHz]. Le coefficient  $S_{22}$  est inférieur à 14 dB dans la bande [4,82-5,02 GHz].

La réduction du gain peut être minimisée par l'utilisation d'une charge large bande (ex. résistive) dans l'amplificateur. Les fréquences de résonance des FBAR doivent être bien contrôlées par la maîtrise des épaisseurs d'empilements du procédé FBAR. L'uniformité de ces empilements sur la plaquette entière est très critique afin d'assurer un rendement (yield) élevé.

<sup>1</sup> Mesures effectuées par le LETI.

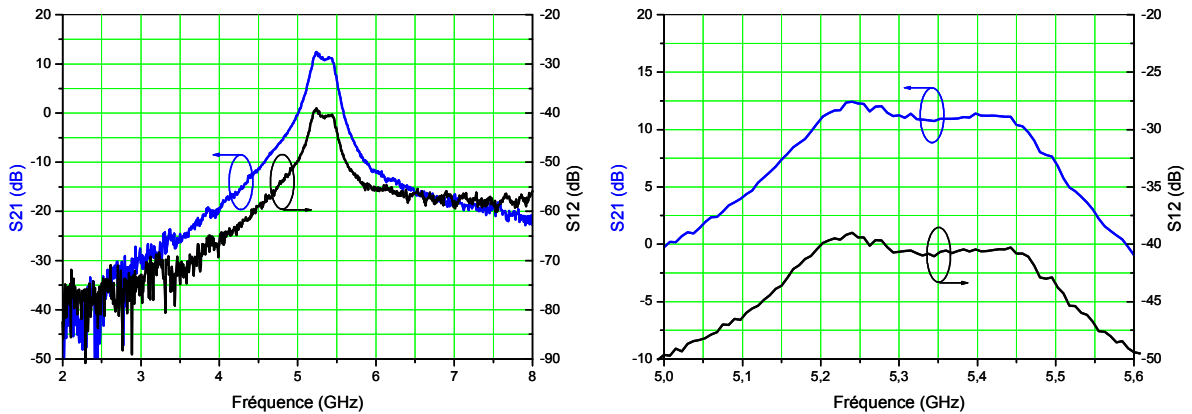


Figure 5.38: Gain en puissance et isolation mesurés en fonction de la fréquence.

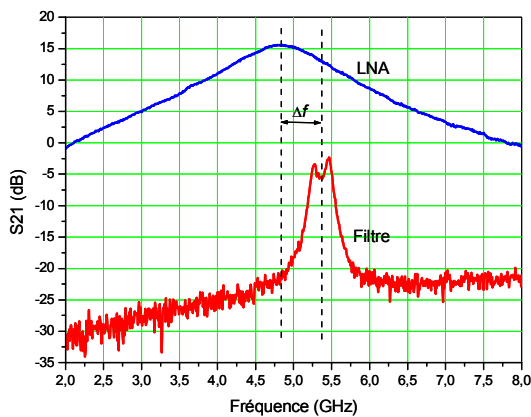


Figure 5.39 : Illustration de décalage entre la bande passante de l'amplificateur et celle du filtre.

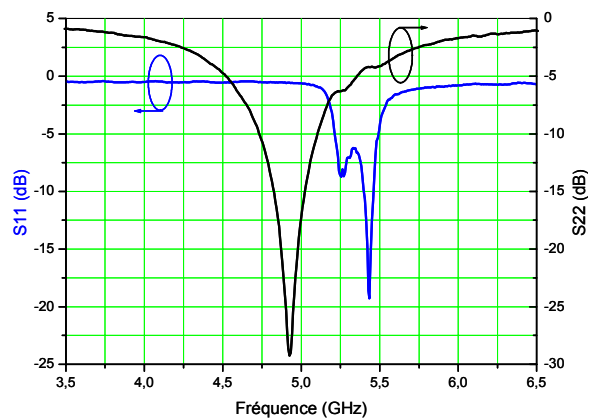


Figure 5.40: Coefficients de réflexion en entrée et en sortie du « Filtre-LNA ».

### 5.3.1.3 « LNA-filtre »

Le gain différentiel typique mesuré du « LNA-filtre » est d'environ 8,5 dB (Figure 5.41). Tout comme le « filtre-LNA », la bande passante du LNA est décalée par rapport à la simulation dû au décalage la bande passante du filtre. Ce décalage est aussi à l'origine de la chute du gain par rapport à la simulation. La désadaptation entre l'amplificateur et le filtre, qui est due à son tour au décalage des bandes passantes, a contribué à réduire le gain davantage. Les réjections des fréquences inférieures à 4 GHz et supérieures à 6,5 GHz sont respectivement inférieures à 25 et 18 dB. L'isolation inverse est meilleure à 39 dB. Les coefficients de réflexion à l'entrée et à la sortie sont inférieures à  $-11$  et  $-1,9$  dB, respectivement. Comme le montre la Figure 5.42, le coefficient  $S11$  est identique à celui de l'amplificateur faible bruit tout seul grâce à l'isolation élevée de l'étage cascade. La dégradation de  $S22$  est engendrée par la désadaptation entre la sortie de l'amplificateur et l'entrée du filtre. Pareil que le « Filtre-LNA », les caractéristiques du « LNA-Filtre » peuvent être améliorées par l'alignement des bandes passantes des deux étages, et par l'amélioration des performances des résonateurs FBARs. Afin de réduire la sensibilité du gain de la configuration « LNA-Filtre » par rapport aux variations technologiques, une charge résistive peut être utilisée à place de la charge LC dans l'amplificateur.

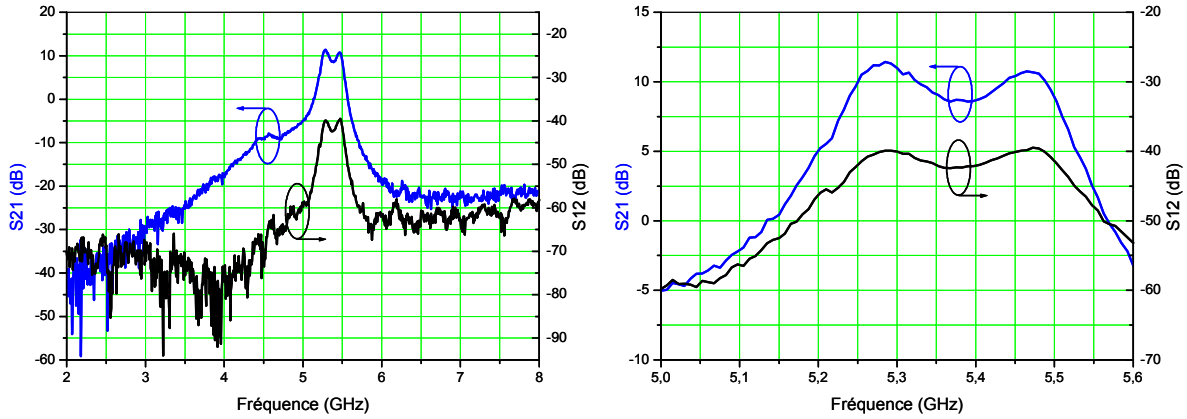


Figure 5.41: Gain en puissance et isolation mesurés d'un « LNA-Filtre ».

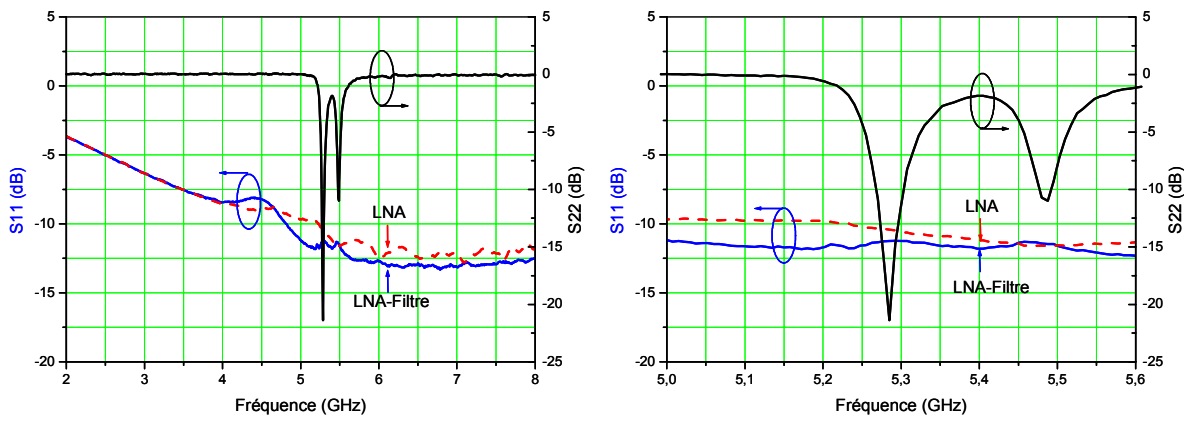


Figure 5.42: Pertes en réflexion à l'entrée et à la sortie du « LNA-Filtre ».

### 5.3.2 Oscillateurs à résonateur FBAR

La caractérisation des oscillateurs est effectuée sous pointes. La puissance ainsi que la fréquence d'oscillation sont mesurées à l'aide d'un analyseur de spectre Rohdes & Schwarz. Le bruit de phase quant à lui est mesuré avec la méthode de discrimination à ligne à retard. La Figure 5.43 représente le spectre de sortie de l'un des oscillateurs Colpitts. La puissance mesurée sur  $50 \Omega$  est de l'ordre de  $-8 \text{ dBm}$  légèrement inférieure à la valeur simulée dû certainement aux facteurs de qualité du résonateur qui sont inférieurs aux valeurs modélisées. La fréquence d'oscillation est de  $5,467 \text{ GHz}$ . A  $100 \text{ kHz}$  de la porteuse, le bruit de phase mesuré est de  $-117,7 \text{ dBc/Hz}$  comme le montre la Figure 5.44

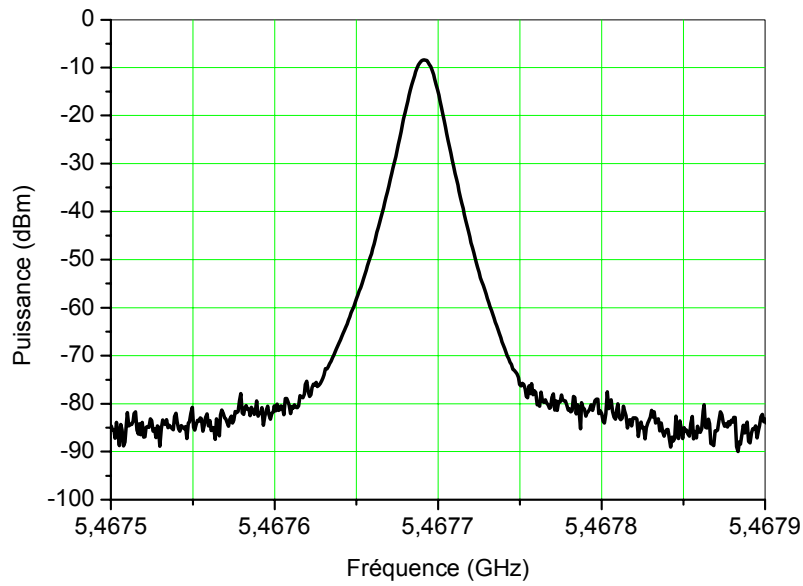


Figure 5.43: Puissance de sortie de l'oscillateur Colpitts.

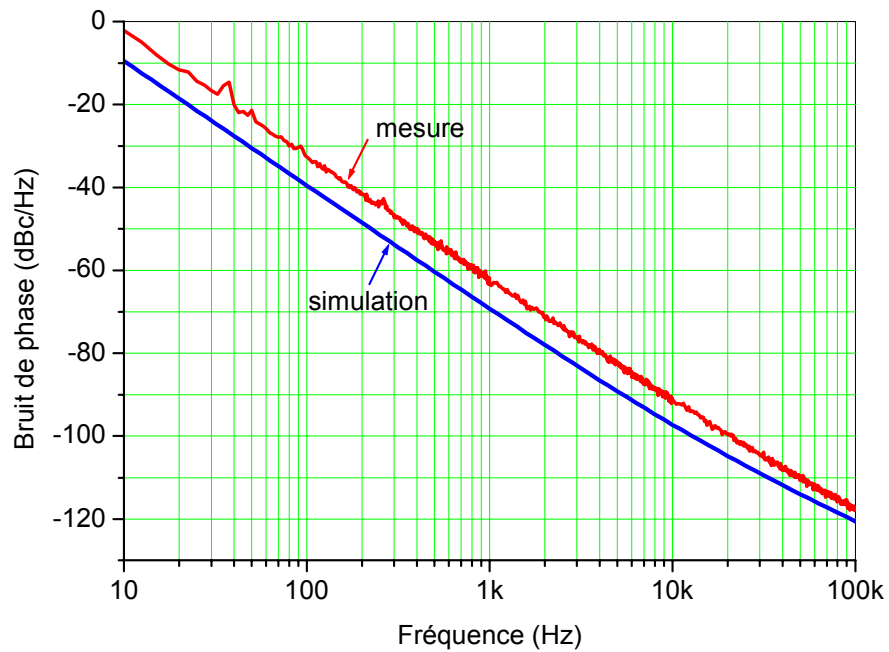


Figure 5.44: Bruit de phase mesuré et simulé de l'oscillateur Colpitts.

Concernant l'oscillateur Colpitts équilibré, la puissance mesurée sur un échantillon de six oscillateurs équilibrés varie entre  $-9$  et  $-13$  dBm. La Figure 5.45 montre le spectre de sortie de l'un des oscillateurs dont la puissance est de  $-10$  dBm. Cette puissance est inférieure à celle prévue par la simulation qui est de  $-6,5$  dBm. Le bruit de phase mesuré de l'oscillateur est montré sur la Figure 5.46. A  $100$  kHz de la porteuse, le bruit de phase est de  $-121$  dBc/Hz. Ce bruit de phase est supérieur à celui de l'oscillateur Colpitts comme le montre la Figure 5.47. Ces deux oscillateurs possèdent un bruit de phase meilleur que celui présenté dans le papier [41]. Ce dernier fonctionne à  $5$  GHz, et il est basé sur un oscillateur discret et un FBAR dont le facteur de qualité est de même ordre de grandeur que le notre

(300). Son bruit de phase est seulement de  $-109$  dBc/Hz à  $100$  kHz de la porteuse. La figure de mérite des deux oscillateurs est d'environ 206. Cette figure de mérite est supérieure à celles obtenues dans les oscillateurs à résonateur LC intégrés et « above-IC » [42]. Les performances simulées et mesurées de ces deux oscillateurs sont résumées dans le Tableau 2. On constate que les fréquences d'oscillation mesurées sont plus élevées que celles simulées. Ceci est dû au décalage de la fréquence de résonance des résonateurs FBAR. En effet, des mesures effectuées sur des résonateurs inclus dans la même plaquette que l'oscillateur ont montrées que la fréquence de résonance varie de  $5,37$  à  $5,60$  GHz (chapitre 2).

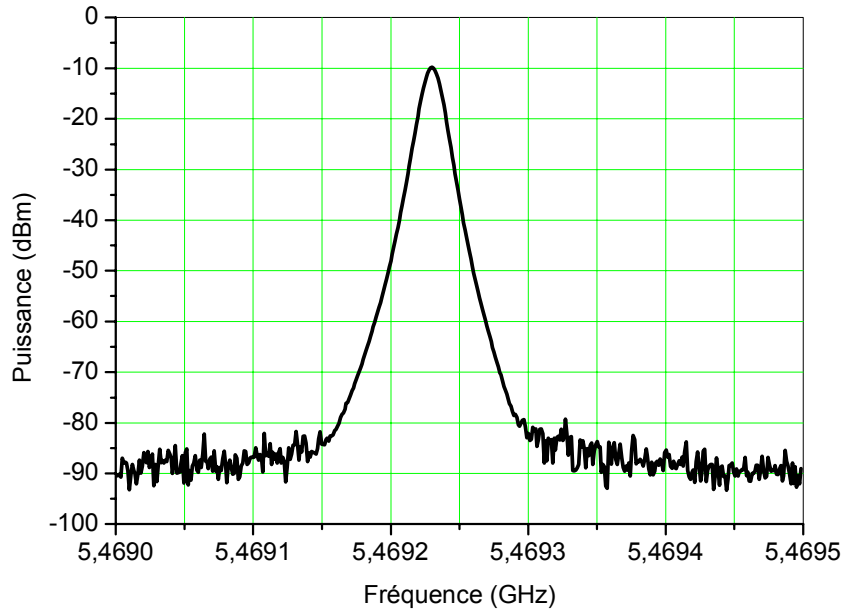


Figure 5.45: Puissance de sortie mesurée de l'oscillateur équilibré.

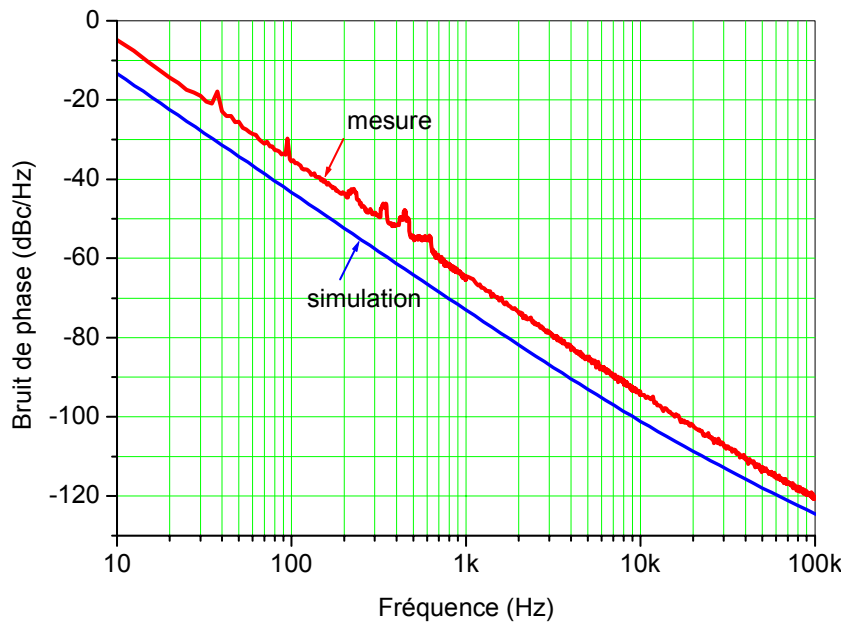
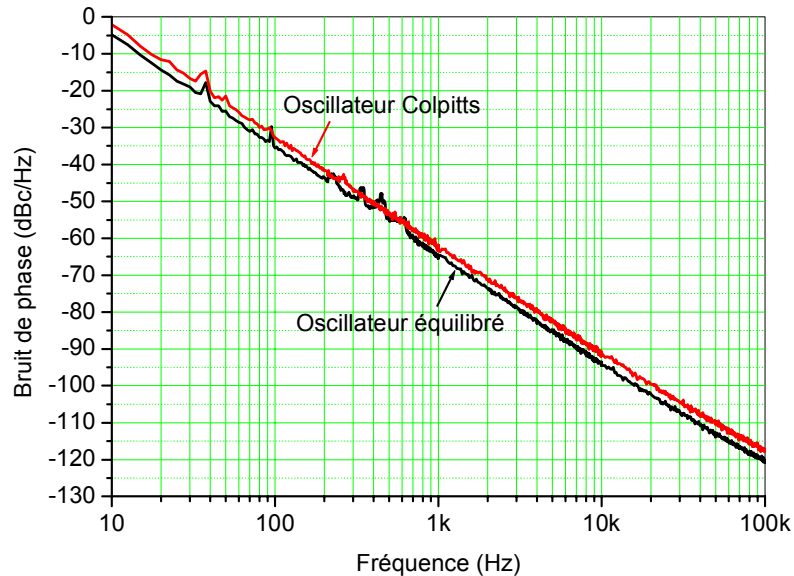


Figure 5.46: Bruit de phase mesuré et simulé de l'oscillateur équilibré.

$V_{cc}=2,7\text{ V}$ $I=1,7\text{ mA}$	Oscillateur Colpitts		Oscillateur équilibré	
	Simulation	Mesure	Simulation	Mesure
Puissance (dBm)	-6,5	-8,5 - -13	-6,5	-8
Fréquence (GHz)	5,311	5.39 - 5.6	5,33	5,41 - 5,66
L (dBc/Hz)	-120,5	-116 - 117,7	-124,5	-116 - -121
FOM	207	205,8	207	205,8

**Tableau 2 :** Performances simulées et mesurées des oscillateurs colpitts et équilibré.



**Figure 5.47:** Comparaison des bruits de phase mesurés des oscillateurs Colpitts simple et équilibré.

## 5.4 Conclusion

Nous avons présenté deux amplificateurs filtrants faible bruit ainsi que deux oscillateurs à résonateur FBAR en « above-IC ». L'intégration en « above-IC » des résonateurs FBAR a permis de réduire considérablement les dimensions des circuits. En outre, les microsoudures que l'on rencontre dans les systèmes en boîtier et leurs modélisations sont éliminées. Il faut retenir l'importance des épaisseurs et l'uniformité des couches du procédé FBAR sur les performances des circuits. Les performances des circuits peuvent être améliorées par l'augmentation des facteurs de qualité série et parallèle des résonateurs FBAR, et par le contrôle des fréquences de résonance. Par ailleurs, il est utile de souligner que cette intégration introduit dix masques supplémentaires, ce qui constitue un coût additionnel non-négligeable. Dans le futur, l'intégration des résonateurs FBAR miniatures et aux facteurs de qualité élevés avec les procédés CMOS avancés permettra de réaliser des systèmes miniatures complètement intégrés et de faible consommation. La réduction de l'espace sera exploitée pour incorporer plus de fonctionnalités exigées par le marché des systèmes de communications.

## Bibliographie

- [1] H. Satoh et al., "A 400 MHz one-chip oscillator using an air-gap type thin film resonator," IEEE Ultrasonics Symposium, pp. 363-368, 1987.
- [2] L. Elbrecht, R. Aigner, C. -I Lin, and H. -J Timme, "Integration of bulk acoustic wave filters: concepts and trends," IMS Digest, vol. 1, pp. 395-398, June, 2004.
- [3] M. -A. Dubois, et al., "Monolithic above-IC resonator technology for integrated architectures in mobile and wireless communication," IEEE JSSC, vol. 41, No. 1, January 2004.
- [4] W. A. Burkland, A. R. Landin, G. R. Kline, and R. S. Ketcham, « A thin-film bulk-acoustic-wave resonator-controlled oscillator on silicon, » IEEE EDL, vol. 8, N. 11, pp. 531-533, November 1987.
- [5] R. J. Weber, S. G. Burns, and S. D. Braymen, "A Semiconductor process for conintegration of BAW thin-film piezoelectric with microwave BJTS," IEEE Ultrasonics Symposium, pp. 525-528, 1990.
- [6] R. C. Ruby, P. Bradley, Y. Oshmyansky, and A. Chien, "Thin film bulk wave acoustic resonator (FBAR) for wireless applications," IEEE Ultrasonics Symposium, pp. 813-821, 2001.
- [7] M. Aissi, E. Tournier et R. Plana, "Fonctions RF en intégration above IC," 14<sup>èmes</sup> Journées Nationales Microondes, Mai 2005.
- [8] D. Cushman, K. F. Lau, E. M. Garber, K. A. Mai, A. K. Oki, and K. W. Kobayashi, "SBAR filter monolithically integrated with HBT amplifier," IEEE Ultrasonics Symposium, pp. 519-524, 1990.
- [9] G. G. Fattering, J. Kaitila, R. Aigner, and W. Nessler, "Thin film bulk acoustic wave devices for applications at 5.2 GHz," Ultrasonics Symposium, pp. 174-177, 2003.
- [10] M. Ylilammi, J. Ella, M. Partanen, and J. Kaitila, "Thin film bulk acoustic wave filter," IEEE UFFC, vol. 49, No. 4, pp. 535-539, April 2002.
- [11] R. Ruby et al., "Acoustic FBAR for Filters: Duplexers and Front End Modules," IEEE MTT-S Digest, pp. 931-933, 2004.
- [12] K. M. Lakin, G. R. Kline, and K. T. McCarron, "Thin film bulk acoustic wave filters for GPS," IEEE Ultrasonics Symposium, pp. 471-476, 1992.
- [13] Y. Satoh, T. Nishihara, T. Yokoyama, M. Iwaki, T. Miyashita, "Development of 5GHz FBAR filters for wireless systems," IEEE
- [14] K. W. Kim, M. G. Gu, J. G. Yook, and H. K. Park, "Resonator size effects on the TFBAR ladder filter performance," IEEE Microwave and Wireless Components Letters, Vol. 13, No. 8, 2003.
- [15] T. Nishihara, T. Yokoyama, T. Miyashita, Y. Satoh, "High performance and miniature thin film bulk acoustic wave filters for 5 GHz," IEEE Ultrasonics Symposium, pp. 969-972, 2002.

- [16] C. -M Yang, K. Uehara, S. -K Kim, S. Kameda, H. Nakase, and K. Tsubouchi, "Highly C-axis-oriented AlN film using MOCVD for 5GHz-band FBAR filter," IEEE Ultrasonics Symposium, pp. 170-173, 2003.
- [17] R. Aigner, "MEMS in RF Filter Applications: "Thin-film Bulk Acoustic Wave technology," Sensors-Update 12, Wiley-VCH, pp. 175-210, Feb 2003.
- [18] K. M. Lakin, C. Andrus, J. R. Belsick, K. T. MacCarron, and W. Thornhill, "Wide bandwidth thin film BAW filters" IEEE
- [19] K. Wang, M. Frank, P. Bradley, R. Ruby, W. Mueller, A. Barfknecht, and M. Gat, "FBAR Rx filters for handset front-end modules with wafer-level packaging," IEEE Ultrasonics Symposium, pp. 162-165, 2003.
- [20] J. Heighway, S. N. Kondratiev, and V. P. Plessky, "Balanced bridge SAW impedance element filters," IEEE Ultrasonics Symposium, pp. 27-30, 1994.
- [21] S. N. Kondratiev, V. P. Plessky, and M. -A. Schwab, "Compact low loss IF balanced bridge filters," IEEE Ultrasonics Symposium, pp. 55-58, 1995.
- [22] Microwave ceramics and modules, 2 pole filter for WLAN 5 GHz band "<http://www.epcos.com/inf/60/ds/mwc/b69842n5257d200.pdf>"
- [23] Filters for RF/Local, "<http://www.murata.com/catalog/o81/el0270.pdf>,"
- [24] P. Sivonen, S. Kangasmaa, and A. Parssinen, "Analysis of packaging effects and optimization in inductively degenerated common-emitter low-noise amplifiers," IEEE MTT, vol. 51, no. 4, pp. 1220-1226, April 2003.
- [25] Y. H. Chee, A. M. Niknejad, and J. Rabaey, "A sub-100 $\mu$ W 1.9-GHz CMOS oscillator using FBAR resonator," IEEE RFICs Symposium, pp. 123-126, 2005.
- [26] A. P. S. Khanna, Ed. Gane, and T. Chong, "A 2GHz voltage tunable FBAR oscillator," IEEE MTT-S Digest, pp. 717-720, 2003.
- [27] Y. S. Park, S. Pinkett, J. S. Kenney, and W. D. Hunt, "A 2.4GHz VCO with an integrated acoustic solidly mounted resonator," IEEE Ultrasonics Symposium, pp. 839-842, 2001.
- [28] M. Aissi, E. Tournier, M. -A. Dubois, G. Parat, and R. Plana, "A 5.4GHz 0.35 $\mu$ m BiCMOS FBAR resonator oscillator in above-IC technology," IEEE ISSCC, pp. 316-317, Feb. 2006.
- [29] M. Aissi, E. Tournier, M. -A. Dubois, C. Billard, H. Ziad, and R. Plana, "A 5 GHz above-IC FBAR low phase noise balanced oscillator," IEEE RFIC, 2006.
- [30] M. Soyuer, J. N. Burghartz, H. A. Ainspan, K. A. Jenkins, P. Xiao, A. R. Shahani, M. S. Dolan, and D. L. Harame, "An 11-GHz 3-V SiGe voltage controlled oscillator with integrated resonator", IEEE JSSC, pp. 1451-1454, 1997.
- [31] E. Frerking, "Crystal oscillator design and temperature compensation", Van Nostrand Reinhold, 1978.
- [32] J. J. Kim, H. Zhang, W. Pang, H. Yu, and E. S. Kim, "Low phase noise, FBAR-based voltage controlled oscillator without varactor," 13<sup>th</sup> International Conference on Solid-State Sensors, Actuators and Microsystems, pp. 1063-1066, Seoul, Korea, June 2005.



- [33] B. P. Otis, and J. M. Rabaey, "A 300- $\mu$ W 1.9-GHz CMOS oscillator utilizing micromachined resonators," *IEEE JSSC*, Vol. 38, No. 7, pp. 1271-1274, 2003.
- [34] L. Dauphinee, et al., "A balanced 1.5 GHz voltage controlled oscillator with integrated LC resonator," *IEEE ISSCC*, pp. 390-391, 1997.
- [35] H. Veenstra, and E. van der Heijden, "A 35.2-37.6GHz LC VCO in a 70/100GHz ft/fmax SiGe technology," *IEEE International Solid-State Circuits Conference*, pp. 394-395, 2004.
- [36] B. Jung and R. Harjani, "High-frequency LC VCO design using capacitive degeneration," *IEEE JSSC*, vol. 39, No. 12, pp. 2359-2370, December 2004.
- [37] F. Martin, P. Muralt, M.-A. Dubois, and A. Pezous, « Thickness dependence of the properties of highly c-axed textured AlN thin films, » *Journal of Vacuum Science & Technology A: Vacuum, Surfaces, and Films*, 22(1), pp. 361-365, 2004.
- [38] R. Lanz, and P. Muralt, "Solidly mounted BAW resonator filters for 8 GHz based on AlN thin films," *IEEE Ultrasonics Symposium*, pp. 178-181, 2003.
- [39] Y. Baeyens, C. Dorschky, N. Weimann, Q. Lee, R. Kopf, G. Georgiou, J. P. Mattia, R. Hamm, and Y. K. Chen, "Compact InP-based HBT VCOs with a wide tuning range at W- and D-band," *IEEE MTT*, pp. 2403-2408, Vol. 48, No. 12, December 2000.
- [40] B.P. Otis, Y. H. Chee, R. Lu, N. M. Pletcher, J. M. Rabaey, "An ultra-low power MEMS-based two-channel transceiver for wireless sensors networks," *IEEE VLSI Circuits Symposium*, 2004.
- [41] H. Zhang, J. Kim, W. Pang, H. Yu, and S. Kim, "5GHz low-phase-noise oscillator based on FBAR with low TCF," 13<sup>th</sup> International Conference on Solid-State Sensors, Actuators and Microsystems, pp. 1100-1101, Seoul, Korea June 2005.
- [42] D. Linten et al., "Low power voltage-controlled oscillators in 90-nm CMOS using high-quality thin-film postprocessed inductors," *IEEE JSSC*, vol. 40, no.9, pp. 1922-1931, Sept., 2005.

## Conclusion Générale

Les travaux effectués dans cette thèse sont consacrés essentiellement à la conception de circuits RF utilisant des résonateurs à ondes acoustique de volumes « FBAR » intégrés sur le même substrat silicium que les composants actifs par micro-usinage de surface. Des circuits RF classiques utilisant des éléments LC ont été également conçus dans le cadre de ces travaux par souci de comparaison. Les circuits conçus sont destinés aux applications 5 GHz. L'intégration des FBAR avec les circuits RF a permis non seulement de réduire considérablement la surface globale des circuits mais aussi de s'affranchir des parasites liés aux microsoudures que l'on rencontre dans les associations discrètes. Cette intégration associée aux bonnes performances des résonateurs BAW, même aux fréquences élevées pouvant aller jusqu'à 10 GHz, permettra de jouer un rôle important dans les futurs terminaux radio.

Dans le premier chapitre, une étude sur les performances des récepteurs a été présentée. L'influence du facteur de bruit et des non-linéarités du récepteur sur sa sensibilité et sa sélectivité a été montrée ainsi que l'impact du bruit de phase de l'oscillateur local sur la sélectivité. Ce bruit de phase est crucial pour la sélectivité du récepteur. Nous avons vu que le facteur de bruit du récepteur est déterminé, aux pertes d'insertion près du filtre RF, par le premier étage actif, le LNA. En général, un compromis doit être établi sur les gains des premiers étages, notamment le LNA, pour avoir un facteur de bruit global faible et des contraintes de linéarité acceptables pour les étages suivants de la chaîne de réception. Ceci est obtenu pratiquement par l'utilisation d'un LNA à gain variable. Nous avons montré comment estimer les caractéristiques du récepteur, à savoir le facteur de bruit, le point de compression, les points d'interception d'ordre deux et trois, et le bruit de phase à partir des spécifications du standard de communication. Ces estimations ont été illustrées par des exemples sur le GSM et le standard WLAN IEEE 802.11a. La connaissance de ces caractéristiques est indispensable pour l'estimation des performances de chaque bloc du récepteur et le choix de l'architecture. Les différentes architectures d'émetteurs et de récepteurs ont été passées en revue. L'architecture à conversion directe, en dépit de ces inconvénients liés à l'offset DC, s'est révélée avantageuse en termes d'intégration mais aussi de convenance à l'implantation d'un récepteur multistandard et multi bandes.

Dans le deuxième chapitre, une étude sur les résonateurs à ondes acoustiques de volume « BAW » a été présentée. Nous avons notamment présenté le modèle BVD utile pour la conception de circuits. Les relations reliant les paramètres de ce modèle aux propriétés physiques et géométriques du résonateur ont été données. L'influence des propriétés géométriques et physique des empilements constituant le FBAR, les électrodes, le matériau piézoélectrique, la membrane pour les FBAR, et le miroir acoustique pour les SMR, sur les caractéristiques des résonateurs a été illustrée. Ces propriétés physiques et géométriques sont très importantes pour les performances des résonateurs (facteurs de qualité et de couplage). Nous avons vu que grâce à sa vitesse acoustique élevée, ses faibles pertes acoustiques, et son facteur de coulage acceptable, le nitrure d'aluminium AlN est le matériau adéquat pour les résonateurs 5 GHz et supérieur. En outre, il est compatible avec la technologie CMOS, ce qui le rend nécessaire lorsque l'intégration en « above-IC » est envisagée. Concernant les électrodes, le molybdène et le ruthénium se sont avérés les matériaux adéquats car ils présentent de faibles pertes acoustiques, de faibles densités, et