



HAL
open science

Conception et réalisation de modules photovoltaïques électroniques

Angel Cid Pastor

► **To cite this version:**

Angel Cid Pastor. Conception et réalisation de modules photovoltaïques électroniques. Micro et nanotechnologies/Microélectronique. INSA de Toulouse, 2006. Français. NNT : . tel-00128644

HAL Id: tel-00128644

<https://theses.hal.science/tel-00128644v1>

Submitted on 2 Feb 2007

HAL is a multi-disciplinary open access archive for the deposit and dissemination of scientific research documents, whether they are published or not. The documents may come from teaching and research institutions in France or abroad, or from public or private research centers.

L'archive ouverte pluridisciplinaire **HAL**, est destinée au dépôt et à la diffusion de documents scientifiques de niveau recherche, publiés ou non, émanant des établissements d'enseignement et de recherche français ou étrangers, des laboratoires publics ou privés.

THESE présentée en vue de l'obtention de grade de
Docteur de l'Institut National des Sciences Appliquées de Toulouse

Spécialité : Conception des Circuits Microélectroniques et Microsystèmes

Par M. Angel Cid Pastor

INTITULE

**CONCEPTION ET REALISATION DE MODULES PHOTOVOLTAIQUES
ELECTRONIQUES**

DATE DE SOUTENANCE 29 septembre 2006

JURY :

**Alfred RUFER
Jean Paul FERRIEUX
Corinne ALONSO
Guy SCHWEITZ
Augustin MARTINEZ
Philippe MALBRANCHE
Francesc GUINJOAN GISPERT
Luis MARTINEZ SALAMERO
Jean ALZIEU**

FONCTION

**Rapporteur
Rapporteur
Directrice de Thèse
Co-directeur de Thèse
Examineur
Examineur
Examineur
Invité
Invité**

ECOLE DOCTORALE : GEET

LABORATOIRE : Laboratoire d'Analyse et d'Architectures des Systèmes (LAAS-CNRS)

Als meus pares, Angel i Pilar

A la meua companya Laura

AVANT-PROPOS

Les travaux de recherche présentés dans ce mémoire ont été menés au Laboratoire d'analyse et d'Architecture des Systèmes (LAAS) du Centre National de la Recherche Scientifique (CNRS) dans le cadre d'une collaboration scientifique avec Electricité de France (EDF R&D), faisant l'objet d'un contrat CIFRE. J'exprime toute ma reconnaissance aux directeurs et directeurs adjoints successifs du LAAS, Jean-Claude LAPRIE et Augustin MARTINEZ, Malik GHALLAB et Antonio MUÑOZ-YAGÜE ainsi que Jean-Louis SANCHEZ.

Ces travaux se sont déroulés, dans un premier temps, au sein de l'équipe TMN sous la direction de Gérard SARRABAYROUSE puis au sein de l'équipe ISGE sous les directions successives de Jean Louis SANCHEZ et Marise BAFLEUR. Je les remercie vivement par leur accueil et pour les moyens qu'ils ont mis à ma disposition pour la réalisation de ces travaux.

Je voudrais témoigner ma reconnaissance à Corinne ALONSO, de l'Université Paul Sabatier de Toulouse, pour avoir assuré la responsabilité de mes travaux de thèse. Ses qualités humaines, son esprit critique et la confiance qu'elle m'a témoignée ont apporté beaucoup à l'aboutissement de ce travail.

Je voudrais aussi remercier les responsables du contrat CIFRE à EDF R&D, Jean ALZIEU et Guy SCHWEITZ comme co-directeur de thèse, pour avoir mis à ma disposition tous les moyens nécessaires pour le bon déroulement de ces travaux. Je voudrais aussi remercier le professeur Luis MARTINEZ SALAMERO de l'Université Rovira i Virgili de Tarragone pour sa collaboration et ses conseils au cours de ces années.

Je suis très honoré que le professeur Alfred RUFER de l'Ecole Polytechnique Fédérale de Lausanne et que le professeur Jean-Paul FERRIEUX de l'Université Joseph Fourier de Grenoble aient accepté la charge de juger ces travaux. Je les remercie chaleureusement pour leur dévouement.

Nous remercions également Philippe MALBRANCHE de l'INES-RDI Chambéry, Francesc GUINJOAN GISPERT de l'Université Polytechnique de Catalogne à Barcelone, d'avoir accepté de participer à mon jury comme examinateurs.

Le professeur Augustin MARTINEZ de l'Institut National des Sciences Appliquées (INSA) de Toulouse nous a fait le grand honneur de présider notre jury de thèse. Qu'il trouve ici l'expression de notre gratitude pour l'intérêt qu'il a accordé à nos travaux.

Je voudrais aussi remercier l'aide, la collaboration et l'amitié d'Alain Salles, Bruno Estibals, Lionel Séguier, Pierre Aloïsi, Cédric Cabal, Vincent Boitier, Adan Simon, Jaume Roig, Bruno Jammes, Cédric Fabre, Faïrid Boudjellal, Jordi Martin, Alain Bilbao, Philippe Artillan, Stephan Petitbon, Denis Lagrange, Sylvain Bonhomme, Marie Chan, Mathieu Guirardel.

A toutes les personnes (dont le nombre est trop élevé pour tous les citer ici) appartenant ou non à la famille du LAAS, qui ont contribué de près ou de loin, directement ou indirectement à l'aboutissement de ce travail, trouvez ici le témoignage de ma profonde reconnaissance.

TABLE DES MATIERES

1	INTRODUCTION GENERALE.....	1
2	ENERGIE SOLAIRE PHOTOVOLTAÏQUE : CONTEXTE ET PROBLEMATIQUE.....	5
2.1	Introduction	6
2.2	Le générateur photovoltaïque.....	7
2.2.1	Principe.....	7
2.2.2	Constitution d'un générateur photovoltaïque (GPV)	8
2.2.3	Protections classiques d'un GPV	9
2.2.4	Développement d'un site expérimental.....	12
2.3	Connexion directe source-charge	14
2.4	Définition de l'étage d'adaptation entre une source et une charge	15
2.5	Principe de la recherche du point de puissance maximale (MPPT).....	17
2.5.1	Classification des commandes MPPT	17
2.5.2	Commande MPPT extrême du LAAS-CNRS	21
2.6	Définitions d'une chaîne de puissance et rendements associés.....	25
2.7	Synthèse	28
3	ETAGE D'ADAPTATION SELON LE CONCEPT DU TRANSFORMATEUR DC	29
3.1	Introduction.....	30
3.2	Principe du transformateur DC	30
3.3	Utilisation du Transformateur DC pour la conception d'un étage d'adaptation dédié à un GPV.....	32
3.3.1	Obtention du point de fonctionnement d'un GPV.....	33
3.3.2	Trajectoire du point de fonctionnement du GPV.....	35
3.3.3	Etage d'adaptation spécifique entre un GPV et une charge DC	35
3.4	Structures d'étages d'adaptation pour GPV sans isolement galvanique.....	36
3.4.1	Etage d'adaptation abaisseur.....	37
3.4.2	Etage d'adaptation survolteur	41
3.4.3	Etage d'adaptation abaisseur/survolteur (Cuk).....	45
3.5	Structures avec isolement galvanique.....	47
3.6	Synthèse	51

4	ETAGE D'ADAPTATION SELON LE CONCEPT DE GIRATEUR DC DE PUISSANCE .	53
4.1	Introduction.....	54
4.2	Principe du girateur de puissance	56
4.3	Classification des girateurs de puissance.....	57
4.4	Etudes et Réalisation des girateurs de puissance.	59
4.4.1	Girateurs de puissance de type G.....	60
4.4.2	Girateurs de puissance de type R.	67
4.4.3	Concept de semigirateur de puissance	69
4.4.4	Synthèse des différents girateurs de puissance	70
4.5	Application du girateur DC à l'étage d'adaptation pour GPV.....	71
4.5.1	Principe d'un girateur de puissance avec fonction MPPT	71
4.6	Différentes structures de girateurs de puissance avec fonction MPPT.....	74
4.6.1	Etage d'adaptation de type G avec courant de sortie contrôlé basé sur le convertisseur BIF	74
4.6.2	Etage d'adaptation pour GPV de type G avec courant d'entrée contrôlé basé sur un Cuk.	77
4.6.3	Etage d'adaptation pour GPV fonctionnant en Girateur R basé sur le convertisseur BOF	80
4.6.4	Etage d'adaptation à base de Semigirateur réalisé avec un convertisseur boost avec fonction MPPT.....	83
4.7	Synthèse	85
5	ETUDES COMPARATIVES DE DIFFERENTES STRUCTURES D'ADAPTATION POUR GPV.....	87
5.1	Introduction.....	88
5.2	Présentation du banc d'acquisition de mesures des GPV et de leurs étages d'adaptation.	89
5.3	Etudes comparatives entre le module PV électronique (MPVE) boost et la connexion directe par diode anti-retour.....	93
5.3.1	Mesures comparatives sous ensoleillement homogène d'un GPV.	94
5.3.2	Comparaisons d'un MPVE boost avec MPPT avec une connexion directe soumis à un ensoleillement homogène d'un demi GPV.	104
5.3.3	Comparaisons menées sous un ensoleillement inhomogène et un demi-panneau.	107
5.4	Etude comparative d'un transformateur DC et d'un girateur DC de puissance.	108
5.4.1	Mesures	110
5.5	Conclusion	113
6	CONCLUSION GENERALE ET PERSPECTIVES	115
7	REFERENCES BIBLIOGRAPHIQUES.....	123

LISTE DES TABLEAUX

Tableau I :	Rapports de transformation $n(D)$ des principaux convertisseurs statiques DC/DC pouvant être utilisés en tant que transformateur DC.	32
Tableau II :	Rendements des différentes structures de conversion fonctionnant comme transformateur DC en étage d'adaptation GPV-Batterie	52
Tableau III :	Expression des lois de contrôle pour différents types de girateurs de puissance.	70
Tableau IV :	Rendements des différentes structures de conversion fonctionnant comme girateur DC avec fonction MPPT	86
Tableau V :	Exemple d'étalonnage des mesures de tension et courant d'une carte d'acquisition pour un étage d'adaptation.	90
Tableau VI :	Mesures de l'Energie Maximale, l'Energie Produite et l'Energie Transmise associées aux différents rendements moyen sur une journée de production.	104
Tableau VII :	Tableau récapitulatif des Energies et rendements calculés pour les essais comparatifs de la section 5.3.2 sur une journée.	106
Tableau VIII :	Tableau récapitulatif des énergies et des rendements moyens dans une journée pour les essais comparatifs d'ombrage partiels.	108
Tableau IX :	Tableau récapitulatif des énergies et des rendements moyens journaliers pour un transformateur DC et un girateur DC de puissance.	113

LISTE DES FIGURES

Figure 2.1 :	Coupe transversale d'une cellule PV typique.	7
Figure 2.2 :	Caractéristique I(V) d'une cellule photovoltaïque.	8
Figure 2.3 :	Schéma équivalent électrique d'une cellule PV	8
Figure 2.4 :	Schématisation d'un GPV élémentaire avec diodes by-pass et diode anti-retour.	9
Figure 2.5 :	Caractéristiques I-V d'une cellule solaire ensoleillée et dans l'obscurité.	10
Figure 2.6 :	Caractéristiques I-V des sous-réseaux A et B du module PV dans une situation d'irradiation non homogène. (1 cellule sous-irradiée)	11
Figure 2.7 :	Caractéristique I-V résultante de la mise en série de deux sous-réseaux de cellules avec une cellule du sous-réseau A sous-irradiée et les deux demi-modules protégés par diode by-pass.	12
Figure 2.8 :	Caractéristiques I-V d'un panneau photovoltaïque BP 585 [4].	13
Figure 2.9 :	Caractéristiques I(V) et P(V) pour différents niveaux d'ensoleillement à différents moments de la journée de 2 GPV BP585 connectés en série.	13
Figure 2.10 :	Connexion directe GPV-Charge par le biais d'une diode anti-retour.	14
Figure 2.11 :	Points de fonctionnement d'un GPV en fonction de la charge en connexion directe.	15
Figure 2.12 :	Etage d'adaptation jouant le rôle d'interface de puissance entre un GPV et une charge pour le transfert de P_{MAX} du GPV.	16
Figure 2.13 :	Schéma de principe d'un MPVE.	16
Figure 2.14 :	Chaîne élémentaire de conversion photovoltaïque avec CS contrôlé par une commande MPPT sur charge DC.	17
Figure 2.15 :	Caractéristiques I(V) et P(V) d'un GPV pour différents points de fonctionnement.	22
Figure 2.16 :	Loi de commande MPPT analogique du LAAS-CNRS, [5].	24
Figure 2.17 :	Régime établi pour un boost fonctionnant comme étage d'adaptation d'un GPV avec fonction MPPT de type extrême et une batterie de 24 V.	25
Figure 2.18 :	Chaîne élémentaire de conversion d'énergie PV comprenant un panneau photovoltaïque, un chargeur de batterie et une charge DC.	26
Figure 2.19 :	Puissance disponible et rendement de la commande pour différents points de fonctionnement, mesures réelles sur un panneau faites avec le banc de mesure du Site LAAS-CNRS.	27
Figure 3.1 :	Symboles de transformateurs AC (a) et DC (b).	31
Figure 3.2 :	Etage d'adaptation GPV-Charge.	33
Figure 3.3 :	Points de fonctionnement d'un générateur PV.	34
Figure 3.4 :	Chaîne élémentaire de conversion photovoltaïque à base d'un transformateur DC contrôlé par une commande MPPT.	36
Figure 3.5 :	Exemple de réalisation d'un étage d'adaptation abaisseur d'un GPV avec fonction MPPT fonctionnant sur batterie ayant $V_{bat} < V_{oc}$.	37
Figure 3.6 :	Exemple de relevé de mesures en régime statique d'un buck avec fonction MPPT analogique utilisé en mode chargeur de batterie de 12 V nominale.	39
Figure 3.7 :	Réponse d'un GPV avec étage d'adaptation constitué de deux panneaux BP 585 en parallèle à des variations brusques de courant I_{PV} .	40
Figure 3.8 :	Réponse d'un GPV constitué de x cellules en série dont quelques unes sont court-circuitées par la diode by-pass en cas d'ombrage.(simulés par une source de tension auxiliaire de 5 V).	40
Figure 3.9 :	Schéma de principe d'un étage d'adaptation survolteur d'un GPV avec fonction MPPT fonctionnant en chargeur de batterie pour $V_{bat} > V_{oc}$.	41
Figure 3.10 :	Relevé expérimental en régime établi d'un convertisseur boost avec fonction MPPT fonctionnant en chargeur de batterie (24 V).	42
Figure 3.11 :	Réponse du système vis-à-vis de changements brutaux de courants dans le générateur constitué de deux panneaux BP585 en parallèle.	42
Figure 3.12 :	Réponse à la connexion/déconnexion en série de quelques cellules en série du GPV (simulés par une source de tension auxiliaire de 5 V).	43
Figure 3.13 :	Etage d'adaptation alimenté par un GPV constitué d'un demi-panneau BP 585 fonctionnant en chargeur de batterie de 12 V ou 24 V par le biais d'un boost avec fonction MPPT.	45
Figure 3.14 :	Mesures en régime établi d'un boost avec fonction MPPT alimenté par un $\frac{1}{2}$ module BP 585 pour charger une batterie au plomb.	45

Figure 3.15 :	Schéma d'implantation d'un convertisseur Cuk avec fonction MPPT utilisé comme étage d'adaptation abaisseur-élevateur pour GPV devant charger une batterie.	45
Figure 3.16 :	Formes d'ondes en régime établi d'un convertisseur Cuk avec fonction MPPT pour charger une batterie au plomb.	46
Figure 3.17 :	Réponse du système à des changements brutaux de courants pour un GPV constitué de deux panneaux PV mis en parallèle. ($V_{BAT} = 12\text{ V}$).	47
Figure 3.18 :	Réponse du système lors de connexions/déconnexions en série d'une source de tension additionnelle de 5 V pour un étage d'adaptation GPV-batterie de 12V à base de Cuk.	47
Figure 3.19 :	Schéma d'implantation d'un convertisseur Flyback avec fonction MPPT pour charger une batterie de 12 V, 24 V ou 48 V.	48
Figure 3.20 :	Mesures en régime établi d'un convertisseur Flyback avec fonction MPPT pour charger une batterie de 24 V.	49
Figure 3.21 :	Réponse du système aux transitoires de courant similaires à ceux de la figure 3.6 ($V_{BAT} = 24\text{ V}$).	50
Figure 3.22 :	Réponse du système à un transitoire de tension du GPV avec étage d'adaptation de type Flyback ($V_{BAT} = 24\text{ V}$).	50
Figure 3.23 :	Mesures en régime statique d'un convertisseur Flyback avec fonction MPPT pour charger une batterie de 12 V.	51
Figure 4.1 :	Symbole d'un girateur.	56
Figure 4.2 :	Structure générique d'un convertisseur à découpage DC/DC.	57
Figure 4.3 :	Girateur de type G avec courant de sortie contrôlé assurant la Conversion Tension-Courant.	59
Figure 4.4 :	Girateur de type R avec tension de sortie contrôlée assurant la Conversion Courant-Tension.	59
Figure 4.5 :	Girateur de type G avec courant d'entrée contrôlé assurant la Conversion Courant-Tension.	59
Figure 4.6 :	Girateur de type R avec tension d'entrée contrôlée assurant la Conversion Courant-Tension.	59
Figure 4.7 :	Schéma de principe d'un girateur de type G avec courant de sortie contrôlé et fréquence de commutation variable à base de convertisseur statique DC-DC.	60
Figure 4.8 :	Convertisseurs d'ordre 4 avec courants d'entrée et de sortie continus pouvant être utilisés en tant que girateur de type G et une commande en mode de glissement du courant de sortie.	61
Figure 4.9 :	Introduction de circuits d'amortissement a) sur inductance de lissage b) sur condensateur de filtrage.	65
Figure 4.10 :	Schéma électrique d'un girateur de type G avec courant de sortie contrôlé basé sur le convertisseur BIF	66
Figure 4.11 :	Schéma de principe d'un girateur de type G avec courant d'entrée contrôlé et fréquence de commutation variable à base d'un convertisseur statique.	67
Figure 4.12 :	Schéma de principe d'un girateur de type R avec fréquence de commutation variable à base de convertisseur statique.	68
Figure 4.13 :	Convertisseurs à découpage faisant la conversion Courant-Tension avec courants d'entrée et de sortie continus. a) Convertisseur BOF, b) Convertisseur de Cuk, c) Convertisseur de Cuk avec isolement.	69
Figure 4.14 :	Connexion GPV-charge à l'aide d'un girateur de puissance.	71
Figure 4.15 :	Points de fonctionnement d'un GPV.	72
Figure 4.16 :	Etage d'adaptation GPV-charge DC basé sur un girateur de puissance avec fonction MPPT.	73
Figure 4.17 :	Girateur G avec courant de sortie contrôlé, basé sur le convertisseur BIF avec fonction MPPT.	75
Figure 4.18 :	Variations des points de fonctionnement d'un GPV avec l'étage d'adaptation de la figure 4.17.	75
Figure 4.19 :	Mesures en régime statique d'un girateur G à base de BIF avec fonction MPPT pour une batterie de 12 V.	76
Figure 4.20 :	Réponse du système vis-à-vis de transitoires de courant I_{PV} .	77
Figure 4.21 :	Réponse du système vis-à-vis de variations brusques de la tension V_{PV} du GPV.	77
Figure 4.22 :	Girateur G avec courant d'entrée contrôlé réalisé à base d'une structure Cuk et fonction MPPT.	78
Figure 4.23 :	Mesures en régime statique d'un girateur G à base de Cuk avec fonction MPPT pour charger une batterie.	79

Figure 4.24 :	Réponse du système vis-à-vis de transitoires de courant I_{PV} . ($V_{BAT} = 12 V$).	79
Figure 4.25 :	Réponse du système vis-à-vis de transitoires de tension du GPV. ($V_{BAT} = 12 V$)	80
Figure 4.26 :	Girateur R basé sur le convertisseur BOF et fonction MPPT.	80
Figure 4.27 :	Points de fonctionnement d'un GPV pour le circuit d'adaptation de la figure 4.26	81
Figure 4.28 :	Mesures en régime établi d'un girateur R avec fonction MPPT pour charger une batterie au plomb de 24 V.	82
Figure 4.29 :	Réponse du système vis-à-vis de transitoire de courant du GPV ($V_{BAT} = 24 V$).	82
Figure 4.30 :	Réponse du système vis-à-vis des variations de tension du GPV. ($V_{BAT} = 24 V$)	83
Figure 4.31 :	Etage d'adaptation pour GPV à base de Semi-girateur de type G avec courant d'entrée contrôlé basé sur le convertisseur boost.	84
Figure 4.32 :	Réponse du système vis-à-vis de variations brusques de courants du GPV. ($V_{BAT}=24 V$).	95
Figure 5.1 :	Schéma des connexions utilisées pour l'étalonnage des GPV.	91
Figure 5.2 :	Exemple de relevé expérimental des 2 P_{PV} délivrées par 2 GPV distincts pendant 2 secondes (1 bloc de 1000 de mesures).	92
Figure 5.3 :	Relevés simultanés de P_{MAX} de deux GPV pour une journée de mesures.	92
Figure 5.4 :	Tracé de P_{MAX} du GPV B en fonction de P_{MAX} du GPV de référence A (95% des points mesurés).	93
Figure 5.5 :	Schémas de connexion utilisés pour la comparaison entre le MPVE boost avec fonction MPPT (a) et la connexion directe avec diode anti-retour (b).	94
Figure 5.6 :	Tensions et courants du MPVE boost ($V_{BAT}=24 V$) relevés le 27 octobre 2005.	95
Figure 5.7 :	Puissances électriques instantanées et rendements du MPVE boost ($V_{BAT}=24 V$) correspondant au relevé de la figure 5.6.	96
Figure 5.8 :	Tensions et courants d'un GPV en connexion directe avec une diode anti-retour de type PN sur une batterie de 12 V.	97
Figure 5.9 :	Puissances et rendements d'un GPV en connexion directe avec diode anti-retour sur une batterie de 12 V correspondant au relevé de la figure 5.8.	97
Figure 5.10 :	Puissance et Rendements du MPVE boost ($V_{BAT}=24 V$) relevés le 3 novembre 2005.	99
Figure 5.11 :	Puissances et rendements d'un GPV en connexion directe avec diode anti-retour de type Schottky sur une batterie de 12 V relevés le 3 novembre 2005.	99
Figure 5.12 :	Tensions et courants du MPVE boost ($V_{BAT}=24 V$) relevés le 27 juin 2006.	100
Figure 5.13 :	Puissances et Rendements du MPVE boost ($V_{BAT}=24 V$) relevés le 27 juin 2006.	102
Figure 5.14 :	Puissances et rendements du GPV en connexion directe avec diode anti-retour Schottky sur batterie de 12 V relevés le 27 juin 2006.	103
Figure 5.15 :	Comparaison de η_{MPPT} en connexion directe avec diode anti-retour Schottky et à travers un MPVE boost.	105
Figure 5.16 :	Conditions d'essais comparatifs d'un MPVE boost alimenté par un demi-panneau BP585 et une connexion directe d'un panneau BP585 à une batterie de 12 V.	105
Figure 5.17 :	Puissances et rendements du MPVE boost alimenté par un demi GPV..	105
Figure 5.18 :	Mesures comparatives à la figure 5.17 en connexion directe.	106
Figure 5.19 :	Connectique utilisée pour la comparaison entre deux MPVE boost alimentés par un demi-module BP585 et la connexion directe d'un module PV entier en cas de présence d'ombrage local.	107
Figure 5.20 :	Mesures en régime établi d'un convertisseur boost et d'un semigirateur boost avec fonction MPPT utilisés en mode chargeur de batterie (24V).	109
Figure 5.21 :	Réponse d'un boost en transformateur DC vis-à-vis de changements brutaux de courants dans un GPV constitué de deux panneaux BP585 en parallèle.	109
Figure 5.22 :	Mesures de rendement d'un semigirateur de type G avec courant d'entrée contrôlé basé sur le convertisseur boost avec fonction MPPT (Mesures du 25 janvier 2006)	110
Figure 5.23 :	Mesures de rendement d'un convertisseur boost avec fonction MPPT. (Mesures du 25 janvier 2006).	111
Figure 5.24 :	Mesures de rendement d'un semigirateur de type G avec courant d'entrée contrôlé basé sur le convertisseur boost avec fonction MPPT (Mesures du 15 décembre 2005)	111
Figure 5.25 :	Mesures de rendement convertisseur boost avec fonction MPPT. (Mesures du 15 décembre 2005)	112
Figure 6.1 :	MPVE boost LAAS-EDF de 100 W crête pour batterie de 12 à 24V.	118
Figure 6.2 :	Girateur de type G avec courant d'entrée contrôlé basé sur un convertisseur BOF de 100 W de crête.	119

LISTE DES ABREVIATIONS

AC	Alternating Current
BIF	Buck converter with Input Filter
BOF	Boost converter with Output Filter
DC	Direct Current or Direct Conversion
EMI	Electromagnetic Interference
GPV	Générateur Photovoltaïque
MPPT	Maximum Power Point Tracking
POPI	Power Output = Power Input
PV	Photovoltaïque
PWM	Pulse Width Modulation (MLI)
PPM	Point de Puissance Maximum
P_{MAX}	Puissance Maximale d'un Générateur Photovoltaïque
P&O	Perturb & Observe
η_{MPPT}	Rendement MPPT
η_{CONV}	Rendement de conversion
$\bar{\eta}_{MPPT}$	Rendement MPPT moyen journalier
$\bar{\eta}_{CONV}$	Rendement de conversion moyen journalier
V_{opt} et I_{opt}	Tension et Courants optimaux correspondant à P_{MAX} .

RESUME

La connexion entre un générateur photovoltaïque (GPV) et une charge de type continu reste encore un sujet d'étude. L'adaptation d'impédance entre un générateur PV et une charge de type continu est un problème technologique que signifie essentiellement le transfert du maximum de puissance du générateur PV à la charge. La littérature propose une grande quantité de solutions sur l'algorithme de contrôle effectuant une recherche de PPM lorsque le GPV et la charge sont connectés à travers un convertisseur statique. Le problème est abordé dans sa globalité dans cette thèse par une approche systémique du point de vue architecture de conversion et mode de commande associée visant des rendements, fiabilités et flexibilités élevés.

Deux voies de recherches ont été menées sur les étages d'adaptation selon d'une part, le concept de transformateur DC et d'autre part, celui de girateur DC. Le premier correspond à une modélisation classique des fonctions basiques idéalisées d'un convertisseur DC/DC en régime établi. Le second correspond au comportement en régime établi d'un girateur de puissance. Concernant les girateurs de puissance, comme ces structures sont peu connues dans le domaine de la conversion de puissance, nous avons mis au point une méthodologie pour la conception et la classification des différents types de girateurs de puissance existants. Dans les deux cas, la réalisation d'étages d'adaptation pour GPV a été menée à travers plusieurs structures simples de convertisseurs statiques pour valider les performances réelles de chacun et en préciser l'utilisation la plus appropriée.

Mots-clés: générateur photovoltaïque, adaptation d'impédances, MPPT, girateur de puissance, convertisseur à découpage, conversion d'énergie.

Titre de la Thèse en anglais: Design and implementation of electronic photovoltaic modules

ABSTRACT

The connection between a photovoltaic array and a DC load is still an interest topic of research. The impedance matching between a PV array and a DC load is a technological problem that basically means the maximum power transfer from a PV panel to a DC load. Although there are many works devoted to the problem of the maximum power point tracking (MPPT) in a PV array, only few of them deal with the nature of the power interface while most of them focus on different types of tracking algorithms. In this thesis, the problem is studied systematically from a power interface point of view in order to obtain high levels of efficiency, reliability and flexibility.

For that, two different approaches have been considered, the dc transformer and the dc gyrator. The first concept corresponds to the classical model of the ideal behavior of a dc-dc switching converter in steady state. The second corresponds to the steady state behavior of a dc power gyrator. The synthesis and classification of power gyrators is presented in this thesis. A comparative analysis between a DC power transformer and a DC power gyrator on equal bases of operation is presented. An outdoor measurements system has been implemented and comparative experiments have been carried out during several hours for different switching structures.

Keywords: photovoltaic generator, impedance matching, MPPT, power gyrator, switching converter, energy conversion.

CHAPITRE 1

1 INTRODUCTION GENERALE

INTRODUCTION

La production d'énergie est un défi de grande importance pour les années à venir. En effet, les besoins énergétiques des sociétés industrialisées ne cessent d'augmenter. Par ailleurs, les pays en voie de développement auront besoin de plus en plus d'énergie pour mener à bien leur développement. De nos jours, une grande partie de la production mondiale d'énergie est assurée à partir de sources fossiles. La consommation de ces sources donne lieu à des émissions de gaz à effet de serre et donc une augmentation de la pollution. Le danger supplémentaire est qu'une consommation excessive du stock de ressources naturelles réduit les réserves de ce type d'énergie de façon dangereuse pour les générations futures.

En vertu du Protocole de Kyoto, l'Union Européenne s'est engagée à réduire ses émissions de gaz à effet de serre de 8% en dessous de leurs niveaux de 1990 sur la période 2008-2012 [1]. Les énergies renouvelables telles que l'énergie éolienne, l'énergie solaire, l'énergie hydroélectrique et la biomasse doivent jouer un rôle important pour atteindre cet objectif. Dans ce contexte, en septembre 2001, l'Union Européenne a adopté la Directive relative à la promotion de l'électricité produite à partir de sources d'énergie renouvelable sur le marché intérieur de l'électricité [2]. L'objectif de cette directive est la promotion et l'exploitation à l'avenir du potentiel des sources d'énergie renouvelable.

Par énergie renouvelable, on entend des énergies issues du soleil, du vent, de la chaleur de la terre, de l'eau ou encore de la biomasse. A la différence des énergies fossiles, les énergies renouvelables sont des énergies à ressource illimitée. Les énergies renouvelables regroupent un certain nombre de filières technologiques selon la source d'énergie valorisée et l'énergie utile obtenue. La filière étudiée dans cette thèse est l'énergie solaire photovoltaïque.

L'énergie solaire photovoltaïque provient de la transformation directe d'une partie du rayonnement solaire en énergie électrique. Cette conversion d'énergie s'effectue par le biais d'une cellule dite photovoltaïque (PV) [3] basée sur un phénomène physique appelé effet photovoltaïque qui consiste à produire une force électromotrice lorsque la surface de cette cellule est exposée à la lumière. La tension générée peut varier en fonction du matériau utilisé pour la fabrication de la cellule. L'association de plusieurs cellules PV en série/parallèle donnent lieu à un générateur photovoltaïque (GPV) qui a une caractéristique courant-tension (I-V) non linéaire présentant un point de puissance maximale.

La caractéristique I-V du GPV dépend du niveau d'éclairement et de la température de la cellule ainsi que du vieillissement de l'ensemble. De plus, son point de fonctionnement du GPV dépend directement de la charge qu'il alimente. Afin d'extraire en chaque instant le maximum de puissance disponible aux bornes du GPV, nous introduisons un étage d'adaptation entre le générateur et la charge pour coupler les deux éléments le plus parfaitement possible.

Le problème du couplage parfait entre un générateur photovoltaïque et une charge de type continue n'est pas encore réellement résolu. Un des verrous technologiques qui existe dans ce type de couplage est le problème du transfert de la puissance maximale du générateur photovoltaïque (GPV) à la charge qui souffre souvent d'une mauvaise adaptation. Le point de fonctionnement qui en découle est alors parfois très éloigné du point de puissance maximale (PPM). La littérature propose une grande quantité de solutions sur l'algorithme de contrôle qui effectue une recherche de point de puissance maximale lorsque le GPV est couplé à une

charge à travers un convertisseur statique. Dans cette thèse, l'ensemble constitué par un GPV, un étage d'adaptation et une charge DC est abordé dans sa globalité par une approche du point de vue architecture de conversion à haut rendement, grande fiabilité et flexibilité. Ainsi, nous avons étudié le problème de l'extraction du maximum de puissance d'un générateur suivant deux concepts : le transformateur de puissance DC et le girateur de puissance, chacun doté d'une commande MPPT.

Dans le chapitre 2, nous rappelons le contexte et la problématique de l'énergie solaire photovoltaïque ainsi que les principales caractéristiques d'un GPV. Nous décrivons les principaux types d'algorithmes de recherche de point de puissance maximale (MPPT) d'un GPV présents dans la littérature ainsi que celui développé au sein du LAAS-CNRS.

Dans le chapitre 3, nous présentons la conception d'un étage d'adaptation à partir du concept de transformateur DC. Ce type d'adaptation permet aujourd'hui de relier aisément un générateur photovoltaïque (GPV) à une charge de type continue (DC) avec un rendement de conversion très élevé. En fait, le concept de transformateur DC correspond à la modélisation des fonctions basiques idéalisées d'un convertisseur à découpage continu-continu (DC/DC). Ainsi, une étude systématique a été menée sur plusieurs structures simples de convertisseurs statiques pour montrer la qualité de ce type d'adaptation d'impédance.

Le chapitre 4 est consacré à la réalisation de l'étage d'adaptation à partir du concept de girateur de puissance. Dans un premier temps, nous introduisons le concept de girateur de puissance et nous présentons l'étude systématique que nous avons menée pour la synthèse et la classification des girateurs de puissance ainsi que les applications possibles de chaque type de girateur pour la réalisation d'une fonction inhérente au traitement de l'énergie. Finalement, nous avons détaillé l'étude du girateur de puissance comme étage d'adaptation pour GPV. Dans ce contexte, nous avons étudié les performances des différents types de girateurs de puissance pour le transfert de la puissance maximale d'un GPV à une charge.

Le chapitre 5 est, quant à lui, consacré à l'étude comparative entre un étage d'adaptation réalisé selon le concept de transformateur DC et la connexion directe entre un GPV et la charge DC. Pour ce faire, nous avons réalisé des mesures journalières des deux types de connexion sous les mêmes conditions météorologiques. Ensuite, nous avons effectué des comparaisons expérimentales des deux types d'étages d'adaptation réalisés selon le concept de transformateur DC et selon le concept de girateur de puissance.

CHAPITRE 2

2 ENERGIE SOLAIRE PHOTOVOLTAÏQUE : CONTEXTE ET PROBLEMATIQUE

2.1 Introduction

L'énergie solaire photovoltaïque (PV) provient de la conversion directe de l'énergie provenant de photons, comprise dans le rayonnement solaire, en énergie électrique, par le biais de capteurs fabriqués avec des matériaux sensibles aux longueurs d'ondes du visible (nommés cellules PV). L'association de plusieurs cellules PV en série/parallèle donne lieu à un générateur photovoltaïque (GPV) qui a une caractéristique statique courant-tension $I(V)$ non linéaire et présentant un point de puissance maximale (PPM). Cette caractéristique dépend du niveau d'éclairement et de la température de la cellule ainsi que du vieillissement de l'ensemble. Le point de fonctionnement du GPV peut donc varier entre les points extrêmes correspondant au courant de court-circuit I_{cc} et la tension en circuit ouvert V_{oc} . La détermination du point de fonctionnement du GPV dépend directement de la charge à laquelle il est connecté. Il est plus ou moins éloigné du PPM, caractérisé par le courant et la tension optimaux notés (I_{opt} , V_{opt}).

Bien que depuis les premières installations PV, les prix des GPV aient diminué fortement, le prix du kWh reste encore élevé. Dans ce contexte, encore aujourd'hui, la plupart des installations PV sont destinées à des sites isolés où la possibilité de raccordement au réseau est difficile voir impossible. Une manière d'optimiser le prix du kWh est d'extraire le maximum de puissance P_{max} disponible aux bornes du GPV. Pour cela, il est nécessaire d'introduire un étage d'adaptation entre le GPV et la charge DC pour imposer un point de fonctionnement du GPV le plus près possible du PPM. Dans un contexte de réduction de coût et de recherche d'optimisation de la connectique entre un panneau PV et une batterie, EDF a souhaité établir une collaboration avec le LAAS-CNRS afin de définir des produits innovants performants et à bas coût.

Dans ce contexte, l'objectif de la recherche présentée dans ce document faisant l'objet de plusieurs contrats et notamment un contrat CIFRE est de concevoir et réaliser des modules photovoltaïques électroniques (MPVE) de faibles puissances constitués d'un GPV et d'une électronique de traitement de l'énergie associée. Ainsi, un Module PV Electronique est un ensemble constitué de cellules PV (module), d'un convertisseur statique de puissance (CS) et d'une loi de commande à puissance maximale (P_{MAX}). L'objectif principal recherché par la réalisation de ce MPVE est l'abaissement des coûts d'installation et de production. Ce module élémentaire doit avoir les propriétés suivantes :

- Facilement Associable,
- Haut Rendement de conversion,
- Fonctionnement aux caractéristiques maximales (Fonctionnement à P_{MAX}) quels que soient les comportements aléatoires de la source et de la charge,
- Fonctionnement en mode dégradé possible si la charge le nécessite,
- Haute Fiabilité (durée de vie électronique adaptée à celle des cellules).

Dans ce chapitre, nous présentons les principales caractéristiques des éléments constitutifs de ces MPVE avec leurs problématiques propres. Ainsi nous décrivons tout d'abord le GPV typique constitué de plusieurs cellules PV et la connexion classique associée. Cette connectique sera la référence de comparaison pour évaluer les étages d'adaptation. Nous définissons l'étage d'adaptation spécifique d'un GPV devant être doté d'une fonction MPPT. Nous rappelons brièvement la problématique de la recherche du PPM en établissant une classification des commandes MPPT présentes dans la littérature. Nous détaillons la commande MPPT extrême utilisée dans nos recherches qui a été conçue au LAAS-CNRS en 2001 avec les diverses améliorations apportées depuis sa conception.

Les définitions des principaux rendements utilisés comme références de comparaison et qui interviennent dans les étages d'adaptation et de conversion sont détaillés en fin de ce chapitre.

2.2 Le générateur photovoltaïque

2.2.1 Principe

Une cellule photovoltaïque est basée sur le phénomène physique appelé *effet photovoltaïque* qui consiste à établir une force électromotrice lorsque la surface de cette cellule est exposée à la lumière. La tension générée peut varier entre 0.3 V et 0.7 V en fonction du matériau utilisé et de sa disposition ainsi que de la température de la cellule et du vieillissement de la cellule [3]. La figure 2.1 illustre une cellule PV typique où sa constitution est détaillée.

Une cellule PV est réalisée à partir de deux couches de silicium, une dopée P (dopée au bore) et l'autre dopée N (dopée au phosphore) créant ainsi une jonction PN avec une barrière de potentiel. Lorsque les photons sont absorbés par le semi-conducteur, ils transmettent leur énergie aux atomes de la jonction PN de telle sorte que les électrons de ces atomes se libèrent et créent des électrons (charges N) et des trous (charges P). Ceci crée alors une différence de potentiel entre les deux couches. Cette différence de potentiel est mesurable entre les connexions des bornes positives et négatives de la cellule. A travers une charge continue, on peut en plus récolter des porteurs. La tension maximale de la cellule est d'environ 0.6 V pour un courant nul. Cette tension est nommée tension de circuit ouvert (V_{OC}). Le courant maximal se produit lorsque les bornes de la cellule sont court-circuitées, il est appelé courant de court-circuit (I_{CC}) et dépend fortement du niveau d'éclairement. Une cellule PV a, comme nous le voyons sur la figure 2.2, une caractéristique $I(V)$ non linéaire avec un PPM.

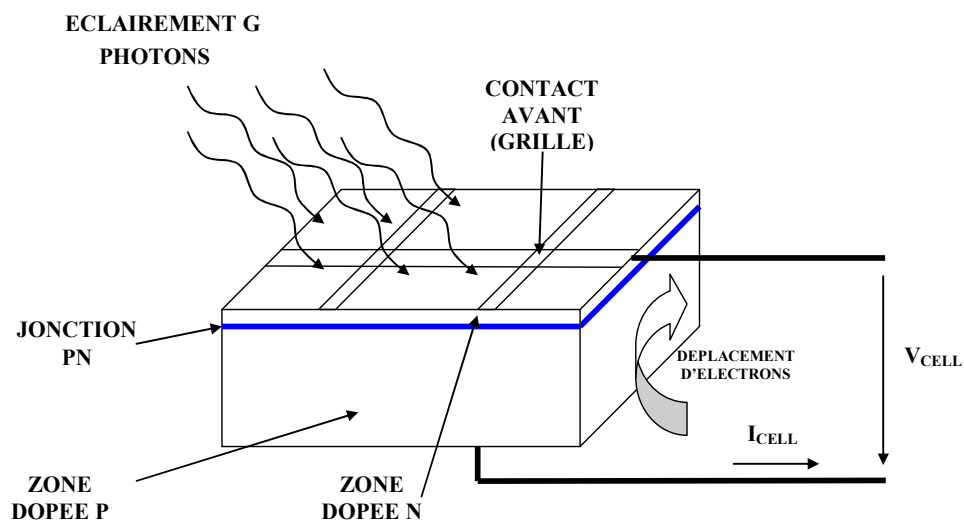


Figure 2.1 : Coupe transversale d'une cellule PV typique.

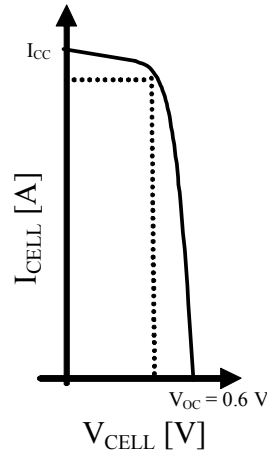


Figure 2.2 : Caractéristique $I(V)$ d'une cellule photovoltaïque.

Une cellule PV peut se modéliser à partir de l'équation définissant le comportement statique de la jonction PN d'une diode classique. Ainsi, la figure 2.3 illustre le schéma équivalent électrique d'une cellule PV réelle. Dans cette équation, on prend en compte le courant de court-circuit et les différentes résistances modélisant les pertes dues à la connectique. Ainsi, en statique, le comportement d'une cellule PV constituée d'une jonction PN à base de silicium peut être décrit par l'équation suivante [3] :

$$I_{CELL} = I_{CC} - I_{SAT} \left[\exp\left(\frac{V_{CELL} + I_{CELL}R_S}{nV_T}\right) - 1 \right] - \frac{V_{CELL} + I_{CELL}R_S}{R_P} \quad (2.1)$$

$$\text{avec } V_T = \frac{KT}{e}$$

Où I_{SAT} est le courant de saturation, V_T , le potentiel thermodynamique, K , la constante de Boltzmann, T , la température effective de la cellule en Kelvin, e , la charge de l'électron, n , le facteur de non idéalité de la jonction, I_{CELL} est le courant fourni par la cellule, V_{CELL} la tension à ses bornes, I_{CC} le courant de court-circuit de la cellule dépendant de l'éclairement et la température, R_P , la résistance shunt caractérisant les courants de fuite de la jonction et R_S la résistance série représentant les diverses résistances des contacts et de connexions.

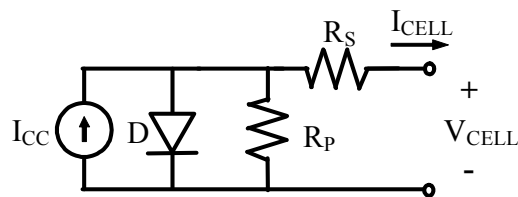


Figure 2.3 : Schéma équivalent électrique d'une cellule PV.

2.2.2 Constitution d'un générateur photovoltaïque (GPV)

L'association de plusieurs cellules PV en série/parallèle donne lieu à un GPV. Si les cellules se connectent en série, les tensions de chaque cellule s'additionnent, augmentant la

tension totale du générateur. D'une autre part, si les cellules se connectent en parallèle, c'est l'ampérage qui augmentera.

La plupart des panneaux PV commerciaux sont constitués par des sous-réseaux de cellules connectés en série. Chacun de ces sous-réseaux est lui-même constitué d'un groupe de cellules PV connectés en série. Le nombre de cellules par sous-réseau est le fruit d'un compromis économique entre protection et pertes d'une partie importante du GPV en cas de défaut partiel.

Nous pouvons remarquer que comme pour une cellule, la caractéristique électrique $I(V)$ d'un GPV est non linéaire et présente un point de puissance maximale (PPM). Ce point a également un courant et une tension associés appelés I_{opt} et V_{opt} respectivement. Le point de fonctionnement d'un GPV est fonction de l'impédance de la charge qu'il alimente. Cette charge pourrait être une charge résistive ou un bus de tension continue (par exemple, connecté sur une batterie). Dans le cas d'une batterie, c'est elle qui impose le point de fonctionnement du GPV lors d'une connexion directe.

La figure 2.4 montre la schématisation classiquement adoptée pour un GPV élémentaire. Pour tous les essais que nous avons menés dans cette thèse, nous avons eu à notre disposition des modules PV référencés BP585 constitués de deux fois 18 cellules PV. Leur environnement de fonctionnement traditionnel comprend la connexion de deux diodes by-pass et d'une diode anti-retour. Les connexions physiques permettent de travailler avec ou sans les diodes en fonction des conditions souhaitées.

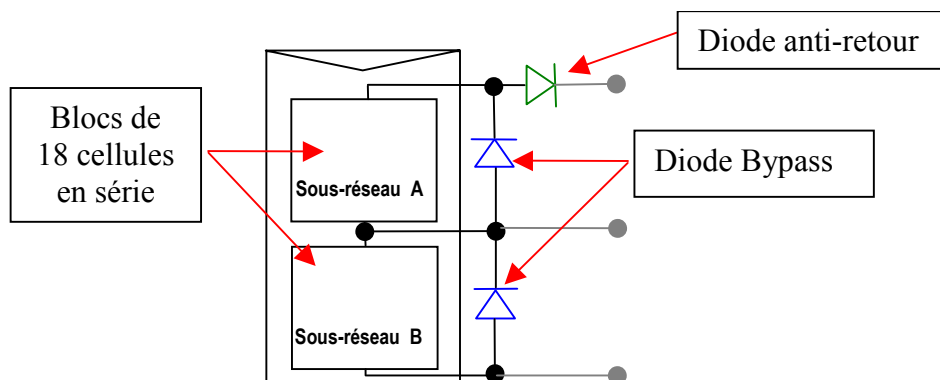


Figure 2.4 : Schématisation d'un GPV élémentaire avec diodes by-pass et diode anti-retour.

2.2.3 Protections classiques d'un GPV

Lorsque nous concevons une installation photovoltaïque, nous devons assurer la protection électrique de cette installation afin d'augmenter sa durée de vie en évitant notamment des pannes destructrices liées à l'association des cellules et de leur fonctionnement en cas d'ombrage. Pour cela, deux types de protections sont classiquement utilisées dans les installations actuelles :

- la protection en cas de connexion en parallèle de modules PV pour éviter les courants négatifs dans les GPV (diode anti-retour)
- la protection lors de la mise en série de modules PV permettant de ne pas perdre la totalité de la chaîne (diode by-pass) et éviter les points chauds.

Nous rappelons dans les paragraphes suivants le fonctionnement de ces deux protections.

2.2.3.1 Protection lors de la connexion en parallèle de plusieurs GPV

Dans le cas de plusieurs chaînes de cellules mises en parallèle sur une charge, le risque est que des chaînes de cellule éclairées débitent dans des chaînes ombrées ou que la charge ne se recharge à travers le générateur. On dispose pour cela de diodes anti-retour mises en série avec le GPV (de blocage) comme le montre la figure 2.4. Cette diode est indispensable quand la charge du module PV est une batterie. En fait, cette diode évite que la batterie ne débite sur le module PV pendant la nuit. La figure 2.5 montre les caractéristiques $I(V)$ d'une cellule solaire, ensoleillée, puis dans l'obscurité.

Comme nous pouvons le voir, quand la cellule est dans l'obscurité, une batterie pourrait se décharger à travers la cellule si nous ne disposons pas d'une diode de blocage.

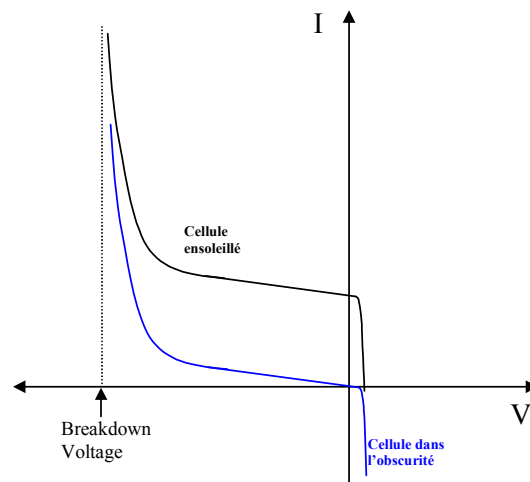


Figure 2.5 : Caractéristiques $I-V$ d'une cellule solaire ensoleillée et dans l'obscurité.

Remarque : la présence d'une diode anti retour entre un GPV et la charge provoque la dissipation d'une certaine quantité d'énergie due à la chute de tension à l'état passant de la diode comme nous le montrerons dans le chapitre 5.

2.2.3.2 Protection du GPV constituée de la mise en série d'un grand nombre de cellules PV.

La mise en série de cellules PV implique que le courant traversant chaque cellule soit le même que celui que l'ensemble du GPV associé. Ainsi, quand un GPV ou une partie de ce GPV (par exemple, une cellule) est ombrée, cette partie sous-irradiée du module peut se trouver polarisée en inverse et devenir réceptrice, dissipant alors la puissance ne pouvant pas être extraite. Cette dissipation a comme effet immédiat un échauffement de la zone sous-irradiée. Cet échauffement local peut donner lieu à des « points chauds » (*hot spot* en anglais) [13, 14, 15] qui peuvent endommager la zone affectée et dégrader définitivement les performances du module PV entier. Pour éviter ces effets indésirables, des diodes by-pass sont associées à un sous-réseau de cellules comme le montre la figure 2.4.

La figure 2.6 montre les caractéristiques I-V du module PV de la figure 2.4 divisé en deux demi-modules A et B. Nous avons représenté séparément les caractéristiques des sous-réseaux A et B. Le sous-réseau A se trouvant sous condition d'irradiation nominale est représenté avec un comportement normal (en rouge). Le sous-réseau B a une cellule qui est soumise à un taux d'ensoleillement inférieur aux 17 autres cellules formant ce sous-réseau. La caractéristique I-V résultante de ce sous-réseau est représentée en couleur bleu. Nous avons représenté en noir les caractéristiques I-V de la cellule ombrée et des 17 autres cellules qui se trouvent sous condition d'irradiation nominale.

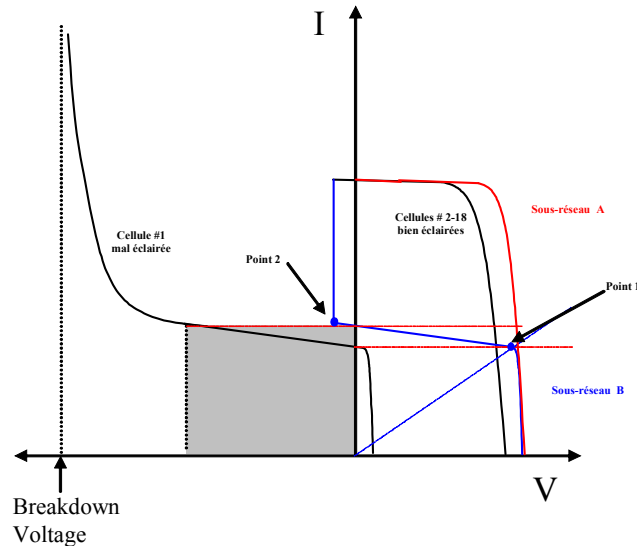


Figure 2.6 : Caractéristiques I-V des sous-réseaux A et B du module PV dans une situation d'irradiation non homogène. (1 cellule sous-irradiée).

La caractéristique résultante d'un réseau de cellules s'obtient de la variation du courant du GPV de sa valeur nulle jusqu'au courant de court-circuit en additionnant les tensions associées aux deux caractéristiques I-V. Quand le courant de la caractéristique I-V du sous-réseau B atteint le courant de court-circuit de la cellule ombrée, il apparaît le point de rupture 1 sur la caractéristique résultante de ce sous-réseau et à partir de ce point, la caractéristique résultante suit le comportement de la caractéristique en inverse de la cellule ombrée, comme nous le voyons sur la figure 2.6. C'est à ce moment-là que la cellule ombrée dissipe de la puissance et peut être endommagée par la création des « points chauds ».

La caractéristique en inverse d'une cellule dépend fortement de la technologie de fabrication [13, 14, 15]. Dans notre cas, nous avons une diode by-pass sur chaque sous-réseau de cellules. Quand la tension du sous-réseau B excède la tension en directe de la diode by-pass celle-ci se met en état passant. Ceci implique une limitation de la tension qui peut se voir comme la montée verticale de la caractéristique résultante du sous-réseau B à partir du point de rupture 2.

Ainsi nous pouvons limiter la tension inverse maximale aux bornes de la cellule ombrée en protégeant cette cellule de fonctionner en inverse. La figure 2.7 montre en vert la caractéristique résultante du module PV de la figure 2.4 avec la protection des diodes by-pass.

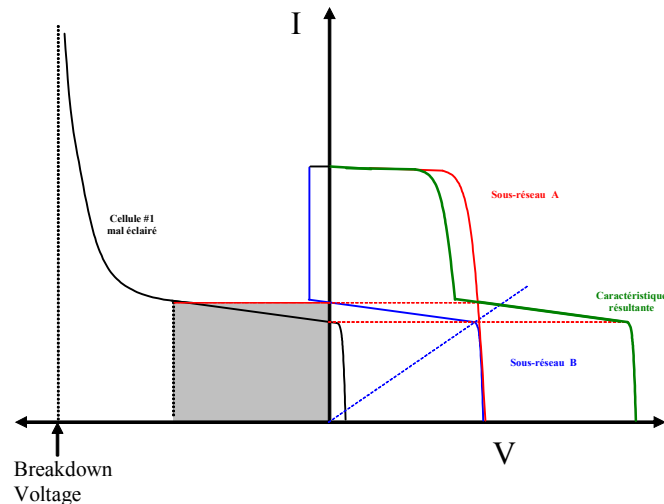


Figure 2.7 : Caractéristique I-V résultante de la mise en série de deux sous-réseaux de cellules avec une cellule du sous-réseau A sous-irradiée et les deux demi-modules protégés par diode by-pass.

De la caractéristique I-V de la figure 2.7, nous pouvons déduire qu'il existe alors deux maximums de puissances quand le module se trouve soumis à une irradiation non-homogène.

2.2.4 Développement d'un site expérimental

Le site de démonstration du LAAS-CNRS est actuellement doté de 12 panneaux référencés BP 585 de 85 Watts crêtes chacun. Chaque module, selon les spécifications du constructeur [4], a une tension optimale proche de 18 V, un courant optimal de 4.7 A pour une température de cellule de 25 °C et un niveau d'irradiation de 1000 W/m², comme le montre la figure 2.8 [4]. Nous pouvons constater que pour des températures fixes de cellule et avec le même niveau d'irradiation, différentes valeurs de puissance maximale existent. Ceci vient de la forte influence que joue la température de la cellule sur sa tension. Ainsi, nous pouvons voir que pour des températures ascendantes, la tension optimale (de la même manière que pour la tension de circuit ouvert) décroît entraînant une diminution du P_{MAX} pour un même niveau d'irradiation. D'un autre côté, le niveau d'irradiation impose le niveau du courant de court-circuit.

Le site expérimental du laboratoire est équipé d'un ensemble d'acquisition automatique de mesures permettant de faire des estimations comparatives selon les études à effectuer [6, 7, 8]. Les charges sont a priori constituées de batteries au plomb mais peuvent aussi être des charges programmables. Nous détaillons le site de démonstration au chapitre 5 de ce mémoire. Le système d'acquisition du LAAS-CNRS [6] nous permet d'effectuer des campagnes de mesures permettant notamment de visualiser les caractéristiques statiques I-V (courant-tension) et P-V (puissance-tension) d'un module PV BP585 sur un petit intervalle durant lequel les variations d'irradiation et température sont négligeables [7].

Obtenue à partir de plusieurs mesures au cours d'une même journée, sous différentes conditions d'ensoleillement et de température (forte irradiation et temps nuageux), la figure 2.9 montre les courbes caractéristiques I-V (Courant-Tension) et P-V (Puissance-Tension) obtenues pour deux générateurs PV BP 585 connectés en série.

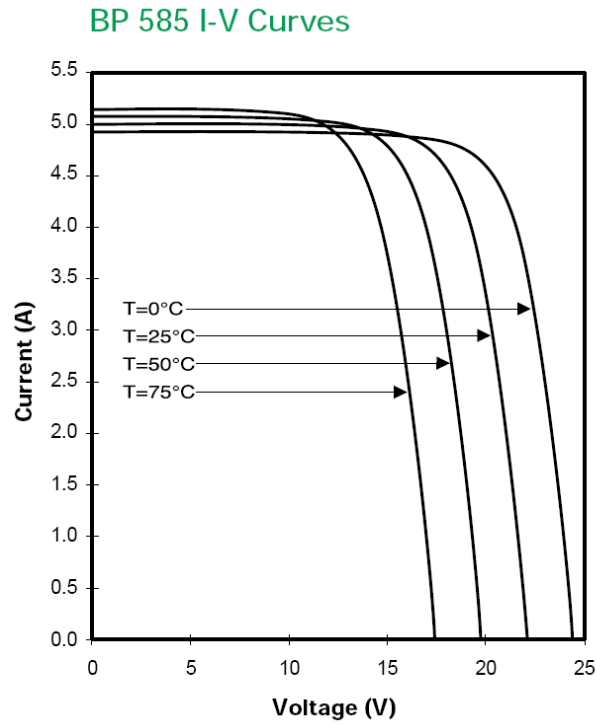


Figure 2.8 : Caractéristiques I-V d'un panneau photovoltaïque BP 585 [4].

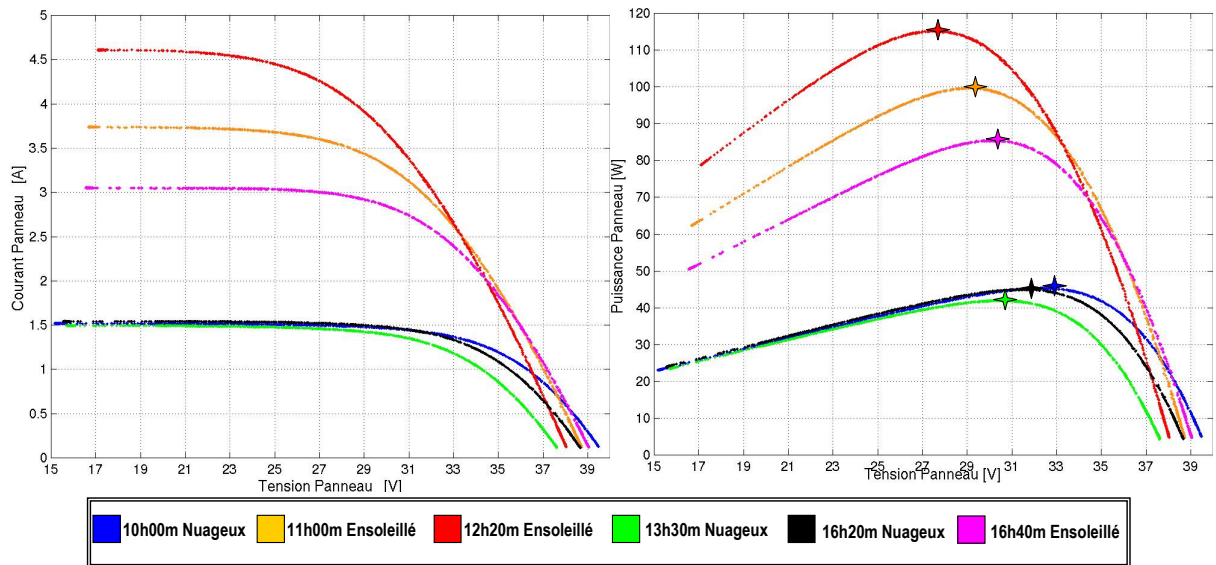


Figure 2.9 : Caractéristiques $I(V)$ et $P(V)$ pour différents niveaux d'ensoleillement à différents moments de la journée de 2 GPV BP585 connectés en série.

Comme nous pouvons le voir sur la figure 2.9, selon les conditions météorologiques, on obtient différentes courbes avec différents P_{MAX} (I_{OPT} , V_{OPT}) au cours d'une même journée. Pour différents niveaux d'irradiation (courbes correspondant à 11h00mn, 12h20mn et 16h40mn), le changement du courant optimal est très important. Ceci confirme l'approximation faite classiquement sur le courant optimal délivré par un générateur PV qui est globalement proportionnel au niveau d'irradiation [3].

On peut également remarquer un changement de la tension optimale du panneau pour différents niveaux d'irradiation sur différents moments de la journée. Par exemple, on peut voir que V_{opt} diminue pour des puissances croissantes, c'est-à-dire pour des niveaux d'irradiation croissants (courbes 11h00m, 12h20m et 16h40m).

A l'examen des caractéristiques réelles obtenues, nous pouvons dire que des fortes variations du niveau d'irradiation provoquent des variations relativement importantes du courant optimal. Alors que, les variations relatives de la tension optimale sont faibles. Néanmoins, nous ne pouvons négliger le fait que la tension optimale varie aussi pendant le jour et ceci pour valeurs très proches de puissance maximale (voir courbes 19h00, 13h30 et 16h20).

2.3 Connexion directe source-charge

Actuellement, il reste encore beaucoup d'applications où une connexion directe entre un GPV et une charge est effectuée. Ce choix est principalement lié à la simplicité de l'opération et le très haut degré de fiabilité, dû fondamentalement à l'absence d'électronique, sans parler d'un faible coût. La figure 2.10 montre ce cas de figure. Si cette charge était une batterie, lorsque le module n'est pas éclairé, celui-ci pourrait fonctionner en tant que récepteur, la batterie pourrait donc se décharger sur le générateur PV et en plus l'endommager irréversiblement, comme nous l'avons vu dans la section 2.2.3 de ce chapitre. Ainsi, pour éviter cette situation, la connexion doit être assurée à l'aide d'une diode anti-retour placée entre le GPV et la charge. Cette configuration est illustrée à la figure 2.10. L'inconvénient de cette configuration, c'est qu'elle n'offre aucun type de limitation et/ou réglage de la tension de la batterie. Le transfert de P_{max} disponible aux bornes du GPV vers la charge n'est pas non plus garanti.

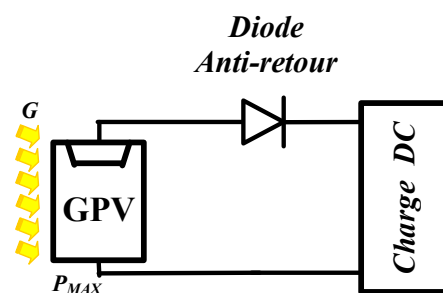


Figure 2.10 : Connexion directe GPV-Charge par le biais d'une diode anti-retour.

En effet, le point de fonctionnement du GPV résulte de l'intersection entre la caractéristique I-V du GPV et la caractéristique I-V de la charge.

Nous supposons que la nature de la charge est continue (DC). En effet, une charge de type alternative n'est pas du tout compatible avec la connexion directe car le GPV fournit un courant continu. Pour la connexion d'un GPV à une charge alternative, nous avons obligatoirement besoin d'un étage d'adaptation spécifique [16-19] de type onduleur.

Trois types de charges DC typiques existent : une charge purement résistive, une charge de type source de tension et une charge de type source de courant. Sur la figure 2.11, nous

avons représenté les caractéristiques $I(V)$ et $P(V)$ d'un GPV ainsi que les caractéristiques $I(V)$ des trois types de charges. Tout d'abord, nous pouvons identifier le point de fonctionnement où la puissance fournie par le générateur est maximale (P_{MAX}) pour un courant optimal (I_{OPT}) et une tension optimale (V_{OPT}), point nommé PPM. Ensuite, nous pouvons trouver le point d'intersection entre les caractéristiques $I(V)$ du générateur et celles des trois types de charges :

- 1) point A pour une charge résistive,
- 2) point B pour une charge de type source de tension,
- 3) point C pour une charge en source de courant.

Pour ces trois points, la puissance fournie par le générateur est respectivement P_A , P_B et P_C , que comme l'illustre la figure 2.11 correspondant à des valeurs de puissance inférieures à la puissance maximale disponible P_{MAX} . Donc, une perte d'une partie de la puissance délivrable aux bornes du générateur PV implique à la longue des pertes de production énergétique importantes.

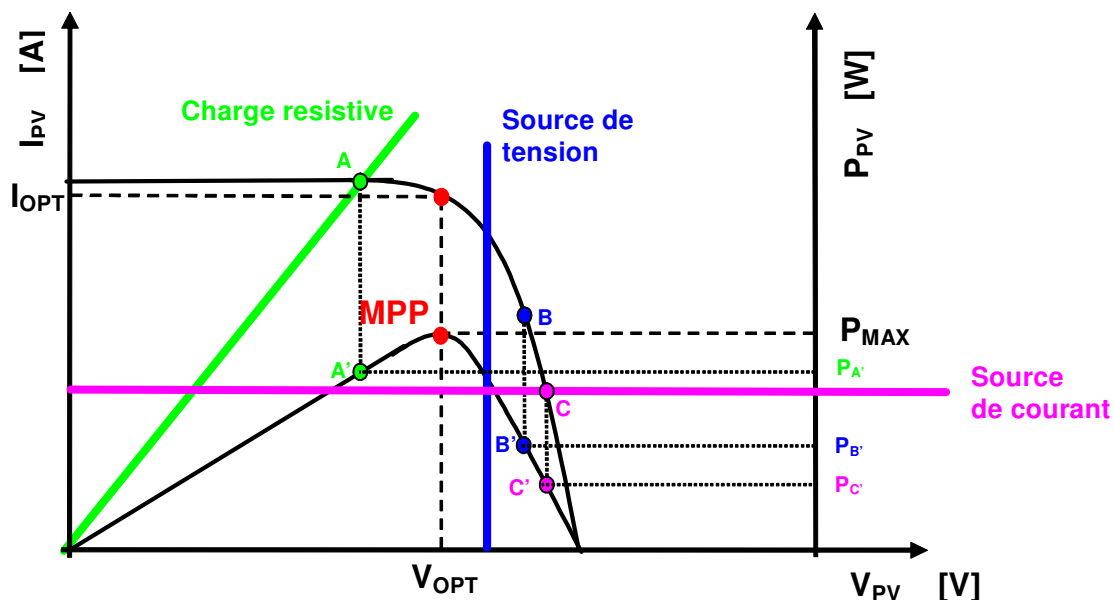


Figure 2.11 : Points de fonctionnement d'un GPV en fonction de la charge en connexion directe.

2.4 Définition de l'étage d'adaptation entre une source et une charge

Comme nous l'avons vu dans la section 2.2, un GPV présente des caractéristiques $I(V)$ non linéaires avec des PPM. Ces caractéristiques dépendent entre autre du niveau d'éclairage et de la température de la cellule. De plus, selon les caractéristiques de la charge sur laquelle le GPV débite, nous pouvons trouver un très fort écart entre la puissance potentielle du générateur et celle réellement transférée à la charge en mode connexion directe.

Afin d'extraire à chaque instant le maximum de puissance disponible aux bornes du GPV et de la transférer à la charge, la technique utilisée classiquement est d'utiliser un étage d'adaptation entre le GPV et la charge comme décrit dans la figure 2.12. Cet étage joue le rôle d'interface entre les deux éléments en assurant à travers une action de contrôle, le transfert du

maximum de puissance fournie par le générateur pour qu'elle soit la plus proche possible de P_{MAX} disponible [20, 21]. Dans les chapitres 3 et 4, nous étudions cet étage d'adaptation suivant le transformateur en DC puis le girateur DC de puissance respectivement.

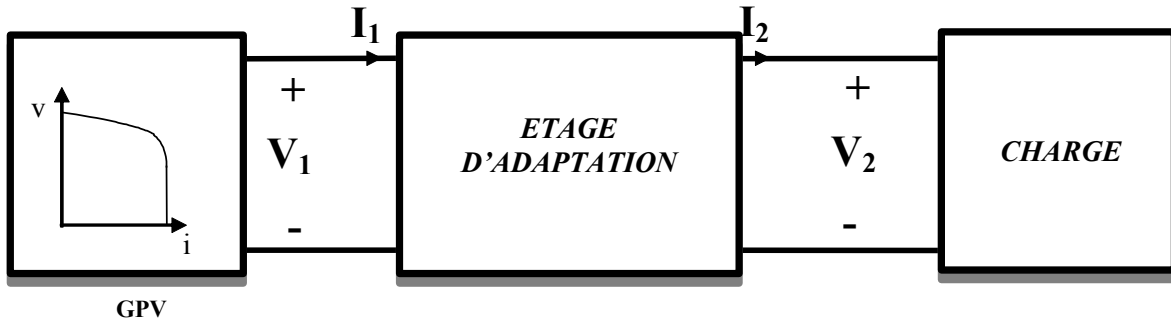


Figure 2.12 : Etage d'adaptation jouant le rôle d'interface de puissance entre un GPV et une charge pour le transfert de P_{MAX} du GPV.

Le Module Photovoltaïque Electronique (MPVE) n'est autre qu'un GPV et un étage d'adaptation avec fonction MPPT qui assure les fonctions de recherche du PPM et de protection de l'ensemble. La figure 2.13 montre la répartition des fonctions nécessaires au MPVE. Nous envisageons lors de la mise en oeuvre que l'étage d'adaptation et la commande MPPT soient collés à l'arrière du module dans la boîte prévue pour les connexions du GPV [36].

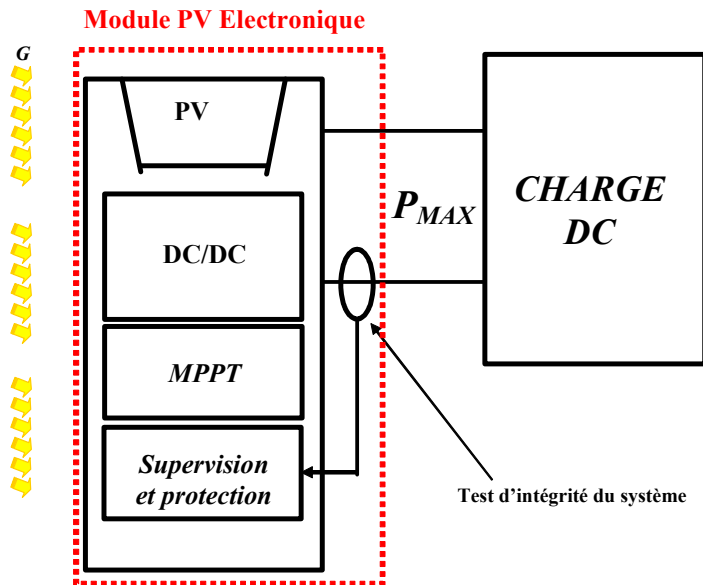


Figure 2.13 : Schéma de principe d'un MPVE.

L'objectif final de la conception de MPVE est la réduction du prix du kWh par l'augmentation de l'énergie transmise du GPV à la charge par rapport à une connexion classique. Un MPVE pourrait aussi se définir comme une source d'énergie d'origine PV fonctionnant en permanence à son PPM.

2.5 Principe de la recherche du point de puissance maximale (MPPT)

La chaîne de puissance d'un GPV où une charge DC est alimentée par un générateur à travers un convertisseur statique (CS) commandé par une MPPT peut être représentée comme indiquée sur la figure 2.14. La commande MPPT fait varier le rapport cyclique du CS de telle sorte que la puissance fournie par le GPV soit le P_{MAX} disponible à ses bornes. L'algorithme MPPT peut être plus ou moins compliqué pour rechercher le PPM, mais en général il est basé sur la variation du rapport cyclique du CS jusqu'à se placer sur le PPM en fonction des évolutions des paramètres d'entrée du CS (I_{PV} et V_{PV}). Dans la section suivante, nous présentons un bilan sur les différents types d'algorithmes MPPT présents dans la littérature ainsi que l'algorithme MPPT extrême développé au LAAS-CNRS qui est décrit en détail dans la section 2.5.2.

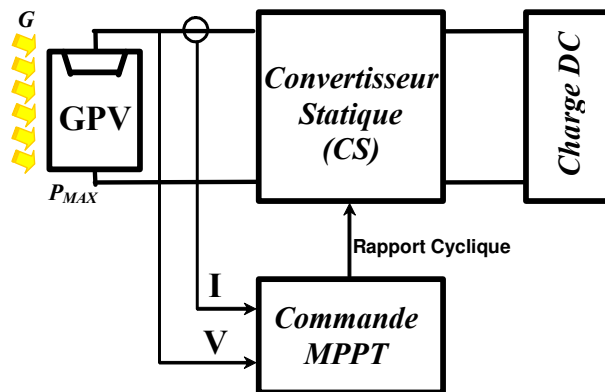


Figure 2.14 : Chaîne élémentaire de conversion photovoltaïque avec CS contrôlé par une commande MPPT sur charge DC.

2.5.1 Classification des commandes MPPT

Nous pouvons classifier d'une manière générale les commandes MPPT selon le type d'implémentation électronique : analogique, numérique ou mixte. Il est cependant plus intéressant de les classifier selon le type de recherche qu'elles effectuent et selon les paramètres d'entrée de la commande MPPT. Bien qu'il existe un grand nombre de publications scientifiques qui présentent des commandes MPPT plus ou moins complexes, nous nous centrerons sur quelques-unes représentant le mieux un type d'algorithme.

2.5.1.1 Classification des commandes MPPT selon les paramètres d'entrée.

A) Commandes MPPT fonctionnant à partir des paramètres d'entrée du CS

Il y a un certain nombre de commandes MPPT qui effectuent une recherche du PPM selon l'évolution de la puissance fournie par le GPV. La commande MPPT extrême de LAAS, par exemple, est basée sur cette technique qui est décrite plus en détail à la section 2.5.2. Ainsi, dans la littérature, nous pouvons retrouver différents types d'algorithmes basés sur des commandes extrêmes (dans la littérature anglo-saxonne nommé Perturb&Observe) présentant plus ou moins de précisions [5, 9, 10, 11], ou les algorithmes d'incrément de conductance [29, 30], qui utilisent aussi la valeur de la puissance fournie par le GPV pour l'application d'une action de contrôle adéquate pour le suivi du PPM. Toutes ces commandes ont comme avantages leurs précisions et leur rapidité de réaction.

D'autres types de commandes MPPT sont basées sur la régulation du courant du GPV, supposant que ce dernier soit une image proportionnelle à P_{MAX} . Ceci permet de s'approcher le plus proche possible du courant optimal I_{OPT} . Pour cela, une des variantes de ce type de commande calcule un courant de référence dérivé directement du I_{CC} du GPV. Cela nécessite que le système effectue un court-circuit du GPV périodiquement pour effectuer la mesure. Ensuite, à partir d'une relation de proportionnalité plus ou moins complexe, on peut obtenir la référence du courant du GPV qui doit être proche du courant optimal souhaité [22]. Ce type de commande ayant besoin uniquement d'un capteur, s'avère plus facile à mettre en œuvre et un peu moins coûteuse que les commandes extrêmes. Par contre, la précision de ces commandes est faible notamment à cause du procédé d'estimation de I_{CC} qui ne peut pas se faire trop souvent. L'échelle temporelle de réaction est en effet de la minute. De plus, à chaque fois que la mesure de courant est faite, cela entraîne un arrêt obligatoire de transfert de puissance et donc des pertes énergétiques qui ne sont pas négligeables au cours d'une journée. Ces commandes sont destinées à des systèmes peu coûteux et peu précis devant fonctionner dans des zones géographiques où la météo garantit très peu de changements climatiques.

Dans [23, 25], les auteurs utilisent la jonction PN d'une diode pour générer la référence de tension du point de fonctionnement du GPV. En effet, la commande se base sur la caractéristique physique en température d'une jonction PN d'une diode proche de celle d'une cellule PV. Ce système de commande dimensionne une compensation tenant compte des variations de la température ambiante du GPV. Par contre, les auteurs ne discutent pas l'effet d'une variation d'éclairement sur le fonctionnement de la commande, qui en principe, ne fait pas l'objet du papier. Là-aussi, la précision de ces commandes est très relative.

D'autres auteurs [24, 25] déduisent la tension optimale V_{opt} à partir de la tension de circuit ouvert du GPV en effectuant des estimations plus ou moins précises. Pour ce faire, une fraction constante de la tension en circuit ouvert est utilisée comme référence pour la tension du GPV. D'autres se servent de méthodes assistées par ordinateur pour calculer la puissance fournie par le GPV à partir de la tension de celui-ci [34]. Notamment, les MPPT inspirées des réseaux de neurones. Dans ces commandes, soit on fait appel à des systèmes à mémoires informatiques importantes ayant stocké tous les cas possibles, soit les commandes sont encore une fois de plus approximatives.

B) Commandes MPPT fonctionnant à partir des paramètres de sortie du convertisseur

Dans la littérature, il existe également des algorithmes basés sur les paramètres de sortie des CS. Par exemple sur [26], il est exposé un algorithme MPPT qui maximise le courant de charge d'une batterie. D'un autre côté, dans [27], sont présentées différentes stratégies de commandes MPPT basées sur les paramètres de sortie du convertisseur. Dans ce papier, il a été étudié analytiquement et expérimentalement la réalisation d'une commande MPPT avec un seul des paramètres de sortie soit la tension de sortie du CS, soit son courant. Les commandes MPPT basées sur la maximisation du courant de sortie sont principalement utilisées quand la charge est une batterie.

Il existe également aussi des systèmes qui utilisent les paramètres de sortie du système de puissance comme par exemple sur [28] où le courant de sortie de l'étage onduleur est utilisé pour faire la recherche du point de puissance maximale.

Dans tous les systèmes utilisant les paramètres de sortie, une approximation de P_{\max} est faite à travers le rendement du convertisseur. En somme, plus l'étage de conversion est bon, plus cette approximation est valable. Par contre, en général, tous les systèmes avec un seul capteur sont par essence, non précis. La plupart de ces systèmes ont été conçus à l'origine pour le spatial.

2.5.1.2 Classification des commandes MPPT selon le type de recherche ou contrôle.

Indépendamment des paramètres d'entrée de l'algorithme MPPT, nous pouvons trouver dans la littérature différents types de commandes MPPT. Certaines d'entre elles sont basées sur des techniques de « hill climbing » où la commande MPPT essaye de faire « monter » le point de fonctionnement du GPV le long de la caractéristique $P(V)$ jusqu'à atteindre le PPM. Dans ce type de méthodes, nous pouvons distinguer les méthodes basées sur l'incrément de conductance et les méthodes P&O (Perturb & Observe).

La commande MPPT extrême du LAAS-CNRS correspond au type P&O. Ce type de commande impose toujours une oscillation autour du PPM. En effet, cette oscillation est nécessaire pour connaître les variations de la puissance de sortie du GPV et ainsi réajuster le rapport cyclique du CS en faisant en sorte que le point de fonctionnement du GPV oscille le plus près possible du PPM, même si les conditions de fonctionnement sont inchangées. Cela entraîne des pertes en régime établi mais qui sont largement rattrapées en fonctionnement dynamique (lors de transitoires). En effet, ces commandes réagissent très vite à tout changement sans en savoir l'origine. Cette commande est décrite plus en détail sur la section 2.5.2 de ce chapitre.

D'autre part, le type de commande MPPT nommé algorithme d'incrément de conductance se base sur la dérivée de la conductance du GPV ($dG = dI/dV$) pour connaître la position relative du PPM et enfin pour appliquer une action de contrôle adéquate au suivi de ce PPM [29, 30].

D'autres algorithmes se basent sur l'introduction de variations sinusoïdales en petit signal sur la fréquence de découpage du convertisseur pour comparer la composante

alternative et la composante continue de la tension du GPV et pour ainsi placer le point de fonctionnement du GPV le plus près possible du PPM [31].

Parfois, les algorithmes établissent des approximations afin que le point d'opération du GPV soit le plus proche possible du PPM, nous parlons alors de méthodes complexes assistées par ordinateur. Par exemple sur [12], la commande MPPT se base sur une estimation du point de fonctionnement du GPV réalisée à partir d'un modèle paramétrique du GPV défini au préalable. D'autres, afin d'épargner le capteur de courant du GPV calculent le courant du GPV à partir de la tension du GPV à l'aide d'un DSP [32]. Il existe aussi des commandes MPPT basées sur la technique de commande nommée logique floue (dans la littérature anglo-saxonne *Fuzzy control*) [33, 35].

2.5.1.3 Critères de qualité d'une commande MPPT

Comme nous l'avons vu dans les paragraphes précédents, il existe une grande quantité de commandes MPPT dans la littérature. Par contre, dans la plupart des cas, les performances de ces commandes ne sont pas fournies ou bien, elles le sont simplement pour un certain point d'opération avec une puissance donnée et pas pour une journée complète de mesures. Sans ces critères d'évaluation, il est difficile de savoir si un gain est réellement apporté en raison de l'utilisation d'une commande MPPT d'un type ou d'un autre. Pour ces raisons, nous avons défini certains critères de qualité qualifiant une commande MPPT en régime établi et en régime dynamique. Ces critères vont être notre référence pour la conception de la commande MPPT du LAAS-CNRS ou bien pour effectuer un choix parmi différents produits déjà présents sur le marché.

Dans un premier temps, la commande MPPT doit avoir un niveau de simplicité important favorisant une faible consommation et un coût raisonnable. En effet, il ne faut pas oublier que dans un contexte énergétique, le fait d'insérer un étage d'adaptation avec une commande MPPT doit avoir un gain du point de vue énergétique recouvrant le surcoût économique. Dans le cas contraire, la commande aussi performante qu'elle soit, n'est pas recevable pour l'utilisation d'un tel type de commande.

De plus, concernant ses performances, la commande MPPT doit avoir un bon comportement en dynamique et en statique pour piloter l'étage d'adaptation auquel elle est associée et pour assurer que l'adaptation aux changements d'éclairement soit faite le plus rapidement possible. En même temps, elle doit pouvoir piloter l'étage d'adaptation de telle sorte qu'en régime statique, le point de fonctionnement du GPV soit le plus près possible du PPM dans n'importe quelle condition météorologique ou état de la charge DC alimentée par l'étage d'adaptation.

En résumé, l'utilisation d'un type de commande MPPT par rapport à un autre ou bien à une connexion directe doit apporter un gain énergétique et économique quantifiable. Malheureusement, il n'existe pas encore de standard international qui définisse comment il faut mesurer les performances d'une commande MPPT. Dans ce contexte, nous avons établi une procédure présentée dans le chapitre 5 [75] qui nous a servi à quantifier le rendement énergétique des étages d'adaptation développés dans cette thèse. Cela donne une idée quantitative du gain énergétique obtenu avec l'utilisation de la commande MPPT extrême développée au LAAS-CNRS [5]. Auparavant, dans ce chapitre, nous rappelons le principe de

la commande MPPT ainsi que les différentes définitions que nous avons utilisées pour évaluer les rendements.

2.5.2 Commande MPPT extrême du LAAS-CNRS

Les commandes MPPT développées au LAAS-CNRS ces dernières années [5, 10] sont toutes basées sur le principe de la commande extrême. Ce type de commande se base sur la recherche d'un extrême d'un paramètre ou d'une variable physique d'un système par la variation ou perturbation d'un paramètre d'entrée de ce système. La commande extrême a été rapportée en 1920 par Leblanc pour la recherche du pic de résonance d'un système électromécanique [82, 83]. Dans le cas particulier d'un GPV, une commande MPPT extrême oblige le point de fonctionnement du GPV à se rapprocher du PPM et à osciller autour de lui indéfiniment.

La commande MPPT utilisée au long de cette thèse a été étudiée théoriquement par Ramon Leyva [5]. Dans ce travail, une étude analytique a été faite du point de vue de la stabilité de cette commande lorsqu'elle est utilisée pour une recherche du PPM d'un GPV à l'aide d'un CS (figure 2.14). La stabilité globale du système a été ainsi démontrée à l'aide de la technique de Lyapunov. L'algorithme extrême est appliqué dans ce contexte à la recherche du PPM d'un GPV portant sur un comportement en régime établi caractérisé par une oscillation autour du PPM. L'algorithme fait évoluer les valeurs des tensions et des courants du GPV vers le PPM par une variation positive ou négative linéaire de la tension du GPV (V_{PV}) au cours du temps.

Pour la réalisation pratique consistant à adapter V_{PV} , un CS est inséré entre le GPV et la charge DC (figure 2.14). Dans ce cas, la charge DC est une batterie au plomb (la tension étant notée V_B). La variation de V_{PV} avec une dérivée temporelle constante est effectuée à travers le même type de variations introduites sur le rapport cyclique du CS.

Les variations introduites sur le rapport cyclique du CS modifient la tension d'entrée du CS mais aussi le point de fonctionnement du GPV, comme indiqué dans la figure 2.15. Dans cette figure, les points de fonctionnement P_1 et P_2 correspondent respectivement aux tensions d'entrée V_1 et V_2 et, de manière équivalente, aux rapports cycliques D_1 et D_2 . Si nous supposons que le CS de la figure 2.14 est une structure de type survolteur (*boost*), la tension d'entrée du CS peut s'exprimer :

$$V_{IN} = V_B(1 - D) \quad (2.2)$$

Où V_B est la tension de la batterie supposée constante.

Si nous supposons que la transition d'un point de fonctionnement P_1 à un point de fonctionnement générique P est effectuée par un incrément du rapport cyclique D de la manière suivante :

$$D_P(t) = D_1 + \alpha t \quad (2.3)$$

Où α est une constante positive.

Ainsi, l'expression de $V_P(t)$ est :

$$V_P = V_B(1 - D_P) = V_B(1 - D_1 - \alpha) \quad (2.4)$$

D'un autre côté, pour le point P_1 :

$$V_1 = V_B(1 - D_1) \quad (2.5)$$

A partir de (2.4) et (2.5), nous pouvons écrire :

$$V_P(t) = V_B(1 - D_1 - \alpha) = V_1 - V_B \alpha \quad (2.6)$$

Nous constatons qu'une transition impliquant un décrement de D , c'est à dire une pente négative sur (2.3), implique un changement de signe de α sur (2.6). Ainsi, l'équation (2.6) exprime un décrement temporel linéaire de V_{PV} .

De manière similaire, un décrement du rapport cyclique donne lieu à un incrément temporel de V_{PV} noté $V_P(t)$.

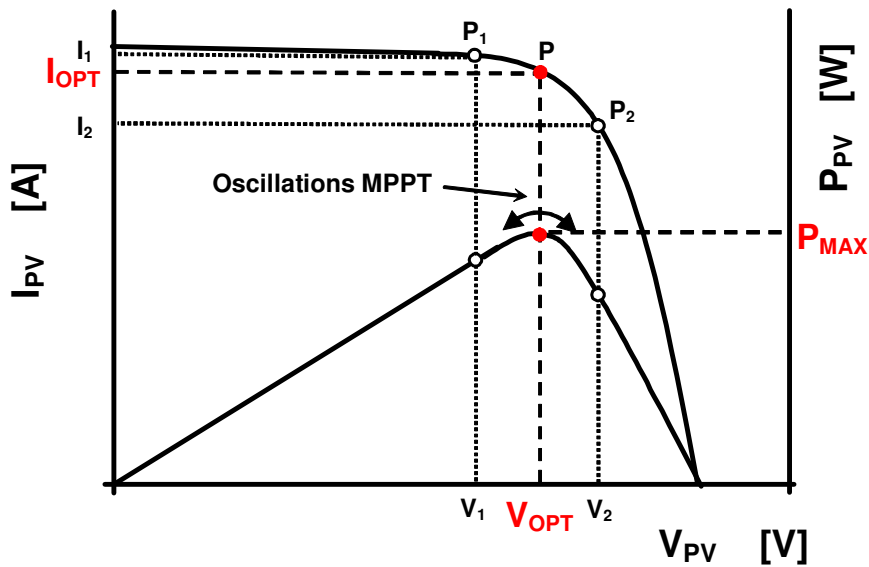


Figure 2.15 : Caractéristiques $I(V)$ et $P(V)$ d'un GPV pour différents points de fonctionnement.

De plus, la dérivé de la puissance fournie par le GPV par rapport à D peut s'exprimer :

$$\frac{dP}{dD} = \frac{dP}{dV_{IN}} \frac{dV_{IN}}{dD} \quad (2.7)$$

A partir de l'expression (2.2), nous pouvons écrire (2.7) comme :

$$\frac{dP}{dD} = -V_B \frac{dP}{dV_{IN}} \quad (2.8)$$

Ainsi, la dérivée seconde peut s'exprimer :

$$\frac{d^2P}{dD^2} = -V_B \frac{d^2P}{dV_{IN}^2} \frac{dV_{IN}}{dD} = V_B^2 \frac{d^2P}{dV_{IN}^2} \quad (2.9)$$

Comme au PPM, $dP/dV_{IN} = 0$, cela implique :

$$\frac{dP}{dD} = 0 \quad (2.10)$$

De plus, au PPM, $d^2P/dV_{IN}^2 < 0$, ceci implique :

$$\frac{d^2P}{dD^2} < 0 \quad (2.11)$$

A partir des expressions (2.10) et (2.11), nous pouvons déduire que la puissance fournie par le GPV est une fonction concave par rapport à D . Ainsi, l'algorithme de recherche extrême [5] peut être appliqué directement sur D du CS qui va alors contrôler la puissance fournie du GPV. La recherche du PPM est caractérisée par une trajectoire sur la caractéristique $V(I)$ du GPV avec une tension de GPV variant triangulairement par rapport au temps avec des pentes de valeurs respectives $-V_B\alpha$ et $+V_B\alpha$, pour un mouvement de gauche à droite, et de droite à gauche [5].

Le diagramme de la figure 2.16 représente le principe général décomposé en différentes fonctions, de la commande MPPT extrême du LAAS-CNRS [5]. Pour ce type de commande, il est tout d'abord nécessaire de connaître les tensions (V_{PV}) et les courants (I_{PV}) en permanence aux bornes du GPV. Ces deux mesures permanentes permettent d'identifier au mieux tout changement de condition de fonctionnement du générateur. Pour cela, deux capteurs distincts doivent être prévus. Ces capteurs doivent être les plus précis possibles et ne pas engendrer trop de pertes par leur présence. A partir des informations délivrées par ces capteurs, une image de la puissance fournie par le GPV peut être obtenue en utilisant un multiplieur analogique. Le niveau de puissance délivré n'est pertinent que si le système est capable de déterminer si ce niveau correspond au maximum pouvant être délivré par le GPV. Ainsi, la sortie du multiplieur est connectée à un circuit différenciateur et à un comparateur constituant la fonction « dérivée de puissance » et donnant le signe de cette variation à une bascule. Cette fonction que nous appelons « dérivée de puissance » permet de connaître en permanence, si la puissance délivrée par le GPV s'approche ou s'éloigne de son PPM (fig. 2.17). La fonction dérivée de puissance incorpore aussi un filtre passe-bas avec une fréquence de coupure F_C telle que :

$$T_C = \frac{1}{F_C} = \frac{T_{MPPT}}{8} \quad (2.12)$$

Où T_{MPPT} est la période d'oscillations du point de fonctionnement du GPV autour du PPM. Ce filtrage assure que les harmoniques dues à la fréquence de découpage du CS n'interfèrent pas dans l'algorithme de recherche. Ainsi, la constante T_C doit être plus petite que les constantes de temps du CS qui, elles-mêmes devraient être plus grandes que la fréquence de découpage du CS.

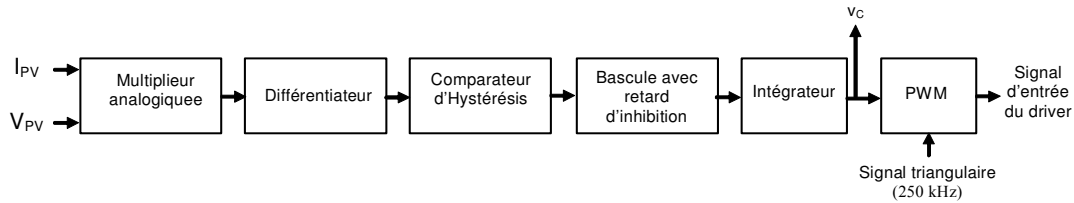


Figure 2.16 : Loi de commande MPPT analogique du LAAS-CNRS, [5].

La sortie du comparateur d'hystérésis est introduite à l'entrée d'une bascule avec un retard d'inhibition qui établit, après un temps fixé préalablement, si la direction de la recherche du maximum doit changer ou être maintenue. Le temps d'attente assure que le convertisseur se trouve en régime établi quand la décision pour changer ou pour maintenir le signe de recherche s'effectue. Ce retard sera choisi de telle sorte qu'il soit au moins 4 fois plus grand que la plus grande constante de temps du CS réellement employé pour l'adaptation source-charge et garantir que le régime transitoire du CS n'affecte pas l'opération de recherche du PPM.

Ainsi, la bascule change son état de sortie en fonction de la dérivée de puissance. Si la dérive de puissance est positive, la bascule ne change pas d'état. Par contre, si la dérivée de puissance est négative et si le changement est autorisé, la bascule change d'état. L'accord pour le changement n'est autorisé que si le retard fixé préalablement depuis le dernier changement de l'état de sortie de la bascule ne s'est pas écoulé.

L'état de sortie de la bascule permet de charger ou de décharger le circuit intégrateur, dont la sortie délivre la référence de tension utilisée dans une commande de type MLI (Modulation de Largeur d'Impulsion). La tension de sortie de cette bascule est multipliée par une constante α et le résultat est intégré (fonction intégrateur de la figure 2.16) de manière à obtenir un signal de rampe constante à l'entrée du MLI. L'amplitude de la tension du GPV (Δv_{PV}) autour du PPM est donné par $\Delta v_{PV} \approx \alpha \frac{T_{MPPT}}{2}$ où T_{MPPT} est la période d'oscillations autour du PPM qui caractérise le comportement d'une commande MPPT extrême. En effet, cette référence est comparée à un signal de découpage à haute fréquence (soit une dent de scie, soit un signal triangulaire) à travers un comparateur. La sortie du comparateur fournit le rapport cyclique aux interrupteurs commandés du CS qui permet de réaliser la fonction d'adaptation entre le GPV et une charge DC. Le circuit électronique de cette commande MPPT extrême a été présenté dans [5].

En résumé, la commande MPPT effectue un suivi permanent du PPM, nécessaire à connaître les variations de la puissance de sortie du GPV. Elle permet de réajuster le rapport cyclique du convertisseur statique et ainsi d'assurer l'adaptation entre le GPV et la charge, en faisant en sorte que le GPV fonctionne au mieux de ses possibilités.

La figure 2.17 montre un relevé en régime établi du courant (I_{PV}), tension (V_{PV}) et puissance fournie (P_{PV}) d'un GPV pour des conditions de fonctionnements fixes. Dans ce cas, l'étage d'adaptation est constitué d'un *boost* et la charge est une batterie de 24 V. Le retard d'inhibition a été fixé à $\tau_r = 4.5$ ms. Nous avons aussi mesuré la variable de contrôle V_C à laquelle est comparée avec un signal triangulaire de 300 kHz pour obtenir le signal de contrôle du MOSFET. Nous pouvons constater que l'algorithme de la commande MPPT extrême impose une variation de type triangulaire sur la variable de contrôle V_C de telle sorte que l'intervalle où la pente est positive correspond à une trajectoire du point de

fonctionnement du GPV de droite à gauche de la caractéristique $I(V)$ en direction du PPM. L'intervalle où la pente est négative correspond à son tour à une trajectoire de gauche à droite. Ainsi, il y a deux passages par le PPM pour chaque période du signal V_C . La tension V_{PV} est proportionnelle à la tension de contrôle V_C avec un déphasage de 180° , tel que nous pouvions le prévoir à partir de l'expression (2.6). Comme le courant I_{PV} est déphasé de 180° par rapport à la tension du GPV, il peut être déduit à partir de la caractéristique $I(V)$ du GPV.

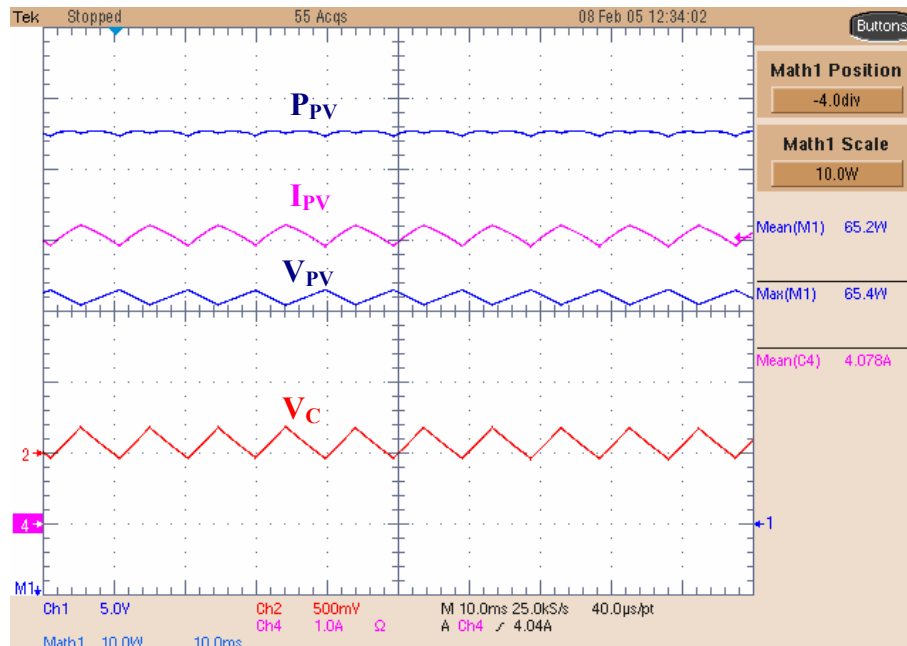


Figure 2.17 : Régime établi pour un boost fonctionnant comme étage d'adaptation d'un GPV avec fonction MPPT de type extrême et une batterie de 24 V.

2.6 Définitions d'une chaîne de puissance et rendements associés.

Pour avoir une idée plus précise des origines des pertes et des rendements de chaque partie d'une chaîne de puissance, nous présentons les définitions de tous les rendements tels qu'ils sont utilisés dans ce document.

Ainsi, le rendement total d'un étage d'adaptation GPV-charge DC a été décomposé en divers types de rendements reliés spécifiquement à chaque partie de la chaîne (Fig. 5.18).

L'irradiance G (W/m^2) représente la puissance lumineuse reçue par unité de surface. La puissance reçue par le panneau de surface A (m^2) est donc $G \cdot A$.

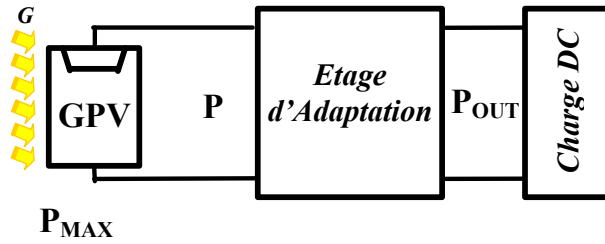


Figure 2.18 : Chaîne élémentaire de conversion d'énergie PV comprenant un panneau photovoltaïque, un chargeur de batterie et une charge DC.

Le rendement maximum de la conversion photons-électrons du panneau solaire noté η_{PV} est défini selon l'équation (2.13)

$$\eta_{PV} = \frac{P_{MAX}}{G \cdot A_{eff}} \quad (2.13)$$

où P_{MAX} est le maximum de puissance potentiellement disponible à la sortie du panneau.

Remarques :

1) Par surface du panneau, deux notations supplémentaires doivent être définies :

- La surface totale du panneau comprenant l'infrastructure notée A_T .
- La surface effective du panneau PV représentant uniquement la partie active (capteur PV) effectuant la conversion notée A_{eff} .

2) P_{MAX} dépend des paramètres physiques du panneau et des conditions météorologiques comme le niveau d'éclairement, la température,...[3]

La puissance P effectivement délivrée par un générateur PV dépend en plus de la commande utilisée dans le convertisseur (MPPT, asservissement de tension, connexion directe...). Le rendement du point de fonctionnement qui en découle que nous notons η_{RPF} ou η_{MPPT} (Rendement MPPT) permet de mesurer l'efficacité de la commande qui a en charge le contrôle du convertisseur statique afin que le module PV fournisse la puissance maximale.

$$\eta_{RPF} = \frac{P}{P_{MAX}} = \eta_{MPPT} \quad (2.14)$$

Enfin, le rendement du convertisseur noté η_{CONV} , qui est défini par (2.15), en notant P_{out} la puissance délivrée en sortie du convertisseur.

$$\eta_{CONV} = \frac{P_{out}}{P} \quad (2.15)$$

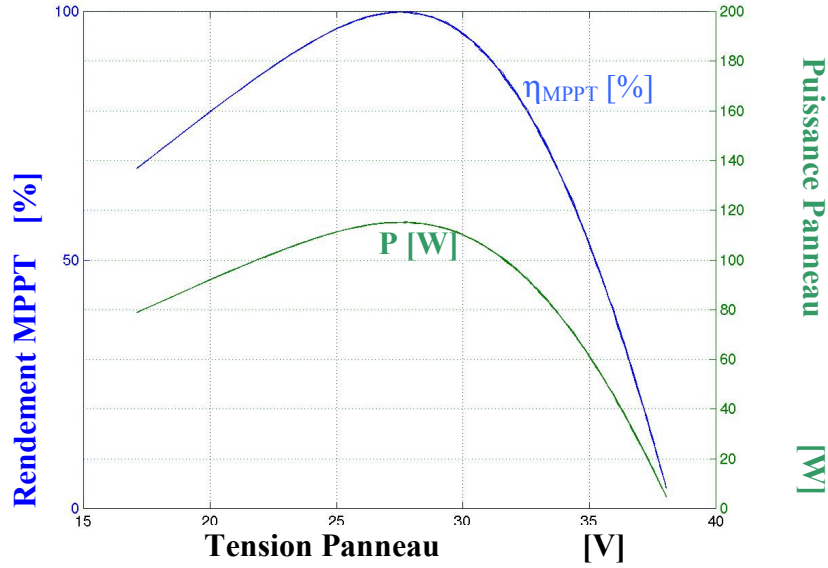


Figure 2.19 : Puissance disponible et rendement de la commande pour différents points de fonctionnement, mesures réelles sur un panneau faites avec le banc de mesure du Site LAAS-CNRS.

Le rendement total de la chaîne de conversion η_{TOTAL} (2.16) peut être défini comme le produit de ces trois rendements précédemment définis.

$$\eta_{TOTAL} = \frac{P_{MAX}[W]}{G[W/m^2] \cdot A[m^2]} \cdot \frac{P[W]}{P_{MAX}[W]} \cdot \frac{Out[W]}{P[W]} = \eta_{PV} \eta_{CONV} \eta_{MPPT} \quad (2.16)$$

Pour l'étude que nous avons développée, seuls les rendements MPPT et du convertisseur ont été considérés. Nous nommons rendement global du chargeur η_T , le produit du rendement du convertisseur par le rendement du point de fonctionnement ou rendement de la commande MPPT :

$$\eta_T = \frac{P[W]}{P_{MAX}[W]} \cdot \frac{Out[W]}{P[W]} = \eta_{CONV} \eta_{MPPT} \quad (2.17)$$

Ces rendements sont des rendements instantanés mesurés pour un petit intervalle de temps. Par contre, pour pouvoir avoir un paramètre de qualité de l'étage d'adaptation GPV-charge, nous devons nous intéresser à la quantité totale d'énergie transférée à la charge pendant une journée complète de mesures. Un autre paramètre intéressant serait la quantité totale d'énergie produite par le GPV. A partir de ces deux valeurs, nous pouvons calculer le rendement de conversion moyen journalier noté $\bar{\eta}_{CONV}$. Ce rendement peut s'exprimer comme :

$$\bar{\eta}_{CONV} = \frac{\text{Energie Transmise}}{\text{Energie produite}} \% \quad (2.18)$$

D'un autre côté, si nous connaissons la puissance maximale délivrable en tout moment aux bornes du GPV, nous pouvons calculer l'énergie maximale délivrable par le GPV pendant

toute la journée. A partir de cette valeur, nous pouvons calculer le rendement MPPT moyen journalier noté $\bar{\eta}_{MPPT}$:

$$\bar{\eta}_{MPPT} = \frac{\text{Energie produite}}{\text{Energie maximale}} \% \quad (2.19)$$

Finalement, nous pouvons calculer le rendement global moyen journalier de l'étage d'adaptation comme suit:

$$\bar{\eta}_T = \bar{\eta}_{CONV} \bar{\eta}_{MPPT} \quad (2.20)$$

Avec le calcul des rendements énergétiques ou rendements moyens journaliers, nous pouvons comparer différents étages d'adaptation pour le PV à partir des mesures effectués simultanément avec le système de mesure du site PV du LAAS-CNRS [6, 9, 75]. Ce paramètre sera plus important que les rendements instantanés pris dans un moment particulier de la journée car ce qui compte à la fin c'est combien d'énergie le système a pu transférer à la charge. Dans ce contexte, nous pourrions calculer les rendements énergétiques simultanément sur deux types d'étage d'adaptation pour différentes journées de mesures avec des différentes conditions météorologiques. Ceci nous donnera une meilleure indication en termes de qualité de l'installation PV.

Dans cette thèse, nous avons effectué diverses études comparatives sur différents étages d'adaptation PV à partir des rendements instantanés mais aussi à partir des rendements énergétiques donnant ainsi de meilleurs critères de choix. Ceci est illustré principalement dans le chapitre 5 de ce mémoire mais aussi dans les deux autres chapitres pour des validations intermédiaires.

2.7 Synthèse

Dans ce chapitre, nous avons présenté le concept de module PV électronique dans un contexte de réduction des prix d'une installation PV. Ainsi, un MPVE a été défini comme un ensemble constitué de cellules PV (générateur PV), d'un convertisseur statique de puissance (CS) et d'une loi de commande à puissance maximale (MPPT). Ces modules devraient assurer un fonctionnement aux caractéristiques maximales (fonctionnement à P_{MAX}) quels que soient les comportements aléatoires de la source et de la charge avec un haut rendement.

Dans ce contexte, nous avons décrit les principales caractéristiques et les verrous technologiques des éléments constitutifs de ce MPVE. Ainsi, nous avons détaillé les caractéristiques d'un GPV, nous avons vu les implications sur le rendement d'une installation PV de la caractéristique non linéaire de ce générateur. Nous avons également montré comment nous pourrions optimiser la puissance fournie par le GPV par le biais d'un étage d'adaptation avec fonction de recherche du point de puissance maximale MPPT. Une classification des principales commandes MPPT présentes dans la littérature a été proposée. Certains détails de conception de la commande MPPT extrême développée au LAAS-CNRS ont été précisés car c'est sur ce type de commande que nos travaux ont reposé.

Finalement, nous avons défini les rendements intervenant dans une chaîne de puissance PV qui seront utilisés dans la suite de ce document comme paramètres de qualité d'un MPVE.

CHAPITRE 3

3 ETAGE D'ADAPTATION SELON LE CONCEPT DU TRANSFORMATEUR DC

3.1 Introduction

La conception d'un étage d'adaptation à partir du concept de transformateur DC permet aujourd'hui de relier aisément un générateur photovoltaïque (GPV) à une charge de type continue (DC) avec un rendement de conversion très élevé. En fait, le concept de transformateur DC correspond à la modélisation des fonctions basiques idéalisées d'un convertisseur à découpage continu-continu (DC/DC). Ce concept est nommé ainsi à cause des liens que le convertisseur crée entre ses quatre grandeurs électriques sur les ports d'entrée et de sortie qui sont ses courants et ses tensions d'entrée et de sortie. Autrement dit, à travers la notion de conservation de la puissance transférée par un convertisseur statique comme il est rappelé en première partie de ce chapitre, on peut écrire les relations couplées qui, d'une part, lient les tensions d'entrée et de sortie et, d'autre part, les courants d'entrée et de sortie par une même grandeur comme c'est le cas pour un transformateur réel. Il faut cependant noter que la réalisation d'un transformateur DC ne se fait pas à partir d'un transformateur avec noyau magnétique. En effet, ce dernier ne peut pas transformer directement des signaux continus à cause de la saturation de son circuit magnétique. En fait, le transformateur DC est conçu à partir de structures de convertisseurs statiques simples fonctionnant en commutation.

Dans le cadre de cette thèse, nous utilisons le concept de transformateur DC dans certains étages d'adaptation appliqués au PV, comme nous l'indiquons dans ce chapitre, pour modéliser le comportement des convertisseurs à découpage DC-DC en régime statique. En effet, cela simplifie énormément l'approche en considérant l'étage de conversion comme une boîte noire. Ceci permet notamment de développer un grand nombre de commandes et d'en vérifier rapidement leur fonctionnement selon les applications.

Une étude systématique a été menée sur plusieurs structures simples de convertisseurs statiques. Le résultat de cette étude montre qu'une très bonne adaptation d'impédance entre un générateur PV et une charge de type DC peut être effectuée en régime statique comme en régime dynamique. En effet, beaucoup de structures simples s'adaptent parfaitement aux commandes MPPT nécessaires au générateur PV. Ces structures de convertisseurs peuvent avoir un isolement galvanique ou non selon la nécessité de l'application.

Avant de présenter les points clés de l'étude sur les différentes structures pouvant jouer le rôle de transformateur DC, nous rappelons la définition du concept de transformateur DC. Chaque structure étudiée a été validée en simulation et, pour les cas les plus intéressants, des maquettes expérimentales ont été développées. Pour valider nos travaux sur la conception d'étages d'adaptation selon le concept de transformateur DC, nous nous sommes servis de la commande MPPT extrême [5] présentée au chapitre 2 et développée au LAAS-CNRS sur des travaux antérieurs.

3.2 Principe du transformateur DC.

Un transformateur statique classique dont le symbole est indiqué en figure 3.1.a, transforme les grandeurs électriques (tension, courant) aux bornes de son primaire provenant d'une source d'énergie électrique alternative en grandeurs électriques (tension, courant) alternatives de valeurs différentes aux bornes de son secondaire. Toutefois, toutes les grandeurs fonctionnent à la même fréquence. Sachant qu'un transformateur idéal est un élément conservatif de la puissance, c'est à dire qu'idéalement (sans pertes), la puissance

délivrée aux bornes de sortie (au secondaire) est égale à la puissance fournie à son entrée (au primaire), nous pouvons alors écrire les équations couplées d'un transformateur électrique idéal :

$$\begin{aligned} v_2 &= kv_1 \\ i_2 &= \frac{1}{k}i_1 \end{aligned} \tag{3.1}$$

Avec k correspondant au rapport des spires n_2 du secondaire sur les spires du primaire n_1 .

Dans la littérature anglo-saxonne, la conservation de puissance se traduit par le concept nommé POPI [42] (Power Output = Power Input). Il est utilisé pour définir systématiquement tout système où la puissance instantanée de sortie est égale à la puissance instantanée à l'entrée. D'après ce dernier, nous pouvons vérifier que le transformateur électrique remplit bien la condition d'un circuit dit POPI :

$$P_2 = v_2i_2 = kv_1 \frac{1}{k}i_1 = v_1i_1 = P_1 \tag{3.2}$$

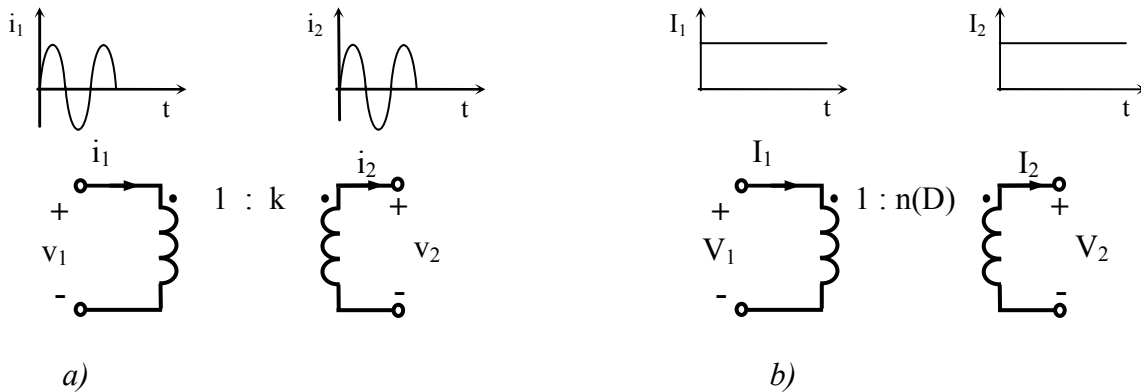


Figure 3.1 : Symboles de transformateurs AC (a) et DC (b).

D'autre part, il a été démontré dans des travaux publiés initialement par Middlebrook et Cuk [43] qu'un convertisseur statique travaillant en mode de conduction continue peut se modéliser en régime statique comme un transformateur de courant continu (DC) idéal dont le rapport de transformation noté $n(D)$ est fonction du rapport cyclique D du convertisseur. La figure 3.1.b montre le symbole adopté pour désigner un transformateur DC. Il correspond aux équations de définition suivantes :

$$\begin{aligned} V_2 &= n(D)V_1 \\ I_2 &= \frac{1}{n(D)}I_1 \end{aligned} \tag{3.3}$$

Où V_1, I_1, V_2 et I_2 sont les tensions et les courants en régime statique des ports d'entrée et de sortie respectivement du convertisseur statique.

Idéalement, nous vérifions aussi qu'en régime statique de fonctionnement, le transformateur DC est bien un circuit POPI selon l'expression suivante :

$$P_2 = V_2 I_2 = n(D) V_1 \frac{1}{n(D)} I_1 = V_1 I_1 = P_1 \quad (3.4)$$

On peut remarquer que la plupart des convertisseurs statiques satisfont cette condition et peuvent être modélisés selon le concept de transformateur DC.

Nous pouvons remarquer qu'une des propriétés des transformateurs AC ou DC est que ces circuits préservent la nature de la source connectée à leurs ports d'entrée. Ainsi, si une source de tension est connectée à l'entrée d'un transformateur, alors les ports de sortie du transformateur ont pour caractéristiques et comportement ceux d'une source de tension. De même, si nous connectons une source de courant à l'entrée du transformateur, sa sortie se comportera comme une source de courant.

Le tableau suivant résume les principaux rapports de transformation $n(D)$ pour différentes structures de convertisseurs statiques avec et sans isolement galvanique.

Tableau I : Rapports de transformation $n(D)$ des principaux convertisseurs statiques DC/DC pouvant être utilisés en tant que transformateur DC.

Convertisseur	Rapport de transformation $n(D)$	Isolement galvanique
buck	D	Non
boost	$\frac{1}{1-D}$	Non
Buck-boost	$\frac{-D}{1-D}$	Non
Cuk	$\frac{-D}{1-D}$	Non
SEPIC	$\frac{D}{1-D}$	Non
Flyback	$k \frac{D}{1-D}$	Oui
Push-pull	kD	Oui
Forward	kD	Oui

D correspond au rapport cyclique d'un convertisseur statique et k au rapport de transformation d'un transformateur AC, soit n_2/n_1 .

3.3 Utilisation du Transformateur DC pour la conception d'un étage d'adaptation dédié à un GPV.

L'utilisation du concept du transformateur DC avec rapport de transformation variable pour l'adaptation d'un générateur PV à une charge DC a été étudiée au préalable par Singer et Braunstein [20, 21, 44, 45]. La figure 3.2 schématise le fonctionnement de l'étage

d'adaptation présenté au chapitre 2 utilisant un transformateur DC. Il peut être démontré qu'il suffit de faire varier le rapport de transformation $n(D)$ pour trouver le point d'adaptation optimal entre le générateur PV et la charge de manière à transférer le maximum de puissance du générateur. Etant donnée la caractéristique du générateur PV, cette variation doit suivre les ordres de commande délivrés par une commande de type MPPT comme celles décrites dans la section 2.5 du chapitre 2. Ainsi, l'action de contrôle provenant de la commande MPPT va induire la variation de rapport de transformation qui va indirectement correspondre à une variation de rapport cyclique du convertisseur statique DC-DC (voir tableau I). Pour bien comprendre les limites de ce type de chaîne de conversion, nous présentons dans la section suivante une analyse sur le point de fonctionnement du générateur PV déduit de sa caractéristique $V(I)$ et son évolution pendant la recherche du point de puissance maximale forcée par la commande MPPT.

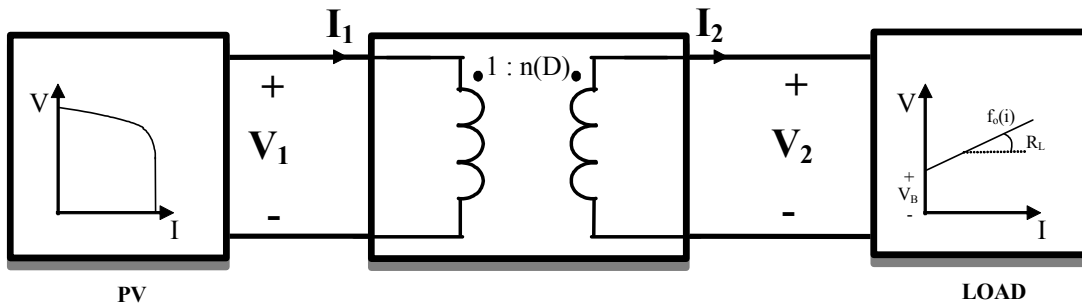


Figure 3.2 : Etage d'adaptation GPV-Charge.

3.3.1 Obtention du point de fonctionnement d'un GPV.

La charge DC d'un GPV peut être modélisée par la fonction $V = f(I)$ telle que :

$$V = f_o(I) = V_B + R_L I \quad (3.5)$$

avec $V_B > 0$ et $R_L > 0$, correspondant au modèle de Thévenin d'une charge DC habituelle alimentée par un générateur PV. Cette charge peut correspondre à une batterie ou tout élément de stockage ayant besoin de grandeurs électriques de type DC, un moteur DC à aimants permanents, un moteur DC shunt, une cuve à électrolyse, etc.

A partir des équations (3.3) et (3.5), nous obtenons la fonction $V_1 = f_{in}(I_1)$ telle que :

$$V_1 = f_{in}(I_1) = \frac{V_2}{n(D)} = \frac{V_B}{n(D)} + \frac{R_L I_2}{n(D)} = \frac{V_B}{n(D)} + \frac{R_L}{n^2(D)} I_1 \quad (3.6)$$

Si nous considérons qu'une batterie a une résistance série R_L de très faible valeur (*quelques milliohms*) qui peut être négligée, l'expression (3.6) peut se simplifier :

$$V_1 = f_{in}(I_1) \approx \frac{V_B}{n(D)} \quad (3.7)$$

La figure 3.3 illustre l'intersection des caractéristiques des fonctions f_o de la charge et du générateur PV dans différents cas. La figure 3.3.a illustre la connexion directe de la charge au générateur PV quand le point d'intersection résultant A est placé du côté gauche du point de puissance maximale noté M . A partir de l'expression (3.6), lorsqu'un étage d'adaptation est inséré entre le générateur et la charge, le point de fonctionnement de l'ensemble pourrait varier jusqu'à atteindre un point placé du côté droit du point M si on fait le choix d'une structure de conversion présentant un rapport de transformation supérieur à l'unité ($n(D) > 1$). Ceci implique que pour atteindre le point de fonctionnement optimal (M), il faut choisir dans ce cas une structure de conversion de type survolteur. Ainsi si nous supposons que le point d'intersection B correspond à une certaine valeur de rapport cyclique D_1 , alors le point d'intersection C correspond à une valeur de rapport cyclique D_2 supérieure à D_1 ($D_2 > D_1$). Ainsi, en faisant varier D dans une telle structure avec une loi de commande appropriée, le passage par M est possible. Une commande de type MPPT extrême repérera alors le dépassement de M et permettra au système de revenir en arrière en faisant varier D en sens inverse jusqu'à ce que le système se stabilise autour de M . Ceci est théoriquement possible car le rapport de transformation $n(D)$ d'un convertisseur statique, fonction du rapport cyclique, est une fonction monotone de type croissant [46].

En résumé, quand la source présente un comportement statique $V(I)$ tel que celui de la figure 3.3, l'objectif du circuit de commande MPPT de l'étage d'adaptation est d'atteindre la caractéristique nommée f_{in_op} de manière à obtenir un point de fonctionnement de l'ensemble égal au point de puissance maximale M . On peut généraliser la recherche faite par le circuit de commande MPPT lorsque la source et/ou la charge présentent une variation de comportement.

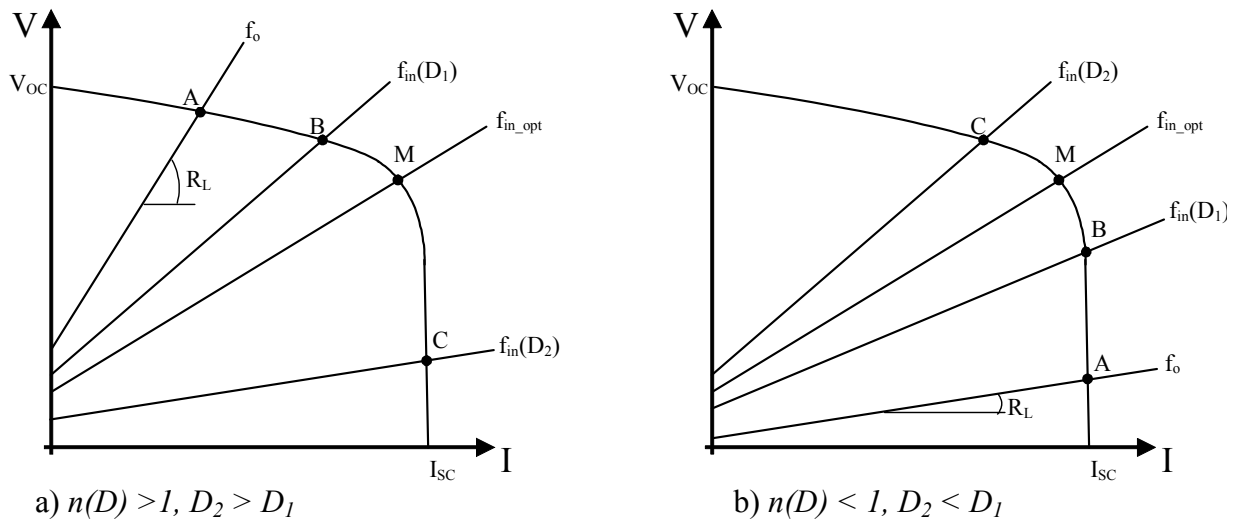


Figure 3.3 : Points de fonctionnement d'un générateur PV.

De manière similaire, la figure 3.3b montre la connexion directe de la charge à un GPV quand le point d'intersection résultant A est placé du côté droit du point de puissance maximale M . Dans ce cas, pour pouvoir atteindre le point d'opération sur le point M en insérant un étage d'adaptation, il est nécessaire de choisir ce dernier tel que son rapport de transformation soit inférieur à l'unité ($n(D) < 1$). Ce qui fait converger le choix de la structure de conversion vers un convertisseur dévolteur. Dans ce cas, comme précédemment, la loi de commande devra forcer la variation du rapport cyclique entre le point d'intersection C , de

rapport cyclique D_2 et le point d'intersection B , de rapport cyclique D_1 . Il est à remarquer que dans une structure dévoltrice, D_2 est inférieur à D_1 .

3.3.2 Trajectoire du point de fonctionnement du GPV

Une fois que l'étage d'adaptation est choisi pour permettre au générateur de pouvoir atteindre son point de fonctionnement optimal noté M , la trajectoire du point d'opération du GPV par rapport aux variations du rapport cyclique du convertisseur va dépendre du choix de la loi de commande associée à l'étage d'adaptation. Toutefois, les variations du rapport cyclique dans l'expression (3.7) donnant lieu à un déplacement du point d'opération le long de la caractéristique $V(I)$ du générateur PV, peuvent être décrites selon l'expression suivante :

$$\frac{dV_1}{dD} = -\frac{V_B}{n^2(D)} \frac{dn(D)}{dD} < 0 \quad (3.8)$$

puisque $\frac{d(n(D))}{dD} > 0$ pour n'importe quel convertisseur statique [46] sachant que $n(D) > 0$ quelle que soit la structure.

Nous pouvons alors écrire que :

$$\Delta V_1 = \frac{dV_1}{dD} \Delta D \quad (3.9)$$

Nous pouvons conclure qu'un incrément du rapport cyclique D produit une trajectoire vers la droite le long de la caractéristique $V(I)$ (ΔV_1 négative), pendant qu'un décrétement du rapport cyclique D donne lieu à une trajectoire vers la gauche le long de la caractéristique $V(I)$ indépendamment de la nature survoltrice ou dévoltrice du convertisseur statique.

3.3.3 Etage d'adaptation spécifique entre un GPV et une charge DC.

La figure 3.4 montre le schéma de principe décrivant les fonctions présentes dans un étage d'adaptation pour GPV réel conçu à partir du concept de Transformateur DC. Le principe de la commande MPPT est décrit à la section 2.5.2 du chapitre 2. Cette commande délivre l'action de contrôle appropriée afin de suivre le point de puissance maximale en chaque instant. Ce contrôle, dans le cas d'un transformateur DC, agit directement sur le rapport cyclique du convertisseur.

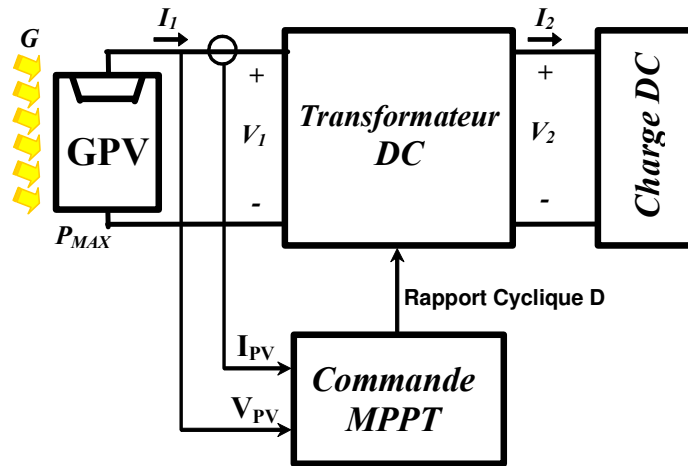


Figure 3.4 : Chaîne élémentaire de conversion photovoltaïque à base d'un transformateur DC contrôlé par une commande MPPT.

Le choix de la structure de conversion est effectué en fonction de la charge DC à alimenter. Comme nous l'avons vu dans la section 3.3.1, nous avons besoin de structures de conversion survoltrice ou dévoltrice en fonction de la caractéristique de cette charge. Par exemple, si nous supposons que la charge est une batterie au plomb, ce sont ses plages de tension de charge et de décharge qui vont établir la structure la plus adéquate. Ainsi, différentes structures de conversion simples avec et sans isolement galvanique existent. Certaines présentent un rapport de transformation $n(D)$ toujours inférieur à 1 comme pour le convertisseur dévolteur (*buck*), d'autres ont des valeurs de $n(D)$ toujours supérieures à 1 comme pour le convertisseur survolteur (*boost*).

Les convertisseurs *buck-boost*, *Cuk* et *SEPIC* ne présentent pas ces limites théoriques de $n(D)$. Pour ces structures, il est donc possible de travailler avec des tensions de sortie de convertisseur plus grandes ou plus petites que la tension du générateur PV. Les structures *buck-boost* et *Cuk* simples ont cependant l'inconvénient d'avoir un changement de signe de la différence de potentiel de sortie du convertisseur par rapport à son entrée. Ceci peut être compensé par l'insertion d'un transformateur dans leur structure donnant alors pour le convertisseur *buck-boost*, la structure appelée convertisseur Flyback. Pour le convertisseur *Cuk*, l'insertion du transformateur donne la structure de *Cuk* avec isolement galvanique.

D'autres structures avec isolement galvanique peuvent être considérées pour l'adaptation source-charge comme le convertisseur push-pull et le convertisseur *Forward*. Nous montrons dans la section 3.5 leurs avantages et leurs inconvénients.

Nous avons vérifié expérimentalement le fonctionnement de certaines structures avec ou sans isolement galvanique.

3.4 Structures d'étages d'adaptation pour GPV sans isolement galvanique.

Pour connaître les performances des étages d'adaptation de GPV de type Transformateur DC basés sur différentes structures sans isolement galvanique (*buck*, *boost* et *Cuk*), nous avons effectué des études systématiques allant jusqu'à la réalisation expérimentale

dans les cas les plus pertinents. Pour tous les essais, nous avons utilisé comme générateur PV, un ou plusieurs panneaux PV référencés BP 585 et comme charge, des batteries au plomb de tension nominale 12V, 24V puis 48V. Les convertisseurs statiques fonctionnent à fréquence de découpage fixe en mode MLI analogique (Modulateur à Largeur d'Impulsion). Différents tests ont été effectués pour vérifier la réponse du système en régime statique mais aussi vis-à-vis de variations brusques de courant et/ou de tension du GPV constitué d'une association de cellules. Pour mieux étudier le comportement des étages d'adaptations face aux types de transitoires, nous avons dissocié les variations de courant potentielles des variations de tension. Nous rappelons pour chaque essai les conditions des tests. Les choix ont été faits en fonction de la probabilité que ces phénomènes se produisent en réalité. Dans la mesure du possible et pour pouvoir effectuer des comparaisons, nous avons mené des essais équivalents sur l'ensemble des structures réalisées.

3.4.1 Etage d'adaptation abaisseur.

3.4.1.1 Schéma de principe.

La figure 3.5 montre un GPV avec son étage d'adaptation constitué d'un convertisseur abaisseur (*buck*). Pour assurer la protection du GPV, nous devons inclure la diode anti-retour D_1 , celle-ci empêchant la batterie de se décharger pendant la nuit à travers la diode parasite D_p du MOSFET M .

Par la commande MLI, le convertisseur *buck* génère des courants pulsés sur le port d'entrée. Afin d'éviter que les courants pulsés affectent le GPV et pour assurer que le courant délivré par le GPV soit continu, il est nécessaire de placer un condensateur de filtrage C_1 entre le GPV et le convertisseur. Un compromis doit être fait sur la valeur de ce condensateur devant assurer d'un côté un filtrage suffisant et, de l'autre, ne devant pas avoir une valeur trop élevée pour ne pas ralentir trop la réponse du système. Nous avons choisi empiriquement une valeur de 150 μF , valeur qui, en pratique, sur nos panneaux, est le bon compromis entre un filtrage correct et une réponse dynamique rapide.

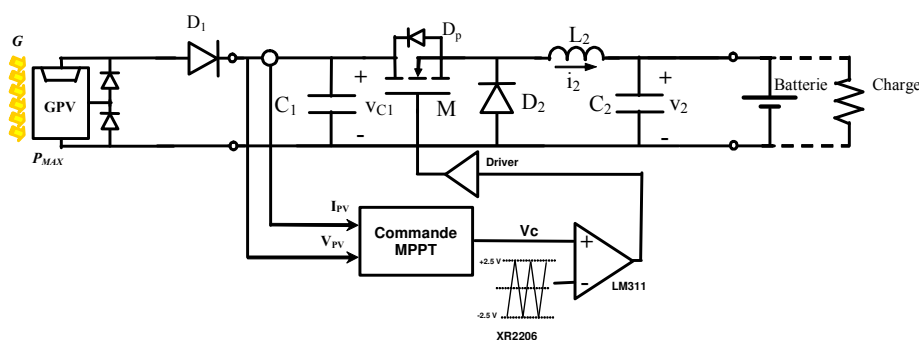


Figure 3.5 : Exemple de réalisation d'un étage d'adaptation abaisseur d'un GPV avec fonction MPPT fonctionnant sur batterie ayant $V_{bat} < V_{oc}$.

Pour éliminer complètement la présence des courants pulsés liés au fonctionnement du convertisseur statique et pouvant perturber le GPV, nous pouvons insérer un filtre de deuxième ordre de type *LC* à l'entrée du *buck*. La structure complète est alors appelée dans la littérature anglo-saxonne « *Buck Converter with Input Filter* ». Dans le reste de ce mémoire, nous la référençons comme la structure BIF.

La figure 3.5 montre le schéma de principe ayant servi pour la réalisation expérimentale devant charger une batterie de 12 V à partir d'un générateur BP 585. Les paramètres du circuit sont alors les suivants : $C_1=150\ \mu F$, $C_2=50\ \mu F$, $L_2=100\ \mu H$ pour une fréquence de découpage de 140kHz.

Pour que le *buck* puisse transférer de la puissance électrique instantanément de l'entrée vers la sortie, la tension de sortie doit être inférieure à la tension d'entrée ou, de manière équivalente, le courant de sortie doit être supérieur au courant d'entrée (condition du dévolteur). Nous pouvons trouver une situation où le convertisseur ne transfère pas de puissance quand, par exemple, une des cellules du GPV est complètement ombrée. Alors, la puissance fournie par le GPV sera nulle malgré la mise en conduction de la diode by-pass du sous réseau de cellules auquel appartient la diode ombrée. En effet, la mise en conduction de cette diode donne lieu au fonctionnement de la moitié du module restant sans défaut pouvant fournir jusqu'à la moitié de la puissance nominale d'un panneau, mais comme la tension de ce sous-réseau sera inférieure à la tension de la batterie, le convertisseur ne transférera pas de puissance à la batterie. Alors, le circuit de commande MPPT peut avoir des problèmes de recherche de point optimal quand la tension optimale V_{opt} correspondante est inférieure à la tension de la batterie. Ceci peut arriver quand la batterie est en fin de charge (autour de 16 V) et la tension optimale V_{opt} est faible à cause par exemple d'une température de fonctionnement des cellules trop élevée.

3.4.1.2 Mesures

Pour bien évaluer les performances du *buck*, comme d'ailleurs pour toutes les autres structures, nous avons étudié le comportement expérimental du courant du GPV (I_{PV}), de sa tension (V_{PV}), et de sa puissance instantanée (P_{PV}), ainsi que la tension aux bornes de la batterie (V_{BAT}) et la variable de contrôle fournie par la commande MPPT (V_c).

Un relevé expérimental est consigné en figure 3.6. Sur cet essai, le comportement en régime établi de la variable de contrôle V_c et des grandeurs d'entrée du convertisseur *buck* avec la fonction MPPT analogique développée au sein du LAAS [5] peuvent alors être analysés en fonction du temps. Nous pouvons constater que l'algorithme de la commande MPPT extrême impose une variation de rapport cyclique entre deux valeurs proches engendrant des formes d'onde triangulaires de la variable de contrôle V_c et oscillatoires pour les grandeurs électriques d'entrée du convertisseur DC/DC. L'intervalle de l'onde triangulaire où la pente est positive correspond à une trajectoire du point de fonctionnement du GPV de gauche à droite en direction du point de puissance maximale. L'intervalle où la pente est négative correspond à une trajectoire de droite à gauche. Ainsi, il y a deux passages par M pour chaque période du signal triangulaire V_c . La tension V_{PV} correspondante à la différence de potentiel d'entrée du DC/DC est déphasée de 180° par rapport au signal V_c . Le courant I_{PV} correspond bien à celui prévu dans la section 2.5.2 du chapitre 2. Sur cet essai, le rendement MPPT mesuré selon les définitions du chapitre 2 est de 99 % pour une puissance fournie par le GPV de 28.75 W.

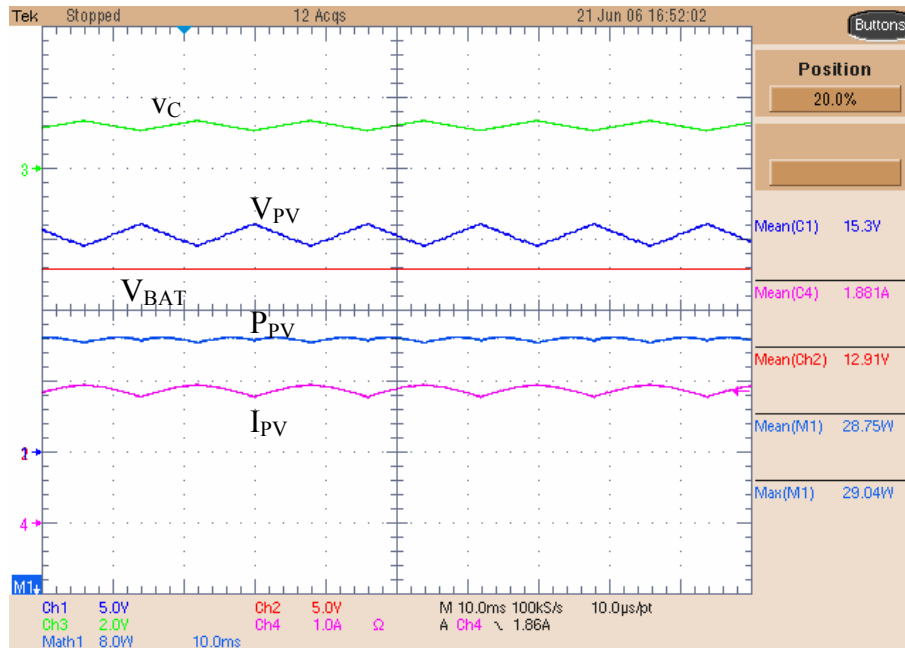
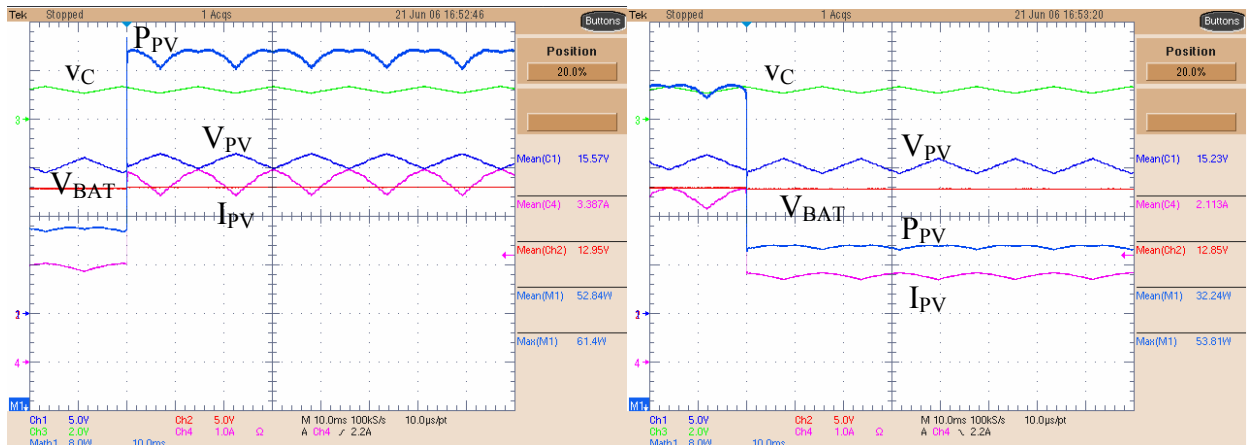


Figure 3.6 : Exemple de relevé de mesures en régime statique d'un buck avec fonction MPPT analogique utilisé en mode chargeur de batterie de 12 V nominale.

Le comportement du *buck* en régime établi étant validé, il était intéressant d'effectuer des essais réels pour connaître la réponse d'un tel système vis-à-vis d'un certain nombre de transitoires qui se produisent en réalité à cause de la nature même d'un générateur constitué d'un ensemble de cellules.

Ainsi, si un GPV est constitué de plusieurs branches de cellules mises en parallèle, si une des branches ne peut pas produire de l'énergie parce qu'elle se retrouve ombrée, phénomène pouvant se produire naturellement lors de passages nuageux sur des applications terrestres ou provenant d'une éclipse dans les applications spatiales, la branche ombrée se déconnecte momentanément du reste du système à travers sa diode anti-retour. Ce transitoire est donc intéressant à étudier car il peut se produire plusieurs fois dans une journée sous les climats tempérés. Le protocole que nous avons mis en place correspond à examiner le transitoire le plus défavorable qui puisse se produire pour un tel GPV. Nous avons alors examiné systématiquement la réponse du système alimenté par deux GPV en parallèle pouvant fournir au total une puissance double au relevé de la figure 3.6 pour l'ensemble des structures. Le but des essais dont les résultats sont consignés en figure 3.7 était d'étudier les variations brusques de courant du GPV sur un champ de panneaux mis en parallèle à l'ordre 2. Dans le relevé expérimental de la figure 3.7, le courant d'entrée du convertisseur augmente brutalement pendant que la tension reste inchangée correspondant à un ombrage qui disparaît. Le nouveau point de puissance maximale est alors atteint très rapidement par le système de recherche MPPT conformément aux études théoriques consignées au chapitre 2. Ceci était prévisible car nous pouvons constater que la tension V_{opt} du GPV n'a pratiquement pas changé malgré cette variation brutale de courant. Ainsi, comme la commande MPPT fixe un rapport cyclique correspondant au lien entre la tension de sortie fixée par la batterie et la tension du GPV, il n'y a pas de modification de variation de D dans ce cas. Ainsi, l'adaptation au nouveau point d'opération est très rapide. Un fonctionnement similaire de l'étage d'adaptation est observable quand le courant chute.

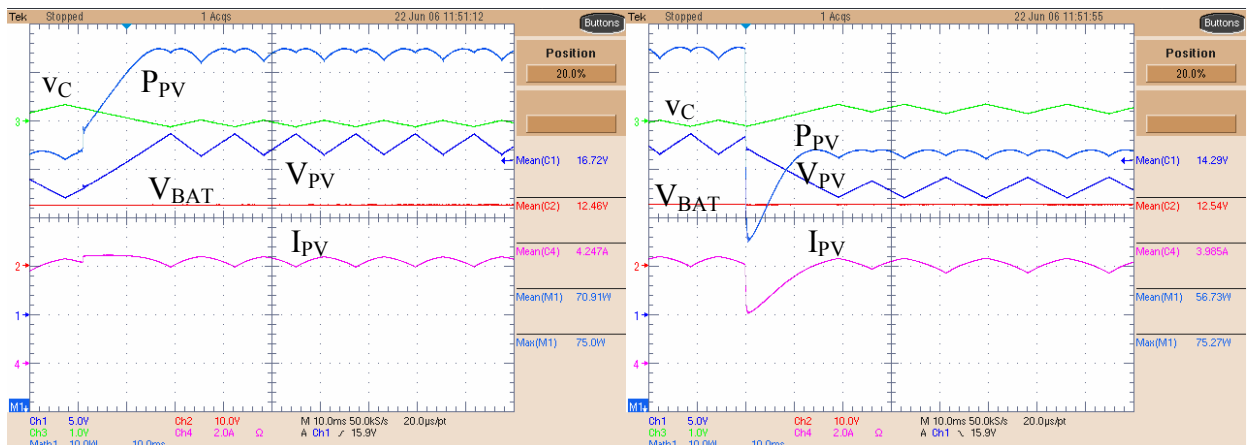


a) Connexion

b) Déconnexion

Figure 3.7 : Réponse d'un GPV avec étage d'adaptation constitué de deux panneaux BP 585 en parallèle à des variations brusques de courant I_{PV} .

Le deuxième type d'essais que nous avons mené correspond à l'étude du comportement d'un GPV constitué d'un grand nombre de cellules mises en série protégées par groupe à l'aide de diodes by-pass. Comme dans le cas précédent, nous nous sommes intéressés au comportement de l'ensemble lorsqu'une partie du GPV est ombrée. Une première partie de ces essais est effectuée à l'aide d'un panneau associé à une alimentation de tension de 5V correspondant à la tension théorique de l'association de 8 à 10 cellules. Pour simuler un ombrage sur une ou plusieurs cellules d'un regroupement déclenchant la mise en conduction de la diode by-pass associée, on court-circuite l'alimentation (attention, choisir une alimentation qui supporte le court-circuit pour ces essais). Les relevés expérimentaux de ces essais effectués pour le buck sont consignés en figure 3.8.



a) Connexion

b) Déconnexion

Figure 3.8 : Réponse d'un GPV constitué de x cellules en série dont quelques unes sont court-circuitées par la diode by-pass en cas d'ombrage.(simulés par une source de tension auxiliaire de 5 V).

3.4.2 Etage d'adaptation survolteur.

3.4.2.1 Schéma de principe.

Le schéma de réalisation de l'étage d'adaptation d'un GPV à partir d'un convertisseur de type *boost* est présenté en figure 3.9. Cette structure élévatrice est plutôt destinée aux applications où la tension de la batterie est supérieure à la tension de circuit ouvert V_{oc} du générateur, comme nous l'avons démontré dans la section 3.3.2. Il peut être remarqué que la protection anti-retour du courant de la batterie sur le GPV peut être directement assurée par la diode jouant le rôle de roue libre au sein de la structure. L'utilisation de cette structure permet donc de faire des économies par rapport à la structure abaisseuse présentée dans la section 3.4.1. En effet, la réduction de composants réduit d'autant le coût de l'étage d'adaptation mais permet également d'augmenter le rendement global de la chaîne par l'élimination des pertes dues à la conduction directe de la diode anti-retour.

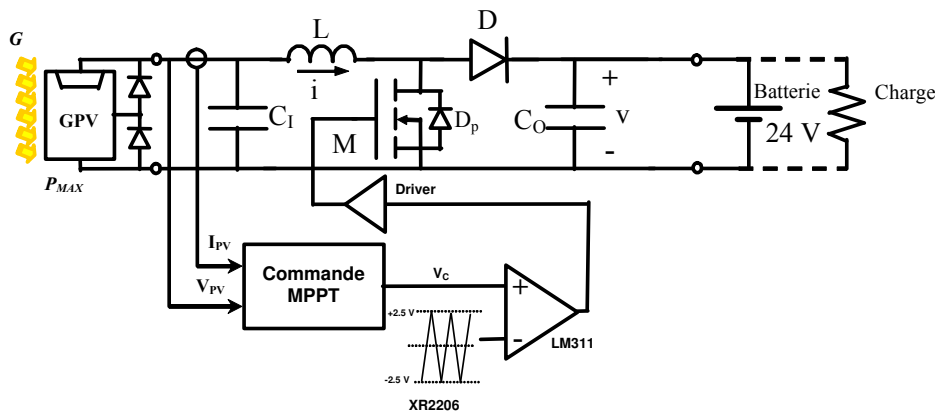


Figure 3.9 : Schéma de principe d'un étage d'adaptation survolteur d'un GPV avec fonction MPPT fonctionnant en chargeur de batterie pour $V_{bat} > V_{oc}$.

Une réalisation expérimentale du GPV a été faite pour connecter un panneau PV de type BP585 à une batterie au plomb de 24 V. Les valeurs des paramètres principaux du circuit sont les suivantes : $C_i = 2 \mu F$, $C_o = 2 \mu F$ et $L = 33 \mu F$ pour une fréquence de découpage de 280 kHz.

Pour le convertisseur *boost*, théoriquement, le transfert de puissance n'est possible que si la tension de sortie est supérieure à la tension d'entrée. Toutefois, en réalité, si on considère le cas où la tension de batterie peut devenir inférieure à la tension du GPV, lorsque par exemple l'état de charge de la batterie est très faible ou proche d'une dégradation définitive, la structure *boost* peut fonctionner en mode dégradé. En effet, le passage de courant du générateur vers la batterie est possible à travers la diode de roue libre permettant ainsi la récupération d'une partie de l'énergie du GPV. Dans ce mode de fonctionnement dégradé, aucune régulation n'est possible et l'étage d'adaptation ne fonctionne pas à proprement parlé. Le point de fonctionnement de l'ensemble est alors lié directement à la valeur de la tension de la batterie. Ceci peut représenter un avantage important de cette structure par rapport à la structure abaisseuse qui dans le cas d'une tension de batterie supérieure à celle de V_{oc} , ne permet aucun transfert de puissance.

3.4.2.2 Mesures

La figure 3.10 montre le comportement en régime établi de l'étage d'adaptation survolteur avec fonction MPPT. Nous pouvons constater que l'algorithme de la commande MPPT extrême fonctionne de façon similaire à celui du convertisseur de type *buck* en imposant la même forme d'onde triangulaire à la variable de contrôle V_c . Ainsi, il y a deux passages par le point de puissance maximale dans chaque période du signal triangulaire V_c . Pour indication, sur ce relevé, le rendement MPPT mesuré est de 99.4 % pour une puissance fournie de 56.19 W.

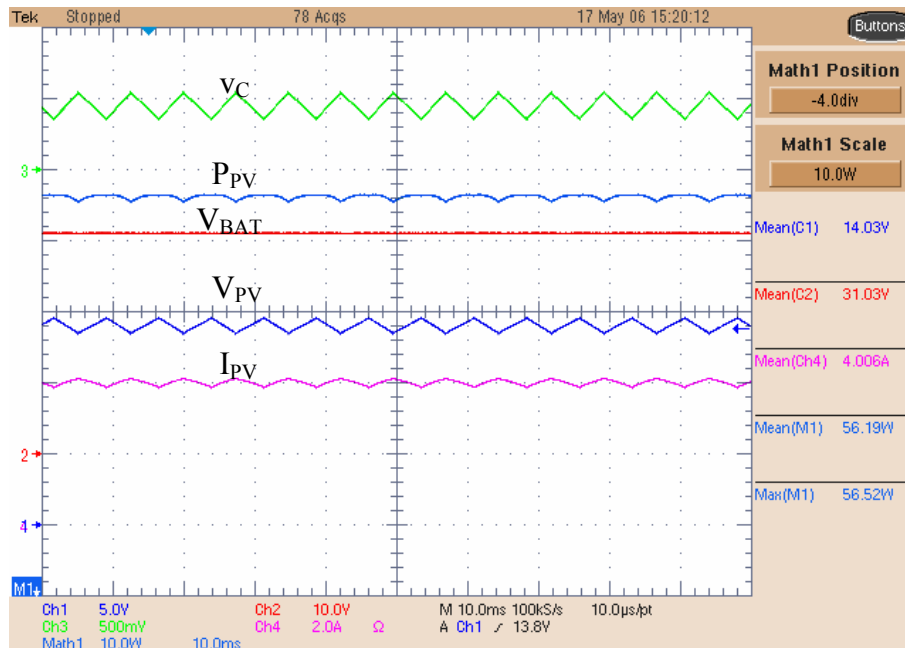
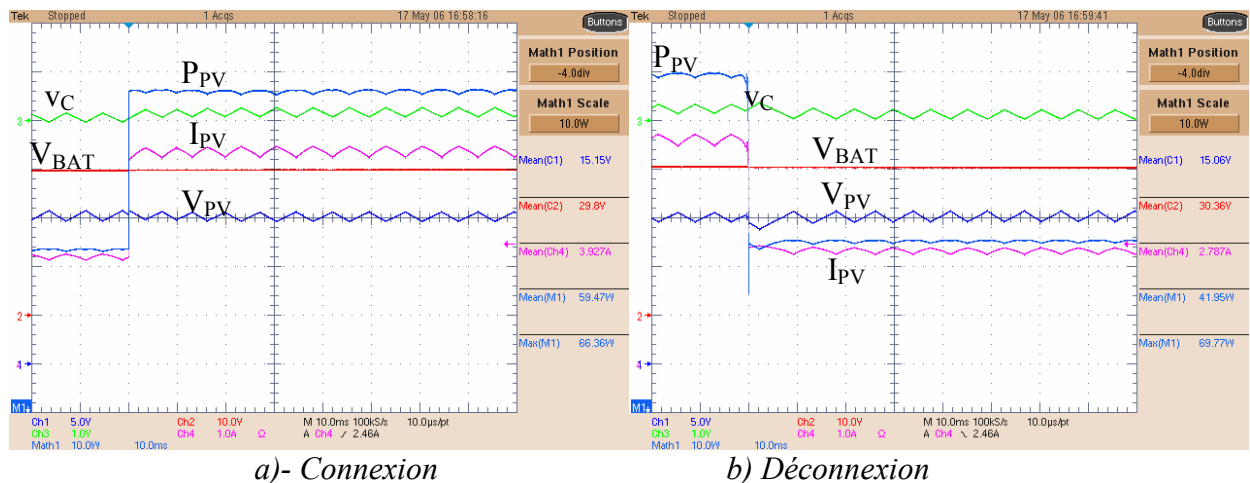


Figure 3.10 : Relevé expérimental en régime établi d'un convertisseur boost avec fonction MPPT fonctionnant en chargeur de batterie (24 V).

La figure 3.11 illustre la réponse du système après l'augmentation brutale du courant de la source PV alors que sa tension reste inchangée. Les conditions d'essais sont identiques à ceux des relevés de la figure 3.7 pour la structure abaisseuse. Le nouveau point de puissance maximale est alors atteint instantanément comme dans le cas précédent. De même, le système va répondre rapidement vis-à-vis d'une diminution brutale du courant du générateur PV.



a)- Connexion

b) Déconnexion

Figure 3.11 : Réponse du système vis-à-vis de changements brutaux de courants dans le générateur constitué de deux panneaux BP585 en parallèle.

La figure 3.12 illustre le comportement des grandeurs électriques du système vis à vis de changements brutaux de tension du GPV. Dans ce cas, la tension du point de fonctionnement du générateur se trouve modifiée si on connecte ou déconnecte le générateur de tension annexe. Comme nous pouvons le constater sur le relevé expérimental, un certain temps (20 ms) est alors nécessaire à l'algorithme de commande pour atteindre le nouveau point de puissance maximale. Nous pouvons constater une différence importante de comportement par rapport à la situation duale de variation brutale de courant du GPV. Dans ce dernier cas, il est en effet nécessaire de trouver un nouveau rapport cyclique à travers la commande MPPT pour atteindre de nouvelles oscillations autour de la nouvelle tension optimale.

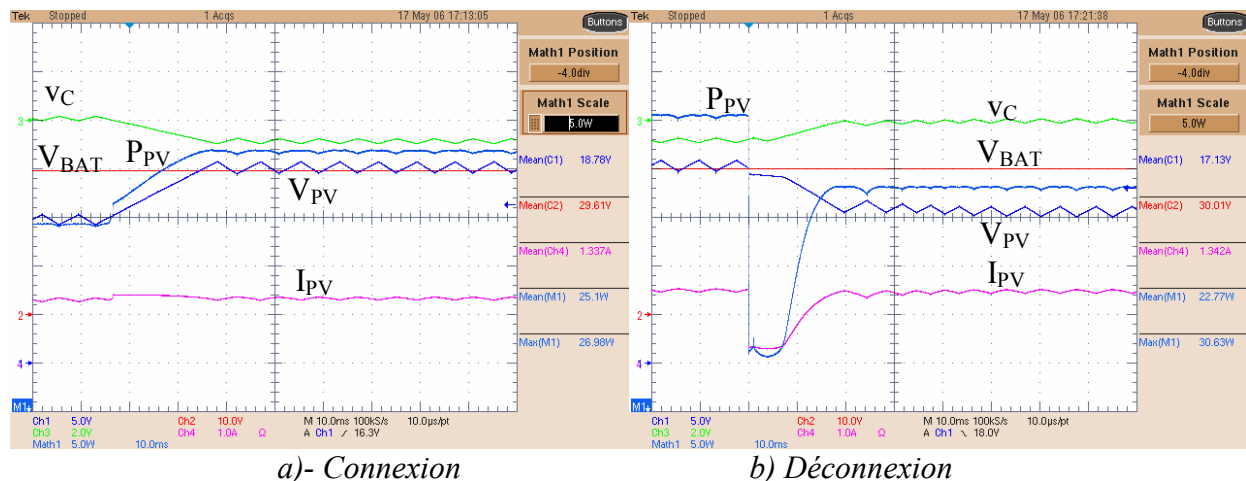


Figure 3.12 : Réponse à la connexion/déconnexion en série de quelques cellules en série du GPV (simulés par une source de tension auxiliaire de 5 V).

Ces tests réels simples à réaliser montrent qu'un étage d'adaptation donné ne réagit pas de façon identique vis-à-vis d'un GPV constitué de plusieurs panneaux PV (cellules ou branches) en parallèle par rapport à celui constitué de plusieurs panneaux en série (cellules ou branches). Ces premières constatations ont été approfondies sur quelques structures par l'évaluation sur un temps important de l'impact de ces différences de comportement (temps de réponse). Cette étude a été complétée par l'étude d'autres configurations possibles pour mieux valider le concept de transformateur DC avec le convertisseur *boost* qui présente aujourd'hui les meilleures potentialités. Ces essais supplémentaires sont détaillés dans le chapitre 5.

Pour la structure *boost*, un essai supplémentaire a été mené pour caractériser les performances du *boost* en mode dégradé. L'essai en question consiste à prendre comme nouveau GPV après une détérioration définitive d'une partie d'un panneau, la moitié des cellules restantes comme nouveau GPV. Ceci peut effectivement se produire en fin de vie de GPV ou par casse accidentelle d'une partie du panneau. Pour effectuer cet essai, les bornes d'entrée du convertisseur *boost* sont connectées entre une borne de sortie du générateur et le point milieu disponible dans les panneaux présentant un regroupement de cellules en série permettant la connexion de deux diodes by-pass. Cet essai ne peut être conduit qu'avec les étages d'adaptation pouvant fonctionner avec $V_{in} < V_{out}$.

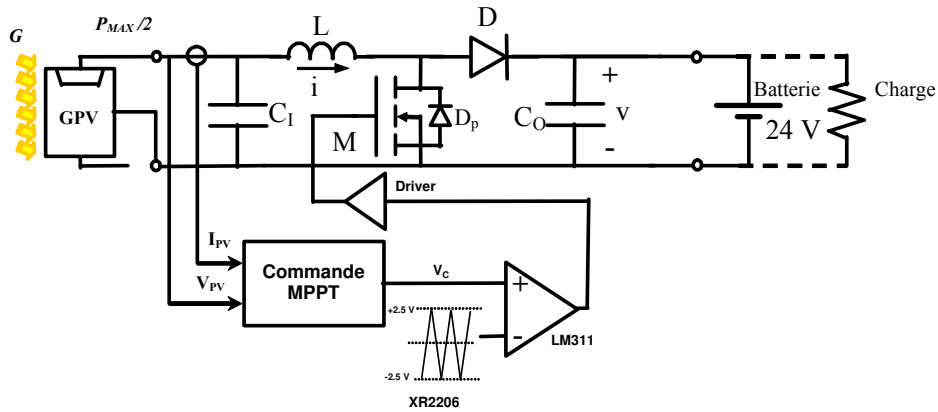


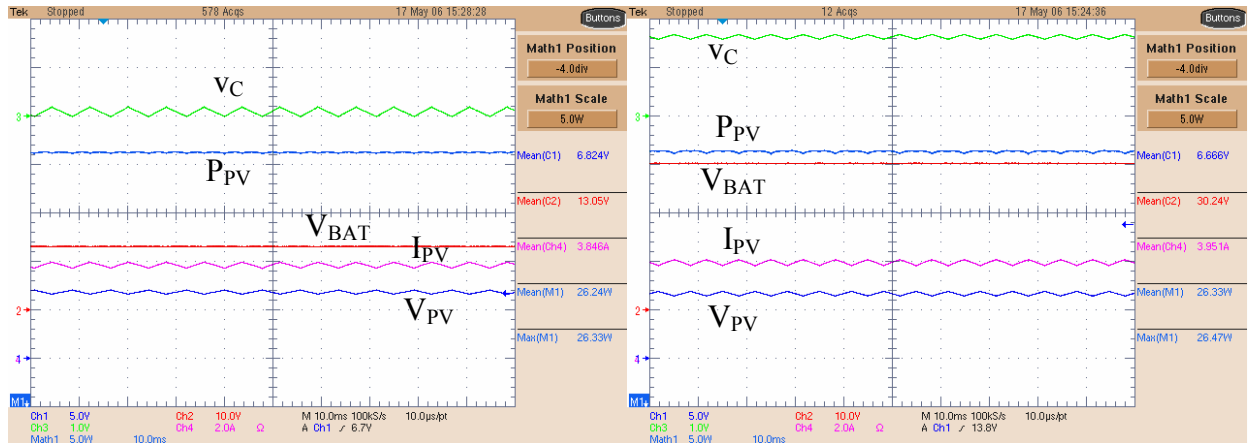
Figure 3.13 : Etage d'adaptation alimenté par un GPV constitué d'un demi-panneau BP 585 fonctionnant en chargeur de batterie de 12 V ou 24 V par le biais d'un boost avec fonction MPPT.

Les figures 3.14.a et 3.14.b montrent le courant, la tension et la puissance fournis par le demi-générateur quand le convertisseur *boost* est connecté respectivement sur une batterie de 12V puis de 24V. Nous constatons que le convertisseur *boost* peut suivre le point de puissance maximale avec des rendements MPPT élevés. En effet, dans le cas d'une batterie de 12 V, le rendement MPPT est de 99.6 % et pour une batterie de 24 V, il devient égal à 99.4 %. Cet essai permet d'illustrer un autre avantage de la structure *boost* par rapport à la structure *buck* soumise à un essai similaire. En effet, quand une ombre couvre la totalité d'une cellule, pour le circuit dévolteur, la puissance restante dans le demi-module PV non atteint par le défaut ne peut pas être fournie à la charge malgré la présence de diodes by-pass car la condition de fonctionnement de cet étage ($V_{BAT} < V_{oc}$) n'est plus respectée.

Remarques générales :

Une des conséquences des essais des sections 3.4.1 et 3.4.2 est de montrer qu'en utilisant un *buck* en étage d'adaptation, les diodes by-pass pour un étage d'adaptation dimensionné comme celui de la figure 3.9 ne sont pas utiles. Là aussi, nous pouvons donc faire des économies de composants.

Pour la structure *boost*, des essais complémentaires doivent être faits pour évaluer le rendement global de l'étage d'adaptation fonctionnant dans les modes dégradés représentant de $\frac{1}{4}$ à $\frac{3}{4}$ de la puissance nominale délivrée, le reste étant occulté par des ombres. Dans ces cas-là, le *boost* fonctionne dans des zones différentes à celle établie pour le cahier des charges initial, en particulier, en présentant des rapports cycliques optimaux de fonctionnement différents. Il est alors intéressant de connaître l'évolution du rendement de conversion d'un tel étage sur l'ensemble de la plage de puissance du GPV. Ces essais complémentaires sont consignés au chapitre 5.



a)- $V_{BAT}= 12 V$

b)- $V_{BAT}= 24 V$

Figure 3.14 : Mesures en régime établi d'un boost avec fonction MPPT alimenté par un 1/2 module BP 585 pour charger une batterie au plomb.

3.4.3 Etage d'adaptation abaisseur/survolteur (Cuk)

3.4.3.1 Schéma de principe

Parmi les différents convertisseurs abaisseur-élevateur du tableau I, c'est le convertisseur *Cuk* que nous avons choisi d'étudier jusqu'à la réalisation expérimentale de la structure de l'étage d'adaptation GPV-charge. En effet, ce choix a principalement été dicté par la présence d'une inductance en série sur les ports d'entrée et de sortie conférant à la structure des niveaux d'interférences électromagnétiques inférieurs à ceux présents dans le convertisseur *buck-boost* ou bien même dans le convertisseur *SEPIC*. Un inconvénient subsiste concernant l'inversion de signe de la tension de sortie par rapport à celle d'entrée.

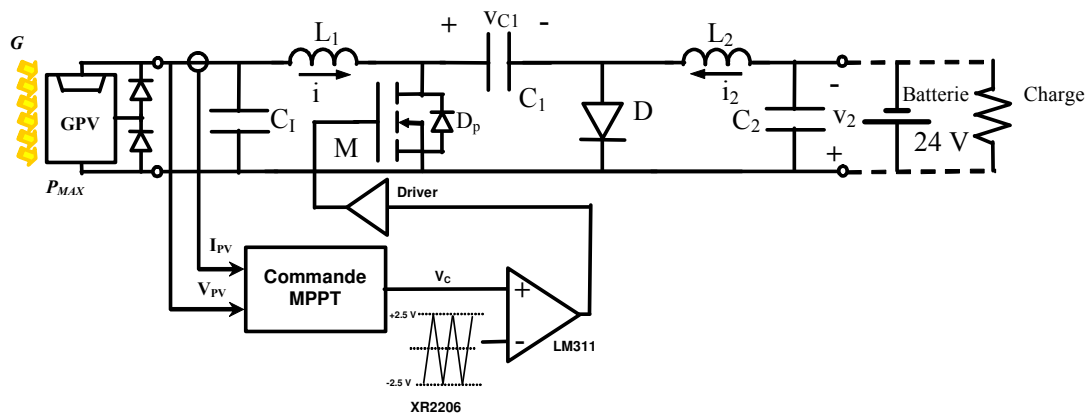


Figure 3.15 : Schéma d'implantation d'un convertisseur Cuk avec fonction MPPT utilisé comme étage d'adaptation abaisseur-élevateur pour GPV devant charger une batterie.

Par sa structure, le convertisseur *Cuk* peut travailler avec des tensions de sortie plus petites ou plus grandes que la tension d'entrée. Nous avons validé cette structure par la réalisation d'un étage d'adaptation entre un GPV BP 585 et une batterie de 12 V et/ou de 24 V. Les paramètres du circuit sont alors les suivants : $C_1 = 8 \mu F$, $C_2 = 17 \mu F$, $C_3 = 50 \mu F$, $L_1 = 98 \mu F$ et $L_2 = 98 \mu F$ pour une fréquence de découpage de 133 kHz.

3.4.3.2 Mesures

Les figures 3.16.a et 3.16.b montrent les formes d'ondes en régime établi du convertisseur *Cuk* avec fonction MPPT pour charger une batterie au plomb de 12 V et 24 V respectivement. Nous pouvons constater que l'algorithme de la commande MPPT extrême est encore inchangé et agit toujours de façon similaire aux cas précédents pour imposer une forme d'onde triangulaire à la variable de contrôle V_c . Pour une batterie de 12 V, sur les relevés expérimentaux présentés, nous avons pu mesurer un rendement MPPT de 99 % pour une puissance fournie de 35.3 W. Nous pouvons aussi constater que la tension de sortie a bien une référence inversée par rapport à celle d'entrée. D'autre part, nous avons pu mesurer pour une batterie de 24 V, un rendement MPPT de 97 % pour une puissance fournie de 33 W.

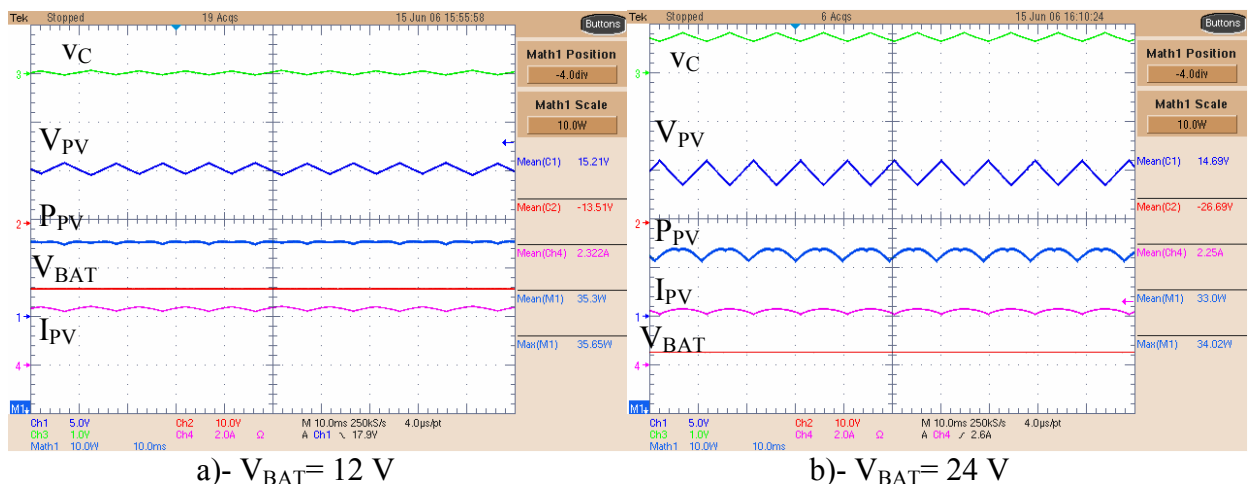
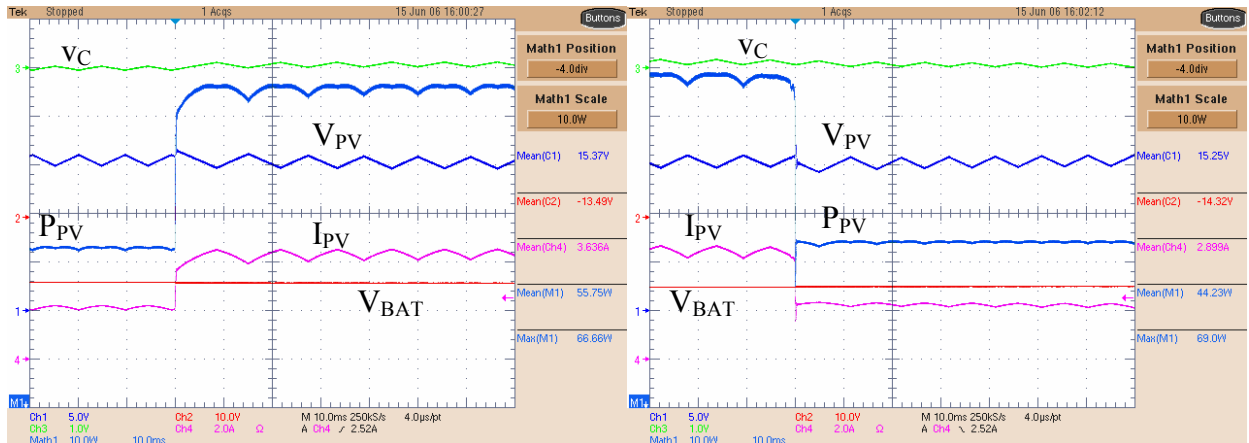


Figure 3.16 : Formes d'ondes en régime établi d'un convertisseur *Cuk* avec fonction MPPT pour charger une batterie au plomb.

La figure 3.17 illustre la réponse du système alimenté par un GPV constitué de deux panneaux BP 585 en parallèle. Comme pour les deux autres structures, nous avons ainsi pu étudier le comportement de l'ensemble lorsqu'un des panneaux est déconnecté ou reconnecté entraînant une variation brutale de courant alors que la tension du GPV reste inchangée. Le nouveau point de puissance maximale est alors atteint instantanément comme il était prévisible.

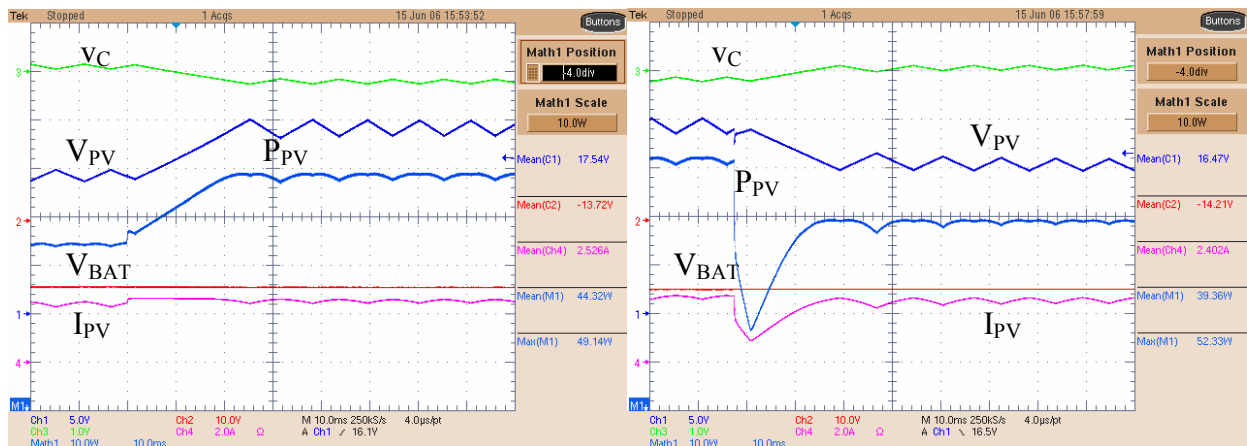


a)- Connexion

b) Déconnexion

Figure 3.17 : Réponse du système à des changements brutaux de courants pour un GPV constitué de deux panneaux PV mis en parallèle. ($V_{BAT} = 12 V$).

De façon analogue aux deux autres structures, nous avons étudié le comportement des variables du système lorsque le GPV a des variations brusques de tension. Dans ce cas, c'est la tension du point de fonctionnement optimal qui change. Comme nous l'avons constaté pour les autres structures, un temps d'établissement inférieur à 20 ms est nécessaire pour atteindre le nouveau point de puissance maximale.



a)- Connexion

b) déconnexion

Figure 3.18 : Réponse du système lors de connexions/déconnexions en série d'une source de tension additionnelle de 5 V pour un étage d'adaptation GPV-batterie de 12V à base de Cuk.

3.5 Structures avec isolement galvanique

Dans cette section, nous étudions des structures d'adaptations constituées de convertisseurs statiques avec isolement galvanique. Un transformateur AC dans un étage d'adaptation DC/DC doit avoir une réelle justification car sa présence engendre des pertes supplémentaires ainsi qu'un surcoût de la structure. Le choix vers des structures utilisant un transformateur AC pour constituer un étage d'adaptation se justifie dans les cas suivants :

- fonction d'isolation galvanique à assurer par l'étage d'adaptation,
- grande flexibilité sur le rapport entre la tension d'entrée et celle de sortie. Par exemple, une forte élévation de la tension de sortie du convertisseur jouant non

seulement sur D mais aussi k est nécessaire pour élever la tension d'un GPV à une tension compatible avec la tension d'entrée d'un onduleur connecté au réseau.

- changement de la polarité des tensions de sortie de certains convertisseurs pour avoir les deux différences de potentiel de même signe.

3.5.1.1 Schéma de principe

Pour vérifier le fonctionnement de la commande MPPT extrême du LAAS-CNRS sur une structure isolée, nous avons choisi de développer le convertisseur Flyback pour sa simplicité et le faible nombre de composants nécessaires pour réaliser cette structure. Aujourd'hui ce convertisseur est très utilisé pour des intervalles de puissance entre 50 W et 100 W correspondant à la gamme de puissance des GPV que nous utilisons. Néanmoins, un des inconvénients de ce convertisseur est le niveau de stress en tension que doit subir le transistor. En effet, la tension maximale que doit supporter le transistor doit être supérieure à la tension d'entrée additionnée de la tension de sortie ramenée au primaire (V_{BAT}/n). En réalité, il faut aussi tenir compte d'une surtension additionnelle liée aux inductances de fuites du transformateur.

La figure 3.19 montre le schéma d'implantation du convertisseur *Flyback* avec sa fonction MPPT. Le *Flyback* est la structure isolée du convertisseur *buck-boost*. Ainsi, les rapports de transformation des deux structures peuvent être comparés. Celui du Flyback correspond à celui du *buck-boost* multiplié par la relation de transformation du transformateur. Pour valider expérimentalement les performances du *Flyback*, l'étage d'adaptation GPV-charge a été dimensionné pour transférer la puissance d'un GPV à des batteries allant de 12 V à 48 V nominale. Pour réaliser l'étage d'adaptation avec le même convertisseur pour l'ensemble de la gamme de tension de batterie, nous avons choisi k correspondant à un bon compromis [77]. Pour cela, les paramètres du circuit sont les suivants : $C_1 = 110 \mu F$, $C_2 = 220 \mu F$, $n_2/n_1=2$. Nous avons aussi ajouté un circuit d'aide à la commutation aux bornes du transistor afin de diminuer l'influence de la surtension sur le transistor.

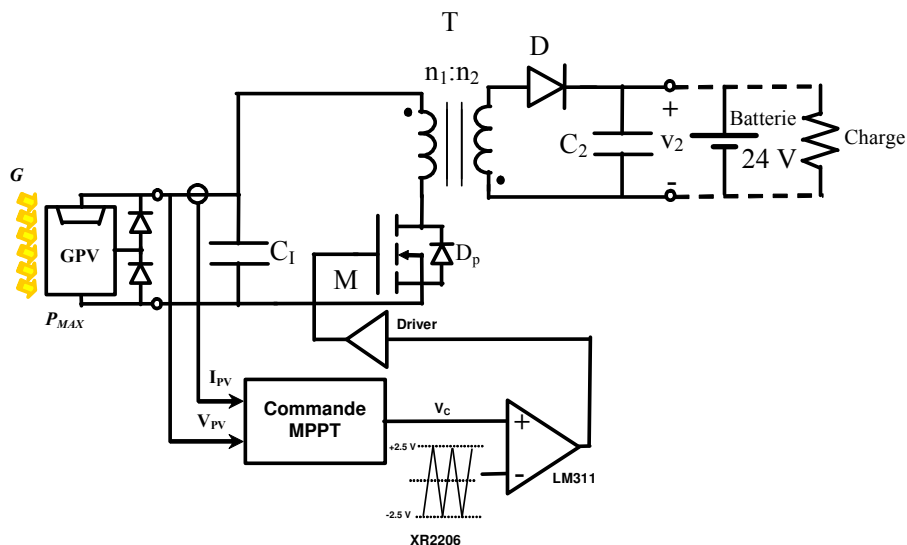


Figure 3.19 : Schéma d'implantation d'un convertisseur Flyback avec fonction MPPT pour charger une batterie de 12 V, 24 V ou 48 V.

Nous avons validé le fonctionnement en régime établi du circuit à l'aide d'un GPV BP 585 et respectivement une batterie de 12V, puis 24 V et 48 V.

3.5.1.2 Mesures

La figure 3.20 montre un relevé expérimental en régime établi du circuit *Flyback* avec fonction MPPT. La commande MPPT extrême impose un fonctionnement similaire à celui des circuits sans isolement. Ainsi, nous retrouvons le même type de trajectoires vers le point de puissance maximale. Le rendement MPPT est dans cet essai de 98.5 % pour une puissance fournie de 34.88W.

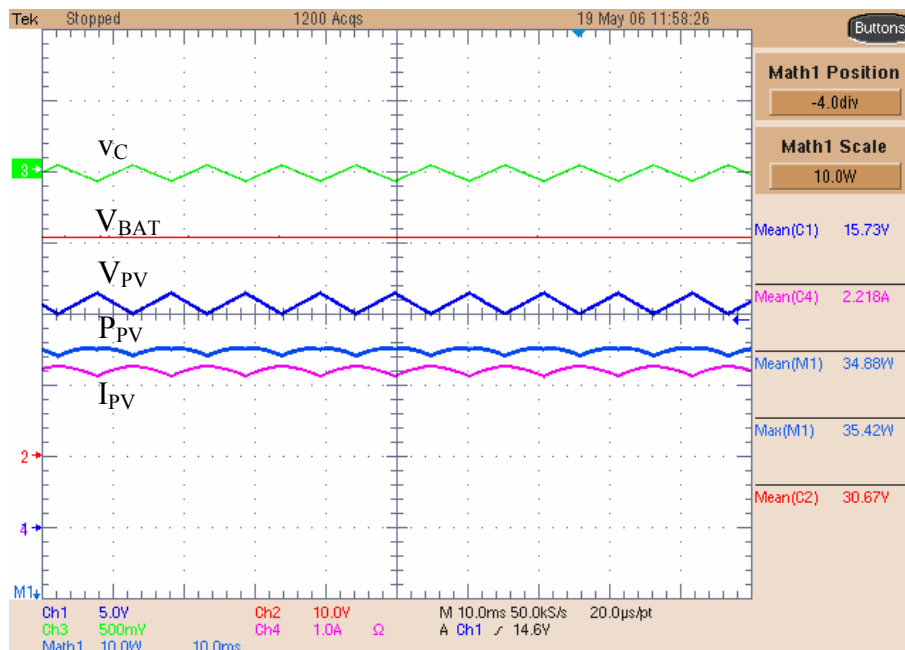
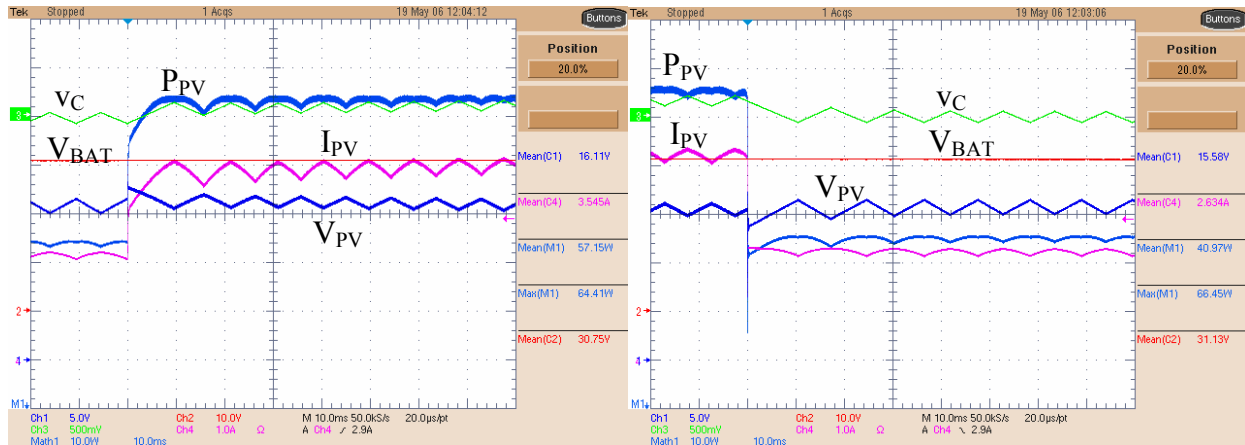


Figure 3.20 : Mesures en régime établi d'un convertisseur *Flyback* avec fonction MPPT pour charger une batterie de 24 V.

Pour un GPV constitué de deux panneaux en parallèle, l'étude du transitoire donne lieu à un comportement dynamique proche à celui obtenu pour les convertisseurs sans isolement galvanique. Ainsi, une variation d'irradiation brusque implique un changement du courant optimal sans trop modifier la tension optimale. Par sa nature de transformateur DC et comme la tension de la batterie est constante, le système atteint le nouveau point de puissance maximale instantanément.

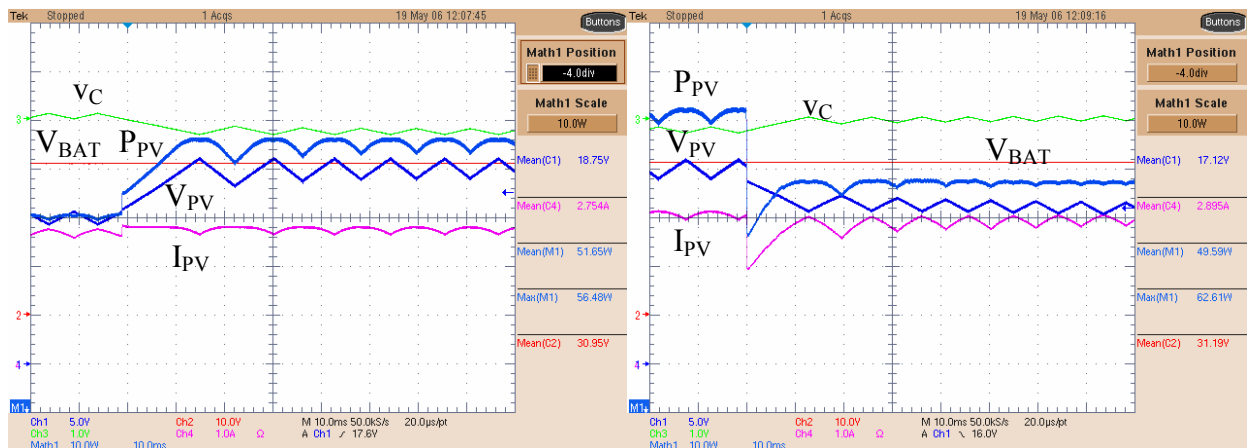


a) Connexion

b) Déconnexion

Figure 3.21 : Réponse du système aux transitoires de courant similaires à ceux de la figure 3.6 ($V_{BAT} = 24\text{ V}$).

Pour les autres types d'essais, nous retrouvons des comportements proches de ceux des convertisseurs sans isolement étudiés précédemment. Ainsi, après la réintroduction de la tension en série, le système met environ 10 ms pour atteindre à nouveau le point de puissance maximale, temps qu'il faut à la variable de contrôle pour atteindre la valeur adéquate.



a) Connexion

b) Déconnexion

Figure 3.22 : Réponse du système à un transitoire de tension du GPV avec étage d'adaptation de type Flyback ($V_{BAT} = 24\text{ V}$).

Les figures 3.23.a et 3.23.b montrent le comportement en régime établi du Flyback avec fonction MPPT pour des batteries de 12 V et 48 V respectivement. Le fonctionnement du système est similaire à celui fonctionnant pour une batterie de 24 V. Le rendement MPPT pour une batterie de 12 V est de 97.97 % et de 97.45 % pour une batterie de 48 V et une puissance fournie de 38 W et 49 W respectivement.

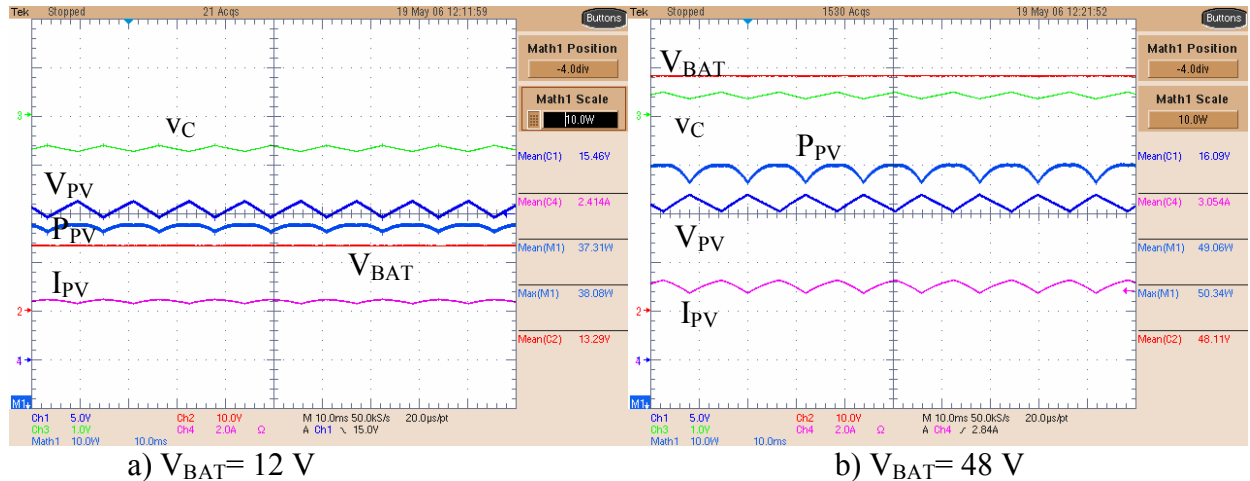


Figure 3.23 : Mesures en régime statique d'un convertisseur Flyback avec fonction MPPT pour charger des batteries de 12 V et 48 V.

3.6 Synthèse

Nous avons présenté dans ce chapitre l'utilisation de plusieurs convertisseurs statiques assimilables à des transformateurs DC comme étage d'adaptation entre un générateur PV et une batterie. C'est en faisant varier le rapport cyclique du convertisseur que la commande MPPT peut faire varier le point de fonctionnement du générateur PV afin de le rapprocher le plus possible du point de puissance maximale puis d'établir le régime établi autour de ce point. A travers les différents essais effectués systématiquement sur plusieurs structures, nous avons pu constater le bon fonctionnement de la commande MPPT extrême mise au point par le LAAS-CNRS. Ses performances en régime établi montrent que les rendements de cette commande sont élevés. Le comportement excellent en régime dynamique lors de l'introduction de perturbations d'irradiation sur différents types de GPV est à souligner en termes de robustesse.

Ainsi nous retrouvons des rendements MPPT entre 97 % et 99 %. Ces rendements MPPT varient avec la puissance fournie ou avec le niveau de la tension de la batterie car les paramètres de réglages sont fixes pour un étage d'adaptation donné. Une amélioration possible de la commande MPPT qui est aujourd'hui analogique serait d'implémenter l'algorithmique de commande sous forme numérique. Ainsi, les paramètres pourraient mieux s'adapter à chaque situation. Ce dernier point concerne des travaux complémentaires menés actuellement au LAAS-CNRS par Cedric Cabal dans le cadre de sa thèse.

En résumé, nous avons étudié le comportement de la commande MPPT extrême sur différentes structures de conversion avec et sans isolement galvanique et avec différents niveaux de tension nominale de batterie. Le Tableau II complète le rendement MPPT par les rendements de conversion des convertisseurs pour une puissance fournie donnée. Nous constatons que le convertisseur *boost* et le convertisseur *buck* sont ceux qui ont le meilleur rendement de conversion. Les convertisseurs *Cuk* et *Flyback* qui peuvent travailler avec des batteries de 12 V ou 24 V, ont, en contrepartie un rendement de conversion inférieur. Au moment de choisir la structure pour une application donnée, il faudra donc choisir entre flexibilité des tensions de sortie et rendement de conversion.

D'un autre côté, nous avons pu constater la facilité pour élever la tension avec l'utilisation d'un convertisseur Flyback (avec transformateur), par contre le rendement est plus faible que les autres structures. Nous pensons qu'un travail plus poussé devrait être fait au niveau de la mise en œuvre du circuit pour pouvoir atteindre des rendements de conversion proches de 90 % pour un étage d'adaptation avec isolement galvanique.

Les études devraient également s'élargir vers d'autres structures avec isolement galvanique comme par exemple le convertisseur *Push-Pull*, le *Forward*, le *Cuk* avec isolement galvanique pour avoir la possibilité d'effectuer des études comparatives plus complètes..

Tableau II : Rendements des différentes structures de conversion fonctionnant comme transformateur DC en étage d'adaptation GPV-Batterie.

Structure	Fréquence de découpage	Puissance fournie	Batterie	Rendement de conversion	Rendement MPPT	Rendement Total
<i>Buck</i>	130 kHz	51 W	12 V	93 %	98.7%	91.8 %
<i>Boost (1)</i>	150 kHz	55 W	24 V	92 %	99.2 %	91.2 %
<i>Boost(2)</i>	280 kHz	61 W	24 V	90.5 %	99.3 %	89.8 %
<i>Cuk</i>	133 kHz	56 W	12 V	89 %	98.2 %	87.4 %
<i>Cuk</i>	133 kHz	55 W	24 V	83.2 %	98.4 %	81.8 %
<i>Flyback</i>	140 kHz	52 W	24 V	78.1 %	98.3 %	76.7 %
<i>Flyback</i>	140 kHz	49 W	12V	74 %	98.4 %	72.8 %
<i>Flyback</i>	140 kHz	49.7 W	48V	70.5 %	98.4 %	69.3 %

Parmi les structures réalisées dans ce chapitre, nous avons choisi le convertisseur *boost* comme structure de conversion pour la réalisation du Module PV Electronique pour EDF R&D, étant donné sa souplesse sur son fonctionnement en mode dégradé et son rendement de conversion.

Ce choix a été en effet fait pour la simplicité de la structure, le nombre minimum de composants nécessaires (l'utilisation de la diode du *boost* pour réaliser la fonction de diode anti-retour par exemple). L'élévation de tension est aussi un facteur positif de choix, puisque les pertes sont plus faibles pour une tension plus élevée. Cette structure étant élévatrice, elle permet de charger une batterie de 24 V même si la moitié du générateur PV est en défaut (ombre). Nous pouvons voir ce cas de figure en régime statique sur la figure 3.14 où le circuit *boost* avec MPPT est alimenté par un demi générateur PV BP 585.

CHAPITRE 4

4 ETAGE D'ADAPTATION SELON LE CONCEPT DE GIRATEUR DC DE PUISSANCE

4.1 Introduction

Par définition, la notion de girateur désigne un élément de circuit idéal passif. Comparé à d'autres éléments passifs présents en électronique comme la résistance, le condensateur ou bien le transformateur qui ont une représentation idéale inspirée de phénomènes physiques simplifiés et linéarisés, le girateur a été défini sans vérification expérimentale, comme le plus simple élément linéaire, passif et non réciproque [47]. Le terme « girateur » a été introduit en premier par Tellegen en 1948 [47]. Ce dernier a développé la théorie du girateur en proposant diverses réalisations possibles sans arriver à trouver de solutions réellement viables. Hogan [48] a été le premier à concevoir un dispositif qui, aux fréquences microondes, se rapprochait du comportement idéal d'un girateur. Le principe physique sur lequel reposait le premier girateur était la rotation de Faraday dans des ferrites polarisées. Cette solution avait d'ailleurs été testée antérieurement par Tellegen sans succès sur un dispositif fonctionnant à des fréquences plus faibles où les propriétés non réciproques des ferrites ne sont pas observables. Quelques années plus tard, le comportement non réciproque a pu également être obtenu à l'aide d'éléments actifs, donnant lieu à la réalisation de girateurs pour les faibles fréquences [49]. Depuis, le girateur aux faibles fréquences est essentiellement utilisé pour effectuer du filtrage actif en raison de sa facilité pour émuler des inductances ayant des facteurs de qualité très élevés [50-56].

Dans la littérature, l'introduction de la notion de girateur dans l'électronique de puissance est due à Singer [42, 53, 54] en 1987. Il a été le premier à établir une relation entre les girateurs et la famille de circuits nommés POPI (puissance de sortie en continue=puissance d'entrée en continue) modélisant le comportement idéal d'un convertisseur à découpage dont les structures les plus simples ont été présentées au chapitre 3. Plus tard, la notion de girateur de puissance a été utilisée pour modéliser un nouveau type de DC/DC reliant deux sources de courant entre elles (nommé originellement Inverse dual Converter) [55]. Des convertisseurs à double pont ont également été identifiés comme se comportant de manière naturelle comme des girateurs [56]. Plus récemment, une réalisation de girateur basée sur une combinaison entre une ligne de transmission et un hacheur a également été étudiée [57].

Par ailleurs, une des tendances actuelles concernant le traitement de l'énergie électrique est d'aller vers plus de modularité du bus d'alimentation en discrétisant les étages de conversion. Cela permet notamment de se rapprocher le plus possible des sources et des charges. C'est le cas aujourd'hui dans des domaines différents comme par exemple, celui des systèmes de conversion d'énergie photovoltaïque qui correspond au domaine de cette thèse ou bien à celui des alimentations pour microprocesseurs. Cela nous mène à envisager des structures présentant des connexions parallèle de leurs ports de sortie sur un grand nombre d'éléments. La mise en parallèle de convertisseurs permet, en effet, d'avoir une meilleure capacité de traitement de la puissance en présentant une meilleure fiabilité et une meilleure répartition du stress. De plus, la tolérance aux défaillances est énormément accrue. Dans ce contexte, disposer d'un girateur avec de bonnes performances statiques et dynamiques pourrait contribuer à résoudre les principaux problèmes rencontrés en électronique de puissance dans le cas de la connexion en parallèle. Ces propriétés se basent sur la nature même de certains types de girateurs comme les girateurs de type G avec courant de sortie contrôlé [70, 71, 72]. Dans ce type de girateurs, le courant de sortie est proportionnel à la tension d'entrée et le courant d'entrée est proportionnel à la tension de sortie avec la même constante de proportionnalité.

Néanmoins, le choix du convertisseur de puissance pour une transformation de son fonctionnement en girateur de puissance n'est pas une tâche ni simple ni directe. En effet, jusqu'à présent, ces structures n'étaient pas utilisées dans la conversion de puissance. Et à ce jour, aucune structure de ce type n'est commercialisée. Ce qui fait que ce type de structures manque d'études

systematiques comme il a pu être fait par la communauté scientifique sur le transformateur DC. Le choix de la structure la plus adéquate en est rendu difficile autant pour élaborer les critères statiques que dynamiques essentiellement par manque de connaissances.

Si nous examinons la littérature, un exemple de travaux relatant la réalisation d'un girateur de puissance à partir du convertisseur *buck* ayant un filtre d'entrée (BIF) fonctionnant en mode de glissement est décrit par Singer [54]. Par contre, cette étude ne présente pas une analyse théorique complète de la stabilité du circuit ni la procédure pour la conception de la structure. Cependant, des résultats expérimentaux ont été présentés montrant bien la pertinence des girateurs en conversion DC-DC qu'en conversion DC-AC, notamment à travers la mise en œuvre d'une structure à MLI de type *Push-Pull* basée sur le convertisseur *Cuk*.

Ce manque d'informations par rapport aux différentes structures pouvant être utilisées en girateur et aux applications éventuelles nous a poussé à faire des études supplémentaires systématiques qui ont été développées vingt ans plus tard au cours de cette thèse et qui ont été l'occasion de collaborations fortes avec l'université Rovira i Virgili de Tarragone à travers Luis Martinez-Salamero [72]. L'ensemble de ces études s'appuient aujourd'hui sur l'utilisation des techniques bien connues d'analyses non linéaires. Ces dernières étaient pour la plupart inconnues de la communauté de l'électronique de puissance à l'époque des premiers travaux sur les girateurs à la fin des années 80.

Ainsi, dans le cadre des travaux de thèse sur la recherche du meilleur étage d'adaptation pour les applications photovoltaïques, nous avons effectué une synthèse [70, 71, 72] qui se veut exhaustive des différentes structures de conversion pouvant s'adapter au concept de girateur. Nous proposons dans ce chapitre une classification en tant que girateurs de puissance. Cette classification traite chaque type de girateur selon la fonction qu'il peut assurer pour le traitement de l'énergie. Pour cela, nous avons suivi une procédure descendante qui couvre exhaustivement toutes les étapes d'analyse en partant des équations de définition d'un girateur pour arriver aux réalisations expérimentales tout en soulignant les différentes solutions techniques possibles pour la réalisation de ces girateurs de puissance.

Pour cela, nous présentons dans les sections 4.2 à 4.5, une synthèse des travaux menés sur les girateurs, leur classification puis les réalisations effectuées sur différentes structures. Ainsi, la procédure de conception descendante suivie pour ces études a permis de trouver de nouvelles structures de puissance pouvant être des éléments canoniques pour les architectures de traitement de l'énergie.

Comme dans une synthèse de travaux précédents [72], il a été démontré que les girateurs de puissance peuvent être utilisés pour réaliser avec efficacité des fonctions typiques de l'électronique de puissance comme :

- la mise en parallèle de convertisseurs pour effectuer une addition de courants (avec ou sans partage des courants),
- les conversions tension-courant et courant-tension,
- la connexion en cascade de ces deux types de conversion,
- l'adaptation d'impédances,
- la régulation de tension de sortie d'un girateur,
- la régulation de tension par la mise en parallèle de différents girateurs de puissance (avec ou sans partage des courants de sortie).

Seuls les points clés des études de stabilité sont consignés dans ce manuscrit.

La section 4.5 de ce chapitre est plus détaillée que les autres car elle présente l'utilisation de girateurs de puissance pour réaliser l'étage d'adaptation d'impédance entre un générateur PV et une charge DC, objet de cette thèse. Sur le modèle du chapitre précédent, nous définissons tout d'abord le principe de girateur de puissance. Nous proposons ensuite une classification. L'association systématique de la fonction MPPT pour réaliser l'étage d'adaptation pour GPV a été effectuée sur chaque structure réalisée. Les tests de validation de ces nouvelles structures sont ensuite décrits dans la section 4.6 de ce chapitre.

4.2 Principe du girateur de puissance

Un girateur est un élément diports dans lequel la variable « tension » d'un port est proportionnelle à la variable « courant » de l'autre port. Cela entraîne un comportement dual entre le port d'entrée et celui de sortie. Par exemple, une capacité sur le port de sortie est vue comme une inductance sur le port d'entrée. Une source de tension est transformée en une source de courant.

Dans le domaine du traitement du signal, un girateur à deux ports a été défini, de manière équivalente, soit par ses paramètres d'admittance « y », soit par ses paramètres d'impédance « z » (Figure 4.1). Ainsi, un circuit physique peut être représenté par une des deux familles de paramètres grâce à l'équivalence suivante :

$$y = z^{-1} \tag{4.1}$$

où y et z sont définis respectivement comme :

$$y = \begin{bmatrix} 0 & -g \\ g & 0 \end{bmatrix} \tag{4.2}$$

$$z = \begin{bmatrix} 0 & r \\ -r & 0 \end{bmatrix} \tag{4.3}$$

Avec la relation (4.4) liant les deux systèmes précédents :

$$g = r^{-1} \tag{4.4}$$

et g représentant la conductance du girateur alors que r représente sa résistance.

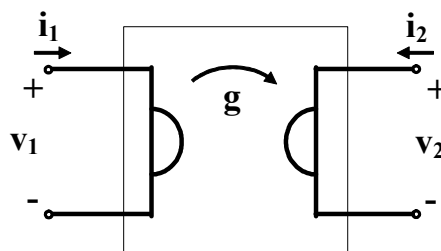


Figure 4.1 : Symbole d'un girateur.

La description par une famille ou une autre de paramètres dépend du contexte du circuit dans lequel le girateur est inclus et les besoins du point de vue de l'analyse de ce circuit. Les girateurs sont ainsi très utilisés depuis de nombreuses années dans le domaine du traitement du signal surtout pour le filtrage actif en raison de leur facilité pour émuler des inductances avec un facteur de qualité élevé [50-52]. Cependant, les réalisations de girateur faites dans ce domaine ne peuvent pas servir pour les applications liées au traitement de l'énergie car elles sont réalisées avec des amplificateurs linéaires avec un rendement théorique maximal limité à 50 %. Les pertes de puissance n'ayant pas une grande

importance dans les cas de girateur appliqué au traitement du signal, elles ne peuvent, par contre, pas être ignorées dans le traitement de l'énergie où le rendement de conversion est un des paramètres principaux de qualité.

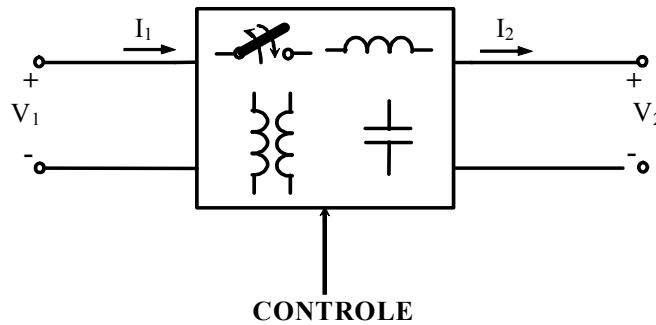


Figure 4.2 : Structure générique d'un convertisseur à découpage DC/DC.

Les premières réalisations de girateurs de puissance pour le traitement de l'énergie présentées par Singer [53] en 1987, étaient basées sur des convertisseurs statiques simples de type POPI. La technique utilisée consistait à imposer par le biais d'une commande adéquate, le fonctionnement du convertisseur pour qu'il soit assimilable à un girateur. Théoriquement, cela pouvait s'appliquer à n'importe quelle structure de conversion de puissance (figure 4.2).

Des publications plus récentes montrent qu'il est possible de réaliser un girateur de puissance par la combinaison d'une ligne de transmission et d'un hacheur [57].

Néanmoins, malgré la quantité des travaux antérieurs, il n'existe pas d'étude systématique pour définir en termes statiques et dynamiques quelle est la structure de conversion la plus adéquate pour la réalisation d'un girateur de puissance. D'autre part, certaines de ces structures trouvées dans la littérature peuvent être instables et manquent d'une analyse théorique complète ainsi qu'une procédure de conception. Dans ce contexte, une recherche systématique des structures de conversion capables d'avoir des caractéristiques de girateur de puissance performantes s'est avérée nécessaire au cours de ces années de thèse [70, 71]. L'objectif poursuivi était de savoir si de telles structures pouvaient avoir de meilleures performances que les transformateurs DC et dans quelles conditions, selon le cahier des charges.

4.3 Classification des girateurs de puissance

D'un point de vue circuit, un girateur de puissance peut être défini comme une structure à deux ports caractérisée par la paire d'équations (4.5-4.6) ou bien la paire d'équations (4.7-4.8) décrites ci-dessous :

$$I_1 = gV_2 \quad (4.5)$$

$$I_2 = gV_1 \quad (4.6)$$

$$V_1 = rI_2 \quad (4.7)$$

$$V_2 = rI_1 \quad (4.8)$$

Les variables I_1 , V_1 et I_2 , V_2 correspondent aux valeurs de courant et de tension continus disponibles sur les ports d'entrée et sortie respectivement.

En fonction de la paire d'équations choisie pour décrire un girateur, nous pouvons établir deux grandes familles de girateurs de puissance : les girateurs de puissance de type G définis par (4.5-4.6) et les girateurs de puissance de type R définis par (4.7-4.8).

Pour les couples d'expressions (4.5-4.6) et (4.7-4.8), la puissance moyenne absorbée à l'entrée ($V_1 I_1$) est égale à la puissance transférée à la sortie ($V_2 I_2$), cela signifie que ces structures respectent la propriété de conservation de puissance suggérant ainsi que les deux types de girateurs puissent être réalisés à l'aide de convertisseurs à découpage continu-continu [42]. Le moyen d'obtenir un comportement de girateur de type G ou de type R pour une structure de convertisseur donné est détaillé dans la section suivante de ce chapitre.

Les girateurs de puissance ont été classifiés sur [71], selon la façon de transformer la source d'excitation reçue sur un port en sa représentation duale sur l'autre port. Selon cette classification, nous avons défini quatre types de girateurs de puissance :

- 1) Le girateur de puissance de type G avec courant de sortie contrôlé,
- 2) Le girateur de puissance de type G avec courant d'entrée contrôlé,
- 3) Le girateur de puissance de type R avec tension de sortie contrôlée,
- 4) Le girateur de puissance de type R avec tension d'entrée contrôlée.

Les catégories 1, 2, 3 et 4 correspondent à la transformation des grandeurs électriques illustrée dans les figures de 4.3 à 4.6 respectivement. Chaque catégorie a ses propriétés propres et permet d'assurer une des fonctions décrites en introduction.

Une des applications des girateurs de la catégorie 1 en puissance concerne la mise en parallèle de convertisseurs de puissance [72]. Cela découle directement des propriétés de son port de sortie assimilable à une source de courant.

Les girateurs de la catégorie 3 peuvent jouer le rôle d'un régulateur qui aurait comme étage d'entrée la connexion en parallèle de plusieurs sources de courant alimentées par différentes sources d'énergie. La régulation de tension de la charge pourrait alors se faire aisément avec ce type de girateur R [74].

Les girateurs de puissance de la catégorie 2 ont pour principale propriété la transformation d'une source de tension sur le port de sortie en une source de courant sur le port d'entrée. C'est ce type de girateur qui peut être utilisé, comme nous le verrons dans la section 4.4 de ce chapitre, comme étage d'adaptation entre un générateur PV et une batterie au plomb pour le transfert de la puissance maximale du générateur à la batterie.

La catégorie 4 représente les girateurs de puissance qui transforment une source de courant à la sortie en une source de tension à l'entrée. A ce jour, nous n'avons pas trouvé de cas pratique qui utilise ce type de girateur de puissance. Ces derniers n'ont donc pas fait l'objet de réalisations pratiques.

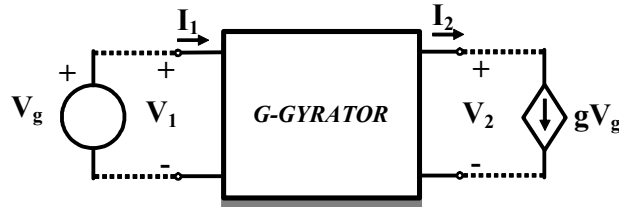


Figure 4.3 : Girateur de type G avec courant de sortie contrôlé assurant la Conversion Tension-Courant.

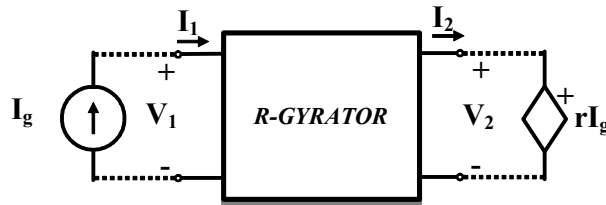


Figure 4.4 : Girateur de type R avec tension de sortie contrôlée assurant la Conversion Courant-Tension.

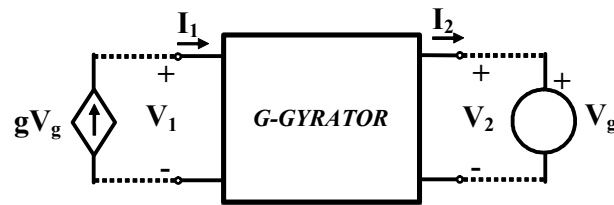


Figure 4.5 : Girateur de type G avec courant d'entrée contrôlé assurant la Conversion Courant-Tension.

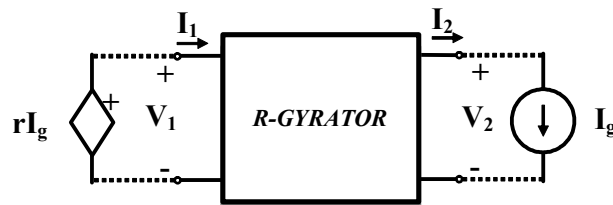


Figure 4.6 : Girateur de type R avec tension d'entrée contrôlée assurant la Conversion Courant-Tension.

4.4 Etudes et Réalisation des girateurs de puissance.

La démarche systématique d'étude que nous avons suivie pour la réalisation de girateurs de puissance a d'abord été dictée par la nécessité d'imposer par le biais de la commande une des équations (4.5),(4.6),(4.7) ou bien (4.8) sur les ports d'entrée ou de sortie d'un convertisseur à découpage en fonction de la nature du girateur que nous souhaitons synthétiser. En pratique, l'imposition d'une de ces équations sur les ports d'un convertisseur DC-DC peut en effet être obtenue à l'aide d'une boucle d'asservissement appropriée. Dans le cas de girateurs de puissance, le système peut fonctionner à fréquence variable de commutation ou à fréquence constante.

La conception de girateurs de puissance à fréquence variable de commutation a déjà fait l'objet de synthèses [70, 72]. La technique de contrôle utilisée a alors été la technique de contrôle en mode de glissement [58, 59]. Nous présentons dans les sections 4.4.1 et 4.4.2 une synthèse de la méthode suivie pour la conception de girateurs de type G et type R respectivement à fréquence variable de commutation.

La réalisation de girateurs de puissance à fréquence constante de commutation fait appel à un modulateur de largeur d'impulsion (MLI). La recherche directe d'une boucle de contrôle à MLI garantissant le comportement du convertisseur en régime statique assimilable à un girateur de puissance n'est pas facile. Ces études ont toutefois été entreprises à partir d'une technique proposée dans [65] utilisant une correspondance entre la commande équivalente ($u_{eq}(x)$) trouvée en mode de glissement [58, 59] et une commande MLI de type « PWM-zéro-dynamics ». Nous avons montré la validité de cette technique de « traduction » pour la conception de girateurs de puissance à fréquence de fonctionnement fixe de type MLI [66, 67]. Ces travaux ne faisant pas l'objet de cette thèse, ils ne sont pas exposés dans ce manuscrit. Toutefois, certaines parties pourront à terme servir à concevoir des étages d'adaptation pour GPV à base de girateur à fréquence constante.

4.4.1 Girateurs de puissance de type G

4.4.1.1 Girateurs de puissance de type G avec courant de sortie contrôlé.

L'objectif de cette étude est la conception d'une structure de conversion se comportant comme un Girateur de puissance de type G. Pour rappel, cette structure doit répondre aux équations (4.5) et (4.6) en régime statique rappelées ci-dessous :

$$I_1 = gV_2 \quad (4.5)$$

$$I_2 = gV_1 \quad (4.6)$$

Dans ce cas, I_1 et I_2 sont les valeurs moyennes des courants d'entrée et de sortie respectifs. De même, V_1 et V_2 représentent les valeurs moyennes de la tension d'entrée et de sortie. La figure 4.7 montre la structure générale du circuit qui permettrait de réaliser un girateur de type G avec courant de sortie contrôlé à base de convertisseur statique de type DC-DC.

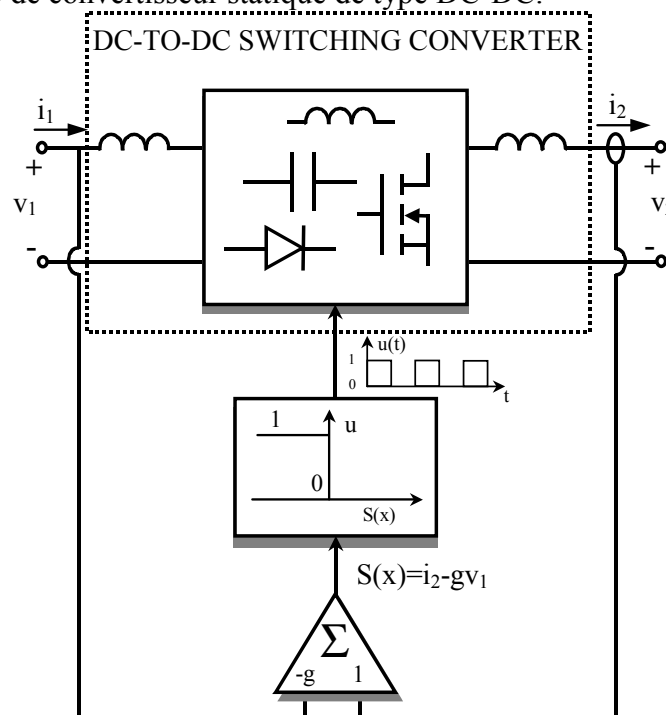


Figure 4.7 : Schéma de principe d'un girateur de type G avec courant de sortie contrôlé et fréquence de commutation variable à base de convertisseur statique DC-DC.

Pour avoir un comportement de type G avec courant de sortie contrôlé, il suffit d'établir une commande à un convertisseur à découpage à travers une boucle fonctionnant en mode de glissement et répondant à la surface de commutation suivante : $S(x)=i_2-gv_1$. En régime établi $S(x)=0$ impliquant alors directement $I_2=gV_1$ et indirectement $I_1=gV_2$ à travers la loi de conservation de puissance, le convertisseur étant considéré idéal [42].

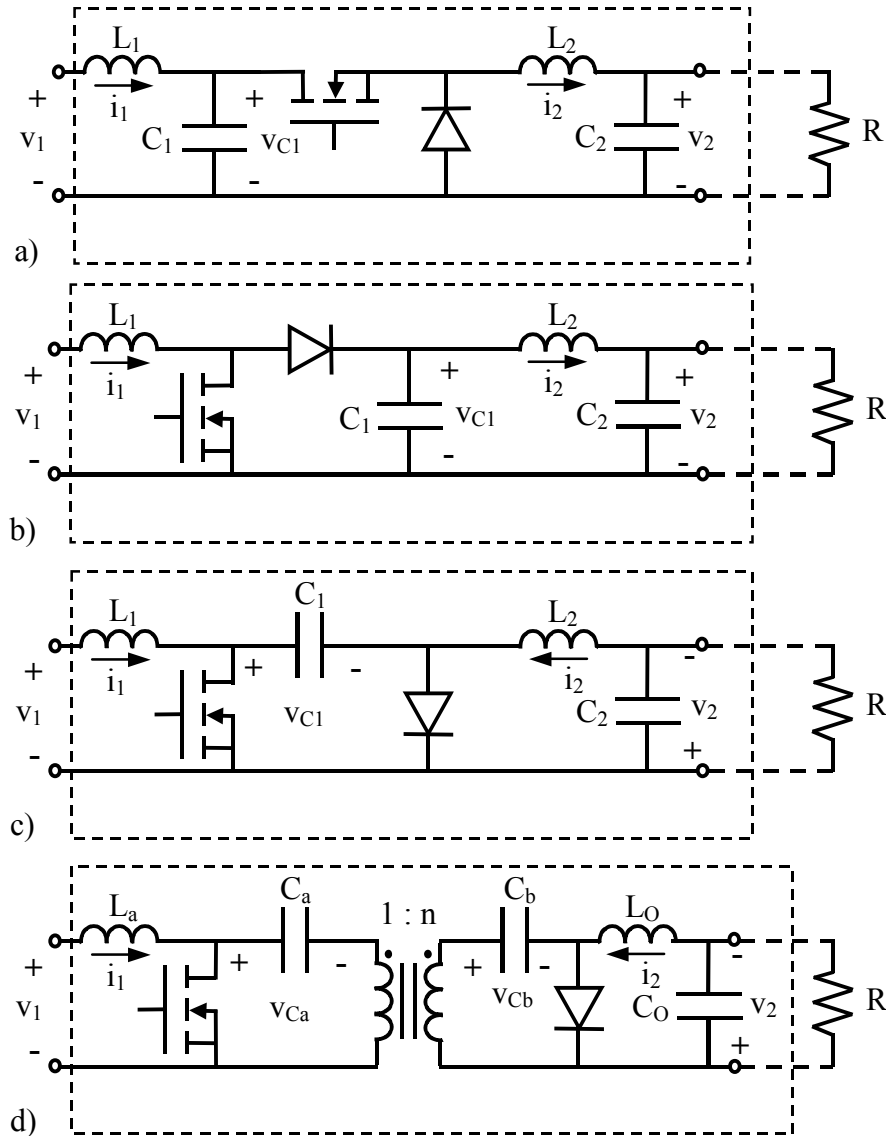


Figure 4.8 : Convertisseurs d'ordre 4 avec courants d'entrée et de sortie continus pouvant être utilisés en tant que girateur de type G et une commande en mode de glissement du courant de sortie.

Il faut noter également que l'imposition d'un mode de glissement au courant de sortie demande que celui-ci soit assimilable à un courant continu. C'est pour cela que l'existence d'une inductance en série avec le port de sortie est nécessaire pour réaliser un filtre de courant.

D'un autre côté, pour des raisons de minimisation d'interférences électromagnétiques, nous plaçons également une inductance en série sur le port d'entrée. Les convertisseurs les plus simples

répondant à ces critères sur les ports d'entrée et de sortie sont d'ordre 4. Les différentes structures de convertisseur pouvant répondre sont, comme le montre la figure 4.8 ci-dessus :

- a) le convertisseur abaisseur avec filtre d'entrée (BIF),
- b) le convertisseur survolteur avec filtre de sortie (BOF),
- c) le convertisseur de *Cuk*,
- d) le convertisseur de *Cuk* avec isolement.

L'étape nécessaire pour concevoir ce type de girateurs concerne l'étude de la stabilité en mode de glissement sous les contraintes illustrées dans le diagramme de blocs de la figure 4.7.

4.4.1.1.1 Analyse de la stabilité d'un BIF en tant que girateur de type G avec courant de sortie contrôlé à fréquence variable de commutation.

En mode de conduction continue, le convertisseur BIF a un seul changement de topologie au cours de sa période de fonctionnement. Selon la théorie sur les équations d'état, son comportement peut être modélisé à l'aide des équations différentielles suivantes :

$$\dot{x} = A_1x + B_1 \quad \text{pendant } T_{ON} \quad (4.9)$$

$$\dot{x} = A_2x + B_2 \quad \text{pendant } T_{OFF} \quad (4.10)$$

$x = [i_L, i_2, v_{C1}, v_2]^+$ représente le vecteur d'état constitué des 4 variables d'état du BIF. Les matrices A_1, B_1, A_2, B_2 reliant ces variables entre elles s'expriment alors ainsi :

$$A_1 = \begin{bmatrix} 0 & 0 & -1/L_1 & 0 \\ 0 & 0 & 1/L_2 & -1/L_2 \\ 1/C_1 & -1/C_1 & 0 & 0 \\ 0 & 1/C_2 & 0 & -1/RC_2 \end{bmatrix} \quad B_1 = \begin{bmatrix} V_g/L_1 \\ 0 \\ 0 \\ 0 \end{bmatrix} \quad (4.11)$$

$$A_2 = \begin{bmatrix} 0 & 0 & -1/L_1 & 0 \\ 0 & 0 & 0 & -1/L_2 \\ 1/C_1 & -0 & 0 & 0 \\ 0 & 1/C_2 & 0 & -1/RC_2 \end{bmatrix} \quad B_2 = \begin{bmatrix} V_g/L_1 \\ 0 \\ 0 \\ 0 \end{bmatrix}$$

Où v_1 correspondant à la tension d'entrée du BIF est égale à la tension de la source énergétique connectée sur son port d'entrée ($v_1 = V_g$).

Les équations (4.9) et (4.10) peuvent se fusionner en une seule expression dite bilinéaire pour donner l'expression suivante :

$$\dot{X} = (A_1X + B_1)u + (A_2X + B_2)(1-u) \quad (4.12)$$

avec $u=1$ pendant T_{ON} et $u=0$ pendant T_{OFF} .

L'équation (4.12) peut s'exprimer ainsi :

$$\dot{X} = A_2 X + B_2 + (A_1 - A_2) X u + (B_1 - B_2) u \quad (4.13)$$

A partir de (4.11) et (4.13), nous obtenons le jeu d'équations différentielles suivantes :

$$\begin{aligned} \frac{di_1}{dt} &= \frac{-v_{C1}}{L_1} + \frac{v_g}{L_1} \\ \frac{di_2}{dt} &= u \frac{v_{C1}}{L_2} - \frac{v_2}{L_2} \\ \frac{dv_{C1}}{dt} &= \frac{i_1}{C_1} - \frac{u}{C_1} i_2 \\ \frac{dv_{C2}}{dt} &= \frac{i_2}{C_2} - \frac{v_2}{RC_2} \end{aligned} \quad (4.14)$$

Si nous choisissons $S(x) = i_2 - gV_g$ comme surface de glissement et si nous appliquons les conditions d'invariance telles que $S(x) = 0$ et $\frac{dS}{dt} = 0$ [59] sur (4.13), nous obtenons l'expression de la commande équivalente $u_{eq}(x)$ suivante :

$$u_{eq}(x) = \frac{v_2}{v_{C1}} \quad (4.15)$$

Si on remplace la variable discrète u par la variable continue $u_{eq}(x)$, cette variable peut prendre n'importe quelle valeur entre 0 et 1. Cette variable $u_{eq}(x)$ représente la loi de commande qui décrit le comportement du système sur la surface de commutation, où le régime en mode de glissement du système est respecté. Ainsi, $u_{eq}(x)$ est bornée par les valeurs maximum et minimum de u .

$$0 < u_{eq}(x) < 1 \quad (4.16)$$

Si nous substituons u par $u_{eq}(x)$ sur (4.14) et tenant compte de la restriction $i_2 = gV_g$ imposée par la loi de commutation, nous trouvons la dynamique en mode de glissement suivante :

$$\frac{di_1}{dt} = \frac{-v_{C1}}{L_1} + \frac{V_g}{L_1} = g_1(x) \quad (4.17)$$

$$\frac{dv_{C1}}{dt} = \frac{i_1}{C_1} - \frac{v_2}{v_{C1}} \frac{gV_g}{C_1} = g_2(x) \quad (4.18)$$

$$\frac{dv_{C2}}{dt} = \frac{gV_g}{C_2} - \frac{v_2}{RC_2} = g_3(x) \quad (4.19)$$

Nous pouvons remarquer que l'imposition par la commande d'un régime en mode de glissement sur la variable i_2 , réduit l'ordre du système [59].

Les coordonnées du point d'équilibre que nous notons $x^* = [I_1, I_2, V_{C1}, V_2]^T$ associées à la dynamique glissante idéale sont les suivantes :

$$x^* = [g^2 R V_g, g V_g, V_g, g V_g R]^T \quad (4.20)$$

On retrouve bien que les équations (4.5) et (4.6) sont respectées puisque :

$$I_1 = gV_2$$

$$I_2 = gV_g$$

Ces expressions définissent les caractéristiques d'un girateur de type G en régime statique.

D'un autre côté, à partir de (4.6) et (4.20), l'expression de la commande équivalente sur le point d'équilibre $u_{eq}(x^*)$ est :

$$u_{eq}(x^*) = gR \quad (4.21)$$

L'expression (4.21) est aussi bornée par les deux valeurs possibles de u .

$$0 < gR < 1 \quad (4.22)$$

La dynamique idéale de glissement donnée par les équations (4.17) à (4.19) n'est pas linéaire. En effet, afin d'étudier la stabilité du système, ces équations vont être linéarisées autour du point d'équilibre x^* . La matrice Jacobienne correspondante J peut s'exprimer ainsi :

$$J = \begin{bmatrix} \left. \frac{\partial g_1}{\partial i_1} \right|_{x^*} & \left. \frac{\partial g_1}{\partial v_{C1}} \right|_{x^*} & \left. \frac{\partial g_1}{\partial v_2} \right|_{x^*} \\ \left. \frac{\partial g_2}{\partial i_1} \right|_{x^*} & \left. \frac{\partial g_2}{\partial v_{C1}} \right|_{x^*} & \left. \frac{\partial g_2}{\partial v_2} \right|_{x^*} \\ \left. \frac{\partial g_3}{\partial i_1} \right|_{x^*} & \left. \frac{\partial g_3}{\partial v_{C1}} \right|_{x^*} & \left. \frac{\partial g_3}{\partial v_2} \right|_{x^*} \end{bmatrix} \quad (4.23)$$

Où :

$$\begin{aligned} \left. \frac{\partial g_1}{\partial i_1} \right|_{x^*} &= 0 & \left. \frac{\partial g_1}{\partial v_{C1}} \right|_{x^*} &= \frac{-1}{L_1} & \left. \frac{\partial g_1}{\partial v_2} \right|_{x^*} &= 0 \\ \left. \frac{\partial g_2}{\partial i_1} \right|_{x^*} &= \frac{1}{C_1} & \left. \frac{\partial g_2}{\partial v_{C1}} \right|_{x^*} &= \frac{g^2 R}{C_1} & \left. \frac{\partial g_2}{\partial v_2} \right|_{x^*} &= \frac{-g}{C_1} \\ \left. \frac{\partial g_3}{\partial i_1} \right|_{x^*} &= 0 & \left. \frac{\partial g_3}{\partial v_{C1}} \right|_{x^*} &= 0 & \left. \frac{\partial g_3}{\partial v_2} \right|_{x^*} &= \frac{-1}{RC_2} \end{aligned} \quad (4.24)$$

L'équation caractéristique résultante est la suivante :

$$\left(s + \frac{1}{RC_2} \right) \left(s^2 - \frac{g^2 R}{C_1} s + \frac{1}{L_1 C_1} \right) = 0 \quad (4.25)$$

Cependant, elle correspond à un système instable [72].

Le convertisseur BIF devant travailler comme un girateur peut être stabilisé à l'aide de l'insertion d'un correcteur dans la boucle de contrôle suivant la technique décrite sur [38]. Par contre, un des objectifs que nous recherchons est de minimiser la complexité de la commande, c'est à dire, réduire cette commande à un multiplieur analogique, un amplificateur linéaire et un comparateur qui garantissent un régime en mode de glissement dont la surface est $S(x) = i_2 - gV_g$. Ainsi, plutôt qu'insérer un correcteur dans la boucle de contre-réaction, nous introduisons un réseau d'amortissement en parallèle sur le condensateur C_1 comme celui montré dans la figure 4.9 [63]-[64].

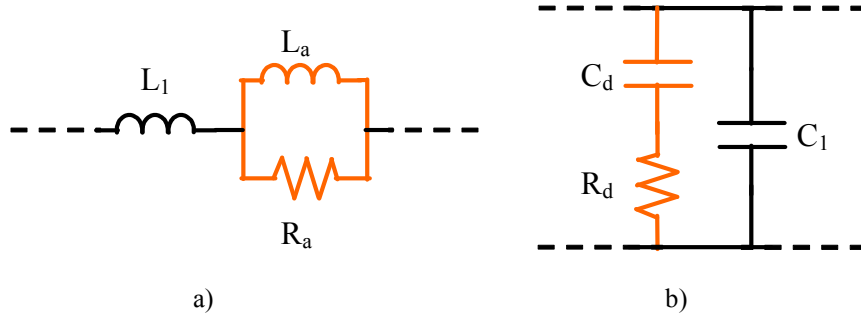


Figure 4.9 : Introduction de circuits d'amortissement a) sur inductance de lissage
b) sur condensateur de filtrage.

Il faut remarquer que l'influence des circuits d'amortissement est théoriquement restreinte au régime transitoire. En effet, en régime statique, le convertisseur a le même comportement que celui d'origine sans circuits d'amortissements.

Une fois les circuits d'amortissement placés, l'expression de l'équation caractéristique devient :

$$\left(s + \frac{1}{RC_2}\right)P(s) = 0$$

avec

$$P(s) = s^3 + \left(\frac{1}{R_d C_d} + \frac{1}{R_d C_1} - \frac{g^2 R}{C_1}\right)s^2 + \left(\frac{1}{L_1 C_1} - \frac{g^2 R}{R_d C_d C_1}\right)s + \frac{1}{L_1 C_1 R_d C_d} \quad (4.26)$$

Après l'application du critère de Routh sur le polynôme caractéristique (4.26), nous pouvons définir les conditions de stabilité telles que :

$$R_d C_d < \frac{C_1 + C_d}{g^2 R} \quad (4.27)$$

$$R_d C_d > g^2 R L_1 \quad (4.28)$$

$$g^2 R R_d^2 C_d^2 + g^2 R L_1 (C_1 + C_d) < (g^4 R^2 L_1 + C_d) R_d C_d \quad (4.29)$$

Prenant en compte les conditions de stabilité de (4.27) à (4.29), nous avons dimensionné un BIF avec ses circuits d'amortissements en respectant le schéma de principe de la figure 4.7. Sa réalisation expérimentale est détaillée en figure 4.10 où le convertisseur BIF peut être aisément reconnu avec son circuit de commande associé.

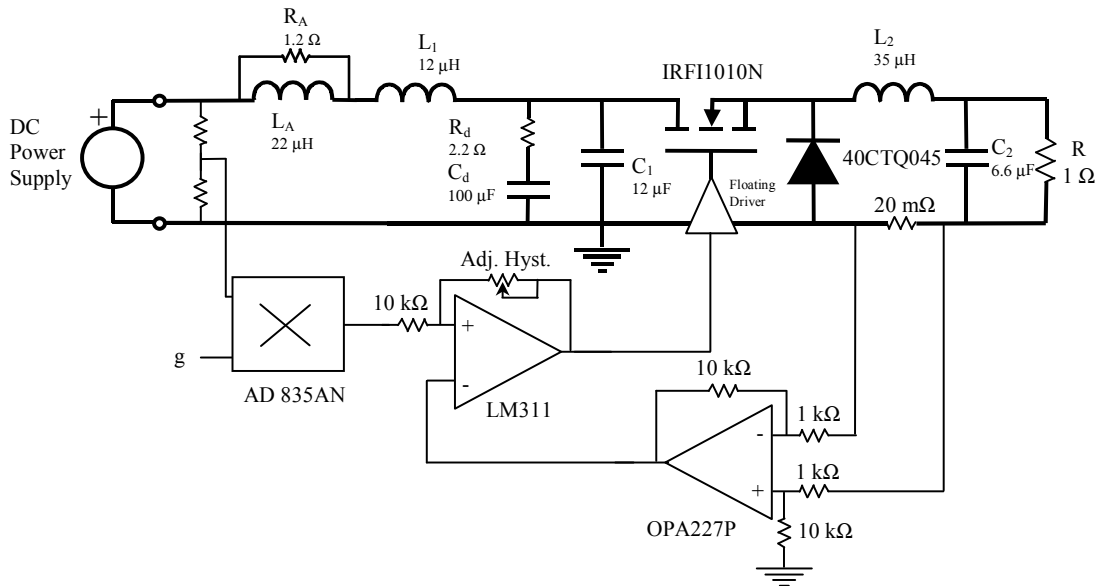


Figure 4.10 : Schéma électrique d'un girateur de type G avec courant de sortie contrôlé basé sur le convertisseur BIF

4.4.1.1.2 Analyse des convertisseurs BOF et Cuk

L'analyse détaillée telle qu'elle a été présentée dans la section précédente a été appliquée au convertisseur *Cuk* puis au convertisseur BOF. Cette étude étant bien détaillée dans [70, 72], nous nous contentons de rappeler les conclusions obtenues.

Le convertisseur *Cuk* comme le convertisseur BIF, a un comportement stable en tant que girateur de type G avec courant de sortie contrôlé si nous introduisons les circuits d'amortissement sur la structure même des filtres du convertisseur en respectant certaines conditions de stabilité [70]. Par contre, le convertisseur BOF reste toujours instable, avec ou sans circuits additifs, quand on essaye de le faire fonctionner en girateur de type G avec courant de sortie contrôlé [70].

4.4.1.2 Girateurs de puissance de type G avec courant d'entrée contrôlé.

La conception de ce type de girateurs passe par la recherche d'une structure de conversion caractérisée pouvant répondre aux équations (4.5)-(4.6). Ces équations définissent bien le comportement d'un girateur de type G représenté sur le schéma de principe de la figure 4.11. La différence par rapport à l'autre type de girateur de type G se situe dans la boucle de commande. En effet, cette boucle de commande située en entrée et fonctionnant en mode de glissement doit respecter la surface de commutation suivante : $S(x)=i_1-gv_2$. En régime stationnaire où $S(x)=0$, la surface de commutation impose directement $I_1=gV_2$ et indirectement $I_2=gV_1$ puisque le convertisseur de la figure 4.11 doit répondre aux critères d'une structure POPI [42].

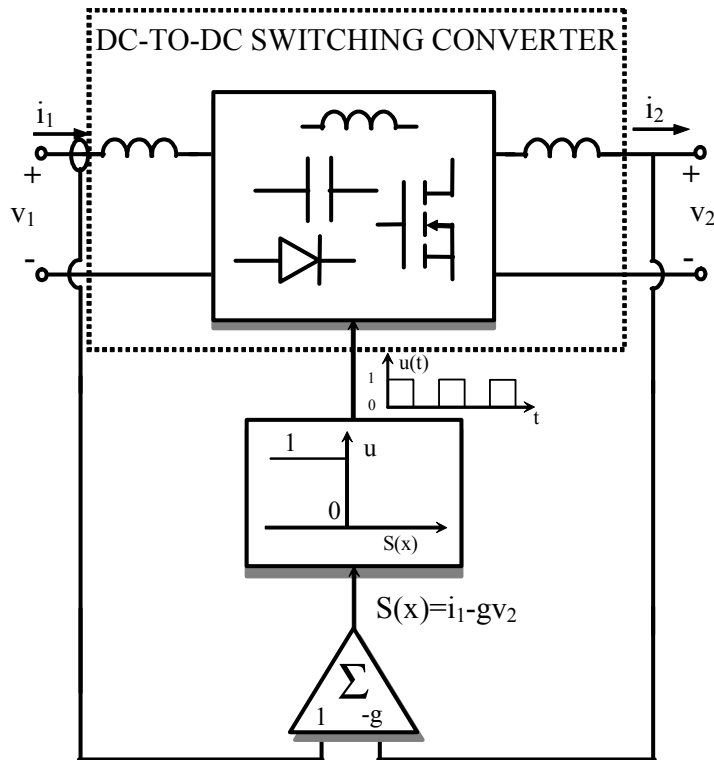


Figure 4.11 : Schéma de principe d'un girateur de type G avec courant d'entrée contrôlé et fréquence de commutation variable à base d'un convertisseur statique.

Il faut noter que l'imposition d'un mode de glissement au courant d'entrée d'un convertisseur ne peut être effective que si ce dernier est assimilable à un courant continu comme c'était déjà le cas pour l'autre type de girateur G [58]. C'est pour cela que l'existence d'une inductance en série avec le port d'entrée est nécessaire pour filtrer le courant d'entrée. D'un autre côté, pour des raisons de minimisation d'interférences électromagnétiques, nous imposons également la présence d'une inductance en série sur le port de sortie comme dans la structure de type G précédente. Les convertisseurs les plus simples répondant aux propriétés requises des ports d'entrée et de sortie sont les mêmes que précédemment (figure 4.8).

Après avoir réalisé une analyse de stabilité de ces différents convertisseurs, nous avons conclu que le convertisseur élévateur avec filtre de sortie (BOF) et le convertisseur *Cuk* sont toujours stables lorsqu'ils sont forcés, par la commande du courant d'entrée, de fonctionner comme girateurs de type G. Pour le convertisseur réducteur avec filtre d'entrée (BIF), il n'existe pas de surface de mode de glissement, par contre, il a été trouvé par simulation un cycle limite de stabilité ayant les caractéristiques d'un girateur avec courant d'entrée contrôlé [72].

4.4.2 Girateurs de puissance de type R.

Comme indiqué dans la section 4.3 de classification des girateurs, pour la conception des girateurs de type R, il faut trouver la structure de conversion pouvant répondre aux équations suivantes :

$$V_1 = rI_2 \quad (4.7)$$

$$V_2 = rI_1 \quad (4.8)$$

Les structures ayant un comportement de girateur de puissance ne sont toutefois pas transposables. C'est à dire que la structure apte à effectuer la fonction d'un girateur de type G ne peut pas être utilisée pour un girateur de type R. Ainsi, sur la figure 4.7, l'inductance en série sur le port d'entrée n'est pas compatible avec une transformation du type courant-tension. En effet, ce type de structure doit pouvoir supporter sur son port d'entrée une source de courant. Ainsi, le schéma de principe d'un girateur de type R est présenté en figure 4.12. Nous pouvons voir comment la source de courant I_g placée à l'entrée est transformée en une source de tension à la sortie du convertisseur DC-DC à travers l'action giratrice du système. Pour cela, nous avons conçu une boucle de commande en mode de glissement dont la surface de commutation est $S(x) = v_2 - rI_g$.

En régime stationnaire, comme $S(x) = 0$, cela implique que $V_2 = rI_g$ et donc indirectement $V_1 = rI_2$.

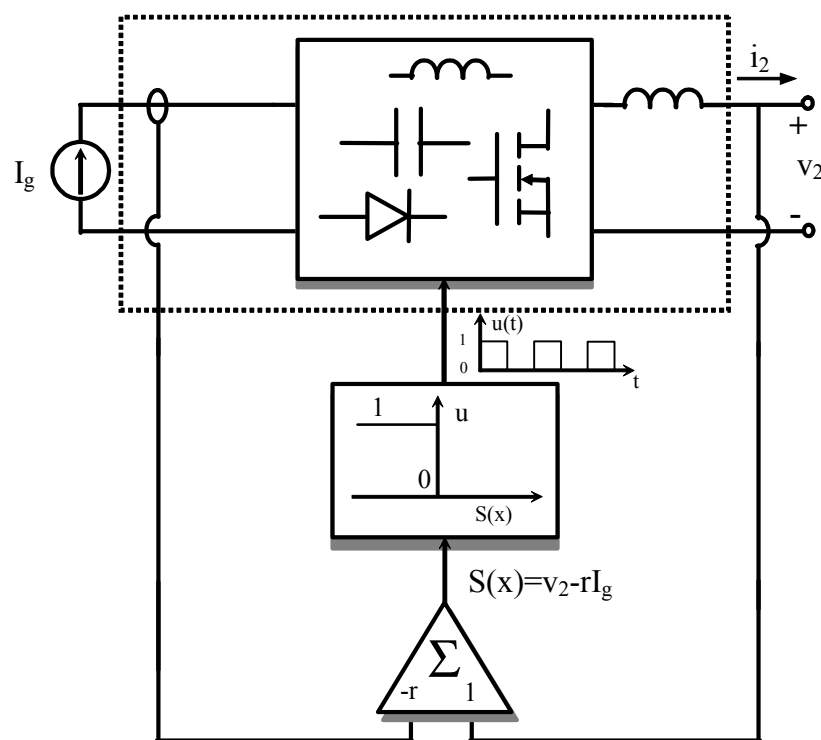


Figure 4.12 : Schéma de principe d'un girateur de type R avec fréquence de commutation variable à base de convertisseur statique.

La figure 4.13 montre les structures de conversion susceptibles de se comporter comme des girateurs de type R avec les contraintes des circuits annexes présentés en figure 4.8. Ces convertisseurs sont le convertisseur BOF moyennant une faible modification par addition de circuits d'amortissement, le convertisseur *Cuk* et le convertisseur *Cuk* avec isolement. Il faut remarquer que l'inductance d'entrée des convertisseurs BOF et *Cuk* a été supprimée (figure 4.13) impliquant alors une réduction du système à l'ordre 3.

L'analyse de la stabilité montre que le convertisseur *Cuk* est toujours instable. D'autre part, il n'existe pas de modes de glissement pour le convertisseur BOF pour la surface de glissement $S(x) = v_2 - rI_g$. Néanmoins, un mode de glissement stable existe pour la surface de glissement $S(x) = v_{C1} - rI_g$. Les détails de ces travaux peuvent être trouvés dans [67, 72].

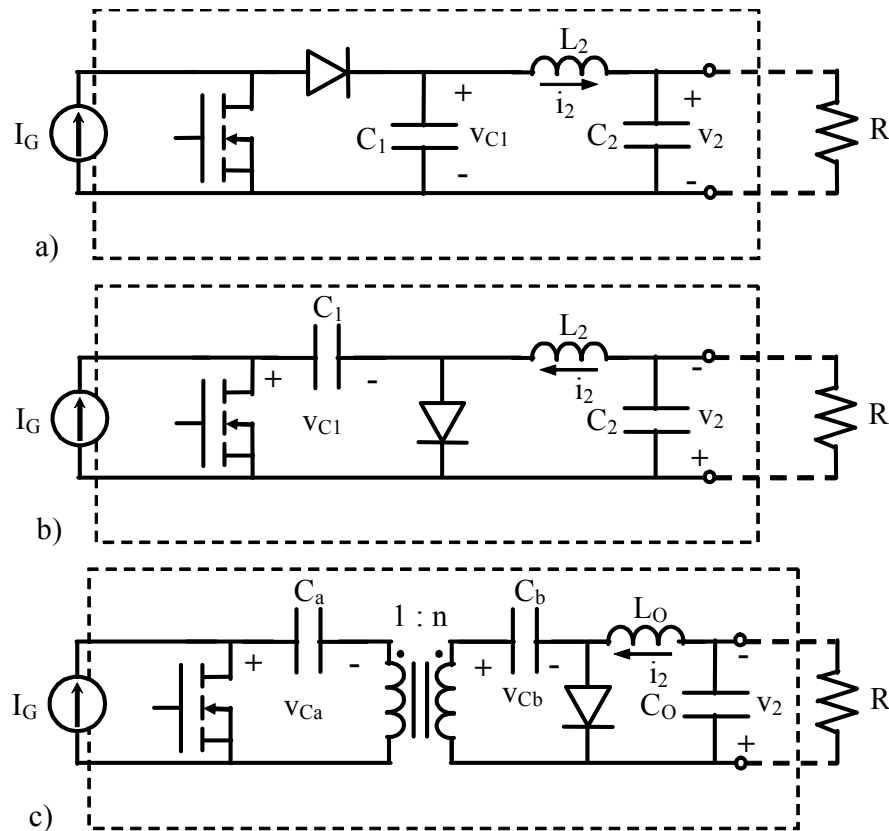


Figure 4.13 : Convertisseurs à découpage faisant la conversion Courant-Tension avec courants d'entrée et de sortie continus. a) Convertisseur BOF, b) Convertisseur de Cuk, c) Convertisseur de Cuk avec isolement.

4.4.3 Concept de semigirateur de puissance

Un semi-girateur de puissance est défini comme un convertisseur à découpage qui satisfait les équations (4.5)-(4.6) pour le type G ou (4.7)-(4.8) pour le type R dans lequel le courant d'entrée ou le courant de sortie a une nature de type pulsée. Cette définition a été établie sur [72]. Ainsi les structures classiques comme le *buck*, le *boost shunt* et le *boost* ont été étudiées en tant que semigirateurs de puissance sur [72].

Le convertisseur *buck* a un comportement dynamique du 1er ordre en mode de glissement donc stable, en tant que semigirateur de type G avec courant de sortie contrôlé. A la différence du girateur G réalisé avec le convertisseur BIF, celui-ci n'a pas besoin d'un réseau d'amortissement pour avoir un comportement dynamique stable. Ainsi, nous pouvons obtenir un circuit avec moins de composants et donc un rendement de conversion meilleur mais avec un niveau d'interférences électromagnétiques supérieur.

Le convertisseur *boost-shunt* [78] est une structure qui a un comportement dynamique d'ordre zéro en mode de glissement. Il est donc stable en tant que semigirateur de puissance de type R [72].

Le convertisseur classique *boost* a aussi un comportement dynamique stable en tant que semigirateur de type R mais cette fois, la dynamique du système en mode de glissement est d'ordre 1.

Nous avons aussi démontré sur [74] qu'avec la structure *boost*, nous pouvons réaliser un semigirateur de puissance de type G avec courant d'entrée contrôlé ayant un comportement en mode de glissement stable du 1er ordre. Cette structure va être utilisée pour la réalisation d'un étage d'adaptation GPV – charge DC comme il est décrit dans la section 4.5 de ce chapitre.

Notre but est d'établir une comparaison précise en termes de rendement et comportement dynamique entre un étage d'adaptation basé sur le concept de transformateur DC et un étage basé sur le concept de girateur. Cette étude a été effectuée avec une structure *boost* dont les résultats sont consignés dans le chapitre 5 de cette thèse.

4.4.4 Synthèse des différents girateurs de puissance

Le tableau III résume les expressions des lois de commutation en mode de glissement en fonction des structures. Nous avons placé l'expression correspondante établie pour la commande équivalente de différents types de girateurs de puissance décrits au préalable. Il faut rappeler que la commande équivalente est toujours bornée $0 < u_{eq}(x) < 1$.

Tableau III : Expression des lois de contrôle pour différents types de girateurs de puissance.

Girateur	Loi de commutation	Commande Equivalente $u_{eq}(x)$
<i>Girateur BIF de type G avec courant de sortie contrôlé</i>	$S(x) = i_2 - gV_g$	$\frac{v_2}{v_{C1}}$
<i>Girateur Cuk de type G avec courant de sortie contrôlé</i>	$S(x) = i_2 - gV_g$	$\frac{v_2}{v_{C1}}$
<i>Girateur BOF de type R</i>	$S(x) = v_{C1} - rI_g$	$\frac{I_g - i_2}{I_g}$
<i>Semigirateur buck de type G avec courant de sortie contrôlé</i>	$S(x) = i - gV_g$	$\frac{v}{V_g}$
<i>Semigirateur boost shunt de type R</i>	$S(x) = v - rI_g$	$\frac{I_g - i_o}{I_g}$
<i>Girateur Cuk de type G avec courant d'entrée contrôlé</i>	$S(x) = i_1 - gV_2$	$\frac{v_{C1} - V_g}{v_{C1}}$
<i>Girateur BOF de type G avec courant d'entrée contrôlé</i>	$S(x) = i_1 - gV_2$	$\frac{v_{C1} - V_g}{v_{C1}}$

4.5 Application du girateur DC à l'étage d'adaptation pour GPV

4.5.1 Principe d'un girateur de puissance avec fonction MPPT

Dans le chapitre III, nous avons utilisé le concept de transformateur DC pour effectuer une adaptation d'impédances entre un générateur PV et une charge DC de manière à transférer le maximum de puissance du générateur à la charge. Dans cette partie, nous effectuons cette adaptation d'impédances à partir du concept de **girateur DC** correspondant au comportement en régime statique de **girateurs de puissance**.

La figure 4.14 montre le principe de fonctionnement d'un girateur de puissance avec fonction MPPT. Comme pour un transformateur DC, la commande MPPT a besoin des mesures de tension et de courant fournis par le générateur PV. Par contre, dans le cas du girateur, l'action de contrôle de la commande MPPT ne jouera pas directement sur D mais correspondra aux variations adéquates de la conductance du girateur « g » et de la résistance du girateur « r » comme le montre la figure 4.16. Selon le type de girateur utilisé, nous faisons varier r ou g . Pour démontrer la faisabilité, nous avons étudié le point de fonctionnement en régime stationnaire et sa trajectoire en régime dynamique pour le girateur de type G.

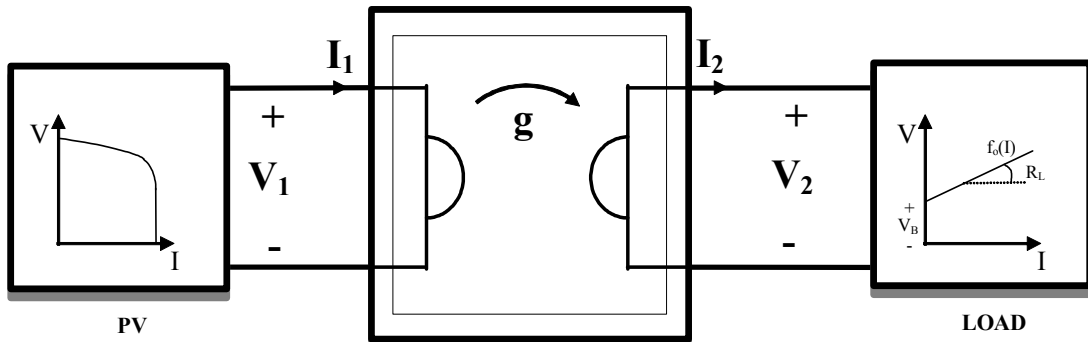


Figure 4.14 : Connexion GPV-charge à l'aide d'un girateur de puissance.

4.5.1.1 Point de fonctionnement du GPV

Si nous substituons le convertisseur à découpage continu-continu de la figure 3.4 du chapitre 3 par un convertisseur à découpage continu-continu de type tension-courant, c'est-à-dire, un girateur de puissance de type G [71], le comportement en régime établi, des ports d'entrée et de sortie respectivement peuvent s'exprimer selon :

$$\begin{aligned} I_1 &= gV_2 \\ I_2 &= gV_1 \end{aligned}$$

où g est la conductance du girateur.

Adaptée aux girateurs, à partir de l'expression (3.5) et (4.6), nous pouvons écrire la fonction $V_1 = f_{in}(I_1)$ telle que :

$$V_1 = \frac{I_2}{g} = \frac{V_2}{gR_L} - \frac{V_B}{gR_L} = \frac{I_1}{g^2R_L} - \frac{V_B}{gR_L} \quad (4.30)$$

Si la charge est une batterie au plomb, elle présente une résistance série de très faible valeur (quelques milliohms) qui peut être négligée dans certains cas. Nous pouvons alors réécrire l'expression (4.30) comme :

$$I_1 = f_{i_n} \approx gV_B \tag{4.31}$$

Les figures 4.15.a et 4.15.b illustrent les points d'intersection des caractéristiques f_o et f_{in} avec la courbe du GPV dans des situations similaires à celles montrées dans les figures 3.3.a et 3.3.b respectivement. La figure 4.15.a montre la connexion directe de la charge au générateur PV quand le point d'intersection résultant A est placé du côté gauche du point de puissance maximale noté M . Il peut être déduit à partir de l'expression (4.30) que le point d'intersection pourrait être placé du côté droit du point M par le choix approprié de la conductance g . D'un autre coté, si la pente de la caractéristique $f_o(i_2)$ est R_L , la pente de $f_{in}(i_1)$ sera $\frac{1}{g^2 R_L}$.

Le choix de la conductance g dans chaque circuit girateur est limité par la structure du convertisseur avec laquelle on réalise le girateur. Ainsi, par exemple pour le girateur de type G avec courant de sortie contrôlé basé sur le convertisseur *buck* avec filtre d'entrée, l'existence de régimes en mode de glissement nécessite que l'inégalité suivante soit respectée [58, 59, 72] :

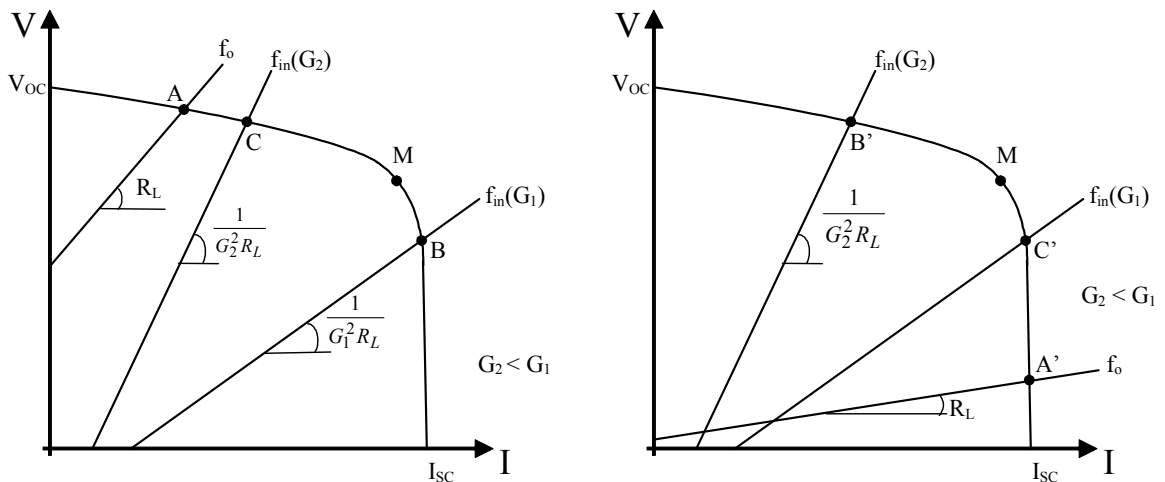
$$0 < \frac{v_2}{v_{C1}} < 1 \tag{4.32}$$

Où v_2 est la tension de sortie du convertisseur et v_{C1} , la tension du condensateur C_1 de la figure 4.8.a. L'expression (4.32) peut s'écrire de manière équivalente en fonction de la conductance g et de la résistance de la charge.

$$0 < gR_L < 1 \tag{4.33}$$

Ainsi la conductance g doit être bornée entre 0 et $\frac{1}{R_L}$. Cette condition revient à dire que la tension de sortie doit être inférieure à la tension d'entrée, comme le montre l'expression (3.12).

Si nous supposons que le point d'intersection B correspond à une certaine valeur de conductance G_1 du girateur, alors le point d'intersection C correspond à une valeur de conductance G_2 qui sera inférieure à G_1 ($G_2 < G_1$).



a) Intersection de $f_o(i_2)$ côté gauche de M , b) Intersection de $f_o(i_2)$ côté droit de M .
 Figure 4.15 : Points de fonctionnement d'un GPV.

De manière similaire, la figure 4.15.b montre la connexion directe de la charge au GPV quand le point d'intersection résultant A' est placé du côté droit du point de puissance maximale M. Avec le choix approprié de la conductance du girateur ($G = G_2$), le point d'intersection peut être placé du côté gauche du point M (point B'). Si nous augmentons la valeur de la conductance jusqu'à G_1 ($G_1 > G_2$), le point de fonctionnement devient le point C', qui, à son tour, est placé du côté gauche du point M.

4.5.1.2 Trajectoire du point de fonctionnement du GPV.

La trajectoire du point de fonctionnement du GPV est fonction des variations de la conductance g du girateur de puissance. Les variations de la conductance g dans l'expression (4.30) donne lieu à un déplacement du point de fonctionnement le long de la caractéristique $V(I)$ du GPV. De cette manière, nous pouvons écrire :

$$\frac{dI_1}{dg} = V_B > 0 \quad (4.34)$$

Nous pouvons conclure qu'un incrément de la conductance du girateur g produira une trajectoire vers la droite (ΔI_1 positif) le long de la caractéristique $V(I)$ (ΔV_1 négative), pendant qu'un décrétement de la conductance g donnera lieu à une trajectoire vers la gauche le long de la caractéristique $V(I)$ indépendamment de la nature de survolteur ou du dévolteur du convertisseur statique.

4.5.1.3 Mesures.

La figure 4.16 montre le schéma de principe pour un étage d'adaptation selon le concept de girateur de puissance. Nous avons inclus la commande MPPT décrite au chapitre 2 délivrant l'action de contrôle adéquate pour suivre le point de puissance maximale en chaque instant. Cette action de contrôle, dans le cas du couplage par girateur, agit sur la conductance G ou la résistance R .

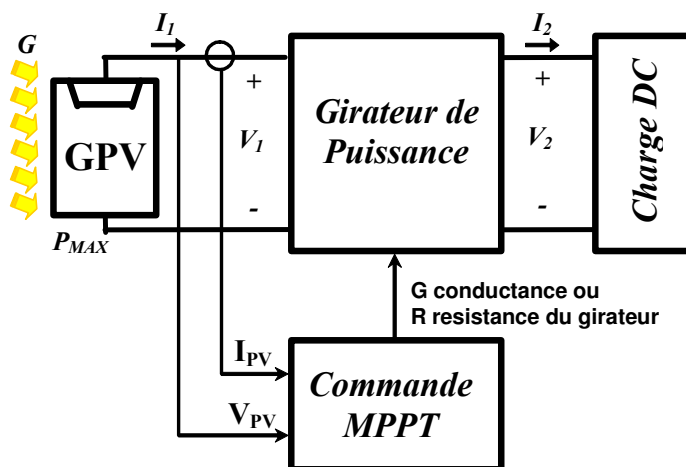


Figure 4.16 : Etage d'adaptation GPV-charge DC basé sur un girateur de puissance avec fonction MPPT.

Le choix de la structure de conversion se fera en fonction de la charge DC à alimenter. Nous avons besoin de structures de conversion survoltrice ou dévoltrice en fonction de la caractéristique de cette charge. Dans le cas des girateurs de puissance, les contraintes en tension et/ou en courant des ports d'entrée et de sortie respectivement sont aussi délimités par la condition d'existence d'un régime de mode de glissement qui s'effectue à partir de la valeur de la commande équivalente de chaque girateur de puissance comme nous le montre le Tableau III.

4.6 Différentes structures de girateurs de puissance avec fonction MPPT

Le fonctionnement de quelques étages d'adaptations PV à base de girateurs de puissance de la section 4.4 a été vérifié expérimentalement. Dans ce cas, nous effectuons différents tests pour vérifier la réponse du système vis à vis des variations abruptes d'irradiation dans des conditions analogues à ceux du chapitre 3.

Le GPV est un panneau BP 585 et la charge, une batterie au plomb de 12 V ou 24 V. Nous montrons le comportement expérimental pour différents étages d'adaptation GPV effectués par des girateurs de puissance. Là aussi, nous avons mesuré le comportement expérimental de I_{PV} , V_{PV} , P_{PV} , V_{BAT} ainsi que la variable de contrôle fournie par la commande MPPT agissant directement sur la conductance ou la résistance des girateurs.

4.6.1 Etage d'adaptation de type G avec courant de sortie contrôlé basé sur le convertisseur BIF

4.6.1.1 Schéma de principe

La figure 4.17 montre le circuit d'adaptation constitué d'un girateur de type G avec courant de sortie contrôlé basé sur le convertisseur BIF. Dans cette structure, il est nécessaire d'inclure la diode de blocage D_I pour assurer la protection du GPV et empêcher la batterie de se décharger pendant la nuit à travers la diode parasite D_p du MOSFET M . Les paramètres du convertisseur BIF que nous avons calculés par rapport au cahier des charges et satisfaisant les conditions de stabilité (4.29)-(4.31) pour obtenir un comportement en tant que girateur de puissance sont les suivants : $L_1 = 12 \mu H$, $C_1 = 12 \mu F$, $C_d = 100 \mu F$, $R_d = 2.2 \Omega$, $L_2 = 35 \mu H$, $C_2 = 6.6 \mu F$, $L_a = 22 \mu H$ et $R_a = 1.2 \Omega$.

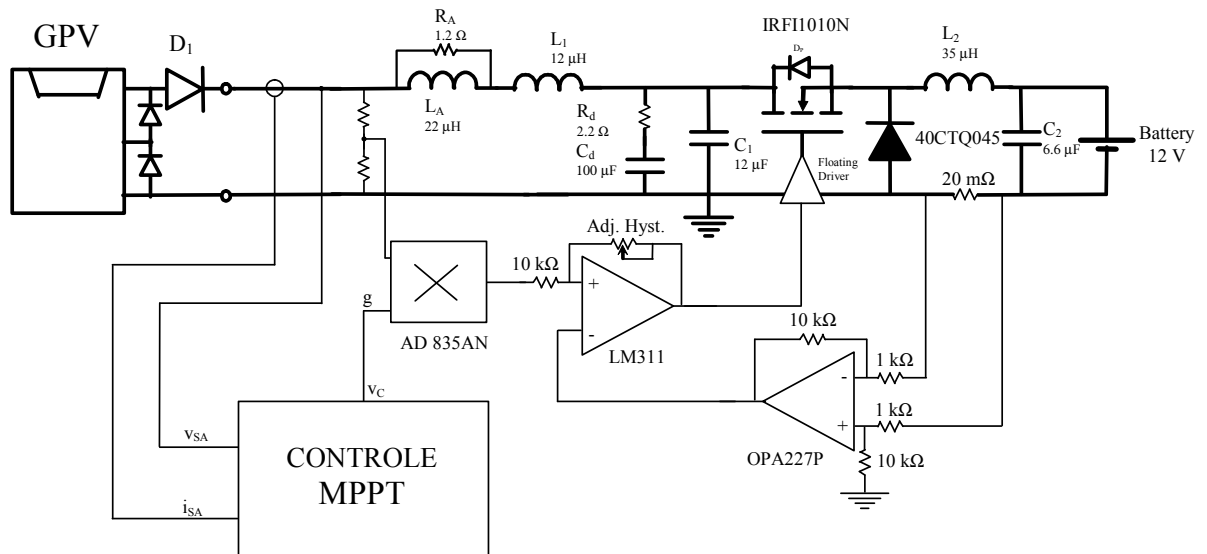


Figure 4.17 : Girateur G avec courant de sortie contrôlé, basé sur le convertisseur BIF avec fonction MPPT.

Pour effectuer la charge d'une batterie de 12 V, l'utilisation d'un girateur de puissance comme étage d'adaptation GPV-batterie donne lieu aux convergences des points d'intersection des caractéristiques telles que celles de la figure 4.18. Ce graphique représente l'idéalisation de la figure 4.15b (la tension de la batterie est inférieure à la tension de circuit ouvert du générateur PV ayant une résistance série R_L de très faible valeur pouvant être négligée). Les points d'opérations P_1 et P_2 correspondent respectivement aux valeurs de conductance G_1 et G_2 avec $G_2 > G_1$. Nous constatons que les variations de la variable de contrôle fournie par la commande MPPT agissent sur la conductance du girateur et donc sur le courant du générateur. On peut remarquer que c'est le cas dual qui se produit avec le couplage par transformateur DC où les variations de la variable de contrôle agissent sur la tension du générateur PV (Figure 3.3). Ainsi, selon l'expression (4.31), nous retrouvons une variation positive du courant du générateur pour une variation positive de la conductance du girateur.

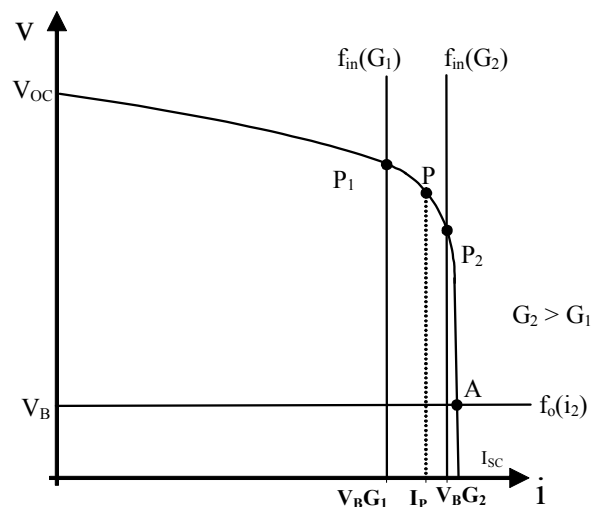


Figure 4.18 : Variations des points de fonctionnement d'un GPV avec l'étage d'adaptation de la figure 4.17.

4.6.1.2 Vérification expérimentale

La figure 4.19 montre un extrait de relevé expérimental en régime stationnaire du convertisseur *buck* avec fonction MPPT. Nous pouvons là-aussi constater que l'algorithme de commande MPPT extrême impose une forme d'onde triangulaire à la variable de contrôle qui est la conductance g du girateur. L'intervalle de cette onde triangulaire où la pente positive correspond à une trajectoire du point d'opération de gauche à droite en direction du point de puissance maximale. L'intervalle où la pente est négative correspond à une trajectoire de droite à gauche. Le signal V_{PV} est déphasé de 180° par rapport au signal V_c et I_{PV} , comme prévu dans la section 2.5.2 du chapitre 2. Pour information, le rendement η_{MPPT} est de 99.17 % pour une puissance fournie de 38.53 W.

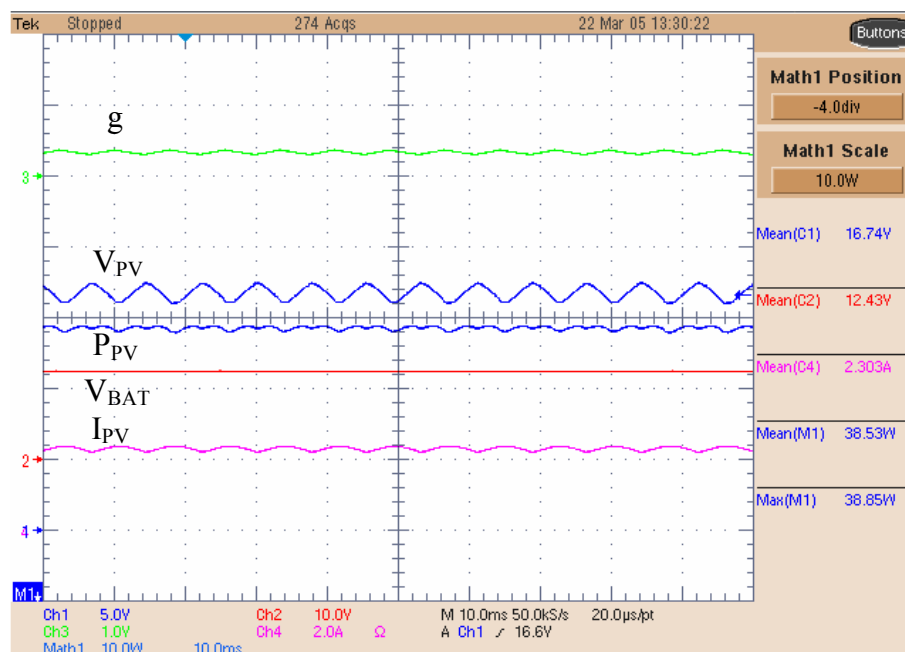
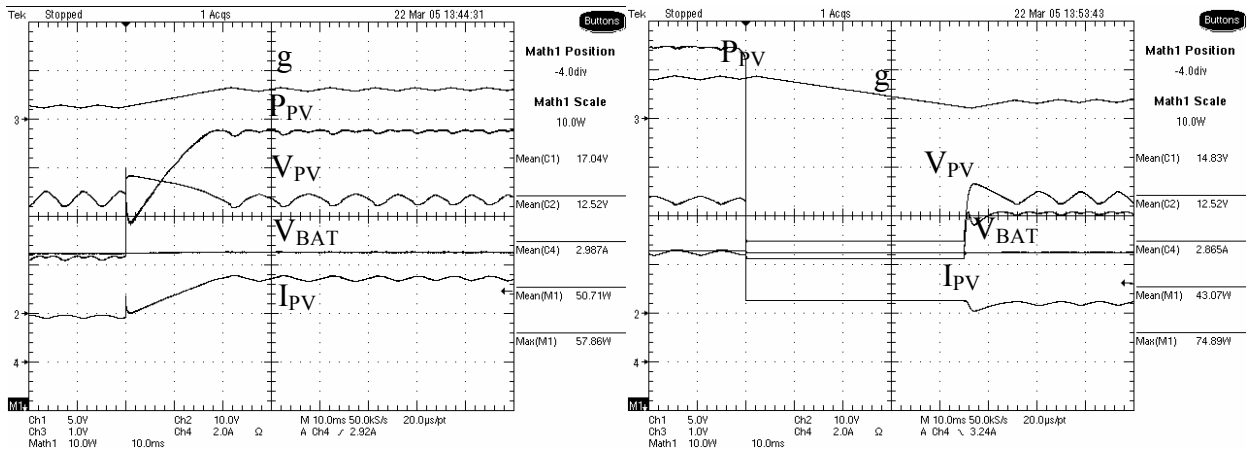


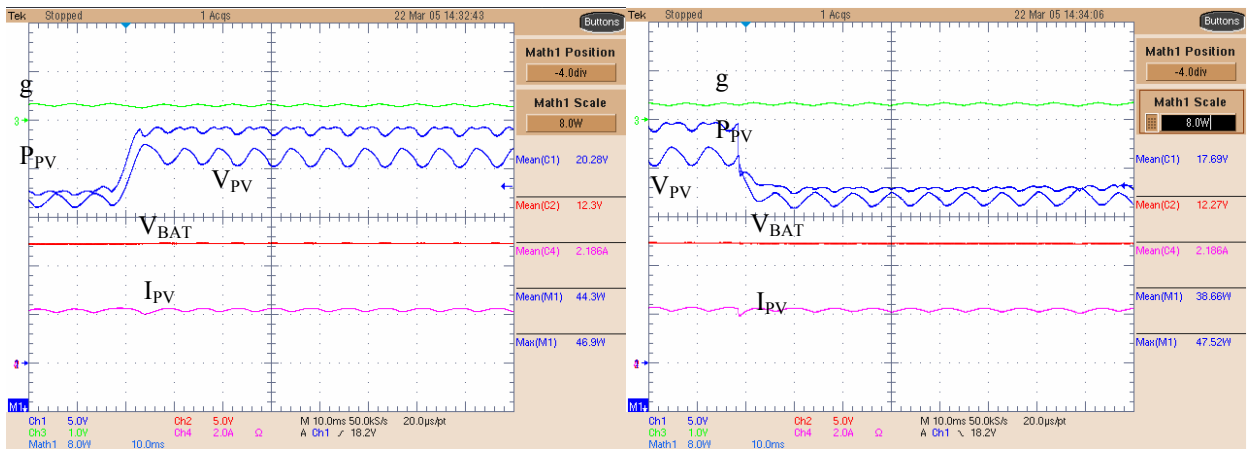
Figure 4.19 : Mesures en régime statique d'un girateur G à base de BIF avec fonction MPPT pour une batterie de 12 V.

La figure 4.20 illustre la réponse du système en transitoire de courant de I_{PV} pouvant avoir lieu sur un GPV constitué de deux panneaux en parallèle. Le nouveau point de puissance maximale (PPM) est atteint en moins de 20 ms pour la reconnexion d'un panneau et en 50 ms pour la déconnexion de ce même panneau. Dans cet essai, nous constatons la première différence entre le comportement d'une adaptation par transformateur DC et une adaptation par girateur. En effet, dans le cas du girateur, nous agissons sur le courant du générateur. Ainsi, si ce courant change, la variable de contrôle g doit aussi varier de manière adéquate. Par contre, pour l'étage d'adaptation réalisé par un transformateur DC, ce type de variation était absorbée presque instantanément (figure 3.7).



a) Connexion
b) Déconnexion
Figure 4.20 : Réponse du système vis-à-vis de transitoires de courant I_{PV} .

La figure 4.21 illustre le comportement du système vis-à-vis de variations de tension V_{PV} du GPV. Dans ce cas, la tension d'opération du générateur doit être modifiée mais pas le courant. Ainsi, comme nous effectuons un contrôle du courant par le biais du produit gV_{BAT} , nous constatons que le système atteint le nouveau point de puissance maximale presque instantanément. Nous constatons là-aussi une différence de comportement par rapport à un couplage par transformateur DC (figure 3.8). Dans le cas de la figure 4.21, il n'est pas nécessaire que la commande MPPT fasse beaucoup varier la variable de contrôle g pour atteindre la nouvelle tension optimale. Un comportement similaire se produit lors de la déconnexion de la source de tension en série avec le GPV.



a) Connexion
b) Déconnexion
Figure 4.21 : Réponse du système vis-à-vis de variations brusques de la tension V_{PV} du GPV.

4.6.2 Etage d'adaptation pour GPV de type G avec courant d'entrée contrôlé basé sur un Cuk.

4.6.2.1 Schéma de principe

La figure 4.22 montre le schéma d'implantation du circuit pour réaliser un girateur de type G avec courant d'entrée contrôlé basé sur une structure *Cuk* et ayant une fonction MPPT. L'utilisation du convertisseur *Cuk* permet de travailler avec des tensions de batterie de 12 V ou de 24 V comme

dans la section 3.4.3. Le circuit de commande faisant fonctionner l'ensemble en girateur a besoin d'un multiplieur analogique (AD 835) pour calculer le produit entre la conductance g et un signal proportionnel à $-V_2$. D'un autre coté, le comparateur à hystérésis est implémenté à l'aide d'un simple comparateur (LM311). On peut remarquer que la commande MPPT fournit, dans ce cas, la valeur appropriée de la conductance du girateur afin de placer le point de fonctionnement du GPV autour du PPM. Les paramètres du circuit calculés pour le cahier des charges sont les suivants : $L_1 = 75 \mu H$, $C_1 = 10 \mu F$, $L_2 = 75 \mu H$, et $V_2 = 12 V$ ($24 V$).

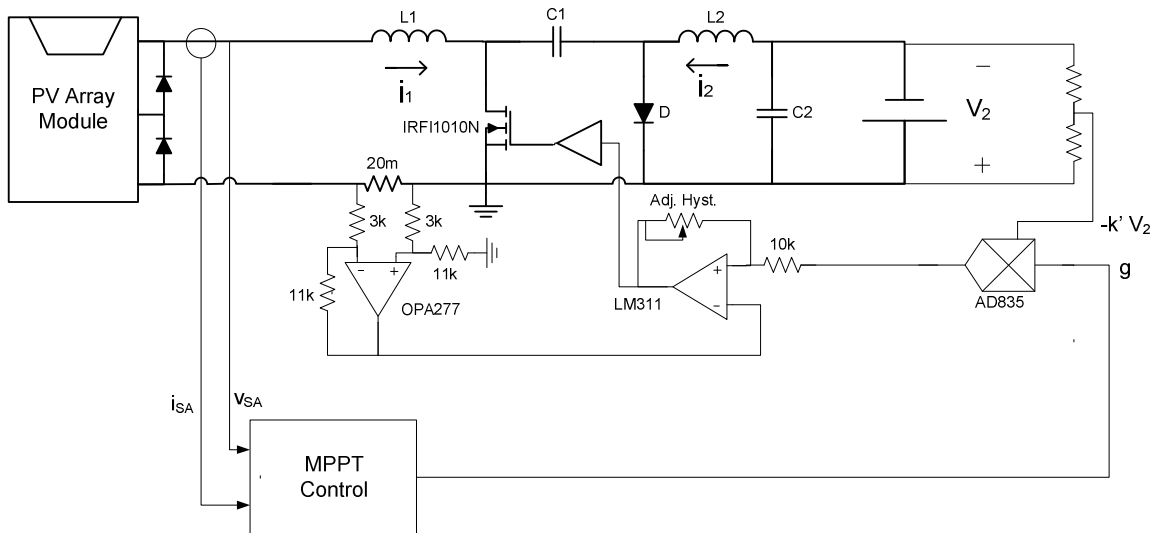
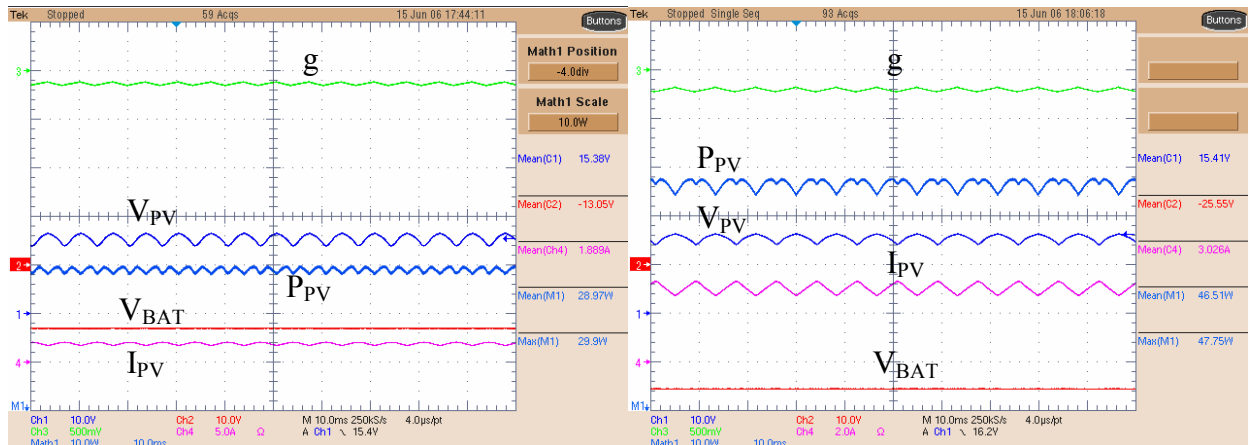


Figure 4.22 : Girateur G avec courant d'entrée contrôlé réalisé à base d'une structure Cuk et fonction MPPT.

4.6.2.2 Vérification expérimentale

Les figures 4.23.a et 4.23.b montrent le comportement en régime établi d'un girateur G à base de Cuk avec fonction MPPT pour charger une batterie de $12 V$ et $24 V$ respectivement. Nous pouvons constater que l'algorithme MPPT impose à nouveau une forme d'onde triangulaire à la variable de contrôle qui est la conductance g du girateur. Comme pour les cas précédents, l'intervalle de cette onde triangulaire où la pente est positive correspond à une trajectoire du point de fonctionnement de gauche à droite en direction du PPM. Sur la figure 4.23, il faut faire cette analyse en tenant compte du fait que la conductance g est négative pour des raisons de mise en œuvre. Pour une batterie de $12 V$, η_{MPPT} est de 96.8% pour une puissance fournie de $29 W$. D'un autre coté, si la batterie vaut $24 V$, η_{MPPT} égale 97.4% pour une puissance fournie de $46.5 W$.

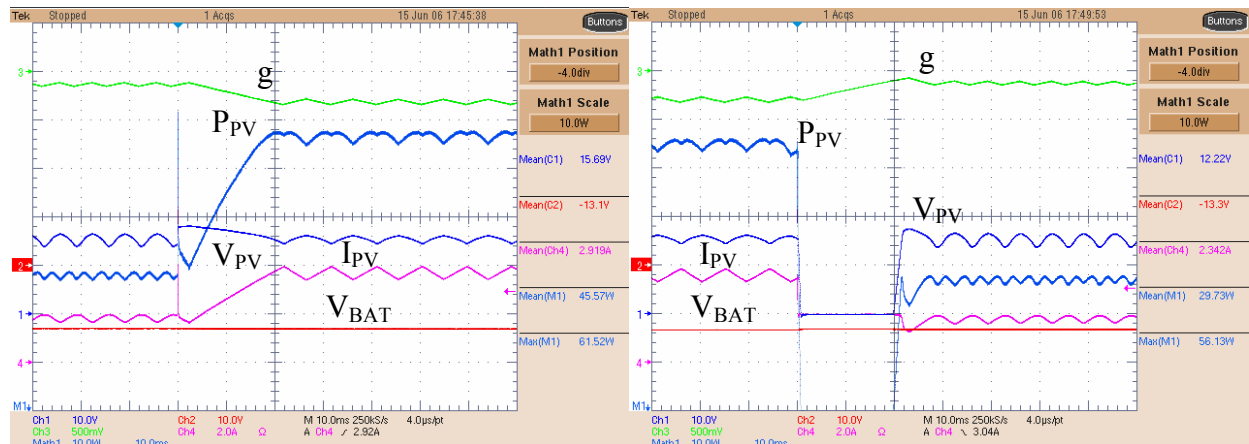


a) $V_{BAT} = 12\text{ V}$

b) $V_{BAT} = 24\text{ V}$

Figure 4.23 : Mesures en régime statique d'un girateur G à base de Cuk avec fonction MPPT pour charger une batterie.

La figure 4.24 illustre la réponse du système en transitoire de courant du GPV. Le nouveau PPM est atteint en 20 ms. Comme dans le cas précédent, il y a une différence de comportement avec le transformateur DC. En effet, la commande MPPT doit varier de manière adéquate pour fournir la bonne valeur de conductance du girateur. Une situation similaire est observable en cas de déconnexion.

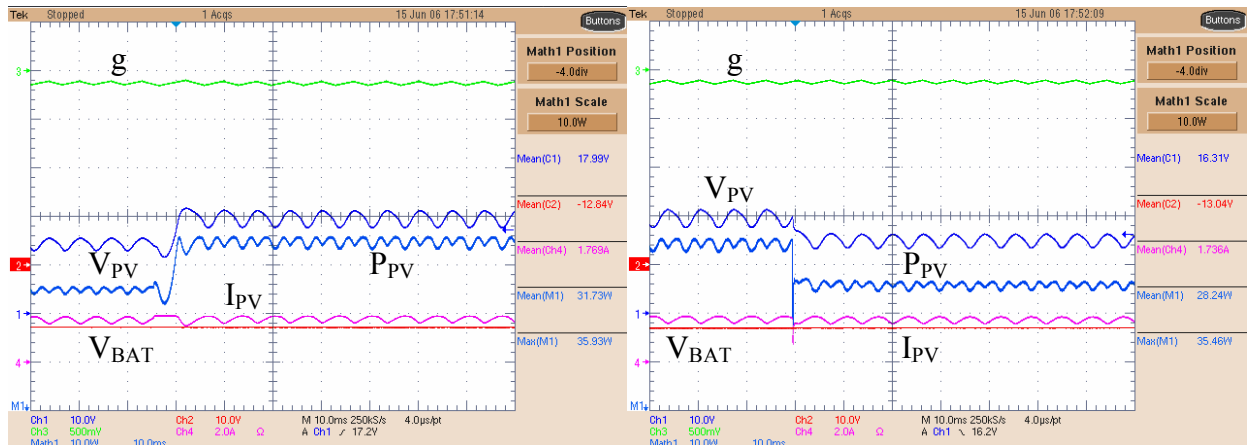


a) Connexion

b) Déconnexion

Figure 4.24 : Réponse du système vis-à-vis de transitoires de courant I_{PV} . ($V_{BAT} = 12\text{ V}$).

La figure 4.25 illustre le comportement du système vis-à-vis de transitoires de tension du GPV. Comme pour le cas précédent, l'adaptation au nouveau PPM se fait presque instantanément.



a) Connexion
 b) Déconnexion
 Figure 4.25 : Réponse du système vis-à-vis de transitoires de tension du GPV. ($V_{BAT} = 12 V$)

4.6.3 Etage d'adaptation pour GPV fonctionnant en Girateur R basé sur le convertisseur BOF

4.6.3.1 Schéma de principe

Les girateurs de puissance de type R peuvent aussi être utilisés pour l'adaptation entre un GPV et une charge DC. La figure 4.26 montre un girateur de type R basé sur le convertisseur BOF avec fonction MPPT.

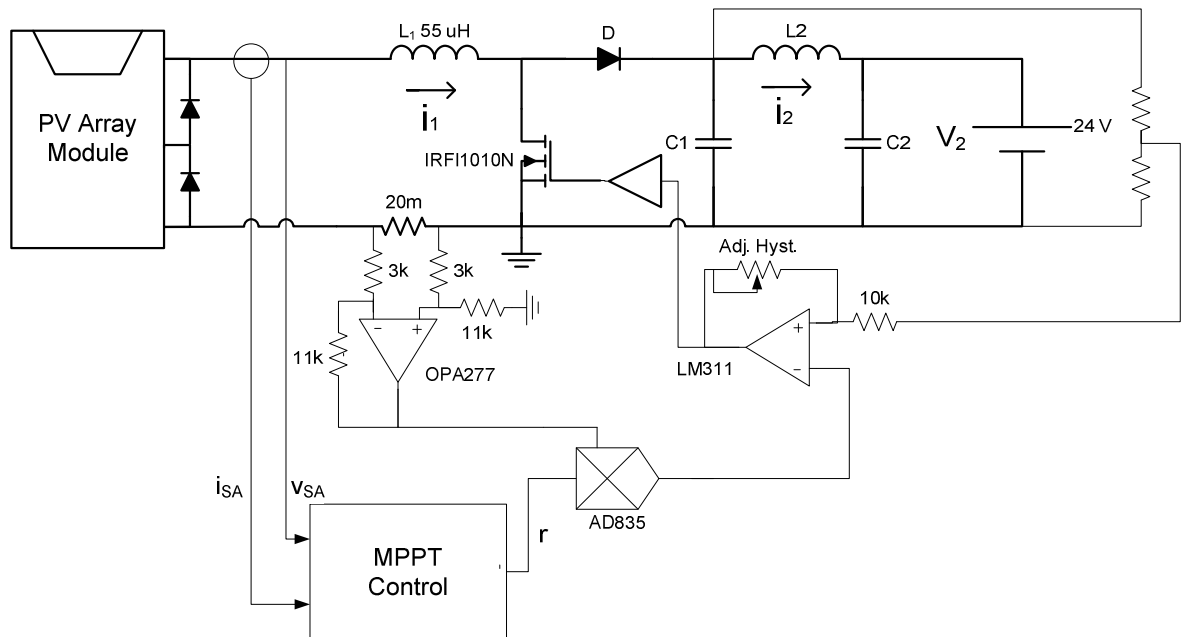


Figure 4.26 : Girateur R basé sur le convertisseur BOF et fonction MPPT.

Afin de mieux comprendre comment ce système fonctionne, il faut partir des équations définissant un girateur de type R (4.7)-(4.8) :

$$I_1 = \frac{V_2}{r} \tag{4.35}$$

$$I_2 = \frac{V_1}{r} \tag{4.36}$$

Nous pouvons constater que si nous substituons r^{-1} par g sur (4.35)-(4.36), nous pouvons faire les mêmes suppositions que celles faites dans la section 4.6.1.1 pour la réalisation d'une adaptation GPV-batterie à l'aide d'un girateur de type G. Ainsi, sur la figure 4.26, les points de fonctionnement P_1 et P_2 correspondent respectivement à R_1 et R_2 du girateur avec $R_2 < R_1$. Nous constatons que les variations de la variable de contrôle fournies par la commande MPPT agissent sur la résistance propre du girateur et donc, sur le courant du générateur puisque la tension de sortie est fixée par la batterie. Ainsi, pour ce type de girateur, nous retrouvons une variation positive du courant du générateur pour une variation négative de la résistance du girateur.

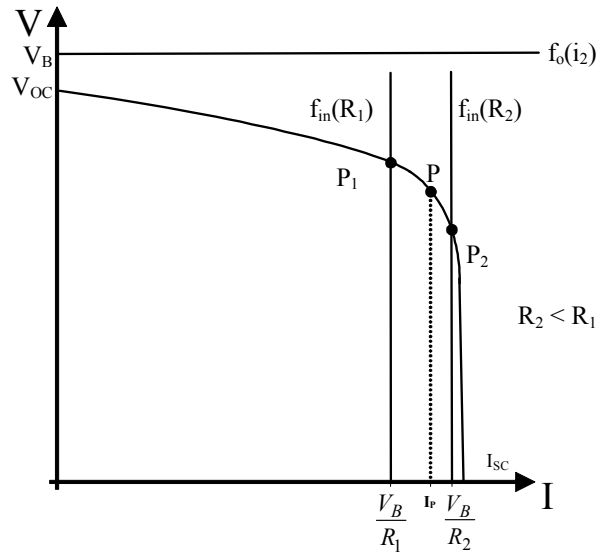


Figure 4.27 : Points de fonctionnement d'un GPV pour le circuit d'adaptation de la figure 4.26

Le schéma de principe d'un girateur R basé sur le convertisseur BOF de la figure 4.12 a été modifié pour pouvoir être alimenté par un GPV. De cette manière, la source de courant I_g a été assurée par une inductance en série avec le générateur PV. Les paramètres du circuit de la figure 4.26 sont les suivants : $L_1 = 55 \mu H$, $C_1 = 20 \mu F$, $L_2 = 12 \mu H$, $C_2 = 2 \mu F$ et $V_2 = 24 V$.

4.6.3.2 Vérifications expérimentales

La figure 4.28 montre le comportement en régime établi du girateur R réalisé avec un BOF et fonction MPPT pour charger une batterie de 24 V. Nous pouvons constater que l'algorithme MPPT extrême impose à nouveau une forme d'onde triangulaire à la variable de contrôle qui est la résistance r du girateur. Dans ce cas, η_{MPPT} vaut 99 % pour une puissance fournie de 45.4 W.

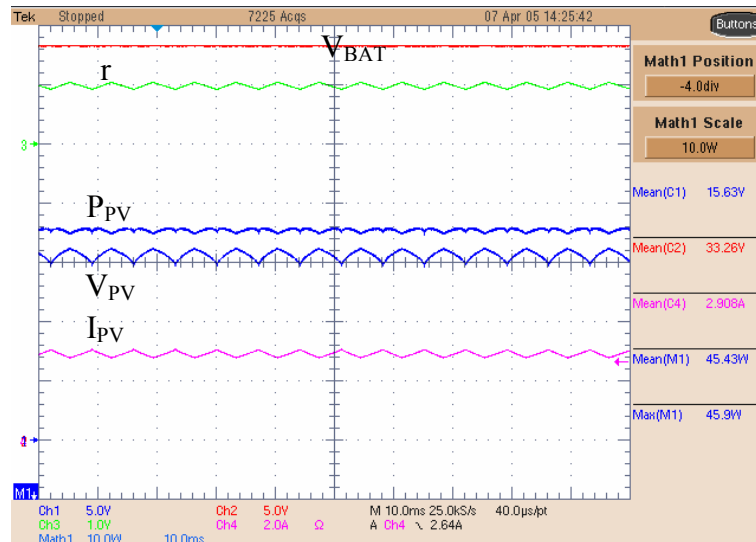
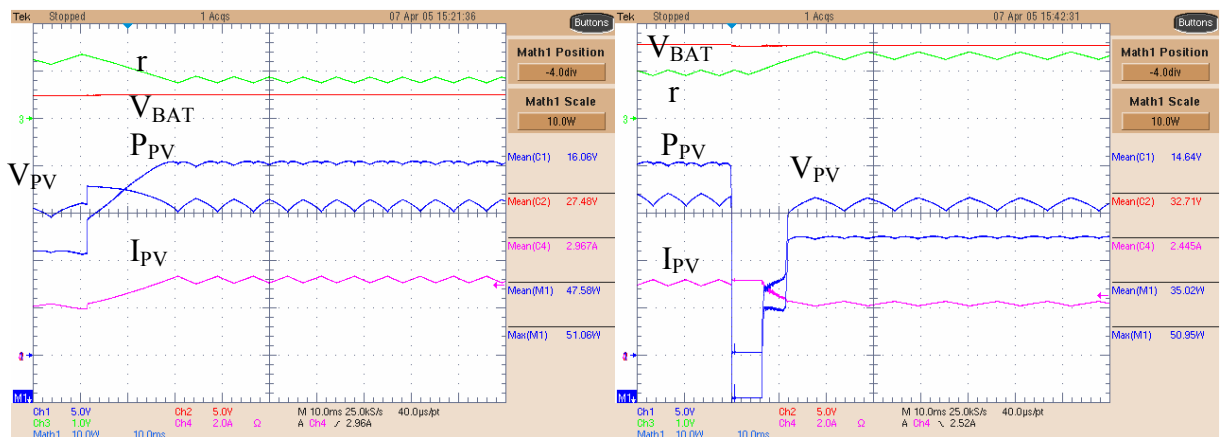


Figure 4.28 : Mesures en régime établi d'un girateur R avec fonction MPPT pour charger une batterie au plomb de 24 V.

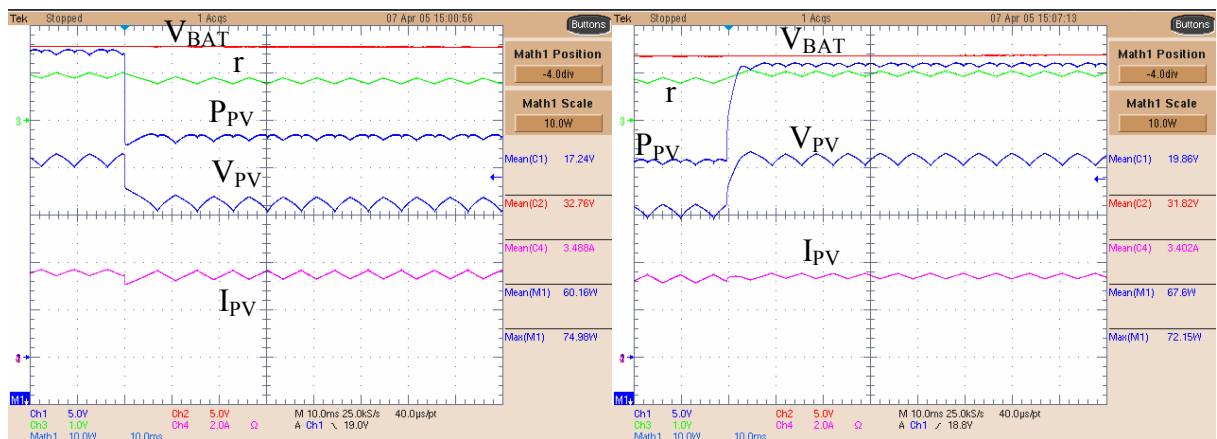
La figure 4.29 illustre le comportement des variables du circuit vis-à-vis des transitoires de courant du GPV. Le nouveau PPM est atteint après 20 ms. Pour un couplage par girateur, la commande MPPT doit, comme pour les cas précédents avec les convertisseurs BIF et Cuk, faire varier de manière adéquate la résistance du girateur. Une situation similaire est observable quand le GPV subit une montée brusque de courant. De plus, nous pouvons observer qu'après la déconnexion d'un panneau PV, il y a pendant quelques millisecondes une déconnexion totale de l'étage entraînant un court-circuit coté générateur. La puissance transférée à la batterie est alors nulle. Cet effet est dû à la valeur très faible de la résistance du girateur r qui oblige le GPV à avoir un point de fonctionnement proche du point de court-circuit. A partir du moment où r est proche de sa valeur en régime établi, elle se met à osciller autour du PPM.



a) Connexion
b) Déconnexion
Figure 4.29 : Réponse du système vis-à-vis de transitoire de courant du GPV ($V_{BAT} = 24 V$).

La figure 4.30 montre le comportement des variables du circuit vis-à-vis de variations de tension du GPV. Le système s'adapte pratiquement instantanément au nouveau PPM, comme pour les étages d'adaptation précédents.

Bien que les performances de ce girateur comme étage d'adaptation GPV sont très proches des autres, ce type de girateur présente un inconvénient majeur sur la saturation de la tension d'entrée du multiplieur analogique. En effet, l'entrée du multiplieur étant limitée à sa valeur maximale, elle limite les puissances minimales à traiter. Ainsi si la puissance maximale à un instant t du GPV est très faible ($I_t \downarrow$), la valeur optimale de la résistance devrait être très élevée puisque $I_1 = \frac{V_B}{R}$ atteignant rapidement la tension maximale d'entrée du multiplieur. Cela entraîne le circuit d'adaptation à ne pas pouvoir suivre le PPM en dessous d'une valeur de courant nommé $I_{MIN} = \frac{V_B}{R_{MAX}}$.



a) Connexion
 b) Déconnexion
 Figure 4.30 : Réponse du système vis-à-vis des variations de tension de la GPV. ($V_{BAT} = 24 V$)

4.6.4 Etage d'adaptation à base de Semigirateur réalisé avec un convertisseur boost avec fonction MPPT.

Dans cette section, nous présentons un étage d'adaptation pour GPV basé sur le concept de semigirateur de puissance. Pour la réalisation de semigirateurs de puissance, nous pouvons utiliser des structures classiques comme le *buck* ou le *boost* qui ont des courants pulsés sur le port d'entrée ou de sortie respectivement. Ces structures étant plus simples à réaliser et dimensionner que les structures BIF ou BOF, elles auront un coût inférieur et un meilleur rendement par la réduction du nombre de composants.

Afin de pouvoir comparer une structure d'adaptation par girateur à une structure d'adaptation par transformation DC, nous avons étudié une structure de semigirateur basée sur un *boost*. Ce dernier fait l'objet d'une étude comparative dans le chapitre 5 pour être comparé avec le module PV électronique basé sur un étage d'adaptation par transformateur DC basé sur la même structure de conversion *boost*. Nous présentons dans cette section la base de dimensionnement commune aux deux structures et les validations expérimentales du fonctionnement du semigirateur.

4.6.4.1 Schéma de principe

La figure 4.31 montre le schéma du circuit du semigirateur de type G avec courant d'entrée contrôlé basé sur le convertisseur *boost* avec fonction MPPT. Ce type de girateur est censé

transformer une source de tension sur le port de sortie en une source de courant sur le port d'entrée du semigirateur. Pour cela, la loi de commutation appliquée est $S(x) = gV_2 - i_1$, où V_2 est une source de tension constante (dans notre cas, une batterie au plomb). L'analyse dynamique autour du point d'équilibre pour le convertisseur *boost* en mode de glissement montre que le système est stable avec une équation caractéristique d'ordre zéro. Les paramètres du circuit sont alors les suivants : $L_1 = 75 \mu\text{H}$, $C_1 = 12 \mu\text{F}$, $C_2 = 20 \mu\text{F}$ avec $V_2 = 24 \text{ V}$ et une fréquence de découpage de 150 kHz.

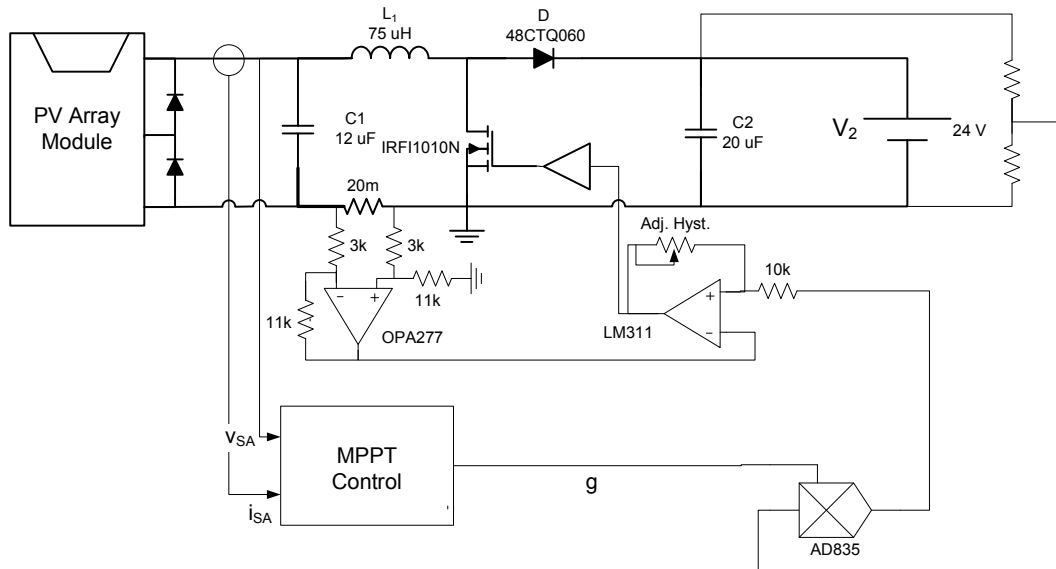


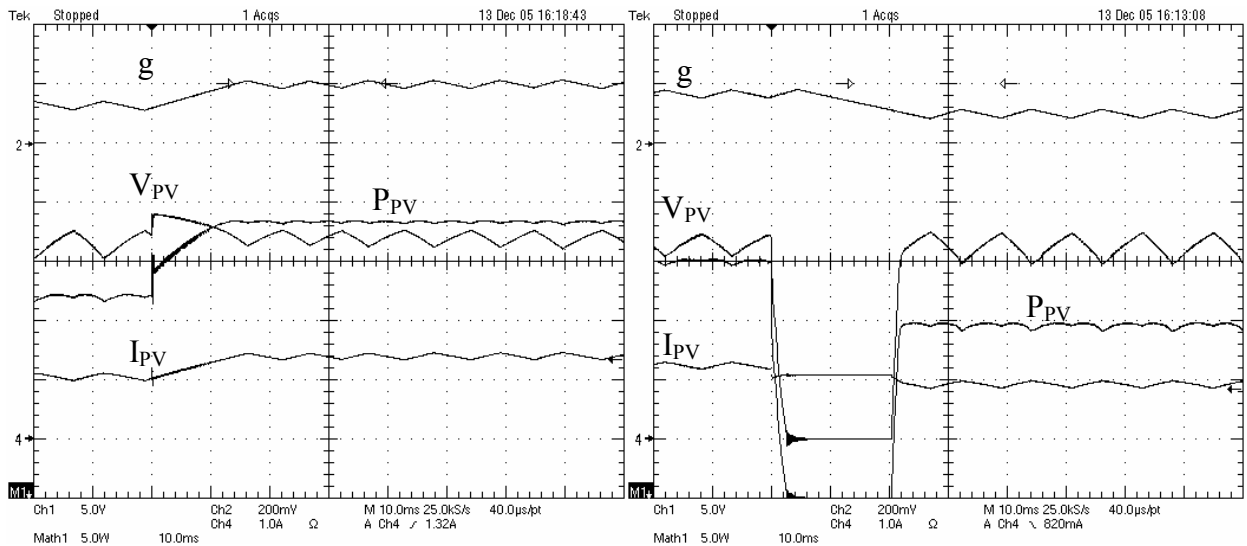
Figure 4.31 : Etage d'adaptation pour GPV à base de Semi-girateur de type G avec courant d'entrée contrôlé basé sur le convertisseur boost.

Il faut noter que la variable de contrôle fournie par la commande MPPT est la conductance g du girateur.

4.6.4.2 Vérification expérimentale

En régime établi, η_{MPPT} vaut 99.2 % pour une puissance fournie de 19.6 W (Figure 5.23.). La réponse du circuit vis-à-vis de variations de courants du GPV est illustrée dans la figure 4.32.

Le nouveau PPM est atteint après 20 ms pour une montée en courant brusque. Pour la déconnexion de ce générateur, nous observons un comportement similaire. Cette structure d'adaptation pour GPV est étudiée en détail dans le chapitre 5 où nous mesurons avec précision les différents rendements de conversion pendant une journée complète de mesures.



a) Connexion b) Déconnexion
 Figure 4.32 : Réponse du système vis-à-vis de variations brusques de courants du GPV. ($V_{BAT}=24 V$).

4.7 Synthèse

Nous avons présenté l'étage d'adaptation entre un GPV et une charge DC réalisé à partir du concept de girateur de puissance DC. Pour cela, nous avons défini le concept de girateur de puissance nouvellement utilisé comme élément de base pour la réalisation de fonctions électroniques pour le traitement de l'énergie. En particulier, ce concept est novateur lorsque le girateur est réalisé à base de convertisseurs fonctionnant en commutation.

Ainsi, dans la première partie du chapitre, nous avons présenté les bases pour une conception systématique des girateurs de puissance. Nous avons décrit les principales différences entre les girateurs utilisés pour le traitement du signal et ceux qui seront utilisés pour le traitement de l'énergie. De plus, nous avons classé les girateurs de puissance en deux grandes familles selon leurs caractéristiques : les girateurs de puissance de type G et les girateurs de puissance de type R. Ainsi, les girateurs de type G ont pour fonction de transformer une source de tension en une source de courant pendant que les girateurs de type R transforment une source de courant en une source de tension.

Nous avons montré que le convertisseur BIF et le convertisseur Cuk ont un comportement stable en tant que girateurs de puissance de type G avec courant de sortie contrôlé si un circuit d'amortissement est introduit dans la structure des convertisseurs et si un certain nombre de conditions de stabilité sont accomplies. Nous avons montré également que le convertisseur BOF est toujours stable en tant que girateur de type R. D'autre part, le convertisseur BOF et le convertisseur Cuk ont un comportement stable en tant que girateurs de puissance de type G avec courant d'entrée contrôlé. De plus, nous avons introduit le concept de semigirateur ainsi que les principales structures qui permettent sa conception.

Nous avons présenté le principe de fonctionnement de l'étage d'adaptation pour GPV réalisé à base de girateur. Nous avons montré comment à partir de variations sur la conductance ou la résistance du girateur, nous pouvons effectuer une recherche du PPM d'un GPV. Nous avons vérifié

expérimentalement l'adaptation pour GPV pour différents types de girateurs qui ont été validés expérimentalement avec la commande MPPT extrême du LAAS-CNRS. L'ensemble présente un très bon comportement autant en régime stationnaire qu'en régime dynamique vis-à-vis de perturbations d'irradiations. Ainsi, nous retrouvons des η_{MPPT} entre 97 % et 99 %. Nous avons vérifié le comportement expérimental pour les girateurs listés sur le tableau III où nous pouvons voir un résumé des η_{CONV} et η_{MPPT} pour une puissance donnée. Il faut dire que la valeur de la fréquence à découpage a été mesurée chaque fois puisque, comme nous l'avons décrit, les girateurs de puissance ont été conçus pour fonctionner avec une commande en mode de glissement à fréquence variable. La fréquence de tous les girateurs a été calibrée de telle sorte qu'elle soit proche des 150 kHz pour une puissance fournie du générateur proche de 50 W.

Sur le tableau IV, nous constatons que les girateurs basés sur les convertisseurs BIF, BOF et boost ont les meilleurs η_{CONV} . Par contre, les girateurs basés sur le convertisseur Cuk ont un rendement plus faible, ceci vérifie la même tendance montrée au chapitre 3 pour le cas d'un couplage par transformateur DC. Parmi toutes les structures, celle qui offre un rendement de conversion le plus élevé est le semigirateur de type G avec courant d'entrée contrôlé basé sur un boost. Ce girateur, de plus, a tous les avantages de la structure *boost* décrits précédemment dans le chapitre 3. C'est donc cette structure que nous avons choisie d'approfondir et de comparer avec l'équivalent en tant que Transformateur DC.

Tableau IV : Rendements des différentes structures de conversion fonctionnant comme girateur DC avec fonction MPPT.

Structure	Fréquence de découpage	Puissance fournie	Batterie	Rendement de conversion	Rendement MPPT	Rendement Total
<i>Girateur BIF de type G avec courant de sortie contrôlé</i>	160 kHz	51 W	12 V	90 %	99.2%	89.3 %
<i>Girateur BOF de type R</i>	150 kHz	57 W	24 V	90.5 %	99 %	89.6 %
<i>Girateur Cuk de type G avec courant d'entrée contrôlé</i>	140 kHz	54.7 W	12 V	88.6 %	98.5 %	87.3 %
	140 kHz	54.2 W	24 V	83.3 %	98.1 %	81.7 %
<i>Semigirateur boost de type G avec courant d'entrée contrôlé</i>	150 kHz	53.7 W	24 V	92 %	99.4 %	91.4 %

Ce chapitre valide le concept de girateur de puissance par l'étude systématique que nous avons menée allant d'une classification de structures à la proposition de dimensionnement d'un grand nombre d'entre elles. La première étude d'évaluation de performances montrée dans le tableau IV montre d'ores et déjà que ces structures peuvent présenter des rendements très élevés en offrant de nouvelles possibilités d'adaptations. L'évaluation des performances se poursuit dans le chapitre suivant par une étude poussée des rendements et une comparaison simultanée avec la structure équivalente en mode transformateur DC.

CHAPITRE 5

5 ETUDES COMPARATIVES DE DIFFERENTES STRUCTURES D'ADAPTATION POUR GPV

5.1 Introduction

Dans les chapitres 3 et 4, nous avons présenté différentes architectures et modes de commande permettant de réaliser un étage d'adaptation performant entre une source et une charge DC. Dans chacun des chapitres, nous avons plus particulièrement étudié les solutions pour l'étage d'adaptation entre un GPV et une charge DC qui correspond à l'objectif de notre thèse. Des conclusions partielles en termes de performances électriques instantanées nous ont montré que le *boost* était une structure présentant plusieurs avantages par rapport aux autres structures, notamment en mode dégradé représentant des fonctionnements extrêmes (charge de batterie limite en état haut et état bas, ombrage). Au terme de ces conclusions, deux possibilités s'offrent à nous. Soit, nous utilisons le *boost* dans son fonctionnement le plus classique : en mode transformateur DC et commande avec modulateur de largeur d'impulsion à fréquence fixe. Soit, nous choisissons de réaliser une structure novatrice en mode Girateur de puissance.

Ce chapitre est consacré aux études comparatives menées sur les performances des étages d'adaptation GPV fonctionnant sur charge DC. Le protocole d'essais que nous avons mis au point nous a permis de quantifier précisément les performances de chaque étage dans le but de pouvoir les comparer. Pour cela, des mesures comparatives ont été réalisées en conditions réelles sur le site PV du LAAS-CNRS doté d'un banc de test entièrement instrumenté et défini avec une haute précision [9, 41].

Dans ce contexte, pour que les comparaisons soient valables sur une large gamme de fonctionnement (plage de puissance, conditions météo variables, état de la charge), nous avons fait des essais comparatifs dans des conditions de fonctionnement proches. De plus, pour estimer différentes structures fonctionnant avec un GPV, nous avons établi comme référence de comparaison la connexion directe source-charge qui est aujourd'hui la solution la plus utilisée à cause de son faible coût économique. Nous avons alors mis en place des protocoles de tests et mesures sous conditions météorologiques et fonctionnement identiques (mêmes charges et source appairées) en s'intéressant principalement aux performances énergétiques.

Une multitude de possibilités existait sur les tests comparatifs à mener. Nous avons choisi d'illustrer une campagne de tests typiques sur des structures *boost* pouvant fonctionner en transformateur DC, en mode girateur ou bien encore en mode semi-girateur mais présentant des performances de rendement proches. A l'issue de ces essais, la sélection d'une structure de conversion peut se faire en connaissance de cause pour réaliser le module PV électronique tel qu'il a été défini au chapitre 2. La référence de comparaison de tous les essais que nous accomplissons est la connexion directe source-charge dotée d'une simple diode anti-retour. Cela nous permet en plus d'évaluer le gain en énergie fournie grâce à un étage d'adaptation par rapport à l'énergie fournie sans étage sur la même charge. Jusque-là, sans ce type de tests, il était difficile de quantifier les performances respectives. En effet, pour que les résultats soient réellement fiables, il est nécessaire d'effectuer des comparaisons à puissance fournie identique sur différentes journées de mesures ayant des caractéristiques météo différentes. Cela nécessite donc un grand nombre de précautions que nous exposons dans ce chapitre.

Ainsi, il est nécessaire de connaître pour chaque relevé de mesures, les mesures des courants et des tensions d'entrée et de sortie permettant d'obtenir le rendement de conversion η_{CONV} ainsi que celui de la MPPT η_{MPPT} de chaque système. Cela nous permet de connaître à chaque instant les performances électriques de chaque étage de conversion par rapport aux conditions météorologiques et/ou par rapport à la tension de la batterie. Par contre, effectuer uniquement des essais comparatifs sur de courts instants ne suffit pas pour estimer lequel est le plus performant réellement. Pour cela, nous avons défini des critères de comparaison supplémentaires correspondant aux rendements moyens journaliers de conversion $\bar{\eta}_{CONV}$ et des MPPT $\bar{\eta}_{MPPT}$ de chaque système. Ces rendements sont calculés à partir des énergies transmises à la charge par rapport à l'énergie disponible à l'entrée du circuit d'adaptation. Ces grandeurs sont définies dans la Section 2.6 du chapitre 2.

5.2 Présentation du banc d'acquisition de mesures des GPV et de leurs étages d'adaptation.

Afin de pouvoir réaliser des mesures sur plusieurs chaînes de conversion d'énergie PV, une chaîne d'acquisition de mesures assistée par ordinateur a été entièrement conçue et réalisée au LAAS-CNRS [6, 7]. Ce système a évolué au cours du temps en fonction des besoins et de la connaissance des systèmes. L'objectif initial de ce système de mesures était d'évaluer le rendement énergétique d'une ou plusieurs chaînes de conversion modulaires pour des GPV. Toutefois, ce système de mesures peut également être utilisé pour réaliser des mesures sur des convertisseurs du commerce et des chaînes élémentaires ayant plusieurs sources d'énergies d'origine diverses comme les piles à combustibles et les génératrices éoliennes pour tester et améliorer leurs performances.

Aujourd'hui, ce banc de mesures permet de réaliser les mesures des tensions et des courants à l'entrée et à la sortie de différents convertisseurs au même instant. Le système est en effet doté de cinq cartes d'acquisitions pouvant être aisément étendu à 12. Chaque carte effectue 4 mesures simultanément à travers ses entrées analogiques permettant au système de mesure de présenter une précision élevée. Le tableau V montre un exemple d'incertitudes de mesure de rendement calculé à partir des 4 valeurs de tension et de courant obtenus à partir d'une carte d'acquisition du système de mesure lors de l'estimation préalable de la carte. Cela nous garantit une valeur du rendement η_{CONV} d'un convertisseur de $\pm 1\%$. Ceci est déjà remarquable compte tenu de l'environnement bruyant dans lequel fonctionne les convertisseurs dotés de commande MPPT [41].

Avant de réaliser chaque campagne de mesures, un étalonnage préalable de l'ensemble du système de mesures est nécessaire pour pouvoir étudier quantitativement les données obtenues avec une grande précision [7].

Tableau V.- Exemple d'étalonnage des mesures de tension et courant d'une carte d'acquisition pour un étage d'adaptation.

Variable mesurée	Valeur	Incertitude	Incertitude [%]
$V_{PV\ Out}$	34 V	$\pm 15.02\ mV$	0.044 %
$I_{PV\ Out}$	3 A	$\pm 7.44\ mA$	0.248 %
$V_{CONV\ Out}$	34 V	$\pm 15.02\ mV$	0.044 %
$I_{CONV\ Out}$	3 A	$\pm 7.53\ mA$	0.251 %
$P_{PV\ Out}$	102 W	$\pm 0.298\ W$	0.292 %
$P_{CONV\ Out}$	102 W	$\pm 0.301\ W$	0.295 %
η_{CONV}	100%	+0.589 %, - 0.585 %	-

Une autre étude préalable doit être menée avant chaque campagne pour obtenir des résultats précis, cela concerne la prise en compte de la dispersion des caractéristiques des différents GPV utilisés lors des essais comparatifs et qui influence la précision des mesures de quelques %. Cette procédure est appelée *procédure d'estimation de différents P_{max} de GPV*. Elle est effectuée par rapport à un panneau de référence sur lequel P_{max} sera mesurée en permanence lors de la campagne de mesures comparatives. Cette estimation sert par exemple, pour connaître le rendement MPPT noté η_{MPPT} défini dans [37, 41]. En effet, pour ce rendement il faut connaître à chaque instant, la puissance maximale délivrable P_{MAX} par chaque panneau et la puissance réellement disponible P_{PV} à l'entrée d'un étage d'adaptation GPV. Hors, théoriquement pour que le rendement soit précis, il faudrait que ces mesures soient faites simultanément comme pour le cas du rendement de conversion du tableau V. Hors, à un instant donné, une seule mesure de puissance est possible à l'entrée d'un étage d'adaptation. Ainsi, P_{MAX} de chaque panneau ne peut pas être mesurée alors que l'étage d'adaptation fonctionne. Nous avons le même problème dans le cas d'une connexion directe entre un GPV et une batterie par le biais d'une diode anti-retour car P_{MAX} n'est pas non plus accessible lorsque le GPV fonctionne.

La prise en compte des dispersions des caractéristiques d'un GPV à un autre permet d'évaluer η_{MPPT} avec une incertitude de $\pm 0.6\ W$. Cette étude est décrite en [7, 41]. Toutefois, la calibration de chaque GPV par rapport à un GPV de référence doté d'un système dédié à la mesure de P_{MAX} doit être refait avant chaque campagne de mesures bien que les panneaux PV du site expérimental du LAAS-CNRS sont issus du même lot de fabrication et présentent de faibles dispersions de comportement. En effet, ces panneaux, installés et achetés à la même date, ont subi le même vieillissement sur le site. Toutefois, selon les caractéristiques données par le fabricant, il peut y avoir une dispersion naturelle sur la puissance délivrée P_{PV} par chaque panneau allant jusqu'à 10 %.

Pour les calibrations préliminaires, un des chargeurs créé au LAAS-CNRS doté d'une commande MPPT extrême a été utilisé [5, 10, 11] en fonctionnement dégradé en imposant des variations extrêmes du rapport cyclique pour balayer toute la plage de puissance d'un fonctionnement en court-circuit d'un GPV à un fonctionnement en circuit ouvert. Ainsi, P_{MAX} de ce panneau peut être mesurée pour chaque période de fonctionnement car le point de fonctionnement passe deux fois par ce point à travers le balayage rapide que nous avons choisi. Le GPV de ce convertisseur dédié à la mesure de P_{MAX} est celui utilisé

systématiquement comme référence pour les différentes campagnes de mesures. La procédure d'estimation de P_{MAX} est schématisée en figure 5.1 pour deux GPV.

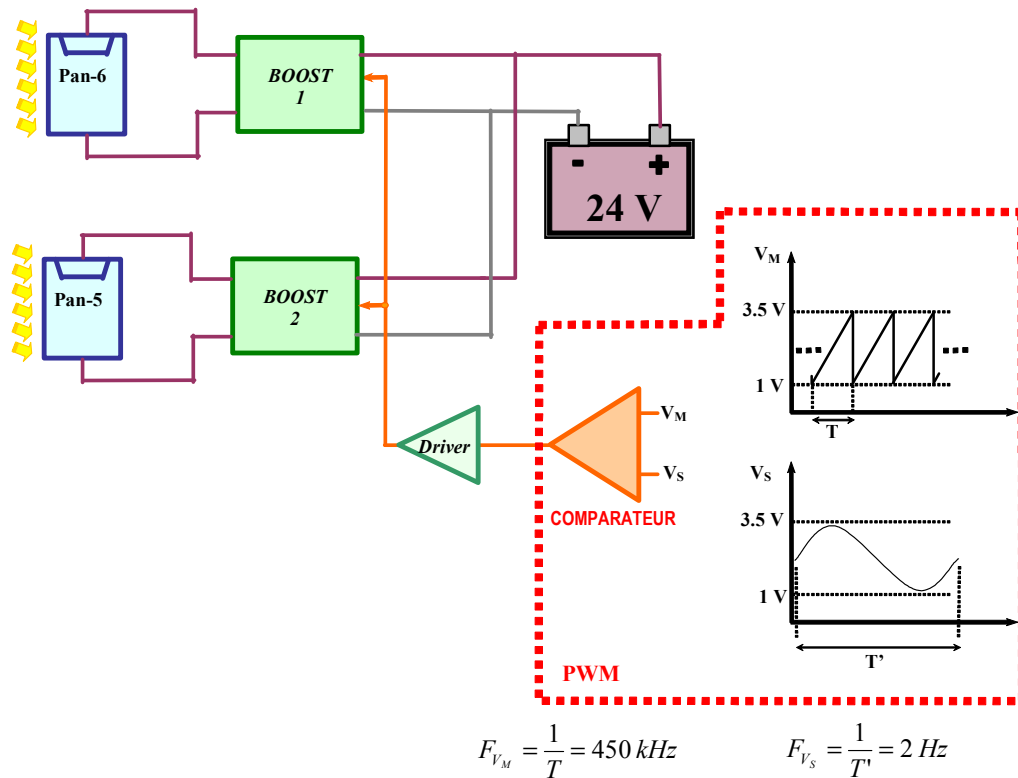


Figure 5.1 : Schéma des connexions utilisées pour l'étalonnage des GPV.

La procédure que nous avons mise en place nécessite deux convertisseurs de type boost. Les boost sont reliés chacun à un panneau numéroté. Dans notre exemple, cela correspondait au n°6 et n°5 débitant sur une même batterie de 24 V servant de charge unique. [41]. Pour cela, les mesures nécessitent qu'un même rapport cyclique soit appliqué simultanément sur chacun des convertisseurs permettant d'effectuer toutes les mesures simultanément. Pour cela, pour avoir un même rapport cyclique variable, nous avons utilisé un circuit PWM dont la fréquence de la dent de scie a été fixée à 450 kHz. Le signal sinusoïdal de commande V_S permettant d'effectuer le spectre des mesures fait varier le rapport cyclique à une fréquence de 2 Hz. Cette fréquence a été choisie délibérément très faible pour s'affranchir des différentes constantes de temps du système et assurer le fonctionnement en régime établi des GPV.

Les variations périodiques du rapport cyclique appliqué aux convertisseurs provoquent des variations sur la puissance délivrée par chaque GPV constitué d'un ou plusieurs panneaux. Pour réaliser les acquisitions, le système de mesures a été configuré avec le logiciel SOL décrit en [6]. La fréquence d'échantillonnage a été fixée à 500 Hz de façon à obtenir une série de mesures de 1000 échantillons sur une durée de 2 secondes. Sur la figure 5.2, nous montrons un exemple de mesures de deux GPV réalisés simultanément. On peut constater que les GPV passent par leur maximum au même instant.

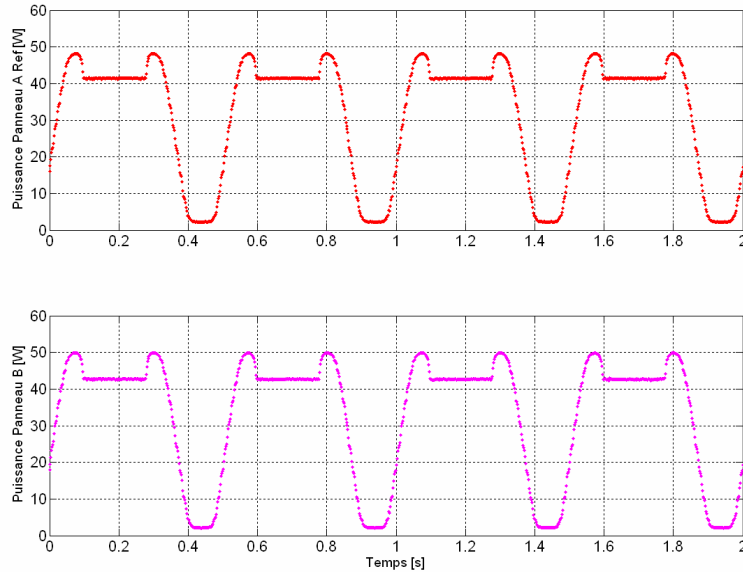


Figure 5.2 : Exemple de relevé expérimental des 2 P_{PV} délivrées par 2 GPV distincts pendant 2 secondes (1 bloc de 1000 de mesures).

La figure 5.3 montre l'évolution des P_{MAX} des deux GPV pendant toute une journée. Ces points correspondent aux puissances maximales de chaque bloc de 1000 mesures. Sur cette figure, on peut noter des variations brutales de puissances maximales disponibles. Cet effet est lié au passage de nuages sur le site de mesures provoquant des changements brutaux d'irradiation.

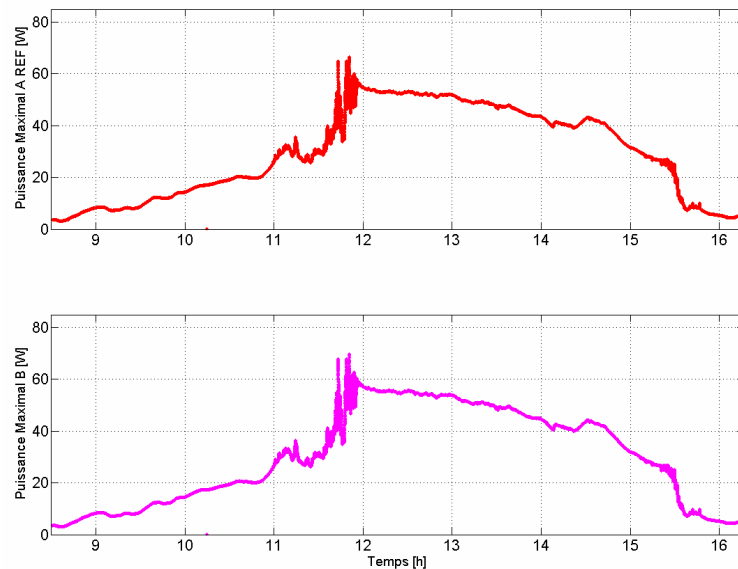


Figure 5.3 : Relevés simultanés de P_{MAX} de deux GPV pour une journée de mesures.

Une relation donnant les P_{MAX} des autres groupes de panneaux à partir des données de P_{MAX} du panneau de référence est établie pour chaque GPV. Par exemple, si on trace P_{MAX} du panneau B en fonction de P_{MAX} du panneau de référence A sur plusieurs périodes de fonctionnement, on obtient une corrélation telle que celle représentée en figure 5.4. A partir de ces données, nous établissons la relation entre les différents P_{MAX} des panneaux. Ces

relations peuvent en première approximation être considérées linéaires. Ce qui nous a amené à établir une équation d'estimation du premier ordre à partir de ces données telle que :

$$P_{MAX-ESTB} = A_B P_{MAX-REFA} + B_B \quad (5.1)$$

Où $P_{MAX-ESTB}$ est la puissance maximale estimée du panneau B, $P_{MAX-REFA}$ est la puissance maximale mesurée du panneau de référence A, et les coefficients A_B et B_B sont les paramètres obtenus lors de la réalisation d'une régression linéaire. Dans le cas de l'exemple de mesures, ces valeurs respectives sont $A_B=1.0476$ et $B_B=-0.6001$.

Cette procédure est utilisée systématiquement pour tous les GPV utilisés lors des mesures des étages d'adaptations. Elle doit être répétée tous les mois afin que les coefficients A_B et B_B soient réajustés et pour obtenir des estimations très précises.

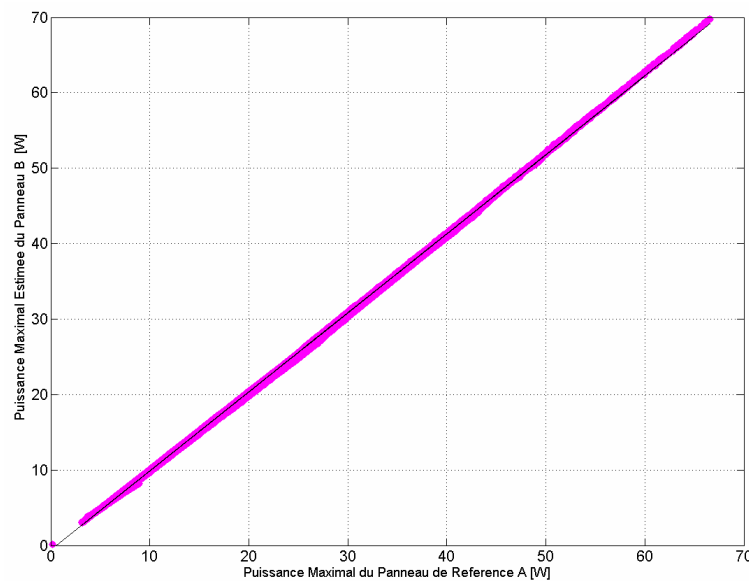


Figure 5.4 : Tracé de P_{MAX} du GPV B en fonction de P_{MAX} du GPV de référence A (95% des points mesurés).

5.3 Etudes comparatives entre le module PV électronique (MPVE) boost et la connexion directe par diode anti-retour.

Pour comparer les performances d'un GPV relié à une charge DC (batterie) par l'intermédiaire d'un étage d'adaptation de type transformateur DC avec un autre GPV connecté directement à la diode anti-retour, nous avons réalisé des mesures journalières systématiques caractérisant les deux connexions d'un point de vue énergétique. Ainsi, nous avons mesuré les tensions et les courants moyens à l'entrée et la sortie de l'étage d'adaptation mais aussi aux bornes de la diode anti-retour. Nous avons également mesuré la puissance moyenne à l'entrée et à la sortie du convertisseur. On peut remarquer que dans cet exemple de mesures comparatives, P_{MAX} du GPV est disponible à l'entrée de l'étage d'adaptation PV réalisé avec l'étage MPVE boost car la commande MPPT extrême interne fait osciller le point de fonctionnement autour du point de puissance maximale. Par contre, pour connaître

P_{MAX} équivalent à celui connecté à la charge à travers la diode anti-retour, nous avons dû utiliser l'estimation de P_{MAX} décrite dans le paragraphe précédent.

Dans ces conditions, nous avons étudié le comportement des deux connexions (par transformateur DC et par diode) sous conditions d'irradiation homogène et puis non-homogène. Pour cette dernière, nous avons couvert délibérément une cellule de chaque GPV alimentant les deux systèmes et nous avons effectué des mesures. Nous avons également testé le comportement d'un MPVE *boost* alimenté par un demi-module PV ayant pour charge une batterie de 12 V. Divers relevés sont consignés dans les sous-paragraphe suivants ainsi que les bilans énergétiques que nous avons pu déduire.

5.3.1 Mesures comparatives sous ensoleillement homogène d'un GPV.

Dans cette section, nous comparons, pour une série de données relevées en une journée complète (environ 700 Mochtets), les performances énergétiques de deux types de montages (figure 5.5). Le premier montage est le MPVE *boost* réalisé à partir du concept de transformateur DC décrit au chapitre 3, section 3.4.2. Ce circuit est doté de la commande MPPT extrême ayant subi les dernières améliorations en 2005 [5]. Le deuxième montage correspond à la connexion directe d'un GPV sur une charge à travers une diode anti-retour. Nous connectons ainsi un GPV constitué d'un panneau BP 585 directement à une batterie au plomb de 12 V et un deuxième GPV du même type sur une batterie de 24 V à travers un *MPVE boost*.

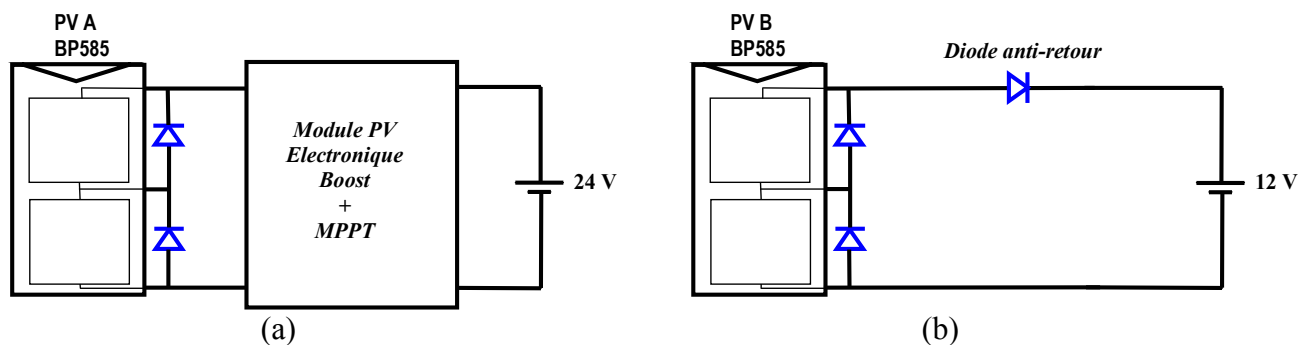


Figure 5.5 : Schémas de connexion utilisés pour la comparaison entre le MPVE boost avec fonction MPPT (a) et la connexion directe avec diode anti-retour (b).

Nous avons utilisé pour la connexion directe successivement deux types de diodes, l'une de type PN et l'autre de type Schottky ayant une plus faible chute de tension en conduction. Les mesures ont été effectuées sous plusieurs jours pour vérifier les performances des différents systèmes d'adaptation sous différentes conditions météorologiques. Nous présentons quelques relevés extraits avec le système de mesure SOL du LAAS-CNRS sur trois journées distinctes, les deux premières journées ont été faites à l'automne de 2005 et la dernière a été réalisée au début de l'été de 2006. Les trois journées de mesures ont été faites en conditions d'irradiation homogène pour les deux GPV, soit sans aucun ombrage local intervenant sur la surface des modules.

5.3.1.1 Première journée de mesures

Ces mesures ont été faites au cours d'une journée très ensoleillée (27 octobre 2005) sans nuages ni variations du niveau d'irradiation. Pour la connexion directe, nous avons utilisé la diode de type bipolaire BYW29E-150.

La figure 5.6 montre l'évolution des grandeurs électriques du MPVE boost avec MPPT, référencé V2005. Sur la figure 5.7, on peut voir l'évolution du rendement MPPT η_{MPPT} , du rendement propre du convertisseur η_{CONV} et du rendement total de cet étage d'adaptation au cours de la journée η_{TOT} .

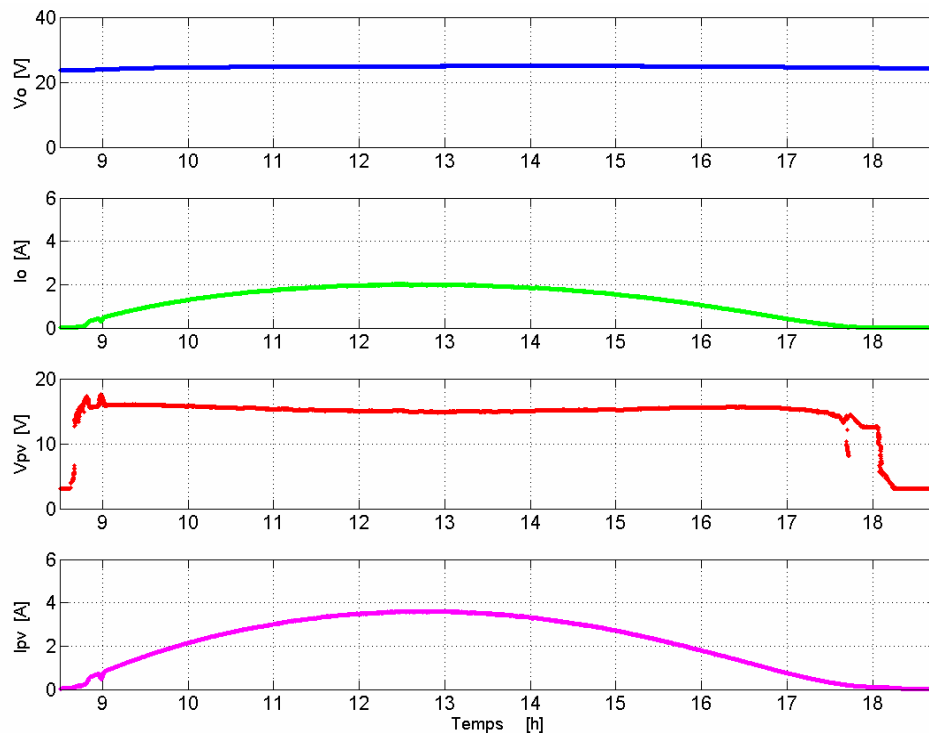


Figure 5.6 : Tensions et courants du MPVE boost ($V_{BAT}=24 V$) relevés le 27 octobre 2005.

A partir de 8h30, début des relevés, nous pouvons observer que le niveau de l'ensoleillement augmente graduellement comme prévu jusqu'à atteindre un maximum vers 13h, avant de diminuer jusqu'au soir 18h, heure où le soleil est au raz de l'horizon en cette saison. Cette journée a présenté un taux de luminosité exceptionnel sans l'apparition d'aucun nuage. A titre indicatif, la valeur de V_{opt} du GPV à 13 h est proche de 15 V.

Sur la figure 5.7, on peut voir l'évolution des rendements du MPVE *boost* dont η_{CONV} qui augmente avec la puissance. On peut également noter que η_{MPPT} est très élevé (proche de 99 %) à partir de 10 W.

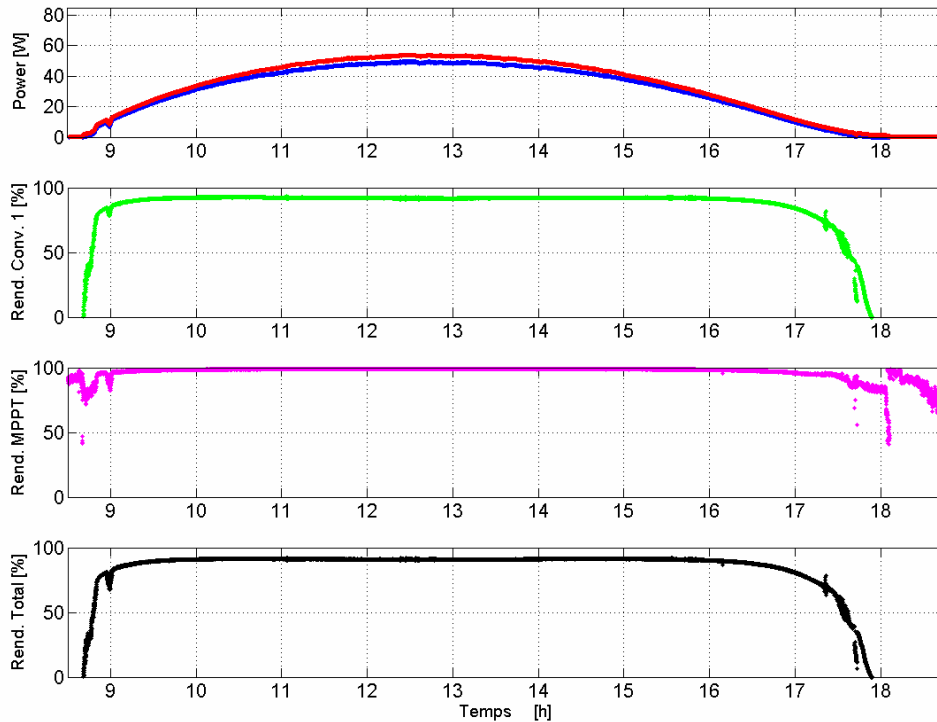


Figure 5.7 : Puissances électriques instantanées et rendements du MPVE boost ($V_{BAT}=24$ V) correspondant au relevé de la figure 5.6.

Les figures 5.8 et 5.9 montrent les mesures effectuées sur le système formé par un GPV, une diode anti-retour PN et une batterie de 12 V. Nous constatons que le point de fonctionnement dépend directement de la tension aux bornes de la batterie. Pour le calcul de η_{MPPT} , nous avons estimé P_{MAX} du panneau B par rapport à P_{MAX} du panneau A au préalable selon la technique que nous avons décrit dans la section 5.2. de ce chapitre.

Si on compare les relevés de la figure 5.9 à ceux effectués précédemment, nous pouvons voir que lors d'une connexion directe, le rendement η_{MPPT} a de fortes variations au cours de la journée pour atteindre son maximum vers 13h alors que dans le cas précédent, au-delà de 10W, η_{MPPT} atteint une valeur élevée qui ne varie pratiquement pas au cours de la journée. Ceci vient du fait que le point de fonctionnement, dans le cas d'une connexion directe, est fixé par la tension de la batterie. Pour les deux relevés expérimentaux, la tension a été fixée grossièrement par une charge résistive mise en parallèle permettant de limiter la charge de la batterie. Autour de midi, la tension de la batterie est beaucoup plus proche du point de puissance maximale qu'au début de la journée ou en fin d'après midi. Dans le cas de la connexion directe, le rendement de conversion est fixé par le courant traversant la diode PN et sa chute de tension en conduction directe (selon les notices techniques, autour de 1.1 V pour un courant de 20 A).

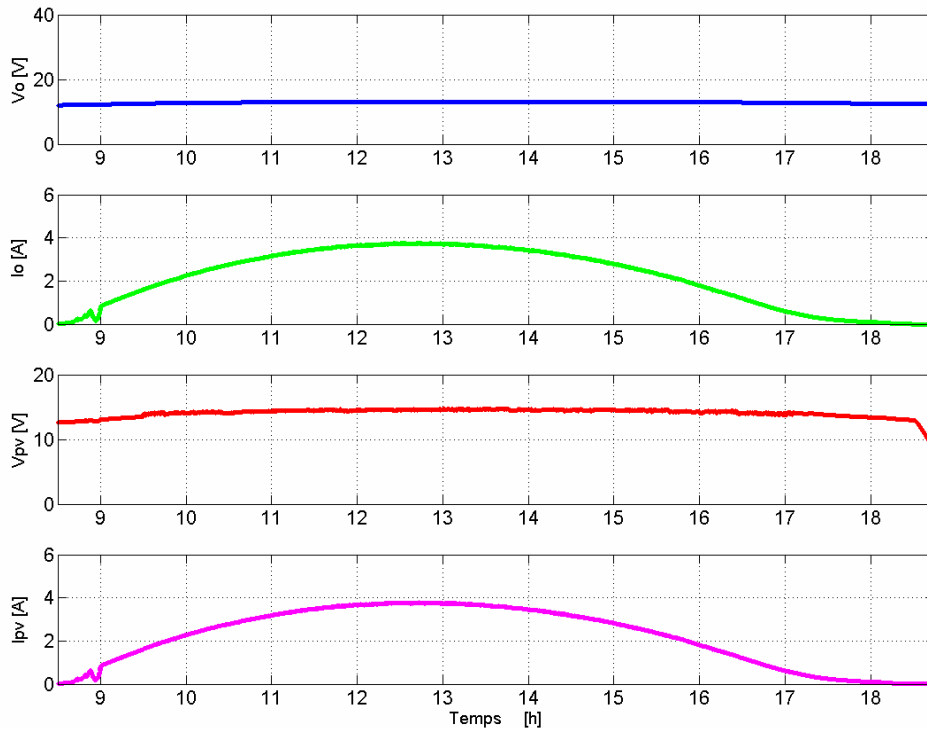


Figure 5.8 : Tensions et courants d'un GPV en connexion directe avec une diode anti-retour de type PN sur une batterie de 12 V.

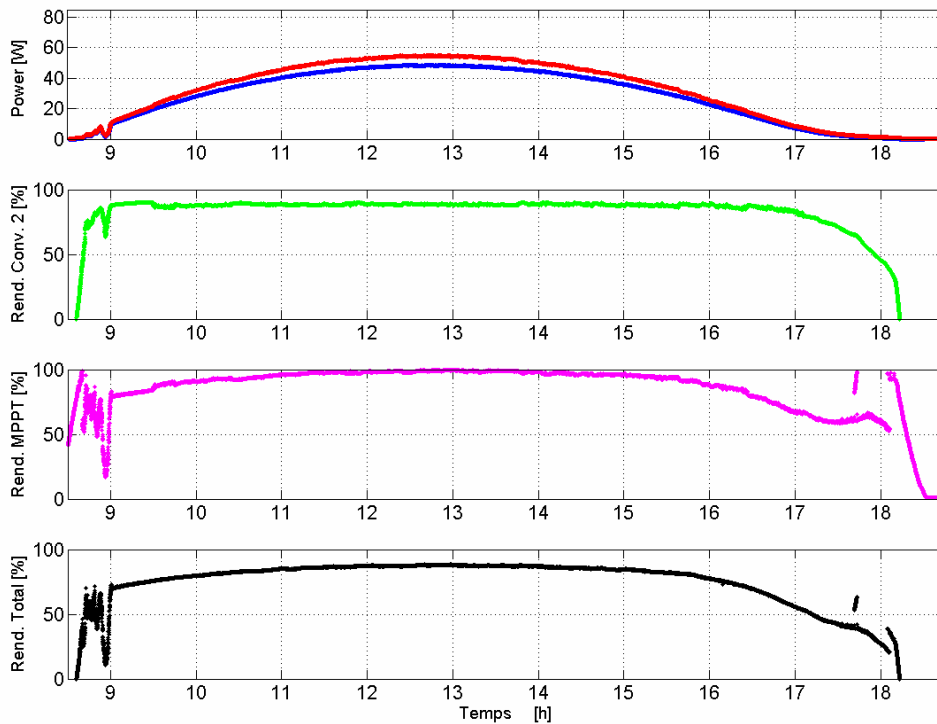


Figure 5.9 : Puissances et rendements d'un GPV en connexion directe avec diode anti-retour sur une batterie de 12 V correspondant au relevé de la figure 5.8.

5.3.1.2 Deuxième journée de mesures

Une deuxième série de mesures a été effectuée au cours d'une nouvelle journée (3 novembre 2005) présentant un bon ensoleillement en début de journée puis quelques

perturbations nuageuses en fin de journée. Pour ces nouvelles mesures, nous avons changé la diode anti-retour par une diode de type Schottky (MBR1660) présentant une chute de tension directe plus faible (selon les notices techniques, autour de 0.65 V pour un courant de 16 A). Notre objectif était d'augmenter le rendement de la connexion directe le plus possible sans tenir compte du surcoût que cela entraîne dans un tel système. Nous avons voulu effectuer les essais comparatifs des deux systèmes de connexion ayant été optimisés électriquement le plus possible pour que les données électriques recueillies soient les plus fiables possibles. Le coût peut toujours être considéré dans un second temps lors de réalisations industrielles. Dans ce cas-là, il faut toujours évaluer le gain apporté par un changement technologique vis-à-vis du surcoût que cela entraîne. Les figures 5.10 et 5.11 montrent l'évolution des grandeurs électriques sur cette journée pour les deux types de connexion. Nous constatons que le comportement des deux systèmes est très proche de ceux déjà observés dans la première journée de mesures qui ne présentait pas de changement d'ensoleillement. Nous pouvons cependant remarquer que pendant les moments de fort changement d'irradiation, les deux systèmes subissent des baisses de production.

Nous en concluons que la connexion directe est, comme prévue, totalement tributaire de la qualité d'ensoleillement. Par contre, le système MPVE avec sa commande s'adapte rapidement en modifiant ses consignes. Cela se traduit en particulier sur la grandeur η_{MPPT} du boost qui varie plus que pour les relevés de la première journée. La valeur de cette grandeur reste cependant constamment plus élevée que dans le cas de la connexion directe. Sur les deux systèmes, nous constatons une diminution importante de la puissance extraite à partir de 15h40, liée à un temps pluvieux jusqu'à la fin de la journée. Aucun des deux systèmes ne peut pallier le manque d'ensoleillement qui entraîne directement un arrêt d'approvisionnement en énergie.

Autour de midi, V_{opt} valait environ 16 V. Nous constatons une augmentation de cette tension par rapport à la mesure faite le 27 octobre 2005. Cette variation de valeur est directement liée à une différence de température ambiante entre les deux relevés [3]. En l'état actuel, le système de mesures n'étant pas doté d'un relevé de température systématique et automatisé associé aux relevés des données électriques, nous ne sommes pas en mesure d'approfondir l'influence du paramètre de température sur les divers rendements des systèmes de connexion. Ceci fait partie des points que nous comptons améliorer dans notre banc d'acquisition.

Une autre remarque qui peut être faite sur ces relevés (figure 5.11) vient de la différence importante du rendement en connexion directe par rapport à la première journée de mesures directement liée à la diminution des pertes par conduction de la nouvelle diode. Par contre, comme la tension en direct de la diode a diminué, cela influence aussi le point de fonctionnement du GPV modifiant la qualité d'adaptation par rapport à la première journée de mesures. Par rapport au relevé de la figure 5.9, nous pouvons constater que sur les relevés de la figure 5.11, la tension aux bornes du GPV est globalement plus éloignée de la tension V_{opt} , ce qui explique la baisse du rendement de conversion en connexion directe malgré la diminution des pertes par conduction de la nouvelle diode.

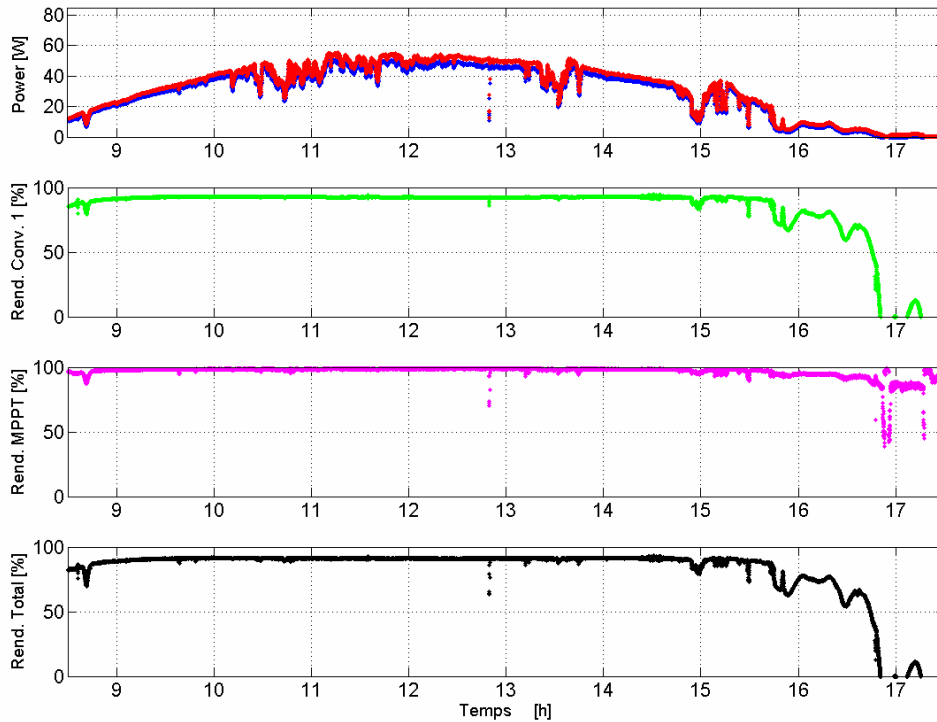


Figure 5.10 : Puissance et Rendements du MPVE boost ($V_{BAT}=24 V$) relevés le 3 novembre 2005.

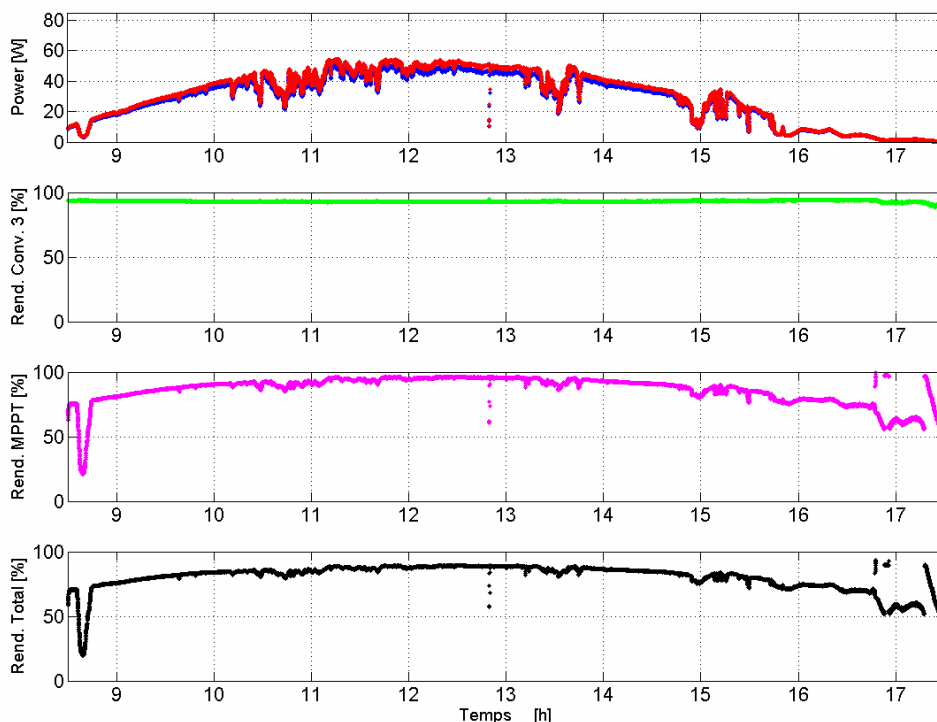


Figure 5.11 : Puissances et rendements d'un GPV en connexion directe avec diode anti-retour de type Schottky sur une batterie de 12 V relevés le 3 novembre 2005.

Sur ces deux journées d'essais, on peut constater que la connexion directe est très difficile à évaluer. Elle peut présenter de très bonnes performances quand les panneaux PV présentent des tensions optimales V_{opt} proches des tensions nominales des batteries. Par

contre, l'étage d'adaptation MPVE *boost* avec MPPT joue bien son rôle et présente souvent un meilleur rendement. Il reste à quantifier cette donnée en terme énergétique.

5.3.1.3 Troisième journée de mesures.

La troisième journée de mesures correspond à une journée avec de forts changements d'irradiations (27 juin 2006). La figure 5.12 montre l'évolution des grandeurs électriques du MPVE *boost*, V_{opt} du GPV étant proche de 14 V autour de midi. Dans ces essais et à la demande d'EDF, les batteries sont en charge libre pour pouvoir effectuer une comparaison dans des conditions proches de conditions de fonctionnement réel concernant la charge de batterie. Cette variation de tension en fonction du niveau de courant injecté fait l'objet d'études futures dépassant le cadre de cette thèse.

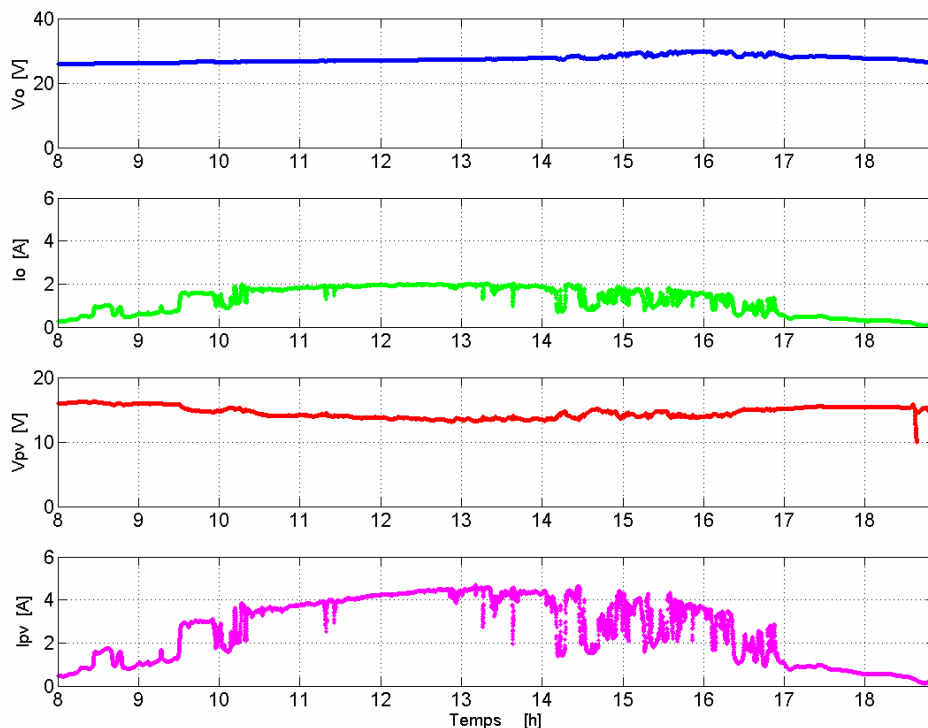


Figure 5.12 : Tensions et courants du MPVE *boost* ($V_{BAT}=24 V$) relevés le 27 juin 2006.

La figure 5.13 correspond aux relevés des mesures du 27 juin 2006 en termes de puissance et rendement. Nous pouvons constater une diminution de η_{CONV} autour de midi par rapport aux journées de mesures précédentes. En effet, la puissance à convertir était trop élevée par rapport au dimensionnement des composants du *boost*. Cette information nous a mené à revoir le dimensionnement du *boost* en particulier, en courant maximal pour la réalisation pratique finale du MPVE *boost* afin qu'il présente un meilleur rendement de conversion à des puissances équivalentes en prenant plus de marges de sécurité pour éviter un vieillissement prématuré de l'électronique.

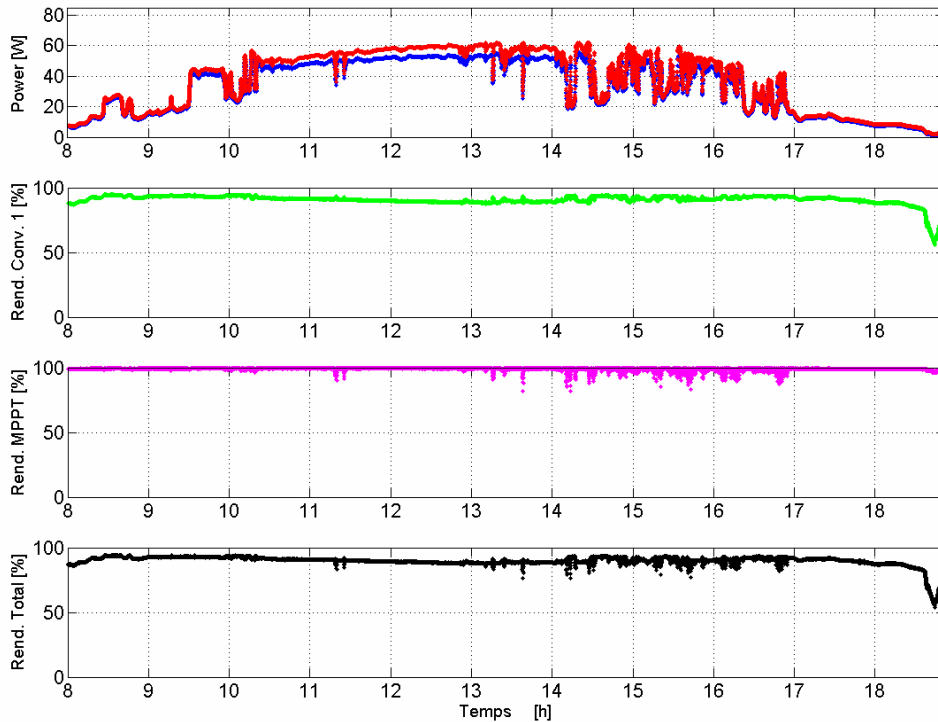


Figure 5.13 : Puissances et Rendements du MPVE boost ($V_{BAT}=24 V$) relevés le 27 juin 2006.

La figure 5.14 correspond aux mesures effectuées le même jour en connexion directe avec une diode Schottky. Cette fois-ci, V_{opt} du GPV vaut 15.5V à midi. Ainsi, le point de fonctionnement est du coté droit du P_{MAX} entraînant plus de pertes que dans les deux cas précédents où il était situé sur la gauche du P_{MAX} (figure 2.6). Cela s'explique à partir des caractéristiques de puissance des GPV comme vu au chapitre 2.

Les essais effectués le 27 juin 2006 correspondent au cas réel de charge d'une batterie sur une journée sans réguler son courant. Dans ce cas, on peut constater que la tension de la batterie augmente progressivement en fonction de son état de charge alors qu'en même temps, V_{opt} a tendance à diminuer en fonction de la température de fonctionnement du GPV qui, elle-même, augmente au cours de la journée. En effet, au niveau d'une cellule PV, son rendement propre étant faible, au fur et à mesure que le niveau d'irradiations augmente au cours de la journée, un certain taux de rayonnement est transformé en chaleur entraînant une augmentation de la température interne du panneau. Ainsi, si on cumule les deux phénomènes, on peut constater comme dans le cas du relevé de la figure 5.14 que η_{MPPT} de la connexion directe empire autour de midi. Encore une fois, l'étage d'adaptation MPVE *boost* présente un comportement meilleur.

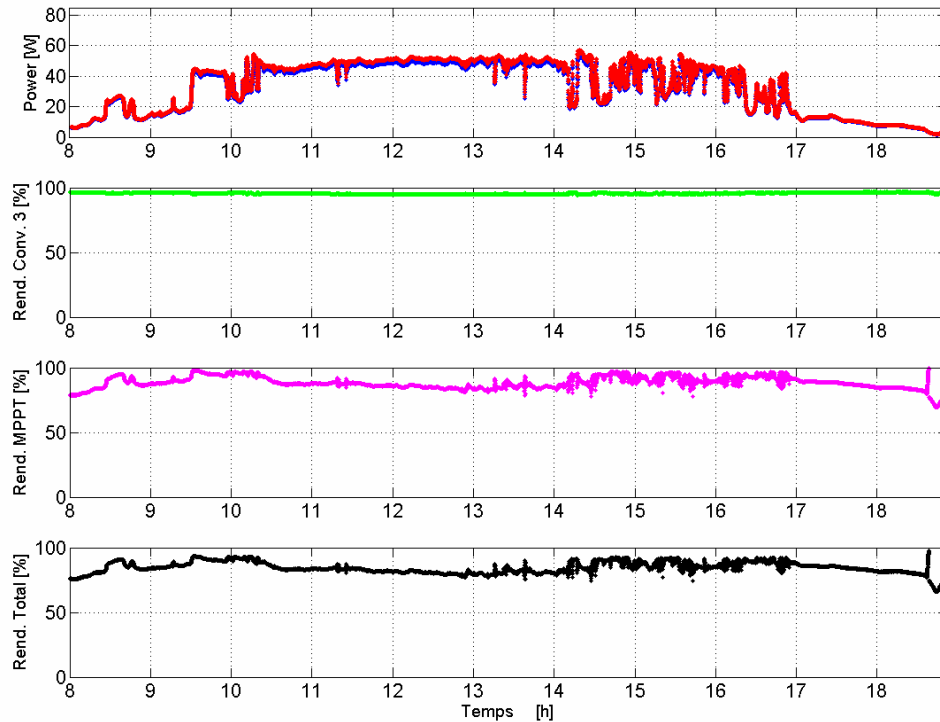


Figure 5.14 : Puissances et rendements du GPV en connexion directe avec diode anti-retour Schottky sur batterie de 12 V relevés le 27 juin 2006.

5.3.1.4 Synthèse des essais comparatifs de la section 5.3.1.

Sur les figures 5.15a et 5.15b, nous avons superposé η_{MPPT} moyen du MPVE *boost* et celui estimé du cas de la connexion directe avec diode anti-retour pour les deux derniers relevés. Cela permet de constater que η_{MPPT} du *boost* avec fonction MPPT est toujours supérieur à celui de la diode. De plus, η_{MPPT} du MPVE est indépendant de la tension de la batterie contrairement au cas d'une connexion directe à travers la diode. Nous constatons également une certaine amélioration du η_{MPPT} du MPVE *boost* entre les deux journées de mesures. Ceci vient d'une amélioration que nous avons apportée au niveau de la commande MPPT pour le prototype ayant servi le 3^{ème} jour.

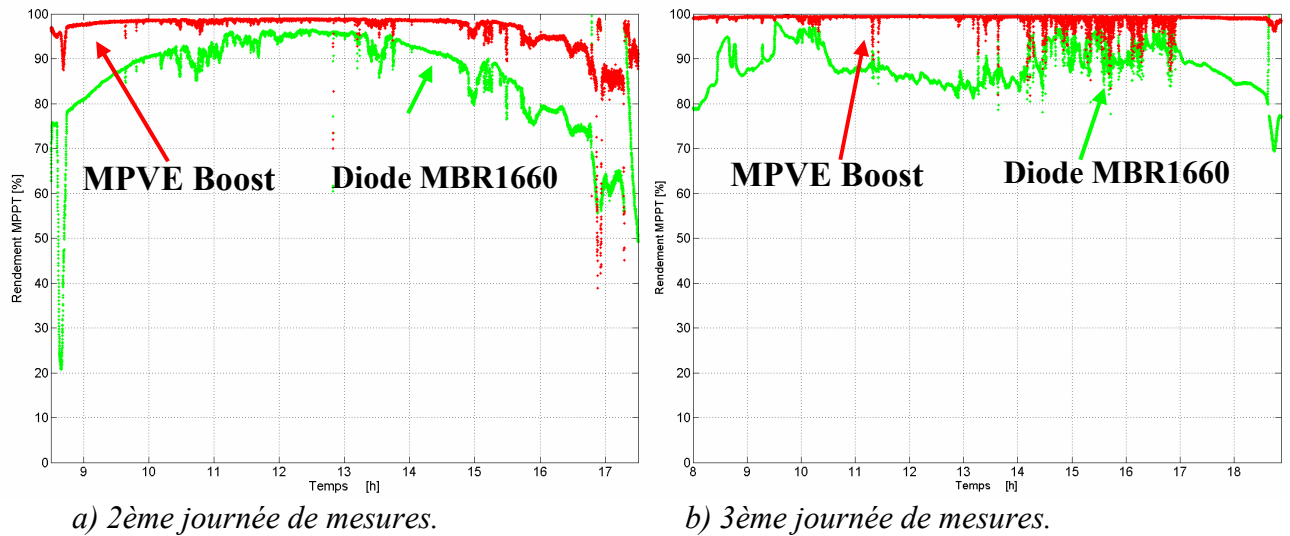


Figure 5.15 : Comparaison de η_{MPPT} en connexion directe avec diode anti-retour Schottky et à travers un MPVE boost.

Le tableau VI montre les évaluations de l'énergie maximale que produirait chaque GPV s'il fonctionnait en permanence à son P_{max} , les mesures des énergies réellement produites et des énergies transmises à la charge par journée. Nous avons également calculé le η_{CONV} moyen journalier noté $\bar{\eta}_{CONV}$, le η_{MPPT} moyen journalier noté $\bar{\eta}_{MPPT}$ et le rendement total moyen noté $\bar{\eta}_{TOTAL}$ qui est le produit des deux derniers. La moyenne étant pondérée en fonction des quantités énergétiques produites. Le but de toutes ces grandeurs est d'avoir des critères d'évaluation permettant d'estimer les gains d'un type de système à un autre.

Sur tous les cas, nous constatons que $\bar{\eta}_{MPPT}$ est plus petit pour les systèmes à connexion directe par rapport à ceux comportant un étage d'adaptation avec commande MPPT. Ceci vient du fait que c'est la tension de la batterie qui fixe le point de fonctionnement du GPV dans le cas de la connexion directe. Ce dernier peut être plus ou moins loin du PPM en fonction des conditions de fonctionnement. Par exemple, nous voyons que pour la dernière mesure faite au début de l'été 2006, $\bar{\eta}_{MPPT}$ a diminué par rapport à l'essai effectué en novembre 2005, ceci est directement lié au fait que V_{opt} est plus petite et que V_{bat} impose un point de fonctionnement du côté droit du PPM. Ainsi, dans le cas de la connexion directe, le rendement MPPT dépend fortement des données météorologiques et de l'état de la charge. Ce qui explique la difficulté d'un bon dimensionnement de l'ensemble.

D'un autre côté, les MPVE boost ont un $\bar{\eta}_{MPPT}$ qui varie entre 98% et 99%. Par contre, leur η_{CONV} est parfois inférieur au cas d'une connexion par diode, comme le montre les résultats obtenus pour la troisième journée de mesures.

En résumé, si nous analysons le rendement total moyen de chaque système sur ces trois journées, nous constatons que l'utilisation du MPVE transfère 5 % à 7 % d'énergie en plus à la batterie en état de charge moyen par rapport à une connexion directe par diode anti-retour. Ces premiers résultats comparatifs montrent un certain gain apporté par l'étage d'adaptation. Ils encouragent à poursuivre les travaux vers le développement d'étages plus performants. Il reste à évaluer les gains dans les cas extrêmes des états de la batterie, à savoir en sous-charge

et en sur-charge. Ceci fait partie des études futures à investir pour continuer ce long travail de comparaison et mieux estimer l'apport d'une connexion par étage d'adaptation.

Tableau VI : Mesures de l'Energie Maximale, l'Energie Produite et l'Energie Transmise associées aux différents rendements moyen sur une journée de production.

		Energie Maximale	Energie Produite	$\bar{\eta}_{MPPT}$	Energie Transmise	$\bar{\eta}_{CONV}$	$\bar{\eta}_{TOTAL}$
Mesures du 27 octobre 2005	Chargeur V2005 ($V_{BAT}=24$ V)	343.9 Wh	339.6 Wh	98.7 %	315.6 Wh	92.9 %	91.77 %
	Diode anti-retour bipolaire ($V_{BAT}=12$ V)	353.3 Wh (estimé)	332.9 Wh	94.2 %	297.5 Wh	89.3 %	84.2 %
Mesures du 3 novembre 2005	Chargeur V2005 ($V_{BAT}=24$ V)	303.9 Wh	298.8 Wh	98.3 %	279 Wh	93.3 %	91.8 %
	Diode anti-retour Schottky ($V_{BAT}=12$ V)	311.6 Wh (estimé)	283.8 Wh	91.1 %	263 Wh	92.7 %	84.4 %
Mesures du 27 juin 2006	Chargeur V2005 ($V_{BAT}=24$ V)	417.1 Wh	414.1 Wh	99.28 %	375.6 Wh	90.7 %	90.05%
	Diode anti-retour Schottky ($V_{BAT}=12$ V)	426.8 Wh (estimé)	379.1 Wh	88.82 %	360.2 Wh	95.01 %	84.4%

5.3.2 Comparaisons d'un MPVE boost avec MPPT avec une connexion directe soumis à un ensoleillement homogène d'un demi GPV.

Les tests comparatifs menés sur un demi GPV avaient pour but de poursuivre la connaissance de l'évolution du rendement d'un étage d'adaptation transférant moins de puissance en vue de discrétiser à terme l'énergie produite par un GPV. Pour cela, notre source PV de test correspond à la moitié d'un panneau BP 585 et donc à une puissance crête d'environ 42 W. Ainsi, chaque demi-panneau PV alimente un MPVE *boost* avec fonction MPPT. Nous cherchons au-delà des évolutions de rendement à supprimer par ces structures, les diodes by-pass. D'autre part, nous devrions assurer une meilleure immunité aux irradiations non-homogènes (ombrages locaux) à travers l'association d'un ensemble à grand nombre d'étages d'adaptation. Pour mieux appréhender les résultats escomptés, nous avons établi un nouveau protocole de test.

Dans ce nouveau contexte de mesures, nous reprenons le protocole de mesures établi dans la section précédente 5.3.1 dans le but de comparer cette fois-ci un MPVE *boost* connecté à une batterie de 12 V et alimenté par un demi panneau PV avec un panneau entier connecté directement à la même batterie de 12 V, le tout sous ensoleillement homogène.

La figure 5.16 résume les nouvelles conditions d'essais comparatifs.

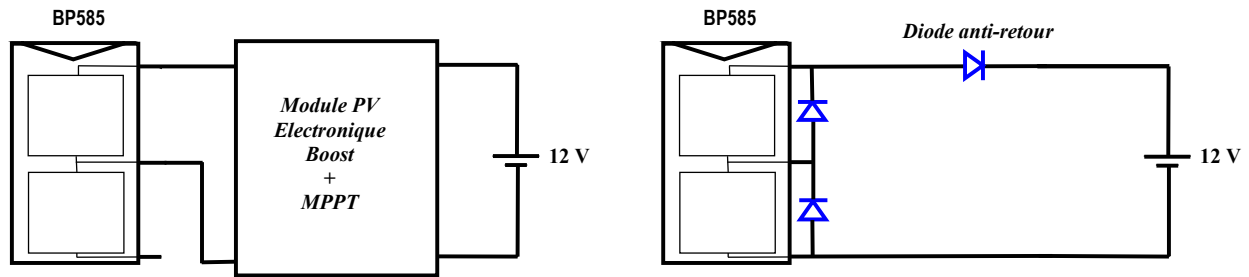


Figure 5.16 : Conditions d'essais comparatifs d'un MPVE boost alimenté par un demi-panneau BP585 et une connexion directe d'un panneau BP585 à une batterie de 12 V.

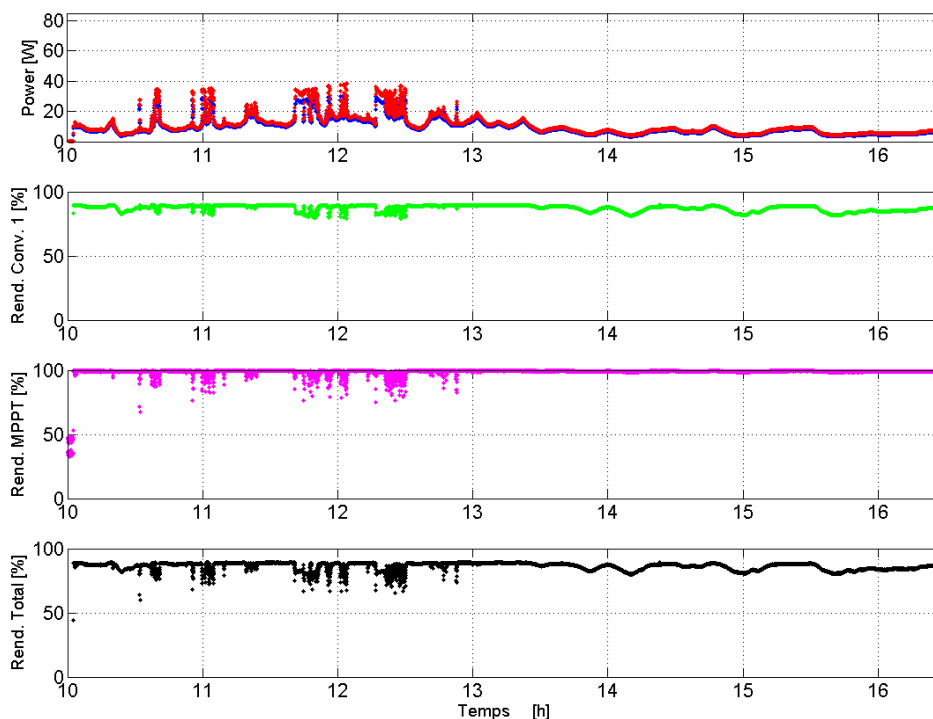


Figure 5.17 : Puissances et rendements du MPVE boost alimenté par un demi GPV..

La figure 5.17 montre les mesures obtenues pour le MPVE *boost*. Nous pouvons constater une diminution du η_{CONV} de conversion liée au fonctionnement de ce dernier à la moitié de sa puissance nominale alors que l'on maintient les mêmes niveaux de courant. Ceci entraîne le maintien des pertes par conduction des composants actifs du convertisseur et donc une dégradation du rendement. Ceci peut être remédié dans une version commerciale par le remplacement de ces composants par d'autres ayant des tenues en tension plus petites à l'état passant.

En ce qui concerne le η_{MPPT} , il n'est pas modifié par rapport aux séries d'essais antérieurs à puissance plus élevée. Cette propriété peut s'extrapoler d'ailleurs à une large plage de puissance.

La figure 5.18 illustre les mesures comparatives obtenues pour la connexion directe entre un module PV BP585 entier et une batterie de 12V. Nous constatons un comportement similaire à celui obtenu dans les mesures précédentes pour ce même type de connexion.

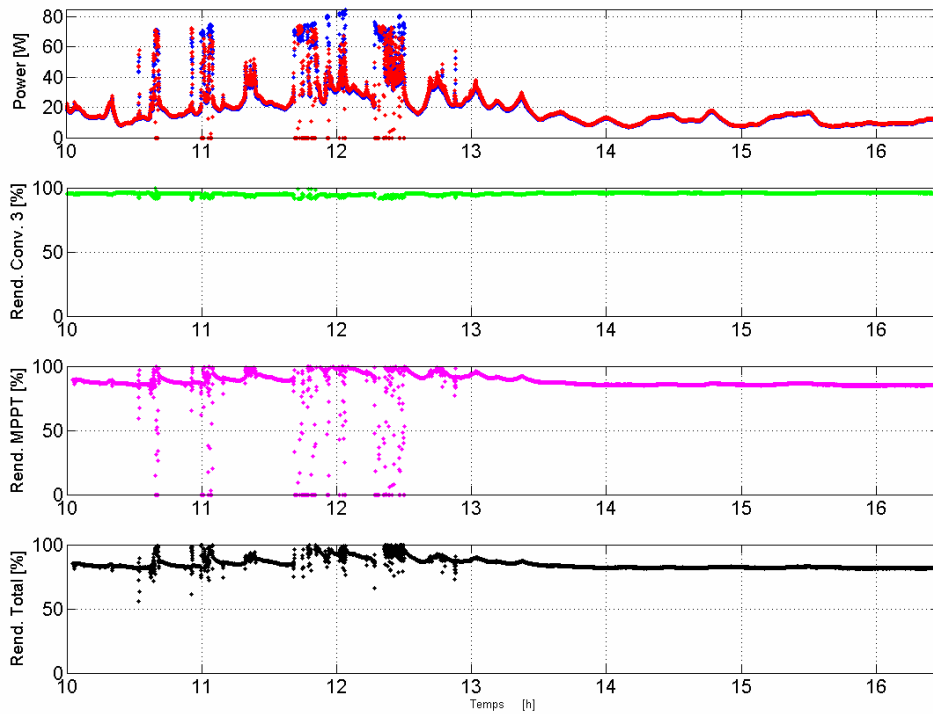


Figure 5.18 : Mesures comparatives à la figure 5.17 en connexion directe.

Pour le rendement MPPT, nous avons calibré préalablement les différents modules PV intervenant dans cet essai. Ceci a donné une énergie fournie par le module PV BP585 utilisé pour la connexion directe proche du double de celle fournie par le demi-module utilisé pour alimenter le MPVE *boost*.

Tableau VII : Tableau récapitulatif des Energies et rendements calculés pour les essais comparatifs de la section 5.3.2 sur une journée.

	Energie Maximale	Energie Produite	$\bar{\eta}_{MPPT}$	Energie Transmise	$\bar{\eta}_{CONV}$	$\bar{\eta}_{TOTAL}$
MPVE <i>boost</i>	79.025 Wh	77.46 Wh	98 %	69.73 Wh	90 %	88.2 %
Diode anti-retour	158.04 Wh (estimé)	137.32 Wh	86.9 %	127.16 Wh	92.5%	80.3 %

Le tableau récapitulatif ci-dessus confirme, à travers les bilans énergétiques, que $\bar{\eta}_{TOTAL}$ est plus important sur l'étage d'adaptation même si ce dernier est non optimisé du point de vue de $\bar{\eta}_{CONV}$. Ceci souligne l'importance d'employer un dispositif d'étage d'adaptation *boost* avec MPPT par rapport à une connexion directe. En effet, l'emploi de ce dispositif entraîne, dans cette séance de mesures, un gain énergétique supérieur à 8 % sur une journée.

5.3.3 Comparaisons menées sous un ensoleillement non-homogène et un demi-panneau.

Pour compléter les mesures, nous avons effectué des essais sous ensoleillement non-homogène rendu total avec un objet opaque placé sur une cellule entière d'un panneau BP585 comme indiqué en figure 5.19. Cette fois-ci, nous menons trois types d'essais en parallèle, deux *boosts* en étage d'adaptation sur chacun la moitié d'un panneau BP 585 comparés à la connexion directe équivalente sur un panneau entier. Avec l'ombrage partiel, la connexion directe ne peut pas fonctionner. L'étage d'adaptation MPVE II subissant le même type d'ombrage ne peut pas fonctionner non plus. Seul le demi-panneau connecté au MPVE *boost* I peut fournir de l'énergie.

Dans les deux circuits où une cellule entière est ombrée sur un demi-panneau, aucune énergie ne peut être fournie à la charge. Le tableau VIII montre la comparaison des énergies disponibles sur les deux demi-panneaux avec chacun leur MPVE *boost* et la connexion directe. Nous pouvons conclure que le système formé par deux demi-panneaux alimentant en parallèle une batterie à travers chacun son propre étage d'adaptation fournit bien la moitié de la puissance d'un module entier dans une situation d'ombrage local alors qu'en connexion directe avec diode anti-retour et diodes by-pass, aucune énergie ne peut être produite. Ce cas confirme l'intérêt de discrétiser le traitement de l'énergie produite par la source PV par l'assurance d'une partie de la production énergétique même en cas de défaut d'ombrage. Ces situations d'ombrages locaux peuvent arriver sur des installations PV situées par exemple dans les grandes villes où il peut y avoir une grande quantité de bâtiments et installations urbaines autour d'un GPV.

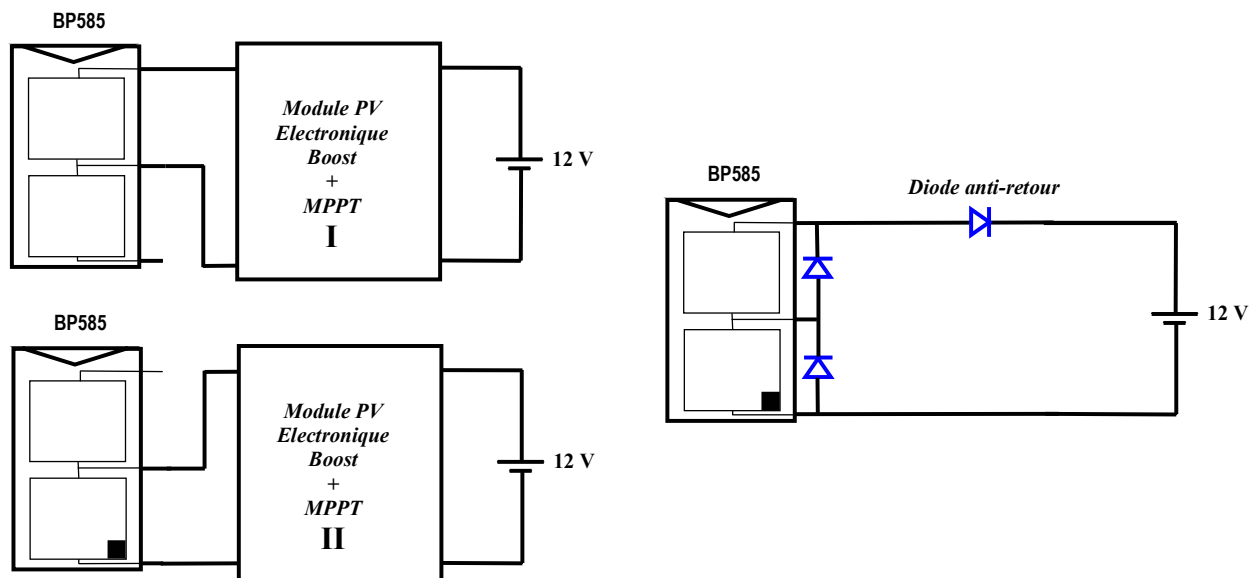


Figure 5.19 : Connectique utilisée pour la comparaison entre deux MPVE boost alimentés par un demi-module BP585 et la connexion directe d'un module PV entier en cas de présence d'ombrage local.

Tableau VIII : Tableau récapitulatif des énergies et des rendements moyens dans une journée pour les essais comparatifs d'ombrage partiels.

	Energie Maximale	Energie Produite	$\bar{\eta}_{MPPT}$	Energie Transmise	$\bar{\eta}_{CONV}$	$\bar{\eta}_{TOTAL}$
MPVE <i>boost I</i>	215.4 Wh	214 Wh	99.3 %	180.9 Wh	84.5 %	84 %
MPVE <i>boost II</i>	217.5 Wh (estimé)	0	-	0	-	-
Diode anti-retour	438.4 Wh (estimé)	0	-	0	-	-

5.4 Etude comparative d'un transformateur DC et d'un girateur DC de puissance.

L'étude comparative menée entre deux étages d'adaptation GPV avait pour objectif de confronter un transformateur DC et un girateur DC de puissance [73]. Pour cela, nous avons mesuré simultanément les deux types d'étage d'adaptation sous les mêmes conditions météorologiques. Nous avons limité l'étude à la comparaison de structures *boost*. Ainsi, nous avons développé pour ces essais, la structure de la figure 4.31 du chapitre 4 correspondant à un semigirateur de puissance de type G avec courant d'entrée contrôlé basé sur le convertisseur *boost*. Concernant l'adaptation par transformateur DC, nous avons réalisé un nouveau convertisseur *boost* avec MPPT mais avec des dimensionnements des filtres d'entrée et de sortie proches de ceux du girateur. En effet, pour effectuer une comparaison objective, les structures de base des deux types d'étages doivent être proches.

Pour cela, nous avons comparé deux structures très proches sur la mise en œuvre électronique à travers deux cartes électroniques identiques pour la réalisation de l'étage d'adaptation PV. Les paramètres de ces circuits sont : $C_1 = 12 \mu F$, $L = 75 \mu H$, $C_2 = 20 \mu F$ dimensionnés pour charger une batterie au plomb de 24 V à une fréquence de découpage de 150 kHz.

Par contre, le boost fonctionnant comme semi-girateur est commandé en mode de glissement, donc à fréquence variable autour de 150 kHz comme nous l'avons détaillé dans la section 4.6.4 du chapitre 4. Ainsi, la fréquence de découpage varie en fonction du point du fonctionnement et de la puissance fournie par le GPV. A la fréquence de découpage de 150 kHz, le semigirateur de puissance doit pouvoir fournir une puissance délivrée par le GPV jusqu'à 40 W. De ce point, plus la puissance fournie augmentera, plus la fréquence de découpage augmentera, influençant d'autant η_{CONV} de l'étage girateur par rapport à la puissance à traiter.

Nous devons également paramétrer les deux commandes MPPT extrémales pour les deux étages d'adaptation. Pour cela, nous devons assurer que la période et l'amplitude de l'oscillation autour du point de puissance maximale soient les mêmes pour les deux types d'adaptation. Après ce pré réglage, les deux systèmes d'adaptation ont subi diverses mesures en régime établi, illustrées sur la figure 5.20. Nous pouvons constater que les périodes d'oscillation et les amplitudes sont équivalentes pour les deux circuits MPPT atteignant des rendements MPPT de 99.5 % et 99.6 % pour les adaptations par transformateur DC et par semigirateur respectivement.

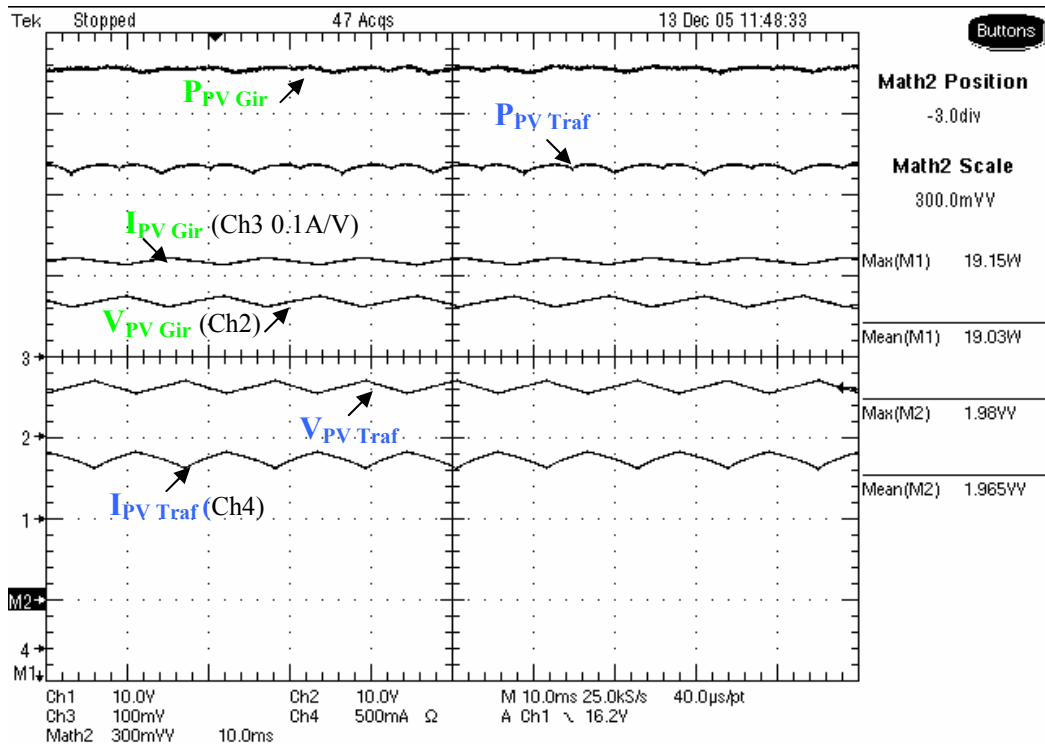
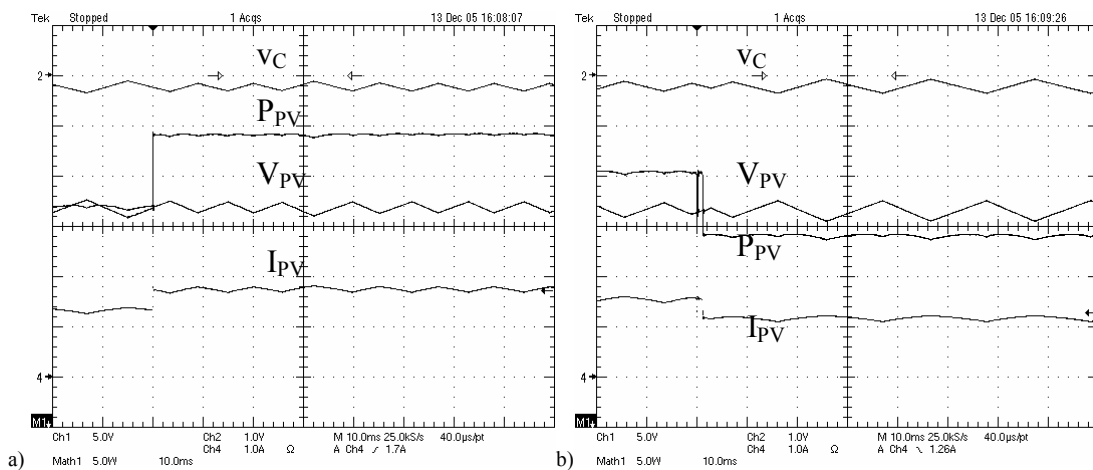


Figure 5.20 : Mesures en régime établi d'un convertisseur boost et d'un semigrateur boost avec fonction MPPT utilisés en mode chargeur de batterie (24V).

Nous avons effectué un autre essai préliminaire vis-à-vis de changements brutaux de courants dans le générateur constitué de deux panneaux en parallèle pour s'assurer de la réponse des deux systèmes. Pour le système basé sur le semigrateur, comme les résultats sont illustrés sur la figure 4.31 du chapitre 4, nous n'effectuons pas de rappel. La figure 5.21 illustre la réponse du système basé sur le convertisseur *boost connecté en transformateur DC*. Nous constatons dans les deux cas, une bonne adaptation aux changements brutaux de courants dans le générateur, avec toutefois une adaptation plus rapide pour celle basée sur le principe de transformateur DC.



a) Connexion.

b) Déconnexion

Figure 5.21 : Réponse d'un boost en transformateur DC vis-à-vis de changements brutaux de courants dans un GPV constitué de deux panneaux BP585 en parallèle.

5.4.1 Mesures

Nous avons effectué des mesures journalières avec les deux étages d'adaptation pour en comparer les rendements. La figure 5.22 illustre les mesures obtenues pour le système d'adaptation à base de semigrateur de puissance de type G avec courant d'entrée contrôlé pour une journée très ensoleillée. η_{MPPT} atteint des niveaux très élevés pendant toute la durée des essais de 9h à 15h30. η_{CONV} diminue quand la puissance fournie est plus élevée.

La figure 5.23 illustre le comportement du système d'adaptation à base de transformateur DC. Nous pouvons également constater que η_{MPPT} atteint des niveaux très élevés pour une même journée d'essais. La diminution de η_{CONV} au milieu de la journée quand la puissance traitée était la plus élevée était proche de la précédente.

Les figures 5.24 et 5.25 représentent les mesures faites pendant approximativement 4 h d'une journée couverte (15 décembre 2005). Dans ces cas, nous pouvons constater que le rendement de conversion pour les deux types d'adaptation a augmenté légèrement. Malgré les variations des conditions de fonctionnement, nous ne pouvons pas constater une grande différence de comportement entre les deux systèmes permettant de déterminer lequel des deux systèmes est le plus performant.

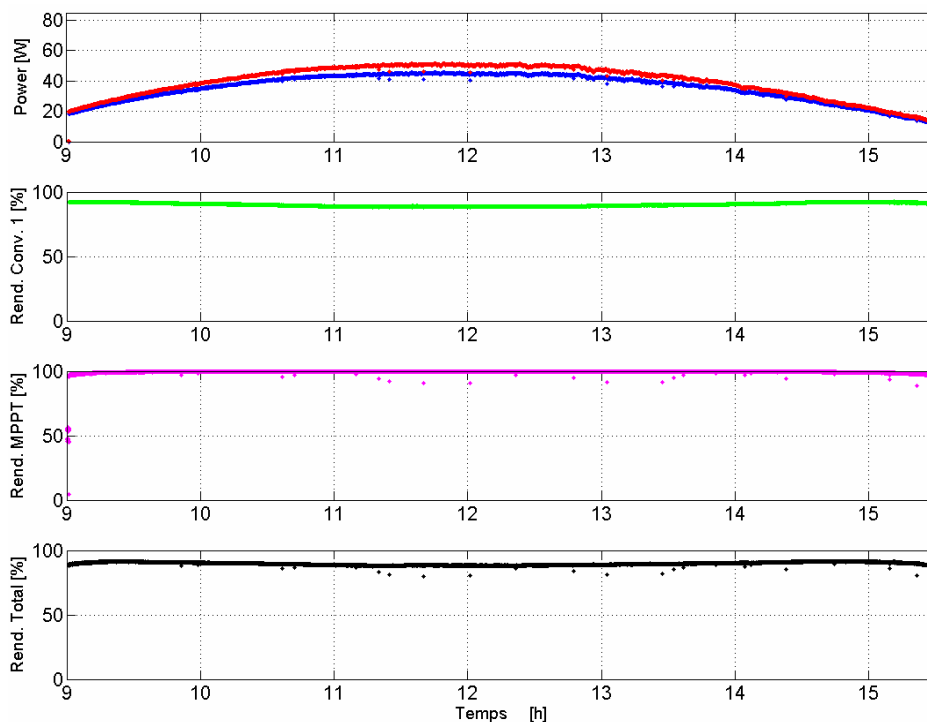


Figure 5.22 : Mesures de rendement d'un semigrateur de type G avec courant d'entrée contrôlé basé sur le convertisseur boost avec fonction MPPT (Mesures du 25 janvier 2006)

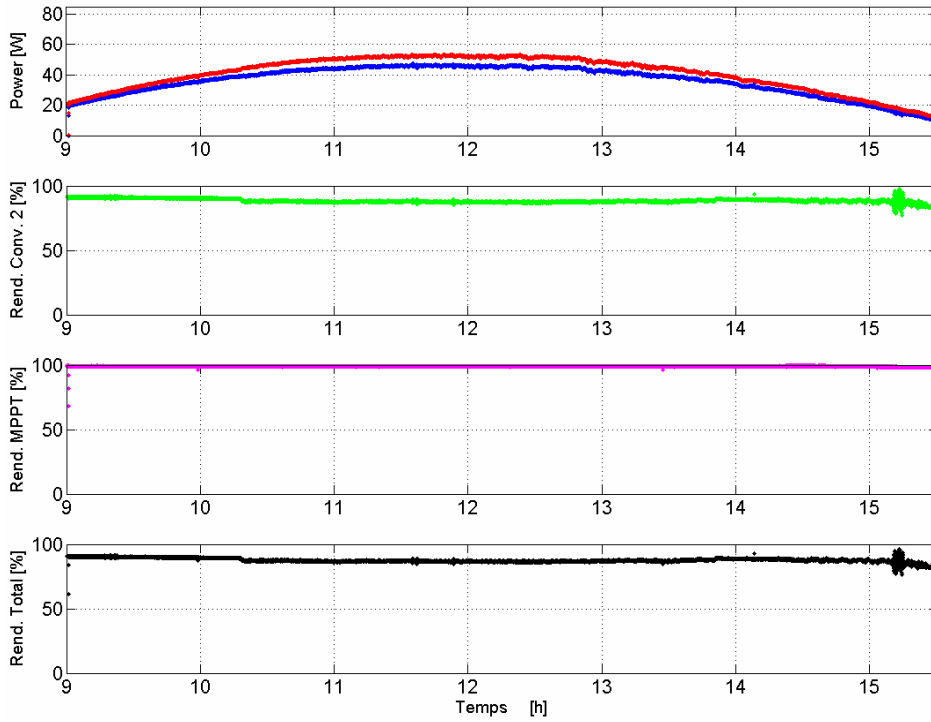


Figure 5.23 : Mesures de rendement d'un convertisseur boost avec fonction MPPT. (Mesures du 25 janvier 2006).

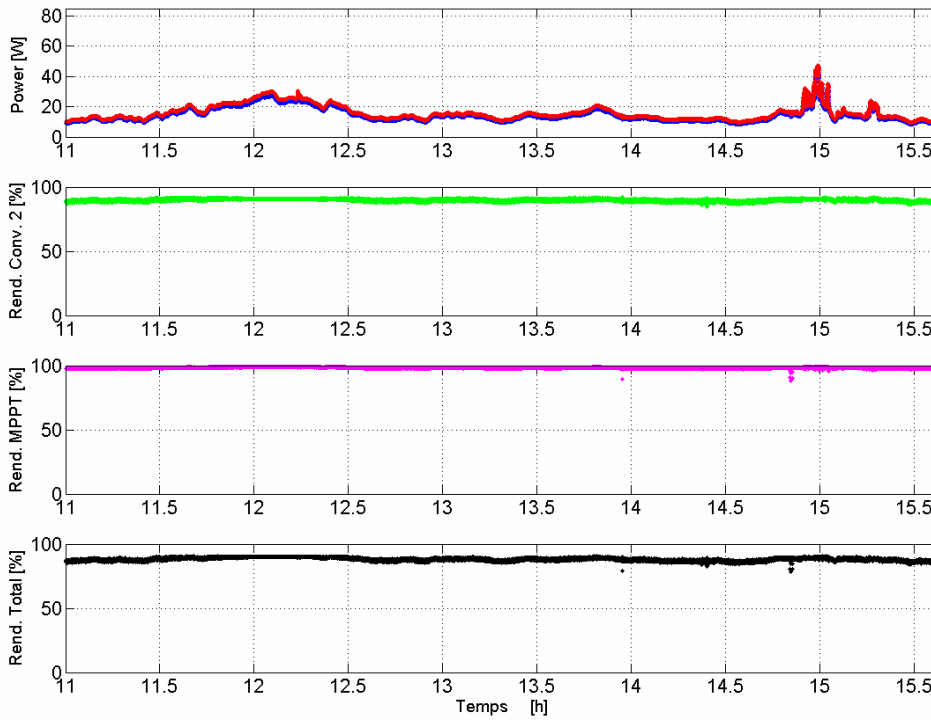


Figure 5.24 : Mesures de rendement d'un semigrateur de type G avec courant d'entrée contrôlé basé sur le convertisseur boost avec fonction MPPT (Mesures du 15 décembre 2005)

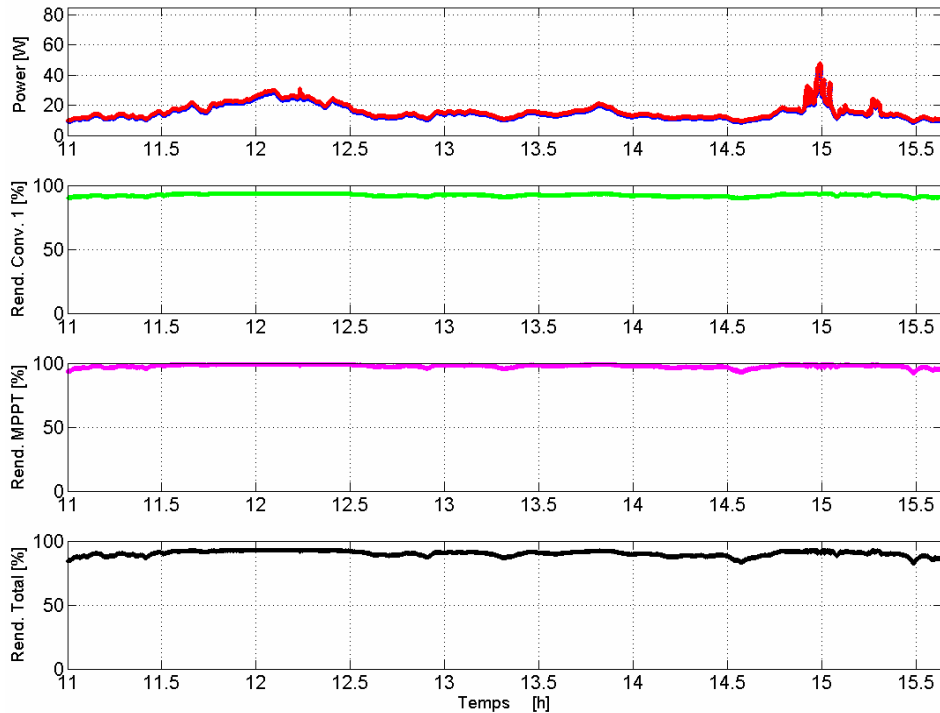


Figure 5.25 : Mesures de rendement convertisseur boost avec fonction MPPT. (Mesures du 15 décembre 2005)

Le tableau IX contient un récapitulatif des énergies et des rendements de chaque type d'adaptation pour les deux journées de mesures. Nous pouvons constater que les rendements moyens obtenus sont proches les uns des autres. Nous constatons pour les deux types d'adaptation, une diminution du η_{MPPT} moyen journalier sous un ciel couvert par rapport à celui obtenu sous un ciel totalement découvert. Nous constatons également que pour les deux types d'adaptation, η_{CONV} est plus petit pour la journée ensoleillée où la puissance à traiter est plus grande.

Si nous comparons η_{TOT} moyen, nous pouvons conclure que le système basé sur le concept de transformateur DC a 2 % de rendement de plus que celui basé sur le concept de girateur de puissance. Comme nous avons pu le constater, ceci vient du fait que le système comportant moins d'électronique, consomme 20 % d'énergie en moins pour l'alimentation de la commande. D'un autre côté, la fréquence de découpage du girateur est variable, celle-ci augmente quand la puissance à traiter croît, augmentant ainsi les pertes par commutation. Pour les deux systèmes, nous obtenons toutefois des rendements très proches les uns des autres avec des écarts sont inférieurs à 2 %.

Tableau IX : Tableau récapitulatif des énergies et des rendements moyens journaliers pour un transformateur DC et un girateur DC de puissance.

		Energie Maximale	Energie Produite	$\bar{\eta}_{MPPT}$	Energie Transmise	$\bar{\eta}_{CONV}$	$\bar{\eta}_{TOTAL}$
Mesures du 25 janvier 2006	Transfo ($V_{BAT}=24$ V)	279.4 Wh	278.3 Wh	99.6 %	248.9 Wh	89.4 %	89 %
	Girateur ($V_{BAT}=24$ V)	310.6 Wh	308.7 Wh	99.3 %	272.6 Wh	88.3 %	87.7%
Mesures du 15 décembre 2005	Transfo ($V_{BAT}=24$ V)	90.2 Wh	88.1 Wh	97.7 %	81.3 Wh	92.2 %	90.1 %
	Girateur ($V_{BAT}=24$ V)	88 Wh	86.5 Wh	98.3 %	77.6 Wh	89.7 %	88.2 %

5.5 Conclusion

Les différentes mesures journalières effectuées nous montrent que l'utilisation du module PV électronique *boost* apporte un gain d'énergie à la batterie par rapport à l'utilisation d'une connexion directe par diode anti-retour. De plus, nous avons pu constater que lors de l'utilisation du MPVE *boost* en cas d'ombrages locaux dans les champs de panneaux réduits permet de maintenir une production d'énergie. Ainsi, le test d'alimenter ce circuit par seulement un demi-module PV de manière à ce que les diodes by-pass ne soient pas nécessaires a été illustré. La discrétisation du GPV peut aussi apporter des avantages au niveau de l'installation du champ de modules. Nous pouvons ainsi disposer chaque demi-module sur un angle d'inclinaison différent ou avec des degrés de vieillissement différents. D'un autre côté, le fait de discrétiser les GPVs nous permet de diminuer les pertes dues aux différents niveaux d'irradiation. La question maintenant est de savoir jusqu'à quel niveau de discrétisation un gain est perceptible. Pour cela, une étude approfondie devrait se faire pour trouver un degré de discrétisation qui porte sur un compromis entre le coût, le rendement en conditions nominales et le gain apporté en conditions d'irradiation non-homogène.

Pour finir, nous avons constaté, grâce à des mesures journalières, que les performances entre les étages d'adaptation selon le concept de transformateur DC et selon le concept de girateurs de puissance sont très proches. Pour cela, nous avons comparé les deux concepts à l'aide de circuits de puissance identiques (*boost*). Nous avons conclu que l'étage par transformateur DC apporte un léger plus d'énergie que l'étage conçu à partir du girateur de puissance. Ce dernier comportant plus d'électronique pour la mise en œuvre de la commande et fonctionnant à une fréquence variable de découpage, il présente un rendement de conversion légèrement inférieur à celui du circuit de convertisseur *boost* basé sur le concept de transformateur DC. Cependant, nous poursuivons les travaux dans ce sens en raison des nombreuses propriétés des girateurs, notamment leur facilité d'association en grand nombre qui n'a pas pu être abordée dans cette thèse faute de temps.

6 CONCLUSION GENERALE ET PERSPECTIVES

CONCLUSION ET PERSPECTIVES

Les travaux présentés dans cette thèse concernent la problématique du couplage entre un générateur photovoltaïque et une charge de type continue. En effet, ce type de couplage souffre encore du problème du transfert de puissance du GPV à la charge qui est souvent très loin des possibilités du générateur. Dans cette thèse objet d'une collaboration étroite entre EDF et le LAAS-CNRS, la chaîne énergétique constituée du Générateur Photovoltaïque, de l'étage d'adaptation, la charge et les différentes commandes a été abordé dans sa globalité en vue d'opérer un certain nombre d'optimisations. L'approche que nous avons adoptée du point de vue architecture de conversion concernait la recherche de hauts rendements de conversion (adaptation la plus parfaite possible en régime établi et en régime dynamique). Cela sous-entendait une recherche de structures fiables et flexibles y compris dans les cas extrêmes de fonctionnement comme les états de charge de batterie ou les ombrages sur les générateurs.

Avant d'aborder la problématique de conversion, nous avons tout d'abord étudié le contexte et la problématique de l'énergie solaire photovoltaïque. Ceci s'est avéré nécessaire pour acquérir une connaissance pratique approfondie du comportement d'un générateur photovoltaïque. En effet, ce domaine souffre d'un manque d'informations approfondies sur la qualité d'ensoleillement typique en fonction des régions. En effet, ces données sont nécessaires pour mieux optimiser les algorithmes de contrôles. Dans ce contexte, nous rappelons dans le chapitre 2 les principales caractéristiques d'un GPV dont il faut tenir compte pour dimensionner les étages de conversion associés ainsi que les principaux types d'algorithmes MPPT présents dans la littérature optimisés en fonction de données météo plus ou moins contraignantes. Nous rappelons en plus le fonctionnement de l'algorithme MPPT mis au point au LAAS-CNRS ainsi que ses principales performances. En effet, cet algorithme a été largement utilisé au cours de nos travaux pour valider expérimentalement un certain nombre de prototypes de convertisseurs.

L'objectif principal des travaux de recherche menés dans cette thèse à caractère industriel était de concevoir et réaliser une gamme de produits innovants destinés au marché du photovoltaïque de faible puissance allant de 25 W crêtes à 1kW crêtes. Ce type de produit nommé Module PhotoVoltaïque Electronique (MPVE) de faible puissance est constitué d'un GPV et d'une électronique de traitement de l'énergie associée (étage d'adaptation) allant jusqu'à des fonctions de sécurité avancées. Ainsi, concernant la première partie des travaux, le MPVE est aujourd'hui constitué d'un ensemble de cellules PV (GPV) et d'un étage d'adaptation constitué d'un convertisseur statique de puissance doté d'une loi de commande à puissance maximale, le tout assurant un haut rendement de conversion associé à une grande fiabilité de fonctionnement, y compris en mode dégradé. L'objectif principal recherché par la réalisation de ce MPVE était l'abaissement des coûts d'installation et de production. Ainsi, nous avons abordé le problème d'un point de vue conceptuel avec l'objectif d'obtenir des MPVE qui pourraient être pris comme un composant à part entière assurant la fonction générateur d'énergie d'origine PV fonctionnant en permanence à la puissance maximale. Le choix des divers algorithmes a été fait pour laisser place aux aspects sécurités et notamment « sécurité anti-vol » qui est un problème crucial pour ce type de produits. Ainsi, il est possible d'insérer un certain nombre de fonctions supplémentaires dans la phase de prototypage industriel qui va démarrer suite aux résultats des travaux actuels.

Les principaux résultats scientifiques se situent dans la réalisation d'étages d'adaptation performants avec la résolution de l'extraction du maximum de puissance d'un générateur suivant deux concepts : le transformateur de puissance DC et le girateur DC de puissance. Le chapitre 3 présente la synthèse que nous avons effectuée pour les étages d'adaptation à partir du concept de transformateur DC, concept correspondant à la modélisation des fonctions basiques idéalisées d'un convertisseur à découpage continu-continu (DC/DC). Une étude systématique a été menée sur plusieurs structures simples de convertisseurs statiques pour montrer la qualité de ce type d'adaptation et pour faire un choix de structure. Les résultats de cette étude ont montré qu'en faisant varier le rapport cyclique du convertisseur statique, la commande MPPT peut faire varier le point de fonctionnement du GPV jusqu'à l'amener au PPM qui permet au GPV de produire le maximum d'énergie. Ceci a été validé pour les structures de type dévoltrices (*buck*), survoltrices (*boost*) et dévoltrices-survoltrices (*Cuk*). Avec ces structures de convertisseur, nous avons obtenu des rendements MPPT situés en régime établi entre 97 % et 99 %. Nous avons également pu constater un très bon comportement dynamique des étages d'adaptation vis à vis de changements brutaux du courant ou de la tension du GPV. Nous avons pu constater que parmi les trois structures, le *buck* et le *boost* ont un meilleur rendement de conversion par rapport au *Cuk*. Par contre, le *Cuk* permet une plus grande flexibilité vis à vis de la tension de sortie car, par nature, il peut fonctionner avec des tensions supérieures ou inférieures à celles de l'entrée. Cela implique que le même MPVE peut servir, comme nous l'avons vérifié autant en simulation qu'expérimentalement, pour alimenter une batterie de 12 V ou 24 V.

Dans certaines applications, comme par exemple pour alimenter l'entrée d'un onduleur, il est nécessaire de travailler avec des tensions élevées. Dans ce cas, nous avons pu constater la facilité pour élever la tension de sortie d'un MPVE à l'aide de la structure isolée *Flyback* (avec transformateur AC). Nous avons également vérifié le bon comportement de la commande MPPT dans cette structure. Par contre, nous n'avons pas obtenu un rendement de conversion satisfaisant par manque de temps pour optimiser la mise en œuvre de la structure, l'objectif d'élévation de tension en vue d'une connexion à un réseau électrique dépassant de plus le cadre de ces travaux.

Parmi les structures réalisées selon le concept de transformateur DC, le choix du convertisseur *boost* comme structure de conversion pour la réalisation du MPVE pour EDF R&D se dégage pour faire fonction de chargeur de batterie dans une gamme de 12 à 48 V. En effet, ce choix a été dicté au vue des résultats sur la souplesse de son fonctionnement en mode dégradé et son rendement de conversion aux puissances nominales. De plus, ce choix a été fait également en raison de la simplification qu'un convertisseur boost entraîne dans la chaîne énergétique GPV-Charge complète. En effet, l'utilisation de la diode du *boost* peut assurer la fonction de diode anti-retour par exemple supprimant ainsi un élément de protection du GPV. L'élévation de tension est aussi un facteur positif de choix, puisque les pertes de transfert sont plus faibles pour une tension plus élevée. Cette structure étant élévatrice, elle permet de charger une batterie de 24V même si la moitié du GPV est en défaut (ombre). De plus, en cas de défaillance de la charge (fil cassé), le boost met en route sa protection électrique lui permettant de s'auto-protéger en limitant la montée de tension sur ses bornes de sortie. Plusieurs prototypes ont été développés tout au long de cette thèse. Nous avons vérifié expérimentalement les performances de chacun d'entre eux à plusieurs fréquences de découpage dont la dernière est 280 kHz (photographie de la figure 6.1). Afin de pouvoir placer le prototype à l'arrière du GPV, nous avons réalisé la carte électronique de l'étage de conversion de puissance sur un substrat en Aluminium et nous avons prévue une carte additionnelle pour la commande MPPT comme nous le montre la photo de la

figure 6.2. Ce prototype fera l'objet de tests plus poussés en vue d'un transfert vers la fabrication d'une petite série préindustrielle devant être testée sur différents sites réels de démonstration appartenant à EDF.

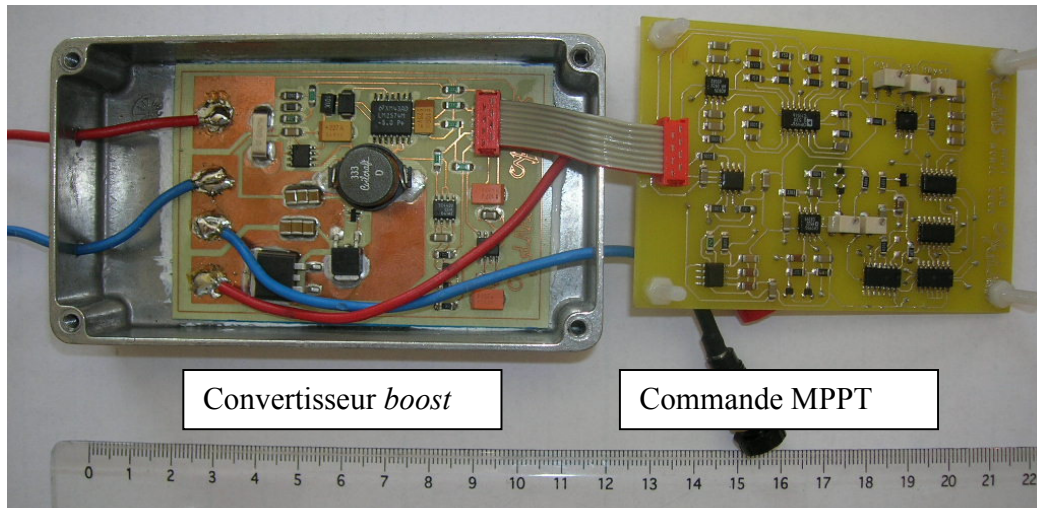


Figure 6.1 : MPVE boost LAAS-EDF de 100 W crête pour batterie de 12 à 24V.

Un deuxième volet de notre travail a été l'étude et la réalisation d'étages d'adaptations pour GPV à partir du concept de girateur de puissance. Pour cela, nous avons introduit le concept de girateur de puissance en montrant qu'il pouvait s'appliquer à la conversion d'énergie basée sur des CS à découpage. Sur cette base, nous avons développé une étude systématique sur la synthèse et la classification des girateurs de puissance en montrant des exemples d'applications possibles de chaque type de girateur pour la réalisation d'une fonction inhérente au traitement de l'énergie. Les girateurs de puissance ont été classifiés en deux grandes familles selon leurs caractéristiques : les girateurs de puissance de type G et les girateurs de puissance de type R. Les girateurs de type G ont pour fonction de transformer une source de tension en une source de courant pendant que les girateurs de type R transforment une source de courant en une source de tension. De plus, nous avons développé le concept de semigirateur ainsi que les principales structures qui permettent sa réalisation pratique.

Les différents types de girateurs de puissance définis dans cette étude ont été utilisés comme éléments canoniques pour la réalisation d'étages d'adaptation pour GPV. Nous avons montré comment à partir de variations sur la conductance ou la résistance du girateur, nous pouvons effectuer une recherche de PPM d'un GPV. Nous avons vérifié expérimentalement la qualité de l'adaptation pour différents types de girateurs validés expérimentalement avec la commande MPPT extrême du LAAS-CNRS. L'ensemble présente un très bon comportement autant en régime établi qu'en régime dynamique vis-à-vis de diverses perturbations. Ainsi, nous retrouvons des rendements MPPT similaires à ceux trouvés pour les travaux développés selon le concept de Transformateur DC.

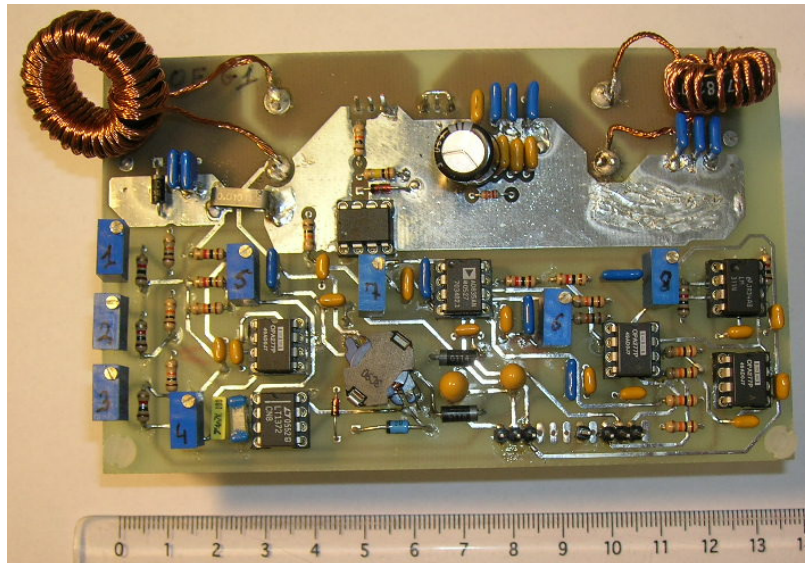


Figure 6.2 : Girateur de type G avec courant d'entrée contrôlé basé sur un convertisseur BOF de 100 W de crête.

Selon les résultats obtenus avec les premiers prototypes expérimentaux, nous constatons que les étages d'adaptation réalisés avec des girateurs basés sur les convertisseurs BIF, BOF et *boost* ont les meilleurs rendements de conversion. Par contre, celles réalisées avec des girateurs basés sur un Cuk ont un rendement plus faible, vérifiant ainsi la même tendance montrée pour le cas d'un couplage par transformateur DC. Parmi toutes les structures, celle qui offre encore un rendement de conversion le plus élevé est le semigirateur de type G avec courant d'entrée contrôlé basé sur le convertisseur *boost*. Nous avons validé ainsi l'application du concept de girateur de puissance comme étage d'adaptation pour GPV montrant que d'ores et déjà ces structures peuvent présenter des rendements très élevés en offrant de nouvelles possibilités d'adaptations jusqu'au présent non explorés. Cependant, ces travaux novateurs méritent d'être poursuivis et étayés en vue de connaître l'ensemble des performances de ces nouvelles structures.

Une fois les différentes étages d'adaptation ayant subi une première validation expérimentale, nous avons confronté les performances de ces étages avec la connexion directe entre un GPV et une charge de type batterie qui représente aujourd'hui la solution la plus utilisée. Introduire un convertisseur à découpage entre un GPV et une batterie apporte un gain énergétique significatif qui justifie l'incrément de la complexité du système et son coût. Ceci restait à prouver. Le problème qui s'est alors posé a été le manque de normes pour effectuer les comparaisons et comment quantifier réellement le gain énergétique avec un bon niveau d'exactitude. Nous avons alors mis en œuvre une procédure spécifique pour la réalisation des mesures.

Dans le chapitre 5, nous avons illustré la procédure d'évaluation mise au point à travers deux exemples d'études comparatives. Le premier exemple concerne la comparaison d'un MPVE boost (en mode transformateur DC) étant aujourd'hui la structure la plus performante en termes de rendement avec une connexion directe à travers une diode anti-retour. Les différentes mesures

journalières effectuées nous montrent que l'utilisation du module PV électronique *boost* apporte un gain énergétique moyen entre 5 % et 8 %. De plus, nous avons pu constater l'avantage de l'utilisation du MPVE *boost* quand il existe des ombrages locaux dans les champs de panneaux. Ainsi, la possibilité d'alimenter ce circuit par un demi-module PV d'environ 50W de manière à supprimer les diodes by-pass a été illustrée. La discrétisation du GPV a pu également être démontrée dans ce cadre à travers les divers apports qu'elle entraîne au niveau de l'installation d'un champ de modules qui peut alors être disposé avec beaucoup plus de flexibilités en terme d'angles d'inclinaison des panneaux ou bien degrés de vieillissement différents ou encore choix technologiques divers.

Après avoir validé expérimentalement les deux approches, transformateur DC et girateur DC, pour la réalisation d'étages d'adaptation pour GPV, nous avons également réalisé une étude comparative entre les deux concepts portant sur des mesures journalières avec des conditions météorologiques diverses constituant le deuxième exemple de tests menés au sein du laboratoire. Nous avons constaté, grâce à ces mesures journalières réalisées simultanément, que les performances entre les étages d'adaptation selon le concept de transformateur DC et selon le concept de girateurs de puissance sont très proches. Pour cela, nous avons comparé les deux concepts à l'aide de circuits de puissance identiques (*boost*). Nous avons conclu que l'étage par transformateur DC apporte un léger plus énergétique mais que l'étage conçu à partir du girateur de puissance présentait beaucoup plus de possibilités en terme d'associabilités de MPVE en grand nombre.

PERSPECTIVES

Les travaux présentés dans cette thèse ont permis de voir des perspectives à moyen et long terme. Ainsi la poursuite des travaux de recherche pourrait se faire selon trois axes distincts :

- 1) réduction du coût et de la consommation de la commande MPPT extrême,
- 2) analyse du degré de discrétisation optimal des GPV,
- 3) analyse de la stabilité de la mise en série ou parallèle des MPVE basés soit sur le concept de transformateur ou sur le concept de girateur.

La réduction du coût et de la consommation de la commande MPPT pourrait se poursuivre à partir d'une réalisation numérique sur microcontrôleur. Actuellement, la consommation de la commande MPPT extrême du LAAS-CNRS analogique est de 0.5 W en permanence. Cette valeur pourrait être réduite d'au moins 80 % par une implémentation numérique sur microcontrôleur. Cette réduction de coût s'accompagnerait en plus d'une réduction du prix des fonctions de contrôles liées directement à l'optimisation de l'étage d'adaptation, notamment la carte de commande MPPT qui serait réduite en taille et coût. Ces travaux sont aujourd'hui repris dans un cadre de collaboration fort entre EDF et le LAAS à travers entre autre l'ANR MICROSCOPE démarrée en 2005. Cédric Cabal, à travers ses travaux de thèse est en charge de cette partie des travaux qui devraient déboucher vers plus de flexibilités sur la commande MPPT et l'ajout de diverses fonctions de contrôles et sécurités possibles en raison des capacités des microcontrôleurs actuels.

Une autre perspective des travaux est ouverte vers la discrétisation des GPVs permettant a priori de diminuer les pertes dues aux différents niveaux d'irradiation. La question qui se pose aujourd'hui est de savoir jusqu'à quel niveau de discrétisation il faut arriver et quel gain énergétique réel peut en être déduit. Pour cela, un axe de recherche mené par Corinne Alonso au sein du LAAS-CNRS a été ouvert à partir de 2003 suite à l'obtention d'une ACI sur les énergies portables. L'objectif à long terme est de réaliser l'étage de conversion au plus près des cellules PV. Une des voies est développée avec le LGET sur des cellules PV organiques à haut rendement. Une deuxième voie plus récente s'occupe de l'étude prospective autour de cellules PV de type tandem à travers l'ANR ATOS. Ces études devant aboutir à moyen terme donnent aujourd'hui des résultats partiels pour lever le verrou de l'électronique devant être développée pour ces applications spécifiques. On peut ainsi citer le développement de passifs sur support verre et le développement de CS tout intégré. Ces travaux ont pu se développer grâce au support des instances de recherches françaises telles que la région Midi-Pyrénées, l'ADEME et le CNRS. Outre les deux équipes de recherche du LAAS-CNRS et d'EDF Renardières qui ont encadré ces travaux au quotidien, il faut également signaler l'appui de l'équipe de recherches de l'URV de Tarragone sur certains volets théoriques ainsi que les études de stabilités de CS. L'ensemble des personnes impliqués a pu ainsi montrer l'intérêt de travaux en commun sur le sujet MPVE. Une volonté claire est affichée pour poursuivre ces collaborations sur d'autres produits.

Aujourd'hui, les études dans ce contexte se poursuivent vers la recherche de structures associable en grand nombre et le développement d'architectures vers la conversion DC/AC. Quelques tendances existent déjà sur la mise en parallèle. Il reste à en effectuer une analyse précise de la stabilité lors de la mise en parallèle de plusieurs étages d'adaptation réalisés avec la commande MPPT extrême. Cette étude devrait se faire autant pour les étages d'adaptation réalisés selon le concept de transformateur DC que selon le concept de girateur DC. Finalement, le même type d'études devrait se faire pour la mise en série de plusieurs étages d'adaptation pour GPV.

7 REFERENCES BIBLIOGRAPHIQUES

- [1] «Protocole de Kyoto à la convention-cadre des Nations Unies sur les changements climatiques » Nations Unies, 1998 (Disponible sur : <http://unfccc.int>)
- [2] « Directive 2001/77/CE du Parlement Européen et du Conseil du 27 septembre 2001 relative à la promotion de l'électricité produite à partir de sources d'énergie renouvelables sur le marché intérieur de l'électricité », L 283/36 FR Journal officiel des Communautés européennes 27.10.2001
- [3] F. Lasnier, T.G. Ang, "Photovoltaic Engineering Handbook", IOP Publishing Ltd. 1980. ISBN 0-85274-311-4
- [4] BP 585 High-Efficiency Monocrystalline PV module data sheet, BP Solar.
- [5] Leyva, R., Queinnec I., Alonso, C., Cid-Pastor, A., Lagrange D. and Martinez-Salamero L., "MPPT of photovoltaic systems using extremum seeking control" IEEE Trans. on Aerospace and Electronic Systems, IEEE Transactions on Aerospace and Electronic Systems, Vol. 42, No, 1, pp 249-258, Jan. 2006.
- [6] Lagrange, D., Cid, A., Marcoul, P., Medale, D., Rastoul, J.L, and Alonso, C. : "Système de mesure pour le banc de test solaire", LAAS-CNRS report Num. 03215, 24p, Mai 2003 (in French)
- [7] A. Cid-Pastor, « Evaluation Comparative de Chargeurs de Batteries pour Systèmes Photovoltaïques », Rapport de Stage Projet Fin d'Etudes, LAAS-CNRS, Septembre 2002.
- [8] V. Boitier, C. Alonso, D. Lagrange, D. Medale, P. Marcoul, A. Cid, G. Schweitz, J. Alzieu, « Chargeurs de batterie solaire : mesures des rendements », 9eme Colloque « Electronique de puissance du Futur », Montpellier, 13-15 Novembre 2002, pp. 253-257.
- [9] M.F. Shraif, « Optimisation et mesure de chaîne de conversion d'énergie photovoltaïque en énergie électrique », Thèse Université Paul Sabatier, 2002.
- [10] C. Alonso, M. F. Shraif, A. Martinez, Brevet CNRS, US 2005099166, "Power converter control for automatic maximum power point tracking".
- [11] Z. Salameh, "Step-up maximum power point tracker for photovoltaic arrays", *Proc. of the 1998 annual meeting of the American Solar Energy Society*, Cambridge, USA, june 1998, pp 409-414.
- [12] T. Ikegami, T. Maezono, F. Nakanishi, Y. Yamagata and K. Ebihara , 'Estimation of equivalent circuit parameters of PV module and its application to optimal operation of PV system', *Solar Energy Materials and Solar Cells, Volume 67, Issues 1-4, March 2001, Pages 389-395.*

- [13] W. Herrman, W. Wiesner, W. Vaaben, "Hot spot investigations on PV modules – New concepts for a test standard and consequences for module design with respect to bypass diodes", 26th PVSC, Sept. 30 – Oct. 1997, Anaheim, CA.
- [14] M. C. Alonso-Garcia, J. M. Ruiz, F. Chenlo, "Experimental study of mismatch and shading effects in the I-V characteristic of a photovoltaic module", *Solar Energy Materials & Solar Cells Volume 90, Issue 3, 15 February 2006, Pages 329-340*.
- [15] J. P. David, J. Duveau, J. Guerin and A. Michel "Electrical and thermal testing and modelling of breakdown in space solar cells and generators", 23rd Photovoltaic Specialists Conference, 1993, 10-14 May 1993 pp 1415 - 1420
- [16] H. Valderrama-Blavi, C. Alonso, L. Martinez-Salamero, S. Singer, B. Estibals and J. Maixe, "AC-LFR concept applied to modular photovoltaic power conversion chains", *IEE Proceedings Electric Power Applications*, Vol. 149, No. 6, November 2002, pp 441-448
- [17] H. Valderrama-Blavi, C. Alonso, L. Martínez-Salamero, M. F. Shraif, A. Cid-Pastor, R. Pedrola, J. Caliente, 'Multilevel Inverters Adapted to Photovoltaic Energy conversion'. *EPE-PEMC 2002 Dubrovnik & Cavtat*, Sept. 2002.
- [18] Biel, D.; Guinjoan, F.; Fossas, E.; Chavarria, J.; "Sliding-mode control design of a boost-buck switching converter for AC signal generation", *IEEE Trans. on Circuits and Systems I: Regular Paper*, Vol. 51, No. 8, Aug. 2004 pp.1539 - 1551
- [19] A. Cid-Pastor, C. Alonso, J.F. Cugat-Curto, B. Estibals, L. Martínez-Salamero, "Design of feedback laws for dc-to-ac conversion in photovoltaic systems", *The 8th IEEE International Workshop on Advanced Motion Control, Proceedings of AMC'04 (ISBN: 0-7803-8300-1)*, Kawasaki (Japan), March 2004
- [20] Singer, S. and Braunstein A., "A general model of maximum power point tracking" *Proceedings of MELECON'85 IEEE Mediterranean Electrotechnical Conference, Madrid, Spain* pp 147-151
- [21] Singer, S. and Braunstein A., "Maximum power transfer from a nonlinear energy source to an arbitrary load" *IEEE Proceedings, Pt G*, 1987 pp 1-7
- [22] N. Toshihiko, S. Togashi, and N. Ryo, Short-current Pulse-based Maximum-Power-Point Tracking Method for Multiple Photovoltaic –and-Converter Module System, *IEEE Trans. On Industrial Electronics*, vol. 49. no 1, February 2002.
- [23] K. Kobayashi, H. Matsuo and Y. Sekine, An Excellent operating point tracker of the solar-cell power supply system, *IEEE Trans. On Industrial Electronics*, Vol. 53, no. 2, April 2006.
- [24] M. J. Case, M. J. Joubert and T.A. Harrison, A novel photovoltaic array maximum power point tracker, *EPE-PMC 2002 Dubrovnik & Cavtat*

- [25] M. A. S. Masoum, H. Dehbonei and E. F. Fuchs, Theoretical and Experimental Analyses of Photovoltaic Systems with voltage-and Current-based Maximum Power-point Tracking, IEEE Trans. On Energy Conversion, Vol. 17, No. 4, December 2002.
- [26] C.R. Sullivan and P.J. Powers, "A high efficiency maximum power point tracker for photovoltaic arrays in a solar-powered race vehicle", 24th annual IEEE Power Electronics Specialists Conference, 1993, PESC'93 Record, 20-24 June 1993, pp 574-580
- [27] D. Shmilovitz, 'On the control of photovoltaic maximum power point tracker via output parameters', IEE Proceedings Electric Power Applications, Vol. 152, No. 2, pp 239-248, March 2005
- [28] Kitano, T.; Matsui, M.; De-hong Xu; "Power sensor-less MPPT control scheme utilizing power balance at DC link-system design to ensure stability and response" Industrial Electronics Society, 2001. IECON '01. The 27th Annual Conference of the IEEE Industrial Electronics Society, Volume 2, 29 Nov.-2 Dec. 2001 pp:1309 – 1314
- [29] Tae-Yeop Kim; Ho-Gyun Ahn; Seung Kyu Park; Youn-Kyun Lee; "A novel maximum power point tracking control for photovoltaic power system under rapidly changing solar radiation", 2001. IEEE International Symposium on Industrial Electronics Proceedings. ISIE 2001. Volume 2, 12-16 June 2001 pp:1011 - 1014
- [30] Hussein, K.H.; Muta, I.; Hoshino, T.; Osakada, M.; "Maximum photovoltaic power tracking: an algorithm for rapidly changing atmospheric conditions" Generation, IEE Proceedings Transmission and Distribution. Vol. 142, No. 1, Jan. 1995 pp:59 - 64
- [31] K.K. Tse, M.T. Ho, H.S. Chung and S.Y. Ron Hui "A comparative study of Maximum-Power-Point Trackers for photovoltaic panels using switching-frequency modulation scheme", IEEE Trans. on Industrial Electronics, Vol. 51, No. 2, April 2004
- [32] N. Kasa, T. Iida and L. Chen, "Flyback Inverter controlled by sensorless current MPPT for photovoltaic power system", IEEE Trans. on Industrial Electronics, Vol. 52. No. 4, August 2005, pp 1145-1152
- [33] M. Veerachary, T.Senju and K. Uezato, "Feedforward Maximum Power Point Tracking of PV systems using fuzzy controller", IEEE Trans. on Aerospace and Electronic Systems, Vol 38, No. 3, July 2002, pp: 969-981
- [34] M. Veerrachary, T. Senju and K. Uezato, Voltage-based Maximum Power Point Tracking Control of PV System, IEEE Trans. On Aerospace and Electronic Systems, Vol. 38, No. 1, January 2002
- [35] B.M. Wilamowski and X. Li, "Fuzzy system based maximum power point tracking for PV system" 28th Annual Conf. of the Industrial Electronics Society, IECON 2002, Vol. 4, 5-8 nov. 2002, pp 3280-3284

- [36] Enslin, J.H.R.; Wolf, M.S.; Snyman, D.B.; Swiegers, W.: “Integrated photovoltaic maximum power point tracking converter”, *Industrial Electronics, IEEE Transactions on*, Volume: 44 Issue: 6, Dec. 1997, pp 769 –773
- [37] M. Jantsch, M. Real et al., “Measurement of PV maximum power point tracking performance”, *14th European Photovoltaic Solar Energy Conf.*, Barcelona 30 June-4 July, 1997
- [38] Bower, W, and Whitaker, C.: “Certification of photovoltaic inverters: The initial step toward PV system certification”, *Photovoltaic Specialists Conference, 2002. Conference Record of the Twenty-Ninth IEEE*, May 19-24, 2002, pp. 1406 –1409
- [39] Whitaker, C.M.; Townsend, T.U.; Newmiller, J.D.; King, D.L.; Boyson, W.E.; Kratochvil, J.A.; Collier, D.E.; Osborn, D.E.: “Application and validation of a new PV performance characterization method”, *Photovoltaic Specialists Conference, 1997., Conference Record of the Twenty-Sixth IEEE*, 29 Sept.-3 Oct. 1997 pp. 1253 –1256
- [40] Rooij, P.M., : “Test facilities for certification grid connected systems, automated tests for grid connected PV inverters”, *ECN report ECN-C—01-095*, November 1995, 46 pages
- [41] A. Cid-Pastor, C. Alonso, B. Estibals, D. Lagrange, L. Martínez –Salamero, “Automatic measurement system for testing photovoltaic conversion chains”, *30th Annual Conference of IEEE Industrial Electronics Society, Proceedings of IECON 2004, Busan (Corée du Sud) Nov. 2004*
- [42] Singer, S. and Erickson R. W., “Canonical modeling of power processing circuits based on the POPI concept”, *IEEE Transactions on Power Electronics*, Vol. 7, No.1, 1992, pp 37 – 43.
- [43] Middlebrook, R. D., and Cuk S., “A general Unified Approach to Modelling Switching-Converter Power Stages”, *1976 IEEE PESC Record* pp 18-34
- [44] Singer, S., “Switching networks for realization of variable DC transformers coupled to rectangular arrays” *IEE Proceedings*, Vol. 129 Pf G, No. 3, June 1982, pp 69-75
- [45] Singer, S., “Canonical Approach to Energy Processing Network Synthesis” *IEEE Trans. On Circuits and Systems*, Vol. 10, CAS-33, No. 8, August 1986 pp 767-774
- [46] Calvente, J., “Control en modo deslizante aplicado a sistemas de acondicionamiento de potencia de satellites” Ph.D. Dissertation (In Spanish). Polytechnic University of Catalonia, Barcelona, Spain, 2001. Available at <http://www.tdx.cesca.es>
- [47] Tellegen, BDH. “The gyrator, a new electric network element” *Philips Res. Reports* 3, pp81-101

- [48] Hogan, C.L. "The ferromagnetic Faraday effect at microwave frequencies and its applications. The microwave gyrator" *Bell Systems Technical Journal* 31, pp 1-31, 1952
- [49] Sharpe, G.E. "The pentode gyrator" *IRE Trans. On Circuit Theory*, CT-4 pp 321-323, 1957
- [50] Riordan, R.H.S. "Simulated inductors using differential amplifiers" *Electronic Letters* 3, pp 30-51, 1967
- [51] Voorman, J.O. "The gyrator as a monolithic circuit in electronic systems" Ph.D. Thesis, University of Nijmen, The Netherlands, 1977
- [52] Miguel, J.M., "Contribución a la síntesis de giradores mediante "nulors". Método topológico y directo" Ph.D. Thesis, Polytechnic University of Catalonia, Barcelona, Spain, 1983 (In Spanish)
- [53] Singer, S., "Gyrators application in power processing circuits" *IEEE Trans. On Ind. Elect*, vol IE-34, no 3, pp 313-318, 1987
- [54] Singer, S., "Loss-free gyrator realization" *IEEE Transactions on Circuits and Systems*, Vol. 34, No.8, , pp 919-933, 1988
- [55] Eshani, M., Husain, I., and Bilgic M.O., "Inverse Dual Converter (IDC) for High-Power DC-DC Applications" *IEEE Trans. on Power Electronics*, Vol. 8, No. 2, pp-216-223, 1993
- [56] Eshani, M., Husain and Bilgic M.O., "Power converters as natural gyrators" *IEEE Transactions on Circuits and Systems-I: Fundamental Theory and Applications*, Vol. 40, No.12, pp 946-949, 1993
- [57] Shmilovitz, D., Yaron, I., Singer, S. "Transmission-Line-Based Gyrator" *IEEE Transactions on Circuits and Systems*, Vol. 45, No. 4, 1998, pp 428-433.
- [58] Venkataraman, R., "Sliding Mode Control of Power Converters", Ph.D. Dissertation, California Institute of Technology 1986
- [59] Sira-Ramirez, H. "Sliding motions in bilinear switched networks" *IEEE Transactions on Circuits and Systems*, Vol. 34, No. 8, 1987, pp 919-933.
- [60] Utkin, V.I. "Sliding Modes and Their Application in Variable Structure Systems" MIR, Moscow, 1974
- [61] Itkis, U. "Control Systems of Variable Structure" John Wiley, New York 1976.
- [62] Middlebrook, R.D. "Power Electronics: An Emerging Discipline" *Advances in Switched-Mode Power Conversion*, TESLAcO, 1981, pp 11-15

- [63] Middlebrook, R.D. "Design techniques for preventing input filter oscillations in switched-mode regulators" *Advances in Switched-Mode Power Conversion*, TESLaco, 1981
- [64] Calvente, J., Martinez-Salamero, L., Garcés, P., and Romero, A., "Zero dynamics-based design of damping networks for switching converters" *IEEE Transactions on Aerospace and Electronic Systems*, Vol. 39, No. 4, pp 1292-1303, 2003
- [65] Martinez L., Poveda A., Majo J., Garcia de Vicuña L., Guinjoan F., Marpinard J.C., and Valentin M., " Lie Algebras Modelling of Bidirectional Switching Converters" *Proceedings of ECCTD'93, European Conference on Circuit Theory and Design*, Davos, Switzerland, August 30 – September 3, 1993 pp 1425-1429
- [66] Angel Cid Pastor, Luis Martínez Salamero, C. Alonso, G. Schweitz, J. Calvente and S. Singer, "Synthesis of power gyrators operating at constant switching frequency", *IEE Proceedings Electric Power Applications*, Vol. 153, No. 4, pp 842-847, November 2006
- [67] A. Cid-Pastor, L. Martínez -Salamero, C. Alonso, J. Calvente, G. Schweitz, "Synthesis of PWM-based power gyrators", *IEEE International Symposium on Industrial Electronics*, *Proceedings of ISIE 2005*, Dubrovnik (Croatia), June 2005
- [68] Martinez L., Poveda A., Font J., Garcia de Vicuña L., Guinjoan F., Sanchez, A.F., Marpinard J.C., and Valentin M., " On the synthesis and control of bidirectional switching converters" *Proceedings of PESC'93, Power Electronics Specialists Conference*, Seattle, WA, 1993 pp 197-202
- [69] Ricart R., "Analysis and design of a isolated power gyrator" *Final Report, Industrial Electronics and Automatic Control Engineering, School of Electrical and Computer Engineering*, Tarragona, Spain, 2004
- [70] Angel Cid Pastor, Luis Martínez Salamero, C. Alonso, B. Estibals, J. Alzieu, G. Schweitz and D. Shmilovitz, "Analysis and design of power gyrators in sliding-mode operation", *IEE Proceedings Electric Power Applications*, Vol. 152, No. 4, pp 821-826, July 2005.
- [71] Angel Cid Pastor, Luis Martínez Salamero, C. Alonso, G. Schweitz, J. Calvente and S. Singer, "Classification and synthesis of power gyrators", *IEE Proceedings Electric Power Applications*, Vol. 153, No. 4, pp 802-808, November 2006
- [72] Cid-Pastor, A., "Energy Processing by means of Power Gyrators", *PhD Dissertation. Technical University of Catalonia (UPC), Barcelona July 2005* (available at <http://www.tdx.cesca.es>)
- [73] Angel Cid-Pastor, Luis Martínez-Salamero, Corine Alonso, Guy Schweitz, Ramon Leyva, "DC Power Gyrator versus DC Power Transformer for Impedance Matching of a PV Array", *EPE-PEMC 2006 Conference*, Portoroz (Slovenia), septembre 2006

- [74] A. Cid-Pastor, L. Martinez-Salamero, C. Alonso, B. Estibals, L. Seguier et G. Schweitz. "Analysis and design of Power R Gytrators for Voltage Regulation" IES, 2006. IECON 2006, 32th Annual conference of IEEE. Paris, France, November 2006
- [75] Cid-Pastor A., Alonso C., Estibals B., Lagrange D. and Martinez-Salamero L. "Automatic measurement system for testing photovoltaic conversion chains" IES, 2004. IECON 2004, 30th Annual conference of IEEE. Vol 3, 2-6 nov. 2004, Pusan, Korea, pp 3076-3081
- [76] Martinez-Salamero L., Valderrama-Blave H., Giral R., Alonso, C. Estibals B., and Cid-Pastor, A. " Self-Oscillating dc-to-dc switching converters with transformer characteristics" IEEE Trans. on Aerospace and Electronic Systems, Vol. 41, No. 2, pp. 710-716, April 2005
- [77] Erickson, R. W., Maksimovic, D., "Fundamentals of Power Electronics", 2nd edition, Kluwer Academic Publishers, 2001
- [78] Capel A. and Barnaba A., "Evaluation of Bus Impedance on the Spot Multimission Platform" ESA Journal, 1983, Vol. 7, pp 277-298
- [79] Alarcón E., Romero A., Poveda A., Porta S. and Martinez-Salamero L. " Current-mode analogue integrated circuit for slidind-mode control of switching power converters" IEE Electronics Letters 31st January 2002 Vol. 38 No.3 pp 104-106, 2002
- [80] Bábáa I.M.H., Wilson T.G. and Yu Y. "Analitic solutions of limit cycles in a feedback-regulated converter system with hysteresis" IEEE Trans. Autom. Contr., vol. AC-13, Oct. 1968, pp 524-531.
- [81] Giral R., Martinez-Salamero L., Herranz J., Calvente J., Guinjoan F., Poveda A., and Leyva R. " Compensating networks for sliding-mode control". Proc. IEEE Int. Conf. on Circuits and Systems, ISCAS'95, pp. 2055-2058.
- [82] Leblanc, M. (1922), « Sur l'électrification des chemins de fer au moyen de courants alternatif de fréquence élevée », *Revue Générale de l'Electricité*, 1922.
- [83] Kristic, M., "Performance improvement and limitation in extremum seeking control", *Systems & Control Letters*, **39** (2000), 313—326.