



HAL
open science

Liaisons optiques faible bruit pour la distribution de références de fréquences micro-ondes

Bertrand Onillon

► **To cite this version:**

Bertrand Onillon. Liaisons optiques faible bruit pour la distribution de références de fréquences micro-ondes. Micro et nanotechnologies/Microélectronique. Université Paul Sabatier - Toulouse III, 2006. Français. NNT: . tel-00128676

HAL Id: tel-00128676

<https://theses.hal.science/tel-00128676>

Submitted on 2 Feb 2007

HAL is a multi-disciplinary open access archive for the deposit and dissemination of scientific research documents, whether they are published or not. The documents may come from teaching and research institutions in France or abroad, or from public or private research centers.

L'archive ouverte pluridisciplinaire **HAL**, est destinée au dépôt et à la diffusion de documents scientifiques de niveau recherche, publiés ou non, émanant des établissements d'enseignement et de recherche français ou étrangers, des laboratoires publics ou privés.

■ Thèse

Préparée au Laboratoire d'Analyse et d'Architecture des Systèmes du CNRS

En vue de l'obtention du Doctorat de l'Université Paul Sabatier de Toulouse

Par **Bertrand ONILLON**

Liaisons optiques faible bruit pour la distribution de références de fréquences micro-ondes

Soutenue le 17 octobre 2006 devant le jury :

Président	J. GRAFFEUIL
Directeur de thèse	O. LLOPIS
Rapporteurs	B. CABON E. RUBIOLA
Examineurs	B. BENALET P. DANES
Invités	J.F. DUTREY T. MERLET F. REPTIN

Je remercie vivement tous ceux qui m'ont aidé.

à Emmanuel, Cédric et Caroline

Ceci est l'étude menée au *Laboratoire d'Analyse et d'Architecture des Systèmes* du *CNRS* à Toulouse par Bertrand Onillon pour l'obtention du grade de docteur. Elle s'est déroulée sous la direction d'Olivier Llopis[1], responsable du groupe *Micro-ondes et Opto-micro-ondes pour Systèmes de Télécommunications*. Elle a été financée par une bourse de la *DGA* et s'est réalisée en partie dans le cadre d'un contrat pour le département *Recherche et Technologies Bord* d'*Alcatel Alenia Space*.

Table des matières

Introduction	8
1 Evaluation des performances de liaisons optiques	12
1.1 Composants d'une liaison optique	13
1.1.1 L'émetteur	13
1.1.2 Le modulateur	19
1.1.3 Le récepteur	22
1.1.4 Composants retenus	25
1.2 Bilans des liaisons	27
1.2.1 La modulation en régime linéaire	28
1.2.2 La modulation à l'annulation de porteuse	31
1.2.3 Modélisation et comparaison des deux techniques de modulation	32
1.3 Bruit des liaisons	35
1.3.1 Les perturbations extérieures	35
1.3.2 Le bruit propre des éléments de la chaîne optique	35
1.3.3 Le bruit de phase de la liaison	40
1.3.4 Mesures effectuées	42
2 Asservissement d'un Mach-Zehnder pour la modulation DSB-CS	48
2.1 Architecture de l'asservissement du modulateur	50
2.1.1 Principe	50
2.1.2 Choix des composants	51
2.2 Etude théorique du système de commande-contrôle	52
2.2.1 Formalisation du problème	52
2.2.2 Détermination des paramètres du correcteur	55
2.2.3 Comparaison des correcteurs	60
2.3 Simulations	65

<i>TABLE DES MATIÈRES</i>	5
2.3.1 Du point de vue de l'automatique	65
2.3.2 Du point de vue de l'électronique	67
2.4 Réalisation et caractérisation	69
2.4.1 Le correcteur analogique	71
2.4.2 Le correcteur numérique	77
2.5 Proposition d'architecture d'un système d'émission reconfigurable	78
3 Réalisation d'un photo-oscillateur hyperfréquence	82
3.1 Distribution d'un signal sur plusieurs récepteurs	83
3.1.1 Caractéristiques du dispositif de réception	83
3.1.2 Pertes dues à la distribution	84
3.1.3 Evolution du bruit de phase	85
3.2 Réalisation d'un photo-oscillateur en bande <i>Ku</i>	88
3.2.1 Choix de l'architecture et des composants	88
3.2.2 Conception	89
3.2.3 Evaluation des performances en bruit	93
3.2.4 Caractérisation	98
3.3 Réalisation d'un photo-oscillateur avec résonateur diélectrique	103
3.3.1 Choix et implantation du résonateur	103
3.3.2 Caractérisation	105
3.3.3 Amélioration du bruit de phase d'une liaison	107
3.3.4 Caractéristiques Masse/Consommation/Volume	109
3.4 Application au contrôle de phase pour les antennes actives	110
3.4.1 Caractérisation et modélisation d'un transistor HBT SiGe sous éclairement	110
3.4.2 Comportement du photo-oscillateur sous éclairement	113
3.5 Evolutions potentielles des systèmes de distribution à base de photo-oscillateurs	117
3.5.1 Sur le photo-oscillateur lui-même	117
3.5.2 Sur le réseau de distribution	117
4 Application à la mesure du bruit de phase des oscillateurs	122
4.1 Techniques de mesures du bruit de phase des oscillateurs	123
4.1.1 Les différentes méthodes	123
4.1.2 Principe de la technique passive	126
4.2 L'apport de l'optique sur le banc de mesure	130
4.2.1 L'interférométrie hyperfréquence pour le banc de mesure	130

<i>TABLE DES MATIÈRES</i>	6
4.2.2 Evaluation du plancher de mesure du banc	130
4.2.3 Type de modulation utilisée dans le discriminateur optique	131
4.3 Performances du banc	132
4.3.1 Technique d'évaluation	132
4.3.2 Planchers de mesures	133
4.4 Utilisation du banc	136
4.4.1 Comparaison aux autres types de bancs de mesure	136
4.4.2 Voies d'amélioration	136
Conclusion	138
Bibliographie	140
Publications	151
Résumé & Abstract	153

Introduction

Le secteur spatial est toujours demandeur de nouvelles technologies susceptibles d'améliorer les performances de ses systèmes en terme de Masse/Consommation/Volume. Par exemple, trouver une alternative aux harnais de câbles coaxiaux qui assurent la distribution et le routage électrique d'un oscillateur local vers différents sous-systèmes ; une alternative plus légère, moins volumineuse, améliorerait sensiblement les charges utiles des satellites.

Les liaisons optiques sont un candidat sérieux au remplacement des câbles électriques pour la transmission de données ou de signaux analogiques[2][3][4]. Que ce soit pour des liaisons intrasatellites guidées[5] ou en espace libre[6][7], les systèmes optiques s'affirment comme une technologie de rupture à bord des nouveaux satellites. Les liaisons par fibres, en particulier, permettraient une réduction significative de la taille et de la masse des systèmes de distribution de signaux à bord des nouveaux satellites.

La fibre optique remplace avantageusement les harnais de câbles coaxiaux classiques pour de nombreuses applications analogiques, comme la distribution d'un oscillateur maître vers différents sous-systèmes de la charge utile. L'isolation électromagnétique du signal véhiculé est en outre un point fort très important, et les comportements en environnement spatial de cette technologie déjà très développée pour les réseaux terrestres ont aussi été bien étudiés[8][9]. Dans le futur, les applications TéraHertz seront parfaitement compatibles avec la fibre optique dont la bande passante est très large. Enfin la faible atténuation linéique des fibres peut être également mise à profit pour des applications au sol, comme le partage d'une horloge ou la synchronisation d'un réseaux de stations sols ou d'antennes[10].

Plusieurs systèmes spatiaux ont donc été déjà conçus en utilisant des technologies photoniques, que ce soit le satellite *SMOS* ou le module Columbus de la Station Spatiale Internationale, dont les lancements sont prévus en 2007.

Cette thèse est consacrée aux liaisons par fibre optique pour le transport de signaux analogiques à haute pureté spectrale en gamme micro-ondes. Elle propose en particulier des alternatives à l'émission et à la réception du signal, c'est-à-dire lors des conversions électrique/optique

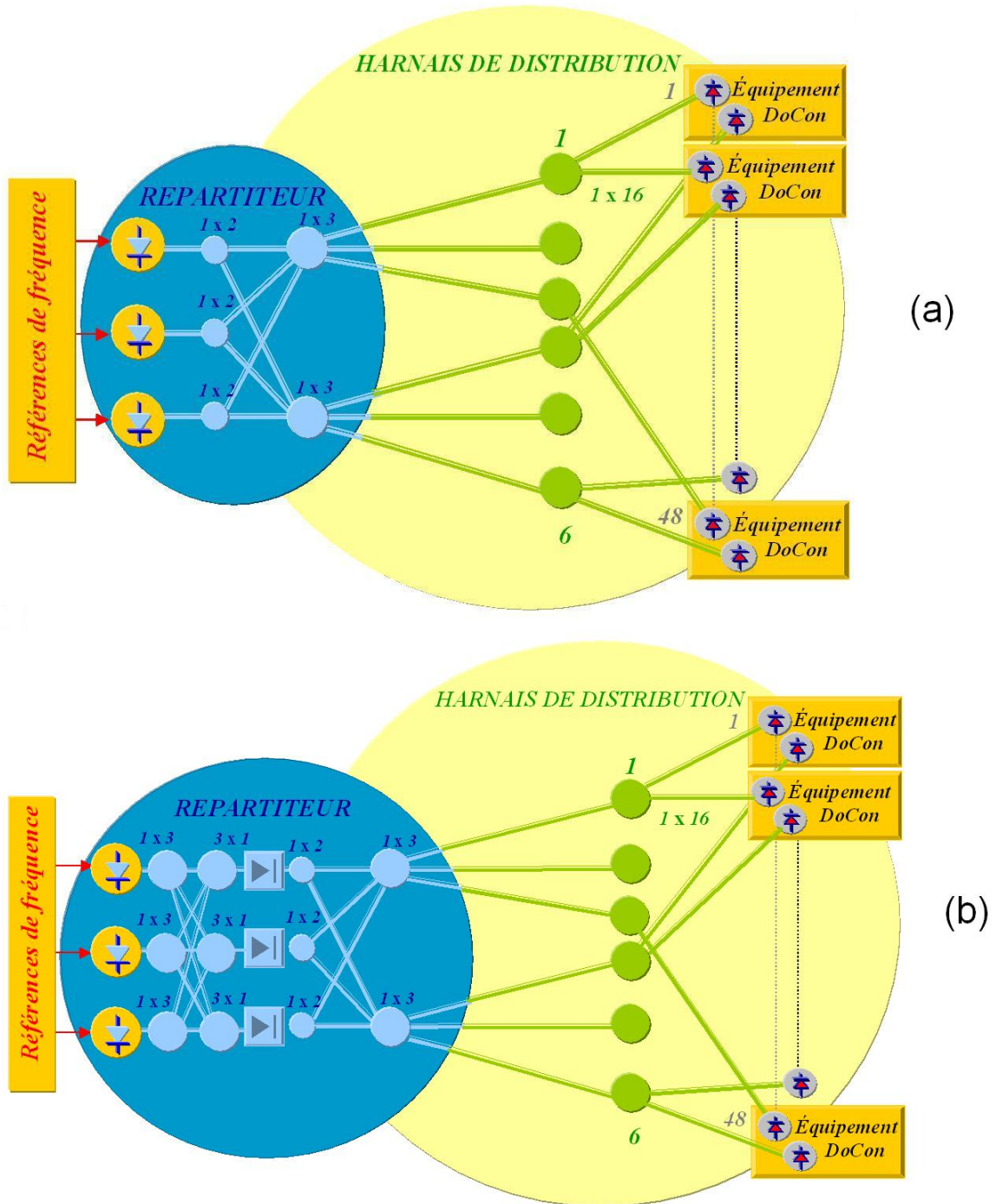


FIG. 1 – Architecture de réseaux optiques de distribution de références de fréquences de type passif (a) et actif (b) (d'après [11])

et optique/électrique, et poursuit une étude déjà menée sur des récepteurs optiques à faible bruit de phase à 10 MHz et 875 MHz [12]. Il s'agit cette fois d'étudier des systèmes de transmission optiques complets optimisés en bruit en bande Ku .

Ces liaisons pourront par exemple être utilisées pour la distribution de signaux radiofréquences ou hyperfréquences depuis un oscillateur maître ultrastable vers différents sous-systèmes de la charge utile d'un satellite, ce qui a particulièrement intéressé notre partenaire industriel du secteur spatial. Les nouveaux satellites de télécommunications pourraient ainsi bénéficier prochainement de ces nouvelles technologies photoniques.

La première partie est une description générale et une évaluation des performances intrinsèques des liaisons optiques analogiques. Elle décrit les briques de base des liaisons optiques, puis évalue leurs performances en termes de bilans de liaisons et de bruit. Enfin, elle justifie le choix des composants et de la technique de modulation retenus.

La deuxième partie concerne l'optimisation du sous-système d'émission de ces liaisons, constitué basiquement d'une diode laser pour télécommunications et d'un modulateur électro-optique, pour une technique de modulation particulière : la modulation par annulation de porteuse optique, ou $DSB - CS$. Les modulateurs à Niobate de Lithium généralement utilisés, les interféromètres de Mach-Zehnder, voient leurs caractéristiques dériver grandement au cours de leur utilisation. Nous proposons donc dans cette étude un système de maintien de la polarisation du Mach-Zehnder à l'annulation de porteuse optique : en fait un asservissement sur le signal de l'oscillateur à transmettre, sans superposition de signal basse fréquence, ce qui permet la transmission de signaux de très haute pureté sans dégradation du spectre à basses fréquences.

La troisième partie optimise le dispositif de réception, généralement assumé par une simple photodiode amplifiée ou non. En effet, lors de la distribution d'un signal sur un grand nombre de récepteurs, le bruit de phase du signal reçu est largement dégradé loin de la porteuse par la simple réduction du rapport signal à bruit. En sortie de photodiode, on a donc choisi de conditionner le signal reçu en synchronisant un oscillateur dont la fréquence d'oscillation libre est proche de celle du signal reçu. Grâce à ce système, le bruit de phase est amélioré car son plancher est imposé par l'oscillateur, et le niveau du signal est d'autre part largement relevé. La principale application envisagée ici est la synchronisation et le contrôle à distance en bande Ku des éléments d'une antenne active embarquée. Un tel oscillateur, synchronisé par l'onde optique modulée, est appelé photo-oscillateur. Par la suite, l'élément actif du photo-oscillateur, c'est-à-dire le transistor, a été éclairé grâce à une diode laser émettant dans le visible. Cela a

permis de contrôler la phase du signal de sortie, ce qui trouvera des applications pour le contrôle des antennes actives embarquées.

Enfin la dernière partie explore une application annexe des liaisons optiques faible bruit : une liaison optique a été utilisée pour remplacer la ligne à retard électrique d'un banc de mesure du bruit de phase des oscillateurs micro-ondes ultrastables (principe du discriminateur de fréquence à ligne à retard). La faible atténuation linéique des fibres permet en effet de constituer des bobines de fibre retardant un signal de plusieurs microsecondes. La détectivité du banc a ainsi été améliorée par l'apport de l'optique, et le plancher de bruit de phase également. Les performances de ce banc de mesure du bruit de phase sont aujourd'hui supérieures à celles de tous les bancs commerciaux, et sont susceptibles d'être encore optimisées.

Chapitre 1

Evaluation des performances de liaisons optiques

Les systèmes de communications sont composés de trois blocs principaux permettant le transfert de l'information : l'émetteur permettant la conversion électrique-optique du signal, le canal de communication optique et le récepteur assumant la conversion optique-électrique. Notre but étant le transport optique de signaux micro-ondes, l'émetteur est constitué d'une diode laser à semiconducteur associée ou non à un modulateur ; le canal de transmission est une simple fibre optique ; le photorécepteur est une photodiode rapide.

Cette partie décrit les caractéristiques des composants classiques des liaisons optiques hyperfréquences, ainsi que les performances de liaisons complètes, principalement en bande Ku [13][14][15]. Nous les avons plus particulièrement étudiées en termes de bilan de liaisons et de bruit de phase pour deux techniques de modulation réalisées à l'aide d'un modulateur externe.

1.1 Composants d'une liaison optique

1.1.1 L'émetteur

La source optique la plus utilisée dans les systèmes de communications optiques est la diode laser. Elle est composée d'une cavité comprise entre deux couches de semiconducteurs. Pour favoriser l'émission stimulée, le matériau constituant la cavité doit posséder assez de porteurs de charges excités dans la bande de conduction : c'est le courant injecté dans le semiconducteur qui provoque le pompage électrique du matériau et l'inversion de population. Les photons sont partiellement confinés dans la cavité résonante, et quand ils sont suffisamment nombreux, il y a émission laser[16][17].

Les différents types de diodes lasers

Il existe trois principaux types de diodes lasers, ou lasers à semi-conducteurs[18] :

- les lasers Fabry-Pérot (FP) sont peu performants en bruit mais sont peu coûteux ; ils sont multimodes et leur longueur d'onde atteint les 1550 nm ; on les utilise par exemple comme source de puissance optique continue ou dans les liaisons numériques ;
- les lasers Distributed Feedback (DFB) ont des très bonnes performances en bruit et sont largement utilisés pour les télécommunications ; ils sont monomodes et leur longueur d'onde atteint les 1550 nm ;
- les lasers Vertical Cavity Surface Emitting Laser (VCSEL) ; leur longueur d'onde atteint pour l'instant les 1310 nm et leur intérêt principal est d'être plus adaptés à la fabrication en grand nombre.

Une diode laser Fabry-Pérot est constituée d'une simple cavité laser encadrée par deux miroirs plans (figure 1.1). Cette cavité est comprise entre deux couches de semiconducteurs. Certains modes d'émission sont favorisés ; si k est un nombre entier naturel, alors les longueurs d'ondes λ telles que :

$$k\lambda = 2nL$$

où n est l'indice de la cavité et L sa longueur, pourront être émises. Un laser Fabry-Pérot est donc multimode.

Un laser DFB est aussi constitué d'une cavité laser placée entre deux couches de semiconducteurs[19] (figure 1.2). Afin de le rendre monomode, on a gravé un réseau de Bragg tout le long de la cavité : la modulation périodique de l'indice favorise une longueur d'onde particulière, par interférences constructives (figure 1.3). Il n'est pas indispensable de placer des miroirs aux extrémités de la cavité puisque les réflexions nécessaires à la réalimentation optique sont assurées

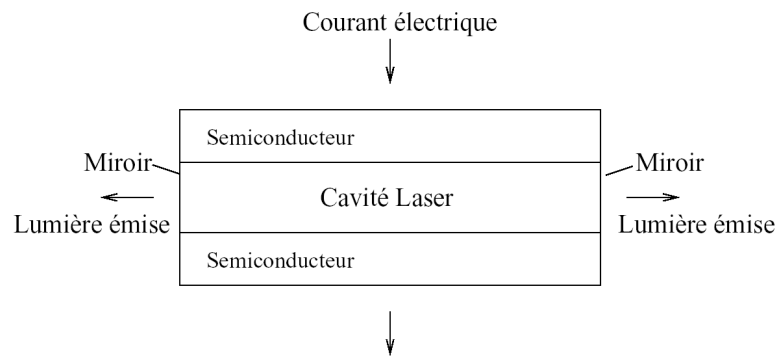


FIG. 1.1 – Schéma d'un laser Fabry-Pérot

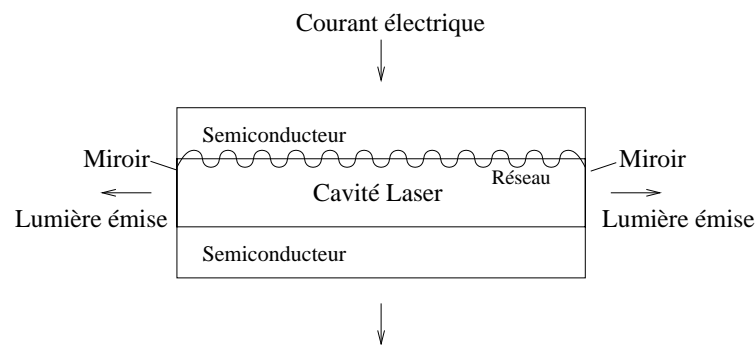


FIG. 1.2 – Schéma d'un laser DFB

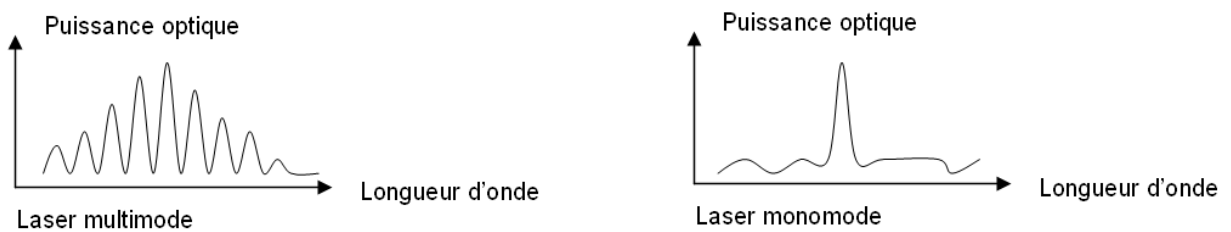


FIG. 1.3 – Spectres comparés d'un laser multimode et d'un laser monomode

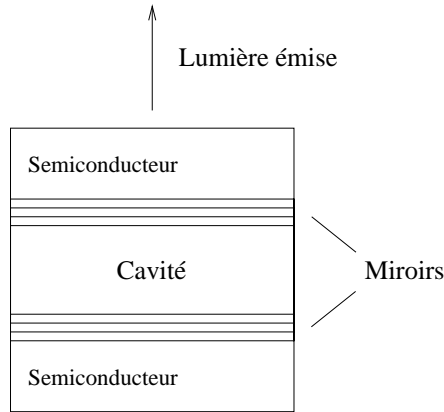


FIG. 1.4 – Schéma d'un laser VCSEL

par le réseau. La température agissant sur l'indice optique des matériaux semiconducteurs, elle influera aussi sur la longueur d'onde émise et l'on pourra se servir de cette particularité pour accorder le laser.

Dans un laser VCSEL, les miroirs sont placés parallèlement à la cavité et aux couches de semiconducteurs[20] (figure 1.4). Le fonctionnement d'un laser VCSEL est similaire à celui d'un laser DFB, sauf que l'émission laser se fait par la surface du composant. Les VCSEL sont donc pratiques à fabriquer et intégrables sur plaque.

Les équations du fonctionnement d'une diode laser

Le fonctionnement d'une diode laser est décrit par les équations d'évolution, ou équations de conservation des porteurs et des photons[18][21]. Ces équations expriment l'interaction entre les populations d'électrons N et de photons P présents à l'intérieur de la cavité. Pour une diode laser monomode, ces équations sont exprimées par :

$$\begin{cases} \frac{dN}{dt} = \frac{I}{q} - \frac{N}{\tau_n} - G.P \\ \frac{dP}{dt} = G.P + R_{sp} - \frac{P}{\tau_p} \end{cases} \quad (1.1)$$

où :

- I est l'intensité du courant injecté dans la cavité ;
- $q = 1,6 \cdot 10^{-19} C$ est la charge d'un électron ;
- τ_n et τ_p sont respectivement les durées de vie moyenne des électrons et des photons ;
- G est le gain modal de la cavité ;
- R_{sp} est le taux moyen d'émission spontanée ;

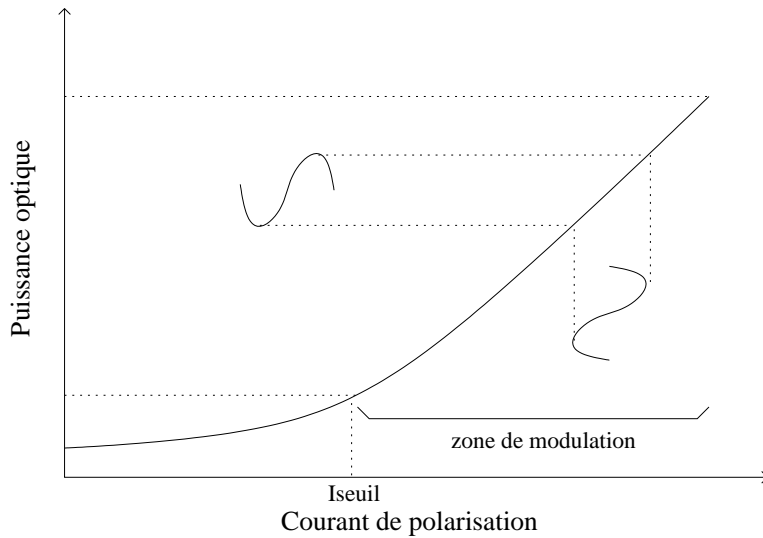


FIG. 1.5 – Caractéristique typique d'une diode laser

La première équation traduit l'accroissement du nombre d'électrons : il est égal aux électrons injectés moins ceux qui disparaissent lors de l'émission spontanée et lors de l'émission stimulée. La seconde équation traduit l'accroissement du nombre de photons : il est égal aux photons qui apparaissent par émission stimulée et par émission spontanée moins ceux qui disparaissent à cause des pertes de la cavité.

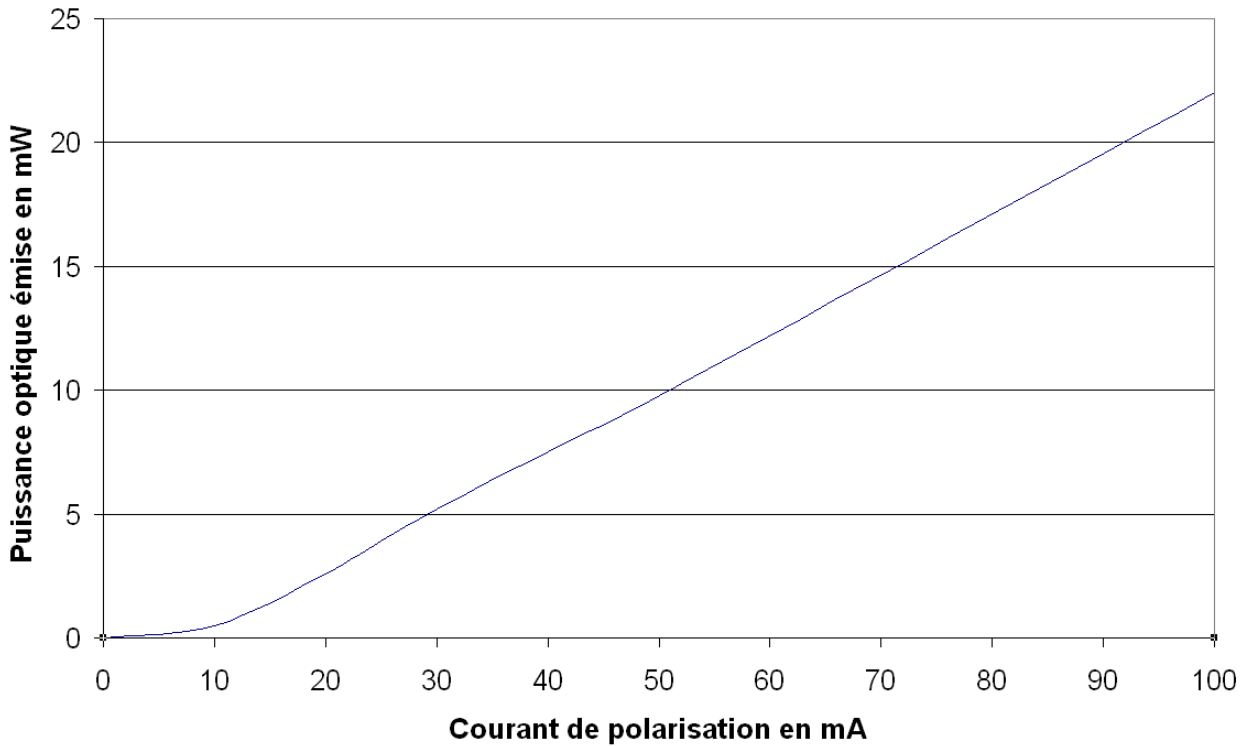
En régime stationnaire, le courant de seuil I_{th} s'exprime donc par :

$$I_{th} = \frac{qN_{th}}{\tau_n} \quad (1.2)$$

Lorsque le courant injecté dépasse le courant de seuil, il vient :

$$P = \frac{\tau_p}{q}(I - I_{th}) \quad (1.3)$$

Cette équation traduit bien la caractéristique d'une diode laser : la puissance optique émise est une fonction croissante de l'intensité du courant appliqué à ses bornes. Le laser n'émet pas jusqu'à son courant de seuil, typiquement de l'ordre de quelques milliampères à quelques dizaines de milliampères, puis entre dans une zone où sa réponse est linéaire, c'est-à-dire que la puissance optique émise est proportionnelle au courant de polarisation (figure 1.5). Suivant les modèles de diodes, on peut les polariser jusqu'à quelques centaines de milliampères. Pour des informations complémentaires, on pourra se reporter à la référence [18].

FIG. 1.6 – Caractéristique de la diode laser *FU – 68PDF*

Les composants testés

Les diodes laser DFB pour télécommunications sont généralement conditionnées en boîtier avec élément Peltier pour le contrôle en température. La caractéristique de la diode laser $2,5\text{ Gbit/s}$ émettant à $1,55\ \mu\text{m}$ *FU68 – PDF* de Mitsubishi est reportée en figure 1.6. Dans des conditions normales d'utilisation, cette diode peut émettre jusqu'à 22 mW optiques, c'est-à-dire $13,5\text{ dBm}$. Son plancher de bruit d'amplitude est très faible (inférieur à -155 dB/Hz).

Le laser DFB 15 Gbit/s à $1,55\ \mu\text{m}$ *FU641 – SEA* de la même marque a aussi été caractérisé. Dans le boîtier de la diode un modulateur à électro-absorption est déjà intégré. Cette technique de modulation est très prometteuse[4][22], même si ce module ne supportait que de faibles puissances d'attaque (de l'ordre de la dizaine de milliWatts).

Les bandes passantes des lasers *FU68 – PDF* et *FU641 – SEA* ont été mesurées grâce à un analyseur de réseau et une photodiode bien calibrée (figure 1.7) ; les mesures ont d'ailleurs été corrigées de la réponse de cette photodiode. Ces bandes passantes sont en fait les S_{21} électro-optiques des lasers, c'est-à-dire qu'ils représentent le rapport de la puissance optique émise à la puissance électrique reçue, ou le gain d'une liaison optique idéale réalisée avec une photodiode à réponse en fréquence constante.

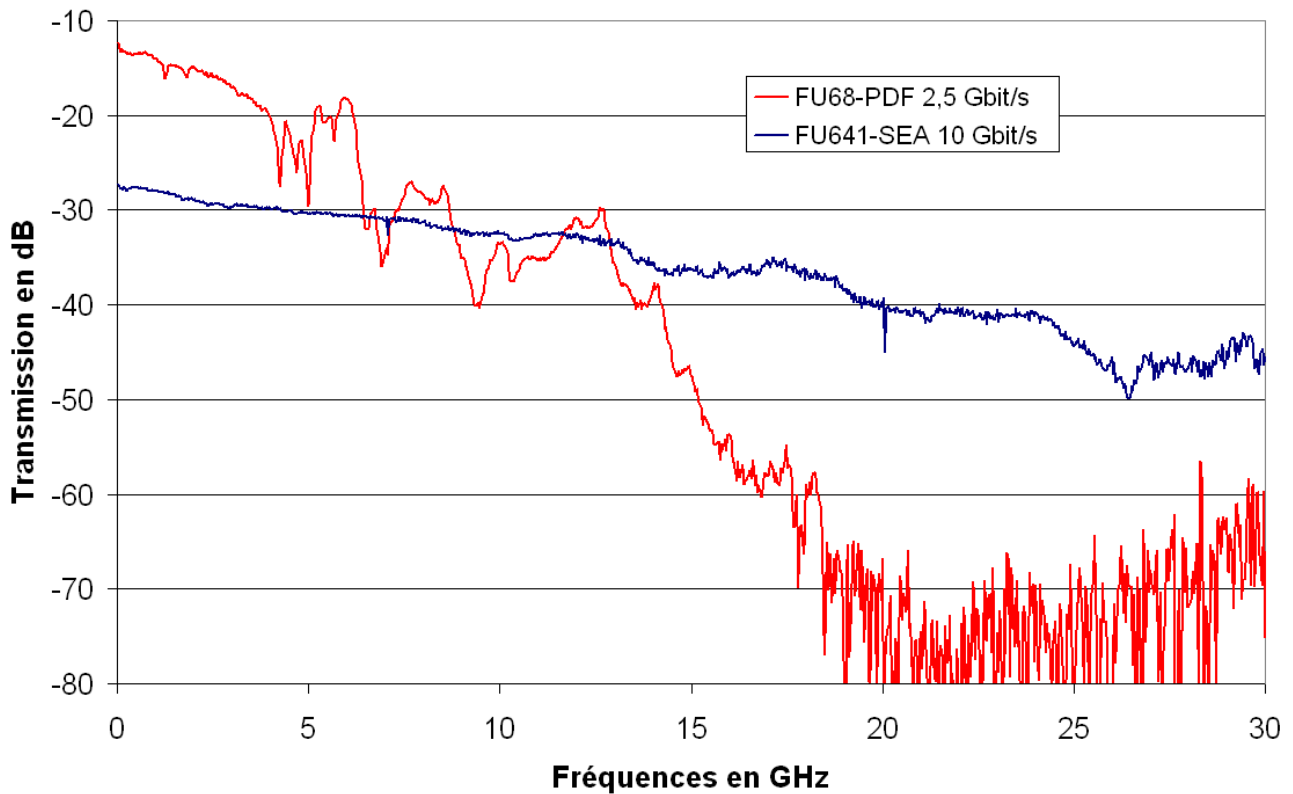


FIG. 1.7 – Bandes passantes des lasers *FU68 – PDF* et *FU641 – SEA* (S_{21} électro-optiques)

La sensibilité du laser *FU68 – PDF* est d'environ $0,23 W/A$ en continu, ce qui explique la perte de liaison d'au moins $13 dB$; au-delà de 2 à $3 GHz$, le boîtier du laser entraîne une forte dégradation de la transmission. Le laser *FU641 – SEA* entraîne une perte d'au moins $27 dB$, cependant sa caractéristique reste relativement plate jusqu'à $13 GHz$, voire même $24 GHz$ si l'on tolère une dizaine de dB de pertes.

Le laser Fabry-Pérot *HL8325G* d'*Hitachi* émettant à $0,83 \mu m$ a aussi été testé, mais a été vite abandonné car ses nombreux modes dégradent grandement ses caractéristiques en bruit. Enfin deux VCSEL en puce ont été caractérisés en bruit, l'un fabriqué par le groupe *Photonique* du *LAAS*, l'autre par *Ulm Photonics* et prêté par le groupe *Micro – ondes et Optique pour Systèmes Embarqués* de *SUPAERO*, mais là encore, le niveau de bruit d'amplitude mesuré se prêtait mal à notre application.

1.1.2 Le modulateur

Le rôle du modulateur est de convertir le signal électrique à transmettre en signal optique modulé. Pour les liaisons optiques micro-ondes, les diodes laser peuvent être modulées directement, ou en utilisant un modulateur à électroabsorption, ou associées à un modulateur externe à base de Niobate de Lithium ($LiNbO_3$) (modulateur de Mach-Zehnder)[16][23]. Un modulateur externe est généralement préféré pour des liaisons à hautes fréquences car la bande de modulation du laser est limitée par la résonance de son bruit d'intensité[4][24], et pour des liaisons sur de longues distances à cause du phénomène de chirp[25], les effets de dispersion chromatique engendrés par la modulation directe limitant par exemple ses applications en multiplexage en longueur d'onde (Wavelength Division Multiplexing).

Les modulateurs de Mach-Zehnder sont des interféromètres que l'on place directement en sortie du laser. L'un des bras est constitué de Niobate de Lithium : en le polarisant on modifie son indice, et l'on peut ainsi moduler le signal optique continu fourni par le laser[16].

Nous avons testé le Mach-Zehnder 10 Gbit/s de JDS Uniphase. Il comprend une entrée RF pour la modulation, adaptée sur 50Ω (en fait 42Ω), et une entrée DC pour la polarisation, haute impédance. On a éclairé le Mach-Zehnder par des puissances optiques incidentes de 22, 10 et $5 mW$ et l'on a relevé le photocourant continu en sortie d'une photodiode dont la détectivité S est d'environ $0,8 A/W$. On a ainsi pu obtenir la caractéristique du Mach-Zehnder, ou plutôt la puissance optique qu'il émet en fonction de la tension de polarisation appliquée, pour différents éclairagements (figure 1.8). Elle est conforme à la théorie[13] :

$$P_{opt} = \frac{P_{las}}{2L_{ins}} \left(1 + \eta \cos\left(\pi \frac{(V_{DC} - V_0)}{V_{\pi DC}} + \pi \frac{V_{RF}(t)}{V_{\pi RF}(f)}\right) \right) \quad (1.4)$$

où :

- P_{opt} est la puissance optique en sortie du modulateur ;
- P_{las} est la puissance optique en entrée du modulateur ;
- L_{ins} représente les pertes d'insertions, environ $5 dB$ dans notre cas ;
- η est le taux d'extinction du Mach-Zehnder ; il est proche de 1 ;
- V_0 est la tension de polarisation pour le premier maximum de transmission ;
- V_{DC} est la tension de polarisation appliquée au Mach-Zehnder ;
- V_{RF} est la tension de modulation appliquée au Mach-Zehnder ;
- $V_{\pi DC}$ est la tension demi-onde de l'électrode DC ; elle est typiquement de quelques volts ;
- $V_{\pi RF}$ est la tension demi-onde de l'électrode RF ; elle est aussi de quelques volts, mais dépend de la fréquence de modulation.

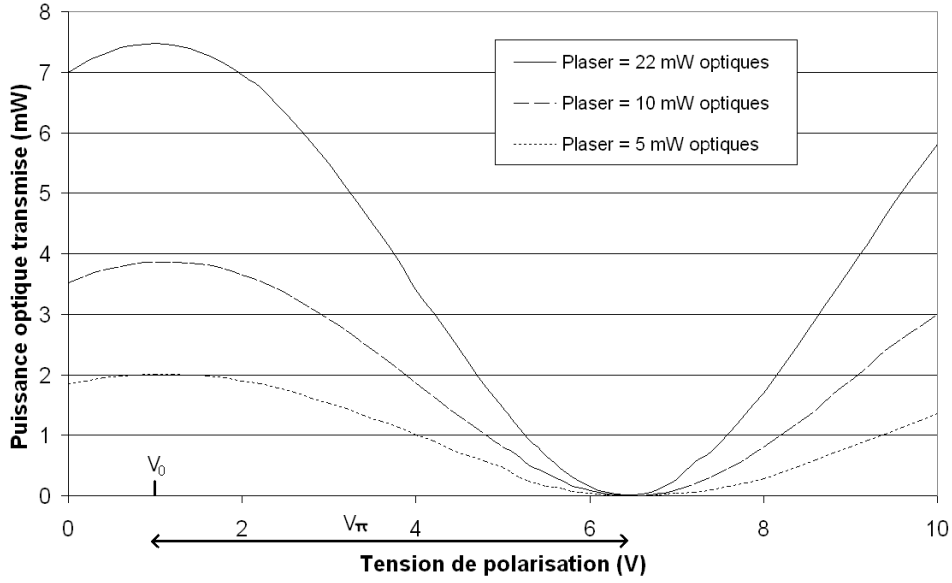


FIG. 1.8 – Courant relevé en sortie d’une photodiode en fonction de la tension de polarisation appliquée au Mach-Zehnder pour différentes puissances optiques

Les fabricants de modulateurs de Mach-Zehnder fournissent généralement le paramètre Γ , typiquement de l’ordre de -20 dB ou -25 dB , qui permet de remonter au taux d’extinction η :

$$\eta = \frac{1 - \Gamma}{1 + \Gamma} \quad (1.5)$$

d’où l’on tire : $\eta \approx 0,99$. Dans notre cas $\Gamma \approx -35\text{ dB}$.

La distinction entre $V_{\pi DC}$ et $V_{\pi RF}$ est légitimée par les différences physiques entre les ports DC et RF de l’interféromètre. En outre $V_{\pi RF}$ varie avec la fréquence de modulation. Il y a plusieurs explications susceptibles de justifier ces différences : elles peuvent être attribuées à des capacités parasites, aux fils d’accès (par exemple des bondings assimilables à des inductances), à une capacité série pour séparer l’accès RF de la polarisation, à une interaction entre les ondes optiques et hyperfréquences... Les ports DC et RF sont tout simplement différents, en particulier les cristaux sur lesquels s’appliquent la polarisation et la modulation ne sont a priori pas identiques. Cependant le Mach-Zehnder utilisé a été conçu de telle manière que $V_{\pi DC} = V_{\pi RF}(1\text{ GHz})$.

Sur la figure 1.8, On remarque tout d’abord que le $V_{\pi DC}$ est bien égal à la valeur donnée dans les spécifications, c’est-à-dire $5,5\text{ V}$. De plus, la transmission est maximale autour de 1 V mais non-linéaire, quasi-linéaire autour de $3,75\text{ V}$, et nulle et non-linéaire autour de $6,5\text{ V}$ (on

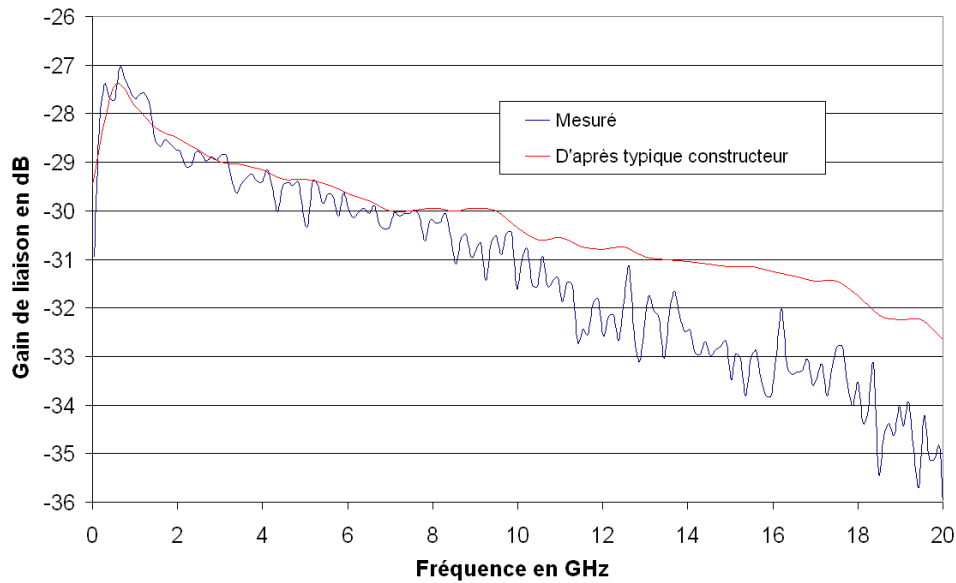


FIG. 1.9 – Fonction de transfert d’une liaison optique autour d’un Mach-Zehnder utilisé en régime linéaire de 40 MHz à 20 GHz

se trouve alors à l’annulation de porteuse). Le courant maximal mesuré en sortie de photodiode est 6 mA , ce qui est bien conforme aux spécifications du constructeur pour un laser émettant $13,5\text{ dBm}$: les pertes d’insertion étant de 5 dB , la puissance optique maximale en sortie de Mach-Zehnder est alors de 7 mW . Cependant, ces valeurs de points de polarisation particuliers sont amenées à varier au cours du temps, en particulier du fait de l’accumulation de charges électrostatiques dans le cristal en Niobate de Lithium[26]. Pour donner un ordre de grandeur, le minimum de transmission peut par exemple se trouver décalé de $6,5\text{ V}$ vers $5,5\text{ V}$ au bout d’environ un quart d’heure d’utilisation à température ambiante. Cela pose un problème important de stabilisation.

A l’aide du synthétiseur *MG3694A* d’Anritsu (40 GHz), nous avons attaqué l’interféromètre de Mach-Zehnder avec une puissance *RF* assez faible pour qu’il fonctionne en régime linéaire (0 dBm), et nous avons relevé sa fonction de transfert de 40 MHz à 20 GHz à l’aide de l’analyseur de réseaux *360B* de *Wiltron* (figure 1.9).

A l’avenir, afin de s’affranchir des limites des modulateurs aux fréquences millimétriques, on pourra par exemple utiliser des battements de lasers qui permettront la génération de fréquence Terahertz[27][28].

1.1.3 Le récepteur

Principe de fonctionnement d'une photodiode

Le photorécepteur est le dispositif qui réalise la conversion du signal optique en signal électrique. Lorsqu'un matériau semiconducteur reçoit un photon dont l'énergie $h\nu$ dépasse le niveau de sa bande interdite, une paire électron-trou est générée. Sous l'effet d'un champ électrique appliqué au matériau (par exemple par une différence de potentiels entre deux contacts), les électrons et les trous bougent en sens opposé à travers le semi-conducteur et un courant électrique est ainsi généré[29]. Le photocourant I est donc proportionnel à la puissance optique incidente P_{opt} :

$$I = SP_{opt} \quad (1.6)$$

où S est la sensibilité de la photodiode en A/W . S est typiquement proche de $0,9 A/W$, mais peut être un peu plus faible suivant le photo-détecteur et la longueur d'onde d'attaque λ . En effet, S s'exprime en fonction du rendement quantique η :

$$S = \frac{\eta q}{h\nu} = \frac{\eta q}{hc} \lambda \quad (1.7)$$

Un photo-détecteur est enfin caractérisé par son courant d'obscurité I_{obs} , qui représente le courant généré en l'absence de flux optique par les effets thermiques; dans la plupart des applications ce courant est négligeable ($I_{obs} < 10 nA$). Les meilleurs photodétecteurs actuels sont utilisables jusqu'à plus de $100 GHz$ [30].

Le canal de transmission

Le signal optique modulé est acheminé par une fibre optique (le canal de transmission) jusqu'au photorécepteur. Dans sa configuration la plus simple, la fibre est constituée d'un coeur cylindrique de Silice entouré par une gaine dont l'indice de réfraction est plus faible que celui du coeur. On distingue principalement deux catégories de fibres : à saut d'indice si le changement d'indice à l'interface entre coeur et gaine est brusque, ou à gradient d'indice si l'indice de réfraction décroît graduellement à l'intérieur du coeur. La fibre optique monomode classique $9/125 \mu m$ présente des pertes très faibles à $1,55 \mu m$, proches de $0,2 dB/km$, permettant des transmissions sans répéteurs sur des centaines de kilomètres (figure 1.10), même si les effets de diffusion Rayleigh, de biréfringence ou de dispersion chromatique limitent ses performances. Si l'on doit transmettre un signal sur de très longues distances ou vers un grand nombre de récepteurs, on pourra néanmoins ajouter en sortie de modulateur un amplificateur optique (*Erbium Doped Fiber Amplifier*) fournissant un gain d'une vingtaine de déciBels[4].

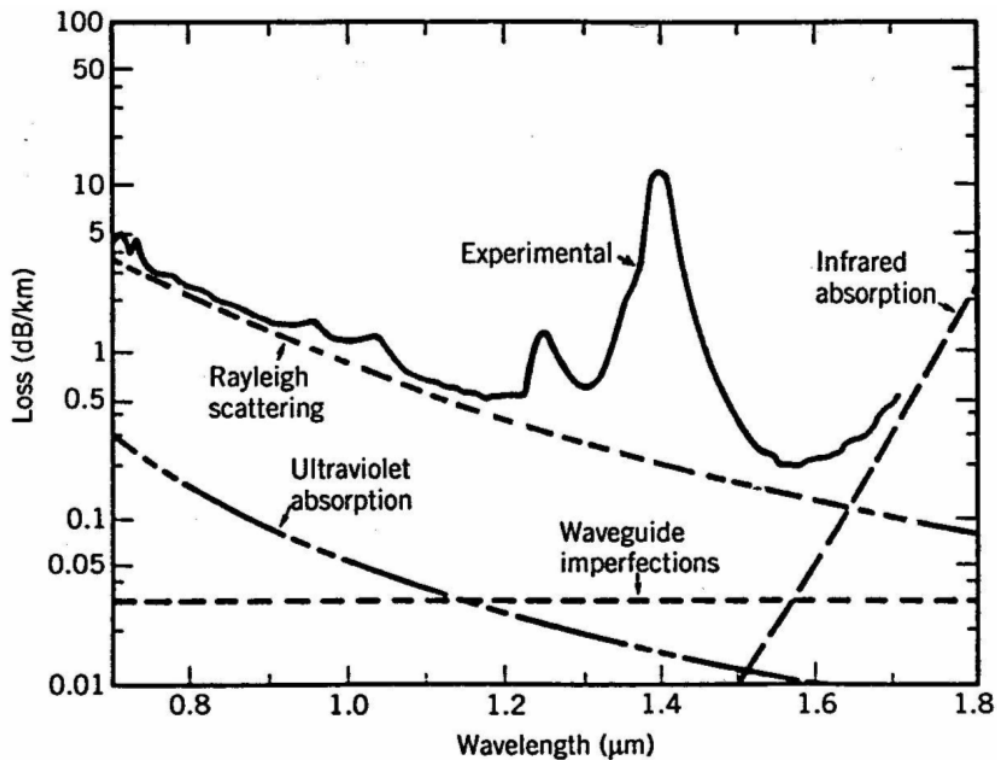


FIG. 1.10 – Profil spectral des pertes d'une fibre monomode (d'après [13])

Quant à la répartition du signal vers plusieurs sous-systèmes d'un satellite, elle se réalise typiquement à l'aide de coupleurs optiques classiques, mais on pourra également, dans le cas où il faut faire évoluer dans le temps cette répartition du signal, mettre à profit des matrices de commutateurs MOEMS[16][31][32].

Les composants testés

Des liaisons optiques peuvent aussi être réalisées en espace libre. Nous n'avons fait qu'effleurer le problème en caractérisant une photodiode en puce, la *PDCS32T* d'*Optospeed*, c'est-à-dire en couplant le signal du laser *FU68-PDF* modulé sur cette photodiode. Les pertes sont donc très importantes, au mieux de l'ordre de -17 dB , et il aurait mieux valu utiliser un laser très peu divergent (figure 1.11). A l'origine, notre but était de reporter sur un même circuit une photodiode et un transistor faible bruit, mais cette technique sera aussi d'un grand intérêt pour réaliser des liaisons intersatellites telles que le projet SILEX[33].

La photodiode que nous avons utilisée pour la plupart de nos expérimentations est la

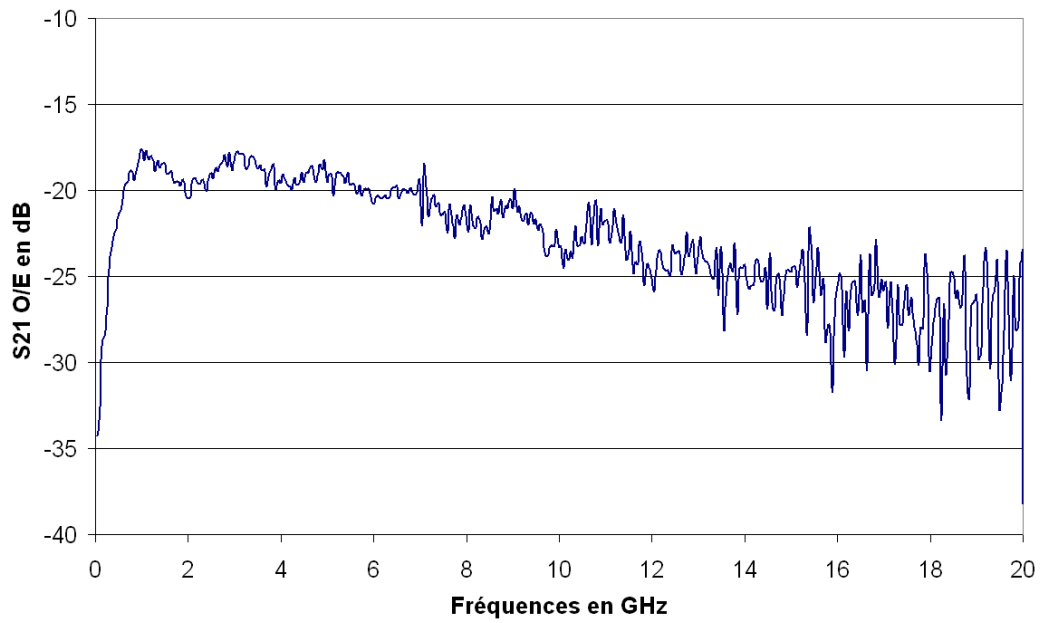


FIG. 1.11 – S_{21} opto-électrique de la photodiode *PDCS32T* (après couplage)

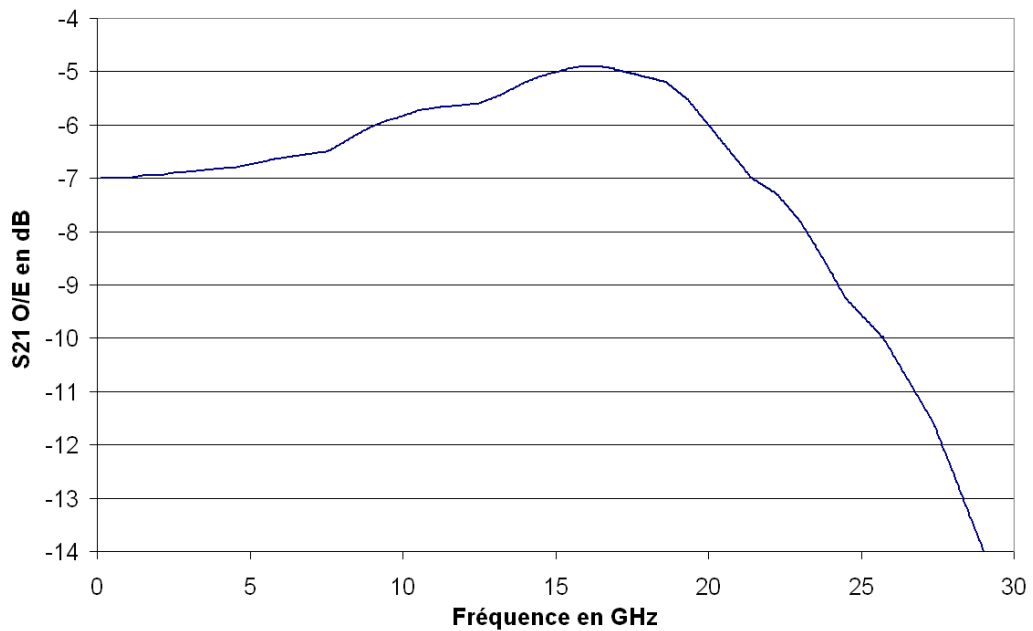


FIG. 1.12 – S_{21} opto-électrique de la photodiode *DSC30S*

DSC30S de *Discovery* (figure 1.12), qui présente une résistance de 50Ω incluse dans son boîtier. La présence de cette résistance permet d'obtenir un composant montant plus haut en fréquence (pour information le modèle *DSC30*, sans résistance interne, a une bande passante de 9GHz), mais dégrade le bilan de liaison de 6dB si le récepteur final est adapté à 50Ω - la photodiode débitant au final sur 25Ω . Le choix d'une photodiode PIN s'imposait car le rapport signal à bruit est généralement meilleur qu'avec une photodiode à avalanche, pour peu que le niveau optique d'attaque soit assez fort.

Pour optimiser le dispositif de réception de ces liaisons optiques, on aurait pu tenter d'utiliser un phototransistor comme récepteur[34][35][36], mais nous n'avons pas pu disposer de ce type de composant, qui réalise simultanément la réception optique et l'amplification.

1.1.4 Composants retenus

Pour la plupart des études qui suivent, nous avons retenu le laser *FU68 – PDF* (figure 1.13) associé au modulateur 10Gbit/s *JDSUniphase* et à la photodiode *DSC30S* (figure 1.14). Un modulateur externe est en effet préférable pour des liaisons hautes fréquences (par exemple en bande *Ku*), et le laser *FU68 – PDF* émet une puissance assez forte, jusqu'à environ 22mW . Le modulateur 10Gbit/s fournit donc jusqu'à $8,5\text{dBm}$ optiques modulés. En outre, il accepte jusqu'à 24dBm *RF*. Le choix de la photodiode *DSC30S* s'impose enfin car sa bande passante est très large[37] (environ 25GHz).

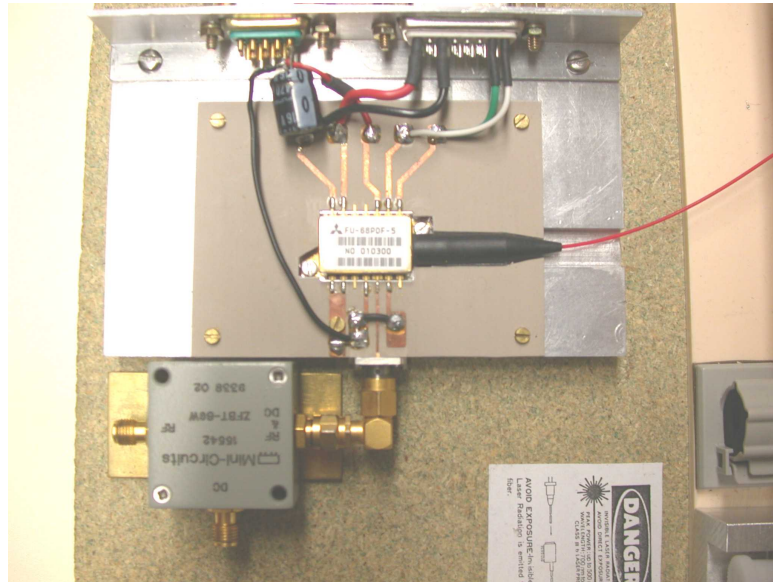
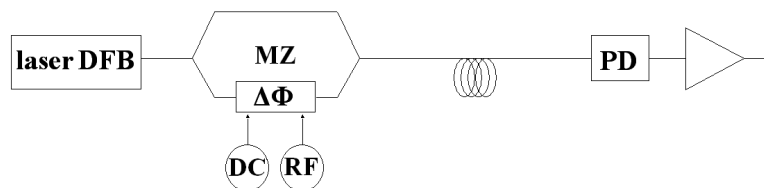
FIG. 1.13 – Photo du laser *FU – 68PDF* et son dispositif de polarisation

FIG. 1.14 – Principe d'une liaison optique avec modulateur de Mach-Zehnder : le laser (DFB) émet un signal continu, modulé par l'interféromètre, et ce signal est réceptionné par une photodiode (PD)

1.2 Bilans des liaisons

Partant de l'équation caractéristique du Mach-Zehnder, on peut évaluer les bilans de liaisons hyperfréquences pour différentes techniques de modulation (i.e. polarisations du Mach-Zehnder). On pose[38] :

$$a = \frac{\pi(V_{DC} - V_0)}{V_{\pi DC}}$$

et :

$$b = \frac{\pi V_{RF}}{V_{\pi RF}}$$

et l'on modélise le champ optique atteignant la photodiode par la fonction d'onde[39][40] :

$$E_{opt}(t) = \sqrt{1 + \eta \cos(a + b \sin \omega t)} \quad (1.8)$$

La puissance optique reçue par la photodiode est alors :

$$P_{opt}(t) = \frac{P_{las}}{L_{ins}} E_{opt}^2(t) \cos(\omega_{opt} t)^2 \quad (1.9)$$

Par l'approximation $\eta \approx 1$ il vient :

$$E_{opt}(t) = \sqrt{2} \cos\left(\frac{a}{2} + \frac{b}{2} \sin \omega t\right)$$

d'où :

$$\begin{aligned} E_{opt}(t) &= \sqrt{2} \left[\cos\left(\frac{a}{2}\right) \cos\left(\frac{b}{2} \sin \omega t\right) - \sin\left(\frac{a}{2}\right) \sin\left(\frac{b}{2} \sin \omega t\right) \right] \\ E_{opt}(t) &= \sqrt{2} \left[\cos\left(\frac{a}{2}\right) \left(J_0\left(\frac{b}{2}\right) + 2J_2\left(\frac{b}{2}\right) \cos 2\omega t + 2J_4\left(\frac{b}{2}\right) \cos 4\omega t + \dots \right) \right. \\ &\quad \left. - \sin\left(\frac{a}{2}\right) \left(2J_1\left(\frac{b}{2}\right) \sin \omega t + 2J_3\left(\frac{b}{2}\right) \sin 3\omega t + \dots \right) \right] \end{aligned}$$

où les fonctions J sont les fonctions de Bessel :

$$J_n(a) = \left(\frac{a}{2}\right)^n \cdot \sum_{p=0}^{\infty} \frac{(-1)^p \cdot a^{2p}}{2^{2p} \cdot p! \cdot (n+p)!} \quad (1.10)$$

pour tout entier naturel n positif.

On appelle $E(n)$ l'harmonique d'ordre n de E_{opt} . On a donc :

$$E(0) = \sqrt{2} \cos\left(\frac{a}{2}\right) J_0\left(\frac{b}{2}\right)$$

et lorsque $a \approx \pi$ l'approximation locale :

$$E(0) = \text{signe}\left(\cos\left(\frac{a}{2}\right)\right) \sqrt{1 - \eta}$$

$$E(1) = -2\sqrt{2} \sin\left(\frac{a}{2}\right) J_1\left(\frac{b}{2}\right) \quad (\sin \omega t)$$

et pour tout $n > 1$:

$$E(2n) = 2\sqrt{2} \cos\left(\frac{a}{2}\right) (J_{2n}\left(\frac{b}{2}\right)) \quad (\cos 2n\omega t)$$

$$E(2n + 1) = -2\sqrt{2} \sin\left(\frac{a}{2}\right) J_{2n+1}\left(\frac{b}{2}\right) \quad (\sin(2n + 1)\omega t)$$

Soient $P_{elec/\omega}$ et $P_{elec/2\omega}$ respectivement les puissances RF de pulsations ω ou 2ω obtenues en sortie d'une photodiode de sensibilité S suivie d'un amplificateur de transimpédance Z_t et d'impédance d'entrée R .

$$P_{elec/\omega} = \frac{Z_t^2}{8R} \left(\frac{SP_{las}}{L_{ins}}\right)^2 (2E(0)E(1) + E(1)E(2) + E(2)E(3) + E(3)E(4) + \dots)^2 \quad (1.11)$$

$$P_{elec/2\omega} = \frac{Z_t^2}{8R} \left(\frac{SP_{las}}{L_{ins}}\right)^2 \left(-\frac{E(1)^2}{2} + 2E(0)E(2) + E(1)E(3) + E(2)E(4) + \dots\right)^2 \quad (1.12)$$

Deux techniques de modulations ont été étudiées : la modulation linéaire (pour $a \approx \frac{\pi}{2}$) et la modulation à l'annulation de porteuse, ou Double Side Band-Carrier Suppression (pour $a \approx \pi$) (figure 1.15).

1.2.1 La modulation en régime linéaire

Ce type de modulation est bien sûr le plus simple et le plus efficace : on obtient en sortie du modulateur un signal qui est proportionnel au signal appliqué sur son entrée RF . Supposons que l'on applique au Mach-Zehnder la tension :

$$V = V_0 + \frac{V_{\pi DC}}{2} + V_{RF} \sin 2\pi ft = V_0 + \frac{V_{\pi DC}}{2} + m \frac{V_{\pi RF}}{2} \sin 2\pi ft \quad (1.13)$$

c'est-à-dire dans notre cas environ $3,75 V$ sur l'entrée DC et un signal de fréquence f sur l'entrée RF correspondant à un taux de modulation m . On a donc $a = \frac{\pi}{2}$. En première approximation, la puissance en sortie de chaîne du premier harmonique est alors donnée par :

$$P_{s/f} = 2 \frac{Z_t^2}{R} \left(\frac{P_{las} \cdot S}{L_{ins}}\right)^2 \cdot J_0^2\left(\frac{\pi}{V_{\pi RF}(f)} \cdot \sqrt{\frac{R_{MZ} P_{e/f}}{2}}\right) J_1^2\left(\frac{\pi}{V_{\pi RF}(f)} \cdot \sqrt{\frac{R_{MZ} P_{e/f}}{2}}\right) \quad (1.14)$$

qui pourra être approximée à 5% près pour des puissances d'attaque vérifiant $b < 1,3$ (dans notre cas inférieures à 20 dBm) par :

$$P_{s/f} = \frac{1}{2} \cdot \frac{Z_t^2}{R} \cdot \left(\frac{P_{las} \cdot S}{L_{ins}}\right)^2 \cdot J_1^2\left(\frac{\pi}{V_{\pi RF}(f)} \cdot \sqrt{2R_{MZ} \cdot P_{e/f}}\right) \quad (1.15)$$

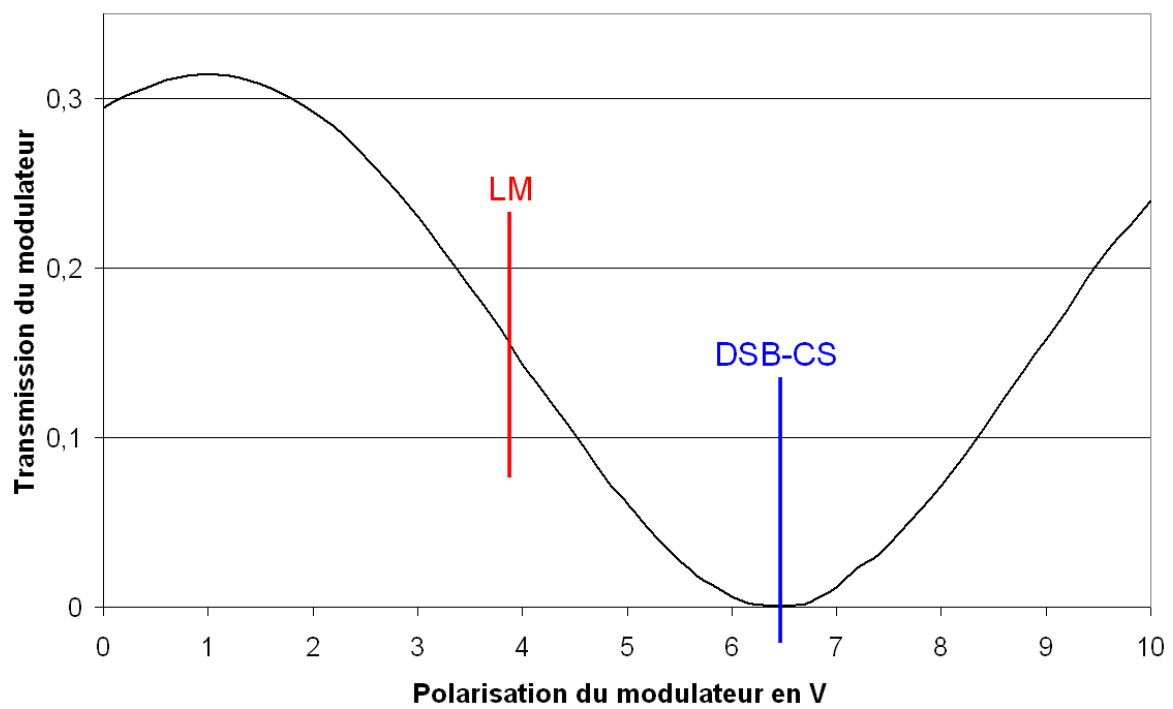


FIG. 1.15 – Points de polarisation du Mach-Zehnder pour une modulation linéaire (LM) ou à l’annulation de porteuse (DSB-CS)

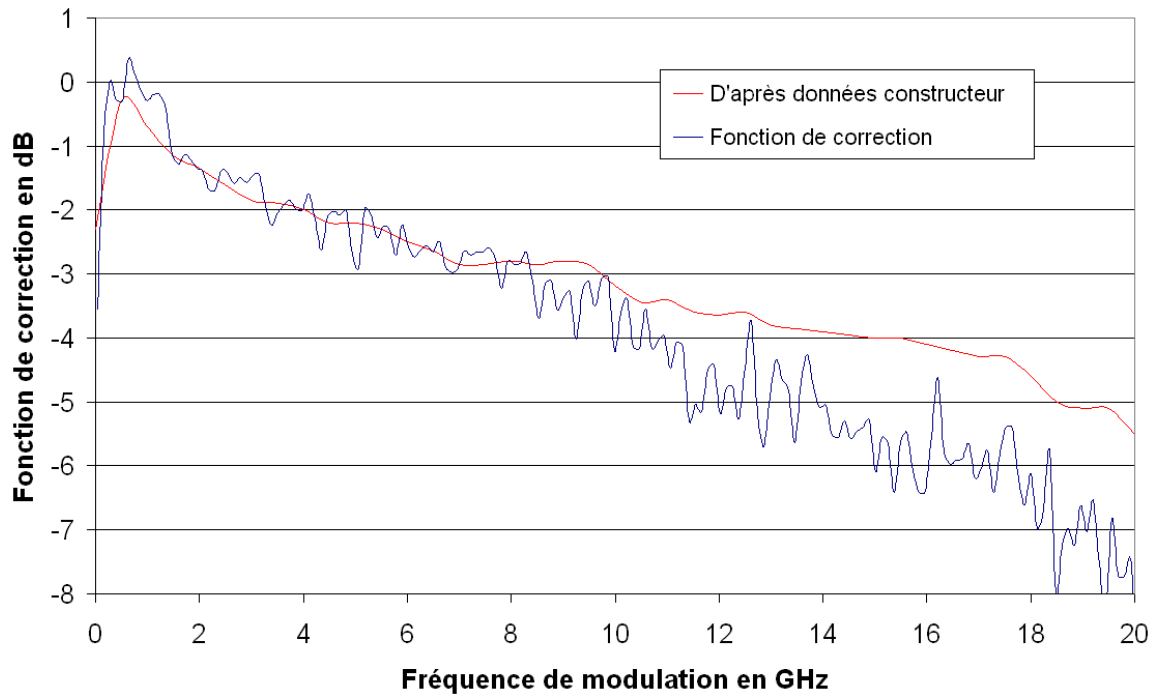


FIG. 1.16 – Fonction de correction des bilans de liaison et réponse en fréquence typique du modulateur

avec :

- P_e et P_s respectivement les puissances RF d'entrée et de sortie en dBm ;
- Z_t la transimpédance de l'amplificateur de la photodiode ;
- R_{MZ} la résistance d'entrée du Mach-Zehnder.

Tant que l'on restera dans la zone linéaire, c'est-à-dire pour des taux de modulation en gros inférieurs à 0,3, on pourra considérer que le gain de liaison ne dépend pas de la puissance d'attaque et qu'il est donné par la réponse en fréquence du modulateur. Pour tenir compte de la réponse en fréquence du modulateur, on peut définir la fonction de correction C de la fréquence f définie par le graphe 1.16. Cette fonction de correction, mesurée à l'analyseur de réseau, correspond approximativement à la caractéristique donnée par le constructeur. On aura alors :

$$P_{s/f} = \frac{1}{2} \cdot \frac{Z_t^2}{R} \cdot \left(\frac{P_{las} \cdot S}{L_{ins}} \right)^2 \cdot J_1^2 \left(\frac{\pi}{V_{\pi DC}} \cdot \sqrt{2R_{MZ} \cdot P_{e/f}} \right) - C(f) \quad (1.16)$$

1.2.2 La modulation à l'annulation de porteuse

La modulation à l'annulation de porteuse optique, ou DSB-CS[41], présente de nombreux avantages : le bruit Schottky rajouté par la photodiode est beaucoup plus faible (le photocourant moyen est l'amplitude du courant RF de sortie), et donc le bruit de phase de la liaison est réduit ; surtout, on bénéficie du doublage de fréquence et l'influence de la dispersion de la fibre sur le signal est réduite[42][43]. Dans notre cas, le doublage de fréquence est avantageux puisqu'avec un modulateur conçu pour le 10 Gbit/s , on pourra réaliser des liaisons en bande Ku à moindre coût, par exemple la distribution d'oscillateur local à 16 GHz à bord d'un satellite. Le taux d'une telle modulation est naturellement 100 %.

Le bilan de liaison est cette fois un peu différent ; on applique maintenant au Mach-Zehnder la tension :

$$V = V_0 + V_{\pi DC} + V_{RF} \sin 2\pi ft \quad (1.17)$$

c'est-à-dire dans notre cas environ $6,5\text{ V}$ sur l'entrée DC et un signal d'amplitude V_{RF} sur l'entrée RF . La puissance en sortie de chaîne de l'harmonique 2 est alors donnée par :

$$P_{s/2f} = 2 \frac{Z_t^2}{R_S} \left(\frac{P_{las} \cdot S}{L_{ins}} \right)^2 \cdot J_1^4 \left(\frac{\pi}{V_{\pi RF}(f)} \cdot \sqrt{\frac{R_{MZ} P_{e/f}}{2}} \right) \quad (1.18)$$

qui pourra être approximée à 5 % près tant que $b < 1,3$ (puissance d'attaque inférieure à 20 dBm) par :

$$P_{s/2f} = \frac{1}{2} \cdot \frac{Z_t^2}{R_S} \cdot \left(\frac{P_{las} \cdot S}{L_{ins}} \right)^2 \cdot J_2^2 \left(\frac{\pi}{V_{\pi RF}(f)} \cdot \sqrt{2 R_{MZ} \cdot P_{e/f}} \right) \quad (1.19)$$

Lors d'une modulation à l'annulation de porteuse, la puissance optique véhiculée est uniquement due à la puissance RF injectée dans le Mach-Zehnder. Grâce aux formules précédentes, nous avons calculé la puissance optique en sortie du Mach-Zehnder en fonction de la puissance d'attaque RF du Mach-Zehnder (en considérant que la puissance d'obscurité de la photodiode est d'environ $1\text{ }\mu\text{W}$). Les résultats sont semblables aux mesures réalisées par *Alcatel Alenia Space* (figure 1.17).

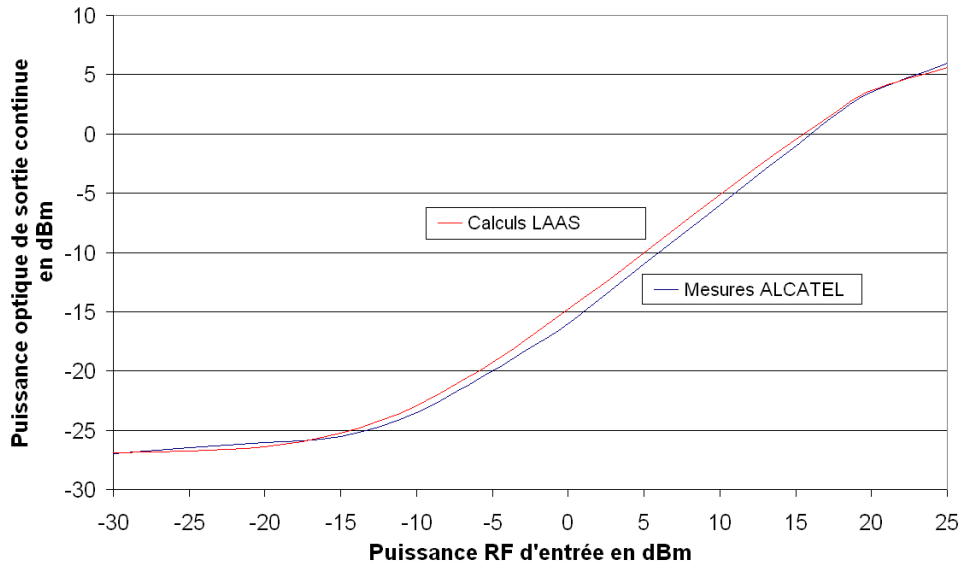


FIG. 1.17 – Puissance optique en sortie du Mach-Zehnder polarisé à l’annulation de porteuse en fonction de la puissance d’attaque RF

1.2.3 Modélisation et comparaison des deux techniques de modulation

Les puissances RF en sortie de chaîne optique et les gains calculés ont été reportés en figures 1.18 et 1.19 ; elles sont à corriger suivant la fréquence émise par la réponse du modulateur. En-deçà de 10 dBm en entrée, la technique d’annulation de porteuse est très pénalisante : les puissances de sortie et les gains restent très faibles ($< -30\text{ dBm}$), alors que la modulation en régime linéaire fournira un gain d’environ -21 dB pour des taux de modulation inférieurs à 0,3. Dans le cas de l’annulation de porteuse, le maximum de transmission apparaît pour une puissance plus forte qu’en régime linéaire, ce qui paraît logique puisqu’en gros la puissance de sortie maximale sera obtenue à l’annulation pour une amplitude crête d’attaque de $V_{\pi RF}$ et en régime linéaire pour une amplitude crête d’attaque de $\frac{V_{\pi RF}}{2}$.

On regrettera seulement de ne pas avoir pu disposer d’une photodiode à forte résistance de sortie, ce qui aurait permis d’améliorer le bilan des liaisons de 6 dB .

Grâce aux équations 1.11 et 1.12, on peut calculer la puissance transmise à la même fréquence que la puissance d’entrée et celle convertie à la fréquence double pour $V_{\pi RF} = 5,6\text{ V}$ et une puissance d’attaque de 15 dBm à 8 GHz (figure 1.20). Les calculs effectués ont été validés par des mesures, et sont bien sûr à refaire pour des puissances modulantes différentes.

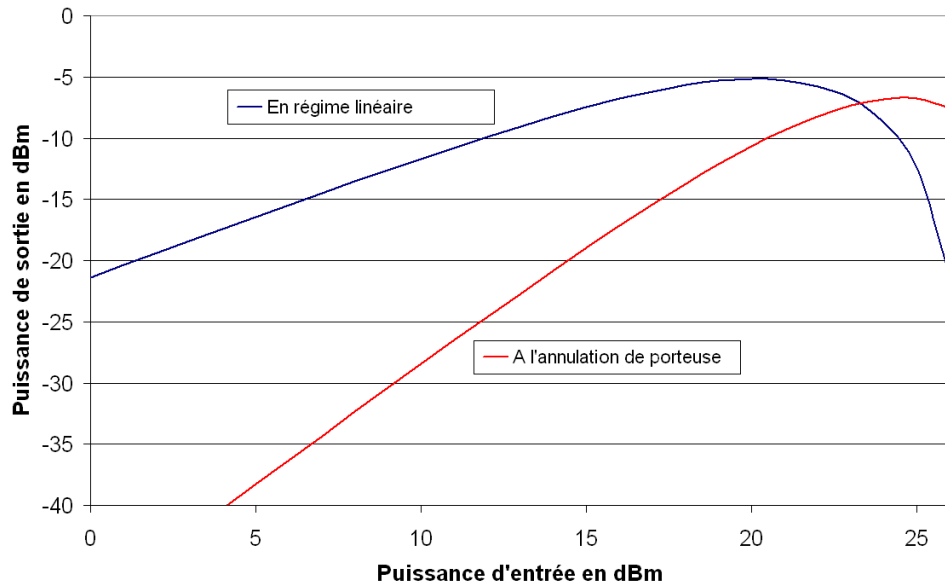


FIG. 1.18 – Puissances de sortie en fonction de la puissance d'entrée pour un $V_{\pi RF}$ de 5,6 V

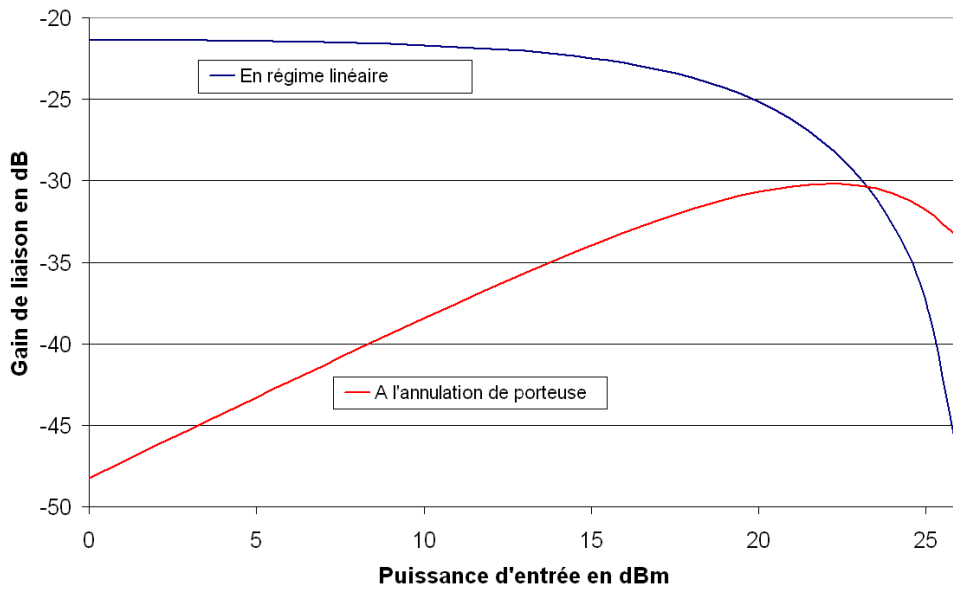


FIG. 1.19 – Gains de liaisons en fonction de la puissance d'entrée pour un $V_{\pi RF}$ de 5,6 V

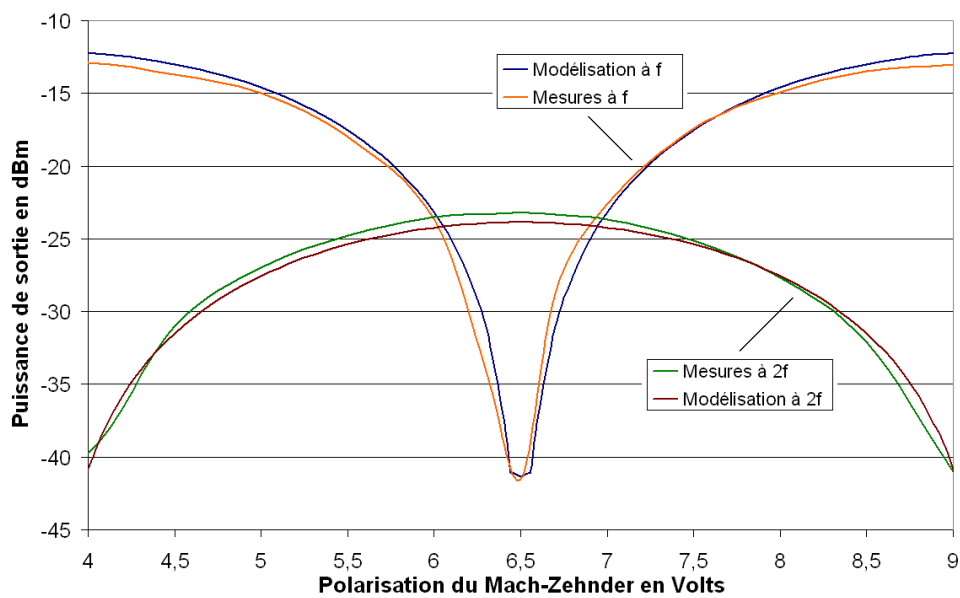


FIG. 1.20 – Modélisation des puissances de sortie des premier et deuxième harmoniques en fonction de la polarisation du modulateur, et comparaison avec la mesure (pour 15 dBm injectés à 8 GHz)

1.3 Bruit des liaisons

1.3.1 Les perturbations extérieures

Causes des perturbations

Les causes de perturbations d'une transmission optique sont diverses :

- bruit du canal de transmission (fluctuations de température de la fibre...);
- couplage de signaux parasites au niveau du récepteur (blindage, CEM...);
- bruit lié aux alimentations (secteur mal filtré...);
- vibrations mécaniques (vibrations des connecteurs optiques, de la fibre...)

. Aux basses fréquences, on retrouve en particulier les perturbations dues aux alimentations, aux vibrations ou aux variations de température.

Techniques de protection

Plusieurs techniques permettent de durcir les liaisons optiques :

- contre les vibrations : mises en boîtier des composants, collages, protections contre les poussières, nettoyage préalable des fibres;
- contre les fluctuations thermiques : isolation, modules Peltier sur le laser;
- contre les signaux parasites : blindage type cage de Faraday, filtrage des alimentations par capacités de découplage.

Les perturbations sont surtout nuisibles aux basses fréquences et donc près de la porteuse. Avec une bonne mise en boîtier des composants et des alimentations sur batteries, on évite déjà une part importante des perturbations de l'environnement.

1.3.2 Le bruit propre des éléments de la chaîne optique

Le signal optique émis par le laser est bruité en amplitude et en fréquence, principalement à cause de l'émission spontanée et des recombinaisons électrons-trous. En effet, l'évolution du nombre d'électrons N et de photons P dans la cavité laser est perturbée par les forces de Langevin[18][44] et les équations 1.1 deviennent :

$$\begin{cases} \frac{dN}{dt} = \frac{I}{q} - \frac{N}{\tau_n} - G.P + F_N(t) + F_{N,1/f}(t) \\ \frac{dP}{dt} = G.P + R_{sp} - \frac{P}{\tau_p} + F_P(t) \end{cases} \quad (1.20)$$

où $F_N(t)$, $F_{N,1/f}(t)$ et $F_P(t)$ sont les forces de Langevin. La résolution de ces équations décrivant les fluctuations d'amplitude optique du laser.

On appelle bruit d'intensité réduit ou RIN (pour Relative Intensity Noise) le rapport entre la densité spectrale des fluctuations de photons et le carré du nombre de photons, ou entre la densité spectrale de fluctuation de puissance et le carré de la puissance moyenne :

$$RIN(f) = \frac{\langle \Delta P_{opto}^2 \rangle}{P_{opto}^2} \quad (\text{en } Hz^{-1}) \quad (1.21)$$

Le plancher de bruit d'amplitude du laser *FU68 – PDF* est inférieur à -155 dB/Hz , valeur classique pour les diodes laser pour télécommunications.

Le photodétecteur apporte quant à lui deux types de bruit : le bruit de grenaille (ou bruit Schottky) et associé à sa charge, et le bruit thermique (ou bruit Johnson). On négligera ici de considérer le bruit en $1/f$ de la photodiode[45].

La densité spectrale de bruit de grenaille est définie par :

$$2 \cdot q \cdot (I_{ph} + I_{obs}) \quad (\text{en } A^2/Hz)$$

où :

- I_{ph} est le photocourant ;
- I_{obs} est le courant d'obscurité ;
- $q = 1,6 \cdot 10^{-19} \text{ C}$ est la charge d'un électron.

Le bruit de grenaille est dû au flux du photocourant dans la jonction P-N de la photodiode (bruit électrique causé par la traversée de la barrière de potentiel).

La densité spectrale de bruit thermique est définie par :

$$\frac{4 \cdot k \cdot T}{R} \quad (\text{en } A^2/Hz)$$

où :

- $k = 1,38 \cdot 10^{-23} \text{ J/K}$ est la constante de Boltzmann ;
- R est la résistance de charge ;
- T est la température de cette charge.

Le bruit thermique est dû aux fluctuations aléatoires des porteurs à l'intérieur de la résistance de charge de la photodiode. C'est en fait un cas particulier de la relation de Planck :

$$E = \frac{h\nu}{2} + \frac{h\nu}{e^{\frac{h\nu}{kT}} - 1}$$

où E est l'énergie dans la résistance et h la constante de Planck. Lorsque $\frac{h\nu}{kT}$ est petit, il vient $E = kT$.

S'il est possible d'évaluer la contribution des bruits dus au photodétecteur, le RIN du laser doit être mesuré. La technique de mesure du RIN est relativement simple (figure 1.21) : il suffit de mesurer la densité spectrale de bruit et de la rapporter à la puissance moyenne du signal délivré par la photodiode.

Afin de valider cette technique de mesure, nous avons réalisé une mesure du RIN par une technique de corrélation. La fibre courte est remplacée par un coupleur 3 dB, et l'on vient éclairer simultanément deux photodiodes suivies de deux amplificateurs identiques (figure 1.22). Cette mesure a été perturbée par des pics dans la gamme 10–100 Hz, et par une mauvaise adaptation entre la photodiode et l'amplificateur utilisés, qui explique le décalage entre la mesure avec corrélation et la mesure classique au-delà de 10 kHz. Malgré ce problème, la partie en $1/f$ du RIN est conservée par l'analyse en corrélation (figure 1.23), ce qui valide l'hypothèse que le laser est bien à l'origine de cette composante de bruit (et non la photodiode ou l'amplificateur de sortie). Par la suite, l'adaptation photodiode/amplificateur a été améliorée et le plancher de RIN abaissé en dessous de -160 dBc/Hz. Les mesures ultérieures ont donc été réalisées avec une seule photodiode.

Sur la figure 1.24, effectuée en cage de Faraday avec des batteries, on observe clairement la diminution du RIN avec l'augmentation du courant de polarisation du laser. Le bruit en $1/f$, ou plutôt en $1/f^{1,2}$, est présent jusqu'à 10 kHz, et le plancher est proche des -155 dBc/Hz annoncés par le fabricant. Sur la figure 1.25, on observe la fréquence de résonance du laser et le pic de RIN correspondant. Le RIN est bien sûr plus faible pour des polarisations élevées.

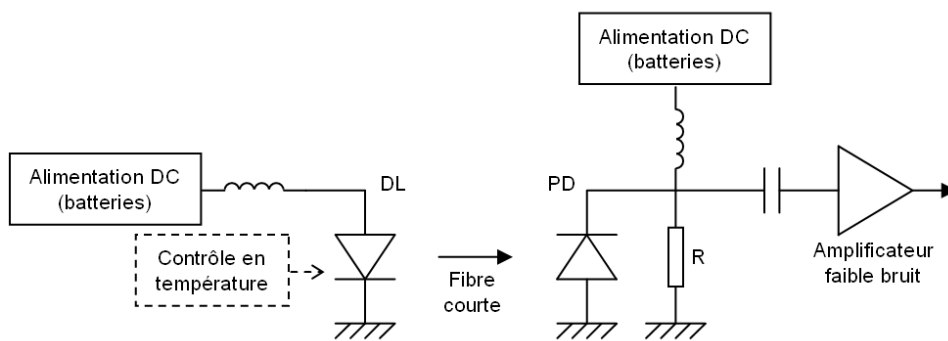


FIG. 1.21 – Description du banc de mesure du RIN des lasers

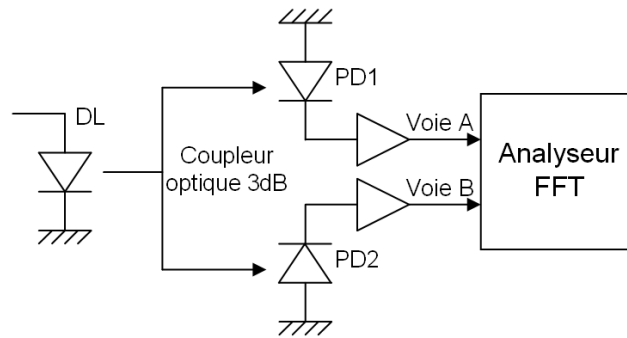


FIG. 1.22 – Schéma de principe de la mesure du RIN par corrélation

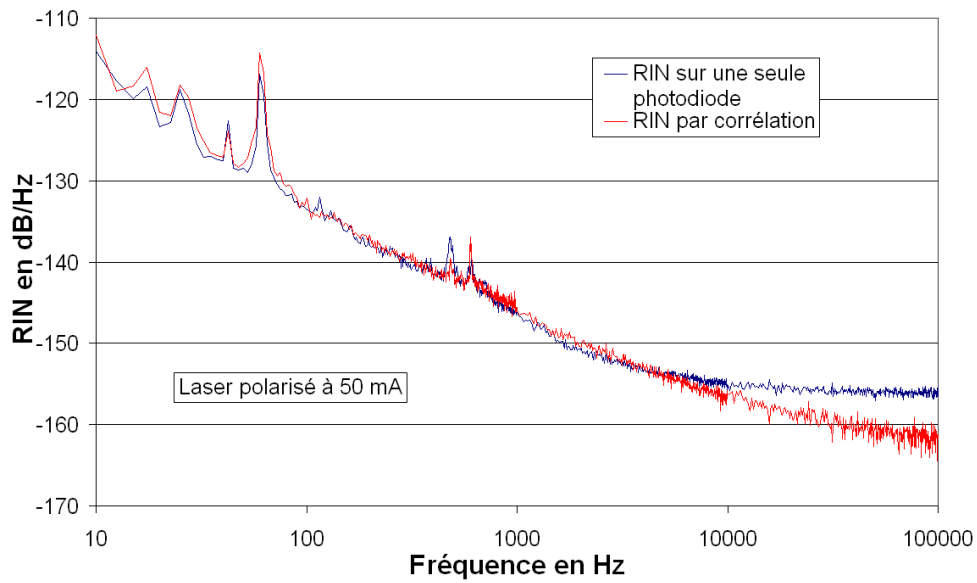


FIG. 1.23 – Mesure du RIN du laser *FU68 – PDF* par la technique de corrélation pour un courant de polarisation de 50 mA

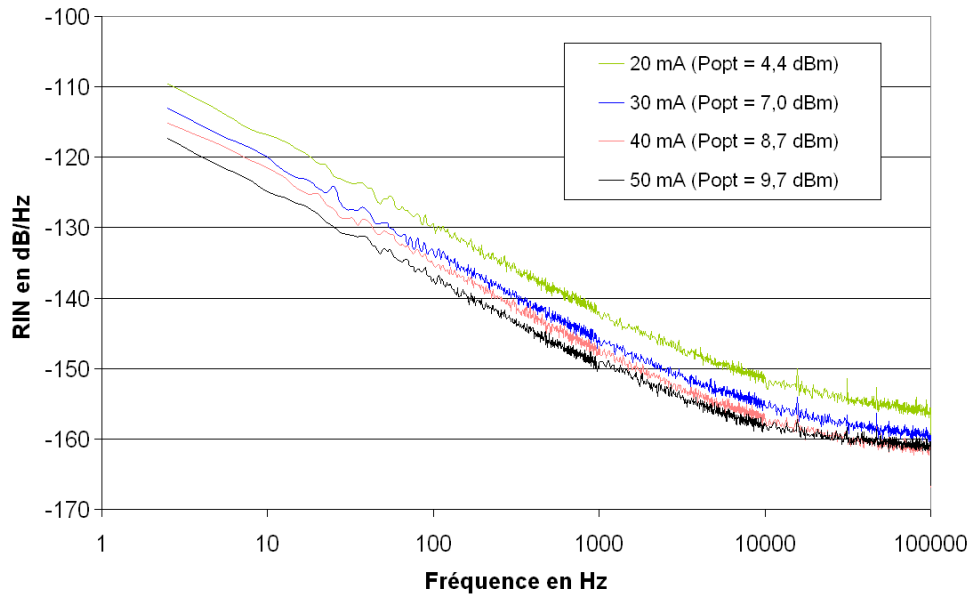


FIG. 1.24 – RIN aux basses fréquences du laser *FU68 – PDF* en fonction de son courant de polarisation (et de la puissance optique émise)

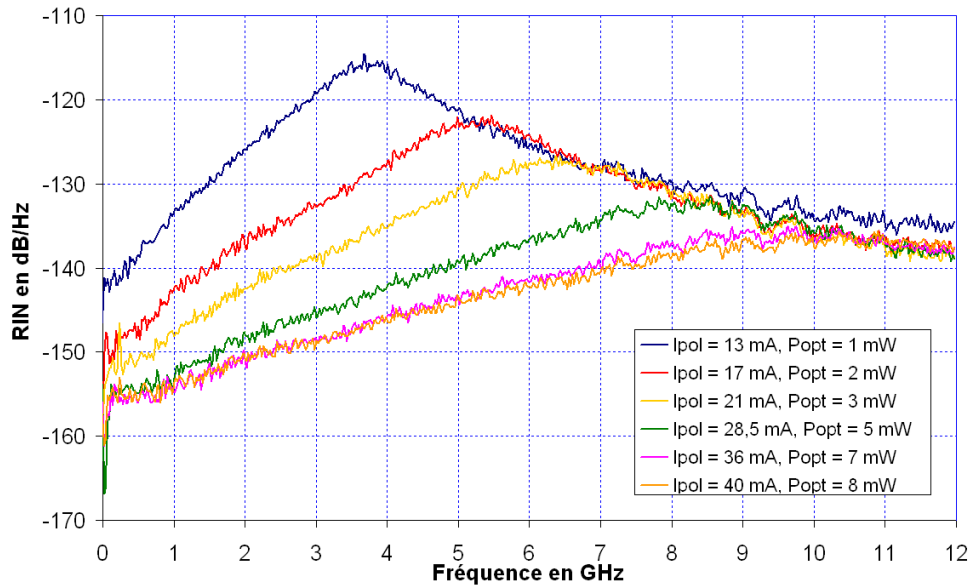


FIG. 1.25 – RIN aux hautes fréquences du laser *FU68 – PDF* en fonction de son courant de polarisation (et de la puissance optique émise)

1.3.3 Le bruit de phase de la liaison

Lorsqu'un signal est transporté par une liaison optique, il est bruité additivement et multiplicativement (à cause des non-linéarités) et la liaison dégrade la pureté spectrale du signal à transmettre. Le bruit additif fixe généralement les performances d'un système loin de la porteuse, alors que le bruit multiplicatif se retrouve près de la porteuse [12][46]. Un signal purement sinusoïdal s'exprime par :

$$V(t) = A \cdot \sin \omega t$$

En réalité, un signal est affecté de perturbations aléatoires :

$$V(t) = (A + a(t)) \cdot \sin(\omega t + \phi(t))$$

où $a(t)$ et $\phi(t)$ sont respectivement les fluctuations d'amplitude et de phase au cours du temps.

En théorie

Si l'on considère un signal bruité par une simple modulation en fréquence, alors on peut écrire :

$$\phi(t) = m \sin(2\pi f_m t) + \phi_0$$

où m est l'indice de la modulation et f_m la fréquence de modulation. Le rapport entre la puissance de la porteuse et celle de la première bande latérale s'exprime alors par :

$$R(f_m) = \left(\frac{m}{2}\right)^2 = \frac{1}{2} \left(\frac{\Delta f}{f_m}\right)^2$$

où Δf est la fluctuation de fréquence efficace.

En extrapolant ce résultat à une modulation par un bruit, une fluctuation de fréquence de densité spectrale $S_{\Delta f}$ génère un bruit de phase simple bande (ou Single SideBand) donné par :

$$L(f_m) = 10 \cdot \log\left(\frac{S_{\Delta f}}{2f_m^2}\right) \text{ (en dBc/Hz)}$$

Pour de faibles indices de modulation, $L(f_m)$ est le rapport entre l'amplitude de la porteuse à la fréquence f_0 et une bande latérale de bruit à la fréquence $f_0 \pm f_m$ [12].

Le bruit de phase est un paramètre déterminant des liaisons optiques pour la distribution de sources de référence comme un oscillateur ultrastable. Nous avons mesuré le bruit de phase de la liaison constituée du laser 2,5 Gbit/s, du Mach-Zehnder 10 Gbit/s et de la photodiode Discovery 25 GHz.

Le rapport signal à bruit d'une liaison optique est donné par la relation :

$$CNR = \frac{P_{opt}^2 \cdot S^2 \cdot m^2}{2 \cdot (P_{opt}^2 \cdot S^2 \cdot RIN + \frac{4kT}{R} + 2q(S \cdot P_{opt} + I_{obs}))} \quad (1.22)$$

où :

- S est la sensibilité du photodétecteur en A/W ;
- P_{opt} est la puissance reçue au niveau du photodétecteur en W ;
- RIN est le bruit d'intensité relatif du laser en Hz^{-1} ;
- R est la résistance de charge de la photodiode ;
- m est l'indice de modulation AM du laser ($m = \frac{\Delta P_{\text{émetteur}}}{P_{\text{émetteur}}}$).

Le terme au numérateur représente en effet la puissance électrique totale délivrée par la photodiode, et les trois termes au dénominateur représentent les contributions des différentes sources de bruit (respectivement le RIN , le bruit thermique et le bruit Schottky).

A partir du rapport signal à bruit, on peut déterminer le plancher de bruit de phase de nos liaisons optiques par :

$$PL_{\phi} = \frac{1}{2 \cdot CNR} \text{ (en dBc/Hz)} \quad (1.23)$$

Plancher auquel il faudra rajouter le bruit en excès, généralement en $1/f$.

Dans le cas d'une liaison optique sans pertes, c'est-à-dire à courte distance, et pour une puissance optique assez forte, le RIN est prépondérant devant le bruit thermique de grenaille et le bruit thermique. On a alors :

$$CNR = \frac{m^2}{2 \cdot RIN} \quad (1.24)$$

Bruit de phase de la liaison en régime linéaire

Le photocourant continu en régime linéaire est d'environ $I_0 = 3,75 \text{ mA}$ et la résistance de charge R est de 50Ω . En considérant que l'on dispose d'une photodiode sans résistance interne il vient :

$$PL_{\phi/LM} = \frac{RI_0^2 RIN + 2kT + qI_0 R}{P_s} \quad (1.25)$$

Le premier terme marque la contribution du RIN , le deuxième celle du bruit thermique et la troisième celle du bruit de grenaille ; le bruit de grenaille est légèrement prépondérant.

A $9,6 \text{ GHz}$, le bruit d'intensité du laser, très faible ($< -160 \text{ dB/Hz}$), était noyé dans les bruits thermique et de grenaille de la liaison.

Bruit de phase de la liaison à l'annulation de porteuse

Le photocourant continu est dans ce cas égal à l'amplitude du courant RF en sortie, le taux de modulation étant naturellement de 100% . On a alors pour le régime d'annulation de

porteuse :

$$PL_{\phi/DSB-CS} = RIN + \frac{2kT}{P_s} + q\sqrt{\frac{2R}{P_s}} \quad (1.26)$$

où P_s est la puissance du signal en sortie de photodiode. Le bruit thermique est légèrement prépondérant sur le bruit de grenaille, et dans le cas d'un laser très faible bruit ($RIN < -160 \text{ dB/Hz}$), le RIN pourra être négligé.

Comparaison des planchers de bruit de phase de ces deux types de liaisons

La modulation à l'annulation de porteuse se révèle moins performante en terme de plancher de bruit de phase. En effet, si à puissance de sortie équivalente le plancher de bruit est diminué par l'annulation de porteuse, cette technique a moins de gain, et donc le rapport signal à bruit est plus faible. Cependant, on obtient des planchers de bruit de phase intéressants pour de fortes puissances de modulation, au-delà de 20 dBm . Sur la figure 1.26, on a reporté les planchers de bruit théoriques calculés par les formules 1.25 et 1.26 pour des liaisons simples et distribuées sur 10 ou 100 récepteurs optiques. Le plancher de bruit en régime linéaire remonte dès que l'on module à très fort taux (au-delà d'environ 115 %).

1.3.4 Mesures effectuées

Le principe de la mesure du bruit de phase consiste à injecter un signal de modulation dans la chaîne optique et à comparer en phase le signal en sortie au signal injecté. On peut alors en déduire le bruit de phase résiduel du dispositif sous test, ici la chaîne optique. Pour des explications supplémentaires sur la mesure du bruit de phase, on pourra se reporter au dernier chapitre.

Nous avons réalisé des mesures de bruit de phase résiduel de liaisons à $9,6 \text{ GHz}$ en régime linéaire et à l'annulation de porteuse; nous avons choisi cette fréquence car nous disposons d'un doubleur de fréquence $4,8 \text{ GHz}$ vers $9,6 \text{ GHz}$ (conçu à l'origine dans le cadre du projet PHARAO pour le CNES), indispensable pour la mesure à l'annulation de porteuse[47].

Pour réaliser les mesures du bruit de phase de ces liaisons, nous avons dû utiliser une technique originale, elle aussi avec annulation de porteuse mais cette fois-ci hyperfréquence[48][49][50] (figure 1.27). Partant du banc de mesure passif détaillé en [47], nous lui avons ajouté un dispositif assurant par interférence destructive la suppression du signal dont le bruit de phase est à mesurer. En effet, la mesure du bruit de phase de la liaison optique seule est très délicate à cause du faible niveau en sortie, c'est-à-dire sur la voie RF du mélangeur, car l'utilisation d'un amplificateur à fort gain masque la contribution en bruit de l'optique. Il est en effet très difficile

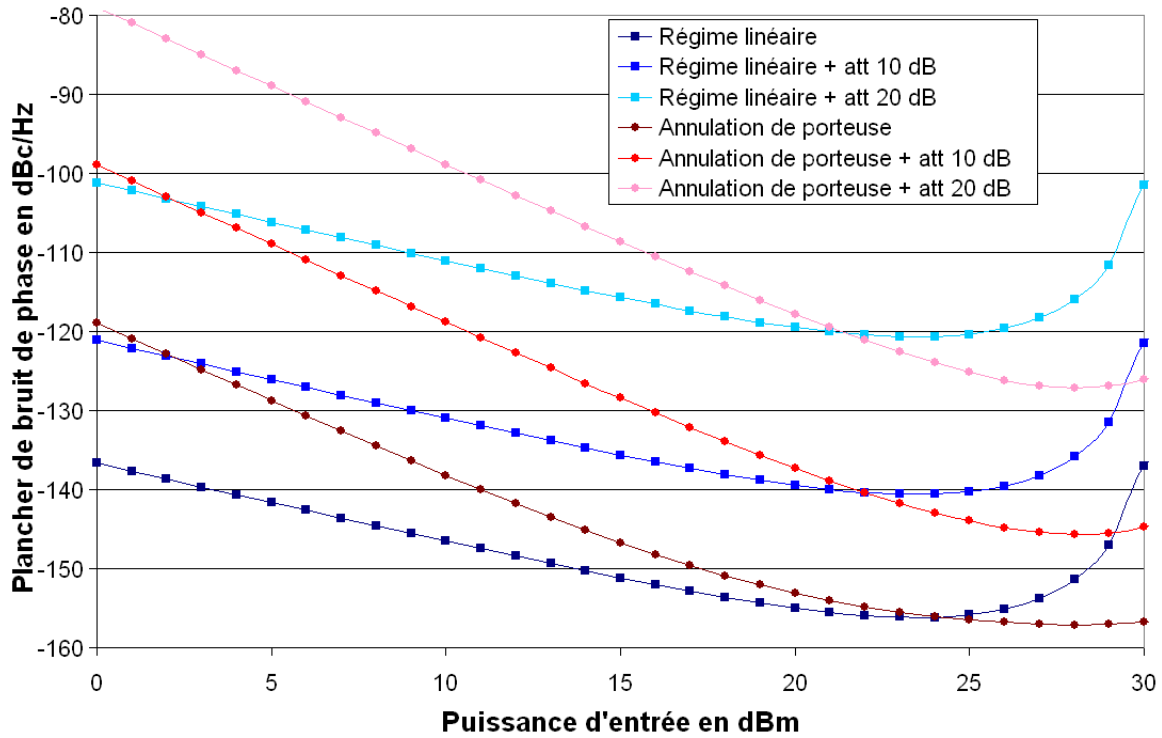


FIG. 1.26 – Planchers de bruit théoriques d'une liaison à $9,6 \text{ GHz}$ en fonction de la puissance d'entrée pour différentes atténuations optiques sur la ligne, un laser émettant $13,5 \text{ dBm}$ et un RIN de -160 dB/Hz

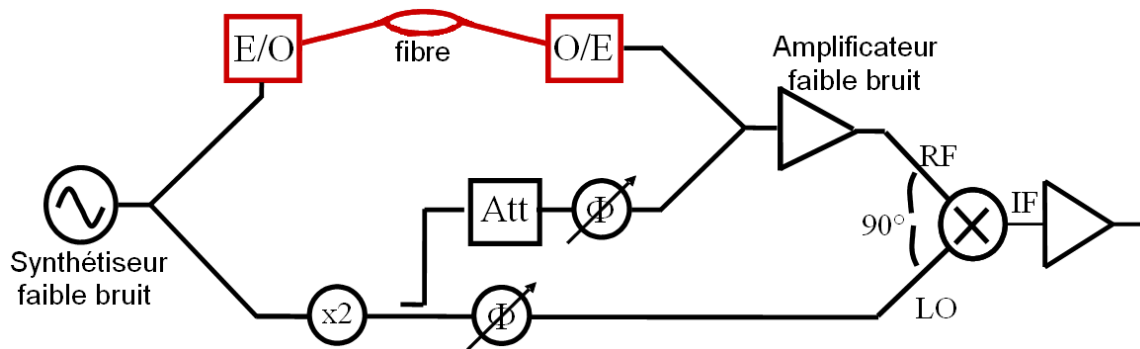


FIG. 1.27 – Principe du banc de mesure de bruit de phase avec annulation de porteuse hyperfréquence

de se procurer un amplificateur micro-ondes présentant à la fois un gain élevé et un faible bruit de phase. Par contre, grâce à l'annulation de porteuse hyperfréquence, il est possible d'éliminer le bruit de cet amplificateur pour n'observer que celui de la liaison optique. L'interférence annule la porteuse sans annuler la perturbation à mesurer, car celle-ci est décorellée et ne subit pas l'interférence. On aura en quelque sorte réalisé un coronographe hyperfréquence. La porteuse étant amoindrie de 40 dB environ, le bruit de phase de l'amplificateur est lui aussi atténué car c'est essentiellement un bruit multiplicatif, c'est-à-dire qui suit le niveau du signal. Le calibrage d'un tel banc de mesure est délicat, puisqu'à l'aide d'un second synthétiseur il faut injecter un signal décorrélé de la porteuse en bande latérale dont on mesure la détection par le dispositif.

Les mesures effectuées sont représentées sur la figure 1.28 pour les deux types de liaisons. Les deux premières mesures ont été réalisées à l'annulation de porteuse pour deux puissances RF différentes, et la troisième en linéaire ; les planchers de bruit mesurés (respectivement $-135, 1, 139$ et $-139, 3 \text{ dBc/Hz}$) sont bien conformes aux calculs. On a rajouté la mesure d'une liaison utilisant la diode laser avec modulateur à électroabsorption intégré dans son boîtier, dont les performances sont tout à fait intéressantes. Cependant dans ce dernier cas on sera rapidement limité par la puissance maximale admissible par le module. Cette technique semble néanmoins très prometteuse.

La contribution de bruit $1/f$ en excès est relativement faible (fréquence de coupure $f_c < 1 \text{ kHz}$) et provient probablement du laser. Toutefois, une contribution de bruit en $1/f^2$ est observée et son origine reste à déterminer. En effet, le RIN basses fréquences du laser est lui strictement en $1/f$ (figure 1.24).

Afin de modéliser le bruit en excès, on pourra se donner les formules (très empiriques) suivantes de calcul du bruit de phase de la liaison optique à $9,6 \text{ GHz}$ en fonction de la distance à la porteuse :

- dans le cas de la modulation à l'annulation de porteuse :

$$L_\phi(f) = PL_{\phi/DSB-CS} \cdot \left(1 + \frac{240 \text{ Hz}}{f} + \left(\frac{120 \text{ Hz}}{f}\right)^2\right) \quad (1.27)$$

- dans le cas de la modulation en régime linéaire :

$$L_\phi(f) = PL_{\phi/LM} \cdot \left(1 + \left(\frac{180 \text{ Hz}}{f}\right)^2\right) \quad (1.28)$$

où $Plancher$ est le plancher de bruit de phase déterminé par les équations 1.25 et 1.26.

On aurait pu s'attendre à une meilleure performance de la liaison avec annulation de porteuse optique, car la composante de RIN doit être annulée par ce processus et le bruit de grenaille est également largement réduit (le photocourant est plus faible). Toutefois, le laser utilisé dans notre cas est à très faible bruit : $RIN = -160 \text{ dB/Hz}$ mesuré à $9,6 \text{ GHz}$. Il n'intervient donc que faiblement dans le plancher de bruit. Cependant le graphe 1.26 montre que la modulation $DSB - CS$ sera très intéressante en terme de bruit de phase lors d'une distribution sur de nombreux récepteurs. Quant au bruit de phase en excès, son origine reste à déterminer.

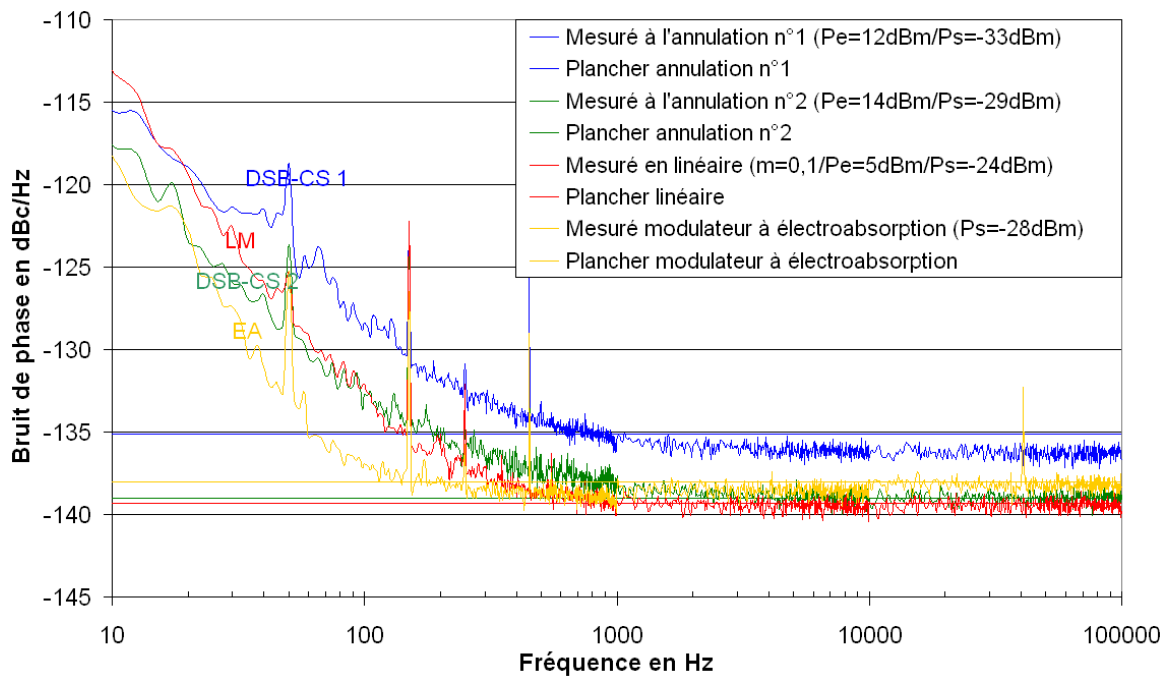


FIG. 1.28 – Mesures de bruit de phase réalisées sur quatre liaisons à $9,6\text{ GHz}$ et planchers de bruit calculés

Conclusion

Les deux types de liaisons étudiées, en régime linéaire et à l'annulation de porteuse, se sont révélés très performants en bruit de phase à condition de disposer d'un niveau de puissance d'attaque micro-onde suffisant. Des modèles simples nous ont permis de calculer précisément le plancher de bruit de ces liaisons ainsi que les bilans de liaisons en fonction de la polarisation du modulateur.

En outre la modulation $DSB - CS$ semble particulièrement intéressante : elle permet le doublage de la fréquence hyper transmise, en même temps qu'une influence moindre de la dispersion de la fibre et du bruit Schottky de la photodiode.

Chapitre 2

Asservissement d'un Mach-Zehnder pour la modulation DSB-CS

La modulation à l'annulation de porteuse optique, ou *DSB – CS* est particulièrement intéressante : elle permet à la fois de doubler la fréquence du signal, de réduire le bruit de la liaison dû à la porteuse et de limiter l'influence de la dispersion dans la fibre[43].

Cependant la stabilisation au cours du temps du point de fonctionnement du modulateur est un problème important. En effet, à cause de l'accumulation de charges électrostatiques dans le cristal en Niobate de Lithium, les caractéristiques du Mach-Zehnder dérivent progressivement[26]. Un exemple de dérive est représenté sur la figure 2.1 : à température ambiante, le point de fonctionnement pour l'annulation de porteuse était initialement de $6,5 V$; au bout d'un quart d'heure, il peut s'être décalé à $5,5 V$ [51].

De nombreuses techniques de compensation ont déjà été présentées pour un Mach-Zehnder utilisé en régime linéaire[52][53] ou pour la modulation *FSK*[54]. Nous devons ici concevoir un système maintenant le modulateur à son minimum de transmission optique.

Lors d'une polarisation du Mach-Zehnder à l'annulation de porteuse, si l'on module à la fréquence f , on trouvera en sortie de liaison un signal à la fréquence $2f$ et un signal parasite à la fréquence f (figure 1.20)[55]. On va justement se servir de ce signal parasite, qui apparaît dès lors que l'on s'est décalé du point de fonctionnement souhaité, pour asservir le Mach-Zehnder à l'annulation de porteuse.

Une dérive typique de la valeur du premier zéro de transmission du Mach-Zehnder à température ambiante est représentée figure 2.2. La fonction représentée sur le graphe est une décroissance exponentielle de constante de temps τ d'environ 5 minutes.

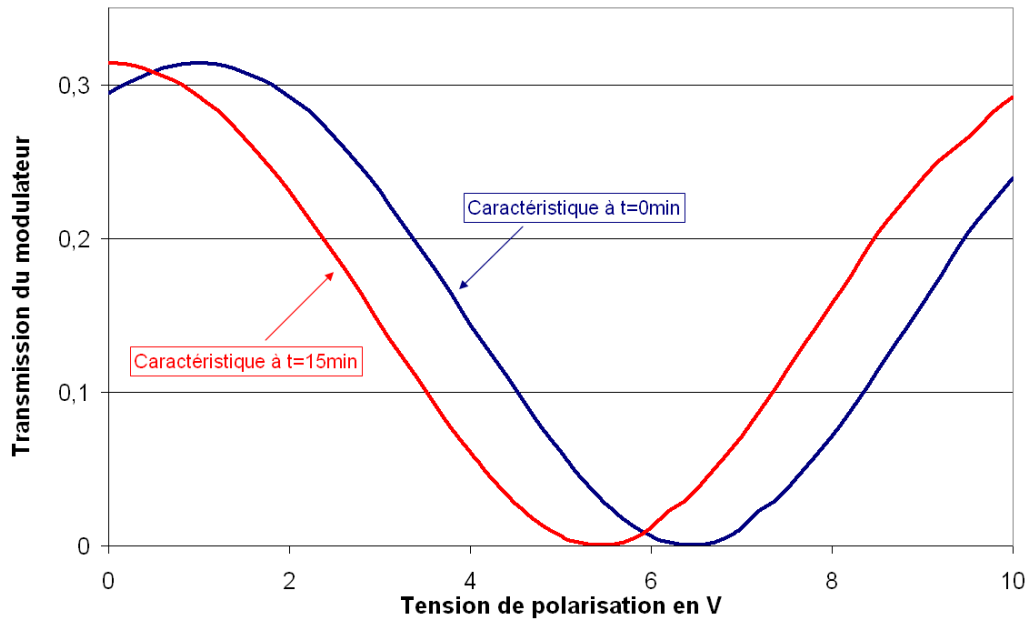


FIG. 2.1 – Exemple de dérive de la caractéristique du Mach-Zehnder sur 15 min

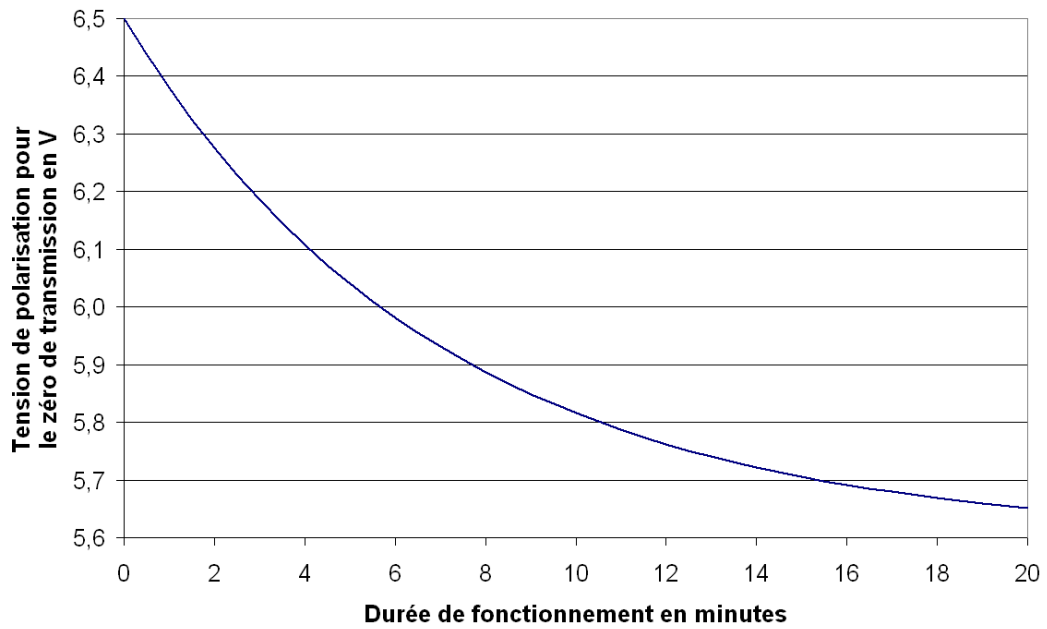


FIG. 2.2 – Exemple de dérive du zéro de transmission du Mach-Zehnder au cours du temps

2.1 Architecture de l'asservissement du modulateur

2.1.1 Principe

Lorsque le point de fonctionnement pour l'annulation de porteuse s'est décalé, il apparaît en bout de chaîne un signal de fréquence f . Il s'agit donc de récupérer l'amplitude de ce signal, et - en gros - de corriger proportionnellement la polarisation du Mach-Zehnder. On ne peut le faire directement : en effet, quel que soit le sens de dérive, le signal parasite apparaît toujours positif (autour du zéro de transmission, la caractéristique du Mach-Zehnder est une fonction carrée). Pour remédier à ce problème, on va donc multiplier ce signal parasite par le propre signal de modulation du Mach-Zehnder.

On considère la liaison optique décrite au premier chapitre. En reprenant l'équation 1.4 et les notations de la section 1.2, la tension V_{ph} en sortie de photodiode est donnée par :

$$V_{ph} = RS \frac{P_{las}}{L_{ins}} \cos^2\left(\frac{a}{2} + \frac{b}{2} \sin 2\pi ft\right) \quad (2.1)$$

où R est la charge de la photodiode et S sa sensibilité.

Tant que $a \approx \pi$ (modulateur polarisé en DSB-CS), on approxime V_{ph} par :

$$V_{ph} = RS \frac{P_{las}}{L_{ins}} \left(\frac{a}{2} + \frac{b}{2} \sin 2\pi ft - \frac{\pi}{2}\right)^2 \quad (2.2)$$

En sortie de photodiode, on place un mélangeur qui, s'il est bien polarisé (en notant L_{conv} ses pertes de conversion, typiquement proches de 6 dB), fournira à sa sortie la tension V_{CC} :

$$V_{CC} = \frac{RS}{L_{conv}} \frac{P_{las}}{L_{ins}} \left(\frac{a}{2} + \frac{b}{2} \sin 2\pi ft - \frac{\pi}{2}\right)^2 \sin 2\pi ft \quad (2.3)$$

Après filtrage passe-bas il restera :

$$PB(V_{CC}) = \frac{RS}{L_{conv}} \frac{P_{las}}{L_{ins}} \frac{b(a - \pi)}{4} \quad (2.4)$$

qui est proportionnel à la différence entre la polarisation nécessaire pour la modulation DSB-CS et la polarisation appliquée. On va donc appliquer à la polarisation du Mach-Zehnder une correction proportionnelle à $PB(V_{CC})$ (figure 2.3).

L'un des points forts de ce système est que l'asservissement se réalise directement sur l'OL à transmettre sans superposition de signal basse fréquence et l'on n'observera donc pas de produits d'intermodulation en sortie de liaison. On pourra ainsi distribuer un signal d'oscillateur ultrastable sans dégrader sa pureté spectrale à basse fréquence (et donc sa stabilité long terme).

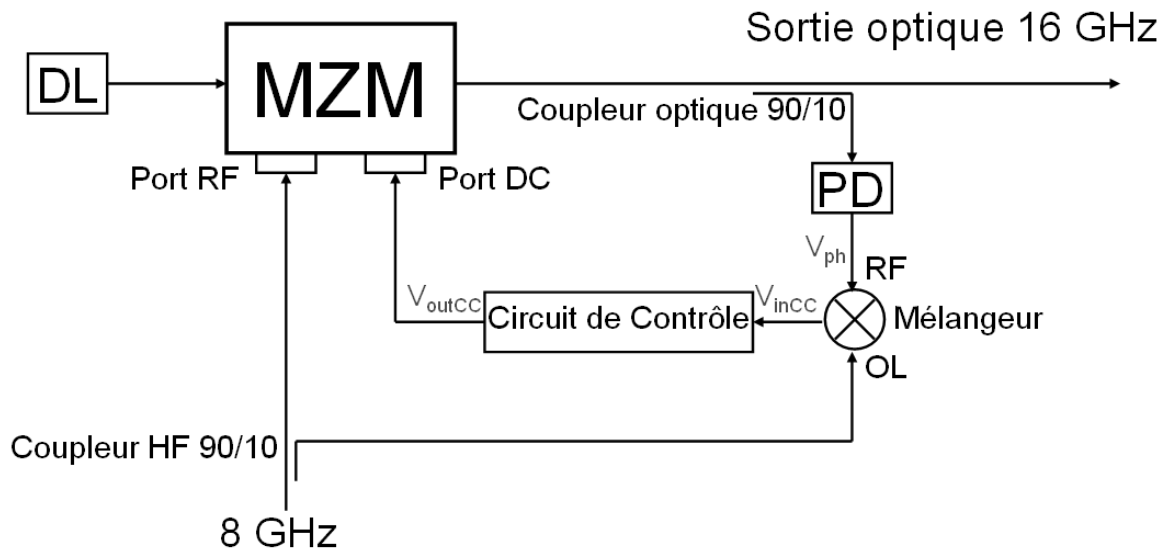


FIG. 2.3 – Architecture du système d'asservissement du Mach-Zehnder

2.1.2 Choix des composants

Notre partenaire industriel souhaitant stabiliser durablement des liaisons optiques *DSB-CS* en bande *Ku*, nous avons réalisé une liaison émettant un signal hyperfréquence à 16 GHz , c'est-à-dire en appliquant un signal à 8 GHz sur le modulateur.

Pour réaliser la boucle, il faut donc :

- un mélangeur 8 GHz assurant la multiplication ;
- un coupleur optique 90/10 : on récupère 10 % du signal optique pour la correction, le reste étant transmis vers la charge utile ;
- un coupleur hyperfréquence 90/10 : on prélève une partie du signal modulant pour polariser le mélangeur ;
- une photodiode 10 Gbit/s ;
- un système assurant la correction de la polarisation à base d'amplificateurs opérationnels, qui sera constitué d'intégrateurs (filtres passe-bas), d'additionneurs et d'amplificateurs.

La photodiode suivie du mélangeur *HF* aurait pu être remplacée par un second Mach-Zehnder en série suivi d'une photodiode. Les deux Mach-Zehnder, polarisés tous deux à la quadrature, auraient ainsi assumé le rôle de mélangeur[56]. Cependant le mélange par cette technique occasionne des pertes supplémentaires.

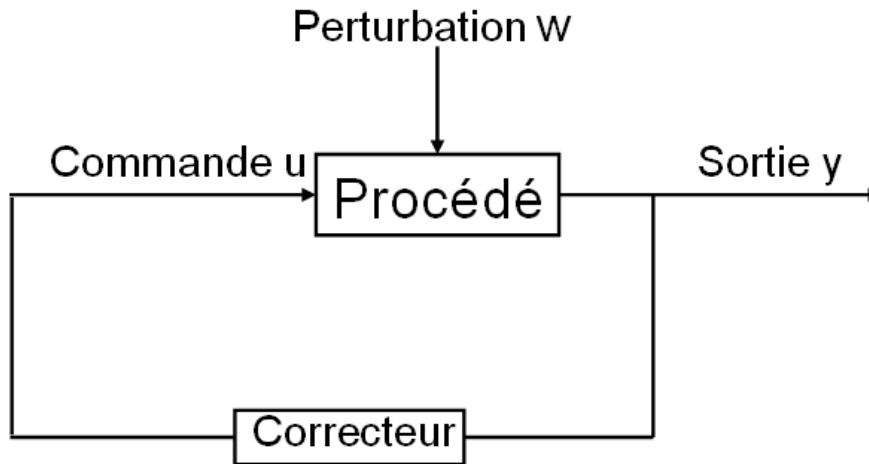


FIG. 2.4 – Schéma-bloc du système asservi

2.2 Etude théorique du système de commande-contrôle

2.2.1 Formalisation du problème

Dans ce qui suit, on raisonnera toujours en tensions lentement variables (quasi-continues).

On modélise l'ensemble *Mach-Zehnder + Coupleur 90/10 + Photodiode + Mélangeur* par un système comportant une entrée de commande u , l'entrée de la perturbation w et la sortie y du mélangeur. Le but du correcteur que nous allons déterminer est donc de maintenir la sortie y du système asservie à 0 (figures 2.4 et 2.5), c'est-à-dire de faire en sorte que le signal en sortie de mélangeur n'admette pas de composante continue (ou que la contribution de la perturbation w à la sortie y soit rejetée).

La commande

L'entrée de commande u désigne la tension de polarisation appliquée sur l'électrode de polarisation du Mach-Zehnder. On considère qu'on ne connaît pas a priori la tension de polarisation nécessaire pour l'annulation de porteuse : par exemple $u(0) \approx C_0 = 0 V$ (par la suite on essaiera d'introduire une référence de polarisation proche de la bonne polarisation à l'origine, par exemple $C_0 = 6,5 V$).

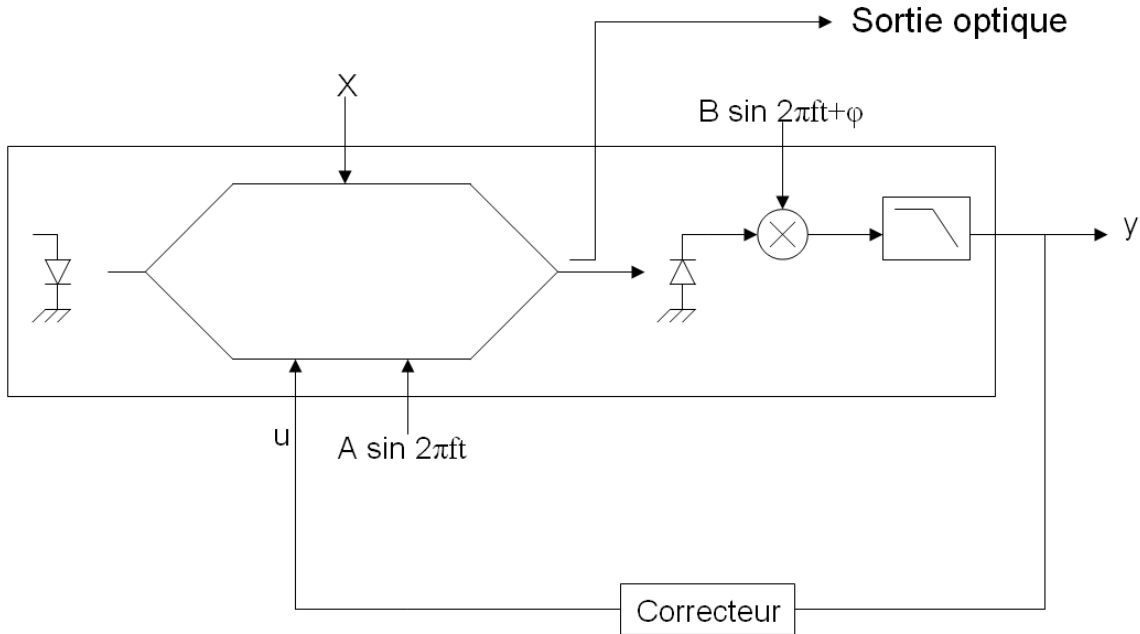


FIG. 2.5 – Schéma détaillé du système asservi

La perturbation

La perturbation représente la dérive relative du point de polarisation pour l'annulation de porteuse. Si l'on admet que la perturbation décroît exponentiellement depuis sa valeur initiale vers une valeur finale, alors elle s'écrit naturellement comme la sortie d'un système d'ordre 2 en évolution autonome.

w peut donc être vu comme le signal de sortie du processus générateur de la perturbation. Soit $X(t) = \begin{pmatrix} x_1(t) \\ x_2(t) \end{pmatrix}$ son vecteur d'état ; la représentation d'état de la perturbation s'écrit :

$$\begin{cases} \dot{X}(t) = AX(t) \\ w(t) = \begin{pmatrix} 0 & 1 \end{pmatrix} X(t) \end{cases}$$

avec :

$$A = \begin{pmatrix} 0 & 0 \\ \frac{1}{\tau} & -\frac{1}{\tau} \end{pmatrix} \quad (2.5)$$

c'est-à-dire qu'on suppose que le zéro de transmission du Mach-Zehnder dérive exponentiellement d'une valeur $x_2(0) = C_0$ vers une valeur $x_2(\infty) = x_1 = x_1(0)$. En effet, la solution de

l'équation 2.5 s'écrit :

$$\begin{cases} x_1(t) = x_1(0) \\ x_2(t) = x_2(0).e^{-\frac{t}{\tau}} + x_1(0).(1 - e^{-\frac{t}{\tau}}) \end{cases}$$

On aura par exemple $X(0) = \begin{pmatrix} 6 \\ 7 \end{pmatrix}$ et $X(\infty) = \begin{pmatrix} 6 \\ 6 \end{pmatrix}$ si le point de polarisation diminue

de $1V$ depuis $7V$. Les perturbations plus exotiques, par exemple $7V \xrightarrow{1/4h} 6V \xrightarrow{1h} 8V$, seront assimilées à des successions de perturbations simples.

La sortie

La sortie y du système est bien entendu une fonction de la commande et de la perturbation. Au signal de commande u appliqué sur le port DC , on superpose comme prévu un signal purement sinusoïdal à $8GHz$ (ce signal n'apparaît pas dans le modèle qui suit, purement "Automatique"). Tant que l'on reste proche de l'annulation de porteuse, et pour des puissances optique et RF d'attaques du Mach-Zehnder classiques ($P_{opt} = 13,5 dBm$, $P_{RF} = 16 dBm$), on mesure en sortie d'une photodiode suivie d'un amplificateur $40 dB$:

$$y = \alpha(u - x_2(t)) \quad (2.6)$$

avec $\alpha = 0,2$

Le but de la correction est que la variable y soit ramenée asymptotiquement vers 0.

L'ordre du correcteur

La dérive à contrer est assimilable à la sortie d'un processus générateur d'ordre 2. En conséquence, un contrôleur d'ordre 2 sera implanté, qui reconstruira de manière interne le vecteur X . Par la suite on tentera aussi d'implanter des contrôleurs d'ordres 1 et 0 (retour statique).

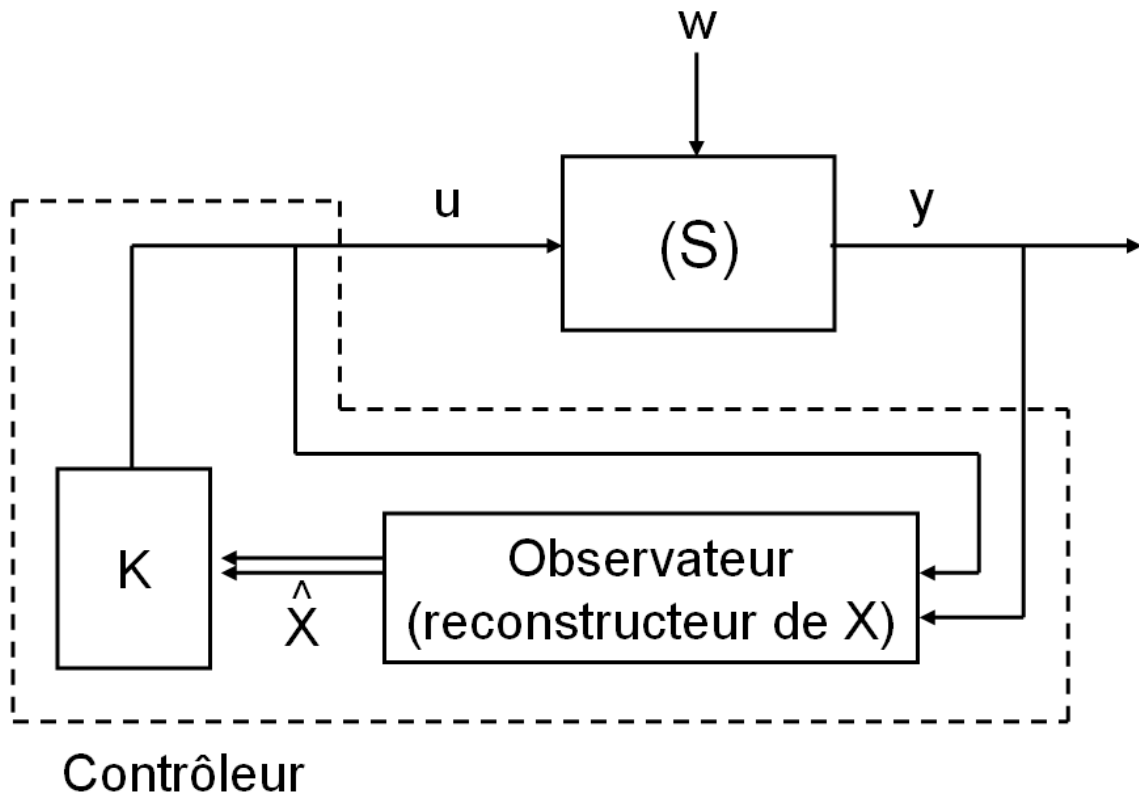


FIG. 2.6 – Méthode de conception du contrôleur : on reconstruit la dérive w à l'aide de l'entrée de commande u et de la sortie y du système, puis on réinjecte, en u , un signal permettant de la contrer

2.2.2 Détermination des paramètres du correcteur

Le but de l'asservissement est de supprimer les modes lents non commandables dans la sortie y , c'est-à-dire d'éteindre les effets de la dérive.

Le correcteur d'ordre 2 (approche radicale)

La reconstruction du vecteur d'état du processus générateur de la dérive se fait au moyen d'un observateur (figure 2.6). On pose :

$$C = \begin{pmatrix} 0 & -\alpha \end{pmatrix} \quad D = \begin{pmatrix} \alpha \end{pmatrix}$$

Le système en boucle ouverte est alors décrit par (S) :

$$(S) \begin{cases} \dot{X} = AX \\ y = CX + Du \end{cases}$$

On appelle $G = \begin{pmatrix} g_1 \\ g_2 \end{pmatrix}$ le gain de l'observateur de vecteur d'état \hat{X} qui permet de reconstituer le vecteur d'état X du processus générateur de la perturbation. L'estimé \hat{X} du vecteur d'état X vérifie :

$$\dot{\hat{X}} = (A - GC)\hat{X} + G(y - Du) \quad (2.7)$$

\hat{X} et X vérifient donc aussi le système d'équations :

$$\begin{pmatrix} \dot{X} \\ \dot{\hat{X}} \end{pmatrix} = \begin{pmatrix} A & 0 \\ GC & A - GC \end{pmatrix} \begin{pmatrix} X \\ \hat{X} \end{pmatrix} \quad (2.8)$$

Enfin, supposons que la commande u appliquée au modulateur s'exprime sous la forme :

$$u = K\hat{X} \quad \text{avec :} \quad K = \begin{pmatrix} k_1 & k_2 \end{pmatrix} \quad (2.9)$$

En boucle ouverte, le système (S) admet deux pôles 0 et $-\frac{1}{\tau}$ non commandables car la perturbation évolue de manière autonome. Ceux-ci sont bien sûr observables depuis le signal y , ce que confirme la propriété :

$$\text{rang} \begin{pmatrix} C \\ CA \end{pmatrix} = 2$$

Lorsque le système (S) est rebouclé par le contrôleur représenté par {2.7 ; 2.9}, l'asservissement (en boucle fermée, donc) admet quatre pôles : 0, $-\frac{1}{\tau}$, ainsi que les deux valeurs propres Π_1 et Π_2 de $A - GC$. Ces deux valeurs propres sont bien sûr choisies dans le demi-plan complexe gauche, de façon que l'erreur d'estimation $\epsilon(t) = X(t) - \hat{X}(t)$, qui satisfait $\dot{\epsilon}(t) = (A - GC)\epsilon(t)$, converge vers 0. Le signal $y(t)$ s'écrit comme une combinaison linéaire de e^{0t} , $e^{-\frac{t}{\tau}}$, $e^{\Pi_1\tau}$ et $e^{\Pi_2\tau}$. Les modes e^{0t} et $e^{-\frac{t}{\tau}}$ ne sont pas visibles dans le signal $y(t)$ si et seulement si les pôles 0 et $-\frac{1}{\tau}$ du système bouclé sont inobservables depuis $y(t)$. y décroît alors vers 0 selon la dynamique imposée par le choix de Π_1 et Π_2 , et le Mach-Zehnder revient au zéro de transmission, quelle que soit la dérive du point de polarisation correspondant.

Calcul des paramètres de l'observateur

Le polynôme caractéristique de $A - GC$ est de la forme :

$$\chi(p) = p^2 + 2\zeta\omega_n p + \omega_n^2$$

On choisit G tel que $\zeta = \frac{1}{\sqrt{2}}$ (amortissement suffisant lors du recalage). Si l'on approche le temps de réponse de l'asservissement par : $t_r \approx \frac{3}{\zeta\omega_n}$, alors la matrice de gain G de l'observateur est reliée à t_r par :

$$G = \begin{pmatrix} g_1 \\ g_2 \end{pmatrix} = \begin{pmatrix} -\frac{18\tau}{t_r^2\alpha} \\ \frac{\frac{1}{\tau} - \frac{6}{t_r}}{\alpha} \end{pmatrix}$$

Déterminons maintenant le gain K . L'équation de sortie du système bouclé s'écrit :

$$y = \begin{pmatrix} 0 & -\alpha & \alpha k_1 & \alpha k_2 \end{pmatrix} \begin{pmatrix} X \\ \hat{X} \end{pmatrix}$$

Soient V_0 et $V_{-\frac{1}{\tau}}$ des vecteurs propres de :

$$\begin{pmatrix} A & 0 \\ GC & A - GC \end{pmatrix}$$

associés respectivement aux pôles 0 et $-\frac{1}{\tau}$; par exemple :

$${}^tV_0 = (1 \ 1 \ 1 \ 1) \quad \text{et} \quad {}^tV_{-\frac{1}{\tau}} = (0 \ 1 \ 0 \ 1)$$

Or : le pôle 0 est inobservable $\Leftrightarrow (0 \ -\alpha \ \alpha k_1 \ \alpha k_2) \cdot V_0 = 0$

et : le pôle $-\frac{1}{\tau}$ est inobservable $\Leftrightarrow (0 \ -\alpha \ \alpha k_1 \ \alpha k_2) \cdot V_{-\frac{1}{\tau}} = 0$

On en déduit $k_1 = 0$ et $k_2 = 1$, de sorte que $u = \hat{x}_2$.

Par un choix judicieux des paramètres g_1 et g_2 , on a donc stabilisé durablement la polarisation du Mach-Zehnder au zéro de transmission, avec une réactivité à sa dérive caractérisée par le temps de réponse t_r défini précédemment. Il reste maintenant à déterminer les composants et les circuits susceptibles de réaliser les fonctions décrites par ces paramètres.

Faisabilité du correcteur d'ordre 2

La perturbation reconstruite vérifie : $\dot{\hat{X}} = (A - GC)\hat{X} + Gy - GDu$, soit :

$$(E) \begin{cases} \dot{\hat{x}}_1 = \alpha g_1 \hat{x}_2 + g_1 y - \alpha g_1 u \\ \dot{\hat{x}}_2 = \frac{1}{\tau} \hat{x}_1 + \alpha g_2 \hat{x}_2 - \frac{1}{\tau} \hat{x}_2 + g_2 y - \alpha g_2 u \end{cases}$$

On se donne les ordres de grandeurs suivants : $\tau \approx 300 \text{ s}$, $t_r \approx 0,3 \text{ s}$ et $\alpha \approx 0,2$. On obtient alors :

$$\begin{cases} g_1 \approx -300\,000 \\ g_2 \approx -100 \end{cases}$$

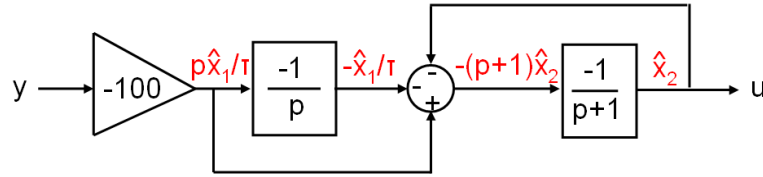


FIG. 2.7 – Schéma des fonctions à implanter dans le correcteur

g_1 est donc trop grand et ne sera pas réalisable. Cela n'est pas vraiment un problème, puisqu'on n'a pas besoin de reconstituer x_1 : il suffit par exemple de reconstituer $\frac{x_1}{\tau}$. On réécrit donc le système (E) de la façon suivante :

$$(E) \begin{cases} \frac{\dot{x}_1}{\tau} = \frac{g_1}{\tau}y + \frac{\alpha g_1}{\tau}(x_2 - u) \\ (\frac{1}{\tau} - \alpha g_2)x_2 + \dot{x}_2 = \frac{x_1}{\tau} + g_2y - \alpha g_2u \end{cases}$$

c'est-à-dire de manière approchée :

$$(E') \begin{cases} \frac{px_1}{\tau} \approx -1000y - 200(x_2 - u) \\ 20x_2 + px_2 \approx \frac{x_1}{\tau} - 100y + 20u \end{cases}$$

En approximant largement le système d'équations (E') , il vient :

$$p^2 \hat{x}_2 \approx -100(1 + p)y$$

Cette équation amène à réaliser un intégrateur pur, qui malheureusement n'est pas du monde analogique. On peut cependant implanter facilement un intégrateur à base d'amplificateur opérationnel de fréquence de coupure 80 mHz qu'on assimilera à un intégrateur pur. Au final on obtient le schéma explicite des fonctions à implanter dans le correcteur (figure 2.7), c'est-à-dire la fonction de correction :

$$B(p) = -\frac{G \cdot (p + 1)}{p^2}$$

avec $G = 100$.

Qu'a-t-on fait ?

En boucle ouverte, le système admet deux pôles 0 et $-\frac{1}{\tau}$ non commandables car la perturbation évolue de manière autonome, mais observables. En boucle fermée, le système asservi admet quatre pôles 0, $-\frac{1}{\tau}$, plus les deux pôles apportés par le correcteur. La dérive étant très lente, on n'a pu que placer un pôle double en 0 (capable de rejeter asymptotiquement une dérive évoluant lentement et linéairement dans le temps), en rajoutant un zéro en -1 afin de stabiliser le système en boucle fermée. Néanmoins si dans le cadre d'une application future on souhaite compenser une dérive contenant des modes rapides, il sera nécessaire de les intégrer dans le correcteur.

La fonction mentionnée ci-dessus est réalisable en numérique, mais en analogique, on implantera plutôt :

$$B(p) = -\frac{G}{p+a} \left(1 + \frac{1}{p+b}\right)$$

avec a et b au mieux égaux à 0,3 (valeur obtenue avec des amplificateurs opérationnels classiques).

Le correcteur d'ordre 1 (approche pragmatique)

Le correcteur d'ordre 2 peut sembler lourd à mettre en œuvre, et le nombre de composants requis dégrade sa fiabilité. Aussi il peut être préférable de construire un correcteur d'ordre 1. La dérive à compenser étant lente, on peut compter sur le pôle 0 pour atténuer aussi le pôle $-\frac{1}{\tau}$. Soit G le gain de boucle. On pourra alors tenter d'implanter le correcteur parfait :

$$B(p) = -\frac{G}{p}$$

ou le correcteur réel (avec a au mieux égal à 0,3) :

$$B(p) = -\frac{G}{p+a}$$

Le correcteur d'ordre 0 (approche rentabilité)

Le correcteur d'ordre 0 est quant à lui un correcteur proportionnel qui conduira naturellement à une erreur sur la sortie :

$$B(p) = -G$$

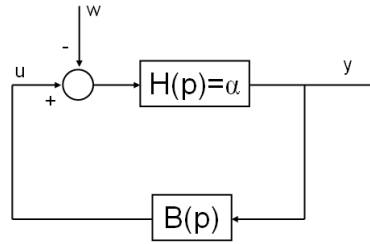


FIG. 2.8 – Système asservi

ordre du correcteur	correcteur parfait	correcteur réel
2	$-\frac{G.(p+1)}{p^2}$	$-\frac{G}{p+a} \left(1 + \frac{1}{p+b}\right)$
1	$-\frac{G}{p}$	$-\frac{G}{p+a}$
0	$-G$	$-G$

TAB. 2.1 – Fonctions de transfert des correcteurs implantables

2.2.3 Comparaison des correcteurs

Le procédé à commander réalise la fonction : $y = -\alpha(x_2 - u)$ avec $\alpha \approx 0,2$. Soient $B(p)$ la fonction de transfert du correcteur (figure 2.8) et $T(p)$ le transfert de la perturbation vers la sortie (en boucle fermée, donc) :

$$T(p) = \frac{-\alpha}{1 - \alpha.B(p)}$$

Sur le tableau 2.1, on trouvera le récapitulatif des correcteurs implantables pour réaliser notre asservissement. Les correcteurs dits parfaits ne seront bien sûr possibles qu'en numérique. Dans ce qui suit, on nommera le correcteur parfait correcteur numérique, et le correcteur réel correcteur analogique.

Stabilité de la boucle fermée

Le système asservi par les correcteurs calculés est stable. En effet, si l'on calcule les fonctions de transfert en boucle fermée, tous les coefficients du polynôme dénominateur sont strictement de même signe (application du critère de Routh[57] à un système d'ordre 2). Par exemple dans le cas du correcteur numérique d'ordre 2 on a :

$$T(p) = \frac{-\alpha}{1 + \frac{\alpha G(p+1)}{p^2}} = \frac{-\alpha p^2}{p^2 + \alpha G p + \alpha G}$$

Il peut paraître surprenant que notre système asservi par un correcteur d'ordre 2 soit stable. C'est en fait la présence d'un zéro en -1 dans le contrôleur qui assure cette stabilité.

Erreurs

Les erreurs finales dûes à ces correcteurs ne sont pas équivalentes et il est nécessaire de les évaluer. La perturbation est représentée par :

$$X(p) = \frac{x_1(0)}{p(1 + \tau p)} + \frac{x_2(0)}{p + \frac{1}{\tau}} = \frac{x_1(0)}{p} + \frac{x_2(0) - x_1(0)}{p + \frac{1}{\tau}}$$

avec par exemple $x_2(0) \approx 7V$ et $x_1(0) \approx 1V$. L'application du théorème de la valeur finale donne :

$$y(\infty) = \lim_{p \rightarrow 0} pX(p)T(p) \quad (2.10)$$

Soit Δu l'erreur finale absolue dans l'estimation du point de polarisation à appliquer. On a alors :

$$y(\infty) = \alpha \Delta u$$

d'où :

$$\Delta u = \lim_{p \rightarrow 0} \frac{pX(p)}{1 - \alpha B(p)} \quad (2.11)$$

Dans le cas du correcteur numérique d'ordre 2 on a donc :

$$\Delta u = \lim_{p \rightarrow 0} \frac{X(p)p}{1 + \frac{\alpha G}{p^2}(p+1)} = \lim_{p \rightarrow 0} \frac{p^3 X(p)}{p^2 + \alpha G(p+1)} = 0$$

de même dans le cas du correcteur numérique d'ordre 1 :

$$\Delta u = \lim_{p \rightarrow 0} \frac{X(p)p}{1 + \frac{\alpha G}{p}} = \lim_{p \rightarrow 0} \frac{p^2 X(p)}{p + \alpha G} = 0$$

Par contre dans le cas du correcteur analogique d'ordre 2 :

$$\Delta u = \lim_{p \rightarrow 0} \frac{X(p)p}{1 + \frac{\alpha G}{p+a}(1 + \frac{1}{p+b})} = \lim_{p \rightarrow 0} \frac{X(p)p(p+a)(p+b)}{(p+a)(p+b) + \alpha G(p+b+1)} = \frac{ab x_1(0)}{ab + \alpha G(b+1)}$$

et dans le cas du correcteur analogique d'ordre 1 :

$$\Delta u = \lim_{p \rightarrow 0} \frac{X(p)p}{1 + \frac{\alpha G}{p+a}} = \lim_{p \rightarrow 0} \frac{X(p)p(p+a)}{(p+a) + \alpha G} = \frac{a x_1(0)}{a + \alpha G}$$

Enfin le correcteur d'ordre 0 amènera l'erreur finale :

$$\Delta u = \lim_{p \rightarrow 0} \frac{X(p)p}{1 + \alpha G} = \frac{x_1(0)}{1 + \alpha G}$$

ordre du correcteur	correcteur numérique	correcteur analogique
2	0	$\frac{abx_1(0)}{\alpha G(b+1)+ab}$
1	0	$\frac{ax_1(0)}{\alpha G+a}$
0	$\frac{x_1(0)}{\alpha G+1}$	$\frac{x_1(0)}{\alpha G+1}$

TAB. 2.2 – Expressions littérales des erreurs finales sur la polarisation du Mach-Zehnder

ordre du correcteur	correcteur numérique	correcteur analogique
2	0 V	0,02 V
1	0 V	0,09 V
0	0,29 V	0,29 V

TAB. 2.3 – Valeurs numériques des erreurs finales sur la polarisation du Mach-Zehnder pour un correcteur sans référence de polarisation

En bref, on obtient les erreurs finales littérales consignées dans le tableau 2.2, que l'on a évaluées en considérant que $a = b = 0,3$, $\alpha = 0,2$, $x_1(0) = 6 V$ et $G = 100$, et reportées dans le tableau 2.3. Le correcteur d'ordre 0 amène une erreur d'environ 0,3 V, ce qui entraîne une perte de puissance de seulement 0,2 dB sur l'harmonique 2. Cependant, on observera quand même une nette remontée de l'harmonique 1 (voir la figure 1.20).

Contrôleur avec référence de polarisation

Pour améliorer l'erreur finale sur la polarisation, on peut implanter un correcteur avec en référence à l'origine la polarisation nécessaire du Mach-Zehnder, par exemple $x_2(0) = 7 V$ (figure 2.9). Ceci revient en fait à décomposer la perturbation w :

$$w(t) = x_2(t) = x_2(0).e^{-\frac{t}{\tau}} + x_1(0).(1 - e^{-\frac{t}{\tau}}) = C_0 + [x_1(0) - x_2(0)].(1 - e^{-\frac{t}{\tau}})$$

où $C_0 = x_2(0)$ est la polarisation nécessaire à l'origine, et à modéliser le système (S) par (S') :

$$(S') \begin{cases} \dot{X} = AX \\ y = CX + D(u - C_0) \end{cases}$$

Ainsi, la dérive finale par rapport à la polarisation originelle est désormais $x_1 - x_2 = -1 V$ (au lieu de $x_1 = 6 V$ sans référence). Le remplacement de $x_1(0)$ par $x_1(0) - x_2(0)$ dans les calculs précédents conduit à une amélioration sensible des erreurs finales sur la polarisation du modulateur (voir tableau 2.4). Cette amélioration a été observée.

ordre du correcteur	correcteur numérique	correcteur analogique
2	0 V	0,00 V
1	0 V	0,02 V
0	0,05 V	0,05 V

TAB. 2.4 – Valeurs numériques des erreurs finales sur la polarisation du Mach-Zehnder pour un correcteur avec référence de polarisation

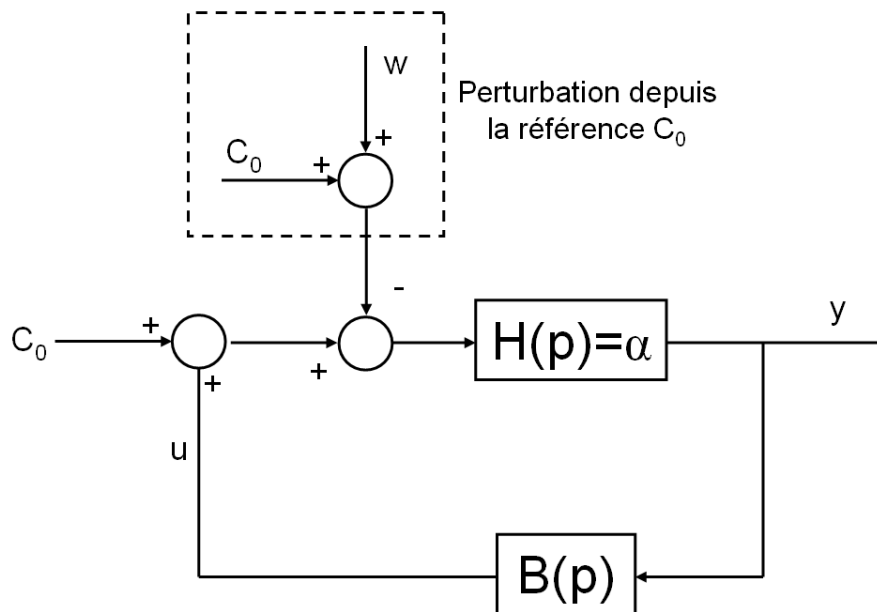


FIG. 2.9 – Système asservi par un contrôleur avec référence de polarisation : la perturbation w représente maintenant le décalage depuis la polarisation initiale C_0

Un critère de bon fonctionnement de notre correcteur

D'après les abaques de la figure 1.20, on peut considérer que le système est bien asservi tant que la puissance de la raie parasite est inférieure à environ 40 dBm : sur cette plage, la puissance parasite est due au taux d'extinction inférieur à 1 et pas à l'erreur de polarisation. Dans les conditions d'utilisation du système et pour les composants décrits précédemment, l'erreur acceptable sur le point de polarisation pour l'annulation est d'environ $0,05 \text{ V}$, ce qui qualifie de justesse le correcteur d'ordre 0 avec référence.

2.3 Simulations

Simuler n'est pas démontrer, mais c'est un bon moyen de tester la faisabilité d'une telle commande. Nous avons réalisé en premier lieu des simulations à l'aide du logiciel *Matlab – Simulink* de *Mathworks*, ce qui nous a permis d'évaluer simplement les temps de réponse, les dépassements et (empiriquement) la robustesse de l'asservissement. Puis nous avons implanté le modèle obtenu dans le simulateur hyperfréquences *ADS* d'*Agilent* que nous avons utilisé en mode transitoire. Cet outil est dédié aux hyperfréquences et tient compte des limites physiques d'un système électronique, comme par exemple les saturations des composants.

2.3.1 Du point de vue de l'automatique

Nous avons d'abord considéré le correcteur d'ordre 2. A priori, le système n'est pas sensible aux approximations sur le gain des amplificateurs. Par contre plusieurs paramètres peuvent être un peu différents lors d'une utilisation du dispositif :

- à l'origine, on cale par défaut la polarisation à $6,5V$: testons le système avec différentes erreurs de calage, par exemple entre 6 et $7V$;
- la valeur initiale du point de polarisation nécessaire pour l'annulation de porteuse est incertaine : disons qu'elle est comprise entre 6 et $7V$;
- la valeur finale est encore plus incertaine : testons-la entre 4 et $8V$;
- enfin la constante de temps de la dérive peut être plus ou moins rapide, par exemple de 30 à $1000s$.

On a simulé les diverses tensions qui vivent dans la boucle au cours du temps, c'est-à-dire les grandeurs y , u , $\frac{\hat{x}_1}{\tau}$, \hat{x}_2 , $\hat{x}_2 + \dot{\hat{x}}_2$ et $\frac{\dot{\hat{x}}_1}{\tau}$, en veillant à ce que chacune de ces grandeurs conserve des valeurs acceptables (c'est-à-dire ne sature jamais les amplificateurs opérationnels). Une série de simulations dans le cas où l'on a bien estimé les paramètres du système et de la dérive est reportée en figure 2.10 : les tensions en entrée et sortie de chaque amplificateur opérationnel sont tout à fait réalistes.

Les résultats sont similaires si l'on commet des erreurs d'estimation telles que celles mentionnées ci-dessus.

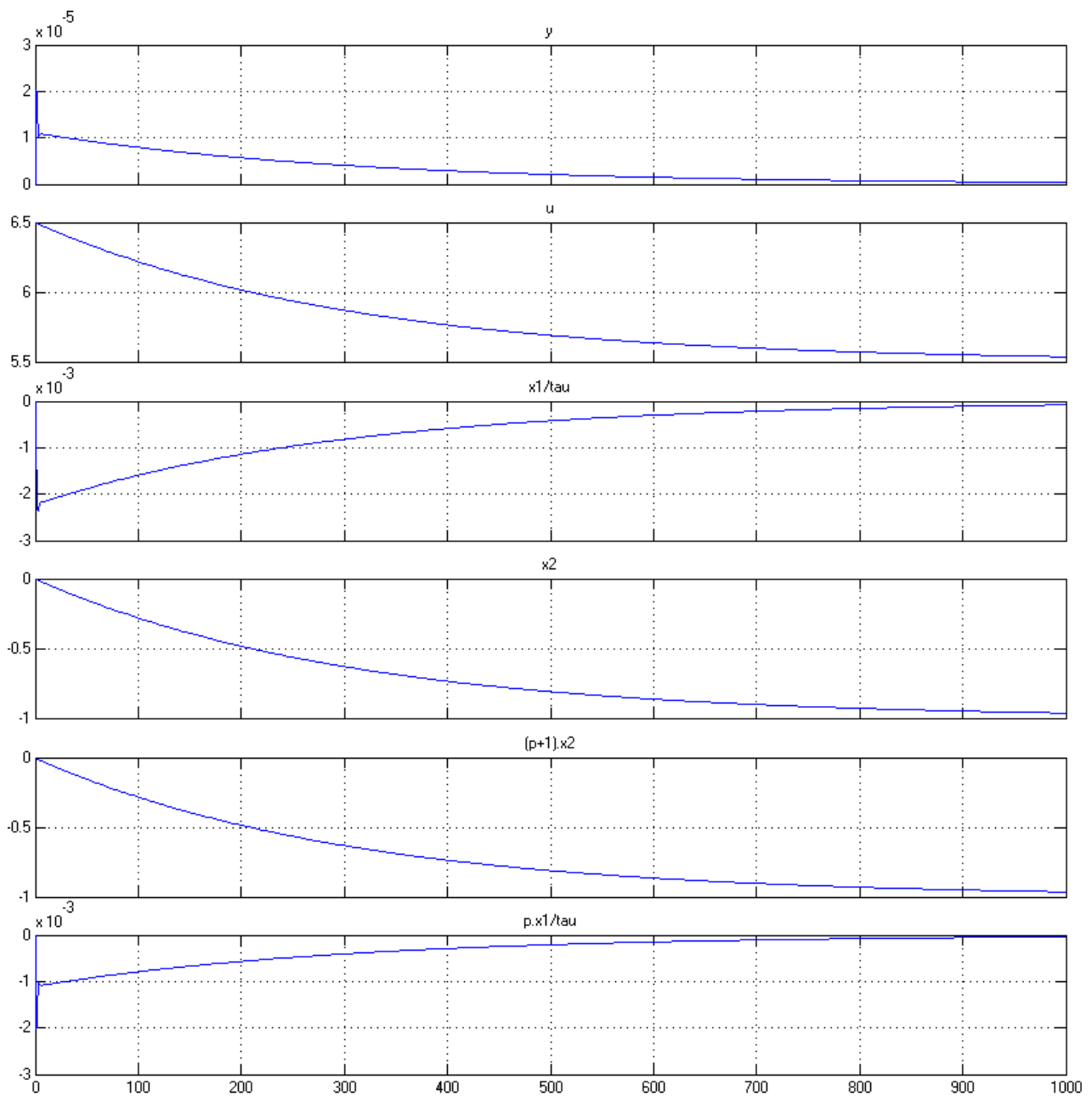


FIG. 2.10 – Simulation temporelle des différentes tensions présentes dans le correcteur (abscisses en s ; ordonnées en V)

2.3.2 Du point de vue de l'électronique

Le simulateur *ADS* d'Agilent est un simulateur électronique dédié aux radiofréquences et aux hyperfréquences. Il permet par exemple de prendre en compte les effets de saturation des composants ou les déphasages des signaux. Nous l'avons utilisé pour tester le correcteur d'ordre 1.

Pour le simulateur, l'ensemble Mach-Zehnder+Coupleur 90/10+Photodiode est représenté par un té de polarisation représentant les accès *DC* et *RF* du Mach-Zehnder, et un système à deux entrées et une sortie : une entrée pour la polarisation et la modulation, l'autre pour le signal de perturbation, c'est-à-dire le décalage du zéro de transmission depuis l'origine (les blocs *Té* et *MZ* sur la figure 2.11) .

Il n'est pas nécessaire de placer un limiteur de tension en entrée du Mach-Zehnder afin de le protéger puisqu'il supporte des tensions comprises entre -25 et 25 *V* d'après les spécifications, alors que l'amplificateur opérationnel chargé de le polariser ne pourra délivrer qu'entre $-13,5$ et $13,5$ *V*.

Pour obtenir des durées de simulation acceptables, on considère que la dérive est une rampe de 1 *V* croissant en 5 μ s. Les dérives réelles sont plutôt de l'ordre de 1 *V* pour 5 *min*, soit un rapport de 10^7 ; on a donc diminué les capacités présentes dans la boucle du même ordre de grandeur, et augmenté les temps de réponse des amplificateurs. De plus on a réduit le signal radiofréquence d'asservissement à 300 *MHz*.

On simule un décalage en rampe de $6,5$ *V* vers $5,5$ *V* en 5 μ s , et l'on observe la tension de polarisation appliquée par la contre-réaction. La contre-réaction recale le système à $5,6$ *V*, c'est-à-dire qu'elle commet une erreur finale de $0,1$ *V* (figure 2.12).

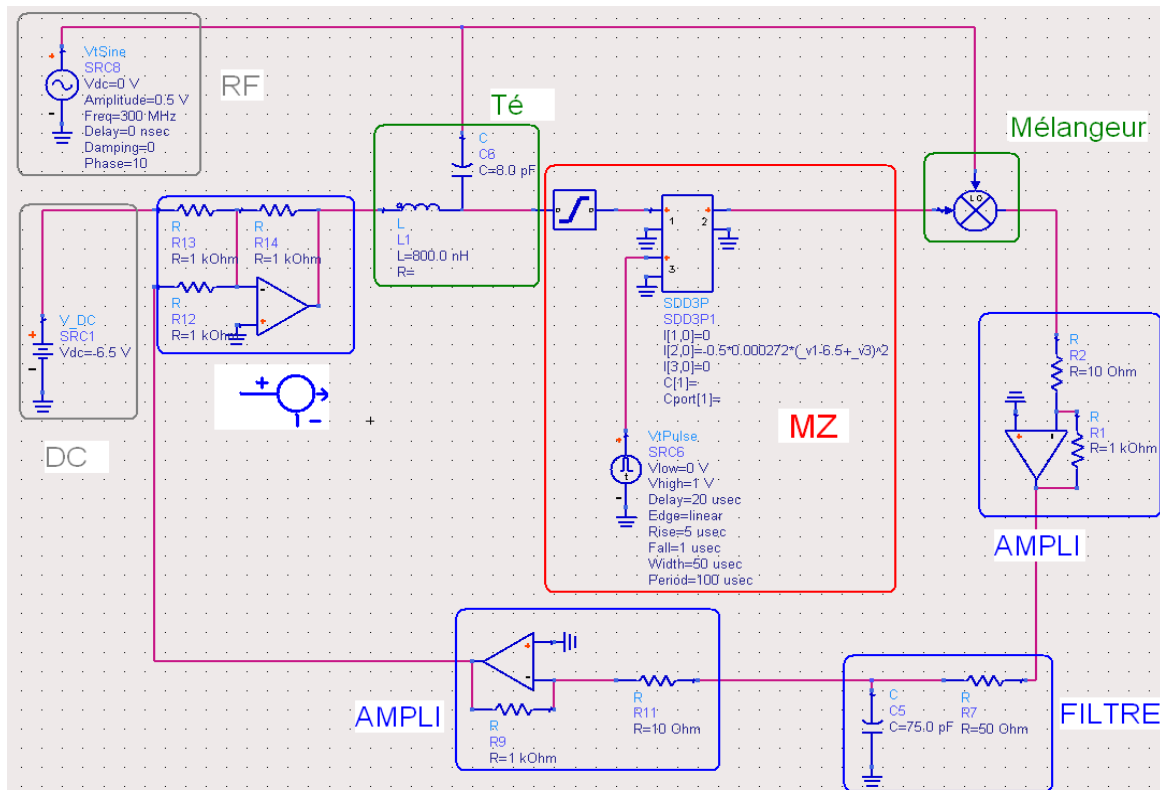


FIG. 2.11 – Schéma du système avec correcteur d'ordre 1 réalisé sous Agilent ADS

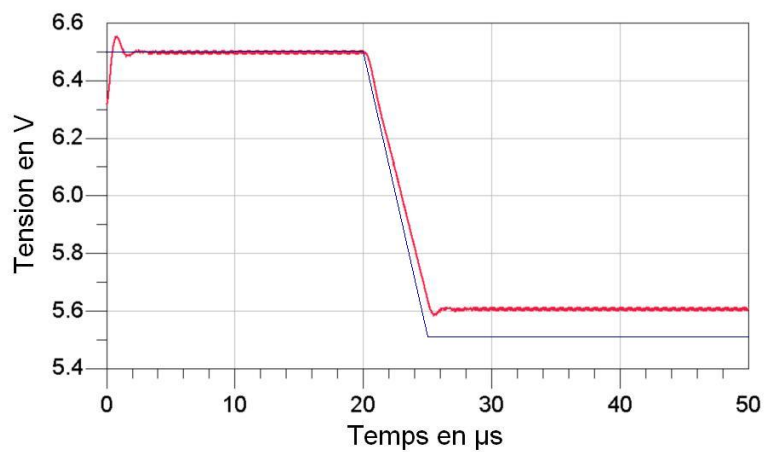


FIG. 2.12 – Zéro de transmission du Mach-Zehnder en fonction du temps (en noir) et tension de polarisation appliquée par la contre-réaction (en rouge) dans le cas du correcteur d'ordre 1

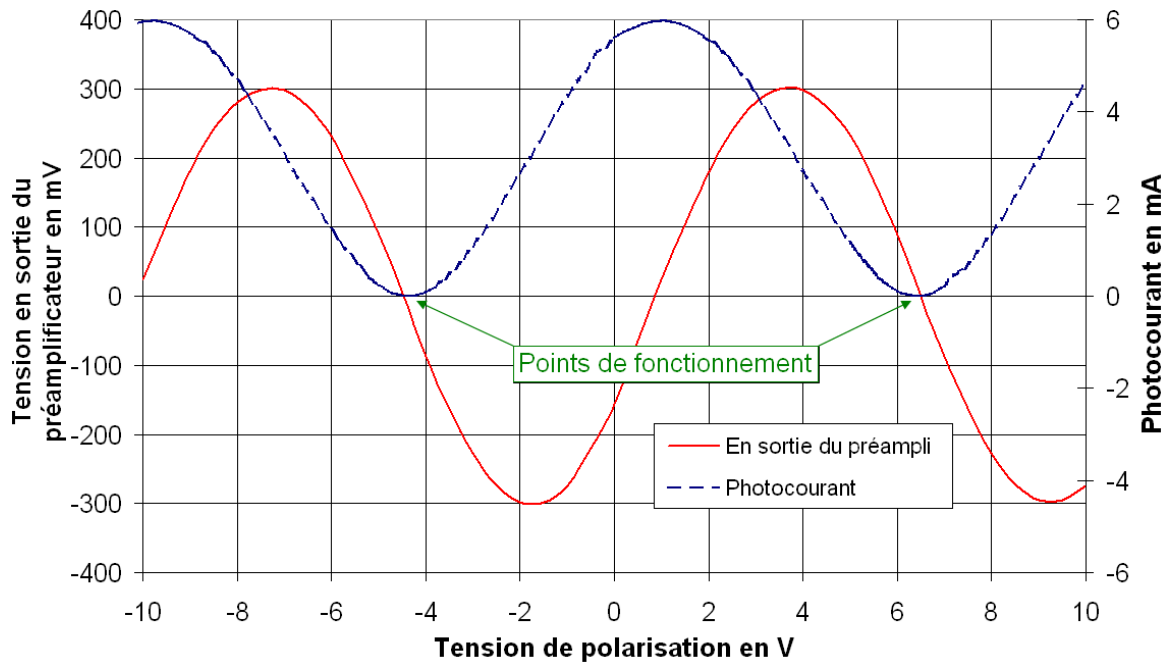


FIG. 2.13 – Photocourant et tension en sortie de mélangeur (amplifiée de 40 dB) en fonction de la polarisation du Mach-Zehnder

2.4 Réalisation et caractérisation

La source dont nous disposons émet au maximum 16 dBm à 8 GHz , à partager entre la voie optique et la voie qui attaque directement l'entrée LO du mélangeur. Comme le mélangeur utilisé n'a besoin que de 7 dBm sur sa voie LO et que la voie optique atténué fortement le signal RF véhiculé, nous avons choisi de placer un coupleur 10 dB en sortie du synthétiseur, afin d'attaquer le Mach-Zehnder avec suffisamment de puissance et de polariser le mélangeur avec les 10% restant.

Nous avons attaqué le Mach-Zehnder avec environ 16 dBm , d'où $P_s = -15\text{ dBm}$ (donné par les abaques de la figure 1.18). Le coupleur optique impose 10 dB de pertes optiques et donc 20 dB de pertes RF . Le gain du préamplificateur est de 40 dB . Au final, on devrait obtenir en sortie du préamplificateur un signal continu d'amplitude 2 dBm , c'est-à-dire environ 300 mV ; c'est effectivement la tension crête que l'on a mesurée en sortie de mélangeur, pour peu que l'on ait bien réglé le déphasage du signal sur la voie OL pour un maximum de détectivité (figure 2.13).

On remarquera que notre correcteur peut caler notre système sur deux points de fonctionnement différents : l'un aux alentours de $6,5 V$, l'autre vers $-4,5 V$. Il sera en effet susceptible de s'accrocher sur n'importe quel minimum de transmission, à moins qu'on lui ait fixé des conditions supplémentaires (par exemple des conditions initiales particulières). A notre connaissance, le choix du minimum n'est pas critique, néanmoins il pourra s'avérer intéressant de choisir la polarisation négative : si celle-ci ne dépasse pas les $-5 V$, on pourra l'appliquer directement grâce à un correcteur numérique délivrant $\pm 5 V$, sans amplificateur de sortie.

Par ailleurs, un mélangeur présente naturellement un décalage continu en sortie ; il sera donc nécessaire d'utiliser un préamplificateur à offset compensable. Le réglage de cet offset est un point critique du dispositif : pour le régler, avant de lancer l'asservissement, en boucle ouverte, on repère la position du zéro de transmission ; au zéro, on règle l'offset du préamplificateur de manière à ce que celui-ci délivre une tension nulle. On peut alors boucler notre système.

A propos du déphasage à appliquer sur la voie OL pour attaquer le mélangeur en phase avec la voie RF , on remarquera qu'il n'est valable qu'à une fréquence déterminée et qu'il sera nécessaire de procéder à son réglage chaque fois que l'on changera la fréquence du signal à transmettre. En effet, dans le cas d'un déphasage bien réglé à une fréquence donnée f , les deux signaux respectifs sur les voies RF et OL arrivent sur le mélangeur avec un déphasage relatif $\Delta\phi \equiv 0[2\pi]$. Dès que l'on change de fréquence, par exemple si l'on se décale de Δf , que la différence de longueur entre les lignes est Δl et que la vitesse de propagation des ondes est v , le déphasage entre les deux voies est donné par $\Delta\phi = \frac{2\pi \cdot \Delta f \cdot \Delta l}{v}$; l'amplitude du signal en sortie de mélangeur est donc dégradée du facteur $\cos \Delta\phi$, qui devient pénalisant pour une utilisation à une fréquence décalée de quelques dizaines de MegaHertz de la fréquence nominale (et une fibre courte, typiquement $1 m$).

On pourra remédier à ce problème en prévoyant dès la conception plusieurs lignes OL de longueurs différentes, adaptées à chaque fréquence d'utilisation et vers lesquelles on commutera à la demande. Ce déphaseur programmable pourra par exemple être réalisé à l'aide de lignes et de commutateurs *MEMS*[58].

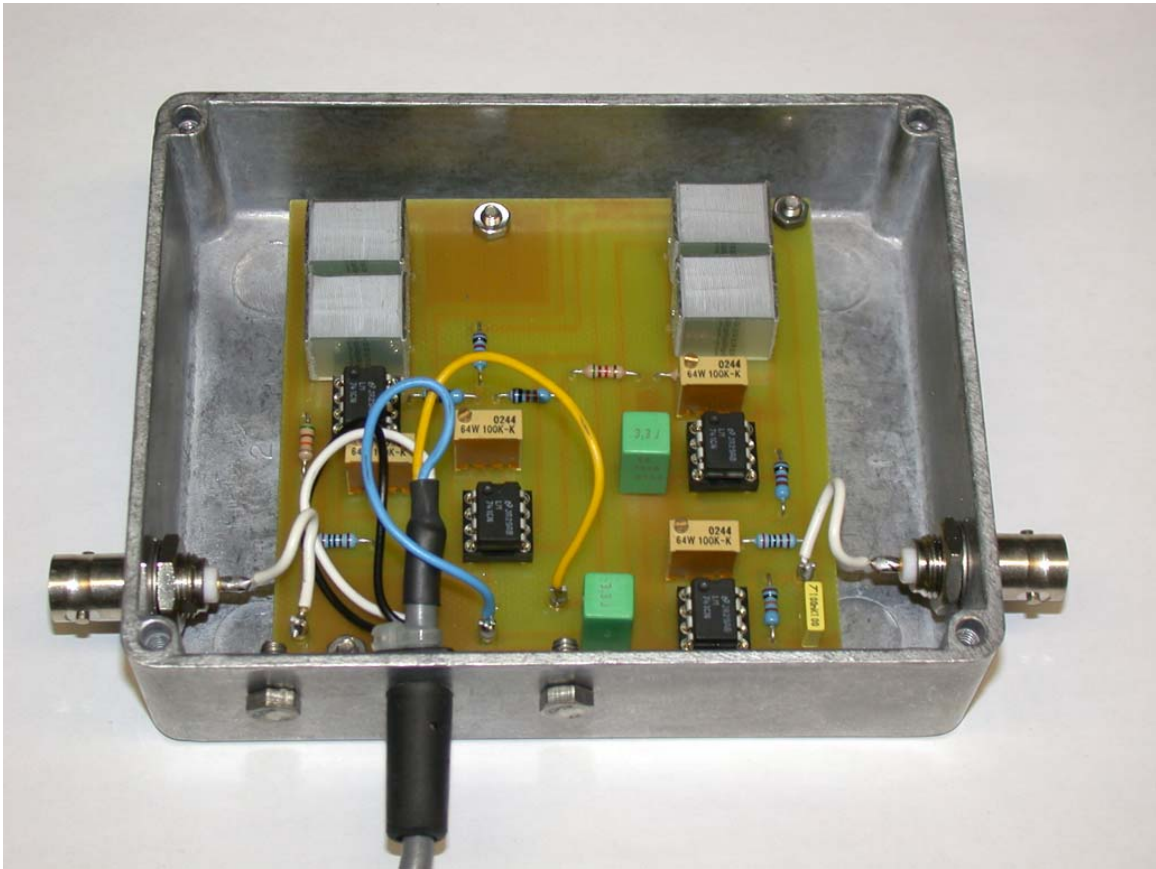


FIG. 2.14 – Correcteur analogique d'ordre 2 en boîtier

2.4.1 Le correcteur analogique

L'asservissement a tout d'abord été réalisé grâce à un correcteur analogique : c'est en effet le système le moins coûteux à mettre en oeuvre, et on l'espère le moins bruyant pour le signal à transmettre. L'amplificateur opérationnel choisi est le modèle 741, qui est très répandu et très bon marché. A priori, n'importe quel amplificateur opérationnel classique fera l'affaire. Les résistances ou condensateurs choisis sont classiques. Enfin, on a placé un filtre passe-bas en sortie du correcteur afin de minimiser le bruit dû à son recalage.

Nous avons réalisé un correcteur analogique d'ordre 2 dont les résultats ont été très satisfaisants même sans référence de tension de polarisation (photo 2.14 et schéma 2.15). Le système applique correctement la tension de polarisation nécessaire pour l'annulation de porteuse, et la puissance de l'harmonique à 16 GHz reste à son maximum (figures 2.16 et 2.17).

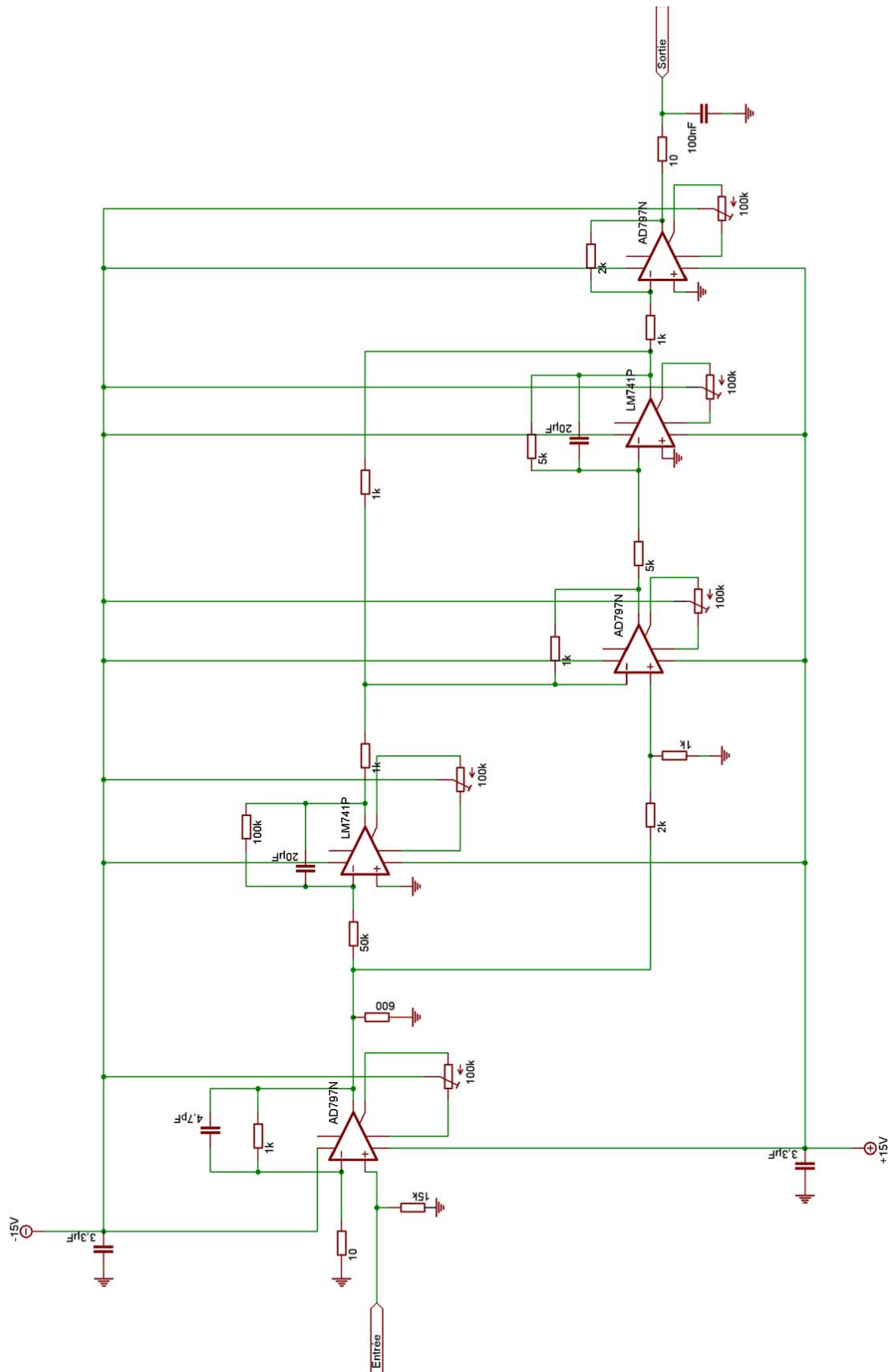


FIG. 2.15 – Schéma électrique du correcteur analogique d'ordre 2 sans référence de polarisation

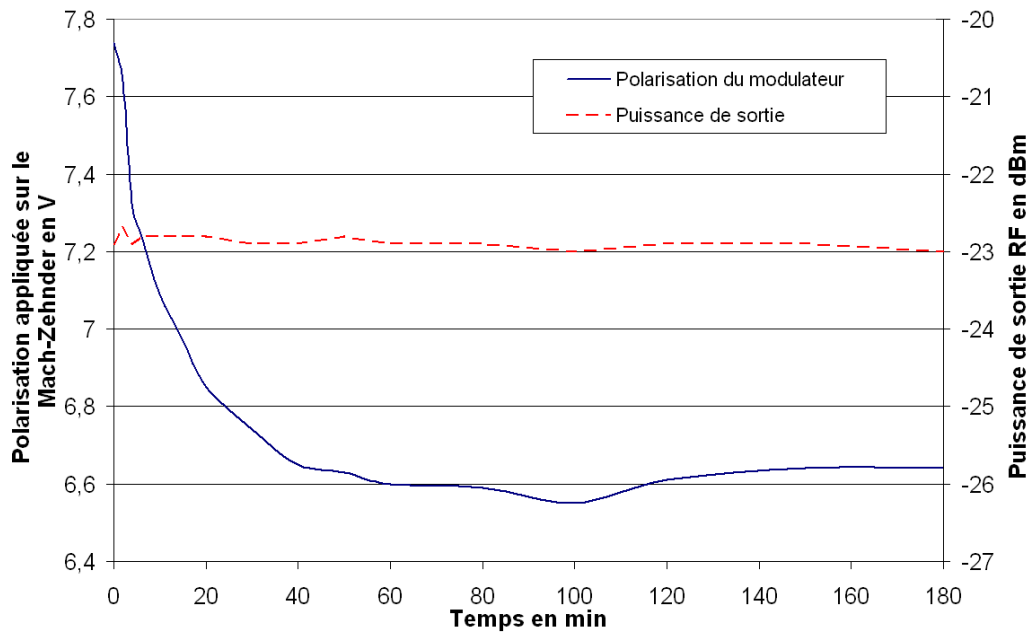


FIG. 2.16 – Evolution temporelle de la polarisation appliquée par le correcteur d'ordre 2 et de la puissance de sortie du signal à 16 GHz

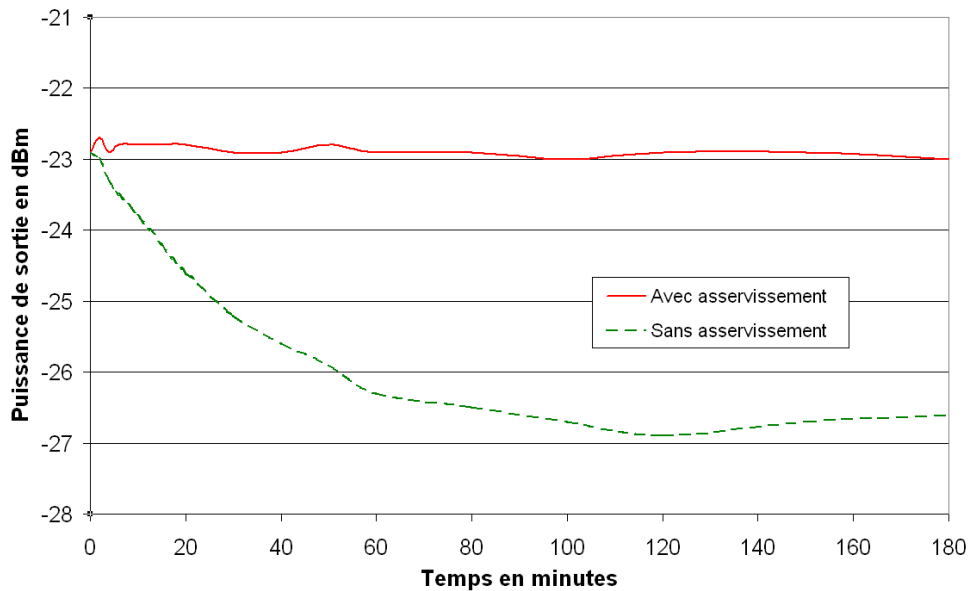


FIG. 2.17 – Comparatif des puissances de sortie à 16 GHz du système asservi ou non par un correcteur d'ordre 2

Après discussion avec *Alcatel Alenia Space* nous nous sommes tournés vers un correcteur d'ordre 0 avec référence de tension de polarisation (figure 2.18). Les résultats obtenus grâce au correcteur d'ordre 0 semblent très satisfaisants : le point de polarisation du Mach-Zehnder est asservi au minimum de transmission au bout d'une dizaine de secondes et un signal à 16 GHz est émis durablement. Sur le graphe 2.19, la polarisation appliquée dérive de $7,1\text{ V}$ vers $5,9\text{ V}$ (atteints au bout d'une heure), puis remonte lentement et légèrement. La puissance RF du signal relevé en sortie de la photodiode utilisée est bien maintenue constante aux alentours de -23 dBm , tandis que la raie parasite à 8 GHz est la plupart du temps noyée dans le bruit de fond de l'analyseur (figure 2.20). Nous avons testé le système pendant trois jours, mais seules les trois premières heures, les plus significatives, sont représentées. Le système d'asservissement applique quasi-exactement la tension de polarisation du minimum de transmission. Sans asservissement, le niveau du signal RF en sortie du système est sensiblement dégradé, environ 4 dB .

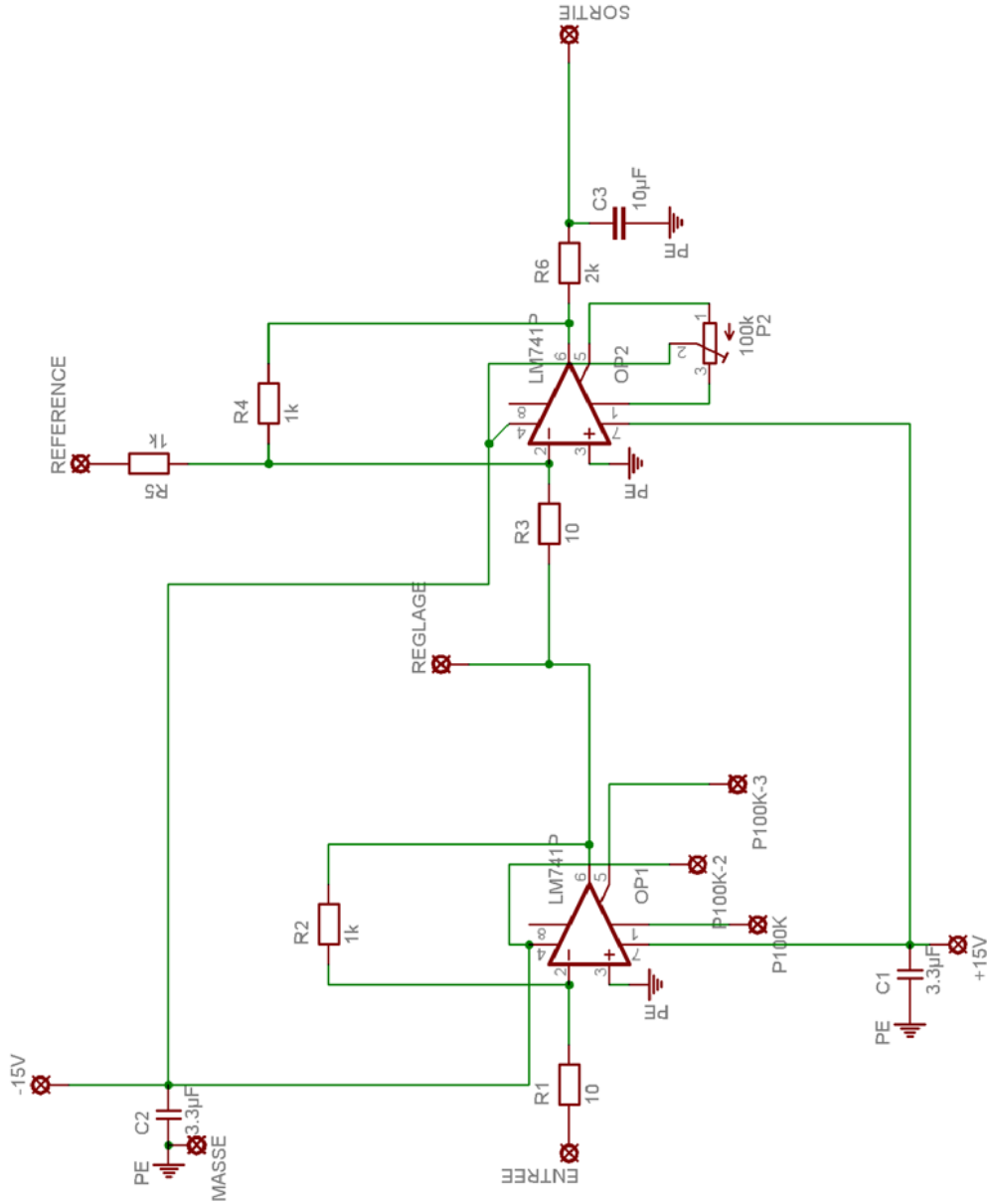


FIG. 2.18 – Schéma électrique du correcteur analogique d'ordre 0 avec référence de polarisation

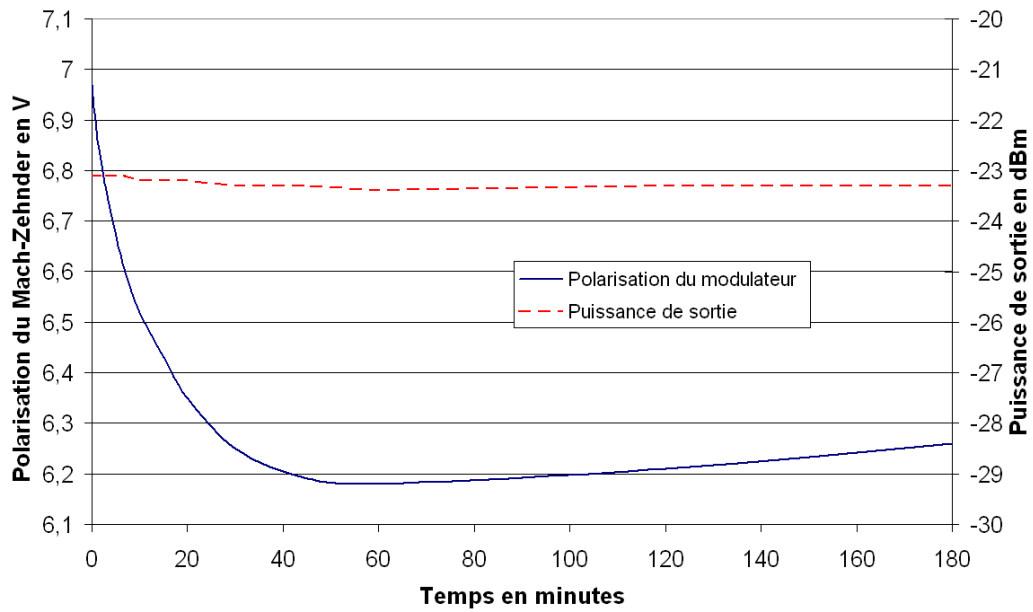


FIG. 2.19 – Evolution temporelle de la polarisation appliquée par le correcteur d'ordre 0

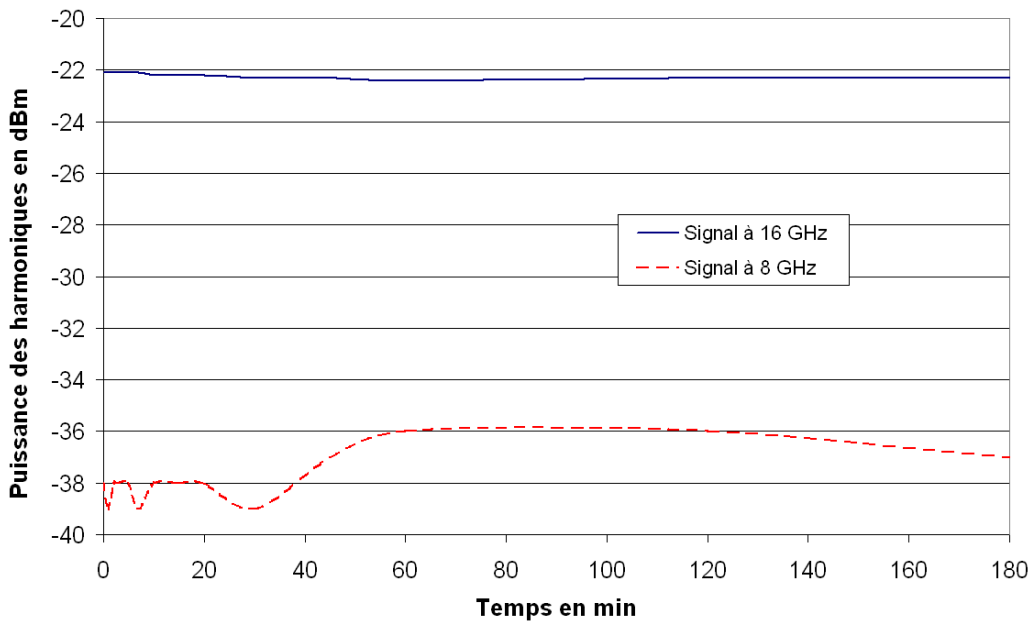


FIG. 2.20 – Evolution temporelle des puissances des harmoniques à 8 et 16 GHz

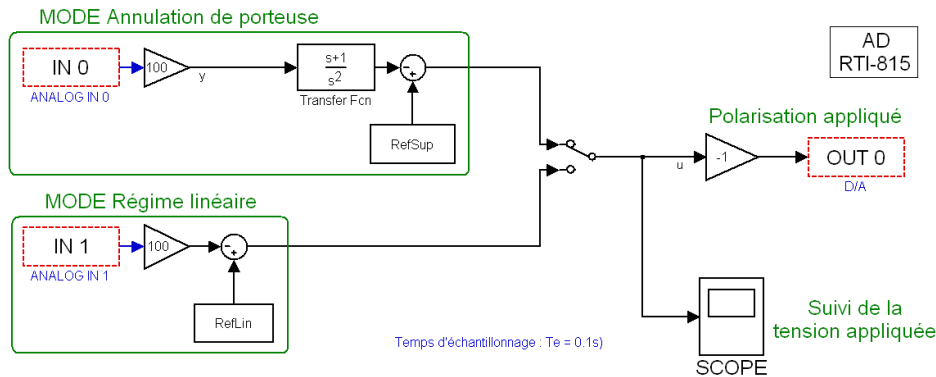
2.4.2 Le correcteur numérique

Si le correcteur analogique est simple à concevoir et peu coûteux, il présente cependant quelques désavantages, notamment en vol : le nombre de soudures nécessaire pour le réaliser dégrade sa fiabilité, la reprogrammation en vol est très difficile, de même que le suivi des paramètres de boucle ou du bon fonctionnement, la compacité du dispositif laisse à désirer... Nous avons donc souhaité étudier et réaliser un correcteur numérique.

Les fonctions d'amplification et de filtrage/intégration peuvent très bien être réalisées pour un coût relativement faible par un microcontrôleur ou un circuit programmable du type FPGA. Ceci permet à l'utilisateur de garder la main en temps réel sur les paramètres du système, de les commander et de les contrôler, par exemple à l'aide d'un logiciel spécialement dédié au temps réel (*ADA* ou autre), voire de basculer vers un mode de fonctionnement alternatif, par exemple un mode survie. Le bruit ramené par ce genre de correcteur peut à l'envi être minimisé : il suffit pour cela de placer le filtre passe-bas adéquat en entrée *DC* du Mach-Zehnder. Cette solution est particulièrement intéressante lorsque plusieurs Mach-Zehnder d'un même système doivent être contrôlés, puisqu'un seul circuit peut réaliser tous les asservissements.

Il existe des FPGA et des microcontrôleurs spécialement qualifiés pour les applications spatiales, par exemple chez *Atmel*. De notre côté et après des essais infructueux sur microcontrôleur *C167* (peut-être à cause d'une sensibilité aux variations de tensions trop faible), nous avons choisi de prototyper le correcteur à l'aide de la carte d'entrées-sorties *RTI - 815* d'*Analog Devices* pilotée par le logiciel *RealTime Windows Target* de *Mathworks* sur *PC*. *RTWT* est en fait une extension du logiciel *Matlab* : après implantation du correcteur sous *Simulink* et compilation par *RTWT*, le PC réalise le correcteur via la carte d'entrées-sorties.

Cependant, le choix du contrôleur dans l'application finale découle avant tout de l'architecture du calculateur de bord : le correcteur étant peu gourmand en portes logiques, il est intéressant d'employer une petite partie d'un circuit programmable déjà utilisé par d'autres systèmes embarqués pour accomplir la fonction de correction de notre système. L'intérêt de notre implantation sous *RTWT* est donc uniquement de tester la faisabilité d'un correcteur numérique. Nous avons implanté en peu de temps la fonction de correction, et les résultats obtenus sont similaires à ceux obtenus par l'asservissement analogique.

FIG. 2.21 – Schéma *Simulink* du correcteur implanté

2.5 Proposition d'architecture d'un système d'émission reconfigurable

Le logiciel *RTWT* nous a permis de tester rapidement une fonction alternative en parallèle dans notre correcteur : il est possible de basculer, à la demande, de l'asservissement au zéro de transmission (émission à 16 GHz) vers l'asservissement au régime linéaire (émission à 8 GHz).

Afin de réaliser l'asservissement du Mach-Zehnder en régime linéaire, sujet qui depuis longtemps ne pose plus de difficulté, nous avons choisi d'intercaler une faible résistance (typiquement de $100\ \Omega$) entre la photodiode de contre-réaction et son alimentation (figures 2.21 et 2.22). Le circuit programmable ne prélevant que des tensions, l'ajout de cette résistance nous permet de prélever une grandeur proportionnelle au photocourant. Il ne reste plus qu'à implanter dans le circuit programmable un deuxième correcteur, vers lequel on basculera à la demande, et qui fera en sorte que le photocourant reste égal à la moitié du photocourant maximal possible (polarisation du Mach-Zehnder en quadrature).

Nous avons implanté ce deuxième correcteur sur la carte *RTI - 815* pour tester sa faisabilité, et l'on basculait sans problème d'un mode de fonctionnement à l'autre, de l'émission à 16 GHz avec annulation de porteuse optique, à l'émission classique à 8 GHz .

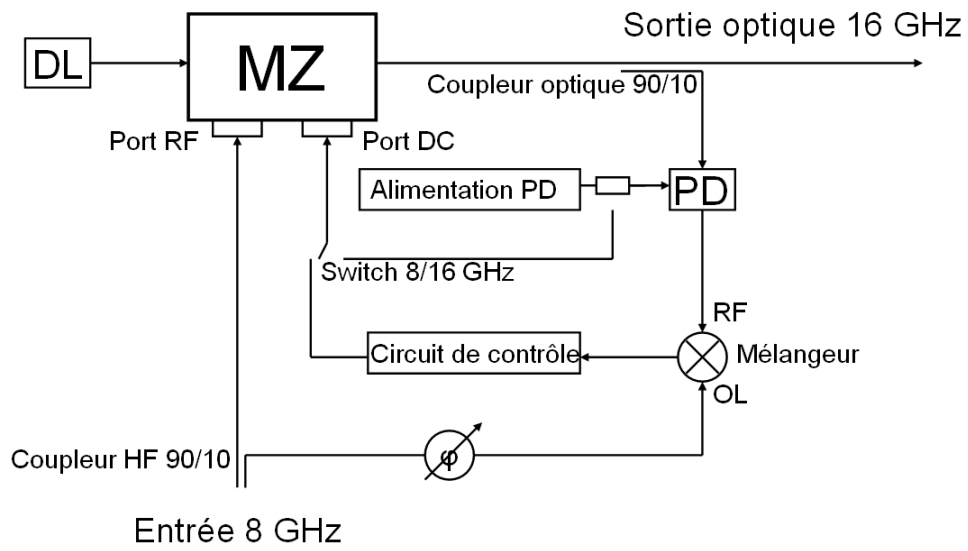


FIG. 2.22 – Architecture pour la mise en place d'un mode de fonctionnement alternatif

Conclusion

Dans cette partie, nous nous sommes affranchis de la dérive naturelle des modulateurs de Mach-Zehnder en mettant au point un système de maintien de la polarisation d'un Mach-Zehnder à son minimum de transmission optique. Ce système permet ainsi la génération durable d'un oscillateur local micro-ondes/photonique à haute pureté spectrale par la méthode *DSB – CS*, avec une puissance d'émission optimisée et stabilisée.

Dans ce qui suit, nous allons proposer un système de réception améliorant le bruit et la puissance du signal reçu. Ce dispositif sera spécialement conçu pour la distribution d'un signal en bande *Ku* sur de nombreux récepteurs.

Chapitre 3

Réalisation d'un photo-oscillateur hyperfréquence

Grâce à son faible poids et à ses dimensions réduites, la fibre optique est particulièrement adaptée à la distribution d'un oscillateur local vers différents sous-systèmes de la charge utile d'un satellite[59]. Les harnais de distributions classiques en cuivre représentent en effet une part importante de la masse des satellites, et leur sensibilité aux rayonnements électromagnétiques requiert un blindage supplémentaire[60]. De même, la faible atténuation linéique de la fibre optique permet la distribution d'horloges vers un réseau de stations-sol très étendu.

Cependant un signal transmis par voie optique est dégradé par le bruit intrinsèque des composants optoélectroniques, et cette dégradation devient de plus en plus importante avec l'augmentation des pertes optiques (pour une transmission à longue distance) ou du nombre de récepteurs (par exemple vers les éléments d'un réseau d'antennes). Il est donc nécessaire d'optimiser le dispositif de réception afin qu'il fournisse à l'utilisateur un signal le plus puissant et le moins bruité possibles.

L'approche retenue ici consiste à conditionner le signal reçu : à l'aide d'un oscillateur verrouillé par injection, le signal est filtré loin de la porteuse et sa puissance est relevée et maintenue constante. Un tel système est appelé photo-oscillateur.

3.1 Distribution d'un signal sur plusieurs récepteurs

Dans l'application finale, la distribution du signal se fera à l'aide de fibres et de coupleurs faibles pertes[61], mais pour notre étude la distribution sur plusieurs récepteurs est simulée lors des expérimentations par une atténuation optique équivalente. A l'avenir, le routage pourra même se faire grâce aux nouveaux systèmes optiques de commutation[62].

3.1.1 Caractéristiques du dispositif de réception

Pour évaluer les performances de liaisons optiques pour la transmission de signaux hyperfréquences par modulation DSB-CS, nous avons attaqué un modulateur *Photline CMX LN10 – 556 – 09* avec un synthétiseur délivrant $15,9 \text{ dBm}$ à $7,76 \text{ GHz}$ (doublé par la technique de modulation à $15,52 \text{ GHz}$). Le signal optique continu est fourni par un laser *JDS CQF935*. En sortie de modulateur, on place un amplificateur optique *Northlight Optronix PGE60831* permettant de fournir jusqu'à 18 dBm (en fait deux raies de 15 dBm espacées de $0,12 \text{ nm}$), ce qui compense les pertes d'insertion du modulateur. Il sera délicat d'utiliser un amplificateur optique plus puissant, surtout pour des transmissions à longue distance, car on pourrait être handicapé par l'effet Brillouin dans la fibre. La réception est assurée par la photodiode *DSCR401HG* : il s'agit d'une photodiode intégrant un amplificateur transimpédance large bande, donc bien adaptée à la réception de signaux atténués.

Pour simuler la distribution sur plusieurs récepteurs, on introduit une atténuation équivalente en sortie de modulateur. Diverses atténuations ont été réalisées grâce à un atténuateur optique variable *FO&T OVA – WM*. Dans l'application finale, on pourra distribuer un signal par un réseau de coupleurs ou bien par des séries de commutateurs optiques MOEMS ; dans ce cas il sera nécessaire d'assurer un faible niveau de bruit et une bonne linéarité.

La photodiode utilisée nous a été fournie par *Alcatel Alenia Space*. Cette photodiode peut recevoir jusqu'à 3 dBm optiques et son gain transimpédance annoncé est de 200Ω (12 dB). Si par exemple la photodiode reçoit 0 dBm optiques modulés en DSB-CS, elle transmettra au photo-oscillateur -8 dBm RF. Elle a été caractérisée pour la réception d'un signal modulé en DSB-RCS (figure 3.1). Soit P_{opt} la puissance optique moyenne qu'elle reçoit. La puissance RF P_{RF} à sa sortie est alors donnée par :

$$P_{RF} = \frac{1}{2}GR(SP_{opt})^2 \quad (3.1)$$

où G est le gain de l'amplificateur intégré (12 dB), S la sensibilité de la photodiode ($0,6 \text{ A/W}$)

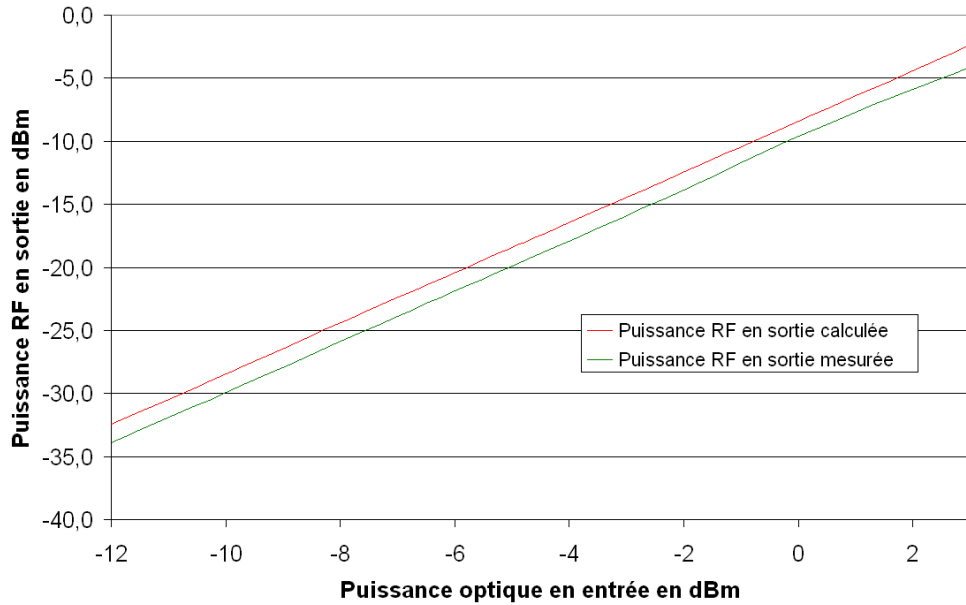


FIG. 3.1 – Puissances RF mesurée et calculée en sortie de la photodiode $DSCR401HG$ en fonction de la puissance optique d’entrée modulée en $DSB - CS$

et R sa charge. Cette équation peut être écrite en fonction du gain transimpédance Z_t (200Ω) :

$$P_{RF} = \frac{(Z_t S P_{opt})^2}{2R} \quad (3.2)$$

D’après les mesures réalisées, la photodiode $DSCR401HG$ a plutôt un gain transimpédance de 170Ω , c’est-à-dire de $10,6 \text{ dB}$.

3.1.2 Pertes dues à la distribution

A l’aide de spécifications de coupleurs optiques du commerce on peut déterminer la correspondance entre atténuation optique et nombre de récepteurs équivalents (figure 3.2). Sur le même graphe, on a aussi évalué l’éloignement équivalent pour un seul récepteur (et $0,2 \text{ dB/km}$). Ainsi, insérer des pertes optiques de 20 dB sur la liaison revient à tester une distribution sur 64 récepteurs, ou 32 récepteurs si l’on tient compte des redondances indispensables dans les systèmes spatiaux. Les pertes dues aux connecteurs ont été comptabilisées.

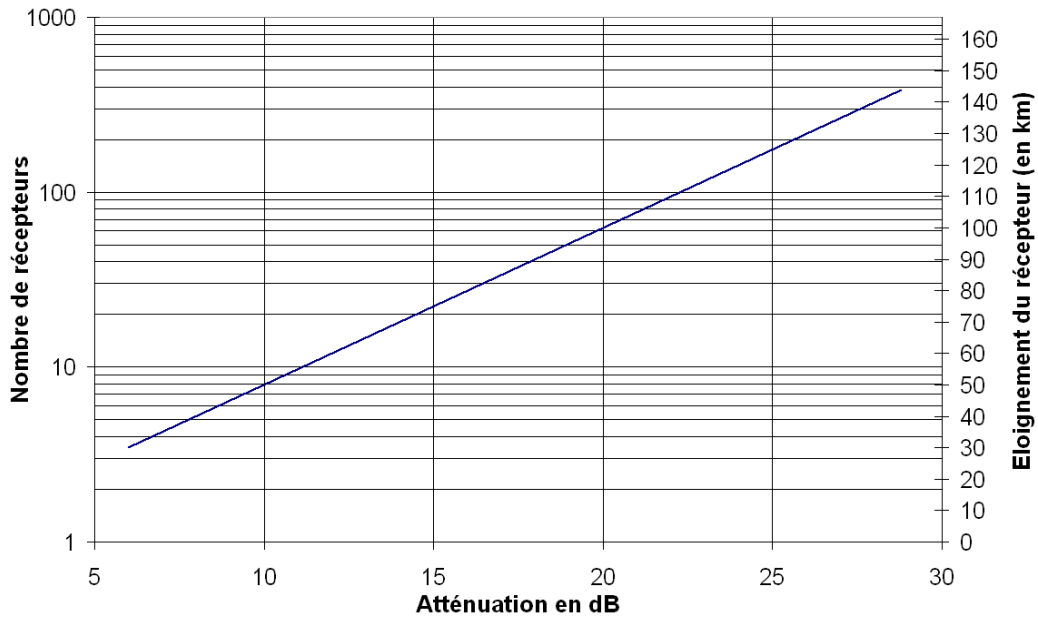


FIG. 3.2 – Pertes dues à la distribution sur plusieurs récepteurs ou sur un seul récepteur distant

3.1.3 Evolution du bruit de phase

En théorie

La pureté spectrale d'une source synthétisée est dégradée lors de son transfert par voie optique, et cette dégradation devient de plus en plus importante avec l'augmentation des pertes optiques le long de la liaison. Pour de faibles niveaux de pertes optiques c'est surtout le *RIN* du laser qui fixe le niveau du plancher de bruit de phase. Avec l'augmentation du nombre de récepteurs ou de la longueur de la liaison, le bruit de grenaille de la photodiode et ensuite le bruit thermique occupent un rôle de plus en plus important dans la dégradation du plancher de bruit[12].

Le brut de phase d'un signal transmis par voie optique est donnée par[63][64] :

$$L_{\phi}(f_m) = L_{\phi-source}(f_m) + L_{\phi-optique}(f_m) \quad (3.3)$$

où :

$$L_{\phi-optique}(f_m) = L_{\phi-plancher} + K(f)^2 RIN(f_m) \quad (3.4)$$

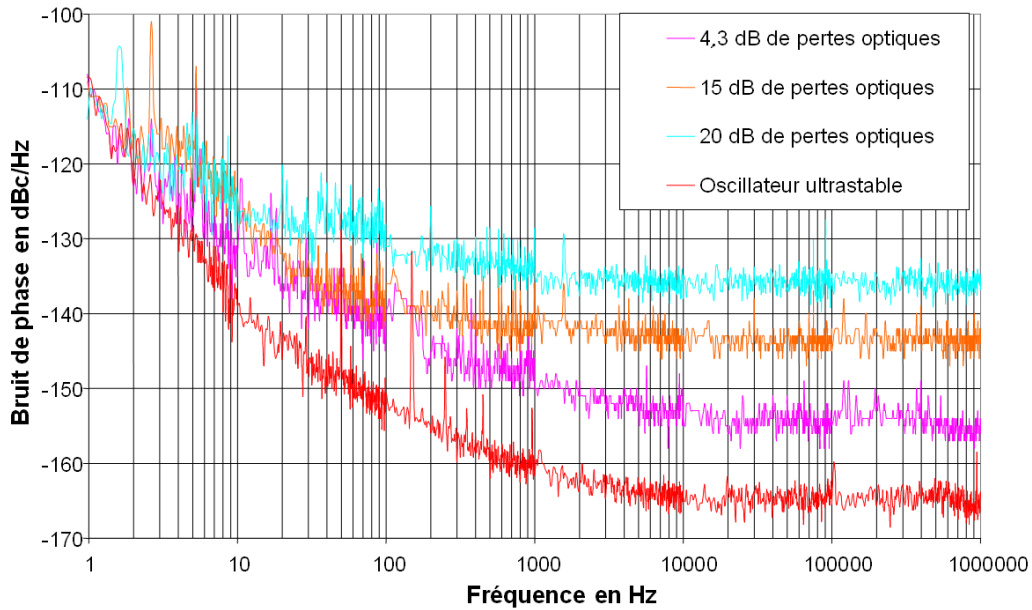


FIG. 3.3 – Bruit de phase d'un oscillateur ultrastable à 10 MHz diffusé sur plusieurs récepteurs (d'après [12])

et les notations :

- f est la fréquence du signal transmis ;
- f_m est la distance au signal transmis ;
- $L_{\phi-source}$ est le bruit de phase de la source à transmettre (augmenté de 6 dB lors du doublage de fréquence dû à la modulation) ;
- $K(f)$ est le facteur de conversion du bruit d'amplitude basse fréquence ;
- RIN est le bruit d'amplitude réduit du laser ;
- $L_{\phi-plancher} = PL_{\phi/DSB-CS}$ dans le cas de l'annulation de porteuse optique, avec $PL_{\phi/DSB-CS}$ déterminé au premier chapitre :

$$PL_{\phi/DSB-CS} = RIN + \frac{2kT}{P_s} + q\sqrt{\frac{2R}{P_s}} \quad (3.5)$$

Lorsque les pertes optiques augmentent, P_s diminue et le bruit de phase total de la liaison augmente. Pour donner un ordre d'idée, le bruit de phase d'une liaison distribuée à 10 MHz est reporté en figure 3.3.

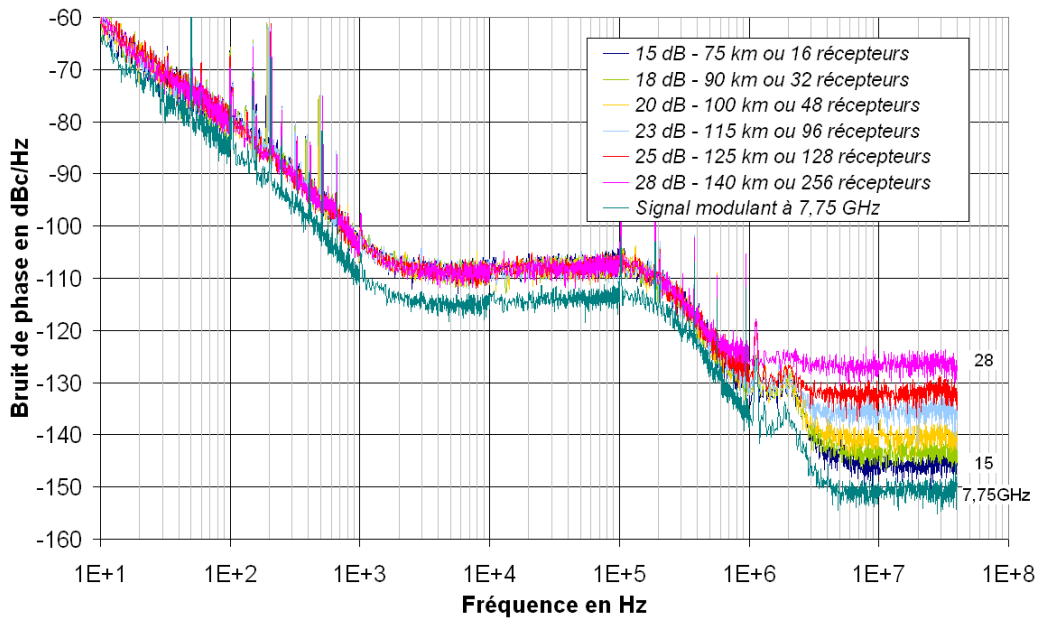


FIG. 3.4 – Dégradation du bruit de phase d’une liaisons en DSB-CS pour différentes atténuations optiques

Pour notre liaison en bande Ku

Le bruit de phase du signal reçu en sortie de photodiode a été mesuré à l’aide du banc de mesure *PN9000 Aeroflex* d’*Europtest*, pour des atténuations de 15 à 28 dB, simulant des distributions sur jusqu’à 256 récepteurs ou jusqu’à 140 km. Par exemple, une atténuation optique de 28 dB est équivalente à une distribution sur 256 récepteurs en terme de pertes sur le signal transmis à chaque récepteur (valeur obtenue à l’aide des spécifications des meilleurs coupleurs optiques du commerce). Une perte de 28 dB est aussi l’atténuation subie par un signal à 1,55 μm lors d’une transmission à 140 km, cependant cette atténuation ne traduit pas les effets de dispersion, de cavité externe ou de diffusion propres aux transmissions à longue distance.

Le bruit de phase mesuré est celui du signal modulant jusqu’à environ 5 MHz. Au-delà, on observe un plancher de bruit thermique pour des atténuations supérieures à 16 dB (figure 3.4). Une source de meilleure pureté spectrale, comme par exemple un DRO à 8 GHz ou un DRO synchronisé sur une référence, aurait permis une visualisation de l’évolution du plancher de bruit sur une plage spectrale plus large.

3.2 Réalisation d'un photo-oscillateur en bande Ku

L'approche retenue consiste à conditionner le signal de réception afin d'améliorer ses caractéristiques spectrales. Ce conditionnement est effectué par la synchronisation en bout de chaîne d'un oscillateur dont la fréquence d'oscillation libre est proche de celle du signal à transmettre, ce qui permettra d'améliorer le bruit de phase loin de la porteuse tout en garantissant une puissance de sortie constante pour le système (l'oscillateur régénère le faible signal hyperfréquence qu'il reçoit). Les caractéristiques finales en bruit du dispositif dépendent donc à la fois du bruit en oscillation libre du photo-oscillateur et de l'efficacité de l'injection du signal synchronisant. Ce sous-système de réception est appelé photo-oscillateur ; c'est en fait un oscillateur synchronisé par injection (Injection Locked Photo-Oscillator)[34][59].

3.2.1 Choix de l'architecture et des composants

Les oscillateurs hyperfréquences sont généralement constitués d'un élément actif et d'un résonateur. Ils se partagent principalement en deux grandes catégories selon l'utilisation en transmission ou en réflexion de l'élément actif à l'intérieur de la boucle d'oscillation : les oscillateurs à contre-réaction parallèle et les oscillateurs à contre-réaction série[65]. Nous avons choisi de réaliser un oscillateur à contre-réaction série[66] autour d'un transistor *HBT SiGe LPT16* de *SiGe Semiconductors*, fournissant jusqu'à 2 à 3 dB de gain à 16 GHz ; les transistors bipolaires Silicium sont les plus performants en bruit de phase actuellement[67], et les lignes micro-rubans nécessaires pour réaliser un oscillateur à contre-réaction série peuvent être plus facilement optimisées (ce qui est essentiel lorsqu'on travaille aussi près des limites en fréquence du composant).

Afin d'assurer un faible bruit de phase, cet oscillateur est polarisé par des alimentations hautes impédances court-circuitées par des capacités de 1 μF [68]. Le circuit de polarisation présente ainsi une faible impédance à partir d'une certaine fréquence, minimisant ainsi l'influence des sources de bruit en entrée du transistor[69].

L'oscillateur ne comporte pas de résonateur mais une simple ligne faisant office de circuit résonant (coefficient de qualité en charge équivalent : quelques dizaines). Toute onde issue de la ligne est réfléchiée et amplifiée par le transistor, jusqu'à ce que les conditions d'oscillation soient satisfaites. Ce genre d'oscillateur démarre sur du bruit thermique.

Le circuit a été réalisé sur une alumine de 381 μm (15 *mil*) d'épaisseur, et de dimensions 2,54 cm par 2,54 cm , recouverte d'une couche d'or d'épaisseur 4 μm . Ce substrat est adapté pour des fréquences allant jusqu'à 18 GHz . Il a été gravé en salle blanche par le service *Techniques et*

Equipements Appliqués à la Microélectronique (TEAM) du LAAS avec une précision d'environ $4\ \mu m$, c'est-à-dire l'épaisseur du métal sur le substrat.

Afin d'éviter la propagation de modes parasites à $f = 16\ GHz$ à l'intérieur du boîtier, son capot a été placé à une hauteur h par rapport au circuit vérifiant[70] :

$$h < \frac{c}{2f \sqrt{\frac{e\epsilon_{al} + h\epsilon_{air}}{e+h}}} \quad (3.6)$$

où c est la célérité de l'air, e l'épaisseur du substrat ($381\ \mu m$), et ϵ_{al} et ϵ_{air} respectivement les permittivités du substrat (9,6) et de l'air (1). Nous avons pris $h = 6,6\ mm$. On a enfin collé une couche d'absorbant haute-fréquence à l'intérieur du boîtier, à bonne distance des lignes de propagation.

3.2.2 Conception

Le photo-oscillateur a été conçu non sans mal sous *Agilent ADS* version 2003C (schéma 3.5). Les résultats obtenus lors de calculs de paramètres S ont fait apparaître qu'une simple ligne micro-ruban pouvait fournir du gain. Cette performance (qui aurait permis de réaliser un oscillateur entièrement passif!) est malheureusement aberrante... Comme le montrent les calculs du simulateur électromagnétique *Agilent Momentum*. Ce problème a été soumis à *Agilent*, mais est demeuré sans réponse.

Le modèle du transistor *LPT16* nous a été fourni par la société *SiGe Semiconductors*. Lors des simulations, nous avons choisi des pertes d'injection du signal reçu dans la boucle d'oscillation de l'ordre de $5\ dB$. C'est en fait un compromis important, car il faut à la fois que ces pertes soient peu élevées pour que le signal reçu synchronise l'oscillateur, et qu'elles soient assez fortes pour que le signal à l'intérieur de la boucle reste assez puissant pour entretenir l'oscillation (à une fréquence proche des limites du composant).

Sur le masque du photo-oscillateur (figure 3.6), des pavés de réglage de $100\ \mu m$ par $100\ \mu m$ ont été rajoutés afin d'ajuster au dernier moment la fréquence d'oscillation (figure 3.7). Leur dimension est la taille minimale définie par les règles préférentielles d'*Alcatel Alenia Space*, car à $16\ GHz$ le réglage devra être très fin.

Ce photo-oscillateur devrait fournir une puissance constante d'environ $-2\ dBm$ à $16\ GHz$, avec une bande d'accrochage dépendant du niveau du signal d'injection (de l'ordre du MégaHertz ou de la dizaine de MégaHertz).

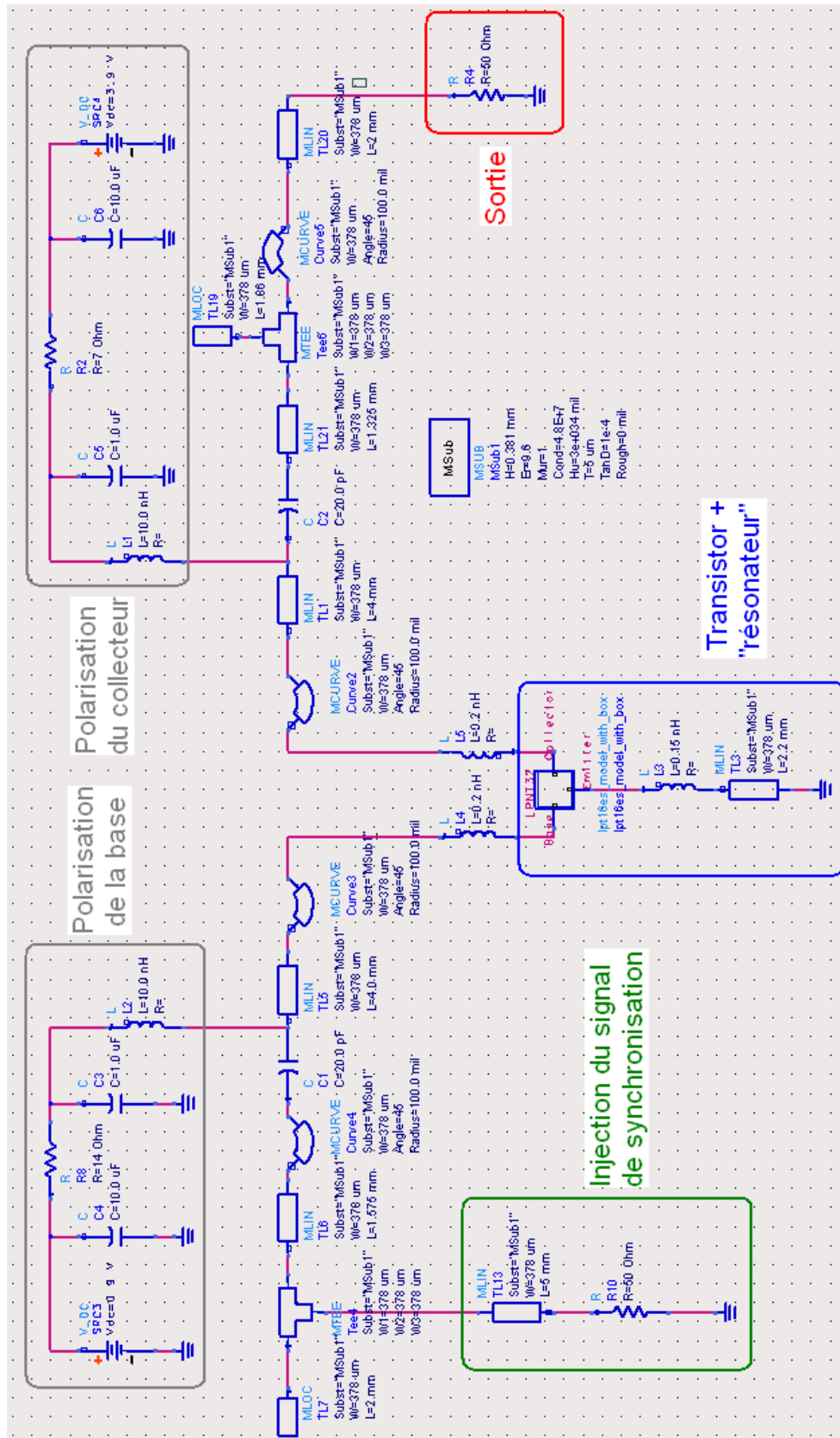


FIG. 3.5 – Modèle du photo-oscillateur simulé sous Agilent ADS

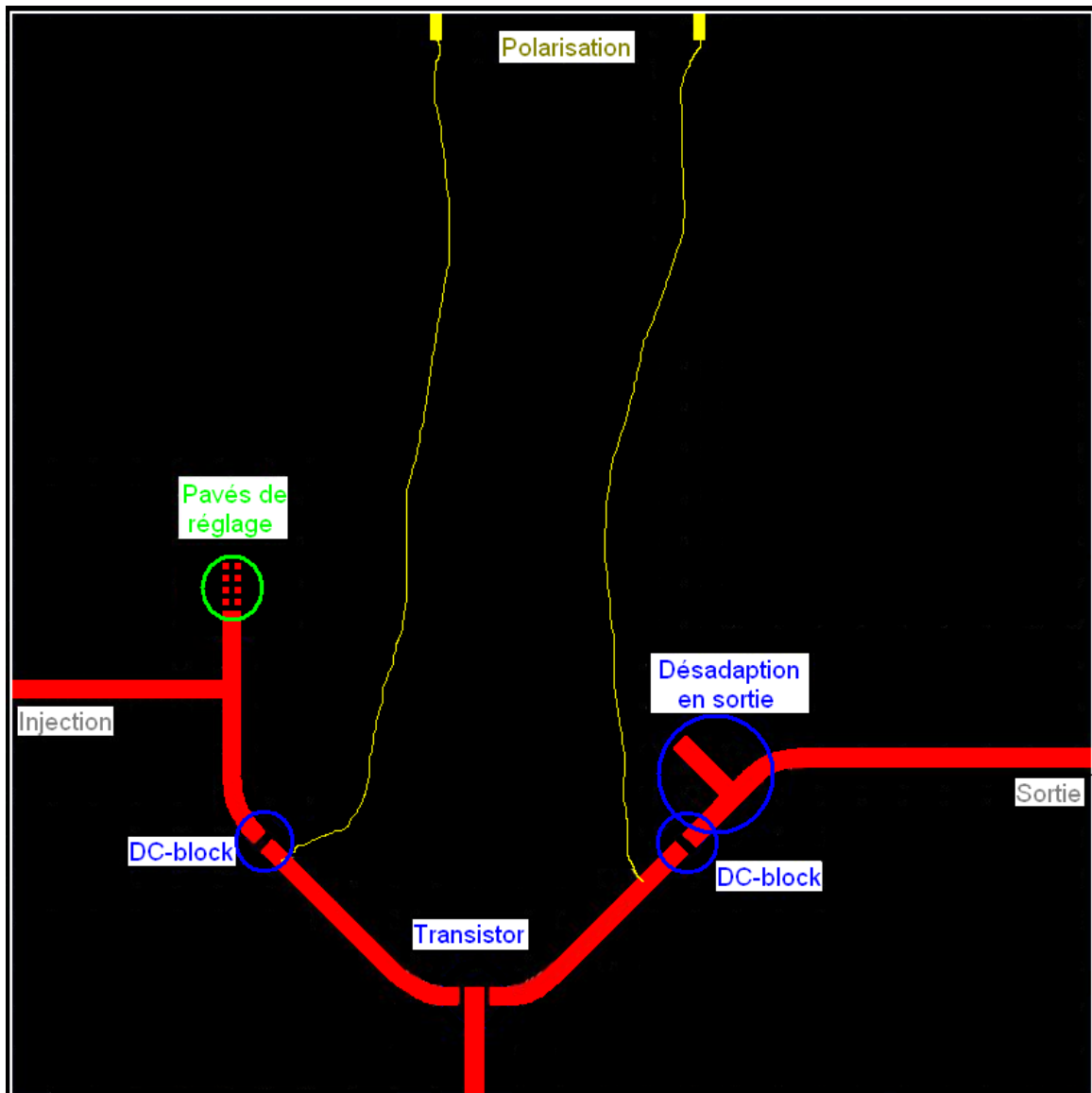


FIG. 3.6 – Masque du photo-oscillateur

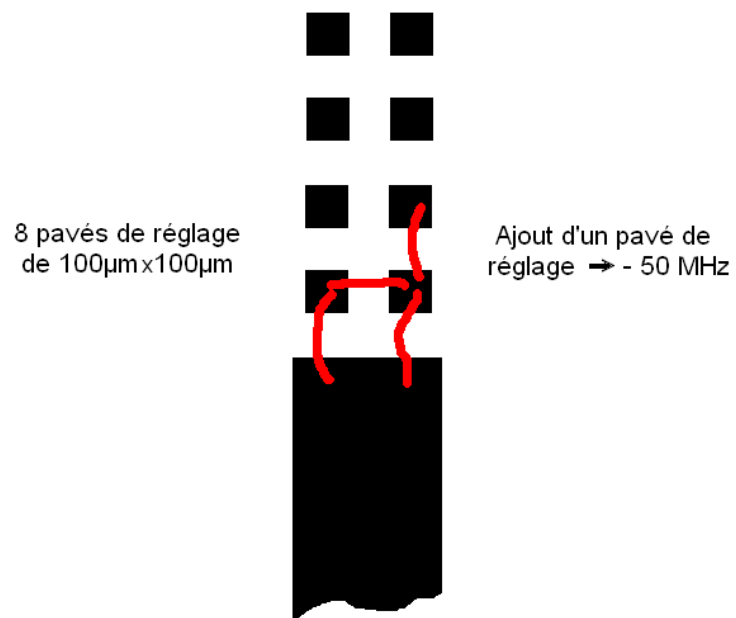


FIG. 3.7 – Schéma d'implantation des pavés de réglage : exemple d'un recalage de -150 MHz

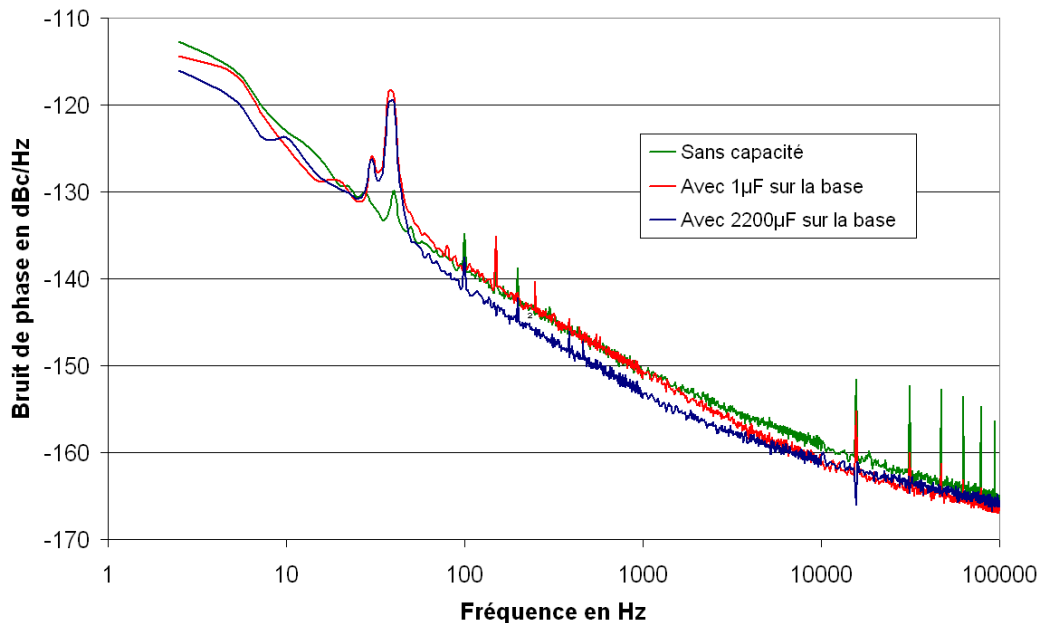


FIG. 3.8 – Bruit de phase à 10 GHz du transistor $LPT16$ avec ou sans capacité sur sa base

3.2.3 Evaluation des performances en bruit

Bruit de phase de l'oscillateur libre

La figure 3.8 montre le bruit de phase résiduel du transistor $LPT16$ autour de 10 GHz , fréquence de fonctionnement du banc de mesure de bruit de phase résiduel la plus proche de notre fréquence de travail. Ce bruit a été mesuré avec ou sans capacité court-circuitant la jonction base-émetteur, et en l'attaquant avec environ 0 dBm . En ajoutant une capacité de $2,2\text{ mF}$, le bruit de phase est amélioré d'environ 3 dB sur quasiment tout le spectre mesuré. Avec une capacité d' $1\text{ }\mu\text{F}$, le spectre est amélioré au-delà de 10 kHz , ce qui est suffisant pour l'application photo-oscillateur car le système n'imposera son bruit qu'en dehors de la bande de synchronisation. Ce résultat est un peu décevant, car sur d'autres composants l'amélioration apportée est de l'ordre de 10 dB [68].

La raie à 40 Hz montre la fréquence de fonctionnement du ventilateur du synthétiseur utilisé pour le calibrage du banc. Ce synthétiseur était éteint lors des mesures ultérieures.

Selon l'approche de Leeson[71], le bruit de phase de l'oscillateur libre (sans signal s'attaque) peut être obtenu en fonction du bruit de phase du transistor seul $S_{\phi trans}$ (l'amplificateur),

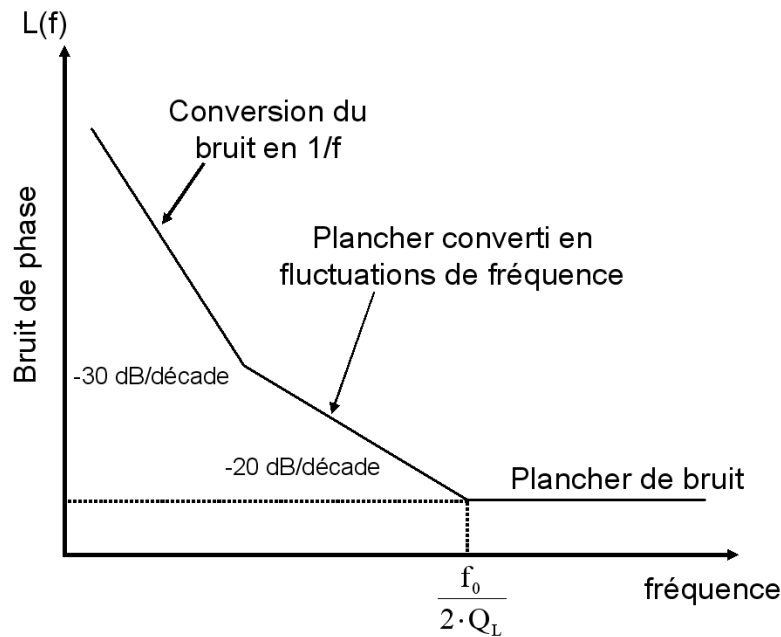


FIG. 3.9 – Impact du bruit du transistor sur celui du photo-oscillateur libre (d'après [12])

de celui du résonateur $S_{\phi_{rés}}$, et du facteur de qualité de l'élément résonant par :

$$S_{\phi_{osc}} = \left(1 + \frac{1}{f_m^2} \left(\frac{f_0}{2Q}\right)^2\right) (S_{\phi_{trans}} + S_{\phi_{rés}}) \quad (3.7)$$

où f_0 est la fréquence d'oscillation, f_m la distance à la porteuse et Q le facteur de qualité du résonateur (quelques dizaines pour une ligne micro-ruban).

Ainsi, le bruit en $1/f$ de phase est converti en bruit en $1/f$ de fréquence dans la bande passante de la boucle d'oscillation, et le bruit blanc de phase est converti en bruit blanc de fréquence (figure 3.9). Pour plus d'information sur l'effet Leeson, on pourra se reporter aux références [72] et [73].

Bande de synchronisation

L'utilisation de l'équation 3.7 permet de reconstruire le spectre de l'oscillateur libre à partir des mesures du bruit de phase résiduel des composants. La formule d'Adler[74] permet quant à elle d'exprimer la bande de synchronisation de l'oscillateur en fonction de la puissance incidente :

$$f_{lock} = \frac{f_0}{Q} \sqrt{\frac{P_{in}}{L_{inj} P_{out}}} \quad (3.8)$$

où P_{in} est la puissance RF injectée, L_{inj} les pertes dues à l'injection du signal dans la boucle d'oscillation et P_{out} la puissance RF en sortie du système.

Pour $Q = 50$, $f_0 = 16 GHz$, $P_{in} = -20dBm$ (c'est-à-dire $-5 dBm$ optiques, ou $23 dB$ d'atténuation), $L_{inj} = 7 dB$ et $P_{out} = 0 dBm$, on obtient la bande de synchronisation :

$$f_{lock} \approx 17 MHz$$

L'étroitesse de la bande de synchronisation demande une conception précise du circuit en même temps qu'une bonne finesse de gravure. Le report de la puce étant en partie aléatoire (à cause de la colle, des bondings ou de la position du transistor), ainsi que le modèle du transistor en fonction de la façon dont il est reporté, il a été décidé de prévoir lors de la conception du circuit des pavés de réglage de $100 \mu m$ par $100 \mu m$, en suivant les règles préférentielles d'*Alcatel Alenia Space*. D'après les simulations, ces pavés permettront le réglage de la fréquence d'oscillation à $50 MHz$ près (figure 3.7) : l'ajout d'un pavé par un bonding décalera en effet la fréquence d'oscillation de $-50 MHz$; on a donc veillé à concevoir un oscillateur oscillant à un peu plus que $16 GHz$.

Améliorations attendues sur le bruit de phase

La formule de Kurokawa[75] permet d'exprimer le bruit de phase de l'oscillateur synchronisé en fonction de la bande de synchronisation f_{lock} , du bruit de phase de l'oscillateur libre $S_{\phi_{osc-libre}}$ et du bruit de phase du signal synchronisant $S_{\phi_{in}}$:

$$S_{\phi_{photo-osc}} = \frac{1}{1 + \left(\frac{f_m}{f_{lock}}\right)^2} S_{\phi_{in}} + \frac{\left(\frac{f_m}{f_{lock}}\right)^2}{1 + \left(\frac{f_m}{f_{lock}}\right)^2} S_{\phi_{osc-libre}} \quad (3.9)$$

A l'intérieur de la bande de synchronisation, le bruit de phase de la liaison est imposé par le signal optique incident, tandis qu'à l'extérieur c'est le plancher de l'oscillateur qui prédomine (figure 3.10). Paradoxalement, le photo-oscillateur sera donc d'autant plus efficace qu'on l'attaquera avec un signal faible : la puissance du signal de sortie restera constante, car imposée par la saturation de l'oscillateur, et le bruit de phase sera filtré plus tôt autour de la porteuse. Toutefois, très près de la porteuse, la référence sera de meilleure qualité que l'oscillateur, et il est d'autre part délicat de trop réduire la puissance d'attaque car une bande de synchronisation trop étroite pourrait conduire à un décrochage du verrouillage de l'oscillateur.

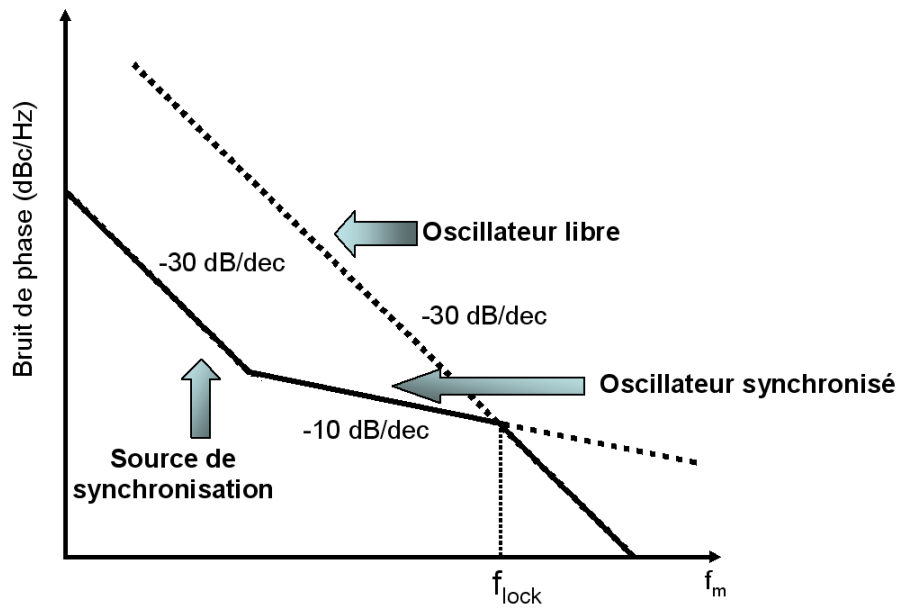


FIG. 3.10 – Impact du bruit du transistor sur celui du photo-oscillateur

Pour des puissances d'attaque correspondant aux applications visées, le photo-oscillateur tel qu'il est conçu ici ne filtre la porteuse qu'au-delà de quelques MégaHertz. Afin d'affiner le filtrage, une solution peut consister à insérer un élément résonant dans le boîtier du circuit, par exemple un résonateur diélectrique. Le point fort du photo-oscillateur reste cependant sa capacité à régénérer le signal : pour peu que le signal d'attaque soit assez fort pour le synchroniser, la puissance du signal en sortie reste toujours proche de 0 dBm .



FIG. 3.11 – Photo-oscillateur réalisé

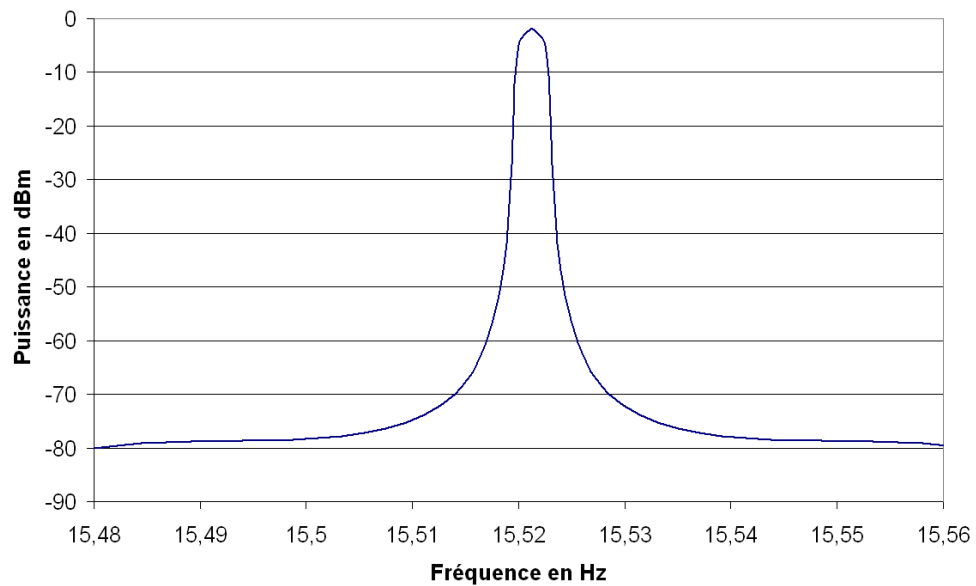


FIG. 3.12 – Spectre du signal de sortie du photo-oscillateur mesuré avec une résolution de 3 MHz

3.2.4 Caractérisation

Premières mesures

Le photo-oscillateur a été réalisé et placé en boîtier aluminium muni de deux connecteurs *SMA* pour les signaux d'entrée et de sortie et de deux connecteurs *BNC* pour la polarisation (photo 3.11). La base du transistor est polarisée par $0,9\text{ V}$ (pour un courant de base d'environ $0,75\text{ mA}$) et le collecteur par $3,3\text{ V}$, en veillant à ce que le courant de collecteur ne dépasse pas 30 mA .

La fréquence du signal de sortie est de $15,52\text{ GHz}$ (figure 3.12), ce qui est éloigné de la fréquence prévue par simulation (3%). Plus gênant, la fréquence de l'oscillateur libre est inférieure à la fréquence simulée; les pavés de réglage ne sont donc d'aucune utilité. Notre partenaire industriel n'est cependant pas déçu puisque le démonstrateur reste en bande *Ku*. Lors d'une prochaine tentative, il suffira de raccourcir la ligne faisant office de résonateur...

Performances propres

Le bruit de phase du photo-oscillateur libre autour de $15,52\text{ GHz}$ a été mesuré (figure 3.13) à l'aide d'un discriminateur de fréquence à ligne à retard[76]. Les fluctuations de fréquence de la raie principale du signal de sortie empêcheraient en effet les mesures par un banc utilisant un synthétiseur de référence et une PLL, car cette PLL ne pourrait pas se verrouiller assez longtemps pour permettre la mesure. Le bruit de phase n'a donc été mesuré que jusqu'à 100 kHz (limite de notre banc passif), puis extrapolé jusqu'à 1 GHz à l'aide de la formule de Leeson et en considérant que le plancher de bruit du transistor bipolaire *SiGe* utilisé est proche de -170 dBc/Hz .

La technique de mesure utilisée inclut une procédure d'annulation du bruit d'amplitude[77] : le photo-oscillateur à mesurer est remplacé par un synthétiseur modulable en amplitude et en fréquence, et on détermine alors le minimum de détection du bruit AM, qui ne coïncide pas toujours avec le maximum de détection de phase. La dégradation de détection de phase est souvent très faible au niveau du minimum AM, et l'on s'y place pour effectuer la mesure du photo-oscillateur.

L'origine du bruit en excès en-deçà de 100 Hz n'a pas été déterminée, car il reste à l'intérieur de la bande de synchronisation et n'a donc aucune influence sur le bruit de phase du signal de sortie. Il provient peut-être de la microphonie ambiante de la salle de mesure.

La courbe *prévision* a été calculée grâce au bruit de phase du transistor donné sur le graphe 3.8. Ce bruit de phase a été mesuré à 10 GHz , et nous l'avons réhaussé de 4 dB pour estimer

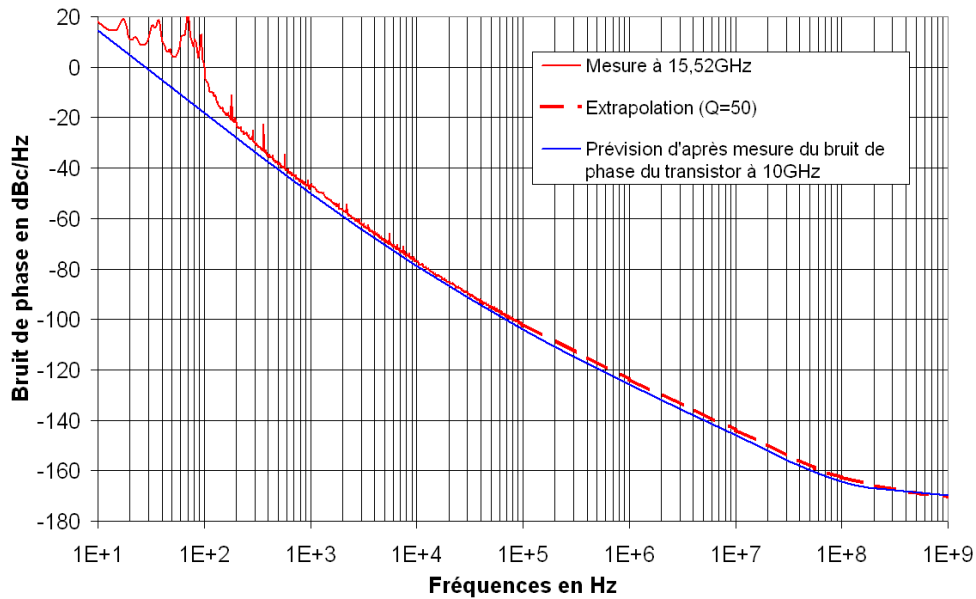


FIG. 3.13 – Bruit de phase du photo-oscillateur libre

grossièrement le bruit de phase du transistor à 15,5 GHz. Cependant il a été mesuré pour une puissance d'attaque de 0 dBm, alors qu'il aurait mieux valu le caractériser à la compression. Les estimations établies sont quand même assez précises.

Les valeurs des bandes de synchronisation ont été calculées en fonction de la puissance d'attaque du photo-oscillateur (figure 3.14). Le facteur de qualité équivalent Q du circuit est proche de 50 (valeur typique simulée par *Agilent ADS*) et les pertes dues à l'injection du signal dans la boucle sont de l'ordre de 7 dB. Les pertes d'injection sont assez fortes, ce qui finalement est aussi bien puisque la bande de synchronisation est réduite (et donc le filtrage est plus fin), et la part du signal oscillant fuyant la boucle par le té d'injection reste également très faible.

Les bandes de synchronisation du photo-oscillateur, ou plutôt les bandes de maintien, ont été mesurées à l'aide d'un analyseur de réseau (figure 3.15) pour deux atténuations optiques correspondant à des distributions sur 32 (18 dB) ou 128 (25 dB) récepteurs. Le photo-oscillateur n'a pas été caractérisé pour des puissances RF d'attaque inférieures à -24 dBm (128 récepteurs) ; les résultats sont cependant très encourageants, même à des puissances aussi faibles.

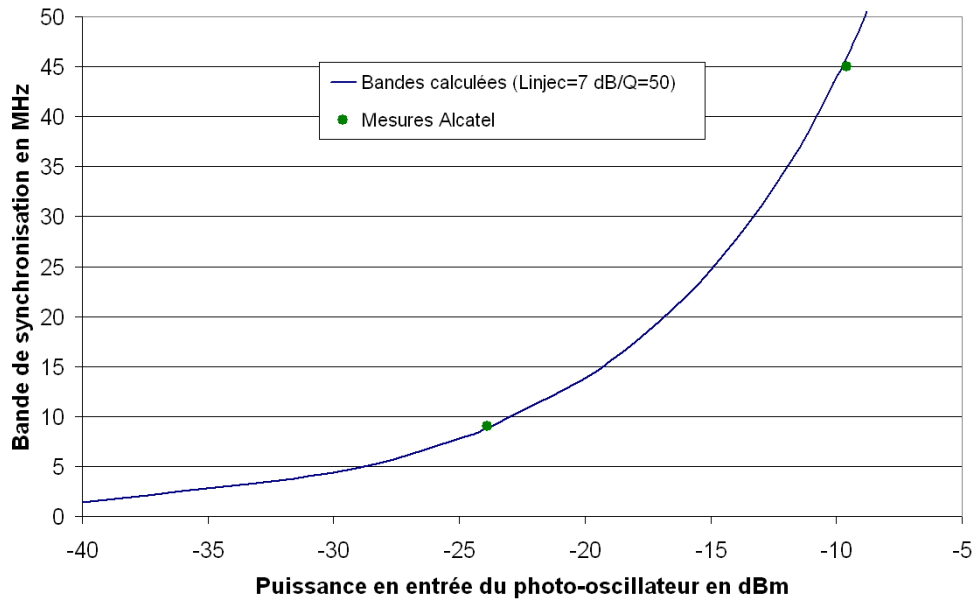


FIG. 3.14 – Bande de synchronisation du photo-oscillateur (pour $f_0 = 15,52 \text{ GHz}$, $Q = 50$ et $P_{out} = 0 \text{ dBm}$)

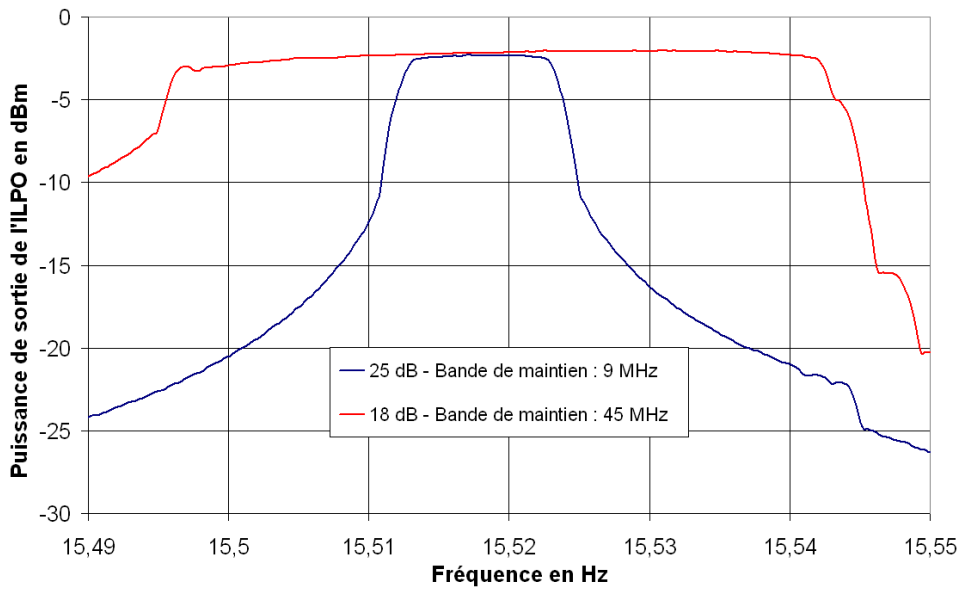


FIG. 3.15 – Bande de maintien du photo-oscillateur pour deux atténuations optiques correspondant à 32 et 128 récepteurs

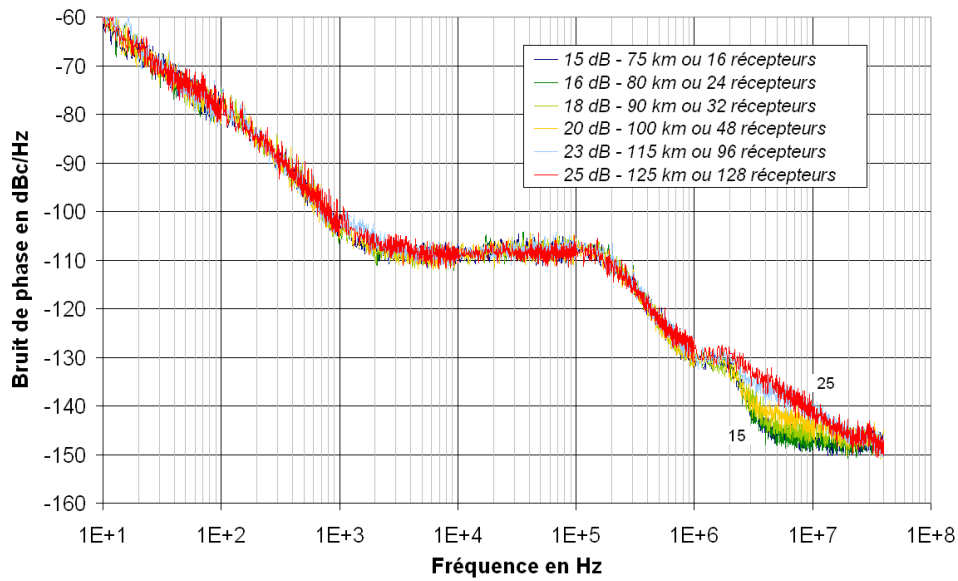


FIG. 3.16 – Bruit de phase d'une liaison à $15,52\text{ GHz}$ avec photo-oscillateur en fonction du nombre de récepteurs

Améliorations apportées à la liaison optique

Le bruit de phase d'un synthétiseur transmis à $15,52\text{ GHz}$ sur plusieurs récepteurs a été mesuré (figure 3.16). Au-delà de 2 MHz , ce bruit est filtré par le photo-oscillateur avec une pente en $1/f^2$, c'est-à-dire parallèle au bruit de l'oscillateur libre dans cette gamme de fréquence. A très hautes fréquences (au-delà du GigaHertz), on devrait atteindre le plancher de bruit de l'oscillateur libre.

Les performances en bruit de liaisons optiques distribuées sur 32 et 128 récepteurs ont aussi été évaluées en appliquant la formule de Kurokawa (figure 3.17). Quant à la puissance en sortie, elle reste toujours proche de 0 dBm (figure 3.18). Le photo-oscillateur se comporte donc à la fois comme un filtre et comme un amplificateur, et ses performances sont d'autant plus intéressantes que le signal incident est faible, c'est-à-dire que le nombre de récepteurs et/ou leur éloignement est important. Cependant, si la fréquence propre de l'oscillateur s'écarte un peu trop de la fréquence injectée (à cause de variations de température, par exemple) et que la bande de synchronisation est trop étroite, le système décrochera.

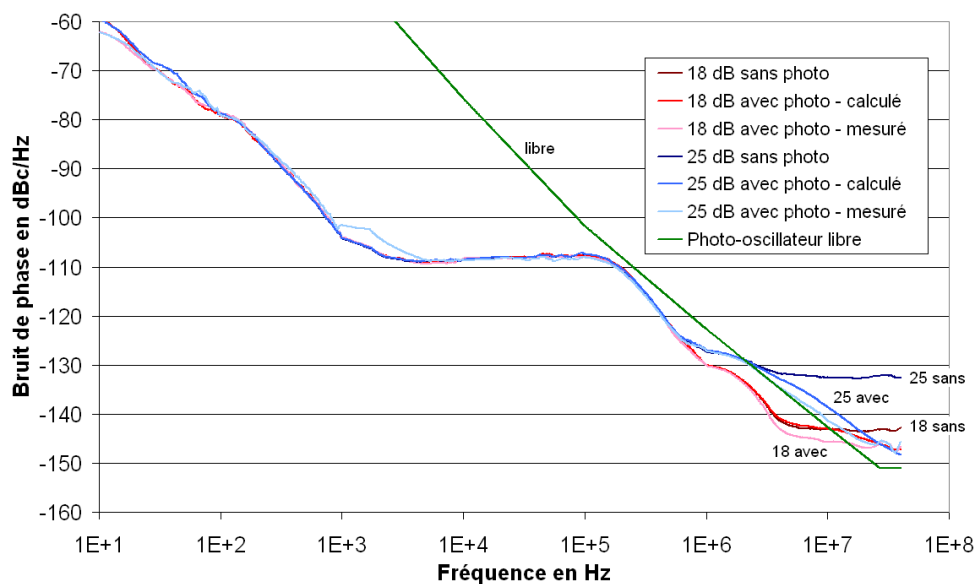


FIG. 3.17 – Bruit de phase calculé et mesuré d’une liaison avec photo-oscillateur ($Q = 50$)

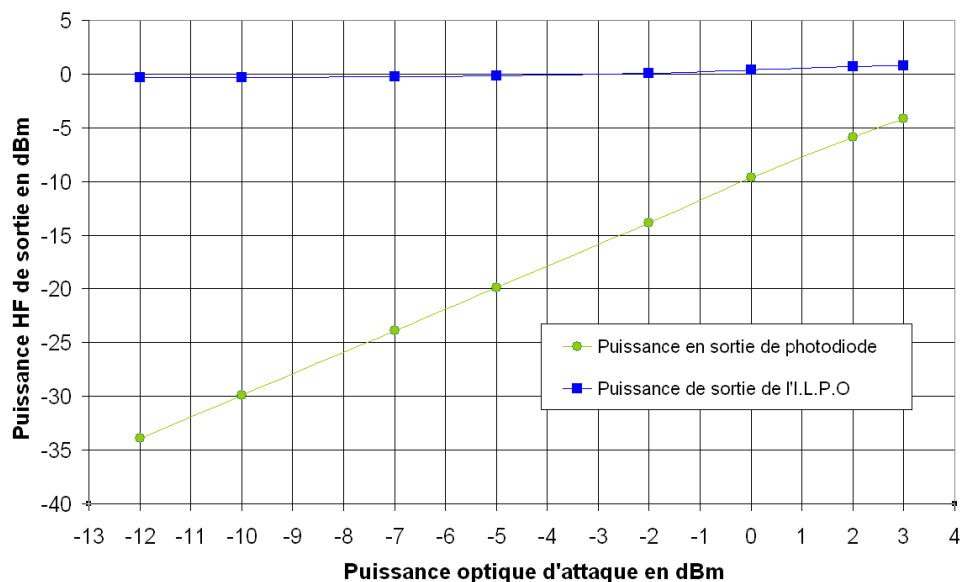


FIG. 3.18 – Puissance en sortie de photo-oscillateur en fonction de la puissance en entrée

3.3 Réalisation d'un photo-oscillateur avec résonateur diélectrique

Les bandes de synchronisation du photo-oscillateur sont larges, de l'ordre du MegaHertz ou de la dizaine de MegaHertz, ce qui permet de le synchroniser facilement. Cependant, le filtrage du signal reçu n'intervient que relativement loin de la porteuse. Nous avons donc choisi d'intégrer un résonateur diélectrique à l'intérieur du boîtier, afin d'affiner le filtrage du signal[65][78]. Dans ce qui suit, ce nouveau montage est appelé photo-DRO (pour Photo-Dielectric Resonator Oscillator).

3.3.1 Choix et implantation du résonateur

Le choix d'un résonateur diélectrique s'est vite imposé, car seul ce type de résonateur permettait une implantation rapide directement sur le circuit conçu pour le photo-oscillateur. Les résonateurs diélectriques sont utilisés dans de nombreux dispositifs micro-ondes et leur emploi permet de réaliser des circuits peu volumineux, surtout à hautes fréquences, et pour un coût de production en série très faible. Ils sont utilisés dans certains filtres et dans les oscillateurs micro-ondes pour la stabilisation en fréquence ; certaines séries sont même conçues spécifiquement pour les applications spatiales. On distingue deux catégories de résonateurs diélectriques : les résonateurs céramiques et les résonateurs monocristallins (saphir)[65].

Les résonateurs céramiques disponibles commercialement présentent une constante diélectrique élevée, typiquement comprise entre 20 et 40, et de très faibles pertes diélectriques (le produit de la fréquence par le facteur de qualité atteint plus de $100\,000\text{ GHz}$). Ceux que nous avons pu nous procurer ont une constante diélectrique de 30, avec un facteur de qualité à vide entre 5 et 6 000 à $15,5\text{ GHz}$. La fréquence de résonance est déterminée par les dimensions du résonateur et celles du boîtier. Les dimensions du résonateur ont donc été estimées par l'approche analytique d'Itoh et Rudokas[79][80] grâce à un programme de simulation développé auparavant au LAAS.

Au final, le résonateur retenu (cylindrique), a un diamètre de $3,81\text{ mm}$ et une hauteur de $1,7625\text{ mm}$. Il est placé sur un support téflon de 2 mm de hauteur, à côté d'une des lignes du circuit (photos 3.19), et le capot métallique du boîtier a été rabaissé afin d'ajuster sa fréquence de résonance à celle du circuit du photo-oscillateur. Le positionnement du résonateur est assez délicat : il est déposé sur un point de colle à proximité du circuit ; on l'ajuste jusqu'à ce que l'oscillateur accroche sa fréquence de résonance propre, puis on laisse sécher la colle. Ce procédé est adapté à la réalisation d'un prototype ; il est même utilisé par les fabricants d'oscillateurs.

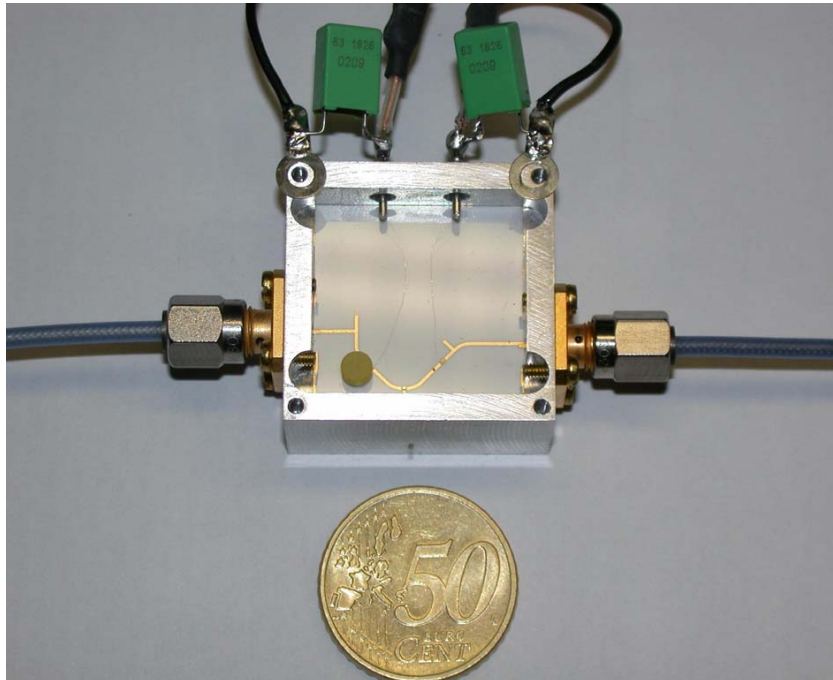


FIG. 3.19 – Photo-DRO de face

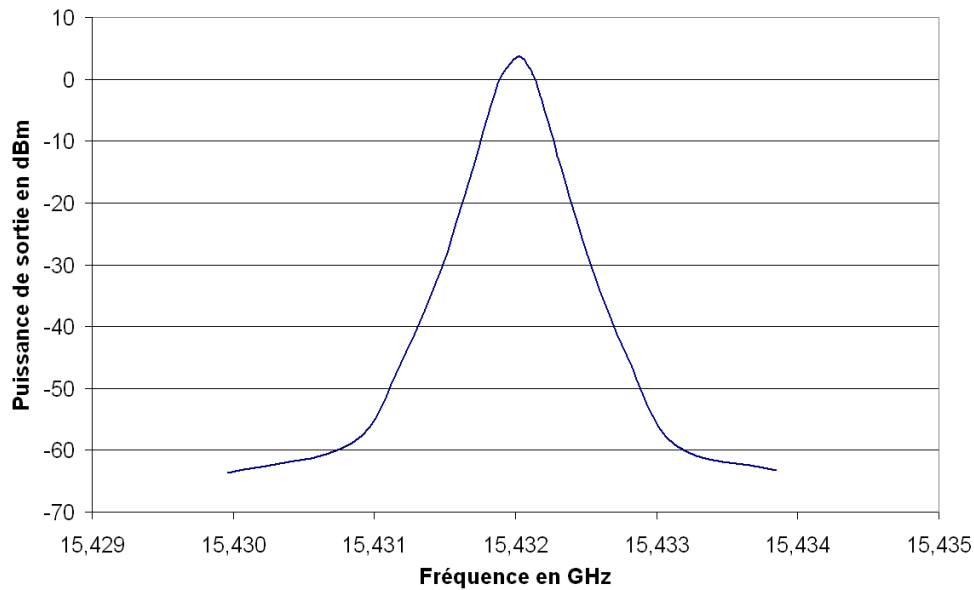


FIG. 3.20 – Spectre de sortie du Photo-DRO mesuré avec une résolution de 300 kHz

3.3.2 Caractérisation

La fréquence de sortie du photo-DRO libre est légèrement différente de celle du photo-oscillateur (figure 3.20) : elle est maintenant proche de $15,432\text{ GHz}$, et la puissance de sortie est proche de 1 dBm quel que soit le niveau du signal d'attaque (figure 3.21). La fréquence de sortie est aussi nettement plus stable, et fluctue sur une plage d'environ 10 kHz .

Les bandes de maintien sont maintenant bien plus étroites, de l'ordre de la centaine de KiloHertz (figure 3.22).

Le bruit de phase du photo-DRO libre est 26 dB en dessous de celui du photo-oscillateur libre. On en déduit que le facteur de qualité en charge du résonateur est environ 20 fois supérieur au facteur de qualité équivalent de la ligne micro-ruban. Il est donc proche de 1 000 (figure 3.23), ce qui est cohérent avec un facteur de qualité de 5 à 6 000 qui est probablement dégradé par la présence de la ligne (jusqu'à 3000 ?) et un coefficient de couplage relativement fort.

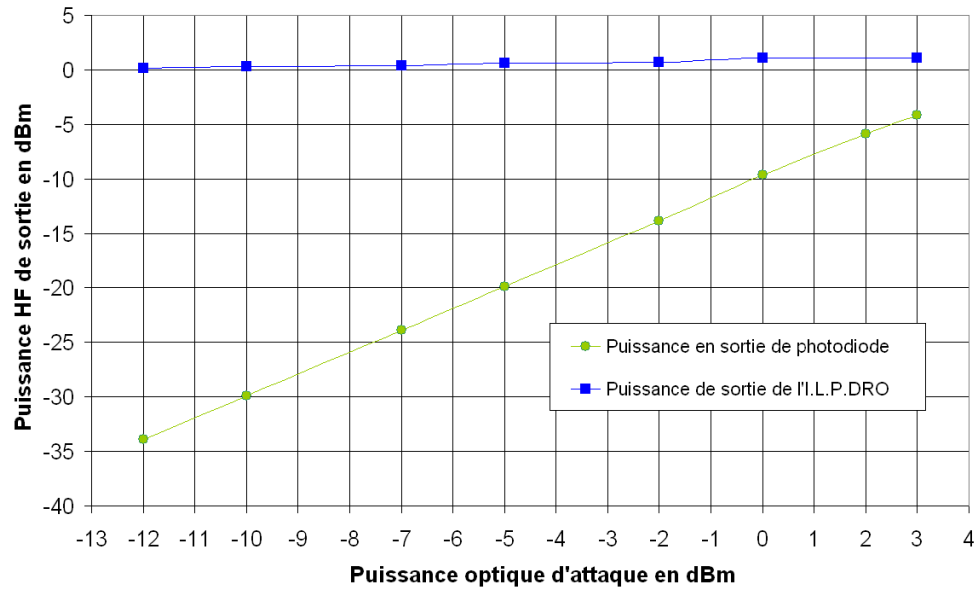


FIG. 3.21 – Puissance en sortie de photo-DRO en fonction de la puissance en entrée

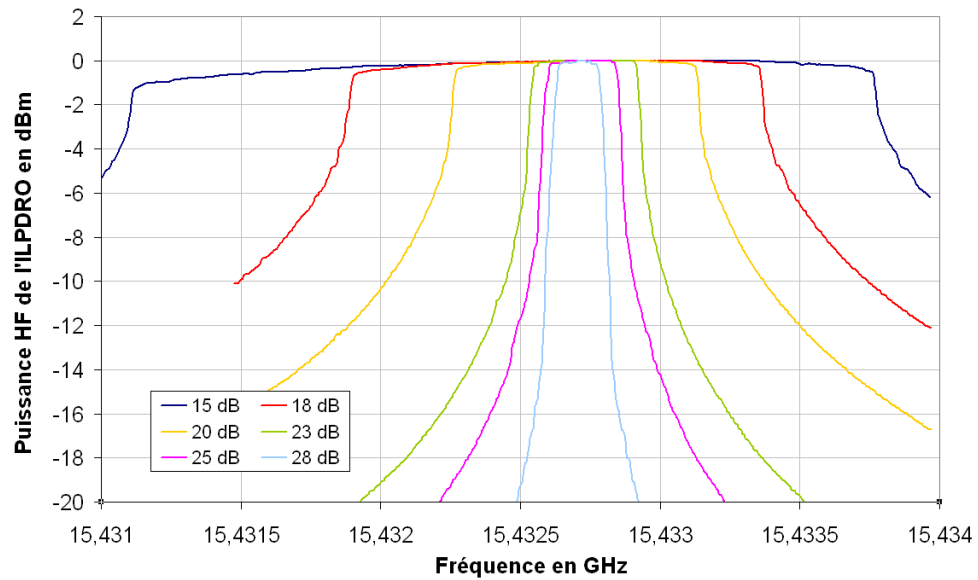


FIG. 3.22 – Bandes de maintien du photo-DRO pour différents budgets de pertes optiques

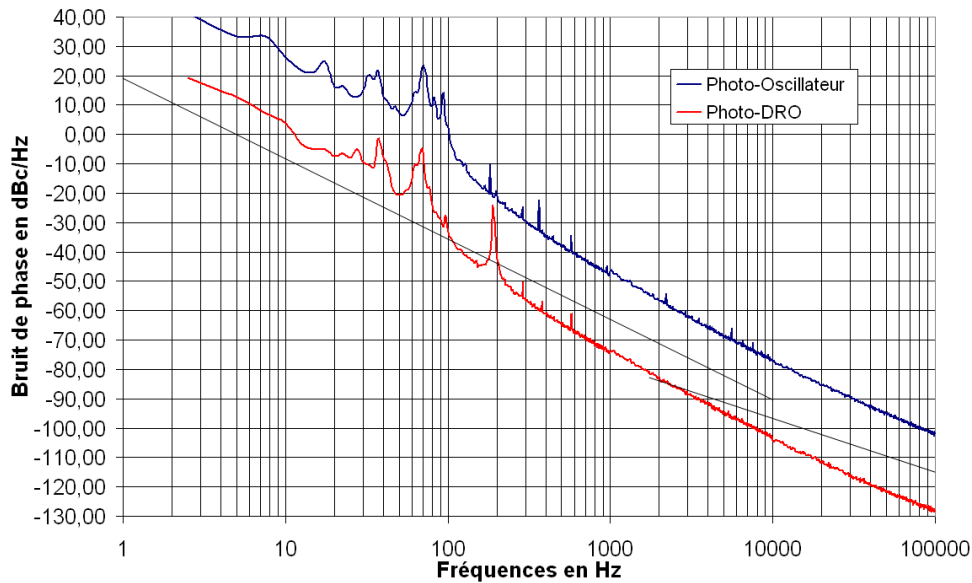


FIG. 3.23 – Bruits de phase comparés du photo-oscillateur et du photo-DRO

3.3.3 Amélioration du bruit de phase d'une liaison

Nous avons évalué le bruit de phase d'un synthétiseur transmis par une liaison optique analogue à celle décrite dans la partie précédente. Les budgets de pertes optiques étaient compris entre 15 et 28 dB , ce qui permet des distributions à 140 km ou sur 256 récepteurs (128 récepteurs avec une redondance). Le bruit de phase du synthétiseur n'est pas du tout dégradé par la liaison optique (figure 3.24) ; au contraire, il est même filtré au-delà de 40 kHz par le photo-oscillateur.

Paradoxalement, le photo-oscillateur est donc d'autant plus efficace qu'il reçoit un signal faible. En effet, plus le signal reçu est faible et plus la bande de synchronisation est fine : à l'intérieur de cette bande le signal reçu impose son bruit de phase, à l'extérieur c'est l'oscillateur qui impose le sien.

Grâce à la formule de Kurokawa, les performances en bruit de distributions sur 32 et 128 récepteurs ont été évaluées et confirment bien les mesures (figure 3.25). Grâce à cette même équation, on peut aussi évaluer le filtrage par le photo-oscillateur ou le photo-DRO du plancher de bruit rajouté par la liaison optique (figure 3.26) : dès que l'on atteint la bande de maintien, le bruit de phase rajouté est filtré par l'oscillateur. A l'intérieur des bandes de maintien, cependant, il sera nécessaire d'évaluer la dégradation du bruit de phase en fonction de chaque application visée.

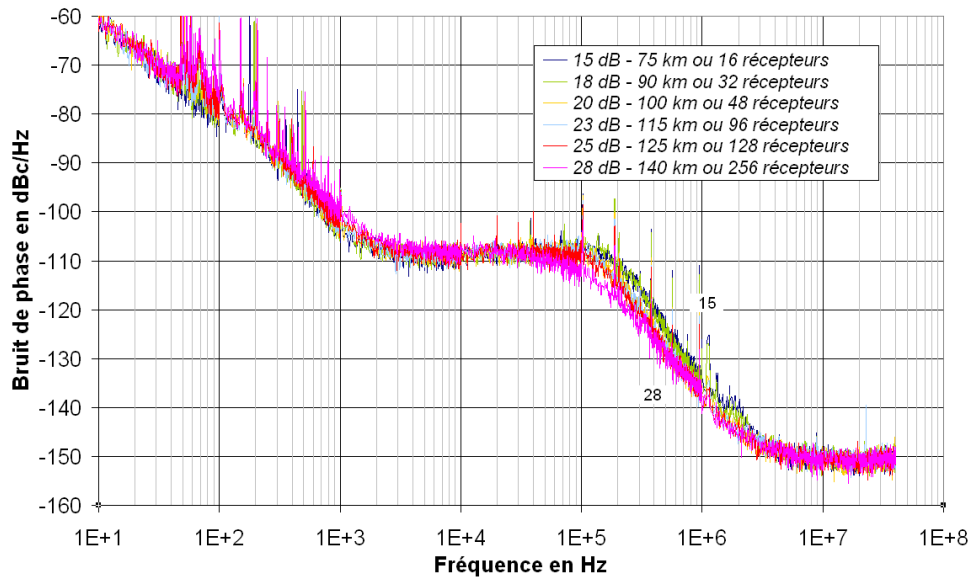


FIG. 3.24 – Bruit de phase d'une liaison à 15,43 GHz avec photo-DRO en fonction du nombre de récepteurs

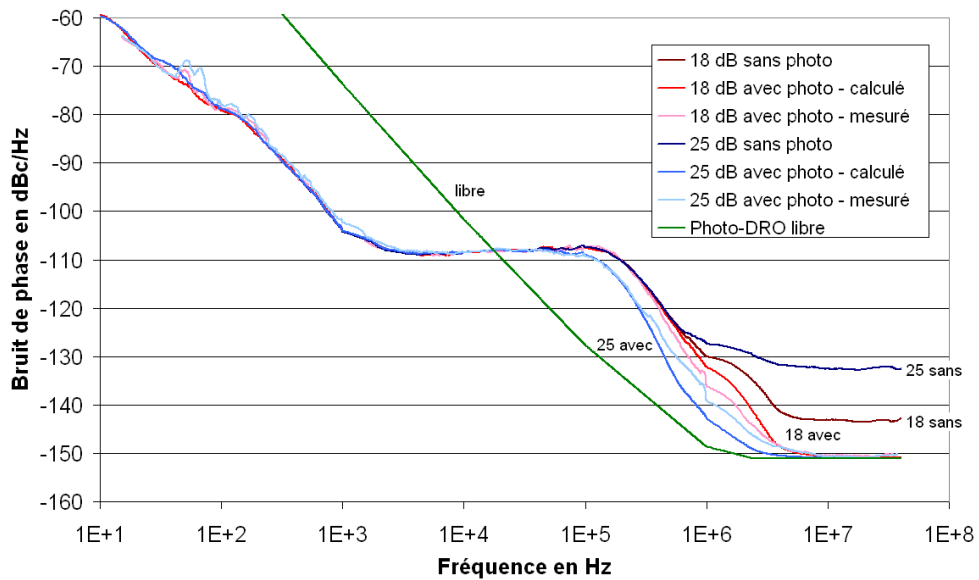


FIG. 3.25 – Bruit de phase calculé et mesuré d'une liaison avec photo-DRO

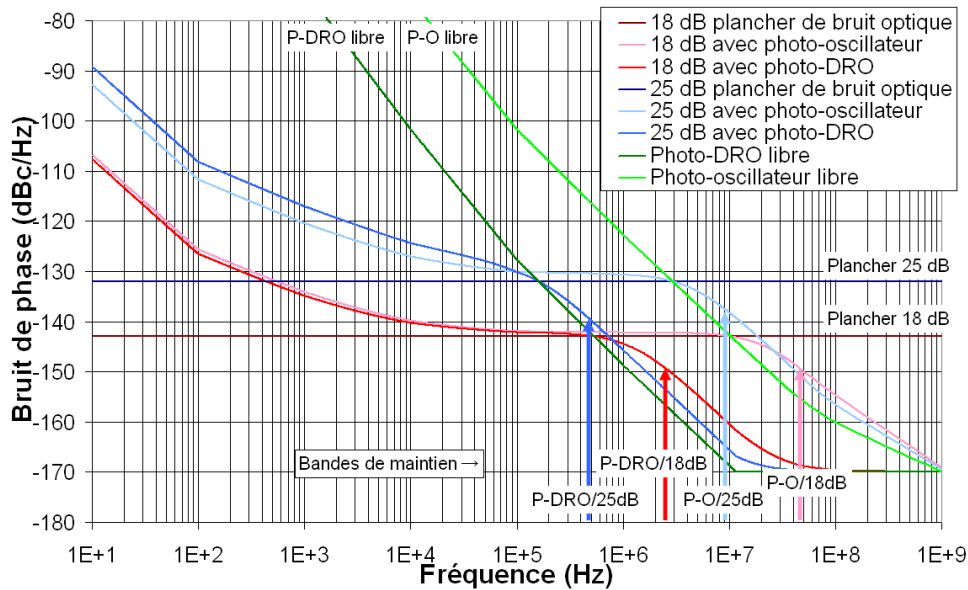


FIG. 3.26 – Evaluation du filtrage opéré par le photo-oscillateur et le photo-DRO sur le plancher de bruit ramené par une liaison optique distribuée sur 32 ou 128 récepteurs

3.3.4 Caractéristiques Masse/Consommation/Volume

Le volume du photo-oscillateur est très réduit car le boîtier occupe 9 cm^3 , et l'on pourrait même encore diminuer ses dimensions. La masse du circuit est négligeable devant celle du boîtier en aluminium. Quant à sa consommation, c'est celle du transistor : la base consomme très peu, et le collecteur est alimenté par environ 30 mA à $3,3\text{ V}$, soit 100 mW . Ainsi l'utilisation de 100 photo-oscillateurs consomme 10 W , ce qui est très peu étant donné qu'ils joueront aussi le rôle d'amplificateurs faible bruit.

3.4 Application au contrôle de phase pour les antennes actives

La distribution de signaux hyperfréquences de référence s'applique bien sûr aux antennes actives. Les systèmes photoniques sont en effet plus légers et moins volumineux que les circuits RF pour réaliser des réseaux d'antennes déphasées[81], et l'isolation électromagnétique permet d'atteindre chaque patch d'une antenne sans perturber les autres.

Des antenne actives photoniques à 4 éléments[82] ont déjà été développées ainsi que des systèmes radar[83][84][85]. Le contrôle de phase et d'amplitude est déjà intégré, mais au prix d'importantes pertes[86][87].

Afin d'améliorer ces performances, nous avons tenté le contrôle optique de la phase en sortie du photo-oscillateur en éclairant son transistor HBT *SiGe*. Cela poursuit des études menées sur les FET[88], les MESFET[89] ou les HEMT[90]. Dans ce cas-ci, on ne contrôle pas l'oscillateur lui-même par l'optique (ce qui requiert une photo-réponse micro-onde du transistor), mais juste la phase de sortie.

3.4.1 Caractérisation et modélisation d'un transistor HBT SiGe sous éclairage

Banc de caractérisation du transistor

L'étude des caractéristiques du transistor *LPT16* jouant le rôle d'amplificateur du photo-oscillateur est un prérequis à la compréhension de la commande en phase du signal. Pour cela, le transistor est installé sur une station de tests et un laser très énergétique, à 635 nm , vient éclairer via une fibre optique clivée la base du transistor. La longueur d'onde du laser est choisie dans une gamme susceptible de générer des porteurs dans le Silicium, et donc de provoquer des changements dans la conduction ou l'état de charge du transistor.

Sur la photo 3.27, on peut observer le transistor sur son support, les deux tés de polarisation et les câbles d'accès hyperfréquences. Sur son support métallique, la fibre vient se courber sur le transistor afin d'éclairer sa base.

Les mesures ont été réalisées pour deux polarisations différentes du laser, 60 et 70 mA , correspondant respectivement à des puissances optiques de 2 et 4 mW (le courant de seuil du laser est d'environ 50 mA). Cependant ces puissances optiques ne donnent qu'une idée de la puissance effectivement reçue par la base du transistor, puisque les dimensions de celle-ci sont plus petites que le diamètre du faisceau.

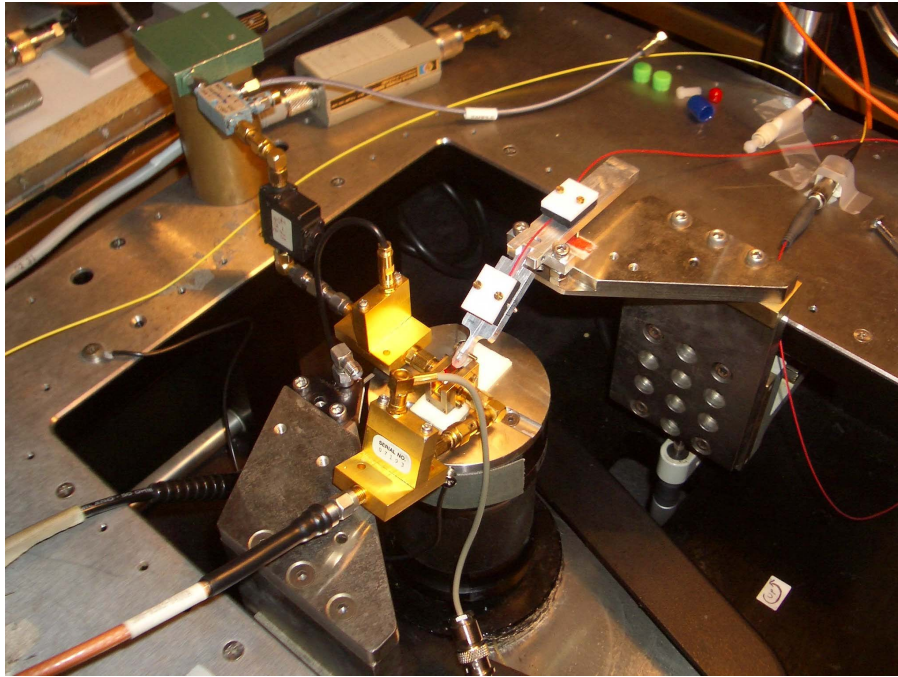


FIG. 3.27 – Banc de caractérisation sous éclairage laser du transistor *LPT16*

Résultats obtenus

Le gain du transistor, mesuré ici sur $50\ \Omega$ varie peu avec l'illumination comme le montre le graphe de sa puissance de sortie en fonction de la puissance d'entrée à $15,5\ GHz$ (figure 3.28). En régime linéaire, le gain du transistor à cette fréquence est proche de $1,6\ dB$, tandis qu'il baisse à $1,3\ dB$ et même $1\ dB$ lorsqu'on l'illumine avec 2 ou $4\ mW$. A l'intérieur du photo-oscillateur, la marge de gain est donc faible et ces variations pourront avoir une incidence sur la puissance de sortie. Le point de compression à $1\ dB$ n'a pas été atteint : d'après les spécifications du constructeur, il est au-delà de $13\ dBm$, ce qui nécessitait pour l'observer d'attaquer le transistor avec plus de $12\ dBm$, impossible avec la source dont nous disposons à $15,5\ GHz$.

La figure 3.29 montre la caractéristique $I_c(V_{ce})$ du transistor, c'est-à-dire le courant collecteur en fonction de la tension collecteur-émetteur pour plusieurs courants de base I_b donnés. Les résultats obtenus sont classiques. On observe seulement une légère augmentation du courant collecteur avec l'illumination : d'environ $0,2\ mA$ et $0,4\ mA$ pour des puissances optiques incidentes de 2 et $4\ mW$.

La figure 3.30 montre le bruit de phase résiduel du transistor autour de $10\ GHz$. Au-delà d' $1\ kHz$ de la porteuse, le bruit de phase du transistor est clairement dégradé par l'illumina-

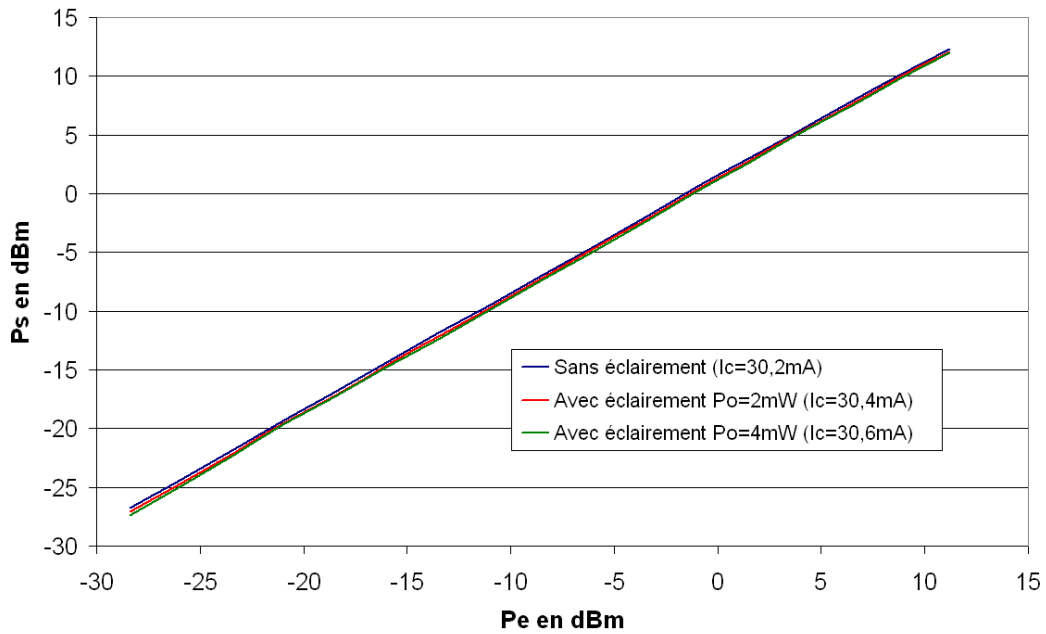


FIG. 3.28 – $P_s(P_e)$ du transistor *LPT16* sous éclairnement

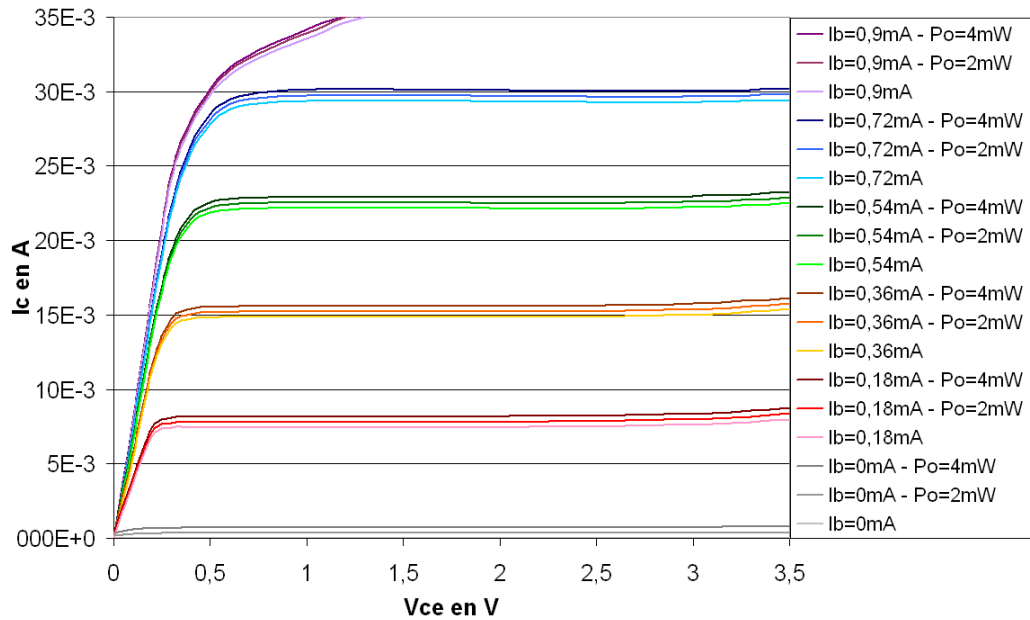
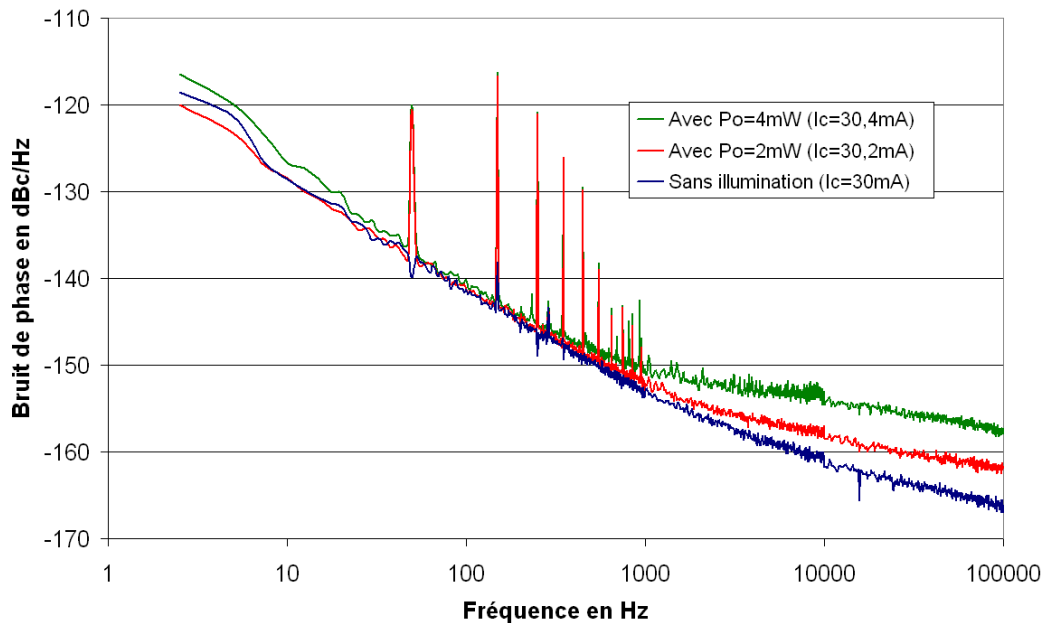


FIG. 3.29 – $I_c(V_{ce})$ du transistor *LPT16* sous éclairnement

FIG. 3.30 – Bruit de phase à 10 GHz du transistor *LPT16* sous éclairage

tion (environ 10 dB à 100 kHz de la porteuse pour une puissance optique de 4 mW), ce qui pourra être gênant dans nos applications. Le bruit ajouté semble être un bruit de génération-recombinaison dû au laser Fabry-Pérot utilisé. Quant aux pics dans la gamme 100 Hz - 1 kHz , ils sont probablement dus à l'alimentation sur secteur du laser.

3.4.2 Comportement du photo-oscillateur sous éclairage

Le transistor d'un photo-oscillateur sans résonateur a été éclairé et on a relevé à l'aide d'un analyseur de réseau le déphasage induit par le photo-oscillateur de signaux compris entre $15,53$ et $15,56\text{ GHz}$ (figure 3.31). On repère bien la bande de synchronisation du photo-oscillateur, large d'environ 10 MHz sans illumination, et qui s'élargit en se décalant avec la puissance optique reçue. Surtout, on observe clairement un déphasage du signal contrôlé par la lumière : en attaquant le transistor avec 2 mW , on peut décaler le signal d'environ 60° si sa fréquence est au centre de la bande de synchronisation ($15,545\text{ GHz}$), voire de 100° si l'on se place en limite de bande de synchronisation.

Le problème majeur de cette technique est la variation de la puissance de sortie en fonction de l'éclairage (figure 3.32). Le photo-oscillateur a été attaqué avec environ -28 dBm ; sans éclairage, le niveau du signal est relevé normalement à 0 dBm à l'intérieur de la bande de

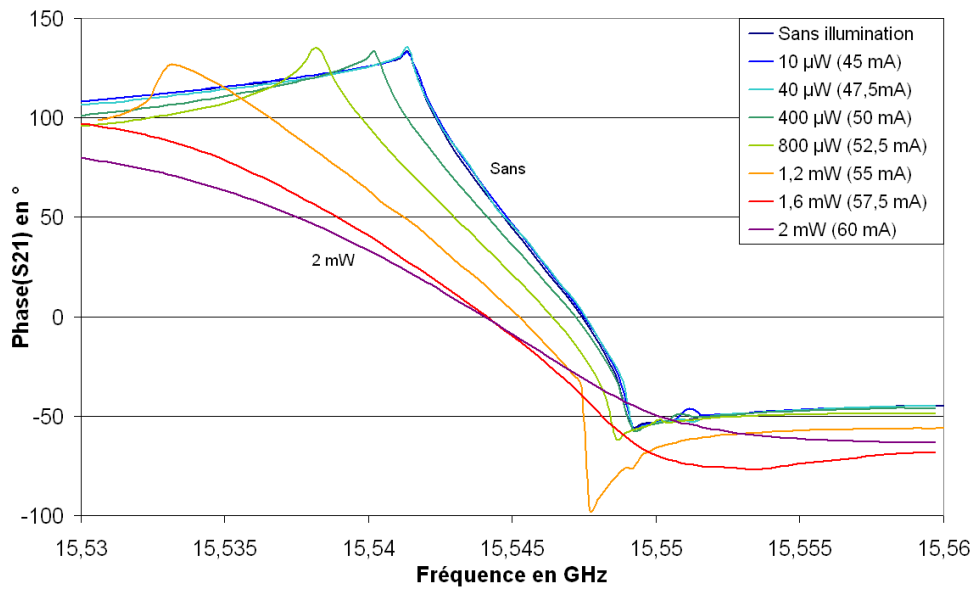


FIG. 3.31 – Influence de l'éclairement sur la phase du signal en sortie de photo-oscillateur (entre parenthèses la polarisation du laser)

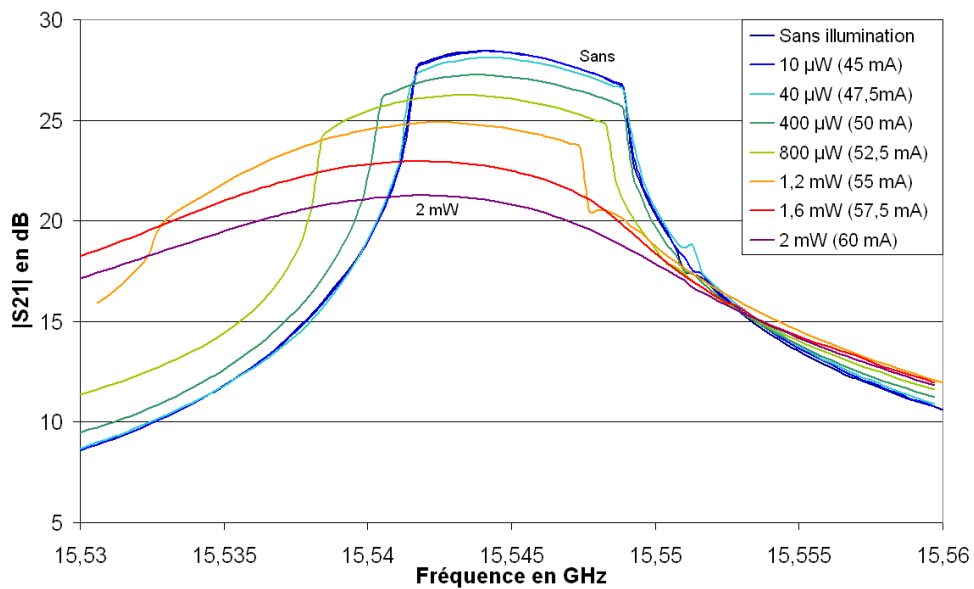


FIG. 3.32 – Influence de l'éclairement sur l'amplitude du signal en sortie de photo-oscillateur

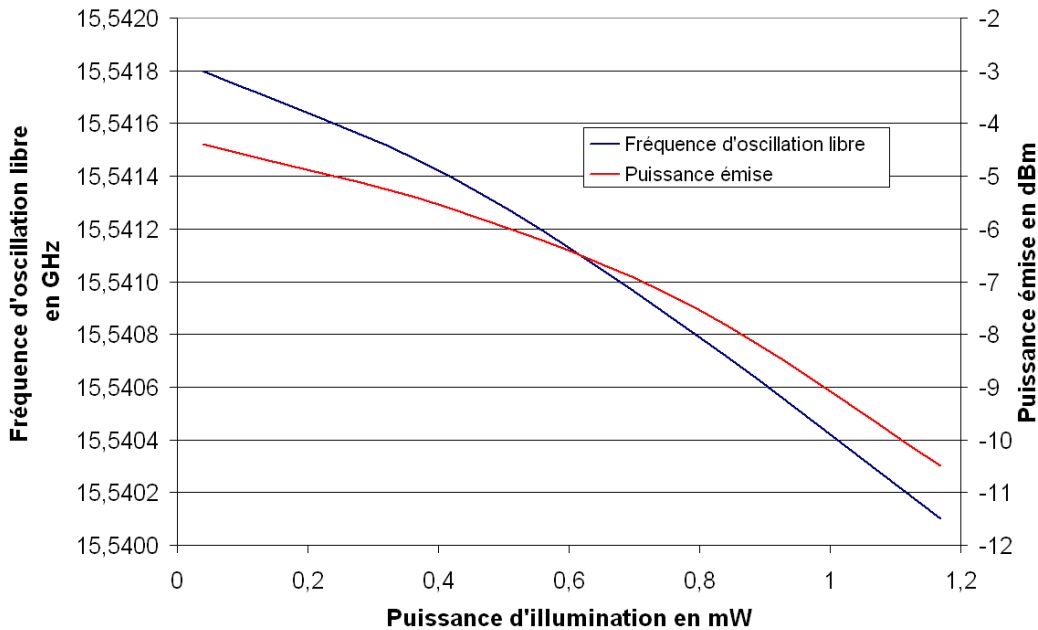


FIG. 3.33 – Phase du signal de sortie et fréquence d'oscillation libre en fonction de l'éclairement

synchronisation. Sous un fort éclairement, cependant, le niveau du signal de sortie s'affaïsse de 7 dB . L'interprétation de ce phénomène est délicate. Le courant collecteur change très peu, de l'ordre de 1% , par contre on a vu que la phase du signal en sortie de photo-oscillateur changeait fortement. Si la capacité de la jonction base-émetteur change avec l'éclairement, il est probable que l'impédance en sortie du transistor change également. Le stub en sortie de photo-oscillateur n'est donc plus adapté, et ceci peut expliquer la perte de 7 dB sur le niveau de sortie du photo-oscillateur.

Sur les deux graphes précédents, on aura remarqué que la bande de synchronisation, et donc la fréquence d'oscillation libre se décale vers les basses fréquences. Avec l'éclairement, la fréquence d'oscillation libre peut ainsi diminuer de 2 MHz (figure 3.33).

L'ensemble de ces résultats est à comparer avec ceux de [87] qui annonce un déphasage par l'optique sur plus de 180° , mais avec 6 varactors à la suite. Par contre le gain du système est meilleur avec seulement 3 à 4 dB de pertes à $15,5\text{ GHz}$. Une solution pour remédier à ce problème pourrait être de rajouter un second photo-oscillateur après le premier, chargé uniquement de relever le signal à un niveau constant (typiquement proche de 0 dBm). On pourra aussi tout simplement essayer de réaliser un photo-oscillateur à deux transistors, l'un amplificateur et l'autre déphaseur.

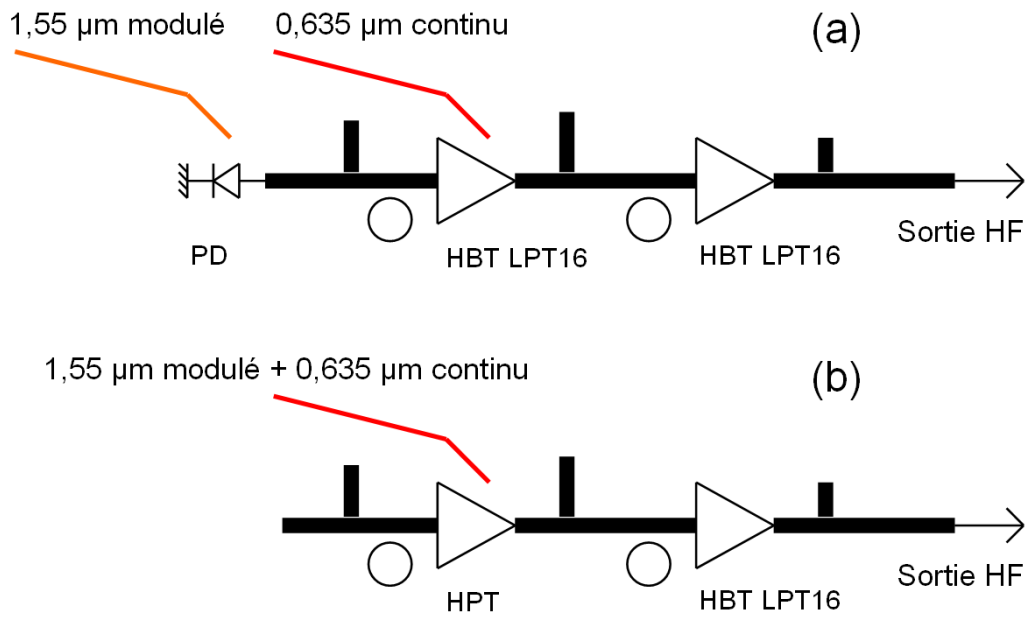


FIG. 3.34 – Proposition d'architecture d'un photo-oscillateur photo-contrôlable en phase

Deux exemples d'architectures de photo-oscillateurs photo-contrôlables en phase sont proposés en figure 3.34. Sur le premier schéma (a), on vient éclairer un transistor HBT suivant une photodiode classique. Sur le second schéma (b), le premier transistor a été remplacé par un photo-transistor : on devrait pouvoir l'éclairer avec une seule fibre véhiculant simultanément le 1,55 μm modulé et le 0,635 μm continu, la longueur d'onde modulée assurant la synchronisation de l'oscillateur, et la longueur d'onde continue, plus énergétique, contrôlant la phase du signal de sortie. Dans ces deux cas, on veillera cependant à assurer la stabilité du système (à ce qu'il n'y ait pas, par exemple, d'oscillation parasite entre les deux transistors).

3.5 Evolutions potentielles des systèmes de distribution à base de photo-oscillateurs

3.5.1 Sur le photo-oscillateur lui-même

Le photo-oscillateur que nous avons proposé est composé d'un dispositif de conversion optique/électrique externe, c'est-à-dire d'une photodiode bien distincte de l'oscillateur verrouillé par injection. On aurait pu tenter d'intégrer un photo-récepteur directement dans la boucle d'oscillation, par exemple en remplaçant le transistor bipolaire par un photo-transistor[91].

Cependant cette technique n'a pas été retenue, car les transistors bipolaires présentent un bruit de phase plus avantageux que les photo-transistors *InP*, les seuls capables de détecter une longueur d'onde de $1,55 \mu m$ (il existe aussi des phototransistors sur Silicium capables de détecter $0,8 \mu m$). De plus l'utilisation d'un photo-transistor requerrait que l'on vienne aligner une fibre nue sur la puce, ce qui aurait occasionné des pertes de couplage et une moindre fiabilité. Ce type de montage pourrait être envisagé si l'on disposait de photo-transistors hautes fréquences avec pigtail. Mais mise en boîtier et hautes fréquences sont assez contradictoires...

3.5.2 Sur le réseau de distribution

Les photo-oscillateurs semblent particulièrement adaptés pour la distribution de référence de fréquence sur de nombreux récepteurs, car ils permettent à la fois de filtrer le signal reçu et de relever son niveau. Qui plus est, le filtrage est d'autant plus efficace que le signal reçu est faible, ce qui permet des distributions sur de nombreux éléments d'une antenne. Le niveau du signal reçu par chaque photo-oscillateur devra cependant être assez fort pour le synchroniser. Si le nombre de récepteurs est grand (plusieurs centaines), on pourra envisager une architecture arborescente à base de photo-oscillateurs récepteurs classiques, et de photo-oscillateurs répéteurs chargés de relever le niveau du signal, de le filtrer et de le redistribuer sur des grappes de photo-oscillateurs récepteurs [92]. Ainsi, sur le schéma figure 3.35, un oscillateur maître diffuse un signal sur un réseau de photo-oscillateurs répéteurs, puis ceux-ci le rediffusent sur leurs grappes de photo-oscillateurs récepteurs.

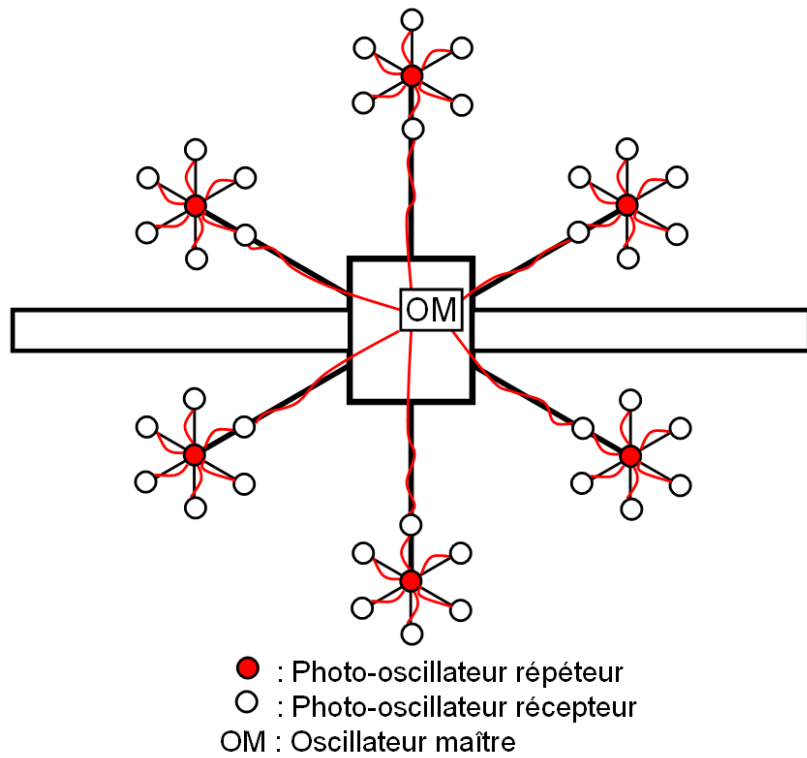


FIG. 3.35 – Exemple d'architecture pour la distribution d'un oscillateur-maître sur un réseau de 42 antennes

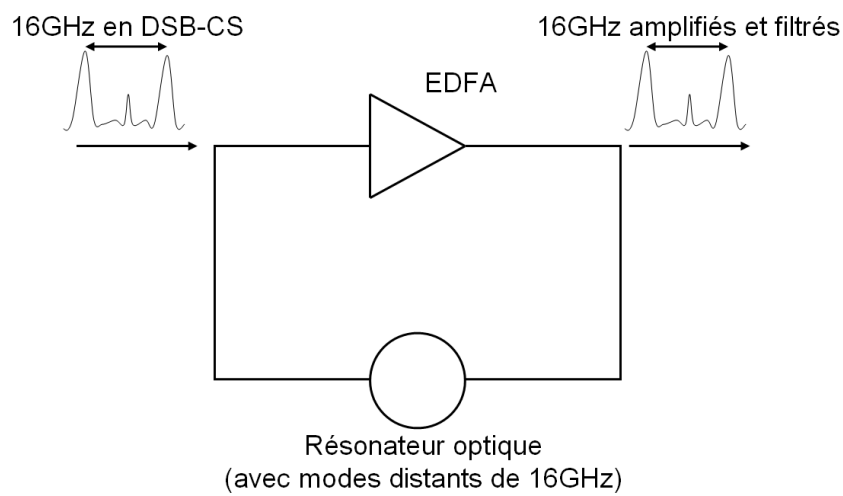


FIG. 3.36 – Photo-oscillateur répéteur tout optique

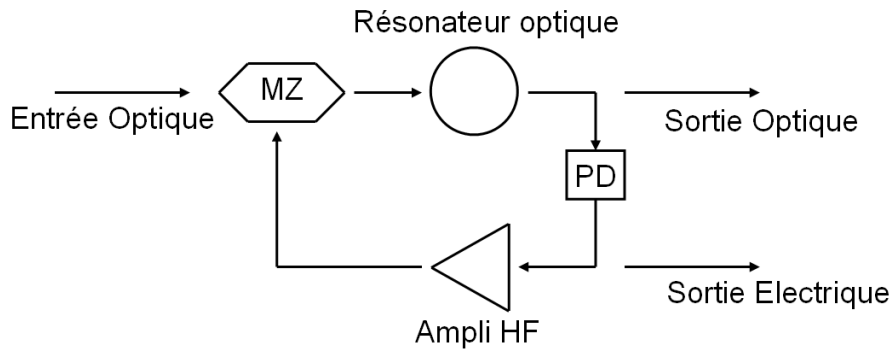


FIG. 3.37 – Photo-oscillateur répéteur opto-électronique

Les photo-oscillateurs décrits dans ce chapitre conviennent tout à fait pour remplir le rôle de récepteurs. Pour les répéteurs, on pourra aussi, lorsque la technologie sera au point, réaliser des oscillateurs tout optiques à base d'EDFA et de microrésonateurs optiques (figure 3.36), le problème restant le couplage dans le résonateur optique (microsphère ou microtore) et l'accord sur deux modes idoines de la sphère[93]. Le plancher de bruit d'un tel oscillateur pourrait être dégradé par celui de l'EDFA, mais cela n'est pas trop gênant car le plancher de bruit du signal final est fixé par le photo-oscillateur final.

Plus modestement, le photo-oscillateur répéteur pourra être opto-électronique : constitué d'un modulateur, d'une microsphère et d'un amplificateur fort gain. Les pertes de conversion optique/électrique et électrique/optique sont fortes (figure 3.37), mais dans ce cas aussi ce photo-oscillateur sert surtout à relever le niveau du signal et l'on comptera sur le photo-oscillateur final pour épurer son bruit de phase. Ce type d'oscillateur devrait être au moins aussi bon qu'un DRO, voire bien au-delà.

Conclusion

Ainsi, nous proposons des liaisons optiques complètes pour la distribution de références de fréquences, optimisées à la fois à l'émission et à la réception (figure 3.38). Le dispositif de réception, le photo-oscillateur, permet de distribuer des références à haute pureté spectrale sur plusieurs centaines de récepteurs sans dégrader la pureté spectrale de l'oscillateur maître à transmettre, et la phase du signal peut-être contrôlée par l'optique.

Les liaisons optiques sont donc tout à fait adéquates pour remplir cette fonction à bord des futurs satellites, et permettront un gain non négligeable de masse par rapport aux liaisons en cuivre classiques. En outre, leur consommation reste assez faible : une centaine de photo-oscillateurs consomment une dizaine de Watts.

Enfin, les optimisations proposées laissent aussi entrevoir plusieurs applications terrestres potentielles, comme la distribution d'un signal sur un réseau de stations sol, le partage d'une horloge atomique entre plusieurs laboratoires éloignés ou de nouveaux réseaux de télécommunications.

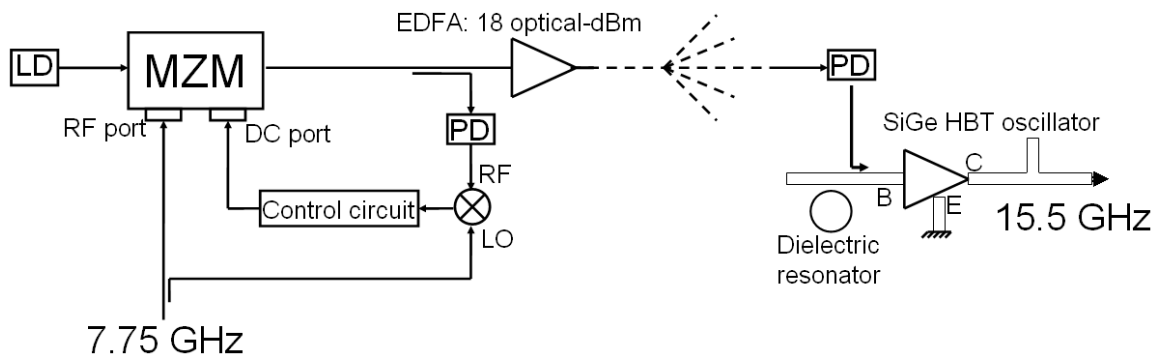


FIG. 3.38 – Liaison optique complète optimisée à la fois à l'émission et à la réception

Chapitre 4

Application à la mesure du bruit de phase des oscillateurs

Les systèmes radiofréquences et hyperfréquences de télécommunications utilisent des oscillateurs locaux pour transposer en fréquence les signaux véhiculant l'information. Leur bruit de phase est donc un paramètre déterminant pour la qualité de la transmission. Une des techniques classiques de mesure de la qualité de ces sources est le discriminateur de fréquence à ligne à retard.

Le savoir-faire en liaisons optiques faible bruit développé dans les chapitres précédents laisse entrevoir de nombreuses applications. Le système complet de transmission de signaux hyperfréquences, optimisé à la fois à l'émission et à la réception, est en effet susceptible de remplacer des liaisons électriques remplissant diverses fonctions. Grâce à leur faible atténuation linéique, les fibres optiques peuvent être utilisées sur de longues distances, et ainsi constituer des lignes à retard très longues (de plusieurs kilomètres) avec un bruit ajouté minimal. Nous avons donc utilisé cette propriété pour améliorer un banc de mesure du bruit de phase des oscillateurs hyperfréquences ultrastables, qui utilisait auparavant une ligne à retard électrique.

Nous essayons ici de caractériser des oscillateurs ultrastables au-delà du Hertz, c'est-à-dire d'étudier leur stabilité à court terme. Pour des caractérisations à plus long terme, on se reportera à la référence [94]. Le but est en effet de caractériser des oscillateurs à base de résonateurs saphir dans la gamme $1\text{ Hz} - 10\text{ kHz}$.

4.1 Techniques de mesures du bruit de phase des oscillateurs

4.1.1 Les différentes méthodes

Différentes méthodes de mesure du bruit de phase permettent de caractériser les oscillateurs : la technique passive, utilisant une ligne à retard, et des techniques actives utilisant une source de référence et une boucle à verrouillage de phase ou un verrouillage par injection.

Le discriminateur de fréquence

Le banc dont nous disposons utilise la technique de la ligne à retard, qui agit comme un discriminateur de fréquence ; cette technique est facile à mettre en oeuvre et de moindre coût. Son principal défaut est son plancher de bruit élevé près de la porteuse : il s'agit d'une détection de fréquence, et le plancher de bruit suit naturellement la pente de bruit de phase d'un oscillateur libre[95]. En théorie, n'importe quel oscillateur libre est mesurable avec un discriminateur de fréquence, car il suffit de remplacer la ligne à retard par un résonateur au moins aussi surtendu que celui inclu dans l'oscillateur sous test[96]. Cependant remplacer la ligne à retard par un résonateur est délicat car il faut accorder le résonateur de l'oscillateur et celui du banc sur la même fréquence.

La boucle à verrouillage de phase

C'est la technique la plus utilisée sur les bancs commerciaux : on synchronise l'oscillateur sous test et un oscillateur de référence grâce à une PLL à bande étroite et l'on relève les battements des deux oscillateurs en dehors de la bande de synchronisation[97] (figure 4.1). Elle est difficilement applicable à la mesure des oscillateurs libres micro-ondes car elle suppose un maintien de la synchronisation bande étroite pendant la durée de la mesure, mais convient tout à fait pour la caractérisation d'un oscillateur synchronisé. En outre, elle requiert une source de référence à haute pureté spectrale accordable en fréquence.

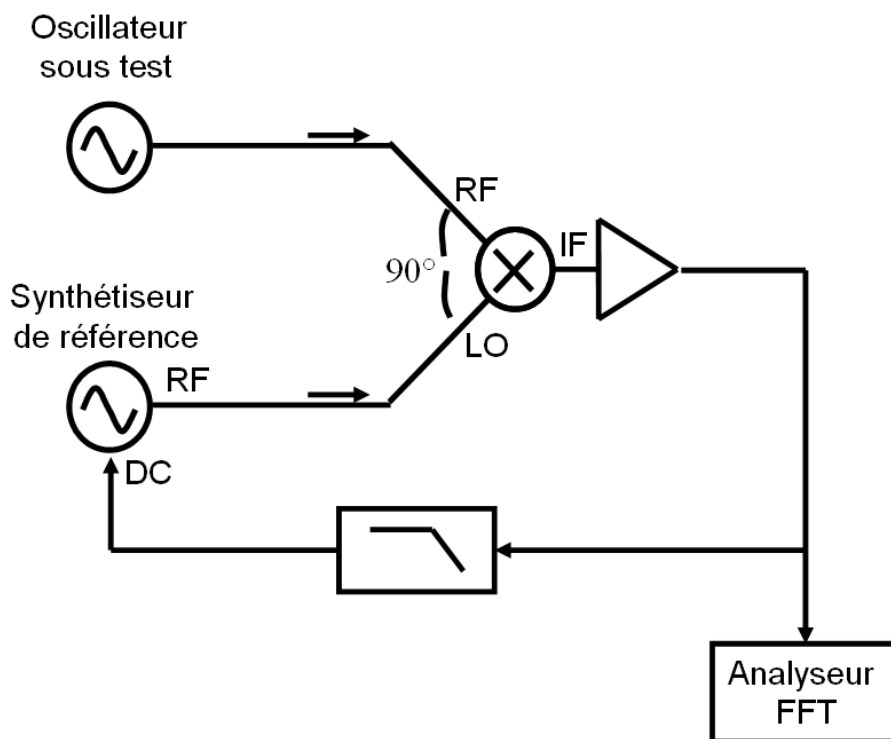


FIG. 4.1 – Principe de la mesure du bruit de phase par la technique active de la PLL

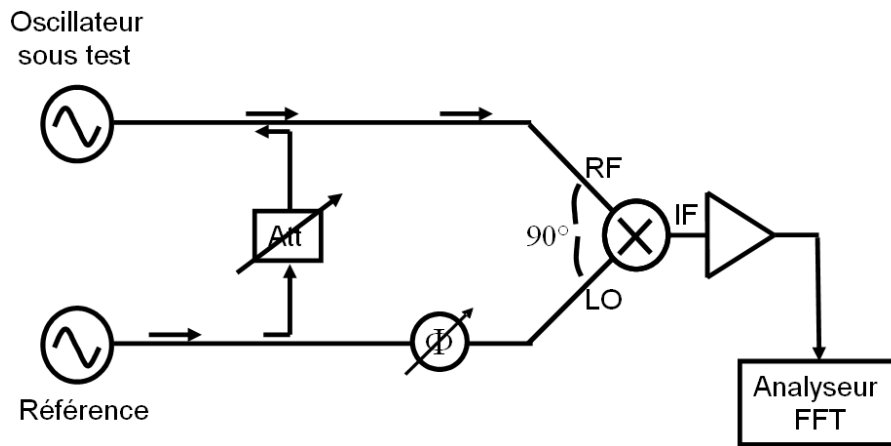


FIG. 4.2 – Principe de la mesure du bruit de phase par la technique active à verrouillage par injection

La technique à verrouillage par injection

La technique à verrouillage par injection s’applique aux oscillateurs libres pour lesquels le circuit de sortie ne réalise pas une isolation trop importante de l’oscillateur[98][99]. Elle consiste en fait à synchroniser l’oscillateur sous test sur la source de référence. D’après la théorie d’Adler exposée au chapitre précédent, la bande de verrouillage de l’oscillateur ainsi contrôlé est proportionnelle à l’amplitude du signal synchronisant injecté ; le contrôle de bande est donc réalisé à l’aide d’un atténuateur variable (figure 4.2). Son avantage est qu’il n’est pas nécessaire de disposer d’une source de référence contrôlable en tension.

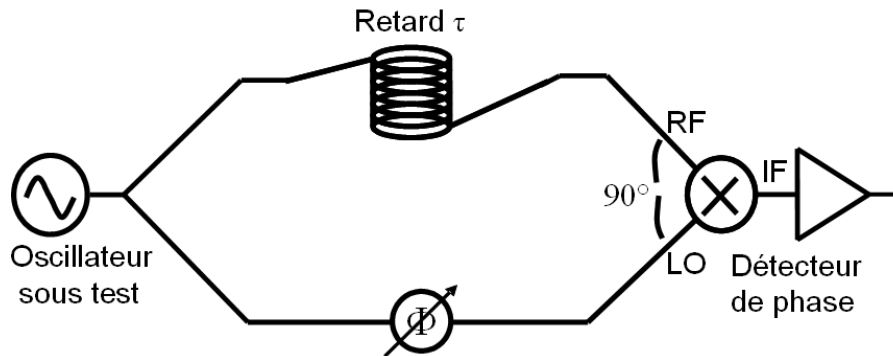


FIG. 4.3 – Principe du banc de mesure passif à ligne à retard

4.1.2 Principe de la technique passive

Ce type de banc est une sorte d'interféromètre (figure 4.3) : sur l'une des voies, le signal est retardé grâce à une longueur de ligne adéquate ; sur l'autre voie le signal est déphasé afin qu'il arrive en quadrature avec le premier sur un mélangeur faisant office de détecteur de phase. Une autre vision des choses est que la ligne à retard transforme les fluctuations de fréquence en fluctuations de phase détectables par le mélangeur.

L'avantage principal de ce type de banc de mesure est de ne pas nécessiter de source de référence. Pour une description plus détaillée des techniques actives ou passives de mesure du bruit de phase des oscillateurs ultrastables, on pourra se reporter aux références [47] et [76].

Grandeur mesurée et extraction du bruit de phase

L'oscillateur fournit un signal sinusoïdal bruité. Pour nos calculs, nous allons le modéliser par une sinusoïde pure à la fréquence f_0 et deux bandes latérales de bruit décalées de f_m avec une amplitude Δf relativement à la porteuse :

$$V_{oscill} = A \cdot \cos(2\pi f_0 t + \frac{\Delta f}{f_m} \cdot \cos 2\pi f_m t)$$

Sur les voies RF et LO du mélangeur, on envoie donc respectivement :

$$V_{RF} = \frac{A}{2} \cdot \cos(2\pi f_0(t - \tau) + \frac{\Delta f}{f_m} \cdot \cos 2\pi f_m(t - \tau))$$

et :

$$V_{LO} = \frac{A}{2} \cdot \cos(2\pi f_0 t + \frac{\Delta f}{f_m} \cdot \cos 2\pi f_m t)$$

A l'aide du déphaseur, on se place à la quadrature et l'on obtient en sortie du mélangeur la tension V_s (aux basses fréquences) :

$$V_s = K_\phi \cdot \sin\left(2\frac{\Delta f}{f_m} \cdot \sin(\pi f_m \tau)\right)$$

développé au premier ordre par :

$$V_s \approx K_\phi \cdot 2\frac{\Delta f}{f_m} \sin(\pi f_m \tau)$$

$$V_s \approx K_\phi \cdot 2\pi\tau\Delta f \operatorname{sinc}(\pi f_m \tau)$$

K_ϕ étant le coefficient de détectivité en phase du mélangeur.

La densité spectrale de bruit de phase L de l'oscillateur sous test est alors donnée en fonction des fluctuations de tension S_{V_s} mesurées par un analyseur de spectre par l'expression :

$$S_\phi = \frac{S_{\Delta f}}{f_m^2} = \frac{S_{V_s}}{(2\pi\tau K_\phi f_m)^2} \quad (4.1)$$

et s'exprime en $dBrad/Hz$.

Calibrage du banc

Le calibrage de la détectivité du banc s'effectue à l'aide d'un synthétiseur annexe (figure 4.4), qui émet une porteuse de même fréquence et amplitude que la source à mesurer, et modulée en fréquence avec une faible amplitude de modulation et dans la gamme de mesure (typiquement à $1 kHz$). En évaluant la détection de cette raie latérale, on remonte à la détectivité du banc.

La mesure par corrélation

Il est possible de réduire l'influence du bruit propre du mélangeur par la technique d'intercorrélation : le détecteur de phase est dédoublé et par corrélation on peut extraire le bruit propre de l'oscillateur (figure 4.5), le bruit propre des mélangeurs et des amplificateurs de sortie s'annulant dans ce processus. Une amélioration des performances de 10 à 20 dB peut ainsi être obtenue, au prix d'un nombre de moyennages important et donc d'une durée de mesure accrue.

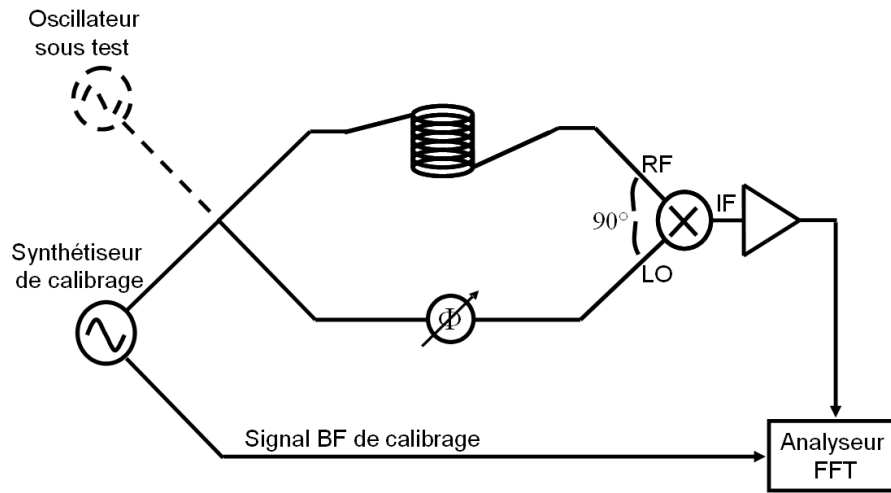


FIG. 4.4 – Calibration du banc de mesure à l'aide d'un synthétiseur émettant une porteuse modulée

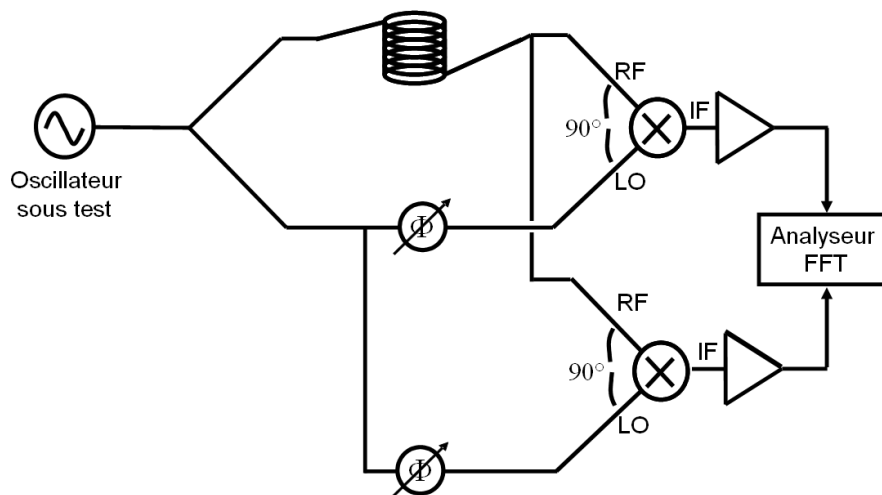


FIG. 4.5 – Schéma du banc de mesure avec corrélation : la chaîne de détection est doublée

Influence de la longueur de la ligne

Plus la ligne à retard sera longue, et plus le plancher de mesure du banc sera bas. Dans le cas d'une ligne à retard électrique, dont la longueur, typiquement, est de l'ordre de la dizaine de mètres, le retard τ est d'environ 50 ns ; la fonction $\sin C$ est donc proche de 1 tant que l'on reste à moins de 100 kHz de la porteuse. Cependant, pour des lignes de plusieurs kilomètres, la fonction $\sin C$ peut s'annuler et la détectivité s'éteindre. Pour chaque gamme de mesure souhaitée, il faudra donc choisir une longueur de fibre idoine.

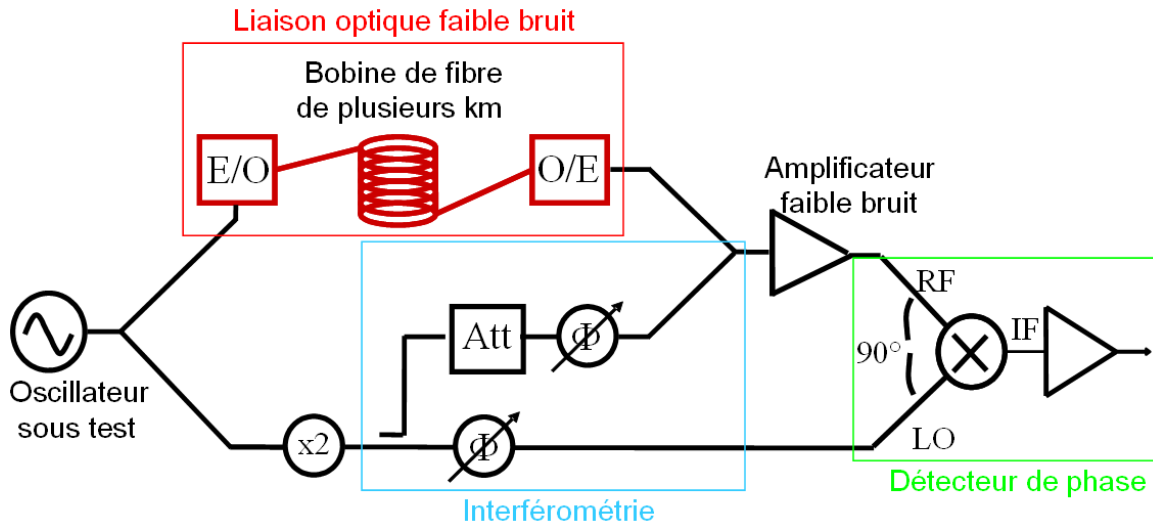


FIG. 4.6 – Schéma du banc de mesure utilisant une ligne à retard optique

4.2 L’apport de l’optique sur le banc de mesure

Nous avons utilisé une liaison optique faible bruit pour constituer la ligne à retard d’un banc de mesure des oscillateurs micro-ondes ultrastables. En effet, les très faibles pertes en transmission des fibres optiques, proches de $0,2\text{ dB/km}$, permettent d’utiliser une ligne à retard longue de plusieurs kilomètres, abaissant d’autant le plancher du banc de mesure[100]. Par exemple, une bobine de fibre de 2 km retarde le signal de $10\ \mu\text{s}$.

4.2.1 L’interférométrie hyperfréquence pour le banc de mesure

La puissance du signal étant très affaiblie par les composants d’extrémité de la liaison optique, il faut le réamplifier avant d’attaquer le mélangeur. Lors des premières mesures, le plancher de bruit de phase du banc était directement fixé par le bruit de phase en $1/f$ de l’amplificateur. Nous avons donc utilisé la technique interférométrique pour réduire cette composante de bruit [48] (figure 4.6).

4.2.2 Evaluation du plancher de mesure du banc

En supposant que le rapport signal à bruit de la liaison optique fixe les fluctuations de phase en entrée du mélangeur, et que ce bruit est important devant celui du mélangeur (de

l'ordre de -170 dBc/Hz à fort niveau RF), le bruit minimum à sa sortie est donné par :

$$S_{V_S \min} = K_\phi^2 \cdot \frac{N}{C} \quad (4.2)$$

où $\frac{N}{C}$ est le rapport signal (C) à bruit (N) de la liaison optique.

Le plancher du banc est alors une fonction croissante de ce rapport signal à bruit et grâce à l'équation 4.1 on obtient le plancher de mesure du banc :

$$S_{\phi \min} = \frac{S_{\Delta f}}{f_m^2} = \frac{1}{(2\pi\tau f_m)^2} \cdot \frac{N}{C} \quad (4.3)$$

Ainsi, même si le rapport bruit à signal d'une liaison optique est dégradé par rapport à celui d'un système purement hyperfréquence, le plancher du banc de mesure a été considérablement abaissé par l'augmentation du retard τ . On notera cependant que ce dispositif est limité en bande autour de la porteuse, car sa détectivité est proportionnelle à $\text{sinc}(\pi f_m t)$, qui est généralement proche de 1 pour les dispositifs hyperfréquences, mais qui devient limitant pour des lignes de longueurs kilométriques. Par exemple, pour une ligne à retard de 2 km , le banc ne détecte pas le bruit autour de 100 kHz , et autour de 20 kHz pour une ligne de 10 km . Par contre le plancher de mesure du banc à des fréquences plus basses s'améliore.

4.2.3 Type de modulation utilisée dans le discriminateur optique

Pour le transport du signal le long de la fibre, il est intéressant d'utiliser la modulation DSB-CS afin de diminuer l'effet du bruit Schottky de la photodiode. Cependant cette technique n'est intéressante que si l'on peut attaquer le modulateur avec assez de puissance. Qui plus est, elle nécessite l'utilisation d'un doubleur de fréquence sur le second bras du dispositif de mesure (voie LO figure 4.6). Pour de futures manipulations, il sera peut-être plus intéressant de placer un diviseur de fréquence juste après la liaison optique, ce qui permettrait un fonctionnement plus large bande. Mais un diviseur de fréquence rapproche aussi dangereusement le signal à mesurer des divers planchers de bruits du système.

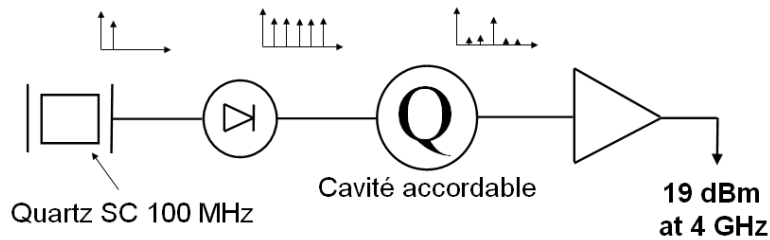


FIG. 4.7 – Constitution d’une source à 4 GHz à partir d’un quartz 100 MHz

4.3 Performances du banc

4.3.1 Technique d’évaluation

Afin de déterminer le plancher de mesure du banc, on a mesuré une source très faible bruit à 4 GHz composée d’un OCXO multiplié par la non-linéarité d’une diode step-recovery, puis filtré par un résonateur et enfin amplifié à 19 dBm (figure 4.7). Une autre façon de déterminer ce plancher de mesure aurait pu consister à remplacer la bobine de fibre par une fibre très courte, afin d’annuler la détectivité du banc par rapport à la source tout en conservant tous les autres contributeurs au bruit de sortie. Cependant cette technique aurait pu masquer certaines composantes de bruit pouvant provenir de la propagation du signal dans la bobine de la fibre optique. C’est pourquoi nous avons préféré la mesure directe d’une source à très haute pureté spectrale.

Dans l’avenir, si les performances de ce banc sont encore améliorées, la performance de cette source constituée d’un quartz multiplié sera insuffisante pour qualifier le banc. Les prochaines expérimentations devront donc être menées avec une source saphir.

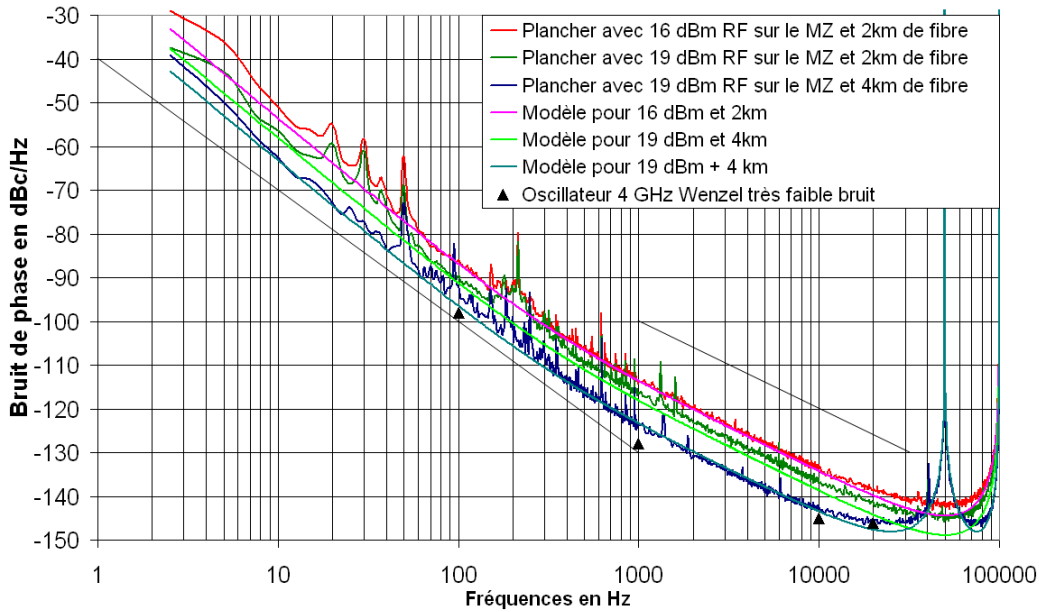


FIG. 4.8 – Planchers de mesure du banc en fonction de la longueur de la ligne à retard et de la puissance du signal à mesurer

4.3.2 Planchers de mesures

Le banc de mesure est présenté sur la photo 4.9 et les planchers de mesure obtenus en figure 4.8. Plus la fibre est longue et le signal à mesurer est de niveau élevé, et plus le plancher de mesure est bas (du moins pour ce qui concerne le bruit additif, il n'en va pas nécessairement de même pour le bruit en $1/f$).

Pour une ligne de 4 km et un signal à mesurer de 19 dBm à 4 GHz, on obtient un plancher de mesure très intéressant de -143 dBc/Hz à 10 kHz de la porteuse. On voit clairement les creux de détectivité à 50 et 100 kHz (respectivement pour les lignes de 4 km et 2 km). A cette distance de la porteuse, c'est le rapport signal à bruit optique qui fixe la limite de mesure. Par contre, plus près de la porteuse, une composante en $1/f$ est clairement visible (-30 dB par décade). Vu la complexité du système, il est difficile de déterminer avec certitude l'origine de ce bruit en $1/f$. Il peut s'agir aussi bien d'un bruit optique (bruit en $1/f$ du laser, par exemple) que d'une mauvaise réjection du bruit en $1/f$ de l'amplificateur hyperfréquences, ou encore d'une vibration mécanique du pont de phase interférométrique. Des travaux plus poussés sont nécessaires pour déterminer précisément la nature de ce bruit, et pour être ensuite à même de le réduire.

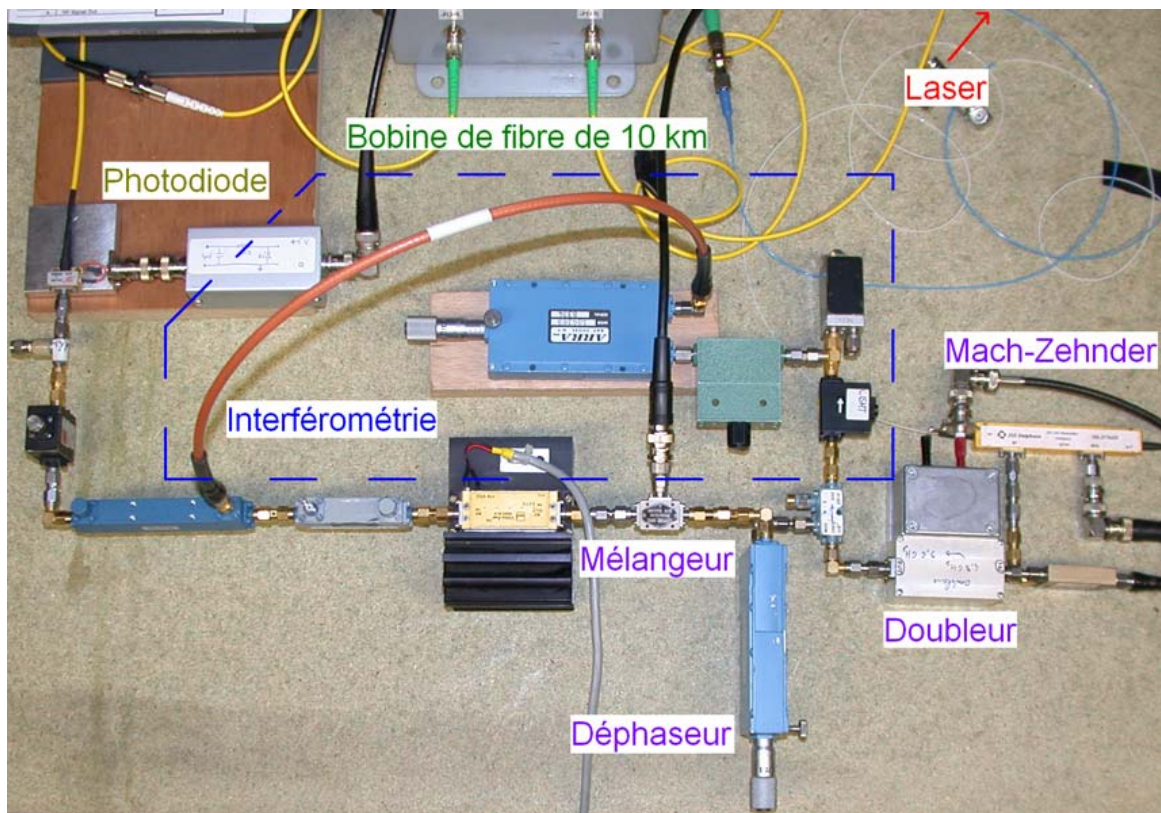


FIG. 4.9 – Banc de mesure du bruit de phase avec ligne à retard optique

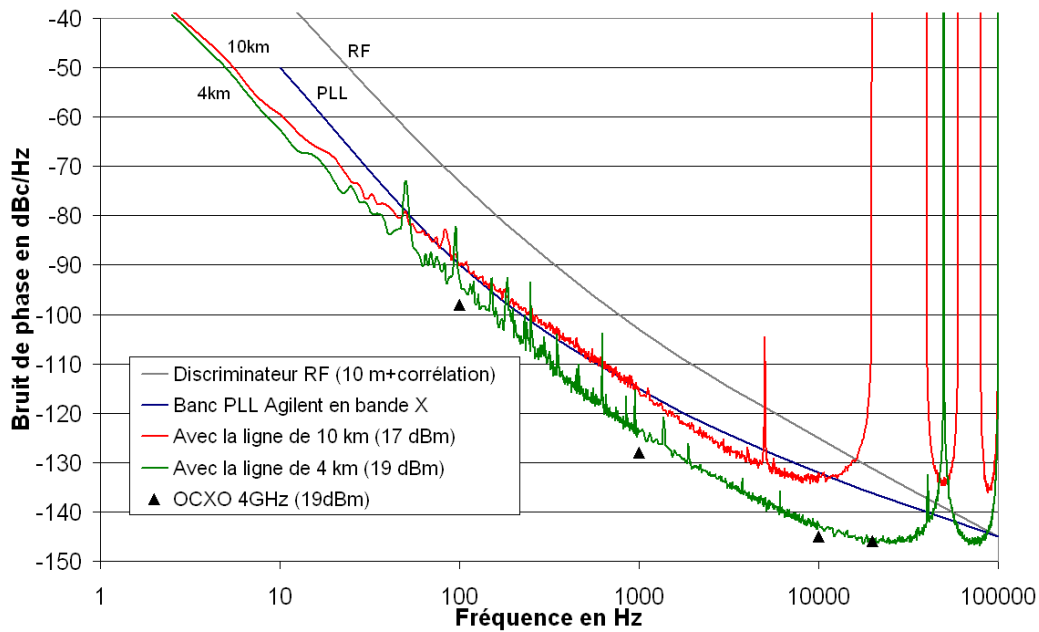


FIG. 4.10 – Plancher de mesure du banc avec une ligne à retard de 10 km

La ligne de 4 km a par la suite été remplacée par une ligne de 10 km stabilisée en température et contre les vibrations mécaniques. Cependant les résultats ont été décevants (figure 4.10), peut-être à cause de la biréfringence résiduelle ou d'effets de diffusion de la fibre[4]. Sur le même graphe, on a reporté les performances du banc avec une ligne électrique de 10 m et celle du banc commercial d'Agilent utilisant la technique à PLL. Pour comparaison, les données constructeur de l'OXO ont été reportées sur le même graphe.

Planchers (dBc/Hz)		Technique	Fréquence	Référence
10 Hz	10 kHz			
-40	-120	ligne à retard électrique	bande X	[47], 2000
-50	-132	PLL commerciale	bande X	Agilent
-58	-134	ligne à retard optique	10 GHz	[100], 2004
-63	-143	ligne à retard optique	4 GHz	ce rapport, 2005
-72	-147	ligne à retard optique avec corrélation	10 GHz	[100], 2004

TAB. 4.1 – Exemples de planchers de bruit de phase à 10 Hz et 10 kHz de la porteuse obtenus par différentes techniques

4.4 Utilisation du banc

4.4.1 Comparaison aux autres types de bancs de mesure

Le tableau 4.1 recense des performances obtenues avec les différentes techniques de mesure du bruit de phase, pour différentes fréquences d’oscillation. La ligne à retard électrique ou la PLL son suffisantes pour bien des applications, mais pour des mesures très fines près de la porteuse la ligne à retard optique améliore considérablement la sensibilité du banc. Quant à la corrélation, elle permet de descendre encore plus bas mais augmente considérablement la complexité du banc : il faut deux lasers, deux bobines de fibres et deux photorécepteurs identiques.

4.4.2 Voies d’amélioration

La ligne à retard optique a été utilisée successivement avec les techniques de modulation linéaire et DSB-CS. Un tableau comparatif est présenté en 4.2, qui répertorie les forces et les faiblesses de l’une ou l’autre, suivant les situations. Pour chacune d’elles, la méthode préférée est notée ♡, celle un peu en retrait est notée ♢.

La technique de modulation linéaire est bien sûr la plus simple à utiliser, car la modulation DSB-CS requiert un doubleur de fréquence à la fréquence de l’oscillateur, doubleur dont le gain et les performances en bruit doivent être assez bonnes. La bande passante du doubleur de fréquence dont nous disposions était relativement étroite ; dans des améliorations futures, on essaiera d’utiliser un doubleur plus large bande, en veillant à ce que son bruit propre ne dégrade

	Modulation linéaire	Modulation DSB-CS	Raison	Alternative
Simplicité d'utilisation	♡	♣	Doubleur de fréquence pour le DSB-CS	Trouver un modèle large bande
Puissance de l'oscillateur	♡	♣	Faible gain de la liaison optique en DSB-CS	Rajouter un amplificateur faible bruit
Plancher de mesure	♣	♡	Bruit Schottky dû à la porteuse	Modulation linéaire sans porteuse ?
Influence de la dispersion	♣	♡	DSB-CS sans porteuse optique	Modulation linéaire sans porteuse ?
Avec bobine longue	♣	♣	Biréfringence de la fibre ? Effet Brillouin ?	Contrôler la polarisation ?

TAB. 4.2 – Comparatif des deux techniques de modulation possibles vis-à-vis de leur utilisation dans un discriminateur de fréquence à ligne à retard optique

pas les performances du banc.

La mesure d'oscillateurs à faible puissance de sortie (fournissant moins de 15 *dBm*) est l'un des gros points faibles de la technique DSB-CS, car le gain de la liaison optique avec cette technique est proportionnel à la puissance incidente. On pourra néanmoins ajouter un amplificateur capable de fournir environ 20 *dBm* en sortie d'oscillateur, et l'on veillera à ce que cet amplificateur ne dégrade pas le bruit propre de l'oscillateur.

Pour peu qu'on attaque le modulateur avec assez de puissance, le plancher de mesure est normalement plus bas avec la modulation DSB-CS, car on a supprimé la porteuse optique qui ramenait, elle aussi, sa composante de bruit Schottky. L'influence de la dispersion le long de la fibre n'a pas été caractérisée, mais elle devrait être moins importante avec l'annulation de porteuse, surtout si l'on souhaite utiliser une ligne à retard encore plus longue. On pourrait en outre subir la biréfringence résiduelle ou des effets de diffusion dans la fibre. Enfin, on pourra essayer de contrôler la polarisation le long de la liaison optique : si le pigtail du laser utilisé est bien à maintien de polarisation, ça n'est pas le cas du modulateur et il serait intéressant de rajouter un contrôleur à sa sortie.

Conclusion

Dans ce rapport, nous avons optimisé des liaisons optiques faible bruit en bande Ku pour la distribution d'oscillateurs locaux. Après évaluation des performances de liaisons intrinsèques, il est apparu que la modulation double bande et annulation de porteuse optique était une façon avantageuse de transmettre un signal hyperfréquence. Mais l'un des problèmes de cette technique est la dérive au cours du temps des caractéristiques des modulateurs. Aussi un système de polarisation automatique des modulateurs pour l'annulation de porteuse optique a été proposé, permettant la transmission durable d'un signal par cette technique. Ensuite, après distribution sur plusieurs centaines de récepteurs, le signal est filtré et amplifié localement par chaque récepteur grâce à la technique du photo-oscillateur. Enfin le développement de ces liaisons optiques nous a permis de tester plusieurs de leurs applications potentielles, comme celle de la métrologie du bruit de phase des oscillateurs micro-ondes.

Les systèmes optiques pour la transmission de signaux, qui ont bénéficié du fort développement des applications terrestres numériques, ont acquis la maturité nécessaire pour être embarquables et semblent particulièrement adaptées aux satellites de télécommunications. Des liaisons numériques haut débit ($2,5\text{ Gbit/s}$) sont quasiment embarquables, ainsi que des harnais de Télémessure/TéléCommande à 15 kbit/s , mais il faut encore convaincre les opérateurs qui mettent toujours l'accent sur la fiabilité. Reste donc à spatialiser les liaisons optiques analogiques, et en particulier à mener les qualifications des composants optoélectroniques et des connecteurs.

En outre, les performances des systèmes optiques laissent entrevoir de fortes potentialités pour le remplacement de fonctions électriques classiques : ligne à retard pour radars, génération de signaux, distribution dans les antennes actives, routage grâce à des MOEMS... Avec le développement des technologies TéraHertz, la fibre optique pourrait s'imposer définitivement pour le transfert de signaux à très haute fréquence, même si les effets de dispersion chromatique ou de réflexions parasites seront à prendre en compte lors de transmission sur de longues distances[101]. Qui plus est la fibre optique est moins conductrice de la chaleur que les câbles

en cuivre et cette particularité n'a été pour l'instant que peu mise en avant : elle pourrait servir en électronique cryogénique pour amener ou sortir des signaux des zones froides d'un satellite, ou bien pour effectuer le contrôle thermique d'un système spatial à l'aide d'une fibre que l'on aura déployée à l'intérieur[102].

Nous n'avons fait ici qu'aborder les liaisons optiques guidées. A l'avenir, on pourra aussi étudier des liaisons en espace libre, que ce soit bord-sol[103] pour la synchronisation de l'horloge d'un satellite[104], ou des liaisons intersatellites[105]. Le vol en formation de satellites est certainement une technologie d'avenir pour constituer de grands interféromètres spatiaux, et des liaisons optiques en espace libre pourraient être particulièrement intéressantes pour la synchronisation des satellites des futures constellations.

Enfin le domaine de la génération hyperfréquence par l'optique est très prometteur, grâce en particulier à l'apparition des micro-résonateurs optiques[106][107] à très fort coefficient de qualité. Ces résonateurs sont susceptibles de remplacer les lignes à retard en fibre comme celles des oscillateurs opto-électroniques[92] ou de s'insérer dans des photo-oscillateurs tout optique. L'apport de l'optique se situera alors aussi bien au niveau de la pureté spectrale des sources que de la montée en fréquence (ou des deux simultanément). Cette technologie devrait constituer un élément clé des futurs systèmes en gamme millimétrique, pour lesquels le rapport signal à bruit est particulièrement critique. La métrologie associée à ces dispositifs devra évoluer de la même façon, et l'optique devrait permettre la réalisation de bancs de bruit de phase présentant des performances ultimes. Outre la technologie, une des conditions pour le développement de ces dispositifs reste cependant la capacité à simuler et à modéliser ces systèmes. Des approches utilisant des simulateurs du commerce et prolongeant les techniques analytiques décrites dans ce travail de thèse devront être étudiées et validées par l'expérience.

Bibliographie

- [1] Olivier Llopis, *Directeur de recherche au CNRS*, et responsable du groupe *Micro-ondes et Opto-micro-ondes pour Systèmes de Télécommunications* du LAAS, llopis@laas.fr
- [2] Société Yole Développement en collaboration avec Thales Airborne System, *Problématique de la technologie optoélectronique et de son emploi dans les différents domaines d'applications*, étude réalisée pour le Ministère de l'Economie, des Finances et de l'Industrie, disponible sur <http://www.telecom.gouv.fr>, juin 2002
- [3] Jean-Didier Gayrard, *Technology disruptions in future communication payloads*, First Symposium on Potentially Disruptive Technologies and their Impact in Space Programs, Marseille, juillet 2005
- [4] Dennis Derickson, *Fiber Optic Test and Measurement*, Prentice Hall PTR, Upper Saddle River (Etats-Unis), 1998
- [5] Michel Sotom, Benoît Bénazet, Michel Maignan et Josep-Maria Perdigues Armengol, *Optical Technologies for on-board processing of microwave signals*, First Symposium on Potentially Disruptive Technologies and their Impact in Space Programs, Marseille, juillet 2005
- [6] Patrice Pelissou, Asuncion Santamaria, Francisco José Lopez Hernandez, Patrick Plancke et Immaculada Hernandez Velasco, *Validation of a wireless optical layer for on-board data communications*, First Symposium on Potentially Disruptive Technologies and their Impact in Space Programs, Marseille, juillet 2005
- [7] François Narbonneau, Michel Lours, Christophe Daussy, Olivier Lopez, André Clairon et Giorgio Santarelli, *Ultra-stable optical links for metrological applications*, IEEE International Frequency Control Symposium Jointly with the 17th European Frequency and Time Forum, Tampa (Etats-Unis), mai 2003, pp. 1041 – 1047
- [8] Yves Combemale, François Deborgies et Philippe Maillot, *Rugged optical submodules for microwave applications*, IEEE MTT-Symposium Digest, juin 1993, pp. 735 – 738

- [9] Edward Taylor, *Space and enhanced radiation induced effects in key photonic technologies*, IEEE Aerospace Conference, Aspen (Etats-Unis) mars 1999, pp. 307 – 316
- [10] Shouhua Huang, Malcolm Calhoun et Robert Tjoelker, *Optical Links and RF Distribution for Antenna Arrays*, IEEE International Frequency Control Symposium, Miami (Etats-Unis), juin 2006, à paraître
- [11] Gianandrea Quadri, Jean-Marc Nicot, Gérard Guibaud et Olivier Gilard, *Optomechanical microswitch behavior in a space radiation environment*, IEEE Transactions on Nuclear Science, Vol.52, n°5, octobre 2005, pp. 1795 – 1799
- [12] Gianandrea Quadri, *Contribution à l'étude de liaisons optiques analogiques pour la distribution de signaux de référence en gammes RF et micro-ondes*, Thèse présentée à l'Université Paul-Sabatier de Toulouse, 2004
- [13] Govind Agrawal, *Fiber-Optic Communications Systems*, Wiley Series in Microwave and Optical Engineering, New York (Etats-Unis), 1997
- [14] Irène et Michel Joindot, *Les télécommunications par fibre optique*, Technique et Science des Télécommunications, Dunod, Paris, 1996
- [15] Denis Mestdagh, *Fundamentals of multi-access optical fiber networks*, Artech House, Boston (Etats-Unis), 1995
- [16] Bahaa Saleh et Malvin Teich, *Fundamentals of Photonics*, Wiley Series in Pure and Applied Optics, New York (Etats-Unis), 1991
- [17] Marie-Bénédicte Bibey, *Transmission optique d'un signal hyperfréquence à haute pureté spectrale*, Thèse présentée à l'Université des Sciences et Technologies de Lille, 1998
- [18] Larry Coldren et Scott Corzine, *Diode Lasers and Photonic Integrated Circuits*, Wiley Series in Microwave and Optical Engineering, New York (Etats-Unis), 1995
- [19] Geert Morthier et Patrick Vankwikelberge, *Handbook of Distributed Feedback Laser Diodes*, Artech House, Boston (Etats-Unis), 1997
- [20] Guillaume Belleville, *Etude des diodes lasers à émission par la surface*, Thèse présentée à l'Université de Montpellier II, 2000
- [21] Rodney Tucker et David Pope, *Microwave Circuit Models of Semiconductor Injection Lasers*, IEEE Transactions on Microwave Theory and Techniques, Vol.31, n°3, mars 1983, pp. 289 – 294

- [22] Jeha Kim, Young-Shik Kang, Yong-Duck Chung et Kwang-Seong Choi, *Development and RF Characteristics of Analog 60–GHz Electroabsorption Modulator Module for RF/Optic Conversion*, IEEE Transactions on Microwave Theory and Techniques, Vol.54, n°2, février 2006, pp. 780 – 787
- [23] Afshin Daryoush, Edward Ackerman, Niranjan Samant, Stephen Wanuga et Dumrong Kasemset, *Interfaces for High-Speed Fiber-Optic Links*, IEEE Transactions on Microwave Theory and Techniques, Vol.39, n°12, décembre 1991, pp. 2031 – 2044
- [24] Myriam Kaba, *Etude approfondie et réalisation d'un oscillateur opto-microondes pour applications fibrées à 1550 nm*, Thèse présentée à l'Ecole Nationale Supérieure de l'Aéronautique et de l'Espace, Toulouse, 2003, téléchargeable sur <http://theses.supaero.fr/001303.pdf>
- [25] Edward Ackerman et Charles Cox, *RF fiber-optic link performance*, IEEE Microwave Magazine, Vol.2, décembre 2001, pp. 50 – 58
- [26] Hirotohi Nagata, Yagang Li, Walter Bosenberg et Gregory Reiff, *DC Drift of X-Cut LiNbO₃ Modulators*, IEEE Photonics Technology Letters, Vol.16, n°10, octobre 2004, pp. 2233 – 2235
- [27] Masaharu Hyodo, Kazi Sarwar Abedin, Noriaki Onodera et Masayoshi Watanabe, *Beat-signal synchronisation for optical generation of millimetre-wave signals*, Electronics Letters, Vol.39, n°24, novembre 2003, pp. 1740 – 1741
- [28] Laurent Noël, Dominique Marcenac et David Wake, *Optical millimetre-wave generation technique with high efficiency, purity and stability*, Electronics Letters, Vol.32, n°21, octobre 1996, pp. 1997 – 1998
- [29] Stephen Alexander, *Optical Communication Receiver Design*, IEE Telecommunications Series, SPIE press, Bellingham (Etats-Unis), 1997
- [30] Sergei Malyshev et Alexander Chizh, *State of the art high-speed photodetectors for microwave photonics application*, 15th International Conference on Microwaves, Radar and Wireless Communications, Varsovie (Pologne), mai 2004, pp. 765 – 775
- [31] Michael Deeds et Peter Sandborn, *MOEMS chip-level optical fiber interconnect*, IEEE Transactions on Advanced Packaging, Vol.28, n°4, novembre 2005, pp. 612 – 618
- [32] Marina et Sergey Lyshevski, *MicroOptoElectroMechanical Systems and frequency control*, IEEE International Frequency Control Symposium jointly with the 17th European Frequency and Time Forum, Tampa (Etats-Unis), mai 2003, pp. 837 – 844

- [33] Graham Fletcher, Thomas Hicks et Bernard Laurent, *The SILEX optical interorbit link experiment*, Electronics and Communication Engineering Journal, Vol.3, n°6, décembre 1991, pp. 273 – 279
- [34] Horacio Martinez-Reyes, Gianandrea Quadri, Thierry Parenty, Carmen Gonzalez, Benoît Bénazet et Olivier Llopis, *Optically Synchronized Oscillators for Low Phase Noise Microwave and RF Frequency Distribution*, 33rd European Microwave Conference, Munich (Allemagne), 2003, pp. 1413 – 1416
- [35] Carmen Gonzalez, *InP-based bipolar phototransistors for microwave photonic applications*, International Topical Meeting on Microwave Photonics, Budapest (Hongrie), septembre 2003, pp. 99 – 104
- [36] Hideki Kamitsuna, Yutaka Matsuoka, Shoji Yamahata et Naoteru Shigekawa, *Ultrahigh-Speed InP/InGaAs DHPTs for OEMMICs*, IEEE Transactions on Microwave Theory and Techniques, Vol.49, n°10, octobre 2001, pp. 1921 – 1925
- [37] Charles Cox, Edward Ackerman, Gary Betts et Joelle Prince, *Limits on the Performance of RF-Over-Fiber Links and Their Impact on Device Design*, IEEE Transactions on Microwave Theory and Techniques, Vol.54, n°2, février 2006, pp. 906 – 920
- [38] Attila Hilt, *Microwave harmonic generation in fiber-optical links*, 13th International Conference on Microwaves, Radar and Wireless Communications, Wroclaw (Pologne), mai 2000, pp. 693 – 698
- [39] Xiao-Bi Xie, Yizun Wu, Justin Hodiak, Susan Lord et Paul Yu, *Suppressed-Carrier Large-Dynamic-Range Heterodyned Microwave Fiber-Optic Link*, International Topical Meeting on Microwave Photonics, Ogunquit (Etats-Unis), octobre 2004, pp. 245 – 248
- [40] Yannis Le Guennec, Ghislaine Maury et Béatrice Cabon, *Performance of Interferometric Systems for Optical Processing of Microwave Signals : Influence of Laser- and Microwave-Phase Noises*, IEEE Photonics Technology Letters, Vol.16 n°9, septembre 2004, pp. 2120 – 2122
- [41] Robert Montgomery, *A Novel Technique for Double Sideband Suppressed Carrier Modulation of Optical Fields*, IEEE Photonics Technology Letters, Vol.7, n°4, avril 1995, pp. 434 – 436
- [42] John O'Reilly, Phil Lane, Rolf Heidemann et Rolf Hofstetter, *Optical Generation of very narrow linewidth millimetre wave signals*, Electronics letters, Vol.28 n°25, décembre 1992, pp. 2309 – 2311

- [43] Yannis Le Guennec, Ghislaine Maury et Béatrice Cabon, *Improvement of Dispersion Resistance in Analog Radio-on-Fiber Upconversion Links*, Journal of Lightwave Technology, Vol.21 n°10, octobre 2003, pp. 2211 – 2216
- [44] Amar Bdeoui, Anne-Laure Billabert, Nicolas Breuil et Christian Rumelhard, *Direct modulation of a laser by a microwave signal : A model for 1/f amplitude and phase noises*, Proceedings of the 33rd European Microwave Conference, Munich (Allemagne), 2003, pp. 1409 – 1412
- [45] Enrico Rubiola, Ertan Salik, Nan Yu et Lute Maleki, *Flicker Noise in High-Speed p-i-n Photodiodes*, IEEE Transactions on Microwave Theory and Techniques, Vol.54, n°2, février 2006, pp. 816 – 820
- [46] Rainee Simons, *Optical Control of Microwave Devices*, Artech House, Boston (Etats-Unis), 1990
- [47] Olivier Llopis, Jean-Brice Juraver, Myrienne Régis, Michel Chaubet et Jacques Graffeuil, *Evaluation of two non-standard Techniques for the phase noise characterization at microwave frequencies*, IEEE International Frequency Control Symposium, Kansas-City (Etats-Unis), 2000, pp. 511 – 515
- [48] Enrico Rubiola, Ertan Salik, Nan Yu et Lute Maleki, *Phase noise measurements of low power signals*, Electronics Letters, Vol.39 n°19, septembre 2003, pp. 1389 – 1390
- [49] Eugene Ivanov, Michael Tobar, et Richard Woode, *Microwave interferometry : application to precision measurements and noise reduction techniques*, IEEE Transactions on Ultrasonics, Ferroelectrics and Frequency Control, Vol.45, n°6, novembre 1998, pp. 1526 – 1536
- [50] Klaus Sann, *The Measurement of Near-Carrier Noise in Microwave Amplifiers*, IEEE Transactions on Microwave Theory and Techniques, Vol.16, n°9, septembre 1968, pp. 761 – 766
- [51] Hisao Nagata, *Activation energy of DC-drift of X-cut LiNbO₃ optical intensity modulators*, IEEE Photonics technology letters, Vol.12, n°4, avril 2000, pp. 386 – 388
- [52] Shigeki Aisawa, Hiroshi Miyao, Noboru Takachio et Shigeru Kuwano, *DC Drift Compensation Method Using Low Frequency Perturbation For LiNbO₃ Intensity Modulator*, Pacific Rim Conference on Lasers and Electro-Optics, Chiba (Japon), juillet 1997, pp. 123 – 124
- [53] Tomoyoshi Kataoka et Kazuo Hagimoto, *Novel automatic bias voltage control for traveling-wave electrode optical modulators*, Electronics Letters, Vol.11, mai 1991, pp. 943 – 945
- [54] Quan Jiang et Mohsen Kavehrad, *A Subcarrier-Multiplexed Coherent FSK System Using a Mach-Zehnder Modulator with Automatic Bias Control*, IEEE Photonics Technology Letters, Vol.5, n°8, août 1993, pp. 941 – 943

- [55] Andrew Ward, Lee Nichols and Ronald Esman, *RF gain instability in photonic links due to bias drift in $TiLiNbO_3$ Mach-Zehnder modulators*, Optical Fiber Communication Conference and International Conference on Integrated Optics and Optical Fiber Communication, San Diego (Etats-Unis), février 1999, pp. 328 – 330
- [56] Ganesh Gopalakrishnan, William Burns et Catherine Bulmer, *Microwave-optical mixing in $LiNbO_3$ modulators* IEEE Transactions on Microwave Theory and Techniques, Vol.41, n°12, décembre 1993, pp. 2383 – 2391
- [57] Raymond Prudhomme, *Automatique*, Masson et Cie, Paris, 1970
- [58] Maximilian Scardelletti, George Ponchak, Afroz Zaman, et Richard Lee, *RF MEMS phase shifters and their application in phase array antennas*, IEEE Annual Conference on Wireless and Microwave Technology, Clearwater (Etats-Unis), 2005, pp. 191 – 194
- [59] Gianandrea Quadri, Horacio Martinez-Reyes, Benoît Bénazet et Olivier Llopis, *A Low Phase Noise Optical Link for Reference Oscillator Signal Distribution*, Proceedings of the 2003 IEEE International Frequency Control Symposium jointly with the 17th European Frequency and Time Forum, Tampa (Etats-Unis), 2003, pp. 336 – 340
- [60] KS Dayashankara, VK Hariharan, MN Rao, GVC Rajan et AA Bokil, *EMC considerations in spacecraft harness design*, International Symposium on Electromagnetic Compatibility, Pékin (Chine), mai 1997, pp. 239 – 242
- [61] Simarjeet Saini, Yongdan Hu, Frederick Johnson, Douglas Stone, Hanfei Shen, Wujun Zhou, Jagadeesh Pamulapati, Melanie Ott, Harry Shaw et Mario Dagenais *Lossless 1X2 optical switch monolithically integrated on a Passive Active Resonant Coupler platform*, IEEE Photonics Technology Letters, Vol.12, n°7, juillet 2000, pp. 840 – 842
- [62] Dominique Chiaroni, Bruno Lavigne, Amaury Jourdan, Michel Sotom, Laure Hamon, Corinne Chauzat, Jean-Claude Jacquinet, Angeline Barroso, Thierry Zami, François Dorfeuille, Christopher Janz, Jean-Yves Emery, Emmanuel Grard et Monique Renaud, *Physical and logical validation of a network based on all-optical packet switching systems*, Journal of Lightwave Technology, Vol.16, n°12, décembre 1998, pp. 2255 – 2264
- [63] Paul Matthews et Ronald Esman, *Intrinsic Microwave Phase Noise of Fiber-Optic Links*, IEEE Microwave Theory and Techniques Symposium Digest, Vol.3, juin 1998, pp. 1517 – 1520
- [64] Marie-Bénédicte Bibey, François Deborgies, Michel Krakowski et Dominique Mongardien, *Very Low Phase-Noise Optical Links - Experiments and Theory*, IEEE Transactions on Microwave Theory and Techniques, Vol.47, n°12, décembre 1999, pp. 2257 – 2262

- [65] Myrienne Régis, *Contribution à la conception des oscillateurs micro-ondes à haute pureté spectrale à base de transistors bipolaires silicium et silicium-germanium*, Thèse présentée à l'Université Paul-Sabatier de Toulouse, 1999
- [66] Myrienne Régis, Olivier Llopis et Jacques Graffeuil, *Nonlinear modeling and design of bipolar transistors ultra-low phase-noise dielectric-resonator oscillators*, IEEE Transactions on Microwave Theory and Techniques, Vol.46, n°10, octobre 1998, pp. 1589 – 1593
- [67] John Cressler et Guofu Niu, *Silicon-Germanium Heterojunction Bipolar Transistors*, Artech House, Boston, 2003
- [68] Gilles Cibiel, *Contribution à l'analyse d'amplificateurs microondes à très faible bruit de phase - Application à la réalisation d'une source à très haute pureté spectrale en bande C*, Thèse présentée à l'Université Paul-Sabatier de Toulouse, 2003
- [69] Marcel Tutt, Dimitris Pavlidis, Ali Khatibzadeh et Burhan Bayraktaroglu, *Investigation of HBT oscillator noise through $1/f$ noise and noise upconversion studies*, IEEE Microwave Theory and Techniques Symposium Digest, juin 1992, pp. 727 – 730
- [70] Stephen Maas, *The RF and Microwave Circuit Design Cookbook*, Artech House, Boston, 1998
- [71] David Leeson, *A simple model of feedback oscillator noise spectrum*, Proceedings of the IEEE, Vol.54, n°2, 1966, pp. 329 – 330
- [72] Olivier Llopis, Jacques Verdier, Robert Plana et Jacques Graffeuil, *The active device characterization and modelling problem in low phase noise microwave oscillator design*, Annales des Télécommunications, 51, n°7 – 8, août 1996, pp. 344 – 349
- [73] Olivier Llopis et Gilles Cibiel, *Phase Noise Metrology and Modelling of Microwave Transistors - Applications to the design of state of the art Dielectric Resonator Oscillators*, papier invité à la SPIE Fluctuations and Noise Conference, Santa Fe (Etats-Unis), juin 2003, pp. 179 – 191
- [74] Robert Adler, *A study of locking phenomena in oscillators*, Proceedings of the Institute of Radio Engineers, Vol.34, n°6, juin 1946, pp. 351 – 357
- [75] Kaneyuki Kurokawa, *Noise in synchronised oscillators*, IEEE Transactions on Microwave Theory and Techniques, Vol.16, n°4, avril 1968, pp. 234 – 240
- [76] Olivier Llopis, chapitre *La mesure du bruit de phase en hyperfréquences*, dans l'ouvrage *Mesures en hyperfréquences*, Hermes Science, Lavoisier, Paris, 2004

- [77] Gilles Cibiel, Myriamne Régis, Eric Tournier et Olivier Llopis, *AM Noise Impact on Low Level Phase Noise Measurements*, IEEE Transactions on Ultrasonics, Ferroelectrics and Frequency Control, *Vol.19*, n°6, juin 2002, pp. 784 – 788
- [78] Jeremy Everard et Konstantinos Theodoropoulos, *Ultra-Low Phase Noise Ceramic based Dielectric Resonator Oscillators*, IEEE International Frequency Control Symposium, Miami (Etats-Unis), juin 2006, à paraître
- [79] Tatsuo Itoh et Ronald Rudokas, *New method for computing the resonant frequencies of dielectric resonators*, IEEE transactions on Microwave Theory and Techniques, *Vol.25*, n°1, janvier 1977, pp. 52 – 54
- [80] Olivier Llopis, *Caractérisation hyperfréquence des supraconducteurs à haute température critique en vue de l'application à l'oscillateur micro-onde cryogénique*, Thèse présentée à l'Université Paul-Sabatier de Toulouse, 1991
- [81] Franck Van Vliet, Jiri Stulemeijer, Koen Benoist, Peter Maat, Meint Smit et Raymond Van Dijk, *Photonic Integrated Circuits for phased-array beamforming*, Perspectives on Radio Astronomy - Technologies for Large Antenna Arrays, Dwingeloo (Pays-bas), avril 1999, pp. 295 – 300
- [82] Scott Henion et Peter Schulz, *Electrooptic Phased Array Transmitter*, IEEE Photonics Technology Letters, *Vol.10*, n°3, mars 1998, pp. 424 – 426
- [83] Sylvie Tonda-Goldstein, Daniel Dolfi, Aymeric Monsterleet, Stéphane Formont, Jean Chazelas et Jean-Pierre Huignard, *Optical Signal Processing in Radar Systems*, IEEE Transactions on Microwave Theory and Techniques, *Vol.54*, n°2, février 2006, pp. 847 – 853
- [84] Marie-Bénédicte Bibey, Stéphane Formont, François Deborgies, Chantal Moronvalle, Gérard Auvray et Albert Brillman, *Optical distribution of local oscillators for a rotating antenna*, IEEE Microwave Theory and Techniques Symposium Digest, juin 2000, pp. 1257 – 1260
- [85] Jose Roman, Lee Nichols, Keith Williams, Ronald Esman, Gregory Tavik, Marvin Livingston et Mark Parent, *Fiber-Optic Remoting of an Ultrahigh Dynamic Range Radar*, IEEE Transactions on Microwave Theory and Techniques, *Vol.46*, n°12, décembre 1998, pp. 2317 – 2323
- [86] Jiri Stulemeijer, Franck Van Vliet, Koen Benoist, Peter Maat et Meint Smit, *Compact Photonic Integrated Phase and Amplitude Controller for Phased-Array Antennas*, IEEE Photonics Technology Letters, *Vol.11*, n°11, janvier 1999, pp. 122 – 124

- [87] Amit Nagra, Olivier Jerphagnon, Prashant Chavarkar, Michael VanBlaricum et Robert York, *Bias free optical control of microwave circuits and antennas using improved optically variable capacitors*, IEEE Microwave Theory and Techniques Symposium Digest, Vol.2, juin 2000, pp. 687 – 690
- [88] Ronald Esman, Lew Goldberg et Joseph Weller, *Optical Phase Control of an Optically Injection-Locked FET Microwave Oscillator*, IEEE Transactions on microwave Theory and Techniques, Vol.37, n°10, octobre 1989, pp. 1512 – 1518
- [89] Tasuka Toya et Shigeo Kawasaki, *Characteristics of an Optically Controlled Phase Shifter by the Reactive FET in the Active Integrated Antenna Array*, Asia-Pacific Microwave Conference, Séoul (Corée du Sud), novembre 2003
- [90] Xu Wang, Nathan Gomes, Luis Gomez-Rojas, Phillip Davies et David Wake, *Indirect optically Injection-Locked Oscillator for Millimeter-Wave Communication System*, IEEE Transactions on Microwave Theory and Techniques, Vol.48, n°12, décembre 2000, pp. 2596 – 2603
- [91] Hiroyuki Furuta, Mikio Maeda, Toshihiro Nomoto, Jun Kobayashi et Shegeo Kawasaki, *Optical Injection Locking of a 38 GHz-Band InP-Based HEMT Oscillator Using a 1.55 μm DSC-SC Modulated Lightwave*, IEEE Microwave and wireless components letters, Vol.11, n°1, janvier 2001, pp. 19 – 21
- [92] Steve Yao et Lute Maleki, *Optoelectronic Oscillator for Photonic Systems*, IEEE Journal of Quantum Electronics, Vol.32, n°7, juillet 1996, pp. 1141 – 1149
- [93] Stéphanie Constant, Pierre Henri Merrer, Bertrand Onillon, Xavier Dollat, Olivier Llopis, Patrice Féron, Yannick Dumeige, Laura Ghisa et Gilles Cibiel, *A Characterisation Bench to Analyse Various Types of Optical WGM Resonators for High Spectral Purity Microwave Sources Applications*, IEEE International Frequency Control Symposium, Miami (Etats-Unis), juin 2006, à paraître
- [94] Claude Audoin, Jean-Jacques Gagnepain, *Métrologie du temps et des fréquences*, Techniques de l'ingénieur, Volume *Mesure et Contrôle (R1785)*, Paris, 1993
- [95] Olivier Llopis, *Approche théorique et expérimentale du bruit de phase des oscillateurs micro-ondes*, Habilitation à Diriger des Recherches présentée au Laboratoire d'Analyse et d'Architecture des Systèmes, Toulouse, 2000
- [96] Jacques Verdier, *Etude et modélisation des transistors à effet de champ micro-ondes à basse température ; application à la conception d'oscillateurs à haute pureté spectrale*, Thèse présentée à l'Université Paul-Sabatier de Toulouse, 1997

- [97] Chronos (nom collectif), *La mesure de la fréquence des oscillateurs*, Masson, Paris, 1991
- [98] Xiangdong Zhang, Brian Rizzi et James Kramer, *A new measurement approach for phase noise at close-in offset frequencies of free-running oscillators*, IEEE Transactions on Microwave Theory and Techniques, Vol.44, n°12, décembre 1996, pp. 2711 – 2717
- [99] Alberto Rodriguez, Lawrence Dunleavy et Ali Boudiaf, *Use of induced noise to calibrate injection-locked phase noise measurements*, IEEE Microwave and Wireless Components Letters, Vol.11, n°3, mars 2001, pp. 115 – 117
- [100] Ertan Salik, Nan Yu, Lute Maleki et Enrico Rubiola, *Dual photonic-delay line cross correlation method for phase noise measurement*, IEEE International Frequency Control Symposium and Exposition, Chicago (Etats-Unis), juillet 2004, pp. 303 – 306
- [101] Olivier Lopez, Anne Amy-Klein, Christophe Daussy, Christian Chardonnet, François Narbonne, Michel Lours et Giorgio Santarelli, *Fibre Frequency Dissemination with a Resolution in the 10^{-18} range*, IEEE International Frequency Control Symposium, Miami (Etats-Unis), juin 2006, à paraître
- [102] Iain McKenzie et Nikos Karafolas, *Fiber optic sensing in space structures : the experience of the European Space Agency*, 17th International Conference on Optical Fibre Sensors et Proceedings of SPIE, Bruges (Belgique), mai 2005, pp. 262 – 269
- [103] Morio Toyoshima, Shiro Yamakawa, Toshihiko Yamawaki, Katsuyoshi Arai, Marcos Reyes Garcia Talavera, Angel Alonso, Zoran Sodnik et Benoît Demellenne, *Long-term statistics of laser beam propagation in an optical ground-to-geostationary satellite communications link*, IEEE Transactions on Antennas and Propagation, Vol.53, n°2, février 2005, pp. 842 – 850
- [104] Philippe Guillemot, Etienne Samain, Karine Gasc, Isabelle Petitbon, Dominique Albanese, Robert Dalla, Maurice Furia, Jocelyn Paris, Jean-François Mangin, Jean-Marie Torre, Patrick Vrancken et Jonathan Weick, *Time Transfer by Laser Link : the T2L2 experiment onboard the Jason – 2 space vehicle*, IEEE International Frequency Control Symposium, Miami (Etats-Unis), juin 2006, à paraître
- [105] Vincent Chan, *Optical Satellite Networks*, Journal of Lightwave Technology, Vol.21, n°11, novembre 2003, pp. 2811 – 2827
- [106] Lute Maleki, Steve Yao, Yu Ji et Vladimir Ilchenko, *New schemes for improved optoelectronic oscillator*, International Topical Meeting on Microwave Photonics, Melbourne (Australie), novembre 1999, pp. 177 – 180

- [107] Stéphanie Constant, Pierre-Henri Merrer, Bertrand Onillon, Xavier Dollat, Olivier Llopis, Patrice Féron et Gilles Cibiel, *Optical Microresonators used for Stabilisation and Miniaturisation of High Spectral Purity Microwave sources for Space Applications*, Conférence CANEUS - Micro Nano Technologies for Aerospace Applications, Toulouse, août 2006, à paraître

Publications

Bertrand Onillon et Olivier Llopis, *Caractérisation en bruit de diodes laser infrarouge*, rapport de stage de fin d'études à SUPAERO et du DEA Micro-Ondes et Télécommunications Optiques, Toulouse, mars à septembre 2003

Gianandrea Quadri¹, Bertrand Onillon, Jacques Rayssac et Olivier Llopis, *Etude et réalisation de liaisons optiques radiofréquences et hyperfréquences à faible bruit de phase*, Journée Microondes et Electromagnetisme de Toulouse, 25 février 2004

Gianandrea Quadri¹, Bertrand Onillon, Horacio Martínez Reyes², Benoît Bénazet³ et Olivier Llopis, *Low phase noise optical links for microwave and RF frequency distribution*, Congrès Photonics Europe, Strasbourg, Proceedings of SPIE, 26 – 30 avril 2004

Gianandrea Quadri¹, Bertrand Onillon et Olivier Llopis, *Bruit de phase dans les liaisons RF et micro-ondes par fibre optique : causes et remèdes*, Workshop *Bruit en régime linéaire et non-linéaire dans les composants et circuits de télécommunications*, La Grande-Motte, 7 – 8 juin 2004

Gianandrea Quadri¹, Bertrand Onillon, Olivier Llopis, Julien Perchoux⁴ et Jean-Claude Mollier⁴, *Distribution de Références de Fréquence par voie Optique (DIRFO)*, Contrat Région Midi-Pyrénées, mars 2005

Olivier Llopis, Bertrand Onillon, Giananrea Quadri¹ et Stéphanie Constant, *Low phase noise RF optical links and their applications*, papier invité à l'*European Workshop on Photonic Signal Processing for Defence Applications*, Rome, 17 – 18 mars 2005

Bertrand Onillon, Stéphanie Constant et Olivier Llopis, *Liaisons optiques faible bruit a 9,6 GHz autour d'un interferometre de Mach-Zehnder*, Journées Nationales Microondes 2005, Nantes, 11 – 13 mai 2005

Bertrand Onillon, Stéphanie Constant, Gianandrea Quadri¹, Benoît Bénazet³ et Olivier Llopis, *Low Phase Noise Fiber Optics Links for Space Applications*, First Symposium on Potentially Disruptive Technologies and their impact in Space Programs, Marseille, 4 – 6 juillet 2005

Bertrand Onillon, Stéphanie Constant et Olivier Llopis, *Optical Links for Ultra Low Phase Noise Microwave Oscillators Measurement*, IEEE International Frequency Control Symposium and Precise Time and Time Interval Systems and Applications Meeting, Vancouver, 28 – 31 août 2005

Bertrand Onillon, Stéphanie Constant, Gianandrea Quadri¹, Benoît Bénazet³ et Olivier Llopis, *Optical-microwave links for LO distribution in space systems*, Proceedings of the European Microwave Association, Vol.1, Issue 3 (special issue on microwave for space), pp. 206 – 211, septembre 2005

Bertrand Onillon, Benoît Bénazet³, Jacques Rayssac et Olivier Llopis, *Optimized Optical Links for High Spectral Purity Ku-Band Signal Distribution*, IEEE International Frequency Control Symposium, Miami, 4 – 7 juin 2006

Stéphanie Constant, Pierre-Henri Merrer, Bertrand Onillon, Xavier Dollat, Olivier Llopis, Patrice Féron⁵, Yannick Dumeige⁵, Laura Ghisa⁵ et Gilles Cibiel¹, *A Characterisation Bench to Analyse Various Types of Optical WGM Resonators for High Spectral Purity Microwave Sources Applications*, IEEE International Frequency Control Symposium, Miami, 4 – 7 juin 2006

Stéphanie Constant, Pierre-Henri Merrer, Bertrand Onillon, Xavier Dollat, Olivier Llopis, Patrice Féron⁵ et Gilles Cibiel¹, *Optical Microresonators used for Stabilisation and Miniaturisation of High Spectral Purity Microwave sources for Space Applications*, Conférence CANEUS - Micro Nano Technologies for Aerospace Applications, Toulouse, 27 août - 1^{er} septembre 2006

Bertrand Onillon, Benoît Bénazet³ et Olivier Llopis, *Advanced Microwave Optical Links for LO Distribution in Satellite Payloads*, MicroWave Photonics, Grenoble, 3 – 6 octobre 2006

1 : CNES, Toulouse

2 : Universidad Autónoma de Baja California, Mexique

3 : Alcatel Alenia Space, Toulouse

4 : SUPAERO, Toulouse

5 : ENSSAT, Lannion

Résumé & Abstract

Liaisons optiques faible bruit pour la distribution de références de fréquences micro-ondes

Les liaisons par fibre optique sont une alternative sérieuse aux câbles électriques pour la transmission de signaux analogiques. A bord des satellites, elles permettent une réduction significative de la taille et de la masse des harnais de distribution vers les charges utiles, une meilleure isolation électromagnétique, et les applications TéraHertz bénéficieront de leur bande passante très large. Au sol, la faible atténuation des fibres a des applications comme le partage d'une horloge ou la synchronisation des réseaux de stations sols ou d'antennes. Cette thèse propose des systèmes de transmissions optiques de signaux hyperfréquences, optimisés en gain et en bruit. La modulation par annulation de porteuse optique, ou DSB-CS, a été plus particulièrement étudiée. Enfin le signal reçu est conditionné par la synchronisation d'un oscillateur faible bruit : le bruit de phase du signal est ainsi amélioré et son niveau largement relevé.

Mots-clés : Fibre optique, Micro-ondes, Optoélectronique, Oscillateur, Bruit de phase

Low noise optical links for frequency distribution in microwave band

Optical fibers are a serious alternative to electrical cables for the transmission of analogue signals. Onboard satellites, it enables a lower size and mass of the signal distribution harnesses towards the payload, all problems of electromagnetic compatibility are suppressed, and TeraHertz applications will be allowed by the optical fibers broadband. Besides the fibers low losses are suitable for sharing a clock or synchronizing an antennas network on the ground. This thesis deals with optical links for high spectral purity analogue signal transmission in microwave band, optimized in terms of gain and noise. The DSB-CS modulation has been more particularly used. Endly the received signal synchronizes a low noise oscillator : the phase noise is thus improved and the signal level is higher.

Keywords: Fiber optics, Microwave, Opto-electronics, Oscillator, Phase noise