





## **AVANT PROPOS**

Les travaux présentés dans ce mémoire ont été réalisés au Laboratoire d'Analyse et d'Architecture des Systèmes (LAAS-CNRS) de TOULOUSE. Ce travail s'est inscrit dans le cadre d'une collaboration entre le groupe Composants et Intégration des Systèmes Hyperfréquences pour Télécommunication (CISHT) du LAAS-CNRS et l'industriel STMicroelectronics (Site de CROLLES).

Je remercie Monsieur Jacques Graffeuil, professeur à l'Université Paul Sabatier et directeur du groupe CISTH, de m'avoir accepté dans son groupe de travail. Je remercie également Monsieur Robert PLANA, professeur à l'Université Paul Sabatier, pour avoir dirigé mes recherches aux cours de ces trois années, ainsi que tout le personnel du groupe CISTH pour l'aide qu'il m'a apporté. Enfin je remercie tous mes collègues de travail doctorants pour le soutien qu'ils m'ont apporté dans ce travail.

# TABLE DES MATIERES

## CHAPITRE 1 : RAPPELS ET PRESENTATION DE LA TECHNOLOGIE BiCMOS SiGe

<b>1. INTRODUCTION</b>	<b>11</b>
<b>2. RAPPELS SUR LES TECHNOLOGIES INTÉGRÉES SUR SILICIUM</b>	<b>11</b>
<b>2.1 : RAPPELS SUR LE FONCTIONNEMENT DU TRANSISTOR BIPOLAIRE</b>	<b>11</b>
2.1.1 : GAIN EN COURANT STATIQUE	14
2.1.2 : GAIN EN COURANT DYNAMIQUE, FRÉQUENCE DE TRANSITION	15
<b>2.2 : LES LIMITES DU TRANSISTOR BIPOLAIRE</b>	<b>18</b>
<b>2.3 : LES LIMITES DES COMPOSANTS PASSIFS SUR SILICIUM</b>	<b>25</b>
<b>2.4 : LES SOLUTIONS POUR AMÉLIORER LES COMPOSANTS BIPOLAIRES : LE TBH SiGe</b>	<b>28</b>
2.4.1 : EFFETS SUR L'EFFICACITÉ D'INJECTION	31
2.4.2 : EFFETS SUR LE TEMPS DE TRANSIT	32
2.4.3 : EFFET SUR LA TENSION D'EARLY	32
<b>2.5 : SOLUTIONS POUR AMÉLIORER LES COMPOSANTS PASSIFS.</b>	<b>34</b>
2.5.1 : S'ÉLOIGNER DU SUBSTRAT	34
2.5.2 : MODIFIER LE SUBSTRAT	35
2.5.3 : CHANGER LE SUBSTRAT	36
2.5.4 : SUPPRESSION DU SUBSTRAT	36
<b>2.6 : LES MODÈLES DE COMPOSANTS SUR SILICIUM</b>	<b>37</b>
2.6.1 : LES MODÈLES DE TRANSISTORS	37
2.6.2 : LES MODÈLES PASSIFS	47
<b>2.7 : TECHNOLOGIE BiCMOS6G DE STMICROELECTRONICS.</b>	<b>48</b>
2.7.1 : LES COMPOSANTS ACTIFS	48
2.7.2 : LES COMPOSANTS PASSIFS	50
<b>2.8 : CONCLUSION</b>	<b>56</b>

## **CHAPITRE 2 : CIRCUITS AMPLIFICATEURS A FAIBLE BRUIT EN BANDE X**

<b>1. INTRODUCTION</b>	<b>59</b>
<b>2. RAPPELS SUR LES PHÉNOMÈNES DE BRUIT AUX FRÉQUENCES MICRO-ONDES</b>	<b>62</b>
2.1 : LE BRUIT DE GRENAILLE	62
2.2 : LE BRUIT THERMIQUE	63
<b>3. AMPLIFICATION, GAIN EN PUISSANCE ET STABILITÉ</b>	<b>65</b>
3.1 : ADAPTATION EN PUISSANCE	67
3.2 : CONDITIONS DE STABILITÉ D'UN CIRCUIT AMPLIFICATEUR.	69
<b>4. NON-LINÉARITÉS, GAIN DE COMPRESSION</b>	<b>70</b>
<b>5. INTERMODULATION</b>	<b>72</b>
<b>6. EVOLUTION DU FACTEUR DE BRUIT AVEC LA POLARISATION ET LA SURFACE D'ÉMETTEUR DU TRANSISTOR</b>	<b>74</b>
<b>7. TECHNIQUE DE RÉACTION UTILISÉE POUR ADAPTER EN BRUIT ET EN PUISSANCE UN TBH</b>	<b>81</b>
<b>8. ETUDE DES DIFFÉRENTES TOPOLOGIES DE CIRCUITS.</b>	<b>84</b>
<b>9. CARACTÉRISATION DES AMPLIFICATEURS FAIBLE BRUIT</b>	<b>91</b>

<b>10. CONCLUSION</b>	<b>99</b>
-----------------------	-----------

---

**CHAPITRE 3 : SOURCES RADIOFREQUENCE EN BANDE X A  
FAIBLE BRUIT DE PHASE**

<b>1. INTRODUCTION</b>	<b>101</b>
------------------------	------------

---

<b>2. BRUIT DE PHASE</b>	<b>104</b>
--------------------------	------------

---

<b>3. MODÈLE DE LEESON</b>	<b>108</b>
----------------------------	------------

---

<b>4. CONDITIONS D'OSCILLATION</b>	<b>115</b>
------------------------------------	------------

---

<b>5. TOPOLOGIES DE CIRCUITS OSCILLATEURS ÉTUDIÉES</b>	<b>116</b>
--	------------

---

<b>6. TECHNIQUE DE RÉDUCTION DU BRUIT DE PHASE</b>	<b>128</b>
--	------------

---

<b>7. CONCLUSION</b>	<b>135</b>
----------------------	------------

---

# Introduction générale

Le marché des communications hertziennes mobiles est un enjeu commercial majeur pour les fabricants de composants électroniques. Les besoins du marché des télécommunications imposent de réduire la taille et la consommation des circuits et d'augmenter le niveau d'intégration, pour commercialiser un terminal de communication bon marché et d'une grande autonomie.

Un terminal est constitué de deux parties : une partie numérique qui contrôle et traite le signal et une interface radiofréquence (RF) qui transmet ou réceptionne le signal analogique haute fréquence qui transporte l'information.

La diminution de l'encombrement et de la consommation de la partie numérique évolue constamment et suit les progrès technologiques de l'intégration des circuits. La technologie CMOS sur Silicium ou BiCMOS répond parfaitement aux spécifications techniques en termes d'intégration, de consommation, de coût, et de tension d'alimentation (< 3 V) imposées par les contraintes commerciales.

En ce qui concerne la partie RF (partie émission-réception), il n'y a pas actuellement de technologies dominantes car les contraintes varient énormément selon la technologie de circuit qui est utilisée. Ces contraintes concernent les éléments actifs, en terme de fréquence de coupure, de gain en puissance, de facteur de bruit et de linéarité des amplificateurs mais également le bruit basse fréquence pour les mélangeurs et oscillateurs. Ces contraintes concernent également le rendement et la puissance RF délivrée par les circuits d'émission.

Les coûts de fabrication de circuits liés à ces différentes contraintes impose des choix technologiques pour la réalisation de fonctions électroniques complexes telles que les amplificateurs de puissance, les amplificateurs faible bruit, les mélangeurs et les synthétiseurs de fréquence.

Actuellement les circuits intégrés hyperfréquences, dédiés aux applications grand public, sont généralement mixtes. Ces circuits intègrent les technologies Arséniure de Gallium (GaAs) et Silicium (Si). Ces circuits peuvent également être remplacés par une solution discrète ou hybride. Généralement, le GaAs est utilisé pour les parties amplification RF (puissance et faible bruit, commutateur), tandis que le Silicium s'applique aux mélangeurs, aux oscillateurs et à la partie fréquence intermédiaire (FI).

L'apparition du transistor bipolaire hétérojonction (TBH) à base de silicium-germanium (SiGe), compatible avec une technologie BiCMOS laisse entrevoir des potentialités prometteuses qui mèneront à une intégration plus poussée. Compte tenu des performances en bruit basse fréquence (bruit en  $1/f$ ), les transistors bipolaires sont les meilleurs candidats pour la réalisation de fonctions à faible bruit de phase comme les oscillateurs, les VCO et les mélangeurs.

D'autre part, les performances d'un circuit hyperfréquence dépendent également de la qualité des éléments passifs comme les résistances, les capacités, les inductances et les lignes de transmission. La nature semi-isolante du GaAs lui confère des qualités intrinsèques très intéressantes pour la réalisation de circuits MMIC par rapport au silicium (pertes, capacités parasites, etc.). Ainsi la réalisation de circuits d'adaptation à faibles pertes, à l'aide de capacités ou d'inductances, est à l'heure actuelle difficilement réalisable avec une technologie silicium. En effet, le coefficient de qualité des inductances est insuffisant même si des progrès ont été réalisés dans ce domaine (de l'ordre de 5-6 à 2 GHz).

Cette hybridation de l'interface RF, à laquelle il convient d'ajouter un certain nombre de filtres à ondes de volume ou de surface, non intégrables sur silicium, requiert des circuits d'adaptation qui sont coûteux en terme de consommation électrique. La tendance naturelle est d'intégrer l'ensemble de ces éléments dans une même technologie.

Ainsi, les fabricants de composants électroniques réalisent d'importants travaux de recherche afin d'intégration sur un même circuit toutes les fonctions nécessaires à la réalisation d'une interface RF. Le travail exposé dans ce mémoire s'insère dans cette



démarche de recherche qui nécessite le développement des fonctions de base utilisées dans les interfaces RF. Nous avons ainsi développé des circuits amplificateurs à faible bruit (LNA) et des sources RF en bande X, destinés à être utilisés ultérieurement pour réaliser une interface RF sur circuit MMIC SiGe.

Le premier chapitre sera consacré au travail de validation, des modèles électriques fournis par l'industriel STMicroelectronics. En effet, ce travail a été nécessaire afin de s'assurer de la fiabilité de ces modèles, qui n'ont jamais été utilisés à la fréquence de 10 GHz, fréquence à laquelle nos circuits doivent fonctionner. Nous débuterons ce chapitre par le rappel des spécifications auxquelles doit répondre un transistor bipolaire RF et nous nous intéresserons aux paramètres technologiques auxquels il convient d'agir afin d'améliorer les caractéristiques d'un transistor bipolaire. Puis nous présenterons la technologie BiCMOS que nous avons utilisée pour réaliser des circuits amplificateurs faibles bruit (LNA) et des sources radio-fréquence (RF) et les contraintes imposées par les hautes fréquences dans la conception des circuits.

Le deuxième chapitre sera consacré à la méthode de travail suivie pour réaliser des circuits LNA, fonctionnant à la fréquence de 10 GHz. Nous présenterons ensuite les différentes topologies de circuits que nous avons conçus. Nous présenterons ensuite les conclusions des résultats de cette étude. Enfin, nous comparerons les résultats des caractérisations effectuées sur un circuit LNA à l'état de l'art des technologies BiCMOS SiGe.

Enfin, le troisième chapitre sera consacré à la conception de sources RF à grande pureté spectrale. Nous rappellerons tout d'abord la notion de bruit de phase et ses origines physiques. Nous présenterons ensuite les différentes topologies des circuits qui ont été réalisés et les résultats que nous avons obtenus. Enfin, nous présenterons la mise en œuvre d'une technique de réduction du bruit de phase dans les sources RF, basée sur le principe de dégénérescence de bruit.

## **CHAPITRE 1 :**

### **RAPPELS ET PRESENTATION DE LA**

### **TECHNOLOGIE BiCMOS SiGe**

## **1. Introduction**

Le premier chapitre de notre mémoire rappelle d'abord quelques notions de base sur les technologies bipolaires sur silicium ainsi que sur leurs limitations dans les applications hautes fréquences. Dans un second temps, nous présenterons une technologie alternative, la technologie BiCMOS SiGe, qui permet d'augmenter de façon importante les performances fréquentielles des transistors à base de Silicium. Nous décrirons également les solutions possibles pour améliorer les performances des composants passifs sur Silicium. Nous procéderons aussi à quelques rappels sur les modèles de composants actifs et passifs. La dernière partie de ce chapitre sera enfin consacrée à la technologie SiGe compatible CMOS, développée par STMicroelectronics et que nous avons étudiée et utilisée. Cette technologie ayant été dans un premier temps développée pour des applications à 2 GHz, nous présenterons les travaux de caractérisations et de modélisations que nous avons effectués afin de pouvoir concevoir des circuits faibles bruit à 10 GHz, ce qui était l'objectif de nos travaux.

## **2. Rappels sur les technologies intégrées sur silicium**

### **2.1 : Rappels sur le fonctionnement du transistor bipolaire**

Le transistor bipolaire a été inventé par Bardeen et Brattain en 1948 et la théorie décrivant son fonctionnement a été élaborée par Shockley en 1949 [1], [2]. En 1951 le premier transistor bipolaire a été fabriqué dans les laboratoires Bell.

Un transistor bipolaire est constitué de trois régions adjacentes, l'émetteur, la base et le collecteur, dopées N/P/N ou P/N/P. On parle alors de transistor bipolaire de type NPN ou PNP. Le fait que la région de base soit très fine permet de créer une interaction entre les deux jonctions, appelée effet transistor, qui a pour effet de moduler le courant de collecteur par l'application d'une tension de commande sur la jonction base-émetteur ( $V_{be}$ ).

Dans un transistor bipolaire de type NPN, l'émetteur (dopé N) injecte des électrons, qui sont des porteurs de type minoritaires dans la base (dopée P). La plupart de ces porteurs atteignent le collecteur pour y créer le courant  $I_c$ . Le reste des porteurs se recombinant avec les trous, qui sont les porteurs majoritaires dans la base, contribue à générer le courant de base ( $I_B$ ) comme l'indique la figure 1.

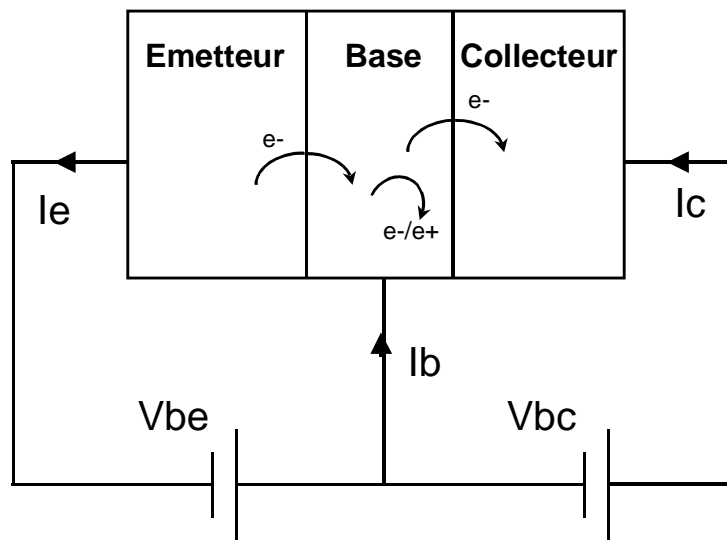


figure 1 : Transistor bipolaire en régime de fonctionnement normal.

Le rapport du nombre de porteurs minoritaires qui traversent la jonction base/collecteur sur la quantité de porteurs minoritaires injectés par l' émetteur dans la base définit le facteur de transport dans la base du transistor  $B$ . Ce rapport est fonction de l' épaisseur de la base ( $W_B$ ) et de la longueur de diffusion des électrons dans cette dernière ( $L_B$ ). Son expression [1], dans le cas où  $W_B$  est petit devant  $L_B$  , est donnée ci-dessous :

$$B = \left[ 1 + \frac{W_B^2}{2 \cdot L_B^2} \right]^{-1} \quad 1.1$$

La figure 2 indique plus précisément les différents flux de porteurs et les courants qui y sont associés au travers des jonctions d' un transistor bipolaire. Dans cette figure, qui donne une vue en coupe d' un transistor bipolaire,  $I_{EB}$  est le courant d' électrons injecté par l' émetteur dans la base,  $I_{BE}$  le courant de trous injecté par la base dans

l'émetteur,  $I_{NB}$  le courant d'électrons se recombinant dans la base,  $I_{NBC}$  le courant d'électrons qui atteint la zone de charge d'espace de la jonction collecteur-base.

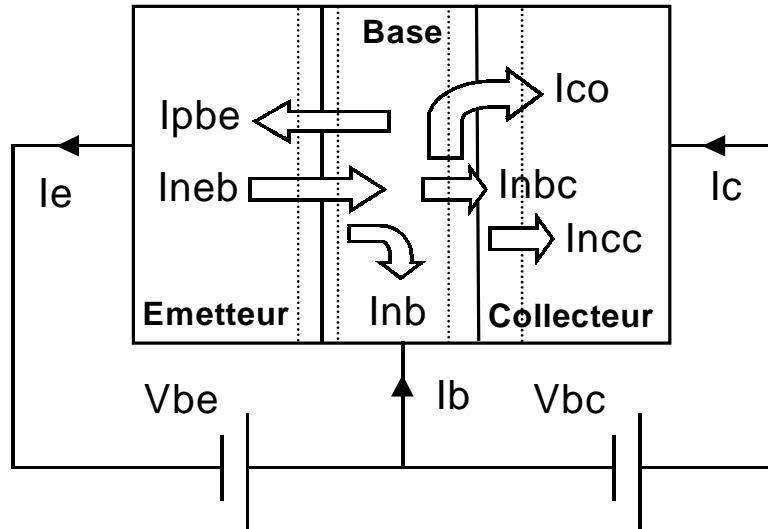


figure 2 : Flux de porteurs au travers des jonctions d'un transistor bipolaire.

En traversant cette région, le courant est multiplié par un facteur  $M$  [1]. Ce facteur est fonction de la tension inverse appliquée à la jonction base/collecteur ( $V_{BC}$ ) [1], [3] et devient rapidement infini au-delà de la tension de claquage ( $V_{BR}$ ). L'expression de  $M$  est donnée ci-dessous :

$$M = \frac{1}{1 - \left(\frac{V_{bc}}{V_{br}}\right)^n} \quad 1.2$$

En quittant la zone dépeuplée côté collecteur, le courant d'électrons prend la valeur  $I_{NCC}$ . Ce courant est accompagné d'un courant de fuite ( $I_{CO}$ ) au travers de la jonction base-collecteur. La superposition de ces flux de porteurs donne les courants qui traversent un transistor ( $I_E$ ,  $I_C$ ,  $I_B$ ) et permet d'accéder à leurs expressions. Le courant d'émetteur est égal à :

$$I_E = I_{NEB} + I_{PBE} \quad 1.3$$

Le courant de collecteur s'exprime par :

$$I_C = I_{CO} + I_{NEB} \cdot B \cdot M \quad 1.4$$

Le courant de base satisfait à l'expression :

$$I_B = I_E - I_C = I_{NEB}(1 - B \cdot M) + I_{PBE} - I_{CO} \quad 1.5$$

Le rapport du courant injecté par l'émetteur dans la base sur le courant total d'émetteur définit l'efficacité d'injection ( $\gamma$ ) d'un transistor. L'expression de ce rapport [1], [3], dans le cas où l'épaisseur de la base ( $W_B$ ) est petite devant la longueur de diffusion des porteurs dans la base, est donnée par l'expression en I. 6.

$$\gamma = \left[ 1 + \frac{L_B \cdot D_E \cdot P_b}{L_E \cdot D_B \cdot N_e} \right]^{-1} \quad \text{I. 6}$$

$D_E$  et  $D_B$  sont les constantes de diffusion des électrons dans l'émetteur et la base.  $N_E$  et  $P_B$  les concentrations en produits dopant dans l'émetteur et la base respectivement. L' expression I. 6 montre qu' il est nécessaire que la concentration en produits dopants dans l' émetteur ( $N_E$ ) soit grande devant celle de la base ( $P_B$ ) si l' on veut que  $\gamma$  soit proche de l' unité.  $N_E$  ne pouvant excéder les valeurs autorisées, notamment en ce qui concerne la stabilité du dopant, il n' est pas possible de doper très fortement la base d' un transistor sans dégrader l' efficacité d' injection et cette contrainte se traduit par une résistance de base intrinsèque du transistor élevée. Il est cependant important de limiter cette résistance, qui est préjudiciable aux caractéristiques en bruit et en gain [4], [5], [6] comme nous le montrerons par la suite. Nous montrerons également que l' utilisation d'une hétérojonction permet de s'affranchir, du moins partiellement, de cette limitation sur le dopage maximum de la base. Comme l' efficacité d' injection et le facteur de transport dans la base conditionnent les caractéristiques statiques et dynamiques du transistor, ces grandeurs déterminent les performances du transistor bipolaire. Etudions quelles sont les influences de  $B$  et  $\gamma$  sur les caractéristiques du transistor bipolaire.

### 2.1.1 : Gain en courant statique

Le gain en courant, en configuration base commune, est défini par le rapport suivant [7] :

$$\alpha = \frac{I_c}{I_e} = \gamma \cdot B \cdot M \quad \text{I. 7}$$

L' expression de ce rapport nous montre que le gain en courant est très sensible à l' efficacité d' injection et au facteur de transport. Le facteur de multiplication, dans les conditions de fonctionnement normales du transistor, est égal à un. L' épaisseur de base étant très petite devant la longueur de diffusion des porteurs dans la base ( $B$  proche de 1), nous pouvons constater que l' efficacité d' injection détermine les

performances en gain du transistor bipolaire. En configuration émetteur commun, le gain en courant du transistor bipolaire est défini par le rapport suivant [7] :

$$\beta = \frac{\alpha}{1 - \alpha} \quad 1.8$$

Ainsi, dans cette configuration, le gain est également très influencé par l'efficacité d'injection.

### 2.1.2 : Gain en courant dynamique, fréquence de transition

En configuration émetteur commun, le gain en courant dynamique est défini par la dérivée partielle du courant de collecteur ( $I_C$ ) par rapport au courant de base ( $I_B$ ).

$$\beta = \frac{\partial I_C}{\partial I_B} \quad 1.9$$

Ce rapport est un nombre complexe égal au coefficient  $H_{21}$  des paramètres hybrides du transistor en configuration émetteur commun, qui est fonction de la fréquence d'utilisation du transistor. Cette fonction peut se ramener à un polynôme du premier ordre, si son domaine de définition est éloigné de la fréquence de transition [1], [2], [3]. La fréquence de transition est la fréquence pour laquelle le gain en courant est égal à l'unité. L'évolution du gain en courant avec la fréquence est donnée ci-dessous en figure 3, où le module du gain en courant est représenté en décibels.

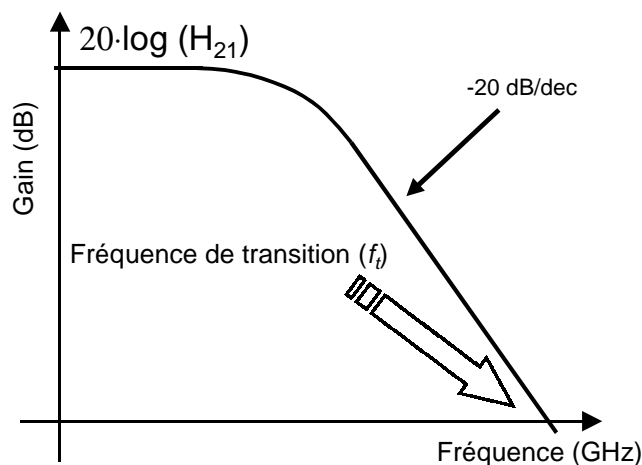


figure 3 : Courbe de gain en courant, en fonction de la fréquence, pour un transistor bipolaire en configuration émetteur commun.

L'expression analytique du module du gain en courant est donnée ci-dessous [3].

$$|\beta| = \frac{\beta_0}{\sqrt{1 + \omega^2 \cdot \beta_0^2 \cdot [\tau_b + r_e \cdot (C_e + C_c)]^2}} = \frac{\beta_0}{\sqrt{1 + \frac{\omega^2 \cdot \beta_0^2}{\omega_T^2}}} \quad I. 10$$

De cette expression, nous déduisons la fréquence de transition en extrapolant l'évolution du gain en courant par cette même fonction.

$$f_T = \frac{1}{2\pi} \cdot \frac{1}{\beta_0 \cdot [\tau_b + r_e \cdot (C_e + C_c)]} = \frac{I}{2 \cdot \pi \cdot \tau_{ec}} \quad I. 11$$

$\tau_b$  est le temps de transit des porteurs dans la base,  $r_e$  la résistance dynamique de la jonction base/émetteur dans le cas d'une représentation du schéma équivalent en T,  $C_e$  et  $C_c$  sont respectivement les capacités des jonctions base-émetteur et base-collecteur. Le temps de transit des porteurs dans le transistor ( $\tau_{ec}$ ) détermine alors la fréquence de transition du transistor bipolaire [1], [2]. Le temps de transit des porteurs peut être décomposé en une somme de termes élémentaires, qui caractérisent le temps de transit des porteurs, au travers de chaque région du transistor. On montre que le temps de transit dans l'émetteur est donné par l'expression suivante [1] :

$$\tau_e = \frac{K \cdot T}{q \cdot I_E} \cdot (C_e + C_c) \quad I. 12$$

$\tau_e$  est inversement proportionnel au courant d'émetteur et la figure 4 donne son évolution en fonction de ce courant. Le temps de transit dans la base ( $\tau_b$ ) est donné [1] par l'expression suivante, dans l'hypothèse d'un dopage uniforme de la base :

$$\tau_b = \frac{W_B^2}{2 \cdot D_B} \quad I. 13$$

$W_B$  et  $D_B$  représentent respectivement l'épaisseur de base et le coefficient de diffusion des électrons dans cette dernière.  $\tau_b$  est d'autant plus petit que la base est fine et que la vitesse de déplacement des porteurs dans cette dernière est importante. Nous verrons par la suite comment il est possible d'augmenter cette vitesse. Le temps de transit, au travers de la zone de charge d'espace de la jonction base/collecteur, est donné par la durée  $\tau_c$ , dont l'expression est donnée ci-dessous [1] :

$$\tau_c = \frac{W_{TC}}{2 \cdot V_S} \quad I. 14$$

$V_S$  est la vitesse de saturation des porteurs et  $W_{TC}$  l'épaisseur de la charge d'espace base-collecteur. Enfin, le temps de transit dans le collecteur est donné par la



constante de temps  $\tau_{CC}$ , où  $R_C$  est la résistance d'accès au collecteur et  $C_C$  la capacité de la jonction base/collecteur [1].

$$\tau_{CC} = R_C \cdot C_C \quad I. 15$$

La somme de ces termes ( $\tau_E$ ,  $\tau_B$ ,  $\tau_C$ ,  $\tau_{CC}$ ) donne le temps de transit des porteurs au travers du transistor ( $\tau_{EC}$ ).

$$\tau_{EC} = \tau_e + \tau_b + \tau_c + \tau_{CC} \quad I. 16$$

La figure 4 regroupe l'évolution de chaque temps de transit, en fonction du courant d'émetteur.

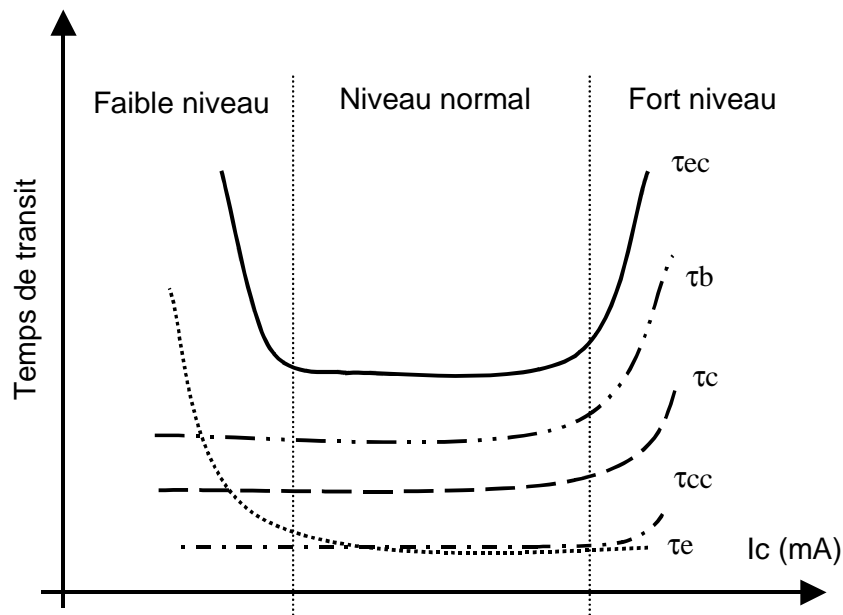


figure 4 : Evolution du temps de transit d'un transistor en fonction du courant de collecteur.

Nous pouvons alors remarquer que cette courbe présente un optimum qui dépend du temps de transit dans la base du transistor. Ceci se traduit par un pic sur la courbe donnant la fréquence de transition en fonction du courant de collecteur, comme l'indique la figure 5. A fort niveau de polarisation, la dégradation des performances fréquentielles est due à une dégradation des temps de transit dans la base et dans la zone dépeuplée de la jonction collecteur-base.

D'autre part, le gain en puissance d'un transistor dépend du gain en courant. Ainsi, la fréquence maximale d'oscillation ( $f_{MAX}$ ), qui caractérise la fréquence à laquelle le gain

en puissance devient nul, est dépendante de la fréquence de transition. La relation approchée entre ces deux caractéristiques du transistor est la suivante [1] :

$$f_{MAX} \cong \sqrt{\frac{f_T}{8 \cdot \pi \cdot r_{bb'} \cdot C_c}} \quad I. 17$$

Cette dépendance est observable sur la figure 5 qui donne l'évolution de  $f_T$  et  $f_{MAX}$  en fonction du courant de collecteur.

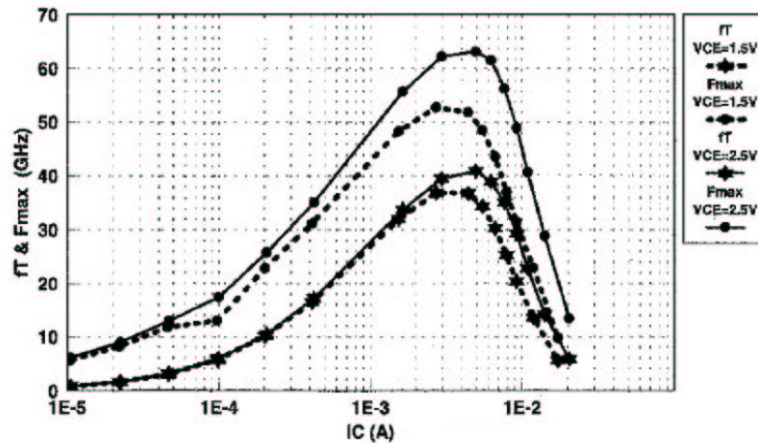


figure 5 : Fréquence de transition et maximale d'oscillation en fonction du courant de collecteur.

Nous allons, dans le paragraphe suivant, souligner les limites des composants bipolaires conventionnels, en ce qui concerne leurs performances fréquentielles.

## 2.2 : Les limites du transistor bipolaire

Le développement des télécommunications conduit à augmenter la rapidité et la densité d'intégration des circuits. La réduction des dimensions géométriques verticales et horizontales des transistors est une des conséquences de cette évolution. Si l'on considère une réduction verticale des composants, cela va se traduire par des réductions de l'épaisseur de la zone de base et de la zone d'émetteur. Cette réduction va s'accompagner d'une dégradation de la résistance de base, qui entraînera par conséquent une dégradation de la fréquence maximale d'oscillation. D'autre part, il est nécessaire d'augmenter le dopage de la base pour

réduire la résistance de base. Ceci entraîne une plus grande sensibilité aux phénomènes de diffusion des dopants, qui se traduisent par des temps de transit supplémentaires. Les réductions latérales des composants se traduisent par des procédés technologiques plus complexes en vue de minimiser les éléments parasites. De même, les phénomènes de diffusion réduisent les possibilités de réductions latérales. Cette réduction de la surface occupée par chaque transistor est responsable de l'augmentation, en valeur relative, d'autres phénomènes parasites tels que les effets de bord, la forte injection, l'effet Early, l'effet Kirk, l'effet de quasi-saturation, les effets de substrats et la défocalisation. Rappelons tout d'abord l'origine de ces phénomènes afin de comprendre l'évolution technologique des composants actifs et les modèles électriques utilisés par les outils de conception de circuits intégrés.

Les effets de bord [1] sont liés à la présence d'états intermédiaires, situés dans la bande interdite du semi-conducteur, en périphérie des jonctions d'un transistor bipolaire. La présence de ces états augmente la vitesse de recombinaison des porteurs dans cette zone des jonctions, ce qui génère des courants parasites indépendamment de l'effet transistor. Ces courants de recombinaison dégradent l'efficacité d'injection du transistor et les courants de fuite au travers de la jonction base-collecteur. La *figure 6* sur la page suivante donne la localisation, sur une vue en coupe d'un transistor bipolaire gravé sur substrat P, de l'ensemble de ces courants dans les différentes régions du transistor.  $I_{RB}$  est le courant de recombinaison des paires électrons-trous issues de la diffusion des électrons dans la base.  $I_{RG}$  est le courant de recombinaison dans la zone de charge d'espace de la jonction base-émetteur.  $I_{D'}$  est le courant de diffusion des trous de la jonction base-émetteur.  $I_S$  est le courant de recombinaison à l'interface silicium-oxyde, en périphérie de la jonction base-émetteur. Enfin, le courant  $I_{CBo}$  est le courant de fuite inverse de la jonction base-collecteur.

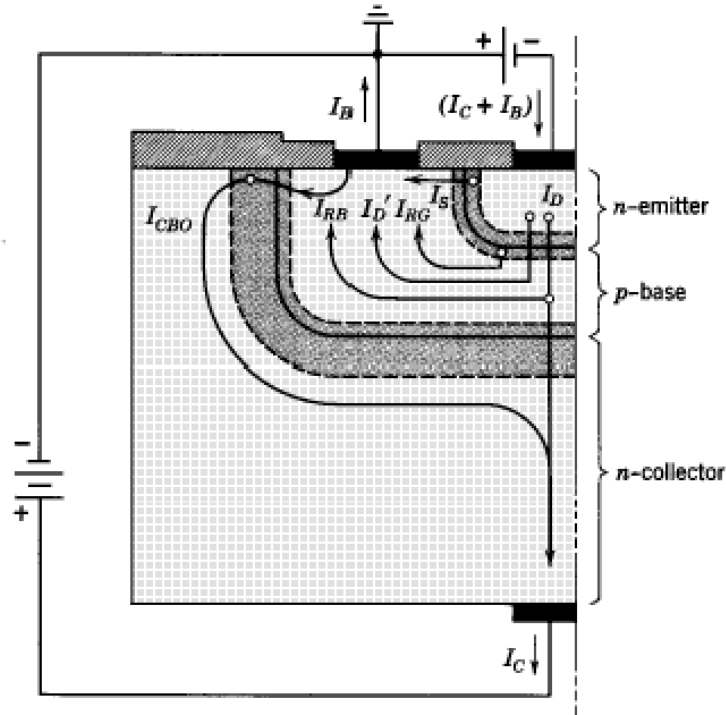


figure 6 : Coupe d'un transistor bipolaire gravé sur substrat silicium, présentant les divers courants de fuite ( $I_{RB}$ ,  $I_{RG}$ ,  $I_D$ ,  $I_S$ ,  $I_{CBO}$ ).

L'effet de quasi-saturation [8] est lié à la chute de potentiel au travers de la couche enterrée qui est utilisée pour accéder au collecteur du transistor. Il peut alors arriver que la jonction base-collecteur du transistor intrinsèque devienne passante, même si la tension appliquée aux accès de la jonction base-collecteur est négative. Ce phénomène peut être observé sur le réseau de caractéristiques en sortie des transistors bipolaires, dans les régions de fonctionnement où la tension  $V_{CE}$  est faible et la densité de courant de collecteur élevée. Comme l'indique la figure 7, le courant de collecteur chute alors fortement malgré l'absence du phénomène de saturation du transistor bipolaire. L'effet de quasi-saturation entraîne également une modification de la résistivité de la couche épitaxiée enterrée, conduisant ainsi à un comportement non-linéaire de l'accès à la région de collecteur du transistor. Ce phénomène a été étudié par G. Kull [8]. Nous verrons plus loin comment les nouveaux standards de modèles compacts, destinés à remplacer le standard actuellement utilisé par les outils de conception, prennent en compte ce phénomène lié aux couches épitaxiées.

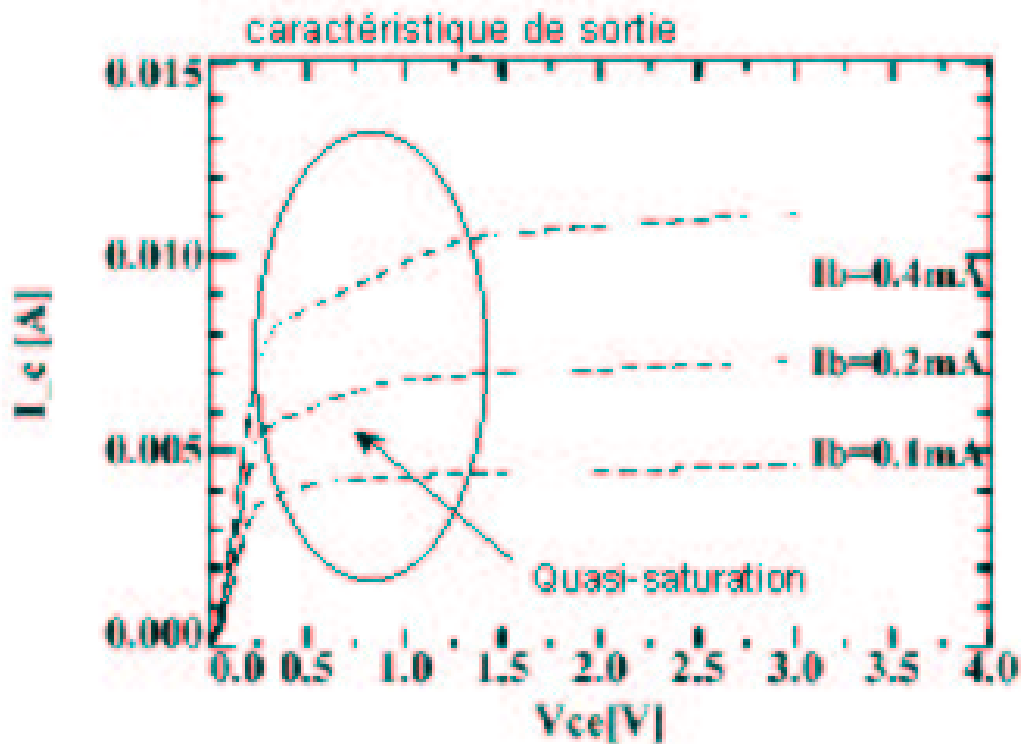


figure 7 : Phénomène de quasi-saturation dans un transistor bipolaire.

Le phénomène de défocalisation [1], [9] des lignes de courants est à l'origine du comportement non-linéaire de la résistance de base du transistor bipolaire ( $r_{bb}'$ ). L'existence de lignes de courant le long de la base génère une chute de potentiel qui rend hétérogène la distribution de la densité du courant injecté par l'émetteur (voir figure 8). L'étendue de la zone de charge d'espace, de la périphérie vers le centre de la jonction émetteur/base, n'est donc pas constante et son profil dépend de la polarisation du transistor. La section de la zone d'accès à la base intrinsèque est donc modulée par la polarisation du transistor, ce qui engendre la dépendance de  $r_{bb}'$  avec la polarisation de ce dernier. Une autre conséquence du phénomène de défocalisation des porteurs concerne le fait qu'une grande partie du courant d'émetteur se propage en périphérie de la jonction émetteur-base. Ceci augmente les phénomènes de recombinaison et dégrade ainsi l'efficacité d'injection et les caractéristiques en bruit du transistor bipolaire.

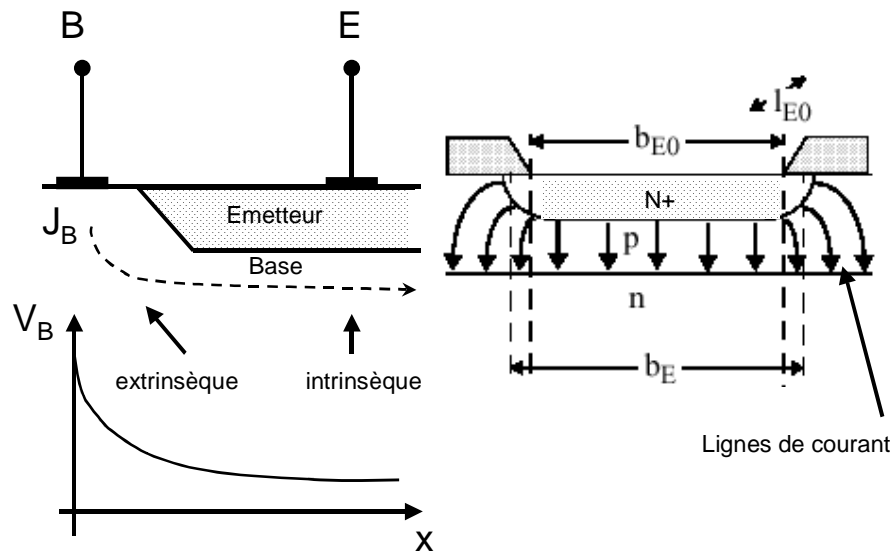


figure 8 : Défocalisation des lignes de courant au travers de la jonction émetteur/base.

Enfin, lorsque le courant d'émetteur est suffisamment important, la densité de porteurs minoritaires injectés dans la base devient significative devant la densité d'atomes accepteurs, dans le cas d'un transistor bipolaire de type NPN. Dans ces conditions, la longueur de diffusion des porteurs minoritaires injectés dans la base se réduit, modifiant ainsi le facteur de transport dans la base. L'efficacité d'injection dans la base se dégrade donc lorsqu'un transistor bipolaire est fortement polarisé, c'est le phénomène de forte injection [1]. Ceci se traduit par une modification du facteur d'idéalité de la jonction émetteur/base, qui se traduit par un changement de pente de la caractéristique courant/tension de cette jonction. Ceci explique la chute de l'efficacité d'injection et par conséquent du gain en courant à forte polarisation (voir courbe de droite sur la figure 9. La courbe de gauche donne le diagramme de Gummel-Poon en direct d'un transistor bipolaire d'où l'on extrait les paramètres caractéristiques du transistor.

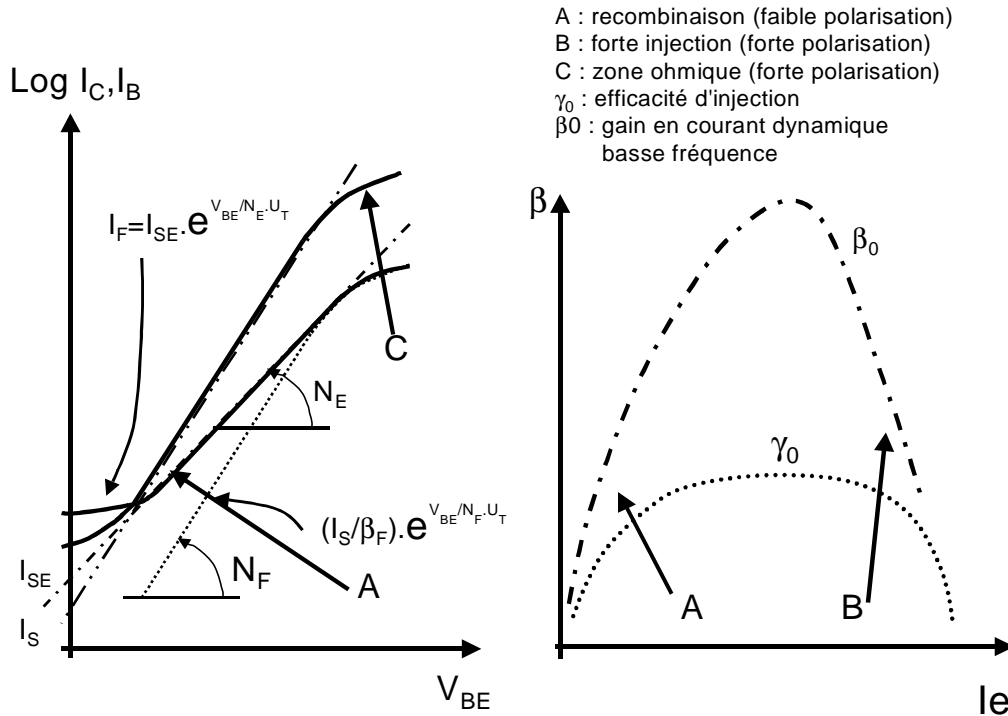


figure 9 : Tracé de Gummel direct, efficacité d'injection et gain en courant  $\beta$  en fonction de  $I_e$ .

Une densité de courant d'émetteur importante entraîne également une modification de l'étendue de la zone de charge d'espace, dans la jonction base/collecteur. Ce phénomène est appelé effet Kirk et se produit lorsque le courant de collecteur dépasse une valeur critique :

$$I_{C_{MAX}} = q \cdot N_{DC} \cdot V_S \quad 1.18$$

$N_{DC}$  étant la concentration en produit dopant dans le collecteur. Au-delà de cette valeur, la charge transportée par le courant d'électrons modifie la zone dépeuplée de la jonction base/collecteur vers le collecteur. La longueur effective de la base et par conséquent le facteur de transport sont affectés par ce phénomène qui se traduit par une chute du gain en courant à forte polarisation des transistors.

Dans les conditions normales de fonctionnement du transistor bipolaire, l'étendue de la zone de charge d'espace de la jonction base/collecteur est affectée par la tension inverse qui lui est appliquée. La longueur effective de la base du transistor est alors modulée par la tension collecteur-émetteur ( $V_{CE}$ ) appliquée au transistor. Ceci se traduit par une augmentation du gain en courant avec la tension  $V_{CE}$ , visible sur les

courbes caractéristiques en sortie du transistor (voir ci-dessous figure 10). Cet effet de modulation de la zone de base est appelé effet Early.

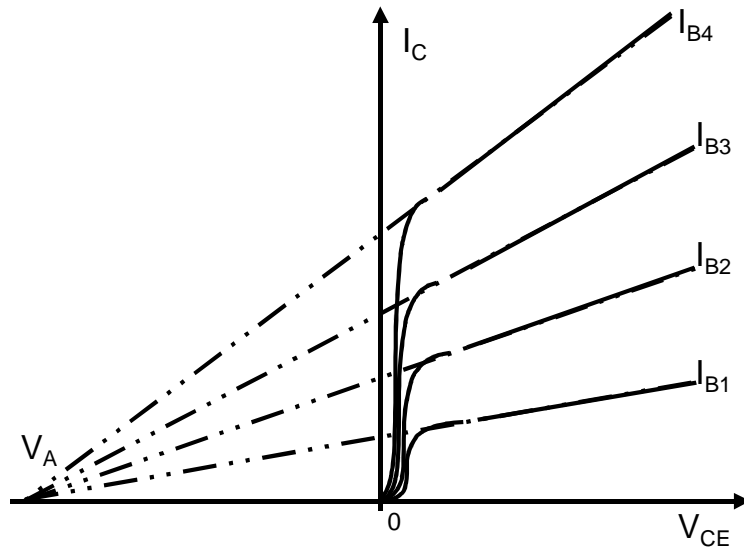


figure 10 : Caractéristiques en sortie d'un transistor bipolaire en présence d'effet Early

Un dernier effet parasite, dans le substrat sur lequel est gravé un transistor bipolaire de type NPN (type P), est la présence d'un transistor bipolaire parasite de type PNP, comme l'indique la vue en coupe d'un transistor présentée sur la figure 11.

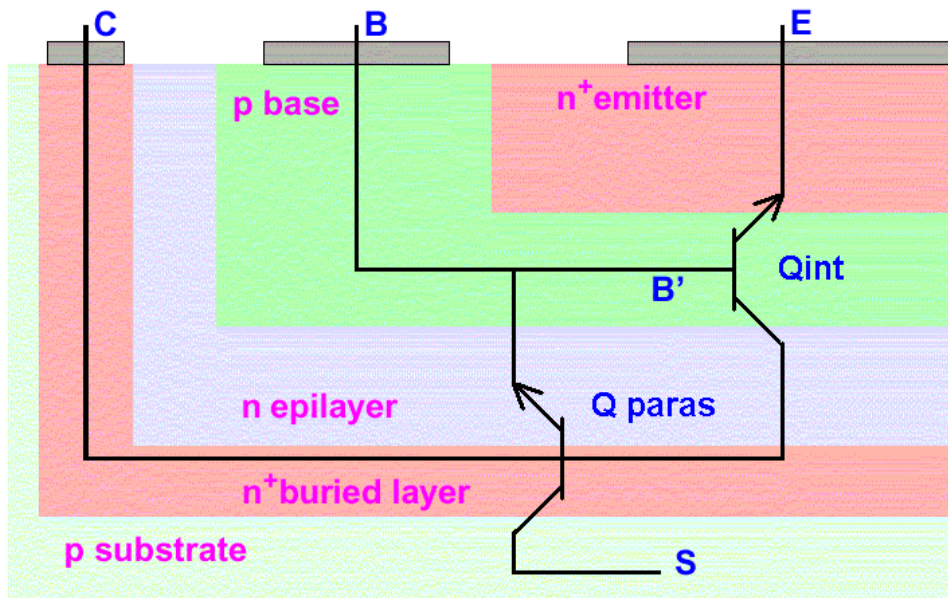


figure 11 : Transistors intrinsèque et parasite dans le cas d'une gravure de transistor bipolaire de type NPN sur substrat de type P.



La couche enterrée épitaxiée dopée N<sup>+</sup> est nécessaire car elle permet l'accès au collecteur avec une résistance minimale. Le collecteur est réalisé à partir d'une couche épitaxiée (N epilayer) sur laquelle est réalisée la base (P base) à l'aide d'une couche dopée P. L'émetteur est réalisé en fin de process (N<sup>+</sup> emitter). La présence des couches P base/N/N<sup>+</sup> epilayer/P substrate crée un transistor parasite de type PNP, dont il convient de supprimer l'effet transistor en fixant le potentiel de substrat à une valeur inférieure à celle du collecteur. Nous verrons par la suite comment ce phénomène est pris en compte dans les différents standards de modèles, en cours de développement actuellement.

Nous pouvons constater qu'il y a un certain nombre de phénomènes limitatifs ainsi que des phénomènes antagonistes et nous verrons que l'utilisation d'une hétérojonction permet de lever certains degrés de liberté qui étaient interdits jusque là. Le paragraphe suivant s'intéresse aux limites présentées par les éléments passifs sur substrat de silicium.

### **2.3 : Les limites des composants passifs sur silicium**

La propagation des ondes électromagnétiques dans un matériau diélectrique différent du vide se traduit par certains effets parasites qui engendrent des pertes de puissance électromagnétique. Ces pertes peuvent être d'origine ohmique, diélectrique ou radiative. Dans la plupart des cas, le substrat utilisé dans les technologies silicium est dopé. Ce qui se traduit par des pertes d'origine magnétique, liées à la présence d'un courant dans le substrat en plus des pertes capacitives classiques dans ce type de technologie. De plus l'Aluminium utilisé dans les technologies intégrées se caractérise par une résistivité médiocre et présente donc des pertes ohmiques. Ces composants présentent donc des pertes par effet Joule le long de la piste métallique enroulée en spire. Ils souffrent également des pertes dans le matériau utilisé comme substrat. Les courants de Foucault, qui circulent au niveau du substrat (voir figure 12), sont responsables de l'apparition d'une inductance image et de pertes par effet joule. Les boucles de courants, qui circulent dans le substrat, créent un flux magnétique supplémentaire à celui produit par l'inductance gravée. Ce comportement inductif est à l'origine d'une inductance qui se couple à l'inductance

gravée, c'est l'inductance image. Cette inductance image est responsable des dispersions de la valeur de l'inductance totale en haute fréquence. De plus, comme ces courants se propagent dans un milieu dont la résistivité n'est pas nulle, des pertes par effet joule apparaissent dans le substrat [10], comme l'indique la figure 12.

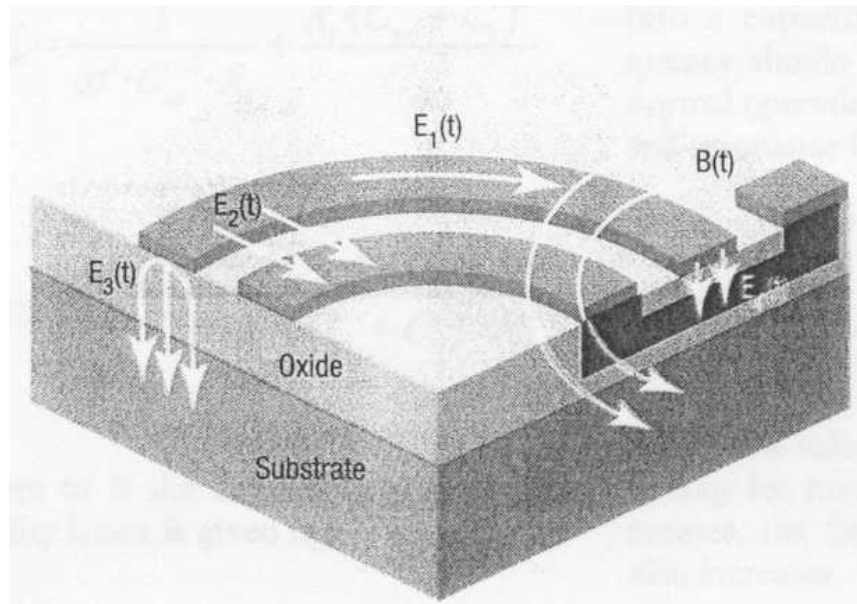


figure 12 : Origines des pertes dans une inductance.

Les pertes occasionnées par une inductance sont caractérisées par le facteur de qualité. Celui-ci est défini par le rapport suivant :

$$Q = \frac{W_{stockée}}{W_{pertes}} \quad I. 19$$

Il est possible de décomposer les pertes, observées dans une inductance, selon deux termes. Le premier correspondant aux pertes par effet Joule dans la piste conductrice ( $W_{cond}$ ), le second aux pertes induites par le substrat silicium ( $W_{subst}$ ). Le facteur de qualité d'une inductance peut alors se mettre sous la forme suivante :

$$Q = \frac{W_{stockée}}{W_{cond} + W_{subst}} = \left[ \frac{W_{cond}}{W_{stockée}} + \frac{W_{subst}}{W_{stockée}} \right]^{-1} = \left[ \frac{1}{Q_C} + \frac{1}{Q_S} \right]^{-1} \quad I. 20$$

Le facteur de qualité est donc fonction de deux termes :

- Un facteur de qualité associé aux pertes par conduction dans la piste
- Un facteur de qualité associé aux pertes diélectriques dans le substrat silicium

Les évolutions de  $Q_C$  et  $Q_S$ , en fonction de la fréquence, sont données en figure 13 par la courbe (Conductor) pour  $Q_C$  et par la courbe (Dielectric) pour  $Q_S$ . Ces courbes nous montrent que le facteur de qualité présente un optimum qui est déterminé par la somme des deux fonctions  $Q_C$  et  $Q_S$ .

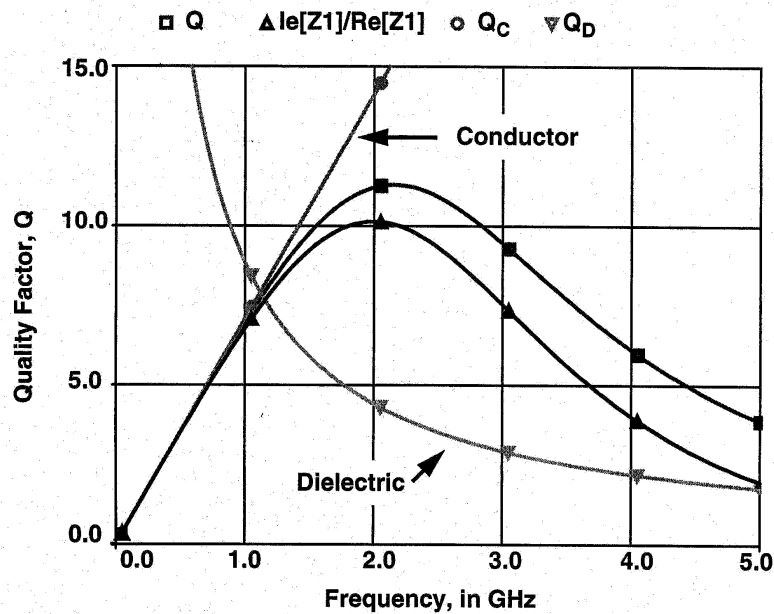


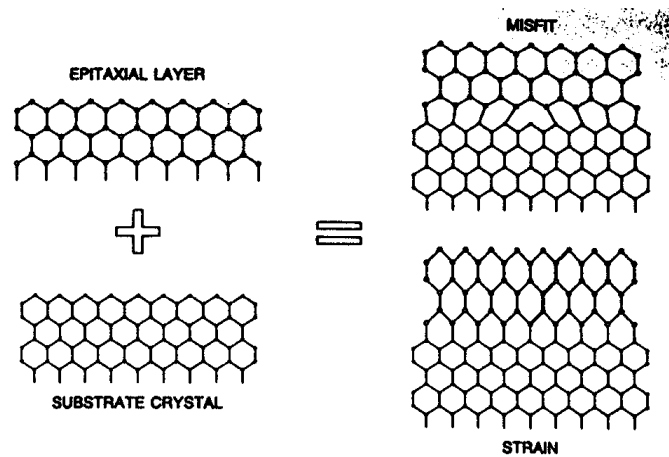
figure 13 : Facteur de qualité et pertes dans une inductance.

Ainsi, les effets de substrat représentent une limite contraignante pour les inductances. L'inductance image, qui est la conséquence de la propagation des courants de Foucault, est à l'origine d'une dispersion de la valeur nominale de l'inductance. Les courants de Foucault sont également à l'origine d'une partie des pertes dans le substrat silicium. Nous verrons par la suite qu'il est possible de réduire ces pertes en empêchant la propagation des courants de Foucault. Tous ces paramètres font que les inductances ont longtemps été limitées à de très faibles valeurs, des coefficients de qualité inférieurs à 10 et des pertes sur les interconnexions de l'ordre de 8 dB/mm à 10 GHz. Dans le paragraphe qui suit, nous allons aborder les solutions technologiques qui permettent d'améliorer les performances des composants actifs et passifs sur silicium.

## **2.4 : Les solutions pour améliorer les composants bipolaires : le TBH SiGe**

L'idée de réaliser des transistors dont la largeur de bande interdite dans la base est inférieure à celle de l'émetteur a été développée en 1951 par W.Shockley[11]. La théorie ainsi développée explique qu'un rétrécissement de la bande interdite dans la base d'un transistor bipolaire améliore de manière sensible ses caractéristiques dynamiques. Une variation abrupte de la bande interdite améliore l'efficacité d'injection ( $\gamma$ ) et une variation graduelle, le long de la base du transistor, de bande interdite améliore le temps de transit des porteurs dans la base. Nous avons vu l'importance de ces deux caractéristiques sur le gain en courant d'un transistor bipolaire.

Le choix des matériaux utilisés est conditionné par des aspects de stabilité chimique et de défauts cristallins à l'interface de l'hétérojonction. Les travaux menés sur la croissance épitaxiale de couches en alliages silicium/germanium (SiGe) sur substrat silicium (Si) ont permis l'essor des technologies SiGe, concurrentes directes des technologies à base de composés III-V. Ces technologies ont l'avantage d'être compatibles avec un procédé d'intégration en technologie BiCMOS, ce qui fait le grand intérêt de cette technologie dans le domaine des circuits micro-ondes. La bande interdite des alliages SiGe étant plus étroite que celle du silicium, il est possible de réaliser un rétrécissement de la bande interdite dans la base du transistor. Selon la quantité de germanium introduit dans la couche de base déposée par épitaxie, il est également possible de réaliser un profil graduel de la structure de la bande interdite dans la base du transistor. Comme le montre la figure 14, deux comportements sont observés à l'interface silicium/SiGe, lors du dépôt de telles couches sur un substrat silicium.



*figure 14: Croissance épitaxiale du germanium sur silicium.*

Si la couche déposée est suffisamment fine, les atomes de la couche SiGe subissent une contrainte mécanique afin de s'adapter au paramètre de maille du silicium (en bas à droite de la figure 14), la couche est alors entièrement contrainte. Si l'épaisseur de la couche est supérieure à un seuil critique, il se produit des dislocations du réseau cristallin à l'interface de la jonction (en haut à droite de la figure 14), seules les couches inférieures sont alors contraintes. La stabilité est fonction de l'épaisseur de la couche et de la concentration en germanium que l'on y a introduit, elle est également fonction de la température, ce qui représentera une contrainte supplémentaire pour avoir des procédés technologiques compatibles avec des procédés CMOS. La courbe donnée en figure 15 établit la frontière entre état stable, métastable et instable d'une couche SiGe en fonction du pourcentage de germanium introduit dans l'alliage et de l'épaisseur de la couche ainsi que du budget thermique présenté par le procédé technologique [12], [13]. Dans le contexte de la réalisation de filières BiCMOS SiGe, les quantités de germanium maximales acceptables ne pourront jamais excéder 15 % afin d'être sûr de pouvoir garantir des couches stables. Par contre, dans le cas de procédés technologiques purement bipolaires, les budgets thermiques sont beaucoup plus faibles et des quantités de Germanium jusqu'à 30% peuvent être autorisées.

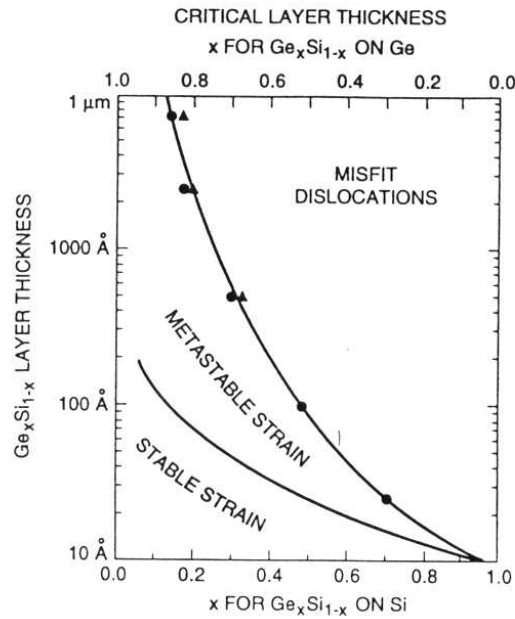


figure 15 : Domaine de stabilité d'une couche épitaxie SiGe.

L'ingénierie de la bande interdite permettra ainsi d'utiliser tous les avantages que procure une variation des propriétés électriques de la base d'un transistor. La réduction du temps de transit des porteurs est réalisée à partir de la réalisation d'un profil graduel de la concentration en germanium le long de la base. La fréquence de transition ( $f_t$ ) est améliorée à l'aide de ce procédé [1] car, comme nous venons de l'expliquer, cette caractéristique est liée au temps de transit des porteurs dans la base du transistor. L'introduction d'un profil uniforme de germanium dans la couche déposée servant de base au transistor permet de rétrécir brutalement la bande interdite sur la jonction base/émetteur, l'efficacité d'injection est alors améliorée par ce procédé [11] qui augmente le gain en courant du transistor bipolaire. D'une manière plus générale, l'introduction d'un profil de forme trapézoïdale permet de cumuler ces deux effets et d'améliorer de manière significative le comportement dynamique du transistor. La figure 16 donne la forme générale des profils des bandes de valence et de conduction qui résultent de l'introduction de germanium dans la base d'un transistor silicium.

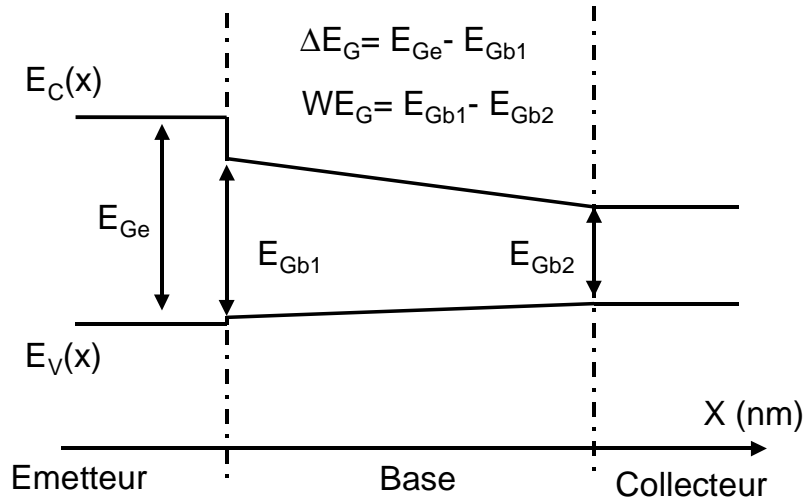


figure 16 : Dépendance de la largeur de bande interdite dans la direction normale à la jonction émetteur-base.

#### 2.4.1 : Effets sur l'efficacité d'injection

Le rétrécissement brutal de la bande interdite modifie la caractéristique tension/courant de la jonction base/émetteur. L'efficacité d'injection, pour un TBH de type NPN, est donnée [11] par la relation suivante :

$$\gamma = \left[ 1 + \frac{L_B \cdot D_E \cdot P_B}{L_E \cdot D_B \cdot N_E} \cdot \left( \frac{m_{ne}^* \cdot m_{pe}^*}{m_{nb}^* \cdot m_{pb}^*} \right) \cdot \exp\left(\frac{-\Delta E_g}{K \cdot T}\right) \right]^{-1} \quad I. 21$$

où  $P_B$  et  $N_E$  sont respectivement les concentrations en produits dopants côté base et côté émetteur.  $L_B$  et  $L_E$  sont respectivement les épaisseurs de base et d'émetteur,  $m_{ne}^*$  et  $m_{pe}^*$  les masses effectives des électrons et des trous dans l'émetteur et  $m_{pb}^*$  et  $m_{nb}^*$  les masses effectives des électrons et des trous dans la base. Le terme exponentiel devient alors rapidement petit devant l'unité avec  $\Delta E_g$  et  $\gamma$  se rapproche très vite de 1. Il est ainsi possible de réaliser des transistors bipolaires avec une grande efficacité d'injection tout en dopant fortement la base. L'autre avantage de l'utilisation du profil abrupt de germanium est de diminuer la résistance de base ( $r_{bb}'$ ) qui est liée à la résistivité de la base et donc à la concentration en produit dopant dans cette dernière. Le bruit thermique généré par  $r_{bb}'$  est ainsi diminué et par conséquent les caractéristiques en bruit sont améliorées. La fréquence maximale

d'oscillation est également améliorée du fait de sa dépendance à la fréquence de transition et à  $r_{bb}'$ , exprimée dans l. 17.

### 2.4.2 : Effets sur le temps de transit

En ce qui concerne un profil abrupt de Germanium dans la base, il se traduira par une influence négligeable sur le temps de transit des porteurs dans la base. Par contre, la diffusion des porteurs dans la base sera accélérée par la présence d'un gradient de la bande interdite le long de la base d'un transistor bipolaire, réduisant ainsi le temps de transit des porteurs dans cette dernière. Quantitativement, la réduction du temps de transit dans la base se fait dans un rapport T [14], dont l'expression est donnée ci-dessous :

$$\frac{\tau b|_{SiGe}}{\tau b|_{Si}} = T = \frac{2}{\eta} \cdot \frac{KT}{W_{Eg}} \cdot \left[ 1 - \frac{1 - \exp\left(-\frac{W_{Eg}}{KT}\right)}{\frac{W_{Eg}}{KT}} \right] \quad \text{I. 22}$$

Un gradient de bande interdite de quelques électrons-volts ( $W_{Eg}$ ) suffit à réduire de manière significative le temps de transit dans la base. La réduction du temps de transit dans la base et l'amélioration de l'efficacité d'injection conduisent à une augmentation du gain en courant en configuration émetteur commun. Cette augmentation du gain en courant se fait dans un rapport K, dont l'expression est donnée ci-dessous [14] :

$$K = \gamma \cdot \eta \cdot \frac{\frac{W_{Eg}}{KT \cdot \exp\left(\frac{\Delta E_g}{KT}\right)}}{1 - \exp\left(-\frac{W_{Eg}}{KT}\right)} \quad \text{avec} \quad \gamma = \frac{N_c \cdot N_v(SiGe)}{N_c \cdot N_v(Si)} \quad \eta = \frac{\mu_{nb}(SiGe)}{\mu_{nb}(Si)} \quad \text{I. 23}$$

où  $\gamma$  est le rapport des densités d'états entre silicium et silicium/germanium et  $\eta$  le rapport des mobilités électroniques dans la base entre silicium et silicium/germanium.

### 2.4.3 : Effet sur la tension d'Early

La possibilité de doper davantage la base du transistor bipolaire, sans dégrader l'efficacité d'injection, permet de réduire l'étendue des zones de charges d'espace



des jonctions du transistor. La longueur effective de la base est alors beaucoup moins sensible aux tensions de commandes appliquées au transistor. Ainsi, l'effet Early est réduit dans les transistors bipolaires à hétérojonction (TBH). Cette caractéristique montre l'intérêt d'utiliser les TBH comme composants actifs dans les circuits analogiques, du fait de l'importance du produit  $\beta \cdot V_a$  (gain\*tension Early). La comparaison de ce produit caractéristique, entre le transistor bipolaire silicium et SiGe, donne le rapport suivant [14] :

$$\frac{\beta \cdot V_a|_{SiGe}}{\beta \cdot V_a|_{Si}} = H = \gamma \cdot \eta \cdot \exp\left(\frac{\Delta E_g}{KT}\right) \cdot \exp\left(\frac{W_{Eg}}{KT}\right) \quad I. 24$$

Ce rapport devient très vite important avec seulement quelque milli électron volts sur les changements de largeur de bande interdite  $\Delta E_g$  ou  $W_{Eg}$ . Le tableau 1 donne les performances des technologies BiCMOS à base d' alliages SiGe, développées par différents industriels.

Type	Origine	F <sub>t</sub> (GHz)	F <sub>MAX</sub> (GHz)	Tension de claquage V <sub>CE</sub> (V)	Gain en courant $\beta$	Surface d' émetteur ( $\mu\text{m}^2$ )	Pourcenta ge de Ge (%)
graduel	IBM [15]		67	2,7	261	0,5x20x2	18
abrupt	Daimler Chrysler [16]	116	40	2,4	180	2x0,8x8	28
abrupt	TEMIC [17]	50	50	3	180	0,8x20	23
graduel	NEC [18]	51	50	2,7	120	0,2x1,6	15
graduel	Siemens [19]	61		2,5	220	0,27x2,5	12
graduel	Hitachi [20]	122	163		120	0,2x2	15
graduel	Lucent [21]	52	70	4	120	6x0,28x1, 68	10

tableau 1: Etat de l'art des technologies BiCMOS SiGe.

La plupart des technologies actuellement développées permettent d'obtenir une fréquence de transition comprise entre 50 et 100 GHz et une fréquence maximale d'oscillation supérieure ou égale à 100 GHz. Certaines technologies sont intégrables dans un procédé de fabrication de type CMOS, il est ainsi possible d'intégrer sur une même puce des circuits numériques en technologie CMOS et des interfaces analogiques RF en technologie bipolaire SiGe. Par conséquent cette technologie présente un intérêt particulier auprès des fabricants de composants, pour répondre aux besoins de l'industrie des télécommunications mobiles, qui devient un enjeu commercial majeur.

### **2.5 : Solutions pour améliorer les composants passifs.**

De nombreux travaux ont été effectués visant à améliorer les performances des composants passifs sur silicium. Nous allons dresser un bilan des recherches menées dans les divers laboratoires du domaine. Sur les technologies intégrées, la première étape a consisté à développer des technologies multi-niveaux qui permettent de diminuer les pertes ohmiques sans pour autant diminuer les pertes diélectriques. A l'heure actuelle les technologies RF présentent jusqu'à six niveaux de métallisation. Plus récemment, on a noté le remplacement de l'Aluminium par des métallisations cuivre qui présentent une résistivité deux fois plus faible [22]. Pour résoudre le problème des pertes dans le substrat, plusieurs voies existent, consistant à s'éloigner du substrat, à modifier le substrat, à changer le substrat ou encore à supprimer le substrat. Nous allons voir que toutes ces solutions peuvent être mises en œuvre sur des technologies Silicium.

#### **2.5.1 : S'éloigner du substrat**

Cette technique consiste à découpler le substrat des lignes de propagation en utilisant une couche d'oxyde enterrée qui est appelée SOI ou encore MICROX [23], [24]. Le problème de ce type de technologie est lié au fait que la couche enterrée reste très fine devant la profondeur des lignes de champ à quelques GHz. Une autre solution qui actuellement présente des performances intéressantes, consiste à déposer des membranes polymères de type Benzo-Cyclo-Butene d'épaisseurs

importantes, typiquement supérieures à 10  $\mu\text{m}$  [25], [26]. Ce type de polymères présente de très bonnes propriétés à la fois diélectriques (faible constante diélectrique 2.5, faible tangente de perte), chimiques (bonne adhésion avec les métaux et entre eux) et mécaniques (faible contrainte, facile à usiner, résistant aux attaques chimiques). Des polyimides peuvent également être utilisées avec des épaisseurs équivalentes [27]. Ces technologies à base de polymères permettent d'obtenir des lignes présentant des niveaux de pertes de l'ordre de 0.15 dB/mm à 10 GHz et des coefficients de qualité d'inductance supérieurs à 20 à 10 GHz. Cependant, on ne connaît pas trop les propriétés de ces polymères, dans des environnements humides, à long terme, de sorte qu'ils sont encore à l'état de composant de recherche.

### **2.5.2 : Modifier le Substrat**

Ce procédé consiste à rendre localement le silicium poreux à partir d'une électrolyse. Les couches de silicium poreux peuvent présenter jusqu'à 15  $\mu\text{m}$  d'épaisseur et des lignes coplanaires ont été réalisées qui présentent des niveaux de pertes de l'ordre de 2 dB/mm à 10 GHz [28] ainsi que des inductances à fort coefficient de qualité [29]. Cependant cette technique ne semble pas pour l'instant être facilement adaptable à un procédé intégré et la fiabilité des structures n'a pas été démontrée. D'autres travaux font état d'introduction de niveaux profonds dans le substrat pour augmenter sa résistivité [29] mais les matériaux introduits sont essentiellement de l'or et ne sont pas compatibles avec les procédés technologiques intégrés. Très récemment la réalisation de lignes coplanaires sur poly-silicium non dopé semble conduire à d'excellents résultats [30]. Les pertes dans le substrat sont occasionnées par la propagation de courants de Foucault. Le silicium, qui constitue le substrat, présente une conductivité finie. Par conséquent, la propagation des courants de Foucault est accompagnée de pertes par effet Joule. Ces pertes peuvent être neutralisées [10] en implantant dans le substrat des matériaux à forte résistivité afin de stopper la propagation des courants de Foucault, comme l'indique la figure 17. Ces zones à forte résistivité sont disposées sous la spire, dans le substrat silicium, perpendiculairement à la direction de propagation des courants de Foucault. Ainsi, une diminution des pertes dans le substrat entraîne un déplacement du pic de

facteur de qualité vers la partie haute du spectre, la valeur de ce pic est également augmentée.

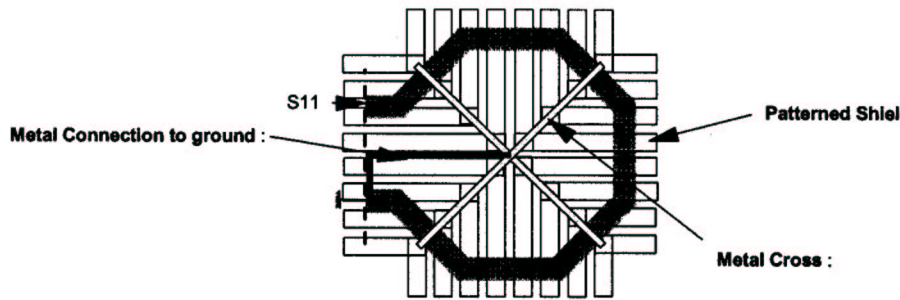


figure 17 : Structure des inductances "pattern-ground".

### 2.5.3 : *Changer le substrat*

Une autre alternative consiste à utiliser des substrats de silicium à haute résistivité obtenus par des méthodes de tirage différentes. Les résistivités auxquelles on peut accéder sont supérieures à 2000  $\Omega$ .cm. Des lignes coplanaires ont été réalisées présentant à 10 GHz des niveaux de pertes de l'ordre de 0.1 dB/mm [31]. Le problème des substrats à haute résistivité est lié au fait que l'on ne connaît pas bien la stabilité de la résistivité du silicium lorsque ce dernier est soumis à des traitements thermiques du type de ceux utilisés dans les technologies BiCMOS. D'autres solutions ont été proposées qui consistent à utiliser du silicium sur saphir [32], [33] ou encore à reporter le silicium sur du verre ou du quartz [34], [35]. Ces conceptions innovantes permettent d'obtenir des coefficients de qualité de l'ordre de 40 dans la bande des 5 GHz et des fréquences de résonances au-delà de 20 GHz, mais la question de leur adéquation aux contraintes industrielles reste posée.

### 2.5.4 : *Suppression du substrat*

La dernière voie, qui peut être utilisée pour améliorer les performances des technologies silicium, consiste à utiliser les propriétés de micro-usinage du silicium pour supprimer le substrat et ainsi autoriser des propagations des champs électromagnétiques dans un environnement qui est quasiment celui de l'air. Un autre avantage de ce type de technologie réside dans le fait qu'elle peut être utilisée sur

une large bande de fréquences c'est à dire des fréquences RF jusqu'aux fréquences millimétriques. Certains travaux ont déjà montré l'intérêt de ces technologies [36], [37], [38], [39]. Le micro-usinage peut être réalisé simplement par des attaques chimiques face avant ou face arrière suivant le procédé technologique que l'on utilise. Cependant les technologies de micro-usinage n'ont pas encore atteint un degré de maturité suffisant et elles ne sont actuellement utilisées que pour des prototypes. Lors de nos travaux de thèse, nous avons utilisé une technologie à cinq niveaux de métallisation et en utilisant les options de blindage optimisées vis à vis du substrat. Nous allons maintenant nous intéresser aux modèles de composants actifs et passifs sur silicium.

## 2.6 : Les Modèles de composants sur Silicium

### 2.6.1 : Les modèles de transistors

Le modèle Spice Gummel-Poon (SGP) est couramment utilisé dans le milieu industriel de la conception de circuits intégrés. La structure de ce modèle est donnée ci-dessous en figure 18.

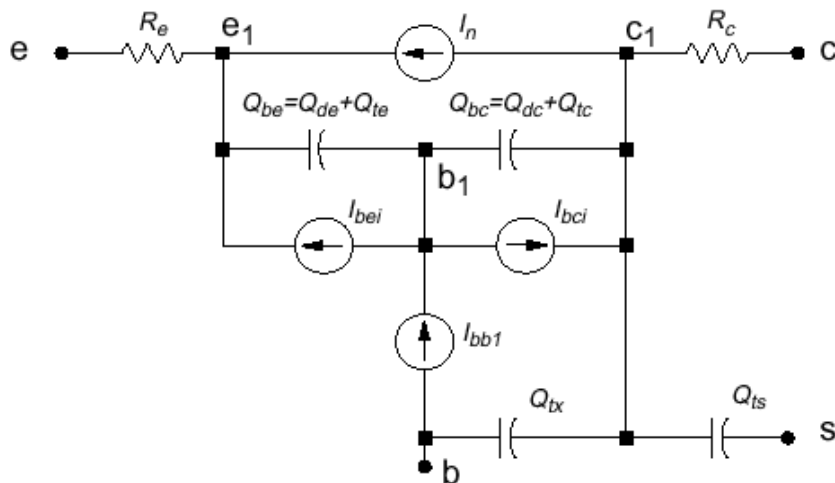


figure 18 : Schéma électrique équivalent au modèle de Gummel-Poon.

Le courant principal du transistor ( $I_N$ ) est exprimé en fonction du courant observé en fonctionnement direct ( $I_F$ ) et inverse ( $I_R$ ) à l'aide de l'expression suivante [40] :

$$I_N = \frac{Q_{Bo}}{Q_B} \cdot \left( e^{\frac{V_{BE}}{N_F \cdot UT}} - e^{\frac{V_{BC}}{N_R \cdot UT}} \right) = \frac{I_F - I_R}{Q_B} \cdot Q_{Bo} \quad I_F = I_S \cdot \left[ e^{\frac{V_{BE}}{N_F \cdot UT}} - 1 \right] \quad I_F = I_S \cdot \left[ e^{\frac{V_{BC}}{N_R \cdot UT}} - 1 \right] \quad \mathbf{I. 25}$$

Dans cette expression les termes  $N_F$  et  $N_R$  sont les coefficients d'idéalité en fonctionnement direct et inverse,  $Q_{Bo}$  est la charge stockée dans la base du transistor non polarisé. Enfin  $Q_B$  représente cette même charge lorsque le transistor est polarisé. Ce modèle a été développé en 1970 par H. K. Gummel et H. C. Poon et utilise le principe de charge contrôlée pour définir les relations entre courants et tensions dans un transistor bipolaire. La charge  $Q_B$  est donnée par l'expression suivante [40] :

$$Q_B = q \cdot A \cdot \int_0^{WB} N_D(x) \cdot dx = Q_{Bo} + Q_{te} + Q_{tc} + Q_{de} + Q_{dc} \quad \mathbf{I. 26}$$

Les charges  $Q_{te}$  et  $Q_{tc}$  sont respectivement les charges accumulées dans les zones dépeuplées autour des jonctions émetteur/base et base/collecteur. Leurs influences sont exprimées à l'aide des tensions d'Early en fonctionnement direct ( $V_{AF}$ ) et inverse ( $V_{AR}$ ) et de l'expression donnée ci-dessous [40] :

$$dQ_{te} + dQ_{tc} = -\frac{V_{b1e1}}{V_{AF}} - \frac{V_{b1c1}}{V_{AR}} \quad \mathbf{I. 27}$$

Où  $Q_{de}$  et  $Q_{dc}$  sont respectivement les charges de diffusion accumulées autour de la jonction émetteur-base et base-collecteur. Ces deux charges sont liées à la polarisation du transistor par l'intermédiaire du temps de transit en fonctionnement direct ( $\tau_F$ ) et inverse ( $\tau_R$ ) à l'aide des relations suivantes [40] :

$$Q_{de} = \tau_F \cdot I_F = \frac{Q_{Bo}}{I_{KF}} \cdot I_F \quad Q_{dc} = \tau_R \cdot I_R = \frac{Q_{Bo}}{I_{KR}} \cdot I_R \quad \mathbf{I. 28}$$

La charge  $q_B$  normalisée par rapport à  $Q_{Bo}$  est alors fonction de deux termes  $q_1$  et  $q_2$ , qui rendent compte respectivement des effets de forte injection et de l'effet Early. La charge normalisée  $q_B$  peut finalement s'écrire [40] :

$$q_B = \frac{q_1 + \sqrt{q_1^2 + 4 \cdot q_2}}{2} \quad \text{avec} \quad q_1 = 1 + \frac{Q_{te}}{Q_{Bo}} + \frac{Q_{tc}}{Q_{Bo}} \quad \text{et} \quad q_2 = \frac{Q_{de}}{Q_{Bo}} + \frac{Q_{dc}}{Q_{Bo}} \quad \mathbf{I. 29}$$

D'autre part, les courants dans les jonctions émetteur-base ( $I_{BEI}$ ) et base/collecteur ( $I_{CBI}$ ) sont donnés par la somme des courants de recombinaison en périphérie des jonctions et des courants de recombinaison dans la base intrinsèque. Les courants  $I_{BEI}$  et  $I_{CBI}$  sont alors donnés par les expressions suivantes [40] :

$$I_{BEI} = \frac{I_F}{\beta_F} + I_{SEB} = \frac{I_S \cdot \left[ e^{\frac{V_{B1E1}}{N_F \cdot U_T}} - 1 \right]}{\beta_F} + I_{SE} \cdot \left[ e^{\frac{V_{B1E1}}{N_E \cdot U_T}} - 1 \right] \quad \text{I. 30}$$

$$I_{BCI} = \frac{I_R}{\beta_R} + I_{SEC} = \frac{I_S \cdot \left[ e^{\frac{V_{B1C1}}{N_R \cdot U_T}} - 1 \right]}{\beta_R} + I_{SC} \cdot \left[ e^{\frac{V_{B1C1}}{N_C \cdot U_T}} - 1 \right] \quad \text{I. 31}$$

Le modèle SGP comporte trois nœud internes  $e_1$ ,  $b_1$  et  $c_1$  comme indiqué en figure 18. Ce modèle rend compte du comportement non-linéaire de la résistance  $r_{BB'}$ , à l'aide de la source en courant  $I_{BB1}$  commandée par la tension  $V_{BB1}$ , mais pas de la résistance d'accès au collecteur du transistor bipolaire. Les effets de substrat sont également négligés; seule la capacité de déplétion entre le substrat et la couche enterrée de collecteur ( $Q_{TS}$ ) est prise en compte. Le défaut de ce modèle concerne l'erreur faite sur l'évaluation de la fréquence de transition lorsque le transistor est fortement polarisé. Ainsi, nous pouvons observer sur la figure 19 l'évolution de la fréquence de transition en fonction du courant de polarisation de collecteur, pour une tension  $V_{CE}$  égale à 0,1 et 3 Volts. Le comportement réel du TBH est donné par l'ensemble des points tracés sur le graphique. Les courbes qui interpolent ces résultats sont le résultat du modèle SGP du TBH. La divergence entre théorie et mesure est très nette à forte polarisation du TBH. Le gain en puissance en haute fréquence est alors imprécis et cause des erreurs sur le calcul de la distorsion occasionnée par le transistor.

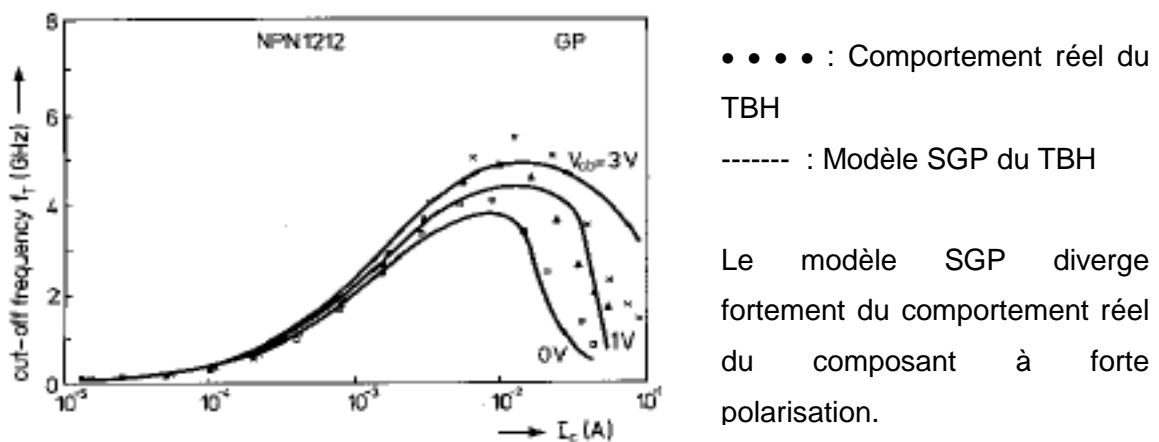
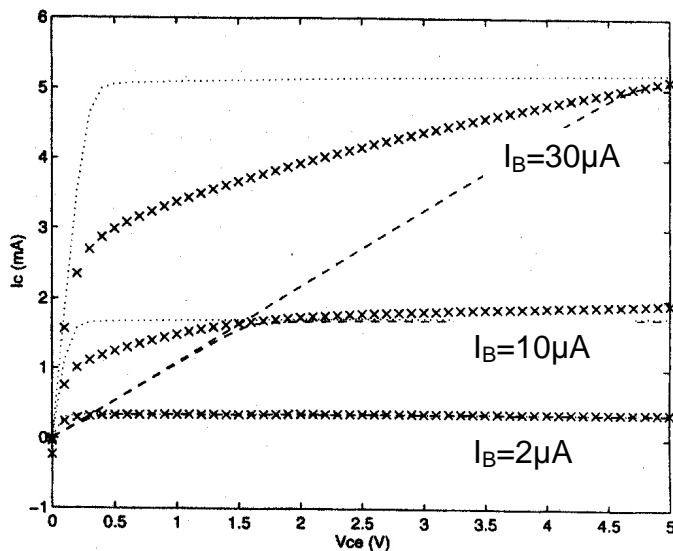


figure 19 : Evolution de la fréquence de transition en fonction de  $I_c$  et  $V_{CE}$  d'après le modèle SGP, d'après [41].

L'erreur faite sur la fréquence de transition est due aux imprécisions de calcul des effets de substrat et de la résistance d'accès au collecteur. Le modèle SGP ne décrit pas l'effet de quasi-saturation observable sur les transistors de faibles dimensions. Nous pouvons observer sur la figure 20 le comportement de ce modèle sur les caractéristiques de sortie du transistor. Les courbes en pointillés (.....) ont été obtenues avec une résistance de collecteur ( $R_C$ ) nulle. Avec une forte valeur de  $R_C$ , nous obtenons les courbes en tirets(- - -) alors que le comportement réel du transistor est décrit par les courbes en croix. L'utilisation d'une résistance de collecteur, de valeur constante pour décrire l'effet de quasi-saturation, est insuffisante pour décrire avec précision le réseau de caractéristiques en sortie du transistor.



Courant de collecteur en fonction de  $V_{CE}$  pour  $I_B = \text{const.}$

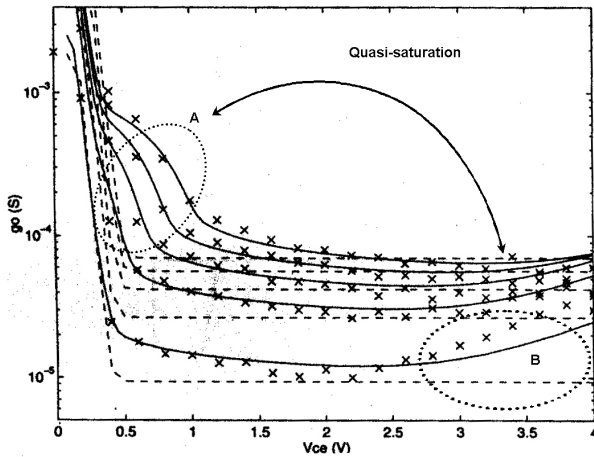
---- : résistance  $R_C$  de forte valeur  
 ..... : résistance  $R_C$  nulle  
 XX : comportement réel du transistor

Le modèle SGP modélise difficilement le comportement des TBH de faible dimension où l'on observe le phénomène de quasi-saturation.

figure 20 : Effet de la résistance  $R_C$  sur les caractéristiques de sortie d'un transistor bipolaire.

Le dernier défaut du modèle SGP est de considérer les tensions d'Early constantes avec la polarisation du transistor. Ainsi, la figure 21 qui montre l'évolution de la conductance de sortie ( $g_0$ ) du transistor en fonction de la tension  $V_{CE}$ , pour plusieurs valeurs du courant de base du transistor, montre que  $g_0$  est sensible à  $V_{CE}$ . La tension d'Early, qui est donnée par la relation ( $V_A = I_{C0}/g_0$ ), montre que la tension d'Early n'est pas constante avec la tension  $V_{CE}$  appliquée au transistor.





xxx : Comportement réel du TBH

- - - : Modèle SGP du TBH

— : Modèle HICUM du TBH

Le modèle SGP ne rend pas compte de l'effet de quasi-saturation observé sur le réseau de caractéristiques en sortie des TBH.

figure 21 : Conductance de sortie ( $g_o$ ), d'un TBH en fonction de la tension  $V_{CE}$ , pour  $I_b$  compris entre 10 et 50  $\mu A$ .

Les récents développements dans le domaine de la modélisation ont conduit à l'élaboration des modèles VBIC, HICUM et MEXTRAM [41] pour constituer dans l'avenir le nouveau standard à utiliser pour la conception des circuits intégrés. Ces modèles utilisent le même formalisme de charge contrôlée employé dans le modèle SPG. Les structures des différents modèles de transistor bipolaire sont regroupées sur la figure 22 de la page suivante.

Les différents coefficients caractéristiques de chaque modèle sont regroupés dans le tableau suivant :

	SGP	MEXTRAM	HICUM	VBIC
$N_F, N_R$	1-2	1	1	1-2
$Q_1$	$1 - \frac{V_{B1E1}}{V_{AF}} - \frac{V_{B1C1}}{V_{AR}}$	$1 + \frac{Q_{TE}}{Q_{Bo}} + \frac{Q_{TC}}{Q_{Bo}}$	$1 + \frac{Q_{TE}}{Q_{Bo}} + \frac{Q_{TC}}{Q_{Bo}}$	$1 - \frac{Q_{TE}}{C_{TE} \cdot V_{ER}} - \frac{Q_{TC}}{C_{TC} \cdot V_{ER}}$
$Q_2$	$\frac{I_F}{I_{KF}} + \frac{I_R}{I_{KR}}$	$\frac{Q_{DE} + Q_{DC}}{Q_{Bo}}$	$\frac{1}{Q_{Bo}} \cdot \int_0^{I_N} \tau_F(I, V_{CE}) dI$	$\frac{I_F}{I_{KF}} + \frac{I_R}{I_{KR}}$
$q_B$	$\frac{q_1 + q_1 \sqrt{1 + 4 \cdot q_2}}{2}$	$q_1 \cdot (1 + q_2)$	$q_1 + q_2$	$\frac{q_1 + \sqrt{q_1^2 + 4 \cdot q_2}}{2}$

tableau 2 : Paramètres des différents modèles.

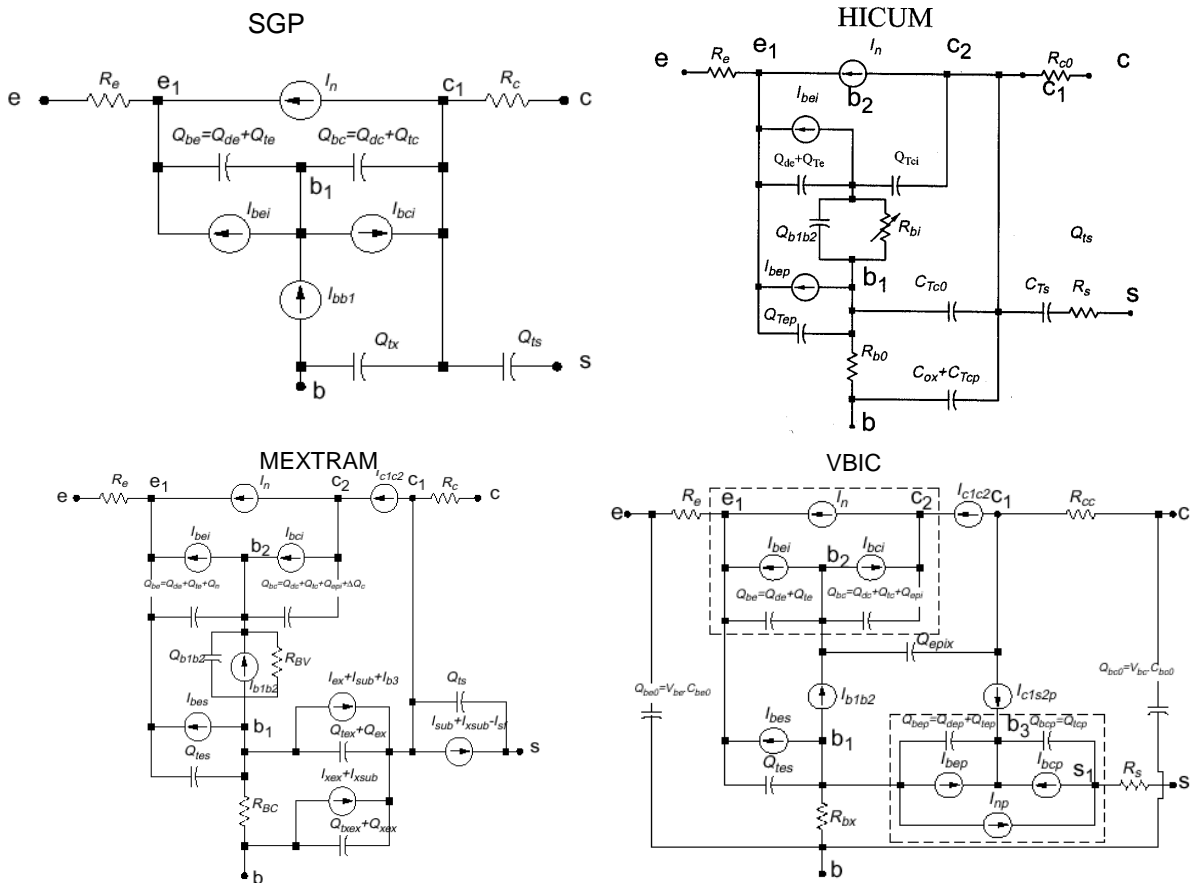


figure 22 : Structures des modèles SGP, HICUM, MEXTRAM et VBIC, d'après [41].

Le modèle VBIC décrit l'effet Early en fonction des charges accumulées dans les zones de charges d'espace des jonctions du transistor. Par la suite les tensions d'Early, que l'on peut extraire de ce modèle, sont maintenant fonction de la polarisation du transistor. Ainsi, la courbe de gauche, donnée en figure 23, montre l'évolution de cette caractéristique en fonction de la tension  $V_{CE}$  et pour différents courants de base d'après le modèle VBIC.

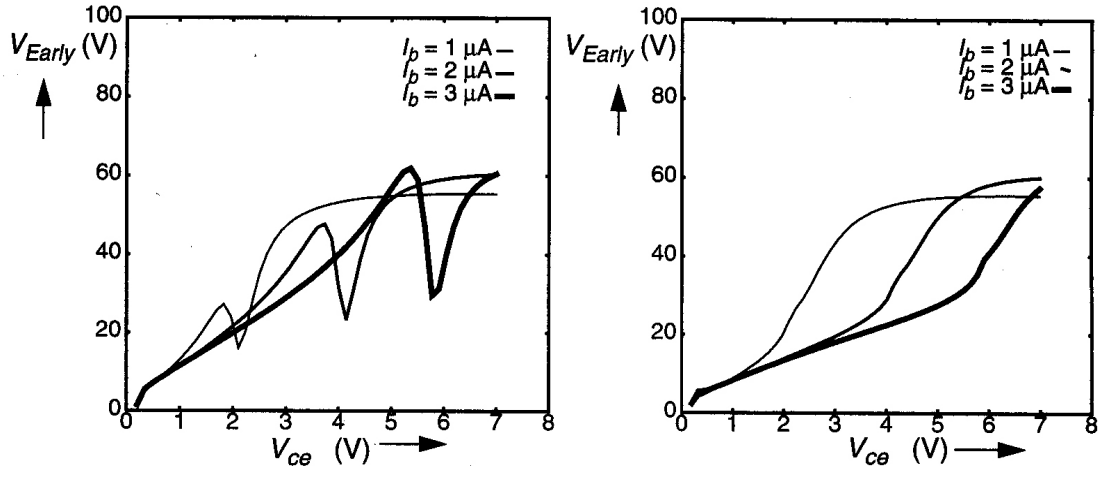


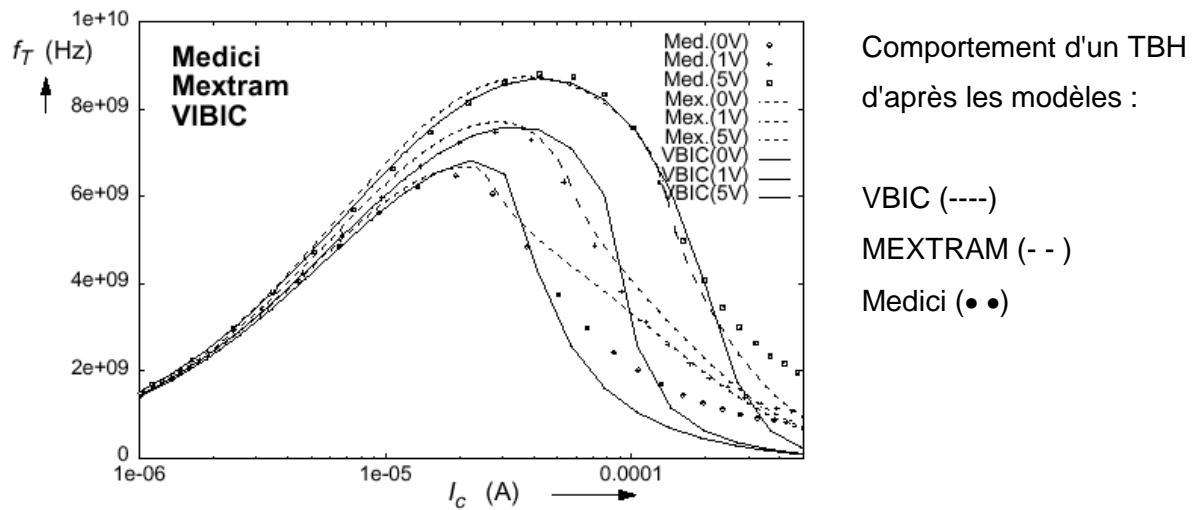
figure 23 : Evolution de la tension d'Early en fonction de  $I_b$  et  $V_{CE}$  d'après les modèles VBIC (gauche) et HICUM (droite), d'après [41].

Les fonctions d'interpolation utilisées dans le modèle VBIC sont différentes de celles utilisées dans le modèle SGP. Selon la fonction utilisée, la tension d'Early extraite du modèle suit une évolution différente. Ainsi, celle du modèle VBIC donne une courbe non monotone de la tension d'Early directe, ce qui conduit à des discontinuités de la dérivée de cette fonction, qui est un non sens physique et conduit à des problèmes de convergence du modèle aux points singuliers.

D'autres modèles, tels que les modèles MEXTRAM et HICUM, ont ainsi été développés afin de réduire le nombre de paramètres à extraire et la présence des points singuliers, responsables des problèmes de convergence. Ces modèles utilisent une approche plus physique des phénomènes intrinsèques au transistor bipolaire afin de supprimer les non-sens physiques des discontinuités dans les fonctions d'interpolation. Ainsi, la courbe de droite, donnée en *figure 23*, montre l'évolution de la tension d'Early en fonction de la tension  $V_{CE}$ , obtenue avec un modèle de type HICUM.

Le modèle VBIC permet cependant d'obtenir de bons résultats sur la caractéristique de la fréquence de coupure, en fonction du courant de collecteur du transistor. Nous pouvons ainsi observer sur la *figure 24*, l'évolution de cette caractéristique en fonction du courant de collecteur du TBH et pour différentes tensions  $V_{CE}$ , d'après ce modèle. Si l'on compare ces courbes à celles données en *figure 19* on constate que

les modèles VBIC et MEXTRAM sont plus précis pour décrire le comportement dynamique d'un TBH fortement polarisé.



**figure 24 : Fréquence de transition calculée d'après les modèles VBIC, HICUM et le logiciel Medici (simulateur physico-électrique), en fonction de  $I_C$  pour  $V_{CE}=0, 1$  et  $5$  Volts, d'après [41].**

L'amélioration de la précision, dans le calcul de la fréquence de transition, est également observable sur les simulations de distorsion. La figure 25 donne ainsi l'évolution du fondamental et des harmoniques d'ordre 2 et 3, en fonction du courant de polarisation de collecteur et pour plusieurs tension  $V_{CE}$ . Ces résultats sont donnés d'après les modèles VBIC (colonne de gauche), MEXTRAM (colonne de droite) et la modélisation physico-électrique d'un TBH réalisée à l'aide du logiciel MEDICI comme référence à ces deux modèles.

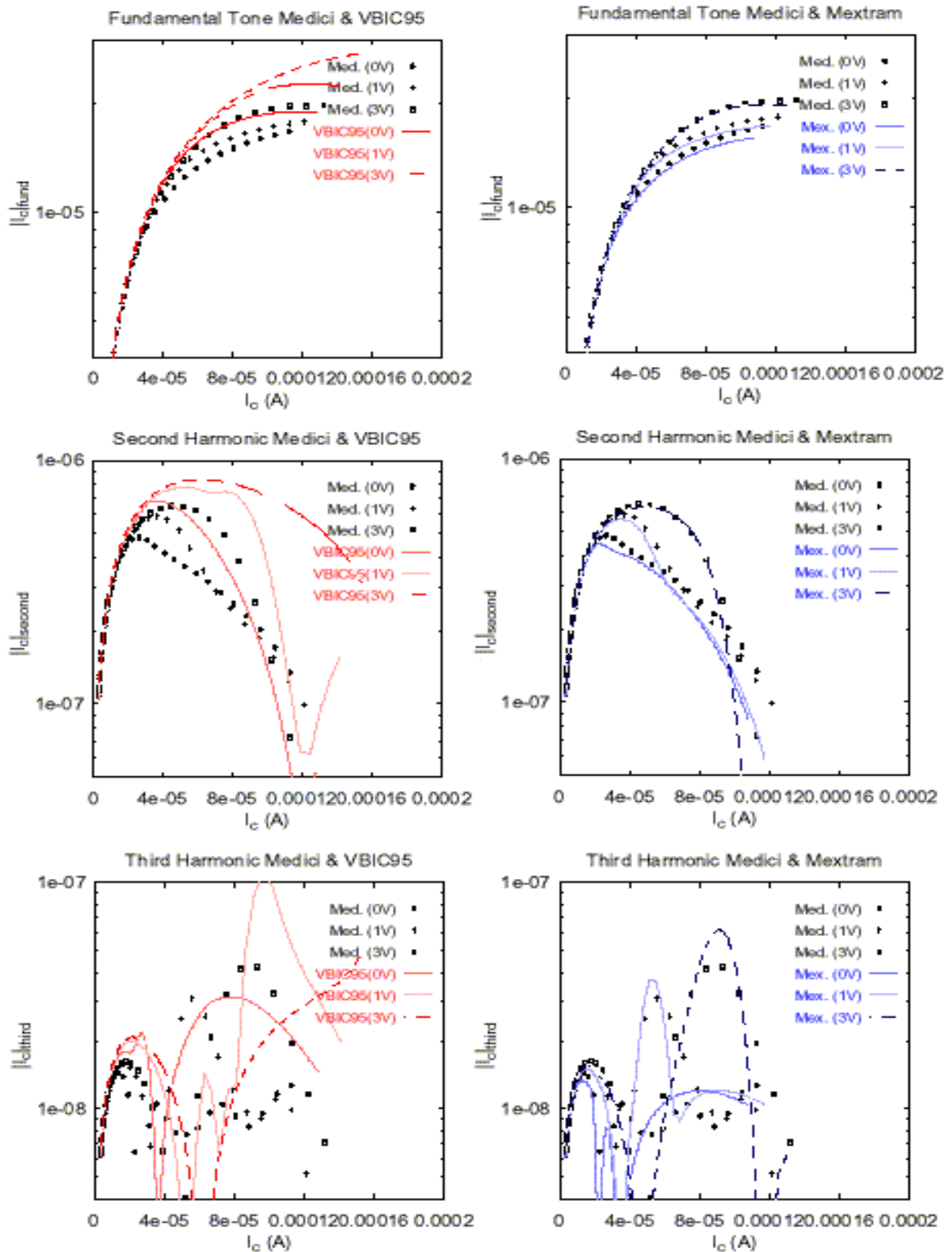


figure 25 : Simulation avec Médici et les modèles VBIC et HICUM de la distorsion, d'après [41].

Outre la présence de points singuliers, l'inconvénient du modèle VBIC concerne sa complexité. Ainsi, il regroupe au total sept nœuds internes dans sa structure, ce qui implique un nombre important de paramètres qu'il est difficile d'extraire et qui fait que ce modèle est difficilement exploitable. Les modèles MEXTRAM et HICUM, ont ainsi été développés afin de réduire le nombre de paramètres à extraire et la complexité des modèles qui pénalisent les temps de calculs et d'extraction. Le tableau 3 résume les caractéristiques de chaque modèle.

	SGP	MEXTRAM	HICUM	VBIC95
Forte injection	OUI	OUI	OUI	OUI
Effet Early	Effet Early	Charge de déplétion	Charge de déplétion	Charge de déplétion
Quasi-saturation	Non	Effet Kirk $Q_{\text{épi}}, I_{\text{épi}}$	Effet Kirk $Q_{\text{épi}}, I_{\text{épi}}$	$Q_{\text{épi}}, I_{\text{épi}}$
Charge stockée dans la base	Charge contrôlée $Q=\tau \cdot I$	Indépendante	Dans $Q_f$	Indépendante
$R_{bb'}$	Modulation de conductivité/ défocalisation	Modulation de conductivité/ défocalisation	Modulation de conductivité/ défocalisation	Modulation de conductivité/ défocalisation
Non quasi-static	Bessel du 2 <sup>o</sup> ordre	Distribution de la charge dans $Q_f$	Retard dans $C_{DE}$ et $g_m$	Bessel du 2 <sup>o</sup> ordre
Bruit	1/f, thermique, grenaille	1/f, thermique, grenaille	thermique, grenaille	1/f, thermique, grenaille
Avalanche	Oui, sans effet Kirk	Oui, avec effet Kirk	Oui	Oui, sans effet Kirk
PNP parasite	Non	Oui	Non	Oui
Sensibilité de $C_{TC}$ à la polarisation	Non	Oui	Oui	Non
Jonction B/C extrinsèque	$C_{JC}$ distribuée	Cellule en pi	2 cellules RC	
Auto-échauffement	Non	Oui, nœuds internes	Oui	Oui
Nœuds internes	3	5	4	7
Nombre de paramètres	35	39	36	70/63

**tableau 3 : Caractéristiques des modèles.**

Ainsi, le modèle SGP qui est actuellement le standard le plus répandu dans les logiciels de simulation électrique est voué à être remplacé dans l'avenir par un nouveau standard qu'il reste à définir. Les modèles actuellement développés afin de le remplacer présentent chacun des avantages et des inconvénients. Le modèle VBIC est complexe et difficile à extraire et conduit également à des aberrations physiques. Les modèles HICUM et MEXTRAM, basés sur une approche plus physique, évitent cet inconvénient. Des simplifications ont également été faites afin de réduire le nombre de paramètres à extraire. Cependant, des expériences ont montré que le degré de maturité des modèles MEXTRAM, HICUM et VBIC n'avait pas atteint celui des modèles SGP. En particulier pour les simulations non linéaires, ils présentent encore d'énormes problèmes de convergence. Pour ces raisons, au cours de nos travaux de thèse, nous avons utilisé des transistors décrits à partir d'un modèle de Gummel-Poon.

### **2.6.2 : Les modèles passifs**

En ce qui concerne les modèles des éléments passifs, dans la plupart des cas, on utilise des modèles distribués (en Pi, en T) plus ou moins complexes qui sont issus de mesures. De plus en plus, les concepteurs sont obligés d'avoir recours aux simulations électromagnétiques quasi-statiques ou dynamiques (2D et/ou 3D) pour pouvoir développer des composants passifs pouvant fonctionner sur une large bande de fréquence. Parmi les logiciels disponibles nous pouvons citer ASITIC qui est simple d'utilisation et donne des résultats satisfaisants. MOMENTUM et SONNET sont des logiciels 2,5 D qui résolvent les équations de Maxwell par une méthode des moments. Enfin HFSS, qui est un logiciel utilisant la théorie des éléments finis tridimensionnels, donne des résultats satisfaisants au prix de temps de calculs prohibitifs.

Après ce rappel sur l'état de l'art de la modélisation micro-électronique, nous allons présenter dans le paragraphe suivant la technologie BiCMOS SiGe que nous avons utilisé au cours de nos travaux.

**2.7 : Technologie BiCMOS6g de STMicroelectronics.**

**2.7.1 : Les composants actifs**

La technologie BiCMOS que nous avons utilisé pour réaliser nos circuits MMIC, ainsi que les outils de conception qui y sont associés, nous ont été fournis par STMicroelectronics. Cette technologie intègre des transistors NMOS et PMOS, dont la longueur de grille est égale à 0,35  $\mu\text{m}$ , ainsi que des transistors bipolaires à hétérojonction à base d'alliage silicium/germanium (TBH SiGe) en structure auto-alignée. La largeur d'émetteur de ces TBH est de 0,4  $\mu\text{m}$ , la longueur est comprise entre 0,8 et 40  $\mu\text{m}$ . Il est ainsi possible d'utiliser différentes structures de TBH. Les caractéristiques des structures dont nous avons pu disposer sont regroupées dans le tableau ci-dessous :

Référence	Longueur du doigt d'émetteur en $\mu\text{m}$	Structure de l'accès aux zones actives : $N_{\text{EMET}}/N_{\text{BASE}}/N_{\text{COL}}$
Mob7d3	1,6	111
Mob8d1	3,2	111
Mob8d3	6,4	111
Mob9d1	12,8	111
Mob9d3	25,6	111
NN111A8	0,8	111
NN111A20	2,0	111
NN121A100	10,0	121
NN342A200	20,0	342
NN561A200	20,0	561

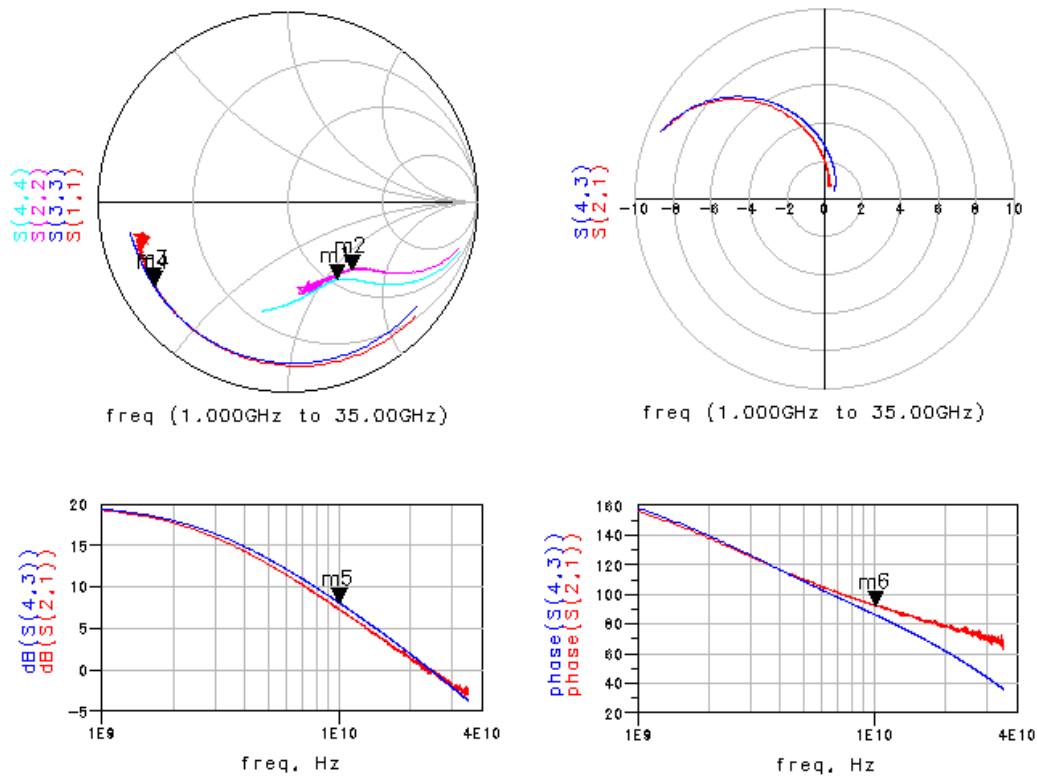
**tableau 4 : Dimensions géométriques des TBH caractérisés.  $N_{\text{EMET}}$ ,  $N_{\text{BASE}}$  et  $N_{\text{COL}}$  sont respectivement le nombre de doigts d'émetteur, de base et de collecteur**

Trois types de TBH SiGe sont disponibles pour réaliser les interfaces de circuits ou les fonctions analogiques. Il s'agit d'abord de TBH SiGe (low voltage) pour les fonctions analogiques nécessitant de bonnes performances en gain. Ces TBH ont une fréquence de transition de 45 GHz et une tension collecteur-émetteur de claquage ( $V_{\text{CEMAX}}$ ) égale à 3,6 volts. Des TBH SiGe (hight voltage) sont également disponibles pour la réalisation des fonctions analogiques de puissance. Ces TBH ont une fréquence de transition de 30 GHz et une tension  $V_{\text{CEMAX}}$  égal à 5,5 volts. Enfin des TBH de type PNP, pour la réalisation les circuits de polarisation et de





BiCMOS STMicroelectronics NN342  
 $S = 0.4 \times 20$   
 $V_{ce} = 2.25V$     $I_c = 3 \text{ mA}$     $I_b = 25 \mu A$



**figure 27 : Comparaison entre mesure et modèle du TBH NN342A200 dans la bande 1–30 GHz.**

$S_{11}$  et  $S_{33}$  sont les coefficients de réflexion en entrée simulés et mesurés.  $S_{22}$  et  $S_{44}$  sont les coefficients de réflexion en sortie simulés et mesurés.  $S_{21}$  et  $S_{43}$  sont les paramètres de transfert mesurés et simulés.

Il a également été nécessaire de vérifier le comportement électrique des modèles de composants passifs. Nous allons présenter les caractéristiques des composants passifs dans le paragraphe suivant ainsi que les vérifications qui ont été effectuées.

### 2.7.2 : Les composants passifs

En ce qui concerne la réalisation d'éléments passifs, cinq niveaux de métallisation séparés par une couche d'oxyde de silicium, sont disponibles pour réaliser les interconnexions de ces TBH avec les autres composants disposés sur un circuit intégré. Sur les recommandations de STMicroelectronics, nous avons utilisé le

niveau de métal n° 5 (le plus en surface dans le silicium) pour les pistes devant guider le signal radio fréquence. Les niveaux de métaux n° 4 et 3 seront utilisés pour les interconnexions des polarisations DC et, si besoin est, lorsque plusieurs pistes doivent se croiser. Le niveau de métal n° 2 sera utilisé comme plan de masse du circuit et le niveau de métal n° 1 pour les accès aux composants actifs. Cette technologie permet également d'intégrer des varactors. Les caractéristiques des composants passifs, disponibles dans cette technologie, sont regroupées dans le tableau 5.

	Min/Max ( $\Omega$ )	Type	Résistivité $\Omega/$
Résistances	300/1 <sup>e</sup> 6	R poly P	120
	400/1 <sup>e</sup> 6	R poly N	133
	125/350 <sup>e</sup> 3	R diffu N	48
Capacités	Min/Max (pF)	Type	fF/ $\mu\text{m}^2$
	0,03 - 12	C poly	2,37
	0,03 - 12	C métal	1
Inductances	Min/Max (nH)	Wm/WM ( $\mu\text{m}$ )	Qmin/Qmax
	0,66 - 12	10 - 20	2 – 17

**tableau 5 : Caractéristiques des éléments passifs disponibles sur la technologie de STMicroelectronics.**

Pour les résistances, plusieurs technologies sont disponibles selon la valeur de résistance souhaitée. Des résistances gravées sur des couches de polysilicium dopées P ( $\rho=120\Omega/$  ) ou N ( $\rho=133\Omega/$  ) sont disponibles pour réaliser de fortes valeurs de résistances. Des résistances diffusées sont également disponibles pour les faibles valeurs de résistances ( $\rho=50\Omega/$  ).

Des capacités polysilicium sont disponibles pour réaliser les capacités (2,37 fF/ $\mu\text{m}^2$ ) ainsi que des capacités métal/métal (1 fF / $\mu\text{m}^2$ ), présentant un meilleur facteur de qualité au détriment d'une capacité par unité de surface plus faible.

La structure des inductances dont nous disposons au début de notre travail de conception est donnée en figure 28.

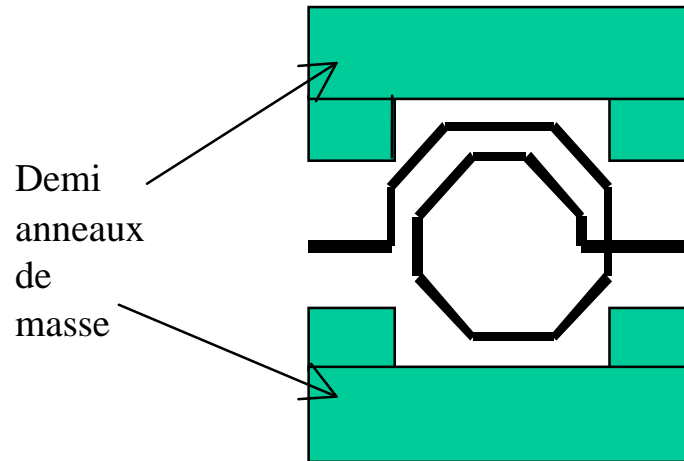


figure 28 : Vue de dessus d'une inductance en structure coplanaire.

L'inductance est réalisée avec une piste métallique enroulée en spires, entouré d'anneaux conducteurs. Ces anneaux sont destinés à arrêter la propagation des lignes de champs autour de l'inductance. Il existe un écart important entre les résultats du modèle associé à cette structure et les mesures que nous avons effectuées dans la bande de fréquence 1 – 20 GHz. Ainsi la figure 29 permet de comparer le modèle et les mesures d'une inductance de valeur nominale de 1nH comportant 2,5 spires. La piste de l'inductance présente une largeur de 10  $\mu\text{m}$ . Ces courbes donnent les valeurs de l'inductance simulée en mode différentiel (LDSIM) et mesurée (LDMES). L'inductance en mode commun simulée (LCSIM) et mesurée (LCSIM) sont également représentées. Les facteurs de qualités en mode différentiel simulés et mesurés sont respectivement donnés par les grandeurs QDSIM et QDMES. Enfin, les courbes QCSIM et QCMES donnent les facteurs de qualité en mode commun simulé et mesuré.

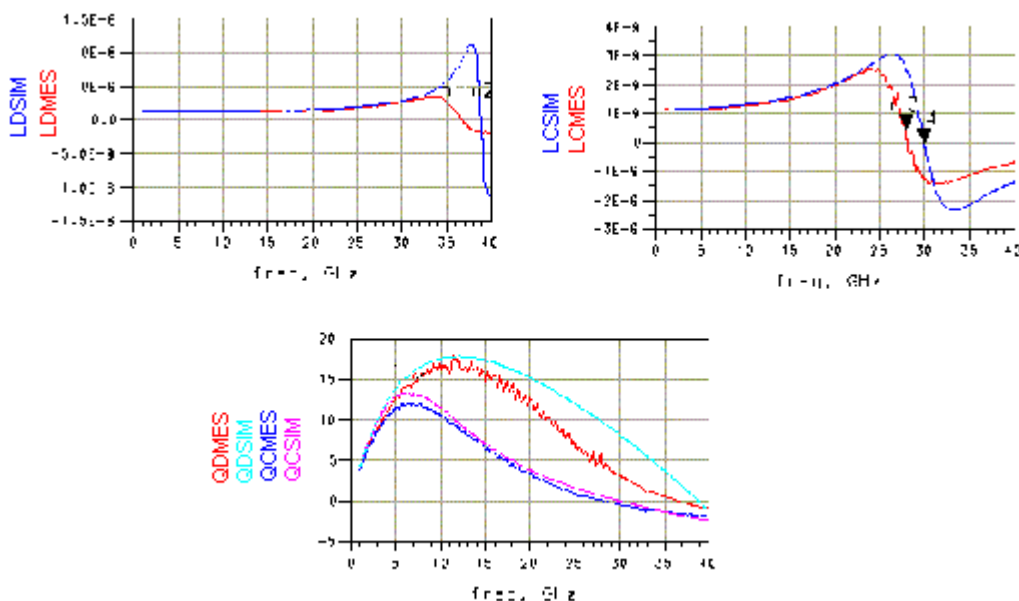


figure 29 : Comparaison d'une inductance et de son facteur de qualité avec le modèle électrique du design-kit.

Ces courbes montrent des erreurs sur l'évaluation du facteur de qualité des inductances au-delà de 15 GHz. Ainsi nous avons relevé une erreur maximale d'environ 70 % à une fréquence égale à 25 GHz sur le facteur de qualité en mode différentiel. Ces erreurs proviennent de la structure du modèle retenu. Ces modèles sont basés sur une structure en pi, représentée en figure 30.

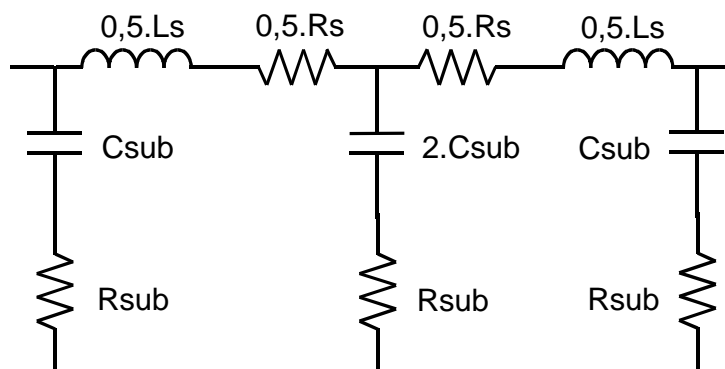
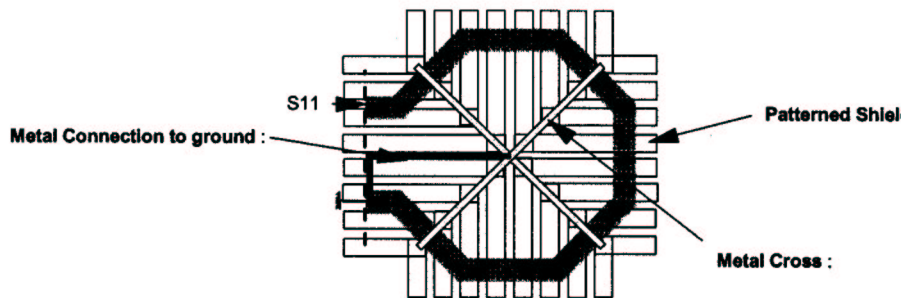


figure 30 : Structure des modèles des premières générations d'inductances.

L'ensemble des caractérisations que nous avons effectuées montre qu'il n'est pas possible d'utiliser ce type d'inductance dont la valeur nominale est supérieure à 2 nH, à la fréquence de 10 GHz.

Les inductances récemment disponibles dans les dernières évolutions de la technologie BiCMOS utilisent un plan de masse présentant des discontinuités (pattern ground shield) disposé entre le substrat et l'inductance, comme l'indique la figure 31. Les bandes disposées entre le substrat et l'inductance sont en polysilicium. Leur rôle est de modifier les paramètres  $R_{SUB}$  et  $C_{SUB}$ . Des valeurs appropriées des ces deux paramètres permettent d'optimiser l'évolution fréquentielle du facteur de qualité.



*figure 31 : Structure des inductances "pattern-ground".*

Ces inductances ont été utilisées au cours des dernières conceptions de circuits. Comme nous venons de l'expliquer, cette structure permet de réduire les pertes dans le substrat. Ainsi, les valeurs de facteurs de qualité en haute fréquence sont améliorées. Le nouveau modèle qui a été développé pour cette nouvelle structure est présenté sur la figure 32 et utilise un modèle en T. La structure d'un tel modèle est donnée ci-dessous :

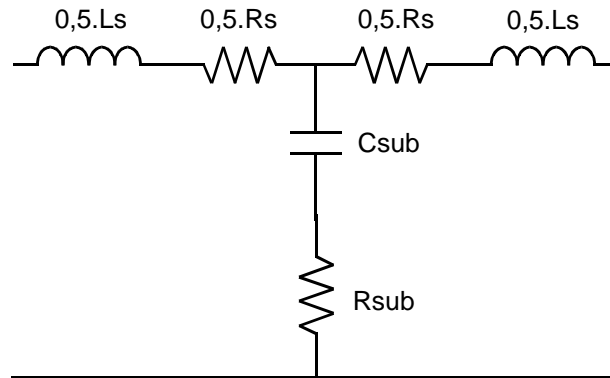


figure 32 : Structure des modèles des dernières générations d'inductances.

Les simulations effectuées d'après les modèles donnés en *figure 30* et *figure 32* ont été comparées aux données expérimentales obtenues par les caractérisations des inductances. La *figure 33* montre l'exemple des résultats observés pour une inductance d'une valeur nominale de 0,52 nH. Les courbes de gauche donnent la valeur de l'inductance, en fonction de la fréquence, d'après les modèles en pi et en T ainsi que la mesure effectuée. Les courbes de droite donnent ces mêmes caractérisations pour la résistance série de l'inductance. Nous pouvons constater la bonne précision des modèles du moins jusqu'à 15 GHz.

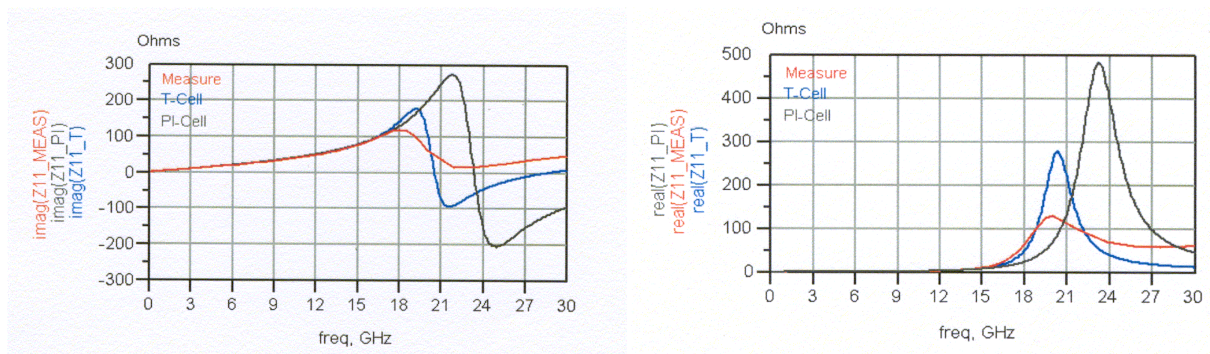
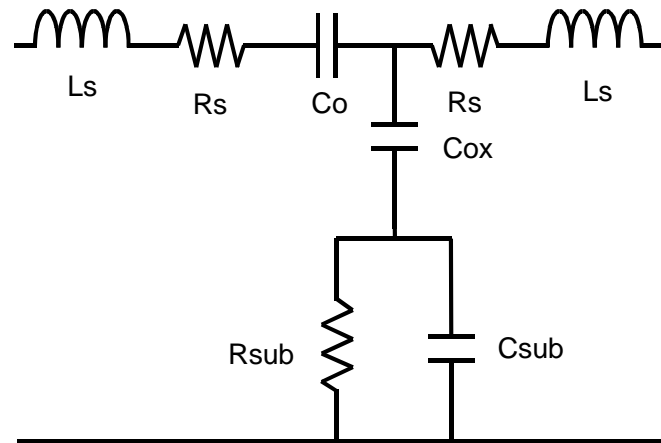


figure 33 : Courbes théoriques (modèle en T et en Pi) et expérimentale d'une inductance de 0,52 nH. La structure des modèles de capacités est donnée ci-dessous en *figure 34*.



*figure 34 : Structure des modèles de capacités.*

Les effets de substrat sont modélisés par les capacités  $C_{sub}$ ,  $C_{ox}$  et la résistance  $R_{sub}$ . Les résistances d'accès à la capacité sont modélisées par  $R_s$  et les effets de résonance à haute fréquence par l'inductance  $L_s$ . Aucun problème n'a été constaté avec ce modèle de capacité pour des fréquences inférieures ou égales à 10 GHz.

## 2.8 : Conclusion

Les performances dynamiques des transistors bipolaires silicium sont fortement influencées par l'efficacité d'injection qui diminue rapidement avec la surface d'émetteur. L'impossibilité de doper fortement la base des transistors bipolaires sans dégrader les autres caractéristiques a longtemps limité l'utilisation de ces transistors dans le domaine des micro-ondes. Les progrès technologiques permettent aujourd'hui de réaliser des couches à base d'alliages silicium/germanium chimiquement stable. La réalisation de telles couches devient ainsi compatible avec les procédés de fabrication de circuits intégrés de type CMOS. L'utilisation de ces couches permet d'obtenir un rétrécissement de la bande interdite dans la base qui permet d'améliorer sensiblement l'efficacité d'injection tout en dopant fortement la base des transistors. La précision de l'implantation de germanium permet également de réaliser des gradients de bande interdite le long de la base qui réduit le temps de transit des porteurs dans cette région du transistor. Ces progrès font qu'il est



possible d'intégrer sur un même circuit des transistors bipolaires à hétérojonction silicium/germanium, bien plus rapides que les transistors bipolaires silicium, et des transistors MOS. L'utilisation de la technologie BiCMOS SiGe présente un grand intérêt auprès des constructeurs pour l'intégration sur une même puce de terminaux de communication mobiles performants et peu coûteux.

La conception d'interfaces radio fréquences fonctionnant dans la bande X demande le développement des fonctions nécessaires à ce type de circuits tels que les amplificateurs et les oscillateurs. La technologie BiCMOS SiGe étant encore au stade du développement, il a été nécessaire de vérifier les modèles dont nous disposions avant de démarrer tout travail de conception. Ces vérifications nous ont montré que les modèles de transistors sont utilisables jusqu'à 10 GHz mais qu'à cette fréquence les modèles d'inductances sont encore imprécis. Les autres types de composants passifs ne posent pas de problème pour une utilisation à 10 GHz. Aucun modèle de ligne coudée n'est disponible actuellement dans les outils de conception, ce qui pose des contraintes supplémentaires dans la conception des circuits. Par conséquent, il faut veiller à limiter la longueur et le nombre de coudes des lignes d'interconnexion.

**CHAPITRE 2 :**

**CIRCUITS AMPLIFICATEURS A FAIBLE BRUIT**

**EN BANDE X**

## 1. Introduction

Une communication radio n'est possible que si la puissance recueillie par l'antenne reste supérieure à un seuil appelé seuil de sensibilité. Si cette condition n'est pas vérifiée, la puissance des sources de bruit parasites ( $P_N$ ) qui se superposent au signal utile ( $P_S$ ) empêche toute interprétation de l'information véhiculée par ce dernier. La notion de rapport signal sur bruit permet de quantifier la prépondérance des sources de bruit sur un signal, à l'aide de l'expression I. 32. Il existe un rapport signal sur bruit (RSB), en dessous duquel la réception d'un signal véhiculant une information devient impossible.

$$RSB = \frac{P_S}{P_N} \quad \text{I. 32}$$

Comme l'indique la figure 35, les sources de bruit se divisent en deux catégories :

- Les sources de bruit localisées dans l'espace compris entre les antennes d'émission et de réception. Ces sources proviennent du bruit ambiant naturel ou sont liées à l'activité humaine; désignons leur puissance par  $P_{B1}$ .
- Les sources de bruits propres aux composants du récepteur radio. La puissance de ces sources est conditionnée par la qualité des composants; désignons par  $P_{B2}$  la puissance de ces sources de bruit en sortie du préamplificateur d'antenne de gain  $A$ .

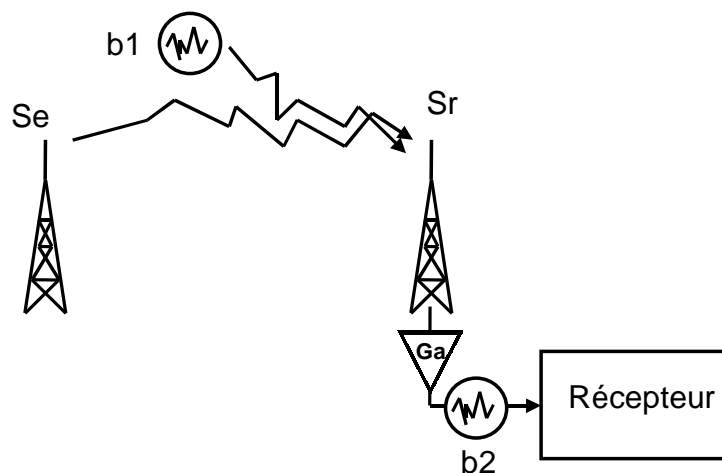


figure 35 : Sources de bruit dans une transmission radio.

Le rapport signal sur bruit, du signal capté par l'antenne est alors  $S_r/P_{B1}$ . L'électronique de réception doit pouvoir traiter le signal  $S_r$  et cela exige d'abord que ce signal soit amplifié en dégradant le moins possible le rapport signal à bruit. L'existence de  $P_{B2}$  rend cependant inévitable cette dégradation et le nouveau rapport signal à bruit s'écrit :

$$\frac{S_2}{P_{B2}} = \frac{A \cdot S_r}{G_A \cdot P_{B1} + P_{B2}} \quad \text{I. 33}$$

où  $A$  est le gain de l'amplificateur. La dégradation relative du rapport signal à bruit est définie par le facteur de bruit :

$$F = 1 + \frac{P_{B2}}{G_A \cdot P_{B1}} \quad \text{I. 34}$$

Cette relation montre que cette dégradation est minimale si  $F$  est faible donc si  $P_{B2}/A$  est faible. Il faut donc un amplificateur qui génère en son sein la puissance de bruit la plus faible possible pour un gain le plus élevé possible. Il est du reste à noter que l'électronique des étages en aval du préamplificateur peut, elle aussi, contribuer à la dégradation du rapport signal à bruit puisque le facteur de bruit global  $F_T$  est donné par (théorie de Friis) :

$$F_T = F + \frac{F'-1}{G_A} \quad \text{I. 35}$$

où  $F'$  est le facteur de bruit des étages en aval du préamplificateur. Cette relation montre que l'obtention d'un facteur de bruit  $F$  faible est une condition nécessaire mais pas suffisante : il faut aussi que  $A$  soit élevé afin de masquer le bruit des étages en aval du préamplificateur.

Les travaux menés dans le domaine des technologies bipolaires à base d'alliages SiGe font que cette technologie devient concurrente des technologies à base de composés III-V utilisées jusqu'à présent dans le domaine de l'amplification à faible bruit en micro-onde. L'état de l'art dans ce domaine d'application des technologies SiGe est résumé dans le graphique suivant :

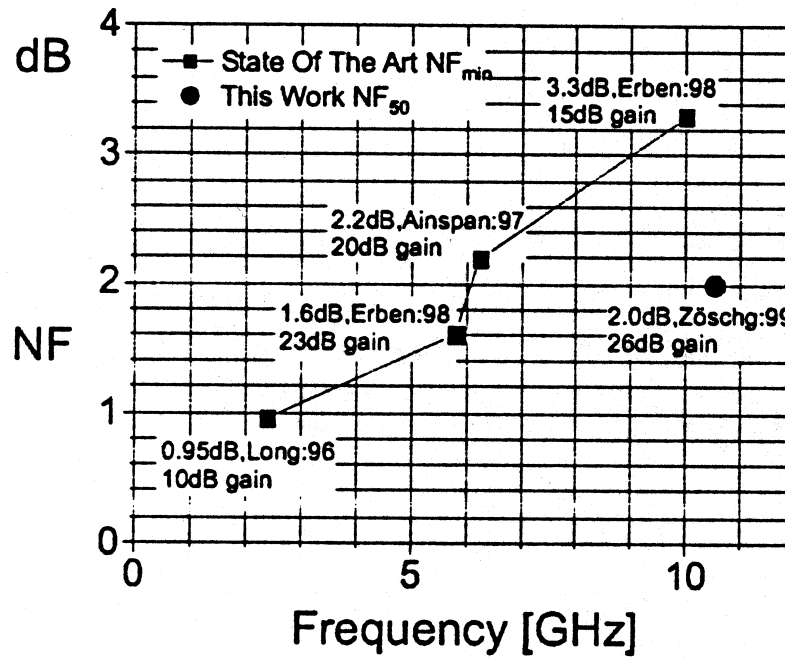


figure 36 : Etat de l'art des technologies bipolaires SiGe dans le domaine de l'amplification faible "bruit", d'après [1].

où sont regroupés les différents résultats publiés pour des applications fonctionnant à 2,5 GHz, 6 GHz et 10 GHz. STMicroelectronics souhaitant développer ce type d'application pour la bande X avec sa technologie BiCMOS SiGe, le travail que nous allons exposer dans ce chapitre a consisté à étudier la conception de circuits amplificateurs faible bruit (LNA) fonctionnant à la fréquence de 10 GHz, à base d'une technologie BiCMOS SiGe.

Dans une première partie, nous ferons un rappel sur les différents phénomènes responsables du bruit aux fréquences micro-ondes ainsi que sur les quantités à optimiser pour améliorer les performances en bruit d'un amplificateur. Dans un second temps, nous présenterons les autres paramètres importants pour la conception de circuits faible bruit, qui sont le gain en puissance, la stabilité et la linéarité.

Nous exposerons ensuite la technique utilisée pour optimiser à la fois le bruit et le gain dans le cadre d'un amplificateur à base de transistors bipolaires.

Dans un troisième temps, nous nous intéressons à différentes topologies de circuits et nous en déduisons celle qui doit être privilégiée pour obtenir à la fois de bonnes performances en terme de bruit, de gain, de linéarité et de puissance consommée. Nous terminons le chapitre par les résultats de la caractérisation que nous avons mené sur la topologie d'amplificateur que nous avons choisie.

## 2. Rappels sur les phénomènes de bruit aux fréquences micro-ondes

Le bruit d'un amplificateur micro-onde est lié aux sources de bruit générées dans les composants qui le constituent. Ces sources de bruit sont irréductibles car elles sont liées à la nature corpusculaire de l'électricité. Par conséquent le bruit qu'elles génèrent constitue le plancher de bruit des composants. Pour les composants actifs deux types de sources de bruit sont observés dans ce domaine du spectre fréquentiel. Nous les présentons de façon simplifiée ci-dessous. Les sources de bruit des composants passifs étant bien plus faibles, nous n'aborderons pas ce sujet dans les paragraphes qui suivent.

### 2.1 : Le bruit de grenaille

Le bruit de grenaille est dû à la traversée des barrières de potentiel que présentent les deux jonctions d'un transistor bipolaire par les porteurs de charges. On démontre [2] que le bruit de grenaille génère un spectre de bruit blanc qui est proportionnel au courant qui traverse la jonction ( $I$ ). La densité spectrale du bruit de grenaille  $S(f)$  est donnée par l'expression suivante :

$$S(f) = 2 \cdot q \cdot I \quad I. 36$$

La figure 37 illustre les différents groupes d'électrons qui traversent les jonctions d'un transistor bipolaire NPN. Le groupe 1 est constitué des électrons de base collectés par l'émetteur. Le groupe 2 ceux injectés par l'émetteur dans la base. Le groupe 3 représente la fraction d'électrons injectés par l'émetteur dans la base et qui retournent dans l'émetteur. Le groupe 4 se compose des électrons injectés par l'émetteur à travers la base. Le groupe 5 est la fraction d'électrons générés dans la

base et collectés par le collecteur. La même démarche est applicable aux flux de trous à travers les jonctions du transistor bipolaire.

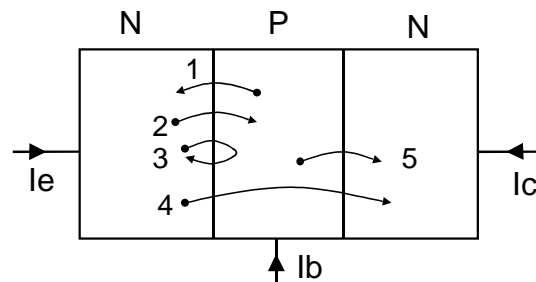


figure 37 : Groupes de porteurs traversant les jonctions d'un transistor.

Le bruit de grenaille généré à la traversée des deux barrières de potentiels a été étudié par Van Der Ziel [2], [3]. Dans le cas d'une jonction, traversée par un courant  $I$  et de conductance  $G$ , la densité spectrale de ce bruit est :

$$S(f) = 4KTG - 2qI \quad I. 37$$

## 2.2 : Le bruit thermique

L'agitation thermique des électrons libres dans un semi-conducteur et l'interaction de ces derniers avec les atomes du cristal créent des fluctuations des positions et vitesses des électrons. En moyenne, les électrons ne se déplacent pas, mais ces fluctuations engendrent un courant variable au cours du temps à moyenne nulle. Si l'on applique au semi-conducteur un champ électrique  $E$ , les électrons vont subir un mouvement d'ensemble colinéaire au vecteur  $E$ . Au cours de leur déplacement les électrons interagissent toujours avec les atomes du cristal. Ainsi au cours de leur déplacement dans le cristal, les électrons subissent individuellement des modifications aléatoires de leur quantité de mouvement. La direction et le module de la vitesse instantanée d'un électron vont ainsi fluctuer. Ceci engendre des fluctuations aléatoires, au cours du temps, du courant qui traverse un semi-conducteur, autour de sa valeur moyenne. On démontre que le spectre du bruit thermique est constant avec la fréquence et peut être représenté par une source de tension disposée en série avec une résistance égale à celle que présente la région

modélisée. Dans ce cas, la densité spectrale en bruit s'exprime en  $V^2/Hz$  à l'aide de l'expression I. 38.

$$S_V(f) = 4 \cdot K \cdot T \cdot R \quad \text{I. 38}$$

K est la constante de Boltzmann, T la température en degrés kelvin et R la résistance en Ohms du cristal semi-conducteur. Ce bruit est toujours présent même en l'absence d'une force électromotrice appliquée au semi-conducteur.

Nous avons abordé en introduction de ce chapitre la notion de rapport signal sur bruit et souligné l'importance de cette caractéristique pour un signal transportant une information. Nous l'avons relié au facteur de bruit du préamplificateur. On montre que cette caractéristique est sensible au coefficient de réflexion de la source ( $\Gamma_s$ ), c'est à dire en amont du préamplificateur, et qu'elle évolue de manière parabolique autour d'une valeur optimale ( $F_{MIN}$ ) qui est atteinte lorsque le coefficient de réflexion de source est égal à  $\Gamma_0$ . L'écart entre cet optimum et le facteur de bruit observé est donné par l'expression suivante [4] :

$$F - F_{MIN} = 4r_n \frac{|\Gamma_s - \Gamma_0|^2}{(1 - |\Gamma_s|^2) \cdot |1 + \Gamma_0|^2} \quad \text{I. 39}$$

Dans cette expression,  $F_{MIN}$  représente le facteur de bruit minimum,  $r_n$  la résistance équivalente de bruit réduite (elle représente le taux de dégradation du facteur de bruit lorsqu'on s'écarte de l'adaptation optimale en bruit) et enfin  $\Gamma_0$  représente le coefficient de réflexion optimum en bruit.

On montre également [4] que l'écart  $F - F_{MIN}$  est constant si  $\Gamma_0$  décrit un cercle, appelé cercle à bruit constant, sur l'abaque de Smith (voir figure 38).  $C_{Fi}$  et  $R_{Fi}$  sont respectivement le centre et le rayon de ce cercle. Les expressions de ces deux paramètres sont données ci-dessous :

$$C_{fi} = \frac{\Gamma_0}{1 + N_i}; \quad R_{fi} = \frac{1}{1 + N_i} \cdot \sqrt{N_i^2 + N_i \cdot (1 - |\Gamma_0|^2)} \quad \text{avec} \quad N_i = \frac{F_i - F_{min}}{4r_n} \cdot |1 + \Gamma_0|^2 \quad \text{I. 40}$$



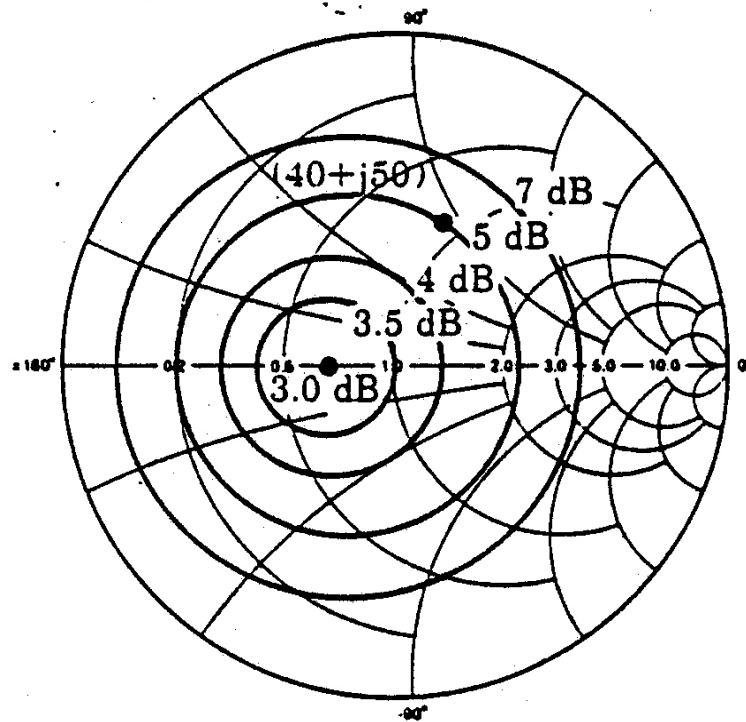


figure 38 : Cercles à bruit constant.

Cependant le facteur de bruit n'est pas la seule caractéristique qu'il est important de maîtriser pour la conception d'un amplificateur faible bruit. Nous allons présenter dans le paragraphe suivant d'autres caractéristiques qu'il convient également d'optimiser.

### 3. Amplification, gain en puissance et stabilité

La figure 39 présente un transistor bipolaire, figuré par le quadripôle Q, connecté à l'aide de lignes d'impédance caractéristique égale à 50 ohms, à une source d'excitation d'impédance  $Z_{SOURCE}$  et à une impédance de charge  $Z_{CHARGE}$ . La source d'excitation est caractérisée par un coefficient de réflexion  $\Gamma_{SOURCE}$  et l'impédance de charge, par un coefficient de réflexion  $\Gamma_{CHARGE}$ .

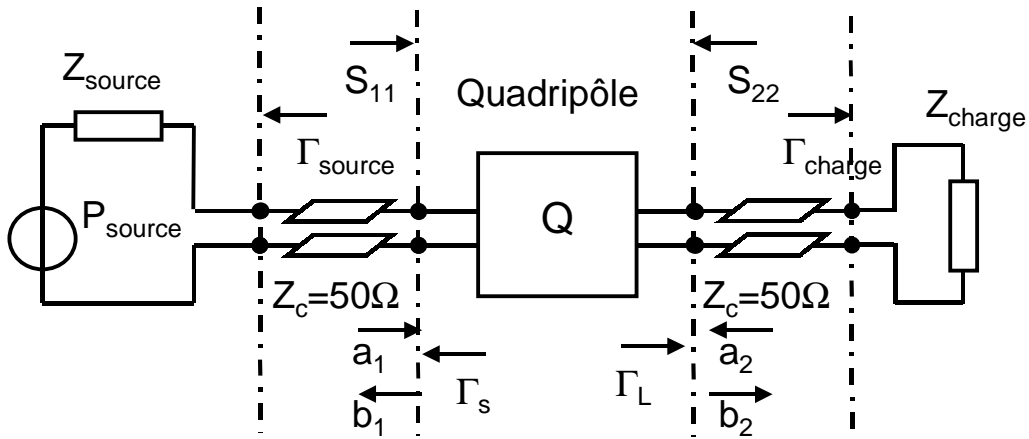


figure 39 : Vue d'un quadripôle fermé sur ses impédances de source et de charge au travers de lignes 50 Ω.

A l'autre extrémité de la ligne 50 ohms, l'entrée du transistor voit une source de coefficient de réflexion  $\Gamma_s$  et sa sortie une charge de coefficient de réflexion  $\Gamma_L$ . Le gain unilatéral ( $G_U$ ) du transistor, dont on connaît les coefficients  $S_{ij}$  des paramètres S à la fréquence d'intérêt, se définit comme le rapport de la puissance délivrée à la charge ( $P_{charge}$ ) sur la puissance disponible à la source d'excitation ( $P_{source}$ ), en supposant le quadripôle unilatéral ( $S_{12}=0$ ).

$$G_U = \frac{P_{CHARGE}}{P_{SOURCE}} = |S_{21}|^2 \cdot \frac{(1 - |\Gamma_s|^2)}{|(1 - S_{11} \cdot \Gamma_s)|^2} \cdot \frac{(1 - |\Gamma_L|^2)}{|(1 - S_{22} \cdot \Gamma_L)|^2} \quad I. 41$$

Cette expression nous permet de décomposer le gain unilatéral du transistor en un produit de trois termes indépendants :

- $G_0 = |S_{21}|^2$  : Ce terme dépend de la polarisation et de la technologie du transistor.
- $G_1 = (1 - |\Gamma_s|^2) / |(1 - S_{11} \cdot \Gamma_s)|^2$  : qui dépend du transistor et de l'impédance de source.
- $G_2 = (1 - |\Gamma_L|^2) / |(1 - S_{22} \cdot \Gamma_L)|^2$  : qui dépend du transistor et de l'impédance de charge.

Le gain d'un transistor est donc fonction de ses caractéristiques dynamiques (paramètres S) et des impédances de source et de charge du circuit. Nous allons voir, dans le paragraphe suivant, comment évolue le gain unilatéral d'un transistor

avec les coefficients  $\Gamma_S$  et  $\Gamma_L$ . Nous verrons également quelles valeurs d'impédances, de source et de charge, utiliser pour obtenir un gain le plus élevé possible et ainsi réaliser des circuits amplificateurs à fort gain. Nous aborderons également les conditions à respecter pour assurer une stabilité inconditionnelle du transistor.

### 3.1 : Adaptation en puissance

La puissance disponible sur la charge du circuit unilatéral est maximale si la condition suivante est vérifiée [4] :

$$\Gamma_S = S_{11}^* \quad \text{I. 42}$$

De même, la puissance délivrée par la source d'excitation est dans ce cas maximale si la condition suivante est vérifiée [4] :

$$\Gamma_L = S_{22}^* \quad \text{I. 43}$$

Si ces deux conditions sont respectées, le gain unilatéral du transistor prend la forme suivante [4] :

$$G_{UN} = |S_{21}|^2 \cdot \frac{1}{1 - |S_{11}|^2} \cdot \frac{1}{1 - |S_{22}|^2} \quad \text{I. 44}$$

Si ces conditions ne sont pas respectées, le gain unilatéral évolue avec les coefficients  $\Gamma_S$  et  $\Gamma_L$  entre  $G_{UN}$  et 0. Les termes  $G_0$ ,  $G_1$  et  $G_2$  étant indépendants, nous pouvons étudier séparément l'évolution du gain unilatéral avec les coefficients  $\Gamma_S$  et  $\Gamma_L$ .

Le terme  $G_1$  [4] devient nul lorsque  $|\Gamma_S|$  est égal à 1 et prend sa valeur maximale ( $G_{1MAX}$ ) [4] lorsque  $\Gamma_S = S_{11}^*$ .  $G_{1MAX}$  est alors égal à  $1/(1 - |S_{11}|^2)$ . Pour une valeur quelconque de  $\Gamma_S$ , il est nécessaire de résoudre l'équation suivante :

$$G_1(\Gamma_S) = \frac{G_1}{G_{1MAX}} = g_1 = const \quad \text{I. 45}$$

On montre [4] que les solutions à cette équation forment un cercle sur l'abaque de Smith. Le rayon  $R_S$  de ce cercle et sa distance  $D_S$  par rapport au centre de l'abaque sont donnés par les expressions suivantes :

$$D_S = \frac{g_1 \cdot |S_{11}|}{1 - |S_{11}|^2 \cdot (1 - g_1)} \quad R_S = \frac{\sqrt{1 - g_1} \cdot (1 - |S_{11}|^2)}{1 - |S_{11}|^2 \cdot (1 - g_1)} \quad \text{avec} \quad g_1 = \frac{G_1}{G_{1MAX}} = G_1 \cdot (1 - |S_{11}|^2) \quad \text{I. 46}$$

Ce cercle est appelé cercle à gain constant côté source, il est positionné sur une droite qui joint le centre de l'abaque et le point  $S_{11}^*$  (voir figure 40 ci-dessous).

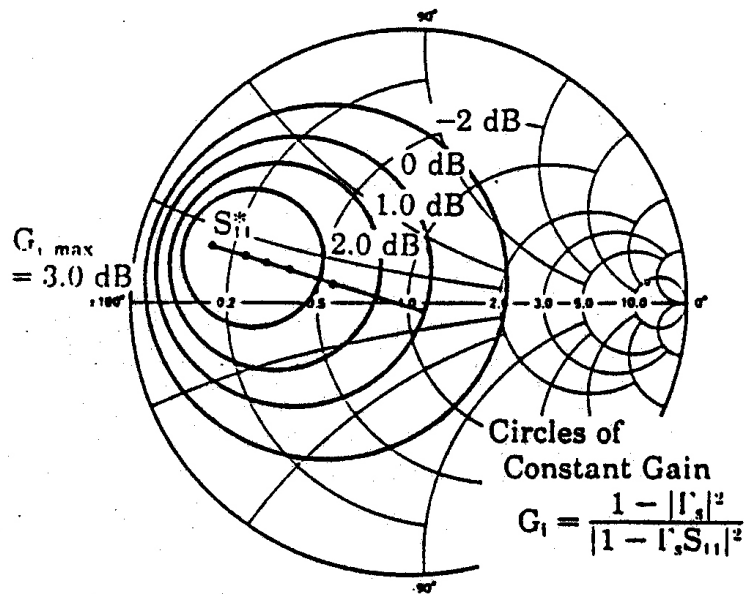


figure 40 : Cercles à gain constant côté source d'après [4].

Le même type de raisonnement peut être appliqué à  $G_2$  qui évolue avec le coefficient  $\Gamma_L$ . Le résultat est alors de la même forme qu'en I. 46, où il faut simplement remplacer les termes  $S_{11}$  par  $S_{22}$  et  $G_1$  par  $G_2$ .

En pratique les impédances de source et de charge sont égales à  $Z_C$  et  $\Gamma_{SOURCE}=\Gamma_S=\Gamma_{CHARGE}=\Gamma_L=0$  (a). Dans ce cas, l'expression I. 44 indique que le gain unilatéral est maximum.

$$G_U = |S_{21}|^2 \quad \text{I. 47}$$

Ainsi, si l'on désire réaliser un amplificateur à fort gain en puissance, il est nécessaire d'adapter en impédance le TBH ( $\Gamma_{SOURCE}=\Gamma_S=\Gamma_{CHARGE}=\Gamma_L=0$ ). Ces conditions sont réunies en utilisant des quadripôles disposés en entrée et en sortie du TBH. Ces quadripôles sont réalisés avec des composants passifs, leur effet est de modifier les impédances d'entrée et de sortie du TBH.

### 3.2 : Conditions de stabilité d'un circuit amplificateur.

Toutefois l'ensemble ainsi obtenu présente généralement un paramètre  $S_{12}$  différent de zéro. Ceci signifie que le gain réellement obtenu peut s'écarter de celui prévu par l'expression I. 47. Cela signifie aussi qu'une partie du signal peut être réinjectée sur l'entrée. Si les conditions de phase sont vérifiées, le circuit devient autonome et se met à osciller, ce qui est bien évidemment à éviter.

Pour traiter ce problème, on distingue les stabilités conditionnelles et inconditionnelles. On parle de stabilité conditionnelle lorsque la stabilité du quadripôle est vérifiée seulement pour certaines valeurs d'impédances de source et de charge, à la fréquence de fonctionnement. Si les conditions de stabilité sont vérifiées quelles que soient les impédances de source et de charge, on parle alors de stabilité inconditionnelle. Il faut toujours chercher à satisfaire cette condition car si  $\Gamma_S$  et  $\Gamma_L$  sont proches de zéro aux fréquences de fonctionnement, elles pourront prendre à priori n'importe quelles valeurs aux autres fréquences où le quadripôle a du gain et notamment aux basses fréquences. On montre que le circuit reste stable si le facteur K, appelé facteur de Rollet, dont l'expression est donnée ci-dessous [4], reste supérieur à un à toutes les fréquences.

$$K = \frac{1 + |S_{11} \cdot S_{22} - S_{12} \cdot S_{21}|^2 - |S_{11}|^2 - |S_{22}|^2}{2|S_{12}| |S_{21}|} \quad \text{I. 48}$$

où les paramètres S sont ceux du quadripôle. En effet pour certains types de circuits susceptibles de présenter des instabilités internes, des analyses basées sur le critère de Nyquist peuvent s'avérer nécessaires.

Enfin, la dernière caractéristique qu'il convient de quantifier sur un circuit actif est son comportement non-linéaire. Ce dernier est responsable, tout comme le bruit, de l'apparition de signaux parasites. Dans le paragraphe suivant nous rappelons les grandeurs utilisées pour caractériser ce comportement des circuits amplificateurs.

#### 4. Non-linéarités, gain de compression

L'expression analytique de la réponse temporelle d'un circuit non linéaire peut se développer selon la série entière suivante [5] :

$$V_S(t) = a_1 \cdot V_E(t) + a_2 \cdot V_E^2(t) + a_3 \cdot V_E^3(t) + \dots \quad \text{I. 49}$$

Pour un signal sinusoïdal, de fréquence  $f_0$  et d'amplitude E, I. 49 se met sous la forme suivante :

$$V_S(t) = \frac{a_2 E^2}{2} + \left[ a_1 E + \frac{3a_3 E^3}{4} \right] \cos(2 \cdot \pi \cdot f_0 \cdot t) + \frac{a_2 E^2}{2} \cos(4 \cdot \pi \cdot f_0 \cdot t) + \frac{a_3 E^3}{4} \cos(6 \cdot \pi \cdot f_0 \cdot t) + \dots \quad \text{I. 50}$$

Nous pouvons identifier dans I. 50 l'apparition de termes supplémentaires, dans le spectre du signal en sortie d'un circuit non linéaire, que l'on peut simplifier sous la forme suivante :

$$V_S(t) = A_0 + A_1 \cdot \cos(2 \cdot \pi \cdot f_0 \cdot t) + A_2 \cdot \cos(4 \cdot \pi \cdot f_0 \cdot t) + A_3 \cdot \cos(6 \cdot \pi \cdot f_0 \cdot t) + \dots + A_N \cdot \cos(2 \cdot N \cdot \pi \cdot f_0 \cdot t) \quad \text{I. 51}$$

I. 51 montre que le signal en sortie des circuits non linéaires est composé de :

- Un signal continu, dit d'autopolarisation :  $A_0$
- Un signal de même fréquence que  $V_E$ , dit fondamental :  $A_1 \cdot \cos(2 \cdot \pi \cdot f_0 \cdot t)$
- De signaux dont les fréquences sont des multiples entiers de  $f_0$ , appelés harmoniques :  $A_N \cdot \cos(n \cdot 2 \cdot \pi \cdot f_0 \cdot t)$ , n est l'ordre de l'harmonique en question.

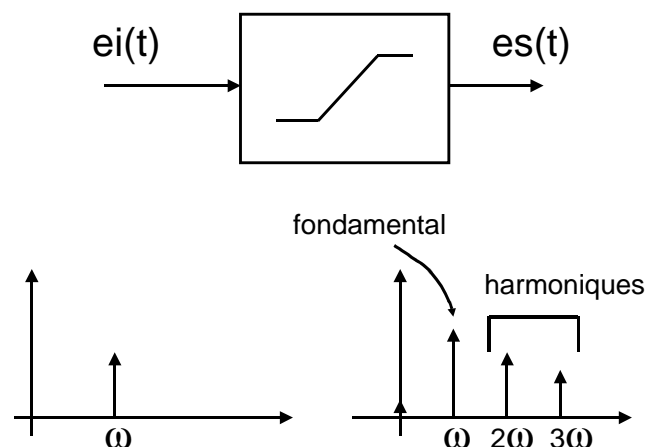
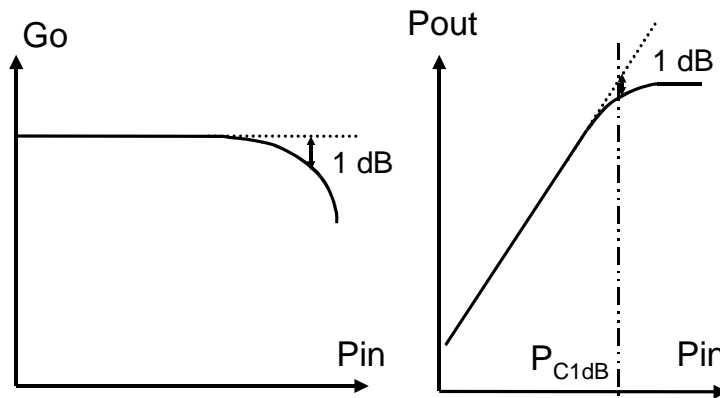


figure 41 : Distorsion harmonique dans un circuit non linéaire.

Les harmoniques sont caractéristiques du comportement non linéaire des circuits, qui déforment ainsi le signal à traiter. Ce phénomène est appelé distorsion et se caractérise à l'aide du taux de distorsion harmonique (TDH), qui est défini par le rapport suivant :

$$TDH = \sqrt{\frac{\sum_i A_i^2}{A_0^2}} \quad I. 52$$

Cependant le TDH ne donne pas une description complète des conséquences du comportement non linéaire d'un circuit. Une de ces conséquences est la sensibilité du terme  $A_1$  à la puissance appliquée à un transistor. En effet, les expressions I. 50 et I. 51 montrent que l'amplitude du fondamental ( $A_1$ ) est sensible à la non linéarité d'ordre 3. L'amplitude de cet harmonique dépend de la puissance qui est appliquée au circuit ( $P_{IN}$ ). Ainsi, la puissance du fondamental est affectée par  $P_{IN}$ . Cela se traduit par une chute du gain en puissance lorsque  $P_{IN}$  devient importante car le terme  $a_3$  est négatif, comme l'illustre la figure 42.



**figure 42 : Evolution du gain en puissance, point de compression à 1 dB.**

On définit le point de compression à 1 dB lorsque cette déviation du gain est égale à 1 dB. La puissance appliquée au circuit à laquelle correspond ce point est appelée point de compression, ramené en entrée, et s'exprime en dBm.

L'autre conséquence du comportement non-linéaire d'un circuit concerne l'intermodulation. Des signaux parasites, très proches du fondamental, apparaissent alors dans le spectre du signal en sortie du circuit lorsque ce dernier est soumis simultanément à plusieurs signaux de fréquences proches. Ce phénomène est

caractérisé par le point d'interception d'ordre 3, dont nous allons donner la définition dans le paragraphe suivant.

## 5. Intermodulation

La théorie de J.Fourier montre qu'une fonction peut être développée en une somme continue de fonctions sinusoïdales. Nous allons montrer que si un tel signal est appliqué à un circuit non linéaire, des termes supplémentaires, appelés produits d'intermodulation, apparaissent dans la décomposition spectrale du signal en sortie des circuits non linéaires. Pour simplifier l'étude, considérons un signal composé de deux sinusoïdes de même amplitudes et de fréquences voisines, respectivement égales à  $f_1$  et  $f_2$ .

$$V_E(t) = E \cdot \cos 2\pi \cdot f_1 \cdot t + E \cdot \cos 2\pi \cdot f_2 \cdot t \quad \text{avec } f_1 > f_2 \quad \text{I. 53}$$

Si l'on reprend I. 49, le signal observé en sortie peut se mettre sous la forme suivante [5] :

$$\begin{aligned} V_S(t) = & a_1 \cdot E \cdot [\cos 2\pi \cdot f_1 \cdot t + \cos 2\pi \cdot f_2 \cdot t] \\ & + a_2 \cdot E^2 \cdot \left[ 1 + \frac{1}{2} \cos(4\pi \cdot f_1 \cdot t) + \frac{1}{2} \cos(4\pi \cdot f_2 \cdot t) + \cos 2\pi \cdot (f_1 + f_2) \cdot t + \cos 2\pi \cdot (f_1 - f_2) \cdot t \right] \\ & + a_3 \cdot E^3 \cdot \left[ \frac{9}{4} \cos 2\pi \cdot f_1 \cdot t + \frac{9}{4} \cos 2\pi \cdot f_2 \cdot t + \frac{1}{4} \cos 6\pi \cdot f_1 \cdot t + \frac{1}{4} \cos 6\pi \cdot f_2 \cdot t \right] \\ & + a_3 \cdot E^3 \cdot \left[ \frac{3}{4} \cos(4\pi \cdot f_1 + 2\pi \cdot f_2) \cdot t + \frac{3}{4} \cos(4\pi \cdot f_1 - 2\pi \cdot f_2) \cdot t + \frac{3}{4} \cos(4\pi \cdot f_2 + 2\pi \cdot f_1) \cdot t \right. \\ & \left. + \frac{3}{4} \cos(4\pi \cdot f_2 - 2\pi \cdot f_1) \cdot t \right] \end{aligned} \quad \text{I. 54}$$



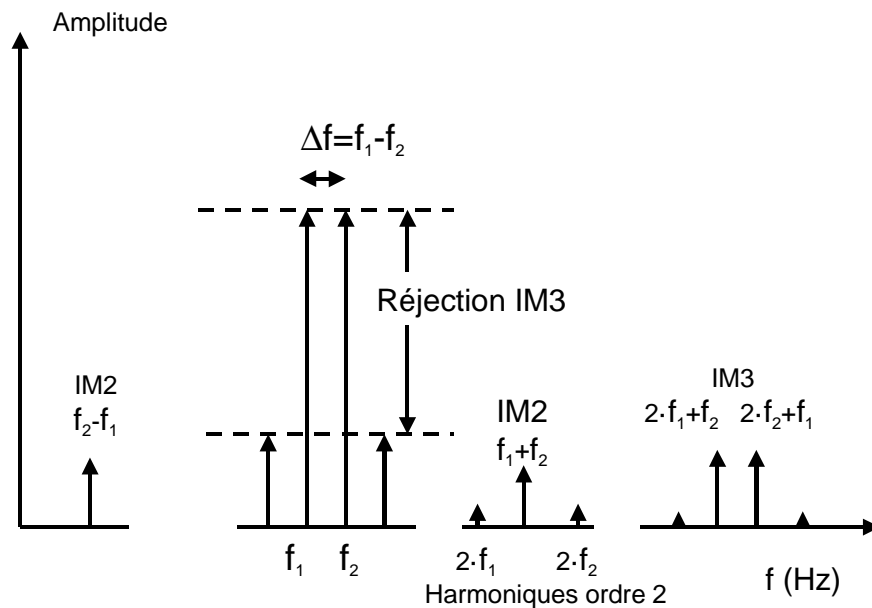


figure 43 : Produits d'intermodulation dans un circuit non linéaire.

Des termes, dont la fréquence est une combinaison linéaire de  $f_1$  et  $f_2$ , apparaissent dans le spectre du signal comme indiqué dans l'expression suivante :

$$f_n = m_1 \cdot f_1 + m_2 \cdot f_2 \quad \text{avec} \quad n = m_1 + m_2 \quad n, m_1, m_2 \in \mathbb{N} \quad \text{I. 55}$$

Ces termes sont appelés produits d'intermodulation d'ordre  $n$ . Nous pouvons observer sur la figure 43 que les produits d'intermodulations d'ordre 3, distants du fondamental de  $\Delta f$ , vont être très proches du fondamental, si  $f_1$  et  $f_2$  sont voisines. Il est impossible de filtrer ces produits d'intermodulation qui polluent les fréquences adjacentes au signal amplifié. D'après l'équation 54, l'amplitude des produits d'intermodulation d'ordre 3 est donnée par l'expression suivante :

$$E_{IM3} = \frac{3}{4} a_3 \cdot E^3 \quad \text{I. 56}$$

et l'amplitude du fondamental par [5] :

$$E_{fond} = a_1 \cdot E \quad \text{I. 57}$$

Le tracé des puissances respectivement associées au fondamental ( $P_{S1}$ ) et au produit d'intermodulation d'ordre 3 ( $P_{S3}$ ), en fonction de la puissance appliquée au circuit ( $P_{IN}$ ), est donné sur la figure 44. Les courbes  $P_{S1}$  et  $P_{S3}$  présentent respectivement des pentes égales à 1 et 3. Les prolongements asymptotiques de ces courbes se croisent en un point, appelé point d'interception d'ordre 3, comme

l'indique la figure 44. Plus ce point est haut sur l'échelle de  $P_{IN}$  et moins l'intermodulation d'ordre 3 est gênante. Au-delà d'une certaine puissance appliquée au circuit, la puissance de ces produits devient importante devant le signal à transmettre et pollue le spectre adjacent au signal fondamental.

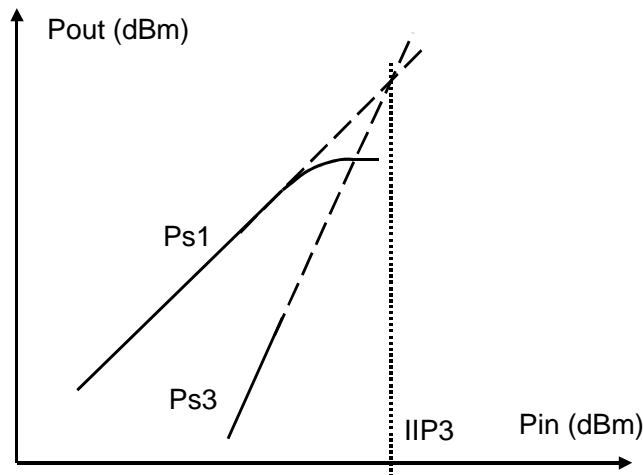


figure 44 : Point d'interception d'ordre 3.

Après ce récapitulatif des caractéristiques qu'il est important d'optimiser pour la conception d'amplificateurs faibles bruit, nous allons détailler le comportement des paramètres en bruit avec la polarisation et la géométrie du TBH. Nous allons ainsi voir qu'il est possible d'optimiser le facteur de bruit d'un TBH en adoptant une géométrie et une polarisation de TBH adéquate.

## 6. Evolution du facteur de bruit avec la polarisation et la surface d'émetteur du transistor

Afin de déterminer les conditions de fonctionnement optimales en bruit d'un TBH, il est nécessaire de connaître l'évolution des paramètres de bruit avec le courant de polarisation et la géométrie du transistor bipolaire. On montre [6], [7] que le paramètre  $F_{MIN}$  peut s'exprimer de la manière suivante :

$$F_{\min} = 1 + \frac{n}{\beta_o} + \frac{f}{f_i} \cdot \sqrt{\frac{2 \cdot I_c}{U_T} \cdot (r_e + r_{bb'}) \cdot \left(1 + \frac{f_i^2}{\beta_o \cdot f_i^2}\right) + \frac{n^2 \cdot f_i^2}{\beta_o \cdot f^2}} \quad I. 58$$

$I_C$  est le courant de polarisation de collecteur,  $f_T$  la fréquence de transition,  $n$  le facteur d'idéalité et  $\beta_o$  le gain en courant du transistor. Les termes  $r_E$  et  $r_{BB'}$  sont respectivement les résistances d'émetteur et de base du transistor. Les travaux de S.P.Voinigescu [6] ont montrés que, si la longueur d'émetteur ( $L_E$ ) est grande devant la largeur d'émetteur ( $W_E$ ), le paramètre  $F_{MIN}$  ne dépend plus que de la densité de courant du collecteur ( $J_C$ ). Nous verrons par la suite, que le paramètre  $F_{MIN}$  est minimum pour une valeur particulière de  $J_C$ , appelée  $J_{COPT}$ , propre à la technologie du TBH et indépendante de  $L_E$ .

Ses travaux ont également montré que, dans ces conditions, la résistance de source optimale en bruit ( $R_{OPT}$ ), dont nous donnons la définition ci-dessous en I. 59, [6] est inversement proportionnelle à  $L_E$ .

$$R_{OPT} = Z_C \cdot Re \left\{ \frac{1 + \Gamma_0}{1 - \Gamma_0} \right\} \quad \text{I. 59}$$

Il est donc possible, pour une technologie donnée, d'optimiser le facteur de bruit d'un TBH en adoptant une densité de courant de collecteur et une longueur d'émetteur appropriées. En effet nous allons voir plus loin qu'un TBH, dont le paramètre  $R_{OPT}$  est égal à 50 ohms, est facilement adaptable en bruit et en impédance sur la référence 50 ohms. Si de plus le paramètre  $F_{MIN}$  est faible, il est possible de réaliser des circuits amplificateurs faible bruit. Nous avons donc étudié l'évolution théorique des paramètres de bruit de toutes les structures de TBH dont nous disposons, en fonction de  $J_C$  et de  $L_E$ . Les simulations ont été effectuées, en utilisant un modèle non linéaire de composant de type Gummel-Poon, sur une plate forme de simulation commerciale ADS de la société Agilent. Chaque structure se distinguant par son nombre de doigts d'accès aux régions actives du TBH et sa longueur de doigt. Nous rappelons dans le tableau ci-dessous ces caractéristiques ainsi que la longueur de doigt pour les TBH de STMicroelectronics.

	$L_E$ ( $\mu\text{m}$ )	N émetteur	N base	N collecteur
(A)	2	1	1	1
(B)	10	1	2	1
(C)	20	3	4	2
(D)	20	5	6	1

tableau 6 : Caractéristiques géométriques des TBH étudiées.

La longueur d'émetteur étant également à optimiser, nous avons disposé un nombre variable de TBH en parallèle, pour faire varier ce paramètre. La longueur totale est obtenue en multipliant la longueur de doigt d'un TBH par le nombre de composants en parallèle. La longueur  $L_E$  figure en paramètre sur les différentes courbes tracées en figure 45. Ces courbes donnent l'évolution du facteur de bruit minimum ( $F_{MIN}$ ), de résistance de source optimale en bruit ( $R_{opt}$ ), du gain disponible ( $G_A$ ) et du coefficient de réflexion de source optimum en bruit ( $\Gamma_O$ ), en fonction de la densité de courant de collecteur ( $J_C$ ), pour le TBH B. La définition du gain disponible est rappelée ci-dessous :

$$G_A = \left| \frac{S_{21}}{S_{12}} \right| \cdot \left( k \pm \sqrt{k^2 - 1} \right) \text{ avec } k = \frac{1 - |S_{11}|^2 - |S_{22}|^2 + |S_{11} \cdot S_{22} - S_{12} \cdot S_{21}|^2}{2 \cdot |S_{12}| \cdot |S_{21}|} \quad I. 60$$

Nous observons sur ces courbes que  $F_{MIN}$  est minimum (2,0dB) pour  $J_C$  égal à 17 kA/cm<sup>2</sup>.

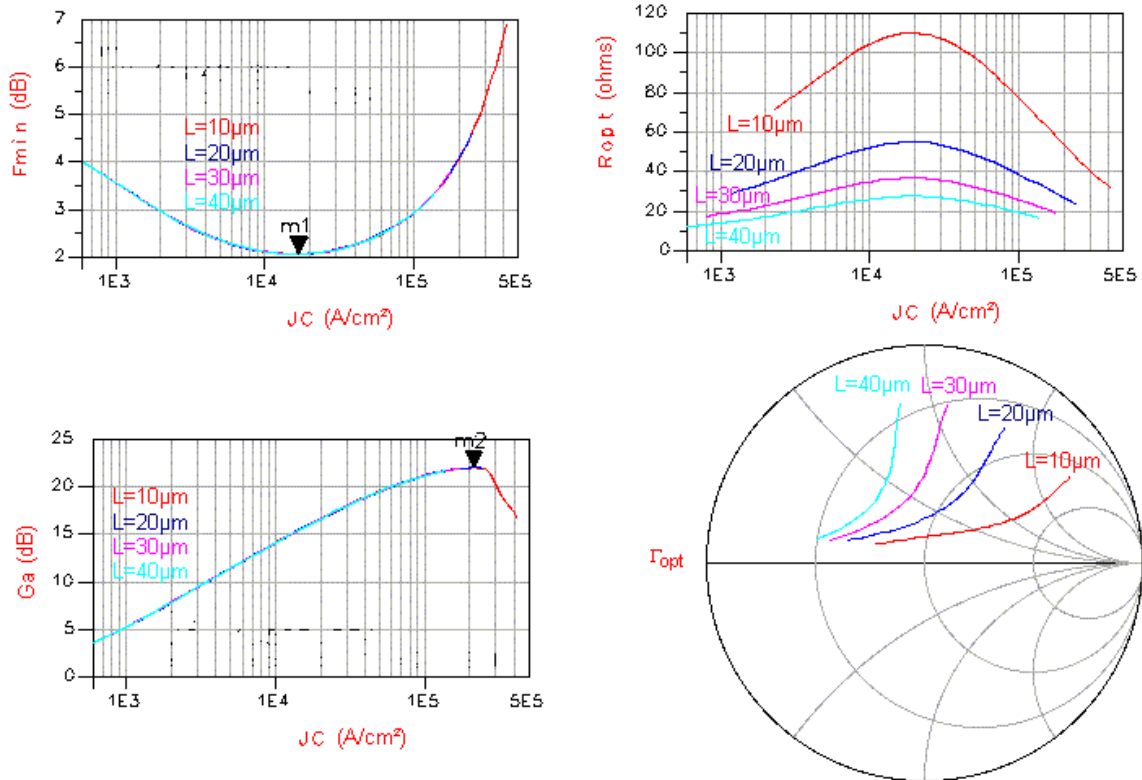


figure 45 : Evolution de  $F_{min}$ ,  $R_{opt}$ ,  $G_A$ ,  $S_{OPT}$  en fonction de  $Jc$ , pour différentes longueur d'émetteur, réalisées à l'aide du simulateur ADS sur le TBH B à 10 GHz.

Nous observons également que pour une longueur d'émetteur de 20  $\mu\text{m}$ , le paramètre  $R_{\text{OPT}}$  est très proche de 50 ohms, pour  $J_C=17 \text{ kA/cm}^2$ . Le gain disponible suit une évolution différente. Sa valeur maximale est observée pour  $J_C=210 \text{ kA/cm}^2$ . Dans le cas d'une utilisation dans les conditions optimales en bruit, le TBH B présente un gain égal à 17 dB. Si l'on désire optimiser le gain ou la linéarité des circuits LNA, il sera nécessaire de faire un compromis, c'est à dire une densité de courant à l'intérieur de l'intervalle ( $17 \text{ kA/cm}^2 \leq J_C \leq 210 \text{ kA/cm}^2$ ) pour la polarisation des TBH. La même étude a été réalisée sur les autres structures de TBH, indiquées dans le tableau 6. Ainsi, la figure 46 regroupe les évolutions des paramètres  $F_{\text{MIN}}$ ,  $R_{\text{OPT}}$ ,  $G_A$  et  $\Gamma_O$  du TBH A en fonction de  $J_C$ , pour différentes longueurs d'émetteur. Ces courbes montrent que l'utilisation de ce type de TBH n'est pas intéressante pour la réalisation des circuits LNA 10 GHz. En effet, il faudrait alors disposer un nombre important de TBH en parallèle, seize d'après notre étude, pour obtenir un  $R_{\text{OPT}}$  égal à 50 ohms. Les courbes de gain disponible montrent également que si l'on utilise le TBH A avec ses conditions de fonctionnement optimales en bruit, le gain est égal à 14,8 dB et le facteur de bruit à 2,1 dB.

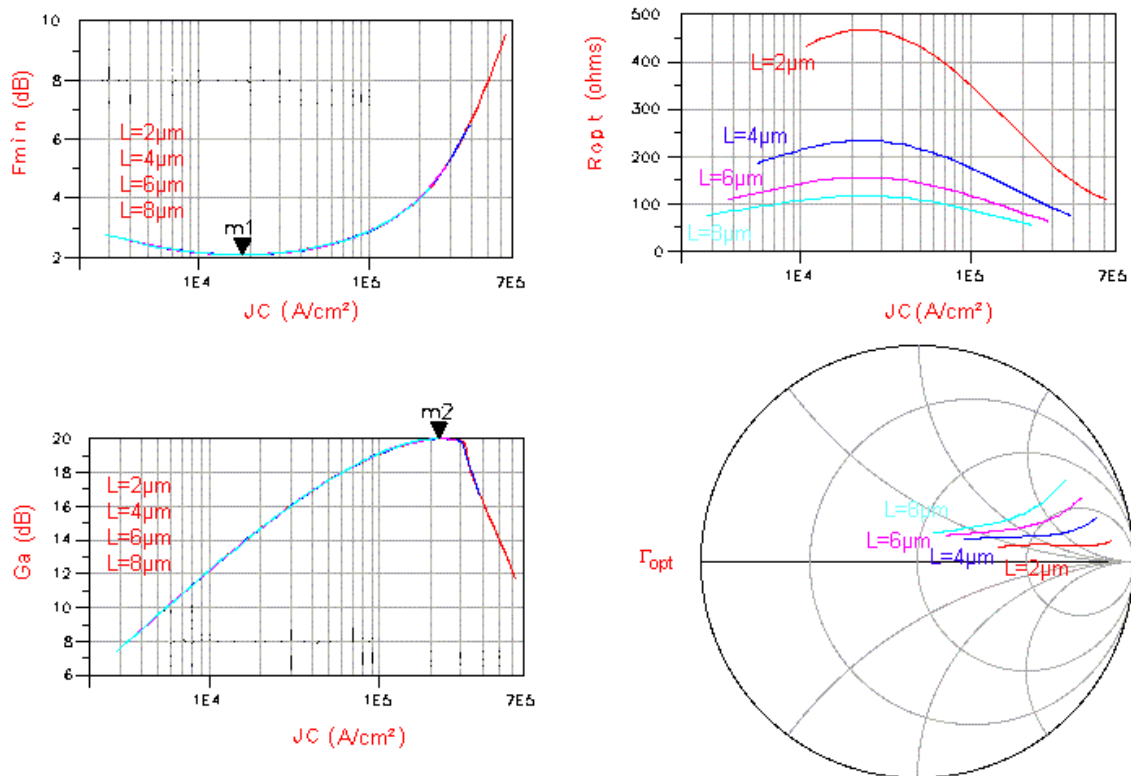
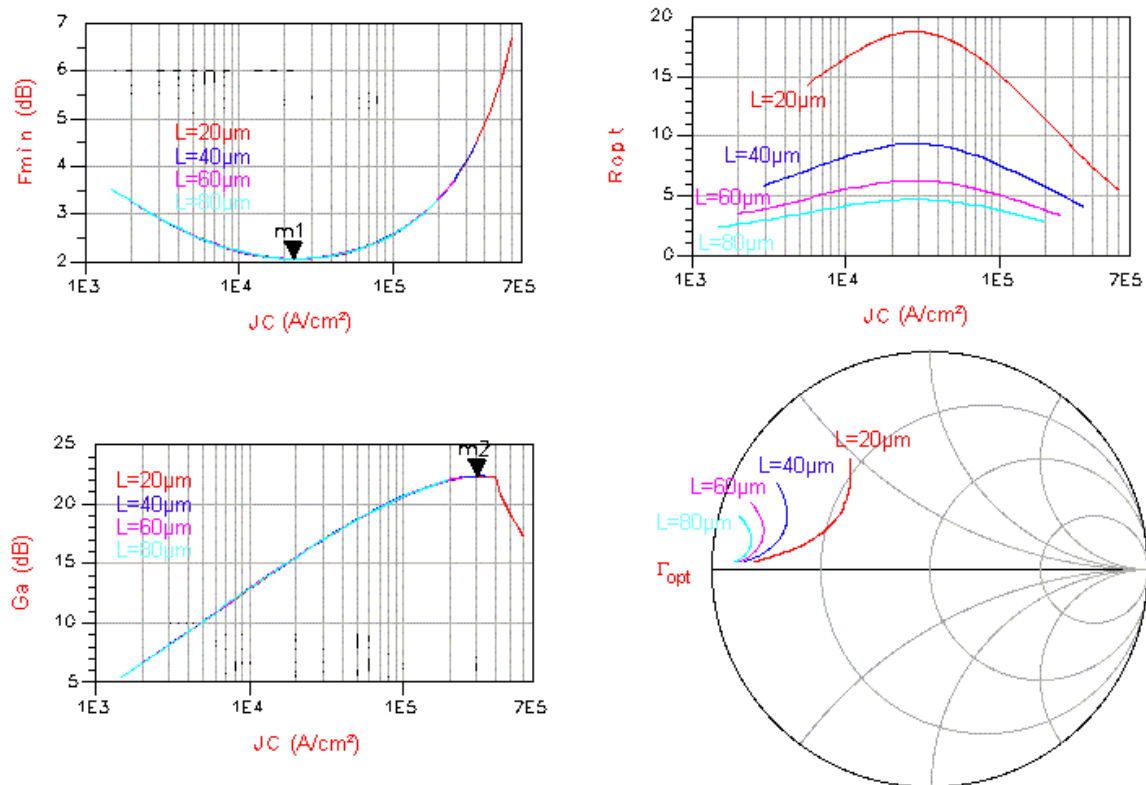


figure 46 : Evolution de  $F_{\text{min}}$ ,  $G_{\text{max}}$ ,  $R_{\text{opt}}$ ,  $S_{\text{opt}}$  et  $S_{11}$  en fonction de  $J_C$ , pour différentes longueur d'émetteur, pour le TBH A, simulées à l'aide du logiciel ADS à 10 GHz.

Enfin, l'étude réalisée sur le TBH C a montré qu'il est impossible d'adapter en bruit ce type de TBH sur la référence 50 ohms, à la fréquence de 10 GHz. En effet, la figure 47, où sont données les évolutions des paramètres en bruit et en gain du TBH de type C, montre que le paramètre  $R_{OPT}$  reste bien inférieur à 50 ohms à la fréquence de 10 GHz.

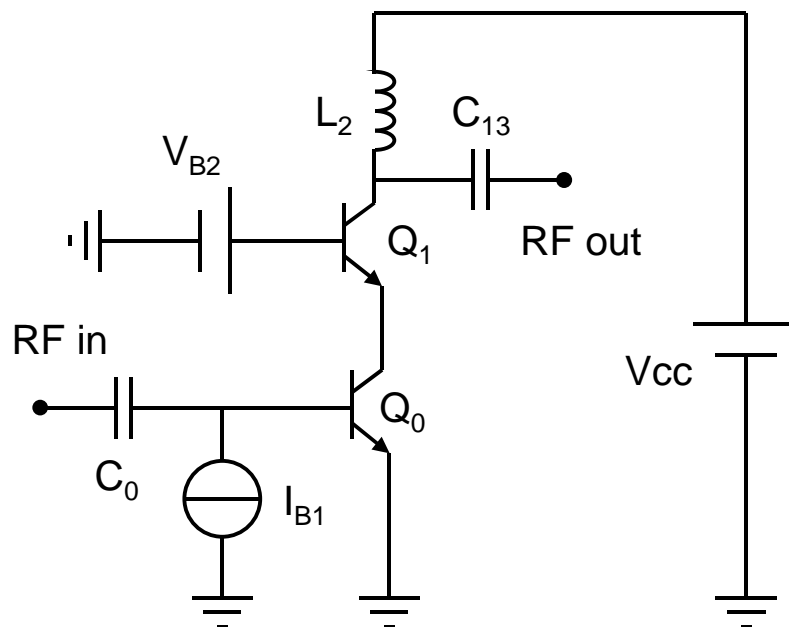


**figure 47 : Evolution de  $F_{min}$ ,  $G_{max}$ ,  $R_{opt}$ ,  $S_{opt}$  et  $S_{11}$  en fonction de  $J_C$ , pour différentes longueur d'émetteur du TBH C, réalisées avec le logiciel ADS à 10 GHz.**

Pour la même raison, l'étude des paramètres de bruit des TBH de type D n'a pas été réalisée, du fait que ces TBH ont une surface d'émetteur encore plus importante.

Le TBH B est donc le plus intéressant pour réaliser l'étage d'entrée des circuits LNA. Avec une longueur totale d'émetteur de 20  $\mu\text{m}$ , obtenue avec deux TBH en parallèle, il est possible d'obtenir un  $R_{OPT}$  proche de 50 ohms. Cette propriété est intéressante pour adapter facilement en bruit et en impédance un TBH sur la référence 50 ohms, comme nous allons l'expliquer plus loin.

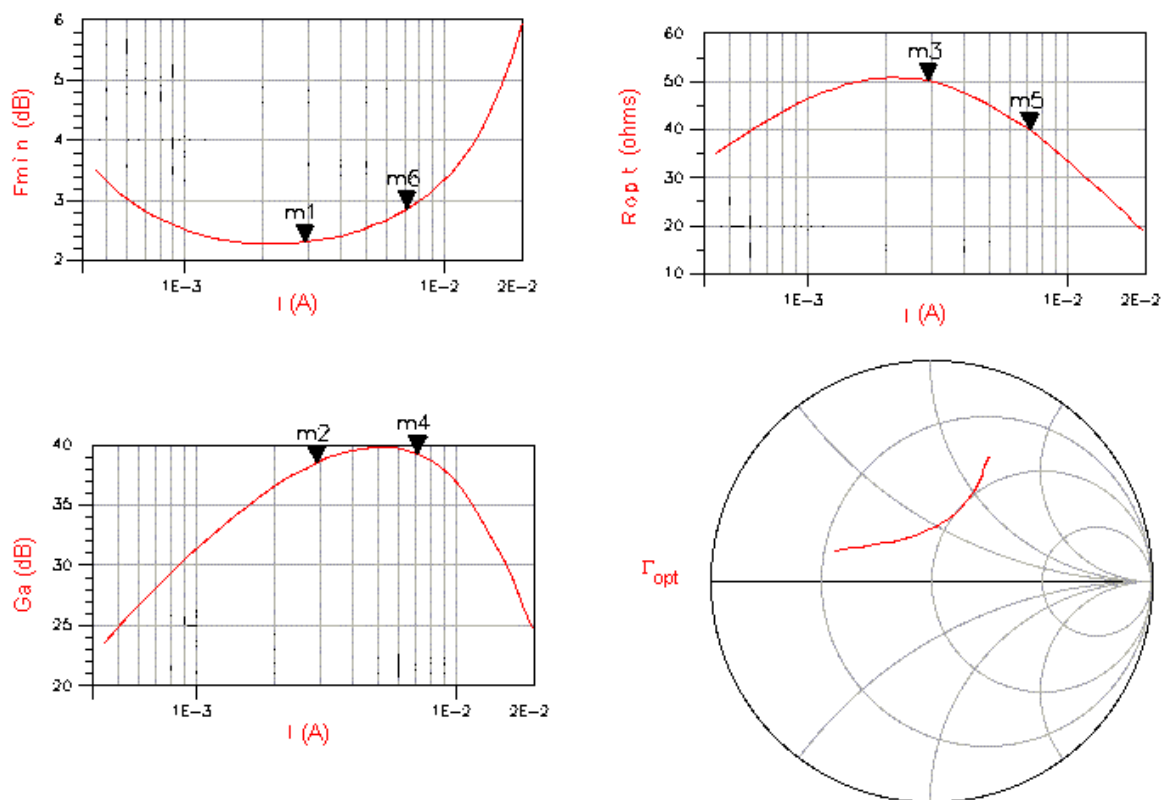
Plusieurs simulations ont ensuite été effectuées afin de déterminer quelle structure d'amplificateur nous allons utiliser pour réaliser des circuits LNA. Notre choix s'est porté sur la structure Cascode qui permet de réduire l'effet Miller responsable des limitations du gain en puissance des TBH observées à très haute fréquence. Les simulations, que nous avons réalisé avec cette structure de circuit, ont montré que l'utilisation d'un TBH de type B, pour réaliser l'étage de sortie, offre les performances les plus intéressantes. Ainsi, nous avons adopté une structure Cascode schématisée en figure 48, dont l'étage d'entrée ( $Q_0$ ) est réalisé à l'aide de deux TBH B disposés en parallèle. L'étage de sortie du circuit ( $Q_1$ ) est réalisé avec un TBH B en configuration base commune. Les sources  $V_{CC}$  et  $V_{B2}$  sont les sources de tension qui polarisent  $Q_1$ , la source  $I_{B1}$  est une source de courant destinée à polariser  $Q_0$ .



**figure 48 : Schéma du circuit Cascode.**

Le résultat des simulations réalisées sur cette structure, à la fréquence de 10 GHz, est donné sur les courbes en figure 49, où est illustrée l'évolution des paramètres  $F_{MIN}$ ,  $R_{OPT}$ ,  $G_A$  et  $\Gamma_O$ , en fonction du courant de collecteur ( $I$ ). Ces simulations, qui prévoient un facteur de bruit de 2,3 dB pour un gain de 38 dB, ne tiennent pas compte des pertes d'insertion des réseaux passifs qu'il sera nécessaire d'introduire pour réaliser les adaptations en impédance et en bruit des circuits LNA.

Ces courbes montrent deux points de polarisations qui pourraient être utiliser, si l'on désire optimiser le facteur de bruit des circuits LNA ou bien leur linéarité. Le premier est égal à 3 mA, pour le courant de collecteur en sortie du circuit Cascode. Le paramètre  $R_{OPT}$  est alors égal à 50 ohms,  $F_{MIN}$  est très proche de son optimum et le gain est égal à 38,5 dB. Le deuxième point de polarisation (7 mA) est intéressant si l'on désire optimiser la linéarité des circuits LNA. Le paramètre  $F_{MIN}$  (2,8 dB) n'est plus à sa valeur optimale, mais un courant de polarisation plus important permet, nous le verrons par la suite, d'améliorer les points d'interception d'ordre 3 et de compression à 1 dB des circuits. L'adaptation en bruit reste toujours possible, même si elle doit être de moins bonne qualité dans ces conditions de fonctionnement ( $R_{OPT} < 50 \text{ohms}$ ). Le gain disponible du circuit Cascode est aussi légèrement supérieur, d'environ 2 dB.



**figure 49 : Evolution de  $F_{min}$ ,  $G_{max}$ ,  $R_{opt}$ ,  $S_{opt}$  et  $S_{11}$  en fonction de  $I_C$ , du circuit Cascode, réalisées avec le logiciel ADS à 10 GHz.**

La structure des circuits LNA étant maintenant déterminée, il est nécessaire de réaliser les adaptations en impédance et en bruit de l'étage d'entrée des circuits LNA



sur une même référence, qui est égale au standard 50 ohms. Cela est rendu possible si l'on dispose en série sur l'émetteur et la base des TBH de l'étage d'entrée, des inductances de valeurs appropriées. Nous allons détailler dans le paragraphe suivant l'effet d'un tel dispositif sur le paramètre  $\Gamma_O$  et l'impédance d'entrée ( $Z_{IN}$ ) d' un TBH. Nous verrons ensuite comment déterminer les valeurs appropriées d' inductances à l'aide d'une optimisation réalisée avec le logiciel de conception ADS.

## 7. Technique de réaction utilisée pour adapter en bruit et en puissance un TBH

Considérons le schéma équivalent petit signal d'un TBH (voir figure 50), dans lequel nous négligeons la résistance dynamique de la jonction base/émetteur ( $r_\pi$ ) devant  $C_\pi$ . Ceci est justifié par le fait que l' impédance, en parallèle sur  $r_\pi$ , de la capacité de la jonction base/émetteur est petite devant cette résistance dynamique  $r_\pi$  aux fréquences élevées qui nous intéressent ici. Nous avons relevé, pour un courant de polarisation de collecteur de 3 mA, une capacité proche de 0,51 pF. Ceci donne une impédance égale à 30 ohms à la fréquence de 10 GHz. Pour ce même courant de polarisation, la résistance dynamique  $r_\pi$  est égale à 517 ohms.

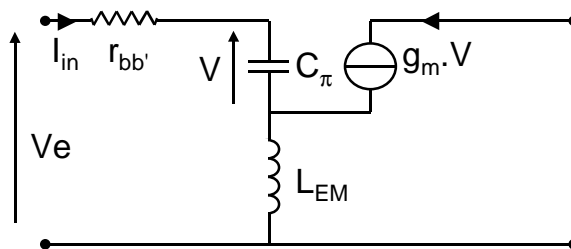


figure 50 : Schéma électrique équivalent du TBH avec une inductance connectée sur l'émetteur.

On montre alors que l' impédance d' entrée du TBH ( $Z_e$  en présence d' une contre réaction série inductive ( $L_{EM}$ ) est donnée par l' expression suivante [6] :

$$Z_e = r_{bb'} + \frac{1}{j \cdot C_\pi \cdot \omega} + \frac{L_{EM} \cdot g_m}{C_\pi} + j \cdot L_{EM} \cdot \omega \quad I. 61$$

Par conséquent, le schéma électrique du transistor se ramène à la forme donnée ci-dessous :

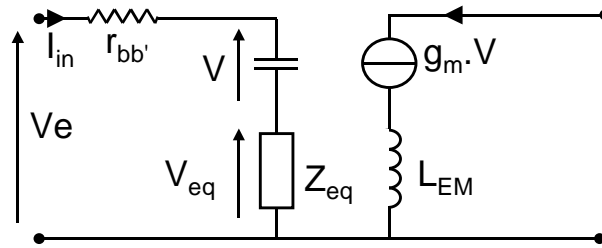


figure 51 : Schéma équivalent à la réaction inductive.

L'impédance  $Z_{EQ}$ , dont l'expression est donnée en I. 62, est due à la présence de l'inductance  $L_{EM}$ .

$$Z_{eq} = \frac{L_{EM} \cdot gm}{C\pi} + j \cdot L_{EM} \cdot \omega \quad \text{I. 62}$$

Si l'on connecte en série sur l'émetteur une inductance de valeur :

$$L_{EM} \cong \frac{(50 - r_{BB'}) \cdot C\pi}{gm} \quad \text{I. 63}$$

alors la résistance d'entrée du TBH devient égale à 50 ohms et se trouve en série avec un élément réactif de valeur  $-jX$  avec :

$$X = \frac{1}{C\pi \cdot \omega} - L_{EM} \cdot \omega \quad \text{I. 64}$$

Le paramètre  $R_{OPT}$ , proche de 50 ohms pour un transistor convenablement choisi, n'est pas affecté par la présence de  $L_{EM}$  dès lors que  $L_{EM}$  est une inductance idéale non bruyante. De plus l'adaptation d'impédance s'effectue au moyen d'une inductance  $L_B$  en série sur la base, de valeur [6] :

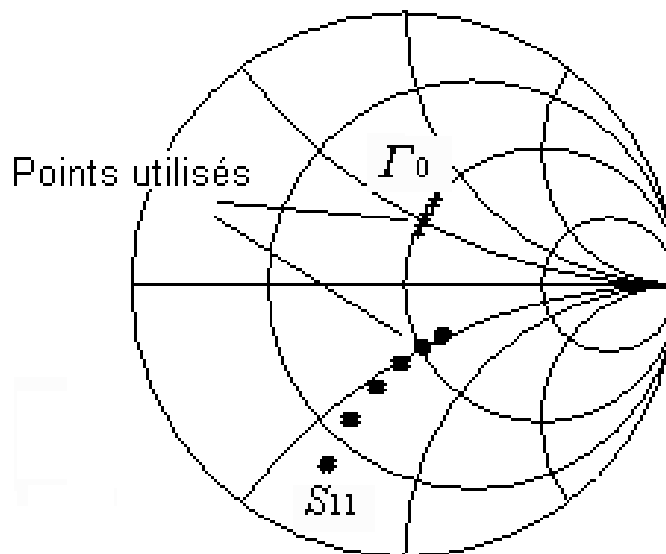
$$L_B \cong \frac{1}{C\pi \cdot \omega} - L_{EM} \quad \text{I. 65}$$

Ainsi, en disposant deux inductances de valeur adéquates, en série sur l'émetteur ( $L_{EM}$ ) et la base ( $L_B$ ), il est possible de présenter à l'entrée du TBH un coefficient de réflexion  $\Gamma_S$  pour lequel nous avons adaptation simultanée en puissance et en bruit. Cette technique a été utilisée pour réaliser l'étage d'entrée des circuits LNA.

L'inductance  $L_{EM}$  a été déterminée à partir de simulations du comportement des TBH à la fréquence de 10 GHz. Ainsi, la figure 52 donne l'évolution du coefficient de

réflexion en entrée du TBH ( $S_{11}$ ) et du coefficient de réflexion de source optimal en bruit ( $S_{OPT}$ ) en fonction de l'inductance  $L_{EM}$ . L'inductance varie entre 0 et 0,25 nH sur ces courbes, qui ont été calculées à l'aide du simulateur ADS et du modèle électrique de deux TBH de type B disposés en parallèle. Le courant de polarisation de collecteur de l'ensemble est égal à 3 mA, soit le courant de polarisation qui offre les caractéristiques en bruit optimales. Ces courbes montrent qu'une inductance  $L_{EM}$  de 0,15 nH permet de positionner  $S_{11}$  et  $\Gamma_0$  de telle manière à ce que le conjugué de  $S_{11}$ , ( $S_{11}^*$ ) et  $\Gamma_0$  soient confondus sur l'abaque de Smith ce qui assure  $X_{OPT}=1+jY$ .

Dans ces conditions il suffit de présenter au transistor un coefficient de réflexion de source égal à  $\Gamma_0$  pour assurer à la fois l'adaptation en puissance (gain maximum) et les conditions de facteur de bruit minimum. Ce coefficient  $\Gamma_0$  est obtenu à partir de  $\Gamma_S=0$  en disposant en série sur la base du transistor une inductance  $L_B$  de réactance  $Y$  à la fréquence d'utilisation.



**figure 52: Position de  $\Gamma_0$  et  $S_{11}$ , de deux TBH de type B en parallèle, sur l'abaque de Smith en fonction de l'inductance  $L_{EM}$  à la fréquence de 10 GHz.**

Maintenant que la structure de l'étage d'entrée des circuits LNA est déterminée, nous allons détailler dans le paragraphe qui suit les différentes topologies des circuits LNA que nous avons réalisés.

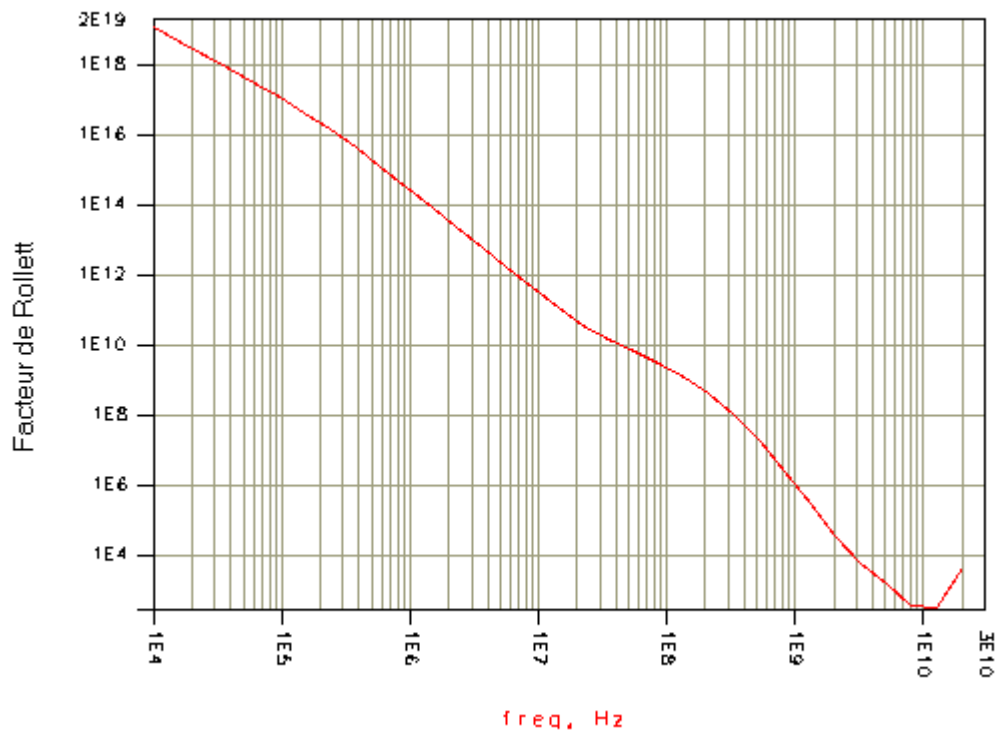


$R_5$ ). Cette source de tension permet de compenser les dérives thermiques du circuit et stabilise ainsi le courant de polarisation du circuit Cascode. La capacité  $C_0$  permet de faire la liaison entre l'étage d'entrée et la source d'excitation du circuit. Toutes les capacités de liaison ont été réalisées à l'aide des capacités métal/isolant/métal, en raison de la valeur du facteur de qualité, qui est supérieur à celui observé sur les capacités à base de polysilicium. Il est nécessaire, en particulier dans cette partie du circuit, de limiter au maximum les pertes de signal RF dans le circuit en utilisant les composants passifs ayant les pertes les plus faibles possibles.

L'étage de sortie est réalisé à l'aide d'un TBH du type B ( $Q_1$ ), polarisé par le pont de résistance  $R_1$  et  $R_0$ . La capacité  $C_4$  permet de découpler ce pont, en régime dynamique, de manière à ce que  $Q_1$  fonctionne en configuration base commune. L'inductance  $L_2$  et la capacité  $C_{13}$  réalisent l'adaptation en impédance de l'étage de sortie.

Les résistances de la source active ( $R_2$ ,  $R_3$ ,  $R_4$  et  $R_5$ ) déterminent les points de repos des TBH  $Q_0$  et  $Q_1$ . Le pont diviseur ( $R_0$ ,  $R_1$ ) est calculé de telle manière à ce que les TBH fonctionnent en régime normal. Le circuit LNA n° 1 est polarisé avec un courant de collecteur égal à 3 mA. Les simulations réalisées sur cette structure de LNA ont montré un gain en puissance de 14,1 dB et un facteur de bruit de 3,1 dB à la fréquence de 10 GHz. Les simulations ont montré également un point de compression à 1 dB ramené à l'entrée (PC) de -18 dBm et un point d'interception d'ordre 3, ramené à l'entrée (IIP3) de -2 dBm. Nous verrons par la suite que ces deux derniers résultats (IP3 et PC), pour les résultats théoriques de nos circuits, sont la conséquence d'un problème au niveau du comportement non-linéaire du modèle utilisé par STMicroelectronics. Le circuit consomme au total une puissance de 20 mW. Dans le deuxième circuit que nous avons conçu (circuit LNA n° 2), nous avons optimisé la linéarité. Ce circuit Cascode est polarisé avec un courant de collecteur égal à 7 mA. Les simulations ont montré un gain en puissance de 14,4 dB et un facteur de bruit de 3,4 dB. Le point de compression en entrée est de -16 dBm et le point d'interception d'ordre 3 en entrée est égal à 0 dBm. Le circuit consomme une puissance de 32 mW.

Enfin, la stabilité des circuits LNA a été vérifiée dans la bande de fréquence 10 kHz-20 GHz. Nous avons pour cela étudié le facteur de Rollett, dont l'évolution est donnée sur la figure 54 pour le circuit n° 1. Nous pouvons constater que le facteur de Rollett reste supérieur à 100 dans cette bande de fréquence. Ceci est du reste un avantage de la configuration Cascode qui améliore l'isolation entrée-sortie donc la stabilité.



**figure 54 : Facteur de Rollett du circuit n° 1 dans la bande 10 KHz – 20 GHz.**

Dans la réalisation du circuit n°3, nous avons recherché à réduire la tension d'alimentation du circuit pour les besoins des applications basse tension. Cette contrainte, imposée aux constructeurs, répond au besoin des télécommunications mobiles qui demandent des sources d'alimentation basse tension et une consommation réduite. Or les topologies précédentes exigent une tension d'alimentation au moins égale au double de la tension minimale  $V_{CE}$  d'un transistor puisque  $Q_0$  et  $Q_1$  sont en série, du point de vue du continu. Nous avons ainsi voulu étudier l'incidence de la tension d'alimentation des circuits sur leurs caractéristiques. Ainsi le circuit n° 3 utilise une topologie de polarisation distribuée adaptée à la

configuration Cascode. Le schéma électrique d'une telle topologie est donné sur la figure 55. Remarquons que les transistors  $Q_0$  (EC) et  $Q_1$  (BC) restent en série, du point de vu alternatif, mais sont en parallèle du point de vue continu. Des éléments réactifs ont été rajoutés dans le circuit ( $L_5$ ,  $L_6$   $C_4$  et  $C_{11}$ ), afin de réaliser l'isolation RF/polarisation entre les deux étages amplificateurs. Les éléments réactifs, connectés au collecteur de l'étage de sortie ( $Q_1$ ), ainsi que sur les bases et émetteur du premier étage ( $Q_0$ ), ont les mêmes fonctions que celles attribuées dans les circuits Cascode n° 1 et 2.

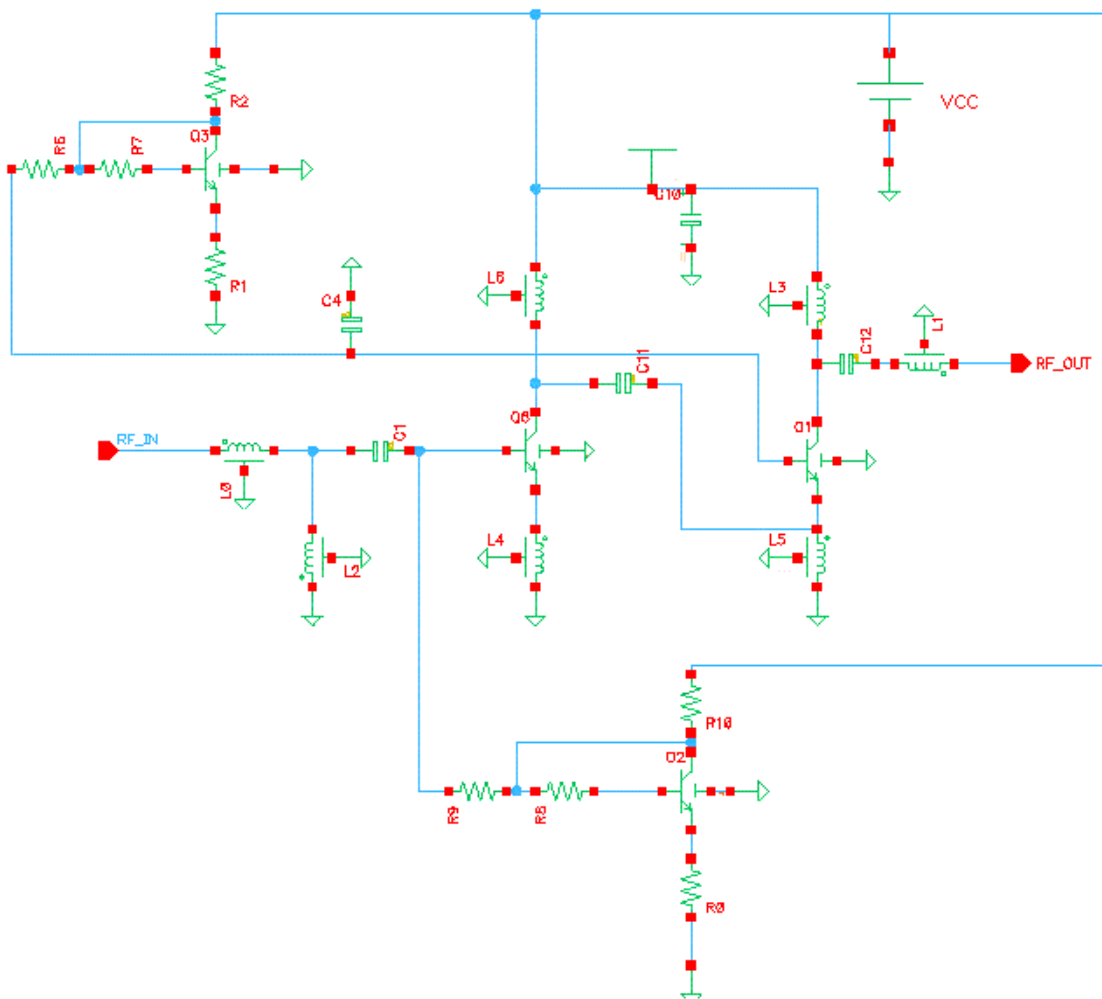


figure 55 : Circuits LNA n° 3 (BiCMOS STMicroelectronics MMIC 10GHz).

Le circuit est polarisé à l'aide de deux sources actives  $Q_2$  et  $Q_3$ . Les résistances  $R_0$ ,  $R_8$ ,  $R_9$  et  $R_{10}$  déterminent le courant de polarisation de l'étage d'entrée alors que les résistances  $R_1$ ,  $R_2$ ,  $R_6$  et  $R_7$  déterminent la polarisation de l'étage de sortie du circuit

Cascode. Les deux étages sont polarisés avec un courant de collecteur de 3 mA afin de comparer les caractéristiques en gain, linéarité et facteur de bruit des circuits n° 1 et 3. Ceci nous permettra d'observer l'évolution des caractéristiques d'un circuit LNA d'une structure série à une structure distribuée, pour des TBH ayant les mêmes caractéristiques.

Les caractéristiques des trois circuits LNA que nous avons conçus sont résumées dans le tableau 7. Ces données sont le résultat des simulations du comportement électrique des circuits LNA, à l' aide du logiciel ADS et des modèles de TBH fournis par STMicroelectronics.

	<i>Nf (dB)</i>	<i>G (dB)</i>	<i>Pc 1dB</i>	<i>IP3 (dBm)</i>	<i>Ic (mA)</i>	<i>Vcc (V)</i>	<i>Pdc (mW)</i>
LNA n° 1	3,1	14,1	-18	-2	3	3,3	20
LNA n° 2	3,6	14,4	-16	0	7	3,3	35
LNA n° 3	4,5	12,0	-20	-4	3	1,6	18

**tableau 7 : Résumé des caractéristiques simulées des circuits LNA.**

Nous rappelons dans ce tableau les caractéristiques en bruit (*Nf*), gain (*G*) et linéarité (*PC 1dB* et *IP3*) ainsi que les courants de polarisation de collecteur des TBH des circuits Cascode (*Ic*). Nous avons également précisés dans ce tableau les tensions d' alimentation de chaque circuit (*Vcc*) et la puissance électrique qu' ils consomment (*Pdc*). Ces résultats montrent qu' une augmentation du courant de polarisation améliore la linéarité du circuit. Le point d' interception d' ordre 3, ramené en entrée des circuits, passe de  $-2$  dBm pour le circuit n° 1, à 0 dBm pour le circuit n° 2. Le gain en puissance est également amélioré, il passe de 14,1 dB, pour le circuit LNA n° 1, à 14,4 dB pour le circuit LNA n° 2, soit une amélioration de 0,3 dB du gain. Cette amélioration est obtenue au détriment du facteur de bruit qui passe de 3,1 dB, pour le circuit LNA n° 1, à 3,6 dB pour le circuit LNA n° 2.

Les caractéristiques observées sur le circuit LNA n° 3 montrent que le gain en puissance, le facteur de bruit ainsi que la linéarité du circuit Cascode se dégradent en proportion de la réduction de la tension d' alimentation qui est ici égale à 1,6 Volts. En effet, le facteur de bruit du circuit LNA n° 3 s' élève à 4,5 dB, soit une augmentation



de 1,4 dB par rapport au circuit LNA n° 1. Le gain en puissance est égal à 12 dB, soit une réduction de 2,1 dB par rapport au circuit LNA n° 1. La vue du dessin des masques des circuits LNA n° 1 et 2 est donnée en figure 56. Les valeurs des résistances  $R_0$ ,  $R_1$ ,  $R_2$ ,  $R_3$ ,  $R_4$  et  $R_5$  diffèrent d'un circuit à l'autre afin d'obtenir les points de repos adéquats des TBH.

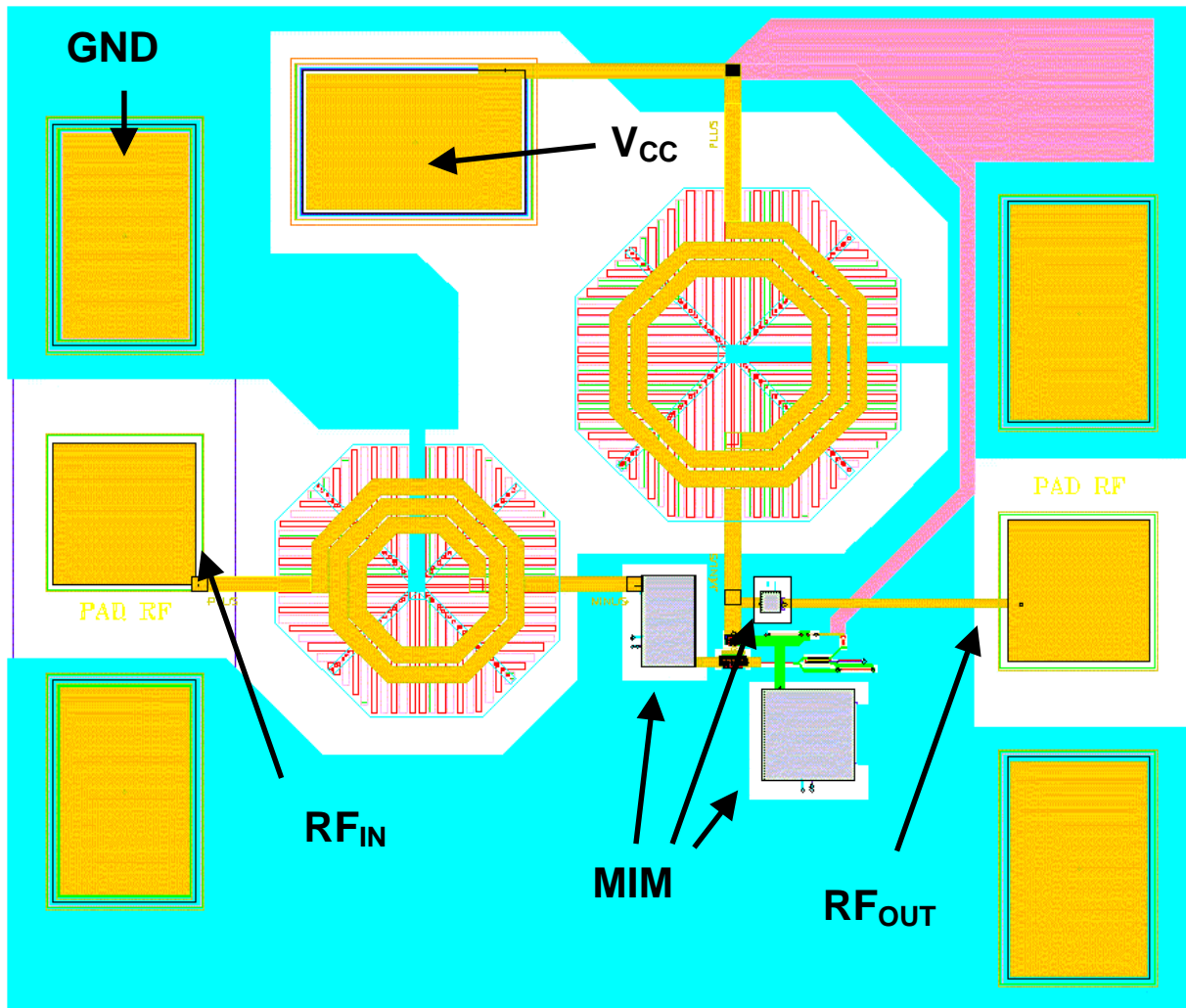


figure 56 : Dessin des masques concernant le Circuit LNA n° 1 (surface=700x750 $\mu\text{m}^2$ ).

Nous pouvons observer sur la figure 56 les capacités métal/métal (MIM); Ce type de capacité a été utilisé en raison des facteurs de qualité importants qu'il présente. Les deux inductances spirales sont munies d'un plan de masse présentant des discontinuités qui réduisent les pertes dans le substrat et contribue ainsi à améliorer le gain et le facteur de bruit, en réduisant les pertes de signal RF. Le circuit est muni de plots de connections RF (PAD RF) et d'un plot de connection pour la polarisation

continue du circuit ( $V_{CC}$ ). Le plan de masse (bleu) est utilisé pour réaliser l'inductance d'émetteur. En disposant la connection de l'émetteur du TBH  $Q_0$  à une distance adéquate du plot RF d'entrée, l'inductance parasite ainsi créée présente une valeur satisfaisante pour adapter en bruit et en impédance le circuit sur la référence 50 ohms. Nous avons utilisé ce procédé car l'inductance parasite, induite par le plan de masse, est du même ordre de grandeur que l'inductance dont nous avons besoin afin d'adapter en bruit et en impédance le circuit. Ce circuit occupe une surface de  $700 \times 720 \mu\text{m}^2$ . De même, nous pouvons voir la vue de dessus du dessin des masques du circuit n° 3 en figure 57 qui occupe une surface de  $500 \times 1000 \mu\text{m}^2$ .

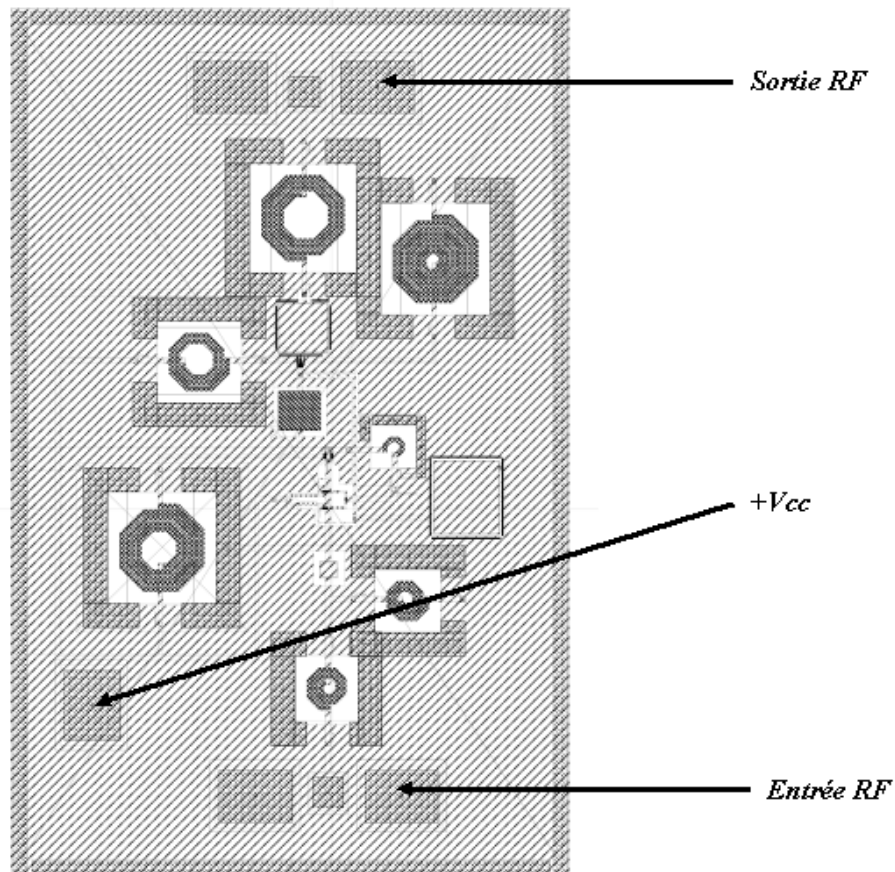


figure 57 : Dessin des masques du circuit LNA n° 3 (surface :  $700 \times 1200 \mu\text{m}^2$ ).

## 9. Caractérisation des amplificateurs faibles bruit

Les circuits fabriqués par STMicroelectronics ont été caractérisés en utilisant une station sous pointe de type Karl Zuss. Au niveau des caractérisations statiques, les courants de polarisation mesurés et simulés montrent une bonne concordance. Nous avons ensuite mis en place le banc de caractérisation en paramètres S afin d'évaluer le gain en puissance et les coefficients d'adaptation des circuits. Les mesures sont effectuées à l'aide d'un analyseur de réseau Anritsu.

La courbe de gain en puissance en fonction de la fréquence, donnée sur la figure 58, montre le résultat des caractérisations en paramètres S réalisées sur le circuit LNA n° 1.

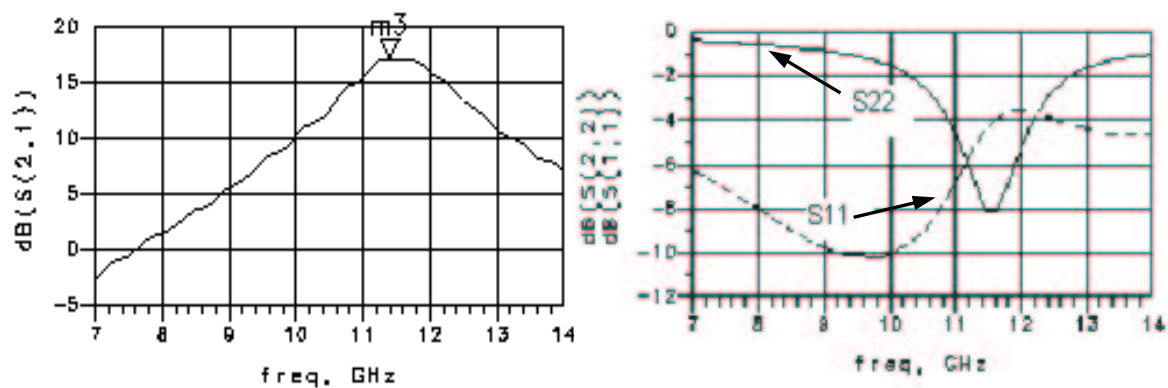
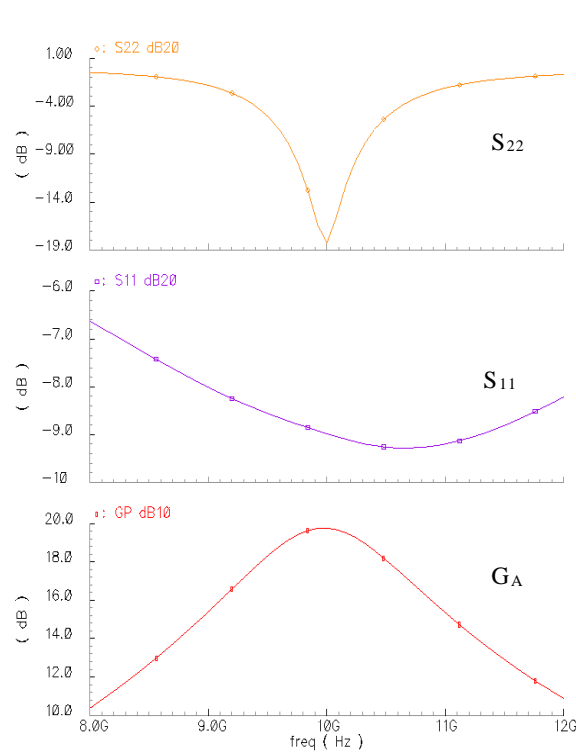


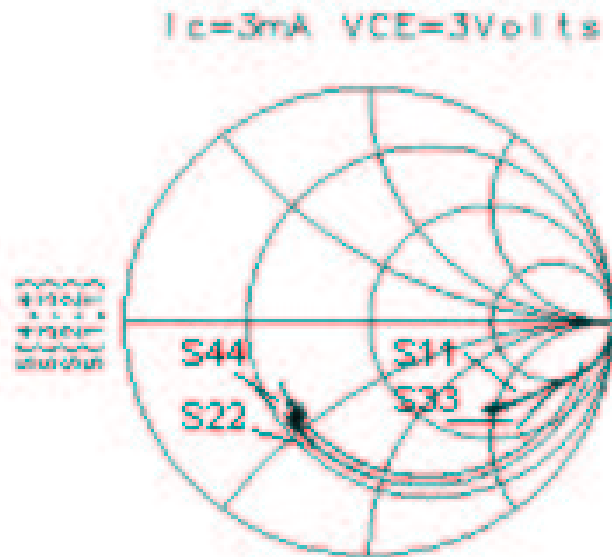
figure 58 : Gain du circuit LNA n° 1. figure59 : Paramètres S11 et S22 du circuit LNA n° 1

Cette courbe indique que ce circuit présente un gain égal à 17 dB à la fréquence de 11,4 GHz. Le décalage du pic par rapport à la fréquence 10 GHz retenue lors de la conception s'explique par la forme du coefficient de réflexion en sortie du circuit ( $S_{22}$ ). La fréquence à laquelle le module de ce coefficient est minimal est égale à 11,5 GHz (figure 58) au lieu de 10 GHz (figure 60). La mauvaise évaluation des capacités parasites en sortie du circuit est la cause de cet écart par rapport aux résultats théoriques. A ceci, il convient d'ajouter la dispersion des composants passifs qui est de 20 %. Les courbes de la figure 60 illustrent les variations des paramètres  $S_{22}$ ,  $S_{11}$  et le gain disponible du circuit LNA n° 1 prévues par la théorie.



**figure 60 : Courbes théoriques de  $S_{22}$ ,  $S_{11}$  et  $G_A$  du LNA n° 1.**

Les modèles de composants actifs présentent également des dispersions. En effet, si l'on regroupe, sur le même abaque de Smith, les paramètres  $S_{11}$  et  $S_{22}$  d'un transistor de type B mesuré et simulé, nous obtenons le résultat donné en figure 61. On peut observer sur cette figure, dans la bande 1 GHz - 35 GHz,  $S_{11}$ ,  $S_{33}$ , qui sont respectivement les coefficients de réflexion en entrée du TBH B mesuré et simulé.  $S_{22}$  et  $S_{44}$  sont respectivement les coefficients de réflexion mesuré et simulé en sortie du TBH. Nous pouvons constater que le paramètre  $S_{22}$  du TBH commence à s'éloigner des données expérimentales à partir de 9,5 GHz.



**figure 61 : Paramètres S mesurés et simulés du TBH B.**

Nous avons ensuite mesuré le point de compression à 1 dB et le point d'interception d'ordre 3 sur plusieurs puces afin d'évaluer la dispersion des caractéristiques non linéaires du circuit. Ces mesures ont été effectuées à la fréquence de 11,4 GHz, fréquence à laquelle le gain maximum a été observé. Les résultats sont regroupés dans le tableau 8.

Puce n°	$I_{cc}$ (mA)	Gain (dB)	IIP3 (dBm)	OIP3 (dBm)	Pc (dBm)	OPC (dBm)
1	5	18	-10	6	-16	0
2	4,1	16,5	-9,5	9	-16,5	-1
3	5,2	17,6	-10,3	10	-17	0
4	3,7	17	-9	8	-16	1
5	3,8	17	-8,2	6	-15	1
6	4	18	-10	7	-18	0
7	4,5	17	-7	10	-18	-3

**tableau 8 : Mesures effectuées à 11,4 GHz sur sept puces de LNA.**

Ce tableau regroupe les courants d'alimentations de chaque échantillon de circuit intégré ( $I_{CC}$ ) alimentés à même tension (6 volts). Le gain et les points d'interception ramenés en entrée (IIP3) et en sortie (OIP3) sont également donnés, ainsi que les points de compression ramenés en entrée (PC) et en sortie (OPC). Des mesures ont également été effectuées pour différentes tensions d'alimentation du circuit LNA (4, 5 et 6 volts). Ces mesures sont regroupées dans le tableau 9 où sont donnés le

courant d'alimentation consommé par le circuit LNA testé, le gain disponible, les points d'interception d'ordre 3 ramenés à l'entrée (IIP3) et en sortie (OIP3) et les points de compression ramenés en entrée (IPC) et en sortie (OPC).

Mesures effectuées à 11,4 GHz					
$I_{CC}$ (mA)	Gain (dB)	IIP3 (dBm)	OIP3 (dBm)	IPC (dBm)	OPC (dBm)
4,3	17,3	-7	10	-18	-3
2,8	16	-2	14	-14	-3,5
2,1	10	-4	6	-15	-5

tableau 9 : Variations des caractéristiques du LNA avec la tension d'alimentation.

Les évolutions du gain, du point de compression à 1 dB et du point d'interception d'ordre 3 ramenés en entrée sont tracés sur les graphiques des figures 63 et 64. Le courant consommé par le circuit LNA testé correspondant aux différentes tensions d'alimentations est donné en abscisse.

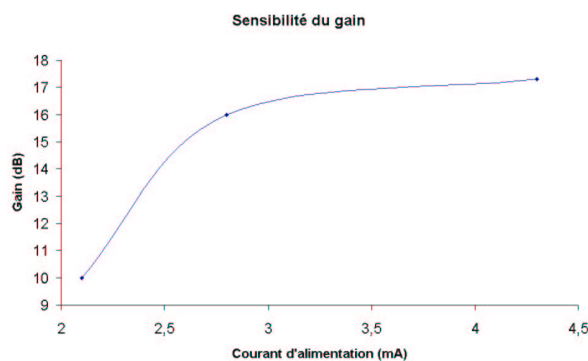


figure 62 : Gain du LNA en fonction de  $I_{CC}$ .

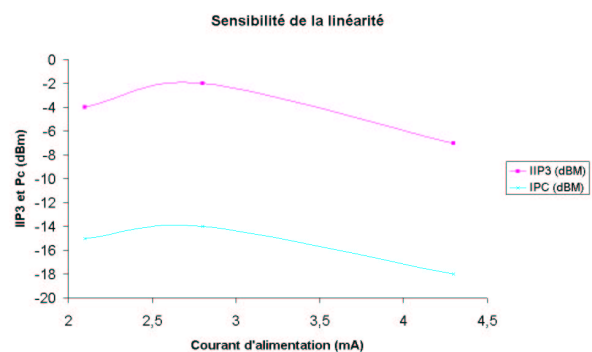


figure 63 : Linéarité du LNA en fonction de  $I_{CC}$ .

Nous constatons que le gain en puissance chute rapidement en deçà d'un courant d'alimentation de 2,8 mA. Au-delà, le gain en puissance est compris entre 16 et 18 dB. Les courbes de point d'interception d'ordre 3 et de compression ramenés en entrée (figure 64) montrent que les conditions optimales de linéarité sont obtenues pour un courant de 2,8 mA, pour cette structure de circuit. L'étude théorique que nous avons menée précédemment montre que la linéarité pourrait être encore améliorée avec une structure de circuit dédiée et un courant de collecteur de 7 mA.

Des statistiques sur les différentes mesures réalisées sur le LNA sont indiquées sur le tableau 10.

Valeur moyenne du gain en dB :	17,3
Valeur moyenne de IIP3 en dBm :	-9
Valeur moyenne de P <sub>C</sub> en dBm :	-17
Dispersion du gain (%) :	3
Dispersion de IIP3 (%) :	10
Dispersion de P <sub>C</sub> (%) :	5

**tableau 10 : Statistiques réalisées sur le LNA.**

On y relève notamment la bonne homogénéité des performances en gain. Enfin, une série de mesures a été réalisée à différentes fréquences. Nous avons ainsi pu vérifier que les meilleures caractéristiques du LNA, en terme de gain et linéarité, sont observées à la fréquence de 11,4 GHz. Enfin le tableau 11 rapporte les caractéristiques du LNA que nous avons relevées à la fréquence de 10 GHz, pour différents courants d'alimentation.

Mesures effectuées à 10,0 GHz					
I <sub>cc</sub> (mA)	Gain (dB)	IIP3 (dBm)	OIP3 (dBm)	IPC (dBm)	OPC (dBm)
4,5	11	-10,5	2	-21	-9
2,8	10	-11	2	-20	-12,5
2,1	8,5	-12,5	-5	-21	-12

**tableau 11 : Variations des caractéristiques du LNA avec la tension d'alimentation.**

Nous retrouvons dans ce tableau le gain en puissance proche de 10 dB, à la fréquence de 10 GHz, observée au cours des caractérisations en paramètres S. Le gain en puissance chute rapidement avec le courant d'alimentation.

Nous avons ensuite continué nos caractérisations à l'aide d'un banc de mesure en bruit haute fréquence. La structure de ce banc de mesure est donnée à la page suivante :

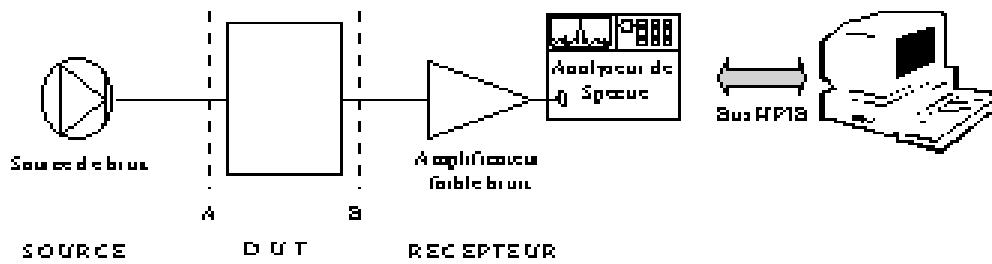


figure 64 : Banc utilisé au cours des mesures de facteur de bruit des circuits LNA.

L'analyseur de spectre permet de réaliser la mesure de puissance de bruit, pour chaque état de la source de bruit. Une fois ces données acquises, le ordinateur détermine le facteur de bruit du DUT. Les caractérisations que nous avons effectuées avec ce banc sur le circuit LNA, ont permis de relever un facteur de bruit compris entre 4,4 et 4,9 dB dans la bande 10 – 12 GHz. Le résultat de ces mesures est donné ci-dessous en figure 65.

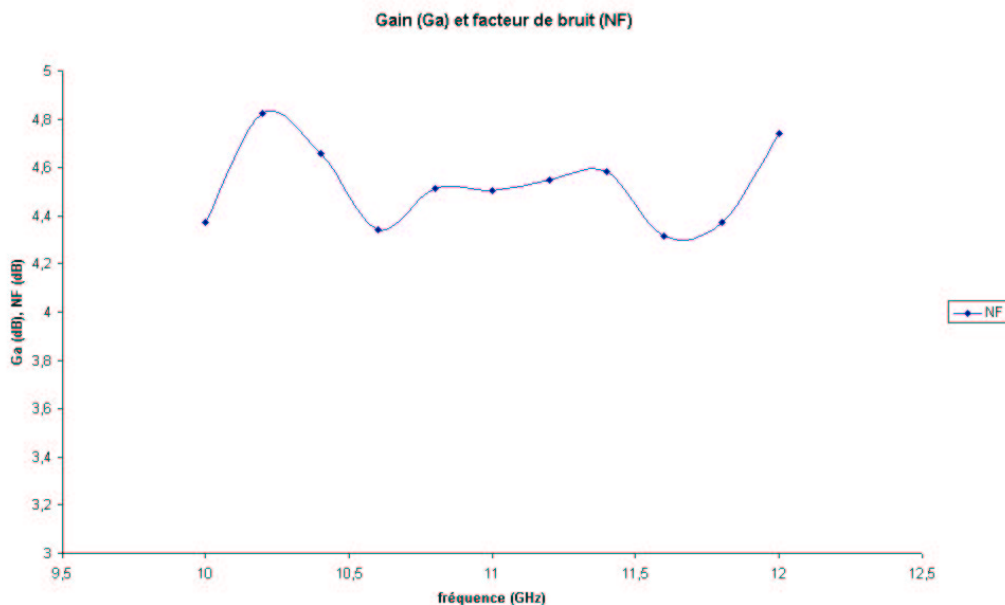


figure 65 : Caractérisation du facteur de bruit (NF) du LNA.

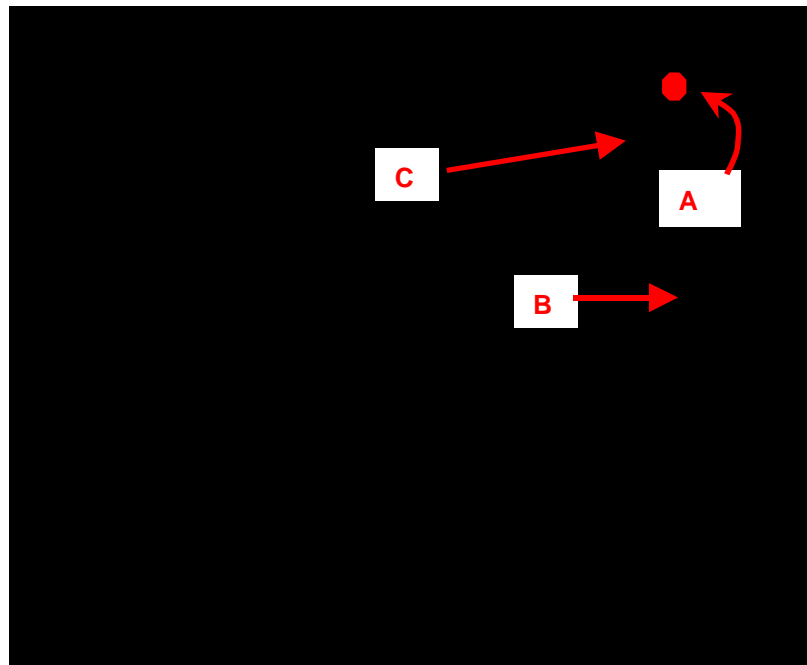
Ces valeurs sont supérieures à celles attendues d'après les simulations réalisées et s'expliquent par la mauvaise évaluation de la résistance distribuée de base ( $r_{BB}$ ) des TBH. Des caractérisations de ce paramètre ont été effectuées au sein du LAAS-



CNRS et de l'IRCOM dans le cadre du projet RNRT ARGOS. Les mesures statiques, dynamiques et en bruit basse fréquence ainsi réalisées ont montré un écart important entre les valeurs mesurées et les valeurs implémentées dans les modèles de STMicroelectronics. Ces mesures ont été effectuées sur le TBH C et ont indiqué qu'il existait un rapport jusqu'à 4 entre les valeurs mesurées et celles fournies dans le modèle de STMicroelectronics [1]. Récemment nous avons eu confirmation de la part de STMicroelectronics de possibles déviations de cette résistance d'un facteur 3 par rapport au modèle en fonction du procédé technologique utilisé. Le paramètre  $F_{MIN}$  est sensible à la résistance  $r_{BB'}$ , comme nous l'avons vu dans l'expression I. 58. Des rétro-simulations effectuées sur le circuit ont également confirmé ce résultat. Nous avons augmenté, en simulation, la résistance de la base dans les mêmes proportions et avons effectivement constaté une augmentation du facteur de bruit de 1,5 dB.

Lorsque ce problème au niveau de l'implantation du contact de base sera résolu, la résistance d'accès à la base ( $r_{BB'}$ ) réelle sera égale à la valeur implémentée dans le modèle électrique des TBH. Ainsi, les résultats de simulation de facteur de bruit seront beaucoup plus proches des 3,5 dB prévu initialement par la théorie. Afin de pouvoir comparer les performances réelles de la technologie BiCMOS SiGe de STMicroelectronics avec l'état de l'art, nous avons retenu une valeur de 3,5 dB pour le facteur de bruit du circuit LNA à 10 GHz. Ce résultat est illustré par le point A sur le graphique donné en figure 66 qui regroupe l'état de l'art des technologies SiGe dans ce domaine d'application. Le point B présente un gain de 26 dB et un facteur de bruit de 2 dB à la fréquence de 10 GHz. Cependant comme aucun résultat n'est donné dans la publication [8] en ce qui concerne la linéarité, nous n'avons pu comparer les points de compression et d'interception d'ordre 3 de notre circuit LNA avec ces résultats. Il faut préciser que la largeur des doigts des transistors est inférieure à celle des TBH que nous avons utilisés (0,25  $\mu\text{m}$  au lieu de 0,4  $\mu\text{m}$ ) et que la concentration en germanium est graduelle. La fréquence de transition ( $f_t$ ) des TBH utilisés pour la publication [8] est égal à 80 GHz alors que le  $f_T$  des TBH que nous avons utilisés est égal à 45 GHz. Les fréquences maximales d'oscillations des TBH utilisés pour la publication [8] est de 95 GHz, celle des TBH de STMicroelectronics est de 60 GHz. Ces précisions permettent de situer le contexte dans lequel les résultats publiés dans cet article ont été obtenus. Les résultats publiés dans l'article

et qui représenté par le circuit C du graphique de la figure 66 [9] indiquent un facteur de bruit de 3,2 dB pour un gain disponible de 15 dB à 10 GHz. Les points de compression et d'interception d'ordre 3, dans cet article, sont respectivement égaux à  $-16$  dBm et  $-6,8$  dBm. Nous avons obtenu respectivement  $-17$  et  $-9$  dBm sur notre circuit. La technologie utilisée pour la réalisation du circuit LNA [9] présente une concentration abrupte en germanium. La fréquence de transition des TBH utilisés pour réaliser ce circuit est de 50 GHz et la fréquence maximale d'oscillation est également égale à 50 GHz. La largeur de doigt des TBH est égale à  $1,2 \mu\text{m}$  et leur longueur à  $20 \mu\text{m}$ .



*figure 66 : Etat de l'art des technologies bipolaires SiGe dans le domaine des circuits LNA, d'après [8].*

## 10. Conclusion

Des valeurs appropriées d'inductances, connectées en série sur l'émetteur et la base d'un TBH en émetteur commun, permettent d'assurer à la fois l'adaptation d'impédance et les conditions optimales en bruit vis à vis d'un générateur 50 ohms. L'utilisation d'un second TBH, en configuration base commune, permet de réaliser un circuit Cascode. Ce type de circuit permet de réduire l'effet Miller, ce qui augmente les performances en gain des circuits LNA. Lorsque les deux étages du circuit sont disposés en série, nous observons les meilleures performances en terme de gain, linéarité et facteur de bruit. La contre partie de ces avantages est de nécessiter une tension d'alimentation importante pour polariser les deux étages. Il est également possible de disposer les deux étages du circuit Cascode en parallèle : nous obtenons alors une structure distribuée. Dans ce cas, la tension d'alimentation nécessaire pour polariser le circuit est environ deux fois plus faible. L'inconvénient de cette topologie est de dégrader le gain, la linéarité et le facteur de bruit des circuits.

L'étude théorique, menée sur différentes topologies de circuits Cascode, a montré que les performances en gain et linéarité des circuits sont meilleures si l'on polarise les TBH avec un courant de collecteur élevé (7mA), mais le facteur de bruit se dégrade. Si l'on désire réduire le facteur de bruit, il est nécessaire de polariser les TBH avec un courant de collecteur faible (3mA). Les résultats expérimentaux ont montré que le modèle sous estime les performances en gain (14 dB au lieu des 17 dB mesuré). Par contre, les caractérisations en facteur de bruit et en distorsion ont montré que le modèle électrique sous estime la distorsion. La distance qui sépare les points de compression et d'interception d'ordre 3 montre que les résultats du modèle électrique, en terme de distorsion, sont peu fiables alors que l'erreur au niveau du facteur de bruit s'explique par les problèmes au niveau de l'implantation du contact de base des TBH au cours de la fabrication.

**CHAPITRE 3 :**

**SOURCES RADIOFREQUENCE EN BANDE X A  
FAIBLE BRUIT DE PHASE**

## 1. Introduction

Nous avons défini, au cours du chapitre 2, le seuil de détection d'un récepteur radio et l'intérêt de l'abaisser le plus possible. Les premiers récepteurs radio utilisaient la technique de réception directe. De simples amplificateurs, accordés sur la fréquence d'une station d'émission radio, amplifiaient le signal recueilli par l'antenne de réception. Le signal était ensuite converti en signal audible à l'aide d'une détection quadratique. Non seulement cette technique était peu pratique si l'on désirait recevoir beaucoup de stations, mais elle nécessitait de disposer d'amplificateurs à fort gain en haute fréquence et de filtres très sélectifs, difficiles à réaliser étant donné la faible valeur du facteur de qualité des filtres réalisés en éléments localisés. Cette technique rendait ainsi délicate la conception de récepteurs très sensibles.

La technique de réception superhétérodyne, inventée en 1918 par Edwin H. Armstrong, a permis de supprimer ces problèmes, en utilisant le mélange en fréquence. Le principe est donné sur le schéma fonctionnel en figure 67, où le signal d'un oscillateur local ( $f_{osc}$ ) est utilisé pour abaisser la fréquence du signal RF détecté par le récepteur ( $f_{ANT}$ ), à une fréquence caractéristique, la fréquence intermédiaire ( $f_{MF}$ ). Cette fréquence, de valeur plus réduite, facilite le filtrage et l'amplification du signal utile.

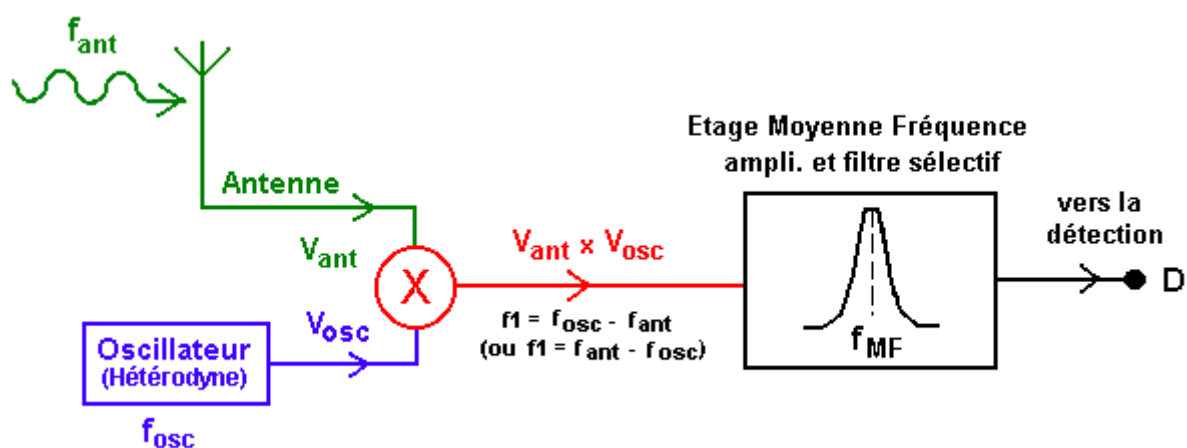


figure 67 : Récepteur superhétérodyne.

Le signal intermédiaire est ensuite rendu audible par une détection quadratique. La sélection d'une station radio est alors déterminée par la fréquence de l'oscillateur local ( $f_{OSC}$ ). Deux fréquences sont détectées par le récepteur radio ( $f_{ANT1}$  et  $f_{ANT2}$ ) et les relations entre ces différentes fréquences sont les suivantes :

$$f_{ANT1} = f_{OSC} - f_I \quad f_{ANT2} = f_{OSC} + f_I \quad I. 66$$

La fréquence  $f_{ANT2}$ , est la fréquence image de  $f_{ANT1}$ , cette fréquence est éliminée à l'aide d'un circuit présélecteur comme l'indique la figure 68.

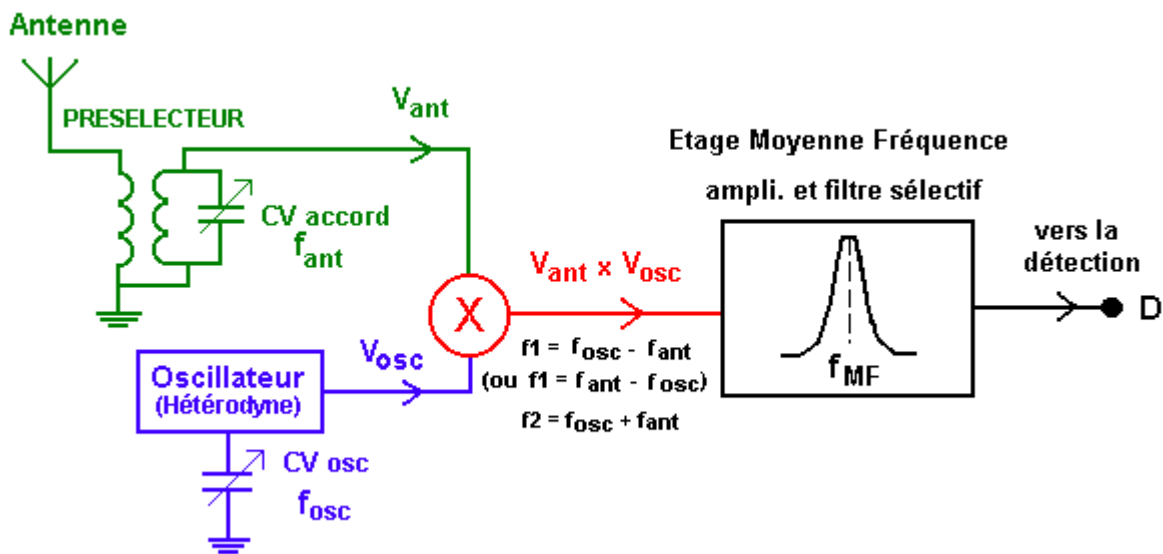
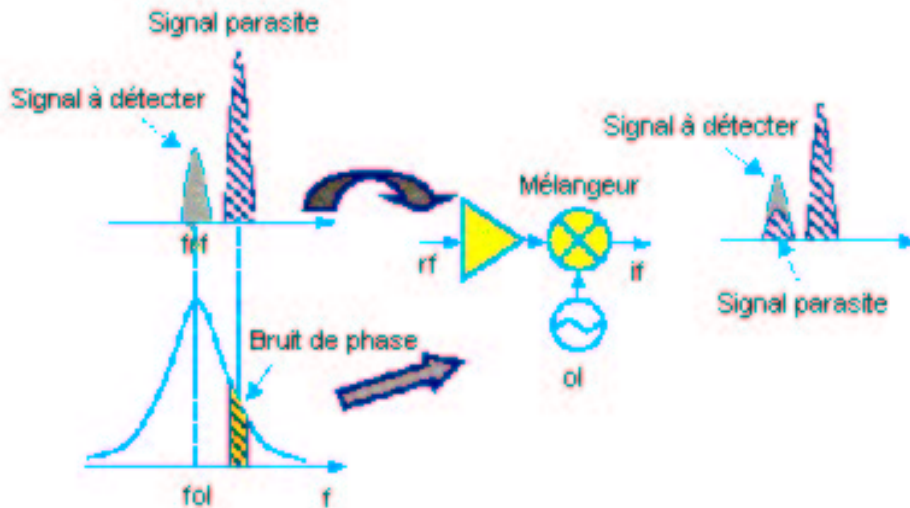


figure 68 : Récepteur superhétérodyne muni de son réjecteur de fréquences images.

La stabilité des sources RF, utilisées comme oscillateur local, est une caractéristique qui est déterminante du seuil de détection. En effet si la fréquence d'oscillation  $f_{OSC}$  de l'oscillateur local est trop instable des problèmes apparaissent dans la détection du signal RF. Pour comprendre cela considérons le spectre d'un signal à détecter et celui d'un signal parasite qui est très voisins (voir figure 69). Enfin, considérons le spectre de l'oscillateur local, caractérisé par une densité spectrale centrée sur la fréquence  $f_{OSC}$  et dont l'étalement est fonction de son bruit de phase. Le mélange opéré entre le signal issu de l'oscillateur local, le signal à détecter et le signal parasite provoque la superposition des spectres associés aux signaux à détecter et utile, autour de la fréquence intermédiaire, comme le montre la figure 69.



**figure 69 : Influence du bruit de phase de l'oscillateur local.**

Par conséquent, le rapport signal sur bruit du signal en sortie du mélangeur se dégrade à cause de la pureté spectrale limitée de l'oscillateur local. Les fluctuations de la fréquence d'oscillation des sources RF posent également des problèmes dans la synthèse des signaux RF utilisés dans les télécommunications. En effet, les sources RF sont utilisées pour générer la porteuse autour de laquelle va être transposé le spectre du signal à transmettre à l'aide d'un mélangeur. La largeur de bande occupée par le signal ainsi synthétisé est liée à la pureté spectrale de la porteuse, ce qui pose des problèmes d'encombrement de spectre si la source RF utilisée est trop instable. Les terminaux de communication numérique sont également très sensibles au bruit de phase qui augmente le taux d'erreur dans la détection des signaux digitaux. Les contraintes économiques et commerciales des télécommunications mobiles à haut débit poussent les fabricants de composants électroniques à fabriquer des sources RF, dans le domaine micro-onde, à grande pureté spectrale.

Après un rappel de la notion de bruit de phase et des modèles développés pour expliquer ce comportement des circuits autonomes, nous exposerons le fonctionnement et les caractéristiques des différents circuits oscillateurs que nous avons réalisés. Les caractéristiques des différentes topologies de circuits réalisées ont été comparées afin de déterminer celle qui offre les meilleures caractéristiques.

Enfin nous exposerons la technique de dégénérescence de bruit, qui appliquée à un circuit Collpits, permet de réduire le bruit de phase d'un oscillateur.

## 2. Bruit de phase

Le signal généré par un circuit oscillateur, de fréquence  $f_0$ , peut se mettre sous la forme suivante :

$$V(t) = A_0[1 + A(t)] \cdot \sin(2 \cdot \pi \cdot f_0 \cdot t + \Phi(t)) \quad I. 67$$

Ainsi, une source RF génère un signal dont l'amplitude et la phase fluctuent aléatoirement. L'amplitude fluctue autour d'une moyenne  $A_0$  avec une certaine variance et la phase évolue suivant une tendance linéaire, comme indiqué sur la figure 70.

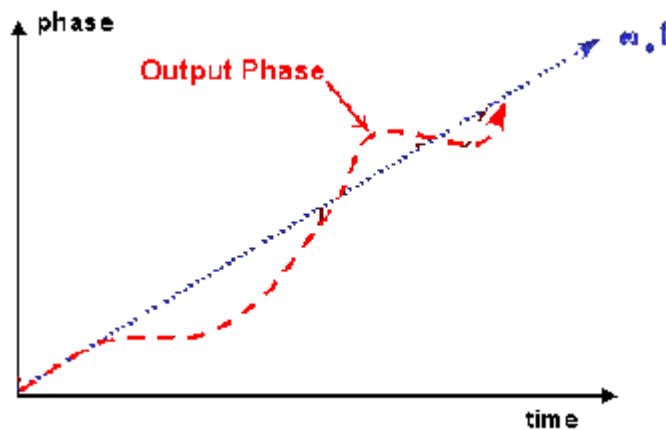


figure 70 : Fluctuation de la phase autour d'une tendance linéaire.

Cette figure et l'expression I. 67 montrent que le terme  $\Phi(t)$  est une variable aléatoire centrée caractérisée par une densité spectrale  $S_{\Delta\Phi}(f)$  exprimée en  $rad/\sqrt{Hz}$ . La fréquence instantanée du signal généré par une source RF ( $f_0(t)$ ) est obtenue en dérivant la phase par rapport au temps. Nous obtenons alors l'expression suivante :

$$f_0(t) = f_0 + \frac{\partial \Phi}{2 \cdot \pi \cdot \partial t} = f_0 + f \cdot \Phi(t) = f_0 + \Delta f(t) \quad I. 68$$

Par conséquent, la fréquence instantanée d'une source RF fluctue aléatoirement autour d'une moyenne  $f_0$  appelée fréquence d'oscillation ou porteuse. La variable aléatoire  $\Delta f(t)$  est appelée bruit de fréquence, à laquelle est associé la densité



spectrale  $S_{\Delta f}(f)$ . Le bruit de phase et de fréquence d'une source RF sont alors dépendants l'un de l'autre par la relation suivante [1] :

$$S_{\Delta f}(f) = f^2 \cdot S_{\Delta\phi}(f) \quad I. 69$$

Ainsi, la puissance du signal généré par une source RF est répartie autour de sa fréquence d'oscillation  $f_0$ . Plus la puissance observée autour de la fréquence  $f_0$  est faible et plus la source RF est pure. On caractérise ainsi la pureté spectrale des sources RF en faisant le rapport de la puissance observée dans les bandes latérales de la porteuse sur la puissance totale du signal généré par la source. Ce rapport ( $L(f_m)$ ) est défini à une distance de  $f_m$  Hertz autour de la fréquence  $f_0$ , dans une bande d'observation large de 1 Hertz. On montre que ce rapport est exprimé en dBc/Hz et prend la forme suivante [1] :

$$L(f_m) = 10 \cdot \log\left(\frac{S_{\Delta\phi}(f_m)}{2}\right) \quad I. 70$$

Par conséquent, la pureté spectrale d'une source RF est conditionnée par son bruit de phase  $S_{\Delta\phi}$ . La puissance observée autour de la fréquence d'oscillation, en fonction de la distance  $f_m$  à la fréquence d'oscillation  $f_0$ , des sources RF a la forme donnée sur la figure 71.

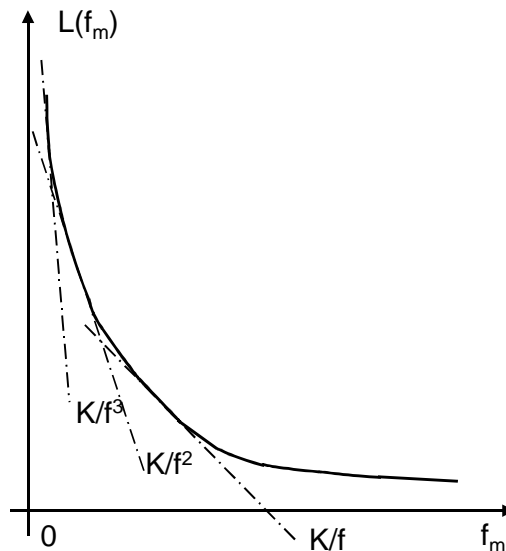


figure 71 : Spectre en bruit de phase d'un oscillateur.

Près de la porteuse, le rapport  $L(f_m)$  décroît avec une pente de 30 décibels par décade. Loin de la porteuse, le rapport  $L(f_m)$  décroît avec une pente de -20 ou -10

décibels par décade, selon la valeur du facteur de qualité en charge du circuit d'accord en fréquence. Très loin de la porteuse, le plancher de bruit est atteint et le rapport  $L(f_m)$  est constant.

Etudions quantitativement de quelle manière est influencée la fréquence d'oscillation d'une source RF. Considérons le schéma de la figure 72 où des éléments réactifs sont connectés autour d'un transistor, qui présente alors une impédance dynamique  $Z_{ea}$  entre son émetteur et son collecteur. Le collecteur du transistor est chargé par une impédance  $Z_{ch}$ . Les sources de bruit en tension générées par le transistor sont représentées par la source  $V_B$ .

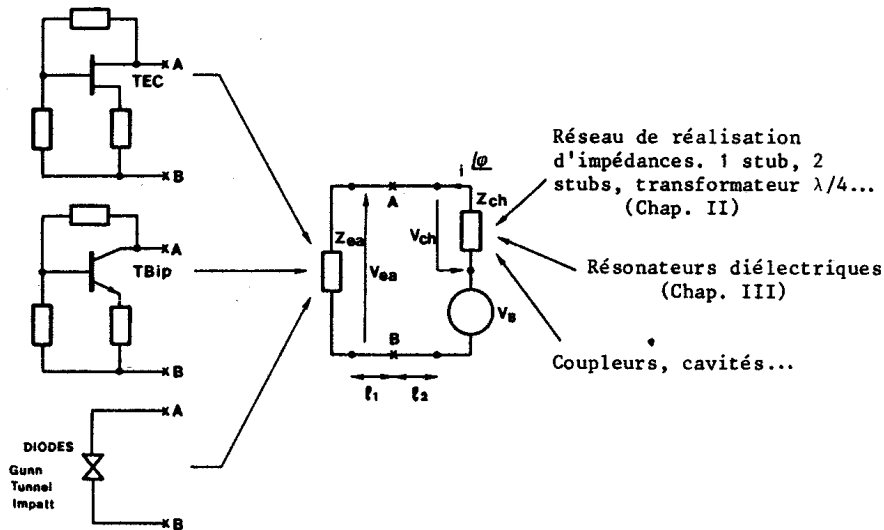


figure 72 : Schéma électrique d'une source RF à résistance négative.

On démontre alors [2] que les variances des fluctuations de fréquence ( $\Delta f^2$ ) et d'amplitude ( $\Delta A^2$ ) du signal issu d'un tel circuit sont données par les expressions suivantes :

$$\overline{\Delta A^2} = \frac{V_B^2}{\left| \frac{\partial(Z_{ea} + Z_{ch})}{\partial \omega} \right|^2 \cdot \omega^2 + \left| \frac{\partial(Z_{ea} + Z_{ch})}{\partial A} \right|^2 \cdot A^2 \cdot \sin^2(\beta - \alpha)} = H \cdot V_B^2 \quad \text{I. 71}$$

$$\overline{\Delta f^2} = \frac{V_B^2}{4 \cdot \pi^2 \cdot \left| \frac{\partial(Z_{ea} + Z_{ch})}{\partial \omega} \right|^2 \cdot A^2 \cdot \sin^2(\beta - \alpha)} = K \cdot V_B^2 \quad I. 72$$

Avec :

$$\alpha = \text{phase} \left( \frac{\partial(Z_{ea} + Z_{ch})}{\partial \omega} \right) \quad \beta = \text{phase} \left( \frac{\partial(Z_{ea} + Z_{ch})}{\partial A} \right) \quad I. 73$$

Ces expressions montrent que le bruit d'amplitude est bien plus faible que le bruit de phase, par la présence du terme en  $\omega_0^2$  au dénominateur de I. 71. C'est pourquoi le bruit d'amplitude est souvent ignoré dans la caractérisation de la pureté spectrale des sources RF. L'expression I. 72 montre que la dispersion du spectre en puissance des sources RF dépend du niveau des sources de bruit en tension sur les commandes du transistor et d'un facteur K, appelé facteur de pushing. Le facteur de pushing est sensible aux impédances disposées autour du transistor. C'est pourquoi il convient d'optimiser la topologie du circuit afin de réduire ce facteur.

L'autre caractéristique importante d'un circuit oscillateur est le facteur de pulling. La fréquence d'oscillation d'une source RF est sensible à l'impédance de charge qui est connectée à sa sortie. La fréquence d'oscillation d'une source RF varie avec le taux d'onde stationnaire ( $\tau$ ) occasionné par une variation de l'impédance de charge. La relation entre ces deux grandeurs [2] est la suivante :

$$\Delta f_0 = \frac{f_0}{2 \cdot Q_{ext}} \cdot \frac{\tau^2 - 1}{\tau} \quad I. 74$$

Le terme  $Q_{ext}$ , exprimé en fonction des caractéristiques du circuit oscillateur, est donné ci-dessous [2] :

$$Q_{ext} = \frac{f_0}{2} \cdot \frac{\partial X_o}{\partial \omega} \cdot \frac{1}{R_{ch}} \quad I. 75$$

Où  $X_o$  est ici la somme des réactances  $X_{ea}$  et  $X_{ch}$ .  $Q_{ext}$  fait la relation entre le facteur de qualité à vide et en charge à l'aide de l'expression donnée ci-dessous [3] :

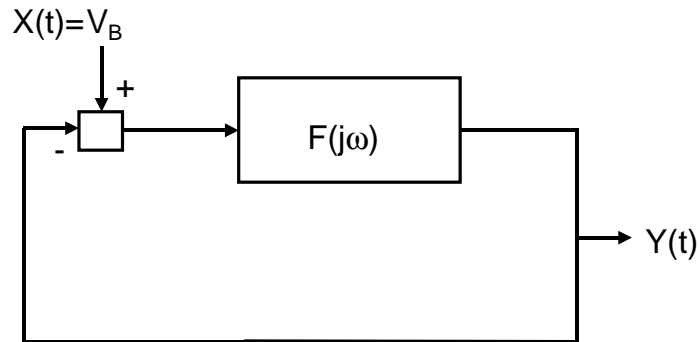
$$Q_L = \left[ \frac{1}{Q_o} + \frac{1}{Q_{ext}} \right]^{-1} \quad I. 76$$

La mesure de  $Q_L$ , comme nous le verrons plus loin, est donnée par le spectre en bruit de phase de la source RF.

Le mécanisme de conversion entre la source de bruit  $V_B$  et le bruit de phase observé sur les circuits autonomes a été étudié par Leeson. Leeson a proposé un modèle qui montre que le bruit de phase dépend du facteur de qualité en charge du circuit d'accord en fréquence et de la source  $V_B$ . Nous allons détailler le principe dans le paragraphe suivant.

### 3. Modèle de Leeson

Ce modèle [1] se base sur l'analyse linéaire d'un quadripôle mis en contre réaction comme indiqué sur la figure 73. Les sources de bruit en tension sont ramenées à une source  $V_B$  sur la consigne d'entrée du circuit  $X(t)$ .



*figure 73 : Modèle de Leeson.*

$Y(t)$  est le signal observé en sortie du circuit. Le quadripôle est un filtre passe bande, de fonction de transfert  $F(j\omega)$ , utilisé pour accorder la fréquence d'oscillation du dispositif. Le diagramme de Bode de  $F(j\omega)$  est donné ci-dessous :

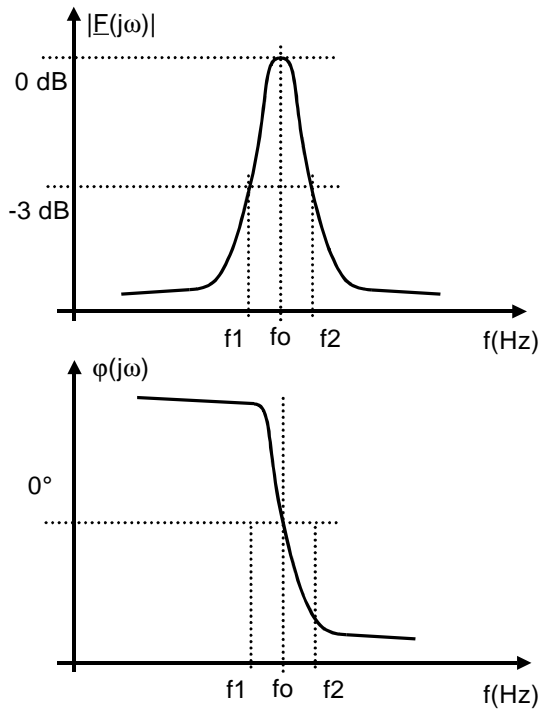


Diagramme de Bode de la fonction de transfert en boucle ouverte du quadripôle F. En haut est tracé le module en fonction de la fréquence, exprimé ici en décibels. En bas est tracé la phase en degrés.

Le quadripôle est un filtre passe bande dont le rôle est de réaliser l'accord en fréquence. Le circuit se met alors à osciller à la fréquence  $f_0$ .

Le filtre est caractérisé également par sa bande passante, qui est liée au facteur de qualité du filtre. Plus ce dernier est élevé et plus la bande passante est étroite.

figure 74 : Fonction de transfert  $F(j\omega)$ .

Les caractéristiques d'un filtre passe bande sont sa fréquence de résonance  $f_0$  et son facteur de qualité Q, qui conditionne la bande passante du filtre d'après la relation suivante :

$$B = f_2 - f_1 = \frac{2 \cdot f_0}{Q} \quad I. 77$$

La source de bruit  $V_B$  module les caractéristiques du quadripôle, ce qui se traduit par des fluctuations de phase du signal qui le traverse. Ce bruit de phase est appelé bruit de phase résiduel et se caractérise par une densité spectrale  $S_{\phi_x}(f)$ . Les fluctuations de phase ainsi produites dans la boucle de réaction perturbent les oscillations du circuit en générant des fluctuations aléatoires de la fréquence d'oscillation ( $f_0$ ). Par conséquent la densité spectrale en puissance du signal disponible en sortie du circuit subit une dispersion autour de  $f_0$ . Leeson a montré que près de  $f_0$ , c'est à dire dans la bande passante du filtre, le bruit de phase résiduel du quadripôle module en fréquence l'oscillation du circuit. La densité spectrale du bruit de phase du signal délivré en sortie du circuit ( $S_{\phi}(f_m)$ ) est alors corrélée au bruit de phase résiduel du quadripôle par la relation suivante [1] :

$$S_{\phi}(f_m) = S_{\phi_x}(f_m) \cdot \left[ \frac{f_0}{2 \cdot Q \cdot f_m} \right]^2 \quad \text{I. 78}$$

D'autre part, comme le bruit de phase résiduel est corrélé au spectre en bruit de la source  $V_B$  ( $S_{VB}(f_m)$ ) par le facteur de pushing  $K$ , le bruit de phase du circuit peut se mettre sous la forme suivante [1] :

$$S_{\phi}(f_m) = S_{VB}(f_m) \cdot K \cdot \left[ \frac{f_0}{2 \cdot Q \cdot f_m} \right]^2 \quad \text{I. 79}$$

En dehors de la bande passante du filtre, c'est à dire loin de  $f_0$ , le bruit de phase résiduel module en phase l'oscillation du circuit. Leeson a montré que dans ce cas, la relation entre  $S_{\phi}(f_m)$  et  $S_{\phi_x}(f_m)$  est la suivante [1] :

$$S_{\phi}(f_m) = S_{\phi_x}(f_m) \quad \text{I. 80}$$

Soit, en fonction du spectre en puissance de la source de bruit en tension  $V_B$  :

$$S_{\phi}(f_m) = S_{VB}(f_m) \cdot K \quad \text{I. 81}$$

Ainsi, dans l'hypothèse où cette source génère un bruit blanc autour de la fréquence d'oscillation du circuit, le modèle de Leeson explique que la forme du spectre en bruit de phase, observé sur le signal délivré par un oscillateur, décroît avec une pente de 20 dB par décade près de  $f_0$  pour devenir ensuite constant, comme l'indique la figure 75.

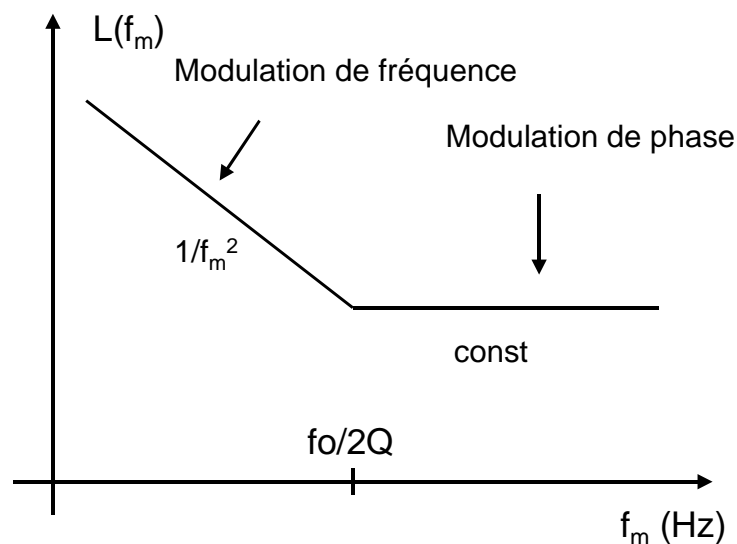
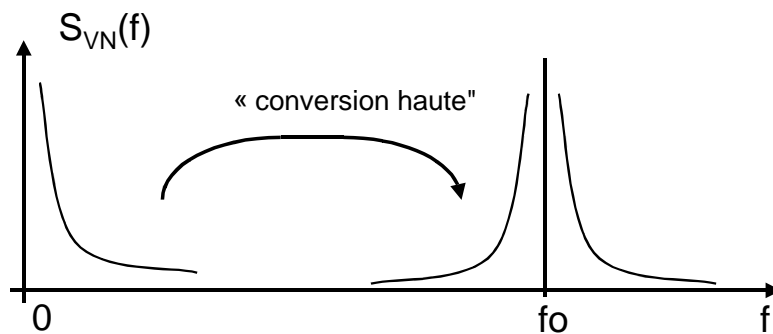


figure 75 : Spectre en bruit de phase d'un oscillateur d'après le modèle de Leeson.

Entre ces deux comportements du spectre en bruit de phase de l'oscillateur, une transition s'opère à une distance de  $f_0$  égale à  $f_R=f_0/2Q$  Hertz, où  $Q$  est le facteur de qualité en charge du circuit d'accord en fréquence. La distance  $f_R$ , qui va déterminer la pureté spectrale d'une source RF, est inversement proportionnelle à  $Q$ . Il convient donc d'utiliser des circuits d'accord à coefficients de qualité en charge élevés.

Le modèle proposé par Leeson est cependant incomplet car il n'explique pas les pentes de 30 décibels par décade observées très près de la porteuse. Ce type de bruit de phase ne peut se justifier que par la présence de bruit de scintillation, autour de  $f_0$ , dans le spectre de la source de bruit  $V_B$ . Le comportement non-linéaire des transistors utilisés dans la conception de sources RF est à l'origine de ce phénomène. En effet, le spectre en bruit basse fréquence des transistors bipolaires est fonction de leur courant de polarisation [13], [14], [15]. Par conséquent, les sources de bruit en tension sont modulées en amplitude par le signal RF généré par le circuit. Ainsi, le spectre en bruit basse fréquence des transistors ( $S_{VN}(f)$ ) est transposé autour de  $f_0$ , comme indiqué sur la figure 76.



**figure 76 : Transposition du spectre en bruit basse fréquence des transistors autour de leur fréquence d'oscillation.**

D'autre part, ce phénomène se produit également autour des harmoniques du signal délivré par un oscillateur [16]. Les parties supérieures du spectre de ce signal sont donc transposées autour de  $f_0$  par intermodulation [16], [17], comme l'indique la figure 77.

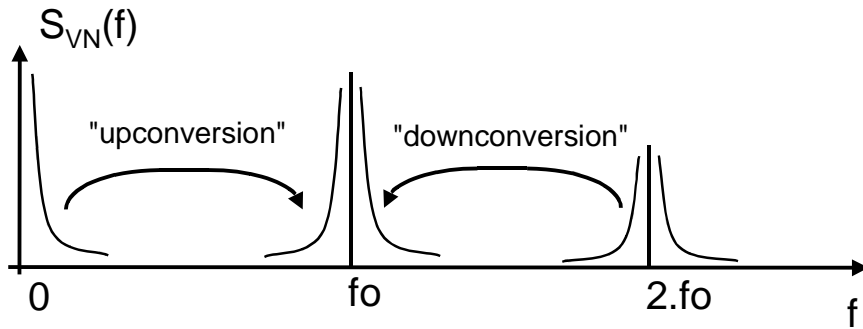


figure 77 : Mélange par intermodulation du spectre des sources de bruit autour de  $f_0$ .

Par conséquent, les caractéristiques en bruit basse fréquence ainsi que la distorsion des transistors, sont des critères déterminant la pureté spectrale d'un circuit oscillateur.

Pour traiter le problème des sources de bruit basses fréquences, le bruit est ramené à une source équivalente disposée à l'entrée des transistors bipolaires, qui se caractérise par une densité spectrale  $S_{VN}(f_m)$  dont la forme est la suivante :

$$S_{VN}(f_m) = K \cdot \left( 1 + \frac{f_c}{f_m} \right) \quad \text{I. 82}$$

La constante  $K$ , exprimée en  $V/\sqrt{\text{Hz}}$ , ainsi que la fréquence de coude  $f_c$  qui délimite la transition entre le bruit de scintillation et le plancher de bruit, sont des caractéristiques du transistor. Transposée autour de la fréquence d'oscillation, la densité spectrale de bruit en tension  $S_{VB}(f)$  a une forme similaire à celle de  $S_{VN}(f)$ . En toute rigueur la fréquence de coude, caractéristique à  $S_{VB}(f)$ , est différente de  $f_c$  [16]. Cependant la faible différence constatée fait que ces deux caractéristiques sont considérées comme identiques. Le spectre en bruit de phase est alors obtenu en remplaçant  $S_{VB}(f)$  dans les expressions I. 79 et I. 81 par l'expression I. 82, multipliée par la constante de conversion ( $K_0$ ) entre le spectre  $S_{VN}(f)$  et  $S_{VB}(f)$ . Selon les positions respectives de  $f_R$  et  $f_c$ , autour de la fréquence  $f_0$ , le spectre en bruit de phase d'une source RF est donné par les expressions suivantes :



Lorsque  $\frac{f_0}{2 \cdot Q_L} = f_R < f_C$ , le facteur de qualité du filtre est important, le signal généré par les oscillations du transistor est alors modulé en fréquence, dans une bande de fréquence comprise entre  $f_0$  et  $f_0+f_C$ . Le bruit de phase est alors donné par l'expression suivante, où A est l'amplitude des oscillations :

$$L(f_M) = \frac{K_0 \cdot K}{A^2} \cdot \left( 1 + \left( \frac{f_0}{2 \cdot Q_L \cdot f_M} \right)^2 + \frac{f_C \cdot f_0^2}{4 \cdot Q_L^2 \cdot f_M^3} \right) \quad \text{I. 83}$$

Lorsque  $\frac{f_0}{2 \cdot Q_L} = f_R > f_C$ , le facteur de qualité du filtre est faible et le bruit de scintillation disparaît avant que l'oscillation du transistor ne soit modulée en phase. Le bruit de phase est alors donné par l'expression suivante :

$$L(f_M) = \frac{K_0 \cdot K}{A^2} \cdot \left( 1 + \frac{f_C}{f_M} + \frac{f_C \cdot f_0^2}{4 \cdot Q_L^2 \cdot f_M^3} \right) \quad \text{I. 84}$$

La figure 78 résume les différentes formes de spectre en bruit de phase que l'on peut alors observer, en sortie d'un circuit oscillateur, selon les valeurs de  $Q$  et  $f_R$ .

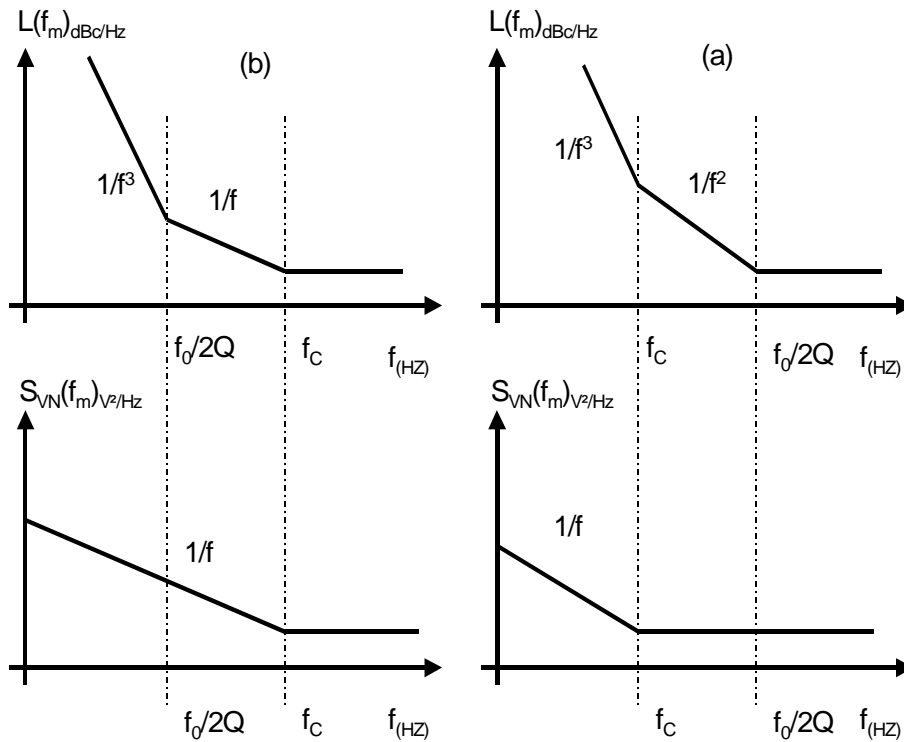


figure 78 : Spectres en bruit de phase observés dans les oscillateurs a) Q faible , b) Q élevé.

Ces figures montrent que le facteur de qualité en charge du circuit est déterminant dans la pureté spectrale des sources RF. La définition du facteur de qualité, donnée par l'équation I. 77, montre qu'il est difficile de réaliser des sources RF de grande pureté spectrale dans le domaine des micro-ondes. Le second facteur influençant la pureté spectrale des sources RF est déterminé par les caractéristiques en bruit basse fréquence des transistors utilisés. Enfin, le dernier facteur influent la pureté spectrale d'un oscillateur est donné par le facteur de conversion entre les sources de bruit des transistors et le bruit de phase de l'oscillateur. Il convient de réduire ce facteur en optimisant la topologie des circuits.

Le premier moyen d'action, pour optimiser le bruit basse fréquence des transistors, est de réduire la polarisation des transistors et d'utiliser ces derniers dans leurs conditions de fonctionnement optimales en bruit. Les conditions de fermeture, en basse fréquence, ont donc une grande influence sur le bruit de phase. Il faut cependant veiller à ce que les caractéristiques dynamiques des transistors soient compatibles avec une faible polarisation, afin de pouvoir entretenir des oscillations dans le circuit. Si le gain des transistors est inférieur à un, cela est impossible.

D'autre part, on montre que la stabilité en fréquence d'un circuit oscillateur est grande [2], si la relation suivante est vérifiée :

$$\frac{\partial Rea}{\partial A} \cdot \left( \frac{\partial X_{ea}}{\partial \omega} + \frac{\partial X_{ch}}{\partial \omega} \right) \gg 0 \quad \text{I. 85}$$

Où  $X_{ea}$  et  $X_{ch}$  sont respectivement les réactances des impédances  $Z_{ea}$  et  $Z_{ch}$ .  $Rea$  est la partie réelle de l'impédance  $Z_{ea}$ . Nous avons vu précédemment que le facteur de pulling est proportionnel à la dérivée de  $X_{ea}$  et  $X_{ch}$ . Par conséquent, la pureté spectrale d'une source RF est également influencée par le facteur de pulling. Il convient de réduire ce facteur en optimisant la topologie des oscillateurs afin d'obtenir des dérivées des réactances  $X_{ea}$  et  $X_{ch}$  importantes.

Enfin le dernier moyen d'action pour réduire le bruit de phase est d'optimiser la puissance des oscillations ( $A^2$ ). Les expressions I. 83 et I. 84 montrent que le spectre en bruit de phase est inversement proportionnel à  $A^2$ . Cependant, comme nous venons de l'expliquer, certaines composantes de  $S_{VN}(f)$  (le bruit de scintillation) sont

transposées par mélange fréquentiel autour de  $f_0$ . Pour ce type de composantes en bruit, leur niveau de puissance est proportionnel à  $A^2$  [3]. Ce qui rend le bruit de phase, issu de ce mécanisme, indépendant de la puissance des oscillations. Ce type de bruit de phase est appelé multiplicatif. Pour les autres composantes de bruit, comme le bruit thermique qui sont indépendantes des phénomènes non-linéaires, le bruit de phase diminue avec la puissance des oscillations. Ce type de bruit de phase est dit additif. Il faut donc rechercher le compromis idéal qui permette de réduire au mieux le bruit de phase.

#### 4. Conditions d'oscillation

Afin de pouvoir osciller, un circuit doit remplir certaines conditions que l'on définit sur un plan de référence, disposé de manière arbitraire dans le circuit oscillateur. Reprenons le circuit de la figure 72 et soit A/A' le plan de référence. Disposons le entre les impédances  $Z_{ea}$  et  $Z_{ch}$ . Le circuit se ramène alors au schéma donné en figure 79, où deux impédances ( $Z_{ea}$  et  $Z_{ch}$ ) sont reliées par les points A et B.

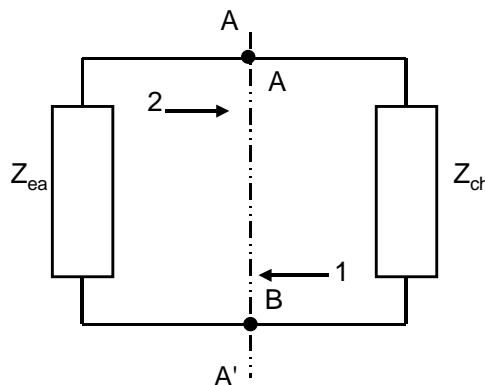


figure 79 : Oscillateur à résistance négative.

Le circuit entre en oscillation si les conditions suivantes sont vérifiées :

$$|\underline{\Gamma}_{ch} \cdot \underline{\Gamma}_{ea}| \geq 1 \text{ et } \text{phase}(\underline{\Gamma}_{ch} \cdot \underline{\Gamma}_{ea}) = 0 \quad \text{I. 86}$$

Où  $\Gamma_{ch}$  et  $\Gamma_{ea}$  sont respectivement les coefficients de réflexion que présentent les impédances  $Z_{ch}$  et  $Z_{ea}$  à 10 GHz. La première expression (module) est nécessaire afin que le transistor entretienne des oscillations, en compensant toutes les pertes occasionnées dans le circuit et la charge 50 ohms. La deuxième expression (phase) détermine la fréquence à laquelle le circuit va osciller. Ainsi l'analyse du produit

$\Gamma_{ch} \cdot \Gamma_{ea}$  permet de déterminer les impédances à connecter autour d'un TBH pour que ce dernier oscille à la fréquence de 10 GHz. Cette étude a été réalisée avec le logiciel ADS afin de déterminer les bandes de fréquence où il est possible de faire osciller le TBH.

Après ce rappel sur la notion de bruit de phase, des mécanismes qui en sont à l'origine, des différents moyens d'action pour réduire le bruit de phase et des conditions à respecter pour qu'une oscillation se produise, nous allons détailler le travail de conception et d'optimisation qui a été réalisé sur différentes topologies de circuits oscillateur. Ce travail a pour but d'évaluer les potentialités de la technologie BiCMOS SiGe dans le domaine des sources RF micro-ondes à haute pureté spectrale en bande X intégrées sur circuit MMIC. Nous avons ainsi étudié différentes topologies de circuits afin d'en évaluer le bruit de phase, les facteurs de pushing et de pulling. Les résultats observés ont été comparés afin de déterminer la topologie de circuit qui offre le plus faible bruit de phase.

### **5. Topologies de circuits oscillateurs étudiées**

Nous avons conçu quatre circuits oscillateurs en utilisant des éléments localisés pour les impédances à connecter autour du TBH. Deux circuits ont été réalisés en connectant des impédances sur la base et l'émetteur d'un TBH. Le premier circuit utilise une inductance et une capacité disposées respectivement sur la base et l'émetteur. Le second circuit utilise une inductance en série avec une capacité comme impédance de base, l'impédance d'émetteur est une capacité. Un troisième circuit a été réalisé en utilisant une réaction de type parallèle à l'aide d'un quadripôle passif en pi. Enfin, un quatrième circuit mettant en œuvre un dispositif destiné à réduire le bruit de phase a été étudié en vue d'une intégration autour d'un oscillateur de type Colpitts.

La première topologie de circuit que nous ayons étudié (circuit oscillateur n° 1) est donnée ci-dessous :

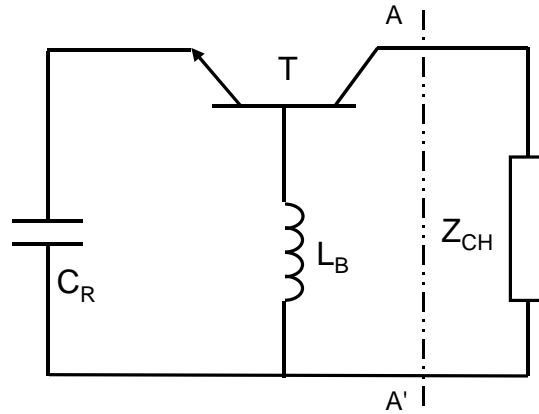


figure 80 : Oscillateur à contre réaction série inductive.

L'émetteur du TBH est fermé sur une capacité  $C_R$  et sa base sur une inductance ( $L_B$ ). Le collecteur est chargé par une impédance  $Z_{CH}$  égale à 50 ohms à la fréquence de 10 GHz. L'étude des paramètres S du TBH fermé sur ces impédances nous a permis de déterminer les valeurs de  $C_R$  et  $L_B$  pour lesquelles le TBH entre en oscillation. Ainsi, la figure 81 donne le module en décibels du produit  $\Gamma_{ch}\Gamma_{ea}$  en fonction de la fréquence, pour différents courants de polarisation sur la base du TBH C (voir tableau 1 chapitre 2), indiqués en paramètre sur chaque courbe. L'impédance de référence à partir de laquelle ce produit a été calculé est égale à 50 ohms. Ces courbes ont été calculées pour une inductance  $L_B$  et une capacité  $C_R$  respectivement égales à 0,85 nH et 0,3 pF.

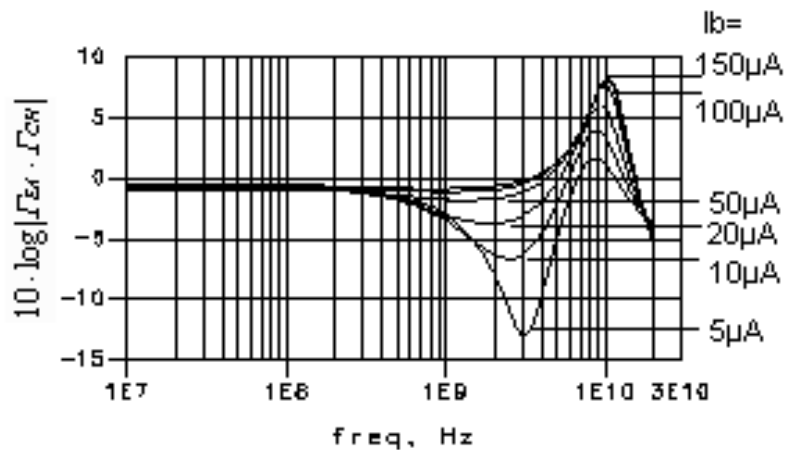


figure 81 : Produit  $\Gamma_{EA}\Gamma_{CH}$  en fonction de la fréquence du TBH C.

Le résultat de ce travail nous a conduit à utiliser le TBH C dans les conditions suivantes :

- Un courant de polarisation de collecteur égal à 2,3 mA, soit un courant de base de 40  $\mu$ A.
- Une inductance de 0,85 nH connectée sur la base du TBH.
- Une capacité égale à 0,3 pF connectée sur l'émetteur du TBH.

Le schéma électrique complet du circuit ainsi réalisé est donné en figure 82.

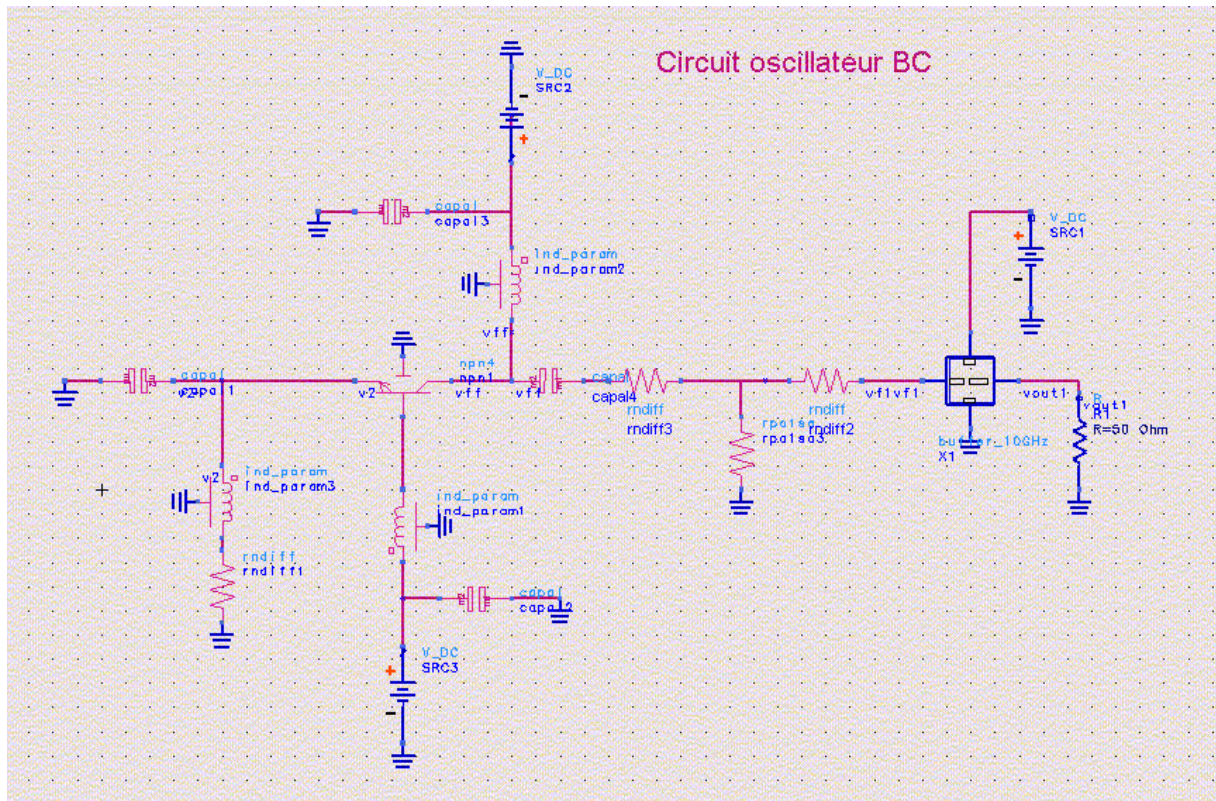


figure 82 : Circuit oscillateur n° 1, contre réaction série sur base à l'aide d'une inductance.

Le courant de collecteur est faible afin d'obtenir un bon bruit de phase. Le collecteur du TBH est chargé, par l'intermédiaire d'un atténuateur, par un circuit buffer. Le buffer permet, en isolant le circuit oscillateur de sa charge, de réduire le facteur de pulling, qui nous l'avons vu, a une influence sur le bruit de phase du circuit. L'atténuateur est constitué d'un pont de résistances en T (rpol3, rpol2 et rpol1),

calculées de telle manière à ce que lorsque son impédance de charge, ici l'impédance d'entrée du circuit buffer, soit 50 ohms à 10 GHz, l'impédance d'entrée de l'atténuateur soit égale à 50 ohms.

Le TBH est entouré de T de polarisation (ind\_param2 : 1,2 nH, ind\_param3 : 0,8 nH, capal3 : 5 pF et capal2 : 5 pF) ainsi que d'une résistance d'émetteur (rndiff1 : 7 $\Omega$ ) qui détermine le courant de polarisation du TBH. L'inductance ind\_param1 (0,7 nH) et la capacité capal1 (0,3 pF) font entrer le TBH en oscillation. Le circuit est alimenté par les sources de tensions src2 et src3, qui fixent respectivement les potentiels continu du collecteur à 2,5 Volts et de base à 1,1 Volts. Ainsi, la consommation du circuit s'élève à 11 mW et le spectre des oscillations, donné sur la figure 83 en dBm, indique qu'un signal d'une puissance égale à -12 dBm est disponible en sortie du circuit.

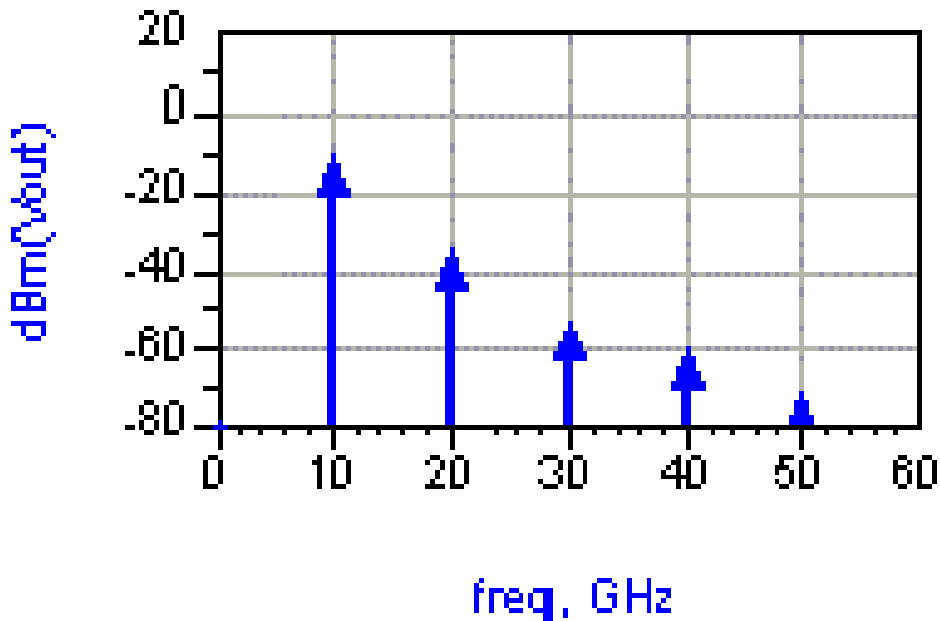
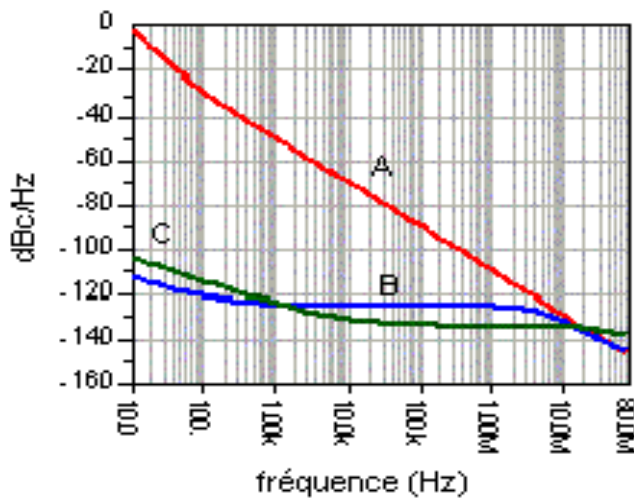


figure 83 : Spectre du signal en sortie de l'oscillateur n° 1 en dBm.

Nous avons relevé sur ce circuit un facteur de pushing, sur la tension de commande  $V_{BE}$  du TBH, de 665MHz/ Volt. Les simulations de bruit de phase réalisées, données sur la figure 84, ont montré un bruit de phase égal à -89 dBc/Hz à une distance de 100 kHz à la porteuse.



Ci-contre en figure 84, sont données les spectres en bruit de phase du circuit n° 1, calculé d'après la sensibilité du circuit à une perturbation électrique (A), d'après la matrice de conversion (B). La courbe C donne le bruit d'amplitude en  $V/\sqrt{\text{Hz}}$ .

**figure 84 : Spectre en bruit de phase du circuit oscillateur n° 1 en dBc/Hz.**

Nous avons relevé un facteur de qualité en charge du circuit d'accord de 7,1. Pour une distance à la porteuse comprise entre 200 Hz et 80 MHz, l'oscillation du circuit est perturbée par du bruit blanc puisque le spectre en bruit de phase décroît avec une pente de 20 dB par décade. Pour une distance à la porteuse inférieure à 200 Hz l'oscillation du circuit est perturbée par du bruit de scintillation car le spectre en bruit de phase se rapproche d'une pente de -30 décibels par décade.

Le circuit oscillateur n° 2 a été conçu dans le but d'obtenir une valeur plus importante du facteur de qualité en charge. Pour cela l'impédance de fermeture, sur la base du TBH, est réalisée avec une capacité en série avec une inductance. Les simulations réalisées avec le logiciel ADS, nous ont conduit à utiliser le TBH C dans les conditions suivantes pour réaliser le circuit oscillateur n° 2:

- un courant de polarisation de collecteur égal à 4,2 mA, soit un courant de base de 65  $\mu\text{A}$ .
- L'impédance de fermeture sur la base du TBH réalisée avec une inductance de 0,71 nH en série avec une capacité de 2,5 pF.
- Une capacité  $C_R$  égale à 0,4 pF connectée sur l'émetteur du TBH.



Le schéma électrique du circuit n°2 est donné sur la figure 85. Le courant de collecteur, de valeur supérieure au circuit n°1, se justifie par le fait que les caractéristiques dynamiques du TBH doivent permettre de compenser toutes les pertes occasionnées dans le circuit oscillateur. L'impédance de fermeture sur la base du TBH est réalisée par l'inductance `ind_parameter4` ( 0,7 nH) associée en série avec la capacité `capal` ( 3,3 pF). L'impédance de fermeture sur l'émetteur du TBH est réalisée avec la capacité `capal1` ( 0,37 pF). La résistance d'émetteur, qui détermine le courant de polarisation du TBH, est égale à 70 ohms. Les tensions continues appliquées sur la base et le collecteur du TBH sont respectivement égales à 1 et 2,2 Volts. Enfin, les autres éléments du circuit sont identiques (T de polarisation, atténuateur, buffer) au circuit n°1.

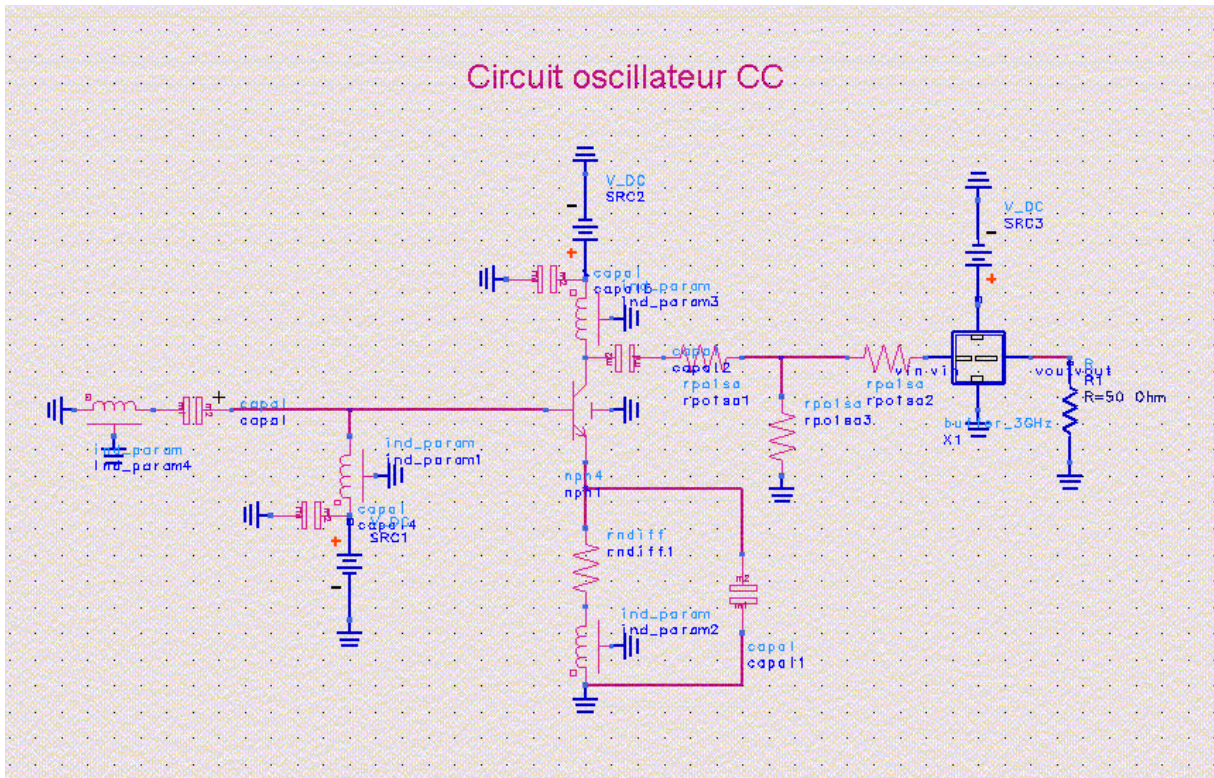
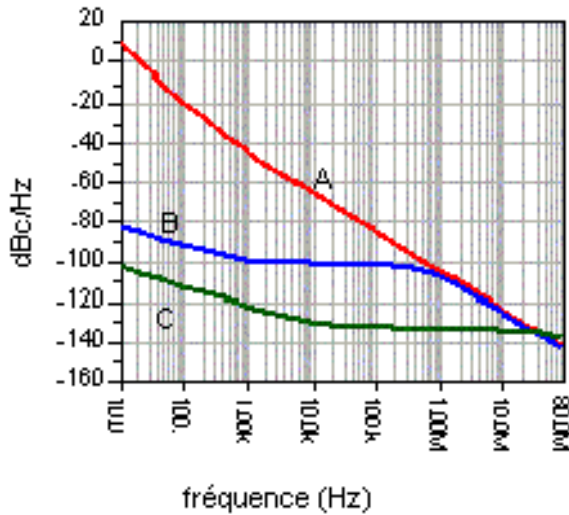


figure 85 : Circuit oscillateur n°2.

Le résultat des simulations de bruit de phase est donné en figure 86 où nous pouvons observer un bruit de phase égal à  $-87$  dBc/Hz à une distance de 100 kHz de la porteuse. Le spectre en bruit de phase de ce circuit décroît de 30 décibels par décade dans la bande de fréquence 10 Hz - 800 Hz. Nous pouvons en déduire que du bruit de scintillation, présent dans cette bande de fréquence du spectre de bruit

basse fréquence du TBH, perturbe l'oscillation du circuit. Au-delà, le bruit de phase est généré par du bruit blanc, car son spectre décroît de 20 décibels par décade.

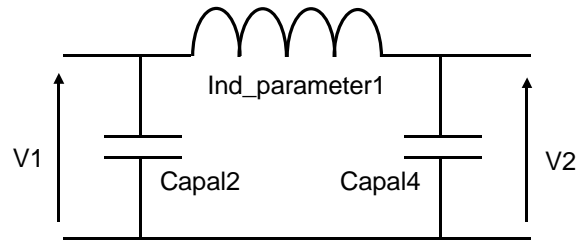


Ci-contre en figure 86, sont données les spectres en bruit de phase du circuit n° 2, calculé d'après la sensibilité du circuit à une perturbation électrique (A), d'après la matrice de conversion (B). La courbe C donne le bruit d'amplitude en  $V/\sqrt{\text{Hz}}$ .

**figure 86 : Spectre bruit de phase oscillateur n° 2.**

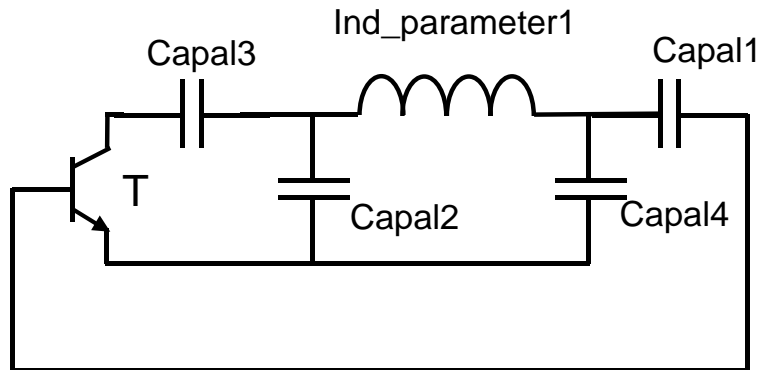
Nous pouvons également observer un facteur de pushing d'une valeur égale à 767 MHz/ Volts, ce qui est légèrement supérieur à la valeur relevée sur le circuit oscillateur n° 1. D'autre part les simulations du circuit oscillateur n° 2 nous montre qu'un signal RF d'une puissance de  $-6$  dBm est disponible en sortie du circuit. Nous avons relevé sur ce circuit un facteur de qualité en charge égal à 6. Cette valeur est inférieure à celle observée sur le circuit oscillateur n° 1. Le courant de polarisation du TBH, qui est ici égal à 4,2 mA, est également responsable de l'augmentation du bruit de phase par rapport au circuit n° 1.

Le troisième circuit a été réalisé afin d'utiliser une inductance en mode différentiel comme impédance de réaction circuit. Ceci nous permet d'obtenir un facteur de qualité à vide plus important. La contre réaction réalisée est de type parallèle, entre le collecteur et la base du TBH. La structure du quadripôle de réaction que nous avons utilisé est donnée ci-dessous en figure 87.



**figure 87 : Résonateur en éléments localisé, structure en pi.**

L'inductance que nous avons utilisée à 10 GHz, d'une valeur de 0,7 nH, présente un facteur de qualité à vide en mode commun et différentiel respectivement égal à 12,5 et 15. Ce quadripôle est utilisé, comme l'indique la figure 88, pour faire osciller un TBH de type C. Les optimisations réalisées sur ce circuit nous ont conduit à polariser le TBH avec un courant de collecteur de 2 mA. Les pertes dans ce circuit étant moins importantes que dans le circuit n° 2, nous avons pu réduire la polarisation du TBH à 2 mA sans compromettre les conditions d'oscillations du circuit.



**figure 88 : Circuit oscillateur n° 3, contre réaction parallèle.**

La structure complète du circuit est donnée sur la figure 89. Le TBH (T) est monté en amplificateur, la contre réaction est réalisée à l'aide du filtre (Ind\_parameter1 : 0,7 nH, Capal2 et Capal4 : 0,22 pF). Les capacités de liaison (Capal3, Capal1 : 2 pF) évitent toute fuite de courant continu au travers du filtre. Le circuit est chargé par l'intermédiaire d'un atténuateur à une charge 50 ohms. Le pont de résistance (rndiff2, rndiff3, rpolo6) permet de réduire le facteur de pulling du circuit en isolant le circuit de sa charge. Le TBH est entouré de T de polarisation (ind\_parameter1, capal7, ind\_parameter7, capal6). La capacité capal5 découple la résistance de polarisation sur l'émetteur du TBH rndiff3, qui détermine le point de repos du TBH. La valeur de



cette résistance est ici de 75 ohms. Les sources de tensions src4 et src2 fixent respectivement les potentiels de base et de collecteur à 1,0 Volts et 2,5 Volts.

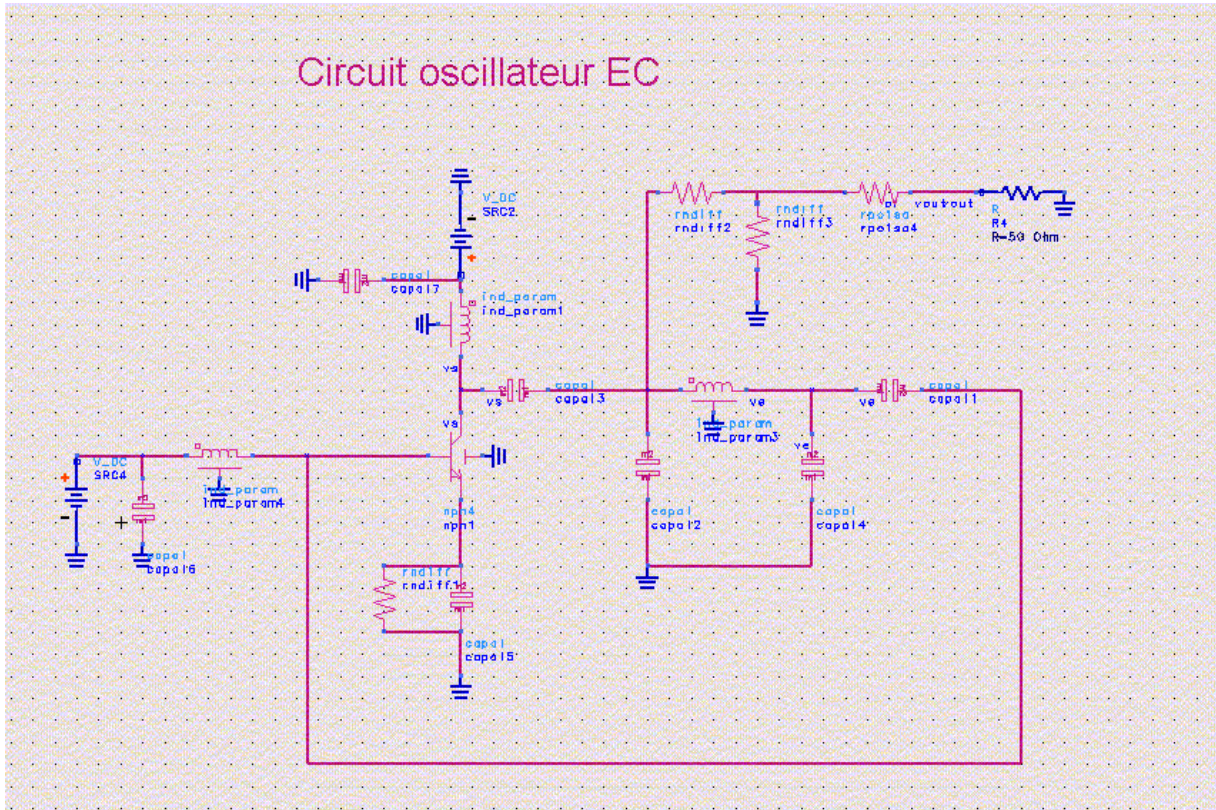
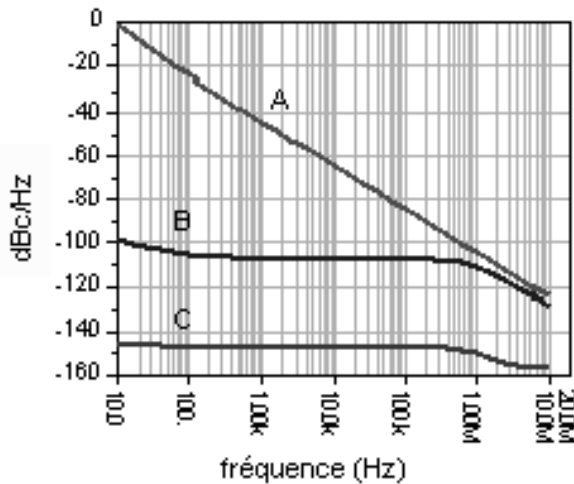


figure 89 : Schéma électrique du circuit oscillateur n° 3.

Le circuit consomme 5 mW et les courbes de la figure 90 donne les résultats des simulations réalisées sur ce circuit. Nous pouvons observer sur ces courbes une décroissance de 30 décibels par décade du spectre en bruit de phase pour une distance à la porteuse comprise entre 10 Hz et 200 Hz. Le bruit de phase que nous avons relevé à une distance de 100 kHz de la porteuse est de  $-84$  dBc/Hz. Le bruit de phase sur le circuit n° 3 est ainsi plus élevé que celui observé sur les circuits n° 1 et 2. La dégradation de la pureté spectrale de la source RF est également observable sur le facteur de pushing. Nous obtenons une valeur de 890 MHz/ Volts sur le circuit oscillateur n° 3, ce qui est nettement supérieur aux valeurs observées sur les circuits n° 1 et 2. Nous avons relevé un facteur de qualité en charge du circuit égal à 5, d'après l'allure du spectre en bruit de phase. Cette valeur, qui est inférieure à celles relevées sur les circuits n° 2 et n° 1, explique l'augmentation du bruit de phase

par le fait que les impédances utilisées dans le circuit oscillateur n° 3 ne permettent pas d'obtenir un facteur de qualité en charge supérieur à celui observé sur les circuits n° 1 et 2, malgré la valeur plus élevée du facteur de qualité à vide du quadripôle décrit en figure 87. La figure 90 donne le spectre de bruit de phase relevé sur le circuit n° 3, qui s'élève à  $-84$  dBc/Hz à une distance de 100 kHz de la porteuse.



Ci-contre en figure 91, sont données les spectres en bruit de phase du circuit n° 2, calculé d'après la sensibilité du circuit à une perturbation électrique (A), d'après la matrice de conversion (B). La courbe C donne le bruit d'amplitude en  $V/\sqrt{\text{Hz}}$ .

**figure 90 : Spectre en bruit de phase du circuit oscillateur n° 3.**

La simulation de ce circuit montre qu'un signal RF d'une puissance de  $-5$  dBm est disponible en sortie du circuit. Les caractéristiques des trois circuits oscillateurs sont résumées dans le tableau suivant :

	$L(f_m)$ (dBc/Hz) à 100 KHz	Pushing (MHz/Volts)	Pulling (MHz) SWR=3	$P_{DC}$ (mW)	$Q_L$	$I_c$ (mA)	$P_{RF}$ (dBm)
Circuit n° 1	-89	665	0,2	11	8,3	2,3	-12
Circuit n° 2	-87	765	6	10	12,5	4,2	-6
Circuit n° 3	-84	890	130	5	5,3	2	-5

**tableau 12 : Caractéristiques des circuits oscillateurs.**

L'expression du bruit de phase, qui est rappelée en I. 88, permet d'isoler les contributions respectives du facteur de qualité en charge, du facteur de pushing et des sources de bruit du TBH.

$$\Delta\phi = 20 \cdot \log\left(\frac{k \cdot V_{BE}}{2 \cdot Q_L} \cdot f_0\right) \quad I. 87$$

Le tableau 13 regroupe les variations en décibels du bruit de phase ( $\Delta\phi$ ), du facteur de qualité ( $\Delta Q_L$ ), du facteur de pushing ( $\Delta k$ ) et des sources de bruit du TBH ( $\Delta V_{BE}$ ) entre chaque circuit oscillateur.

	$\Delta\phi$	$\Delta Q_L$	$\Delta k$	$\Delta V_{BE}$
Circuits 1/2	2	-3,56	1,22	4,34
Circuits 1/3	6	3,9	2,6	-0,5
Circuits 2/3	3	7,45	1,37	-5,82

**tableau 13 : Variations en dB du bruit de phase, du facteur de qualité en charge, du facteur de pushing et des sources de bruit des TBH des trois circuits oscillateurs.**

Par conséquent, la somme des trois contributions  $\Delta Q_L$ ,  $\Delta k$  et  $\Delta V_{BE}$  est égale à  $\Delta\phi$ . Ce tableau montre alors que le niveau des sources de bruit a bien augmenté sur le circuit n° 2 par rapport au circuit n° 1. Le facteur de qualité en charge du circuit n° 2 a également augmenté du fait de la présence d'un élément réactif supplémentaire pour l'impédance de base du TBH. Le facteur de pushing se dégrade dans le circuit n° 2. Le circuit n° 3, même s'il présente des sources de bruit moins importantes sur la commande du TBH, présente des facteurs de pushing plus important est un facteur de qualité en charge plus faible. Par conséquent le bruit de phase est plus important. Ainsi, le tableau 12 et le tableau 13 montrent que la topologie du circuit oscillateur n° 1 offre la meilleure pureté spectrale. Le spectre relevé au cours de la caractérisation du circuit MMIC, réalisé selon la topologie du circuit oscillateur n° 1, est donné en figure 91. La mesure a été réalisée à l'aide d'un analyseur de spectre de type HP.

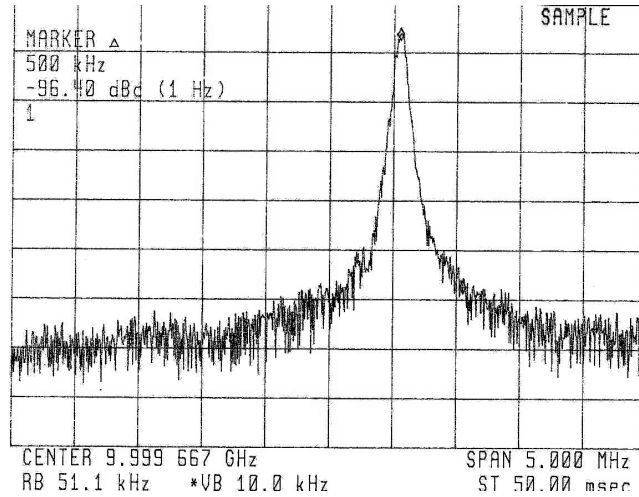


figure 91 : Spectre du signal RF observé en sortie du circuit oscillateur n° 1.

Une mesure plus fine nous a permis de relever un bruit de phase de  $-86$  dBc/Hz à une distance de  $100$  kHz de la porteuse. Ce résultat est proche de la valeur théorique obtenue d'après les modèles fournis par STMicroelectronics, qui est de  $-89$  dBc/Hz. A une distance de  $10$  kHz de la porteuse, le bruit de phase est égal  $-66$  dBc/Hz. Ce résultat est situé sur le carré rouge du graphique de la figure 92, qui regroupe les différents résultats publiés, afin de donner un état de l'art sur les circuits oscillateurs.

Etat de l'art des technologies BiCMOS SiGe appliquées aux oscillateurs  
MMIC / (Bruit de phase à  $100$  KHz de la porteuse)

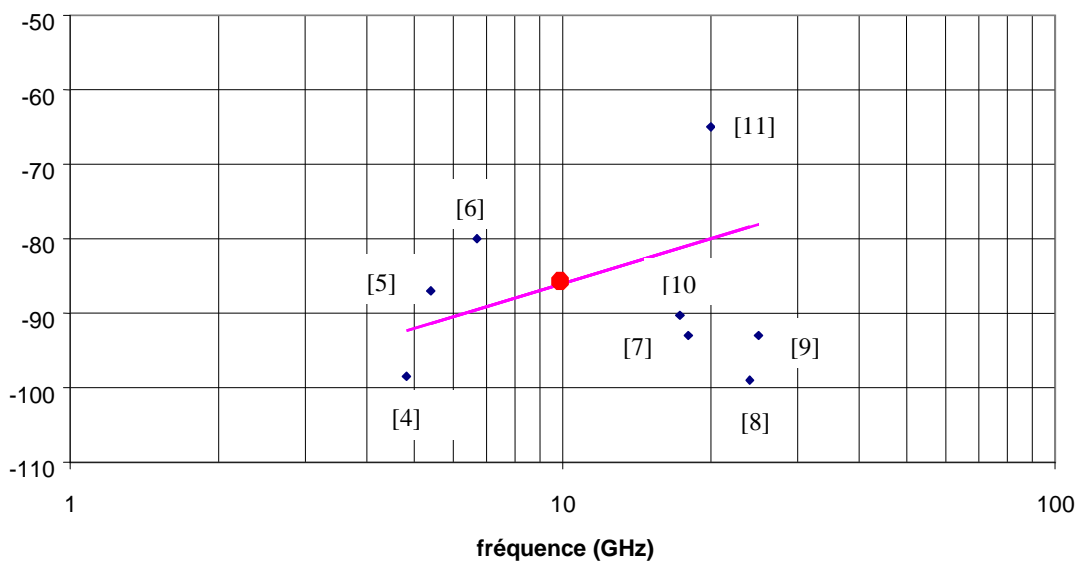


figure 92 : Etat de l'art des circuits oscillateurs en fonction de la fréquence d'oscillation.

Le travail que nous avons réalisé sur le thème de l'optimisation du bruit de phase des sources RF s'est poursuivi par l'étude d'une technique destinée à réduire le bruit basse fréquence des TBH, à l'origine du bruit de phase observé dans les sources RF. Dans le paragraphe qui suit nous allons décrire la mise en œuvre d'un asservissement de la commande ( $V_{BE}$ ) d'un TBH, qui sera ensuite utilisé dans un circuit oscillateur de type Colpitts. L'effet du dispositif, sur le bruit observé sur les tensions de commande du TBH et le bruit de phase, sera ensuite abordé. Enfin, nous concluons sur l'ensemble du travail exposé dans ce chapitre.

### 6. Technique de réduction du bruit de phase

La technique que nous avons utilisée a été développée par U. L. Rhodes [19] avec des composants discrets. Notre travail a consisté à étudier l'intégration d'un tel système sur circuit MMIC. Le principe de cette technique consiste à réduire le spectre en bruit basse fréquence du TBH à l'origine des perturbations des oscillations, à l'aide d'une contre réaction sur la commande  $V_{BE}$ . Les fluctuations de cette dernière seront ainsi réduites, par conséquent la pureté spectrale de la source RF, réalisée autour de ce dispositif, est améliorée.

Cette technique est basée sur le principe de dégénérescence du bruit [20], [21]. Une image du spectre en bruit basse fréquence de la commande  $V_{BE}$  du TBH  $T_1$  est prélevée à l'aide d'une résistance d'émetteur ( $R_E$ ). La tension ainsi prélevée est amplifiée à l'aide d'un second TBH, fonctionnant en émetteur commun ( $T_2, R_B$ ). La tension ainsi amplifiée est ensuite injectée en opposition de phase sur la base du TBH  $T_1$ . Le schéma électrique d'un tel circuit est donné ci-dessous en figure 93. Les résistances  $R_B$  et  $R_E$  polarisent les TBH  $T_1$  et  $T_2$ .  $T_2$ , avec la résistance  $R_B$  réalise l'amplification et l'inversion de la perturbation présente sur la commande  $V_{BE}$  du TBH  $T_1$ .  $L_C$  et  $C_C$  polarisent le collecteur du TBH  $T_1$  qui est chargé par une charge  $R_L$ .



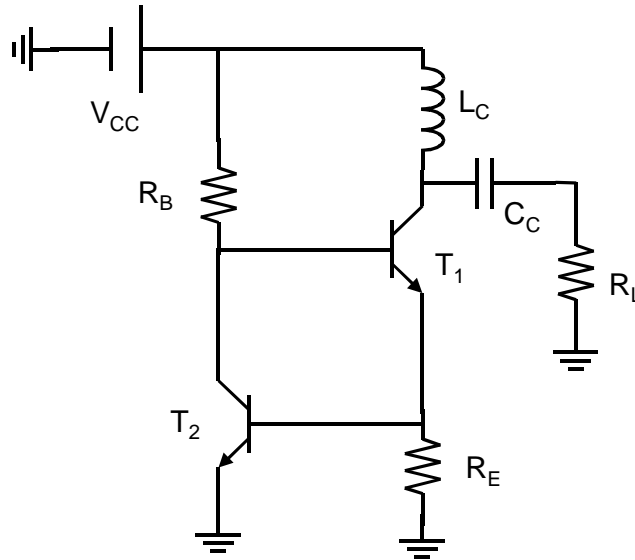


figure 93 : Système réducteur de bruit de phase.

Etudions l'incidence d'une perturbation (e) sur la commande  $V_{BE}$  du transistor  $T_1$ . Le schéma équivalent petit signal du circuit de la figure 93, dans le domaine des basses fréquences, est le suivant :

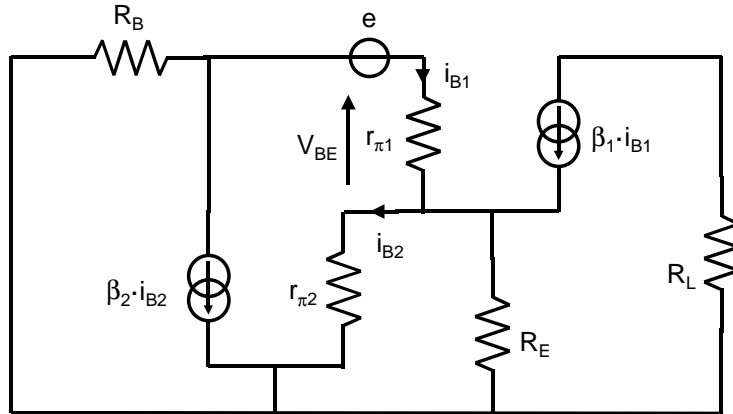


figure 94 : Schéma électrique équivalent du circuit donné en figure 93.

Faisons l'hypothèse suivante :  $r_{\pi 2} \gg R_E$ , ce qui est justifié étant donné la valeur du courant de base très faible du TBH  $T_2$  ( $r_{\pi} = U_T / I_B$ ). Nous pouvons alors exprimer la relation entre la perturbation e et la tension de commande  $V_{BE}$  du transistor  $T_1$  à l'aide de la relation suivante :

$$\frac{V_{BE}}{e} = \frac{1}{1+K} \quad \text{avec} \quad K = \frac{R_B}{r_{\pi 1}} + R_E \cdot g_{m1} + R_B \cdot R_E \cdot g_{m2} \cdot g_{m1}$$

I. 88

Où  $gm_1$  et  $gm_2$  sont respectivement les transconductances des TBH  $T_1$  et  $T_2$ . Ainsi, une valeur de  $K$ , grande devant l'unité, permet de réduire fortement la sensibilité de la commande  $V_{BE}$  du transistor  $T_1$  aux perturbations électriques. Il existe cependant une limite à la valeur du facteur  $K$ , car la contre-réaction a également une incidence sur la polarisation du TBH  $T_1$ . L'expression I. 88 montre qu'en utilisant une valeur importante pour les résistances  $R_E$  et  $R_B$ , le facteur  $K$  est important. Cependant les simulations réalisées avec le logiciel ADS ont montré que des valeurs trop importantes de ces résistances réduisent considérablement la polarisation des transistors  $T_1$  et  $T_2$ . Il faut veiller à ce que la polarisation du TBH  $T_1$  permette d'obtenir des caractéristiques dynamiques qui puissent compenser les pertes occasionnées dans le circuit. Il faut en effet qu'à la fréquence de 10 GHz, le gain du TBH  $T_1$ , qui est fonction de la polarisation, permette l'entretien d'oscillations. Il convient donc de veiller à ne pas trop la réduire. La figure 95 représente le spectre de bruit en tension de la commande  $V_{BE}$  du TBH C, en Volts/ $\sqrt{\text{Hz}}$ , pour différentes valeurs de  $R_B$  dans la bande 1 Hz-10MHz. Le TBH utilisé pour réaliser la fonction du transistor  $T_2$  est le TBH B. Ce type de TBH offre de bonnes performances en gain à faible courant de polarisation et génère peu de bruit. Nous avons vérifié que la présence de  $T_2$  n'affecte pas le calcul du spectre en bruit de la commande  $V_{BE}$  de  $T_1$ , en introduisant du bruit dans la boucle de retour. Le courant de polarisation de collecteur du TBH  $T_1$ , correspondant à la valeur de  $R_B$  utilisé, est donné en paramètre.

Nous avons ensuite réalisé des simulations du bruit en tension de la commande  $V_{BE}$  du TBH 1. Nous avons étudié cette grandeur du fait que le bruit de phase est corrélé au bruit de  $V_{BE}$  par le facteur de pushing. Les simulations réalisées, sans dispositif de réaction, ont montré que pour une fréquence égale à 100 Hz le bruit en tension est égal à  $2 \cdot 10^{-7} \text{ V}/\sqrt{\text{Hz}}$ . Il passe à  $0,8 \cdot 10^{-9} \text{ V}/\sqrt{\text{Hz}}$  avec une résistance  $R_B$  de 15 k $\Omega$ . Ce qui représente une réduction de 25 dB du bruit en tension. Quant au plancher de bruit, il passe de  $1,2 \cdot 10^{-9}$  à  $0,3 \cdot 10^{-9}$ , soit une réduction de 6 dB environ.

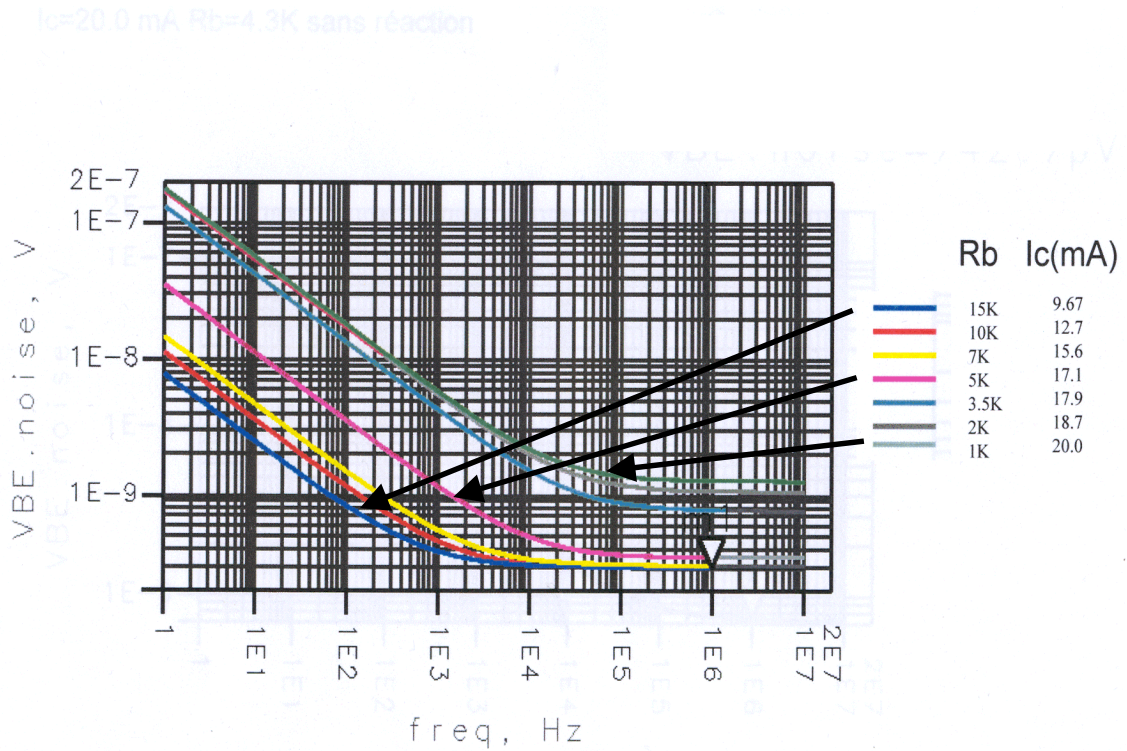


figure 95 : Spectre en bruit de la commande  $V_{BE}$  du TBH  $T_1$  en  $V/\sqrt{\text{Hz}}$ .

La structure du dispositif complet (Colpitts+réaction) est donnée ci-dessous sur la figure 96.

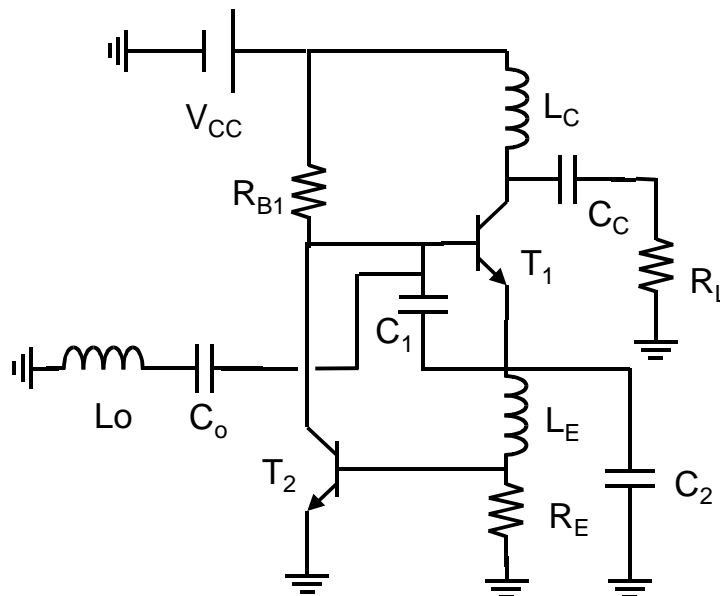


figure 96 : Circuit oscillateur Colpitts avec dispositif réducteur de bruit de phase.

Nous avons utilisé la topologie de circuit étudiée au cours des travaux de U. L. Rhodes [19] afin d'étudier son intégration sur un circuit MMIC SiGe. Le transistor  $T_1$ , muni du pont capacitif de réaction ( $C_1, C_2$ ), se comporte comme un dipôle dont l'impédance est donnée par l'expression suivante :

$$Z = -\frac{gm_1}{C_1 \cdot C_2 \cdot \omega^2} + j \cdot \frac{C_1 \cdot C_2}{C_1 + C_2} \cdot \omega \quad I. 89$$

La partie réelle de cette impédance est négative et permet ainsi de compenser les pertes du circuit. Les valeurs des capacités  $C_1$  et  $C_2$  permettent ainsi d'ajuster la compensation des pertes d'énergie dans le circuit. Afin que les conditions d'oscillations soient vérifiées, il est nécessaire d'annuler la réactance de l'impédance  $Z$  à la fréquence de 10 GHz. Ceci est fait à l'aide de l'inductance  $L_o$ . La capacité  $C_o$  évite le court-circuit qu'occasionnerait l'inductance  $L_o$  sur l'alimentation. L'inductance  $L_E$  neutralise la réaction dans le domaine des hautes fréquences, afin d'éviter tout problème dans la stabilité des oscillations du circuit. Les simulations de bruit de phase de ce circuit, calculées d'après la sensibilité du circuit à une perturbation électrique, sont données sur la figure 97 et montrent que la réaction réduit d'environ 20 dB le bruit de phase à une distance de la porteuse de 100 Hz. Loin de la porteuse, où les simulations du spectre en bruit basse fréquence ont montré une moindre amélioration, la réduction n'est plus que de 6 dB à une distance de la porteuse de 1 MHz.

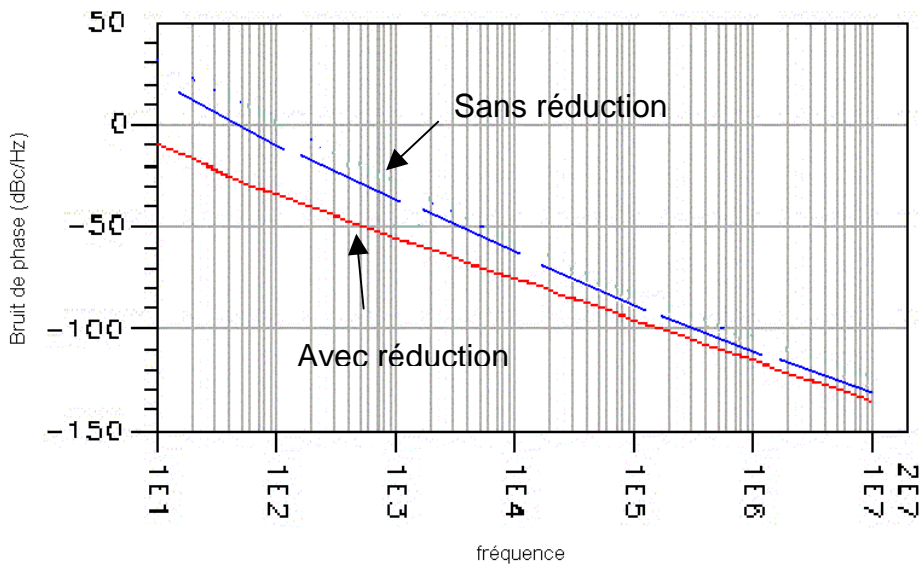


figure 97 : Spectre en bruit de phase en dBc/Hz avec et sans dispositif réducteur de bruit.

Cette mesure montre qu'il est difficile, loin de la porteuse, de réduire les sources de bruit du TBH. En effet, la qualité de la compensation est liée au déphasage introduit par la chaîne de retour de l'asservissement en tension de la commande du TBH. Ce déphasage est conditionné par la bande passante de l'asservissement. Ainsi, pour des fréquences proches de la fréquence de coupure, le déphasage du signal injecté dans la base du TBH T1 devient légèrement inférieur à  $180^\circ$ .

Le facteur de pushing que nous avons relevé sur ce circuit est égal à 1,8 MHz/ Volts. Cette valeur est nettement inférieure aux résultats obtenus sur les circuits oscillateur n° 1, 2 et 3 (tableau 12). Nous avons également relevé un facteur de pulling de 590 MHz. La puissance du signal disponible en sortie du circuit s'élève à 8 dBm et la puissance consommée par le circuit à 42 mW. Les caractérisations que nous avons effectuées sur le circuit ainsi réalisé ont été effectuées sur une station sous pointe de type "Karl Zuss". La figure 98 donne la vue de dessin de masque du circuit réalisé. Les deux plots  $V_B$  et  $V_C$  sont destinés à l'alimentation du circuit. Les deux sources indépendantes, associées aux plots  $V_B$  et  $V_C$ , polarisent respectivement la base et le collecteur du TBH en oscillation. Le collecteur du TBH ainsi polarisé, qui délivre le signal RF, est chargé par un analyseur de spectre de type HP par l'intermédiaire des pointes de contact disposées sur le plot RF. Les mesures que nous avons effectuées ont montré que le circuit délivre un signal RF qui présente un bruit de phase de  $-88$  dBc/Hz à une distance de 100 KHz de la porteuse. Le graphique donné en figure 99 donne l'allure du spectre ainsi mesuré.

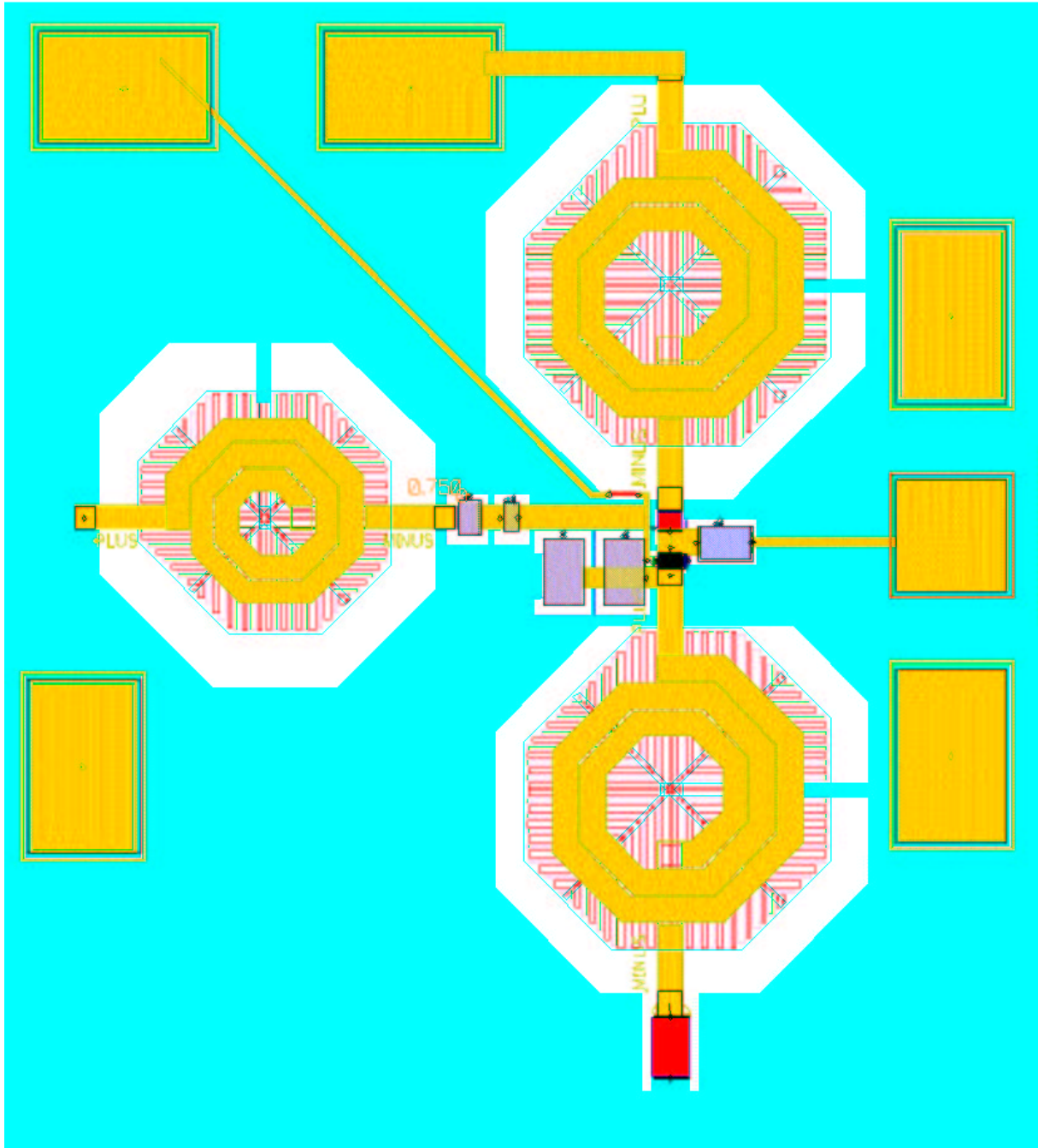


figure 98 : Vue de dessin de masque du circuit oscillateur (surface :  $700 \times 700 \mu\text{m}^2$ ).

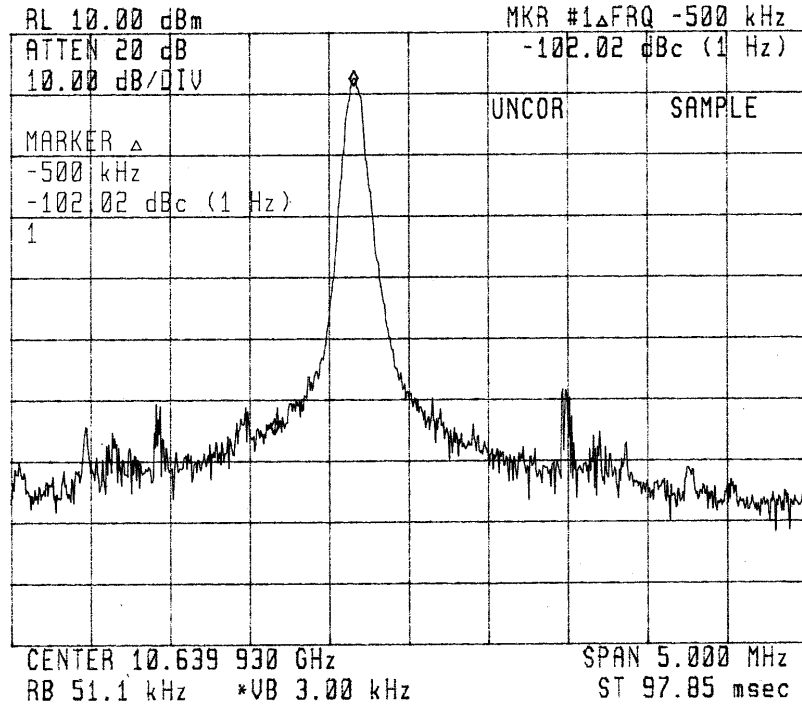


figure 99 : Spectre en bruit de phase du circuit oscillateur.

## 7. Conclusion

Parmi les différentes topologies de circuits oscillateurs à 10 GHz que nous avons réalisé, le circuit n° 1 a donné les meilleurs résultats en terme de pureté spectrale. Nous avons relevé sur ce circuit un bruit de phase de  $-86$  dBc/Hz à une distance de 100 kHz de la porteuse alors que la théorie prévoyait un bruit de phase de  $-89$  dBc/Hz à cette même distance. Les résultats théoriques ont montré que les circuits n° 2 et 3 présentaient des niveaux de bruit de phase plus importants en raison des facteurs de qualité en charge, observés sur ces deux circuits, inférieurs à celui relevé dans le cas du circuit n° 1. D'autres facteurs, comme le niveau des sources de bruit, ont également influencé ces résultats. Notamment dans le circuit n° 2, où il a été nécessaire de polariser le TBH avec un courant de collecteur plus important, afin de pouvoir entretenir des oscillations dans le circuit.

Enfin, nous avons étudié l'intégration sur un circuit MMIC d'un dispositif permettant de réduire les perturbations présentes sur la commande  $V_{BE}$  des TBH. L'étude théorique de ce dispositif, couplé à un circuit oscillateur de type Colpitts, a montré

que le bruit de phase est réduit d'environ 6 dB à une distance de 100 kHz de la porteuse. Cette réduction du bruit de phase est plus importante près de la porteuse, nous avons ainsi relevé une réduction de 20 dB pour une distance à la porteuse de 100 Hz. Les caractérisations du circuit qui a été réalisé ont montré cependant que le niveau de bruit de phase est supérieur de 12 dB à ce qui été prévu par la théorie.



## Bibliographie chapitre 1

- [1] S. M. Sze, "Physics of Semiconductor Devices" (2<sup>o</sup> Edition), Wiley Inter-science.
- [2] H. Mathieu, "Physique des semiconducteurs et des composants électroniques", Masson.
- [3] J. Lindmayer, Y. Wrigley, "Fundamentals of semiconductor devices", D.VAN NOSTRAND COMPANY, INC.
- [4] R. C. Jaener & A. J. Brodersen, "Low-frequency noise sources in bipolar junction transistor", IEEE Transactions on electron devices, vol 17, n<sup>o</sup> 2, February 1970.
- [5] A. Van Der Ziel, "Noise in junction transistors", Proceeding of the IRE, vol 46, pp 1019-1038, 1958.
- [6] R. A. Pucel & U. L. Rhode, "An exact expression for the noise resistance  $R_n$  for the Hawkins bipolar model", IEEE Microwave and guided wave letters, vol 3, n<sup>o</sup> 2, February 1993.
- [7] P. Pouvil, "Composants semiconducteurs micro-ondes", Collection technologies, Masson.
- [8] G. M. Kull, et al., "A Unified Circuit Model for Bipolar Transistors Including Quasi-Saturation Effects," *IEEE Transaction on Electron Devices*, Vol. 32, No. 6, June 1985:1103-13.
- [9] J. E. Lary & R. L. Anderson, "Effective base resistance of bipolar transistor", IEEE transactions on electron devices, vol 32, n<sup>o</sup> 11, November 1985.
- [10] C.P. Yue and S. S. Wong, "On-chip spiral inductors with patterned ground shields for Si-based RF IC's," in 1997 Symposium on VLSI Circuits Digest of Technical Papers, pp. 85-86, June 1997.
- [11] Kroemer. H, "Theory of a Wide-Gap Emitter for Transistors", Proc. IRE, Vol. 45, No11, 1957, pp. 1535-1537.
- [12] J. C. Bean, "Silicon-based semiconductor heterostructures: Column IV bandgap engineering", Proceeding of the IEEE, vol 80, N<sup>o</sup> 4, pp 571-587, April 1992.
- [13] Uma Jain, S. C. Jain, J. Nijs, J. R. Willis, R. Bullough, R. P. Mertens & R. Van Overstraeten, "Calculation of critical-layer-thickness and strain relation in  $GexSi1-$

- x strained layers with interacting 60 and 90° dislocations, Solid state Electronics, vol 36, n° 3, pp 331-337, 1993.
- [14] P. Russer, "SiGe HBT technologie: A new contender for Si-based RF and microwave circuit applications", IEEE Transactions on microwave theory and techniques, vol 46, n° 5, pp 572-589, May 1998.
- [15] G. Niu, S. Zhang, J. D. Cressler, A. J. Joseph, J. S. Fairbanks, L. E. Larson, C. S. Webster, W. E. Ansley, D. L. Harnome, "Noise modelling and SiGe profile design trade-off for RF applications" IEEE Trans on Electron Devices, vol 47, n° 11, November 2000, pp 2037-2044.
- [16] A. Schüppen, U. Erben, A. Gruhle, H. Kibbel, H. Schumacher, U. König, "Enhanced SiGe heterojunction bipolar transistors with 160 GHz  $f_{MAX}$ ", Tech Digest IEDM, December 1995, pp 743-745.
- [17] A. Schüppen, "SiGe Microwave Ics for wireless communications systems", International Conference on Communications, Computers & Devices 2000, short course, December 2000.
- [18] F. Sato, T. Hashimo, T. Tatsumi, T. Tashiro, "Sub-20 ps ECL circuit with high-performance super self-aligned selectively grown SiGe base (SSSB) bipolar transistors", IEEE Trans on Electron Devices, vol 42, n° 3, March 1995, pp 483-488.
- [19] T. F. Meister, H. Schafer, M. Franosch, W. Molzer, K. Aufinger, U. Scheler, C. Walz, H. Stolz, S. Boguth, J. Bock, "SiGe bipolar technology with 74 GHz  $f_{MAX}$  and 11 ps gate delay", Tech Digest IEDM, December 1995, pp 739-742.
- [20] K. Washio, R. Hayami, E. Ohue, K. Oda, M. Tanabe, H. Shimamoto, M. Kondo, "67 GHz static frequency divider using 0,2  $\mu$ m self-aligned SiGe HBTs", IEEE Trans MTT, vol 49, n° 1, January 2001, pp 3-8.
- [21] C.A King, M. R. Frei, M. Mastrapasqua, K. K. Ng, Y. O. Kim, R. W. Johnson, S. Moinian, S. Martin, H. I. Cong, F. P. Klemens, R. Tang, D. Nguyen, T. I. Hsu, T. Campbell, S. J. Molloy, L. B. Fritzinger, T. G. Ivanov, K. K. Bourdelle, C. Lee, Chya, "Very low cost graded SiGe base bipolar transistors for a high performance modular BiCMOS process", Tech Digest IEDM, December 1999, pp 565-568.
- [22] D. Edelstein, J. Heidenreich, R. Goldbatt, W. Cote, C. Uzoh, N. Lustig, P. Roper, T. McDevitt, W. Motsiff, A. Simon, J. Dukovic, R. Wachnik, H. Rathore, R.S chultz, L. Su, S. Luce and J. Slattery "Full Copper Wiring in a sub 0.25  $\mu$ m

- CMOS ULSI Technology” in *Tech Dig International Electron Device Meeting, 1997, pp 773-776.*
- [23] A. K. Agrawal, M. C. Driver, M. H. Hanes, H. M. Hobgood, P. G. McMullin, H. C. Nathanson, T. W. O’Keefe, T. J. Smith, J. R. Szendon, R. N. Thomas “MICROX – An All Silicon technology for Monolithic Microwave Integrated Circuits” *IEEE Electron Device Letters, vol 14, no 5, 1993, pp 219-221.*
- [24] M. Fujishima, K. Asada, Y. Omura and K. Izumi “ Low-Power  $\frac{1}{2}$  Frequency Divider using 0.1 um CMOS Circuits Built with Ultrathin SIMOX substrates” *IEEE Journal of Solid State Circuits, vol 38, no 4, April 1993, pp 510-512.*
- [25] P. B. Chinoy and J. Tajadod “Processing and Microwave Characterization of Multilevel Interconnects Using Benzocyclobutene Dielectric” *IEEE Trans on Components, Hybrids and Manufacturing Technology”, vol 16, no 7, 1993, pp 714-719.*
- [26] U. Erben, P. Abele D. Behammer, H. Erzgraber and H. Schumacher “ High Q Inductors on Silicon using a quasi Thin Film Microstrip technique” in *Proc of IEEE Topical Meeting on Silicon Monolithic Integrated Circuits in RF systems, Ann Arbor 1997, pp 155-159.*
- [27] D. C. Laney, L. E. Larson, J. Malinowski, D. Hame, S. Subbanna, R. Volant, M. Case, P. Chan “Low-loss Microwave Transmission line and Inductors Implemented in a SiGe HBT Process” in *Proc of IEEE BCTM’98, 1998, pp 101-104.*
- [28] R. J. Welty, S. H. Park, P. M. Asbeck “Porous Silicon Technology for RF Integrated Circuits Applications” in *Proc of IEEE Topical Meeting on Silicon Monolithic Integrated Circuits in RF Systems, Ann Arbor 1998, pp 160-163.*
- [29] R. Wang, S. A. Campbell, R. Tan, J. Meyer and Y. Cai “ Semi-insulating Silicon Substrates for Silicon Based RF integrated Circuits” in *Proc of IEEE Topical Meeting on Silicon Monolithic Integrated Circuits in RF Systems, Ann Arbor 1998, pp 164-168.*
- [30] H. S. Gamble, B. M. Armstrong, S. J. N. Mitchell, Y. Wu, V. F. Fusco and J. A. C. Stewart « Low-loss CPW Lines on surface Stabilized High-Resistivity Silicon » *IEEE Microwave and Guided Wave Letters, Vol 9, n° 10, Oct 1999, pp 395-397.*
- [31] A. C. Reyes, S. M. El-Ghazaly, S. J. Dorn, M. Dydyk, D. K. Schroder, H. Patterson “Coplanar Waveguides and microwave inductors on silicon substrates”

- IEEE Trans on Microwave and Theory and Techniques*, vol 43, no 9, 1995, pp 2016-2022.
- [32] M. Megahed, M. Burgener, J. Cable, D. Staab and R. Reedy "UTSi CMOS Technology for System-on-Chip Solution" in *Proc of IEEE Topical Meeting on Silicon Monolithic Integrated Circuits in RF Systems*, Ann Arbor 1998, pp 94-99.
- [33] J. N. Burghartz, D. C. Edelstein, K. A. Jenkins, C. Jahnes, C. Uzoh, E. J. O'Sullivan, K. K. Chan, M. Soyuer, P. Roper, S. Cordes "Monolithic Spiral Inductors using a VLSI Cu-Damascene Interconnect Technology and Low-loss substrates" *Techn Dig, International Electron Devices Meeting*, 1996, pp 99-102.
- [34] R. Dekker, P. Baltus, M. van Deurzen, W. v.d. Einden, H. Maas, A. Wagemans "An ultra Low power RF bipolar Technology on Glass" *Techn Dig International Electron Device Meeting*, pp 921-923, 1997.
- [35] J. N. Burghartz, D. C. Edelstein, M. Soyuer, H. Ainspan, K. A. Jenkins "RF Circuits Design Aspects of Spiral Inductors on Silicon" in *Dig techn papers 1998 International Solid-State Circuits Conference*, pp 246-247.
- [36] J. Y. C. Chang, A. A. Abidi, M. Gaitan "Large Suspended Inductors on Silicon and their use in a 2 um CMOS RF amplifier" *IEEE electron device Letter*, vol 14, no 5, pp 246-248, 1996.
- [37] Y. Sun, H. Van Zeijl, J. L. Tauritz, R. G. F. Baets "Suspended Membrane Inductors and Capacitors for Application in Silicon MMIC's" in *dig of International Microwave Theory and Techniques Symposium*, pp 99-102, 1996.
- [38] V. Milanovic, M. Gaitan, E. D. Bowen, M. E. Zaghoul "Micromachined Microwave Transmission Lines in CMOS Technology" *IEEE Tran on Microwave Theory and Techniques*, vol 45, no 5, 1997, pp 630-635.
- [39] N. I. Dib, W. P. Harokopus, L. P. B. Katehi, C. C. Ling, G. M. Rebeiz "Study of a novel planar transmission lines" *IEEE MTT-S Digest*, pp 623-626, 1991.
- [40] H. K. Gummel and R. C. Poon, "An integral charge control model of bipolar transistors," *Bell Syst. Tech. J.*, Vol. 49, pp. 827--852, May/June 1970
- [41] L. C. N. de Vreede, "HF silicon lcs for wide-band communication systems", ISBN : 90-9009594-2.

## Bibliographie chapitre 2

- [1] L. Barry, "Caractérisation et modélisation du bruit basse fréquence de composants bipolaires micro-ondes : applications à la conception d'oscillateurs à faible bruit de phase", Thèse LAAS-CNRS.
- [2] A. VAN DER ZIEL, "Theory of shot noise in junction diode and junction transistor", Proceeding of the IRE, vol 43, pp 1639-1646, 1955.
- [3] A. VAN DER ZIEL, "Noise in solid state devices and laser", Proceeding of the IEEE, vol 58, n° 8, pp 1178-1201, August 1970.
- [4] J. Graffeuil, "S Parameter Design", Application note 154 Hewlett Packard, April 1972.
- [5] S. Colomine, "Conception et caractérisation de mélangeurs radiofréquence en technologie BiCMOS pour application de téléphonie cellulaire", thèse soutenue au LAAS/CNRS n° 3385.
- [6] S. P. Voinigescu, D. Marchesan, M. Schroter, G. E. Babcock, J. L. Showell, P. Schvan & D. L. Hame, "A scalable high-frequency noise model for bipolar transistor with application to optimal transistor sizing for low-noise amplifier design", IEEE Journal of Solid State Circuits, vol 32, n° 9, September 1997.
- [7] R. J. Hawkins, "Limitations of Nielsen's and related noise equations applied to microwave bipolar transistor, and a new expression for the frequency and current dependent noise figure", Solid State Electronics, 1977, vol 20, pp 191-196.
- [8] D. Zöschg, W. Wilhelm, "Low-noise amplifiers in SiGe bipolar technology", Blue Mountain Conference & golf center, Braknell, UK, 28<sup>th</sup> march 2000.
- [9] U. Erben, A. Schumacher, A. Schüppen and J. Arndt, "Application of SiGe heterojunction bipolar transistor in 5,8 and 10 GHz low-noise amplifiers", Electronics Letters, vol 34, pp 1497-1500, July 1998.

### Bibliographie chapitre 3

- [1] D. B. Leeson, "A simple model of feedback oscillator noise spectrum", *Proc of IEEE vol 54 n° 2*, pp 329-330, February 1966.
- [2] P.F. COMBES, J. GRAFFEUIL, J.F. SAUTEREAU, "Composants, dispositifs et circuits actifs en microondes", *Edition Dunod Université*, 1985.
- [3] B. Razavi, "Analysis, Modeling, and Simulation of Phase Noise in Monolithic Voltage-Controlled Oscillators," Proc. Custom Integrated Circuits Conference, pp. 327-330, May 1995.
- [4] H. Jacquinot, J. Majos, P. Senn, "5 GHz low noise bipolar & CMOS monolithic VCO's" ESSCIRC 2000
- [5] Y. Deval, J. B. Bégueret, A. Spataro, P. Fouillat, D. Belot, F. Badets, "HiperLAN 5,4 GHz low power CMOS synchronous oscillator", IMS 2001, 20-25 May, Phoenix, Arizona
- [6] G. Ritzberger, H. Knapp, J. Böck, M. Rest, L. Treitinger, A. L. Scholtz, "6,7 GHz frequency synthesizer in 0,8  $\mu\text{m}$  silicon bipolar production technology", IMS 2001, 20-25 May, Phoenix, Arizona
- [7] H. Kuhnert, F. Lenk, J. Hilsenbeck, J. Würfl, W. Heinrich, "Low phase noise GaInP/GaAs HBT MMIC oscillators up to 36 GHz", IMS 2001, 20-25 May, Phoenix, Arizona
- [8] K. M. Strohm, C. N. Rheinfelder, J. F. Luy, P. Nuechter, "Coplanar & microstrip oscillators in SiGe SIMMWIC technology", IMS 2001, 20-25 May, Phoenix, Arizona
- [9] C.N. Rheinfelder, H. Kuhnert, J. F. Luy, W. Heinrich, A. Schüppen, "SiGe MMIC's beyond 20 GHz on a commercial technology", MTT 1997, Denver, USA
- [10] H. Kuhnert, W. Heinrich, W. Schwerzel, A. Schüppen, "25 GHz MMIC oscillator fabricated using commercial SiGe HBT process", Electronics letters, n° 3, 3 February 2000
- [11] K. Ettinger, "An integrated 20 GHz SiGe bipolar differential oscillator with high tuning range", BCTM 2000, Minneapolis, USA

- [12] A. R. BROWN & G. M. REBEIZ, " A Ka band micromachined low phase noise oscillator", IEEE transactions on MTT, April, 1999.
- [13] M. REGIS , M. BORGARINO , L. BARY , O. LLOPIS , J. GRAFFEUIL , R. PLANA, "Low frequency noise properties of SiGe bipolar technologies and their impact on phase noise of RF and microwave oscillator", *Workshop on New Technologies for RF Circuits*, Bracknell (GB), 28 Mars 2000, 7p.
- [14] J. IBARRA , D. VESCOVI , L. BARY , M. BORGARINO , S. KOVACIC , H. LAFONTAINE , J. GRAFFEUIL , R. PLANA, "Excess noise modelling of SiGe BiCMOS devices", *2000 International Semiconductor Conference (CAS'2000)*, Sinaia (Roumanie), 10-14 October 2000, pp.319-322
- [15] L. BARY , G. CIBIEL , J. IBARRA , O. LLOPIS , R. PLANA , J. GRAFFEUIL , G. NIU , J. D. CRESSLER , Z. JIN , S. ZHANG , A. J. JOSEPH , M. BORGARINO, "Noise behaviour of advanced SiGe HBT", *XXV Workshop on Compound Semiconductor Devices and Integrated Circuits (WOCSDICE'2001)*, Sardinia (Italy), 27-30 Mai 2001, pp.115-116.
- [16] A. Hajimiri & T. H. Lee, "A general theory of phase noise in electrical oscillators", IEEE J Solid state circuits, vol 33, n° 2, Feb 1998.
- [17] E. Hafner, "The effects of noise in oscillators", *Proc of IEEE*, vol 54, pp 179-198, February 1996.
- [18] Myrienne REGIS, "Contribution à la conception des oscillateurs micro-ondes à haute pureté spectrale à base de transistors bipolaires silicium et silicium-germanium", Thèse LAAS-CNRS, 12 Octobre 1999.
- [19] ULRICH L. Rhodes, "A novel RFIC for UHF oscillators", RFIC Symposium, Boston 2000.
- [20] E. N. IVANOV, M. E.TOBAR and R. A. WOODE, "Ultra low noise microwave oscillator with advanced phase noise suppression system", *IEEE Microwave and Guided Wave Letters*, vol 6 n° 9, September 1996.
- [21] E. N. IVANOV, M. E. TOBAR and R. A. WOODE, "Applications of interferometric signal processing to phase noise reduction in microwave oscillators", *IEEE Transactions on Microwave Theory and Techniques*, vol 46, n° 10, October 1998.

## CONCLUSION GENERALE

Notre mémoire apporte une contribution à l'étude de fonction faibles bruit avancées en technologie SiGe pour les futurs équipements de télécommunications qui devront être à faible coût, multi-standards et qui devront présenter des seuils de sensibilité importants. Pour tenter de résoudre cette problématique, nous avons décidé d'évaluer les potentialités des technologies pour les applications en bande X.

Dans la première partie de ce mémoire, nous avons rappelé les limites de la technologie bipolaire silicium, au niveau des composants actifs et passifs, ainsi que les différentes solutions qui ont été apportées. Les réductions géométriques des composants imposant une modélisation des circuits de plus en plus précise, nous avons également rappelé l'état de l'art de cette discipline ainsi que l'actuelle compétition qui est menée afin de définir le nouveau standard qui sera utilisé dans l'avenir. Enfin nous présentons la technologie que nous avons utilisé pour développer nos circuits.

La seconde partie est consacrée au développement de circuits amplificateurs faible bruit en bande X en technologie BiCMOS SiGe. Après un rappel des qualités auxquelles doit répondre un amplificateur, nous détaillons la recherche de transistors adaptables à la fois en impédance et en bruit ainsi que la technique utilisée pour y parvenir. Nous présentons ensuite l'étude théorique qui a été menée pour déterminer la topologie de circuit qui offre les meilleures qualités en terme de gain, bruit, linéarité et consommation. Les résultats expérimentaux exposés en fin de ce chapitre sont comparés à l'état de l'art.

La dernière partie de ce mémoire est consacrée au développement de circuits oscillateurs à faible bruit de phase en bande X en technologie BiCMOS. Nous rappelons tout d'abord la notion de bruit de phase et les origines de ce phénomène. Nous présentons ensuite l'étude théorique qui nous a permis de concevoir une topologie de circuit présentant un faible bruit de phase. Les résultats expérimentaux sont ensuite présentés et comparés à l'état de l'art.



Enfin l'étude théorique d'un dispositif, intégré dans un circuit MMIC, qui utilise la technique de dégénérescence de bruit pour réduire le bruit de phase d'un oscillateur est présentée. Ces résultats restent à être confirmés par les caractérisations du circuit, qui est à l'heure actuelle, toujours en cours de fabrication.

En conclusion générale, nous pouvons constater que les résultats obtenus prouvent les potentialités de la technologie SiGe BiCMOS et nous sommes convaincus que ces potentialités seront encore renforcées dans un futur proche avec l'arrivée des technologies BiCMOS SiGe de deuxième génération qui se caractérisent par des éléments actifs et passifs présentant des performances améliorées.

## Résumé

Les progrès de la technologie silicium germanium (SiGe) suscitent sa possible utilisation dans les applications à haute fréquence. Les travaux décrits dans ce mémoire visent à étudier les potentialités de cette technologie pour la réalisation de circuits intégrés monolithiques (MMIC) faibles bruit dans la bande de 10 GHz. Ce mémoire est articulé autour de trois chapitres. Le premier rappelle les contraintes auxquelles doit répondre un transistor bipolaire afin d'être utilisable dans les circuits RF millimétriques. La technologie qu'a développée STMicroelectronics pour ce domaine d'application est ensuite présentée. Enfin, le travail de caractérisation qui a été réalisé afin de valider le comportement des modèles que nous allons utiliser pour concevoir des circuits RF est présenté. Le second chapitre est consacré à la conception de circuits amplificateurs à faible bruit. La méthode de travail ainsi que les topologies de circuits sont présentées. Le résultat des caractérisations effectuées est ensuite présenté. Nous terminons en concluant au sujet des performances en terme de consommation, linéarité, gain et facteur de bruit des différents circuits. Le troisième chapitre aborde la conception de sources radiofréquence à faible bruit de phase. Les différentes topologies de circuits que nous avons étudiés sont présentées, ce qui nous a permis de mettre en évidence les topologies offrant les meilleures performances. Enfin, une technique basée sur le principe de dégénérescence de bruit, est également présentée. Ce travail nous a permis d'intégrer sur un circuit MMIC, autour d'un circuit oscillateur de type Colpitts, un dispositif réducteur de bruit. Les résultats théoriques de cette étude ont montré l'efficacité de cette méthode.

## Abstract

This memory addresses the investigation of the potentialities of the BiCMOS silicon germanium technology for the realization of low noise circuits in the X band range. The report is organized in three parts. Part I deals with a description of the general properties of a bipolar device. A description of a BiCMOS SiGe technology is presented. We end this part by the validation of the model provided by the foundry through electrical characterization up to 40 GHz. The second part of the report

focuses on the design and the characterization of low noise amplifier in the X band range. A theoretical study has been done in order to determine the most appropriate bias and device. Two low noise amplifier topologies have been investigated based on conventional and folded cascode. From simulations, it has been demonstrated that the conventional cascode topology represents the best trade off with respect to the noise figure, gain, power consumption and linearity. We end the chapter by the characterization of the low noise amplifier. In the last part, we focus on the design of low phase noise oscillators at X band range based on SiGe technology. We have worked on the design of three topologies of microwave oscillator using integrated LC resonator. From theoretical investigations, a 10 GHz oscillator has been realized and measured. In the last part of this chapter, we have worked on the design of an original topology of low phase noise oscillator based on the degenerescence concept. As conclusion, this memory represents a contribution to the design and the characterization of low noise circuits at X band using BiCMOS SiGe technology.

## PUBLICATIONS

A.COUSTOU, J.SADOWY, M.SIE, E.TOURNIER, O.LLOPIS, J.GRAFFEUIL, R.PLANA, V.LE GOASCOZ, I.TELLIEZ, S.DEDIEU, "Techniques de réduction de bruit de phase appliquée à un oscillateur SiGe en bande x", 12èmes Journées Nationales Microondes (JNM'2001), Poitiers (France), 16-18 Mai 2001, 4p.

M.REGIS, L.BARY, A.COUSTOU, J.SADOWY, E.TOURNIER, M.BORGARINO, O.LLOPIS, J.GRAFFEUIL, R.PLANA, SiGe technologies for the new information society, 2000 Asia-Pacific Microwave Conference (APMC'2000), Sydney (Australie), 3-6 Décembre 2000, pp.751-756.

J.KUCHENBECKER, M.BORGARINO, A.COUSTOU, R.PLANA, J.GRAFFEUIL, F.FANTINI, Evaluation of the ionising-radiation/hot-carrier induced effects on the RF characteristics of low-complexity SiGe heterojunction bipolar transistors through numerical simulation, Microelectronics reliability, Microelectronics Reliability (Special Issue), Vol.40, N° 8-10, pp.1579-1584, Août-Octobre 2000.

J.G.TARTARIN, A.COUSTOU, R.PLANA, A.MONROY, V.LE GOASCOZ, J.GRAFFEUIL, Caractérisation des TBHs SiGe pour des applications faible bruit des systèmes de communication et systèmes radar, JMET 2000, Toulouse, 13 Janvier.