



HAL
open science

Contribution à la caractérisation et à la modélisation en bruit des composants actifs aux fréquences micro-ondes

Laurent Escotte

► **To cite this version:**

Laurent Escotte. Contribution à la caractérisation et à la modélisation en bruit des composants actifs aux fréquences micro-ondes. Micro et nanotechnologies/Microélectronique. Université Paul Sabatier - Toulouse III, 1999. tel-00132431

HAL Id: tel-00132431

<https://theses.hal.science/tel-00132431>

Submitted on 21 Feb 2007

HAL is a multi-disciplinary open access archive for the deposit and dissemination of scientific research documents, whether they are published or not. The documents may come from teaching and research institutions in France or abroad, or from public or private research centers.

L'archive ouverte pluridisciplinaire **HAL**, est destinée au dépôt et à la diffusion de documents scientifiques de niveau recherche, publiés ou non, émanant des établissements d'enseignement et de recherche français ou étrangers, des laboratoires publics ou privés.

MEMOIRE

Préparé au

Laboratoire d'Analyse et d'Architecture des Systèmes du CNRS

en vue de l'obtention de

L'HABILITATION A DIRIGER DES RECHERCHES

de l'UNIVERSITE PAUL SABATIER de TOULOUSE

Spécialité : **Electronique, micro-ondes.**

Par

Laurent ESCOTTE

Maître de Conférences

<p style="text-align: center;">CONTRIBUTION A LA CARACTERISATION ET A LA MODELISATION EN BRUIT DES COMPOSANTS ACTIFS AUX FREQUENCES MICRO-ONDES</p>
--

Soutenue le 11 janvier 1999, devant le jury :

Président	J.F. SAUTEREAU
Rapporteurs	A. CAPPY J. OBREGON D. PASQUET
Examineurs	J.L. CAZAUX P.G. TIZIEN
Directeur de Recherche	J. GRAFFEUIL

Rapport LAAS : No 99206

TABLE DES MATIERES

INTRODUCTION GENERALE	4
<u>CHAPITRE I :</u>	8
TECHNIQUES DE CARACTERISATION EN BRUIT DES COMPOSANTS ACTIFS AUX FREQUENCES MICRO-ONDES	
<u>I.1 INTRODUCTION</u>	9
<u>I.2. TECHNIQUE DES IMPEDANCES MULTIPLES</u>	10
I.2.1. Introduction.....	10
I.2.2. Comparaison des méthodes d'extraction.	11
I.2.3. Robustesse des méthodes d'extraction.	12
I.2.4. Conclusion.....	13
<u>I.3 MESURE DES PARAMETRES DE BRUIT</u>	14
I.3.1. Introduction.....	14
I.3.2. Instrumentation.....	16
I.3.3. Précision des mesures.	18
I.3.4. Extension aux basses fréquences micro-ondes.	19
I.3.5. Autres approches expérimentales.	21
I.3.6. Conclusion.....	22
<u>I.4 MESURE DES PARAMETRES DE BRUIT A BASSE TEMPERATURE</u>	23
I.4.1. Introduction.....	23
I.4.2. Principe de mesure.....	23
I.4.3. Conclusion.....	25
<u>I.5 MESURE DES PARAMETRES DE BRUIT DANS LA GAMME DES FREQUENCES VHF</u>	26
I.5.1. Introduction.....	26
I.5.2. Principe de mesure.....	27
I.5.3. Conclusion.....	29
<u>I.6 CONCLUSION</u>	30
REFERENCES BIBLIOGRAPHIQUES DU CHAPITRE I	32

<u>CHAPITRE II :</u>	37
ETUDE DU BRUIT DE FOND DANS LES COMPOSANTS ACTIFS MICRO-ONDES	
<u>II.1 INTRODUCTION</u>	38
<u>II.2 DETERMINATION DU SCHEMA EQUIVALENT PETIT-SIGNAL</u>	40
II.2.1. Introduction.	40
II.2.2. Transistors à effet de champ.	41
II.2.3. Transistors bipolaires à hétérojonction.	43
II.2.4. Conclusion.	47
<u>II.3 BRUIT DE FOND DANS LES TRANSISTORS A EFFET DE CHAMP</u>	48
II.3.1. Introduction.	48
II.3.2. Modélisation.....	49
II.3.3. Etudes expérimentales.	52
II.3.4. Conclusion.	57
<u>II.4 BRUIT DE FOND DANS LES TRANSISTORS BIPOLAIRES A</u>	
<u>HETEROJONCTION</u>	58
II.4.1. Introduction.	58
II.4.2. Modélisation.....	59
II.4.3. Etudes expérimentales.	63
II.4.4. Conclusion.	65
<u>II.5 CONCLUSION</u>	66
REFERENCES BIBLIOGRAPHIQUES DU CHAPITRE II	68
CONCLUSION GENERALE	76

INTRODUCTION GENERALE

La transmission d'un signal entre un émetteur et un récepteur est l'objet de nombreuses perturbations de natures diverses. Une importante catégorie d'entre elles sont regroupées sous le nom de "bruit de fond électrique" et constituent en général le principal paramètre limitatif de la qualité de la liaison. Les sources de ce bruit se divisent elles mêmes en plusieurs catégories.

La première concerne les sources de bruit naturelles et/ou liées à l'activité humaine. On rencontre ainsi les sources de bruit extra-terrestres telles que le bruit galactique et cosmologique, les radiosources Celles-ci sont captées par l'antenne de réception et se superposent ainsi au signal informatif. Il existe aussi des sources de bruit terrestres. Certaines de ces sources présentent un caractère thermique lié au rayonnement des corps absorbants de l'atmosphère ou à celui de la terre et sont par nature irréductibles. D'autres ont un comportement impulsif (décharges orageuses et bruits industriels). Ces dernières sont négligeables au-delà de quelques centaines de mégahertz et des blindages appropriés permettent de s'en protéger.

La dernière catégorie, à laquelle nous nous sommes plus particulièrement intéressés dans ce mémoire, concerne les sources de bruit générées par les composants dans les circuits électroniques. On distingue alors les sources de bruit indépendantes de la fréquence (bruit blanc) qui se trouvent prépondérantes aux fréquences micro-ondes, et les sources de bruit en excès ou bruit basse fréquence dont l'amplitude décroît quand la fréquence augmente. Toutes représentent une gêne pour la qualité des signaux reçus, et il convient alors de les minimiser pour accroître la sensibilité des systèmes de réception et/ou diminuer leur coût de fabrication. La connaissance des propriétés en bruit des composants actifs permet de choisir le composant le plus approprié pour une application donnée, et surtout d'optimiser le circuit qui l'entoure dans le but de réaliser une fonction électronique optimale vis à vis du bruit. L'étude du bruit de fond électrique permet également d'accéder à certaines propriétés physiques des matériaux semi-conducteurs utilisés. On peut ainsi caractériser certains défauts présents dans les composants et l'analyse du bruit peut contribuer à évaluer leur fiabilité.

Nous allons présenter dans ce mémoire notre contribution à l'étude du bruit de fond dans les composants actifs aux fréquences micro-ondes. Sous la forme d'une synthèse des travaux effectués au cours des dernières années, elle s'appuie sur les différentes études entreprises au sein de notre laboratoire dans le cadre de thèses ou de stages de DEA ou lors d'activités contractuelles. Ce mémoire se décompose en deux parties.

La première concerne les techniques de caractérisation en bruit des composants actifs aux fréquences micro-ondes. Il est en effet nécessaire de disposer de systèmes de mesure

sensibles, précis et reproductibles pour pouvoir accéder aux grandeurs caractéristiques du bruit d'un transistor ou de tout autre élément de type quadripôle. Après un bref rappel historique, nous décrivons la technique de mesure et le système expérimental que nous avons développés lors de notre arrivée au laboratoire. L'approche utilisée nous a permis d'étendre par la suite le système expérimental à la caractérisation en bruit des composants aux basses températures. Le dernier point abordé dans cette première partie traite de la mesure du bruit dans la gamme des fréquences VHF. Bien que le domaine de fréquences s'écarte des micro-ondes, il nous a paru intéressant de développer un tel système expérimental. Cela nous a permis de faire le lien entre les mesures de bruit basse fréquence effectuées au laboratoire depuis de nombreuses années et certaines données utilisées pour les circuits hyperfréquences et difficilement accessibles avec les systèmes existants.

La seconde partie est consacrée quant à elle, à l'étude du bruit de fond dans les composants actifs aux fréquences micro-ondes. Le comportement en bruit des dispositifs est analysé à l'aide de schémas électriques équivalents auxquels sont associées différentes sources de bruit. Cette représentation permet d'obtenir un bon accord avec les données expérimentales et elle peut être facilement intégrée dans les logiciels de conception assistée par ordinateur des circuits micro-ondes. Le premier paragraphe est donc consacré à la détermination du schéma équivalent des transistors hyperfréquences. Les deuxième et troisième paragraphes sont respectivement consacrés à l'étude du bruit dans les transistors à effet de champ et dans les transistors bipolaires à hétérojonction. Si le premier type de dispositif a fait l'objet de nombreux travaux dans la littérature, le développement du second est plus récent et l'analyse de ses propriétés en bruit était très peu répandue au moment où nous avons entrepris nos travaux dans ce domaine. Pour chaque type de composant, les différents modèles développés sont présentés ainsi que des résultats expérimentaux concernant leur comportement sous des conditions particulières de fonctionnement (basse température, éclairage ...).

Si ce mémoire décrit nos activités de recherche et d'encadrement doctoral effectuées au Laboratoire d'Analyse et d'Architecture des Systèmes, il constitue également la suite des études engagées durant nos travaux de thèse effectués à l'Université de Limoges. Nous tenons également à souligner l'interaction étroite de nos activités de recherche avec celles liées à l'enseignement. Nous avons pu ainsi partager notre expérience avec les étudiants de l'Institut Universitaire de Technologie concernant les techniques de caractérisation en hyperfréquence et avec ceux du DEA d'électronique et du DESS de microélectronique pour l'enseignement du bruit de fond dans les circuits électroniques et celui de la conception assistée par ordinateur des

circuits micro-ondes. Une annexe reprendra le détail de nos activités d'enseignement de ces dix dernières années.

CHAPITRE I :

**TECHNIQUES DE CARACTERISATION EN BRUIT DES
COMPOSANTS ACTIFS AUX FREQUENCES MICRO-ONDES**

I.1 INTRODUCTION

La mesure des paramètres de bruit des dispositifs actifs micro-ondes présente de nombreux avantages. Elle permet ainsi d'évaluer les performances dans le domaine de l'amplification faible bruit des nouvelles filières technologiques, de choisir le composant approprié et son point de fonctionnement pour des applications particulières et de déterminer les caractéristiques optimales du circuit qui l'entoure. Les données expérimentales recueillies permettent ainsi d'élaborer des modèles en bruit pour la conception de fonctions électroniques faible bruit et de les utiliser dans les logiciels de conception assistée par ordinateur.

Les techniques de mesure de bruit en haute fréquence ont considérablement évolué depuis le début des années quarante. La référence [1] donne à ce sujet un remarquable historique où l'on peut découvrir les polémiques sur les concepts de base (facteur de bruit, température standard ...) ou suivre l'évolution des systèmes d'instrumentation. La découverte des générateurs de bruit (tubes à décharge gazeuse) a été l'une des premières avancées significatives, permettant la mesure du facteur de bruit des amplificateurs ou des récepteurs radiofréquences. Les travaux théoriques de Rothe et Dahlke en 1956 [2] ont permis par la suite de mettre en évidence la dépendance du facteur de bruit d'un quadripôle linéaire vis à vis de l'impédance connectée à son entrée. Le comportement bruyant d'un dispositif passif ou actif est alors complètement déterminé à partir de quatre paramètres de bruit qui sont le facteur de bruit minimum F_{\min} , l'admittance optimale en bruit $Y_o = G_o + j B_o$ qui permet d'obtenir F_{\min} , et la résistance équivalente de bruit R_n [3]. A partir des observations de Rothe et Dahlke, la première méthode préconisée par l'IRE [4] pour caractériser ces paramètres était basée sur la recherche manuelle du facteur de bruit minimum en faisant varier l'admittance de source à l'aide d'éléments localisés pour les fréquences inférieures à 200 MHz, ou en utilisant un stub ajustable associé à un tronçon de ligne pour les fréquences UHF.

C'est vers la fin des années soixante que Lane [5] propose un traitement numérique des données expérimentales pour déterminer les paramètres de bruit d'un transistor. La technique des impédances multiples consiste alors à mesurer le facteur de bruit du quadripôle pour plusieurs valeurs de l'admittance de source et à résoudre un système d'équations surdéterminé, permettant ainsi de réduire les erreurs de mesure effectuées. Les bancs de mesure de bruit s'articulent donc autour d'un synthétiseur (ou adaptateur) d'impédances. Par la suite, l'évolution de ces derniers a conditionné le développement des systèmes expérimentaux. Les synthétiseurs d'impédances programmables ont ainsi remplacé les adaptateurs manuels,

permettant le développement de systèmes de mesure automatiques, reproductibles et performants.

Nous avons entrepris à notre arrivée au laboratoire de développer un tel banc de mesure aux fréquences micro-ondes (4 à 18 GHz). Offrant moins de souplesse à l'utilisateur, l'acquisition d'un système commercial complet a été écartée à l'époque. Nous avons pu ainsi étendre par la suite la gamme de fréquences du système expérimental à la fois aux basses fréquences micro-ondes (bandes L et S) et aux fréquences plus élevées (18-22 GHz) et nous avons proposé une technique de mesure originale pour la caractérisation des composants actifs aux températures cryogéniques.

Nous allons présenter dans le premier chapitre de ce mémoire notre contribution à la mesure des paramètres de bruit en hyperfréquence. La première partie est consacrée à l'étude des différentes méthodes de choix des données expérimentales et de leur traitement dans le cadre de la technique des impédances multiples. La description du système expérimental mis en place est abordée dans la deuxième partie, ainsi que la description des diverses techniques de mesure rencontrées dans la littérature. La mesure des paramètres de bruit à basse température est traitée dans la troisième partie, illustrant ainsi les capacités d'évolution du système de mesure. La dernière partie est consacrée aux mesures de bruit dans la gamme des fréquences VHF, où la technique des impédances multiples a été mise à profit pour étudier le bruit dans les transistors bipolaires à hétérojonction.

I.2. TECHNIQUE DES IMPEDANCES MULTIPLES

I.2.1. Introduction.

Le facteur de bruit F d'un quadripôle dépend de l'admittance de source $Y_s = G_s + j B_s$ présentée à son entrée selon la relation (1) :

$$F = F_{\min} + \frac{R_n}{G_s} |Y_s - Y_o|^2 \quad (1)$$

F_{\min} représente le facteur de bruit minimum, obtenu quand Y_s est égale à l'admittance optimale $Y_o = G_o + j B_o$ et R_n représente la résistance équivalente de bruit.

A partir de cette équation, il est possible de déterminer les quatre paramètres de bruit (F_{\min} , R_n , G_o et B_o) si le facteur de bruit est mesuré pour au moins quatre valeurs différentes de Y_s . Différentes méthodes numériques ont été proposées par plusieurs auteurs pour aboutir au

résultat [5-11]. La méthode proposée par Lane [5], qui prend en compte les erreurs de mesure sur F , consiste à linéariser l'équation (1) et à minimiser une fonction erreur par une technique des moindres carrés. Une méthode d'optimisation (méthode de la plus grande pente ou méthode du gradient) peut également être utilisée pour minimiser la fonction erreur et un facteur de pondération inversement proportionnel au facteur de bruit permet de privilégier les points mesurés près de l'optimum en bruit [6]. La méthode proposée par Katoh et Mitama [7] prend en compte les erreurs de mesure sur F et Y_s . Celles-ci sont supposées faibles de manière à développer l'équation (1) en série de Taylor et à obtenir un jeu d'équations linéaires. Le choix des admittances de source a été abordé par Caruso et Sannino [8] afin d'éviter le mauvais conditionnement de matrice dans le système d'équations à résoudre, qui entraîne des résultats aberrants dans la détermination des paramètres de bruit.

De nombreuses équipes de chercheurs français se sont également impliquées dans ce domaine. La méthode proposée par Chusseau *et al* [9] est une généralisation de celle proposée par Katoh et Mitama car elle prend en compte à la fois les erreurs de mesure sur F et Y_s sans toutefois effectuer d'approximation. La rotation entre les axes F et G_s , suivie de trois translations, permet d'aboutir à l'équation d'un hyperboloïde, conduisant à la résolution d'une équation polynomiale d'ordre 6. L'algorithme proposé par Vasilescu *et al* [10] consiste à combiner quatre par quatre les points de mesure pour les n impédances sélectionnées et à résoudre chacun des systèmes d'équations. La solution finale est obtenue en prenant la moyenne des différentes solutions calculées, après avoir écarté celles ne présentant pas un caractère physique. Plus récemment, Boudiaf et Laporte [11] ont proposé une méthode d'extraction des paramètres de bruit prenant en compte les incertitudes de mesure dans l'algorithme de calcul. L'équation (1) est transformée en l'équation d'une droite de pente R_n , dont l'ordonnée à l'origine représente le facteur de bruit minimum. Le coefficient de réflexion optimum est obtenu par la suite en résolvant un système d'équations surdéterminé à l'aide d'une procédure des moindres carrés.

I.2.2. Comparaison des méthodes d'extraction.

Afin de choisir la technique d'extraction la plus performante, nous avons procédé à l'évaluation des différentes méthodes proposées dans la littérature [12]. Nous avons ainsi développé la procédure suivante : à partir des valeurs typiques des quatre paramètres de bruit et de dix admittances Y_s régulièrement réparties sur l'abaque de Smith, les facteurs de bruit F correspondants sont calculés à partir de l'équation (1). Des perturbations aléatoires sont

ensuite affectées aux couples (F, Y_s) afin de simuler les erreurs de mesure. Une analyse statistique sur 1000 tirages aléatoires est effectuée et les paramètres de bruit sont extraits à partir des différents couples bruités (F, Y_s) pour cinq des méthodes présentées précédemment. Les valeurs de l'écart type σ sont calculées et les résultats obtenus sont comparés dans le tableau 1.

	Lane	Mlane	Mitama	Vasilescu	Boudiaf
$3\sigma(F_{\min})$ dB	0.45	0.24	0.30	0.22	0.21
$3\sigma(R_n)$ Ω	3.6	2.2	1.9	1.9	2.2
$3\sigma(\Gamma_o)$	0.09	0.07	0.15	0.07	0.07
$3\sigma(\arg(\Gamma_o))$ °	11	6	10	6	7

Tableau 1 : comparaison des différentes méthodes d'extraction
paramètres de bruit : $F_{\min}=1$ dB, $R_n=15$ Ω , $|\Gamma_o|=0.53$ et $\arg(\Gamma_o)=67$ °

Γ_o représente le coefficient de réflexion associé à Y_o . Les méthodes de Lane et Mitama donnent les résultats les moins précis. D'autre part, nous avons également observé pour ces méthodes que certaines valeurs obtenues n'ont pas de significations physiques ($F_{\min}<1$, $R_n<0$). Les méthodes de Vasilescu et Boudiaf ainsi que la méthode "Mlane" (un facteur de pondération égal à $1/F^2$ est introduit dans la fonction erreur calculée par la méthode de Lane) fournissent des précisions équivalentes pour les quatre paramètres de bruit choisis. Il se pose alors la question de savoir si ce résultat reste valable pour d'autres valeurs de F_{\min} , R_n et Y_o .

1.2.3. Robustesse des méthodes d'extraction.

Des simulations effectuées pour différentes valeurs des paramètres de bruit nous ont permis de mettre en évidence la dégradation de la précision obtenue sur F_{\min} et $|\Gamma_o|$ pour les faibles valeurs de F_{\min} (Figure 1), associées à des valeurs élevées du module du coefficient de réflexion optimum Γ_o . La précision obtenue sur la résistance équivalente de bruit est indépendante des valeurs des paramètres de bruit et reste inférieure à 3 Ω . La précision obtenue sur la phase de Γ_o semble quant à elle, corrélée à la valeur de la résistance équivalente de bruit. Une faible valeur de R_n rend la surface de bruit décrite par l'équation (1) plus évasée, et la détermination de l'impédance optimale en bruit devient plus difficile. Une étude

expérimentale décrite dans la référence [12] a également été effectuée, ce qui nous a permis de vérifier les résultats obtenus au cours de l'étude statistique. La figure 1 permet de conclure sur la robustesse des techniques de Boudiaf et Mlane. Par la suite, nous utiliserons la technique de Boudiaf.

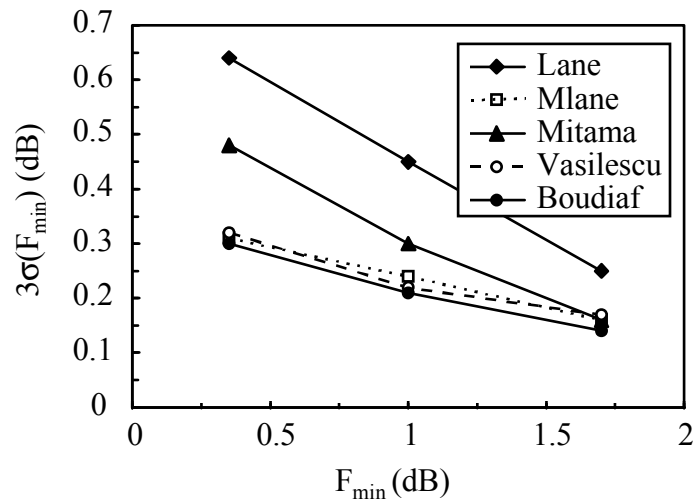


Figure 1: variations de la précision sur F_{\min} en fonction de la valeur de F_{\min}

La précision des techniques d'extraction peut également être améliorée en choisissant attentivement le nombre et la répartition des admittances de source sur l'abaque de Smith. Les travaux de Davidson *et al* [13] ont montré ainsi que le module maximum des coefficients de réflexion Γ_s doit être le plus élevé possible (égal au moins à 95 % de la valeur de $|\Gamma_o|$ [14]) pour augmenter la précision des mesures et que la répartition des impédances sur l'abaque doit rester la plus homogène possible. Les travaux de DEA de Rakem [15] ont permis de confirmer les résultats précédents. Les simulations effectuées ont également montré que les techniques d'extraction deviennent plus précises quand le nombre d'impédances augmente. Toutefois, pour un nombre d'impédances supérieur à dix, les améliorations observées deviennent négligeables alors que la durée des mesures pénalise la technique des impédances multiples. Un nombre de dix impédances a été retenu par la suite pour la détermination des paramètres de bruit, ce qui offre un bon compromis entre précision et temps de mesure.

1.2.4. Conclusion.

La technique des impédances multiples est donc bien adaptée pour la caractérisation en bruit des dispositifs aux fréquences micro-ondes. La précision obtenue est satisfaisante et elle permet la mesure de n'importe quel type de quadripôle (transistors à effet de champ,

transistors bipolaires, circuits actifs, récepteur du banc de test). Une attention particulière sur le choix de la méthode d'extraction et sur la constellation des impédances permet d'en accroître les performances. La mesure des paramètres de bruit de dispositifs présentant des coefficients de réflexion optimum Γ_o élevés (transistors à effet de champ aux basses fréquences micro-ondes) reste néanmoins délicate et le choix du synthétiseur d'impédances doit permettre à celui-ci de présenter à l'entrée du dispositif à tester des impédances fortement désadaptées.

I.3 MESURE DES PARAMETRES DE BRUIT

I.3.1. Introduction.

Le système expérimental utilisé dans la technique des impédances multiples peut se décomposer en quatre blocs principaux représentés figure 2.

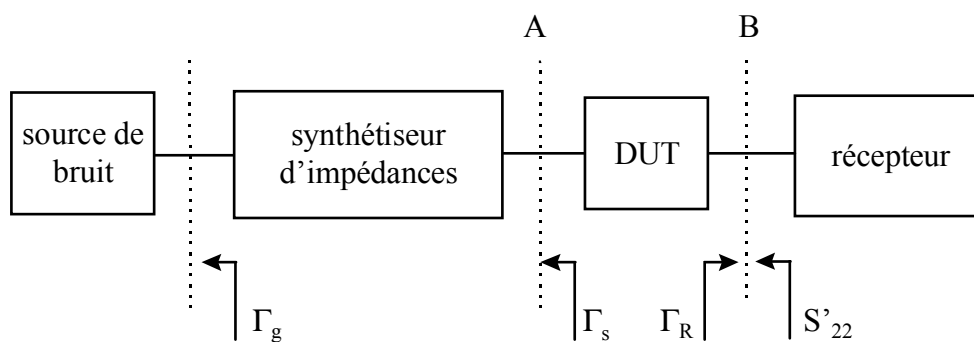


Figure 2 : banc de mesure des paramètres de bruit d'un quadripôle

Le DUT représente le dispositif sous test et le récepteur permet de réaliser la transposition de fréquence et les mesures de bruit. Le principe de la mesure exige deux étapes. La première consiste à déterminer les caractéristiques en bruit du récepteur en connectant celui-ci à la sortie du synthétiseur d'impédances. La mesure du facteur de bruit de l'ensemble DUT + récepteur (F_t) est effectuée dans la seconde étape et le facteur de bruit du DUT (F_d) est ensuite calculé à partir de la formule de Friis :

$$F_t = F_1 + \frac{F_d - 1}{G_1} + \frac{F_R - 1}{G_1 G_d} \quad (2)$$

F_1 et G_1 représentent respectivement le facteur de bruit et le gain disponible du synthétiseur d'impédances, F_d et G_d représentent le facteur de bruit et le gain disponible du DUT et F_R le facteur de bruit du récepteur.

Nous pouvons remarquer qu'il est nécessaire de connaître les différents gains G_1 et G_d , ainsi que les coefficients de réflexion représentés figure 2, pour extraire le facteur de bruit du dispositif sous test pour chaque impédance présentée à son entrée. L'utilisation d'un analyseur de réseau vectoriel calibré dans les plans d'accès du DUT (A et B), associé à un jeu de commutateurs, permet de mesurer les paramètres S du dispositif et les coefficients de réflexion Γ_R et Γ_s . Ceci permet d'éviter le montage et démontage des différents éléments du banc de mesure, garantissant ainsi une excellente reproductibilité des résultats en minimisant les incertitudes de mesure liées à la connectique, domaine toujours très délicat aux fréquences micro-ondes.

La mesure classique du facteur de bruit d'un quadripôle est basée sur la méthode des deux températures (source froide/source chaude) [16]. Si cette technique est appliquée, il est alors nécessaire de connaître le gain disponible du synthétiseur d'impédances pour chacune des impédances sélectionnées. Ceci peut être effectué en mesurant les paramètres S correspondants [17] ou à partir des mesures de bruit [18]. Toutefois, l'inconvénient principal de cette méthode est sa lourdeur car elle nécessite des mesures supplémentaires qui sont toujours la cause d'erreurs et augmentent la durée des manipulations.

La méthode proposée par Adamian et Uhler [19] permet de simplifier la technique classique. Proposée pour la caractérisation du récepteur, celle-ci consiste à effectuer une mesure de facteur de bruit pour une seule impédance (généralement 50 Ω) et des mesures de puissance de bruit pour les autres impédances sélectionnées, lorsque la source de bruit est froide (température ambiante). Le gain disponible du tuner G_1 n'a besoin d'être connu que pour une seule position du synthétiseur d'impédances, ce qui réduit considérablement la durée des mesures et simplifie les équations. Gupta [20] a démontré par la suite que cette méthode comportait les données nécessaires et suffisantes pour une caractérisation en bruit complète d'un quadripôle.

Un synthétiseur d'impédances placé entre le DUT et le récepteur peut également être utilisé afin d'adapter la sortie du dispositif ($S'_{22}=\Gamma_R^*$) et améliorer ainsi la précision des mesures. Cette solution proposée dans le système commercial de Maury Microwave [21] a été abandonnée par la suite car elle allonge et complique la manipulation (l'amélioration de la précision due à l'augmentation du gain du récepteur reste faible) et accroît les risques d'instabilité du composant. L'utilisation d'un isolateur placé à l'entrée du récepteur permet de simplifier la caractérisation en bruit de ce dernier [22], en pénalisant toutefois la bande de

fréquences. Son influence dans le banc de mesure sera abordée dans la prochaine partie consacrée à l'instrumentation utilisée dans le système expérimental que nous avons développé.

I.3.2. Instrumentation.

La figure 3 représente le schéma bloc du montage expérimental réalisé [23,24].

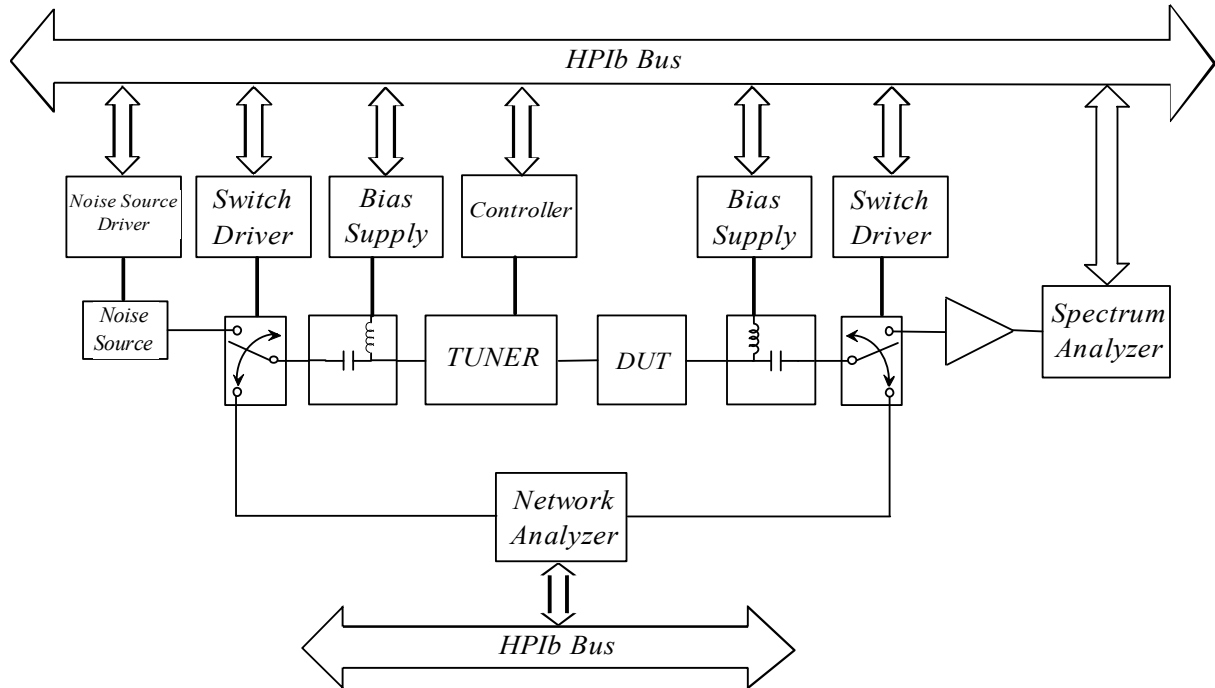


Figure 3 : système expérimental pour mesurer les paramètres de bruit d'un quadripôle

Les té de polarisation et les commutateurs ont été rajoutés par rapport à la figure 2, ainsi que l'environnement nécessaire pour automatiser la manipulation. Le synthétiseur d'impédances proposé par Maury Microwave (MT983A) couvre la gamme de fréquences 4-26.5 GHz et fait partie de la catégorie des adaptateurs mécaniques utilisant deux plongeurs (deux gammes de fréquences) pouvant s'insérer dans une ligne coaxiale. L'utilisation d'adaptateurs électroniques comportant des éléments actifs est également possible [25], à condition de connaître parfaitement le bruit ramené par ces derniers. Le récepteur est désormais composé d'un té de polarisation, d'un commutateur, d'un amplificateur faible bruit et d'un analyseur de spectre utilisé en mode "mesure de puissance". L'utilisation de ce dernier est originale [26] car elle permet avantagement de remplacer le mesureur de bruit classiquement utilisé (Hp8970B) et l'étage de transposition de fréquences associé [23] mais également de vérifier si le composant oscille pour les diverses impédances présentées à son entrée. Les dernières générations d'analyseurs de spectre offrent désormais les options nécessaires pour effectuer des mesures de facteur de bruit.

L'amplificateur faible bruit utilisé en amont de l'analyseur de spectre permet de minimiser le facteur de bruit du récepteur. Une étude expérimentale menée par Tartarin au cours de sa thèse [27] a permis de comparer différents types d'amplificateurs. Le gain de celui-ci ne doit pas être trop important de manière à ne pas saturer l'étage de réception et son facteur de bruit doit bien sûr, être le plus faible possible. La précision des mesures peut être améliorée dans certains cas en plaçant un isolateur en amont de l'amplificateur. La stabilité du gain au cours du temps est un critère important dans le choix d'un amplificateur faible bruit. La calibration du récepteur peut être régulièrement vérifiée à l'aide d'une source de bruit de référence [28] ou en mesurant les paramètres de bruit d'un quadripôle passif [29].

La source de bruit est un générateur à état solide utilisant une diode à avalanche. La différence entre les coefficients de réflexion Γ_g lorsque la température est chaude ou froide est une source d'erreur [30]. Une solution simple pour s'en affranchir est de placer un isolateur ou un atténuateur calibré en aval de la source de bruit. Cette dernière solution a été retenue par la suite et une valeur d'atténuation de 3 dB constitue un bon compromis entre une disparité moindre entre les états de la source et un rapport de bruit en excès (ENR) de l'ensemble relativement élevé [27].

La méthode de mesure est identique à celle proposée par Adamian et Uhler [19]. L'analyseur de réseau vectoriel étant calibré dans les plans A et B, la première phase consiste à déterminer les caractéristiques du récepteur (sans le DUT). Après avoir déterminé le gain disponible de l'ensemble comprenant le commutateur, le té de polarisation et l'adaptateur d'impédances (sondes relevées), le gain transducique du récepteur (fermé sur 50Ω) est mesuré quand la source de bruit est successivement à l'état chaud et à l'état froid. Les impédances présentées à l'entrée du récepteur, et par la suite à l'entrée du DUT, sont mesurées au cours de cette première phase. Les paramètres de bruit du récepteur sont quant à eux, déterminés à partir de mesures de puissance de bruit quand la source de bruit est froide, en utilisant la méthode d'extraction proposée par Boudiaf et Laporte [11]. La figure 4 représente les variations du facteur de bruit minimum du récepteur avec la fréquence pour différents amplificateurs faible bruit. On y vérifie qu'il est toujours plus intéressant pour abaisser le plancher de bruit du récepteur et donc de diminuer les sources d'erreur possibles, d'utiliser plusieurs amplificateurs à bande étroite qu'un seul à bande large, même si cela est au prix d'un accroissement de la complexité et de la durée des mesures.

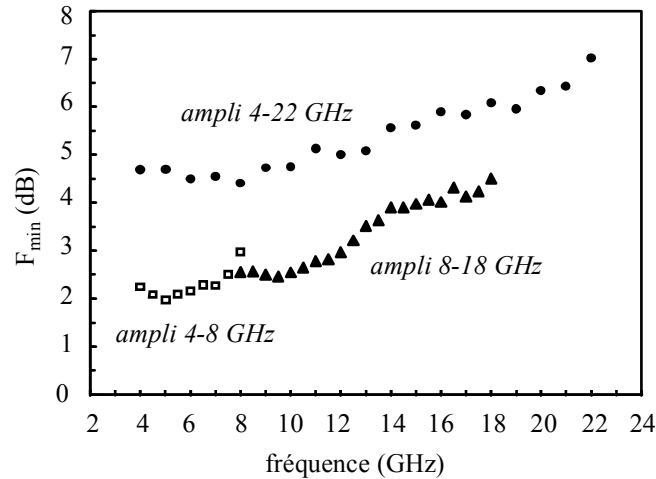


Figure 4 : facteur de bruit minimum du récepteur pour différents amplificateurs

Dans la deuxième phase, les paramètres S du DUT sont mesurés et ses paramètres de bruit sont extraits à partir des mesures de puissance de bruit quand la source est froide en utilisant la relation (2).

I.3.3. Précision des mesures.

La précision des mesures peut être évaluée à travers une étude expérimentale ou en utilisant un logiciel de simulation basé sur une approche statistique [31]. Dans ce dernier cas, les mesures de puissance de bruit ou de paramètres S recueillies au cours d'une phase expérimentale complète sont bruitées de manière à simuler des erreurs supplémentaires. L'avantage de cette méthode est de permettre à l'utilisateur d'évaluer séparément l'influence des différentes mesures effectuées sur la précision des résultats. Nous avons pu montrer ainsi l'importance de la précision des mesures de paramètres S au cours de la phase expérimentale. Les résultats obtenus permettent de connaître les domaines de variation maximum des paramètres de bruit, ces derniers étant en accord avec les résultats du tableau 1.

La mesure des paramètres de bruit reste toujours un domaine délicat et un soin tout particulier au cours de la phase expérimentale permet d'éviter des mesures imprécises qui engendrent généralement des interprétations hasardeuses. Une étude comparative publiée en 1990 par Raggio [32] et menée dans plusieurs laboratoires a montré une dispersion importante des résultats obtenus. L'utilisation d'une source de bruit et de standards de calibration identiques permet de réduire cette dispersion.

Un moyen simple pour s'affranchir d'éventuelles erreurs est de vérifier si les paramètres de bruit mesurés sont ceux d'un quadripôle physique [33]. La calibration du récepteur peut

être également vérifiée en mesurant régulièrement un quadripôle passif dont les paramètres de bruit peuvent se calculer aisément à partir de ses paramètres S et de sa température physique [12]. Nous avons utilisé comme élément de vérification un transistor à effet de champ en grille commune et non polarisé (transistor froid) [29]. Les principaux avantages de celui-ci sont d'une part, une insertion facile dans un boîtier de test dans le cas de mesures en boîtier, et des paramètres de bruit proches de ceux mesurés sur des composants actifs d'autre part. La figure 5 représente un exemple obtenu sur le facteur de bruit minimum d'un tel dispositif mesuré entre 4 et 18 GHz. L'écart entre les données expérimentales et calculées reste inférieur à 0.15 dB sur toute la gamme de fréquences ce qui est d'autant plus remarquable que les données calculées sont en fait issues de mesures de paramètres S et ne sont donc pas elles-mêmes exemptes d'erreur. D'autres dispositifs, comme un coupleur de Lange [34] peuvent également être utilisés au cours de mesures sous pointes.

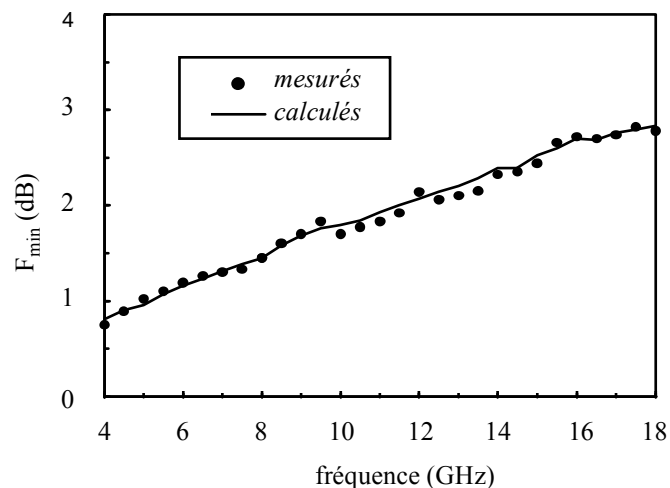


Figure 5 : facteur de bruit minimum d'un TEC froid en grille commune

Le banc de mesure mis au point permet de couvrir la bande de fréquences allant de 4 à 22 GHz. Il est utilisé aussi bien pour des composants soudés dans des boîtiers, que pour des puces mesurées avec des sondes hyperfréquences. La limite haute de fréquence est fixée par l'analyseur de spectre utilisé et la limite basse par le synthétiseur d'impédances. La prochaine partie est consacrée au développement d'une méthode originale permettant d'abaisser cette limite basse à 1 GHz.

I.3.4. Extension aux basses fréquences micro-ondes.

Les transmissions optiques à haut débit et les télécommunications cellulaires sont actuellement en pleine expansion. Les besoins de caractérisation et de modélisation en bande L

et S s'accroissent avec le développement de nouvelles filières BiCMOS sur silicium. S'il devient très difficile de mesurer les paramètres de bruit des meilleurs transistors à effet champ (TECs) en dessous de 4 GHz, les transistors bipolaires à hétérojonction (TBHs) présentent quant à eux, un palier de bruit facilement mesurable (0.5 dB pour les meilleurs TBHs) jusqu'à des fréquences allant de quelques mégahertz au moins, à quelques gigahertz. Des expressions analytiques associées aux paramètres de bruit sont faciles à calculer et il est alors nécessaire de disposer de données expérimentales pour vérifier celles-ci.

Le coût et l'encombrement d'un synthétiseur d'impédances couvrant la gamme de fréquences considérées (1-4 GHz) sont les deux difficultés essentielles qui nous ont poussées à développer un système simple et bon marché [27, 35]. Les caractéristiques de l'adaptateur Maury ont été étudiées aux fréquences inférieures à 4 GHz pendant la thèse de Tartarin [27] amenant les commentaires suivants. Des impédances présentant un coefficient de réflexion Γ_s dont le module maximum est de 0.75 peuvent être synthétisées jusqu'à 1 GHz, ce qui est suffisant pour les transistors bipolaires mais rend la mesure très difficile pour les meilleurs TECs (figure 2). Toutefois, dû à ses dimensions réduites, l'adaptateur d'impédances 4-26 GHz ne permet pas une couverture totale de l'abaque de Smith à 1 GHz car l'argument de Γ_s ne peut varier à 1 GHz que sur deux quadrants de l'abaque. L'utilisation d'un déphaseur en série avec le synthétiseur et associé à un commutateur programmable permet de pallier à cet inconvénient : les impédances présentées à la sortie du système peuvent alors être régulièrement réparties sur l'abaque, autorisant ainsi les meilleures conditions possibles pour utiliser la méthode des impédances multiples. A titre d'exemple, la figure 6 représente les variations du facteur de bruit minimum entre 1 et 8 GHz de deux TBHs polarisés "faible bruit". Le recouvrement entre les deux bandes de fréquences est satisfaisant ce qui permet de préjuger favorablement de la pertinence de cette technique. Remarquons ainsi sur la figure 6 les différences, entre deux technologies voisines concernant l'évolution de F_{\min} avec la fréquence.

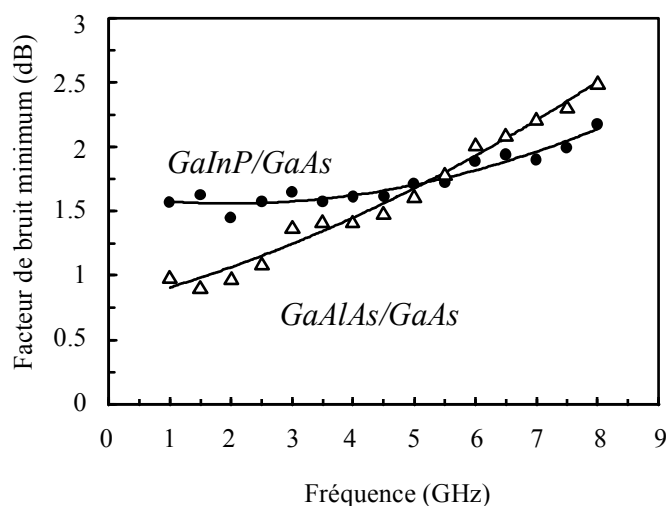


Figure 6 : facteur de bruit minimum de deux TBHs sur GaAs mais utilisant deux technologies différentes en fonction de la fréquence

I.3.5. Autres approches expérimentales.

Il existe différentes approches expérimentales pour déterminer les paramètres de bruit d'un quadripôle [36]. Une approche originale consiste à utiliser le formalisme des ondes de bruit proposé par Penfield [37] et Engen [38]. Le quadripôle bruyant est alors caractérisé par une matrice de corrélation en bruit comprenant deux températures de bruit et leur corrélation [25]. Un banc de mesure basé sur le principe de l'interférométrie [39] permet de déterminer de manière directe cette matrice de corrélation, à l'aide d'un déphaseur et de deux détecteurs. La méthode proposée récemment par Werling *et al* [40] consiste quant à elle, à mesurer les puissances de bruit en sortie pour deux valeurs de coefficient de réflexion différentes présentées à l'entrée du DUT. La transformée de Fourier inverse permet d'obtenir les variations dans le domaine temporel de ces puissances et une modélisation spectrale paramétrique permet d'extraire les sources de bruit.

Le développement des techniques de mesure a permis au cours de ces dernières années d'analyser de manière précise le bruit dans les transistors à effet de champ aux fréquences micro-ondes [41]. La connaissance des mécanismes physiques à l'origine du bruit de fond permet alors de simplifier considérablement les techniques de mesure mais cette technique doit alors être adaptée à chaque type de composant. Gupta *et al* [42] ont proposé ainsi de mesurer la source de bruit en sortie entre 30 MHz et 1.2 GHz quand l'entrée est court-circuitée, et d'utiliser un schéma électrique équivalent pour calculer les paramètres de bruit. Une approche alternative basée sur la mesure du facteur de bruit du DUT lorsque celui-ci est fermé sur 50 Ω

(F_{50}) a été proposée par la suite [43, 44]. La connaissance précise du schéma électrique équivalent du composant et une simple mesure de son facteur de bruit F_{50} en fonction de la fréquence permet alors de déterminer les quatre paramètres de bruit sans utiliser d'adaptateur d'impédances.

I.3.6. Conclusion.

Nous avons décrit dans cette partie la mesure des paramètres de bruit des dispositifs actifs micro-ondes. Le banc automatique développé au laboratoire autorise des caractérisations sur une large gamme de fréquences et permet de mesurer n'importe quel type de quadripôle. Il est utilisé non seulement pour la modélisation en bruit des transistors à effet de champ et bipolaires, mais il nous permet aussi de caractériser des circuits actifs monolithiques tels qu'une inductance active [45] ou un filtre actif [46].

La mesure du bruit des dipôles a également été abordée par Tartarin au cours de son DEA [47] ce qui a permis de soulever les problèmes suivants. D'une part, les dispositifs fortement désadaptés comme des photodiodes par exemple, nécessitent l'utilisation du synthétiseur d'impédances pour adapter le dipôle au récepteur. D'autre part, la caractérisation de couches de semi-conducteurs doit prendre en compte l'échauffement de l'échantillon polarisé [36] qui est aisément mis en évidence par la mesure de bruit.

Nous avons également montré l'intérêt de disposer de logiciels permettant de simuler la sensibilité des imprécisions des différentes mesures effectuées sur la précision globale des résultats obtenus. Ceci nous a permis de souligner l'importance de la qualité des mesures de paramètres S et une étude expérimentale sur les méthodes de calibration a été entreprise au cours du stage de DEA de P. Plana [48]. Nos moyens de caractérisation ont été étendus à cette occasion au test de composants sur tranche, les dispositifs en boîtier étant plutôt mesurés lors d'études de fiabilité menées en collaboration avec le CNES [23].

La limitation actuelle du système expérimental réside dans la difficulté à mesurer les paramètres de bruit des transistors à effet de champ aux basses fréquences micro-ondes en raison des $|\Gamma_s|$ élevés qu'il faudrait pouvoir présenter au transistor, ce que n'autorise pas la plupart des synthétiseurs d'impédances. L'utilisation d'un modèle électrique et d'une mesure de F_{50} [43] permet alors de contourner le problème, le synthétiseur d'impédances pouvant servir néanmoins à caractériser le récepteur, évitant ainsi l'utilisation d'isolateurs dans le banc de mesure.

I.4 MESURE DES PARAMETRES DE BRUIT A BASSE TEMPERATURE

I.4.1. Introduction.

Dans les applications où le signal à détecter est de très faible amplitude (systèmes de réception de radioastronomie [49] ou de télécommunications spatiales au sol), il est parfois nécessaire de refroidir les premiers étages de réception de manière à réduire le bruit (essentiellement d'origine thermique) généré dans les dispositifs. Il est alors nécessaire de connaître le comportement électrique des composants utilisés dans ces systèmes aux températures cryogéniques et notamment les paramètres de bruit afin de concevoir des amplificateurs refroidis. C'est dans cet objectif et dans le cadre de la thèse de Séjalon [50] que nous avons entrepris de développer une méthode de mesure originale des quatre paramètres de bruit à la température de 77 K.

La technique classiquement utilisée [51] pour réaliser des amplificateurs cryotechniques consiste à adapter le transistor à l'aide de tronçons de lignes ajustables placés dans le support de test refroidi. Celle-ci est bien adaptée pour la réalisation d'amplificateurs à bande étroite et permet d'obtenir également les paramètres de bruit du transistor par la technique des impédances multiples, en faisant varier l'impédance caractéristique de la ligne quart d'onde utilisée dans le circuit d'adaptation d'entrée [52]. Toutefois, les paramètres mesurés sont obtenus à un seul point de fréquence et les réglages manuels ne permettent pas une automatisation complète de la manipulation. Nous avons donc mis au point une technique de mesure permettant la mesure automatique des paramètres S et des paramètres de bruit à basse température sur une large gamme de fréquences [53].

I.4.2. Principe de mesure.

Les mesures à basse température demandent un matériel particulier. On peut utiliser ainsi une station de test cryogénique autorisant le test des composants sur tranche, mais cette solution est onéreuse bien qu'elle soit garante d'une bonne précision de mesure. L'utilisation d'un cryostat et de supports de test est également une solution possible. Celle-ci est bien adaptée pour le test des composants utilisés dans les amplificateurs hybrides refroidis, car les transistors testés sont placés dans des boîtiers identiques à ceux utilisés pour l'application retenue. C'est donc cette solution qui a été choisie par Séjalon [50] pour mener ses travaux. Des supports de test microruban et des standards de calibration ont été mis au point pour mesurer les paramètres S à basse température en utilisant la méthode TRL ("Thru, Reflect,

Line”) [54]. Toutefois, l'encombrement du cryostat et de son système de refroidissement d'une part, et les longueurs des câbles dans le cryostat d'autre part, nous ont conduit à écarter l'utilisation de celui-ci lors de la mesure des paramètres de bruit. Nous avons donc simplifié le système de refroidissement en plaçant le support de test fixé à une pièce en laiton dans un dewar rempli d'azote liquide, limitant ainsi les mesures à la température de 77 K.

La mesure des paramètres de bruit à basse température se décompose en plusieurs étapes. La première étape est classique car elle consiste à calibrer le récepteur à température ambiante. La deuxième étape concerne alors la mesure des paramètres de bruit du dispositif sous test, considéré dans un premier temps comme une boîte noire entre les plans A et B. Celle-ci est composée de trois blocs en cascade schématisés figure 7.

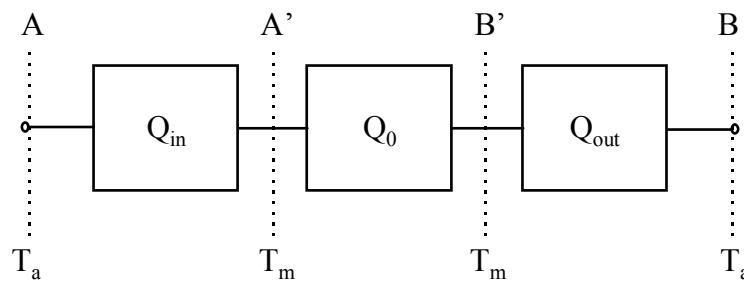


Figure 7 : schéma bloc du DUT

En allant de l'entrée vers la sortie, Q_{in} représente le câble coaxial d'entrée et le demi-support de test d'entrée. Q_0 représente l'élément actif à caractériser et il peut être remplacé par les standards de calibration TRL. Q_{out} rend compte du demi-support de test de sortie et du câble coaxial de sortie. La température physique entre AA' et BB' passe progressivement de la température ambiante de la pièce ($T_a=294$ K) à celle de l'azote liquide ($T_m=77$ K).

Deux calibrations sont nécessaires. La première est effectuée à température ambiante dans les plans A et B à l'aide de charges coaxiales (calibration TMR "Thru, Match, Reflect") et la seconde est effectuée à basse température dans les plans A'B' à l'aide de standards TRL microrubans. Cette calibration en deux étapes permet d'accéder aux paramètres S des deux quadripôles Q_{in} et Q_{out} . De plus la contribution en bruit de ces derniers doit être connue afin de pouvoir extraire les paramètres de bruit de l'élément actif seul. La difficulté réside dans le fait que les températures de Q_{in} et Q_{out} n'étant pas uniformes, les quatre paramètres de bruit de ces derniers ne peuvent pas être calculés directement à partir de leurs paramètres S. On peut arriver à déterminer ceux-ci en mesurant le facteur de bruit (fermé sur 50Ω) d'un élément de calibration supplémentaire (quadripôle passif [29]) et en supposant que le DUT ainsi constitué

est porté à une température moyenne équivalente. Les paramètres de bruit de Q_{in} et Q_{out} sont alors calculés en supposant que ceux-ci sont également portés à des températures moyennes équivalentes T_{in} et T_{out} [53].

La figure 8 représente l'évolution du facteur de bruit minimum d'un transistor à effet de champ en fonction de la fréquence aux températures de 294 et 77 K [55]. Nous pouvons observer une diminution de F_{min} d'environ 0.5 dB à 12 GHz lorsqu'on refroidit le composant. Remarquons que les mesures à basse température sont plus dispersées en raison du plus grand nombre de données expérimentales à traiter et donc d'un plus grand nombre de sources d'erreur pour aboutir au résultat.

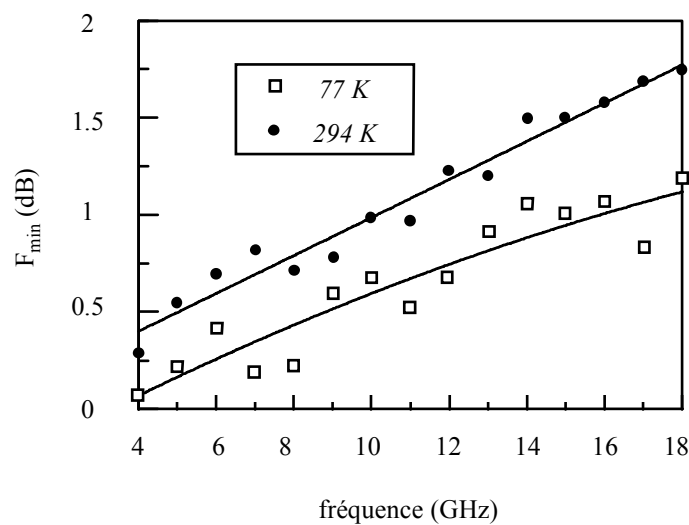


Figure 8 : évolution du facteur de bruit minimum en fonction de la fréquence d'un transistor HEMT GaAlAs/GaAs polarisé à $V_{ds}=2$ V et $I_{ds}=10$ mA

I.4.3. Conclusion.

Nous avons détaillé dans cette partie, les spécificités des mesures des paramètres de bruit à basse température. La méthode développée est basée sur la technique des impédances multiples et les algorithmes de calcul sont proches de ceux utilisés pour des mesures à température ambiante. Le synthétiseur d'impédances n'étant pas refroidi, une procédure de calibration supplémentaire a été proposée afin de prendre en compte de manière précise le comportement en bruit des câbles (présentant une température physique non uniforme) placés en entrée et en sortie de l'élément actif à tester. Les résultats obtenus ont permis d'aborder la modélisation du bruit de fond dans les transistors à effet de champ. Par la suite, des amplificateurs cryotechniques en bande K ont été réalisés à partir des mesures effectuées [50]. Le système expérimental mis au point a également été mis à profit pour mesurer le facteur de

bruit de ces amplificateurs refroidis à la température de l'azote liquide et les performances observées de ces derniers ont été conformes à celles attendues des résultats de simulation sans qu'il soit nécessaire d'effectuer d'ajustage supplémentaire.

Bien que la détermination des paramètres de bruit soit réalisée de manière automatique, les manipulations à effectuer sont relativement longues et nécessitent de longues heures de patience et d'abnégation. Un soin tout particulier doit être apporté à la mise au point des supports de test [56] car ceux-ci sont soumis à de nombreuses contraintes (variations de la température) et le moindre défaut est rapidement visible sur les résultats obtenus au vu des valeurs très faibles à mesurer.

I.5 MESURE DES PARAMETRES DE BRUIT DANS LA GAMME DES FREQUENCES VHF

I.5.1. Introduction.

Le bruit de fond dans les composants actifs aux fréquences micro-ondes est essentiellement composé de sources de bruit blanc (indépendantes de la fréquence). Aux fréquences plus basses (inférieures à quelques dizaines de mégahertz), des sources de bruit en excès viennent se superposer aux précédentes. La fréquence d'interception du bruit en excès est définie comme étant la fréquence pour laquelle l'amplitude du bruit en excès devient égale à celle du bruit blanc. Sa connaissance est importante pour le choix de la fréquence intermédiaire des mélangeurs, dans la conception d'amplificateurs à très large bande passante ou de photorécepteurs pour l'optoélectronique.

Les bancs de mesure de bruit en basse fréquence¹ (BF) utilisent généralement un analyseur de spectre à transformée de Fourier rapide (FFT) qui présente l'avantage de disposer de deux entrées, autorisant ainsi les opérations mathématiques sur les signaux d'une entrée par rapport à l'autre. Ces appareils sont couramment disponibles jusqu'à 100 kHz et plus rarement jusqu'à 10 MHz. Les techniques utilisées pour mesurer le bruit BF des dispositifs actifs dépendent essentiellement du type de composant à tester et de la représentation en bruit associée (sources de bruit en tension et en courant ramenées en entrée, sources de bruit en courant en entrée et en sortie ...). La mesure directe des sources de bruit en courant en entrée et en sortie nécessite ainsi d'utiliser un amplificateur transimpédance très faible bruit dont les

¹ Nous réserverons par la suite ce terme basse fréquence à la gamme 10 Hz - 100 kHz

performances fréquentielles sont relativement limitées. La technique des impédances multiples peut être également utilisée pour déterminer les sources de bruit ramenées en entrée du composant et celle-ci a été retenue par R. Plana [57] au laboratoire pour la caractérisation en bruit des transistors bipolaires jusqu'à des fréquences de 100 kHz.

Si l'observation du bruit blanc est courante en BF sur des transistors à effet de champ de grandes dimensions ou sous des conditions spécifiques de polarisation ou sur des transistors bipolaires sur silicium, il n'en est pas de même sur les TECs micro-ondes ou sur les transistors bipolaires à hétérojonction à base de composés III.V pour lesquels le bruit blanc apparaît bien au-delà de 100 kHz. Nous avons donc entrepris dans le cadre de la thèse de Roux [58], de développer un banc de mesure de bruit basé sur la technique des impédances multiples dans la gamme des fréquences VHF (jusqu'à 150 MHz) et permettant la caractérisation des composants sur tranche.

I.5.2. Principe de mesure.

Comme nous l'avons vu précédemment, la technique des impédances multiples nécessite d'utiliser un synthétiseur d'impédances. Un tel dispositif fonctionnant dans la gamme des fréquences radio (d'une centaine de kilohertz à une centaine de mégahertz) n'étant pas disponible commercialement, nous avons décidé d'en réaliser un modèle spécifique basé sur l'utilisation de résistances à couches de carbone montées dans le corps de ce qui était au départ un atténuateur rotatif [58,59]. Le synthétiseur d'impédances ainsi constitué doit être placé le plus près possible de l'entrée du composant à tester. En effet, si l'on peut considérer les impédances comme étant purement réelles aux basses fréquences (inférieures à 100 kHz), l'influence des connexions nécessaires (transitions SMA, sonde de mesure) n'est plus négligeable pour des fréquences supérieures à quelques dizaines de mégahertz, et une caractérisation précise des différentes impédances doit être effectuée à l'aide d'un analyseur de réseau vectoriel. De plus, l'attention traditionnellement portée à la protection électromagnétique lors des mesures de bruit BF doit être redoublée car les mesures sont effectuées dans une bande de fréquences pouvant être perturbée par les émetteurs radio, les alimentations à découpage et les signaux logiques des appareils de mesure (horloge et base de temps).

Si la bande de fréquences présente certains désavantages au niveau expérimental, elle autorise toutefois des simplifications dans la procédure de mesure. Des simulations effectuées à partir de modèles de composants permettent de négliger la partie imaginaire de l'admittance

optimale en bruit Y_o , ce qui réduit à trois le nombre de paramètres de bruit à déterminer (F_{min} , R_n et G_o).

Les mesures de bruit sont effectuées à l'aide d'un analyseur de spectre monovoie (Hp3588A) incluant une source vobulée en fréquence ce qui permet de mesurer "in situ" le gain de la chaîne de mesure. Cet appareil présente la particularité de combiner les avantages d'un récepteur superhétérodyne (très large bande d'analyse en fréquence) et d'un étage à fréquence intermédiaire numérique (meilleure précision de mesure) [58].

La procédure de mesure pour déterminer les paramètres de bruit est classique et se décompose en plusieurs étapes. La première étape consiste à déterminer la contribution en bruit du récepteur (comprenant un amplificateur faible bruit). Le gain et le bruit de l'ensemble composé du composant à tester et du récepteur sont mesurés dans l'étape suivante pour les différentes impédances préalablement caractérisées avec précision. La contribution en bruit du récepteur et du synthétiseur d'impédances sont prises en compte afin d'obtenir le facteur de bruit du DUT pour chacune des impédances présentées à son entrée et les trois paramètres de bruit sont calculés dans une dernière étape à partir de la méthode présentée au paragraphe I.2.

La figure 9 représente l'évolution en fonction de la fréquence du facteur de bruit minimum d'un TBH GaAlAs/GaAs.

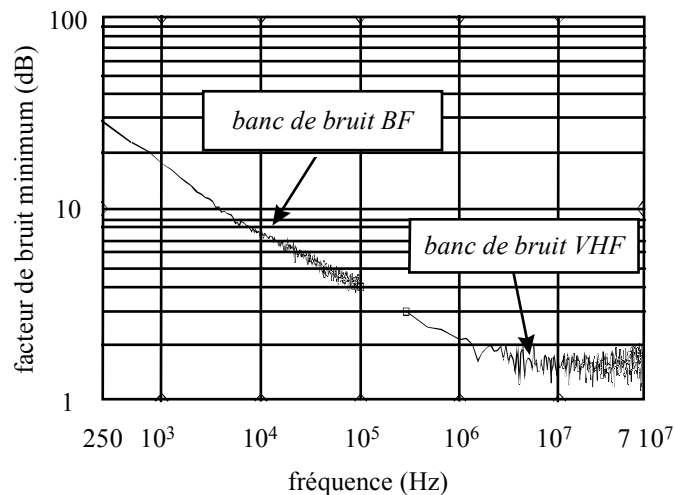


Figure 9 : facteur de bruit minimum en fonction de la fréquence d'un TBH GaAlAs/GaAs polarisé à $V_{ce}=2$ V, $I_b=220$ μ A et $I_c=4.9$ mA

Les mesures aux fréquences radio ont été effectuées entre 300 kHz et 70 MHz et sont comparées à celles effectuées en basse fréquence (250 Hz-100 kHz). Nous pouvons noter que les spectres de bruit se recourent convenablement bien que le matériel utilisé et le traitement

des données soient différents d'un banc de mesure à l'autre. Remarquons d'autre part, que le banc de mesure développé aux fréquences VHF permet d'observer le palier de bruit blanc obtenu pour des fréquences supérieures à quelques mégahertz.

Si le formalisme des paramètres de bruit est couramment utilisé aux fréquences micro-ondes (notamment pour les concepteurs de circuits), celui-ci l'est beaucoup moins en basse fréquence où l'on préfère utiliser les densités spectrales des sources de bruit car elles sont plus proches des mécanismes physiques à l'origine du bruit de fond. Nous avons ainsi représenté figure 10 la densité spectrale de la source de bruit en courant ramenée à l'entrée du TBH. Nous pouvons observer que le spectre résulte de la superposition de plusieurs sources de bruit de génération-recombinaison (caractérisées par des spectres Lorentzien) et d'une source de bruit blanc correspondant au bruit de grenaille à la jonction émetteur-base ($2qI_b$).

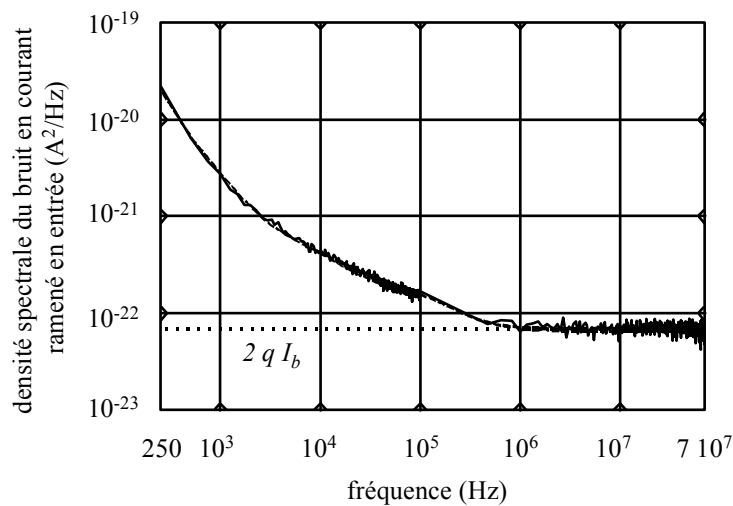


Figure 10 : densité spectrale de la source de bruit en courant ramenée à l'entrée d'un TBH GaAlAs/GaAs polarisé à $V_{ce}=2$ V, $I_b=220$ μ A et $I_c=4.9$ mA

1.5.3. Conclusion.

Nous avons présenté dans cette dernière partie, la mesure des paramètres de bruit dans la gamme des fréquences VHF. Nous avons pu ainsi montrer que la technique des impédances multiples était également bien adaptée à ces fréquences pour caractériser le bruit dans les composants actifs. Les résultats obtenus ont été comparés à des mesures effectuées en BF et aux basses fréquences micro-ondes et l'accord entre les différents bancs de mesure développés au laboratoire est satisfaisant, autorisant ainsi une modélisation du bruit dans les transistors sur une large bande de fréquence.

Le banc de mesure ne pouvant être totalement automatisé, la durée des manipulations est relativement longue dans le cas des transistors bipolaires. Toutefois, la mesure des

transistors à effet de champ se trouve simplifiée car la source de bruit en courant en entrée est généralement négligeable à ces fréquences. Le système de mesure développé par Roux au cours de sa thèse lui a permis notamment d'étudier et de modéliser le bruit dans les transistors bipolaires à hétérojonction GaInP/GaAs, mais également de comparer diverses familles de transistors à effet de champ [60].

I.6 CONCLUSION

Nous avons présenté dans le premier chapitre de ce mémoire les moyens expérimentaux développés au laboratoire pour caractériser le bruit dans les composants actifs aux fréquences micro-ondes. C'est en effet l'étape nécessaire pour étudier et modéliser les phénomènes physiques à l'origine du bruit de fond dans les transistors et dispositifs en hyperfréquence. Nous avons choisi de développer notre propre système expérimental plutôt que d'acquérir un banc commercial pour deux raisons principales.

La première est la nécessité de maîtriser au fond tous les aspects du fonctionnement du banc afin de l'utiliser de manière optimale. L'instrumentation mise en oeuvre et son influence sur les performances du banc de mesure ont été étudiées attentivement de manière à choisir la configuration la plus adaptée, garantissant ainsi les meilleurs résultats possibles. Nous avons également développé des outils de simulation afin d'évaluer les différentes méthodes d'extraction rencontrées dans la technique des impédances multiples d'une part, et de connaître l'impact des différentes mesures effectuées sur la précision des résultats d'autre part.

La deuxième raison est liée aux possibilités qui nous ont été offertes de faire évoluer le système expérimental. Nous avons pu ainsi étendre les capacités de mesure aux basses et hautes fréquences micro-ondes et une technique de mesure originale à basse température a été proposée.

L'expérience acquise a été mise à profit pour développer un banc de mesure dans la gamme des fréquences VHF, permettant de recouper les mesures de bruit basse fréquence effectuées au LAAS depuis plus d'une vingtaine d'années, aux paramètres de bruit déterminés aux basses fréquences micro-ondes. Ceci nous a permis de connaître les fréquences pour lesquelles l'amplitude des sources de bruit en excès (bruit en $1/f$, bruit de génération-recombinaison) est équivalente à celle des sources de bruit blanc. Notons également que la modélisation du bruit de fond dans cette gamme de fréquences est simplifiée par rapport aux fréquences micro-ondes en raison de schémas équivalents moins complexes.

Les perspectives envisagées sont liées essentiellement aux nouvelles applications dans le domaine des télécommunications (systèmes multimédia, téléphonie mobile, téléenseignement, vidéoconférences ...), où les nouveaux systèmes utiliseront des fréquences allant de 20 à 90 GHz. Nous préparons donc le développement d'un banc de mesure permettant de caractériser les paramètres de bruit des dispositifs actifs jusqu'à 40 ou 50 GHz et l'expérience déjà acquise sera très précieuse. Des mesures sur tranche en fonction de la température devraient également être envisagées afin de pouvoir répondre aux besoins des industriels dans les applications spatiales et civiles et compléter ainsi nos moyens d'analyse du bruit dans les composants et circuits micro-ondes.

REFERENCES BIBLIOGRAPHIQUES DU CHAPITRE I

- [1] **S. Okwit**, *"An historical view of the evolution of low-noise concepts and techniques"*, IEEE Trans. on Microwave Theory and Techniques, vol.32, no.9, pp.1068-1082, Sept. 1984.
- [2] **H. Rothe, W. Dahlke**, *"Theory of noisy fourpoles"*, Proc. of the IRE, pp.811-818, Juin 1956.
- [3] **IRE subcommittee on noise**, *"Representation of noise in linear two-ports"*, Proc. of the IRE, pp.69-74, Janvier 1960.
- [4] **IRE subcommittee on noise**, *"IRE standards on methods of measuring noise in linear two-ports, 1959"*, Proc. of the IRE, pp.60-68, Janvier 1960.
- [5] **R.Q. Lane**, *"The determination of device noise parameters"*, Proc. of the IEEE, pp.1461-1462, Août 1969.
- [6] **M.S. Gupta**, *"Determination of the noise parameters of a linear 2-port"*, Electronics Letters, vol.6, no.17, pp.543-544, Août 1970.
- [7] **M. Mitama and H. Katoh**, *"An improved computational method for noise parameter measurement"*, IEEE Trans. on Microwave Theory and Techniques, vol.27, no.6, pp.612-615, Juin 1979.
- [8] **G. Caruso and M. Sannino**, *"Computer-aided determination of microwave two-port noise parameters"*, IEEE Trans. on Microwave Theory and Techniques, vol.26, no.9, pp.639-642, Sept. 1978.
- [9] **L. Chusseau, M. Parisot, N. Jousseume**, *"Mesure automatique des paramètres de bruit des MESFET hyperfréquences"*, Annales des Télécommunications, vol.43, no.5-6, pp.323-330, 1988.
- [10] **G. Vasilescu, G. Alquié, M. Krim**, *"Exact computation of two-port noise parameters"*, Electronics Letters, vol.25, no.4, pp.292-293, Février 1989.
Comment par **Przybysz et Pietraszewski**, vol.26, no.22, p.1889, Octobre 1990.
- [11] **A. Boudiaf and M. Laporte**, *"An accurate and repeatable technique for noise parameter measurements"*, IEEE Trans. on Instrumentation and Measurement, vol.42, no.2, pp.532-537, Avril 1993.
- [12] **L. Escotte, R. Plana, J. Graffeuil**, *"Evaluation of noise parameter extraction methods"*, IEEE Trans. on Microwave Theory and Techniques, vol.41, no.3, pp.382-387, Mars 1993.

- [13] **A.C. Davidson, B.W. Leake, E. Strid**, *"Accuracy improvements in microwave noise parameter measurements"*,
IEEE Trans. on Microwave Theory and Techniques, vol.37, no.12, pp.1973-1978, Déc. 1989.
- [14] **A.J. Mc Amant**, *"Error analysis aids measurements of noise parameters"*,
Microwaves & RF, pp.109-118, Juin 1989.
- [15] **K.E. Rakem**, *"Evaluation de la précision sur la détermination des paramètres de bruit des transistors micro-ondes"*, Rapport de DEA, Université Paul Sabatier, Juin 1991.
- [16] **D. Pasquet, J.R. Rivière, A. Boudiaf, T. Werling, B. Delacressonnière**, *"Mesure du facteur de bruit par la méthode des deux températures"*,
Annales des Télécommunications, vol.51, no.11-12, pp.602-610, 1996.
- [17] **E. Strid**, *"Measurement of losses in noise-matching networks"*,
IEEE Trans. on Microwave Theory and Techniques, vol.29, no.3, pp.247-252, Mars 1981.
- [18] **G. Martines, M. Sannino**, *"A method for measurement of losses in the noise-matching microwave network while measuring transistor noise parameters"*,
IEEE Trans. on Microwave Theory and Techniques, vol.35, no.1, pp.71-75, Janvier 1987.
Comment par **M.W. Pospiezalski**, vol.36, no.1, pp.170-172, Janvier 1988.
- [19] **V. Adamian, A. Uhlir**, *"A novel procedure for receiver noise characterization"*,
IEEE Trans. on Instrumentation and Measurement, pp.181-182, Juin 1973.
- [20] **M.S. Gupta**, *"Impossibility of linear two-port noise parameter measurement with a single temperature noise source"*,
IEEE Trans. on Instrumentation and Measurement, vol.32, no.3, pp.443-445, Sept. 1983.
- [21] **G. Simpson**, *"Four noise parameter amplifier noise measurements"*,
MTT-S Workshop on amplifier noise measurement, Juin 1991.
- [22] **M.W. Pospiezalski**, *"On the noise parameters of isolator and receiver with isolator at the input"*,
IEEE Trans. on Microwave Theory and Techniques, vol.34, no.4, pp.451-453, Avril 1986.
- [23] **L. Escotte, R. Plana, J. Rayssac, J. Graffeuil**, *"Bruit de fond dans les transistors et circuits intégrés pour hyperfréquences. Application à l'évaluation des dérives en vieillissement"*, Marché CNES 844-88-5395.
Rapports LAAS no. 90008 Janvier 1990, no. 90220 Juillet 1990.
- [24] **L. Escotte, R. Plana, J. Rayssac, J. Graffeuil**, *"Mesure automatique des paramètres de bruit micro-ondes de dispositifs actifs"*,

Chapitre français de l'IEEE-MTT, Carcassonne, Novembre 1990.

[25] **A. Boudiaf**, *"Développement d'un banc automatique de mesure des paramètres de bruit en hyperfréquence, caractérisation et modélisation en bruit de transistors à effet de champ III.V."*, Thèse de l'Université de Paris Sud, soutenue le 27 mai 1993.

[26] **L. Escotte, R. Plana, J. Rayssac, J. Graffeuil**, *"Mesure automatique des paramètres de bruit des transistors micro-ondes à l'aide d'un analyseur de réseau et d'un analyseur de spectre"*, 7^{èmes} Journées Nationales Micro-ondes, Mars 1991.

[27] **J.G. Tartarin**, *"Caractérisation et modélisation petit-signal et en bruit des transistors bipolaires à hétérojonction aux fréquences micro-ondes"*, Thèse de l'Université Paul Sabatier, soutenue le 16 décembre 1997.

[28] **B. Hughes, P. Tasker**, *"Improvements to on-wafer noise parameter measurements"*, 36th ARFTG Conference, pp.16-24, Novembre 1990.

[29] **L. Escotte, R. Plana, J. Rayssac, O. Llopis, J. Graffeuil**, *"Using cold FET to check accuracy of microwave noise parameter test set"*, Electronics Letters, vol.27, no.10, pp.833-835, Mai 1991.

[30] **G.F. Engen**, *"Mismatch considerations in evaluating amplifier noise performance"*, IEEE Trans. on Instrumentation and Measurement, vol.22, no.3, pp.274-278, Sept. 1973.

[31] **L. Escotte, F. Séjalon, J. Rayssac, J. Graffeuil**, *"Caractérisation en bruit de transistors en GaAs pour la conception d'amplificateurs micro-ondes refroidis"*, Marché CNES 962-91-1205-00, Rapports LAAS No. 91363 Octobre 1991, No. 92171 Mai 1992, No. 92422 Novembre 1992.

[32] **J. Raggio**, *"Results of on-wafer noise parameter measurement comparison"*, 36th ARFTG Conference, pp.26-35, Novembre 1990.

[33] **M.W. Pospiezalski**, *"On the measurement of noise parameters of microwave two-ports"*, IEEE Trans. on Microwave Theory and Techniques, vol.34, no.4, pp.456-458, Avril 1986.

[34] **A. Boudiaf, C. Dubon-Chevallier, D. Pasquet**, *"Verification of on-wafer noise parameter measurements"*, IEEE Trans. on Instrumentation and Measurement, vol.44, no.2, pp.332-335, Avril 1995.

[35] **L. Escotte, J.G. Tartarin, J. Graffeuil**, *"A cost effective technique for extending the low frequency range of a microwave noise parameter test set"*, soumis à IEEE Trans. on Instrumentation and Measurement.

[36] **D. Gasquet**, *"High-frequency noise measurements"*,

International Noise School, Leuven, Décembre 1993.

[37] **P. Penfield**, *"Wave representation of amplifier noise"*,

IRE Trans. Circuit Theory, vol.9, pp.83-84, Mars 1962.

[38] **G.F. Engen**, *"A new method of characterizing amplifier noise performance"*,

IEEE Trans. on Instrumentation and Measurement, vol.19, no.4, pp.344-349, Novembre 1990.

[39] **S. Withington**, *"Scattered noise waves in microwave and mm-wave networks"*,

Microwave Journal, pp.169-178, Juillet 1989.

[40] **T. Werling, E. Bourdel, D. Pasquet, A. Boudiaf**, *"Determination of noise sources using spectral parametric modeling"*,

IEEE Trans. on Microwave Theory and Techniques, vol.45, no.12, pp.2461-2467, Déc. 1997.

[41] **A. Cappy**, *"Noise modeling and measurement techniques"*,

IEEE Trans. on Microwave Theory and Techniques, vol.36, no.1, pp.1-10, Janvier 1988.

[42] **M.S. Gupta**, *"Microwave noise characterization of GaAs MESFET's : evaluation by on-wafer low frequency output noise current measurement"*,

IEEE Trans. on Microwave Theory and Techniques, vol.35, no.12, pp.1208-1217, Déc. 1987.

[43] **G. Dambrine, H. Happy, F. Danneville, A. Cappy**, *"A new method for on-wafer noise measurement"*,

IEEE Trans. on Microwave Theory and Techniques, vol.41, no.3, pp.375-381, Mars 1993.

[44] **P.J. Tasker, W. Reinert, B. Hughes, J. Braunstein, M. Schlechtweg**, *"Transistor noise parameter extraction using a 50 Ω measurement system"*,

IEEE MTT-S Digest, pp.1251-1254, 1993.

[45] **C. Zanchi, T. Parra, L. Escotte, J. Graffeuil**, *"Enhanced design of a floating broadband lossless tunable HBT monolithic active inductor"*,

IEEE MTT-S Digest, pp.1229-1232, Juin 1996.

[46] **M. Delmond**, *"Etude de filtres actifs micro-ondes récurrents monolithiques"*,

Thèse de l'Université de Limoges, soutenue le 27 novembre 1997.

[47] **J.G. Tartarin**, *"Caractérisation en bruit de composants hyperfréquences"*,

Rapport de DEA, Université Paul Sabatier, Juin 1995.

[48] **P. Plana**, *"Mesure des paramètres S et des paramètres de bruit des transistors à effet de champ sous pointes"*, Rapport de DEA, Université Paul Sabatier, Juin 1992.

[49] **M.W. Pospiezalski**, *"Cryogenically-cooled, HFET amplifiers and receivers : state of the art and future trends"*, IEEE MTT-S Digest, pp.1369-1372, 1992.

- [50] **F. Séjalon**, *"Conception et réalisation d'amplificateurs cryotechniques faible bruit à base de transistors à effet de champ dans la bande 16-20 GHz"*,
Thèse de l'Université Paul Sabatier, soutenue le 6 octobre 1993.
- [51] **S. Weinreb**, *"Low-noise cooled GASFET amplifiers"*,
IEEE Trans. on Microwave Theory and Techniques, vol.28, no.10, pp.1041-1054, Oct. 1980.
- [52] **M.W. Pospiezalski, S. Weinreb, P.C. Chao, U.K. Mishra, S.C. Palmateer, P. Smith, J.C.M. Hwang**, *"Noise parameters and light sensitivity of low-noise high-electron-mobility transistors at 300 and 12.5 K"*,
IEEE Trans. on Electron Devices, vol.33, no.2, pp.218-222, Février 1986.
- [53] **L. Escotte, F. Séjalon, J. Graffeuil**, *"Noise parameter measurement of microwave transistors at cryogenic temperature"*,
IEEE Trans. on Instrumentation and Measurement, vol.43, no.4, pp.536-543, Août 1994.
- [54] **F. Séjalon, M. Chaubet, L. Escotte, J. Graffeuil**, *"Application of the TRL calibration technique for HEMT's microwave characterization at temperatures down to 77K"*,
GAAS'92 European Gallium Arsenide Symposium, Avril 1992.
- [55] **L. Escotte, F. Séjalon, J. Rayssac, J. Graffeuil**, *"Mesure des paramètres de bruit des transistors micro-ondes à basse température"*,
8^{èmes} Journées Nationales Micro-ondes, Mai 1993.
- [56] **L. Escotte, J.P. Roux, J. Rayssac, J. Graffeuil**, *"Etude des paramètres de bruit de transistors hyperfréquences à basse température"*,
Marché CNES 962-2-93-0589,
Rapports LAAS No. 94023 Janvier 1994, No. 94358 Avril 1994.
- [57] **R. Plana**, *"Bruit de fond dans les transistors à effet de champ et bipolaires micro-ondes"*,
Thèse de l'Université Paul Sabatier, soutenue le 12 février 1993.
- [58] **J.P. Roux**, *"Etude du bruit de fond dans les transistors bipolaires hyperfréquences à hétérojonction GaInP/GaAs"*,
Thèse de l'Université Paul Sabatier, soutenue le 16 juillet 1996.
- [59] **J.P. Roux, L. Escotte, R. Plana, J. Graffeuil**, *"Wideband on-wafer noise measurement setup for noise characterization of active devices in the low VHF band"*,
IEEE Trans. on Instrumentation and Measurement, vol.46, no.5, pp.1100-1104, Octobre 1997.
- [60] **J.P. Roux, L. Escotte, R. Plana, J. Rayssac, J. Graffeuil**, *"Banc de caractérisation du bruit de fond dans les dispositifs actifs aux fréquences radio (300kHz-150MHz)"*,
9^{èmes} Journées Nationales Micro-ondes, Avril 1995.

CHAPITRE II :

**ETUDE DU BRUIT DE FOND DANS LES COMPOSANTS
ACTIFS MICRO-ONDES**

II.1 INTRODUCTION

Les années soixante dix ont vu le développement des circuits actifs micro-ondes à l'état solide, avec ce que l'on a appelé à l'époque la "révolution MESFET" [1]. Si les premiers composants réalisés présentaient une certaine fragilité due à l'utilisation d'un matériau encore peu connu comme l'arséniure de gallium (GaAs) et à des dimensions de grille de l'ordre du micromètre, le transistor MESFET sur GaAs a su s'imposer dans les domaines de l'amplification faible bruit et de moyenne puissance jusqu'à la bande X. Les efforts réalisés pour assurer sa fiabilité et en acquérir la maîtrise technologique ont permis la réalisation de circuits intégrés monolithiques et leur utilisation dans les principales fonctions micro-ondes rencontrées dans les systèmes hyperfréquences professionnels comme les faisceaux hertziens, les radars, les antennes à balayage électronique ou les télécommunications par satellite (systèmes embarqués et stations terrestres). L'exploration de ses propriétés électriques dans des conditions particulières (basses températures, éclairage...) s'est poursuivie alors que l'on pressentait déjà ses limitations notamment pour des utilisations dans le domaine millimétrique. L'investissement important des différents fabricants, les progrès technologiques et l'utilisation d'hétérojonctions autorisant le contrôle de la structure de bande, du niveau et du type de dopage dans le composant, ont permis aux transistors à effet de champ (TECs) de poursuivre leur croissance et de conquérir ainsi une solide part du marché des semi-conducteurs, alors que le transistor bipolaire sur silicium (Si) voyait dans le transistor bipolaire à hétérojonction (TBH) son successeur pour les applications aux fréquences micro-ondes. La télévision par satellite a longtemps été le seul marché grand public mais l'émergence actuelle de nouvelles applications que ce soit aux basses fréquences micro-ondes (téléphonie mobile, réseaux locaux ...) ou aux fréquences supérieures à 30 GHz (multimédia, radars anti-collisions ...) imposent désormais de nouvelles contraintes aux niveaux du coût, de l'encombrement et de l'intégration des composants actifs dans les systèmes de télécommunications, ce qui se traduit notamment par le retour du silicium sur la scène des semi-conducteurs hyperfréquences [2].

Les outils de caractérisation et de simulation ont suivi l'évolution technologique. La modélisation physique des composants permet aux chercheurs d'optimiser les performances des structures et d'analyser les propriétés de transport des porteurs en prenant en compte divers phénomènes comme la dynamique électronique non stationnaire, la présence de pièges ou les fluctuations microscopiques du courant (sources de bruit) dans les différentes couches de semi-conducteurs. Des schémas électriques équivalents ont également été proposés afin de

rendre compte du comportement dynamique des transistors. Ceux-ci présentent plusieurs avantages : ils permettent d'extrapoler les performances des transistors à des fréquences ou des conditions de polarisation différentes de celles de la mesure et ils font partie des briques de base des bibliothèques de composants fournies dans les logiciels de conception assistée par ordinateur (CAO) des circuits micro-ondes. Notons également qu'un schéma équivalent comprenant des sources de bruit permet de simplifier les techniques de mesure des paramètres de bruit des TECs comme nous l'avons évoqué dans le chapitre précédent et qu'une simplification de celui-ci permet d'obtenir des expressions analytiques relativement simples de ces mêmes paramètres. Nous voyons donc qu'avant de pouvoir analyser le bruit de fond d'un transistor, il est nécessaire de connaître de manière précise son schéma électrique équivalent. Si les premières techniques consistaient à optimiser les valeurs des éléments du modèle de manière à ajuster les paramètres dynamiques mesurés et calculés, il est apparu que celles-ci ne garantissaient pas de solutions uniques [3]. Des techniques d'extraction directes sont alors apparues, basées sur la détermination des éléments extrinsèques à partir de mesures effectuées dans des conditions particulières dans un premier temps, les éléments intrinsèques étant obtenus à partir d'expressions analytiques dans un second temps.

Nous allons présenter dans ce second chapitre les résultats de nos travaux de recherche concernant l'étude et la modélisation du bruit de fond dans les composants actifs micro-ondes. Trois parties seront abordées : nous présenterons dans un premier temps les techniques utilisées pour extraire le schéma équivalent petit-signal des transistors à effet de champ et des transistors bipolaires à hétérojonction. La seconde partie sera consacrée à l'étude des propriétés en bruit des transistors à effet de champ. Après avoir étudié les différents modèles utilisés, nous présenterons des résultats expérimentaux obtenus à basse température ou lorsque le composant est soumis à un éclairage optique. L'influence des phénomènes parasites (ionisation par impact, présence de pièges ...) sur le comportement dynamique et en bruit de ces structures sera également abordé au cours de cette deuxième partie. Les transistors à effet de champ sur GaAs ont atteint un niveau de maturité et de fiabilité tel qu'ils sont désormais largement utilisés dans tous les systèmes hyperfréquences y compris dans les applications spatiales où les contraintes sont particulièrement difficiles. Il en est différemment concernant les transistors bipolaires à hétérojonction en raison notamment d'une relative jeunesse, bien que ces derniers présentent des qualités spécifiques pour la réalisation de certaines fonctions micro-ondes. La troisième partie sera donc consacrée à cette dernière famille de composants, où nous présenterons à la fois une étude théorique sur le comportement en bruit de ces

transistors aux fréquences micro-ondes et des résultats expérimentaux concernant notamment leur fiabilité.

II.2 DETERMINATION DU SCHEMA EQUIVALENT PETIT-SIGNAL

II.2.1. Introduction.

La topologie choisie pour le schéma équivalent des transistors dépend de l'application visée. Des simplifications sont ainsi possibles si l'on veut par exemple calculer des expressions analytiques afin de juger de l'influence de certains paramètres sur les performances des dispositifs. Par contre, il est parfois nécessaire d'augmenter la complexité du modèle si l'on veut prédire de manière précise le comportement du transistor pour des applications particulières, telles que la conversion du bruit basse fréquence dans les oscillateurs micro-ondes [4]. La prise en compte des différents éléments parasites qui entourent le transistor intrinsèque est également nécessaire lorsque les dimensions des transistors sont réduites pour une utilisation dans le domaine millimétrique, ou bien quand on utilise des composants sur substrat en silicium de faible résistivité [5].

Le schéma équivalent des transistors est déterminé à partir de la mesure des paramètres S effectuée à l'analyseur de réseau vectoriel. Les techniques d'extraction proposées dans la littérature se décomposent en deux catégories : on rencontre les méthodes qui s'appuient sur des algorithmes d'optimisation (recuit simulé [6], recuit arborescent [7], algorithmes génétiques [8] ...) et les techniques d'extraction directe [9,10] où les éléments du modèle sont déterminés à partir d'expressions analytiques plus ou moins simplifiées.

Les techniques que nous avons développées au laboratoire pour déterminer le schéma équivalent petit-signal des composants actifs micro-ondes font partie de la dernière catégorie, et sont identiques sur le principe, pour les transistors à effet de champ et les transistors bipolaires à hétérojonction. On détermine dans un premier temps les éléments extrinsèques (supposés indépendants des conditions de polarisation), et les éléments intrinsèques sont calculés dans une seconde étape après avoir enlevé la contribution des éléments parasites ("de-embedding"). Nous allons présenter dans cette partie les procédures utilisées, en insistant plus particulièrement sur les problèmes rencontrés et l'impact qu'ils peuvent avoir sur l'extraction des sources de bruit.

II.2.2. Transistors à effet de champ.

La figure 11 représente un schéma électrique équivalent pour un transistor à effet de champ couramment utilisé aux fréquences micro-ondes. La topologie choisie peut varier légèrement d'un modèle à l'autre : la résistance R_{gd} souvent négligée, voit son influence grandir dans la gamme millimétrique [11] et les capacités de plot C_{pg} et C_{pd} sont parfois connectées entre R_s et L_s [12] ou bien sont réparties avec les inductances L_g et L_d pour obtenir une meilleure précision à 120 GHz [13,14].

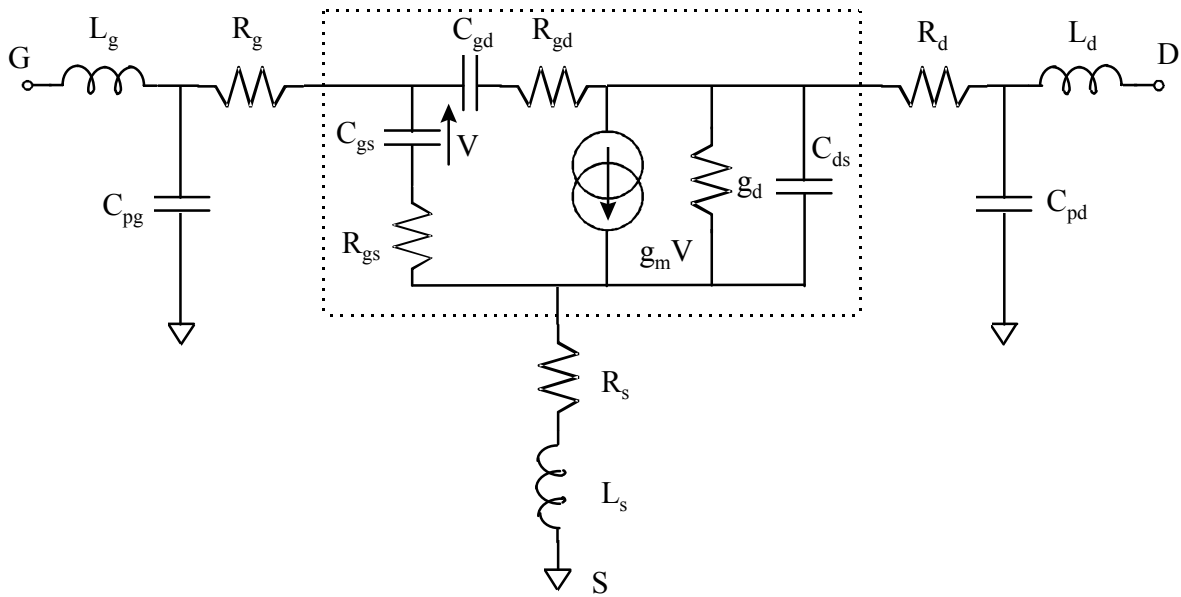


Figure 11 : Schéma électrique équivalent d'un transistor à effet de champ

Les éléments extrinsèques sont déterminés à $V_{ds}=0$ V (transistor "froid"). Les éléments en parallèle (capacités de plot) sont extraits de la matrice Y quand le transistor est "pincé" (V_{gs} au-delà de la tension de pincement V_p). Dans ce cas, le schéma équivalent se réduit à un schéma en Π capacitif et les capacités C_{pg} et C_{pd} sont déterminées à partir des variations fréquentielles des parties imaginaires des paramètres admittances [9] aux basses fréquences micro-ondes. La capacité C_{ds} n'est pas prise en compte dans les expressions données par Dambrine *et al* [9] lorsque le transistor est dans cette configuration, ce qui peut entraîner une surévaluation de la capacité de sortie C_{pd} , et une valeur de C_{ds} nulle ou négative [15] lorsqu'on extrait celle-ci par la suite, quand le transistor est polarisé en régime saturé. De nouveaux modèles ont été proposés pour résoudre ce problème [16,17]. Celui de Stiebler *et al* [17] consiste à modéliser les accès à l'aide de lignes de transmission dont les paramètres

caractéristiques sont calculés à partir des dimensions et des paramètres physiques de ceux-ci, la zone dépeuplée sous la grille étant modélisée quant à elle, par une ligne de transmission capacitive.

Les éléments en série (résistances et inductances) sont extraits quand la jonction Schottky est polarisée en direct ($V_{gs} > 0$ V). La zone active sous la grille est modélisée par une ligne de transmission ou par un réseau de circuits RC distribué, équivalent à un circuit en "T". Les résistances d'accès R_g , R_d et R_s sont extraites à partir des parties réelles des paramètres impédances aux basses fréquences micro-ondes [9]. Si le tracé de la partie réelle de Z_{11} en fonction de l'inverse du courant de grille I_g permet de s'affranchir de la résistance dynamique de la jonction, il reste néanmoins quatre inconnues (R_g , R_d , R_s et la résistance du canal R_c) pour trois équations [18]. Les résistances d'accès peuvent être déterminées en négligeant la contribution de R_c [19], ou en effectuant une mesure en continu supplémentaire [9]. Une comparaison entre ces différentes méthodes est effectuée par Reynoso *et al* dans [19]. La méthode d'extraction directe suppose d'autre part les résistances de source et de drain indépendantes de la polarisation. Certains auteurs [20] ont développé un modèle pour prendre en compte ces éventuelles variations et d'autres ont proposé de nouvelles méthodes d'extraction [21,22]. Toutefois, les variations de R_s en fonction de la tension grille-source V_{gs} obtenues dans [20] et [21] sont en désaccord.

La détermination des inductances, dont la majeure partie provient des lignes d'accès au transistor intrinsèque [18], s'effectue à partir des variations des parties imaginaires des paramètres impédances en fonction de la fréquence. L'inductance de source L_s est la plus difficile à déterminer de par sa faible valeur (notamment lors de mesures sous pointes). Des valeurs négatives peuvent être obtenues dans certains cas en utilisant les relations classiques [9]. Ceci est attribué à la non prise en compte des capacités parasites C_{pg} et C_{pd} dans le modèle du transistor froid pour déterminer les inductances [23]. Associées aux résistances du schéma équivalent, celles-ci introduisent des termes supplémentaires homogènes à des inductances dans les expressions des paramètres Z . Les expressions données par Reynoso *et al* [19] permettent de prendre en compte ces corrections qui sont sensibles dans les composants de petites dimensions à cause de résistances d'accès élevées. L'influence des résistances et des capacités sur la détermination des inductances a également été observée par Grenier au cours de ses travaux de DEA [24] montrant notamment, une dépendance de l'inductance de grille avec le courant I_g .

Une fois les éléments extrinsèques déterminés, il est aisé de connaître les éléments intrinsèques représentés dans le cadre en pointillé de la figure 11, à partir des expressions analytiques des paramètres admittances intrinsèques [10,11]. Les paramètres S mesurés sont d'abord transformés en paramètres Z afin de soustraire la contribution des inductances L_g et L_d . Par transformations successives en paramètres Y et Z, les divers éléments parasites sont ensuite éliminés pour arriver à la matrice admittance intrinsèque. Les variations des éléments intrinsèques (C_{gs} , C_{gd} , g_m , g_d ...) doivent alors être indépendantes de la fréquence, ce qui constitue un moyen simple pour vérifier l'exactitude des résultats obtenus sur l'extraction des éléments parasites.

La détermination des résistances d'accès reste le point délicat de la méthode d'extraction directe. Les résistances de grille et de source doivent chacune être connues de manière précise car elles contribuent de manière importante au bruit thermique généré dans les transistors à effet de champ alors que les techniques utilisées rendent délicates les séparations de R_g , R_{gs} et R_s .

II.2.3. Transistors bipolaires à hétérojonction.

Les modèles petits-signaux du transistor bipolaire sur silicium [25] ont été repris pour décrire le comportement dynamique des TBHs. Deux approches sont alors possibles pour modéliser le fonctionnement du transistor intrinsèque en émetteur commun. Le modèle hybride en Π (ou modèle de Giacoletto) représenté figure 12 est populaire auprès des concepteurs de circuits en raison notamment d'une plus grande facilité d'utilisation lors des calculs analytiques [25].

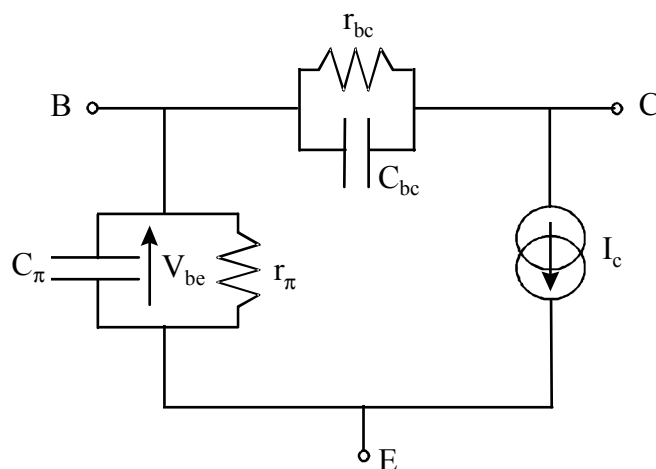


Figure 12 : Schéma électrique intrinsèque en Π d'un TBH

Le modèle en T représenté figure 13 est plus proche quant à lui, de la physique du dispositif, en prenant en compte les phénomènes de transport de charge dans la zone de base du transistor.

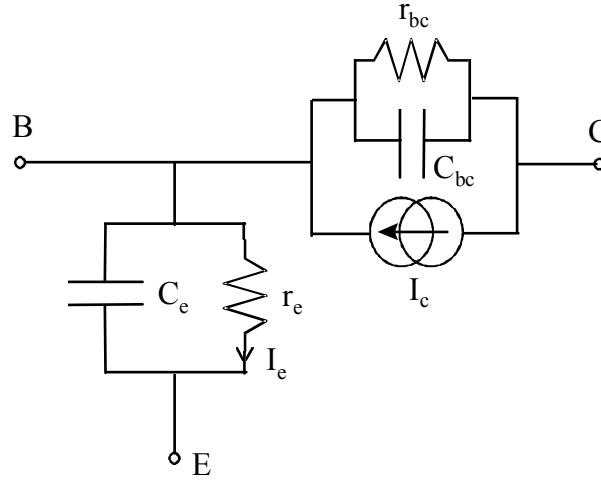


Figure 13 : Schéma électrique intrinsèque en T d'un TBH

La différence entre les deux topologies se situe essentiellement au niveau de la source de courant I_c . Dans le cas du modèle en Π , celle-ci est commandée par la tension V_{be} aux bornes de la jonction Emetteur-Base (EB) et s'exprime par :

$$I_c = g_m e^{-j\omega\tau_\Pi} V_{be} \quad (3)$$

où g_m représente la transconductance basse fréquence et τ_Π , le retard dû au temps de transit dans la base et le collecteur. Dans le cas du schéma en T, l'expression de la source de courant collecteur commandée par le courant d'émetteur I_e circulant dans la résistance dynamique de la jonction EB est donnée par :

$$I_c = \frac{\alpha_0 e^{-j\omega\tau}}{1 + j\frac{\omega}{\omega_b}} I_e = \alpha I_e \quad \text{avec} \quad \alpha = \frac{\alpha_0 e^{-j\omega\tau}}{1 + j\frac{\omega}{\omega_b}} \quad (4)$$

où α_0 représente le gain en courant dynamique basse fréquence en base commune (appelé également facteur de transport dans la base), τ un retard proportionnel au temps de transit dans la base et le collecteur et ω_b la pulsation de coupure du facteur de transport dans la base α .

Pour chacune des topologies utilisées, les divers éléments du schéma équivalent sont supposés indépendants de la fréquence. Toutefois, en égalisant les paramètres admittances des deux modèles, cette hypothèse n'est pas vérifiée à très haute fréquence [26]. Ceci peut se comprendre intuitivement en comparant les expressions (3) et (4) : deux paramètres (g_m et τ_Π)

sont utilisés dans le modèle en Π , alors que trois paramètres (α_0 , τ et ω_b) sont nécessaires dans l'approche en T.

Les résultats de la littérature montrent néanmoins une bonne adéquation des différents modèles avec les paramètres S mesurés et l'application envisagée permet alors à l'utilisateur de fixer son choix. Le modèle en Π a été utilisé dans notre laboratoire par Diénot [27] pour la conception d'un oscillateur micro-onde commandé en tension (modèle fort-signal de Gummel-Poon), pour l'étude du bruit basse fréquence [28, 29] ou pour proposer des expressions analytiques simplifiées des paramètres de bruit en hyperfréquence [30]. L'étude du bruit aux fréquences micro-ondes nous a poussé par la suite à utiliser le modèle en T car celui-ci, plus proche de la physique du composant, est plus propice au positionnement exact des sources de bruit de grenaille [31].

Nous avons donc entrepris dans le cadre de la thèse de Tartarin [32] de développer une technique pour extraire le schéma équivalent des TBHs. La figure 14 représente le schéma électrique complet du transistor bipolaire à hétérojonction.

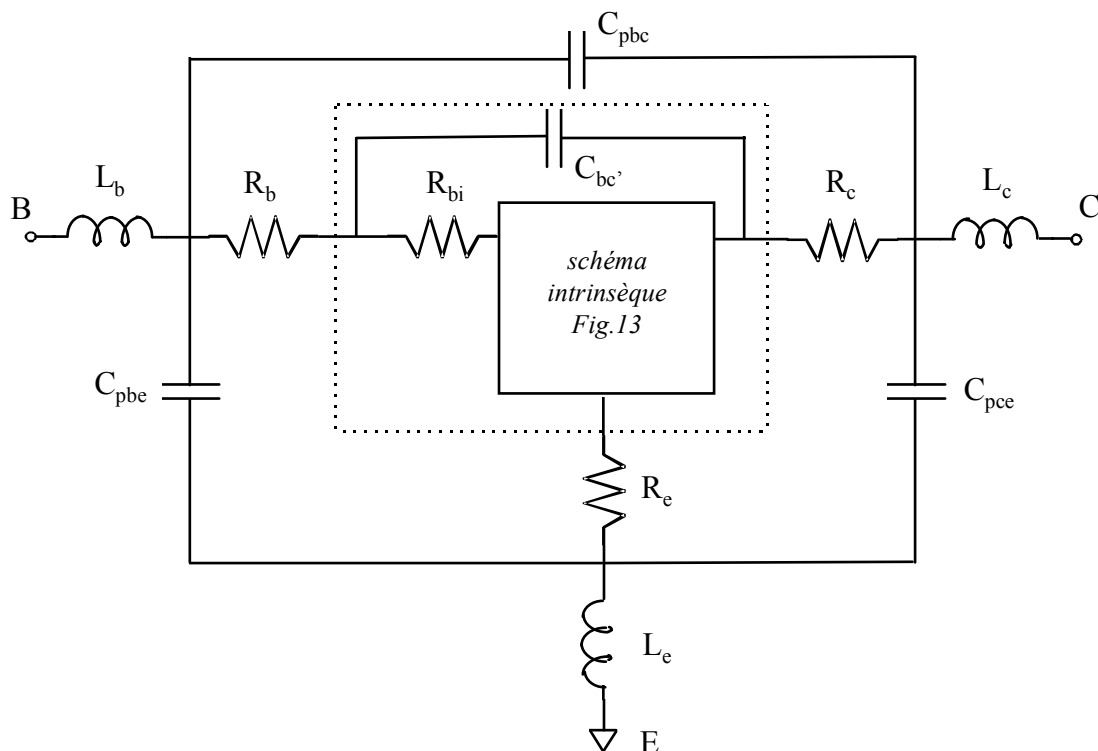


Figure 14 : Schéma équivalent petit-signal du TBH

Certains auteurs [33-35] ont proposé des méthodes analytiques pour déterminer les valeurs des éléments du schéma équivalent. Devant la complexité de celui-ci, ces méthodes font appel à quelques simplifications (en négligeant les capacités parasites par exemple) qui

dépendent du type de transistor étudié et de la fréquence d'analyse et ne peuvent donc pas s'appliquer à tous les cas rencontrés.

Les éléments extrinsèques (inductances, résistances et capacités) sont déterminés lorsque le transistor est polarisé dans des conditions particulières. Les capacités parasites sont obtenues à partir de mesures effectuées à $V_{CE}=0$ V et en appliquant une tension Base-Emetteur V_{BE} négative. Dans ce cas, les deux jonctions sont polarisées en inverse. Le schéma équivalent aux basses fréquences micro-ondes est alors un schéma en Π capacitif et les capacités équivalentes sont extraites à partir des variations des parties imaginaires des paramètres Y en fonction de la fréquence. L'utilisation d'un modèle physique [36] associé aux capacités de transition permet alors d'extraire les capacités parasites à partir des variations des capacités équivalentes en fonction de la tension V_{BE} . Les résistances et les inductances sont déterminées à partir de mesures effectuées lorsque le collecteur est en circuit ouvert (en DC) et en appliquant une tension V_{BE} positive. Dans ce cas, les deux jonctions sont polarisées en direct [35]. Notons qu'une mesure effectuée lorsque $V_{CE}=0$ V ne permet pas de déterminer les paramètres de la branche d'émetteur (R_e , L_e) car seule la jonction Base-Collecteur (BC) est passante du fait de sa plus faible valeur de tension de diffusion. Les résistances sont obtenues à partir des variations des parties réelles des paramètres Z extraites aux basses fréquences micro-ondes, en fonction de l'inverse du courant d'émetteur I_E [37]. Les inductances quant à elles, sont déterminées à partir des variations des parties imaginaires des paramètres Z en fonction de la fréquence. Afin de négliger les capacités de diffusion des deux jonctions et pour obtenir des variations linéaires des paramètres Z avec la fréquence, la valeur du courant I_E doit être suffisamment élevée et les valeurs sont extraites aux fréquences supérieures à 20 GHz. D'autre part, comme pour les transistors à effet de champ, l'influence des capacités et des résistances parasites doit être prise en compte [31,32], ce qui permet d'éviter d'obtenir des inductances d'émetteur négatives dans certains cas.

Les éléments intrinsèques représentés dans le cadre en pointillé de la figure 14 sont ensuite déterminés à partir de relations analytiques après s'être affranchi des divers éléments extrinsèques. Des variations constantes avec la fréquence des éléments intrinsèques, comme l'illustre la figure 15 où les variations du temps de transit τ en fonction de la fréquence sont représentées, permettent alors de valider l'extraction des éléments parasites effectuée. Le facteur de transport dans la base α doit être déterminé avec précision, et notamment sa

pulsation de coupure ω_b , afin de décrire correctement la corrélation des deux sources de bruit de grenaille comme nous le verrons par la suite.

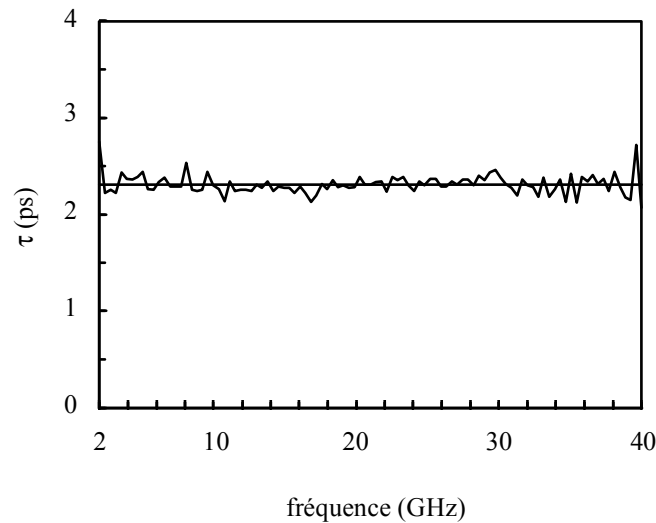


Figure 15 : Variations du temps de transit d'un TBH GaInP/GaAs en fonction de la fréquence

II.2.4. Conclusion.

Nous avons présenté dans cette première partie les techniques d'extraction directe du schéma équivalent petit-signal des transistors micro-ondes. Celles-ci permettent d'obtenir un bon accord entre les paramètres S mesurés et calculés. Les variations des éléments intrinsèques avec la fréquence et les conditions de polarisation permettent de valider les différentes approches proposées. Nous avons appliqué ces techniques à l'extraction de schémas équivalents dans le but de mieux comprendre le fonctionnement du composant dans des conditions particulières. Ainsi, l'influence de l'éclairement optique sur les paramètres dynamiques des transistors à haute mobilité électronique (HEMT) pseudomorphiques GaAlAs/GaInAs a été étudiée au cours du stage de DEA de Grenier [24], où nous avons pu montrer que ce type de transistor est particulièrement sensible à l'éclairement quand la tension de polarisation est proche de la tension de pincement. Par ailleurs, l'influence de l'orientation du doigt d'émetteur par rapport au substrat sur des transistors bipolaires à hétérojonction GaInP/GaAs a été abordée au cours de la thèse de Tartarin [32]. Des phénomènes de surgravure de l'émetteur ont pu ainsi être mis en évidence sur des composants orientés [010], entraînant une augmentation de la valeur de la résistance d'émetteur comparée à celle des autres orientations. Un accroissement du temps de transit τ et de la capacité BC quand le courant collecteur augmente traduisent également l'apparition de l'effet Kirk pour ce type d'orientation.

L'élaboration d'un schéma équivalent petit-signal est la première étape avant d'aborder la modélisation du bruit de fond dans les composants actifs micro-ondes et nous allons aborder par la suite les résultats obtenus dans ce domaine.

II.3 BRUIT DE FOND DANS LES TRANSISTORS A EFFET DE CHAMP

II.3.1. Introduction.

On doit à Van der Ziel [38,39] les premières analyses physiques sur le bruit thermique dans les transistors à effet de champ. Basé sur le traitement analytique de Shockley, Van der Ziel a proposé un modèle comprenant deux sources de bruit en courant placées à l'entrée et à la sortie du transistor intrinsèque. La source de bruit en sortie rend compte du bruit de diffusion dans le canal alors que celle placée en entrée est due au bruit induit sur la grille par couplage capacitif par les fluctuations de potentiel dans le canal elles-mêmes entraînées par le bruit de diffusion précédent. Les deux sources de bruit ayant une origine commune, celles-ci se trouvent donc fortement corrélées et le coefficient de corrélation est purement imaginaire, du au type de couplage entre la grille et le canal. Cette analyse sera reprise par la suite par de nombreux auteurs. La dépendance de la température électronique de bruit avec le champ électrique dans le canal, connue sous le nom de "bruit d'électrons chauds", a été prise en compte par Baechtold [40], ce qui lui a permis d'obtenir un bon accord sur le facteur de bruit minimum mesuré. Le bruit de diffusion dans la zone saturée du canal a été ajouté au bruit thermique de la zone ohmique dans le modèle de Pucel *et al* [41] et jugé, contrairement aux travaux de Van der Ziel, comme étant la source de bruit prépondérante dans les MESFETs GaAs. Ces résultats ont été remis en cause par Graffeuil [42], justifiant son analyse par un accord satisfaisant avec les quatre paramètres de bruit mesurés. L'amélioration des performances en bruit passant notamment par une réduction de la longueur de grille, les effets de dynamique électronique non-stationnaire ont alors été pris en compte dans les modèles numériques proposés par Carnez *et al* [43] pour les MESFETs et par Cappy *et al* [44] pour les transistors à haute mobilité électronique. Le modèle de Pucel a été repris par la suite par différents auteurs [45,46] pour l'appliquer au cas des transistors HEMT mais leurs conclusions, quant à l'origine spatiale des sources de bruit dans le canal et leur influence sur le facteur de bruit sont contradictoires.

Tous ces modèles sont basés sur le principe de conversion par couplage capacitif, des fluctuations de vitesse des porteurs dans le canal en bruit sur la grille. Une autre approche, orientée circuit, a été proposée par Pospiezalski [47]. Celle-ci consiste à attribuer aux résistances R_{gs} et R_{ds} du schéma équivalent intrinsèque de la figure 11 deux températures équivalentes de bruit T_g et T_d . Les sources de bruit associées sont supposées non corrélées. Les valeurs de T_g obtenues à partir des paramètres de bruit expérimentaux peuvent être parfois inférieures à la température ambiante [47,48], ce qui laisse quelques doutes quant à la validité physique de l'approche proposée. Toutefois, nous verrons que Danneville *et al* [49] ont montré que cette approche pouvait se ramener au modèle conventionnel exposé plus haut.

Nous allons présenter dans cette partie les résultats de nos travaux concernant l'étude du bruit de fond dans les transistors à effet de champ micro-ondes sur GaAs. Nous présenterons dans un premier temps les deux modèles utilisés dans la littérature et nous décrirons ensuite les principaux résultats expérimentaux obtenus.

II.3.2. Modélisation.

Le modèle intrinsèque de la figure 16 est basé sur l'analyse physique de Van der Ziel.

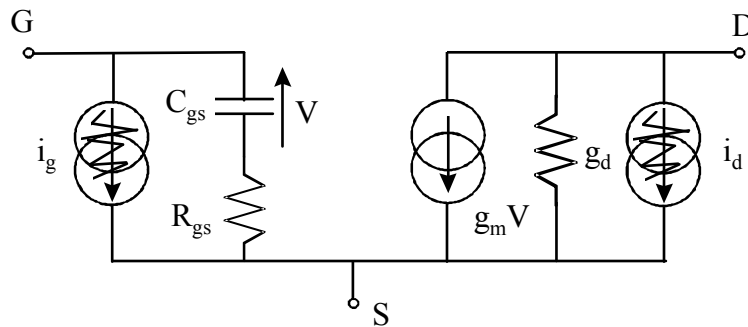


Figure 16 : Représentation intrinsèque courant-courant du bruit dans les TECs

La source de bruit en courant i_d traduit le bruit dans le canal alors que la source de bruit i_g prend en compte le bruit induit sur la grille. Les valeurs quadratiques moyennes de ces sources de bruit sont données par les expressions suivantes :

$$\overline{i_d^2} = 4kTPg_m \Delta f \quad (5)$$

$$\overline{i_g^2} = 4kTR \frac{(C_{gs}\omega)^2}{g_m} \Delta f \quad (6)$$

où k représente la constante de Boltzmann, Δf la bande passante en bruit et T la température absolue du dispositif. Les paramètres P et R dépendent des conditions de polarisation et sont

déterminés à partir des paramètres de bruit mesurés. Les sources de bruit ayant une origine commune, celles-ci sont fortement corrélées et l'expression de leur corrélation est donnée par :

$$\overline{i_g i_d^*} = j4kTC\sqrt{PR}C_{gs}\omega\Delta f \quad (7)$$

où C représente la partie imaginaire du coefficient de corrélation normalisé qui dépend des

conditions de polarisation ($jC = \frac{\overline{i_g i_d^*}}{\sqrt{\overline{i_g^2} \overline{i_d^2}}$). Les résistances R_{gs} et R_{ds} ($R_{ds}=1/g_d$) sont

supposées non bruyantes car leurs contributions sont prises en compte dans i_g et i_d .

La figure 17 décrit le modèle en bruit proposé par Pospiezalski.

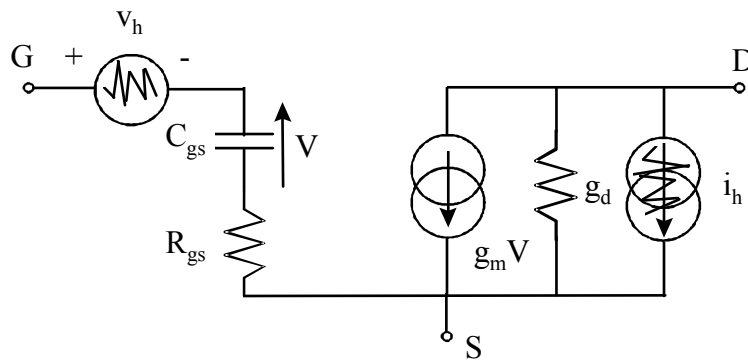


Figure 17 : Représentation intrinsèque tension-courant du bruit dans les TECs

La source de bruit en tension v_h et la source de bruit en courant i_h sont supposées non corrélées et les expressions de leurs valeurs quadratiques moyennes sont données par :

$$\overline{v_h^2} = 4kT_g R_{gs} \Delta f \quad (8)$$

$$\overline{i_h^2} = 4kT_d g_d \Delta f \quad (9)$$

où T_g et T_d représentent respectivement les températures équivalentes de bruit de grille et de drain dépendantes des conditions de polarisation. Les valeurs de T_g (qui dépendent de la précision avec laquelle est déterminée R_{gs}) obtenues sont proches de la température ambiante, en accord avec les modèles proposés par Gupta [50] et Hughes [51]. Le bruit thermique généré dans les résistances d'accès doit également être pris en compte dans le modèle complet du transistor.

Les nombreux résultats publiés dans la littérature montrent une bonne adéquation entre les paramètres de bruit mesurés et ceux calculés à partir des modèles présentés. Toutefois, on peut se poser la question si ceux-ci sont équivalents. Pour répondre à cette question, il existe plusieurs solutions. Danneville *et al* [49] ont utilisé le modèle de la ligne active supposée

uniforme, autorisant ainsi un calcul analytique des performances en bruit du transistor. Deux résultats principaux ressortent de leur étude : les auteurs justifient de manière théorique que les sources de bruit v_h et i_h sont non corrélées. Le second point est que le coefficient de corrélation C dépend des paramètres P et R et que seuls ces deux paramètres sont nécessaires pour décrire le fonctionnement en bruit du TEC dans la configuration courant-courant de la figure 16. Une autre solution que nous avons utilisée pour comparer les deux modèles consiste à calculer pour chaque topologie les courants de bruit à sortie court-circuitée quand l'entrée est en circuit-ouvert et en court-circuit et à égaliser les expressions obtenues. On obtient alors les relations suivantes :

$$i_h = i_d - \frac{Y_{21}}{Y_{11}} i_g \quad (10)$$

$$v_h = -\frac{1}{Y_{11}} i_g \quad (11)$$

Les expressions des valeurs quadratiques moyennes de i_g et i_d et de leur intercorrélacion en fonction des autres sources de bruit ont été données par Pospiezalski [47]. Le calcul complet pour les sources v_h et i_h est assez complexe et sortirait du cadre de ce mémoire mais les principales conclusions sont les suivantes : l'expression du coefficient de corrélation C_h entre v_h et i_h dépend du temps de transit τ des porteurs sous la grille. Ceci a été observé expérimentalement par Han et Lee [52] sur des MESFETs. En négligeant celui-ci, le coefficient de corrélation C_h est nul à condition que $C = \sqrt{R/P}$, en accord avec [49].

Nous avons également utilisé l'approche proposée par Ikalainen [53] pour extraire les sources de bruit intrinsèques d'un transistor HEMT pseudomorphique (PHEMT). Celles-ci sont déterminées après avoir enlevé la contribution des éléments extrinsèques et des capacités C_{gd} et C_{ds} à l'aide du formalisme des matrices de corrélation en bruit [54]. Les résultats obtenus pour la configuration courant-courant sont en accord avec les expressions (5)-(7). Les coefficients P , R et C sont déterminés en calculant leurs valeurs moyennes sur la gamme de fréquence d'analyse. Concernant la représentation tension-courant, les variations des valeurs quadratiques moyennes de v_h et i_h sont indépendantes de la fréquence, en accord avec les expressions (8) et (9), autorisant ainsi la détermination des températures équivalentes de bruit T_g et T_d . Le coefficient de corrélation C_h obtenu n'est pas strictement égal à zéro, mais la valeur obtenue est principalement réelle et négative ($C_h = -0.2$), en accord avec les résultats obtenus à partir d'un simulateur physique (HELENA) [49], mais assez éloignée de celle déterminée expérimentalement par Gasmi *et al* [55].

La comparaison entre les paramètres de bruit mesurés entre 13 et 18 GHz et les paramètres de bruit calculés à partir des deux modèles a été effectuée. L'accord entre les paramètres de bruit mesurés et calculés est satisfaisant sur F_{\min} , R_n et la phase de Γ_0 . Le module de Γ_0 représenté figure 18, est le seul paramètre montrant une différence sensible entre les deux modèles et la mesure, l'écart observé entre le modèle de Pospiezalski et les données expérimentales étant attribué à la non prise en compte de la corrélation entre v_h et i_h .

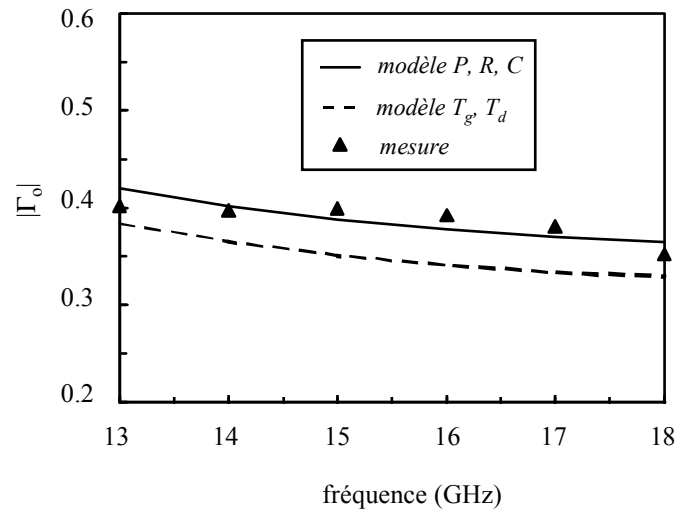


Figure 18 : $|\Gamma_0|$ mesuré et calculé d'un PHEMT ($0.25 \times 200 \mu\text{m}^2$)
polarisé à $V_{ds} = 1.5 \text{ V}$ et $I_{ds} = 22 \text{ mA}$
 $P=0.83$, $R=0.39$, $C=0.775$, $T_g=225\text{K}$, $T_d=1770\text{K}$

Des études supplémentaires devront être entreprises dans le futur pour vérifier les résultats obtenus sur des gammes de fréquences plus élevées, pour des conditions de polarisation plus poussées et sur différents types de transistors.

II.3.3. Etudes expérimentales.

Les transistors à effet de champ sont à l'heure actuelle les dispositifs les mieux adaptés pour l'amplification faible bruit aux fréquences micro-ondes et millimétriques. La référence [51] dresse l'état de l'art des performances en bruit de ces composants à partir d'une centaine de références bibliographiques. Nous avons pour notre part comparé en 1992 différents types de transistors (MESFET, HEMT et PHEMT) disponibles sur le marché [56]. Les premiers transistors HEMT pseudomorphiques AlGaAs/GaInAs commercialisés par Mitsubishi présentaient des gains associés supérieurs aux HEMTs conventionnels et des valeurs de F_{\min} identiques et ce, malgré des longueurs de grille un peu plus élevées ($L_g=0.35 \mu\text{m}$). Un niveau

de bruit en excès basse fréquence observé jusqu'à 50 MHz pour les PHEMTs mesurés, comparable à celui des MESFETs, et inférieur d'une dizaine de décibels à celui des HEMTs GaAlAs/GaAs en font d'autre part, des dispositifs intéressants pour réaliser des oscillateurs à haute pureté spectrale [57].

II.3.3.1. Bruit aux températures cryogéniques.

Le système expérimental décrit dans le premier chapitre nous a permis d'étudier le comportement en bruit de différents transistors HEMT conventionnels à la température de l'azote liquide. Les résultats reportés dans la thèse de Séjalon [58], indiquent une diminution du facteur de bruit minimum et une augmentation du gain associé quand on refroidit les transistors à 77 K. Toutefois, les améliorations observées dépendent des conditions de polarisation et celles-ci doivent être choisies avec précaution pour concevoir un amplificateur faible bruit refroidi. La figure 19 représente les variations du facteur de bruit minimum mesuré à 18 GHz et 77 K pour deux transistors HEMT GaAlAs/GaAs.

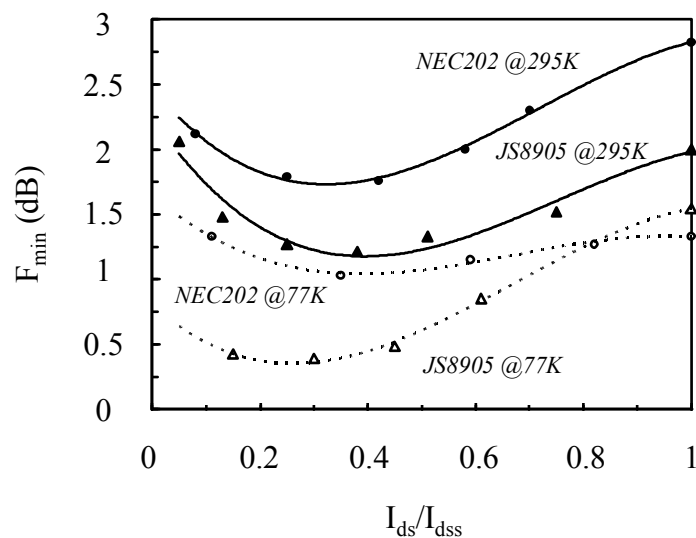


Figure 19 : Variations du facteur de bruit minimum à 18 GHz en fonction du courant drain (normalisé par rapport à I_{dss})

Le minimum de F_{min} est observé pour des courants drain compris entre 0.3-0.4 I_{dss} à 295 K et 77 K. On peut également remarquer que le facteur de bruit minimum mesuré à température ambiante (295 K) pour le transistor JS8905 augmente moins vite quand le courant I_{ds} augmente, dû à une longueur de grille plus courte ($L_g=0.25 \mu\text{m}$ contre $0.3 \mu\text{m}$ pour le NEC202). Ce dernier point explique également la différence entre les valeurs mesurées pour les deux composants. La diminution du facteur de bruit au point de polarisation optimum est sensiblement du même ordre de grandeur (entre 0.7 et 0.8 dB) quand on refroidit les deux

transistors. Il n'en est pas de même lorsque $I_{ds}=I_{dss}$: le transistor JS8905 voit son niveau de bruit augmenter rapidement avec le courant drain dû à une diminution de la transconductance g_m , corrélée à une conduction parallèle des porteurs dans la couche dopée de GaAlAs. Ce phénomène disparaît si l'on polarise le transistor à $V_{ds}=2.5$ V [59]. Le dernier point que l'on peut observer sur ces courbes, concerne le transistor NEC202. On peut observer que les variations de F_{min} à 77 K sont moins importantes quand I_{ds} augmente. Ceci peut être attribué à une réduction de la contribution du bruit de diffusion de la zone saturée quand on refroidit le transistor [58].

Ces différents commentaires illustrent la complexité du fonctionnement des HEMTs conventionnels à basse température. Les phénomènes parasites observés sur les caractéristiques statiques ("collapse", décalage de la tension de pincement, photosensibilité ...) attribués à la présence de pièges profonds (centres DX) dans la couche de GaAlAs, dégradent les performances dynamiques et en bruit de ces composants.

II.3.3.2. Influence de l'éclairement optique.

Le contrôle optique des dispositifs micro-ondes à base de semi-conducteurs a été largement étudié au cours de ces dernières années. Le contrôle du gain dans les amplificateurs, les variations ou le verrouillage de fréquence dans les oscillateurs représentent des exemples typiques où un signal lumineux peut être utilisé pour contrôler les caractéristiques électriques des circuits micro-ondes. L'influence de l'éclairement sur les caractéristiques statiques et dynamiques des MESFETs et des HEMTs conventionnels a été l'objet de nombreux travaux, mais aucun ne fait état du comportement en bruit de ces composants dans ces conditions. Nous avons donc entrepris cette étude dans le cadre du DEA de Grenier [24] en nous intéressant plus particulièrement aux HEMTs pseudomorphiques.

Nous avons pu ainsi observer un comportement semblable à celui des autres transistors concernant les variations des éléments intrinsèques du schéma équivalent en fonction de la tension V_{gs} . Bien que les moyens expérimentaux soient limités au niveau des puissances lumineuses, le transistor étudié, avec une résistance externe dans le circuit de polarisation de grille, a montré une grande sensibilité à l'éclairement optique quand celui-ci est polarisé près du pincement [60]. Ceci est vérifié sur la figure 20, où sont reportées les variations du facteur de bruit minimum mesuré à 12 GHz en fonction de V_{gs} .

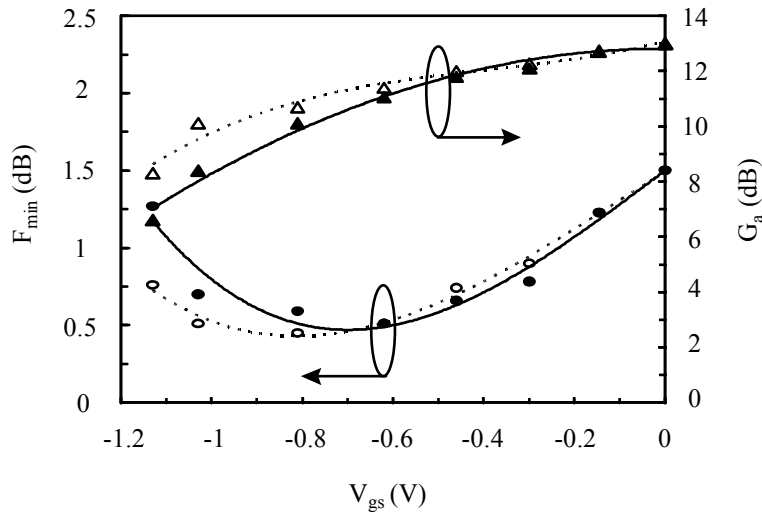


Figure 20 : Variations du facteur de bruit minimum à 12 GHz d'un PHEMT en fonction de V_{gs} (traits pleins : obscurité ; pointillés : éclairé)

Nous pouvons remarquer une diminution de F_{min} de 0.5 dB et une augmentation du gain associé de 2 dB à $V_{gs} = -1.15$ V, attribuées à l'effet photovoltaïque externe [61]. Les paires électron-trou générées dans le canal par l'énergie des photons incidents contribuent à une augmentation du courant drain par les électrons et à la création d'une phototension à travers la résistance externe placée sur la grille par les trous qui entraîne un décalage de la tension de pincement. Les éléments intrinsèques du transistor et les paramètres de bruit présentant des variations importantes avec V_{gs} près du pincement sont les éléments les plus sensibles à l'éclairage dans les transistors à effet de champ [60]. Il est ainsi possible d'augmenter le gain et de réduire le facteur de bruit d'un amplificateur en ajustant la puissance lumineuse incidente à une tension V_{gs} donnée. D'autre part, les faibles valeurs du courant de grille mesuré dans cette configuration (1 à 2 μ A) et susceptibles de créer une source de bruit de grenaille supplémentaire [62] ne pénalisent pas les performances en bruit d'un tel dispositif.

II.3.3.3. Phénomènes parasites dans les transistors à effet de champ.

Nous allons aborder dans ce dernier paragraphe l'étude des phénomènes parasites observés sur les caractéristiques statiques des TECs. Celle-ci a été menée dans le cadre d'une collaboration avec le Centro de Investigacion Cientifica y de Educacion Superior de Ensenada (CICESE) au Mexique grâce à un accord entre le CNRS et le CONACYT.

Nous nous sommes tout d'abord intéressés à l'influence sur les caractéristiques électriques de la couche de GaAlAs dans les HEMTs conventionnels. Il est en effet fréquent que celle-ci ne soit pas complètement dépeuplée quand $V_{gs} = 0$ V, autorisant ainsi le passage

des porteurs dans une couche de semi-conducteur dopé où les propriétés de transport se trouvent dégradées. Ce phénomène appelé "conduction parallèle" ou "MESFET parasite", se traduit par un décalage du maximum de la transconductance g_m vers des tensions V_{gs} négatives et par une dégradation du facteur de bruit minimum à $V_{gs} = 0$ V comparé à d'autres transistors où celui-ci est absent [63].

"L'effet de coude" a également fait partie de nos investigations. Celui-ci se traduit par une augmentation du courant drain I_{ds} et de la conductance de sortie (en DC) pour des valeurs de V_{ds}^K qui varient suivant le type de transistor (MESFET, HEMT ou PHEMT), la tension V_{gs} et la température. Ce phénomène est généralement attribué à l'ionisation par impact des porteurs dans le canal et à la présence de pièges dans les différentes couches de semi-conducteurs. Son influence est peu marquée sur le facteur de bruit minimum des TECs aux fréquences micro-ondes, tant que le courant de grille dû aux trous générés par ionisation par impact est négligeable [63]. Il en est différemment à basse fréquence, où l'effet de coude modifie les variations de l'impédance de sortie Z_{ds} avec la fréquence [64]. La dispersion de Z_{ds} est étroitement liée à la présence de pièges profonds dont les états changent suite à la création de porteurs générés par ionisation par impact dans le canal. Cela se traduit par un comportement inductif de Z_{ds} alors que l'on observe plutôt un comportement capacitif lorsque le transistor PHEMT étudié est polarisé à une tension V_{ds} inférieure à celle où se produit l'effet de coude (V_{ds}^K).

Les pièges responsables de ces phénomènes peuvent être identifiés en utilisant la technique proposée par Reynoso *et al* [65]. Des mesures en fonction de la température permettent de faire varier la constante de temps du processus de piégeage- dépiégeage comme l'indique la figure 21, qui représente les variations de la partie imaginaire de Z_{ds} (X_{ds}) mesurée entre 20 Hz et 1 MHz.

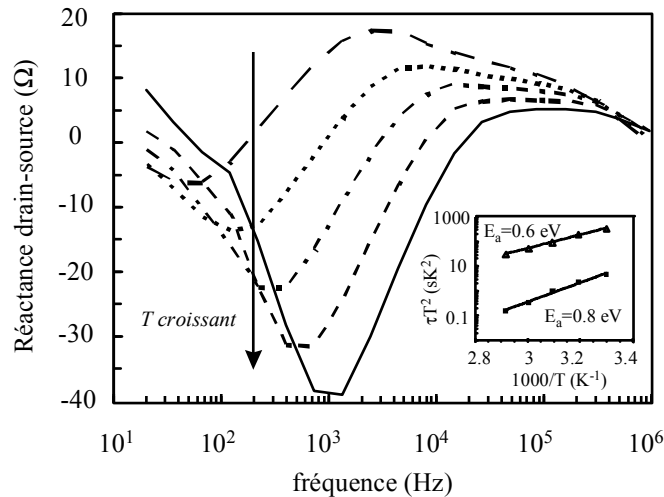


Figure 21 : Dispersion fréquentielle de la réactance drain-source d'un PHEMT en fonction de la température (de 30 à 70 °C par pas de 10 °C) à $V_{ds} = 2$ V et $V_{gs} = 0$ V

Nous pouvons observer un minimum et un maximum de X_{ds} qui se déplacent vers les hautes fréquences quand la température augmente, en accord avec un processus d'activation thermique de centres profonds. L'évolution des fréquences pour lesquelles se produisent ces "pics" en fonction de la température permet de déterminer l'énergie d'activation des pièges à partir du tracé d'Arrhénius représenté dans l'encadré de la figure 21.

L'influence de l'effet de coude est également visible sur cette courbe : la partie imaginaire de Z_{ds} est positive à $T = 30^\circ\text{C}$, alors qu'elle est négative à $T = 70^\circ\text{C}$ dû à un décalage de la tension V_{ds}^K avec la température. Les phénomènes parasites décrits dans cette partie sont généralement accentués à basse température comme nous l'avons vu figure 19, à cause notamment de temps de dépiégeage pouvant atteindre plusieurs heures.

II.3.4. Conclusion.

Nous avons présenté dans cette deuxième partie les principaux résultats obtenus concernant l'étude du bruit de fond dans les transistors à effet de champ aux fréquences micro-ondes. Après avoir décrit les différents modèles utilisés dans les logiciels de CAO, nous avons tenté de montrer les limitations du modèle des températures proposé par Pospieszalski, bien que celui-ci fournisse des résultats satisfaisants pour certains composants et pour certaines conditions de polarisation.

Des études expérimentales originales sur le comportement en bruit des transistors à basse température, lorsqu'ils sont éclairés ou bien quand ils sont polarisés dans des conditions où leur fonctionnement est susceptible d'être perturbé ont été également menées.

Les transistors à effet de champ et notamment les HEMTs pseudomorphiques présentent actuellement des performances en bruit remarquables qui devraient encore s'améliorer dans le futur avec l'apparition sur le marché des composants sur InP. Ils présentent d'autre part une excellente fiabilité comme nous avons pu le constater au travers des études menées en collaboration avec le CNES [66-68] et Alcatel Espace [69].

II.4 BRUIT DE FOND DANS LES TRANSISTORS BIPOLAIRES A HETEROJONCTION

II.4.1. Introduction.

Les premières études sur le bruit haute fréquence dans les dispositifs à jonction remontent aux années cinquante. Par analogie avec la propagation d'un signal sur une ligne de transmission, le modèle unidimensionnel de Van der Ziel [70] prend en compte la nature aléatoire de la diffusion des porteurs minoritaires et de la recombinaison des porteurs majoritaires et minoritaires dans la base. L'auteur a proposé un schéma équivalent du transistor bipolaire en base commune (dont les éléments dépendent de la fréquence) auquel sont associées deux sources de bruit en courant en parallèle sur les jonctions et une source de bruit en tension en série avec la résistance de base R_b . Les sources de bruit en courant, représentant le bruit de grenaille dans le transistor, sont pratiquement totalement corrélées à basse fréquence et le générateur de bruit en tension prend en compte le bruit thermique généré dans R_b . Une autre représentation du bruit a également été proposée dans le même article.

Une source de bruit en tension en série avec l'impédance dynamique de la jonction EB rend compte du bruit de grenaille à travers celle-ci et une source de bruit en courant en parallèle avec la jonction BC caractérise le bruit de partition. Le principal avantage de cette configuration, qui sera reprise par la suite par de nombreux auteurs [71,72], est que ces deux sources de bruit sont non corrélées à basse fréquence. Quelques années plus tard, Van der Ziel donnera une nouvelle justification des équations précédemment établies à l'aide d'une approche corpusculaire [73], où les courants d'émetteur et de collecteur sont séparés en plusieurs composantes.

En 1957, Nielsen [71] s'appuie sur les travaux de Van der Ziel en y apportant quelques simplifications, pour proposer une expression du facteur de bruit du transistor bipolaire. Les sources de bruit et les éléments du schéma équivalent sont supposés indépendants de la fréquence. Le schéma en T ne comporte pas de capacité EB et le transistor est supposé être limité par la base.

Vingt ans plus tard, Hawkins [72] reprend le modèle de Nielsen en y ajoutant la capacité Emetteur-Base, et propose une nouvelle expression du facteur de bruit. Il montre ainsi que le facteur de bruit d'un transistor contrôlé par les constantes de temps d'émetteur et de base augmente moins vite avec la fréquence qu'un dispositif limité par une seule constante de temps. Il propose également des expressions analytiques pour le facteur de bruit minimum et l'impédance optimale en bruit Z_0 . Pucel et Rohde [74] ont complété ce modèle en 1993, en calculant l'expression de la résistance équivalente de bruit. Le modèle en bruit de Hawkins a été utilisé par la suite pour interpréter les résultats expérimentaux obtenus sur des transistors bipolaires à hétérojonction InP/InGaAs [75] et Si/SiGe [76].

Les performances en bruit et en gain des transistors bipolaires sur silicium étant limitées aux fréquences micro-ondes, peu d'études ont été menées dans cette gamme de fréquences et certains paramètres comme le temps de transit dans la base et le collecteur ou la capacité BC étaient négligées dans les approches analytiques proposées. L'apparition des transistors bipolaires à hétérojonction a permis de repousser les limites fréquentielles de ces dispositifs et l'utilisation de logiciels de CAO incluant l'analyse en bruit a nécessité le développement de modèles en bruit adaptés pouvant rendre compte des résultats expérimentaux.

Nous allons présenter dans cette dernière partie les résultats obtenus concernant l'étude du bruit de fond dans les TBHs.

II.4.2. Modélisation.

Le schéma équivalent intrinsèque simplifié représenté figure 22 permet de localiser les sources de bruit de grenaille i_e et i_c dans le transistor, dont les valeurs quadratiques moyennes sont données par les relations (12) et (13).

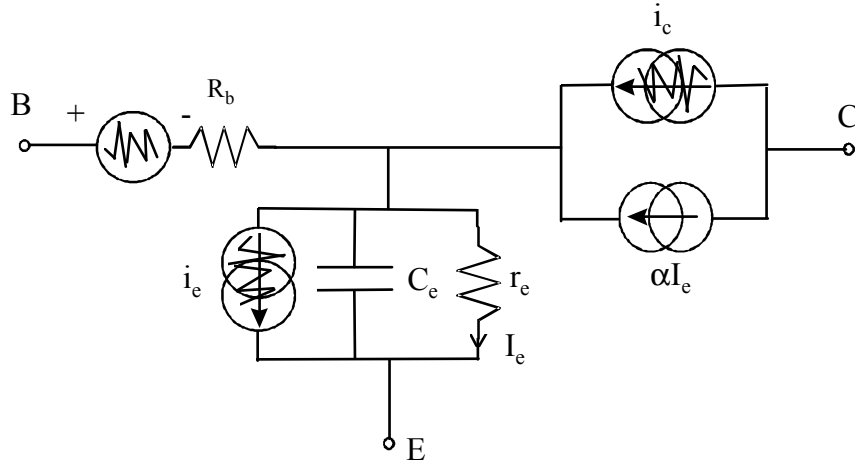


Figure 22 : Schéma équivalent intrinsèque en bruit du TBH (sources corrélées)

$$\overline{i_e^2} = 2qI_E \Delta f \quad (12)$$

$$\overline{i_c^2} = 2qI_C \Delta f = \alpha_F \overline{i_e^2} \quad (13)$$

où q représente la charge électronique, I_E et I_C étant respectivement les courants continus d'émetteur et de collecteur et $\alpha_F = I_C/I_E$. Ces expressions sont valables pour les faibles niveaux d'injection et en ne considérant qu'un seul type de porteurs (les électrons dans un transistor *npn*). Ces derniers franchissant en majorité successivement les deux jonctions, il existe alors une corrélation importante entre les sources de bruit i_e et i_c donnée par l'expression suivante :

$$\overline{i_e i_c^*} = \alpha \overline{i_e^2} = \frac{\alpha_0 e^{j\omega\tau}}{1 - j\frac{\omega}{\omega_b}} \overline{i_e^2} \quad (14)$$

La corrélation est presque totale à basse fréquence et diminue avec la fréquence à cause du temps de transit des porteurs dans la base. La résistance de base (et les autres résistances d'accès) produit du bruit thermique (représenté figure 22 par le générateur de bruit en tension) et sa valeur doit être minimisée pour obtenir de faibles valeurs du facteur de bruit minimum. Le schéma de la figure 22 doit bien sur être inséré dans un modèle plus complet pour prendre en compte l'influence de tous les éléments parasites sur les performances en bruit des TBHs, comme nous le verrons par la suite.

Le modèle présenté permet de décrire de manière satisfaisante le comportement en bruit des transistors sur une large gamme de fréquences et pour de nombreux points de polarisation [32]. On peut également noter que la connaissance du schéma électrique équivalent est

suffisante pour déterminer les paramètres de bruit des transistors bipolaires, ainsi que nous l'avons montré au même titre que d'autres auteurs (Rouquette *et al* [77] ...). Contrairement aux transistors à effet de champ, il n'y a donc pas besoin d'effectuer de mesures de bruit dans le cas des TBHs. Toutefois, celles-ci peuvent être mises à profit pour extraire plus aisément les éléments du schéma équivalent en autorisant la définition d'une fonction objectif plus pertinente dans la procédure d'optimisation [78].

Comme l'a proposé Van der Ziel, le schéma de la figure 22 peut être transformé pour décorréler les sources de bruit i_e et i_c . La nouvelle représentation est donnée figure 23.

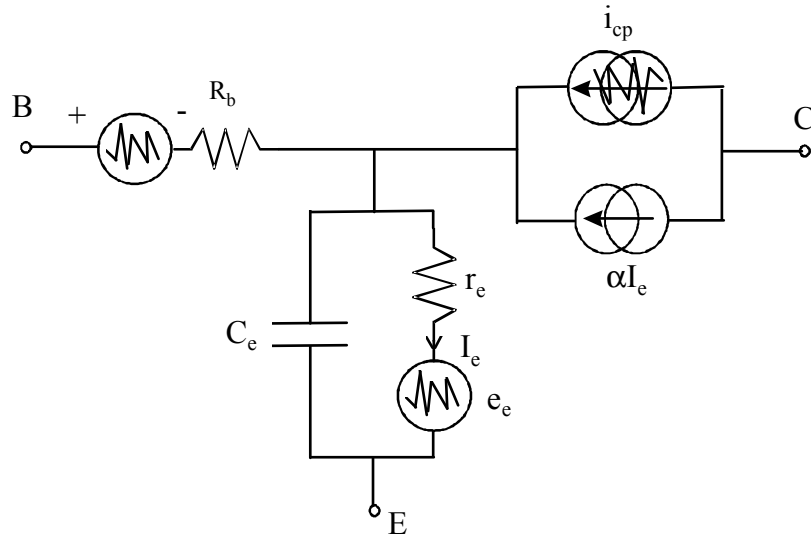


Figure 23 : Schéma équivalent intrinsèque en bruit du TBH (sources non corrélées)

Le générateur de bruit en tension e_e résulte de la transformation de i_e à travers l'impédance dynamique de la jonction EB et sa valeur quadratique moyenne est donnée par :

$$\overline{e_e^2} = 2kTn_e r_e \Delta f \quad (15)$$

r_e représente la résistance dynamique d'émetteur et n_e le facteur d'idéalité de la jonction EB. Il est à noter que la majorité des auteurs utilisant cette représentation supposent $n_e=1$, ce qui est couramment admis pour les transistors bipolaires sur silicium mais n'est pas justifiable pour les TBHs dont le facteur d'idéalité de la jonction EB est rarement proche de 1. La source de bruit en courant i_{cp} en parallèle sur la jonction BC est non corrélée à e_e et est assimilée à une source de bruit de partition [79] dont la valeur quadratique moyenne s'exprime par la relation suivante :

$$\overline{i_{cp}^2} = 2kTn_e \Delta f (\alpha_F - |\alpha|^2) / r_e \quad (16)$$

Nous pouvons remarquer que cette expression, plus rigoureuse que celle habituellement utilisée, se ramène à celle de Hawkins à condition de faire deux approximations :

$$\alpha_F = \alpha_0 \text{ et } n_e = 1.$$

La représentation de la figure 23 a été popularisée par Hawkins, ce qui lui a permis notamment de donner une expression du facteur de bruit minimum. La figure 24 représente les variations de F_{\min} entre 1 et 40 GHz d'un TBH GaInP/GaAs non auto-aligné développé au Laboratoire Central de Recherche de Thomson (LCR).

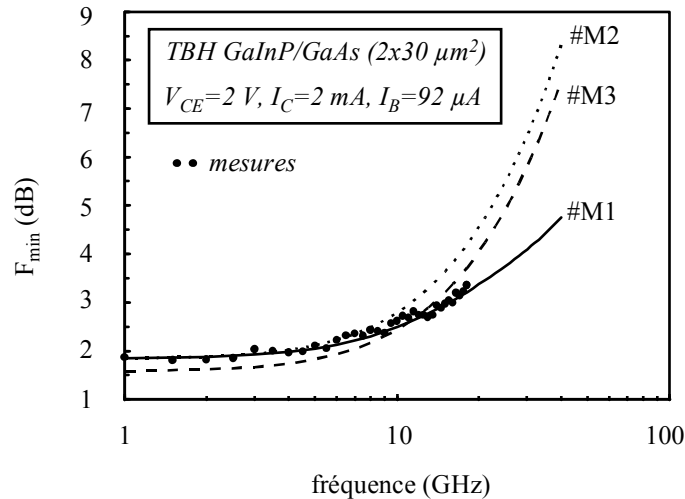


Figure 24 : Variations du facteur de bruit minimum d'un TBH GaInP/GaAs non auto-aligné
 #M1 : modèle complet, #M2 : modèle simplifié, #M3 : formule de Hawkins

Nous avons représenté le facteur de bruit minimum calculé à partir des expressions (12)-(14) et du schéma équivalent complet de la figure 14 (#M1). Nous pouvons noter un excellent accord entre les données expérimentales et les valeurs simulées. Nous avons également tracé les variations de F_{\min} calculées à partir du modèle simplifié de la figure 22 et des équations (12)-(14) (#M2). L'accord est satisfaisant avec les mesures en basse fréquence et l'écart avec le modèle #M1 augmente avec la fréquence dû aux simplifications apportées dans le schéma équivalent. Il nous a paru intéressant de comparer les résultats obtenus avec l'expression de F_{\min} proposée par Hawkins [72] (#M3). L'écart observé en basse fréquence entre les modèles #M2 ou #M1 et #M3 est attribué à la non prise en compte du facteur d'idéalité n_e dans la formule de Hawkins. Nous avons également vérifié que le modèle de la figure 23, associé aux équations (15)-(16) était identique au modèle #M2. Notons enfin que la résistance d'émetteur R_e a été incluse dans R_b pour les modèles #M2 et #M3 afin d'obtenir un accord satisfaisant avec les mesures à basse fréquence.

Un autre moyen pour décorréler les sources de bruit i_e et i_c de la figure 22 consiste à utiliser la représentation courant-courant de la figure 25.

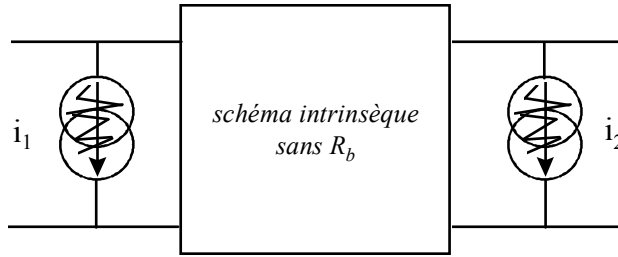


Figure 25 : Représentation courant-courant du bruit dans un TBH

Les expressions des sources i_1 et i_2 s'expriment alors par les relations suivantes [80] :

$$i_1 = i_e - i_c \quad (17)$$

$$i_2 = i_c \quad (18)$$

$$\overline{i_1 i_2^*} = \overline{i_e i_c^*} - \overline{i_c^2} \quad (19)$$

Cette représentation est souvent utilisée dans le modèle en Π dont le schéma équivalent intrinsèque est donné figure 12. Les expressions de $\overline{i_1^2}$ et $\overline{i_1 i_2^*}$ dépendant des éléments du schéma équivalent en T (α_0 , α_F , ω_b et τ), il est donc préférable d'utiliser ce dernier pour aborder la modélisation du bruit dans les TBHs aux fréquences micro-ondes.

Toutefois, le modèle en Π , bien que moins précis, peut être utilisé dans certains cas au prix de quelques simplifications, en offrant une précision satisfaisante vis à vis des paramètres de bruit mesurés [30,80]. La corrélation entre les sources de bruit i_1 et i_2 est nulle à basse fréquence et augmente avec la fréquence dû à la dégradation du facteur de transport dans la base α et au temps de transit τ des porteurs dans le dispositif [80].

Nous avons pu constater au cours des études expérimentales que les TBHs étaient sensibles à l'échauffement lorsque la puissance dissipée augmentait. La connaissance de la résistance thermique permet alors de connaître la température des dispositifs et de l'incorporer dans la modélisation en bruit [32].

II.4.3. Etudes expérimentales.

Nous avons pu observer au cours des cinq dernières années une amélioration constante des performances en bruit des transistors bipolaires à hétérojonction aux fréquences micro-ondes [81,82]. Les meilleures performances mesurées à 2 GHz sont de l'ordre de 0.5 dB pour

des TBHs InP/InGaAs [75] et Si/SiGe [76]. Ce dernier type de transistor développé notamment par Daimler Benz présente également des niveaux de bruit en excès tout à fait remarquables [83,84], qui en font un solide candidat pour la réalisation de différents types de circuits à faible bruit [85].

Des efforts importants ont été effectués par les chercheurs pour améliorer les valeurs du facteur de bruit en hyperfréquence qui restent encore en deçà de celles des transistors à effet de champ. Les paramètres à optimiser dans ces structures sont le gain en courant $\beta=I_C/I_B$, la résistance de base et le temps de transit dans la base. Costa [86] a montré qu'en accroissant la fraction d'aluminium de 0.25 à 0.35 dans la couche d'émetteur des TBHs GaAlAs/GaAs, on augmentait le gain en courant, et le facteur de bruit minimum mesuré à 2 GHz diminuait de 2.1 à 1.3 dB. Schumacher et Erben [87] ont démontré, en utilisant le modèle de Hawkins, que la largeur de base (qui influe sur les trois paramètres précédemment cités) présentait une valeur optimale permettant d'optimiser le niveau de bruit sur une large gamme de fréquences. Dodo *et al* [88] ont reporté les meilleures performances en bruit à 18 GHz (1.7 dB) pour des TBHs sur GaAs, en utilisant notamment une base graduelle en GaInAs pour réduire le temps de transit et en optimisant la zone extrinsèque de base.

Nous nous sommes intéressés à l'évolution des paramètres de bruit de quelques TBHs aux températures cryogéniques [89]. La figure 26 représente les variations du facteur de bruit minimum et du gain associé G_a d'un TBH GaAlAs/GaAs mesurés à 6 GHz en fonction du courant de base I_B .

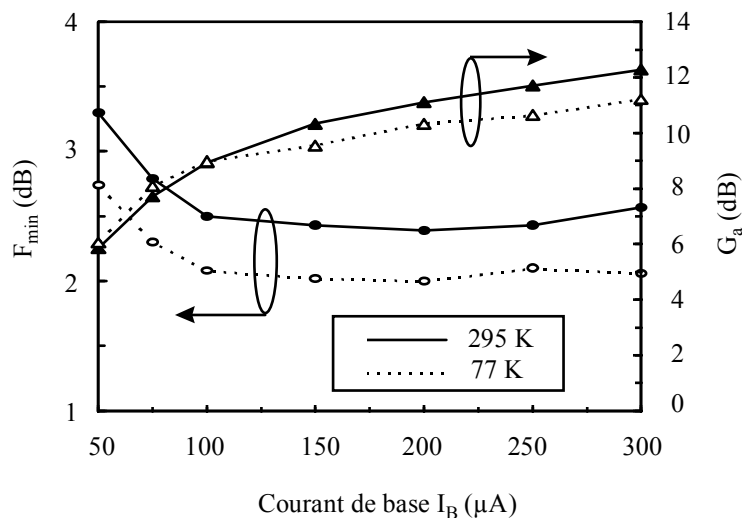


Figure 26 : Variations du facteur de bruit minimum et du gain associé en fonction du courant de base d'un TBH GaAlAs/GaAs ($V_{CE}=2$ V, $f=6$ GHz)

Nous pouvons observer une réduction de F_{\min} de l'ordre de 0.5 dB lorsqu'on refroidit le composant à 77 K, alors que le gain associé ne varie pratiquement pas avec la température à bas niveau (sa valeur diminue de 1 dB à 77 K pour $I_B=0.3$ mA). Les variations de F_{\min} et G_a avec la température sont assez faibles par rapport à celles observées sur des transistors à effet de champ. La diminution du facteur de bruit est principalement attribuée à la réduction du bruit thermique dans les résistances d'accès. La dégradation du gain associé est à corrélérer, quant à elle, à la légère diminution de β à 77 K relevée sur les caractéristiques statiques.

Pour conclure cette partie, nous allons aborder les résultats obtenus au cours d'une étude de fiabilité menée sur des TBHs GaInP/GaAs en collaboration avec le CNES et Thomson LCR [90]. Nous avons observé des variations importantes sur les caractéristiques statiques mesurées lorsque les transistors sont soumis à des contraintes électriques et thermiques proches des conditions de fonctionnement réelles des dispositifs (amplification de puissance). Les mesures électriques (incluant des mesures de bruit basse fréquence) après chaque étape de contraintes nous ont permis de mettre en évidence plusieurs phases au cours du vieillissement accéléré. Dans la première phase, nous avons observé une amélioration des performances attribuée à la réduction des recombinaisons en surface dans la zone extrinsèque de base. Lors de la seconde phase, par contre, les caractéristiques électriques des transistors se dégradent à cause notamment d'une augmentation importante du courant de base.

Les résultats obtenus sont encourageants compte tenu de la maturité technologique des transistors étudiés. La fiabilité de ces dispositifs devrait s'améliorer dans l'avenir, en maîtrisant notamment les techniques de passivation de la zone extrinsèque de base et en minimisant la présence d'hydrogène dans la base qui semble être à l'origine des variations observées au cours de cette étude.

II.4.4. Conclusion.

Nous avons présenté dans cette dernière partie les résultats obtenus concernant l'étude du bruit dans les transistors bipolaires à hétérojonction aux fréquences micro-ondes. Nous avons montré qu'au prix de quelques modifications légères, les modèles développés pour les transistors bipolaires sur silicium sont adaptables au cas des TBHs, aussi bien pour décrire correctement leur comportement dynamique à très haute fréquence que leur comportement en bruit HF.

Les limitations quant à l'utilisation du modèle en Π ont été abordées de manière théorique. Néanmoins les résultats obtenus avec celui-ci sont satisfaisants lorsque certaines simplifications inhérentes au type de composant étudié sont possibles.

Nous avons eu l'occasion d'étudier en collaboration avec des laboratoires industriels de recherche différents types de transistors bipolaires à hétérojonction sur GaAs et sur Si. Nous avons pu ainsi observer une amélioration constante des propriétés en bruit de ces composants qui devraient voir s'étendre leurs domaines d'applications quand toutes les étapes technologiques de fabrication seront totalement maîtrisées.

II.5 CONCLUSION

Nous avons présenté dans le deuxième chapitre de ce mémoire, les résultats obtenus au cours de nos travaux de recherche sur les propriétés en bruit des composants actifs micro-ondes. Des modèles précis, paramétrables en fonction des dimensions ou des conditions de polarisation, sont indispensables pour la conception de circuits intégrés monolithiques micro-ondes. Nous avons donc développé au laboratoire des techniques d'extraction directe du schéma électrique équivalent incluant les sources de bruit des transistors. Les méthodologies sont identiques sur le principe pour les transistors à effet de champ et pour les transistors bipolaires à hétérojonction. Seules les conditions particulières de polarisation utilisées pour extraire les éléments extrinsèques diffèrent d'un type de composant à l'autre. Ces méthodes permettent d'accéder à des modèles qui autorisent un accord satisfaisant entre paramètres S et paramètres de bruit mesurés et simulés sur une large bande de fréquences. Ce dernier point est un bon indicateur de l'origine physique correcte des éléments constituant les différents schémas équivalents. Nous avons pu montrer notamment que les quatre paramètres de bruit des TBHS pouvaient être calculés, dès lors que les éléments du schéma équivalent, les conditions de polarisation et la température étaient déterminés.

Nous nous sommes attachés au cours des différentes études expérimentales à analyser l'influence de certains paramètres comme la température ou l'éclairement optique sur les performances en bruit des dispositifs actifs, mais les comportements observés ne peuvent pas s'appliquer à tous les composants en raison d'impuretés ou de pièges présents dans les semi-conducteurs, dont la nature et l'importance dépendent des processus utilisés au cours de leur fabrication. Ceux-ci peuvent entraîner une dégradation des performances en bruit basse fréquence et altérer éventuellement la fiabilité des dispositifs actifs.

Les perspectives envisagées sont liées aux possibilités de pouvoir étendre nos moyens de caractérisation en bruit au domaine millimétrique. La vérification des modèles présentés dans cette gamme de fréquences, la caractérisation de nouveaux composants sur InP et sur silicium, ou bien encore l'étude du bruit à fort niveau d'injection dans les TBHs sont autant de domaines à étudier dans l'avenir.

REFERENCES BIBLIOGRAPHIQUES DU CHAPITRE II

- [1] **R. Soares, J. Graffeuil et J. Obregon**, *"Applications des transistors à effet de champ en arséniure de gallium"*, Collection technique et scientifique des télécommunications, Eyrolles 1984.
- [2] **P. Gamand**, *"Avancée des technologies silicium dans les domaines analogique et micro-onde"*, 9^{èmes} Journées Nationales Micro-ondes, Paris, Avril 1995.
- [3] **R.L. Vaitkus**, *"Uncertainty in the values of GaAs MESFET equivalent circuit elements extracted from measured two-port scattering parameters"*. IEEE Cornell Conference high-speed semiconductor devices and circuits, pp.301-308, 1983.
- [4] **J. Verdier, O. Llopis, R. Plana, J. Graffeuil**, *"Analysis of noise up-conversion in microwave field-effect transistor oscillators"*, IEEE Trans. on Microwave Theory and Techniques, vol.44, no.8, pp.1478-1483, Août 1996.
- [5] **C.H. Kim, C.S. Kim, H.K. Yu, K.S. Nam**, *"An isolated-open pattern to de-embed pad parasitics"*, IEEE Microwave and Guided Wave Letters, vol.8, no.2, pp.96-98, Février 1998.
- [6] **J.J. Raoux, R. Quéré**, *"Application de l'optimisation par recuit simulé à la modélisation électrique des composants semi-conducteurs micro-ondes"*, 7^{èmes} Journées Nationales Micro-ondes, Grenoble, Mars 1991.
- [7] **G.L. Bilbro, M.B. Steer, R.J. Trew, C.R. Chang, S.G. Skaggs**, *"Extraction of the parameters of equivalent circuits of microwave transistors using tree annealing"*, IEEE Trans. on Microwave Theory and Techniques, vol.38, no.11, pp.1711-1718, Nov. 1990.
- [8] **R. Menozzi, A. Piazzzi, F. Contini**, *"Small-signal modeling for microwave FET linear circuits based on a genetic algorithm"*, IEEE Trans. on Circuits and Systems-I, vol.43, no.10, pp.839-847, Octobre 1996.
- [9] **G. Dambrine, A. Cappy, F. Heliodore, E. Playez**, *"A new method for determining the FET small signal equivalent circuit"*, IEEE Trans. on Microwave Theory and Techniques, vol.36, no.7, pp.1151-1159, Juillet 1988.
- [10] **M. Berroth, R. Bosch**, *"Broad-band determination of the FET small-signal equivalent circuit"*, IEEE Trans. on Microwave Theory and Techniques, vol.38, no.7, pp.891-895, Juillet 1990.

- [11] **G. Dambrine**, *“Caractérisation des composants hyperfréquences en régime de fonctionnement linéaire”*, Habilitation à Diriger des Recherches de l’Université des Sciences et Technologies de Lille, soutenue le 9 janvier 1996.
- [12] **P. C. Walters, R.D. Pollard, J.R. Richardson, G. Gatti**, *“Millimeter-wave device modeling differences in microstrip and coplanar waveguide”*, IEEE MTT-S Digest, pp.1173-1176, 1993.
- [13] **P.J. Tasker, J. Braunstein**, *“New MODFET small signal circuit model required for millimeter-wave MMIC design : extraction and validation to 120 GHz”*, IEEE MTT-S Digest, pp.611-614, 1995.
- [14] **G. Kompa**, *“Reliable extraction of small signal elements of a generalized distributed FET model”*, IEEE MTT-S Digest, pp.291-294, 1998.
- [15] **R. Anholt, S. Swirhun**, *“Measurement and analysis of GaAs MESFET parasitic capacitances”*, IEEE Trans. on Microwave Theory and Techniques, vol.39, no.7, pp.1247-1251, Juillet 1991.
- [16] **P. White, R. Healy**, *“Improved equivalent circuit for determination of MESFET and HEMT parasitic capacitances from Coldfet measurements”*, IEEE Microwave and Guided Wave Letters, vol.3, no.12, pp.453-454, Décembre 1993.
- [17] **W. Stiebler, M. Matthes, G. Böck, T. Koppel, A. Schäfer**, *“Bias-dependent cold-(H)FET modeling”*, IEEE MTT-S Digest, pp.1313-1316, 1996.
- [18] **R. Anholt, S. Swirhun**, *“Equivalent circuit parameter extraction for cold GaAs MESFETs”*, IEEE Trans. on Microwave Theory and Techniques, vol.39, no.7, pp.1243-1247, Juillet 1991.
- [19] **J.A. Reynoso-Hernandez, F.E. Rangel-Patino, J. Perdomo**, *“Full RF characterization for extracting the small signal equivalent circuit in microwave FET’s”*, IEEE Trans. on Microwave Theory and Techniques, vol.44, no.12, pp.2625-2633, Décembre 1996.
- [20] **Y.H. Byun, M.S. Shur, A. Peczalski, F.L. Schuermeyer**, *“Gate-voltage dependence of source and drain series resistances and effective gate length in GaAs MESFET’s”*, IEEE Trans. on Electron Devices, vol.35, no.8, pp.1241-1245, Août 1988.
- [21] **V. Sommer**, *“A new method to determine the source resistance of FET from measured S-parameters under active bias conditions”*, IEEE Trans. on Microwave Theory and Techniques, vol.43, no.3, pp.504-510, Mars 1995.

- [22] **V.I. Cojocaru, T.J. Brazil**, *"Parasitic resistance extraction errors with implications for FET model accuracy around $V_{ds}=0$ "*, IEEE MTT-S Digest, pp.1599-1602, 1998.
- [23] **A. Eskandarian, S. Weinreb**, *"A note on experimental determination of small signal equivalent circuit of millimeter-wave FETs"*, IEEE Trans. on Microwave Theory and Techniques, vol.41, no.1, pp.159-162, Janvier 1993.
- [24] **K. Grenier**, *"Propriétés électriques et en bruit des transistors PHEMTs sous éclairage"*, Rapport de DEA, Université Paul Sabatier, Juin 1997.
- [25] **J. Millmann, C.C. Halkias**, *"Electronic devices and circuits"*, Mc Graw Hill, 1967.
- [26] **D.A. Teeter, W.R. Curtice**, *"Comparison of hybrid PI and Tee HBT circuit topologies and their relationship to large signal modeling"*, IEEE MTT-S Digest, pp.375-378, 1997.
- [27] **J.M. Diénot**, *"Caractérisation et modélisation électrique non-linéaire du transistor bipolaire à hétérojonction GaAlAs/GaAs. Application à la conception d'un oscillateur microondes contrôlé en tension"*,
Thèse de l'Université Paul Sabatier soutenue le 28 Février 1994.
- [28] **R. Plana, L. Escotte, J.P. Roux, J. Graffeuil, A. Gruhle, H. Kibbel**, *"1/f noise in self-aligned Si/SiGe heterojunction bipolar transistor"*, IEEE Electron Device Letters, vol.16, no.2, pp.58-60, Février 1995.
- [29] **J.P. Roux**, *"Etude du bruit de fond dans les transistors bipolaires hyperfréquences à hétérojonction GaInP/GaAs"*, Thèse de l'Université Paul Sabatier soutenue le 16 Juillet 1996.
- [30] **L. Escotte, J.P. Roux, R. Plana, J. Graffeuil, A. Gruhle**, *"Noise modeling of microwave heterojunction bipolar transistors"*, IEEE Trans. on Electron Devices, vol.42, no.5, pp.883-888, Mai 1995.
- [31] **J.G. Tartarin, L. Escotte, J. Graffeuil**, *"Small-signal model extraction technique dedicated to noise behaviour of microwave HBTs"*, Accepté à GAAS'98.
- [32] **J.G. Tartarin**, *"Caractérisation et modélisation petit-signal et en bruit des transistors bipolaires à hétérojonction aux fréquences micro-ondes"*,
Thèse de l'Université Paul Sabatier, soutenue le 16 Décembre 1997.
- [33] **D.R. Pehlke, D. Pavlidis**, *"Evaluation of the factors determining HBT high-frequency performance by direct analysis of S-parameter data"*, IEEE Trans. on Microwave Theory and Techniques, vol.40, no.12, pp.2367-2373, Décembre 1992.

- [34] **U. Schaper, B. Holzapfl**, *"Analytical parameter extraction of the HBT equivalent circuit with T-like topology from measured S-parameters"*, IEEE Trans. on Microwave Theory and Techniques, vol.43, no.3, pp.493-498, Mars 1995.
- [35] **C.J. Wei, J.C.M. Hwang**, *"Direct extraction of equivalent circuit parameters for heterojunction bipolar transistors"*, IEEE Trans. on Microwave Theory and Techniques, vol.43, no.9, pp.2035-2039, Septembre 1995. Corrections : vol.44, no.7, p.1190, Juillet 1996.
- [36] **P. Leturcq, G. Rey**, *"Physique des composants actifs à semiconducteurs "*, Dunod 1978.
- [37] **S.A. Maas, D. Tait**, *"Parameter extraction method for heterojunction bipolar transistors"*, IEEE Microwave and Guided Wave Letters, vol.2, no.12, pp.502-504, Décembre 1992.
- [38] **A. Van der Ziel**, *"Thermal noise in field-effect transistors"*, Proc. of the IRE, vol.50, pp.1808-1812, Août 1962.
- [39] **A. Van der Ziel**, *"Gate noise in field-effect transistors at moderately high frequencies"*, Proc. of the IEEE, vol.51, pp.461-467, Mars 1963.
- [40] **W. Baechtold**, *"Noise behavior of GaAs field-effect transistors with short gate lengths"*, IEEE Trans. on Electron Devices, vol.19, no.5, pp.674-680, Mai 1972.
- [41] **R.A. Pucel, H.A. Haus, H. Statz**, *"Signal and noise properties of gallium arsenide microwave field-effect transistors"*, Advances in Electronics and Electron Physics, vol.38, pp.195-265, 1974.
- [42] **J. Graffeuil**, *"Le transistor hyperfréquence à effet de champ à grille métallique sur arséniure de gallium. Propriétés statiques et dynamiques petits-signaux. Analyse des phénomènes de bruit de fond"*,
Thèse d'Etat de l'Université Paul Sabatier, soutenue le 5 Juillet 1977.
- [43] **B. Carnez, A. Cappy, G. Salmer, E. Constant**, *"Modélisation de transistors à effet de champ à grille ultra-courte"*, Acta Electronica, 23, 2, pp.165-183, 1980.
- [44] **A. Cappy, A. Vanoverschelde, M. Schortgen, C. Versnaeyen, G. Salmer**, *"Noise modeling in submicrometer-gate two-dimensional electron-gas field-effect transistors"*, IEEE Trans. on Electron Devices, vol.32, no.12, pp.2787-2795, Décembre 1985.
- [45] **T. Brookes**, *"The noise properties of high electron mobility transistors"*, IEEE Trans. on Electron Devices, vol.33, no.1, pp.52-57, Janvier 1986.

- [46] **Y. Ando, T. Itoh**, *"DC, small-signal and noise modeling for two-dimensional electron-gas field-effect transistors based on accurate charge-control characteristics"*, IEEE Trans. on Electron Devices, vol.37, no.1, pp.67-78, Janvier 1990.
- [47] **M.W. Pospieszalski**, *"Modeling of noise parameters of MESFET's and MODFET's and their frequency and temperature dependence"*, IEEE Trans. on Microwave Theory and Techniques, vol.37, no.9, pp.1340-1350, Septembre 1989.
- [48] **M.W. Pospieszalski, A.C. Niedzwiecki**, *"FET noise model and on-wafer measurement of noise parameters"*, IEEE MTT-S Digest, pp.1117-1120, 1991.
- [49] **F. Danneville, H. Happy, G. Dambrine, J.M. Belquin, A. Cappy**, *"Microscopic noise modeling and macroscopic noise models : how good a connection ?"*, IEEE Trans. on Electron Devices, vol.41, no.5, pp.779-786, Mai 1994.
- [50] **M.S. Gupta**, *"Microwave noise characterization of GaAs MESFET's : evaluation by on-wafer low frequency output noise current measurement"*, IEEE Trans. on Microwave Theory and Techniques, vol.35, no.12, pp.1208-1217, Déc. 1987.
- [51] **B. Hughes**, *"A temperature noise model for extrinsic FETs"*, IEEE Trans. on Microwave Theory and Techniques, vol.40, no.9, pp.1821-1832, Septembre 1992.
- [52] **J.H. Han, K. Lee**, *"A new extraction method for noise sources and correlation coefficient in MESFET"*, IEEE Trans. on Microwave Theory and Techniques, vol.44, no.3, pp.487-490, Mars 1996.
- [53] **P.K. Ikalainen**, *"Extraction of device noise sources from measured data using circuit simulator software"*, IEEE Trans. on Microwave Theory and Techniques, vol.41, no.2, pp.340-343, Février 1993.
- [54] **H. Hillbrand, P. Russer**, *"An efficient method for computer aided noise analysis of linear amplifier networks"*, IEEE Trans. Circuits and Systems, vol.23, no.4, pp.235-238, Avril 1976.
- [55] **A. Gasmi, B. Huyart, E. Bergeault, L. Jallet**, *"A new calculation approach of transistor noise parameters as a function of gatewidth and bias current"*, IEEE Trans. on Microwave Theory and Techniques, vol.45, no.3, pp.338-344, Mars 1997.
- [56] **R. Plana, L. Escotte, O. Llopis, H. Amine, T. Parra, M. Gayral, J. Graffeuil**, *"Noise in AlGaAs/InGaAs/GaAs pseudomorphic HEMT's from 10 Hz to 18 GHz"*, IEEE Trans. on Electron Devices, vol.40, no.5, pp.852-858, Mai 1993.

- [57] **O. Llopis, R. Plana, H. Amine, L. Escotte, J. Graffeuil**, *Phase noise in cryogenic microwave HEMT and MESFET oscillators*,
IEEE Trans. on Microwave Theory and Techniques, vol.41, no.3, pp.369-374, Mars 1993.
- [58] **F. Séjalon**, *Conception et réalisation d'amplificateurs cryotechniques faible bruit à base de transistors à effet de champ dans la bande 16-20 GHz*,
Thèse de l'Université Paul Sabatier, soutenue le 6 octobre 1993.
- [59] **O. Llopis, L. Escotte**, *Cryogenically cooled HEMT's : from the device towards the applications*, Intern. Symp. on Signals, Systems, and Electronics (ISSSE), pp.339-342, 1995.
- [60] **L. Escotte, K. Grenier, J.G. Tartarin, J. Graffeuil**, *Microwave noise parameters of pseudomorphic GaInAs HEMT's under optical illumination*,
IEEE Trans. on Microwave Theory and Techniques, Novembre 1998.
- [61] **L.E.M. Barros, A. Paoletta, P.R. Herczfeld, A.A.A. De Salles**, *The optical performance of microwave transistors*, IEEE MTT-S Digest, pp.1445-1448, 1996.
- [62] **F. Danneville, G. Dambrine, H. Happy, P. Tadyszak, A. Cappy**, *Influence of the gate leakage current on the noise performance of MESFETs and MODFETs*, Solid-State Electronics, vol.38, no.5, pp.1081-1087, 1995.
- [63] **J.A. Reynoso-Hernandez, L. Escotte, R. Plana, J. Graffeuil**, *Microwave noise figure in MESFETs and HEMTs with kink-effect and (or) parallel conduction*, IEEE MTT-S Digest, pp.289-291, 1992.
- [64] **J.A. Reynoso-Hernandez, R. Plana, L. Escotte, J. Graffeuil**, *Correlation between kink effect and frequency dispersion in pseudomorphic HEMT's*, Accepté à GAAS'98.
- [65] **J.A. Reynoso-Hernandez, L. Escotte, R. Plana, J. Graffeuil**, *Deep level characterisation in GaAs FETs by means of the frequency dispersion of the output impedance*, Electronics Letters, vol.31, no.8, pp.677-678, Avril 1995.
- [66] **L. Escotte, R. Plana, J. Rayssac, J. Graffeuil**, *Bruit de fond dans les transistors et circuits intégrés pour hyperfréquences. Application à l'évaluation des dérives en vieillissement*, Marché CNES 844-88-5395. Rapport LAAS no. 90220 Juillet 1990.
- [67] **L. Escotte, R. Plana, J. Rayssac, J.P. Roux, J. Graffeuil**, *Evaluation de nouveaux transistors hyperfréquences réalisés à base de semi-conducteurs composés*, Marché CNES 844-91-1294-00. Rapport LAAS no. 92369, Octobre 1992.

- [68] **R. Plana, L. Escotte, J. Rayssac, J.P. Roux, J. Graffeuil**, *“Fiabilité des transistors à haute mobilité électronique pseudomorphiques”*, Marché CNES 844-93-0684-00. Rapport LAAS no. 94356, Juillet 1994.
- [69] **A. Bensoussan, N. d’Alessio**, *“Rapport de qualification du transistor Daimler CFD54”*, Rapport Alcatel Espace, ATES 95046007-QC505, 1995.
- [70] **A. Van der Ziel**, *“Theory of shot noise in junction diodes and junction transistors”*, Proc. of the IRE, vol.43, pp.1639-1646, Novembre 1955.
- [71] **E.G. Nielsen**, *“Behavior of noise figure in junction transistors”*, Proc. of the IRE, vol.45, pp.957-962, Juillet 1957.
- [72] **R.J. Hawkins**, *“Limitations of Nielsen’s and related noise equations applied to microwave bipolar transistor, and a new expression for the frequency and current dependent noise figure”*, Solid-State Electronics, vol.20, pp.191-196, 1977.
- [73] **A. Van der Ziel, A.G.T. Becking**, *“Theory of junction diode and junction transistor noise”*, Proc. of the IRE, vol.46, pp.589-594, Mars 1958.
- [74] **R.A. Pucel, U.L. Rohde**, *“An exact expression for the noise resistance R_n for the Hawkins bipolar noise model”*, IEEE Microwave and Guided Wave Letters, vol.3, no.2, pp.35-37, Février 1993.
- [75] **Y.K. Chen, R.N. Nottenburg, M.B. Panish, R.A. Hamm, D.A. Humphrey**, *“Microwave noise performance of InP/InGaAs heterostructure bipolar transistor”*, IEEE Electron Device Letters, vol.10, no.10, pp.470-472, Octobre 1989.
- [76] **H. Schumacher, U. Erben, A. Gruhle**, *“Noise characterisation of Si/SiGe heterojunction bipolar transistors at microwave frequencies”*, Electronics Letters, vol.28, no.12, pp.1167-1168, Juin 1992.
- [77] **P. Rouquette, D. Gasquet, T. Holden, J. Moul**, *“HBT’s RF noise parameter determination by means of an efficient method based on noise analysis of linear amplifier networks”*, IEEE Trans. on Microwave Theory and Techniques, vol.45, no.5, pp.690-694, Mai 1997.
- [78] **J.P. Roux, L. Escotte, R. Plana, J. Graffeuil, S.L. Delage, H. Blanck**, *“Small-signal and noise model extraction technique for heterojunction bipolar transistor at microwave frequencies”*, IEEE Trans. on Microwave Theory and Techniques, vol.43, no.2, pp.293-298, Février 1995.
- [79] **A. Ambrozy**, *“Electronic noise”*, Mc Graw Hill, 1982.

- [80] **L. Escotte, J.G. Tartarin, R. Plana, J. Graffeuil**, *High frequency noise in heterojunction bipolar transistors*, Solid-State Electronics, vol.42, no.4, pp.661-663, 1998.
- [81] **R. Plana**, *Bruit de fond dans les transistors à effet de champ et bipolaires micro-ondes*, Thèse de l'Université Paul Sabatier soutenue le 12 février 1993.
- [82] **J.P. Roux, L. Escotte, R. Plana, J. Graffeuil, S.L. Delage, H. Blanck**, *Microwave noise performance of self-aligned GaInP/GaAs HBT*, European Solid-State Device Research Conference, pp.447-450, 1994.
- [83] **B. Van Haaren, M. Regis, O. Llopis, L. Escotte, A. Gruhle, C. Mähner, R. Plana, J. Graffeuil**, *Low-frequency noise properties of SiGe HBT's and application to ultra-low phase noise oscillators*, IEEE Trans. on Microwave Theory and Techniques, vol.46, no.5, pp.647-652, Mai 1998.
- [84] **B. Van Haaren**, *Etude des phénomènes de bruit électrique dans les transistors bipolaires micro-ondes à hétérojonction Si/SiGe/Si*, Thèse de l'Université Paul Sabatier, soutenue le 9 juillet 1998.
- [85] **H. Schumacher, U. Erben, W. Dürr**, *SiGe heterojunction bipolar transistors- The noise perspective*, Solid-State Electronics, vol.41, no.10, pp.1485-1492, 1997.
- [86] **D. Costa**, *Influence of Al composition on RF noise figure of AlGaAs/GaAs heterojunction bipolar transistors*, IEEE Trans. on Electron Devices, vol.42, no.12, pp.2043-2046, Décembre 1995.
- [87] **H. Schumacher, U. Erben**, *Heterojunction bipolar transistors for critical noise applications*, SOTAPOCS XVIII, pp.345-352, 1993.
- [88] **H. Dodo, Y. Amamiya, T. Nieva, M. Mamada, S. Tanaka, H. Shimawaki**, *Microwave low-noise GaAs HBTs*, IEEE MTT-S Digest, pp.693-696, 1998.
- [89] **L. Escotte, J.P. Roux, J. Rayssac, J. Graffeuil**, *Etude des paramètres de bruit de transistors hyperfréquences à basse température*, Rapport LAAS no. 94358, Avril 1994.
- [90] **L. Escotte, J.G. Tartarin, R. Plana, J. Graffeuil**, *Fiabilité des transistors bipolaires à hétérojonction GaInP/GaAs*, Marché CNES 844-2-96-0006, Rapport LAAS no. 97505, Décembre 1997.

CONCLUSION GENERALE

Nous avons présenté dans ce mémoire les résultats de nos travaux de recherche et d'encadrement doctoral effectués au Laboratoire d'Analyse et d'Architecture des Systèmes du CNRS. Fruit d'un travail d'équipe, ce manuscrit est la synthèse sur une dizaine d'années de quatre thèses dirigées ou co-dirigées, de quatre stages de DEA encadrés et d'activités contractuelles. Il a pu être mené également grâce à des collaborations étroites avec le CNES et Alcatel Espace qui nous ont toujours soutenu dans cette voie ainsi qu'avec Thomson LCR et Daimler Benz qui nous ont fourni certains composants innovants (TBHs GaInP/GaAs, SiGe).

Dans le premier chapitre, nous avons présenté les moyens expérimentaux développés au LAAS pour la caractérisation du bruit dans les composants actifs aux fréquences micro-ondes. Basé sur la technique des impédances multiples, notre système permet de mesurer de manière automatique n'importe quel type de quadripôle (transistors à effet de champ, transistors bipolaires, circuits actifs ...). Il nous a paru également intéressant de développer des outils de simulation dans le domaine de la "Mesure Assistée par Ordinateur". Ceux-ci nous ont permis notamment de comparer les différentes méthodes d'extraction des paramètres de bruit rencontrées dans la littérature et d'en évaluer leur robustesse. L'impact des incertitudes des différentes mesures effectuées au cours des phases expérimentales sur la précision globale des résultats obtenus a pu également être abordé par simulation. Cela constitue une alternative attrayante par rapport aux traditionnels calculs d'erreur analytiques difficilement envisageables dans le cas de la mesure des paramètres de bruit devant la complexité des calculs permettant d'aboutir au résultat final. Des études expérimentales systématiques concernant l'instrumentation utilisée ont été effectuées afin de choisir la configuration du banc de mesure la plus adaptée, garantissant ainsi les meilleurs résultats possibles. Le fait de développer notre propre système expérimental plutôt que d'acquérir un banc commercial, outre les études de simulation entreprises, nous a également permis de faire évoluer celui-ci. Nous avons pu ainsi proposer des méthodes de mesure originales permettant d'une part d'étendre les capacités de mesure aux basses fréquences micro-ondes où les applications sont nombreuses, et de caractériser les dispositifs actifs à basse température, d'autre part. La mesure du bruit dans la gamme des fréquences VHF a été abordée à la fin de ce premier chapitre. Basée elle aussi sur la technique des impédances multiples, celle-ci nous a permis notamment d'analyser le bruit de fond dans les transistors bipolaires à hétérojonction GaInP/GaAs. Bien que le domaine de fréquences s'écarte des micro-ondes, cette activité présente plusieurs avantages. Elle permet de recouper les mesures de bruit basse fréquence et d'évaluer la fréquence de coupure pour laquelle le bruit en excès devient négligeable devant le bruit blanc. Ce paramètre difficilement

accessible par les moyens expérimentaux traditionnels peut être déterminant pour le choix de la fréquence intermédiaire des mélangeurs micro-ondes ou dans la conception des amplificateurs à très large bande passante.

Les moyens expérimentaux décrits dans ce premier chapitre nous ont également permis de procéder à l'étude du bruit de fond pour plusieurs composants actifs micro-ondes et les résultats obtenus dans ce domaine ont été présentés dans le deuxième chapitre. L'approche utilisée pour décrire le comportement en bruit des dispositifs étant basée sur l'utilisation de schémas électriques équivalents auxquels sont associées les sources de bruit, nous avons tout d'abord décrit les méthodes développées au laboratoire pour extraire ces schémas équivalents. Celles-ci sont basées sur des techniques d'extraction directe qui permettent d'obtenir des solutions uniques pour les différents éléments du schéma équivalent et d'éviter ainsi des solutions non physiques fréquemment obtenues en utilisant des méthodes d'optimisation classiques. Le bruit de fond dans les composants fait ensuite l'objet de deux parties, correspondant chacune aux deux grandes familles de dispositifs. La première est consacrée aux transistors à effet de champ sur arséniure de gallium, et concerne principalement les transistors à haute mobilité électronique. Nous avons décrit les deux principaux modèles rencontrés dans la littérature. Des comparaisons théoriques et expérimentales entre les deux approches nous ont amené à préférer le modèle proposé par Van der Ziel. Des études expérimentales sur le comportement de ces transistors à la température de l'azote liquide, ou lorsqu'ils sont soumis à l'éclairement, ont été également présentées. Bien que les performances en gain et en bruit se trouvent généralement améliorées lorsqu'on refroidit les composants, nous avons montré que les conditions de polarisation devaient être choisies avec précaution pour la conception d'un amplificateur faible bruit refroidi. L'influence de l'éclairement sur les performances dynamiques et en bruit des HEMTs pseudomorphiques nous a permis d'observer un comportement classique, à savoir un décalage de la tension de pincement. Nous avons pu ainsi montrer que les éléments intrinsèques du transistor et les paramètres de bruit présentent des variations importantes avec la tension grille source près du pincement, et sont les éléments les plus sensibles à l'éclairement. Les résultats obtenus au cours d'une collaboration avec le CICESE (Mexique) concernant l'étude des phénomènes parasites dans les transistors à effet de champ ont été abordés à la fin de cette deuxième partie. Nous avons mis en évidence que la présence de défauts et d'impuretés dans les couches de semi-conducteurs pouvaient être à l'origine de certaines anomalies observées sur certaines caractéristiques en présence d'un champ électrique élevé et nous avons proposé une technique pour caractériser les pièges rencontrés.

La dernière partie de ce second chapitre a été consacrée à l'étude du bruit dans les transistors bipolaires à hétérojonction. Nous avons montré que les modèles utilisés pour décrire le comportement en bruit des transistors bipolaires sur silicium pouvaient être appliqués au cas des TBHs en y apportant quelques légères modifications, et que la connaissance précise du schéma électrique équivalent, des conditions de polarisation et de la température était suffisante pour calculer les quatre paramètres de bruit. Les nombreuses études expérimentales entreprises sur des TBHs sur arséniure de gallium et sur silicium nous ont permis d'observer une amélioration constante de leurs performances en bruit au cours des dernières années.

Nos activités devraient se concentrer dans les prochaines années sur l'analyse du bruit des composants actifs dans le domaine millimétrique. On sait en effet que les nouveaux besoins pour les télécommunications se situent dans ce domaine en raison de la saturation des bandes inférieures et nous nous devons d'être prêts pour y répondre. Nous envisageons ainsi de développer un nouveau système expérimental permettant de caractériser les paramètres de bruit jusqu'à 40 ou 50 GHz. Celui-ci devrait nous permettre d'étendre la validité des modèles présentés dans ce mémoire jusqu'à cette gamme de fréquences, d'étudier le comportement en bruit de nouveaux composants sur phosphore d'indium ou sur silicium et d'un point de vue général de disposer de moyens pour analyser le bruit dans les nouvelles familles de circuits millimétriques intégrés qui apparaissent sur le marché. Nous comptons également poursuivre nos travaux sur la caractérisation et la modélisation des transistors bipolaires à hétérojonction SiGe et les circuits associés. L'étude du bruit à fort niveau d'injection ou la fiabilité de ces dispositifs notamment en liaison avec leurs performances en bruit sont quelques autres exemples d'études envisageables.