



**HAL**  
open science

# Étude du potentiel de rafraîchissement d'un système évaporatif à désorption avec régénération solaire

Chadi Maalouf

► **To cite this version:**

Chadi Maalouf. Étude du potentiel de rafraîchissement d'un système évaporatif à désorption avec régénération solaire. Energie électrique. Université de La Rochelle, 2006. Français. NNT: . tel-00134779v2

**HAL Id: tel-00134779**

**<https://theses.hal.science/tel-00134779v2>**

Submitted on 8 Sep 2007

**HAL** is a multi-disciplinary open access archive for the deposit and dissemination of scientific research documents, whether they are published or not. The documents may come from teaching and research institutions in France or abroad, or from public or private research centers.

L'archive ouverte pluridisciplinaire **HAL**, est destinée au dépôt et à la diffusion de documents scientifiques de niveau recherche, publiés ou non, émanant des établissements d'enseignement et de recherche français ou étrangers, des laboratoires publics ou privés.

**Université de La Rochelle**  
UFR Sciences Fondamentales et Sciences pour l'ingénieur

**Doctorat**  
Spécialité GÉNIE CIVIL

**Chadi MAALOUF**

**Étude du potentiel de rafraîchissement d'un système évaporatif à  
désorption avec régénération solaire**

Thèse dirigée par E. WURTZ

Soutenue le 13 Décembre 2006

**Composition du Jury:**

<i>Rapporteurs:</i>	J. BRAU	Professeur, INSA de Lyon
	E. PALOMO DEL BARRIO	Professeur, Université de Bordeaux
<i>Examineurs:</i>	F. ALLARD	Professeur, Université de La Rochelle
	B. GAGNEPAIN	Ingénieur de l'ADEME
	D. MARCHIO	Professeur, Ecole des mines de Paris,
	M. PONS	Chargé de recherche, CNRS-LIMSI, Orsay
	E. WURTZ	Directeur de recherche CNRS, Université de Savoie

---

**Laboratoire d'Etude des Phénomènes de Transfert Appliqués au Bâtiment**



## REMERCIEMENTS

Les travaux présentés dans ce mémoire ont été réalisés au Laboratoire d'Etude des Phénomènes de Transfert Appliqués au Bâtiment (L.E.P.T.A.B.) de l'Université de La Rochelle. Je tiens à remercier Etienne Wurtz pour son encadrement efficace et les nombreux conseils qu'il a pu me donner tout au long de ces trois années.

Par ailleurs mes remerciements vont :

à Francis Allard, directeur du LEPTAB, qui m'a procuré un cadre de travail agréable,

à Elena Palomo Del Barrio et Jean Brau, pour l'intérêt qu'ils ont porté à mon travail dont ils ont été les rapporteurs,

à Dominique Marchio, Bruno Gagnepain et Michel Pons pour avoir accepté d'être membres de mon jury

à Laurent Mora et Katia Mendonça. Leurs conseils m'ont été précieux dans la réalisation de cet ouvrage.

à Thomas Letz et Gaelle Vaugeois ainsi que tout le personnel de l'ASDER pour m'avoir accueilli à de nombreuses reprises au sein de la maison des énergies de Chambéry.

à Fred Buhl pour m'avoir accueilli au sein du Lawrence Berkeley National Laboratory (LBNL). J'en profite pour remercier le personnel du LBNL pour l'intérêt qu'ils ont porté à mon travail, et plus particulièrement à Dimitri Curtil, pour son écoute et sa disponibilité au regard des contraintes d'utilisation de l'environnement SPARK,

à Isaac Pilatowsky pour m'avoir accueilli au Mexique. Cette visite a été des plus enrichissantes,

à Khalil El Khoury pour sa confiance et son aide tout au long de mon séjour en France.

Puisque l'occasion m'en est donnée, j'en profite pour rendre hommage à toutes les personnes du LEPTAB, surtout à Monique Seigneurin et Michèle Gauteron, à mes collègues et amis doctorants ou ex-doctorants, Joseph, Paul, Johan, Pierre, Sila, Adriana, Agotha, Catherine, Christiana, Illinca, Lelia, Mirella, Timea, Qin, Hassan, Issa, Fadi, Dina, Emmanuel, Erwann, Frédéric, Alain, Martin, Sylvain, Nicola, Max, Razvan, Mihai, Othmane, Ridouane, qui à un moment ou à un autre n'ont pas manqué de m'encourager.

Je remercie enfin ma famille qui m'a soutenu et encouragé.



## RESUME

Le développement de la climatisation lié notamment à l'amélioration des conditions de vie entraîne l'augmentation de la consommation énergétique avec tous ses effets néfastes sur l'environnement. Il est donc urgent de trouver des alternatives viables à la climatisation traditionnelle. Si l'optimisation de la conception architecturale permet une nette amélioration des conditions de confort, elle peut s'avérer incompatible avec les besoins des architectes ou elle atteint ses limites pendant les périodes de canicule. Dans ce cas, le concept de rafraîchissement évaporatif couplé à l'énergie solaire constitue une alternative fiable et éprouvée qui contribue à la préservation de l'environnement.

Notre travail concerne l'étude du potentiel de rafraîchissement d'un système évaporatif par désorption couplé à une installation solaire. Ce système appelé « desiccant cooling » permet de réduire les consommations électriques et utilise l'énergie solaire qui est une énergie propre et gratuite.

la première partie de ce document est consacrée à l'étude des différentes technologies liées à ce système et à la description des différents composants en vue d'optimiser les choix pour la réalisation d'une installation expérimentale.

La deuxième partie est consacrée au développement d'un modèle de l'installation dessiccante solaire. Ce modèle a été implémenté dans l'environnement modulaire SimSPARK, adapté à la résolution des systèmes d'équations non linéaires. Les simulations réalisées avec cet environnement ont permis d'étudier l'interaction système – bâtiment – climat. Les simulations saisonnières effectuées pour différentes villes françaises ont montré l'importance de la ventilation nocturne couplée à l'humidification pour réduire les besoins du système en énergie primaire. De plus, il s'est avéré que le système est adapté aux régions où l'humidité absolue dépasse rarement le seuil de 16g/kg d'air sec.

Enfin, la dernière partie de ce document confronte les résultats des simulations avec l'expérimentation in situ réalisée au sein de la première installation de ce type en France à la maison des énergies à Chambéry.

**Mots clés :** rafraîchissement solaire, humidification, dessiccation, capteurs plans, simulation, SimSPARK.



## ABSTRACT

The development of air-conditioning, which is in particular related to increased living standards, leads to an increase in power consumption with a negative impact on environment. Thus, it is urgent to find alternatives to traditional air-conditioning equipment. If the optimization of architecture design allows a clear improvement of comfort conditions, it can be incompatible with architects needs or it reaches its limits during heat waves. In this case, the concept of evaporative cooling coupled with solar energy constitutes a reliable and tested alternative, which contributes to the safeguarding of the environment.

In our work, we study the cooling potential of a solar desiccant evaporative system. This system called "desiccant cooling" reduces electrical consumption and uses solar energy which is a clean and free energy.

Firstly we present several technologies related to this system and we describe its components.

Then we describe the development of a simulation model for the whole system. This model was implemented in the modular environment SimSPARK, which is adapted to highly non-linear equations. Simulations were used to study the interaction between the system, building and climate. Seasonal simulations were carried for several French cities and they showed the importance of night ventilation strategy in reducing system primary energy requirements. It is shown that the system is suited to regions where humidity ratio does not exceed 16g/kg of dry air.

Finally we compare simulation results to the experimentation. The latter was carried out in Chambéry at the "maison des energies" which is equipped with the first system of this kind in France.

**Key words:** solar cooling, humidification, desiccation, solar collector, simulation, SimSPARK.





**TABLE DES MATIERES**

<b>RESUME.....</b>	<b>V</b>
<b>ABSTRACT.....</b>	<b>VII</b>
<b>TABLE DES MATIERES.....</b>	<b>IX</b>
<b>TABLE DES FIGURES.....</b>	<b>XIII</b>
<b>LISTE DES TABLEAUX.....</b>	<b>XIX</b>
<b>NOMENCLATURE..</b>	<b>XXI</b>
<b>INTRODUCTION.....</b>	<b>1</b>
<b>1. GENERALITES ET ETAT DE L'ART DANS LE DOMAINE DE LA DESSICCATION APPLIQUEE AU BATIMENT.....</b>	<b>3</b>
<b>1.1 INTRODUCTION .....</b>	<b>5</b>
<b>1.2 ENTRE LE CLIMATISEUR TRADITIONNEL ET LA MACHINE A SORPTION.....</b>	<b>6</b>
<b>1.3 TECHNOLOGIES A SORPTION .....</b>	<b>7</b>
1.3.1 GENERALITES .....	7
1.3.2 TECHNOLOGIES A CYCLE FERME .....	7
1.3.3 LES SYSTEMES EVAPORATIFS A DESSICCATION .....	10
<b>1.4 ETAT DE L'ART DANS LE DOMAINE DE LA DESSICCATION APPLIQUEE AU RAFFRAICHISSEMENT DU BATIMENT .....</b>	<b>17</b>
<b>1.5 LES MATERIAUX DESSICANTS.....</b>	<b>19</b>
1.5.1 GENERALITES .....	19
1.5.2 TYPES DE MATERIAUX DESSICANTS .....	19
1.5.3 LA DUREE DE VIE DES MATERIAUX DESSICANTS.....	22
1.5.4 CLASSIFICATION DES ISOTHERMES DE SORPTION .....	22
1.5.5 CONCLUSION .....	24
<b>1.6 TECHNOLOGIES DE CERTAINS COMPOSANTS DE L'INSTALLATION DESSICANTE SOLAIRE.....</b>	<b>24</b>
1.6.1 SYSTEMES A HUMIDIFICATION .....	24
1.6.2 DESHUMIDIFICATION DE L' AIR PAR DESSICCATION .....	28
1.6.3 CAPTEUR SOLAIRE .....	31
<b>1.7 CONCLUSION .....</b>	<b>35</b>
<b>2. MODELISATION DES COMPOSANTS DES INSTALLATIONS DESSICANTE ET SOLAIRE.....</b>	<b>37</b>
<b>2.1 INTRODUCTION .....</b>	<b>39</b>
<b>2.2 MODELISATION DE LA ROUE A DESSICCATION.....</b>	<b>40</b>
2.2.1 LES EQUATIONS FONDAMENTALES DES ECHANGES DE CHALEUR ET DE MASSE .....	40
2.2.2 METHODES DE RESOLUTION DES EQUATIONS .....	42
2.2.3 REFORMULATION DES EQUATIONS DE MASSE ET DE CHALEUR (UTILISATION DE LA METHODE DES CARACTERISTIQUES) .....	45
2.2.4 METHODE UTILISEE DANS ECOCLIM .....	49
2.2.5 CONCLUSION .....	54

<b>2.3</b>	<b>MODELISATION DES CAPTEURS PLANS .....</b>	<b>54</b>
2.3.1	MODELE SIMPLIFIE (CAPTEUR A TUBES PARALLELES) .....	55
2.3.2	MODELE INTERMEDIAIRE .....	55
2.3.3	MODELE QUASI- DYNAMIQUE .....	56
2.3.4	CHOIX DU MODELE .....	57
2.3.5	CONCLUSION .....	58
<b>2.4</b>	<b>MODELISATION DES SYSTEMES EVAPORATIFS .....</b>	<b>59</b>
<b>2.5</b>	<b>ECHANGEUR ROTATIF NON HYGROSCOPIQUE.....</b>	<b>59</b>
2.5.1	CALCUL DES COEFFICIENTS D'ECHANGE AU POINT NOMINAL.....	59
2.5.2	CALCUL DE LA TEMPERATURE DE SORTIE DE L'ECHANGEUR.....	61
<b>2.6</b>	<b>BATTERIE DE REGENERATION.....</b>	<b>61</b>
<b>2.7</b>	<b>BALLON DE STOCKAGE .....</b>	<b>61</b>
<b>2.8</b>	<b>VENTILATEUR .....</b>	<b>62</b>
<b>2.9</b>	<b>IMPLEMENTATION DES MODELES DANS UN ENVIRONNEMENT ORIENTE OBJET....</b>	<b>63</b>
2.9.1	POURQUOI UTILISER UN PROGRAMME ORIENTE OBJET?.....	63
2.9.2	L'ENVIRONNEMENT SPARK.....	64
2.9.3	EXEMPLE D'IMPLEMENTATION .....	66
2.9.4	SIMSPARK.....	68
2.9.5	LIBRAIRIE DE SIMSPARK.....	69
<b>2.10</b>	<b>CONCLUSION .....</b>	<b>72</b>
<b>3.</b>	<b>SYSTEME A DESSICCATION SOLAIRE: ETUDES DE FAISABILITE ET DE FONCTIONNEMENT.....</b>	<b>73</b>
<b>3.1</b>	<b>INTRODUCTION .....</b>	<b>75</b>
<b>3.2</b>	<b>ETUDES PARAMETRIQUES POUR UNE JOURNEE DE REFERENCE .....</b>	<b>76</b>
3.2.1	EFFET DE LA TEMPERATURE DE REGENERATION .....	79
3.2.2	EFFICACITE DE L'ECHANGEUR ET DES HUMIDIFICATEURS .....	81
3.2.3	RENDEMENT DES VENTILATEURS .....	85
3.2.4	DEBIT DE REGENERATION .....	86
3.2.5	VITESSE DE L'AIR DANS LA ROUE.....	87
3.2.6	VARIATION DU NOMBRE D'OCCUPANTS .....	87
3.2.7	PRISE EN COMPTE DES TRANSFERTS D'HUMIDITE DANS LA PAROI .....	88
3.2.8	CONCLUSION .....	92
<b>3.3</b>	<b>ETUDE DU POTENTIEL DU SYSTEME DESSICANT EN FONCTION DES CONDITIONS EXTERIEURES .....</b>	<b>93</b>
3.3.1	CARACTERISTIQUES DU LOCAL .....	93
3.3.2	LES LIGNES LIMITES POUR LES DIFFERENTS MODES DE FONCTIONNEMENT.....	94
3.3.3	CONSTRUCTION DE LA LIGNE LIMITE .....	99
3.3.4	ETUDE PARAMETRIQUE.....	101
3.3.5	APPLICATION AUX LIGNES LIMITES .....	106
3.3.6	CONCLUSION .....	107
<b>3.4</b>	<b>SIMULATIONS SAISONNIERES .....</b>	<b>108</b>
3.4.1	STRATEGIE DE CONTROLE .....	108
3.4.2	SIMULATIONS .....	110
3.4.3	RESULTATS .....	112
3.4.4	PERFORMANCE DU SYSTEME.....	117
3.4.5	CAS DE NICE ET AJACCIO .....	118
3.4.6	ETUDE DE L'HUMIDITE RELATIVE INTERIEURE .....	118
3.4.7	CONCLUSION .....	122

<b>3.5</b>	<b>COUPLAGE AVEC L'INSTALLATION SOLAIRE .....</b>	<b>122</b>
3.5.1	STRATEGIE DE CONTROLE DE L'INSTALLATION DESSICANTE.....	125
3.5.2	SIMULATIONS .....	126
3.5.3	CONCLUSION .....	130
<b>3.6</b>	<b>CONCLUSION .....</b>	<b>131</b>
<b>4.</b>	<b>VALIDATION EXPERIMENTALE.....</b>	<b>133</b>
<b>4.1</b>	<b>INTRODUCTION .....</b>	<b>135</b>
<b>4.2</b>	<b>ETUDES DE DIMENSIONNEMENT ET DE CONCEPTION .....</b>	<b>135</b>
4.2.1	DIMENSIONNEMENT DE L'INSTALLATION SOLAIRE .....	135
4.2.2	INFLUENCE DE LA CONCEPTION ARCHITECTURALE DU BATIMENT.....	137
4.2.3	FAISABILITE DU DESICCANT COOLING EN FONCTION DU NOMBRE D'OCCUPANTS.....	139
4.2.4	CONCLUSION .....	141
<b>4.3</b>	<b>PRESENTATION DE L'INSTALLATION EXPERIMENTALE IN SITU .....</b>	<b>142</b>
4.3.1	PRESENTATION DU SYSTEME DE RAFRAICHISSEMENT D'AIR PAR DESSICCATION DE LA MAISON DES ENERGIES DE CHAMBERY .....	142
4.3.2	DESCRIPTION DE LA SALLE DE STAGE .....	143
4.3.3	PILOTAGE DE L'INSTALLATION .....	143
4.3.4	DESCRIPTION DES DIFFERENTS COMPOSANTS DE L'INSTALLATION A AIR .....	147
4.3.5	INSTALLATION SOLAIRE.....	152
4.3.6	METROLOGIE .....	153
4.3.7	MODES DE FONCTIONNEMENT DES INSTALLATIONS A AIR ET SOLAIRE.....	155
4.3.8	VALIDATION EXPERIMENTALE .....	162
<b>4.4</b>	<b>CONCLUSION .....</b>	<b>165</b>
	<b>CONCLUSION ET PERSPECTIVES.....</b>	<b>167</b>
	<b>BIBLIOGRAPHIE.....</b>	<b>169</b>
	<b>ANNEXE 1.....</b>	<b>177</b>
<b>1</b>	<b>HUMIDIFICATEURS .....</b>	<b>177</b>
A-	SYSTEMES A PULVERISATION D'EAU ATOMISEE.....	177
B-	HUMIDIFICATEURS A EVAPORATION .....	180
<b>2</b>	<b>CAPTEUR SOLAIRE.....</b>	<b>181</b>
A-	CAPTEURS STATIONNAIRES.....	181
B-	CAPTEURS A CONCENTRATION MOBILES .....	183
	<b>ANNEXE 2.....</b>	<b>187</b>
	<b>ANNEXE 3.....</b>	<b>193</b>
<b>1</b>	<b>BILAN THERMIQUE .....</b>	<b>193</b>
<b>2</b>	<b>LE CONFORT THERMIQUE.....</b>	<b>193</b>
A-	LA TEMPERATURE DE L' AIR .....	193
B-	LA TEMPERATURE MOYENNE DES PAROIS .....	194
C-	L'HUMIDITE.....	194
D-	MOUVEMENTS DE L' AIR .....	194
<b>3</b>	<b>LES INDICES D'APPRECIATION DES CONDITIONS THERMIQUES .....</b>	<b>195</b>
A-	LE VOTE MOYEN PREVISIBLE (PMV) ET LE POURCENTAGE PREVISIBLE D'INSATISFAITS (PPD).....	195



## TABLE DES FIGURES

**Chapitre 1**

Figure 1. 1: Adéquation entre besoin de froid et apport solaire (JOFFRE, 2005).....	7
Figure 1. 2: Cycle mécanofrigorifique monoétagé conventionnel (DUMINIL, 2002) .....	8
Figure 1. 3 : Système évaporatif direct avec l'évolution correspondante de l'air sur le diagramme de l'air humide (VAN ZYL et al., 2003). .....	10
Figure 1. 4 : Système évaporatif indirect avec l'évolution de l'air sur le diagramme de l'air humide (VAN ZYL et al., 2003). .....	11
Figure 1. 5 : Système dessicant pour les régions humides à température modérée avec l'évolution de l'air sur le diagramme de l'air humide (VAN ZYL et al., 2003). .....	11
Figure 1. 6 : Cycle de Pennington avec l'évolution correspondante de l'air sur le diagramme psychométrique (VAN ZYL et al, 2003). .....	12
Figure 1. 7: Cycle de Pennington avec échangeur à courants croisés au lieu de l'échangeur rotatif (VAN ZYL et al., 2003). .....	12
Figure 1. 8: Schéma du cycle dessicant adapté aux régions à humidité absolue élevée. L'air extérieur à l'entrée de l'échangeur a une humidité absolue de 18g/kg et une température de 35°C. A la sortie de l'échangeur son humidité est réduite à 14g/kg et sa température à 30°C (HENNING et al., 2004). .....	13
Figure 1. 9 : Schéma du cycle dessicant à refroidissement à eau pour les régions à humidité absolue très élevée. L'air extérieur a une humidité absolue de 25 g/kg et une température de 35°C. A la sortie de l'échangeur son humidité est réduite à 18g/kg et sa température à 24°C (HENNING et al., 2004). .....	13
Figure 1. 10 : Cycle de Pennington avec échangeur à courants croisés à surface mouillée du côté de l'air de retour (VAN ZYL et al., 2003). .....	14
Figure 1. 11 : Principe de base pour le cycle de MAISOTSENKO. ....	14
Figure 1. 12: Cycle de VanZyl I avec l'évolution correspondante de l'air dans le diagramme psychométrique (VAN ZYL et al., 2003). .....	15
Figure 1. 13 : Cycle de recirculation avec l'évolution de l'air dans le diagramme humide.....	15
Figure 1. 14 : Cycle de Dunkle avec l'évolution correspondante de l'air dans le diagramme de l'air humide. ..	16
Figure 1. 15: Pression de vapeur à la surface pour différentes solutions d'eau- triéthylène glycol (ASHRAE, 1997).....	20
Figure 1. 16: Pression de vapeur à la surface pour différentes solutions d'eau- Chlorure de Lithium (ASHRAE, 1997). .....	20
Figure 1. 17 : Classification des isothermes de Brunauer. ....	22
Figure 1. 18 : Diagramme de phase pour le système eau- LiCl et les isothermes de sorption correspondantes (de l'expérimentation) (CASAS et al., 2005).....	24
Figure 1. 19: Schéma de principe d'un humidificateur- laveur à pulvérisation d'eau atomisée (ISELT et al., 1997). .....	26
Figure 1. 20: Principe de fonctionnement du convertisseur piézo-électrique d'un humidificateur à ultrasons (ISELT et al., 1997). .....	27
Figure 1. 21: Schéma d'un système de rafraîchissement évaporatif à nids d'abeilles ou pad (BELARBI, 1998). ..	28
Figure 1. 22: Schéma représentant deux tours à dessiccation (TORREY et al., 2000). .....	29
Figure 1. 23: Schéma d'un lit horizontal tournant (TORREY et al., 2000). .....	29
Figure 1. 24: Schéma d'un lit vertical à dessiccation (TORREY et al., 2000). .....	30
Figure 1. 25: Schéma d'une roue verticale à dessiccation (STABAT, 2003). .....	30
Figure 1. 26: Evolution de la pression de vapeur à la surface de la roue en fonction de l'angle de la roue (STABAT, 2003). .....	31
Figure 1. 27 : Vue générale d'un capteur plan (KALOGIROU et al., 2004). .....	32
Figure 1. 28: Coupe intérieure d'un capteur plan (KALOGIROU et al., 2004). .....	33
Figure 1. 29: Différents types de capteurs solaires plans (KALOGIROU et al., 2004). .....	34

**Chapitre 2**

Figure 2. 1 : Schéma présentant le système à dessiccation étudié couplé à l'installation solaire.....	39
Figure 2. 2 : Schéma de la roue modélisée. ....	40
Figure 2. 3: Linéarisation implicite des fonctions potentielles (JURINAK, 1982). .....	44
Figure 2. 4: Schéma récapitulatif des approches de modélisation des roues à adsorption basé sur le schéma de STABAT (2003). .....	45
Figure 2. 5: Evolution de l'air traversant la roue dans le diagramme de l'air pour des conditions de sorties idéales (Teq, Weq).....	49

Figure 2. 6: Moyenne et écart type de l'écart sur la température de sortie de la roue en fonction du point de fonctionnement choisi pour paramétrer la roue.....	51
Figure 2. 7: Moyenne et écart type sur l'humidité absolue en sortie de la roue en fonction du point de fonctionnement choisi pour le paramétrage de la roue, pour des débits d'air égaux des deux côtés de la roue. .	52
Figure 2. 8: Ecart en température et en humidité absolue à la sortie de la roue pour différentes conditions de l'air à l'entrée de la roue, des températures de régénération de 40,55 et 70°C et un taux de by-pass de 0 et de 0,33. ....	53
Figure 2. 9: Ecart en température et en humidité absolue à la sortie de la roue pour différentes conditions de l'air à l'entrée de la roue, pour un taux d'air by-passé de 33,33% en utilisant des conductances variables en fonction du taux de by-pass.....	54
Figure 2. 10: Températures du fluide à la sortie du capteur mesurée et calculée par le modèle simplifié (KENJO, 2003).....	57
Figure 2. 11: Températures du fluide à la sortie du capteur mesurée et calculée par le modèle intermédiaire (KENJO, 2003).....	57
Figure 2. 12: Températures du fluide à la sortie du capteur mesurée et calculée par le modèle quasi-dynamique (KENJO, 2003).....	58
Figure 2. 13: Schéma du ballon de stockage .....	62
Figure 2. 14 : Diagramme schématique des facteurs influençant directement (en rouge) et indirectement (en traits tirés) la performance de l'installation dessiccante (conditions de l'air de soufflage) et dont il semble intéressant de montrer leurs effets en utilisant la simulation dans un programme orienté objet. ....	63
Figure 2. 15: La construction d'un problème SPARK .....	65
Figure 2. 16 : Description de la classe atomique b.cc.....	66
Figure 2. 17 : Description de la classe macroscopique relhum.cm.....	67
Figure 2. 18 : Description du problème rd.pr.....	68
Figure 2. 19 : Diagramme de la librairie des modèles. ....	69

### Chapitre 3

Figure 3. 1: Evolution des températures du local et de soufflage, pour les conditions de référence et pour deux masses thermiques (200k J/°C et 4000k J/°C). ....	77
Figure 3. 2: Evolution des humidités absolues de l'air pour les conditions de référence et pour deux masses thermiques (200 kJ/°C et 4000 kJ/°C).....	77
Figure 3. 3: Variation du coefficient de performance pendant la journée pour les conditions de référence.....	79
Figure 3. 4 : Variation de la réduction en humidité en fonction de la température de régénération à 15h, pour une efficacité de l'échangeur de chaleur de 0,8 et des humidificateurs de 0,85.....	80
Figure 3. 5 : Evolution de la température de l'air soufflé et du local en fonction de la température de régénération à 15h, pour une efficacité de l'échangeur de chaleur de 0,8, celle des humidificateurs de 0,85 et un rendement des ventilateurs de 0,8.....	80
Figure 3. 6: Evolution des COP électrique et thermique instantanés en fonction de la température de régénération à 15 heures, pour une efficacité de l'échangeur de chaleur de 0,8, celle des humidificateurs de 0,85 et un rendement des ventilateurs de 0,8. ....	81
Figure 3. 7 : Evolution de la température de l'air soufflé et du local ainsi que l'humidité relative intérieure en fonction de l'efficacité de l'humidificateur direct, l'efficacité de l'humidificateur indirect étant de 0,85, celle de l'échangeur de chaleur de 0,8; le rendement des ventilateurs étant de 0,8 et la température de régénération de 50°C. ....	82
Figure 3. 8: Evolution des COP électrique et thermique instantanés en fonction de l'efficacité de l'humidificateur direct, la température de régénération étant de 50°C, l'efficacité de l'échangeur de chaleur de 0,8; celle des humidificateurs de 0,85 et le rendement des ventilateurs de 0,8.....	82
Figure 3. 9: Evolution de la température de soufflage, de la température du local et de son humidité relative en fonction des efficacités du système d'humidification indirect, l'efficacité de l'humidificateur direct étant de 0,85, le rendement des ventilateurs de 0,8 et la température de régénération de 50°C.....	83
Figure 3. 10: Evolution des COP thermique et électrique en fonction des efficacités du système d'humidification indirect (humidificateur de retour et échangeur rotatif), l'efficacité de l'humidificateur direct étant de 0,85, le rendement des ventilateurs de 0,8 et la température de régénération de 50°C.....	84
Figure 3. 11: Evolution de la température de soufflage et du local ainsi que de l'humidité relative intérieure en fonction du rendement des ventilateurs (deux cas sont envisagés : le ventilateur est placé à l'intérieur de la gaine ou à l'extérieur) et pour les conditions de référence.....	85
Figure 3. 12 : Evolution ds COP électrique et thermique en fonction du rendement du ventilateur (deux cas sont envisagés : le ventilateur est placé à l'intérieur de la gaine ou à l'extérieur) et pour les conditions de référence. ....	86

Figure 3. 13: Variation des COP électrique et thermique en fonction du débit d'air de régénération et pour les conditions de référence. ....	86
Figure 3. 14: Evolution de la température de soufflage et du local ainsi que de l'humidité relative intérieure en fonction du nombre d'occupants dans le local et pour les conditions de référence.....	87
Figure 3. 15: Variation des COP électrique et thermique en fonction du nombre d'occupants dans le local et pour les conditions de référence. ....	88
Figure 3. 16: Comparaison de l'évolution de la température du local entre les deux modèles avec et sans transfert de masse. ....	90
Figure 3. 17: Comparaison de l'évolution de l'humidité absolue du local entre les deux modèles avec et sans transfert de masse. ....	90
Figure 3. 18: Comparaison de l'évolution de l'humidité relative du local entre les deux modèles avec et sans transfert de masse. ....	91
Figure 3. 19 : Comparaison de l'évolution du COP électrique entre les deux modèles avec et sans transfert de masse.....	91
Figure 3. 20: La ligne limite en mode humidification directe pour un humidificateur d'efficacité 0,9 et pour une température de soufflage de 20°C.....	94
Figure 3. 21 : La ligne limite en humidification indirecte pour les conditions de références.....	95
Figure 3. 22: La ligne limite en humidification combinée directe – indirecte pour les conditions de référence. ....	96
Figure 3. 23 : La ligne limite en humidification combinée directe –indirecte avec l'humidification directe seule dans certains cas.....	96
Figure 3. 24 : Ligne limite en mode dessicant pour les conditions de référence avec l'évolution de l'air dans le diagramme pour atteindre la température de soufflage désirée. ....	97
Figure 3. 25: Les lignes limites pour les différents modes de fonctionnement sous les conditions de référence. HI désigne l'humidification indirecte, HD est utilisée pour l'humidification directe, HD & HI pour l'humidification directe – indirecte et DC pour le mode dessicant. ....	98
Figure 3. 26: Schéma du système indirect étudié.....	99
Figure 3. 27: Partie de la ligne limite en mode humidification indirecte pour une température de soufflage de 20°C. ....	101
Figure 3. 28: Schéma du mode dessicant et de l'évolution de la ligne limite pour des températures de soufflage de 18, 20 et 22°C, sous les conditions de référence. ....	102
Figure 3. 29: Evolution de la ligne limite en mode dessicant pour une température de local de 22, 24 et 26°C. Les autres conditions sont celles du cas de référence.....	103
Figure 3. 30: Evolution de la ligne limite en mode dessicant pour une efficacité de l'humidificateur direct variant de 0,8 ; 0,9 et 1. Les autres conditions sont celles du cas de référence.....	103
Figure 3. 31: Evolution de la ligne limite en mode dessicant pour une efficacité de l'échangeur rotatif variant de 0,7 , 0,8 et 0,9. Les autres conditions sont celles du cas de référence. ....	104
Figure 3. 32: Evolution de la ligne limite en mode dessicant pour une température de régénération de 40, 50 et 60°C. Les autres conditions sont celles du cas de référence.....	105
Figure 3. 33: Utilisation des lignes limites pour évaluer la faisabilité du cycle de pennington pour trois villes françaises: Ajaccio, Chambéry et Carpentras. ....	107
Figure 3. 34: Stratégie de contrôle utilisée pendant la période d'occupation.....	108
Figure 3. 35: Schéma présentant la stratégie de contrôle pendant la période d'inoccupation et utilisant la ventilation avec l'humidification directe ou combinée. $\Delta T_2$ est la différence entre la température du local et la température de soufflage et $\Delta T_1$ la différence entre la température intérieure du local et la température de l'air extérieur. $q$ est le débit d'air de soufflage en kg/s, $\phi$ est une constante égale à 0,8 ou 0,9.....	109
Figure 3. 36 : Schéma présentant la stratégie de contrôle pendant la période d'inoccupation utilisant la ventilation avec l'humidification indirecte. $\Delta T_2$ est la différence entre la température du local et la température de soufflage et $\Delta T_1$ la différence entre la température de l'air extérieur et la température de l'air à la sortie de l'humidificateur de retour. $q$ est le débit d'air de soufflage en kg/s.....	110
Figure 3. 37: Les villes Françaises pour lesquelles les simulations saisonnières ont été réalisées. ....	110
Figure 3. 38: Variation de l'IB, du TDR et de l'énergie de régénération en fonction du débit de soufflage pendant la période d'inoccupation, pour différentes techniques de régulation dans les villes de Marseille et de Agen. ....	112
Figure 3. 39: Variation de l'IB, pour différents débits d'air et différentes villes. ....	113
Figure 3. 40: Variation des températures extérieure et intérieure pour une semaine tempérée et humide à Ajaccio. ....	114
Figure 3. 41: Variation du pourcentage de fonctionnement du mode dessicant pour différentes villes et différents débits d'air.....	114
Figure 3. 42: Variation du pourcentage de fonctionnement du mode dessicant en fonction de la température humide moyenne pour les 6 villes ayant des écart- types assez proches et pour différents débits d'air. ....	115



Figure 3. 43: Variation de l'énergie de régénération pour différents débits de soufflage pendant la période d'inoccupation. ....	116
Figure 3. 44: Variation de la consommation électrique pour différents débits de soufflage pendant la période d'inoccupation. ....	116
Figure 3. 45: Variation du COP électrique (total et sensible) saisonnier (avec prise en compte de la consommation électrique des ventilateurs) et du COP thermique, pour différentes villes françaises. ....	117
Figure 3. 46: Variation de l'indice d'inconfort d'humidité pour les différents villes françaises pour lesquelles les simulations saisonnières ont été effectuées avec et sans prise en compte de transfert de l'humidité dans les parois de l'enveloppe. ....	120
Figure 3. 47: Installation dessicante couplée à l'installation solaire. ....	122
Figure 3. 48: Les modes de fonctionnement de l'installation solaire. ....	123
Figure 3. 49 : Logique de fonctionnement de l'installation solaire. ....	124
Figure 3. 50: Représentation schématique de la logique de contrôle pendant la période d'occupation, $\Delta T_1$ est la différence de température entre l'air extérieur et l'air de retour à la sortie de l'humidificateur indirect, $T_s$ est la température du ballon de stockage et $a$ est une constante qui dépend de la masse thermique du bâtiment. ....	125
Figure 3. 51: Evolution de l'indice de besoin en fonction de la surface des capteurs solaires et du volume de ballon de stockage pour une opération au fil du soleil avec un taux de débit d'air (régénération/soufflage) de 1 et de 0,677. ....	127
Figure 3. 52: Evolution du nombre des heures auxiliaires en fonction de la surface des capteurs solaires et du volume de ballon de stockage pour une opération au fil du soleil et avec un taux de débits d'air (régénération/soufflage) de 1 et de 0,677. ....	127
Figure 3. 53: Evolution de la fraction solaire en fonction du volume de stockage et de la surface des capteurs. ....	128
Figure 3. 54: Evolution de la température de l'air extérieur et du local pour les 3 cas étudiés pendant une semaine du mois d'août. ....	129
Figure 3. 55: Evolution du rayonnement solaire global dans le plan des capteurs solaires, ainsi que la variation de la température du ballon de stockage pour les 3 cas étudiés pendant une semaine du mois d'août. ....	130

## Chapitre 4

Figure 4. 1 : Evolution de l'indice de besoin IB. ....	136
Figure 4. 2 : Evolution de la température extérieure pendant la semaine la plus chaude. ....	137
Figure 4. 3: Evolution de la température du local et de son indice PMV, pendant la semaine la plus chaude de l'été pour les configurations données dans le tableau 4.6. ....	138
Figure 4. 4: Evolution de la température du local et de son indice de confort PMV, pour 20, 30 et 40 occupants et en supposant que l'installation à dessiccation est utilisée. ....	139
Figure 4. 5: Evolution de la température du local et de son indice de confort PMV, pour 20, 30 et 40 occupants avec une installation à humidification indirecte. ....	140
Figure 4. 6 : Vue générale (façade Sud) de la maison des énergies (WURTZ et al., 2005). ....	142
Figure 4. 7 : Vue de la centrale équipée des sondes et placée dans le local technique derrière la salle stage. ..	143
Figure 4. 8 : Vue intérieure de la salle de stage : paroi Nord (avec les bouches de soufflage et de retour) et la baie vitrée côté Sud. ....	143
Figure 4. 9 : Inteface graphique permettant de piloter l'installation de la maison des énergies. ....	144
Figure 4. 10 : Menu de l'interface graphique permettant d'avoir accès aux différentes parties des installations dessicante et solaire. ....	145
Figure 4. 11 : Récupération des énergies utilisées et de l'eau consommée par les humidificateurs ....	145
Figure 4. 12 : Visualisation de l'installation dessicante. ....	146
Figure 4. 13 : Visualisation de l'installation solaire. ....	147
Figure 4. 14 : L'humidificateur direct placé en gaine avec l'osmoseur et son ballon tampon. ....	148
Figure 4. 15 : Schéma montrant les humidificateurs et les ventilateurs en fonctionnement (l'humidificateur de retour étant en arrêt). ....	148
Figure 4. 16: Emplacement des ventilateurs tel préconisé dans le manuel pratique de génie climatique. ....	149
Figure 4. 17 : Fonctionnement de l'échangeur rotatif. ....	149
Figure 4. 18: Vue de la roue dessicante dans son caisson avant son installation dans la centrale. ....	151
Figure 4. 19 : La roue dessicante en fonctionnement en mode dessicant. ....	151
Figure 4. 20 : Ballon de stockage avant son isolation et la batterie électrique pour la régénération. ....	153
Figure 4. 21 : Hygrostat de type KIMO utilisé pour les mesures, la sonde est juste placée derrière l'écran. ..	153
Figure 4. 22 : Visualisation des données de l'installation à air. ....	154
Figure 4. 23 : Tube en U placé devant l'humidificateur dans la gaine de soufflage. ....	154
Figure 4. 24 : Ventilateur d'aspiration pour les tubes en U. ....	155

Figure 4. 25: Schéma montrant les différents modes de l'installation dessiccante à l'exception du mode dessicant.	155
Figure 4. 26: Schéma montrant l'installation en mode dessicant.	156
Figure 4. 27: L'installation à air en fonctionnement en mode ventilation.	156
Figure 4. 28 : L'installation à air en fonctionnement en mode humidification directe.	157
Figure 4. 29 : L'installation à air en fonctionnement en mode humidification indirecte.	157
Figure 4. 30 : L'installation à air en fonctionnement en mode humidification combinée directe –indirecte.	158
Figure 4. 31 : L'installation à air en fonctionnement en mode dessicant.	158
Figure 4. 32 : Schéma montrant les différents modes de fonctionnement de l'installation solaire.	159
Figure 4. 33 : L'installation solaire en fonctionnement en mode stockage et régénération directe.	160
Figure 4. 34 : L'installation solaire en mode de régénération, le liquide tourne en boucle fermée autour de la batterie de régénération.	161
Figure 4. 35: L'installation solaire fonctionnant en mode déstockage.	162
Figure 4. 36: Gain en humidité absolue observé dans la section de soufflage pendant les période des trois essais.	163
Figure 4. 37 : Evolution de la température de régénération utilisée pendant la période des essais.	163
Figure 4. 38 : Evolution des températures de l'air extérieur, soufflé et du local selon les mesures et selon les simulations (pour l'air soufflé).	164
Figure 4. 39: Evolution des humidités absolues de l'air extérieur, soufflé et du local selon les mesures et selon les simulations (pour l'air soufflé).	165

### Annexe 1

Figure A. 1: Humidificateur à pulvérisation d'eau atomisée par centrifugation (ISELT et al., 1997).	177
Figure A. 2: Détails du diffuseur de l'humidificateur à pulvérisation d'eau atomisée par buses fixes à eau pressurisée (ISELT et al., 1997).	178
Figure A. 3: Schéma de principe d'un humidificateur à pulvérisation d'eau atomisée par infrasons (ISELT et al., 1997).	180
Figure A. 4: Schéma d'un capteur à composés paraboliques (KALOGIROU et al., 2004).	181
Figure A. 5: Schéma de fonctionnement du capteur sous vide à caloduc avec le capteur d'après la documentation Thermomax (OUTILS SOLAIRES).	182
Figure A. 6: Transfert et échange de chaleur par caloduc(OUTILS SOLAIRES).	183
Figure A. 7: Schéma d'un capteur cylindro-parabolique (KALOGIROU et al., 1978).	184

### Annexe 2

Figure B. 1 : Description de la classe atomique b.cc	189
Figure B. 2 : Description de la classe macroscopique relhum.cm	190
Figure B. 3: Description du problème rd.pr.	191

### Annexe 3

Figure C. 1: Zone de confort admissible en fonction de la température d'air ambiante (indications de la norme allemande DIN 1946, janvier 1983).	194
Figure C. 2: Echelle d'ambiance thermique reliant le pourcentage prévisible d'insatisfaits (PPD) en fonction du vote moyen prévisible (PMV).	195



## LISTE DES TABLEAUX

<i>Table 2. 1: Valeurs des écarts pour les trois modèles testés (KENJO, 2003).</i>	58
<i>Table 3. 1: Caractéristiques physiques des matériaux.</i>	76
<i>Table 3. 2: Variation des propriétés de l'air et des COP en fonction de la vitesse d'air dans la roue dessicante.</i>	87
<i>Table 3. 3: Propriétés du plâtre utilisé dans les simulations.</i>	89
<i>Table 3. 4: Valeurs de l'humidité extérieure pour une température extérieure de 30°C, avec une température de soufflage de 20°C et pour différents modes de fonctionnement de l'installation d'air.</i>	99
<i>Table 3. 5: Valeurs de la température et de l'humidité extérieures correspondants à la ligne limite de soufflage de 20°C pour le mode humidification indirecte.</i>	100
<i>Table 3. 6: Les différents paramètres étudiés avec leurs valeurs minimales et maximales.</i>	101
<i>Table 3. 7: Distribution de la température humide pour les villes étudiées.</i>	111
<i>Table 3. 8: Valeurs des coefficients <math>\alpha_i</math> utilisés pour le calcul de l'IB.</i>	111
<i>Table 3. 9: Résultats des simulations pour Nice et Ajaccio en fonction du nombre des occupants.</i>	118
<i>Table 3. 10 : Présentation de différentes logiques de régulation pour la ville de La Rochelle.</i>	121
<i>Table 3. 11: Conditions climatiques de Marseille pendant la période de simulation.</i>	126
<i>Table 3. 12: Les différents cas étudiés dans cette partie, V étant le rapport entre le débit d'air de régénération et celui de soufflage.</i>	126
<i>Table 3. 13: Résultats des simulations pour les 3 cas étudiés.</i>	129
<i>Table 4. 1: Comparaison de différentes configurations de bâtiments.</i>	137
<i>Table 4. 2: Comparaison entre les différentes configurations du tableau 3.14.</i>	137
<i>Table 4. 3: Etude de l'influence du nombre d'occupants sur le fonctionnement de l'installation à dessiccation.</i>	140
<i>Table 4. 4: Etude de l'influence du nombre d'occupants sur le fonctionnement de l'installation à humidification indirecte.</i>	141
<i>Table 4. 5 : Propriétés de l'air à l'entrée et à la sortie de l'échangeur rotatif côté soufflage.</i>	150
<i>Table 4. 6 : Propriétés de l'air à l'entrée et à la sortie de l'échangeur rotatif côté régénération.</i>	150
<i>Table 4. 7: Propriétés de l'air côté soufflage.</i>	152
<i>Table 4. 8 : Propriétés de l'air côté régénération.</i>	152
<i>Table B. 1 : Liste des variables connues et inconnues du problème étudié.</i>	188
<i>Table B. 2: Liste des équations et des classes atomiques qui les présentent.</i>	190



## NOMENCLATURE

Symbole	Définition	Unité
a	diffusivité thermique	$m^2 s^{-1}$
A	surface	$m^2$
$b_0$	paramètre déterminé expérimentalement	-
C	débit capacitif	$kg s^{-1}$
$C_0$	coefficient donné par le fabricant	-
$C_1$	coefficient linéaire lié à la variation de température dans le capteur plan	$W m^{-2} °C^{-1}$
$C_2$	coefficient lié au carré de la variation de température dans le capteur plan	$W m^{-2} °C^{-2}$
$C_C$	capacité thermique surfacique du capteur solaire	$J m^{-2} °C^{-1}$
$C_d$	coefficient empirique	-
COP	coefficient de performance	-
$C_r^*$	rapport du débit capacitif du matériau sur le débit capacitif minimal de l'air	-
D,d	diamètre	m
$D_{A,E}$	diffusivité massique de la vapeur d'eau dans l'air	$m^2 s^{-1}$
$D_T$	coefficient de transport de masse de l'eau lié à un gradient de température	$m^2 s^{-1} °C^{-1}$
$D_{T,wv}$	coefficient de transport de la vapeur lié à un gradient de température	$m^2 s^{-1} °C^{-1}$
$D_\theta$	coefficient de transport de masse d'eau associé à un gradient en humidité volumétrique	$m^2 s^{-1}$
$D_{0,wv}$	coefficient de transport de masse de la vapeur d'eau associé à un gradient en humidité volumétrique	$m^2 s^{-1}$
F	fonction potentielle	-
f <sub>flp</sub>	fraction de puissance du moteur du ventilateur (par rapport à sa puissance nominale)	-
$F_{K1}$	coefficient de pertes linéaires dépendant de la température	$W m^{-2} °C^{-1}$
$F_{K2}$	coefficient de pertes quadratiques dépendant de la température	$W m^{-2} °C^{-2}$
$F_{KV}$	coefficient de pertes dépendant de la vitesse du vent	$W m^{-3} s^{-1} °C^{-1}$
$F_{KC}$	coefficients de pertes dépendant de la température de la voûte céleste	$W m^{-2} °C^{-1}$
F <sub>mot</sub> :	fraction des pertes de chaleur du moteur du ventilateur	-
$F_R$	efficacité du capteur	-
g	accélération gravitationnelle	$m^2 s^{-1}$
h	enthalpie spécifique de l'air	$J.kg^{-1}$
H	enthalpie spécifique du matériau adsorbant	$J.kg^{-1}$
$h_c$	coefficient d'échange convectif	$W.K^{-1}m^{-2}$
$h_{fg}$	chaleur de vaporisation de l'eau à 0°C à $h_{fg} = 2500000$	$J.kg^{-1}$
$h_m$	coefficient d'échange massique	$kg.m^{-2}.s^{-1}$
i	angle d'incidence	degré
I	rayonnement incident par unité de surface	$W m^{-2}$
IB	indice de besoin	° heure
I <sub>cl</sub>	Indice d'isolation thermique	$m^2 °C W^{-1}$
IIH	indice d'inconfort d'humidité	% heure

K	coefficient des pertes thermiques du capteur (modèle intermédiaire)	$W m^{-2} \text{ } ^\circ C^{-1}$
K	facteur de perte de température du ballon	$^\circ C^{-1} s^{-1}$
K	coefficient de correction pour le facteur d'interception du capteur	-
L	profondeur de la roue	m
Le	nombre de Lewis	-
$L_s$	chaleur d'adsorption	$J.kg^{-1}$
$L_v$	chaleur latente de vaporisation de l'eau	$J.kg^{-1}$
$L_w$	chaleur de mouillage	$J.kg^{-1}$
M	Production d'énergie métabolique du corps humain	$W m^{-2}$
$M_d$	masse totale de dessicant	kg
$\dot{m}$	débit massique	$kg.s^{-1}$
N	vitesse de rotation	$tr.s^{-1}$
Nu	nombre de Nusselt	-
NUT	nombre d'unités de transfert	-
p	pression partielle	Pa
plr	taux de charge partielle du ventilateur	-
PMV	coefficient de prédiction du niveau de confort	-
PPD	pourcentage de personnes insatisfaites (confort thermique)	-
Pr	nombre de Prandtl	Pr
Q	énergie	W
q	densité de flux de rayonnement	$W m^{-2}$
$R$	constante des gaz universelle	$J mol^{-1} \text{ } ^\circ K^{-1}$
Re	nombre de Reynolds	-
S	surface	$m^2$
SHR	taux de chaleur sensible	-
t	temps	s
T	température	$^\circ C, K$
TDR	taux de décroissance de régénération	-
$T_{ro}$	période de rotation	s
u	vitesse	$m.s^{-1}$
UA	conductance	$W \text{ } ^\circ K^{-1}$
$v_a$	volume spécifique de l'air	$m^3.kg_{as}^{-1}$
V	volume de la roue	$m^3$
V	vitesse du vent	$m s^{-1}$
V	rapport du débit d'air de régénération et de soufflage	-
w	humidité spécifique	$kg.kg_{as}^{-1}$
W	humidité contenue dans le matériau dessicant	$kg.kg^{-1}$
W	espace entre les tubes	m
x	abscisse	-
z	abscisse	m

## Notations grecques

Symbole	Définition	Unités
$\alpha$	position angulaire (chapitre 2)	-
$\alpha$	absorptivité de la plaque absorbante (chapitre 2)	-
$\alpha$	coefficient de pondération (chapitre 3)	-
$\alpha_i$	polynôme caractéristique	-
$\varepsilon$	fraction de vide dans la roue, efficacité de l'échangeur rotatif	-
$\gamma_i$	rapport des capacités thermiques	-
$\lambda$	conductivité thermique	$\text{W.m}^{-2} \text{K}^{-1}$
$\mu$	viscosité dynamique	$\text{kg m}^{-2} \text{°K}^{-1}$
$\nu$	viscosité cinématique	$\text{m}^2 \text{s}^{-1}$
$\theta$	temps rapporté à la période	-
$\theta$	humidité volumétrique	$\text{m}^3 \text{ m}^{-3}$ du matériau
$\rho$	masse volumique	$\text{kg.m}^{-3}$
$\tau$	rapport du débit d'air sur la masse de dessicant	-
$\tau$	transmissivité de la couche transparente	-
$\omega$	vitesse angulaire	$\text{tr.s}^{-1}$
$\varphi, \phi$	humidité relative	%
$\eta$	rendement du capteur	-
$\Gamma$	rapport de la masse d'air sur la masse d'adsorbant dans la roue	-



---

**Indices**

---

0	Relatif au matériau poreux sec
a	relatif à l'air
ah	relatif à l'air humide
ape	relatif à l'entrée de la section de process ou de soufflage
aps	relatif à la sortie de la section du process ou de soufflage
are	relatif à l'entrée de la section de régénération
ars	relatif à la sortie de la section de régénération
as	relatif à l'air sec
b	relatif au ballon de stockage
c	relatif au capteur, à la température de ciel
D	relatif au rayonnement direct
d	relatif au rayonnement diffus
e	relatif à l'entrée ou à la surface extérieur (chapitre 2)
ec	relatif à l'entrée du capteur
eff	effectif
élec	électrique
eq	relatif à l'équilibre
ext	extérieur
hd	relatif à l'humidificateur direct
hid	relatif à l'humidificateur indirect
hx	relatif à l'échangeur rotatif
i	relatif à la surface intérieure
LWL	longues longueurs d'ondes
m	relatif à la masse ou au transfert de masse
n	relatif à l'air neuf ou de soufflage
p	relatif au process ou section de soufflage
pa	relatif à la plaque absorbante
r	relatif à la régénération
Rat	relatif à l'état nominal
réf	relatif à la référence ou cla consigne
rég	relatif à la régénération
s	relatif à la sortie
S	relatif au solide
SWL	courtes longueurs d'ondes
sc	relatif à la sortie du capteur
T	relatif à la température
th	thermique
tot	totale
tr	transmise à l'axe du ventilateur
u	utile
v	relatif à la vapeur d'eau, au vent
w	relatif à l'humidité spécifique
wb	relatif à la température humide
wv	relatif à la vapeur d'eau

## INTRODUCTION

Dans les années 1970, les concepteurs des bâtiments ont porté leur attention sur les aspects énergétiques en période hivernale en limitant toujours davantage les besoins en chauffage en favorisant les apports gratuits par les surfaces vitrées et en réduisant les infiltrations d'air extérieur. Ainsi, en été, de nombreux bâtiments génèrent des températures intérieures élevées à cause d'une forte solarisation entraînant l'installation de groupes frigorifiques pour compenser les charges. En Grèce, le marché est passé de 76 000 unités en 1990 à 200 000 unités en 2000 ce qui correspond à une augmentation de la charge de 16% pendant l'été (1.163 MW) tandis qu'en France, le marché est passé de 180 000 unités en 1998 à 350 000 en 2003. Ce phénomène entraîne des pics de consommation d'électricité pendant les périodes de grande chaleur qui sont toujours plus difficiles à gérer par les fournisseurs d'électricité (PAPADOPOULOS, 2003).

De façon à limiter les consommations d'électricité pendant les saisons chaudes, il est essentiel de construire des bâtiments évitant les surchauffes d'été par des moyens passifs que ce soit par des protections solaires ou en ayant recours à la surventilation nocturne par exemple. Ces technologies classiques atteignent leurs limites en raison de l'augmentation des périodes de canicule avec des températures nocturnes élevées et il devient nécessaire de mettre en balance systèmes passifs et climatisation active à faible impact environnemental comme le rafraîchissement par humidification par exemple. A cet effet, le rafraîchissement évaporatif par dessiccation couplé avec l'énergie solaire correspond à une alternative propre par rapport aux climatiseurs traditionnels.

Ce système, appelé aussi « desiccant cooling » ou « cycle de Pennington », permet de rafraîchir l'air insufflé dans un local, en abaissant sa température et son humidité absolue. A cet effet, des transferts de chaleur et d'humidité sont mis en jeu dans la centrale d'air grâce à deux roues échangeuses l'une de chaleur et l'autre d'humidité. Cette dernière contient un matériau dessiccant qui doit être régénéré grâce à un apport de chaleur extérieur nécessitant le recours à une énergie conventionnelle. Compte tenu des niveaux de température requis relativement modérés (40 à 70°C), il semble intéressant d'avoir recours à l'énergie solaire pour régénérer le matériau. Ce système présente l'avantage de consommer peu d'énergie électrique, par comparaison avec un système de climatisation classique par groupe frigorifique à compression, et de ne pas utiliser de fluide frigorifique présentant des dangers vis à vis de l'effet de serre et de la couche d'ozone. Ce système offre son potentiel le plus important les jours de fort ensoleillement lorsque la demande est la plus importante et l'objet de ce travail consistera à évaluer l'intérêt de la technique en fonction des conditions climatiques et des types de construction.

Dans le premier chapitre de ce document, nous détaillerons les enjeux de notre étude tout en effectuant un état d'art dans le domaine de la dessiccation solaire appliquée aux bâtiments qui décrira les différents systèmes à dessiccation. On présentera également les différents matériaux dessiccants ainsi que la technologie des composants des installations dessiccantes avec régénération solaire.

Dans le second chapitre, nous présenterons les modèles que nous avons utilisés pour étudier le système, à savoir le modèle de la roue dessiccante, des capteurs plans, l'échangeur rotatif et les autres composants. Ces modèles ont été implémentés dans l'environnement de simulation orienté objet SimSPARK, qui permet de modéliser l'ensemble des phénomènes thermo - hydriques correspondant au couplage entre systèmes dessiccants et bâtiments ce qui fera l'objet de la dernière partie de ce chapitre.

Dans le troisième chapitre, nous appliquerons le modèle développé à l'étude de l'interaction système – climat – bâtiment. Dans un premier temps et à travers plusieurs études

paramétriques, nous étudierons l'influence de chaque composant sur la performance du système dessicant seul couplé au bâtiment. Ces études seront complétées par des simulations saisonnières tenant compte du fonctionnement du système sous différentes conditions climatiques ce qui nous permettra de définir des paramètres de dimensionnement de l'installation en l'appliquant à un exemple correspondant aux conditions climatiques de Marseille.

La dernière partie permettra de confronter les résultats des simulations avec l'expérimentation in situ réalisée au sein de la maison des énergies de Chambéry. Il s'agit de la première installation de ce type jamais réalisée en France et on verra que les résultats obtenus sont très prometteurs pour le développement de ce type de technologie sous les climats tempérés. Ce chapitre comprend également une étude paramétrique appliquée à cette installation montrant l'influence de l'architecture du bâtiment sur le fonctionnement du système.

## **Chapitre 1**

### **Généralités et état d'art dans le domaine de la dessiccation appliquée au bâtiment.**

---

Dans ce chapitre, nous mettons en évidence la nécessité d'utiliser des systèmes de rafraîchissement qui soient écologiques et économes en énergie comme les systèmes à sorption ayant recours à l'énergie solaire. Dans un premier temps, un tour d'horizon permet de présenter les différents types de systèmes à dessiccation. On présente ensuite les matériaux utilisés dans ces systèmes ainsi que les détails technologiques de leurs composants.

---



## 1.1 INTRODUCTION

L'énergie est considérée comme un agent primordial de richesse et comme un facteur significatif pour le développement économique. L'importance de l'énergie dans le développement économique est reconnue universellement et les données historiques montrent qu'il y a une relation entre la disponibilité de l'énergie et l'activité économique. Alors qu'au début des années 70, après la crise pétrolière, les efforts étaient concentrés sur la réduction des coûts de l'énergie, pendant les deux dernières décennies, le risque et la réalité de la dégradation environnementale sont devenus plus concrets et les soucis écologiques prédominants. L'évidence croissante des problèmes environnementaux est due à une combinaison de plusieurs facteurs puisque l'impact environnemental des activités humaines a augmenté considérablement en raison de la croissance de la population mondiale, de la consommation énergétique et des activités industrielles. Actuellement trois problèmes environnementaux sont connus internationalement: les pluies acides, la détérioration de la couche d'ozone et le changement climatique. La résolution de ces problèmes requiert des actions de longues durées pour un développement durable. Sous cette perspective, les ressources d'énergie renouvelable paraissent comme la solution la plus efficace.

Une des définitions largement acceptée du développement durable est: «le développement qui satisfait aux besoins actuels sans compromettre la capacité des générations futures à satisfaire leurs propres besoins». Plusieurs facteurs contribuent à réaliser un développement durable dont l'énergie, avec la nécessité d'obtenir des sources d'énergie qui soient durables (ROSEN, 1996 ; DINCER et al., 1998). Pour cela ces sources doivent être sûres, efficaces, à coûts raisonnables et utilisables dans tous les domaines sans avoir un impact négatif, d'où la relation entre énergies renouvelables et développement durable.

Les technologies utilisant les énergies renouvelables sont des technologies qui produisent de l'énergie en convertissant des phénomènes naturels en de formes utiles d'énergie. Une énergie renouvelable est une source d'énergie qui se renouvelle assez rapidement pour être considérée comme inépuisable à l'échelle de l'homme. Les énergies renouvelables sont issues de phénomènes naturels réguliers ou constants provoqués par les astres, principalement le Soleil (rayonnement), mais aussi la Lune (marée) et la Terre (énergie géothermique).

Une difficulté inhérente aux énergies renouvelables est leur nature diffuse et leur irrégularité. Puisque les sources d'énergie renouvelable fournissent une énergie d'une intensité relativement faible répartie sur de grandes surfaces, de nouveaux genres de « centrales » sont nécessaires pour les convertir en sources utilisables. Pour mieux comprendre la « faible intensité sur de grandes surfaces », il convient de noter que pour produire 1 000 kWh d'électricité par an (consommation annuelle par habitant dans les pays occidentaux), le propriétaire d'une habitation en Europe doit installer huit mètres carrés de panneaux solaires photovoltaïques (en supposant une efficacité énergétique moyenne de 12,5%).

### **Avantages**

- L'énergie renouvelable n'est pas limitée par l'épuisement de son gisement.
- La production de gaz à effet de serre est quasiment nulle. Dans le cas de la biomasse, le gaz carbonique est normalement réabsorbé par la flore.
- Les risques d'un accident grave sont beaucoup plus faibles comparés à ceux de l'industrie électronucléaire ou pétrolière.
- Le coût d'une énergie renouvelable est surtout fixé par l'investissement, il ne dépend pas des variations des cours du pétrole, du gaz ou des matières premières.

- Le démantèlement des systèmes de production d'énergie renouvelable est facile, rapide et peu coûteux.
- Les déchets produits par un système de production d'énergie renouvelable sont peu nombreux, peu dangereux et peu coûteux.

Dans ce qui suit on s'intéresse à la réduction de la consommation énergétique pour le rafraîchissement des bâtiments en utilisant l'énergie solaire. Trois parties constituent ce chapitre. La première est consacrée à l'étude des cycles à sorption (cycles fermés et ouverts). Ces cycles peuvent être comme un substituant ou comme un complément au climatiseur traditionnel atténuant ainsi son impact sur l'environnement. On s'intéressera surtout aux cycles à dessiccation et on fait l'état de l'art dans ce domaine. La seconde partie présente les matériaux utilisés dans ces cycles tandis que dans la troisième partie, on présente les technologies de certains composants constituant les installations dessiccante et solaire (les humidificateurs, les déshumidificateurs à dessiccation et les capteurs solaires).

## **1.2 ENTRE LE CLIMATISEUR TRADITIONNEL ET LA MACHINE A SORPTION**

La demande en climatisation pour l'habitat tertiaire explose depuis quelques années au sein des pays développés. Les machines frigorifiques usuelles utilisées fonctionnent par compression mécanique classique et leurs impacts sur l'environnement sont provoqués par deux facteurs principaux:

- Une consommation d'énergie primaire importante: les cycles de réfrigération classique fonctionnent par l'électricité ou la chaleur, ce qui accroît fortement la consommation d'électricité et d'énergie fossile. L'Institut International de la Réfrigération à Paris a estimé qu'approximativement 15% de toute l'électricité produite dans le monde entier est employée pour des procédés de réfrigération ou de climatisation (FAN, 2005). En France, la consommation des climatiseurs en 2002, représentait 12,1 TWh soit 1,7 fois la production d'un réacteur nucléaire moyen ( GRUMBERG, 2004).
- Les fluides frigorigènes ont un fort impact environnemental: l'émission directe des fluides de fonctionnement commerciaux traditionnels utilisés dans l'équipement de réfrigération contribue à la déplétion de la couche d'ozone ou/et l'effet de serre. Leur pouvoir de réchauffement est 1300 fois celui du CO<sub>2</sub> (GRUMBERG, 2004).

Il est intéressant de disposer des procédés de froid qui ne contribuent pas à l'augmentation de l'effet de serre en utilisant l'énergie gratuite du soleil. Les systèmes à sorption ont l'avantage de supprimer la plupart des nuisances d'une machine frigorifique classique :

- Ils utilisent une source thermique qui peut être de l'énergie solaire, donc totalement gratuite et propre. De plus dans ce cas, les besoins en froid coïncident et évoluent la plupart du temps avec la disponibilité du rayonnement solaire (figure 1.1).
- La consommation d'électricité peut être jusqu'à 20 fois inférieure à celle d'un système classique à compression.
- Les fluides frigorigènes employés sont inoffensifs puisqu'il s'agit d'eau ou de solutions salines.
- La nuisance sonore du compresseur est supprimée.

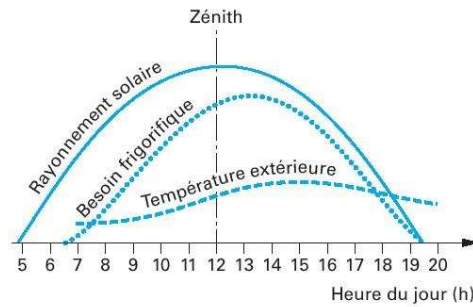


Figure 1. 1: Adéquation entre besoin de froid et apport solaire (JOFFRE, 2005).

## 1.3 TECHNOLOGIES A SORPTION

### 1.3.1 Généralités

Ce sont des technologies qui utilisent des matériaux sorbants. Elles sont généralement utilisées pour le refroidissement ou pour la déshumidification. Dans l'industrie de l'air on en distingue deux grandes familles :

- Les systèmes fermés qui utilisent généralement la sorption pour transférer le fluide frigorigène de l'évaporateur au condenseur (au lieu de la compression mécanique). Ces systèmes fournissent de l'eau glacée qui peut être utilisée dans n'importe quel équipement de conditionnement de l'air. En général, les systèmes à sorbant liquide utilisent cette technologie.
- Les systèmes ouverts où l'air est directement en contact avec le matériau sorbant. Dans ce cas, la sorption est utilisée pour la déshumidification et elle est couplée à des systèmes évaporatifs pour obtenir de l'air frais et déshumidifié (systèmes évaporatifs à dessiccation). Les systèmes à sorbant solide utilisent généralement cette technologie.

### 1.3.2 Technologies à cycle fermé

#### A- Généralités

D'après le second principe de la thermodynamique « la chaleur ne pouvant passer spontanément d'un corps froid vers un corps chaud », si l'on veut transférer de la chaleur d'un milieu extérieur à température inférieure où la chaleur est prélevée (source froide) vers un milieu extérieur à température plus élevée où la chaleur est rejetée (puits chaud), il faut nécessairement :

- Mettre en œuvre un système thermodynamique particulier que l'on dénomme :
  - Système frigorifique si le but recherché est l'extraction de chaleur à la source froide
  - Pompe à chaleur ou thermopompe si le but recherché est le dégagement de chaleur au puits chaud.
- Fournir de l'énergie à ce système.



L'énergie peut être apportée à ce système thermodynamique :

- Sous forme mécanique : le système en question peut alors être désigné comme mécanofrigorifique. Il comporte, au moins, une source froide et un puits chaud et est donc, au moins, ditherme. Il existe de nombreux types de systèmes mécanofrigorifiques, mais le type de loin le plus répandu est le système à compression mécanique de vapeur (figure 1.2).

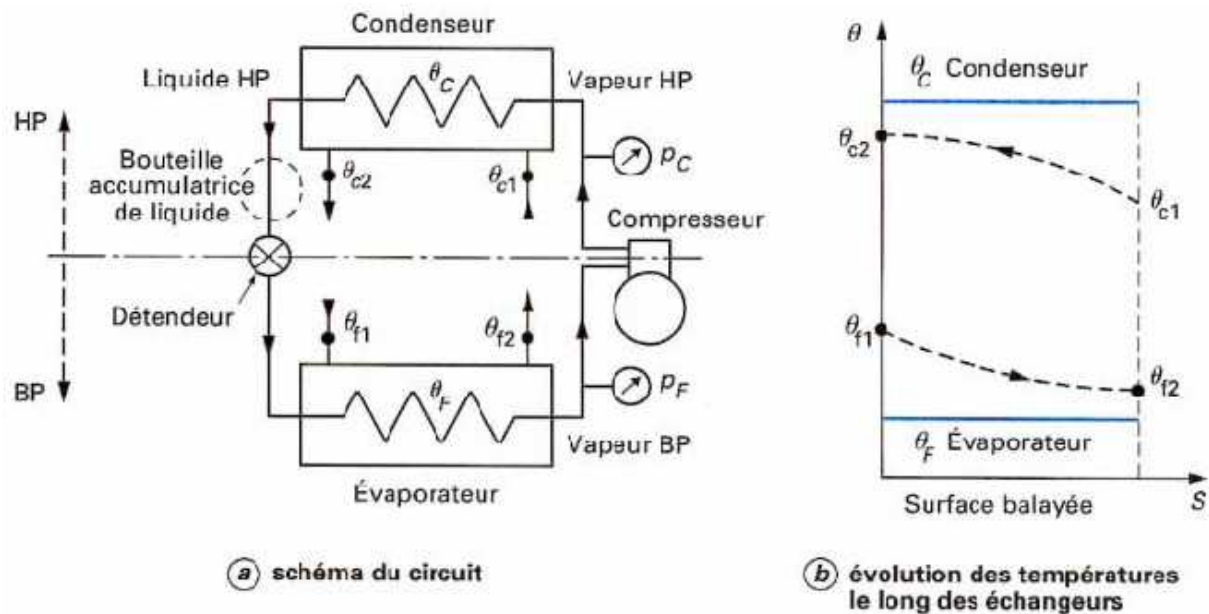


Figure 1. 2: Cycle mécanofrigorifique monoétagé conventionnel (DUMINIL, 2002) .

- Sous forme thermique : le système en question peut alors être désigné comme thermofrigorifique. Il comporte, au moins, une source froide, un puits chaud et une troisième source thermique d'où est issue la chaleur « motrice » qui alimente le système en énergie thermique. Un système de ce type est donc, au moins, tritherme. Les systèmes fermés à sorption font partie de cette catégorie. Dans ces systèmes, la vapeur de frigorigène issue de l'évaporateur frigorifique est mise en présence d'une substance qui a de l'affinité pour le frigorigène. Les molécules de celui-ci, fixées par le sorbant, disparaissent de la phase vapeur créant l'effet d'aspiration souhaité. Selon la nature du sorbant on distingue les systèmes à absorption et à adsorption. Le principal avantage de ces systèmes c'est qu'ils utilisent de l'énergie thermique, qui peut être fournie à partir de l'énergie solaire qui est une énergie propre et gratuite. A l'heure actuelle, 70 installations de ce type (ou plutôt à sorption : absorption, adsorption et cycle ouvert à dessiccation fonctionnent en Europe et produisent une puissance de froid de 6,3 MW pour une surface de 17500 m<sup>2</sup> de capteurs solaires (60% des machines à absorption, 12% à adsorption et 28% à dessiccation) (HENNING, 2005).

## B- Systèmes à absorption

On en distingue plusieurs catégories (système continu monoétagé, système continu polyétagé, système intermittent...). Actuellement, ces systèmes sont disponibles sur le marché sous différentes capacités et pour différentes applications. Peu de systèmes de puissance de refroidissement de moins de 100 kW sont disponibles et les systèmes de puissance inférieure à 15kW ne sont pas commercialisés. Ils ne sont utilisés que lorsqu'une source de chaleur peu chère est disponible. Dans les applications de conditionnement d'air, on utilise généralement le couple eau-LiBr où l'eau est le réfrigérant et le LiBr est le sorbant. Sous les conditions normales de fonctionnement, ces machines ont besoin d'une température de régénération variant entre 80°C et 100°C et ils ont un coefficient de performance de l'ordre de 0,7 (coefficient thermique) (HENNING et al., 2004).

En France, actuellement, 3 machines à absorption sont utilisées et couplées avec le solaire (Environnement local, 2004): Dans la cave viticole de Banylus (une machine de capacité 52 kW avec 215 m<sup>2</sup> de capteurs solaires sous vide), dans les bureaux de la Diren en Guadeloupe (capacité de 35 kW avec 100 m<sup>2</sup> de capteurs solaires sous vide) et dans les locaux du Centre Scientifique et Technique du Bâtiment (CSTB) à Sophia-Antipolis (machine de capacité 35 kW et une surface de 60 m<sup>2</sup> de capteurs solaires sous vide).

## C- Systèmes à adsorption

Les molécules absorbées n'ont accès qu'aux molécules de la surface de contact entre la substance adsorbante et la vapeur. Cette surface, pour une masse donnée de substance adsorbante, doit donc être la plus grande possible. Parmi ces systèmes, beaucoup moins courants que les systèmes à absorption, on rencontre, selon le mode de fonctionnement et l'architecture utilisés :

- des *systèmes intermittents* pour la réalisation de petits réfrigérateurs, pour sérums et vaccins, fonctionnant à l'énergie solaire. Ils ne requièrent aucune énergie mécanique auxiliaire ;
- des *systèmes quasi continus* dont divers prototypes de systèmes de ce genre ont été réalisés. Ils utilisent alors des couples de capacités, renfermant les substances adsorbantes et fonctionnant, alternativement, l'une refroidie, comme *adsorbeur* fixant la vapeur de frigorigène quittant l'évaporateur frigorifique, et l'autre chauffée, comme *générateur de vapeur* destinée au condenseur de frigorigène. Ils nécessitent l'utilisation d'une certaine quantité d'énergie mécanique (pour les pompes des fluides caloporteurs).

Actuellement deux industriels Japonais commercialisent des systèmes à adsorption. Avec des températures de régénération de l'ordre de 80°C, le coefficient de performance de ces systèmes est de 0,6 (HENNING et al., 2004). Dans l'entrepôt de l'entreprise de cosmétiques Sarantis à Oinofyta (Grèce), une machine à adsorption de capacité de froid de 700 kW est utilisée avec 2700m<sup>2</sup> de capteurs solaires plans sélectifs (FAN, 2005). L'espace climatisé est de 22000 m<sup>2</sup> (130000 m<sup>3</sup>). Les besoins annuels en froid du local sont de 2700000 kWh. Le taux de couverture solaire est de 66% ce qui réduit les émissions annuelles de CO<sub>2</sub> de 5125 tonnes.

### 1.3.3 Les systèmes évaporatifs à dessiccation

Alors que les systèmes précédents produisent de l'eau froide qui est fournie aux systèmes de climatisation, les systèmes évaporatifs à dessiccation produisent directement de l'air conditionné. Un système à dessiccation est une combinaison de techniques de rafraîchissement évaporatif et de déshumidification par dessiccant (solide ou liquide). Les systèmes liquides (peu commercialisés et utilisés dans ce cas) utilisent la technologie de l'absorbeur- régénérateur qui injecte le liquide sous forme de gouttelettes directement dans l'air de soufflage. Les technologies solides (plus répandus) utilisent en général la roue à dessiccation (étudiée dans le chapitre suivant). Dans ce qui suit, on présentera les différentes technologies dessiccantes utilisées ou en cours de développement.

L'élément de base d'un système à dessiccation est un système de rafraîchissement évaporatif auquel sont ajoutés des composants supplémentaires pour élargir la bande d'utilisation du système selon les différentes conditions climatiques extérieures. On distingue deux systèmes :

- Les systèmes à évaporation directe dans lesquels l'air non saturé est en contact direct avec de l'eau (systèmes à pads ou à buses)(BELARBI, 1998). Ainsi, l'eau s'évapore et puise sa chaleur latente dans l'air qui voit sa température sèche décroître et son humidité augmenter tout en conservant une enthalpie quasiment constante (figure 1.3). La température minimale qui peut être atteinte est la température humide de l'air entrant.

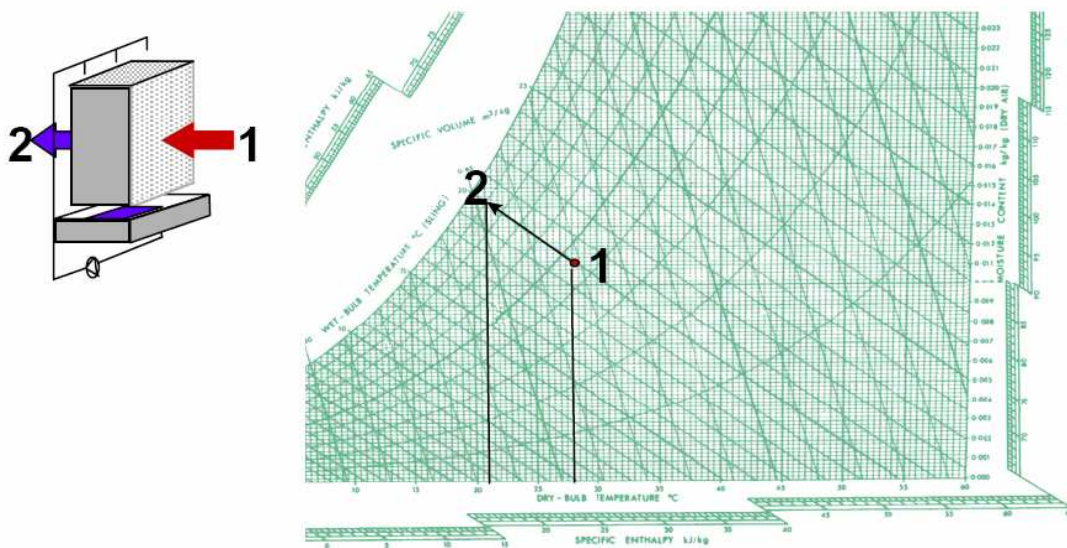


Figure 1. 3 : Système à humidification directe avec l'évolution correspondante de l'air sur le diagramme de l'air humide (VAN ZYL et al., 2003).

- Les systèmes à humidification indirecte dans lesquels l'air soufflé est séparé de l'air repris qui est refroidi par humidification. Dans ce cas, l'air soufflé est refroidi par l'intermédiaire d'un échangeur de chaleur (échangeur à plaques, à tubes et rotatif) (figure 1.4). Sur le diagramme psychrométrique, son évolution se fait à humidité absolue constante.

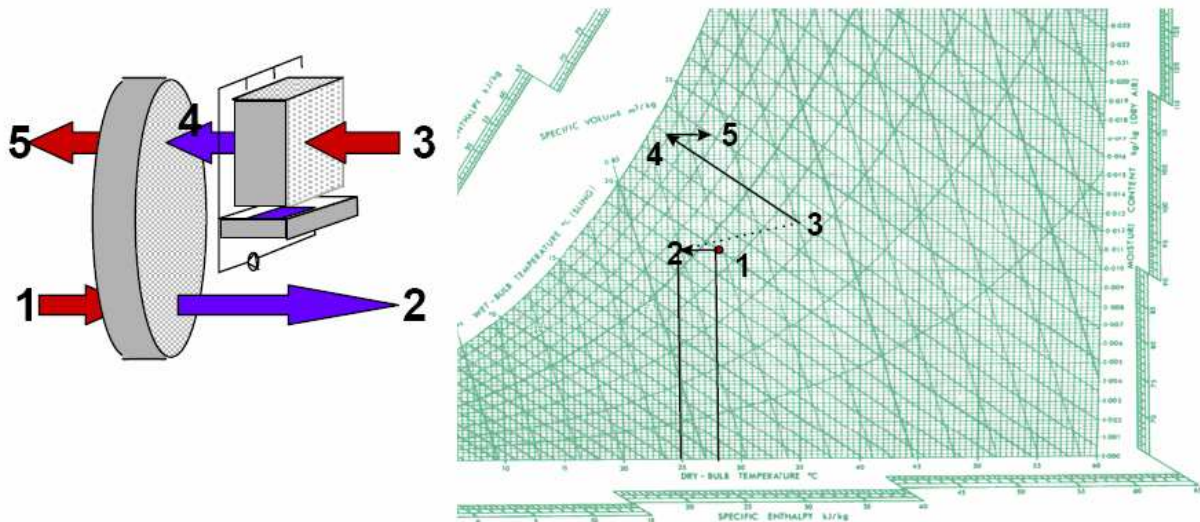


Figure 1. 4 : Système à humidification indirecte avec l'évolution de l'air sur le diagramme de l'air humide (VAN ZYL et al., 2003).

L'efficacité d'un système évaporatif est le rapport entre la variation réelle de température et la variation théorique maximale que la température sèche peut subir. Dans ce dernier cas, la température de sortie sera égale à la température humide de l'air entrant. L'efficacité d'un système évaporatif direct est de l'ordre de 90% alors que celle d'un système évaporatif indirect varie entre 70% et 80% (CAMARGO et al., 2003).

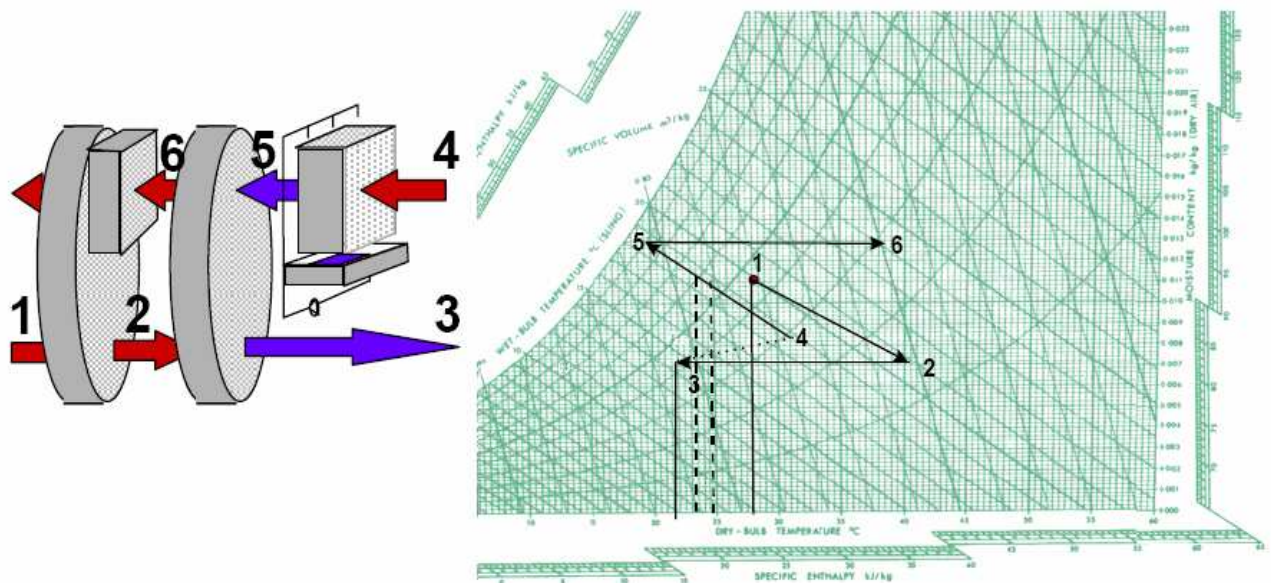


Figure 1. 5 : Système dessicant pour les régions humides à température modérée avec l'évolution de l'air sur le diagramme de l'air humide (VAN ZYL et al., 2003).

Pour les régions humides, les systèmes d'humidification ont une faible efficacité car la température humide de l'air extérieur est élevée. Pour cela on leur ajoute une roue dessicante pour déshumidifier l'air extérieur (figure 1.5). Dans cette roue l'air est chauffé et déshumidifié, son évolution sur le diagramme de l'air humide est proche d'une ligne isenthalpe. Ainsi, on peut obtenir des températures de soufflage plus basses que précédemment (en déshumidifiant l'air, l'humidité du local diminue et ainsi sa température humide).

Pour les régions tempérées, la température de soufflage du système précédent reste élevée, pour cela on ajoute aussi un humidificateur à la sortie de l'échangeur rotatif du côté du soufflage pour régler le taux d'humidité du local et obtenir des températures de soufflage assez basses (figure 1.6). Ce cycle est appelé cycle de Pennington ( PENNINGTON, 1955) ou cycle à ventilation. Il fonctionne en tout air neuf et comme c'est le plus couramment utilisé, il sera présenté au cours de nos travaux.

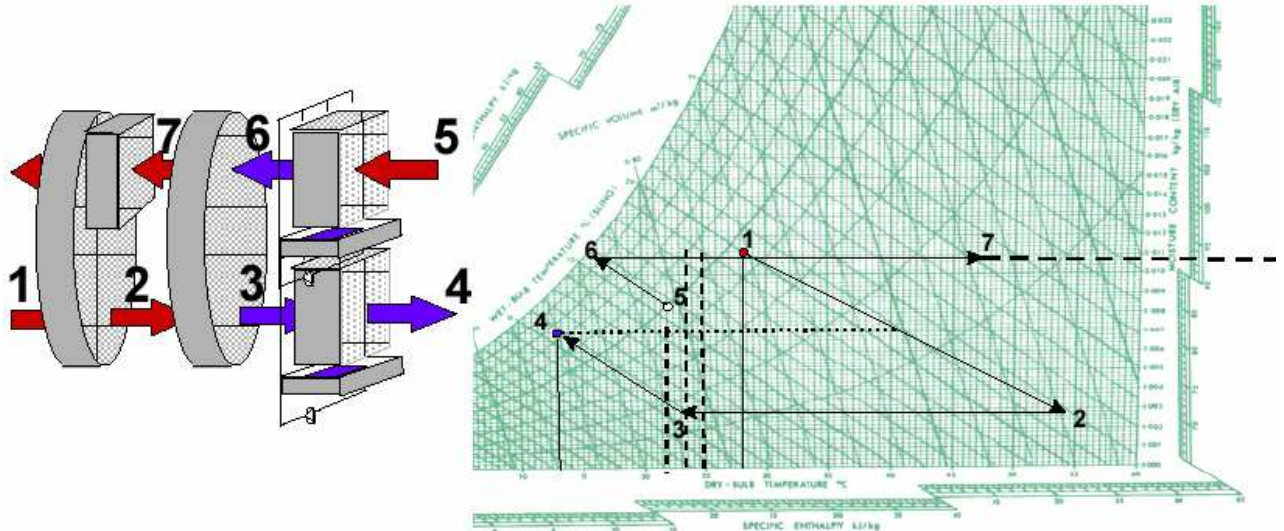


Figure 1. 6 : Cycle de Pennington avec l'évolution correspondante de l'air sur le diagramme psychométrique (VAN ZYL et al, 2003).

Certains industriels utilisent actuellement un échangeur à courant croisé au lieu de l'échangeur rotatif (figure 1.7). L'évolution dans le diagramme psychométrique reste la même (l'échangeur à courant croisé nécessite plus d'espace).

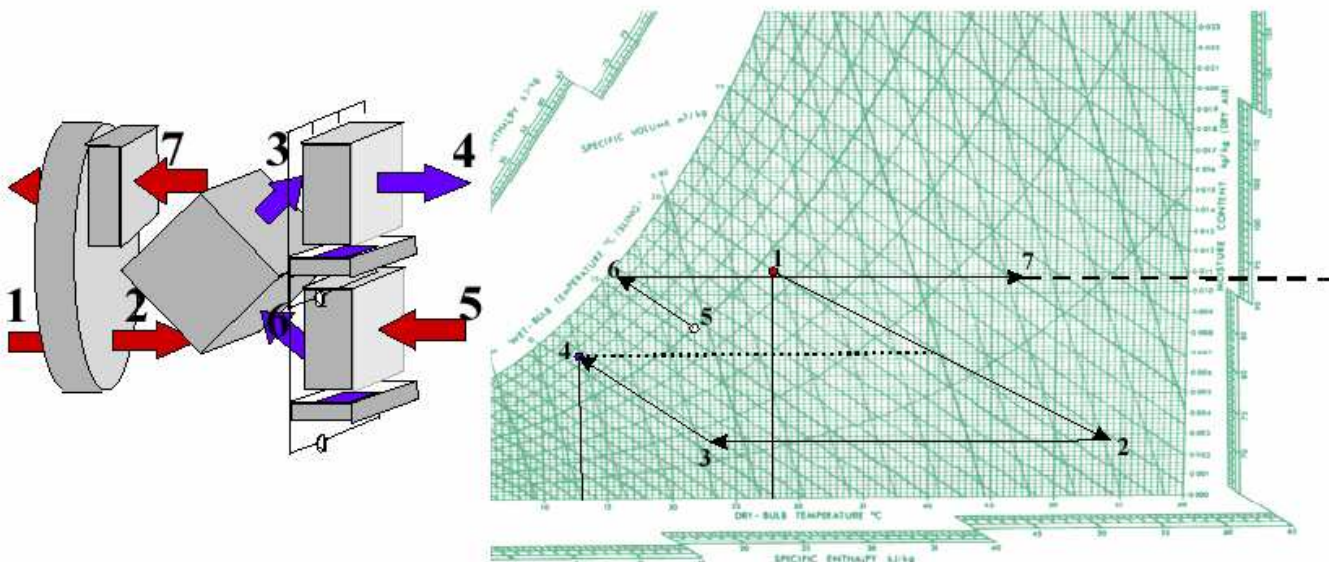


Figure 1. 7: Cycle de Pennington avec échangeur à courants croisés au lieu de l'échangeur rotatif (VAN ZYL et al., 2003).

Une amélioration de ce cycle pour qu'il s'adapte aux régions à haute humidité comme les régions méditerranéennes est montrée dans la figure 1.8 (HENNING et al., 2004). Dans cette figure, le système est le même que le précédent sauf qu'il y a un échangeur d'enthalpie de plus

à l'entrée de l'air extérieur. C'est un échangeur de chaleur rotatif contenant un matériau dessicant (la différence avec la roue à dessiccation est la vitesse de rotation,  $N=10$ tr/min pour un échangeur d'enthalpie et de 20tr/hr pour une roue à dessiccation). Ainsi, l'air extérieur entrant dans l'échangeur est refroidi et déshumidifié avant d'entrer dans la roue à dessiccation.

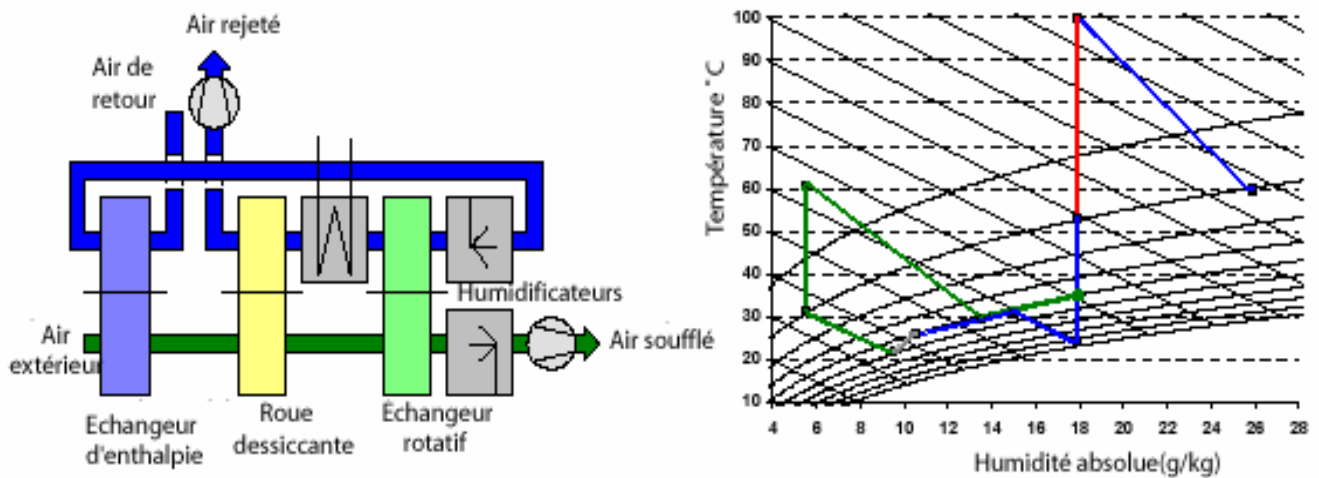


Figure 1. 8: Schéma du cycle dessicant adapté aux régions à humidité absolue élevée. L'air extérieur à l'entrée de l'échangeur a une humidité absolue de 18g/kg et une température de 35°C. A la sortie de l'échangeur son humidité est réduite à 14g/kg et sa température à 30°C (HENNING et al., 2004).

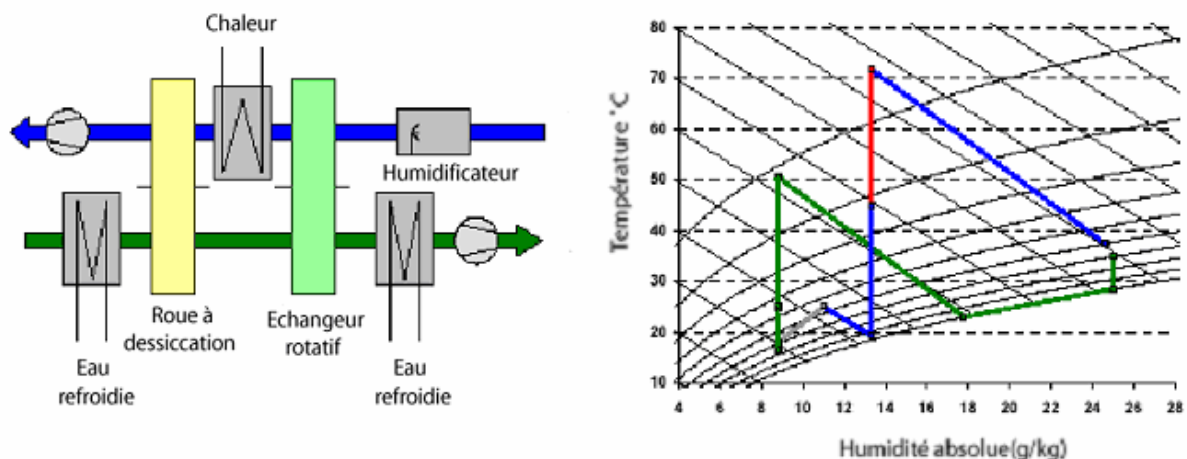


Figure 1. 9 : Schéma du cycle dessicant à refroidissement à eau pour les régions à humidité absolue très élevée. L'air extérieur a une humidité absolue de 25 g/kg et une température de 35°C. A la sortie de l'échangeur son humidité est réduite à 18g/kg et sa température à 24°C (HENNING et al., 2004).

Une autre configuration est montrée dans la figure 1.9, pour les régions à très haute humidité absolue (HENNING et al., 2004). Dans ce cas, l'air extérieur est refroidi et pré-déshumidifié dans un échangeur contenant un serpentin à eau froide avant son entrée dans la roue dessiccante. Comme l'air est assez humide, de l'eau froide à température élevée peut être utilisée pour refroidir l'air au-dessous de sa température de rosée (eau d'une rivière par exemple). A la sortie de la roue, l'air est aussi refroidi par un serpentin à eau froide. Un pareil système a été récemment construit à Palerme (en Italie) avec une usine de cogénération qui lui fournit la chaleur pour la régénération.

D'autres améliorations au cycle de Pennington sont en cours de développement. Elles consistent à utiliser un échangeur à courants croisés avec surface de retour humide (figure

1.10). Ainsi le système est moins encombrant et l'air de retour est humidifié tout en étant chauffé (processus plutôt isotherme et non adiabatique).

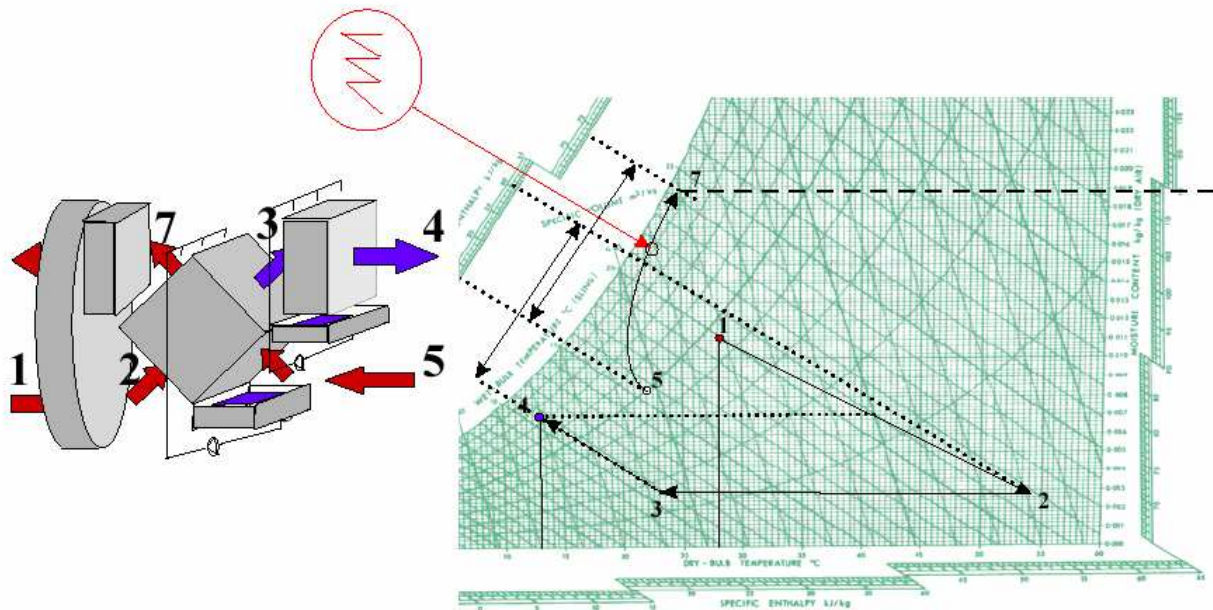


Figure 1. 10 : Cycle de Pennington avec échangeur à courants croisés à surface mouillée du côté de l'air de retour (VAN ZYL et al., 2003).

MACLAINE-CROSS et al. (1981) ont proposé de remplacer les humidificateurs par un échangeur à surface mouillée dans lequel une fraction de l'air de soufflage est retournée avec l'air de retour (figure 1.11). Théoriquement l'air à la sortie d'un tel échangeur pourra atteindre la température de rosée. Le taux de recirculation d'air dans la section de retour est de 50%.

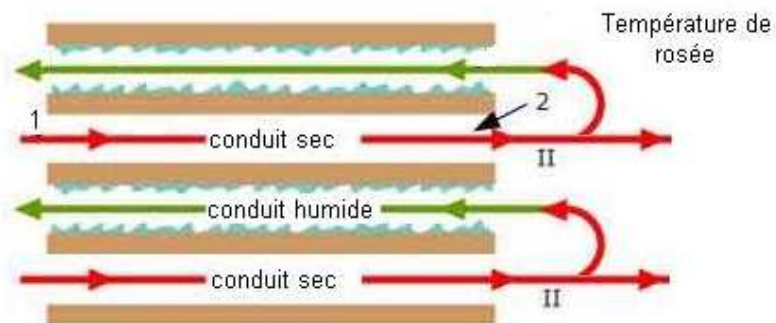


Figure 1. 11 : Principe de base pour le cycle de MAISOTSENKO.

En se basant sur ce principe, Maisotsenko a développé un échangeur à surface mouillée à courants croisés (MAISOTSENKO). Cet échangeur a été testé expérimentalement et des efficacités de l'ordre de 110 à 120% en température humide ont été obtenues et de 55 à 85% en température de rosée. Les développements récents dans le cycle de Pennington consistent à remplacer l'ensemble échangeur-humidificateur par un échangeur à surface de retour mouillée comme dans la figure 1.12 (Cycle de Van Zyl 1) (VAN ZYL et al., 2003), l'air de retour étant refroidi sensiblement par l'eau collectée dans l'échangeur à surface mouillée (entre 4 et 5).

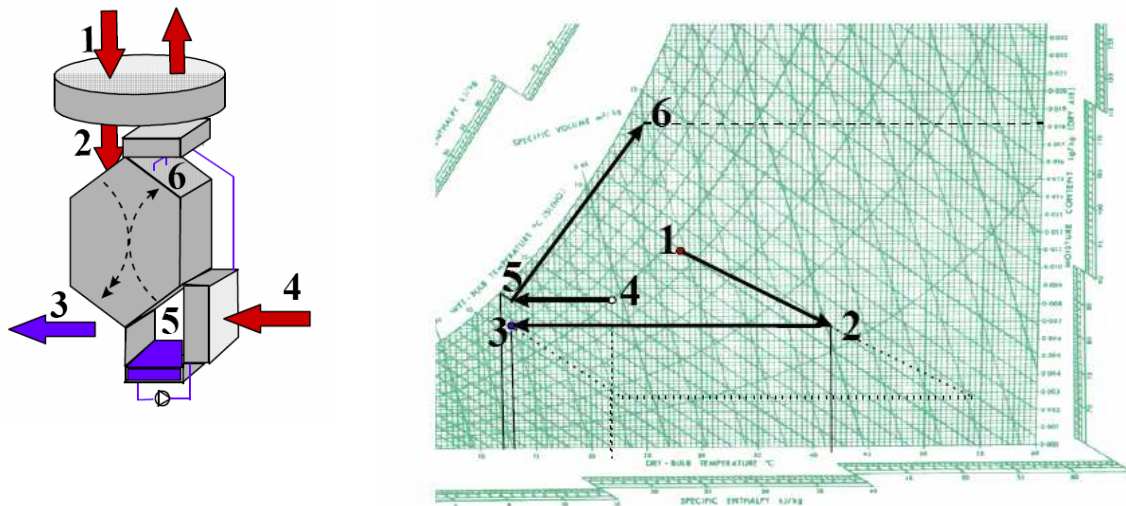


Figure 1. 12: Cycle de VanZyl I avec l'évolution correspondante de l'air dans le diagramme psychométrique (VAN ZYL et al., 2003).

En comparaison avec le cycle de Pennington classique, ce cycle permet d'obtenir les mêmes conditions de soufflage avec une température de régénération plus basse (donc un coefficient de performance plus élevé, presque le double). De plus, l'absence de l'humidificateur de l'air de soufflage évite les problèmes bactériologiques dus à l'humidification directe de l'air (maladie de Légionellose).

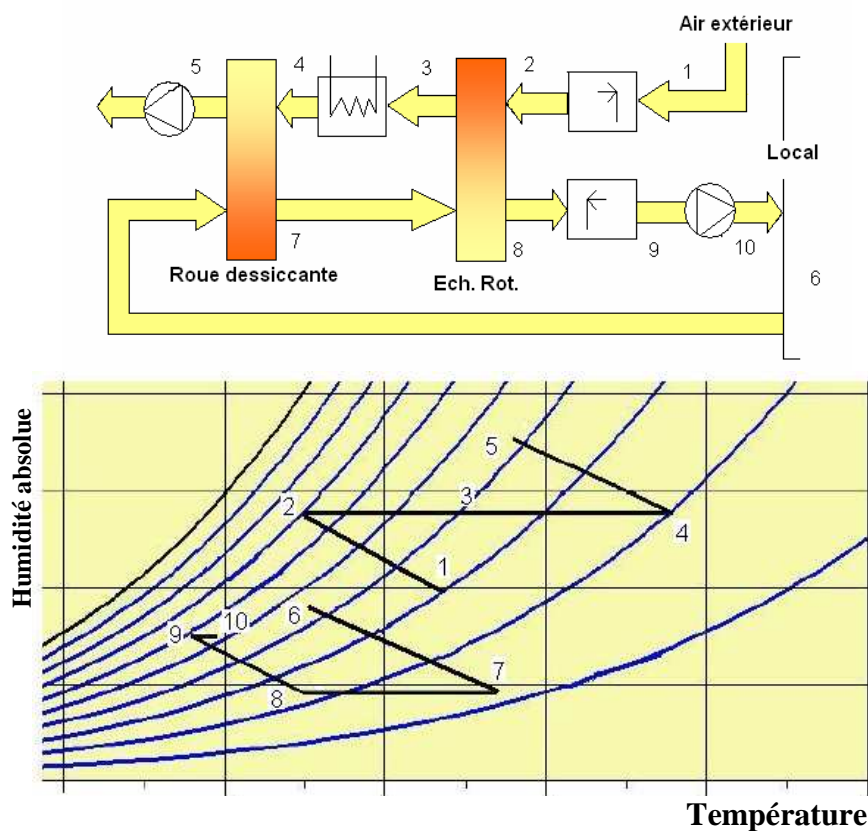


Figure 1. 13 : Cycle de recirculation avec l'évolution de l'air dans le diagramme humide.



Tous les cycles cités précédents, utilisent de l'air neuf à 100%. D'autres cycles ont été développés en utilisant à 100% de l'air recyclé comme le cycle à recirculation et le cycle de Dunkle (DUNKLE,1965).

Le cycle de recirculation utilise les mêmes composants que le cycle de ventilation (ou cycle de Pennington) sauf que l'air soufflé dans le local est celui de retour alors que l'air extérieur est utilisé pour la régénération de la roue dessiccante (figure 1.13). La température minimale qui peut être obtenue à la sortie de l'échangeur rotatif dans ce cas est la température humide extérieure au lieu de la température humide du local dans le cycle précédent.

Quant au cycle de Dunkle, il consiste à ajouter un troisième échangeur rotatif pour améliorer la performance du système (figure 1.14). C'est un compromis entre les deux systèmes précédents (ventilation et recirculation) puisque dans ce cas la température minimale à la sortie du deuxième échangeur rotatif est la température humide du local.

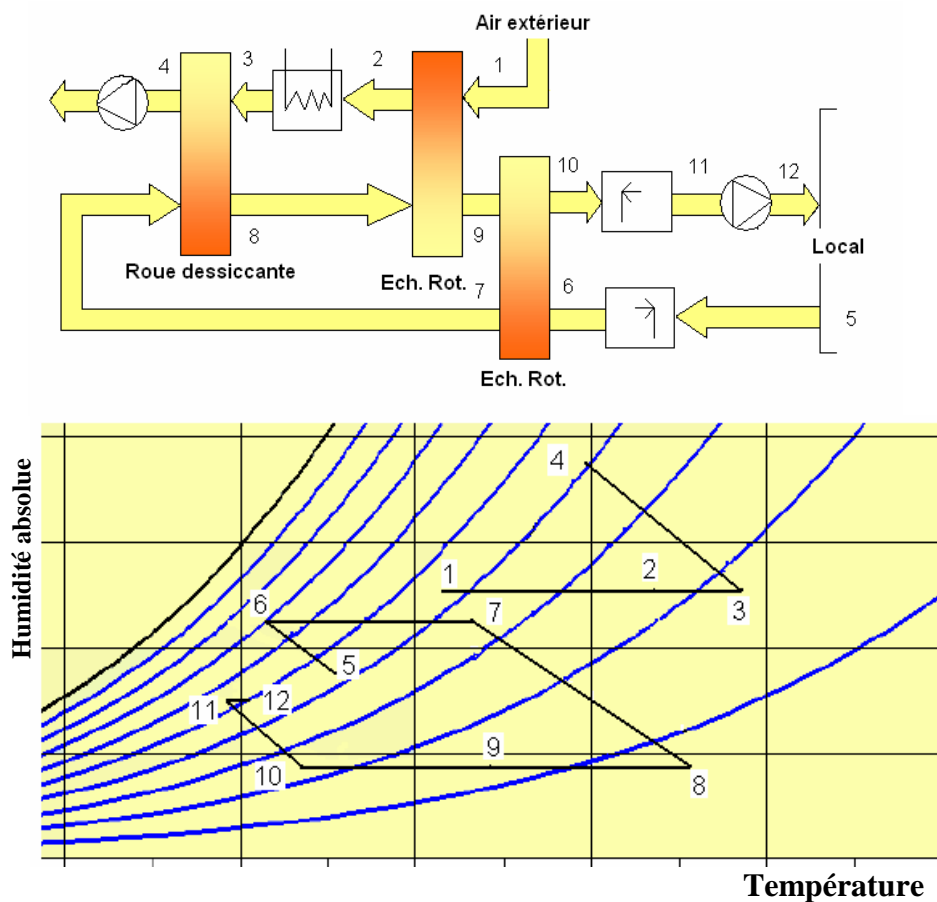


Figure 1. 14 : Cycle de Dunkle avec l'évolution correspondante de l'air dans le diagramme de l'air humide.

## **1.4 ETAT DE L'ART DANS LE DOMAINE DE LA DESSICCATION APPLIQUEE AU RAFRAICHISSEMENT DU BATIMENT**

Dans le paragraphe précédent, plusieurs systèmes ouverts utilisant la roue à dessiccation ont été présentés. Voyons maintenant quelques études concernant ces systèmes, on s'intéresse surtout aux systèmes qui sont couplés à l'énergie solaire.

NELSON et al. (1978) ont étudié la faisabilité des cycles de ventilation et de recirculation couplés à l'énergie solaire. Des simulations saisonnières sur Trnsys pour les conditions de Miami ont montré que les besoins en énergie d'appoint sont de moitié pour le cycle de ventilation. Un coefficient de performance saisonnier de 0,75 a été obtenu.

JURINAK (1982) a aussi étudié la performance saisonnière de ces deux cycles pour trois villes américaines : Miami, Fort Worth et Washington D.C. La roue dessiccante utilisée contenait du Silica gel et la température de régénération utilisée variait aux alentours de 95°C. Il a déduit que la performance de ces cycles peut être améliorée si une partie de l'air de retour est bypassée autour du régénérateur et de la roue dessiccante (à peu près 20%). De plus, il a comparé la consommation des deux systèmes en énergie primaire par rapport à celle d'un cycle mécanofrigorifique classique. En utilisant une surface de 40 m<sup>2</sup> de capteurs solaires à air, la consommation de ces systèmes est de 30% à 40% celle d'un système conventionnel.

JAIN et al. (1995) ont comparé la performance de ces deux cycles et celui de Dunkle pour 16 villes Indiennes (des températures humides variant entre 25 et 30,5 °C). Ils en ont déduit que le cycle de Dunkle a la meilleure performance pour une large gamme de conditions extérieures. Pour une température de régénération de 130 °C, le COP thermique (rapport entre le froid produit et l'énergie de régénération utilisée) du cycle de Dunkle est aux alentours de 0,35, alors qu'il est de 0,2 pour le cycle à recirculation et de 0,1 pour le cycle de Pennington. En utilisant des cycles comportant des échangeurs de chaleur à surface mouillée, le COP variait entre 0,5 et 2. Cependant les coûts de ces derniers systèmes sont aussi élevés et ils nécessitent un investissement important.

JOUDI et al. (2001) ont étudié la performance annuelle d'un système dessiccant de Pennington assisté par le solaire et utilisant du silica gel. Ce système est installé dans une maison individuelle de deux étages à Bagdad. Il est utilisé en hiver pour le chauffage et en été pour le rafraîchissement. L'installation solaire comprenait de capteurs à air et des blocs de béton pour le stockage de chaleur. Leur étude a montré que le paramètre le plus important dans le fonctionnement de l'installation solaire était la surface des capteurs solaires. Le débit d'air avait peu d'importance. Quant à l'installation dessiccante, sa performance dépendait de l'efficacité de l'échangeur rotatif, des humidificateurs et de la température de régénération. La performance de la roue dessiccante avait peu d'influence sur le système.

En Europe, plusieurs études sur les systèmes dessiccants et leur faisabilité ont été menées. DITTMAR (1997) a étudié la faisabilité du cycle de Pennington assisté par le solaire pour deux villes : Gothenburg (Suède) et Würzburg (Allemagne). Le système est couplé à un bâtiment de 3 étages de 200 m<sup>2</sup> chacun. Les simulations annuelles effectuées sous Trnsys, ont montré que selon la localité, 65 à 85% des besoins de rafraîchissement peuvent être fournis par l'utilisation de l'humidification directe et indirecte. Pendant l'année, le mode dessiccant est utilisé entre 10 et 20% du temps. Les calculs ont montré que pour avoir un taux de couverture solaire de 0,75, il faut 7 à 10 m<sup>2</sup> de capteurs solaires par 100m<sup>2</sup> de bâtiment et un volume de stockage de 75 l par m<sup>2</sup> de capteur solaire (7 pour Gothenburg).

LINDHOLM (2000) a étudié la faisabilité des systèmes évaporatifs et dessiccants (cycle de Pennington) pour différentes villes Suédoises. Ce qui est intéressant dans son travail c'est la méthodologie qu'il a développée et qui est basée sur le principe de la ligne limite, principe utilisé dans cette thèse et qui prend en considération l'interaction bâtiment – système - climat.

MAVROUDAKI et al. (2002) et HALLIDAY et al. (2002) ont mené indépendamment deux études de faisabilité du cycle de Pennington couplé à l'énergie solaire pour différentes cités de l'Europe de Sud et pour le Royaume Uni. Leurs conclusions étaient concordantes, ils ont montré que des réductions en consommation d'énergie primaire peuvent être obtenues pour toutes les conditions climatiques. Cependant ces réductions sont assez limitées pour les régions humides qui nécessitent une température de régénération élevée.

Dans le cadre de la tâche 25 (Solar Heating and Cooling Program) de l'Agence Internationale de l'Energie (IEA), on a recensé une quinzaine d'installations dessicantes solaires en Europe. La plupart de ces installations sont démonstratives et ont été faites pour la recherche. Citons en particulier l'Allemagne où se trouve plus de la moitié de ces installations. HENNING et al. (2001) ont étudié une installation dessicante à Riesa (Allemagne) utilisée pour climatiser une salle de séminaire de 330 m<sup>3</sup> et un débit d'air de 2700 m<sup>3</sup>/h. Cette installation comporte 20 m<sup>2</sup> de capteurs plans liquides et un ballon de stockage de 2 m<sup>3</sup>. Un suivi expérimental de l'installation pendant l'année 1997, a conclu à un taux de couverture solaire de 76% (le taux calculé par les simulations est de 81%). Pour améliorer le système de point de vue économique et énergétique (côté solaire), des capteurs à air ont été intégrés dans l'installation dessicante. De tels systèmes peuvent fonctionner d'une façon autonome pour le rafraîchissement des locaux dans les régions tempérées en Europe Centrale. Cependant si des conditions strictes en température et humidité absolue dans le local doivent être respectées ou si le climat devient humide (région méditerranéenne), le couplage du système avec une batterie froide traditionnelle est nécessaire. Cette dernière solution est intéressante car dans certains cas (climat méditerranéen) elle permet d'obtenir des réductions de 50% en consommation d'énergie primaire.

HÖFKER et al. (2001) ont suivi expérimentalement une installation dessicante utilisant des capteurs à air intégrés. L'installation est située à Stuttgart. Leurs résultats montrent qu'il est intéressant de by-passer une partie de l'air de retour (entre 20 et 40 %) sans le régénérer et ceci sans affecter le taux de déshumidification de la roue. Ceci est dû au fait que les coefficients de transfert de masse et de chaleur varient proportionnellement à la racine carrée de la vitesse d'air.

A Lisbonne au Portugal, une installation dessicante est installée depuis 1999 dans les locaux du département des énergies renouvelables à l'INETI. Elle a une capacité de froid de 35 kW et utilise 51 m<sup>2</sup> de capteurs à concentration stationnaires. Elle utilise le Chlorure de Lithium comme matériau dessicant. MENDES et al. (2003) ont suivi l'installation pour trois années et ont proposé des améliorations pour augmenter son efficacité du point de vue énergétique. En fait, initialement l'installation dessicante comprenait au lieu de l'humidificateur direct (celui coté de l'air de soufflage) une pompe à chaleur dont le condenseur était placé à l'entrée de la roue dessicante côté régénération. Comme le climat local est humide (l'humidité absolue dépasse 14g/kg air sec), un tel système a été proposé pour éviter des problèmes d'humidité relative à l'intérieur du local. Côté confort les conditions du local sont très satisfaisantes, cependant côté performance énergétique, l'efficacité des capteurs est assez basse ainsi que le taux de couverture solaire (aux alentours de 25%). Ceci est dû au fait que la plupart de l'énergie de régénération est procurée par le condenseur de la pompe à chaleur obligeant ainsi l'installation solaire à fonctionner en mode de stockage ce qui augmente la température du ballon de stockage ainsi que la température du fluide entrant les capteurs. Comme solution à ce problème, un humidificateur direct a été proposé en série avec la pompe à chaleur. Son utilisation réduit le temps d'utilisation de cette dernière mais induit une humidité relative dans le local dépassant 60%.

En France, la première installation à dessiccation a été installée à la maison des énergies de l'ASDER (puissance de 7 kW et une surface de capteur de 16 m<sup>2</sup>), ce qui fait l'objet de ce travail et on reviendra donc sur les détails du fonctionnement dans un prochain chapitre.

Dans les paragraphes précédents on a présenté les différentes technologies de sorption utilisées actuellement en détaillant les études concernant les technologies à dessiccation. La plupart de ces études concernaient la faisabilité de ces systèmes, leur développement et leur performance. Elles concernaient des systèmes de configurations différentes (cycle de Pennington, cycle de recirculation, utilisation des échangeurs à surface mouillée....), utilisant des matériaux dessiccants différents (silica gel, Chlorure de Lithium) qui vont être présentés maintenant.

## **1.5 LES MATERIAUX DESSICANTS**

### **1.5.1 Généralités**

Les sorbants sont des matériaux qui ont une capacité d'attirer, de contenir et de conserver d'autres substances liquides ou gazeuses. Les matériaux dessiccants sont une classe particulière des sorbants et qui ont une grande affinité pour l'eau (ASHRAE, 1997).

En réalité tous les matériaux sont dessiccants c'est-à-dire qu'ils attirent et contiennent de la vapeur d'eau. Le bois, les fibres naturelles, les argiles et plusieurs matériaux synthétiques attirent et libèrent de l'humidité comme les dessiccants commerciaux mais ce qui leur manque c'est la capacité de contenir de l'humidité. Par exemple, les fibres de laine attirent 23% de leur masse à sec de l'eau et le nylon peut contenir 6% de sa masse en eau. Par contre, un dessiccant commercial attire de l'eau de 10 à 1100% de sa masse. Cette capacité varie en fonction de l'humidité de l'entourage. De plus, les dessiccants continuent à attirer de la vapeur même dans le cas où l'ambiance est sèche, c'est une caractéristique qui n'est pas commune aux autres matériaux.

Tous les matériaux dessiccants ont un comportement similaire: ils attirent la vapeur jusqu'à ce qu'un certain état d'équilibre avec l'ambiance soit atteint. L'humidité est extraite du dessiccant en le chauffant à des températures qui varient entre 50°C et 260°C tout en l'exposant à un courant d'air extracteur. Après le séchage du dessiccant, il faut le refroidir pour qu'il puisse à nouveau attirer de la vapeur. La sorption génère de la chaleur sensible égale à la chaleur latente de la vapeur d'eau plus une chaleur additionnelle de sorption qui varie de 5 à 25% de la chaleur latente. Cette chaleur est transférée au dessiccant et à l'air ambiant. Ce phénomène d'attraction et de captage de l'humidité est appelé adsorption (sorption physique) ou absorption (sorption chimique) selon que le dessiccant subit un changement chimique ou non pendant l'attraction de l'humidité. Pendant l'adsorption il n'y a pas de changement d'état du dessiccant par contre dans l'absorption on a un changement d'état. Le sel de table est un exemple d'absorbant puisqu'il devient liquide en absorbant de l'humidité.

### **1.5.2 Types de matériaux dessiccants**

Les matériaux dessiccants peuvent être des liquides ou des solides. Les absorbants sont liquides et les adsorbants sont solides.

#### **A- Les absorbants**

Dans un déshumidificateur à absorption l'air entre en contact avec une solution liquide dessiccante. Le liquide a une pression de vapeur plus faible que l'eau à la même température. Cette faible pression attire la vapeur d'eau de l'air qui est déshumidifié. La pression de vapeur d'une solution liquide est proportionnelle à sa température et inversement proportionnelle à sa concentration.

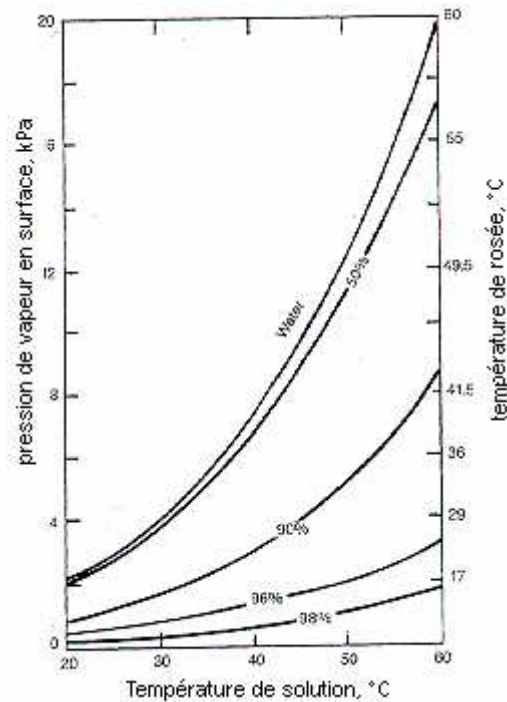


Figure 1. 15: Pression de vapeur à la surface pour différentes solutions d'eau- triéthylène glycol (ASHRAE, 1997)

La figure 1.15 montre l'effet de l'augmentation de la température sur la pression de la vapeur en surface pour différentes solutions d'eau et de triéthylène glycol. Plus la teneur en glycol augmente plus la pression à la surface diminue. De même la figure 1.16 montre l'effet de la température sur la pression de vapeur du chlorure de lithium.

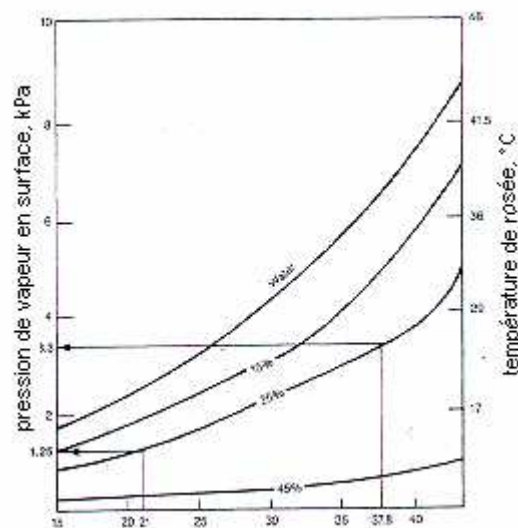


Figure 1. 16: Pression de vapeur à la surface pour différentes solutions d'eau- Chlorure de Lithium (ASHRAE, 1997).

Le Chlorure de Lithium a une très grande affinité pour l'eau. Chaque molécule peut capter deux molécules d'eau, même dans l'état sec. Pour plus de deux molécules d'eau par molécule de LiCl, le matériau devient liquide et continue à absorber de l'eau. Si la solution est en équilibre avec l'air à une humidité relative de 90%, près de 26 molécules d'eau sont attachées à une molécule de LiCl. Ce qui présente une absorption d'eau plus de 1000% de la masse à

sec du dessiccant. En pratique le processus d'absorption est limité par la surface du dessiccant qui est exposée et par le temps de contact avec l'écoulement.

## **B- Les adsorbants**

Les adsorbants sont des solides avec une énorme surface interne par unité de masse. Ils ont généralement des surfaces spécifiques supérieures à  $100 \text{ m}^2/\text{g}$ , atteignant même quelques milliers de  $\text{m}^2/\text{g}$  (SUN et al.). Les adsorbants attirent l'eau à cause d'un champ électrique à leur surface. Quand la totalité de la surface est couverte de molécules, l'adsorbant peut également capter de l'eau parce que la vapeur se condense dans la première couche et remplit les capillarités du matériau. Comparés aux absorbants, la capacité des adsorbants de capter de l'eau est faible. Par exemple le zéolite synthétique peut adsorber 17% de sa masse en eau quand l'air est à  $21^\circ\text{C}$  et à une humidité relative de 20%. Par contre le chlorure de lithium peut absorber 130% de sa masse dans les mêmes conditions. Mais les adsorbants solides ont d'autres caractéristiques favorables. Ils peuvent être fabriqués avec des tolérances précises et avec des diamètres de pores contrôlés. La molécule d'eau a un diamètre effectif de 3,2 Angström. Ainsi un matériau de pores de diamètre 4 Angström adsorbe l'eau et laisse intacte les molécules de diamètre supérieur. Cette caractéristique a une grande application industrielle. Les adsorbants industriels les plus courants sont les suivants (ASHRAE, 1997, SUN et al.) :

Les charbons actifs, les zéolites, les gels de silice et les alumines activées. Les zéolites se distinguent des trois autres types par leurs structures cristallines conduisant à des micro pores régulières de taille uniforme (ils sont aussi appelés tamis moléculaires).

### **a) Les charbons actifs**

Les charbons actifs sont de loin les adsorbants les plus fabriqués et utilisés industriellement. Ils peuvent être obtenus à partir d'un grand nombre de matériaux carbonés (bois, charbon, noix de coco, résidus pétroliers, etc.), par des processus de carbonisation suivis de processus d'activation dûment contrôlés. Ils sont fréquemment utilisés pour la récupération des vapeurs de solvant et d'hydrocarbures, la décoloration de sucres, etc.

### **b) Les zéolites**

Les zéolites sont des alumino-silicates cristallins et poreux, résultant des enchaînements de tétraèdres de  $\text{SiO}_4$  et  $\text{AlO}_4$ . De nombreuses structures différentes de zéolites existent selon la manière dont sont arrangés ces tétraèdres et selon le rapport Si/Al. Deux des zéolites les plus courantes sont les zéolites A et X. Le rapport Si/Al dans les zéolites est toujours supérieur à 1, mais n'a pas de limite supérieure. En règle générale une zéolite riche en Aluminium a une grande affinité pour l'eau et d'autres molécules polaires par contre une zéolite pauvre en Aluminium est plutôt hydrophobe et adsorbe de préférence les hydrocarbures.

### **c) Les gels de silice**

Les gels de silice ( $\text{SiO}_2 \cdot n\text{H}_2\text{O}$ ) peuvent être obtenus par précipitation de silice en faisant réagir une solution de silicate de sodium avec un acide minéral (sulfurique ou chlorhydrique). Le gel obtenu est ensuite lavé, séché et activé. La structure des pores est créée par l'agglomération des particules sensiblement sphériques de dimension à peu près uniforme comprise entre 2 et 20 nanomètre. Ces gels adsorbent de préférence les molécules polaires comme l'eau et l'alcool.

#### d) Les alumines activées

Elles sont obtenues par déshydratation thermique du tri hydrate d'alumine. Comme les gels de silice, les alumines activées sont très hydrophiles et sont couramment utilisés pour le séchage.

### 1.5.3 La durée de vie des matériaux dessiccants

La durée de vie des matériaux dessiccants dépend largement de la quantité et du type d'écoulement qu'ils dessèchent. Les produits commercialisés ont une durée de vie qui varie de 10000 à 100000 heures avant qu'il soit nécessaire de les remplacer. Deux mécanismes diminuent la capacité d'adsorption des dessiccants :

- Changement des propriétés de sorption du dessiccant après plusieurs réactions avec des contaminants.
- Perte de surface effective à cause de la dégradation hydrothermique.

Les absorbants thermiques sont plus réactifs avec les composants de l'air autre que la vapeur que les adsorbants. Par exemple, certains composés sulfurés peuvent réagir avec le chlorure de lithium pour former le sulfate de lithium, non dessiccant. Si la concentration des composés sulfurés dans l'écoulement d'air est inférieure à 10mg/kg et le dessiccant est utilisé 24h par jour, la capacité de réduction sera de 10 à 20% après 3 années d'usage. Par contre si la concentration est de 30mg/kg, cette réduction aura lieu en une année.

Les adsorbants sont moins sensibles aux réactions avec les contaminants. Par contre, ils sont sensibles aux contraintes dues au changement rapide de la teneur en humidité. Ainsi, le silica -gel en contact avec un courant d'air à basse température et une humidité relative de 95% et puis soumis à une régénération (6 fois par heure et 24 heures par jour), subit une fragilisation à la surface qui réduit sa capacité de 10% par année.

### 1.5.4 Classification des isothermes de sorption

BRUNAUER (1945), en se basant sur des données expérimentales, a classifié les isothermes de sorption en 5 types présentés dans la figure 1.17. Chaque type de sorption est caractérisé par une forme d'isotherme.

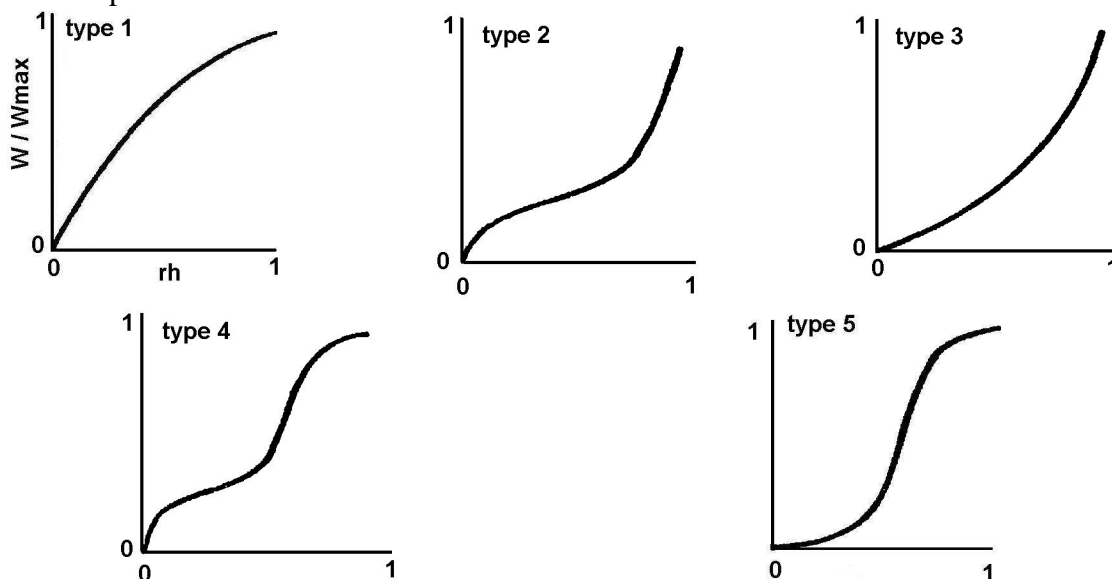


Figure 1. 17 : Classification des isothermes de Brunauer.

L'isotherme de type 1 caractérise la sorption chimique ou l'absorption mais aussi est également observée chez les adsorbants qui ont des pores de taille assez proche du diamètre des molécules adsorbées. Ces ultra-micro pores sont remplis de vapeur à partir de très faibles humidités relatives. Les zéolites synthétiques ont une isotherme de cette forme.

Les isothermes de type 2 et 3 sont associées à l'adsorption multi-couches sans condensation capillaire. La laine a une isotherme de type 2. Les isothermes de type 3 sont assez rares comme par exemple l'adsorption sur le verre. Bien que les deux types sont associés à l'adsorption multi-couches, la différence entre les deux cas est que pour le type 2 la chaleur d'adsorption est supérieure à la chaleur latente de vaporisation de la vapeur alors qu'elle en est inférieure pour le type 3.

Les types 4 et 5 concernent les matériaux poreux dans lesquels l'adsorption se fait avec condensation. Le type 4 est caractéristique des matériaux poreux hydrophiles comme les gels de silice. Le plateau observé pour les basses humidités relatives est associé au remplissage des pores de dimension moléculaire (moins que 10 Å). Le changement de l'allure de la courbe pour des humidités relatives plus élevées est associé au remplissage capillaire des pores de diamètre de taille supérieure (de 10 Å à 500 Å). L'humidité relative à partir de laquelle ce changement a lieu dépend du diamètre moyen des pores. Elle est plus élevée pour des diamètres moyens plus grands. Pour l'isotherme du type 4, le plateau peut être assez étroit de façon à ce que l'isotherme soit assimilée à une isotherme de type 1 comme c'est le cas des gels de silice qui ont des micropores de diamètre moyen de 20Å. Les gels macroporeux (diamètre supérieur à 150Å) ont un plateau assez large qui s'étend jusqu'à des humidités relatives de l'ordre de 80%. L'isotherme de type 5 est associée aux matériaux qui ont une surface hydrophobe comme les charbons actifs. Comme pour le type 4, le changement de l'allure de la courbe dépend du diamètre moyen des pores.

Un type d'isotherme qui ne correspond pas à une courbe de Brunauer est celui d'un matériau qui subit un changement de phase, résultant en un saut de la teneur en eau à une certaine humidité relative de l'air (JURINAK, 1982). Le Chlorure de Lithium est un exemple d'un tel matériau car pour une humidité relative de 12,5% il subit un changement de phase hydrate-liquide (figure 1.18). Pour la solution de LiCl, l'isotherme est de type 2 car lors du changement de phase, la dérivée de l'isotherme de sorption est discontinue.

JURINAK (1982) a comparé les différents types d'isothermes. Il en a déduit que la forme de type 1 donne les meilleurs résultats pour une utilisation en climatisation par dessiccation devant le type 4 (la roue doit pouvoir déshumidifier sur une grande plage de température et d'humidité spécifique de l'air). Les types 3 et 5 ont une grande capacité d'adsorption sur une plage d'humidité relative restreinte. Ils ne sont donc pas adaptés pour une utilisation en climatisation.

Pour les applications de déshumidification de l'air dans le domaine des bâtiments tertiaires et pour la climatisation par dessiccation, le Chlorure de Lithium et le silica- gel sont les plus adaptés à cause de leur grande capacité de sorption (absorption pour le Chlorure de Lithium et adsorption pour le silica- gel (la gel de silice)) (STABAT, 2002). De plus, il faut noter que le Chlorure de Lithium peut être régénéré à partir de 40°C alors que le silica – gel nécessite des températures minimales de 55°C (en pratique, on utilise des températures de l'ordre de 70°C).



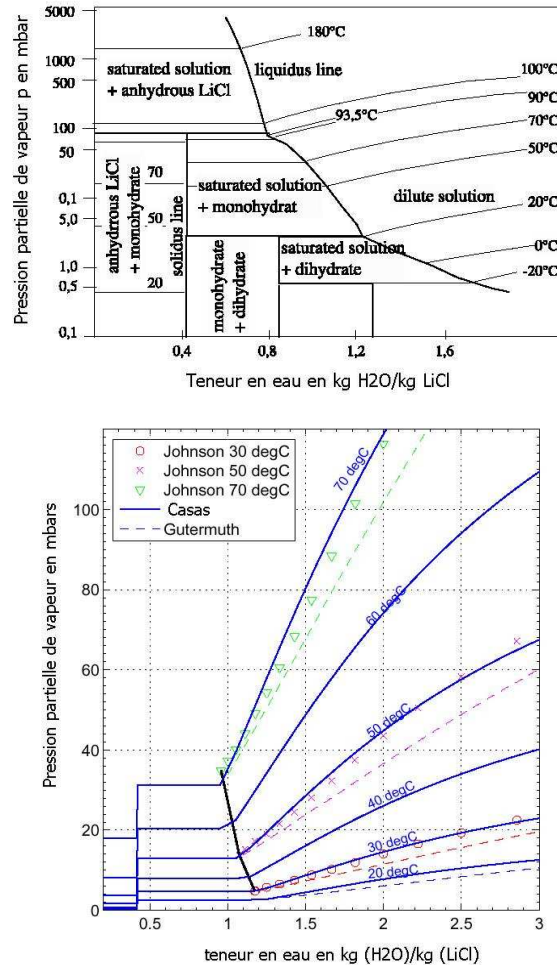


Figure 1. 18 : Diagramme de phase pour le système eau- LiCl et les isothermes de sorption correspondantes (de l'expérimentation) (CASAS et al., 2005)

### 1.5.5 Conclusion

Dans cette partie, les matériaux dessiccants ont été traités. Pour le bâtiment, deux matériaux sont les plus utilisés: le Chlorure de Lithium et le gel de silice. Dans la section suivante, on présentera brièvement les différents composants des installations dessiccante et solaire en vue d'optimiser le choix pour une installation à dessiccation solaire. On présentera les systèmes à humidification, à déshumidification par dessiccation et les capteurs solaires.

## 1.6 TECHNOLOGIES DE CERTAINS COMPOSANTS DE L'INSTALLATION DESSICCANTE SOLAIRE

### 1.6.1 Systèmes à humidification

Les systèmes évaporatifs peuvent être classés selon deux manières distinctes. La première classification repose sur le critère de contact ou non entre l'air à traiter et l'eau évaporée. On rencontre, selon cette classification, deux catégories de systèmes évaporatifs (direct et indirect) (cités dans le paragraphe 1.3.3). La seconde classification s'effectue par rapport à la consommation énergétique des systèmes (utilisation ou pas d'éléments dissipateurs d'énergie tels que les ventilateurs, les pompes...). On les appellera systèmes « naturels » s'ils ne

consomment pas d'énergie et systèmes « hybrides » si leur consommation énergétique est faible devant celle d'un climatiseur traditionnel.

Les systèmes naturels comprennent les procédés de rafraîchissement par évapotranspiration de végétation, le rafraîchissement par des fontaines, le rafraîchissement par chute d'eau, les arroseurs de toiture, les bassins d'eau en toiture et les murs humides qui sont alimentés constamment par un film d'eau à leur surface externe. Dans des bâtiments équipés par de tels systèmes, on a constaté une diminution de la température de l'ambiance pouvant atteindre 5°C (SANTAMOURIS, 1996). Comme ces systèmes ne peuvent pas équiper une installation de traitement d'air et par suite ils ne peuvent pas être installés dans une installation dessiccante, ils ne sont pas traités dans cet ouvrage et on se limitera aux systèmes hybrides.

Les systèmes hybrides font appel à des éléments qui consomment de l'énergie sans cycle CFC. Il existe trois catégories de systèmes hybrides d'évaporation (ISELT et al., 1997) :

- Les systèmes évaporatifs à atomisation dans lesquels l'eau est réduite par pulvérisation en fines particules dénommées aérosols. Mélangées à l'air à humidifier, ces fines particules passent de l'état liquide (eau) à l'état gazeux (vapeur) en puisant la chaleur nécessaire à ce changement d'état dans l'air qui, en conséquence, se refroidit. Il existe différents systèmes à pulvérisation d'eau atomisée, à savoir les humidificateurs-laveurs, les humidificateurs à centrifugation, les humidificateurs à buse fixe alimentés en eau et air comprimé, les humidificateurs à buse rotative, les humidificateurs à ultrasons et les humidificateurs à infrasons.
- Les systèmes à vaporisation par évaporation dans lesquels l'on force l'air à entrer en contact avec de grandes surfaces mouillées. Il en résulte une vaporisation par évaporation d'une partie de l'eau, la chaleur nécessaire au changement d'état de l'eau étant là encore puisée de l'air qui subit en contrepartie un certain refroidissement.
- Les humidificateurs à vaporisation par ébullition dans lesquels la vapeur d'eau est directement injectée dans l'air. Cette vapeur étant produite soit dans un générateur à vapeur utilisé à d'autres fins (chauffage, process,...), soit dans un réservoir qui contient de l'eau et qu'on porte à ébullition. (Ces humidificateurs ne sont pas utilisés pour le rafraîchissement c'est pour cela ils ne seront pas traités dans ce qui suit).

Quel que soit le système d'humidification choisi, on doit apporter la plus grande attention aux questions de traitement de l'eau, de mode de fonctionnement du système et d'entretien. La sécurité de fonctionnement dépend de la qualité de l'eau, de la qualité de l'air et du niveau d'entretien du matériel. Dans ce qui suit, on va exposer les détails des humidificateurs laveurs, à ultrason et à évaporation (à Pads). En annexe 1 on trouvera les détails concernant les autres humidificateurs.

## A- Systèmes à pulvérisation d'eau atomisée

### a) Humidificateurs -laveurs à pulvérisation d'eau atomisée par buses fixes

La figure 1.19 représente le schéma de principe d'un humidificateur- laveur à pulvérisation d'eau atomisée. Les paramètres de l'air sont réglés par la température et la quantité d'eau provenant du bac à eau (1) et envoyée par la pompe de circulation (2) dans la rampe à gicleurs (3).

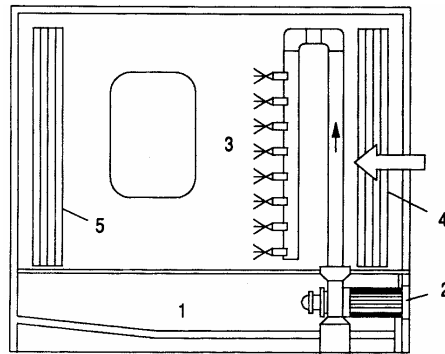


Figure 1. 19: Schéma de principe d'un humidificateur- laveur à pulvérisation d'eau atomisée (ISELT et al., 1997).

Dans cet humidificateur– laveur, l'air à traiter entre dans le caisson en commençant par traverser un redresseur de lignes de courant (4), est humidifié et refroidi puis quitte le caisson dans la direction de l'écoulement de l'air après avoir traversé un séparateur de gouttelettes (5) formé d'un assemblage de profils spéciaux. Le bac de rétention d'eau (1) comprend un trop-plein, un dispositif de vidange et un robinet à flotteur qui permet l'alimentation automatique en eau d'appoint soit lorsque toute l'eau du bac a été pulvérisée soit lorsque son volume a diminué à la suite d'une purge de déconcentration. Le débit - masse d'eau en circulation est plusieurs fois supérieur au débit - masse pulvérisé.

Le rendement d'un humidificateur- laveur adiabatique dépend de nombreux facteurs :

- type et importance de l'humidificateur ;
- type et nombre de buses de pulvérisation ;
- direction de la pulvérisation c'est-à-dire dans le même sens que l'écoulement de la veine d'air ou à contre-courant ;
- vitesse de l'air dans la zone de pulvérisation (en général de 2 à 4 m/s, pouvant atteindre 7 m/s) ;
- longueur du caisson d'humidification (en général de 1,5 à 3m) ;
- rapport des masses en eau et en air lequel tourne en général aux alentours de 0,3 kg d'eau par m<sup>3</sup> d'air.

C'est souvent après un arrêt plus ou moins prolongé d'un laveur qu'on a pu dénombrer, surtout dans l'eau du bac, un nombre très élevé de germes, moisissures et champignons. En vue d'en limiter la prolifération, on peut par exemple prévoir un système de régulation de la température de l'eau qui commande le vidange automatique du bac en cas de dépassement d'une température de consigne. Des buses spéciales entrent ensuite en action pour assurer le nettoyage du bac. Comme sécurité complémentaire et en vue de limiter l'épaississement de l'eau par les sels, on peut aussi prévoir un appareil de mesure de conductivité électrique de l'eau. Dans tous les cas, il est absolument nécessaire de vidanger le laveur au moins une fois par jour et de faire fonctionner l'installation à sec lorsque cela est possible. Actuellement, l'humidificateur n'est utilisé que dans des procédés industriels car son utilisation pour le confort dans le bâtiment est interdite par la réglementation.

### **b) Humidificateurs à pulvérisation d'eau atomisée par ultrasons**

Un humidificateur à pulvérisation d'eau atomisée par ultrasons se compose pour l'essentiel d'un réservoir d'eau vidangeable, d'une vanne solénoïde commandée par un interrupteur à flotteur et permettant de contrôler le niveau d'eau dans le réservoir et enfin d'un convertisseur piézo-électrique ou transducteur fixé au fond du réservoir.

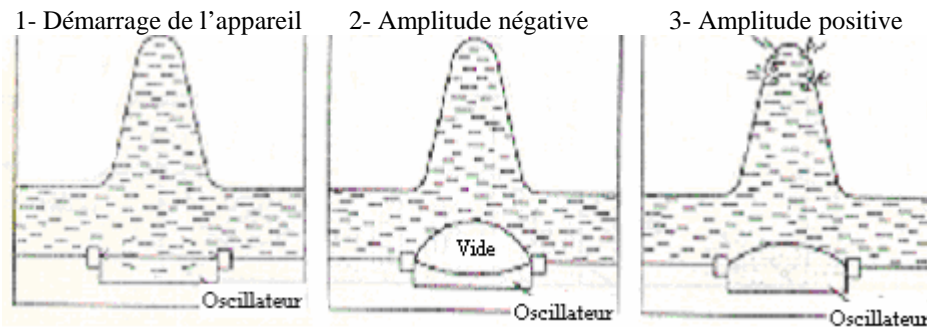


Figure 1. 20: Principe de fonctionnement du convertisseur piézo-électrique d'un humidificateur à ultrasons (ISELT et al., 1997).

Le principe de fonctionnement de cet humidificateur est comme suit (figure 1.20):

Le convertisseur convertit le signal électrique qu'il reçoit en une oscillation mécanique de haute fréquence de l'ordre de 1,65 Mhz. Comme l'inertie de l'eau ne lui permet pas de suivre le mouvement vibratoire du transducteur, il en résulte, dès la mise en marche de l'appareil, la formation d'une colonne de liquide au dessus de ce transducteur et de là, au cours de l'amplitude négative, l'apparition d'un vide temporaire. Il se produit alors un phénomène de cavitation qui donne naissance à des bulles de très petites dimensions. Au cours de l'amplitude positive qui suit, les bulles sont catapultées au sommet de la colonne d'eau où elles s'entrechoquent avec force, ce phénomène entraînant une première formation de très fines particules d'eau à la surface de la colonne. Mais ce n'est pas tout car la focalisation d'ondes sonores juste en dessous de la surface de l'eau produit des ondes croisées au centre desquelles se détachent de très fines gouttelettes d'eau de 7 à 10  $\mu\text{m}$  de diamètre qui se transforment en aérosols. La formation d'aérosols résulte donc de deux processus complémentaires qui permettent un changement d'état adiabatique de l'air, donc une humidification accompagnée d'un refroidissement.

Il existe différents modèles destinés à être installés dans un conduit aéraulique, en ventilo-convecteur ou aussi directement dans le local. La plage d'utilisation économique de cet humidificateur se situe pour un débit de 1,2 à 18 kg/h. La puissance électrique absorbée est fonction de la température de l'eau et bien entendu de la puissance d'humidification. Elle se situe en gros entre 50 et 110 W par kg/h. En ce qui concerne la consommation d'eau d'un humidificateur à ultrasons, on peut dire que la totalité de l'eau consommée est atomisée d'où un rendement beaucoup plus élevé qu'avec d'autres types d'humidificateurs.

## B- Humidificateurs à évaporation

Dans ce type d'humidificateur, on fait circuler l'air à humidifier sur des surfaces mouillées (corps de remplissage en couche, surfaces de ruissellement ou mats synthétiques)(figure 1.21) ce qui entraîne, en fonction de l'état de l'air à son entrée, c'est-à-dire en fonction de sa température et de son humidité, de sa vitesse et de la température de l'eau, une plus ou moins intense vaporisation de l'eau par évaporation. Il en résulte un changement d'état adiabatique de l'air, celui-ci se trouvant humidifié et refroidi. De plus, il n'y a pas transfert à l'air de matières minérales comme du calcaire. La vitesse de circulation de l'air se situe entre 0.5 et 3m/s. Outre l'humidification qui a lieu, l'air se trouve purifié car la surface mouillée de l'humidificateur agit comme un filtre humide.

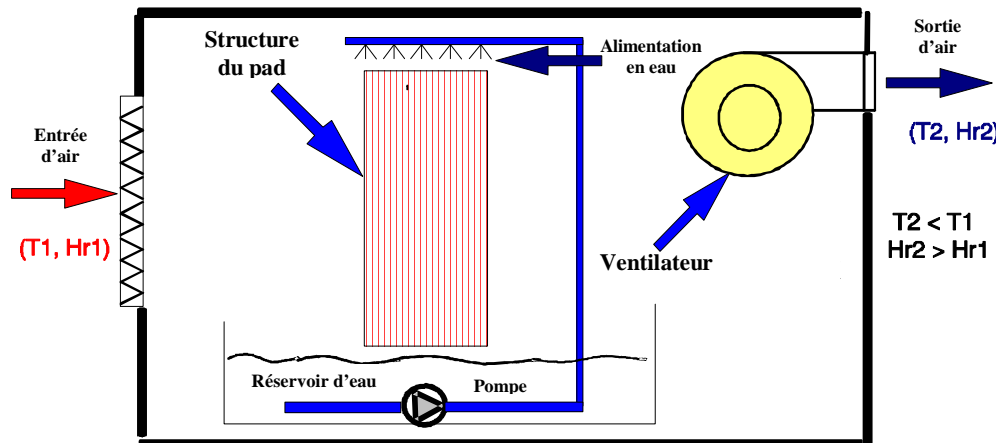


Figure 1. 21: Schéma d'un système de rafraîchissement évaporatif à nids d'abeilles ou pad (BELARBI, 1998).

Il existe deux variétés de cet humidificateur. L'une est destinée à être montée dans une conduite aéraulique et l'autre à être placé directement dans le local à humidifier (elle est montée sur des roulettes pour faciliter son déplacement). L'efficacité d'humidification de ce type varie énormément et dépend des conditions de l'ambiance et de la vitesse de l'air. Cependant, ce système a besoin d'un nettoyage régulier et il a des frais d'investissement et d'exploitation élevés.

### 1.6.2 Déshumidification de l'air par dessiccation

Dans les applications de conditionnement d'air, il existe deux moyens principaux de déshumidifier l'air :

- Par condensation de la vapeur d'eau sur une batterie froide
- Par contact avec un matériau dessiccant

La déshumidification par refroidissement se distingue de la déshumidification par dessiccation par :

- L'énergie utilisée ordinairement : l'électricité pour la première, l'énergie thermique pour la seconde. La différence de coût entre les énergies peut être un critère déterminant dans le choix de la technologie.
- La température de rosée de l'air déshumidifié : les systèmes par refroidissement sont rarement utilisés pour des applications à faible température de rosée à cause des problèmes de gel des condensats sur les batteries réduisant leur efficacité.
- Les conditions d'entrée : les systèmes par refroidissement sont plus économiques que les systèmes à dessiccation quand les températures et humidités de l'air à traiter sont élevées.
- Les conditions de sortie désirées : les batteries froides sont plus adaptées quand on souhaite un air déshumidifié proche de la saturation alors que les systèmes à dessiccation sont plus adaptés quand on souhaite avoir des humidités relatives faibles.

Il existe un grand nombre de technologies pour des déshumidificateurs d'air par dessiccation. Les systèmes dessiccants solides sont basés sur 4 technologies (TORREY et al., 2000):

- Les tours à dessiccation
- Lit horizontal tournant
- Lit vertical multiple
- Roue dessiccante verticale

### A- Les tours à dessiccation

Ce système consiste en deux tours remplies de matériau dessiccant solide (figure 1.22). La déshumidification de l'air de soufflage se fait à travers une tour alors que l'air de régénération réactive le matériau de l'autre tour. Les deux tours fonctionnent alternativement entre l'air de soufflage et l'air de retour. L'avantage de ce système c'est qu'il est adapté aux températures de rosée assez basses, son inconvénient est que sa performance dépend de la vitesse de l'air.

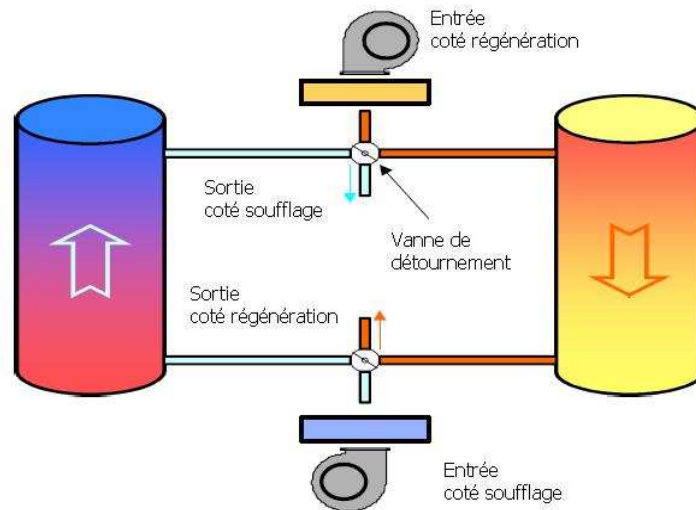


Figure 1. 22: Schéma représentant deux tours à dessiccation (TORREY et al., 2000).

### B- Lit horizontal tournant

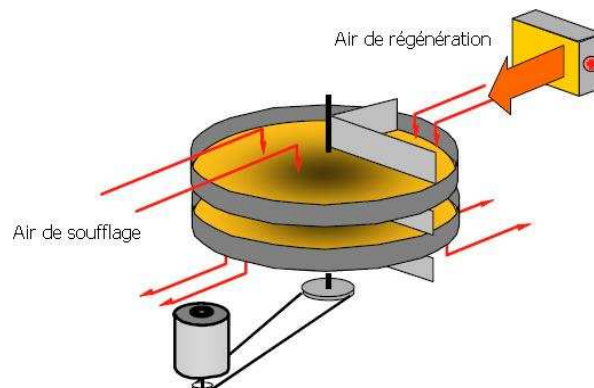


Figure 1. 23: Schéma d'un lit horizontal tournant (TORREY et al., 2000).

Dans ce cas le matériau dessiccant est placé sur des plateaux perforés à travers lesquels l'air passe (figure 1.23) et ces plateaux tournent entre l'air de soufflage et l'air de retour qui est chauffé pour régénérer le matériau. L'avantage de ce système est son faible coût comparé au coût des autres systèmes, sa conception est simple et il est adapté aux grands débits d'air. Par contre, il n'est pas assez étanche entre la section de régénération et la section de déshumidification.

### C- Lit vertical multiple

Ce système est un compromis entre les deux systèmes précédents (figure 1.24), le matériau dessiccant se trouvant dans un anneau cylindrique perforé qui est tourné entre l'air de soufflage et l'air de retour. Ce système est très performant et adapté aux applications à basse température de rosée mais il nécessite l'utilisation d'un système mécanique complexe et des conditions de maintenance assez strictes avec un coût relativement élevé.

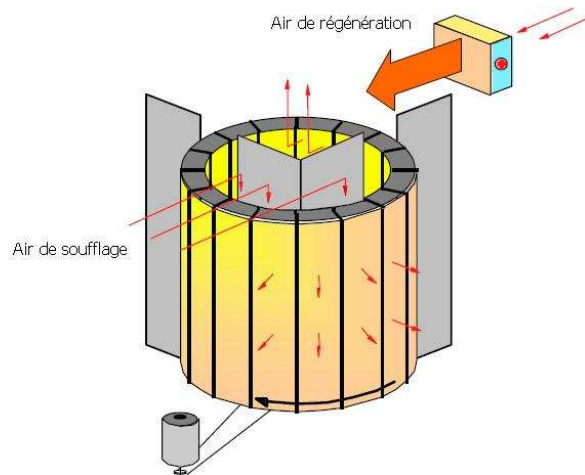


Figure 1. 24: Schéma d'un lit vertical à dessiccation (TORREY et al., 2000).

### D- Roue dessiccante verticale

Le système de roue verticale consistant en un nid d'abeilles recouvert d'un matériau dessiccant, est la technologie la plus aboutie aujourd'hui et commercialement disponible (figure 1.25).

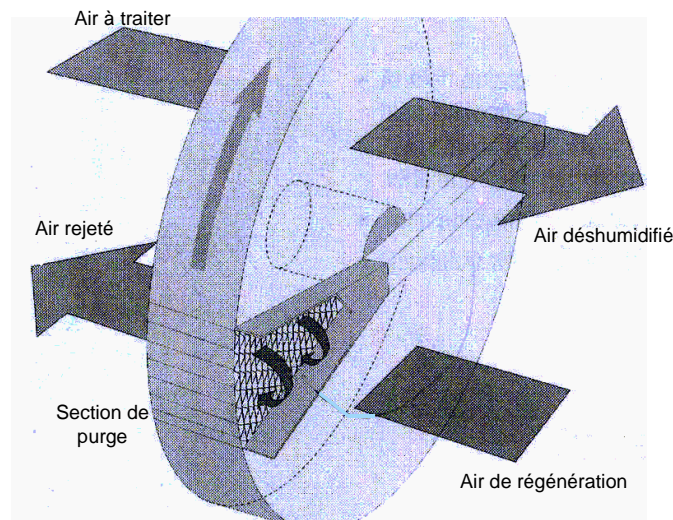


Figure 1. 25: Schéma d'une roue verticale à dessiccation (STABAT, 2003).

Une configuration typique consiste à faire tourner cette roue lentement entre deux courants d'air à sens d'écoulement opposés, l'air de process (ou l'air de soufflage) et l'air de régénération (la vitesse de rotation est de l'ordre de 20 trs/hr). L'air de process s'écoule entre les cannelures de la roue et le matériau dessiccant se charge d'humidité. En absorbant l'humidité, le matériau devient saturé et la pression de vapeur à sa surface augmente. Quand

la roue traverse l'air de régénération, elle est chauffée par celui-ci et la pression à sa surface continue à augmenter en permettant ainsi à la vapeur d'être libérée dans l'écoulement.

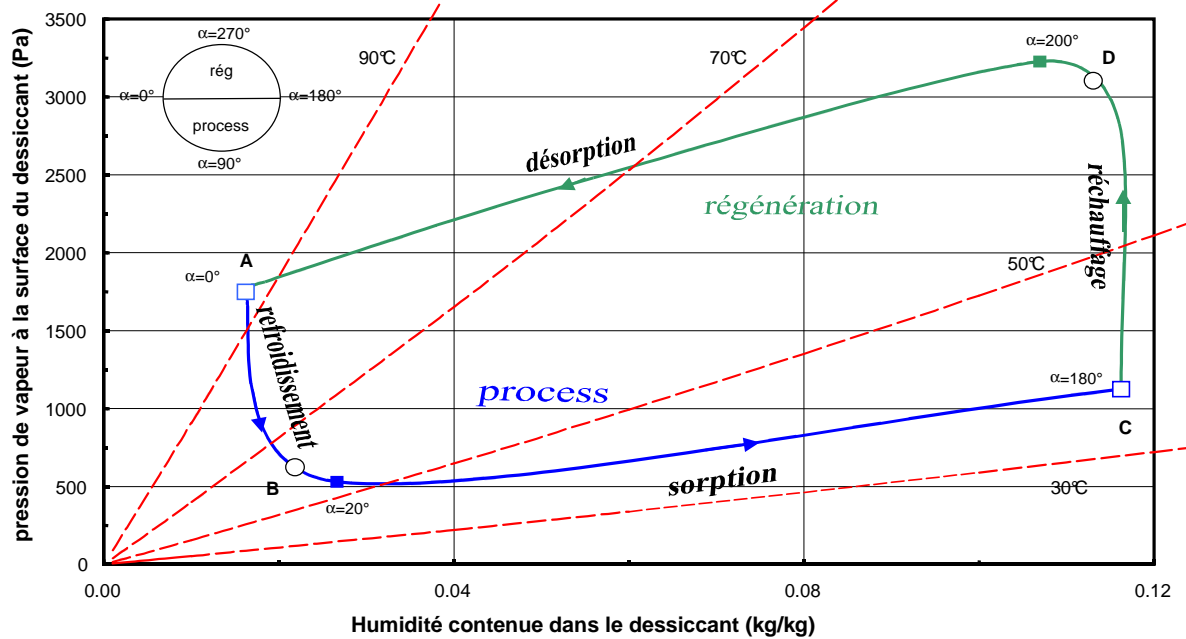


Figure 1. 26: Evolution de la pression de vapeur à la surface de la roue en fonction de l'angle de la roue (STABAT, 2003).

Après la réactivation, la roue est refroidie par une partie de l'air de process pour qu'elle puisse de nouveau absorber de l'humidité. La courbe de la figure 1.26 représente l'évolution de pression partielle de vapeur à la surface du dessiccant moyennée sur toute la profondeur de la roue pour différentes positions angulaires. Les lignes en traits tirés représentent les isothermes pour différentes températures. Ces courbes sont tracées pour des conditions d'entrée de l'air de 31°C et 10 g/kg côté process et 95°C et 10,8 g/kg côté régénération. La roue à dessiccation ne réduit pas l'enthalpie de l'air mais elle transforme la charge latente (humidité) en une charge sensible (température).

C'est le déshumidificateur que nous avons choisi pour notre installation expérimentale.

### 1.6.3 Capteur solaire

Un capteur solaire est un échangeur de chaleur qui transforme la radiation solaire en une énergie interne transmise par un fluide (généralement eau, air ou huile). Fondamentalement il y a deux catégories de capteurs solaires : sans concentration ou stationnaires et à concentration. Dans un capteur sans concentration on a la même surface de réception et d'absorption d'énergie solaire alors qu'un capteur à concentration a des surfaces réceptrices concaves qui réfléchissent le rayonnement et le concentrent sur une faible surface qui l'absorbe.

Les capteurs solaires sont caractérisés par leur mouvement (stationnaire, à poursuite simple et à poursuite double) et par leur température opératoire. Les capteurs stationnaires ont une position fixe et ne suivent pas la position du soleil dans le ciel. On en distingue trois types :

- Capteur plan
- Capteur parabolique composé
- Capteur à tube sous vide



Dans ce qui suit, on présentera les détails du capteur plan utilisé dans ce travail, les autres capteurs étant présentés dans l'annexe 1.

La figure 1.27 montre un capteur plan typique. Quand l'énergie solaire passe à travers la couverture transparente et entre en contact avec la surface noire de l'absorbeur, une grande partie est absorbée et transférée au fluide circulant dans les tubes vers le ballon de stockage ou vers d'autres utilisations. La partie arrière de l'absorbeur est généralement constituée d'une couche isolante qui réduit les pertes par conduction. Les tubes peuvent être soudés à la plaque absorbante ou ils peuvent faire partie intégrale de la plaque. A leurs extrémités, ils sont connectés à des tubes capteurs de diamètre supérieur.

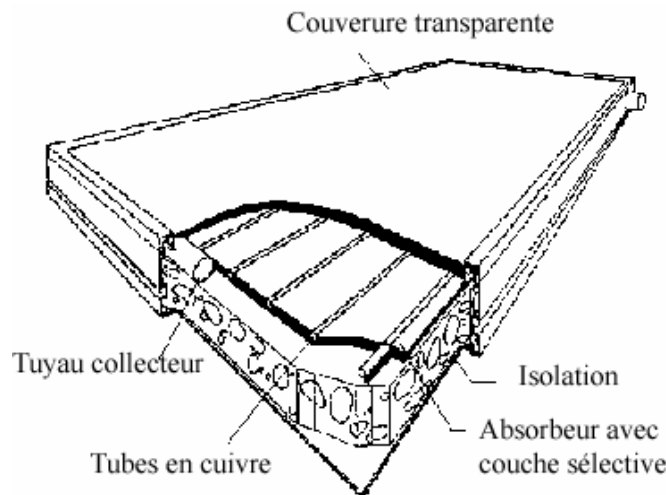


Figure 1. 27 : Vue générale d'un capteur plan (KALOGIROU et al., 2004).

La couverture transparente est utilisée pour réduire les pertes par convection de l'absorbeur. L'air étant l'un des meilleurs isolants. On le piège au dessous de la couverture, sous réserve que la lame d'air n'ait pas une épaisseur supérieure à 3 cm pour éviter des phénomènes convectifs. De plus la couverture réduit les pertes par rayonnement puisqu'elle est opaque au rayonnement infrarouge émis par l'absorbeur (effet de serre).

Les capteurs plans sont généralement fixes et n'ont pas besoin de suivre la position du soleil. Ils doivent être orienté vers l'équateur, vers le Sud dans l'hémisphère Nord et vers le Nord dans l'hémisphère Sud. La position optimale d'inclinaison du capteur est égale à la latitude avec des variations de  $\pm 10$  à 15 degrés selon l'application.

Les composants d'un capteur plan sont les suivantes (figure 1.28) :

- Vitrage : une ou plusieurs couches de verre ou d'un autre matériau diathermique (transmetteur de la chaleur rayonnante).
- Tubes, ailettes ou canaux : ils conduisent le fluide vers la sortie du capteur.
- Absorbeur auquel les tubes, ailettes ou les canaux sont attachés.
- Tuyau collecteur pour collecter ou distribuer le fluide de transfert.
- Isolation pour minimiser les pertes de chaleur par l'arrière du capteur.
- Enveloppe pour englober toutes les composants précédentes et les protéger de la poussière, de l'humidité...

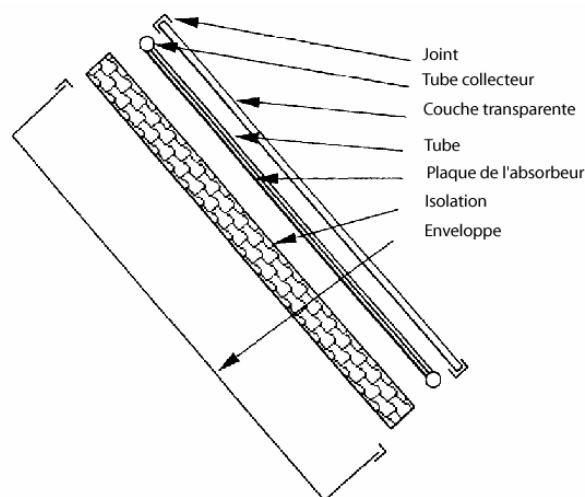


Figure 1. 28: Coupe intérieure d'un capteur plan (KALOGIROU et al., 2004).

### Couverture transparente

En général elle est de verre parce qu'il transmet 90% du rayonnement solaire à courte longueur d'onde alors qu'il a une transmittivité presque nulle pour les radiations infrarouges émises par l'absorbeur. Le verre à faible concentration en fer a une haute transmittivité pour la radiation solaire (approximativement 0,85-0,9 à incidence normale) et une transmittivité nulle pour la radiation infrarouge ( $5 \mu\text{m} - 50 \mu\text{m}$ ). Les films en plastique ont aussi une haute transmittivité pour les courtes longueurs d'onde mais la plupart peut avoir des transmittivités de l'ordre de 0,4 pour l'infrarouge, ils sont limités dans l'échelle de température qu'ils peuvent atteindre sans subir des déformations ou des détériorations. Une faible catégorie des plastiques peut supporter les rayons ultraviolets pour une longue période de temps, cependant en faibles couches, les plastiques ont une faible masse, ils sont flexibles et ne se brisent pas par les cailloux.

### L'absorbeur

L'absorbeur doit absorber la plus grande quantité de rayonnement solaire possible et déperdre le moins possible par l'arrière à travers l'isolation ou vers l'atmosphère. Il transmet cette chaleur vers le fluide de transfert. L'absorptivité du rayonnement solaire par sa surface extérieure dépend de la nature et de la couleur de son revêtement et de l'angle d'incidence du rayonnement. En général, il est de couleur noire.

La surface extérieure de l'absorbeur doit avoir une absorptivité élevée du rayonnement solaire et une faible émissivité pour les grandes longueurs d'onde. Ceci est obtenu en lui faisant subir des traitements chimiques et électrolytiques spécifiques (galvanoplastie, anodisation, ...). Un capteur solaire efficace doit absorber le rayonnement solaire, le convertir en énergie thermique et transférer cette énergie thermique avec le minimum possible de pertes thermiques. Généralement l'absorbeur est constitué de deux couches de propriétés optiques différentes, par exemple on peut avoir une couche semi-conductrice à absorptivité et à transmittance infrarouge élevées et placée au-dessus d'une seconde couche à réflectivité élevée qui est généralement un métal (cuivre, aluminium ou stainless steel).

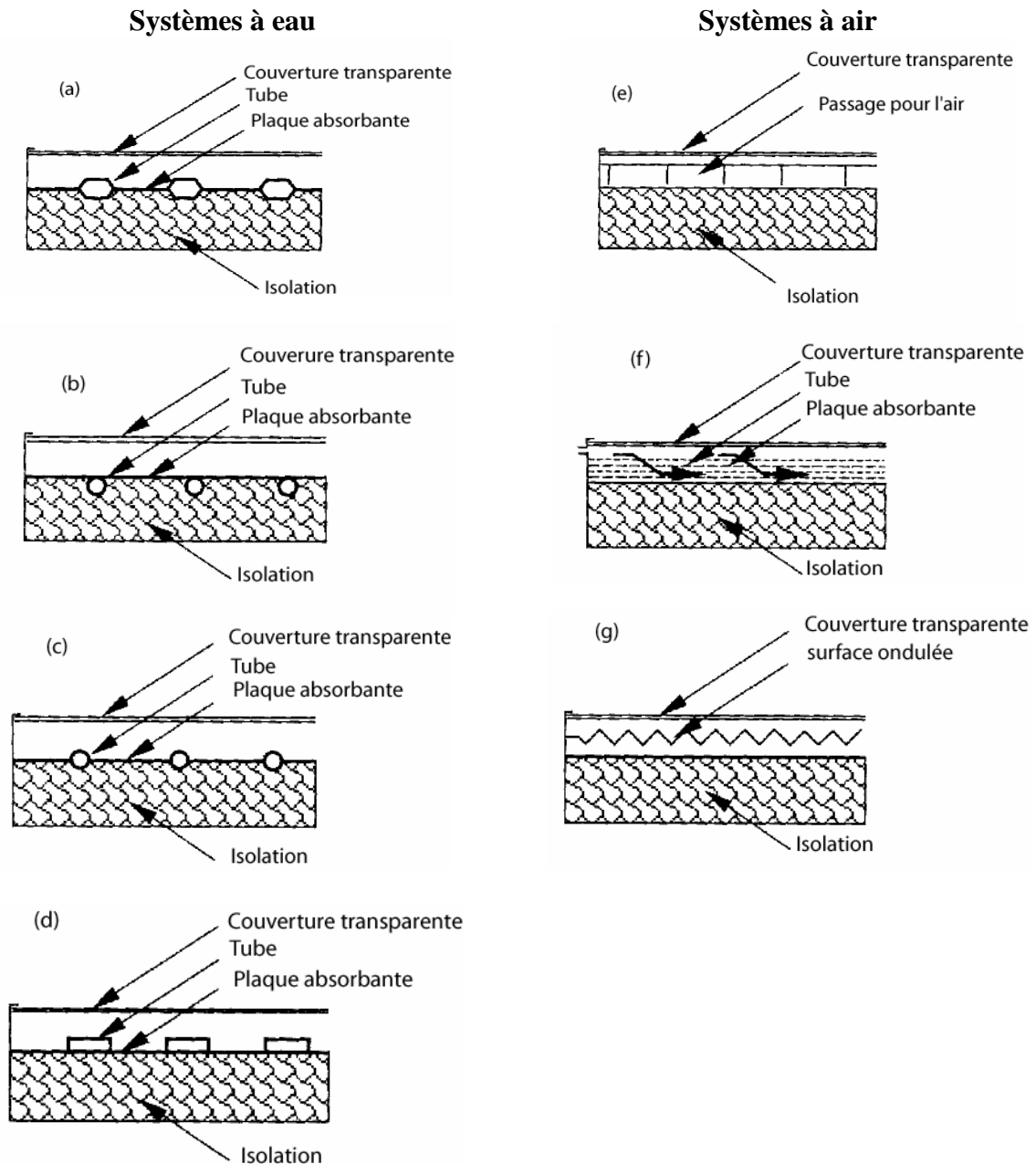


Figure 1.29: Différents types de capteurs solaires plans (KALOGIROU et al., 2004).

La figure 1.29 montre certain nombre d'absorbeurs à eau et à air qui sont largement utilisés. La figure (1.29.a) montre une plaque dans laquelle les tubes sont intégrés pour assurer une bonne conduction thermique entre le métal et le fluide. Dans les figures (1.29.b) et (1.29.c), les tubes sont soudés, brasés ou autrement connectés à la plaque. Généralement on préfère utiliser des tubes en cuivre parce qu'ils ont une grande résistance à la corrosion. Le ciment thermique, les colliers, les brides et les câbles tordus ont été essayés dans le but de trouver des méthodes de connexion peu coûteuses. La figure (1.29.d) montre des tuyaux rectangulaires utilisés pour augmenter la surface de contact entre le tuyau et la plaque. Pour les capteurs à air on peut utiliser des surfaces à ailettes pour augmenter l'échange de chaleur avec le fluide (air). Des matrices métalliques ou des surfaces ondulées peuvent également être utilisés.

Les capteurs plans sont de loin les matériels les plus utilisés pour des applications nécessitant des températures inférieures à 100°C. Avec l'utilisation de nouveaux revêtements

sélectifs, des températures de 200°C peuvent être obtenus. De plus avec les machines à soudure ultrasonique qui effectuent la soudure à température ambiante sans déformation du matériau, la qualité de la soudure s'est améliorée et les capteurs plans sophistiqués utilisent également cette technologie avec du revêtement sélectif.

## **1.7 CONCLUSION**

Dans ce chapitre, on a présenté l'état de l'art dans le domaine de la dessiccation solaire. Les développements en cours exploitant le cycle de Pennington ont été cités. De plus, plusieurs études sur la faisabilité et la performance de ce cycle couplé au solaire ont été mentionnées. Ensuite, les matériaux dessiccants ont été traités. Pour le bâtiment deux matériaux sont les plus utilisés: le Chlorure de Lithium et le gel de silice (le matériau utilisé au cours de ce travail est le Chlorure de Lithium). Enfin, on a présenté certains composants de l'installation disponibles sur le marché. Ceci nous a permis de choisir les technologies les mieux adaptés pour le montage d'une installation dessiccante expérimentale. Dans le chapitre suivant, on détaillera la modélisation des composants de l'installation à dessiccation solaire ainsi que leur implémentation dans l'environnement de simulation SimSPARK.



## **Chapitre 2**

# **Modélisation des composants des installations dessicant et solaire**

---

Dans ce chapitre, nous présentons le modèle développé pour étudier le fonctionnement de l'installation dessicant couplée à l'énergie solaire. Les modèles correspondant à l'ensemble des composants d'une installation dessicant présentés dans l'état de l'art sont décrits. On présente ensuite l'environnement de simulation SimSPARK qui a été utilisé pour l'implémentation de ces différents modèles.

---



## 2.1 INTRODUCTION

Dans le chapitre précédent, les différents cycles à sorption ont été présentés, en particulier les cycles à dessiccation. Dans ce chapitre, on s'intéresse aux détails du cycle de Pennington couplé au solaire et en particulier on vise à rechercher des modèles pour les composants de ce cycle. Ces modèles doivent répondre aux exigences de représentativité des composants, de simplicité de paramétrage, de rapidité de calcul et de la précision requise pour des applications de calcul de consommation des bâtiments climatisés et pour les calculs saisonniers en vue d'évaluer la faisabilité du système et de son potentiel.

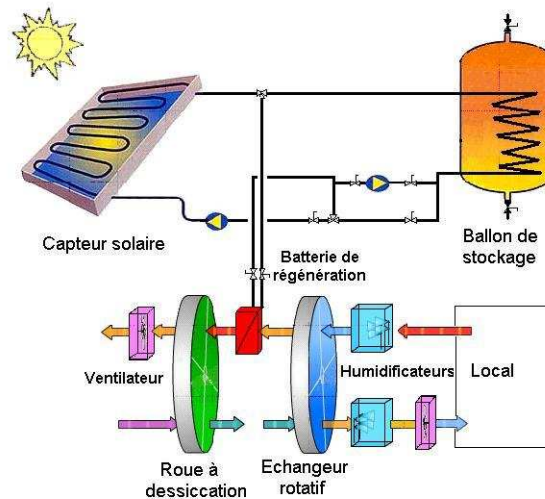


Figure 2. 1 : Schéma présentant le système à dessiccation étudié couplé à l'installation solaire.

La figure 2.1 présente l'installation à dessiccation étudiée couplée à l'installation solaire. Ce schéma comprend : une roue à dessiccation, un échangeur rotatif, deux humidificateurs, deux ventilateurs, une batterie de régénération, des capteurs solaires plans et un ballon d'eau chaude pour stocker l'énergie solaire.

Ce chapitre comprend 4 parties :

La première partie concerne la modélisation de la roue à dessiccation. On parcourt rapidement les différents modèles utilisés pour étudier les phénomènes de transfert de masse et de chaleur dans cette roue et on présente en détails le modèle qui sera utilisé dans la suite de ce travail qui est celui d'Ecoclim (STABAT et al.), basé sur une méthode appelée méthode des caractéristiques. Après avoir détaillé les principes de cette méthode et de ce modèle, on le validera par rapport aux données constructeurs KLINGENBURG pour une roue utilisant du Chlorure de Lithium.

La deuxième partie concerne la modélisation des capteurs liquides plans. En se référant aux travaux de KENJO (2003), trois modèles concernant ce type de capteur sont présentés et comparés de façon à en optimiser le choix.

La troisième partie présente les différentes équations utilisées pour modéliser les autres composants (humidificateurs, échangeur rotatif, ballon de stockage, ventilateur).

La dernière partie concerne l'implémentation de ces modèles dans l'environnement orienté objet SPARK. On présente tout d'abord cet environnement et on explique l'implémentation des modèles à travers un exemple (celui de la modélisation de la roue dessiccante), puis on décrit la librairie des modèles présente dans SPARK dans laquelle ont été implémentés les modèles des différents composants.



## 2.2 MODELISATION DE LA ROUE A DESSICCATION

### 2.2.1 Les équations fondamentales des échanges de chaleur et de masse

La roue à dessiccation est modélisée à partir des équations de bilan thermique et massique dans un petit élément de volume de la roue, dans le secteur compris entre  $\alpha$  et  $\alpha + d\alpha$ , en supposant le régime établi (figure 2.2).

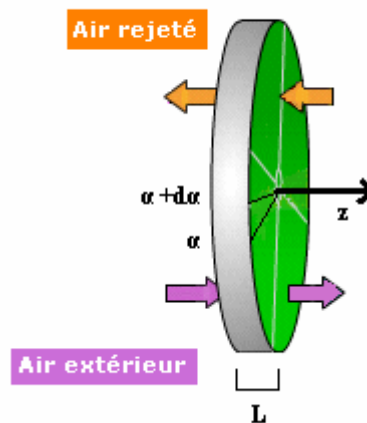


Figure 2. 2 : Schéma de la roue modélisée.

Les hypothèses considérées sont les suivantes (STABAT, 2003):

- La conduction et la diffusion moléculaire de vapeur d'eau dans la direction axiale ( $z$ ) sont négligeables.
- La diffusion moléculaire et la capillarité dans le matériau dessicant sont négligeables dans la direction axiale ( $z$ ).
- Il n'y a pas de gradient de température et d'humidité dans la direction radiale de la matrice, c'est à dire  $T = T(z, \alpha)$  et  $w = w(z, \alpha)$  sont indépendants de  $r$ .
- La sorption est supposée sans hystérésis. En d'autres termes, les relations d'équilibre sont les mêmes pour l'adsorption et la désorption.
- Les propriétés thermodynamiques de l'air sec et de la vapeur sont supposées constantes.
- Tous les canaux dans la roue dessicante ont la même configuration géométrique.
- Les conditions de l'air sont spatialement uniformes en entrée de roue.

L'équation de conservation de la masse exprime l'égalité entre la masse d'eau adsorbée par le matériau par unité de temps et la masse d'eau perdue par l'air par déshumidification par unité de temps :

$$M_d \frac{\partial W}{\partial t} + \frac{1}{v_a} V \varepsilon \left[ \frac{\partial w}{\partial t} + u \frac{\partial w}{\partial z} \right] = 0 \quad (2. 1)$$

W représente la vapeur d'eau contenue dans le matériau dessicant, elle s'exprime en kg par kg d'adsorbant,  $w_a$  est l'humidité spécifique de l'air,  $\varepsilon$  représente la fraction de vide de la roue, V le volume de la roue en m<sup>3</sup>, M<sub>d</sub> la masse totale de dessicant en kg et u la vitesse de l'air en m/s.

L'équation peut être réduite sous la forme :

$$\frac{\partial W}{\partial \tau} + \Gamma \frac{\partial w_a}{\partial \tau} + \frac{\partial w_a}{\partial x} = 0 \quad (2. 2)$$

avec  $x = \frac{z}{L}$ ,  $\tau = \frac{m_a t}{M_d} = \frac{m_a}{M_d} \frac{t}{(2\pi / T_{ro})} \alpha$  et  $\Gamma = \frac{V\varepsilon}{M_d v_a}$  où T<sub>ro</sub> est la période de rotation de la roue en secondes et v<sub>a</sub> est le volume spécifique de l'air en m<sup>3</sup>/kg .

L'équation de transfert de masse s'écrit:

$$M_d \frac{\partial W}{\partial t} = h_m S (w_a - w_{eq}) \quad (2. 3)$$

$h_m$  est le coefficient d'échange massique.

Une fois réduite l'équation devient:

$$\frac{\partial W}{\partial \tau} = \frac{h_m S}{m_a} (w_a - w_{eq}) \quad (2. 4)$$

où  $w_{eq}$  correspond à l'humidité spécifique de l'air en équilibre avec le matériau dessicant.

L'équation de conservation d'énergie exprime l'égalité entre la chaleur gagnée ou perdue par l'air et la chaleur perdue ou gagnée par le matériau adsorbant par unité de temps:

$$M_d \frac{\partial H}{\partial t} + \frac{1}{v_a} V \varepsilon \left[ \frac{\partial h_a}{\partial t} + u \frac{\partial h_a}{\partial z} \right] = 0 \quad (2. 5)$$

cette équation peut être réduite comme:

$$\frac{\partial H}{\partial \tau} + \Gamma \frac{\partial h_a}{\partial \tau} + \frac{\partial h_a}{\partial x} = 0 \quad (2. 6)$$

H étant l'enthalpie du matériau dessicant .

L'équation de transfert d'énergie s'écrit :

$$M_d \frac{\partial H}{\partial t} = h_m S (w_a - w_{eq}) (h_{fg} + c_{pv} T_a) + h_c S (T_a - T_m) \quad (2. 7)$$

où T<sub>m</sub> est la température de la matrice dessicante.

Ou bien encore:

$$\frac{\partial H}{\partial \tau} = \frac{h_m S}{m_a} (w_a - w_{eq}) (h_{fg} + c_{pv} T_a) + \frac{h_c S}{m_a} (T_a - T_m) \quad (2. 8)$$

la capacité d'absorption de la matrice, W, et l'enthalpie de la matrice, H, apparaissant respectivement dans les équations, sont déterminées à partir des propriétés du matériau dessicant.

L'enthalpie de la matrice s'exprime comme suit:

$$H = c_{pm}T + c_{pv}WT + \int_0^W L_w dW \quad \text{où } L_w \text{ est la chaleur de mouillage et } c_{pm} \text{ est la chaleur}$$

massique de la matrice sèche. L'équation de Clausius Clapeyron peut être utilisée pour lier la chaleur de sorption à la pression de vapeur. La relation en résultant est :

$$\left( \frac{\partial \ln(p_v)}{\partial \ln(p_{vsat})} \right) \Big|_w = \frac{L_s}{h_{fg}} \quad \text{où la chaleur de sorption est } L_s = h_{fg} - L_w$$

La teneur en eau  $W$  du matériau dessicant varie avec la température d'équilibre du matériau et la pression partielle de vapeur d'eau à sa surface. Le tracé de la teneur en eau du matériau à l'équilibre en fonction de l'humidité relative donne les isothermes de sorption. Ces isothermes varient beaucoup d'un matériau à l'autre (cf. chapitre 1). Elles sont déterminées expérimentalement et sont approximées par des corrélations de la forme:

$$\phi(T_{eq}, w_{eq}) = f(W)$$

Notons que l'on peut agréger les transferts de chaleur et de masse, moyennant l'hypothèse que le nombre de Lewis,  $Le$ , soit égal à un, sous la forme ( $Le = a/D_{AE}$  = rapport entre l'échange thermique et l'échange massique,  $a$  étant la diffusivité thermique ( $m^2/s$ ) et  $D_{AE}$  étant la diffusivité massique de la vapeur d'eau dans l'air ( $m^2/s$ )) :

$$\frac{\partial H}{\partial \tau} = \frac{h_m S}{m_a} (h_a - h_{eq}) \quad (2.9)$$

avec  $h_{eq}$  l'enthalpie de l'air à la température  $T_m$  et à l'humidité spécifique  $w_{eq}$ .

### 2.2.2 Méthodes de résolution des équations

On distingue deux types d'approche de modélisation des phénomènes physiques, analytique et empirique. La première est fondée sur une représentation des phénomènes à partir des lois de la physique, la seconde est fondée sur des corrélations ou des lois établies à partir de données expérimentales. Dans la pratique, les modèles utilisés sont le plus souvent le fruit d'un compromis entre ces deux approches. Une grande variété de méthodes a été développée pour résoudre les équations gouvernant les roues à dessiccation avec des compromis entre précision et temps de calcul.

#### A- Approche empirique

Dans le but d'étudier le potentiel du système de rafraîchissement par dessiccation, BEHNE (1997) et LINDHOLM (2000) ont développé des corrélations de roues dessicantes à partir des courbes de performance des constructeurs. LINDHOLM a validé son modèle expérimentalement. Le modèle développé donne de très bons résultats dans le domaine où la corrélation a été établie. Cependant la diminution du débit d'air de 1/3 n'affecte guère les résultats. BECCALI et al. (2002) ont développé une corrélation sur un grand nombre de données expérimentales pour 3 types d'adsorbant. Pour les roues avec un adsorbant de type 2

(Chlorure de Lithium), les résultats sont à 1 g/kg et 2 °C près par rapport aux valeurs expérimentales.

## **B- Approche analytique**

Les modèles analytiques peuvent être résolus par discrétisation des équations caractérisant les phénomènes physiques (différences finies, éléments finis...). Ils permettent d'avoir un modèle de référence mais requièrent en général un temps de calcul considérable mal adapté à l'étude de la régulation.

### **a) Méthodes aux différences finies**

Parmi les nombreux modèles aux différences finies développés notons celui de MACLAINE-CROSS (1974) qui a été le plus utilisé. Il utilise une procédure analogue à une méthode de Runge-Kutta d'ordre 2. Ce modèle a été utilisé pour étudier la performance des régénérateurs avec des températures d'entrée non uniformes (BRANDEMUEHL et al., 1984), l'effet des propriétés de la matrice (JURINAK et al., 1984). Les méthodes numériques requièrent en général un temps de calcul considérable pour déterminer un point de fonctionnement.

### **b) Méthodes heuristiques**

BARLOW (1982) a résolu les équations différentielles des roues à dessiccation d'une manière heuristique. La roue a été discrétisée dans la direction axiale conformément aux méthodes numériques traditionnelles. Chaque nœud axial a été traité comme un système à contre courant entre l'air et « l'écoulement » de la matrice lesquels échangent chaleur et masse. SCHULTZ et MITCHELL (1989) ont montré que le modèle de Barlow donne des résultats proches d'un modèle aux différences finies bien qu'il néglige le couplage local des transferts de masse et de chaleur qui se produisent dans le dessicant.

Dans Ecoclim (STABAT et al.), sur la base des méthodes par analogie (voir partie d), un modèle a été développé. Deux efficacités par rapport au point d'équilibre de la matrice sont considérées en supposant le débit capacitif de la matrice très grand devant celui de l'air, l'une en température et l'autre en humidité. En considérant que les potentiels caractéristiques sont proches d'une isenthalpe et d'une iso-humidité relative, le point d'équilibre de la matrice côté soufflage est déterminé comme l'intersection de la courbe d'humidité relative aux conditions d'entrée de la régénération et d'une droite caractérisant l'augmentation d'enthalpie de l'air du soufflage. Cette droite est déterminée à partir d'un point de fonctionnement. Ce modèle est rapide et donne une bonne précision pour plusieurs conditions de l'air à l'entrée de la roue.

### **c) Méthode de Laplace**

MATHIPRAKASAM et LAVAN (1980) ont présenté un modèle analytique reposant sur une transformation de Laplace des équations de chaleur et de masse linéarisées. Le modèle a été comparé à un modèle numérique. Les auteurs ont trouvé un bon accord dans un grand domaine de variation des paramètres du système.

### **d) Méthodes par analogie**

Les méthodes par analogie consistent à transformer un système d'équations représentant le problème traité en un système d'équations que l'on sait résoudre. BANKS (1972), MACLAINE-CROSS (1972) et CLOSE (1972) ont utilisé la méthode des caractéristiques

pour ramener le système d'équations différentielles hyperboliques couplées des roues à dessiccation à un système d'équations différentielles non couplées décrivant le comportement de nouvelles variables indépendantes. Les détails de cette méthode seront présentés plus loin.

L'enthalpie et l'humidité, de l'air et de la matrice, sont remplacées par deux variables indépendantes appelées potentiels caractéristiques,  $F_i$  ( $i=1,2$ ). Ils sont associés à des rapports de chaleur massique, appelés  $\gamma_i$ , lesquels sont analogues au rapport de la chaleur massique de la matrice sur celle de l'air que l'on trouve dans les équations de l'échangeur rotatif non hygroscopique. MACLAINE-CROSS et BANKS (1972) ont établi une méthode simplifiée pour déterminer les états de sortie de l'air. Celle-ci utilise le point d'intersection des courbes des potentiels caractéristiques  $F_1$  et  $F_2$ . De plus elle suppose implicitement les potentiels  $F_i$  comme étant des fonctions linéaires en température et humidité absolue (figure 2.3). Les  $\gamma_i$  n'étant pas constants, ils ont été moyennés. BANKS (1985) a aussi développé une méthode non linéaire utilisant des potentiels caractéristiques non linéaires.

HOWE (1983) a introduit un modèle dans Trnsys pour les roues à dessiccation recouvertes de silica gel. Son modèle est fondé sur une méthode par analogie en considérant les efficacités pour les  $F_i$  comme constantes et en utilisant les formules analytiques pour les potentiels développées par JURINAK (1982).

En se basant sur ces méthodes, STABAT (2003) a développé un modèle polyvalent appelé FINUT qui prend en considération le fonctionnement à débit d'air variable, à différentes conditions de l'air en entrée et à différentes températures de régénération.

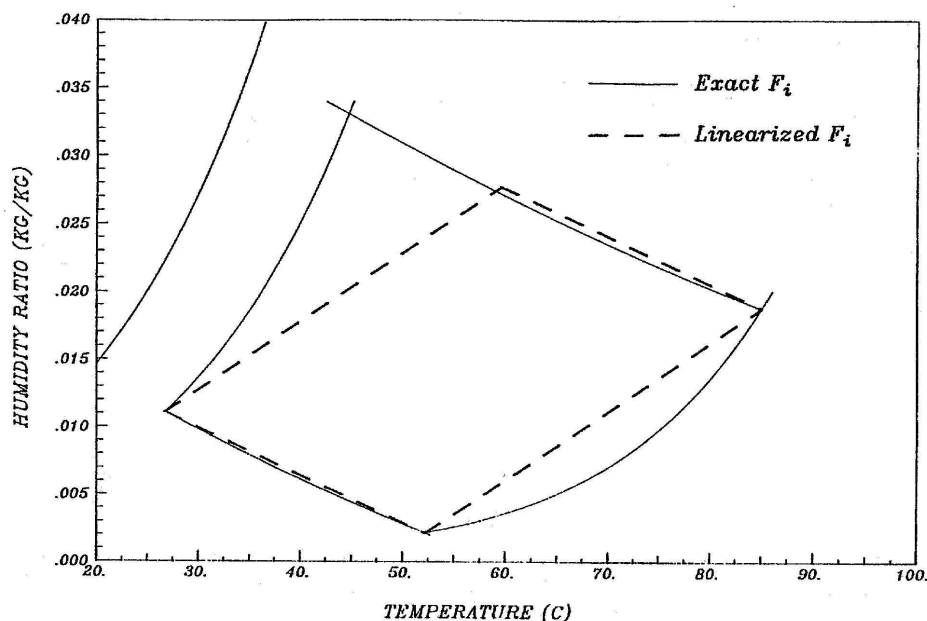


Figure 2. 3: Linéarisation implicite des fonctions potentielles (JURINAK, 1982).

En général, les méthodes par analogie requièrent moins de temps de simulation et facilitent le dimensionnement et le développement des roues parce que la prédiction de leur performance est fondée sur des paramètres et relations analogues aux échangeurs rotatifs bien connus. Ces méthodes ont été utilisées et validées pour le silica gel. Cependant, pour le Chlorure de Lithium, elles ne sont valables que lorsqu'il est en solution. A des températures de régénération élevées (lors de changement de phase), les isothermes de sorption subissent des discontinuités (en dérivée) et ces méthodes ne peuvent plus être appliquées (RAU et al., 1990).

La figure 2.4 présente un schéma récapitulatif des approches de modélisation des roues à adsorption. Dans la suite, on présentera brièvement la méthode des caractéristiques qui permet d'obtenir la formulation des potentiels  $F_i$ . Ensuite, on utilise ces potentiels pour déterminer les conditions de sortie de l'air. Pour cela on se limitera à la méthode utilisée dans Ecoclim (STABAT et al.), méthode qui a été utilisée dans la suite de ce travail. Les détails de ce modèle seront présentés ainsi qu'une validation par rapport au logiciel proposé par le fabricant (KLINGENBURG).

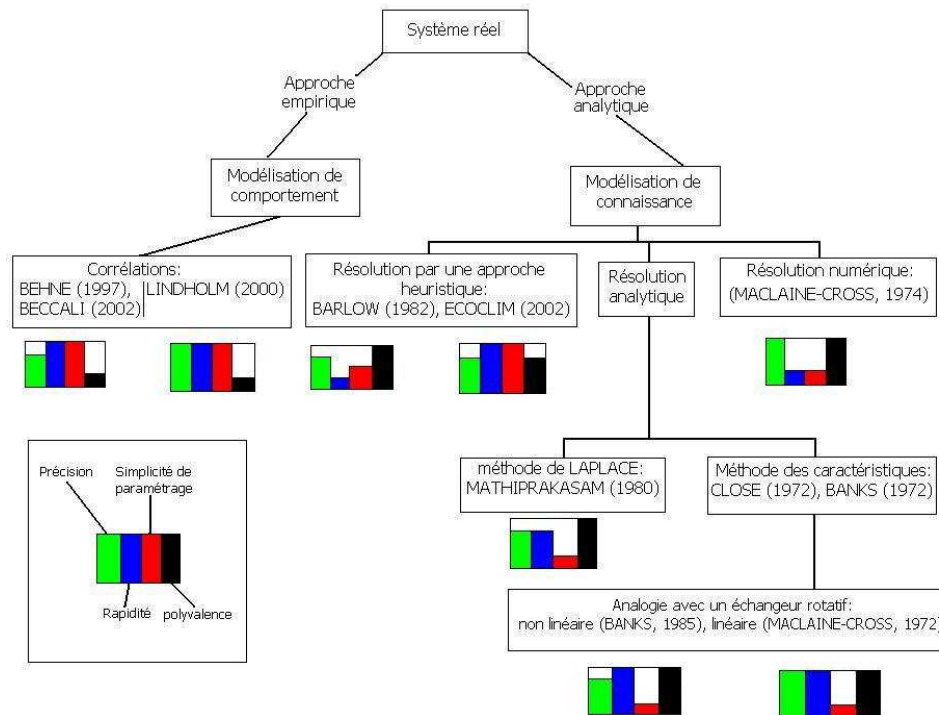


Figure 2. 4: Schéma récapitulatif des approches de modélisation des roues à adsorption basé sur le schéma de STABAT (2003).

### 2.2.3 Reformulation des équations de masse et de chaleur (utilisation de la méthode des caractéristiques)

#### A- Passage des équations en humidité spécifique et enthalpie aux potentiels caractéristiques

Dans le cas des roues à dessiccation, les lois de conservation de la masse et de l'énergie formant un système d'équations différentielles partielles hyperboliques couplées peuvent être transformées en un ensemble d'équations non couplées par l'introduction de fonctions potentielles au lieu des enthalpies et des humidités spécifiques. La méthode consiste à trouver des multiplicateurs au système d'équations couplées de façon à le convertir en un ensemble d'équations indépendantes qui peuvent être résolues séparément. On se place dans ce qui suit dans le cas d'une roue idéale où les coefficients d'échange de masse et de chaleur sont infinis.

Dans le cas idéal, on a un équilibre thermodynamique entre la matrice et l'air, c'est à dire  $T_m = T_a = T$  et  $w_{eq} = w_a = w$ .

Reformulons les équations (2.2) et (2.6):

$$\left( \frac{\partial W}{\partial T} \Big|_w \right) \frac{\partial T}{\partial \tau} + \left( \frac{\partial W}{\partial w} \Big|_T + \Gamma \right) \frac{\partial w}{\partial \tau} + \frac{\partial w}{\partial x} = 0 \quad (2.10)$$

$$\left(\frac{\partial H}{\partial T}\Big|_w + \Gamma \frac{\partial h}{\partial T}\Big|_w\right) \frac{\partial T}{\partial \tau} + \left(\frac{\partial H}{\partial w}\Big|_T + \Gamma \frac{\partial h}{\partial w}\Big|_T\right) \frac{\partial w}{\partial \tau} + \left(\frac{\partial h}{\partial T}\Big|_w\right) \frac{\partial T}{\partial x} + \left(\frac{\partial h}{\partial w}\Big|_T\right) \frac{\partial w}{\partial x} = 0 \quad (2.11)$$

on pose:

$$\alpha_h = -\frac{\partial T}{\partial w}\Big|_h \quad \alpha_w = -\frac{\partial T}{\partial w}\Big|_w \quad \nu = -\frac{\partial T}{\partial W}\Big|_w$$

$$\lambda = 1 - \frac{(\partial H/\partial W)_T}{(\partial h/\partial w)_T} \quad \beta = -\frac{\alpha_w}{\nu} = \frac{\partial W}{\partial w}\Big|_T \quad \sigma = \frac{(\partial H/\partial T)_w}{(\partial h/\partial T)_w}$$

(Ces paramètres peuvent être rangés en 3 catégories :

une pour caractériser l'air :  $\alpha_h$

une pour caractériser les isothermes de l'adsorbant :  $\alpha_w, \nu$  et  $\beta$

une pour caractériser la chaleur de sorption et la chaleur sensible du matériau dessicant :  $\lambda$  et  $\sigma$ )

on divise l'équation (2.11) par  $\frac{\partial h}{\partial T}\Big|_w$  et sachant que  $-\frac{\partial T}{\partial w}\Big|_h = \frac{\partial h}{\partial w}\Big|_T \cdot \frac{\partial T}{\partial h}\Big|_w$ , les équations

précédentes deviennent:

$$\left(\frac{-1}{\nu}\right) \frac{\partial T}{\partial \tau} + (\beta + \Gamma) \frac{\partial w}{\partial \tau} + \frac{\partial w}{\partial x} = 0 \quad (2.12)$$

$$\left(\sigma + (1-\lambda)\left(\frac{-1}{\nu}\right)\alpha_h + \Gamma\right) \frac{\partial T}{\partial \tau} + \left(\alpha_h(\lambda-1)\frac{\alpha_w}{\nu} + \alpha_h\Gamma\right) \frac{\partial w}{\partial \tau} + \frac{\partial T}{\partial x} + \alpha_h \frac{\partial w}{\partial x} = 0 \quad (2.13)$$

multiplions l'équation (2.12) par  $(\alpha_i - \alpha_h)$  et ajoutons l'équation (2.13) il vient:

$$\begin{aligned} & \left(-\frac{\alpha_i - \alpha_h}{\nu} + \sigma - \frac{\alpha_h}{\nu}(1-\lambda) + \Gamma\right) \frac{\partial T}{\partial \tau} \\ & + \left((\alpha_i - \alpha_h)\left(-\frac{\alpha_w}{\nu} + \Gamma\right) - \alpha_h(1-\lambda)\frac{\alpha_w}{\nu} + \alpha_h\Gamma\right) \frac{\partial w}{\partial \tau} + \frac{\partial T}{\partial x} + \alpha_i \frac{\partial w}{\partial x} = 0 \end{aligned} \quad (2.14)$$

Cherchons les  $\alpha_i$  qui vérifient :

$$\kappa_i \left\{ \frac{\partial T}{\partial \tau} + \alpha_i \frac{\partial w}{\partial \tau} \right\} + \left\{ \frac{\partial T}{\partial x} + \alpha_i \frac{\partial w}{\partial x} \right\} = 0 \quad (2.15)$$

$$\text{Avec } \kappa_i = -\frac{\alpha_i - \lambda\alpha_h}{\nu} + \sigma + \Gamma,$$

Il faut donc que :

$$\left(-\frac{\alpha_i - \lambda\alpha_h}{\nu} + \sigma + \Gamma\right) \alpha_i = \alpha_i \left(-\frac{\alpha_w}{\nu} + \Gamma\right) + \alpha_h \lambda \frac{\alpha_w}{\nu} \quad (2.16)$$

en regroupant on trouve:

$$\alpha_i^2 - \alpha_i(\lambda\alpha_h + \sigma\nu + \alpha_w) + \alpha_h\lambda\alpha_w = 0 \quad (2.17)$$

Soit :

$$2\alpha_i = (\lambda\alpha_h + \sigma\nu + \alpha_w) \pm \sqrt{(\lambda\alpha_h + \sigma\nu + \alpha_w)^2 - 4\alpha_h\alpha_w\lambda} \quad (2.18)$$

les  $\alpha_i$  étant solutions du polynôme caractéristique, il existe pour chaque  $\alpha_i$ , une fonction  $F_i$  qui satisfait l'équation suivante (MACLAINE-CROSS et BANKS (1972)) :

$$\left. \frac{\partial F_i}{\partial w} \right|_T = \alpha_i \left. \frac{\partial F_i}{\partial T} \right|_w \quad \text{pour } i=1,2 \quad (2.19)$$

les  $F_i$  sont appelés potentiels caractéristiques.

En multipliant l'équation (2.15) par  $(\partial F_i / \partial T_a)_{w_a}$ , on obtient :

$$\kappa_i \frac{\partial F_i}{\partial \tau} + \frac{\partial F_i}{\partial x} = 0 \quad \text{pour } i=1,2 \quad (2.20)$$

les équations (2.19) et (2.20) définissent les équations caractéristiques équivalentes à (2.2) et (2.6).

L'équation (2.19) donne :

$$\alpha_i = - \left. \frac{\partial T}{\partial w} \right|_{F_i} \quad \text{pour } i=1,2 \quad (2.21)$$

Ces équations peuvent être réécrites sous la forme :

$$\alpha_1 \cdot dw_a + dT_a = 0 \quad (2.22)$$

$$\alpha_2 \cdot dw_a + dT_a = 0 \quad (2.23)$$

Les  $\alpha_i$  étant déterminés à partir de l'équation (2.18). On notera par la suite,  $\alpha_1$  pour la racine positive et  $\alpha_2$  pour la racine négative. Les fonctions potentielles ne peuvent pas être déterminées explicitement en fonction de la température de l'air et son humidité absolue, seule l'intégration numérique des équations permet de déterminer les lignes isopotentielles dans un diagramme de l'air humide (MACLAINE-CROSS et BANKS (1972)). D'autre part il faut noter que cette formulation reste valable tant que l'isotherme de sorption reste continue (cas du silica-gel). Pour le Chlorure de Lithium, l'isotherme présente une discontinuité lorsque le matériau subit un changement de phase. Dans ce cas, le terme critique dans ces équations est  $\beta$  qui peut avoir une valeur finie, nulle ou infinie (selon que le LiCl est en solution diluée, en état de changement de phase ou en état solide respectivement). Dans le premier cas, la formulation ci-dessus est valable et on obtient une solution identique au cas du silica gel (sous-paragraphes suivants a et b). Dans le second cas, RAU (1990) a démontré que la courbe isopotentielle correspondant à F1 est une ligne horizontale dans le diagramme de l'air humide et celle correspondant au deuxième potentiel F2 est une ligne verticale. Dans le troisième cas, les fonctions potentielles subissent des discontinuités, l'allure de la première fonction isopotentielle demeure inchangée alors que la seconde a la même allure d'une courbe à  $W=\text{cte}$  (courbe isostère) (il faut noter aussi que si l'allure d'une courbe isopotentielle demeure inchangée ceci ne signifie pas que le potentiel ne peut pas subir des discontinuités).



### B- Etude de la première fonction potentielle ( $\beta$ finie)

On appelle première fonction potentielle, celle qui est associée à la racine positive  $\alpha_1$ . On cherche à l'exprimer par rapport à l'enthalpie. Pour cela, on différencie  $h_a$  par rapport à  $T_a$  et  $w_a$ , il vient:

$$dT_a = \frac{1}{c_{pa} + w_a c_{pv}} dh_a - \alpha_h dw_a \quad (2.24)$$

Avec :

$$h_a = c_{pa} T_a + w_a (h_{fg} + c_{pv} T_a)$$

la première fonction potentielle s'écrit alors:

$$(\alpha_1 - \alpha_h)(c_{pa} + c_{pv} w_a) dw_a + dh_a = 0 \quad (2.25)$$

l'intégration de cette équation n'est pas aisée. On peut toutefois approximer cette fonction par une isenthalpe.

### C- Etude de la deuxième fonction potentielle ( $\beta$ finie)

On appelle deuxième fonction potentielle, celle qui est associée à la racine négative  $\alpha_2$ . On cherche à faire apparaître l'humidité relative. Pour cela, on différencie  $\Phi_a$  par rapport à  $T_a$  et  $w_a$ , il vient:

$$dT_a = \frac{v}{\sqrt{C_1^2 + 4\phi_a C_2}} d\phi_a - \alpha_w dw_a \quad (2.26)$$

Avec :

$$\phi_a = \phi(T_m, w_{eq}) = \frac{P_v}{P_{sat}}$$

$$P_v = 12339 - 6738 * (1/W) - 50608 * (1/W)^2 + 82955 * (1/W)^3 - 36944 * (1/W)^4 \text{ si } \phi \geq 0,107$$

$$W = 8,98266 * \phi^2 + 779,3669 * \phi^3 \text{ si } \phi < 0,107$$

(corrélation d'équilibre proposée par Maclaine-Cross en se basant sur les données expérimentales de Johnson et Molstad pour une température de 50°C (PARSONS et al., 1987),  $P_{sat}$  étant la pression de saturation de la vapeur)

la seconde fonction potentielle s'écrit alors:

$$d\phi_a - \left[ \frac{\alpha_2}{v} + \beta \right] \sqrt{C_1^2 + 4\phi_a C_2} dw_a = 0 \quad (2.27)$$

En approximant cette équation par une courbe iso- humidité (en négligeant le second terme), on commet une erreur faible.

### 2.2.4 Méthode utilisée dans Ecoclim

#### A- Détermination des conditions de sortie de la roue

Dans le diagramme de l'air les fonctions isopotentielles sont assez proches l'une d'une courbe isenthalpe (passant par les conditions de l'air à l'entrée de la section de soufflage) et l'autre d'une courbe iso-humidité relative (passant par les conditions d'entrée de la section de régénération). La pente de la première courbe est déterminée à partir d'un point nominal (ou point de fonctionnement) dont on connaît les sorties expérimentalement. Le cas idéal où l'air atteint les température et humidité spécifique à l'équilibre de la matrice, correspond à l'intersection de ces deux courbes caractéristiques  $(T_{eq}, w_{eq})$  (figure 2.5).

Dans le cas réel, les points de sortie de la roue tendent vers les points idéaux avec une certaine efficacité qui dépend des coefficients d'échange de la roue. Ainsi à partir du point nominal on détermine la pente de la première courbe caractéristique :

$$pente = \frac{w_{aps} - w_{ape}}{T_{aps} - T_{ape}} \quad (2.28)$$

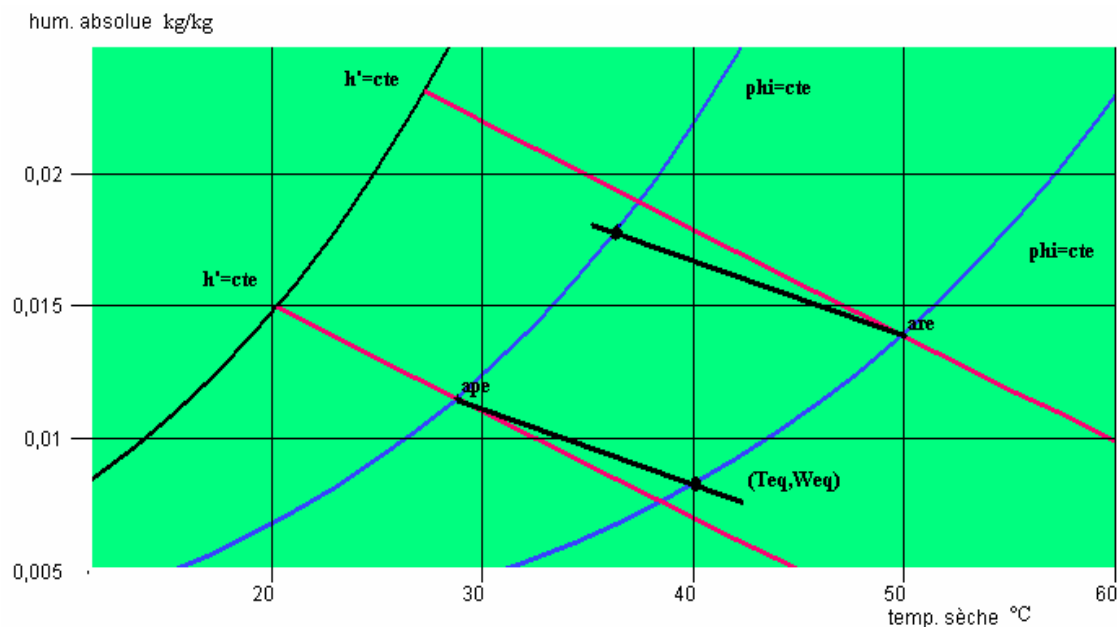


Figure 2. 5: Evolution de l'air traversant la roue dans le diagramme de l'air pour des conditions de sorties idéales  $(T_{eq}, w_{eq})$

On détermine ainsi son équation :

$$w = pente * T + b \quad (2.29)$$

La deuxième courbe caractéristique correspond à une iso- humidité relative et est déterminée à partir du point d'entrée du côté de la régénération.

Après avoir calculé les coordonnées du point d'équilibre  $(T_{eq}, w_{eq})$ , on calcule les conductances thermique et massique au point nominal  $UA_t^{rat}$  et  $UA_m^{rat}$  :

$$NUT_t = \frac{UA_t}{\dot{m}_p C_{ap}} \quad (2.30)$$

$$NUT_w = \frac{UA_m}{\dot{m}_p} \quad (2.31)$$

Avec

$$\frac{T_{aps} - T_{eq}}{T_{ape} - T_{eq}} = e^{-NUT_t} \quad (2.32)$$

$$\frac{W_{aps} - W_{eq}}{W_{ape} - W_{eq}} = e^{-NUT_w} \quad (2.33)$$

Pour le cas général les conductances sont liés aux conductances au point nominal par:

$$UA_t = UA_t^{rat} \left( \frac{\dot{m}_p}{\dot{m}_p^{rat}} \right)^{0.8} \quad (2.34)$$

Et

$$UA_m = UA_m^{rat} \left( \frac{\dot{m}_p}{\dot{m}_p^{rat}} \right)^{0.8} \quad (2.35)$$

Ensuite, on détermine le point de sortie idéal du côté process à partir des courbes caractéristiques. On trouve alors le point de sortie du côté process à partir des équations (2.31) et (2.32). Les caractéristiques de l'air de régénération en sortie sont déduites des bilans massiques et thermiques sur la roue :

$$\dot{m}_r (w_{ars} - w_{are}) = \dot{m}_p (w_{aps} - w_{ape}) \quad (2.36)$$

$$\dot{m}_r (h_{ars} - h_{are}) = \dot{m}_p (h_{aps} - h_{ape}) \quad (2.37)$$

Dans ce paragraphe, un modèle de roue dessiccante a été présenté. Il est basé sur l'utilisation des fonctions isopotentielles qui ont été déterminées par la méthode des caractéristiques. STABAT (2003) a comparé ce modèle avec les données constructeurs fournies par Munters pour le silica gel et Klingenburg pour le Chlorure de Lithium (en solution) et a trouvé une bonne concordance entre les deux approches. Pour le Chlorure de Lithium, l'écart type sur la température est de 1,31°C, pour différentes températures de régénération (selon le fabricant, la plage admissible pour le LiCl est de 40 à 70°C car, pour des températures plus élevées, le matériau de la roue se détériore). Dans notre étude on va utiliser le Chlorure de Lithium en état de solution (de KLINGENBURG). Dans ce qui suit, on va s'intéresser à la comparaison du modèle avec les données du fabricant en améliorant le modèle afin qu'il s'ajuste au mieux avec l'utilisation d'un by-pass de l'air de régénération. Après avoir étudié l'influence du choix du point de fonctionnement sur la précision du modèle, on réalise une étude comparative entre les deux modèles.

## B- Validation du modèle

### a) Choix du point de fonctionnement le mieux adapté

Sachant que dans les documents des constructeurs on trouve généralement des courbes de performance des roues pour différentes températures et humidités absolues en entrée de la roue et parfois pour plusieurs températures de régénération, l'influence du choix du point de fonctionnement pour paramétrer le modèle a été étudiée. L'étude porte d'abord sur 16 points de fonctionnement (température en entrée entre 25°C et 34°C, humidité relative en entrée de 40% jusqu'à 95% et température de régénération de 50°C, les débits d'air de régénération et de soufflage étant égaux).

On a calculé la température et l'humidité absolue en sortie pour les points de fonctionnement à partir de la donnée d'un des points permettant de paramétrer le modèle. Ensuite, on a déterminé la moyenne et l'écart-type de l'erreur en température et en humidité absolue entre le modèle et le logiciel du fabricant avant de reprendre la même opération pour une température de régénération de 70°C.

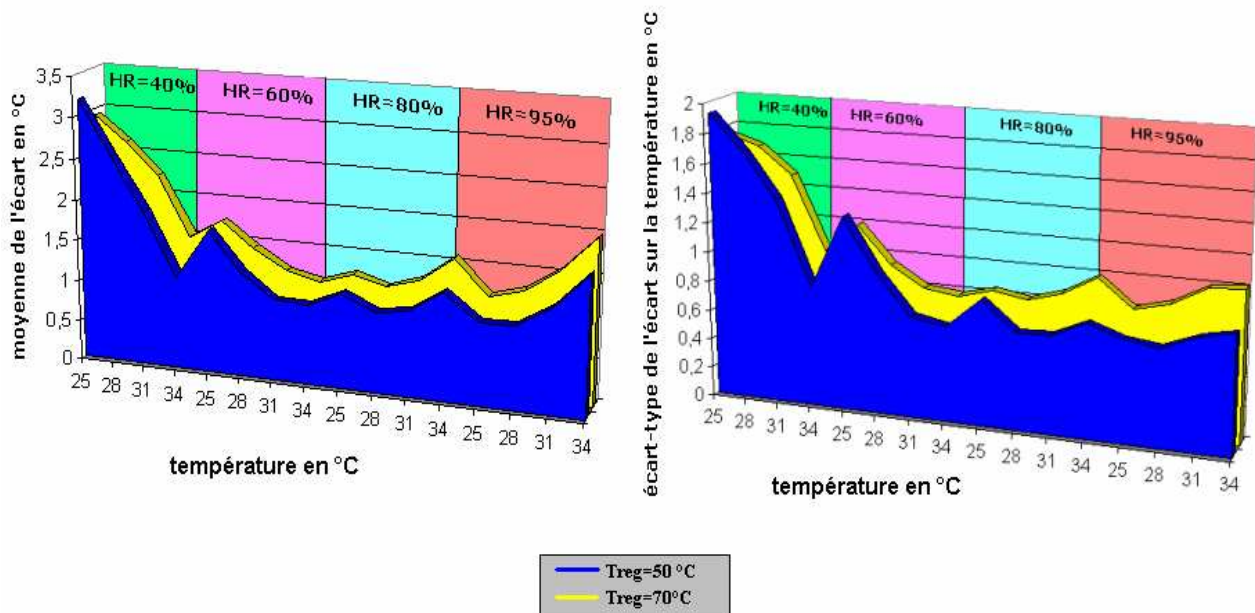


Figure 2. 6: Moyenne et écart type de l'écart sur la température de sortie de la roue en fonction du point de fonctionnement choisi pour paramétrer la roue.

La figure 2.6 montre la moyenne et l'écart type sur l'écart entre la température du modèle et la température calculée par le logiciel du fabricant pour différents points de fonctionnement à température de régénération constante (à 50°C et 70°C). On remarque que pour des points de fonctionnement à faible humidité relative on a des écarts de plusieurs degrés. Par contre, les écarts minimums sont obtenus pour des humidités relatives de 60% accompagnées de températures supérieure à 28°C et pour des humidités de 80% avec des températures inférieures à 31°C. La valeur optimale obtenue correspond au point de fonctionnement de 28°C et d'humidité de 80%. Dans ce cas, la moyenne sur l'erreur est de 0,96°C et l'écart type de 0,65°C. On remarque que le point de fonctionnement optimal est identique lorsque le système fonctionne à une température de régénération supérieure mais avec une précision plus faible (moyenne de l'écart de 1,15 °C avec un écart type de 0,8°C).

Quant aux conditions de sortie en humidité absolue, le modèle est plus précis qu'avec la température. Ainsi sur la figure 2.7, on remarque que pour des humidités relatives supérieures

ou égales à 60% le modèle a une bonne précision (pour le point de température 28°C et de HR=80% et une température de régénération de 50°C, on a une moyenne de 0,124 g/kg et un écart type de 0,09 g/kg). Il existe donc des points de fonctionnement qui paramètrent moins bien le modèle, les points de fonctionnement les plus favorables ayant des humidités relatives entre 60% et 80% et des températures comprises entre 28°C et 31°C.

En ce qui concerne les conditions de sortie de l'air de régénération, la précision du modèle est proche de celle obtenue dans le cas de l'air du process. Ainsi pour un point de fonctionnement de température de 28°C, d'humidité relative de 80% et de température de régénération de 50°C on a une moyenne sur l'écart en température de 1,12°C et un écart type de 0,773°C tandis que pour l'humidité absolue la moyenne de l'écart est de 0,273g/kg avec un écart type de 0,09g/kg.

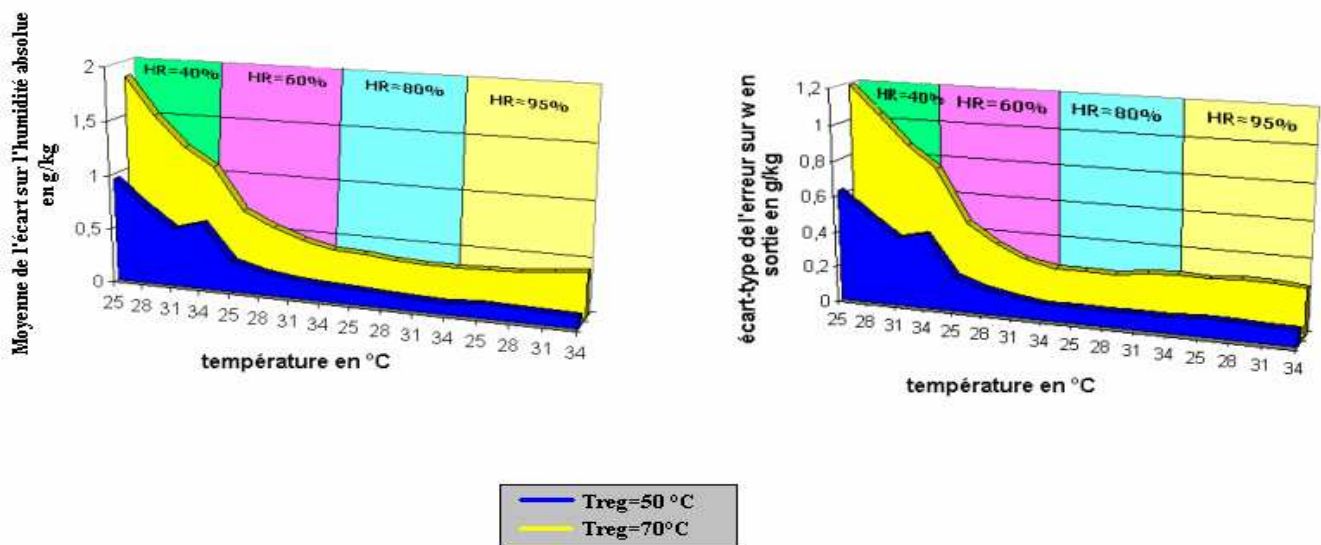


Figure 2. 7: Moyenne et écart type sur l'humidité absolue en sortie de la roue en fonction du point de fonctionnement choisi pour le paramétrage de la roue, pour des débits d'air égaux des deux côtés de la roue.

### b) Comparaison entre le modèle et le logiciel

La figure 2.8 montre l'écart en température et en humidité absolue à la sortie de la roue pour des températures d'entrée variant de 25°C à 31°C (avec un pas de 3°C), des humidités absolues variant de 8 à 20 g/kg d'air sec (avec un pas de 6g/kg d'air sec), des températures de régénération de 40, 55 et 70°C et de by-pass de 0% ( $V=1$ ,  $V$  étant le rapport entre le débit d'air de régénération et de soufflage) et de 33,33% ( $V=0,667$ ), l'humidité absolue pour l'air de régénération étant pris égale à celle de l'air de soufflage augmentée de 1 g/kg d'air sec. Les paramètres de la roue ont été calculés en utilisant un point de fonctionnement de température de 28°C, d'humidité relative 80% et de température de régénération de 50°C.

La limite de l'écart en température de  $\pm 2^\circ\text{C}$  et celui en humidité absolue de  $\pm 1\text{g/kg}$  a été proposée par STABAT qui a montré que lorsque la roue est couplée à une installation d'humidification indirecte et directe, une précision du modèle de  $\pm 2^\circ\text{C}$  et de  $\pm 1\text{g/kg}$  conduit à une erreur maximale de  $\pm 1,1^\circ\text{C}$  et  $\pm 0,7\text{g/kg}$  sur l'air de soufflage.

Ainsi, on remarque que pour toutes les conditions d'entrée, l'écart en humidité absolue est compris entre la limite de  $\pm 1\text{g/kg}$ . Par contre, pour l'écart en température de sortie on remarque qu'il varie entre  $-3^\circ\text{C}$  et  $3^\circ\text{C}$  avec une majorité des points à l'intérieur de la limite

de  $\pm 2^\circ\text{C}$ . On remarque que pour un by-pass de 33,33% de l'air de régénération, la précision du modèle est moins bonne que dans le cas sans by-pass. Ceci est dû au fait que le modèle n'est pas sensible au débit de régénération et donc la température et l'humidité absolue de l'air de soufflage à la sortie de la roue restent les mêmes dans les deux cas même si les données du modèle restent acceptables.

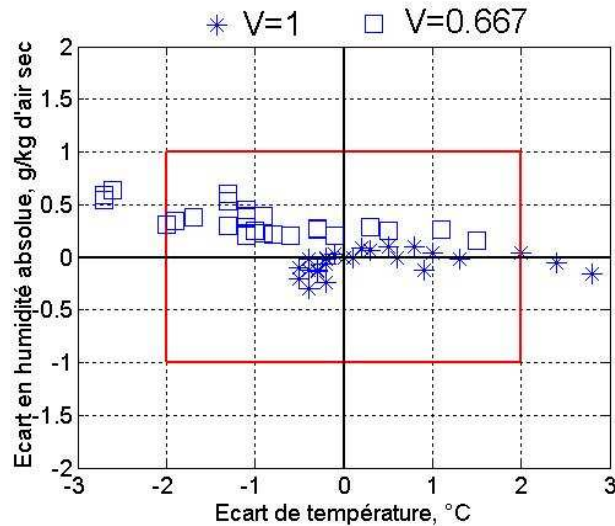


Figure 2. 8: Ecart en température et en humidité absolue à la sortie de la roue pour différentes conditions de l'air à l'entrée de la roue, des températures de régénération de 40,55 et 70°C et un taux de by-pass de 0 et de 0,33.

Pour prendre en considération l'effet de l'air by-passé, on pourra prendre les paramètres de la roue (les conductances thermique et massique) variables en fonction de  $V$  (rapport entre le débit d'air de régénération et de soufflage). Pour cela, on a utilisé une relation de la forme :

$$UA^{rat} = a + b * V \quad (2. 38)$$

Les constantes  $a$  et  $b$  sont déterminées à partir de 2 points de fonctionnement correspondant à  $V$  égale à 0,667 et 1 et pour une température à l'entrée de la roue de 28°C et une humidité relative de 80%.

La figure 2.9 montre les écarts en température et humidité absolue du modèle amélioré pour les mêmes points considérés dans la figure 2.8 avec un taux de by-pass de 33,33%. On peut remarquer que les points sont plus centrés autour de l'origine que dans le cas précédent.

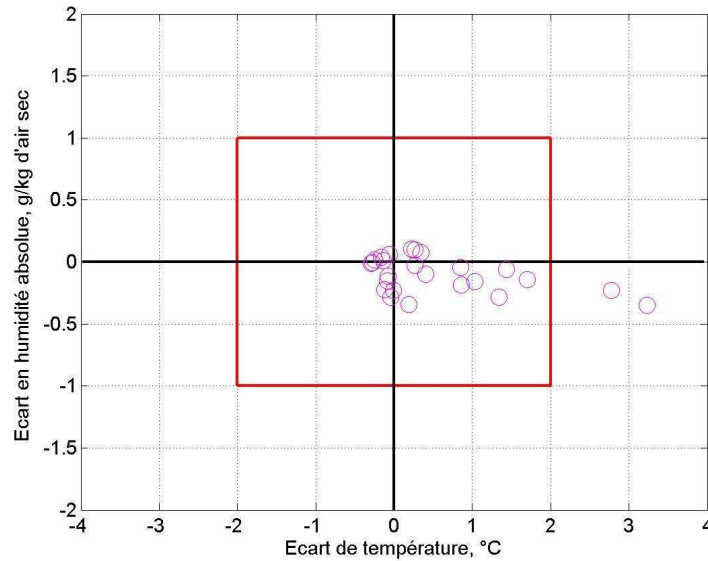


Figure 2. 9: Ecart en température et en humidité absolue à la sortie de la roue pour différentes conditions de l'air à l'entrée de la roue, pour un taux d'air by-passé de 33,33% en utilisant des conductances variables en fonction du taux de by-pass.

### 2.2.5 Conclusion

Dans cette partie, les différents modèles concernant l'étude de la roue à dessiccation ont été présentés et notamment un modèle basé sur la méthode des caractéristiques qui s'adapte au Chlorure de Lithium en solution. Dans ce qui suit on présentera la modélisation des capteurs thermiques liquides plans qui sont utilisés dans notre installation.

## 2.3 MODELISATION DES CAPTEURS PLANS

Dans la littérature on trouve plusieurs modèles de capteur solaire plus ou moins détaillés. L'étude des capteurs plans requiert une analyse thermique alors que celle des capteurs courbes une analyse optique et thermique. Dans notre étude on s'intéresse uniquement aux capteurs plans. Seule la modélisation de ceux-ci sera traitée dans cette section. On présentera l'étude faite par KENJO (2003) qui a testé trois modèles de capteurs plans de niveau de complexité croissant et a comparé ses résultats expérimentalement.

Le principe général des modèles de capteur est d'évaluer un rendement  $\eta$  du capteur ou l'énergie utile  $Q_u$  récupérée par celui-ci, qui sont liés par la relation :

$$\eta = \frac{Q_u}{I_t \cdot S_c} \quad (2.39)$$

avec :  $I_t$  irradiation solaire totale reçue par le capteur par unité de surface  
 $S_c$  surface du capteur

L'énergie utile permet ensuite de calculer la température de fluide  $T_{sc}$  à la sortie du capteur :

$$T_{sc} = T_{ec} + \frac{Q_u}{m \cdot C_p} \quad (2.40)$$

$T_{ec}$  étant la température d'entrée du fluide dans le capteur et  $m$  le débit massique circulant dans le capteur. Les différences entre les modèles testés résident dans l'expression de  $\eta$  ou de  $Q_u$ .

### 2.3.1 Modèle simplifié (capteur à tubes parallèles)

Le modèle de ce type de capteur constitue le capteur standard de la bibliothèque de Trnsys dont c'est le type 1. Il s'agit d'un modèle très simple qui utilise une corrélation empirique pour calculer le rendement du capteur :

$$\eta = C_0 - C_1 \cdot \frac{T_{ec} - T_{ext}}{I_t} - C_2 \cdot I_t \cdot \left[ \frac{T_{ec} - T_{ext}}{I_t} \right]^2 \quad (2.41)$$

Le rendement est fonction de l'écart entre la température du fluide à l'entrée du capteur  $T_{ec}$  et la température extérieure  $T_{ext}$ , de l'irradiation solaire  $I_t$  et de trois coefficients  $C_0$ ,  $C_1$  et  $C_2$  à identifier. Ces coefficients sont donnés par le fabricant, aucun effet capacitif n'intervenant dans ce modèle.

### 2.3.2 Modèle intermédiaire

Ce modèle est basé sur les travaux de HOTTEL et WOERTZ (1942). En régime permanent, l'énergie utile est égale à la différence entre l'énergie absorbée par le fluide de transfert et les pertes thermiques entre la surface de l'absorbeur et l'ambiance. Cette énergie s'exprime par :

$$Q_u = S_c \cdot [I_t(\tau\alpha) - K \cdot (T_{pa} - T_{ext})] \quad (2.42)$$

avec :

$\tau\alpha$  coefficients de transmission et d'absorption du capteur.

$K$  coefficient des pertes thermiques.

$T_{pa}$  température de la plaque de l'absorbeur.

Afin de s'affranchir de l'usage de  $T_{pa}$ , WHILLIER (1953) proposa d'utiliser le facteur  $F_R$  (efficacité du capteur ou heat removal factor en anglais) défini comme étant le rapport entre l'énergie effectivement récupérée par le capteur et celle qu'il pourrait récupérer si l'absorbeur était à la température  $T_{ec}$ . Dans ces conditions, l'énergie utile s'écrit :

$$Q_u = F_R \cdot S_c \cdot [I_t(\tau\alpha) - K(T_{ec} - T_{ext})] \quad (2.43)$$

ou encore :

$$F_R = \frac{\dot{m} \cdot C_p \cdot (T_{sc} - T_{ec})}{S_c \cdot [I_t(\tau\alpha) - K \cdot (T_{ec} - T_{ext})]} \quad (2.44)$$

Connaissant  $F_R$ , nous pouvons calculer  $T_{sc}$  et  $Q_u$ .

Pour un capteur à serpentin, l'expression de  $F_R$  est :

$$F_R = \frac{\dot{m} \cdot C_p}{S_c \cdot K} \cdot \left[ 1 - \exp\left(-\frac{S_c \cdot K \cdot F'}{\dot{m} C_p}\right) \right] \quad (2.45)$$

Dans l'expression de  $F_R$  intervient le coefficient  $F'$  qui s'écrit :



$$F' = \frac{1}{W \cdot \left[ \frac{1}{K \cdot (D_{ec} + (W - D_{ec}) \cdot F)} + \frac{1}{\pi \cdot D_{ic} \cdot h_{ic}} \right]} \quad (2.46)$$

Avec : W espace entre les tubes

$D_{ec}$  diamètre extérieur du tube du capteur

$D_{ic}$  diamètre intérieur du tube du capteur

$h_{ic}$  coefficient d'échange superficiel entre le fluide et la surface interne des tubes. Quant au facteur F, il a pour expression :

$$F = \frac{\tanh.m.(W - D_{ec})/2}{m.(W - D_{ec})/2} \quad (2.47)$$

$$\text{où } m = \sqrt{\frac{K}{\lambda_{Pa} \cdot e_{Pa}}}$$

Avec :  $\lambda_{Pa}$  conductivité thermique de la plaque.

$e_{Pa}$  épaisseur de la plaque de l'absorbeur.

### 2.3.3 Modèle quasi- dynamique

Ce modèle de capteur repose sur l'équation de Hottel-Whillier-Bliss avec des améliorations concernant l'effet de l'angle d'incidence du soleil, le vent, la température du ciel mais surtout l'inertie thermique du capteur (PERERS et al., 2002). Ainsi, dans l'expression de l'énergie utile apparaît la dérivée temporelle de la température moyenne du fluide multipliée par la capacité thermique totale (fluide + solide) du capteur. L'énergie utile surfacique récupérée par le capteur s'exprime par :

$$Q_u = F(\tau\alpha) \cdot K_D(i) \cdot I_D + F(\tau\alpha) \cdot K_d \cdot I_d - F_{K1} \cdot (T_{mc} - T_{ext}) - F_{K2} \cdot (T_{mc} - T_{ext})^2 - F_{KV} \cdot (T_{mc} - T_{ext}) \cdot V_v - F_{KC} \cdot (T_{ext} - T_c) - C_C \cdot \frac{dT_m}{dt} \quad (2.48)$$

Avec :  $F(\tau\alpha)$  Facteur d'interception du rayonnement solaire

$K_D(i)$  Coefficient de correction de  $F(\tau\alpha)$  pour l'angle d'incidence (i) (pour prendre en considération la variation des propriétés optiques en fonction de l'angle d'incidence). D'après ASHRAE (1978), on a :

$$K_D(i) = 1 - b_0 \left( \frac{1}{\cos(i)} - 1 \right) \quad (2.49)$$

$b_0$  Paramètre déterminé expérimentalement.

$I_D$  Rayonnement solaire direct ( $W/m^2$ ).

$K_d$  Coefficient de correction de  $F(\tau\alpha)$  pour l'éclairement diffus.

$I_d$  Rayonnement diffus ( $\text{W}/\text{m}^2$ ).

$F_{K1}$  et  $F_{K2}$  Coefficients de perte dépendant de la température.

$F_{KV}$  prise en compte de l'effet du vent dans les pertes.

$V_v$  Vitesse du vent.

$F_{KC}$  prise en compte de la voûte céleste dans les pertes.

$T_c$  Température du ciel.

$C_C$  Capacité thermique surfacique du capteur.

$T_{mc}$  Température moyenne du fluide dans le capteur.

### 2.3.4 Choix du modèle

KENJO (2003) a testé et comparé expérimentalement les trois modèles précédents. Dans ce paragraphe on reprend seulement les résultats de son étude. Les figures 2.10, 2.11 et 2.12 représentent les valeurs des températures de sortie du capteur mesurées et calculées pour les trois modèles (les détails de la température de sortie mesurée sont plus claires dans la figure 2.12).

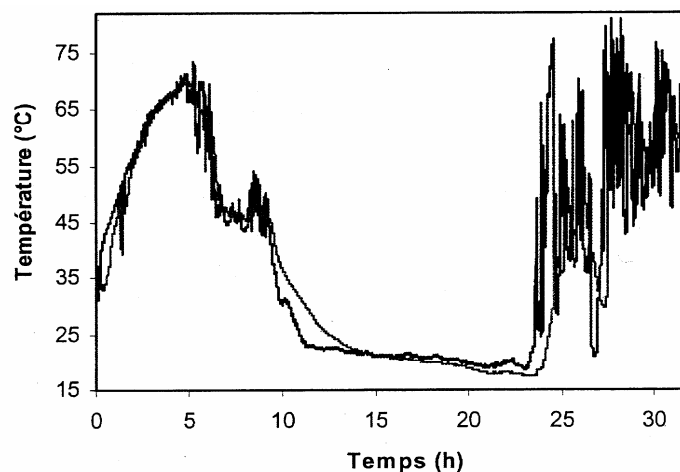


Figure 2. 10: Températures du fluide à la sortie du capteur mesurée et calculée par le modèle simplifié (KENJO, 2003).

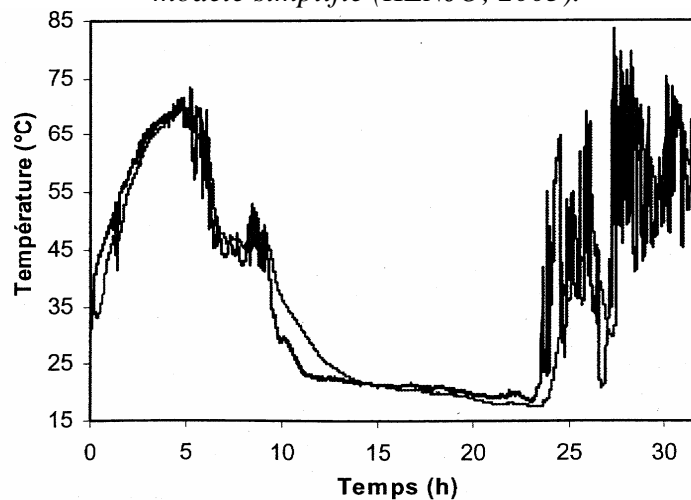


Figure 2. 11: Températures du fluide à la sortie du capteur mesurée et calculée par le modèle intermédiaire (KENJO, 2003).

Globalement, tous les modèles suivent la dynamique de la température expérimentale mais, le modèle quasi- dynamique qui intègre un terme capacitif s'adapte mieux aux brusques variations de température dues, notamment, aux fortes variations de l'éclairement solaire durant la deuxième période diurne. La table 2.1, qui présente les écarts pour les trois modèles, confirme cette analyse.

Modèle simplifié		Modèle intermédiaire		Modèle quasi- dynamique	
E1(°C)	E2(°C)	E1(°C)	E2(°C)	E1(°C)	E2(°C)
8,29	14,6	7,48	13,1	2,38	4,2

Table 2. 1: Valeurs des écarts pour les trois modèles testés (KENJO, 2003).

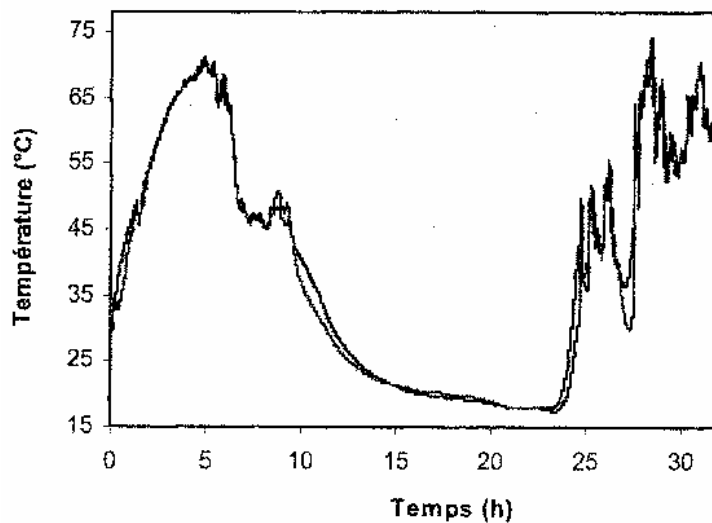


Figure 2. 12: Températures du fluide à la sortie du capteur mesurée et calculée par le modèle quasi-dynamique (KENJO, 2003).

Nous constatons qu'une meilleure prise en compte des phénomènes physiques dans les modèles améliore les résultats. Plus le modèle est détaillé plus faibles sont les écarts. De plus, l'apport du terme capacitif dans le modèle quasi- dynamique est flagrant. Ce modèle sera adopté par la suite dans la modélisation.

### 2.3.5 Conclusion

Dans cette partie, on a présenté trois modèles de capteurs plans qui varient de part leur niveau de complexité, l'effet du vent, de la variation de l'angle d'incidence et de la capacité thermique du capteur pouvant être pris en considération. Le dernier modèle s'adapte mieux aux simulations dynamiques du fait de la prise en compte de la capacité et sera utilisé pour la suite.

Dans ce qui suit, on présentera les modèles utilisés pour présenter les humidificateurs, l'échangeur rotatif, la batterie de régénération, le ballon d'eau chaude et les ventilateurs.

## 2.4 MODELISATION DES HUMIDIFICATEURS

Quelle que soit la nature de l'humidificateur étudié, sa performance se définit par le rapport entre la quantité de chaleur cédée par l'air pendant le processus de rafraîchissement et la quantité maximum de chaleur que peut céder l'air soit :

$$\varepsilon_{\text{système}}(t) = \frac{T_e(t) - T_s(t)}{T_e(t) - T_{\text{humide}}(t)} \quad (2.50)$$

Connaissant les caractéristiques de l'air en entrée de l'humidificateur, la détermination de l'efficacité de l'humidificateur permettra de calculer la température et l'humidité spécifique de l'air en sortie.

## 2.5 ECHANGEUR ROTATIF NON HYGROSCOPIQUE

Un échangeur rotatif non hygroscopique est une roue à structure en abeille à travers laquelle passent deux flux d'air de sens opposé produisant un échange sensible entre eux. Elle est formée d'une matrice en Aluminium de masse  $M$  et de chaleur spécifique  $c_m$  et elle tourne à une vitesse  $N$ . Pour modéliser cette roue on va utiliser la méthode NUT-efficacité qui est utilisée pour les échangeurs (modèle utilisé dans Ecoclim (STABAT et al.)). La configuration de la roue est assimilée à un échangeur à contre courant dans laquelle des coefficients de correction sont introduits pour prendre en considération la rotation de la roue.

KAYS (1984) propose une corrélation empirique de l'efficacité des échangeurs rotatifs sensibles à partir des échangeurs contre-courant.

$$\varepsilon = \varepsilon_{cc} \left( 1 - \frac{1}{9 * (C_r^*)^{1,93}} \right) \quad (2.51)$$

$\varepsilon$  : efficacité de l'échangeur rotatif.

$\varepsilon_{cc}$  : efficacité de l'échangeur contre courant associé.

$$C_r^* = \frac{C_r}{C_{\min}} = \frac{M * c_m * N}{C_{\min}} \quad (2.52)$$

$M$  : masse de la matrice accumulatrice.

$N$  : vitesse de rotation en trs/s.

$c_m$  : capacité de la matrice accumulatrice.

Augmenter la vitesse de la roue implique une augmentation de  $C_r^*$ , et de ce fait l'efficacité de la roue se rapproche de celle d'un échangeur à contre courant.

Pour calculer l'efficacité de l'échangeur, il faut calculer celle de l'échangeur à contre courant associé c'est-à-dire le  $NUT_{cc}$  soit les coefficients d'échange globaux pour différents débits. On se base sur les données du constructeur pour calculer les coefficients d'échange pour un point nominal pour trouver la corrélation convenable pour déduire les coefficients d'échange à différents débits.

### 2.5.1 **Calcul des coefficients d'échange au point nominal**

Ayant l'efficacité  $\varepsilon^{rat}$  à ce point nominal, on va déterminer les coefficients d'échange. Pour un échangeur à contre courant, on peut écrire :

$$NUT_{cc} = \frac{\varepsilon_{cc}}{1 - \varepsilon_{cc}} \quad (2.53)$$

En exprimant l'efficacité par son expression à l'aide de la relation (2.51) on peut calculer le nombre d'unités de transfert au point de fonctionnement  $NUT_{cc}^{rat}$ .

D'autre part on peut écrire :

$$NUT_{cc}^{rat} = \frac{1}{C_{\min}} * \left( \frac{1}{h_n^{rat} * A_n} + \frac{1}{h_r^{rat} * A_r} \right)^{-1} \quad (2.54)$$

Comme les débits capacitifs du côté air neuf et air de régénération sont les mêmes on peut supposer que les coefficients d'échange des deux côtés sont identiques à  $h^{rat}$  on écrit alors :

$$NUT_{cc}^{rat} = \frac{h^{rat} * A}{C_{\min}} * (f * (1 - f)) \quad (2.55)$$

avec A la surface d'échange totale de la roue et f la fraction de la roue en contact avec l'air rejeté.

Le coefficient d'échange au point de fonctionnement peut alors être écrit:

$$h^{rat} * A = \frac{C_{\min}}{f * (1 - f)} * NUT_{cc}^{rat} \quad (2.56)$$

D'où on en déduit les coefficients d'échange globaux au point de fonctionnement :

$$(U_n * A_n)^{rat} = h^{rat} * A * (1 - f) \quad (2.57)$$

$$(U_r * A_r)^{rat} = h^{rat} * A * f \quad (2.58)$$

Il s'agit maintenant de déterminer le nombre d'unités de transfert dans des conditions non nominales. Or les canaux où passe l'air peuvent être assimilés à des tubes et la corrélation de Dittus-Boelter peut être utilisée (INCROPERA, 1996).

$$Nu = 0,023 * Re^{0,8} * Pr^{0,4} \quad (2.59)$$

Nu étant le nombre adimensionnel de Nusselt

$$Nu = \frac{d_i * h}{\lambda_a} \quad (2.60)$$

Et Re le nombre adimensionnel de Reynolds

$$Re = \frac{4 * m * d}{n * f * \pi * d^2 * \mu} \quad (2.61)$$

Pr est le nombre de Prandtl

$$Pr = \frac{\mu * (c_{pa} + w * c_{pv})}{\lambda} \quad (2.62)$$

Le débit intervient seulement dans l'expression du nombre de Reynolds, donc en changeant de débit, on obtient les coefficients d'échange suivants :

$$NUT_{cc} = \frac{1}{C_{\min}} * \left( \frac{1}{h_n * A_n} + \frac{1}{h_r * A_r} \right)^{-1} \quad (2.63)$$

d'où l'efficacité de l'échangeur à contre courant :

$$\varepsilon_{cc} = \frac{1 - \exp[-NUT_{cc} * (1 - C^*)]}{1 - C^* * \exp[-NUT_{cc} * (1 - C^*)]} \text{ si } C^* < 1 \quad (2.64)$$

$$\varepsilon_{cc} = \frac{1 + NUT_{cc}}{NUT_{cc}} \text{ si } C^* = 1 \quad (2.65)$$

$$C^* = \frac{C_{\min}}{C_{\max}} \quad (2.66)$$

### 2.5.2 Calcul de la température de sortie de l'échangeur

On détermine l'efficacité de l'échangeur rotatif sensible en appliquant les équations (2.64-2.66). Ayant l'efficacité de l'échangeur rotatif sensible on peut déterminer la température de l'air à la sortie de la roue du côté soufflage en appliquant la formule suivante :

$$\varepsilon = \frac{T_{ns} - T_{ne}}{T_{re} - T_{ne}} \quad (2.67)$$

Pour déterminer la température de l'air du côté régénération, il suffit d'appliquer le principe de conservation de la chaleur (la chaleur cédée par l'air neuf est égale à la chaleur gagnée par l'air de retour). Avec les mêmes débits capacitifs on aura :

$$T_{ne} - T_{ns} = T_{rs} - T_{re} \quad (2.68)$$

Dans l'échangeur rotatif on a seulement un transfert sensible donc les humidités absolues ne changent pas de part et d'autre de la roue et cela des côtés soufflage et régénération.

## 2.6 BATTERIE DE REGENERATION

Pour fournir l'énergie nécessaire à la régénération de la roue dessicante, l'air de retour est chauffé dans une batterie de régénération avant son entrée dans la roue dessicante. Cette batterie est un échangeur de chaleur air-liquide. Un modèle d'échangeur à courants croisés non mixés a été utilisé (la méthode NUT-efficacité qui utilise la corrélation de l'efficacité d'un échangeur à courants croisés non mixés.). La procédure étant identique à celle du cas précédent, elle n'est pas détaillée.

## 2.7 BALLON DE STOCKAGE

La chaleur gagnée dans les capteurs solaires est transférée au ballon de stockage à travers un serpent. Comme le serpent traverse tout le ballon de haut en bas, et tous les échanges se font à travers ce serpent (figure 2.13), un modèle de ballon à température uniforme a été

utilisé (un modèle à trois nœuds a été utilisé et il y avait peu de différence entre les deux cas). Les équations du modèle sont les suivantes:

$$Q = m_f * c_{pf} * (T_{se} - T_{ss}) \quad (2.69)$$

$$Q = \varepsilon * h_{glob} * (T_m - T_b) \quad (2.70)$$

$$T_m = \frac{T_{se} + T_{ss}}{2} \quad (2.71)$$

$$Q = \varepsilon * M_b * c_{pe} * \left( \frac{dT_b}{dt} + K * (T_b - T_a) \right) \quad (2.72)$$

$\varepsilon = \pm 1$  selon la direction de l'eau dans le serpentin.

$K$  : facteur de perte de température.

$T_b$  étant la température moyenne du ballon, les indices se et ss réfèrent à l'entrée et à la sortie du serpentin.

$T_a$  étant la température de l'air ambiant.

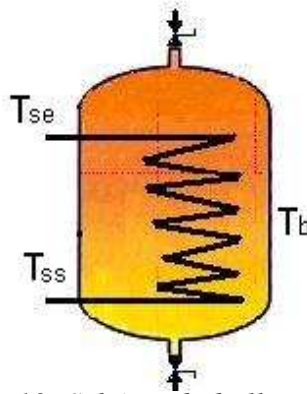


Figure 2. 13: Schéma du ballon de stockage

## 2.8 VENTILATEUR

Pour le ventilateur, on utilise le modèle donné dans ASHRAE (1997). Les équations de ce modèle sont les suivantes:

$$\dot{m} = plr * \dot{m} Rat \quad (2.73)$$

$$fflp = c0 + c1 * plr + c2 * plr^2 + c3 * plr^3 \quad (2.74)$$

$$comb\_eff = \eta_m + Fmot - (\eta_m * Fmot) \quad (2.75)$$

$$Ptr = fflp * PRat \quad (2.76)$$

$$Ptr = \eta_m * Ptot \quad (2.77)$$

$$qd = Ptot * comb\_eff \quad (2.78)$$

$$qd = \dot{m} * (h_s - h_e) \quad (2.79)$$

Avec :

$\dot{m} Rat$  et  $PRat$  : débit et puissance nominaux du ventilateur.

$plr$ : taux de charge partielle du ventilateur

$fflp$ : fraction de puissance du moteur (par rapport à sa puissance nominale)

$\eta_m$  : rendement du moteur du ventilateur

$F_{mot}$ : fraction des pertes de chaleur du moteur (=1 si le moteur est placé dans la gaine et 0 s'il est à l'extérieur)

$q_d$  : chaleur dissipée dans le courant d'air et qui participe en son échauffement

$P_{tr}$  : puissance transmise à l'axe du ventilateur

$P_{tot}$  : puissance totale consommée par le ventilateur.

Nous disposons à présent des équations concernant tous les composants de l'installation solaire et dessiccante. Dans la partie suivante, on présentera l'implémentation de ces modèles dans SPARK, un environnement de simulation basé sur les équations et orienté objet. Cet environnement permet aussi de coupler le modèle de l'installation dessiccante avec un modèle de bâtiment ce qui nous permettra dans la suite d'étudier l'interaction environnement – système - bâtiment.

## 2.9 IMPLEMENTATION DES MODELES DANS UN ENVIRONNEMENT ORIENTE OBJET

### 2.9.1 Pourquoi utiliser un programme orienté objet?

La qualification « orienté objet » est utilisée pour les environnements qui sont fondés sur les trois concepts suivants :

- L'encapsulation des données, c'est à dire que les caractéristiques des objets sont localisés en lui-même.
- L'héritage des propriétés, c'est à dire qu'une propriété est transmise à un objet qui appartient à une classe possédant cette propriété.
- La communication par message entre objets.

Utiliser un tel environnement permet de concevoir des simulations modulaires par assemblages d'objets d'une bibliothèque. De plus l'exploitation du concept d'héritage permet de réutiliser les objets et d'enrichir facilement la bibliothèque d'objets. C'est pourquoi, il semble tout à fait justifié d'implémenter les modèles de l'installation à dessiccation solaire dans un environnement orienté objet.

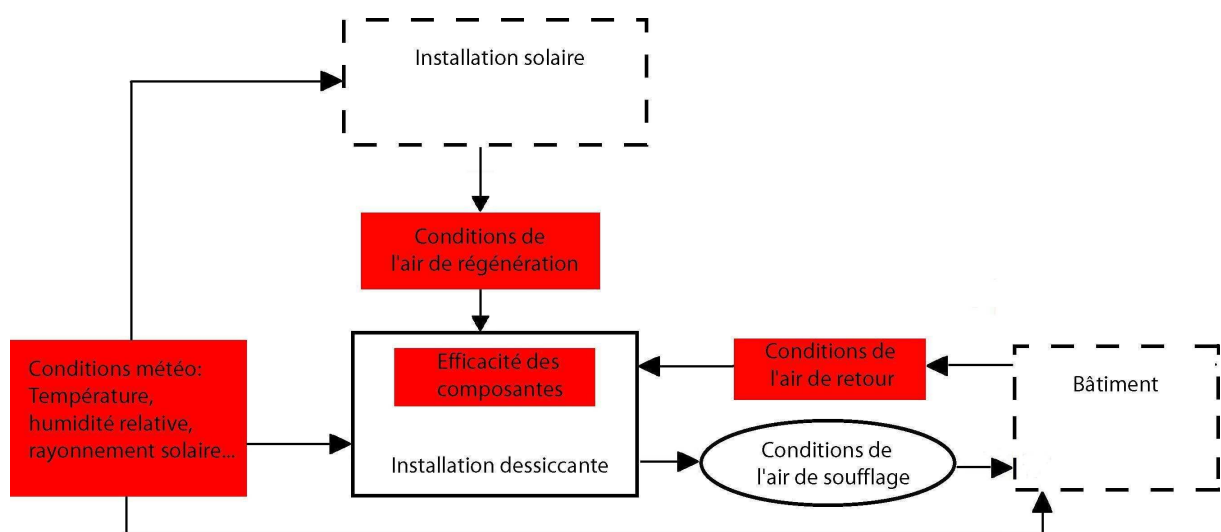


Figure 2. 14 : Diagramme schématique des facteurs influençant directement (en rouge) et indirectement (en traits tirés) la performance de l'installation dessiccante (conditions de l'air



*de soufflage) et dont il semble intéressant de montrer leurs effets en utilisant la simulation dans un programme orienté objet.*

La figure 2.14 montre les éléments qui influent sur la performance de l'installation dessiccante (celle-ci dépend des conditions de l'air de soufflage). Ces éléments sont classés en deux catégories :

- Ceux qui agissent directement sur l'installation (l'efficacité des composants : humidificateurs, échangeurs, rendement des ventilateurs), la température de régénération, les conditions de l'air extérieur (position géographique, ensoleillement, température et humidité relative extérieures, ... ) et ceux de l'air de retour.
- Les éléments qui agissent indirectement sur la performance de l'installation en influençant les conditions de l'air de retour (le bâtiment (caractéristiques de l'enveloppe (matériaux, inertie, vitrage, protection solaire), les charge internes (occupants, éclairage),...) , les éléments qui agissent sur la température de régénération (performance des capteurs solaires, leur orientation, inclinaison, surface, volume de stockage...)).

L'importance de chacun de ces éléments peut être étudiée en effectuant des études paramétriques utilisant des simulations journalières (pour une condition météo typique), ou saisonnières (pendant tout l'été, en considérant des fichiers météo réels). La complexité de l'installation et la multitude des paramètres à considérer nécessitent l'utilisation d'un programme orienté objet qui facilite le couplage de l'installation à un modèle simplifié du bâtiment, tout en permettant d'effectuer des études paramétriques avec un temps de simulation faible. Pour cela, on a utilisé l'environnement de simulation SPARK qui s'adapte à de telles situations. Dans les paragraphes suivants on présente cet environnement de simulation.

### **2.9.2 L'environnement SPARK**

SPARK est un environnement de simulation orienté objet permettant de résoudre de façon efficace des systèmes d'équations algébro-différentielles (BUHL et al., 1993 ; SOWELL et HAVES, 2001). Il a été développé en collaboration avec le Simulation Research Group (SRG) au Lawrence Berkeley National Laboratory (Californie, USA) sur la base de travaux menés au centre scientifique d'IBM à Los Angeles (SOWELL et TAGHAVI, 1984). C'est un environnement intégré, c'est à dire qu'il prend en charge toutes les phases de la simulation, depuis la traduction des modèles équationnels fournis par l'utilisateur jusqu'à l'obtention des résultats, en passant par l'établissement d'un algorithme de résolution et son implémentation.

Le langage de définition du système d'équations à résoudre dans SPARK est orienté objet, donc pour décrire un problème dans SPARK il faut le décomposer en objets élémentaires qui sont des équations. La construction du système complet est réalisée par l'assemblage d'objets représentant chacun un sous-système d'équations : les classes macroscopiques (Macro Classes). Les objets les plus élémentaires qui représentent une seule équation sont appelés classes atomiques. Les classes macroscopiques sont un assemblage de classes atomiques et éventuellement d'autres classes macroscopiques. La génération du programme dans SPARK se fait par la connexion des classes en indiquant la manière dont ils interagissent à travers un fichier appelé « problème.pr », ce qui conduit à un système d'équations du modèle complet. SPARK lit ce fichier et produit un problème C++ qui sera compilé et ensuite lié à la librairie de résolution numérique pour produire un simulateur (fichier exécutable fichier.exe).

La figure 2.15 rappelle les différentes étapes nécessaires à la construction d'un simulateur. Ce dernier sera alors exécuté pour un ensemble de conditions aux limites (et initiales pour une formulation dynamique) définies dans les fichiers d'entrées (fichier.inp) pour obtenir une solution au problème (problème.out). Les paramètres de la simulation comme le début, la fin et le pas de temps sont rassemblés dans le fichier problème.run. La méthode de résolution ainsi que la puissance du solveur (nombre d'itérations...) sont choisies dans le fichier problème.prf.

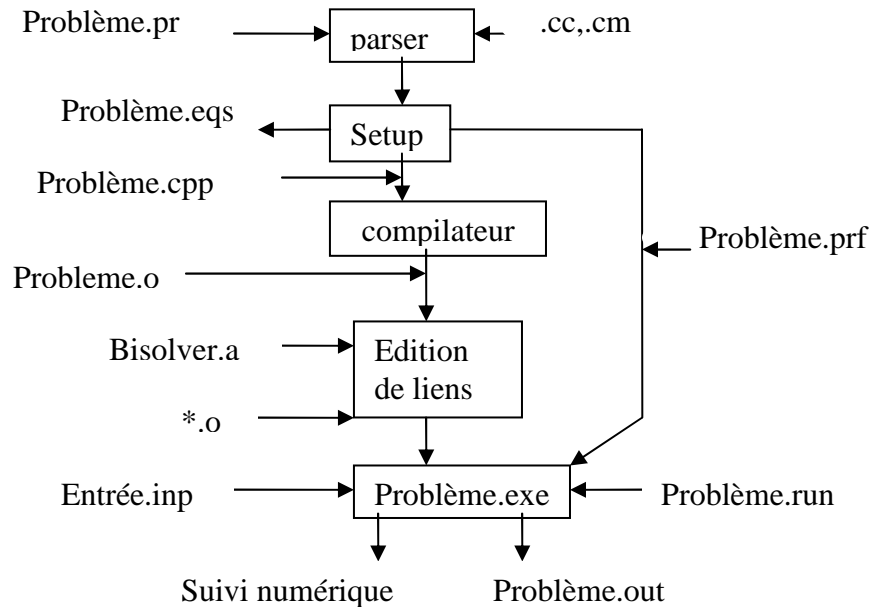


Figure 2. 15: La construction d'un problème SPARK

Les avantages de la programmation sous SPARK ont déjà été présentés dans la première partie. Le fait qu'une librairie de modèles correspondant à la simulation thermique du bâtiment ait été écrite par différents chercheurs travaillant sur cet environnement facilite son utilisation. Par ailleurs l'environnement SPARK est désormais couplé avec le logiciel standard américain de simulation ENERGY PLUS qui dénombre plus 30000 utilisateurs dans le monde.

- Une spécificité de SPARK est qu'il est non orienté, c'est-à-dire qu'il n'est pas nécessaire d'ordonner les équations, ni même de définir leur séquence d'appel pour la résolution. Ces propriétés proviennent d'une part de la définition des classes qui n'est pas orientée à priori, et dans le cas général toutes les variables peuvent être soit une inconnue soit une donnée c'est-à-dire que les équations sont prises comme des relations entre des variables, et non pas comme l'expression analytique de la variable qui précède le signe « = ». Avec cette qualité on pourra même prédire les conditions nécessaires à une sortie ou un fonctionnement souhaités. On pourra même calculer la charge de chaque composant pour une température donnée sans changer le moindre détail dans le programme.
- Une autre qualité majeure de ce langage est de permettre de réaliser et tester rapidement des prototypes de modèles. Les sous-systèmes d'équations peuvent facilement être utilisés ultérieurement pour d'autres applications, ou par un autre modélisateur souhaitant intégrer ce modèle à son problème particulier d'où la possibilité de créer une librairie de classes. Cette librairie restera toujours à notre

disposition lorsqu'on souhaitera simuler une autre installation comprenant certaines composants identiques à l'installation étudiée.

### 2.9.3 Exemple d'implémentation

Afin d'illustrer les différentes étapes de la construction d'un problème avec SPARK, nous avons détaillé dans l'annexe 2 l'exemple d'implémentation du modèle de la roue dessicante et dans ce qui suit on présente la construction de ce modèle.

La première étape consiste à présenter chaque équation par un objet élémentaire appelé classe atomique. La figure 2.16 montre une partie de la classe atomique présentant l'équation 2.80 ci-dessous (équation de la première courbe caractéristique qui est une droite) :

$$w = slope * T + b \quad (2.80)$$

```

/*  b.cc  */
#ifdef SPARK_PARSER
PORT  b ;
PORT  w ;
PORT  slope ;
PORT  t ;

equations {
    b=w-slope*t;
}

functions {
    b = b__b(w, slope, t);
    w = b__w(b, slope, t);
    slope = b__slope(b, w, t);
    t = b__t(b, w, slope);
}

#endif /*SPARK_PARSER*/
#include "spark.h"

EVALUATE( b__b )
{
    ARGDEF( 0, w);
    ARGDEF( 1, slope);
    ARGDEF( 2, t);
    double b ;

    b=w-(slope*t);
    RETURN( b )
}

```

Figure 2. 16 : Description de la classe atomique b.cc

Dans cette équation on a 4 variables appelés PORT. Il faut définir une fonction inverse pour calculer chaque variable en fonction des autres (ces fonctions sont citées dans le bloc fonctions et l'implémentation de la fonction inverse calculant b est montrée en bas en langage C++).

Au total il y a 18 équations correspondants au modèle de la roue (annexe 2), donc il faut utiliser 18 classes atomiques. Ensuite nous remarquons que certaines équations (ou classes atomiques) peuvent être groupées comme par exemple les relations permettant de calculer l'humidité relative de l'air à partir de sa température et son humidité absolue et qui peuvent être utilisées souvent dans n'importe quel programme. Il est préférable de les grouper dans une seule classe macroscopique appelée `relhum.cm`. Cette classe est présentée dans la figure 2.17 et est utilisée directement à la place des classes atomiques qu'elle contient (ces classes sont précédés du mot DECLARE).

```

/*          relhum.cm
  Identification: Relative humidity
                */
PORT   PAtm   "Atmospheric pressure" [Pa] ;
PORT   TDb    "Dry bulb temperature" [deg_C] ;
PORT   w      "Humidity ratio"      [kg_water/kg_dryAir] ;
PORT   rh     "Relative humidity"   [fraction] ;

DECLARE  humratio  hr ; // eq. 4
DECLARE  satpress  sp ; // eq. 3
DECLARE  safprod   p ; // eq. 5

LINK   .PAtm, hr.PAtm   [Pa] ;
LINK   .TDb,   sp.T     [deg_C] ;
LINK   .w,     hr.w      [kg_water/kg_dryAir] ;
LINK   .rh,    p.a       [fraction] ;
LINK   Pw     hr.Pw, p.c  [Pa] ;
LINK   Pwsat  sp.P, p.b  [Pa] ;

```

Figure 2. 17 : Description de la classe macroscopique `relhum.cm`

Une fois que les classes atomiques et macroscopiques ont été générées dans la librairie, la spécification du problème complet peut débuter. Dans le fichier `rd.pr` nous allons commencer par déclarer l'ensemble des objets en mentionnant leur type et leur nom (dans la partie intitulée `//OBJECTS` de la figure 2.18). Ainsi nous utiliserons un objet de type `relhum.cm` nommé `phieq`, 2 objets de types `b` nommés `b` et `beq`

Dans la deuxième partie du fichier de spécification du problème, il s'agit de définir la manière dont interagissent les différents objets, en connectant les variables entre ceux-ci. Le mot clé utilisé pour définir ce type de connexion est `LINK`. Il peut être suivi par le mot `INPUT` pour indiquer que c'est une donnée du problème ou `REPORT` pour indiquer qu'elle sera écrite dans le fichier de sortie. A partir de ce moment `SPARK` peut traiter le problème avec la procédure présentée dans la figure 2.15.

En utilisant le même fichier on pourra traiter un autre problème. Par exemple, si on veut savoir quelle température de régénération nous permettra d'obtenir une déshumidification donnée de l'air du process (sachant que les conditions de l'entrée du process sont connues). Dans ce cas il suffit d'enlever le mot `INPUT` de la ligne de `Tare` et la mettre sur la ligne de `Wps`.

De plus le fichier rd.pr peut être transformé en une classe macroscopique rd.cm pour présenter le modèle de la roue dessicante. Ainsi pour chaque composant des installations dessicante et solaire on utilise la même procédure. Le modèle complet des deux installations sera couplé à un modèle du bâtiment. Ce dernier est généré en utilisant l'interface SimSPARK développé au LEPTAB. Cette interface permet de générer automatiquement des modèles de niveaux de détails différents (modèle à un nœud, modèles zonaux) pour le bâtiment. Dans le paragraphe suivant, on présentera cette interface avec la librairie dans laquelle nos modèles sont implémentés.

```
//rd.pr

//premiere partie
// OBJECTS
DECLARE relhum phieq;
DECLARE b      b,beq;
DECLARE ua     UAt,UAm;
...
//deuxieme partie
//LINKS
LINK b         b.b,beq.b;
LINK Weq      beq.w,phieq.w,NUTw1.y0,NUTw1.x0;
LINK Teq      beq.t,phieq.TDb,NUTt1.y0,NUTt1.x0;
LINK Wps      NUTw1.x,hps.w,bw.hps  REPORT;
LINK Wars     hars.w,bw.hars      REPORT;
...
//INPUTS
LINK Tare     hare.t              INPUT;
LINK Tape     hpe.t,b.t,NUTt1.y   INPUT;
LINK Phiare   phieq.rh           INPUT;
LINK Pent     b.slope,beq.slope   INPUT;
...
```

Figure 2. 18 : Description du problème rd.pr.

### 2.9.4 SimSPARK

SimSPARK est un environnement qui exploite le logiciel SPARK (MORA et al., 2003) dont les fonctionnalités permettent de:

- Conceptualiser le problème d'une manière indépendante de son mode de résolution. Cette tâche consiste à représenter le problème d'une manière intuitive pour l'utilisateur. Ainsi par exemple pour l'approche nodale, il s'agit de donner les caractéristiques des zones et de les lier entre elles au travers d'éléments de parois standards ou composites comportant des ouvertures.
- Générer automatiquement le fichier de spécification du problème à résoudre dans SPARK accompagné des fichiers des données numériques nécessaires. En fait, plus le maillage du bâtiment est important, le nombre de données d'entrée à traiter devient important (paramètres physiques des matériaux, données climatiques...). Pour cela, des mécanismes sont mis en place pour spécifier des valeurs par défaut

pour la plupart des données, tout en permettant de donner des valeurs particulières aux variables de conditions aux limites.

- Automatiser la création de l'exécutable qui réalise les simulations. Cette étape consiste à déclarer les classes nécessaires et à mettre en place les liaisons entre les différents objets au travers du langage de SPARK (génération automatique du fichier.pr).
- Visualiser les résultats et faciliter l'ensemble des opérations au travers d'une interface graphique. Cette étape est importante pour visualiser les résultats dans le cas d'un maillage zonal. Ainsi, un outil informatique performant a été mis en place pour la représentation des champs scalaires et vectoriels au sein de chaque zone.

Pour l'écriture du problème, SimSPARK dispose d'une librairie structurée de classes qui a été créée par plusieurs modélisateurs (MENDONÇA et al., 2002; MORA et al., 2003 ; MAALOUF et al., 2004). La figure 2.19 présente l'arborescence de cette librairie aussi bien pour l'approche nodale que pour l'approche zonale. Dans le paragraphe suivant on détaillera les modèles existant dans cette librairie et qui seront utilisés pour coupler l'installation dessiccante à un modèle de bâtiment.

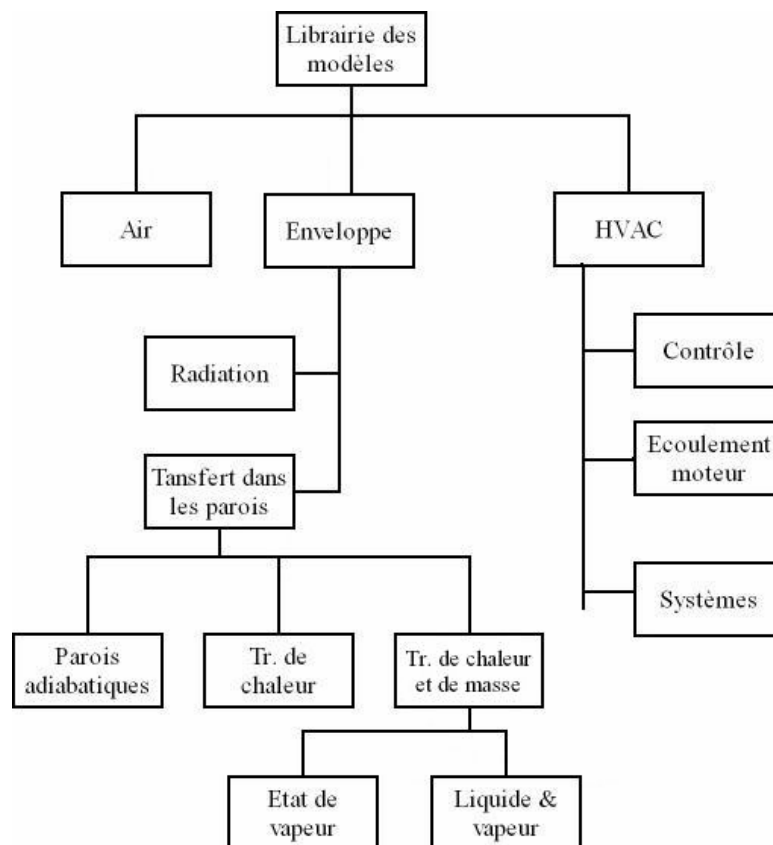


Figure 2. 19 : Diagramme de la librairie des modèles.

### 2.9.5 Librairie de SimSPARK

#### A- Introduction

La librairie est structurée en trois groupes présentant les trois domaines du bâtiment: l'air intérieur, l'enveloppe et les systèmes de ventilation, chauffage et de conditionnement d'air.

Le premier groupe, l'air intérieur, concerne les équations de l'air intérieur, là où la vitesse de l'air est faible (absence d'écoulement moteur). Le second groupe, l'enveloppe, contient les équations de l'échange radiatif entre l'enveloppe du bâtiment et son environnement, et les équations de transfert de chaleur et de masse à travers les matériaux de cette enveloppe. Ces dernières équations sont divisées en quatre sous-modèles de niveau de complexité différent, parmi lesquels deux sous-modèles qui prennent en compte le transfert d'humidité dans les parois. Le troisième groupe, contient les modèles de système de conditionnement, de chauffage et de ventilation ainsi que les équations relatifs aux jets spécifiques à ces équipements. C'est dans ce groupe que les équations présentées dans le chapitre précédent (pour les différentes composants des installations dessiccante et solaire) ont été implémentées.

### B- Description du modèle de l'air intérieur

Dans ce groupe, l'air intérieur peut être divisé en plusieurs cellules (approche zonale) ou en une seule (approche nodale). Dans chacune de ces cellules les propriétés de l'air sont supposées homogènes à l'exception de la pression qui varie d'une façon hydrostatique. Les équations de conservation de masse et de l'énergie sont appliquées à chaque cellule où le mélange gazeux est traité comme un gaz parfait. Les transferts de masse entre cellules sont déterminées à l'aide de modèles basés sur les écoulements dans les conduites. Le Débit de masse  $\dot{m}_{i,j}$  traversant la surface commune aux deux cellules  $i$  et  $j$  dépend de la différence de pression entre ces deux cellules :

$$qm_{i,j} = C_d \rho_{i,j} S \left( |\Delta P_{i,j}| \right)^{1/2} * \text{signe}(\Delta P_{i,j}) \quad (2.81)$$

Avec  $\Delta P_{i,j}$  étant la différence de pression statique :

$$\Delta P_{i,j} = (P_i - \rho_i g z_i) - (P_j - \rho_j g z_j) \quad (2.82)$$

$\rho$  étant la densité du fluide amont et  $C_d$  un coefficient empirique analogue au coefficient de décharge.

### C- Description du modèle de l'enveloppe

Le modèle de l'enveloppe est divisé en deux sous-groupes qui présentent l'échange radiatif entre l'enveloppe et son entourage et les transferts de masse et de chaleur dans les parois.

#### a) Echanges radiatifs

Les échanges radiatifs au sein d'une enceinte sont le résultat d'émissions et d'inter-réflexions entre les différentes surfaces en présence. On introduit donc la notion de flux net émis par une paroi qui correspond à la différence entre ce qu'elle émet et ce qu'elle absorbe. Le calcul de l'éclairement d'une surface met en jeu la température de toutes les autres surfaces de l'enceinte. Pour cela, on utilise la méthode de l'enceinte fictive proposée par WALTON (1980). Le principe est de considérer que cette surface échange avec une unique surface grise fictive qui lui est associée. Les caractéristiques d'une surface fictive sont calculées à partir de celles des surfaces auxquelles elle se substitue. Cette méthode étant une approximation, pour satisfaire le bilan de flux radiatif (qui est nul pour une enceinte fermée), il faut redistribuer l'éventuel reliquat en itérant jusqu'à satisfaire le bilan.

#### b) Transferts de masse et de chaleur dans les parois

Cette partie est divisée en 4 sous-modèles :

#### ❖ Pas de transferts de masse ou de chaleur

Il s'agit du modèle d'enveloppe le plus simple où l'on considère la paroi imperméable. Il considère qu'il n'y a ni transfert de masse ni de chaleur à travers l'enveloppe et il consiste simplement à imposer une température et une concentration en humidité à la surface de la paroi.

#### ❖ Uniquement des transferts de chaleur

Dans ce cas les transferts de vapeur d'eau ainsi que l'adsorption et la désorption à la surface des matériaux ne sont pas pris en compte. Seuls les transferts de chaleur par conduction sont déterminés.

#### ❖ Transferts couplés de masse et de chaleur (transport d'humidité en phase vapeur)

Ce sous-modèle est décrit par le modèle « evaporation and condensation » (KERESTECIOGLU et GU, 1990) qui est valide dans la zone hygroscopique du matériau. L'humidité est supposée migrer à travers le matériau poreux dans sa phase vapeur.

#### ❖ Transferts de masse et de chaleur couplés (transport d'humidité en phase liquide et vapeur)

Ce dernier modèle, basé sur les travaux de MENDES (1997), considère que l'humidité qui traverse le matériau poreux peut être sous forme liquide ou vapeur. Ainsi, contrairement au précédent il n'est pas limité à de faibles concentrations en vapeur. La phase liquide est supposée se déplacer par capillarité tandis que la phase vapeur se diffuse en fonction des gradients de pression partielle de vapeur. Avec ces considérations, l'équation bilan en humidité devient :

$$\frac{\partial \theta_s}{\partial \tau} = \left( D_T \frac{\partial^2 T_s}{\partial x^2} + D_\theta \frac{\partial^2 \theta_s}{\partial x^2} \right) \quad (2.83)$$

Avec comme conditions aux limites (en  $x=0$  et  $x=L$ ) :

$$-\rho_l \left( D_T \frac{\partial T_s}{\partial x} + D_\theta \frac{\partial \theta_s}{\partial x} \right) \Big|_{x=0,i} = h_{M,i} (\rho_{wv,i} - \rho_{wv,a}) \quad (2.84)$$

$$-\rho_l \left( D_T \frac{\partial T_s}{\partial x} + D_\theta \frac{\partial \theta_s}{\partial x} \right) \Big|_{x=L,e} = h_{M,e} (\rho_{wv,a} - \rho_{wv,e}) \quad (2.85)$$

L'équation bilan d'énergie indique que la variation d'énergie en fonction du temps est liée à la fois à la chaleur échangée par conduction ainsi qu'au changement de phase dans les pores :

$$\rho_0 C_{p,eff} \frac{\partial T_s}{\partial \tau} = \lambda_{eff} \frac{\partial^2 T_s}{\partial x^2} + L_v \rho_l \left( D_{T,wv} \frac{\partial^2 T_s}{\partial x^2} + D_{\theta,wv} \frac{\partial^2 \theta_s}{\partial x^2} \right) \quad (2.86)$$

Les conditions aux limites sont les suivantes :



$$-\lambda_{\text{eff}} \frac{\partial T_s}{\partial x} - L_v \rho_l \left( D_{T,wv} \frac{\partial T_s}{\partial x} + D_{\theta,wv} \frac{\partial \theta_s}{\partial x} \right) \Big|_{x=0,i} = \quad (2.87)$$

$$q_{\text{SWL},i} + q_{\text{LWL},i} + h_{T,i} (T_i - T_a) + L_v \left[ h_{M,i} (\rho_{wv,i} - \rho_{wv,a}) \right]$$

$$-\lambda_{\text{eff}} \frac{\partial T}{\partial x} - L_v \rho_l \left( D_{T,wv} \frac{\partial T}{\partial x} + D_{\theta,wv} \frac{\partial \theta}{\partial x} \right) \Big|_{x=L,e} = \quad (2.88)$$

$$\dot{q}_{\text{SWL},e} + \dot{q}_{\text{LWL},e} + h_{T,e} (T_a - T_e) + L_v \left[ h_{M,e} (\rho_{wv,a} - \rho_{wv,e}) \right]$$

En fait, les trois sous-modèles d'enveloppe exprimés comme des équations différentielles partielles ont été discrétisés en utilisant une méthode aux éléments finis.

### c) Description des modèles HVAC

Dans ce groupe on trouve les modèles concernant les équipements mécaniques (ventilateur à vitesse variable ou constante, batteries froide, échangeurs à configuration multiple...), de contrôle et de régulation (éléments PID,...) ainsi que des modèles d'écoulements moteurs (jet, panache...) qui sont utilisés dans l'approche zonale pour modéliser les écoulements à grande vitesse où la quantité de mouvement de l'air ne peut pas être négligée.

## 2.10 CONCLUSION

Dans le présent chapitre, les modèles des différents composants des installations dessiccante et solaire ont été présentés ainsi que l'environnement de simulation SimSPARK permettant l'implémentation des modèles. Il est bien adapté aux études paramétriques et permet à l'utilisateur d'intégrer de nouveaux modèles dans les simulations. Il dispose d'une bibliothèque de modèles qui a été enrichie par les équations données dans la première partie de ce chapitre permettant ainsi de modéliser l'installation dessiccante solaire couplée au bâtiment. En utilisant cette bibliothèque, nous avons créé des simulations pour différentes configurations. Ces simulations vont être décrites dans le prochain chapitre.

## **Chapitre 3**

### **Systeme à dessiccation solaire: études de faisabilité et de fonctionnement**

---

Dans ce chapitre, nous présentons différentes études paramétriques effectuées avec notre modèle de simulation. 3 études ont été menées dans le but de caractériser les composants de l'installation à air, étudier son potentiel de rafraîchissement et son fonctionnement saisonnier. Le chapitre est terminé par une quatrième étude traitant le couplage de l'installation dessicante avec l'installation solaire.

---



### **3.1 INTRODUCTION**

Nous disposons à présent d'une bibliothèque de modèles pour l'étude de l'installation à dessiccation solaire. Ce chapitre comprend quatre parties qui permettent respectivement de:

- Optimiser et de dimensionner l'installation dessicante
- Etudier le potentiel de rafraîchissement
- Etudier son fonctionnement saisonnier pour différentes villes françaises
- Etudier son fonctionnement en couplage avec l'installation solaire

Dans les trois premières parties, on considère l'installation dessicante uniquement. Elle est couplée avec un modèle de bâtiment (la salle de stage de la maison des énergies de Chambéry) alors que l'énergie de régénération est supposée gratuite et la température de régénération est une entrée connue du problème, ce qui permet de découpler le système de l'installation solaire. Dans la littérature, on trouve certaines études paramétriques qui montrent l'effet de chaque composant (JURINAK (1982), JOUDI (2001)) ou l'interaction du système avec le climat extérieur (LINDHOLM (2000)). Dans la plupart de ces études, on trouve peu de détails sur le fonctionnement du système et sur sa régulation ce qui nous a conduit à présenter une étude prenant en compte des conditions climatiques réelles. Dans la première partie, des simulations sont effectuées pour une journée météo de référence en faisant varier plusieurs paramètres (température de régénération, efficacité des humidificateurs direct et de retour, efficacité de l'échangeur rotatif, rendement des ventilateurs, débit de l'air de régénération, vitesse de l'air dans la roue dessicante, nombre des occupants du local). Cette partie s'achève par une étude sur l'influence de la prise en compte des transferts de masse et de chaleur dans la modélisation de l'enveloppe sur la performance du système dessicant (MAALOUF et al., Octobre 2006).

Dans la deuxième partie, on essaie de montrer l'influence des conditions extérieures sur la faisabilité du système tout en étudiant la variation du potentiel de rafraîchissement du système en fonction de l'efficacité de ses composants. Pour cela, on va utiliser une méthodologie développée par LINDHOLM (2000) qui est basée sur le principe de la ligne limite, principe présenté également au cours de ce travail (MAALOUF et al., Novembre 2006).

Quant à la troisième partie, son but est d'optimiser le fonctionnement du système en s'appuyant sur les simulations saisonnières pour différentes villes françaises en comparant plusieurs modes de régulation (MAALOUF et al., Avril 2006). Dans cette partie, on montre le potentiel lié à la surventilation nocturne ou l'humidification directe ou indirecte sur les propriétés de l'ambiance.

Dans la quatrième partie, on traite le couplage de l'installation dessicante avec l'installation solaire. On présente les modes de fonctionnement de l'installation solaire ainsi que son fonctionnement couplé avec l'installation dessicante. Deux cas sont traités :

- Le fonctionnement au fil du soleil qui ne nécessite aucune source d'énergie d'appoint pour la régénération du matériau dessicant.
- Le fonctionnement assisté par le solaire dans laquelle l'énergie de régénération est fournie par une source d'énergie d'appoint en cas de non disponibilité de l'énergie solaire.

Cette partie se termine par un exemple d'application avec les conditions climatiques de Marseille.

### 3.2 ETUDES PARAMETRIQUES POUR UNE JOURNEE DE REFERENCE

Dans cette partie, le système à dessiccation est couplé à une salle de réunion de 73 m<sup>2</sup> à Chambéry qui contient 40 personnes. Elle est composée d'une toiture végétalisée, une façade sud vitrée (double vitrage), un mur Ouest en brique G et de deux autres murs qui sont des parois intermédiaires (table 3.1). Le système est supposé fonctionner uniquement en mode dessicant de 9 h le matin jusqu'à 18 h le soir. Les conditions de référence sont de 0,85 pour l'efficacité des humidificateurs, de 0,8 pour l'efficacité de l'échangeur, 0,8 pour le rendement du moteur des ventilateurs et de 50°C pour la température de régénération. La roue utilisée est de type SECO qui utilise le Chlorure de Lithium comme matériau dessicant. Le débit d'air soufflé est constant. Sa valeur est de 0,6 kg/s.

	Epaisseur [m]	Masse volumique [Kg/m <sup>3</sup> ]	Conductivité [W/m °K]	Cp [J/kg °K]
Toiture	0,30	1000	0,1	1200
Parois intermédiaires	0,12	2300	1,75	1000
Vitrage double	0,06	834	0,114	922
Brique G	0,45	650	0,45	900
Sol	0,28	2300	1,75	1000

Table 3. 1: Caractéristiques physiques des matériaux

Pour décrire le modèle de bâtiment, un modèle à un nœud a été utilisé (modèle qui néglige les transferts de masse). La simulation a été réalisée sur une durée de 7 jours avec des conditions météorologiques de référence identiques (conditions de référence en été pour Chambéry en se référant au guide de l'AICVF -2). Ces conditions sont une humidité absolue extérieure de 0,0112 kg/kg air sec et une température extérieure atteignant 33°C, les résultats présentés correspondant à la septième journée. Les parois sont supposées en contact avec un espace climatisé de température uniforme de 24°C. Le scénario d'occupation correspond à une présence dans le local de 9h à 18h avec une pause pour le déjeuner de 12h à 14h.

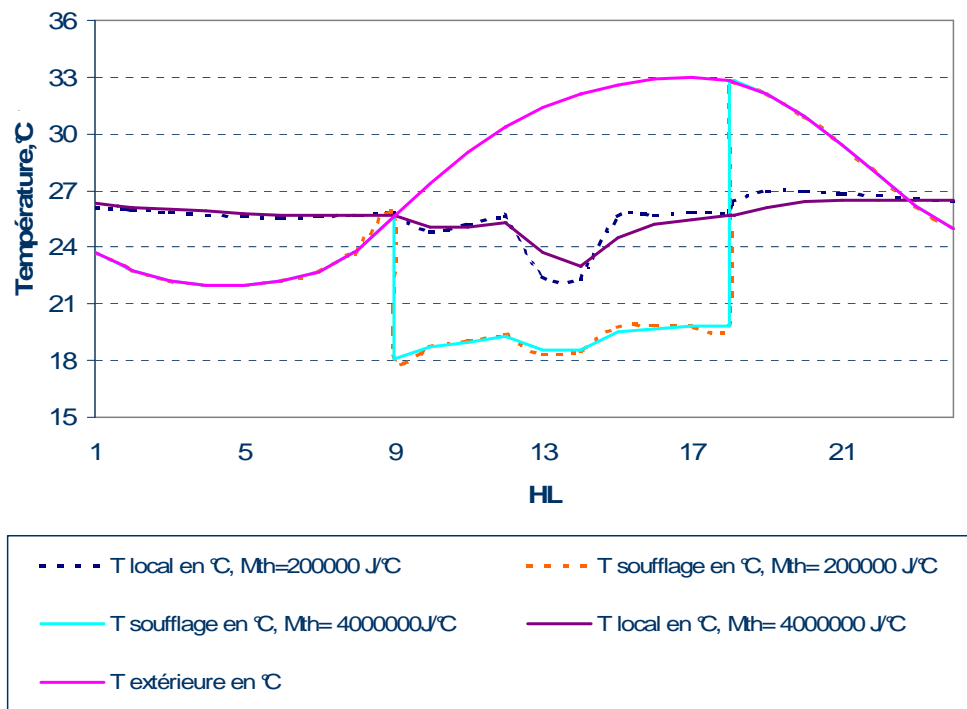


Figure 3. 1: Evolution des températures du local et de soufflage, pour les conditions de référence et pour deux masses thermiques ( $200\text{kJ}/^\circ\text{C}$  et  $4000\text{kJ}/^\circ\text{C}$ ).

Les figures 3.1 et 3.2 montrent l'évolution de la température et de l'humidité absolue de l'air du local, de l'air soufflé et de l'air extérieur pendant la septième journée. Les résultats sont présentés dans le cas de deux masses thermiques internes du local de  $200\text{kJ}/^\circ\text{C}$  (faible) et  $4000\text{kJ}/^\circ\text{C}$  (moyenne). On remarque que lorsque la salle est vide à midi, la charge du local diminue ce qui entraîne une amélioration des propriétés de l'air. Cette chute de température et d'humidité entraîne également une chute dans les propriétés de l'air de soufflage puisque l'air entre dans le système indirect avec une enthalpie plus basse.

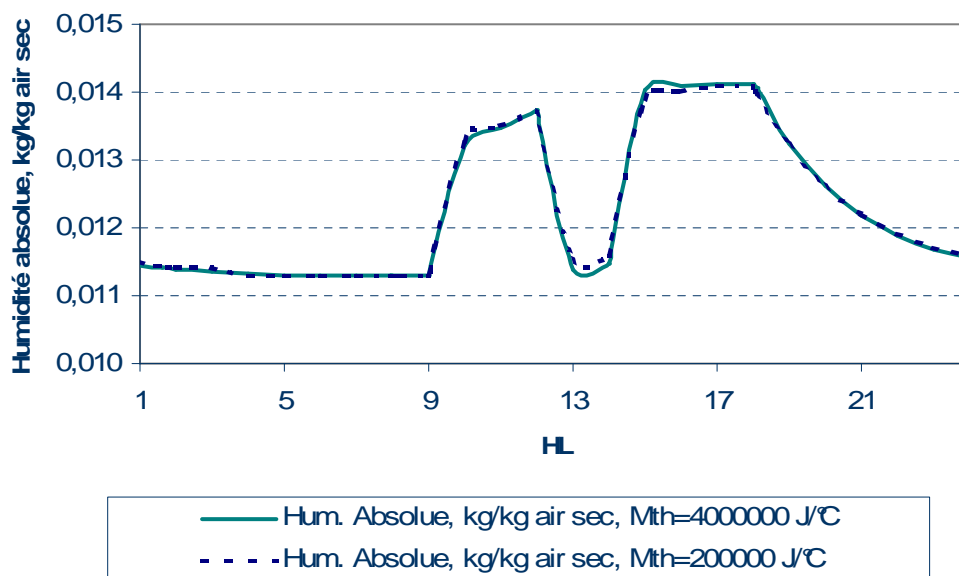


Figure 3. 2: Evolution des humidités absolues de l'air pour les conditions de référence et pour deux masses thermiques ( $200\text{kJ}/^\circ\text{C}$  et  $4000\text{kJ}/^\circ\text{C}$ ).

Comparant les deux masses thermiques, on remarque que le local ayant une faible masse thermique présente des variations de température d'amplitude plus grande, l'impact sur la température d'air soufflé étant faible. La performance du système est évaluée en calculant les coefficients de performance électrique et thermique instantanés. Le coefficient de performance électrique est donné par la relation:

$$COP_{elec} = \frac{\dot{m}(h_{ext} - h_s)}{Q_f} \quad (3.1)$$

Où  $h_{ext}$  désigne l'enthalpie de l'air extérieur et  $h_s$  l'enthalpie de l'air soufflé dans le local.  $Q_f$  correspond à la chaleur et au travail fournis au système c'est-à-dire la puissance électrique fournie aux humidificateurs et aux roues ainsi que la chaleur fournie pour chauffer l'air de retour pour la régénération de la roue. Quant à la puissance fournie aux ventilateurs, on a envisagé deux cas: dans le premier cas on l'a prise en considération (coefficient de performance avec renouvellement d'air), et dans un second cas on ne l'a pas prise en considération afin de comparer le coefficient de performance à celui des machines frigorifiques (coefficient sans renouvellement d'air). La consommation électrique est en grande partie liée aux ventilateurs (débit maximal de 1800 m<sup>3</sup>/heure et un gain de pression de 550 Pa en moyenne (150 Pa au niveau de la roue dessicante, 100 Pa au niveau de l'échangeur rotatif, 100 Pa pour les filtres), ce qui nécessitera des ventilateurs de puissance maximale de 750 W (en se référant au manuel pratique du génie climatique (CAUCHEPIN, 2001))). De plus, deux cas peuvent être envisagés selon que le ventilateur est placé dans la gaine de soufflage ou à l'extérieur de celle-ci (dans ce cas la chaleur de frottement du moteur ne sera pas dissipée dans l'air soufflé). Dans toute l'étude, on a considéré les ventilateurs à l'intérieur de la gaine de soufflage (l'autre cas étant considéré en étudiant l'effet du ventilateur sur la performance du système). La chaleur nécessaire à la régénération de la roue, est fournie par une installation solaire, et donc supposée gratuite. Dans cette partie, pour simplifier l'étude, l'énergie de régénération est supposée toujours disponible.

Quant au COP thermique instantané, il est donné par la relation suivante:

$$COP_{th} = \frac{\dot{m}(h_{ext} - h_s)}{Q_{rég}} \quad (3.2)$$

$Q_{rég}$  étant la chaleur de régénération utilisée par le système.

La figure 3.3 montre l'évolution des coefficients de performance électrique (avec et sans prise en compte des ventilateurs) et thermique du système pendant la journée. On remarque une grande variation de ces coefficients à midi lorsque la salle est vide (le système est toujours supposé en fonctionnement). Dans ce cas, on peut mettre le système hors-service pour stocker de l'énergie solaire pour la régénération. De même, on remarque que pendant l'après-midi, ces coefficients ont des valeurs supérieures à celles relatives à la matinée à cause de l'augmentation des conditions de l'air extérieur qui sont accompagnées de variations moins importantes dans les conditions de l'air soufflé. En comparant les deux masses thermiques, on s'aperçoit que les coefficients de performance sont assez proches, la masse thermique faisant diminuer les fluctuations de température. Dans la suite, on ne considère que la masse thermique de 4000 kJ/°C et les COP thermique et électrique (avec prise en compte des ventilateurs). Dans ces conditions, on effectue une étude paramétrique en étudiant la variation de ces coefficients ainsi que la variation des propriétés de l'air du local en fonction de

l'efficacité des composants, de la température de régénération et du débit d'air de régénération.

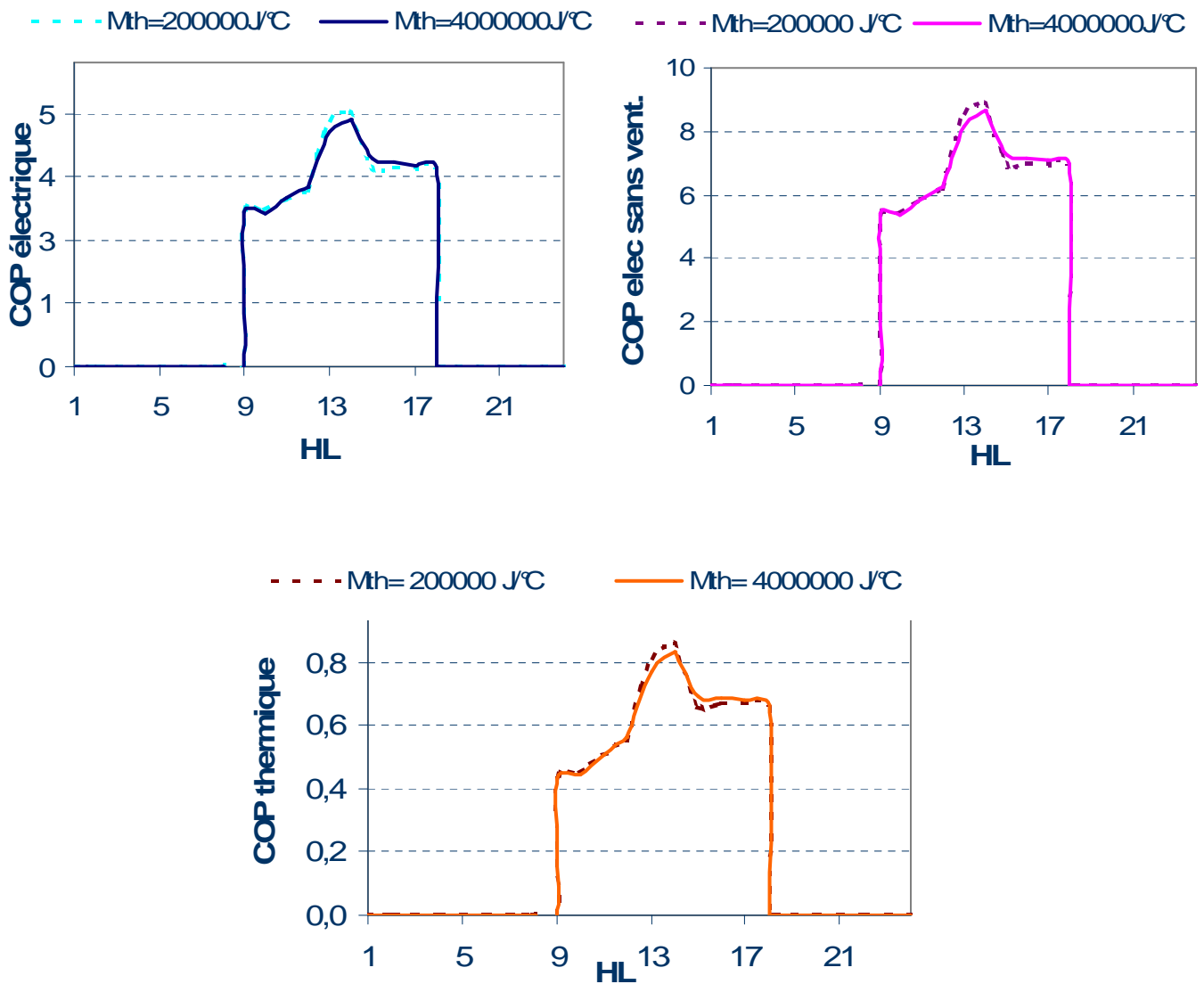


Figure 3. 3: Variation du coefficient de performance pendant la journée pour les conditions de référence.

### 3.2.1 Effet de la température de régénération

La figure 3.4 montre l'évolution de l'humidité absolue de l'air après son passage dans la roue dessiccante en fonction de la température de régénération à 15 heures. La capacité d'absorption du Chlorure de Lithium augmente avec la température de régénération ce qui lui permet d'absorber davantage d'humidité de l'air.



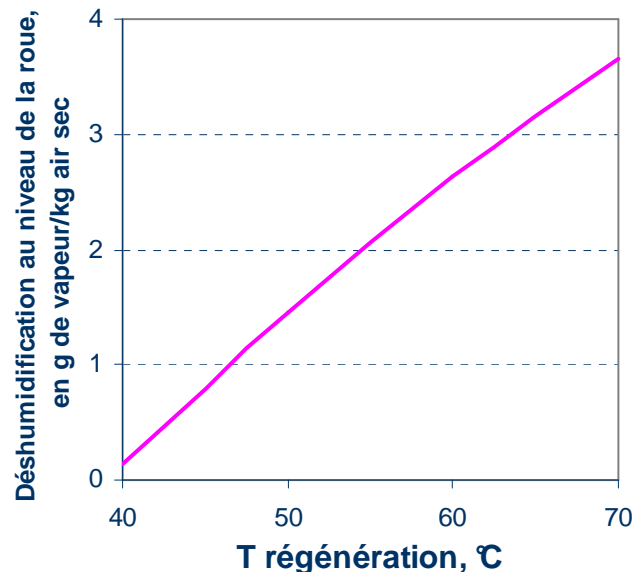


Figure 3. 4 : Variation de la réduction en humidité en fonction de la température de régénération à 15h, pour une efficacité de l'échangeur de chaleur de 0,8 et des humidificateurs de 0,85.

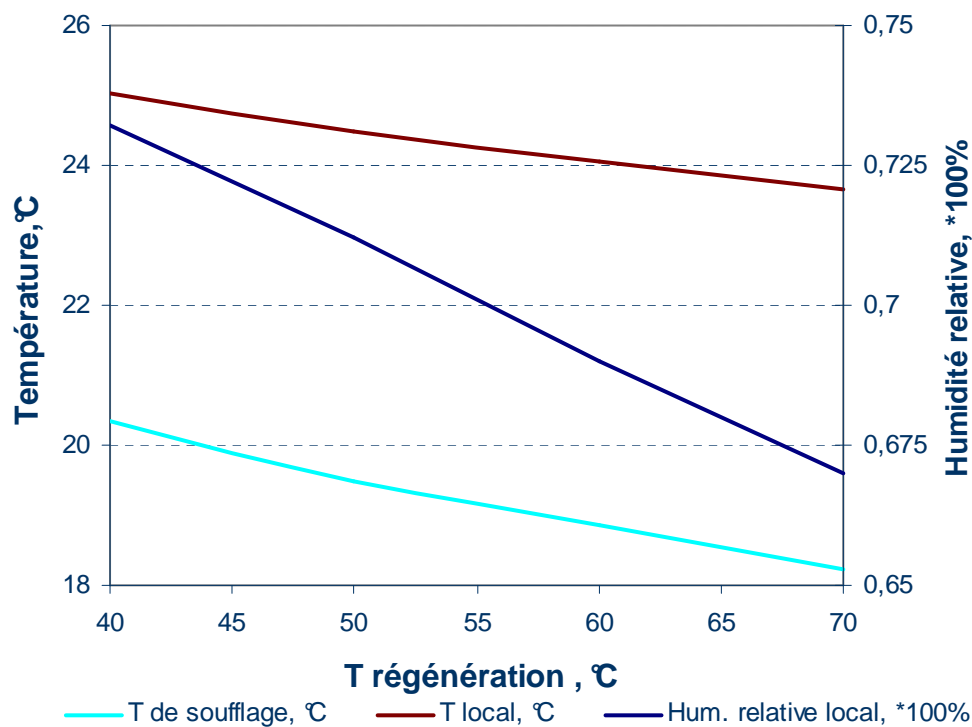


Figure 3. 5 : Evolution de la température de l'air soufflé et du local en fonction de la température de régénération à 15h, pour une efficacité de l'échangeur de chaleur de 0,8, celle des humidificateurs de 0,85 et un rendement des ventilateurs de 0,8.

La figure 3.5 montre l'évolution de la température de l'air soufflé, du local ainsi que l'humidité relative intérieure en fonction de la température de régénération à 15 heures. Lorsque la température de régénération augmente de 40°C à 70°C (température maximale conseillée pour le Chlorure de Lithium), la température de l'air soufflé diminue de 10,4% et la température du local de 5,4% (soit 2,1°C pour la température de soufflage et 1,36°C pour la température du local). En même temps, l'humidité relative intérieure diminue de 73,2% à

67% (malgré la diminution de la température). En fait, l'augmentation de la température de régénération entraîne une augmentation de la température de l'air à la sortie de la roue dessiccante et une diminution de son humidité absolue. Ainsi, l'air entre dans l'humidificateur direct avec une température humide plus basse ce qui explique la diminution de la température de l'air soufflé. Cependant, le recours à des hautes températures de régénération dépend du rayonnement solaire disponible et l'utilisation d'une source de chaleur auxiliaire est nécessaire pour chauffer l'air de retour ce qui augmente les dépenses énergétiques du système.

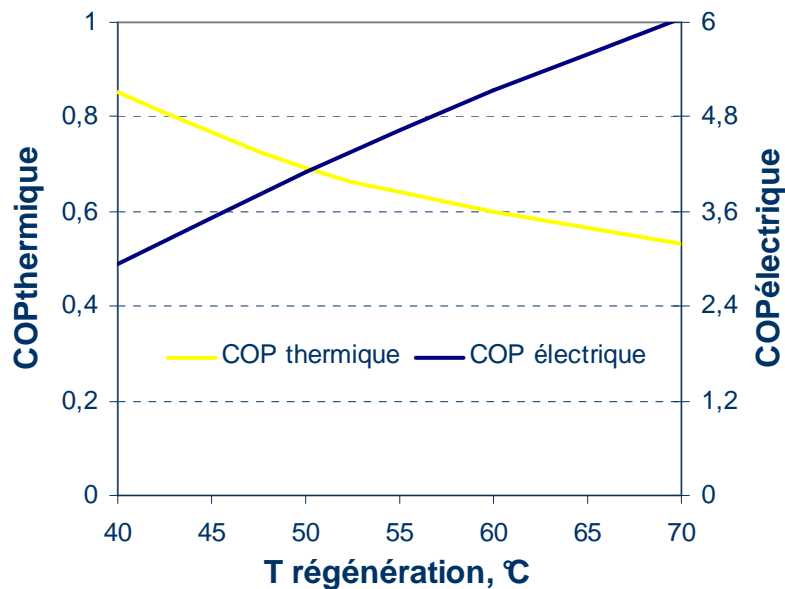


Figure 3. 6: Evolution des COP électrique et thermique instantanés en fonction de la température de régénération à 15 heures, pour une efficacité de l'échangeur de chaleur de 0,8, celle des humidificateurs de 0,85 et un rendement des ventilateurs de 0,8.

La figure 3.6 montre la variation des COP électrique et thermique en fonction de la température de régénération (la chaleur de régénération étant toujours supposée gratuite). Ainsi, le COP électrique augmente de 2,94 à 6 et le COP thermique diminue de 0,85 à 0,53.

### 3.2.2 Efficacité de l'échangeur et des humidificateurs

Dans ce paragraphe, on étudie la performance du système en fonction de l'efficacité de l'humidificateur direct et du système d'humidification indirect (échangeur de chaleur et humidificateur de l'air de retour).

La figure 3.7 montre l'évolution de la température de l'air soufflé, du local et de l'humidité relative intérieure en fonction de l'efficacité de l'humidificateur direct. On remarque que l'augmentation de cette efficacité entraîne la diminution des températures de soufflage et du local et l'augmentation de l'humidité relative intérieure. La variation de l'efficacité de 0 à 100%, entraîne la diminution de la température de soufflage de 27,8% (7,1 °C); la diminution de la température du local de 15,7% (4,4°C) et l'augmentation de l'humidité relative de 46,5% à 76,3%.

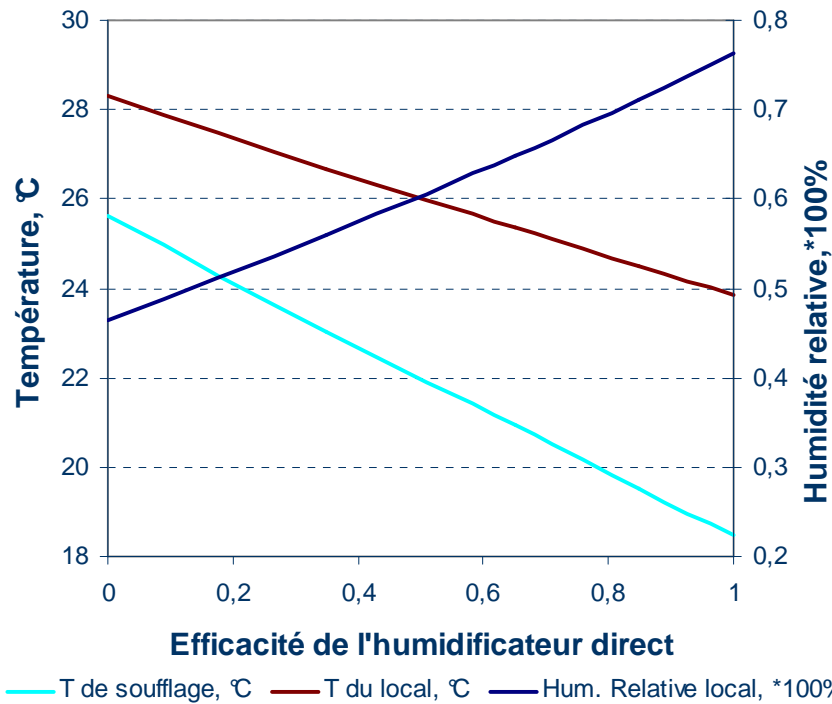


Figure 3. 7 : Evolution de la température de l'air soufflé et du local ainsi que l'humidité relative intérieure en fonction de l'efficacité de l'humidificateur direct, l'efficacité de l'humidificateur indirect étant de 0,85, celle de l'échangeur de chaleur de 0,8; le rendement des ventilateurs étant de 0,8 et la température de régénération de 50°C.

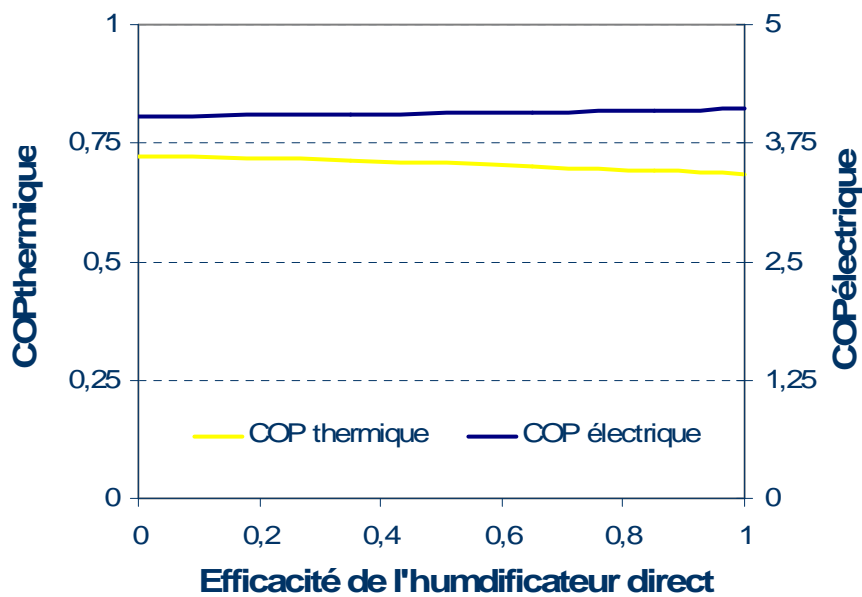


Figure 3. 8: Evolution des COP électrique et thermique instantanés en fonction de l'efficacité de l'humidificateur direct, la température de régénération étant de 50°C, l'efficacité de l'échangeur de chaleur de 0,8; celle des humidificateurs de 0,85 et le rendement des ventilateurs de 0,8.

Cependant, la variation de l'efficacité de l'humidificateur direct a peu d'influence sur les COP du système (figure 3.8) car l'écoulement se fait à température humide constante, donc très proche d'une isenthalpe. Le rôle de l'humidificateur direct consiste à rafraîchir l'air sec desséché par la roue dessicante de façon à ce que l'air du local garde les conditions de confort

en humidité et en température (donc c'est un régulateur de confort, il transforme la chaleur sensible de l'air en chaleur latente).

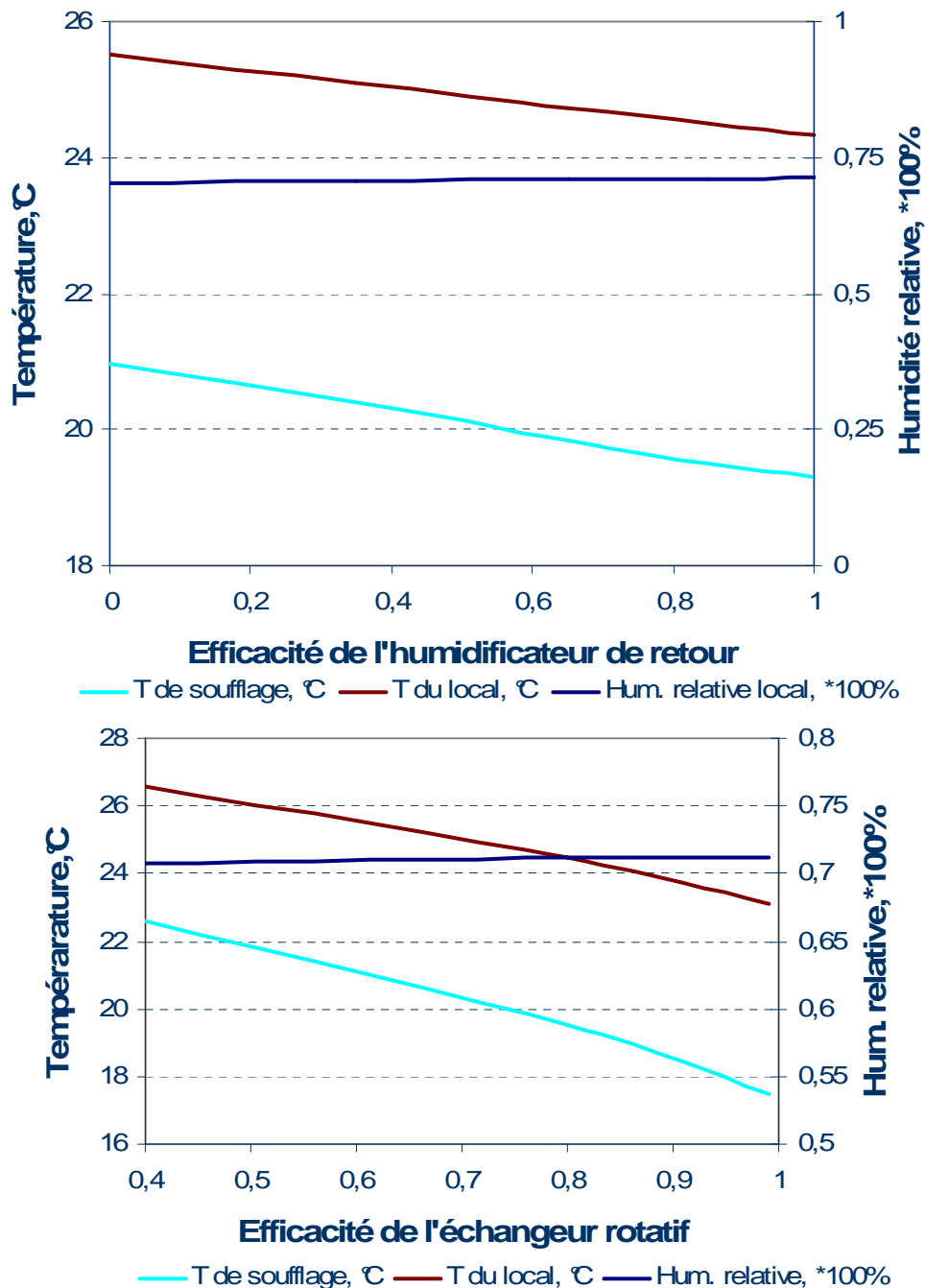


Figure 3. 9: Evolution de la température de soufflage, de la température du local et de son humidité relative en fonction des efficacités du système d'humidification indirect, l'efficacité de l'humidificateur direct étant de 0,85, le rendement des ventilateurs de 0,8 et la température de régénération de 50°C.

La figure 3.9 montre la variation de la température de soufflage et des propriétés de l'air intérieur en fonction des efficacités du système d'humidification indirect (humidificateur de retour et échangeur rotatif). Dans les deux cas, lorsque l'efficacité de l'une des composants augmente, les températures de soufflage et du local diminuent alors que l'humidité relative intérieure reste quasi constante. Cependant l'augmentation de l'efficacité de l'échangeur

rotatif de 0,4 à 1 entraîne la diminution de la température de soufflage de 22,8% (soit 5,1 °C), alors que l'augmentation de l'efficacité de l'humidificateur de retour de 0 à 100%, entraîne la diminution de la température de soufflage de 8% (soit 1,7°C) (respectivement de 3,5 °C et de 1,2 °C pour la température du local).

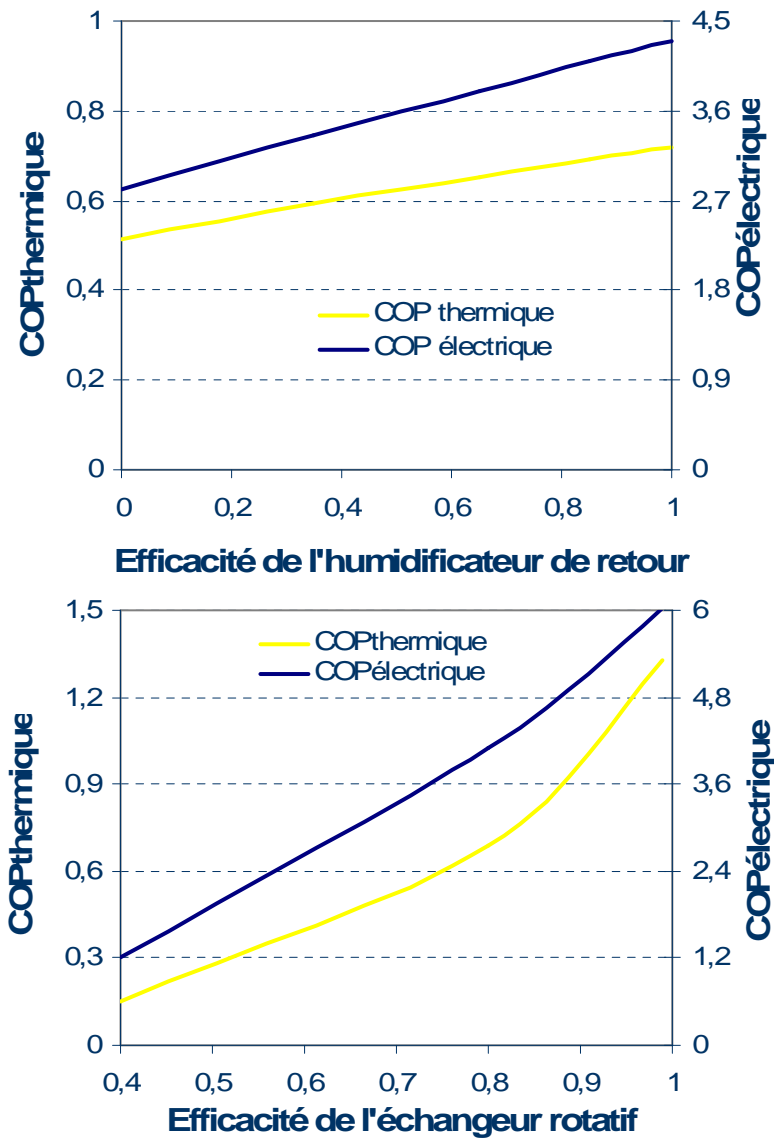


Figure 3. 10: Evolution des COP thermique et électrique en fonction des efficacités du système d'humidification indirect (humidificateur de retour et échangeur rotatif), l'efficacité de l'humidificateur direct étant de 0,85, le rendement des ventilateurs de 0,8 et la température de régénération de 50°C.

Quant à la variation des coefficients de performance, elle est fortement influencée par l'efficacité des deux composants. Ainsi l'augmentation de l'efficacité de l'un des composants entraîne l'augmentation des COP thermique et électrique. En fait le rôle du système indirect consiste à diminuer la charge sensible de l'air chaud déshumidifié sortant de la roue dessicante. Ainsi, l'air soufflé sera plus chaud si le système indirect a une efficacité faible. De plus comme on peut le remarquer dans la figure 3.10, la variation des COP est plus importante pour l'échangeur rotatif que pour l'humidificateur de retour. La variation de l'efficacité de l'échangeur de 0,4 à 1 entraîne une variation du COP thermique de 0,15 à 1,3 et du COP électrique de 1,2 à 6. L'augmentation de l'efficacité de l'humidificateur indirect de 0 à 100%

entraîne une augmentation du COP thermique de 0,51 à 0,71 et du COP électrique de 2,8 à 4,3.

### 3.2.3 Rendement des ventilateurs

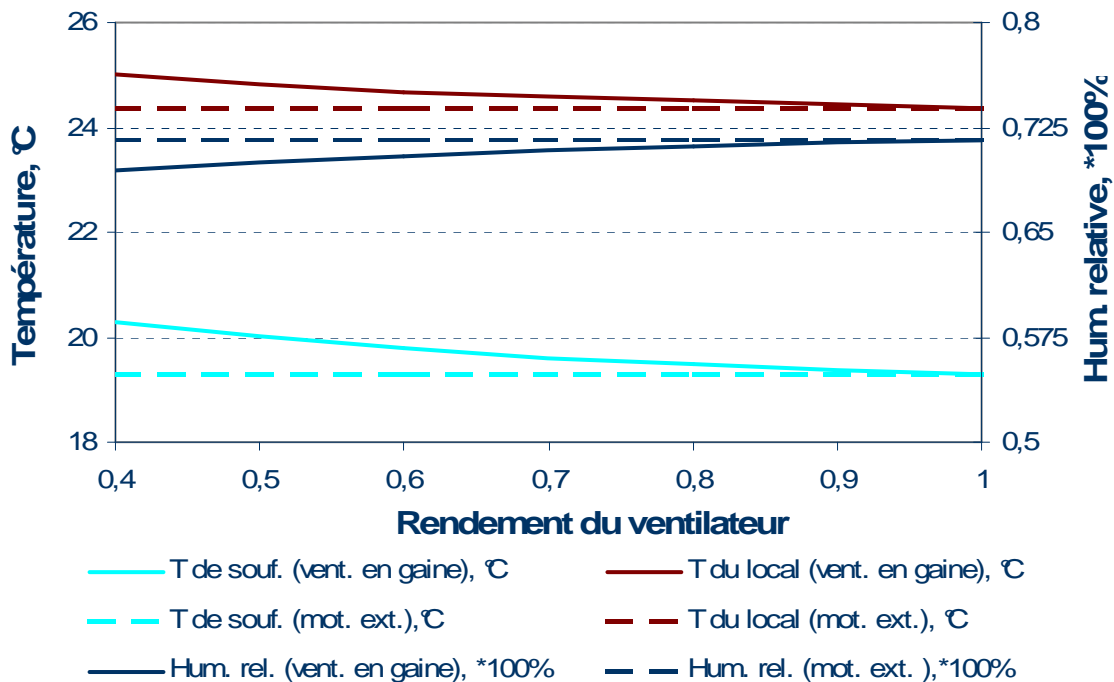


Figure 3. 11: Evolution de la température de soufflage et du local ainsi que de l'humidité relative intérieure en fonction du rendement des ventilateurs (deux cas sont envisagés : le ventilateur est placé à l'intérieur de la gaine ou à l'extérieur) et pour les conditions de référence.

La figure 3.11 montre la variation de la température de soufflage, du local et de l'humidité relative intérieure en fonction du rendement du ventilateur. Celui-ci a une influence non négligeable puisqu'il est à la sortie de la bouche de soufflage, donc il chauffe directement l'air. Deux cas ont été envisagés selon que le ventilateur soit placé complètement dans la gaine de soufflage ou que son moteur soit à l'extérieur de l'écoulement de l'air. Alors que la puissance transmise à l'arbre du ventilateur chauffe directement l'écoulement, les frottements à l'intérieur du moteur chauffent aussi l'air si le moteur est placé à l'intérieur de l'écoulement. La différence entre les deux cas est importante lorsque le rendement du ventilateur est faible (des différences de l'ordre de 0,5°C au niveau des températures de soufflage pour un rendement de ventilateur de 0,6). Il faut noter que lorsque le moteur du ventilateur est à l'extérieur, son rendement n'a pas d'influence sur les propriétés de l'air puisque la chaleur du moteur se dissipe à l'extérieur.

Quand le ventilateur est situé à l'intérieur de la gaine, la diminution de son rendement entraîne une augmentation de la température de l'air de soufflage donc de la température du local et une légère diminution de l'humidité relative intérieure. Lorsque le rendement des ventilateurs augmente de 0,4 à 1; la température de soufflage diminue de 1°C.

La figure 3.12 montre la variation des COP thermique et électrique en fonction du rendement des ventilateurs. Lorsque le rendement du ventilateur augmente de 0,4 à 1; le COP électrique augmente de 2,5 à 4,6 (quand le ventilateur est complètement dans la gaine) et de 2,8 à 4,6 dans le second cas. De même, le COP thermique augmente de 0,6 à 0,7 dans le premier cas.

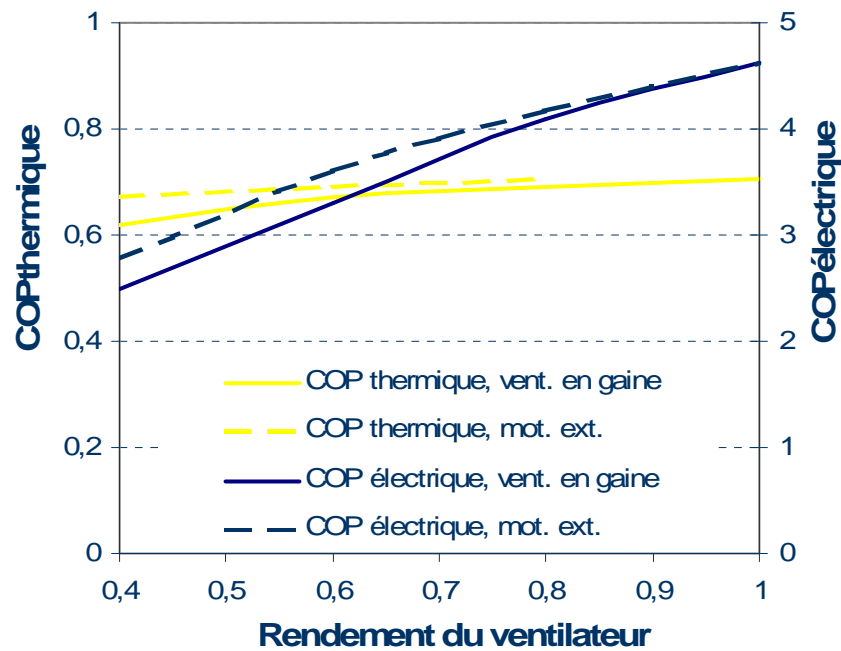


Figure 3. 12 : Evolution des COP électrique et thermique en fonction du rendement du ventilateur (deux cas sont envisagés : le ventilateur est placé à l'intérieur de la gaine ou à l'extérieur) et pour les conditions de référence.

### 3.2.4 Débit de régénération

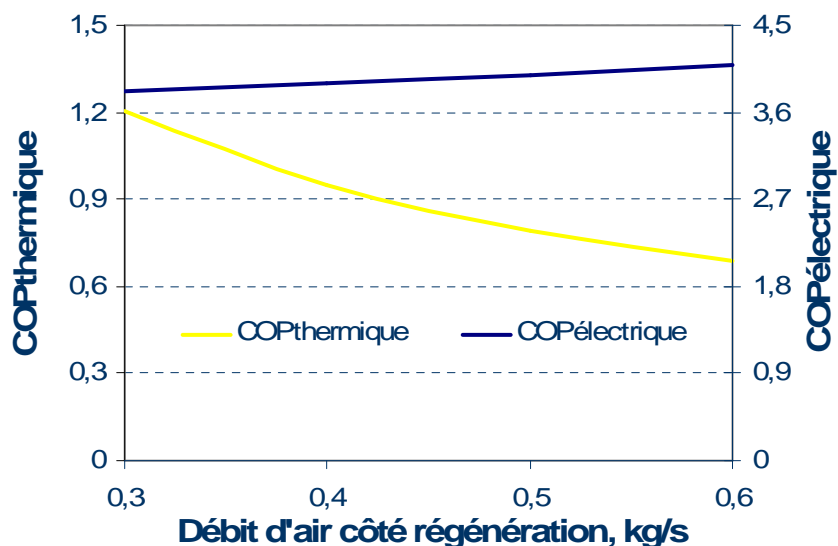


Figure 3. 13: Variation des COP électrique et thermique en fonction du débit d'air de régénération et pour les conditions de référence.

En considérant les conditions de référence, on a étudié l'effet du débit d'air côté régénération sur la performance du système. Comme mentionné dans le chapitre 1, la diminution du débit d'air de régénération modifie légèrement la performance de la roue dessiccante sans avoir de conséquences importantes sur la performance du système. Ainsi, une diminution du débit d'air de 0,6 kg/s à 0,3 kg/s entraîne une faible augmentation de la température de soufflage de 0,2°C et de la température du local de 0,14°C. L'humidité

relative reste quasi constante. La figure 3.13 montre la variation des coefficients de performance en fonction du débit de régénération. On remarque que le COP électrique augmente légèrement (de 3,83 à 4,1) avec l'augmentation de ce débit alors que le COP thermique diminue de 1,2 jusqu'à 0,7. Ainsi, la réduction du débit de régénération réduit l'énergie de régénération sans trop modifier la puissance de rafraîchissement du système.

### 3.2.5 Vitesse de l'air dans la roue

Les résultats précédents ont été obtenus avec une roue dessicante de diamètre 695 mm et dans laquelle la vitesse de l'air côté soufflage est de 2,8m/s (pour un débit de 0,6 kg/s). En répétant l'étude du cas de référence avec une roue de diamètre supérieure (895 mm, vitesse de l'air de 1,7 m/s (selon le logiciel de KLINGENBURG)); on obtient les résultats suivants à 15 heures de l'après midi:

	Tsoufflage (°C)	T du local (°C)	HR local (*100%)	COP électrique (avec vent.)	COP thermique
v=2,8 m/s	19,5	24,5	0,712	4,1	0,69
v=1,7 m/s	19,3	24,32	0,707	4,4	0,763

Table 3. 2: Variation des propriétés de l'air et des COP en fonction de la vitesse d'air dans la roue dessicante.

Ces résultats montrent que la diminution de la vitesse de l'air dans la roue entraîne une amélioration dans la performance du système. Cependant cette amélioration reste faible, les variations de vitesse de l'air dans la roue étant limitées (pour un fonctionnement optimal, le fabricant KLINGENBURG préconise une vitesse d'air entre 1,5 et 2,5 m/s).

### 3.2.6 Variation du nombre d'occupants

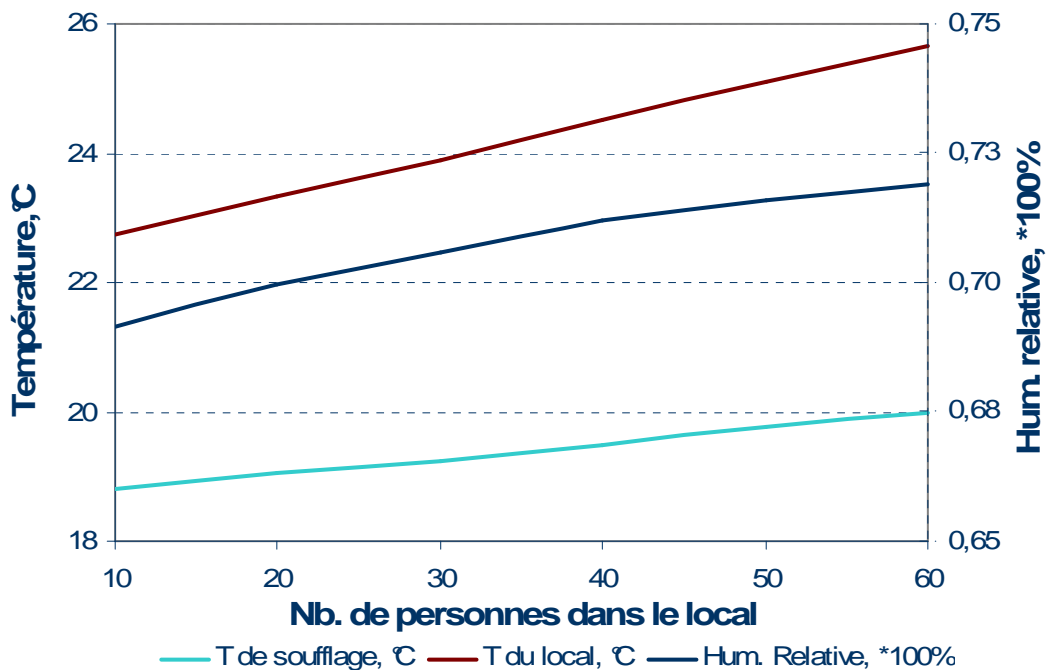


Figure 3. 14: Evolution de la température de soufflage et du local ainsi que de l'humidité relative intérieure en fonction du nombre d'occupants dans le local et pour les conditions de référence.



La figure 3.14 montre la variation des conditions intérieures du local en fonction du nombre d'occupants. En effet la température intérieure augmente avec le nombre d'occupants ce qui affecte la température de soufflage du système. Ainsi lorsque le nombre d'occupants augmente de 10 à 60 personnes, la température intérieure augmente de 3°C et la température de soufflage de 1,2°C. De même, la figure 3.15 montre la variation des coefficients de performance électrique et thermique en fonction du nombre d'occupants dans le local. Lorsque le nombre d'occupants varie de 10 à 60 personnes, le COP électrique diminue de 4,9 à 3,6 et le COP thermique de 0,84 à 0,6.

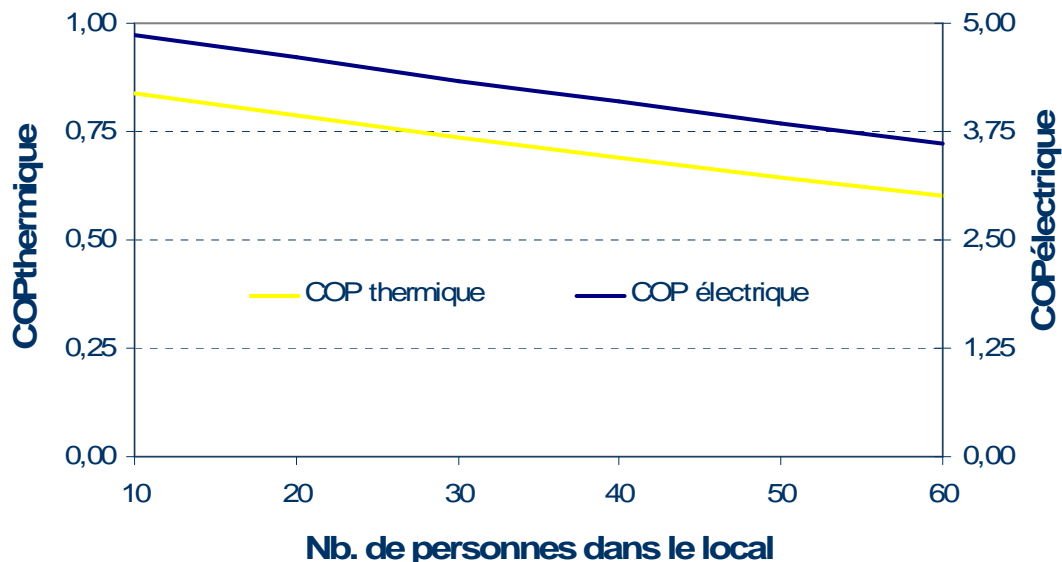


Figure 3. 15: Variation des COP électrique et thermique en fonction du nombre d'occupants dans le local et pour les conditions de référence.

### 3.2.7 Prise en compte des transferts d'humidité dans la paroi

#### A- Modèle

Dans la partie précédente, nous avons présenté une étude paramétrique sous des conditions météo typiques et avec un modèle de bâtiment ne prenant pas en compte les transferts d'humidité dans l'enveloppe. Comme le fonctionnement du système est lié aux conditions de l'air de retour, et dans le souci de caractériser le mieux possible l'influence de l'enveloppe du bâtiment sur la performance du système, le système a été couplé avec un modèle de bâtiment dans lequel les transferts de masse et de chaleur sont couplés (modèle Umidus de la librairie de SimSPARK). A cet effet, un modèle de paroi multi-couches qui est en cours de validation dans le cadre de l'annexe 41 de l'Agence Internationale de l'Energie a été implémenté.

Ce modèle utilise plusieurs couches de matériaux différents. Pour chaque couche on applique les équations du modèle Umidus présentées dans le chapitre précédent. Des modifications ont été introduites à ce modèle, pour prendre en considération la variation des coefficients de transport en fonction de la température et l'humidité dans la paroi (KUNZEL, 1995). A l'interface entre deux matériaux A et B, on néglige les résistances de contact massique et thermique. Ceci nous permet d'écrire (MENDES et al., 2005):

$$(T)_A = (T)_B \quad (3.3)$$

$$(\psi)_A = (\psi)_B \quad (3.4)$$

$T$  étant la température et  $\psi$  la pression capillaire.

En utilisant la loi de Kelvin, l'équation 3.4 devient :

$$\frac{\mathfrak{R}(T)_A}{Mg} \ln(\varphi)_A = \frac{\mathfrak{R}(T)_B}{Mg} \ln(\varphi)_B \quad (3.5)$$

$\mathfrak{R}$  étant la constante universelle des gaz.  $M$  la masse moléculaire,  $\varphi$  l'humidité relative et  $g$  la constante de gravité. Comme à l'interface les deux matériaux ont la même température (équation 3.3), on obtient :

$$(\varphi)_A = (\varphi)_B \quad (3.6)$$

D'autre part, pour chaque matériau, la concentration volumétrique d'humidité  $\theta$  utilisée dans les équations 2.100 et 2.103 est liée à l'humidité relative  $\varphi$  par l'équation de l'isotherme de sorption du matériau. En se basant sur les travaux de KUNZEL (1995), une équation de la forme ci-dessous a été utilisée (la même que celle utilisée dans le logiciel WUFI):

$$\theta = \theta_f \left[ \frac{b-1}{b-\varphi} \right] \quad (3.7)$$

$\theta_f$  et  $b$  étant des constantes qui dépendent du matériau. Il en résulte donc, qu'à l'interface on a une continuité de température et d'humidité relative et une discontinuité de  $\theta$ .

## B- Conditions de simulation

Les simulations ont été effectuées pour une durée d'une semaine, avec les conditions météorologiques journalières typiques de Chambéry. Pour donner de l'importance au phénomène de sorption, on a supposé que les surfaces intérieures du local (à l'exception de la façade Sud qui est un double vitrage) sont couvertes avec un matériau hygroscopique (plâtre) dont les propriétés sont données dans la table ci-dessous:

Propriété	Epaisseur [m]	Cp [J/kg °K]	Masse volumique [Kg/m <sup>3</sup> ]	Conductivité [W/m °K]	Porosité [m <sup>3</sup> / m <sup>3</sup> du matériau]	b [-]	$\theta_f$ [m <sup>3</sup> /m <sup>3</sup> du matériau]
Valeur	0,016	850	850	0,2	0,65	1,00382166	0,4

Table 3. 3: Propriétés du plâtre utilisé dans les simulations.

Les murs côté Nord et Est sont supposés en contact avec de l'air de température de 24°C et d'humidité relative 50% ( $\rho_{vapeur} = 0,011 \text{ kg/m}^3$ ). Le coefficient de convection thermique externe est supposé de 5 W/m<sup>2</sup>°K et le coefficient interne de 3 W/m<sup>2</sup>°K. Les coefficients de convection massique sont calculés en utilisant la relation de Lewis valable pour le mélange air-vapeur:

$$\frac{h_t}{h_m \rho C_p} = 1 \quad (3.8)$$

$h_t$  étant le coefficient de convection thermique et  $h_m$  le coefficient massique. Ainsi, on aura une valeur de 0,004 m/s pour le coefficient de transfert de masse externe et 0,0025 m/s pour le coefficient interne.

### C- Résultats

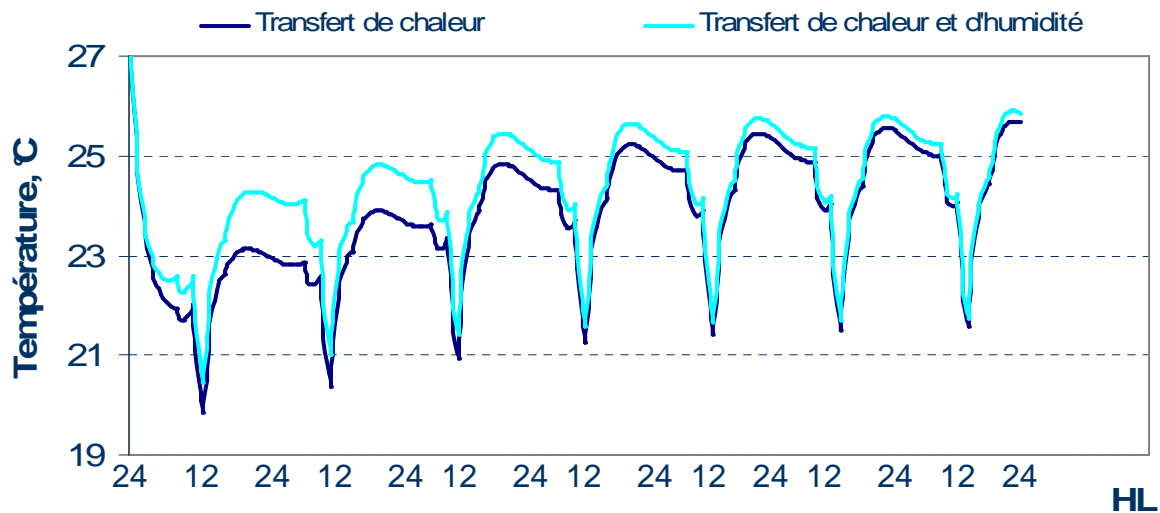


Figure 3. 16: Comparaison de l'évolution de la température du local entre les deux modèles avec et sans transfert de masse.

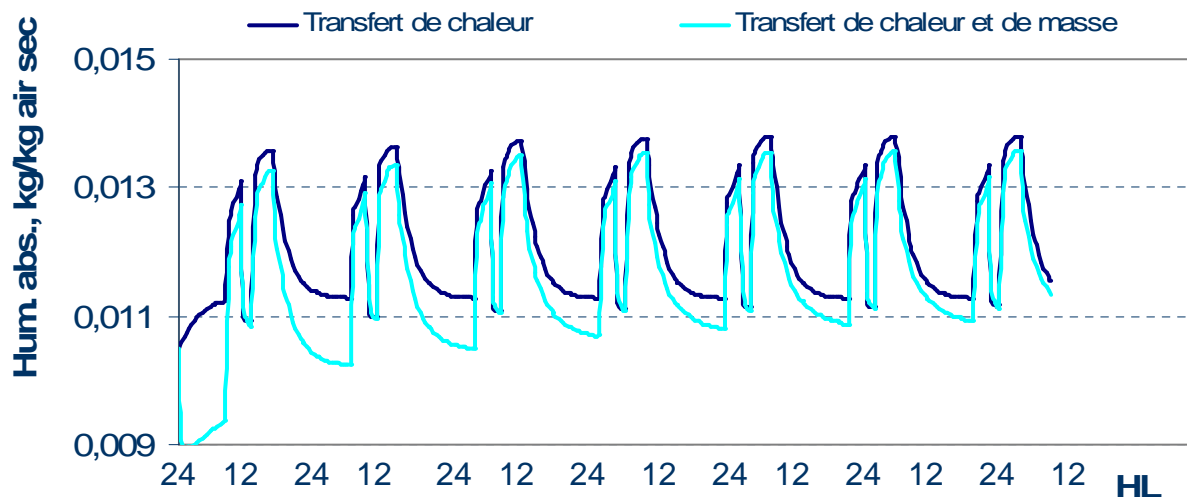


Figure 3. 17: Comparaison de l'évolution de l'humidité absolue du local entre les deux modèles avec et sans transfert de masse.

Les figures 3.16 et 3.17 montrent la variation de la température et de l'humidité absolue dans le local pour les deux configurations étudiées (avec et sans transfert d'humidité). On remarque que la température de l'air est légèrement plus élevée et son humidité absolue est légèrement plus basse dans le modèle couplé que dans le modèle à transfert de chaleur seulement (en négligeant les deux premières journées, en raison de l'initialisation du problème). Cette élévation de température est due à l'adsorption de la vapeur par les parois,

qui est un phénomène exothermique. De plus, on peut remarquer que dans le modèle sans transfert d'humidité, l'humidité absolue intérieure tend rapidement vers l'humidité extérieure pendant la nuit (0,0112 kg/kg d'air sec) alors que dans l'autre modèle elle tend vers cette valeur beaucoup plus lentement. D'autre part, la différence entre les deux cas est beaucoup plus marquée pendant la nuit (où le renouvellement d'air est de 0,3 vol/heure) que pendant la période d'occupation (où le débit de soufflage est de 9 vol/heure). Ceci est dû au débit d'air, plus le débit de ventilation est faible, plus la sorption dans le bâtiment a un effet important.

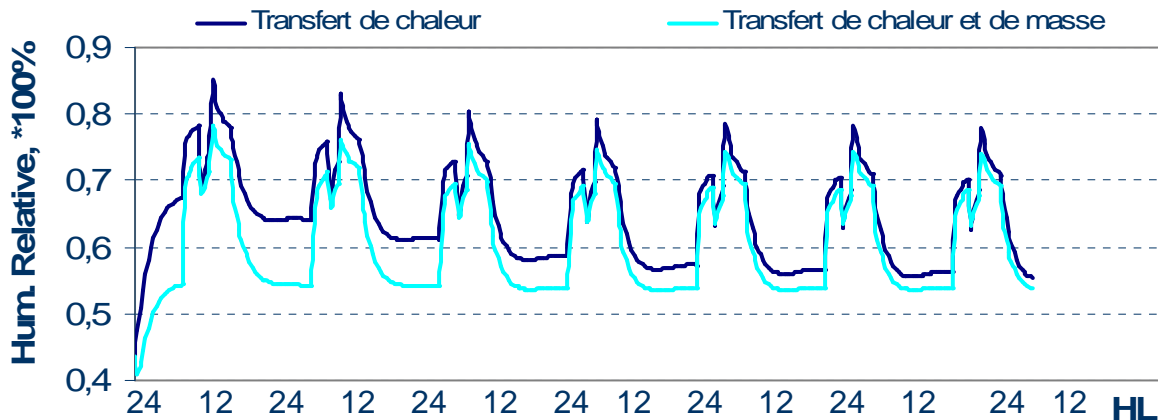


Figure 3. 18: Comparaison de l'évolution de l'humidité relative du local entre les deux modèles avec et sans transfert de masse.

La figure 3.18 montre l'évolution de l'humidité relative dans les deux cas. Pendant la nuit, la différence d'humidité relative entre les deux cas varie entre 3 et 8% alors que pendant la période d'occupation elle varie entre 2 et 4%. La variation du coefficient de performance électrique (en prenant en compte les ventilateurs), est montrée dans la figure 3.19 pour les deux cas. Les profils sont presque identiques, car l'adsorption se fait sans changement notable de température humide (phénomène presque isenthalpe, car l'augmentation de température est accompagnée d'une diminution de l'humidité absolue) et l'air entre dans l'humidificateur de retour avec une température humide identique.

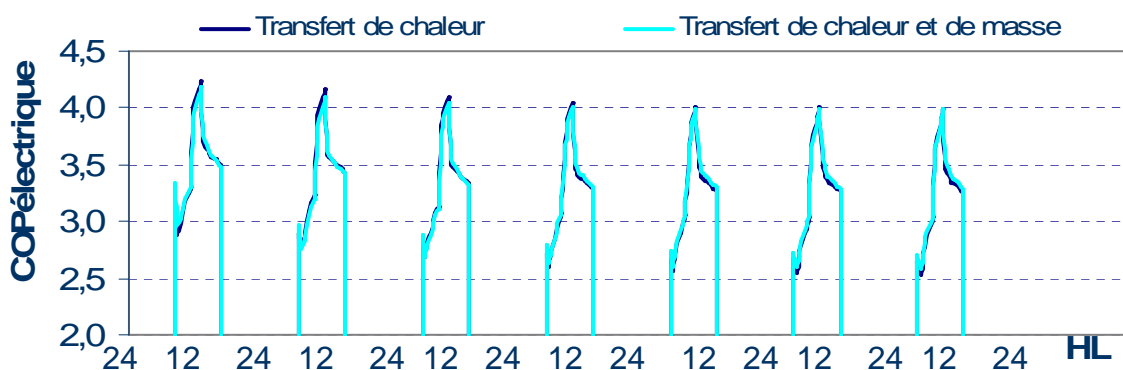


Figure 3. 19 : Comparaison de l'évolution du COP électrique entre les deux modèles avec et sans transfert de masse.

En résumé, on peut dire que le transfert d'humidité dans l'enveloppe du bâtiment a une influence négligeable sur la performance du système dessicant. Ceci est vrai tant que le débit de soufflage est élevé puisque les conditions du local sont faiblement modifiées dans ce cas.

### **3.2.8 Conclusion**

Dans cette partie, on a étudié la performance du système dessicant en fonction de l'efficacité de ses composants. Ainsi, on a constaté que l'humidificateur direct a un rôle de régulateur de confort thermique. Son influence sur la performance du système est très faible (performance électrique et thermique). Les autres composants ont un impact non négligeable sur la performance du système. On peut les classer par ordre d'importance décroissant comme suit: échangeur rotatif, ventilateurs et humidificateur de retour. Le rôle de l'échangeur rotatif est primordial puisqu'il contrôle les échanges à l'entrée de l'humidificateur direct et par suite un échangeur de mauvaise efficacité entraîne une arrivée de l'air à l'entrée de l'humidificateur direct avec une température humide élevée. Du côté de régénération, l'air sortira avec une température plus basse ce qui nécessitera plus d'énergie pour la régénération. Quant aux ventilateurs ils doivent avoir un rendement assez élevé pour éviter la surchauffe de l'air de soufflage et pour diminuer les consommations électriques. Quant à la température de régénération, son augmentation améliore la performance du système (ou plutôt la puissance de froid produite), mais l'utilisation d'une température élevée nécessite l'utilisation d'une source d'énergie d'appoint.

D'autre part, on peut remarquer que la diminution du débit d'air côté régénération fait diminuer les besoins du système en énergie de régénération sans pour autant faire varier son coefficient de performance électrique. Quant à la variation de la vitesse de l'air dans la roue dessicante, son effet reste faible car la plage de variation est limitée. De plus, une autre étude a été menée pour étudier l'impact du modèle de l'enveloppe sur la performance du système (avec ou sans transfert d'humidité). Cette étude a montré que la prise en compte des phénomènes de transfert d'humidité dans la modélisation de l'enveloppe du bâtiment n'a pas d'influence sur la performance du système dessicant puisque la température humide du local varie faiblement dans ce cas.

A ce stade de l'étude, les simulations ont été utilisées pour étudier la performance du système dessicant. Dans la partie suivante, on va s'intéresser à la faisabilité de ce système selon les conditions climatiques extérieures et on va étudier l'influence de l'efficacité des composants sur son potentiel de rafraîchissement. Pour cela, on va utiliser les lignes limites dont le principe a été détaillé avec LINDHOLM (2000). Après avoir défini la notion d'une ligne limite, on construit les lignes limites du système dessicant (en utilisant les simulations) puis on étudie sa variation en fonction de l'efficacité des composants et des conditions du local.

### **3.3 ETUDE DU POTENTIEL DU SYSTEME DESSICANT EN FONCTION DES CONDITIONS EXTERIEURES**

Dans cette partie, on étudie l'influence de l'efficacité des composants de l'installation à air sur la capacité de refroidissement en fonction des conditions extérieures de l'air. Pour cela on va étudier la variation de la température de soufflage. En fait, l'installation d'air a 5 modes de fonctionnement : la ventilation, le mode humidification directe, l'humidification indirecte, le mode combiné direct - indirect et le mode dessicant. Le choix du mode de fonctionnement dépend des conditions extérieures et de la température de soufflage requise. Afin d'optimiser le fonctionnement de l'installation, il est utile de connaître l'influence de chaque composant. A l'exception du mode de ventilation qui ne peut être utilisé que lorsque la température extérieure est inférieure à la température du local et dont le fonctionnement ne dépend que du ventilateur de soufflage, le fonctionnement des autres modes est plus complexe et l'influence des composants et des conditions opératoires est moins évidente. On va utiliser le diagramme de l'air humide pour montrer l'influence des différents paramètres et pour délimiter les conditions de fonctionnement de chaque mode (le mode de ventilation n'est pas étudié).

Afin de délimiter le fonctionnement de chaque mode, on trace une ligne dans le diagramme de l'air humide qui délimite les états de l'air extérieur à partir desquels l'air de ventilation peut être refroidi à une température de soufflage donnée. Si l'état de l'air se trouve à droite de cette ligne, il ne peut pas être refroidi à la température de soufflage désirée. Par contre, s'il se trouve à gauche de cette ligne, il peut être refroidi à une température plus basse. C'est un moyen simple pour décrire le potentiel et la limitation des systèmes évaporatifs et dessicants. Cette ligne est appelée ligne limite.

Pour l'installation dessicante, les conditions de fonctionnement dépendent :

- Du comportement des composants : On ne reprendra pas l'étude déjà réalisée sur les ventilateurs et il s'agit d'étudier:
  - L'efficacité des humidificateurs
  - L'efficacité de l'échangeur rotatif
  - La vitesse de l'air dans la roue dessicante
- Des conditions du local (qui sont celle de l'air de retour) et de la température de régénération.

Pendant le fonctionnement de l'installation, certains paramètres d'entrée restent constants lors des simulations (comme les efficacité des divers composants) et d'autres varient selon les conditions ambiantes (pour les conditions du local et la température de régénération).

On va choisir un cas de référence à partir duquel on va tracer la ligne limite avant de faire varier les paramètres pour étudier leur influence sur la ligne limite pour les différents modes de fonctionnement de l'installation. On trace tout d'abord la ligne limite pour chaque mode séparément avant de détailler la construction de la ligne sur un exemple en mode humidification indirecte et enfin sur une étude paramétrique pour le mode dessicant.

#### **3.3.1 Caractéristiques du local**

Pour le cas de référence, la température du local est de 24°C et le taux des apports sensibles est de 0,8 ( $SHR = \frac{Q_{\text{sensible}}}{Q_{\text{sensible}} + Q_{\text{latente}}}$ ) (pour simplifier le problème, le comportement du

local est représenté par un modèle à un nœud à température constante). L'efficacité de l'échangeur rotatif est de 0,8. Les humidificateurs ont une efficacité de 0,9 chacun. La roue dessiccante a un diamètre de 695 mm et une profondeur de 0,45 m (la vitesse de l'air est de 2,8 m/s pour un débit de ventilation de 1800m<sup>3</sup>/heure). La température de régénération est de 50°C.

La température de soufflage considérée est de 20°C. (D'après le guide AICVF-2, la température extérieure de base en été pour la région de Chambéry atteint 33°C et l'humidité absolue est de 0,0112 kg/kg air sec).

### 3.3.2 Les lignes limites pour les différents modes de fonctionnement

#### A- Cas de l'humidification directe

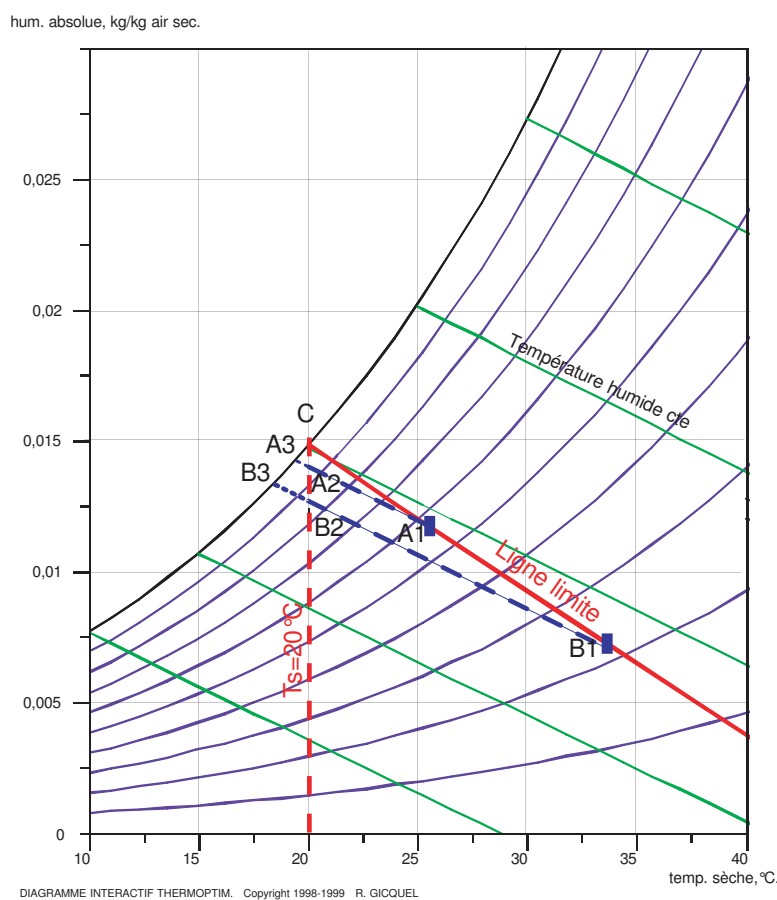


Figure 3. 20: La ligne limite en mode humidification directe pour un humidificateur d'efficacité 0,9 et pour une température de soufflage de 20°C.

La figure 3.20 montre la ligne limite pour le refroidissement de l'air extérieur à une température de 20°C, par humidification directe et avec un humidificateur d'efficacité 0,9. Ainsi pour un point A1, situé sur cette ligne, le refroidissement se fait à température humide

constante tel que :  $\frac{T_{A1} - T_{A2}}{T_{A1} - T_{A3}} = 0,9$

Avec un humidificateur idéal la sortie serait sur la courbe de saturation en A3. De même, pour un second point B, situé sur la ligne droite, on a :

$$\frac{T_{A1} - T_{A2}}{T_{A1} - T_{A3}} = \frac{T_{B1} - T_{B2}}{T_{B1} - T_{B3}} = 0,9$$

Il faut noter que la courbe de saturation entre B3 et C est presque linéaire ce qui conduit à une ligne limite entre B1 et C également linéaire. Pour un état de l'air extérieur à gauche de la ligne limite, la sortie de l'humidificateur se fait à une température inférieure à 20°C par contre si le point est à droite de cette ligne limite la température de 20°C ne peut être atteinte.

## B- Cas de l'humidification indirecte

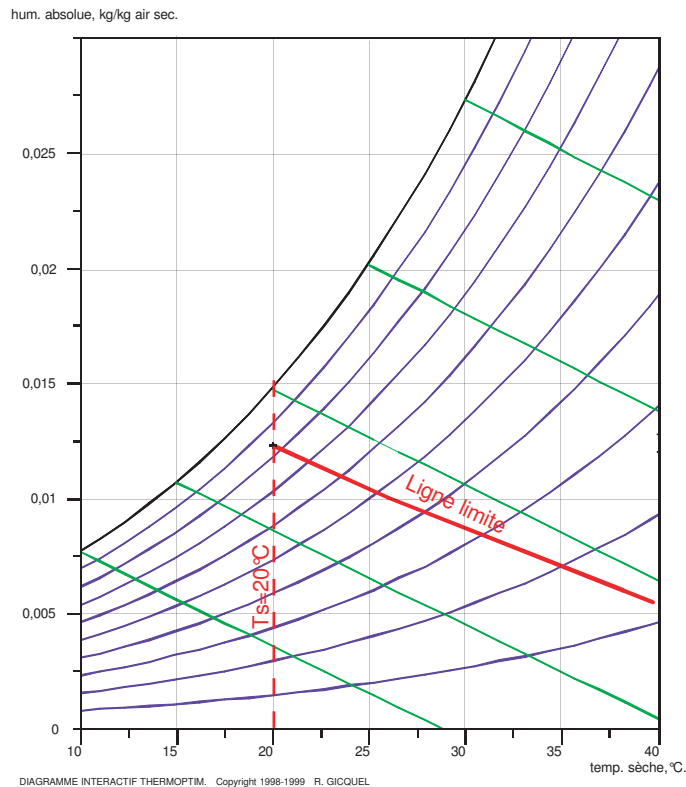


Figure 3. 21 : La ligne limite en humidification indirecte pour les conditions de références.

La figure 3.21 montre la ligne limite pour le cas de référence lors d'un refroidissement par humidification indirecte. Cette ligne représente l'ensemble des points à partir desquels l'air extérieur peut être refroidi à 20°C. Cette ligne est influencée par l'efficacité du système indirect ainsi que par les propriétés de l'air de retour. Celui-ci a la même température que le local, qui est ici de 24°C son taux de chaleur sensible étant de 0,8.

A l'inverse de la ligne d'humidification directe, cette ligne ne coupe pas la courbe de saturation. Elle est plus basse, ce qui signifie qu'en humidification directe l'air est refroidi davantage qu'en humidification indirecte.

## C- Cas du fonctionnement en mode direct et indirect simultanément

Dans ce mode, sont combinés l'humidification directe et indirecte et les deux humidificateurs sont donc en fonctionnement. En comparaison avec les modes précédents, cette combinaison permet de refroidir l'air de ventilation à des températures plus basses. La figure 3.22 montre la ligne limite pour le mode direct – indirect dont la position dépend de l'efficacité des différents composants et des conditions du local.



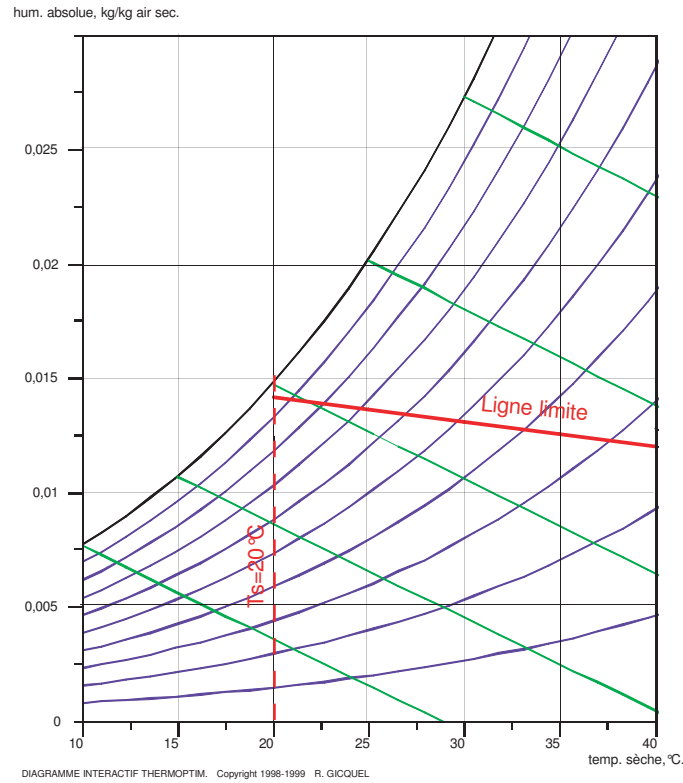


Figure 3. 22: La ligne limite en humidification combinée directe – indirecte pour les conditions de référence.

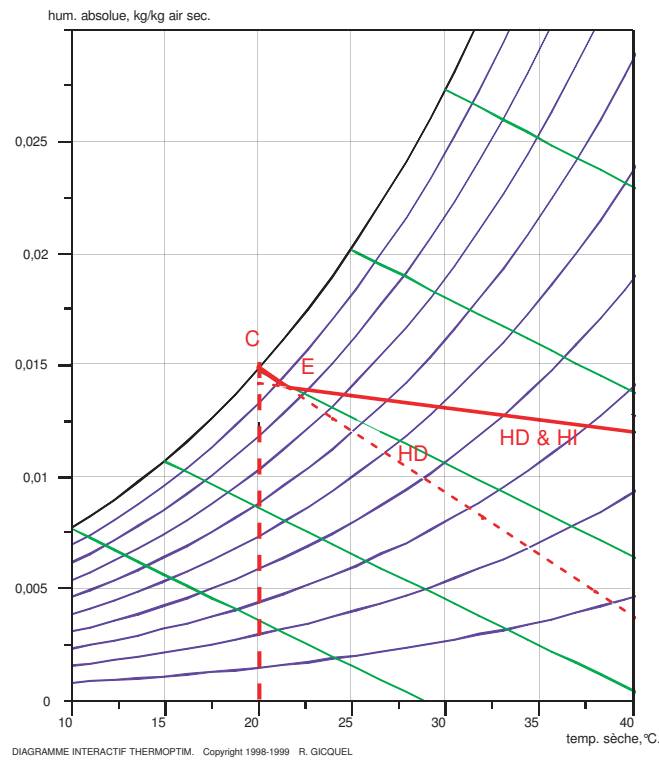


Figure 3. 23 : La ligne limite en humidification combinée directe – indirecte avec l'humidification directe seule dans certains cas.

Comparé à l'humidification directe (figure 3.20), ce mode a une puissance de refroidissement plus élevée sauf pour une faible bande où l'humidité absolue est supérieure à 0,014 kg /kg air sec. Pour cette bande la température de l'air extérieur étant comprise entre 20 et 21,5°C celui-ci est réchauffé dans l'échangeur rotatif au lieu d'être refroidi.

La figure 3.23 montre également la ligne limite lorsque le système fonctionne en mode humidification combinée avec dans certains cas seulement l'humidification directe en fonctionnement.

#### D- Cas du mode dessicant

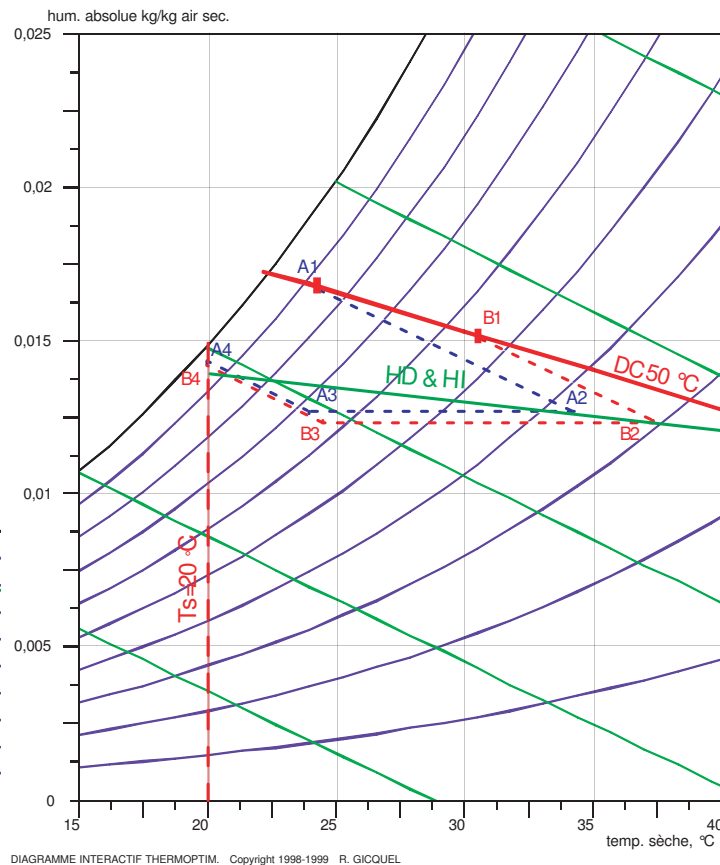


Figure 3. 24 : Ligne limite en mode dessicant pour les conditions de référence avec l'évolution de l'air dans le diagramme pour atteindre la température de soufflage désirée.

La figure 3.24 montre la ligne limite pour le mode dessicant et pour une température de régénération de 50°C. Pour un point A1 situé sur cette ligne, l'air est d'abord déshumidifié et chauffé dans la roue (A2), il est ensuite refroidi à humidité absolue constante dans l'échangeur rotatif (A3) et enfin il est humidifié dans l'humidificateur (A4) d'où il sort à une température de 20°C. On réalise la même démarche pour un point B1 et on remarque que les points A2 et B2 sont situés sur la ligne limite du mode humidification combinée directe – indirecte.

Dans ce cas, on a introduit un nouveau paramètre qui est la température de régénération dont l'effet sur la ligne limite sera étudié ultérieurement.

## E- Synthèse des cas étudiés

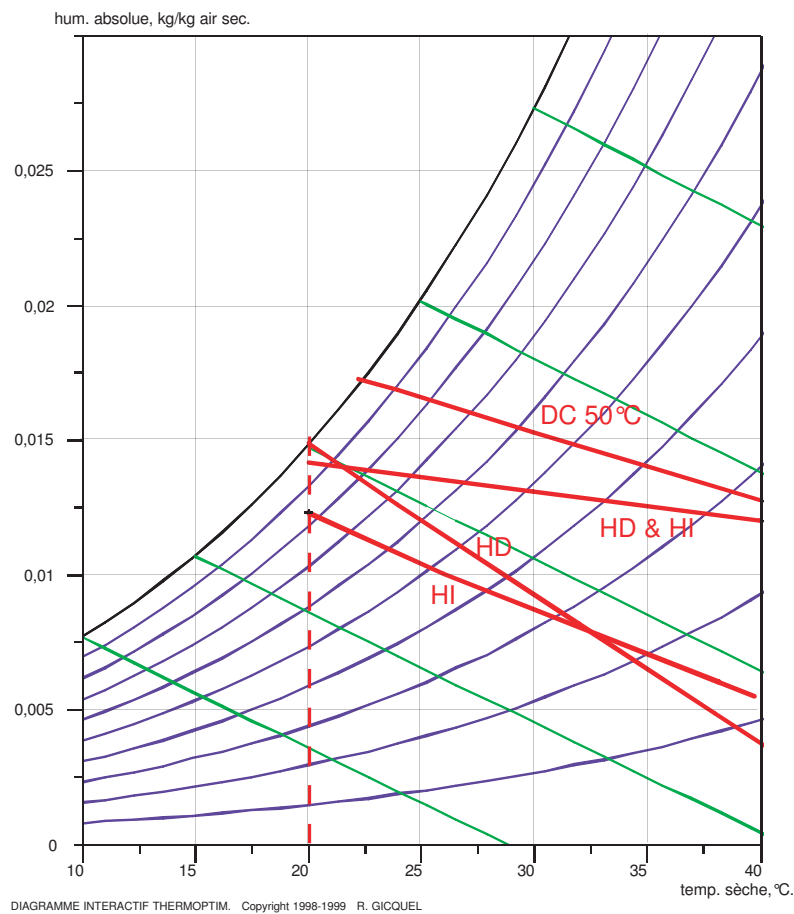


Figure 3. 25: Les lignes limites pour les différents modes de fonctionnement sous les conditions de référence. HI désigne l'humidification indirecte, HD est utilisée pour l'humidification directe, HD & HI pour l'humidification directe – indirecte et DC pour le mode dessicant.

La figure 3.25 montre les lignes limites pour les différents modes de fonctionnement de l'installation à air et pour une température de soufflage de 20°C, sous les conditions de référence. Si l'état de l'air se trouve à gauche de la ligne limite d'un mode, il est refroidi à une température inférieure à la température de soufflage indiquée. Il faut noter que les lignes limites pour les modes direct et indirect se coupent à la température de 33°C. En fait à partir de ce point la température humide du local sera plus faible que la température humide de l'air extérieur (car on a supposé le local de température constante de 24°C ce qui n'est exact que pour des locaux climatisés). On remarque que pour des humidités absolues faibles ou modérées les modes évaporatifs direct ou indirect sont suffisants. Plus l'humidité absolue augmente plus le mode dessicant sera favorisé et pour des humidités absolues supérieures à 0,014 kg/kg air sec, seul le mode dessicant permet d'obtenir la température désirée.

La table 3.4 montre les valeurs de l'humidité absolue et relative extérieures à partir desquelles on peut obtenir une température de soufflage de 20°C et pour différents modes de fonctionnement. Ainsi, lorsque l'humidité absolue augmente on passe respectivement du mode indirect aux modes direct, combiné et dessicant.

	Température extérieure	Humidité absolue extérieure	Humidité relative extérieure
HI	30	0,0087	32,8%
HD	30	0,0092	34,9%
HI-HD	30	0,01305	48,9%
DC	30	0,01527	57%

Table 3. 4: Valeurs de l'humidité extérieure pour une température extérieure de 30°C, avec une température de soufflage de 20°C et pour différents modes de fonctionnement de l'installation d'air.

D'autre part on peut remarquer que plus l'air extérieur devient sec (ou plutôt lorsque la température extérieure sèche augmente), la ligne limite du mode dessicant s'approche de la ligne limite du mode combiné. Celle-ci est assez élevée, beaucoup plus élevée que les lignes limite des mode direct ou indirect séparés. Lorsque l'air extérieur est humide (plus on s'approche de la courbe de saturation), la ligne limite du mode dessicant devient beaucoup plus élevée que celle du mode combiné. Celle-ci est assez proche de la ligne limite du mode direct. Autrement dit, le mode dessicant est surtout utile pour les régions tempérées et modérément humides. Pour les régions chaudes et sèches le mode combiné est assez proche du mode dessicant. Pour les régions tempérées et humides (comme les régions méditerranéennes où l'humidité absolue dépasse 17 g/kg air sec avec des températures dépassant 30°C ) le mode dessicant n'est pas suffisant pour obtenir des températures de soufflage de 20°C.

Dans ce qui suit, on va expliquer comment on construit la ligne limite puis on va étudier sa variation pour les différents modes.

### 3.3.3 Construction de la ligne limite

Pour expliquer la construction de la ligne limite on va traiter l'exemple de l'humidification indirecte montré dans la figure 3.26 .

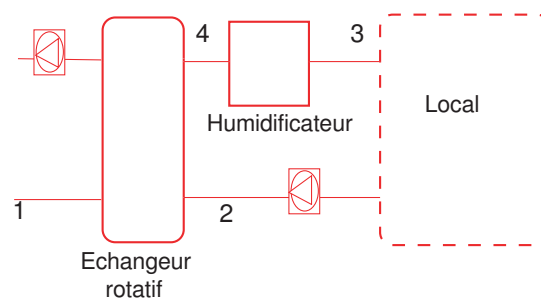


Figure 3. 26: Schéma du système indirect étudié.

On considère que l'efficacité de l'échangeur rotatif est de 0,8 et celle de l'humidificateur de 0,9, la température du local étant de 24°C et son taux d'apport de chaleur sensible de 0,8. En partant d'un état extérieur (1) donné par exemple  $t_1=30^\circ\text{C}$  et  $x_1=0,0086$  kg /kg air sec, on peut écrire le système d'équations suivantes pour calculer la température de soufflage  $t_2$  :

$t_1=30$	"connu"
$x_1=0,0086$	"connu"
$\eta_{hx}=0,8$	"connu"
$\varepsilon_{hd}=0,9$	"connu"
$t_3=24$	"connu"
$SHR=0,8$	"connu"
$t_2 = f(\eta_{hx}, t_4, t_1)$	"modèle de l'échangeur rotatif"
$x_2 = x_1$	"modèle de l'échangeur rotatif"
$x_3 = f(SHR, x_2, t_2, t_3)$	"définition du taux de chaleur sensible"
$t_{3,wb} = f(x_3, t_3)$	"calcul de la température humide"
$t_4 = f(t_{3,wb}, t_3, \varepsilon_{hd})$	"modèle de l'humidificateur"

Ce système contient autant d'équations que d'inconnus, et sa solution est:

$$t_2=20\text{ °C} \quad x_2=0,0086\text{ kg/kg} \quad x_3=0,00901\text{ kg/kg} \quad t_{3,wb}=16,71\text{ °C} \quad \text{et} \quad t_4=17,44\text{ °C}$$

Il est également possible d'étudier numériquement la variation de  $t_2$  en fonction de l'efficacité de l'échangeur rotatif en différentiant  $t_2$  par rapport à l'efficacité. On obtient alors:

$$\frac{\partial t_2}{\partial \eta_{hx}} = -0,12\text{ [°C/\%]}$$

Autrement dit si l'efficacité de l'échangeur a diminué de 10%, la température de soufflage  $t_2$  serait de :  $20 + (0,12 \cdot 10) = 21,2\text{ °C}$ .

Pour construire la ligne limite, on utilise les mêmes équations que précédemment avec  $t_2=20$  et  $t_1$  ou  $x_1$  comme inconnu au lieu de  $t_2$ . En faisant varier  $t_1$ , on obtient un ensemble de points  $(t_1, x_1)$ , qui donnent la ligne limite pour une température de soufflage de  $20\text{ °C}$  (table 3.5).

t2	t1	x1 (calculé)
20	20	0,0122
20	21	0,0118
20	22	0,0114
20	23	0,0111
20	24	0,0107
20	26	0,0100
20	28	0,0093
20	30	0,0086
20	32	0,0080
20	34	0,0073

Table 3. 5: Valeurs de la température et de l'humidité extérieures correspondants à la ligne limite de soufflage de  $20\text{ °C}$  pour le mode humidification indirecte.

Sur le diagramme de l'air humide on obtient:

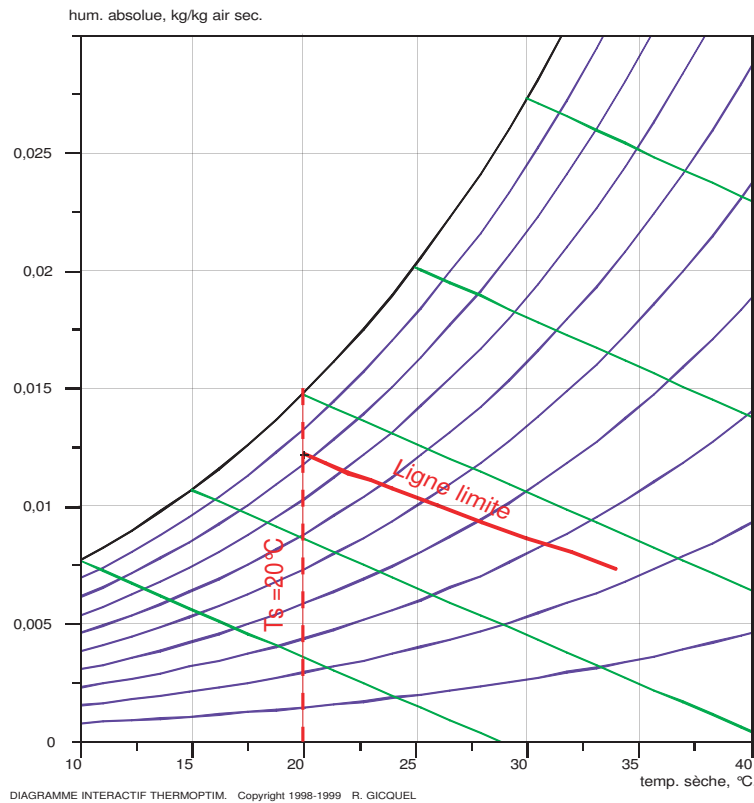


Figure 3. 27: Partie de la ligne limite en mode humidification indirecte pour une température de soufflage de 20°C.

### 3.3.4 Etude paramétrique

Dans les paragraphes suivants, on va présenter une analyse montrant la variation de la capacité de refroidissement du mode dessicant en fonction de l'efficacité des composants. Ainsi à partir des conditions de référence on fait varier les paramètres comme suit :

Variable	Condition de référence	Valeur min.	Valeur max.
Température du local (°C)	24	22	26
SHR	0,8	0,6	1
Efficacité échangeur	0,8	0,7	0,9
Efficacité hum.direct	0,9	0,8	1
Efficacité hum. indirect	0,9	0,8	1
T soufflage (°C)	20	18	22
T régénération (°C)	50	40	60
Roue dessicante	$V_{air}=2,83$ m/s	$V_{air}=1,68$ m/s	-

Table 3. 6: Les différents paramètres étudiés avec leurs valeurs minimales et maximales.

La figure 3.28 montre les lignes limites correspondantes à des températures de soufflage de 18, 20 et 22°C. La roue dessicante a une profondeur de 45 cm, la vitesse de l'air est de 2,83 m/s et la température de régénération de 50°C. L'efficacité des humidificateurs est de 0,9 et

celle de l'échangeur de 0,8. La température du local est de 24°C et son taux SHR de 0,8. On remarque que plus la température de soufflage augmente, plus sa ligne limite est décalée vers la droite tandis que les lignes limites sont quasiment parallèles.

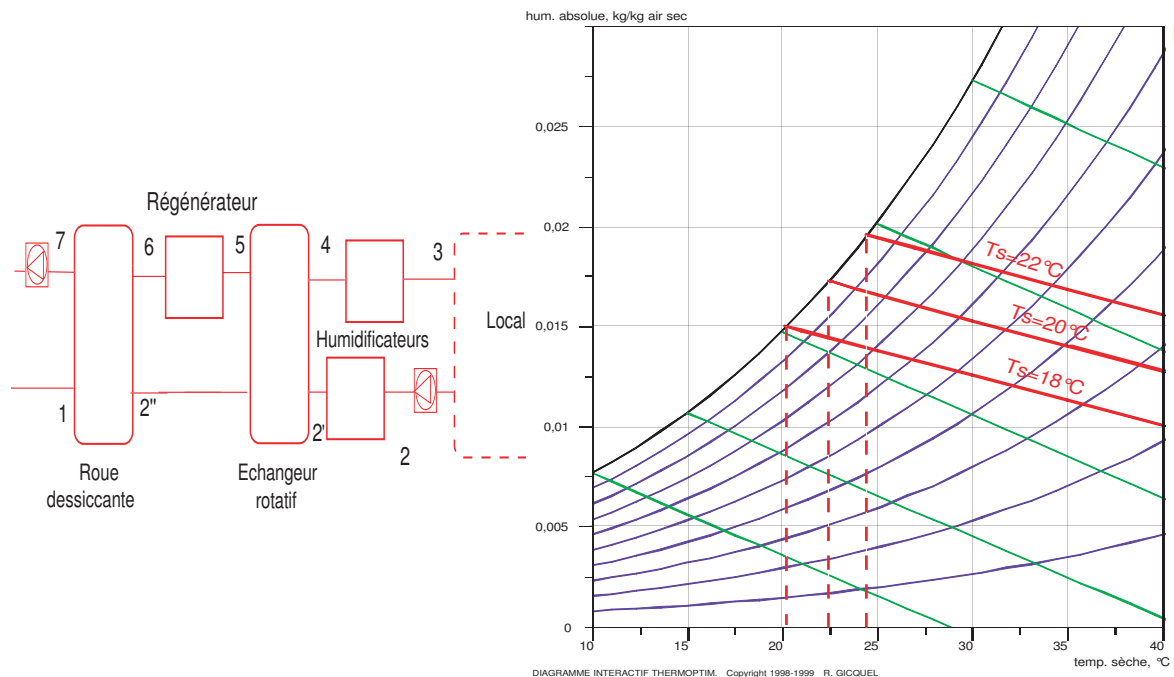


Figure 3. 28: Schéma du mode dessicant et de l'évolution de la ligne limite pour des températures de soufflage de 18, 20 et 22°C, sous les conditions de référence.

### A- Effet des conditions du local

La figure 3.29 montre la variation de la ligne limite en fonction de la température du local pour une température de soufflage de 20°C. La ligne limite est décalée vers le haut, à mesure que la température diminue.

La variation de la ligne limite en fonction du SHR est là aussi faible et n'a pas été représentée graphiquement.

Pour le cas de référence (SHR= 80% et température du local de 24°C), la ligne limite passe par le point de température 30°C, d'humidité absolue 0,015276 kg/kg et d'humidité relative 57%. En ce point on a :

$$\frac{\partial t_2}{\partial SHR} = -0,00972 \quad [^{\circ}\text{C}/\%]$$

$$\frac{\partial t_2}{\partial t_{\text{local}}} = 0,178 \quad [^{\circ}\text{C}/^{\circ}\text{C}]$$

Si le SHR diminue de 20% (au voisinage du cas de référence ou même le long de la ligne limite puisque les lignes sont quasiment parallèles), la température de soufflage augmente de 0,19 °C ; et si la température du local augmente de 2°C, la température de soufflage augmente de 0,36 °C. La figure présente l'évolution des lignes limites en fonction des températures sèche dans le local.

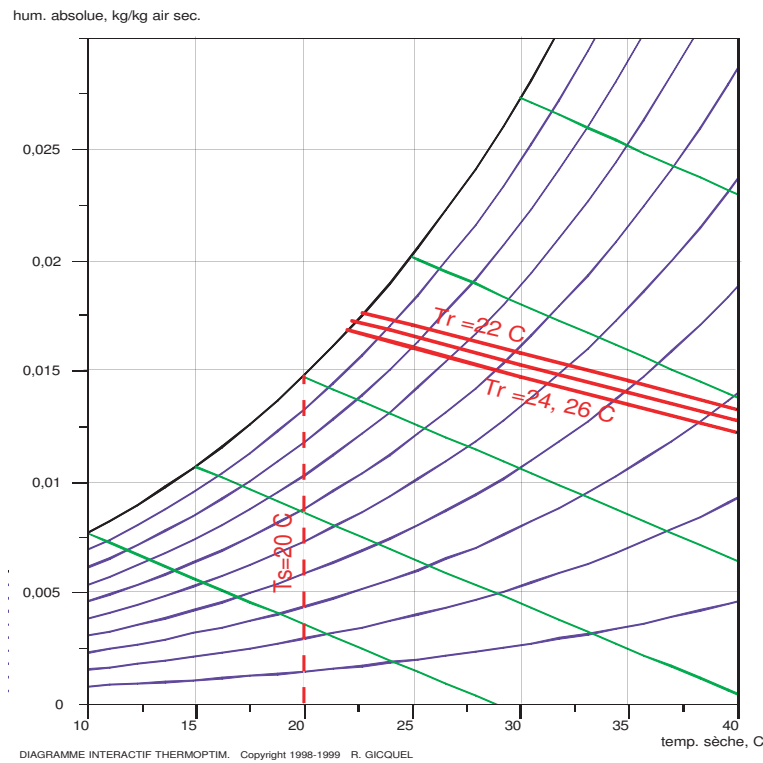


Figure 3. 29: Evolution de la ligne limite en mode dessicant pour une température de local de 22, 24 et 26°C. Les autres conditions sont celles du cas de référence.

### B- Influence des efficacités des composants

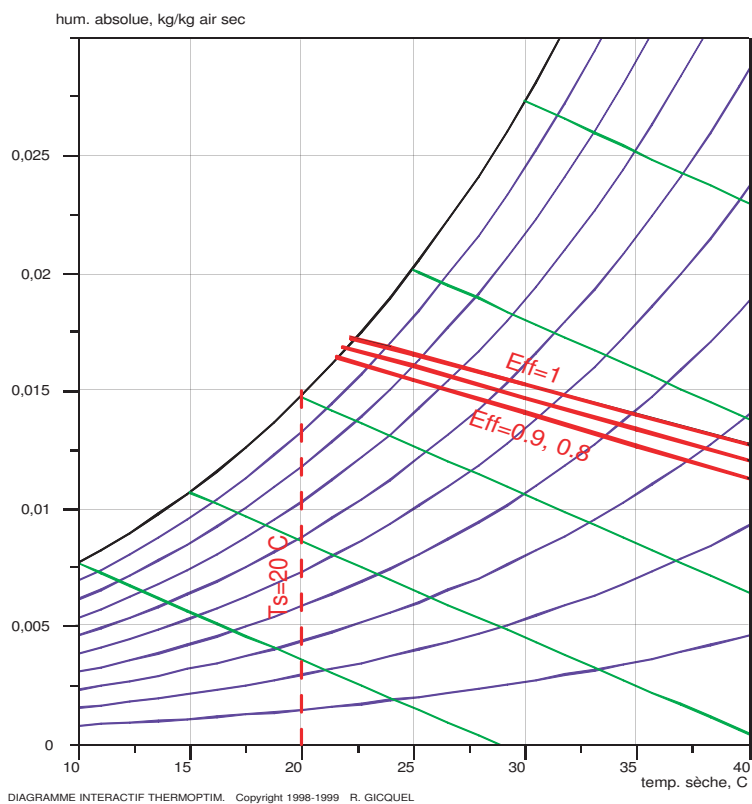


Figure 3. 30: Evolution de la ligne limite en mode dessicant pour une efficacité de l'humidificateur direct variant de 0,8 ; 0,9 et 1. Les autres conditions sont celles du cas de référence



La variation de la ligne limite en fonction de l'efficacité de l'humidificateur direct est montrée dans la figure 3.30, l'augmentation de cette efficacité entraînant une élévation de cette ligne vers le haut du graphique.

Pour les conditions de référence, la ligne limite passe par le point de température 30°C et d'humidité absolue 0,015276 kg/kg air sec. Au voisinage de ce point, la variation de la température de soufflage en fonction de l'efficacité de l'humidificateur direct est :

$$\frac{\partial t_2}{\partial \varepsilon_{hd}} = -0,044 \quad [^{\circ}\text{C}/\%]$$

la variation de la température de soufflage en fonction de l'efficacité de l'humidificateur de retour est de :

$$\frac{\partial t_2}{\partial \varepsilon_{hid}} = -0,01 \quad [^{\circ}\text{C}/\%]$$

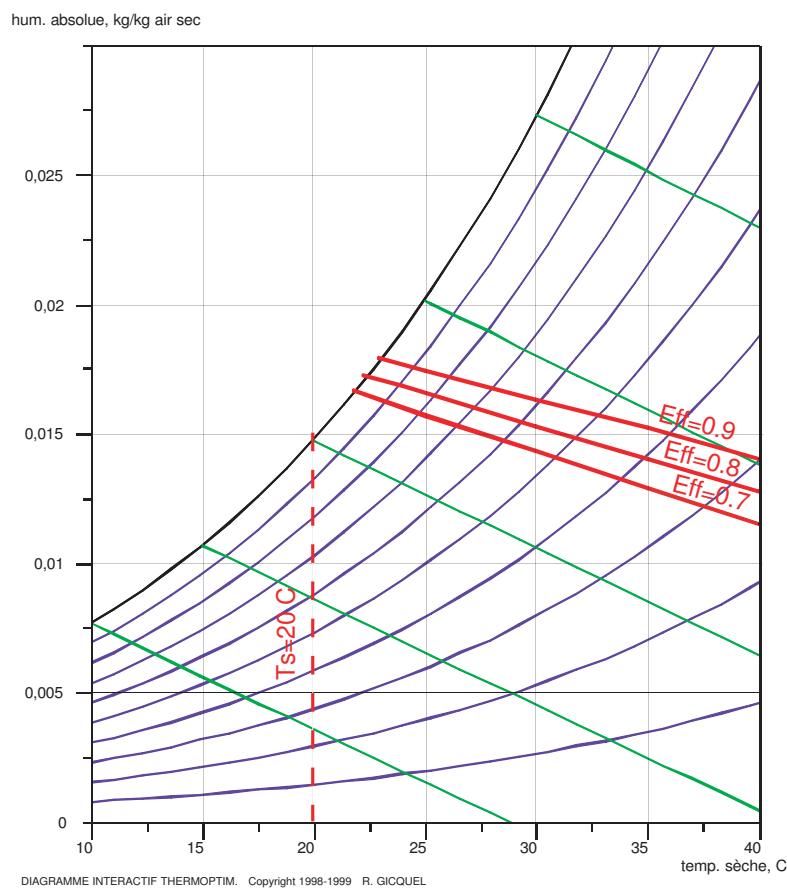


Figure 3. 31: Evolution de la ligne limite en mode dessicant pour une efficacité de l'échangeur rotatif variant de 0,7, 0,8 et 0,9. Les autres conditions sont celles du cas de référence

La variation de la ligne limite en fonction de l'efficacité de l'échangeur rotatif est montrée dans la figure 3.31. Une augmentation de cette efficacité entraîne le déplacement de la ligne limite vers la droite. La variation de la température de soufflage en fonction de l'efficacité de l'échangeur rotatif est :

$$\frac{\partial t_2}{\partial \eta_{hx}} = -0,068 \quad [^{\circ}\text{C}/\%]$$

Quant à la vitesse l'air dans la roue, son effet est faible. La variation de la température de soufflage est de :

$$\frac{\partial t_2}{\partial v} = 0,052 \text{ [}^\circ\text{C/m/s]}$$

Si l'efficacité de l'échangeur diminue de 10%, la température de soufflage augmente de 0,68°C (soit une température de soufflage de 20,68°C).

Si la vitesse de l'air dans la roue dessicante est diminuée de 1,15 m/s (en utilisant une roue de même profondeur 45 cm mais de diamètre 895 mm au lieu de 695 mm), la température de soufflage diminuera de 0,06 °C (soit une température de soufflage de 19,94°C).

### C- Effet de la température de régénération

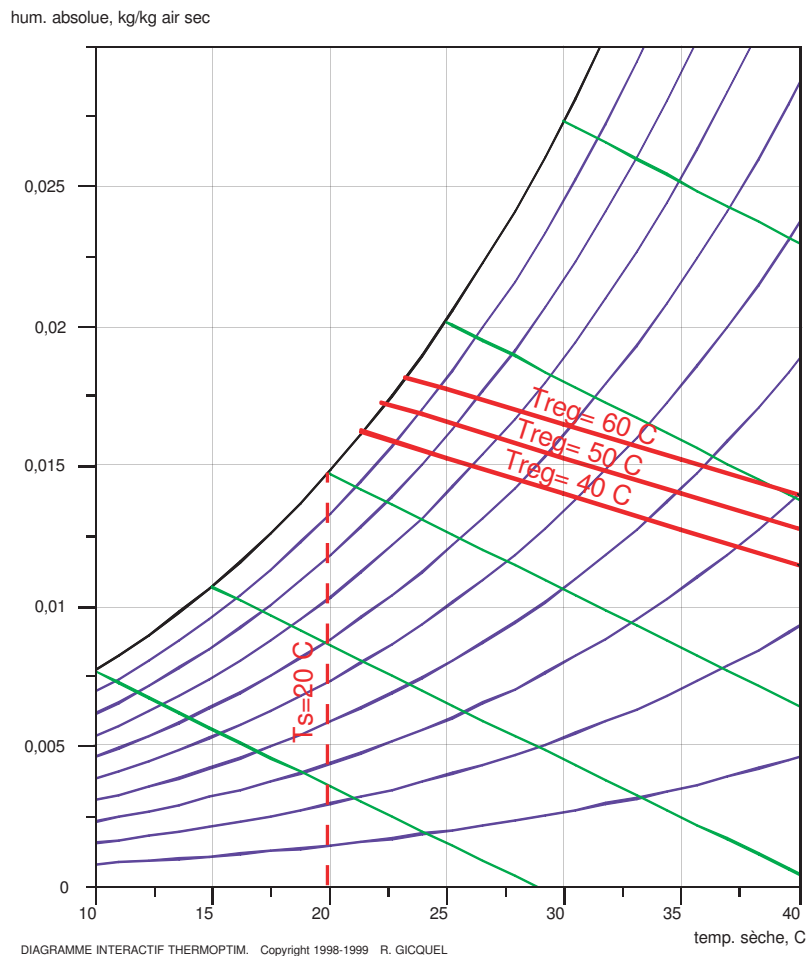


Figure 3. 32: Evolution de la ligne limite en mode dessicant pour une température de régénération de 40, 50 et 60°C. Les autres conditions sont celles du cas de référence.

La variation de la ligne limite en fonction de la température de régénération est montrée dans la figure 3.32. Une augmentation de cette température entraîne le déplacement de la ligne limite vers la droite. En fait, en augmentant la température de régénération, on fait augmenter la capacité d'absorption du chlorure de lithium ce qui entraîne la diminution de la température humide de l'air à l'entrée de l'humidificateur direct.

Au voisinage des conditions de référence, la variation de la température de soufflage en fonction de la température de régénération est de :

$$\frac{\partial t_2}{\partial t_{reg}} = -0,09 \quad [^{\circ}\text{C}/^{\circ}\text{C}]$$

#### D- Synthèse de cette étude paramétrique

Les valeurs numériques de  $\frac{\partial t_2}{\partial \text{SHR}}$  et de  $\frac{\partial t_2}{\partial t_{local}}$  varient marginalement le long de la ligne limite, ce qui signifie que la variation de ces paramètres a le même effet pour l'air extérieur humide ou sec. La variation de SHR a une faible incidence sur la température de soufflage (pour une température de local donnée).

En ce qui concerne l'efficacité des composants, on peut remarquer que pour tous les composants les lignes limites sont presque parallèles, ce qui signifie que la variation de la température de soufflage est faible le long de la ligne de référence. En ordre de grandeur,  $\frac{\partial t_2}{\partial \eta_{hx}}$  est la plus importante, ce qui signifie que l'efficacité de l'échangeur rotatif a le plus d'influence sur la température de soufflage. La valeur  $\frac{\partial t_2}{\partial v}$  est assez proche de celle de  $\frac{\partial t_2}{\partial \eta_{hx}}$ , mais comme la vitesse de l'air dans la roue ne peut pas varier beaucoup son effet reste très faible.

Quant à la température de régénération, son effet est aussi important puisque la valeur de  $\frac{\partial t_2}{\partial t_{reg}}$  est la plus élevée (en valeur absolue). De plus, son effet est presque le même pour l'air humide que pour l'air sec.

#### 3.3.5 Application aux lignes limites

La figure 3.33 montre le diagramme de l'air humide avec les lignes limites pour les différents modes de fonctionnement et pour les conditions de référence. Les Conditions climatiques en été, pour trois villes Françaises ( Ajaccio, Carpentras et Chambéry) ont également été tracées sur ce diagramme. Pour Chambéry, le climat est modéré en température et en humidité absolue. On remarque que les états de l'air dans ce cas sont tous situés à gauche de la ligne limite du mode dessicant. Donc, le mode dessicant permet d'obtenir des températures de soufflage inférieures à 20°C pour cette ville.

La figure 3.33 montre aussi les conditions climatiques de Carpentras. Comparé à Chambéry, le climat de Carpentras est un climat plus tempéré. Il est marqué par des écarts de température entre le jour et la nuit qui peuvent atteindre 17°C. Dans ce cas les points sont situés à la limite de la ligne du mode dessicant ( correspondant aux conditions de référence) ce qui suggère qu'en augmentant la température de régénération le dessicant cooling peut être utilisé pour Carpentras et il permet d'obtenir de températures de soufflage inférieures à 20°C.

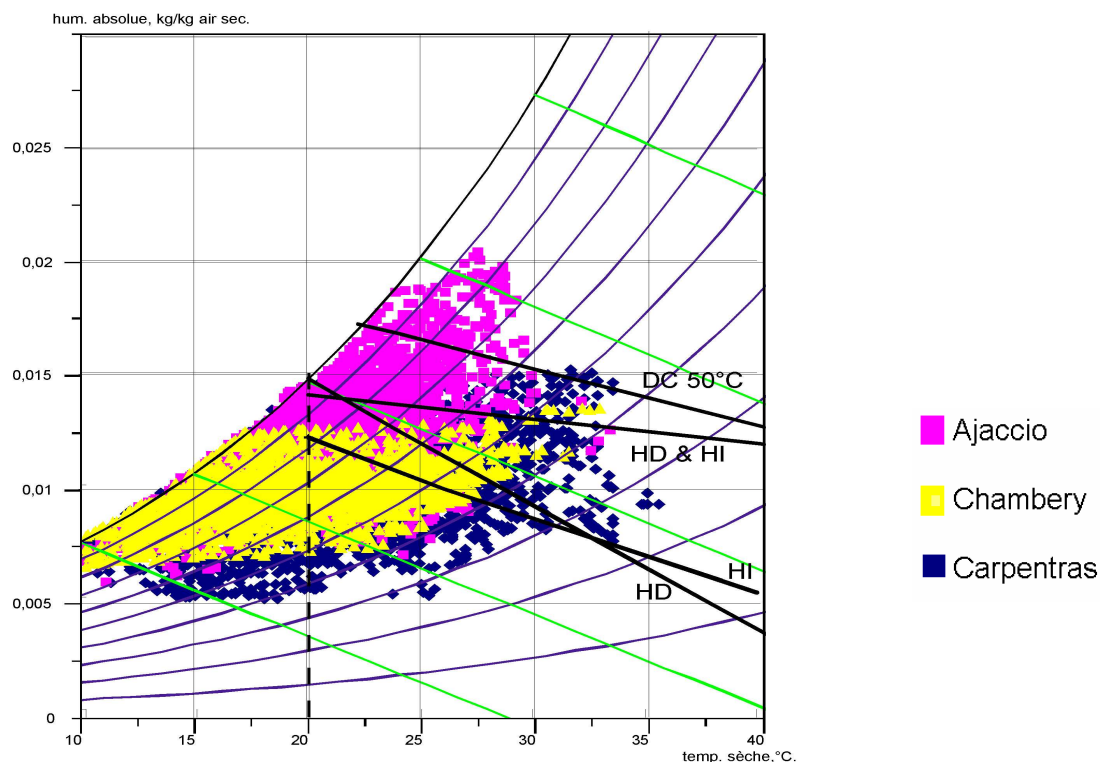


Figure 3. 33: Utilisation des lignes limites pour évaluer la faisabilité du cycle de Pennington pour trois villes françaises: Ajaccio, Chambéry et Carpentras.

Quant aux conditions d'Ajaccio, on remarque qu'elles dépassent la ligne limite puisqu'elles atteignent même une humidité absolue de 0,021 g/kg d'air sec. Ces résultats montrent que le dessicant cooling n'est pas suffisant à lui seul pour les conditions d'Ajaccio. Pour cette ville, le rafraîchissement évaporatif par sorption peut être un supplément aux climatiseurs traditionnels. Il faut remarquer que dans cette étude, les conditions climatiques pour les mois de Juillet et de Août sont considérées sans prise en compte des vacances. Or selon les applications, il se peut que ces périodes correspondent à des vacances scolaires ou à des congés annuels, donc, le système est inutilisé pour quelques semaines ce qui rend l'utilisation du dessicant cooling tout de même intéressante pour Ajaccio.

### 3.3.6 Conclusion

Dans cette partie, l'influence de l'efficacité des différents composants sur la température de soufflage a été étudiée. Ainsi l'effet de chaque élément est montré sur le diagramme de l'air humide sous forme d'une ligne qui limite les états de l'air extérieur qui peuvent conduire à une température de soufflage donnée. En général, lorsque l'efficacité d'un composant diminue, la ligne limite est décalée vers la gauche et lorsqu'elle augmente la ligne est décalée vers la droite. Ces lignes délimitent les conditions climatiques extérieures où les systèmes évaporatifs et dessicant peuvent fonctionner. Les systèmes évaporatifs sont favorisés lorsque le climat devient sec et le système dessicant devient intéressant surtout dans les régions modérément humides là où l'humidité absolue n'excède pas 16 g/kg air sec (valeur approximative).

Ces résultats peuvent être confirmés par l'utilisation des simulations saisonnières qui tiennent compte de la logique de fonctionnement détaillée de l'installation dessicante avec sa logique de régulation. Dans la partie suivante on va étudier le fonctionnement saisonnier du

système dessiccant pour différentes villes françaises. Plusieurs logiques de régulation sont présentées et comparées la méthode optimale ayant été utilisée pour les simulations dynamiques saisonnières.

### 3.4 SIMULATIONS SAISONNIERES

Dans cette partie on étudie le fonctionnement du système pendant la saison d'été et pour différentes villes françaises. On présente tout d'abord la logique de régulation utilisée qui dépend de l'occupation du local. Plusieurs modes de fonctionnement sont possibles pendant la période d'inoccupation et on détermine le plus efficace avant d'effectuer les simulations saisonnières.

#### 3.4.1 Stratégie de contrôle

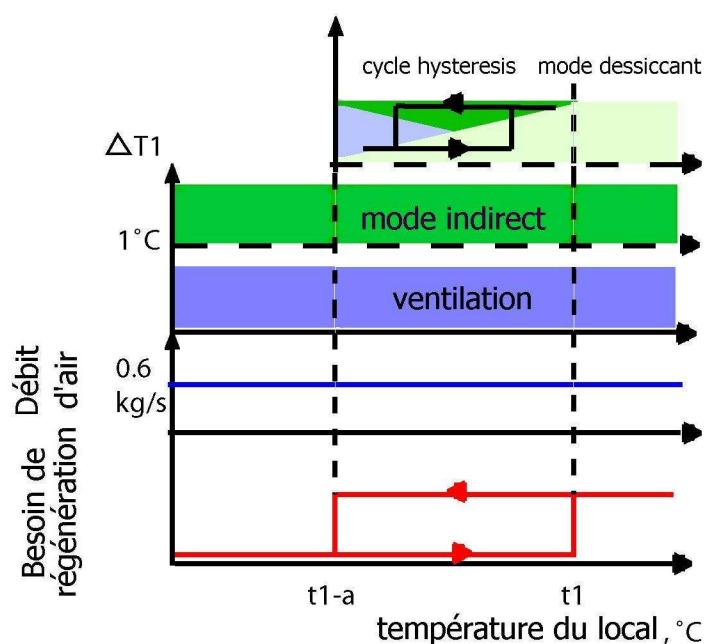


Figure 3. 34: Stratégie de contrôle utilisée pendant la période d'occupation

La stratégie de contrôle dépend de l'occupation du local. (STABAT, 2003, GINESTET, 2005). Pendant la période d'occupation, le système peut fonctionner en mode dessiccant, humidification indirecte ou ventilation comme indiqué dans la figure 3.34 (les autres modes ne sont pas intéressants car ils conduisent à une humidité de l'air du local excessive (MAALOUF et al., 2005)). Le débit d'air est supposé constant et égal à 0,6 kg/s ou 1800 m<sup>3</sup>/heure. Lorsque le local est occupé le matin, le système peut fonctionner en mode ventilation ou humidification indirecte selon la valeur de  $\Delta T1$  (différence de température entre l'air extérieur et la sortie de l'humidificateur de retour). Si cette différence dépasse 1°C, le système fonctionne en mode humidification indirecte. Dans le cas opposé, l'humidification indirecte est peu efficace et l'installation fonctionne en mode ventilation. Si la température du local dépasse la température de consigne  $t1$ , l'installation fonctionne en mode dessiccant jusqu'à ce que la température du local soit inférieure à  $t1-a$  ( $a$  étant une constante qui dépend de la masse thermique du bâtiment en générale égale à 1). Lorsque la température extérieure devient inférieure à 29°C, la température de consigne vaut 25 °C et 26°C dans le cas contraire. A ceci s'ajoute un test sur l'humidité relative du local pour s'assurer qu'elle est inférieure à 70%. Quant à la température de régénération, nous avons supposé qu'elle dépendait des conditions extérieures. Ainsi pour les conditions de Chambéry, sa valeur évolue aux alentours

de 50°C alors que pour Ajaccio elle atteint 65°C quand l'humidité absolue extérieure dépasse 15g/kg d'air sec (de cette façon, le système a été découplé de l'installation solaire). On remarque que dans notre cas la température de régénération ne doit pas dépasser 70°C pour ne pas détériorer le matériau de la roue dessicante.

Pendant la période d'inoccupation, plusieurs logiques ont été comparées ce qui est présenté sur la figure 3.35. L'installation peut fonctionner en mode ventilation ou en mode humidification directe selon les valeurs de  $\Delta T_1$  et  $\Delta T_2$ ,  $\Delta T_1$  étant la différence de température entre l'air extérieur et l'air du local et  $\Delta T_2$  la différence de température entre l'air soufflé et l'air du local. Si la température du local est supérieure à 22°C et que  $\Delta T_2$  est supérieure à 3°C, l'installation fonctionne en humidification directe. Lorsque  $\Delta T_1$  devient supérieure à 5°C ou si l'humidité relative extérieure est supérieure à 90%; l'installation fonctionne en mode ventilation. Dans un second cas, l'installation fonctionne en humidification combinée au lieu de l'humidification directe. Les consignes sont identiques au cas précédent sauf que l'installation passe au mode ventilation pour une humidité relative extérieure supérieure à 80% (pour des valeurs d'humidité supérieures l'installation consomme plus d'électricité qu'elle ne fournit de froid et ne présente donc pas d'intérêt). Un troisième cas correspondant à l'humidification indirecte avec la ventilation utilise les mêmes consignes que ceux de la période d'occupation (figure 3.36). Toutes les boucles en hystérésis sont utilisées pour éviter des instabilités de fonctionnement (passage continu d'un mode à l'autre). Le débit d'air pendant cette période variait de 0 à 0,6 kg/s (de 0 à 9 vol/heure) et son impact sur les résultats a également été étudié.

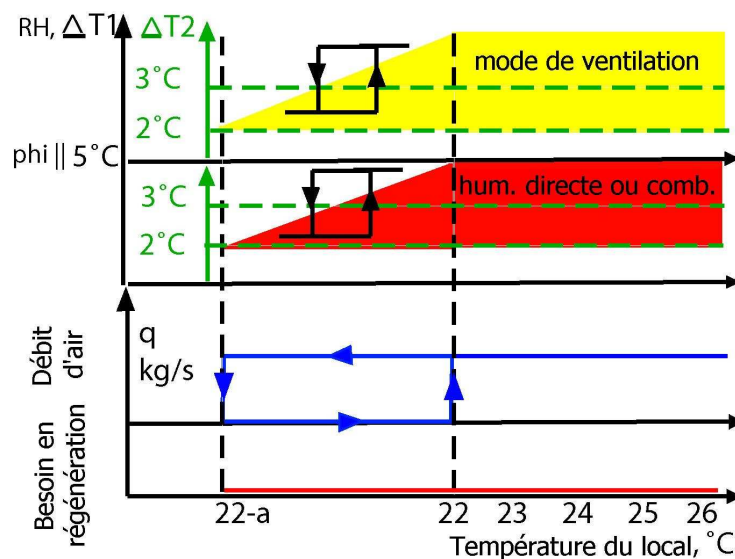


Figure 3. 35: Schéma présentant la stratégie de contrôle pendant la période d'inoccupation et utilisant la ventilation avec l'humidification directe ou combinée.  $\Delta T_2$  est la différence entre la température du local et la température de soufflage et  $\Delta T_1$  la différence entre la température intérieure du local et la température de l'air extérieur.  $q$  est le débit d'air de soufflage en kg/s,  $\phi$  est une constante égale à 0,8 ou 0,9.

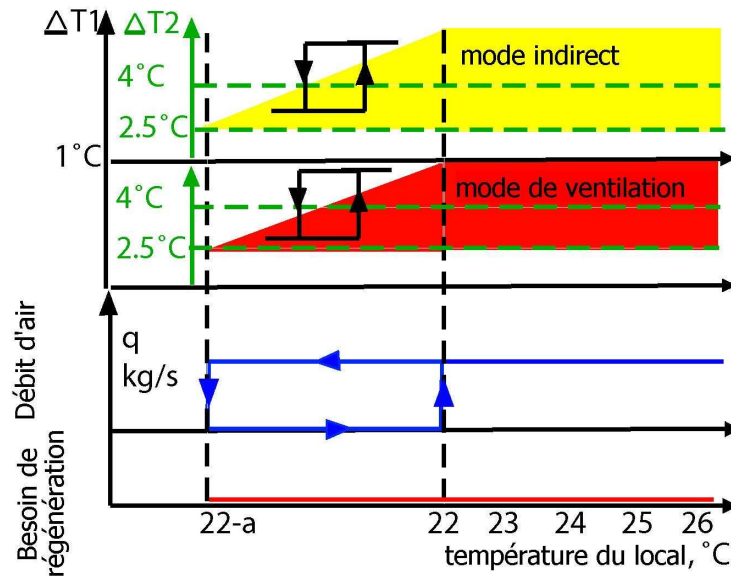


Figure 3. 36 : Schéma présentant la stratégie de contrôle pendant la période d'inoccupation utilisant la ventilation avec l'humidification indirecte.  $\Delta T_2$  est la différence entre la température du local et la température de soufflage et  $\Delta T_1$ , la différence entre la température de l'air extérieur et la température de l'air à la sortie de l'humidificateur de retour.  $q$  est le débit d'air de soufflage en kg/s.

### 3.4.2 Simulations

Dans la suite, on a utilisé le modèle développé sous l'environnement SimSPARK, pour effectuer des simulations saisonnières depuis le début du mois de Juin jusqu'à la fin Août. Dans ces simulations, les humidificateurs ont une efficacité de 0,85 et l'échangeur rotatif de 0,8. Les ventilateurs ont un moteur à vitesse multiple, le rendement étant égal à 0,8.

Pour les conditions extérieures, les conditions météorologiques des villes présentées sur la figure 3.37 ont été utilisées (l'étude pourra ensuite être étendue sur l'ensemble du territoire Français).

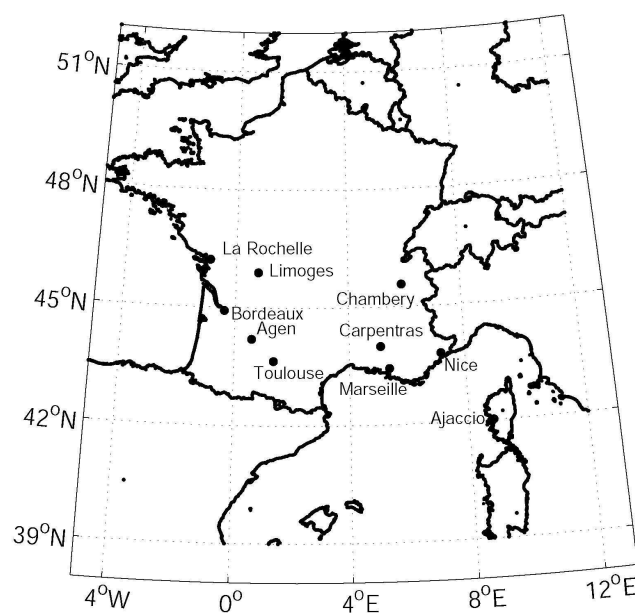


Figure 3. 37: Les villes Françaises pour lesquelles les simulations saisonnières ont été réalisées.

	Température humide journalière moyenne (°C)	Ecart type sur la distribution de la température humide	Température humide max. (°C)
Agen	17,79	2,53	23
Ajaccio	20,01	2,46	25,7
Bordeaux	15,95	3,64	24,96
Carpentras	17,87	2,81	23,78
Chambery	16,55	2,11	22,86
La Rochelle	16,72	2,5	22,3
Limoges	15,08	2,68	21,76
Marseille	18,87	1,96	22,87
Nice	19,32	1,81	22,81
Toulouse	15,82	3,52	24,2

Table 3. 7: Distribution de la température humide pour les villes étudiées.

Les conditions climatiques dans ces différentes villes sont résumées brièvement dans le tableau 3.7 ci-dessus. On remarque qu'il y a 6 villes qui ont des écart-types assez proches ( $2,5 \pm 0,4$  °C) : Ajaccio, caractérisée par un climat humide, Carpentras qui a un climat plus sec et plus tempéré, les quatre autres villes ayant des conditions plus modérées (Agen, La Rochelle, Chambéry et Limoges). En ce qui concerne Nice et Marseille, le climat est en général chaud et humide tandis qu'à Bordeaux et Toulouse, le climat est variable. Il faut noter que les simulations ont montré que pour une température humide extérieure de 23,9°C (température extérieure sèche de 33°C et humidité absolue de 15 g/kg d'air sec) et une température de régénération de 65°C, la température intérieure du local est de 26°C.

Pour chaque ville, les simulations ont été faites avec la stratégie de contrôle indiquée dans le paragraphe précédent. Pendant la période d'inoccupation, les trois stratégies de contrôle ont été comparées pour différents débits d'air (variant de 0 à 9 vol/heure). Pour chaque cas, plusieurs paramètres ont été calculés, comme la consommation électrique des équipements, la chaleur requise pour la régénération, le pourcentage de temps de fonctionnement en mode dessicant et l'IB (indice des besoins) qui caractérise le confort à l'intérieur du local. Cet indice est défini par la relation :

$$IB = \sum_i \alpha_i * (T_i(t) - T_{ref}) * \delta(T_i) \quad (3.9)$$

Les  $\alpha_i$  dépendent de la température intérieure et sont donnés dans le tableau 4.8 ( $\delta = 1$  si  $T_i \geq T_{ref}$  et 0 dans le cas contraire) :

$T_i[°C] < T_{ref}$	$T_{ref}$	$(T_{ref}+1)$	$(T_{ref}+2)$	$(T_{ref}+3)$	$(T_{ref}+4)$	$(T_{ref}+5)$
$\alpha_i$	0	1	2	3	4	6

Table 3. 8: Valeurs des coefficients  $\alpha_i$  utilisés pour le calcul de l'IB (pour  $T_{ref}=25°C$ ).

D'après les simulations, une valeur de l'IB inférieure à 50°hr paraît acceptable, elle correspond à un pourcentage d'heures dépassant légèrement la température de consigne inférieure à 10% de la période d'occupation.



De plus pour comparer les différentes techniques de régulation pendant la période d'inoccupation, on a défini et calculé le taux de décroissance de l'énergie de régénération:

$$\text{TDR} = \frac{Q_{\text{reg}}(0) - Q_{\text{reg}}(q)}{Q_{\text{elec}}(q) - Q_{\text{elec}}(0)} \quad (3.10)$$

Le TDR est le rapport entre la décroissance de l'énergie de régénération quand un débit de soufflage de  $q$  kg/s est utilisé, à l'augmentation de la consommation en énergie électrique. Les valeurs supérieures à 2,58 pour ce taux sont acceptables (selon STABAT et al. (2003)). En France, 1 kWh d'électricité est équivalent à 2,58 kWh en énergie primaire (valeur citée dans la réglementation thermique 2000 (CARDONNEL)).

### 3.4.3 Résultats

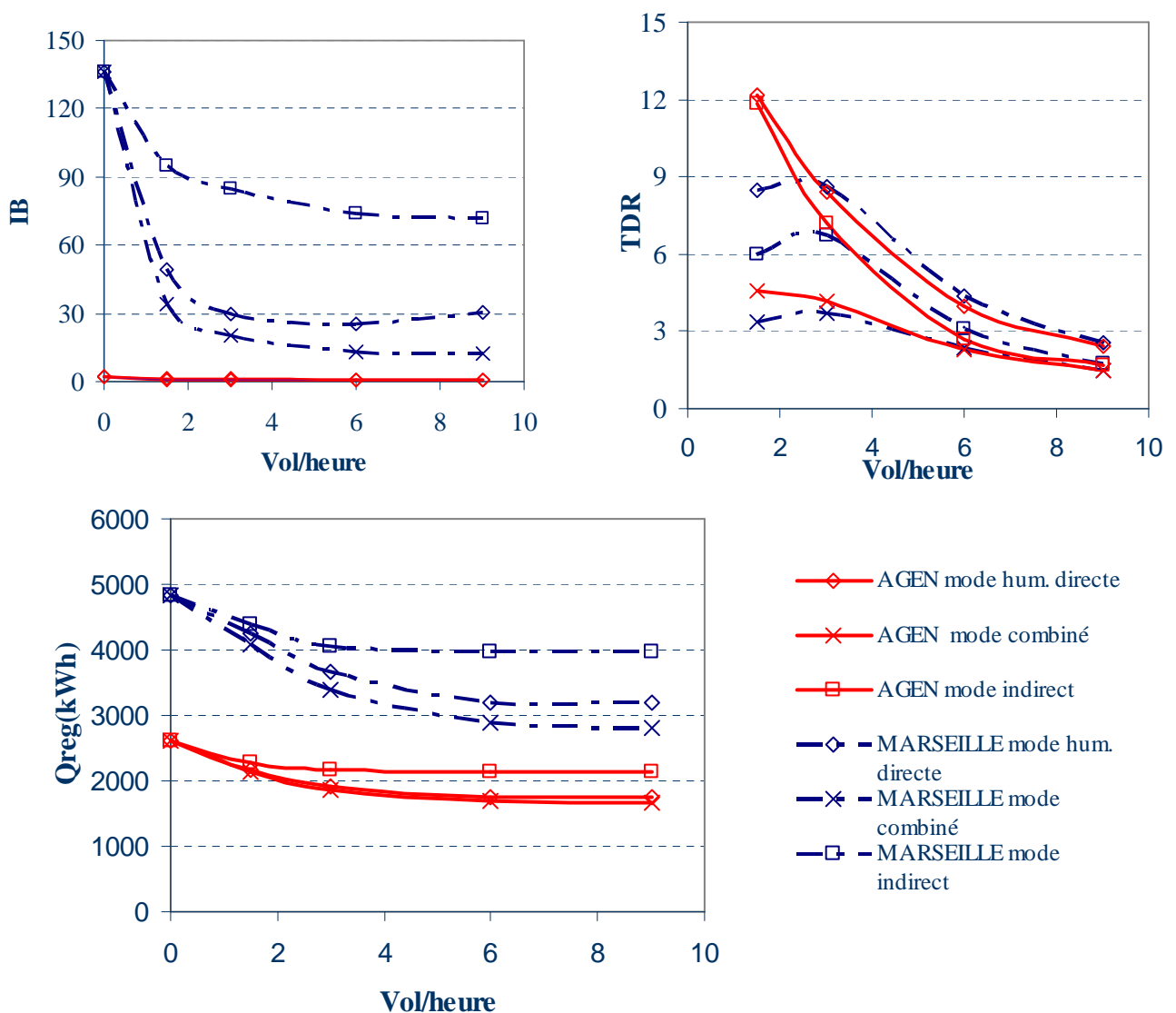


Figure 3.38: Variation de l'IB, du TDR et de l'énergie de régénération en fonction du débit de soufflage pendant la période d'inoccupation, pour différentes techniques de régulation dans les villes de Marseille et de Agen.

La figure 3.38 montre les résultats des simulations pour Marseille et Agen et pour différents débits d'air et techniques de régulation. Pour une technique donnée, on peut remarquer que l'augmentation du débit d'air entraîne la décroissance de l'IB, de l'énergie de régénération et de la valeur du TDR. Cette diminution est liée à l'augmentation de la consommation des ventilateurs avec le débit d'air. En comparant les 3 stratégies, on peut remarquer que le mode d'humidification combinée directe-indirecte donne la valeur la plus basse pour l'IB et pour l'énergie de régénération. Par contre, ce mode a la valeur la plus basse du TDR car il utilise les deux ventilateurs de retour et de soufflage. Par contre, le mode d'humidification directe a la valeur la plus élevée du TDR avec les valeurs des autres paramètres assez proches de ceux du mode combiné. Il semble donc que parmi les trois stratégies testées, la stratégie combinant la ventilation avec l'humidification directe est la plus adaptée. Le même comportement a été remarqué pour toutes les autres villes, c'est pour cela que dans la suite on ne considérera que cette stratégie pendant la période d'inoccupation.

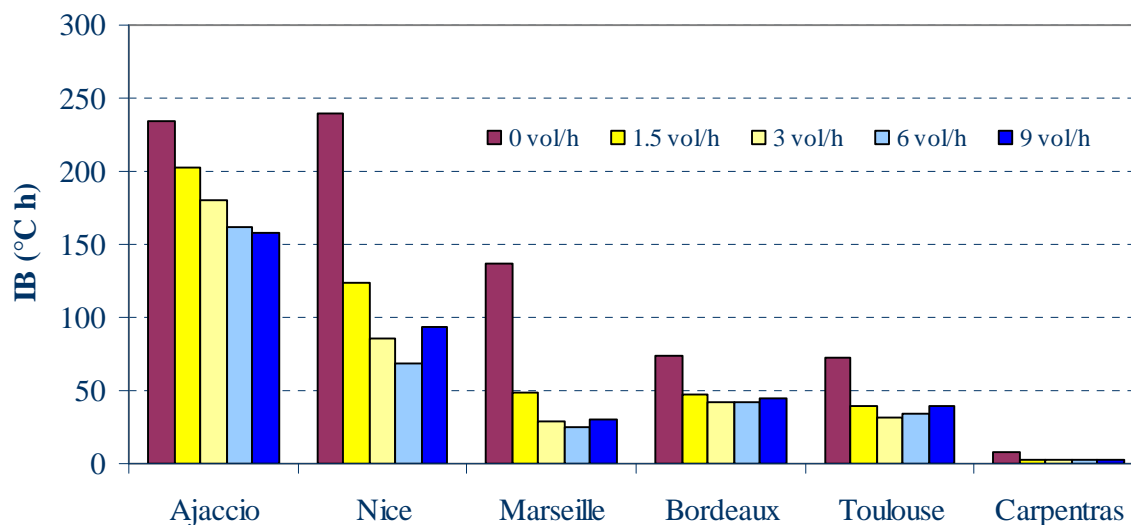


Figure 3. 39: Variation de l'IB, pour différents débits d'air et différentes villes.

La figure 3.39 montre la valeur de l'IB pour différents débits d'air pendant la période d'inoccupation. Les villes pour lesquelles l'IB est inférieur à 5 (°hrs) n'ont pas été mentionnées. On peut remarquer que pour toutes les locations l'IB décroît avec l'augmentation du débit d'air de 0 à 9 vol/h avec une valeur optimale autour de 3 vol/h (pour des valeurs plus élevées l'IB varie légèrement). Pour des villes comme Nice et Marseille, l'IB décroît de 240 à 86 et de 136 à 29,5 °hrs et pour des villes comme Ajaccio et Bordeaux, l'IB décroît de 234 à 180 et de 74 à 43 °hrs. Pour la ville d'Ajaccio, l'humidité extérieure est élevée, elle dépasse 16 g/kg d'air sec et atteint même 20 g/kg d'air sec. Dans ces conditions, même avec la température de régénération la plus élevée (70°C), la température du local atteint 27°C et l'humidité relative intérieure dépasse 70% voire même 90% (figure 3.40). Dans ce cas (40 personnes dans le local), la roue dessiccante n'est pas suffisante à elle seule et doit être couplée avec un appoint.

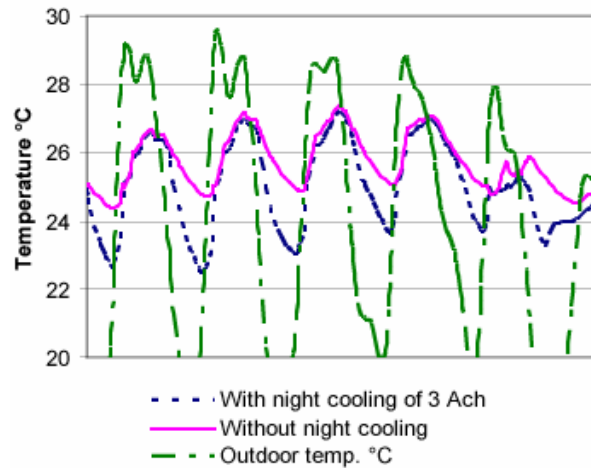


Figure 3. 40: Variation des températures extérieure et intérieure pour une semaine tempérée et humide à Ajaccio.

Les mêmes remarques s'appliquent également aux cas de Bordeaux et de Toulouse mais dans ces villes l'occurrence des journées à humidité absolue élevée est plus faible qu'à Ajaccio.

Pour Nice, l'IB est aussi élevé (à cause des journées où l'humidité absolue excède 0,015 kg/kg d'air sec), mais la situation est plus acceptable que Ajaccio (la diminution de nombre d'occupants pour le même débit d'air de soufflage pourra améliorer les conditions). En ce qui concerne le temps de fonctionnement en mode dessicant, il est aussi influencé par le débit de soufflage nocturne (ou pendant la période d'inoccupation). L'augmentation du débit d'air entraîne la diminution du temps de fonctionnement en mode dessicant. La figure 3.41 montre l'évolution du temps de fonctionnement en mode dessicant pour les différentes villes étudiées.

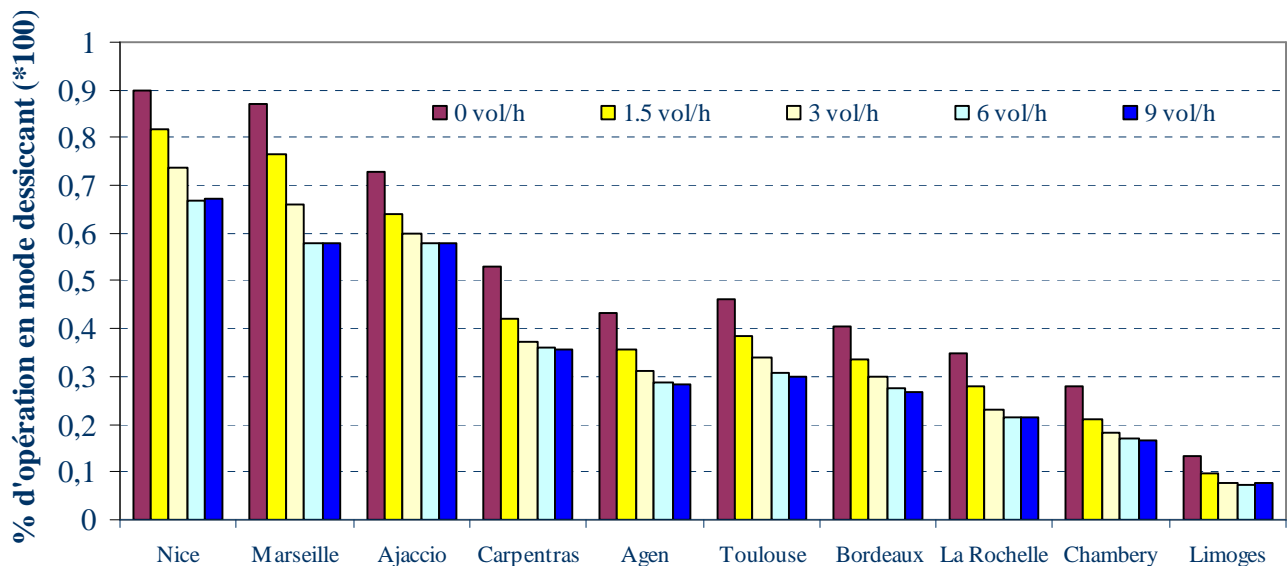


Figure 3. 41: Variation du pourcentage de fonctionnement du mode dessicant pour différentes villes et différents débits d'air.

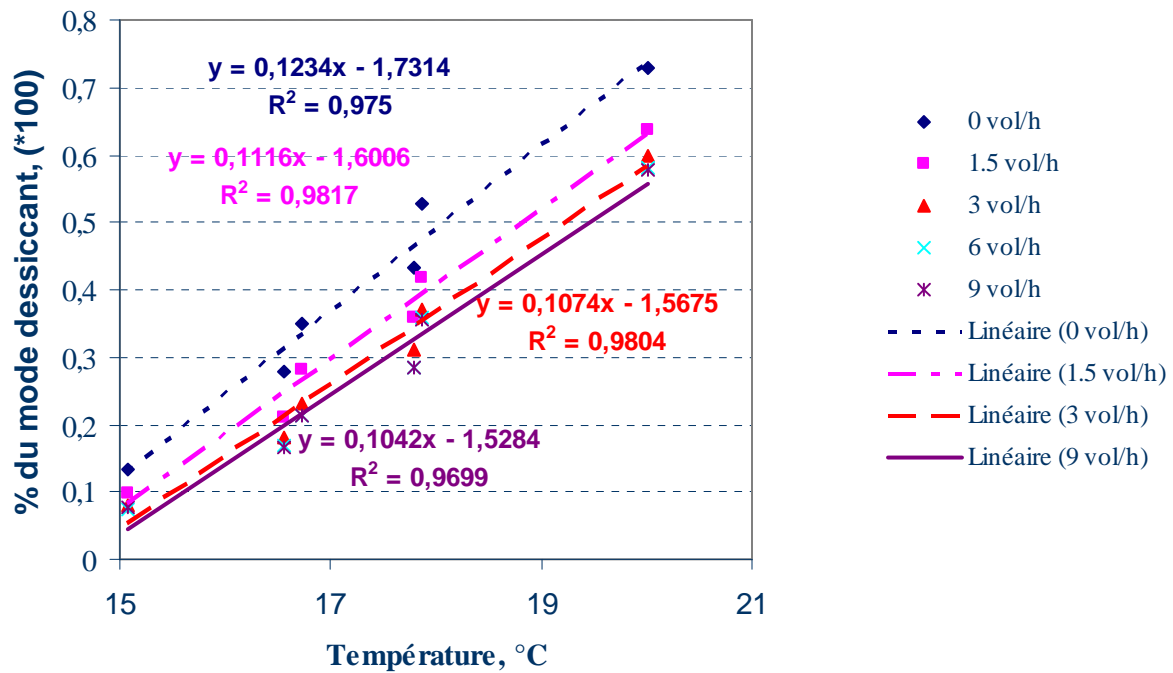


Figure 3. 42: Variation du pourcentage de fonctionnement du mode dessiccant en fonction de la température humide moyenne pour les 6 villes ayant des écart-types assez proches et pour différents débits d'air.

En comparant les 6 villes qui ont des écart – types assez proches dans la distribution de la température humide (Agen, Ajaccio, Carpentras, Chambéry, La Rochelle et Limoges), on peut remarquer que le pourcentage de temps pendant lequel l'installation fonctionne en mode dessiccant est principalement lié à la température humide journalière moyenne (cette relation peut être présentée linéairement par une droite comme le montre la figure 3.42). Avec l'augmentation du débit nocturne de 0 à 3 et à 6 vol/h, la pente de cette droite diminue respectivement de 0,123 à 0,107 et à 0,104. A partir des débits d'air supérieurs à 3 vol/h, la pente de cette droite varie légèrement, ce qui signifie qu'un débit de soufflage de 3 vol/h est le débit optimal.

Pour une ville comme Limoges où la température humide extérieure moyenne est proche de 15°C et dont la valeur maximale ne dépasse pas 21,8°C, l'utilisation de la ventilation nocturne fait diminuer le temps de fonctionnement du mode dessiccant à un seuil inférieur à 10% du temps de fonctionnement de l'installation. Pour cette ville et avec la configuration actuelle de notre bâtiment, l'installation dessiccante est inutile car elle n'est pas nécessaire sur une assez longue période (la présence de la roue dessiccante augmente les pertes de charge et la consommation électrique des ventilateurs tout en nécessitant l'utilisation d'une source thermique pour l'énergie de régénération). L'utilisation du mode combiné humification directe-indirecte au lieu du mode dessiccant semble préférable pour cette ville.

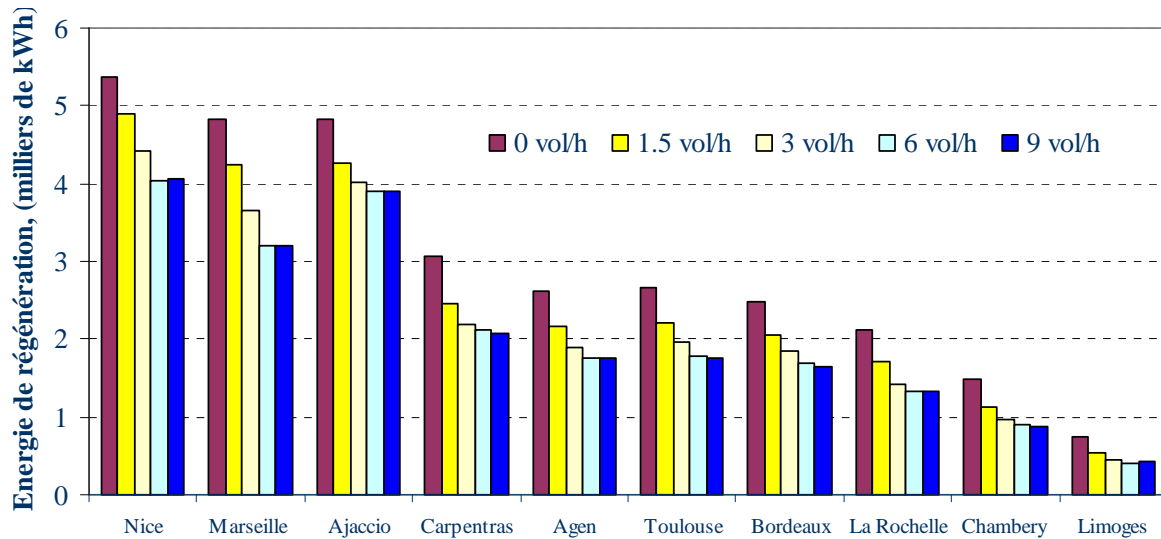


Figure 3. 43: Variation de l'énergie de régénération pour différents débits de soufflage pendant la période d'inoccupation.

Les figures 3.43 et 3.44 montrent l'énergie de régénération requise et la consommation électrique pour différents débits d'air et villes. L'augmentation du débit d'air entraîne celle de la consommation électrique et la diminution de l'énergie de régénération. Pour toutes les villes étudiées, le débit de ventilation de 3 vol/h est le débit optimal. Cependant, on peut remarquer que pour Nice et Marseille, un débit d'air de 6 vol/h donne des valeurs plus faibles pour l'énergie de régénération, mais cette diminution est accompagnée par une augmentation comparable en valeur de la consommation de l'énergie électrique ce qui la rend peu intéressante.

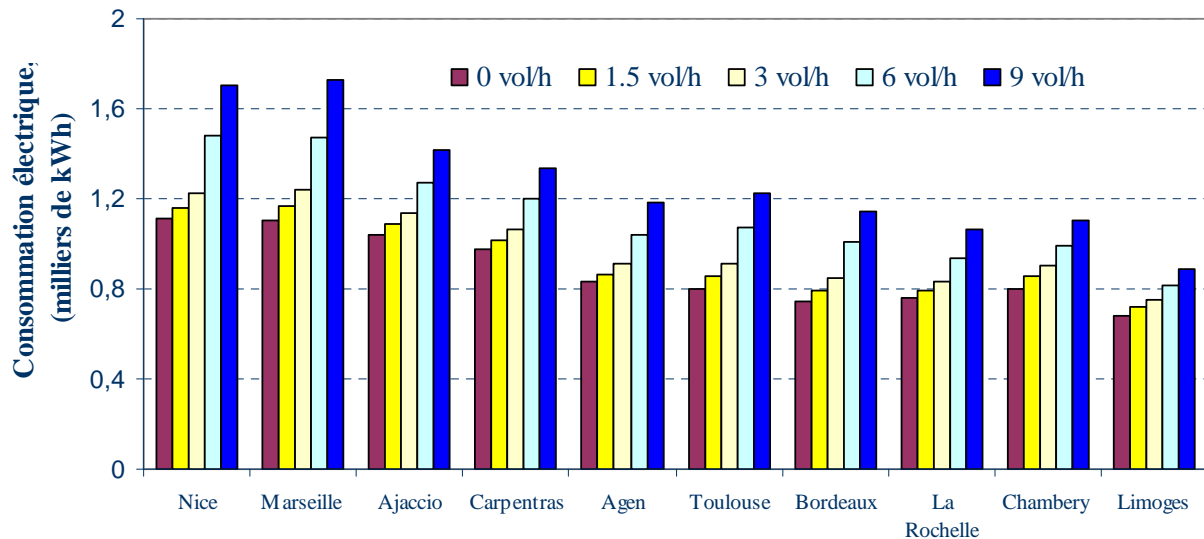


Figure 3. 44: Variation de la consommation électrique pour différents débits de soufflage pendant la période d'inoccupation.

### 3.4.4 Performance du système

Pour évaluer la performance du système dessicant pour les différentes villes étudiées, on a calculé différents coefficients de performance :

- Coefficient de performance thermique saisonnier (rapport entre le froid produit par l'installation pendant toute la saison et l'énergie de régénération saisonnière utilisée).
- Coefficient de performance électrique saisonnier avec prise en compte de la consommation électrique des ventilateurs (rapport entre le froid produit pendant toute la saison et la consommation électrique saisonnière des équipements y comprise celle des ventilateurs). Deux coefficients ont été calculés selon la puissance de froid calculée (la puissance sensible qui tient compte seulement de la différence de température entre l'air extérieur et l'air soufflé et la puissance totale qui dépend plutôt de la différence d'enthalpie):

$$COP_{\text{elec},\text{sensible}} = \frac{\dot{m} c_p (T_{\text{ext}} - T_s)}{Q_f} \quad (3.11)$$

$$\begin{aligned} COP_{\text{elec},\text{totale}} &= \frac{\dot{m}(h_{\text{ext}} - h_s)}{Q_f} = \frac{\dot{m}(c_p(T_{\text{ext}} - T_s) + w_{\text{ext}}(c_{pv}T_{\text{ext}} + L) - w_s(c_{pv}T_{\text{ext}} + L))}{Q_f} \\ &= COP_{\text{elec},\text{sensible}} + COP_{\text{elec},\text{latente}} \end{aligned} \quad (3.12)$$

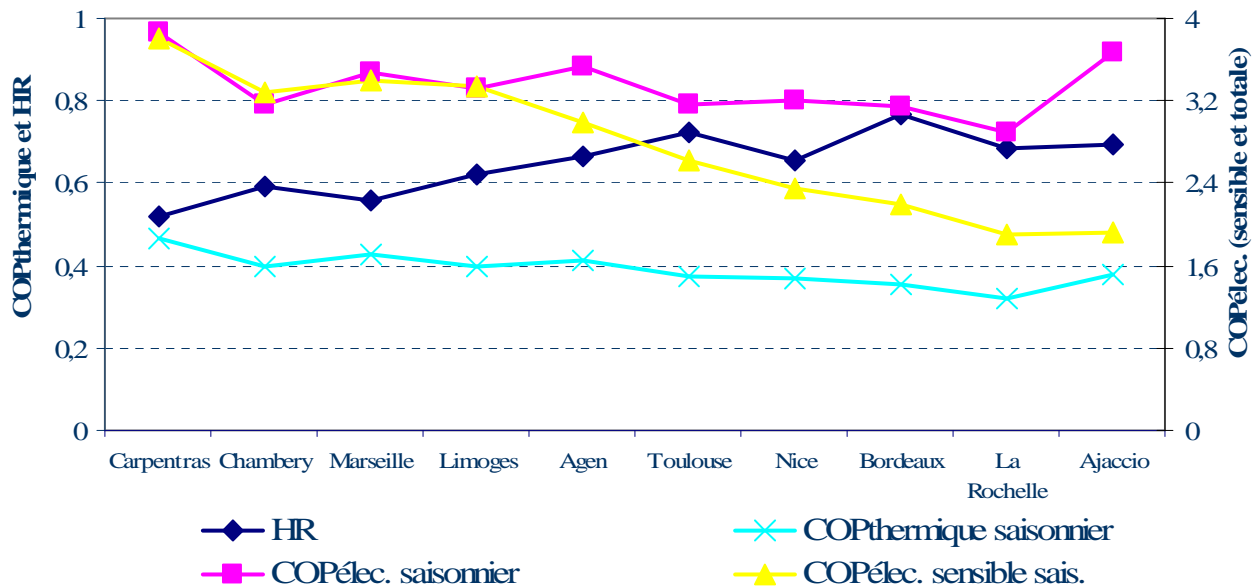


Figure 3.45: Variation du COP électrique (total et sensible) saisonnier (avec prise en compte de la consommation électrique des ventilateurs) et du COP thermique, pour différentes villes françaises.

La figure 3.45, montre la variation des coefficients de performance saisonniers thermique, électrique sensible et électrique totale ainsi que la variation de l'humidité relative moyenne (moyenne journalière pendant l'été) pour différentes villes françaises et pour un débit de

soufflage nocturne de 3 vol/heure (en effet la variation de ce débit influe peu sur la valeur des coefficients de performance). On remarque que l'augmentation de l'humidité relative moyenne (saisonnière journalière) correspond à un coefficient de performance électrique sensible plus faible. Pour des villes comme Carpentras, Chambéry, Marseille et Limoges, le COP électrique total est très proche du COP électrique sensible. Ceci signifie que pour ces villes, l'humidité absolue de soufflage est très proche de l'humidité absolue extérieure et que la vapeur enlevée de l'air dans la roue à dessiccation lui a été restituée dans l'humidificateur direct (voire même l'air a été humidifié comme par exemple à Chambéry où le COP sensible est supérieur au COP total). Par contre pour d'autres villes, et en particulier Ajaccio, La Rochelle, Bordeaux et Nice, le COP électrique total est plus élevé que le COP électrique sensible. Pour ces villes, l'air extérieur est assez humide, et l'humidité absolue de soufflage est inférieure de celle de l'air extérieur (donc dans ce cas, l'air extérieur a été déshumidifié et refroidi sensiblement).

D'une façon générale, on peut remarquer que la valeur de ces COP, diminue quand l'humidité relative extérieure moyenne augmente. Ceci est surtout vrai pour le COP sensible et thermique.

### 3.4.5 Cas de Nice et Ajaccio

Le tableau 3.9 ci-dessous montre les résultats de simulation pour Nice et Ajaccio avec le même débit de soufflage de 9 vol/h et une ventilation nocturne (avec humidification directe) de 3 vol/h et pour différentes occupations du local.

Ville	Nombre de personnes	IB (° hr)	% du mode dessicant	Q <sub>rég.</sub> (kWh)	COP <sub>élec.</sub>	COP <sub>th.</sub>
Nice	30	33,7	62,6	3430	3,56	0,41
Ajaccio	30	120	49,7	3054	4	0,42
Ajaccio	20	50,4	36	2254	4,48	0,455

Table 3. 9: Résultats des simulations pour Nice et Ajaccio en fonction du nombre des occupants.

Alors qu'avec 40 personnes dans le local ( 36 W/m<sup>2</sup> de chaleur latente et 1800 m<sup>3</sup>/heure de débit d'air), le système dessicant n'était pas performant pour Nice et Ajaccio, avec 30 personnes (ou 27 W/m<sup>2</sup> de chaleur latente) les conditions du local sont acceptables pour Nice et avec 20 personnes (18 W/m<sup>2</sup> ) elles le sont mêmes pour Ajaccio ou au moins elles le semblent (donc pour Nice et avec 40 personnes il faut augmenter le débit de soufflage). En effet, pour Ajaccio, même si les conditions en température semblent maîtrisées, l'humidité relative du local reste inacceptable puisqu'elle dépasse 80% plusieurs fois pendant la saison et elle atteint le seuil de 90% pour 4 journées (pour Nice elle dépasse légèrement 80% pendant deux journées quand l'humidité absolue atteint 16g/kg d'air sec). A ce stade de l'étude, on est amené à examiner en détails les conditions de confort en fonction de l'humidité dans le local ce qui fera l'objet du paragraphe suivant.

### 3.4.6 Etude de l'humidité relative intérieure

Dans la partie précédente, on a présenté une logique de contrôle pour le rafraîchissement des locaux pour l'installation dessicante. Cependant, dans cette régulation, peu d'intérêt est donné à l'hygrométrie intérieure (le mode dessicant n'est activé que lorsque l'humidité relative intérieure dépasse 70% et lorsque la température est supérieure à 25°C). La raison de ce choix est que dans ce travail, on s'intéresse au rafraîchissement des bâtiments et non à leur

climatisation. La différence entre les deux est qu'en rafraîchissement on refroidit l'air, sans maîtrise des conditions d'hygrométrie dans les limites précises comme en climatisation (WINIGLOO). Ceci suppose que dans le cas du rafraîchissement, on tolère certaines conditions d'inconfort. A cet effet, on va examiner en détails l'effet de l'humidité relative sur le confort thermique (dans l'annexe 3 on trouve plus de détails sur les conditions du confort thermique). On définit ensuite un paramètre qu'on va utiliser pour évaluer les conditions en humidité relative dans le local pour les différentes villes étudiées précédemment.

### A- Influence de l'humidité relative sur le confort thermique

Si les standards sur le confort thermique sont assez clairs en ce qui concerne les valeurs préconisées de température, elles sont moins précises et plus ambiguës en ce qui concerne les seuils d'humidité relative (surtout pour les valeurs maximales). Une humidité relative basse peut occasionner un inconfort en desséchant les membranes muqueuses et contribuer aux éruptions cutanées. Un temps sec cause des charges électrostatiques sur l'équipement du bureau et sur leurs utilisateurs. Une humidité relative élevée rend l'air « lourd ». Plus important encore, elle peut contribuer au développement de bactéries et de moisissures (surtout en hiver). NEVINS et al. (1975) recommandent que l'humidité relative ne dépasse pas 60% pour éviter les sensations de non confort. La norme d'ASHRAE (standard 55), présente sur le diagramme de l'air humide, une zone de confort thermique d'été qui correspond à un niveau d'acceptabilité thermique de 80% (BERGLUND 1995). Cette zone est limitée dans sa partie supérieure, par la ligne d'iso- température humide de 20°C. A une température opérative de 24°C, une humidité relative de 70% se situe sur la limite de cette zone (donc elle est acceptable), pour des températures plus élevées le seuil d'humidité diminue. Dans la recommandation Suisse SIA V382/1, on admet "qu'une humidité située en permanence entre 30 et 65 % (avec des pointes entre 20 et 75 % pendant quelques jours par an) est tout à fait supportable du point de vue physiologique pour l'être humain". ARENS et al. ont évalué le confort thermique pour des humidités relatives élevées. Ils ont étudié les réactions de 395 sujets soumis à des variations d'humidité relative allant de 60% jusqu'à 90% et pour des températures effectives variant entre 22 et 26°C. Il n'a pas pu être prouvé que l'humidité relative de 80% est moins acceptée que celle de 70% et de 60% et on peut même noter que plusieurs individus ont noté qu'une humidité relative de 70% est plus favorable qu'une humidité de 60%.

Dans notre étude et pour mieux évaluer les conditions d'ambiance dans le local, on a défini un indice qui comptabilise les pourcentage-heures pendant lesquelles la température du local dépasse 24°C (et non la température opérative) et son humidité relative dépasse 70% (donc, si cet indice est élevé il y a un certain risque d'inconfort lié à l'humidité). Cet indice qu'on va appeler indice d'inconfort d'humidité (IIH) est défini comme:

$$IIH = \int (HR - 70) * \delta(T, HR) * dt$$

HR étant l'humidité relative du local en % et  $\delta$  étant un indice qui est égal à 1 lorsque la température du local T dépasse 24°C et son humidité dépasse 70% et 0 dans le cas contraire.



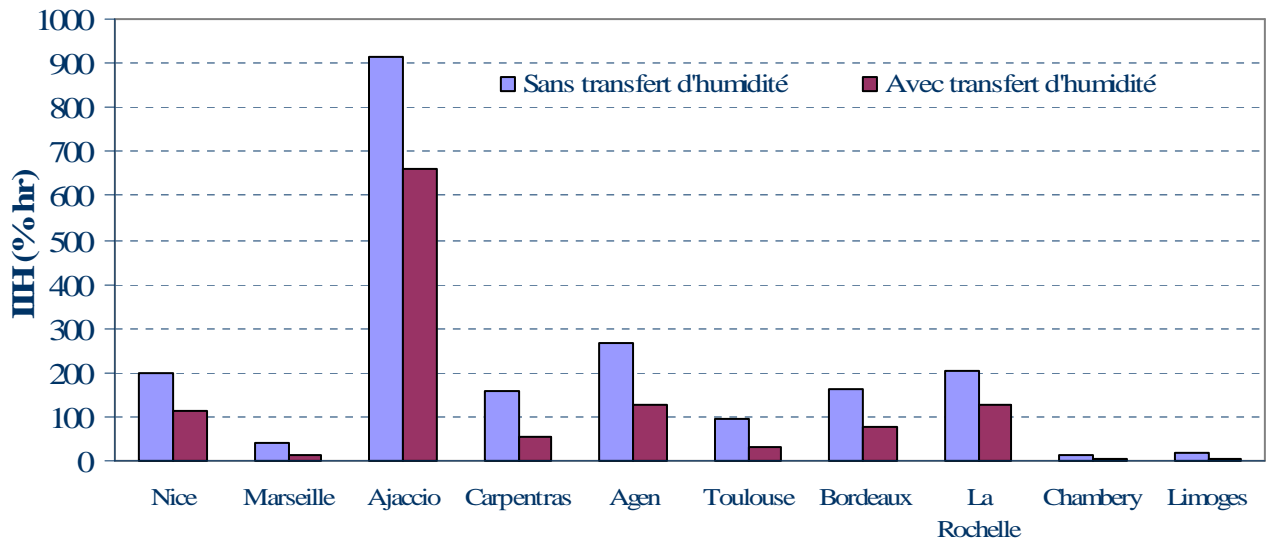


Figure 3. 46: Variation de l'indice d'inconfort d'humidité pour les différentes villes françaises pour lesquelles les simulations saisonnières ont été effectuées avec et sans prise en compte de transfert de l'humidité dans les parois de l'enveloppe.

La figure 3.46 montre la variation de l'IIH pour les différentes villes françaises pour lesquelles les simulations saisonnières ont été effectuées. Pour mieux étudier le problème, les résultats ont été comparé avec ceux du modèle qui prend en compte les transferts d'humidité dans l'enveloppe. Entre les deux cas, on remarque que la valeur de IIH diminue puisque la prise en compte des transferts d'humidité fait diminuer les variations de l'humidité relative (on a supposé qu'on a une couche de plâtre à l'intérieur du bâtiment). Ces résultats montrent l'intérêt d'avoir des éléments qui absorbent l'humidité dans la paroi. On peut remarquer qu'en comparant les deux cas, peu de différences étaient notées dans le fonctionnement saisonnier du système (puisque la performance du système dessicant n'est pas changée) à l'exception de l'humidité relative du local dont la variation est amortie.

On peut remarquer que dans les villes où les journées pour lesquelles l'humidité absolue élevée (ne dépassant pas 14g/kg d'air sec) coïncide avec des températures élevées (Marseille, Chambéry et Limoges), l'IIH est faible et aucun problème lié à l'humidité n'a été mis en évidence. Pour Carpentras, certaines journées sont assez chaudes (température dépassant 32°C) avec une humidité absolue dépassant 14g/kg d'air sec. Pour ces journées, avec une température de référence du local de 26°C, l'humidité relative dépasse 70% mais la fréquence de ces journées est faible. Le système reste donc satisfaisant d'autant qu'en acceptant des températures de référence de 27°C pour ces journées, l'humidité relative du local ne posera plus de problème.

Pour d'autres villes où l'humidité absolue dépasse 15g/kg d'air sec, comme Ajaccio, Bordeaux, Nice et Toulouse, l'IIH est élevé (notamment à Ajaccio) ou sa valeur est d'autant plus élevé que le nombre des jours où l'humidité absolue dépasse 15 g/kg d'air sec augmente (Bordeaux, Nice et Toulouse). Dans ce cas, on remarque que la valeur du IIH élevée est accompagné d'une valeur de IB élevée (car le système à dessiccation n'est pas suffisant à lui seul dans de telles situations), ce sont donc des journées chaudes et humides (humidité du local atteignant 80% et même plus pour Ajaccio (à une température de l'air du local de 27°C)). Cependant pour Bordeaux et Toulouse, la fréquence de telles journées est faible (2 à 3 journées par saison), ce qui fait que les conditions du local restent acceptables pour toute la saison. Pour Ajaccio et Nice le système n'est pas satisfaisant mais pour Nice avec 30

personnes dans le local, le système est acceptable. L' IHH est dans ce cas de 184 % heure (sans transfert d'humidité), et l'humidité relative ne dépasse 80% que pour deux journées, ce qui reste acceptable.

Pour Agen et La Rochelle, l'IB est nul et on a un IHH assez élevé. Ceci signifie qu'on a des situations où la température du local est comprise entre 24 et 25°C et son humidité relative dépasse 70% (mais elle dépasse rarement 76%). On remarque que de telles situations correspondent à des moments où la température extérieure est aux alentours de 20°C et l'humidité relative de 80% atteignant même 90% (humidité absolue de 13g/kg d'air sec). Dans ces conditions, la température du local n'atteint pas 25°C et le mode dessicant n'est pas déclenché. La fréquence de ces conditions s'étend sur le mois d'Août et pour 2 heures par jour à peu près. Dans ce cas, comme les conditions du local ne sont pas élevées, ces seuils d'humidité sont acceptables (même si certaines personnes se trouveront en situation d'inconfort). Dans le cas où il est impératif de respecter certaines consignes en humidité ce qui n'entre pas dans l'objectif de ce travail, on peut activer le mode dessicant quand l'humidité relative dépasse un certain seuil ce qui revient plutôt à climatiser ou éviter le recours à la ventilation nocturne.

A titre de comparaison, le tableau 3.10 montre les conditions de fonctionnement du système pour La Rochelle, dans 4 cas: en utilisant le mode dessicant à partir d'une humidité relative de 72% (pour le modèle sans transfert d'humidité et sans ventilation nocturne), et l'utilisation du mode dessicant lorsque la température du local dépasse 25°C (sans ventilation nocturne, avec ventilation nocturne et humidification directe ou indirecte).

	% du mode dessicant	Qélec (kWh)	Qrég. (kWh)	IB	IHH
Climatisation	50%	860	2806	1,64	44
Rafrâichissement sans ventilation nocturne	37%	790	2201	2,57	128,54
Rafrâichissement (avec ventilation nocturne et hum. directe)	26%	860	1494	0,46	203
Rafrâichissement (avec ventilation nocturne et hum. indirecte)	31%	846	1834	0,75	153

Table 3. 10 : Présentation de différentes logiques de régulation pour la ville de La Rochelle.

Les résultats de ce tableau indiquent que le recours à la ventilation nocturne pour La Rochelle (même si elle fait diminuer le nombre d'heures en mode dessicant), entraîne une augmentation de l'humidité relative notamment lorsqu'on utilise l'humidification directe. On peut remarquer que sans ventilation nocturne, le IHH a une valeur de 128 et pour atténuer les conditions du local en humidité on peut dans ce cas ne pas utiliser de ventilation nocturne ou avoir recours à l'humidification indirecte plutôt qu'à l'humidification directe (on pourra également diminuer le débit de ventilation nocturne et considérer un débit de 0,1 kg/s au lieu de 0,2 kg/s). La conclusion à en tirer c'est que pour La Rochelle et Agen, le système dessicant est toujours une solution intéressante et il permet d'assurer des conditions intérieures favorables et que l'utilisation de matériaux qui absorbent l'humidité est très avantageuse.

### 3.4.7 Conclusion

Dans cette partie, le fonctionnement du système dessicant a été étudié à travers des simulations saisonnières. La faisabilité du système, l'effet de la ventilation nocturne et sa performance pour différentes villes françaises ont été évalués. Le système a été couplé à une salle de stage contenant 40 personnes. Les simulations ont montré qu'avec  $1800 \text{ m}^3/\text{heure}$  le système s'adapte aux régions où l'humidité absolue ne dépasse pas  $15 \text{ g/kg}$  d'air sec (ou la dépasse rarement). Pour les régions où l'humidité absolue fluctue souvent entre  $15$  et  $16 \text{ g/kg}$  d'air sec, le système est plutôt adapté à un local contenant 30 personnes avec le même débit de soufflage. Pour les régions humides et tempérées comme certaines côtes méditerranéennes le système a besoin d'une source d'appoint pour la déshumidification car la roue dessicante à elle seule n'est pas suffisante (ceci dépend des conditions d'utilisation du bâtiment, dans notre cas on a supposé que le bâtiment est occupé de 40 personnes pendant tout l'été). D'autre part, plusieurs stratégies de contrôle pendant la période d'inoccupation ont été comparés. Il s'est avéré que la ventilation utilisée avec l'humidification directe est la technique la plus adaptée d'un point de vue énergétique (à condition d'utiliser des ventilateurs à vitesses multiples). De plus, les conditions du local en humidité ont été examinées et il s'est avéré que ces conditions sont acceptables pour la plupart des villes. Dans ce qui suit, on présentera le couplage de l'installation dessicante avec l'installation solaire.

## 3.5 COUPLAGE AVEC L'INSTALLATION SOLAIRE

Dans les parties précédentes on s'est intéressé aux détails de l'installation à air, sa performance et sa logique de fonctionnement. Dans cette partie on s'intéresse au couplage de cette installation avec l'installation solaire représentée sur la figure 3.47. Cette installation comprend un ballon de stockage, des capteurs solaire plans et une batterie de régénération.

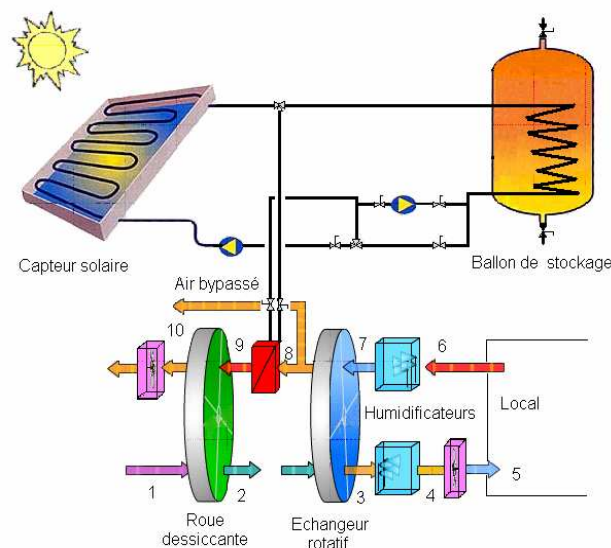


Figure 3. 47: Installation dessicante couplée à l'installation solaire

En ce qui concerne le couplage avec l'installation solaire, celle-ci a plusieurs modes de fonctionnement (figure 3.48):

- Alimentation directe du régénérateur à partir des capteurs solaires.
- Chauffage de l'air par les capteurs et par l'eau du ballon de stockage.

- Chauffage de l'air à partir du ballon de stockage uniquement (déstockage du ballon).
- Alimentation du ballon à partir des capteurs solaires (stockage de l'énergie solaire).
- Alimentation directe du régénérateur et du ballon de stockage.
- Arrêt de l'installation (ni stockage ni régénération, pendant la nuit par exemple), pendant cette période, la température du ballon de stockage va décroître.

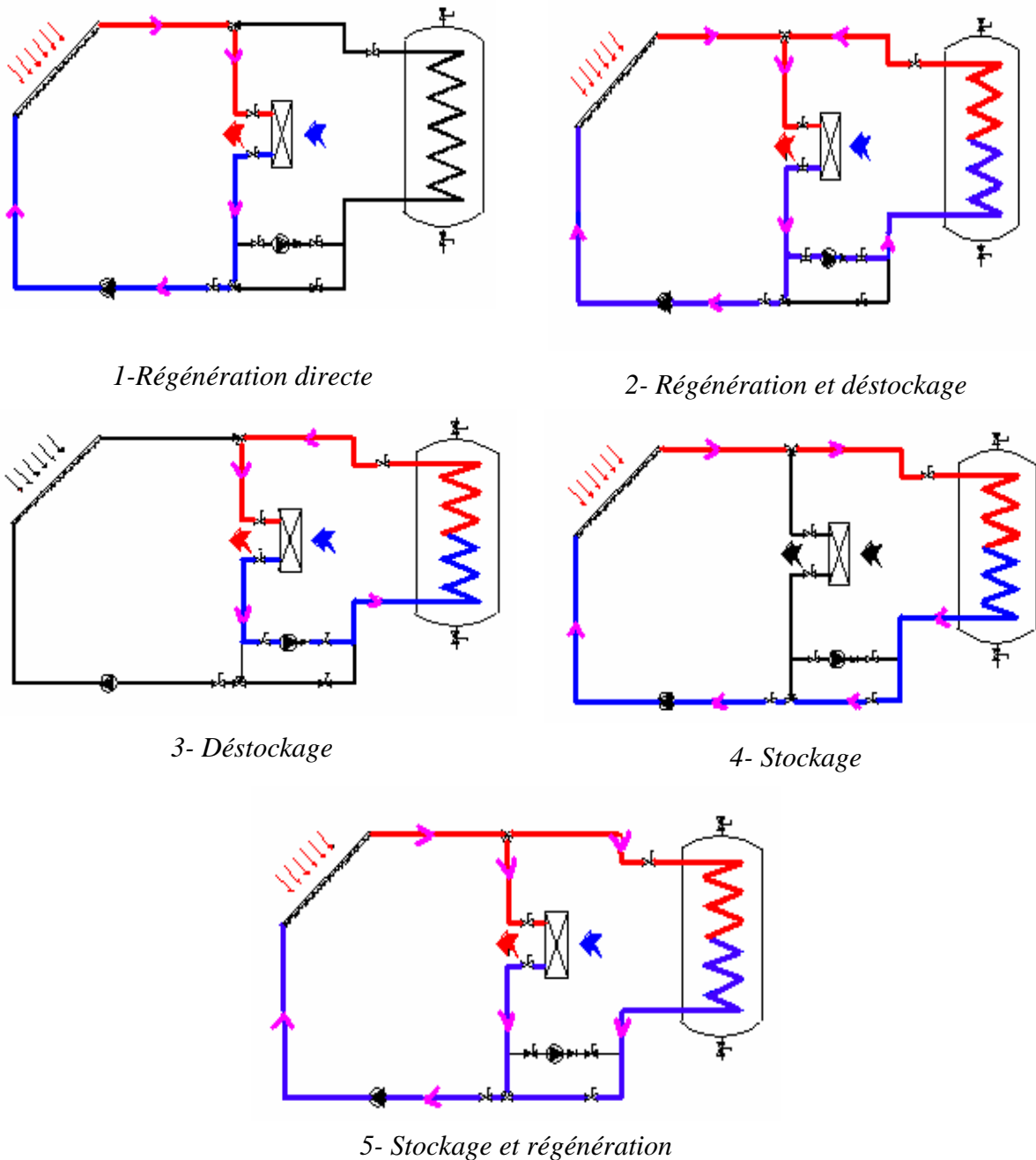


Figure 3. 48: Les modes de fonctionnement de l'installation solaire (FILFLI 2004).

Plusieurs stratégies de régulation peuvent être testées et utilisées et pour simplifier le problème et diminuer le temps de simulation, on a identifié les modes les plus utilisés en adaptant une logique de fonctionnement qui n'utilise que ces modes. Ainsi, l'utilisation du premier mode dépend de la température de régénération requise, du type de capteur solaire et de la quantité du rayonnement solaire. Pour des capteurs plans ce mode ne peut pas

fonctionner pour une longue période il n'a pas été considéré. Les second et troisième modes sont utilisés pendant la période d'occupation et leur utilisation dépend du rayonnement solaire disponible. Le quatrième mode est utilisé en week-end et pendant la période d'inoccupation. Alors que le cinquième mode est rarement utilisé car il nécessite un rayonnement assez élevé pour pouvoir fonctionner.

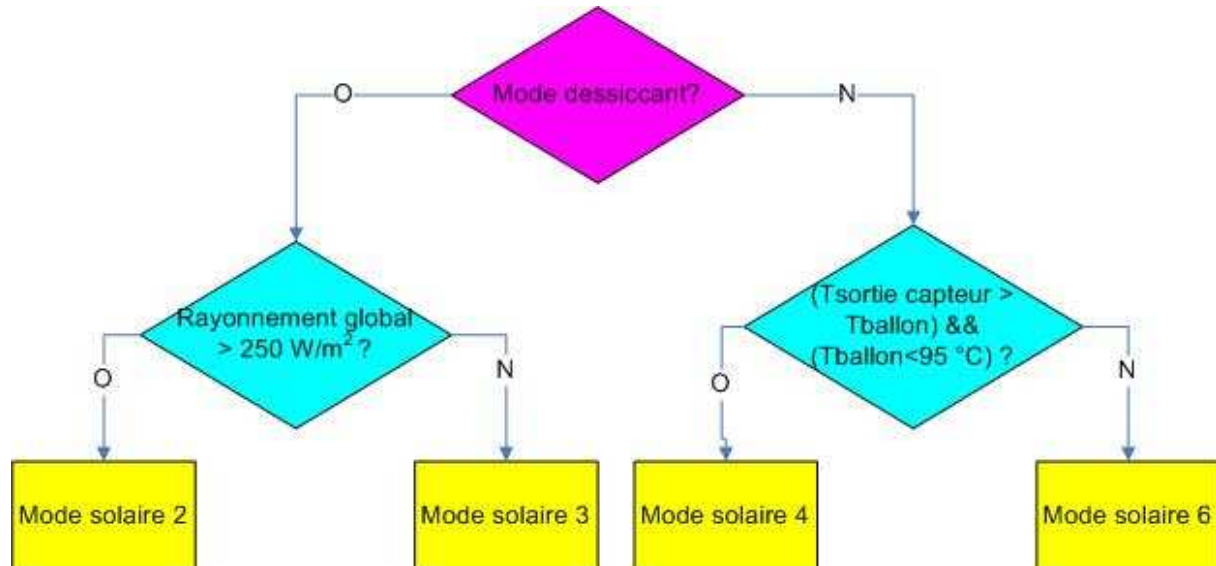


Figure 3. 49 : Logique de fonctionnement de l'installation solaire.

La figure 3.49 montre la logique utilisée pour le fonctionnement de l'installation solaire. Lorsque l'installation à air fonctionne en mode dessiccant l'installation ne peut fonctionner qu'en mode 2 ou 3 selon la valeur du rayonnement solaire global sur le plan des capteurs. Dans le cas opposé et si la température de sortie des capteurs est supérieure à la température du ballon pour une durée supérieure à 5 minutes et la température du ballon est inférieure à 95°C l'installation fonctionne en mode stockage ou elle est arrêtée (il faut ajouter que pour avoir un fonctionnement stable en stockage il a fallu remplacer la condition de  $T_b < 95^\circ\text{C}$  par une boucle hystérésis sur la température moyenne du ballon entre 95 et 90°C (si  $T_b > 95$  on arrête le stockage jusqu'à ce que  $T_b$  devienne inférieure ou égale à 90°C)).

D'autre part, deux concepts de couplage «solaire-installation dessiccante» sont possibles :

- «Desiccant cooling» assisté par le solaire.
- Fonctionnement au fil du soleil du dessiccant – cooling solaire (fonctionnement autonome).

Dans le cas du fonctionnement assisté par l'énergie solaire, le solaire ne fournit qu'une partie de la chaleur de régénération. Lorsque le rayonnement solaire n'est pas suffisant et/ou que le ballon de stockage ne peut pas fournir assez de chaleur pour la régénération, une source de chaleur auxiliaire est utilisée (bois, électricité...). Ceci permet de régler les conditions du local en fonction des conditions de référence (ou d'approcher ces conditions le mieux possible). Pour dimensionner de tels systèmes on utilise la fraction solaire définie comme étant le rapport entre l'énergie solaire fournie pour la régénération et l'énergie de régénération totale (solaire et appoint).

Pour les installations au fil du soleil, l'énergie solaire fournit toute l'énergie de régénération requise. Dans de tels systèmes, le mode dessiccant est utilisé tant que l'énergie solaire et /ou l'énergie stockée dans le ballon de stockage sont disponibles. D'après leur définition, ces systèmes n'utilisent pas de source d'énergie d'appoint, ainsi, le facteur solaire

de ces systèmes est de 100% et son utilisation n'a aucun sens pour le dimensionnement. Comme il n'y a pas de source d'appoint pour le fonctionnement de ces systèmes, en fonction des conditions extérieures et de la taille de l'installation solaire, il se peut que les conditions intérieures du local dépassent les conditions de référence en température et en humidité. Le dimensionnement de l'installation solaire sera basé sur la minimisation de l'occurrence de telles situations. Le nombre des heures d'excès ainsi que la déviation des conditions intérieures de leurs valeurs de référence peuvent être déterminés en utilisant des calculs de simulation de l'installation couplée avec le bâtiment.

Dans notre étude, on a considéré les deux types de fonctionnement. Pour le fonctionnement en mode dessicant assisté par le solaire, la chaleur d'appoint est fournie par une source placée après le régénérateur juste à l'entrée de la section de régénération de la roue.

### 3.5.1 Stratégie de contrôle de l'installation dessicante

La stratégie de contrôle dépend de l'occupation du local (comme dans la section précédente de ce chapitre). Pendant la période d'occupation, le système peut fonctionner en mode dessicant, humidification indirecte et ventilation comme indiqué dans la figure 3.50. Le débit d'air est supposé constant et égal à 0,6 kg/s ou 1800 m<sup>3</sup>/heure. Quand la température du local dépasse la température de consigne  $t_1$  et si la température du ballon de stockage est supérieure à 55°C (dans le cas d'une opération autonome), l'installation fonctionne en mode dessicant jusqu'à ce que la température du local devienne inférieure à  $t_1 - a$  ou la température de ballon inférieure à 50°C ( $a$  étant une constante qui dépend de la masse thermique du bâtiment égale à 1 en général).

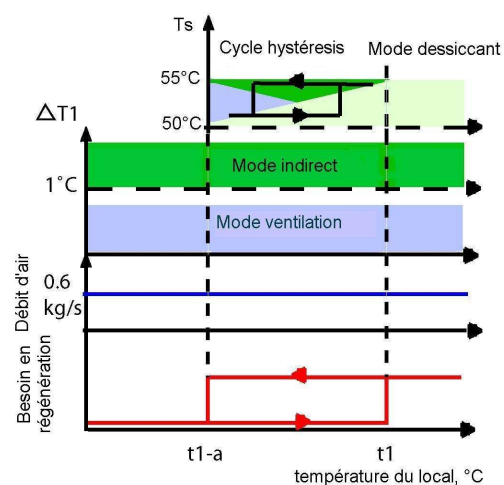


Figure 3. 50: Représentation schématique de la logique de contrôle pendant la période d'occupation,  $\Delta T_1$  est la différence de température entre l'air extérieur et l'air de retour à la sortie de l'humidificateur indirect,  $T_s$  est la température du ballon de stockage et  $a$  est une constante qui dépend de la masse thermique du bâtiment.

Si la température du ballon de stockage est inférieure à 50°C, l'installation fonctionnera en mode humidification indirecte ou ventilation selon la valeur de  $\Delta T_1$  (dans le cas d'un fonctionnement autonome, sinon la source d'énergie d'appoint est utilisée).

Dans le cas d'utilisation d'une source d'énergie d'appoint, la température de régénération considérée dépend des conditions extérieures en température et humidité absolue de façon à approximer le mieux possible les conditions de référence).

Pendant la période d'inoccupation, la régulation présentée dans la partie précédente est utilisée (ventilation nocturne avec humidification directe et un débit de soufflage de 0,2 kg/s).

### 3.5.2 Simulations

Pour les simulations, on a considéré la même salle que dans la partie précédente et les simulations ont été faites sur une période de trois mois en été, de juin jusqu'à août, pour les conditions climatiques de Marseille (WURTZ et al., 2006). Dans ces simulations, l'échangeur rotatif a une efficacité de 0,8, les humidificateurs ont une efficacité de 0,85 et le rendement des ventilateurs est de 0,8. La roue dessicante utilisée est celle de KLINGENBURG, elle a un diamètre de 695 mm.

Les conditions climatiques utilisées sont basées sur les fichiers météo de Trnsys16 et sont résumées dans la table 3.11 ci-dessous.

	Moyenne saisonnière de la temp. humide journalière (°C)	Temp. humide maximale (°C).	Humidité absolue maximale (g vapeur/kg air sec)
Marseille	18,87	22,87	14,48

Table 3. 11: Conditions climatiques de Marseille pendant la période de simulation.

Trois configurations ont été considérées ce qui est décrit dans le tableau 3.12. V étant le rapport entre les débits de l'air de régénération et de l'air de soufflage.

	opération	V
Cas 1	Au fil du soleil	1
Cas 2	Au fil du soleil	0,677
Cas 3	Solaire + source d'énergie d'appoint	0,677

Table 3. 12: Les différents cas étudiés dans cette partie, V étant le rapport entre le débit d'air de régénération et celui de soufflage.

Pour évaluer la performance du système dans chaque cas, plusieurs facteurs décrits dans le paragraphe 3.5 ont été utilisés. En particulier, lorsque le système fonctionne de façon autonome on a calculé le nombre d'heures où l'installation solaire ne pouvait pas fournir d'énergie pour la régénération.

Pour évaluer le confort à l'intérieur du local, on a utilisé l'indice de besoin du local défini par l'équation (3.9). Pour le cas 3, la fraction solaire (ou taux de couverture solaire) est utilisée comme critère d'optimisation pour l'installation.

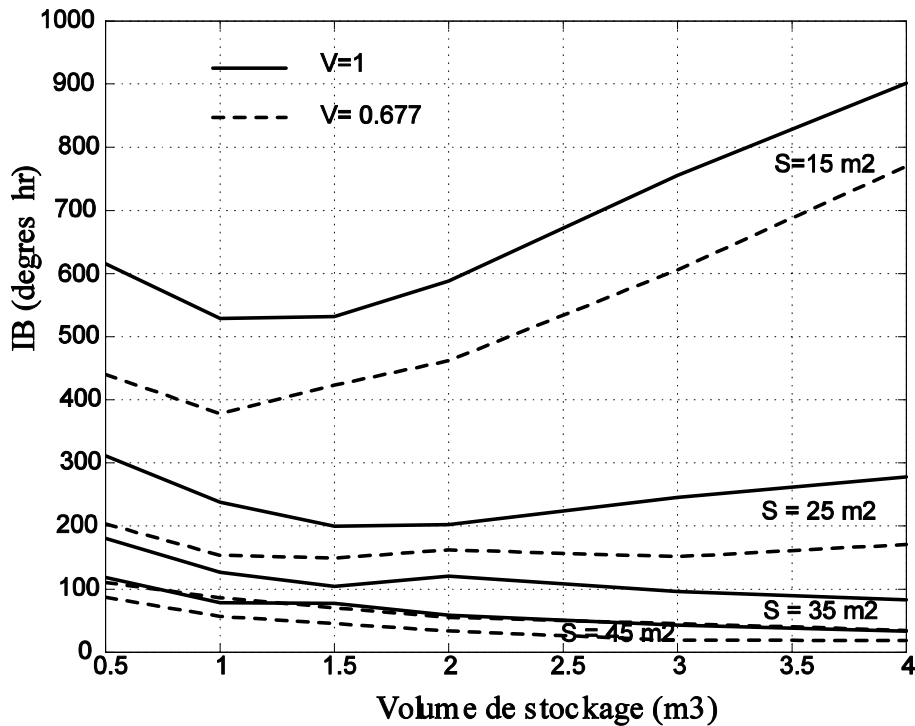


Figure 3. 51: Evolution de l'indice de besoin en fonction de la surface des capteurs solaires et du volume de ballon de stockage pour une opération au fil du soleil avec un taux de débit d'air (régénération/soufflage) de 1 et de 0.677.

Les figures 3.51 et 3.52 montrent l'évolution de l'indice de besoin et du nombre des heures auxiliaires pour Marseille pour les cas 1 et 2, pour une surface de capteurs solaires variant de 15 à 45 m<sup>2</sup> et pour un volume de stockage variant de 0,5 à 4 m<sup>3</sup>.

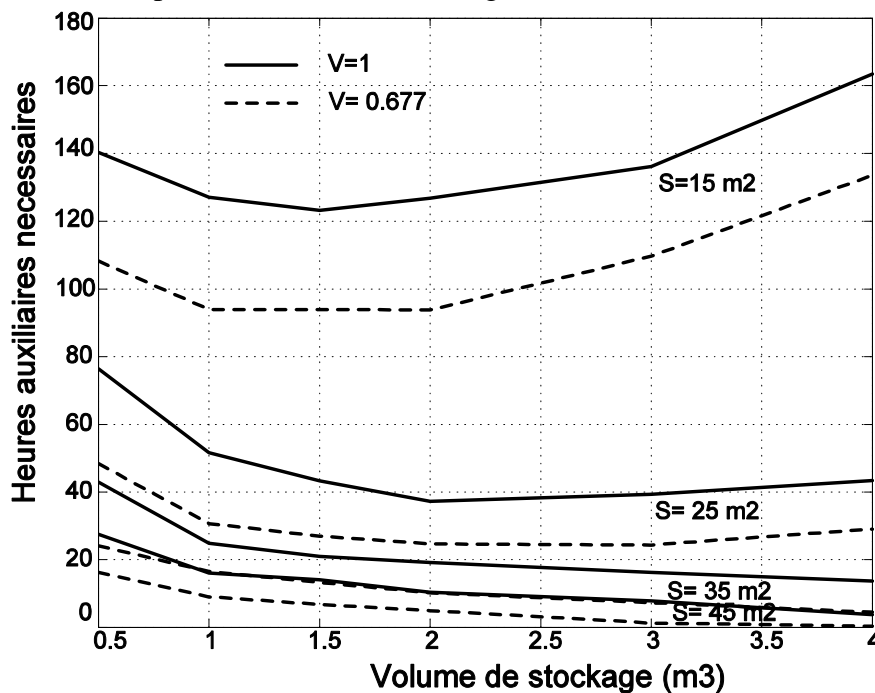


Figure 3. 52: Evolution du nombre des heures auxiliaires en fonction de la surface des capteurs solaires et du volume de ballon de stockage pour une opération au fil du soleil et avec un taux de débits d'air (régénération/soufflage) de 1 et de 0,677.



On peut remarquer que dans le cas 2, pour un même volume de ballon et une même surface de capteurs, l'IB et le nombre d'heures auxiliaires est toujours inférieur au cas 1. Ceci est dû à la température de régénération qui est plus élevée dans ce cas puisque le débit d'air est inférieur de 33%. D'autre part plus la surface des capteurs augmente plus les courbes correspondantes diminuent puisqu'il y aura davantage d'énergie solaire fournie.

Quant au volume de stockage, il semble avoir peu d'influence pour des valeurs supérieures à  $2 \text{ m}^3$  et des surfaces supérieures ou égales à  $25 \text{ m}^2$ . En fait plus le volume de stockage est élevé plus on peut stocker de l'énergie solaire car la température du ballon augmente plus lentement et l'eau arrive à l'entrée du capteur solaire avec une température plus faible. Pour une surface de capteurs faible ceci se répercute négativement sur le fonctionnement du système car il faut plus de temps pour atteindre la température de  $55^\circ\text{C}$  qui permet le fonctionnement autonome du système en mode dessicant. De plus on peut remarquer que pour le cas 2 et pour une surface de capteur de  $35 \text{ m}^2$ , les courbes sont assez proches des courbes du cas 1 avec une surface de  $45 \text{ m}^2$ .

Pour avoir des conditions intérieures satisfaisantes, il faut une surface minimale de  $45 \text{ m}^2$  et un volume de  $2 \text{ m}^3$  pour le cas 1 et une surface de  $35 \text{ m}^2$  et un volume de  $2 \text{ m}^3$  pour le cas 2. Il faut noter, que les conditions en humidité ont aussi été vérifiées et elles sont acceptables dans les deux cas.

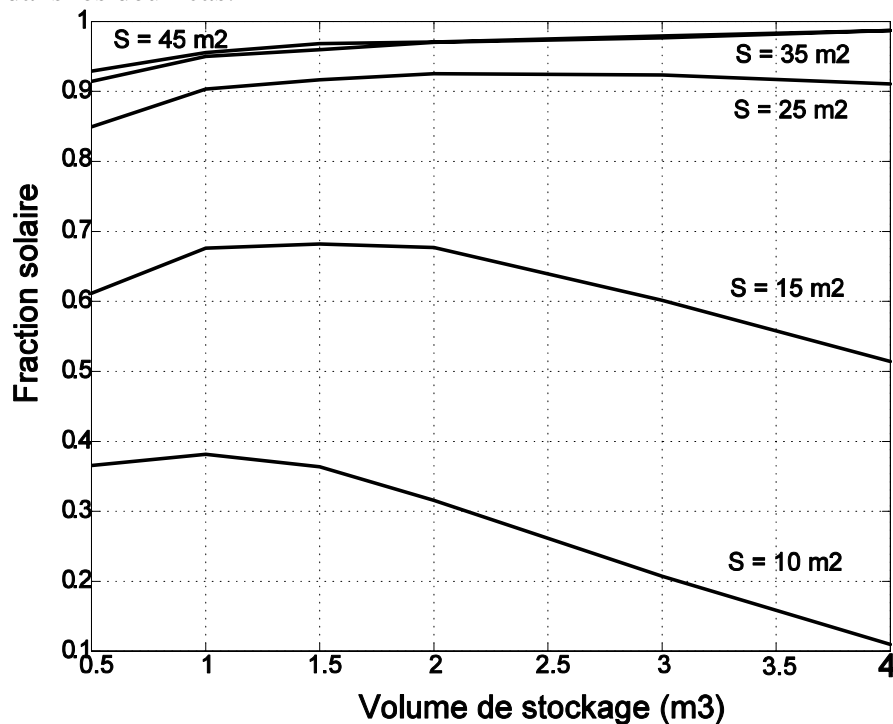


Figure 3. 53: Evolution de la fraction solaire en fonction du volume de stockage et de la surface des capteurs.

La figure 3.53 représente l'évolution de la fraction solaire en fonction du volume de stockage et de la surface des capteurs. Dans ce cas on peut remarquer qu'à partir d'une surface de  $15 \text{ m}^2$  on peut avoir une fraction solaire de 68% (pour un volume de stockage de  $1,5 \text{ m}^3$ ). L'IB n'a pas été tracé mais il est inférieur à  $45 \text{ (}^\circ\text{hr)}$  dans tous les cas.

Pour avoir une meilleure idée de la signification de ces différents paramètres, on a choisi de comparer les trois cas pour une surface de  $25 \text{ m}^2$  et un volume de  $2 \text{ m}^3$ . Le tableau 4 montre les résultats de simulation pour ces 3 cas.

On peut remarquer que le  $\text{COP}_{\text{th}}$  (rapport entre le froid produit par le mode dessicant et l'énergie de régénération) est plus élevé lorsque le taux des débits  $V$  est égal à  $0,67$  (cas 2 et 3). En fait dans ces cas le débit d'air étant plus faible, la température de régénération de l'air

sera plus élevée (l'énergie de régénération fournie par l'installation solaire n'a diminué que de 10% entre les cas 1 et 2) ce qui augmentera la capacité d'absorption du Chlorure de lithium et entraînera des températures de soufflage plus basses. Ainsi, le nombre des heures auxiliaires diminue de 35% et l'indice de besoin de 20% (entre cas 1 et cas 2). Pour le cas 3, 7,5% de l'énergie de régénération est fourni par la source d'énergie d'appoint et ceci a suffi pour faire baisser l'indice de besoin de 162 à 30,7. Il faut noter que dans le cas 3, l'installation fonctionne 60% de son temps (en période d'occupation) en mode dessicant. Ce qui veut dire qu'en une journée on a besoin en moyenne de 4 heures de fonctionnement en mode dessicant.

	IB	Heures dessicantes	Heures auxiliaires	Fraction Solaire	Q rég	COPth
Cas 1	202	223,6	37,23	100%	2390	0,495
Cas 2	162	229,8	24,27	100%	2156	0,565
Cas 3	30,7	252,5	0	92,5%	2329	0,557

Table 3. 13: Résultats des simulations pour les 3 cas étudiés.

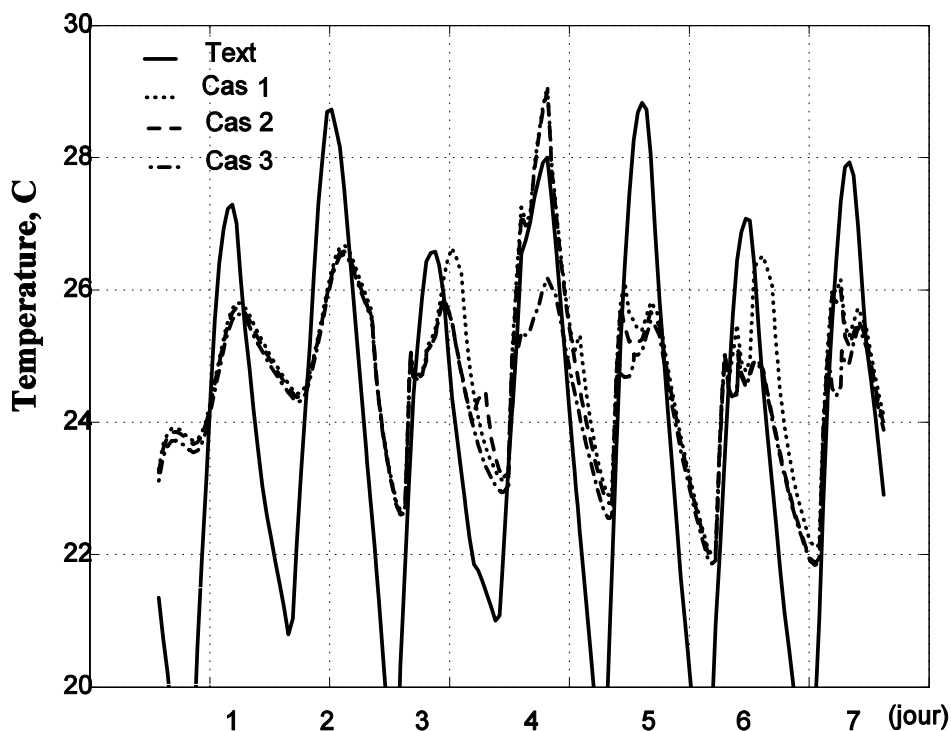


Figure 3. 54: Evolution de la température de l'air extérieur et du local pour les 3 cas étudiés pendant une semaine du mois d'août.

La figure 3.54 montre l'évolution de la température de l'air extérieur et de la température du local pour les 3 cas étudiés pendant une semaine du mois d'août. Les deux premières journées correspondent à un week-end donc l'installation d'air ne fonctionne pas ce qui permet de stocker l'énergie solaire dans le ballon (figure 3.55). Cette énergie est rapidement consommée pendant la première journée d'occupation, car le rayonnement solaire n'est pas élevé pendant cette journée. La deuxième journée est à faible rayonnement solaire, ainsi pour les cas 1 et 2, l'installation n'ayant plus d'énergie disponible ( $T_{\text{ballon}} < 50^{\circ}\text{C}$ ) ne peut plus fonctionner en mode dessicant et la température du local devient supérieure à la température extérieure voire même dépasse  $29^{\circ}\text{C}$  (pour le cas 1, il y a approximativement 40 heures soit 9,5% de la période d'occupation où la situation est identique puisque l'indice de besoin est de

202 (5 fois les heures auxiliaires, ce qui correspond d'après le tableau 3.8 à une température du local comprise entre ( $T_{\text{consigne}} + 4^{\circ}\text{C}$ ) et ( $T_{\text{consigne}} + 5^{\circ}\text{C}$ )). Les mêmes remarques s'appliquent au cas 2. Pour le cas 3, l'utilisation d'une source d'énergie d'appoint permet d'atténuer les conditions d'inconfort du local. Pendant les autres jours de la semaine, l'installation solaire fonctionne en stockage pendant la matinée et utilise cette énergie l'après midi.

D'après ces résultats, il semble que l'utilisation d'une source d'énergie d'appoint en parallèle avec le solaire est plus adaptée pour le climat de Marseille. Nos résultats suggèrent que pour un fonctionnement autonome, l'installation nécessite au minimum une surface de  $35 \text{ m}^2$  de capteurs solaires et un volume de stockage de  $2 \text{ m}^3$  pour avoir des conditions de confort satisfaisantes dans le local (avec un by-pass de 33,33%) alors qu'avec  $15 \text{ m}^2$  de capteurs solaires et un volume de stockage de  $1,5 \text{ m}^3$  en fonctionnement assisté, les conditions sont satisfaites 68% de l'énergie de régénération étant fournie par l'installation solaire (on peut utiliser une surface plus élevée mais dans ce cas il faut étudier le bilan entre le bénéfice obtenu et le coût de la surface de capteurs solaires ajoutée).

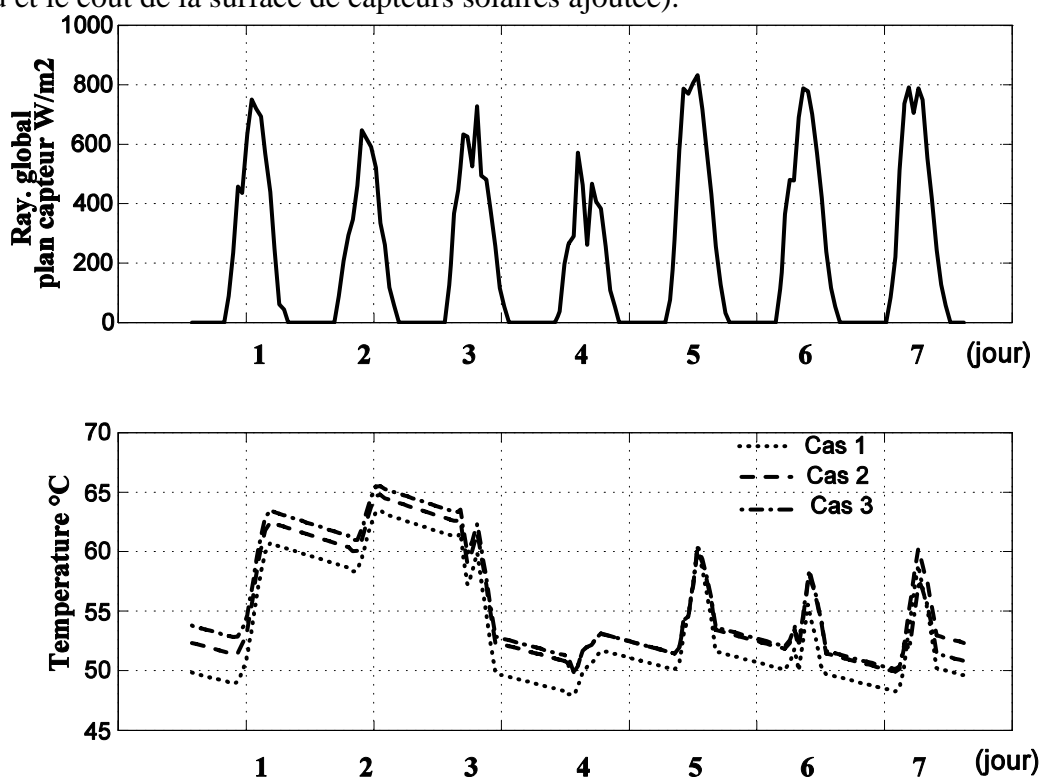


Figure 3. 55: Evolution du rayonnement solaire global dans le plan des capteurs solaires, ainsi que la variation de la température du ballon de stockage pour les 3 cas étudiés pendant une semaine du mois d'août.

### 3.5.3 Conclusion

Dans cette partie, le couplage de l'installation solaire avec l'installation dessiccante a été présenté, ainsi qu'une méthode de dimensionnement de l'installation solaire selon son mode d'opération. Deux modes de fonctionnement ont été traités: fonctionnement autonome qui utilise uniquement l'énergie solaire (avec et sans by-pass) et le fonctionnement assisté par le solaire dans lequel on suppose l'existence d'une source d'énergie d'appoint pour régénérer l'air en cas de non disponibilité du solaire. Des simulations ont été réalisées pour dimensionner l'installation solaire pour les conditions climatiques de Marseille, pendant l'été. Nos résultats suggèrent que pour Marseille, un fonctionnement assisté par le solaire s'avère

plus économique au niveau de l'investissement initial de l'installation puisqu'elle requiert moins de capteurs solaires. Ainsi en opération assistée, 15 m<sup>2</sup> de capteurs solaires et un volume de stockage de 1,5 m<sup>3</sup> fournissent 68% des besoins en régénération de l'installation alors qu'en opération autonome il faut 35 m<sup>2</sup> de capteurs solaires et un volume de stockage de 2 m<sup>3</sup> pour avoir des conditions confortables. Ceci est dû au fait que pour le climat de Marseille, l'installation utilise le mode dessicant pour plus que 50% de son temps de fonctionnement.

### 3.6 CONCLUSION

L'objectif de ce chapitre était d'étudier l'interaction système – bâtiment – climat ainsi que l'étude de la performance du système dessicant et l'optimisation de son fonctionnement. A travers les divers études faites on peut tirer les conclusions suivantes (les plus importantes):

- La performance du système dépend surtout de l'efficacité de l'échangeur rotatif. L'humidificateur direct ayant un rôle de régulateur de confort.
- Le débit d'air de régénération (utilisation d'un by-pass) affecte peu la puissance de froid produite par le système mais a une grande importance sur la consommation en énergie de régénération (puisque celle-ci varie linéairement en fonction de ce débit). Ceci influe également sur le dimensionnement de l'énergie solaire.
- Le rendement des ventilateurs est important car la consommation électrique du système dépend surtout des ventilateurs. De plus, l'utilisation des ventilateurs à vitesse multiple est préconisée pour que la régulation pendant la période d'inoccupation soit efficace.
- Pour notre local, et avec 40 personnes, le système à dessiccation considéré (utilisant le Chlorure de Lithium comme matériau dessicant) est surtout adapté aux régions tempérées à humidité moyenne (humidité absolue dépassant rarement 0,015 kg/kg d'air sec), avec 30 personnes il est adapté aux régions où l'humidité absolue ne dépasse pas 16 g/kg d'air sec.
- Il existe un débit de ventilation nocturne (couplée à l'humidification directe) pour lequel le fonctionnement du système dessicant est optimal, et pour lequel des réductions en énergie de régénération peuvent être obtenues sans une augmentation considérable de la consommation électrique.
- Le modèle développé sous l'environnement SPARK, peut être utilisé pour effectuer d'autres études paramétriques. A ce sujet, il semble intéressant de faire des simulations pour différentes villes françaises et évaluer leurs besoins en énergie solaire (dimensionnement de l'installation solaire et étude de son fonctionnement autonome ou auxiliaire).

On va maintenant comparer ces résultats de simulation avec les valeurs expérimentales obtenues sur l'installation dessicant cooling réalisée à la maison des énergies de Chambéry. Ces résultats seront suivis d'une étude paramétrique pour le dimensionnement de cette installation. Dans cette étude, on étudie l'impact de la conception du bâtiment sur le fonctionnement de l'installation dessicante.



## **Chapitre 4**

### **Validation expérimentale en site réel**

---

Dans ce chapitre nous confrontons les résultats de la simulation avec ceux de l'expérimentation réalisée au sein de la maison des énergies à Chambéry. Tout d'abord, nous présentons les études paramétriques appliquées à cette installation dans le but d'optimiser son fonctionnement et de montrer l'intérêt de la conception de l'architecture du bâtiment. Ensuite, nous présentons les résultats de son suivi expérimental et nous les comparons à ceux de la simulation.

---



## 4.1 INTRODUCTION

Dans le chapitre précédent, on avait modélisé le système dessicant en étudiant la logique de fonctionnement et les résultats ont montré que le système constitue une alternative satisfaisante aux systèmes de climatisation conventionnels. Ces résultats encourageants nous ont conduit à réaliser une installation à dessiccation solaire suivie expérimentalement correspondant à ce type de locaux.

Ce chapitre comprend deux parties:

- Dans la première partie, on présente une étude réalisée afin de dimensionner cette installation. On évalue l'influence de la conception du bâtiment sur le fonctionnement saisonnier de l'installation dessicante solaire.
- Dans la seconde partie, on présente les résultats du suivi expérimental effectué pendant l'été 2006. Après avoir présenté les données géométriques et les propriétés physiques du bâtiment et de l'installation associée, on justifie les différents choix technologiques effectués avant de présenter les résultats expérimentaux obtenus en les comparant aux valeurs attendues à l'issue des simulations.

## 4.2 ETUDES DE DIMENSIONNEMENT ET DE CONCEPTION

### 4.2.1 *Dimensionnement de l'installation solaire*

En utilisant le modèle développé dans les chapitres précédents, plusieurs études paramétriques ont été effectuées sur cette installation comme le dimensionnement du ballon de stockage (MAALOUF et al., mai, 2005) ou l'optimisation de la conception du bâtiment (MAALOUF et al., novembre 2005) dont les résultats vont être présentés maintenant.

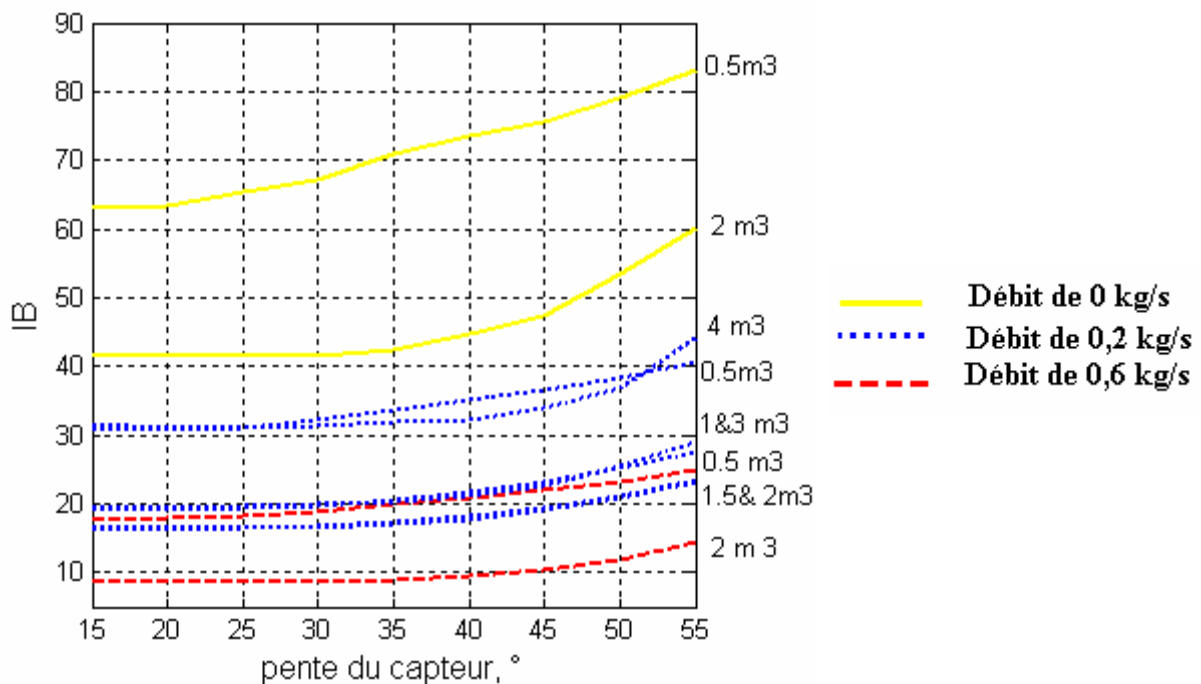
Les résultats de la troisième partie du chapitre précédent ont montré que, pour les conditions climatiques de la ville de Chambéry, l'installation dessicante fonctionne pendant 20% de son temps de fonctionnement de la période d'occupation en mode dessicant (figure 3.41). Il semble donc intéressant d'étudier le fonctionnement de cette installation en mode autonome en effectuant des simulations saisonnières pour la ville de Chambéry. Dans ces simulations, il n'y a pas de by-pass pour l'air de régénération et la surface des capteurs solaires utilisés est limitée à 15 m<sup>2</sup>. Le système est couplé à une salle de stage de 73 m<sup>2</sup> et ayant une façade vitrée côté Sud.

La figure 4.1 montre l'évolution de l'indice de besoin IB en faisant varier les paramètres ci-dessous de la manière suivante et pour une inertie interne de 200 kJ/°C:

- Débit d'air pendant la période d'occupation de 0 ; 0,2 et 0,6 kg/s (chaque couleur correspond à un débit).
- Volume du ballon de stockage de 0,5 à 4 m<sup>3</sup> (les résultats pour un débit de 0,2 kg/s sont détaillés, pour les autres débits on a tracé uniquement les courbes pour des volumes de 0,5 et 2 m<sup>3</sup>).
- Inclinaison des capteurs solaires de 15° à 55° avec un pas de 5° (donnée en abscisse).

Chaque courbe correspond à un débit d'air et un volume de stockage donnés.





Comme indiqué précédemment (troisième partie du chapitre précédent), le débit de ventilation optimal est de 0,2 kg/s (les courbes bleues sont proches des courbes rouges).

Pour un débit donné on peut voir que le volume de stockage optimal est de 1,5 ou 2 m<sup>3</sup> (les détails sont montrées pour un débit de 0,2 kg/s où on remarque que les courbes correspondants à des volumes de 1,5 et 2 m<sup>3</sup> sont les plus basses). En fait pour un volume inférieur, le stockage de l'énergie atteint ses limites car la température atteint 95°C et l'indice de besoin IB est plus élevé tandis que pour un volume supérieur à 2 m<sup>3</sup> la température de stockage nécessitera davantage d'énergie pour atteindre les 50°C nécessaires au déclenchement du mode dessicant (figure 3.50).

Concernant l'inclinaison des capteurs, on remarque que pour des valeurs inférieures à 35° son effet est négligeable (toutes les courbes sont plates) alors que pour des valeurs supérieures l'indice de besoin IB augmente considérablement (la latitude de Chambéry est de 45°). En effet, le soleil pendant l'été étant plus haut qu'en hiver, les inclinaisons inférieures à la latitude sont favorables.

L'évolution de la période où l'installation solaire ne peut pas fournir l'énergie de régénération est identique à celle de l'IB et n'a pas été représentée.

En résumé, on peut dire qu'un volume de stockage de 1,5 ou 2 m<sup>3</sup> et une pente du capteur inférieure à 35° donnent des résultats satisfaisants. On a donc choisi un volume de 1,5 m<sup>3</sup> et une inclinaison de 25.

### 4.2.2 Influence de la conception architecturale du bâtiment

On a également comparé notre bâtiment avec les configurations montrées dans le tableau ci-dessous (simulations réalisées avec un coefficient de  $5 \text{ W/m}^2 \text{ } ^\circ\text{C}$ ) :

	Cas de référence	Cas 1	Cas 2	Cas 3
Inertie interne	4000 kJ/°C	identique	identique	Moitié
Volets roulants extérieurs	ouverts	fermés	fermés	ouverts
Orientation du double vitrage	Sud	Sud	Ouest	Sud

Table 4. 1: Comparaison de différentes configurations de bâtiments.

Pour chaque configuration, on a effectué des simulations pour les mois de juin, juillet et août. Le tableau ci-dessous montre la valeur de l'indice de besoin, du nombre d'heure de fonctionnement en mode dessicant et du nombre d'heures auxiliaires requises pour ces 4 cas :

	Cas de référence	Cas 1	Cas 2	Cas 3
IB	6,4	100,7	64,8	22,1
Temps où l'installation fonctionne en mode dessicant	54,94	133,5	124,5	60,26
Heures auxiliaires requises	6,5	47	35	9,61

Table 4. 2: Comparaison entre les différentes configurations du tableau 3.14.

On remarque que le cas le plus défavorable correspond à un vitrage côté Sud et que les volets extérieurs sont fermés (ils ne sont pas utilisés). On a également présenté la température du local pour les quatre cas et pendant la semaine la plus chaude de l'été (figure 4.2) et calculé l'indice de confort PMV (figure 4.3) pour évaluer les conditions d'ambiance dans le local (les occupants sont supposés assis avec une activité légère ( $M=70 \text{ W/m}^2$ , leur tenue vestimentaire est légère avec un indice d'isolation thermique  $I_{cl}=0,155 \text{ m}^2 \text{ } ^\circ\text{C/W}$ , la vitesse de l'air étant de  $0,1 \text{ m/s}$ )).

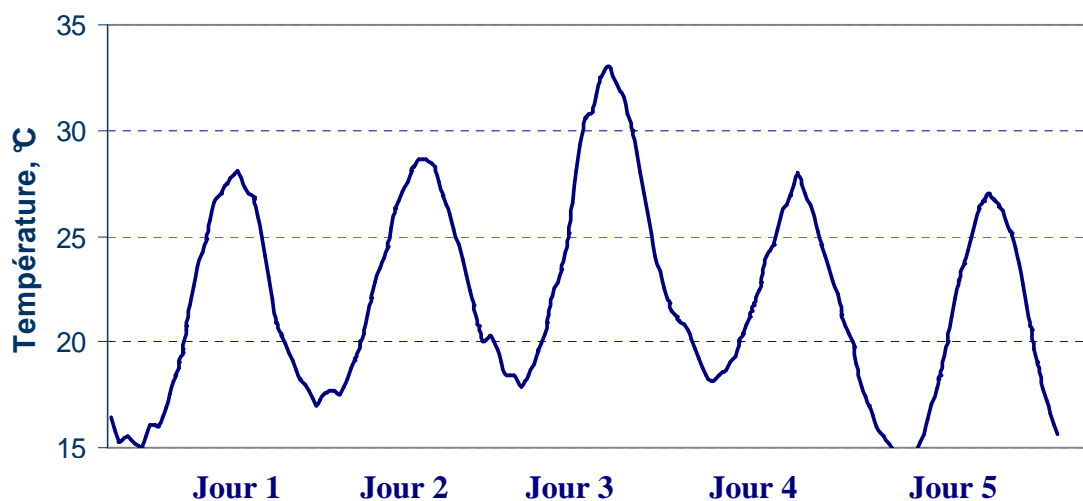


Figure 4. 2 : Evolution de la température extérieure pendant la semaine la plus chaude.

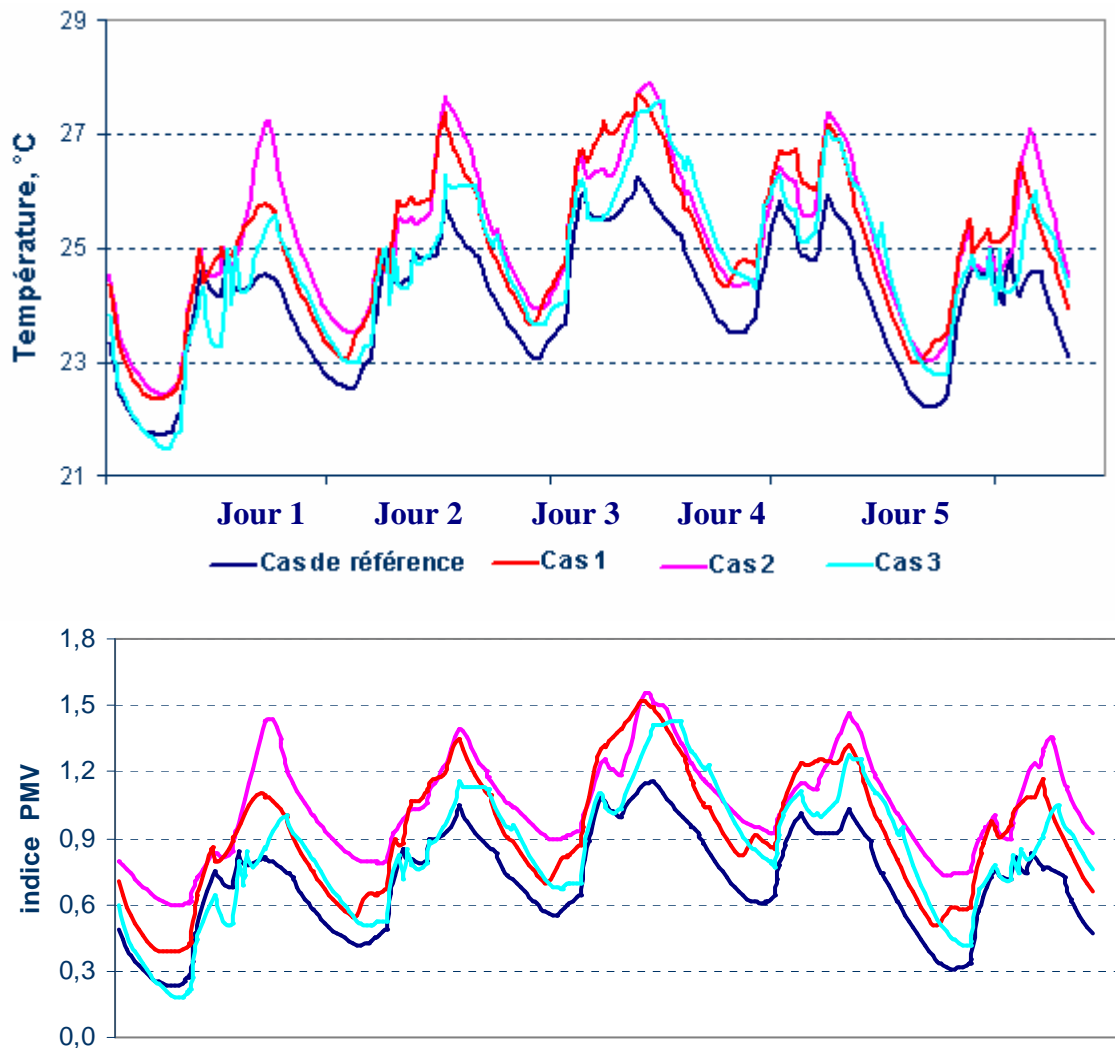


Figure 4. 3: Evolution de la température du local et de son indice PMV, pendant la semaine la plus chaude de l'été pour les configurations données dans le tableau 4.6.

Ainsi, l'utilisation des volets extérieurs coté Sud a entraîné une diminution de la température de 1 à 1,5°C (cas de référence par rapport au cas 1). Il en a résulté une diminution de l'indice de besoin de 100,72 à 6,42, de l'utilisation du mode dessicant de 133,5 à 55 heures et la diminution des heures auxiliaires requises de 47 à 6,5. Quant à l'indice de PMV il a diminué à peu près de 0,3 (ce qui correspond à la diminution du pourcentage de personnes insatisfaites de 10 à 15% selon la valeur du PMV).

Pour le cas 2, le vitrage est coté Ouest, ce côté étant exposé aux rayonnements solaires pendant l'après midi, période où les conditions extérieures en été sont extrêmes. Comme les volets solaires ne sont pas utilisés, on remarque que pendant l'après midi la température intérieure du local s'élève et dépasse 27,5°C et le PMV atteint même 1,5 (ce qui correspond à un pourcentage de personnes insatisfaites dépassant 50%). Comparé aux autres cas, ce cas est le plus défavorable pendant l'après midi. De plus il faut ajouter que la position du vitrage coté Ouest est défavorable pour l'hiver car elle évite de profiter des rayons solaires qui sont coté Sud pendant la matinée.

Quant au cas 3, c'est le cas qui se rapproche le plus du cas de référence sauf en fin de journée. En fait en diminuant l'inertie du bâtiment, la fluctuation de la température est plus rapide. En période d'occupation, la température est souvent proche du cas de référence et en période d'inoccupation, lorsque le débit de soufflage diminue, on se rapproche des cas 1 et 2. Ces fluctuations entraînent un nombre d'heures de fonctionnement en mode dessicant

supérieur au cas de référence (donc nécessitent une surface de capteurs supplémentaires). Parfois, avant la fin de la période d'occupation à la fin de la journée (vers 17 h), l'installation ne peut plus fonctionner en mode dessiccant car elle a consommé toute l'énergie solaire stockée et la température augmente dépassant même 27°C comme pendant la troisième journée. Il faut noter que ces simulations ont été faites pour les conditions climatiques de Chambéry et l'occurrence d'une semaine chaude comme celle étudiée est de 2 fois par an (deux fois par année selon le fichier météo de MeteoNorm 2000 basé sur des données moyennes sur dix années de 1981 à 1990 et ne prenant pas en compte le réchauffement climatique noté ces dernières années). Malgré cette faible occurrence on a obtenu de nettes différences entre les différents cas étudiés à l'exception du cas 3 et du cas de référence, qui pour des conditions plus chaudes seraient très différents.

### 4.2.3 Faisabilité du dessiccant cooling en fonction du nombre d'occupants

Dans ce paragraphe on s'intéresse au nombre d'occupants dans le local et à son influence sur la faisabilité du système dessiccant. Pour cela on a considéré deux cas :

- Le bâtiment du cas de référence du paragraphe précédent couplé à une installation dessiccante solaire de 16 m<sup>2</sup> de capteurs solaires.
- Le même bâtiment couplé à une installation à humidification indirecte, donc qui ne peut fonctionner qu'en ventilation et qu'en humidification indirecte.

Pour chacun des deux cas on a fait varier le nombre d'occupants de 20, 30 et de 40 personnes, ce qui représente un taux de chaleur latente dans le local respectivement de 29, 34 et 38%.

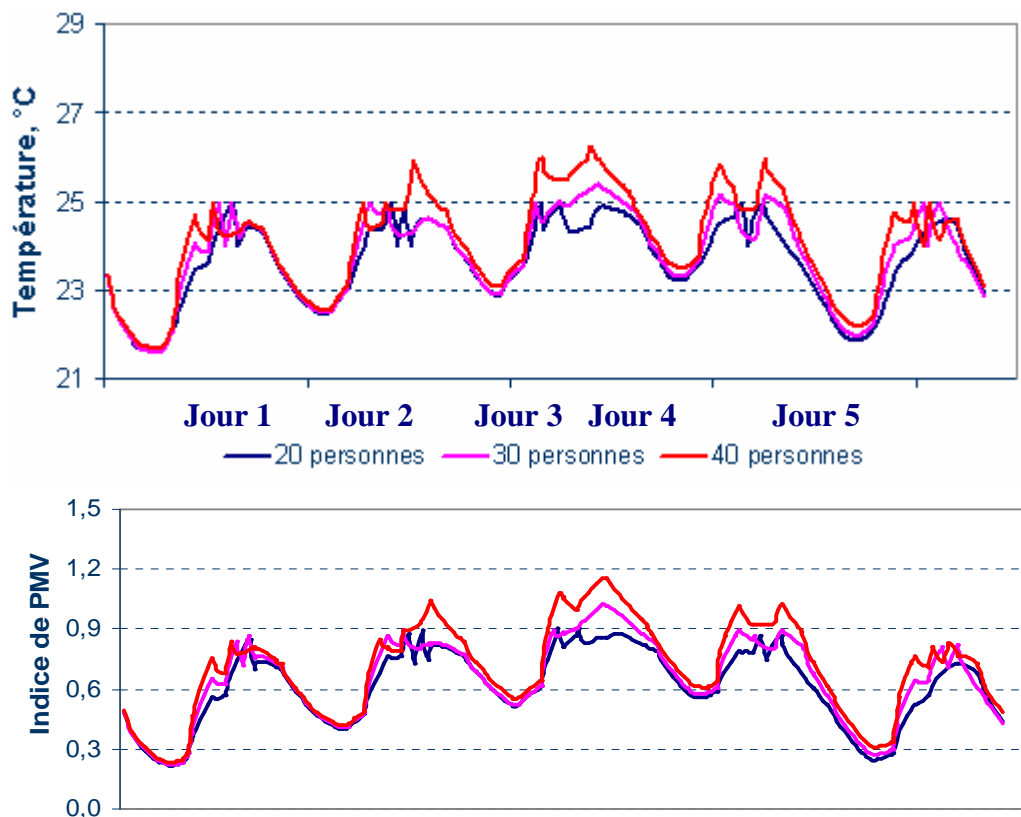


Figure 4. 4: Evolution de la température du local et de son indice de confort PMV, pour 20, 30 et 40 occupants et en supposant que l'installation à dessiccation est utilisée.

La figure 4.4 montre l'évolution de la température du local pour le premier cas et pendant la semaine la plus chaude. On peut remarquer que lorsque le nombre d'occupants augmente, la température augmente et atteint 25°C avant les autres cas et on passe au mode dessicant avant les autres cas. Les conséquences sont claires à la fin de la deuxième journée: lorsqu'on a 40 personnes l'installation a consommé toute l'énergie solaire stockée et ne peut plus fonctionner en mode dessicant ce qui fait que le PMV dépasse le seuil de confort de 0,5 (ces conditions restent satisfaisants puisque la température intérieure ne dépasse pas 26,5°C pour une température extérieure de 33°C).

Dans le tableau 4.3, on remarque qu'il y a peu de différences entre 20 et 30 occupants. Alors que pour 40 occupants les différences sont plus nettes.

Nombre d'occupants	IB	Nombre d'heures en mode dessicant
20	0,4	24,1
30	0,4	24,2
40	6,4	55

Table 4. 3: Etude de l'influence du nombre d'occupants sur le fonctionnement de l'installation à dessiccation.

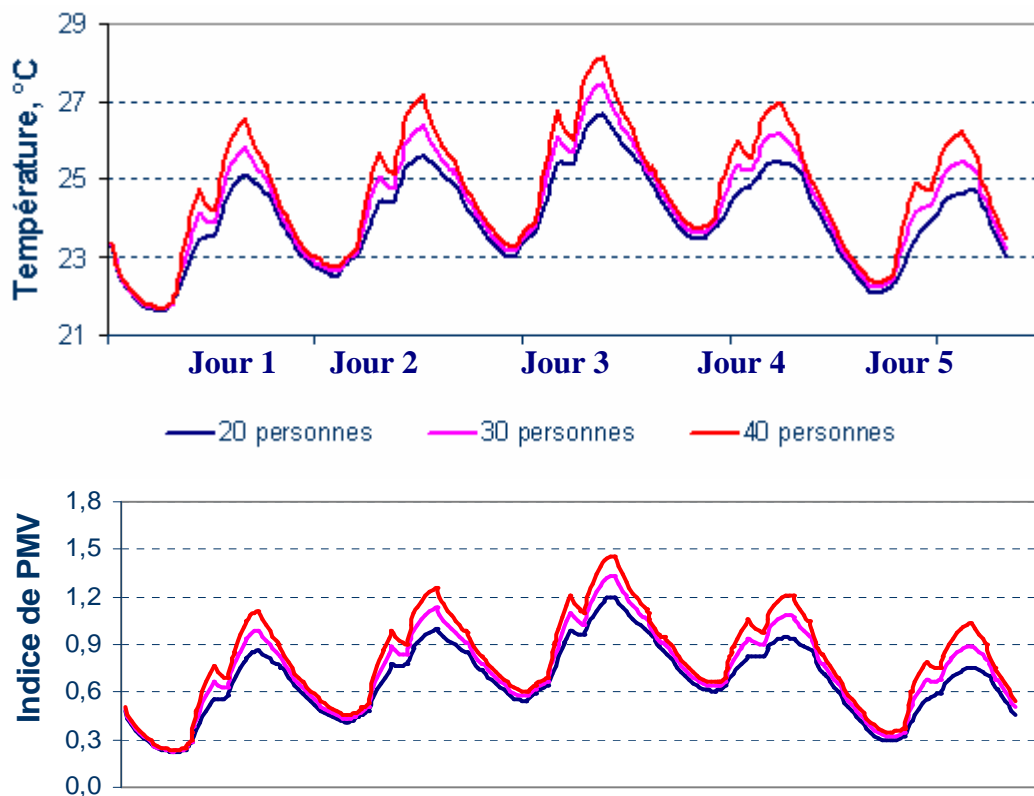


Figure 4. 5: Evolution de la température du local et de son indice de confort PMV, pour 20, 30 et 40 occupants avec une installation à humidification indirecte.

La figure 4.5 montre l'évolution de la température du local pour le second cas où l'installation ne peut fonctionner qu'en mode indirect pendant la semaine la plus chaude. On remarque tout d'abord que l'allure des courbes est moins perturbée car on n'a que deux modes de fonctionnement : la ventilation et l'humidification indirecte. Dans ce cas la température du local dépasse 26°C et atteint même 28°C avec 40 personnes. Les conditions du local sont acceptables lorsqu'on a 20 et 30 personnes. Avec 40 personnes, les conditions peuvent être

acceptées à la limite quoi que le PMV est aux alentours de 0,9 et il atteint 1,45 pendant la journée la plus chaude. A comparer avec le cas où le mode dessicant est en fonctionnement, on a une différence de 1°C à 1,5°C pendant l'après midi. Vue la fréquence d'une telle journée (deux fois par année selon le fichier météo de MeteoNorm 2000 ne prenant pas en compte le réchauffement climatique noté ces dernières années), on pourra dire que l'utilisation d'une installation dessicante pour Chambéry n'est pas nécessaire à condition que le bâtiment soit bien conçu. Autrement dit l'installation d'un système dessicant est une solution intéressante pour le futur pour faire face aux périodes de canicule dans les bâtiments tertiaires à haute occupation (40 personnes dans le local).

Nombre d'occupants	IB
20	12,4
30	42,6
40	124,7

Table 4. 4: Etude de l'influence du nombre d'occupants sur le fonctionnement de l'installation à humidification indirecte.

Le tableau 4.4 ci-dessus montre une comparaison entre les 3 cas et on constate qu'il y a une grande variation de l'IB en fonction du nombre d'occupants. Ainsi lorsque le nombre d'occupants double et passe de 20 à 40, l'IB passe de 12,4 à 124,7 augmentant de près de 1000 %.

#### 4.2.4 Conclusion

Dans cette partie, on a étudié l'influence de la conception du bâtiment sur le fonctionnement saisonnier du système dessicant couplé au solaire. Quoique les conditions du bâtiment aient peu d'influence sur la performance du système dessicant (ou plutôt sur sa puissance de froid), l'architecture et la conception du bâtiment influent directement sur le fonctionnement de l'installation dessicante, sa consommation et ses besoins en énergie solaire. Ainsi, un bâtiment ayant une baie vitrée côté Sud avec une protection solaire extérieure peut être couplé à une installation dessicante fonctionnant d'une façon autonome avec 16m<sup>2</sup> de capteurs solaires plans. Ce même bâtiment voit ses nombres d'heures en mode dessicant tripler (et donc il nécessite une installation solaire de taille plus grande) quand la protection solaire n'est plus utilisée. Le recours à une architecture bioclimatique est donc un élément primordial pour assurer le confort des occupants et diminuer les consommations énergétiques (un vitrage côté Ouest étant fortement déconseillé).

De plus il s'est avéré que le système dessicant est une solution adaptée aux bâtiments ayant une charge latente élevée. Ainsi pour les conditions de Chambéry, pour un bâtiment ayant une bonne conception, l'utilisation d'une installation dessicante n'est envisageable que lorsque l'occupation du bâtiment est élevée (à partir de 40 personnes), l'humidification indirecte étant suffisante pour des occupations inférieures.

## 4.3 PRESENTATION DE L'INSTALLATION EXPERIMENTALE IN SITU

### 4.3.1 *Présentation du système de rafraîchissement d'air par dessiccation de la maison des énergies de Chambéry*

Ce projet, qui se situe à Chambéry, est destiné à trois usages qui sont les activités de bureaux de l'ASDER (Association Savoyarde pour le Développement des Energies Renouvelables), l'accueil du public dans une salle d'exposition et l'organisation de formations sur les énergies renouvelables. Les salles d'exposition et de formation sont recouvertes d'une toiture végétalisée (figure 4.6), leurs façades Sud largement vitrées, disposent d'occultation afin de limiter les déperditions en hiver et les apports solaires en été et différents systèmes constructifs permettent de limiter les charges tant en été qu'en hiver. Afin d'évaluer le potentiel d'une installation de dessiccant cooling sous un climat tempéré en France, un financement a été obtenu dans le cadre de l'appel d'offre « bâtiment à l'horizon 2010 » permettant la mise en place d'une installation de ce type destinée à rafraîchir la salle destinée à la formation qui était au préalable équipée d'une centrale de traitement d'air classique. Ce projet associait l'ASDER avec le bureau d'études ITF et deux laboratoires de recherche qui étaient le LEPTAB de l'Université de La Rochelle et le CEP de l'Ecole des Mines de Paris. Nous disposons de 16 m<sup>2</sup> de capteurs solaires initialement destinés au chauffage et de ventilateurs permettant d'assurer un renouvellement d'air de 1800 m<sup>3</sup>/heure ce qui a conduit à un dimensionnement de l'installation de 7 kW, qui en faisait une petite installation in situ avec un très fort intérêt démonstratif.



Figure 4. 6 :Vue générale (façade Sud) de la maison des énergies (WURTZ et al., 2005).

L'installation solaire initialement prévue pour être utilisée avec un Plancher Solaire Direct avec appoint intégré a été dimensionnée comme pour une maison individuelle. Un module de transfert comportant un ballon de production d'eau chaude sanitaire de 330 litres est installé dans le local technique derrière les salles de stage et d'exposition. La surface des capteurs thermiques étant importante par rapport aux besoins d'eau chaude sanitaire, il paraissait judicieux de chercher une valorisation estivale du surplus d'énergie disponible. Comme la salle de formation occupée par 40 personnes en été a des charges de climatisation importante, elle a été choisie pour un couplage avec une installation de rafraîchissement évaporatif par dessiccation (DEC) en plus de la centrale d'air double flux destinée à la ventilation de cette salle. Un échangeur thermique rotatif équipait cette centrale de base et pour la faire fonctionner en mode dessiccant, il suffisait de l'équiper en plus d'une roue déshumidificatrice, de caissons d'humidification et d'une batterie de régénération.

Les travaux sur cette centrale (figure 4.7) se sont déroulés aux cours des deux premières années de la thèse. Elle a également été équipée d'une métrologie adaptée pour mesurer les propriétés de l'air et du fluide dans les capteurs solaires ce qui va être présenté maintenant.



Figure 4. 7 : Vue de la centrale équipée des sondes et placée dans le local technique derrière la salle stage.

### 4.3.2 Description de la salle de stage



Figure 4. 8 : Vue intérieure de la salle de stage : paroi Nord (avec les bouches de soufflage et de retour) et la baie vitrée côté Sud.

Comme indiqué précédemment, cette salle a  $73 \text{ m}^2$  de surface et elle est prévue pour 40 personnes. Elle a une toiture végétalisée et une façade Sud à double vitrage (figure 4.8). Les grilles de ventilation sont installées dans la paroi Nord (4 grilles de soufflage et une grille de retour).

### 4.3.3 Pilotage de l'installation

Pour récupérer les données de l'installation et piloter son fonctionnement, une interface graphique a été conçue avec le logiciel 962 (figure 4.9). Cette interface permet de visualiser les composants des installations dessiccante, solaire et toutes les autres installations de la



maison des énergies. Grâce à cette interface, les installations peuvent être pilotées à distance depuis La Rochelle ou Paris.



Figure 4. 9 : Interface graphique permettant de piloter l'installation de la maison des énergies.

La figure 4.10 montre les options offertes par cette interface pour la salle de stage. Les boutons à droite permettent de choisir le mode de fonctionnement désiré selon la saison (le mode dessicant ne peut être utilisé qu'en mode été qui est activé pendant l'été). La salle de stage est muni de deux dispositifs de rafraîchissement dont les données peuvent être pilotés indépendamment: une batterie d'eau froide utilisant l'eau d'une nappe phréatique et le système dessicant. La colonne de gauche montre les boutons qui visualisent les comptages électriques, les comptages énergie et hydraulique (figure 4.11) et les installations dessicante et solaire.

**INSTALLATION DESSICANT COOLING**

La centrale d'air Stages peut fonctionner selon plusieurs modes:

**Mode hiver :** chauffage par batterie chaude\*\* **Mode été**  **Demande Interne Vanne** 0%

**Mode été 1 :** refroidissement par batterie froide\*\* **Mode été**  0%  
 Choix fonctionnement batterie froide : **Automatique**

**Mode été 2 :** refroidissement par dessicant cooling **Mode été**   
 Choix Fonctionnement Dessicant : **Dessicant**

\*\*\* le passage été/hiver se fait par commutateur sur armoire chaufferie.

Il est maintenant : 13/10/06, 13:57:08

Figure 4. 10 : Menu de l'interface graphique permettant d'avoir accès aux différentes parties des installations dessicante et solaire.

**Comptages Energies et Hydrauliques**

Compteurs Energie	Débit instantané	Puissance instantané	Energie cumulée
Compteur panneaux	D1 0.43 M3h	2.75 KW	3561.4 KWH
Compteur stockage	D4 0.43 M3h	2.33 KW	2435.3 KWH
Compteur batterie réchauffage	D2 0.00 M3h	0.00 KW	1416.0 KWH
Compteur déstockage	D3 0.00 M3h	0.00 KW	118.8 KWH

Compteurs hydrauliques	Débit journalier	Débit mensuel	Débit cumulé
Eau humidification soufflage	1.0 Litr	31.0 Litr	5.64 M3
Eau humidification extraction	9.0 Litr	218.0 Litr	3.82 M3

Il est maintenant : 13/10/06, 14:08:00

Figure 4. 11 : Récupération des énergies utilisées et de l'eau consommée par les humidificateurs

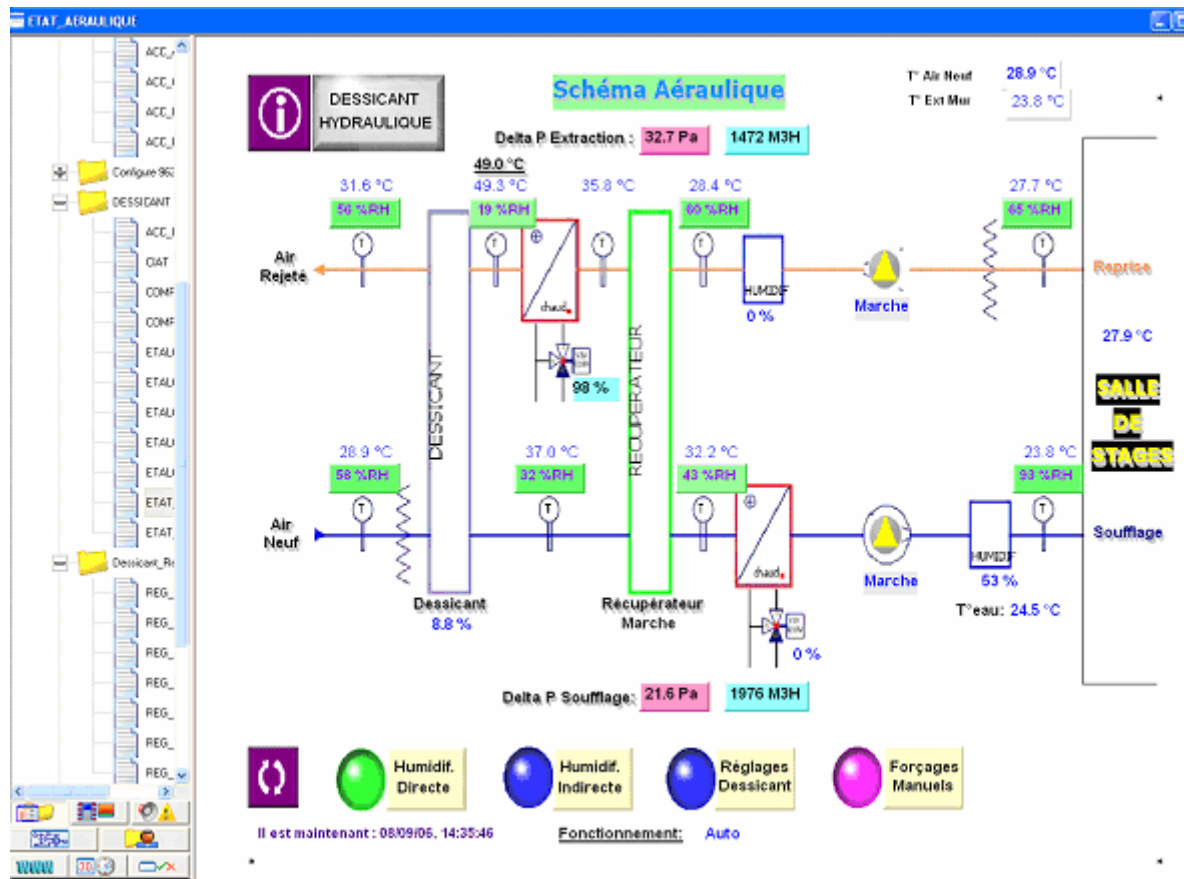


Figure 4. 12 : Visualisation de l'installation dessiccante

La figure 4.12 visualise les données de l'installation dessiccante. Côté soufflage de gauche à droite, l'air traverse la roue dessiccante, l'échangeur rotatif, une batterie froide (liée à l'eau d'une nappe phréatique, elle est inutilisée lorsque le mode dessiccant est activé), le ventilateur et l'humidificateur. Côté retour, l'air traverse tout d'abord le ventilateur (qui existait déjà à cet endroit), ensuite l'humidificateur, l'échangeur rotatif, la batterie de régénération et la roue dessiccante. En bas de la figure 4.12 on a quatre boutons qui permettent de contrôler le fonctionnement de l'installation selon qu'elle fonctionne en humidification directe (réglage de l'humidité relative en sortie de l'humidificateur direct), indirecte (réglage de l'humidité relative en sortie de l'humidificateur indirect et commande de l'échangeur de chaleur), dessiccante (choix de la température de régénération, commande de la batterie de régénération électrique, de la roue dessiccante et des éléments de l'installation solaire) ou en forçage manuel (accès direct à tous les composants).

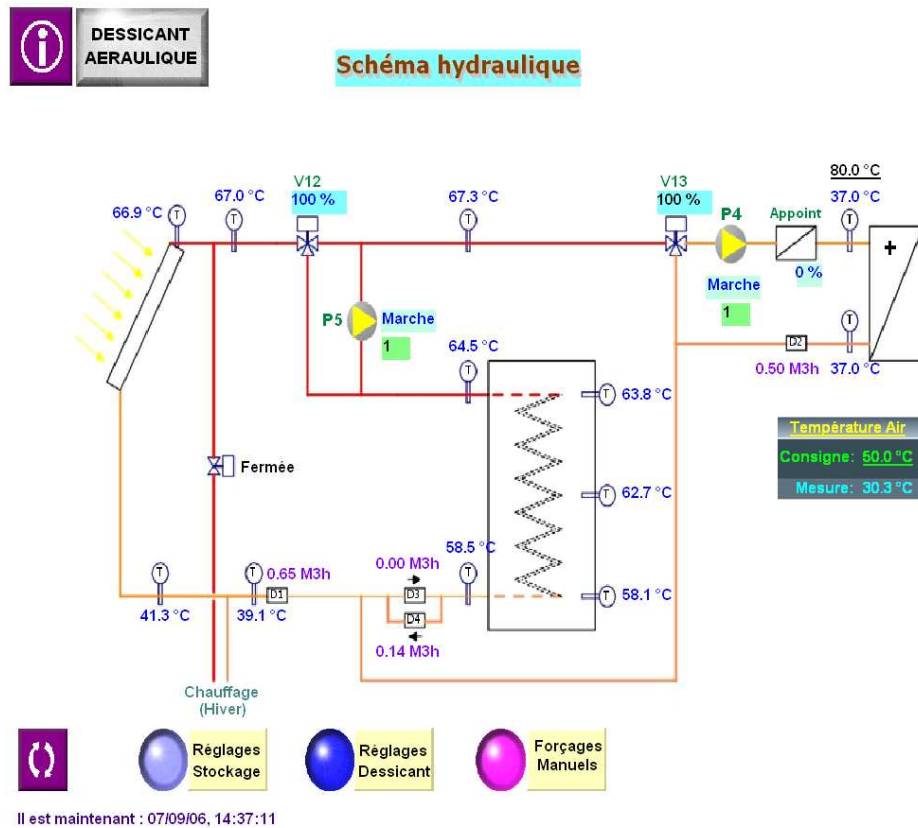


Figure 4. 13 : Visualisation de l'installation solaire.

La figure 4.13 visualise l'installation solaire comprenant des capteurs liquides plans, un ballon de stockage, la batterie de régénération (la même qui se trouve dans l'installation de la figure 4.12), un appoint électrique et deux pompes.

#### 4.3.4 Description des différents composants de l'installation à air

##### A- Ventilateurs

L'installation comporte deux ventilateurs: un ventilateur placé dans la section de retour et qui a une puissance nominale de 1100 W et un autre dans la section de soufflage ayant une puissance de 750 W. Ils sont placés complètement en gaine.

Les pertes de charge dans les deux gaines sont estimées à: 550 Pa.

L'élévation de température générée par ces pertes de charge dans les ventilateurs est donnée par la relation (CAUCHEPIN, 2001) :

$$\Delta T = \frac{\Delta P}{1200 * \eta} \quad (4. 1)$$

$\eta$  étant le rendement du ventilateur.

Ceci correspond à un gain de 0,7 °C côté soufflage (pour un rendement estimé à 0,7) et un gain de 0,8 °C pour la section de régénération (pour un rendement estimé à 0,6). La diminution de température est moins évidente côté soufflage (car on a toujours de l'air en contact avec de l'eau et donc il est refroidi par humidification).

## B- Humidificateurs

Les humidificateurs installés sont des humidificateurs à ultrason (figure 4.14). Ce type d'humidificateur est particulièrement silencieux et provoque l'évaporation de l'eau en générant des bulles de vapeur d'eau ionisée négativement. Grâce aux ions négatifs, l'air est purifié par précipitation des polluants en suspension. Les humidificateurs à évaporation (système à Pads) n'ont pas été choisis car leur utilisation nécessite une maintenance régulière (bien qu'ils soient adaptés aux endroits où il n'y a pas une distance suffisante pour l'évaporation). De plus leur coût (1750 à 2500 euros par appareil) est assez élevé.



Figure 4. 14 : L'humidificateur direct placé en gaine avec l'osmoseur et son ballon tampon.

Les humidificateurs à ultrasons, quoiqu'ils occupent une place plus importante, ont un entretien simple et présentent des pertes de charge plus faibles. Ils disposent d'un potentiomètre qui permet de régler l'humidité relative de l'air à la sortie de l'humidificateur et ils sont munis d'un système de nettoyage et de rinçage automatique et périodique. Quant à l'eau utilisée, elle est traitée par un système de filtration très perfectionné: l'osmoseur (figure 4.14) dans lequel l'eau est filtrée et traitée par une cartouche de charbon actif qui absorbe les produits chimiques.

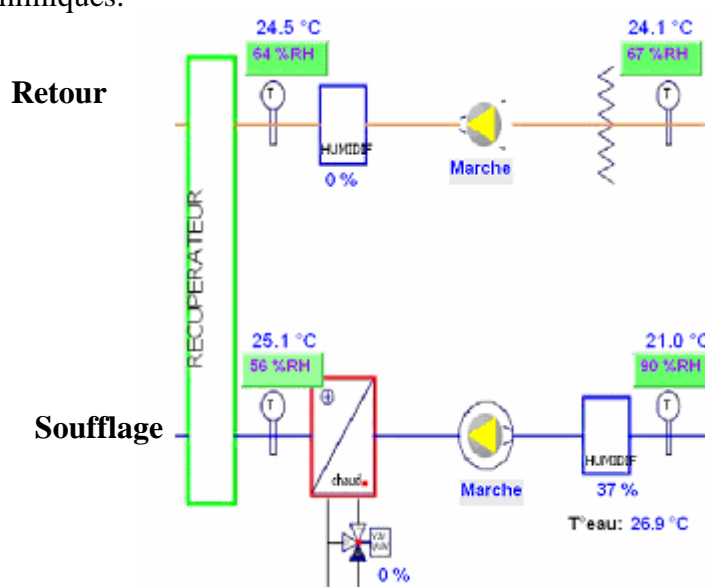


Figure 4. 15 : Schéma montrant les humidificateurs et les ventilateurs en fonctionnement (l'humidificateur de retour étant en arrêt).

La figure 4.15 montre l'humidificateur direct en fonctionnement avec les ventilateurs. L'humidité relative en sortie est réglée à 90%. On peut remarquer que l'humidification s'effectue à température humide constante. En ajoutant  $0,7^{\circ}\text{C}$  et gardant la température humide constante, la température de sortie calculée est de  $20,7^{\circ}\text{C}$ .

### C- Echangeur rotatif

C'est un échangeur rotatif de structure en nids d'abeilles en Aluminium. Il a un diamètre de 70,5 cm et une épaisseur de 40 cm. Il a une efficacité théorique de 0,75. L'avantage de cet échangeur c'est qu'il a une perte de charge faible en comparaison de son efficacité et il présente peu d'encombrement. Pour éviter les fuites de l'air entre les sections de soufflage et de retour, il est préférable d'avoir une section de purge séparant les deux sections et d'avoir les ventilateurs en aval de l'échangeur dans le sens de la veine d'air (figure 4.16) (CAUCHEPIN, 2001). Dans notre cas cette fuite a été accrue par un manque d'étanchéité au niveau des balais de l'échangeur mais ceci n'a pas empêché le fonctionnement de l'installation (en arrêtant l'humidificateur de retour on peut diminuer les gains en humidité absolue au niveau de l'échangeur).

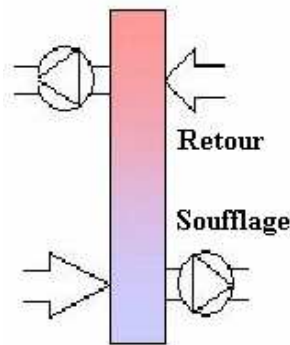


Figure 4. 16: Emplacement des ventilateurs tel préconisé dans le manuel pratique de génie climatique.

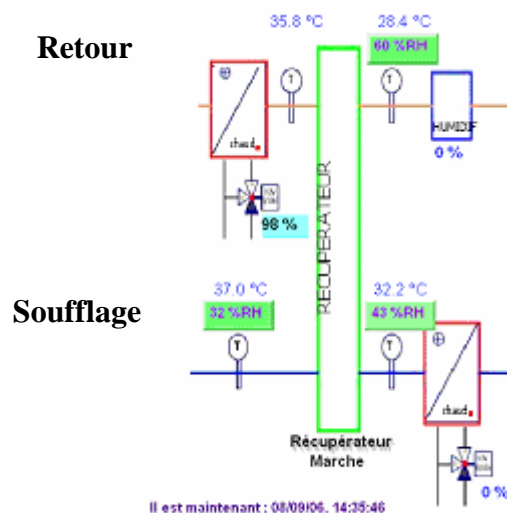


Figure 4. 17 : Fonctionnement de l'échangeur rotatif.

La figure 4.17 montre l'échangeur rotatif en fonctionnement et les tableaux 4.5 et 4.6 montrent les propriétés de l'air à l'entrée et à la sortie de la section de régénération (mesurées et calculées). On remarque que les mesures sont assez cohérentes.

	Entrée échangeur (soufflage)	Sortie mesurée	Sortie théorique
Température (°C)	37°C	32,2	32
Humidité absolue (kg/kg air sec)	0,01258	0,01296	0,01258
Humidité relative (%)	32	43	42,3
Enthalpie (kJ/kg air sec)	69,6	65,6	64,4

Table 4. 5 : Propriétés de l'air à l'entrée et à la sortie de l'échangeur rotatif côté soufflage.

	Entrée échangeur (régénération)	Sortie mesurée	Sortie théorique
Température (°C)	28,4	35,8	35,1
Humidité absolue (kg/kg air sec)	0,01458	0,01421	0,01458
Humidité relative (%)	60	38,5	40,9
Enthalpie (kJ/kg air sec)	65,8	72,5	72,8

Table 4. 6 : Propriétés de l'air à l'entrée et à la sortie de l'échangeur rotatif côté régénération.

En calculant l'efficacité de l'échangeur on obtient:

$$\eta_{hx} = \frac{1976 \cdot (37 - 32,2)}{1472 \cdot (37 - 28,4)} = 0,75$$

L'ensemble des valeurs obtenues pour cette efficacité variaient entre 0,65 et 0,75. Quant à l'enthalpie de l'air, on remarque qu'elle a diminué de 4,1 kJ/kg d'air sec au niveau de la section de soufflage. Les bilans enthalpiques sur l'air de soufflage et de retour sont vérifiés à 10%.

On peut remarquer que l'inégalité des débits entraîne la multiplication par le facteur (1976/1472) ; comme si on avait une efficacité en température de 0,55. Si les débits étaient égaux la température en sortie serait plus basse de 1°C de plus.

#### D- La roue dessicante

Comme cité au début de ce travail, la roue dessicante est fournie par KLINGENBURG, elle a un diamètre de 70cm et une épaisseur de 45 cm (figure 4.18). Elle a une structure en nids d'abeilles en cellulose imprégnée dans une solution visqueuse de Chlorure de Lithium. A une vitesse de rotation de 10 tours/minute, elle peut être utilisée comme échangeur d'enthalpie, à 20 tours par heure elle est utilisée pour la déshumidification. La température de régénération préconisée varie entre 40 et 70°C (pour ne pas détériorer le matériau de la roue).



Figure 4.18: Vue de la roue dessiccante dans son caisson avant son installation dans la centrale.

Le choix de cette roue a été fait parce qu'elle utilise le Chlorure de Lithium comme matériau dessiccant, il ne requiert pas de températures élevées pour la régénération et il est adapté à être utilisé avec des capteurs plans à circulation de liquide.

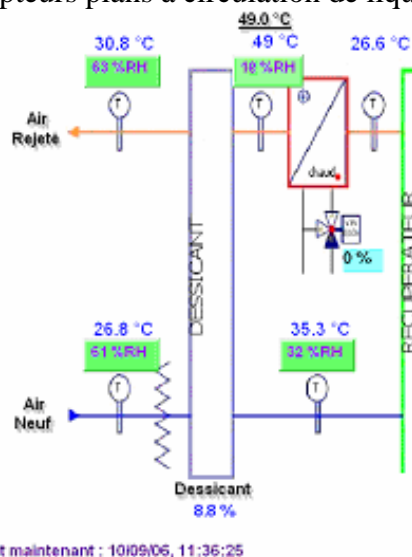


Figure 4.19 : La roue dessiccante en fonctionnement en mode dessiccant.

La figure 4.19 montre la roue dessiccante en fonctionnement avec une température de régénération de 49°C. L'indication de 8,8% en dessous de la roue indique que la roue tourne en déshumidification. Lorsqu'elle n'est pas utilisée, cette roue doit toujours tourner pour éviter l'écoulement de la solution de Chlorure de Lithium (ce qui correspond à une notation de 100%). L'indication de 49°C en noire soulignée indique la température de régénération consigne qui est imposée par l'utilisateur.

Les tableaux 4.7 et 4.8 comparent les valeurs mesurées aux valeurs théoriques (obtenues avec le logiciel du fabricant). Ces résultats montrent que côté soufflage, il y a déshumidification de l'air d'une façon exothermique et que les résultats sont cohérents avec les données constructeurs. Quant aux propriétés de l'air côté régénération, on remarque que l'humidité absolue est assez proche de celle fournie par le fabricant alors que la température est inférieure de 7°C. En effectuant les bilans de masse (sur la vapeur d'eau) et sur les enthalpies des deux côtés de la roue, on remarque que pour que ces bilans soient bouclés



(approximativement) il faut que la température de sortie côté régénération soit plus élevée, ce qui suggère qu'il y a des pertes de chaleur à travers les gaines vers l'ambiance.

Plusieurs mesures à des températures de régénération variant entre 40 et 50°C donnent des résultats similaires.

	Entrée roue (soufflage)	Sortie mesurée	Sortie logiciel
Température (°C)	26,8	35,3	35,5
Humidité absolue (kg/kg air sec)	0,01348	0,01144	0,01081
Humidité relative (%)	61	32	30
Enthalpie (kJ/kg air sec)	61,4	64,9	63,5

Table 4. 7: Propriétés de l'air côté soufflage.

	Entrée roue (régénération)	Sortie mesurée	Sortie logiciel
Température (°C)	49	30,8	37,8
Humidité absolue (kg/kg air sec)	0,014	0,01767	0,01743
Humidité relative (%)	19	63	42,1
Enthalpie (kJ/kg air sec)	85,6	76,2	82,9

Table 4. 8 : Propriétés de l'air côté régénération.

### 4.3.5 Installation solaire

Cette installation comporte des capteurs plans à circulation de liquide, des pompes, un ballon de stockage, un appoint électrique et la batterie de régénération (figure 4.20). Le ballon de stockage a un volume de 1,5 m<sup>3</sup>. Il est isolé sauf en sa base inférieure. Les capteurs solaires sont des capteurs plans à circulation de liquide, de marque CLIPSOL, de surface totale 16 m<sup>2</sup>. Ils ont une densité surfacique de 19,86 kg/ m<sup>2</sup>. Son rendement est donné par la relation :

$$\eta = 0,73 - 4,26 \cdot \frac{T_{ec} - T_{ext}}{I_t} - 0,004675 \cdot I_t \cdot \left[ \frac{T_{ec} - T_{ext}}{I_t} \right]^2 \quad (4.2)$$

Le liquide utilisé est de l'eau glycolée à teneur de l'ordre de 50% en glycol (la température en hiver pouvant atteindre -25°C). Un appoint électrique équipe aussi l'installation (une batterie de régénération électrique de 12 kWh) ce qui permet d'effectuer des tests pendant la période de faible ensoleillement.



*Figure 4. 20 : Ballon de stockage avant son isolation et la batterie électrique pour la régénération.*

#### 4.3.6 Métrologie



*Figure 4. 21 : Hygromat de type KIMO utilisé pour les mesures, la sonde est juste placée derrière l'écran.*

En vue de mesurer les propriétés de l'air et de l'eau dans diverses parties des installations dessiccante et solaire, plusieurs sondes sont utilisées. Ces sondes sont raccordées à deux automates dont les données sont récupérées via un système de gestion qui fonctionne sous Windows et qui utilise comme interface graphique le 962, cité précédemment.

La figures 4.22 montre l'emplacement des sondes dans l'installation dessiccante. On remarque les indications des débits d'air de soufflage et de retour. Pour mesurer ces débits des sondes spéciales sont utilisées (CoMeter). Elles sont placées au niveau des ventilateurs et la différence de pression dans ces sondes (montrée en couleur rose) permet de calculer le débit d'air (corrélation de type puissance).

Pour les autres sondes, ce sont des hygromats de type KIMO (figure 4.21) ayant une exactitude de  $\pm 2\%$  en humidité relative et  $\pm 0,4^\circ\text{C}$  en température dans la plage de  $+5^\circ\text{C}$  à  $80^\circ\text{C}$  (à l'exception de la sonde placée entre l'échangeur rotatif et la batterie de régénération et qui mesure seulement la température car l'humidité absolue est constante à cet endroit).

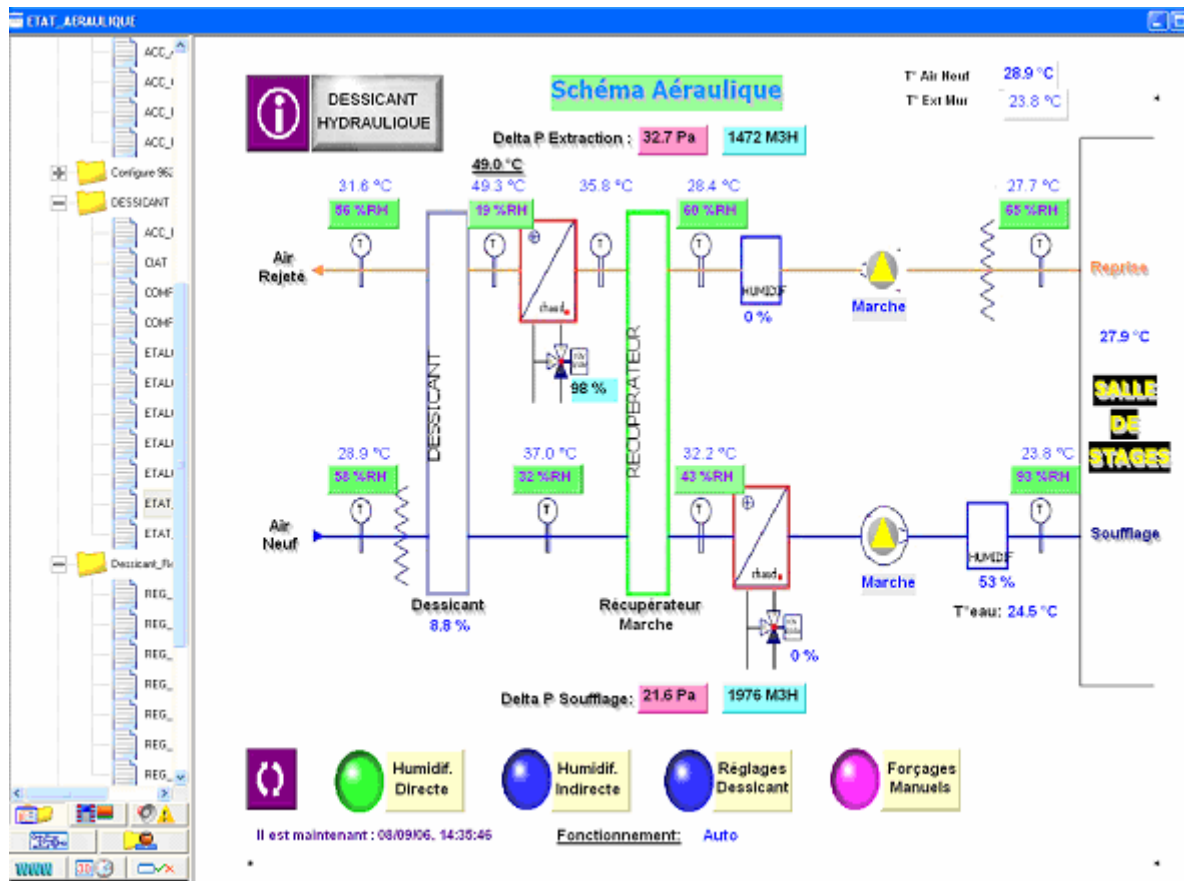


Figure 4. 22 : Visualisation des données de l'installation à air.

Pour l'installation solaire, on utilise des sondes à doigt de gant pour mesurer la température du liquide et des débitmètres pour la mesure des débits.

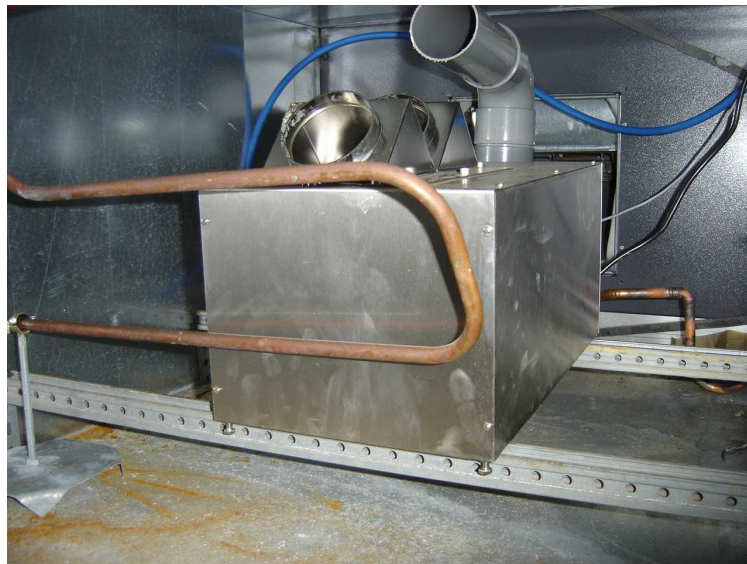


Figure 4. 23 : Tube en U placé devant l'humidificateur dans la gaine de soufflage.

Quant à l'emplacement des sondes à air, deux cas ont été considérés:

- Utilisation d'un système à serpentin (tube en forme de U en cuivre) permettant d'avoir des mesures homogènes dans la section. Chaque sonde est placée à l'extrémité de ce serpentin qui est perforé de trous et placé dans la section à

l'intérieur de la gaine (figure 4.23). Il est relié à la section d'aspiration d'un ventilateur de faible puissance (figure 4.24).

- Emplacement de la sonde directement à l'intérieur de la gaine.

Les deux cas ont été comparés et testés. Le premier cas permet d'avoir des mesures homogènes dans la section mais il nécessite un calorifugeage du serpentin pour éviter que les mesures soient influencées par le rayonnement des parois. Le second permet d'avoir des mesures plus précises mais ce sont des mesures ponctuelles et ne prend pas en compte l'hétérogénéité des propriétés de l'air dans la section. La fiabilité des résultats obtenus dépend notamment de l'emplacement des sections étudiées en fonction de l'hétérogénéité des températures d'air et de l'influence des surfaces chaudes.



Figure 4. 24 : Ventilateur d'aspiration pour les tubes en U.

#### 4.3.7 Modes de fonctionnement des installations à air et solaire

##### A- Installation à air

L'installation à air a 5 modes de fonctionnement comme indiqué auparavant. Ces modes sont schématisés dans les figures 4.25 et 4.26 et montrés sur site dans les figures qui suivent (4.27-4.31).

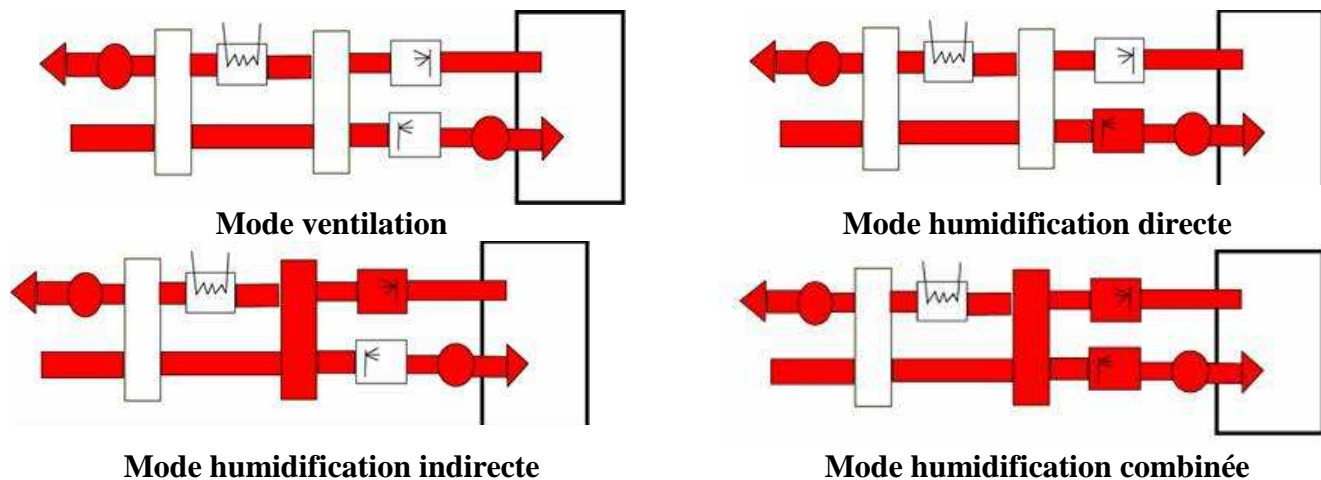
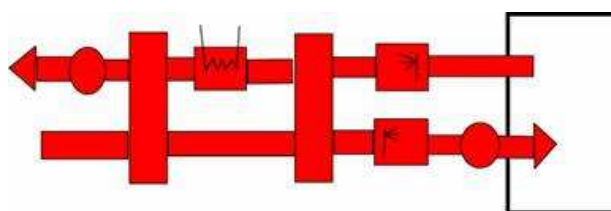


Figure 4. 25: Schéma montrant les différents modes de l'installation dessiccante à l'exception du mode dessiccant.



### Mode dessicant

Figure 4. 26: Schéma montrant l'installation en mode dessicant.

Le mode ventilation est montré dans la figure 4.27. Ce mode est utilisé lorsque la température extérieure est inférieure à la température intérieure. On remarque que lors du passage de l'air dans la roue dessicante sa température diminue légèrement (selon la température de l'air de retour) ce qui peut récompenser l'échauffement dû au ventilateur.

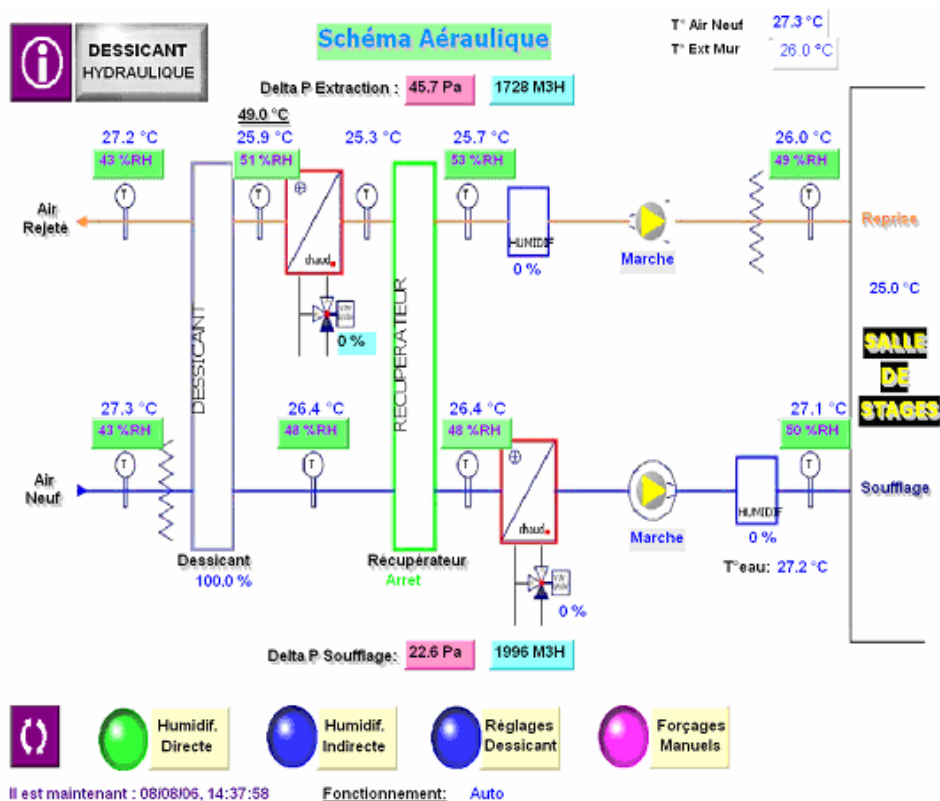


Figure 4. 27: L'installation à air en fonctionnement en mode ventilation.

La figures 4.28 montre l'installation en mode direct où l'humidité relative à la sortie de l'humidificateur est réglée à 90%. Ce mode permet de rafraîchir l'air de 4 à 5°C voire même plus, selon les conditions extérieures (la température minimale qui peut être atteinte idéalement est la température humide extérieure). Cependant, son utilisation pendant la période d'occupation dépend du type d'humidificateur et de l'occupation de la salle. Pour des raisons d'hygiène, il est préférable d'utiliser le mode indirect qui est montré dans la figure 4.29. Avec ce mode l'air de soufflage est refroidi sensiblement dans l'échangeur rotatif mais le potentiel de ce mode est plus faible que celui du mode direct et la température minimale qui peut être atteinte est la température humide du local ce qui correspond sur la figure à un rafraîchissement de 3°C .

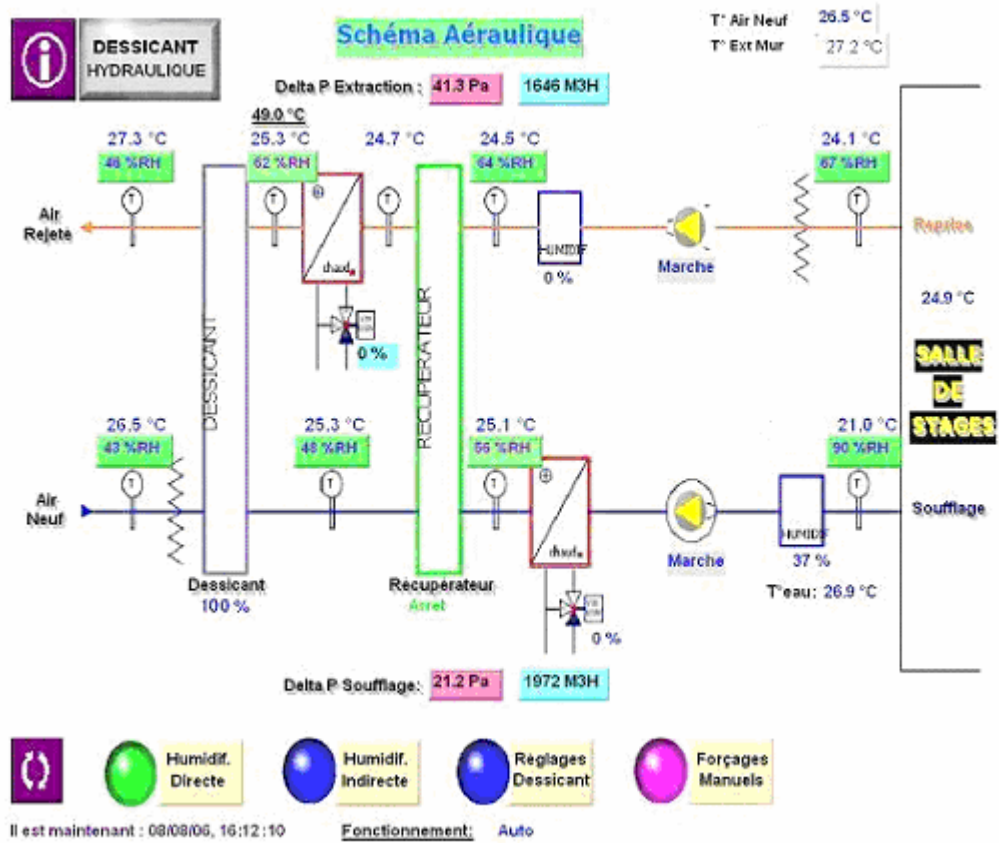


Figure 4. 28 : L'installation à air en fonctionnement en mode humidification directe.

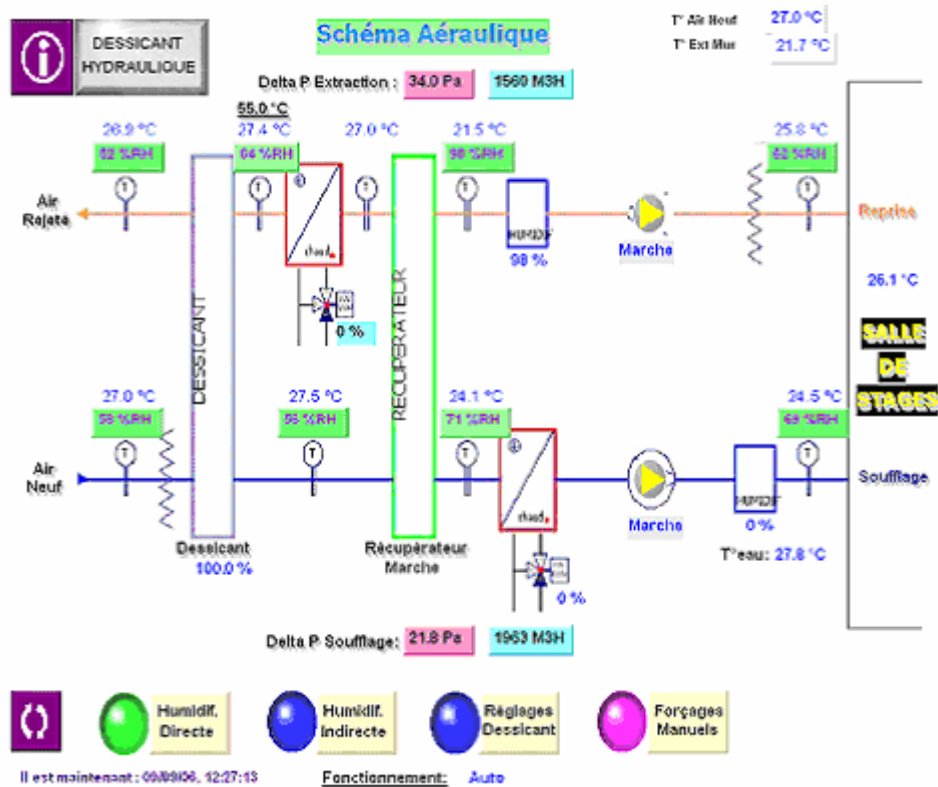


Figure 4. 29 : L'installation à air en fonctionnement en mode humidification indirecte.

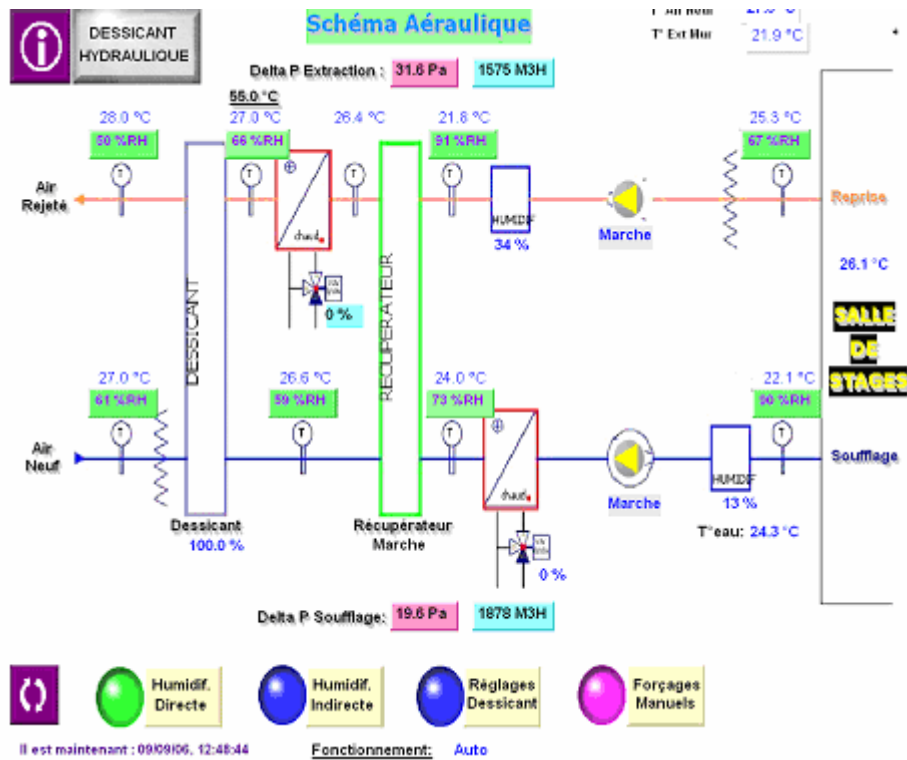


Figure 4. 30 : L'installation à air en fonctionnement en mode humidification combinée directe – indirecte.

Les figures 4.30 et 4.31 montrent l'installation dessicante en fonctionnement en mode combiné et en mode dessicant (avec l'humidificateur de retour en arrêt) respectivement. Dans les deux cas, la température de l'air a été abaissée de 5 à 6 °C.

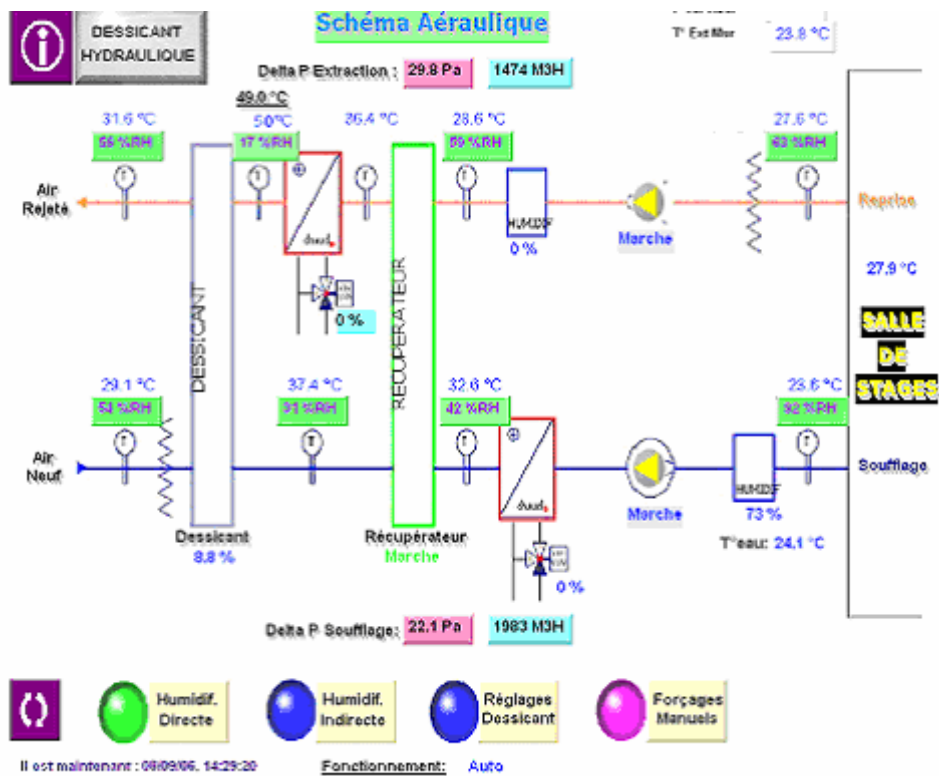


Figure 4. 31 : L'installation à air en fonctionnement en mode dessicant.

## B- Installation solaire

Comme cité précédemment plusieurs modes sont possibles pour cette installation. Pendant la période de modélisation, on avait identifié 5 modes (régénération directe à partir des capteurs, stockage, déstockage, stockage avec régénération, déstockage et régénération directe) (figures 4.32).

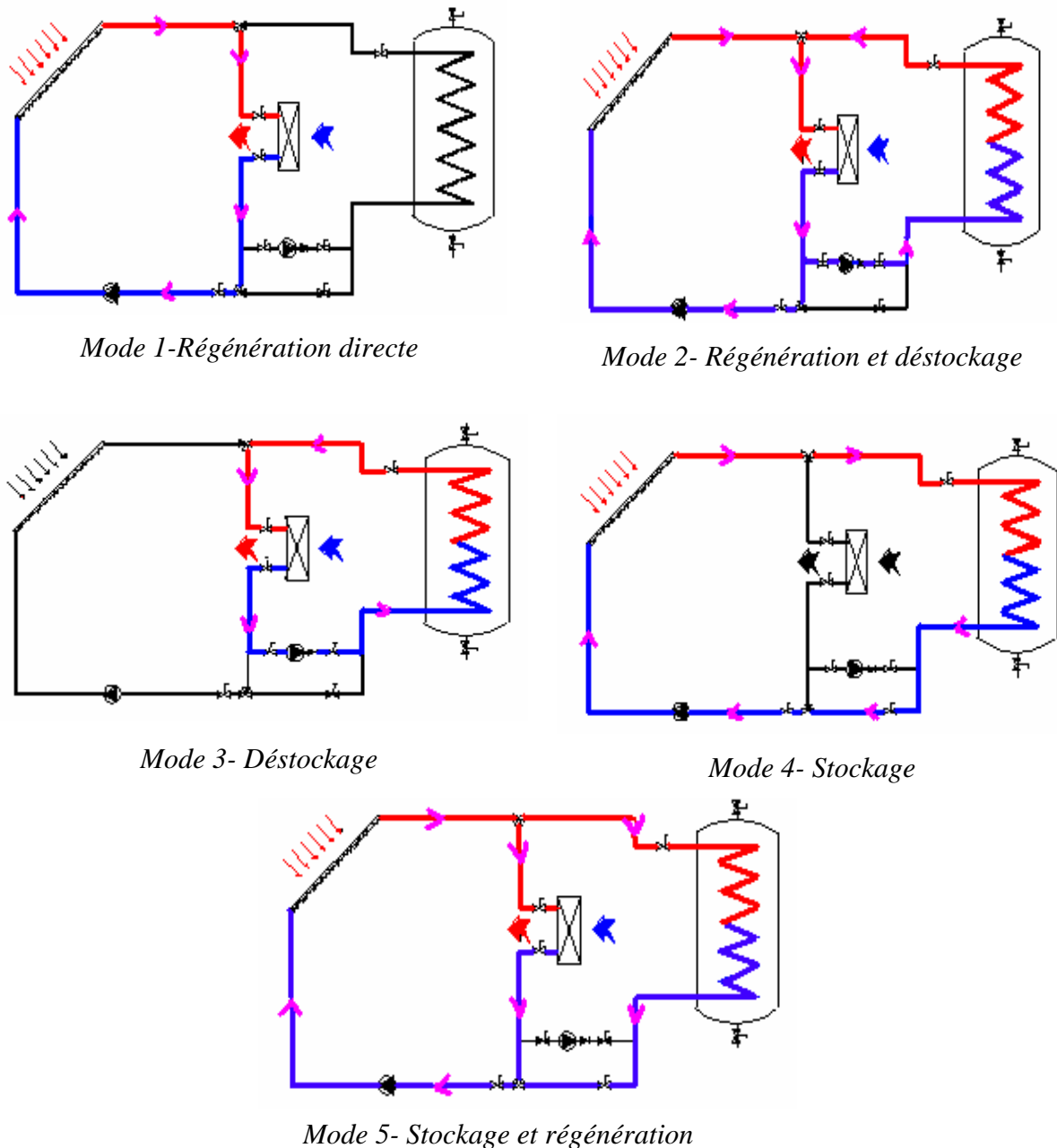


Figure 4. 32 : Schéma montrant les différents modes de fonctionnement de l'installation solaire

La figure 4.33 montre l'installation en fonctionnement en mode stockage et régénération directe et on remarque qu'on a deux pompes qui fonctionnent sur le circuit hydraulique: P4 sur le circuit de la batterie de régénération et P5 sur le circuit du ballon. Ces pompes peuvent être commandés de trois façons: opération automatique, arrêt forcé et opération forcée. En



plus, on remarque l'existence de deux vannes à 3 voies, l'une, V12 est de type tout ou rien (elle est soit complètement ouverte à 100% ou fermée 0%) alors que l'autre, V13 est continue (elle peut être ouverte de 0 à 100%). De ce fait, la régulation utilisée diffère de celle modélisée (la modélisation a été faite au cours des deux premières années alors que l'installation solaire était au cours de montage) et la régulation d'une telle installation avec son optimisation sort du cadre de ce travail. Dans la suite, on se limite à la mention de quelques situations courantes dans le fonctionnement de l'installation (stockage, déstockage, stockage et régénération directe et autres modes supplémentaires).

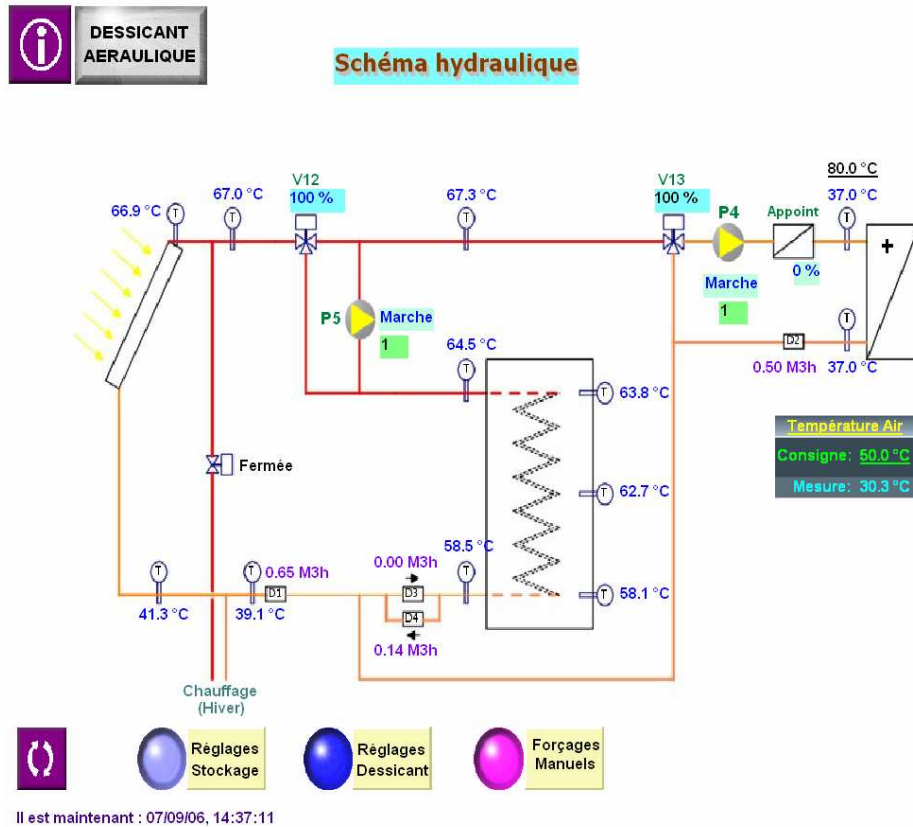


Figure 4. 33 : L'installation solaire en fonctionnement en mode stockage et régénération directe.

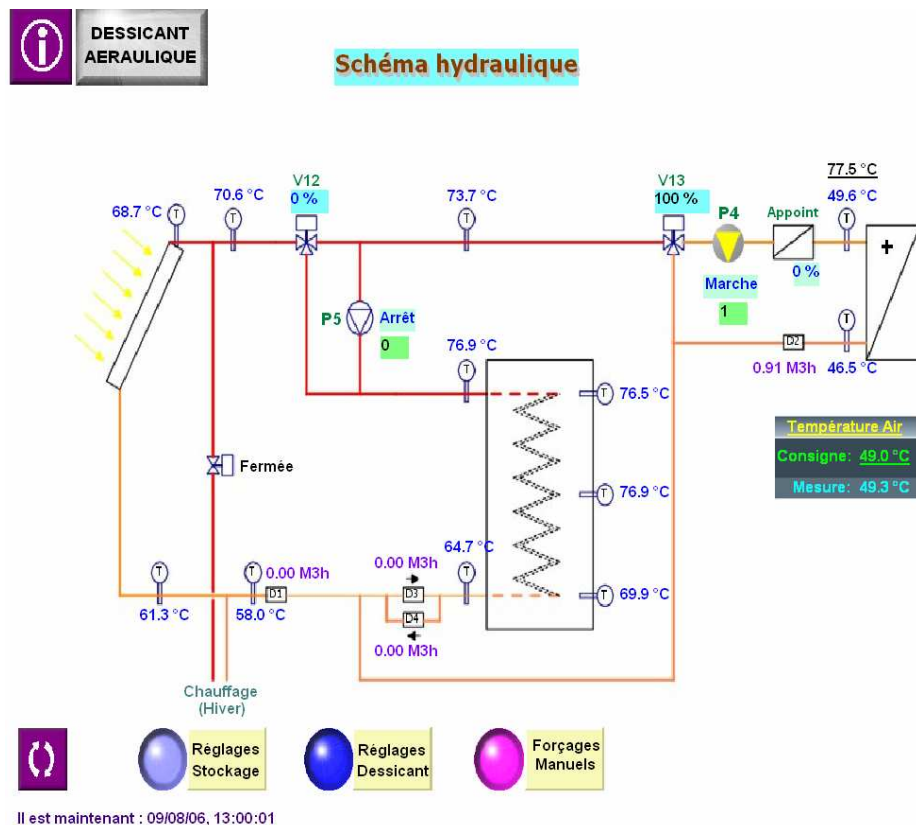


Figure 4. 34 : L'installation solaire en mode de régénération, le liquide tourne en boucle fermée autour de la batterie de régénération.

Outre les cinq modes cités précédemment, il faut noter l'existence d'une boucle fermée autour du régénérateur contenant la pompe P4. Cette boucle crée aussi d'autres modes de fonctionnement qui peuvent être utilisés. Ainsi, la figure 4.34 montre l'installation solaire dans laquelle le fluide circule dans cette boucle pour régénérer la roue dessicante. La valeur de 77,5°C indique la valeur maximale admissible pour le fluide à l'entrée de la batterie (valeur modifiable par l'utilisateur). Le fluide continue à circuler dans cette boucle jusqu'à ce que sa température devienne inférieure à une température minimale (indiquée par l'utilisateur). Pendant ce temps, l'installation peut aussi fonctionner en mode stockage. Mais comme la température du fluide à la sortie des capteurs (70,6°C) est inférieure à la température dans le ballon ce mode n'est pas activé.

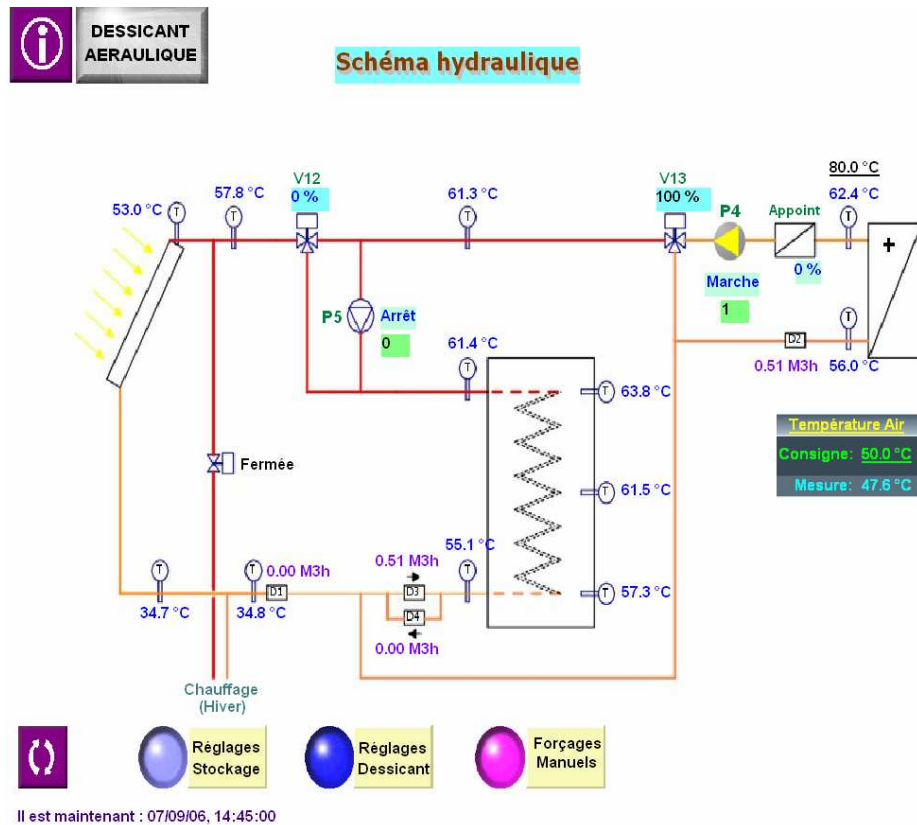


Figure 4. 35: L'installation solaire fonctionnant en mode déstockage.

La figure 4.35, montre l'installation en fonctionnement en mode déstockage. Ce mode est utilisé quand la sortie des capteurs n'est pas élevée pour satisfaire aux besoins de régénération et que le ballon a une température élevée.

### 4.3.8 Validation expérimentale

#### A- Conditions de fonctionnement

Après le montage de l'installation, plusieurs mesures ont été effectuées dans le but de caractériser les composants et de s'assurer du bon fonctionnement de la métrologie et on a essayé de caractériser chaque mode de fonctionnement de l'installation à air (les résultats de ces mesures ont été montrés précédemment pendant l'explication des modes de l'installation). Dans ce qui suit, on s'intéresse à la validation expérimentale de l'installation en mode dessicant en régime statique.

Les résultats présentés dans ce qui suit ont été obtenus pendant une journée du mois de septembre 2006 (10 septembre). Pendant cette journée on a forcé l'installation en mode dessicant pendant trois périodes:

- de 10h10 à 11h
- de 12h à 13h20
- de 16h à 17h10

Pendant ces périodes, l'humidificateur de retour a été mis hors service pour diminuer les gains en humidité absolue au niveau de l'échangeur rotatif.

## B- Résultats

Pour chacune des périodes d'essais, on a relevé les températures de l'air extérieur, intérieur et de l'air soufflé (avec un pas de temps de 10 minutes). Cette dernière a été comparée avec la température obtenue en utilisant les simulations. Pour cela deux cas ont été considérés :

- Simulation avec conditions réelles: humidificateur de retour en arrêt, ventilateur de retour avant l'humidificateur, échangeur rotatif d'efficacité 0,6 avec une perturbation sur l'humidité absolue au niveau de sa section de soufflage (on a ajouté le même gain en humidité absolue que le gain observé réellement (figure 4.36)).

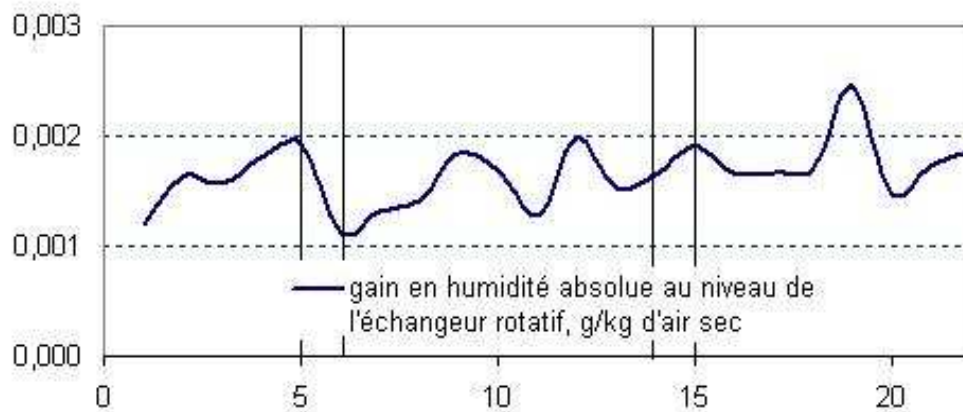


Figure 4. 36: Gain en humidité absolue observé dans la section de soufflage pendant les périodes des trois essais.

- Simulation avec conditions optimales: humidificateur de retour en opération avec une efficacité de 0,85; ventilateur de retour placé après la roue dessicante, pas de fuite au niveau de l'échangeur rotatif, son efficacité est de 0,7;

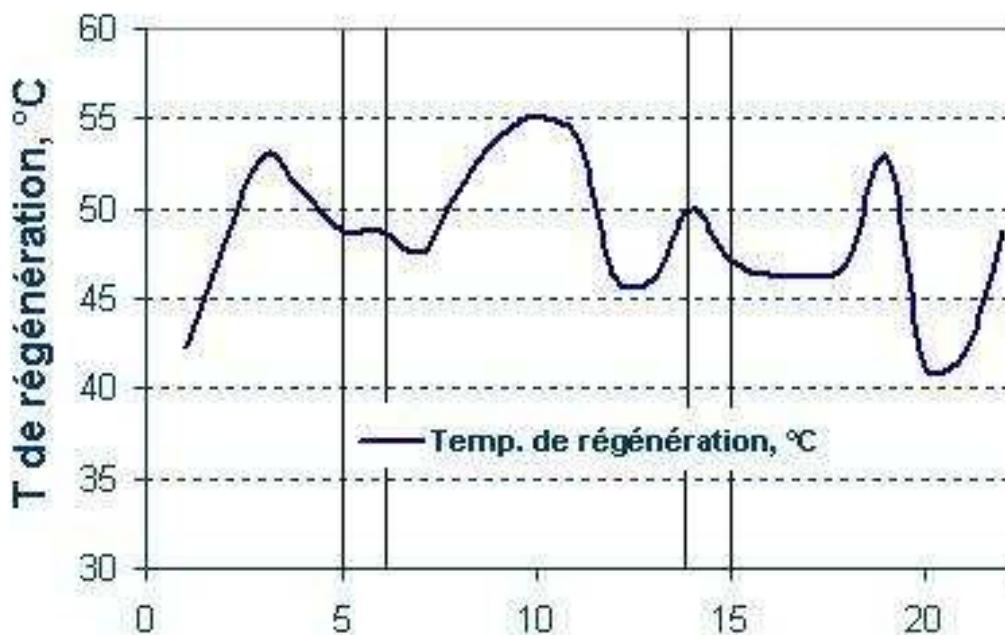


Figure 4. 37 : Evolution de la température de régénération utilisée pendant la période des essais.

Dans les deux cas, la température de régénération est celle mesurée réellement (Celle-ci varie entre 40 et 55°C (figure 4.37)). Sa variation est due au fait que la température de consigne a été modifiée manuellement entre 40 et 50°C.

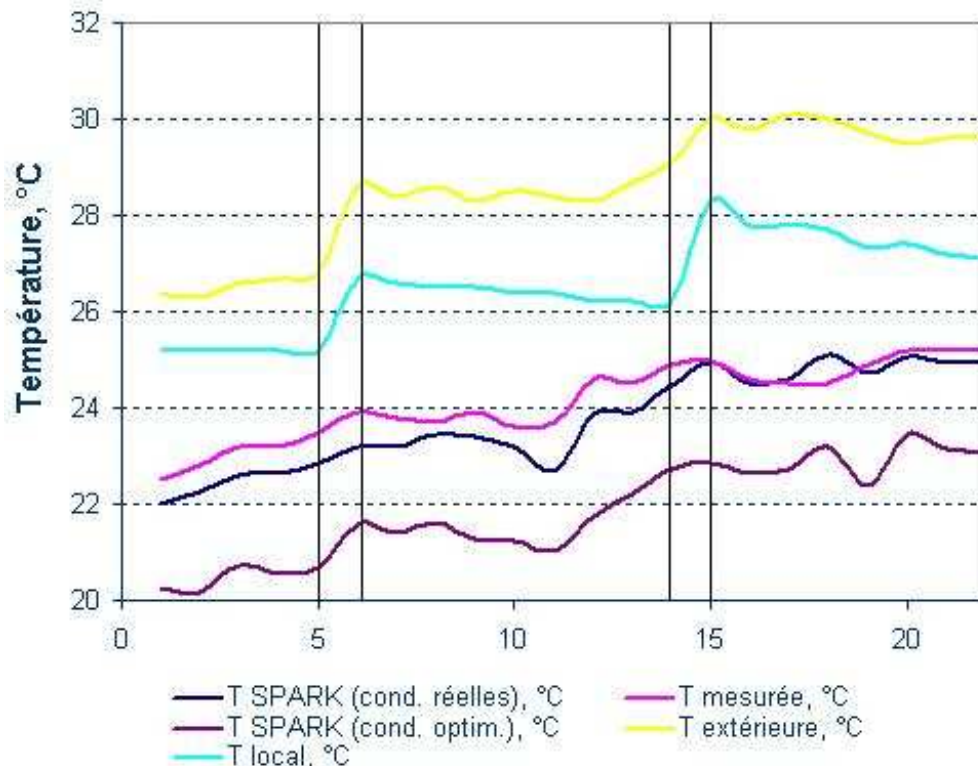


Figure 4. 38 : Evolution des températures de l'air extérieur, soufflé et du local selon les mesures et selon les simulations (pour l'air soufflé).

La figure 4.38 montre les températures de l'air intérieur, extérieur et soufflé ainsi que les températures de l'air soufflé données par les simulations. On remarque que la température de l'air soufflé est en général inférieure de 4 à 5,5°C en fonction de la température de régénération et des conditions de l'air extérieur. Pour chaque essai, la température du local diminue. Cette diminution est surtout évidente pendant l'après midi lorsque la température extérieure est élevée.

En comparant les mesures concernant la température de l'air soufflé avec celles données par SPARK (conditions réelles), on remarque qu'elles correspondent. Les températures données par SPARK sont en général inférieures à celles mesurées. Ceci est dû au fait que le modèle néglige les transferts thermiques dans les gaines ainsi que les effets thermiques des fuites d'air. La moyenne sur l'erreur est de -0,4°C; et elle varie entre -1°C et 0,1°C. Quant à la température de soufflage pour les conditions optimales, elle est inférieure en moyenne de 2,3°C de la température mesurée.

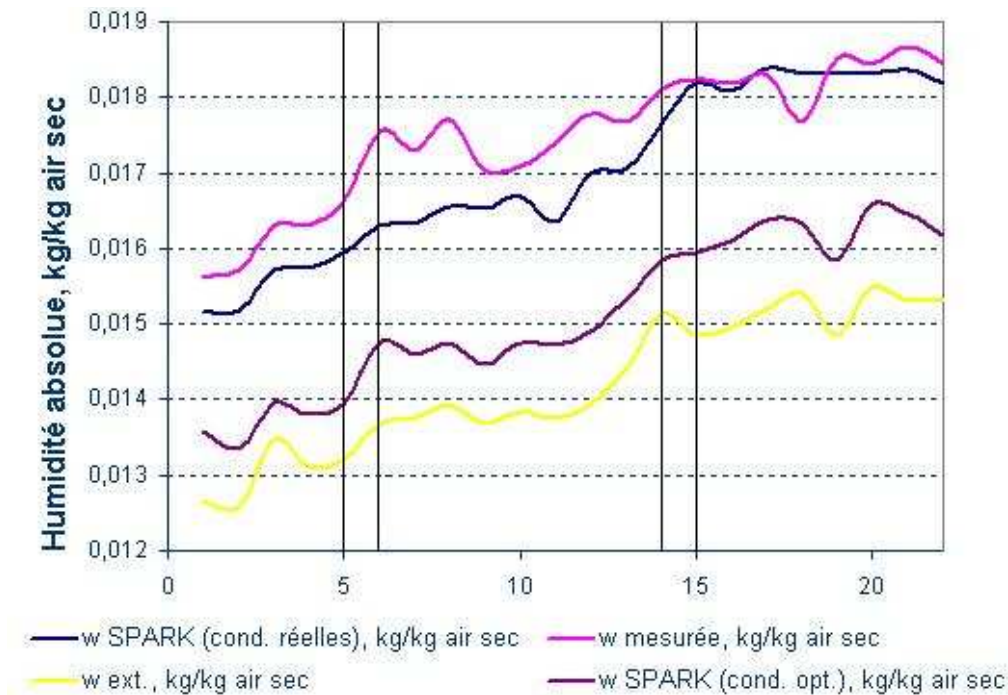


Figure 4. 39: Evolution des humidités absolues de l'air extérieur, soufflé et du local selon les mesures et selon les simulations (pour l'air soufflé).

La figure 4.39 montre les relevés de l'humidité absolue ainsi que ses évolutions prédites par les simulations. Dans ce cas, on remarque que les simulations et les mesures concordent. Cependant, l'humidité absolue mesurée est en général plus élevée que celle prédite par les simulations ce qui est dû au fait que la température de soufflage est plus élevée et donc l'air pourra être plus chargé en humidité.

Dans le cas des simulations avec conditions optimales, l'humidité absolue est en moyenne inférieure de 2 g/kg d'air sec. Ces valeurs peuvent être aussi diminuées en augmentant la température de régénération.

#### 4.4 CONCLUSION

Dans ce chapitre, on a décrit le montage d'une installation à dessiccation à Chambéry en France. Le modèle développé dans les chapitres précédents a été utilisé pour dimensionner certains composants de cette installation (ballon de stockage) ainsi que pour étudier l'influence du concept de l'architecture du bâtiment sur le fonctionnement saisonnier de l'installation. L'utilisation des concepts de l'architecture bioclimatique reste la solution la plus efficace pour diminuer les consommations énergétiques du bâtiment. L'utilisation du mode dessicant avec régénération solaire est préconisée pour les bâtiments tertiaires ayant une charge latente élevée.

D'autre part, les premiers résultats de cette installation en régime permanent sont présentés ainsi que les détails qui ont affecté sa performance. La comparaison avec les simulations conduit à des résultats tout à fait similaires pour les deux approches sur des courtes périodes et il reste à effectuer des mesures sur des longues périodes avec des schémas de régulation adaptées.



## Conclusion et perspectives

L'objectif de ce travail était l'étude du potentiel de rafraîchissement d'une ambiance en utilisant un système de rafraîchissement par désorption couplé à une installation solaire.

Dans le premier chapitre, nous avons montré la nécessité de maîtriser les consommations énergétiques dans le domaine du bâtiment surtout pour satisfaire les besoins des occupants pendant l'été. Les techniques de rafraîchissement évaporatif couplées à l'énergie solaire sont une solution intéressante à ce problème. Après avoir présenté les différentes technologies liées à ces systèmes, on s'est arrêté en détails sur les composants du système le plus utilisé jusqu'à nos jours : le cycle de Pennington. Ce qui nous a permis ensuite, de développer un modèle de ce système couplé à un bâtiment et à une installation solaire.

Après avoir implémenté ce modèle dans la plateforme de simulation SimSPARK, nous avons effectué plusieurs études afin d'évaluer sa performance, sa faisabilité et son fonctionnement.

En effectuant des simulations pour une journée de référence, nous avons montré l'importance et le rôle de chaque composant du système. Ces simulations ont montré que l'efficacité de l'échangeur rotatif est l'élément le plus influent sur les performances électrique et thermique du système ainsi que le rendement des ventilateurs qui affectent énormément la consommation électrique du système.

Les simulations ont été utilisées pour appliquer une méthodologie analysant le potentiel du système et montrant sa faisabilité et ses limites. Cette méthodologie basée sur le concept des lignes limites permet de visualiser la performance du système en fonction des conditions extérieures et des conditions requises. Ainsi, il s'est avéré que le système est surtout adapté aux régions tempérées et à humidité absolue modérée. Pour les régions chaudes et humides le système à lui seul n'est pas suffisant. Pour valider ces résultats, des simulations saisonnières ont été effectuées pour différentes villes françaises. Ces simulations ont aussi montré l'importance de la ventilation nocturne couplée à l'humidification permettant ainsi de rafraîchir les conditions du local et faisant diminuer le recours au mode dessicant ce qui limite les besoins en énergie de régénération.

Ensuite, on a couplé le système avec l'installation solaire et étudié son fonctionnement tout en définissant des indices pour dimensionner les composants de l'installation solaire. Deux modes de fonctionnement ont été envisagés: fonctionnement autonome et fonctionnement assisté par le solaire. Un exemple d'application pour les conditions de la ville de Marseille a montré que le fonctionnement assisté par le solaire est adapté pour cette ville.

Nous avons alors confronté les résultats des simulations avec l'expérimentation in situ réalisée au sein de la maison des énergies de Chambéry et les résultats obtenus sont tout à fait cohérents. Ces résultats ont montré l'importance de contrôler l'étanchéité de l'air dans les deux roues échangeuses de masse et de chaleur ainsi que d'avoir des débits d'air égaux au niveau du système d'humidification indirect. Une étude paramétrique a complété cette partie montrant l'importance de la conception du bâtiment sur le fonctionnement de l'installation. A ce sujet, l'utilisation de l'architecture bioclimatique, semble essentielle pour réduire les consommations énergétiques de l'installation.

Ce travail a montré la faisabilité et l'intérêt des systèmes de rafraîchissement évaporatif par désorption avec régénération solaire. Couplés à une architecture bioclimatique, ils s'inscrivent parfaitement dans la philosophie des bâtiments à énergie positive et sont une solution intéressante pour rafraîchir pendant les périodes de canicule et il reste à compléter ces mesures expérimentales in situ réalisées sur des courtes périodes de temps par des simulations de longue durée en mettant en place une logique de fonctionnement à respecter tout en réalisant un travail d'optimisation sur une installation expérimentale de laboratoire qui permettra de faciliter le dimensionnement de ces installations en s'appuyant sur l'outil de simulation développé à cet effet.





## Bibliographie

**AICVF**, Collection des guide de l'AICVF, tome 2, "*Calcul des charges de climatisation et conditionnement d'air*", éditions PYC livres, 1998.

**ARENS E., BAUMAN F., HUIZENGA C.**, "ASHRAE Investigation of thermal comfort at high humidities", disponible sur:  
<http://arch.ced.berkeley.edu/resources/bldgsci/research/thermalcomf.htm>

**ASHRAE**, "*Fundamentals*", American Society of Heating, Refrigerating and Air-Conditioning Engineers, Atlanta, 1997.

**ASHRAE**, "*Methods for testing to determine the thermal performance of solar collectors*", 1978.

**BANKS P.J.**, "Coupled equilibrium heat and single adsorbate transfer in field flow through a porous medium –I Characteristic potentials and specific capacity ratios", *Chemical Engineering Science*, 1972, 27, p. 1143-1155.

**BANKS P.J.**, "Predictions of heat and mass regenerator performance using nonlinear analogy method: Part 1. Basis, Part2. Comparison of methods". *ASME Journal of Heat Transfer*, 1985, 107, p. 222-238.

**BARLOW R.S.**, "An analysis of the adsorption process and of desiccant cooling systems – a pseudo-steady-state model for coupled heat and mass transfer", SERI/tr-631-1330, Solar Energy Research Institute, Golden, Colorado, 1982.

**BECCALI M., BUTERA F., GUANELLA R., ADHIKARI R.S.**, "Performance evaluation of rotary desiccant wheels using a simplified psychrometric model as design tool", *EPIC 2002 Conference AIVC conference*, Vol. 2, p. 419-424, Lyon, Octobre 2002.

**BEHNE M.**, "*Alternatives to compressive cooling in non residential buildings to reduce primary energy consumption*", Final Report LBL, mai 1997.

**BELARBI R.** "*Développement d'outils méthodologiques d'évaluation et d'intégration des systèmes évaporatifs pour le rafraîchissement passif des bâtiments*", Thèse de Doctorat, Université de La Rochelle, 1998.

**BRANDEMUEHL M.J., BANKS P.J.**, "Rotary heat exchangers with time varying or nonuniform inlet temperatures", *ASME Journal of Heat Transfer*, 1984, 106, p. 705-758.

**BRUNAUER S.** "*The adsorption of gases and vapours*" Vol. 1, Princeton University Press, Princeton, 1945;

**BUHL W.F., ERDEM A.E., WINKELMANN F.C.** "Recent improvements in SPARK: Strong component decomposition, multivalued objects, and graphical interface". *In Proceedings of Building Simulation '93 Conference*, Adelaide, Australie, 1993, p. 463-469.

**BERGLUND L.**, “Comfort criteria and humidity standards”, *Proceedings of the Pan-Pacific Symposium on Building. and Urban Environmental Conditioning in Asia*, 1995, disponible sur:

<http://repositories.cdlib.org/cgi/viewcontent.cgi?article=1051&context=cedr/cbe#search=%22berglund%201995%20comfort%20criteria%22>

**CAMARGO J.R., EBINUMA C.D., SILVEIRA J.L.** “Thermoeconomic analysis of an evaporative desiccant air conditioning system”, *Applied Thermal Engineering*, 2003, 23, p.1537-1549.

**CARDONNEL C.**, “La réglementation thermique 2000”, disponible sur:

<http://www.cardonnel.fr/RT2000/rt2000.pdf>

**CASAS W., PRÖELSS K., SCHMITZ G.** “Modeling of desiccant assisted air conditioning systems”, *Proceedings of the 4<sup>th</sup> Modelica Conference*, Hamburg, Allemagne, Mars, 2005, p. 487-496. Disponible sur:

[http://www.modelica.org/events/Conference2005/online\\_proceedings/Session6/Session6b1.pdf](http://www.modelica.org/events/Conference2005/online_proceedings/Session6/Session6b1.pdf)

**CAUCHEPIN J.L.**, “*Manuel pratique du génie climatique*”, tome 3, Ventilation climatisation, conditionnement d’air, traduit de l’allemand (LE RECKNAGEL), édition PYC livres, 2001.

**CHAULIAGUET C., BARTCABAL P., BATELLIER J.P.**, “*L’énergie solaire dans le bâtiment*”, édition Eyrolles, Paris, 1978.

**CLOSE D.J., BANKS P.J.**, “Coupled equilibrium heat and single adsorbate transfer in field flow through a porous medium –II Predictions for a silica-gel air-drier using characteristic charts”, *Chemical Engineering Science*, 1972, 27, p. 1157-1169.

**DINCER I., ROSEN MA.** “A worldwide perspective on energy, environment and sustainable development” . *Int. J Energy Ressources*, 1998, 22 (15): 1305-21.

**DINCER I.**, “Environmental impacts of energy”. *Energy Policy* 1999; 27 (14):845-54.

**DITTMAR J.** “*Solar desiccant cooling : a pre –study of possibilities and limitations in Northern Europe*”, Stage de recherche E136, Université de Technologie de Chalmers, Göteborg, Suède, 1997..

**DUMINIL M.** , “machines thermofrigorifiques”, *techniques de l’ingénieur*, traité Génie énergétique, BE 9730, BE 9734, 2002.

**DUNKLE R.V.** “A method of solar air conditioning” , *Mech Chem Eng Trans*, 1965, 1, 73-78.

**ENDRAVADAN M., THELLIER F., MONCHOUX F.**, “Effets du comportement humain sur le confort et la consommation d’énergie dans l’habitat climatisé”, *Conférence IBPSA*, Toulouse, France, 2004.

Environnement local, “Bâtiment : la climatisation solaire, un procédé d’avant-garde mais réaliste”, N° 726, 02 /12/2004.

**FAN Y.** “*Machines Frigorifiques Solaires par des Systèmes Thermiques*”, Rapport de stage, Ecole Supérieure d’Ingénieurs de Chambéry, 2005.

**FILFLI S., MARCHIO D.**, “*Dimensionnement des éléments de l’installation de rafraîchissement par roue à dessiccation et régénération solaire à la maison des énergies de Chambéry*”, rapport intermédiaire, 2004.

**GINESTET S.**, “*Simulation dynamique de système de climatisation pour l’étude des régulations*”, Thèse de doctorat, Ecole des Mines de Paris, novembre 2005.

**GRUMBERG P.**, “Climatiseurs : on peut très bien s’en passer”, *Science et Vie*, Juillet, 2004.

**HALLIDAY S.P., BEGGS C.B, SLEIGH P.A.** “The use of solar desiccant cooling in the UK : a feasibility study”, *Applied Thermal Engineering*, 2002, 22, p.1327-1338.

**HENNING H.M., ERPENBECK T., HINDENBURG C ., SANTAMARIA I.S.** “The potential of solar energy use in desiccant cooling cycles”, *International Journal of Refrigeration*, 2001, 24, p. 220-229.

**HENNING H.M., E. WIEMKEN** , “Solar assisted air conditioning of buildings: overview on technologies and state-of-art”, *Mediterranean Congress of Climatization*, Lisbon, Portugal, 2004.

**HENNING H.M.**, “Solar assisted air conditioning of buildings- an overview”, Heat SET 2005, *Heat Transfer in Components and Systems for Sustainable Energy Technologies*, Grenoble, France, avril 2005, disponible sur:  
[http://www.ise.fraunhofer.de/english/fields/field1/mb3/solar\\_cooling/publications/pdf/Heatset-2005\\_Henning.pdf](http://www.ise.fraunhofer.de/english/fields/field1/mb3/solar_cooling/publications/pdf/Heatset-2005_Henning.pdf).

**HÖFKER G., EICKER U., LOMAS K., EPEL H.** “Desiccant cooling with solar energy”, *CIBSE publications*, 2001, disponible sur:  
<http://www.cibse.org/pdfs/desiccant.pdf> .

**HOTTEL H.C., WOERTZ B.B.**, “Performance of flat-plate solar heat collectors”, *Transactions ASME*, 1942, 64, p. 91.

**HOWE R.**, “Rotary desiccant dehumidifier”, TRNLIB – Libraries of User-Written TRNSYS Components, Solar Energy Laboratory, 1983.

**INCROPERA F. P., DEWITT D.P.** “*Fundamentals of Heat and Mass Transfer*”, 4<sup>th</sup> edition, John Willey & sons, New York, 1996.

**ISELT P., ARNDT U. et CAUCHEPIN J.L.**, “*Manuel de l’humidification de l’air*”, PYC édition livres, 1997, p.85-146.

- JAIN S, DHAR P.L.** “Evaluation of solid desiccant- based evaporative cooling cycles for typical hot and humid climates”. *Int. J. Refrig.*,1995, 18 (5):287-96.
- JOFFRE A.**, “Energie solaire thermique dans le bâtiment. Chauffage, Climatisation” *techniques de l'ingénieur*, traité Génie énergétique, BE9165, janvier, 2005.
- JOUDI K.A., DHAIDAN N.S.** “Application of solar assisted heating and desiccant cooling systems for a domestic building”. *Energy Conversion & Management*, 42, 2001, p. 995-1022.
- JURINAK J.J.**, “*Open cycle solid desiccant cooling – component models and system simulation*”, Thèse de Doctorat, Université de Wisconsin-Madison, 1982.
- JURINAK J.J., MITCHELL J.W.**, “Effect of matrix properties on the performance of a counterflow rotary dehumidifier”, *ASME Journal of Heat Transfer*, 1984, 106, p. 369-375.
- KALOGIROU S.** “Solar thermal collectors and applications”, *Progress in Energy and Combustion Science*, 30, 2004, p. 231-295.
- KAYS & LONDON**, “*Compact Heat Exchangers*”, McGraw-Hill, 1984.
- KENJO L.**, “*Etude du comportement thermique d'un ballon chauffe-eau solaire à faible débit*”, Thèse de Doctorat, Université de Nice- Sophia Antipolis, 2003.
- KERESTECIOGLU A., GU I.** “Theoretical and computational investigation of simultaneous heat and moisture transfer in buildings: evaporation and condensation theory”. *ASHRAE Transactions*, 1990, 96(1), p. 455-466.
- KLINGENBURG**, SECO Dessicant rotor, installation, operation, maintenance, [http://www.klingenburg.de/ENGLISH/F\\_engl.htm](http://www.klingenburg.de/ENGLISH/F_engl.htm).
- KUNZEL M.**, “*Simultaneous heat and moisture transport in building components*”, Fraunhofer Institute of building physics, Allemagne, 1995, disponible sur: [http://www.wufi.de/index\\_e.html](http://www.wufi.de/index_e.html) (section: Literatur).
- LINDHOLM T.**, “*Evaporative and Dessicant Cooling Techniques : Feasibility when applied to air conditioning*”, Thèse de Doctorat, Chalmers University of Technology, Göteborg, Suède, 2000.
- MAALOUF C., WURTZ E., MORA L. et MENDONÇA K.C.** “Modélisation et étude des performances d'un système de rafraîchissement évaporatif par désorption”, *IBPSA*, Octobre, Toulouse, France, 2004.
- MAALOUF C., WURTZ E., MORA L., ALLARD F.** “Optimization and study of an autonomous solar desiccant cooling system”, *International Conference on Passive and Low Energy Cooling for the Built Environment*, île de Santorin, Grèce, Mai, 2005
- MAALOUF C., WURTZ E., MORA L.**, “Impact of building design on the performance of a solar desiccant cooling system”, *22nd International conference PLEA 2005 (Passive and Low Energy Architecture)* Beyrouth, Liban, Novembre, 2005.

**MAALOUF C., WURTZ E., MORA L.**, “Impact of night cooling techniques on the operation of a desiccant evaporative system”, soumise à *International Journal of Ventilation* fin Avril 2006, acceptée en Juillet 2006.

**MAALOUF C., WURTZ E., MENDONCA K.C., MORA L.**, “Parametric analysis of a desiccant cooling system: effect of humidity on system performance”, *6th working meeting in IEA annex 41*, Lyon, France, Octobre, 2006

**MAALOUF C., BOURDOUKAN P., WURTZ E., ALLARD F., MORA L.** “Utilisation des lignes limites pour l'étude de faisabilité d'un système de rafraîchissement évaporatif par sorption”, *Climamed 2006*, Lyon, France, Novembre 2006

**MACLAINE-CROSS I.L., BANKS P.J.**, “Coupled heat and mass transfer in regenerators – prediction using an analogy with heat transfer”, *International Journal of Heat and Mass Transfer*, 1972, 15, p. 1225-1242.

**MACLAINE-CROSS I.L.**, “A theory of combined heat and mass transfer in regenerators”, Thèse de doctorat, Département de génie mécanique, Université de Monash, Australie, 1974.

**MACLAINE-CROSS I.L., BANKS P.J.**, “A general theory of wet surface heat exchangers and its application to regenerative evaporative cooling”, *ASME, Journal of Heat Transfer*, 1981, 103, p. 579-585.

**MAISOTSENKO V.**, The Maisotsenko cycle, 2003 Idalex technologies, disponible sur : <http://www.idalex.com/technology/index.htm>

**MATHIPRAKASAM B., LAVAN Z.**, “Performance predictions for adiabatic desiccant dehumidifiers using linear solutions”, *Journal of Solar Energy Engineering*, Vol. 102, février 1980.

**MAVROUDAKI P., BEGGS C.B., SLEIGH P.A., HALLIDAY S.P.** “The potential for solar powered single-stage desiccant cooling in southern Europe”, *Applied Thermal Engineering*, 2002, 22, pp. 1129-1140.

**MENDES J.F., RODRIGUES R., CARVALHO M.J.** “Air handling unit based on desiccant evaporative technology and assisted by solar thermal energy”. *ISES World Congress 2003 (International Solar Energy Society)*, Suède.

**MENDES N. PHILIPPI P.C.**, “A method for predicting heat and moisture transfer through multilayered walls based on temperature and moisture content gradients”, *International Journal of Heat and Mass Transfer*, 48, 1, 2005, p. 37-51.

**MENDES N.** “Models for prediction of heat and moisture transfer through porous building elements”, Thèse de Doctorat, 225, Federal University of Santa Catarina, Florianopolis, SC, Brésil, 1997 (en portugais).

**MENDONÇA K.C., INARD C., WURTZ E., WINKELMANN F.C. and ALLARD F.** “A zonal model for predicting simultaneous heat and moisture transfer in buildings”,

Indoor Air 2002, *9th International Conference on Indoor Air Quality and Climate*, Monterey, USA, 2002.

**MORA L., WURTZ E., MENDONÇA K.C. and INARD C.** “Simsparc: an object oriented environment to predict coupled heat and mass transfers in buildings”, *Building Simulation'03 Conference*, Eindhoven, Pays-Bas, 2003, 903 - 910.

**PERERS B., BALES C.** “A solar collector model for TRNSYS simulation and system testing”, Décembre 2002.

**NELSON J.S., BECKMAN W.A., MITCHELL J., CLOSE D.J.** “Simulation of the performance of open desiccant system using solar energy”. *Solar Energy*, 1978, 21, p. 273.

**NEVINS R., GONZALEZ R.R., NISHI Y., GAGGE Y.P.**, “Effect of changes in ambient temperature and level of humidity on comfort and thermal sensations”, *ASHRAE transactions*, 81, 2, 1975.

#### **OUTILS SOLAIRES,**

disponible sur: [www.outilssolaires.com/premier/prin-sousvide.htm](http://www.outilssolaires.com/premier/prin-sousvide.htm), consulté en décembre 2004.

**PAPADOPOULOS A.M., OXIZIDIS S., KYRIAKIS N.**, Perspectives of solar cooling in view of the developments in the air-conditioning sector, *Renewable and Sustainable Energy Reviews* 7, p.419-438, 2003.

**PARSONS B.K., PESARAN A.A., BHARATHAN D., SHELPUK B.**, “Evaluation of thermally activated heat pump/desiccant air conditioning systems and components” (Draft), Solar Energy Research Institute, Oak Ridge National Laboratory, Avril 1987.

**PENNINGTON N.A.**, “Humidity changer for air conditioning”, US Patent, 1955, 2 700 537.

**RAU J.J., KLEIN S.A., MITCHELL J.W.**, “Characteristics of lithium chloride in rotary heat and mass exchangers”, *International Journal Heat Mass Transfer*, 1990, 34, No 11, p. 2703-2713.

**ROSEN MA.** “The role of energy efficiency in sustainable development.” *Technol Soc* 1996 ; 15 (4) ; 21-6.

**SANTAMOURIS M., ASIMAKOPOULOS D.**, “*Passive cooling of buildings*”, James & James (Science Publishers) Ltd, p. 404-420, 1996.

**SCHULTZ K.J., MITCHELL J.W.**, “Comparison of DESSIM model with a finite difference solution for rotary desiccant dehumidifiers”, *Journal of Solar Energy Engineering*, Transactions of ASME, vol. 111, November 1989.

**SOWELL E.F., HAVES P.** “Efficient solution strategies for building energy system simulation”, *Energy and Buildings*, 2001, 33, p. 309-317.

**SOWELL E.F., TAGHAVI K.** “Generation of building energy system models”. *ASHRAE Transactions*, 1984, 90, p. 573-586.

**STABAT P., MARCHIO D.**, Cahiers des algorithmes de CONSOCLIM, PREP\_PHIDH\_CONSOCLIM V1.1, PHIDH\_CONSOCLIM V1.2, PREP\_ECHROT V1.0, ECHROT V1.0

**STABAT P.**, “*Modélisation de composants de systèmes de climatisation mettant en œuvre l’adsorption et l’évaporation d’eau*”, Thèse de doctorat, Ecole des Mines de Paris, 2003.

Solar Heating and Cooling Program of the International Energy Agency : task 25 – Solar Assisted Air Conditioning of Buildings, disponible sur: <http://www.iea-shc-task25.org/>

**SUN L.M., MEUNIER F.**, Adsorption Aspects théoriques, *Techniques de l’ingénieur*, traité Génie des procédés, J2730.

**TORREY M., WESTERMAN J.**, “Desiccant cooling resource guide technology”, Janvier, 2000, disponible sur: <http://test.wbdg.org/ccb/COOL/maindct1.pdf>

**VAN ZYL R., WARWICKER B.**, “Desiccants the future”, *CIBSE/ASHRAE Conference*, septembre 2003, disponible sur: <http://www.cibse.org/pdfs/3dwarwicker.pdf>

**WALTON G.N.**, “A new algorithm for radiant exchange in room loads calculations”. *ASHRAE Transactions*, 1980, 86(2), p. 190-208.

**WHILLIER A.**, “*Solar energy collection and its utilization for house heating*”. Thèse de Doctorat, MIT, Institut Technologique de Massachusetts, 1953.

**WINIGLOO**, “Les mots clés de la climatisation”, disponible sur : [http://www.winigloo.fr/froid\\_climatisation.htm](http://www.winigloo.fr/froid_climatisation.htm)

**WUFI**, “Wärme und Feuchte instationär”, consultable sur : [http://www.wufi.de/index\\_e.html](http://www.wufi.de/index_e.html) (section: Basics, Moisture Storage Function )

**WURTZ E., MAALOUF C.**, “Rafraîchissement solaire par dessiccation : une mise en place progressive mais encourageante”, *revue CVC (chauffage - ventilation - conditionnement d’air)*, 834, 2005

**WURTZ E., MAALOUF C., MORA L., ALLARD F.**, “Parametric analysis of a solar assisted desiccant cooling system using the SimSPARK environment”, *In proceedings of Building Simulation 2005*, Montréal, Canada, 1369-1376, 2005

**WURTZ E., MAALOUF C.** “Analysis of the operation of a solar desiccant cooling system”, *International session for Solar Heating and Cooling*, Perugia, Italie, 2006.





## Annexe 1

Dans cet annexe on présente les technologies disponibles sur le marché et concernant les humidificateurs et les capteurs solaires.

### 1 HUMIDIFICATEURS

#### A- **Systemes à pulvérisation d'eau atomisée**

##### a) **Humidificateurs -laveurs à pulvérisation d'eau atomisée par buses fixes**

(les détails sont donnés dans le chapitre 1)

##### b) **systemes à pulvérisation d'eau atomisée par centrifugation**

Il s'agit d'un système de type mécanique qui se compose pour l'essentiel d'un disque, plateau ou couronne mis en rotation par l'intermédiaire d'un moteur (figure A.1). Le disque peut être du type à roue dentée périphérique ou encore du type à couronnes à lamelles. Dans tous les cas, c'est la mise en rotation du disque, du plateau ou de la couronne à environ 3000 tours/minute qui permet, grâce à l'action de la force centrifuge, de pulvériser l'eau en très fines gouttelettes lesquelles, en se brisant sur la roue dentée, les lamelles etc., donnent naissance à de très fins aérosols aqueux d'un diamètre compris entre 5 et 20  $\mu\text{m}$ .

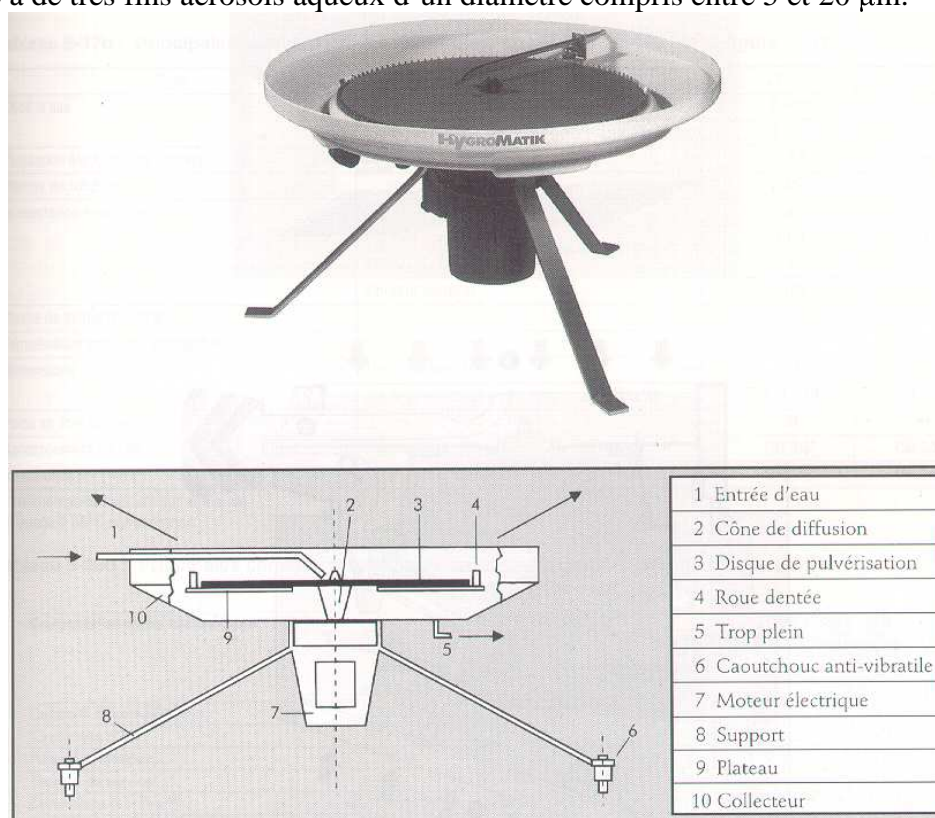


Figure A. 1: Humidificateur à pulvérisation d'eau atomisée par centrifugation (ISELT et al., 1997).

La vaporisation des aérosols s'effectue ensuite par évaporation, c'est-à-dire que la quantité de chaleur nécessaire à cette évaporation est puisée dans l'air qui, en conséquence, subit un certain refroidissement dont il peut être intéressant dans certains cas d'en tirer parti.

Ce système est surtout utilisé dans les ateliers de l'industrie textile, du bois, du papier etc... Les principaux avantages des humidificateurs directement placés en local à traiter sont d'une part leur puissance raccordée relativement faible et de l'autre leur facilité d'installation. Les humidificateurs ne doivent être placés qu'en un endroit d'où la diffusion des aérosols ne sera pas gênée. Ce qui signifie que jusqu'à une certaine distance de la bouche de soufflage ou dans une certaine périphérie, il ne doit y avoir aucun obstacle sur lequel les aérosols risqueraient de se déposer avant d'avoir eu le temps de s'évaporer. La distance de l'humidificateur à partir de laquelle le phénomène d'évaporation est achevé dépend des conditions ambiantes. Elle sera par exemple plus élevée dans une chambre froide à humidité relative importante que dans une chambre à conditions normales.

### c) Humidificateurs à pulvérisation d'eau atomisée par buse rotative

Ils sont prévus pour être installés soit dans le caisson d'humidification d'une centrale de traitement d'air soit dans un conduit aéraulique. Ce système très récent est essentiellement constitué d'une buse rotative entraînée à environ  $11000 \text{ trs min}^{-1}$  au moyen d'un moteur de 300W ce qui permet d'atomiser l'eau en un brouillard d'aérosols de 20 à 30  $\mu\text{m}$  de dimensions. La pression de l'eau alimentant la buse ne devant pas dépasser 1 bar, il est nécessaire dans la plupart des cas de prévoir un régulateur détendeur d'eau. Pour ce qui est du débit de la buse, il est au maximum de 180 l/h.

La tête rotative de la buse doit être placée dans l'axe du caisson. S'il se révèle nécessaire d'installer deux buses en parallèle, elles doivent être réparties sur l'axe horizontal de façon à ce que leurs cônes de diffusion ne se chevauchent pas ni touchent les parois du caisson.

### d) Humidificateurs à pulvérisation d'eau atomisée par buses fixes à eau pressurisée

Cet humidificateur comprend essentiellement un ensemble motopompe prémonté sur un châssis et la pompe desservant des rampes de diffusion sur lesquelles sont montés des diffuseurs vissés sur des supports anti-gouttes. Les diffuseurs sont réalisés en acier inoxydable ce qui présente l'avantage de pouvoir les nettoyer avec des acides forts quand, par suite de l'utilisation d'une eau relativement chargée, des dépôts ont pu s'incruster. la dureté du matériau permet aussi au diffuseur de résister à l'érosion qui pourrait résulter de la pression élevée de l'eau qui peut dépasser 100 bar.

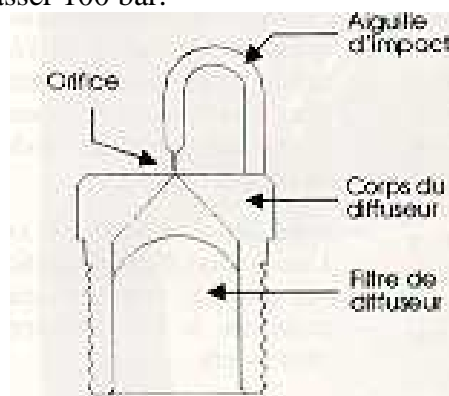


Figure A. 2: Détails du diffuseur de l'humidificateur à pulvérisation d'eau atomisée par buses fixes à eau pressurisée (ISELT et al., 1997).

Fixée sur le bord du diffuseur, une aiguille courbe vient se terminer en pointe, bien centrée au-dessus de l'orifice (figure A.2). L'eau sous pression est forcée à travers cet orifice et le jet est immédiatement brisé sur l'aiguille. Ce système permet d'obtenir des aérosols d'une grande

régularité et de très petites dimensions comprises entre 2 et 50 microns pour une pression de 70 bar. Les applications de ce système sont nombreuses, en particulier :

- climatisation extérieure, par exemple de terrasses, patios, vérandas etc. Lors de l'Exposition Universelle de Séville en 1992, ce système a été sélectionné pour équiper les allées et jardins en permettant parfois d'abaisser la température ambiante de 10K.
- contrôle de l'environnement en serre, le système permettant en outre d'associer un produit phytosanitaire qui sera réparti uniformément sur l'ensemble des cultures.
- Contrôle de l'atmosphère en milieu industriel.

**e) Humidificateurs à pulvérisation d'eau atomisée par buses fixes alimentées en eau et air comprimé**

Ces humidificateurs fonctionnent avec deux fluides l'eau et l'air. C'est pourquoi ils sont appelés aussi humidificateurs bifluides. L'intérêt de tels systèmes résulte de ce que l'utilisation de l'air comprimé garantit la production d'aérosols de très faibles dimensions et de plus elle assure une répartition plus uniforme des aérosols dans l'air à traiter. Ces humidificateurs peuvent être montés en caisson d'une centrale de traitement d'air. Dans ce cas, il faut respecter un certain nombre de dispositions fonction du parcours d'humidification disponible. On peut ainsi prévoir une ou deux rampes de buses et que l'on peut installer de façon à ce que les aérosols soient pulvérisés soit dans le sens de la circulation de la veine d'air soit à contre-courant. Un séparateur de gouttelettes est également superflu à cause de la petitesse des gouttelettes qui ne seraient pas piégées par les profilés du séparateur. L'expérience a montré que pour une quantité d'eau pulvérisée correspondant à une augmentation d'humidité absolue de 5 g par kg d'air sec et une vitesse d'air sec de 2.5m/s, la longueur du parcours devait être de 3 à 4 m. De plus il est très important que l'écoulement de la veine d'air reste en régime laminaire pour éviter que les aérosols produits par les différentes buses n'entrent pas en contact les uns avec les autres car leur augmentation de diamètre rend plus difficile leur vaporisation par évaporation.

**f) Humidificateurs à pulvérisation d'eau atomisée par ultrasons**

(détails présentés dans le chapitre 1)

**g) Humidificateurs à pulvérisation d'eau atomisée par infrasons**

Ce type d'humidificateur fonctionne sur le principe de la production de vapeur froide par infrasons c'est-à-dire au moyen d'ondes longitudinales dont la longueur d'onde est inférieure à 20 Hz.

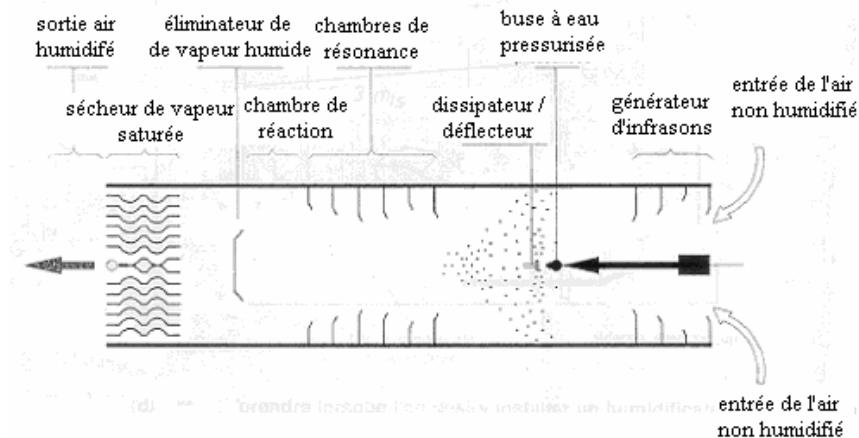


Figure A. 3: Schéma de principe d'un humidificateur à pulvérisation d'eau atomisée par infrasons (ISELT et al., 1997).

L'air qui pénètre dans l'humidificateur est tout d'abord mis en vibration sous l'action d'un générateur d'infrasons. Une buse spéciale alimentée en eau à haute pression injecte ensuite cette eau finement pulvérisée dans l'air mis précédemment en vibration (figure A.3). Dans le cas particulier où l'humidification doit se faire jusqu'à saturation, il est en outre prévu un dissipateur/défecteur juste en aval de la buse. Le mélange d'air et de brouillard d'eau traverse ensuite cinq chambres de résonance consécutives, le rôle de ces chambres étant, de part les vibrations hétérodynes qu'elles émettent, d'assurer le brassage intense de l'air et des gouttelettes d'eau ce qui a pour conséquence de vaporiser l'eau à froid et ce pratiquement jusqu'à saturation de l'air. Au cas où, à la sortie de la chambre de réaction, l'air contiendrait encore des particules d'eau non vaporisée, celles-ci seraient piégées par un éliminateur de vapeur humide. Enfin, tout à l'extrémité de l'appareil, un sécheur de vapeur saturée élimine le surplus de vapeur et sèche la vapeur froide par détente. L'état final de l'air à la sortie de l'humidificateur est régulé par variation de la pression de l'eau et, si on le souhaite, on peut aussi obtenir de l'air sursaturé.

Pour pouvoir fonctionner correctement, un humidificateur à infrasons doit pouvoir être alimenté en eau à la pression de 180 bars. L'eau étant un fluide incompressible, il est facile d'atteindre une telle pression au moyen par exemple d'une pompe à piston entraînée par un moteur électrique par l'intermédiaire d'une courroie crantée. Comme environ 50% de l'eau injectée est vaporisée, le reste doit être évacué par un système d'écoulement adéquat. La consommation énergétique de ce type d'humidificateur est très faible (environ 6W par kg/h). Par contre les frais d'exploitation sont élevés. Pour ce qui est de perte de charge de la veine d'air causée par son passage sur l'humidificateur, elle se situe, en fonction de la vitesse de l'air, entre 20 et 115 Pa.

## B- Humidificateurs à évaporation

(présenté dans le chapitre 1)

## 2 CAPTEUR SOLAIRE

Fondamentalement il y a deux catégories de capteurs solaires : sans concentration ou stationnaires et à concentration. Dans un capteur sans concentration on a la même surface de réception et d'absorption d'énergie solaire alors qu'un capteur à concentration a des surfaces réceptrices concaves qui réfléchissent le rayonnement et le concentrent sur une faible surface qui l'absorbe.

### A- Capteurs stationnaires

Les capteurs solaires sont caractérisés par leur mouvement (stationnaire, à poursuite simple et à poursuite double) et par leur température opératoire. Les capteurs stationnaires ont une position fixe et ne suivent pas la position du soleil dans le ciel. On en distingue trois types :

- Capteur plan
- Capteur parabolique composé
- Capteur à tube sous vide

#### a) Capteur plan

Les détails sont présentés dans le chapitre 1.

#### b) Capteur à composés paraboliques

Il réfléchit vers l'absorbeur la plus grande partie du rayonnement qu'il reçoit. La nécessité de tourner les miroirs réflecteurs pour suivre l'orientation du soleil est contournée par l'utilisation d'une cuvette avec deux sections paraboliques l'une en face de l'autre. Il peut accepter les rayons incidents sur une large bande d'angle d'incidence. En utilisant des réflexions internes multiples, n'importe quel rayon entrant l'ouverture du capteur peut atteindre la surface de l'absorbeur. L'absorbeur peut avoir plusieurs configurations. Il peut être cylindrique ou plan. Dans la figure A.4, les portions AB et BC du réflecteur sont circulaires alors que portions BD et CE sont paraboliques. Ce capteur est aussi couvert d'une couche transparente de verre pour le protéger de la poussière et d'autres matériaux ce qui diminue la réflectivité de ses parois.

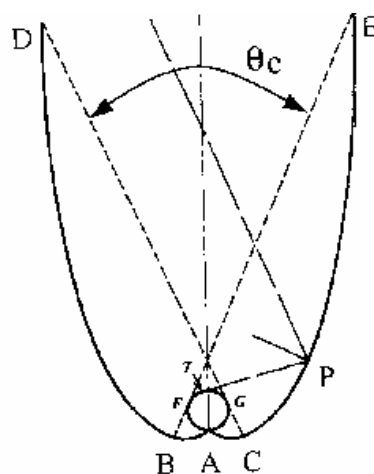


Figure A. 4: Schéma d'un capteur à composés paraboliques (KALOGIROU et al., 2004).

On définit l'angle d'admission comme étant l'angle dans lequel on peut déplacer une source de lumière de façon à ce que le faisceau lumineux émis de cette source converge sur

l'absorbeur. L'orientation d'un capteur parabolique à concentration est liée à son angle d'admission. De plus, selon la valeur de cet angle, le capteur peut être stationnaire ou mobile.

L'axe du miroir réflecteur peut être orienté selon la direction Nord- Sud ou Est- Ouest et son ouverture est dirigée vers l'équateur avec une inclinaison égale à la latitude du milieu. Quand il est orienté vers la direction Nord- Sud, le capteur doit suivre le mouvement du soleil de façon à ce que son axe vertical soit toujours en face du soleil. Le capteur peut être stationnaire mais dans ce cas il ne reçoit de radiation que lorsque le soleil est dans son angle d'admission. Quand le miroir est orienté selon la direction Est- Ouest, il est capable effectivement de recevoir la radiation solaire tout au long de son axe et dans son angle d'admission. Il suffit d'effectuer un faible changement dans l'inclinaison du capteur selon les saisons. La valeur minimale de l'angle d'admission dans ce cas doit être de l'ordre de  $47^\circ$ . En réalité on utilise des angles plus grands pour que le capteur puisse capter de la radiation diffuse au dépens du facteur de concentration.

### c) Capteur à tube sous vide

Le capteur plan a été conçu pour les régions ensoleillées et tempérées. Son rendement devient faible pendant les journées froides, nuageuses ou venteuses. De plus, sa performance est influencée par l'humidité et la condensation à sa surface qui réduisent sa vie. Le capteur à tube sous vide a un principe de fonctionnement différent. Il consiste en un tube sous vide dans lequel loge un tube métallique généralement en cuivre (figure A.5). Les deux tubes sont soudés de façon concentrique. La surface externe du tube intérieur est recouverte par une surface sélective déposée sous vide dans des machines à pulvérisation. On réalise ainsi un absorbeur cylindrique protégé de l'ambiance par une barrière sous vide qui réduit les pertes thermiques de façon très importante. Afin d'extraire l'énergie captée par l'absorbeur on insère à l'intérieur du tube une ailette métallique sertie sur une épingle en tube de cuivre (condenseur ou caloduc) (A.6). Ce condenseur est placé à l'intérieur d'un tuyau dans lequel s'écoule de l'eau ou du glycol pour récupérer la chaleur des tubes. L'absorbeur contient une faible quantité de fluide (méthanol par exemple) qui subit des cycles d'évaporation- condensation.

1. Capteur isolé à l'intérieur de l'enveloppe de protection
2. Condenseur du caloduc
3. Circulation de l'eau dans le capteur
4. Tube acier étanche
5. Absorbeur
6. Liquide descendant
7. Vapeur montante
8. Tube de verre sous- vide

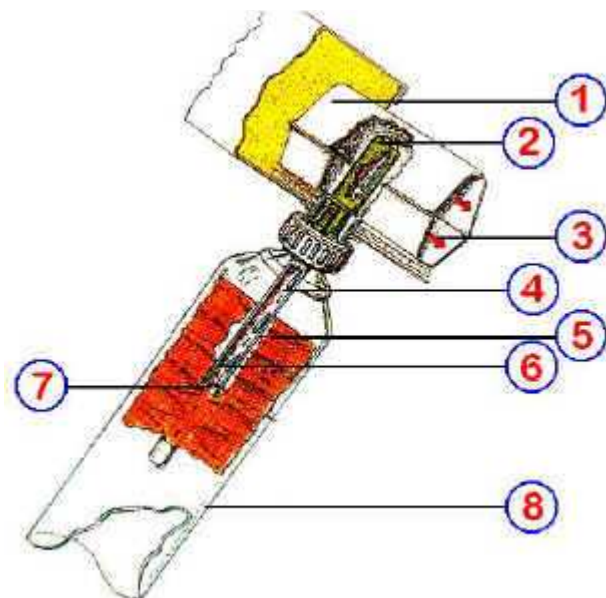


Figure A. 5: Schéma de fonctionnement du capteur sous vide à caloduc avec le capteur d'après la documentation Thermomax (OUTILS SOLAIRES).

Le liquide s'évapore sous l'effet de la chaleur solaire et la vapeur se dirige vers le condenseur où elle libère sa chaleur latente. Le fluide condensé retourne à l'absorbeur et le cycle se répète. Comparé au capteur plan, le capteur à tube sous vide peut fonctionner à des températures plus élevées et il a un rendement élevé pour les angles d'incidence faible ce qui lui donne une meilleure performance le long d'une journée de fonctionnement.

Actuellement dans le marché on trouve plusieurs variantes du capteur à tube sous vide. On peut même trouver des capteurs avec des miroirs paraboliques réflecteurs. Récemment, un modèle de tubes complètement en verre fut présenté ce qui peut être une importante étape pour la réduction du prix et l'amélioration de la durée de vie du capteur.



Figure A. 6: Transfert et échange de chaleur par caloduc (OUTILS SOLAIRES).

## **B- Capteurs à concentration mobiles**

La concentration s'obtient par réflexion du rayonnement solaire sur des formes géométriques planes ou courbes qu'on appelle miroirs solaires. Les rayons déviés se concentrent dans la zone focale, ainsi l'énergie reçue par unité de surface dans cette zone sera beaucoup plus importante. L'aluminium pur, utilisé pour son pouvoir réflecteur presque aussi élevé que celui de l'argent, est excellent dans l'ultraviolet et dans le spectre infrarouge. Son prix est très économique. On utilise des tôles d'aluminium poli ou de l'aluminium anodisé.

Plusieurs modèles de capteurs à concentration ont été utilisés. Les concentrateurs peuvent être des réflecteurs ou des réfracteurs, cylindriques ou paraboliques et de forme continue ou segmentée. L'absorbeur peut être de forme convexe, plane, cylindrique ou concave et il peut avoir une couverture transparente ou non.

A cause du mouvement apparent du soleil dans le ciel, les capteurs à concentration doivent suivre son mouvement diurne. Il y a deux méthodes qui permettent de repérer le mouvement du soleil. La première c'est la méthode altazimutale qui requiert une monture pour suivre le mouvement du soleil selon sa hauteur et son azimut (pointeur à double axe) (l'origine des hauteurs est fixée sur l'horizon et comptée de 0 à 90° en partant vers le zénith celui des azimuts a été fixée au Sud et comptée de 0° à 360° dans le sens horaire). Cette méthode permet de suivre exactement le mouvement du soleil. Elle est utilisée par les capteurs à forme de paraboloïde. La seconde méthode, dite à poursuite simple, permet de suivre le soleil dans une seule direction, de l'Est à l'Ouest ou du Nord vers le Sud (pointeur simple). Les capteurs cylindro- paraboliques utilisent généralement cette méthode.



Dans les capteurs à concentration, l'énergie est optiquement concentrée avant d'être transformée en chaleur. Il existe plusieurs types de capteurs à concentration non stationnaires dont :

- Système à réflecteur cylindro- parabolique
- Système à réflecteur parabolique
- Centrale à tour

Dans la suite on présentera le système à réflecteur cylindro-parabolique qui est plus répandu dans l'industrie que les autres. Les deux autres systèmes permettent d'obtenir des températures de l'ordre de 1500°C et sont généralement utilisés pour la production de l'électricité.

### a) Système à réflecteur cylindro-parabolique

Ce capteur peut produire de la chaleur à des températures variant entre 50°C et 400°C. Il est fabriqué à partir d'un papier de matériau à haute réflectivité fléchi en une forme cylindro-parabolique. L'absorbeur est placé selon la ligne focale du cylindre (figure A.7). C'est un tube métallique entouré d'un tube en verre pour limiter les déperditions thermiques. Quand la parabole est pointée vers le soleil, les rayons incidents parallèles sont réfléchis sur le récepteur. Il suffit d'utiliser un pointeur solaire simple (un seul axe). Le capteur peut être orienté selon la direction Est- Ouest ou la direction Nord- Sud. Dans ce cas, la poursuite du soleil se fait selon la direction Nord- Sud ou respectivement la direction Est- Ouest. Le premier cas requiert peu d'ajustement de la position du capteur pendant la journée et l'ouverture du capteur est en face du soleil à midi, mais sa performance pendant les premières et dernières heures de la journée sont faibles à cause des larges angles d'incidence (pertes proportionnelles au cosinus). Par contre, le second cas est plus performant le matin et le soir lorsque le soleil est à l'Est ou à l'Ouest. A midi, les pertes en cosinus sont plus grandes. Pour la période d'une année, le second cas capte légèrement plus d'énergie que le premier. Le capteur de direction Nord- Sud collecte beaucoup plus d'énergie en été que pendant l'hiver. Le capteur de direction Est- Ouest en capte moins que celui de direction Nord- Sud en été et plus en hiver, en gardant un fonctionnement presque constant pendant toute l'année. Ainsi le choix de l'orientation de l'axe du capteur dépend du type de l'application et des besoins énergétiques en hiver et en été.

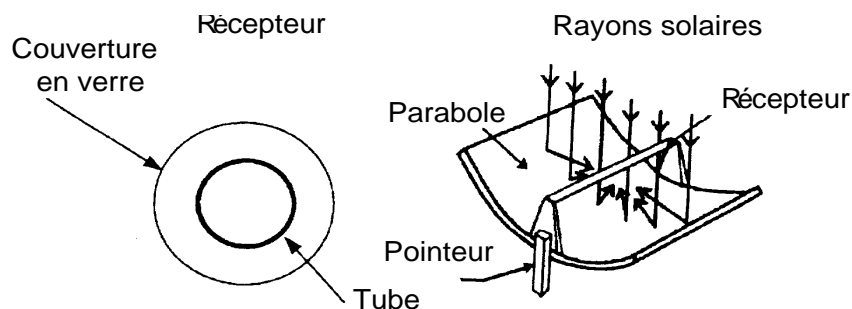


Figure A. 7: Schéma d'un capteur cylindro-parabolique (KALOGIROU et al., 1978).

Le mécanisme de pointeur doit être fiable, capable de suivre le soleil avec un certain degré d'exactitude, de retourner le capteur à sa position initiale à la fin de la journée ou pendant la nuit et capable de suivre le soleil pendant les périodes nuageuses intermittentes. De plus, le pointeur doit protéger le capteur pendant les tempêtes et les rafales de vent et il doit l'orienter convenablement lors de la surchauffe du fluide de transfert. Les mécanismes de pointeur sont

divisés en deux catégories : mécanique et électrique/électronique. Les systèmes électroniques sont plus fiables et aussi ils sont divisés en :

- Des mécanismes utilisant des moteurs contrôlés électroniquement par des capteurs qui détectent la magnitude de la radiation solaire.
- Des mécanismes utilisant des moteurs contrôlés par des ordinateurs avec des capteurs mesurant le flux solaire sur le récepteur.



## Annexe 2

Dans cet annexe on présente l'implémentation détaillée du modèle de la roue dessicante dans l'environnement de simulation SimSPARK.

On supposera connues les propriétés de l'air à l'entrée des sections de soufflage et de régénération (sa température et son humidité absolue) et on cherchera à déterminer les conditions de l'air à la sortie de ces sections. Les équations utilisées pour ce modèle ont été détaillées dans le chapitre 2, citons-les:

- Les équations des deux courbes caractéristiques dont l'intersection détermine le point d'équilibre :
  - ❖ La première courbe caractéristique (une droite passant par l'entrée du process et dont la pente est connue d'après les données du constructeur,  $b$  est inconnu) :

$$w_{ape} = pente * T_{ape} + b \quad (B. 1)$$

De même cette droite passe par le point d'équilibre :

$$w_{eq} = pente * T_{eq} + b \quad (B. 2)$$

- ❖ La deuxième courbe caractéristique correspond à une iso-humidité relative et est déterminée à partir du point d'entrée du côté de la régénération (dont on connaît l'humidité relative) :

$$P_{wsat} = psat(T_{eq}) \quad (B. 3)$$

$$\varphi_{eq} = \varphi_{are} = f(T_{eq}, w_{eq}) \Leftrightarrow w_{eq} = 0.62197 * P_w / (P_{Atm} - P_w) \quad (B. 4)$$

$$P_{wsat} * \varphi_{are} = P_w \quad (B. 5)$$

$P_{wsat}$  étant la pression de saturation à la température d'équilibre (basée sur la relation de Walton de la librairie de SPARK).

- Les équations liant les conductances thermiques et massiques aux conductances au point nominal:

$$UA_t = UA_t^{rat} \left( \frac{\dot{m}_p}{\dot{m}_p^{rat}} \right)^{0.8} \quad (B. 6)$$

$$UA_m = UA_m^{rat} \left( \frac{\dot{m}_p}{\dot{m}_p^{rat}} \right)^{0.8} \quad (B. 7)$$

- Les équations donnant les conditions de sortie de l'air à la sortie du côté process:

$$\frac{T_{aps} - T_{eq}}{T_{ape} - T_{eq}} = e^{-NUT_t} \quad (B. 8)$$

$$\frac{w_{aps} - w_{eq}}{w_{ape} - w_{eq}} = e^{-NUT_w} \quad (B. 9)$$

Avec :

$$NUT_t = \frac{UA_t}{d} \quad (B. 10)$$

$$NUT_w = \frac{UA_m}{\dot{m}_p} \quad (B. 11)$$

$$d = \dot{m}_p * C_{ap} \quad (B. 12)$$

- Les caractéristiques de l'air de régénération en sortie sont déduites des bilans massiques et thermiques sur la roue :

$$\dot{m}_r (w_{ars} - w_{are}) = \dot{m}_p (w_{aps} - w_{ape}) \quad (B.13)$$

$$\dot{m}_r (h_{ars} - h_{are}) = \dot{m}_p (h_{aps} - h_{ape}) \quad (B. 14)$$

- Les équations liant l'enthalpie de l'air à sa température et son humidité absolue à chacune des sections de la roue :

$$h_{ape} = 1006 * T_{ape} + w_{ape} * (1805 * T_{ape} + 2501000) \quad (B. 15)$$

$$h_{aps} = 1006 * T_{aps} + w_{aps} * (1805 * T_{aps} + 2501000) \quad (B. 16)$$

$$h_{are} = 1006 * T_{are} + w_{are} * (1805 * T_{are} + 2501000) \quad (B. 17)$$

$$h_{ars} = 1006 * T_{ars} + w_{ars} * (1805 * T_{ars} + 2501000) \quad (B. 18)$$

Donc au total on a 18 équations et 18 inconnus (table B.1).

Entrée (connu)	Sortie (inconnu)
Pente (eq. 1)	$b, w_{eq}, T_{eq}$
PAtm (eq. 4)	$P_{wsat}, P_w$
$\Phi_{are}$ (eq. 5)	$UA_t, UA_m$
$UA_t^{rat}, UA_m^{rat}, \dot{m}_p, \dot{m}_p, \dot{m}_r$ (eq. 6, 7, 12,13 et 14)	$d$
$C_{ap}$ (eq. 12)	$T_{aps}, w_{aps}$
$T_{ape}, w_{ape}$ (eq. 8, 9, 13 et 15)	$NUT_t, NUT_w$
$T_{are}, w_{are}$ (eq. 13, 17)	$T_{ars}, w_{ars}$
	$h_{ape}, h_{aps}, h_{are}, h_{ars}$

Table B. 1 : Liste des variables connues et inconnues du problème étudié.

Chaque équation est implémentée dans SPARK sous forme d'une classe atomique. La figure B.1 montre une partie de la classe atomique présentant l'équation B.1 appelée b.cc . Dans cette équation on a 4 variables appelés PORT. Il faut définir une fonction inverse pour calculer chaque variable en fonction des autres (ces fonctions sont citées dans le bloc fonctions et chacune est détaillée en bas en langage C++. ) Pour les équations linéaires, SPARK dispose d'un utilitaire SPARKSYM pour générer automatiquement le langage.

```

/*  b.cc  */
#ifdef SPARK_PARSER
PORT  b  ;
PORT  w  ;
PORT  slope ;
PORT  t  ;

equations {
    b=w-slope*t;
}

functions {
    b = b__b(w, slope, t);
    w = b__w(b, slope, t);
    slope = b__slope(b, w, t);
    t = b__t(b, w, slope);
}

#endif /*SPARK_PARSER*/
#include "spark.h"

EVALUATE( b__b )
{
    ARGDEF( 0, w);
    ARGDEF( 1, slope);
    ARGDEF( 2, t);
    double b ;

    b=w-(slope*t);
    RETURN( b )
}

EVALUATE( b__w )
{
    ARGDEF( 0, b);
    ARGDEF( 1, slope);
    ARGDEF( 2, t);
    double w ;

    w=(slope*t)+b;
    RETURN( w )
}

```

*Figure B. 1 : Description de la classe atomique b.cc*

Ensuite nous remarquons que les équations B.3, B.4 et B.5 correspondent à une relation entre l'humidité relative de l'air, sa température et son humidité absolue et peuvent être utilisées souvent dans n'importe quel programme donc il est préférable de les grouper dans une seule classe macroscopique appelée relhum.cm . Cette classe est présentée dans la figure B.2 et est utilisée directement à la place des 3 autres équations.

```

/*          relhum.cm
  Identification: Relative humidity
                */
PORT      PAtm    "Atmospheric pressure" [Pa] ;
PORT      TDb    "Dry bulb temperature" [deg_C] ;
PORT      w      "Humidity ratio"        [kg_water/kg_dryAir] ;
PORT      rh     "Relative humidity"     [fraction] ;

DECLARE    humratio hr ; // eq. 4
DECLARE    satpress sp ; // eq. 3
DECLARE    safprod p ; // eq. 5

LINK      .PAtm, hr.PAtm    [Pa] ;
LINK      .TDb,      sp.T    [deg_C] ;
LINK      .w,      hr.w      [kg_water/kg_dryAir] ;
LINK      .rh,      p.a      [fraction] ;
LINK      Pw      hr.Pw, p.c    [Pa] ;
LINK      Pwsat   sp.P, p.b    [Pa] ;

```

Figure B. 2 : Description de la classe macroscopique relhum.cm

Donc au total on a 18 équations et 18 inconnus :

Equation	Nom des classes atomique ou macroscopique utilisées
1	b.cc
2	b.cc
3,4,5	relhum.cm
6	Ua.cc
7	Ua.cc
8	NUT.cm
9	NUT.cm
10	safquot.cc
11	safquot.cc
12	safprod.cc
13	bilan.cc
14	bilan.cc
15	h.cc
16	h.cc
17	h.cc
18	h.cc

Table B. 2: Liste des équations et des classes atomiques qui les présentent.

Une fois que les classes atomiques et macroscopiques ont été générées dans la librairie (tableau B.2), la spécification du problème complet peut débuter. Dans le fichier rd.pr nous allons commencer par déclarer l'ensemble des objets en mentionnant leur type et leur nom (dans la partie intitulée //OBJECTS de la figure B.3). Ainsi nous utiliserons un objet de type relhum.cm nommé phieq (présentant les équations B.3, B.4 et B.5), deux objets de type ua nommés UAt et UAm (équations B.6 et B.7) ...

```

//rd.pr
//desiccant wheel project file

//premiere partie
// OBJECTS
DECLARE relhum phieq;
DECLARE ua UAt,UAm;
DECLARE safquot NUTw,NUTt;
DECLARE h hpe,hps,hars,hare;
DECLARE b b,beq;
DECLARE NUT NUTt1,NUTw1;
DECLARE safprod den;
DECLARE bilan bw,bh;

//deuxieme partie
//LINKS
LINK UAt UAt.ua,NUTt.a;
LINK UAm UAm.ua,NUTw.a;
LINK d den.c,NUTt.b;
LINK b b.b,beq.b;
LINK Weq beq.w,phieq.w,NUTw1.y0,NUTw1.x0;
LINK Teq beq.t,phieq.TDb,NUTt1.y0,NUTt1.x0;
LINK NUTt NUTt1.NUT NUTt.c;
LINK NUTw NUTw1.NUT NUTw.c;
LINK hars bh.hars,hars.h;
LINK hare bh.hare,hare.h;
LINK hape bh.hpe,hpe.h;
LINK haps bh.hps,hps.h;
LINK Wps NUTw1.x,hps.w,bw.hps REPORT;
LINK Wars hars.w,bw.hars REPORT;
LINK tps NUTt1.x,hps.t REPORT;
LINK tars hars.t REPORT;

//INPUTS
LINK PAtm phieq.PAtm INPUT;
LINK Ware hare.w,bw.hare INPUT;
LINK Wpe hpe.w,b.w,NUTw1.y,bw.hpe INPUT;
LINK Tare hare.t INPUT;
LINK Tape hpe.t,b.t,NUTt1.y INPUT;
LINK Phiare phieq.rh INPUT;
LINK Pente b.slope,beq.slope INPUT;
LINK Mp UAt.mp,UAm.mp,NUTw.b,
den.b,bw.mp,bh.mp INPUT;
LINK Mr bw.mr,bh.mr INPUT;
LINK Mprat UAt.mpr,UAm.mpr INPUT;
LINK UAtRat UAt.uar INPUT;
LINK UAmRat UAm.uar INPUT;
LINK Cair den.a INPUT;

```

Figure B. 3: Description du problème rd.pr.



Dans la deuxième partie du fichier de spécification du problème, il s'agit de définir la manière dont interagissent les différents objets, en connectant les variables entre ceux-ci. Le mot clé utilisé pour définir ce type de connexion est LINK. Il peut être suivi par le mot INPUT pour indiquer que c'est une donnée du problème ou REPORT pour indiquer qu'elle sera écrite dans le fichier de sortie. A partir de ce moment SPARK peut traiter le problème avec la procédure présentée dans la figure 2.15.

En utilisant le même fichier on pourra traiter un autre problème. Par exemple, si on veut savoir quelle température de régénération nous permettra d'obtenir une déshumidification donnée de l'air du process (sachant que les conditions de l'entrée du process sont connues). Dans ce cas il suffit d'enlever le mot INPUT de la ligne de Tare et la mettre sur la ligne de Wps.

De plus le fichier rd.pr peut être transformé en une classe macroscopique rd.cm pour présenter le modèle de la roue dessicante. Ainsi pour chaque composant des installations dessicante et solaire on utilise la même procédure. Le modèle complet des deux installations sera couplé à un modèle du bâtiment. Ce dernier est généré en utilisant l'interface SimSPARK développé au LEPTAB. Cette interface permet de générer automatiquement des modèles de niveaux de détails différents (modèle à un nœud, modèles zonaux) pour le bâtiment.

## Annexe 3

Dans cet annexe nous présentons la régulation thermique du corps humain et les conditions du confort thermique.

### 1 BILAN THERMIQUE

L'homme est un homéotherme, il assure le maintien de sa température centrale à un niveau relativement constant proche de 37°C. Autour de cette valeur de référence, les systèmes de régulation utilisent des mécanismes physiologiques et comportementaux pour assurer l'équilibre du bilan thermique.

La stabilité de la température corporelle chez l'homme implique un équilibre entre la production de chaleur endogène, résultant du métabolisme de base et du travail physique et les pertes de chaleur vers le milieu extérieur. L'équation du bilan thermique à l'équilibre s'écrit :

$$C_{\text{res}} + E_{\text{res}} + K + C + R + E - H = 0 \quad (C. 1)$$

Cette équation impose que la production de chaleur interne du corps (H) est, à l'équilibre thermique, compensée par les échanges de chaleur au niveau des voies respiratoires par convection ( $C_{\text{res}}$ ) et évaporation ( $E_{\text{res}}$ ) ainsi que par les échanges au niveau de la peau par conduction (K), convection (C), rayonnement (R), et évaporation (E).

L'équilibre thermique est atteint lorsque le bilan thermique est nul. Dans ce cas, la température centrale du corps, ne varie pas. Au repos, la totalité de l'énergie consacrée au métabolisme (M) est transformée en chaleur et dans ce cas  $H=M$ . Chez le sujet au travail, une fraction de cette énergie liée à l'activité peut être transformée en travail mécanique (W), d'où  $H=M-W$ .

### 2 LE CONFORT THERMIQUE

La notion de confort thermique peut être définie de la manière suivante :

ne pas avoir trop froid, ne pas avoir trop chaud et ne pas sentir de courants d'air gênant. Quoique l'homme puisse s'adapter à toutes sortes d'ambiances changeantes, il existe des conditions pour lesquelles il éprouve une sensation de bien-être. En faisant abstraction de l'activité et sans considérer l'habillement, les paramètres les plus déterminants d'une ambiance sont au nombre de quatre :

- La température de l'air
- La température moyenne des parois
- L'humidité
- Les mouvements de l'air ambiant

#### **A- La température de l'air**

Etant donné la situation géographique de la France, les hygiénistes estiment que la température d'air qui conviendra le mieux à un individu assis, normalement habillé et sans activité physique se situe en été entre 22 et 24°C, pour des températures extérieures moyennes. Cette température n'est qu'une valeur moyenne qui doit être reconsidérée dans chaque cas particulier. Ainsi lors des journées très chaudes où la température extérieure atteint 28 ou 30°C, une température ambiante de 21°C sera trop fraîche surtout pour un séjour relativement court (certains magasins, théâtres...). Ce n'est que lorsqu'un individu va rester toute une

journee dans un local qu'il pourra ressentir une temperature de 21°C comme agreable. La temperature maximale recommandee est de 26°C. La norme allemande DIN 19466, recommande une zone de confort variant en fonction de la temperature exterieure (CAUCHEPIN, 2001).

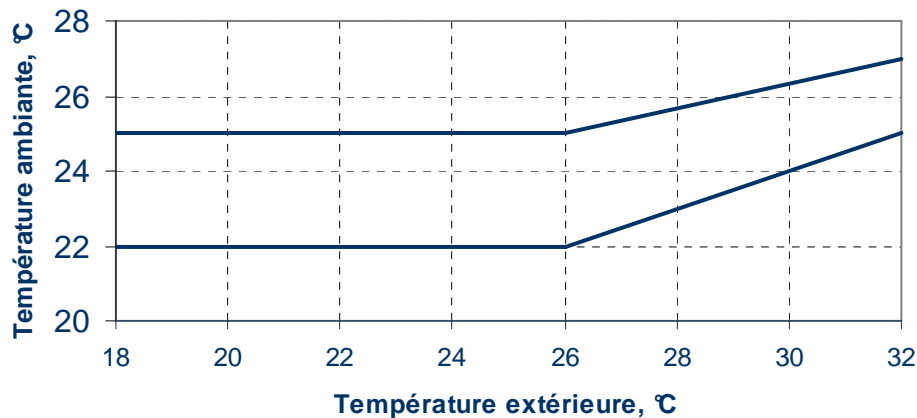


Figure C. 1: Zone de confort admissible en fonction de la température d'air ambiante (indications de la norme allemande DIN 1946, janvier 1983)

### B- La température moyenne des parois

Cette température est calculée ainsi:

$$t_R = \frac{\sum (A t)}{\sum A} \quad (C. 2)$$

Où A représente chaque surface élémentaire et t la température de chacune d'elles. Cette grandeur affecte les échanges thermiques avec l'organisme humain (échange sensible par rayonnement). Pour que l'organisme soit dans des conditions confortables il faut que cette température soit proche de la température de l'air sèche (température de l'ambiance). La différence ne devrait jamais dépasser 3°C.

### C- L'humidité

Son influence a été discutée dans le chapitre 3

### D- Mouvements de l'air

Les mouvements d'air jouent un rôle très important dans la sensation de confort ressentie. L'appréciation des vitesses de l'air est fonction des personnes, de leur habillement, de leur activité, ... Si l'air est plus froid que la peau, la sensation de baisse de la température due aux mouvements d'air est d'autant plus élevée que la température d'ambiance est faible. Pour une vitesse de 1 mètre par seconde, la chute de la température ressentie sera d'environ 4°C pour une température d'ambiance de 10°C et ne sera que de 1°C pour une température d'ambiance de 30°C. Tandis qu'à l'air libre l'homme n'est pas importuné par les mouvements d'air, il n'est pas de même dans un local clos, où il est sensible au moindre mouvement. En général, on admet que la vitesse d'air dans un local ne doit pas dépasser 0,2 à 0,3 m/s.

### 3 LES INDICES D'APPRECIATION DES CONDITIONS THERMIQUES

Des méthodes normalisées permettent d'apprécier la situation des personnes vis à vis du travail

effectué et de l'ambiance thermique. Parmi ces méthodes, citons la méthode du PMV.

#### A- Le vote moyen prévisible (PMV) et le pourcentage prévisible d'insatisfaits (PPD)

Actuellement, la méthode d'appréciation du confort thermique repose sur les modèles mathématiques issus des travaux de Fanger. L'indice PMV se rapporte à l'évaluation des ambiances thermiques modérées et à la prévision de la sensation thermique du corps dans son ensemble (confort -inconfort) (figure C.2). Il nécessite la connaissance de l'activité de l'opérateur (production d'énergie métabolique), de la résistance thermique du vêtement, de la température de l'air, de la température moyenne de rayonnement, de la vitesse relative de l'air et de la pression partielle de vapeur d'eau. Il varie entre -3 et +3.

<b>PMV</b>	+ 3	+ 2	+ 1	+ 0,5	0	- 0,5	- 1	- 2	- 3
<b>Sensation</b>	chaud	tiède	légèrement tiède		neutre		légèrement frais	frais	froid
<b>PPD</b>	90%	75%	25%	10%	5%	10%	25%	75%	90%

Pourcentage prévisible  
d'insatisfaits (%)

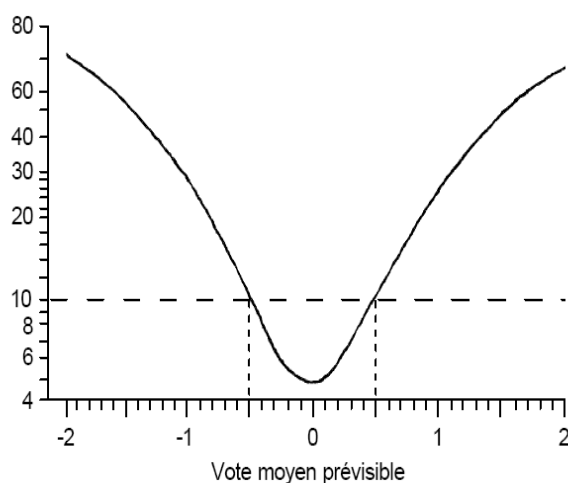


Figure C. 2: Echelle d'ambiance thermique reliant le pourcentage prévisible d'insatisfaits (PPD) en fonction du vote moyen prévisible (PMV)

L'indice PPD (Predicted percentage of dissatisfied = pourcentage prévisible d'insatisfaits) établit une prévision quantitative du nombre de personnes insatisfaites. Lorsque la valeur de PMV a été

déterminée, le PPD peut être trouvé à l'aide de la figure . En raison des différences individuelles, il est difficile de spécifier une ambiance thermique satisfaisante pour chacun. La valeur recommandée du PMV pour un confort optimal est comprise entre -0,5 (légèrement frais) et +0,5 (légèrement chaud) et le PPD maximum est de 10 %. A cause de variations physiologiques, les gens évaluent le climat de différentes manières. Par conséquent, même avec un PMV égal à zéro, 5 % d'une population a (très) chaud ou (très) froid; 40 % a légèrement chaud ou froid et seulement 55 % des gens votent zéro (neutre) (ENDRAVADAN, 2004). Cependant, ces valeurs limites sont très restrictives et ne prennent pas en compte

---

l'adaptation du corps humain en fonction de la température extérieure. Ainsi une température de 27°C peut être tolérée lorsque la température extérieure est de 33°C, alors que le PMV dans ce cas dépassera la valeur de 0,5. Dans notre étude et comme on peut tolérer certains niveaux d'inconfort, on a accepté des PMV atteignant 1.