



HAL
open science

Caractérisation de la source laser du détecteur d'ondes gravitationnelles VIRGO

Hervé Trinquet

► **To cite this version:**

Hervé Trinquet. Caractérisation de la source laser du détecteur d'ondes gravitationnelles VIRGO. Astrophysique [astro-ph]. Université Nice Sophia Antipolis, 2003. Français. NNT: . tel-00135165

HAL Id: tel-00135165

<https://theses.hal.science/tel-00135165>

Submitted on 6 Mar 2007

HAL is a multi-disciplinary open access archive for the deposit and dissemination of scientific research documents, whether they are published or not. The documents may come from teaching and research institutions in France or abroad, or from public or private research centers.

L'archive ouverte pluridisciplinaire **HAL**, est destinée au dépôt et à la diffusion de documents scientifiques de niveau recherche, publiés ou non, émanant des établissements d'enseignement et de recherche français ou étrangers, des laboratoires publics ou privés.

**UNIVERSITE de NICE - SOPHIA ANTIPOLIS
- UFR SCIENCES -**

Ecole Doctorale

Sciences fondamentales et appliquées

THESE

présentée pour obtenir le titre de :

Docteur en SCIENCES
De l'Université de Nice - Sophia Antipolis

Spécialité : **Physique**

par :

Hervé TRINQUET

**Caractérisation de la source laser
du détecteur d'ondes gravitationnelles VIRGO**

Soutenue publiquement le 27 janvier 2003 devant le jury composé de :

MM.	J. BORGNINO	Président (UNSA)
	J.BERTHON	Rapporteur (CNES)
	C.BRADASCHIA	Rapporteur (INFN)
	C.N.MAN	Directrice de thèse (CNRS)
	F.BONDU	Examineur (CNRS)
	P.TOUBOUL	Examineur (ONERA)

Nef de l'Observatoire de Nice à 14h

REMERCIEMENTS

Je tiens à remercier particulièrement madame Catherine Nary Man et messieurs Julien Borgnino, Jacques Berthon, Claude Bradaschia, François Bondu et Pierre Touboul pour avoir accepté de faire partie de mon jury de thèse. Merci à Julien Borgnino pour m'avoir accepté au DEA de l'Université de Nice m'offrant ainsi la possibilité de réaliser cette thèse.

Je remercie Nary Man pour son accueil au sein de l'équipe ILGA à l'observatoire de Nice, des moyens offerts pour réaliser mon travail. Ces trois années m'ont appris à travailler en équipe et m'ont sensibilisé à l'importance de la discussion et au partage du savoir-faire.

Merci à Alain Brillet pour le temps partagé et pour qui je garderai une profonde admiration pour son courage et pour sa vivacité d'esprit.

Merci à François Bondu pour ton "co-encadrement" et des nombreuses heures partagées. Tu m'as beaucoup appris sur les techniques de mesure et de contrôle. Merci aussi pour ton acharnement et ta ténacité, qui ont été bénéfiques à mon travail de thèse.

Merci à Jean-Yves Vinet pour l'aide apportée à la compréhension analytique des cavités optiques.

Merci à l'équipe ILGA à qui je dois, pour beaucoup, ce travail. Merci à Frédéric Cleva, Henrich Heitmann et Magali Loupias pour les instants partagés à Cascina ou à Nice. Merci à Jean Cachenaout, Jean-Pierre Coulon, Eric Chassande-Mottin et Serge Bonhomme.

Merci à ceux qui m'ont accompagné pendant ces trois ans de thèses : Thomas, François, Tania, Hervé, Gilles, Linda, Xavier, Archana.

Je tiens aussi à remercier ma famille pour son soutien et plus particulièrement pour l'éducation qu'elle m'a donnée, m'offrant ainsi la possibilité de réaliser de si belles études.

Enfin je remercie Valérie, ma future épouse, pour son soutien et pour l'amour qu'elle me donne.

A ma maman,

TABLE DES MATIERES

<i>Caractérisation de la source laser du détecteur d'ondes gravitationnelles VIRGO</i>	<i>1</i>
<i>Remerciements</i>	<i>3</i>
<i>Table des matières</i>	<i>5</i>
<i>Table des figures</i>	<i>9</i>
<i>Table des tableaux</i>	<i>13</i>
<i>Introduction</i>	<i>15</i>
Chapitre I <i>Le projet VIRGO et l'astronomie gravitationnelle</i>	16
1 Astronomie gravitationnelle	17
1.1 Les ondes gravitationnelles : solution de l'équation d'Einstein	17
1.2 Sources d'ondes gravitationnelles	18
1.2.a Génération d'une onde gravitationnelle	18
1.1.a Les sources astrophysiques	19
1.1.b Apport de l'astronomie gravitationnelle	19
1.3 Détecteurs d'ondes gravitationnelles	20
1.3.a Les barres	20
1.3.b Détecteurs interférométriques	20
1.3.c Détecteur interférométrique spatial : LISA	24
2 Le projet VIRGO	25
2.1 Description	25
2.1.a Configuration optique	25
2.1.b Infrastructure	26
2.1.c Organisation	26
2.1.d Sensibilité	26
1.1.c Les défis technologiques de VIRGO	27
I.2 VIRGO : un très grand équipement de la recherche scientifique	28
I.2.a Budget	29
I.2.b Consortium EGO	29
I.2.c Les retombées scientifiques de VIRGO	29
Chapitre II <i>Le système Injection</i>	30
1 Introduction	31
2 Contraintes	31
2.1 Puissance du laser	31
2.2 Stabilité en fréquence	31
2.3 Stabilité en puissance	32
2.4 Stabilité du faisceau	33
2.5 Taille du faisceau	33
2.6 Contraintes temporelles	33
3 Description du système injection	33
3.1 Architecture du système	34
3.2 La source laser	37
3.2.a Le laser maître	37

3.2.b	Le laser esclave	38
3.2.c	Performances obtenues	41
3.3	La cavité de référence	42
3.4	La cavité Mode-Cleaner	43
3.5	Atténuation sismique du système	45
3.6	Le vide	46
3.7	La stabilisation en puissance	47
3.7.a	Description	47
3.7.b	Mesures	47
3.8	La stabilisation en fréquence	49
3.8.a	Principe de la stabilisation en fréquence	49
3.8.b	Signal Pound-Drever	49
3.8.c	Topologie de stabilisation pour VIRGO	52
3.8.d	Topologie utilisée pendant la phase de caractérisation	54
3.8.e	Différences entre les deux topologies	57
3.9	Les contrôles de position	59
3.9.a	Contrôles locaux	60
3.9.b	Contrôle global, alignement automatique	62
3.10	Outils d'analyse	68
3.10.a	Acquisition des signaux	68
3.10.b	Analyse des signaux	68
4	Bilan des performances du système injection	70
5	D'autres systèmes injection dans le monde.	75
5.1	GEO 600	75
5.2	TAMA 300	77
5.3	LIGO	79
Chapitre III		
<i>Caractérisation de la cavité Mode-Cleaner, étude du bruit de fréquence.</i>		
81		
1	Description et mesures des paramètres de la cavité Mode-Cleaner.	82
1.1	Description	82
1.1.a	Conventions	82
1.1.b	Cavité plan-courbe	82
1.1.c	Cavité triangulaire	83
1.2	Filtrage	84
1.2.a	Filtrage en fréquence	84
1.2.b	Filtrage en amplitude	85
1.2.c	Filtrage spatial	86
1.3	Paramètres	87
1.3.a	Paramètres géométriques	87
1.3.b	Paramètres physiques	88
1.3.c	Mesures de la finesse	89
1.3.d	Mesures des pertes de la cavité	91
2	Sources de bruits intervenant dans le système	92
2.1	Le bruit	92
2.2	Stabilité en fréquence d'une cavité	93
2.2.a	Bruit de position d'un miroir et algèbre A133	93
2.2.b	Application à la cavité Mode-Cleaner	94
2.2.c	Fonctions de transfert entre bruit de longueur/position et bruit de fréquence	96

2.2.d	Application à une cavité asservie	97
2.3	Bilan des sources de bruits	98
2.3.a	Bruits de la cavité	98
2.3.b	Bruits électroniques	101
2.3.c	Bruits de la source laser	103
2.4	Fonctions de transfert du système	104
2.4.a	Actionneurs	104
2.4.b	Détecteur	106
2.4.c	Correcteurs	106
2.4.d	Gain de boucle	108
3	Contribution des sources de bruits	111
3.1	Au bruit de fréquence	111
3.1.a	Signification du signal d'erreur	112
3.1.b	Nature du bruit entre 300Hz et 5 kHz	114
3.1.c	Nature du bruit entre 1 Hz et 300 Hz	115
3.1.d	Résonances mécaniques	117
3.2	Au bruit de puissance	120
3.3	Au bruit d'alignement	123
3.4	Conclusions	123
	Conclusions	124
	Annexes	125
	<i>Comparison of two different topologies for frequency stabilisation of the Laser</i>	126
1	Introduction	127
2	Elements of loops	128
2.1	Noise sources:	128
2.2	Reflexion operator	130
2.3	Transmission operator	131
2.4	MC specification	132
3	Description of topologies	133
3.1	Topology 1	133
3.2	Topology 2	134
4	Applications	135
4.1	Current length noise	135
4.2	With the optimal length noise	138
4.3	Comparison of the two topologies	140
5	Conclusions	142
	<i>Valorisation des compétences</i>	143
1	Contexte et enjeux	144
1.1	Enjeux	144
1.2	Les moyens financiers du projet VIRGO	145
1.3	Mon projet dans ce contexte	145
1.	Gestion du projet et moyens mis en œuvre.	145
1.4	La préparation du projet	145
1.5	Conduite du projet	146
1.6	Dépenses	146

2. Compétences développées dans le cadre du projet.	146
3. Evaluation des retombées de la thèse.	147
<i>Résumés</i>	148
<i>Mots clés</i>	148
<i>Bibliographie</i>	149

TABLE DES FIGURES

<i>Figure I-1: Déformation d'un anneau de particules libres au passage d'une onde gravitationnelle de polarisation h_+ ou h_x, se propageant dans le plan perpendiculaire à la figure.</i>	21
<i>Figure I-2 : Représentation du principe de détection d'une onde gravitationnelle par un interféromètre de Michelson.</i>	21
<i>Figure I-3: Différentes configurations possibles pour un détecteur interférométrique de Michelson : interféromètre de Michelson (a), Michelson avec lignes à retards (b), Michelson avec cavités Fabry-Perot (c), Michelson à recyclage de puissance et cavités Fabry-Perot (d), Michelson à double recyclage (e), Michelson à double recyclage et cavités Fabry-Perot (f).</i>	23
<i>Figure I-4: Orbite du projet spatial LISA</i>	24
<i>Figure I-5 : Configuration optique de VIRGO</i>	25
<i>Figure I-6: Courbe de sensibilité au 23/03/2001, approchée par la relation (I-19).</i>	27
<i>Figure I-7: Super-atténuateur sismique de VIRGO</i>	28
<i>Figure I-8 : Enceinte à vide de VIRGO et disposition des tours.</i>	28
<i>Figure II-1: Niveau de stabilité en fréquence requis à l'entrée de l'interféromètre.</i>	32
<i>Figure II-2 : Schéma de principe du système injection.</i>	34
<i>Figure II-3: Schéma du banc d'entrée</i>	36
<i>Figure II-4: Schéma du banc Mode-Cleaner sur lequel repose le support du miroir courbe.</i>	36
<i>Figure II-5 : Le cristal de Nd:YAG offre un gain d'émission laser et une constante de Verdet finie. Un tel cristal, taillé suivant la forme représentée, produit un oscillateur en anneau non plan (NPRO) grâce aux multiples réflexions internes. Un champ magnétique imposé longitudinalement au cristal permet de contraindre le cristal à osciller suivant une direction et produit un laser mono fréquence de grande qualité.</i>	37
<i>Figure II-6: Laser de 10 W</i>	38
<i>Figure II-7 : Schéma de la tête laser</i>	38
<i>Figure II-8 : Schéma de la cavité esclave</i>	39
<i>Figure II-9 : Résistance (R_s) et transimpédance (Z_s) d'une photodiode.</i>	39
<i>Figure II-10 : Implantation optique du banc laser. Schéma de principe du contrôle de l'injection et de la stabilisation en fréquence du laser maître sur la cavité de référence. Identification des photodiodes de contrôle.</i>	40
<i>Figure II-11: Bruit de fréquence: du laser maître (vert), de la cavité esclave (rouge), signal d'erreur de l'injection (bleu).</i>	41
<i>Figure II-12: Bruits de position relatif (signal d'erreur) du faisceau à la sortie du laser maître mesuré par rapport à l'axe optique du banc d'entrée (la référence utilisée est la cavité de référence). θ_0 est la divergence du faisceau. Le bruit au-delà de 30 Hz est dominé par le bruit électronique de mesure. La valeur rms cumulée est définie par la relation (III-36). E4 fait référence à l'"Engenering run 4" (test de grande durée) réalisé en juillet 2002.</i>	42
<i>Figure II-13 : Photo du dièdre reposant sur le banc d'entrée.</i>	45
<i>Figure II-14 : Atténuateur sismique du système d'injection</i>	46
<i>Figure II-15 : Vue de dessous du filtre 0.</i>	46
<i>Figure II-16 : Schéma de principe de la stabilisation en puissance du laser de VIRGO.</i>	47
<i>Figure II-17 : Bruit de puissance mesuré, avant stabilisation (courbe bleue), après stabilisation (courbe verte) et transmis par la cavité Mode-Cleaner (courbe rouge).</i>	48
<i>Figure II-18 : Diagramme fonctionnel d'un asservissement.</i>	49

<i>Figure II-19: Forme du signal Pound-Drever, puissance et phase du champ réfléchi, pour une cavité légèrement sous-couplée.</i>	51
<i>Figure II-20 : Signal Pound-Drever de la cavité de référence balayée par la fréquence du laser asservie sur la longueur de la cavité Mode-Cleaner (le déplacement irrégulier de la cavité MC explique la forme irrégulière du signal). Les amplitudes sont en [V] et l'axe des abscisses en [s].</i>	52
<i>Figure II-21 : Niveaux de stabilité en fréquence : requis pour VIRGO avant l'interféromètre; spécifié pour le premier étage de stabilisation ; atteint par la cavité de référence et le laser libre.</i>	53
<i>Figure II-22 : Schéma de principe de la pré-stabilisation en fréquence du laser de VIRGO. La stabilisation en fréquence sur l'interféromètre n'est pas représentée.</i>	54
<i>Figure II-23: Diagramme fonctionnel de la pré-stabilisation en fréquence du laser de VIRGO.</i>	54
<i>Figure II-24 : Schéma de principe de la stabilisation en fréquence utilisée lors de la phase de caractérisation.</i>	56
<i>Figure II-25 : Diagramme fonctionnel de la stabilisation en fréquence utilisée pendant la phase de caractérisation.</i>	56
<i>Figure II-26 : δv_{MC} : signal d'erreur de la stabilisation de la longueur de la cavité Mode-Cleaner, converti en bruit de fréquence. δv_{RC} : niveau de bruit de fréquence de la cavité de référence.</i>	57
<i>Figure II-27 : Niveau du bruit de fréquence transmis par la cavité Mode-Cleaner dans le cas de la topologie de pré-stabilisation. Le bruit de fréquence transmis est défini par le niveau de bruit de la cavité de référence. Pour un bruit de longueur de la cavité Mode-Cleaner libre donné (approximation du niveau de bruit mesuré) et pour une stabilisation de la longueur de la cavité avec un gain unité f_{bp}, le bruit de fréquence transmis est augmenté par l'effet Doppler du bruit de longueur de la cavité stabilisée et par le filtrage introduit par le pôle de la cavité Mode-Cleaner.</i>	58
<i>Figure II-28 : Niveau du bruit de fréquence transmis par la cavité Mode-Cleaner dans le cas de la topologie de caractérisation. Le bruit de fréquence transmis est défini par le niveau de bruit de la cavité Mode-Cleaner stabilisée. Au-delà de f_c l'effet Doppler domine le filtrage passif de la cavité.</i>	59
<i>Figure II-29 : Schéma de principe du contrôle local.</i>	61
<i>Figure II-30 : Quadrants d'une photodiode utilisée dans l'alignement automatique.</i>	63
<i>Figure II-31: Schéma de principe de l'alignement automatique du faisceau sur la cavité de référence.</i>	65
<i>Figure II-32 : Représentation et conventions de la cavité triangulaire du Mode-Cleaner dans le plan horizontal.</i>	66
<i>Figure II-33 : Représentation et conventions de la cavité triangulaire du Mode-Cleaner dans le plan vertical.</i>	66
<i>Figure II-34 : Schéma de principe de l'alignement automatique de la cavité Mode-Cleaner sur le faisceau incident.</i>	67
<i>Figure II-35: Bruits de position relatifs de la cavité Mode-Cleaner par rapport au faisceau incident. Au-delà de 300 Hz, la mesure est limitée par le bruit électronique des ADC.</i>	67
<i>Figure II-36 : Evolution de la puissance transmise. Les deux portions entre parenthèses, représentent les plages sélectionnées pour l'analyse.</i>	71
<i>Figure II-37 : Distribution des plages de stabilisation en fréquence, en pourcentage par rapport à la durée totale.</i>	72
<i>Figure II-38 : Répartition de la puissance à la sortie du laser esclave et transmis par la cavité Mode-Cleaner.</i>	72
<i>Figure II-39 : Bruit de fréquence avec ou sans ARC.</i>	73

Figure II-40 : Distribution du bruit de fréquence intégré sur 1 s. _____	73
Figure II-41 : Bruit de puissance transmis par la cavité Mode-Cleaner avec ou sans ARC. _____	74
Figure II-42 : Fluctuations angulaires de la cavité MC. _____	74
Figure II-43: Schéma de l'atténuation sismique des miroirs des Mode-Cleaners de GEO 600. _____	76
Figure II-44: Bruit de fréquence à la sortie des Mode-Cleaners, mesuré en utilisant la cavité Fabry-Perot de 1200 m. Cette dernière est composée par le miroir de recyclage et le miroir d'extrémité est, atténué du bruit sismique par un système de suspension à trois étages il devient une référence de fréquence. Le bruit de fréquence à la sortie du deuxième modecleaner passe de 30mHz/sqrt(Hz) à 1mHz/sqrt(Hz) (jusqu'à 1kHz) lorsque le système est stabilisé sur la cavité de recyclage avec 400Hz de bande passante _____	77
Figure II-45 : Système de suspension, sous vide, des miroirs de TAMA. Chaque pile (Stack) supporte la suspension d'un miroir (double pendule). L'ensemble est contrôlé par un actionneur pneumatique. _____	78
Figure II-46 : Schéma de principe du système injection de TAMA. _____	79
Figure II-47 : Bruit de fréquence du laser de LIGO. L'amélioration, de la courbe bleue en la courbe rouge, résulte d'une réduction des bruits électronique et mécanique. _____	80
Figure III-1 : Convention pour un miroir. _____	82
Figure III-2 : Cavité plan-courbe. _____	83
Figure III-3 : Cavité triangulaire _____	84
Figure III-4: Facteur de mérite pour des ordres inférieurs à 10, en fonction de L/R. _____	87
Figure III-5 : Fonction de transfert optique du Mode-Cleaner . Le pôle mesuré est à 528 Hz, soit une finesse de 995. _____	91
Figure III-6 : Modulation de phase d'un faisceau incident sur un miroir en mouvement. _____	94
Figure III-7 : Diagramme fonctionnel d'asservissement de longueur et diagramme équivalent dans le cas où le bruit de position de la cavité est équivalent au bruit de longueur. _____	98
Figure III-8 : Bruits de fréquence induit par le bruit thermique des miroirs du Mode-Cleaner. _____	100
Figure III-9 : Bruit des amplificateurs . _____	103
Figure III-10 : Fonction de transfert donnant le déplacement du banc Mode-Cleaner en fonction d'une tension appliquée à l'entrée des amplificateurs de bobines (gain de 2). Le modèle est obtenu à partir de la fonction de transfert mesurée par les contrôles locaux. _____	105
Figure III-11 : Fonction de transfert du correcteur utilisé pour l'asservissement de la longueur du Mode-Cleaner. _____	108
Figure III-12 : Diagramme fonctionnel de l'asservissement de longueur de la cavité Mode-Cleaner et de l'asservissement de la fréquence du laser. _____	109
Figure III-13 : Diagramme de Bode de l'asservissement de longueur de la cavité Mode-Cleaner. _____	110
Figure III-14 : Diagramme de Nichols du gain de boucle ouverte de la stabilisation de longueur de la cavité Mode-Cleaner et définition des marges de phase et de gain. _____	110
Figure III-15 : Contributions des bruits au signal d'erreur Sc_IB_zErrGC (S1) : δX_1 = bruit d'obscurité de la réflexion de la cavité de référence ; δX_2 = bruit électronique des ADC ; δX_3 = bruit électronique des DAC ; δX_4 = bruit électronique des amplificateurs de bobines ; δX_6 = bruit sismique filtré par le super-atténuateur. δX_{NI1} et δX_{NI2} sont deux sources de bruits "non identifiées" s'insérant dans la boucle de stabilisation. _____	112
Figure III-16 : Contribution des bruits au bruit de fréquence résiduel : δX_1 = bruit d'obscurité de la réflexion de la cavité de référence ; δX_2 = bruit électronique des ADC ; δX_3 = bruit électronique des DAC ; δX_4 = bruit électronique des amplificateurs de bobines ; δX_6 = bruit sismique filtré par le super-atténuateur ; δX_{10} = bruit de fréquence du laser libre. _____	

δX_{NI1} et δX_{NI2} sont deux sources de bruits "non identifiées" s'insérant dans la boucle de stabilisation.	113
Figure III-17 : Evolution temporelle du signal d'erreur et en particulier du bruit au-delà de 100 Hz.	114
Figure III-18 : Contribution du bruit introduit par les contrôles locaux du banc d'entrée au signal d'erreur. $\delta\theta_{x,MC}(AMC)$ représente la contribution du signal de correction en θ_x délivré par l'alignement automatique et se couplant au signal d'erreur par couplage mécanique. $\delta\theta_{x,Be}(CL)$ représente la contribution du bruit injecté par les contrôles locaux du banc d'entrée produisant un déplacement longitudinal du banc par couplage mécanique. $\delta\theta_{x,Be}(AMC)$ représente la contribution du contrôle local produisant un désalignement de la cavité et se couplant au banc du miroir courbe par l'alignement automatique.	116
Figure III-19 : Déplacement du banc d'entrée en fonction de la tension appliquée à l'entrée de l'amplificateur des bobines. Les fonctions de transfert proviennent des mesures réalisées à l'aide des contrôles locaux .	117
Figure III-20 : Signal d'erreur mesuré, converti en bruit de fréquence. Les pics de bruit entre 10 et 500 Hz sont supposés provenir de résonances mécaniques des bancs, notamment les modes de compression du dernier étage de la suspension au voisinage de 37 Hz.	119
Figure III-21: Représentation schématique des modes de compression pour un banc, de masse M_B , suspendu par trois fils à une marionnette, de masse M_{Ma} .	119
Figure III-22 : Bruit de puissance créé (δP_{tr}) par les fluctuations de fréquence ($\delta\nu$) suivant l'écart à résonance ($\Delta\nu$).	121
Figure III-23 : Bruit de fréquence relatif entre le laser et la cavité Mode-Cleaner. Le spectre est dilaté d'un facteur 2 suivant l'axe des fréquences afin de vérifier d'éventuelles correspondances avec les pics des fluctuations de puissance.	122
Figure III-24 : Influence du bruit de fréquence et d'alignement au bruit de puissance. $\delta\nu(La/MC)$ représente le bruit de fréquence relatif entre le laser et la cavité Mode-Cleaner stabilisée. Ce signal est mesuré en S3.	122

TABLE DES TABLEAUX

<i>Tableau I-1: Détecteurs à barres de l'IGEC .</i>	20
<i>Tableau I-2: Les détecteurs interférométriques dans le monde.</i>	24
<i>Tableau I-3 : Contraintes sur les miroirs de VIRGO de diamètre 350mm</i>	28
<i>Tableau I-4: Evolution des dépenses relatives à VIRGO (en francs). Ministère de la recherche, juin 2000.</i>	29
<i>Tableau II-1: Caractéristiques des piezo contrôlant la longueur de la cavité esclave.</i>	39
<i>Tableau II-2 : Caractéristiques de la photodiode utilisée dans la stabilisation de la cavité du laser esclave.</i>	39
<i>Tableau II-3: Nom et description des signaux provenant du banc laser. (N.D : photodiodes non disponibles dans la configuration actuelle).</i>	40
<i>Tableau II-4 : Paramètres optiques du faisceau à la sortie du banc laser.</i>	41
<i>Tableau II-5 : Caractéristiques de la cavité de référence. La finesse de la cavité varie suivant la polarisation du faisceau incident. Les paramètres propre à une cavité seront détaillés dans le chapitre III 1 (p 81).</i>	43
<i>Tableau II-6: Caractéristique de la cavité Mode-Cleaner. (*)Longueur de la cavité mesurée le 15/05/2002.</i>	44
<i>Tableau II-7: Caractéristiques optiques des miroirs plans de la cavité Mode-Cleaner, à 1064 nm .</i>	44
<i>Tableau II-8 : Caractéristiques optiques, à 1064 nm, du miroir courbe de la cavité Mode-Cleaner utilisé pendant la dernière phase de test .</i>	44
<i>Tableau II-9 : Caractéristiques de la photodiode intervenant dans la pré-stabilisation en puissance du laser.</i>	48
<i>Tableau II-10 : Caractéristiques des photodiodes mesurant la puissance du laser.</i>	48
<i>Tableau II-11: Gains des signaux d'erreurs pour la stabilisation en fréquence.</i>	51
<i>Tableau II-12 : Principales caractéristiques optiques des cavités utilisées dans VIRGO [26].</i>	54
<i>Tableau II-13 : Signaux intervenant dans la stabilisation en fréquence.</i>	55
<i>Tableau II-14 : Valeurs typiques du niveau de bruit de position (signal d'erreur en boucle) des bancs asservis par le contrôle local (rms 1 s). 19/06/02.</i>	60
<i>Tableau II-15 : Signaux des contrôles locaux.</i>	61
<i>Tableau II-16 : Caractéristiques électroniques des photodiodes quadrants utilisées pour l'alignement automatique.</i>	64
<i>Tableau II-17: Tension du signal d'erreur de ARC correspondant à 1V appliqué aux piezos des miroirs M1 et M2 de sensibilité (15 μrad/V). CP pour champ proche, CL pour champ lointain, h pour horizontal et v pour vertical.</i>	64
<i>Tableau II-18 : Signaux intervenant dans l'alignement automatique du faisceau sur la cavité de référence. Le seuil de sensibilité de la mesure est de $1\mu V/Hz^{1/2}$.</i>	65
<i>Tableau II-19 : Variation de la position (Δ) et de l'angle (Θ) de la cavité par rapport à l'axe du faisceau incident, en fonction des variations de positions du miroir courbe (MC) et du dièdre situé sur le banc d'entrée (Be). R est le rayon de courbure du miroir courbe, ε l'angle du dièdre et L la distance séparant le dièdre du miroir courbe .</i>	66
<i>Tableau II-20 : Signaux de l'alignement automatique de la cavité Mode-Cleaner.</i>	68
<i>Tableau II-21 : Caractéristiques des principaux signaux du système injection.</i>	69
<i>Tableau II-22 : Caractéristiques des systèmes injections des différents projets.</i>	80

<i>Tableau III-1 : Facteurs d'atténuation pour les modes d'ordres 1 et 2, appliqué à la cavité Mode-Cleaner.</i>	87
<i>Tableau III-2 : Rayons de courbure et paramètres du faisceau intra-cavité pour $L=142.7$ m.</i>	88
<i>Tableau III-3 : Pertes des miroirs de la cavité Mode-Cleaner (SMA).</i>	89
<i>Tableau III-4 : Ensemble des mesures de la finesse du Mode-Cleaner.</i>	90
<i>Tableau III-5 : Comparaison des pertes et transmissions des miroirs de la cavité MC.</i>	92
<i>Tableau III-6 : Bruits de photons et d'obscurité des photodiodes du système injection. Le bruit d'obscurité est dominant par rapport au bruit de photon.</i>	101
<i>Tableau III-7 : Bruits électroniques et de numérisation des convertisseurs utilisés par le système.</i>	102
<i>Tableau III-8: Pôles et zéros pour un déplacement longitudinal du banc (H).</i>	105
<i>Tableau III-9: Pôles et zéros du filtre (H) utilisé pour l'asservissement de la longueur du Mode-Cleaner.</i>	107
<i>Tableau III-10 : Fréquence [Hz] des modes de vibration de la suspension entre la marionnette et le banc optique.</i>	120
<i>Tableau III-11 : Paramètres mécaniques des bancs du système et de la suspension.</i>	120

INTRODUCTION

La détection des ondes gravitationnelles par interférométrie doit permettre de mesurer localement les variations de courbure de l'espace-temps. La détection de telles ondes validera non seulement l'aspect dynamique de la Relativité Générale, énoncée par Einstein en 1916, mais ouvrira aussi de nouveaux horizons sur l'étude de l'Univers dans lequel nous évoluons. La détection par interférométrie consiste à comparer le temps de parcours de la lumière suivant deux directions perpendiculaires. Le détecteur est un interféromètre de Michelson éclairé par une source laser. Le passage d'une onde gravitationnelle, suivant une certaine polarisation, courbera localement l'espace-temps de sorte que le temps de parcours de la lumière dans un des bras de l'interféromètre différera de celui de l'autre bras. Seul certains types d'objets astrophysiques (effondrement de trous noirs, de pulsars ou d'étoiles binaires), peuvent émettre de telles ondes avec une amplitude suffisamment grande pour être détectée par les interféromètres de première génération. Plusieurs interféromètres sont répartis dans le monde et formeront dans quelques années un réseau permettant de valider les détections et de localiser les sources astrophysiques. Le projet Franco-Italien, VIRGO, est un interféromètre de 3 km situé en Italie, près de Pise.

Je rappellerai dans le premier chapitre les principaux aspects de l'astronomie gravitationnelle ainsi que le principe des interféromètres appliqués à la détection des ondes gravitationnelles montrant ainsi les enjeux scientifiques du projet VIRGO.

Pour atteindre un niveau de sensibilité suffisant à la détection d'objets astrophysiques situés au voisinage de notre galaxie, l'interféromètre doit être isolé de toutes sources de bruits susceptibles de perturber les mesures. L'un des défis technologique de VIRGO est de réaliser une source laser suffisamment stable. La source laser de VIRGO est un ensemble complexe appelé système injection. Il est composé d'un laser de puissance dont la stabilité en fréquence, en puissance et en position est améliorée par des asservissements et des filtres passifs.

Je présenterai, dans le deuxième chapitre de cette thèse, les contraintes auxquelles le système injection doit répondre ainsi que les principaux éléments constitutifs du système. Les différentes techniques mises en œuvres pour réaliser les stabilisations seront abordées et je présenterai la configuration du système utilisée pendant la phase de caractérisation. Enfin, j'interpréterai les mesures réalisées afin de dresser un bilan des performances du système injection et de les comparer aux contraintes définies ainsi qu'aux performances des sources utilisées par les différents projets.

Afin de filtrer spatialement le faisceau, le système injection est composé d'une cavité Fabry-Perot triangulaire, utilisée en transmission, appelée cavité Mode-Cleaner. Cette cavité est suspendue afin d'atténuer le déplacement des miroirs produit par le bruit sismique et des asservissements assurent le contrôle en position des miroirs de la cavité.

Dans le troisième chapitre, je présenterai les principaux paramètres caractérisant la cavité Mode-Cleaner et les comparerai aux valeurs mesurées. Après description des différentes sources de bruits pouvant se coupler au système, et plus particulièrement le bruit de longueur et de position de la cavité, je calculerai leurs contributions afin d'identifier les sources dégradant les performances du système.

CHAPITRE I

LE PROJET VIRGO ET L'ASTRONOMIE GRAVITATIONNELLE

C'est par la naissance de la relativité générale et l'avènement des détecteurs gravitationnels que prend forme l'astronomie gravitationnelle. Je présenterai, dans un premier temps, les principales caractéristiques de l'astronomie gravitationnelle : le type de rayonnement, les sources et les détecteurs. Puis, dans une seconde partie je décrirai le projet VIRGO ainsi que les différentes caractéristiques de ce détecteur.

1 Astronomie gravitationnelle

La force gravitationnelle est une des forces de la nature que l'homme a identifié sur un plan scientifique depuis très longtemps. Au début du XVII^{ème} siècle, Galilée met en évidence le fait que tous les corps tombent avec la même accélération. A la fin du même siècle, les lois de la gravitation sont établies par Newton. Au début du XX^{ème} siècle, Einstein rattache le champ gravitationnel à la structure de l'espace-temps par la théorie de la relativité générale [1] : la gravitation n'est plus une force mais devient une déformation de l'espace-temps. Ainsi, il établit une relation qui relie la distribution de la matière dans l'espace à ses propriétés géométriques, connue sous le nom d'équation d'Einstein. C'est à partir de cette équation, qu'Einstein prédit en 1918 l'existence d'ondes gravitationnelles. L'aspect statique de la théorie de la relativité générale a pu être vérifié à travers de nombreuses expériences comme la mesure de la distance Terre-Lune [2] qui permet de confirmer le principe d'équivalence avec une précision de 10^{-12} , le déplacement du périhélie de Mercure ou encore la déviation d'un rayon lumineux par un champ gravitationnel observé lors de l'éclipse totale du soleil, le 29 mai 1919 [3]. L'aspect dynamique, quant à lui, n'a été mis en évidence que de manière indirecte, par Hulse et Taylor [4], par une mesure très précise de la période du pulsar 1913+16, mais les tentatives pour détecter directement une onde gravitationnelle restent jusqu'à présent sans succès. La réussite d'une telle détection serait un événement majeur dans l'histoire de la physique, ouvrant une nouvelle ère dans l'observation et la compréhension de notre Univers.

1.1 Les ondes gravitationnelles : solution de l'équation d'Einstein

Pour un espace-temps considéré comme une variété Riemannienne à quatre dimensions (une temporelle et trois d'espace), l'équation d'Einstein relie la géométrie de l'espace-temps, par le tenseur d'Einstein ($G_{\mu\nu}$), à la distribution de la matière-énergie, par le tenseur Energie-Impulsion ($T_{\mu\nu}$)¹ :

$$G_{\mu\nu} = \frac{8\pi G}{c^4} T_{\mu\nu} \quad (\text{I-1})$$

En relativité générale, le carré de l'intervalle espace-temps élémentaire entre deux événements infiniment voisins ou encore forme métrique, est le scalaire:

$$ds^2 = g_{\mu\nu} dx^\mu dx^\nu \quad (\text{I-2})$$

où $g_{\mu\nu}$ est appelé tenseur métrique et est déterminé par le tenseur Energie.

Ainsi la forme métrique de l'espace euclidien habituel prend la forme :

$$dl^2 = dx^2 + dy^2 + dz^2 \quad (\text{I-3})$$

Dans un espace temps à peu près plat, la métrique peut être traitée comme celle de Minkowski, aux perturbations près. Le tenseur métrique s'écrit alors :

$$g_{\mu\nu} = \eta_{\mu\nu} + h_{\mu\nu} \text{ avec } |h_{\mu\nu}| \ll 1 \quad (\text{I-4})$$

où $\eta_{\mu\nu}$ est le tenseur métrique de Minkowski, défini par :

$$\eta_{\mu\nu} = \begin{pmatrix} -c & 0 & 0 & 0 \\ 0 & 1 & 0 & 0 \\ 0 & 0 & 1 & 0 \\ 0 & 0 & 0 & 1 \end{pmatrix} \quad (\text{I-5})$$

La distance devient alors :

¹ On utilise la règle de sommation d'Einstein en contractant les indices muets covariants et contravariants dans la même expression.

$$ds^2 = -c^2 dt^2 + dl^2 + h_{\mu\nu} dx^\mu dx^\nu \quad (\text{I-6})$$

On peut montrer [5], que l'équation d'Einstein linéarisée, dans le vide, se simplifie et devient alors:

$$\square \bar{h}_{\mu\nu} = 0 \quad (\text{I-7})$$

Où $\bar{h}_{\mu\nu}$ est la perturbation de « trace renversée » :

$$\begin{aligned} \bar{h}_{\mu\nu} &= h_{\mu\nu} - \frac{1}{2} \eta_{\mu\nu} h \\ h &= h^\alpha_\alpha \end{aligned} \quad (\text{I-8})$$

et le d'Alembertien d'espace plat : $\square = -\frac{1}{c^2} \partial_{tt} + \partial_{xx} + \partial_{yy} + \partial_{zz}$

Cette équation admet, comme pour les équations de Maxwell appliquées aux champs électromagnétiques, des solutions pouvant s'écrire sous la forme d'ondes planes. Par le choix de la jauge TT (transverse sans trace), la solution est une onde gravitationnelle plane, se propageant suivant l'axe z, et polarisée suivant deux directions transverses par rapport à la direction de propagation :

$$\bar{h}_{\mu\nu} = \begin{pmatrix} 0 & 0 & 0 & 0 \\ 0 & h_+ & h_\times & 0 \\ 0 & h_\times & -h_+ & 0 \\ 0 & 0 & 0 & 0 \end{pmatrix} e^{ik(ct-z)} \quad (\text{I-9})$$

$k=2\pi/\lambda=2\pi f/c$ est alors le vecteur d'onde et f la fréquence de la perturbation gravitationnelle.

Ainsi les perturbations du champ gravitationnel, encore appelées ondes gravitationnelles, modifient la métrique de l'espace temps et se propagent à la vitesse de la lumière.

1.2 Sources d'ondes gravitationnelles

1.2.a Génération d'une onde gravitationnelle

En présence de matière, l'équation d'Einstein linéarisée s'écrit :

$$\square \bar{h}_{\mu\nu} = -\frac{16\pi G}{c^4} T_{\mu\nu}, \quad (\text{I-10})$$

avec la condition de jauge de Lorentz : $\bar{h}^{\mu\nu}_{;\nu} = 0$.

C'est à partir de cette équation que l'on montre que seules les sources possédant un moment quadrupolaire sont susceptibles d'émettre une onde gravitationnelle : pour des vitesses faibles devant la vitesse de la lumière et pour une source suffisamment éloignée du détecteur, la plus grande contribution provient de la variation du moment quadrupolaire Q :

$$\bar{h}_{\mu\nu} = \frac{2G}{Rc^4} \ddot{Q}_{\mu\nu}(t - R/c) \quad (\text{I-11})$$

Plusieurs remarques sur cette expression peuvent aider à mieux évaluer la faiblesse de l'émission d'une onde gravitationnelle et la difficulté qui en résulte pour la détection sachant que les plus sensibles des détecteurs actuels mesureront des amplitudes (h) de l'ordre de 10^{-21} :

- Le facteur $G/c^4 \sim 10^{-44} \text{ m}^{-1} \cdot \text{kg}^{-1} \cdot \text{s}^2$ est très petit, il faut donc des sources asymétriques, de très grandes masses, accélérées par des champs gravitationnels très forts.
- La dépendance de l'amplitude de l'onde en $1/R$, R étant la distance entre l'observateur et la source. Les détecteurs étant sensibles à l'amplitude de l'onde, un gain d'un facteur deux sur la sensibilité du détecteur permet d'augmenter le volume d'univers observable d'un facteur 8 pour le même rapport signal sur bruit.

Considérons une source composée de deux masses distantes de r , de masse réduite μ , tournant autour de leur barycentre à la pulsation ω . L'amplitude de l'onde à l'incidence nulle, s'écrit :

$$h_0 = \frac{4G}{Rc^4} \mu r^2 \omega^2 \quad (\text{I-12})$$

Seuls des objets massifs de l'ordre d'une masse solaire ($\sim 10^{30}$ kg), en mouvement à des vitesses relativistes, sont susceptibles d'émettre des ondes détectables.

I.1.a Les sources astrophysiques

Ces sources astronomiques potentielles, peuvent être classées suivant trois classes :

- **Les sources impulsives** [6] se distinguent par une bouffée d'ondes gravitationnelles émises pendant un temps assez court, comparé à une durée typique d'observation. On distingue plusieurs types de sources impulsives suivant leur facteur de surtension (Q) ou encore suivant le nombre d'oscillations pendant l'impulsion. Ainsi l'effondrement d'une supernova en étoile à neutron ou en un trou noir se traduit par un signal à faible Q autour du kHz. Par contre les derniers instants de l'effondrement d'un système binaire d'étoiles à neutrons ou de trous noirs délivrent une bouffée d'ondes gravitationnelles très intense et à fort Q , à une fréquence s'étalant du Hz au kHz.
- **Les sources périodiques** [7]. Ce sont des sources à très fortes surtensions, oscillant sur de très longues durées. Les sources potentielles sont les étoiles à neutrons asymétriques en rotation, pulsars radio ou étoiles à neutrons à accrétions. C'est par l'observation du pulsar PSR 1913+16 [4], que Hulse et Taylor apportent, en 1974, la première preuve indirecte, de l'existence des ondes gravitationnelles : les variations dans la période orbitale du système binaire sont en accord avec le résultat du calcul relativiste, expliquant ainsi la dissipation d'énergie par l'émission d'ondes gravitationnelles [8].
- **Les sources stochastiques** résultent de la superposition aléatoire de sources périodiques ou impulsives. On distingue, en particulier, le fond stochastique, d'origine cosmologique, émis pendant la phase de transition de l'univers primordial. Ce fond stochastique est l'analogue du fond cosmologique à 2.7 K. La détection du fond stochastique doit se réaliser par une grande durée d'intégration et par corrélation avec d'autres détecteurs.

I.1.b Apport de l'astronomie gravitationnelle

Outre la mise en évidence directe de l'existence des ondes gravitationnelles, l'astronomie gravitationnelle contribuerait à une meilleure connaissance de notre Univers.

Alors que les ondes électromagnétiques interagissent facilement avec la matière, les ondes gravitationnelles, au contraire, peuvent traverser facilement un nuage de matière interstellaire sans être atténuées. Cette propriété rend l'astronomie gravitationnelle performante dans des régions où même l'astronomie optique reste aveugle.

Ainsi, des coalescences de binaires, il serait possible de déduire de la forme et de l'amplitude du signal, la distance et le « redshift »² de la source [9]. La mesure de la forme d'onde des derniers instants de la coalescence permettrait d'affiner les calculs relativistes [10], de mesurer la distance de l'astre et d'affiner la valeur de la constante de Hubble. La forme d'onde pendant et après la coalescence apporterait des éléments sur les équations d'états [11] et permettrait d'identifier l'objet final. Enfin, le signal émis par un pulsar, ses harmoniques, sa stationnarité, permettra de déterminer la nature de l'accrétion autour de celui-ci.

² Décalage vers le rouge

1.3 Détecteurs d'ondes gravitationnelles

Les ondes gravitationnelles, prédites théoriquement, confirmées par l'observation de Hulse et Taylor, n'ont jamais été détectées directement du fait de leurs faibles interactions avec la matière.

1.3.a Les barres

Pionnier de la détection des ondes gravitationnelles, J.Weber [12], en 1960, utilise une barre de métal massive comme détecteur résonnant. Une partie de l'énergie de l'onde gravitationnelle incidente est convertie en vibration dans le corps élastique. Des capteurs convertissent les déformations mécaniques de la barre en signaux électriques.

L'énergie reçue par l'antenne, lors du passage d'une onde gravitationnelle, est proportionnelle à la masse de l'antenne, au carré de la surtension et de sa longueur. Pour obtenir une interaction suffisante, il est nécessaire d'avoir une barre de métal de plusieurs tonnes en aluminium ou niobium.

La principale limite de ce type de détecteur réside dans sa gamme de détection, restreinte au voisinage de la fréquence de résonance de la masse. De plus la sensibilité est limitée par le bruit thermique et par le bruit sismique, l'ensemble du détecteur doit donc être isolé sismiquement et placé dans une enceinte cryogénique, refroidi à quelques millièmes de Kelvin. Depuis la construction du premier détecteur par Weber, de nombreux groupes ont développé une dizaine de capteurs de plus en plus sensibles. l'IGEC (International Gravitational Event Collaboration) regroupe cinq détecteurs ALLEGRO (Bâton Rouge, Université de Louisiane), AURIGA (Padoue, INFN), EXPLORER (Genève, CERN-INFN), NAUTILUS (Rome, INFN), NIOBE (Perth, Université d'Australie du Sud). Le Tableau I-1 récapitule la liste des différents détecteurs à barres dans le monde et donne leur sensibilité respective.

Tableau I-1: Détecteurs à barres de l'IGEC [13].

Groupe	Nom du détecteur	Type d'Antenne	Fréquence [Hz]	Sensibilité [1/Hz ^{1/2}]	Température [K]
Rome	EXPLORER	Barre (Al)	920	10 ⁻²¹	2
LSU	ALLEGRO	Barre (Al)	896, 920	10 ⁻²¹	4.2
UWA	NIOBE	Barre (Nb)	710	2.10 ⁻²²	5
Frascati	NAUTILUS	Barre (Al)	908, 924	5.10 ⁻²²	0.1
Legnaro	AURIGA	Barre (Al)	911, 928	4.10 ⁻²²	0.25

1.3.b Détecteurs interférométriques

C'est à partir de 1971 que Moss et Miller [14], puis Weiss [15] et Forward [16], eurent l'idée d'utiliser l'interférométrie laser comme moyen de détection d'ondes gravitationnelles. Le principe repose sur la mesure différentielle de la métrique entre trois points de l'espace. Le passage d'une onde gravitationnelle implique une perturbation de la métrique de l'espace-temps entre ces trois points (suivant l'équation (I-6)) et modifie ainsi la distance propre entre eux.

Considérons deux particules libres³ P₁(t,0,0,0) et P₂(t,dx,0,0). La distance propre entre les deux particules s'écrit :

$$\int_{P_1}^{P_2} \sqrt{ds^2} = \int_0^\epsilon \sqrt{g_{xx}} dx \approx \epsilon \sqrt{g_{xx}(P_1)} \approx \left[1 + \frac{1}{2} \bar{h}_{xx}(P_1) \right] \epsilon \quad (\text{I-13})$$

³ Soumises à aucune force extérieure

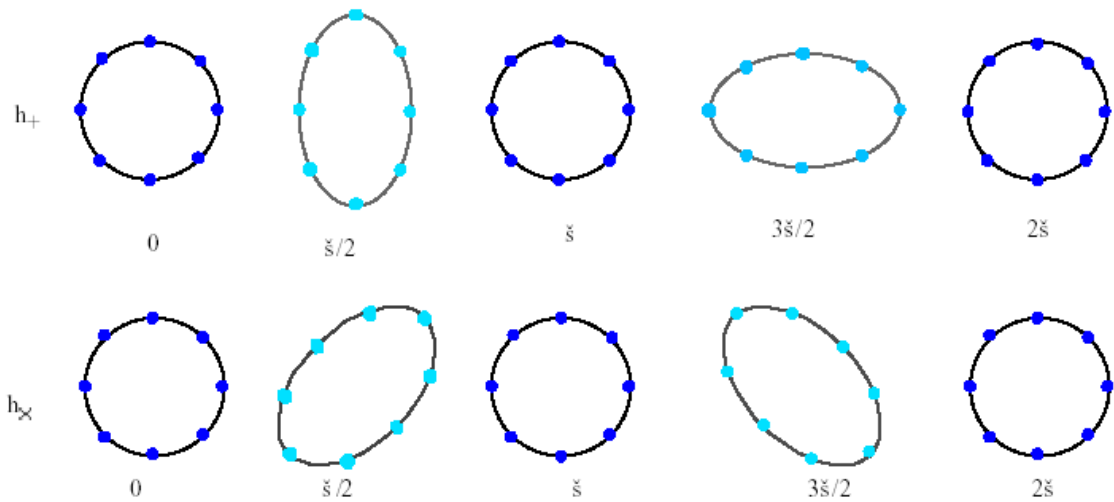


Figure I-1: Déformation d'un anneau de particules libres au passage d'une onde gravitationnelle de polarisation h_+ ou h_x , se propageant dans le plan perpendiculaire à la figure.

Ainsi la mesure de la distance entre deux particules libres permet de quantifier l'amplitude de l'onde gravitationnelle.

Considérons maintenant un interféromètre de Michelson, composé de deux miroirs et d'une séparatrice (Figure I-2). Chacun de ces éléments optiques est suspendu et peut être considéré comme une masse libre pour toute perturbation de fréquence supérieure à la fréquence de résonance du pendule.

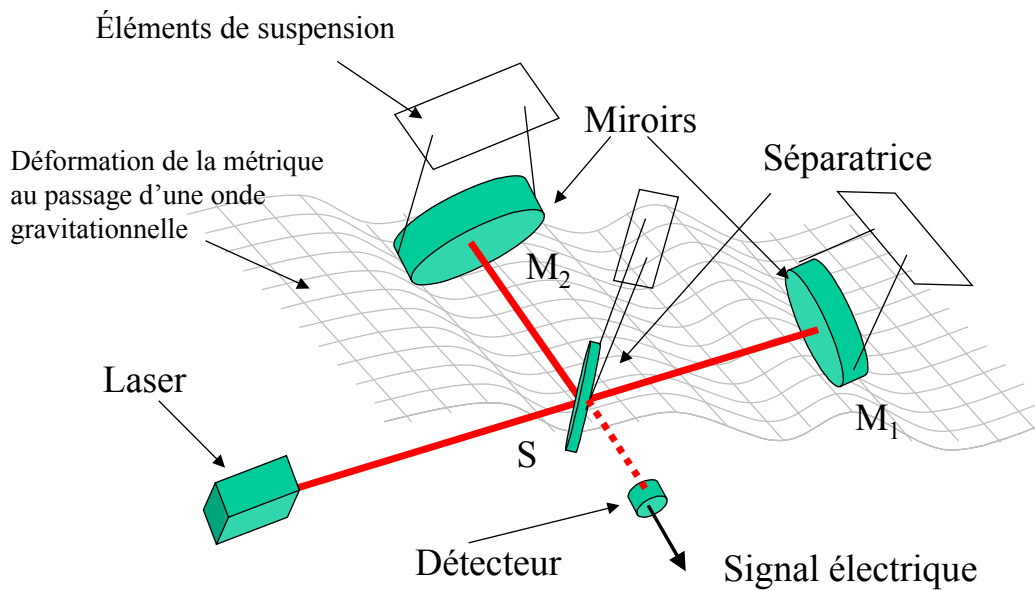


Figure I-2 : Représentation du principe de détection d'une onde gravitationnelle par un interféromètre de Michelson.

La valeur de la vitesse de la lumière étant la même dans tous les référentiels inertiels⁴, la distance propre parcourue par un photon le long de l'axe x, en présence d'une onde gravitationnelle de polarisation h_+ , satisfait à l'équation :

$$ds^2 = -c^2 dt^2 + \{1 + h_+(t)\} dx^2 = 0 \quad (\text{I-14})$$

Le temps (t_1) mis par le photon pour faire un aller-retour entre la séparatrice S et le miroir M_1 est :

$$t_1 = \frac{2d_1}{c} + \frac{1}{2} \int_{t-\frac{2d_1}{c}}^t h_+(t') dt' \quad (\text{I-15})$$

de même le temps t_2 mis par un autre photon pour faire un aller retour entre la séparatrice S et le miroir M_2 est :

$$t_2 = \frac{2d_2}{c} - \frac{1}{2} \int_{t-\frac{2d_2}{c}}^t h_+(t') dt' \quad (\text{I-16})$$

Si l'on considère que la distance séparatrice miroir est identique pour les deux bras (i.e. $d_1=d_2=d$) alors la différence de phase entre les deux photons de fréquence ν_1 , produite par le passage d'une onde gravitationnelle est⁵ :

$$d\phi_{OG} = 2\pi\nu_1 \int_{t-\frac{2d}{c}}^t h_+(t') dt' \quad (\text{I-17})$$

Si la période de l'onde gravitationnelle est bien plus grande que le temps de parcours du photon alors le déphasage peut être approché par :

$$d\phi_{OG} = \frac{4\pi d \nu_1}{c} h_+ = \frac{4\pi d}{\lambda_l} h_+ \quad (\text{I-18})$$

où λ_l est la longueur d'onde du faisceau laser.

Donc un interféromètre de Michelson, formé de masses libres et éclairé par une radiation monochromatique, est sensible aux ondes gravitationnelles : ceci se traduit par un déphasage entre les faisceaux contenus dans chacun des bras (SM_1 et SM_2) et donc une variation de l'intensité lumineuse du faisceau transmis par le Michelson.

On remarque que la sensibilité de l'interféromètre augmente avec la longueur de ses bras, la longueur optimale étant telle que le temps de stockage⁶, ou encore la durée mis soit la moitié de la période de l'onde gravitationnelle détectée. Ainsi si l'on désire observer des ondes de fréquence de 1kHz il faudrait des bras de 150 km de long. Ces dimensions, non réalistes pour un détecteur terrestre, peuvent être réalisées en repliant les bras kilométriques sur eux-mêmes en formant soit des lignes à retard soit des cavités résonnantes.

⁴ Un référentiel inertielle est un référentiel dans lequel le mouvement de tout corps libre, c'est à dire non soumis à l'action de forces extérieures, est rectiligne et uniforme. Dans le cadre de la relativité générale, un référentiel soumis à une accélération constante (la gravitation) est localement inertielle et suit la géodésique de l'espace-temps.

⁵ Une différence de distance entre les deux bras se traduit par une valeur constante du déphasage.

⁶ Temps mis par un photon pour effectuer un aller retour dans un bras du Michelson. Dans le cas d'une cavité Fabry Perot, le temps de stockage est le temps caractéristique de la cavité, voir (III-24).

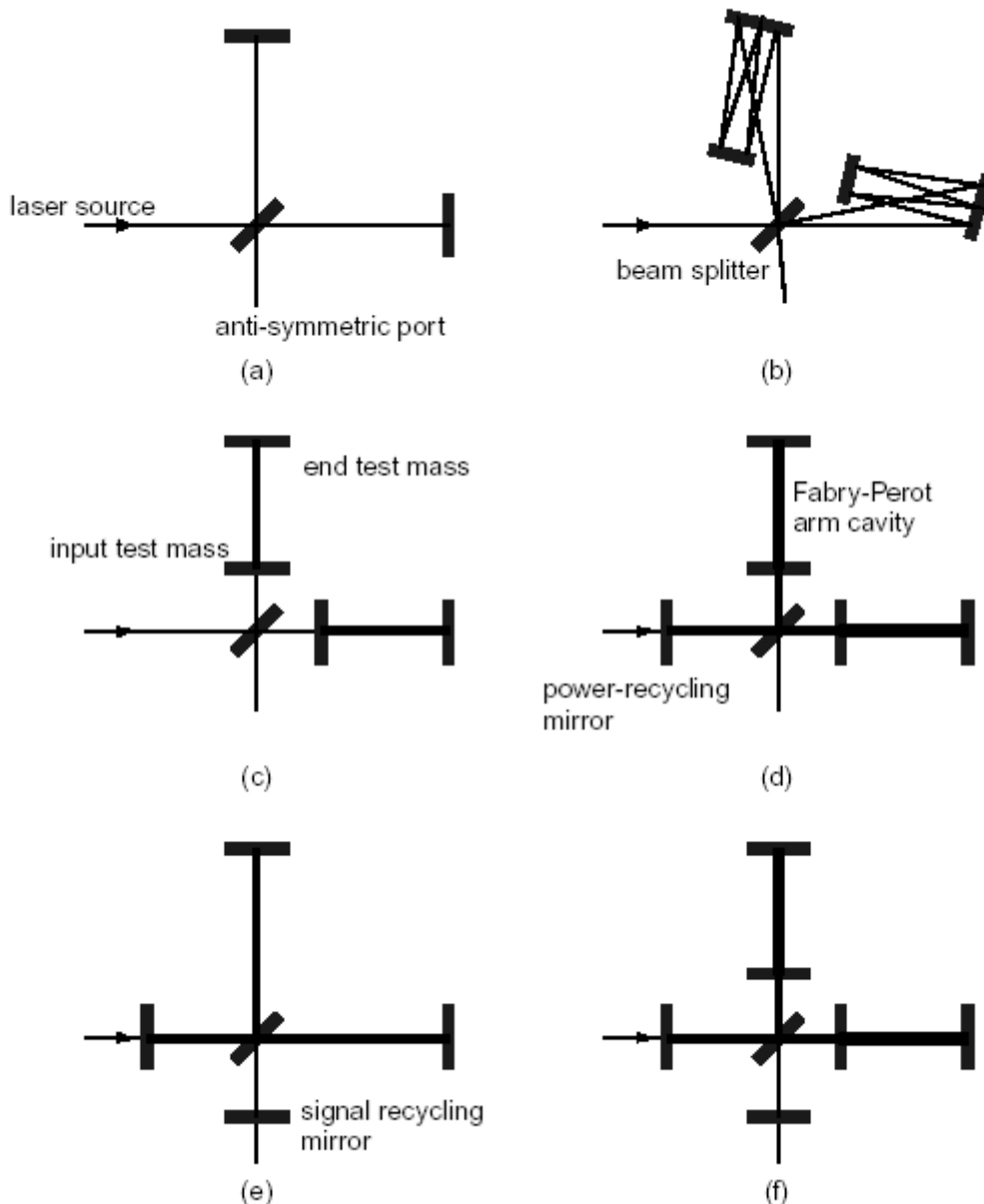


Figure I-3: Différentes configurations possibles pour un détecteur interférométrique de Michelson : interféromètre de Michelson (a), Michelson avec lignes à retards (b), Michelson avec cavités Fabry-Perot (c), Michelson à recyclage de puissance et cavités Fabry-Perot (d), Michelson à double recyclage (e), Michelson à double recyclage et cavités Fabry-Perot (f).

Comme pour les barres de Weber, les détecteurs interférométriques sont sensibles au bruit sismique, qui perturbe la position des miroirs, et au bruit thermique qui excite les modes de résonances des miroirs. Il est donc nécessaire d'isoler sismiquement les miroirs et d'utiliser des substrats avec le plus grand facteur de surtension possible (Silice, Saphir). De plus, ces détecteurs sont sensibles au bruit de photons à travers le processus de comptage de photons lors de la détection. La puissance du laser utilisé est de l'ordre de la dizaine de W pour les détecteurs de premières générations⁷. Enfin les détecteurs interférométriques ont l'avantage, par rapport aux barres de Weber, de pouvoir observer sur une grande gamme de fréquence (de 10 Hz à 10 kHz pour VIRGO).

⁷ D'autres générations de détecteurs sont prévues et se distinguent par la puissance du laser (200 W), par la réduction du bruit thermique (cryogénie) ou encore par le principe de détection (recyclage du signal).

Depuis 1970, différents projets ont abouti à la construction de détecteurs interférométriques. Le projet américain, LIGO [17], comprend trois détecteurs : un de 4 km et un de 2 km à Hanford dans l'état de Washington, un autre détecteur de 4 km à Livingston dans l'état de Louisiane, permettant ainsi de réaliser des détections en coïncidence. Le projet anglo-saxon, GEO 600 [18], développe un prototype de 600 m situé à 25 km au sud de la ville de Hanovre en Allemagne. Le détecteur du projet japonais, TAMA 300 [19], avec une longueur de 300 m, est le premier à fonctionner depuis août 1999 avec une sensibilité de $10^{-21} \text{ Hz}^{-1/2}$. Enfin le projet franco-italien, VIRGO [20], se distingue des autres détecteurs par son système d'isolation sismique qui contribue à étendre sa bande passante. Le Tableau I-2 résume les principales caractéristiques de ces détecteurs interférométriques.

Tableau I-2: Les détecteurs interférométriques dans le monde.

PROJET	PAYS	LONGUEUR DES BRAS [Km]	BANDE PASSANTE à $10^{-21} \text{ Hz}^{-1/2}$ [Hz]
LIGO	U.S.A	4 x 2	100 – 10^4
GEO 600	Allemagne, Royaume-Uni	0.6	50 – $1.5 \cdot 10^3$
VIRGO	Italie, France	3	10 – 10^4
TAMA	Japon	0.3	100 – $5 \cdot 10^3$

1.3.c Détecteur interférométrique spatial : LISA

Le projet spatial LISA [21], financé par l'ESA et la NASA, est composé de trois satellites formant un triangle équilatéral de cinq millions de kilomètres de côté, en orbite autour du soleil, (même orbite que la terre, avec 20° de retard).

Isolé de toute source de bruit sismique, la gamme d'observation de LISA s'étendra dans le domaine des basses fréquences, de 10^{-4} Hz à 1 Hz . LISA sera ainsi sensible à la naissance de trous noirs massifs, aux binaires d'étoiles à neutrons ou à naines blanches et au fond stochastique.

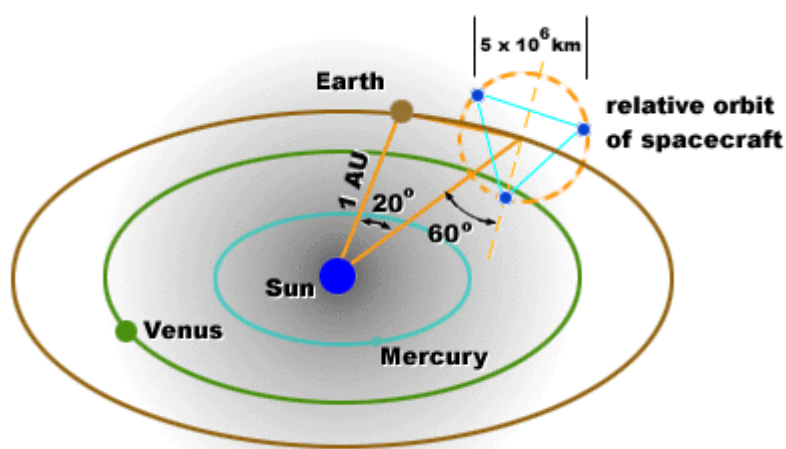


Figure I-4: Orbite du projet spatial LISA

En définitive, la détection directe des ondes gravitationnelles constitue un objectif d'un intérêt théorique fondamental. Le projet VIRGO s'attaque à la démonstration d'une des constructions intellectuelles les plus élaborées de la physique.

2 Le projet VIRGO

2.1 Description

Installé dans la plaine toscane à Cascina près de Pise en Italie, VIRGO est un interféromètre de Michelson à recyclage de puissance et cavités Fabry-Perot. Une enceinte à vide en forme de L, de 1.2 m de diamètre, contient les deux bras orthogonaux de 3 km de long. Connectés aux tubes, des cuves de 7 m de haut contiennent les super-atténuateurs sismiques qui suspendent chacun des principaux éléments optiques de l'interféromètre.

2.1.a Configuration optique

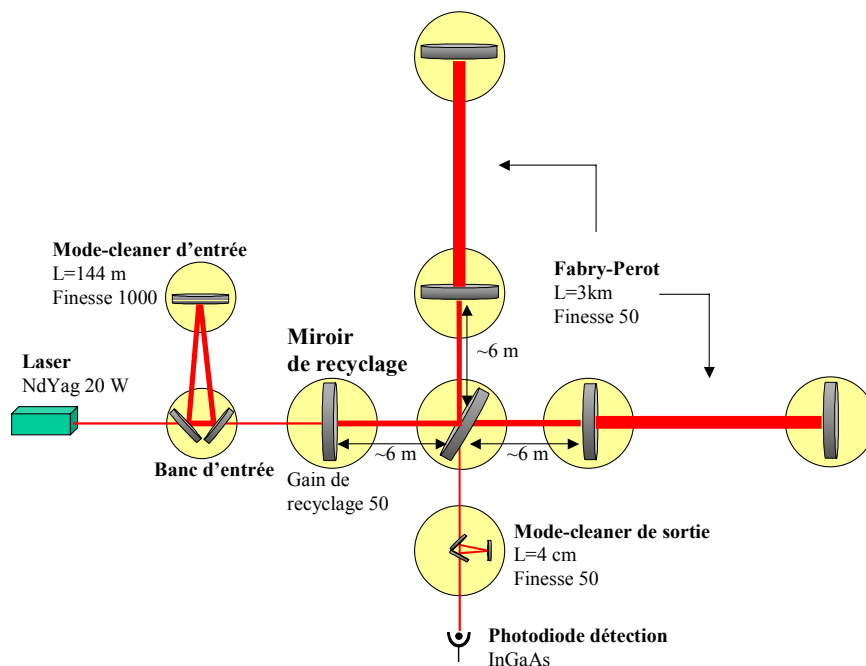


Figure I-5 : Configuration optique de VIRGO

La source de lumière est un laser Nd :YAG de 1064 nm de 20 W, stabilisé en fréquence, puissance et position par filtrage actif et passif. Le faisceau est modulé en phase afin de réaliser une détection synchrone en appliquant la technique Pound Drever [22]. Le faisceau est ensuite filtré spatialement par le Mode-Cleaner puis injecté dans l'interféromètre à travers un banc d'entrée, suspendu, contenant les optiques nécessaires à la focalisation du faisceau.

Après interférence sur la séparatrice, la lumière est filtrée géométriquement par le mode-cleaner de sortie, puis captée par les photodiodes de détection. De plus, l'interféromètre est réglé sur la frange noire (interférence destructrice maximale), afin d'optimiser le rapport signal sur bruit. Ainsi toute la lumière injectée est réfléchi par l'interféromètre vers la source laser. Le fait d'interposer entre le laser et l'interféromètre le miroir de recyclage permet d'accroître encore plus la sensibilité.

L'interféromètre central, formé des deux miroirs d'entrée, de la séparatrice et du miroir de recyclage, est en fait un Michelson de 6m avec recyclage. Il a servi à tester les principaux composants de VIRGO : le laser, les super-atténuateurs, le banc d'entrée, le banc de détection, le Mode-Cleaner et le système d'acquisition de données.

2.1.b Infrastructure

Dans la zone centrale de VIRGO, on dénombre cinq bâtiments :

- Le bâtiment central qui assure, entre autres, la protection du laser et des tours d'injection, de recyclage, de la séparatrice, des miroirs d'entrée nord et ouest et du banc de détection.
- Le bâtiment contenant la tour du miroir d'extrémité du Mode-Cleaner.
- Le bâtiment de contrôle dédié au contrôle de l'interféromètre.
- Le bâtiment technique
- Le bâtiment d'administration

Les tubes sont protégés par une structure métallique reposant sur une dalle en béton. A chaque extrémité des bras, un bâtiment protège la tour associée aux miroirs de la cavité.

2.1.c Organisation

Afin d'organiser la construction de VIRGO, cinq systèmes ont été créés :

- l'infrastructure
- le vide
- les optiques de l'interféromètre
- les suspensions
- l'électronique

Chacun de ces systèmes est divisé en sous systèmes⁸, l'ensemble est détaillé dans le « Final Design Report » de mai 1997.

2.1.d Sensibilité

Quatre sources de bruits contribuent à limiter la sensibilité de VIRGO 23 :

- Le bruit sismique : des basses fréquence, jusqu'à 2 Hz.
- Le bruit thermique des suspensions : entre 2Hz et 50 Hz :
- Le bruit thermique des miroirs : entre 50 et 500 Hz.
- Le bruit de photons : au-delà de 500 Hz.

La courbe de sensibilité peut être approchée par :

$$\delta h = \sqrt{\left(\frac{10^{-12}}{f^{18}}\right)^2 + \frac{9 \cdot 10^{-37}}{f^5} + \frac{4.5 \cdot 10^{-43}}{f} + 3.24 \cdot 10^{-46} \left(1 + \left(\frac{f}{500}\right)^2\right)} \quad (\text{I-19})$$

pour $10 < f < 10\text{k Hz}$.

⁸ Dans cette thèse je me suis essentiellement consacré à l'analyse et à la caractérisation du sous-système injection comprenant principalement la source laser, le banc d'entrée, le Mode-Cleaner. Par abus de langage, ce sous-système sera intitulé par la suite système injection.

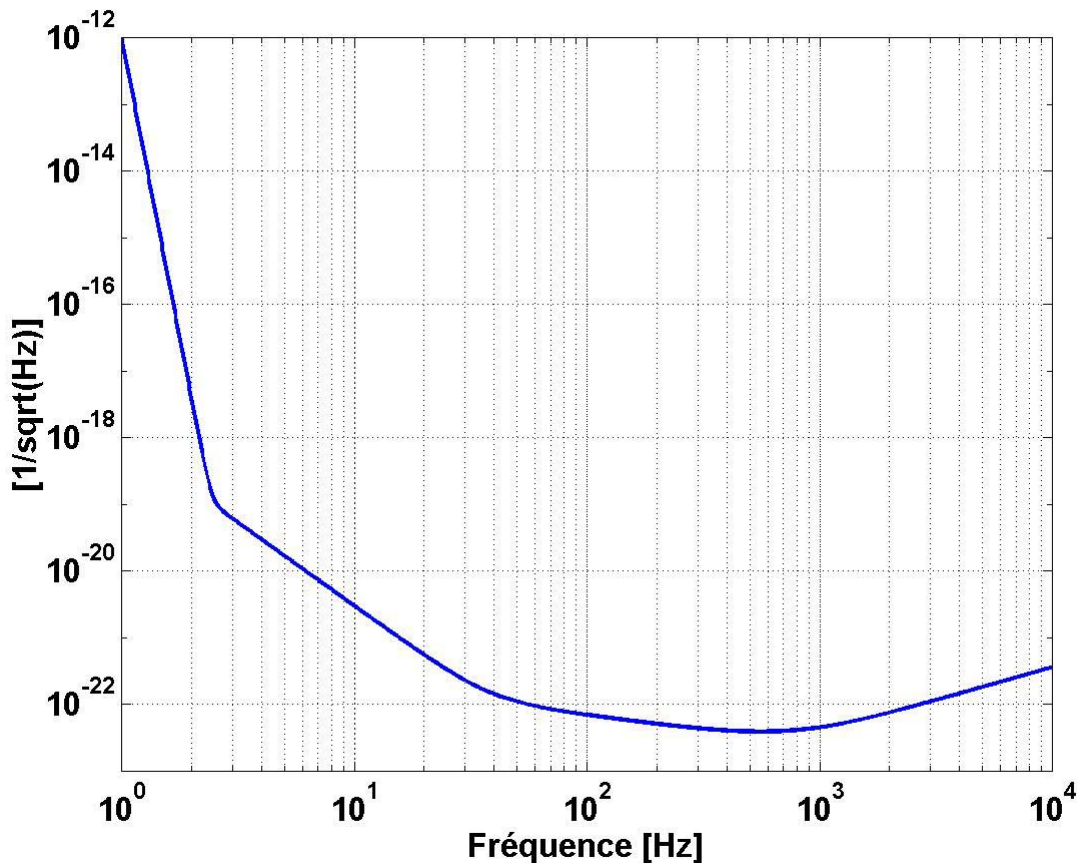


Figure I-6: Courbe de sensibilité au 23/03/2001, approchée par la relation (I-19).

I.1.c Les défis technologiques de VIRGO

Les défis technologiques à relever pour la construction de VIRGO sont nombreux :

- Le laser de VIRGO est le premier exemplaire d'une nouvelle génération de lasers ultra-stables. Avec une puissance de 20 W à 1064 nm, la stabilité en fréquence requise doit être 10^8 fois plus petite que les lasers commerciaux.
- Les miroirs possèdent à la fois la plus haute réflectivité et la meilleure qualité de surface. Grâce à dix années de recherche et à la construction d'un laboratoire de fabrication spécifique à Lyon [24], des miroirs de réflectivité supérieure à 99.995% et une absorption inférieure à 1 ppm^9 ont pu être réalisés.
- Le système d'isolation sismique [25] (super-atténuateur) assure l'atténuation du bruit sismique non seulement suivant l'axe du faisceau mais aussi suivant les 6 degrés de liberté (3 translations et 3 rotations) de chaque miroir. Il permet ainsi un gain de 10^{14} à 10 Hz, atténuant ainsi le bruit de position des miroirs à $10^{-23} \text{ m/Hz}^{1/2}$.
- Avec ses 6 km de long, VIRGO est l'une des plus grandes chambres à vide du monde. Le niveau de vide nécessaire, afin de réduire les fluctuations de l'indice de réfraction, est de 10^{-9} mbar pour l'hydrogène, 10^{-14} mbar pour les hydrocarbures et 10^{-10} mbar pour les autres gaz. Un acier spécial pour son faible taux de dégazage, et un système de pompage à plusieurs étages sont utilisés.

⁹ ppm = partie par millions soit 10^{-6} .

Tableau I-3 : Contraintes sur les miroirs de VIRGO de diamètre 350mm

Réfectivité	Absorption	Diffraction sur 60 mm de diamètre	Rugosité de surface	Défaut de planéité
$R > 0.99995$	$< 1 \text{ ppm/cm}$	$\ll 100 \text{ ppm}$	$< 10 \text{ \AA } \text{ } \varnothing 100 \text{ mm}$	$< 3 \text{ nm RMS}$

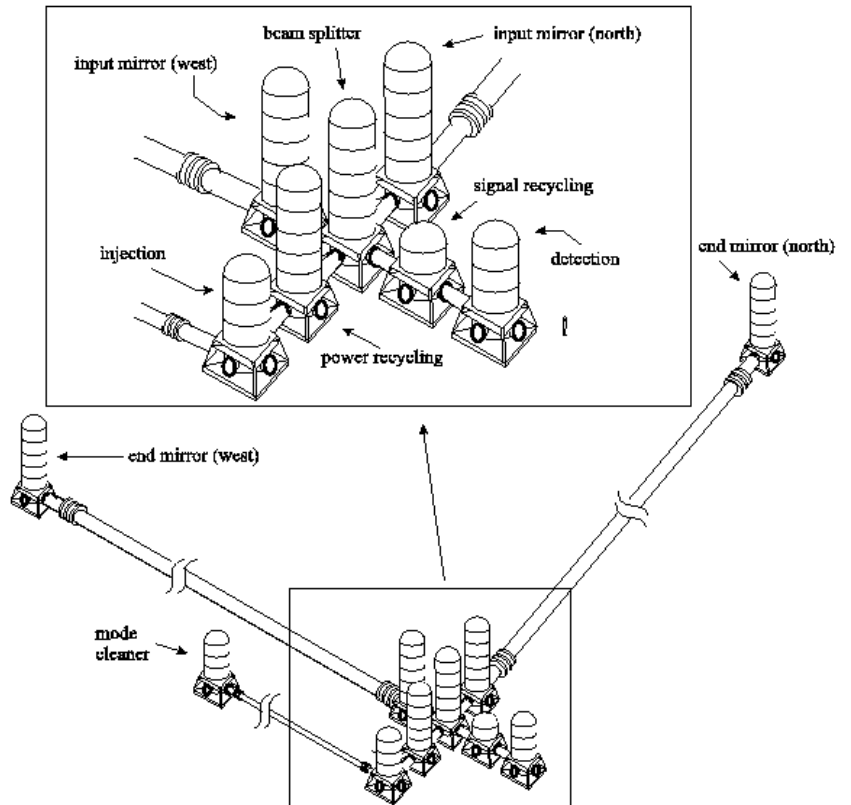
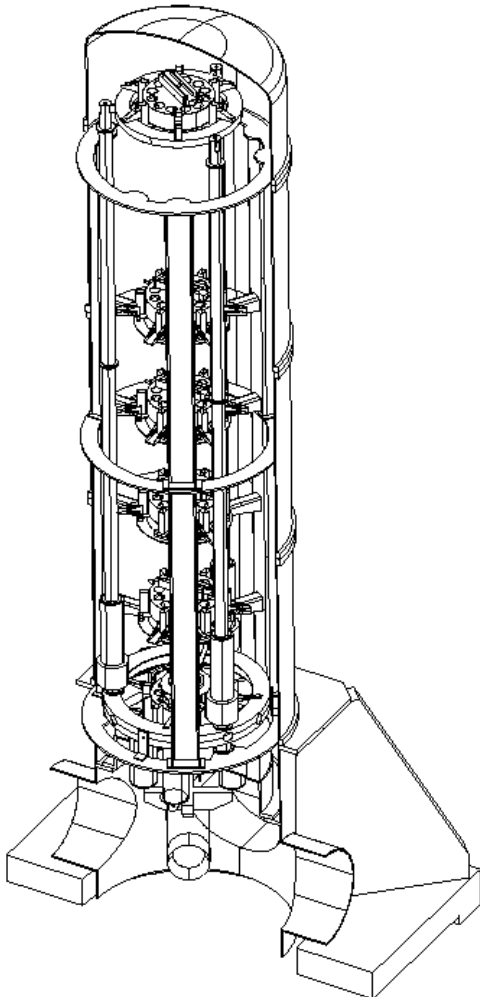


Figure I-7: Super-atténuateur sismique de VIRGO

Figure I-8 : Enceinte à vide de VIRGO et disposition des tours.

I.2 VIRGO : un très grand équipement de la recherche scientifique

VIRGO fait partie des 40 très grands équipements (TGE) de la recherche scientifique¹⁰ financés par la France. Le projet de détecteur français d'ondes gravitationnelles est né en 1982 au CNRS. Après que l'Italie se soit associée au projet, deux évaluations ont été conduites au CNRS et à l'INFN italien et une décision positive a été prise en juin 1994.

¹⁰ " Les grands équipements scientifiques sont des instruments dont l'importance pour la communauté scientifique et le coût de construction et d'exploitation justifie un processus de décision et de financement concerté au niveau national et une programmation pluriannuelle du financement." *Rapport annuel du Conseil des grands équipements scientifiques à M. le ministre de l'éducation nationale, de l'enseignement supérieur et de la recherche et à M. le secrétaire d'Etat à la recherche, mars 1996.*

I.2.a Budget

Au même titre que le LEP, le LHC ou le VLTI, VIRGO est un très grand équipement de percée thématique¹¹, dont le but est la conquête d'un nouveau territoire de connaissance. C'est pourquoi il requiert un investissement plus conséquent que ceux habituellement attribués aux organismes publics. Ainsi le budget total de VIRGO est de l'ordre de 76 M€ (hors salaires). La France assure 45 % de ce budget et l'Italie 55 %. Exploité dans le cadre d'une société civile de droit italien, le coût annuel total d'exploitation atteint 8 M€ par an, partagé à égalité par la France et l'Italie. Selon le ministère de la recherche, l'investissement cumulé atteint 34 M€ depuis 1992, pour une dépense totale de 70 M€.

Tableau I-4: Evolution des dépenses relatives à VIRGO (en francs). Ministère de la recherche, juin 2000.

millions de francs	dépenses	1990	1991	1992	1993	1994	1995	1996	1997	1998	1999	2000
VIRGO	personnel			8	13	16	26	29	22	27	27	28
physique gravitationnelle (TGE scientifique)	exploitation										17	6
	construction			8	26	13	29	39	25	37	24	26
	total			16	39	29	55	68	47	64	68	60

Les retombées économiques du projet VIRGO sont de 50 M€, soit 65,6 % de l'investissement total en contrats industriels de chaudronnerie, d'optique de haute précision, de mécanique, de techniques du vide et de génie civil, ainsi que de 15 M€, soit 19.7 % de l'investissement total, en achats de composants optiques et électroniques du marché.

I.2.b Consortium EGO

Le budget, incluant 55 personnes, est d'environ 60 M€ pour la période 2001-2005. A partir du 11 décembre 2000, la gestion financière et juridique de VIRGO est assurée par un Consortium de droit italien, c'est-à-dire une structure de type société droit civil français, appelé EGO (European Gravitational Observatory). L'objectif de ce consortium est de promouvoir la recherche dans le domaine de la gravitation en Europe.

I.2.c Les retombées scientifiques de VIRGO

De part sa collaboration internationale entre la France et l'Italie, et à travers une collaboration de 11 laboratoires et 200 chercheurs, VIRGO offre un milieu d'échange et de formation scientifique fertile.

Les répercussions des recherches pour la construction de VIRGO sont multiples. Outre la validation à terme de la théorie de la Relativité Générale, les solutions apportées dans le domaine des matériaux trouvent des applications pour le Laser Méga Joule, et permettent de développer la maîtrise de l'ultra vide, du contrôle commande de systèmes complexes, de l'informatique de l'acquisition et du traitement de données, ainsi que celle de la logistique.

VIRGO devrait commencer ses observations en 2004 et des améliorations de l'appareil sont toutefois déjà prévues pour 2006.

¹¹ Au sens du "Rapport sur les conditions d'implantation d'un nouveau synchrotron et le rôle des très grands équipements dans la recherche publique ou privée, en France et en Europe..", *Assemblée Nationale*, no. 2821 (2001) par Cuvilliez C.;Trégoût R.

CHAPITRE II

LE SYSTEME INJECTION

Ce chapitre présente les principaux éléments constitutifs du système injection ainsi que leurs principales caractéristiques. J'aborderai dans un premier temps les contraintes majeures auxquelles le système doit répondre puis, je détaillerai les éléments qui le composent, leurs fonctionnalités et leurs performances mesurées. Enfin je conclurai par un bilan des performances et une brève présentation des autres systèmes injections de LIGO, GEO et TAMA.

1 Introduction

Le système injection de VIRGO a été conçu afin de délivrer une source laser de 20W, TEM00, continue, mono fréquence, stable et de taille adaptée à l'interféromètre. L'originalité de ce système réside dans le niveau de stabilité tant en fréquence qu'en puissance et position. Le principal objectif du système injection est de répondre aux critères de stabilité requis pour VIRGO, la source laser ne devant pas être le facteur limitant de la sensibilité de l'interféromètre.

2 Contraintes

Je rappellerai ici les principales contraintes auxquelles doit répondre le faisceau à l'entrée de l'interféromètre. L'ensemble de ces contraintes est présenté dans [26,27] et se déduit essentiellement de la courbe de sensibilité de l'interféromètre.

2.1 Puissance du laser

Au-delà de 500Hz, la précision sur la mesure de la phase est limitée par les fluctuations statistiques de la puissance. Le nombre de photons captés par une photodiode pendant un temps d'intégration Δt est une variable aléatoire obéissant à la loi de distribution de Poisson¹². La densité spectrale linéaire correspondant au bruit de photons, pour un rayonnement incident de fréquence ν , de puissance P_0 et pour une gamme de fréquence positive, s'écrit :

$$\delta P = \sqrt{2P_0 h_p \nu} \text{ [W/Hz}^{1/2}] \quad (\text{II-1})$$

où h_p est la constante de Planck, $h_p = 6.62 \cdot 10^{-34}$ J.s

Pour atteindre une sensibilité de $3 \cdot 10^{-23}$ 1/Hz^{1/2}, une puissance de 1 kW est nécessaire dans les bras kilométriques de VIRGO [28,29]. L'utilisation de Fabry-Perot dans les bras du Michelson et d'une cavité de recyclage de gain 50, permet d'atteindre un tel niveau de sensibilité avec un laser de puissance 20 W.

2.2 Stabilité en fréquence

La stabilité en fréquence du faisceau, à la sortie du système injection, dépend de l'asymétrie entre les deux bras du Michelson. La relation entre le niveau de sensibilité de l'interféromètre (\tilde{h}), l'asymétrie (β) et le bruit¹³ de fréquence ($\delta\tilde{\nu}$) est :

$$\frac{\delta\tilde{\nu}}{\nu} = \frac{\tilde{h}}{\beta} \quad (\text{II-2})$$

On dénombre principalement trois types d'asymétrie : de longueur (0.5 m), de finesse (0.04) et de réflectivité (100 ppm) des Fabry-Perot [30]. On considère que l'asymétrie globale est de 1 %. En tenant compte de l'effet du pôle¹⁴ de la cavité de recyclage à 10 Hz et d'un facteur de sécurité de 10, le niveau de stabilité en fréquence requis s'écrit :

¹² Ce qui signifie que la probabilité de détecter N photons est de : $p(N) = \frac{\bar{N}^N e^{-\bar{N}}}{N!}$, où \bar{N} est le nombre moyen de photons pendant la durée d'intégration.

¹³ Le niveau de bruit, d'une grandeur d'unité [U], est quantifié par sa densité spectrale d'amplitude, d'unité: [U/Hz^{1/2}].

¹⁴ Comme nous le verrons au chapitre 3, une cavité Fabry-Perot atténue le bruit de fréquence par un filtre passe-bas du premier ordre. La fréquence de coupure du filtre est le pôle de la cavité (III-11).

$$\delta\tilde{\nu} = \frac{\nu}{10} \frac{\tilde{h}}{\beta} \sqrt{1 + \left(\frac{f}{10}\right)^2} \quad (\text{II-3})$$

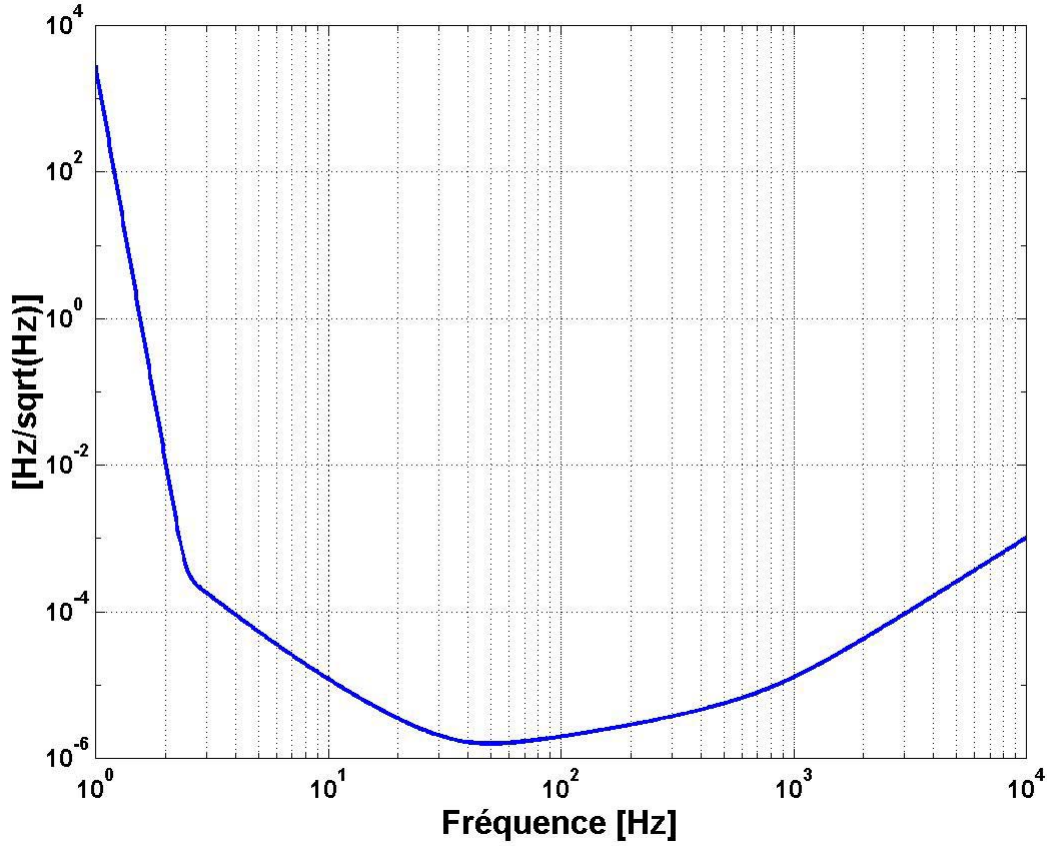


Figure II-1: Niveau de stabilité en fréquence requis à l'entrée de l'interféromètre.

2.3 Stabilité en puissance

Un interféromètre de Michelson convertit la différence de phase entre les deux faisceaux des deux bras en une intensité mesurée par une photodiode. Il est donc nécessaire de ne pas être gêné par les fluctuations d'intensité du faisceau incident. En fixant le point de travail de l'interféromètre sur la frange noire, l'effet du bruit d'amplitude est minimisé. De plus, en modulant la phase à une fréquence de l'ordre de 10 MHz, le bruit d'amplitude devient alors égal au bruit de photon. Par une asymétrie de finesse ou de longueur (ϕ_{offset}), une fluctuation de puissance ($\delta\tilde{P}$) peut générer un bruit dans la phase ($\delta\tilde{\phi}$) produisant un faux signal gravitationnel :

$$\frac{\delta\tilde{P}}{P} = \frac{\delta\tilde{\phi}}{\phi_{\text{offset}}} \quad (\text{II-4})$$

$$\delta\tilde{\phi} = 2F \frac{L_{\text{virgo}}}{\lambda} \tilde{h} = 3.10^{11} \tilde{h}$$

Le gain de boucle des contrôles de position des miroirs de l'interféromètre étant fini, il résulte un décalage à la frange noire. Pour une estimation pessimiste de ce décalage de l'ordre de 1/1000 de la largeur de raie des Fabry-Perot de VIRGO, i.e. $\phi_{\text{offset}} < 0.1$ mrad, le niveau minimum de stabilité en puissance requis est alors estimé à :

$$\frac{\delta\tilde{P}}{P} = 3.10^{-7} [1/\text{Hz}^{1/2}], \text{ à une fréquence de 500 Hz} \quad (\text{II-5})$$

2.4 Stabilité du faisceau

Le déplacement latéral ou angulaire du faisceau à l'entrée de l'interféromètre peut se coupler aux imperfections de l'interféromètre, ce qui se traduit par une fluctuation de la phase. Celles-ci peuvent être de plusieurs sortes : désalignement ou inclinaison des faisceaux recombinaison, mauvaise adaptation du faisceau ou défaut de courbure. L'effet dominant est le couplage entre les désalignements latéraux des axes des cavités (Δx) et les fluctuations angulaires du faisceau ($\delta\alpha$) **[31]** :

$$\delta\tilde{\phi} = \frac{2\pi}{\lambda} \frac{1 - \sqrt{R_{rec}}}{1 + \sqrt{R_{rec}}} \Delta x \cdot \delta\tilde{\alpha} = 1.23 \cdot 10^5 \Delta x \cdot \delta\tilde{\alpha}, \quad (\text{II-6})$$

pour un miroir de recyclage de réflectivité $R_{rec}=0.92$.

Par le système de suspension de VIRGO, les super-atténuateurs et le système d'atténuation actif appelé « inertial damping », le niveau de stabilité des miroirs ne devrait pas dépasser 10^{-6} m. A 500 Hz la sensibilité doit atteindre 3.10^{-23} $1/\text{Hz}^{1/2}$ soit une variation de phase de 5.10^{-11} rad/ $\text{Hz}^{1/2}$. Le niveau de stabilité du faisceau, à l'entrée de l'interféromètre, doit donc être supérieur à 10^{-10} rad/ $\text{Hz}^{1/2}$.

2.5 Taille du faisceau

Le rayon de courbure des cavités kilométriques a été choisi afin de minimiser la divergence du faisceau, les pertes par diffraction et le coût des enceintes à vide. Le col du faisceau doit avoir une taille $W_0=20$ mm et doit se situer au niveau des miroirs plans d'entrée, des cavités Fabry-Perot. La longueur de Rayleigh¹⁵ d'un tel faisceau étant de l'ordre du kilomètre, la tolérance sur sa position est d'environ ± 100 m, pour un couplage supérieur à 99 %.

2.6 Contraintes temporelles

La construction de VIRGO doit s'effectuer en deux étapes :

- Dans un premier temps l'ensemble des composants de VIRGO ont été intégrés et testés dans le cadre de l'interféromètre central : il s'agit d'un Michelson à recyclage aux bras de 6 mètres de long. En parallèle les deux bras de 3 kilomètres ont été construits. Cette phase de construction et de tests a débuté en septembre 1999 pour s'achever en juillet 2002.
- A partir d'août 2002, les différents systèmes de VIRGO évolueront pour répondre pleinement aux spécificités requises afin d'atteindre le niveau de sensibilité. Le début des observations est prévu pour l'année 2004.

3 Description du système injection

Le système injection est la source laser de VIRGO. La source laser du système injection est un laser de puissance 10 W à $1.064\mu\text{m}$, appelé laser esclave. Pour rendre le laser mono-mode, longitudinal, on utilise la technique d'injection en utilisant une autre source laser

¹⁵ Pour un faisceau gaussien, la longueur de Rayleigh (z_0) est définie en fonction de la taille du faisceau, au niveau de son col (w_0) et de sa longueur d'onde (λ) par : $z_0 = \frac{\pi w_0^2}{\lambda}$. Pour $z = z_0$ la taille du faisceau est de $\sqrt{2}w_0$.

appelée laser maître. Ce dernier, mono-fréquence, force le laser esclave à osciller sur une seule fréquence. Cette technique permet de transférer la stabilité en fréquence du laser maître, au laser esclave [32]. La largeur de raie du laser est réduite progressivement en pré-stabilisant la fréquence sur une cavité ultra-stable, l'ultime stabilisation étant réalisée sur l'interféromètre lui-même. Enfin, le filtrage spatial du faisceau est obtenu au moyen d'une cavité Fabry-Perot utilisée en transmission, appelée Mode-Cleaner, réduisant ainsi les modes d'ordres élevés et filtrant les fluctuations du laser en fréquence et en amplitude¹⁶. L'ensemble de ces paramètres (fréquence, puissance, position) est contrôlé par des boucles d'asservissements, en utilisant des références répondant aux contraintes de stabilité.

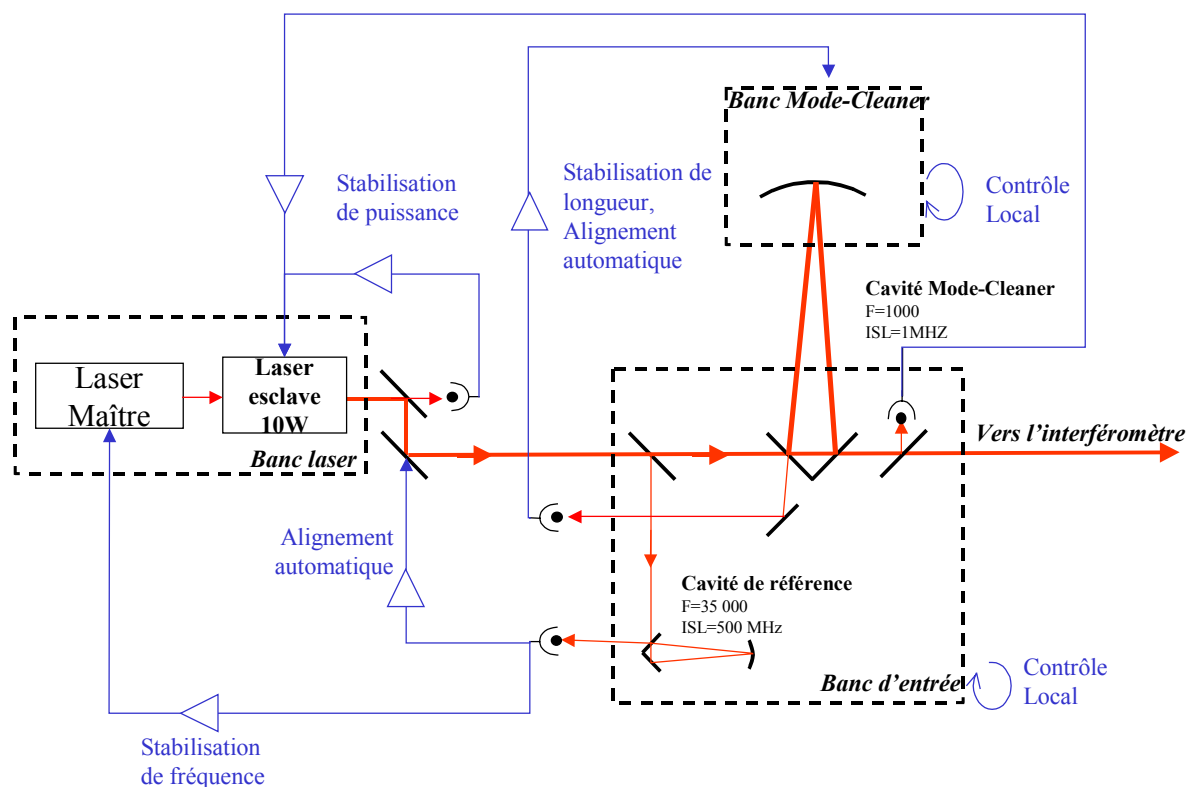


Figure II-2 : Schéma de principe du système injection.

3.1 Architecture du système

Pour des raisons de coût et de maintenance, les composants ne nécessitant pas d'être placés sous vide ou isolés du bruit sismique, ont été placés dans une salle blanche de classe 100 000, soit sur le banc laser, soit sur une table optique annexe appelée table des détecteurs. On distinguera :

- Les sources lasers (maître et esclave).

¹⁶ On bénéficie pour cela des propriétés de filtrage introduites par une cavité Fabry-Perot utilisée en transmission. Ces propriétés seront décrites plus en détail au chapitre III 1.2.(p.84).

- 2 modulateurs de phase (électro-optique): un à 13.93 MHz, est utilisé pour l'asservissement de la cavité du laser esclave ainsi que pour le contrôle de la cavité Mode-Cleaner. Un autre à 12.6 MHz, est utilisé pour le deuxième étage de stabilisation en fréquence du laser sur l'interféromètre central. Pour VIRGO, la fréquence de modulation sera modifiée à 6.25 MHz.
- L'isolateur Faraday permet de réaliser une isolation optique entre la cavité Mode-Cleaner et le laser.
- Les photodiodes utilisées pour les stabilisations en fréquence et en position du faisceau.
- Le télescope qui permet d'adapter la taille du faisceau à la cavité Mode-Cleaner
- Les caméras et les lasers HeNe utilisés pour un contrôle local de la position des bancs suspendus.

Les éléments qui doivent être sous vide pour des raisons de propreté et d'isolation du bruit acoustique, sont placés sur le banc d'entrée, suspendu par une isolation sismique dans la tour d'injection. On distinguera :

- La cavité de référence.
- La cavité Mode-Cleaner : composée de deux miroirs plans disposés sur le banc d'entrée dans la tour d'injection et d'un miroir courbe disposé à 144 m dans une deuxième tour sous vide appelée : « tour Mode-Cleaner ».
- Le télescope permettant d'adapter la taille et la position du faisceau pour l'interféromètre.
- La photodiode utilisée pour la stabilisation de puissance.

Trois télescopes permettent d'ajuster la taille du faisceau délivré par la cavité esclave aux différentes cavités :

- Le premier télescope à la sortie du banc laser permet d'adapter la taille du laser (0.1 mm) à la cavité Mode-Cleaner (4.5 mm).
- Le second télescope sur le banc d'entrée adapte une partie du faisceau à la cavité de référence (0.3 mm).
- Le troisième télescope permet d'ajuster la taille du faisceau transmis par le Mode-Cleaner à celle de l'interféromètre (20 mm) (miroirs M5 et M6 sur la Figure II-3).

Ces télescopes sont composés de miroirs R_{\max} ¹⁷ afin de réduire au minimum la quantité d'énergie perdue. Le troisième télescope est composé de deux miroirs, montés sur des montures munies de picomoteurs. Il est ainsi possible de déplacer le faisceau à l'entrée de l'interféromètre suivant les directions verticale et horizontale, mais aussi suivant l'axe du faisceau pour ajuster le couplage à l'interféromètre.

¹⁷ La réflectivité du miroir est maximale $R > 99\%$ pour un angle d'incidence de 0° ou 45°

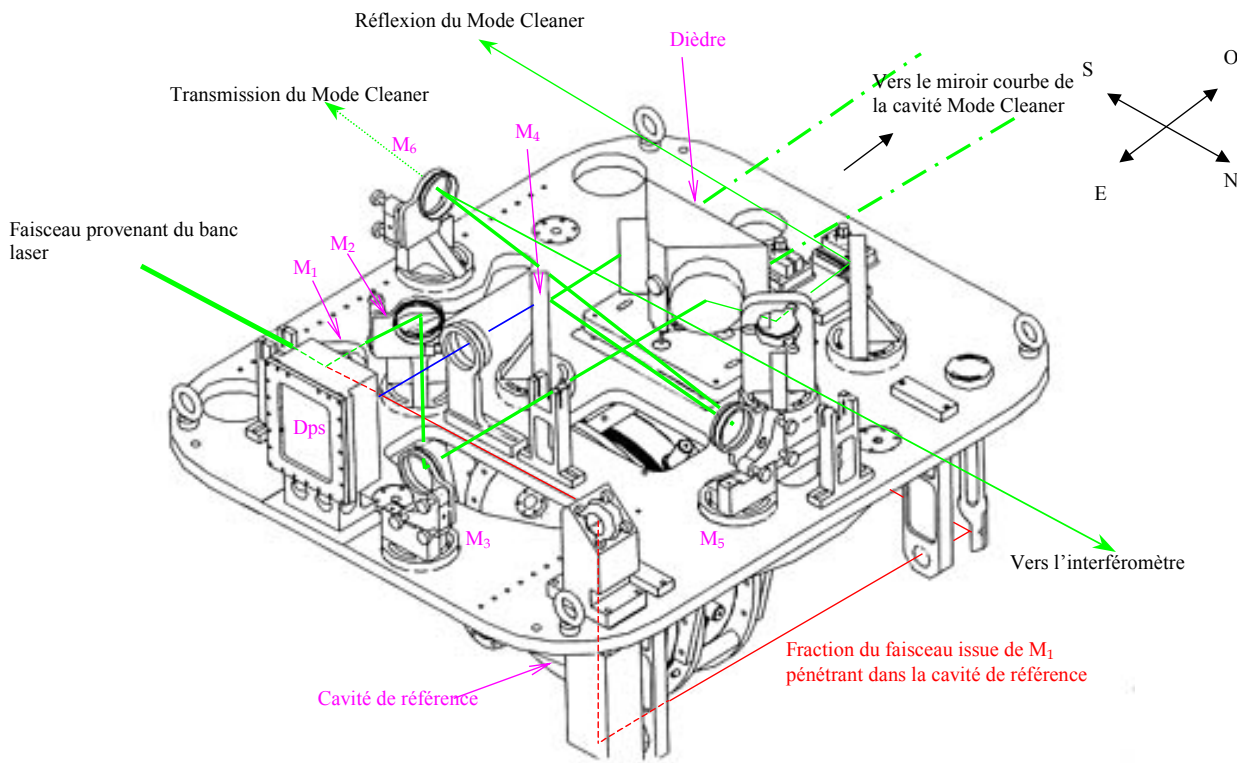


Figure II-3: Schéma du banc d'entrée

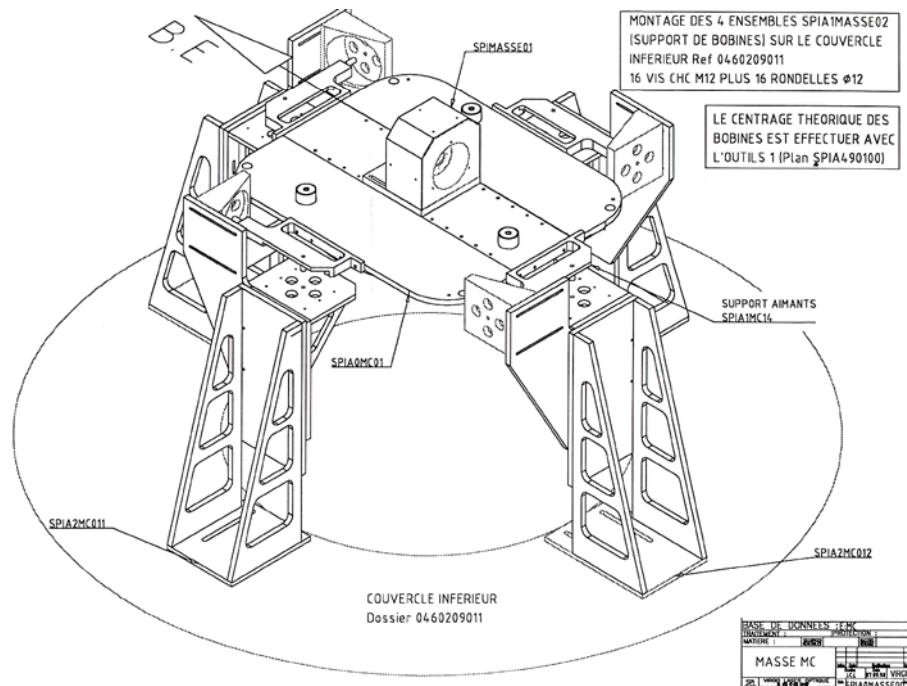


Figure II-4: Schéma du banc Mode-Cleaner sur lequel repose le support du miroir courbe.

3.2 La source laser

L'énergie délivrée par un laser de puissance oscille sur plusieurs fréquences autorisées par le résonateur. La puissance disponible à la fréquence désirée est donc beaucoup moins grande. Au lieu d'insérer un étalon de fréquence dans la cavité du laser, interdisant d'autres modes d'oscillations et introduisant ainsi des pertes en puissance rédhibitoires, la cavité est asservie par injection.

Le principe de l'injection [33] consiste à « injecter » une oscillation externe (faisceau issu du laser maître à la fréquence ν_1) dans la cavité du laser de puissance, appelé laser esclave, oscillant aux fréquences $\nu_2 \pm k.ISL$ ¹⁸. La fréquence du faisceau du laser maître sollicite le gain des atomes du milieu amplificateur à la fréquence ν_1 , et diminue le gain disponible aux autres fréquences ($\nu_2 \pm k.ISL$). Ce gain devient alors suffisant pour permettre de construire une oscillation seulement à la fréquence ν_1 dans le laser de puissance.

Pour que l'injection soit possible, il faut que l'écart, entre la fréquence du laser maître et celle de l'esclave, reste inférieur à la plage d'injection (1 MHz), ce qui est possible grâce à un asservissement maintenant la longueur de la cavité dans cette gamme. Le contrôle de la longueur de la cavité esclave utilise la technique Pound-Drever (III.8), technique de contrôle à détection synchrone par une modulation de la phase à 13.93 MHz, et l'utilisation de trois transducteurs (tension/fréquence) qui supportent les miroirs de la cavité.

3.2.a Le laser maître

Le laser maître utilisé est un laser commercial Nd:YAG (Neodymium:Yttrium Aluminum Garnet) monolithique de 700 mW (lightwave 122-1064). La structure mono bloc rend le laser intrinsèquement stable et le pompage du cristal par deux diodes assure une continuité de fonctionnement. Un contrôle thermique ajuste la fréquence du laser pour des fluctuations lentes tandis qu'un piezo collé sur le cristal augmente la bande passante jusqu'à 50 kHz avec une sensibilité de 1.2 MHz/V.

Le faisceau délivré est polarisé elliptiquement puis redressé par une lame quart d'onde et une demi-onde adaptant ainsi la polarisation au modulateur de phase (polarisation s). Une boucle d'asservissement (Sor) utilisant une fraction de la puissance délivrée (25 mW) par le laser maître est utilisée afin d'éliminer l'oscillation de relaxation du laser à 600 kHz¹⁹.

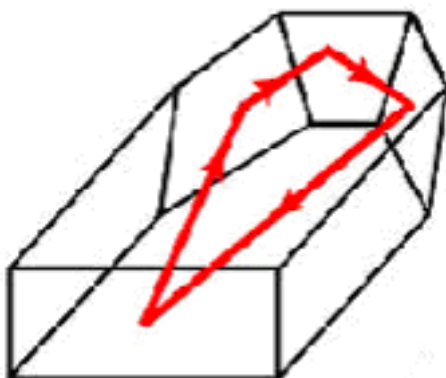


Figure II-5 : Le cristal de Nd:YAG offre un gain d'émission laser et une constante de Verdet finie. Un tel cristal, taillé suivant la forme représentée, produit un oscillateur en anneau non plan (NPRO) grâce aux multiples réflexions internes. Un champ magnétique imposé longitudinalement au cristal permet de contraindre le cristal à osciller suivant une direction et produit un laser mono fréquence de grande qualité.

¹⁸ ISL étant l'intervalle spectral libre de la cavité esclave ou encore l'écart entre deux fréquences de résonances.

¹⁹ L'oscillation de relaxation apparaît souvent, dans le cadre d'un environnement stable et pour un laser utilisant une alimentation stable, lors d'une petite perturbation dans le taux de pompage ou une fluctuation des pertes de la cavité. [Lasers, Siegmann, p 959]

3.2.b Le laser esclave

Ce laser est le fruit de la collaboration de BM Industries²⁰ et du groupe ILGA. Livré en 1997, il a été utilisé sur le site de VIRGO pendant la phase de caractérisation.

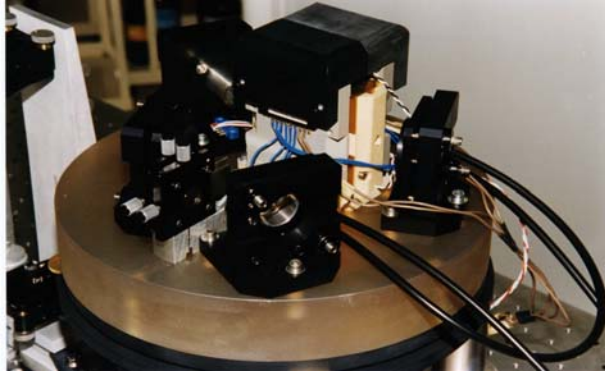


Figure II-6: Laser de 10 W

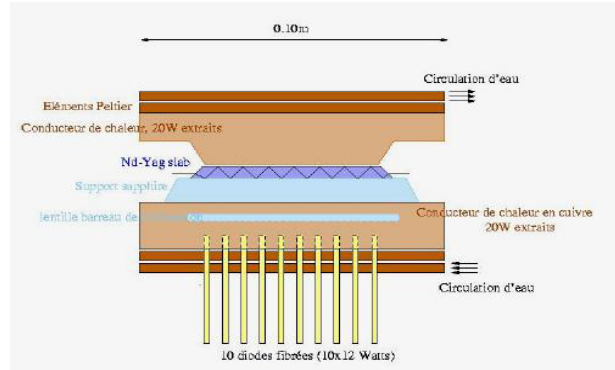


Figure II-7 : Schéma de la tête laser

Ce laser est composé d'un milieu amplificateur Nd :YAG (plaquette de YAG dopée aux ions Néodyme), pompé transversalement par 10 diodes fibrées. L'ensemble des diodes délivre une puissance de 10 W, pour un courant de 35.4 A sous une tension de 1.8V, à 808nm pour une absorption optimale par le cristal Nd :YAG. Les faces inférieures et supérieures du cristal sont refroidies par 4 éléments Peltier, évacuant la chaleur par une circulation d'eau en circuit fermé. La température de chaque élément Peltier est contrôlée par un PID (Proportionnal Integrator Derivator).

Afin d'éviter de coupler les bruits mécaniques que pourraient produire des contraintes dans le cas d'une fixation rigide, le cristal repose sur un support en saphir.

La tête laser est placée dans une cavité en anneau, composée par 4 miroirs en forme de X, reposant sur un support de verre à faible coefficient de dilatation : le Zérodur (2-3 MHz/°C). La longueur de la cavité dépliée est de 0.57 m, soit un intervalle spectral libre de 517 MHz. Ce laser permet d'atteindre une puissance de 10 W avec seulement 55 % de la puissance nominale de pompage ³⁴.

Trois montures permettent de contrôler la longueur de la cavité :

- ◆ M1: miroir de compensation des focales thermiques induites, (miroir sphérique de focale +1 m collé sur une monture dont l'épaisseur est contrôlée par la température)
- ◆ M2, M3: miroirs collés sur des céramiques piézo-électriques

²⁰ Thales Laser.

Tableau II-1: Caractéristiques des piezo contrôlant la longueur de la cavité esclave.

	M1	M2	M3
Bande-passante [Hz]	0.1	10^4	10^5
Dynamique [μm]	100	5	0.5

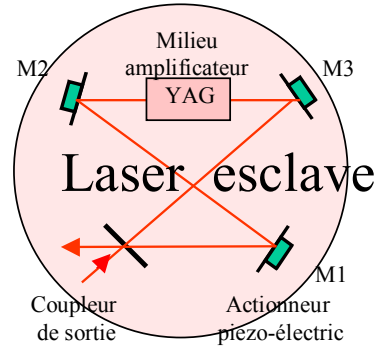


Figure II-8 : Schéma de la cavité esclave

La sélection du mode TEM00 s'effectue à l'aide d'un diaphragme situé dans la cavité.

L'asservissement de la longueur de la cavité utilise une photodiode rapide InGaAs (Bs_LA_SlinjErr) qui capte une partie du signal réfléchi par la cavité esclave (qui est aussi le faisceau transmis par la cavité). La composante AC du signal est démodulée à 13.93 MHz délivrant ainsi le signal d'erreur : écart entre la fréquence du laser maître et la fréquence définie par la longueur de la cavité esclave²¹. Une deuxième photodiode (Bs_LA_SITra) permet de connaître l'« état » de la cavité (résonnante ou non) et déclenche l'asservissement de la longueur de la cavité lorsque la puissance devient inférieure au seuil défini. Pour réaliser cet asservissement, la puissance collectée est de l'ordre de 0.4 mW avec un indice de modulation de 0.47 rad.

Dans ces conditions, la bande passante de l'asservissement de la cavité esclave est de l'ordre de 100 kHz, assurant une gamme d'injection de l'ordre de 1 MHz [32].

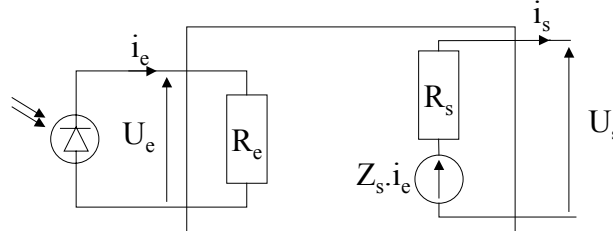


Figure II-9 : Résistance (R_s) et transimpédance (Z_s) d'une photodiode.

Tableau II-2 : Caractéristiques de la photodiode utilisée dans la stabilisation de la cavité du laser esclave.

Type	Résistance [k Ω]	Transimpédance [k Ω]
InGaAs	1	7

Cette version a permis d'ores et déjà de tester toutes les fonctionnalités du système injection de VIRGO et de valider les choix technologiques adoptés pour les différents asservissements. La nouvelle version pouvant délivrer une puissance de 20 W est en cours de développement et fait l'objet d'une collaboration avec le Laser Zentrum Hanover (LZH).

²¹ Le signal d'erreur est obtenu par la méthode Pound-Drever voir « La stabilisation en fréquence » Chapitre II 3.8, p.49.

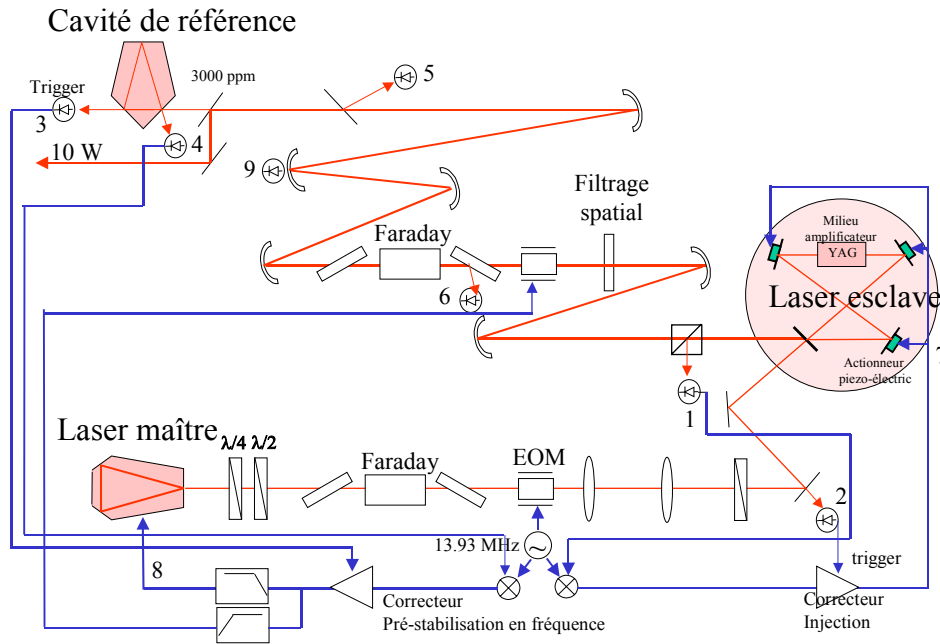


Figure II-10 : Implantation optique du banc laser. Schéma de principe du contrôle de l'injection et de la stabilisation en fréquence du laser maître sur la cavité de référence. Identification des photodiodes de contrôle.

Tableau II-3: Nom et description des signaux provenant du banc laser. (N.D : photodiodes non disponibles dans la configuration actuelle).

N°	Nom du signal	Description	Facteur de conversion
1	Bs_LA_SlinjErr	Signal d'erreur de l'injection	N.C.
1	Bs_LA_SIPwr ou Bs_LA_MaPwr	Puissance à la sortie du laser esclave	6.5 W/V
2	Bs_LA_SITra	Trigger de l'injection	N.C.
3	Bs_RFC_Tra	Puissance transmise par la cavité de référence	N.C.
4	Bs_RFC_Err/ Sc_IB_zErrGC	Signal d'erreur de la cavité de référence	12.5 kHz/V (Polar P)
5	Bs_LA_PstabAC	Stabilisation de l'amplitude du laser (voie AC)	26 μ W/V
5	Bs_LA_PstabDC	Stabilisation de l'amplitude du laser (voie DC)	5 mW/V
6	N.D.	Photodiode D2 : réflexion de l'interféromètre	N.C.
7	Bs_LA_SlInjslowCorr	Signal de correction appliqué aux actionneurs lents de la cavité esclave.	N.C.
8	Bs_LA_MaFrqCorr	Signal de Correction appliqué au piezo du laser maître	22.8 MHz/V

3.2.c Performances obtenues

- **Paramètres optiques :**

Pour une puissance de 10 W, à 55% de la puissance nominale de pompage, le laser se couple jusqu'à 70% sur la cavité de référence, ce qui signifie que le faisceau est un TEM00, adapté à la cavité de référence à 70%.

Le Tableau II-4 donne les principales caractéristiques optiques du faisceau à la sortie du banc laser.

Tableau II-4 : Paramètres optiques du faisceau à la sortie du banc laser.

Taille du faisceau (W_0) [mm]	Longueur de Rayleigh (z_0) [m]	Divergence du faisceau. (θ_0) [μ rad]
4.5 +/- 0.5	60 +/- 10	75 +/- 10

- **Bruit de fréquence :**

La densité spectrale du bruit de fréquence du laser maître peut être approchée par [35] :

$$\delta\nu_{La}(f) \approx 10^4 / f \text{ [Hz}/\sqrt{\text{Hz}}] \quad (\text{II-7})$$

La mesure du signal d'erreur de l'asservissement de la cavité esclave (Figure II-11), montre que le bruit de fréquence du laser esclave est identique à celui du laser maître dans la bande passante de l'asservissement de la cavité esclave. Le processus d'injection ne doit donc pas introduire de bruit supplémentaire jusqu'à 100 kHz. La densité spectrale du bruit de fréquence de la source laser (maître et esclave) est donc celui du laser maître dans la gamme de fréquence étudiée.

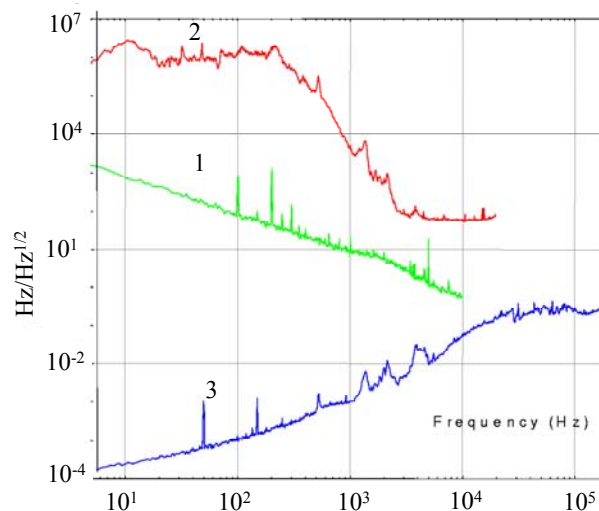


Figure II-11: Bruit de fréquence: du laser maître (vert = 1), de la cavité esclave (rouge = 2), signal d'erreur de l'injection (bleu = 3).

- **Fluctuation de Pointé :**

La mesure de la variation de position du faisceau se fait par rapport à la cavité de référence située sur le banc d'entrée (Figure II-12). Le signal d'erreur mesuré par la technique de Ward (III.9), est converti en une fluctuation angulaire de l'axe du faisceau. Sachant que la divergence du faisceau à l'entrée du banc d'entrée est de 75 μ rad et que les fluctuations relatives mesurées sont inférieures à 10^{-6} 1/Hz^{1/2}, on en déduit donc que les fluctuations de pointé, du faisceau incident, sont inférieures à 10^{-10} rad/Hz^{1/2} dans la gamme de détection de

VIRGO. La stabilisation du faisceau, dans la gamme de détection de VIRGO, n'est donc pas indispensable, mais le fait même de placer le laser sur un banc optique fixe par rapport au laboratoire, impose de contrôler l'axe du faisceau par rapport à l'interféromètre, en basse fréquence (inférieure à 10 Hz), à l'aide d'un alignement automatique (voir III.9).

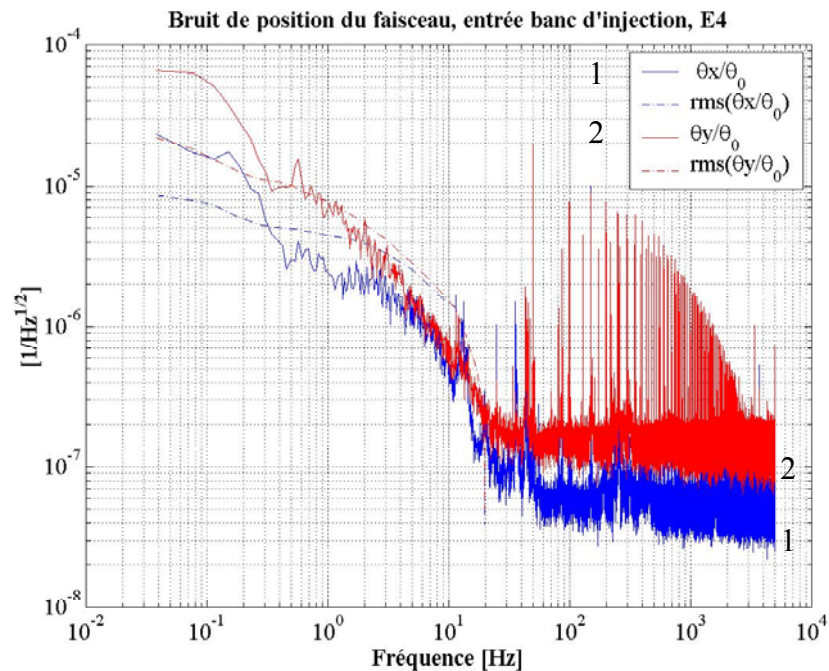


Figure II-12: Bruits de position relatif (signal d'erreur) du faisceau à la sortie du laser maître mesuré par rapport à l'axe optique du banc d'entrée (la référence utilisée est la cavité de référence). θ_0 est la divergence du faisceau. Le bruit au-delà de 30 Hz est dominé par le bruit électronique de mesure. La valeur rms cumulée est définie par la relation (III-36). E4 fait référence à l'"Engineering run 4" (test de grande durée) réalisé en juillet 2002.

- **Conclusion :**

L'ensemble laser esclave et laser maître peut être considéré comme une source laser de 10 W, mono-fréquence, dont le bruit de fréquence est celui du laser maître. Ce laser ainsi formé peut être stabilisé en fréquence sur une cavité Fabry-Perot de meilleure stabilité.

3.3 La cavité de référence

La cavité de référence est une cavité triangulaire, rigide, ultra stable en ULE²². Conçue pour être la référence dans la gamme où l'interféromètre est instable, jusqu'à 10 Hz, elle offre un niveau de bruit thermique suffisamment bas pour répondre aux spécifications [35] et être utilisée comme cavité de pré-stabilisation. Le support en céramique est conçu de manière à avoir sa première fréquence de résonance longitudinale la plus élevée possible, (mesurée à 11690 Hz), afin d'éviter que la résonance de la cavité ne soit excitée par le bruit sismique. De plus, la cavité est placée dans une enceinte sous ultra-vide afin de protéger les miroirs d'une potentielle source de pollution.

L'utilisation de l'ULE permet de minimiser les dérives de dilatation de la longueur de la cavité par la température [35] :

²² Ultra Low Expansion

$$\left(\frac{dl}{l}\right)_T \approx 1.6 \times 10^{-9} T - 3.2 \times 10^{-8} \quad (\text{II-8})$$

Enfin le bruit de fréquence introduit par les fluctuations de longueur de la cavité, dans la gamme de sensibilité de l'interféromètre, a été mesuré [35] en utilisant deux cavités identiques et est approché par :

$$\delta v_{RC} = 0.6/f^{0.6} \text{ [Hz}/\sqrt{\text{Hz}} \text{]} \quad (\text{II-9})$$

Tableau II-5 : Caractéristiques de la cavité de référence. La finesse de la cavité varie suivant la polarisation du faisceau incident. Les paramètres propre à une cavité seront détaillés dans le chapitre III 1 (p 82).

Polarisation	Taille de faisceau (Waist) [mm]	Longueur [m]	Finesse	ISL [MHz]	Largeur de Raie [nm]	Largeur de Raie [kHz]	Pôle [kHz]
P	0.286	0.3	1000	500	0.53	500	250
S			35000		0.02	14	7

L'utilisation de cette cavité en haute finesse (polarisation s) doit permettre de réduire le niveau du bruit de photon dans le cadre d'une stabilisation en fréquence ($10^{-4} \text{Hz}/\sqrt{\text{Hz}}$ pour une puissance incidente de l'ordre du mW). Pendant la phase de caractérisation, nous avons utilisé la cavité de référence en basse finesse (polarisation p), facilitant ainsi l'acquisition de la résonance lors de l'asservissement de la longueur de la cavité Mode-Cleaner sur la cavité de référence (voir p.54).

3.4 La cavité Mode-Cleaner

La cavité Mode-Cleaner doit remplir les critères suivant [26]:

- ◆ Filtrage spatial : le rapport entre les modes d'ordres supérieurs transmis et le mode fondamental doit être inférieur à 10^{-3} .
- ◆ Filtrage en fréquence : le pôle de la cavité doit être inférieur à 500 Hz afin de gagner un facteur 10 à 5 kHz.
- ◆ Utilisé avec le laser à pleine puissance, les effets thermiques doivent être négligeables : la lumière absorbée doit être inférieure à une dizaine de mW.
- ◆ Son intervalle spectral libre doit être un sous multiple de la fréquence de modulation utilisée pour VIRGO (6.25 MHz) : sa longueur doit donc être un multiple de 24 m.
- ◆ Sa forme doit être en anneau afin d'éviter des réflexions vers le laser.

La configuration choisie est la suivante :

La cavité Mode-Cleaner est une cavité Fabry-Perot, triangulaire, isocèle allongée, non dégénérée²³, utilisée en transmission. Cette cavité est composée de deux miroirs plans (Tableau 11), de diamètre 80 mm, contactés optiquement sur un dièdre en Silice (Figure II-13) reposant sur le banc d'entrée (Be).

A une distance de 143 m, un miroir courbe (Tableau II-8), de 80 mm de diamètre et de rayon de courbure 183 m, repose sur un banc optique suspendu, appelé masse Mode-Cleaner (MC) et maintenu sous vide dans une tour indépendante.

Les deux tours Be et MC, sous vide, sont reliées par un tube de 300 mm de diamètre.

²³ Une cavité est dite non dégénérée si les fréquences de résonance des modes d'ordre supérieur sont différentes de celles du fondamental.

Tableau II-6: Caractéristique de la cavité Mode-Cleaner. (*)Longueur de la cavité mesurée le 15/05/2002.

Polarisation	Taille de faisceau (Waist) [mm]	Longueur* [m]	Finesse	ISL [MHz]	Pôle [Hz]	Largeur de Raie [Hz]	Largeur de Raie [m]
S	4.9	142.74	939	1.05012	559	1117	$5.6 \cdot 10^{-10}$
P			200	1.0512	2600	5250	$2.7 \cdot 10^{-9}$

Avec une finesse de 1000, la puissance stockée dans la cavité est de l'ordre de 3 kW. Il est donc nécessaire d'avoir des miroirs à très faible absorption afin d'éviter des effets thermiques qui déformeraient les substrats et donc le front d'onde. Les miroirs ont donc été construits dans une silice spéciale, à faible contenu en hydroxyde, responsable de l'absorption de la lumière dans l'infrarouge. Les traitements de surfaces des miroirs plans et du miroir courbe, ont été réalisés par le laboratoire de l'IPN de Lyon, offrant ainsi des miroirs à faibles pertes.

Afin d'éviter de réinjecter le bruit thermique du banc d'entrée, les deux miroirs plans du Mode-Cleaner sont collés optiquement sur un dièdre en silice, en forme de coin de cube, offrant ainsi un faible coefficient de qualité et des résonances au-delà de 9 kHz. De plus, afin de réduire l'influence du bruit thermique du banc optique, le coin de cube repose sur 3 pointes offrant ainsi une meilleure isolation au voisinage de 50 Hz. La limite supérieure du bruit thermique de la cavité Mode-Cleaner ainsi formée est estimée à $10^{-4} \text{ Hz/Hz}^{1/2}$ [36].

Tableau II-7: Caractéristiques optiques des miroirs plans de la cavité Mode-Cleaner, à 1064 nm [37].

Référence Substrat	Diffusion moyenne [ppm]	Absorption [ppm]	Transmission moyenne [ppm]	Front d'onde	
				Pic [nm]	R.M.S [nm]
MS311-04 PL/PL (in)	8 d=30 mm, 45° inc	2	3480 +/- 58 d=30 mm, 45° inc	25.8 d=30 mm	5.3 d=30 mm
MS311-01 PL/PL (out)	25 d=30 mm, 45° inc	2	3106 +/- 30 d=30 mm, 45° inc	33.4 d=40 m	7.1 d=40 mm

Tableau II-8 : Caractéristiques optiques, à 1064 nm, du miroir courbe de la cavité Mode-Cleaner utilisé pendant la dernière phase de test [38].

Référence du Substrat :	Diffusion moyenne [ppm]	Absorption [ppm]	Transmission [ppm]	Front d'onde	
				Pic vallée [nm]	R.M.S [nm]
EQ912-03 01018	45 d=20 mm, 0° inc	0.8	8.5 d=60 mm, 0° inc	13 d=20 mm	3 d=20 mm

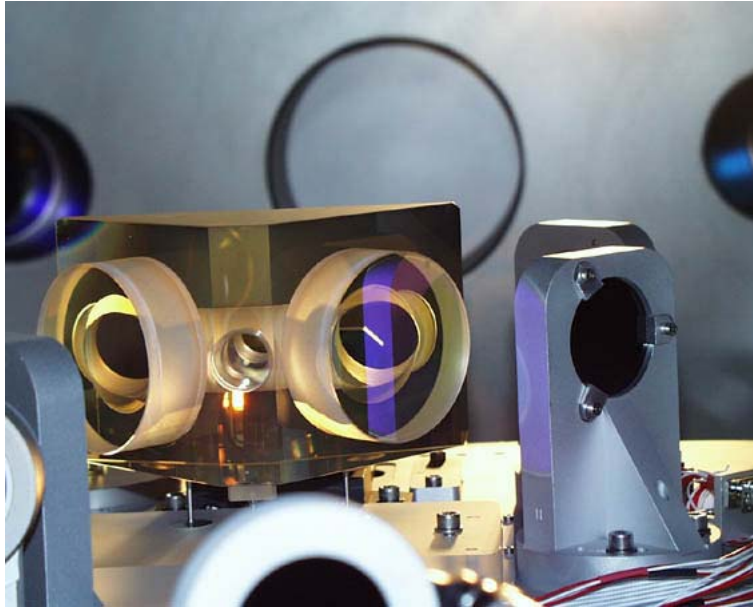


Figure II-13 : Photo du dièdre reposant sur le banc d'entrée.

3.5 Atténuation sismique du système

Le super-atténuateur court (Figure II-14) permet de réduire le bruit de position des éléments optiques notamment ceux de la cavité de référence ainsi que le dièdre et le miroir courbe du Mode-Cleaner [39]. Plus petit que les super-atténuateurs de l'interféromètre, les atténuateurs sismiques du système injection sont composés par :

- ◆ Un pendule inversé de 2.54 m de haut, formé de 3 pieds reposant sur le sol et supportant deux étages de filtres (filtre 7 et filtre 0). Des joints flexibles à la base des pieds rendent possibles les oscillations du pendule.
- ◆ Le filtre 0 (Figure II-15), est un cylindre en acier de 100 kg qui supporte des lames élastiques triangulaires. Des anti-ressorts magnétiques réduisent la raideur verticale des lames et diminuent leurs fréquences de résonances de 1.5 Hz à 0.5 Hz en moyenne.
- ◆ Le filtre 7, semblable au filtre 0, est doté en plus d'une structure qui supporte 8 bobines. Ces bobines permettent ainsi d'agir sur les 8 aimants fixés à la marionnette afin de contrôler les 6 degrés de libertés de la marionnette.
- ◆ D'une marionnette, qui supporte par trois fils le banc optique.
- ◆ L'ensemble (filtre 0, filtre 7, marionnette et banc optique) est relié par des fils. Chaque fil réalise un filtre passe bas d'ordre 2 concernant un déplacement horizontal.

L'atténuateur sismique agit donc sur les 6 degrés de liberté des bancs optiques :

- ◆ La série de 4 pendules réalise une atténuation en $1/f^8$, au delà de 0.9 Hz, du bruit sismique horizontal.
- ◆ Les filtres 0 et 7 atténuent le bruit sismique vertical en $1/f^4$, au delà de 0.5 Hz.
- ◆ L'atténuation des rotations est réalisée par l'utilisation de masses à grands moments d'inertie.

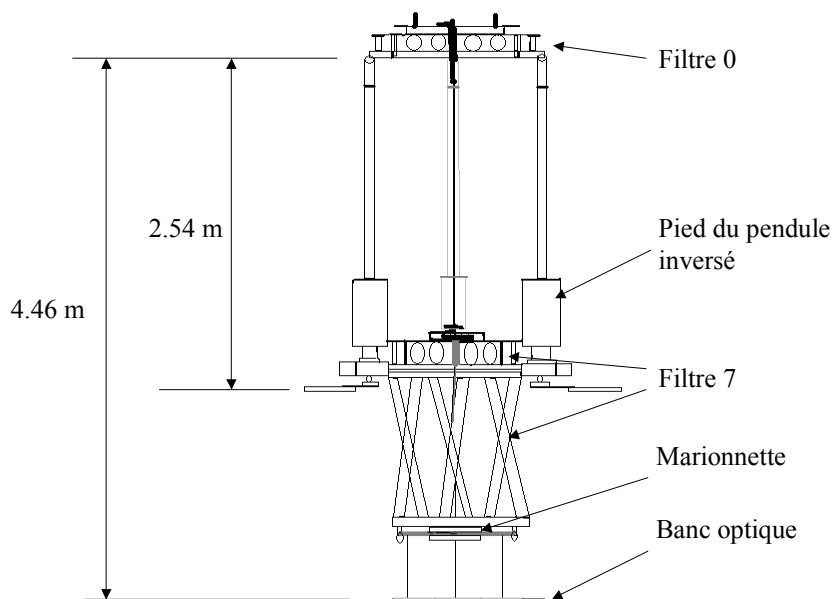


Figure II-14 : Atténuateur sismique du système d'injection

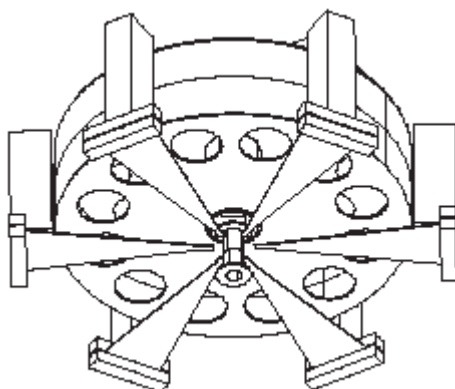


Figure II-15 : Vue de dessous du filtre 0.

3.6 Le vide

Le niveau de vide requis pour le système injection est de 10^{-6} mbar. Une fenêtre en silice, entre la tour de recyclage et la tour d'injection, permet d'isoler le système d'injection de l'interféromètre dans lequel règne un vide de 10^{-9} mbar. Cette fenêtre est taillée de telle sorte que sa face avant forme un angle de Brewster avec le faisceau incident, réduisant les pertes par réflexion à moins de 1000 ppm. De plus la qualité du verre doit être suffisamment bonne pour ne pas dégrader la stabilité en fréquence obtenue.

Deux unités de pompes assurent le pompage : une dans la tour d'injection et une seconde unité dans la tour Mode-Cleaner. Il est ainsi possible d'isoler, à l'aide d'une vanne, l'une des deux tours sans être obligé de casser le vide dans l'ensemble du système.

3.7 La stabilisation en puissance

3.7.a Description

Deux étages de stabilisation de puissance permettent d'atteindre le niveau de stabilisation requis [40]. Une pré-stabilisation au niveau du banc laser permet de réduire le bruit de puissance à $10^{-8}/\text{Hz}^{1/2}$ avec une bande passante de plus de 10 kHz. Une boucle d'asservissement analogique, stabilise les canaux DC (jusqu'à 10 Hz) et AC (de 10 Hz à 1 MHz) avec une grande dynamique en agissant sur la source de courant alimentant les diodes de pompage du laser esclave. La composante DC du signal d'erreur résulte de la comparaison entre la puissance mesurée et une tension de référence, la composante AC de la puissance mesurée devenant le signal d'erreur. Le Tableau II-9 donne les principales caractéristiques de la photodiode utilisée.

Une seconde photodiode (Dps), de type RMP 16A-030, est située sur le banc d'injection, sous vide. Une boucle de faible bande passante, permet alors de compenser les fluctuations d'intensité ou les dérives introduites par le Mode-Cleaner. Cependant, dans la configuration actuelle, la photodiode du banc d'entrée n'étant pas correctement alignée avec le faisceau, le deuxième étage de stabilisation de puissance n'a pu être testé.

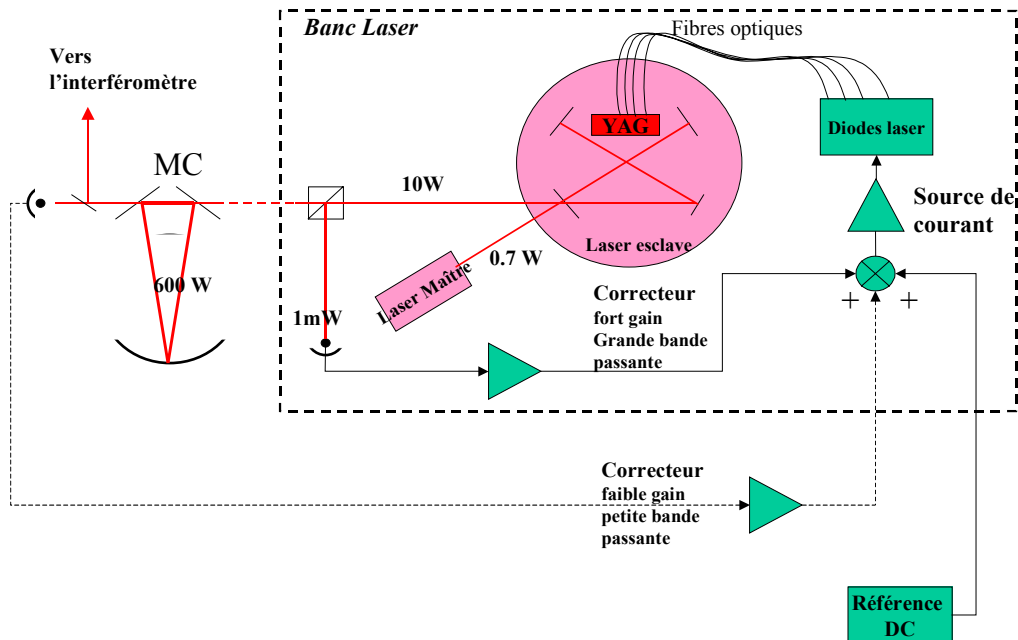


Figure II-16 : Schéma de principe de la stabilisation en puissance du laser de VIRGO.

3.7.b Mesures

D'autres photodiodes (Tableau II-10), extérieures aux boucles de stabilisation de puissance, permettent de mesurer la puissance délivrée par le laser ainsi que la puissance transmise par la cavité Mode-Cleaner à l'interféromètre (Figure II-17). Il est à remarquer que le niveau de stabilité en puissance requis est atteint à la sortie du banc laser, après stabilisation. La cavité Mode-Cleaner, avec un pôle à 500 Hz, devrait agir comme un filtre passe bas du premier ordre pour les fluctuations de puissance, ramenant le bruit de puissance à 10 kHz à un niveau inférieur à 10^{-7} . Cependant les mesures montrent que la stabilité en puissance est dégradée après transmission dans la cavité MC, ce qui signifie que des bruits (voir chapitre 3) viennent perturber la géométrie de la cavité remontant le niveau du bruit de puissance de 2 à 3 ordres de grandeurs.

Tableau II-9 : Caractéristiques de la photodiode intervenant dans la pré-stabilisation en puissance du laser.

Nom du Signal/photodiode	Bande Passante	Impédance [Ω]	Amplification	Facteur de conversion [W/V]	Puissance incidente sur la photodiode [mW]	Remarques
BS_LA_PstabAC	10 Hz à qq MHz	5400	10	$26 \cdot 10^{-6}$	10	
BS_LA_PstabDC	qq MHz	300	1	$5 \cdot 10^{-3}$	10	Limité par le bruit de numérisation au-delà de 10 Hz

Tableau II-10 : Caractéristiques des photodiodes mesurant la puissance du laser.

Nom du Signal/photodiode	Bande Passante	Impédance [Ω]	Amplification	Facteur de conversion [W/V]	Puissance incidente sur la photodiode [mW]	Remarques
BS_LA_SIPWr ou Bs_LA_MaPwr	qq kHz	1000	1	6.5	1	Puissance à la sortie du laser esclave.
Sc_IB_TraMC	qq MHz	1000	1	0.49	6	Puissance transmise par la cavité MC.

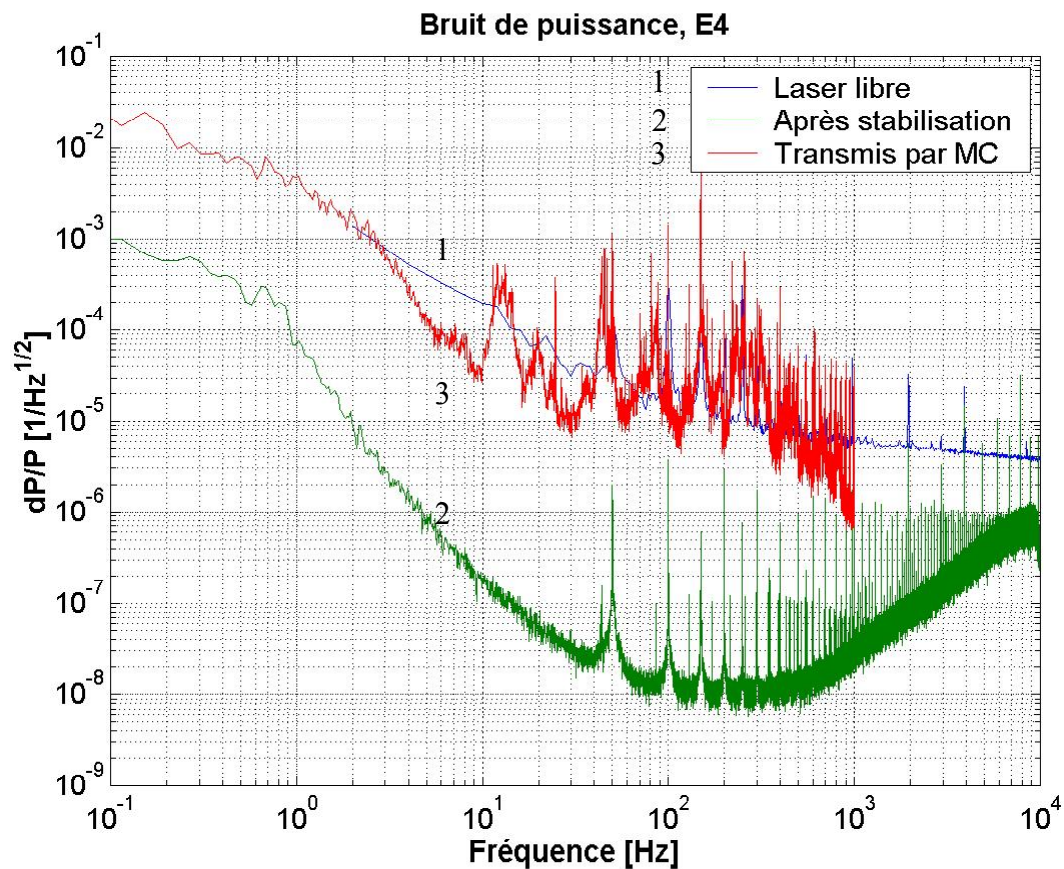


Figure II-17 : Bruit de puissance mesuré, avant stabilisation (courbe bleue), après stabilisation (courbe verte) et transmis par la cavité Mode-Cleaner (courbe rouge).

3.8 La stabilisation en fréquence

3.8.a Principe de la stabilisation en fréquence

Le principe de la stabilisation en fréquence repose sur celui d'un asservissement linéaire continu [41] où le signal d'erreur ($e(t)$) est extrait par une détection synchrone à modulation de phase. Le signal de commande ($x(t)$) est la référence en fréquence et le signal de correction ($c(t)$) est issu du signal d'erreur via un correcteur, de fonction de transfert G . Une source de bruit ($b(t)$), propre au système que l'on veut stabiliser et non cohérente avec la référence, est atténuée de telle sorte que le signal stabilisé ($y(t)$) correspond au signal de commande dans la bande passante de l'asservissement²⁴.

Dans le domaine fréquentiel, la densité spectrale du bruit de fréquence stabilisé s'écrit :

$$\delta\tilde{y} = \sqrt{\left(\frac{G}{1+G}\right)^2 \delta\tilde{x}^2 + \left(\frac{1}{1+G}\right)^2 \delta\tilde{b}^2} \quad (\text{II-10})$$

Le signal d'erreur, extrait par la méthode Pound-Drever, représente l'écart entre la fréquence définie par la référence et la fréquence définie par l'objet stabilisé (soit la longueur d'une cavité, soit la fréquence du laser).

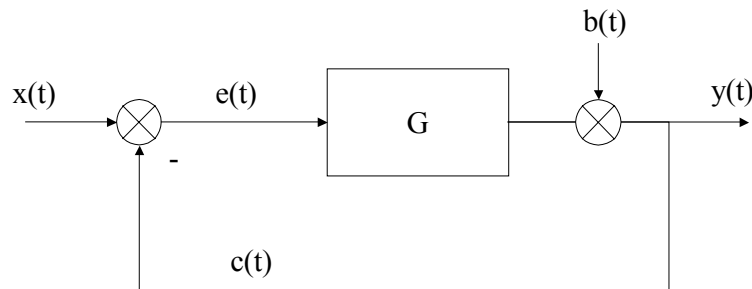


Figure II-18 : Diagramme fonctionnel d'un asservissement.

3.8.b Signal Pound-Drever

- **Principe :**

La méthode Pound-Drever [42] consiste à extraire le bruit de fréquence du laser par une modulation de phase, à une fréquence où le bruit d'amplitude du laser est de l'ordre du bruit de photon (typiquement quelques MHz). La modulation de phase crée deux bandes latérales dont la fréquence est fixée de telle sorte qu'elles ne soient pas résonnantes dans la cavité. On mesure alors la phase du champ réfléchi par la cavité en la comparant à la phase des bandes latérales. Le battement entre les bandes latérales avec le champ réfléchi produit un signal dont le signe et l'amplitude varient suivant la fréquence de la porteuse par rapport à la fréquence de résonance.

On peut montrer [43] que, pour une onde électromagnétique de pulsation ω , modulée en phase à la pulsation Ω et d'indice m , soit :

$$E_{in} = E_0 e^{j(\omega t + m \sin \Omega t)} \quad (\text{II-11})$$

alors le signal d'erreur s'exprime en fonction de la réflectivité complexe de la cavité considérée par :

$$e = -2P_{in} J_0(m) J_1(m) \text{Im} \left[R(\omega) \bar{R}(\omega + \Omega) - \bar{R}(\omega) R(\omega - \Omega) \right] \quad (\text{II-12})$$

²⁴ Région où le gain de la fonction de transfert G est plus grand que 1.

où J_0 et J_1 sont les fonctions de Bessel, respectivement d'ordre 0 et 1 et P_{in} est la puissance incidente sur la cavité. R est la réflectivité complexe de la cavité, définie par ses coefficients de réflexion r , de transmission t et sa longueur L . Son expression dans le cas d'une cavité à deux miroirs est :

$$R = r_1 - \frac{t_1^2 r_2 e^{jk2L}}{1 - r_1 r_2 e^{jk2L}} \quad (\text{II-13})$$

Pour $\Delta v \ll c/L$, l'expression du signal d'erreur se simplifie et s'écrit:

$$e(\Delta v) = 4P_{in} J_0(m) J_1(m) (2 - \sigma) \frac{\Delta v / f_c}{1 + (\Delta v / f_c)^2} \quad (\text{II-14})$$

La forme du signal Pound-Drever est une Lorentzienne, dont les valeurs extrémales sont atteintes pour $\Delta v = f_c$ (Figure II-19), fonction du couplage²⁵ de la cavité (σ), de l'écart à la fréquence de résonance (Δv) et de la fréquence du pôle de la cavité (f_c).

Les écarts à la résonance de la cavité (appelés encore bruit de fréquence), de densité spectrale d'amplitude $\delta\tilde{v}(f_b)$ à la fréquence de Fourier f_b et exprimés en $[\text{Hz}/\text{Hz}^{1/2}]$, sont convertis en un bruit de tension de densité spectrale d'amplitude $\delta\tilde{\varepsilon}(f_b)$, exprimé en $[\text{V}/\text{Hz}^{1/2}]$ à la fréquence de Fourier f_b , via un filtre passe bas de gain G_{pd} $[\text{V}/\text{Hz}]$ et de fréquence de coupure f_c .

La relation entre ces deux grandeurs s'écrit:

$$\delta\tilde{\varepsilon}(f_b) = \frac{G_{pd}}{\sqrt{1 + \left(\frac{f_b}{f_c}\right)^2}} \delta\tilde{v}(f_b) \quad (\text{II-15})$$

$$G_{pd} = 4P_{in} J_0(m) J_1(m) (2 - \sigma) S Z$$

Avec S la sensibilité de la photodiode et Z la transimpédance de la photodiode.

Le gain du signal Pound-Drever (G_{pd}) peut être simplement déterminé en mesurant la valeur maximale du signal d'erreur, connaissant la fréquence du pôle de la cavité f_c , ou sa largeur de raie Δv_{FWHM} :

$$G_{pd} = \frac{2e_{max}}{f_c} \quad (\text{II-16})$$

$$f_c = \frac{\Delta v_{FWHM}}{2} = \frac{ISL}{2F} = \frac{c}{4LF}$$

L'incertitude sur la mesure de ce gain repose à la fois, sur celle de la valeur de e_{max} , mais aussi sur la détermination de la fréquence du pôle de la cavité f_c , elle même fonction de la longueur de la cavité (L) et de sa finesse (F). On a :

$$\frac{\Delta G_{pd}}{G_{pd}} = \frac{\Delta e_{max}}{e_{max}} + \frac{\Delta F}{F} + \frac{\Delta L}{L} \quad (\text{II-17})$$

La précision des mesures de finesse et de longueur sont de l'ordre de 1 % et la précision de l'amplitude maximale est plus incertaine du fait que la puissance réfléchiée par la cavité dépend aussi de son alignement. L'incertitude sur la mesure de l'amplitude étant de l'ordre de 0.5V/15V soit 4%, l'incertitude sur la mesure du gain du signal d'erreur est de l'ordre de :

²⁵ Le facteur de couplage σ défini par : $\sigma = pF/\pi$, où p représente l'ensemble des pertes de la cavité. $0 < \sigma < 2$. Pour $\sigma > 1$, la cavité est sous-couplée, la puissance stockée dans la cavité augmente avec σ . Pour $\sigma < 1$, la cavité est dite sur-couplée, le miroir frontal devient plus « transparent ».

$$\frac{\Delta G_{pd}}{G_{pd}} \approx 6\% \quad (\text{II-18})$$

L'ensemble des spectres du bruit de fréquence sera donc déterminé avec une précision de l'ordre de 6%.

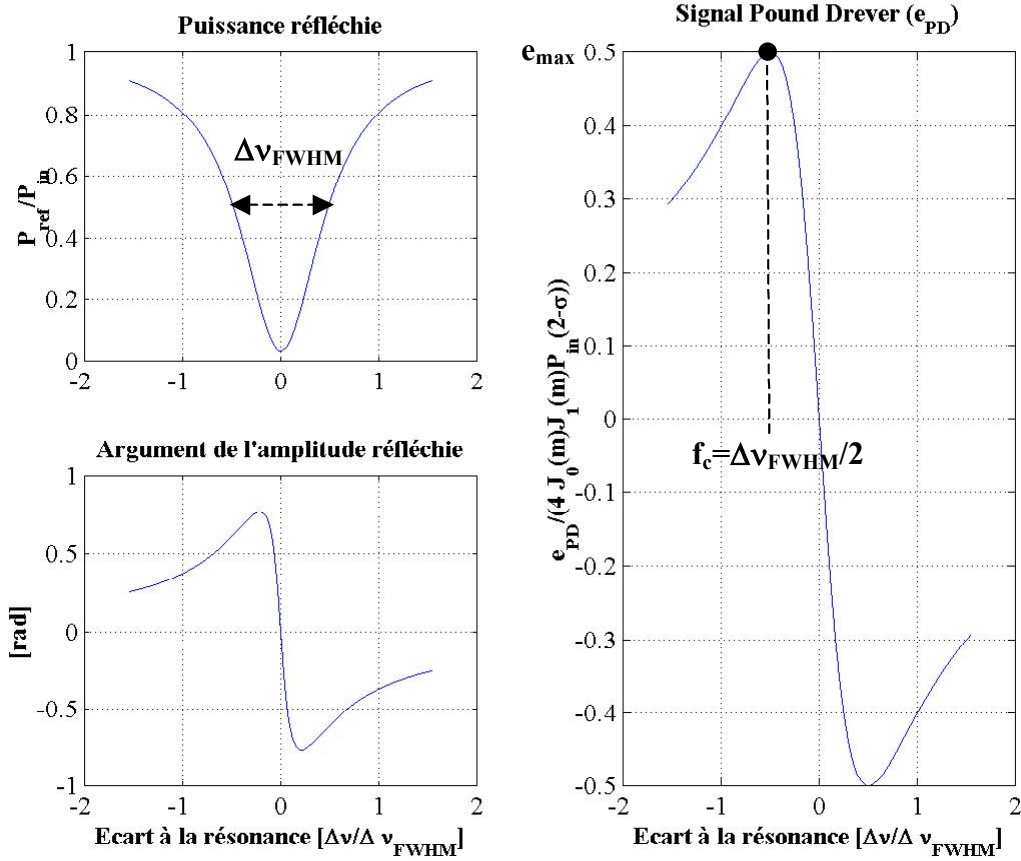


Figure II-19: Forme du signal Pound-Drever, puissance et phase du champ réfléchi, pour une cavité légèrement sous-couplée.

- **Mesure du gain :**

La mesure du gain du signal d'erreur s'effectue en balayant la fréquence du laser par rapport à la cavité ou inversement. Dans le cas du Mode-Cleaner, le bruit de longueur de la cavité est suffisamment grand pour parcourir un intervalle spectral libre²⁶. En ce qui concerne la cavité de référence, l'intervalle spectral libre est suffisamment petit pour être balayé en faisant varier la fréquence du laser. Dans tous les cas, il suffit de se placer au voisinage du mode fondamental pour observer l'excursion du signal d'erreur et d'en déduire le gain G_{pd} .

Tableau II-11: Gains des signaux d'erreurs pour la stabilisation en fréquence.

Cavité	$2e_{\max}$ [V]	G_{pd} [V/Hz]	Incertitude [%]
Mode-Cleaner	15	$3 \cdot 10^{-2}$	6
Cavité de référence	20	$8 \cdot 10^{-5}$	6

²⁶ Plage de fréquence séparant deux modes fondamentaux de la cavité soit $c/(2L)$ pour une cavité de longueur L .

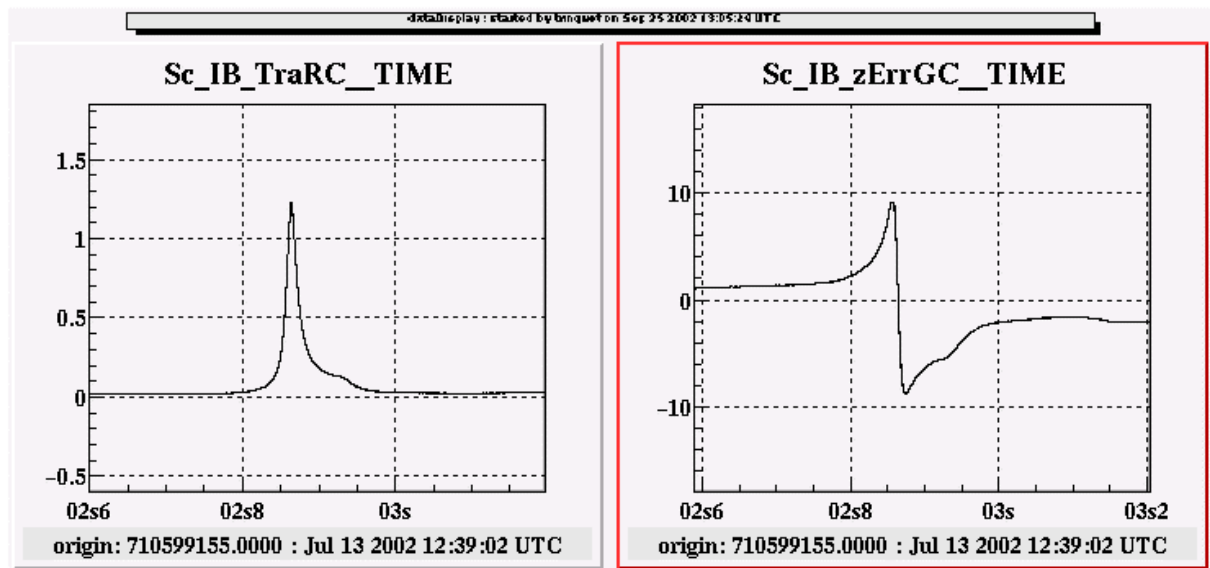


Figure II-20 : Signal Pound-Drever de la cavité de référence balayée par la fréquence du laser asservie sur la longueur de la cavité Mode-Cleaner (le déplacement irrégulier de la cavité MC explique la forme irrégulière du signal). Les amplitudes sont en [V] et l'axe des abscisses en [s].

3.8.c Topologie de stabilisation pour VIRGO

Les contraintes de stabilité en fréquence sont extrêmes : 8 ordres de grandeurs sont nécessaires entre le niveau de stabilité en fréquence d'un laser et le niveau requis (Figure II-21). La seule référence de longueur permettant d'atteindre ce niveau de stabilité est l'interféromètre lui-même : il est donc nécessaire d'asservir la fréquence du laser sur le mode commun des cavités Fabry-Perot, dans la gamme de détection [10 Hz – 10 kHz]. Pour des fréquences inférieures à 10 Hz, il est nécessaire de stabiliser la position des miroirs de l'interféromètre sur une référence. La stratégie de stabilisation en fréquence est la suivante [30] :

- ◆ La fréquence du laser est pré-stabilisée sur une référence en fréquence (la cavité de référence).
- ◆ Pour les hautes fréquences ($f \gg 10$ Hz), la fréquence du laser est stabilisée sur le mode commun des grands bras de VIRGO.
- ◆ Dans les basses fréquences ($f \ll 10$ Hz), la longueur de l'interféromètre (le mode commun) est stabilisée sur la fréquence du laser et donc sur la cavité de référence.
- ◆ Au voisinage de 10 Hz les deux asservissements sont actifs en même temps : les signaux de correction sont envoyés simultanément au laser et aux miroirs.

L'utilisation de la cavité de référence, comme référence de fréquence dans la gamme de détection de VIRGO, permet de réduire à 4, le nombre d'ordres de grandeurs nécessaires afin d'atteindre le niveau de stabilité requis. La stabilisation finale du laser doit être réalisée en additionnant le signal d'erreur, provenant de la réflexion de l'interféromètre, au signal de préstabilisation par la technique d'addition électronique, déjà utilisée chez GEO et LIGO.

La pré-stabilisation consiste donc à utiliser la « cavité de référence » (RC) comme référence en fréquence. La phase du faisceau à la sortie du laser esclave est modulée par un cristal électro-optique à une fréquence de 13.93 MHz et une amplitude de 50 mrad. La fréquence du

laser est asservie sur la cavité de référence avec environ 100 kHz de bande passante et la longueur de la cavité Mode-Cleaner (MC) est asservie sur la fréquence du laser, ainsi stabilisé, avec une bande passante suffisante²⁷ pour garder la cavité résonnante et éviter l'introduction de bruits dans la fréquence du laser. Le schéma de principe (Figure II-22) et le diagramme fonctionnel (Figure II-23) présentent la configuration de la pré-stabilisation.

Si l'on considère : δv_{RC} comme le bruit de fréquence propre à la cavité de référence, δv_{LA} l'ensemble des bruits présents dans le laser et propre à l'asservissement de la fréquence du laser sur la cavité, δv_{MC} l'ensemble des bruits perturbant la cavité MC et intervenant dans l'asservissement de la longueur de la cavité sur la fréquence du laser, G_{LA} comme le gain de boucle ouverte de l'asservissement du laser sur la cavité de référence et G_{MC} le gain de boucle ouverte de l'asservissement de la cavité Mode-Cleaner.

Alors la densité spectrale du bruit de fréquence, résultant de la stabilisation, δv_{res} s'écrit²⁸ :

$$\delta v_{res}^{ref} = \frac{G_{MC}}{1 + G_{MC}} \cdot \frac{G_{LA}}{1 + G_{LA}} \delta v_{RC} + \frac{G_{MC}}{1 + G_{MC}} \cdot \frac{1}{1 + G_{LA}} \delta v_{LA} + \frac{1}{1 + G_{MC}} \delta v_{MC} \quad (II-19)$$

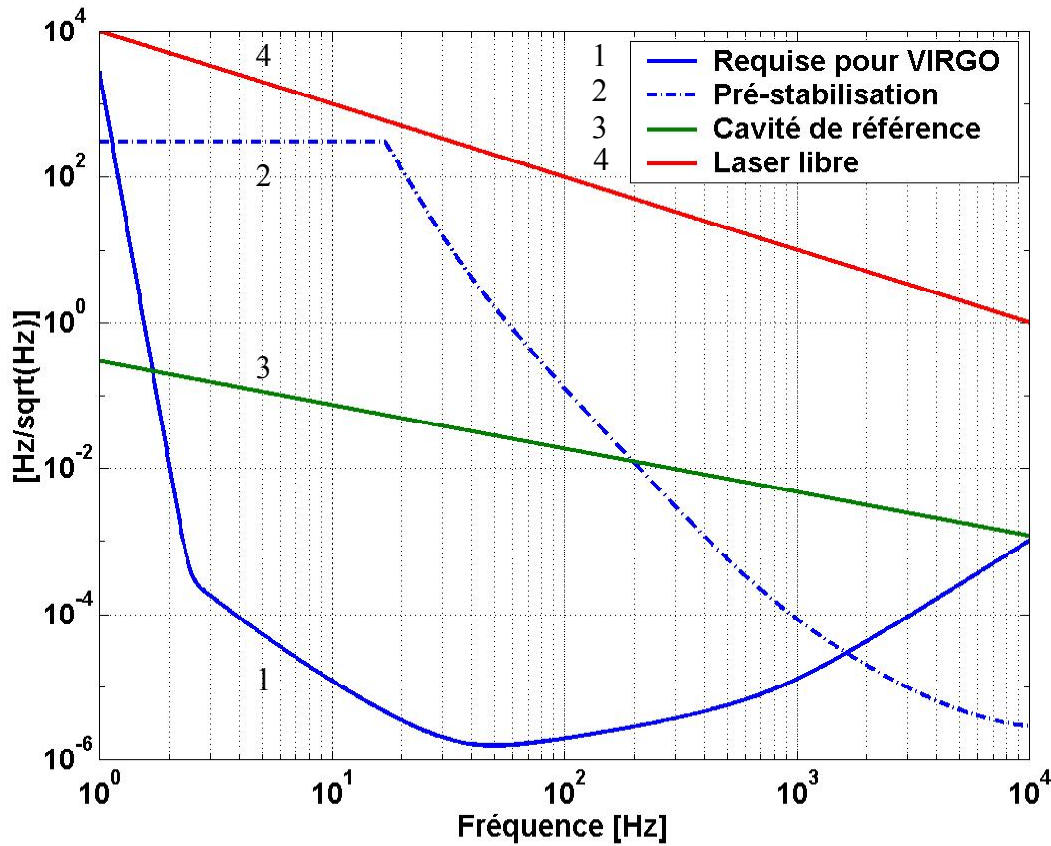


Figure II-21 : Niveaux de stabilité en fréquence : requis pour VIRGO avant l'interféromètre; spécifié pour le premier étage de stabilisation²⁹ [44]; atteint par la cavité de référence et le laser libre.

²⁷ Il faut que le bruit de fréquence, en dehors de la bande passante de l'asservissement, soit inférieur à la largeur de raie de la cavité.

²⁸ Cette somme, faisant intervenir des bruits incohérents entre eux, doit se comprendre comme une somme quadratique, non représentée ici pour faciliter la lecture.

²⁹ On suppose que le deuxième étage de stabilisation en fréquence, réalisé en utilisant les cavités kilométriques de VIRGO comme référence, possède un gain unité de 15 kHz, est en $1/f^{3/2}$ entre 5 kHz et 15 kHz et en $1/f^3$

Tableau II-12 : Principales caractéristiques optiques des cavités utilisées dans VIRGO [26].

Cavité	Longueur [m]	Finesse	ISL [kHz]	Largeur de raie [nm]	Largeur de raie [kHz]	Fréquence du Pôle [kHz]
RC (s)	0.3	35000	500 000	0.02	14	7
RC (p)	0.3	1000	500 000	0.7	490	245
MC d'entrée	144	1000	1 041	0.5	1	0.5
Fabry-Perot de VIRGO	3000	50	50	11	1	0.5

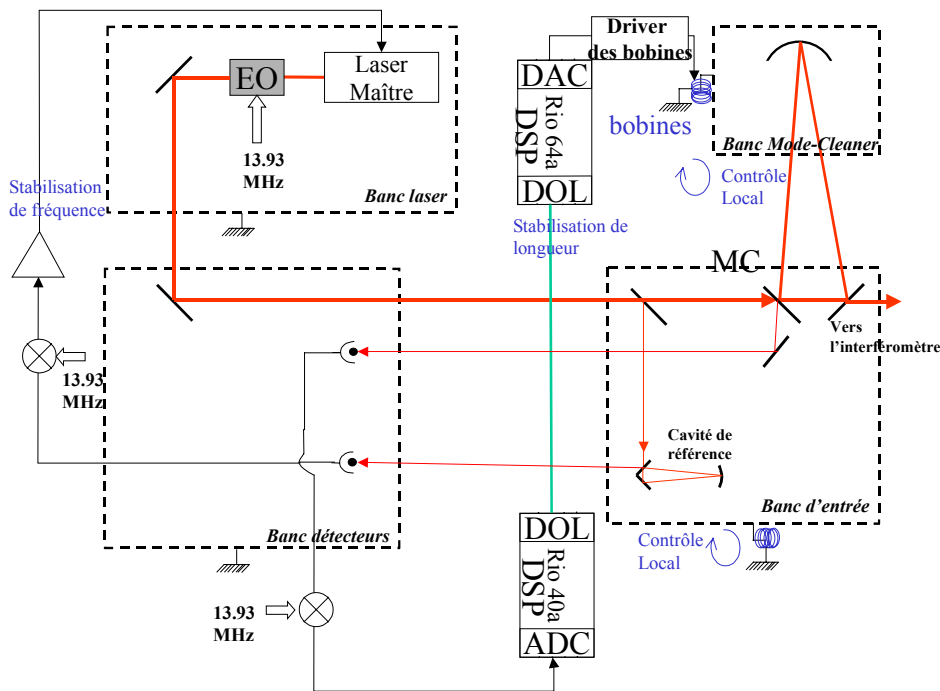


Figure II-22 : Schéma de principe de la pré-stabilisation en fréquence du laser de VIRGO. La stabilisation en fréquence sur l'interféromètre n'est pas représentée.

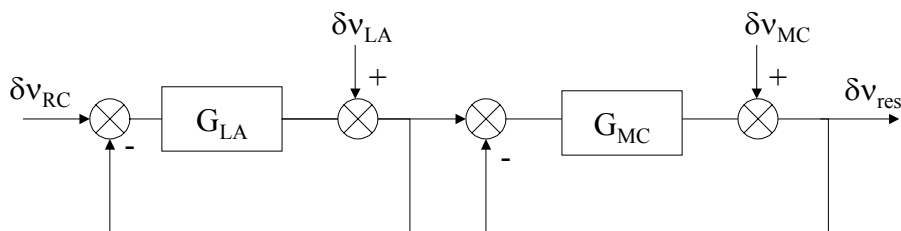


Figure II-23: Diagramme fonctionnel de la pré-stabilisation en fréquence du laser de VIRGO.

3.8.d Topologie utilisée pendant la phase de caractérisation

Afin d'éviter les problèmes liés à l'acquisition de la résonance de la cavité Mode-Cleaner, lorsque le laser est stabilisé sur la cavité de référence, nous avons choisi de pré-stabiliser le laser sur la cavité MC pour ensuite stabiliser sa longueur en utilisant la stabilité de la cavité de référence. En pratique, la phase du faisceau à la sortie du laser esclave est modulée par un cristal électro-optique à une fréquence de 13.93 MHz avec une amplitude de

jusqu'à 5 kHz. On suppose de plus que le bruit de fréquence doit être inférieur à la largeur de raie des Fabry-Perot soit 300 Hz rms.

50 mrad. La fréquence du laser est asservie sur la cavité Mode-Cleaner avec une bande passante de l'ordre de 500 kHz, puis la fréquence du laser est accordée à la fréquence de résonance de la cavité de référence en agissant sur la longueur de la cavité Mode-Cleaner. Enfin, la longueur de la cavité Mode-Cleaner est asservie sur la cavité de référence avec une bande passante suffisamment grande pour garder l'accord entre le Mode-Cleaner et la cavité de référence (environ 30 Hz). Ainsi la référence en fréquence, utilisée pour les mesures du bruit de fréquence transmis par la cavité Mode-Cleaner, est toujours la cavité de référence.

Tableau II-13 : Signaux intervenant dans la stabilisation en fréquence.

Nom des signaux	Signification	Interprétation	Facteur de conversion [Hz/V]	Seuil de sensibilité [V/Hz ^{1/2}]
Sc_IB_zErrGC	Signal d'erreur de l'asservissement de la longueur de la cavité MC.	Bruit de fréquence du faisceau transmis par la cavité (en dehors de la bande passante de l'asservissement).	12 250	5. 10 ⁻⁶
Sc_IB_ErrMC	Signal d'erreur de l'asservissement de la fréquence du laser sur la cavité MC.	Ecart de fréquence entre le laser stabilisé et la cavité MC stabilisée	37	5. 10 ⁻⁶
Sc_MC_zCorr	Signal de correction appliqué au miroir courbe du MC suivant z.	Bruit de longueur de la cavité MC (dans la bande passante de l'asservissement).	280 10 ⁻⁶ [m/V] * TF _(suspension)	0.2 10 ⁻⁶
Bs_La_MaFrqCorr	Signal de correction appliqué à la fréquence du laser maître.	Bruit de fréquence du laser maître.	22. 10 ⁶	1. 10 ⁻⁶

Les schémas de principe (Figure II-24) et fonctionnel (Figure II-25) présentent la configuration de l'asservissement utilisé pendant la caractérisation.

Si G_{LA} représente le gain de boucle ouverte de l'asservissement de la fréquence du laser sur la cavité MC et G_{MC} le gain de boucle ouverte de l'asservissement de la longueur de la cavité MC sur la cavité de référence, alors la densité spectrale du bruit de fréquence, résultant de la stabilisation, δv_{res} s'écrit :

$$\delta v_{res}^{car} = \frac{G_{MC}G_{LA}}{1 + G_{MC} + G_{MC}G_{LA}} \delta v_{RC} + \frac{1}{1 + G_{MC} + G_{MC}G_{LA}} \delta v_{LA} + \frac{G_{LA}}{1 + G_{MC} + G_{MC}G_{LA}} \delta v_{MC} \quad (II-20)$$

Le signal d'erreur de la stabilisation de longueur de la cavité Mode-Cleaner, converti en bruit de fréquence, (Figure II-26), est bien supérieur au niveau de stabilité défini par la cavité de référence, le niveau rms des fluctuations de fréquences atteignant 450 Hz. Dans le chapitre 3, nous présenterons l'ensemble des bruits contribuant à perturber la cavité et nous donnerons une estimation du bruit de fréquence résiduel.

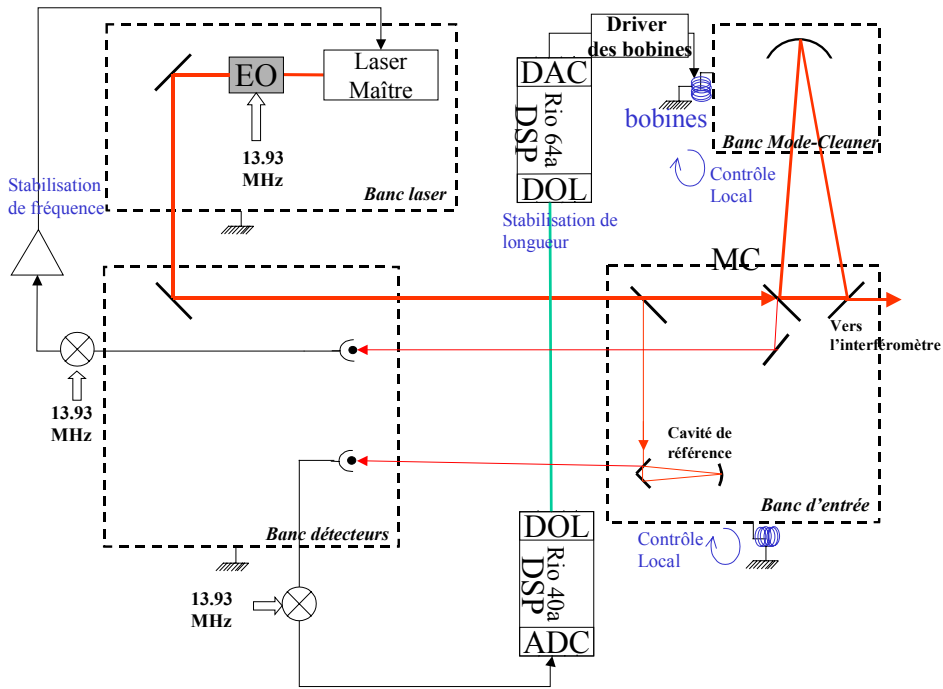


Figure II-24 : Schéma de principe de la stabilisation en fréquence utilisée lors de la phase de caractérisation.

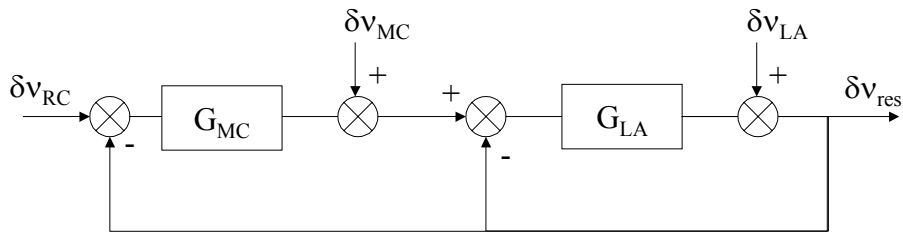


Figure II-25 : Diagramme fonctionnel de la stabilisation en fréquence utilisée pendant la phase de caractérisation.

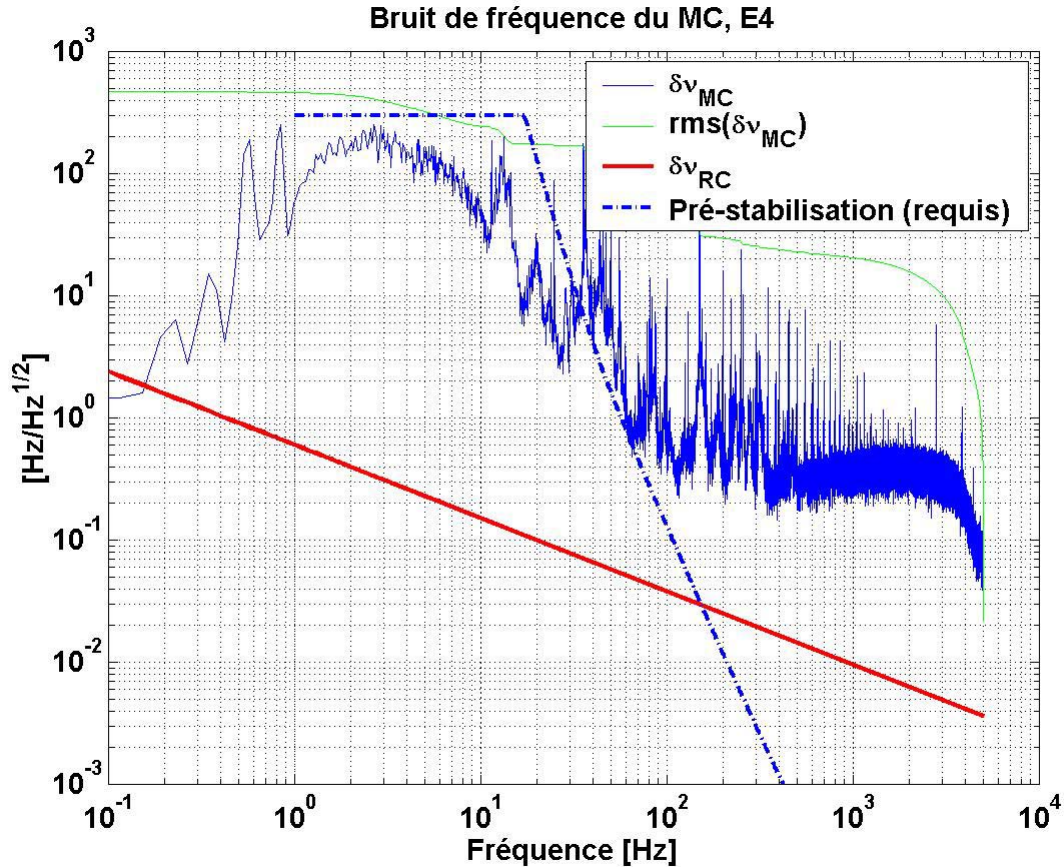


Figure II-26 : $\delta\nu_{MC}$: signal d'erreur de la stabilisation de la longueur de la cavité Mode-Cleaner, converti en bruit de fréquence. $\delta\nu_{RC}$: niveau de bruit de fréquence de la cavité de référence.

3.8.e Différences entre les deux topologies

Dans la topologie utilisée pendant la phase de caractérisation, l'asservissement du laser sur la cavité MC permet de traduire les fluctuations de longueur de la cavité MC en un bruit de fréquence du laser et de le « comparer » à la stabilité de la cavité de référence. A priori, la stabilité de la cavité Mode-Cleaner est meilleure que celle de la cavité de référence avec un bruit thermique estimé à 10^{-4} Hz/Hz^{1/2}. Cependant les mesures effectuées dans le cadre de cette topologie montrent que le bruit de longueur de la cavité MC est de un à deux ordres de grandeurs supérieurs à cette estimation. De ce fait, la cavité de référence permet d'effectuer une mesure du niveau de bruit et d'identifier les sources de bruits contribuant à la dégradation de la stabilité de la cavité Mode-Cleaner.

De plus, si l'on compare les gains appliqués à chacune des sources de bruits, entre la topologie de caractérisation et celle de référence, à bandes passantes et gains égaux, on remarquera que l'atténuation des bruits intervenant dans la stabilisation de la cavité MC ($\delta\nu_{MC}$) et le suivi de la référence ($\delta\nu_{RC}$) sont identiques (le rapport des gains est proche de 1). Par contre l'atténuation du bruit intervenant dans l'asservissement de la fréquence du laser ($\delta\nu_{LA}$) est plus importante dans la topologie de caractérisation d'un facteur G_{MC} [45].

Cependant vient s'ajouter à ces bruit résiduel le bruit de fréquence introduit par le mouvement des miroirs de la cavité Mode-Cleaner par le biais de l'effet Doppler (Chapitre III.2.2.c). La topologie utilisée pendant la phase de caractérisation impose au laser de recopier le bruit de longueur résiduel de la cavité stabilisée. Ainsi si l'on compare le bruit de fréquence transmis par la cavité Mode-Cleaner dans les deux schémas de stabilisation en s'imposant un bruit de

longueur de la cavité et une bande passante d'asservissement identiques (f_{bp}) (Figure II-27 et Figure II-28), on remarquera que la topologie de caractérisation apporte un niveau de bruit plus important en basse fréquence³⁰ mais un meilleur filtrage en haute fréquence dépendant du niveau de bruit thermique des miroirs de la cavité Mode-Cleaner.

La topologie de caractérisation a donc été sélectionnée pour sa facilité de mise en œuvre et a permis d'identifier les sources de bruits intervenant dans la stabilisation.

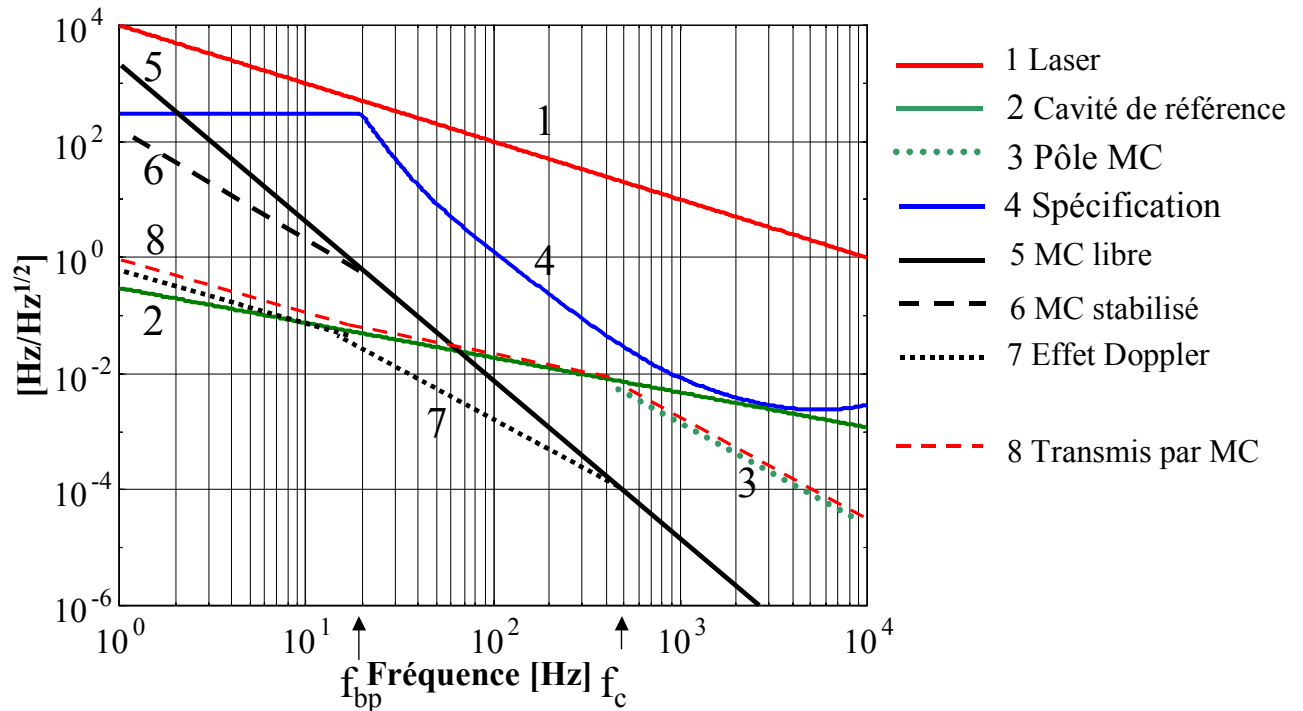


Figure II-27 : Niveau du bruit de fréquence transmis par la cavité Mode-Cleaner dans le cas de la topologie de pré-stabilisation. Le bruit de fréquence transmis est défini par le niveau de bruit de la cavité de référence. Pour un bruit de longueur de la cavité Mode-Cleaner libre donné (approximation du niveau de bruit mesuré) et pour une stabilisation de la longueur de la cavité avec un gain unité f_{bp} , le bruit de fréquence transmis est augmenté par l'effet Doppler du bruit de longueur de la cavité stabilisée et par le filtrage introduit par le pôle de la cavité Mode-Cleaner.

³⁰ Jusqu'à la fréquence définie par le croisement du bruit de longueur stabilisé de la cavité Mode-Cleaner et du bruit de fréquence de la cavité de référence soit environ 100 Hz

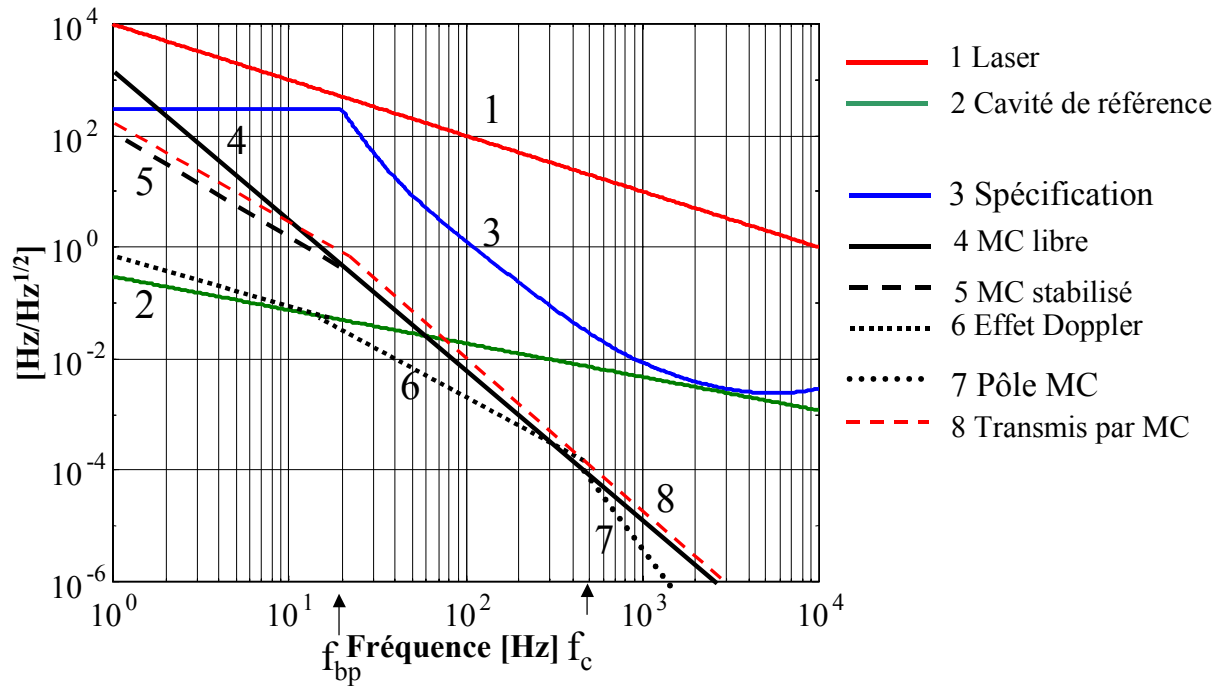


Figure II-28 : Niveau du bruit de fréquence transmis par la cavité Mode-Cleaner dans le cas de la topologie de caractérisation. Le bruit de fréquence transmis est défini par le niveau de bruit de la cavité Mode-Cleaner stabilisée. Au-delà de f_c l'effet Doppler domine le filtrage passif de la cavité.

3.9 Les contrôles de position

Si l'on veut conserver l'alignement du faisceau provenant du banc laser (fixée au référentiel du laboratoire), avec l'axe du Michelson de VIRGO, il est nécessaire d'aligner d'une part l'axe du banc d'entrée, défini par l'axe de la cavité de référence, avec l'axe de l'interféromètre, et d'autre part, d'aligner le faisceau incident sur le banc d'entrée. De plus, le miroir courbe de la cavité Mode-Cleaner doit rester dans l'axe défini par le faisceau provenant du dièdre reposant sur le banc d'entrée. Trois alignements automatiques, basés sur la technique de Ward sont donc nécessaires :

- ◆ ARC assure l'alignement automatique du faisceau provenant du laser sur la cavité de référence.
- ◆ AMC assure l'alignement automatique du miroir courbe de la cavité Mode-Cleaner par rapport à l'axe du faisceau du banc d'entrée.
- ◆ AIB assure l'alignement automatique du banc d'entrée par rapport à l'axe du Michelson de VIRGO.

De ces trois alignements automatiques, seuls les deux premiers ont été installés et testés. Le troisième doit être installé lors du passage à VIRGO à partir d'octobre 2003.

De plus, afin de pouvoir enregistrer la position des bancs suspendus par rapport au référentiel du laboratoire, des contrôles locaux sont utilisés. Ils permettent :

- ◆ le pré-alignement de la cavité Mode-Cleaner.
- ◆ l'enregistrement en continu de la position des bancs permettant ainsi le retour à une position antérieure en cas de décrochage de l'asservissement.
- ◆ l'amortissement des oscillations des bancs suspendus.

Les actionneurs permettant d'agir sur la position des bancs sont :

- ◆ 8 bobines (4 horizontales et 4 verticales) fixées au sol qui permettent d'agir sur les 8 aimants fixés aux bords du banc optique.
- ◆ 8 bobines fixées au filtre 7 qui permettent d'agir sur les 8 aimants fixés à la marionnette.

Pour simplifier le contrôle des bancs, il a été choisi de n'utiliser que les bobines agissant directement sur le banc.

Des amplificateurs de tension, appelé « Driver de bobines », sont placés avant les bobines afin d'amplifier le signal à la sortie des correcteurs. Confectionnés par le groupe des suspensions de Pise, les amplificateurs permettent de délivrer une tension maximale de 20 V avec un gain de 2³¹. La résistance interne d'une bobine et du câble utilisé étant de 6 à 7 Ω, le courant maximum délivré est de l'ordre de 3 A.

3.9.a Contrôles locaux

Le contrôle local est un asservissement de la position d'un banc par rapport au référentiel local [46]. La mesure des 6 degrés de libertés de la position du banc est effectuée à l'aide d'une caméra (CCD) qui observe des marques de référence, positionnées sur le banc, et mesure la déviation de 2 faisceaux lasers HeNe. Ce système d'asservissement numérique, utilise un DSP dans un châssis VME. Le serveur Galaxie lit les positions des taches, par l'image délivrée par la caméra à une fréquence de 50 Hz, et calcule le signal d'erreur en comparant ces positions à une position de référence mémorisée. Ce signal d'erreur est envoyé au DSP qui calcule la tension à appliquer aux 8 bobines.

Le contrôle de l'orientation du banc utilise des intégrateurs assurant ainsi un alignement de la cavité constant par rapport aux caméras.

Le contrôle de la position absolue de la cavité n'ayant pas beaucoup d'importance, seules les oscillations des bancs sont atténuées en utilisant un filtre dérivateur. La fréquence du gain unité de chaque degré de liberté varie entre 0.2 et 2 Hz.

La référence de position des contrôles locaux étant une caméra fixée à un référentiel local, ils ne sont pas adaptés pour contrôler la position des bancs pendant la phase de fonctionnement du détecteur, mais utiles pendant la phase d'acquisition des résonances des cavités. Cependant, l'alignement automatique du banc d'entrée par rapport à l'interféromètre n'étant pas fonctionnel pendant la phase de caractérisation, nous étions obligés de laisser le contrôle local du banc d'entrée fonctionner.

Tableau II-14 : Valeurs typiques du niveau de bruit de position (signal d'erreur en boucle) des bancs asservis par le contrôle local (rms 1 s). 19/06/02.

Banc	x [μm]	y [μm]	z [μm]	θx [μrad]	θy [μrad]	θz [μrad]
Entrée	0.54	0.50	1.21	0.50	0.27	0.64
Mode-Cleaner	1.08	0.47	1.36	0.19	0.33	28.26

³¹ Le gain est passé de 10 à 2 en février 2001 afin d'utiliser pleinement la dynamique des DAC.

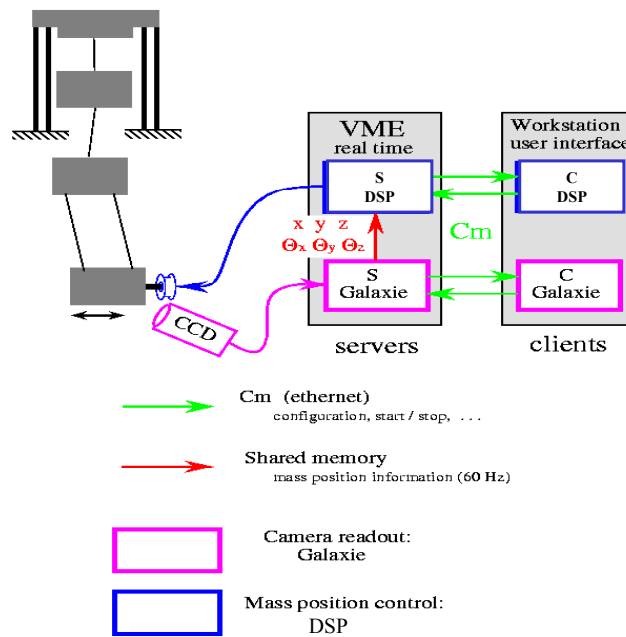


Figure II-29 : Schéma de principe du contrôle local.

Tableau II-15 : Signaux des contrôles locaux.

Nom	Signification	Facteur de conversion [mm/V] ou [mrad/V]	Fréquence d'échantillonnage [Hz]	Seuil de sensibilité [V/Hz ^{1/2}]
Gx_IB_(x,y,z, tx,ty,tz)	Signaux d'erreurs du banc d'entrée.	1	50	5. 10 ⁻⁶
Gx_MC_(x,y,z, tx,ty,tz)	Signaux d'erreurs du banc Mode-Cleaner.	1	50	5. 10 ⁻⁶
Sc_IB_(x,y,z, tx,ty,tz)Corr	Signaux de correction appliqués aux bobines du banc d'entrée.		10 000	0.2 10 ⁻⁶
Sc_MC_(x,y,z, tx,ty,tz)Corr	Signaux de correction appliqués aux bobines du banc Mode-Cleaner.		10 000	1 10 ⁻⁶

3.9.b Contrôle global, alignement automatique

- **Principe**

L'alignement automatique d'un faisceau sur une cavité consiste à ajuster un ensemble de 2 paramètres (angle d'inclinaison, translation) en comparant le mode propre du faisceau avec le mode propre de la cavité.

Si l'on écrit le champ TEM_{m,n} sous la forme:

$$HG_{m,n}(x, y, z) = C_m C_n e^{-jkz} H_m\left(\sqrt{2} \frac{x}{w(z)}\right) H_n\left(\sqrt{2} \frac{y}{w(z)}\right) \times e^{j(m+n+1) \arctan\left(\frac{z}{z_0}\right)} e^{-\frac{x^2+y^2}{w(z)^2}} e^{-jk \frac{x^2+y^2}{2R(z)}} \quad (\text{II-21})$$

où, C_m est le facteur de normalisation, $w(z)$ la taille du faisceau, $R(z)$ sa courbure à une distance z du col du faisceau. w_0 est la taille du faisceau en $z=0$, θ_0 sa divergence et z_0 sa longueur de Rayleigh.

$$\begin{aligned} C_n &= \sqrt{\frac{2}{\pi w^2} \frac{1}{2^n n!}} \\ w(z) &= w_0 \sqrt{1 + \left(\frac{\lambda z}{\pi w_0^2}\right)^2} \\ R(z) &= z \left[1 + \left(\frac{\pi w_0^2}{\lambda z}\right)^2 \right] \\ \theta_0 &= \frac{2}{k w_0} \\ z_0 &= \frac{\pi w_0^2}{\lambda} \end{aligned} \quad (\text{II-22})$$

$H_m(x)$ est le polynôme d'Hermite d'ordre n . Les polynômes d'Hermite obéissant aux relations suivantes :

$$\begin{aligned} H_n &= e^{x^2} \left(-\frac{d}{dx}\right)^n e^{-x^2} \\ H_{n+1}(x) &= 2xH_n(x) - 2nH_{n-1}(x) \\ \int_{-\infty}^{\infty} H_m(x)H_n(x)e^{-x^2} dx &= \sqrt{\pi} 2^m m! \delta_{mn} \end{aligned} \quad (\text{II-23})$$

Alors, on peut projeter sur cette base un faisceau TEM₀₀ (HG₀₀) ayant subi un déplacement latéral a , ou une inclinaison d'angle α , ou que son col soit déplacé d'une distance b ou de taille différente de Δw , on obtient les relations suivantes :

$$\begin{aligned} U_0(x-a) &= U_0(x) + \frac{a}{w_0} U_1(x) + \mathcal{O}\left(\frac{a}{w_0}\right) \\ U_0(x).e^{jk\alpha x} &= U_0(x) + j \frac{\alpha}{\theta_0} U_1(x) + \mathcal{O}\left(\frac{\alpha}{\theta_0}\right) \\ U_0(x).e^{j \frac{kx^2}{2R(-b)}} &= U_0(x) + j \frac{b}{2kw_0^2} (\sqrt{2}U_2(x) + U_0(x)) + \mathcal{O}\left(\frac{b}{w_0}\right) \\ U_0(x).e^{-\left[\frac{x^2}{(w_0+\Delta w)^2}\right]} &= U_0(x) + \frac{\Delta w}{2w_0} (\sqrt{2}U_2(x) + U_0(x)) + \mathcal{O}\left(\frac{\Delta w}{w_0}\right) \end{aligned} \quad (\text{II-24})$$

En utilisant le mode normalisé U_n , défini par:

$$U_n(x) = C_n H_n \left(\sqrt{2} \frac{x}{w(z)} \right) e^{-\frac{x^2}{w(z)^2}} \quad (\text{II-25})$$

$$\int_{-\infty}^{\infty} U_m(x) U_n(x) dx = \delta_{mn}$$

La méthode de Ward [47] consiste à mesurer la différence de front d'onde entre le faisceau incident et le mode propre de la cavité. Comme pour la technique Pound-Drever, le faisceau incident est modulé en phase de sorte que les bandes latérales de modulation ne soient pas résonnantes dans la cavité. Le faisceau réfléchi par la cavité est la superposition du champ résonant et des bandes latérales de modulation. La détection du signal d'erreur - signal de Ward - se fait à l'aide d'une photodiode à 4 quadrants, dont la bande passante est centrée autour de la fréquence de modulation. Lorsque la cavité est résonnante, i.e. le signal Pound-Drever est nul, alors la répartition spatiale de l'intensité ($I(x,y)$) est sensible à l'inclinaison du faisceau ou à son déplacement suivant que la photodiode se trouve en champ proche ou en champ lointain.

En champ proche :

$$I^p(x, y) = 4P_{in} J_0(m) J_1(m) (2 - \sigma) U_0(x) U_0(y) \left[U_1(x) U_1(y) \left(\frac{\theta_x}{\theta_0} \right) + U_0(x) U_1(y) \left(\frac{\theta_y}{\theta_0} \right) + \right. \\ \left. \left[U_0(x) (\sqrt{2} U_2(y) + U_0(y)) + U_0(y) (\sqrt{2} U_2(x) + U_0(x)) \right] \left(\frac{b}{kw\delta^2} \right) \right] \quad (\text{II-26})$$

En champ lointain (déphasage de $\pi/2$ par rapport au champ proche) :

$$I^l(x, y) = 4P_{in} J_0(m) J_1(m) (2 - \sigma) U_0(x) U_0(y) \left[U_1(x) U_1(y) \left(\frac{a_x}{w_0} \right) + U_0(x) U_1(y) \left(\frac{a_y}{w_0} \right) + \right. \\ \left. \left[U_0(x) (\sqrt{2} U_2(y) + U_0(y)) + U_0(y) (\sqrt{2} U_2(x) + U_0(x)) \right] \left(\frac{\Delta w}{w_0} \right) \right] \quad (\text{II-27})$$

Deux photodiodes quadrants sont donc nécessaires pour obtenir les signaux d'erreur d'inclinaison et de déplacement du faisceau suivant les directions x et y, les signaux d'erreur concernant l'adaptation de la taille du faisceau sont ignorés dans le cas d'une grande distance de Rayleigh. On positionne une photodiode quadrant au foyer d'un télescope, pour observer le champ lointain et une autre photodiode dans le plan image du miroir frontal de la cavité pour observer le champ proche. Le signal d'erreur propre à une direction est extrait par la différence des signaux démodulés, mesurés par les quadrants de part et d'autre de la direction orthogonale. Ainsi si I_1, I_2, I_3, I_4 représentent les intensités mesurées par chacun des quadrants de la photodiode (Figure II-28), on a :

$$\frac{a_x}{w_0} \propto I_1^l + I_2^l - I_3^l - I_4^l$$

$$\frac{a_y}{w_0} \propto I_1^l + I_4^l - I_3^l - I_2^l$$

$$\frac{\theta_x}{\theta_0} \propto I_1^p + I_2^p - I_3^p - I_4^p$$

$$\frac{\theta_y}{\theta_0} \propto I_1^p + I_4^p - I_3^p - I_2^p \quad (\text{II-28})$$

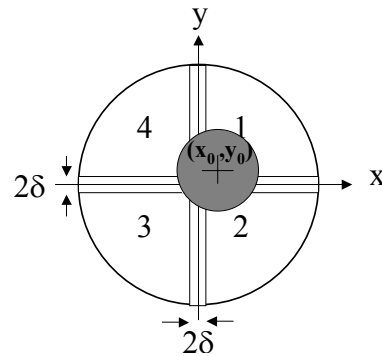


Figure II-30 : Quadrants d'une photodiode utilisée dans l'alignement automatique.

En pratique, on mesure la matrice qui relie l'amplitude des signaux d'erreurs aux corrections appliquées aux actionneurs, on en déduit ainsi les gains des signaux d'erreur.

Le bruit de fréquence du laser (δv) peut se coupler aux signaux d'erreurs dans le cas d'un mauvais alignement de la photodiode. Si le faisceau incident est excentré, son centre étant défini par les coordonnées (x_0, y_0) , alors les signaux d'erreurs, suivant la direction Ox, s'écrivent :

$$\begin{aligned} U_{lx} &= 4SZP_{in} J_0(m) J_1(m) (2 - \sigma) \sqrt{\frac{2}{\pi} \left[\frac{a_x}{w_0} - 2 \frac{x_0}{w_0} \left(\frac{\delta v}{f_p} + \frac{3b}{4z_0} \right) \right]} \\ U_{px} &= 4SZP_{in} J_0(m) J_1(m) (2 - \sigma) \sqrt{\frac{2}{\pi} \left[\frac{\theta_x}{\theta_0} + 2 \frac{x_0}{w_0} \left(\frac{\delta v}{f_p} + \frac{3b}{4z_0} \right) \right]} \end{aligned} \quad (II-29)$$

où, U_{lx} et U_{px} sont les tensions des signaux d'erreurs mesurés, respectivement, au champ lointain et au champ proche. S est la sensibilité de la photodiode et Z sa transimpédance.

Tableau II-16 : Caractéristiques électroniques des photodiodes quadrants utilisées pour l'alignement automatique.

Z [kΩ]	R _{DC} [kΩ]	S [A/W]
1	5.4	0.7

Pour que la sensibilité, aux erreurs d'inclinaison ou de position du faisceau, soit dominante par rapport à l'influence du bruit de fréquence, il faut un rapport : $x_0/w_0 < 10\%$.

En pratique, une perturbation est injectée dans la stabilisation en fréquence et l'alignement de la photodiode est ajusté pour minimiser le signal du bruit de fréquence.

- **Alignement automatique du faisceau sur le banc d'entrée (ARC)**

L'alignement automatique du faisceau sur le banc d'entrée utilise comme référence la cavité de référence. Deux miroirs (M1 et M2) munis de piezos permettent de contrôler l'angle d'incidence et la position du faisceau sur la cavité. M1 est situé sur le banc laser et M2 sur le banc des détecteurs. Une matrice permet de faire correspondre l'amplitude du signal d'erreur à la tension appliquée à chaque piezo (Tableau II-17). Le signal de correction est calculé par un correcteur numérique - une CPU - fonctionnant sous un environnement Lynx- OS. Les entrées des ADC sont différentielles. La bande passante est de l'ordre de 1 Hz.

La Figure II-12, obtenue à partir de la mesure des signaux d'erreurs de ARC en champ proche, montre que les fluctuations angulaires du faisceau par rapport au banc d'entrée sont suffisamment faibles pour que les fluctuations de puissance induites à la sortie de la cavité Mode-Cleaner, dans l'hypothèse où celle-ci est parfaitement rigide, soient compensées par la stabilisation de puissance.

Tableau II-17: Tension du signal d'erreur de ARC correspondant à 1V appliqué aux piezos des miroirs M1 et M2 de sensibilité (15 μrad/V). CP pour champ proche, CL pour champ lointain, h pour horizontal et v pour vertical.

[V/V]	M1h	M1v	M2h	M2v
CPh	0	0.14	0	0.24
CPv	-0.11	0	-0.18	0
CLh	0	0.18	0	0.28
CLv	-0.21	0	-0.25	0

Tableau II-18 : Signaux intervenant dans l'alignement automatique du faisceau sur la cavité de référence. Le seuil de sensibilité de la mesure est de $1\mu\text{V}/\text{Hz}^{1/2}$.

Nom	Signification	Nom	Signification
Bs_RFC_NFh	Signal d'erreur du champ proche horizontal.	Bs_RFC_v1Corr	Signal de correction appliqué au miroir M1 pour la direction verticale.
Bs_RFC_NFv	Signal d'erreur du champ proche vertical.	Bs_RFC_h1Corr	Signal de correction appliqué au miroir M1 pour la direction horizontale.
Bs_RFC_FFh	Signal d'erreur du champ lointain horizontal.	Bs_RFC_v2Corr	Signal de correction appliqué au miroir M2 pour la direction verticale.
Bs_RFC_FFv	Signal d'erreur du champ lointain vertical.	Bs_RFC_h2Corr	Signal de correction appliqué au miroir M2 pour la direction horizontale.

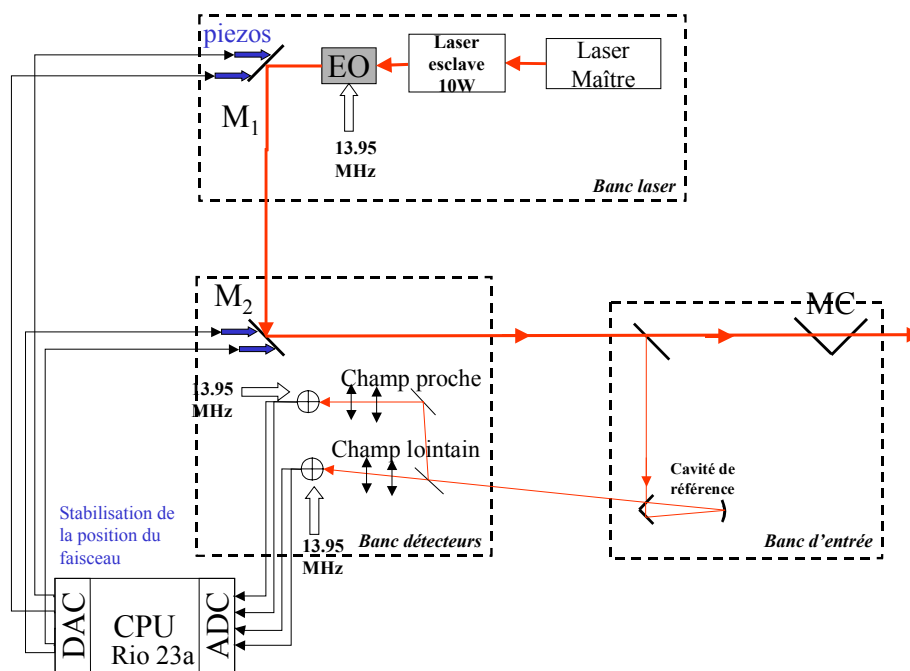


Figure II-31: Schéma de principe de l'alignement automatique du faisceau sur la cavité de référence.

- **Alignement automatique de la cavité Mode-Cleaner (AMC)**

L'alignement automatique de la cavité Mode-Cleaner utilise comme référence l'axe du faisceau incident. La position du faisceau incident étant fixe par rapport au dièdre, car contrôlé par ARC, seul le contrôle de deux degrés de libertés suffisent à assurer l'alignement de la cavité Mode-Cleaner par rapport au faisceau incident. Il suffit donc de contrôler l'orientation du miroir courbe de la cavité (θ_x, θ_y) (Tableau II-19 et Figure II-32).

Tableau II-19 : Variation de la position (Δ) et de l'angle (Θ) de la cavité par rapport à l'axe du faisceau incident, en fonction des variations de positions du miroir courbe (MC) et du dièdre situé sur le banc d'entrée (Be). R est le rayon de courbure du miroir courbe, ε l'angle du dièdre et L la distance séparant le dièdre du miroir courbe [48].

	$\delta x(\text{MC})$	$\delta \theta_x(\text{MC})$	$\delta y(\text{MC})$	$\delta \theta_y(\text{MC})$	$\delta x(\text{Be})$	$\delta \theta_x(\text{Be})$	$\delta y(\text{Be})$	$\delta \theta_y(\text{Be})$
$\Delta_H (\text{CLh})$	$\frac{L\varepsilon}{R-L}$	0	0	$\frac{RL\varepsilon}{R-L}$	$\frac{L\varepsilon}{R-L}$	0	0	$L\varepsilon$
$\Delta_V (\text{CLV})$	0	R	-1	0	0	R-L	1	0
$\Theta_H (\text{CPh})$	$\frac{1}{R-L}$	0	0	$\frac{R}{R-L}$	$\frac{1}{R-L}$	0	0	1
$\Theta_V (\text{CPV})$	0	0	0	0	0	0	0	0

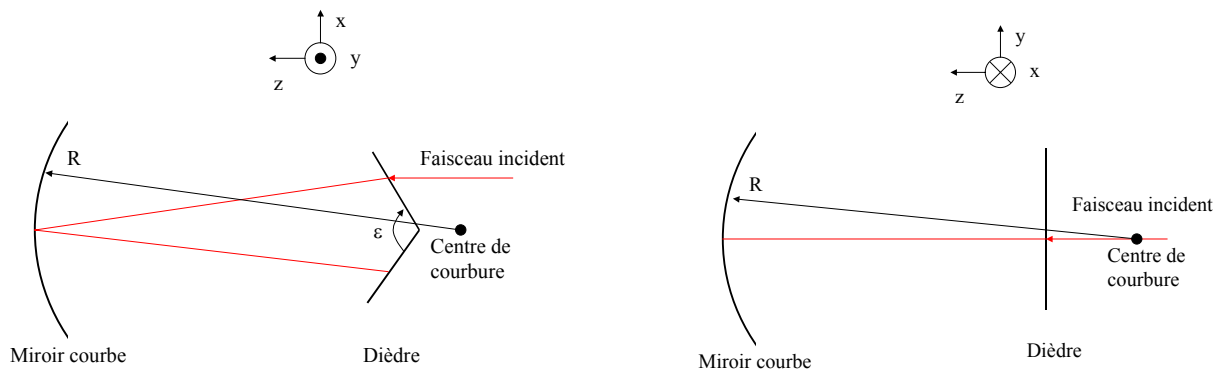


Figure II-32 : Représentation et conventions de la cavité triangulaire du Mode-Cleaner dans le plan horizontal. **Figure II-33 : Représentation et conventions de la cavité triangulaire du Mode-Cleaner dans le plan vertical.**

AMC utilise un correcteur numérique : les signaux d'erreurs, après démodulation, sont échantillonnés à 10 kHz par un ADC (16 bits) et envoyés par fibre optique (DOL) dans le bâtiment Mode-Cleaner (à 150 m du laboratoire laser). Le correcteur calcule les signaux de corrections à appliquer à chaque bobine du banc. Le signal est ensuite converti en une tension par un DAC (20 bits) puis en un courant, par un convertisseur courant tension. Seule les bobines contrôlant θ_x et θ_y reçoivent un signal (Figure II-32). La bande passante de l'asservissement ainsi réalisé est de 1 Hz pour le contrôle de l'inclinaison horizontale et de 10 Hz pour le déplacement vertical de l'axe de la cavité.

Les mesures des fluctuations de position de la cavité Mode-Cleaner (Figure II-39), montrent que la cavité est beaucoup plus instable que le faisceau incident (2 ordres de grandeurs à 10 Hz) : le niveau de stabilité de la cavité Mode-Cleaner ne répond donc pas aux contraintes spécifiées avec un bruit supérieur à $70 \cdot 10^{-10} \text{ rad/Hz}^{1/2}$ à 10 Hz. Comme pour la stabilisation de puissance, une source de bruit propre à la cavité Mode-Cleaner tend à dégrader la stabilité du faisceau.

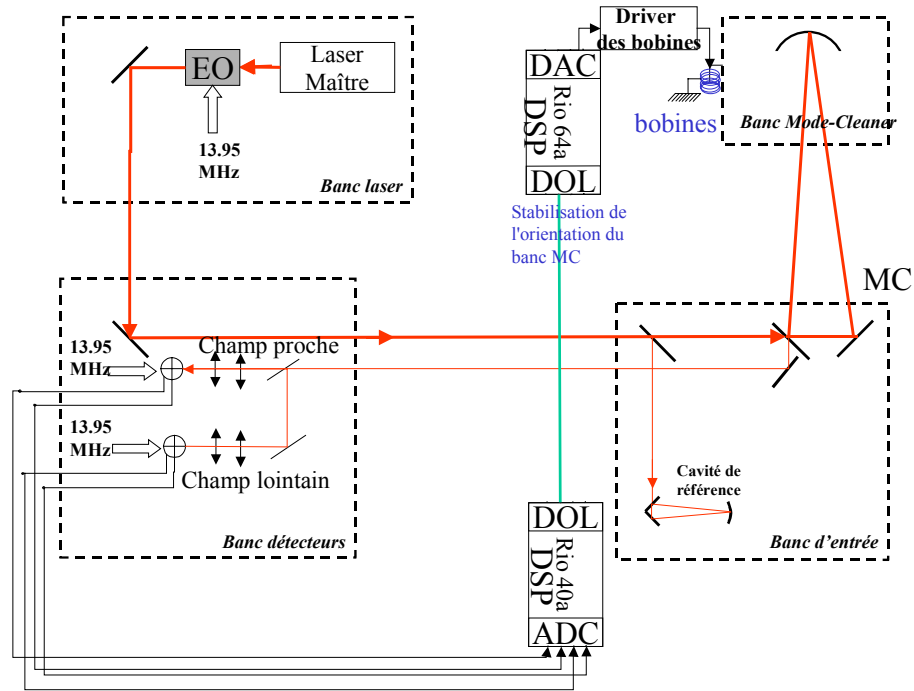


Figure II-34 : Schéma de principe de l'alignement automatique de la cavité Mode-Cleaner sur le faisceau incident.

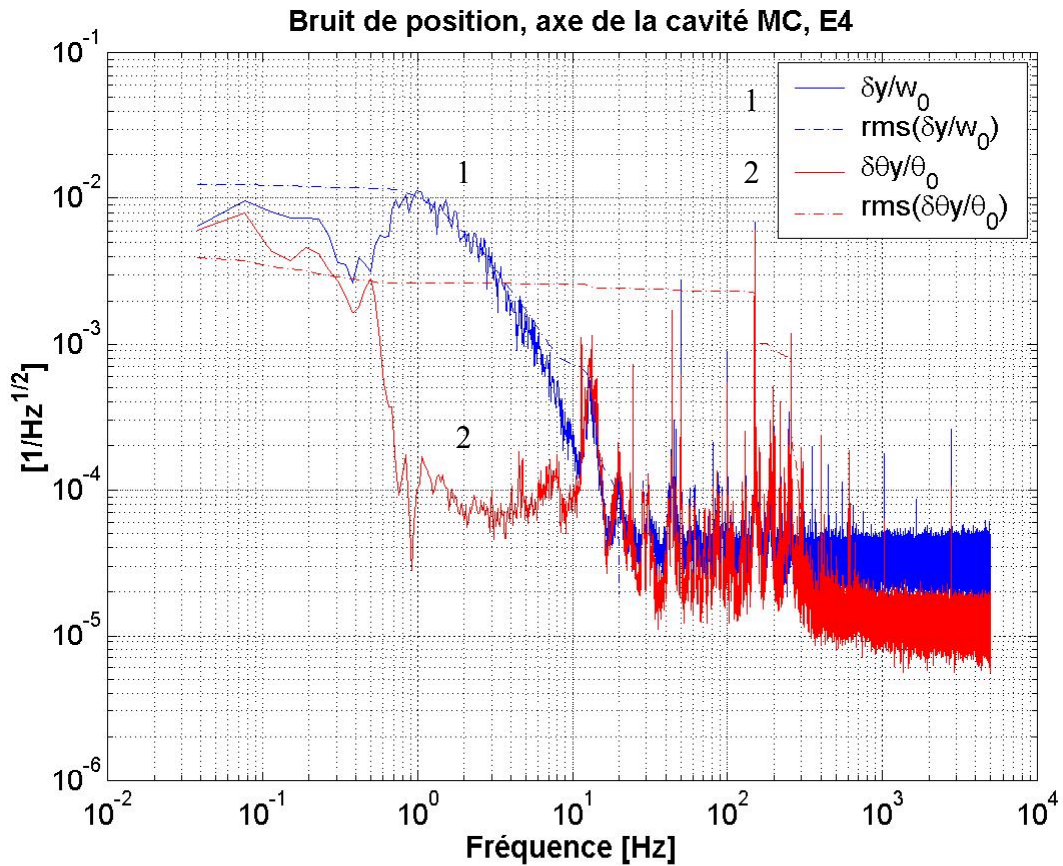


Figure II-35: Bruits de position relatifs de la cavité Mode-Cleaner par rapport au faisceau incident. Au-delà de 300 Hz, la mesure est limitée par le bruit électronique des ADC.

Tableau II-20 : Signaux de l'alignement automatique de la cavité Mode-Cleaner.

Nom	Signification	Interprétation	Facteur de conversion	Seuil de sensibilité [V/Hz ^{1/2}]
Sc_IB_TxErrGC	Signal d'erreur du champ lointain vertical.	Déplacement vertical de l'axe de la cavité MC (en dehors de la bande passante).	27.10 ⁻³ m/V	5. 10 ⁻⁶
Sc_IB_TyErrGC	Signal d'erreur du champ proche horizontal.	Inclinaison de l'axe de la cavité MC (en dehors de la bande passante).	168.10 ⁻⁶ rad/V	5. 10 ⁻⁶
Sc_MC_TxCorr	Signal de correction appliqué au miroir courbe du MC suivant θ_x .	Déplacement vertical de l'axe de la cavité MC (dans la bande passante).	1.2 10 ⁻³ rad/V * TF _(suspension)	0.2 10 ⁻⁶
Sc_MC_TyCorr	Signal de correction appliqué au miroir courbe du MC suivant θ_y .	Inclinaison de l'axe de la cavité MC (dans la bande passante).	1.2 rad/V * TF _(suspension)	0.2 10 ⁻⁶

3.10 Outils d'analyse

3.10.a Acquisition des signaux

Le système d'acquisition des données de VIRGO enregistre, pendant 1 seconde, l'ensemble des signaux dans un format de données appelés « Frames », à un flux de 4 MO/s. Un fichier est alors construit regroupant un ensemble de 300 frames, soit 5 minutes de données. La fréquence d'échantillonnage dépend du type de signal enregistré. On distinguera [49] :

- Les signaux des contrôles des suspensions et des accéléromètres mesurant le déplacement.
- Les signaux provenant des photodiodes et signaux de corrections des bancs ou de la fréquence.
- Les signaux provenant des capteurs d'environnements (acoustiques, électromagnétiques et sismiques)

3.10.b Analyse des signaux

Les signaux peuvent être extraits des frames soit en utilisant la "Frame Library" [50] regroupant un ensemble d'outils programmés en C, soit en utilisant DataDisplay [51] basé sur la librairie de SIESTA [52].

Dans cette thèse, l'ensemble de l'analyse du système a été réalisé en utilisant les fonctions d'analyse de DataDisplay utilisé conjointement avec Matlab. Les principales fonctions offertes par DataDisplay sont :

- ◆ Extraction temporelle du signal, avec la possibilité de rééchantillonner les données.
- ◆ Analyse spectrale des données en $[V/Hz^{1/2}]$:

Pour un signal de durée T, échantillonné à la fréquence f_e , le spectre obtenu par la fonction FFT, après filtrage du signal temporel par la fonction Hanning, a une résolution fréquentielle de $1/T$ et le nombre de points du spectre est de $N=f_e/2*T+1$.

- ◆ Cohérence entre deux signaux :

La cohérence est la moyenne des transformées de Fourier de l'intercorrélacion entre deux signaux temporels (s_1, s_2), son module, compris entre 0 et 1, est défini par :

$$C(s_1, s_2) = \frac{\left| \left\langle \overline{FFT(s_1)} \cdot FFT(s_2) \right\rangle \right|^2}{\left\langle |FFT(s_1)|^2 \right\rangle \cdot \left\langle |FFT(s_2)|^2 \right\rangle} \quad (\text{II-30})$$

- ◆ Fonction de transfert entre deux signaux :

La fonction de transfert entre deux signaux (s_1, s_2) est la moyenne des rapports des FFT des deux signaux. Son module et sa phase son défini par :

$$TF(s_1, s_2) = \frac{\left| \left\langle \overline{FFT(s_1)} \cdot FFT(s_2) \right\rangle \right|}{\left\langle |FFT(s_1)|^2 \right\rangle} \quad (\text{II-31})$$

$$\Phi(s_1, s_2) = \text{Arc tan} \left(\frac{\Im \left(\left\langle \overline{FFT(s_1)} \cdot FFT(s_2) \right\rangle \right)}{\Re \left(\left\langle \overline{FFT(s_1)} \cdot FFT(s_2) \right\rangle \right)} \right)$$

L'utilisation de Matlab, sur les résultats obtenus par DataDisplay, a permis de mettre en forme les spectres, de calibrer les amplitudes, de sélectionner les plages intéressantes et de réaliser les statistiques.

Tableau II-21 : Caractéristiques des principaux signaux du système injection.

Indicatif du signal	Description	Fréquence d'échantillonnage [Hz]	Caractéristiques
Sa_IB / Sa_MC	Contrôle des suspensions.	50	Entrées différentielles
Gx_IB/Gx_MC	Contrôle locaux	50	Entrées différentielles
Sc_IB / Sc_IB	Contrôle des bancs du système injection, bruit de fréquence.	10 000	Entrées différentielles
Bs_RFC / Bs_LA	Puissance du laser, ARC	20 000	Entrées non différentielles
Em_SEIBLL01/02	Accéléromètres sur banc laser/banc de détections	20 000	Entrées non différentielles
Em_ACLALL01	Microphone situé dans le labo laser.	20 000	Entrées non différentielles

4 Bilan des performances du système injection

L'ensemble des fonctionnalités du système injection a pu être testé pendant une longue période d'acquisition effectuée entre le 12/07/02 et le 15/07/02 soit une durée de 72 heures. Ce test peut être scindé en deux phases. Sur 70% de la durée totale, l'alignement automatique ARC a été désactivé : il a été remarqué que cet asservissement contribuait à augmenter le niveau du bruit de fréquence à la sortie de la cavité du Mode-Cleaner. Ainsi, pour quantifier l'ensemble des performances du système injection, deux cas seront distingués, suivant que l'alignement automatique ARC fonctionnait ou non. Pour cela, j'ai sélectionné deux plages de données distinctes de durées égales de 7 heures, situées en dehors de phases transitoires (Figure II-34).

Cette analyse a permis d'évaluer les principaux paramètres du système :

- ◆ **Cycle utile** : les asservissements ont fonctionné³² pendant 90% du temps, la plus grande plage continue de stabilisation atteinte étant de 16h17mn. La Figure II-35 donne la distribution des plages de stabilisation.
- ◆ **Puissance** : la puissance délivrée par le laser esclave et mesurée par un calorimètre à la sortie du banc laser est en moyenne de 6.8 W³³. La puissance transmise par la cavité Mode-Cleaner est en moyenne de 2.71 W, lorsque l'alignement automatique sur la cavité de référence (ARC) fonctionne (Figure II-36). Dans ce cas, la dispersion est 5 fois moins importante et la puissance transmise est plus élevée (+18%). Les pertes entre le laser esclave et la transmission du Mode-Cleaner s'élèvent au mieux à 60%.
- ◆ **Stabilité en puissance** : Le bruit de puissance transmis est de 2 ordres de grandeur supérieur au bruit de puissance du laser stabilisé. Lors du fonctionnement de ARC, le niveau du bruit de puissance intégré jusqu'à 10 Hz tend à diminuer, mais il se dégrade au-delà de 300 Hz (Figure II-38).
- ◆ **Stabilité en fréquence** : le niveau moyen du bruit de fréquence, intégré sur 1 s, est de 576 Hz avec ARC et de 290 Hz sans ARC. Il est à noter que le bruit de fréquence est plus dispersé en l'absence d'ARC (Figure II-37).
- ◆ **Stabilité de la cavité Mode-Cleaner**, par rapport au faisceau incident : La stabilité longitudinale de la cavité est insuffisante pour être utilisée dans le cadre de la topologie de référence (son bruit de longueur est supérieure à sa largeur de raie). Le bruit de position de la cavité est de deux ordres de grandeurs supérieure à celui du faisceau incident contribuant ainsi à dégrader la stabilité du faisceau transmis. On remarquera que le fonctionnement de ARC ne modifie pas le niveau de stabilité dans la bande de détection (Figure II-39).

On peut donc conclure à une mauvaise stabilisation de la cavité Mode-Cleaner se traduisant par une dégradation la stabilité du faisceau tant en puissance qu'en position.

Dans le prochain chapitre, je présenterai les différents éléments qui permettent de mieux comprendre le comportement du système (fonctions de transferts, sources de bruits) afin d'identifier les sources de bruits qui contribuent à dégrader la stabilité de la cavité Mode-Cleaner.

³² Le système est dit fonctionnel lorsque la longueur de la cavité Mode-Cleaner est stabilisée donc lorsque la transmission de la cavité de référence est supérieure à un certain seuil.

³³ La mesure donnée par la photodiode (Bs_LA_SIPwr) est inférieure (6.14 W) et est probablement due à une chute d'impédance lors de son branchement au local readout.

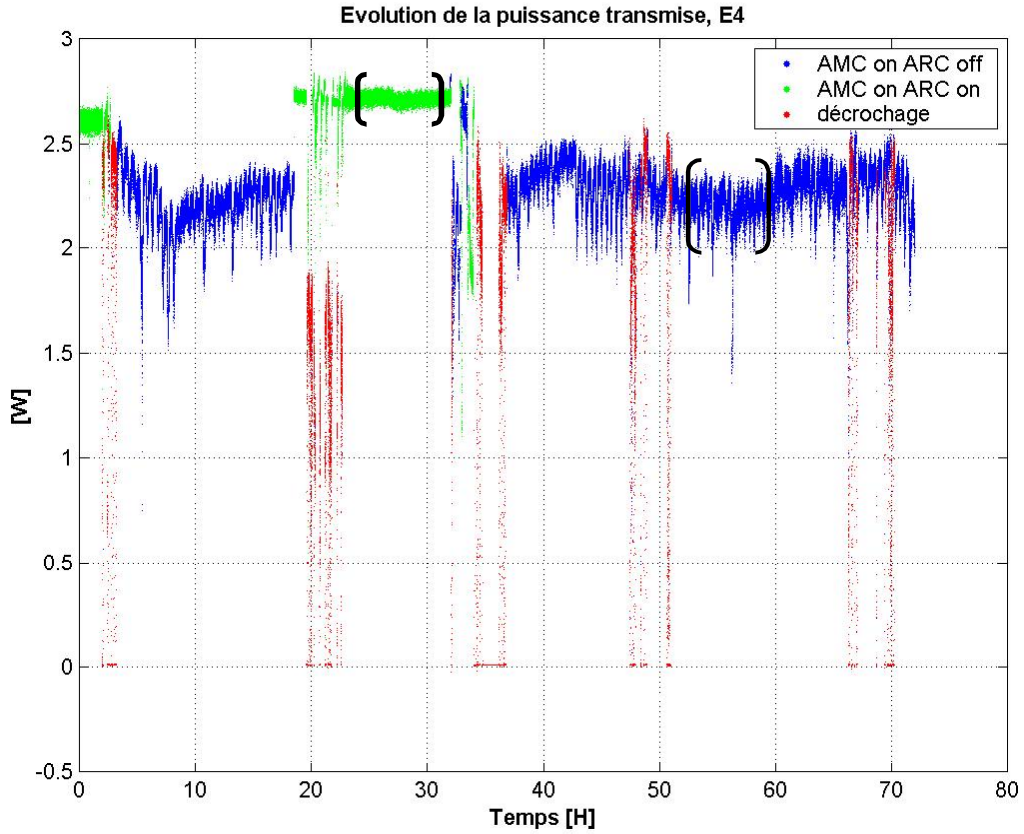


Figure II-36 : Evolution de la puissance transmise. Les deux portions entre parenthèses, représentent les plages sélectionnées pour l'analyse.

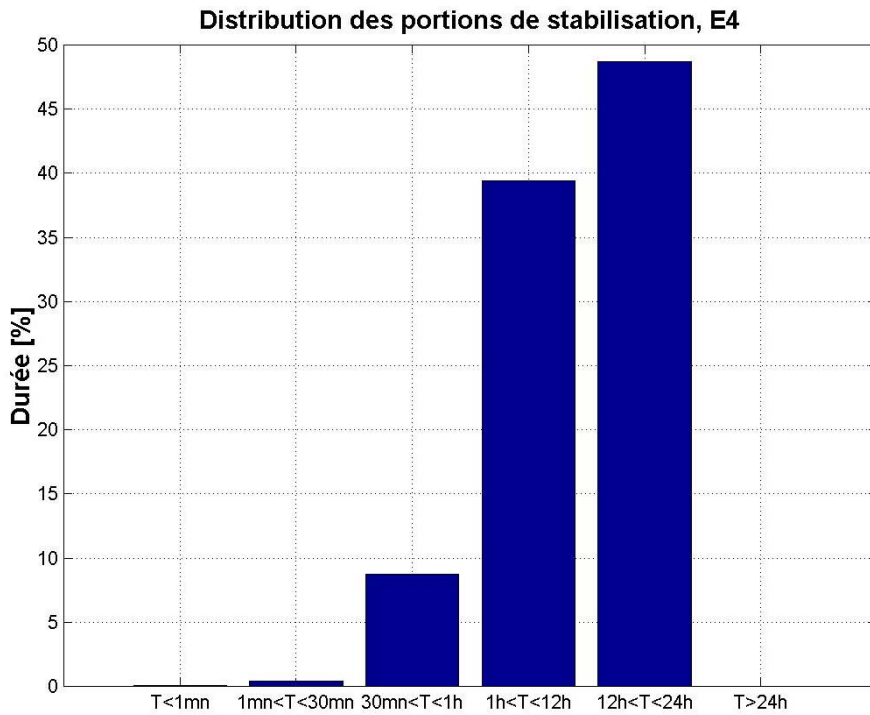


Figure II-37 : Distribution des plages de stabilisation en fréquence, en pourcentage par rapport à la durée totale.

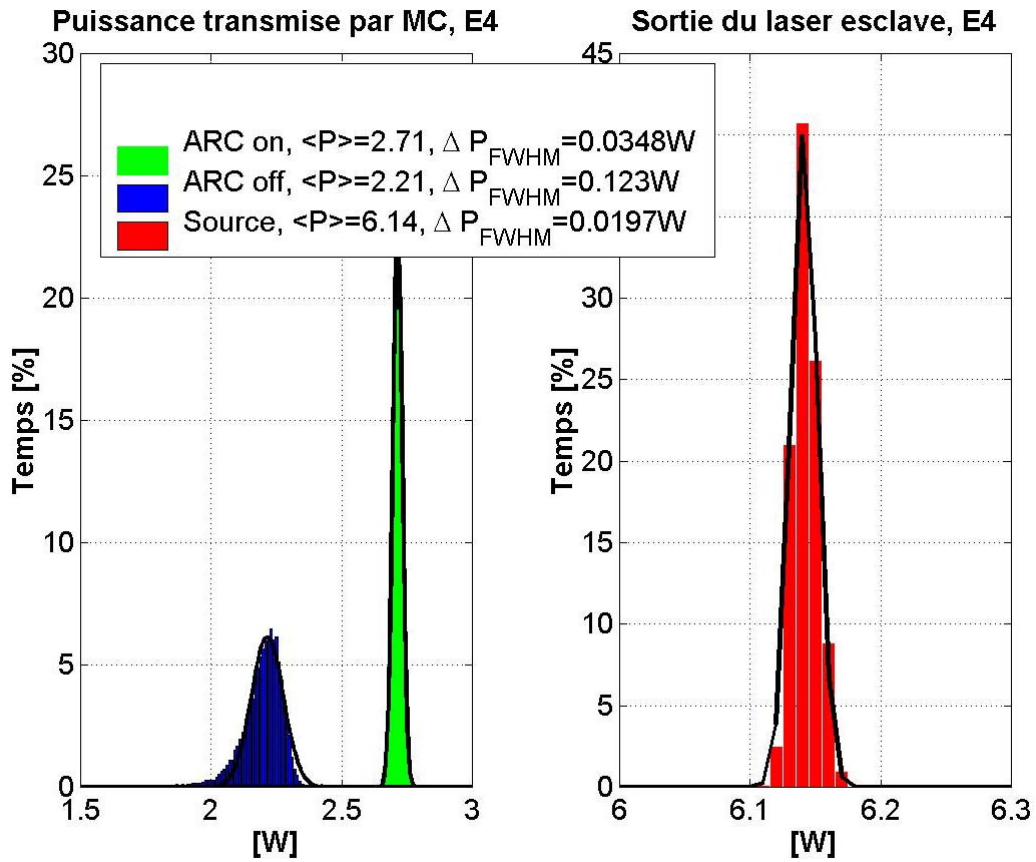


Figure II-38 : Répartition de la puissance à la sortie du laser esclave et transmis par la cavité Mode-Cleaner.

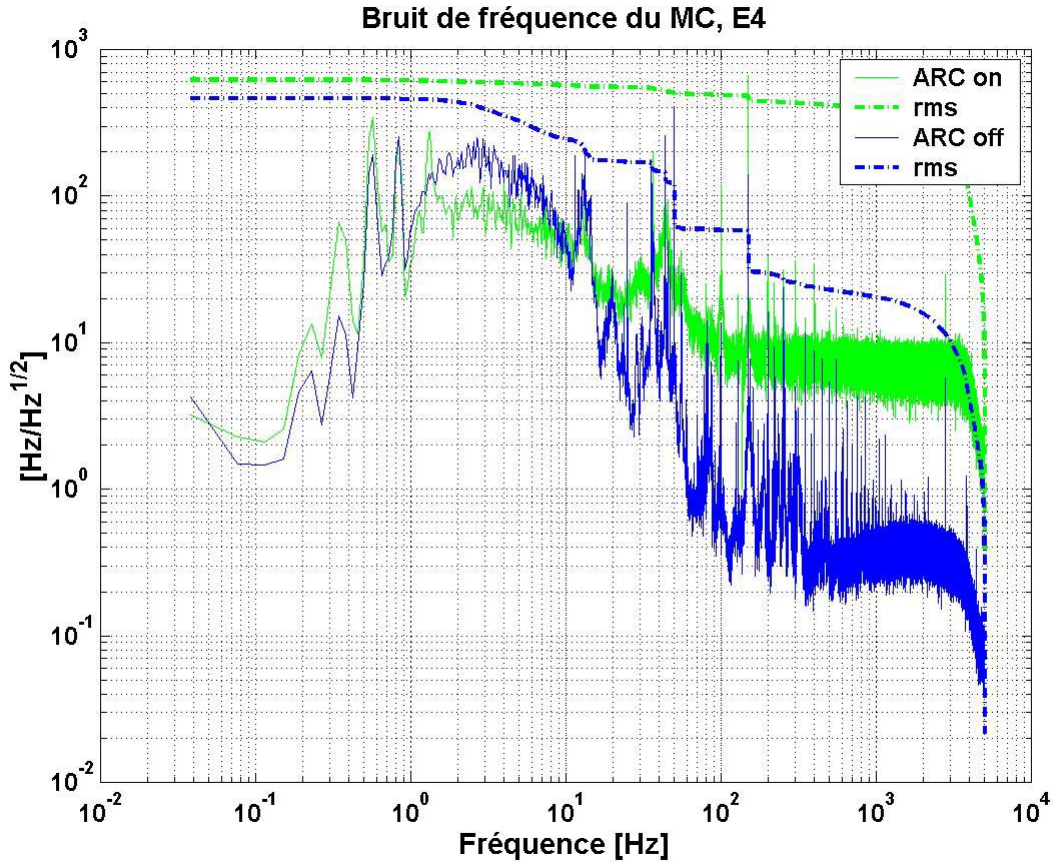


Figure II-39 : Bruit de fréquence avec ou sans ARC.

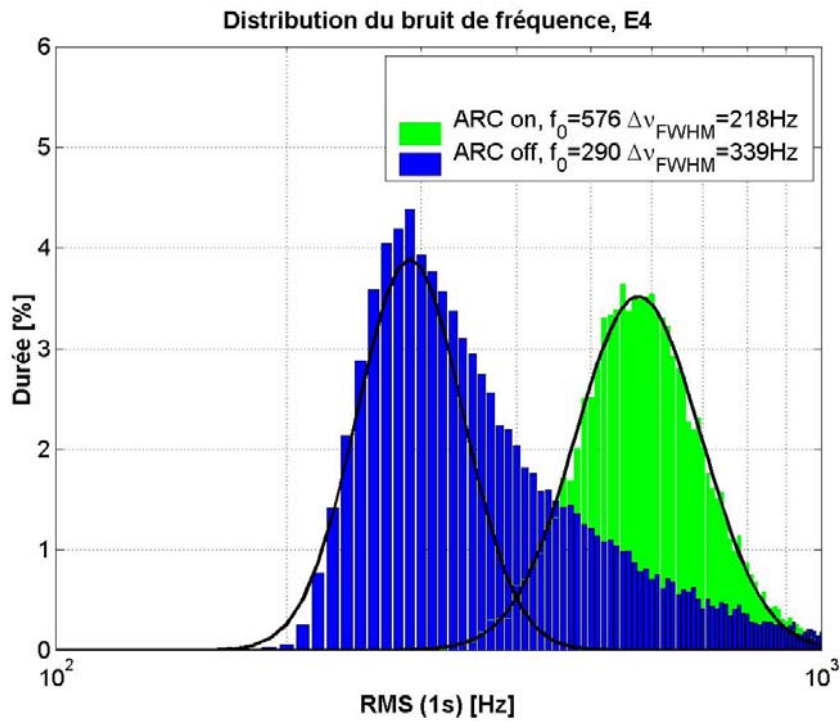


Figure II-40 : Distribution du bruit de fréquence intégré sur 1 s.

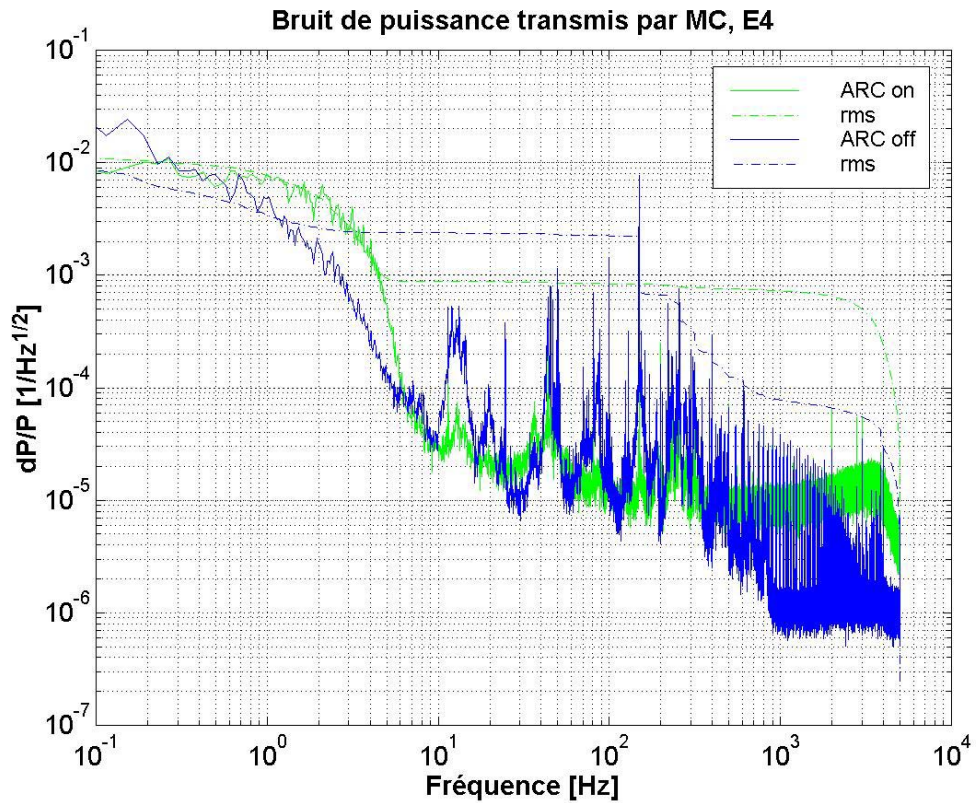


Figure II-41 : Bruit de puissance transmis par la cavité Mode-Cleaner avec ou sans ARC.

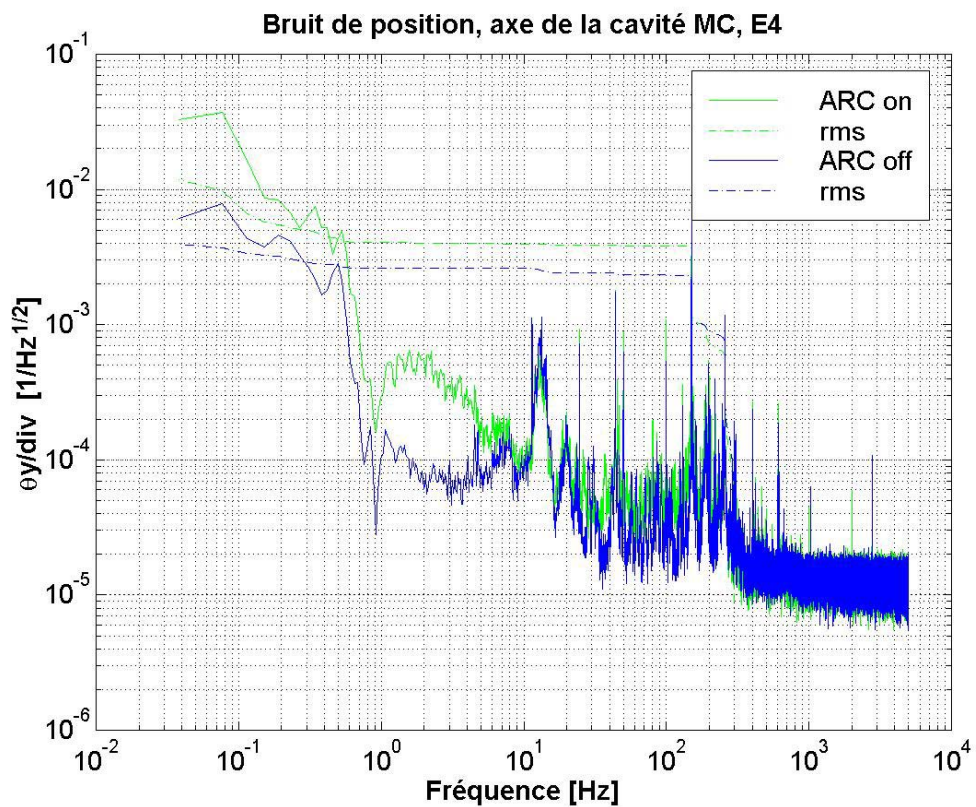


Figure II-42 : Fluctuations angulaires de la cavité MC.

5 D'autres systèmes injection dans le monde.

On dénombre, actuellement, quatre antennes kilométriques en cours de construction dont trois aux U.S.A (LIGO) dans les Etats de Washington et de Louisiane et une à proximité de Pise (projet franco-Italien VIRGO). Deux autres interféromètres plus courts complètent le réseau : GEO 600 (projet anglo-allemand de 600m), TAMA (projet japonais de 300m). Bien qu'identiques dans le principe de détection, on notera toutefois des différences au niveau des systèmes de suspensions (GEO et TAMA et passifs chez VIRGO et LIGO), ainsi qu'au niveau du choix de GEO de déplier les bras de l'interféromètre alors que VIRGO, LIGO et TAMA utilisent des cavités Fabry-Perot.

5.1 GEO 600

Le système d'injection de GEO 600 est composé d'un laser maître, d'un laser esclave et de deux Mode-Cleaners aux miroirs suspendus. Le laser maître est un laser de 700 mW de la compagnie Innolight (Mephisto 800 NE), de type (NPRO³⁴) [53] et de longueur d'onde de 1064 nm. Le laser esclave est composé de deux cristaux de Nd:YAG, chacun pompés par des diodes laser et couplés par des fibres délivrant une puissance de 17 W. La cavité du laser esclave est une cavité en anneau à quatre miroirs.

La puissance est pré-stabilisée sur une référence de tension, le signal de correction agissant directement sur une des alimentations des diodes de pompage. Le niveau de bruit de puissance atteint est de l'ordre de $10^{-7} \text{ Hz}^{-1/2} @ [10 \text{ Hz } 1\text{kHz}]$ et est dominé par les fluctuations de puissance des diodes de pompages. Le bruit de fréquence est celui du laser maître ($10^5/f \text{ Hz/Hz}^{-1/2}$).

Le faisceau est ensuite transmis par deux cavités Mode-Cleaners (MC1 et MC2). Le trajet optique dans chacune des cavités est de 8 m pour le premier et de 8.1 m pour le second. Le principe de stabilisation en fréquence chez GEO 600 est unique, car il n'inclut pas de cavité de référence rigide, seules des cavités avec des miroirs suspendus sont utilisées, produisant ainsi une très bonne référence en fréquence au-delà de 50 Hz du fait de leur isolation sismique.

La suspension (Figure II-43) [54] est formée d'une table reposant sur des pieds composés d'un empilement de matériaux isolants. La table supporte des fils en acier suspendant deux masses : une masse intermédiaire munie d'aimants permet, par le biais de bobines fixées sur une tige parallèle à la suspension, d'assurer le contrôle local angulaire et longitudinal du miroir. Pour le contrôle de la longueur de la cavité, un deuxième pendule double, appelé pendule de réaction, est situé à l'arrière de chaque miroir du Mode-Cleaner. Ce pendule de réaction supporte une masse munie de bobines qui agissent sur les aimants collés à l'arrière de chaque miroir. Ce système assure une correction avec un très faible bruit sismique au-delà de 10 Hz.

La fréquence du laser doit être stabilisée pour rester résonnante avec MC1 en agissant sur la température et le piezo de la cavité du laser maître. Une cellule de Pockels permet de corriger la phase entre le maître et l'esclave augmentant ainsi la bande passante à 100 kHz environ.

Ensuite la longueur de MC1 est corrigée afin de garder à résonance l'ensemble laser/MC1 sur la deuxième cavité MC2. Le signal d'erreur est scindé en deux composantes: pour les basses fréquences (<4 kHz) le signal de correction est appliqué sur les bobines du miroir de MC1, tandis que la deuxième composante est ajoutée au signal d'erreur de la première boucle agissant directement sur le laser maître. Ceci est nécessaire afin de réaliser un asservissement de grande bande passante (25 kHz).

Une troisième boucle est utilisé pour asservir l'ensemble laser/MC1/MC2 sur la cavité de recyclage. Le signal d'erreur est là aussi scindé en deux composantes: une lente qui agit sur la

³⁴ Non planar ring oscillator.

position du miroir de MC2 et une rapide qui agit sur un modulateur électro-optique réalisant ainsi une bande passante de 40 kHz. La modulation de phase pour MC1 est de 25.2 MHz et 13 MHz pour MC2.

Le control local est introduit au niveau de l'étage supérieur pour bénéficier de l'effet de filtrage du bruit introduit. Le mouvement du pendule est contrôlé suivant les 4 degrés de liberté, il n'a pas de contrôle vertical. Le gain unité des contrôles locaux est compris entre 0.3 Hz et 3 Hz. Le peu de gain en basse fréquence permet d'appliquer des « offsets » aux bobines afin de réaliser les alignements et de compenser les dérives. Le contrôle local, analogique, peut aussi être contrôlé et ajusté par un PC muni de « LabView ».

L'alignement automatique, par signaux de Ward, assure le contrôle des 6 degrés de liberté de chaque Mode-Cleaner et l'utilisation de galvanomètres permet de réduire le décentrage d'un facteur 10. Le niveau du bruit électronique de l'alignement automatique est de l'ordre de 10^{-11} rad /Hz^{1/2}.

La stabilité en fréquence est de l'ordre de 10^{-2} Hz/Hz^{1/2} (mesurée entre 300 Hz et 1 kHz) et est limitée par le bruit électronique de la photodiode de MC2 [55].

Actuellement la puissance du laser est atténuée à 1 W en attendant l'installation définitive des miroirs. Le bruit de fréquence du système sera de l'ordre du bruit de photon pour une puissance 5 fois plus grande. Le système d'injection est stable mais parfois l'acquisition de la résonance des cavités provoque le décrochage de l'asservissement de l'injection. L'ensemble, injection Mode-Cleaners, est resté asservi pendant plus de 38 heures.

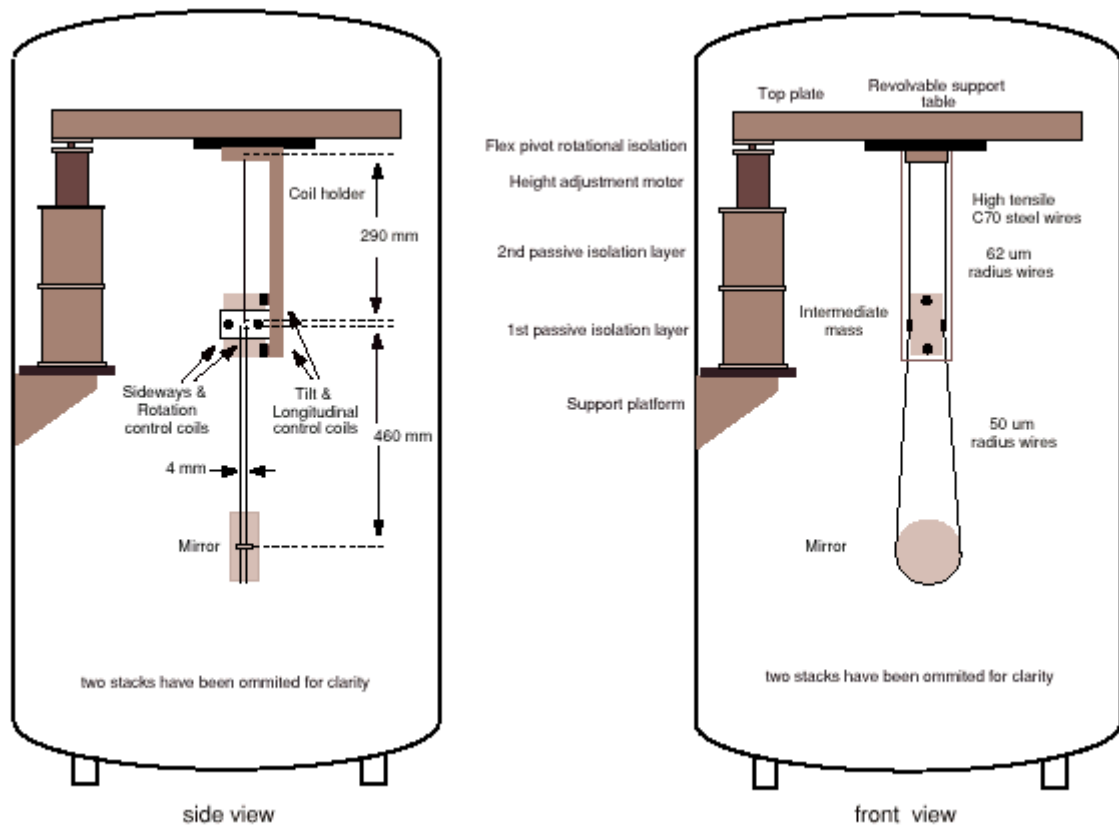


Figure II-43: Schéma de l'atténuation sismique des miroirs des Mode-Cleaners de GEO 600.

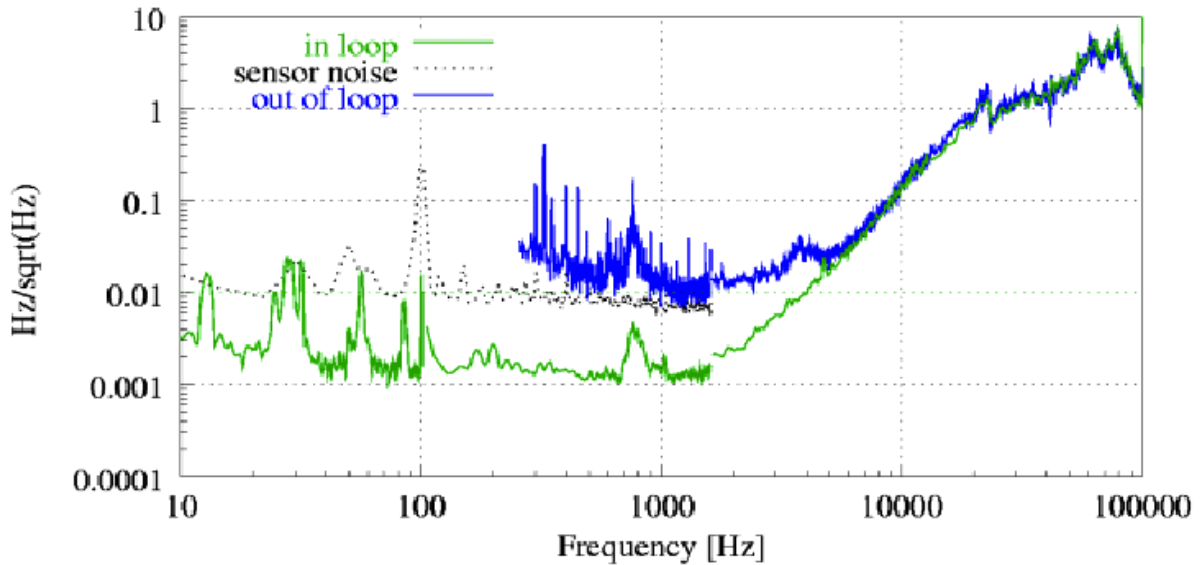


Figure II-44: Bruit de fréquence à la sortie des Mode-Cleaners, mesuré en utilisant la cavité Fabry-Perot de 1200 m. Cette dernière est composée par le miroir de recyclage et le miroir d'extrémité est, atténué du bruit sismique par un système de suspension à trois étages il devient une référence de fréquence. Le bruit de fréquence à la sortie du deuxième modecleaner passe de 30mHz/sqrt(Hz) à 1mHz/sqrt(Hz) (jusqu'à 1kHz) lorsque le système est stabilisé sur la cavité de recyclage avec 400Hz de bande passante

5.2 TAMA 300

Tama utilise une source laser Nd :YAG de 10 W, obtenue par injection et asservie sur un laser de 700 mW (NPRO). Le faisceau est ensuite filtré par un Mode-Cleaner en anneau, à trois miroirs suspendus, de 10 m de long. Le système de suspension de TAMA utilise deux étages. Le premier, actif est contrôlé par huit actionneurs pneumatiques qui permettent d'atténuer les vibrations du sol avec une bande passante de 50 Hz [56]. Le second étage, passif, est un pendule double. Des aimants, collés au dos des miroirs, permettent de contrôler sa position via des bobines et un courant.

Comme chez GEO, TAMA contrôle la position des 2 miroirs plans de la cavité Mode-Cleaner par la technique de Ward (4 signaux d'erreurs), l'orientation du miroir courbe étant contrôlée par une photodiode quadrant supplémentaire située derrière [57]. Selon [58], la sensibilité de l'interféromètre serait limitée par le contrôle de l'alignement entre 30 et 300 Hz : un défaut de centrage du faisceau induit un couplage entre les mouvements longitudinaux et angulaires. La sensibilité est améliorée d'un facteur 10 à 100 Hz, en appliquant un filtre de Tchebychev de 10 à 60Hz, aux correcteurs d'alignement. Le cycle utile d'asservissement continu serait de 3.3 heures.

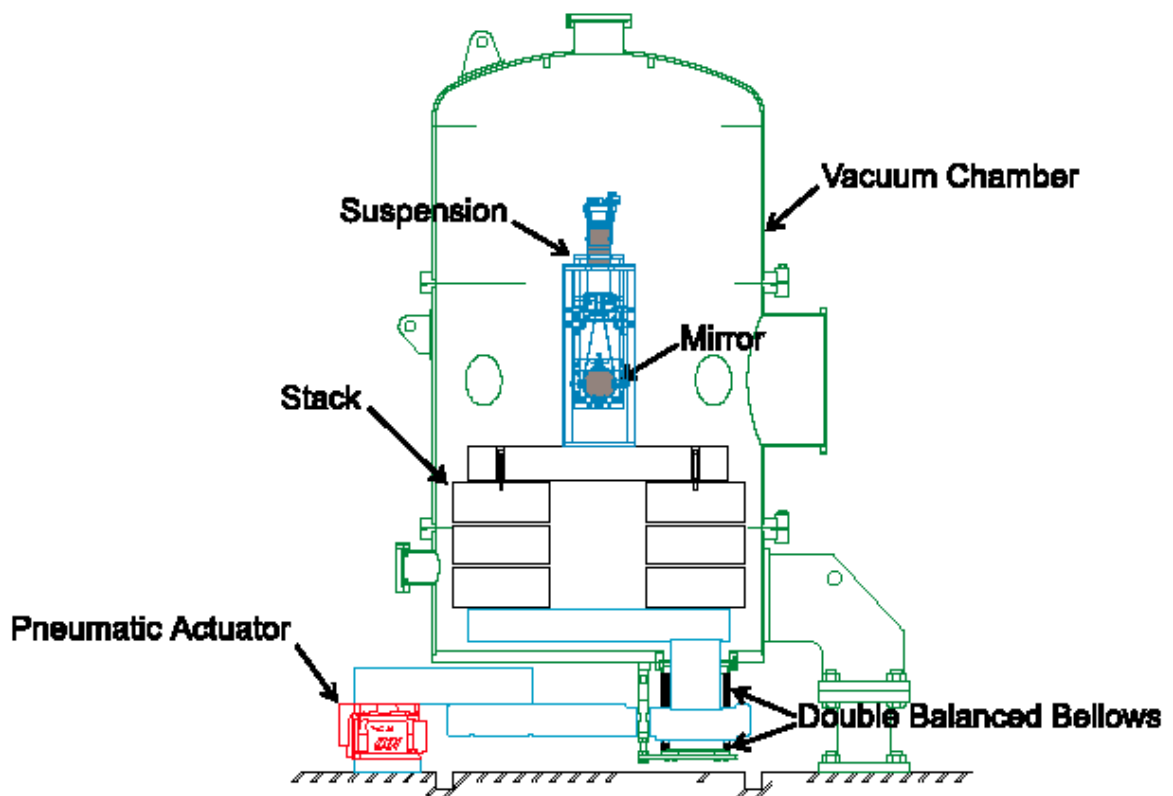


Figure II-45 : Système de suspension, sous vide, des miroirs de TAMA. Chaque pile (Stack) supporte la suspension d'un miroir (double pendule). L'ensemble est contrôlé par un actionneur pneumatique.

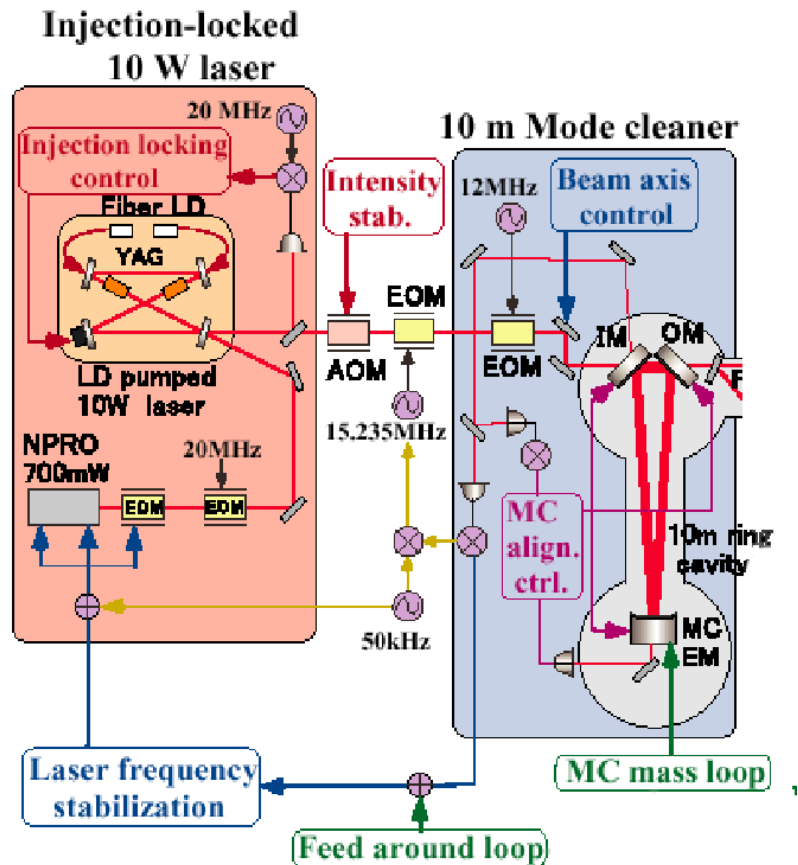


Figure II-46 : Schéma de principe du système injection de TAMA.

5.3 LIGO

LIGO utilise une source laser, Nd:YAG, de 6 W, pré-stabilisée sur une cavité de référence. Le faisceau est filtré par un Mode-Cleaner. Les miroirs sont suspendus à un pendule. Le système d'atténuation de LIGO consiste en une superposition de ressorts réduisant le bruit sismique au-delà de 50 Hz. Un excès de bruit entre 1 et 10 Hz, au site de Livingston, contraint d'ajouter un système actif d'atténuation sismique. Au delà de 100 Hz, le bruit de fréquence est dominé par le bruit électronique des DAC utilisés pour le contrôle des suspensions [59](#).

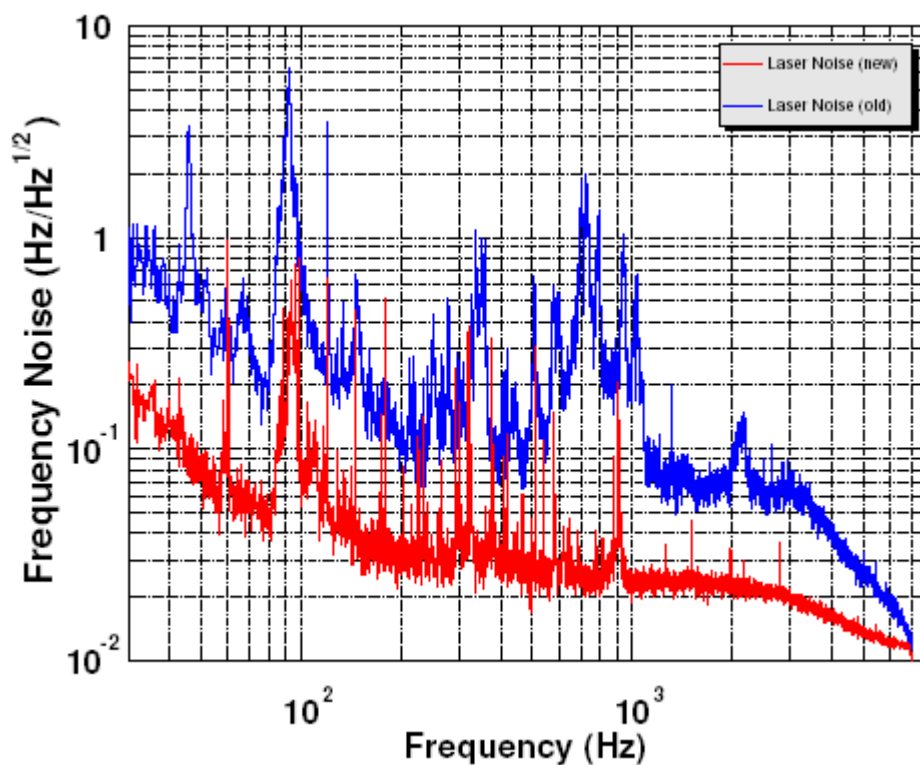


Figure II-47 : Bruit de fréquence du laser de LIGO. L'amélioration, de la courbe bleue en la courbe rouge, résulte d'une réduction des bruits électronique et mécanique.

Tableau II-22 : Caractéristiques des systèmes injections des différents projets.

Projet	Bande passante de détection [Hz]	Longueur du /des Mode-Cleaner/s [m]	Finesse des cavités Mode-Cleaners.	Puissance du faisceau à la sortie du système d'injection [W]	Pertes
GEO 600	50 – 10 ⁴	4	2700	0.5	50%
TAMA 300	100 – 10 ⁴	9.7	1700	0.4	N.C.
LIGO	100 – 10 ⁴	12	2700	1	83%
VIRGO	10 – 10 ⁴	143	1000	2.7	55%

CHAPITRE III

CARACTERISATION DE LA CAVITE MODE-CLEANER, ETUDE DU BRUIT DE FREQUENCE.

Ce chapitre détaille les caractéristiques de la cavité Mode-Cleaner et de sa stabilisation réalisée pendant la phase de caractérisation du système injection. Dans un premier temps je présenterai les propriétés d'une cavité Mode-Cleaner et ses principaux paramètres, j'exposerai ensuite les différentes sources de bruit intervenant dans le contrôle de la cavité et enfin j'analyserai l'influence de ces bruits aux bruits de fréquence, de puissance et d'alignement du faisceau transmis.

1 Description et mesures des paramètres de la cavité Mode-Cleaner.

1.1 Description

La cavité Mode-Cleaner est une cavité triangulaire utilisée en transmission. Elle est composée de deux miroirs plans (M_1 , M_2) et d'un miroir courbe (M_3) chacun caractérisé par sa réflectivité en amplitude (r), son coefficient de transmission (t) et une perte en puissance (p), vérifiant la relation de conservation d'énergie :

$$r^2 + t^2 + p = 1 \quad (\text{III-1})$$

1.1.a Conventions

Considérons une onde électromagnétique, monochromatique de fréquence $\nu = \omega/2\pi$, de longueur d'onde $\lambda = c/\nu$, c étant la vitesse de la lumière dans le vide. On utilisera le vecteur d'onde $k = \omega/c$ et la convention, pour le champ se propageant suivant la direction z :

$$E(t, z) = E_0 \cdot e^{j\omega t} e^{-jkz} \quad (\text{III-2})$$

Afin de vérifier les relations de symétrie et d'inversion du temps conduisant aux relations de Stokes [60], la matrice reliant les champs transmis et réfléchis de part et d'autre du miroir peut s'écrire :

$$\begin{pmatrix} E_{ref}^1 \\ E_{ref}^2 \end{pmatrix} = \begin{pmatrix} jr & t \\ t & jr \end{pmatrix} \begin{pmatrix} E_{in}^1 \\ E_{in}^2 \end{pmatrix} \quad (\text{III-3})$$

Suivant cette convention, le champ réfléchi subit un déphasage de $\pi/2$ par rapport au champ incident. Le choix d'une telle convention symétrique, à l'avantage de ne pas différencier les faces d'un miroir.

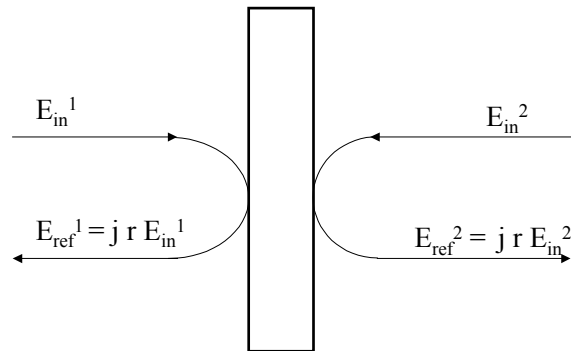


Figure III-1 : Convention pour un miroir.

1.1.b Cavité plan-courbe

Considérons maintenant une cavité plan-courbe de longueur L (Figure III-2), composée d'un miroir plan (M_1) et d'un miroir courbe (M_2), de rayon de courbure R . Cette cavité forme un résonateur optique dont les modes propres sont les modes gaussiens adaptés à la cavité [61], avec la condition de stabilité : $L \leq R$. Le mode gaussien fondamental est alors défini par la courbure du miroir courbe. On en déduit alors la taille du mode (w_0) et sa longueur de Rayleigh (z_0) :

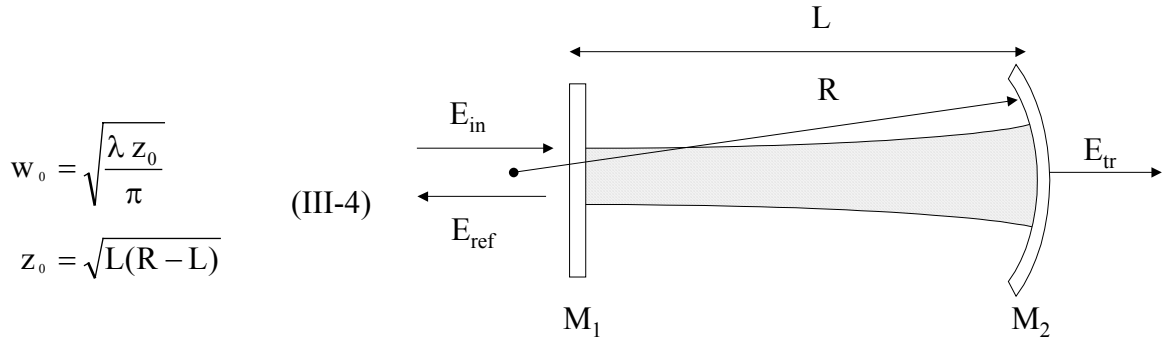


Figure III-2 : Cavit  plan-courbe.

Si l'on applique la convention pr cedente aux miroirs de la cavit , on peut calculer les coefficients complexes de r flexion (r_{cav}) et de transmission (t_{cav}) de la cavit  plan-courbe au champ  lectromagn tique incident, de sorte que les champs r fl chis et transmis s' crivent en fonction du champ incident suivant les relations :

$$E_{ref} = jr_{cav}E_{in}$$

$$E_{tr} = t_{cav}E_{in}$$

, avec :

$$\begin{cases} r_{cav} = r_1 - \frac{r_2 t_1^2 e^{-j\varphi}}{1 - r_1 r_2 e^{-j\varphi}} \\ t_{cav} = j \frac{t_1 t_2 e^{-j\varphi/2}}{1 - r_1 r_2 e^{-j\varphi}} \\ \varphi = 2kL + \pi \end{cases} \quad (III-5)$$

On en d duit la puissance transmise par la cavit  :

$$P_{tr} = \frac{P_{tr \max}}{1 + (2F/\pi)^2 \sin^2(\varphi/2)}$$

$$P_{tr \max} = P_{in} \left(\frac{t_1 t_2}{1 - r_1 r_2} \right)^2$$

$$F = \frac{\pi \sqrt{r_1 r_2}}{1 - r_1 r_2}$$

(III-6)

On remarquera que la puissance transmise est une fonction d'Airy, pr sentant un maximum   $\varphi = 0 [2\pi]$. F est appel  finesse de la cavit .

1.1.c Cavit  triangulaire

La cavit  triangulaire (Figure III-3) est compos e de deux miroirs plans (M_1, M_2) et d'un miroir courbe (M_3). Soit l la distance entre les deux miroirs plans (M_1 et M_2) et L la distance entre les miroirs plan et le miroir courbe (M_3). En appliquant maintenant le formalisme pr cedent   la cavit  Mode-Cleaner avec $l \ll L$ et $L \leq R$, alors les expressions des coefficients de transmission, de r flexion et de la puissance transmise deviennent :

$$\begin{aligned}
r_{\text{cav}} &= r_1 - \frac{r_2 r_3 t_1^2 e^{-j\varphi}}{1 - r_1 r_2 r_3 e^{-j\varphi}} & P_{tr} &= \frac{P_{tr \text{ max}}}{1 + (2F/\pi)^2 \sin^2(\varphi/2)} \\
t_{\text{cav}} &= -\frac{r_3 t_1 t_2 e^{-j\varphi}}{1 - r_1 r_2 r_3 e^{-j\varphi}} & P_{tr \text{ max}} &= P_{in} \left(\frac{r_3 t_1 t_2}{1 - r_1 r_2 r_3} \right)^2 \\
t_{\text{cav}}' &= \frac{t_1 t_3 e^{j(-\varphi/2 + \pi/4)}}{1 - r_1 r_2 r_3 e^{-j\varphi}} & F &= \frac{\pi \sqrt{r_1 r_2 r_3}}{1 - r_1 r_2 r_3} \\
\varphi &= 2kL
\end{aligned} \tag{III-7}$$

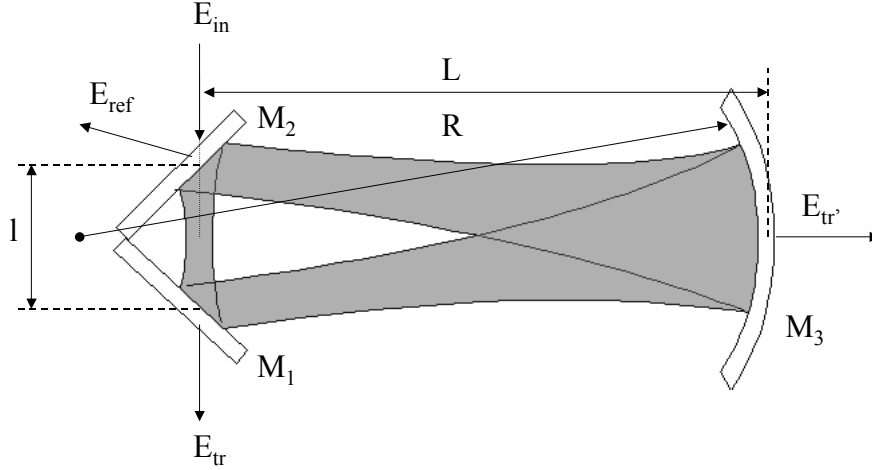


Figure III-3 : Cavité triangulaire

1.2 Filtrage

1.2.a Filtrage en fréquence

Considérons un faisceau incident de fréquence $\nu = \omega/(2\pi)$, modulé par un bruit de phase ($\delta\Phi(t)$) à la fréquence $f = \Omega/(2\pi)$ et d'amplitude $\delta\phi$: $\delta\Phi(t) = \delta\phi \sin(2\pi f t)$. Pour une amplitude de bruit suffisamment petite, $\delta\phi \ll 1$, l'expression du champ incident peut être développée au premier ordre des fonctions de Bessel (J). Du champ incident, on distingue alors une porteuse et deux bandes latérales de bruit, aux fréquences $(\nu+f)$ et $(\nu-f)$, suivant la relation :

$$E_{in}(t) = E_0 e^{j2\pi\nu t} e^{j\delta\Phi(t)} = E_0 e^{j2\pi\nu t} \sum_{p=-\infty}^{p=\infty} J_p(\delta\phi) e^{j p 2\pi f t} \tag{III-8}$$

$$E_{in}(t) \approx E_0 e^{j2\pi\nu t} \left[J_0(\delta\phi) + J_1(\delta\phi) e^{j2\pi f t} - J_1(\delta\phi) e^{-j2\pi f t} \right]$$

Le champ transmis et réfléchi se déduit en appliquant les coefficients de transmission et de réflexion de la cavité à la porteuse et bandes latérales :

$$\begin{aligned}
E_{tr}(t) &\approx E_0 e^{j2\pi\nu t} \left[t_{\text{cav}}(\nu) J_0(\delta\phi) \right. \\
&\quad \left. + t_{\text{cav}}(\nu+f) J_1(\delta\phi) e^{j2\pi f t} - t_{\text{cav}}(\nu-f) J_1(\delta\phi) e^{-j2\pi f t} \right]
\end{aligned} \tag{III-9}$$

$$\begin{aligned}
E_{\text{ref}}(t) &\approx E_0 e^{j2\pi\nu t} \left[r_{\text{cav}}(\nu) J_0(\delta\phi) \right. \\
&\quad \left. + r_{\text{cav}}(\nu+f) J_1(\delta\phi) e^{j2\pi f t} - r_{\text{cav}}(\nu-f) J_1(\delta\phi) e^{-j2\pi f t} \right]
\end{aligned}$$

- **Champ transmis :**

En supposant que la porteuse est résonnante dans la cavité et que $f \ll ISL$, alors l'expression du champ transmis peut se développer au premier ordre en f/ISL en :

$$E_{tr}(t) \approx E_0 e^{j2\pi\nu t} \left[t_0 J_0(\delta\phi) + \frac{1}{1 + jf/f_c} J_1(\delta\phi) e^{j2\pi f t} - \frac{1}{1 - jf/f_c} J_1(\delta\phi) e^{-j2\pi f t} \right] \quad (\text{III-10})$$

Avec :

$$\begin{aligned} t_0 &= -\frac{r_3 t_1 t_2}{1 - r_1 r_2 r_3} & f_c &= \frac{ISL}{2F} \\ ISL &= \frac{c}{2L} & \Omega_{FWHM} &= \frac{ISL}{F} \end{aligned} \quad (\text{III-11})$$

ISL est l'intervalle spectral libre de la cavité, c'est à dire l'écart entre deux fréquences de résonance et Ω_{FWHM} est la largeur de raie à mi-hauteur, exprimée en Hz.

On remarque donc que chacune des bandes latérales correspondant au bruit de phase, subit un filtrage passe-bas dont la fréquence de coupure (f_c) est appelée pôle de la cavité. Soit F_v , la fonction de transfert en transmission :

$$F_v = \frac{1}{1 + jf/f_c} \quad (\text{III-12})$$

- **Champ réfléchi :**

Suivant les mêmes hypothèses, le champ réfléchi subit un filtrage fonction du pôle de la cavité mais aussi du facteur de couplage (σ) :

$$E_{ref}(t) \approx E_0 e^{j2\pi\nu t} \left[J_0(\delta\phi) + \frac{(\sigma - 1) + jf/f_c}{1 + jf/f_c} J_1(\delta\phi) e^{j2\pi f t} - \frac{(\sigma - 1) - jf/f_c}{1 - jf/f_c} J_1(\delta\phi) e^{-j2\pi f t} \right] \quad (\text{III-13})$$

Avec :

$$\begin{aligned} \sigma &= \frac{p'F}{\pi} \\ p' &= 1 - r_2^2 r_3^2 (1 - p_1) \approx p_1 + p_2 + p_3 + t_2^2 + t_3^2 \end{aligned} \quad (\text{III-14})$$

1.2.b Filtrage en amplitude

Si l'on considère maintenant que le faisceau incident est perturbé par un bruit d'amplitude sinusoïdale de pulsation Ω , alors l'amplitude de la puissance incidente s'écrit :

$$\begin{aligned} E_{in}(t) &= E_0 e^{j2\pi\nu t} \left(1 + \frac{\delta E_0}{E_0} \sin(2\pi f t) \right) \\ P_{in}(t) &\approx P_0 \left[1 + 2 \frac{\delta E_0}{E_0} \sin(2\pi f t) + O\left(\frac{\delta E_0}{E_0}\right) \right] \end{aligned} \quad (\text{III-15})$$

Le bruit d'amplitude fait alors apparaître deux bandes latérales aux fréquences $(\nu+f)$ et $(\nu-f)$ qui, au voisinage de la résonance, sont filtrées par le pôle de la cavité.

Les fluctuations de puissances transmises s'écrivent, au premier ordre :

$$P_{tr}(t) \approx P_{tr \max} e^{j2\pi\nu t} \left(1 + \frac{2 \delta E_0}{E_0} \frac{1}{\sqrt{1 + (f/f_c)^2}} \sin(2\pi f t + \varphi(f)) + O\left(\frac{\delta E_0}{E_0}\right) \right) \quad (\text{III-16})$$

Une cavité Fabry-Perot est un filtre passe bas du premier ordre pour les fluctuations de puissance du faisceau incident, de pôle f_c .

1.2.c Filtrage spatial

Une cavité Fabry-Perot est résonnante lorsque le déphasage du faisceau en un aller-retour est un multiple de 2π . Si ν_{mn} est la fréquence du mode propre de la cavité TEM_{mn}, d'ordre m+n, alors pour un aller-retour, dans une cavité de longueur L, la phase du faisceau gaussien subit un retard de phase de :

$$\varphi_{mn} = \frac{4\pi L}{c} \nu_{mn} - (m+n+1) \arctan\left(\frac{2}{\sqrt{R/L-1}}\right) \quad (\text{III-17})$$

De plus, dans le cas d'une cavité triangulaire, un champ antisymétrique dans le plan de propagation (m impaire) subit un déphasage de π . Dans ce cas, le retard de phase pour un aller-retour s'écrit :

$$\begin{aligned} \varphi_{mn} &= \frac{4\pi L}{c} \nu_{mn} - (m+n+1) \arctan\left(\frac{2}{\sqrt{R/L-1}}\right) && \text{(pour m pair)} \\ \varphi_{mn} &= \pi + \frac{4\pi L}{c} \nu_{mn} - (m+n+1) \arctan\left(\frac{2}{\sqrt{R/L-1}}\right) && \text{(pour m impair)} \end{aligned} \quad (\text{III-18})$$

Cette propriété permet de lever la dégénérescence entre les modes de même ordre suivant que m est pair ou non. On peut ainsi définir un facteur de mérite Γ qui quantifie l'atténuation des modes d'ordres élevés par rapport au mode fondamental :

$$\begin{aligned} \Gamma &= \frac{\sum_{m,n=0}^{+\infty} (P_{tr\ 2m+2,n} + P_{tr\ 2m+1,n})}{P_{tr\ 0,0} + \sum_{m,n=0}^{+\infty} (P_{tr\ 2m+2,n} + P_{tr\ 2m+1,n})} \\ P_{tr\ 2m+2,n} &= \frac{P_{tr\ max}}{1 + (2F/\pi)^2 \sin^2\left(\frac{(2m+2+n)}{2} \arctan\left(\frac{2}{\sqrt{R/L-1}}\right)\right)} \\ P_{tr\ 2m+1,n} &= \frac{P_{tr\ max}}{1 + (2F/\pi)^2 \cos^2\left(\frac{(2m+1+n)}{2} \arctan\left(\frac{2}{\sqrt{R/L-1}}\right)\right)} \end{aligned} \quad (\text{III-19})$$

Le calcul du facteur de mérite (Figure III-4) en fonction du rapport L/R et pour des ordres inférieurs à 10, montre que dans le cas de la cavité Mode-Cleaner (L/R=0.77), l'atténuation des ordres élevés est de l'ordre de 10^3 .

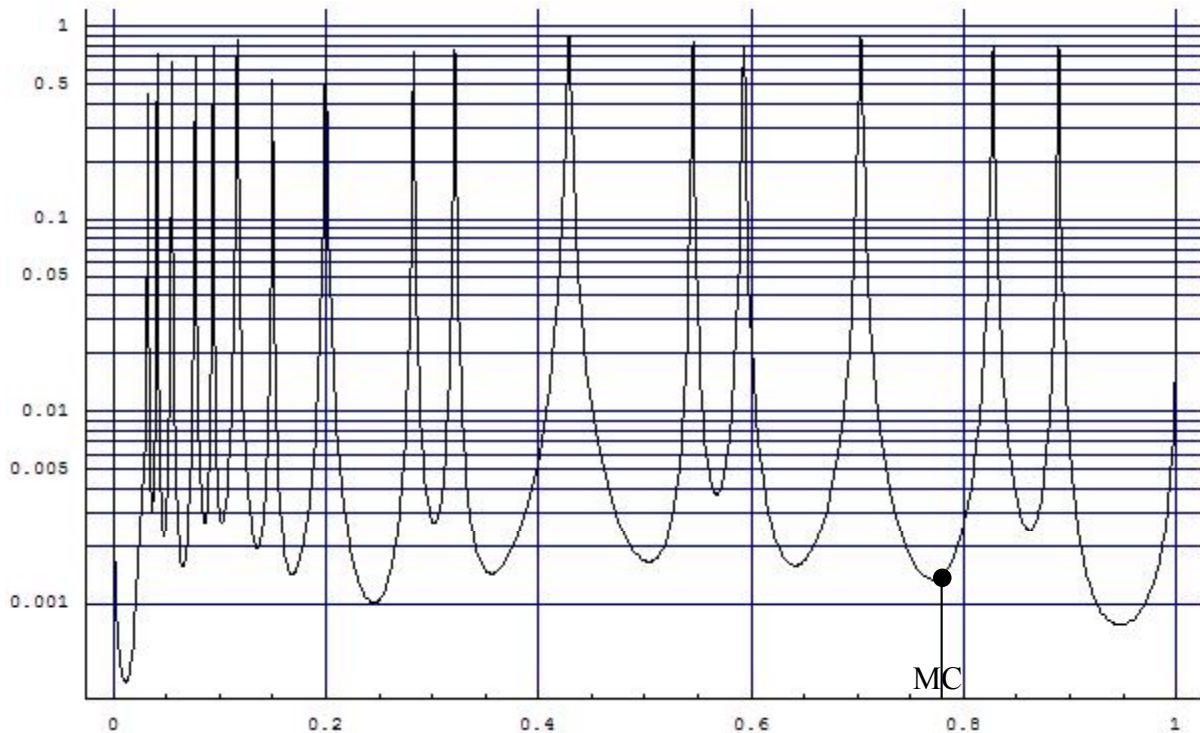


Figure III-4: Facteur de mérite pour des ordres inférieurs à 10, en fonction de L/R.

Tableau III-1 : Facteurs d'atténuation pour les modes d'ordres 1 et 2, appliqué à la cavité Mode-Cleaner.

Mode (m,n)	(0,1)	(1,0)	(1,1)	(0,2)	(2,0)
Transmission	$6.7 \cdot 10^{-6}$	$3.9 \cdot 10^{-6}$	$2.6 \cdot 10^{-6}$	$2.6 \cdot 10^{-6}$	$2.6 \cdot 10^{-6}$

1.3 Paramètres

Plusieurs paramètres intervenant dans les expressions précédentes permettent de caractériser la cavité Mode-Cleaner. Nous distinguerons les paramètres géométriques (longueur de la cavité, rayon de courbure) des paramètres physiques (largeur de raie, finesse, intervalle spectral libre).

1.3.a Paramètres géométriques

Les paramètres géométriques de la cavité permettent de déterminer les caractéristiques du faisceau le mieux adapté au résonateur ainsi que son efficacité de filtrage spatial.

- **Longueur de la cavité**

La longueur de la cavité permet de déterminer l'intervalle spectral libre de la cavité. La mesure de la longueur, limitée par la précision des plans de construction, est de : $L=142.6 \text{ m} \pm 0.05 \text{ m}$ soit une incertitude de 0.03 %. Pour une plus grande précision, il est possible de mesurer la longueur de la cavité en déterminant la fréquence de modulation de phase la plus adaptée à la cavité. La mesure [62] donne une fréquence de modulation de 12.60148 MHz $\pm 10^{-5}$ MHz soit $142.7415 \text{ m} \pm 10^{-4} \text{ m}$ soit une incertitude de 10^{-4} %.

- **Rayon de courbure du miroir courbe :**

Le rayon de courbure du miroir courbe de la cavité Mode-Cleaner a été mesuré par le SMA (service des matériaux avancés) de l'IPN de Lyon. Les mesures³⁵ montrent que le rayon de courbure varie suivant la distance au centre du miroir, ceci résultant du processus de fabrication du miroir. Le Tableau III-2 regroupe l'ensemble des mesures, les paramètres du faisceau adapté à la cavité, ainsi que la taille théorique du faisceau sur le miroir courbe. La taille maximale du faisceau est de 10.85 mm, ce qui nous laisse supposer³⁶ que le rayon de courbure du miroir est de l'ordre de 183.7 m.

Tableau III-2 : Rayons de courbure et paramètres du faisceau intra-cavité pour L=142.7 m.

Distance au centre [mm]	R [m] $\Delta R/R=0.1\%$	z_0 [m]	w_0 [mm]	$w(L)$ [mm]
10	183.7	76.56	5.09	10.77
15	181.7	74.67	5.03	10.85
20	182.3	75.24	5.05	10.83
25	183.6	76.46	5.09	10.77
30	185	77.76	5.13	10.73
35	186.8	79.39	5.18	10.67

1.3.b Paramètres physiques

- **Intervalle spectral libre**

L'intervalle spectral libre (ISL) est l'intervalle de fréquence entre deux résonances, pour un même mode propre de la cavité. La puissance transmise est maximale pour un déphasage $\varphi = 0 [2\pi]$, on en déduit :

$$ISL = \frac{c}{2L} \quad (III-20)$$

De la mesure de la longueur, on en déduit : $ISL=1.050124$ MHz +/- 1.10^{-6} MHz.

- **Finesse**

La finesse (F) est fonction des réflectivités de chacun des miroirs de la cavité. On peut ainsi la relier à l'ensemble des pertes de la cavité suivant la relation :

$$F = \frac{\pi \sqrt{r_1 r_2 r_3}}{1 - r_1 r_2 r_3} \approx \frac{2\pi}{T + P} \left(1 + O\left(\frac{\pi}{F}\right) \right) \quad (III-21)$$

On distinguera les pertes³⁷ :

- par transmission : $T = t_1^2 + t_2^2 + t_3^2$
- par diffusion et absorption des miroirs : $P = p_1 + p_2 + p_3$

De la relation et des mesures réalisées par SMA (Tableau III-3), on en déduit la finesse de la cavité Mode-Cleaner : $F = 939$.

³⁵ La mesure du rayon de courbure se fait dans ce cas en adaptant une sphère de rayon R sur une portion de la surface du miroir défini par un cercle de rayon r.

³⁶ Une meilleure estimation du rayon de courbure consisterait à adapter une surface sphérique pondérée par une gaussienne.

³⁷ D'autres pertes peuvent s'ajouter comme les pertes par absorption et diffraction dans le milieu de propagation mais elles sont supposées négligeables.

Tableau III-3 : Pertes des miroirs de la cavité Mode-Cleaner (SMA).

Pertes	M ₁	M ₂	M ₃	Total
Par diffusion ou absorption (p) [ppm]	10	27	45.8	83
Par transmission (t ²) [ppm]	3480	3106	8.5	6594

- ***Largeur de raie***

La largeur de raie est la largeur à mi-hauteur de la courbe d'Airy de la puissance transmise en fonction de la fréquence ou de la longueur de la cavité. La largeur de raie s'exprime en fonction de l'intervalle spectral libre et de la finesse par :

$$\Delta\nu_{FWHM} = \frac{\Omega_{FWHM}}{2\pi} = \frac{ISL}{F} = \frac{c}{2LF} \quad (III-22)$$

$$\Delta\nu_{FWHM} = 1117 \text{ Hz}$$

- ***Pôle de la cavité***

Le pôle de la cavité, correspondant aux fluctuations de fréquences et d'amplitude, est défini par :

$$f_c = \frac{\Omega_{FWHM}}{4\pi} = \frac{ISL}{2F} = \frac{c}{4LF} \quad (III-23)$$

$$f_c = 558 \text{ Hz}$$

Une cavité résonnante a donc des propriétés équivalentes à une ligne à retard de longueur 2nL. Le temps de stockage de la cavité (T_s) et le nombre d'allers-retours (n), sont définis par :

$$T_s = \frac{1}{2\pi f_c} = \frac{n}{ISL}$$

$$T_s = 0.2810^{-3} \text{ s} \quad (III-24)$$

$$n = \frac{F}{\pi} = 300$$

- ***Contraste de la cavité***

Le contraste de la cavité est la quantité de lumière réfléchie par la cavité à résonance :

$$C = \frac{P_{\text{ref max}} - P_{\text{ref min}}}{P_{\text{ref max}}} \quad (III-25)$$

Lorsque les paramètres du faisceau incident sont adaptés à la cavité (z₀, w₀), alors le contraste est maximal et s'exprime en fonction du facteur de couplage (σ) :

$$C = \sigma(2 - \sigma) = 99.8\%$$

$$\sigma = \frac{F}{\pi} \left[1 - (1 - p_1)(1 - p_2 - t_2^2)(1 - p_3 - t_3^2) \right] = 0.96 \quad (III-26)$$

1.3.c Mesures de la finesse

La finesse intervient dans de nombreux paramètres comme la largeur de raie, le pôle de la cavité ou encore le temps de stockage. Il est donc possible de mesurer expérimentalement la finesse de différentes manières :

- **Mesure de la largeur de raie**

Si la longueur de la cavité ou la fréquence du laser est balayée uniformément au voisinage d'une résonance, alors il est possible de mesurer la largeur de raie, connaissant la vitesse de la variation en fréquence introduite (en [Hz/s]). Dans le cas du Mode-Cleaner les miroirs bougent à une vitesse aléatoire de l'ordre de 0.1 $\mu\text{m/s}$ soit 200 kHz/s, il faut donc que la fréquence du laser varie à une vitesse au moins 10 fois supérieure soit 2 MHz/s. Dans ce cas, le temps de passage à résonance ($\Delta v_{\text{FWHM}}/2 \cdot 10^6 = 0.5 \text{ ms}$) est de l'ordre du temps de stockage de la cavité (0.3 ms) conduisant à des transitoires qui modifient la courbe d'Airy et donc sa largeur à mi-hauteur. Cette méthode n'est donc pas envisageable dans le cas du Mode-Cleaner.

- **Mesure du temps de stockage**

Si la fréquence du laser est écartée à une vitesse supérieure à 0.6 MHz/s ($\Delta v_{\text{FWHM}}/T_s$), alors il est possible de mesurer le temps de décroissance (τ) de la puissance transmise par la cavité. On en déduit alors la finesse par la relation :

$$F = 2\pi\tau \cdot I \cdot S \cdot L \quad (\text{III-27})$$

Plusieurs séries de mesures (Tableau III-4) ont été effectuées, entre le 17/04/01 et le 21/09/01, en ajoutant un signal rectangulaire au signal d'erreur de l'asservissement de la fréquence du laser sur la cavité Mode-Cleaner. La dispersion des mesures est très faible pour une même série (moins de 0.3 %), alors que l'ensemble des valeurs mesurées est beaucoup plus dispersée.

Tableau III-4: Ensemble des mesures de la finesse du Mode-Cleaner.

Dates	Temps de décroissance [μs]	Finesse	Pertes (T+P) [ppm]
17/04/2001	173 +/- 0.4	1144 +/- 3	5494 +/- 13
25/04/2001	177 +/- 0.7	1170 +/- 5	5369 +/- 23
15/06/2001	179	1182	5315
21/09/2001	153 +/- 9	1011 +/- 65	6235 +/- 409

- **Mesure du pôle**

La mesure du pôle se réalise en mesurant la fonction de transfert entre le bruit de puissance à l'entrée de la cavité et le bruit de puissance transmis par la cavité. La mesure (Figure III-5) est obtenue par un analyseur de spectre à détection synchrone (Stanford SR780), la perturbation étant injectée au niveau de la source de courant alimentant les diodes du laser esclave. Uniquement deux mesures sont recensées, donnant comme finesse 997 +/- 3.

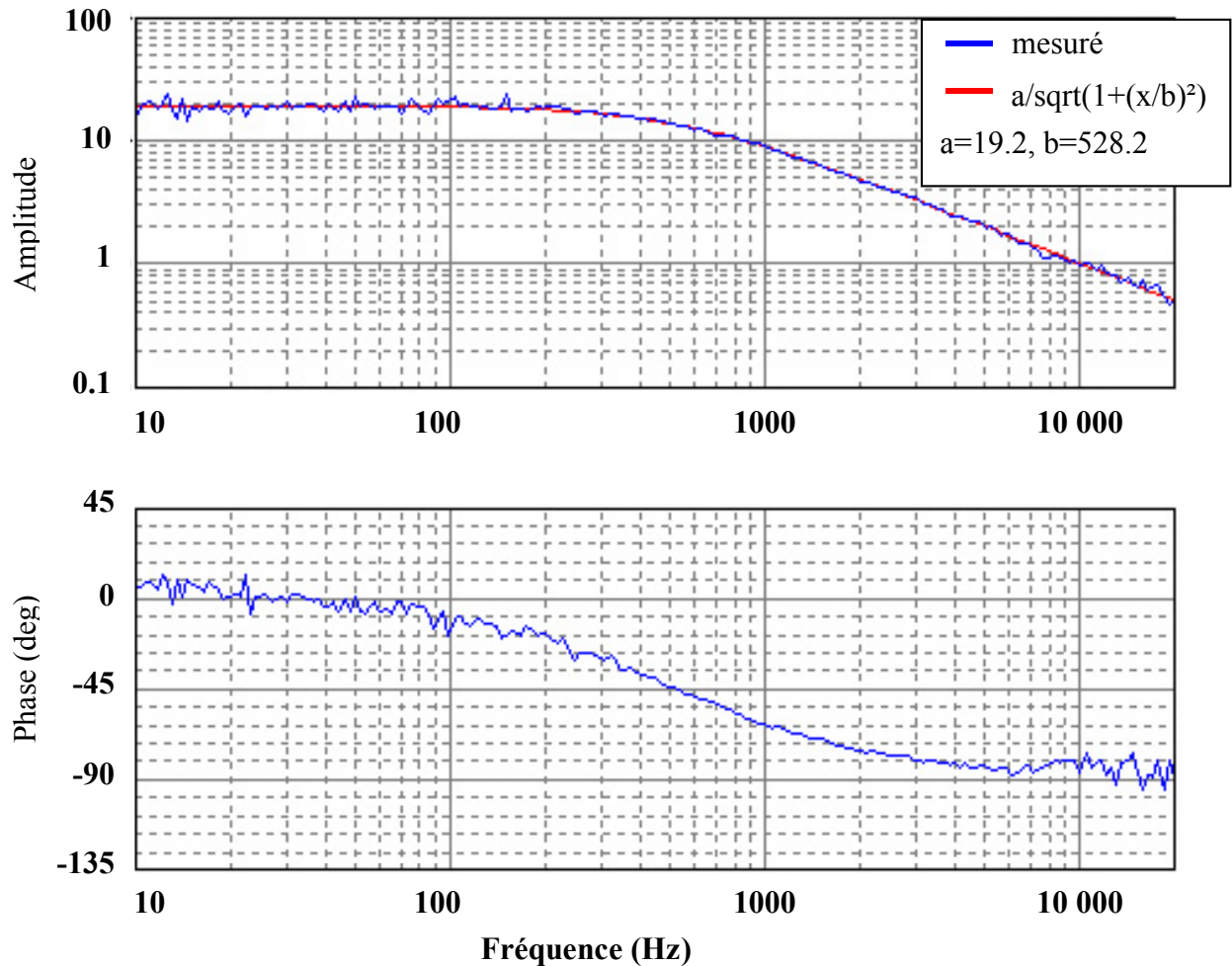


Figure III-5 : Fonction de transfert optique du Mode-Cleaner [63]. Le pôle mesuré est à 528 Hz, soit une finesse de 995.

1.3.d Mesures des pertes de la cavité

La mesure des pertes de chacun des miroirs de la cavité permet de déterminer les pertes globales de la cavité, suivant les relations établies au premier ordre en $(T+p)$:

$$\begin{aligned}
 T + p &= \frac{2\pi}{F} \\
 T &= T_1 + T_2 + T_3 \\
 p &= p_1 + p_2 + p_3
 \end{aligned}
 \tag{III-28}$$

Réciproquement, la mesure de la finesse (F), du contraste en réflexion (C) et de la transmission (T_0) permet d'évaluer les pertes des miroirs plans de la cavité (T_1, T_2) et des pertes globales (p) suivant les relations :

$$\begin{aligned}
 T + p &= \frac{2\pi}{F} \\
 \sigma &= 1 \pm \sqrt{1 - C} \\
 T_1 &= (T + p)(1 - \sigma/2) \\
 T_2 &= \frac{T_0 (T + p)^2}{4T_1}
 \end{aligned}
 \tag{III-29}$$

Les valeurs de T_1 , T_2 et de p , déduites des mesures des paramètres de la cavité Mode-Cleaner sont très différentes de celles fournies par SMA (Tableau III-5).

Ces deux méthodes de mesure mettent en évidence un désaccord qui pourrait s'expliquer soit par une pollution des miroirs soit par le principe même de la mesure de la diffusion des miroirs par SMA, limitée aux grands angles³⁸, en supposant que les pertes par diffusion soient plus importantes aux petits angles.

Tableau III-5 : Comparaison des pertes et transmissions des miroirs de la cavité MC.

	Finesse	Contraste	T_0	Couplage	T1 [ppm]	T2 [ppm]	P [ppm]
Mesuré (09/2001)	1100 ± 0.3%	75 % ± 5%	25% ± 5%	1.46 ± 3%	1542 ± 3%	1322 ± 8%	2848 ± 11%
				0.54 ± 3%	4170 ± 3%	489 ± 8%	1053 ± 11%
SMA	939	99.8%	97%	0.96	3480	3106	83

2 Sources de bruits intervenant dans le système

Les sources de bruits pouvant agir sur le système sont variées et leurs effets plus ou moins importants suivant le niveau de sensibilité et la bande passante que l'on s'impose.

2.1 Le bruit

Le mot bruit est un terme générique désignant un processus aléatoire, c'est à dire non reproductible, qui modifie le signal utile. Ce processus peut être étudié par la mesure d'une grandeur physique soumise au bruit (appelée fonction aléatoire) sur une durée déterminée (ou temps d'intégration) produisant ainsi un échantillon. L'étude d'un échantillon peut nous renseigner suffisamment sur la fonction aléatoire si le processus est stationnaire et ergodique. Selon ces hypothèses, l'étude du processus est invariante par décalage temporel et les moyennes d'ensembles peuvent être identifiées aux moyennes temporelles.

On distinguera les principaux outils permettant de quantifier une fonction aléatoire $x(t)$, d'unité [U], mesurée sur une durée T :

- **La valeur moyenne :**

$$\bar{x} = \lim_{T \rightarrow +\infty} \frac{1}{T} \int_{-T/2}^{T/2} x(t) dt \quad [U] \quad \text{(III-30)}$$

- **La valeur quadratique moyenne :**

est l'énergie totale de x :

$$\overline{x^2} = \lim_{T \rightarrow +\infty} \frac{1}{T} \int_{-T/2}^{T/2} x^2(t) dt \quad [U^2] \quad \text{(III-31)}$$

- **La densité spectrale :**

La densité spectrale de puissance s'écrit :

³⁸ SMA utilise un diffusomètre de type CASI de marque SMS qui est limité par la réflexion spéculaire dans une région de +/- 2°. <http://lyoinfo.in2p3.fr/sma/Smafr.htm>

$$P_x(f) = \lim_{T \rightarrow +\infty} \frac{1}{T} \left| \int_{-T/2}^{T/2} x(t) e^{-j2\pi f t} dt \right|^2 \quad [\text{U}^2/\text{Hz}] \quad (\text{III-32})$$

La puissance du signal P_x , se calcule en intégrant sur tout le domaine spectral :

$$P_x = \int_{-\infty}^{+\infty} P_x(f) df \quad (\text{III-33})$$

La densité spectrale d'amplitude du bruit³⁹ se mesure sur une durée finie T et s'écrit :

$$S_x(f) = \sqrt{\frac{1}{T} \left| \int_{-T/2}^{T/2} x(t) e^{-j2\pi f t} dt \right|^2} \quad [\text{U}/\text{Hz}^{1/2}] \quad (\text{III-34})$$

- **La fonction d'auto-corrélation :**

$$R_{xx}(\tau) = \overline{x(t)x(t+\tau)} = \lim_{T \rightarrow +\infty} \frac{1}{T} \int_{-T/2}^{T/2} x(t)x(t+\tau) dt \quad (\text{III-35})$$

D'après le théorème de Wiener-Kinchine, la densité spectrale de puissance de $x(t)$ est la transformée de Fourier de l'auto-corrélation.

- **La valeur rms :**

La valeur rms d'un bruit est calculé à partir de sa densité spectrale d'amplitude définie dans un domaine en fréquence $[f_{\min}, f_{\max}]$, par :

$$\sigma_x(f_{\min}, f_{\max}) = \sqrt{\int_{f_{\min}}^{f_{\max}} S_x(f)^2 df} \quad (\text{III-36})$$

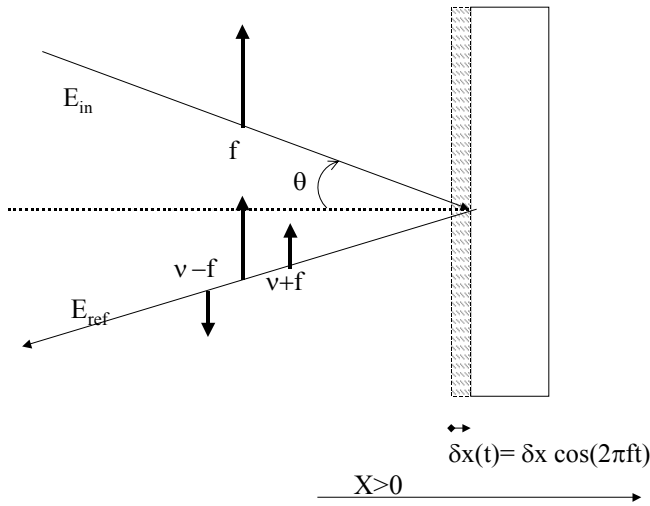
2.2 Stabilité en fréquence d'une cavité

La stabilité en fréquence d'une cavité dépend de la stabilité de position de ses miroirs. La fluctuation de position des miroirs engendre une variation de la longueur et de la position de la cavité par rapport à la source laser. Afin de calculer le bruit de fréquence créé par le mouvement des miroirs d'une cavité, nous utiliserons le formalisme de l'algèbre A133 64.

2.2.a Bruit de position d'un miroir et algèbre A133

Dans un premier temps considérons un miroir en mouvement sinusoïdal à la fréquence $f = \Omega/(2\pi)$, et d'amplitude $\delta\tilde{x}$ telle que $\delta\tilde{x} \ll 1$: $\delta x(t) = \delta\tilde{x} \cos(\Omega t)$. Un faisceau incident de fréquence $\nu = \omega/(2\pi)$ et d'amplitude E_0 , est réfléchi par le miroir, de réflectivité r , suivant un angle θ . Le mouvement du miroir induit une modulation de la phase du faisceau réfléchi se traduisant par deux bandes latérales de bruit aux fréquences $\nu + f$ et $\nu - f$:

³⁹ La densité spectrale effectivement mesurée est unilatérale : $S_{x \text{ mesuré}}(f) = \sqrt{2} S_x(f)$.



$$\begin{aligned}
 E_{in}(t) &= E_0 \cdot e^{j\omega t} \\
 E_{ref}(t) &= j r \cdot E_0 \cdot e^{j\omega \left(t - 2 \frac{\delta x(t) \cos(\theta)}{c} \right)} \\
 E_{ref}(t) &= j r E_0 \left[1 - j \omega \frac{\delta \tilde{x}}{c} \cos(\theta) (e^{j\Omega t} + e^{-j\Omega t}) \right] e^{j\omega t}
 \end{aligned} \tag{III-37}$$

Figure III-6 : Modulation de phase d'un faisceau incident sur un miroir en mouvement.

On peut définir de manière générale une base $(e^{j\omega t}, e^{j(\omega+\Omega)t}, e^{j(\omega-\Omega)t})$ sur laquelle l'ensemble des perturbations (bruit de phase du faisceau, bruit de position d'un miroir) peut être projeté. Si \mathbf{O} est la matrice traduisant la perturbation du champ incident, alors le champ résultant se déduit par le produit vectoriel : $\mathbf{E}' = \mathbf{O} \cdot \mathbf{E}$. avec \mathbf{O} :

$$\mathbf{O} = \begin{pmatrix} O_{00} & & \\ O_{10} & O_{11} & \\ O_{20} & & O_{22} \end{pmatrix} \tag{III-38}$$

La forme de l'opérateur \mathbf{O} (matrice 3 par 3, de rang 1) définit une algèbre appelée A133, où les éléments diagonaux traduisent l'action sur la porteuse et les bandes latérales du faisceau incident, et les éléments O_{10}, O_{20} représentent le taux de création de bandes latérales.

Appliqué au miroir en mouvement, on définit l'opérateur réflexion de côté gauche du miroir (R_G), ou encore pour un faisceau incident dans le sens positif de déplacement :

$$R_G = \begin{pmatrix} 1 & & \\ -j\delta\tilde{\phi} \cos(\theta) & 1 & \\ -j\delta\tilde{\phi} \cos(\theta) & & 1 \end{pmatrix} \tag{III-39}$$

$$\delta\tilde{\phi} = \delta\tilde{x} \frac{\omega}{c}$$

La réflexion sur le côté droit du miroir se définit par : $R_D = R_G^{-1} = \overline{R_G}$. On posera désormais $R = R_D$.

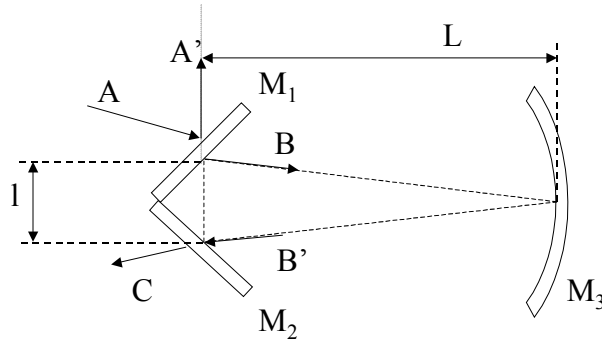
On définit aussi l'opérateur de propagation P qui permet d'introduire le déphasage dû à la propagation sur une distance L , pour chacun des éléments de la base :

$$P(L) = \begin{pmatrix} e^{-jkL} & & \\ & e^{-j(k+K)L} & \\ & & e^{-j(k-K)L} \end{pmatrix} \text{ avec } \begin{cases} k = \frac{\omega}{c} \\ K = \frac{\Omega}{c} \end{cases} \tag{III-40}$$

2.2.b Application à la cavité Mode-Cleaner

Dans un second temps, nous appliquons cette forme algébrique à la cavité triangulaire du Mode-Cleaner afin de déterminer les opérateurs réflexion et transmission de la cavité pour des

miroirs en mouvement. Les champs transmis (C), réfléchis (A') et intra-cavité (B et B') vérifient les relations à résonance :



$$\begin{cases} A' = jr_1 R_1^{-1} A + jt_1 r_2 P(L) R_2 B' \\ B = t_1 A - r_1 r_2 R_1 P(L) R_2 B' \\ B' = jr_3 P(L) R_3^{-1} P(L) B \\ C = t_2 B' \end{cases} \quad (\text{III-41})$$

En supposant que le bruit de position des miroirs M_1 et M_2 est identique : $\delta\tilde{\phi}_1 = \delta\tilde{\phi}_2$, on en déduit les opérateurs de réflexion et de transmission :

- **Opérateur de réflexion**

Soit \mathcal{R}_{MC} l'opérateur de réflexion de la cavité MC tel que $A' = \mathcal{R}A$, alors :

$$\mathcal{R} = \begin{pmatrix} R^0 & & & \\ S^+ & R^+ & & \\ & & & \\ S^- & & R^- & \end{pmatrix} \quad (\text{III-42})$$

$$\begin{cases} R^0 = r_1 + \frac{jt_1^2 r_2 r_3 e^{-jk(2L+1)}}{1 + jr_1 r_2 r_3 e^{-jk(2L+1)}} \\ R^\mu = r_1 + \frac{jt_1^2 r_2 r_3 e^{-j(k+\mu K)(2L+1)}}{1 + jr_1 r_2 r_3 e^{-j(k+\mu K)(2L+1)}} \\ S^\mu = \left[\frac{jr_2 r_3 t_1^2 e^{-j(k+K)(2L+1)} e^{-jKL}}{(1 + jr_1 r_2 r_3 e^{-jk(2L+1)}) (1 + jr_1 r_2 r_3 e^{-j(k+K)(2L+1)})} - R^0 \right] j\delta\tilde{\phi}_3 + \\ \left[\frac{jr_2 r_3 t_1^2 (1 + e^{-j\mu KL}) e^{-jk(2L+1)}}{(1 + jr_1 r_2 r_3 e^{-jk(2L+1)}) (1 + jr_1 r_2 r_3 e^{-j(k+K)(2L+1)})} - R^0 \right] j\frac{\delta\tilde{\phi}_1}{2} \end{cases} \quad (\text{III-43})$$

avec $\mu = \{-1, +1\}$

- **Opérateur de transmission**

Soit \mathcal{T}_{MC} l'opérateur de transmission de la cavité MC tel que $A' = \mathcal{T}A$, alors :

$$\mathcal{T} = \begin{pmatrix} T^0 & & & \\ U^+ & T^+ & & \\ & & & \\ U^- & & T^- & \end{pmatrix} \quad (\text{III-44})$$

$$\begin{cases} T^0 = \frac{it_1 t_2 r_3 e^{-2jKL}}{1 + jr_1 r_2 r_3 e^{-jk(2L+1)}} \\ T^\mu = \frac{jt_1 t_2 r_3 e^{-j^2(k+\mu K)L}}{1 + jr_1 r_2 r_3 e^{-j(k+\mu K)(2L+1)}} \\ U^\mu = T^0 \frac{e^{-jKL}}{1 + jr_1 r_2 r_3 e^{-j(k+\mu K)(2L+1)}} j\delta\tilde{\phi}_3 \\ -T^0 \frac{r_1 r_2 r_3 e^{-2jKL}}{1 + jr_1 r_2 r_3 e^{-j(k+\mu K)(2L+1)}} j\delta\tilde{\phi}_1 \end{cases} \quad (\text{III-45})$$

2.2.c Fonctions de transfert entre bruit de longueur/position et bruit de fréquence

- **En transmission de la cavité**

Appliqué à un champ incident E_{in} , l'opérateur T fait apparaître deux bandes latérales :

$$\begin{aligned} E_{in}(t) &= E_0 e^{j\omega t} \\ E_{tr}(t) &= E_0 T^0 e^{j\omega t} \left[1 + \frac{U^+}{T^0} e^{j\Omega t} + \frac{U^-}{T^0} e^{-j\Omega t} \right] \end{aligned} \quad (III-46)$$

En supposant que la porteuse est résonnante dans la cavité, que $l \ll L$, et en décomposant le mouvement de la cavité en un mouvement de position δx_p et de longueur δx_l . On en déduit le bruit de fréquence⁴⁰ transmis par la cavité :

$$\begin{aligned} \delta \tilde{v}_t^2 &= |F_p|^2 \delta \tilde{x}_p^2 + |F_l|^2 \delta \tilde{x}_l^2 \\ \text{avec} \\ \left\{ \begin{aligned} \delta x_p(t) &= \frac{\delta x_3(t) + \delta x_1(t)}{2} \\ \delta x_l(t) &= \delta x_3(t) - \delta x_1(t) \end{aligned} \right. \text{ et } \left\{ \begin{aligned} F_p &= 2jf \frac{2\pi}{\lambda} \frac{1+jf/2f_c}{1+jf/f_c} \\ F_l &= 2 \frac{ISL}{\lambda} \frac{jf/f_c}{1+jf/f_c} \end{aligned} \right. \end{aligned} \quad (III-47)$$

Le bruit de fréquence produit par le bruit de position de la cavité est équivalent à celui produit par un miroir, mais il est également filtré par le pôle de la cavité (f_c). En ce qui concerne le bruit de longueur, il est possible de retrouver le résultat simplement, en considérant que l'effet Doppler, créé à l'intérieur de la cavité par les deux miroirs en mouvement à une vitesse v , est amplifié du nombre d'aller-retour dans la cavité (N) et est filtré par le pôle de la cavité (F_v) soit:

$$\begin{aligned} \frac{\delta v}{v} &= 2 \frac{2v}{c} N F_v \\ \delta v &= 2 \frac{ISL}{\lambda} \frac{jf/f_c}{1+jf/f_c} F_v \\ F_v &= \frac{1}{1+jf/f_c} \end{aligned} \quad (III-48)$$

Déterminons quel est du bruit de longueur ou de position la contribution dominante au bruit de fréquence :

Si l'on suppose que l'amplitude du bruit de position de chaque miroir est du même ordre de grandeur : $\delta x_1 \approx \delta x_3$ alors :

$$\left\{ \frac{|F_l|}{|F_p|} \right\} \gg 1 \quad \text{si } f \ll \frac{ISL}{\pi} \quad (III-49)$$

Ainsi, dans le cas de la cavité Mode-Cleaner et en se limitant à la gamme de détection ($f < 10$ kHz), on peut conclure que la principale contribution au bruit de fréquence transmis est le bruit de longueur, et pour $f > f_c$ le bruit de fréquence est dominé par les fluctuations de longueur de la cavité δl suivant la relation classique :

⁴⁰ Le bruit de fréquence $\delta v(t)$ se déduit d'un bruit de phase $\delta \phi(t)$ par la relation : $\delta v(t) = \frac{1}{2\pi} \frac{\partial}{\partial t} \delta \phi(t)$ soit en densité spectrale : $\delta \tilde{v} = jf \delta \tilde{\phi}$

$$\frac{\delta\tilde{v}}{v} = \frac{\delta\tilde{l}}{L} \quad (\text{III-50})$$

- **Au signal d'erreur**

Pour calculer l'influence du mouvement des miroirs sur le signal d'erreur en réflexion, utilisé dans la stabilisation par la méthode Pound-Drever, on utilise l'opérateur de réflexion de la cavité \mathcal{R} .

Le signal d'erreur, démodulé et filtré, produit par le mouvement de la cavité s'écrit :

$$e = -4P_{in} J_0(m) J_1(m) (S^+ + R^0 \delta\tilde{\phi}_1 / 2) \quad (\text{III-51})$$

Si G_v, G_p, G_l sont les fonctions de transfert entre, respectivement le bruit de fréquence incident, le bruit de position et le bruit de longueur, et le signal d'erreur, alors la densité spectrale du signal d'erreur en $[v/\text{Hz}^{1/2}]$, s'écrit en fonction du gain statique du signal d'erreur (G_{PD}) :

$$\delta\tilde{e}^2 = |G_v|^2 \delta\tilde{v}^2 + |G_p|^2 \delta\tilde{x}_p^2 + |G_l|^2 \delta\tilde{x}_l^2$$

$$\begin{cases} G_v = G_{PD} \frac{1}{1 + jf/f_c} & [\text{V}/\text{Hz}] \\ G_l = \frac{2 G_{PD} ISL}{\lambda} \frac{1}{1 + jf/f_c} & [\text{V}/\text{m}] \\ G_p = \frac{2 \pi G_{PD} ISL}{\lambda} \frac{jf/f_c}{2F + jf/f_c} & [\text{V}/\text{m}] \end{cases} \quad (\text{III-52})$$

On peut en déduire le facteur de conversion (C_{lv}) qui permet de convertir le bruit de position d'un miroir de la cavité Mode-Cleaner en un bruit de fréquence, mesuré au niveau du signal d'erreur :

$$C_{lv} = \frac{G_p / 2 + G_l}{G_v} \approx \frac{v}{L} = 2.10^{12} [\text{Hz}/\text{m}] \text{ pour } f < ISL \quad (\text{III-53})$$

Si l'on suppose que $\delta x_1 \approx \delta x_3$ alors :

$$\frac{G_l}{G_p} = \frac{ISL}{j\pi f} \text{ donc } \frac{G_l}{G_p} \ll 1 \text{ si } f \ll \frac{ISL}{\pi} \quad (\text{III-54})$$

On peut donc conclure que, par rapport au bruit de longueur, le bruit de position a une contribution négligeable au signal d'erreur.

2.2.d Application à une cavité asservie

Dans le cas du Mode-Cleaner, la cavité est stabilisée en agissant uniquement sur la position du miroir courbe. Il est alors possible de calculer l'effet de la stabilisation sur le bruit de fréquence transmis par une cavité, connaissant les fonctions de transfert de transmission et du signal d'erreur. En effet si $\delta v_{res}, \delta x_{pres}$ et δx_{lres} représentent les bruits respectifs de fréquence, de position et de longueur résiduels, après stabilisation par une boucle d'asservissement (Figure III-7), alors le bruit de fréquence effectivement transmis s'écrit :

$$\delta\tilde{v}_{tr}^2 = |F_v|^2 \delta\tilde{v}_{res}^2 + |F_l|^2 \delta\tilde{x}_{lres}^2 + |F_p|^2 \delta\tilde{x}_{pres}^2 \quad (\text{III-55})$$

Soit, en fonction des bruits intervenant dans la boucle :

$$\delta\tilde{v}_{tr}^2 = |H_v|^2 \delta\tilde{v}_{ref}^2 + |H_l|^2 \delta\tilde{x}_l^2 + |H_p|^2 \delta\tilde{x}_p^2$$

$$H_v = \frac{GC_{lv}}{1+GC_{lv}} \left(F_v + \frac{1}{C_{lv}} \left(\frac{F_p}{2} + F_l \right) \right)$$

$$H_l = \frac{F_v \frac{G_l}{G_v} + \left(1 + G \frac{G_p}{2G_v} \right) F_l - G \frac{G_l}{2G_v} F_p}{1+GC_{lv}} \quad (III-56)$$

$$H_p = \frac{F_v \frac{G_l}{G_v} + \left(1 + G \frac{G_l}{G_v} \right) F_p - G \frac{G_p}{G_v} F_l}{1+GC_{lv}}$$

En supposant que l'amplitude des bruits de position et de longueur sont du même ordre de grandeur ($\delta x_p \approx \delta x_l$) et comme la contribution au bruit de position est négligeable par rapport à celle du bruit de longueur (III-54), alors l'expression du bruit de fréquence transmis se simplifie :

$$\delta\tilde{v}_{tr}^2 = |H_v|^2 \delta\tilde{v}_{ref}^2 + |H_l|^2 \delta\tilde{x}_l^2 \quad (III-57)$$

$$H_v = \frac{GC_{lv}}{1+GC_{lv}} \left(F_v + \frac{F_l}{C_{lv}} \right)$$

$$H_l = \frac{F_v C_{lv} + F_l}{1+GC_{lv}}$$

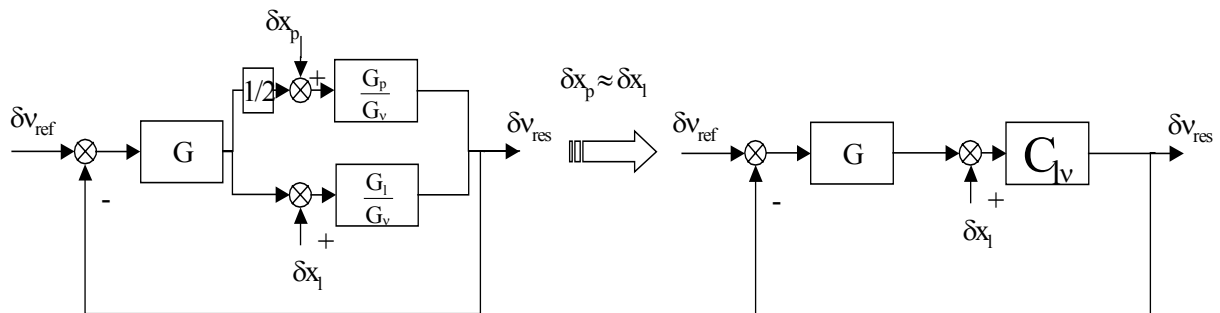


Figure III-7 : Diagramme fonctionnel d'asservissement de longueur et diagramme équivalent dans le cas où le bruit de position de la cavité est équivalent au bruit de longueur.

2.3 Bilan des sources de bruits

2.3.a Bruits de la cavité

On considère ici l'ensemble des bruits qui peuvent perturber la stabilité de la cavité. On distinguera :

- **Bruit sismique**

Le bruit sismique provient du mouvement aléatoire du sol sur lequel repose la suspension de la cavité. Il dépend de la nature du sol et de l'activité humaine autour

du détecteur. Les mesures montrent que le bruit sismique sur le site de VIRGO peut être approché par :

$$\delta\tilde{x}_{\text{sism}} = \frac{10^{-7}}{f^2} [\text{m/Hz}^{1/2}] \quad (\text{III-58})$$

Le bruit sismique agit sur la position des miroirs après filtrage par le super-atténuateur composé par une série de 4 pendules dont la fonction de transfert peut être approchée au-delà de 1 Hz par $1/f^8$.

Le bruit sismique, appliqué au miroir est estimé à :

$$\delta\tilde{x}_{\text{sism}} = \frac{10^{-7}}{f^{10}} [\text{m/Hz}^{1/2}] \text{ pour } f > 1 \text{ Hz} \quad (\text{III-59})$$

- **Bruit thermique**

Le bruit thermique s'applique à un système en équilibre thermodynamique avec son environnement. Le théorème de fluctuation-dissipation [65] (Callen 1951) montre que chaque système soumis à une dissipation, par frottements internes ou viscosité, subit une force stochastique dont la densité spectrale s'écrit:

$$\delta F_{\text{therm}}^2 = 4k_B T \Re(Z(f)) \quad (\text{III-60})$$

Z est l'impédance du système soumis à une force extérieure et en mouvement à une vitesse (v), et est définie par :

$$F_{\text{ext}} = Zv \quad (\text{III-61})$$

Ainsi dans le cas d'un oscillateur harmonique avec frottement visqueux, de pulsation de résonance ω_0 , de facteur de qualité Q et de masse M :

$$\delta\tilde{x}_{\text{therm}}^2 = \frac{4k_B T \omega_0}{MQ} \frac{1}{\frac{\omega^2 \omega_0^2}{Q^2} + (\omega_0^2 - \omega^2)^2} \quad (\text{III-62})$$

Plusieurs sources de bruits thermiques peuvent être considérées dans le cas de la cavité Mode-Cleaner :

- **(i)** Le bruit thermique de l'ensemble dièdre, miroirs plans et banc d'entrée.
 - **(ii)** Le bruit thermique du miroir courbe.
 - **(iii)** Le bruit thermique de la suspension supportant le banc du miroir courbe.
- (i)** Le bruit thermique des miroirs plans a été estimé [66] et est inférieur à $[10^{-4} \text{ Hz/Hz}^{1/2}]$ (Figure III-8).
- (ii)** Le bruit thermique du miroir courbe est difficile à estimer du fait de la complexité de la structure supportant le miroir et de la présence du banc. Nous ne donnerons qu'une estimation du bruit produit par le miroir seul ($M=0.3 \text{ kg}$, $Q=1000$, $f_0=7\text{kHz}$).
- (iii)** Le bruit thermique de la suspension provient de l'excitation des modes de résonance de la suspension par les fluctuations thermodynamiques. Pour la suspension Mode-Cleaner supportant le banc, de masse $M = 43 \text{ kg}$, la fréquence du mode pendule est à environ $f_p = 0.9 \text{ Hz}$, $Q = 10$. Pour une fréquence $f \gg f_p$, le bruit thermique s'écrit [35]:

$$\delta\tilde{x}_p = \sqrt{4k_B T \frac{\omega_p^2}{MQ\omega^5}} \quad (\text{III-63})$$

$$\delta\tilde{x}_p = \frac{0.7}{f^{5/2}} [\text{Hz} / \text{Hz}^{1/2}]$$

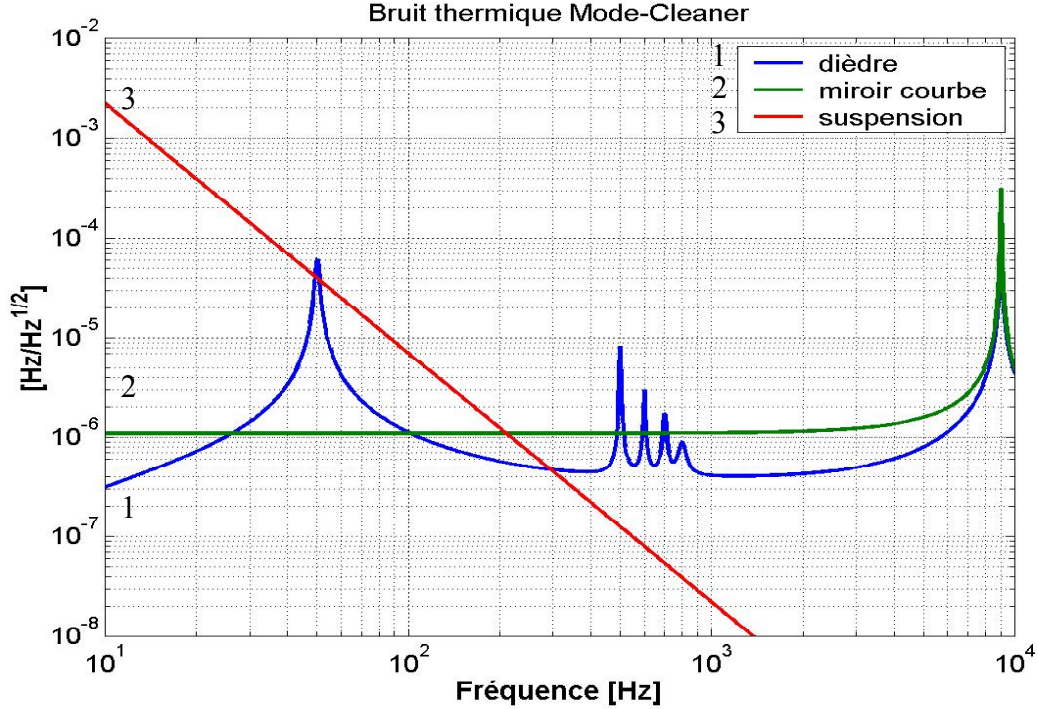


Figure III-8 : Bruits de fréquence induit par le bruit thermique des miroirs du Mode-Cleaner.

- **Pression de radiation**

La puissance du laser dans la cavité est amplifiée par le nombre d'aller-retour de la lumière dans la cavité. Pour un faisceau incident de puissance $P=10$ W, la puissance dans le Mode-Cleaner est donc de :

$$P_{MC} = \frac{F}{\pi} P = 3000 \text{ W} \quad (\text{III-64})$$

La pression de radiation, appliquée aux miroirs de la cavité, est soumise aux fluctuations du nombre de photons obéissant à une distribution de Poisson. On distinguera :

- le bruit de pression appliqué au dièdre ($\delta x_{\text{rad Be}}$), de masse $M_{\text{dièdre}} = 1$ kg reposant sur un étage de suspension dont la fréquence de résonance est $f_r = 50$ Hz avec une surtension $Q = 1000$
- le bruit de pression appliqué au miroir courbe ($\delta x_{\text{rad MC}}$) fixé au banc, de masse $M_{MC} = 43$ kg, et atténué par la suspension dont la fréquence de résonance est inférieure à 1 Hz.

$$\delta\tilde{x}(f)_{\text{rad Be}} = \frac{\sqrt{2h\nu P_{MC}}}{2\pi^2 M_{\text{dièdre}} c} \frac{1}{\sqrt{\left(1 - (f/f_r)^2\right)^2 + (f/Qf_r)^2}} = \frac{5.6 \cdot 10^{-18}}{\sqrt{\left(1 - (f/f_r)^2\right)^2 + (f/Qf_r)^2}} [\text{m}/\text{Hz}^{1/2}] \quad (\text{III-65})$$

$$\delta\tilde{x}(f)_{\text{rad MC}} = \frac{\sqrt{2h\nu P_{MC}}}{2\pi^2 M_{MC} c} \frac{1}{f^2} = \frac{1.3 \cdot 10^{-19}}{f^2} [\text{m}/\text{Hz}^{1/2}]$$

2.3.b Bruits électroniques

Les bruits électroniques s'appliquent au signal sous sa forme analogique. Sans rentrer dans le détail de toutes les formes de bruits électroniques pouvant intervenir dans le système, on distinguera :

- **Bruit de Johnson :**

Le bruit de Johnson est le bruit thermique des résistances. C'est un bruit blanc, dans une gamme de fréquence inférieure au GHz, dont la densité spectrale linéaire, pour une résistance R à température T, est :

$$\delta\tilde{U}(f)_{\text{Jon}} = \sqrt{4k_B TR} \text{ [V/Hz}^{1/2}\text{]} \quad (\text{III-66})$$

Ce bruit intervient dans l'ensemble des composants électroniques du système, mais en particulier dans les bobines utilisées pour le contrôle des bancs. Avec une résistance de 7 Ω à une température de 293 K, le bruit électronique est de : $\delta U_{\text{bob}} = 3 \cdot 10^{-10} \text{ [V/Hz}^{1/2}\text{]}$.

- **Bruit de photons**

Le nombre de photons captés par une photodiode obéit à la loi de distribution de Poisson. Lorsqu'une photodiode délivre un courant continu de i_{DC} [A], la densité spectrale de bruit de courant délivré par la photodiode s'écrit :

$$\delta\tilde{i}_{\text{ph}} = \sqrt{2ei_{\text{DC}}} \text{ [A/Hz}^{1/2}\text{]} \quad (\text{III-67})$$

La densité spectrale du bruit de photon en $[\text{V/Hz}^{1/2}]$ s'exprime en fonction de l'impédance (R) et de la trans-impédance (Z) de la photodiode par :

$$\delta\tilde{U}_{\text{ph}} = Z\sqrt{2e\frac{U_{\text{DC}}}{R}} \text{ [V/Hz}^{1/2}\text{]} \quad (\text{III-68})$$

- **Bruit d'obscurité**

Le bruit d'obscurité est mesuré après les photodiodes utilisées pour mesurer le signal d'erreur, sans faisceau incident. Il contient donc l'ensemble des bruits électroniques entre la photodiode et le point de mesure du signal d'erreur. Pour cela, on utilise un oscilloscope numérique bas bruit (Stanford SR780) dont la sensibilité est suffisante pour ne pas être limitée par le bruit des ADC de mesure.

Tableau III-6 : Bruits de photons et d'obscurité des photodiodes du système injection. Le bruit d'obscurité est dominant par rapport au bruit de photon.

Photodiode	Signal	R(DC) [kΩ]	Z(AC) [kΩ]	U _{DC} [V]	Bruit de photon [μV/Hz ^{1/2}]	Bruit d'obscurité [μV/Hz ^{1/2}]
Réflexion de la cavité de référence :	Sc_IB_zErrGC	1	5.4	1.5	0.12	4
Réflexion du MC :	Sc_IB_ErrMC	1	5.4	1.5	0.12	4

- **Bruits des convertisseurs**

Des convertisseurs (DAC, ADC) sont utilisés par le système pour le transport du signal sous forme numérique sur de grandes distances (signal de correction appliqué aux bobines du miroir courbe du Mode-Cleaner). Les convertisseurs sont sujets à deux sources de bruits différents : le bruit électronique de l'amplificateur utilisé par

le convertisseur et le bruit de numérisation qui dépend de l'amplitude (V_0), du nombre de bits (N) et de la fréquence d'échantillonnage du convertisseur (f_e), suivant la relation :

$$\delta\tilde{U}_{\text{num}} = \frac{V_0}{2^N} \sqrt{\frac{1}{6f_e}} \text{ [V/Hz}^{1/2}\text{]} \quad (\text{III-69})$$

Afin d'éviter les problèmes liés au recouvrement spectral, un filtre anti-repliement elliptique d'ordre 7 à 3.4 kHz, précède les ADC.

Tableau III-7 : Bruits électroniques et de numérisation des convertisseurs utilisés par le système.

Convertisseur	Utilisation	Nombre de bits	Dynamique [V]	Fréquence d'échantillonnage [kHz]	Bruit numérisation [$\mu\text{V/Hz}^{1/2}$]	Bruit électronique [$\mu\text{V/Hz}^{1/2}$]
ADC (DSP)	Contrôle du miroir courbe MC	16	20	10	1.2	5
DAC (DSP)	Contrôle du miroir courbe MC	20	20	10	0.08	0.2

- ***Bruit de l'amplificateur de tension des bobines***

L'amplificateur des bobines permet d'amplifier la tension à la sortie des DAC utilisés dans le contrôle de la position des bancs suspendus. Le bruit électronique, ramené à son entrée, peut être approché par :

$$\delta\tilde{U}_{\text{bob}} = \sqrt{(10^{-7})^2 + \left(\frac{4 \cdot 10^{-7}}{f}\right)^2} \text{ [V/Hz}^{1/2}\text{]} \quad (\text{III-70})$$

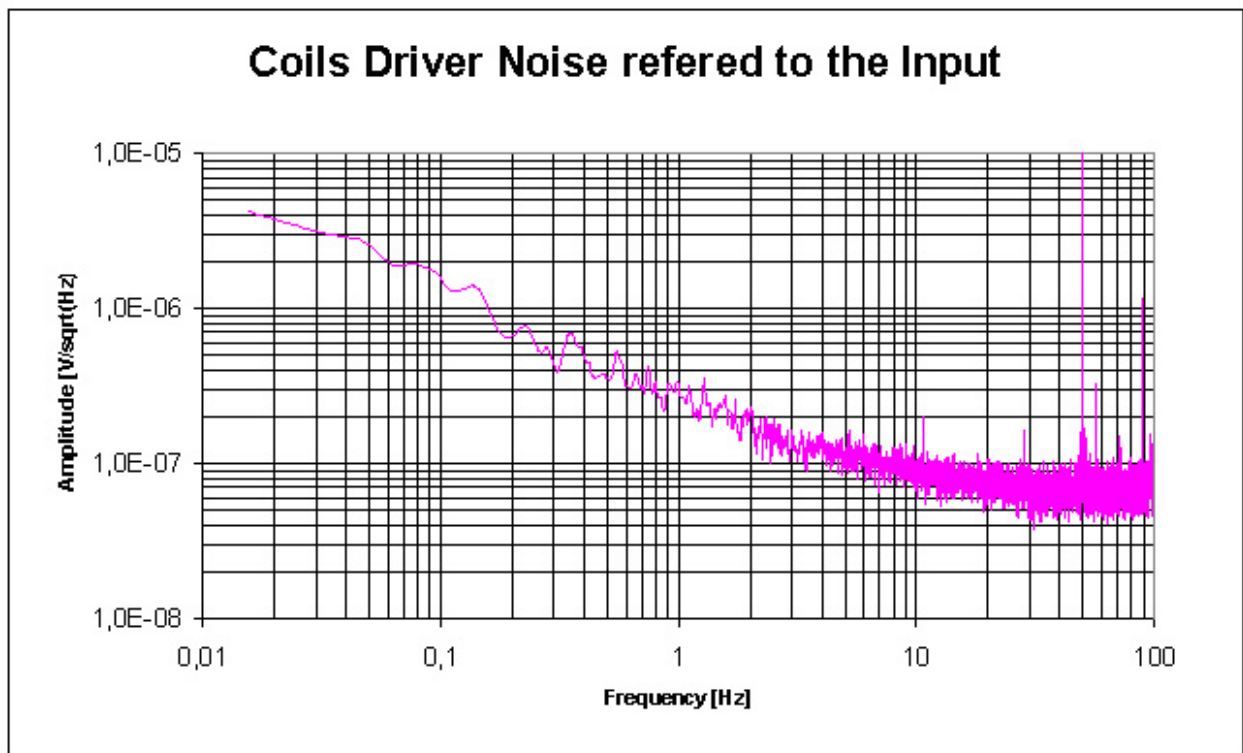


Figure III-9 : Bruit des amplificateurs [67].

2.3.c Bruits de la source laser

Nous reprenons les principaux résultats du chapitre II :

- **Bruit de fréquence**

Le bruit de fréquence du laser libre, mesuré par rapport à la cavité de référence, peut être approché par :

$$\delta v_{La}(f) \approx 10^4 / f \text{ [Hz}/\sqrt{\text{Hz}}] \quad (\text{III-71})$$

- **Bruit de pointé de faisceau**

Le bruit de pointé de faisceau est inférieur à 10^{-10} rad /Hz^{1/2} dans la gamme de détection de VIRGO.

- **Bruit de puissance**

Le bruit de puissance relatif, après stabilisation, est inférieur à 10^{-6} 1/Hz^{1/2} entre 10Hz et 10 kHz.

- **Bruit Doppler**

Dans le cas d'une cavité idéalement immobile, la source laser fixée au sol peut introduire un bruit de fréquence supplémentaire par effet Doppler. Le bruit de fréquence s'écrit :

$$\delta v_{La\text{ Dop}}(f) \approx \frac{2\pi f}{\lambda} \frac{10^{-7}}{1+f^2} \text{ [Hz}/\sqrt{\text{Hz}}] \quad (\text{III-72})$$

2.4 Fonctions de transfert du système

Afin d'évaluer la contribution de chacun de ces bruits au bruit de fréquence mesuré, il est nécessaire de connaître les fonctions de transfert intervenant dans le contrôle longitudinal de la cavité Mode-Cleaner. Nous distinguerons la fonction de transfert des actionneurs, qui permettent d'agir sur la longueur de la cavité MC ou sur la fréquence du laser, et celle des correcteurs qui filtrent les signaux d'erreur afin de réaliser un asservissement stable sur une certaine bande passante.

2.4.a Actionneurs

- ***Contrôle de la fréquence du laser.***

Trois actionneurs permettent de contrôler la fréquence du laser maître:

- La voie thermique compense les dérives long-terme avec une bande passante inférieure à 0.1 Hz.
- La voie piezo assure une correction avec un gain de 1.1 Mhz/V [0.1 10 kHz]
- La voie électro-optique assure la correction au-delà de 10 kHz

Nous ne considérerons que la voie piezo dont la bande passante est comprise dans la gamme de détection :

$$A_{La} = 1.110^6 \text{ [Hz/V]} \quad (\text{III-73})$$

- ***Contrôle de la longueur de la cavité Mode-Cleaner.***

Le contrôle de la longueur de la cavité Mode-Cleaner se fait en agissant sur la position du miroir courbe. L'actionneur est composé d'un amplificateur de gain de 2 qui amplifie le signal provenant du DAC du correcteur alimentant les bobines. En présence d'un courant, les bobines émettent un champ magnétique dont le gradient, couplé au moment magnétique de l'aimant, permet d'appliquer une force au banc. Deux paires bobines/aimants permettent de contrôler longitudinalement le banc. Le banc étant suspendu au super-atténuateur court, le mouvement est filtré par la suspension.

La mesure de la fonction de transfert de l'actionneur est possible en asservissant la fréquence du laser sur la longueur de la cavité par la technique Pound-Drever sur une bande de 300 kHz. La position des bancs est contrôlée par les contrôles locaux évitant ainsi une dérive de la cavité. Un analyseur de spectre numérique (Stanford SR780) permet de mesurer la fonction de transfert entre l'entrée de l'amplificateur des bobines et le signal de correction envoyé au piezo du laser maître, sachant que le facteur de conversion pour la sortie "piezo/20" est de 22.3 MHz/V. La mesure est réalisée entre 10 et 100 Hz, au-delà la cohérence entre les signaux de perturbation et de correction est insuffisante. La fonction de transfert met en évidence un pôle à 20 Hz caractéristique de l'inductance de la bobine⁴¹.

Pour des fréquences inférieures à 10 Hz, il est difficile de mesurer la fonction de transfert sans faire décrocher le système, aussi nous utilisons la mesure réalisée à l'aide des contrôles locaux [68].

La fonction de transfert de l'actionneur est approchée par :

⁴¹ Pour un pôle à 20 Hz et une résistance de 7 Ω , l'inductance correspondante de la bobine est de 56 mH.

$$A_{MC} = 0.28 \cdot 10^{-3} H(f) A_{bob} \text{ [m/V]}$$

$$A_{bob} = 2 \cdot \frac{1}{1 + jf/20} \text{ [V/V]} \quad \text{(III-74)}$$

Avec $H(f)$ la fonction de transfert du déplacement longitudinal du banc suspendu défini par les pôles et zéros du Tableau III-8.

Tableau III-8: Pôles et zéros pour un déplacement longitudinal du banc (H).

Zéros		Pôles	
F	Q	F	Q
0.35	40	0.26	20
0.545	50	0.42	80
0.532	500	0.53	500
0.83	80	0.72	50
		0.93	100

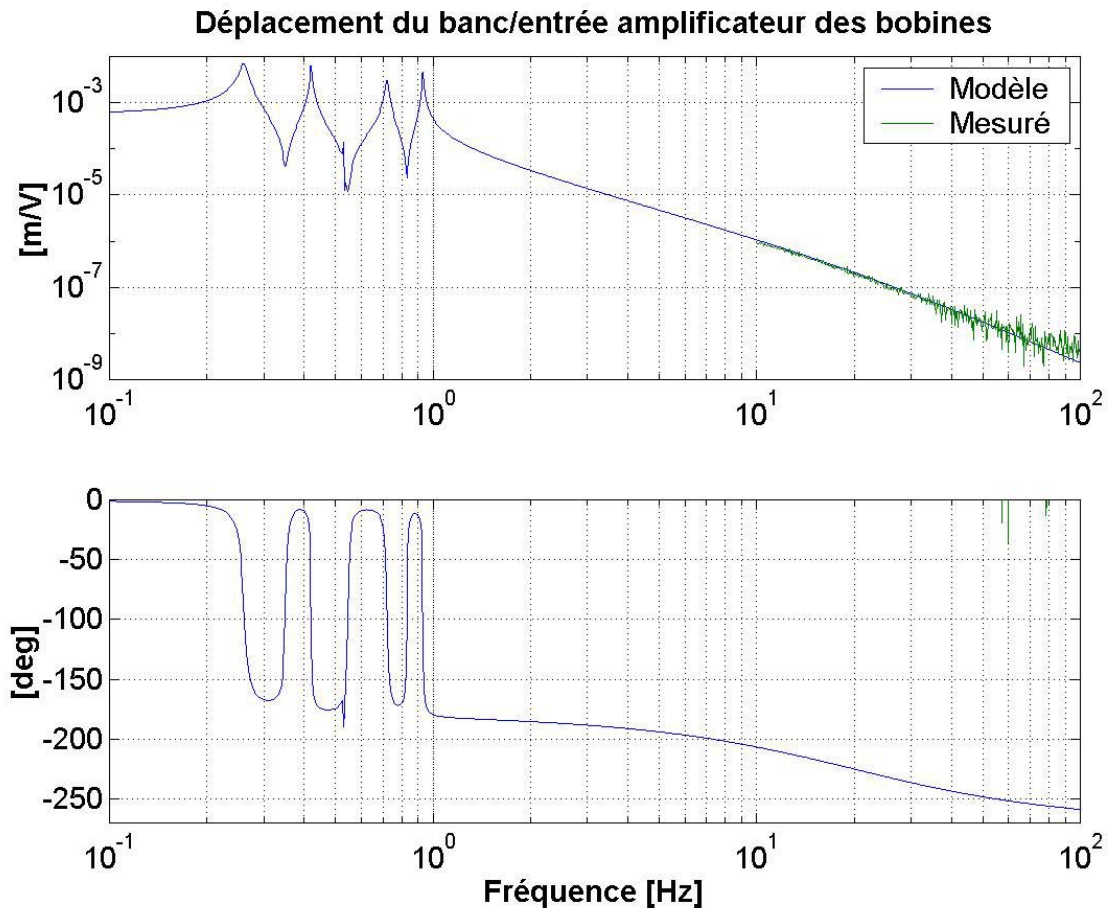


Figure III-10 : Fonction de transfert donnant le déplacement du banc Mode-Cleaner en fonction d'une tension appliquée à l'entrée des amplificateurs de bobines (gain de 2). Le modèle est obtenu à partir de la fonction de transfert mesurée par les contrôles locaux.

2.4.b Détecteur

Le détecteur est implicite dans le cas de l'utilisation de la méthode Pound-Drever. Deux signaux d'erreur sont utilisés :

- **Réflexion par la cavité de référence :**

La fonction de transfert entre un bruit de fréquence et le signal réfléchi, démodulé et filtré de la cavité de référence (en polarisation p) a un gain de $8 \cdot 10^{-5}$ [V/Hz] et un pôle à 250 kHz, soit la fonction de transfert :

$$G_{\text{vRC}} = 8 \cdot 10^{-5} \frac{1}{1 + j f / 2.5 \cdot 10^5} \text{ [V/Hz]} \quad (\text{III-75})$$

- **Réflexion par la cavité Mode-Cleaner :**

La fonction de transfert entre un bruit de fréquence et le signal réfléchi, démodulé et filtré de la cavité Mode-Cleaner (en polarisation s) a un gain de $3 \cdot 10^{-2}$ [V/Hz] et un pôle à 558 Hz, soit la fonction de transfert :

$$G_{\text{vMC}} = 3 \cdot 10^{-2} \frac{1}{1 + j f / 558} \text{ [V/Hz]} \quad (\text{III-76})$$

2.4.c Correcteurs

Les correcteurs sont conçus afin d'assurer la stabilité de la boucle d'asservissement, la condition nécessaire et suffisante étant que tous les pôles de la fonction de transfert de la boucle ouverte soient à partie réelle négative⁶⁹.

- **Correcteur pour l'asservissement du laser**

Le correcteur utilisé pour l'asservissement de la fréquence du laser sur la cavité Mode-Cleaner est un correcteur analogique. Le signal de correction est scindé en trois, suivant la gamme de fréquence, et est envoyé aux différents actionneurs qui permettent de contrôler la fréquence du laser. Le correcteur permet d'atteindre une bande passante de 300 kHz environ et une marge de gain de l'ordre de 10dB avec un gain de l'ordre de $G_0 = 2 \cdot 10^{-2}$. Sa fonction de transfert est:

$$C_{\text{La}} = G_0 \left(\frac{j f / f_1 + 1}{j f / f_1} \right)^3 \left(\frac{j f / f_2 + 1}{j f / f_2} \right) \left(\frac{j f / f_3 + 1}{j f / f_3} \right) \text{ [V/V]} \quad (\text{III-77})$$

Où $f_1 = 33$ kHz, $f_2 = 558$ Hz (le pôle de la cavité MC) et $f_3 = 50$ Hz.

- **Correcteur pour l'asservissement de la longueur du Mode-Cleaner**

Le correcteur utilisé pour l'asservissement de la longueur de la cavité Mode-Cleaner est un correcteur numérique utilisant un DSP. Le signal d'erreur est filtré par un filtre anti-repliement elliptique d'ordre 7 à 3.4 kHz puis est échantillonné à une fréquence de 10 kHz par un convertisseur ADC 16bits (H_{ADC}). Le signal numérique est ensuite envoyé sur une distance de 150 m par une liaison optique (DOL) puis est filtré par le correcteur (C_{MC}). Le correcteur est défini par un client permettant de programmer le DSP. Il fait intervenir un intégrateur et plusieurs paires pôles-zéros ($H(f)$) afin de compenser les résonances⁴² à 122, 216, 273, 415, 840 Hz. Le gain statique (G_0) est de 1000. Après calcul, le signal numérique est converti en analogique par un

⁴² Ces résonances se caractérisent par des instabilités, oscillations du signal d'erreur, lorsque la boucle est fermée.

convertisseur DAC (20 bits). Les processus d'échantillonnage et d'écriture introduisent un retard supplémentaire (τ) de l'ordre de T_{ech} soit 10^{-4} s et le calcul du signal un retard de l'ordre de 20 μ s.

Nous considérerons donc comme fonction de transfert associée au correcteur le filtre:

$$C_{MC} = G_{.0} \frac{1}{j2\pi f} H(f) \frac{\sin(2\pi f / f_{ech})}{2\pi f / f_{ech}} e^{-j2\pi f \tau} [V/V] \quad (III-78)$$

La fonction de transfert du correcteur peut être mesurée (Figure III-11) entre les signaux Sc_IB_zErrGC (signal d'erreur) et Sc_MC_zCorr (signal de correction appliqué au bobines longitudinales).

Le correcteur utilisé assure une bande passante de 30 Hz environ.

Tableau III-9: Pôles et zéros du filtre (H) utilisé pour l'asservissement de la longueur du Mode-Cleaner.

Zéros		Pôles	
f	Q	F	Q
1	0.7	0.01	1
3	0.5	300	2
20	0	300	1
122	50	122	1
216	50	216	1
273	50	273	1
415	50	415	0.7
840	50	840	0.7

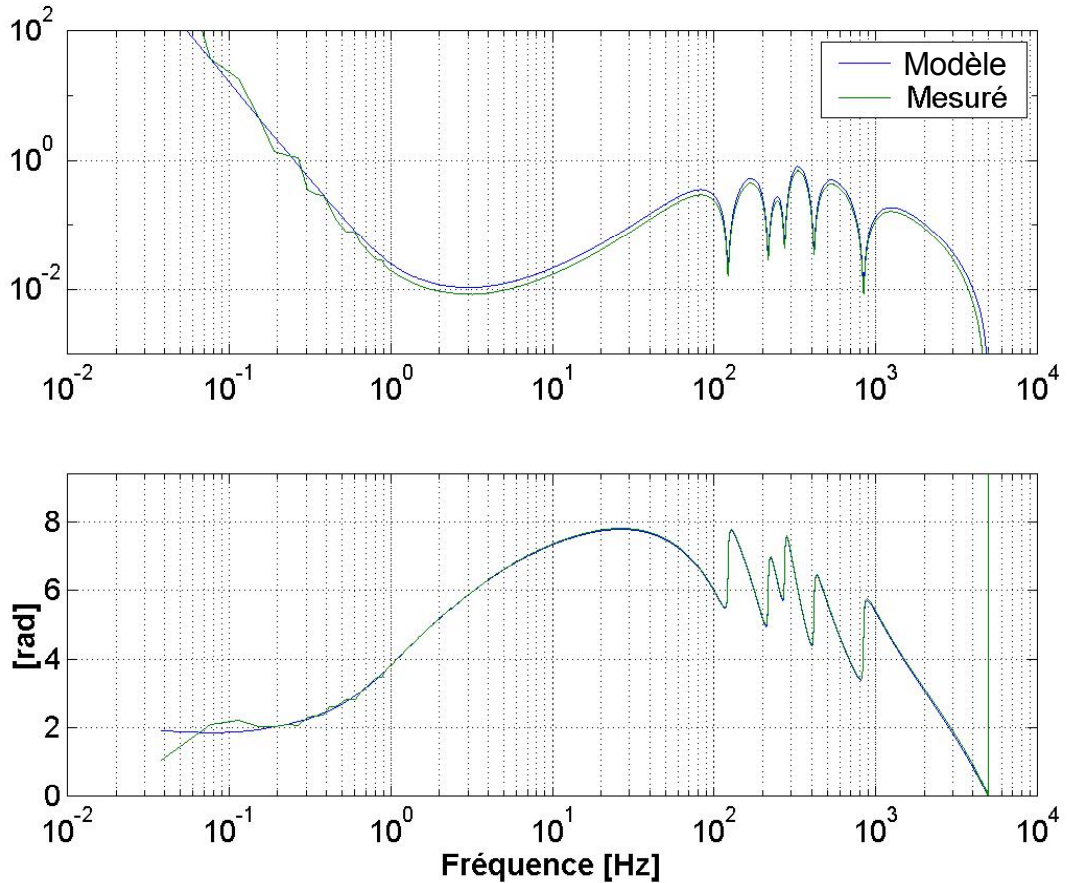


Figure III-11 : Fonction de transfert du correcteur utilisé pour l'asservissement de la longueur du Mode-Cleaner.

2.4.d Gain de boucle

Le calcul du gain de boucle ouverte permet de vérifier la stabilité de l'asservissement, de déterminer sa marge de phase, de gain et sa fréquence de gain unité définissant ainsi la bande passante de l'asservissement. Appliqué à l'asservissement de la longueur de la cavité Mode-Cleaner, le gain de boucle ouverte (G) fait intervenir le gain de boucle fermé du laser, qui peut être considéré comme unitaire jusqu'à 10 kHz :

$$G = G_{\text{vRC}} \cdot C_{\text{MC}} \cdot A_{\text{MC}} \cdot C_{\text{lv}} \cdot \frac{G_{\text{La}}}{1 + G_{\text{La}}} \quad [\text{V/V}] \quad (\text{III-79})$$

$$G_{\text{La}} = G_{\text{vMC}} \cdot C_{\text{La}} \cdot A_{\text{La}}$$

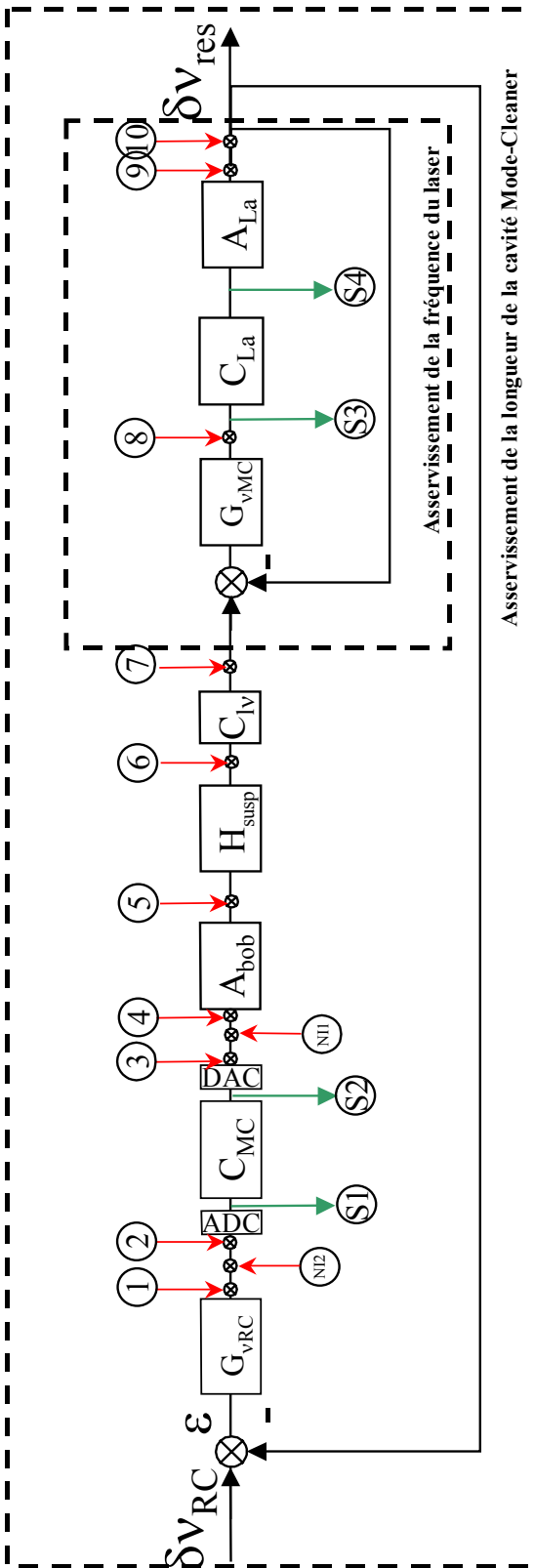


Figure III-12 : Diagramme fonctionnel de l'asservissement de longueur de la cavité Mode-Cleaner et de l'asservissement de la fréquence du laser.

Points d'entrée des bruits : →	Bruits :
1	Bruit de photons ou d'obscurité (réflexion de la cavité de référence)
2	Bruit des ADC
3	Bruit des DAC
4	Bruit de l'amplificateur des bobines
5	Bruit de Johnson
6	Bruit sismique filtré par le super-atténuateur
7	Bruits thermiques
8	Bruit de photons et d'obscurité (réflexion de la cavité MC)
9	Bruit Doppler du laser
10	Bruit de fréquence du laser libre
N.I.1	Bruit non identifié entre 0.1 et 30 Hz
N.I.2	Bruit non identifié entre 300 Hz et 5 kHz.
Points de mesure : →	Nom du signal :
S1	Sc_IB_zErrGC
S2	SC_MC_MczCorr
S3	Sc_IB_ErrMC
S4	Bs_La_MaFrqCorr

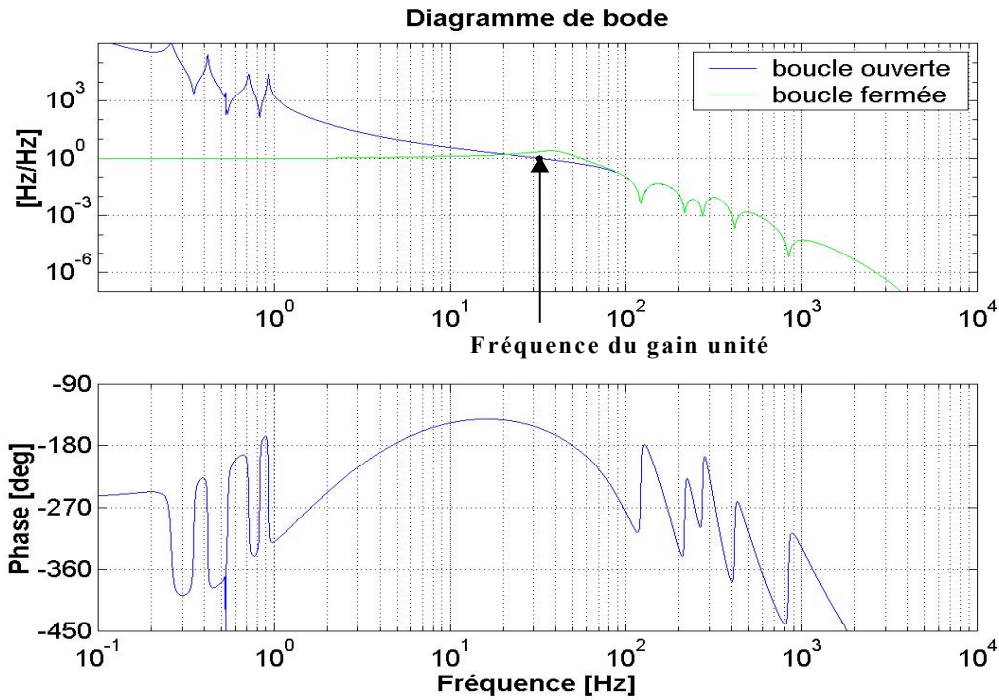


Figure III-13 : Diagramme de Bode de l'asservissement de longueur de la cavité Mode-Cleaner.

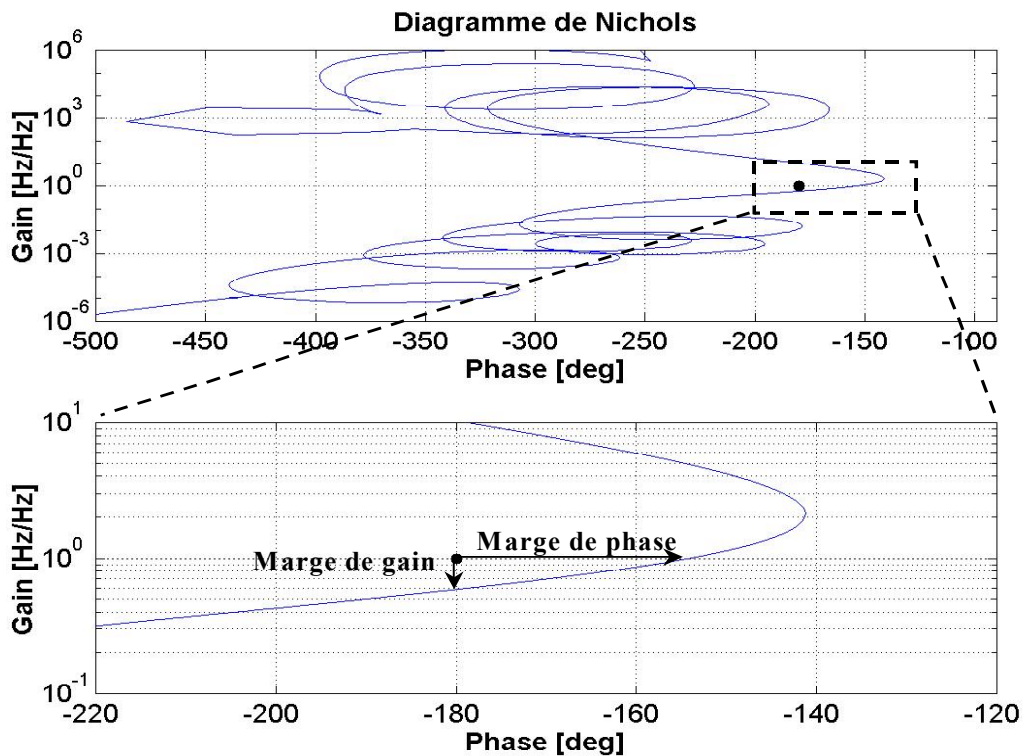


Figure III-14 : Diagramme de Nichols du gain de boucle ouverte de la stabilisation de longueur de la cavité Mode-Cleaner et définition des marges de phase et de gain.

Le diagramme de Bode (Figure III-13) permet de déterminer la fréquence de gain unité mesurée à 32 Hz. Du diagramme de Nichols (Figure III-14), on vérifie que la boucle d'asservissement est stable, puisque la courbe de gain laisse le point critique $(-180^\circ, 1)$ à sa

droite lorsque la fréquence augmente. Avec une marge de gain de 0.4 soit -8 dB et une marge de phase de 23 degrés, une surtension de 8 dB apparaît dans le gain de boucle fermé.

3 Contribution des sources de bruits

3.1 Au bruit de fréquence

La connaissance de l'ensemble des fonctions de transfert, intervenant dans la stabilisation de la longueur de la cavité Mode-Cleaner, permet de calculer la contribution des bruits (δX_i) au signal d'erreur mesuré : $S_1 = S_{c_IB_zErrGC}$

$$S_1 = \frac{1}{1 + G_{La} + G_{MC} G_{La}} \left[(1 + G_{La}) (G_{vRC} H_{ADC} \delta v_{RC} + H_{ADC} (\delta X_1 + \delta X_2)) \right. \\ \left. - G_{vRC} H_{ADC} A_{bob} H_{susp} C_{lv} G_{La} (\delta X_3 + \delta X_4) \right. \\ \left. - G_{vRC} H_{ADC} H_{susp} C_{lv} G_{La} \delta X_5 \right. \\ \left. - G_{vRC} H_{ADC} C_{lv} G_{La} \delta X_6 \right. \\ \left. - G_{vRC} H_{ADC} G_{La} \delta X_7 \right. \\ \left. - G_{vRC} H_{ADC} C_{La} A_{La} \delta X_8 \right. \\ \left. - G_{vRC} H_{ADC} (\delta X_9 + \delta X_{10}) \right] \quad (III-80)$$

avec $G_{MC} = G_{vRC} H_{ADC} C_{MC} A_{bob} H_{susp} C_{lv}$
 $G_{La} = G_{vMC} C_{La} A_{La}$

Le calcul des contributions montre (Figure III-15) que, parmi tous les bruits envisagés dans le paragraphe 2.3, seuls les bruits suivants sont importants :

- Le bruit sismique jusqu'à 1 Hz,
- Le bruit d'obscurité de la photodiode de la cavité de référence et le bruit des ADC entre [40 Hz 5 kHz]
- Le bruit électronique des amplificateurs de bobines et des DAC entre [3 Hz 10 Hz]
- Le bruit sismique filtré par le super-atténuateur entre [1 Hz 3 Hz]

Les autres bruits, sont au moins, dix fois moins importants.

De cette estimation nous remarquons que la contribution des bruits énoncés reste inférieure de 1 à 2 ordres de grandeur au bruit mesuré, le signal d'erreur est donc sensible à d'autres bruits prépondérants. Nous pouvons remarquer, à l'allure du spectre du signal d'erreur, qu'au moins deux sources différentes, non identifiées (N.I.), contribuent à dégrader le signal d'erreur :

- Un bruit (N.I.1) dont la contribution s'étale entre 0.1 Hz et 30 Hz.
- Un autre bruit (N.I.2) contribuant entre 300 Hz et 5 kHz.
- Des résonances entre 10 Hz et 300 Hz.

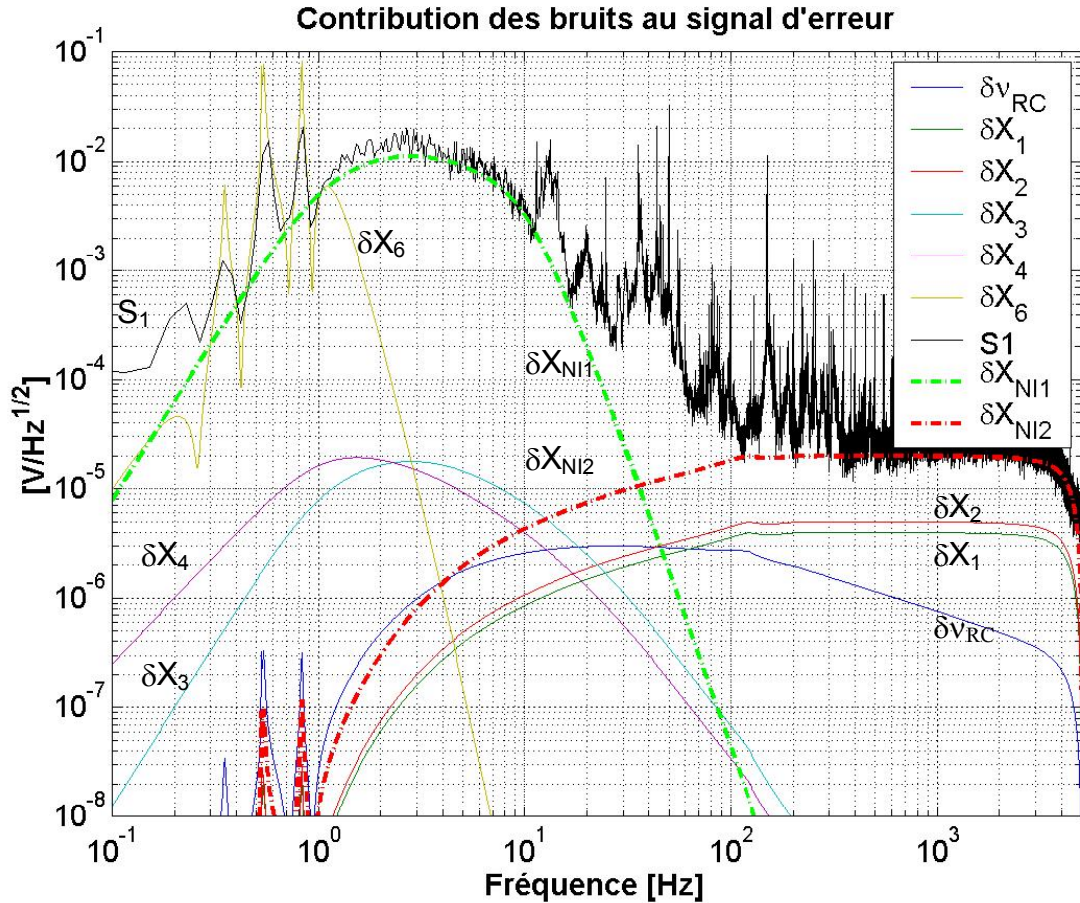


Figure III-15 : Contributions des bruits au signal d'erreur Sc_IB_zErrGC (S1) : δX_1 = bruit d'obscurité de la réflexion de la cavité de référence ; δX_2 = bruit électronique des ADC ; δX_3 = bruit électronique des DAC ; δX_4 = bruit électronique des amplificateurs de bobines ; δX_6 = bruit sismique filtré par le super-atténuateur. δX_{NI1} et δX_{NI2} sont deux sources de bruits "non identifiées" s'insérant dans la boucle de stabilisation.

3.1.a Signification du signal d'erreur

D'après le schéma fonctionnel de l'asservissement de longueur de la cavité Mode-Cleaner (Figure III-12) le signal mesuré (S1) est fonction du signal d'erreur (ε) suivant les relations :

$$\begin{aligned} S_1 &= H_{ADC}(\delta X_1 + \delta X_2) + H_{ADC} G_{vRC} \varepsilon \\ \varepsilon &= \delta v_{RC} - \delta v_{res} \end{aligned} \quad (III-81)$$

δv_{RC} est le bruit de fréquence correspondant à la stabilité de la cavité de référence et δv_{res} est le bruit de fréquence de la cavité Mode-Cleaner stabilisée. ε représente donc l'écart entre la consigne (δv_{RC}) et le bruit résiduel (δv_{res}).

Le bruit de fréquence résiduel est donné par l'équation (III-82) en fonction des sources de bruits et des fonctions de transfert du système. De la Figure III-16, on remarquera que les principales contributions au bruit de fréquence résiduel sont :

- le bruit sismique jusqu'à 1 Hz,
- la source non identifiée (N.I.1) jusqu'à 40 Hz,
- la source non identifiée (N.I.2) entre 40 Hz et 2 kHz,
- le bruit de fréquence du laser libre, au-delà de 2 kHz.

De plus, le niveau de stabilité de la cavité de référence (δv_{RC}) nous indique que la mesure du bruit de fréquence résiduel n'est fiable que dans une gamme de fréquence inférieure à 100 Hz. Au-delà, il est nécessaire d'utiliser une référence plus stable afin d'avoir une mesure significative : les bras de VIRGO par exemple.

On peut donc conclure que le signal mesuré (S_1) représente le signal d'erreur de l'asservissement de la longueur de la cavité Mode-Cleaner et S_1/G_{vRC} , exprimé en $[\text{Hz}/\text{Hz}^{1/2}]$, peut être identifié au bruit de fréquence résiduel dans une gamme de fréquence inférieure à 100 Hz.

$$\delta v_{\text{res}} = \frac{1}{1 + G_{La} + G_{MC} G_{La}} \left[G_{MC} G_{La} \delta v_{RC} + H_{ADC} C_{MC} A_{bob} H_{\text{susp}} C_{lv} G_{La} (\delta X_1 + \delta X_2) + A_{bob} H_{\text{susp}} C_{lv} G_{La} (\delta X_3 + \delta X_4) + H_{\text{susp}} C_{lv} G_{La} \delta X_5 + C_{lv} G_{La} \delta X_6 + G_{La} \delta X_7 + C_{La} A_{La} \delta X_8 + (\delta X_9 + \delta X_{10}) \right] \quad (\text{III-82})$$

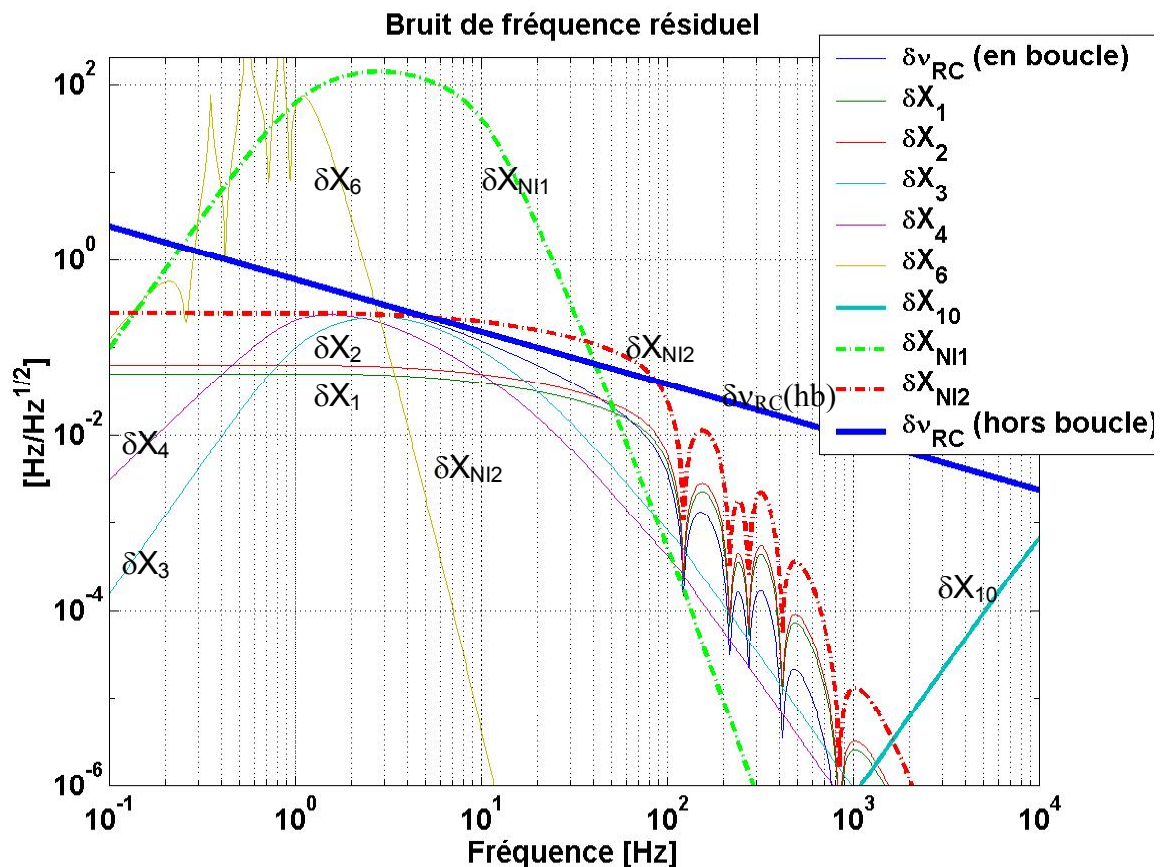


Figure III-16 : Contribution des bruits au bruit de fréquence résiduel : δX_1 = bruit d'obscurité de la réflexion de la cavité de référence ; δX_2 = bruit électronique des ADC ; δX_3 = bruit électronique des DAC ; δX_4 = bruit électronique des amplificateurs de bobines ; δX_6 = bruit sismique filtré par le super-atténuateur ; δX_{10} = bruit de fréquence du laser libre. δX_{NI1} et δX_{NI2} sont deux sources de bruits "non identifiées" s'insérant dans la boucle de stabilisation.

3.1.b Nature du bruit entre 300Hz et 5 kHz

La source du bruit (N.I.2) n'est pas clairement identifiée, cependant deux observations peuvent nous aider à mieux comprendre son origine :

- L'allure du spectre du signal d'erreur entre 300 Hz et 5 kHz ressemble fortement à l'allure de la contribution du bruit d'obscurité ou du bruit électronique du convertisseur ADC. On peut donc supposer que ce bruit est injecté dans la boucle de stabilisation, avant le point de mesure du signal d'erreur (S_1) et après le comparateur, donc après la mesure du signal d'erreur par la cavité de référence.
- L'observation de l'évolution temporelle de ce bruit (Figure III-17) montre qu'il n'est pas stationnaire.

Suivant ces considérations et en supposant que ce bruit est blanc, l'amplitude du bruit a été choisie afin de se superposer à la mesure du signal d'erreur (Figure III-15) soit $20 \mu\text{V}/\text{Hz}^{1/2}$. Par le biais de cette hypothèse, nous avons estimé la contribution de ce bruit au bruit de fréquence résiduel (Figure III-16) et nous en déduisons que ce bruit est probablement prédominant entre 40 Hz et 2 kHz.

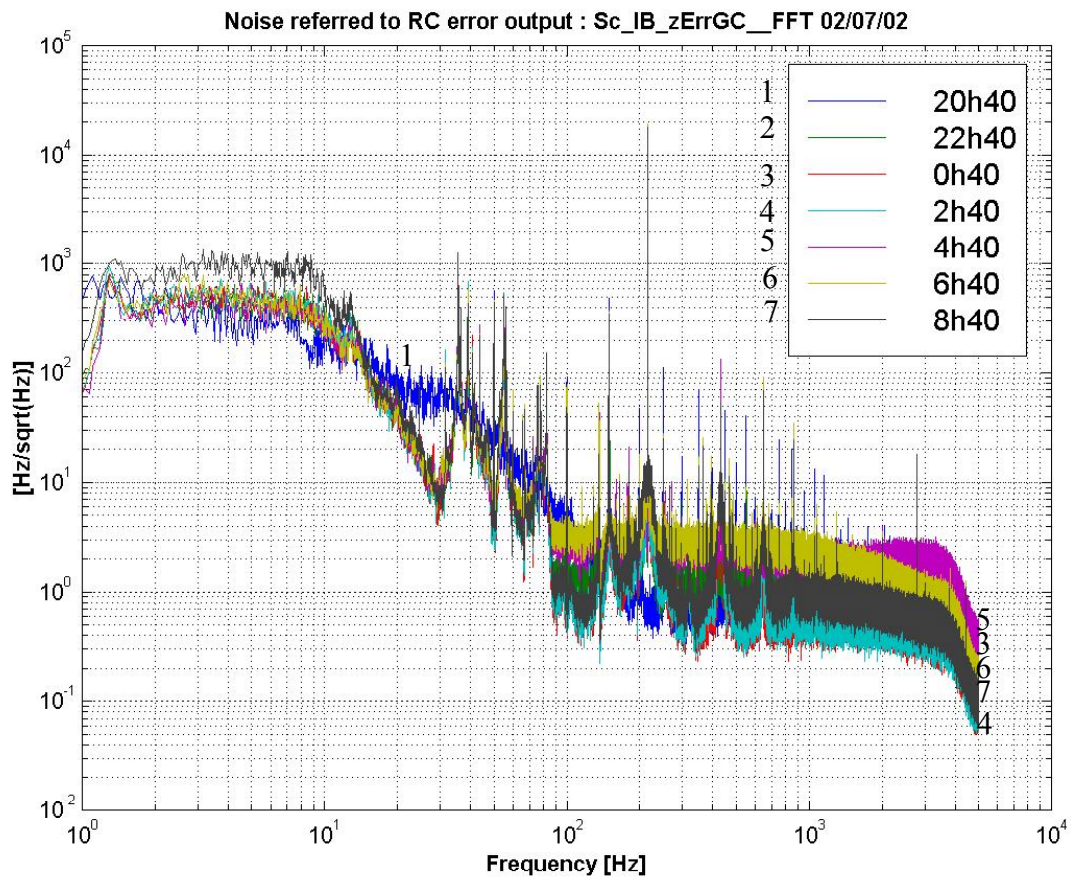


Figure III-17 : Evolution temporelle du signal d'erreur et en particulier du bruit au-delà de 100 Hz.

3.1.c Nature du bruit entre 1 Hz et 300 Hz

D'après la forme du spectre du signal d'erreur mesuré (Figure III-15), nous supposons que la source de ce bruit non identifié (N.I.1) s'insère dans la boucle de stabilisation entre le correcteur de la stabilisation de longueur de la cavité Mode-Cleaner (C_{MC}) et le filtrage introduit par la suspension (H_{susp}). La densité spectrale la mieux adaptée à la mesure est de la forme :

$$\delta U_{NI} = \frac{1.310^{-4}}{\sqrt{1+(f/10)^6}} [V/Hz^{1/2}] \quad (III-83)$$

- ***Influence de l'alignement automatique AMC***

Une source de bruit possible est le bruit injecté par le contrôle de l'alignement de la cavité Mode-Cleaner. En effet si l'on considère le signal délivré par le correcteur de l'alignement automatique ($\delta\theta_{x\ MC}$), appliqué aux bobines contrôlant le θ_x du miroir courbe, un couplage entre le mouvement en θ_x et le mouvement en z du miroir courbe ($C_{MC(\theta_x,z)}$) de 0.1 m/rad permet d'ajuster la contribution du signal résultant au niveau du signal d'erreur mesuré (Figure III-18). Ce facteur de couplage peut s'expliquer par la position du miroir, situé à 10 cm au-dessus du banc. Le déplacement longitudinal du banc (δz_{MC}) correspondant, se déduit de la relation :

$$\delta z_{MC} = A_{bob} H_{susp(\theta_{x,MC})} C_{MC(\theta_x,z)} \delta\theta_{x\ MC} \quad (III-84)$$

- ***Influence du contrôle local du banc d'entrée***

Une autre source de bruit possible, pouvant se coupler au système, est le bruit des contrôles locaux utilisés pour contrôler l'alignement du banc d'entrée. En effet, dans la configuration des mesures, les contrôles locaux restent actifs uniquement pour contrôler la position angulaire du banc, les gains des correcteurs étant réduits au maximum, afin de ne pas introduire trop de bruit dans le système. Selon [68], le bruit résiduel mesuré à 1 Hz, est de l'ordre de 5.10^{-7} rad/Hz^{1/2} correspondant à un bruit de position de la caméra estimé à : $\delta\theta_{x\ Be} = 2.10^{-5}$ rad/Hz^{1/2}.

Nous pouvons supposer que ce bruit résiduel se couple sur le banc d'entrée suivant la direction z . Un facteur de couplage ($C_{Be(\theta_x,z)}$) de l'ordre de 7.10^{-2} m/rad suffit pour ajuster le bruit ainsi introduit au niveau du signal d'erreur mesuré (Figure III-18). Ce facteur de couplage correspond à un écart de 7 cm entre le centre de gravité du banc et l'axe optique du dièdre, ce qui est raisonnable compte tenu de la complexité du banc d'entrée et la présence de la cavité de référence située sous le banc. Le bruit de longueur injecté dans la boucle se déduit du bruit angulaire de la caméra ($\delta\theta_{x\ Be}$), filtré par le gain de boucle du contrôle local du banc d'entrée $G_{CL(\theta_x,Be)}$, et couplé longitudinalement, suivant la relation :

$$\begin{aligned} \delta z_{MC} &= \frac{G_{CL(\theta_x,Be)}}{1 + G_{CL(\theta_x,Be)}} C_{Be(\theta_x,z)} \delta\theta_{x\ Be} [m/Hz^{1/2}] \\ \delta\theta_{x\ Be} &= \frac{2.10^{-5}}{1 + f^2} [rad/Hz^{1/2}] \end{aligned} \quad (III-85)$$

Nous pouvons aussi supposer que le bruit injecté par les contrôles locaux perturbe l'alignement de la cavité Mode-Cleaner expliquant ainsi la contribution du signal de correction de l'alignement automatique au signal d'erreur mesuré. En effet le bruit

angulaire du banc d'entrée perturbe l'alignement de la cavité d'un facteur $(1-L/R)$ par rapport à la sensibilité du signal de Ward au désalignement du miroir courbe. Le déplacement longitudinal correspondant au couplage entre le contrôle local du banc d'entrée et l'alignement automatique se déduit de la relation :

$$\delta z_{MC} = \frac{G_{CL(\theta_{xBe})}}{1+G_{CL(\theta_{xBe})}} \frac{R-L}{R} \frac{G_{AMC(\theta_{xMC})}}{1+G_{AMC(\theta_{xMC})}} C_{MC(\theta_x, z)} \cdot \delta \theta_{xBe} \quad (\text{III-86})$$

où $G_{AMC(\theta_x, MC)}$ est le gain de boucle fermée de l'alignement automatique contrôlant le θ_x du miroir courbe.

Nous pouvons donc conclure que la principale source de bruit entre 1 et 10 Hz est le bruit introduit par le contrôle local du banc d'entrée. On peut supposer que la substitution des contrôles locaux par un alignement automatique du banc d'entrée, dans la configuration finale du système, permettra de réduire le niveau du bruit de fréquence à 10 Hz d'au moins un ordre de grandeur.

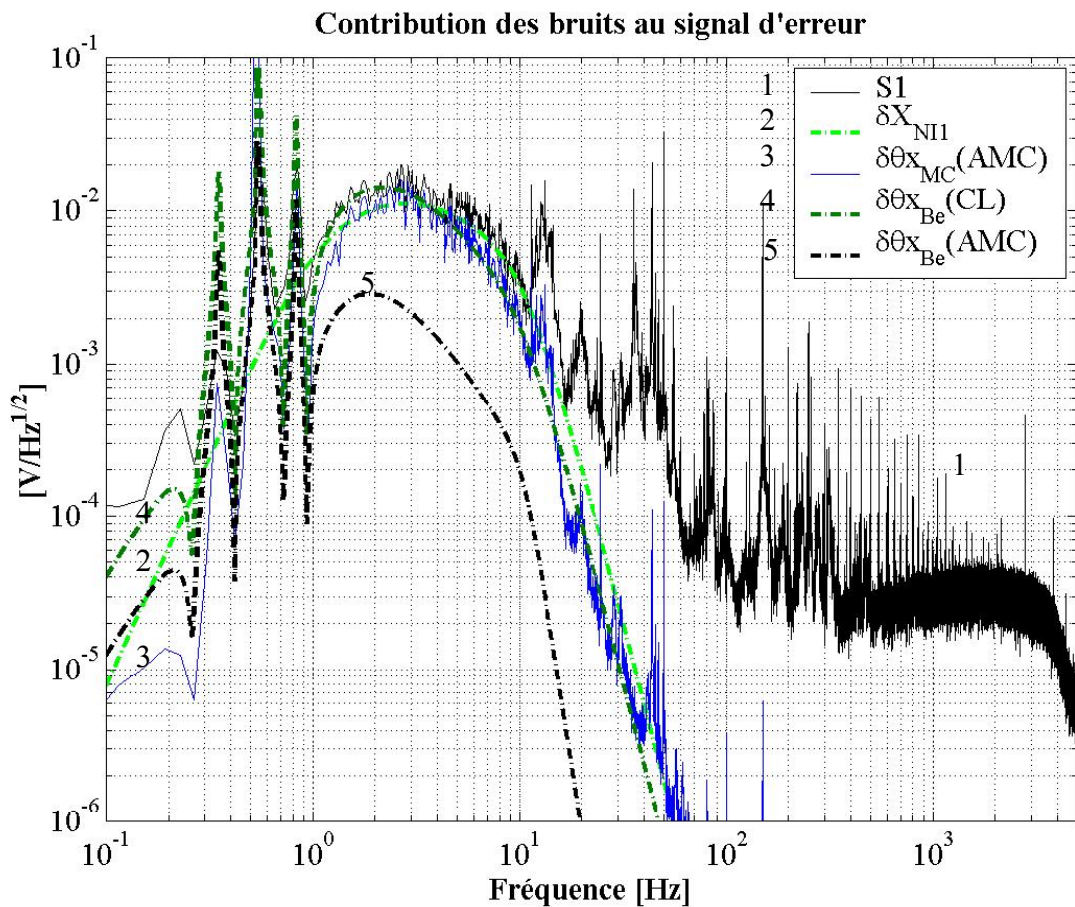


Figure III-18 : Contribution du bruit introduit par les contrôles locaux du banc d'entrée au signal d'erreur. $\delta \theta_{xMC} (AMC)$ représente la contribution du signal de correction en θ_x délivré par l'alignement automatique et se couplant au signal d'erreur par couplage mécanique. $\delta \theta_{xBe} (CL)$ représente la contribution du bruit injecté par les contrôles locaux du banc d'entrée produisant un déplacement longitudinal du banc par couplage mécanique. $\delta \theta_{xBe} (AMC)$ représente la contribution du contrôle local produisant un désalignement de la cavité et se couplant au banc du miroir courbe par l'alignement automatique.

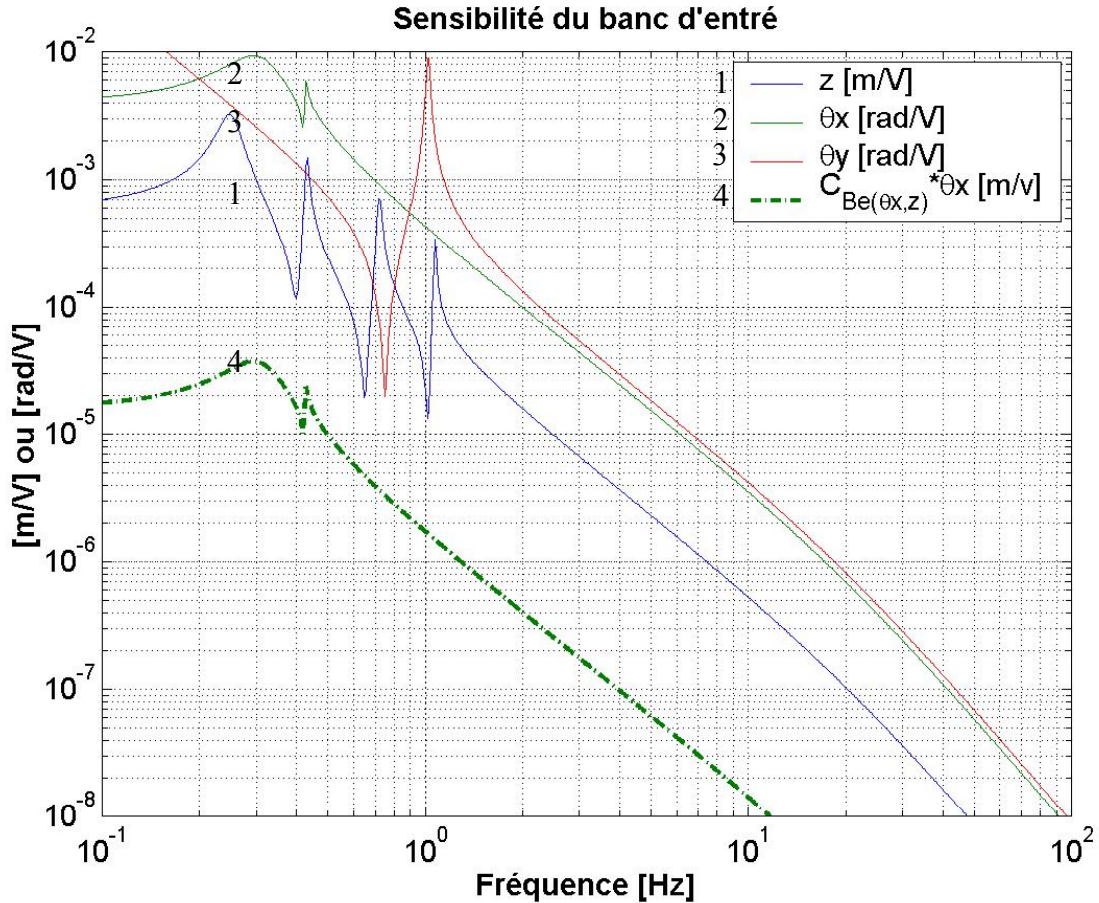


Figure III-19 : Déplacement du banc d'entrée en fonction de la tension appliquée à l'entrée de l'amplificateur des bobines. Les fonctions de transfert proviennent des mesures réalisées à l'aide des contrôles locaux [68].

3.1.d Résonances mécaniques

L'ensemble des pics dans le signal d'erreur, entre 10 et 300 Hz, peut être attribué à des résonances mécaniques du système. De multiples origines à ces résonances sont envisageables : le banc d'entrée et l'ensemble des montures optiques fixées, le banc Mode-Cleaner et le support du miroir, mais aussi les modes de vibrations des fils suspendant les bancs. On notera toutefois qu'aucune résonance n'apparaît dans la fonction de transfert longitudinale, mesurée entre 10 et 100 Hz en asservissant le laser sur la cavité Mode-Cleaner (Figure III-10). Seule les résonances à 122, 216, 273, 415 et 840 Hz perturbent l'asservissement et demandent à être compensées par le correcteur. On peut donc supposer que les autres résonances proviennent de l'excitation de modes de résonances mécaniques par les signaux de corrections de l'alignement automatique ou par le contrôle local du banc d'entrée, se traduisant par couplage en un déplacement longitudinal.

- **Modes violons des fils de suspension**

Le mode violon est un mode de vibration des fils produit par des ondes stationnaires résonnantes satisfaisant les conditions aux limites, supposées fixes⁴³. En considérant que la masse des fils est négligeable devant les masses imposant les conditions aux

⁴³ On suppose que le déplacement de la masse est négligeable par rapport à celui du fil.

limites, la $n^{\text{ième}}$ longueur d'onde résonnante ($n \in \mathbb{N}$), pour une corde de longueur L , est :

$$\lambda_n = \frac{2L}{n} \quad (\text{III-87})$$

La fréquence de l'onde (f_n) se déduisant de la longueur d'onde et de la vitesse de propagation de l'onde dans le milieu (v), on a :

$$f_n = \frac{v}{\lambda_n} = \frac{nv}{2L} \quad (\text{III-88})$$

La célérité de l'onde dépendant de la tension de la corde (T) et de la masse linéique de la corde (μ) par :

$$v = \sqrt{\frac{T}{\mu}} \quad (\text{III-89})$$

On en déduit donc l'ensemble des fréquences (f_n) du mode violon pour N fils de diamètre d et de masse volumique ρ supportant une masse M :

$$f_n = \frac{n}{2L} \sqrt{\frac{Mg}{N \rho \pi d^2 / 4}} \quad (\text{III-90})$$

• Modes de compression

Si on considère que les N fils supportant le banc s'identifient à des ressorts de raideur k se comprimant en phase entre deux masses. Soit M_B la masse du banc et M_{Ma} la masse de la marionnette, alors la fréquence d'oscillation s'écrit :

$$f_p = \frac{1}{2\pi} \sqrt{\frac{Nk}{\mu}} \quad (\text{III-91})$$

où k est la constante de raideur du ressort, se déduisant du module de Young du fil (E), de sa section (S) et de sa longueur (L) par :

$$k = \frac{ES}{L} \quad (\text{III-92})$$

Soit μ la masse réduite du système composé par le banc et la marionnette (on suppose que la masse des fils est négligeable) :

$$\frac{1}{\mu} = \frac{1}{M_{Be}} + \frac{1}{M_{Ma}} \quad (\text{III-93})$$

Alors la fréquence des modes de compression en phase s'écrit :

$$f_p = \frac{1}{2\pi} \sqrt{N \frac{ES}{L} \left(\frac{1}{M_{Be}} + \frac{1}{M_{Ma}} \right)} \quad (\text{III-94})$$

Dans le cas d'une compression en opposition de phase, les masses oscillent autour d'un axe de rotation Δ . La conservation de l'énergie cinétique appliquée au système composé par le banc et la marionnette, projeté sur l'axe de rotation s'écrit :

$$J_{\Delta} \frac{d^2\theta}{dt^2} = \sum \mathcal{M}_{\Delta}(f_{ext}) \quad (\text{III-95})$$

Soit, appliqué à l'un des axes de rotation Δ du banc :

$$\begin{cases} J_{\Delta}^B \ddot{\theta}_{\Delta}^B = \sum_i k_i d_i^2 (\theta_{\Delta}^{Ma} - \theta_{\Delta}^B) \\ J_{\Delta}^{Ma} \ddot{\theta}_{\Delta}^{Ma} = \sum_i k_i d_i^2 (\theta_{\Delta}^B - \theta_{\Delta}^{Ma}) \end{cases} \quad (\text{III-96})$$

où d_i est la distance à l'axe de rotation Δ pour le fil i .

L'équation caractéristique obtenue en injectant la solution harmonique à ce système d'équations permet de déterminer la fréquence du mode propre :

$$f_{\theta_{\Delta}} = \frac{1}{2\pi} \sqrt{\sum_i d_i^2 \frac{E S}{L} \left(\frac{1}{J_{\Delta}^{Be}} + \frac{1}{J_{\Delta}^{Ma}} \right)} \quad (\text{III-97})$$

Les paramètres mécaniques des bancs et des fils de suspension (Tableau III-11) permettent de calculer les fréquences de ces modes de vibrations (Tableau III-10) et de les identifier aux résonances du signal d'erreur mesuré (Figure III-20).

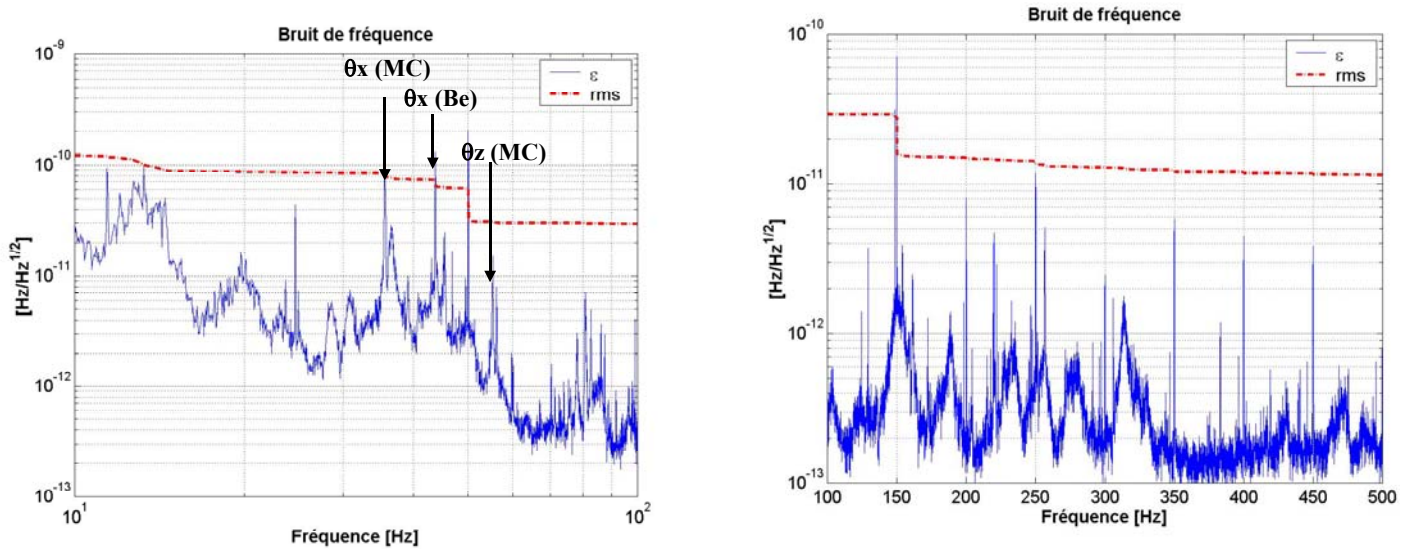


Figure III-20 : Signal d'erreur mesuré, converti en bruit de fréquence. Les pics de bruit entre 10 et 500 Hz sont supposés provenir de résonances mécaniques des bancs, notamment les modes de compression du dernier étage de la suspension au voisinage de 37 Hz.

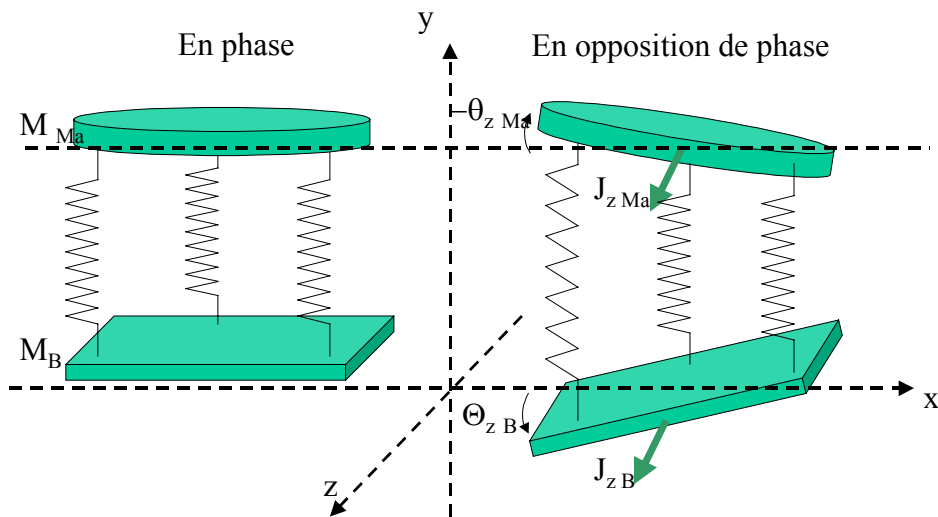


Figure III-21: Représentation schématique des modes de compression pour un banc, de masse M_B , suspendu par trois fils à une marionnette, de masse M_{Ma} .

Tableau III-10 : Fréquence [Hz] des modes de vibration de la suspension entre la marionnette et le banc optique.

Modes	Violon	Compression y	Compression θ_x	Compression θ_z
Banc d'entrée	121	42	45	47
Banc du miroir courbe	86	37	37	55

Tableau III-11 : Paramètres mécaniques des bancs du système et de la suspension.

	Masse [kg]	Diamètre des fils entre la marionnette et le banc : [m]	Longueur de fils : [m]	Distance aux axes de rotation : [m]		Dimensions des bancs : [m]			Moments d'inertie : [m ² .kg]	
				x	z	Lx	Ly	Lz	Jx	Jz
Banc d'entrée	113	2.10^{-3}	0.5	0.3	0.26	0.67	0.018	0.8	7.3	4.23
Banc du miroir courbe	48	$1.5 \cdot 10^{-3}$	0.5	0.3	0.26	0.67	0.016	0.8	2.56	1.8
Marionnette	102								3.43	3.43

3.2 Au bruit de puissance

Nous avons montré que l'excitation du banc d'entrée, par le contrôle local, perturbait la stabilité de la cavité Mode-Cleaner longitudinalement, par couplages mécaniques, augmentant ainsi le niveau du bruit de fréquence transmis entre 0.1 Hz et 10 Hz. Cette excitation se répercute aussi sur la stabilité de la puissance transmise.

- ***Influence du bruit d'alignement***

Le bruit introduit par le contrôle local au niveau du banc d'entrée ($\delta\theta_{x\text{Be}}$) explique une partie de l'excès de bruit d'alignement de la cavité, en décalage vertical (δy)⁴⁴, entre 0.1 et 10 Hz (Figure III-24). Le bruit de puissance est relié au mouvement de la cavité par rapport au faisceau incident suivant la relation :

$$\frac{\delta P_{\text{tr}}}{P_{\text{tr}}} = \sqrt{\left(\frac{\delta y}{\omega_0}\right)^2 + \left(\frac{\delta\theta_y}{\theta_0}\right)^2} = \frac{\delta\theta_{x\text{Be}}}{\theta_0} \quad (\text{III-98})$$

- ***Influence du bruit de fréquence***

L'écart en fréquence entre le laser et la cavité stabilisée se traduit en bruit de puissance. Sachant que la puissance transmise par une cavité s'exprime en fonction des paramètres de la cavité et de l'écart entre la fréquence du laser et de la résonance de la cavité ($\Delta\nu$) :

$$P_{\text{tr}} = P_{\text{in}} \frac{T_0}{1 + \left[\frac{2F}{\pi} \sin\left(\pi \frac{\Delta\nu}{\text{ISL}}\right) \right]^2} \quad (\text{III-99})$$

⁴⁴ En ce qui concerne le bruit d'alignement angulaire ($\delta\theta_y$), il semble que le niveau de bruit introduit par le contrôle local en θ_y soit 10 fois moins important qu'en θ_x .

Si l'on suppose que $\Delta v \ll f_c$ alors les fluctuations de puissance transmise s'expriment en fonction des fluctuations en fréquence suivant une relation quadratique :

$$\frac{\delta P_{tr}(t)}{P_{tr\max}} = \left(\frac{\delta v(t)}{f_c} \right)^2 \quad (\text{III-100})$$

Dans ce cas, les fréquence de résonances des fluctuations de puissance doivent correspondre au double des fréquences de résonances des fluctuations de fréquence relatives entre le laser et la cavité Mode-Cleaner stabilisée (S3). La Figure III-23 montre qu'il n'y a pas de correspondance entre les pics de résonances. De plus les fluctuations de fréquence sont beaucoup trop faibles pour pouvoir contribuer aux fluctuations de puissance.

Dans le cas où l'écart à résonance est de l'ordre du pôle de la cavité (f_c), alors la densité spectrale des fluctuations de puissance suit la relation :

$$\frac{\delta \tilde{P}_{tr}(f)}{P_{tr}} = \frac{\delta \tilde{v}(f)}{f_c} \frac{2F}{\pi} \frac{\sin(\varphi)}{1 + \left[\frac{2F}{\pi} \sin(\varphi/2) \right]^2} \quad (\text{III-101})$$

$$\varphi = 2\pi \frac{(\delta \tilde{v}(f) + \Delta v)}{ISL}$$

Les fluctuations de puissance sont maximales si $\Delta v = f_c$ et dans ce cas :

$$\frac{\delta \tilde{P}_{tr}(f)}{P_{tr}} \approx \frac{\delta \tilde{v}(f)}{f_c} \quad (\text{III-102})$$

L'application de la relation (III-101) au signal d'erreur mesuré par la réflexion de la cavité Mode-Cleaner (S3) montre que dans le cas extrême ($\Delta v = f_c$), le bruit de puissance produit (Figure III-22) est inférieure aux fluctuations mesurées.

On peut donc conclure que le bruit de fréquence n'est pas la principale source au bruit de puissance mesuré.

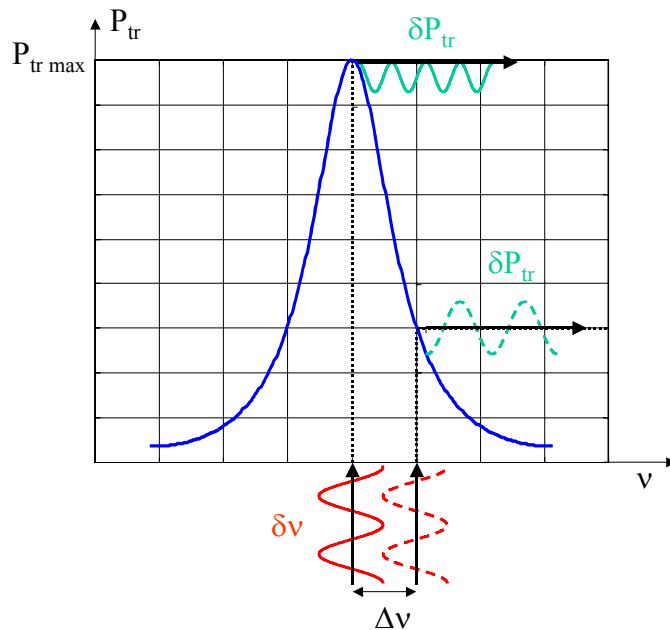


Figure III-22 : Bruit de puissance créé (δP_{tr}) par les fluctuations de fréquence (δv) suivant l'écart à résonance (Δv).

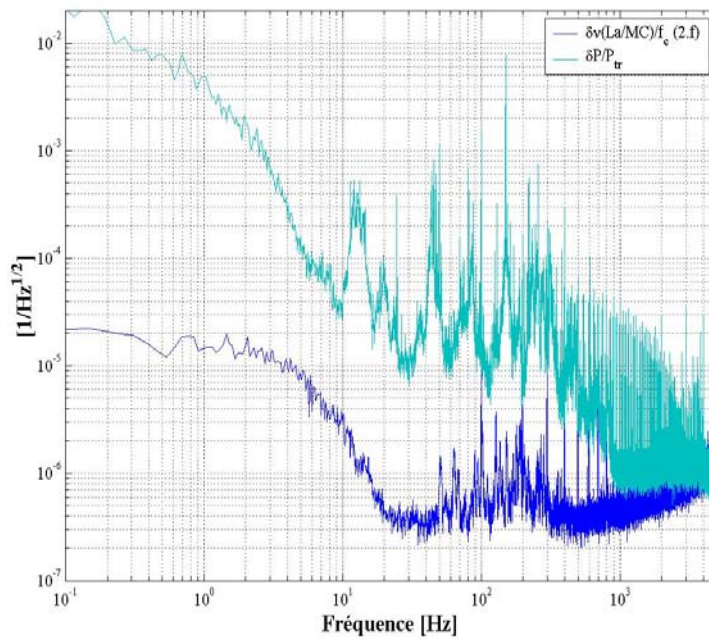


Figure III-23 : Bruit de fréquence relatif entre le laser et la cavité Mode-Cleaner. Le spectre est dilaté d'un facteur 2 suivant l'axe des fréquences afin de vérifier d'éventuelles correspondances avec les pics des fluctuations de puissance.

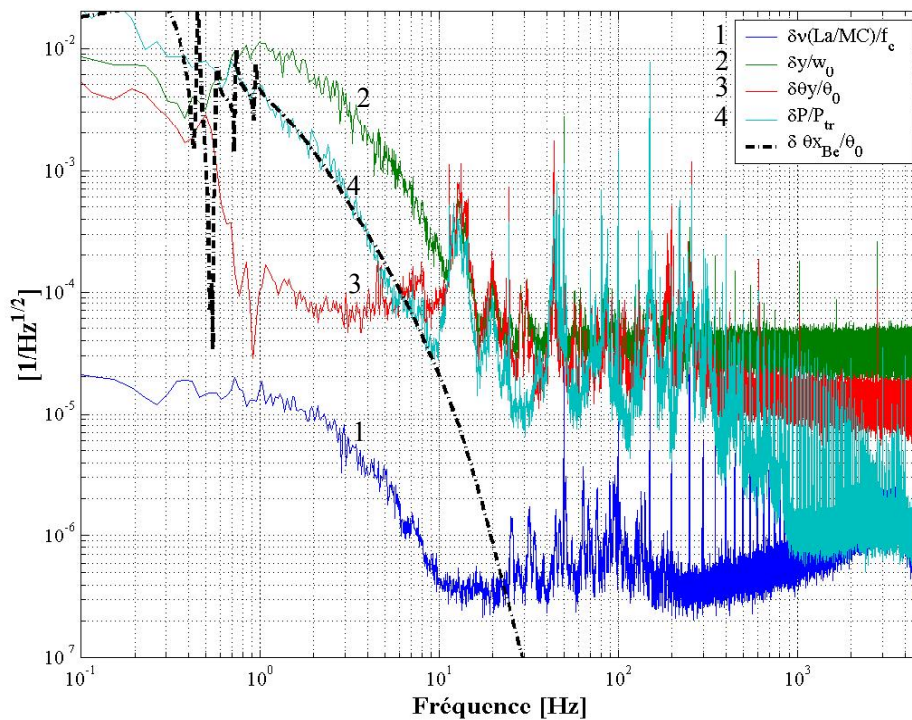


Figure III-24 : Influence du bruit de fréquence et d'alignement au bruit de puissance. $\delta\nu(\text{La/MC})$ représente le bruit de fréquence relatif entre le laser et la cavité Mode-Cleaner stabilisée. Ce signal est mesuré en S3.

3.3 Au bruit d'alignement

Le bruit du contrôle local du banc d'entrée n'est pas la seule source de bruit pouvant perturber la mesure des signaux d'erreurs de Ward.

- ***Influence du bruit de fréquence***

Le bruit de fréquence relatif, entre le laser et la cavité Mode-Cleaner stabilisée, peut se coupler aux signaux d'erreurs d'alignement, proportionnellement au désalignement du faisceau sur la photodiode quadrant (x_0/w_0) :

$$\begin{aligned} U_1 &= 4SZP_{in} J_0(m) J_1(m) (2 - \sigma) \sqrt{\frac{2}{\pi}} \left[\frac{\delta_y}{w_0} - 2 \frac{x_0}{w_0} \frac{\delta v}{f_c} \right] \\ U_p &= 4SZP_{in} J_0(m) J_1(m) (2 - \sigma) \sqrt{\frac{2}{\pi}} \left[\frac{\delta\theta_y}{\theta_0} + 2 \frac{x_0}{w_0} \frac{\delta v}{f_c} \right] \end{aligned} \quad (\text{III-103})$$

Comme $\delta y/w_0 \gg \delta v/f_c$ et $\delta\theta_y/\theta_0 \gg \delta v/f_c$, Figure III-24, on peut donc conclure que le bruit de fréquence relatif ne perturbe pas la mesure des signaux d'erreurs de Ward, les fluctuations d'alignement mesurées entre 10 Hz et 1 kHz sont donc réelles et sont probablement d'origine mécanique.

3.4 Conclusions

Nous avons montré que le système est sensible à de nombreuses sources de bruits mais il reste encore beaucoup d'inconnues : le bruit de fréquence résiduel de la cavité Mode-Cleaner stabilisée est sensible au bruit des caméras du contrôle local du banc d'entrée jusqu'à 10 Hz mais il est très difficile de mettre en évidence les sources contribuant aux résonances entre 10 Hz et 300 Hz de par la complexité mécanique des bancs.

Afin de mieux comprendre les phénomènes de couplages entre les signaux contrôlant l'alignement de la cavité et le bruit de fréquence et de puissance transmis, il serait nécessaire de mesurer les fonctions de transfert entre le contrôle longitudinal et le contrôle angulaire. De plus il serait intéressant de disposer des accéléromètres sur les bancs afin d'identifier clairement la source des résonances. Enfin, l'utilisation des grands bras de VIRGO devrait permettre de réaliser une mesure plus précise du bruit de fréquence au-delà de 100 Hz.

CONCLUSIONS

J'ai présenté, à travers cette thèse, les performances du système injection dans sa version développée jusqu'en juillet 2002. Les différentes étapes d'intégration et de test ont montré la faisabilité d'un tel système. Le dernier test de longue durée, effectué dans le cadre de la caractérisation de l'interféromètre central, a montré que le système injection de VIRGO était capable de délivrer un faisceau de 2.7 W, stabilisé en fréquence, en pointé, en puissance et filtré spatialement par une cavité Fabry-Perot, appelée cavité Mode-Cleaner, avec un cycle utile de 90 % sur trois jours.

Afin de transmettre la fréquence de modulation (6.25 MHz) utilisée pour la détection hétérodyne du signal gravitationnel, la longueur de la cavité Mode-Cleaner a été fixée à 144 m. Les miroirs de la cavité reposent donc sur deux bancs distincts, contrôlés en position par des boucles numériques. Pour répondre aux contraintes imposées tant sur la stabilité de pointé que sur la stabilité en fréquence du faisceau transmis, il a été nécessaire de vérifier que les fluctuations de positions des miroirs de la cavité n'introduisent pas de bruit de fréquence, de puissance ou de position sur le faisceau. J'ai donc étudié, à travers deux schémas de contrôle possible, l'influence des bruits intervenant dans les boucles sur le niveau du bruit de fréquence transmis. J'ai en particulier calculé, par un formalisme analytique, l'influence du bruit de position des miroirs sur le bruit de fréquence transmis et réfléchi par une cavité résonnante. J'ai ainsi montré que, dans le cadre du schéma de stabilisation utilisé pendant la phase de caractérisation, le bruit de longueur résiduel de la cavité Mode-Cleaner stabilisé contribue au bruit de fréquence transmis, jusqu'à une fréquence d'environ 100 Hz ; d'autre part au-delà du pôle de la cavité, le bruit de fréquence est dominé par le bruit de longueur de la cavité Mode-Cleaner libre.

Les mesures réalisées montrent que le niveau de bruit de fréquence transmis par la cavité ne répond pas aux spécifications de pré-stabilisation jusqu'à 100 Hz. Le calcul, des contributions des principales sources de bruits au signal d'erreur, montre qu'il existe principalement deux sources de bruits "non-identifiées" se couplant au système. J'ai montré que la principale source de bruit jusqu'à 10 Hz peut s'expliquer en considérant le couplage mécanique entre les contrôles angulaires et le contrôle longitudinal de la cavité Mode-Cleaner, couplage dû à l'entraxe entre le centre de gravité du banc et l'axe optique.

Ainsi, une suspension du miroir courbe du Mode-Cleaner, identique à celle des miroirs de l'interféromètre, devrait atténuer ce couplage mécanique d'au moins un ordre de grandeur. Ce changement permettra aussi un contrôle du miroir à partir de la marionnette si nécessaire. De plus, la suppression du contrôle local du banc d'entrée, au profit de l'alignement automatique du banc sur les bras de l'interféromètre, devrait réduire le niveau du bruit de fréquence de 2 à 3 ordres de grandeurs à 10 Hz. Cette étape, prévue, devrait pouvoir être mise en œuvre lorsque l'interféromètre sera complètement réalisé.

Un autre point concerne les résonances mécaniques, présentes entre 10 et 300 Hz dans le spectre du signal d'erreur de la stabilisation en longueur de la cavité Mode-Cleaner. Le calcul des fréquences propres de vibration des fils de la suspension des bancs optiques montre une correspondance entre les fréquences mesurées et les fréquences estimées, mais la complexité mécanique des bancs optiques et telle qu'il est difficile d'identifier clairement la source d'une raie. Ainsi l'identification de la source et la compréhension du mécanisme d'excitation constitue une des tâches de la pré-recette de VIRGO dans les prochains mois.

ANNEXES



Two different topologies for frequency
stabilisation of the Laser

Date 31/08/2001
VIR-NOT-OCA-1390-178

COMPARISON OF TWO DIFFERENT TOPOLOGIES FOR FREQUENCY STABILISATION OF THE LASER

VIR-NOT-OCA-1390-178

**Author Name: H.TRINQUET
F.BONDU**

Date: 31/08/2001

1 Introduction

The aim of this note is to compare two different topologies for frequency stabilisation of the Laser, in order to choose which one is more adapted to the Virgo specifications. Here we study the effect of the Mode Cleaner noise on the transmitted frequency noise and particularly not only the length noise but also the position noise of the cavity.

The two cavities (MC and Reference Cavity) provide two functions:

- DC reference for frequency, used for stabilizing the 3 km arms in low frequency.
- A first stage of frequency stabilization.

The reference solution (topology#1) for the laser prestabilisation and mode-cleaning, consists in locking the laser to the ULE Reference Cavity (suspended on the same bench as the Mode Cleaner input and output mirrors) and then locking the Mode Cleaner cavity to the laser frequency. This has been designed to fulfil the Virgo frequency specifications, based on the measured noise of the cavity and on the noise that we did expect from the Mode Cleaner.

Then, it was found that the motion of the Mode Cleaner benches was still high, and F.Bondu proposed to use “topology#2” (the laser is locked to the Mode Cleaner, which is locked in low frequency to the ULE cavity), in order to ease the lock acquisition.

To realise this frequency stabilisation, two different cavities are used in a Pound Drever scheme:

- The first is the Reference Cavity (RC). Built in an ULE structure, it provides a very stable cavity (about $1.5 \cdot 10^5$ Hz/°C) and provides a DC reference for the interferometer locking. With a finesse of 35000 and a length of 0.3m, its cut off frequency⁴⁵ is: $f_c^{RC} = 7$ kHz. The Reference Cavity is fixed under the Input Bench and moves with it.
- The second is the Mode Cleaner cavity (MC). It is a ring cavity composed with two plan mirrors on the Input Bench and a curved mirror suspended in the Mode Cleaner Tower. With a length of 142.73m⁴⁶, it allows a spatial and a frequency filtering. Its cut off frequency is $f_c^{MC} = 525$ Hz for a finesse of 1000⁴⁷.

Due to seismic and electronic noises, each mirror of this suspended cavity moves and induces frequency noise on the MC resonant beam. If δX_f and δX_e are, respectively, position noise of the front and end mirror, we can deduce the position noise (δX_+) and the length noise (δX_-) of the cavity respect to an inertial frame:

$$\begin{aligned} \delta X_+ &= \frac{\delta X_e + \delta X_f}{2} \\ \delta X_- &= \delta X_e - \delta X_f \end{aligned} \tag{1}$$

⁴⁵ The cut off frequency (f_c) is defined by the free spectral range (ν_{fsr}) and the finesse \mathcal{F} of the considered cavity, by: $f_c = \frac{\nu_{fsr}}{2\mathcal{F}}$. The free spectral range is inversely proportional to the length of the cavity (L) $\nu_{fsr} = \frac{c}{2L}$

⁴⁶ According measurement in May 2001.

⁴⁷ This value corresponds to the planned Mode Cleaner; current measurements give a value of 580.

First we will define the different noises and transfer functions involved in loops. Then we will present principles, functional schemes and the transmitted frequency noise for each topology. In conclusion we show that the current length noise gives a frequency noise level over the specifications required for Virgo between 400Hz and 7kHz, whatever the topology (one order of magnitude has to be gained). Moreover, with an optimal configuration where the seismic noise is the main contribution in the length noise, both of these topologies give a transmitted frequency noise below the Virgo specification and the Reference cavity is useful only for the DC reference.

2 Elements of loops

Each loop is composed with sensors, correctors, and actuators. Noise sources are then injected in the loop. We take some simple models as:

- Correctors:
 - C_e^{MC} acts on actuators of the curved mirror of the Mode Cleaner. It is in $1/f$ up to f_c^{MC} in topology 1 and up to f_c^{RC} in topology 2, and constant over the cut off frequency considered so that the open loop gain of the MC length stabilisation (G^{MC}) is in $1/f$.
 - C_e^{La} acts on the actuators of the Master Laser. It is in $1/f^4$ to f_c , in $1/f^3$ between f_c and 33kHz and constant over 33kHz. f_c is the cut off frequency, of the Reference Cavity for topology 1 ($f_{c1} = 7kHz$), of the Mode Cleaner for topology 2 ($f_{c2} = 525Hz$).
- Actuators:
 - A^{La} are actuators of the Maser Laser (piezo and E.O.): 22.3 MHz/V
 - A^{MC} are coils, acting on the curved mirror of the Mode Cleaner: 1.5 μ m/V in DC. We suppose that the filtering effect of the suspension is compensated.

2.1 Noise sources:

Different noise sources have been considered:

- Frequency noise of the free running laser $\delta v^{La} = 10^4/f [Hz/\sqrt{Hz}]^{48}$
- Frequency noise coming from the length noise of the Reference Cavity $\delta v^{RC} = 2/f [Hz/\sqrt{Hz}]^{48}$
- Position noise of the Reference Cavity: δX_+^{RC}
- Position and length noises of the Mode Cleaner cavity, respectively $\delta X_+^{MC}, \delta X_-^{MC}$

We assume that δX_+^{RC} , δX_+^{MC} and δX_-^{MC} have the same spectral density, we suppose implicitly that the position of the front and end mirrors are uncorrelated over 10Hz. Two cases are considered:

- The first case is the current MC length noise. Measured in topology 2, the extrapolation of the best noise floor level is: $7 \cdot 10^{-10} / f^{5/4} m/\sqrt{Hz}^{49}$.

⁴⁸ F.Bondu These, June 1996

⁴⁹ Internal communication from F.Bondu 2001-12-20

For computational reasons we will work with a plain value of $10^{-10}/f$ m/ $\sqrt{\text{Hz}}$ (Figure A.1).

- The second case is the optimal length noise: seismic noise filtered by the four suspension stages of the Mode Cleaner (Figure A.2)⁵⁰. In order to simplify we approximate the transfer function by (with Laplace variable s):

$$\frac{(1+sT_2/Q_2+s^2T_2^2)^3}{(1+sT_1/Q_1+s^2T_1^2)^5(1+sT_3/Q_3+s^2T_3^2)} \quad (2)$$

where T_i corresponds to poles at respectively 0.6, 2.5 and 70Hz and quality factors Q_i of: 2, 10, 1000. And the spectral density is obtained by multiplying this approximated transfer function by the input seismic noise as:

$$\frac{10^{-7}}{f^2} \quad [\text{m}/\sqrt{\text{Hz}}] \quad (3)$$

We consider that the main contribution in the length noise of the Mode Cleaner cavity is the seismic noise. This assumes that we are not dominated by other noises as electronic noises and provides us an ultimate frequency noise level.

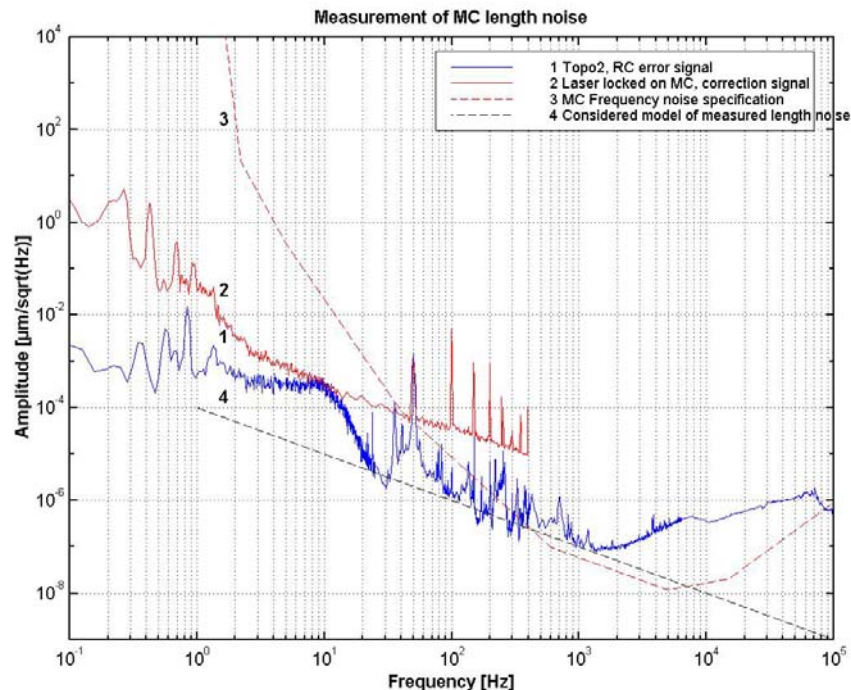


Figure A.1 : Fit of the length noise from the measurements performed in topology 2 with MC coils 09/05/01

⁵⁰ M.Zbiri using SIESTA computed the short tower transfer function.

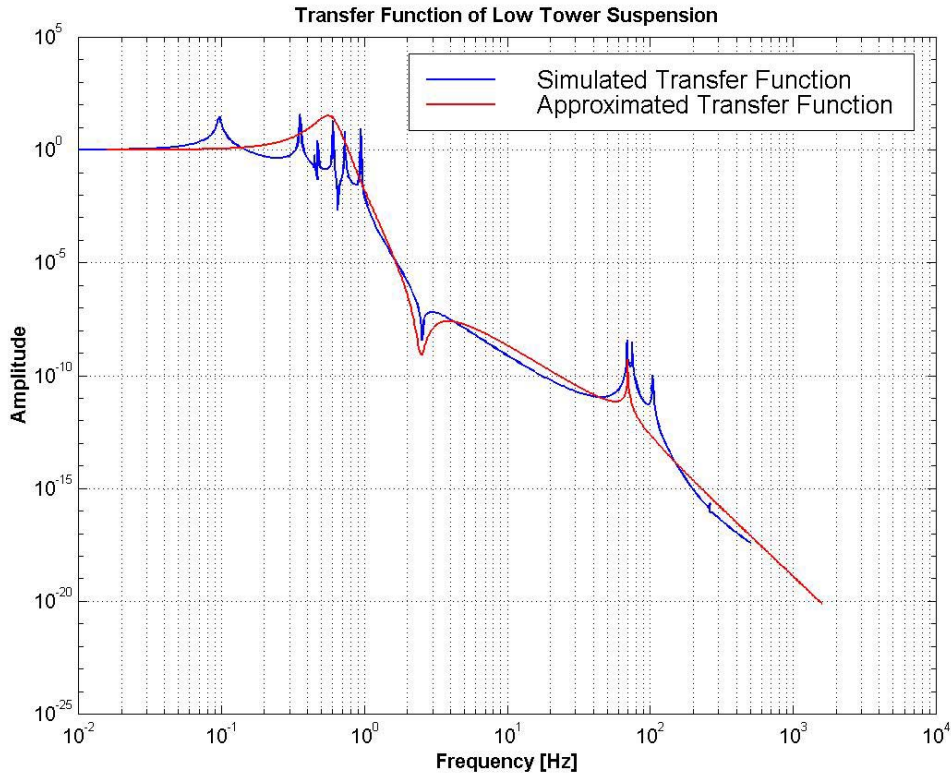


Figure A.2 : Computed and approximated transfer function of MC suspensions

In order to express the effects of length and position noise of the cavity on a frequency loop stabilisation, we have evaluated exact transfer function of these noises to the Pound Drever signal and to the transmitted frequency noise. These formulae were obtained by using the algebra A133 developed by J.Y.Vinet, for JAJY, in order to establish numerical models of exact transfer functions for a recycling interferometer. We suppose that the laser is tuned to the considered cavity and that the frequency of the noise is smaller than the free spectral range of the cavity.

2.2 Reflexion operator

G_v , G_+ , G_- are transfer functions for the Pound Drever Signal to, respectively, laser frequency, cavity position and length perturbations at a frequency (f). They are simply expressed in function of the cavity cut-off frequency (f_c), the optical gain G_o and the free spectral range (v_{fsr}) of the considered cavity.

$$\begin{cases} G_v = G_o \frac{1}{1 + jf/f_c} & [\text{V/Hz}] \\ G_- = \frac{2G_o v_{fsr}}{\lambda} \frac{1}{1 + jf/f_c} & [\text{V/m}] \\ G_+ = \frac{2\pi G_o}{\lambda} \frac{jf}{1 + jf/f_c} & [\text{V/m}] \end{cases} \quad (4)$$

We can define C_{lv} which converts the positions noise of the Mode Cleaner curved mirror into frequency noise:

$$C_{lv} = \frac{G_+^{MC}/2 + G_b^{MC}}{G_b^{MC}} \quad (5)$$

and which could be approximated, up to 100 kHz, by:

$$C_{lv} \approx \frac{G_b^{MC}}{G_b^{MC}} = \frac{v}{L_{MC}} = 2.10^{12} \text{ [Hz/m]} \quad (6)$$

We see the low pass filtering effect of the cavity to frequency noise and length noise and a high pass filter for the position noise. The cut off frequency f_c is the pole of the cavity⁴⁵. The optical gain G_0 is function of the laser power, the modulation depth and the coupling rate of the cavity.

2.3 Transmission operator

The laser frequency transmitted by the Mode Cleaner cavity is then filtered. So, we must define F_v, F_+, F_- which are transfer function of frequency noise to, respectively, the incident frequency noise, the position noise and the length noise of the cavity.

$$\begin{cases} F_v = \frac{1}{1 + j f / f_c} & \text{[Hz / Hz]} \\ F_- = \frac{v}{L} \frac{j f / f_c}{1 + j f / f_c} & \text{[Hz / m]} \\ F_+ = 2 j f \frac{2\pi}{\lambda} \frac{1 + j f / (2 f_c)}{1 + j f / f_c} & \text{[Hz / m]} \end{cases} \quad (7)$$

We see that the cavity acts as a low pass filter for a frequency noise, as a derivative filter for a position noise and as a high pass filter for a length noise. We find the same result for F_- , if we considered that the Doppler effect shifts the frequency of the intracavity field: For a moving mirror at a speed v , the Doppler shift can be expressed as:

$$\frac{\delta v}{v} = \frac{v}{c}$$

For a length noise in a cavity, we must take care of the two mirrors, the number of bounce (N) and the filtering effect for a frequency noise F_v . So the frequency shift is:

$$\begin{aligned} \frac{\delta v}{v} &= 2 \frac{v}{c} N F_v \\ \delta v &= 2 \frac{v}{c} N F_v = 2 \frac{v}{c} \frac{f}{\pi} F_v \end{aligned}$$

When the loops are closed, noise considered is residual noise, so that the frequency noise at the output of the Mode Cleaner is:

$$\delta v_{tr}^2 = F_v^2 \delta v_{res}^2 + F_+^2 \delta X_{+res}^2 + F_-^2 \delta X_{-res}^2 \quad (8)$$

Then we will compare the transmitted noise to the Mode Cleaner specification for frequency noise.

2.4 MC specification

Starting from the Virgo Sensitivity curves⁵¹, δh the detection threshold of gravitational wave amplitude is:

- for $f < 2.2$ Hz in $10^{-12}/f^{20}$ [$1/\sqrt{Hz}$] limited by the seismic noise
- for 2.2 Hz $< f < 40$ Hz, in $10^{-18}/f^2$ [$1/\sqrt{Hz}$] limited by the pendulum thermal noise
- for 40 Hz $< f < 600$ Hz, $8 \cdot 10^{-22}/f^{1/2}$ [$1/\sqrt{Hz}$] limited by the mirror thermal noise
- for $f > 600$ Hz, $10^{-25} f$ [$1/\sqrt{Hz}$] limited by the shot noise

The corresponding frequency noise is deduced from:

$$\frac{\delta \nu}{\nu} = \frac{\delta h}{\beta} \quad (9)$$

where β is the relative asymmetry between the two arms. As in a previous Virgo Note on the laser frequency prestabilization⁵², we assume an asymmetry of $\beta=10^{-2}$. For the high frequency part of the laser frequency stabilisation loop, with 15 kHz of bandwidth, we consider a transfer function of $1/f^{3/2}$ between 5 kHz to 15 kHz and in $1/f^3$ below 5 kHz. Then we consider the 5 Hz pole of the recycling cavity. Finally we consider a security margin of a factor 3 for 10 incoherent noises.

So the level of frequency noise at the output of the Mode Cleaner must be better than the level define by:

- $f < 2.2$ Hz in $3.31 \cdot 10^{15}/f^{23}$ [Hz/\sqrt{Hz}]
- 2.2 Hz $< f < 5$ Hz in $2.27 \cdot 10^9/f^5$ [Hz/\sqrt{Hz}]
- 5 Hz $< f < 40$ Hz in $0.45 \cdot 10^9/f^4$ [Hz/\sqrt{Hz}]
- 40 Hz $< f < 600$ Hz in $1.79 \cdot 10^6/f^{5/2}$ [Hz/\sqrt{Hz}]
- 600 Hz $< f < 5$ kHz in $1.22 \cdot 10^2/f$ [Hz/\sqrt{Hz}]
- 5 kHz $< f < 15$ kHz in $0.34 \cdot 10^{-3} f^{1/2}$ [Hz/\sqrt{Hz}]
- $f > 15$ kHz in $1.88 \cdot 10^{-10} f^2$ [Hz/\sqrt{Hz}]

⁵¹ The VIRGO sensitivity curve; VIR-NOT-PER-1390-51; C.Cattuto, F.Marchesoni, L.Gammaitoni, M.Punturo; 21/10/99

⁵² Virgo Note PJT94_036 Update on the requirements of the laser frequency prestabilization; C.N.Man, A.Brillet; 30/11/94

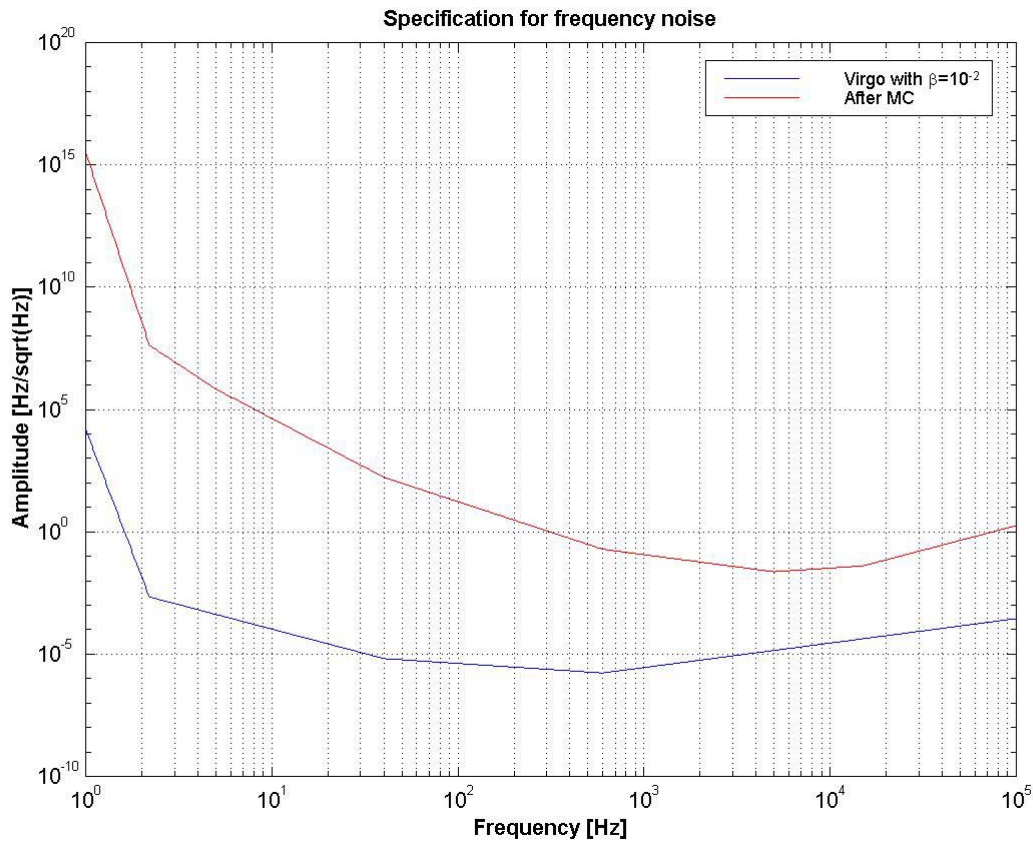


Figure A.3 : Specification for frequency noise at the output of the Mode Cleaner

3 Description of topologies

3.1 Topology 1

In the first topology, the laser is stabilised on the Reference Cavity. Then the length of the Mode Cleaner is locked on the laser so prestabilised. These two loops have respectively 100 kHz and 40 Hz of bandwidth.

From the functional scheme (Figure A.4), the two open loop transfer functions are:

$$\begin{cases} G_1^{\text{La}} = G_v^{\text{RC}} C_e^{\text{La}} A^{\text{La}} \\ G_1^{\text{MC}} = G_v^{\text{MC}} C_e^{\text{MC}} A^{\text{MC}} C_{\text{lv}} \end{cases} \quad (10)$$

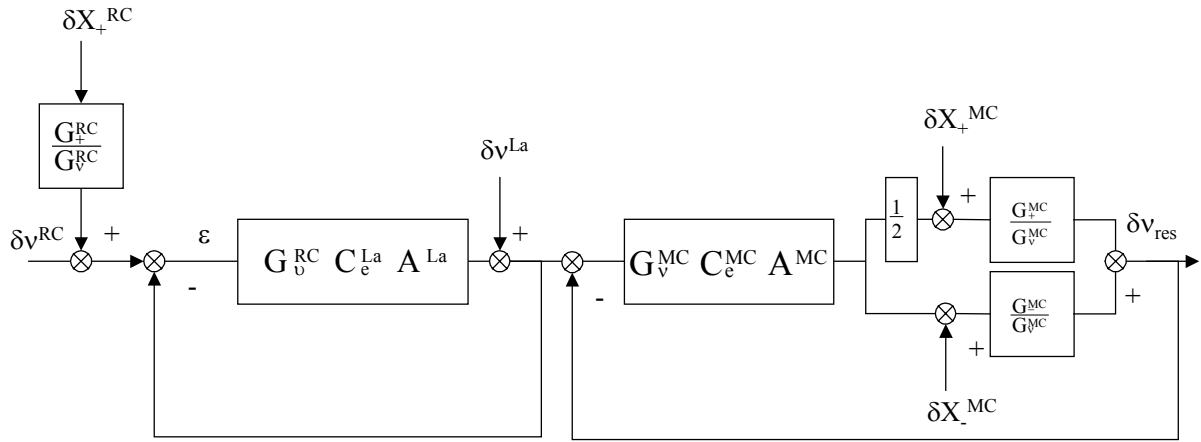


Figure A.4 : Functional scheme for topology

The residual frequency noise is defined by the prestabilisation loop, the residual length and position noise result of the second loop.

The transmitted frequency noise is the quadratic sum of each contribution of independent noises:

$$\delta v_{tr(1)}^2 = H_{(1)}^{La^2} \delta v^{La^2} + H_{(1)}^{RC^2} \left(\delta v^{RC^2} + \left(\frac{G_+^{RC}}{G_v^{RC}} \right) \delta X_+^{RC^2} \right) + H_{+(1)}^{MC^2} \delta X_+^{MC^2} + H_{-(1)}^{MC^2} \delta X_-^{MC^2}$$

with :

$$\left\{ \begin{array}{l} H_{(1)}^{La} = \frac{1}{1 + G_1^{La}} \left[F_v + \frac{G_1^{MC}/C_{lv}}{1 + G_1^{MC}} (F_+ / 2 + F_-) \right] \\ H_{(1)}^{RC} = \frac{G_1^{La}}{1 + G_1^{La}} \left[F_v + \frac{G_1^{MC}/C_{lv}}{1 + G_1^{MC}} (F_+ / 2 + F_-) \right] \\ H_{+(1)}^{MC} = \frac{\left(1 + G_1^{MC} \frac{G_+^{MC}}{C_{lv} G_v^{MC}} \right) F_+ - G_1^{MC} \frac{G_+^{MC}}{C_{lv} G_v^{MC}} F_-}{1 + G_1^{MC}} \\ H_{-(1)}^{MC} = \frac{\left(1 + G_1^{MC} \frac{G_+^{MC}}{C_{lv} G_v^{MC}} \right) F_- - G_1^{MC} \frac{G_+^{MC}}{C_{lv} G_v^{MC}} F_+}{1 + G_1^{MC}} \end{array} \right. \quad (11)$$

3.2 Topology 2

In the second topology, the laser is locked on the Mode Cleaner cavity and the length of the cavity is then stabilised on the Reference Cavity.

From the functional scheme (Figure A.5), transfer functions of the two open loops are:

$$\left\{ \begin{array}{l} G_2^{La} = G_v^{MC} C_e^{La} A^{La} \\ G_2^{MC} = G_v^{RC} C_e^{MC} A^{MC} C_{lv} \end{array} \right. \quad (12)$$

They are adjusted in order to have the same bandwidth as in topology 1.

The functional scheme is:

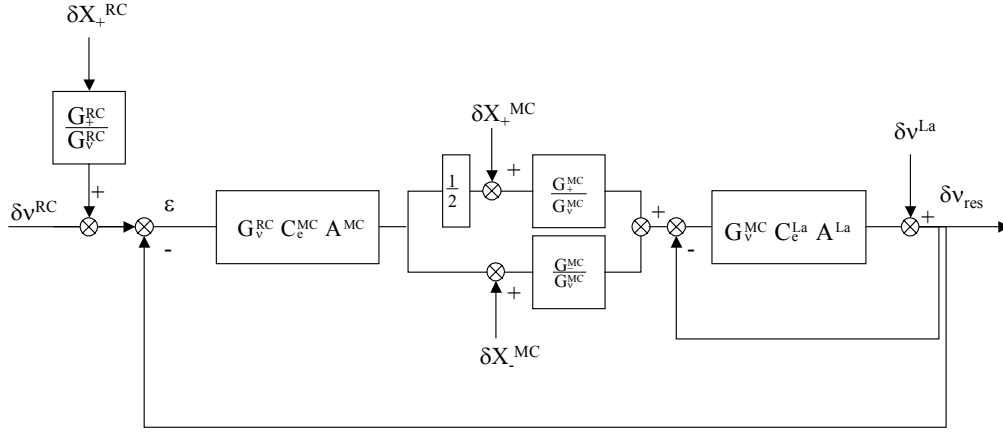


Figure A.5 : Functional scheme for topology 2

The noise transmitted at the output of the Mode Cleaner Cavity is:

$$\delta v_{tr(2)}^2 = H_{(2)}^{La^2} \delta v^{La^2} + H_{(2)}^{RC^2} \left(\delta v^{RC^2} + \left(\frac{G_+^{RC}}{G_V^{RC}} \right) \delta X_+^{RC^2} \right) + H_{+(2)}^{MC^2} \delta X_+^{MC^2} + H_{-(2)}^{MC^2} \delta X_-^{MC^2}$$

with:

$$\left\{ \begin{array}{l} H_{(2)}^{La} = \frac{F_v - G_2^{MC}/C_{lv} (F_+/2 + F_-)}{1 + G_2^{La} + G_2^{La} G_2^{MC}} \\ H_{(2)}^{RC} = \frac{G_2^{La} G_2^{MC} F_v + G_2^{MC}/C_{lv} (1 + G_2^{La}) (F_+/2 + F_-)}{1 + G_2^{La} + G_2^{La} G_2^{MC}} \\ H_{+(2)}^{MC} = \frac{F_v G_2^{La} G_+^{MC}/G_V^{MC} + F_+ \left[1 + G_2^{La} + G_2^{La} G_2^{MC} \frac{G_-^{MC}}{C_{lv} G_V^{MC}} \right] - F_- G_2^{La} G_2^{MC} \frac{G_+^{MC}}{C_{lv} G_V^{MC}}}{1 + G_2^{La} + G_2^{La} G_2^{MC}} \\ H_{-(2)}^{MC} = \frac{F_v G_2^{La} G_-^{MC}/G_V^{MC} - F_+ G_2^{La} G_2^{MC} \frac{G_-^{MC}}{2 C_{lv} G_V^{MC}} + F_- \left[1 + G_2^{La} + G_2^{La} G_2^{MC} \frac{G_+^{MC}}{2 C_{lv} G_V^{MC}} \right]}{1 + G_2^{La} + G_2^{La} G_2^{MC}} \end{array} \right. \quad (13)$$

4 Applications

4.1 Current length noise

We apply the two topologies to the fitted measured length noise. In both case, we see that the main contribution to the transmitted frequency noise is the length noise of the Mode Cleaner cavity and is over the specification between 400Hz and 7kHz. The length noise of RC could dominate in low frequency (< 10Hz). The contribution of the free running laser frequency noise in high frequency (>100kHz) depends of the open loop gain.

- In topology 1, Figure A.6:

Up to the bandwidth of the Mode Cleaner loop (40 Hz), the contribution of the MC length noise is attenuated by the derivative effect of F. and by the MC loop gain.

- Over the cut off frequency of MC (525Hz), the length noise is no more attenuated: the Doppler effect compensates the pole of the cavity (2.3)

$$\delta v \approx F \cdot \delta X^{MC} \approx \frac{v}{L} \delta X^{MC} \quad (14)$$

- **In topology 2, Figure A.7:**

For frequency smaller than 40Hz, the length noise is reinjected in the laser as frequency noise and the transmitted frequency noise is equivalent to:

$$\delta v_{tr} \approx \frac{F_v G_2^{La} G^{MC} / G_v^{MC}}{1 + G_2^{La} + G_2^{La} G^{MC}} \delta X^{MC} \approx \frac{1}{1 + G^{MC}} \frac{v}{L^{MC}} \delta X^{MC} \quad (15)$$

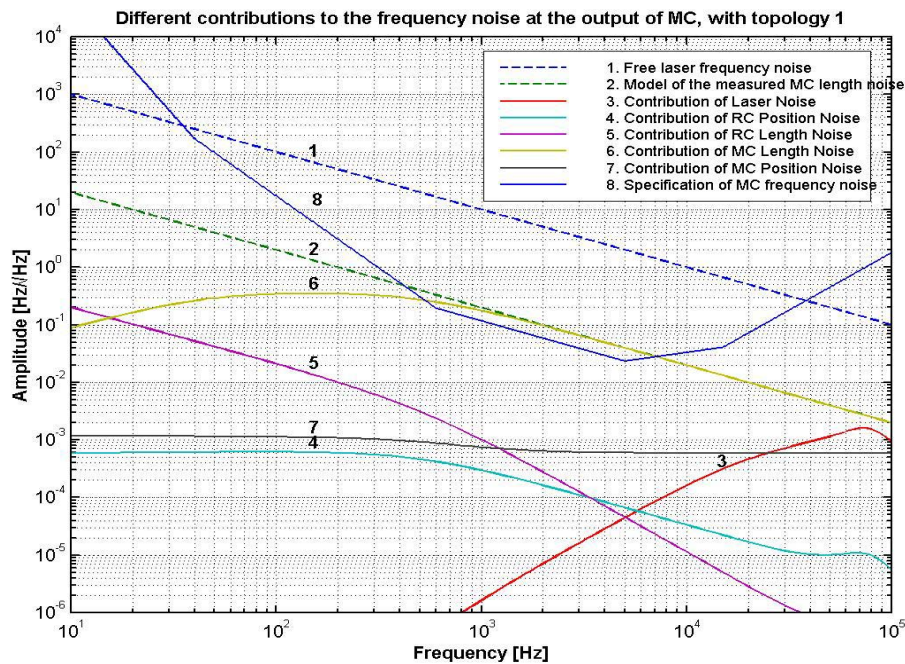


Figure A.6: The different contributions to the frequency noise with topology 1

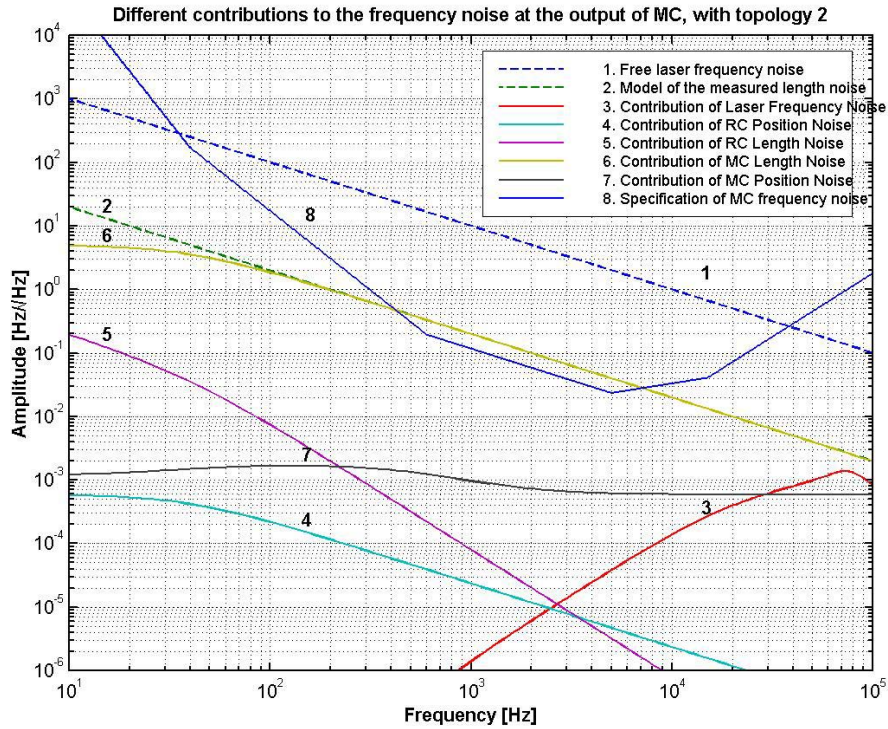


Figure A.7: The different contributions to the frequency noise with topology 2

We can compare the transmitted noise of these two topologies:

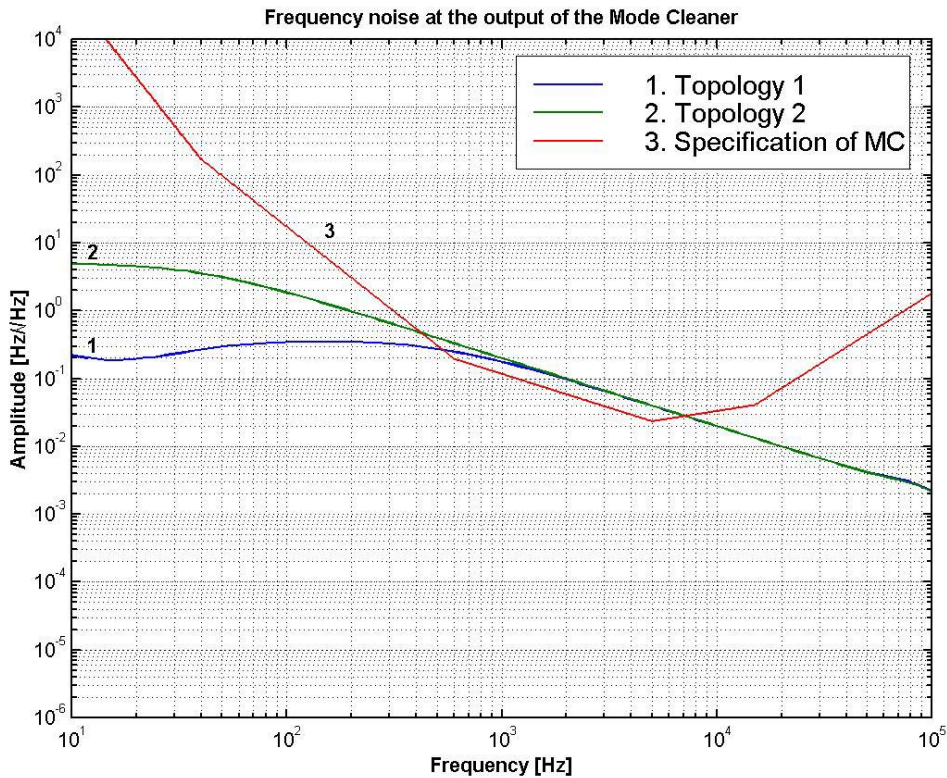


Figure A.8 : Frequency noise for the two topologies

We see that the transmitted frequency noise, with the fitted length noise, is over the MC specification between 400Hz and 7kHz whatever the topology. Still Topology 1 is better than 2 in a frequency range smaller than 100Hz and gives a comfortable margin with respect to specification.

4.2 With the optimal length noise

If we consider now the length noise as it could be in an optimal configuration (Figure A.2), we see that the difference between the two topologies (Figure A.9 to Figure A.11) becomes very negligible and only the implementation could be the critical factor. Both of them are limited by the contribution of the Reference Cavity length noise filtered by the pole of the Mode Cleaner Cavity.

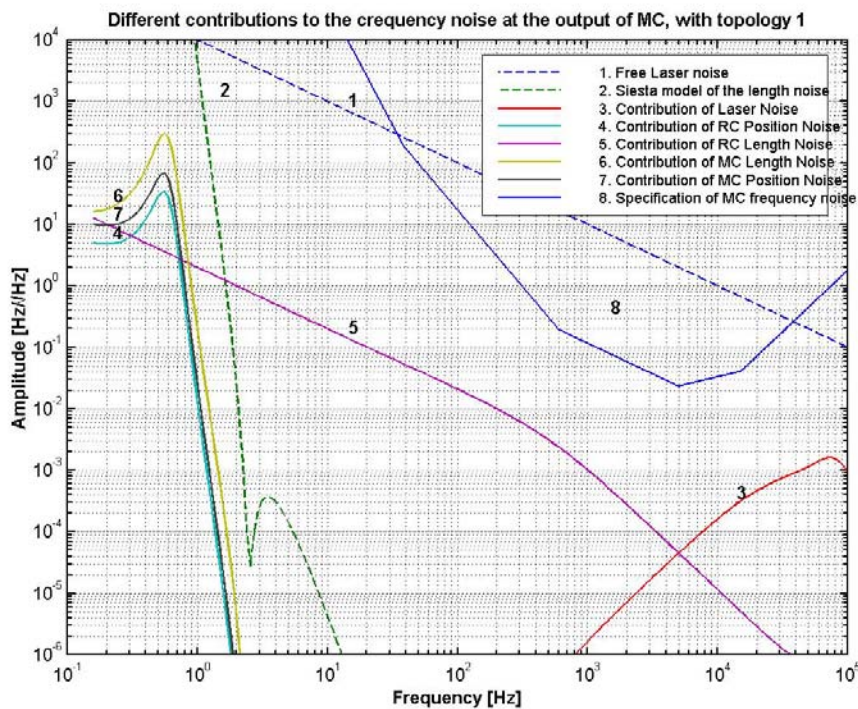


Figure A.9 : Contributions to the frequency noise in topology 1 with the simulated length noise

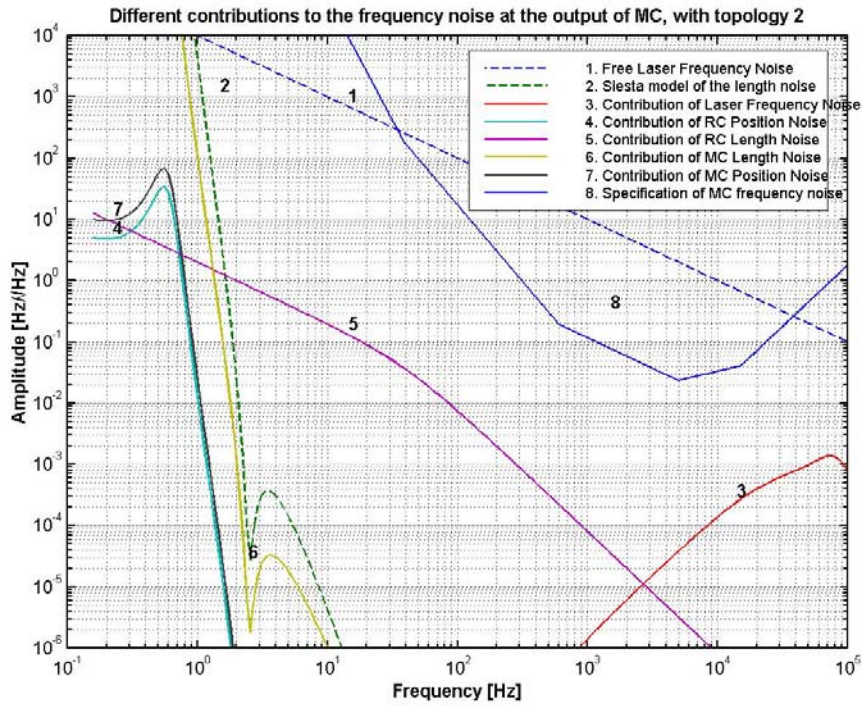


Figure A.10 : Contributions to the frequency noise in topology 2 with the simulated length noise

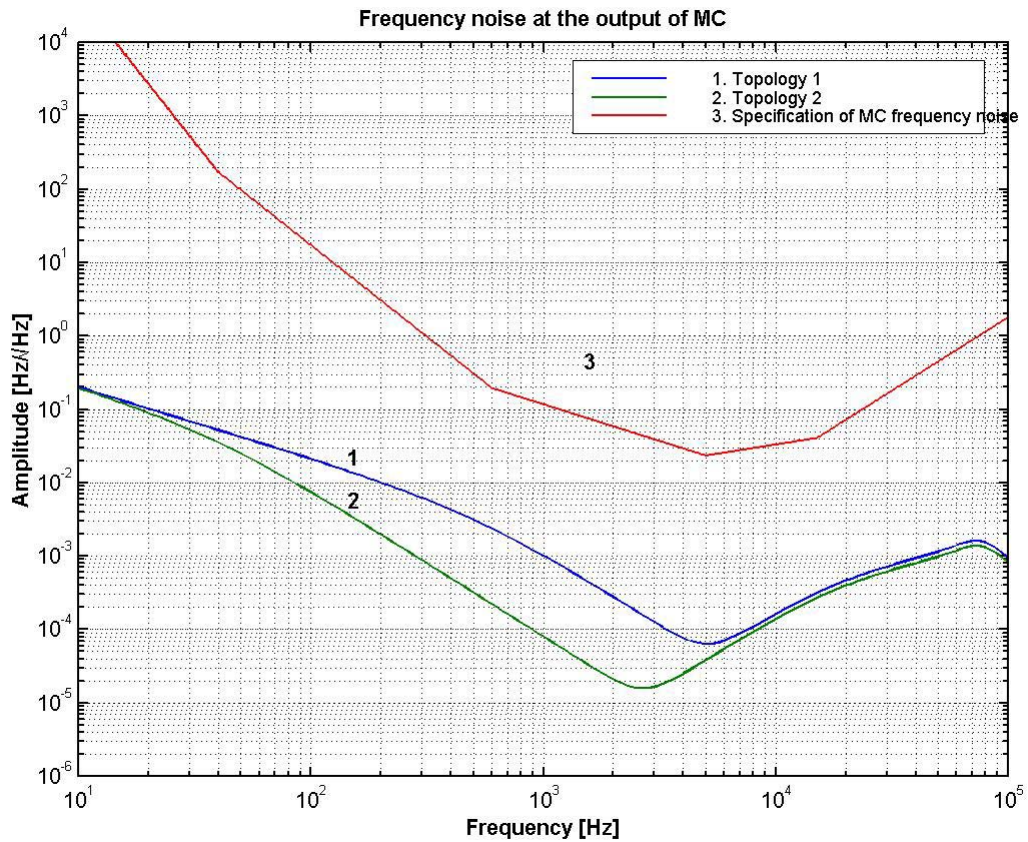


Figure A.11 : Transmitted frequency noise with the simulated length noise

4.3 Comparison of the two topologies

We compare the transfer function for each noise, i.e we make the ratio of transfer functions topology 1 over topology 2, for a given source of noise.

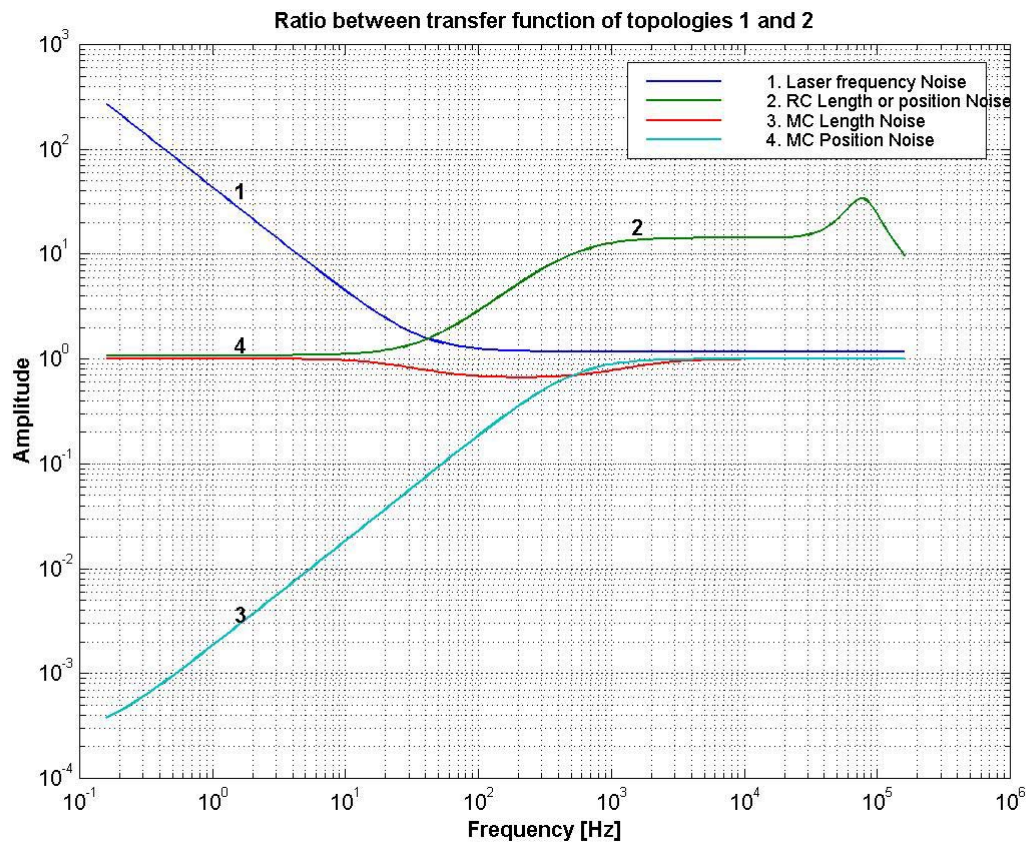


Figure A.12 : Comparison of topology 1 with topology 2

We see that:

- For the laser frequency noise, the topology 2 seems to be better, but the residual frequency noise at this level is so small that this difference is not fundamental.
- For the MC length noise, topology 1 is better: we benefit of the derivative effect of F cumulated with the loop of the length noise stabilisation.
- After the bandwidth of MC stabilisation, the RC length or position noise has a better damping in topology 2

Whatever the topology, it will not be possible to control the mode cleaner length with a unity gain frequency much higher than 40 Hz. But for the sake of simplicity, we assumed throughout the computations a simple $1/f$ slope. It is possible to increase the gain at low frequencies, adding more integrators in open loop: the contributions of noises in low frequencies (1 Hz and below) will be decreased.

5 Conclusions

We have studied the frequency noise at the output of the mode cleaner, using exact formulas for position and length noise of cavities, and taking into account the servo loops.

We show that when a laser beam is transmitted freely through a cavity, the frequency at the output is degraded, anyway, by the length noise. The frequency fluctuation is due to Doppler effect and is then filtered by the cavity pole. For Fourier frequencies larger than the cavity pole, the effect is the same as if the frequency was locked on this cavity. The formula to be used is the usual one:

$$\frac{\delta\nu}{\nu} = \frac{\delta l}{l}$$

So, in the frequency range for analysing gravitational waves, we can as well use the Reference Cavity or the Mode Cleaner for frequency prestabilization. If we use the Reference Cavity, the Mode Cleaner has to meet the requirements for frequency noise anyway.

For the frequency noise of the beam at the output of the mode cleaner:

- The position noise of both cavities does not contribute significantly to the noise.
- The main contribution comes from the MC length noise.

With the actual length noise of the MC, we can't meet the requirements. The extra noise of the MC length noise should be lowered than the expected noise provided by the seismic isolation and then the Mode Cleaner could be used for frequency prestabilization.

To avoid long-term drift, it is possible to use the Reference Cavity or other long-term references.

VALORISATION DES COMPETENCES

Un nouveau chapitre de la thèse⁵⁴ :

« *Caractérisation de la source laser du détecteur d'ondes gravitationnelles VIRGO.* »

Hervé TRINQUET

Décembre 2002

Ecole doctorale : Sciences fondamentales et appliquées.

Directeur de thèse : C.N. MAN

Mentor : N. HOHWEILLER

⁵⁴ 74 écoles doctorales, en partenariat avec le Ministère de la Recherche, le CNRS et l'Association Bernard Grégory, participent au concept du Nouveau chapitre de thèse. Ce nouveau chapitre vise à valoriser le travail de thèse, réalisé en temps que projet de recherche, en aidant l'étudiant à faire le point sur les compétences et le savoir-faire professionnel développé pendant les trois années de recherche. Au-delà de cette évaluation, le projet de Nouveau Chapitre vise à initier une réflexion entre le doctorant, le laboratoire, le directeur et le jury de thèse sur la place et le devenir du doctorant dans le dispositif de la recherche.

Conduite du projet de recherche

1 Contexte et enjeux

1.1 Enjeux

La détection directe d'ondes gravitationnelles est un enjeu déterminant pour la validation de la théorie de la relativité générale, de manière expérimentale. C'est en effet en 1918, qu'Albert Einstein prédit pour la première fois l'existence de telles ondes. Bien que l'observation de la périodicité du pulsar 1913+16, par Hulse et Taylor en 1974, apporte la première preuve indirecte de l'existence des ondes gravitationnelles, 84 ans après l'énoncé d'Einstein la détection directe du signal gravitationnel n'a jamais eu lieu. Dès lors, de grands projets sont nés, notamment le projet franco-italien VIRGO, fondé en 1982, basé sur le principe de la détection interférométrique. Les ondes gravitationnelles, émises par des objets astrophysiques, modifient la géométrie de l'espace-temps en se propageant dans l'univers à la vitesse de la lumière. Hormis la mise en évidence directe de l'existence des ondes gravitationnelles, l'observation d'un tel rayonnement contribuerait à une meilleure connaissance de notre Univers.

Les détecteurs interférométriques, comme VIRGO, ont pour principe de mesurer la différence du temps de parcours d'un photon suivant deux directions perpendiculaires, l'objectif final étant d'atteindre une sensibilité de 10^{-28} secondes !

Pour ce faire, le détecteur doit être isolé de toutes sources de bruits susceptibles de fausser la mesure. De ce fait, de nombreux défis technologiques ont dû être surmontés : un système d'isolation sismique performant, des miroirs à très faibles pertes, un vide poussé sur 6 km, une source laser ultra-stable et enfin un système d'acquisition rapide ont dû être développés. 11 laboratoires et plus de 200 chercheurs se sont associés dans le cadre de ce projet pour mener à bien cette tâche. L'un des enjeux technologiques majeur est donc de réaliser une source laser suffisamment stable pour répondre aux contraintes spécifiées dans le cahier des charges.

Mon laboratoire d'accueil, ILGA⁵⁵ (interférométrie laser pour la gravitation et l'astrophysique, UMR 6162) de l'observatoire de la Côte d'Azur, est responsable de la conception, de l'installation et de la caractérisation de cette source laser, qui est l'une des pièces maîtresses de VIRGO. Une équipe, formée de 5 chercheurs et 5 ingénieurs, travaille sur les différentes technologies utilisées par le système.

Le faisceau laser utilisé par le détecteur doit être stabilisé en fréquence, en position et en puissance pour enfin être filtré géométriquement. C'est donc un système complexe, faisant intervenir les domaines de l'optique, de la mécanique, de l'automatisme et de l'électronique, qui permet d'atteindre les performances désirées. Ainsi, la source laser est le fruit de la collaboration entre BM industries et le groupe ILGA, le système d'atténuation sismique provient d'un groupe de Pise, le système de stabilisation et de contrôle résulte de la collaboration de l'équipe ILGA avec le laboratoire du LAL à Orsay.

Depuis septembre 1999, l'ensemble des composants a été installé progressivement sur le site de VIRGO à Cascina près de Pise, en Italie. Une étape intermédiaire dans l'installation de l'instrument a permis de tester et de caractériser les principaux systèmes jusqu'en juillet 2002. L'ensemble des systèmes doit en effet être mis à jour afin de répondre aux contraintes et aboutir à un instrument fonctionnel pour 2004.

⁵⁵ <http://www.obs-nice.fr/fresnel/ilga/>

1.2 Les moyens financiers du projet VIRGO

Les moyens mis en jeu dans le cadre du projet VIRGO sont importants. Au même titre que le LEP ou le VLTI, VIRGO est un grand équipement scientifique qui requiert un investissement plus conséquent que ceux attribués habituellement aux organismes publics. Avec un budget de 76 M€ partagé entre l'Italie (55%) et la France (45%), le coût annuel total d'exploitation atteint 8 M€ par an.

Tableau A.1 Evolution des dépenses relatives à VIRGO. Ministère de la recherche, juin 2000.

millions de francs	dépenses	1990	1991	1992	1993	1994	1995	1996	1997	1998	1999	2000
VIRGO	personnel			8	13	16	26	29	22	27	27	28
	physique gravitationnelle										17	6
(TGE scientifique)	construction			8	26	13	29	39	25	37	24	26
	total			16	39	29	55	68	47	64	68	60

Le budget, incluant 55 personnes, est d'environ 60 M€ pour la période 2001-2005. A partir du 11 décembre 2000, afin de simplifier la gestion financière et juridique de VIRGO, un Consortium de droit italien EGO (European Gravitational Observatory) a été créé. Son objectif est de promouvoir la recherche dans le domaine de la gravitation en Europe.

1.3 Mon projet dans ce contexte

A l'issue de mon DEA « Astronomie Imagerie et Haute Résolution Angulaire » de l'Université de Nice-Sophia Antipolis, en 1999, je désirais effectuer une thèse dans le domaine de l'astronomie gravitationnelle. Mon classement au DEA m'a permis d'intégrer l'équipe ILGA, à l'observatoire de Nice, et de travailler sur le projet VIRGO.

La participation à la construction d'un tel projet ne peut être que gratifiante, tant par la diversité des connaissances et des techniques mises en œuvre, que par le milieu d'échange fertile que peut représenter une collaboration d'une telle ampleur. Les responsabilités de chacun sont importantes, car le succès d'une telle expérience repose pour beaucoup sur la qualité du travail entrepris et la mobilisation de chacun.

Les objectifs de ma thèse s'inscrivaient directement dans ceux de mon équipe d'accueil. Mon travail de thèse a consisté dans un premier temps à étudier et à comprendre les différentes techniques mises en œuvre pour que le système puisse répondre aux contraintes spécifiées. Apprentissage théorique, qui m'a permis de mieux comprendre et de quantifier l'influence des sources de bruits sur le système, mais aussi expérimental, puisque j'ai participé à l'intégration des différents éléments constitutifs. Dans un second temps, je me suis intéressé à la caractérisation du système par la mesure de paramètres clés et par des tests mettant en évidence d'éventuelles fonctionnalités défectueuses. Ces différents tests et mesures, que j'ai pu réaliser, ont eu un impact sur le choix des techniques à utiliser et sur la mise en place de certaines modifications par rapport à la configuration initiale du système.

1. Gestion du projet et moyens mis en œuvre.

1.4 La préparation du projet

Le travail sur un tel projet a nécessité de nombreux moyens. J'ai dû me familiariser avec les techniques mises en œuvre, comme la stabilisation en fréquence d'un laser, par le montage d'une expérience de laboratoire. Par ce travail expérimental, j'ai acquis de nombreuses

connaissances dans le domaine de l'automatisme, de l'optique gaussienne ou de l'électronique.

J'ai du ensuite étudier les différentes fonctionnalités du système et leurs caractéristiques à partir du cahier des charges et des divers articles scientifiques. En parallèle, j'ai effectué des calculs et modèles numériques pour quantifier l'influence des bruits intervenants dans le système et vérifier certaines hypothèses.

Enfin, j'ai travaillé avec l'ensemble des chercheurs et ingénieurs, sur le site du projet, afin de maîtriser les différentes fonctionnalités du système et devenir autonome.

Le financement de l'ensemble de mon travail et de ma formation repose sur celui de mon laboratoire d'accueil, dont les frais, se rapportant au projet VIRGO, sont couverts essentiellement par celui-ci. Les frais de fonctionnement du laboratoire étant assurés par l'Observatoire.

1.5 Conduite du projet

Avant juin 2002, les principales fonctionnalités du système laser devaient être intégrées et testées progressivement. Le principal objectif de mon projet étant de caractériser le système, je devais suivre l'intégration et exploiter les mesures progressivement afin de pouvoir conclure sur le bon fonctionnement de celui-ci ou bien mettre en évidence d'éventuelles sources de dysfonctionnement. Pour cela, je me suis intégré à l'équipe en participant aux différentes missions sur le site de VIRGO.

Des réunions hebdomadaires rythmaient les missions. Elles permettaient de faire le point sur le travail effectué, et de prendre des décisions sur d'éventuels points critiques. De plus, dans le cadre du projet, des réunions hebdomadaires en anglais permettaient aux différentes équipes du projet de présenter l'état d'avancement de leurs travaux.

Notre système étant un point crucial pour le bon fonctionnement du détecteur, une certaine pression émanait de la part d'autres équipes pour qu'il soit fonctionnel au plus vite. Nous avons du faire face à de nombreux problèmes techniques qui ont ralenti la progression de l'installation, j'ai donc été confronté aux pressions au même titre que les membres de mon équipe. Les problèmes rencontrés étaient variés : optiques, électroniques, mécaniques ou numériques. Ainsi, les mesures que j'ai effectuées ont permis de mettre en évidence des anomalies au niveau du contrôle numérique du système et ont été déterminantes quant au choix d'une nouvelle architecture.

1.6 Dépenses

Pour réaliser mon projet, ma formation a nécessité un encadrement à temps plein, par un chercheur, pendant une durée de 20 mois soit un coût évalué à 40 k€. Le travail effectué sur le site est estimé à une mission de 60 jours soit environ 5400 €. Le coût d'infrastructure à l'Observatoire de Nice peut être estimé à 1500 € par personne et par an, et enfin le montant brut de ma bourse versée par le ministère s'élève à 53 k€ sur trois ans.

L'ensemble des dépenses associées à mon projet, sur trois ans, peut donc être estimé à 103 k€.

2. Compétences développées dans le cadre du projet.

Mes compétences développées dans le cadre de ce projet sont diverses :

- ◆ J'ai appris à travailler dans le cadre d'un projet international:
 - Lecture d'articles scientifiques en anglais.
 - Rédaction de notes en anglais dédiées à la collaboration et présentations orales.
 - Rédaction de rapports de missions.
- ◆ J'ai appris à gérer les informations pour réaliser mon travail :
 - Organisation des données.

- Interactions avec les différents chercheurs et ingénieurs pour obtenir les informations.
- ◆ J'ai acquis un ensemble de connaissances techniques dans le domaine des mesures physiques, de l'automatisme et des lasers.
 - Connaissance dans le domaine des mesures physiques, notamment en utilisant des appareils de mesure comme : oscilloscope numérique (HP), analyseur de spectres (Stanford), analyseur de profil de faisceau.
 - Connaissances sur les lasers Nd:YAG de 10 W, montages optiques en optiques gaussiennes, mesures de sécurité pour des lasers de puissance, travail en environnement propre (salle blanche de classe 100 000 et 100).
 - Connaissances en automatisme dans le contexte d'une stabilisation d'un laser : mesure de fonctions de transfert, calcul de correcteurs suivant des contraintes spécifiées. Utilisation de correcteurs numériques sous DSP
 - Connaissances en traitement et analyse du signal : Densité spectrale d'un bruit, cohérence et fonction de transfert entre deux signaux.
 - Utilisation et maîtrise de Matlab pour l'analyse d'un signal (Signal Processing Toolbox) et la conception de filtres (Control System Toolbox).
- ◆ J'ai appris à gérer mon temps entre mon travail de recherche et mon travail d'enseignant en tant que moniteur à l'université.
 - Développement des compétences pédagogiques dans le cadre du monitorat
 - Encadrement d'étudiants en Licence de physique, option électronique.

Enfin, mon travail de thèse m'a permis de développer mon autonomie, ma persévérance et ma curiosité, face à des domaines qui ne m'étaient pas toujours familier, afin de réaliser un travail de recherche.

3. Evaluation des retombées de la thèse.

J'ai eu beaucoup de plaisir à travailler dans un domaine pluridisciplinaire au sein d'une équipe très compétente. J'ai appris à interagir avec l'ensemble en gérant les informations afin de réaliser un travail plus efficace. De plus, mon travail de thèse est devenu rapidement une véritable expérience professionnelle dans le cadre d'un projet international dans lequel j'ai réalisé l'importance de la communication. Enfin, mon travail de thèse a eu des retombées pour l'équipe de manière immédiate en participant à l'installation et en analysant les performances du système qui doivent atteindre progressivement celles requises.

Mon prochain objectif est de m'insérer dans la vie professionnelle dans le cadre d'une entreprise en tant que chercheur ou ingénieur de recherche. Je souhaite utiliser pleinement mes compétences développées pendant ma thèse et en acquérir de nouvelles, en particulier dans le domaine du spatial ou des nouvelles technologies.

RESUMES

La source laser pour le détecteur d'ondes gravitationnelles VIRGO a été conçue pour délivrer un faisceau stable, continu, mono mode de 20 W à 1.064 μm . Je rappelle dans un premier temps les principales contraintes auxquelles doit répondre la source laser. Je décris ensuite l'architecture du système et les techniques utilisées pour stabiliser le faisceau. Enfin je donne les principales performances obtenues jusqu'en juillet 2002 : puissance de 2.7W avec un niveau de stabilité en fréquence de 500 Hz rms pour un cycle utile de plus de 90%. Dans un second temps, j'étudie les principales sources de bruits et les processus de couplages pouvant expliquer le manque de stabilité du système. Je montre ainsi que le contrôle local utilisé contribue à augmenter le bruit de fréquence et de puissance jusqu'à 10 Hz. Des résonances mécaniques sont identifiées entre 10 Hz et 1 kHz. Ainsi la simplification de l'un des bancs devrait permettre au système de respecter les contraintes.

The laser source for the gravitational wave detector VIRGO is designed to deliver a stable, continuous, single frequency 20 W beam at 1.064 μm . I first review the main requirements for the design of the laser source. Then I give the architecture and techniques used to stabilize the laser beam, and the performances of the system: until July 2002 the laser system was able to deliver a power of 2.7 W, with a frequency stability of 500 Hz rms, with a duty cycle greater than 90%. In the following part, I study the different noise sources and the way how they couple to the system in order to explain the lack of stability of the laser. I show that the local control contributes to increase the frequency noise and the power noise up to 10 Hz. Some mechanical resonances between 10 Hz to 1 kHz are identified, which can be eliminated by simplifying the corresponding mechanical structures. The resulting improvements should allow the system to fulfil the requirements.

MOTS CLES

Ondes gravitationnelles
VIRGO
Densité spectrale
Asservissements
Bruit de fréquence
Cavité optique

BIBLIOGRAPHIE

- 1 Einstein.A, "Annalen der Physik", 1916, 49, p769.
- 2 Müller J., Schneider M., Nordveldt K., Vokrouhlicky D., "What can LLR provide to Relativity ?", in Recent Developments in Theoretical and Experimental General Relativity, Gravitation, and Relativistic Field Theories, Edited by Tsvi Piran and Remo Ruffini. World Scientific Publishers, 1999, p.1163.
- 3 Eddington.A, Observatory, 1919, 42, p393 - A.Eddington, Monthly Notices of the Royal Astronomical Society, 1919, 80, p96 - A.Eddington, "Space, Time and Gravitation", Cambridge University Press, 1920/1995, p110-122.
- 4 Hulse R.A., Taylor J.H., "Discovery of a pulsar in a binary system.", The Astrophysical Journal, 1975, L,195, p51-53.
- 5 Sean M.C., "Lecture Notes on General Relativity", gr-qc 9712019, 1997.
- 6 Pradier T., "Etude d'algorithmes pour la détection de signaux impulsifs d'ondes gravitationnelles. Contrôle de la cavité Mode-Cleaner de VIRGO", Thèse en sciences de l'Université Paris XI Orsay, 2001.
- 7 Regimbau T., "Etoiles à neutrons et ondes gravitationnelles", Thèse en sciences de l'Université de Nice - Sophia Antipolis, 2001.
- 8 Taylor J.H., Weisberg J.M., Astrophysical Journal, 1989, 345, p434.
- 9 Schutz, Nature, 1986.
- 10 Damour, Esposito-Farese, gr-qc 9803031
- 11 Cutler et al., PRL, 1993, 70
- 12 Weber J., "Detection and generation of gravitational waves", Physical Review, 1960, 117, p306-313.
- 13 <http://igec.lnl.infn.it/>
- 14 Moss G.E., Miller L.R., Forward R.L., Applied Optics, 1971, 10, p2495.
- 15 Weiss R., "Electromagnetically coupled broadband gravitational antenna", Quarterly Progress Report of the Research Laboratory of Electronics of the Massachusetts Institute of Technology, 1972, 105, p54.
- 16 Forward R.L., "Wideband laser-interferometer gravitational-radiation experiment" Phys.Rev, 1978, D 17, p379.
- 17 <http://www.ligo.caltech.edu/>
- 18 <http://www.geo600.uni-hannover.de/>
- 19 <http://tamago.mtk.nao.ac.jp/>
- 20 <http://www.virgo.infn.it/>

-
- 21** <http://lisa.jpl.nasa.gov/whatis.html>
 - 22** Drever R.W.P., Hall J.L. et al., "Laser phase and frequency stabilization using an optical resonator" ,Applied Physics, 1983, B 31, p97-105.
 - 23** Punturo M.. "The VIRGO sensitivity curve." VIR-NOT-PER-1390-51, 2001
 - 24** Laboratoire SMA <http://lyoinfo.in2p3.fr/sma/Resultats/Results.htm>
 - 25** Braccini S. et al., "Design of the Superattenuators for VIRGO construction", VIR-TRE-PIS-4600-134, 1997.
 - 26** VIRGO, "Final Design Report", 1997.
 - 27** Virgo Collaborations, "Proposal for the construction of a large interferometric detector of Gravitational waves".
 - 28** Saulson P.R., "Fundamentals of Interferometric Gravitational Wave Detectors", World Scientific Pub Co, 1994, ISBN: 9810218206.
 - 29** Vinet J.Y., "The VIRGO physics Books", Chap 2, Optics and related topics, The Virgo Collaboration; <http://www.virgo.infn.it/>.
 - 30** Barsuglia M., "Stabilisation en fréquence et contrôle de cavités optiques à miroirs suspendus pour le détecteur interférométriques d'ondes gravitationnelles VIRGO"; Thèse en sciences de l'Université d'Orsay soutenue le 17 mai 1999.
 - 31** Hello P., "Coupling in interferometric gravitational wave detectors", Mémoire d'habilitation à diriger des recherches, Orsay 1997, p 61.
 - 32** Barillet B., Brillet A., Chiche R., Cleva F., Lattrach L., Man N.. "An injection-locked Nd:YAG laser for the interferometric detection of gravitational waves." Meas. Sci. Technol. (7), 162, 1996.
 - 33** Siegman A.E., "Lasers", Mill Valley, CA: University Science Books: 1986, chap 29.
 - 34** Cleva F., et al., "VIRGO laser source", Proceedings of 2nd Edoardo Amaldi conference on gravitational waves and their detection. CERN-Genève 1997.
 - 35** Bondu F., "Etude du bruit thermique et stabilisation en fréquence du laser du détecteur interférométrique d'ondes gravitationnelles VIRGO". Thèse en sciences de l'Université Paris XI Orsay, soutenue le 10 janvier 1996.
 - 36** Brillet A., "Seismic isolation and environment of the input bench and the mode-cleaner mirrors. Note VIRGO : OPT – 1, décembre 1992.
 - 37** SMA-VIRGO, PV des miroirs plans du Mode-Cleaner.
 - 38** SMA-VIRGO, PV du miroir courbe 01018 du Mode-Cleaner.
 - 39** C.Casciano, "Seismic Isolation for the Test Masses of the VIRGO Gravitational Wave Antenna", Tesi di Dottorato, Università di Pisa. Octobre 2002.
 - 40** Gray M. "Intensity noise control of the VIRGO laser". Note VIRGO: VIR-PLA-LAS-4100-121, Avril 1999.

-
- [41] Gille J.C., Decaulne P. and Pelegrin M., "Théorie et calcul des asservissements", Paris: Dunod, 1963.
- [42] Drever R.W.P., Hall J.L. et al., "Laser phase and frequency stabilization using an optical resonator", Applied Physics, B, (31), 97-105,1983.
- [43] Black Eric D., "An introduction to Pound-Drever-Hall laser frequency stabilization"; Am. J. Phys. 69, (79), 2001.
- [44] C.Man, A.Brillet, "Update on the requirements of the laser frequency prestabilization" ; PJT94_036 , 30/11/1994.
- [45] H.Trinquet, F.Bondu, "Comparison of two different topologies for frequency stabilisation of the Laser" ; VIR-NOT-OCA-1390-178, 31/08/2001.
- [46] Heitmann H., Drezen C. "Measurement of position and orientation of optical elements in interferometric gravity wave detectors". Rev Sci Instrum. 68 (8) p 3197. 08/1997.
- [47] Morrison E., Meers B. J., Waard H., "Automatic alignment of optical interferometers", Applied Optics, (33), 5041, 1994.
- [48] Battistini T. "Alignements du Mode Cleaner d'entrée de VIRGO", Rapport de fin d'études, VIR-REP-4400-02.
- [49] http://wwwcascina.virgo.infn.it/commissioning/signalsNames/VIR-MAN-LAP-5400-114_2.pdf
- [50] [The Frame Library](#).
- [51] [Virgo DataDisplay documentation](#).
- [52] <http://wwwcascina.virgo.infn.it/sDoc/virgoDoc/> SIESTA, [Siesta User's Guide](#).
- [53] Zawischa I. et al. "The GEO 600 laser system", Classical and Quantum Gravity, (19), 1775, 2002.
- [54] Wilke B. and the GEO 600 Collaboration, "The GEO 600 gravitational wave detector". Classical and Quantum Gravity; (19), p 1377-1387, 2002.
- [55] Freise A. et al., "Performance of a 1200m long suspended Fabry-Perot cavity", Classical and Quantum Gravity, (19), p 1389-1397, 2002.
- [56] Takahashi R., Arai K. and the TAMA collaboration, "Improvement of the vibration isolation system for TAMA 300", Classical and Quantum Gravity, (19), p 1599-1604, 2002.
- [57] Heinzl G., Arai K., NAO Mitaka, "TAMA Modecleaner alignment", Version 1.6, 13/03/2001, TAMA Communication.
http://tamago.mtk.nao.ac.jp/tama/recom/general_lib/circuits/010311_MC/mc.pdf
- [58] Ando M. and the TAMA Collaboration, "Current status of TAMA", Classical and Quantum Gravity, (19), p 1409-1419, 2002.
- [59] Sigg D., "Commissioning of the LIGO detectors", Classical and Quantum Gravity, (19), p 1429-1435, 2002.
- [60] Siegman, "Lasers", chp 11, p398.

-
- 61** Saleih B.E.A., Teich M.C., "Fundamental of photonics", Wiley-interscience publication, New York, 1991, chp 9.
- 62** Bondu F., Heitmann H., Mesure effectuée le 15/05/2002.
- 63** Bondu F., communication personnelle, 21/09/2001.
- 64** Vinet J.Y., Internationnal Summer School on Experimental Physics of Gravitational Waves, Urbino, 06/09/1999.
- 65** Saulson P.R., "Fundamentals of interferometric gravitational wave detectors" World Scientific, 1994.
- 66** Brillet A., "Mechanical stability problems in the injection and detection benches", Note VIRGO, OPT 001, 8/12/1992.
- 67** Paoletti F., communication personnelle, VIRGO, Octobre 2001.
- 68** Heitmann H., "Mode Cleaner local control servo characteristics", Note VIRGO, VIR-TRE-OCA-4100-134, 14/03/2001.
- 69** Gille J.C., Decaulne P., Pelegrin M., "Théorie et calcul des asservissements", troisième édition, Dunod Paris, 1963.