



HAL
open science

CONDUITE DISTRIBUÉE D'UNE COOPÉRATION ENTRE ENTREPRISES, le cas de la relation donneurs d'ordres - fournisseurs

Thibaud Monteiro

► **To cite this version:**

Thibaud Monteiro. CONDUITE DISTRIBUÉE D'UNE COOPÉRATION ENTRE ENTREPRISES, le cas de la relation donneurs d'ordres - fournisseurs. Sciences de l'ingénieur [physics]. Institut National Polytechnique de Grenoble - INPG, 2001. Français. NNT : . tel-00138918

HAL Id: tel-00138918

<https://theses.hal.science/tel-00138918>

Submitted on 28 Mar 2007

HAL is a multi-disciplinary open access archive for the deposit and dissemination of scientific research documents, whether they are published or not. The documents may come from teaching and research institutions in France or abroad, or from public or private research centers.

L'archive ouverte pluridisciplinaire **HAL**, est destinée au dépôt et à la diffusion de documents scientifiques de niveau recherche, publiés ou non, émanant des établissements d'enseignement et de recherche français ou étrangers, des laboratoires publics ou privés.

INSTITUT NATIONAL POLYTECHNIQUE DE GRENOBLE

N° attribué par la bibliothèque

/ / / / / / / / / / / / / / / /

T H E S E

pour obtenir le grade de

DOCTEUR DE L'INPG

Spécialité : Génie Industriel

préparée au Laboratoire d'Automatique de Grenoble (LAG)

dans le cadre de l'École Doctorale : Organisation industrielle et systèmes de production

Par

Thibaud MONTEIRO

le 11 octobre 2001

CONDUITE DISTRIBUÉE D'UNE COOPÉRATION ENTRE ENTREPRISES
le cas de la relation donneurs d'ordres – fournisseurs

Directeur de thèse : Pr. Pierre LADET

JURY

Pr. Bernard DESCOTES-GENON, Professeur à l'UJF de Grenoble, Président
Pr. Sophie D'AMOURS, Professeur à l'Université Laval, Canada, Rapporteur
Pr. Daniel NOYES, Professeur à l'ENI de Tarbes, Rapporteur
Pr. François VERNADAT, Professeur à l'ENI de Metz, Rapporteur
Pr. Pierre LADET, Professeur à l'INP de Grenoble, Directeur de thèse
Pr. Alain HAURAT, Professeur à l'ESIA d'Annecy, Examineur

REMERCIEMENTS

Les travaux présentés dans ce mémoire ont été effectués au Laboratoire d'Automatique de Grenoble (LAG), au sein de l'équipe PROductique et Systèmes à Évènements Discrets (PROSED) et le l'axe de recherche Conduite des Systèmes Sûrs CS².

Je tiens à remercier Monsieur Luc DUGARD, Directeur du LAG, pour m'avoir accueilli dans son laboratoire et de m'avoir ainsi permis d'effectuer ces travaux de recherche.

Je remercie Monsieur Hassane ALLA, responsable de l'axe CS², pour son accueil, sa disponibilité et ses conseils.

Je tiens tout particulièrement à exprimer ma profonde reconnaissance à mon Directeur de thèse, Monsieur Pierre LADET, pour sa sympathie, sa disponibilité tout au long de ces trois ans et pour ses critiques qui m'ont permis de mener à bien ces travaux. Je ne saurais jamais assez le remercier de son soutien et de ses encouragements.

J'exprime toute ma gratitude à Monsieur Bernard DESCOTES-GENON pour m'avoir accueilli dans l'équipe CSP et avoir accepté de présider le jury de soutenance.

Toute ma reconnaissance va à Madame Sophie D'AMOURS, Messieurs Daniel NOYES et François VERNADAT pour avoir assumé la charge de rapporteurs et d'avoir ainsi contribué à l'amélioration de ce mémoire. J'exprime un remerciement tout particulier à Madame Sophie D'AMOURS qui a effectué le voyage depuis le Canada pour venir participer au jury.

Je tiens aussi à remercier Monsieur Alain Haurat pour les conseils qui m'a apportés tout au long de ces travaux et pour avoir accepté d'être membre du jury de soutenance.

Une mention particulière à Nicolas Rouvière pour son difficile travail de relecture.

Une autre au Laboratoire de Gestion de Production de l'École Nationale d'Ingénieurs de Tarbes pour m'avoir ouvert au monde passionnant de la recherche.

Mes remerciements vont également aux membres, anciens et actuels, du groupe PROSED pour la sympathie, les conseils et l'amitié que j'ai trouvés en eux.

Je ne saurais oublier l'équipe administrative et technique du LAG pour leur disponibilité et leur efficacité.

Je dédie ce mémoire à mes parents qui ont sacrifié tant de leurs efforts et de leur temps pour assurer mon éducation et ma réussite. Je leurs dois beaucoup.

J'adresse, enfin, une pensée particulière à Claire, mon épouse, pour sa patience silencieuse, pour son amour profond et sa gentillesse sincère, qui ont su créer un climat favorable sans lequel ce travail n'aurait jamais pu être achevé.

SOMMAIRE

INTRODUCTION GÉNÉRALE	7
CHAPITRE 1 : LES ARCHITECTURES INDUSTRIELLES – CONTEXTE ET PROBLÉMATIQUE.....	11
1. LA COOPÉRATION : UN BESOIN	12
1.1. Une demande du monde industriel – L'exemple de SKIS DYNASTAR.....	12
1.2. La réponse du monde de la recherche.....	14
2. PROBLÉMATIQUE	18
2.1. Une définition des systèmes d'aide à la décision	19
2.2. Le contexte de la décision – Définition d'une Architecture Industrielle (AI).....	20
2.3. Le pilotage des relations entre entreprises.....	25
3. CONCLUSION.....	27
CHAPITRE 2 : LA MODÉLISATION DES ARCHITECTURES INDUSTRIELLES.....	29
1. INTRODUCTION	30
2. ÉTAT DE L'ART.....	30
2.1. La modélisation de l'entreprise.....	30
2.2. Les outils de modélisation	35
2.3. Bilan	51
3. PROPOSITION POUR UNE MODÉLISATION DES ARCHITECTURES INDUSTRIELLES.....	52
3.1. La modélisation d'une Architecture Industrielle.....	52
3.2. L'entreprise en relation avec ses partenaires	59
3.3. Structuration d'une AI pour la mise en réseau des entreprises.....	74
4. CONCLUSION.....	75
CHAPITRE 3 : LA COOPÉRATION – UNE PRISE DE DÉCISION CONCERTÉE	77
1. INTRODUCTION	78
2. DÉFINITIONS ET ASPECTS DE LA COOPÉRATION	78
2.1. Définition de la coopération.....	79
2.2. Différents aspects de la coopération	79
2.3. Notre positionnement	80
2.4. Différents modes de coopération entre centres de décision	80
3. ORGANISATION DE LA DÉCISION	83
3.1. La problématique de la prise de décision distribuée.....	83
3.2. Approche par contraintes.....	86

4.	FORMALISATION DE LA COOPÉRATION DANS UNE ARCHITECTURE INDUSTRIELLE	93
4.1.	<i>Négociation et prise de décision</i>	93
4.2.	<i>Mécanismes internes de prise de décision</i>	95
4.3.	<i>Répercussion de la décision sur les partenaires</i>	109
5.	CONCLUSION.....	110
CHAPITRE 4 : APPLICATION À UNE SITUATION INDUSTRIELLE RÉELLE		113
1.	INTRODUCTION	114
2.	PRÉSENTATION DE L'ENTREPRISE SKIS DYNASTAR.....	114
2.1.	<i>SKIS DYNASTAR</i>	114
2.2.	<i>Le contexte industriel</i>	117
2.3.	<i>Le système de production retenu pour l'étude</i>	118
2.4.	<i>Typologie des flux internes et externes</i>	121
3.	APPLICATION DU MODÈLE PROPOSÉ : COMPOSITION DES TROIS RDP	122
3.1.	<i>Le réseau racine : interface de l'entreprise avec son environnement</i>	122
3.2.	<i>Le premier sous-réseau :</i>	122
3.3.	<i>Le second sous-réseau : le gestionnaire des flux (GF)</i>	123
4.	EXEMPLE DE GESTION D'UNE DEMANDE INITIALE	123
4.1.	<i>Évaluation et prise de décision</i>	125
5.	CONCLUSION.....	127
CONCLUSIONS ET PERSPECTIVES		129
1.	SYNTHÈSE DES TRAVAUX.....	129
2.	PERSPECTIVES.....	130
RÉFÉRENCES BIBLIOGRAPHIQUES		133
ANNEXES.....		143

INTRODUCTION GÉNÉRALE

Depuis la fin des années 80, s'exprime dans le monde industriel la nécessité de nouvelles organisations et de réseaux d'entreprises plus propices à une meilleure productivité. Ces nouvelles structures qui sont supposées améliorer la performance industrielle demandent que soient analysées et maîtrisées les relations d'échange interentreprises. En effet, la conception des produits, leur fabrication et leur conditionnement, leur commercialisation et leur distribution sont le fait, non plus d'entreprises isolées et autarciques, mais de réseaux d'entreprises de plus en plus complexes, pouvant prendre de surcroît différentes formes. C'est dans ce contexte, que le concept d'Architecture Industrielle¹ apparaît et se définit comme le regroupement d'entreprises dont les relations ont un caractère durable. Parmi ces différentes architectures, nous nous intéresserons ici à celles qui mettent en relation des donneurs d'ordres et des fournisseurs.

Le développement et l'efficacité de ces architectures, a priori variées et répondant dans leur structure à des critères tant économiques que géographiques ou techniques, supposent une approche rigoureuse de leur définition et de leur capacité à répondre aux critères d'une performance qui devient celle de la relation entre entreprises plutôt que celle de chaque entreprise considérée séparément. Une performance qui s'exprime en termes de délais de conception ou de fabrication, de qualité, de coûts (y compris sociétaux) et qui repose sur la maîtrise du flux des matières et des informations et sur la maîtrise des interactions entre matières et informations.

Se posent dès lors trois questions :

- celle d'une typologie de ces architectures industrielles mettant en relation des donneurs d'ordres et des fournisseurs,
- celle de la modélisation des ces architectures industrielles, des outils de cette modélisation et de la capacité de ces derniers à prendre en compte les différents termes de la performance,

¹ Le terme d'Architecture Industrielle a été utilisé pour la première fois par les sciences économiques dans le but d'analyser et de maîtriser les nouvelles organisations industrielles.

- celle de la validation des architectures modélisées selon une analyse du modèle ou une utilisation de celui-ci en simulation.

Ces trois questions sont fondamentales dans la recherche d'une solution au pilotage opérationnel des flux interentreprises sur l'ensemble du réseau des partenaires qui constituent l'Architecture Industrielle.

À ces ensembles d'entreprises, regroupées autour d'un objectif désormais commun, correspond un besoin de coordination de l'ensemble des actions réparties chez les différents partenaires. Une large étude sur la théorie de la coordination a été menée par [MALONE 94] qui fait ressortir son caractère pluridisciplinaire et montre la grande variété des concepts réunis que l'on peut regrouper en deux familles :

- la synchronisation, relative aux produits et aux activités,
- la codécision, relative aux décisions.

La synchronisation est une coordination dans le temps de différentes activités. La livraison synchrone, par exemple, consiste à livrer et utiliser un composant, apporté par un fournisseur externe, uniquement à l'instant où s'exprime le besoin.

La production synchrone est une extension de la livraison synchrone. Dans ce cas, la fin de la fabrication du composant à livrer est synchronisée avec sa consommation. Nous sommes dans le cas extrême d'une politique de production de type « Juste À Temps », le composant est alors fabriqué *au plus tard*. Cette politique permet de réduire au maximum la taille des stocks.

La codécision consiste en une coordination de décisions visant à respecter au mieux à la fois un objectif commun et un ensemble de besoins individuels. Ce concept est notamment utilisé en conception. On parle alors de co-conception ou de co-développement.

La coordination d'activités conduites par des acteurs indépendants nécessite une aide à la décision et une méthode qui supporte celle-ci. Dans cette perspective deux points de vue s'opposent. La coordination peut être résolue soit par une approche centralisée, soit par une approche distribuée. Cette dernière, séduisante, a l'avantage de garantir l'autonomie de chacun des décideurs, mais demande une plus grande attention dans ses mécanismes de prise de décision.

Les récentes orientations de la recherche pour une amélioration du pilotage distribué d'une Architecture Industrielle, ont montré tout l'intérêt de la notion de coopération. Celle-ci se définit ici comme la coordination d'opérations effectuées par les différents acteurs qui ne possèdent un pouvoir de décision que sur une partie seulement du système constitué par l'Architecture Industrielle. Ce domaine d'action caractérise le champ d'influence de l'entreprise. La codécision et la synchronisation sont dans ce cas supportées par un ensemble de négociations bilatérales dont l'objectif est de trouver un compromis acceptable entre des objectifs locaux et des besoins globaux.

Nous nous sommes intéressés dans nos travaux à une formalisation de la conduite entre entreprises visant à une coordination d'actions réparties sur les partenaires et basée sur les notions de prise de décision distribuée et de coopération, notions qui s'opposent à la

structuration hiérarchisée encore récemment dominante dans de nombreux secteurs industriels.

Pour assurer une plus grande performance du pilotage et une plus grande robustesse des décisions, nous cherchons à introduire la coopération le plus tôt possible dans la définition de la relation interentreprise de manière à ce que la décision soit concertée dès l'élaboration d'un échange. En effet, une concertation dès la définition d'une commande lui assure une plus grande robustesse.

L'ensemble de ce mémoire s'organise en quatre chapitres.

Dans une première partie, nous définissons plus exactement le contexte et la problématique de nos travaux et nous caractérisons *l'aide à la décision* et le *pilotage distribué* des flux interentreprises.

Les deux chapitres suivants constituent le cœur de notre travail. Nous y présentons notre démarche qui se fonde sur une modélisation de l'Architecture Industrielle (chapitre II) et sur une formalisation de la coopération par un ensemble de négociations bilatérales (chapitre III). Un état de l'art réparti sur ces deux chapitres donne un aperçu des différents outils de modélisation du processus industriel (chapitre II) ainsi qu'une exploration des différentes approches de la coopération (chapitre III).

Enfin, le dernier chapitre reprend l'ensemble de notre démarche à travers un exemple issu du monde industriel.

CHAPITRE 1 :
LES ARCHITECTURES INDUSTRIELLES – *CONTEXTE ET PROBLÉMATIQUE*

1. La coopération : un besoin

1.1. Une demande du monde industriel – L'exemple de SKIS DYNASTAR

L'environnement de plus en plus instable et incertain pousse les entreprises à chercher une amélioration de leur réactivité. Dans ce contexte, les entreprises tentent de développer aujourd'hui leur *agilité*. Initialement cantonnés aux systèmes de production, les gains qui peuvent être apportés aujourd'hui tiennent plus à l'amélioration des processus liés à l'administration et à la gestion de la production, qu'au système physique lui-même car les démarches de réingénierie ou de Business Process Reengineering (BPR) ont déjà grandement amélioré la performance industrielle².

Une enquête réalisée chez les partenaires industriels des principaux laboratoires de recherche de la région Midi-Pyrénées [TOURNESOL 01] a démontré que l'une des principales préoccupations d'une entreprise industrielle concerne sa capacité à gérer les aléas survenant chez ses partenaires. Ce sont en effet des événements comme le retard de livraison d'un produit ou son défaut de qualité qui sont les plus difficiles à gérer.

Dans ce contexte, les entreprises cherchent à modifier leurs structures organisationnelles pour répondre aux nouveaux besoins imposés par le marché. C'est en effet aux organisations industrielles, elles-mêmes, à s'adapter au monde actuel d'un marché versatile et fortement fluctuant. Cette adaptation n'est pas le fait des systèmes de gestion (APS³, ERP⁴ ou SIAD⁵) qui ne reflètent que l'image du monde interne et externe de l'entreprise, pourtant, ces outils doivent eux aussi prendre en compte ce besoin de gestion et d'administration.

C'est cette mutation organisationnelle qui pousse aujourd'hui les chercheurs à poser la question des moyens de la maîtrise des interactions entre entreprises et des moyens nécessaires à cette maîtrise. Différentes études dans le domaine de la psychologie [RAPOPORT 87] ou de l'informatique [AXELROD 92], ont démontré que la coopération est la manière la plus efficace de se comporter avec autrui. C'est aussi vers ce postulat que les recherches actuelles en matière de gestion industrielle se tournent.

SKIS DYNASTAR

Une entreprise de production de biens : SKIS DYNASTAR, nous a permis de fonder plus précisément notre problématique.

2 Selon Jean-Pierre Carret directeur de production chez SKIS DYNASTAR, les améliorations sur le système physique de production ont déjà produit leurs fruits. Les démarches de réingénierie telle que la rationalisation de la circulation des flux de produits en interne, le SMED ou la différenciation retardée ont été appliquées. Le peu de gain pouvant encore être retiré d'un perfectionnement du système physique est faible au regard de l'investissement qu'il demande. En revanche très peu d'améliorations ont été apportées dans le domaine de la gestion industrielle et c'est sur ce point que les efforts doivent se concentrer.

³ Advanced Planning System

⁴ Enterprise Resource Planning

⁵ Système Interactif d'Aide à la Décision

Les préoccupations de SKIS DYNASTAR dans la recherche de l'amélioration de la performance se traduisent par une démarche de perfectionnement du pilotage de ses processus. Ce pilotage est non seulement interne pour ce qui concerne le processus de fabrication mais aussi externe pour ce qui implique les processus d'approvisionnement et de distribution. C'est sur ce second axe de réflexion que l'attente de l'entreprise est la plus forte. Cette demande industrielle se traduit par un besoin de définir les processus concernés par les relations interentreprises et de les améliorer.

SKIS DYNASTAR est une entreprise essentiellement spécialisée dans la production de skis. Elle est en relation avec deux types de partenaires : les donneurs d'ordres (DO), distributeurs du produit fini (PF) et les fournisseurs (F) qui apportent les matières premières (MP) nécessaires à la fabrication d'un ski (résines, bois, éléments de décor et de fixation,...).

Un ski est un composite représentant un assemblage en « sandwich » d'une trentaine de composants sur un seul niveau de nomenclature. L'ensemble de ces composants nécessitent l'intervention de deux cents fournisseurs environ. Pour les composants majeurs, ces fournisseurs sont en relation plus durable s'appuyant parfois sur un partenariat, formalisé par un contrat revu annuellement⁶.

Le marché de l'entreprise étant mondial, des distributeurs font le relais avec les différents lieux de vente répartis sur les deux hémisphères.

C'est à travers ce contexte dual de SKIS DYNASTAR en relation avec des fournisseurs et des distributeurs que notre démarche s'appuie. La Figure 1 illustre une partie de la chaîne logistique de l'entreprise. Cette chaîne logistique possède une structure dite en X, dont le pivot, assembleur du produit final, est SKIS DYNASTAR.

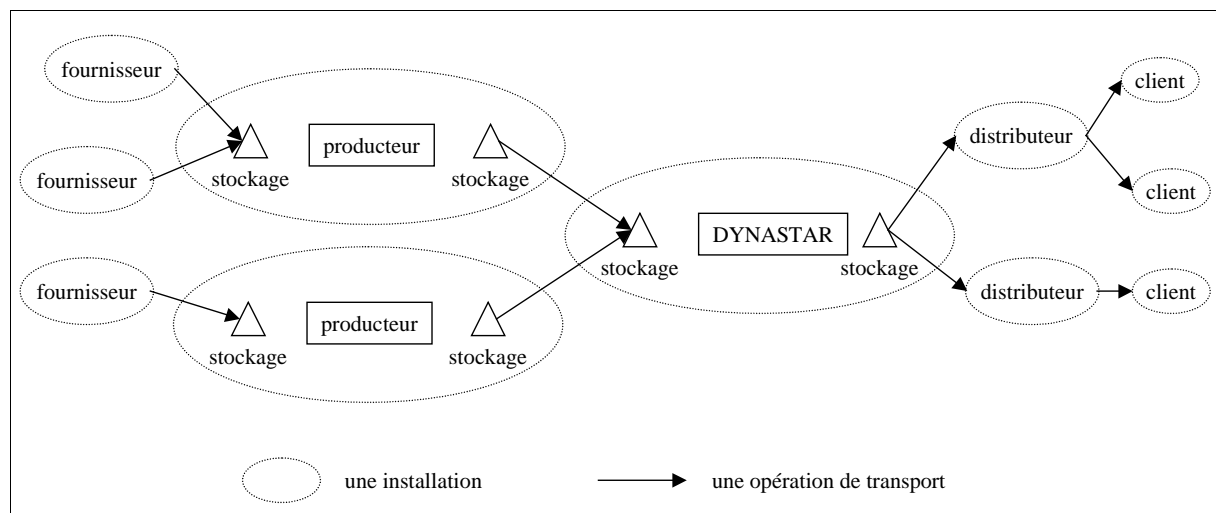


Figure 1. Représentation partielle de la chaîne logistique de SKIS DYNASTAR

⁶ C'est le cas par exemple d'IRS, fournisseur de résine qui constitue à lui seul 14% de l'ensemble des achats de SKIS DYNASTAR.

L'amélioration de la performance de cette entreprise se traduit aujourd'hui par une plus grande coordination des activités distribuées, en interne, dans l'entreprise (processus de production des skis) et, en externe, chez les fournisseurs (livraison des matières premières) et chez les distributeurs (adéquation de la commande passée et de la livraison effective). L'objectif à terme de cette coordination est d'éliminer complètement le « gras logistique » en synchronisant par exemple la livraison d'une matière première par un fournisseur et sa consommation en interne par le processus de fabrication. Cette élimination par la synchronisation peut aussi être réalisée avec une politique en interne de fabrication « au plus tard » qui cherche à délivrer un produit fini au client à la fin même de sa fabrication réduisant ainsi les en-cours en produits finis.

Cette tension des flux en interne induit des contraintes sur l'environnement de l'entreprise qui doit alors maîtriser, contrôler, conduire ses relations d'échange avec ses fournisseurs et ses clients, tant du point de vue des flux de matières que des flux d'informations, ce qui l'oblige à mettre au point des outils pour gérer ces relations. La politique de « flux tendu » n'est pas neuve, déjà Toyota avait lancé ce concept en initiant le « Juste À Temps » [WOMACK 92]. Cette politique visait aussi à obtenir un niveau de stock nul. Pourtant ces premières expériences n'ont fait que reporter les contraintes de production et les coûts (notamment ceux de stockage) chez les fournisseurs, et une large part de la diminution des stocks s'est trouvée reportée sur les routes et leur noria de poids lourds.

C'est la recherche d'une alternative à ce transfert des coûts et des risques sur les fournisseurs qui anime nos recherches aujourd'hui. Le caractère durable des liens entre les donneurs d'ordres et les fournisseurs nécessite de spécifier les outils qui permettent de gérer leurs relations. Nous avons fait le choix d'appuyer notre démarche sur la coopération, une réponse à la caractéristique « donnant-donnant » de toute relation durable et équilibrée, tandis que nos travaux se situent dans le cadre des outils d'aide à la décision et plus particulièrement d'aide au pilotage d'une relation interentreprise, des développements qui s'intègrent dans les méthodes associées aux SCM⁷ et plus spécifiquement aux RCM⁸.

1.2. La réponse du monde de la recherche

1.2.1. Deux projets de recherche pluridisciplinaires

Deux projets de recherche ont servi de cadre à nos travaux, DRDF soutenu par la Région Rhône-Alpes et DRE, dans le cadre du programme CNRS PROSPER.

Le projet de recherche soutenu par la Région Rhône-Alpes, « Dynamique des Relations entre Donneurs d'ordres et Fournisseurs », visait à analyser l'évolution des relations interentreprises et plus particulièrement des relations entre Donneurs d'Ordres (DO) et Fournisseurs (F) qui se constituent en Architectures Industrielles (AI). Cette réflexion pluridisciplinaire regroupait à la fois des chercheurs issus des Sciences Pour l'Ingénieur (SPI) et des Sciences Humaines et Sociales (SHS) pour un point de vue tout à la fois d'économie

⁷ Supply Chain Managing

⁸ Relation Client Manager ou CRM : Customer Relationship Management

industrielle et de SPI. Le projet réunissait aussi des industriels concernés par la problématique de la relation DO / F.

Le projet DRDF a défini son objectif à travers un double questionnement⁹ :

« Pourquoi et comment se constituent de nouvelles relations industrielles fondées sur “la dynamique des relations durables entre entreprises, la formation d’architectures industrielles et d’arrangements contractuels” ?

Quel est l’impact des paramètres stratégiques de la compétitivité et de la formation d’un avantage concurrentiel – variété, vitesse, échelle – intégrant la globalité des chaînes de valeur interdépendantes formées par l’ensemble des relations durables entre entreprises ?

Dans cette logique d’intensification de la concurrence et des contraintes de compétitivité, quelle est la nature des outils et dispositifs techniques, organisationnels et informationnels nouveaux à mettre en œuvre, en termes “de pilotage et de performance des relations entre entreprises” ? Cette interrogation suggère “la nécessité d’élaborer une ingénierie du pilotage intégré des processus industriels” ».

Ainsi, trois axes de recherche ont été définis :

- la caractérisation des AI et leurs coordinations ;
- l’étude des systèmes de pilotage entre DO et F ;
- la définition d’un système d’indicateurs de performance de la relation DO / F.

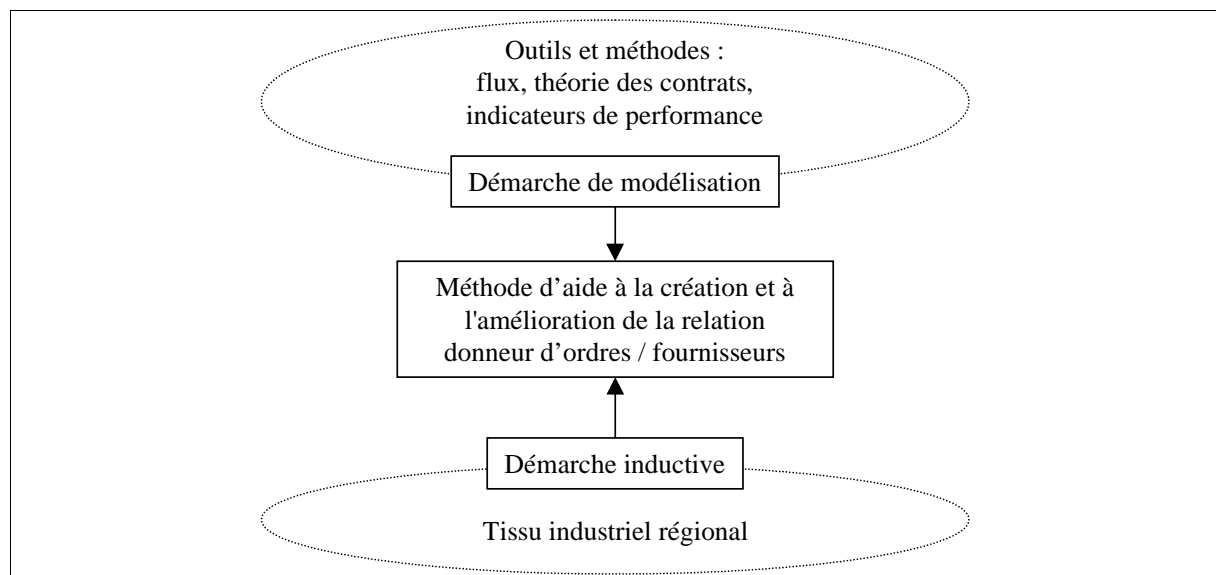


Figure 2. Démarche du projet DRDF

⁹ Rappel des objectifs du projet DRDF ; rapport final.

À partir de ces trois axes, la démarche adoptée (Figure 2) par l'ensemble des partenaires du projet reposait sur un triptyque basé sur :

- une démarche inductive qui permet de faire ressortir la problématique du tissu industriel et, entre autres, de réunir des données concrètes pour l'évaluation des performances des outils proposés ;
- une démarche de modélisation qui vise à déterminer les outils et les méthodes nécessaires à l'étude. On peut citer trois domaines principaux : la modélisation des flux, la modélisation de la performance et, l'économie relationnelle alliée au partenariat industriel ;
- une méthode d'aide à la création et à l'amélioration de la relation donneurs d'ordres / fournisseurs, définissant l'objectif initial du projet DRDF.

Le projet de recherche DRDF a réuni six équipes de recherche appartenant aux laboratoires GILCO¹⁰, IREPD¹¹, LAG¹², LAMII/CESALP¹³, LLP/CESALP¹⁴ et SIC¹⁵.

Trois principaux partenaires industriels sont intervenus avec des positionnements différents vis-à-vis d'une relation donneur d'ordres / fournisseur : PEGUFORM FRANCE¹⁶, SKIS DYNASTAR¹⁷ et PECHINEY RHENALU¹⁸.

Un intérêt particulier de ces partenaires industriels réside dans le poids relatif qu'ils peuvent avoir du point de vue de la relation industrielle. En effet, les deux fournisseurs sont de poids importants au regard de leurs donneurs d'ordres et cette spécificité joue un rôle dans leur volonté de développer des relations partenariales.

D'une ambition plus vaste que le projet DRDF, le projet « Dynamique des Relations entre Entreprises » vise à élargir le champ de recherche initié avec le premier projet. DRE est un

¹⁰ GILCO : laboratoire de Gestion Industrielle, Logistique et Conception, dont l'activité de recherche porte en particulier sur la conception et la gestion des flux par leur modélisation et leur analyse. Dans le cadre du projet, ce laboratoire a axé ses recherches sur le thème du « pilotage, ordonnancement dynamique dans un contexte de livraison synchrone ».

¹¹ IREPD : Institut de Recherche Économique sur la Production et le Développement, dont l'une des spécialités de recherche est l'économie industrielle dans laquelle s'inscrit le projet DRDF et dont l'IREP a orienté particulièrement son travail sur les « dynamiques des relations entre entreprises et leurs incidences sur la formation d'Architectures Industrielles ».

¹² LAG : Laboratoire d'Automatique de Grenoble, dont l'une des spécialités est l'étude des systèmes à événements discrets appliqués à la productique. Dans le projet DRDF, ce laboratoire a orienté ses recherches sur « l'évaluation des performances et la conduite des systèmes de production : l'approche en terme de réseaux de Petri ».

¹³ LAMII/CESALP : Laboratoire d'Automatique et de Micro-Informatique Industrielle qui a abordé le thème du « traitement flou de l'information industrielle ».

¹⁴ LLP/CESALP : Laboratoire de Logiciels pour la Productique qui s'est penché sur « l'Évaluation de performances : formalisation et modélisation d'indicateurs ».

¹⁵ SIC : Laboratoire des Systèmes Industriels Coopératifs, dont l'équipe « Étude et Modélisation des Systèmes Complexes » a particulièrement abordé le thème de « la modélisation, l'évaluation et le pilotage des systèmes de production cyclique ».

¹⁶ PEGUFORM FRANCE : fournisseur de premier rang de la plasturgie pour l'automobile.

¹⁷ SKIS DYNASTAR : donneur d'ordres, fabricant de produits et équipements de sports d'hiver.

¹⁸ PECHINEY RHENALU : fournisseur de composants métalliques pour l'électroménager.

projet CNRS PROSPER qui a permis d'intégrer, outre les partenaires du projet DRDF, l'équipe de recherche de l'ONERA de Toulouse. Le tissu industriel s'est lui aussi renforcé grâce aux relations que l'ONERA entretient notamment avec EADS Airbus et ses partenaires.

1.2.2. Exemples de coopérations industrielles issues de ces projets de recherche

a) Planification de la production pour une entreprise sous-traitante intégrée dans plusieurs chaînes logistiques

L'ONERA a mené une étude complète de la relation de coopération entre EADS Airbus et l'un de ses sous-traitants (la PME Cauquil) [ROTA 98]. La coopération de ces deux partenaires est illustrée par l'échange d'informations qui permet au sous-traitant de planifier sa production en s'appuyant sur un ensemble de commandes prévisionnelles. L'objectif est de permettre au sous-traitant de mieux coordonner ses activités en fonction de celles de ses clients et de ses fournisseurs. Dans ce contexte de relation donneur d'ordres / fournisseur, on parle alors de coopération verticale.

b) Co-développement : une coopération de conception

Depuis quelques années, parmi les nouvelles formes de relations entre donneurs d'ordres et fournisseurs est apparu chez les équipementiers de l'automobile et de l'aéronautique le principe de la coopération dès la conception même du produit. Dans ce contexte, un donneur d'ordres confie la conception complète de certaines fonctions d'un produit final à ses fournisseurs. Cette pratique d'intégration permet d'obtenir des résultats significatifs en termes de réduction du temps de développement et une amélioration de la qualité. La difficulté de cette pratique réside dans la distribution de la conception et la nécessité d'assurer un cohérence globale du produit final.

Une collaboration de GILCO et de Schneider Electric en relation avec l'un de ses fournisseurs vise à formaliser la co-conception pour un passage du temps de développement d'une nouvelle technologie de 5 ans à 2,5 ans [HARBI 00].

c) Co-traitance : une coopération horizontale

Certaines entreprises appartenant à un même métier ou à des métiers complémentaires s'organisent en une *entreprise virtuelle* pour répondre ensemble à un donneur d'ordres unique dont la demande requiert des capacités de production ou de savoir-faire non possédées par une seule et unique entreprise. On parle alors, dans ce contexte, de coopération horizontale, de co-traitance.

Les décolleteurs de la vallée de l'Arve en Haute-Savoie illustrent ce type de fonctionnement. Ils répondent communément aux appels d'offres d'importants donneurs d'ordres et se répartissent les charges de production entre eux [PECQUEUR 96]. Même si extérieurement une seule entreprise, qui joue en quelque sorte le rôle du maître d'œuvre, est en relation direct avec le client, ce sont plusieurs entreprises qui répondent ensemble à l'offre. On est en présence d'une *entreprise virtuelle* où la gestion est effectuée sur un mode collaboratif. On parle aussi dans ce contexte de *centre de compétences*.

Une définition de la coopération industrielle

Les trois exemples ci-dessus illustrent le caractère étendu de la coopération entre entreprises. Celle-ci peut avoir un caractère horizontal ou vertical, et intervenir pour toutes les phases du cycle de vie d'un produit ou d'un service. Les causes de ces alliances sont multiples. C'est principalement le transfert et la complémentarité technologique qui motivent la coopération entre entreprises. Mais celle-ci peut être également motivée par le partage des risques, l'économie d'échelle (groupement d'achats) ou les accords commerciaux [MARITI 83].

On définit comme coopération interentreprise toute action de coordination ou de synchronisation collective d'activités réparties en responsabilité et/ou en géographie parmi les différents acteurs d'une Architecture Industrielle.

1.2.3. D'autres formes de coopération présentes dans la littérature

Outre les cas de coopération verticale et de coopération horizontale pour le pilotage de la production et la coopération dans la conception, on trouve dans la littérature d'autres formes de relations de coopération entre les entreprises.

Nous pouvons notamment citer [ALIOUAT 96], [COLSON 01], [SHAN 94], [HAGEDOORN 94], [LECOMTE 01] avec :

- les coopérations économiques :
 - l'achat groupé des fournitures et des matières premières,
 - l'adhésion de producteurs à des coopératives ;
- les coopérations technologiques :
 - des projets de recherche et de développement communs,
 - l'achat groupé de licence ou de brevet ;
- les coopérations en matière de logistique :
 - l'existence d'un système d'informations commun,
 - le partage des ressources de stockage.

L'ensemble de ces exemples montrent l'apport en terme d'économie d'échelle d'une approche « partenariale ». Cette économie d'échelle ne s'exprime pas uniquement sur un axe financier, mais aussi sur un point de vue temporel.

2. Problématique

La synchronisation des actions distribuées chez les différents partenaires d'un chaîne logistique suppose un ensemble de décisions qui traduisent, en temps et en quantité, les besoins des différentes ressources quelles soient matérielles, humaines ou qu'ils s'agissent encore des matières premières. Il revient alors de décider en interne et en fonction des possibilités des partenaires :

- quels produits vont être réalisés, à quelle date et en quelle quantité ;
- quelles sont les matières premières qui vont être commandées chez les fournisseurs ;
- quels produits vont être remis aux donneurs d'ordres.

Pour garantir la synchronisation des différentes activités, il est nécessaire que les décisions soient concertées. Aussi chaque décision donne lieu à « discussion » entre les partenaires qui, par la négociation, recherchent un compromis acceptable par tous. C'est cette recherche de compromis que l'on qualifie de codécision et qui demande une coopération des acteurs de l'Architecture Industrielle. Ainsi coopérer permet de piloter les relations entre entreprises par un ensemble de codécisions distribuées.

Notre objectif est dès lors de concevoir un outil d'aide au pilotage des flux, tant de matières que d'informations, entre entreprises s'appuyant sur une organisation de type « coopératif » et « partenarial » et plus particulièrement dans le cadre d'une relation entre une entreprise, ses donneurs d'ordres et ses fournisseurs. Ceci suppose de donner une définition des systèmes d'aide à la décision et de caractériser la problématique du pilotage distribué des flux interentreprises.

2.1. Une définition des systèmes d'aide à la décision

Scott MORTON a introduit pour la première fois, en 1971, l'aide à la décision en parlant de « système de décision et de gestion » couvrant le domaine qu'il définit comme suit [SCOTT MORTON 71] :

« [...] Ce travail, traitant de Décision et de Gestion, est basé sur une recherche qui combine à la fois des ordinateurs, des modèles analytiques et des terminaux utilisant des techniques de visualisation d'interactivité. Cette approche est basée sur l'analyse des décisions clés et fournit alors aux décideurs un support, une aide dans leur processus de prise de décision. Cette aide est possible dans des situations complexes et mal structurées et peut être utilisée par des décideurs en conjonction avec leur propre sentiment intuitif du problème et de sa solution. »

L'une des définitions des systèmes d'aide à la décision, qui fait référence, est celle de KEEN et MORTON [KEEN 78] :

Les systèmes d'aide à la décision impliquent l'utilisation d'outils informatiques pour :

- 1. assister les décideurs dans leur processus de décision dans des tâches semi-structurées ;*
- 2. aider plutôt que remplacer le jugement des décideurs ;*
- 3. améliorer la qualité de la prise de décision plutôt que l'efficacité.*

Ainsi le concept d'aide à la décision est fondé sur l'équilibre entre le jugement humain et le traitement informatique. Elle constitue surtout une aide dans la formalisation d'un processus décisionnel et ne remplace en rien le décideur en vue de résoudre des problèmes complexes en s'appuyant sur des *modèles* et des *données*.

On peut remarquer que l'aide à la décision a repris le projet initial de la recherche opérationnelle : chercher à prendre appui sur la science pour éclairer les décisions de nature managériale et pour conduire les processus de décision dans les systèmes organisés [COHEN 94].

Dans le cadre « réseau d'entreprises », on définit les systèmes coopératifs d'aide à la décision que l'on qualifie de *business network* et dans lesquels l'interaction pour un travail multipartenaires a un certain degré de couplage. Les systèmes coopératifs nécessitent un

changement dans les échanges externes et les interactions avec les autres entreprises. Suivant le degré de couplage, les outils sont plus ou moins intégrés. La liste ci-dessous illustre les différents outils de l'intégration la plus modérée à la plus forte :

- EDI¹⁹ ;
- accès à un système d'information (SI) interentreprise (exemple : réservation de billets d'avion,...) ;
- intégration de process interentreprise²⁰ qui permet la coordination d'activités de différentes entreprises dans un processus global ;
- entreprise virtuelle qui permet d'avoir un réseau de connaissances et d'expertises interentreprises.

2.2. Le contexte de la décision – Définition d'une Architecture Industrielle (AI)

La définition de l'AI passe par celle de ses acteurs que sont les entreprises [HARBI 98] et par leur structure d'interaction. Nous basons notre réflexion sur la définition normalisée de la sous-traitance.

Selon la norme AFNOR :

« peuvent être considérées comme sous-traitance, toutes les opérations concourant, pour un cycle de production déterminé, à l'une ou plusieurs des opérations de conception, d'élaboration, de fabrication, de mise en œuvre ou de maintenance du produit en cause, dont une entreprise, dite donneur d'ordres, confie la réalisation à une entreprise, dite sous-traitante ou preneur d'ordres, tenue de se conformer exactement aux directives ou spécifications techniques arrêtées en dernier ressort par le donneur d'ordres. »

a) Les acteurs

À travers cette définition, nous identifions deux catégories d'acteurs dans une Architecture Industrielle :

- les donneurs d'ordres (clients), entreprises ayant la responsabilité de la réalisation du produit ;
- les preneurs d'ordres (sous-traitants, fournisseurs).

L'identification des acteurs n'est pas suffisante pour caractériser une AI, il est nécessaire de définir aussi la fonction de chacun des acteurs, de caractériser ces derniers à travers leur relation et d'analyser sur le plan sectoriel leur influence [MONATERI 97a].

La relation permet de mettre en avant une typologie de la sous-traitance, on parle alors de sous-traitance de fonction, de capacité, de spécialité ou de façonnage. Cette typologie demande aussi de faire ressortir la hiérarchie des fournisseurs. Cette hiérarchie donne une

¹⁹ Échange de données informatisées : cet échange électronique de documents, sorte de « fax dédié » permet par sa structure normalisée une intégration aux GPAO (ERP) pour permettre, par exemple, une traduction automatique des bons de commande en ordres de fabrication.

²⁰ Ou production multipartenaires (exemple : Airbus Industrie avant sa récente réorganisation)

notion de rang entre les différents acteurs²¹. Enfin, le degré de coopération entre les acteurs permet d'appréhender pleinement les relations. Cette coopération est quasi nulle dans le cas d'une relation marchande ou d'une fourniture sur catalogue, alors qu'elle est beaucoup plus importante lorsque l'on parle de co-traitance ou de partenariat.

Le questionnaire

Dans le cadre de l'analyse inductive propre au projet DRDF, nous avons participé à l'élaboration d'un questionnaire en vue de caractériser les relations interentreprises et notamment ses acteurs. Celui-ci vise d'une part à définir les éléments discriminants de qualification de l'Architecture Industrielle et d'autre part à fournir des données concrètes pour l'évaluation des outils développés.

Ce questionnaire est décomposé en trois parties :

- La caractérisation générale de la relation donneur d'ordres / fournisseur ;
- La caractérisation de la relation, vue du donneur d'ordres ;
- La caractérisation de la relation, vue du fournisseur.

La caractérisation générale de la relation permet d'identifier les typologies de relations qui sont mises en jeu. Cette typologie est réalisée à partir du Tableau 1 qui permet de caractériser, en fonction de la répartition des activités, le type de sous-traitance rencontré.

Nature des opérations réalisées par l'entreprise enquêtée ou par ses clients	Qui assure l'étape de :			
	Conception	Approvisionnement	Fabrication-Montage-Finition	Commercialisation
1 - Travail à façon	Client	Client	Entreprise pour au moins une phase	Client
2 - Production sur spécification	Client	Entreprise	Entreprise au moins pour la fabrication	Client
3 -Prestation de conception et de production	Entreprise et client	Entreprise	Entreprise au moins pour la fabrication	Client
4 - Prestation de conception	Entreprise et client	Client	Client	Client
5 - Production sous licence	Client titulaire de la licence	Entreprise	Entreprise	Entreprise
6 - Production de la demande sous la marque d'un distributeur	Entreprise	Entreprise	Entreprise	Client
7 - Production autonome	Entreprise	Entreprise	Entreprise	Entreprise
8 - Prestation de service	Entreprise	Entreprise	Entreprise	Entreprise

Tableau 1. Identification des différents types de sous-traitance

Les deux autres parties permettent d'identifier la relation de deux points de vue complémentaires et de spécifier le degré d'intégration et les mécanismes internes mis en œuvre par chacun pour cette relation. Ainsi, pour le travail à façon, le degré d'intégration est

²¹ La notion de rang est développée dans la partie 3.1.1 du chapitre II.

fort puisque c'est le client (le donneur d'ordres) qui assure l'approvisionnement des matières premières. En revanche, pour la prestation de service le degré d'intégration est quasiment nul ; dans ce cas le client n'intervient pas dans le processus d'obtention du produit final.

Remarque. — L'ensemble de ce questionnaire est repris en annexe B de ce mémoire.

b) La structure d'interaction

À travers l'analyse de la relation, on peut mettre en avant le degré d'intégration et de dépendance existant entre les différents acteurs de l'AI. Dans une structure fortement hiérarchisée, comme pour le cas des filières (textile, papier, sidérurgie,...), cette intégration, dite verticale, est extrêmement importante. En revanche dans une relation marchande où chaque nouvelle commande donne lieu à un appel d'offres, l'intégration interentreprise est pratiquement inexistante.

La spécificité des AI par rapport à l'ensemble des relations industrielles vient de leur caractère durable. Ici la relation entre deux entreprises n'est plus uniquement marchande et ponctuelle. En effet les AI mettent en évidence des structures dont les acteurs sont devenus des partenaires.

Cette tendance illustre le fait que « les donneurs d'ordres recherchent dans ces relations à la fois sécurité et pérennité »²² [Paulin 96]. En 1996, 80% des entreprises françaises ont des relations de partenariat et 30% ont une position duale étant à la fois donneurs d'ordres et fournisseurs [HANNOUN 96].

Ces organisations sont aussi une réponse aux récentes évolutions économiques. La saturation des marchés a provoqué le passage d'une économie de production (demande supérieure à l'offre) à une économie de marché (offre supérieure à la demande). Autrefois, les entreprises vendaient aux clients ce qu'elles avaient décidé de produire. De nos jours, elles produisent ce qu'elles peuvent vendre. De plus, la concurrence à laquelle elles sont soumises s'est aggravée encore avec un marché de plus en plus mondial. Les entreprises ont dû passer d'un régime d'optimisation productive à un régime de gestion de la variété. Cela impose un passage des économies d'échelle et de vitesse à un régime d'optimisation, dans lequel économies de variété et économies de vitesse prédominent. C'est ce passage à l'économie de variété qui impose aux entreprises d'établir des relations durables avec leurs partenaires et à se constituer en AI [MONATERI 97b].

Ainsi, la structure d'une AI comportant des entreprises autonomes, est une structure distribuée voire holarchique²³, suivant le degré de collaboration existant entre ses membres. Le pilotage des flux interentreprises et les décisions seront donc distribués sur l'ensemble de l'AI. Chaque acteur a la possibilité d'agir sur son propre domaine d'action. Nous sommes en présence d'entreprises se comportant comme des agents [FERBER 95]. La Figure 3 donne une classification de ces différentes structures organisationnelles.

²² M. PAULIN, "Le recours à la sous-traitance en 1995", SESSI, (1996).

²³ Ou fortement distribuée

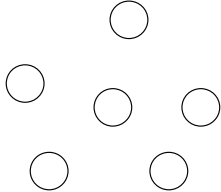
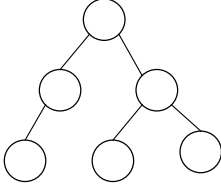
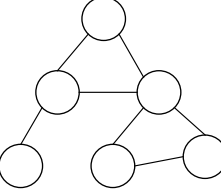
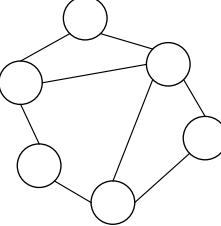
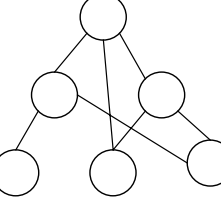
Système fragmenté		
Système hiérarchisé	<p>Il est caractérisé par une structure rigide dans laquelle les niveaux supérieurs définissent les contraintes et les objectifs à atteindre. On peut difficilement parler ici de coopération. La synchronisation est réalisée par des décisions unilatérales qui sont répercutées en fonction d'une hiérarchie décisionnelle.</p>	
Système intégré	<p>Par rapport aux architectures hiérarchiques, ces architectures sont coordonnées. Les îlots peuvent s'informer. Ces échanges d'informations peuvent donner lieu à une coopération sur le même niveau hiérarchique. C'est le cas par exemple de la co-traitance qui permet à un groupement de fournisseurs de répondre ensemble à la demande d'un donneur d'ordres commun.</p>	
Système distribué	<p>Il constitue des hétérahies dans lesquelles les îlots ne sont plus subordonnés par des îlots hiérarchiquement supérieurs. Dans ces architectures, la coopération de ces îlots dépend de leur interopérabilité (coopération de leurs services, ressources).</p>	
Système holarchique	<p>À l'opposé des systèmes fragmentés, ces systèmes intelligents, constituent la quintessence théorique entre les architectures distribuées et intégrées. La coopération dans de tels systèmes est très forte. C'est le seul moyen de synchronisation des actions.</p>	

Figure 3. Classification des structures organisationnelles selon [HOLLOCKS 97] et [NEUNREUTHER 98]

c) *Circulation des flux interentreprises*²⁴

Parmi l'ensemble des flux circulant dans une chaîne logistique [LEE 93], trois genres sont classiquement retenus pour le pilotage [ROTA 98], [CLAVER 97], [SIMCHI-LEVY 00] :

- le flux d'informations ;
- le flux de produits ;
- le flux financier.

Le flux d'informations

Pour les informations, nous centrons notre point de vue sur celles liées à la commande et pour laquelle on en distingue classiquement deux types :

- celles relatives aux commandes fermes, c'est-à-dire les commandes réelles, confirmées, qui considèrent pour un produit donné, une quantité, une qualité, une date et un lieu de livraison ;
- celles relatives à la commande prévisionnelle, c'est-à-dire qui fournissent des informations sur les futures demandes. Elle permettent d'anticiper les besoins futurs en fournitures et en charge de production.

D'un point de vue plus large, les flux d'informations contiennent aussi toutes les données permettant un pilotage plus aisé d'une relation donneur d'ordres / fournisseurs. Dans ce cas ces flux sont bidirectionnels permettant ainsi une plus grande coopération et une plus grande connaissance du partenaire. Ainsi, un fournisseur peut, par exemple, informer son client d'un éventuel retard de livraison.

Le flux de produits

Il correspond à la circulation des matières entre les entreprises. Ces flux sont généralement unidirectionnels puisqu'ils circulent du fournisseur vers le donneur d'ordres. Certaines relations particulières comme la sous-traitance de capacité font apparaître une circulation bidirectionnelle. Dans ce cas, c'est le donneur d'ordres qui fournit la matière première au sous-traitant qui lui délivre à son tour le produit fini.

Le flux financier

Le flux financier regroupe les paiements aux fournisseurs, mais aussi les arrangements financiers divers comme les crédits, les mensualisations des paiements, etc.

Remarque. — Nous avons regroupé les flux de produits et les flux financiers dans une même catégorie. Ce choix a été déterminé pour marquer la distance entre ces flux et les flux d'informations. En effet, du point de vue du pilotage d'une relation interentreprise, les flux

²⁴ Nous ne nous intéressons ici qu'à la circulation des flux relatifs au pilotage opérationnel d'une relation interentreprise. Cette typologie est beaucoup plus vaste si l'on prend en compte la conception du produit par exemple.

financiers et de produits ne sont que la conséquence d'un flux d'informations. Ceci n'empêche pas de prendre en considération les modes de circulation du flux de matières dans la prise de décision et dans le pilotage de la relation.

d) Architecture Industrielle et chaîne logistique : quelles différences ?

Il est important de positionner la notion d'AI vis-à-vis de celle de la chaîne logistique²⁵ plus couramment retenue dans les Sciences Pour l'Ingénieur (SPI). La notion d'AI a été pour la première fois utilisée par les économiste pour définir toutes organisations industrielles dont les relations ont un caractère durable [MONATERI 97a]. Par rapport à la chaîne logistique, l'AI s'intéresse non seulement aux flux de matières, mais aussi aux flux d'informations. Ces flux sont considérés comme bidirectionnels ce qui n'est pas traditionnellement le cas dans les chaînes logistiques [FERRARINI 01], [KJENSTAD 98]. En effet, dans les chaînes logistiques, les flux d'informations circulent en remontant celles-ci du client final au fournisseur ultime, et inversement pour les flux de matières. Plus globales, les AI supposent des flux dans les deux directions ; ainsi un donneur d'ordres peut fournir la matière première à un fournisseur, comme c'est le cas pour la sous-traitance de capacité, ou un fournisseur peut initié un dialogue avec les donneurs d'ordres pour lesquels il est en relation de partenariat.

L'AI constitue le support de l'ensemble des relations entre entreprises. Son application est beaucoup plus vaste que celui de la chaîne logistique et prend en compte l'ensemble du cycle de vie, que ce soit celui du produit ou de l'organisation industrielle elle-même. Généralement, ce concept est appliqué pour des regroupements d'entreprises dont les relations ont un caractère durable.

Aussi il a été nécessaire de définir cette notion qui englobe, non seulement celle de la chaîne logistique, mais qui s'ouvre aussi sur des aspects de type informationnel et relationnel.

2.3. Le pilotage des relations entre entreprises

2.3.1. Pourquoi se constituer en Architecture Industrielle ?

Outre la nécessité de se constituer en réseau d'entreprises et de compétences pour tendre de plus en plus les flux tout en assurant la flexibilité nécessaire devant la versatilité du marché, fortement concurrentiel et de plus en plus contraint par les délais, les entreprises se constituant en Architecture Industrielle, et notamment les donneurs d'ordres, cherchent à obtenir un partage des risques et à assurer une plus grande responsabilisation du sous-traitant sur ses produits.

La constitution en AI permet aussi d'assurer une vue à long terme de la relation avec un sous-traitant, lui permettant ainsi d'investir pour une amélioration interne de ses processus (démarche de réingénierie et qualité) et à terme d'améliorer le produit relatif à la relation. Ce dernier point permet aussi au donneur d'ordres de se recentrer sur son métier principal tout en assurant un contrôle du produit et du métier relatif au fournisseur.

²⁵ Le Supply Chain Council propose un document nord-américain de référence concernant les chaînes logistiques : SCOR – <http://www.supply-chain.org>.

Enfin, cette démarche permet d'envisager une conduite globale dans le pilotage de l'ensemble des flux de la chaîne logistique, la tendance étant de les tendre de plus en plus, tout en maintenant un faible niveau de stock. C'est le but recherché avec les démarches de type « livraison ou production synchrone » [MONATERI 97b], [CAMPAGNE 01], [BENYOUCEF 00a], [BENYOUCEF 00b].

2.3.2. La performance d'un pilotage distribué

Le pilotage distribué est l'une des réponses possibles à la gestion industrielle multi-sites et à sa logistique. Pour être générateur de performance il doit tout à la fois garantir l'indépendance de décision de chacun des acteurs de l'Architecture Industrielle et assurer la validité globale d'une décision locale. Ainsi, la principale préoccupation d'un pilotage distribué doit être d'assurer la faisabilité d'une planification en vérifiant son adéquation avec l'ensemble des ressources de production. Ces ressources de production relèvent de la capacité interne et de la quantité de travail déjà existantes. Elle sont dépendantes également d'une assurance de la disponibilité dans les temps des produits à consommer. La performance d'une relation interentreprise est donc à la fois interne et externe, locale et globale.

Comme dans une chaîne logistique, trois fonctions sont présentes au sein d'une AI :

- l'approvisionnement ;
- la production ;
- la distribution.

La performance de la gestion distribuée tient dans la coordination de ces trois fonctions. En conséquence, la gestion à moyen terme d'une chaîne cherche à se ramener virtuellement à une macro-opération [EVANS 95] permettant d'une part, au moyen d'une coordination parfaite, un niveau de stock nul, et permettant d'autre part un cycle industriel minimal, par une maîtrise de la distribution et de la production.

2.3.3. Les incertitudes liées à la distribution du pilotage

La principale difficulté apportée par la distribution du pilotage d'une Architecture Industrielle est l'incertitude liée à la demande des donneurs d'ordres et à la qualité de la réponse apportée par les fournisseurs. Ainsi ces disparités mutuelles sont sources de dégradation des performances et imposent aux entreprises une augmentation de la taille des stocks de sécurité.

A cette incertitude externe, s'ajoutent les aléas inhérents à tout système industriel :

- les aléas internes liés au processus même de production comme les pannes machine, les rebus, ...
- les aléas externes liés à la distribution comme les retards de livraison.

La Figure 4 illustre le cumul et la propagation des incertitudes à travers la chaîne logistique [ROTA 98]. Cette propagation est aussi connue dans la littérature sous le nom *d'effet bullwhip* [LEE 97b], [LEE 97c].

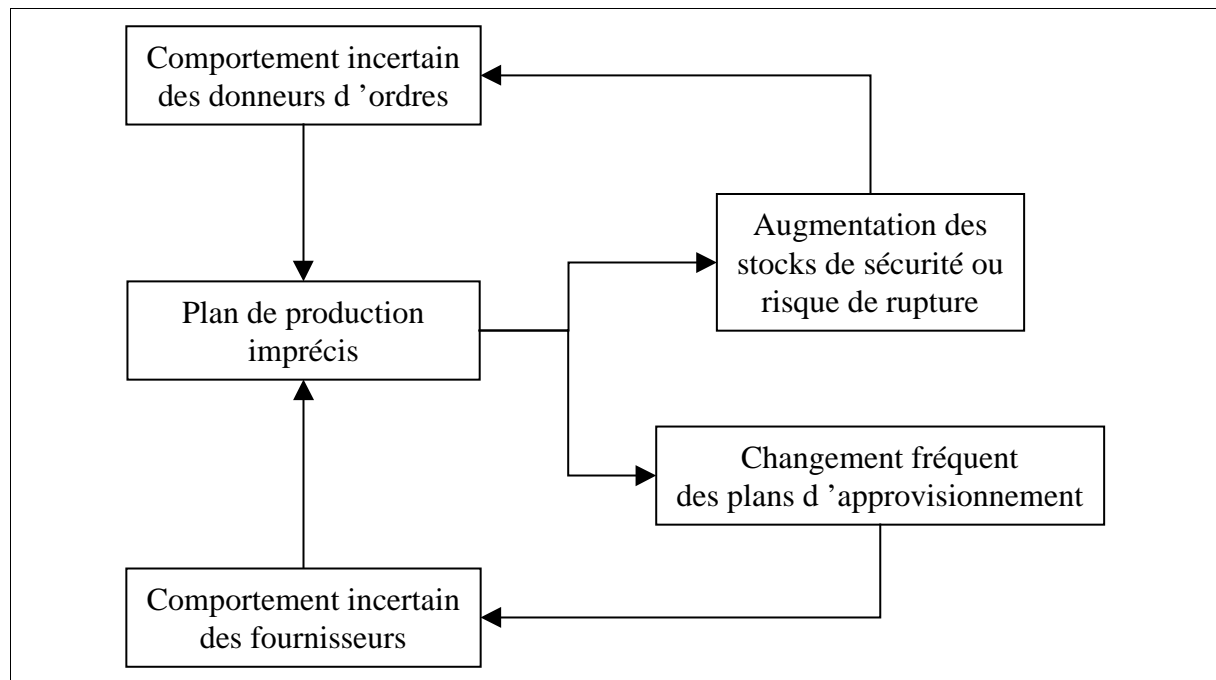


Figure 4. Cycle liant les différentes sources d'incertitude dans une chaîne logistique

3. Conclusion

Dans ce premier chapitre, nous avons présenté le thème général de notre travail : la conduite des relations interentreprises et plus particulièrement celle des relations entre donneurs d'ordres et fournisseurs se constituant en Architecture Industrielle. Nous avons aussi posé le problème de la décision et notamment celui de sa distribution.

La coopération est une réponse au nécessaire caractère durable et équilibré des relations entre entreprises se constituant en Architecture Industrielle. Avant de pouvoir coopérer pour la conduite distribuée des flux de matières et d'informations circulant au sein d'une Architecture Industrielle, il est nécessaire de les modéliser et de formaliser l'ensemble des prises de décision.

Le développement de ces deux points constitue le cœur de ce mémoire. Dans le chapitre suivant, nous formaliserons les éléments nécessaires à la modélisation d'une AI destinée à appuyer une démarche d'aide à la décision et au pilotage distribué des flux opérationnels circulant entre les différents acteurs d'une chaîne logistique.

Les enjeux scientifiques de cette démarche sont réels. De part la complexité des organisations industrielles et la nécessité de prendre en compte à la fois des objectifs locaux – ceux de chaque entreprise prise individuellement – et des objectifs globaux reflétant les besoins de l'ensemble de l'Architecture Industrielle, nous sommes en présence d'un problème difficile.

En plus de répondre à une demande industrielle réelle, cette démarche, par essence

pluridisciplinaire et demandant des développements tant sur les démarches de modélisation de l'entreprise que sur la distribution de la décision, éveille la curiosité scientifique.

CHAPITRE 2 :
LA MODÉLISATION DES ARCHITECTURES INDUSTRIELLES

1. Introduction

Nous nous intéressons dans ce chapitre à la modélisation des Architectures Industrielles. C'est-à-dire à l'établissement d'un modèle qui formalisera la circulation des flux interentreprises et supportera l'outil d'aide à leur pilotage.

Il nous est apparu important dans une première étape d'analyser les outils actuels de la modélisation du point de vue des besoins spécifiques de la représentation des AI. Cet état de l'art vise aussi, plus largement à une plus grande connaissance du domaine de façon à mieux appréhender les réponses apportées par les outils de modélisation aux besoins industriels actuels. Un bilan justifiant notre choix de l'outil clôt cette section.

Après avoir détaillé les éléments caractéristiques d'une Architecture Industrielle, nous exposons le modèle proposé. La représentation d'une AI nécessite un agencement d'entreprises interconnectées. Ces entreprises sont modélisées par une composition de trois Réseaux de Petri (RdP) représentant respectivement l'interface avec l'environnement, le système interne de gestion des flux (centre de décision) et le système interne de production (transformation de la matière).

2. État de l'art

2.1. La modélisation de l'entreprise

2.1.1. *Le besoin de modélisation pour une caractérisation des architectures industrielles*

Comme nous l'avons annoncé en conclusion du premier chapitre, la modélisation répond à un besoin : maîtriser et analyser les relations entre entreprises. Pour cela, il est nécessaire de formaliser les flux circulant, entre et dans les entreprises. Ainsi, la modélisation d'une architecture industrielle se fonde sur les entreprises, actrices du réseau, et sur leurs flux.

a) *Les acteurs : les entreprises*

Du point de vue de l'AI, les entreprises constituent les maillons de la chaîne logistique et les centres de décision. Nous avons besoin de les caractériser à travers leurs interactions avec l'extérieur : les relations avec les DO et les F et aussi à travers leur processus interne de production et de décision sur l'horizon opérationnel.

b) *Les flux interentreprises*²⁶

Il est important pour caractériser une AI d'identifier les flux circulant entre les entreprises et leur moyens de mise en œuvre. Ces flux sont répartis en flux de matières qui regroupent les fournitures, les matières premières et les produits finis, et en flux d'informations. Ces derniers, suivant le degré de coopération qui existe entre les entreprises, peuvent être

²⁶ Une étude détaillée de la typologie des flux est effectuée dans la partie « Typologie des flux interentreprises » de ce même chapitre.

formalisés ou non. Ainsi, la circulation des informations peut se faire par téléphone, fax, courrier électronique ou non ou encore par EDI.

Les EDI sont utilisés pour les échanges d'informations formalisés. Ils respectent une norme qui garantit l'interopérabilité des systèmes en interaction. Ces EDI sont surtout utilisés dans le secteur automobile ou l'aéronautique pour les échanges entre les donneurs d'ordres (assembleurs) et leurs fournisseurs de premier rang (équipementiers). Les fournisseurs de rangs supérieurs sont parfois intégrés en fonction du degré d'importance relative des produits concernés par l'échange.

La capacité à prendre en compte ces spécificités sera déterminante dans le choix de l'outil de modélisation.

Ainsi, l'outil choisi devra être capable de représenter tout à la fois la dynamique des flux interentreprises et les propriétés structurelles des AI.

2.1.2. Mise en place des critères de comparaison

L'objectif de cette partie de l'état de l'art est de présenter et de comparer²⁷ les différentes méthodes de modélisation de l'entreprise, ou partie d'une entreprise, en vue de la formalisation de la relation interentreprise. Ce travail a été conjointement mené avec Franck Théroude, doctorant du LLP d'Annecy, dans le cadre du projet de recherche Dynamique des Relations entre Entreprises (DRE).

Une grille de comparaison a été mise au point. Nous présentons en annexe, les grilles des différents modèles étudiés.

Les entreprises sont des systèmes de plus en plus complexes et en évolution constante. Pour maîtriser ces systèmes, assurer leur évolution et leur pérennité, la modélisation d'entreprise s'avère être un outil indispensable. Permettant de disposer d'une représentation graphique et/ou formelle des systèmes étudiés, les différents modèles proposés actuellement sont très nombreux. Notre étude s'est appuyée en grande partie sur les travaux de [VERNADAT 96], [KOSANKE 96], [VERNADAT 97], [KNUTILLA 98]. Néanmoins, il faut être circonspect lors du choix d'un outil de modélisation, du fait des diverses caractéristiques proposées et de leurs différents domaines d'action.

Dans le cadre de la modélisation d'entreprise, quatre points importants se dégagent de ces différents travaux :

- les aspects structurels ;
- l'organisation des centres de décision ;
- le comportement ;
- le cycle de vie.

Nous nous limiterons à l'étude des trois premiers points. En effet, notre besoin de modélisation se limite au fonctionnement de l'entreprise en régime permanent soumis à des

²⁷ Ce travail, n'a pas pour objectif l'évaluation des méthodes mais plutôt de constituer un référent pour un choix dont les critères d'évaluation ont été déterminés grâce à l'étude de terrain.

perturbations et par conséquent nous ne prenons pas en compte les capacités de chaque modèle à exprimer le cycle de vie du système (conception, implantation, ...).

L'étude des trois axes retenus sera effectuée au travers d'une grille de comparaison nous permettant de présenter les différents outils de modélisation. Cette grille est construite autour de trois thèmes :

- généralités ;
- aspects statiques ;
- aspects dynamiques.

a) *Généralités (Tableau 2) :*

Ce thème présente globalement le modèle étudié. Il permet d'identifier dans un premier temps son ou ses objectifs et ses domaines d'action.

Un critère important également est la facilité d'utilisation du modèle et surtout sa capacité à être un outil de communication (Lisibilité). La complexité du modèle est illustrée par le nombres de vues et leur cohérence.

Généralités
Objectif du modèle
Apprentissage de la méthode
Base du modèle
Générique
Partiel
Granularité
Représentation graphique
Lisibilité
Facilité de modification
Décomposition par points de vue
Nombre de vues
Cohérence inter-vues

Tableau 2. Axe 1, généralités

b) *Aspects statiques (Tableau 3) :*

Cet axe a pour objectif de montrer ce qui est représentable avec ce modèle. On y identifie les aspects structurels en termes de flux, la représentation des différentes ressources et des différentes activités (centres de décision, activités de transformation, de contrôle,...).

L'aspect statique est nécessaire pour une représentation structurelle de l'AI. Il doit tout à la fois permettre une représentation macroscopique de cette architecture et être à même de pouvoir représenter finement, si nécessaire, les structures internes de chacune des entreprises.

Aspects statiques
Représentation des ressources
Moyens (machines, outils, ...)
Acteurs (compétences, ...)
Produits (matières premières, produits finis, ...)
Représentation structurelle
Flux physique
Flux d'informations
Flux décisionnel
Fonction (activité, centre de compétences, ...)
Opérationnelle
Décisionnelle
Formalisation des règles de gestion
Formalisation du savoir-faire
Méthode formelle

Tableau 3. Axe 2, aspects statiques

c) *Aspects dynamiques (Tableau 4) :*

Ce dernier thème concerne les possibilités de représentation du comportement du système étudié, ainsi que de ses relations causales et temporelles. Cet axe complémentaire du second met l'accent sur les aspects temporels et sur l'évolution du système en terme de flux, de ressources ou d'événements.

Cet aspect est nécessaire pour la représentation de la circulation des flux intra et interentreprises. Leur dynamique est indispensable pour une modélisation destinée à servir de support au pilotage distribué de ces relations.

Aspects dynamiques
Temporel
Synchrone
Asynchrone
Temps d'exécution des fonctions
Stochastique
Déterministe
Comportement
Précédence
Parallélisme
Synchronisation
Délai
Gestion d'événements
Déclenchement des fonctions
Exception
Gestion des ressources (disponibilité, ...)
Moyens (machines, outils, ...)
Acteurs (compétences, ...)
Produits (MP, PF, ...)
Gestion des flux
Flux physique
Flux d'informations
Flux décisionnel
Communication inter fonctions
Méthode formelle

Tableau 4. Axe 3, aspects dynamiques

Nous présentons à présent les différents modèles pouvant être appliqués à la représentation des AI. Cette présentation est structurée en quatre parties reflétant les différentes approches utilisées dans les modèles que l'on regroupe ainsi :

- les outils à approche cartésienne ;
- les outils ayant une approche systémique ;
- les outils dérivant du paradigme de l'ingénierie simultanée ;
- les outils ayant une approche kénétique.

Remarque. — Les grilles des différents modèles développés sont présentés en annexe C.

2.2. Les outils de modélisation

2.2.1. Les outils à approche cartésienne²⁸

Par essence, les approches cartésiennes permettent d'avoir un panel de granularité²⁹ assez étendu par rapport aux autres approches. En effet celles-ci sont plus spécifiquement orientées vers un degré de précision dans la représentation de l'entreprise et le pouvoir important de représentation de certains modèles grève leurs capacités de modularité.

a) Réseaux de files d'attente

Les files et les systèmes d'attente [GELEMBE 82] sont nés avec la recherche opérationnelle. La fiabilité des systèmes complexes peut être formulée par les réseaux de files d'attente. Les systèmes de production par leurs aspects flux et stock et par la présence d'éléments aléatoires, comme « l'arrivée » d'une panne ou d'une demande de fabrication, sont un domaine où les réseaux de files d'attente trouvent leur place.

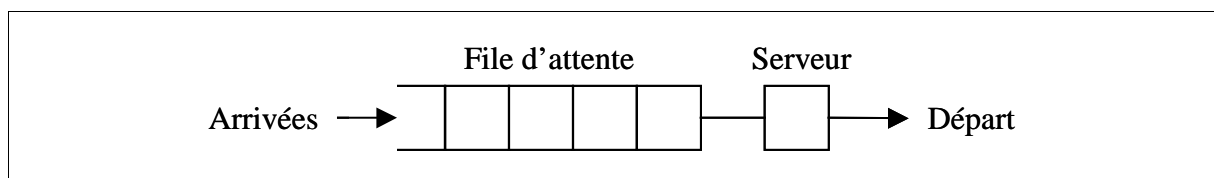


Figure 5. File d'attente simple

La Figure 5 montre une file d'attente simple. Intuitivement, on peut aisément identifier la file d'attente à un stock en amont d'une machine-outil. Cette machine est représentée quant à elle par le serveur, les pièces à usiner par le flot d'arrivée et les produits finis par le flot de départ. Cet outil a été largement utilisé dans le cadre de l'étude des systèmes de production. Une file d'attente peut illustrer suivant les besoins de représentation, soit une machine au sein d'un atelier (approche microscopique), soit une unité de production au sein d'une chaîne logistique (approche macroscopique) [BAYNAT 00], [BOLLON 01].

Ces outils de modélisation sont très appropriés pour la gestion des flux de matières, mais semblent difficilement adaptables à la gestion des flux d'informations et surtout aux mécanismes de décision coopératifs que nous souhaitons développer. De plus l'aspect temporel, important dans le pilotage d'une Architecture Industrielle, n'est pas présent.

b) Les réseaux de Petri : RdP

Cet outil, initialement développé pour l'étude des systèmes de communication par ordinateurs [PETRI 62] a largement trouvé sa place dans l'étude des systèmes de production.

²⁸ On définit une approche cartésienne comme une approche pour laquelle tout objet ou système est expliqué par l'identification de sa structure interne.

²⁹ La granularité se définit comme le degré de détail ou d'agrégation que possède une représentation.

Les principales propriétés pouvant être mises en évidence par les RdP telles que la synchronisation, le parallélisme, les conflits et le partage des ressources se retrouvent dans les systèmes de production [DAVID 92], [PROTH 95]. Les RdP sont aussi un puissant outil graphique, à la fois pour la représentation des phénomènes et des mécanismes séquentiels, et pour la modélisation des systèmes à événements discrets [SILVA 96], [MURATA 89].

Représentation graphique

On utilise un graphe orienté comportant deux types de nœuds, respectivement les places et les transitions d'un RdP. La présence des jetons dans les places et leur évolution à travers le franchissement des transitions illustrent les états et les changements d'états du système.

La Figure 6 illustre les éléments constituant un RdP. Dans un système de production, par exemple, la place en aval de la transition peut correspondre à une tâche i , la place en amont à un stock de ressources, et la transition illustrer la consommation d'une ressource pour l'exécution de la tâche i . La grande lisibilité et la facilité d'approche graphique des RdP ajoutent aux avantages de représentation de ce modèle.

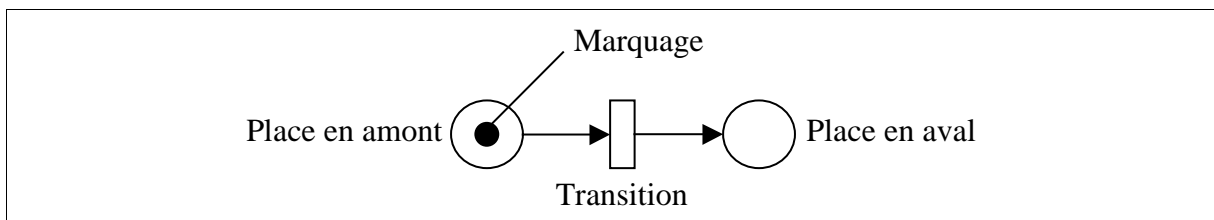


Figure 6. Les éléments de représentation d'un RdP

La Figure 7 donne quelques exemples de propriétés des systèmes de production pouvant être illustrées par les RdP.

Comme les files d'attente, les RdP offrent plusieurs possibilités de granularité. Ainsi une place peut illustrer suivant le besoin de représentation, soit une activité sur une machine, soit une macro-activité dans un processus interentreprise. La capacité d'agrégation des RdP permet tout à la fois une lisibilité graphique de haut niveau et une grande précision dans la représentation des processus. La possibilité de représentation de l'aspect « dynamique » d'un système est une caractéristique forte des RdP.

Remarque. — Un développement plus complet des RdP et de leur apport vis-à-vis de la modélisation de l'entreprise et de ses processus, est proposé en annexe D de ce mémoire.

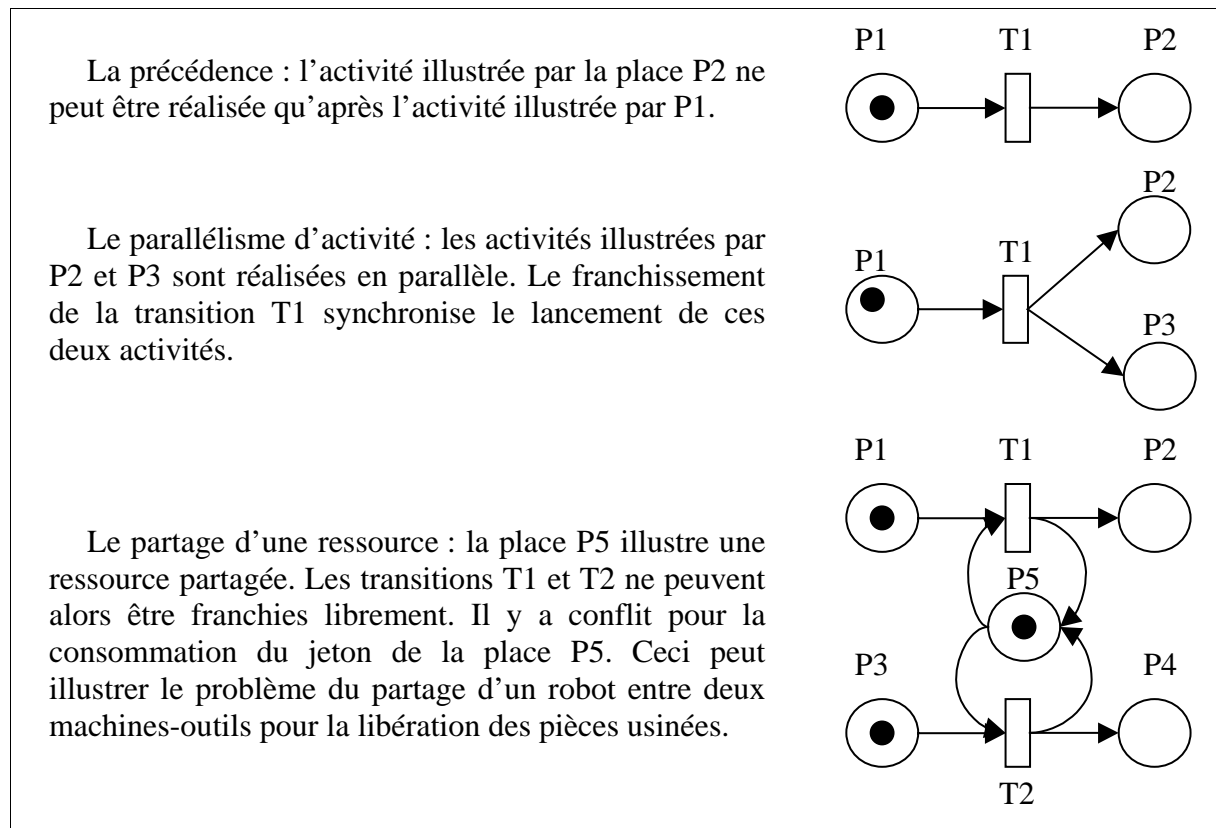


Figure 7. Illustration des propriétés des systèmes de production par les RdP

c) *SADT et SA-RT**SADT : Structured Analysis and Design Technique*

Cette approche a été développée dans le but de proposer une méthode pour la conception et la spécification statique. C'est un langage graphique standardisé de communication. La structuration et l'abstraction de SADT [ROSS 77], [LISSANDRE 90] permet une maîtrise plus aisée de la complexité des systèmes. L'analyse est descendante et modulaire. Elle met en évidence la structure et la hiérarchisation des systèmes par l'agencement des diagrammes (Figure 8 / 1) qui sont soit des actigrammes (transformation physique), soit des datagrammes (transformation informationnelle) et une décomposition hiérarchique des activités (Figure 8 / 2).

Cette décomposition hiérarchique, qui structure le système permet de représenter successivement l'activité d'une usine, d'un centre, d'un atelier, d'un îlot de production ou d'une machine.

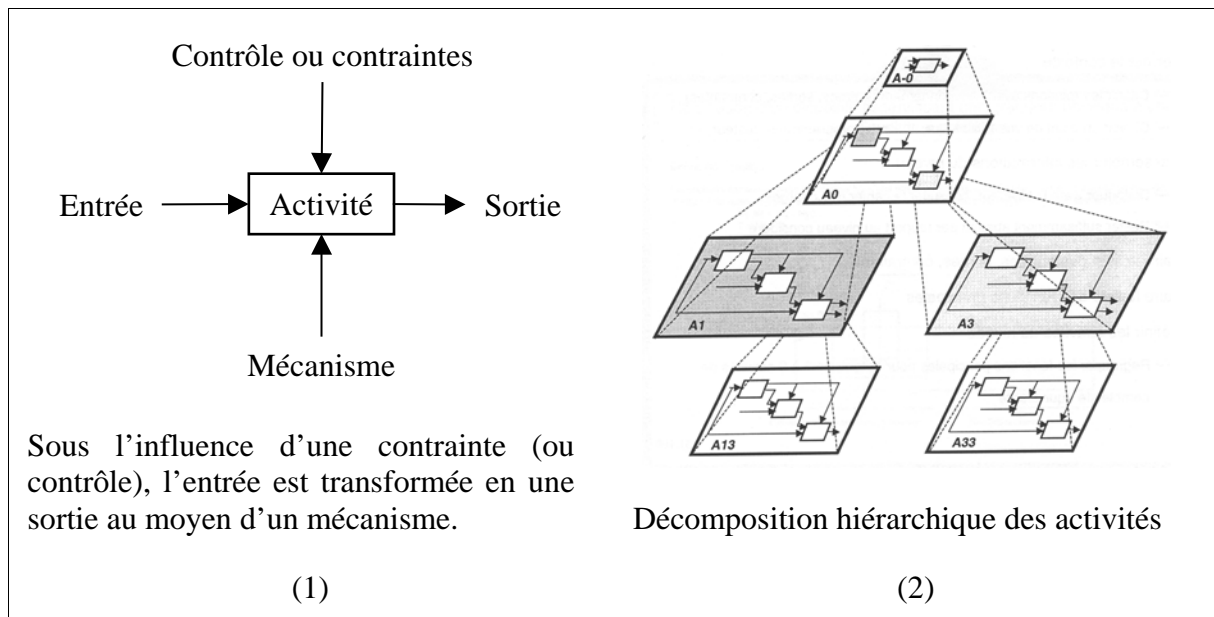


Figure 8. SADT – le formalisme

SA-RT : Structured Analysis – Real Time

Complémentaire de SADT, cette méthode, qui propose une prise en compte de l'aspect temporel, a été spécifiquement développée pour l'analyse et la conception de logiciels implantés sur des systèmes temps réel. La méthode SA-RT utilise une boîte à outils (Figure 9) comportant les éléments constitutifs du système [WARD 85] :

- les flots, qui peuvent être continus, discrets ou de contrôle ;
- les processus de transformation de données ou de contrôle ;
- les unités de stockage de données ;
- les terminaisons, désignant les éléments externes en interaction avec le système étudié.

Chacune des transformations terminales est spécifiée à l'aide d'un formalisme combinatoire, de machines à états finis, de tables état-transitions ou encore d'un simple texte descriptif.

La méthode SA-RT possède de bonnes caractéristiques pour la représentation et la gestion dans le temps des informations. En revanche elle demande une plus grande adaptation pour les flux physiques et leurs transformations, les processus de transformation étant au départ destinés aux données exclusivement.

Éléments		Connexions	
Flot : • Continu • Discret • Signal ou évt • Prompts		Flot / Process	
Process : • Données • Contrôle			
Unité de stockage		Flot / Unités de stockage	
Terminaison			
Spécification • Process • Données	pseudo-code diagrammes E/T de Marco / Yourdon	Flot / Terminaison	

Figure 9. SART – la boîte à outils

d) IDEF

IDEF0

IDEF0 est un outil de modélisation fonctionnelle et organisationnelle basé sur SADT. Il a été développé par l'ICAM³⁰ de l'US Air Force au début des années 80, dans le cadre du développement de la méthode IDEF. Cette méthode comprend initialement trois modèles dissociés :

- IDEF0 pour la modélisation fonctionnelle ;
- IDEF1x pour la modélisation des informations ;
- IDEF2 pour la modélisation dynamique.

Ainsi, la méthode IDEF0 permet d'analyser et de modéliser des procédés grâce à une méthode graphique. Elle permet de modéliser les fonctions (activités) d'un système (ou d'une entreprise). Par sa genericité, IDEF0 permet de représenter des systèmes de complexité et de type variables de manière facilement compréhensible pour des acteurs différents.

³⁰ Integrated Computer Aided Manufacturing

Cellules graphiques de modélisation

IDEF0 utilise pour la représentation des activités des boîtes et des flèches dans un formalisme similaire à la méthode SADT (Figure 8 / 2). Les boîtes représentent des activités et les flèches des entrées / sorties. Le texte interne à la boîte décrit au travers d'un verbe l'activité modélisée.

Quatre types de flots ont été définis pour cette représentation :

- flèche entrant au-dessus : entrée de contrôle de l'exécution ;
- flèche entrant à gauche : flot à transformer ;
- flèche entrant au-dessous : ressources nécessaire à l'activité ;
- flèche sortant à droite : flot de sortie.

Pour construire un diagramme, les boîtes (numérotées) sont disposées en diagonale, du coin supérieur gauche au coin supérieur droit.

Décomposition hiérarchique

Un des aspects importants de cette méthode de représentation graphique, est la possibilité de représenter la décomposition d'une activité en sous-activités, spécificité qui découle de SADT (Figure 8 / 2).

Comme pour SADT, l'intérêt principal de IDEF0 est de proposer une méthode graphique semi-formelle de représentation des activités et de leurs connectivités ; à chaque activité correspond un diagramme mettant en jeu un flot d'entrée et de sortie et un mécanisme de contrôle. En revanche ses méthodes sont uniquement graphiques et ne peuvent être supports de simulation.

IDEF3

Cette méthode de description [MAYER 92], extension de IDEF0, prend en compte les aspects d'enchaînement d'activités ainsi que les aspects temporels. IDEF3 a été développé pour pallier à la déficience de IDEF0 dans la représentation des processus.

Deux points de vue sont proposés :

- une vue centrée processus,
- une vue centrée état d'objets (produit qui résume les transitions autorisées).

Un état d'objet peut être résumé par ses conditions d'entrée et de sortie. Ces conditions sont représentées par une liste de propriétés associées à des valeurs (condition de changement d'état).

Bien que certains aspects du comportement puissent être représentés par IDEF3, comme les relations de précédence, cette méthode de description n'est pas adaptée pour traduire la dynamique temporelle d'un système manufacturier. En effet, le temps bien que pouvant être ajouter pour une simulation n'est pas réellement intégré dans le modèle.

e) ACNOS

ACNOS [ACNOS 96] considère l'intégration des activités non structurées dans la modélisation des systèmes de production.

Son objectif est triple :

- être un support à la modélisation incrémentale des processus d'entreprise (avec modélisation graphique à divers niveaux d'abstraction),
- permettre la simulation,
- analyser divers scénarios de type « What-if ».

La modélisation des processus utilise IDEF3 étendu appelé IDEF3x et les RdP stochastiques généralisés. Une règle de passage d'IDEF3x aux RdP est proposée afin de permettre la simulation.

Ce modèle permet une bonne représentation et une simulation des processus industriel, tant pour l'aspect statique que pour l'aspect dynamique. En revanche, les activités de décision ne sont pas suffisamment développées pour faire intervenir la notion de coopération que nous souhaitons développer dans notre approche.

f) PIF : Process Interchange Format and framework (version 1.2)

Cette modélisation orientée objet a été mise au point pour le BPR. Elle décrit les processus suivant son propre formalisme : PIF [LEE 97a]. Celui-ci permet une interface entre les différentes représentations d'un même processus (vues multiples satisfaisant chacune un point de vue spécifique). C'est donc un « traducteur » de modèles vers une représentation commune du processus. Les processus sont représentés comme une mise en *relation* d'un ensemble d'*activités* utilisant des *ressources* et nécessitant des *acteurs* (Figure 10).

PIF s'intéresse plus aux échanges entre activités qu'au processus interne de chacune d'entre elles. C'est un langage dédié aux échanges et non aux processus.

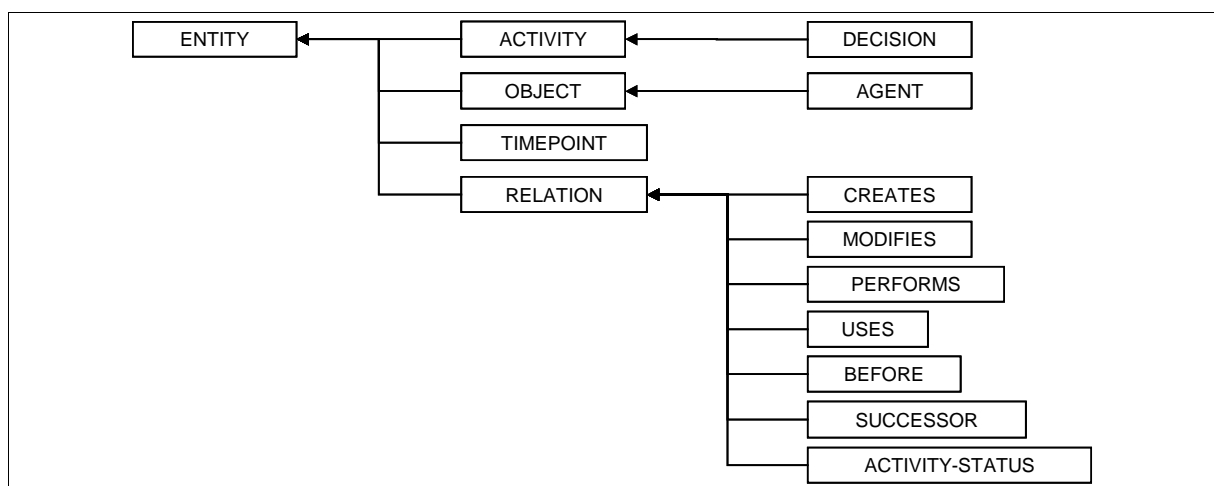


Figure 10. Hiérarchie des classes dans PIF

2.2.2. Les outils ayant une approche systémique³¹

a) Merise

La méthode Merise [DIONISI 95] a pour objectif la conception et la mise en place du système d'information d'une entreprise. Elle peut toutefois s'étendre à la conception du système physique. Cette méthode est capable de prendre en compte différentes politiques de pilotage d'une chaîne logistique.

Merise s'appuie sur trois niveaux :

- le niveau conceptuel (Quoi ?) ;
- le niveau logique ou organisationnel (Qui et Où ?) ;
- le niveau physique ou opératoire (Comment ?).

Ces niveaux de conception sont abordés dans une double approche (Tableau 5) :

- les données ;
- les traitements.

Niveau de description	Données	Traitements
Conceptuel	MCD : Modèle entités associations	MCT : Sous forme d'opérations déclenchées par événements
Organisationnel	Description logique des données.	Simulation organisationnelle des traitements intégrant les ressources humaines et matérielles ainsi que les interactions.
Technique	Base de données physiques...	Applicatifs...

Tableau 5. Les niveaux de conception de Merise

Cette méthode est basée sur une approche de modélisation successive permettant de couvrir les niveaux précédemment cités.

Les quatre figures suivantes (pages 43 et 44) montrent les démarches de modélisation pour les données et les traitements et de représentation des modèles conceptuels. Ces démarches consistent à recueillir de l'existant, les éléments caractéristiques du point de vue des données et des traitements, pour obtenir d'une part une conception organisationnelle et technique, pour obtenir d'autre part les traitements.

La méthode Merise permet une bonne prise en compte des flux d'informations, mais les flux de matières, bien que pouvant être gérés, ne sont pas complètement intégrés à la méthode. Les processus de transformation des produits et leurs contraintes (ressources et comportement) nécessitent une extension de celle-ci.

³¹ L'approche systémique se focalise plus sur l'interaction des systèmes et plus particulièrement sur l'analyse des flux (produits, informations ...).

Démarche de modélisation pour les données

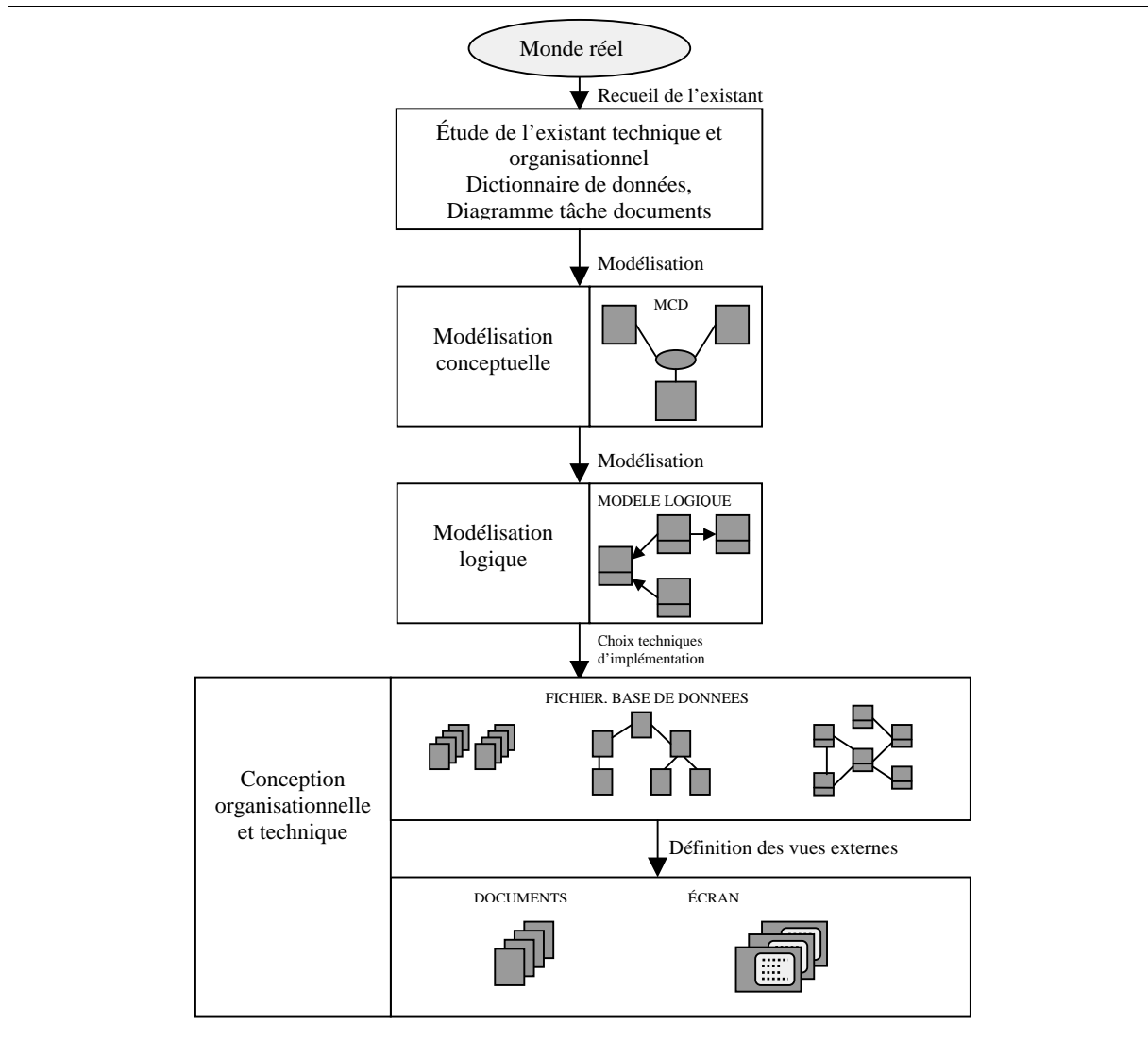


Figure 11. Démarche de modélisation pour les données

Représentation du modèle conceptuel des données

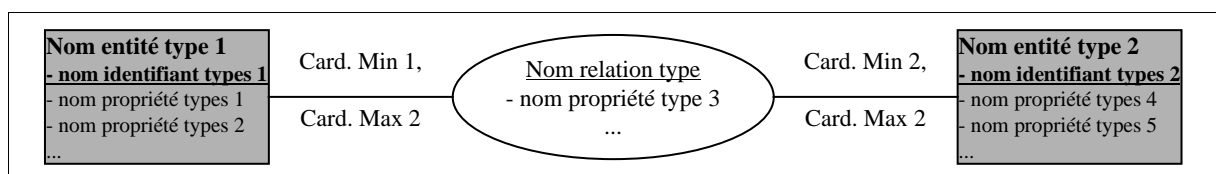


Figure 12. Modèle conceptuel des données

Démarche de modélisation pour les traitements

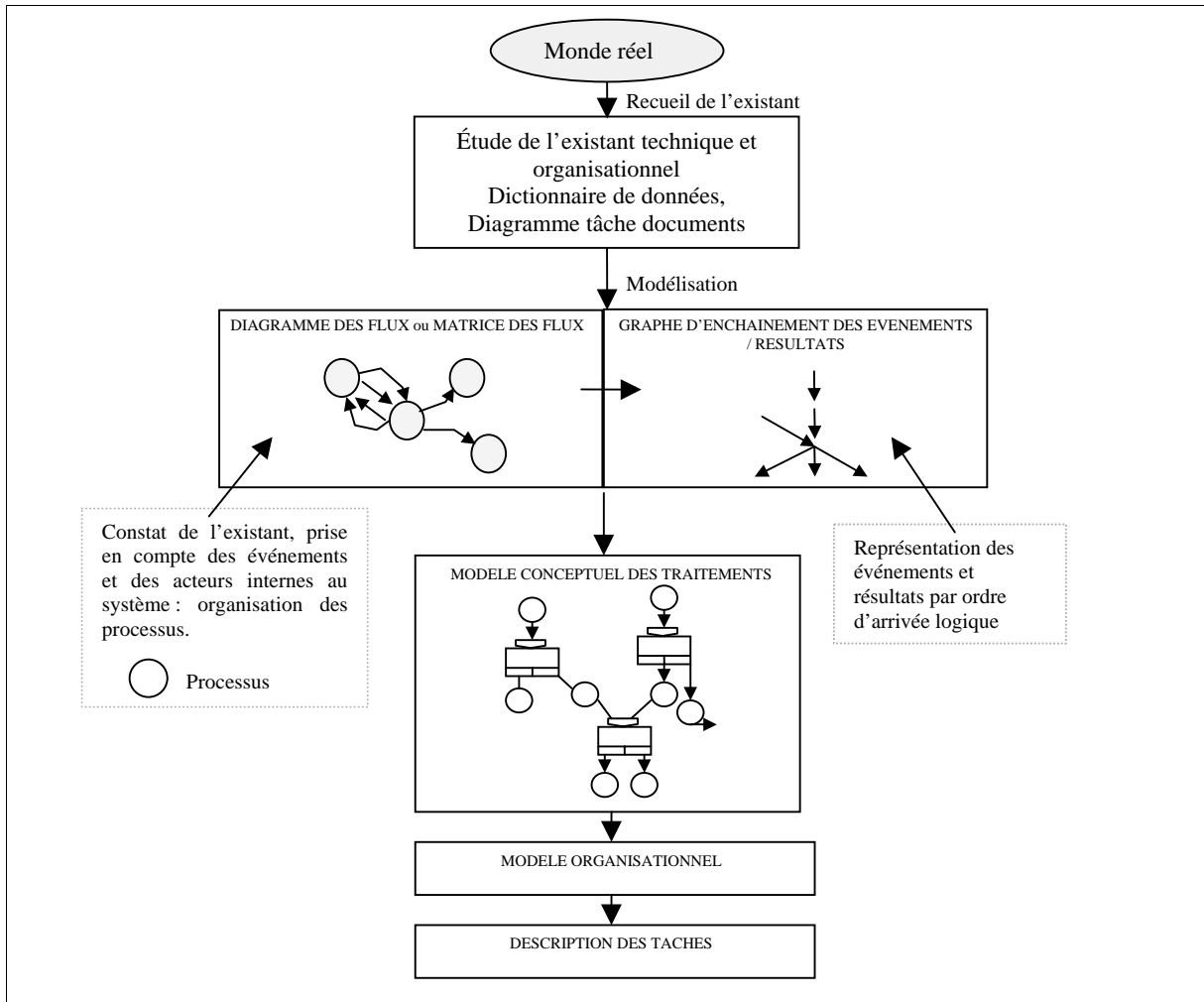


Figure 13. Démarche de modélisation pour les traitements

Représentation du modèle conceptuel des traitements

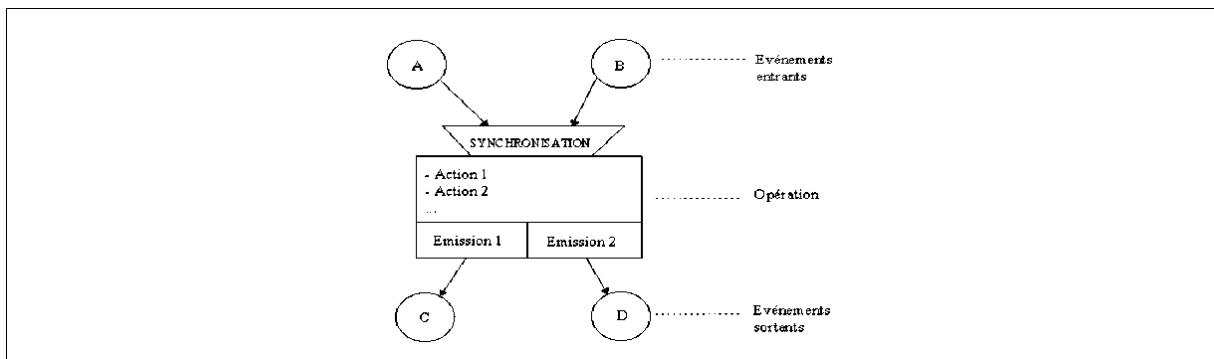


Figure 14. Modèle conceptuel des données

b) *CIMOSA : Computer Integrated Manufacturing Open System Architecture*

Développée à l'origine par le consortium AMICE comprenant une vingtaine d'entreprises européennes et de laboratoires, la méthode CIMOSA [VERNADAT 96] cherche à unifier dans un même formalisme différents flux (matière, information, contrôle, ...).

Les principes de CIMOSA sont fondés sur trois axes directionnels que sont :

- l'instanciation ;
- la dérivation ;
- la génération.

L'instanciation s'appuie sur trois modèles de niveaux et de granularité différentes : le modèle générique, le modèle partiel et le modèle particulier.

La dérivation, elle aussi, se fonde sur trois niveaux : la définition des besoins, la spécification de conception et l'implémentation.

Enfin le troisième axe, la génération, utilise quatre points de vue complémentaires :

- *fonction* : description des structures fonctionnelles nécessaires pour satisfaire les objectifs de l'entreprise et reliées à la structure de contrôle : règles de séquençement, flots d'actions dans l'entreprise et « business processes » ;
- *information* : informations nécessaires à chaque fonction ;
- *ressource* : description des ressources et de leurs relations avec les structures de contrôle, fonctionnelles et organisationnelles ;
- *organisation* : description de l'organisation de l'entreprise : responsabilités assignées aux acteurs pour les structures de contrôle, fonctionnelles, les informations et les ressources.

L'avantage de cette méthode, extrêmement précise dans son pouvoir de représentation, devient un obstacle face au besoin de modéliser des grands systèmes complexes comme les Architectures Industrielles.

c) *Aris*

ARIS ToolSet [SCHEER 95] est un outil à présent commercialisé ayant pour objectif la conception des bases de données. Il permet de prendre en compte le cycle de vie du système, analyse, conception, implémentation. L'architecture de conception est proche de celle proposée par CIMOSA. En revanche, cet outil est fortement orienté vers la modélisation du système d'information.

Cette méthode possède les quatre points de vue qui diffèrent quelque peu de CIMOSA :

- une vue fonctionnelle,
- une vue contrôle (en fait « organisation » pour CIMOSA),
- une vue information,
- une vue organisation (en fait « ressources » pour CIMOSA).

Ces quatre vues sont décomposées suivant les trois niveaux de modélisation de CIMOSA (définition, spécification, implémentation).

Ce modèle est utilisé surtout pour la réingénierie du système d'information. Il se fonde sur une modélisation des processus par un diagramme PCD³². Un moteur de simulation permet de simuler les processus décrits. Cet outil est cependant très orienté génie logiciel et n'est pleinement un outil de modélisation d'entreprise.

d) GRAI

Méthode d'analyse et de conception des systèmes de gestion de production mis au point au laboratoire GRAI à Bordeaux [DOUMEINGTS 84], [BREUIL 84], cette méthode est centrée sur la notion de fonctions basées sur le système décisionnel [ROBOAM 93].

C'est une méthode qui prend en compte l'ensemble du cycle de vie du système (conception, réalisation, exploitation).

Elle utilise deux outils graphiques :

- la grille d'analyse, axe fonctionnel et axe horizon (hiérarchie) ;
- les réseaux.

La grille GRAI (Figure 15), par une décomposition verticale de l'entreprise par fonction, permet d'identifier les centres de décision (CD) par fonction et par niveau de décision. Sur le plan horizontal, on retrouve les centres des différentes fonctions F_i ayant le même niveau de décision. Ils ont ainsi un horizon H_j et une période P_j équivalents. Des règles de vérification de la cohérence de cette macro-structure sont proposées pour analyser une situation existante.

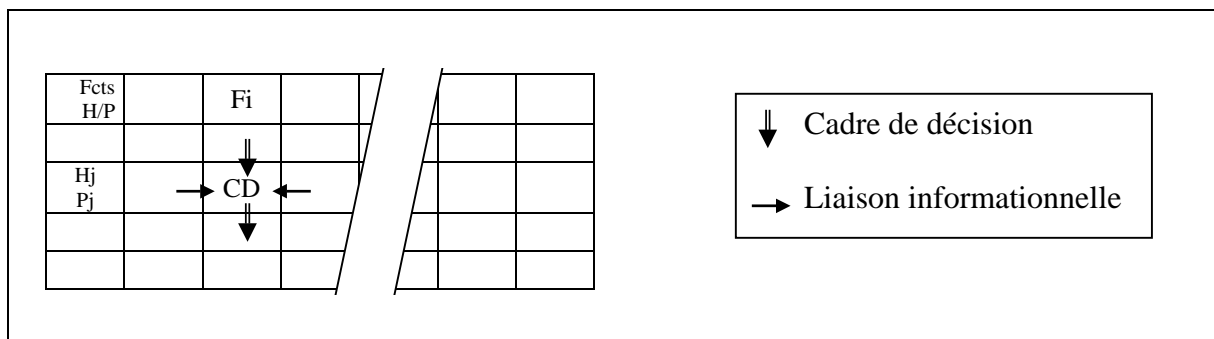


Figure 15. La grille GRAI

Les réseaux décrivent le fonctionnement interne de chaque centre de décision. C'est une représentation graphique de l'état du système, de ses règles de transformation, de l'ensemble des relations entre les activités. Cette représentation de la microstructure a pour but d'étudier la cohérence des centres et leurs synchronisations.

GRAI identifie deux activités différentes : les activités d'exécution et les activités de décision.

³² Process Chain Diagram

Ces activités sont liées par des connecteurs de type et/ou.

En plus des trois systèmes fondamentaux (système physique, système informationnel et système décisionnel) GRAI ajoute le système opérant (contrôle temps réel du système physique).

e) *GIM : GRAI Integrated Methodology*

GIM [DOUMEINGTS 92] est une extension de GRAI, développé dans le cadre du projet ESPRIT de la CEE, dont l'objectif est l'analyse des systèmes intégrés de production. Elle est influencée par les travaux précédents notamment Merise, IDEF, CIMOSA et ENV 40 003³³.

Elle ajoute au point de vue décisionnel, les aspects informationnels, de processus et opérationnels peu présents dans GRAI.

GRAI et GIM restent néanmoins beaucoup plus orientés vers les flux d'informations et les processus de décision que vers la prise en compte des flux de matières et de leurs dynamiques.

f) *PERA : Purdue Enterprise Reference Architecture*

Cette méthode [BERNUS 96], [WILLIAMS 92], est centrée sur une architecture fonctionnelle suivant deux points de vue, un point de vue informationnel (incluant la décision, le contrôle et l'information) et un point de vue opérationnel (fabrication ou service). Le point de vue informationnel est initié par la planification, l'ordonnancement ou le contrôle tandis que le point de vue opérationnel est initié par le système physique.

Cette méthode a pour objectif la conception de systèmes industriels de grande taille ainsi que leurs systèmes de commande. Elle prend en compte l'ensemble du cycle de vie du système, allant de l'identification de l'entité industrielle à réaliser à l'exploitation de cette entité en passant par son implémentation.

Les deux points de vue sont chacun divisés en deux sous-fonctions :

- les activités supportées par un opérateur humain,
- les activités où l'acteur humain n'entre pas en ligne de compte.

PERA a été l'un des éléments fondateurs de GERAM.

g) *GERAM : Generic Enterprise Reference Architecture and Methodology*

En 1990 l'IFIP et l'IFAC ont initié la Task Force (TF) sur les architectures concernant les activités et entreprises manufacturières intégrées en ayant pour objectif la définition et l'évaluation des architectures de référence d'entreprises. L'opportunité d'un tel mouvement était fondée sur le fait qu'un certain nombre d'équipes de par le monde, travaillaient sur la définition d'architectures d'entreprises, mais sans moyens de comparaison ou d'évaluation de leurs résultats. Ces équipes intègrent des organisations privées et des laboratoires de recherche

³³ [ENV 40003 90] ENV 40003, "computer integrated manufacturing – systems architecture – framework for enterprise modeling", CEN/CENELEC, Bruxelles, (1990).

universitaires. Au cours des trois premières années (1990 à 1993) la TF a produit un important rapport ainsi que de nombreux articles qui sont désormais disponibles dans un ouvrage de référence [BERNUS 96].

La TF propose ainsi GERAM³⁴ [GERAM 99], concept portant sur les méthodes, modèles et outils qui sont nécessaires à la construction de l'entreprise intégrée. GERAM se propose comme un cadre global de référence pour l'élaboration d'une méthodologie de modélisation de l'entreprise utilisant des approches déjà existantes. Il est basé sur l'étude des architectures d'intégration d'entreprise CIMOSA, PERA et GRAI. Aucune de ces méthodes ne dépasse les autres et elles possèdent toutes leurs propres points forts. C'est ce que GERAM propose d'exploiter.

La TF a la volonté, au travers de GERAM, de proposer une organisation des différents concepts existants dans les architectures d'intégration actuelles. Cette organisation permet lors de l'utilisation d'une architecture particulière, d'en cerner les points faibles et d'éventuellement les combler.

Remarque. — Il est à noter que ces concepts généraux peuvent s'appliquer aux entreprises ou aux entreprises étendues.

GERAM propose donc un cadre général d'étude couvrant un certain nombre de points comme :

- la réingénierie ;
- la réorganisation ;
- la formation d'entreprises virtuelles ou consortiums ;
- la chaîne de valeur ;
- la chaîne logistique.

GERAM exprime une volonté d'unification de méthodes appartenant à plusieurs disciplines (management, communication, contrôle), mais aussi d'unification de deux approches distinctes de l'intégration d'entreprises, l'une étant fondée sur le « product models » et l'autre sur le « business process design ».

GERAM s'appuie sur sept composants jugés nécessaires par la Task Force pour l'intégration d'entreprise :

- GERA – Generic Enterprise Reference Architecture ;
- GEEM – Generic Enterprise Engineering Methodology ;
- GEMs – Generic Enterprise Modeling Languages ;
- GEMTs – Generic Enterprise Modeling Tools ;
- GEMs – Generic Enterprise Models ;
- GMs – Generic Enterprise Modules ;
- GTs – Generic Enterprise Theories.

³⁴ Actuellement, la version 1.6.3 (mars, 1999)

GERAM offre un cadre très vaste pour l'analyse des systèmes industriels en se fondant sur des méthodes de modélisation déjà existantes comme CIMOSA, PERA ou GRAI, mais cette intégration bien que permettant la prise en compte de nombreux facteurs entrant en compte dans la gestion intégrée de l'entreprise semble difficilement applicable dans son ensemble à notre besoin de modélisation des AI. L'approche orientée pilotage distribué des processus ne demande en effet pas le degré de précision apportée par GERAM.

2.2.3. *Les outils dérivant du paradigme de l'ingénierie simultanée*³⁵

a) *IEM : Integrated Enterprise Model*

Cette méthode de modélisation fonctionnelle d'entreprises orientée objet, s'appuie sur les développements d'autres approches de modélisation, notamment IDEF0 et CIMOSA.

IEM [SPUR 94] modélise essentiellement les aspects fonctionnels et informationnels. L'aspect fonctionnel est représenté par des activités génériques connectées par des opérateurs formant ainsi une chaîne d'activités. Ces opérateurs modélisent des comportements comme le séquençement, le parallélisme, l'alternative ou le bouclage. L'aspect informationnel est représenté par des objets ayant un cycle de vie illustrant leurs différents états.

La différence fondamentale avec IDEF, est que les entrées et les sorties sont décomposées en trois classes génériques : ordres, produits et ressources.

- les *ordres* sont toutes les informations requises pour le fonctionnement de l'entreprise (planification, pilotage, contrôle...).
- les *produits* représentent le but de l'entreprise, produit au sens large (objet manufacturier, service, ...).
- les *ressources* sont tous les éléments requis pour le bon déroulement d'une action, et qui peuvent aussi bien être physiques (matières premières ou opérateur humain) qu'informationnels.

Un processus est défini comme une chaîne d'activité. Chaque activité est formée d'une fonction pilotée. Chaque fonction est constituée d'une action ayant des entrées et des sorties.

Les fonctions permettent une certaine granularité en autorisant une décomposition en sous-fonctions. IEM ne modélise que des processus structurés (déterministes). Les éléments stochastiques comme l'occurrence d'une panne ou d'une défaillance ne peuvent pas être pris en considération.

b) *TOVE : TOronto Virtual Enterprise*

TOVE [FOX 98] a pour objectif la création d'une base de modèles génériques et réutilisables. Ces modèles sont fondés sur des activités (processus de transformation de base) modifiant l'état du système.

³⁵ Les cadres de modélisation s'intéressent ici non seulement aux interactions des systèmes, mais aussi à leur cycle de vie à travers une vision pluridisciplinaire.

Un arbre d'états permet de déterminer les relations entre les activités. Le processus est donc interprété comme un chemin dans cet arbre. L'accès aux branches suivantes se fait en respectant les conditions prérequisées.

L'apport majeur de TOVE est son axe « ontologie » qui fournit une sémantique précise de chaque terme nécessaire à la caractérisation de l'entreprise. Cette caractérisation est déduite automatiquement d'un « questionnaire » permettant une analyse de l'état d'une entreprise. Une représentation graphique permet une communication plus efficace.

Actuellement la caractérisation par TOVE d'une entreprise prend en compte de nombreuses facettes dont les activités, le temps, les causalités, les ressources, le coût, la qualité, la structure organisationnelle, la production et son agilité³⁶. L'inexistence de cohérence entre les dix facettes qui composent TOVE en forme la principale difficulté.

2.2.4. Un outil ayant une approche « kénétique »³⁷ – Les systèmes multi-agents

Les systèmes multi-agents s'intéressent à l'intelligence provenant d'un système artificiel, qui est défini comme une société d'agents coopératifs. Les techniques développées pour les systèmes multi-agents permettent la réalisation d'outils d'aide à la décision et à la coopération. Cette approche s'intéresse notamment à la représentation des connaissances, à la mise en place de protocoles de communication et à la construction de plans d'action [CAMALOT 00]. Le système multi-agents est essentiellement tourné vers le système d'information et son pilotage.

Voici la définition que [FERBER 95] donne des agents :

On appelle agent une entité physique ou virtuelle

- *qui est capable d'agir dans un environnement,*
- *qui peut communiquer directement avec d'autres agents,*
- *qui est mue par un ensemble de tendances (sous la forme d'objectifs individuels ou d'une fonction de satisfaction, voire de survie, qu'elle cherche à optimiser),*
- *qui possède des ressources propres,*
- *qui est capable de percevoir (mais de façon limitée) son environnement,*
- *qui ne dispose que d'une représentation partielle de cet environnement [...],*
- *qui possède des compétences et qui offre des services,*
- *qui peut éventuellement se reproduire,*
- *dont le comportement tend à satisfaire ces objectifs, en tenant compte des ressources et des compétences dont elle dispose, et en fonction de sa perception, de ces représentations et des communications qu'elle reçoit.*

Par cette définition, nous pouvons très facilement identifier l'entreprise à un agent et l'architecture industrielle à un système multi-agents [GALLAND 00].

³⁶ Entreprise agile

³⁷ L'approche de modélisation « kénétique » est basée sur le paradigme d'intelligence artificielle distribuée. Cette approche, définie comme une évolution de la systémique se focalise sur le comportement des interactions des systèmes. La kénétique est la science et la technique des organisations artificielles [AMOC 00].

L'intérêt principal de l'agent est de faire intervenir le point de vue décision dans la modélisation et plus particulièrement les aspects de coopération [FRAYRET 00]. Ainsi, [CLOUTIER 99] propose l'approche multi-agents pour la coordination de l'entreprise manufacturière réseau. Une méthode de gestion multi-agents a aussi été proposée par le DIAM de l'IUSPIM [FERRARINI 01].

2.3. Bilan

Les outils de modélisation sont extrêmement nombreux. Mais en nous appuyant sur les grilles de comparaison et sur nos besoins de représentation qui ressortent des questionnaires envoyés aux entreprises et des éléments caractéristiques d'une AI, la détermination, parmi les dix-huit outils de modélisation présentés, d'un outil adéquat est plus aisée.

Les besoins de modélisation sont multiples. Nous retenons trois orientations nécessaires et complémentaires :

- la modélisation de l'Architecture Industrielle et de ses composants,
- la modélisation de la prise de décision,
- la modélisation de la coopération.

Pour le premier point, nous cherchons à représenter dans un même formalisme différents types de flux (matière et information). Au regard des différents modèles, ce besoin est une contrainte assez forte. En effet la plupart des outils de modélisation sont soit orientés vers les flux physiques, soit vers les flux informationnels. Peu proposent une intégration de ces deux points de vues.

La structure d'une architecture étant modulaire, il est nécessaire que le modèle adopté permette une décomposition granulaire du système. Nous avons besoin d'un modèle pour supporter un outil d'aide à la décision ; Celui-ci doit donc être dynamique et refléter les différents états du système et son évolution dans le temps. Les possibilités de simulation sont aussi un critère.

Les caractéristiques des systèmes de production comme la synchronisation, le parallélisme, les conflits et le partage des ressources doivent aussi être pris en compte.

Enfin, il est important que l'outil retenu pour la modélisation des AI soit capable de modéliser aussi les mécanismes de décision et de formaliser la coopération.

Au regard de ces spécifications, on pourrait supposer que trois des modèles précédemment présentés, répondent le plus à nos besoins. Il s'agit de la modélisation par réseaux de files d'attente, par réseaux de Petri et par systèmes multi-agents.

Cependant, ces trois approches ne concordent pas pleinement avec nos besoins. Les approches par réseaux de files d'attente ou de Petri demandent une réflexion sur la formalisation de la prise de décision concertée. De plus, la représentation du temps dans les systèmes de files d'attente n'est pas suffisante pour notre besoin de représentation des processus. Les systèmes multi-agents, qu'en à eux, apportent un formalisme fort pour les mécanismes de prise de décision et de coopération, mais ne répondent pas complètement à notre approche processus de transformation de la matière.

La sélection parmi ces trois outils se base aussi sur les compétences préexistantes dans nos équipes de recherche. Ainsi, notre choix s'est tourné vers les réseaux de Petri, qui en plus de répondre aux besoins exprimés, permettent une représentation graphique du système. Cet aspect graphique fait des réseaux de Petri un outil de communication et de pédagogie indispensable au cadre pluridisciplinaire de nos recherches.

Nous avons fait le choix d'utiliser une modélisation par réseaux de Petri P-temporisés d'une part, et à jetons colorés d'autre part.

Ce choix s'impose pour une prise en compte de l'aspect temporel de la circulation et de la transformation des flux. Ainsi, une activité de transformation de matière première MP en produit fini PF par exemple sera représentée par une place représentant la machine (ou suivant le degré de granularité : groupement de machines, atelier,...) dont la temporisation illustrera le temps nécessaire à cette transformation.

Positionner le temps sur les places plutôt que sur les transitions reflète la volonté d'illustrer le processus de transformation de la matière. En effet, le séjour d'un jeton dans une telle place représente plus intuitivement l'écoulement d'une activité et l'utilisation des ressources que pour un RdP T-temporisé.

Enfin, comme nous allons le voir dans la partie 3.1.2 de ce chapitre, les flux, jetons des RdP utilisés, ont une structure d'agrégats³⁸. C'est pour cette raison que nous nous sommes orientés vers les réseaux de Petri de type *colorés* (RdP-C) et plus exactement vers les réseaux de Petri P-temporisés à jetons agrégats.

Comme nous l'avons dit, ce choix ne répond pas pleinement à nos spécifications. En effet, les RdP permettent une modélisation des AI, mais nécessitent des développements pour la modélisation de la décision et de la coopération. Ces deux derniers aspects seront pris en compte par l'intermédiaires de « garde » autorisant ou non le tir de certaines transitions.

3. Proposition pour une modélisation des Architectures Industrielles

3.1. La modélisation d'une Architecture Industrielle

Pour représenter une AI, nous devons être à même de modéliser, d'une part, ses constituants principaux que sont les entreprises et, d'autre part, les éléments circulants entre celles-ci. C'est pourquoi nous définissons dans ce chapitre la notion d'AI en nous appuyant sur une typologie des flux interentreprises, ainsi que sur une méthode générique de modélisation de l'entreprise en relation avec ses partenaires qu'ils soient Donneurs d'Ordres ou Fournisseurs.

3.1.1. Définition duale d'une entreprise dans une Architecture Industrielle

L'AI recouvre l'ensemble des relations possibles entre les entreprises qui la composent. Dans ce contexte, une entreprise (E) est vue comme fournisseur (F) vis-à-vis de ses donneurs

³⁸ Sur le plan comportemental, les jetons « agrégats » peuvent être assimilés à des jetons « objets » sans leurs méthodes. Ainsi, le fonctionnement d'un RdP coloré dont les jetons ont une structure d'agrégats est comparable à celui d'un RdP à jetons objets. L'annexe D donne une illustration du fonctionnement de ce type de RdP.

d'ordres et comme donneur d'ordres (DO) vis-à-vis de ses propres fournisseurs. Ainsi, toute entreprise est placée entre deux groupes, celui de ses donneurs d'ordres et celui de ses fournisseurs. Elle constitue soit le maillon d'une filière, soit un nœud dans un réseau d'entreprises. C'est dans cette perspective duale que nous proposons de prendre l'entreprise en considération. Du point de vue de l'entreprise considérée E, un donneur d'ordres directement en liaison avec elle est qualifié de donneur d'ordres de premier rang (DO 1), tandis que les donneurs d'ordres de niveaux supérieurs X seront de X^{ième} rang. On qualifie de la même façon les fournisseurs en fonction de la « distance » qui les sépare de l'entreprise considérée (Figure 16).

Nous illustrons dans ce schéma la circulation d'une commande à travers une Architecture Industrielle composée de six partenaires et centrée sur une entreprise donnée (E). Un donneur d'ordres de premier rang fait une demande initiale (1) à E en précisant les attributs de cette demande (quantité, délai, ...). Cette entreprise répercute la demande en expédiant elle-même à ses propres fournisseurs une demande initiale (2 et 2') en fonction de l'état actuel de ses stocks (matières premières et produits finis), ainsi que de sa capacité de production. La demande est propagée (3 et 3') sur l'ensemble de l'Architecture Industrielle jusqu'aux fournisseurs ultimes (ici fournisseurs de second rang). Dans un second temps, la réponse à la demande initiale remonte sous la forme d'une acceptation, d'une contre-proposition ou d'un refus (4 et 4'). Cette réponse remonte, en fonction des contraintes internes des entreprises et des réponses des autres fournisseurs, vers le donneur d'ordres de rang supérieur (5 et 5'), pour retourner jusqu'au donneur d'ordres ultime (6). Les contre-propositions donnent lieu à un bouclage (par exemple 3,4) établissant ainsi un dialogue et la recherche d'un compromis basé sur la négociation [HUGUET 94] entre les deux partenaires concernés jusqu'à l'obtention d'une réponse commune de type accord ou refus.

La recherche du compromis entre les différents acteurs d'une AI est basée en interne sur une étude de faisabilité que nous détaillerons dans le chapitre III.

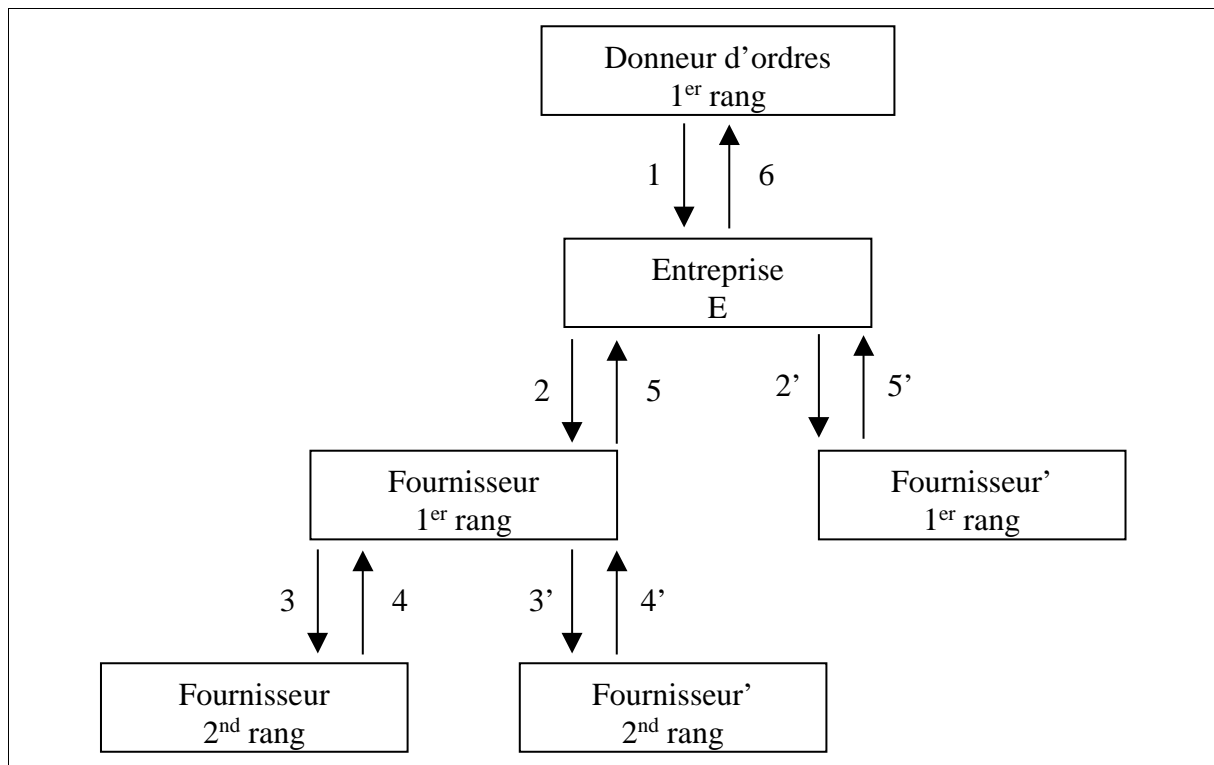


Figure 16. La circulation d'une commande dans une Architecture Industrielle

3.1.2. Typologie des flux interentreprises retenus

Ces flux sont regroupés en deux catégories :

- les flux d'informations, supports des données nécessaires à la gestion de l'AI,
- les flux de matières, rassemblant les échanges interentreprises physiques.

Notre objectif est de modéliser, dans un formalisme unique, l'ensemble de ces flux. C'est pour cette raison que nous utilisons une structuration par agrégats permettant d'éviter, grâce à l'encapsulation des données, une augmentation de la taille du modèle malgré la grande variété de ces flux. De plus, cette approche autorise une prise en compte plus aisée de nouveaux types de flux.

Des travaux similaires de typologie des flux sont élaborés au VICS dans le cadre du CPFR³⁹. Le modèle proposé par le VICS est basé sur une approche objet (UML) et exploite des messages XML. Les modes de coopération sont basés sur l'échange de message et une structure générale d'acceptation, de refus et de révision.

³⁹ Il s'agit d'un organisme sans but lucratif, supporté par des entreprises (principalement des manufacturiers, distributeurs et transporteurs) dont le but est de présenter des modèles et des standards permettant de supporter la coopération inter-entreprise (<http://www.cpf.fr>).

a) *Les flux d'informations*

Nous nous intéressons plus particulièrement aux flux d'informations nécessaires au pilotage opérationnel. Ces échanges d'informations sont aussi l'armature principale de la coopération interentreprise.

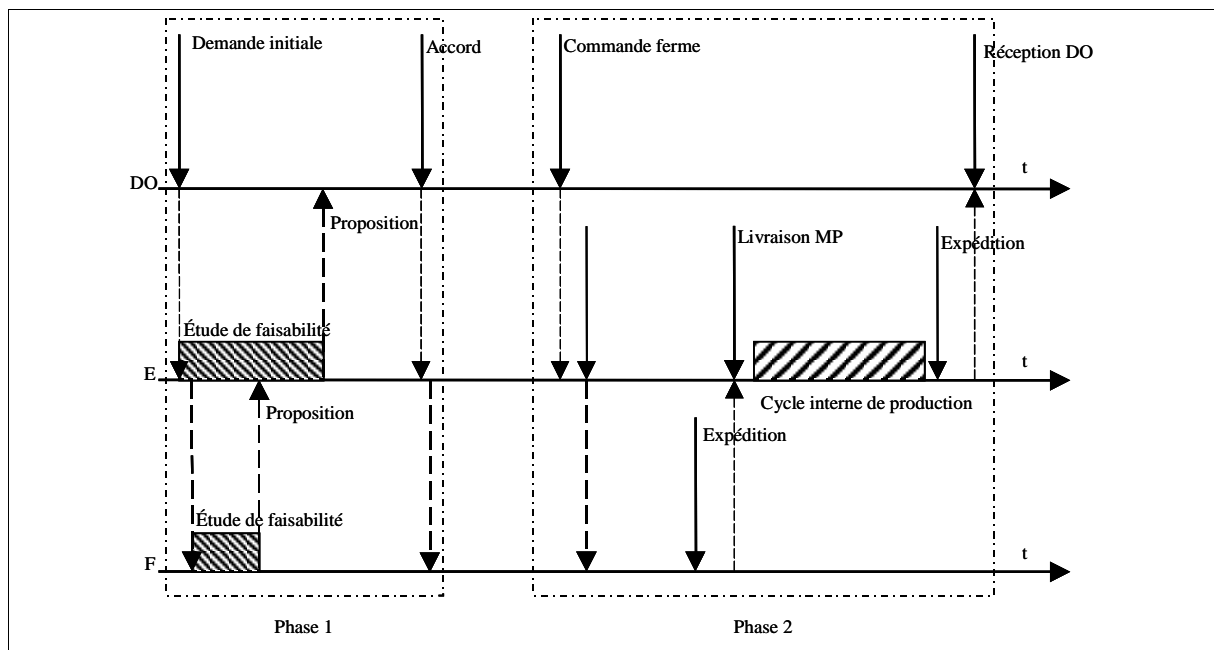


Figure 17. Exemple d'informations circulant entre une entreprise E et ses partenaires DO / F

Un flux d'informations dans une relation marchande est en partie caractérisé par un couplet Émetteur/Destinataire constitué d'un DO et d'un F. L'échange interentreprise est essentiellement centré sur l'établissement d'une commande et sur son évolution. Nous définissons une commande comme un flux informationnel entre deux entreprises qui contient les données suivantes :

- le produit concerné par l'échange,
- la quantité mise en jeu,
- la date de livraison.

Cette commande suit une évolution en deux phases (Figure 17) : la première phase est celle de son initialisation. À ce stade, les entreprises cherchent ensemble à définir les caractéristiques (produits, quantités, délais) de la commande. La seconde phase est plus opérationnelle et vise à piloter les flux de matières au sein de l'AI.

Cette caractérisation est précisée grâce à l'attribut « Qualificatif » de l'agrégat « Flux info » qui peut prendre les valeurs suivantes (les indices entre parenthèses sont illustratifs de la Figure 18) :

- demande initiale du donneur d'ordres (1),

- proposition du donneur d'ordres (2),
- commande prévisionnelle du donneur d'ordres,
- commande ferme du donneur d'ordres,
- demande initiale de l'entreprise (3),
- proposition de l'entreprise (4),
- commande prévisionnelle de l'entreprise,
- commande ferme de l'entreprise,
- proposition du fournisseur (5).

L'état de la négociation entre l'émetteur et le récepteur d'un flux est renseigné par l'attribut « Statut » de cet agrégat. Cet état est représenté par deux rubriques, représentant les points de vue des deux entreprises en négociation, l'une qui correspond à la position du client (Donneur d'Ordres) et l'autre à celle du fabricant (Fournisseur) du produit concerné. Une proposition est au départ à valider (AV) auprès du second partenaire qui pourra l'accepter (A) ou la refuser (R). La négociation prendra fin sur un accord commun (statut <A, A>) ou sur le refus de l'un des partenaires (statut <A, R> ou statut <R, A>).

Agrégat Statut
Attributs :
<ul style="list-style-type: none">• Donneur d'ordres• Fournisseur

Nous utilisons la notation suivante :

- Statut <Donneur d'ordres, Fournisseur>

Chacun de ces attributs peut prendre l'une des trois valeurs suivantes :

- accepté : A,
- refusé : R,
- à faire valider : AV.

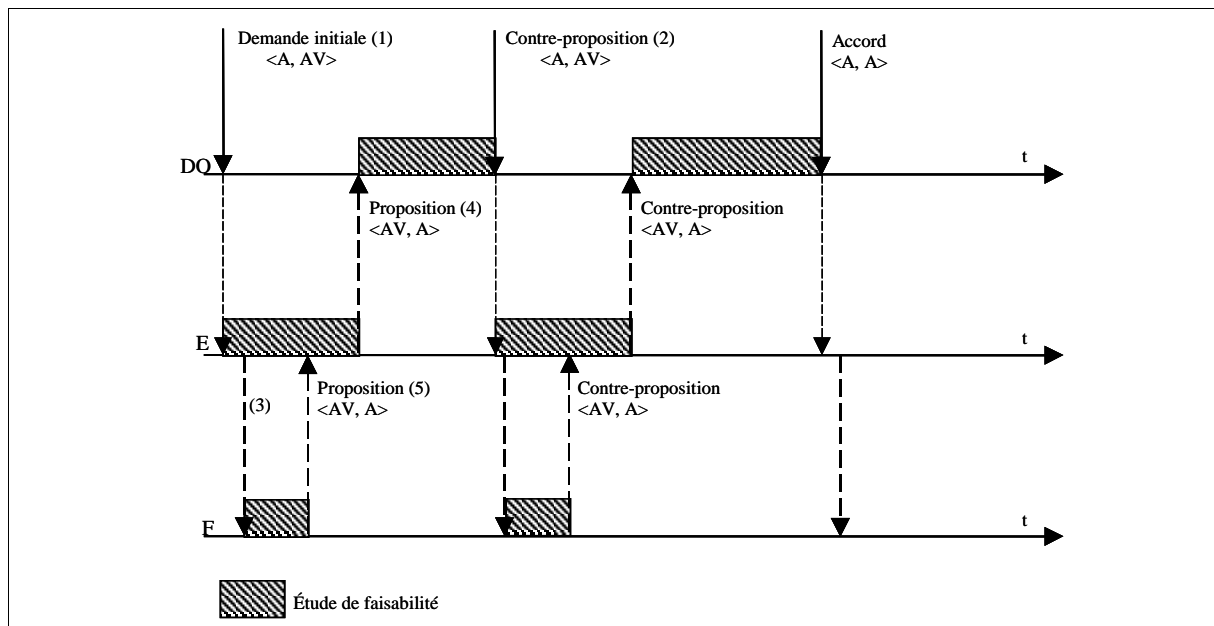


Figure 18. Exemple de génération d'une commande

Nous pouvons par ce procédé suivre l'évolution dans le temps d'une commande à travers son « cycle de vie ». La Figure 18 illustre une évolution possible d'une commande, de la demande initiale à l'acceptation finale. Ici, un commun accord est trouvé après l'envoi de quatre propositions successivement négociées. Ce processus de génération d'une commande qui s'appuie sur la négociation, sera développé plus en détail dans le chapitre suivant. L'exemple présenté ici illustre l'évolution de l'attribut Statut lors de la phase de génération d'une commande, mais cet attribut est aussi utilisé dans la phase de pilotage des flux de matières pour informer de l'état (Accepté ou Refusé) par exemple d'une commande ferme.

Agrégat Flux info
Attributs :
<ul style="list-style-type: none"> • Qualificatif • Quantité • Délai • Émetteur • Destinataire
<ul style="list-style-type: none"> • Produit • Statut

Pour ce type de flux, nous utiliserons la notation suivante :

- flux info <Qualificatif, Produit, Quantité, Délai, Statut, Émetteur, Destinataire>

L'agrégat « produit » encapsulé dans les flux informationnels, mais aussi matériels, permet d'identifier le produit concerné par l'échange. Celui-ci est qualifié par sa désignation, la qualité demandée et son prix.

Agrégat Produit
Attributs :
<ul style="list-style-type: none"> • Désignation • Qualité • Prix

Nous utiliserons la notation suivante :

- Produit <Désignation, Qualité, Prix>

b) *Les flux de matières*

Les flux de matières regroupent les matières premières (matières en provenance du Fournisseur et fournitures issues du DO) ou les produits finis, ainsi que les flux de facturation (Facture) ou de paiement (Paiement)⁴⁰. Les attributs « émetteur », « destinataire », « quantité » et « produit » sont identiques à ceux utilisés dans la classe « Flux info ». L'attribut « temps de trajet » permet de pouvoir prendre en compte cette donnée lors de l'étude de faisabilité d'une demande.

Agrégat Flux matière
Attributs :
<ul style="list-style-type: none"> • Émetteur • Destinataire • Temps de trajet • Quantité
<ul style="list-style-type: none"> • Produit

Pour ce type de flux, nous utiliserons la notation suivante :

- flux matière <Émetteur, Destinataire, Temps de trajet, Produit, Quantité>

Ainsi, à travers un formalisme basé sur les agrégats, nous sommes à même de représenter l'ensemble des flux circulant entre les entreprises d'une Architecture Industrielle.

⁴⁰ Les flux de produits sous-assemblés ou semi-finis ne sont pas retenus dans cette typologie des flux interentreprises. Ces produits intermédiaires ne circulent pas entre les entreprises ou sont alors assimilés à des flux de produits de types « matière première » ou « produit fini ». La notation par agrégats permet néanmoins de représenter ces types de produits.

3.2. L'entreprise en relation avec ses partenaires

La modélisation d'une Architecture Industrielle nécessite une prise en compte des entreprises en tant qu'entités indépendantes et en interrelation [BOUSSU 97]. Nous allons à présent développer la modélisation d'une entreprise E en relation avec des Donneurs d'Ordres et des Fournisseurs.

3.2.1. Structure générale

Étant donné la typologie développée, la représentation d'une entreprise (Figure 19), membre d'une AI, ne peut que reposer sur la prise en compte des deux types de flux, les flux d'informations (flèches en pointillé) et les flux de matières (flèches en continu). Ces deux flux sont pilotés par une fonction fondamentale de gestion des flux (GF). D'autre part, afin de prendre en compte le processus de transformation des flux de matières, il est nécessaire de mettre en évidence le processus interne de production de biens (en grisé). Cette production interne est vue comme un processus piloté qui consomme des matières premières (MP) et crée des produits finis (PF).

Cette représentation de l'entreprise ne prend son sens qu'en relation avec les donneurs d'ordres et les fournisseurs de celle-ci.

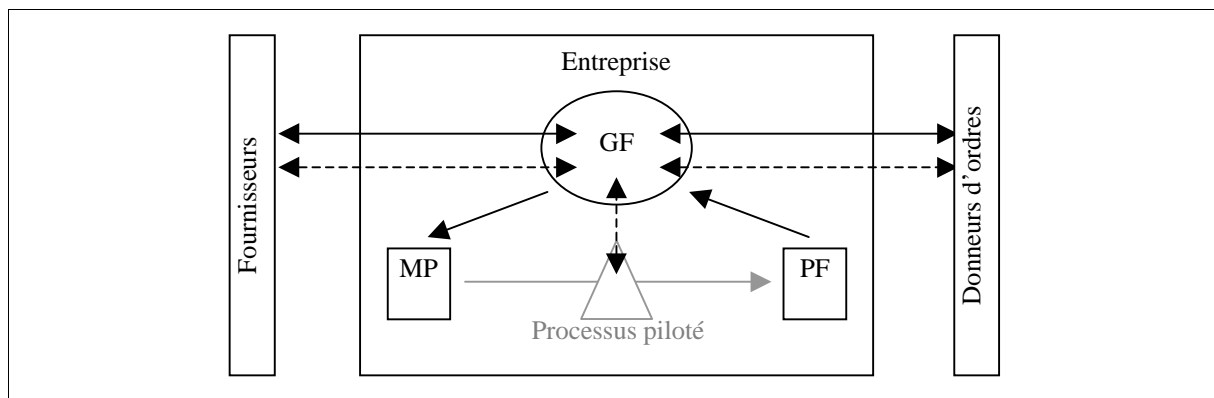


Figure 19. Structure générale d'une entreprise en relation avec ses partenaires

3.2.2. Une décomposition de la structure générale – composition de trois réseaux de Petri

La représentation de la figure ci-dessus peut être décomposée en trois modules distincts :

- une interface d'entrées/sorties avec l'environnement externe,
- un processus interne de prise de décision ou gestionnaire des flux,
- et un processus piloté de production interne.

Dans cette décomposition, l'interface d'entrées/sorties avec l'environnement externe, par l'approche exhaustive que nous avons adoptée, est générique pour l'ensemble des entreprises. En revanche, les spécificités de chaque entreprise apparaissent dans les deux autres modules.

En effet, le processus interne de prise de décision et le système de production sont propres à chacun des membres de l'AI.

Ainsi, nous allons représenter chaque entreprise constituant l'Architecture Industrielle comme une composition de ces trois modules.

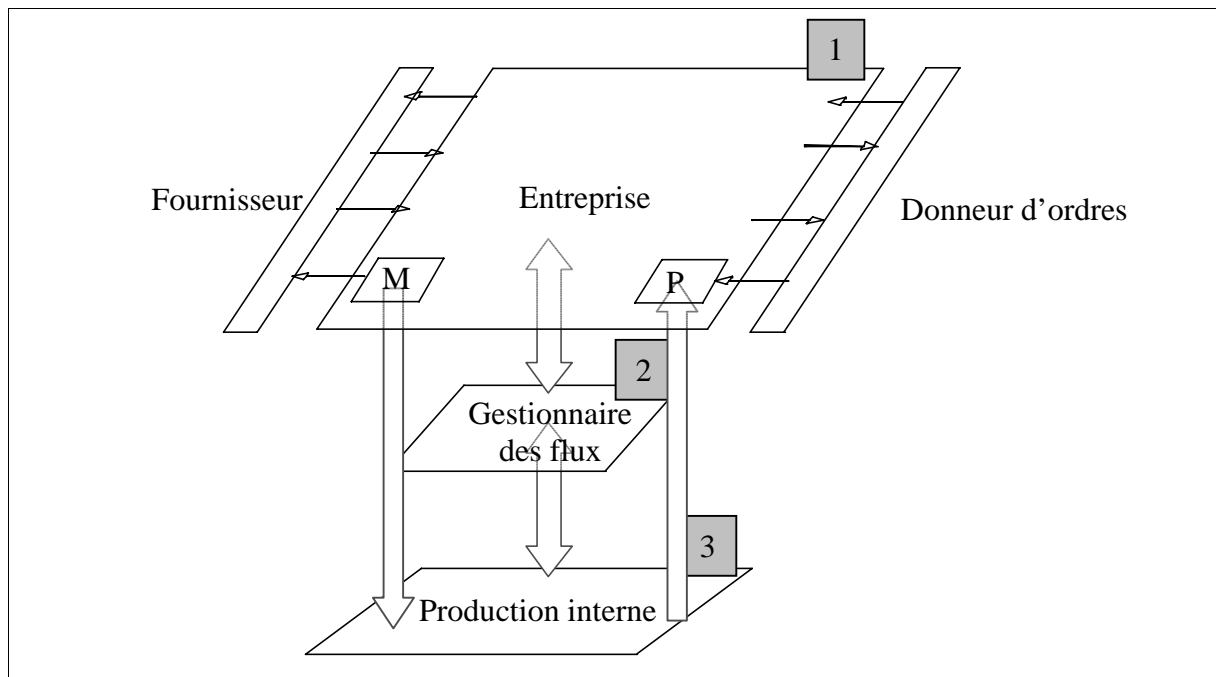


Figure 20. Décomposition de la structure générale

Nous avons fait le choix d'utiliser une modélisation par réseaux de Petri pour représenter ces trois modules. Ce choix s'impose pour une prise en compte de la synchronisation des flux et pour faire apparaître clairement les interactions et la structuration des échanges intra et interentreprises. Le réseau racine représente alors le niveau 1 (interface de l'entreprise avec son environnement), il est complété de deux sous-réseaux de Petri pour la représentation du gestionnaire des flux (2), qui va piloter les deux autres réseaux par l'intermédiaire de flux de contrôle, et le système de production interne (3). Les flux ayant une structure d'agrégats, nous nous sommes orientés vers la composition de trois réseaux de Petri Colorés (RdP-C), les couleurs des jetons étant définies à l'aide des agrégats que nous venons de présenter.

3.2.3. Le réseau de Petri racine : interface de l'entreprise avec son environnement

Le réseau de Petri racine modélise les interactions de l'entreprise avec l'extérieur issues de la circulation des flux interentreprises. Une entreprise peut émettre et recevoir un flux informationnel ou matériel avec deux types de partenaires, les fournisseurs et les donneurs d'ordres. Ainsi pour chacun des deux types de flux, on peut dénombrer quatre modes de communication avec l'extérieur.

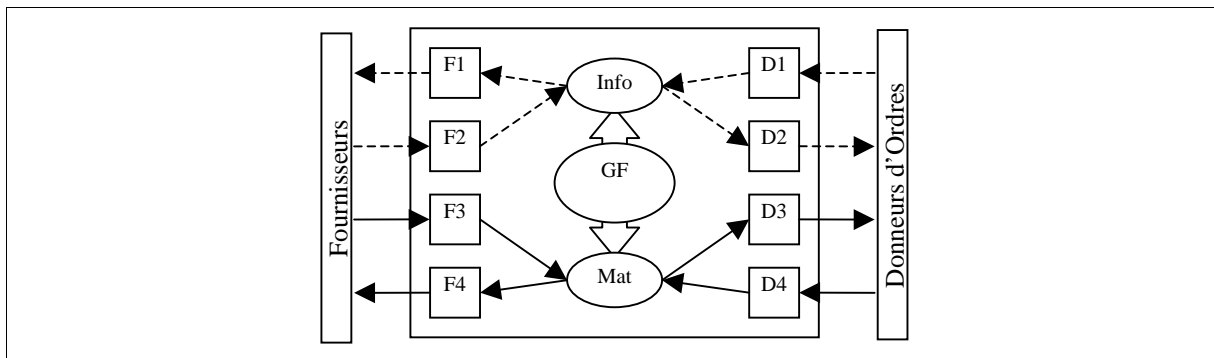


Figure 21. Représentation d'une entreprise et de ses interfaces de communication

Le schéma de la Figure 21 ci-dessus représente l'ensemble de ces interfaces. La réception des flux issus de l'ensemble des partenaires, qu'ils soient donneurs d'ordres ou fournisseurs, est réalisée à travers les modules d'entrée avec, côté fournisseurs, le module F2 pour le flux d'informations et le module F3 pour le flux de matières et, côté donneurs d'ordres, le module D1 pour l'information et D4 pour la matière. De même, l'entreprise doit pouvoir envoyer des flux à l'ensemble de ses partenaires, avec F1 et F4 comme modules de sortie côté fournisseurs et D2 et D3 côté donneurs d'ordres. Ces huit interfaces de communication sont pilotées par le gestionnaire de flux (GF) qui modélise le fonctionnement interne de la prise de décision de l'entreprise. C'est ce gestionnaire de flux qui va permettre la propagation d'une demande provenant d'un donneur d'ordres aux fournisseurs de l'entreprise concernés par le produit. GF est modélisé ici par un sous-réseau de Petri dont le fonctionnement interne de décision est détaillé dans le chapitre suivant.

Examinons maintenant, plus particulièrement, la relation interentreprise afin d'en déduire les interactions qui existent entre les différents flux. La Figure 22 montre la relation interentreprise existant entre un Donneur d'Ordres α et un Fournisseur β . Pour développer le modèle, nous nous basons sur la typologie des flux interentreprises que nous avons précédemment exposée.

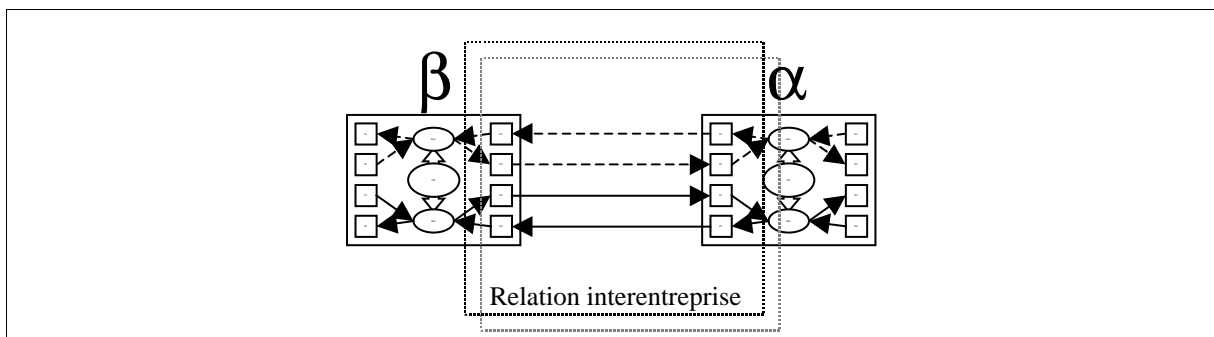


Figure 22. Extraction d'une relation interentreprise

Ainsi, la Figure 23 représente un schéma exhaustif des flux interentreprises. Cette représentation est basée sur le formalisme développé dans le cadre de la relation intra-entreprise par l'Institut de Recherche en Informatique de Toulouse [SIBERTIN-BLANC 99]. C'est ce type de réseau de Petri qui fait le lien entre les différents réseaux racines d'une relation interentreprise. Ce schéma illustre la grande variété des flux circulant entre un donneur d'ordres et un fournisseur et qui appartiennent aux deux catégories, les flux d'informations et les flux de matières. Les flux sont représentés de la façon suivante :

- du côté de l'expéditeur du flux, une transition (représentée par un rectangle et le nom du flux) qui représente l'émission du flux,
- du côté du destinataire du flux, une transition (représentée également par un rectangle et le nom du flux) qui représente la réception du flux,
- entre les deux partenaires, une place (représentée par une ellipse) dont le type est celui du flux qu'elle contient.

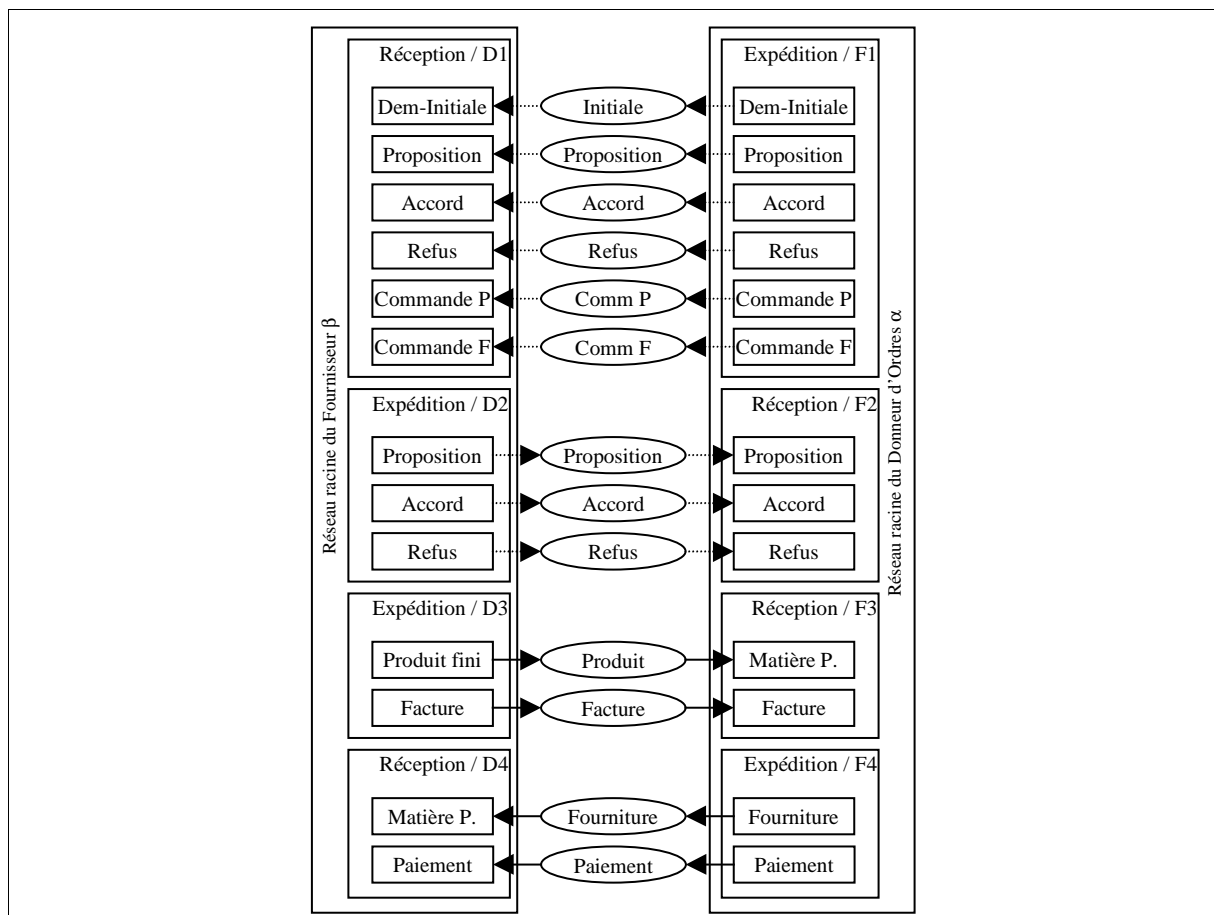


Figure 23. Représentation d'une relation interentreprise

Les huit interfaces citées sont reprises ici et décomposées en plusieurs sous-modules de façon à spécifier chacun des flux. En effet chacune des entrées/sorties du système gère des flux qui lui sont spécifiques.

a) *D1 : réception des informations provenant d'un DO*

D1 réceptionne les informations issues d'un donneur d'ordres et qui comprennent :

- la réception de la demande initiale du donneur d'ordres (Dem-Initiale) qui va initier la négociation entre l'entreprise et son donneur d'ordres. L'agrégat qui encapsule cette information appartient à la classe flux info, et il est de la forme :
flux info <Dem_Initiale, produit_A, 10, 80, <A, AV>, α , β >
- la réception d'une contre-proposition du donneur d'ordres (Proposition) qui va répondre par une alternative à une proposition de l'entreprise. Elle est de la forme :
flux info <Proposition, produit_A, 10, 90, <A, AV>, α , β >
- la réception d'un accord répondant à une proposition de l'entreprise. Elle est de la forme :
flux info <Proposition, produit_A, 15, 100, <A, A>, α , β >
- la réception d'un refus répondant à une proposition de l'entreprise. Elle est de la forme :
flux info <Proposition, produit_A, 15, 100, <R, A>, α , β >

Remarque. — La réception d'un refus ou d'un accord met fin à la négociation engagée avec le donneur d'ordres.

Enfin, pour la gestion opérationnelle des flux, il faut considérer également :

- La réception de commande ferme ou prévisionnelle (Commande P ou Commande F), de la forme :
flux info <Commande_P, produit_A, 15, 100, <A, AV>, α , β >

Le schéma de la Figure 24 illustre le réseau de Petri de ce module. Les transitions colorées (schématisées par des rectangles) représentent les entrées et les sorties du système tandis que les places illustrent les en-cours d'informations ou de matières internes ou externes à l'entreprise. La réception d'un jeton de type « demande initiale » valide la transition Dem-Initiale de D1. Le franchissement de cette transition dépose un jeton dans la place 1. Si la place 2 illustrant une situation de repos dans la négociation avec le donneur d'ordres n'est pas vide, alors on peut entrer en phase de négociation (place 3), le franchissement de cette transition envoie un jeton « agrégat » en direction du sous-réseau décisionnel (place E).

La négociation peut prendre fin à l'émission d'une réponse de type accord ou refus (place 4). Les arcs grisés représentent la connexion de ce réseau avec le sous-réseau de Petri de gestion des flux (GF). La place 17 mémorise la réception d'une commande ferme provenant d'un donneur d'ordres.

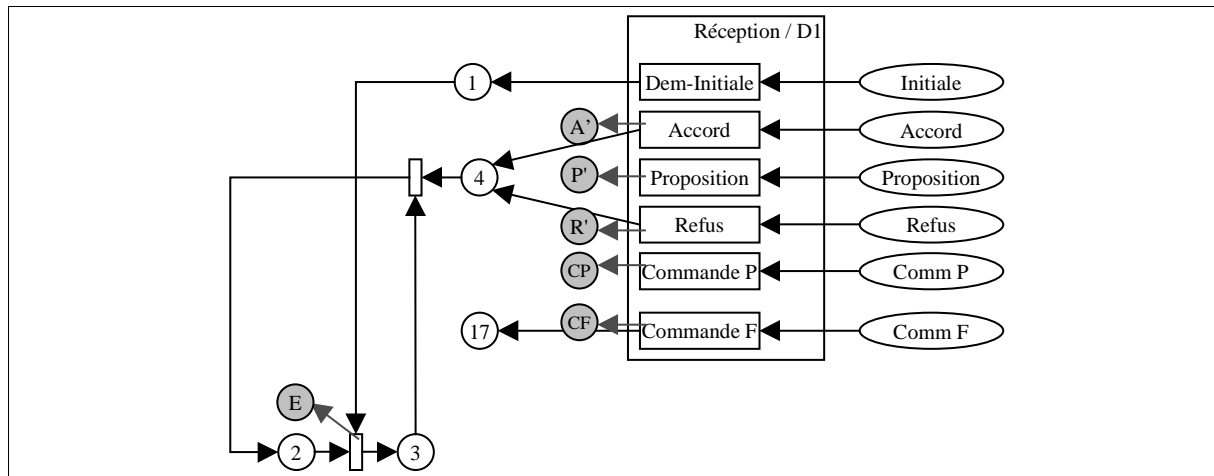


Figure 24. Réception / D1

b) D2 : émission des informations vers un DO

D2 gère l'envoi d'informations à destination d'un donneur d'ordres correspondant à la réponse d'une demande initiale ou d'une proposition du donneur d'ordres.

L'entreprise peut donc envoyer trois types de réponses qui ont la forme suivante :

- l'accord (A) : flux info < Commande_F, produit_A, 10, 80, <A, A>, β , α >,
- la proposition (P) : flux info < Proposition, produit_A, 10, 90, <A, AV>, β , α >,
- le refus (R) : flux info < Dem_Initiale, produit_A, 10, 80, <R, A>, β , α >.

Le schéma de la Figure 25 illustre le réseau de Petri de ce module. Un jeton de la place 3 (illustrant une situation de négociation) peut être consommé de trois façons complémentaires. Les tirs sont validés par l'envoi d'un jeton issu du sous-réseau de Petri représentant la prise de décision interne. À l'envoi d'un refus ou d'un accord, la négociation (place 3) prend fin et on retourne dans une situation de repos (place 2) jusqu'à une nouvelle modification de l'environnement. En revanche, le franchissement de la transition « Proposition » retourne un jeton dans la place illustrant la négociation. Celle-ci pourra prendre fin à la réception d'une décision issue du Donneur d'Ordres.

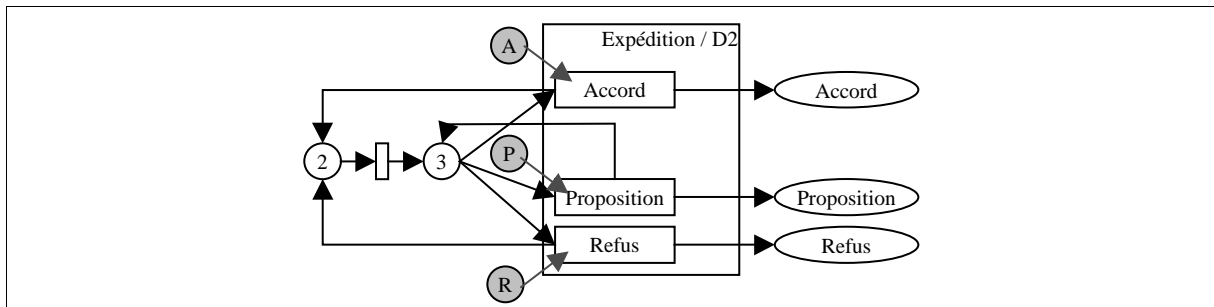


Figure 25. Expédition / D2

Symétriquement, F1 et F2 gèrent la réception et l’envoi d’informations avec les fournisseurs (Figure 26). L’envoi d’un jeton de type « demande initiale » valide la transition Dem-Initiale de F1. Le franchissement de cette transition, qui est conditionné par la présence d’un jeton « agrégat » en provenance du sous-réseau décisionnel, consomme un jeton de la place 5 (situation de repos) et dépose un jeton dans la place 6 (phase de négociation). La négociation peut prendre fin à l’émission d’une réponse de type accord ou refus ou à la réception d’une décision du fournisseur (place 7). La place 11 mémorise l’envoi d’une commande ferme vers un fournisseur.

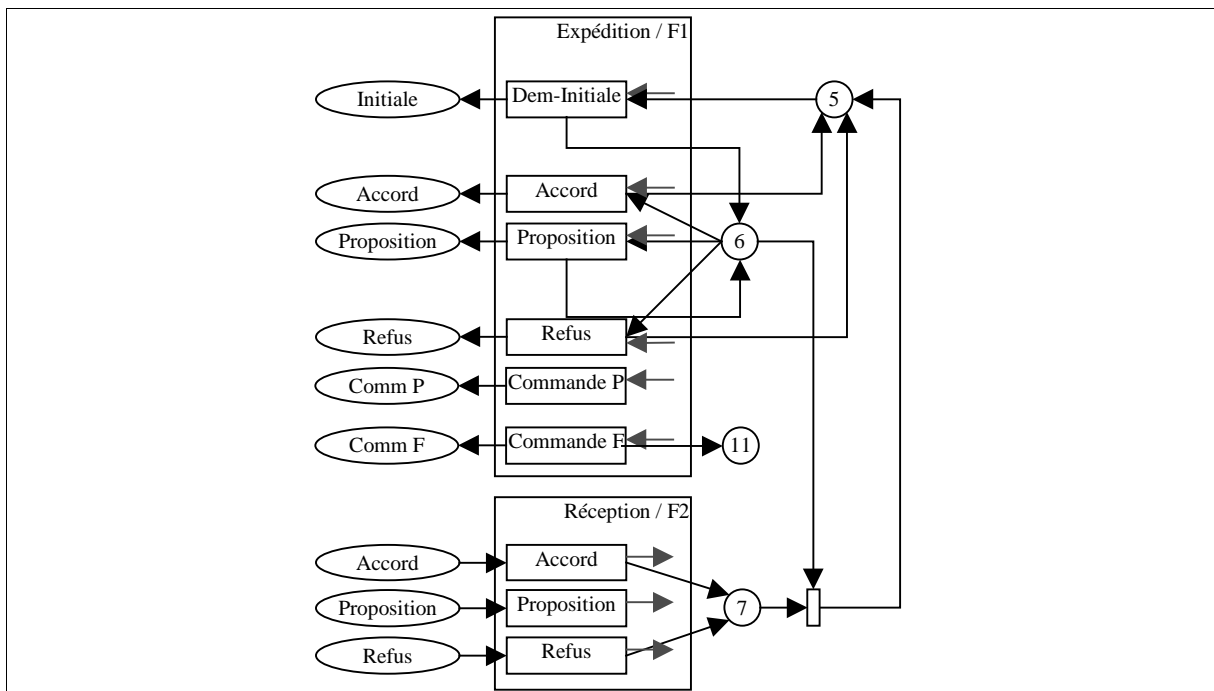


Figure 26. Expédition et Réception/ F1 et F2

c) *D3 : émission des matières vers un DO*

L'interface D3 est principalement chargée de l'expédition des produits finis (PF) vers les clients. Elle gère aussi des flux plus secondaires comme l'émission des factures. Les flux issus de cette interface ont la forme suivante :

- l'émission des produits finis : flux matière $\langle \beta, \alpha, 10, \text{produit_A}, \text{Quantité} \rangle$
- l'émission des factures : flux matière $\langle \beta, \alpha, 3, \text{facture_produit_A}, 1 \rangle$

d) *D4 : réception des flux matériels issus d'un DO*

L'interface D4 quant à elle, est chargée de la réception des fournitures (MP) expédiées par un fournisseur. Elle gère aussi des flux plus secondaires comme la réception des paiements. Les flux issus de cette interface ont la forme suivante :

- la réception des fournitures : flux matière $\langle \alpha, \beta, 10, \text{sous_produit_A}, \text{Quantité} \rangle$
- la réception des factures : flux matière $\langle \alpha, \beta, 3, \text{paiement_produit_A}, \text{Quantité} \rangle$

Le schéma suivant (Figure 27) illustre ces deux derniers modules. La place 13 modélise le stock de produits finis. La transition aval des places 13 et 17, qui mémorise une commande ferme, est franchie pour expédition synchronisée des produits finis (place 14) par la transition « Produit fini » et de la demande de paiement (place 15) par la transition « Facture ». La réception des fournitures par l'interface D4, alimente le stock illustré par la place 12.

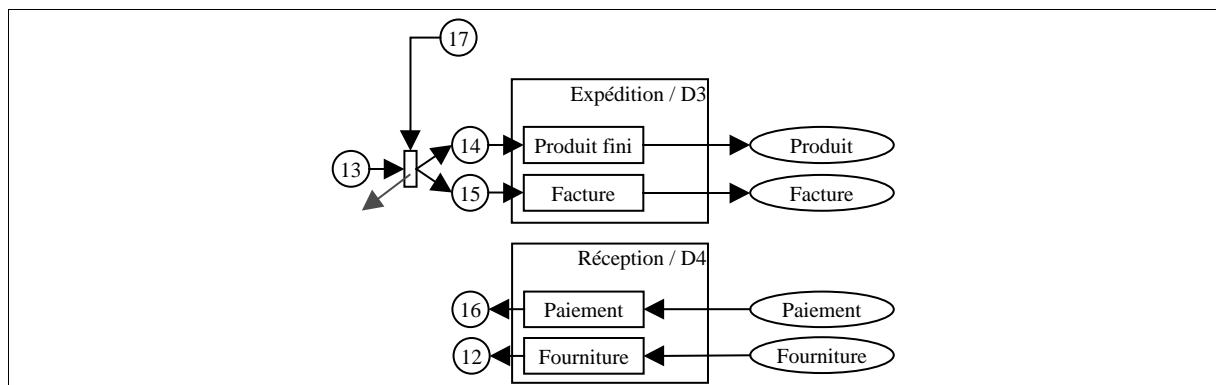


Figure 27. Expédition et Réception/ D3 et D4

La circulation du flux de matières s'effectue côté fournisseur avec F3 et F4 et côté donneur d'ordres avec D3 et D4.

Nous identifions pour les deux catégories de flux neuf éléments de type information et quatre éléments de type matière.

La Figure 28 présente l'ensemble du réseau de Petri racine que nous venons de développer. Ce schéma illustre le mécanisme de propagation des flux ainsi que leurs interactions.

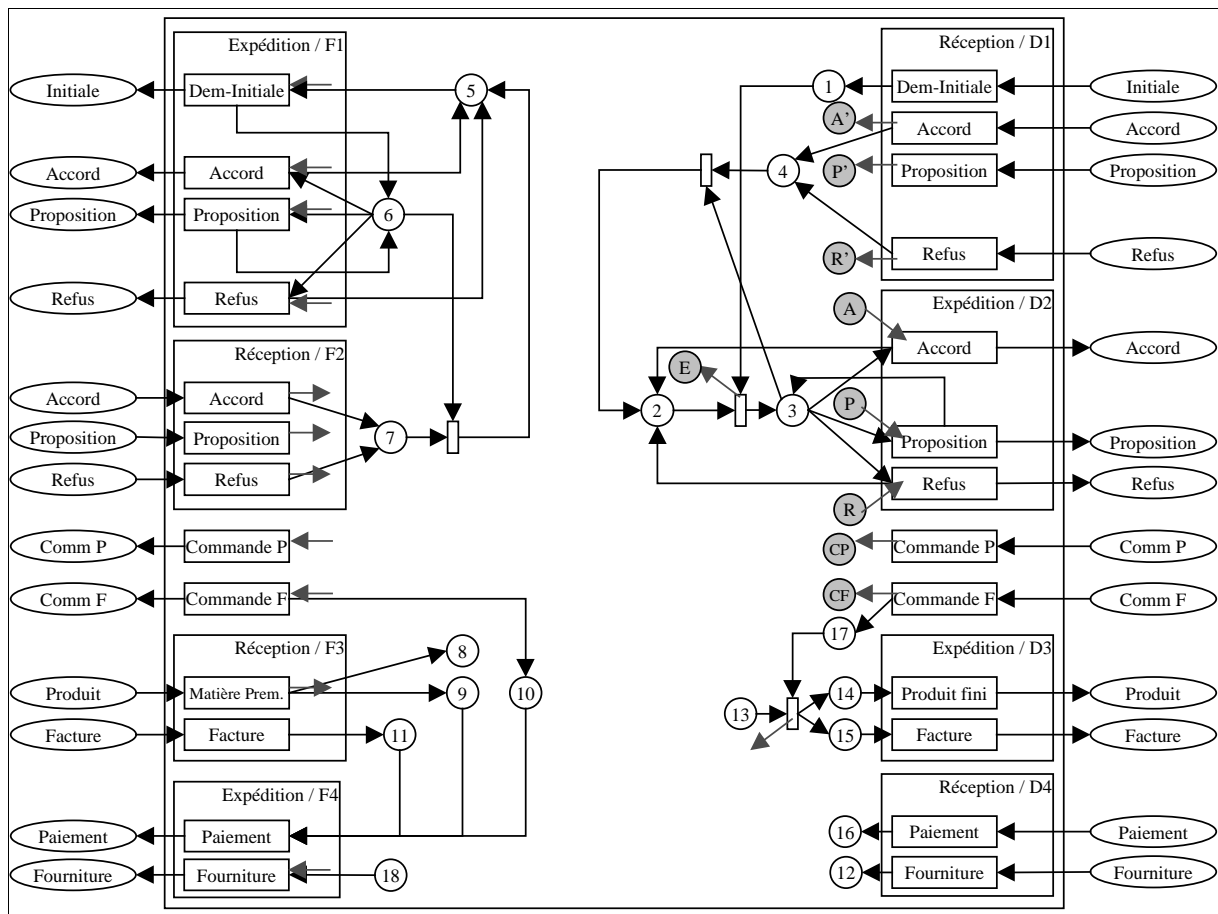


Figure 28. Le réseau racine

Ainsi pour représenter chaque acteur de l'Architecture Industrielle, nous utilisons la composition de ce réseau racine avec deux autres réseaux de Petri qui modéliseront d'une part le mécanisme interne de production et d'autre part le mécanisme de prise de décision. La communication entre les différents réseaux est réalisée par l'intermédiaire d'arcs colorés (en grisé). La prise de décision est basée sur les informations issues des transitions d'entrée du modèle des flux et fait un choix sur les transitions de sortie à activer. Ces informations sont sous la forme de jetons « agrégats » présentés précédemment. C'est ce type de jetons qui circulent entre les différentes entreprises de l'Architecture Industrielle.

Nous allons à présent introduire les deux sous-réseaux en commençant par celui modélisant le système interne de production.

3.2.4. Le premier sous-réseau de Petri : le système interne de production

Ce sous-réseau modélise le système interne de transformation de la matière première (MP) en produit fini (PF). Le système interne de production (en grisé sur la Figure 19) est représenté par un processus qui est piloté par le second sous-réseau, le gestionnaire des flux

(GF). Ce processus est décomposé en activités élémentaires qui sont connectées entre elles par l'intermédiaire des stocks amont et aval. Cette vue descendante assure la modélisation de la transformation de matière. Une seconde vue, ascendante, incluse dans le gestionnaire des flux, représente le processus de propagation des besoins de PF en MP. L'intérêt supplémentaire de cette double approche est de permettre, par le suivi, une étude de l'adéquation entre le besoin exprimé et la consommation effective dans le temps des matières premières.

Le pilotage est effectué par le gestionnaire des flux GF et s'appuie sur l'envoi d'ordres de fabrication (OF) et la réception de compte-rendu de fin d'activité.

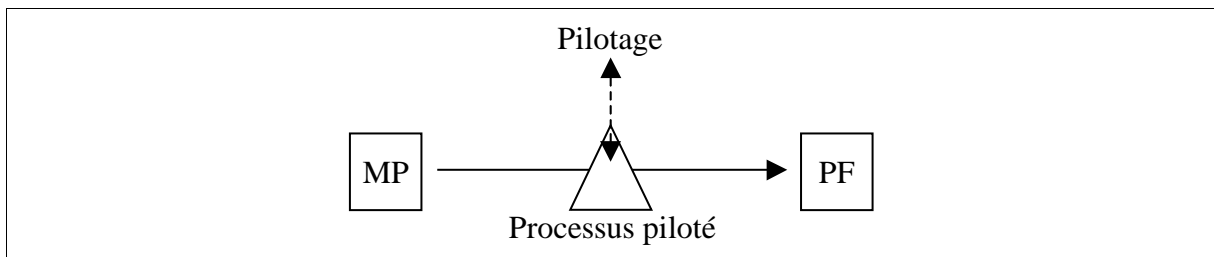


Figure 29. Le système de production

a) *Représentation d'une activité i*

Une activité *i* (Figure 30) est déclenchée par le gestionnaire des flux (pilotage : lancement) à une date donnée et consomme des composants issus du stock amont (alimenté par une activité amont) ainsi que du stock des matières premières MP (alimenté par les fournisseurs) (places 8 et 12 du réseau racine – Figure 28).

Une fois l'activité terminée, celle-ci informe l'activité de pilotage de la fin opératoire et alimente le stock aval, qui sera consommé par une activité aval ou qui correspondra au stock de produit final PF (illustré par une place en grisé correspondant à la place 13 du réseau racine – Figure 28). Le pilotage s'effectue à partir du sous-réseau modélisant la prise de décision. Nous utilisons un RdP-C P-temporisé en synchronisation avec le sous-réseau de pilotage.

En entrée d'une activité, nous avons donc :

- les fournitures internes et/ou externes :
 - <sous_produit_A_interne> issue du stock amont (alimenté par l'activité i-1)
 - <sous_produit_A_externe> issue du stock de matière première (alimenté en externe)
- l'ordre de lancement de la fabrication (pilotage : lancement) :
 - <Identifiant_OF, Durée_opératoire, Produit_A, Quantité, nombre_composants,
 - <sous_produit_A_interne, Quantité_consommée>,
 - <sous_produit_A_externe, Quantité_consommée>
 - ...>

En sortie, nous obtenons :

- les produits finis internes ou intermédiaires :
<produit_A, Quantité_produite>
vers le stock aval (qui alimente une activité i+1 ou le stock PF)
- le rapport de fin de fabrication à destination du suivi du pilotage :
<Identifiant_OF, Fin>

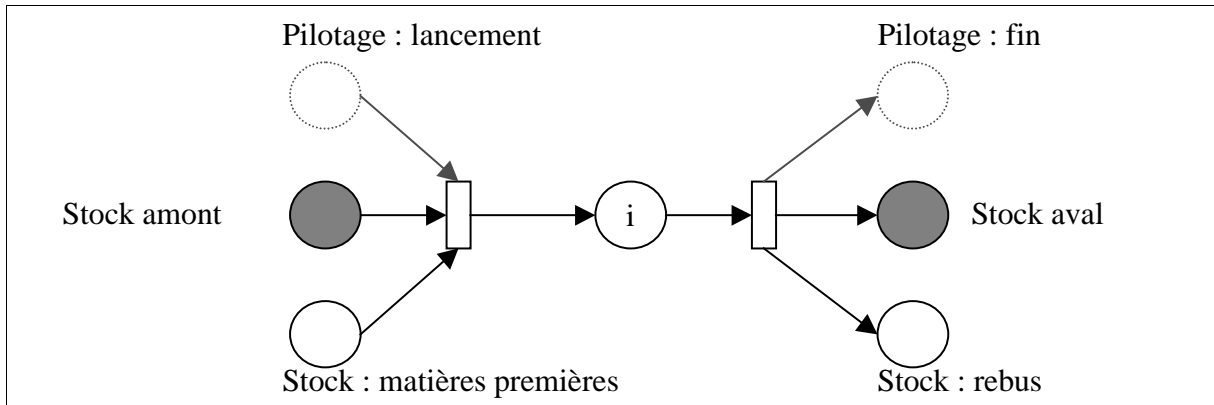


Figure 30. Représentation d'une activité

Remarque. — Une illustration du fonctionnement de ce type de réseau est proposée en annexe D (Figure 72).

Exemple de modélisation d'un système de production de biens

On considère le centre de production suivant (Figure 31), constitué de 2 machines-outils (MO1 et MO2) et d'une cellule d'assemblage (AS). Les stocks de matières premières (MP1 et MP2) assurent l'alimentation des machines. La cellule d'assemblage est alimentée par deux stocks intermédiaires (ST1 et ST2).

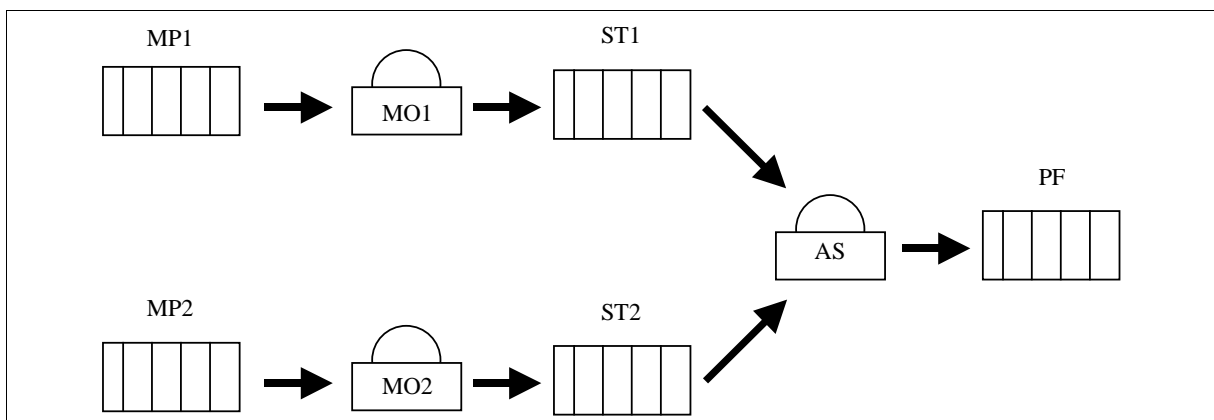


Figure 31. Exemple d'un centre de production

Ce centre de fabrication réalise des produits finis (PF) à l'aide de deux composants (P1 et P2) qui sont fabriqués à partir de matières premières (MP1 et MP2) provenant de fournisseurs extérieurs.

Les données à prendre en compte sont les suivantes :

	MO1	MO2	AS
Temps opératoire	10	5	15
Consommation en entrée	2 MP1	1 MP2	1 P1 / 1P2
Produit Obtenu	P1	P2	PF

Tableau 6. Données à prendre en compte

Nous obtenons donc le réseau suivant :

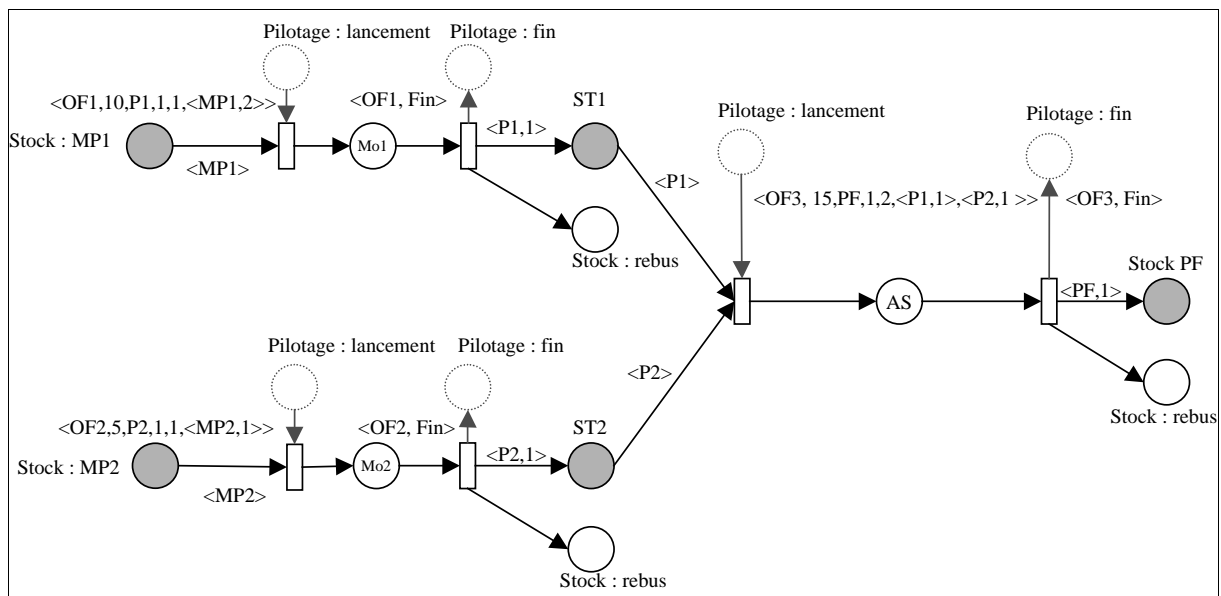


Figure 32. Réseau de Petri correspondant

Il s'agit d'un RdP-C P-temporisé dont la valeur de la temporisation des places représentant les activités est portée par les jetons eux-mêmes. Ainsi à travers ce modèle on peut représenter plusieurs temps opératoires pour une même machine, cela en fonction de la fabrication lancée.

Avec ce premier sous-réseau, nous établissons une méthode de modélisation d'un processus de fabrication fondée sur une combinaison d'activités pilotées par le réseau de gestion des flux, que nous allons maintenant décrire.

3.2.5. Le second sous-réseau de Petri : le gestionnaire des flux

Ce sous-réseau a un objectif double. Pour chaque entreprise, il sert d'une part à modéliser le processus interne de prise de décision et d'autre part à piloter, par l'intermédiaire de flux de contrôle, le premier sous-réseau modélisant le système interne de production. Pour une plus grande lisibilité, nous allons étudier ces deux éléments séparément.

Représentation du mécanisme interne de prise de décision

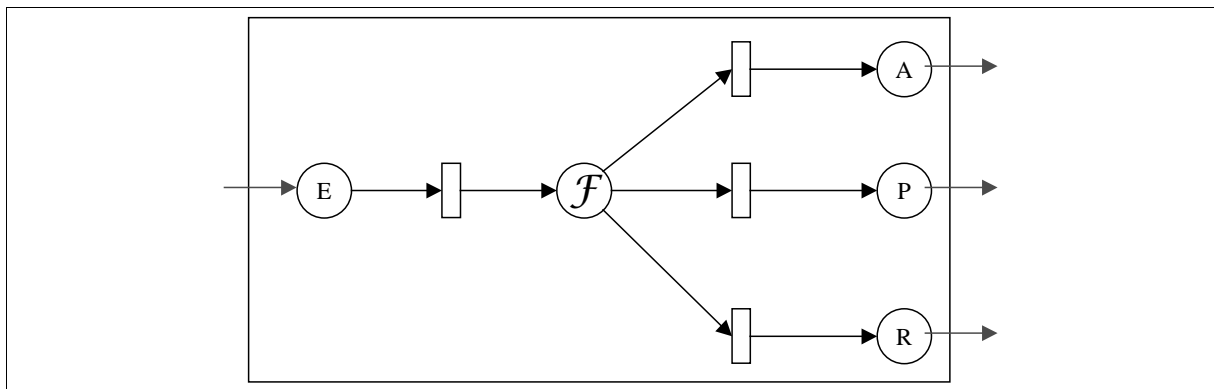


Figure 33. Une modélisation de la prise de décision

Nous présentons dans un premier temps la structure générale du mécanisme interne de prise de décision qui repose sur une étude de faisabilité concertée avec l'ensemble de ses partenaires de premier rang de l'AI.

C'est cette procédure qui va permettre, par une validation des places amont, le franchissement de certaines transitions du réseau racine (Figure 33). Le choix d'accepter (A), de proposer (P) ou de refuser (R) une demande va être le résultat de l'étude de faisabilité (\mathcal{F}). Cette étude est réalisée en s'appuyant sur l'entrée du système (E), ainsi que sur la connaissance de l'état de l'Architecture Industrielle. Cette connaissance est partiellement interne (état des stocks de produits finis et de matières premières, gammes de fabrication,...) ; mais elle peut être aussi externe [MONTEIRO 01a]. Cette seconde partition demande un dialogue avec les autres partenaires, dialogue initié au moment de l'étude de faisabilité (\mathcal{F}) en validant certaines transitions du réseau racine (module Expédition / F1).

Le mécanisme d'évaluation va chercher dans un premier temps à déterminer les conditions nécessaires pour respecter l'ensemble des contraintes induites par la nouvelle commande (quantités, délais, ...). Si une de ces contraintes est en conflit avec une contrainte interne à l'entreprise ou si l'une de ces contraintes n'est pas en adéquation avec les contraintes découlant de l'ensemble de l'Architecture Industrielle (délai de livraison d'un fournisseur, ...), la simple insertion de cette nouvelle commande sera alors impossible. Ainsi, dans un second temps, l'évaluation va s'attacher à proposer une modification de la nouvelle

commande de façon à ce que l'ensemble du système actuel ne soit pas sur-contraint par cette nouvelle commande. Cette contre-proposition sera expédiée vers le DO par l'intermédiaire du module Expédition / D2.

L'exemple suivant (Figure 34) illustre la modélisation de la prise de décision réalisée par une entreprise ayant une politique interne de gestion de production de type MRP. Dans un premier temps, à la réception d'une demande initiale, l'entreprise va déterminer si son stock de produits finis PF est suffisant pour satisfaire la demande initiale du DO (place a). En fonction de l'état de la place 13 d'entrée du réseau racine qui modélise le stock de PF, la transition T1 ou T2 sera franchie. T2 sera franchie si le stock PF est suffisant, et la demande pourra être acceptée. Sinon T1 sera franchie et l'entreprise calculera le délai de fabrication des produits manquants (place b) et déterminera si celui-ci est compatible avec la demande. Dans ce cas, il faut déterminer s'il y a un stock suffisant de matières premières MP pour réaliser la fabrication (place c). En fonction de l'état de la place 9 du premier réseau qui modélise le stock de MP, la transition T5 ou T6 sera franchie. Si le stock n'est pas suffisant, T5 sera franchie. On entre alors en négociation avec les fournisseurs des MP manquantes (place d). Cette place active l'expédition de demandes initiales. La réception d'un accord, d'un refus ou d'une contre-proposition provenant des fournisseurs permettra de décider l'acceptation, le refus ou la modification de la demande initiale.

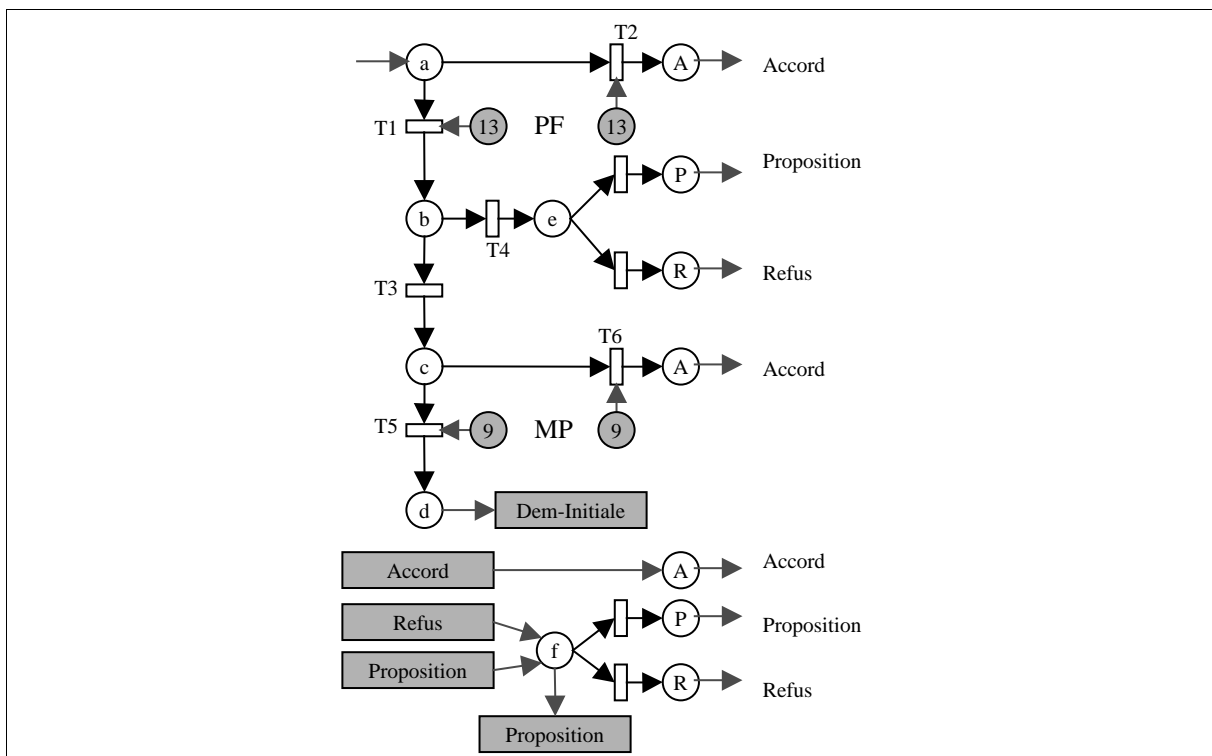


Figure 34. Exemple d'une étude de faisabilité

Les places e et f représentent le choix de refuser ou d'effectuer une contre-proposition vis-à-vis d'un partenaire. Ce choix n'est pas automatisable car cette prise de décision peut considérer des critères non modélisés ici.

L'étude de la prise de décision et donc celle de la faisabilité ont nécessité un travail spécifique qui est détaillé dans le chapitre suivant.

Représentation du pilotage opérationnel de la production

Le gestionnaire des flux assure aussi le pilotage opérationnel de la production. Il se fonde sur un échange avec l'ensemble des autres réseaux du modèle de l'entreprise. Ce dialogue est basé d'une part sur le réseau racine qui contient l'état des entrées et sorties du système (MP et PF) et d'autre part sur le sous-réseau représentant la production. Ce pilotage s'effectue par l'envoi d'ordres de fabrication (OF) et par la réception de comptes-rendus.

La création d'un ordre de fabrication provient de deux circuits complémentaires. Elle peut résulter de :

- l'envoi d'un accord (A) à un donneur d'ordres,
- l'envoi d'une proposition (P) à un donneur d'ordres et la réception de l'accord (A') correspondant.

Ainsi les fabrications associées sont mémorisées (Stock OF) sous la forme suivante :

OF <Ordre_de_Lancement, Machine, Date_lancement>

Les informations contenues dans l'ordre de lancement dont la structure a déjà été présentée sont complétées ici par l'identification de la machine concernée, ainsi que par la date prévue de lancement en fabrication. Les instructions de lancement sont ensuite envoyées, sous les conditions de disponibilité des machines et de la date de lancement, vers le sous-réseau représentant le système interne de production.

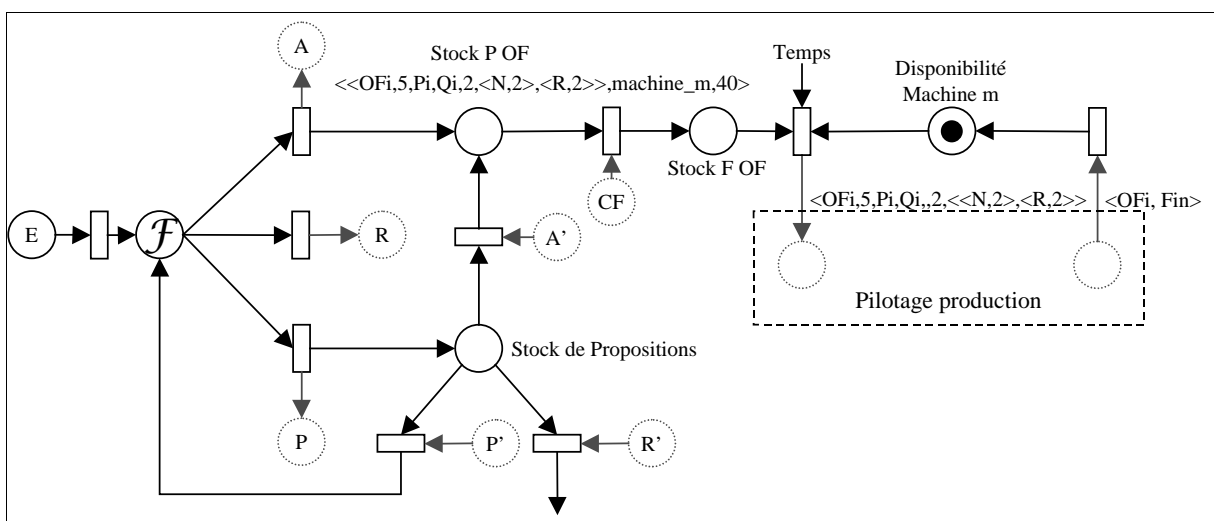


Figure 35. RdP correspondant au gestionnaire des flux

Les OF résultant de l'envoi d'une proposition (P) à un donneur d'ordres seront supprimés de la place « Stock de Propositions », si le donneur d'ordres donne une réponse négative (R') ou une contre-proposition (P'). En revanche ils seront envoyés vers « Stock P OF » en cas de réponse positive (A') du donneur d'ordres. A la réception de la commande ferme, les OF sont transférés du « Stock P OF » vers le « Stock F OF ».

La Figure 35 illustre le gestionnaire des flux complémentaires au premier sous-réseau exposé dans la partie « Remarque. — Une illustration du fonctionnement de ce type de réseau est proposée en annexe D (Figure 72).

Exemple de modélisation d'un système de production de biens ». Les arcs en grisé illustrent les flux de contrôle reliant ce second sous-réseau au premier.

3.3. Structuration d'une AI pour la mise en réseau des entreprises

Nous utilisons dans la modélisation d'une Architecture Industrielle, le modèle de l'entreprise développé dans la partie 3.2. Ces entreprises mises en réseau, forment une Architecture Industrielle⁴¹. Les différents types d'architecture se distingueront par leurs flux interentreprises et par les modes de prise de décision.

Dans le cas d'une relation marchande, les demandes initiales, qui seront dans ce cas des appels d'offres, seront expédiées à l'ensemble des fournisseurs potentiels. En fonction des réponses, le client choisira avec quels partenaires il souhaite établir une relation. Dans ce cas de figure, nous avons affaire à une structure décisionnelle centralisée. En revanche, dans le cadre coopératif les entreprises sont en relation de partenariat. Ces entreprises se comportent alors comme des centres de décision autonomes et interdépendants. Le pilotage est alors distribué.

Ainsi pour une structure fortement hiérarchisée ou complètement intégrée, les informations ne circuleront que de l'aval vers l'amont. La notion de négociation sera alors inexistante. Ce cas de figure est illustré par exemple par la filière textile [BOUSSU 97].

En revanche, dans une structure où les entreprises sont en relation de partenariat, la notion de coopération et de relation durable prend tout son sens. Ici les décisions sont concertées et négociées. On parle alors de co-décision. C'est cette notion que nous allons développer dans le chapitre suivant.

L'exemple de la Figure 36 montre la mise en réseau de l'ensemble des entreprises permettant une modélisation globale d'une Architecture Industrielle. Chacune des entreprises est représentée par une composition de trois RdP. Cette modélisation permet entre autres de mettre en avant les relations entre les entreprises et d'illustrer la vision incomplète que chacune des entreprises possède vis-à-vis de l'ensemble des informations contenues dans l'AI.

⁴¹ Nous prenons ici la notion d'AI au sens le plus large. Le modèle présenté ici permet non seulement de modéliser des AI dont les relations entre les entreprises sont durables (AI au sens strict), mais aussi de modéliser l'ensemble des systèmes opérationnels dans lesquels évoluent les entreprises.

Cette fragmentation de l'information illustre bien la nécessité de formaliser la prise de décision et l'établissement d'une commande pour que celle-ci soit acceptable au regard de l'ensemble des contraintes agissant sur l'AI.

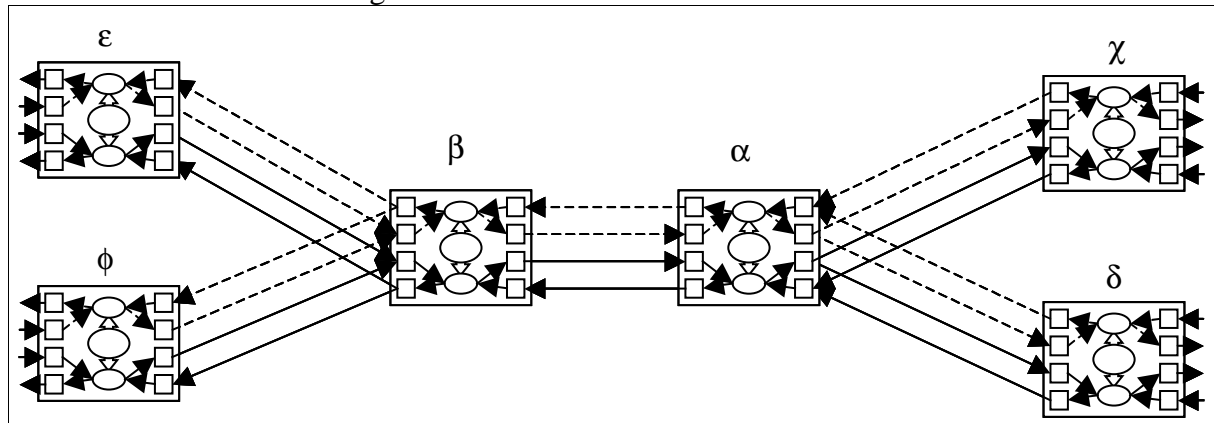


Figure 36. Modèle d'une Architecture Industrielle

L'Architecture Industrielle proposée dans la Figure 36 est composée de six entreprises qui coopèrent. En se plaçant du point de vue de l'entreprise α , χ et δ sont identifiés comme des donneurs d'ordres de premier rang, β comme un fournisseur de premier rang et ε et ϕ comme des fournisseurs de second rang.

A la réception d'une nouvelle commande de son donneur d'ordres χ , α doit prendre en compte la charge interne provenant de l'ensemble de ses donneurs d'ordres de premier rang (χ et δ) ainsi que les possibilités de livraison de son fournisseur de premier rang β . Lui-même devra se conformer aux capacités de ses propres fournisseurs ε et ϕ . C'est ce mécanisme que nous proposons de formaliser dans le chapitre suivant.

4. Conclusion

Nous avons présenté ici et justifié notre choix d'outils pour la modélisation des Architectures Industrielles. Après une large étude des différents outils de modélisation s'appliquant à l'entreprise, notre choix s'est porté vers l'agencement d'une composition de trois RdP.

Les RdP ont permis tout à la fois de représenter la structure des AI et leur dynamique. Les capacités de représentation structurelle ont permis de mettre en avant le séquençage des activités des AI, mais aussi la synchronisation. L'évolution des paramètres – et notamment l'état des différents stocks – a été illustrée par un ensemble de jetons colorés, structurés en agrégats. Ceci répond au besoin de modélisation de l'entreprise et des AI.

En revanche, pour la formalisation de la décision et pour l'orientation coopérative de notre démarche, il a été nécessaire d'ajouter au modèle RdP-C utilisé un ensemble de « gardes » permettant de valider ou non certaines transitions. Le fonctionnement de ces gardes font l'objet d'un développement dans le chapitre III.

La typologie des flux a permis de déterminer la structure des éléments nécessaires au pilotage d'une relation interentreprise. Pour cette structure, nous nous sommes fondés sur les agrégats qui permettent dans un même formalisme une encapsulation d'attributs de types différents.

Le chapitre suivant est destiné à exposer le problème de la prise de décision. Nous avancerons les raisons qui nous ont fait opter pour la coopération comme solution au problème du pilotage distribué. Enfin une formalisation de cette coopération distribuée est proposée.

CHAPITRE 3 :
LA COOPÉRATION – *UNE PRISE DE DÉCISION CONCERTÉE*

1. Introduction

Les nouvelles technologies de l'information et de la communication offrent aujourd'hui d'autres orientations dans la prise de décision concertée. Les informations nécessaires à une prise de décision cohérente peuvent se transmettre en temps réel à travers le monde. Les échanges de données informatisées (EDI) ou le courrier électronique se répandent de plus en plus dans le milieu industriel.

Les entreprises doivent tirer parti de ces nouveaux développements technologiques. Mais la réactivité exigée pour une meilleure performance industrielle nécessite la prise en compte, dans un délai de plus en plus court, d'un plus grand nombre d'informations et de décisions. Cette accélération demande la mise au point d'outils de gestion spécifiques. Nous allons dans ce chapitre nous intéresser aux mécanismes décisionnels dans le cas d'un pilotage distribué, par la mise en œuvre d'un outil de gestion favorisant la prise de décision concertée. Les travaux s'inscrivent dans le domaine des outils développés pour les APS⁴².

Nous donnons dans une première partie les définitions des différents aspects de la coopération. Après avoir effectué un état de l'art et présenté une réflexion sur la cohérence globale d'une décision distribuée, nous présentons notre formalisation de la coopération et les méthodes d'aide à la codécision qui en découlent.

2. Définitions et aspects de la coopération

La définition de la coopération n'est pas universelle. La distinction entre les termes de coopération, collaboration, codécision ou coordination demande une réflexion particulière. Nous nous proposons ici de développer ces différents aspects de la coopération pour structurer le cadre de notre travail.

La notion de coopération entre les entreprises peut être appréhendée suivant de nombreux axes ; il est important d'avoir à l'esprit la diversité des approches découlant de cette notion. La coopération peut être analysée du point de vue de l'économiste. Dans ce cas l'étude se concentrera sur l'analyse des relations de partenariat entre les entreprises en se focalisant sur leurs moyens de réponse à l'évolution rapide du marché. Le point de vue « économiste », à travers la coopération, cherche aussi à répondre aux préoccupations liées aux processus de désintégration verticale du réseau des entreprises, et à l'externalisation de leurs activités. Du point de vue de la sociologie d'entreprise, la coopération peut être vue comme une alternative au comportement concurrentiel. Dans ce contexte, la lutte, illustrée par le mythe de la concurrence totale, s'oppose à la coopération se fondant sur une hypothèse implicite d'irénisme total [ALIOUAT 96]. La recherche du juste équilibre entre ces deux comportements contrastés est l'enjeu des recherches actuelles.

Bien d'autres spécialités s'intéressent à la coopération entre les entreprises ; les juristes, par exemple, sont concernés par le problème des contrats de partenariat et de la propriété intellectuelle [BLANCHOT 95].

Les SPI trouvent également leur place dans ce champ de recherche. Comme nous l'avons

⁴² Advanced Planning System

exposés au premier chapitre, elles se focalisent notamment sur les moyens de mise en œuvre de cette coopération à tous les niveaux du cycle de vie du produit ou de l'AI.

Dans notre démarche, orientée SPI, et spécifiquement dédiée à la conduite opérationnelle des flux interentreprises, nous nous sommes appuyés sur les travaux de [HUGUET 94], [CAMALOT 00].

2.1. Définition de la coopération

Le dictionnaire définit la coopération comme « *une méthode économique par laquelle des personnes ayant des intérêts communs constituent une entreprise où les droits de chacun à la gestion sont égaux et où le profit est réparti entre les seuls associés au prorata de leur activité* »⁴³.

Ainsi la coopération est une action collective dirigée vers un but commun.

Dans les systèmes manufacturiers, cette coopération met en jeu des processus en interaction. Pour être porteur d'une plus grande productivité, ces interactions nécessitent une confrontation et des négociations entre les différents acteurs. Ainsi, la désagrégation du but commun vers un ensemble de buts individuels demande coordination et codécision. Ces codécisions sont négociées pour prévenir ou régler des conflits pouvant apparaître entre les décisions et les buts individuels.

2.2. Différents aspects de la coopération

La littérature identifie plusieurs aspects de la coopération. Nous en développons ici trois formes.

2.2.1. La coordination

La coordination (*lat. ordinatio, mise en ordre*) est la synchronisation des actions dans le temps. Elle cherche à gérer la cohérence des actions individuelles par rapport à l'ensemble des activités et à valider les objectifs individuels par rapport au but commun. La planification des tâches est, par exemple, une action de coordination.

2.2.2. La collaboration

La collaboration (*lat. cum, avec, et laborare, travailler*) signifie travailler ensemble. Le terme de collaboration est utilisé en lieu et place de coopération lorsque les actions individuelles ne sont pas différenciables. Ainsi lors de la conception d'un nouveau produit, des collaborations s'installent entre les différents métiers. On parle alors dans ce cas particulier de co-conception.

⁴³ Larousse, édition 1983

2.2.3. *La codécision*

La codécision est une collaboration relative au processus de décision. Dans le cas d'une décision prise en commun par un ensemble d'acteurs on parlera de codécision. Celle-ci se définit comme une collaboration décisionnelle.

Par exemple le vote est une codécision. Les choix individuels ne sont pas différenciés et seul le résultat final compte.

2.2.4. *La négociation*

La négociation se définit comme un moyen permettant la coopération entre différents partenaires. Elle vise à trouver un compromis acceptable entre des objectifs locaux, parfois divergeant, qui sont issus des différents centres de décision.

2.3. **Notre positionnement**

Notre objectif est de proposer une formalisation de la coopération visant à conduire les flux interentreprises de façon décentralisée.

Ainsi pour notre approche, la coopération est vue comme une action de prise de décision collective, mais distribuée, en vue de synchroniser les actions réparties chez les différents partenaires. Nous sommes dans un contexte de codécision, destiné à la coordination d'actions individuelles. Cette coopération s'appuie sur la négociation que nous définissons plus précisément à présent.

2.4. **Différents modes de coopération entre centres de décision**

[HUGUET 94] définit un cadre de quatre modes de coopération par la négociation entre des centres de décision représentant les différents services au sein d'une même entreprise. Nous nous proposons d'étendre cette typologie aux centres de décision autonomes et interdépendants que sont les entreprises constituées en AI. Ce cadre prend en compte deux critères :

- la position relative des deux négociants ;
- l'historique de la décision.

La position relative des deux négociants indique avec quel type de partenaire, la négociation a lieu. Si cette négociation est engagée avec un centre situé en amont⁴⁴ (un donneur d'ordres par exemple) on parlera alors de négociation amont. En revanche si la négociation est initiée avec un centre situé en aval (un fournisseur), nous serons en présence d'une négociation aval.

L'historique de la décision a une incidence sur le mode de coopération. Si le dialogue précède la décision, on parle alors d'un processus de négociation. En revanche si cette

⁴⁴ On parle ici de centre amont du point de vue de l'initiation de la demande. Cette vue est opposée au point de vue orienté flux de produit que nous avons adopté où le centre amont sera alors le fournisseur et non le donneur d'ordres.

négociation survient après la phase de décision, on sera en présence d'un processus de renégociation. Une décision antérieure est alors remise en cause (suite à l'occurrence d'un événement extérieur comme par exemple un retard de livraison). On cherche à redéfinir une nouvelle décision souvent la plus proche possible de la précédente.

Ces deux critères font ressortir les quatre modes de négociation suivants :

- *la négociation aval*. Ce mode de coopération est mis en jeu par un centre lorsque celui-ci a pris une décision et cherche à la valider auprès des centres situés en aval et chargés de la mettre en œuvre. C'est le cas d'un donneur d'ordres qui cherche à valider une nouvelle commande auprès de ses fournisseurs.
- *la négociation amont*. Ce mode de coopération apparaît dans un centre de décision donné lorsqu'il coopère avec un centre amont qui lui a transmis une décision en vue de la faire valider. C'est le cas du fournisseur qui cherche à vérifier la faisabilité d'une nouvelle commande provenant de l'un de ses donneurs d'ordres.

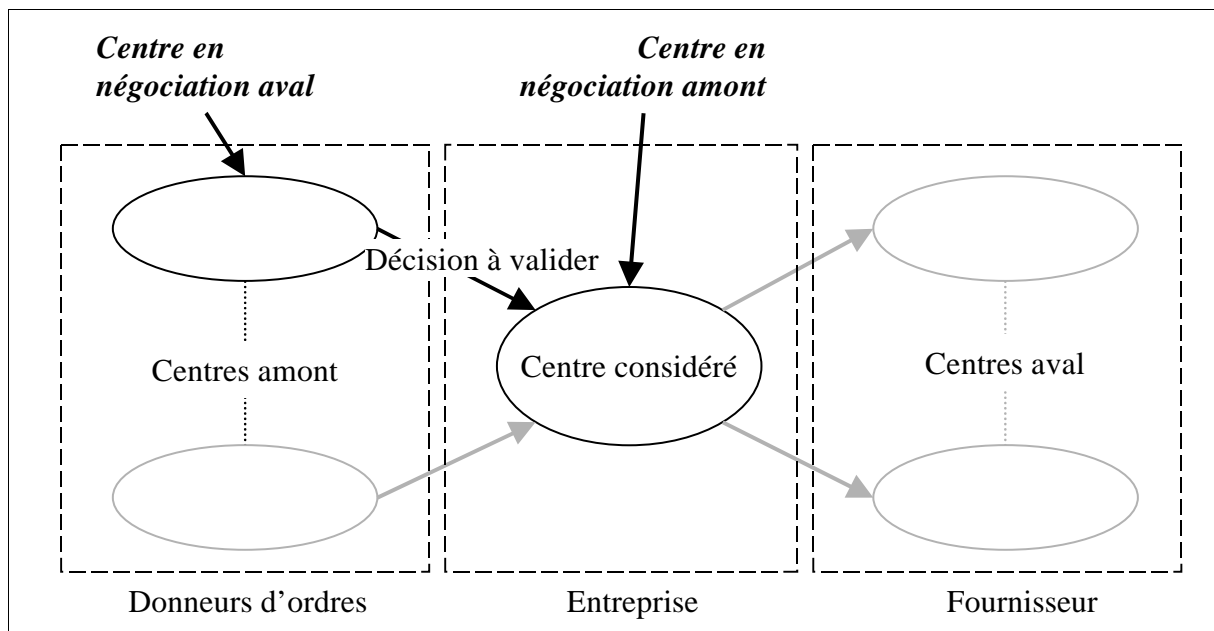


Figure 37. La négociation aval et amont

- *la renégociation amont*. Ce mode de coopération peut survenir dans un centre de décision dans deux situations.
Soit lorsque le centre considéré sollicite un centre amont pour modifier une décision précédemment acceptée. Cette situation reflète le cas d'une entreprise subissant un aléa qui l'empêche de livrer une commande dans les temps.
Soit lorsque le centre considéré est sollicité par un centre amont remettant en cause une décision précédemment validée. Un donneur d'ordres peut chercher par exemple à modifier une commande en terme de quantité ou de délai de livraison.

- *la renégociation aval*. Ce mode de coopération correspond également à deux situations. Soit lorsque le centre modifie une décision prise antérieurement et cherche à valider cette modification auprès des centres aval chargés de mettre en œuvre les décisions. Soit lorsqu'un centre aval le sollicite pour mettre à jour une décision qui avait été préalablement négociée.

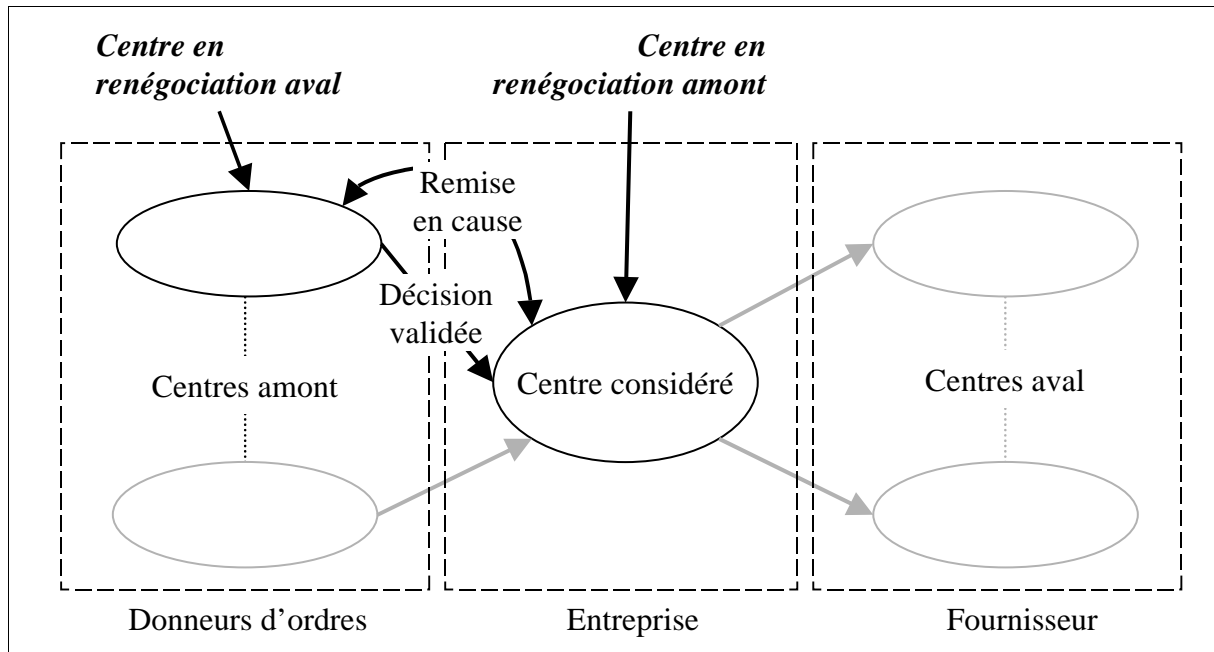


Figure 38. La renégociation aval et amont

Ces négociations et renégociations peuvent nécessiter un processus itératif pour atteindre la situation de repos accessible par l'acceptation réciproque ou le refus de l'un des négociants.

Les définitions et le cadre présentés ici forment une structure pour la formalisation que nous avons développée. Afin d'éviter de trop nombreuses renégociations, il est important d'avoir à l'esprit la recherche d'une solution robuste plutôt qu'une solution optimale (en termes de coût ou de délai). En effet, l'environnement des AI étant soumis à de fortes perturbations, une solution optimale un jour ne le sera vraisemblablement plus le lendemain. Et des renoncements trop nombreux découlant d'un système trop « nerveux » induiraient des surcoûts importants toujours présents lors de la remise en cause de la décision.

Nous nous sommes ici plus particulièrement intéressés à la négociation comme outil de codécision. C'est dans ce cadre coopératif que nous prenons en compte la gestion et le pilotage d'une AI.

3. Organisation de la décision

3.1. La problématique de la prise de décision distribuée

Comme nous venons de le voir la négociation est une réponse au besoin qu'ont les entreprises de prendre des décisions distribuées, tout en assurant une cohérence globale. Ces entreprises évoluent dans un environnement complexe où les acteurs internes et externes interagissent. Nous allons dans cette partie définir plus précisément cet environnement que l'on qualifie de fluctuant et d'incertain et montrer en quoi les décisions prises en son sein sont de plus en plus difficiles.

3.1.1. Une évolution dans un environnement complexe

a) Environnement technique

L'environnement technique des entreprises a fortement évolué ces dernières années. C'est en premier lieu l'apparition des nouvelles technologies qui a le plus bouleversé la gestion de l'information dans les entreprises. Cette accélération de la circulation des informations s'est aussi accompagnée d'une évolution des moyens de production et de leur gestion. La réduction de plus en plus importante du « time to market »⁴⁵ et le raccourcissement du cycle de vie des modèles de produit impose de nouveaux modes de gestion tels que l'ingénierie concurrente. Les outils de GPAO ont aussi fortement évolué ces dernières années. Les entreprises sont passées d'un mode de gestion avec des outils de type MRP à une gestion beaucoup plus globale avec les ERP. A présent les APS, considérés comme une couche supérieure pour les ERP, semblent avoir pris le pas. C'est en partie grâce à l'évolution des ordinateurs (calculateurs de plus en plus puissants) et des dispositifs informatiques (bases de données objets,...) que ces outils peuvent aujourd'hui exister. Il ne faut pas oublier les progrès considérables apportés à la logistique qui imposent aux entreprises des flux de plus en plus tendus.

b) Environnement économique

Le marché a fortement évolué provoquant un passage vers une économie de marché mondiale.

Cette évolution a été accompagnée dans les entreprises d'un changement radical de mode d'optimisation, qui est passé de celui des économies d'échelle et de vitesse, à ceux des économies de vitesse et de variété (cf. page 22 : La structure d'interaction) [MONATERI 97b].

De plus cette orientation économique vers les besoins des clients, impose aux entreprises d'être agiles pour ne pas subir la versatilité de ces derniers. La recherche d'une performance économique est complexe, elle est à la fois liée à la réduction des stocks de produits, mais

⁴⁵ Dans le secteur automobile, l'apparition d'un nouveau produit est passé d'un véhicule tous les cinq ans à un tous les trois ans. Cette tendance s'accompagne d'une diversité de l'offre produit avec des options de plus en plus nombreuses.

aussi à la capacité de répondre rapidement aux demandes clients. Cette recherche de performance s'ajoute à l'instabilité de l'environnement dans lequel les décisions sont prises.

Enfin les modifications des organisations par la désintégration verticale et l'externalisation des activités non stratégiques à l'entreprise engendrent des incertitudes supplémentaires et une plus grande complexité de la prise de décision.

3.1.2. Structuration de la décision

Les différentes structures organisationnelles présentées dans le chapitre II (Figure 3. Classification des structures organisationnelles selon [HOLLOCKS 97] et [NEUNREUTHER 98]) impose des modes de décision divers.

a) Approche hiérarchisée

Dans les structures hiérarchisées les différents centres sont coordonnés par une entité hiérarchiquement supérieure (Figure 39). Les prises de décision pour un niveau sont ici centralisées dans un centre coordinateur qui possède l'ensemble des informations nécessaires transmises par les centres qu'il supervise.

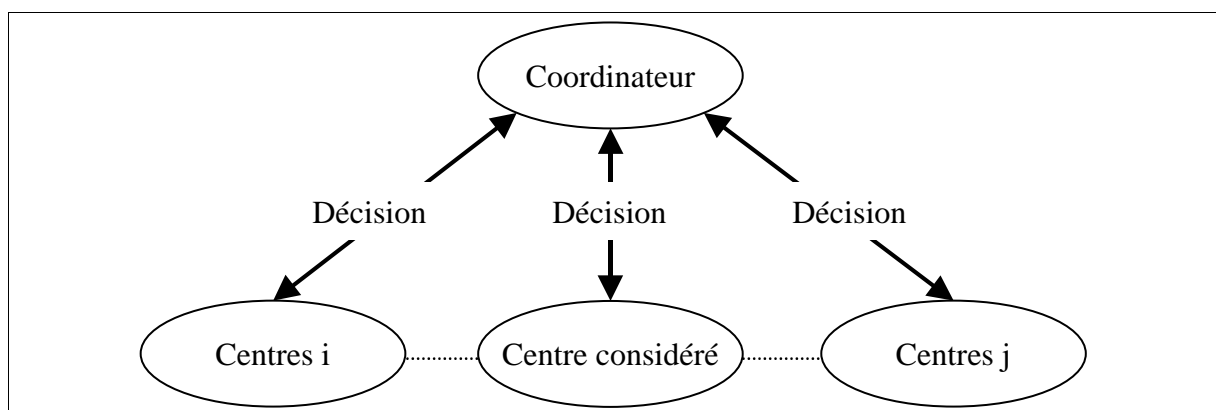


Figure 39. Réseaux avec coordinateur – approche hiérarchique

Cette centralisation de la décision permet d'avoir l'assurance d'une cohérence des choix. En revanche, une telle approche ne permet pas d'illustrer le caractère distribué des décisions que l'on rencontre dans une Architecture Industrielle quelconque. Dans le cas de certaines filières où l'intégration verticale est fortement présente, le réseau avec coordinateur peut s'avérer représentatif.

b) Approche distribuée

Dans l'approche distribuée, nous sommes en présence d'un réseau de centres de décision autonomes (Figure 40) [HUGUET 94]. On peut décrire ce réseau par un graphe dont les sommets représentent les centres de décision et les arcs les actions de prise de décision. Cette

approche permet d'illustrer les contraintes à respecter dans un centre de décision qui découlent des centres amont et influent sur les centres aval. Si les contraintes appliquées à un centre sont trop restrictives, la décision est alors impossible. On parle alors de défaut d'autonomie. Dans ce cas de figure les centres amont ne pourront pas valider leurs décisions. La négociation pour la recherche d'une décision commune est alors initiée.

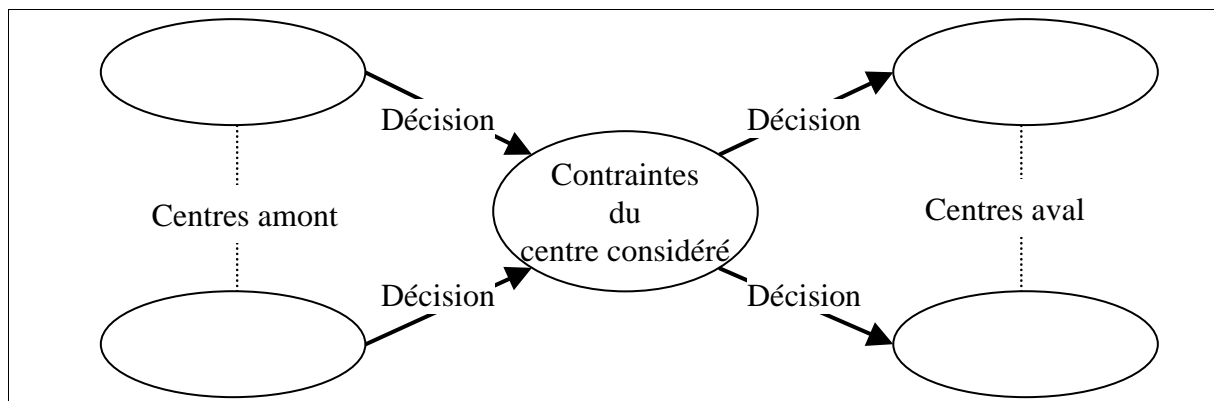


Figure 40. Réseau de centres de décision indépendants – Approche distribuée

Contrairement à l'approche par coordinateur, cette approche permet par définition d'illustrer le caractère distribué des décisions. En revanche elle demande la mise en point de méthodes spécifiques de gestion pour assurer une cohérence globale des différents choix. Ce sont ces méthodes que nous proposons de développer dans ce chapitre.

La thématique de la distribution de la décision est d'actualité. Le LAMIH propose une formalisation d'un système de pilotage décentralisé pour l'aide à la conception de produits complexes (application à GEC-ALSTOM) [TRENTESAUX 01]. Le DIAM développe une méthode de décentralisation des mécanismes de pilotage dans le cadre de la relation DO/F. Dans cette approche, l'ensemble des Fournisseurs en relation avec un Donneur d'Ordres sont assimilés à une entreprise virtuelle dont les éléments par un jeu de propositions en réponse à un appel d'offres répartissent le travail à fournir [OUNNAR 01].

Un apport supplémentaire de l'approche distribuée par rapport à l'approche centralisée est sa capacité à prendre en compte une entreprise à travers l'ensemble des Architectures Industrielles qui la concerne. En effet, les outils centralisés demande un regroupement de l'ensemble des informations liées à un niveau hiérarchique, regroupement difficile à mettre en œuvre dans le cas de coexistence de plusieurs Architectures Industrielles

c) *Les entreprises virtuelles*

Les entreprises peuvent se regrouper autour d'un projet pour faire face soit à la concurrence soit répondre à une demande largement supérieure aux capacités individuelles des partenaires. Elles se constituent en ce que l'on appelle une entreprise virtuelle [ETTINGHOFFER 92], [BRILMAN 95], [GORANSON 97].

Les décolleteurs de la vallée de l'Arve [PECQUEUR 96] constituent une entreprise virtuelle. Ils répondent communément aux appels d'offres d'importants donneurs d'ordres et se répartissent les charges de production entre eux. Même si extérieurement une seule entreprise, qui joue en quelque sorte le rôle du maître d'œuvre, est en relation direct avec le client, ce sont plusieurs entreprises qui répondent ensemble à l'offre. Comme le rôle du maître d'œuvre est désigné à chaque nouvelle commande en fonction du client, ce rôle « tourne ». On est en présence d'une entreprise virtuelle dans laquelle la gestion est effectuée sur un mode collaboratif. On parle aussi dans ce contexte de centre de compétences.

Lorsqu'une entreprise virtuelle devient permanente, on parle alors de consortium puis d'entreprise étendue [BROWNE 95], [CLOUTIER 99]. C'est le cas d'Airbus qui est devenu EADS.

La structuration en réseau des entreprises a débuté vers la fin des années 80. Dans ces regroupements, on retrouve aussi l'entreprise réseau [BUTERA 91] et la structure d'entreprises en grappe [QUINN-MILLS 94].

Les décisions, dans ces organismes qui réalisent un système distribué, dépendent de l'interopérabilité (coopération des services, ressources) des acteurs. Ces structures demandent une intensification des communications pour répondre à la distribution des prises de décision.

3.1.3. *Notre approche de la distribution de la décision*

Nous considérons les AI en tant que réseau de centres de décision indépendants. Cette approche distribuée permet de prendre en compte l'autonomie décisionnelle de chacune des entreprises et structure les besoins de propagation des informations nécessaires au pilotage.

3.2. **Approche par contraintes**

Comme nous venons de le voir, la décision consiste à faire un choix en essayant de respecter les contraintes agissant sur le système. Dans cette partie, nous allons étudier l'approche du problème de la satisfaction de contraintes qui est l'une des réponses possibles au caractère restrictif de la prise de décision.

3.2.1. *Le principe*

Le principe du problème de satisfaction de contraintes ou CSP (Constraint Satisfaction Problem) est utilisé aussi bien en Recherche Opérationnelle, en Intelligence Artificielle que dans le domaine de l'aide à la décision [JEGOU 91], [MONTEIRO 99], [THIERRY 94]. Cette approche permet de cerner un problème de choix en exprimant d'une part les domaines décisionnels et d'autre part les contraintes qui influent sur le choix des valeurs à affecter à chacun des domaines. La recherche de l'existence de solutions à un CSP est un problème NP-complet.

On désigne le CSP par $P = (X, D, C, R)$, composé de :

- un ensemble X de n variables (X_1, X_2, \dots, X_n) ,
- un ensemble D de n domaines (dom) pour les variables de X , où le domaine $\text{dom}(X_i)$ définit l'ensemble des valeurs pouvant être prises par la variable X_i ,

- un ensemble de m contraintes (C_1, C_2, \dots, C_m),
- un ensemble R de relations spécifiant les contraintes.

Chaque contrainte est composée d'un sous-ensemble $\{X_i, \dots, X_q\}$ de X , elle est étiquetée par la relation R_p de R , sous-ensemble du produit cartésien $\text{dom}(X_i) \times \dots \times \text{dom}(X_q)$, qui spécifie (en extension ou en intention) quelles valeurs des variables X_i, \dots, X_q sont compatibles entre elles. Les contraintes représentent les règles que doivent respecter les solutions au problème.

On appelle solution d'un CSP, toute instanciation de valeurs à toutes les variables qui respecte l'ensemble des contraintes.

On parle de CSP discrets lorsque les variables de décision sont discrètes et les domaines finis. Lorsque les domaines sont continus et les variables réelles, on parlera de CSP continus.

a) *Exemple d'une représentation d'un problème discret par un diagramme de contraintes :*

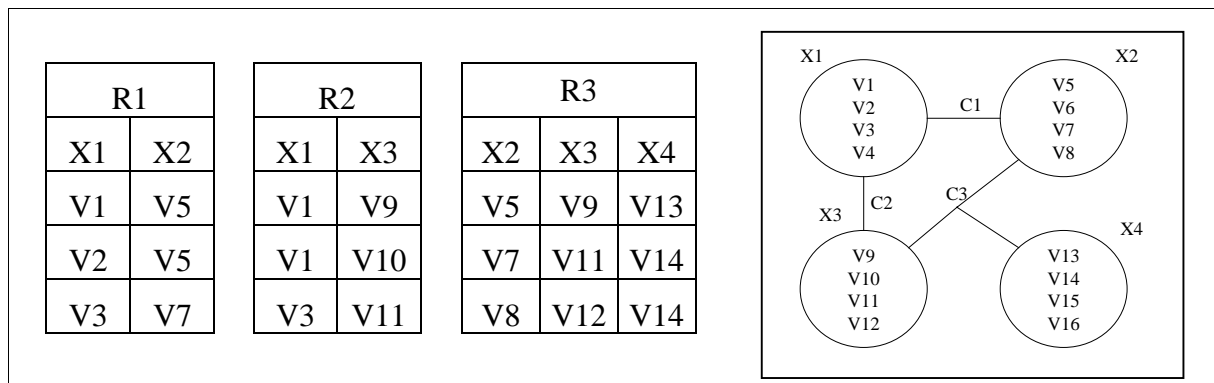


Figure 41. Diagramme de contraintes et tableau des relations

Le schéma de droite de la Figure 41 illustre les relations existant entre plusieurs domaines. Ces hypergraphes sont appelés diagrammes ou réseaux de contraintes. Les relations exprimant les contraintes sont ici données en extension⁴⁶ par des tables de vérité. Ces tables expriment les correspondances des valeurs des domaines en relation qui respectent les contraintes. Ainsi dans la table de vérité R1, exprimant les relations respectant la contrainte C1, la valeur V1 de X1 demande la valeur V5 pour le domaine X2.

Dans cet exemple, les quadruplets (V1,V5,V9,V13), (V3,V7,V11,V14) valident toutes les contraintes du problème. Ils en représentent donc les solutions.

Ce problème est dit ternaire car il existe au moins une contrainte d'arité trois (qui met en relation trois domaines). Dans le cas où, l'ensemble des contraintes ne dépasse pas l'arité deux, on parlera alors d'un CSP binaire.

⁴⁶ On peut aussi exprimer une relation en intention (ex : $X_2 + X_3 = X_4$).

b) Exemple d'une représentation d'un problème continu :

Le schéma de droite de la Figure 42 représente graphiquement le CSP posé. Il s'agit ici d'un problème continu binaire impliquant uniquement deux domaines. Une représentation graphique suffit à déterminer l'espace réduit des solutions.

Ici, les contraintes sont exprimées en intention.

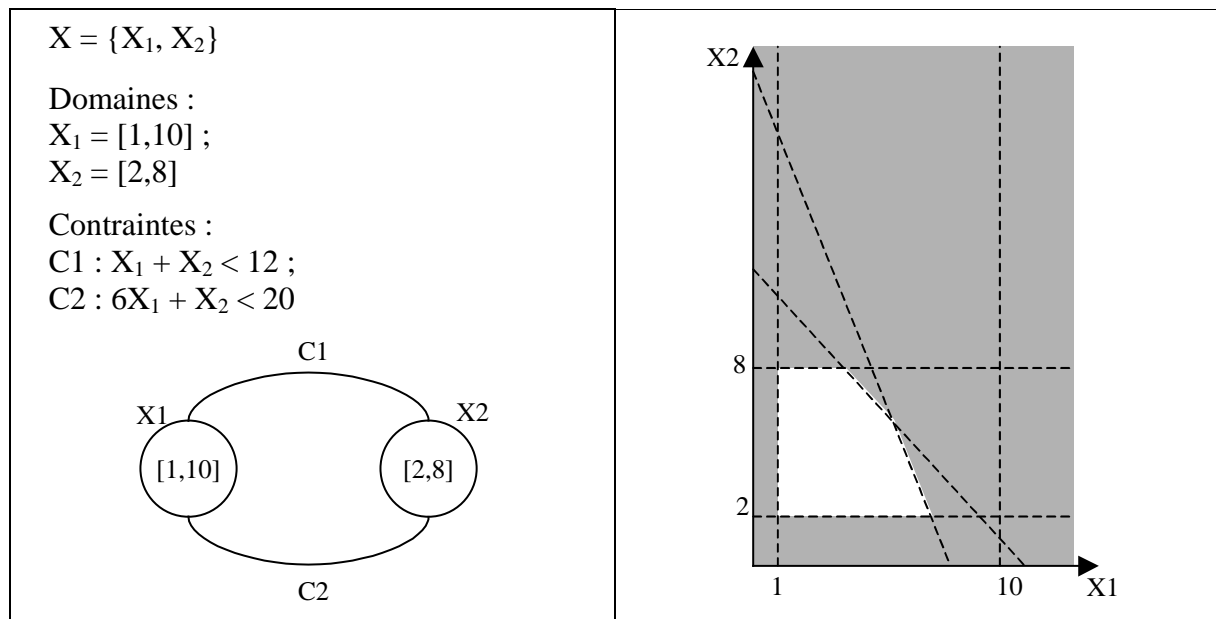


Figure 42. Représentation graphique du CSP continu et relations en intention

c) Le filtrage

Prouver l'existence de solutions ou trouver une solution dans un CSP sont des tâches NP-difficiles, c'est pourquoi une étape de filtrage ou de réduction de l'espace de recherche est souvent appliquée avant la phase de recherche de solutions.

Afin de réduire l'espace de recherche du problème, on peut se servir des contraintes. En effet, une solution doit respecter l'intégralité des contraintes. On peut donc en réduisant les domaines concernés par une contrainte aux valeurs admissibles par celle-ci réduire l'espace total de recherche des solutions. Une restriction sur un domaine a des conséquences sur l'espace des autres domaines (en s'appuyant une nouvelle fois sur les contraintes). On se base sur cette propriété pour réduire encore l'espace des solutions. On parle alors de propagation de contraintes. Lorsque la propagation des contraintes s'effectue sur un ou une partie seulement de l'ensemble des domaines, on parle de filtrage local. Si la propagation est complète, on parle de filtrage global.

Dans notre cas, un filtrage restreint à la seule entreprise sera qualifié de local, une propagation des contraintes vers l'ensemble des partenaires concernés assurera un filtrage global.

d) La relaxation de contraintes

Dans le cas où l'espace des solutions est vide, il est possible d'infléchir certaines contraintes. Cette démarche, appelée relaxation de contraintes permet de trouver une solution qui respecte une partie seulement de l'ensemble des contraintes appliquées aux domaines.

Ce principe sera utilisé pour la détermination d'une proposition d'une demande initiale.

3.2.2. *Décision sous contraintes*

Si l'ensemble des contraintes peut être respecté, la décision sous contraintes est alors possible. L'analyse sous contraintes apparaît donc comme un outil aidant à assurer la cohérence des décisions d'un centre, compte tenu des contraintes issues des centres situés en amont et en aval.

3.2.3. *Décision sur les contraintes*

Si l'ensemble des contraintes ne peut être respecté, la décision sous contraintes est alors impossible. On parle alors d'un défaut d'autonomie du décideur qui n'a pas l'aptitude suffisante pour faire un choix. Dans ce cas, la décision ne peut être prise uniquement en relaxant certaines contraintes. Cette démarche est appelée décision sur les contraintes.

3.2.4. *Analyse sous contraintes dans un centre de décision*

La prise de décision dans un centre définit un caractère à la fois local et global : local au regard des contraintes qui lui sont propres, global par rapport aux contraintes issues de ses partenaires.

Une décision doit aussi être à la fois cohérente vis-à-vis de l'état du système, au moment où elle est prise, et vis-à-vis des nouvelles contraintes découlant de l'introduction de la nouvelle commande.

La décision sous contraintes dans un centre de décision a la spécificité d'être dynamique. En effet, on a besoin de vérifier s'il existe des solutions chaque fois qu'une ou des contraintes sont ajoutées ou enlevées. C'est le cas par exemple lorsqu'un centre de décision reçoit une nouvelle commande ou doit modifier son environnement. Ainsi l'analyse sous contraintes dans un centre de décision est un problème de type CSP dynamique. Cette catégorie de CSP a été formalisée par [BESSIERE 91].

Un CSP dynamique P , est une suite de CSP statiques $P_{(0)}, \dots, P_{(i)}, P_{(i+1)}, \dots$, chacun étant le résultat d'un changement dans le précédent, imposé par une relation extérieure. Ce changement peut être une restriction (une nouvelle contrainte est imposée sur l'ensemble des variables) ou une relaxation (une contrainte présente dans le CSP est enlevée). Lors d'une

restriction, l'ensemble des solutions d'un CSP peut décroître, et lors d'une relaxation il peut s'accroître.

Donc pour $P_{(i)} = (X, D, C_{(i)}, R_{(i)})$ on aura $P_{(i+1)} = (X, D, C_{(i+1)}, R_{(i+1)})$ avec $C_{(i+1)} = C_{(i)} +/- C_k$, C_k étant une contrainte. Au départ $P_{(0)} = (X, D, \emptyset, \emptyset)$.

3.2.5. *La cohérence globale d'un ensemble de décisions distribuées*

La performance de la distribution décisionnelle tient plus dans la garantie de sa cohérence globale que dans sa performance intrinsèque. Nous allons dans ce paragraphe nous poser la question de la validité globale d'un ensemble de décisions distribuées.

Ce questionnement n'est pas trivial, et nous ne pouvons pas apporter dans l'état actuel des connaissances une preuve formelle garantissant cette cohérence. Nous avons fait le choix d'effectuer une analogie avec la programmation par contraintes en rapprochant le concept de la négociation bilatérale et le filtrage par cohérence d'arc.

En effet, un filtrage infini sur un ensemble de domaines discrets ne subissant que des contraintes binaires dont l'hypergraphe est un arbre, semble garantir l'existence d'une solution au problème, dans le cas où aucun des domaines n'est vide.

Mais avant d'établir cette analogie, nous présentons succinctement la cohérence d'arc.

a) *La cohérence d'arc*

La méthode de filtrage la plus souvent pratiquée est celle qui calcule la cohérence d'arc. Le calcul de la cohérence d'arc ne résout pas le problème, mais il élimine une fois pour toutes des incohérences locales qui ne peuvent participer à aucune solution. Une vérification de k-cohérence supprime toutes les incohérences sur des sous-ensemble de taille k des n variables. Ainsi le calcul de la cohérence d'arc vérifie la cohésion des valeurs pour chaque couple de variables liées par une contrainte.

L'exemple de la Figure 43 illustre l'application de la cohérence d'arc à un CSP binaire (modifié de [MACKWORTH 77]). Chaque sommet représente une variable pour laquelle les valeurs possibles sont indiquées. Chaque arête est étiquetée par l'ensemble des paires de valeurs permises par la contrainte entre les deux variables reliées.

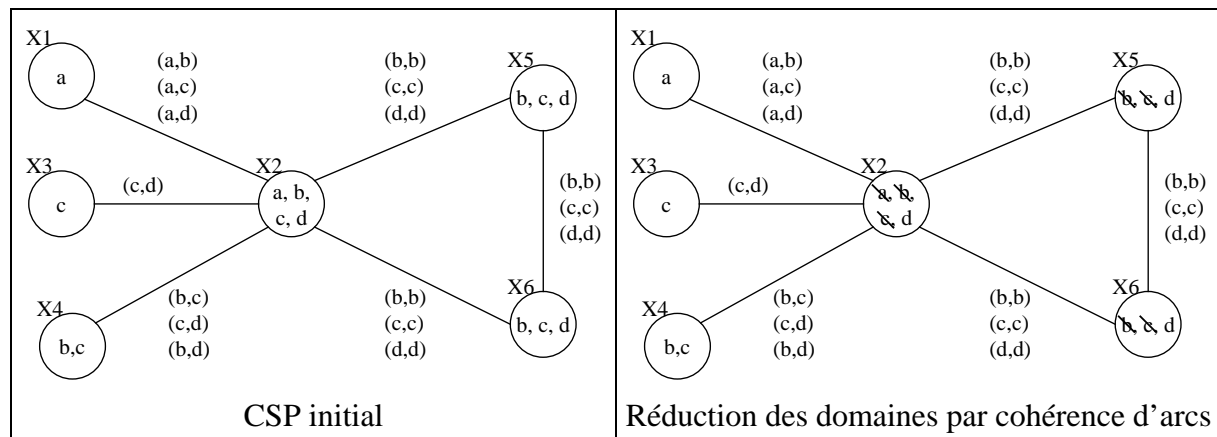


Figure 43. Application de la cohérence d'arc

b) Application à un pilotage distribué entre plusieurs entreprises

Dans une AI, les décisions se doivent de respecter l'ensemble des contraintes agissant sur le système. Chacune des entreprises doit donc prendre sa décision en respectant ses exigences internes (contraintes propres à son domaine d'action) et celles de ces partenaires (contraintes issues de ses donneurs d'ordres et de ses fournisseurs). On peut se ramener alors à un CSP dynamique. Dans ce cas l'ensemble des contraintes à ajouter provient de la nouvelle commande. Il s'agira alors de vérifier la cohérence de ces nouvelles contraintes vis-à-vis de l'ensemble des domaines du système. La recherche du respect des exigences externes est basée sur un ensemble de négociations bilatérales.

Dans le cas de contraintes liées au délai de livraison, la concertation aura lieu entre :

- le donneur d'ordres (initiateur de la commande) et l'entreprise considérée ;
- l'entreprise considérée et ses fournisseurs (apportant les matières premières nécessaires).

La Figure 44 donne un exemple concernant une entreprise d'assemblage en liaison avec son donneur d'ordres et trois fournisseurs de premier rang. Les contraintes temporelles liées à cette livraison que l'entreprise doit respecter sont les suivantes :

- la date de livraison du produit fini doit être postérieure à la date de disponibilité en interne (contrainte pouvant donner lieu à une négociation) :
 $D_6 > D_5$; (1)
- la date de livraison des matières premières nécessaires doit être antérieure à la date de d'utilisation en interne (contrainte pouvant donner lieu à une négociation) :
 $D_1 < D_4, D_2 < D_4, D_3 < D_4$; (2), (3), (4)

- le processus interne de fabrication :
 $D_5 > D_4 + \text{temps_de_fabrication}^{47}$. (5)

Un filtrage d'arc cohérence pour ces cinq contraintes assurent l'existence ou non d'une solution. La propagation des contraintes permet de valider cette cohérence vis-à-vis des autres partenaires en liaison avec F1 et DO1.

Ainsi, un mécanisme décisionnel qui respecte le principe de la propagation des contraintes, assure à la fois l'autonomie des décisions de chaque centre et la cohérence des décisions entre centres. Un ensemble de décisions bilatérales concertées deux à deux permet alors de garantir la cohérence globale dans une AI dont la structure est arborescente comme c'est le cas dans l'exemple ci-dessous pouvant être appliquée à la structure de l'AI présentée Figure 36 à page 75. En revanche des structures où une entreprise est à la fois donneur d'ordres et fournisseur donne une structure cyclique pour laquelle la cohérence d'arc – un ensemble de négociations bilatérales – ne peut garantir la satisfiabilité⁴⁸.

⁴⁷ Dans l'exemple de la Figure 44, le temps_de_fabrication a une valeur de une unité de temps.

⁴⁸ La satisfiabilité : un CSP satisfiable possède des solutions.

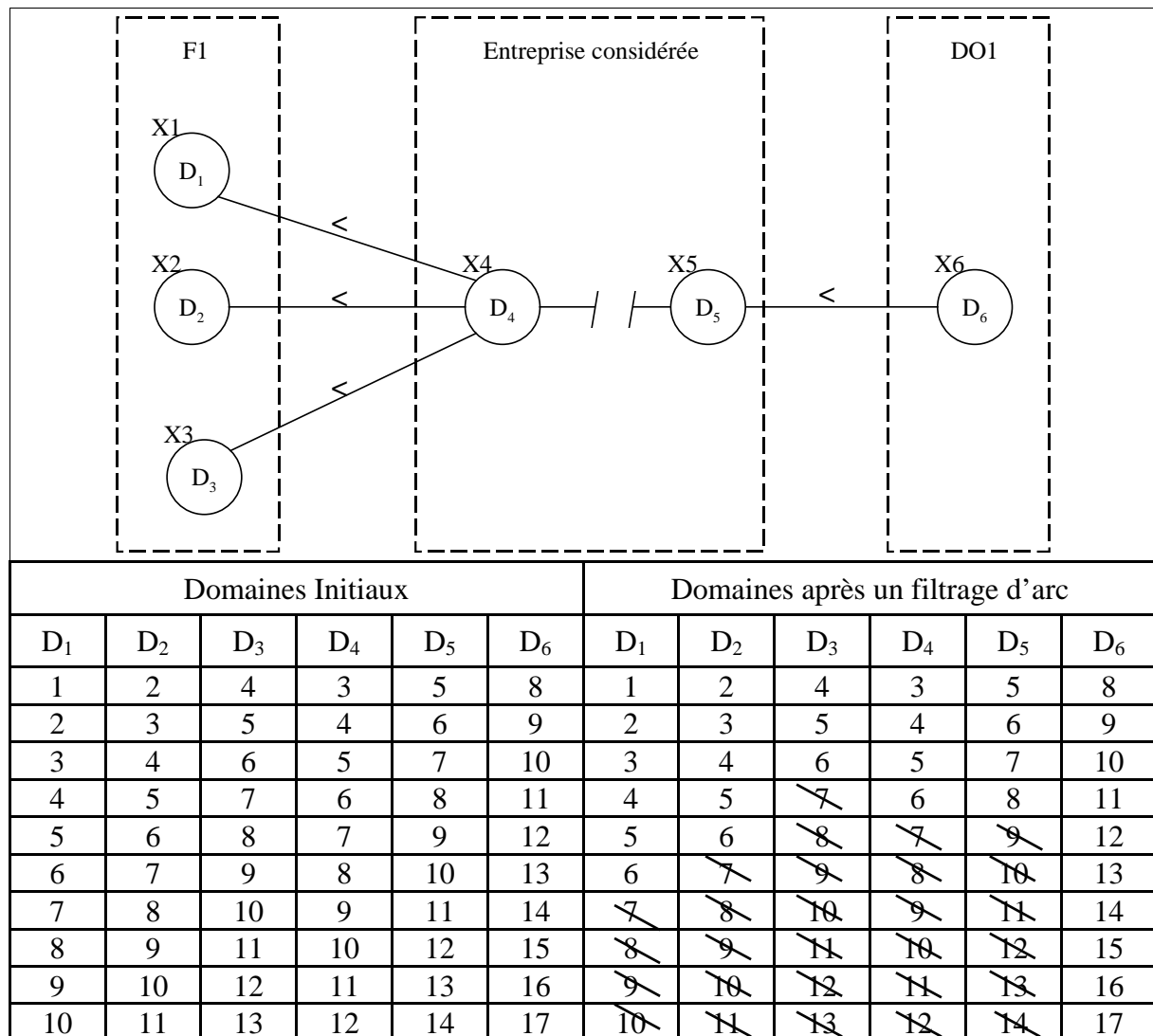


Figure 44. Diagramme de contraintes liées au respect des délais

4. Formalisation de la coopération dans une Architecture Industrielle

4.1. Négociation et prise de décision

En nous appuyant sur le formalisme développé dans le chapitre précédent, nous constatons que chaque entreprise appartenant à l'Architecture Industrielle est vue comme un centre de décision indépendant capable de faire évoluer le système entrant dans son domaine d'action. Dans un cadre coopératif, les décisions prises en interne dans chacun de ces centres doivent être concertées. La coopération est définie comme une volonté d'agir collectivement vers un même but. Dans le cas du pilotage des flux interentreprises, la coopération peut être vue comme la coordination des moyens des différentes entreprises constituant l'Architecture Industrielle qui vise à produire un bien en minimisant globalement le triptyque

coût / qualité / délai. La coordination permet de rendre les actions individuelles cohérentes et vise à les synchroniser.

La prise de décision est déclenchée lors de la modification de l'environnement. Cette modification peut être externe à l'environnement direct du décideur. C'est le cas à la réception d'une nouvelle demande provenant d'un donneur d'ordres ou lors de la répercussion d'un aléa survenu chez un fournisseur par exemple. Mais cette modification peut résulter aussi d'une évolution interne lorsqu'un imprévu survient au sein même de l'entreprise considérée.

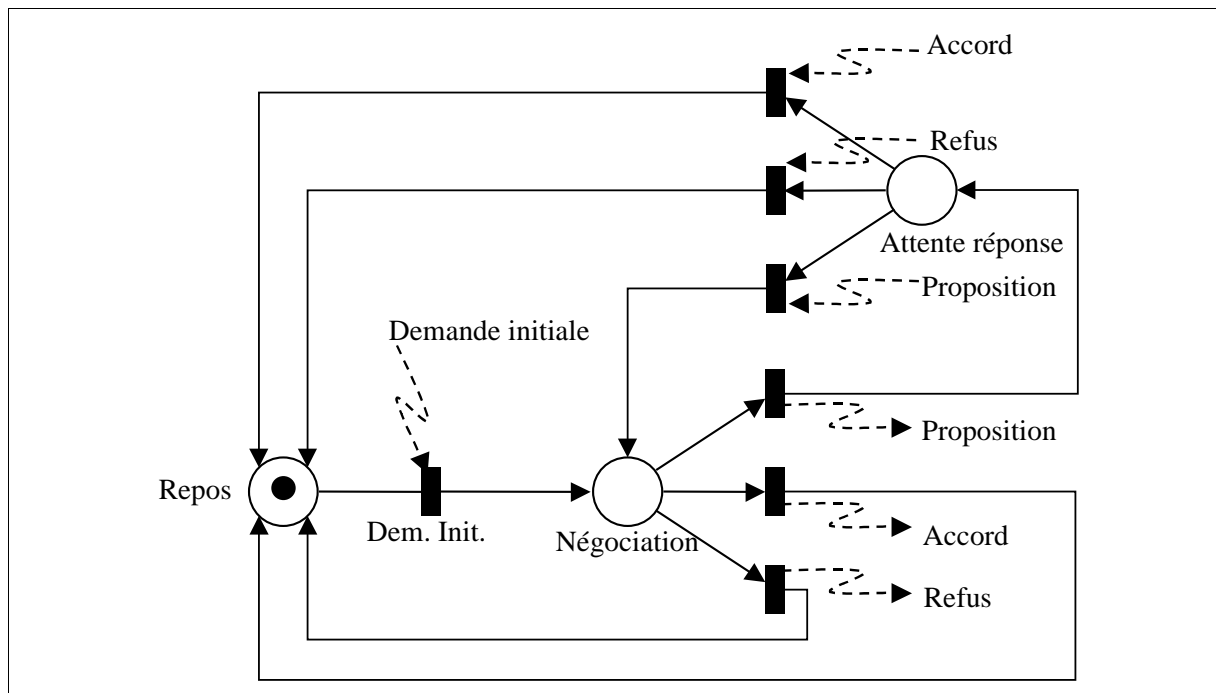


Figure 45. Évolution de la négociation

Le réseau de Petri (Figure 45) illustre le mécanisme général de prise de décision. À la réception d'une demande initiale, le jeton de la place Repos, illustrant l'absence de négociation, est consommé. La phase de négociation offre trois possibilités de tirs. En fonction de l'étude de faisabilité de cette demande, le décideur peut, soit poursuivre la négociation en retournant une proposition, soit la stopper par l'envoi d'un accord, soit la stopper par un refus. En réponse à l'envoi d'une proposition, c'est le partenaire qui déterminera le tir possible.

Ce mode de prise de décision a un caractère itératif. En effet, l'étude de faisabilité peut éventuellement provoquer, lorsque le champ de la décision s'étend au-delà de l'entreprise, l'envoi de demandes initiales vers des fournisseurs qui devront à leur tour entrer en phase de négociation [MONTEIRO 00]. Le décideur devra alors tenir compte des prérogatives de ses partenaires lors de sa prise de décision. C'est par ce processus que sont propagées les contraintes internes de chacun des acteurs de la chaîne logistique.

4.2. Mécanismes internes de prise de décision

4.2.1. *Faisabilité d'une demande initiale*

Comme nous venons de le voir, à la réception d'une demande initiale issue d'un donneur d'ordres, l'entreprise a le choix entre trois décisions. Ce choix s'effectue en fonction des contraintes induites par la nouvelle demande.

L'entreprise :

- peut accepter pleinement la demande en respectant l'intégralité des contraintes (Accord),
- peut faire le choix de proposer des modifications sur les contraintes (Proposition),
- ou tout simplement peut refuser la demande provenant du donneur d'ordres (Refus).

Le choix entre ces trois modes a été étudié pour des centres de décision appartenant à une seule et même entreprise [CAMALOT 97] en se basant sur l'existence ou non d'un défaut d'autonomie du centre de décision. L'autonomie est satisfaite si l'ajout des nouvelles contraintes n'engendre pas d'incompatibilité avec les contraintes pesant déjà sur le décideur. Dans le cas contraire, on parlera d'un défaut d'autonomie.

Si l'autonomie est satisfaite, le centre peut prendre sa décision en respectant l'ensemble des contraintes (décision sous contraintes). Par contre, si un défaut d'autonomie est décelé, le centre a la possibilité de remettre en cause une des nouvelles contraintes externes pour satisfaire sa propre autonomie (décision sur les contraintes).

Dans une Architecture Industrielle constituée d'un ensemble d'entreprises autonomes, l'autonomie est satisfaite si la décision à prendre permet de respecter l'ensemble des contraintes agissant sur le centre de décision. Ces contraintes sont issues de l'état du système avant la nouvelle décision et des paramètres de la décision elle-même.

Ici, le choix du mode s'effectue en se basant sur un algorithme d'évaluation d'une demande initiale.

L'objectif de cette étape est de déterminer, à partir de la connaissance de l'état du système, si l'entreprise β peut accepter ou non une demande initiale provenant de son donneur d'ordres α . Dans notre cas, nous appuyons la prise de décision sur la charge du centre de production.

De façon à déterminer rapidement dans quelles conditions l'entreprise est capable de réaliser une nouvelle commande, une comparaison est effectuée entre la charge induite par cette nouvelle fabrication, et la marge libre restante sur chaque période de planification (Figure 46).

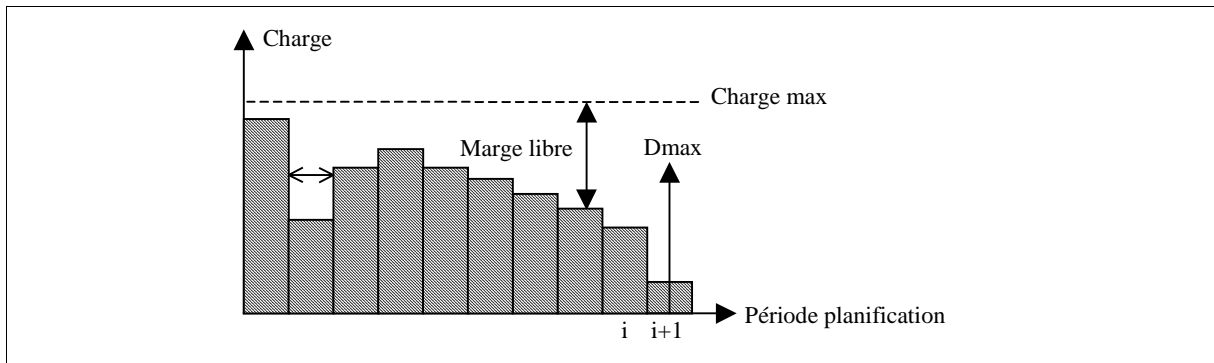


Figure 46. Plan de charge d'un centre de production

Cette évaluation est effectuée en se focalisant sur l'activité goulot de l'entreprise. Nous faisons l'hypothèse que cette activité critique reflète significativement la charge globalement absorbable par l'entreprise. Ainsi, les autres activités amont et aval seront déterminées par simple décalage dans le temps en fonction de la production existante sur l'activité goulot.

Remarque. — Cette hypothèse forte découle de la réalité physique de l'exemple industriel qui a induit ces travaux. Nous l'aborderons en détail dans le chapitre suivant.

Cette évaluation se décompose en deux phases. La première permet de détecter l'existence ou non d'un défaut d'autonomie et initie d'éventuelles négociations avec les fournisseurs. La seconde phase permet, quant à elle, de déterminer dans quelle mesure la demande devrait être modifiée afin de respecter l'ensemble des contraintes temporelles présentes sur la chaîne logistique.

Nous avons fait le choix d'appuyer la coopération sur la négociation des dates de livraison qui ont un rôle très important dans le pilotage d'une Architecture Industrielle. En effet l'objectif principal d'optimisation des outils liés à la gestion d'une chaîne logistique est de réduire au maximum le « gras logistique » qui reflète le temps gaspillé par une mauvaise coordination des actions.

4.2.2. Mécanisme d'évaluation

L'étude de faisabilité d'une nouvelle commande cherche à déterminer si l'introduction de cette charge supplémentaire est possible compte tenu de l'état du système. Si l'ensemble des contraintes s'exerçant sur l'entreprise ne peut être respecté, le mécanisme d'évaluation cherchera à relaxer certaines de ces contraintes pour satisfaire l'autonomie du centre de décision. Avant de présenter le principe de cette évaluation, nous allons réaliser une typologie des contraintes influant sur la faisabilité.

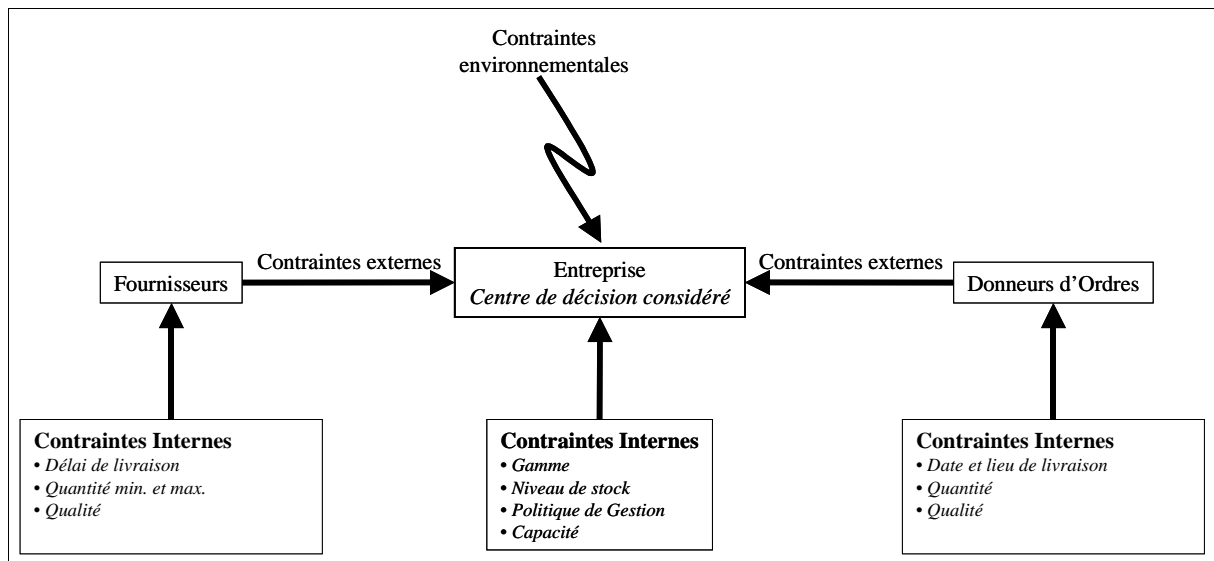


Figure 47. Contraintes sur un centre de décision

Nous pouvons répartir les différentes contraintes suivant deux domaines distincts (Figure 47) :

- les contraintes internes qui entrent dans le domaine d'action de l'entreprise considérée,
- les contraintes externes qui découlent, soit des autres entreprises composantes de l'AI, soit de l'environnement extérieur.

Voici, en substance, une typologie des différentes contraintes influençant la prise de décision.

a) *Les contraintes internes influant sur la faisabilité*

Elles sont de deux types,

- les contraintes temporelles :
 - le temps de fabrication unitaire,
 - le temps de changement de production,

Le temps de fabrication unitaire informe sur le temps nécessaire pour produire un lot de fabrication du produit désiré. Le temps de changement de production correspond au délai nécessaire à la reconfiguration des ressources de production (changement d'outils, réglage des machines, ...).

- les contraintes physiques :
 - état des stocks des matières premières et de produits finis,
 - taille des lots de fabrication,
 - capacités des ressources.

Le niveau des stocks de matières premières et de produits finis est une contrainte physique forte. En effet, ceux-ci conditionnent les interactions avec les fournisseurs (pour les matières premières) et avec les donneurs d'ordres (pour les produits finis). La taille des lots de fabrication permet de déterminer le nombre de lots à lancer en production. Enfin, les capacités des ressources informent sur la charge maximale admissible par période de planification.

b) Les contraintes externes influant sur la faisabilité

Elles découlent des partenaires directement en liaison avec l'entreprise (partenaires de premier rang) : les donneurs d'ordres et les fournisseurs.

Les donneurs d'ordres :

Les donneurs d'ordres sont les initiateurs de la commande. Les contraintes externes en découlant sont de type temporel ou matériel.

Les contraintes temporelles sont relatives aux dates de livraison souhaitées (deadline). La date de livraison est une contrainte d'échéance. Elle indique la date à laquelle doit se terminer au plus tard la dernière activité du processus interne production.

Les contraintes matérielles sont relatives à la quantité à livrer, à la qualité et au prix. Ces contraintes matérielles conditionnent les attributs que doit respecter le flux de matières sortant. On retrouve ici le triptyque classique *coût / qualité / délai*.

Les fournisseurs :

Les fournisseurs sont ceux qui apportent les matières premières. Les contraintes externes qui en découlent sont aussi de type temporelles et matérielles.

Les contraintes temporelles dépendent de la date de livraison des MP (release). Cette date de livraison des MP est une contrainte de délai. Elle indique la date à laquelle peut commencer au plus tôt une activité consommant les matières premières concernées par cette date de livraison.

Les contraintes physiques reflète la taille des lots livrés. Celle-ci dépend du conditionnement des matières premières, qui n'est pas forcément en adéquation avec les besoins du client (donneur d'ordres).

Les contraintes externe à l'AI :

Il faut aussi tenir compte de l'environnement. La législation, par exemple, fixe des limites au cadre décisionnel. Ainsi, le temps de travail et la circulation des flux de matières sont limitées par la loi (35h, transport des marchandises le week-end, ...)

Elles n'entrent en ligne de compte qu'en tant que contraintes pures, étant complètement externes à l'Architecture Industrielle. Ces contraintes sont par définition non négociables.

c) *Le principe de l'évaluation*

Afin d'illustrer le principe de l'évaluation, nous allons suivre le « cycle de vie » d'une nouvelle commande, de la demande initiale à l'acceptation (ou refus) réciproque.

Soit la demande initiale suivante :

flux info <Dem_Initiale, produit_d, Qd, Dd, <A, AV>, α , β >

où :

Qd est la quantité de produit_d à livrer,

Dd est le délai de livraison souhaité,

α et β sont respectivement le donneur d'ordres et l'entreprise « fournisseur »

Nous définissons les paramètres suivants, internes à l'entreprise, soit :

Si, le stock du produit i

Li, la taille de lot du produit i

Fi, le temps de fabrication d'un lot du produit i

Ri, le temps de changement de production vers le produit i

La réalisation d'une commande peut se faire par trois circuits complémentaires qui impliquent plus ou moins de moyens dans leur mise en œuvre.

L'algorithme principal de l'évaluation fait appel à deux sous-fonctions permettant respectivement de faire l'évaluation sous contraintes (recherche d'une insertion avec respect du délai) ou l'évaluation sur les contraintes (recherche du délai d'insertion réalisable). Une procédure complémentaire de réévaluation est aussi nécessaire dans le cas où l'une des réponses données par les Fournisseurs n'est pas conforme au besoin initial. Cette procédure permet de propager cette modification vers le Donneur d'Ordres.

Mode de réalisation \ Implication	Service vente	Fabrication	Service achat
Livraison sur stock de produits finis	✓		
Fabrication sur stock de matières premières	✓	✓	
Fabrication avec livraison de la matière première	✓	✓	✓

Tableau 7. Moyens mis en œuvre dans la réalisation d'une commande

Le Tableau 7 donne une description des trois circuits décisionnels complémentaires. La prise de décision va s'effectuer en cherchant à mobiliser le moins d'acteurs possible. Ainsi, nous allons dans un premier temps déterminer si la commande peut être effectuée par livraison sur stock de produits finis. C'est le circuit le plus court pour l'évaluation de la faisabilité.

Dans le cas où le stock de PF n'est pas suffisant, la fonction fabrication va être impliquée. Et finalement, si les stocks de MP ne sont pas suffisants, le service achat nécessitant des échanges éventuels avec les fournisseurs sera engagé. Nous obtenons ainsi le troisième circuit

qui est le plus long puisqu'il engendre l'initiation d'une négociation avec les fournisseurs. La prise de décision interne nécessitera alors l'attente de réponses de la part des partenaires.

Nous cherchons ici en formalisant cette prise de décision et les négociations qui en découlent, à réduire le délai nécessaire à l'étude de faisabilité.

L'étude de faisabilité parcourt successivement ces trois chemins en vérifiant à chaque étape le respect de certaines contraintes. Le schéma de la Figure 48 illustre les étapes à franchir en fonction des différents circuits décisionnels.

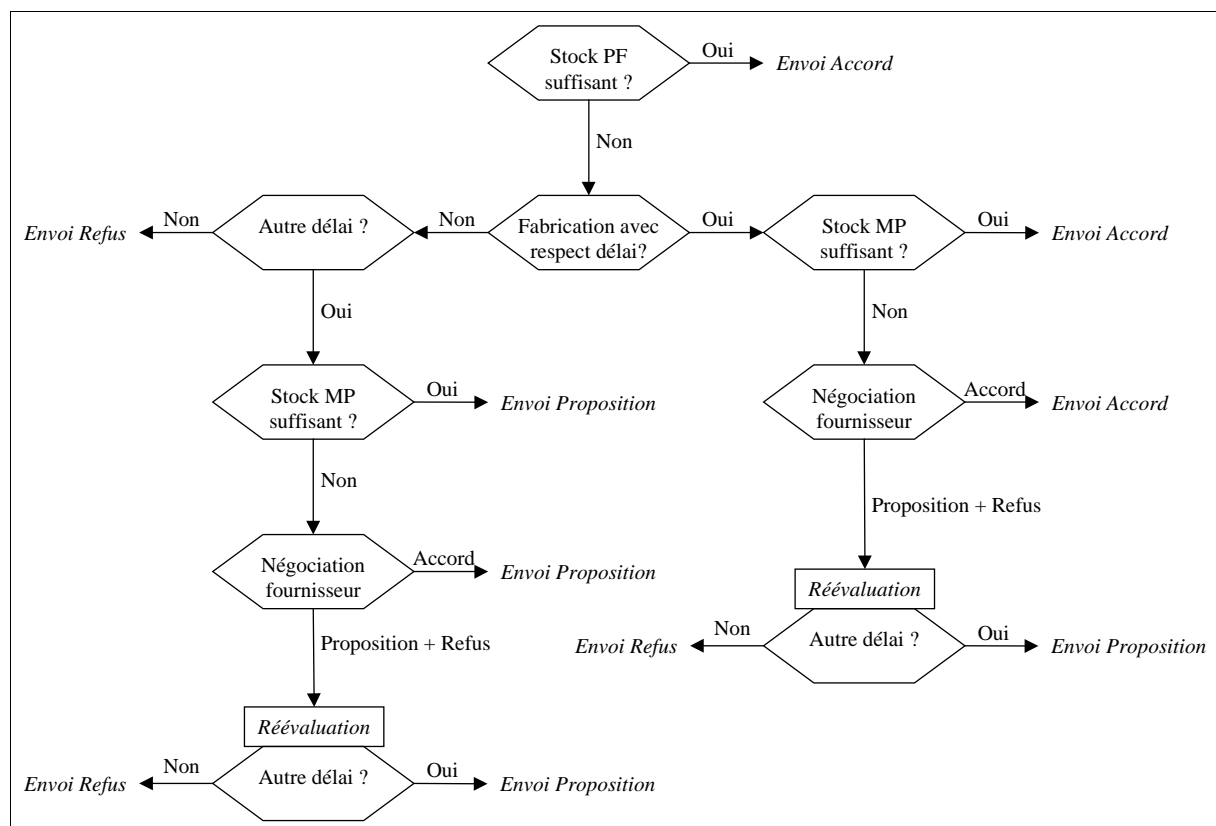


Figure 48. Cheminement décisionnel

Ce cheminement décisionnel est décrit à l'aide d'un algorithme que nous développons à présent.

d) *Algorithme d'évaluation d'une demande initiale :*

C'est cet algorithme qui explore les trois circuits décisionnels. Il va s'appuyer sur les trois autres procédures pour l'évaluation sous contraintes (un algorithme) et sur les contraintes (deux algorithmes).

Cette évaluation exploite les contraintes suivantes :

- état des stocks (S_d) du produit fini demandé. Cette information permet de dimensionner la quantité de produit restant à fabriquer ;
- taille des lots de fabrication (L_d) du produit fini ;
- temps de fabrication (F_d et R_d)
où :
 F_d est le temps nécessaire à la fabrication d'un lot,
 R_d est le temps nécessaire au changement de production ;
- date de livraison au plus tard (deadline : D_d) ;
- le chemin critique aval (Figure 49) qui correspond à un décalage temporel entre D_d et la date au plus tard de fin opératoire sur l'activité goulot (D_{max}). Ce décalage est uniquement fonction du type de produit et de la quantité à fabriquer.
 $Chem_critique_aval(d) = N_d \times F_d_aval$.

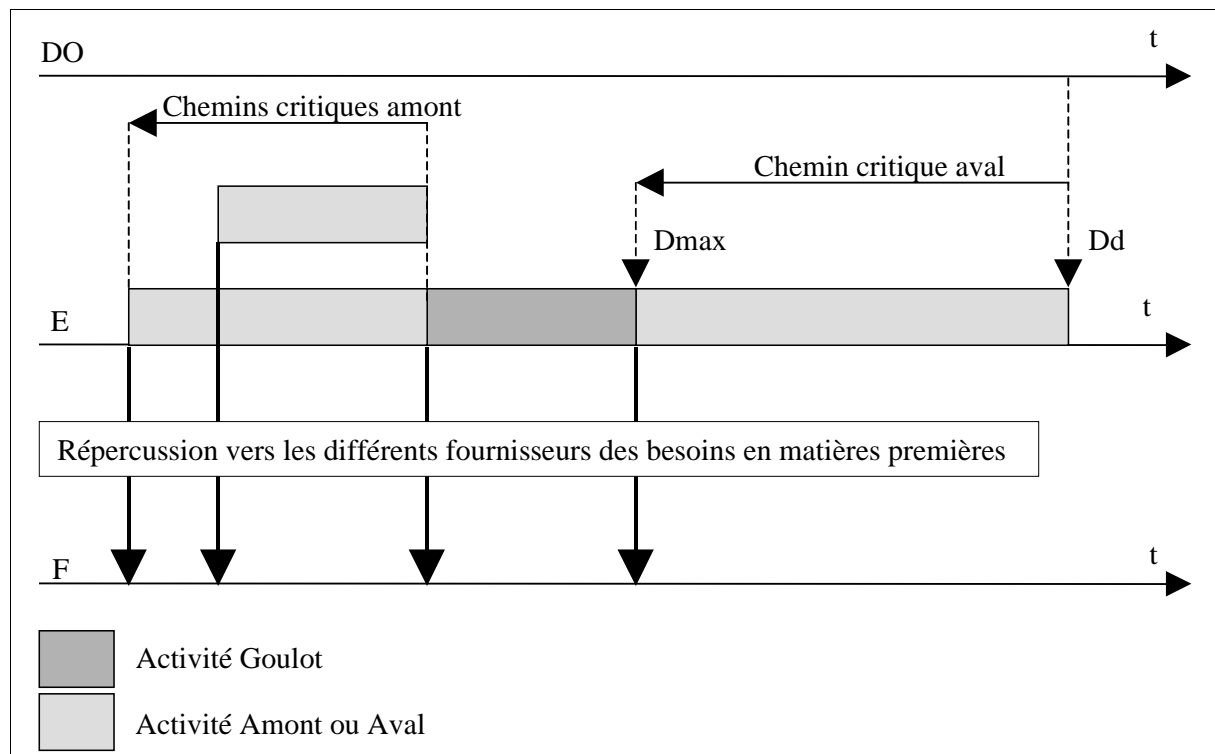


Figure 49. : Illustration par un diagramme de Gantt d'une fabrication

La Figure 49 permet de mettre en avant la forte relation existant entre le processus interne de production et les contraintes externes provenant des donneurs d'ordres (date de livraison du produit fini D_d) ou allant vers les fournisseurs (répercussions des besoins en matières premières).

La date de besoin en matières premières est définie à l'aide des différents chemins critiques amont qui précisent le temps séparant le début de la production sur le goulot et le début des différentes activités amont réclamant des ressources externes en matières premières. C'est par ce processus que les besoins en matières premières sont répercutés chez les différents fournisseurs.

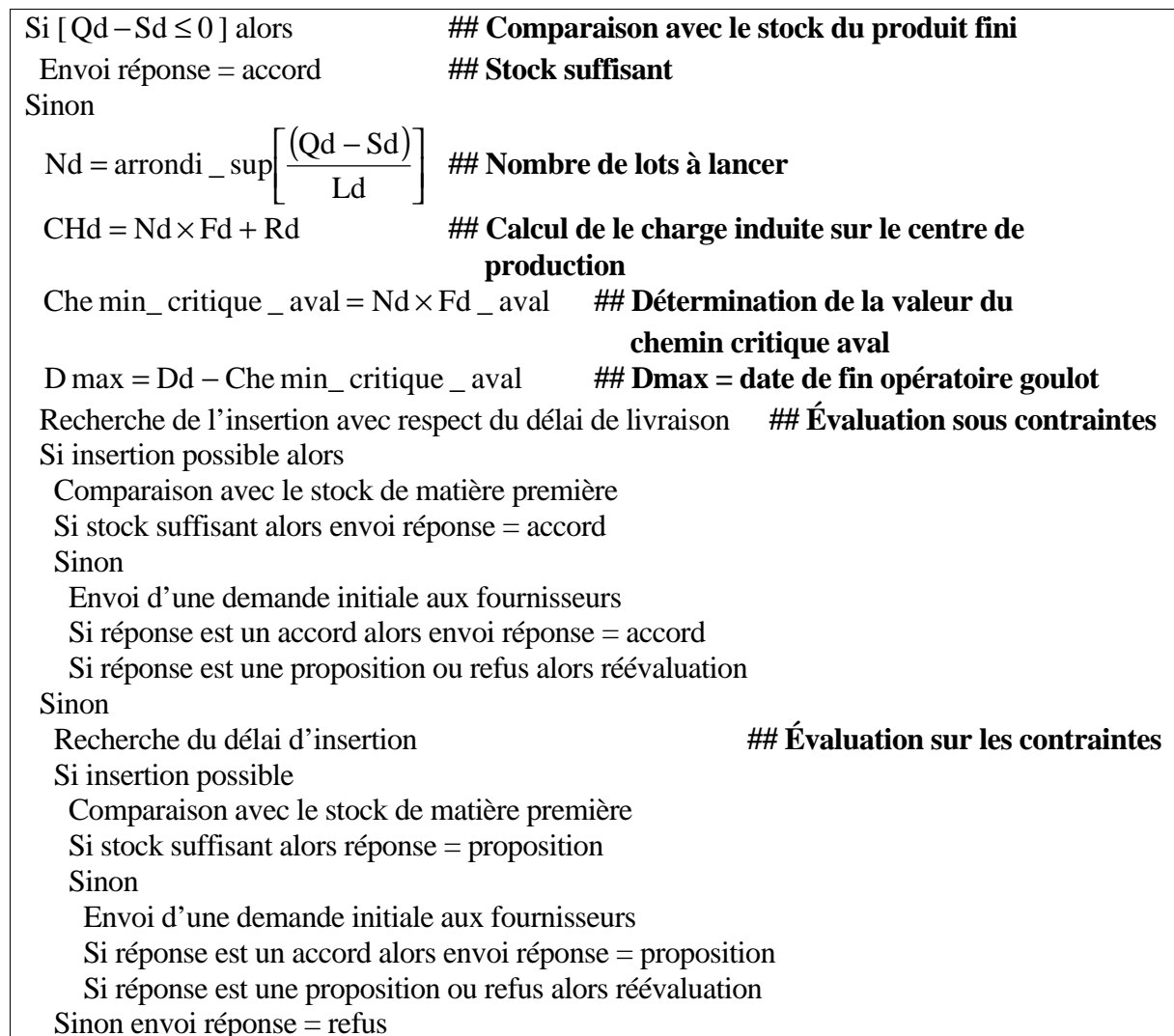


Figure 50. Algorithme d'évaluation d'une demande initiale

e) *Recherche d'une insertion avec respect du délai (décision sous contraintes)*

L'objectif de cet algorithme est de déterminer si une insertion respectant le délai de livraison du produit fini est possible sans dépasser la charge maximale du centre de fabrication. Il permet aussi de connaître les dates au plus tard des besoins en matières

premières nécessaires pour d'éventuelles négociations avec les fournisseurs. Ici, on va chercher à insérer sur l'activité goulot la charge induite par la nouvelle commande le plus près en amont de la date butoir D_{max} .

Soit $i+1$ la période de planification qui contient la date limite de fin opératoire D_{max} (Figure 46).

```

Insertion = 0, Stop = 0
Tant que (Insertion = 0 ou Stop = 0) faire
   $\epsilon = \text{marge\_libre}(i) - \text{CHd}$ 
  si  $\epsilon \geq 0$  alors
    Insertion = 1
     $\text{marge\_libre}(i) = \text{marge\_libre}(i) - \epsilon$ 
    date de début opératoire = i      ## Date de besoin des produits entrants
    date de fin opératoire = i+1      ## Date de disponibilité des produits sortants
  sinon
    si ( $\text{marge\_libre}(i-1) + \epsilon \geq 0$ ) alors
      Insertion = 1
       $\text{marge\_libre}(i) = 0$ 
       $\text{marge\_libre}(i-1) = \text{marge\_libre}(i-1) + \epsilon$ 
      date de début opératoire = i-1  ## Date de besoin des produits entrants
      date de fin opératoire = i+1    ## Date de disponibilité des produits sortants
    sinon
      i = i-1
      si i = date_butoir_min alors Stop = 1

```

Figure 51. Algorithme d'évaluation sous contraintes

f) Recherche du plus court délai possible (décision sur les contraintes)

À la détection d'un défaut d'autonomie, il est important de déterminer dans quelles mesures les contraintes doivent être modifiées pour une réalisation effective d'une commande. Cet algorithme vise à répondre au mieux à la demande initiale en définissant la date d'insertion possible qui minimise la modification. Comme dans l'algorithme précédent, ce délai sera un support pour d'éventuelles négociations avec les fournisseurs. Ici, on va chercher à insérer la charge induite par la nouvelle commande le plus tôt possible en aval de la date D_{max} .

Soit i la période de planification qui contient la date limite de fin opératoire D_{max} .

Insertion = 0, Refus = 0

Tant que (Insertion = 0 ou Refus = 0) faire

$\epsilon = \text{marge_libre}(i) - \text{CHd}$

si $\epsilon \geq 0$ alors

Insertion = 1

$D_{max} = i+1$

$\text{marge_libre}(i) = \text{marge_libre}(i) - \epsilon$

date de début opératoire = i **## Date de besoin des produits entrants**

date de fin opératoire = $i+1$ **## Date de disponibilité des produits sortants**

sinon

si $(\text{marge_libre}(i+1) + \epsilon \geq 0)$ alors

Insertion = 1

$D_{max} = i+2$

$\text{marge_libre}(i) = 0$

$\text{marge_libre}(i+1) = \text{marge_libre}(i+1) + \epsilon$

date de début opératoire = i **## Date de besoin des produits entrants**

date de fin opératoire = $i+2$ **## Date de disponibilité des produits sortants**

sinon

$i = i+1$

si $i = \text{date_butoir_max}$ alors Refus = 1

Figure 52. Algorithme d'évaluation sur les contraintes

g) *Réévaluation (décision sur les contraintes)*

Cette procédure complémentaire est nécessaire lorsque les réponses des fournisseurs ne respectent pas l'ensemble des contraintes internes. Il s'agit alors de réévaluer la possibilité d'insertion de la charge supplémentaire en respectant le délai de livraison des matières premières imposé par les fournisseurs (release). La démarche est très similaire à la recherche du plus court délai possible. Ici, en revanche, la recherche s'effectue non pas en aval de D_{max} , mais en aval de la date la plus contraignante entre D_{max} et la date de disponibilité des matières premières DL(MP).

Cette décision est très similaire à la première décision sur les contraintes qui recherche le plus court délai possible d'insertion. La spécificité provient du fait que les contraintes externes provenant des fournisseurs sont ici connues au départ. Ainsi, le résultat de la réévaluation est certain de respecter l'ensemble des contraintes externes amont (provenant des F). Il sera donc inutile d'entrer en négociation avec ces partenaires.

Soit i la période de planification qui contient la date limite la plus contraignante entre la fin opératoire D_{max} et la date de disponibilité des matières premières $DL(MP)$.

Insertion = 0, Refus = 0

Tant que (Insertion = 0 ou Refus = 0) faire

$\epsilon = \text{marge_libre}(i) - CHd$

si $\epsilon \geq 0$ alors

Insertion = 1

$D_{max} = i+1$

$\text{marge_libre}(i) = \text{marge_libre}(i) - \epsilon$

date de début opératoire = i **## Date de besoin des produits entrants**

date de fin opératoire = $i+1$ **## Date de disponibilité des produits sortants**

sinon

si $(\text{marge_libre}(i+1) + \epsilon \geq 0)$ alors

Insertion = 1

$D_{max} = i+2$

$\text{marge_libre}(i) = 0$

$\text{marge_libre}(i+1) = \text{marge_libre}(i+1) + \epsilon$

date de début opératoire = i **## Date de besoin des produits entrants**

date de fin opératoire = $i+2$ **## Date de disponibilité des produits sortants**

sinon

$i = i+1$

si $i = \text{date_butoir_max}$ alors Refus = 1

Figure 53. Algorithme de réévaluation

h) Une alternative : la négociation multicritère Coût/Délai

La négociation basée uniquement sur le délai est parfois insuffisante. Nous cherchons ici à étendre le panel des éléments négociables d'une commande en incluant la négociation du prix en plus de celui du délai. Ainsi, une commande non réalisable en l'état sera modifiée en termes de délai de livraison, mais aussi en termes de prix. Cette dernière augmentation reflète le dépassement de la charge induite par la commande qui doit être absorbée, soit en interne par des heures supplémentaires, soit en externe en faisant appel à de la sous-traitance de capacité.

Nous proposons ici une méthode de constitution d'une commande réalisable qui prend en compte cette négociation multicritères [MONTEIRO 01c]. La Figure 54 indique la structure générale de la prise de décision.

Nous définissons la réception chez un fournisseur β d'une nouvelle commande d'un produit p par un donneur d'ordres α , de la forme suivante :

flux info <Dem_Initiale, produit_p, Q_p , D_p , <A, AV>, α , β >

où :

- Q_p est la quantité de produit_p à livrer,
- D_p est la date de livraison souhaitée,
- produit_p est de la forme : $\langle P, K_p, C_p \rangle$

où :

- C_p est le coût initial ;
- K_p est la qualité demandée.

Ici, la recherche d'une solution alternative utilise les informations suivantes extraites de la demande initiale : $\langle Q_p, D_p, C_p \rangle$

À la réception d'une nouvelle commande, une analyse de faisabilité est initiée. Si cette analyse démontre une incapacité à respecter l'ensemble des contraintes, la recherche d'une solution alternative est lancée.

Cette recherche s'effectue suivant trois axes. Dans un premier temps, une double analyse va déterminer les limites en coût C_{max_p} et en délai D_{max_p} . Dans un second temps une recherche hybride sur le coût et le délai va être initiée dans les limites précédemment déterminées. Enfin, une étude de l'ensemble des scénarios par une analyse multicritère basée sur une méthode géométrique sera effectuée.

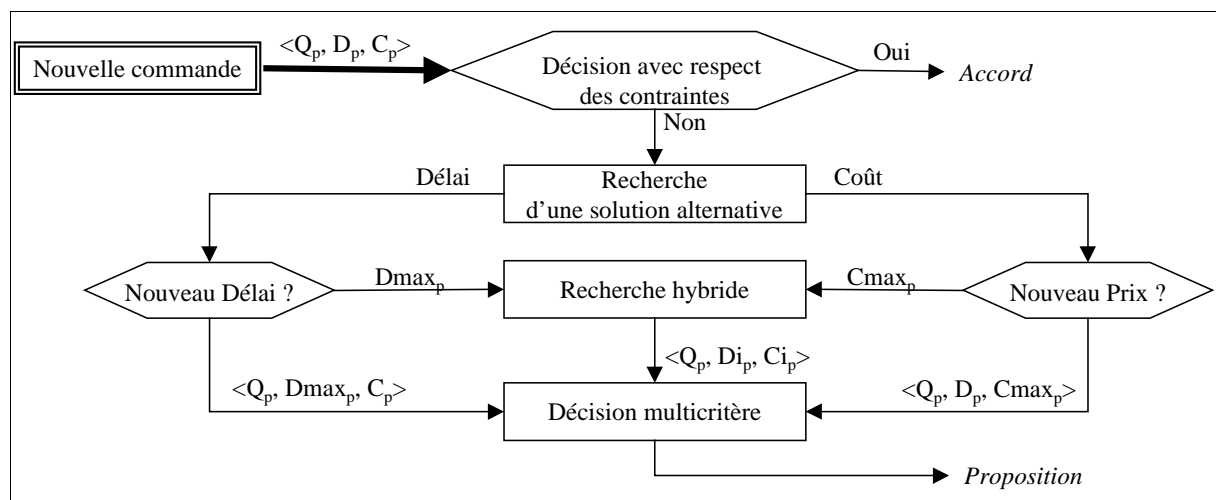


Figure 54. Structure décisionnelle multicritère coût/délai

Analyse avec respect du coût

Cette analyse est similaire à la décision sur les contraintes consistant en la recherche du plus court délai possible, présentée dans le paragraphe [4.2.2.f)]. Elle permet de déterminer la date au plus tard à laquelle la livraison est possible sans faire appel aux heures supplémentaires ni à la sous-traitance de capacité. Cette analyse fixe une limite temporelle

pour la recherche hybride. En effet, toute solution utilisant des capacités supplémentaires (surcoût) et dépassant cette limite sera moins performante.

Nous définissons la limite de délai de livraison ainsi trouvée D_{max_p} .

Analyse avec respect du délai

Cette analyse consiste en une recherche du surcoût induit par l'excès de charge. Elle se fonde sur une répartition de cette surcharge sur les heures supplémentaires et la sous-traitance.

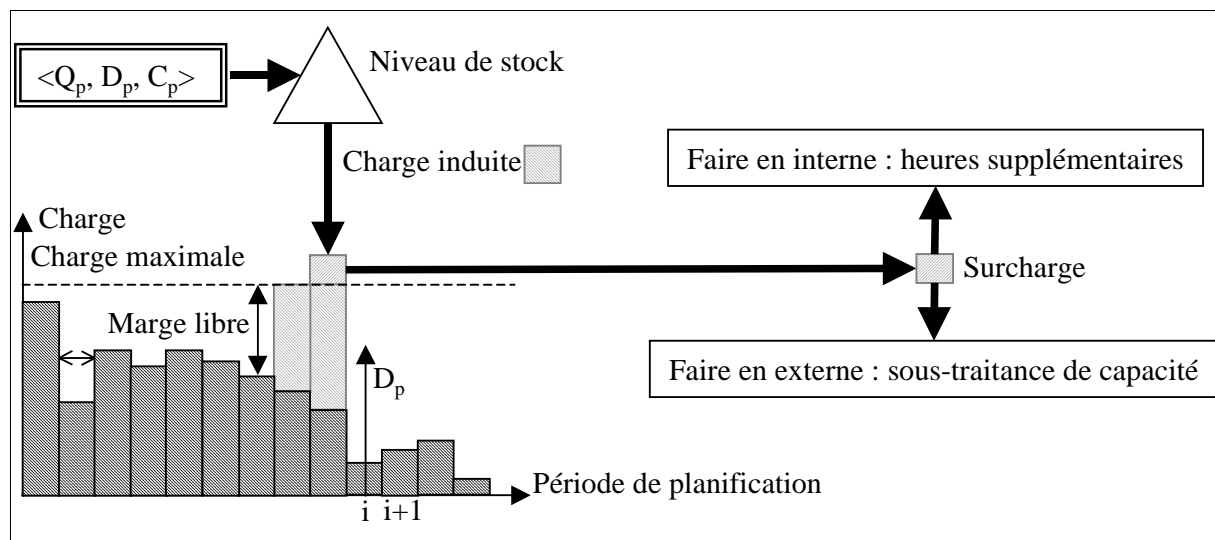


Figure 55. Surcharge, faire ou faire-faire ?

Cette analyse s'effectue grâce à un programme linéaire mixte qui répartit la surcharge en minimisant le surcoût global [BOUCHRIHA 01]. Elle permet de déterminer le surcoût nécessaire à la livraison de produit à temps. Elle fixe ainsi une limite de prix pour la recherche hybride. En effet, toute solution ne respectant pas le délai et dépassant cette limite est moins performante. La surcharge est ainsi répartie de façon optimale entre une production interne en heures supplémentaires et une externalisation vers des sous-traitants de capacité. Ce choix répond au problème de faire et/ou faire-faire (Figure 55).

Nous définissons la limite du surcoût ainsi trouvée C_{max_p} .

La détermination de la répartition utilise les contraintes suivantes :

Les contraintes externes liées aux capacités des sous-traitants :

- $CAP_{tranMin_{fp}}$: capacité minimale du transport du produit p si on utilise le fournisseur potentiel f_p
- $CAP_{tranMax_{fp}}$: capacité maximale du transport du produit p si on utilise le fournisseur potentiel f_p

Les contraintes liées aux coûts d'obtention en interne ou en externe du produit p :

- $Cvar_p$: coût variable de faire en interne⁴⁹ ;
- $Cfix_p$: coût fixe de faire en interne⁵⁰ ;
- $Cach_{fp}$: prix unitaire du produit p si on utilise le fournisseur potentiel f_p ;
- $Ctransp_{fp}$: coût unitaire du transport du produit p si on utilise le fournisseur potentiel f_p ;
- $Cfix_{fp}$: coût fixe relatif au choix fournisseur potentiel f_p .

Recherche hybride

La recherche d'une solution hybride entre le seul respect du délai ou le seul respect du coût permet de trouver une solution intermédiaire globalement plus intéressante et pour laquelle les deux contraintes de délai et de coût sont partiellement relaxées. L'espace de recherche de cette solution est délimité par $Cmax_p$ et $Dmax_p$ (Figure 56).

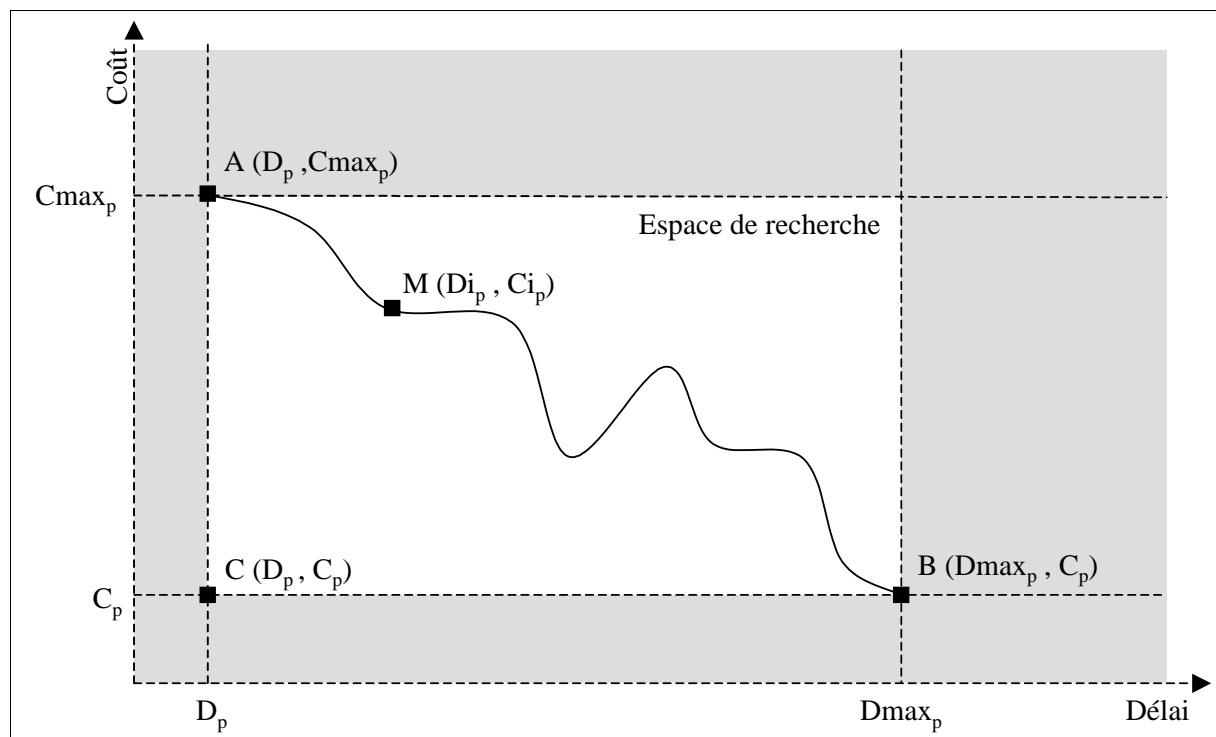


Figure 56. Recherche d'une solution hybride

Le point C (D_p , C_p) qui donne l'origine de la recherche a pour coordonnées le délai et le coût initialement demandés par le donneur d'ordres. Le point A (D_p , $Cmax_p$) illustre la

⁴⁹ Ce coût résulte des coûts de main d'œuvre incluant l'ajout dû aux heures supplémentaires, ainsi que des coûts de matière première et de fabrication (partie variable).

⁵⁰ Ce coût résulte des coûts fixes de fabrication (proportionnel à la quantité produite) et du coût administratif.

solution résultant de l'analyse avec respect du délai, et le point B (D_{\max_p} , C_p) de l'analyse avec respect du coût. A et B donnent le rectangle limite de recherche des points M_i (D_{i_p} , C_{i_p}) résultant des scénarios alternatifs.

La détermination des points M_i utilise l'algorithme de recherche du plus court délai possible présenté dans le paragraphe [4.2.2.f)]. Pour chaque pas i , reflétant une période de planification, une analyse sur la fabrication de la surcharge induite est effectuée en se basant sur une méthode identique à l'analyse avec respect du délai. Sont gardés les scénarios dont le coût C_{i_p} est inférieur à la limite C_{\max_p} . Cette recherche est stoppée lorsque la période analysée contient D_{\max_p} .

Détermination multicritère

L'ensemble des scénarios issus des trois types de recherche est analysé pour déterminer le plus performant et effectuer une proposition au donneur d'ordres. Nous avons retenu une analyse géométrique pour effectuer ce choix.

Les coordonnées des différents points A, B et M_i sont définis en pourcentage par rapport à la solution initiale C. Ces coordonnées sont pondérées par deux coefficients illustrant l'importance relative qu'apporte le donneur d'ordres α au retard (c_1) et au surcoût (c_2).

Ainsi on obtient un ensemble de points A', B', M_i' de la forme :

$$A' = \left(0, c_2 \times \frac{C_{\max_p} - C_p}{C_p} \right)$$

$$B' = \left(c_1 \times \frac{D_{\max_p} - D_p}{D_p}, 0 \right)$$

$$M_i' = \left(c_1 \times \frac{D_{i_p} - D_p}{D_p}, c_2 \times \frac{C_{i_p} - C_p}{C_p} \right)$$

En calculant la norme de ces différents points, on obtient un classement relatif des différents scénarios. Celui ayant la norme la plus petite sera la solution retenue pour être proposée au donneur d'ordres α .

4.3. Répercussion de la décision sur les partenaires

a) Propagation vers les fournisseurs

En fonction des dates de début de l'ensemble des activités amont et aval, déterminées par l'activité goulot, on peut déterminer les attributs des commandes à lancer vers les fournisseurs des différentes matières premières.

b) *Propagation vers les donneurs d'ordres*

$$D_d = D_{\max} + \text{Chemin_critique_aval}(d) = D_{\max} + (N_d \times F_d_aval)$$

La date de fin effective (D_{\max}) de l'activité goulot permet de connaître par simple décalage dans le temps la date de sortie de la dernière activité aval et ainsi de déterminer la date (D_d) de livraison du produit fini PF vers le donneur d'ordres. Ce délai respecte ainsi non seulement les contraintes du donneur d'ordres, mais aussi celles des autres constituants de l'AI : les contraintes internes de l'entreprise considérée et les contraintes externes de ses autres partenaires.

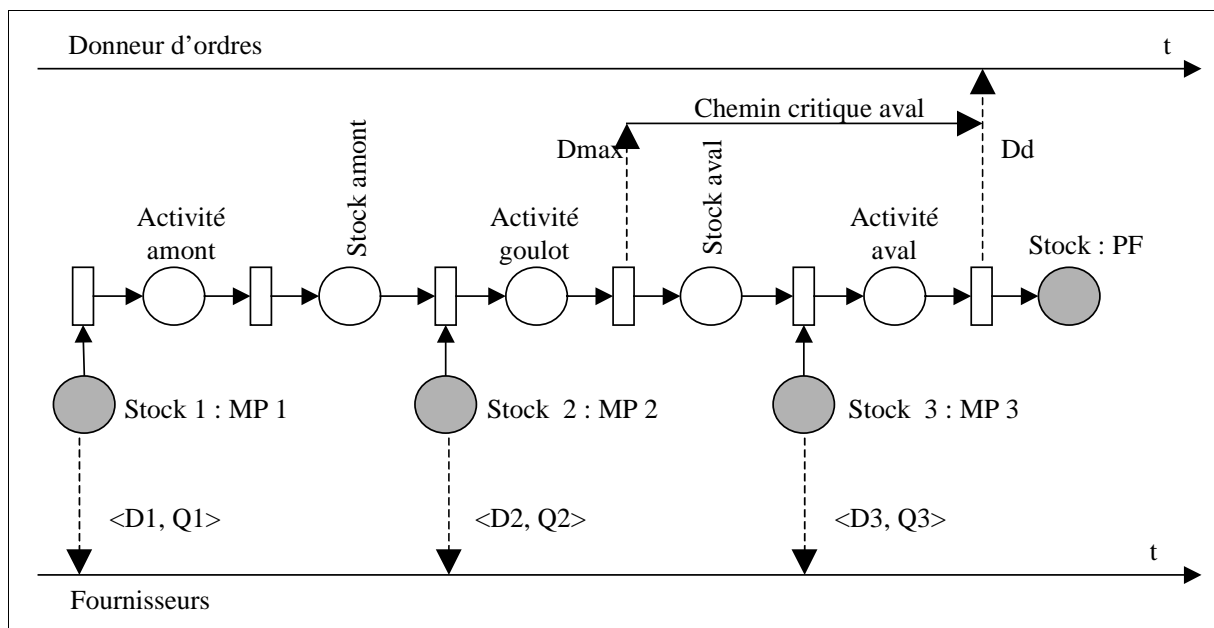


Figure 57. Répercussion sur les activités amont et aval de l'activité goulot

5. Conclusion

Ce chapitre a permis de proposer une formalisation de la coopération pour le pilotage distribué des flux interentreprises. Cette coopération s'appuie sur la négociation. Nous avons proposé une négociation basée sur le critère des délais de livraison. Enfin, nous avons développé une extension vers une négociation multicritère s'appuyant sur le coût et les délais. Cette extension permet une conduite de la coopération entre entreprises non plus uniquement entre Donneurs d'Ordres et Fournisseurs, mais entre les Fournisseurs eux-même. Elle apporte une solution au problème de la répartition de la charge de travail entre co-traitants.

Dans le dernier chapitre de ce mémoire, et à travers un exemple issu du monde industriel nous illustrerons la démarche développée aux chapitres II et III. Nous illustrerons en détail l'ensemble de l'approche par la typologie des flux internes et externes, la modélisation du

« maillon » retenu de la chaîne logistique et les mécanismes décisionnels nécessaires à la gestion des flux.

CHAPITRE 4 :
APPLICATION À UNE SITUATION INDUSTRIELLE RÉELLE

1. Introduction

Dans ce chapitre en quelque sorte « bilan », nous illustrons notre approche à travers un exemple issu du contexte industriel régional.

Après avoir présenté l'entreprise et l'Architecture Industrielle choisies pour cette application, nous développerons notre démarche dans la modélisation de l'entreprise retenue par la composition des trois RdP support de notre méthode.

Les flux de matières et d'informations une fois spécifiés, nous illustrerons les mécanismes précédemment développés en étudiant les éléments représentatifs du système à travers un exemple de gestion d'une commande.

2. Présentation de l'entreprise SKIS DYNASTAR

SKIS DYNASTAR est une entreprise essentiellement spécialisée dans la production de skis. Dans un contexte Architecture Industrielle, elle est en relation avec deux types de partenaires : les donneurs d'ordres (DO), distributeurs du produit fini (PF) et les fournisseurs (F) qui apportent les matières premières (MP) nécessaires à la fabrication d'un ski : résines, bois, éléments de décor et de fixation.

La chaîne logistique de l'entreprise a été présentée dans le premier chapitre (Figure 1).

SKIS DYNASTAR est une filiale du Groupe Rossignol qui diffuse aussi des marques comme LANGE, LOOK, KERMA, CHAM et O-SIM. Cette entreprise savoyarde représente 10% du marché mondial et réalise 80 % de son chiffre d'affaire à l'exportation.

Le volume de production annuel est de 520 000 paires de skis répartis sur une quarantaine de modèles déclinés sur huit tailles.

2.1. SKIS DYNASTAR

2.1.1. *Un produit*

Un ski, on l'a dit, est un composite représentant un assemblage en « sandwich » d'une trentaine de composants sur un seul niveau de nomenclature.

Les skis sont regroupés en deux grandes familles :

- les skis moulés ;
- les skis injectés.

Les skis moulés qui possèdent un noyau généralement en bois constituent des catégories haut de gamme, alors que les skis injectés sont destinés aux catégories plus modestes.

La Figure 58 donne la nomenclature standard d'un ski ou d'un surf. À cette décomposition, il faut ajouter les résines et les colles qui permettent l'assemblage de cette structure composite complexe.

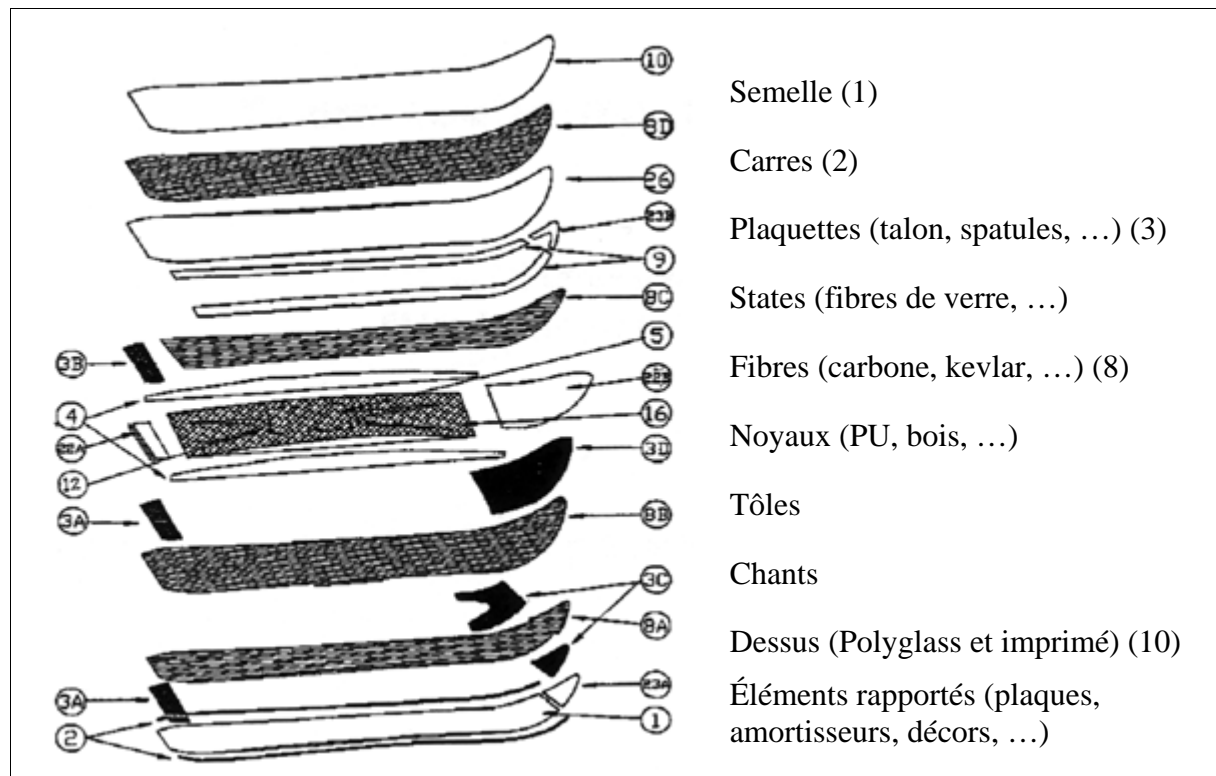


Figure 58. Composition d'un ski ou surf

L'ensemble des composants nécessite l'intervention de deux cents fournisseurs environ. Pour les composants majeurs, ces fournisseurs sont en relation plus durable. Certains ont établi une relation de partenariat formalisée par un contrat revu annuellement.

La fabrication d'un ski exige douze à vingt-trois jours de production et suppose la maîtrise de différents corps de métiers tels que la menuiserie, la métallurgie et la chimie.

2.1.2. *Le processus de production*

La fabrication d'un ski suit trois étapes principales :

1. la fabrication des éléments ;
2. le moulage ou l'injection ;
3. la finition.

Parmi ces trois étapes, celle de moulage (ou d'injection) est la plus importante ; elle est réalisée sur le goulot de la fabrication. Le processus de fabrication est dès lors piloté en se centrant sur cette activité. La Figure 59 illustre le processus interne de fabrication de SKIS DYNASTAR centré sur le moulage, pivot du processus. Toutes les activités situées en amont du moulage sont en flux tiré et toutes celles en aval en flux poussé.

Ainsi dans la fabrication d'un ski, le moulage est l'opération de référence (goulot) sur laquelle s'appuie la planification. Toutes les autres opérations sont déterminées par rapport à

la date de cette opération. Le plan de production est directement traduit en paires de skis à mouler et les ordres de fabrication pour chaque opération amont ou aval sont calculés à partir d'un décalage fixe dans le temps. Ainsi le nombre de noyaux à produire au jour J sera fonction des quantités à fabriquer en moulage au jour J+3. De même les activités de finition sont réalisées au fil de l'eau en fonction des produits en stock en sortie de l'activité de moulage.

Les contraintes internes influant sur la prise de décision découleront uniquement de la charge sur l'activité goulot. Les autres activités amont et aval sont suffisamment sur-capacitaires pour n'induire aucune contrainte de disponibilité.

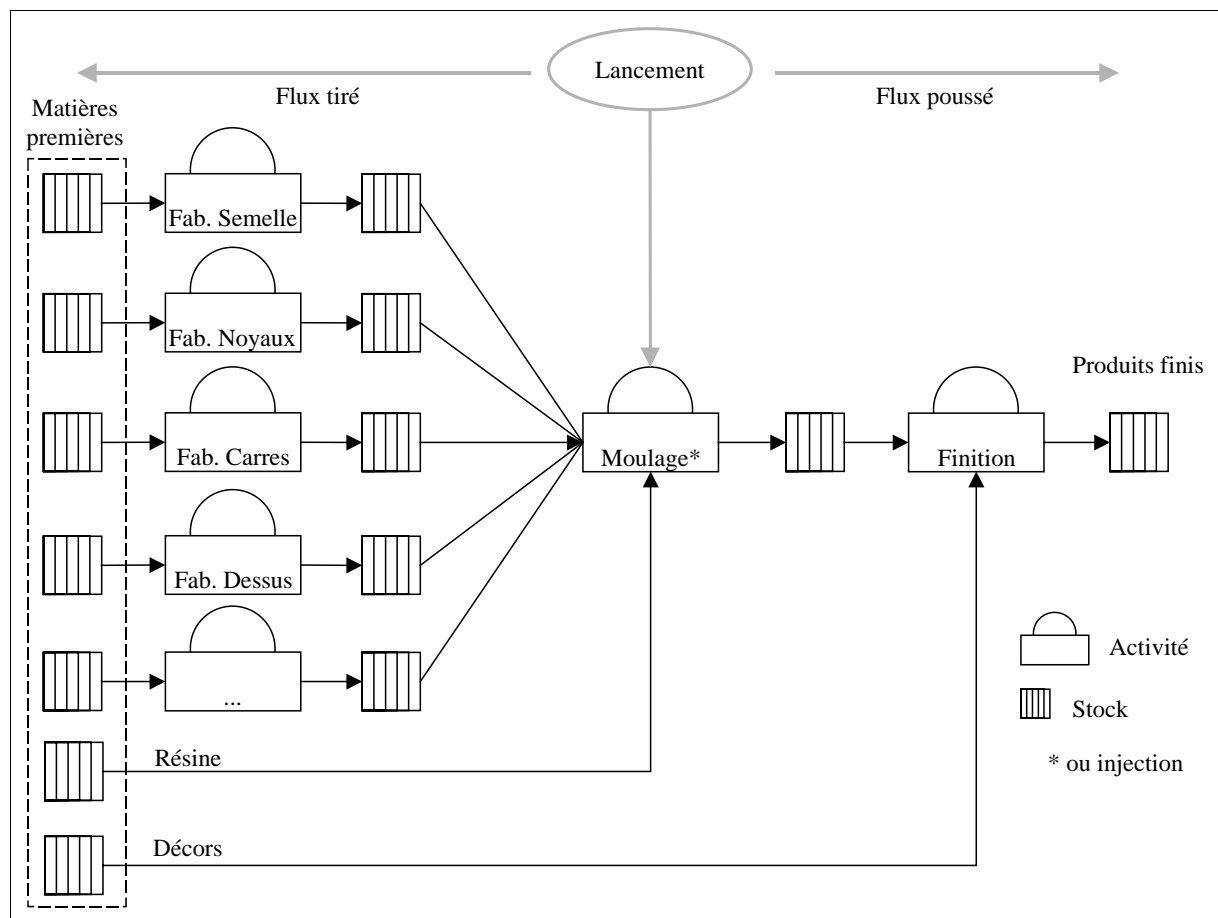


Figure 59. Processus de fabrication

2.2. Le contexte industriel

2.2.1. Deux politiques complémentaires de gestion de production

Le marché du ski suit une demande particulièrement versatile car fortement liée à la mode. Cette caractéristique impose à l'entreprise une grande agilité dans sa production. De plus, le marché du ski étant fortement saisonnier, la production suit un processus cyclique et s'établit suivant deux politiques complémentaires et successives de gestion de production. La première politique consiste dans la création des stocks des différents modèles avant la saison. La seconde, appelée « *épicerie* », consiste à poursuivre la fabrication des modèles phares durant la saison elle-même. Le décalage des saisons entre les deux hémisphères terrestres entraîne la coexistence de ces deux modes de production, ce qui représente une difficulté supplémentaire.

Comme le marché de l'entreprise est à l'échelle mondiale, des distributeurs font le relais avec les différents lieux de vente répartis sur la planète.

Ainsi, le type de politique interne de fabrication est double et se caractérise à la fois par :

- une production sur stock ;
- une production à la demande.

La production sur stock est basée sur les prévisions des ventes. Celles-ci sont effectuées par le service commercial en concertation avec la direction générale. Cinq hypothèses H_1 , H_2 , H_3 , H_4 et H_5 sont formulées par affinement successif au cours du temps. Ces hypothèses ont des horizons et des pourcentages en commandes fermes différents. Le Tableau 8 illustre ces différentes hypothèses et l'évolution de l'une d'elles à la suivante.

	Horizon	% en commandes fermes
H_1	15 mois	20 %
H_2	12 mois	35 %
H_3	9 mois	50 %
H_4	6 mois	75 %
H_5	3 mois	100 %

Tableau 8. Les différents horizons de prévision de vente

Les hypothèses de vente et les commandes fermes sont transmises à l'ordonnancement commercial. Celui-ci définit en fonction des stratégies commerciales et des priorités un premier plan de fabrication. Ce plan est alors négocié avec la production, de manière à obtenir un plan de production respectant à la fois les contraintes commerciales et de fabrication. De part la fiabilité et l'horizon⁵¹ des prévisions et de par la faible variation des matériaux

⁵¹ En effet, l'horizon de H_5 , ayant un carnet de commande complètement ferme, est plus de trois fois supérieur au cycle de fabrication.

constituant les matières premières, cette production sur stock ne pose pas de problème du point de vue de la relation avec les fournisseurs.

La production à la demande se fonde sur les commandes faites en saison et sur l'état des stocks de produits finis. Cette production complémentaire à celle sur stock demande une plus grande agilité de la part de l'entreprise et de ses fournisseurs. En effet dans ce cas de figure le temps de réponse à une demande est fortement réduit, et les prévisions sont quasiment inutilisables.

2.3. Le système de production retenu pour l'étude

Nous avons fait le choix de simplifier le système de production de façon à éliminer les redondances tout en conservant l'ensemble des spécificités de cette situation industrielle.

2.3.1. Le processus de fabrication retenu

La Figure 59 qui donne le processus interne de fabrication de SKIS DYNASTAR, permet de déterminer trois phases représentatives. Chacune de ces phases peut être décrite globalement par une seule macro-activité :

- le moulage : activité « pivot » du processus ;
- l'ensemble des opérations de fabrication des éléments : activité en amont, en flux tiré ;
- l'ensemble des opérations en finition : activité en aval, en flux poussé.

Du point de vue des répercussions avec les fournisseurs, des consommations en matières premières sont possibles à chaque étape du processus. La Figure 60 illustre le système de production retenu.

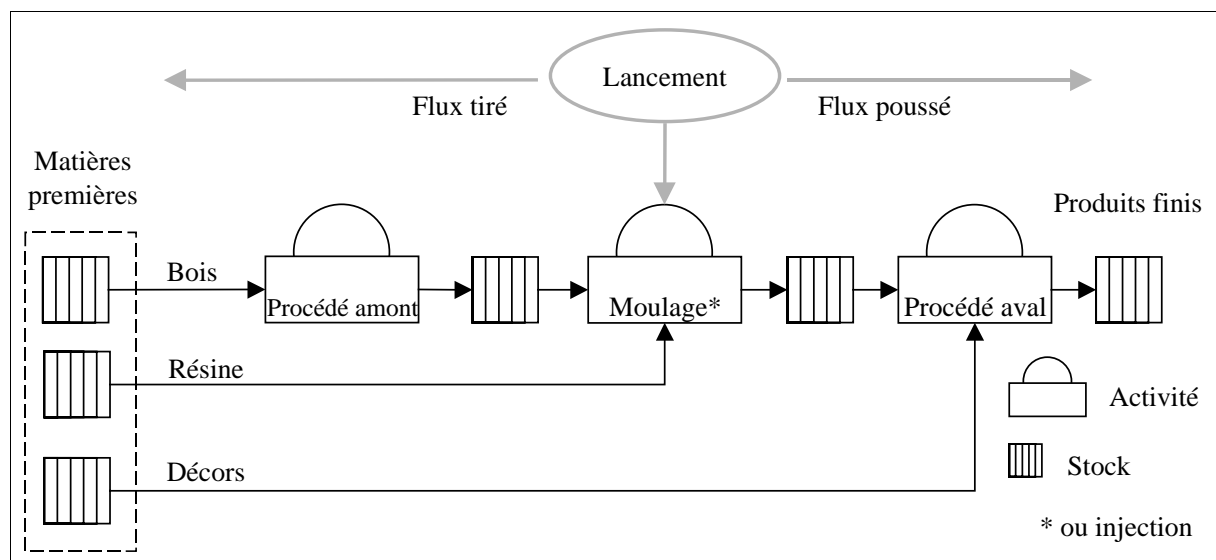


Figure 60. Le système de production retenu pour le modèle

Dans notre étude, nous nous focalisons sur la production de type « *épicerie* » (production à la demande). C'est ce second type de production, par son exigence de réactivité de la part de l'ensemble de l'Architecture Industrielle, qui est critique. Nous cherchons, par la formalisation des échanges interentreprises, à prendre en compte non seulement les contraintes internes à l'entreprise, mais aussi celles découlant de l'ensemble des partenaires (DO et F).

Remarque. — Il faut néanmoins tenir compte de la charge induite sur l'activité de moulage de la production coexistante (production sur stock).

2.3.2. *Le produit fini retenu*

De ce système de production, nous retenons une simplification de la nomenclature d'un ski. À partir de la nomenclature standard (Figure 58) et du processus retenu (Figure 60), nous décomposons le ski de la façon suivante (Figure 61) :

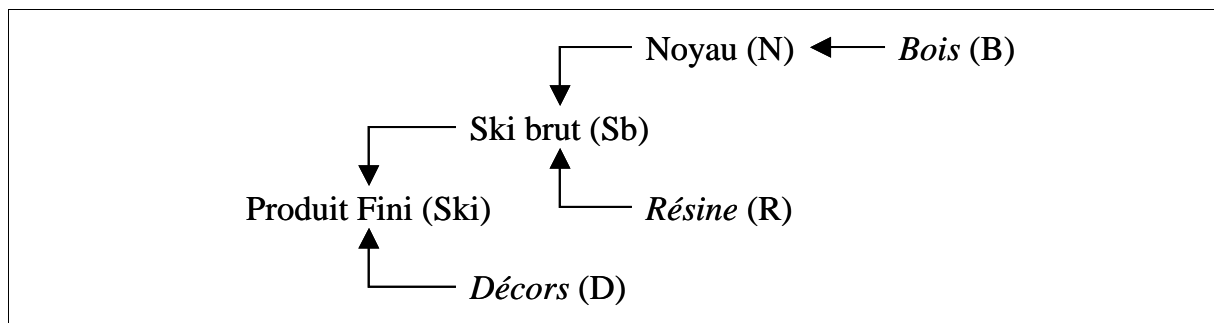


Figure 61. Nomenclature simplifié d'un ski « fini »

Nous considérons comme produit fini, une paire de ski complètement équipée des accessoires de décor. La signalétique entre parenthèses donne les abréviations utilisées dans les différents flux. Notre application considère trois modèles de skis moulés.

2.3.3. *Bilan sur la caractérisation du système retenu*

Le tableau ci-dessous (Tableau 9) donne l'ensemble des caractéristiques produit et process pour les trois types de paires de skis différents qui sont retenues.

		Procédé amont	Moulage	Procédé aval
Ski_1	Temps opératoire unitaire	3 u	5 u	2 u
	Temps de réglage	5 u	20 u	0
	Taille de lot	10	50	1
	Consommation en entrée	2 B	1 N_1 / 1 R	2 Sb_1 / 1 D_1
	Produit obtenu	1 N_1	1 Sb_1	Ski_1
Ski_2	Temps opératoire unitaire	4 u	6 u	4 u
	Temps de réglage	5 u	25 u	0
	Taille de lot	10	25	1
	Consommation en entrée	1 B	1 N_2 / 2 R	2 Sb_2 / 1 D_2
	Produit obtenu	1 N_2	1 Sb_2	Ski_2
Ski_3	Temps opératoire unitaire	2 u	5 u	3 u
	Temps de réglage	5 u	15 u	0
	Taille de lot	10	60	1
	Consommation en entrée	2 B	1 N_3 / 1 R	2 Sb_3 / 1 D_3
	Produit obtenu	1 N_3	1 Sb_3	Ski_1

u : unité de temps

Tableau 9. Caractéristiques produits et process

Selon cette spécification, nous avons besoin de représenter une AI qui, outre l'entreprise considérée, prenne en compte les fournisseurs de premier rang liés aux matières premières (bois, résine, décors) et les donneurs d'ordres de premier rang (distributeurs). La Figure 62 représente l'AI retenue ; le maillon de l'entreprise considérée en relation avec ses partenaires de premier rang est ici encadré par les partenaires de second rang. Ceci permet de mettre en avant la dualité « Donneur d'Ordres – Fournisseur » qui caractérise chacun des partenaires. De plus cette dualité illustre la nécessité de prendre en compte dans les décisions des contraintes internes ainsi que celles découlant des partenaires (DO et F).

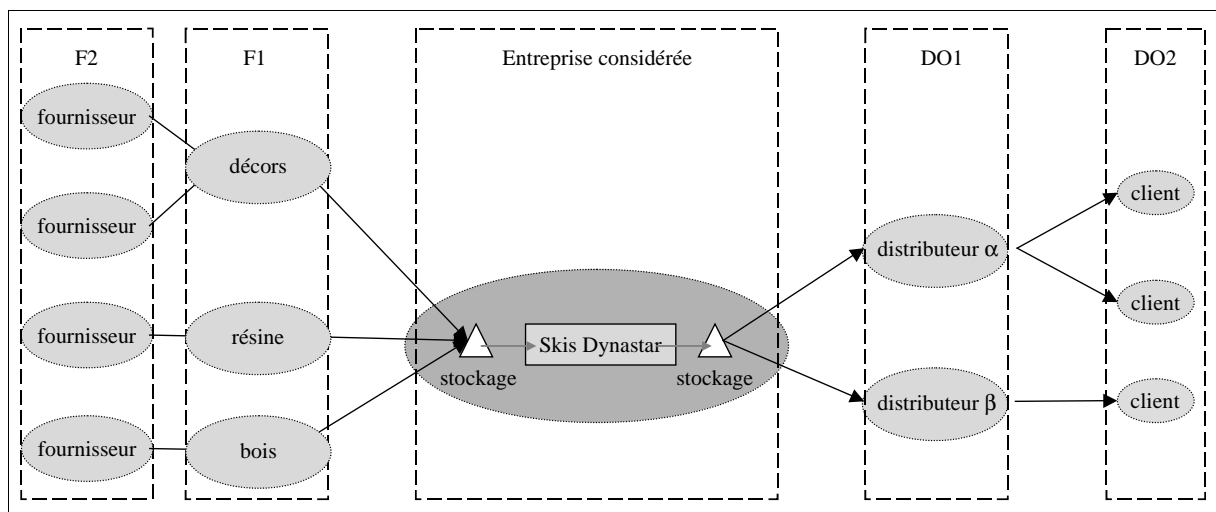


Figure 62. Représentation de l'Architecture Industrielle

2.4. Typologie des flux internes et externes

Nous présentons dans cette partie les structures des agrégats nécessaires à la modélisation de SKIS DYNASTAR en relation avec ses partenaires. Les structures caractérisées ici seront utilisées pour la coloration des jetons des trois RdP.

2.4.1. Les flux d'informations

Nous constituons les flux d'informations à partir des demandes issues des deux distributeurs α et β que l'on note de la façon suivante :

- demande initiale du distributeur α :
<Dem_Initiale, Ski_i, Q_i, D_i, <A, AV>, α , DYNASTAR> ;
- demande initiale du distributeur β :
<Dem_Initiale, Ski_j, Q_j, D_j, <A, AV>, β , DYNASTAR>.

Nous distinguons, côté fournisseur, les trois types de demandes relatives aux différentes fournitures nécessaires :

- demande initiale du décor :
<Dem_Initiale, D_k, Q_k, D_k, <A, AV>, DYNASTAR, DÉCOR> ;
- demande initiale de la résine :
<Dem_Initiale, R_l, Q_l, D_l, <A, AV>, DYNASTAR, RÉSINE> ;
- demande initiale de bois :
<Dem_Initiale, B_m, Q_m, D_m, <A, AV>, DYNASTAR, BOIS>.

En interne les flux d'informations sont relatifs aux ordres de lancement et aux ordres de fabrication :

- ordre de lancement :
Lancement <Identifiant_OF, Durée_opérateur, Produit_A, Quantité, nombre_composants,
 <sous_produit_A_interne, Quantité_consommée>,
 <sous_produit_A_externe, Quantité_consommée>
 ...> ;
- ordre de fabrication :
OF <Ordre_de_Lancement, Machine, Date_lancement>.

Ainsi pour la fabrication de 50 paires de Ski_1 à la date 40 nous obtenons pour le moulage l'ordre de fabrication suivant :

- OF2 <Lancement_2, Moulage, 40> ;
où Lancement_2 représente : Lancement 2 <OF2, 270,Sb_1, 50, 2, <N_1, 50>,<R, 50>>.

2.4.2. Les flux de matières

Les flux de matières sont pour leur part constitués par l'ensemble des fournitures en matières premières :

- flux matière *bois* < BOIS, DYNASTAR, T_b , bois, Q_b > ;
- flux matière *résine* < RÉSINE, DYNASTAR, T_r , résine, Q_r > ;
- flux matière *décor* < DÉCOR, DYNASTAR, T_d , décor, Q_d >.

Les flux de produits finis sont :

- flux matière *Ski_i* < DYNASTAR, α , $T\alpha$, Ski_i, Q_i >.

En interne, on retrouve les différents flux de produits issus d'un stock ou d'un processus :

- Bois , Résine <R>, Décor <D>, Noyau <N>, Ski brut <Sb>, Produit fini i <Ski_i>.

3. Application du modèle proposé : composition des trois RdP

3.1. Le réseau racine : interface de l'entreprise avec son environnement

Comme nous l'avons annoncé au paragraphe 3.2.2 (Une décomposition de la structure générale – composition de trois réseaux de Petri) du chapitre II, le réseau racine a une structure générique. Dans cette application, ce RdP est identique à celui présenté à la Figure 28. En revanche les deux sous-réseaux illustrant le système interne de production et le gestionnaire des flux sont spécifiques à l'entreprise et nécessitent d'être explicités.

3.2. Le premier sous-réseau :

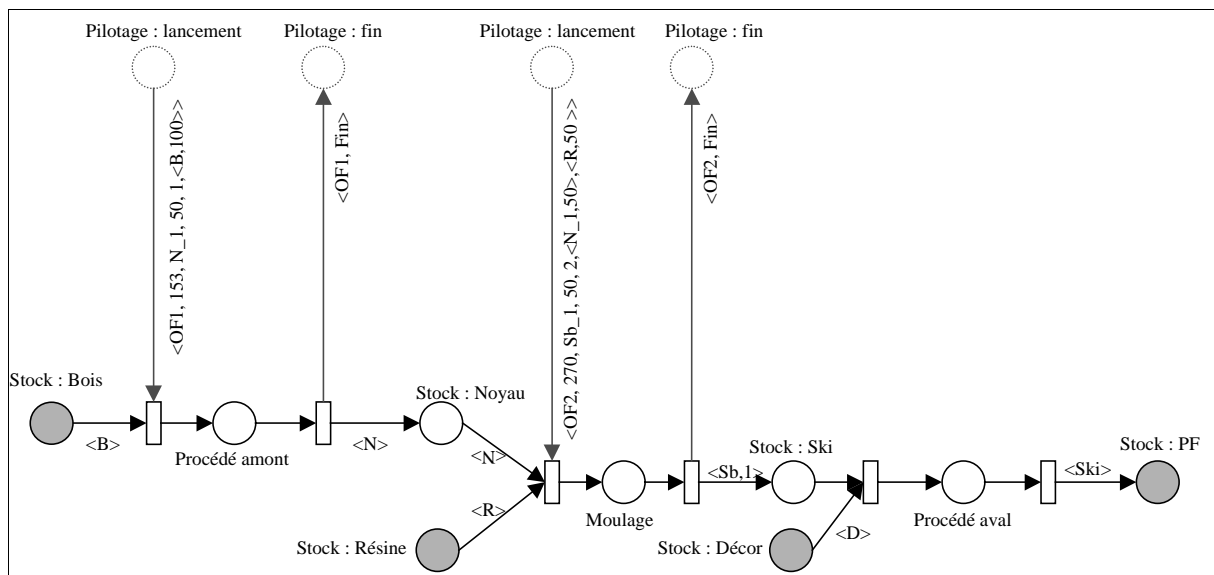


Figure 63. RdP correspondant à la production interne de notre exemple industriel

La Figure 63 reprend notre démarche à travers le système interne de production retenu chez SKIS DYNASTAR. Les trois transitions précédant les activités sont franchissables en présence des différents composants. Ces composants sont issus soit d'un stock de matières premières (place en grisé) soit d'un stock relatif à un procédé amont (place en blanc). Il est

par ailleurs nécessaire de considérer l'ordre de fabrication (jeton issu d'une place en pointillés) qui exprime les consommations des différents jetons *composants* (flux de produit) et le temps de séjour dans la place reflétant l'activité lancée.

3.3. Le second sous-réseau : le gestionnaire des flux (GF)

Ce réseau qui pilote à la fois le réseau racine et le premier sous-réseau, décrit la prise de décision par l'étude de faisabilité (\mathcal{F}) et le pilotage des flux par l'envoi des ordres de fabrication. Dans la Figure 64, les jetons illustrent le pilotage de l'activité de moulage à travers le stockage des ordres de lancement et l'envoi des ordres de fabrication vers la transition du premier sous-réseau, située en amont de cette activité. Seule l'activité de moulage est pilotée par le GF. Ceci reflète la particularité du système étudié qui comporte un seul véritable point de pilotage. Les activités en amont sont lancées par décalage de la date de lancement en moulage sans prise en compte de la disponibilité des ressources machines. Les activités en aval produisent au fil de l'eau en fonction des skis présents dans leur stock d'entrée. Ainsi elles ne nécessitent pas un authentique pilotage (au sens de l'envoi d'un OF et de la réception d'un compte-rendu) de la part du GF.

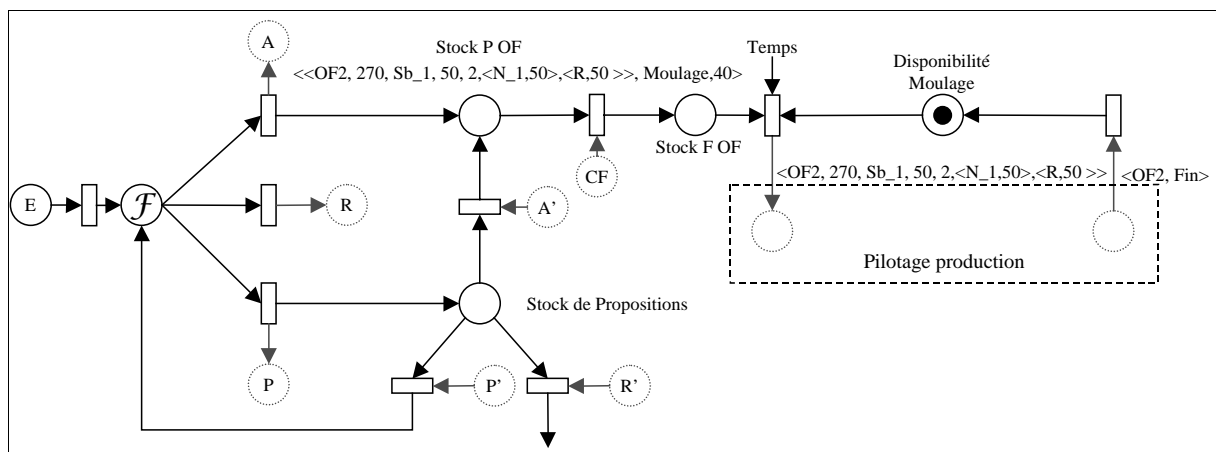


Figure 64. RdP correspondant au gestionnaire des flux

4. Exemple de gestion d'une demande initiale

À travers cet exemple nous illustrons l'ensemble des mécanismes internes et externes mis en jeu dans le pilotage opérationnel d'une relation de SKIS DYNASTAR avec l'un de ses distributeurs.

Soit la demande initiale suivante :

- demande initiale du distributeur α :
<Dem_Initiale, Ski_1, 200, 120, <A, AV>, α , DYNASTAR>

Les conditions initiales au moment de la réception de cette demande initiale sont :

- les niveaux de stock,
- la charge de production de l'activité de moulage.

Les niveaux de stock

Pour chacun des produits, nous définissons par période de planification l'état des stocks qui est réparti suivant deux options :

- stock de produits disponibles ;
- stock de produits réservés.

La valeur du stock est définie à chaque période par la somme de ces deux attributs. Les produits réservés informent sur les quantités de produits déjà destinées à une fabrication (MP ou produits intermédiaires) ou à une livraison (PF). Les stocks disponibles indiquent les quantités de produits susceptibles d'être consommés dans une future activité. L'état de ces niveaux de stock est mis à jour en fonction de la planification de la production, des livraisons et des ventes.

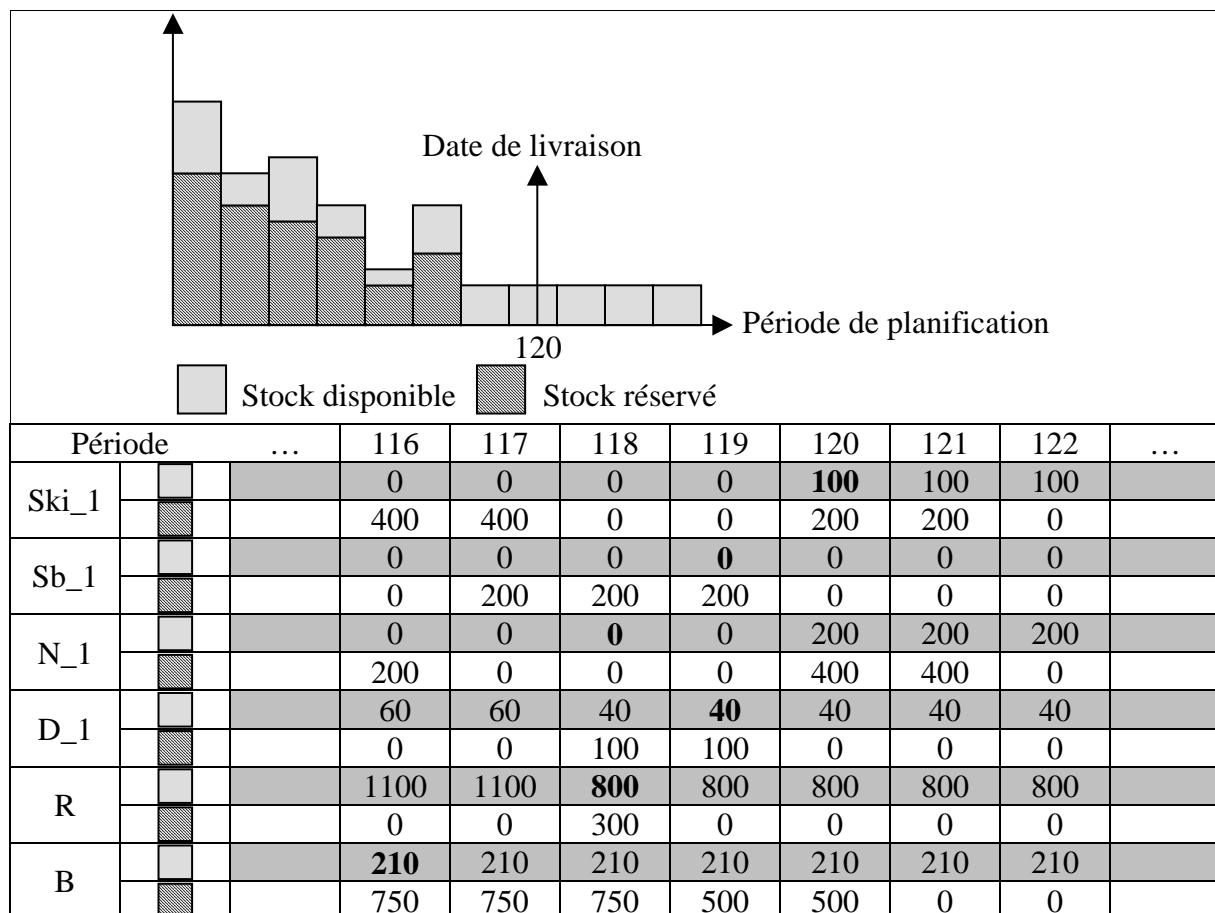


Figure 65. État des stocks

Remarque. — Les valeurs en gras sont celles qui seront utilisées pour la prise de décision.

La charge de production de l'activité de moulage

L'activité de moulage fonctionne en permanence et possède une capacité de production de 1 440 unités par période. La Figure 66 illustre le plan de charge planifié au moment de la nouvelle demande. Dmax correspond à la date de fin au plus tard sur l'activité goulot.

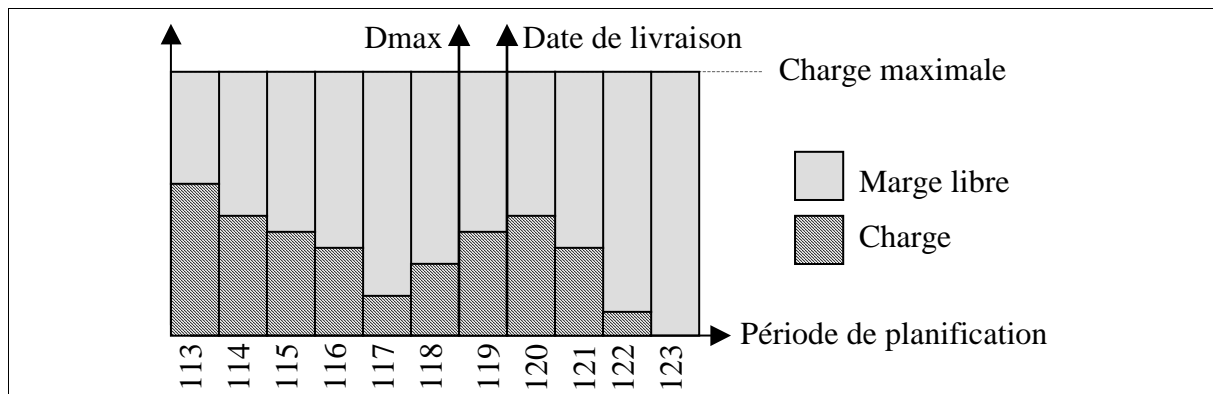


Figure 66. Plan de charge sur l'activité goulot : le moulage

4.1. Évaluation et prise de décision

En se basant sur l'étude de faisabilité (Figure 50. Algorithme d'évaluation d'une demande initiale), nous évaluons d'abord la demande en fonction des prévisions de stock de produits finis de skis de type *I*.

À la date de livraison ($D_d = 120$), le stock de skis de type *I* est de 100, il est donc nécessaire de produire 100 unités pour satisfaire la demande. Ces unités devant être disponibles au début de la période, la production doit être terminée pour la fin de la période précédente.

Afin de respecter la date de livraison, nous avons besoin de déterminer la date de fin de production au plus tard sur l'activité goulot. Cette date est fixée en fonction du chemin critique des activités aval soit :

Les activités aval ont une durée de :

$$\text{chemin_critique_aval} = 100 \times 2 = 200 \text{ soit } 1 \text{ période}^{52}$$

$$D_{\max} = D_d - \text{chemin_critique_aval} = 119 - 1 = 118$$

En appliquant l'algorithme d'évaluation sous contraintes (Figure 51) on détermine que l'insertion est possible à la période 118. La charge induite par la nouvelle commande étant de 1 020 unités, la marge libre pour cette période passe alors de 1 048 à 28. Les différents besoins en produits entrants sont alors exprimés, soit :

⁵² Une période correspond à une journée de 8 heures soit 480 minutes

- besoin en Décor : 100 <D> en début de période 119 ;
- besoin en Résine : 200 <R> en début de période 118 ;
- besoin en Bois : 400 en début de période 116 ;

En fonction des stocks de matières premières, les demandes initiales suivantes sont expédiées aux différents fournisseurs :

- demande initiale du décor :
<Dem_Initiale, D_1, 60, 119, <A, AV>, DYNASTAR, DÉCOR> ;
- demande initiale de bois :
<Dem_Initiale, B, 190, 116, <A, AV>, DYNASTAR, BOIS>.

Il n'y a pas ici de demande pour la résine, son stock est en effet suffisant pour couvrir les besoins de la fabrication.

Suite à la réception des réponses de l'ensemble des fournisseurs, il est possible d'émettre une réponse vers le distributeur α :

- réponse du fournisseur du décor :
<Dem_Initiale, D_1, 60, 119, <A, A>, DYNASTAR, DÉCOR> ;
- réponse du fournisseur du bois :
<Dem_Initiale, B, 190, 116, <A, A>, DYNASTAR, BOIS> ;
- réponse expédiée au distributeur α :
<Dem_Initiale, Ski_1, 200, 120, <A, A>, α , DYNASTAR>.

La réponse expédiée au distributeur α étant de type *accord*, la négociation prend fin et les différentes variables du système (état de stock et plan de charge) sont mises à jour pour la prochaine négociation (nouvelles conditions initiales) (Figure 67).













Période		...	116	117	118	119	120	121	122	...
Ski_1			0	0	0	0	0	0	0	
			400	400	0	0	300	200	0	
Sb_1			0	0	0	0	0	0	0	
			0	200	200	200	0	0	0	
N_1			0	0	0	0	200	200	200	
			200	0	0	0	400	400	0	
D_1			60	60	0	0	0	0	0	
			0	0	140	140	0	0	0	
R			1100	1100	600	600	600	600	600	
			0	0	500	0	0	0	0	
B			0	0	0	0	0	0	0	
			860	750	750	500	500	0	0	

Figure 67. Mise à jour de l'état des stocks

5. Conclusion

L'exemple retenu chez SKIS DYNASTAR a permis de valider notre démarche de modélisation sur les Architectures Industrielles en X (comportant un centre assembleur, pivot du produit final). Nous avons pu valider à la fois la modélisation interne par la composition de trois réseaux de Petri et la modélisation de l'Architecture Industrielle.

Nous avons pu également appliquer notre formalisation de la conduite distribuée des flux interentreprises. Cette conduite coopérative s'appuie sur un ensemble de négociations bilatérales.

Cette application sur un exemple extrait du monde industriel n'est cependant pas suffisante pour valider pleinement notre démarche. En effet l'exemple de SKIS DYNASTAR n'est représentatif que d'une partie seulement des Architectures Industrielles et il est important de valider l'ensemble de ces travaux sur d'autres types d'organisations. De plus, bien qu'extrait du monde industriel, cette application n'a pas pu être comparée en termes de performances à la situation existante actuellement chez SKIS DYNASTAR. Mais c'est bien le constat d'un manque, et donc d'un réel besoin, de ces industriels qui a initié ces travaux.

Ainsi, il serait particulièrement intéressant d'appliquer notre démarche sur un exemple extrait du cas des décolleteurs de la vallée de l'Arve (chapitre III – page 85, c) pour tout à la fois la valider sur une autre configuration d'Architecture Industrielle, les entreprises virtuelles, et expérimenter plus précisément la négociation multicritère présentée au chapitre III, page 105.

CONCLUSIONS ET PERSPECTIVES

1. Synthèse des travaux

L'entreprise moderne, quelque soit sa dimension, sa notoriété et sa capacité personnelle à répondre à un marché difficile et changeant se doit de plus en plus de développer une capacité au partenariat sur la base d'une négociation permanente et par une gestion des décisions distribuées qui fasse une large place à la coopération. Les enquêtes conduites dans le cadre des projets qui ont été le support de cette étude le montrent nettement.

Nous avons choisi de concentrer notre recherche sur le cas des relations donneurs d'ordres / fournisseurs pour développer une réflexion sur les Architectures Industrielles et sur leur modélisation nécessaire aux décideurs qui doivent maîtriser et contrôler autant que possible les relations interentreprises et les processus décisionnels.

Notre démarche s'est appuyée sur une modélisation des AI basée sur l'agencement d'un ensemble d'entreprises en réseau et sur une typologie des flux représentatifs des relations d'échanges opérationnels interentreprises. Chaque entreprise est modélisée à travers ses relations DO/F par une composition de trois RdP caractérisant respectivement les interfaces de l'entreprise avec son environnement, le système de transformation de la matière et le gestionnaire des flux. Ce gestionnaire modélise le pilotage de la production et caractérise aussi le système interne de prise de décision.

Dans une AI, la prise de décision ayant un caractère distribué, nous avons fait choix d'une coopération fondée sur un ensemble de négociations bilatérales pour assurer tout à la fois l'indépendance et l'autonomie de chacune des entreprises et une cohérence globale des décisions vis-à-vis de l'AI. Le choix de chaque entreprise d'accepter une commande en l'état, de la refuser ou de proposer une modification, se fonde sur une étude de faisabilité s'appuyant sur des caractéristiques internes et externes à son domaine d'action.

Dans cette démarche le jeu des négociations structuré par les échanges de propositions s'appuie sur les délais de livraison qui constituent un indicateur opérationnel majeur de la performance de la relation interentreprise. Une extension incluant les notions de sous-

traitance de capacité et les heures supplémentaires réalisables en interne (Figure 55), a permis de proposer une négociation multicritère basée à la fois sur les coûts et sur les délais.

Enfin une application à une situation extraite du contexte industriel, a permis une première validation et d'appréhender les limites de notre démarche dans la modélisation des AI et de la formalisation de coopération dans le pilotage des relations.

2. Perspectives

L'actualité d'une définition et d'une conduite rigoureuse des relations entre entreprises apparaît plus aigüe encore aujourd'hui. Les effets, réels ou psychologiques, de la mondialisation sur le marché ou l'entreprise, poussent si besoin était les entreprises à se regrouper selon différents critères et objectifs. Dans chaque cas la spécificité de l'Architecture Industrielle ainsi définie suppose toujours une réflexion quant à la manière de la maîtriser, souvent une recherche originale.

Il en est ainsi des PME/PMI qui souhaitent se regrouper de manière durable face aux donneurs d'ordres. Le projet GRECO-PME⁵³ soutenu par la Région Rhône-Alpes a montré les avancées auxquelles il était possible de prétendre.

Au Québec le laboratoire Centor développe actuellement des travaux sur les nouvelles organisations industrielles en s'attachant entre autres à la prise en compte de la coopération. Enfin, la communauté scientifique a affirmé l'intérêt de cet axe de recherche puisque fin 2001, le Journal Européen des Systèmes Automatisé – JESA – sortira un numéro spécial sur thème du pilotage distribué.

Mais plus précisément notre étude nous amène à poser deux axes de recherche dans le prolongement des travaux effectués et dans celui de notre problématique.

Le premier axe est celui de l'approfondissement résultats obtenus. La validation de notre démarche sur d'autres configurations industrielles en fait partie, nous l'avons dit. Une étude pourrait être menée sur les groupements d'entreprises de type « entreprise virtuelle ». Elle déboucherait sur un outil d'aide à la répartition les actions à mener parmi les différents partenaires.

Ce développement pose aussi le problème de la limitation actuelle de cette démarche à un certain type de configuration industrielle. En effet, nous avons démontrés qu'un ensemble de négociations bilatérales garantie une cohérence globale des décisions sur les organisations industrielles arborescentes. Pour étendre notre démarche vers d'autres configurations, il serait particulièrement intéressant d'effectuer une « cartographie » des AI en fonction de leur relation avec leur mode de propagation des contraintes et des décisions nécessaire à la distribution du pilotage. La question de l'application du formalisme de la coopération vers d'autres domaines de relations interentreprises, en notamment dans le cas de la co-conception pourrait aussi être développée.

La validation industrielle permettrait aussi d'analyser les performances des diverses politiques de pilotage en fonction des différentes configurations des AI. Il serait notamment intéressant de déterminer l'impact des politiques internes de gestion de production sur les relations

⁵³ Groupement d'Entreprises COopératives – Potentialités, Moyens, Évolutions

interentreprises. Ainsi pourrait être établie l'incidence sur les partenaires d'une politique interne de production « au plus tôt », « au plus tard » ou encore en « Juste À Temps ».

Toujours dans cet axe de recherche, serait envisagée une étude sur la gestion des stocks et sur leur distribution (stock déporté, avancé, de sécurité, ...). Dans cette perspective, le problème des stocks « mobiles », que l'on retrouve sur les autoroutes ou sur les rails, pourrait être une source de travaux de recherche. Cette perspective se doit de considérer les critères habituels tels les délais, la qualité des services ou encore les coûts, mais il est nécessaire de prendre en compte des performances plus large. Il est, en effet, important d'avoir à l'esprit l'influence que peuvent avoir ces modes de distribution sur la société et l'environnement.

Le second axe est celui de l'élargissement du domaine de la recherche. Les outils et les méthodes destinés à la modélisation des processus (réseaux de Petri, files d'attente, ...) et à l'aide à la décision (approche par contraintes, multi-agents, ...) ouvrent des perspectives tant dans leur application directe pour la conduite distribuée d'une Architecture Industrielle, que dans leur développement pour répondre plus spécifiquement à certaines configurations industrielles. Ces développements permettraient de lever certaines hypothèses restrictives qui rendent difficile l'application des méthodes au monde industriel. En effet, le nombre de machines, la taille des stocks, la simplification et la réduction du nombre de produits ou encore les critères de décision découplés permettent des simplifications pour une formalisation académique mais limitent le transfert pourtant indispensable vers l'industrie.

RÉFÉRENCES BIBLIOGRAPHIQUES

- [ACNOS 96] ACNOS, "ACNOS : intégration des activités non structurées dans la modélisation des systèmes de production ; rapport final", Action incitative du DSPT8 – Ministère chargé de la recherche – en productique, (1996).
- [ALIOUAT 96] B. ALIOUAT, "Les stratégies de coopération industrielle", Édition Economica, (1996).
- [ALLA 84] H. ALLA, P. LADET, J. MARTINEZ, M. SILVA, "Modeling and validation of complex systems by colored Petri net : application to flexible manufacturing systems", advanced in Petri nets, Éditeur Springer Verlag, (1984).
- [ALTERSOHN 92] C. ALTERSOHN, "De la sous-traitance au partenariat industriel, dynamiques d'entreprises", l'Harmattan, (1992).
- [AMOC 00] AMOC, "Le thésaurus du projet AMOC", projet de recherche sur les systèmes multi-agents, (2000).
- [AXELROD 92] R. AXELROD, "Donnant, donnant : une théorie du comportement coopératif", Édition Odile Jacob, (1992).
- [BAUDRY 95] M. BAUDRY, "L'économie des relations interentreprises", Édition La Découverte, (1995).
- [BAYNAT 00] B. BAYNAT, "Théorie des files d'attente : des chaînes de Markov aux réseaux à formes produit", Édition Hermès, (2000).
- [BEL 96a] G. BEL, K. ROTA, C. THIERRY, "Constraint optimization as a tool for business process re-engineering", International workshop on modeling techniques, business process and benchmarking, Bordeaux, (1996).

- [BEL 96b] G. BEL, E. BENSANA, K. ROTA, C. THIERRY, "Strategic decision making in a production planning with genetic algorithms", CIMAT, Grenoble, (1996).
- [BEL 99] G. BEL, "Gestion des flux dans les chaînes logistiques (supply chain management)", Paris, (1996).
- [BENYOUCEF 00a] L. BENYOUCEF, Y. FREIN, B. PENZ, S. W. WALLACE, "Résolution d'un problème d'ordonnancement dynamique dans un contexte de livraison synchrone : cas trois produits", Journal Européen de Systèmes Automatisés (JESA), vol. 34, n°10, (2000).
- [BENYOUCEF 00b] L. BENYOUCEF, "Résolution d'un problème d'ordonnancement dynamique d'un fournisseur dans un mode d'approvisionnement de type « livraison synchrone »", Thèse de doctorat, Institut National Polytechnique de Grenoble (INPG), (2000).
- [BERNUS 96] P. BERNUS, L. NEMES, T. J. WILLIAMS, "Architectures for Enterprise Integration", Chapman & Hall, London, (1996)
- [BESSIERE 91] C. BESSIERE, "Algorithmes d'arc-consistance pour les CSP dynamiques", LIRMM, rapport de recherche, (1991).
- [BLANCHOT 95] F. BLANCHOT, "Le partenariat inter-entreprises : caractérisation, déterminant de son choix et de ses principaux supports juridiques", Thèse de doctorat, Université de Dijon, (1995).
- [BOLLON 01] J. M. BOLLON, "Étude de différentes politiques de pilotage de systèmes de production", Thèse de doctorat, Institut National Polytechnique de Grenoble (INPG), (2001).
- [BOUCHRIHA 01] H. BOUCHRIHA et P. LADET, "Une modélisation mathématique du problème de la décision de « faire ou faire-faire »", 3^e Conférence Francophone de MOdélisation et SIMulation, Troyes (MOSIM'01), (2001).
- [BOUSSU 97] F. BOUSSU, B. RABENASOLO, M. HAPPIETTE, C. VASSEUR, "Simulation de la filière textile", Journal Européen des Systèmes Automatisés (JESA), Vol. 31, n°4, (1997).
- [BREUIL 84] D. BREUIL, "Outil de conception et de décision dans les organisations de gestion de production", Thèse d'État, Université de Bordeaux I, (1984).
- [BRILMAN 95] J. BRILMAN, "L'entreprise réinventée", Édition Odile Jacob, (1995).

- [BROWNE 95] J. BROWNE, P. SACKETT, J. C. WORTMANN, "Future manufacturing systems – toward the extended enterprise", *Computer in Industry*, vol. 25, (1995).
- [BUTERA 91] F. BUTERA, "La métaphore de l'organisation : du château au réseau", Les Éditions d'Organisation, (1991).
- [CALVI 00] R. CALVI, M. A. LE DAIN, S. HARBI, "Pilotage des partenariats client-fournisseur dans l'industrie", *Revue française de Gestion Industrielle*, vol. 19, n°1, (2000).
- [CAMALOT 00] J. P. CAMALOT, "Aide à la décision et à la coopération en gestion du temps et des ressources", Thèse soutenue à l'Institut National des Sciences Appliquées de Toulouse (INSA), (2000).
- [CAMALOT 97] J. P. CAMALOT, P. ESQUIROL, M. J. HUGUET, J. ERSCHLER, "Aide à la décision et à la négociation dans un problème de gestion de production distribuée", *Journées du GRP (Groupe de Recherche en Productique)*, Cachan, (1997).
- [CAMPAGNE 01] J. P. CAMPAGNE, F. GRIMAUD, S. HACID, "Production cyclique : application et évaluation par simulation chez un équipementier automobile", 3^e Conférence francophone de Modélisation et Simulation, Troyes, France, (MOSIM'01), (2001).
- [CLAVER 97] J. F. CLAVER, J. GELINIER, D. PITT, "Gestion de flux en entreprise : modélisation et simulation", Édition Hermès, (1997).
- [CLOUTIER 99] L. CLOUTIER, "Une approche multi-agents par conventions et contrats pour la coordination de l'entreprise manufacturière réseau", Thèse soutenue à l'Université d'Aix-Marseille, (1999).
- [COHEN 94] E. COHEN, B. COLASSE, C. LEPEN, "L'aide à la décision et la recherche opérationnelle aujourd'hui", dans : "25 ans de sciences des organisations", Édition Economica, (1994).
- [COHEN 97] M. A. COHEN et .S. M. MALLICK, "Global supply chains : research and applications", *Production and operation management*, vol. 6, n° 3, (1997).
- [COLSON 01] G. COLSON, F. DORIGO, "Un logiciel de sélection multicritère d'entrepôts publics en univers incertain : application en Belgique", 3^e Conférence francophone de Modélisation et Simulation, Troyes, France, (MOSIM'01), (2001).
- [DAVID 92] R. DAVID et H ALLA, "Du grafctet au réseaux de Petri", Édition Hermès, (1992).

- [DIONISI 95] D. DIONISI, "L'essentiel sur MERISE", Édition Eyrolles, (1993).
- [DOUMEINGTS 84] G. DOUMEINGTS, "Méthode Grai : méthode de conception des systèmes en productique", Thèse d'État, Université de Bordeaux I, (1984).
- [DOUMEINGTS 92] G. DOUMEINGTS, B. VALLESPER, M. ZANETTIN, D. CHEN, "GIM, GRAI Integrated Methodology, A Methodology for Designing CIM Systems", Version 1.0, Rapport LAP/GRAI, Université de Bordeaux 1, Bordeaux, (1992).
- [ENV 40003 90] ENV 40003, "Computer integrated manufacturing – systems architecture – framework for enterprise modeling", CEN, (1990).
- [ETTINGHOFFER 92] D. ETTINGHOFFER, "L'entreprise virtuelle ou les nouveaux modes de travail", Édition Odile Jacob, (1992).
- [EVANS 95] G. N. EVANS, D. R. TOWILL, M. M. NAIM, "Business process re-engineering the supply chain", *Production Planning and Control* 6(3) : p227-237, (1995).
- [FERBER 95] J. FERBER. "Les systèmes multi-agents : vers une intelligence collective", InterEditions, (1995).
- [FERRARINI 01] A. FERRARINI, O. LABARTHE, B. ESPINASSE, "Modélisation multi-agents de chaînes logistiques", 4th International Industrial Engineering Conference, Aix-Marseille, France, (GI'2001), (2001).
- [FOX 98] M. S. FOX et M. GRUNINGER, "Enterprise modeling", *Artificial Intelligence Magazine (AIMAG)*, (1998).
- [FRAYRET 00] J. M. FRAYRET, S. D'AMOURS, B. MONTREUIL, L. CLOUTIER "A network approach to operate agile manufacturing systems", *International Journal of Production Economics* 74(1-3) : p239-259, (2000).
- [GALLAND 00] S. GALLAND, F. GRIMAUD, J. P. CAMPAGNE, "Multi-agent architecture for distributed simulation – teaching application for industrial management", 14th European Simulation Multiconference, Ghent, (SCS'2000), (2000).
- [GELEMBE 82] E. GELEMBE et G. PUJOLLE, "Introduction aux réseaux de files d'attente", *Collection techniques scientifiques des télécommunications*, (1982).

- [GERAM 99] GERAM, "Generalized Enterprise Reference Architecture and Methodology", Version 1.6.3 (Mars 1999), IFIP-IFAC Task Force, (1999).
- [GIARD 88] V. GIARD, "Gestion de la production", (seconde édition), Édition Economica, (1988).
- [GORANSON 97] GORANSON et al., "Metric for the agile virtual enterprise case study", proceedings of the 6th Annual National Agility Conference, (1997).
- [HAGEDOORN 94] J. HAGEDOORN et J. SCHAKENRAAD, "The effect of strategic technology alliances on company performance", *Strategic Management Journal*, vol. 15, pages 291-309, (1994).
- [HANNOUN 96] M. HANNOUN et G. GERRIER, "Le partenariat industriel", Édition SESSI, (1996).
- [HARBI 00] S. HARBI, "Le pilotage de l'intégration des fournisseurs dans le processus de création d'offre : étude de cas Schneider Electric", Rapport interne de contrat (confidentiel), Laboratoire GILCO, ENSGI-INPG, Grenoble, (2000).
- [HARBI 98] S. HARBI, "Analyse des performances d'une relation Donneur d'ordres / Fournisseur", Rapport de DEA, Laboratoire GILCO, ENSGI-INPG, Grenoble, (1998).
- [HAURAT 99] A. HAURAT et J. C. MONATERI, "Dynamique des relations durables entre entreprises – Architectures Industrielles – coordination, pilotage, performance", 3^e Congrès International de Génie Industriel, Montréal, (1999).
- [HOLLARD 96] M. HOLLARD, J. C. MONATERI et M. SAPINA, "Dynamique des relations entre entreprises – la synchronisation comme mode spécifique de coordination des activités entre entreprises", journée d'étude du pôle productique Rhône-Alpes, Chavannes-les-bains, (1996).
- [HOLLOCKS 97] B. W. HOLLOCKS, H. T. GORANSON, D. N. SHORTER, F. B. VERNADAT, "Assessing enterprise integration for competitive advantage - Workshop 2, Working Group 1", Proceedings of Enterprise Engineering and Integration: Building International Consensus (ICEIMT'97), (K. Kosanke, J.G. Nell eds.), Springer-Verlag, Berlin, (1997).
- [HUGUET 94] M. J. HUGUET, "Approche par contraintes pour l'aide à la décision et à la coopération en gestion de production", Thèse de doctorat, Institut National des Sciences Appliquées de Toulouse (INSA), (1994).

- [JEGOU 91] P. JEGOU, "Contribution à l'étude des problèmes de satisfaction de contraintes : algorithme de propagation et de résolution ; propagation des contraintes dans les réseaux dynamiques", Thèse de doctorat, CRIM, USTL, Montpellier II, (1991).
- [JENSEN 90] K. JENSEN, "Colored Petri nets : a high level language for system design and analysis", lecture-note in Computer Science, Advanced in Petri net, G. Rozenberg Editor, pages 342-416 (1990).
- [JENSEN 92] K. JENSEN, "Colored Petri nets : basic concepts, analysis methods and practical use", vol. 1 : basic concepts, EATCS monographs in Computer Science, Éditeur Springer Verlag, vol. 26, (1992).
- [KEEN 78] P. G. W. KEEN et M. S SCOTT MORTON, "Decision support systems : an organizational perspective", Addison-Wesley Publishing Company, (1978).
- [KJENSTAD 98] D. KJENSTAD, "Coordinated supply chain scheduling" thèse de doctorat, Department of Production and Quality Engineering, Norwegian University of Science and Technology, (1998).
- [KNUTILLA 98] A. KNUTILLA et al., "Process Specification Language : an analyze of existing representations", NISTIR 6133, National Institute of Standards and Technology, Gaithersburg, MD, (1998).
- [KOSANKE 96] K. KOSANKE et CIMOSA Association e.V, "Comparison of modeling methodologies", Chapman & Hall in the Conference Proceedings of the DIISM'96, (1996).
- [LECOMTE 01] C. LECOMTE, N. CLARET, L. NAJAR-BENMAHMOUD, "L'évolution des systèmes productifs dans l'industrie du yaourt : de la standardisation à la réactivité", 4th International Industrial Engineering Conference, Aix-Marseille, France, (GI'2001), (2001).
- [LEE 93] H. L. LEE, C. BILLONGTON, B. CARTER, "Hewlett-Packard gains control of inventory and service through design for localization", Interface, vol. 23, n° 4, (1993).
- [LEE 97a] H. L. LEE, "PIF : the Process Interchange Format and framework, version 1.2", PIF working group, (1997).
- [LEE 97b] H. L. LEE, V. PADMANABHAN, S. WHANG, "Information distortion in supply chain : the bullwhip effect", Manager Science, vol. 43, n° 4, (1997).

- [LEE 97c] H. L. LEE, V. PADMANABHAN, S. WHANG, "The bullwhip effect in supply chains", Sloan Management Review, spring, (1997).
- [LISSANDRE 90] M. LISSANDRE, "Maîtriser SADT", Édition A. Colin, (1990).
- [MACKWORTH 77] A. K. MACKWORTH, "Consistency in networks of relations", Artificial Intelligence n°8, 9-118, (1977).
- [MALONE 94] T. W. MALONE, K. CROWSTON, "The interdisciplinary study of coordination", ACM Computing Survey, vol. 26, n°1, (1994).
- [MARITI 83] P. MARITI, R. H. SMILEY, "Co-operative agreements and the organization of the industry", The Journal of Industrial Economics, vol. 31, n° 4, (1983).
- [MAYER 92] R. MAYER et al., "IDEF3 Process Description Capture Method Report", Technical Report AL-TR-1992-0057 for Amstrong Laboratory Contact n°33615-90-C-0012, (1992).
- [MONATERI 97a] J.C. MONATERI, "Réponse à l'appel à projet : DRDF", IREPD, Université Pierre Mendès-France, Grenoble, (1997).
- [MONATERI 97b] J.C. MONATERI et M. SAPINA, "Production synchrone et relations contractuelles : enjeux organisationnels et économiques", 2^{ème} Congrès international franco-québécois : le génie industriel dans un monde sans frontière, Albi, France, (1997).
- [MONTEIRO 00] T. MONTEIRO et P. LADET, "Modélisation des flux pour le pilotage des relations entre donneurs d'ordres et fournisseurs", Conférence Internationale Francophone d'Automatique, Lille, France, (CIFA'2000), (2000).
- [MONTEIRO 01a] T. MONTEIRO et P. LADET, "Formalisation de la coopération par la négociation des délais dans le pilotage des flux interentreprises", 3^e Conférence Francophone de MOdélisation et SIMulation, Troyes, France, (MOSIM'01), (2001).
- [MONTEIRO 01b] T. MONTEIRO et P. LADET, "Modélisation d'une architecture industrielle pour le pilotage distribué des flux interentreprises", 4th International Industrial Engineering Conference, Aix-Marseille, France, (GI'2001), (2001).
- [MONTEIRO 01c] T. MONTEIRO, H. BOUCHRIHA, P. LADET, "Multi-criteria decision in a client/provider relationship", 7th IEEE International Conference on Methods & Models in Automation & Robotics , Miedzdroje, Pologne, (MMAR'01), (2001).

- [MONTEIRO 99] T. MONTEIRO, J. L. PERPEN, L. GENESTE, "Configuring a machining operation as a Constraint Satisfaction Problem", International Conference on Computational Intelligence for Modeling Control and Automation, Vienne, Autriche, (CIMCA'99), (1999).
- [MURATA 89] T. MURATA, "Petri nets : properties, analysis and applications", Proceeding of IEEE of Electrical Electronics Engineers, Inc., Vol. 77, No. 4, (1989).
- [NEUNREUTHER 98] E. NEUNREUTHER, "Contribution à la modélisation des systèmes intégrés de production à intelligence distribuée", Thèse de doctorat, spécialité production automatisée, Université Henri Poincaré de Nancy I, (1998).
- [OUNNAR 01] F. OUNNAR, P. PUJO, "Décentralisation des mécanismes de pilotage de la relation donneurs d'ordres / fournisseurs", 4th International Industrial Engineering Conference, Aix-Marseille, France, (GI'2001), (2001).
- [OUNNAR 99] F. OUNNAR, "Prise en compte des aspects décision dans la modélisation par réseaux de Petri des systèmes flexibles de production", Thèse de doctorat, Institut National Polytechnique de Grenoble (INPG), (1999).
- [PAULIN 96] M. PAULIN, "Le recours à la sous-traitance en 1995", SESSI, (1996).
- [PECQUEUR 96] B. PECQUEUR, S. THIVIN, C. ZAMPA, "La diversité des formes de coopération interentreprises : le cas des PME du sillon alpin", dans "mutations économiques et territoire : quelles réalités en Rhône-Alpes ?", IREPD, Université Pierre Mendès-France, Grenoble, (1996).
- [PEROTIN 96] R. PEROTIN et J.M. LOUBÈRE, "Nouvelles stratégies d'achat : sous-traitance, coopération, partenariat", Les Éditions d'Organisation, (1996).
- [PETRI 62] K. A. PETRI, "Kommunikation mit automaten", Thèse de doctorat, faculté de Darmstadt, Bonn, (1962).
- [PROTH 95] J. M. PROTH et X. XIE, "Les réseaux de Petri pour la conception et la gestion des systèmes de production", Éditions Masson, (1995).
- [QUINN-MILLS 94] D. QUINN-MILLS, "L'entreprise post hiérarchique", InterEditions, (1994).
- [RAPOPORT 87] A. RAPOPORT, "Game theory as a theory of conflict resolution", Kluwer Academic Press, (1987).

- [ROBOAM 93] M. ROBOAM, "La méthode GRAI : principes, outils, démarche et pratique", Technéa, Toulouse, (1993).
- [ROSS 77] D. T. ROSS, "Structured Analysis (SA) : a language for communication ideas". IEEE Transactions on Software Engineering, vol. 3, pages 16-34, (1977).
- [ROTA 98] K. ROTA, "Coordination temporelle de centres gérant de façon autonome des ressources – Application aux chaînes logistiques intégrées en aéronautique", Thèse soutenue à Toulouse, Université Paul Sabatier et ONERA, (1998).
- [SCHEER 95] IDS Prof. SCHEER, "ARIS ToolSet documentation", Saabrücken, Allemagne, (1995).
- [SCOTT MORTON 71] M. S SCOTT MORTON, "Management decision systems, computer based support for decision making", Harvard University, Boston, MA, USA, (1971).
- [SHAN 94] W. SHAN, G. WALTER, B. KOGUT, "Interfirm cooperation and startup innovation in the biotechnology industry", strategic management journal, vol. 15, pages 387-394, (1994).
- [SIBERTIN-BLANC 89] C. SIBERTIN-BLANC, "Le prototypage des applications interactives à l'aide des réseaux de Petri", Journées Internationales : le génie logiciel et ses applications, Toulouse, (1989).
- [SIBERTIN-BLANC 99] C. SIBERTIN-BLANC et C. SOULE-DUPUY, "Analyse des flux par réseaux de Petri", 2^e Conférence Francophone de MODélisation et SIMulation, Annecy (MOSIM'99), (1999).
- [SILVA 96] M. SILVA, "Petri net for design and operation of manufacturing system", 17th International Conference on application and theory of Petri Nets – Manufacturing and Petri Nets, Osaka, Japon, (1996).
- [SIMCHI-LEVY 00] D. SIMCHI-LEVY, P. KAMINSKY, E. SIMCHI-LEVY, "Designing and managing the supply chain : concepts, strategies and case study", Irwin Mac Graw-Hill, USA, (2000).
- [SPUR 94] G. SPUR, K. MERTINS, R. JOCHEM, "Integrated Enterprise Modeling", Beugh verlag, Berlin, (1994).
- [TELLE 01] O. TELLE, C. THIERRY, G. BEL, T. PISTRE, "Relation client / fournisseur au sein d'un chaîne logistique : un modèle de simulation", 3^e Conférence Francophone de MODélisation et SIMulation, Troyes, France, (MOSIM'01), (2001).

- [THIERRY 94] C. THIERRY, "Planification et ordonnancement multi-site : une approche par CSP", Thèse de doctorat soutenue à l'Université Paul Sabatier, Toulouse, ENSAE, (1994).
- [TOURNESOL 01] T. TOURNESOL⁵⁴, "Réactivité en entreprise : une enquête", 4th International Industrial Engineering Conference, Aix-Marseille, France, (GI'2001), (2001).
- [TRENTESAUX 01] D. TRENTESAUX, S. DELSAUT-FURON, C. TAHON, "Proposition d'un système de pilotage décentralisé pour l'aide à la conception de produits complexes", 4th International Industrial Engineering Conference, Aix-Marseille, France, (GI'2001), (2001).
- [VERNADAT 96] F. VERNADAT, "Enterprise modeling and integration : principles and applications", Chapman & All, London, (1996).
- [VERNADAT 97] F. VERNADAT, "Enterprise Modeling Languages", ICEIMT'97 Enterprise Integration - International Consensus, EI-IC ESPRIT Project 21.859, (1997).
- [WARD 85] P. T. WARD et S. J. MELLOR, "Structured development for real-time systems", vol.1, 2 et 3 Yourdon Press, Prentice-Hall, Englewood Cliffs, New Jersey, (1985).
- [WILLIAMS 92] T. J. WILLIAMS, "The Purdue Enterprise Reference Architecture", instrument society of America, research triangle park, (1992).
- [WOMACK 92] J. P. WOMACK, D. T. JONES, D. ROOS, "Le système qui va changer le monde : une analyse des industries automobiles mondiales dirigée par le MIT", Dunod, (1992).
- [YIM 95] P. YIM, A. LEFORT, A. HEBRARD, "Les hypernets", rapport interne LAIL, École Centrale ; Lille, (1995).

⁵⁴ T. TOURNESOL : nom collectif pour E. CAILLAUD, H. FARGIER, V. GALVAGNON, B. GRABOT, M. J. HUGUET, J. LAMOTHE, P. LOPEZ, C. THIERRY, T. VIDAL.

ANNEXES

Annexe A : Table des matières et liste des figures

Annexe B : Le questionnaire

Annexe C : Les grilles de comparaison des modèles

Annexe D : Les réseaux de Petri et la modélisation d'entreprises, vertus, limites

TABLE DES MATIÈRES

SOMMAIRE	5
INTRODUCTION GÉNÉRALE.....	7
CHAPITRE 1 : LES ARCHITECTURES INDUSTRIELLES – CONTEXTE ET PROBLÉMATIQUE.....	11
1. LA COOPÉRATION : UN BESOIN	12
1.1. Une demande du monde industriel – L'exemple de SKIS DYNASTAR.....	12
SKIS DYNASTAR	12
1.2. La réponse du monde de la recherche.....	14
1.2.1. Deux projets de recherche pluridisciplinaires.....	14
1.2.2. Exemples de coopérations industrielles issues de ces projets de recherche.....	17
a) Planification de la production pour une entreprise sous-traitante intégrée dans plusieurs chaînes logistiques.....	17
b) Co-développement : une coopération de conception	17
c) Co-traitance : une coopération horizontale	17
Une définition de la coopération industrielle	18
1.2.3. D'autres formes de coopération présentes dans la littérature	18
2. PROBLÉMATIQUE	18
2.1. Une définition des systèmes d'aide à la décision	19
2.2. Le contexte de la décision – Définition d'une Architecture Industrielle (AI).....	20
a) Les acteurs	20
b) La structure d'interaction.....	22
c) Circulation des flux interentreprises	24
Le flux d'informations	24
Le flux de produits	24
Le flux financier.....	24
d) Architecture Industrielle et chaîne logistique : quelles différences ?.....	25
2.3. Le pilotage des relations entre entreprises.....	25
2.3.1. Pourquoi se constituer en Architecture Industrielle ?.....	25
2.3.2. La performance d'un pilotage distribué.....	26
2.3.3. Les incertitudes liées à la distribution du pilotage.....	26
3. CONCLUSION.....	27
CHAPITRE 2 : LA MODÉLISATION DES ARCHITECTURES INDUSTRIELLES.....	29
1. INTRODUCTION	30
2. ÉTAT DE L'ART.....	30
2.1. La modélisation de l'entreprise.....	30
2.1.1. Le besoin de modélisation pour une caractérisation des architectures industrielles	30
a) Les acteurs : les entreprises	30
b) Les flux interentreprises	30
2.1.2. Mise en place des critères de comparaison.....	31
a) Généralités (Tableau 2) :	32
b) Aspects statiques (Tableau 3) :	32
c) Aspects dynamiques (Tableau 4) :	33
2.2. Les outils de modélisation	35

2.2.1.	Les outils à approche cartésienne	35
a)	Réseaux de files d'attente	35
b)	Les réseaux de Petri : RdP	35
	Représentation graphique	36
c)	SADT et SA-RT	37
	SADT : Structured Analysis and Design Technique	37
	SA-RT : Structured Analysis – Real Time	38
d)	IDEF	39
	IDEF0	39
	IDEF3	40
e)	ACNOS	41
f)	PIF : Process Interchange Format and framework (version 1.2)	41
2.2.2.	Les outils ayant une approche systémique	42
a)	Merise	42
	Démarche de modélisation pour les données	43
	Représentation du modèle conceptuel des données	43
	Démarche de modélisation pour les traitements	44
	Représentation du modèle conceptuel des traitements	44
b)	CIMOSA : Computer Integrated Manufacturing Open System Architecture	45
c)	Aris	45
d)	GRAI	46
e)	GIM : GRAI Integrated Methodology	47
f)	PERA : Purdue Enterprise Reference Architecture	47
g)	GERAM : Generic Enterprise Reference Architecture and Methodology	47
2.2.3.	Les outils dérivant du paradigme de l'ingénierie simultanée	49
a)	IEM : Integrated Enterprise Model	49
b)	TOVE : TOronto Virtual Enterprise	49
2.2.4.	Un outil ayant une approche « kénétique » – Les systèmes multi-agents	50
2.3.	<i>Bilan</i>	51
3.	PROPOSITION POUR UNE MODÉLISATION DES ARCHITECTURES INDUSTRIELLES	52
3.1.	<i>La modélisation d'une Architecture Industrielle</i>	52
3.1.1.	Définition duale d'une entreprise dans une Architecture Industrielle	52
3.1.2.	Typologie des flux interentreprises retenus	54
a)	Les flux d'informations	55
b)	Les flux de matières	58
3.2.	<i>L'entreprise en relation avec ses partenaires</i>	59
3.2.1.	Structure générale	59
3.2.2.	Une décomposition de la structure générale – composition de trois réseaux de Petri	59
3.2.3.	Le réseau de Petri racine : interface de l'entreprise avec son environnement	60
a)	D1 : réception des informations provenant d'un DO	63
b)	D2 : émission des informations vers un DO	64
c)	D3 : émission des matières vers un DO	66
d)	D4 : réception des flux matériels issus d'un DO	66
3.2.4.	Le premier sous-réseau de Petri : le système interne de production	67
a)	Représentation d'une activité i	68
	Exemple de modélisation d'un système de production de biens	69
3.2.5.	Le second sous-réseau de Petri : le gestionnaire des flux	71
	Représentation du mécanisme interne de prise de décision	71
	Représentation du pilotage opérationnel de la production	73
3.3.	<i>Structuration d'une AI pour la mise en réseau des entreprises</i>	74
4.	CONCLUSION	75
CHAPITRE 3 : LA COOPÉRATION – UNE PRISE DE DÉCISION CONCERTÉE		77
1.	INTRODUCTION	78
2.	DÉFINITIONS ET ASPECTS DE LA COOPÉRATION	78
2.1.	<i>Définition de la coopération</i>	79
2.2.	<i>Différents aspects de la coopération</i>	79
2.2.1.	La coordination	79
2.2.2.	La collaboration	79
2.2.3.	La codécision	80
2.2.4.	La négociation	80
2.3.	<i>Notre positionnement</i>	80
2.4.	<i>Différents modes de coopération entre centres de décision</i>	80

3.	ORGANISATION DE LA DÉCISION	83
3.1.	<i>La problématique de la prise de décision distribuée</i>	83
3.1.1.	Une évolution dans un environnement complexe.....	83
a)	Environnement technique	83
b)	Environnement économique	83
3.1.2.	Structuration de la décision	84
a)	Approche hiérarchisée	84
b)	Approche distribuée.....	84
c)	Les entreprises virtuelles	85
3.1.3.	Notre approche de la distribution de la décision.....	86
3.2.	<i>Approche par contraintes</i>	86
3.2.1.	Le principe	86
a)	Exemple d'une représentation d'un problème discret par un diagramme de contraintes :	87
b)	Exemple d'une représentation d'un problème continu :.....	88
c)	Le filtrage	88
d)	La relaxation de contraintes	89
3.2.2.	Décision sous contraintes	89
3.2.3.	Décision sur les contraintes.....	89
3.2.4.	Analyse sous contraintes dans un centre de décision.....	89
3.2.5.	La cohérence globale d'un ensemble de décisions distribuées	90
a)	La cohérence d'arc.....	90
b)	Application à un pilotage distribué entre plusieurs entreprises.....	91
4.	FORMALISATION DE LA COOPÉRATION DANS UNE ARCHITECTURE INDUSTRIELLE	93
4.1.	<i>Négociation et prise de décision</i>	93
4.2.	<i>Mécanismes internes de prise de décision</i>	95
4.2.1.	Faisabilité d'une demande initiale.....	95
4.2.2.	Mécanisme d'évaluation	96
a)	Les contraintes internes influant sur la faisabilité.....	97
b)	Les contraintes externes influant sur la faisabilité	98
	Les donneurs d'ordres :.....	98
	Les fournisseurs :	98
	Les contraintes externe à l'AI :	98
c)	Le principe de l'évaluation	99
d)	Algorithme d'évaluation d'une demande initiale :	100
e)	Recherche d'une insertion avec respect du délai (décision sous contraintes)	102
f)	Recherche du plus court délai possible (décision sur les contraintes).....	103
g)	Réévaluation (décision sur les contraintes).....	104
h)	Une alternative : la négociation multicritère Coût/Délai.....	105
	Analyse avec respect du coût	106
	Analyse avec respect du délai	107
	Recherche hybride	108
	Détermination multicritère	109
4.3.	<i>Répercussion de la décision sur les partenaires</i>	109
a)	Propagation vers les fournisseurs.....	109
b)	Propagation vers les donneurs d'ordres	110
5.	CONCLUSION.....	110
CHAPITRE 4 : APPLICATION À UNE SITUATION INDUSTRIELLE RÉELLE.....		113
1.	INTRODUCTION	114
2.	PRÉSENTATION DE L'ENTREPRISE SKIS DYNASTAR.....	114
2.1.	<i>SKIS DYNASTAR</i>	114
2.1.1.	Un produit	114
2.1.2.	Le processus de production	115
2.2.	<i>Le contexte industriel</i>	117
2.2.1.	Deux politiques complémentaires de gestion de production	117
2.3.	<i>Le système de production retenu pour l'étude</i>	118
2.3.1.	Le processus de fabrication retenu	118
2.3.2.	Le produit fini retenu.....	119
2.3.3.	Bilan sur la caractérisation du système retenu	119
2.4.	<i>Typologie des flux internes et externes</i>	121
2.4.1.	Les flux d'informations	121
2.4.2.	Les flux de matières	121
3.	APPLICATION DU MODÈLE PROPOSÉ : COMPOSITION DES TROIS RDP.....	122

3.1.	<i>Le réseau racine : interface de l'entreprise avec son environnement</i>	122
3.2.	<i>Le premier sous-réseau :</i>	122
3.3.	<i>Le second sous-réseau : le gestionnaire des flux (GF)</i>	123
4.	EXEMPLE DE GESTION D'UNE DEMANDE INITIALE	123
	Les niveaux de stock	124
	La charge de production de l'activité de moulage.....	125
4.1.	<i>Évaluation et prise de décision</i>	125
5.	CONCLUSION.....	127
CONCLUSIONS ET PERSPECTIVES		129
1.	SYNTHÈSE DES TRAVAUX.....	129
2.	PERSPECTIVES.....	130
RÉFÉRENCES BIBLIOGRAPHIQUES		133
ANNEXES.....		143
	TABLE DES MATIÈRES	145
	LISTE DES FIGURES ET DES TABLEAUX.....	150
	QUESTIONNAIRE.....	153
1.	<i>But</i>	153
2.	<i>Démarche</i>	153
2.1.	Phase 1 : Détermination des relations significatives	153
2.2.	Phase 2 : Analyse.....	153
2.3.	Phase 3 : Modélisation.....	154
3.	<i>Le questionnaire</i>	155
	Caractérisation générale de la relation donneur d'ordres / fournisseur (Phase 1).....	155
	Caractérisation de la relation, vue du donneur d'ordres (phase 2)	157
	Caractérisation de la relation, vue du fournisseur (phase 2).....	159
	GRILLE DE COMPARAISON DES DIFFÉRENTES MÉTHODES DE MODÉLISATION.....	161
	ARIS	162
	CIMOSA.....	163
	GRAI.....	164
	GIM.....	165
	IDEF0	166
	IDEF3	167
	ACNOS.....	168
	IEM.....	169
	MERISE.....	170
	PIF.....	171
	TOVE.....	172
	PERA	173
	GERAM.....	175
	LES RÉSEAUX DE PETRI ET LA MODÉLISATION D'ENTREPRISES, VERTUS, LIMITES	177
1.	<i>Historique</i>	177
2.	<i>Définition mathématique</i>	177
3.	<i>Représentation graphique</i>	178
4.	<i>Les principales propriétés des RdP</i>	178
	a) Les propriétés structurelles.....	178
	b) Les propriétés comportementales	179
5.	<i>Les différentes extensions des RdP</i>	180
	a) Le RdP à capacité limitée	180
	b) Le RdP généralisé.....	180
	c) Les arcs inhibiteurs.....	180
	d) Le RdP coloré.....	181
	e) Le RdP continu.....	181
	f) Le RdP hybride.....	181
	g) Les RdP non autonomes	181
	Le RdP à prédicats	181
	Le RdP synchronisé	181
	Le RdP T-temporisé.....	182
	Le RdP P-temporisé	182

Le RdP interprété	182
Le RdP stochastique.....	182
Le RdP objet	182
Les hypernets	182
6. <i>Fonctionnement d'un RdP P-temporisé à jetons agrégats</i>	183

LISTE DES FIGURES ET DES TABLEAUX

Liste des figures :

Figure 1. Représentation partielle de la chaîne logistique de SKIS DYNASTAR.....	13
Figure 2. Démarche du projet DRDF	15
Figure 3. Classification des structures organisationnelles selon [HOLLOCKS 97] et [NEUNREUTHER 98]	23
Figure 4. Cycle liant les différentes sources d'incertitude dans une chaîne logistique	27
Figure 5. File d'attente simple.....	35
Figure 6. Les éléments de représentation d'un RdP	36
Figure 7. Illustration des propriétés des systèmes de production par les RdP	37
Figure 8. SADT – le formalisme	38
Figure 9. SART – la boîte à outils.....	39
Figure 10. Hiérarchie des classes dans PIF	41
Figure 11. Démarche de modélisation pour les données	43
Figure 12. Modèle conceptuel des données.....	43
Figure 13. Démarche de modélisation pour les traitements	44
Figure 14. Modèle conceptuel des données.....	44
Figure 15. La grille GRAI.....	46
Figure 16. La circulation d'une commande dans une Architecture Industrielle	54
Figure 17. Exemple d'informations circulant entre une entreprise E et ses partenaires DO / F.....	55
Figure 18. Exemple de génération d'une commande	57
Figure 19. Structure générale d'une entreprise en relation avec ses partenaires	59
Figure 20. Décomposition de la structure générale	60
Figure 21. Représentation d'une entreprise et de ses interfaces de communication	61
Figure 22. Extraction d'une relation interentreprise	61
Figure 23. Représentation d'une relation interentreprise	62
Figure 24. Réception / D1	64
Figure 25. Expédition / D2.....	65
Figure 26. Expédition et Réception/ F1 et F2.....	65
Figure 27. Expédition et Réception/ D3 et D4	66
Figure 28. Le réseau racine	67
Figure 29. Le système de production	68
Figure 30. Représentation d'une activité.....	69
Figure 31. Exemple d'un centre de production	69
Figure 32. Réseau de Petri correspondant	70
Figure 33. Une modélisation de la prise de décision.....	71
Figure 34. Exemple d'une étude de faisabilité	72
Figure 35. RdP correspondant au gestionnaire des flux	73
Figure 36. Modèle d'une Architecture Industrielle	75
Figure 37. La négociation aval et amont	81
Figure 38. La renégociation aval et amont	82

Figure 39. Réseaux avec coordinateur – approche hiérarchique	84
Figure 40. Réseau de centres de décision indépendants – Approche distribuée.....	85
Figure 41. Diagramme de contraintes et tableau des relations	87
Figure 42. Représentation graphique du CSP continu et relations en intention	88
Figure 43. Application de la cohérence d’arc.....	91
Figure 44. Diagramme de contraintes liées au respect des délais.....	93
Figure 45. Évolution de la négociation	94
Figure 46. Plan de charge d’un centre de production	96
Figure 47. Contraintes sur un centre de décision	97
Figure 48. Cheminement décisionnel	100
Figure 49. : Illustration par un diagramme de Gantt d’une fabrication	101
Figure 50. Algorithme d’évaluation d’une demande initiale.....	102
Figure 51. Algorithme d’évaluation sous contraintes.....	103
Figure 52. Algorithme d’évaluation sur les contraintes	104
Figure 53. Algorithme de réévaluation.....	105
Figure 54. Structure décisionnelle multicritère coût/délai.....	106
Figure 55. Surcharge, faire ou faire-faire ?	107
Figure 56. Recherche d’une solution hybride.....	108
Figure 57. Répercussion sur les activités amont et aval de l’activité goulot.....	110
Figure 58. Composition d’un ski ou surf.....	115
Figure 59. Processus de fabrication.....	116
Figure 60. Le système de production retenu pour le modèle.....	118
Figure 61. Nomenclature simplifié d’un ski « fini »	119
Figure 62. Représentation de l’Architecture Industrielle	120
Figure 63. RdP correspondant à la production interne de notre exemple industriel.....	122
Figure 64. RdP correspondant au gestionnaire des flux	123
Figure 65. État des stocks.....	124
Figure 66. Plan de charge sur l’activité goulot : le moulage	125
Figure 67. Mise à jour de l’état des stocks	126
Figure 68. Les éléments de représentation d’un RdP	178
Figure 69. Synchronisation et précedence dans un RdP.....	178
Figure 70. Les propriétés structurelles d’un RdP	179
Figure 71. Exemple de RdP persistant	180
Figure 72. Fonctionnement et disponibilité d’une marque.....	184

Listes des tableaux :

Tableau 1. Identification des différents types de sous-traitance.....	21
Tableau 2. Axe 1, généralités	32
Tableau 3. Axe 2, aspects statiques.....	33
Tableau 4. Axe 3, aspects dynamiques.....	34
Tableau 5. Les niveaux de conception de Merise.....	42
Tableau 6. Données à prendre en compte.....	70
Tableau 7. Moyens mis en œuvre dans la réalisation d’une commande.....	99
Tableau 8. Les différents horizons de prévision de vente	117
Tableau 9. Caractéristiques produits et process	120

QUESTIONNAIRE

1. But

Cette étude s'inscrit dans le cadre du projet régional de recherche DRDF (Dynamique des Relations Donneurs d'ordres Fournisseurs) et vise à représenter les mécanismes d'échanges entre SKIS DYNASTAR et ses fournisseurs. Elle s'effectue sur la base des analyses déjà effectuées chez SKIS DYNASTAR ainsi que sur une enquête réalisée sous la forme d'un questionnaire auprès du donneur d'ordres et des fournisseurs. Elle s'appuie sur une approche permettant une représentation générique des flux d'informations et de matières circulant entre les acteurs de cette architecture industrielle.

2. Démarche

La démarche adoptée se décompose en trois phases :

- Détermination des relations significatives de SKIS DYNASTAR avec ses fournisseurs,
- Analyse de ces relations,
- Modélisation des flux et des mécanismes de pilotages.

2.1. Phase 1 : Détermination des relations significatives

Cette phase a pour objectif de déterminer parmi l'ensemble des 200 fournisseurs, un échantillon représentatif des relations « type » qu'entretient SKIS DYNASTAR avec ses fournisseurs. Le choix s'appuie sur les critères suivants :

- Importance du fournisseur,
- Représentativité du produit et/ou du service fourni,
- Spécificité logistique.

L'ensemble de ces critères sont renseignés d'une part à l'aide de la première partie du questionnaire et d'autre part à l'aide de l'expérience des acteurs de SKIS DYNASTAR.

Dans cette phase également, il est important de définir la valeur de certains paramètres par exemple l'échelle des horizons comme le court terme, le moyen terme et le long terme.

2.2. Phase 2 : Analyse

L'analyse de chacune des relations repose sur un questionnaire orienté sur trois axes :

- Caractérisation générale de la relation (cf. phase 1),
- Vue du donneur d'ordres,
- Vue du fournisseur.

À partir de ce questionnaire, nous expliciterons les paramètres actuels de pilotages relatifs au triplet produit / donneur d'ordres / fournisseur. Ces paramètres sont de types :

- Fréquence d'approvisionnement et/ou quantité minimale,
- Délais et horizons d'appels fermes et prévisionnels,
- Mode de fonctionnement (gestion de production, demande, communication, livraison)
- Taille des conditionnements (adéquation avec l'utilisation interne ?),
- Prix d'achat, ...

Ces paramètres seront évalués de façon à estimer une qualité globale de la relation. En plus de ces paramètres, il convient pour évaluer le couple fournisseur/produit, d'analyser des indicateurs moins formels comme :

- La qualité de la communication (interlocuteur particulier, risque de retard annoncé, fiabilité des informations données),
- Les certifications qualités du fournisseur,
- L'éloignement géographique,
- La continuité de la relation,
- Le poids relatif du fournisseur.

L'ensemble de ces indicateurs permettent de connaître le mode de fonctionnement de la relation donneur d'ordres / fournisseur et de connaître le positionnement relatif vis-à-vis des autres fournisseurs.

2.3. Phase 3 : Modélisation

Cette phase comporte deux étapes principales :

- La modélisation interne de la production,
- La modélisation des relations DO / F.

3. Le questionnaire

Caractérisation générale de la relation donneur d'ordres / fournisseur (Phase 1)

		oui	non
1	Nom du fournisseur		
2	Localisation		
3	Contrat	<input type="checkbox"/>	<input type="checkbox"/>
4	Depuis combien de temps êtes-vous en relation ? Interlocuteur particulier : _____ Les risques de retard sont-ils annoncés	<input type="checkbox"/> <input type="checkbox"/>	<input type="checkbox"/> <input type="checkbox"/>
5	Mode de Communication EDI Étiquette (Kanban) Code à barre Fax Téléphone Courrier	<input type="checkbox"/> <input type="checkbox"/> <input type="checkbox"/> <input type="checkbox"/> <input type="checkbox"/> <input type="checkbox"/>	<input type="checkbox"/> <input type="checkbox"/> <input type="checkbox"/> <input type="checkbox"/> <input type="checkbox"/> <input type="checkbox"/>
6	Part du fournisseur dans vos achats		%
7	Type de sous-traitance : Marketing Conception Approvisionnement Fabrication Montage Finition Commercialisation Administration des ventes Logistique - Expédition	<input type="checkbox"/> <input type="checkbox"/> <input type="checkbox"/> <input type="checkbox"/> <input type="checkbox"/> <input type="checkbox"/> <input type="checkbox"/> <input type="checkbox"/> <input type="checkbox"/> <input type="checkbox"/>	<input type="checkbox"/> <input type="checkbox"/> <input type="checkbox"/> <input type="checkbox"/> <input type="checkbox"/> <input type="checkbox"/> <input type="checkbox"/> <input type="checkbox"/> <input type="checkbox"/> <input type="checkbox"/>
8	Type de produit Composant du produit final (assemblage simple) Matière première Outillage Autre : _____	<input type="checkbox"/> <input type="checkbox"/> <input type="checkbox"/> <input type="checkbox"/>	<input type="checkbox"/> <input type="checkbox"/> <input type="checkbox"/> <input type="checkbox"/>
9	Nature du produit (unique, catalogue,...) : _____		
10	Le produit nécessite-t-il des certifications particulières Si oui, lesquelles : _____	<input type="checkbox"/>	<input type="checkbox"/>

11	Importance du produit sur le produit final	<table><tr><td data-bbox="869 293 1034 324">Très important</td><td data-bbox="1161 293 1193 324"><input type="checkbox"/></td><td data-bbox="1268 293 1300 324"><input type="checkbox"/></td></tr><tr><td data-bbox="869 327 979 358">Important</td><td data-bbox="1161 327 1193 358"><input type="checkbox"/></td><td data-bbox="1268 327 1300 358"><input type="checkbox"/></td></tr><tr><td data-bbox="869 360 1139 392">Moyennement important</td><td data-bbox="1161 360 1193 392"><input type="checkbox"/></td><td data-bbox="1268 360 1300 392"><input type="checkbox"/></td></tr><tr><td data-bbox="869 394 1027 425">Peu important</td><td data-bbox="1161 394 1193 425"><input type="checkbox"/></td><td data-bbox="1268 394 1300 425"><input type="checkbox"/></td></tr><tr><td data-bbox="869 427 1018 459">Non essentiel</td><td data-bbox="1161 427 1193 459"><input type="checkbox"/></td><td data-bbox="1268 427 1300 459"><input type="checkbox"/></td></tr></table>	Très important	<input type="checkbox"/>	<input type="checkbox"/>	Important	<input type="checkbox"/>	<input type="checkbox"/>	Moyennement important	<input type="checkbox"/>	<input type="checkbox"/>	Peu important	<input type="checkbox"/>	<input type="checkbox"/>	Non essentiel	<input type="checkbox"/>	<input type="checkbox"/>
Très important	<input type="checkbox"/>	<input type="checkbox"/>															
Important	<input type="checkbox"/>	<input type="checkbox"/>															
Moyennement important	<input type="checkbox"/>	<input type="checkbox"/>															
Peu important	<input type="checkbox"/>	<input type="checkbox"/>															
Non essentiel	<input type="checkbox"/>	<input type="checkbox"/>															

17	Délai de livraison Délai fixe : _____ Date fixée la commande : _____ Fiabilité (respect du délai initial) Fiable Assez fiable Moyennement fiable Peu fiable Pas fiable	<input type="checkbox"/> <input type="checkbox"/> <input type="checkbox"/> <input type="checkbox"/> <input type="checkbox"/> <input type="checkbox"/>	<input type="checkbox"/> <input type="checkbox"/> <input type="checkbox"/> <input type="checkbox"/> <input type="checkbox"/> <input type="checkbox"/>
18	Caractérisation du prix d'achat Le prix est fixé à l'appel d'offre : _____ Évolution prédéterminée en valeur Période de non évolution du prix : _____ Le prix est fixé à chaque commande Application de pénalités de retard Autres pénalités : _____	<input type="checkbox"/> <input type="checkbox"/> <input type="checkbox"/> <input type="checkbox"/>	<input type="checkbox"/> <input type="checkbox"/> <input type="checkbox"/> <input type="checkbox"/>

GRILLE DE COMPARAISON DES DIFFÉRENTES MÉTHODES DE MODÉLISATION

Cette annexe reprend les grilles de comparaison des différentes méthodes de modélisation présentées au chapitre II : LA MODÉLISATION DES ARCHITECTURES INDUSTRIELLES.

Comme nous l'avons annoncé, ces grilles se décomposent suivant trois axes illustrant les généralités des modèles, leurs aspects statiques (liés à la structure) et leurs éventuels aspects dynamiques (liés au comportement).

ARIS

Généralités d'ARIS	
Objectif du modèle	Analyse et conception de systèmes informatisées
Apprentissage de la méthode	Bonne
Base de modèle	
Générique	Oui
Partiel	Oui
Granularité	Oui
Représentation graphique	Oui
Lisibilité	Bonne
Facilité de modification	Lourde
Décomposition par point de vues	Oui
Nombre de vues	4
Cohérence inter-vues	Bonne

Aspects statiques	
Représentation des ressources	Oui
Moyens (machines, outils, ...)	Oui
Acteurs (compétences, ...)	Non
Produits (MP, PF, ...)	Oui
Représentation structurelle	
Flux physique	Faible
Flux d'informations* (doc., evt., ...)	Oui
Flux décisionnel	Non
Fonction(activité, centre de compétences, ...)	Oui
Opérationnelle	Uniquement
Décisionnelle	?
Formalisation des règles de gestion	Non
Formalisation du savoir-faire	Non
Méthode formelle	Non

Aspects dynamiques	
Temporel	
Synchrone	Oui
Asynchrone	Oui
Temps d'exécution des fonctions	Non
Stochastique	
Déterministe	
Comportement	
Précédence	Oui
Parallélisme	Oui
Synchronisation	Oui
Délais	Non
Gestion d'événements	
Déclenchements des fonctions	
Exception	
Gestion des ressources (disponibilité, ...)	Non
Moyens (machines, outils, ...)	
Acteurs (compétences, ...)	
Produits (MP, PF, ...)	
Gestion des flux	Non
Flux physique	
Flux d'informations	
Flux décisionnel	
Communication inter fonctions	Non
Méthode formelle	Semi-formelle

CIMOSA

Généralités de CIMOSA	
Objectif du modèle	Modélisation unifiée de différents flux
Apprentissage de la méthode	Délicate (beaucoup de concepts)
Base de modèle	
Générique	Oui
Partiel	Oui
Granularité	Oui
Représentation graphique	Oui
Lisibilité	Assez complexe
Facilité de modification	Bonne
Décomposition par point de vues	Oui – cube
Nombre de vues	4
Cohérence inter-vues	Unifié par construction

Aspects statiques	
Représentation des ressources	Oui
Moyens (machines, outils, ...)	Oui
Acteurs (compétences, ...)	Oui (capability set)
Produits (MP, PF, ...)	Oui
Représentation structurelle	
Flux physique	Oui
Flux d'information* (doc., evt., ...)	Oui
Flux décisionnel	Oui
Fonction(activité, centre de compétences, ...)	Oui
Opérationnelle	Oui
Décisionnelle	Oui
Formalisation des règles de gestion	Oui
Formalisation du savoir-faire	Non
Méthode formelle	Oui

Aspects dynamiques	
Temporel	Oui
Synchrone	Oui
Asynchrone	Oui
Temps d'exécution des fonctions	
Stochastique	Oui
Déterministe	Oui
Comportement	
Précédence	Oui
Parallélisme	Oui
Synchronisation	Oui
Délais	Oui
Gestion d'événements	
Déclenchements des fonctions	Oui
Exception	Oui (time-out, chien de garde)
Gestion des ressources (disponibilité, ...)	Oui (infrastructure intégrante)
Moyens (machines, outils, ...)	Oui
Acteurs (compétences, ...)	Oui
Produits (MP, PF, ...)	Oui
Gestion des flux	
Flux physique	Oui
Flux d'informations	Oui
Flux décisionnel	Oui
Communication inter fonctions	Oui
Méthode formelle	Oui

GRAI

Généralités de GRAI	
Objectif du modèle	Méthode d'analyse, conception
Apprentissage de la méthode	Simple
Base de modèle	Non, mais règles
Générique	
Partiel	
Granularité	Oui : grille GRAI, réseau GRAI
Représentation graphique	Oui
Lisibilité	Bonne pour la grille GRAI
Facilité de modification	Oui dans CD
Décomposition par point de vues	Oui
Nombre de vues	3
Cohérence inter-vues	Règles de cohérence, mais redondances

Aspects statiques	
Représentation des ressources	
Moyens (machines, outils, ...)	
Acteurs (compétences, ...)	Oui
Produits (MP, PF, ...)	
Représentation structurelle	
Flux physique	Non
Flux d'informations* (doc., evt., ...)	Oui
Flux décisionnel	Oui
Fonction(activité, centre de compétences, ...)	Oui
Opérationnelle	Oui
Décisionnelle	Oui, CD
Formalisation des règles de gestion	Oui, réseaux GRAI
Formalisation du savoir-faire	Non
Méthode formelle	Réseaux GRAI

Aspects dynamiques	
Temporel	
Synchrone	
Asynchrone	
Temps d'exécution des fonctions	
Stochastique	Non
Déterministe	Oui
Comportement	
Précédence	Oui
Parallélisme	Oui
Synchronisation	Oui
Délais	Oui
Gestion d'événements	Non
Déclenchements des fonctions	
Exception	
Gestion des ressources (disponibilité, ...)	Non
Moyens (machines, outils, ...)	
Acteurs (compétences, ...)	
Produits (MP, PF, ...)	
Gestion des flux	
Flux physique	Non
Flux d'informations	Peu
Flux décisionnel	Oui
Communication inter fonctions	Non
Méthode formelle	

GIM

Généralités de GIM	
Objectif du modèle	Analyse des systèmes intégrés de production
Apprentissage de la méthode	
Base de modèle	
Générique	
Partiel	
Granularité	
Représentation graphique	Oui
Lisibilité	Difficile pour une vue globale
Facilité de modification	
Décomposition par point de vues	Oui
Nombre de vues	3
Cohérence inter-vues	Redondance

Aspects statiques	
Représentation des ressources	Oui
Moyens (machines, outils, ...)	Oui
Acteurs (compétences, ...)	Oui
Produits (MP, PF, ...)	Oui
Représentation structurelle	
Flux physique	Oui
Flux d'informations* (doc., evt., ...)	Oui
Flux décisionnel	Oui
Fonction(activité, centre de compétences, ...)	Oui
Opérationnelle	Oui
Décisionnelle	Oui
Formalisation des règles de gestion	Oui
Formalisation du savoir-faire	
Méthode formelle	

Aspects dynamiques	Non
Temporel	
Synchrone	
Asynchrone	
Temps d'exécution des fonctions	
Stochastique	
Déterministe	
Comportement	
Précédence	
Parallélisme	
Synchronisation	
Délais	
Gestion d'événements	
Déclenchements des fonctions	
Exception	
Gestion des ressources (disponibilité, ...)	
Moyens (machines, outils, ...)	
Acteurs (compétences, ...)	
Produits (MP, PF, ...)	
Gestion des flux	
Flux physique	
Flux d'informations	
Flux décisionnel	
Communication inter fonctions	
Méthode formelle	

IDEFO

Généralités de IDEFO	
Objectif du modèle	Description hiérarchisée de systèmes complexes
Apprentissage de la méthode	Simple
Base de modèle	Non
Générique	/
Partiel	/
Granularité	Oui
Représentation graphique	Oui
Lisibilité	Bonne
Facilité de modification	Simple
Décomposition par point de vues	Non
Nombre de vues	/
Cohérence inter-vues	/

Aspects statiques	
Représentation des ressources	
Moyens (machines, outils, ...)	Description simple
Acteurs (compétences, ...)	Description simple
Produits (MP, PF, ...)	Description simple
Représentation structurelle	
Flux physique	Mal adapté ⁵⁵
Flux d'informations* (doc., evt., ...)	
Flux décisionnel	Par activité (entrée de contrôle)
Fonction(activité, centre de compétences, ...)	
Opérationnelle	Description identique
Décisionnelle	
Formalisation des règles de gestion	Par activité (entrée de contrôle)
Formalisation du savoir-faire	Non
Méthode formelle	Notation graphique

Aspects dynamiques	
Temporel	Non
Synchrone	/
Asynchrone	/
Temps d'exécution des fonctions	/
Stochastique	/
Déterministe	/
Comportement	Non
Précédence	/
Parallélisme	/
Synchronisation	/
Délais	/
Gestion d'événements	Non
Déclenchements des fonctions	/
Exception	/
Gestion des ressources (disponibilité, ...)	Non
Moyens (machines, outils, ...)	/
Acteurs (compétences, ...)	/
Produits (MP, PF, ...)	/
Gestion des flux	Non
Flux physique	/
Flux d'informations	/
Flux décisionnel	/
Communication inter fonctions	Non
Méthode formelle	/

⁵⁵ IDEFO est essentiellement un modèle descriptif, on peu donc représenter avec le même formalisme graphique des flux physique ou informationnel.

IDEF3

Généralités de IDEF3	
Objectif du modèle	Description de processus opérationnels
Apprentissage de la méthode	Simple
Base de modèle	Non
Générique	/
Partiel	/
Granularité	/
Représentation graphique	Oui
Lisibilité	Bonne
Facilité de modification	Simple
Décomposition par point de vues	Oui
Nombre de vues	- centrée processus - centrée état d'objet
Cohérence inter-vues	

Aspects statiques	
Représentation des ressources	
Moyens (machines, outils, ...)	Description simple (par IDEF0)
Acteurs (compétences, ...)	Description simple (par IDEF0)
Produits (MP, PF, ...)	Description simple (par IDEF0)
Représentation structurelle	
Flux physique	Mal adapté
Flux d'informations* (doc., evt., ...)	
Flux décisionnel	Par activité (entrée de contrôle)
Fonction(activité, centre de compétences, ...)	
Opérationnelle	Description identique
Décisionnelle	
Formalisation des règles de gestion	Par activité (entrée de contrôle)
Formalisation du savoir-faire	Non
Méthode formelle	Notation graphique

Aspects dynamiques	
Temporel	Non, mais ouvert vers dans la simulation
Synchrone	Oui
Asynchrone	Oui
Temps d'exécution des fonctions	/
Stochastique	/
Déterministe	/
Comportement	
Précédence	Oui
Parallélisme	Oui
Synchronisation	Oui
Délais	Non
Gestion d'événements	Non
Déclenchements des fonctions	/
Exception	/
Gestion des ressources (disponibilité, ...)	Non
Moyens (machines, outils, ...)	/
Acteurs (compétences, ...)	/
Produits (MP, PF, ...)	/
Gestion des flux	Non
Flux physique	/
Flux d'informations	Oui
Flux décisionnel	Oui (flux de contrôle)
Communication inter fonctions	Oui
Méthode formelle	Non (graphique)

ACNOS

Généralités d'ACNOS	
Objectif du modèle	Triple : modélisation, simulation, analyse
Apprentissage de la méthode	Simple
Base de modèle	Non
Générique	/
Partiel	/
Granularité	Oui
Représentation graphique	Oui
Lisibilité	Bonne
Facilité de modification	Simple
Décomposition par point de vues	Oui
Nombre de vues	3
Cohérence inter-vues	Bonne

Aspects statiques	
Représentation des ressources	
Moyens (machines, outils, ...)	Description simple
Acteurs (compétences, ...)	Description simple
Produits (MP, PF, ...)	Description simple
Représentation structurelle	
Flux physique	Par RdP
Flux d'informations* (doc., evt., ...)	Par RdP
Flux décisionnel	Par activité (entrée de contrôle)
Fonction(activité, centre de compétences, ...)	
Opérationnelle	Oui
Décisionnelle	Oui
Formalisation des règles de gestion	Par activité (entrée de contrôle)
Formalisation du savoir-faire	Non
Méthode formelle	Notation graphique (dérivée de IDEF3)

Aspects dynamiques	
Temporel	Oui, RdP
Synchrone	
Asynchrone	
Temps d'exécution des fonctions	
Stochastique	
Déterministe	
Comportement	
Précédence	Oui
Parallélisme	Oui
Synchronisation	Oui
Délais	Oui
Gestion d'événements	Oui
Déclenchements des fonctions	Oui
Exception	/
Gestion des ressources (disponibilité, ...)	Oui
Moyens (machines, outils, ...)	Oui
Acteurs (compétences, ...)	/
Produits (MP, PF, ...)	Oui
Gestion des flux	Oui
Flux physique	Oui
Flux d'informations	Oui
Flux décisionnel	/
Communication inter fonctions	Oui
Méthode formelle	RdP

IEM

Généralités d'IEM	
Objectif du modèle	Modélisation orientée objet de l'entreprise
Apprentissage de la méthode	Délicate
Base de modèle	
Générique	Oui
Partiel	Oui
Granularité	Oui
Représentation graphique	Oui
Lisibilité	Bonne
Facilité de modification	Simple
Décomposition par point de vues	Non
Nombre de vues	/
Cohérence inter-vues	/

Aspects statiques	
Représentation des ressources	
Moyens (machines, outils, ...)	Oui
Acteurs (compétences, ...)	Non
Produits (MP, PF, ...)	Oui
Représentation structurelle	
Flux physique	Oui
Flux d'informations* (doc., evt., ...)	Oui
Flux décisionnel	Oui (contrôle et pilotage)
Fonction(activité, centre de compétences, ...)	Oui
Opérationnelle	
Décisionnelle	
Formalisation des règles de gestion	Chaîne d'activités
Formalisation du savoir-faire	Non
Méthode formelle	Oui (formalisation orientée objet)

Aspects dynamiques	
Temporel	
Synchrone	Oui
Asynchrone	/
Temps d'exécution des fonctions	Oui
Stochastique	Non
Déterministe	Oui
Comportement	
Précédence	Oui
Parallélisme	Oui
Synchronisation	Oui
Délais	Oui
Gestion d'événements	
Déclenchements des fonctions	Oui
Exception	Non
Gestion des ressources (disponibilité, ...)	
Moyens (machines, outils, ...)	Oui
Acteurs (compétences, ...)	Non
Produits (MP, PF, ...)	Oui
Gestion des flux	
Flux physique	Oui
Flux d'informations	Oui
Flux décisionnel	Oui
Communication inter fonctions	/
Méthode formelle	Oui

MERISE

Généralités de MERISE	
Objectif du modèle	Analyse et mise en place de SI
Apprentissage de la méthode	Délicate (beaucoup de concepts)
Base de modèle	Possible avec les MCD- MCT
Générique	/
Partiel	/
Granularité	/
Représentation graphique	Oui
Lisibilité	Bonne
Facilité de modification	Délicate car elles touche tous les niveau
Décomposition par point de vues	Oui
Nombre de vues	3 : Données – traitements – organisation
Cohérence inter-vues	Découplées

Aspects statiques	
Représentation des ressources	Possible
Moyens (machines, outils, ...)	/
Acteurs (compétences, ...)	/
Produits (MP, PF, ...)	/
Représentation structurelle	Oui
Flux physique	Possibles
Flux d'informations* (doc., evt., ...)	Oui
Flux décisionnel	Oui
Fonction(activité, centre de compétences, ...)	Oui
Opérationnelle	/
Décisionnelle	/
Formalisation des règles de gestion	Possible
Formalisation du savoir-faire	Possible
Méthode formelle	Semi-formelle (modèles entité-association)

Aspects dynamiques	
Temporel	Oui
Synchrone	Oui
Asynchrone	/
Temps d'exécution des fonctions	
Stochastique	/
Déterministe	Oui
Comportement	Oui
Précédence	/
Parallélisme	/
Synchronisation	/
Délais	/
Gestion d'événements	Oui
Déclenchements des fonctions	/
Exception	/
Gestion des ressources (disponibilité, ...)	Possible
Moyens (machines, outils, ...)	
Acteurs (compétences, ...)	
Produits (MP, PF, ...)	
Gestion des flux	Possible
Flux physique	
Flux d'informations	
Flux décisionnel	
Communication inter fonctions	Possible
Méthode formelle	Semi-formelle (modèle des traitements)

PIF

Généralités de PIF	
Objectif du modèle	Langage commun entre modèles
Apprentissage de la méthode	
Base de modèle	
Générique	Oui
Partiel	Oui
Granularité	
Représentation graphique	Non
Lisibilité	
Facilité de modification	Oui
Décomposition par point de vues	Non
Nombre de vues	
Cohérence inter-vues	

Aspects statiques	
Représentation des ressources	
Moyens (machines, outils, ...)	Oui
Acteurs (compétences, ...)	Oui
Produits (MP, PF, ...)	Oui
Représentation structurelle	Oui
Flux physique	Non
Flux d'informations* (doc., evt., ...)	Non
Flux décisionnel	Non
Fonction(activité, centre de compétences, ...)	Non
Opérationnelle	Non
Décisionnelle	Non
Formalisation des règles de gestion	
Formalisation du savoir-faire	
Méthode formelle	

Aspects dynamiques	
Temporel	
Synchrone	
Asynchrone	
Temps d'exécution des fonctions	
Stochastique	
Déterministe	
Comportement	
Précédence	Oui
Parallélisme	Oui
Synchronisation	Oui
Délais	Oui
Gestion d'événements	
Déclenchements des fonctions	
Exception	
Gestion des ressources (disponibilité, ...)	
Moyens (machines, outils, ...)	
Acteurs (compétences, ...)	
Produits (MP, PF, ...)	
Gestion des flux	
Flux physique	
Flux d'informations	
Flux décisionnel	
Communication inter fonctions	
Méthode formelle	

TOVE

Généralités de TOVE	
Objectif du modèle	Conception de base de modèles génériques d'entreprises
Apprentissage de la méthode	
Base de modèle	Oui
Générique	Oui
Partiel	Oui
Granularité	Oui
Représentation graphique	Oui (arbre d'état)
Lisibilité	Bonne
Facilité de modification	/
Décomposition par point de vues	Oui
Nombre de vues	10
Cohérence inter-vues	Non

Aspects statiques	
Représentation des ressources	Oui
Moyens (machines, outils, ...)	Oui
Acteurs (compétences, ...)	Oui (rôle)
Produits (MP, PF, ...)	Oui
Représentation structurelle	
Flux physique	Oui
Flux d'informations* (doc., evt., ...)	Oui
Flux décisionnel	Oui
Fonction(activité, centre de compétences, ...)	Oui
Opérationnelle	Oui
Décisionnelle	Oui
Formalisation des règles de gestion	Oui
Formalisation du savoir-faire	Non
Méthode formelle	Oui (logique du 1 ^{er} ordre)

Aspects dynamiques	
Temporel	Oui
Synchrone	Oui
Asynchrone	Oui
Temps d'exécution des fonctions	Oui
Stochastique	Non
Déterministe	Oui
Comportement	
Précédence	Oui
Parallélisme	Oui
Synchronisation	Oui
Délais	Oui
Gestion d'événements	
Déclenchements des fonctions	Oui
Exception	Non
Gestion des ressources (disponibilité, ...)	Oui
Moyens (machines, outils, ...)	Oui
Acteurs (compétences, ...)	Non
Produits (MP, PF, ...)	Oui
Gestion des flux	
Flux physique	Oui
Flux d'informations	Oui
Flux décisionnel	Oui
Communication inter fonctions	/
Méthode formelle	/

PERA⁵⁶

Généralités de PERA	
Objectif du modèle	Conception de grands systèmes
Apprentissage de la méthode	Bases simples
Base de modèle	
Générique	
Partiel	
Granularité	Oui (entité)
Représentation graphique	Oui
Lisibilité	
Facilité de modification	
Décomposition par point de vues	Oui
Nombre de vues	2 (informationnelle et opérationnelle)
Cohérence inter-vues	

Aspects statiques	
Représentation des ressources	
Moyens (machines, outils, ...)	Oui
Acteurs (compétences, ...)	Oui
Produits (MP, PF, ...)	Oui
Représentation structurelle	
Flux physique	Oui
Flux d'informations* (doc., evt., ...)	Oui
Flux décisionnel	Oui
Fonction(activité, centre de compétences, ...)	Oui
Opérationnelle	Oui
Décisionnelle	Oui
Formalisation des règles de gestion	Oui
Formalisation du savoir-faire	Non
Méthode formelle	Non

Aspects dynamiques	Non
Temporel	(avant tout une méthode qui ne propose pas d'outils)
Synchrone	
Asynchrone	
Temps d'exécution des fonctions	
Stochastique	
Déterministe	
Comportement	
Précédence	
Parallélisme	
Synchronisation	
Délais	
Gestion d'événements	
Déclenchements des fonctions	
Exception	
Gestion des ressources (disponibilité, ...)	
Moyens (machines, outils, ...)	
Acteurs (compétences, ...)	
Produits (MP, PF, ...)	
Gestion des flux	
Flux physique	
Flux d'informations	
Flux décisionnel	
Communication inter fonctions	

⁵⁶ Bien que PERA soit présent dans cette liste, elle n'est pas à proprement parler une méthode de modélisation, mais une méthodologie d'ingénierie d'entreprise. PERA ne propose d'ailleurs pas de méthode ou d'outils de modélisation.

Méthode formelle	
------------------	--

GERAMⁱ

Généralités de GERAM	
Objectif du modèle	Comparaison et évaluation d'architectures
Apprentissage de la méthode	Difficile
Base de modèle	
Générique	Oui
Partiel	Oui
Granularité	Oui
Représentation graphique	Oui
Lisibilité	Bonne
Facilité de modification	Moyenne
Décomposition par point de vues	Oui
Nombre de vues	4
Cohérence inter-vues	Délicate
Aspects statiques	
Représentation des ressources	
Moyens (machines, outils, ...)	Oui
Acteurs (compétences, ...)	Oui
Produits (MP, PF, ...)	Oui
Représentation structurelle	
Flux physique	Oui
Flux d'informations* (doc., evt., ...)	Oui
Flux décisionnel	Oui
Fonction(activité, centre de compétences, ...)	Oui
Opérationnelle	Oui
Décisionnelle	Oui
Formalisation des règles de gestion	Oui
Formalisation du savoir-faire	/
Méthode formelle	/
Aspects dynamiques	
	(Dépend de la méthode particulière utilisée)
Temporel	
Synchrone	Oui
Asynchrone	Possible
Temps d'exécution des fonctions	Oui
Stochastique	Possible
Déterministe	Oui
Comportement	
Précédence	Oui
Parallélisme	Oui
Synchronisation	Oui
Délais	Oui
Gestion d'événements	
Déclenchements des fonctions	Oui
Exception	Possible
Gestion des ressources (disponibilité, ...)	Oui
Moyens (machines, outils, ...)	Oui
Acteurs (compétences, ...)	Possible
Produits (MP, PF, ...)	Oui
Gestion des flux	
Flux physique	Oui
Flux d'informations	Oui
Flux décisionnel	Oui
Communication inter fonctions	Oui
Méthode formelle	/

ⁱ Comme PERA, GERAM n'est pas une réelle méthode de modélisation. En revanche GERAM propose à la fois une architecture et une méthodologie. L'utilisateur peut choisir d'utiliser GERAM en l'instanciant avec la

méthode de son choix. Le choix recommandé est alors PERA pour la partie méthodologique et CIMOSA pour la modélisation et l'infrastructure intégrante.

LES RÉSEAUX DE PETRI ET LA MODÉLISATION D'ENTREPRISES, VERTUS, LIMITES

1. Historique

C'est en 1962 dans le cadre de l'étude de la communication automatisée que Carl Adam Petri a introduit pour la première fois les réseaux de Petri [PETRI 62]. Ils permettent la modélisation pour l'analyse, et la simulation des processus.

Les RdP n'ont trouvé leur place dans l'étude des systèmes de production que beaucoup plus tard. Et ce n'est que depuis 1983 que les RdP sont utilisés dans ce domaine [DAVID 92], [PROTH 95].

2. Définition mathématique

Un RdP, est un quadruplet $R = (P, T, \text{Pré}, \text{Post})$

où :

- $P = \{P_1, P_2, \dots, P_i, \dots, P_m\}$ = Ensemble fini de places avec $m = |P|$ qui représente les états du système ;
- $T = \{T_1, T_2, \dots, T_i, \dots, T_n\}$ = Ensemble fini de transitions avec $n = |T|$ qui représente l'ensemble des événements dont l'apparition modifie l'état du système ;
- $\text{Pré} : P \times T \rightarrow \mathbb{N}$: Application d'incidence avant ;
- $\text{Post} : P \times T \rightarrow \mathbb{N}$: Application d'incidence arrière.

Pré et Post donnent respectivement le poids⁵⁷ des arcs placés en amont et en aval des transitions. Il est possible de les représenter par des matrices $m \times n$ où $\text{Pré}(p, t)$ (respectivement $\text{Post}(p, t)$) est un élément de la matrice Pré (respectivement Post).

Le marquage $M(p)$ est un vecteur à m dimensions qui représente le nombre de jetons que contient chacune des places du réseau.

On définit le franchissement d'une transition (ou tir) comme le retrait pondéré⁵⁸ des marques des places en amont et l'ajout pondéré des places en aval. Une transition T est

⁵⁷ Ce poids est unitaire ou nul pour un RdP ordinaire, il peut être un entier positif pour les RdP généralisés.

⁵⁸ Pour les RdP généralisés

sensibilisée par un marquage M , si et seulement si la pré-condition de franchissement suivante est satisfaite :

$$\forall p \in P : M(p) \geq \text{Pré}(p, t)$$

3. Représentation graphique

On utilise un graphe orienté comportant deux types de nœuds, illustrant respectivement les places et les transitions d'un RdP.

On note M_0 le marquage initial. Celui-ci permet de connaître la répartition de l'ensemble des jetons avant tout franchissement.

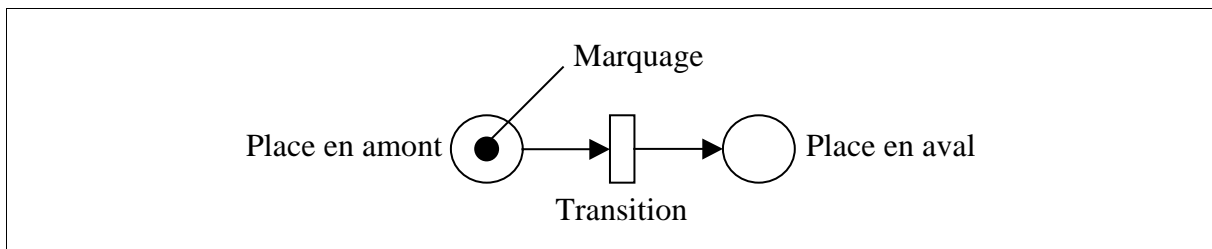


Figure 68. Les éléments de représentation d'un RdP

La Figure 68 illustre une représentation des éléments constituant un RdP. Dans un système de production par exemple, la place en aval peut correspondre à une tâche i , la place en amont à un stock de ressources, et la transition illustre la consommation d'une ressource pour l'exécution de la tâche i .

La grande lisibilité et la facilité d'approche graphique des RdP ajoutent aux avantages de représentation de ce modèle.

4. Les principales propriétés des RdP

a) Les propriétés structurelles

Ces propriétés dépendent uniquement de la structure du réseau. Il s'agit ici de faire ressortir les propriétés statiques du système étudié. Ces différentes propriétés sont indépendantes du marquage. Ainsi, il est possible de faire apparaître, entre autres, les caractéristiques de synchronisation (1) ou de précedence (2) (Figure 69).



Figure 69. Synchronisation et précedence dans un RdP

Parmi les autres propriétés structurelles nous pouvons citer (Figure 70) :

- les *conflits* dans un RdP (3) ; lorsqu'une place se trouve en amont de plusieurs transitions. On note le conflit de la place P_i : $K = (P_i, \{T_1, T_2, \dots\})$; où T_1, T_2, \dots sont les transitions en concurrence.
- le *choix libre* dans un RdP (4) ; lorsque pour tout conflit $K = (P_i, \{T_1, T_2, \dots\})$ aucune des transitions ne possède d'autres places d'entrée que P_i .
- RdP *simple* (5) ; lorsque chaque transition n'est concernée que par un conflit au plus.
- RdP *pur* (6) ; lorsqu'il n'existe pas de place amont d'une transition qui soit aussi une place aval.

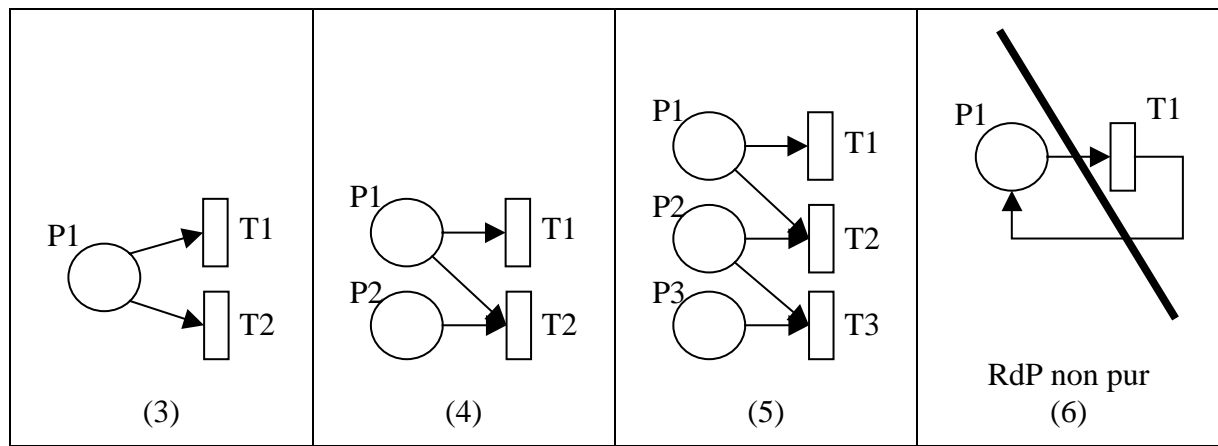


Figure 70. Les propriétés structurelles d'un RdP

b) Les propriétés comportementales

Ces propriétés dépendent à la fois du marquage initial M_0 et de la structure du réseau. Il s'agit ici de faire ressortir les propriétés dynamiques du système étudié. En se ramenant à un système de production, l'étude des propriétés comportementales permet de mettre en avant l'influence de la répartition des ressources (matière première, machine, opérateur) sur son évolution.

Parmi les propriétés comportementales nous pouvons citer :

- *l'accessibilité* ; Un marquage $M(p)$ est dit accessible à partir du marquage actuel $M'(p)$ du RdP, s'il existe au moins une séquence de tirs qui permet d'atteindre $M(p)$ à partir de $M'(p)$.
- *le blocage* ; lorsqu'un marquage ne valide aucune transition. Le RdP ne peut plus évoluer. On parle alors d'étape *puits* ou de *blocage mortel*.
- *la persistance* (Figure 71) ; lorsque le choix de l'ordre de franchissement de transitions en cas de conflit est sans incidence sur les possibilités de franchissement en aval.
- le RdP *borné* ; lorsque le nombre d'états accessibles par le marquage initial M_0 est fini.
- le RdP *sauf* ; lorsque pour tout marquage, les places contiennent au plus un jeton.
- le RdP *conservatif* ; lorsque le nombre de jetons reste inchangé quel que soit le marquage.
- le RdP *vivant* ; lorsque toutes les transitions sont franchissables par une séquence de tirs à partir de n'importe quel marquage atteignable par le marquage initial M_0 .

- le RdP *quasi-vivant* ; lorsque toutes les transitions sont franchissables par une séquence de tir à partir du marquage initial M_0 .
- le RdP *réinitialisable* ; lorsque pour tout marquage M_i atteignable par le marquage initial M_0 , il existe au moins une séquence de tir permettant de revenir au marquage initial M_0 .

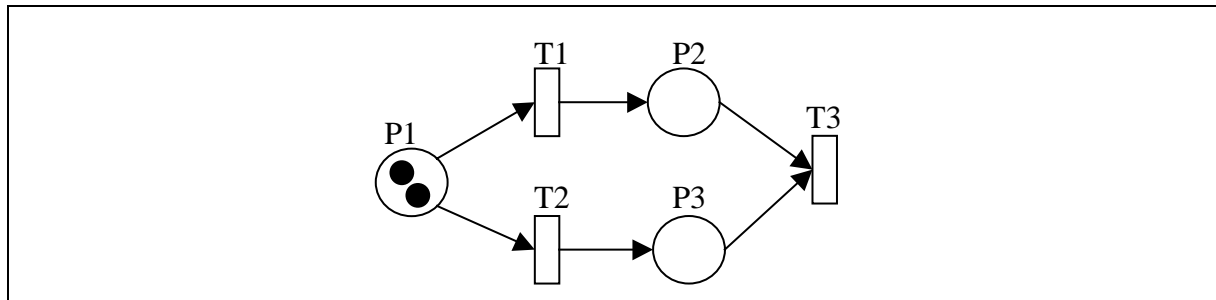


Figure 71. Exemple de RdP persistant

5. Les différentes extensions des RdP

Nous venons de présenter les RdP initialement développés par Carl Adam Petri que l'on qualifie d'ordinaires. De nombreuses extensions ont été apportées depuis pour permettre une représentation de certains comportements ou structures. Nous présentons ici quelques unes de ces extensions⁵⁹ permettant une représentation de certaines caractéristiques des systèmes de production. Ces extensions peuvent aussi se combiner pour former une nouvelle classe de RdP.

a) Le RdP à capacité limitée

Dans un RdP classique, la capacité des places n'est pas limitée. Ici, on affecte une capacité, en nombre entier positif aux places. Ainsi, le franchissement d'une transition est conditionné par la capacité des places en aval.

Cette limitation peut illustrer la capacité d'un stock par exemple.

b) Le RdP généralisé

On affecte un poids, en nombre entier positif aux arcs. Ce poids indique le nombre de jetons consommés ou créés lors du franchissement d'une transition. On retrouve ces poids dans la matrice d'incidence. Il s'agit d'une simplification par agrégation d'un RdP ordinaire.

La pondération des arcs permet, entre autres, de mettre en avant le processus de consommation de la matière.

c) Les arcs inhibiteurs

L'arc inhibiteur permet de simplifier la représentation graphique d'un RdP. Il s'agit d'un arc orienté qui part d'une place P_i et arrive à une transition T_j , et telle que la transition T_j est valide seulement si la place P_i est vide.

⁵⁹ Nous parlons ici d'extensions au sens large. En réalité, les RdP à capacité limitée, généralisés, et colorés sont le condensé d'un RdP ordinaire. Ainsi, ceux-ci en possèdent toutes les propriétés.

L'utilisation de cet arc permet de prendre en compte plus aisément des propriétés d'exclusions mutuelles.

d) Le RdP coloré

Dans un RdP coloré, les marques peuvent être différenciées par des *couleurs*. Si le nombre de couleurs est fini, alors on peut se ramener à un RdP classique.

Le RdP coloré est un quintuplé $R = (P, T, Pr \acute{e}, Post, C)$

où :

- $C = \{C_1, C_2, \dots, C_i, \dots, C_k\}$ = Ensemble des couleurs avec $C_i = \langle C_{i1}, C_{i2}, C_{i3}, \dots, C_{in} \rangle$.

La coloration des jetons permet de différencier les produits circulant dans un système de production. La couleur peut être soit un attribut unique, soit un n-uplet d'attributs formant ainsi un agrégat.

e) Le RdP continu

Dans un RdP continu [DAVID 92], le marquage des places n'est plus un nombre entier mais un nombre réel positif. Ce type de RdP permet d'analyser des performances en terme de débit. Il est fortement utile lorsque le nombre de marquages dans un RdP classique devient trop important ou pour représenter des processus continus.

Les systèmes de production de type flux (pétrochimie, sidérurgie, ...) ou de grand débit (production de masse : visserie, ...) demandent une approche par les RdP continus.

f) Le RdP hybride

Ce RdP permet de prendre en compte dans une même représentation des processus discrets et continus. Il s'agit en fait d'un RdP à la fois ordinaire et continu.

Ces RdP sont utilisés pour représenter des systèmes de production ayant à la fois des caractéristiques discrètes et continues. Une usine de soda par exemple possède cette double approche par la matière première (fluide continu) et son conditionnement (bouteilles, canettes).

g) Les RdP non autonomes

Le RdP à prédicats

Le prédicat permet d'affecter des actions de transformation sur les jetons lors du franchissement d'une transition.

Utilisé avec la coloration, le RdP à prédicat permet de mettre en évidence le processus de production et de transformation de la matière première en produit fini.

Le RdP synchronisé

On associe en plus des conditions de franchissement d'un RdP ordinaire (présence de marques dans les places en amont) un événement de franchissement. Ces événements sont externes au système du RdP.

Le RdP T-temporisé

Dans les RdP T-temporisés, une durée de franchissement est affectée aux transitions. A chaque transition T_i est associée une temporisation d_i constante.

Cette particularité permet de décrire des systèmes dont le fonctionnement est dépendant du temps. Ces RdP sont utiles pour l'évaluation de performance.

Le RdP P-temporisé

L'aspect temporel est ici affecté aux places. Ainsi, à chaque place P_i est associée une temporisation d_i constante.

Le RdP interprété

Un RdP interprété est un RdP P-temporisé et synchronisé qui comporte une partie opérative. Ainsi à chaque transition T_i est associé un événement E_i et une condition C_i de franchissement. À chaque place P_j , on associe une temporisation d_j et une opération O_j .

Le RdP stochastique

Dans un RdP stochastique, la durée affectée n'est plus déterministe mais aléatoire. On peut grâce à cette particularité prendre en compte des événements probabilistes comme la panne d'une machine. On utilise généralement une temporisation suivant une loi exponentielle.

Le RdP objet

L'introduction de l'approche orientée objet dans les RdP [SIBERTIN-BLANC 89], permet de prendre en compte une grande variété d'informations tout en évitant une explosion combinatoire.

On peut faire ressortir deux grandes tendances, les objets encapsulés dans des RdP⁶⁰ et les RdP encapsulés dans des objets⁶¹ [OUNNAR 99]. Ces RdP appartiennent à la catégorie des « RdP de haut niveau ».

Lorsque les objets sont englobés dans le réseau, les jetons sont des objets qui évoluent et les transitions font appel aux méthodes.

Lorsque les RdP sont compris dans un objet, c'est le comportement de celui-ci qui est modélisé par un RdP. Ainsi l'objet illustre les caractéristiques statiques et le RdP le comportement dynamique.

Les hypernets

Les hypernets [YIM 95] sont des « RdP de haut niveau » auxquels des contraintes sont ajoutées au niveau des places, des transitions et des marques. Ils ont été utilisés pour la modélisation et la simulation de la filière textile [BOUSSU 97]. MINOS, un simulateur et un analyseur des hypernets, a été développé au LAIL.

⁶⁰ Object inside Petri nets

⁶¹ Petri nets inside Object

6. Fonctionnement d'un RdP P-temporisé à jetons agrégats

Dans nos travaux, nous avons utilisé des RdP colorés dont les jetons ont une structure d'agrégats. Nous définissons ici plus précisément leur structure et leur fonctionnement.

De façon similaire aux RdP P-temporisés à marquage orienté objet [OUNNAR 99], un RdP P-temporisé à jetons agrégat est un 10-uplet $\langle A, P, T, \mu_1, \text{Pré}, \text{Post}, \mu_2, \mu_3, \omega_1, \omega_2 \rangle$ où :

- A est un ensemble de couleurs à structure d'agrégats, liées par des relations de composition inter-agrégats :
 $A = \{A_1, A_2, \dots, A_i, \dots, A_k\}$ = ensemble des couleurs avec $A_i = \langle A_{i1}, A_{i2}, A_{i3}, \dots, A_{in} \rangle$.
 La coloration des jetons permet de différencier les produits circulant dans un système de production. La couleur peut être un n-uplet d'attributs, chaque attribut A_{ij} pouvant être lui-même une composition de plusieurs attributs, formant ainsi un agrégat.
- P est un ensemble fini de places ;
- T est un ensemble fini de transitions ;
- μ_1 permet de définir les types de jetons associés aux places et aux transitions. μ_1 est définie sur $P \cup T$.
- $\text{Pré} : P \times T \rightarrow \mathbb{N}$: application d'incidence avant ;
- $\text{Post} : P \times T \rightarrow \mathbb{N}$: application d'incidence arrière ;
- μ_2 est une fonction définie sur T. C'est un sous-ensemble de $\mu_1(t)$, évalué à chaque instant, qui contient l'ensemble des jetons consommables à l'instant t ;
- μ_3 est un ensemble défini sur P qui définit à chaque place P_i une temporisation $d_i(t)$, éventuellement nulle. Dans notre cas, la valeur de $d_i(t)$ est portée par le jeton arrivant dans la place. Ainsi, la valeur du temps pendant lequel le jeton est indisponible est porté par le jeton lui-même.
- ω_1 sert à définir les actions de mise à jour à effectuer sur les jetons lors du franchissement des transitions.
- ω_2 sert à définir les actions de mise à jour des d_i lors du franchissement des transitions.

La Figure 72 illustre le fonctionnement d'un tel RdP appliqué à la modélisation d'un processus piloté. Dans cet exemple, l'activité de **Moulage** utilise les stocks de matières premières **A** et **B** et alimente le stock aval **C**. Pour des raisons de lisibilité des chronogrammes, le fonctionnement n'est pas à vitesse maximale. Normalement, dès qu'une transition est validée – toutes les marques nécessaires sont disponibles – elle est franchie. Les cinq schémas illustrent l'évolution des marques dans le temps.

La transition **T1** est franchie dès réception de l'ordre de lancement et si les conditions de franchissement sont validées. Ces conditions sont déterminées grâce à la fonction **F1** qui définit par la lecture de l'ordre de fabrication les couleurs et les quantités de jetons nécessaires à ce franchissement. Au moment du tir, ces jetons (matières premières et produits intermédiaires) sont consommées, la couleur des jetons est mise à jour et la valeur de la temporisation est actualisée.

A la fin de la temporisation, illustrant la durée nécessaire à l'achèvement de l'activité, le jeton de la place **Moulage** est considéré comme disponible, la transition **T2** peut alors être franchie. Le franchissement de cette transition consomme le jeton de la place **Moulage**, dépose un jeton dans la place du stock **C** et émet un compte-rendu de réalisation de la tâche.

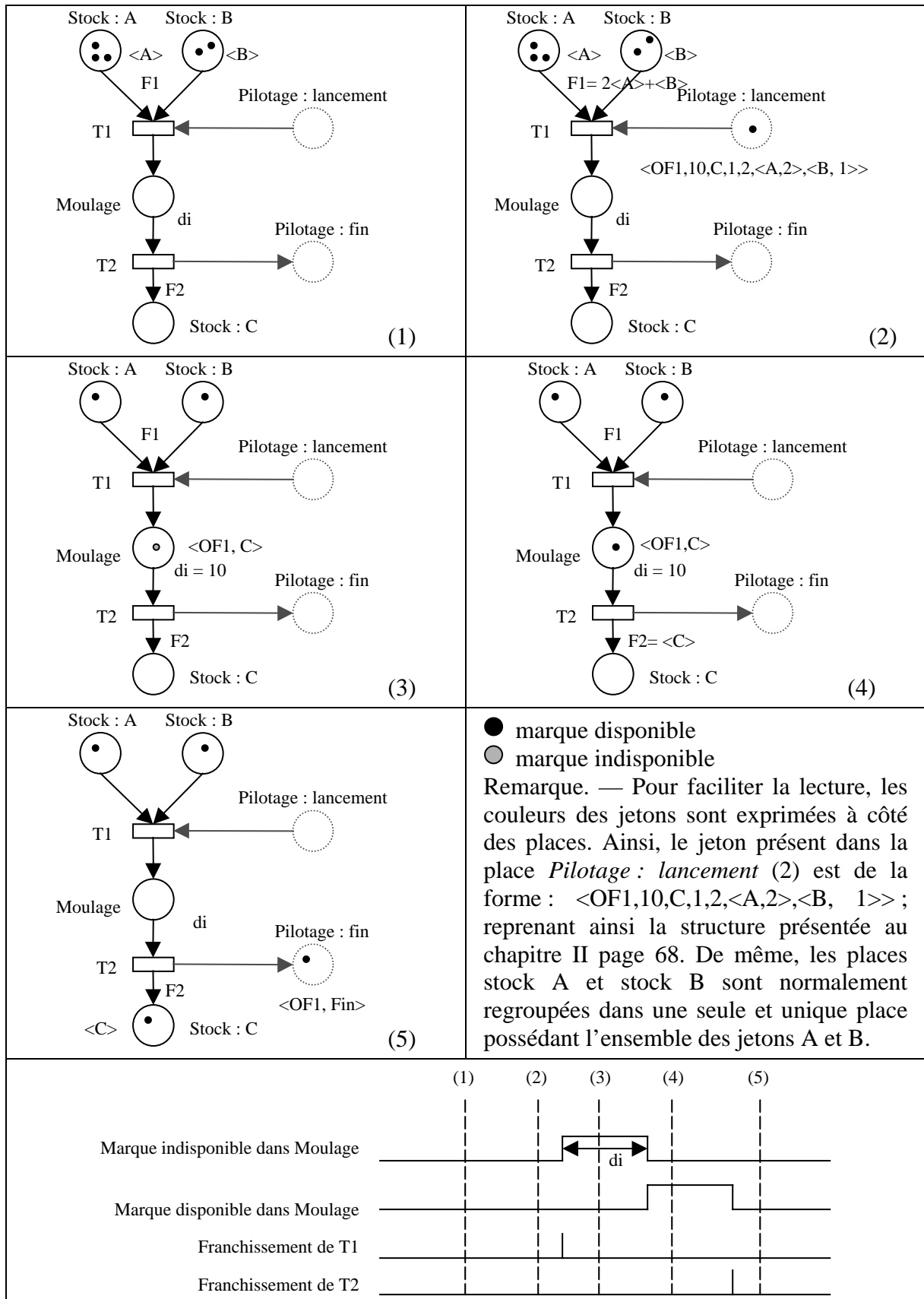


Figure 72. Fonctionnement et disponibilité d'une marque

RESUMÉ

Depuis la fin des années 80, s'exprime dans le monde industriel la nécessité de nouvelles organisations et de réseaux d'entreprises plus propices à une meilleure productivité. Ces nouvelles structures qui sont supposées améliorer la performance industrielle demandent que soient analysées et maîtrisées les relations d'échange interentreprises. En effet, la conception des produits, leur fabrication et leur conditionnement, leur commercialisation et leur distribution sont le fait, non plus d'entreprises isolées et autarciques, mais de réseaux d'entreprises de plus en plus complexes, pouvant prendre de surcroît différentes formes. C'est dans ce contexte, que le concept d'Architecture Industrielle apparaît et se définit comme le regroupement d'entreprises dont les relations ont un caractère durable. Parmi ces différentes architectures, nous nous intéresserons ici à celles qui mettent en relation des donneurs d'ordres et des fournisseurs.

À ces ensembles d'entreprises, regroupées autour d'un objectif désormais commun, correspond un besoin de coordination de l'ensemble des actions réparties chez les différents partenaires.

Nous nous sommes intéressés dans nos travaux à une formalisation de la conduite entre entreprises basée sur les notions de prise de décision distribuée et de coopération, notions qui s'opposent à la structuration hiérarchisée encore récemment dominante dans de nombreux secteurs industriels.

L'ensemble de ce mémoire s'organise en quatre chapitres. Dans une première partie, nous caractérisons l'aide à la décision et le pilotage distribué des flux interentreprises. Les deux chapitres suivants constituent le cœur de notre travail. Nous y présentons notre démarche qui se fonde sur une modélisation de l'Architecture Industrielle et sur une formalisation de la coopération par un ensemble de négociations bilatérales. Enfin, le dernier chapitre reprend l'ensemble de notre démarche à travers un exemple issu du monde industriel.

MOTS-CLÉS : *Aide à la décision, Pilotage distribué, Architecture Industrielle, Réseaux de Petri, Coopération*

TITLE

DISTRIBUTED CONTROL FOR COOPERATION BETWEEN FIRMS

The case of the client/provider relationship

ABSTRACT

The improvement of the manufacturing productivity shows a growing interest for cooperation between companies. Today's reflections on these industrial organizations called "industrial architecture" aimed at the development of a specific decision making and control supports.

These industrial organizations gathered around a common objective, need a coordination of actions distributed on these organizations.

The objective of our work is to propose a formalization of the cooperation intending to coordinate the means used for production of consumer goods. This formalization allows to establish an assistance tool for the distributed control of flows between firms.

Our approach is based on two aspects : the modeling of the industrial architecture and the formalization of the negotiation.

The industrial architecture is represent by a building bloc layout representing the companies. The building blocs are composed three object oriented Petri nets : The root network models the propagation mechanism of physical and information flows. The two sub-networks represent respectively the transformation of material and the internal mechanism of decision-making.

The internal mechanism of decision-making have to respect his own internal constraints as well as the constraints resulting from the whole supply chain. The formalization of the cooperation aims at propagating these constraints. The constraints are necessary information for a coherent decentralized decision-making respecting the needs of the supply chain.

The results are applied to a real industrial case of goods production.

KEY WORDS: *decision making, distributed control, industrial architecture, Petri nets, cooperation*

Laboratoire d'Automatique de Grenoble. ENSIEG - BP 46 - 38402 Saint Martin d'Hères Cedex