



HAL
open science

Sur la robustesse des systèmes linéaires incertains : approche quadratique, retour de sortie

William Colmenares

► **To cite this version:**

William Colmenares. Sur la robustesse des systèmes linéaires incertains : approche quadratique, retour de sortie. Mathématiques [math]. Université Paul Sabatier - Toulouse III, 1996. Français. NNT : . tel-00139742

HAL Id: tel-00139742

<https://theses.hal.science/tel-00139742>

Submitted on 3 Apr 2007

HAL is a multi-disciplinary open access archive for the deposit and dissemination of scientific research documents, whether they are published or not. The documents may come from teaching and research institutions in France or abroad, or from public or private research centers.

L'archive ouverte pluridisciplinaire **HAL**, est destinée au dépôt et à la diffusion de documents scientifiques de niveau recherche, publiés ou non, émanant des établissements d'enseignement et de recherche français ou étrangers, des laboratoires publics ou privés.

Année : 1996

THESE

présentée au Laboratoire d'Analyse et d'Architecture des Systèmes du CNRS
en vue de l'obtention du titre de

DOCTEUR DE L'UNIVERSITÉ PAUL SABATIER

de Toulouse

Spécialité : **AUTOMATIQUE**

par **William COLMENARES**

Ingeniero de la Universidad Simón Bolívar

SUR LA ROBUSTESSE DES SYSTEMES LINEAIRES INCERTAINS: APPROCHE QUADRATIQUE, RETOUR DE SORTIE

Soutenue le mardi 29 octobre 1996 devant le Jury composé de :

<i>MM.</i>	J.L. CALVET	Président
	P. BORNE	} Rapporteurs
	A. OUSTALOUP	
	J. BERNUSSOU	Directeur de Thèse
	G. GARCIA	} Examineurs
	M. GAUVRIT	
<i>Mme.</i>	R. LAMANNA	

Rapport LAAS No 96414

Cette Thèse a été préparée au Laboratoire d'Analyse et d'Architecture
des Systèmes du CNRS.

7, Avenue de Colonel Roche, 31077 TOULOUSE Cédex

A Luis Carlos, Bruno y Daniel, fuentes constantes de inspiración. A María Luisa, por su paciencia y apoyo sin los que este trabajo no hubiera podido ser. A Mamá, por tener siempre encendida la vela cuando hizo falta...

Esta vez la revolución ha fracasado. Acaso la próxima sea buena. Pero, para agarrarme cuando estalle, tendrán que buscarme con linternas al mediodía. Cuidemonos de las palabras demasiado hermosas; de los Mundos mejores creados por las palabras. No hay mas tierra prometida que la que el hombre puede encontrar en si mismo.
El Siglo de las Luces, Alejo Carpentier, 1956.

Como arrojado en un mar tempestuoso, así se halla el hombre en este mundo, navegando sin rumbo cierto y a merced del oleaje que amenaza con engullirlo.
(San) Agustín de Hipona, Sobre la Vida Feliz, 386.

Table des matières

1	Introduction	13
2	Commande robuste par retour d'état des systèmes incertains	19
2.1	Introduction	19
2.2	Stabilité quadratique	20
2.3	Systèmes avec incertitude bornée en norme	21
2.4	Systèmes avec incertitude polyédrique	26
2.5	Systèmes avec incertitude structurée par blocs	28
2.5.1	contre-exemple	30
2.6	Systèmes discrets incertains	31
2.7	Systèmes discrets avec incertitude polyédrique	33
2.8	Systèmes discrets avec incertitude bornée en norme	34
2.9	Systèmes discrets avec incertitude structurée	38
2.10	Conclusions	40
3	Stabilité robuste des systèmes à incertitude structurée commandés par retour de sortie : cas continu.	41
3.1	Introduction	41
3.2	Conditions nécessaires et suffisantes: incertitude bornée en norme	42
3.3	Incetitude structurée	44
3.3.1	Conditions suffisantes	44
3.3.2	Conditions nécessaires	48
3.4	Exemples numériques	50
3.4.1	Premier exemple	50
3.4.2	Second exemple	51
3.5	Conclusions	52
4	Stabilité robuste des systèmes incertains polyédriques par retour de sortie	55
4.1	Introduction	55
4.2	Stabilité locale des systèmes incertains	56
4.3	Synthèse de compensateurs robustes par programmation linéaire .	59

4.3.1	Calcul de la dynamique du compensateur	61
4.3.2	Calcul de la matrice de Lyapunov	62
4.3.3	Remarques à propos des algorithmes proposés	63
4.3.4	Convergence du schéma itératif	64
4.3.5	Sur les conditions de stabilisabilité et détectabilité quadratique	65
4.4	Exemples numériques	66
4.4.1	Premier exemple	66
4.4.2	Second exemple	67
4.5	Conclusions	67
5	Stabilité robuste des systèmes incertains discrets polyédriques par retour de sortie	69
5.1	Introduction	69
5.2	Formulation du problème	70
5.3	A propos des conditions de stabilisabilité et détectabilité	72
5.4	Synthèse de compensateurs robustes	73
5.5	L'algorithme	74
5.5.1	Calcul de la dynamique du compensateur	74
5.5.2	Calcul de la matrice de Lyapunov	75
5.5.3	Remarques à propos des algorithmes proposés	75
5.5.4	Démonstration de la convergence	76
5.6	Exemples numériques	77
5.6.1	Premier exemple	78
5.6.2	Second exemple	79
5.7	Conclusions	80
6	D'autres mesures de performance	81
6.1	Introduction	81
6.2	Stabilité quadratique avec atténuation des perturbations par retour d'état	82
6.2.1	Atténuation γ avec incertitude polyédrique	83
6.2.2	Atténuation γ avec incertitude bornée en norme	84
6.3	Stabilité quadratique des systèmes discrets avec atténuation des perturbations par retour d'état	87
6.3.1	Atténuation γ avec incertitude polyédrique	88
6.3.2	Atténuation γ avec incertitude bornée en norme	89
6.4	Stabilité quadratique des systèmes continus avec atténuation des perturbations par retour de sortie	91
6.5	Stabilité quadratique avec coût garanti par retour d'état	95
6.5.1	Coût garanti avec incertitude polyédrique	96
6.5.2	Coût garanti avec incertitude bornée en norme	97
6.6	Conclusions	97



Avant-propos

Le travail présenté dans ce mémoire a été effectué, partiellement, au Laboratoire d'Analyse et d'Architecture des Systèmes du CNRS et je remercie son Directeur M. Alain Costes de m'y avoir accueilli.

Je tiens à remercier spécialement M. Jacques Bernussou, Directeur de Recherche au CNRS et responsable du groupe Contrôle des Systèmes Continus pour l'intérêt qu'il a accordé à la direction de mes activités de recherche. La confiance, la liberté et le soutien scientifique qu'il m'a accordé font l'objet d'une sincère reconnaissance.

Je tiens à remercier M. Jean-Louis Calvet, Professeur de l'Université Paul Sabatier et Coordonnateur en France du programme PCP-Automatique, de bien avoir voulu accepter la présidence de ce jury de thèse, ainsi que pour m'avoir accueilli dans le programme.

Je suis très reconnaissant envers M. Pierre Borne, Professeur à l'École Centrale de Lille et M. Alain Oustaloup, Professeur à l'ENSERB de Bordeaux pour avoir accepté d'être les rapporteurs de mon travail ainsi que pour leurs précieuses remarques.

J'adresse, également, tous mes remerciements à Mme. Rosalba Lamanna, Professeur à l'Universidad Simón Bolívar et ancienne Coordonnatrice du programme PCP-Automatique en Venezuela, pour avoir accepté de participer au jury de cette thèse ainsi que pour m'avoir incité à participer au programme.

Que soit particulièrement remercié M. Germain Garcia, Maître de Conférences à l'INSAT pour avoir accepté de participer au jury de cette thèse ainsi que pour son soutien et ses conseils pendant le déroulement de mon travail en France.

Je tiens à remercier M. Michel Gauvrit, Docteur d'état et Ingénieur de Recherche au CERT-ONERA pour avoir accepté d'examiner et juger ce travail.

Je suis très reconnaissant au CONICIT et au programme PCP-Automatique pour le soutien financier qui m'a été octroyé. J'exprime mes remerciements, très particulièrement, à Mme. Marisol Delgado, Professeur à l'Universidad Simón Bolívar et Coordonnatrice du programme PCP-Automatique au Venezuela et à Mme. Estrella Marciano à l'Ambassade de France à Caracas pour leur disponibilité, patience et bonnes dispositions à l'égard de ce programme.

Je n'oublierai pas de remercier le service documentation et le service de repro-

duction pour leur disponibilité et l'important travail qu'ils ont dû fournir pour assurer le tirage de ce manuscrit.

Enfin, Je profite de cet avant-propos pour exprimer mes remerciements aux collègues qui ont contribué par leur amitié à l'élaboration de cette thèse: Maite, Omar, Didier, Ernesto, Jean Philippe, Simón, Armando, Ibrahim, Kader, Ubaldo, José Luis, ...

Notations

- \mathbb{R} : Corps des nombres réels.
- I : Matrice identité.
- $Tr(A)$: Trace de la matrice A .
- $\lambda_{\max(\min)}$: Valeur propre max(min) de la matrice A .
- $\sigma_{\max(\min)}$: Valeur singulière max(min) de la matrice A .
- $A > 0$: Matrice définie positive.
- $A \geq 0$: Matrice semi définie positive.
- $\|A\|$: Norme de la matrice A .
- x', A' : Vecteur et matrice transposés respectivement de x et A .
- C_o : Enveloppe convexe.
- $\rho(A)$: Rayon spectral de A .
- \dot{x} : Dérivée de $x(t)$ par rapport au temps.



Chapitre 1

Introduction

Dans ce mémoire, nous étudierons le problème de la commande robuste des systèmes linéaires modélisés par variables d'état et qui présentent une incertitude réelle paramétrique structurée.

Nous nous consacrerons, plus spécialement, à la synthèse de compensateurs dynamiques qui n'utilisent que la sortie mesurable du système.

La commande robuste a reçu l'attention d'un nombre important de chercheurs (voir [Bar94], [MZ89], [San89] et les références incluses) depuis le milieu des années 70 et la raison, à notre avis, provient de ce qui caractérise les systèmes de commande: la boucle fermée. En fait, d'après quelques auteurs (par exemple [San89]), nous pourrions même, appeler la théorie de la commande, la théorie des systèmes à boucle fermée.

Pour analyser l'effet de la boucle fermée, considérons maintenant le système automatique suivant:

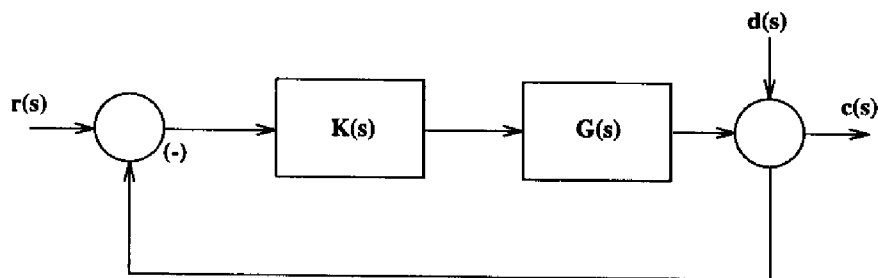


FIG. 1.1 – *Système classique à boucle fermée*

Dans ce système, $r(t)$ est le signal de référence, $c(t)$ est le signal à commander, $d(t)$ est une perturbation à la sortie du système; $K(s)$ est le contrôleur et $G(s)$ est le processus à contrôler.

Nous pouvons réorganiser le système de la figure (1.1) pour obtenir la structure de commande de la figure (1.2) [San89], où $\tilde{G}(s)$ est un modèle du processus.

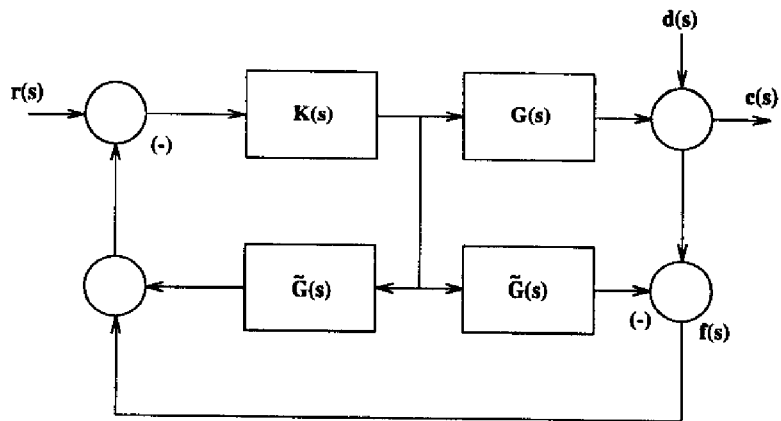


FIG. 1.2 – *Système modifié à boucle fermée*

De la même manière, nous pouvons restructurer le schéma (1.2) pour construire le schéma (1.3):

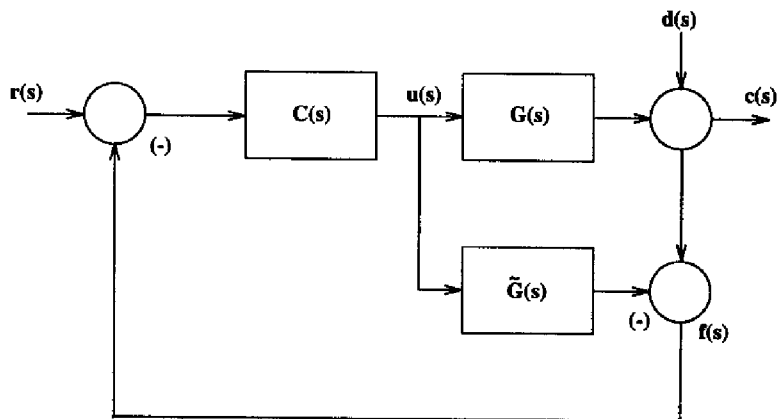


FIG. 1.3 – *Système commandé par modèle de référence*

d'où nous pouvons tirer que:

$$f(s) = d(s) + \underbrace{(G(s) - \tilde{G}(s))}_{\Delta} u(s)$$

De ce fait, nous pouvons remarquer que la boucle fermée n'existe qu'en fonction des termes inconnus de la boucle, c.à.d., la perturbation $d(s)$ et les incertitudes Δ . Par conséquent, si nous connaissons exactement le système, ainsi que la perturbation, la boucle fermée serait "inutile".

Nous dirons qu'un système est robuste par rapport à une propriété, par exemple stabilité, si le système présente un certain degré d'insensibilité par rapport à cette propriété vis-à-vis de l'incertitude.

Le côté attractif de la commande robuste est, à notre avis, que dans la synthèse du contrôleur, on prend en compte explicitement, les incertitudes (les perturbations, les imprécisions du modèle, etc.)

Barmish ([Bar94]) suggère que l'étude de la théorie de la commande robuste est surtout concentrée autour de 5 sujets, à savoir: H_∞ , μ , Kharitonov, Lyapunov et QFT (Quantitative Feedback Theory). Toutes ces méthodes prennent en compte explicitement, d'une façon ou d'autre, les inconnues et elles fournissent des outils systématiques pour la synthèse des compensateurs robustes.

Etant donné une famille de polynômes caractéristiques associés à un système incertain, les méthodes algébriques (Kharitonov) analysent la robustesse du système, en étudiant ses quatre polynômes caractéristiques extrémaux.

La théorie H_∞ , très populaire parmi les chercheurs, peut-être parce qu'elle étend les méthodes fréquentielles (bien connues) des systèmes à une entrée et une sortie (SISO) aux systèmes multivariables (MIMO), s'est avérée être un outil très puissant. L'élégante solution proposée par Doyle, et. al. [DGK89] et plus tard formulée (et étendue) sous la forme de LMI par [GA94], fournit des moyens de calcul, relativement simples, d'un compensateur. Les modèles, les incertitudes et les spécifications de performance, sont formulés dans le domaine fréquentiel (c.à.d., à travers de fonctions de transfert) et nous pouvons aborder le problème de la stabilité robuste ou celui dit de la performance nominale [MZ89] par la même approche, i.e., nous pouvons faire face aux deux problèmes par les mêmes moyens. Bien que le problème H_∞ soit formulé dans le domaine fréquentiel, la solution est calculée à travers d'une représentation du système par variables d'état.

La μ -synthèse est une solution dérivée de l'approche H_∞ lorsque les incertitudes n'entrent pas d'une façon globale dans le système mais possèdent une structure, ou que des contraintes, dites de performance robuste (stabilité robuste + performance nominale [MZ89]) doivent être considérées. Au contraire de la synthèse H_∞ , la μ -synthèse n'a pas de solution exacte, mais il existe des méthodes, comme par exemple celle des itérations D-K [ChS92], qui aboutissent à une solution approchée.

Parmi les méthodes basées sur la théorie de stabilité de Lyapunov, l'approche quadratique, introduite par Barmish au début des années 80, s'est avérée aussi, être un outil très utile et puissant pour la synthèse des compensateurs. Ces méthodes partent d'une représentation par variables d'état (c.à.d., dans le domaine temporel) où l'incertitude affecte les matrices du système (A, B, C) et que, en général, nous pouvons relier à des variations sur les paramètres. Les solutions remarquables proposées par [Pet87] et [BGP89] manient encore, des outils facilement manipulables, pour la synthèse d'un compensateur stabilisant, sous la forme de fonction linéaire de l'état du système. D'autres spécifications telles que le placement de pôles, normalement pris en compte dans l'analyse temporelle, sont également envisageables par l'approche quadratique.

Par ailleurs, le résultat de [KPZ90] établit le lien entre l'approche H_∞ et l'approche quadratique. Le lien entre l'approche H_∞ et une certaine équation

algébrique de Riccati ([KPZ90] et [ZK88]), mieux connue sous le nom le “lemme borné réel”, permet d’envisager, dans l’approche quadratique, des mesures de performance du type H_∞ en plus des spécifications de stabilité ou de placement de pôles.

En outre, il n’est pas étonnant que des mesures de performance du type H_2 puissent être, également envisagées (ainsi que la stabilité quadratique ou le placement de pôles). En effet, le problème LQ, LQG, largement étudié, ou son équivalent H_2 , qui connaît une solution tirée de sa formulation par variables d’état, peut être étendu au cas d’incertitudes sur les matrices (A, B, C) .

Nous pouvons alors, mettre en évidence la puissance de l’approche quadratique.

Enfin, la paramétrisation d’un nombre important de problèmes de commande sous la forme d’une Inégalité Linéaire Matricielle (Linear Matrix Inequality - LMI) et, en conséquence, paramétrisation convexe, a connu une grande impulsion dernièrement [Boy94], dûe au fait que les outils de programmation linéaire convexe sont, de cette façon, mis à la disposition du “concepteur”.

Jusqu’à présent, il n’existe pas une solution au problème de la synthèse d’un compensateur stabilisant quadratiquement un système avec incertitude du type polyédrique par retour de la sortie mesurable du système. La nature de l’incertitude, qui ne fournit pas un système nominal, exclut la possibilité de s’en servir pour la synthèse d’un compensateur. L’intérêt de la synthèse d’un compensateur qui n’utilise que la sortie du système est évident.

Il est très courant d’utiliser des observateurs pour se munir d’une estimation de l’état d’un système [ORe83], [AM89] lorsque l’état n’est pas disponible (entièrement) pour fermer la boucle. De plus, l’utilisation des observateurs permet de tirer profit des propriétés de stabilisabilité (quadratique) et détectabilité (quadratique). Le but d’une partie de ce travail est de formuler une stratégie pour calculer un compensateur dynamique du type observateur, qui maximise (dans un sens que nous définirons plus tard) le domaine incertain stabilisable, c.à.d., avec une marge de gain robuste [Bar94]. La stratégie tire profit de la nature biconvexe du problème (par rapport au compensateur et à la matrice de Lyapunov).

Le plan de ce mémoire s’organise de la manière suivante:

Dans le deuxième chapitre, en vue de l’étroite relation entre les résultats de la synthèse quadratique par retour d’état et ceux par retour de sortie, ainsi que pour poser la problématique générale de la thèse, nous faisons un bilan rapide des résultats fournis par l’approche quadratique par retour d’état. Nous présentons la modélisation des systèmes incertains utilisée par la suite et nous donnons ensuite, les définitions liées au concept de stabilité quadratique.

Le troisième chapitre est consacré aux systèmes avec incertitude structurée. Il y a quelques rapports entre ces systèmes et les systèmes modélisés par fonctions de transfert avec incertitude structurée [Rot93]. Donc, les conditions exprimées peuvent s’appliquer à ce type de problèmes. Egalement, les systèmes avec incertitude polyédrique, intérêt principal de la thèse, sont un cas particulier et extrême

des systèmes avec incertitude structurée.

Dans le chapitre quatre, nous nous consacrons à l'étude de la stabilisabilité des systèmes continus avec incertitude polyédrique pour lesquels uniquement la sortie est disponible pour fermer la boucle. En particulier, nous abordons le problème de la synthèse d'un compensateur dynamique (du type observateur de Luenberger) stabilisant ces systèmes. Les problèmes principaux, sont:

- En présence d'incertitude, le principe, si utile, de séparation [ORe83], ne reste plus valide,
- l'inexistence d'un système nominal.

Nous surmontons ces difficultés en calculant un compensateur dynamique qui stabilise un certain voisinage de n'importe quel point du domain incertain. A partir de là, nous démarrons un processus itératif du type D-K [ChS92], dans notre cas "matrice de Lyapunov - compensateur", qui calcule un compensateur (ou une matrice de Lyapunov) autour d'un voisinage qui augmente à chaque itération. Dans le cas de systèmes continus, pour chaque itération, nous retrouvons un problème convexe, en fait une inégalité linéaire matricielle (LMI), i.e., nous résolvons un problème de programmation linéaire à toutes les itérations.

Le chapitre cinq étend les résultats obtenus dans le chapitre précédent au cas des systèmes discrets et au placement de pôles dans un disque pour systèmes continus ou discrets. En effet, la détermination d'un gain K tel que la matrice $(A + BK)$ ait ses valeurs propres dans un cercle de centre $(-\alpha, 0)$ et de rayon r , est équivalente à la détermination du même gain K qui stabilise la paire discrète $\left[\frac{A+\alpha I}{r}, \frac{B}{r} \right]$.

Enfin, dans le chapitre six nous abordons d'autres mesures de performance, notamment, H_∞ et H_2 . Nous faisons l'analyse de la stabilité de systèmes continus incertains pour lesquels la commande doit posséder certaines qualités d'atténuation des perturbations. Parmi les résultats de ce chapitre, nous développons une paramétrisation des compensateurs stabilisant avec rejet de perturbation donnant une forme fermée du compensateur.

A la fin du mémoire, nous pouvons conclure que l'approche quadratique comporte une théorie solide, d'où l'on peut tirer des outils systématiques pour approcher un grand nombre de problèmes.



Chapitre 2

Commande robuste par retour d'état des systèmes incertains

2.1 Introduction

Dans ce mémoire nous abordons l'étude des systèmes linéaires (continus et discrets) incertains et modélisés par variables d'état, c'est à dire de systèmes dont la dynamique est décrite par:

$$\begin{aligned}\delta(x(t)) &= Ax(t) + Bu(t) \\ y(t) &= Cx(t)\end{aligned}$$

et dans lesquels une ou plusieurs des matrices (A, B, C) ne sont pas précisément connues, mais appartiennent à un ensemble borné (et convexe) que nous définirons plus tard. $\delta(x(t)) = d(x(t))/dt$ pour le cas continu et $\delta(x(t)) = x(t+1)$ pour le cas discret.

Le travail présenté a essentiellement porté sur la détermination de commandes stabilisant asymptotiquement le système incertain à partir de la mesure de la sortie y , contrainte qui, bien sûr, présente un caractère pratique. Cependant, étant donné que beaucoup de résultats concernant la commande robuste par retour de sortie se basent sur des résultats obtenus par retour d'état, nous avons voulu consacrer le premier chapitre de ce mémoire à une brève présentation des développements les plus significatifs dans ce dernier domaine. Cela facilitera l'exposition des chapitres suivants.

Nous avons utilisé l'approche par *stabilité quadratique* [Bar85], qui s'est avérée être un outil puissant pour la synthèse de contrôleurs robustes. La définition de la stabilité quadratique est basée sur l'existence d'une matrice de Lyapunov commune à l'ensemble de tous les systèmes possibles en boucle fermée. On montrera que l'utilisation de ce concept se révèle productive par le fait que nombre de problèmes paramétriques à résoudre possèdent la propriété de convexité.

Dans ce chapitre nous présenterons tout d'abord la définition de la stabilité quadratique et les différents types d'incertitudes avec lesquels nous travaillerons tout au long de ce mémoire. Par la suite, nous exposerons les solutions du problème de synthèse d'un contrôleur pour les différents types d'incertitudes, à savoir : bornée en norme, polyédrique et structurée, ceci pour les systèmes continus mais aussi discrets et en utilisant des stratégies de commande basées sur un retour d'état. Pour terminer, nous présenterons quelques conclusions.

2.2 Stabilité quadratique

Considérons le système

$$\dot{x} = A(r)x + B(s)u \quad (2.1)$$

où $x \in \mathbb{R}^n$ est le vecteur des variables d'état, $u \in \mathbb{R}^m$ est le vecteur de commande, $A(r) \in \mathbb{R}^{n \times n}$ est la matrice dynamique du système et $B(s) \in \mathbb{R}^{n \times m}$ est la matrice d'entrée, $r \in \mathbb{R}^{n_r}$ et $s \in \mathbb{R}^{n_s}$ sont des vecteurs qui représentent l'incertitude (pouvant ou non être variable dans le temps). La manière avec laquelle l'incertitude affecte le système sera décrite par la suite.

Notre objectif sera alors, d'effectuer la synthèse d'une loi de commande qui soit une fonction linéaire d'état et qui garantisse la stabilité asymptotique du système (2.1) en boucle fermée, ceci quelles que soient les perturbations possibles $r \in \mathcal{R}$ et $s \in \mathcal{S}$ appartenant à des ensembles compacts.

Aussi bien pour l'analyse de la stabilité robuste que pour la synthèse du contrôleur linéaire, nous utiliserons l'approche par stabilité quadratique, définie comme suit [Bar85] :

Définition 2.1 *Le système (2.1) est quadratiquement stabilisable s'il existe une commande fonction continue de l'état $p(\cdot) : \mathbb{R}^n \rightarrow \mathbb{R}^m$ telle que $p(0) = 0$, une matrice P symétrique définie positive et une constante réelle $\alpha > 0$ vérifiant, pour toute incertitude possible*

$$x'[A'(r)P + PA(r)]x + 2x'PB(s)p(x) \leq -\alpha\|x\|^2 \quad (2.2)$$

ceci $\forall x \neq 0 \in \mathbb{R}^n$ et $\forall t$.

On peut noter que si la relation (2.2) est vérifiée, la fonction quadratique $V(x) = x'Px$ est une fonction de Lyapunov du système (2.1) en boucle fermée. Nous qualifierons alors P de matrice de Lyapunov de (2.1).

Comme nous l'avons mentionné antérieurement, nous cherchons une loi de commande qui soit une fonction linéaire de l'état. Par la suite, nous allons pré-

senter un résultat [Bar83] liant la stabilisation par commande linéaire de (2.1) et celle d'un système étendu :

Lemme 2.1 ([Bar83]) *Considérons le système*

$$\dot{z} = Fz + Gv \quad (2.3)$$

où $F \in \mathbb{R}^{(n+m) \times (n+m)}$; $G \in \mathbb{R}^{(n+m) \times m}$ sont des matrices données par

$$F \triangleq \begin{bmatrix} A(r) & B(s) \\ 0 & 0 \end{bmatrix}; \quad G \triangleq \begin{bmatrix} 0_{n \times m} \\ I_{m \times m} \end{bmatrix} \quad (2.4)$$

et $z \in \mathbb{R}^{n+m}$

$$z \triangleq \begin{bmatrix} x \\ y \end{bmatrix}; \quad \begin{cases} \dot{x} = Ax + By \\ \dot{y} = v \end{cases} \quad (2.5)$$

Alors le système (2.1) est quadratiquement stabilisable par une commande linéaire si et seulement si le système étendu (2.3) est quadratiquement stabilisable par une loi de commande linéaire.

A partir du lemme (2.1) et étant donné que nous cherchons des contrôleurs linéaires par rapport à l'état, nous pouvons limiter l'analyse aux systèmes possédant des incertitudes sur la matrice dynamique A . En effet, les systèmes incertains à la fois en A et en B peuvent être ramenés, par le biais d'un système étendu, à des systèmes uniquement incertains en A .

Il est à noter que dans le cas de l'utilisation de systèmes étendus, la commande $p(\cdot)$ ne représente pas la commande du système réduit. Cette dernière est déduite de la matrice de Lyapunov correspondant au système étendu, ce qui, comme on le verra plus tard, contraint la recherche à la classe des commandes linéaires.

Nous pouvons maintenant exposer les résultats les plus importants de l'approche quadratique (cas du retour d'état).

2.3 Systèmes avec incertitude bornée en norme

Soit le système

$$\dot{x} = (A + \Delta A)x + Bu \quad (2.6)$$

où $x \in \mathbb{R}^n$ et $u \in \mathbb{R}^m$ sont les vecteurs d'état et de commande respectivement. $A \in \mathbb{R}^{n \times n}$ et $B \in \mathbb{R}^{n \times m}$ sont des matrices constantes de dynamique et d'entrée et $\Delta A = DFE$ représente l'incertitude. D et E sont des matrices constantes de dimensions appropriées, et F une matrice dont nous savons uniquement que:

$$F'F \leq I, \quad (2.7)$$

c'est à dire, dont la norme est bornée par un. L'existence d'un contrôleur robuste est fixée par le théorème suivant.

Théorème 2.1 ([Pet87]) *Le système décrit par les équations (2.6) et (2.7) est quadratiquement stabilisable par une loi de commande linéaire si et seulement si il existe une constante réelle $\varepsilon > 0$ telle que pour une matrice quelconque R symétrique définie positive, l'inéquation de Riccati*

$$A'P + PA - PBR^{-1}B'P + \varepsilon PDD'P + \frac{1}{\varepsilon}E'E < 0 \quad (2.8)$$

a une solution P symétrique définie positive. De plus, une loi de commande stabilisante peut s'écrire

$$u = -R^{-1}B'Px. \quad (2.9)$$

Démonstration :

Suffisance : Le système (2.6) est quadratiquement stabilisable par une loi de commande $u = -Kx$ si et seulement si il existe $P = P' > 0$ telle que

$$(A + DFE - BK)'P + P(A + DFE - BK) < 0$$

ou

$$x'(A'P + PA - 2PBK + 2PDFE)x < 0. \quad (2.10)$$

$\forall x \in \mathbb{R}^n, x \neq 0$. Cependant, nous avons

$$(\sqrt{\varepsilon}D'P - \frac{1}{\sqrt{\varepsilon}}FE)'(\sqrt{\varepsilon}D'P - \frac{1}{\sqrt{\varepsilon}}FE) \geq 0 \quad (2.11)$$

pour tout $\varepsilon > 0$, et donc

$$\varepsilon PDD'P + \frac{1}{\varepsilon}E'E \geq \varepsilon PDD'P + \frac{1}{\varepsilon}E'F'FE \geq PDFE + E'F'D'P.$$

Si l'on définit $K = R^{-1}B'P$, alors (2.8) implique (2.10).

Nécessité : De la même façon, si le système est quadratiquement stabilisable alors $\exists \tilde{P} > 0$ telle que

$$x'(A'\tilde{P} + \tilde{P}A - 2\tilde{P}BK + 2\tilde{P}DFE)x < 0$$

$\forall x \in \mathbb{R}^n, x \neq 0$. Ce qui implique que

$$x'(A'\tilde{P} + \tilde{P}A + 2\tilde{P}DFE)x < 0 \quad \forall x \in \mathcal{N}(B'P) \quad (2.12)$$

et selon le théorème de Finsler (voir [Pet87]), (2.12) est équivalent à

$$x'(A'\tilde{P} + \tilde{P}A - \tilde{P}B\tilde{R}^{-1}B'\tilde{P} + 2\tilde{P}DFE)x < 0 \quad \forall x \in \mathbb{R}^n, x \neq 0$$

pour une matrice $\tilde{R} > 0$. Par conséquent

$$x'(A'\tilde{P} + \tilde{P}A - \tilde{P}B\tilde{R}^{-1}B'\tilde{P})x < -2 \max\{x'\tilde{P}DFE x : F'F \leq I\} \leq 0 \quad (2.13)$$

pour tout $x \in \mathbb{R}^n$, $x \neq 0$ (il faut noter, cependant, que dans chaque cas le maximum dépend du x choisi). De (2.13), nous avons

$$[x'(A'\tilde{P} + \tilde{P}A - \tilde{P}B\tilde{R}^{-1}B'\tilde{P})x]^2 > 4(\max\{x'\tilde{P}DDE'Ex : F'F \leq I\})^2$$

mais (voir [Pet87])

$$(\max\{x'\tilde{P}DDE'Ex : F'F \leq I\})^2 = x'\tilde{P}DD'\tilde{P}xx'E'Ex$$

et donc

$$[x'(A'\tilde{P} + \tilde{P}A - \tilde{P}B\tilde{R}^{-1}B'\tilde{P})x]^2 > 4x'\tilde{P}DD'\tilde{P}xx'E'Ex. \quad (2.14)$$

Si (2.14) est satisfait, il existe alors ([Pet87]) une constante réelle $\tilde{\varepsilon} > 0$ telle que

$$A'\tilde{P} + \tilde{P}A - \tilde{P}B\tilde{R}^{-1}B'\tilde{P} + \tilde{\varepsilon}\tilde{P}DD'\tilde{P} + \frac{1}{\tilde{\varepsilon}}E'E < 0. \quad (2.15)$$

Pour n'importe quelle matrice $R > 0$, il existera $\varepsilon^* > 0$ tel que

$$\frac{1}{\varepsilon^*}\tilde{P}BR^{-1}B'\tilde{P} \geq \tilde{P}B\tilde{R}^{-1}B'\tilde{P} \quad (2.16)$$

sera satisfait. En fait, c'est également vrai quel que soit $\varepsilon \in (0, \varepsilon^*]$. En substituant le terme de gauche de l'inégalité (2.16) dans (2.15), nous obtenons

$$A'\tilde{P} + \tilde{P}A - \frac{1}{\varepsilon^*}\tilde{P}BR^{-1}B'\tilde{P} + \tilde{\varepsilon}\tilde{P}DD'\tilde{P} + \frac{1}{\tilde{\varepsilon}}E'E < 0.$$

En divisant par ε^* , en posant $P = \tilde{P}/\varepsilon^*$ et $\varepsilon = \tilde{\varepsilon}\varepsilon^*$, on obtient le résultat voulu. ■

Remarque 2.1 *En se basant sur le fait que s'il existe une solution à (2.8) pour $\tilde{R} > 0$ et $\tilde{\varepsilon}$ donnés, il en existera, également, pour $R > 0$ quelconque et un intervalle de valeurs $\varepsilon \in (0, \varepsilon^*]$, [Pet87] propose une stratégie de recherche itérative de $P > 0$ par valeurs décroissantes de ε .*

En fait, dans son papier [Pet87], Petersen propose un algorithme itératif portant sur une equation de type Riccati:

$$A'P + PA - PBR^{-1}B'P + \varepsilon PDD'P + \frac{1}{\varepsilon}E'E + Q = 0$$

ayant démontré que l'existence d'une solution définie positive à l'equation de Riccati est également indépendante du choix de la matrice Q qui doit être définie positive.

L'énoncé du théorème (2.1) est sous la forme d'une inégalité matricielle, à partir de laquelle peut être énoncée une condition nécessaire et suffisante alternative, selon une LMI (Linear Matrix Inequality - Inégalité Matricielle Linéaire [Boy94]).

En effet, avec $S = P^{-1}$, le système décrit par (2.6 et 2.7) est quadratiquement stabilisable par gain linéaire si et seulement si existent $S > 0$, $R^{-1} > 0$ et $\varepsilon > 0$ tels que:

$$\begin{bmatrix} AS + SA' - BR^{-1}B' + \varepsilon DD' & SE' \\ ES & -\varepsilon I \end{bmatrix} < 0$$

LMI en S, R^{-1}, ε et, par conséquent, convexe par rapport à ces variables.

Il est clair que le nombre des paramètres à rechercher peut être réduit d'une unité dans la relation précédente, en posant: $S = \varepsilon \bar{S}$ et $R = \varepsilon \bar{R}$.

Enfin, une condition nécessaire et suffisante équivalente, rendue formellement différente, par "interprétation" du lemme de Finsler est:

$$\begin{bmatrix} AS + SA' + BS'_1 + S_1B' + \varepsilon DD' & SE' \\ ES & -\varepsilon I \end{bmatrix} < 0$$

où $S_1 \in \mathbb{R}^{n \times m}$, le gain stabilisant est alors donné pour:

$$K = S'_1 S^{-1}.$$

La représentation sous la forme de LMI a l'avantage suivant: il ne faut pas itérer sur une équation de Riccati et il existe un nombre important d'outils très puissants pour résoudre des problèmes LMI, et notamment ceux basés sur des méthodes de points intérieurs.

Remarque 2.2 *Le cas avec incertitude sur la matrice B peut être envisagé. La condition énoncée étant formellement nettement plus complexe que la précédente. Une manière relativement aisée de prendre en compte l'incertitude sur B est de s'appuyer sur le système étendu, moyen pour se ramener au cas où l'incertitude est seulement sur la matrice de dynamique du système.*

Considérons alors le système incertain:

$$\dot{x} = (A + \Delta A)x + (B + \Delta B)u \quad (2.17)$$

où

$$[\Delta A \ \Delta B] = DF[E_1 \ E_2]$$

D, E_1, E_2 sont des matrices constantes et F est une matrice dont nous savons uniquement que:

$$F'F \leq I.$$

Le système étendu incertain est défini par:

$$F = \begin{bmatrix} A & B \\ 0 & 0 \end{bmatrix}, \quad G = \begin{bmatrix} 0 \\ I \end{bmatrix}, \quad D_e = \begin{bmatrix} D \\ 0 \end{bmatrix}, \quad E_e = [E_1 \ E_2]$$

Le système (2.17) est quadratiquement stabilisable par une loi de commande linéaire si et seulement si il existe une matrice symétrique définie positive $P > 0$,

$$P = \begin{bmatrix} P_1 & P_2 \\ P_2' & P_3 \end{bmatrix}$$

et un réel $\varepsilon > 0$ tels que:

$$F'P + PF - PGR^{-1}G'P + \varepsilon PD_e D_e' P + \frac{1}{\varepsilon} E_e' E_e + Q = 0$$

pour R^{-1}, Q quelconques. En plus, un gain stabilisant est donné par $K = P_2' P_1^{-1}$.

Il est bien évident qu'une condition nécessaire et suffisante peut être énoncée à partir du système étendu sous forme de LMI (cf remarque 2.1):

$$\exists S_e = \begin{bmatrix} S_1 & S_2 \\ S_2' & S_3 \end{bmatrix} > 0, S_{1e}, \varepsilon > 0$$

tels que:

$$\begin{bmatrix} FS_e + S_e F' + GS_{1e}' + S_{1e} G' + \varepsilon D_e D_e' & SE_e' \\ E_e' S & -\varepsilon I \end{bmatrix} < 0$$

le gain stabilisant étant donné par $K = S_2' S_1^{-1}$.

Il n'est pas absolument nécessaire de "passer" par l'énoncé d'un système étendu pour l'établissement de conditions nécessaires et suffisantes de stabilisation quadratique, ce qui présente l'avantage de ne pas augmenter l'ordre des équations, celles-ci devenant néanmoins, formellement plus complexes.

C'est ainsi que, dans le cas d'incertitude totale sur A et B on obtient deux conditions nécessaires et suffisantes de stabilité quadratique:

- sous forme d'équation de Riccati: $\forall Q, R > 0, \exists P > 0$ et $\varepsilon > 0$ solutions de

$$\bar{A}'P + P\bar{A} - PBR_e B'P + \varepsilon PDD'P + \varepsilon^{-1} E_1' [1 - \varepsilon^{-1} E_2 R_e^{-1} E_2'] E_1 + Q = 0$$

où

$$\bar{A} = A - \varepsilon^{-1} BR_e^{-1} E_2' E_1$$

$$R_e = R + \varepsilon^{-1} E_2' E_2$$

- sous forme de LMI: $\exists S > 0, S_1, \varepsilon > 0$ tels que

$$\begin{bmatrix} AS + SA' + BS_1' + S_1 B' + \varepsilon DD' & E_1 + E_2 S_1' \\ (E_1 + E_2 S_1')' & -\varepsilon I \end{bmatrix} < 0$$

2.4 Systèmes avec incertitude polyédrique

Soit le système

$$\dot{x} = Ax + Bu \quad (2.18)$$

où x et u sont les vecteurs d'état et de commande et A, B sont les matrices de dynamique et d'entrée du système. Supposons que B soit parfaitement connue et que A appartienne à l'ensemble polyédrique défini par

$$A \in \mathcal{A} = \text{Enveloppe Convexe } \{A_1, \dots, A_r\}. \quad (2.19)$$

C'est à dire que tout élément A de l'ensemble \mathcal{A} peut être obtenu sous la forme

$$A = \alpha_1 A_1 + \dots + \alpha_r A_r \quad (2.20)$$

où $\sum_{i=1}^r \alpha_i = 1$ et $\alpha_i \geq 0$ pour $i = 1, \dots, r$. Les A_i sont appelés sommets du polyèdre \mathcal{A} . L'existence d'un contrôleur robuste de la forme $u = -Kx$ pour le système (2.18) est assurée par le théorème suivant :

Théorème 2.2 ([BGP89]) *Le système (2.18) est stabilisable par une loi de commande linéaire si et seulement si il existe une matrice W symétrique définie positive telle que*

$$x'(A_i W + W A_i')x < 0 \quad (2.21)$$

pour tout $x \in \mathcal{N}(B')$ et $i = 1, \dots, r$.

Démonstration :

Suffisance : Rappelons que (2.18) est quadratiquement stabilisable par une commande linéaire si et seulement si il existe $P = P' > 0$ telle que

$$(A - BK)'P + P(A - BK) < 0 \quad \forall A \in \mathcal{A}. \quad (2.22)$$

Si la condition (2.21) est satisfaite pour tous les sommets de \mathcal{A} alors

$$\sum_{i=1}^r \alpha_i x'(A_i W + W A_i')x = x'(AW + W A')x < 0 \quad \forall x \in \mathcal{N}(B')$$

sera également satisfaite pour n'importe quelle matrice A appartenant à \mathcal{A} . Or,

$$x'(AW + W A')x < 0 \quad \forall x \in \mathcal{N}(B')$$

est équivalent (d'après le théorème de Finsler [Pet87]) à

$$x'(AW + W A' - BR^{-1}B')x < 0 \quad \forall x \in \mathbb{R}^n$$

pour $R > 0$. En multipliant à gauche et à droite par $W^{-1} = P >$, ce qui n'affecte en rien l'inégalité, nous avons

$$x'(A'P + PA - PBR^{-1}B'P)x < 0 \quad \forall x \in \mathbb{R}^n.$$

En choisissant $K = \frac{1}{2}R^{-1}B'P = \frac{1}{2}R^{-1}B'W^{-1}$ nous retrouvons (2.22).

Nécessité: En multipliant (2.22) à gauche et à droite par $P^{-1} = W > 0$ (ce qui préserve l'inégalité), on obtient

$$AW + WA' - WK'B' - BKW < 0 \quad \forall A \in \mathcal{A}$$

c'est à dire

$$x'(AW + WA')x < 0 \quad \forall A \in \mathcal{A} \quad \forall x \in \mathcal{N}(B').$$

En particulier cette relation doit être vérifiée sur les sommets A_1, \dots, A_r qui appartiennent également à \mathcal{A} . ■

L'intérêt d'un tel résultat réside dans le fait que le test de la stabilité sur un ensemble convexe dense, se réduit à un test sur un ensemble dénombrable fini (celui des sommets du polytope d'incertitude).

Il est notable que, tout comme dans le cas des systèmes à incertitude bornée en norme, la loi de commande est obtenue grâce à la matrice de Lyapunov du système (P ou W suivant le cas).

Remarque 2.3 Avec $T \in \mathbb{R}^{n \times (n-m)}$, matrice engendrant le noyau de B' , la condition (2.21) s'écrit:

$$T'[A_i W + W A_i']T < 0 \quad i = 1, \dots, r$$

soit un ensemble LMI à tester pour statuer sur la stabilisabilité quadratique du système incertain.

Une autre condition nécessaire et suffisante de stabilité quadratique s'écrit:

Corrolaire 2.1 *Le système (2.18) est quadratiquement stabilisable si et seulement si il existe une matrice W définie positive et une matrice R telles que:*

$$A_i W + W A_i' + B R' + R B' < 0, \quad \forall i = 1, \dots, r$$

soit un ensemble de LMI en W et R , ce qui présente l'avantage de pouvoir exprimer une commande quadratiquement stabilisable: $K = R'W^{-1}$. De plus, cette forme permet également d'étendre aisément, la condition nécessaire et suffisante au cas d'incertitude polyédrique sur B et sans avoir à utiliser un système étendu. Dans le cas où:

$$B \in \mathcal{B} = \text{Enveloppe convexe } (B_1, B_2, \dots, B_q)$$

on a alors la condition nécessaire et suffisante de stabilité quadratique par retour d'état linéaire:

Corrolaire 2.2 *Le système (2.18) avec incertitude sur les matrices A et B comme décrit antérieurement, est quadratiquement stabilisable si et seulement si il existe une matrice W définie positive et R telles que:*

$$A_i W + W A_i' + B_j R' + R B_j < 0 \quad \forall i = 1, \dots, r \quad \forall j = 1, \dots, q.$$

Le gain stabilisant quadratiquement est alors $K = R'W^{-1}$ (résultat équivalent à celui qui serait obtenu par utilisation du système étendu du paragraphe précédent).

Dans la littérature, l'incertitude bornée en norme est dite non structurée, en ce sens qu'elle n'induit pas une connaissance individualisée de l'incertitude paramétrique. Ceci n'est pas le cas pour l'incertitude polytopique où sont définies des "directions" d'incertitude. Cette dernière est qualifiée de structurée.

Un cas que l'on peut considérer comme intermédiaire est envisagé dans le paragraphe qui suit.

2.5 Systèmes avec incertitude structurée par blocs

Considérons le système:

$$\dot{x} = \left(A + \sum_{i=1}^r D_i F_i E_i \right) x + B u \quad (2.23)$$

où $x \in \mathbb{R}^n$ et $u \in \mathbb{R}^m$ sont les vecteurs d'état et de commande respectivement. $A \in \mathbb{R}^{n \times n}$ et $B \in \mathbb{R}^{n \times m}$ sont des matrices constantes de dynamique et d'entrée. D_i et E_i sont des matrices constantes de dimensions appropriées, qui précisent la structure de l'incertitude. Les F_i sont des matrices dont nous savons uniquement que:

$$F_i' F_i \leq I \quad i = 1, \dots, r$$

Nous pouvons réécrire le système (2.23) sous la forme:

$$\dot{x} = (A + DFE)x + Bu \quad (2.24)$$

où

$$D = [D_1 \dots D_r]; \quad F = \begin{bmatrix} F_1 & & \\ & \ddots & \\ & & F_r \end{bmatrix}; \quad E = \begin{bmatrix} E_1 \\ \vdots \\ E_r \end{bmatrix}; \quad (2.25)$$

Le système (2.23) est, donc, un cas particulier des systèmes avec incertitude bornée en norme. L'incertitude n'agit pas d'une façon globale sur le système mais avec une structure déterminée, d'où son nom [Rot93].

Les systèmes polyédriques peuvent, également, être décrits au moyen d'une relation du type (2.24) avec une matrice F (2.25) diagonale.

Ci dessous, nous présentons une condition suffisante pour l'existence d'un contrôleur, fonction linéaire de l'état du système.

Théorème 2.3 ([CH95]) *Le système (2.23) est quadratiquement stabilisable par une loi de commande linéaire s'il existe des matrices P et R^{-1} symétriques, définies positives, et une famille des constantes réelles $\varepsilon_i > 0$, $i = 1, \dots, r$ telles que l'inégalité de Riccati suivante est satisfaite.*

$$A'P + PA - PBR^{-1}B'P + \sum_{i=1}^r \varepsilon_i PD_i D_i' P + \sum_{i=1}^r \frac{1}{\varepsilon_i} E_i' E_i < 0 \quad (2.26)$$

La démonstration du théorème (2.3) est tout à fait similaire à celle du Théorème (2.1), pour sa partie de suffisance et découle simplement du fait:

$$PD_i F_i E_i + E_i' F_i' D_i' P \leq \varepsilon_i PD_i D_i' P + \frac{1}{\varepsilon_i} E_i' E_i$$

relation qui s'établit de manière évidente à partir de:

$$\left[\sqrt{\varepsilon_i} PD_i - \frac{1}{\sqrt{\varepsilon_i}} E_i' F_i' \right] \left[\sqrt{\varepsilon_i} PD_i - \frac{1}{\sqrt{\varepsilon_i}} E_i' F_i' \right]' > 0$$

et

$$F_i' F_i \leq I$$

Bien que cela ne soit pas évident à première vue, la relation (2.26) est convexe par rapport aux "inconnues" P, R^{-1}, ε_i . Ceci se vérifie en écrivant l'inégalité matricielle linéaire équivalente (après pré et post multiplication de (2.26) par $W = P^{-1}$).

Corrolaire 2.3 *Le système (2.23) est quadratiquement stabilisable si l'inégalité linéaire matricielle (LMI) suivante possède une solution, en ses variables W, R^{-1} et ε_i , $i = 1, \dots, r$.*

$$\left(\begin{array}{cc} AW + WA' - BR^{-1}B' + \sum_{i=1}^r \varepsilon_i D_i D_i' & W [E_1' \dots E_r'] \\ \left[\begin{array}{c} E_1 \\ \vdots \\ E_r \end{array} \right] W & - \left[\begin{array}{ccc} \varepsilon_1 & & \\ & \ddots & \\ & & \varepsilon_r \end{array} \right] \end{array} \right) < 0. \quad (2.27)$$

Il est tentant, d'essayer de montrer la nécessité de l'inégalité (2.26). Malheureusement, cette conjecture n'est pas vraie et au paragraphe suivant nous présentons un contre-exemple extrait de [Rot93].

2.5.1 contre-exemple

Considérons le système:

$$\dot{x} = \left(A + \sum_{i=1}^2 D_i f_i E_i \right) x \quad (2.28)$$

où

$$A = \begin{bmatrix} -1.3 & 1.5 \\ -1.5 & -1.3 \end{bmatrix}; \quad D_1 = \begin{bmatrix} 1 \\ 0 \end{bmatrix}; \quad D_2 = \begin{bmatrix} 1 \\ 1 \end{bmatrix};$$

$$E_1 = \begin{bmatrix} 0 & 1 \end{bmatrix}; \quad E_2 = \begin{bmatrix} 1 & -1 \end{bmatrix};$$

et $|f_i| \leq 1$.

Le système (2.28) est quadratiquement stable, en fait, la matrice identité est une matrice de Lyapunov du système, mais, n'existent pas $\varepsilon_1, \varepsilon_2$ qui satisfassent l'inégalité (2.26).

En effet, une condition nécessaire pour que (2.26) soit satisfaite, avec la matrice identité est que l'intersection du domaine des ε_2 qui vérifient l'inégalité:

$$F(\varepsilon_2) = A'P + PA + PD_1 f_1 E_1 + E_1' f_1 D_1' P + \varepsilon_2 PD_2 D_2' P + \frac{1}{\varepsilon_2} E_2' E_2 < 0 \quad (2.29)$$

pour $f_1 = 1$ et $f_1 = -1$, ne soit pas vide [Pet87].

Dans l'exemple proposé, une telle intersection est vide, comme nous pouvons le remarquer sur la figure (2.1), où nous montrons $\lambda_{\max} F(\varepsilon_2)$ vs ε_2 . Pour $f_1 = 1$ l'intervalle est (à peu près) $0.5 \leq \varepsilon_2 \leq 0.8$, et pour $f_1 = -1$ est $1.2 \leq \varepsilon_2 \leq 1.8$.

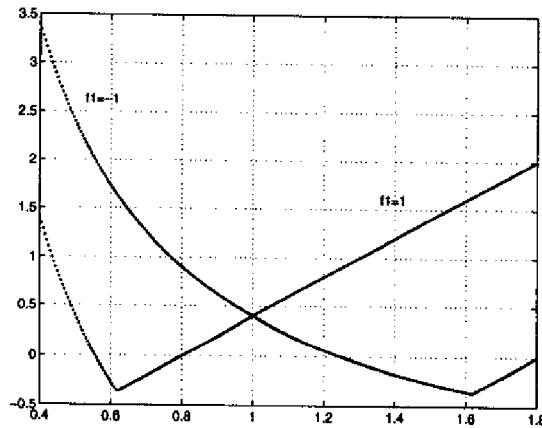


FIG. 2.1 – intervalle des ε_2 's pour $f_1 = 1$ et -1

Par ailleurs, il n'existe aucune matrice de Lyapunov P qui satisfasse (2.29). [Rot93] montre que l'inégalité (2.26) est aussi une condition suffisante de stabilité quadratique des systèmes avec incertitude structurée complexe.

2.6 Systèmes discrets incertains

Considérons le système discret suivant

$$x_{k+1} = Ax_k + Bu_k \quad (2.30)$$

où x_k, u_k sont, respectivement, les vecteurs d'état et de commande à l'instant k . A, B sont les matrices de dynamique et d'entrée du système. Nous supposons dans un premier temps que B est parfaitement connue et que A appartient à l'ensemble convexe \mathcal{A} :

$$A \in \mathcal{A} \quad (2.31)$$

La stabilité asymptotique des systèmes discrets invariants dans le temps et incertains sera obtenue si et seulement si il existe un retour d'état de gain K tel que $(A + BK)$ ait ses valeurs propres à l'intérieur du cercle unité, et ce, pour tout A appartenant à \mathcal{A} .

Cette constatation ne mène pas à l'élaboration d'un outil pour la détermination d'un tel gain. Tout comme dans le cas continu, la notion de stabilité et, pour la synthèse, de stabilisabilité quadratique va permettre l'élaboration de tels outils.

Définition 2.2 ([CGH95]) *Le système proposé en (2.30) et (2.31) est quadratiquement stabilisable par une loi de commande linéaire s'il existe une matrice P définie positive et K telles que*

$$(A + BK)'P(A + BK) - P < 0 \quad \forall A \in \mathcal{A}. \quad (2.32)$$

Observons que, tout comme dans le cas continu, la définition de stabilité quadratique impose l'existence d'une matrice de Lyapunov $P > 0$ commune à tous les membres de la famille de systèmes. La relation (2.32) est également équivalente à l'existence d'une matrice $W = P^{-1}$ telle que

$$(A + BK)W(A + BK)' - W < 0. \quad (2.33)$$

L'équivalence entre (2.32) et (2.33) s'établit très directement en utilisant la relation du complément de Schur sur la relation matricielle:

$$\begin{pmatrix} -P^{-1} & (A + BK) \\ (A + BK)' & -P \end{pmatrix} < 0$$

équivalente à (2.32) avec $P > 0$.

Avant la présentation des résultats les plus importants relatifs au cas discret, nous souhaitons évoquer la relation entre les systèmes étendus et leurs lois de commande stabilisantes linéaires. Dans ce but nous définissons le système étendu (comme en (2.3) et (2.4))

$$z_{k+1} = Fz_k + Bu_k \quad (2.34)$$

où

$$\begin{aligned} F &\triangleq \begin{bmatrix} A(r) & B \\ 0 & 0 \end{bmatrix}; & G &\triangleq \begin{bmatrix} 0_{n \times m} \\ I_{m \times m} \end{bmatrix} \\ z_k &\triangleq \begin{bmatrix} x_k \\ y_k \end{bmatrix}; & y_{k+1} &= u_k \end{aligned} \quad (2.35)$$

Lemme 2.2 ([GB95] et [Per89]) *Le système (2.30) et (2.31) est quadratiquement stabilisable par une loi de commande linéaire $u_k = Kx_k$ si et seulement si il existe une matrice $S > 0$ telle que*

$$[x' \ 0][FSF' - S] \begin{bmatrix} x \\ 0 \end{bmatrix} < 0 \quad \forall A \in \mathcal{A} \quad (2.36)$$

Démonstration:

Suffisance: Supposons que la condition (2.36) est satisfaite, alors il existe

$$S = \begin{bmatrix} S_1 & S_2 \\ S_2' & S_3 \end{bmatrix} > 0$$

telle que

$$[x' \ 0] \left[\begin{pmatrix} A & B \\ 0 & 0 \end{pmatrix} \begin{pmatrix} S_1 & S_2 \\ S_2' & S_3 \end{pmatrix} \begin{pmatrix} A' & 0 \\ B' & 0 \end{pmatrix} - \begin{pmatrix} S_1 & S_2 \\ S_2' & S_3 \end{pmatrix} \right] \begin{bmatrix} x \\ 0 \end{bmatrix} < 0$$

que l'on peut écrire comme

$$AS_1A' + BS_2'A' + AS_2B' + BS_3B' < 0$$

ou de manière équivalente

$$(A + BS_2'S_1^{-1})S_1(A + BS_2'S_1^{-1})' - S_1 + B(S_3 - S_2'S_1^{-1}S_2)B' < 0. \quad (2.37)$$

Nous savons que $S > 0 \iff S_1 > 0$ et $S_3 - S_2'S_1^{-1}S_2 > 0$. En choisissant $K = S_2'S_1^{-1}$, la suffisance est démontrée.

Nécessité: Supposons que le système soit quadratiquement stabilisable et donc que $\exists W > 0$ telle que:

$$(A + BK)W(A + BK)' - W < 0 \quad (2.38)$$

qui peut s'écrire

$$[x' \ 0] \left[\begin{pmatrix} A & B \\ 0 & 0 \end{pmatrix} \begin{pmatrix} W & WK' \\ KW & KWK' \end{pmatrix} \begin{pmatrix} A' & 0 \\ B' & 0 \end{pmatrix} - \begin{pmatrix} W & WK' \\ KW & KWK' \end{pmatrix} \right] \begin{bmatrix} x \\ 0 \end{bmatrix} < 0. \quad (2.39)$$

Si (2.39) est satisfaite alors pour un $\rho > 0$ donné,

$$\hat{X}' \left[\begin{pmatrix} A & B \\ 0 & 0 \end{pmatrix} \underbrace{\begin{pmatrix} W & WK' \\ KW & KWK' + \rho I \end{pmatrix}}_S \begin{pmatrix} A' & 0 \\ B' & 0 \end{pmatrix} - \begin{pmatrix} W & WK' \\ KW & KWK' + \rho I \end{pmatrix} \right] \hat{X} < 0$$

$\forall \hat{X} \neq 0,$

$$\hat{X} = \begin{bmatrix} x \\ 0 \end{bmatrix}$$

Remarquons que $S > 0$. ■

Certain des résultats que nous présenterons par la suite se baseront sur le lemme précédent.

Tout comme dans le cas continu il est possible d'éviter l'utilisation du système étendu et d'exprimer directement à partir du système initial, une condition nécessaire et suffisante sous forme de LMI, ce que nous abordons dans le paragraphe suivant.

2.7 Systèmes discrets avec incertitude polyédrique

Dans ce cas l'ensemble \mathcal{A} est décrit par

$$\mathcal{A} = \text{Enveloppe convexe } \{A_1, A_2, \dots, A_r\} \quad (2.40)$$

où les matrices A_i sont les sommets du polyèdre \mathcal{A} .

Théorème 2.4 ([GPB91]) *Le système décrit par (2.30) avec des incertitudes de type (2.40) est quadratiquement stabilisable si et seulement si il existe une matrice W symétrique définie positive telle que*

$$[x' \ 0] [F_i W F_i' - W] \begin{bmatrix} x \\ 0 \end{bmatrix} < 0 \quad \forall x \in \mathbb{R}^n \quad i = 1, 2, \dots, r \quad (2.41)$$

où

$$F_i = \begin{pmatrix} A_i & B \\ 0 & 0 \end{pmatrix}; \quad i = 1, 2, \dots, r \quad (2.42)$$

Démonstration : A partir du lemme (2.2) la nécessité est évidente. La suffisance découle du fait que [Per89]

$$\left(\sum_{i=1}^r \alpha_i F_i\right)W \left(\sum_{i=1}^r \alpha_i F_i'\right) \leq \sum_{i=1}^r \alpha_i F_i W F_i'. \quad (2.43)$$

■

Remarque 2.4 *L'utilisation d'un système étendu rend aisément traitable les cas d'incertitude sur B également, du fait que cette extension consiste à se ramener à un problème où l'incertitude apparaît sur la matrice de dynamique.*

Un résultat équivalent est obtenu par pré et post multiplication de:

$$\begin{pmatrix} -W & A + BK \\ (A + BK)' & -W^{-1} \end{pmatrix} \text{ par } \begin{pmatrix} I & 0 \\ 0 & W \end{pmatrix}$$

ce qui conduit à l'écriture d'une LMI en W et $WK' = R$ avec le résultat évident:

Corrolaire 2.4 *Le système décrit par (2.30) avec des incertitudes de type (2.40) est quadratiquement stabilisable si et seulement si il existe une matrice $W > 0$ et R telles que:*

$$\begin{pmatrix} -W & A_i W + B R' \\ R B' + W A_i' & -W \end{pmatrix} < 0 \quad \forall i = 1, \dots, r.$$

Là encore, la prise en compte d'incertitude sur B , ne pose aucune difficulté.

2.8 Systèmes discrets avec incertitude bornée en norme

Dans ce cas l'incertitude peut se représenter comme

$$\mathcal{A} = \{\mathcal{A} + \mathcal{D}\mathcal{F}\mathcal{E}\}. \quad (2.44)$$

où A, D, E sont des matrices connues de dimensions appropriées et

$$F F' \leq I$$

Le théorème énoncé ci-après est une extension au cas discret de celui donné dans [Pet87].

Théorème 2.5 ([GB95]) *R et Q étant des matrices définies positives données, le système décrit en (2.30) où l'incertitude est de la forme (2.44) est quadratiquement stabilisable si et seulement si il existe $\varepsilon > 0$ et P définie positive satisfaisant l'équation de Riccati discrète suivante*

$$A'(P^{-1} + BR^{-1}B' - \varepsilon DD')^{-1}A - P + \frac{1}{\varepsilon}E'E + Q = 0 \quad (2.45)$$

avec

$$\frac{1}{\varepsilon}I - D'PD > 0.$$

De plus, la matrice de gain K est donnée par

$$K = -R^{-1}B'(P^{-1} + BR^{-1}B' - \varepsilon DD')^{-1}A.$$

Démonstration :

Nécessité : Si le système est quadratiquement stabilisable, alors il existe une matrice définie positive telle que

$$X' \begin{pmatrix} -P^{-1} & A + DFE + BK \\ A' + E'F'D' + K'B' & -P \end{pmatrix} X < 0 \quad (2.46)$$

ou de manière équivalente

$$X' \begin{pmatrix} -P^{-1} & A \\ A' & -P \end{pmatrix} X + X' \begin{pmatrix} 0 & DFE \\ E'F'D' & 0 \end{pmatrix} X + X' \begin{pmatrix} 0 & BK \\ K'B' & 0 \end{pmatrix} X < 0.$$

Ainsi pour tout

$$X = \begin{bmatrix} x \\ y \end{bmatrix} \quad (2.47)$$

tel que $x \in \mathcal{N}(B')$ et y quelconque, on obtient:

$$X' \begin{pmatrix} -P^{-1} & A \\ A' & -P \end{pmatrix} X + X' \begin{pmatrix} 0 & DFE \\ E'F'D' & 0 \end{pmatrix} X < 0$$

et donc selon le théorème de Finsler il existe $R > 0$ tel que $\forall X \in \mathbb{R}^{2n}$:

$$X' \begin{pmatrix} -P^{-1} - BR^{-1}B' & A \\ A' & P \end{pmatrix} X + X' \begin{pmatrix} 0 & DFE \\ E'F'D' & 0 \end{pmatrix} X < 0.$$

Pour X donné, nous avons

$$\{X' \begin{pmatrix} -P^{-1} - BR^{-1}B' & A \\ A' & P \end{pmatrix} X\}^2 > \{\max_{F'F \leq I} X' \begin{pmatrix} 0 & DFE \\ E'F'D' & 0 \end{pmatrix} X\}^2$$

et [Pet87] [GBA93], il vient:

$$\{\max_{F'F \leq I} X' \begin{pmatrix} 0 & DFE \\ E'F'D' & 0 \end{pmatrix} X\}^2 = 4X' \begin{pmatrix} DD' & 0 \\ 0 & 0 \end{pmatrix} XX' \begin{pmatrix} 0 & 0 \\ 0 & E'E \end{pmatrix} X.$$

Il existe donc un $\varepsilon > 0$ tel que

$$\begin{pmatrix} -P^{-1} - BR^{-1}B' + \varepsilon DD' & A \\ A' & -P + \frac{1}{\varepsilon}E'E \end{pmatrix} < 0.$$

A présent pour montrer que $\varepsilon I - D'PD > 0$ il suffit d'observer que en (2.46):

$$\begin{pmatrix} -P^{-1} & A + DFE \\ A' + E'F'D' & -P \end{pmatrix} < 0 \quad \forall X \in \mathcal{N} \begin{pmatrix} 0 \\ BK \end{pmatrix}$$

et donc, par un développement similaire au précédent nous obtenons que le terme supérieur gauche doit être défini négatif, c'est-à-dire que

$$P^{-1} - \varepsilon DD' > 0$$

ou de manière équivalente

$$\varepsilon^{-1}I - D'PD > 0.$$

Suffisance: Pour démontrer la suffisance nous avons besoin de résultats que l'on pourra trouver dans [GBA93].

Lemme 2.3 Soient A, D et E des matrices de dimensions appropriées, soit $FF' \leq I$ et P une matrice définie positive telle que

$$\varepsilon^{-1}I - D'PD > 0 \text{ pour } \varepsilon > 0. \quad (2.48)$$

On a alors

$$A'PDFE + E'F'D'PA + E'F'D'PDFE \leq A'PD(\varepsilon^{-1}I - D'PD)^{-1}D'PA + \varepsilon^{-1}E'E. \quad (2.49)$$

Démonstration: utilisant $Y'Y \geq 0$ où

$$Y = (\varepsilon^{-1}I - D'PD)^{-1/2}D'PA - (\varepsilon^{-1}I - D'PD)^{1/2}FE$$

Lemme 2.4

$$A'PD(\varepsilon^{-1}I - PD'P)^{-1}D'PA + A'PA = A'(P^{-1} - \varepsilon DD')^{-1}A. \quad (2.50)$$

Démonstration: par le lemme d'inversion matricielle.

Démontrons maintenant la suffisance du Théorème (2.5). Le système est quadratiquement stabilisable si et seulement si

$$\mathcal{L} = (A + DFE + BK)'P(A + DFE + BK) - P < 0. \quad (2.51)$$

Mais, selon les lemmes (2.3) et (2.4),

$$\mathcal{L} \leq (A + BK)'(P^{-1} - \varepsilon DD')^{-1}(A + BK) - P + \varepsilon^{-1}E'E \quad (2.52)$$

avec (2.45), il vient:

$$P = A'(P^{-1} + BR^{-1}B' - \varepsilon DD')^{-1}A + \varepsilon^{-1}E'E + Q, \quad (2.53)$$

on a

$$\mathcal{L} \leq (A + BK)'(P^{-1} - \varepsilon DD')^{-1}(A + BK) - A'(P^{-1} + BR^{-1}B' - \varepsilon DD')^{-1}A - Q. \quad (2.54)$$

Cependant

$$A + BK = (P^{-1} - \varepsilon DD')(P^{-1} + BR^{-1}B' - \varepsilon DD')^{-1}A \quad (2.55)$$

et par conséquent (2.54) est équivalent à

$$\begin{aligned} \mathcal{L} \leq & A'(P^{-1} + BR^{-1}B' - \varepsilon DD')^{-1}(P^{-1} - \varepsilon DD')(P^{-1} + BR^{-1}B' - \varepsilon DD')^{-1}A \\ & - A'(P^{-1} + BR^{-1}B' - \varepsilon DD')^{-1}A - Q \end{aligned} \quad (2.56)$$

et si l'on additionne puis retranche au terme de droite de (2.56) l'expression

$$A'(P^{-1} + BR^{-1}B' - \varepsilon DD')^{-1}BR^{-1}B'(P^{-1} + BR^{-1}B' - \varepsilon DD')^{-1}A \quad (2.57)$$

on obtient finalement

$$\mathcal{L} \leq -A'(P^{-1} + BR^{-1}B' - \varepsilon DD')^{-1}BR^{-1}B'(P^{-1} + BR^{-1}B' - \varepsilon DD')^{-1}A - Q < 0. \quad (2.58)$$

■

Comme pour le cas continu, l'existence des inconnues $P > 0$ et $\varepsilon > 0$ ne dépend pas du choix de R (ni de Q si nous travaillons avec une équation de Riccati). De plus, certaines propriétés de monotonie de la solution de l'équation de Riccati discrète permettent de définir un algorithme itératif (systématique) de recherche de solution, et ce, en procédant par décroissances successives du scalaire positif ε jusqu'à ce qu'une solution définie positive de l'équation de Riccati soit déterminée.

Enfin, partant de (2.46), il est possible d'écrire une condition nécessaire et suffisante sous la forme de LMI ($W = P^{-1}$).

Corrolaire 2.5 *Le système (2.30) avec incertitude du type (2.44) est quadratiquement stabilisable si et seulement s'il existe des matrices $W > 0$ et R , et un scalaire $\varepsilon > 0$ tels que:*

$$\begin{pmatrix} -W + \varepsilon DD' & AW + BR' & 0 \\ RB' + WA' & -W & WE' \\ 0 & EW & -\varepsilon I \end{pmatrix} < 0.$$

Le gain stabilisant quadratiquement est $K = R'W^{-1}$.

En effet, pré et post multipliant (2.46) par:

$$\begin{pmatrix} I & 0 \\ 0 & W \end{pmatrix} \text{ où } W = P^{-1}$$

il vient:

$$\begin{pmatrix} -W & AW + DFEW + BR' \\ (AW + DFEW + BR')' & -W \end{pmatrix} < 0 \text{ où } R' = KW$$

ce qui, après "majoration" des termes contenant l'incertitude conduit directement à la condition:

$$\begin{pmatrix} -W + \varepsilon DD' & AW + BR' \\ (AW + BR')' & -W + \varepsilon^{-1}WE'EW \end{pmatrix} < 0$$

et finalement à celle du corrolaire.

Remarque 2.5 La prise en compte d'incertitude sur B ne pose guère plus de problèmes que dans le cas continu, si l'on utilise le système étendu ou sous la forme de LMI. Par exemple, avec des incertitude $(\Delta A, \Delta B) = DF[E_1, E_2]$, le corrolaire précédent reste valide avec la condition:

$$\begin{pmatrix} -W + \varepsilon DD' & AW + BR' & 0 \\ RB' + WA & -W & WE'_1 + RE'_2 \\ 0 & E_1W + E_2R' & -\varepsilon I \end{pmatrix} < 0$$

2.9 Systèmes discrets avec incertitude structurée

Dans ce cas, l'incertitude (structurée) peut se représenter comme:

$$\mathcal{A} = \left\{ A + \sum_{i=1}^r D_i F_i E_i : A, D_i, E_i \text{ matrices connues et } F_i' F_i \leq I \right\} \quad (2.59)$$

Théorème 2.6 R et Q étant des matrices définies positives données, le système décrit en (2.30) dont l'incertitude est de la forme (2.59) est quadratiquement stabilisable s'il existe un ensemble de scalaires $\varepsilon_i > 0$, $i = 1, \dots, r$ et P définie positive qui satisfont l'équation discrète de Riccati suivante:

$$A'(P^{-1} + BR^{-1}B' - DD')^{-1}A - P + E'E + Q = 0 \quad (2.60)$$

avec

$$I - D'PD > 0. \quad (2.61)$$

où

$$D = [\sqrt{\varepsilon_1}D_1 \dots \sqrt{\varepsilon_r}D_r] \quad E' = \left[\frac{1}{\sqrt{\varepsilon_1}}E_1' \dots \frac{1}{\sqrt{\varepsilon_r}}E_r' \right] \quad (2.62)$$

De plus, la matrice de gain K est donnée par

$$K = -R^{-1}B'(P^{-1} + BR^{-1}B' - DD')^{-1}A. \quad (2.63)$$

Démonstration :

Soit

$$\tilde{D} = [D_1 \dots D_r]; \quad \tilde{E} = \begin{bmatrix} E_1 \\ \vdots \\ E_r \end{bmatrix} \quad F = \begin{bmatrix} F_1 & & & \\ & F_2 & & \\ & & \dots & \\ & & & F_r \end{bmatrix} \quad (2.64)$$

Alors, le lemme (2.3) s'étend pour écrire:

$$A'P\tilde{D}\tilde{F}\tilde{E} + \tilde{E}'F\tilde{D}'PA + \tilde{E}'F'\tilde{D}'P\tilde{D}\tilde{F}\tilde{E} \leq A'PD(I - D'PD)^{-1}D'PA + E'E \quad (2.65)$$

où D et E sont données en (2.62).

A partir de là, la démonstration suit celle des systèmes à incertitude bornée en norme non structurée.

Enfin, comme dans le cas d'incertitude non structurée, il est possible d'écrire une condition suffisante sous la forme de LMI. Ainsi,

Corrolaire 2.6 : *Le système proposé en (2.30) et avec incertitude (2.59) est convexe par rapport à P^{-1} , R^{-1} et ε_i , $i = 1, \dots, r$.*

Démonstration : L'inégalité (2.60) est équivalente à:

$$\begin{pmatrix} -P^{-1} - BR^{-1}B' + DD' & A \\ A' & -P + E'E \end{pmatrix} < 0$$

mais cette dernière inégalité peut s'écrire sous la forme:

$$\begin{pmatrix} -P^{-1} - BR^{-1}B' + \tilde{D}\varepsilon\tilde{D}' & A & 0 \\ A' & -P & \tilde{E}' \\ 0 & \tilde{E} & -\varepsilon \end{pmatrix} < 0. \quad (2.66)$$

où \tilde{E} et \tilde{D} sont définis en (2.64) et:

$$\varepsilon = \begin{pmatrix} \varepsilon_1 & & \\ & \ddots & \\ & & \varepsilon_r \end{pmatrix} > 0.$$

En multipliant à gauche et à droite l'inégalité (2.66) par:

$$\begin{pmatrix} I & 0 & 0 \\ 0 & P^{-1} & 0 \\ 0 & 0 & I \end{pmatrix} > 0,$$

nous obtenons

$$\begin{pmatrix} -P^{-1} - BR^{-1}B' + \tilde{D}\varepsilon\tilde{D}' & AP^{-1} & 0 \\ P^{-1}A' & -P^{-1} & P^{-1}\tilde{E}' \\ 0 & \tilde{E}P^{-1} & -\varepsilon \end{pmatrix} < 0.$$

condition qui est linéaire par rapport à P^{-1} , R^{-1} et ε et, en conséquence, convexe.

Par ailleurs,

$$I - D'PD > 0 \iff P^{-1} - \tilde{D}\varepsilon\tilde{D}' > 0$$

est donc aussi linéaire par rapport à P^{-1} et ε . ■

2.10 Conclusions

Ce chapitre a eu pour but de faire un tour d'horizon rapide des résultats, maintenant classiques, fournis par l'approche quadratique pour la synthèse de contrôleurs robustes par retour d'état.

Deux types d'incertitudes ont essentiellement été envisagés. L'incertitude bornée en norme (cas non structuré et structuré) a été traitée moyennant deux approches distinctes: l'une passant par la résolution d'équations de Riccati; l'autre basée sur l'utilisation d'inégalités matricielles linéaires conduisant à une paramétrisation convexe des gains stabilisants. Systèmes continus et systèmes discrets, conduisent au même type de résultats. Bien sûr, on retrouve une complexité plus grande du cas discret par rapport au cas continu.

Les systèmes avec incertitude polyédrique, un cas particulier d'incertitude structurée, ont également, été considérés.

Chapitre 3

Stabilité robuste des systèmes à incertitude structurée commandés par retour de sortie : cas continu.

3.1 Introduction

Dans ce chapitre, nous nous intéressons au problème de stabilisation robuste dans le cas d'incertitude bornée en norme et dans le cas, important en pratique, où l'état n'est pas disponible à la mesure, et que seule la sortie, information partielle, est disponible.

Paradoxalement, le problème de retour de sortie statique reste encore celui pour lequel il n'existe pas d'outils de synthèse efficaces, en comparaison à celui du retour de sortie dynamique, tout du moins pour ce type de problèmes qui passent par l'utilisation d'un observateur d'état. Dans une approche quadratique, c'est à dire de Lyapunov, on peut citer [GB86] où est présenté un problème de Lyapunov contraint, pouvant permettre la détermination d'un retour de sortie statique.

Dans le cas certain (pas d'incertitude) une condition nécessaire et suffisante pour l'existence d'un retour de sortie statique stabilisant existe [GSK94]; une procédure numérique présente une efficacité certaine sans que puisse être assurée sa convergence, le problème paramétrique associé n'étant pas convexe ([GSK94], [IS95]). Pour le cas incertain une telle condition n'existe pas.

Le retour de sortie dynamique avec incertitude bornée en norme possède un ensemble de résultats forts, confortés par le fait qu'il existe dans ce cas une grande similitude entre stabilisabilité quadratique et commande à norme H_∞ fixée. La

commande de retour de sortie dynamique se présente alors, sous forme de type LQG, c'est à dire, un gain robuste stabilisant alimenté par la sortie d'un filtre dynamique de type observateur ([DGK89], [KPZ90]).

Une approche par LMI et stabilisation quadratique est également envisageable, assurant un certain parallélisme avec le cas retour d'état [GA94].

Le problème du retour de sortie pour le cas structuré reste encore un problème ouvert et dans ce chapitre nous donnons des conditions suffisantes et des conditions nécessaires pour l'existence de compensateurs robustes respectifs. Comme nous le verrons, les deux possèdent basiquement la même structure, c'est-à-dire qu'il doit exister une famille de réels $\varepsilon_i > 0$ qui garantissent l'existence d'une solution à une équation algébrique de Riccati. Les conditions nécessaires sont un peu moins restrictives, mais, également d'un intérêt pratique moindre.

Evidemment, le problème de la synthèse d'un compensateur robuste acceptant uniquement en entrée la sortie du système et garantissant la stabilité asymptotique possède des implications pratiques très grandes, puisque l'ensemble d'état n'est pas toujours disponible pour effectuer le bouclage.

Avant de passer à la partie originale de ce chapitre sur les incertitudes structurées, nous rappelons quelques résultats, concernant les incertitudes non structurées.

3.2 Conditions nécessaires et suffisantes: incertitude bornée en norme

Soit le système:

$$\begin{aligned} \dot{x} &= (A + DFE)x + Bu \\ y &= Cx \end{aligned} \quad (3.1)$$

où $x \in \mathbb{R}^n$ est le vecteur d'état du système, $u \in \mathbb{R}^m$ est le vecteur d'entrée, $y \in \mathbb{R}^p$ est le vecteur des sorties mesurées. A, B, C sont les matrices définissant le processus nominal, D et F sont des matrices de dimension appropriée, définissant avec F un domaine d'incertitude de type ellipsoïde, sachant que:

$$F'F \leq I.$$

Le problème posé est donc celui de la détermination d'un compensateur dynamique du type:

$$\begin{aligned} \dot{z} &= Gz + Ly \\ u &= -Kz + Ty \end{aligned} \quad (3.2)$$

qui stabilise le système incertain.

Pour l'approche "Riccati", le résultat est fourni dans le théorème suivant:

Théorème 3.1 ([GGB93]) *Le système est quadratiquement stabilisable par un compensateur de la forme (3.2) si et seulement si quelles que soient R_1, R_2, Q_1, Q_2 ,*

matrices définies positives de dimensions appropriées, il existe $\varepsilon > 0$ et deux matrices X et Y satisfaisant:

$$A'X + XA + \varepsilon XDD'X - XBR_1^{-1}B'X + \frac{1}{\varepsilon}E'E + Q_1 = 0 \quad (3.3)$$

et

$$AY + YA' + \varepsilon YE'EY - YC'R_2^{-1}CY + \frac{1}{\varepsilon}DD' + Q_2 = 0 \quad (3.4)$$

avec la condition:

$$XY < \varepsilon^{-2}I \quad (3.5)$$

Si tel est le cas, un contrôleur est donné par:

$$\begin{aligned} K &= R_1^{-1}B'X \text{ (le "gain de Riccati")} \\ L &= (1 - \varepsilon^2 YX)^{-1}YC'R_2^{-1} \\ G &= A - BK - LC + \varepsilon D_1D_1'X - (\frac{1}{\varepsilon^2}Y^{-1} - X)^{-1}Q_1 \end{aligned}$$

Il est à noter que ce résultat définit un compensateur dynamique strictement propre ($T = 0$) et que les équations (3.3), (3.4) et (3.5) peuvent s'écrire comme des "LMI", convexes par rapport à X^{-1} , Y^{-1} , R_1^{-1} , R_2^{-1} et ε . Egalement, sous forme de LMI, le nombre de variables peut être réduit d'une unité (en enlevant le ε), si nous choisissons une définition appropriée des autres variables.

Les conditions et les relations énoncées ci dessus, sont celles permettant de définir un compensateur dynamique assurant que le transfert $w \rightarrow z$ défini ci-après

$$\begin{aligned} \dot{x} &= Ax + Bu + Dw \\ z &= Ex \\ y &= Cx \end{aligned} \quad (3.6)$$

soit de norme H_∞ inférieure à 1 [DGK89]. y est la sortie mesurable du système.

L'approche "LMI" pour la synthèse d'un compensateur dynamique H_∞ pour le système (3.6) (ou, d'une façon équivalente, stabilisant quadratiquement le système (3.1)) est traitée dans [GA94].

En effet, dans [GA94] les inégalités algébriques de Riccati, qui proviennent des contraintes du type H_∞ , sont converties en LMI. D'ailleurs, la synthèse d'une commande H_∞ trouve une base commune, aussi bien pour les systèmes continus que pour les systèmes discrets.

Nous reprenons maintenant le théorème (4.3) de [GA94] avec les hypothèses de [DGK89].

Théorème 3.2 Soit $\gamma > 0$ un scalaire donné et considérons le système (3.6). Il existe des matrices X, Y symétriques, définies positives telles que:

$$\begin{aligned} i) & A'X + XA + X(\gamma^{-2}DD' - BB')X + E'E < 0 \\ ii) & AY + YA' + Y(\gamma^{-2}E'E - C'C)Y + DD' < 0 \\ iii) & \rho(XY) \leq \gamma^2 \end{aligned}$$

si et seulement si il existe des matrices R, S symétriques définies positives telles que:

$$i') \begin{pmatrix} AR + RA' - \gamma BB' & RE' & D \\ ER & -\gamma I & 0 \\ D' & 0 & -\gamma I \end{pmatrix} < 0$$

$$ii') \begin{pmatrix} A'S + SA - \gamma C'C & SD & E' \\ D'S & -\gamma I & 0 \\ E & 0 & -\gamma I \end{pmatrix} < 0$$

$$iii') \begin{pmatrix} R & I \\ I & S \end{pmatrix} \geq 0$$

d'ailleurs, $X = \gamma R^{-1}$ et $Y = \gamma S^{-1}$. ($\rho(XY)$ = rayon spectral de XY .)

La paramétrisation convexe (LMI) des inégalités (i), (ii) et (iii), i.e., des compensateurs H_∞ , fournit un moyen de calcul de tous les compensateurs H_∞ , en incluant ceux d'ordre réduit [GA94]. La démonstration du théorème (3.2) ne sera pas reprise ici.

3.3 Incertitude structurée

Soit maintenant le système incertain défini par:

$$\begin{aligned} \dot{x} &= \left(A + \sum_{i=1}^r D_i F_i E_i \right) x + Bu \\ y &= Cx \end{aligned} \quad (3.7)$$

où $x \in \mathbb{R}^n$ est le vecteur d'état du système, $u \in \mathbb{R}^m$ est le vecteur d'entrée et $y \in \mathbb{R}^p$ est le vecteur des sorties mesurées. Les matrices A, B, C sont nominales; D_i, E_i sont les matrices qui déterminent la forme par laquelle l'incertitude entre dans le système et les matrices F_i représentent l'incertitude qui peut être constante ou variable dans le temps, et dont on sait uniquement que

$$F_i' F_i \leq I \quad i = 1, \dots, r$$

3.3.1 Conditions suffisantes

Le théorème suivant propose des conditions suffisantes pour l'existence d'un compensateur qui stabilise le système (3.7).

Théorème 3.3 ([CH95]) *Le système (3.7) est quadratiquement stabilisable par un compensateur de la forme (3.2) s'il existe R_1, R_2 définies positives, une famille*

de $\varepsilon_i > 0$ ($i = 1, \dots, r$) et des matrices P, W définies positives telles que les expressions suivantes soient vérifiées

$$\begin{aligned} 1) \quad & A'P + PA - PBR_1^{-1}B'P + PDP + E < 0 \\ 2) \quad & AW + WA' - WC'R_2^{-1}CW + WEW + D < 0 \\ 3) \quad & S = W^{-1} - P > 0 \end{aligned} \quad (3.8)$$

où

$$D = \sum_{i=1}^r \varepsilon_i D_i D_i' \quad \text{et} \quad E = \sum_{i=1}^r \frac{1}{\varepsilon_i} E_i' E_i.$$

De plus, un compensateur est donné par

$$\begin{aligned} G &= A - LC - BK + S^{-1}K'B'P + DP - S^{-1}Q_1 \\ K &= R_1^{-1}B'P \\ L &= S^{-1}C'R_2^{-1} \\ T &= 0. \end{aligned} \quad (3.9)$$

où

$$Q_1 = -\{A'P + PA - PBR_1^{-1}B'P + PDP + E\}$$

Démonstration : Nous avons tout d'abord besoin du lemme suivant.

Lemme 3.1 *Tous les éléments de l'ensemble convexe de matrices*

$$\mathcal{A} = \{A_I : A_I = A + \sum_{i=1}^r D_i F_i E_i; \quad F_i' F_i \leq I \quad i = 1, \dots, r\}$$

sont quadratiquement stables s'il existe une matrice symétrique définie positive P et une famille de réels $\varepsilon_i > 0$ pour $i = 1, \dots, r$ telles que

$$A'P + PA + PDP + E < 0 \quad (3.10)$$

où F_i, D_i, E_i, D et E sont définies comme précédemment.

Démonstration du lemme (3.1) : Toutes les matrices de \mathcal{A} sont quadratiquement stables si et seulement si il existe une matrice symétrique définie positive P telle que

$$x'(A'P + PA + 2P \sum_{i=1}^r D_i F_i E_i)x < 0 \quad (3.11)$$

$\forall x \in \mathbb{R}^n, x \neq 0$ et quelque soit F_i faisable. Mais pour n'importe quel $\varepsilon_i > 0$, on a

$$(\sqrt{\varepsilon_i} D_i' P - \frac{1}{\sqrt{\varepsilon_i}} F_i E_i)' (\sqrt{\varepsilon_i} D_i' P - \frac{1}{\sqrt{\varepsilon_i}} F_i E_i) \geq 0 \quad (3.12)$$

et donc

$$\varepsilon_i P D_i D_i' P + \frac{1}{\varepsilon_i} E_i' E_i \geq \varepsilon_i P D_i D_i' P + \frac{1}{\varepsilon_i} E_i' F_i' F_i E_i \geq P D_i F_i E_i + (P D_i F_i E_i)' \quad (3.13)$$

Si (3.10) est vérifiée, alors (3.11) l'est également.

Avec le résultat du lemme (3.1), nous procédons de la façon suivante: le système en boucle fermée (3.7 et 3.2) s'écrit ($T = 0$):

$$\begin{pmatrix} \dot{x} \\ \dot{z} \end{pmatrix} = \begin{pmatrix} A + \sum_{i=1}^r D_i F_i E_i & -BK \\ LC & G \end{pmatrix} \begin{pmatrix} x \\ z \end{pmatrix}$$

et en posant $e = x - z$,

$$\begin{pmatrix} \dot{x} \\ \dot{e} \end{pmatrix} = \begin{pmatrix} A + \sum_{i=1}^r D_i F_i E_i - BK & BK \\ A + \sum_{i=1}^r D_i F_i E_i - BK - LC - G & G + BK \end{pmatrix} \begin{pmatrix} x \\ e \end{pmatrix}.$$

En remplaçant G par son expression (3.9), on obtient

$$\begin{pmatrix} \dot{x} \\ \dot{e} \end{pmatrix} = \left\{ A_n + \sum_{i=1}^r \begin{pmatrix} D_i \\ D_i \end{pmatrix} F_i (E_i \quad 0) \right\} \begin{pmatrix} x \\ e \end{pmatrix}.$$

où

$$A_n = \begin{pmatrix} A - BK & BK \\ -S^{-1} K' B' P - DP + S^{-1} Q_1 & A - LC + S^{-1} K' B' P + DP - S^{-1} Q_1 \end{pmatrix}.$$

Mais selon le lemme (3.1), nous savons que le système est quadratiquement stable s'il existe une matrice $P_g = P_g' > 0$ telle que

$$A_n' P_g + P_g A_n + P_g \left\{ \sum_{i=1}^r \varepsilon_i \begin{pmatrix} D_i \\ D_i \end{pmatrix} (D_i' \quad D_i') \right\} P_g + \left\{ \sum_{i=1}^r \frac{1}{\varepsilon_i} \begin{pmatrix} E_i' \\ 0 \end{pmatrix} (E_i \quad 0) \right\} < 0. \quad (3.14)$$

Soit maintenant

$$P_g = \begin{pmatrix} P & 0 \\ 0 & W^{-1} - P \end{pmatrix} > 0,$$

le terme de gauche de l'inégalité (3.14) devient alors

$$\begin{pmatrix} (A - BK)' P + P(A - BK) & & & \\ +PDP + E & & Q_1 & \\ & Q_1 & & \\ & & (A - LC)' S + S(A - LC) + K' B' P & \\ & & +PBK + SDP + PDS + SDS - 2Q_1 & \end{pmatrix}. \quad (3.15)$$

Alors, notons que:

$$Q_1 = -\{(A - BK)'P + P(A - BK) + PDP + E\}$$

et si nous définissons:

$$H = \{A'W^{-1} + W^{-1}A - C'L'S - SLC + W^{-1}DW^{-1} + E\}$$

donc

$$(A - LC)'S + S(A - LC) + K'B'P + PBK + SDP + PDS + SDS - 2Q_1 = H - Q_1$$

et nous pouvons réécrire (3.15) sous la forme:

$$\begin{pmatrix} -Q_1 & Q_1 \\ Q_1 & H - Q_1 \end{pmatrix}$$

cette matrice est définie négative si $Q_1 > 0$ et $H < 0$. En conséquence, l'inégalité (3.14) est satisfaite si

$$(A - BK)'P + P(A - BK) + PDP + E < 0 \quad (3.16)$$

et

$$A'W^{-1} + W^{-1}A - C'L'S - SLC + W^{-1}DW^{-1} + E < 0 \quad (3.17)$$

Utilisant des arguments tirés du théorème de Finsler, (3.16) et (3.17) sont, respectivement, équivalentes aux conditions 1 et 2 du théorème (3.3) avec pour K et L , les expressions "classiques" des gains de commande et de filtrage. ■

La suffisance seule pour ce résultat s'explique aisément par le fait que l'on ait (via le lemme (3.1)) fourni une borne supérieure pour les termes d'incertitude. La nécessité serait obtenue si cette borne supérieure était "atteinte", devenant alors un maximum (ceci se réalise dans le cas d'incertitude non structurée ($r = 1$)).

Remarque 3.1 *Les conditions énoncées au théorème (3.9) ne fournissent pas de solution constructive pour la détermination du compensateur donné en (3.9).*

Il est possible, s'inspirant de l'algorithme correspondant au cas non structuré de proposer une autre formulation pour une condition suffisante équivalente à celle du théorème (3.3).

Corrolaire 3.1 *Le système (3.7) est quadratiquement stabilisable si $\forall R_1, R_2, Q_1, Q_2$, il existe des scalaires ε_i et $\varepsilon > 0$, et matrices P et W définies positives, telles que:*

- i) $A'P + PA - PBR_1^{-1}B'P + \varepsilon PDP + \frac{1}{\varepsilon}E + Q_1 = 0$
- ii) $AW + WA' - WC'R_2^{-1}CW + \varepsilon WEW + \frac{1}{\varepsilon}D + Q_2 = 0$
- iii) $S = \varepsilon^{-2}W^{-1} - P > 0$.

Un compensateur est donné par les expressions (3.9).

Les conditions exprimées dans le corollaire (3.1), peuvent être également formulées sous forme LMI (théorème (3.2)):

$$i') \quad \begin{pmatrix} XA' + AX - BR_1^{-1}B' + \varepsilon D & X\sqrt{E'} \\ \sqrt{E}X & -\varepsilon I \end{pmatrix} < 0$$

aussi,

$$ii') \quad \begin{pmatrix} YA + A'Y - C'R_2^{-1}C + \varepsilon E & Y\sqrt{D'} \\ \sqrt{D}Y & \varepsilon I \end{pmatrix} < 0$$

et,

$$iii') \quad \begin{pmatrix} X & \varepsilon I \\ \varepsilon I & Y \end{pmatrix} > 0$$

où $X = P^{-1}$, $Y = W^{-1}$ et $\sqrt{D} = [\frac{1}{\sqrt{\varepsilon_1}}D_1, \dots, \frac{1}{\sqrt{\varepsilon_r}}D_r]$. D'une façon similaire, $\sqrt{E} = [\frac{1}{\sqrt{\varepsilon_1}}E'_1, \dots, \frac{1}{\sqrt{\varepsilon_r}}E'_r]$

3.3.2 Conditions nécessaires

Théorème 3.4 ([CH95]) *Si le système (3.7) est quadratiquement stabilisable par un compensateur dynamique de la forme présentée en (3.2), alors il existe des matrices symétriques définies positives R_1, R_2, P et W et une famille de scalaires $\varepsilon_i > 0$ ($i = 1, \dots, r$) telles que les inégalités matricielles suivantes sont satisfaites :*

$$\begin{aligned} 1') \quad & r(A'P + PA) - PBR_1^{-1}B'P + PDP + E < 0 \\ 2') \quad & r(AW + WA') - WC'R_2^{-1}CW + WEW + D < 0 \\ 3') \quad & W^{-1} - P > 0 \end{aligned} \quad (3.18)$$

où D et E sont les matrices définies précédemment.

Démonstration :

Soit

$$\tilde{A} = \begin{pmatrix} A & -BK \\ LC & G \end{pmatrix}.$$

Le système en boucle fermée (3.7 et 3.2) est

$$\begin{pmatrix} \dot{x} \\ \dot{z} \end{pmatrix} = \left\{ \tilde{A} + \begin{pmatrix} \sum_{i=1}^r D_i F_i E_i & 0 \\ 0 & 0 \end{pmatrix} \right\} \begin{pmatrix} x \\ z \end{pmatrix} \quad (3.19)$$

et par conséquent (3.19) est quadratiquement stable si et seulement si il existe des matrices

$$\tilde{W} = \begin{pmatrix} W_1 & W_2 \\ W_2' & W_3 \end{pmatrix} = \tilde{P}^{-1} = \begin{pmatrix} P_1 & P_2 \\ P_2' & P_3 \end{pmatrix}^{-1} > 0$$

telles que

$$\tilde{A}'\tilde{P} + \tilde{P}\tilde{A} + \tilde{P} \begin{pmatrix} \sum_{i=1}^r D_i F_i E_i & 0 \\ 0 & 0 \end{pmatrix} + \begin{pmatrix} \sum_{i=1}^r E_i' F_i' D_i' & 0 \\ 0 & 0 \end{pmatrix} \tilde{P} < 0. \quad (3.20)$$

Mais si (3.20) est satisfaite, alors

$$\tilde{A}'\tilde{P} + \tilde{P}\tilde{A} + \tilde{P} \begin{pmatrix} E_i' F_i' D_i' & 0 \\ 0 & 0 \end{pmatrix} + \begin{pmatrix} D_i F_i E_i & 0 \\ 0 & 0 \end{pmatrix} \tilde{P} < 0 \quad \forall i = 1, \dots, r$$

et donc (lemme (3.1)) $\forall \varepsilon_i > 0$

$$\tilde{A}'\tilde{P} + \tilde{P}\tilde{A} + \varepsilon_i \tilde{P} \begin{pmatrix} D_i \\ 0 \end{pmatrix} (D_i' \ 0) \tilde{P} + \frac{1}{\varepsilon_i} \begin{pmatrix} E_i' \\ 0 \end{pmatrix} (E_i \ 0) < 0, \quad (3.21)$$

ou si l'on multiplie (3.21) des deux côtés par $\tilde{W} = \tilde{P}^{-1}$,

$$\tilde{W}\tilde{A}' + \tilde{A}\tilde{W} + \frac{1}{\varepsilon_i} \tilde{W} \begin{pmatrix} E_i' \\ 0 \end{pmatrix} (E_i \ 0) \tilde{W} + \varepsilon_i \begin{pmatrix} D_i \\ 0 \end{pmatrix} (D_i' \ 0) < 0. \quad (3.22)$$

Maintenant si l'on extrait les termes supérieurs à gauche des matrices (3.21) et (3.22), on a $\forall i = 1, \dots, r$

$$\begin{aligned} A'P_1 + P_1A + C'L'P_2' + P_2LC + \varepsilon_i P_1 D_i D_i' P_1 + \frac{1}{\varepsilon_i} E_i' E_i < 0 \quad \text{et} \\ AW_1 + W_1A' - BKW_2' + W_2'K'B' + \frac{1}{\varepsilon_i} W_1 E_i' E_i W_1 + \varepsilon_i D_i D_i' < 0. \end{aligned} \quad (3.23)$$

Utilisant le théorème de Finsler nous savons qu'il existe $R_1 > 0$ et $R_2 > 0$ telles que $\forall i = 1, \dots, r$

$$\begin{aligned} A'P_1 + P_1A - C'R_2^{-1}C + \varepsilon_i P_1 D_i D_i' P_1 + \frac{1}{\varepsilon_i} E_i' E_i < 0 \\ AW_1 + W_1A' - BR_1^{-1}B' + \frac{1}{\varepsilon_i} W_1 E_i' E_i W_1 + \varepsilon_i D_i D_i' < 0. \end{aligned}$$

Si nous posons $\hat{P} = W_1^{-1} > 0$ et $\hat{W} = P_1^{-1} > 0$, alors $\forall i = 1, \dots, r$:

$$\begin{aligned} A'\hat{P} + \hat{P}A - \hat{P}BR_1^{-1}B'\hat{P} + \varepsilon_i \hat{P}D_i D_i' \hat{P} + \frac{1}{\varepsilon_i} E_i' E_i < 0 \\ A\hat{W} + \hat{W}A' - \hat{W}C'R_2^{-1}C\hat{W} + \frac{1}{\varepsilon_i} \hat{W}E_i' E_i \hat{W} + \varepsilon_i D_i D_i' < 0. \end{aligned} \quad (3.24)$$

D'après le lemme d'inversion des matrices [AM89], nous avons

$$P_1 - W_1^{-1} = P_2 P_3^{-1} P_2' \geq 0$$

et donc $\hat{W}^{-1} - \hat{P} \geq 0$. Alors, nous pouvons satisfaire cette dernière inégalité strictement; en fait, d'après le lemme 2 de [SMN90], si les deux équations (3.24) sont satisfaites, elles le seront également pour des matrices $W < \hat{W}$ et $P < \hat{P}$ et par conséquent $\forall i = 1, \dots, r$:

$$\begin{aligned} A'P + PA - PBR_1^{-1}B'P + \varepsilon_i PD_i D_i' P + \frac{1}{\varepsilon_i} E_i' E_i &< 0 \\ AW + WA' - WC'R_2^{-1}CW + \frac{1}{\varepsilon_i} WE_i' E_i W + \varepsilon_i D_i D_i' &< 0 \\ W^{-1} - P &> 0. \end{aligned} \quad (3.25)$$

En ajoutant les r termes en i des deux premières inéquations, nous obtenons le résultat voulu. ■

Il faut observer que les conditions nécessaires exprimées en (3.18) se transforment en conditions suffisantes pour des incertitudes définies par:

$$F_i' F_i \leq \frac{1}{r} I, \quad (3.26)$$

ce qui

- donne une idée de l'intervalle existant entre les conditions nécessaires et suffisantes
- permet de vérifier le fait que pour $r = 1$ on a une condition nécessaire et suffisante.

3.4 Exemples numériques

Dans les exemples qui suivent, nous considérons des systèmes de la forme

$$\begin{cases} \dot{x} = A_I x + Bu \\ y = Cx \end{cases} \quad (3.27)$$

3.4.1 Premier exemple

Soit le système (3.27) avec un seul paramètre incertain ($r = 1$) [JS93] où

$$A_I = \begin{pmatrix} 0 & 1 & 0 & 0 \\ -1 & 0 & 1 & 0 \\ 0 & 0 & 0 & 1 \\ 1 & 0 & -1 & 0 \end{pmatrix} + \Theta \begin{pmatrix} 0 \\ -1 \\ 0 \\ 1 \end{pmatrix} \begin{pmatrix} 1 \\ 0 \\ -1 \\ 0 \end{pmatrix}' \quad B = \begin{pmatrix} 0 \\ 1 \\ 0 \\ 0 \end{pmatrix} \quad C = \begin{pmatrix} 1 & 0 & 0 & 0 \\ 0 & 0 & 1 & 0 \end{pmatrix}.$$

Pour $-0.99 \leq \Theta \leq 0.99$, en utilisant le même algorithme que dans [Pet87], nous obtenons avec $\varepsilon = 0.00015$ un compensateur construit à l'aide des matrices

$$K = \begin{pmatrix} 84.48 & 9.77 & -74.75 & 278.67 \end{pmatrix}$$

$$L = \begin{pmatrix} 15.17 & -14.52 \\ 201.00 & -203.99 \\ -14.52 & 15.62 \\ -200.87 & 204.87 \end{pmatrix} \quad G = \begin{pmatrix} -15.57 & 0.95 & 14.88 & -1.30 \\ -293.73 & -10.56 & 286.04 & -305.99 \\ 14.93 & 0.05 & -15.98 & 2.32 \\ 209.13 & 0.80 & -212.18 & 27.36 \end{pmatrix}$$

ce qui donne le lieu des pôles suivant (tiré par discrétisation uniforme sur le paramètre r):

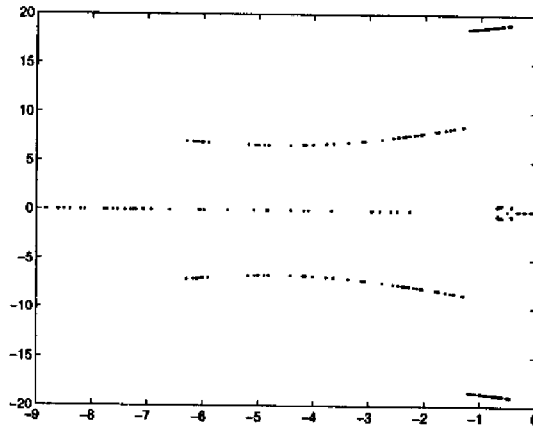


FIG. 3.1 - Lieu des pôles du système en boucle fermée pour $|\Theta| \leq 0.99$.

3.4.2 Second exemple

Considérons maintenant le système (3.27) avec deux paramètres incertains [GAB92] où

$$A_I = \begin{pmatrix} -1 & 0 & 0 \\ 1 & 1 & -1 \\ 4 & 2 & 0 \end{pmatrix} + r_1 \begin{pmatrix} 1 \\ -1 \\ 1 \end{pmatrix} \begin{pmatrix} 1 \\ 0 \\ 0 \end{pmatrix}' + r_2 \begin{pmatrix} 0 \\ 0 \\ 1 \end{pmatrix} \begin{pmatrix} 1 \\ 1 \\ 0 \end{pmatrix}'$$

et

$$B = \begin{pmatrix} 0 & 1 & 1 \end{pmatrix}' \quad C = \begin{pmatrix} 2 & 1 & 1 \end{pmatrix}.$$

Nous supposons $-0.5 \leq r_1 \leq 0.5$, $-0.5 \leq r_2 \leq 0.5$ et pour $\varepsilon = 0.0001$, $\varepsilon_1 = 1$, $\varepsilon_2 = 5$, nous obtenons

$$K' = \begin{pmatrix} 42.01 \\ -3.16 \\ 26.70 \end{pmatrix} \quad L = \begin{pmatrix} -20.69 \\ 143.43 \\ -24.87 \end{pmatrix} \quad G = \begin{pmatrix} 40.71 & 20.60 & 20.86 \\ -328.58 & -139.15 & -171.54 \\ 12.28 & 29.78 & -1.44 \end{pmatrix}$$

et la représentation suivante des dynamiques dominantes du système étendu dans le plan complexe

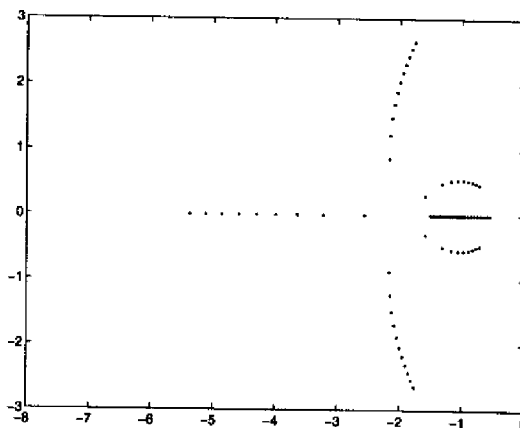


FIG. 3.2 – Modes dominants du système en boucle fermée pour $|r_1| \leq 0.5$ et $|r_2| \leq 0.5$.

La figure est obtenue en faisant une discrétisation uniforme sur les paramètres incertains r_1 et r_2 , la distribution des 6 modes se fait dans le semi-plan gauche comme attendu:

- deux modes très rapides qui pour des raisons d'échelle n'apparaissent pas sur la figure;
- 4 modes dominants.

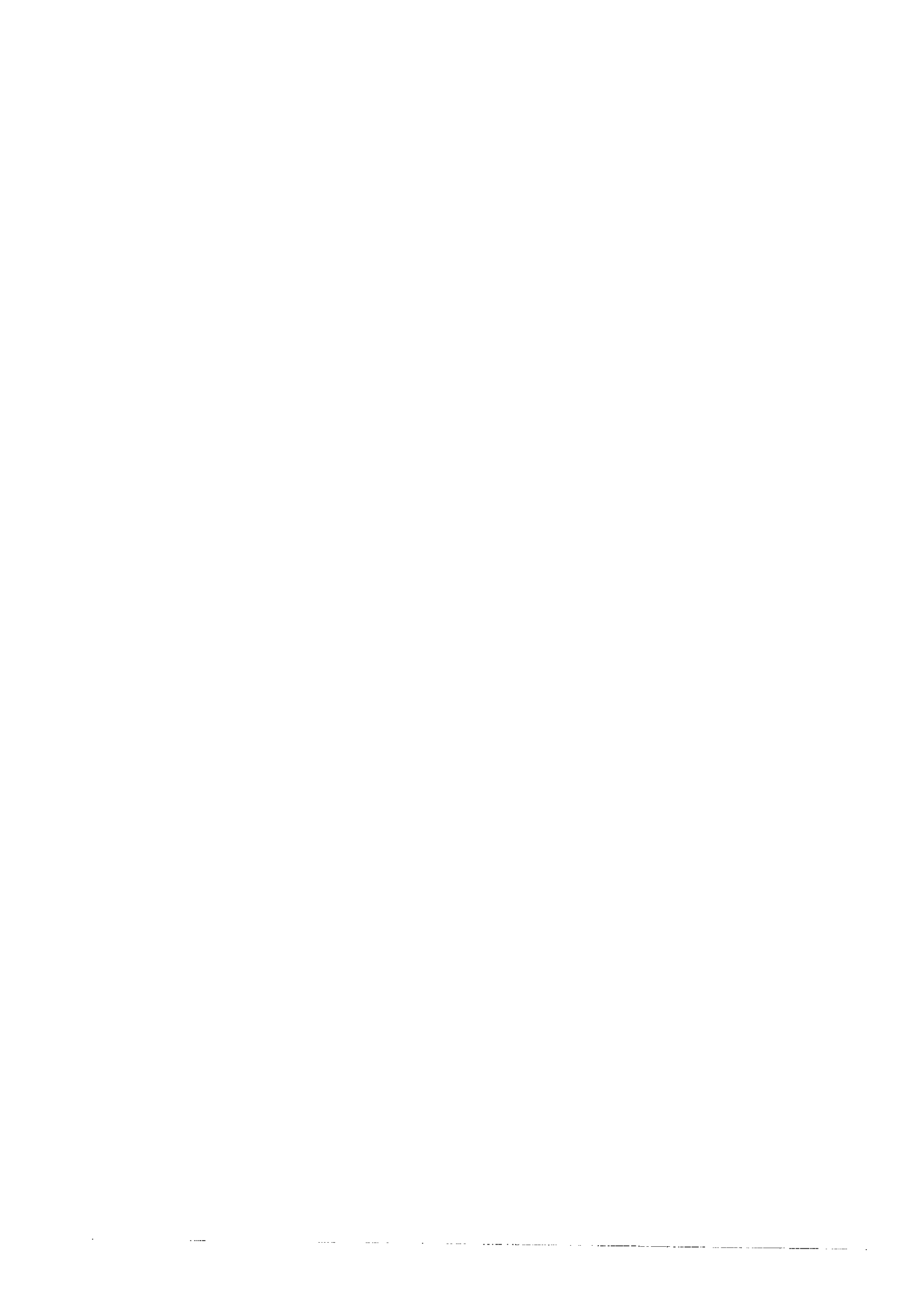
3.5 Conclusions

Dans ce chapitre, après avoir rappelé quelques résultats concernant la stabilité quadratique par retour de sortie dynamique de systèmes incertains avec incertitude bornée en norme, nous avons abordé le problème où l'incertitude est structurée (multibloc). Si dans le cas non structuré les conditions obtenues sont nécessaires et suffisantes, il n'en va pas de même dans le cas d'incertitude structurée où nous n'avons pu énoncer que soit des conditions suffisantes, soit des conditions nécessaires.

Toutefois, la "similitude" entre ces deux types de conditions laisse à penser que dans nombre de cas la condition suffisante pourrait ne pas être trop conservatrice. Le problème est réputé difficile, comme peut en témoigner la relative lourdeur de la μ synthèse, un outil de synthèse H_∞ dans le cas d'incertitude multibloc.

Le conservatisme de la condition énoncée dépend, certainement du choix de la famille de paramètres ε_i . Celui ci, se trouvera réduit chaque fois que la majoration faite dans (3.13) sera la moins pessimiste.

Il est malheureusement difficile d'imaginer une façon d'aborder ce problème, étant donné que dans ce processus de majoration existe une "inconnue", la matrice P .



Chapitre 4

Stabilité robuste des systèmes incertains polyédriques par retour de sortie

4.1 Introduction

Dans ce chapitre, nous nous intéressons plus particulièrement aux systèmes incertains avec incertitudes polyédriques. Comme dans le cas précédent, nous recherchons une solution au problème de la stabilité robuste par retour de sortie. Dans la formulation de type polyédrique pour les incertitudes, on va se trouver confronté au fait qu'une telle formulation ne fait pas apparaître de système nominal, ce qui interdit quasiment d'élaborer une synthèse de retour de sortie dynamique de type observateur pour un domaine d'incertitude fixé.

Cette difficulté est à rapprocher de celle rencontrée au chapitre précédent pour les incertitudes bornées en norme de type structurées. En fait, l'incertitude polytopique est un degré très "élaboré" d'incertitude structurée, incluant l'incertitude de type intervalle (incertitude bornée en norme à blocs scalaires).

L'absence de système nominal clairement défini, rend même difficile la définition de conditions suffisantes de stabilisabilité quadratique constructives. Nous proposons donc dans ce chapitre une approche itérative pour déterminer un domaine d'incertitude polytopique aussi grand que possible, autour d'un système "de départ", une manière à se donner un système nominal. La stratégie qui va être utilisée est basée sur le fait que si un système linéaire avec incertitude bornée en norme est quadratiquement stabilisable et quadratiquement détectable (notion duale de la stabilisabilité quadratique), alors il existe toujours un domaine d'incertitude, voisinage de n'importe quel point du domaine polyédrique, dans lequel le système incertain peut être quadratiquement stabilisé au moyen d'un retour de sortie dynamique, utilisant un "observateur de Luenberger". Le voisinage peut

être (et sera dans notre approche) défini au moyen d'une matrice de Lyapunov de type diagonal, qui servira, de manière classique dans l'approche quadratique, également à la synthèse du contrôleur (et vice-versa).

L'algorithme développé est basé sur une technique de type D-K itération [MZ89] où, profitant de la nature biconvexe par rapport à la matrice de Lyapunov et par rapport au contrôleur, le calcul portera alternativement sur ce type d'inconnues.

L'approche que nous allons développer permet de traiter le problème d'incertitude totale: incertitude sur les matrices de dynamique, d'entrée et de sortie.

4.2 Stabilité locale des systèmes incertains

Afin d'illustrer la stabilisabilité locale des systèmes quadratiquement stabilisables et détectables, nous considérons le système suivant

$$\begin{aligned} \dot{x} &= Ax + Bu \\ y &= Cx \end{aligned} \quad (4.1)$$

où x, u, y sont, respectivement, les vecteurs d'état, de commande et de sortie du système, appartenant à $\mathbb{R}^n, \mathbb{R}^m$ et \mathbb{R}^p respectivement. Les matrices A, B, C sont incertaines et appartiennent aux ensembles

$$\begin{aligned} A \in \mathcal{A} &= \{A_n + \Delta_A : \|\Delta_A\| \leq \rho_1\} \\ B \in \mathcal{B} &= \{B_n + \Delta_B : \|\Delta_B\| \leq \rho_2\} \\ C \in \mathcal{C} &= \{C_n + \Delta_C : \|\Delta_C\| \leq \rho_3\} \end{aligned} \quad (4.2)$$

où $\|\cdot\|$ est une norme matricielle. Pour la démonstration de la stabilisabilité locale nous supposons que le système (4.1) est stabilisable et détectable. La définition de détectabilité quadratique est duale à celle de la stabilité quadratique et concerne la paire (C', A') (de la même façon que la stabilité quadratique concerne la paire (A, B) , voir [GB91]). Ainsi, la stabilisabilité quadratique de la paire incertaine (A, B) est-elle définie par l'existence d'une matrice de Lyapunov unique $P = P' > 0$ et d'un gain K , de telle sorte que:

$$(A - BK)'P + P(A - BK) < 0$$

sur tout le domaine d'incertitude.

Pour la détectabilité quadratique d'une paire (A, C) la condition s'énonce, à partir de l'existence d'une matrice $W = W' > 0$ et d'un gain L tel que:

$$(A - LC)'W + W(A - LC) < 0$$

sur tout le domaine d'incertitude.

Soit un observateur de type Luenberger [ORe83] pour le système (4.1) "nominal":

$$\begin{aligned} \dot{z} &= A_n z + B_n u + L(y - C_n z) \\ u &= -Kz \end{aligned} \quad (4.3)$$

où $z \in \mathbb{R}^n$. En posant $e = x - z$, nous avons

$$\dot{e} = (A_n - LC_n + \Delta_B K)e + (\Delta_A - \Delta_B K - L\Delta_C)x. \quad (4.4)$$

Soit $\Delta = \Delta_A - \Delta_B K - L\Delta_C$, le système en boucle fermée s'écrit alors

$$\begin{pmatrix} \dot{x} \\ \dot{e} \end{pmatrix} = \begin{pmatrix} A - BK & BK \\ \Delta & A_n - LC_n + \Delta_B K \end{pmatrix} \begin{pmatrix} x \\ e \end{pmatrix} \quad (4.5)$$

où, d'après notre hypothèse de stabilisabilité et détectabilité, les gains L et K sont tels qu'il existe des matrices $P > 0$ et $W > 0$ telles que

$$\begin{aligned} \mathcal{F}_S(P, A, B) &= (A - BK)'P + P(A - BK) < 0; \quad \forall A, B \in \mathcal{A}, \mathcal{B} \\ \mathcal{F}_O(W, A, C) &= (A - LC)'W + W(A - LC) < 0; \quad \forall A, C \in \mathcal{A}, \mathcal{C}. \end{aligned} \quad (4.6)$$

On peut noter que $\forall \alpha > 1$,

$$\begin{aligned} \mathcal{F}_S(\alpha P, A, B) &< \mathcal{F}_S(P, A, B) \quad \text{et} \\ \mathcal{F}_O(\alpha W, A, C) &< \mathcal{F}_O(W, A, C). \end{aligned} \quad (4.7)$$

Nous pouvons maintenant caractériser la stabilité locale du système (4.1).

Théorème 4.1 ([CPM94]) *Si la paire incertaine (A, B) est quadratiquement stabilisable et la paire incertaine (C', A') est quadratiquement détectable, alors il existe toujours un voisinage autour du triplet (A_n, B_n, C_n) tel que le système (4.1) est quadratiquement stabilisable par un compensateur dynamique de la forme (4.3).*

Démonstration :

Supposons qu'il existe une matrice de Lyapunov du système (4.5) de la forme

$$P_g = \begin{pmatrix} \tilde{P} & 0 \\ 0 & \tilde{W} \end{pmatrix} \quad (4.8)$$

et donc

$$\begin{aligned} (x' \ e') &\left\{ \begin{pmatrix} A - BK & BK \\ \Delta & A_n - LC_n - \Delta_B K \end{pmatrix}' P_g \right. \\ &\left. + P_g \begin{pmatrix} A - BK & BK \\ \Delta & A_n - LC_n - \Delta_B K \end{pmatrix} \right\} \begin{pmatrix} x \\ e \end{pmatrix} < 0, \end{aligned} \quad (4.9)$$

ce que l'on peut écrire comme

$$x'\{(A - BK)'\tilde{P} + \tilde{P}(A - BK)\}x + e'\{(A_n - LC_n - \Delta_B K)'\tilde{W} + \tilde{W}(A_n - LC_n + \Delta_B K)\}e + 2e'\{K'B'P + \tilde{W}\Delta\}x < 0. \quad (4.10)$$

Cependant, pour des raisons similaires à celles évoquées en (3.12),

$$2e'\{K'B'\tilde{P}\}x \leq x'x + e'K'B'\tilde{P}\tilde{P}BKe \quad (4.11)$$

et

$$2e'\{\tilde{W}\Delta\}x \leq x'x + e'\tilde{W}\Delta\Delta'\tilde{W}e \quad (4.12)$$

et donc l'inégalité (4.9) est satisfaite si

$$\begin{aligned} 1) & (A - BK)'\tilde{P} + \tilde{P}(A - BK) + 2I < 0 \quad \text{et} \\ 2) & (A_n - LC_n)'\tilde{W} + \tilde{W}(A_n - LC_n) + K'B'\tilde{P}\tilde{P}BK \\ & + \tilde{W}\Delta\Delta\tilde{W} + \tilde{W}\Delta_B K + K'\Delta_B\tilde{W} < 0. \end{aligned} \quad (4.13)$$

Mais étant donné que le système est quadratiquement stabilisable et détectable il existe toujours $\beta > 0, \gamma > 0$ et $\rho_m > 0$ tels que

$$\begin{aligned} & (A - BK)'\beta P + \beta P(A - BK) + 2I < 0 \quad \text{et} \\ & (A_n - LC_n)'\gamma W + \gamma W(A_n - LC_n) + \beta^2 K'B'PPBK + \\ & \rho_m(\gamma^2 W\Delta\Delta W + \gamma W\Delta_B K + K'\Delta_B\gamma W) < 0. \end{aligned} \quad (4.14)$$

Cette affirmation se base sur le fait que les incertitudes sont bornées en norme et que donc, le terme dans la dernière parenthèse est également, borné en norme. Ainsi, le système bouclé est-il quadratiquement stable dans un voisinage du triplet nominal (A_n, B_n, C_n) défini par:

$$\|\Delta A\| \leq \rho_m \rho_1; \quad \|\Delta B\| \leq \rho_m \rho_2; \quad \|\Delta C\| \leq \rho_m \rho_3$$

■

Dans le théorème (4.1) nous avons démontré que si le système est quadratiquement détectable et stabilisable nous pouvons toujours trouver un voisinage autour du triplet (A_n, B_n, C_n) qui peut effectivement être stabilisé par un compensateur de type "observateur de Luenberger". De plus, dans la démonstration aucune condition sur le triplet (A_n, B_n, C_n) n'est imposée, sinon qu'il se trouve dans le domaine d'incertitude. Nous pouvons donc affirmer qu'au voisinage de n'importe quel triplet (A, B, C) du domaine, nous pouvons toujours satisfaire (4.14) et assurer que le système en boucle fermée est asymptotiquement stable.

Cependant, il faut noter que pour garantir la stabilité asymptotique, il est nécessaire que l'observateur de Luenberger suppose la connaissance des matrices (A, B, C) , ce qui pose d'évidents problèmes pratiques.

Un résultat additionnel qui découle du théorème (4.1) est le suivant :

Corrolaire 4.1 *Etant donné que dans le cas des systèmes linéaires précisément connus, l'inéquation (4.14) est toujours satisfaite pour certains $\beta > 0$ et $\gamma > 0$,*

nous pouvons alors supposer que ces systèmes admettent toujours comme matrice de Lyapunov une matrice de la forme

$$P_g = \begin{pmatrix} \beta P & 0 \\ 0 & \gamma W \end{pmatrix} > 0 \quad (4.15)$$

dans leur représentation en $(x' e)'$, et où P et W sont les matrices qui "stabilisent" et "défectent" quadratiquement le système.

Nous pouvons démontrer que d'autres matrices diagonales en bloc sont aussi des matrices de Lyapunov du système certain, par exemple:

$$\begin{pmatrix} \varepsilon P & 0 \\ 0 & W^{-1} - \varepsilon P \end{pmatrix} > 0$$

pour ε assez petit. Comme auparavant, les matrices W et P sont les matrices qui respectivement "stabilisent" et "défectent" le système.

Il faut noter que cette matrice P_g est de Lyapunov dans un voisinage autour du système précisément connu (A, B, C) , et il en sera de même pour le compensateur dynamique du type observateur présenté en (4.3). C'est-à-dire que le compensateur ne stabilisera pas seulement le système précisément connu mais aussi le fera autour d'un voisinage autour du triplet (A, B, C) .

En nous basant sur ces constatations, nous allons présenter une stratégie qui exploite la convexité du problème polyédrique quand on fixe une des inconnues et qui recherche un maximum local de l'incertitude que l'on peut effectivement stabiliser.

4.3 Synthèse de compensateurs robustes par programmation linéaire

Avant de présenter la stratégie mise en oeuvre, nous formulons le problème considéré à partir du système suivant :

$$\begin{aligned} \dot{x} &= Ax + Bu \\ y &= Cx \end{aligned}$$

où $x \in \mathbb{R}^n$, $u \in \mathbb{R}^m$ et $y \in \mathbb{R}^p$ représentent, respectivement, les vecteurs d'état, de commande et de sortie mesurable. $A \in \mathcal{A}$, $B \in \mathcal{B}$ et $C \in \mathcal{C}$ où $\mathcal{A}, \mathcal{B}, \mathcal{C}$ sont des sous-ensembles polyédriques (non vides) de $\mathbb{R}^{n \times n}$, $\mathbb{R}^{n \times m}$ et $\mathbb{R}^{p \times n}$ respectivement. Les sommets de ces polyèdres sont $\{A^1, A^2, \dots, A^r\}$, $\{B^1, B^2, \dots, B^s\}$ et $\{C^1, C^2, \dots, C^t\}$. \mathcal{D} est défini comme le polyèdre dont les sommets sont toutes les combinaisons possibles du triplet (A^j, B^k, C^l) avec $j = 1, \dots, r$, $k = 1, \dots, s$, $l = 1, \dots, t$. Pour simplifier la notation, nous indexons les sommets avec $i = 1, \dots, q$,

$q = rst$ et donc \mathcal{D} est l'enveloppe convexe (C_o) des triplets (A_i, B_i, C_i) , c'est à dire

$$\mathcal{D} = C_o\{(A_i, B_i, C_i), i = 1, \dots, q\}.$$

Soit (A_c, B_c, C_c) un point quelconque en \mathcal{D} et finalement nous définissons le sous-ensemble $\theta(\cdot, \cdot)$ de \mathcal{D} comme

$$\theta(\mathcal{D}, \varepsilon) = C_o\{((1-\varepsilon)(A_c, B_c, C_c) + \varepsilon(A_i, B_i, C_i)) \mid i = 1, \dots, q\} \quad 0 \leq \varepsilon \leq 1. \quad (4.16)$$

Clairement nous avons

$$\begin{aligned} \theta(\mathcal{D}, 0) &= (A_c, B_c, C_c) & \text{et} \\ \theta(\mathcal{D}, 1) &= \mathcal{D}. \end{aligned}$$

Le problème que nous abordons est le suivant :

$$\max \varepsilon$$

tel que le système

$$\begin{aligned} \dot{x} &= Ax + Bu \\ y &= Cx \\ \dot{z} &= Fz + Gy \\ u &= -Kz \end{aligned} \quad (4.17)$$

soit quadratiquement stable pour tout $(A, B, C) \in \theta(\mathcal{D}, \varepsilon)$, c'est à dire qu'il faut trouver les matrices $F \in \mathbb{R}^{n \times n}$, $G \in \mathbb{R}^{n \times p}$ et $K \in \mathbb{R}^{m \times n}$ qui stabilisent le sous-ensemble "maximum" de \mathcal{D} (et que nous mesurons dans ce cas à l'aide de ε).

Le système 4.17 peut être écrit en fonction des variables

$$\tilde{x} = \begin{pmatrix} x \\ e \end{pmatrix} \quad (4.18)$$

où $e = x - z$, sous la forme suivante

$$\dot{\tilde{x}} = (\tilde{A} + \tilde{B}\tilde{F}\tilde{C}) \tilde{x} \quad (4.19)$$

où

$$\tilde{A} = \begin{pmatrix} A & 0 \\ A & 0 \end{pmatrix} \quad \tilde{B} = \begin{pmatrix} 0 & -B \\ -I & -B \end{pmatrix} \quad \tilde{C} = \begin{pmatrix} I & -I \\ C & 0 \end{pmatrix} \quad \tilde{F} = \begin{pmatrix} F & G \\ K & 0 \end{pmatrix}. \quad (4.20)$$

Le système est donc quadratiquement stabilisable si et seulement si il existe des matrices $W > 0$ et \tilde{F} telles que

$$H(\tilde{F}, W) = (\tilde{A} + \tilde{B}\tilde{F}\tilde{C})'W + W(\tilde{A} + \tilde{B}\tilde{F}\tilde{C}) < 0 \quad (4.21)$$

$\forall \tilde{x} \in \mathbb{R}^{2n}$ et $\forall (\tilde{A}, \tilde{B}, \tilde{C}) \in \theta(\tilde{D}, \varepsilon)$. \tilde{D} est défini comme étant le polyèdre

$$\begin{aligned} \tilde{D} &= C_o\{(\tilde{A}_i, \tilde{B}_i, \tilde{C}_i), i = 1, \dots, q\} \\ \tilde{A}_i &= \begin{pmatrix} A_i & 0 \\ A_i & 0 \end{pmatrix} \quad \tilde{B}_i = \begin{pmatrix} 0 & -B_i \\ -I & -B_i \end{pmatrix} \quad \tilde{C}_i = \begin{pmatrix} I & -I \\ C_i & 0 \end{pmatrix}. \end{aligned} \quad (4.22)$$

Il faut observer que la fonction $H(\tilde{F}, W)$ est biconvexe en \tilde{F} et W (c'est à dire, convexe par rapport à l'une des deux matrices lorsque la seconde est fixée) et de plus on notera que $\forall (\tilde{A}, \tilde{B}, \tilde{C}) \in \theta(\tilde{D}, \varepsilon)$,

$$(\tilde{A} + \tilde{B}\tilde{F}\tilde{C})'W + W(\tilde{A} + \tilde{B}\tilde{F}\tilde{C}) = \sum_{i=1}^q \alpha_i [(\tilde{A}_i + \tilde{B}_i\tilde{F}\tilde{C}_i)'W + W(\tilde{A}_i + \tilde{B}_i\tilde{F}\tilde{C}_i)] \quad (4.23)$$

où $\alpha_i \geq 0$ et $\sum_{i=1}^q \alpha_i = 1$. Il est donc suffisant (et nécessaire) que la condition (4.21) soit satisfaite sur les sommets $(\tilde{A}_i, \tilde{B}_i, \tilde{C}_i)$, $i = 1, \dots, q$.

Etant donné la convexité par rapport à l'une des variables (W ou \tilde{F}) quand l'autre est fixée, l'approche que nous allons utiliser pour déterminer ce domaine maximal (local) sera de choisir un ε et une des variables (par exemple W) et de calculer l'autre (\tilde{F}) si elle existe et vérifie (4.21). Une fois la solution obtenue, nous augmentons ε et nous répétons la procédure, par exemple nous fixons \tilde{F} et calculons une nouvelle matrice W . On continuera le processus jusqu'à ce que nous ne puissions plus calculer la variable "non fixée", c'est à dire que le problème convexe résultant en fixant une des variables n'ait pas de solution. A ce moment nous aurons un maximum local et le contrôleur \tilde{F} qui stabilise le domaine incertain.

A présent nous pouvons exposer les algorithmes qui calculent un domaine maximal local d'incertitude. Comme nous l'avons dit l'algorithme s'appuie sur deux problèmes: un qui calcule un compensateur dynamique et un autre qui calcule une matrice de Lyapunov, selon les algorithmes donnés ci dessous.

4.3.1 Calcul de la dynamique du compensateur

- Pas 0: Considérons que les sommets de la région incertaine $(\tilde{A}_i, \tilde{B}_i, \tilde{C}_i)$, $i = 1, \dots, q$ et une matrice de Lyapunov W sont donnés et soit

$$H_i(\tilde{F}) = (\tilde{A}_i + \tilde{B}_i\tilde{F}\tilde{C}_i)'W + W(\tilde{A}_i + \tilde{B}_i\tilde{F}\tilde{C}_i). \quad (4.24)$$

De plus, soit f_{ij} l'élément ij ième de la matrice \tilde{F} qui peut effectivement être différent de zéro. Finalement, soit $k = 0$, \tilde{F}_0 une matrice initiale (par exemple nulle) et ζ^0 un sous-ensemble de $\mathbb{R}^{(n+m) \times (n+p)}$ compact et "suffisamment grand" (de telle sorte que $\tilde{F}_0 \in \zeta^0$).

- Pas 1 : Calculer la valeur propre maximale

$$\lambda_{\max}^k = \max \{ \lambda_{\max}(H_i(\tilde{F}_k)), i = 1, \dots, q \}. \quad (4.25)$$

Si $\lambda_{\max}^k < 0$, stop : \tilde{F} est un compensateur dynamique stabilisant quadratiquement le système étendu, sinon

- Pas 2 : Soit v_k le vecteur propre associé à λ_{\max}^k et $H^k(\tilde{F})$ la fonction H_i associée au sommet correspondant à λ_{\max}^k . Calculer \tilde{F}_{k+1} grâce au problème

$$\begin{aligned} & \min \rho \\ \text{tel que} & \\ & -\rho \leq f_{ij} \leq \rho \\ & \tilde{F}_{k+1} \in \zeta^{k+1} = \zeta^k \cap \{v_k' H^k(\tilde{F}) v_k < 0\}. \end{aligned}$$

- Pas 3 : Faire $k = k + 1$ et revenir au pas 1.

4.3.2 Calcul de la matrice de Lyapunov

- Pas 0 : Considérons que les sommets de la région incertaine $(\tilde{A}_i, \tilde{B}_i, \tilde{C}_i)$, $i = 1, \dots, q$ et un compensateur dynamique \tilde{F} sont donnés et soit

$$\begin{aligned} H_i(W) &= (\tilde{A}_i + \tilde{B}_i \tilde{F} \tilde{C}_i)' W + W (\tilde{A}_i + \tilde{B}_i \tilde{F} \tilde{C}_i), i = 1, \dots, q \\ H_{q+1}(W) &= -W. \end{aligned} \quad (4.26)$$

De plus soit $k = 0$, W_0 la matrice identité, et ζ^0 un sous-ensemble compact de $\mathbb{R}^{2n \times 2n}$ "suffisamment grand", tel que $W_0 \in \zeta^0$.

- Pas 1 : Calculer la valeur propre maximale

$$\lambda_{\max}^k = \max \{ \lambda_{\max}(H_i(W)), i = 1, \dots, q + 1 \}. \quad (4.27)$$

Si $\lambda_{\max}^k < 0$ alors stop : W est une matrice de Lyapunov, sinon

- Pas 2 : Soit v_k le vecteur propre associé à λ_{\max}^k et $H^k(W)$ la fonction $H_i(W)$ associée au sommet correspondant à λ_{\max}^k . Calculer W_{k+1} grâce à

$$\begin{aligned} & \min \text{trace}(W) \\ \text{tel que} & \\ & W_{k+1} \in \zeta^{k+1} = \zeta^k \cap \{v_k' H^k(W) v_k < 0\}. \end{aligned}$$

- Pas 3 : Faire $k = k + 1$ et revenir au pas 1.

4.3.3 Remarques à propos des algorithmes proposés

Observons que dans les deux algorithmes les sommets de la région incertaine sont calculés à partir de (4.16) pour des valeurs croissantes de ε .

Les deux algorithmes exploitent également la nature convexe du problème quand l'une des deux variables est fixée. Dans les deux cas nous générons un hyperplan de coupe qui exclut le point non faisable (\tilde{F}_k ou W_k) et nous obtenons ainsi un nouvel ensemble réduit.

Dans tous les cas pour assurer la convergence vers une solution, le pas 2 doit être remplacé par :

$$\zeta^{k+1} = \zeta^k \cap \{v_k' H^k(\cdot) v_k \leq -\gamma\} \quad (4.28)$$

avec $\gamma > 0$ "suffisamment petit". Le choix d'une région ζ initiale "suffisamment grande" ne présente aucune difficulté en pratique. En général nous pouvons choisir tout l'espace (ouvert) et après un petit nombre d'itérations se génère une région ζ compacte, ce dont nous avons besoin pour assurer la convergence que nous démontrerons dans la section suivante.

Afin d'assurer leur succès, les deux algorithmes doivent disposer d'une des deux variables (W ou \tilde{F}) et de la certitude que cette variable "fonctionnera" pour un domaine d'incertitude légèrement plus grand que celui pour lequel elle a initialement été calculée (théorème 4.1), pourvu qu'il soit un sous-ensemble de \mathcal{D} .

Pour initialiser l'algorithme, nous avons cependant besoin ou d'un compensateur initial ou d'une matrice de Lyapunov initiale. Si le système est quadratiquement stabilisable et détectable nous pouvons toujours construire un compensateur stabilisant le système certain, de la forme exposée en (4.3) et avec les gains L et K calculés comme dans le théorème (2.2). D'autre part il est facile de montrer que sous l'hypothèse de stabilité et détectabilité quadratique, pour le système (certain) sous sa représentation $(x' \quad e)'$ il existe toujours une matrice de Lyapunov de la forme

$$\begin{pmatrix} P & 0 \\ 0 & \alpha W^{-1} - P \end{pmatrix} \quad (4.29)$$

pour tout $\alpha \geq k$ pour une certaine $k > 0$.

Dans les deux cas nous disposons donc de valeurs initiales qui nous permettent d'initialiser les procédures de calcul.

La stratégie proposée dans la section 4.3.2 peut être également utilisée pour déterminer la robustesse d'un compensateur calculé pour le système nominal d'un système normalement incertain. Ce sujet a été étudié par plusieurs auteurs ([Yed86], [YL86], [Soh94], [HL93]), où des bornes supérieures pour l'incertitude sont présentées. La stratégie proposée en 4.3.2 calcule la limite de robustesse (quadratique) d'un tel compensateur.

Il faut noter que l'approche numérique précédente n'impose aucunement, la contrainte de matrice de Lyapunov bloc diagonale, cette forme ayant seulement

été utilisée pour démontrer que pour tout système stabilisé par retour de sortie dynamique, il existe un voisinage dans lequel la stabilité quadratique est vérifiée. D'autre part, comme il a été dit, cette forme diagonale, construite à partir des matrices de stabilité et de détectabilité est très utile pour la phase d'initialisation.

Enfin, concernant l'implémentation numérique de l'approche générale proposée, nous l'avons illustrée par des techniques de programmation linéaire et plans de coupe. Il faut noter qu'une telle approche est également réalisable par utilisation des techniques de LMI et méthodes de points intérieurs par l'alternance sur

$$H(\tilde{F}) < 0 \text{ pour } W \text{ fixée}$$

et

$$H(W) < 0 \text{ pour } \tilde{F} \text{ fixée.}$$

4.3.4 Convergence du schéma itératif

Soit ζ l'ensemble faisable, la convergence des algorithmes proposés est assurée par les faits suivants :

- L'ensemble (compact) de recherche ζ^k se réduit au cours des itérations. On a en effet :

$$\zeta \subset \dots \subset \zeta^{k+1} \subset \zeta^k. \quad (4.30)$$

L'algorithme génère donc un problème d'optimisation (minimisation) sur des ensembles dont la taille diminue et qui sont (tous) inclus, par exemple, dans l'ensemble compact initial ζ^0 , ce qui implique l'existence d'un point limite si l'ensemble faisable ζ n'est pas vide [Hof81].

- A l'itération k on ajoute la restriction

$$v_k' H^k(\cdot) v_k \leq -\gamma \quad (4.31)$$

pour $\gamma > 0$ donné "suffisamment petit". Cette restriction sera, bien sûr, satisfaite pour n'importe quelle solution obtenue par l'algorithme aux itérations $l > k$, c'est à dire

$$v_k' H^k(S_l) v_k \leq -\gamma \quad (4.32)$$

où $S_l = W_l$ ou F_l en fonction du problème que nous avons à résoudre à l'itération l . (4.32) peut s'écrire

$$\lambda_{\max}^k(S_k) - v_k' H^k(S_l - S_k) v_k \leq -\gamma. \quad (4.33)$$

Etant donné l'existence d'un point limite,

$$\lim_{l,k \rightarrow \infty} v_k' H^k(S_l - S_k) v_k = 0 \quad (4.34)$$

et donc si $S = \lim_{k \rightarrow \infty} S_k$,

$$\lambda_{\max}^k(S) \leq -\gamma. \quad (4.35)$$

Si l'ensemble faisable $\zeta (= \lim_{k \rightarrow \infty} \zeta^k)$ n'est pas vide, on a donc $S \in \zeta$. ■

Si l'ensemble faisable ζ est vide il existera une itération l pour laquelle ζ^l sera vide.

4.3.5 Sur les conditions de stabilisabilité et détectabilité quadratique

Dans la section précédente, nous avons proposé des algorithmes qui ont besoin d'un point de départ, par exemple, d'un compensateur du système "nominal". Alors, un point initial peut se calculer à partir de (4.6) si le système est quadratiquement stabilisable et détectable. Nous rappelons ici le fait que les conditions de stabilisabilité et détectabilité quadratique sont nécessaires pour l'existence d'un compensateur dynamique (quadratique) du système 4.1 en boucle fermée.

En effet, le système (4.17) est quadratiquement stable s'il existe une matrice:

$$P = \begin{pmatrix} P_1 & P_2 \\ P_2' & P_3 \end{pmatrix} > 0,$$

telle que:

$$\begin{pmatrix} A & -BK \\ GC & F \end{pmatrix}' \begin{pmatrix} P_1 & P_2 \\ P_2' & P_3 \end{pmatrix} + \begin{pmatrix} P_1 & P_2 \\ P_2' & P_3 \end{pmatrix} \begin{pmatrix} A & -BK \\ GC & F \end{pmatrix} < 0 \quad (4.36)$$

$\forall (A, B, C) \in \mathcal{D}$. En conséquence, le bloc en haut et à gauche de l'inéquation (4.36) doit être défini négatif, i.e.

$$A'P_1 + P_1A + P_2GC + C'G'P_2' < 0$$

ce qui est équivalent au fait que le système (4.1) est quadratiquement détectable.

Pour démontrer la nécessité de la stabilisabilité, nous procédons d'une façon similaire, sur le système dual, puisque:

$$(\tilde{A} + \tilde{B}\tilde{F}\tilde{C})W + W(\tilde{A} + \tilde{B}\tilde{F}\tilde{C})' < 0 \iff (\tilde{A} + \tilde{B}\tilde{F}\tilde{C})'P + P(\tilde{A} + \tilde{B}\tilde{F}\tilde{C}) < 0$$

où $P = W^{-1}$. Donc, il faut aussi que:

$$\begin{pmatrix} A & -BK \\ GC & F \end{pmatrix} \begin{pmatrix} W_1 & W_2 \\ W_2' & W_3 \end{pmatrix} + \begin{pmatrix} W_1 & W_2 \\ W_2' & W_3 \end{pmatrix} \begin{pmatrix} A & -BK \\ GC & F \end{pmatrix}' < 0$$

$\forall (A, B, C) \in \mathcal{D}$. Le bloc (1, 1):

$$AW_1 + W_1A' - BKW_2' - W_2K'B' < 0$$

traduit le fait que le système doive être quadratiquement stabilisable.

4.4 Exemples numériques

Dans les exemples qui suivent, nous considérons des systèmes de la forme

$$\begin{cases} \dot{x} = Ax + Bu \\ y = Cx \end{cases} \quad (4.37)$$

Dans tout les cas (les deux exemples) nous avons démarré le processus itératif avec un compensateur dynamique stabilisant le système sans incertitude, i.e., tout les paramètres incertains (\mathcal{P}_i) mis à "zéro". Puis, l'incertitude est augmentée et une matrice de Lyapunov est calculée. Le processus itératif permettant le calcul d'une matrice de Lyapunov - d'un compensateur dynamique continue jusqu'à ce que le $\Delta\mathcal{P}_i$ soit presque nul.

4.4.1 Premier exemple

Soit le système (4.37) proposé dans [CPM94] avec 4 paramètres incertains, à savoir q_1, q_2, q_3 et q_4 .

$$A = \begin{pmatrix} -1 + q_1 + 0.3q_4 & 0.1q_4 & 0.1q_4 \\ & 1 - q_1 & 1 \\ & 4 - q_1 + q_2 & 2 + q_2 & 1 \end{pmatrix} \quad B = \begin{pmatrix} -q_3 + 0.01q_4 \\ 1 + q_3 \\ 1 + q_3 \end{pmatrix}$$

$$C = \begin{pmatrix} 2 + 0.003q_4 \\ 1 + 0.001q_4 \\ 1 + 0.001q_4 \end{pmatrix}'$$

Pour $-0.3 \leq q_1, q_2 \leq 0.3$, $-0.66 \leq q_3, q_4 \leq 0.66$, l'algorithme converge vers les matrices suivantes

$$F = \begin{pmatrix} -9.4837 & -17.6611 & -8.2820 \\ -17.6611 & -14.3579 & -17.2162 \\ -10.5445 & -7.8590 & -11.1210 \end{pmatrix} \quad G = \begin{pmatrix} -5.4260 \\ 17.2915 \\ 9.6483 \end{pmatrix}$$

$$K = \begin{pmatrix} 10.0238 \\ 14.0324 \\ 9.8226 \end{pmatrix}'$$

et la valeur propre maximale sur l'ensemble de tous les sommets est -0.0014 . Nous obtenons le lieu des pôles suivant (figure 4.1) du système en boucle fermée:

La figure (4.1) est obtenu en faisant une discrétisation uniforme sur toute la plage d'incertitude des paramètres q_1, q_2, q_3, q_4 .

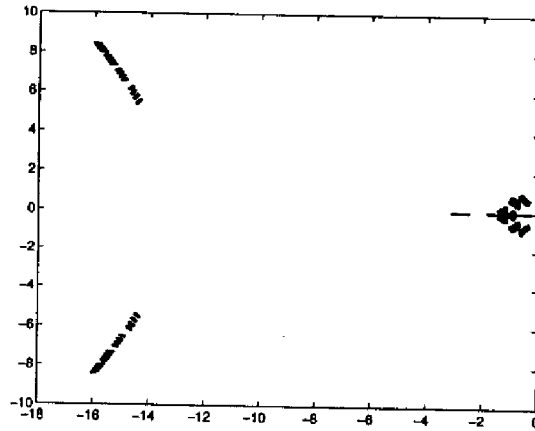


FIG. 4.1 – Lieu des pôles du système pour $-0.3 \leq q_1, q_2 \leq 0.3$ et $-0.66 \leq q_3, q_4 \leq 0.66$.

4.4.2 Second exemple

Il s'agit du système (4.37) présenté dans [HF93] avec un paramètre incertain k , constitué des matrices

$$A = \begin{pmatrix} -1 + 5k & -1 - 2k \\ -8k & 2 + 3k \end{pmatrix} \quad B = \begin{pmatrix} 1 + k \\ -3 \end{pmatrix} \quad C = \begin{pmatrix} -3k \\ 1 + k \end{pmatrix}'$$

Pour $|k| \leq 1.145$, l'algorithme converge vers les matrices

$$F = \begin{pmatrix} -5.4819 & 5.0269 \\ 5.2405 & -5.4819 \end{pmatrix} \quad G = \begin{pmatrix} -5.4708 \\ 5.4819 \end{pmatrix} \quad F = \begin{pmatrix} 2.0472 \\ -1.0203 \end{pmatrix}'$$

et la valeur propre maximale de la condition de Lyapunov, sur l'ensemble des sommets, est -0.0104 . Le lieu des pôles du système en boucle fermée est donné sur la figure (4.2) (tirée de la discrétisation uniforme de k sur tout se domaine incertain).

4.5 Conclusions

Dans ce chapitre a été proposée une approche pour aborder le problème de la stabilisation d'un système incertain à incertitude polytopique par retour de sortie dynamique. Le problème présente a priori, deux types de complexité:

- il s'agit d'un problème avec incertitudes structurées

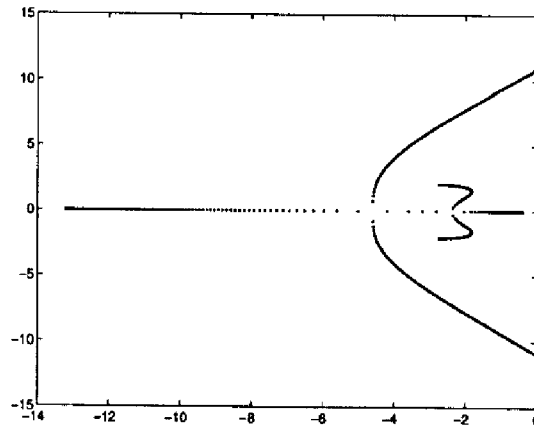


FIG. 4.2 – Lieu des pôles du système en boucle fermée pour $|k| \leq 1.145$.

- la formulation de l'incertitude ne désigne pas formellement un système nominal.

S'appuyant sur la notion de stabilisabilité et détectabilité quadratique (condition nécessaire à l'obtention d'un compensateur dynamique stabilisant), a été développée une approche algorithmique permettant la détermination d'un domaine d'incertitude suffisant pour la stabilité quadratique via un compensateur dynamique. Utilisant le fait que la condition est de type biconvexe, une recherche alternée suivant les deux directions (celle du compensateur - celle de la matrice de Lyapunov) s'est révélée efficace sur les quelques exemples traités.

Il s'agit là d'un résultat modeste mais dont l'utilité pourrait se trouver démontrée pour l'élaboration des commandes de type "gain scheduling".

Chapitre 5

Stabilité robuste des systèmes incertains discrets polyédriques par retour de sortie

5.1 Introduction

Dans ce chapitre, nous étendrons les résultats obtenus dans le chapitre précédent aux systèmes discrets et, par la même, au placement de pôles dans un disque pour systèmes continus ou discrets.

En effet, la détermination d'un gain K tel que la matrice $(A + BK)$ ait ses valeurs propres dans un cercle de centre $(-\alpha, 0)$ et de rayon r , est équivalente à la détermination du gain (le même) K qui stabilise la paire discrète $\left[\frac{A+\alpha I}{r}, \frac{B}{r}\right]$.

En ce qui concerne les systèmes discrets, outre le fait qu'il existe nombre de problèmes intrinsèquement de cette nature, l'utilisation croissante de l'ordinateur nécessite parfois, l'étude des systèmes continus en tant que systèmes discrets. En effet, il peut se passer que l'implémentation digitale d'une loi de commande continue ne respecte pas les propriétés attendues, nécessitant alors une étude complète en formulation discrète.

L'étude de placement des pôles robuste, c'est à dire pour des systèmes incertains, nous permet considérer des spécifications autres que la stabilisabilité simple, en abordant le thème des performance robustes.

La stabilité quadratique des systèmes discrets et le placement des pôles robuste ont reçu l'attention de nombreux chercheurs, par exemple, [GBA95], [GBA93], [Jua91], [HB92], [Per89]. Et, tandis que des solutions ont été proposées pour le cas borné en norme en retour de sortie, le problème est encore ouvert pour le cas des systèmes polyédriques.

Nous proposons ici, tout comme dans le chapitre précédent, une stratégie qui calcule une commande stabilisante par retour de sortie, tout en cherchant à

maximiser l'aire du domaine d'incertitude.

Comme auparavant, nous exploiterons la nature convexe du problème, sous certaines conditions.

5.2 Formulation du problème

Considérons le système linéaire discret suivant:

$$\begin{aligned}x(k+1) &= Ax(k) + Bu(k) \\y(k) &= Cx(k)\end{aligned}\tag{5.1}$$

où $x(k) \in \mathbb{R}^n$ et $u(k) \in \mathbb{R}^m$ sont les vecteurs d'état et de commande, $y(k) \in \mathbb{R}^p$ est le vecteur des sorties mesurables. Les matrices A, B, C sont, respectivement, la matrice de dynamique, d'entrée et de sortie du système (5.1). Nous supposons qu'elles appartiennent aux ensembles polyédriques (compacts) $\mathcal{A}, \mathcal{B}, \mathcal{C}$, sous-ensembles de $\mathbb{R}^{n \times n}, \mathbb{R}^{n \times m}, \mathbb{R}^{p \times n}$, respectivement.

$\{A^1, A^2, \dots, A^r\}, \{B^1, B^2, \dots, B^s\}$ et $\{C^1, C^2, \dots, C^t\}$ sont les sommets de ces polyèdres. \mathcal{D} est défini comme étant le polyèdre dont les sommets sont toutes les combinaisons possibles du triplet (A^j, B^k, C^l) avec $j = 1, \dots, r, k = 1, \dots, s, l = 1, \dots, t$. Pour simplifier la notation, nous indexons les sommets avec $i = 1, \dots, q, q = rst$ et donc \mathcal{D} est l'enveloppe convexe (C_o) des triplets (A_i, B_i, C_i) , c'est à dire

$$\mathcal{D} = C_o\{(A_i, B_i, C_i), \quad i = 1, \dots, q\}.\tag{5.2}$$

Soit (A_c, B_c, C_c) un point quelconque en \mathcal{D} et finalement nous définissons le sous-ensemble $\theta(\cdot, \cdot)$ de \mathcal{D} comme

$$\theta(\mathcal{D}, \varepsilon) = C_o\{((1 - \varepsilon)(A_c, B_c, C_c) + \varepsilon(A_i, B_i, C_i)) \quad i = 1, \dots, q\} \quad 0 \leq \varepsilon \leq 1.\tag{5.3}$$

Clairement, nous avons

$$\begin{aligned}\theta(\mathcal{D}, 0) &= (A_c, B_c, C_c) \quad \text{et} \\ \theta(\mathcal{D}, 1) &= \mathcal{D}.\end{aligned}$$

Dans le cas des systèmes discrets, pour assurer la stabilité, nous devons placer tous les pôles du système dans le cercle unitaire [PH91].

Le problème que nous abordons est le suivant :

$$\max \varepsilon$$

tel que le système

$$\begin{aligned}x(k+1) &= Ax(k) + Bu(k) \\y(k) &= Cx(k) \\z(k+1) &= Fz(k) + Gy(k) \\u(k) &= -Kz(k)\end{aligned}\tag{5.4}$$

soit quadratiquement stable pour tout $(A, B, C) \in \theta(\mathcal{D}, \varepsilon)$, c'est à dire qu'il faut trouver les matrices $F \in \mathbb{R}^{n \times n}$, $G \in \mathbb{R}^{n \times p}$ et $K \in \mathbb{R}^{m \times n}$.

Le système en boucle fermé (5.4) peut être écrit en fonction des variables

$$\tilde{x} = \begin{pmatrix} x \\ e \end{pmatrix} \quad (5.5)$$

où $e = x - z$, sous la forme suivante

$$\tilde{x}(k+1) = (\tilde{A} + \tilde{B}\tilde{F}\tilde{C})\tilde{x}(k) \quad (5.6)$$

où

$$\tilde{A} = \begin{pmatrix} A & 0 \\ A & 0 \end{pmatrix} \quad \tilde{B} = \begin{pmatrix} 0 & -B \\ -I & -B \end{pmatrix} \quad \tilde{C} = \begin{pmatrix} I & -I \\ C & 0 \end{pmatrix} \quad \tilde{F} = \begin{pmatrix} F & G \\ K & 0 \end{pmatrix}. \quad (5.7)$$

Pour chaque sommet $(A_i, B_i, C_i) \in \mathcal{D}$ il existe un sommet correspondant $(\tilde{A}_i, \tilde{B}_i, \tilde{C}_i)$ du système augmenté en boucle fermée. Nous définissons $\tilde{\mathcal{D}}$ comme l'enveloppe convexe de ces sommets.

Définition 5.1 ([GBA93]) *Le système (5.1) est quadratiquement stabilisable s'il existe une matrice P symétrique définie positive et un gain K tel que:*

$$(A - BK)'P(A - BK) - P < 0, \quad \forall (A, B) \in (\mathcal{A}, \mathcal{B}).$$

Pour le système dual [GB91], nous avons:

Définition 5.2 *Le système (5.1) est quadratiquement détectable s'il existe une matrice S symétrique définie positive et un gain G tel que:*

$$(A - GC)S(A' - C'G') - S < 0, \quad \forall (A, C) \in (\mathcal{A}, \mathcal{C}).$$

Finalement, pour le système autonome (5.6) nous avons que:

Définition 5.3 *Le système (5.6) est quadratiquement stable s'il existe une matrice W symétrique définie positive et \tilde{F} telles que:*

$$(\tilde{A} + \tilde{B}\tilde{F}\tilde{C})W(\tilde{A} + \tilde{B}\tilde{F}\tilde{C})' - W < 0, \quad \forall (\tilde{A}, \tilde{B}, \tilde{C}) \in \theta(\mathcal{D}, \varepsilon). \quad (5.8)$$

Nous pouvons démontrer, tout comme dans le chapitre précédent, que si le système (5.1) est quadratiquement stabilisable et détectable, il existe un certain voisinage autour de n'importe quel point dans le domaine d'incertitude où nous pouvons stabiliser le système avec un compensateur dynamique du type observateur ([ORe83]).

5.3 A propos des conditions de stabilisabilité et détectabilité

Comme dans le cas continu, les conditions de stabilisabilité et détectabilité quadratique sont des conditions nécessaires pour l'existence d'un compensateur quadratique dynamique \tilde{F} qui rend le système (5.6) quadratiquement stable.

En effet, en fermant la boucle (5.1 et 5.6), nous obtenons:

$$\begin{pmatrix} x(k+1) \\ z(k+1) \end{pmatrix} = \begin{pmatrix} A & -BK \\ GC & F \end{pmatrix}. \quad (5.9)$$

Alors, le système (5.9) est quadratiquement stable s'il existe une matrice:

$$P = \begin{pmatrix} P_1 & P_2 \\ P_2' & P_3 \end{pmatrix} > 0,$$

telle que:

$$\begin{pmatrix} A & -BK \\ GC & F \end{pmatrix} \begin{pmatrix} P_1 & P_2 \\ P_2' & P_3 \end{pmatrix} \begin{pmatrix} A & -BK \\ GC & F \end{pmatrix}' - \begin{pmatrix} P_1 & P_2 \\ P_2' & P_3 \end{pmatrix} < 0 \quad (5.10)$$

$\forall (A, B, C) \in \mathcal{D}$. En conséquence, le terme en haut et à gauche de l'inéquation (5.10) doit être défini négatif, i.e.

$$AP_1A' - BKP_2A' - AP_2'K'B' + BKP_3K'B' - P_1 < 0$$

ce que nous pouvons réécrire de la forme:

$$(A - BKP_2P_1^{-1})P_1(A - BKP_2P_1^{-1})' + BK(P_3 - P_2P_1^{-1}P_2')K'B' - P_1 < 0.$$

Mais, comme $P > 0$, $P_3 - P_2P_1^{-1}P_2' > 0$, donc il est nécessaire que:

$$(A - BKP_2P_1^{-1})P_1(A - BKP_2P_1^{-1})' - P_1 < 0$$

ce que signifie que le système (5.1) est quadratiquement stabilisable.

Pour démontrer la nécessité de la détectabilité, nous procédons d'une façon similaire, sur le système dual, puisque:

$$(\tilde{A} + \tilde{B}\tilde{F}\tilde{C})'S(\tilde{A} + \tilde{B}\tilde{F}\tilde{C}) - S < 0 \iff (\tilde{A} + \tilde{B}\tilde{F}\tilde{C})P(\tilde{A} + \tilde{B}\tilde{F}\tilde{C})' - P < 0$$

où $P = S^{-1}$. Alors, il faut aussi que:

$$\begin{pmatrix} A' & G'C' \\ -K'B' & F' \end{pmatrix} \begin{pmatrix} S_1 & S_2 \\ S_2' & S_3 \end{pmatrix} \begin{pmatrix} A' & G'C' \\ -K'B' & F' \end{pmatrix}' - \begin{pmatrix} S_1 & S_2 \\ S_2' & S_3 \end{pmatrix} < 0$$

et donc, la conclusion découle de façon analogue.

5.4 Synthèse de compensateurs robustes

En reprenant le problème proposé, nous devons calculer un compensateur (\tilde{F}) et une matrice $W > 0$, tels que:

$$(\tilde{A} + \tilde{B}\tilde{F}\tilde{C})W(\tilde{A} + \tilde{B}\tilde{F}\tilde{C})' - W < 0, \quad (5.11)$$

$\forall(\tilde{A}, \tilde{B}, \tilde{C}) \in \theta(\mathcal{D}, \varepsilon)$. Mais, l'inéquation (5.11) est équivalente à:

$$\begin{pmatrix} -W^{-1} & (\tilde{A} + \tilde{B}\tilde{F}\tilde{C})' \\ (\tilde{A} + \tilde{B}\tilde{F}\tilde{C}) & -W \end{pmatrix} < 0 \quad (5.12)$$

L'inéquation (5.12) est satisfaite si et seulement si:

$$\begin{pmatrix} -W^{-1} & (\tilde{A}_i + \tilde{B}_i\tilde{F}\tilde{C}_i)' \\ (\tilde{A}_i + \tilde{B}_i\tilde{F}\tilde{C}_i) & -W \end{pmatrix} < 0 \quad \forall i = 1, \dots, q. \quad (5.13)$$

c.à.d., si (5.12) est satisfaite sur les sommets de $\tilde{\mathcal{D}}$. Cette affirmation découle du fait que (5.12) est linéaire par rapport aux termes du triplet $(\tilde{A}, \tilde{B}, \tilde{C})$. Par conséquent, la recherche de \tilde{F} et W , ne sera liée qu'aux sommets de $\tilde{\mathcal{D}}$, i.e., un ensemble de cardinalité finie.

Malheureusement, (5.11) (ou de manière équivalente (5.12)) n'est pas convexe par rapport au couple des deux variables (\tilde{F} et W). Or, si l'une des variables est fixée, le problème est convexe par rapport à l'autre. De plus, si le système est quadratiquement stabilisable et détectable (ce qui est aussi nécessaire) nous pouvons toujours construire un compensateur avec les gains qui stabilisent (K) et qui détectent (G) tel que pour n'importe quel point $(A, B, C) \in \mathcal{D}$ les matrices $(A - BK)$ et $(A - GC)$ ont leur valeurs propres dans le cercle unitaire. Un tel compensateur est donné par:

$$\begin{aligned} z(k+1) &= (A - BK - GC)z(k+1) + Gy(k) \\ u(k) &= -Kz(k) \end{aligned} \quad (5.14)$$

$\forall(A, B, C) \in \mathcal{D}$. De plus par analogie au cas continu, nous savons que ce compensateur stabilisera un certain voisinage autour du point (A, B, C) . Donc, la stratégie que nous suivrons pour faire la synthèse d'un compensateur dans des sous-ensembles de \mathcal{D} sera:

- Pas 1: Calculer un compensateur initial pour un sous-ensemble de \mathcal{D} , normalement $\theta(\mathcal{D}, \varepsilon)$.
- Pas 2: Augmenter ε et en fixant l'une des variables, calculer l'autre.
- Pas 3: Si le problème a une solution, répéter le Pas 2; sinon, stop.

Lorsque nous fixons l'une des variables, le problème est convexe par rapport à l'autre et donc, il est possible de mettre en oeuvre plusieurs techniques numériques comme, par exemple, celle du chapitre précédent (programmation linéaire + plans de coupe).

5.5 L'algorithme

Comme nous devons fixer soit le compensateur \tilde{F} , soit la matrice de Lyapunov W , l'algorithme est composé de deux parties, qui dépendent de la variable à calculer, à savoir: une qui calcule un compensateur dynamique et une autre qui calcule une matrice de Lyapunov. Dans ce qui suit, nous allons, brièvement, présenter ces deux parties.

5.5.1 Calcul de la dynamique du compensateur

- Pas 0: Considérons que les sommets de la région incertaine $(\tilde{A}_i, \tilde{B}_i, \tilde{C}_i)$, $i = 1, \dots, q$ et une matrice de Lyapunov W sont donnés et soit

$$H_i(\tilde{F}) = (\tilde{A}_i + \tilde{B}_i \tilde{F} \tilde{C}_i)W(\tilde{A}_i + \tilde{B}_i \tilde{F} \tilde{C}_i)' - W.$$

En linéarisant $H_i(\tilde{F})$ autour d'un point \tilde{F}_k connu on obtient:

$$\begin{aligned} L(H_i(\tilde{F}), \tilde{F}_k) &= (\tilde{A}_i + \tilde{B}_i \tilde{F}_k \tilde{C}_i)W(\tilde{A}_i + \tilde{B}_i \tilde{F}_k \tilde{C}_i)' - W \\ &+ (\tilde{A}_i + \tilde{B}_i \tilde{F}_k \tilde{C}_i)W(\tilde{A}_i + \tilde{B}_i (\tilde{F} - \tilde{F}_k) \tilde{C}_i)' \\ &+ (\tilde{A}_i + \tilde{B}_i (\tilde{F} - \tilde{F}_k) \tilde{C}_i)W(\tilde{A}_i + \tilde{B}_i \tilde{F}_k \tilde{C}_i)'. \end{aligned}$$

De plus, soit f_{ij} l'élément ij ième de la matrice \tilde{F} , et soit $k = 0$, \tilde{F}_0 une matrice initiale (par exemple la matrice nulle) et ζ^0 un sous-ensemble de $\mathbb{R}^{(n+m) \times (n+p)}$ compact et "suffisamment grand" (notons que $\tilde{F}_0 \in \zeta^0$).

- Pas 1: Calculer la valeur propre maximale

$$\lambda_{\max}^k = \max \{ \lambda_{\max}(H_i(\tilde{F}_k)) \quad i = 1, \dots, q \}.$$

Si $\lambda_{\max}^k < 0$, stop: \tilde{F} est un compensateur dynamique, sinon

- Pas 2: Soit v_k le vecteur propre associé à λ_{\max}^k et $H^k(\tilde{F})$ la fonction H_i associée au sommet où l'on a λ_{\max}^k . Calculer \tilde{F}_{k+1} grâce au problème

$$\begin{aligned} &\min \rho \\ \text{tel que} & \\ &-\rho \leq f_{ij} \leq \rho \\ &\tilde{F}_{k+1} \in \zeta^{k+1} = \zeta^k \cap \{v_k' L(H^k(\tilde{F}), \tilde{F}_k) v_k < 0\}. \end{aligned}$$

- Pas 3: Faire $k = k + 1$ et revenir au pas 1.

5.5.2 Calcul de la matrice de Lyapunov

- Pas 0: Considérons les sommets de la région incertaine $(\tilde{A}_i, \tilde{B}_i, \tilde{C}_i)$, $i = 1, \dots, q$ et un compensateur dynamique \tilde{F} donnés et soit

$$\begin{aligned} H_i(W) &= (\tilde{A}_i + \tilde{B}_i \tilde{F} \tilde{C}_i)W(\tilde{A}_i + \tilde{B}_i \tilde{F} \tilde{C}_i)' - W, \quad i = 1, \dots, q \\ H_{q+1}(W) &= -W. \end{aligned}$$

De plus soit $k = 0$, W_0 la matrice identité, et ζ^0 un sous-ensemble compact de $\mathbb{R}^{2n \times 2n}$ "suffisamment grand". Notons que $W_0 \in \zeta^0$.

- Pas 1: Calculer la valeur propre maximale

$$\lambda_{\max}^k = \max \{ \lambda_{\max}(H_i(W)) \quad i = 1, \dots, q+1 \}. \quad (5.15)$$

Si $\lambda_{\max}^k < 0$ alors stop: W est une matrice de Lyapunov, sinon

- Pas 2: Soit v_k le vecteur propre associé à λ_{\max}^k et $H^k(W)$ la fonction $H_i(W)$ associée au sommet correspondant à λ_{\max}^k . Calculer W_{k+1} grâce à

$$\begin{aligned} & \min \text{trace}(W) \\ \text{tel que} & \\ & W_{k+1} \in \zeta^{k+1} = \zeta^k \cap \{v_k' H^k(W) v_k < 0\}. \end{aligned}$$

- Pas 3: Faire $k = k + 1$ et revenir au pas 1.

5.5.3 Remarques à propos des algorithmes proposés

A nouveau, observons que comme dans le cas continu, dans les deux algorithmes, les sommets de la région incertaine sont calculés à partir de (5.3) pour des valeurs croissantes de ε .

Les deux algorithmes exploitent également la nature convexe du problème quand l'une des deux variables est fixée. Dans les deux cas nous générons un hyperplan de coupe qui exclut le point non faisable (\tilde{F}_k ou W_k) et nous obtenons ainsi un nouvel ensemble ζ^k réduit.

Dans tous les cas pour assurer la convergence vers une solution, le pas 2 doit être remplacé par :

$$\zeta^{k+1} = \zeta^k \cap \{v_k' L(H^k(\cdot), \cdot) v_k \leq -\gamma\}$$

ou

$$\zeta^{k+1} = \zeta^k \cap \{v_k' H^k(\cdot) v_k \leq -\gamma\}$$

avec $\gamma > 0$ "suffisamment petit". Le choix d'une région ζ initiale "suffisamment grande" ne présente aucune difficulté en pratique. En général nous pouvons choisir

tout l'espace (ouvert) et après un petit nombre d'itérations se génère une région ζ compacte, ce dont nous avons besoin pour assurer la convergence.

Afin d'assurer leur succès, les deux algorithmes doivent disposer de l'une des deux variables (W ou \tilde{F}) et de la certitude que cette variable "fonctionnera" pour un domaine d'incertitude légèrement plus grand que celui pour lequel elle a initialement été calculée pourvu qu'il soit un sous-ensemble de \mathcal{D} . Comme dans le cas continu, les conditions de stabilité et détectabilité quadratique assurent cette situation.

Pour initialiser l'algorithme, nous avons cependant besoin ou d'un compensateur initial ou d'une matrice de Lyapunov initiale. Si le système est quadratiquement stabilisable et détectable nous pouvons toujours construire un compensateur stabilisant le système *certain*, de la forme exposée en (5.14), avec les gains K et G qui stabilisent et détectent et alors, nous disposons de valeurs qui nous permettent d'initialiser les procédures de calcul.

La stratégie proposée dans la section 5.5.2 peut être également utilisée pour déterminer la robustesse d'un compensateur calculé pour le système nominal d'un système discret normalement incertain ou à intervalles (voir par exemple [AA90], [Soh94]). La stratégie proposée en 5.5.2, calcule la limite de robustesse (quadratique) d'un tel compensateur.

Il est à noter, ici dans le cas discret, que l'implémentation numérique de l'approche pourra être réalisée au moyen de techniques de LMI, portant sur les conditions (5.13) (de dimension $2n \times 2n$).

5.5.4 Démonstration de la convergence

Soit ζ l'ensemble faisable, la convergence des algorithmes proposés est assurée par les faits suivants :

- L'ensemble (compact) de recherche ζ^k se réduit au cours des itérations. On a en effet :

$$\zeta \subset \dots \subset \zeta^{k+1} \subset \zeta^k. \quad (5.16)$$

L'algorithme génère donc un problème d'optimisation (minimisation) sur des ensembles dont la taille diminue et qui sont (tous) inclus par exemple dans l'ensemble compact initial ζ^0 , ce qui implique l'existence d'un point limite si l'ensemble faisable ζ n'est pas vide [Hof81].

- A l'itération k on ajoute la restriction

$$v_k' M(\cdot) v_k \leq -\gamma \quad (5.17)$$

pour $\gamma > 0$ donné "suffisamment petit". Cette restriction sera, bien sûr, satisfaite pour n'importe quelle solution obtenue par l'algorithme aux ité-

rations $l > k$, c'est à dire

$$v_k' M(S_l) v_k \leq -\gamma \quad (5.18)$$

où $M(\cdot)$ vient donnée par H^k ou $L(H^k(\cdot), \cdot)$ et $S_l = W_l$ ou F_l en fonction du problème que nous voulons résoudre. Il faut remarquer que quelque soit le cas, $M(\cdot)$ est une fonction linéaire par rapport à ses variables et que:

$$\lambda_{\max}^k(S_k) = v_k' M(S_k) v_k$$

(5.18) peut s'écrire

$$\lambda_{\max}^k(S_k) - v_k' M(S_l - S_k) v_k \leq -\gamma. \quad (5.19)$$

Etant donné l'existence d'un point limite,

$$\lim_{l,k \rightarrow \infty} v_k' M(S_l - S_k) v_k = 0 \quad (5.20)$$

et donc si $S = \lim_{k \rightarrow \infty} S_k$,

$$\lambda_{\max}^k(S) \leq -\gamma. \quad (5.21)$$

Si l'ensemble faisable $\zeta (= \lim_{k \rightarrow \infty} \zeta^k)$ n'est pas vide, on a donc $S \in \zeta$. ■

Si l'ensemble faisable ζ est vide il existera donc une itération l pour laquelle ζ^l sera vide.

5.6 Exemples numériques

Dans les exemples qui suivent, nous considérons des systèmes de la forme

$$\begin{cases} x(k+1) = Ax(k) + Bu(k) \\ y(k) = Cx(k) \end{cases} \quad (5.22)$$

Dans tous les cas (les deux exemples) nous avons démarré le processus itératif avec un compensateur dynamique stabilisant le système sans incertitude, i.e., tout les paramètres incertains (\mathcal{P}_i) mis à "zéro". Puis, l'incertitude est augmentée et une matrice de Lyapunov est calculée. Le processus itératif permettant le calcul d'une matrice de Lyapunov - d'un compensateur dynamique continue jusqu'à ce que le $\Delta \mathcal{P}_i$ soit presque nul.

5.6.1 Premier exemple

Soit le système (5.22) proposé dans [HF93] avec deux paramètres incertains, k_1 and k_2 :

$$A = \begin{bmatrix} -1 & -1.2 \\ 0.1 & -0.15 \end{bmatrix} + k_1 \begin{bmatrix} 1 & 0 \\ 2 & 0 \end{bmatrix}$$

$$B = \begin{bmatrix} 1 \\ 0 \end{bmatrix} + k_2 \begin{bmatrix} 0 \\ 0.1 \end{bmatrix}; \quad C = [1.2 \quad -1.5] + k_1 [0.1 \quad 0.2] + k_2 [0 \quad -0.1]$$

L'algorithme pour $|k_1| \leq 0.49$ et $|k_2| \leq 0.93$, donne une matrice de W telle que $\text{trace } W = 9281.3$.

Le contrôleur obtenu est:

$$F = \begin{bmatrix} 0.5142 & 0.1495 \\ -0.2012 & 0.3669 \end{bmatrix}; \quad G = \begin{bmatrix} -0.5142 \\ 0.5142 \end{bmatrix}; \quad K' = \begin{bmatrix} -0.5142 \\ 0.5142 \end{bmatrix}$$

Dans la figure (5.1) nous montrons le lieu des pôles du système à boucle fermée, pour une discrétisation uniforme des paramètres k_1 et k_2 sur ses intervalles incertains.

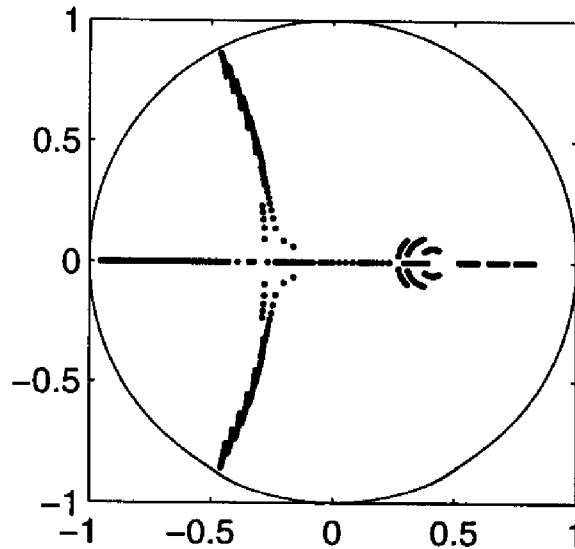


FIG. 5.1 - Lieu de racines de $A + BFC$ pour $|k_1| \leq 0.49$ and $|k_2| \leq 0.93$

5.6.2 Second exemple

il s'agit du système (5.22) présenté dans [CPG96], constitué des matrices:

$$A = \begin{bmatrix} -0.25 & 0 & 0 \\ -0.50 & 0.50 & 2 \\ -0.75 & -1 & -1.5 \end{bmatrix} + k_1 \begin{bmatrix} 0 & 0.125 & 0.25 \\ 0 & -0.25 & -0.50 \\ 0 & 0.375 & 0.75 \end{bmatrix};$$

$$B = \begin{bmatrix} 0 \\ 0 \\ 1 \end{bmatrix}; \quad C = \begin{bmatrix} 1 & 0 & 0 \\ 0 & 0 & 1 \end{bmatrix}$$

et où nous voulons placer les pôles dans un cercle centré à $\alpha = -0.25$ et avec rayon $r = 0.5$.

L'algorithme pour $|k_1| \leq 0.5$, donne le contrôleur suivant:

$$F = \begin{bmatrix} .0476 & .2371 & -.1735 \\ .2377 & .0518 & .2699 \\ -.3018 & -.0935 & -.2320 \end{bmatrix}; \quad G = \begin{bmatrix} -.5895 & .6037 \\ -.4091 & .6037 \\ -.6037 & .4104 \end{bmatrix}; \quad K' = \begin{bmatrix} -.6037 \\ -.6037 \\ -.0852 \end{bmatrix}$$

Le lieu des pôles pour une discrétisation uniforme sur k_1 dans s'intervalle incertain est montré dans la figure (5.2).

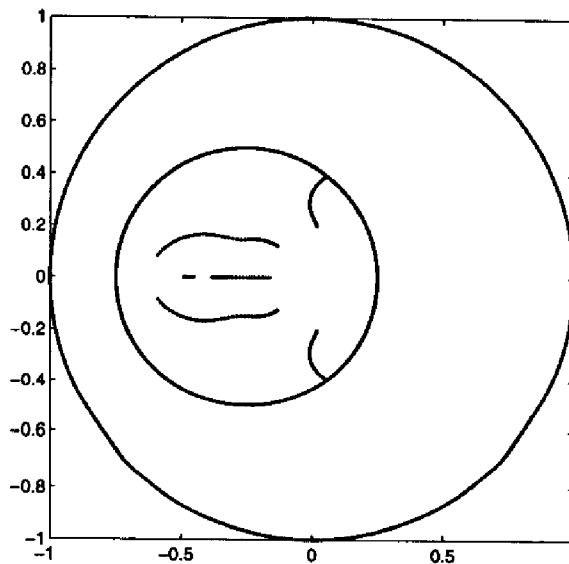


FIG. 5.2 - lieu des racines de $A + BFC$ pour $|k_1| \leq 0.5$

5.7 Conclusions

Dans ce chapitre, nous avons étendu les résultats obtenus dans le chapitre précédent aux systèmes discrets et au placement des pôles dans un cercle pour les systèmes continus.

À nouveau, nous fixons l'une des variables inconnues (le contrôleur ou la matrice de Lyapunov), et en conséquence, le problème devient convexe. A partir de cette propriété, nous pouvons nous munir à outils assez puissants pour faire la synthèse de la variable non fixée.

La stratégie présentée, calcule une marge de gain robuste [Bar94], i.e., un domaine d'incertitude où la spécification de stabilité ou de placement de pôles est satisfaite.

Finalement, comme auparavant, les algorithmes proposés sont basés sur l'approche quadratique.

Chapitre 6

D'autres mesures de performance

6.1 Introduction

Jusqu'ici, nous avons étudié des systèmes linéaires, modélisés par variables d'état, ce qui est une caractéristique de l'approche quadratique, dont les paramètres sont incertains et pouvant même varier dans le temps.

Malgré la richesse des résultats présentés, à part le placement de pôles, les méthodes proposées jusqu'à maintenant ne prennent pas en compte des mesures de performance comme, par exemple, le rejet des perturbations.

Ces mesures peuvent aisément être envisagées et nous abordons ce problème dans ce chapitre.

Considérons le système de la figure (6.1) où $G(s)$ est une matrice de transfert

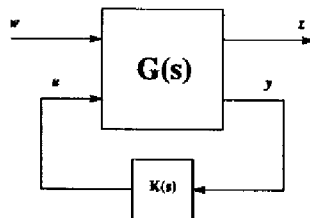


FIG. 6.1 – Paradigme de Système à Commander

stable, w est une perturbation externe, z est la sortie commandée, y est la sortie mesurée et u est la signal de commande.

Une spécification de performance très fréquemment envisagée est donnée par l'atténuation de l'effet de w sur z . Dans la théorie de la commande optimale cette atténuation est mesurée par, soit la norme H_2 , soit la norme H_∞ , lesquelles sont définies dans le domaine fréquentiel par:

$$\|G_{wz}\|_2^2 \triangleq \frac{1}{2\pi} \int_{-\infty}^{\infty} \text{trace}[G_{wz}^*(j\omega)G_{wz}(j\omega)]d\omega$$

et

$$\|G_{wz}\|_\infty \triangleq \sup_\omega \sigma_{\max}[G_{wz}(j\omega)].$$

Dans ce chapitre, nous abordons le problème de la synthèse d'un compensateur stabilisant un système incertain et qui en même temps "atténue" l'effet de la perturbation w sur la sortie commandée z .

Généralement, le fait de garantir une performance du type H_∞ pour toute perturbation possible est appelé "Stabilité Robuste avec Atténuation des Perturbation", [XFS92]. Egalement, la garantie d'une performance de type H_2 pour toute perturbation faisable est appelée "Commande à Cout Garanti Robuste", [CP72], [GBA95].

Comme toujours, nous utiliserons l'approche quadratique pour nous munir des outils de synthèse. Nous considérerons le cas des incertitudes polyédriques et celles bornées en norme.

6.2 Stabilité quadratique avec atténuation des perturbations par retour d'état

Soit

$$\begin{aligned} \dot{x} &= Ax + B_1w + B_2u \\ z &= C_1x \end{aligned} \tag{6.1}$$

où $x \in \mathbb{R}^n$ est l'état, $u \in \mathbb{R}^m$ est la commande, $w \in \mathbb{R}^q$ est la perturbation et $z \in \mathbb{R}^p$ est la sortie à commander. B_1 et C_1 sont des matrices constantes réelles de dimensions appropriées. A et B_2 sont des matrices incertaines (possiblement variables dans le temps) qui appartiennent aux ensembles compacts:

$$A \in \mathcal{A} \quad B_2 \in \mathcal{B}$$

Soit $u = -Kx$ et $A_{bf} = (A - B_2K)$.

Avant d'aborder le problème d'atténuation robuste des perturbations, rappelons le "Lemme Borné Réel":

Lemme 6.1 ([ZK88]) *Soient A, D, E, H des matrices de dimensions compatibles. Les affirmations suivantes sont équivalentes:*

1. A est une matrice stable et

$$\|E(sI - A)^{-1}D + H\|_\infty < \gamma$$

2. $\gamma^2 I - H'H > 0$ et il existe une matrice X symétrique définie positive telle que:

$$A'X + XA + (XD + E'H)(\gamma^2 I - H'H)^{-1}(D'X + H'E) + E'E < 0$$

Maintenant, nous sommes prêts pour aborder le problème de stabilité quadratique avec atténuation γ de perturbation, que nous venons de définir.

Définition 6.1 ([XFS92]) Soit un scalaire $\gamma > 0$. Le système (6.1) est quadratiquement stabilisable avec atténuation γ de perturbation par retour d'état linéaire s'il existe une matrice $P > 0$ et un gain K tels que:

$$A'_{bf}P + PA_{bf} + \gamma^{-2}PB_1B_1'P + C_1'C_1 < 0 \quad (6.2)$$

$\forall A \in \mathcal{A}$ et $B_2 \in \mathcal{B}$

Remarque 6.1 La notion de stabilité quadratique avec atténuation $\gamma > 0$ de perturbation implique que pour le système (6.1) avec condition initiale nulle pour $x(t)$, $\|z\|_2 < \gamma\|w\|_2$, pour toute incertitude faisable $A, B_2 \in \mathcal{A}, \mathcal{B}$ ($\|\cdot\|_2$ étant la norme $L_2(0, \infty)$ des signaux). Ainsi, la stabilité quadratique avec atténuation γ de perturbation est une extension du "Lemme Borné Réel" au cas incertain et donc cette approche s'avère très utile pour considérer le traitement d'incertitudes paramétriques et de rejet des perturbations.

6.2.1 Atténuation γ avec incertitude polyédrique

Considérons le système (6.1) où l'incertitude sur les matrices A et B_2 est donnée par:

$$\begin{aligned} \mathcal{A} &= \text{Enveloppe convexe } [A_1, \dots, A_r] \\ \mathcal{B} &= \text{Enveloppe convexe } [B_{21}, \dots, B_{2s}] \end{aligned} \quad (6.3)$$

Théorème 6.1 Soit $\gamma > 0$ un scalaire donné. Le système (6.1) avec incertitude (6.3) est quadratiquement stabilisable avec atténuation γ de perturbation par retour d'état linéaire si et seulement s'il existe des matrices $W > 0$ et R , telles que:

$$A_iW + WA_i' - B_{2j}R - R'B_{2j}' + \gamma^{-2}B_1B_1' + WC_1'C_1W < 0 \quad (6.4)$$

$\forall i = 1, \dots, r; j = 1, \dots, s$. De plus, une loi de commande stabilisant le système (6.1) est donnée par:

$$u = -Kx \text{ où } K = RW^{-1}.$$

Démonstration:

Suffisance: Supposons que la condition (6.4) soit satisfaite. Toute paire (A, B_2) du domaine incertain peut s'écrire comme une combinaison convexe des paires (A_i, B_{2i}) donc, si la condition (6.4) est satisfaite, elle le sera aussi pour tout (A, B_2) du domaine incertain. Ainsi:

$$AW + WA' - B_2R - R'B_2' + \gamma^{-2}B_1B_1' + WC_1'C_1W < 0 \quad (6.5)$$

$\forall (A, B_2) \in (\mathcal{A}, \mathcal{B})$. Si nous multiplions à droite et à gauche l'inégalité (6.5) par $P = W^{-1}$, ce qui préserve l'inégalité, et en se servant de la définition de K , nous retrouvons (6.2).

Nécessité: Supposons que le système (6.1) soit quadratiquement stabilisable avec atténuation de perturbation $\gamma > 0$, alors il existe une matrice $P > 0$ et un gain K tel que:

$$(A - B_2K)'P + P(A - B_2K) + \gamma^{-2}PB_1B_1'P + C_1'C_1 < 0 \quad (6.6)$$

par conséquence, l'inégalité (6.6) doit être satisfaite sur tous les sommets du domaine incertain ($A_i, i = 1, \dots, r$ et $B_{2j}, j = 1, \dots, s$). En multipliant à gauche et à droite par $W = P^{-1}$ et en rappelant la définition de K nous obtenons (6.4). ■

La condition (6.4) exhibe une propriété forte, la convexité par rapport à ses inconnues, c'est à dire, W et R , étant donné qu'elle est linéaire par rapport à R et que, de plus, la matrice $C_1'C_1$ est toujours semi-définie positive.

L'inégalité (6.4) peut, en fait, s'écrire sous la forme de LMI [Boy94]:

$$\begin{pmatrix} A_iW + WA_i' - B_{2j}R - R'B_{2j}' + \gamma^{-2}B_1B_1' & WC_1' \\ C_1W & -I \end{pmatrix} < 0$$

6.2.2 Atténuation γ avec incertitude bornée en norme

Considérons le système (6.1) où la matrice A est incertaine et de la forme:

$$A = A_n + DFE \quad (6.7)$$

A_n est la matrice nominale du système, D et E sont des matrices constantes de dimensions appropriées, qui définissent comment la perturbation affecte le système. F est une matrice inconnue, telle que:

$$F'F \leq I$$

Par la suite, nous donnons une condition nécessaire et suffisante de stabilité robuste avec atténuation γ , dans le cas où l'incertitude est sous la forme (6.7).

Théorème 6.2 ([XFS92], [Boy94]) *Soit $\gamma > 0$ un scalaire donné. Le système (6.1) avec incertitude (6.7) est quadratiquement stabilisable avec atténuation γ par une loi de commande linéaire, si et seulement s'il existe des matrices $P > 0$ et R^{-1} et un scalaire $\varepsilon > 0$ tels que:*

$$A_n'P + PA_n - PB_2R^{-1}B_2'P + \gamma^{-2}PB_1B_1'P + \varepsilon PDD'P + \frac{1}{\varepsilon}E'E + C_1'C_1 < 0. \quad (6.8)$$

De plus, une loi de commande stabilisante est donnée par: $u = -R^{-1}B_2'Px$.

Demonstration :

Suffisance : Le système (6.1) est quadratiquement stabilisable avec atténuation γ par une loi de commande $u = -Kx$ si et seulement si il existe $P = P' > 0$ telle que

$$(A_n + DFE - B_2K)'P + P(A_n + DFE - B_2K) + \gamma^{-2}PB_1B_1'P + C_1'C_1 < 0$$

ou

$$x'(A_n'P + PA_n - 2PB_2K + 2PDFE + \gamma^{-2}PB_1B_1'P + C_1'C_1)x < 0. \quad (6.9)$$

$\forall x \in \mathbb{R}^n, x \neq 0$. Cependant, nous avons

$$(\sqrt{\varepsilon}D'P - \frac{1}{\sqrt{\varepsilon}}FE)'(\sqrt{\varepsilon}D'P - \frac{1}{\sqrt{\varepsilon}}FE) \geq 0 \quad (6.10)$$

pour tout $\varepsilon > 0$, et donc

$$\varepsilon PDD'P - \frac{1}{\varepsilon}E'E \geq \varepsilon PDD'P - \frac{1}{\varepsilon}E'F'FE \geq PDFE + E'F'D'P.$$

Si l'on définit $K = R^{-1}B_2'P$, alors (6.8) implique (6.9).

Nécessité : De la même façon, si le système est quadratiquement stabilisable avec atténuation γ alors $\exists P > 0$ telle que

$$x'(A_n'P + PA_n - 2PB_2K + 2PDFE + \gamma^{-2}PB_1B_1'P + C_1'C_1)x < 0$$

$\forall x \in \mathbb{R}^n, x \neq 0$. Alors,

$$x'(A_n'P + PA_n + 2PDFE + \gamma^{-2}PB_1B_1'P + C_1'C_1)x < 0 \quad (6.11)$$

$\forall x \in \mathcal{N}(B_2'P), x \neq 0$. Selon le théorème de Finsler (voir [Pet87]), (6.11) est équivalent à

$$x'(A_n'P + PA_n - PB_2R^{-1}B_2'P + 2PDFE + \gamma^{-2}PB_1B_1'P + C_1'C_1)x < 0 \quad \forall x \in \mathbb{R}^n, x \neq 0$$

pour une matrice $R > 0$. Par conséquent

$$x'(A_n'P + PA_n - PB_2R^{-1}B_2'P + \gamma^{-2}PB_1B_1'P + C_1'C_1)x < -2 \max\{x'PDFEx : F'F \leq I\} \leq 0 \quad (6.12)$$

pour tout $x \in \mathbb{R}^n, x \neq 0$ (il faut noter, cependant, que dans chaque cas le maximum dépend du x choisi). De (6.12), nous avons

$$[x'(A_n'P + PA_n - PB_2R^{-1}B_2'P + \gamma^{-2}PB_1B_1'P + C_1'C_1)x]^2 > 4(\max\{x'PDFEx : F'F \leq I\})^2$$

mais ([Pet87])

$$(\max\{x'PDFEx : F'F \leq I\})^2 = x'PDD'Pxx'E'Ex$$

et donc

$$[x'(A'_n P + PA_n - PB_2 R^{-1} B'_2 P + \gamma^{-2} P B_1 B'_1 P + C'_1 C_1)x]^2 > 4x'PDD'Pxx'E'Ex. \quad (6.13)$$

Si (6.13) est satisfaite, il existe alors ([Pet87]) une constante réelle $\varepsilon > 0$ telle que

$$A'_n P + PA_n - PB_2 R^{-1} B'_2 P + \gamma^{-2} P B_1 B'_1 P + C'_1 C_1 + \varepsilon PDD'P + \frac{1}{\varepsilon} E'E < 0.$$

■

La condition (6.8) ne fournit pas une condition numériquement exploitable, mais nous pouvons la transformer sous la forme de LMI,

Corrolaire 6.1 ([Boy94]) *Le système (6.1) est quadratiquement stabilisable avec atténuation γ de perturbation si et seulement s'il existe des matrices $W = P^{-1}$ et R^{-1} définies positives et un scalaire $\varepsilon > 0$ tels que la LMI suivante soit satisfaite:*

$$\begin{pmatrix} A_n W + W A'_n - B_2 R^{-1} B'_2 + \varepsilon D D' + \gamma^{-2} B_1 B'_1 & W E' & W C'_1 \\ & E W & -\varepsilon I & 0 \\ & C_1 W & 0 & -I \end{pmatrix} < 0$$

Pour prendre en compte les incertitudes sur la matrice de commande, nous reformulons la condition (6.8) sous la forme:

Corrolaire 6.2 *Le système (6.1) est quadratiquement stabilisable avec atténuation γ si et seulement s'il existe des matrices $W = P^{-1}$ définies positives et R et un scalaire $\varepsilon > 0$ tels que:*

$$A_n W + W A'_n - B_2 R - R' B'_2 + \gamma^{-2} B_1 B'_1 + W C'_1 C_1 W + \varepsilon D D' + \frac{1}{\varepsilon} W E' E W < 0. \quad (6.14)$$

Si l'incertitude est $[\Delta A, \Delta B] = DF[E_a E_b]$, la condition (6.14) reste valide avec $E = E_a - E_b K$. La LMI équivalente est donnée par:

$$\begin{pmatrix} A_n W + W A'_n - B_2 R - R' B'_2 + \varepsilon D D' + \gamma^{-2} B_1 B'_1 & W E'_a - R' E_b & W C'_1 \\ & E_a W - E_b R & -\varepsilon I & 0 \\ & C_1 W & 0 & -I \end{pmatrix} < 0.$$

6.3 Stabilité quadratique des systèmes discrets avec atténuation des perturbations par retour d'état

Soit

$$\begin{aligned} x_{k+1} &= Ax_k + B_1 w_k + B_2 u_k \\ z_k &= C_1 x_k \end{aligned} \quad (6.15)$$

où $x \in \mathbb{R}^n$ est l'état, $u \in \mathbb{R}^m$ est la commande, $w \in \mathbb{R}^q$ est la perturbation et $z \in \mathbb{R}^p$ est la sortie à commander. B_1 et C_1 sont des matrices constantes réelles de dimensions appropriées. A et B_2 sont des matrices incertaines qui appartiennent aux ensembles compacts:

$$A \in \mathcal{A} \quad B_2 \in \mathcal{B}$$

Soit $u = -Kx$ et $A_{bf} = (A - B_2 K)$.

Avant d'aborder le problème d'atténuation robuste des perturbations, rappelons le "Lemme Borné Réel" pour les systèmes discrets,

Lemme 6.2 ([Boy94]) Soient A, B, C, D des matrices de dimensions compatibles. Les affirmations suivantes sont équivalentes:

1. A est une matrice stable (c.a.d $\lambda_i(A) < 1$) et

$$\|C(zI - A)^{-1}B + D\|_\infty < \gamma$$

2.

$$\inf_{T \text{ inversible}} \sigma_{\max} \begin{pmatrix} TAT^{-1} & TB \\ CT^{-1} & D \end{pmatrix} < \gamma,$$

3. il existe $X = X' > 0$ telle que:

$$\begin{pmatrix} A'XA - X & A'XB & C' \\ B'XA & B'XB - \gamma I & D' \\ C & D & -\gamma I \end{pmatrix} < 0,$$

4. il existe $X = X' > 0$ telle que:

$$\begin{pmatrix} -X^{-1} & A & B & 0 \\ A' & -X & 0 & C' \\ B' & 0 & -\gamma I & D' \\ 0 & C & D & -\gamma I \end{pmatrix} < 0.$$

Maintenant, nous sommes préparés pour aborder le problème de stabilité quadratique des systèmes discrets avec atténuation γ de perturbation, que nous venons de définir.

Définition 6.2 Soit un scalaire $\gamma > 0$. Le système (6.15) est quadratiquement stabilisable avec atténuation γ de perturbation par retour d'état linéaire s'il existe une matrice $P > 0$ et un gain K tels que:

$$\begin{pmatrix} -P^{-1} & A_{bf} & B_1 & 0 \\ A'_{bf} & -P & 0 & C'_1 \\ B'_1 & 0 & -\gamma I & 0 \\ 0 & C_1 & 0 & -\gamma I \end{pmatrix} < 0. \quad (6.16)$$

$\forall A \in \mathcal{A}$ et $B_2 \in \mathcal{B}$

6.3.1 Atténuation γ avec incertitude polyédrique

Considerons le système (6.15) où l'incertitude sur les matrices A et B_2 est donnée par:

$$\begin{aligned} \mathcal{A} &= \text{Enveloppe convexe } [A_1, \dots, A_r] \\ \mathcal{B} &= \text{Enveloppe convexe } [B_{21}, \dots, B_{2s}] \end{aligned} \quad (6.17)$$

Théorème 6.3 Soit $\gamma > 0$ un scalaire donné. Le système (6.15) avec incertitude (6.17) est quadratiquement stabilisable avec atténuation γ de perturbation par retour d'état linéaire si et seulement s'il existe des matrices $W > 0$ et R , telles que:

$$\begin{pmatrix} -W & A_i - B_{2i}R & B_1 & 0 \\ A'_i - R'B_{2i} & -W & 0 & WC'_1 \\ B'_1 & 0 & -\gamma I & 0 \\ 0 & C_1W & 0 & -\gamma I \end{pmatrix} < 0. \quad (6.18)$$

$\forall i = 1, \dots, r; j = 1, \dots, s$. De plus, une loi de commande stabilisant le système (6.15) est donnée par:

$$u = -Kx \text{ où } K = RW^{-1}.$$

L'inégalité (6.18) est une paramétrisation convexe (LMI) des compensateurs stabilisant quadratiquement le système (6.15) avec atténuation de perturbation $\gamma > 0$ et des incertitudes du type polyédrique.

Démonstration : L'inégalité (6.16) est préservée si nous multiplions à gauche et à droite par la matrice:

$$\begin{pmatrix} I & 0 & 0 & 0 \\ 0 & W & 0 & 0 \\ 0 & 0 & I & 0 \\ 0 & 0 & 0 & I \end{pmatrix} > 0 \text{ où } W = P^{-1}$$

d'où la condition (6.18).

6.3.2 Atténuation γ avec incertitude bornée en norme

Considérons le système (6.15) où la matrice A est incertaine et de la forme:

$$A = A_n + DFE \quad (6.19)$$

où A_n est la matrice nominale du système, D et E sont des matrices constantes de dimensions appropriées, qui définissent comment la perturbation affecte le système. F est une matrice inconnue, dont nous savons:

$$F'F \leq I.$$

Par la suite, nous donnons une condition nécessaire et suffisante de stabilité robuste avec atténuation γ , quand l'incertitude est sous la forme (6.19).

Théorème 6.4 *Soit $\gamma > 0$ un scalaire donné. Le système (6.15) avec incertitude (6.19) est quadratiquement stabilisable avec atténuation γ par une loi de commande linéaire, si et seulement s'il existe des matrices $W > 0$ et R et un scalaire $\varepsilon > 0$ tels que:*

$$\begin{pmatrix} -W + \varepsilon DD' & A_n W - B_2 R & 0 & B_1 & 0 \\ W A_n' - R' B_2 & -W & W E' & 0 & W C_1' \\ 0 & E W & -\varepsilon I & 0 & 0 \\ B_1' & 0 & 0 & -\gamma I & 0 \\ 0 & C_1 W & 0 & 0 & -\gamma I \end{pmatrix} < 0. \quad (6.20)$$

De plus, une loi de commande stabilisante est donnée par: $u = -RW^{-1}x$.

Démonstration:

Suffisance: Le système (6.15) est quadratiquement stabilisable avec atténuation γ de perturbation si et seulement s'il existe une matrice $P > 0$ et un gain K tels que:

$$\begin{pmatrix} -P^{-1} & A_n + DFE - B_2 K & B_1 & 0 \\ A_n' P + E' F' D' - K' B_2' & -P & 0 & C_1' \\ B_1' & 0 & -\gamma I & 0 \\ 0 & C_1 & 0 & -\gamma I \end{pmatrix} < 0. \quad (6.21)$$

pour toute incertitude faisable F . Nous pouvons écrire l'inégalité (6.21) sous la forme:

$$\begin{pmatrix} -P^{-1} & A_n - B_2 K & B_1 & 0 \\ A_n' - K' B_2' & -P & 0 & C_1' \\ B_1' & 0 & -\gamma I & 0 \\ 0 & C_1 & 0 & -\gamma I \end{pmatrix} + \begin{pmatrix} 0 & DFE & 0 & 0 \\ E' F' D' & 0 & 0 & 0 \\ 0 & 0 & 0 & 0 \\ 0 & 0 & 0 & 0 \end{pmatrix} < 0. \quad (6.22)$$

alors, remarquant que:

$$\begin{pmatrix} \varepsilon DD' & 0 & 0 & 0 \\ 0 & \frac{1}{\varepsilon} E'E & 0 & 0 \\ 0 & 0 & 0 & 0 \\ 0 & 0 & 0 & 0 \end{pmatrix} - \begin{pmatrix} 0 & DFE & 0 & 0 \\ E'F'D' & 0 & 0 & 0 \\ 0 & 0 & 0 & 0 \\ 0 & 0 & 0 & 0 \end{pmatrix} \geq 0 \quad (6.23)$$

pour n'importe quel $\varepsilon > 0$. En remplaçant la deuxième matrice de l'inégalité (6.22) par la première de l'inégalité (6.23) nous obtenons (après quelques manipulations):

$$\begin{pmatrix} -P^{-1} + \varepsilon DD' & A_n - B_2 K & 0 & B_1 & 0 \\ A'_n - K' B'_2 & -P & E' & 0 & C'_1 \\ 0 & E & -\varepsilon I & 0 & 0 \\ B'_1 & 0 & 0 & -\gamma I & 0 \\ 0 & C_1 & 0 & 0 & -\gamma I \end{pmatrix} < 0.$$

inégalité dans laquelle la matrice est une majorante (au sens des LMI) des inégalités (6.21) et (6.22).

En multipliant à gauche et à droite par ($W = P^{-1}$):

$$\begin{pmatrix} I & 0 & 0 & 0 & 0 \\ 0 & W & 0 & 0 & 0 \\ 0 & 0 & I & 0 & 0 \\ 0 & 0 & 0 & I & 0 \\ 0 & 0 & 0 & 0 & I \end{pmatrix}$$

nous retrouvons (6.20).

Nécessité: Nous ne développerons pas ici la démonstration de la nécessité en détail qui, dans l'esprit, est similaire à celle effectuée pour le théorème (6.4). Remarquant simplement que [Pet87], [GBA93]:

$$\left\{ \max_{FF' \leq I} X' \begin{pmatrix} 0 & DFE & 0 & 0 \\ E'F'D' & 0 & 0 & 0 \\ 0 & 0 & 0 & 0 \\ 0 & 0 & 0 & 0 \end{pmatrix} X \right\}^2 =$$

$$4X' \begin{pmatrix} DD' & 0 & 0 & 0 \\ 0 & 0 & 0 & 0 \\ 0 & 0 & 0 & 0 \\ 0 & 0 & 0 & 0 \end{pmatrix} XX' \begin{pmatrix} 0 & 0 & 0 & 0 \\ 0 & E'E & 0 & 0 \\ 0 & 0 & 0 & 0 \\ 0 & 0 & 0 & 0 \end{pmatrix} X$$

Remarque 6.2 *La prise en compte d'incertitude sur B ne pose guère plus de problèmes que dans le cas continu, si l'on utilise la forme LMI. Par exemple, avec*

des incertitudes $(\Delta A, \Delta B) = DF[E_a, E_b]$, le corrolaire précédent reste valide avec la condition:

$$\begin{pmatrix} -W + \varepsilon DD' & A_n W - B_2 R & 0 & B_1 & 0 \\ WA'_n - R' B_2 & -W & WE'_a - R' E'_b & 0 & WC'_1 \\ 0 & E_a W - E_b R & -\varepsilon I & 0 & 0 \\ B'_1 & 0 & 0 & -\gamma I & 0 \\ 0 & C_1 W & 0 & 0 & -\gamma I \end{pmatrix} < 0.$$

6.4 Stabilité quadratique des systèmes continus avec atténuation des perturbations par retour de sortie

Soit maintenant le système incertain défini par:

$$\begin{aligned} \dot{x} &= (A + DFE)x + B_1 w + B_2 u \\ z &= C_1 x \\ y &= C_2 x \end{aligned} \quad (6.24)$$

où $x \in \mathbb{R}^n$ est l'état, $u \in \mathbb{R}^m$ est la commande, $w \in \mathbb{R}^q$ est la perturbation, $y \in \mathbb{R}^q$ est la sortie mesurable et $z \in \mathbb{R}^p$ est la sortie à commander. A , B_1 , B_2 et C_1 sont des matrices constantes réelles de dimensions appropriées. D , F , E caractérisent l'incertitude qui peut être variante dans le temps, et:

$$F'F \leq I.$$

Le problème posé est celui de la détermination d'un compensateur dynamique du type:

$$\begin{aligned} \dot{\xi} &= G\xi + Ly \\ u &= -K\xi \end{aligned} \quad (6.25)$$

qui stabilise quadratiquement le système incertain (6.24) avec atténuation $\gamma > 0$ de perturbation. Le théorème suivant propose des conditions nécessaires et suffisantes pour l'existence d'un tel compensateur dynamique du type (6.25).

Théorème 6.5 *Soit $\gamma > 0$ un scalaire donné. Le système (6.24) est quadratiquement stabilisable par un compensateur de la forme (6.25) si et seulement s'il existe R_1, R_2 définies positives, un scalaire $\varepsilon > 0$ et des matrices P et W définies positives telles que les expressions suivantes soient vérifiées*

$$\begin{aligned} 1) & A'P + PA - PB_2 R_1^{-1} B_2' P + \varepsilon PDD'P + \frac{1}{\varepsilon} E'E + \gamma^{-2} P B_1 B_1' P + C_1' C_1 < 0 \\ 2) & AW + WA' - WC_2' R_2^{-1} C_2 W + \frac{1}{\varepsilon} WE'EW + \varepsilon DD' + \gamma^{-2} B_1 B_1' + WC_1' C_1 W < 0 \\ 3) & S = W^{-1} - P > 0 \end{aligned} \quad (6.26)$$

De plus, un compensateur est donné par

$$\begin{aligned} G &= A - LC_2 - B_2K + S^{-1}K'B_2'P + DD'P - S^{-1}Q_1 + \gamma^{-2}B_1B_1'P \\ K &= \frac{1}{2}R_1^{-1}B_2'P \\ L &= S^{-1}C_2'R_2^{-1} \end{aligned} \quad (6.27)$$

où

$$Q_1 = -\{A'P + PA - PB_2R_1^{-1}B_2'P + \varepsilon PDD'P + \frac{1}{\varepsilon}E'E + \gamma^{-2}PB_1B_1'P + C_1'C_1\}$$

Démonstration :

Suffisance : Rappelons que:

$$\varepsilon PDD'P + \frac{1}{\varepsilon}E'E \geq PDFE + E'F'D'P.$$

pour n'importe quel $\varepsilon > 0$.

Alors, nous procédons de la façon suivante: le système en boucle fermée formé à partir de (6.24) et (6.25) s'écrit :

$$\begin{pmatrix} \dot{x} \\ \dot{\xi} \end{pmatrix} = \begin{pmatrix} A + DFE & -B_2K \\ LC_2 & G \end{pmatrix} \begin{pmatrix} x \\ \xi \end{pmatrix}$$

et en posant $e = x - \xi$,

$$\begin{pmatrix} \dot{x} \\ \dot{e} \end{pmatrix} = \begin{pmatrix} A + DFE - B_2K & B_2K \\ A + DFE - B_2K - LC_2 - G & G + B_2K \end{pmatrix} \begin{pmatrix} x \\ e \end{pmatrix}.$$

En remplaçant G par son expression (6.27), on obtient

$$\begin{pmatrix} \dot{x} \\ \dot{e} \end{pmatrix} = \left\{ A_n + \begin{pmatrix} D \\ D \end{pmatrix} F \begin{pmatrix} E & 0 \end{pmatrix} \right\} \begin{pmatrix} x \\ e \end{pmatrix}.$$

où

$$A_n = \begin{pmatrix} A - B_2K & B_2K \\ -S^{-1}K'B_2'P - DD'P + & A - LC_2 + S^{-1}K'B_2'P + \\ S^{-1}Q_1 - \gamma^{-2}B_1B_1'P & DD'P - S^{-1}Q_1 + \gamma^{-2}B_1B_1'P \end{pmatrix}.$$

Mais nous savons que s'il existe une matrice $P_g = P_g' > 0$ telle que:

$$\begin{aligned} A_n'P_g + P_gA_n + P_g \left\{ \varepsilon \begin{pmatrix} D \\ D \end{pmatrix} (D' \ D') + \gamma^{-2} \begin{pmatrix} B_1 \\ B_1 \end{pmatrix} (B_1' \ B_1') \right\} P_g + \\ \left\{ \frac{1}{\varepsilon} \begin{pmatrix} E' \\ 0 \end{pmatrix} (E \ 0) + \begin{pmatrix} C_1' \\ 0 \end{pmatrix} (C_1 \ 0) \right\} < 0. \end{aligned} \quad (6.28)$$

Nécessité: Soit

$$\tilde{A} = \begin{pmatrix} A & -B_2K \\ LC_2 & G \end{pmatrix} \quad \tilde{B}_1 = \begin{pmatrix} B_1B_1' & 0 \\ 0 & 0 \end{pmatrix} \quad \tilde{C}_1 = \begin{pmatrix} C_1'C_1 & 0 \\ 0 & 0 \end{pmatrix}.$$

Le système en boucle fermée (6.24 et 6.25) est

$$\begin{pmatrix} \dot{x} \\ \dot{\xi} \end{pmatrix} = \left\{ \tilde{A} + \begin{pmatrix} DFE & 0 \\ 0 & 0 \end{pmatrix} \right\} \begin{pmatrix} x \\ \xi \end{pmatrix} \quad (6.32)$$

et par conséquent (6.24) est quadratiquement stable avec atténuation $\gamma > 0$ de perturbation si et seulement si il existe des matrices

$$\tilde{W} = \begin{pmatrix} W_1 & W_2 \\ W_2' & W_3 \end{pmatrix} = \tilde{P}^{-1} = \begin{pmatrix} P_1 & P_2 \\ P_2' & P_3 \end{pmatrix}^{-1} > 0$$

telles que

$$\tilde{A}'\tilde{P} + \tilde{P}\tilde{A} + \tilde{P} \begin{pmatrix} DFE & 0 \\ 0 & 0 \end{pmatrix} + \begin{pmatrix} E'F'D' & 0 \\ 0 & 0 \end{pmatrix} \tilde{P} + \gamma^{-2}\tilde{P}\tilde{B}_1\tilde{P} + \tilde{C}_1 < 0. \quad (6.33)$$

Si (6.33) est satisfaite, alors [Pet87]

$$\tilde{A}'\tilde{P} + \tilde{P}\tilde{A} + \varepsilon\tilde{P} \begin{pmatrix} D \\ 0 \end{pmatrix} (D' \ 0)\tilde{P} + \frac{1}{\varepsilon} \begin{pmatrix} E' \\ 0 \end{pmatrix} (E \ 0) + \gamma^{-2}\tilde{P}\tilde{B}_1\tilde{P} + \tilde{C}_1 < 0, \quad (6.34)$$

et si l'on multiplie (6.34) des deux côtés par $\tilde{W} = \tilde{P}^{-1}$,

$$\tilde{W}\tilde{A}' + \tilde{A}\tilde{W} + \frac{1}{\varepsilon}\tilde{W} \begin{pmatrix} E' \\ 0 \end{pmatrix} (E \ 0)\tilde{W} + \varepsilon \begin{pmatrix} D \\ 0 \end{pmatrix} (D' \ 0) + \gamma^{-2}\tilde{B}_1 + \tilde{W}\tilde{C}_1\tilde{W} < 0. \quad (6.35)$$

Maintenant si l'on extrait les termes supérieurs à gauche des matrices (6.33) et (6.35), et si nous posons $\hat{P} = W_1^{-1} > 0$ et $\hat{W} = P_1^{-1} > 0$, et en utilisant le théorème de Finsler nous retrouvons la première et la deuxième condition du théorème (6.5) en \hat{P} et \hat{W} . Alors, d'après le lemme d'inversion des matrices [AM89], nous avons

$$P_1 - W_1^{-1} = P_2P_3^{-1}P_2' \geq 0$$

et donc $\hat{W}^{-1} - \hat{P} \geq 0$. Alors, nous pouvons satisfaire cette dernière inégalité strictement. En fait, d'après le lemme 2 de [SMN90], si les conditions (1) et (2) du théorème (6.5) sont satisfaites en \hat{P} et \hat{W} , elles le seront également pour des matrices $W < \hat{W}$ et $P < \hat{P}$. ■

Remarque 6.3 Les conditions énoncées au théorème (6.5) ne fournissent pas de méthode constructive pour la détermination du compensateur donné en (6.27). Néanmoins, nous pouvons remarquer que la première condition est convexe par

rapport à P^{-1} , R_1^{-1} , et ε ou, également, par rapport à $\varepsilon^{-1}P^{-1}$, R_1^{-1} , et ε^{-1} . La seconde est convexe par rapport à W^{-1} , R_2^{-1} et ε^{-1} ou, par rapport à εW^{-1} , R_2^{-1} et ε . La dernière est convexe par rapport à W^{-1} et P^{-1} . Malheureusement, l'ensemble des trois inégalités ne forme pas une "représentation" convexe et d'autres méthodes, comme par exemple [GSK94] ou [IS95], qui prennent en compte la nature particulière (convexité par rapport à ε et ε^{-1}) de ce problème doivent être utilisées.

Remarque 6.4 Une condition nécessaire et suffisante est aussi donnée dans la référence [XFS92], mais sous l'hypothèse que le compensateur dynamique est donné.

6.5 Stabilité quadratique avec coût garanti par retour d'état

Dans cette section nous abordons le problème de la synthèse d'un compensateur stabilisant quadratiquement des systèmes incertains et qui, en plus, satisfasse une contrainte du type H_2 entre la perturbation (w) et la sortie commandée du système (z). Un tel compensateur sera appelé "Compensateur à coût garanti".

Considérons alors le système incertain:

$$\begin{aligned}\dot{x} &= Ax + B_1w + B_2u \\ z &= C_1x + Du\end{aligned}\tag{6.36}$$

où $x \in \mathbb{R}^n$ est l'état, $u \in \mathbb{R}^m$ est la commande, $w \in \mathbb{R}^q$ est la perturbation et $z \in \mathbb{R}^p$ est la sortie à commander. B_1 , C_1 et D sont des matrices constantes réelles de dimensions appropriées. Nous supposons que $C_1'D = 0$ et que $D'D > 0$. A et B_2 sont des matrices incertaines (possiblement variables dans le temps) qui appartiennent aux ensembles compacts \mathcal{A} et \mathcal{B} :

$$A \in \mathcal{A} \quad B_2 \in \mathcal{B}$$

Soit $u = -Kx$, $A_{bf} = (A - B_2K)$ et $C_{bf} = (C - DK)$.

Dans le cas certain, la minimisation, par rapport à K , de la norme H_2 de la fonction de transfert $G_{wz}(s)$ revient au problème classique LQ, dans lequel la matrice R et Q de la fonction de coût sont respectivement, DD' et $C_1'C_1$.

Le problème, dans le cas incertain, devient celui de la détermination d'un gain K tel que le système en boucle fermée est quadratiquement stable et que:

$$\|G_{wz}(s)\|_2^2 \leq \mu^2$$

où μ est une borne supérieure que l'on cherchera à minimiser.

Avant de continuer, nous rappelons quelques résultats tirés de la théorie de commande classique.

Lemme 6.3 Soient L_c le Grammien de commandabilité de (A_{bf}, B_1) et L_o le Grammien d'observabilité de (A_{bf}, C_{bf}) du système (6.36) que nous supposons sans incertitude. Alors,

$$\|G_{wz}(s)\|_2^2 = \text{Tr}(C_{bf}L_cC'_{bf}) = \text{Tr}(B'_1L_oB_1)$$

où L_c et L_o satisfont,

$$\begin{aligned} A_{bf}L_c + L_cA'_{bf} + B_1B'_1 &= 0 \\ A'_{bf}L_o + L_oA_{bf} + C'_{bf}C_{bf} &= 0. \end{aligned}$$

6.5.1 Coût garanti avec incertitude polyédrique

Considérons le système (6.36) où l'incertitude sur les matrices A et B_2 est donnée par:

$$\begin{aligned} \mathcal{A} &= \text{Enveloppe convexe } [A_1, \dots, A_r] \\ \mathcal{B} &= \text{Enveloppe convexe } [B_{21}, \dots, B_{2s}] \end{aligned} \quad (6.37)$$

Théorème 6.6 ([PSG92]) Soit:

$$W = \begin{pmatrix} W_1 & W_2 \\ W'_2 & W_3 \end{pmatrix}$$

alors, un gain stabilisant quadratiquement le système (6.36) avec coût garanti μ est donné par le problème d'optimisation suivant:

$$\min \{ \text{Tr}(C_1W_1C'_1 + DW_3D') \} \quad (6.38)$$

sous

- 1) $A_iW_1 + W_1A'_i - B_{2j}W'_2 - W_2B'_{2j} + B_1B_1 \leq 0$
- 2) $W > 0$

$\forall i = 1, \dots, r$ et $j = 1, \dots, s$. Si \hat{W}_1 , \hat{W}_3 et \hat{W}_2 sont les solutions optimales du problème (6.38), alors, $K = \hat{W}'_2\hat{W}_1^{-1}$. Et,

$$\min \{ \text{Tr}(C_1\hat{W}_1C'_1 + D\hat{W}_3D') \} \triangleq \mu^2 \geq \|G_{wz}(s)\|_2^2 \forall A \in \mathcal{A} \text{ et } B_2 \in \mathcal{B}.$$

Démonstration: Les conditions (1) et (2) du Théorème (6.6) sont, en fait, les conditions de stabilisabilité quadratique par retour d'état. Notons aussi que si $W > 0$, alors $W_3 > W'_2W_1^{-1}W_2$ et donc:

$$\text{Tr}(C_1W_1C'_1 + DW_3D') \geq \text{Tr}\{(C_1 - DW'_2W_1^{-1})W_1(C_1 - DW'_2W_1^{-1})'\}.$$

si la condition (1) du théorème est satisfaite. De plus, $W_1 \geq L_c$, $\forall A \in \mathcal{A}$, $B \in \mathcal{B}$, donc:

$$\text{Tr}\{(C_1 - DW'_2W_1^{-1})W_1(C_1 - DW'_2W_1^{-1})'\} \geq \|G_{wz}(s)\|_2^2.$$

■

6.5.2 Coût garanti avec incertitude bornée en norme

Considérons le système (6.36) où l'incertitude sur la matrice A est donnée par:

$$\mathcal{A} = A + D_1 F E_1 \quad (6.39)$$

où l'incertitude est caractérisée par D_1 , F et E_1 , et

$$F'F \leq I.$$

Théorème 6.7 *Soit:*

$$W = \begin{pmatrix} W_1 & B_2 R^{-1} \\ R^{-1} B_2' & W_3 \end{pmatrix}$$

alors, un gain stabilisant quadratiquement le système (6.36) avec coût garanti μ est donné par le problème d'optimisation suivant:

$$\min \{Tr(C_1 W_1 C_1' + D W_3 D')\} \quad (6.40)$$

sous

- 1) $AW_1 + W_1 A' - B_2 R^{-1} B_2' + \varepsilon D_1 D_1' + \frac{1}{\varepsilon} E_1' E_1 + B_1 B_1 \leq 0$
- 2) $W > 0$
- 3) $\varepsilon > 0$

si \hat{W}_1 , \hat{R}^{-1} et \hat{W}_3 sont les solutions optimales du problème (6.40), alors, $K = \hat{R}^{-1} B_2' \hat{W}_1^{-1}$. Et,

$$\min \{Tr(C_1 \hat{W}_1 C_1' + D \hat{W}_3 D')\} \triangleq \mu^2 \geq \|G_{wz}(s)\|_2^2 \forall A \in \mathcal{A}.$$

Démonstration: La démonstration du théorème (6.7) suit celle du théorème précédent et nous ne la répétons pas. Il faut remarquer, néanmoins, que les contraintes (1,2,3) sont convexes par rapport aux variables, W_1 , W_3 , R^{-1} et ε .

6.6 Conclusions

Dans ce chapitre, nous avons envisagé d'autres mesures de performance, à savoir, les normes H_∞ et H_2 . La première, de grand usage, parmi les méthodes de synthèse fréquentielles, et la deuxième, parmi les méthodes de synthèse temporelles.

Dans le cas H_∞ , nous avons exploité le lemme borné réel, ainsi que l'outil donné par les inégalités linéaires matricielles (LMI) pour garantir la stabilité et un certain degré de rejet de perturbation.

Dans le cas H_2 , nous avons tiré profit des propriétés des Grammiens de commandabilité et observabilité pour garantir stabilité et "coût".

Chapitre 7

Conclusions

Ce mémoire concerne l'analyse et la synthèse de systèmes linéaires continus et discrets incertains en boucle fermée.

A la différence des approches classiques, basées sur marges de phase et marges de gain, nous nous appuyons sur une modélisation par variables d'état du système et des résultats tirés de la théorie de stabilité de Lyapunov. En particulier, nous abordons le problème à travers l'approche quadratique qui, en bref, recherche une matrice de Lyapunov commune à toute la famille des systèmes décrivant le système incertain.

Dans un premier temps, nous donnons une formulation des types d'incertitude que nous envisageons, notamment, l'incertitude bornée en norme (dite paramétrique non structurée) et l'incertitude paramétrique structurée. Parmi ces dernières, nous insistons particulièrement sur l'incertitude polyédrique. Nous présentons une synthèse sur l'étude de la stabilisabilité quadratique par retour d'état. Les résultats, maintenant classiques, les plus importants sont rappelés aussi bien pour les systèmes continus que pour les systèmes discrets.

Après le bilan des résultats de l'approche quadratique par retour d'état, nous considérons les systèmes avec incertitude paramétrique structurée et développons des conditions suffisantes pour l'existence d'un compensateur dynamique (du type observateur de Luenberger). De plus, nous donnons la forme d'un compensateur stabilisant. Les conditions dépendent de quelques paramètres (ε_i) pour lesquels on ne dispose d'aucune information "à priori". Si l'on fixe ces paramètres, le problème devient convexe par rapport à toutes les autres variables. De plus, nous avons développé des conditions nécessaires pour l'existence d'un compensateur dynamique. La ressemblance entre les deux conditions (nécessaire et suffisante) nous amène à penser que la condition suffisante peut se révéler réaliste pour les cas où il est possible de trouver un jeu de paramètres ε_i "convenables".

La stabilisabilité quadratique par retour de sortie est abordée ensuite, pour le cas des systèmes avec incertitude polyédrique. Nous nous consacrons à la synthèse de compensateurs dynamiques. Les conditions de stabilisabilité quadratique et

défectabilité quadratique conjointes (bien que nécessaires) n'assurent pas l'existence d'un compensateur unique valable sur tout le domaine d'incertitude, mais elles permettent, tout de même, de construire un compensateur dynamique pour chaque réalisation du système dans son domaine d'incertitude. En profitant de ce fait, nous avons proposé une approche itérative par programmation linéaire qui calcule, soit un compensateur, soit une matrice de Lyapunov de telle façon que le processus itératif fournisse un compensateur stabilisant sur un sous-ensemble (maximum local) du domaine incertain. La même stratégie est étendue au cas des systèmes incertains discrets, ainsi qu'au placement de pôles dans un disque.

D'autres mesures de performance sont également envisagées, notamment à travers des critères portant sur des normes H_∞ et H_2 . Dans le cas de la synthèse H_∞ , pour développer les outils de synthèse, nous avons fortement utilisé une formulation du problème sous forme de LMI. Ceci a permis de paramétriser une solution pour les systèmes continus et les systèmes discrets, avec incertitude bornée en norme et polyédrique dans le cas de retour d'état. Le lemme borné réel permet d'établir un lien entre l'approche H_∞ et l'approche quadratique et ceci nous a permis formuler le problème de stabilisabilité quadratique avec atténuation de perturbation. Nous avons également proposé une paramétrisation du compensateur dynamique (du type observateur) stabilisant quadratiquement avec atténuation de perturbation, lorsque l'incertitude bornée en norme affecte la matrice de dynamique A .

D'une manière similaire, nous avons considéré la synthèse H_2 pour le cas de systèmes incertains (coût garanti H_2) par retour d'état et avec incertitude de type polyédrique et bornée en norme sur les matrices A et B du système.

Dans le domaine de la commande robuste, l'approche quadratique tient une place relativement importante, venant du fait qu'elle s'inscrit en ligne droite d'une approche, maintenant ancienne, celle de Lyapunov. En effet, on peut dire qu'il s'agit là d'une extension, assez directe, des méthodes de synthèse de type Lyapunov. Enfin, dans ce cadre quadratique, les conditions de stabilité et de performance se traduisent, en général, par une paramétrisation convexe des compensateurs recherchés et, plus particulièrement, par une formulation LMI qui entraîne l'utilisation d'algorithmes particulièrement efficaces. Bien que développée lors de la dernière décennie, il existe encore de nombreux points ouverts dans l'approche quadratique.

A priori, il s'agit d'une approche plutôt adaptée aux types d'incertitude paramétriques, à partir d'une représentation d'état et pour laquelle des spécifications contraintes de type formatage de boucle (mieux appréhendées sur un plan pratique car traduites en fréquentiel) sont relativement difficiles à prendre en compte. Une réponse à ce type de difficulté pourrait être la considération de contraintes portant sur des intégrales quadratiques (IQC - Integral Quadratic Constraints). Ceci, présente le double avantage de:

- ne pas changer la nature du problème, c'est à dire, de conduire à l'écriture

de conditions de type LMI;

- de ne pas affecter la dimension du compensateur ce qui est le cas lorsque l'on utilise des "filtres", pré et post compensateurs, choisis pour satisfaire aux contraintes de formatage de groupe.

Pour une telle approche, reste à approfondir la question du choix des matrices de pondération intervenant dans les relations intégrales. Dans ce contexte, les méthodes d'optimisation multicritères pourraient être intéressantes.

Le cas d'incertitudes structurées, multi-blocs, est un point qui mérite une investigation plus poussée, en vue de réduire le degré de conservativité des résultats. Là encore, l'IQC et les méthodes d'optimisation multicritère pourraient permettre l'élaboration d'algorithmes itératifs pour rechercher des "facteurs d'échelle" relatifs aux divers blocs d'incertitude.

Une matrice de Lyapunov unique pour tester les propriétés de stabilité sur la totalité du domaine d'incertitude est un des points (relativement) faibles de l'approche quadratique. Une première voie pour tenter de réduire cet inconvénient se base sur la recherche de fonctions de Lyapunov dépendant des paramètres incertains. Il s'agit là, d'une idée relativement ancienne (voir le problème de la stabilité absolue et le critère de Popov) mais peu explorée dans ce contexte de systèmes incertains.

Le contexte des systèmes non-stationnaires, à paramètres variant dans le temps, paraît également une voie intéressante pour tenter de réduire la conservativité des compensateurs déduits de la synthèse robuste.

Dans le cas où les paramètres sont accessibles à la mesure, des travaux intéressants (voir par exemple les travaux de Apkarian et Gahinet sur les "Gain Scheduled Controllers") sont déjà disponibles, il est possible de les compléter en envisageant des schémas de commande faisant intervenir, en ligne, des algorithmes d'identification (robuste) de ces paramètres.

Bibliographie

- [AA90] A. Abdul-Amir et A. Abdul-Wahab, "Lyapunov Bounds for Root Clustering in the Presence of System Uncertainty", *International Journal of Systems Science*, Vol. 21, No. 12, pp. 2603-2611, 1990.
- [AM89] B.D.O. Anderson et J.B. Moore, "Optimal Control: Linear Quadratic Methods", *Prentice-Hall International Editions*, 1989.
- [AG95] P. Apkarian et P. Gahinet, "A Convex Characterisation of Gain-Scheduled H_∞ Controllers" *IEEE Transactions on Automatic Control*, Vol. 40, No. 5, pp. 853-864, 1995.
- [Bar94] B.R. Barmish, "New Tools for Robustness of Linear Systems", *Maxwell Macmillan International*, 1994.
- [Bar83] B.R. Barmish, "Stabilization of Uncertain Systems via Linear Control", *IEEE Transactions on Automatic Control*, Vol. 28, No. 8, pp. 848-850, 1983.
- [Bar85] B.R. Barmish, "Necessary and Sufficient Conditions for the Quadratic Stability of an Uncertain System", *Journal of Optimisation Theory and Application*, Vol. 46, No. 4, pp. 399-408, 1985.
- [Boy94] S. Boyd, L. El Ghaoui, E. Feron et V. Balakrishnan, "Linear Matrix Inequalities in Systems and Control Theory", *SIAM Studies in Applied Mathematics*, Vol. 15, 1994.
- [BGP89] J. Bernussou, J.C. Geromel et P.L.D. Peres, "A Linear Programming Oriented Procedure for Quadratic Stabilization of Uncertain Systems", *Systems and Control Letters*, Vol. 13, pp. 65-72, 1989.
- [CP72] S.S.L. Chang et T.K.C. Peng, "Adaptive Guaranteed Cost Control of Systems with Uncertain Parameters", *IEEE Transactions on Automatic Control*, Vol. AC-17, No. 4, pp. 474-483, 1972.
- [ChS92] R. Chiang et M. Safonov, "Robust Control Toolbox for Use with MATLAB: User's Guide", The Math Works, Inc., 1992.

- [ChG96] M. Chilali et P. Gahinet, " H_∞ Desing with Pole Placement Constraints: An LMI Approach", *IEEE Transactions on Automatic Control*, Vol. AC-41, No. 3, pp. 358-367, 1996.
- [CGH95] W. Colmenares, E. Granado, D. Henrion, J. Bernussou et O. Pérez, "Synthesis of Feedback Controllers for Uncertain Discrete Linear Systems by Linear Programming", *Proceedings of the 4th IFAC Symposium on Low Cost Automation*, Buenos Aires, Argentine, Septembre 1995.
- [CH95] W. Colmenares et D. Henrion, "Necessary Conditions and Sufficient Conditions for the Quadratic Stabilization by Dynamic Feedback of a Class of Uncertain Systems", *Latin American Seminar on Advanced Control*, Santiago, 1995.
- [CPH96] W. Colmenares, O. Pérez, J. Bernussou, E. Granado, "Synthesis of Output Feedback Controllers for Uncertain Linear Systems", *Proceedings of the 1st IEEE Caracas Conference on Devices, Circuits and Systems*, Caracas, decembre 1995.
- [CPG96] W. Colmenares, O. Pérez et E. Granado, "Synthesis and Robustness Evaluation of Dynamic Compensators", *Proceedings of the 3rd IEEE International Conference in Electronics, Circuits & Systems (ICECS '96)*, Rhodos, Greece, octobre 1996.
- [CPM94] W. Colmenares, O. Pérez et E. Margaglio, "On the Local Stabilizability of Uncertain Linear Systems", *Proceedings of the 6th Latin American Congress on Automatic Control*, Rio de Janeiro, Brésil, pp. 337-339, Septembre 1994.
- [DGK89] J.C. Doyle, K. Glover, P.P. Khargonekar et B.A. Francis, "State Space Solutions to Standard H_2 and H_∞ Control Problems", *IEEE Transactions on Automatic Control*, Vol. 34, pp. 831-847, 1989.
- [GA94] P. Gahinet et P. Apkarian, "A Linear Matrix Inequality Approach to H_∞ Control", *International Journal of Robust and Nonlinear Control*, Vol. 4, pp. 421-448, 1994.
- [GB86] A. Galimidi et B. Barmish, "The Constrained Lyapunov Problem and its Application to Robust Output Feedback Stabilization", *IEEE Transactions on Automatic Control*, Vol. 31, No. 5, pp. 410-419, 1986.
- [GAB92] G. Garcia, D. Arzelier et J. Bernussou, "Stabilization of Uncertain Linear Dynamic Systems by State and Output Feedback: a Quadratic Stabilizability Approach", *Rapport Interne du LAAS*, Toulouse, France, 1992.

- [GB96] G. Garcia et J. Bernussou, "Pole Assingment for Uncertain Systems in a Specified Disk by Output Feedback", *Mathematics of Control, Signals and Systems*, submitted for publication.
- [GB95] G. Garcia et J. Bernussou, "Pole Assignment for Uncertain Systems in a Specified Disk by State Feedback", *IEEE Transactions on Automatic Control*, Vol. 40, No. 1, 1995.
- [GB91] G. Garcia et J. Bernussou, "Stabilité et Détectabilité Quadratique: Lien avec l'Approche LQG", *Comptes Rendus de l'Académie des Sciences de Paris*, t. 312, série I, pp. 193–198, 1991.
- [GBA95] G.Garcia, J. Bernussou et D. Arzelier, "A LMI Solution for Disk Pole Location with H_2 Guaranteed Cost", *European Control Conference*, Rome, 1995.
- [GBA93] G. Garcia, J. Bernussou et D. Arzelier, "Robust Stabilization of Discrete Time Linear Systems with Norm Bounded Time Varying Uncertainty", *Systems and Control Letters*, 1993.
- [Gar93] U. Garcia Palomares, "Parallel Projected Agregation Methods for Solving Convex Feasibility Problems", *SIAM Journal of Optimisation*, Vol. 3, No. 4, pp 882–900, 1993.
- [GSK94] J.C. Geromel, C.C. de Souza et R.E. Skelton, "LMI Numerical Solution for Output Feedback Stabilization", *Proceedings of the American Control Conference*, Baltimore, 1994.
- [GGB93] J.C. Geromel, G. Garcia et J. Bernussou, " H_2 Robust Control with Pole Placement", *12th IFAC World Congress*, Australia, 1993.
- [GPB91] J.C. Geromel, P.L.D. Peres et J. Bernussou, "On a Convex Parameter Space Method for Linear Control Design of Uncertain Systems", *SIAM Journal of Control and Optimisation*, Vol. 29, No. 2, 1991.
- [GPS92] J.C. Geromel, P.L.D. Peres et S.R. Souza, " H_2 Guaranteed Cost Control for Uncertain Continous-Time Linear Systems", *Systems and Control Letters*, Vol. 19, pp. 23-27, 1992.
- [GJ81] S. Gutman et E. Jury, "A General Theory for Matrix Root-Clustering in Subregions of the Complex Plane", *IEEE Transactions on Automatic Control*, Vol. 26, pp. 853–863, 1981.
- [HB92] W. Haddad et D. Bernstein, "Controller Design with Regional Pole Constraints", *IEEE Transactions on Automatic Control*, Vol. 37, No. 1, 1992.

- [HL93] H.S. Han et J.G. Lee, "Stability Analysis of Interval Matrices by Lyapunov Function Approach Including ARE", *Control Theory and Advanced Technology*, Vol. 9, pp. 745-757, 1993.
- [Hof81] K. Hoffman, "A Method for Globally Minimizing Concave Functions over Convex Sets", *Mathematical Programming*, Vol. 20, pp. 22-32, 1981.
- [HF93] J. Hwei et K. Fong, "Robust Stability Analysis of Linear Continuous/Discrete Time Systems with Output Feedback Controllers", *IEEE Transactions on Automatic Control*, Vol. 38, pp. 1154-1158, 1993.
- [IS95] T. Iwasaki et R.E. Skelton, "The XY-centring Algorithm for the Dual LMI Problem: A New Approach to Fixed-order Control Design", *International Journal of Control*, Vol. 62, No. 6, pp. 1257-1272, 1995.
- [JS93] F. Jabbari et W. Schmitendorf, "Effects of Using Observers on the Stabilization of Uncertain Linear Systems", *IEEE Transactions on Automatic Control*, Vol. 38, No. 2, pp. 266-271, 1993.
- [Jua91] Y. Juang, "Robust Stability and Robust Pole Assignment of Linear Systems with Structured Uncertainty", *IEEE Transactions on Automatic Control*, Vol. 36, No. 5, 1991.
- [KPZ90] P. Khargonekar, I. Petersen et K. Zhou, "Robust Stabilization of Uncertain Linear Systems: Quadratic Stabilizability and H^∞ Control Theory", *IEEE Transactions on Automatic Control*, Vol. 35, No. 3, pp. 356-361, 1990.
- [MZ89] M. Morari et E. Zafrou, "Robust Process Control", Prentice Hall Inc., 1989.
- [ORe83] J. O'Really, "Observers for Linear Systems", *Academic Press*, 1983.
- [Per89] P.L.D. Peres, "Sur la Robustesse des Systèmes Linéaires: Approche par Programmation Linéaire", *Thèse de doctorat*, Université Paul Sabatier - LAAS du CNRS, Toulouse, France, 1989.
- [PSG92] P.L.D. Peres, S.R. Souza et J.C. Geromel, "Optimal H_2 Control for Uncertain Systems" *Proceedings of the American Control Conference*, 1992.
- [Pet87] I.R. Petersen, "A Stabilization Algorithm for a Class of Uncertain Linear Systems", *Systems and Control Letters*, Vol. 8, pp. 351-357, 1987.

- [PH86] I.R. Petersen et C. Hollot, "A Riccati Equation Approach to the Stabilization of Uncertain Linear Systems", *Automatica*, Vol. 22, No.4, pp. 397-411, 1986.
- [PH91] C.L. Phillips et R.D. Harbor, "Feedback Control Systems", Prentice-Hall International Editions, 2nd. Edition, 1991.
- [Rot93] M.A. Rotea, M. Corless, D. Da et I.R. Petersen, "Systems with Structured Uncertainty: Relations between Quadratic and Robust Stability", *IEEE Transactions on Automatic Control*, Vol. 38, No. 5, pp. 799-803, 1993.
- [SMN90] M. Sampei, T. Mita et M. Nakamachi, "An Algebraic Approach to H_∞ Output Feedback Control Problems", *Systems and Control Letters*, Vol. 14, pp. 13-24, 1990.
- [San89] R. Sánchez Peña, "Introducción a la Teoría de Control Robusto", Asociación Argentina de Control Automático (AADECA), 1989.
- [Soh94] C.B. Soh, "Robust Stability of Dynamic Interval Systems", *Control Theory and Advanced Technology*, Vol. 10, pp 73-80, 1994.
- [Str82] G. Strang, "Algebra Lineal y sus Aplicaciones", Fondo Educativo Interamericano, S.A. de C.V. 2da. edición, 1982.
- [Win94] W. Winston, "Operation Research: Applications & Algorithms", Duxbury Press, 3rd Edition, 1994.
- [XFS92] L. Xie, M. Fu, C. E. de Sousa, " H_∞ Control and Quadratic Stabilization of Systems with Parameter Uncertainty Via Output Feedback", *IEEE Transactions on Automatic Control*, Vol. 37, No. 8, pp. 1253-1256, 1992.
- [Yed86] R.K. Yedavalli, "Stability Analysis of Interval Matrices: Another Sufficient Condition", *International Journal of Control*, Vol. 43, pp. 767-772, 1986.
- [YL86] R.K. Yedavalli et Z. Liang, "Reduced Conservatism in Stability Robustness Bounds by State Transformation", *IEEE Transactions on Automatic Control*, Vol. 31, pp. 863-866, 1986.
- [ZK88] K. Zhou et P. Khargonekar, "An Algebraic Riccati Equation Approach to H^∞ Optimization", *Systems and Control Letters*, Vol. 11, pp. 85-91, 1988.

Thèse de Monsieur William COLMENARES

Sur la robustesse des systèmes linéaires incertains : approche quadratique ; retour de sortie

Résumé : Le travail concerne la commande robuste de systèmes linéaires à modèle incertain et incertitude paramétrique. L'approche développée est l'approche quadratique se basant sur la recherche et l'exploitation de fonctions de Lyapunov quadratiques en l'état. La partie la plus originale des travaux est relative à la commande par retour de sortie, c'est à dire celle basée sur un traitement de l'information contenue dans les mesures disponibles effectivement sur l'état du système et pour le cas d'incertitudes paramétriques polyédriques (cas de matrices intervalle). Une synthèse portant sur la commande robuste par retour d'état dans l'approche quadratique fournit les éléments essentiels pour la formalisation du problème de commande par retour de sortie : incertitudes non structurées et structurées. Le cas des systèmes à incertitude structurée (cas pour lequel demeure encore un besoin de résultats "forts") est abordé, après un rappel de quelques résultats concernant les cas d'incertitude "bornée en norme" non structurée pour laquelle existent des conditions nécessaires et suffisantes de stabilité, de nouveaux résultats sont énoncés pour le cas d'incertitude bornée en norme structurée sous la forme de conditions nécessaires et de conditions suffisantes. Il est montré que le cas de l'incertitude polyédrique est un cas extrême d'incertitude bornée en norme structurée. Ce dernier cas présente un degré de complexité important et, pour ce cas, un algorithme itératif pour le calcul d'un retour de sortie dynamique du type observateur de Luenberger est présenté. Le résultat obtenu permet également d'aborder le problème de la détermination du domaine d'incertitude (maximal). Ayant été développés pour les systèmes dynamiques en temps continu, les résultats obtenus sont étendus au cas des systèmes dynamiques en temps discret, résolvant par là même, le problème de la commande robuste avec placement des modes dans une région circulaire (problème d'intérêt pratique car permettant la maîtrise de la dynamique du système commandé). Enfin, dans la thèse le problème de la synthèse de commandes robustes avec critères de performance de type H_2 (critère quadratique) ou H_∞ (cas le plus défavorable) permettant (entre autres) de traiter le problème de rejet de perturbations est abordé.

Mots clés : Stabilité Quadratique, Systèmes Incertains, Commande Robuste, Incertitude Polyédrique, Performance Robuste.

On the robustness of uncertain linear systems : quadratic approach, output feedback

Abstracts : In this thesis, robust control of linear systems with parametric uncertainty is considered. The approach developed relies on the quadratic stability concept which is based on the quest for and exploitation of Lyapunov functions quadratic with respect to the state. This thesis, particularly, focuses on the design of dynamic output feedback controllers, that is, controllers based on the treatment of the information available in the measured output of the system. Also, focus is placed on the parametric polyhedral type of uncertainty in the model (interval matrices). A brief review of some of the results on state feedback robust control by the quadratic approach provides the essential elements to formally introduce the dynamic output feedback control problem for uncertain systems : structured and unstructured uncertainty. Some known results for "norm bounded" unstructured uncertain systems are recalled and original results in the form of necessary conditions and sufficient conditions are presented. It is shown that polyhedral uncertain is the extreme case of norm bounded structured uncertainty. In the face of polyhedral uncertainty, an iterative algorithm to determine a Luenberger type dynamic output feedback is proposed. The algorithm takes advantage of the biconvex nature of the sufficient condition of quadratic stability with respect to the control law and to the Lyapunov function. This result allows, similarly, the computation of a (maximum) uncertain domain (some sort of gain margin of the compensator). These results, originally developed for continuous systems, are later extended to uncertain discrete linear systems and to the pole placement in circular regions of the "s-plane", this latter with high practical interest since it allows manipulation of the dynamics of the controlled system. Other (robust) performance measures are taken into consideration : H_2 (quadratic criteria) and H_∞ (worst case) with the same quadratic approach.

Keywords : Quadratic Stability, Uncertain Systems, Robust Control, Polyhedral Uncertainty, Robust Performance