



HAL
open science

Contribution à l'étude des amplificateurs distribués et des circuits de polarisation active. Applications aux circuits de commande de modulateurs électro-optiques

Régis Claveau

► To cite this version:

Régis Claveau. Contribution à l'étude des amplificateurs distribués et des circuits de polarisation active. Applications aux circuits de commande de modulateurs électro-optiques. Micro et nanotechnologies/Microélectronique. INSA de Rennes, 2005. Français. NNT : . tel-00143887

HAL Id: tel-00143887

<https://theses.hal.science/tel-00143887>

Submitted on 27 Apr 2007

HAL is a multi-disciplinary open access archive for the deposit and dissemination of scientific research documents, whether they are published or not. The documents may come from teaching and research institutions in France or abroad, or from public or private research centers.

L'archive ouverte pluridisciplinaire **HAL**, est destinée au dépôt et à la diffusion de documents scientifiques de niveau recherche, publiés ou non, émanant des établissements d'enseignement et de recherche français ou étrangers, des laboratoires publics ou privés.

N° d'ordre : D 05-02

THESE

L'INSTITUT NATIONAL DES SCIENCES APLIQUEES DE RENNES

Pour obtenir

LE GRADE DE DOCTEUR

Discipline : électronique

Par

Régis CLAVEAU

**CONTRIBUTION À L' ETUDE DES AMPLIFICATEURS DISTRIBUES
ET DES CIRCUITS DE POLARISATION ACTIVE. APPLICATIONS
AUX CIRCUITS DE COMMANDE DE MODULATEURS ELECTRO-
OPTIQUES**

Soutenu le 31 mai 2005 devant la commission d'examen :

MM S. TOUTAIN	Professeur à l'Université de Nantes	Président
M. CAMPOVECCHIO	Professeur à l'Université de Limoges	Rapporteur
J.L. GAUTIER	Professeur à l'ENSEA de Cergy	Rapporteur
J. CHAZELAS	Ingénieur Thales	Examineur
H. PORTE	Ingénieur Photline	Examineur
M. DRISSI	Professeur à l'INSA de Rennes	Directeur de thèse
R. SOARES	Ingénieur DA-LightCom	Encadrant d'entreprise
A. LE BORGNE	Ingénieur Micronic	Invité
D. PUREUR	Ingénieur Highwave Optical Technologies	Invité

Préparée au sein de l'entreprise DA-Lightcom

N° d'ordre : D 05-02

THESE

L'INSTITUT NATIONAL DES SCIENCES APLIQUEES DE RENNES

Pour obtenir

LE GRADE DE DOCTEUR

Discipline : électronique

Par

Régis CLAVEAU

**CONTRIBUTION À L' ETUDE DES AMPLIFICATEURS DISTRIBUES
ET DES CIRCUITS DE POLARISATION ACTIVE. APPLICATIONS
AUX CIRCUITS DE COMMANDE DE MODULATEURS ELECTRO-
OPTIQUES**

Soutenu le 31 mai 2005 devant la commission d'examen :

MM S. TOUTAIN	Professeur à l'Université de Nantes	Président
M. CAMPOVECCHIO	Professeur à l'Université de Limoges	Rapporteur
J.L. GAUTIER	Professeur à l'ENSEA de Cergy	Rapporteur
J. CHAZELAS	Ingénieur Thales	Examineur
H. PORTE	Ingénieur Photline	Examineur
M. DRISSI	Professeur à l'INSA de Rennes	Directeur de thèse
R. SOARES	Ingénieur DA-LightCom	Encadrant d'entreprise
A. LE BORGNE	Ingénieur Micronic	Invité
D. PUREUR	Ingénieur Highwave Optical Technologies	Invité

Préparée au sein de l'entreprise DA-Lightcom

A ma mère

Remerciements

Ce travail de thèse a été mené au sein de l'entreprise DA-LightCom, en partenariat l'Institut National des Sciences Appliquées de Rennes, et en particulier l'Institut d'Electronique et de Télécommunications de Rennes. A ce titre, je souhaite remercier M. Yan Haentjens, directeur général de DA-LightCom, pour m'y avoir accueilli pendant le déroulement de cette thèse.

J'exprime ma profonde gratitude envers MM. M'hamed Drissi, professeur à l'Institut National des Sciences Appliquées de Rennes et co-responsable du groupe Antennes et Hyperfréquences Circuits, Interférences et Intégrité de Signal de l'IETR, et Robert Soares, directeur technique de DA-LightCom, pour la confiance dont ils ont témoigné en acceptant d'être mes directeurs de thèse.

Que MM. Michel Campovecchio, professeur à l'université de Limoges, et Jean-Luc Gautier, professeur à l'Ecole Nationale Supérieure d'Electronique et de ses Applications, trouvent ici ma sincère reconnaissance pour avoir accepté de juger ce travail et d'en être les rapporteurs. Je remercie également MM. Jean Chazelas, Directeur du département des techniques avancées de Thales Division Aéronautique, Henri Porte, président directeur général de Photline, et Serge Toutain, professeur à l'université de Nantes, d'être membres du jury de cette thèse, ainsi que MM Alain Le Borgne, président directeur général de Micronic, et David Pureur, directeur technique de Highwave Optical Technologies, d'en être les invités.

Ma reconnaissance va de même à M. Jean-Marie Floc'h, sans qui certainement, je n'aurais jamais eu l'opportunité d'engager ce travail de thèse.

Je tiens aussi à exprimer ma reconnaissance à ceux qui m'ont apporté leur soutien à certaines étapes de mon travail et en particulier à Benoit Boumard, Jean-Luc Baladine, Abdenour Chelouah.

J'ai une pensée toute particulière aux autres thésards de la société, Hassiba Taggueb, Mathieu Le Pipec et Saïd Khireddine.

Pour leur sympathie, leur disponibilité ou leur intérêt, j'adresse ces remerciements à Christiane Lissillour, Catherine Le Dauphin, Frédéric L'Her, Vincent Toraille, Stéphane Jaouen, Guillaume Lanoe, Mohamed Mazzouz, Hugo Caillet et tous les salariés de Micronic, Jacqueline Lejas, Benoît Khamchane et à tous les stagiaires (Benoît, Vladimir, ...).

Enfin il me reste à exprimer ma reconnaissance pour son soutien à toute ma famille.

Table des matières

Introduction	3
I. Les transmissions numériques à très haut débit par fibre optique	7
I.1 Introduction	7
I.2 Les transmissions par fibre optique	7
I.2.1 Historique	7
I.2.2 Evolution des services	8
I.2.3 Synoptique classique d'une transmission par fibre optique	10
I.3 Les fibres optiques	12
I.3.1 Dispersion chromatique	12
I.3.2 Dispersion des modes de polarisation	13
I.3.3 Effets non-linéaires provoqués par l'effet Kerr	14
I.3.4 Différents types de fibre optique	14
I.4 Les systèmes de transmission par fibre optique	15
I.4.1 La hiérarchie numérique dans les réseaux optiques	15
I.4.2 Les techniques de multiplexage	17
I.4.3 Les codages numériques dans les transmissions par fibre optique	19
I.4.4 Les codes correcteurs d'erreurs	22
I.4.5 Qualification d'une transmission par fibre optique	22
I.5 Les modulateurs optiques externes : Caractéristiques et contraintes sur les circuits de commande de modulateurs optiques	27
I.5.1 La modulation directe	28
I.5.2 Les modulateurs optiques externes	28
I.5.3 Caractéristiques et contraintes sur les circuits de commande de modulateurs optiques	35
I.6 Conclusion	36
I.7 Bibliographie	37

II. Circuits et technologies pour les télécommunications optiques	43
II.1 Introduction	43
II.2 Principes généraux du HEMT GaAs	44
II.2.1 Les transistors micro-ondes à effet de champ	44
II.2.2 Présentation du HEMT GaAs et de son fonctionnement	45
II.2.3 Le PHEMT GaAs	49
II.2.4 Caractéristiques électriques	49
II.3 Les autres filières technologiques potentielles	54
II.3.1 Les transistors bipolaires à hétérojonctions sur silicium de germanium	54
II.3.2 Les transistors bipolaires et à effet de champ à hétérojonction sur phosphure d'indium (HBT et HEMT sur InP)	55
II.3.3 La filière GaAs métamorphique	55
II.4 La technologie PL15-10 LN de WIN Semiconductors	56
II.4.1 La technologie PHEMT de WIN Semiconductors	56
II.4.2 Caractéristiques typiques de la technologie PL15-10 LN	57
II.4.3 Procédé de la technologie PL15-10 LN	60
II.5 Architectures	61
II.5.1 Source commune (ou montage inverseur)	61
II.5.2 Amplificateur à contre-réaction	64
II.5.3 Amplificateur différentiel	65
II.5.4 Amplificateur distribué	68
II.6 Conclusion	68
II.7 Bibliographie	69
III. Les amplificateurs distribués	75
III.1 Introduction	75
III.2 Etude de l'amplificateur distribué à transistor à effet de champ	75
III.2.1 Principe de fonctionnement	76
III.2.2 Etude des lignes de grille et de drain	76
III.2.3 Etude du gain des amplificateurs distribués	85
III.2.4 Le facteur de bruit des amplificateurs distribués	93
III.2.5 Limites de l'étude analytique	97
III.3 Différentes configurations d'amplificateur distribué	98
III.3.1 Amplificateur distribué avec cellules amplificatrices en	

montage cascode	99
III.3.2 Amplificateur distribué avec capacité additionnelle	106
III.3.3 Différents types de sections de lignes d'entrée et de sortie, et de terminaisons des amplificateurs distribués	108
III.3.4 Compensation de pertes de la ligne de drain et risque d'instabilité	112
III.3.5 Problèmes de fiabilité dus à la terminaison de grille et à la capacité C_{gs}	118
III.4 Conception d'un amplificateur distribué	120
III.4.1 Choix de conception	120
III.4.2 Résultats expérimentaux	123
III.5 Circuit de commande de modulateurs optiques	126
III.5.1 Mise en boîtier	126
III.5.2 Résultats expérimentaux	130
III.6 Conclusion	136
III.7 Bibliographie	137
IV. Les charges actives pour amplificateurs distribués	145
IV.1 Introduction	145
IV.2 Polarisation des amplificateurs distribués par charges actives	148
IV.2.1 Charge active classique CA	148
IV.2.2 Inconvénients de la charge active CA	149
IV.2.3 Remplacement du court-circuit selfique des charges actives par une résistance	155
IV.2.4 Résultats expérimentaux	156
IV.3 Charge active CAG	158
IV.3.1 Principe	158
IV.3.2 Calcul de l'admittance de la charge active CAG	160
IV.3.3 Influence de la résistance R_{CAG}	161
IV.3.4 Circuits de compensation	162
IV.3.5 Influences des non-linéarités de la charge active CAG	163
IV.3.6 Résultats expérimentaux	166
IV.4 Conclusion	169
IV.5 Bibliographie	170

V. Té de polarisation actif pour amplificateurs distribués	173
V.1 Introduction	173
V.2 Principe du té de polarisation actif	173
V.3 Etude de la ligne de drain d'un amplificateur distribué avec té de polarisation actif. Influences de la position des sources de courant du té de polarisation	174
V.3.1 Sources de courant au niveau des étages amplificateurs	175
V.3.2 Sources de courant intercalées entre les étages amplificateurs	182
V.3.3 Sources de courant entre les étages amplificateurs et la terminaison de la ligne de drain	184
V.4 Différents types de source de courant du té de polarisation actif	187
V.4.1 Transistor avec grille – source court-circuitées par une résistance	187
V.4.2 Cascade de transistors avec grille – source court-circuitées par une résistance	192
V.5 Conception d'un amplificateur distribué avec té de polarisation actif	196
V.5.1 Conception	196
V.5.2 Résultats expérimentaux d'un amplificateur distribué avec té de polarisation actif.	196
V.6 Conception d'une ligne de polarisation active	206
V.6.1 Principe.	206
V.6.2 Résultats expérimentaux	207
V.7 Conclusion	209
V.8 Bibliographie	210
 Conclusion	 213
 Annexe I Calculs des impédances des charges actives	 217
 Annexe II Publications personnelles	 225

Introduction générale

Introduction générale

Du fait du développement des services de communication, désirant toujours davantage de débit, et aux progrès réalisés dans les transmissions par fibre optique, les télécommunications optiques constituent encore aujourd'hui un domaine scientifique, technique et économique important.

La fibre optique offre en théorie des bandes passantes de plusieurs centaines de gigahertz. Néanmoins, la quantité d'information transmise est limitée en partie par la technique de modulation. Pour des débits supérieurs à 10 Gbps, les émetteurs commerciaux utilisent aujourd'hui la modulation externe. Cette technique, moins sensible à la dispersion chromatique et offrant une plus grande pureté spectrale, est réalisée à partir d'une source laser continue et d'un modulateur optique et de son circuit de commande. C'est ce circuit qui est le cadre de notre travail d'étude.

Ce travail s'inscrit dans le cadre de la recherche et du développement de la société DA-LightCom, située à Lannion dans le département des Côtes D'Armor, en partenariat avec l'Institut National des Sciences Appliquées de Rennes. Notre objectif est de définir l'architecture du circuit de commande de modulateurs électro-optiques et les différentes technologies qui permettent d'obtenir les meilleures performances possibles. L'originalité de l'étude réside dans l'étude de nouveaux circuits de polarisation active pour le circuit de commande : une charge active et un té de polarisation actif. Ce travail s'est conclu par la réalisation de modules dont les performances sont présentées sous la forme de paramètres [S] et de diagrammes de l'œil électriques et optiques.

Le premier chapitre de ce mémoire est une présentation générale des transmissions numériques par fibre optique à haut débit, orientée suivant le contexte de cette étude. La modulation externe sera clairement présentée et les contraintes soumises aux circuits de commande de modulateurs optiques seront ensuite définies.

Dans le deuxième chapitre nous répertorions toutes les technologies et les architectures de circuit susceptibles de répondre aux exigences du circuit de commande. Il sera détaillé en particulier le transistor PHEMT sur arséniure de gallium et la fonderie commerciale choisie.

Le cœur de notre travail est le troisième chapitre, dans lequel une étude complète des amplificateurs distribués est effectuée. Nous décrivons le principe de fonctionnement de ces

Introduction générale

amplificateurs et définissons leurs principales caractéristiques et leurs limites de fonctionnement. Différentes configurations d'amplificateurs distribués, dont les avantages seraient utiles pour répondre aux exigences définies, seront aussi présentées. La conception d'un amplificateur distribué à partir de la technologie choisie sera détaillée. Par ailleurs la mise en boîtier de l'amplificateur distribué et ses contraintes seront décrites. Enfin les résultats expérimentaux de la puce réalisée et du circuit de commande seront donnés.

Enfin, les deux derniers chapitres regroupent la partie novatrice de notre étude, qui sont les circuits de polarisation active des amplificateurs distribués.

Dans le quatrième chapitre, après une énumération des inconvénients des techniques de polarisation traditionnelles, nous étudierons en détail les charges actives pour amplificateurs distribués. Nous présenterons en particulier une charge active innovante capable de conserver une impédance constante lors d'une variation du courant de polarisation, pour un contrôle de gain par exemple. Les résultats expérimentaux de cette charge active et de l'amplificateur distribué conçu avec ce type de charge active seront donnés sous la forme de paramètres [S].

Le dernier chapitre présente un dispositif original de polarisation active : le té de polarisation actif. Le dispositif proposé, composé de transistors montés en sources de courant, permet une polarisation très large bande, tout en étant intégré à l'amplificateur distribué. Une étude complète de l'influence des sources de courant, en fonction de leur position et de leur réalisation, sur les pertes, la désadaptation et la stabilité de l'amplificateur distribué sera menée. Enfin, la validation expérimentale d'un circuit de commande de modulateur électro-optique, utilisant le dispositif proposé, seront démontrées à travers des paramètres [S] et des diagrammes de l'oeil électriques et optiques.

Chapitre I
Les transmissions numériques à très haut débit
par fibre optique

I. Les transmissions numériques à très haut débit par fibre optique

I.1 Introduction

Dans ce chapitre les transmissions numériques à très haut débit par fibre optique seront décrites. Tout d'abord, on retracera un historique des systèmes de transmissions optiques avec l'évolution des services qu'ils accompagnent et on donnera l'état actuel d'un synoptique d'une telle transmission. Une description du support physique qu'est la fibre optique sera donnée, en expliquant ces paramètres clés. Après avoir abordé des généralités sur les systèmes de transmission (multiplexage, codage, ...), les paramètres permettant de qualifier le signal numérique seront également définis. Enfin, nous verrons comment des considérations globales de transmissions et des modulateurs optiques externes, on déduit les diverses contraintes soumises aux circuits de commande.

I.2 Les transmissions par fibre optique

I.2.1 Historique [1]

L'apparition des premiers systèmes de transmission optiques est l'aboutissement de nombreuses années de recherche de base pour obtenir, d'une part, des fibres présentant une atténuation compatible avec les exigences d'un réseau de télécommunications, d'autre part, des composants et dispositifs suffisamment fiables et performants. Les premières années de l'optique sont marquées par des évolutions importantes.

Tout d'abord le passage de la fibre multimodale, utilisée dans les premières expérimentations, à la fibre monomodale, qui pose des problèmes plus difficiles, en matière de connectique. La fibre multimodale garde néanmoins toute sa pertinence dans les applications autres que le transport. Ensuite le passage de la fenêtre des 800 nm à celle des 1300 nm, puis des 1550 nm, présentant l'atténuation minimale, qui est la norme aujourd'hui en matière de réseaux de transport.

La notion de réseau de transport faisant exclusivement appel à la fibre optique apparaît au début des années 1990. Les progrès techniques rapides permettent d'envisager des

systèmes optiques qui surpassent nettement en capacité, comme en qualité de transmission, le support concurrent que demeure la radio.

Un élément déterminant dans la promotion de l'optique a, en effet, été aussi l'introduction de la norme Sonet (Synchronous Optical NETworks) qui donnera naissance, en dehors des Etats-Unis, à la hiérarchie numérique synchrone ou SDH (Synchronous Digital Hierarchy). Cette nouvelle organisation de l'information, qui se substitue à la norme PDH, utilisant comme débit de base 155 Mbps, offre des possibilités tout à fait nouvelles en termes de surveillance des différents éléments de réseau et de contrôle de qualité ; elle est certes compatible avec tout support de transmission, mais a été historiquement développée, comme l'indique son nom, pour l'optique.

On pouvait penser que ce réseau, qui offrait des capacités jamais atteintes auparavant, était appelé à demeurer inchangé. Mais l'apparition de l'amplification optique et du multiplexage en longueur d'onde, avec corrélativement la possibilité de multiplier par des facteurs considérables la capacité potentielle d'une fibre, a conduit à de profondes transformations des techniques de transmission et de l'architecture du réseau, et nous faire entrer dans une phase d'évolution qui se poursuit aujourd'hui.

I.2.2 Evolution des services [2]

L'introduction de réseau permettant de transporter aussi bien la voix, les données et que n'importe quoi, tout en offrant les services associés comme l'ISDN (pour Integrated Services Digital Network), suivi par l'ADSL (pour Asymmetrical Digital Subscriber Line qui est une variante de la famille de techniques xDSL, qui permettent de disposer de débits de plusieurs Mbps sur la paire filaire) où l'on reçoit beaucoup plus d'informations qu'on ne peut en envoyer, idéal pour consommer de l'Internet à la maison, a permis d'augmenter les vitesses de transmission. Aujourd'hui la vitesse est de 8 Mbps.

L'introduction possible de la fibre chez l'abonné (Fiber To The Home) [3] permettrait l'accroissement de cette vitesse. En 2030, il est attendu que la vitesse de transmission soit plusieurs centaines de fois supérieures qu'aujourd'hui (cf. Figure I.1, source Optoelectronic Industry and Technology Development Association).

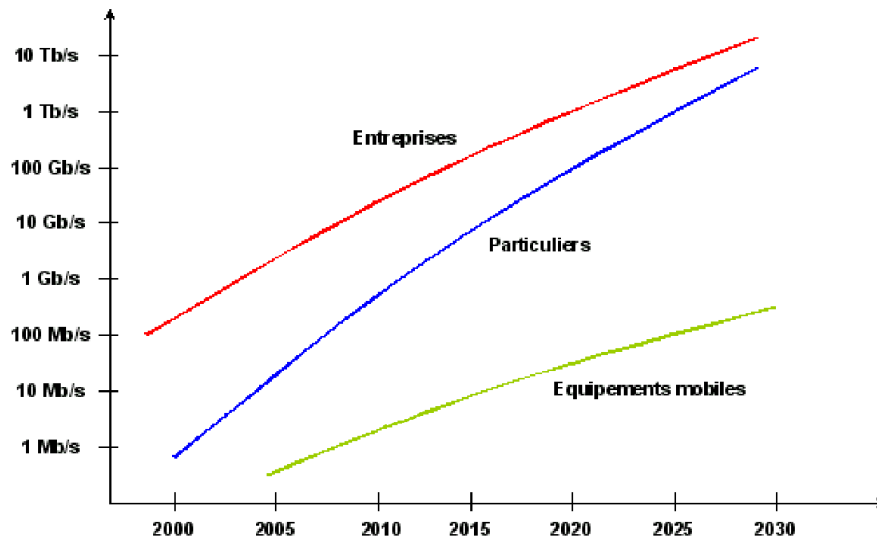


Figure I.1 : Evolution du trafic de données (source OITDA, 2002)

La croissance de la bande passante va entraîner l'essor de nouveaux composants avec de nouvelles fonctions. Le développement de modules et de systèmes pour les télécommunications optiques est lié aux déploiements des services (particuliers, entreprises). Or l'évolution des services et des applications/technologies associées peut avoir un certain retard. La mise en place des services et des applications est en principe rapide mais l'augmentation des débits se fait plutôt sur le moyen terme. Quant à l'infrastructure, elle, se fait sur le très long terme et les services et les applications en dépendent à leur tour. Le Tableau I.1 représente une feuille de route [2] des services liés aux télécommunications optiques et les technologies en développement associées à ces services.

Services et réseaux	1995	2002	2005	2010
Services	-Services téléphoniques -Fax -Internet (début) -Données	-Internet haut débit -Vidéo conférences	-Télémédecine -Gros téléchargement	-Internet future génération -Environnements virtuels
Réseaux backbone	-Technologies WDM -2.5 Gbps à 8 λ	-Technologies DWDM -10 Gbps à 128 λ	-40 Gbps (à 512 λ en laboratoire)	-100 à 160 Gbps à plus de 1000 λ
Accès	-56 kbps -Cuivre	-155 à 622 Mbps - ADSL	-2.5 Gbps à 10 Gbps - VDSL	-FTTH

Tableau I.1 : Feuille de route des services liés aux télécommunications optiques

I.2.3 Synoptique classique d'une transmission par fibre optique

Généralement un système de transmission numérique à très haut débit par fibre optique consiste en un émetteur électrique-optique et un récepteur optique-électrique, avec entre la fibre optique (et si nécessaire des répéteurs). Selon la longueur totale du système de transmission, différents types peuvent être spécifiés. Le Tableau I.2 montre quelques exemples de systèmes de transmission, en partant des longueurs les plus longues, c'est à dire les systèmes sous-marins avec des longueurs de plusieurs centaines de milliers de kilomètres ([4], [5], [6]).

Type de transmission par fibre optique	Longueur totale (en km)	Nombre de canaux	Nombre de répéteur	Distance entre répéteur (en km)	Perte entre répéteur (en dB)
Sous-marin (Pacifique)	12 000	32	300	40	12
Sous-marin (Atlantique)	6400	32	160	40	12
Longue distance 1	3200	40, 80, 120	40	80	24
Longue distance 2	1600	40, 80, 120	20	80	24
Longue distance 3	800	40, 80, 120	10	80	24
Metro 1	480	40, 80, 120	6	80	24
Metro 2	120	32	1	120	36
Metro 3	40	8, 16, 32	0 ou 1	40	12

Tableau I.2 : Systèmes de transmission par fibre optique

La figure ci-dessous (cf. Figure I.2) représente une liaison typique par fibre optique en multiplexage temporel par modulation externe (pour des débits supérieurs à 10 Gbps) [7].

I.2.3.1 Emission

Des trains de codes, qui sont le résultat de multiplexages préalables avec notamment des codes correcteur d'erreurs, sont multiplexés, puis transformés en information optique par

modulation externe de la puissance lumineuse d'un laser qui émet en continu. Le circuit de commande du modulateur (ou driver) doit donc travailler directement au débit de la transmission. Cet ensemble, driver – modulateur, conditionne en grande partie la qualité de l'émission dans une telle transmission. C'est pour cette raison que les modules électro-optiques d'extrémité font l'objet d'une étude approfondie depuis une dizaine d'années car leurs performances sont pour beaucoup dans les potentialités des transmissions par fibre optique. Les circuits de commande sont, pour des codages de type NRZ ou RZ (cf. § I.4.3), des circuits très large bande et de moyenne puissance pour fournir la tension nécessaire à la commutation des modulateurs optiques (cf. § I.5).

I.2.3.2 Réception

A la réception, les contraintes électroniques sont assez différentes. Vu que le signal a été atténué et bruité lors de sa transmission par fibre optique, les performances en sensibilité et en bruit du module de réception sont donc déterminantes. La transformation optique – électrique est réalisée par une photodiode, dont le courant est transcrit en tension par un amplificateur transimpédance [8]. Les modules de photoréception sont donc faible bruit et très linéaires. A la fin de la chaîne de transmission, l'information est ensuite remise en forme, démultiplexée avec l'appui du récupérateur d'horloge et décodée.

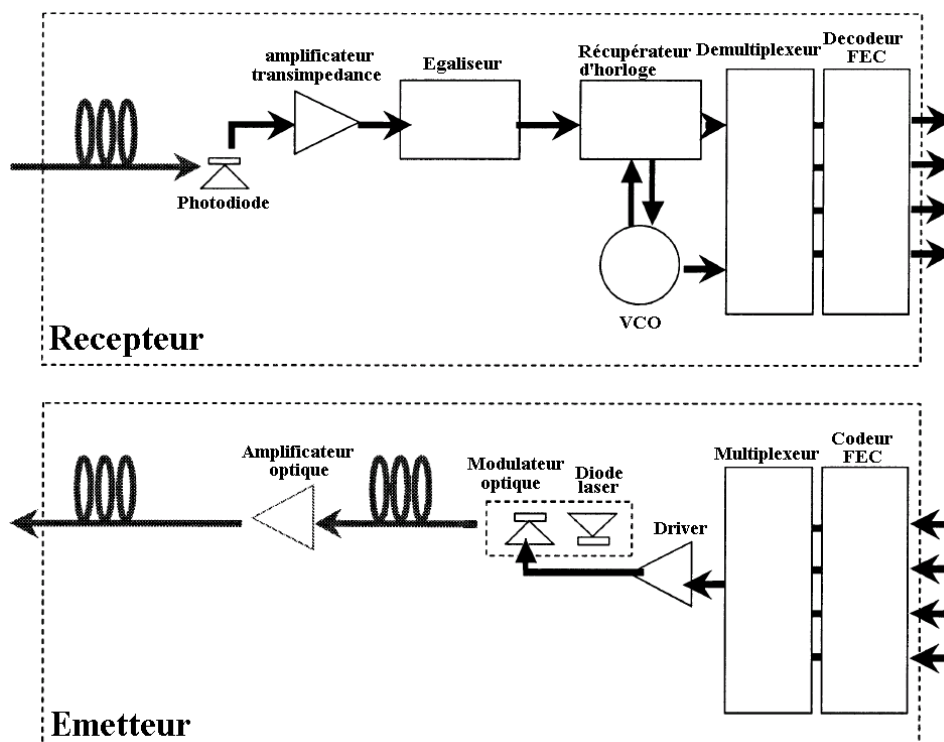


Figure I.2 : Synoptique d'une transmission par multiplexage temporel

I.3 Les fibres optiques

Pour les applications de transmission à longue distance, la longueur d'onde de 1.55 μm est la plus appropriée dans la mesure où l'absorption de la fibre optique est minimale à cette longueur d'onde (cf. Figure I.3). Désormais les guides optiques utilisées sont les fibres optiques monomodes qui ont une atténuation maximale de 0.2 dB/km. Ces fibres ont un diamètre de cœur de 10 μm , faible par rapport au diamètre de la gaine (125 μm) et proche de l'ordre de grandeur de la longueur d'onde de la lumière injectée. Ces fibres optiques ont permis d'accroître rapidement les réseaux de transmission grâce à leur faible atténuation, leur très grande bande passante et leur insensibilité aux rayonnements électromagnétiques. Cependant, des effets de distorsion s'accumulent le long de la ligne de transmission. Il est important de connaître les causes de ces effets pour bien connaître la transmission sur fibres optiques.

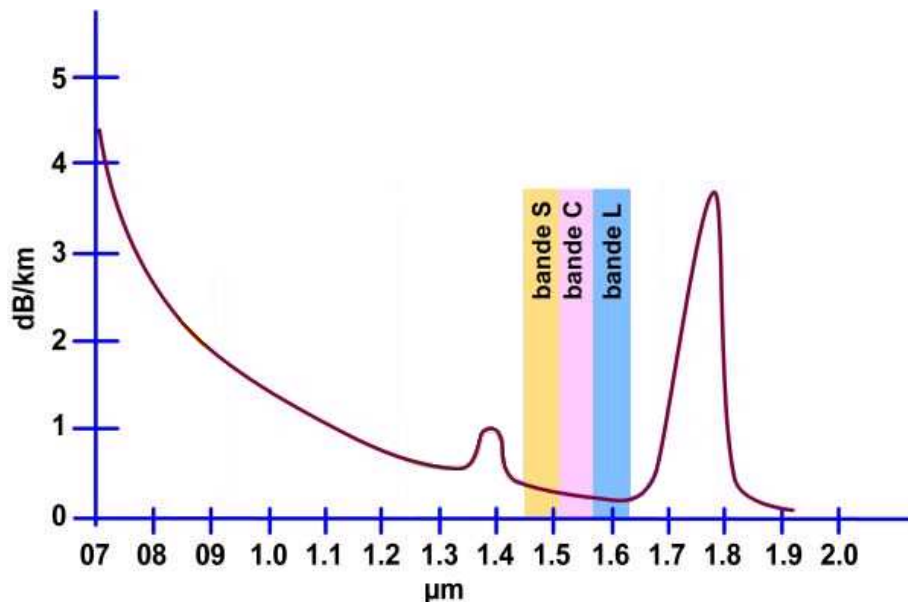


Figure I.3 : Courbe d'atténuation d'une fibre optique

I.3.1 Dispersion chromatique

Elle se traduit par un élargissement temporel des impulsions correspondant aux données binaires véhiculées par la porteuse optique modulée en puissance. Cet élargissement deviendra trop important lorsque l'énergie optique initialement contenue dans un symbole "1" binaire aura tendance à se déplacer dans le(s) symbole(s) "0" binaire(s) adjacent(s) : il se créera alors une interférence inter-symboles, qui rendra de plus en plus difficile la détection correcte d'une suite de symboles binaires "0" et "1". La distance maximale de transmission sans régénération est limitée par la dispersion chromatique qui varie en fonction de l'inverse

du carré du débit du signal optique : de 800 km à 2.5 Gbps, elle passe à 50 km à 10 Gbps (cf. Figure I.4).

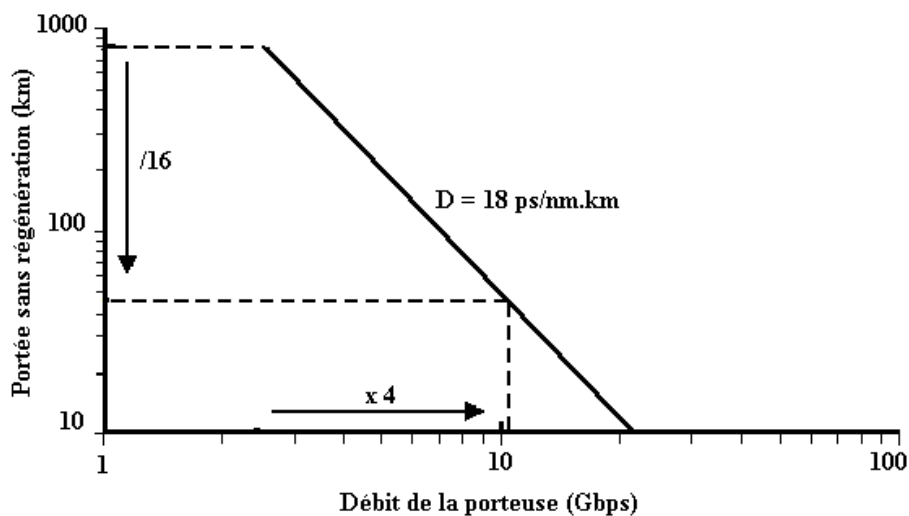


Figure I.4 : Limitation de la distance maximale de transmission avant régénération en fonction du débit de la porteuse

I.3.2 Dispersion des modes de polarisation (ou Polarization Mode Dispersion)

La dispersion des modes de polarisation se traduit par la levée de dégénérescence des deux modes de propagation fondamentaux (ou états principaux de polarisation, correspondant chacun à un état de polarisation optique incident à l'entrée de la fibre) que supporte une fibre monomode. Ces deux modes sont dégénérés dans le cas théorique d'un guide d'ondes de section parfaitement circulaire. Mais ils peuvent présenter des vitesses de groupe différentes. Lorsqu'une impulsion optique est injectée dans une fibre optique présentant de la PMD, elle est divisée en deux selon les deux modes de polarisation orthogonaux entre eux. Les deux ondes vont alors se propager à des vitesses différentes pour être détectées par la photodiode du récepteur qui, elle, est insensible à l'état de polarisation optique incident. La différence de temps de propagation va résulter en un nouvel élargissement temporel de l'impulsion (cf. Figure I.5).

La PMD limite, d'une manière analogue à celle de la dispersion chromatique, la distance maximale de transmission sans régénération en fonction du débit véhiculé par la porteuse optique.

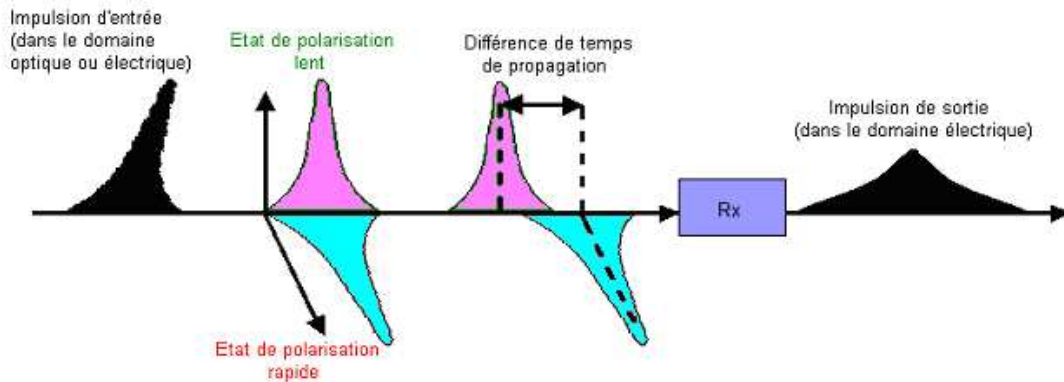


Figure I.5 : Illustration de l'impact de la PMD sur les impulsions détectées par conversion optoélectronique

I.3.3 Effets non-linéaires provoqués par l'effet Kerr (auto-modulation de phase, modulation de phase croisée, mélange à quatre ondes)

De manière générale, l'impact de ces effets sur la qualité d'une transmission WDM dépend par nature, de la puissance des canaux injectée dans chaque tronçon de liaison, mais également de l'écartement spectral entre deux canaux optiques adjacents, des orientations relatives des états de polarisation optique des divers canaux et, surtout, de la dispersion chromatique de la fibre de la ligne. L'auto-modulation de phase SPM (Self Phase Modulation) et la modulation de phase croisée XPM (Cross-Phase Modulation), qui est due à une variation de l'indice de réfraction dans chaque canal par la puissance optique de chaque onde, créent de la diaphonie. La diffusion Raman stimulée SRS (pour Stimulated Raman Scattering) provoque des transferts de puissance d'un canal à l'autre (diaphonie) ou une atténuation du canal qui a servi de pompe. Le mélange à quatre ondes FWM (pour Four Waves Mixing) crée d'autres ondes lumineuses et de la diaphonie par intermodulation du 3^{ème} ordre.

I.3.4 Différents types de fibre optique

L'Union Internationale des Télécommunications (UIT) a, dans un premier temps, normalisé la fibre monomode G-652 (fibre à dispersion non décalée) qui compte plus de 80 millions de Km de fibres installées dans le monde, puis la fibre monomode G-653 (fibre à dispersion décalée, notamment utilisée dans les câbles sous-marins). Mais, les effets non-linéaires dus à la dispersion chromatique et à la dispersion des mode de polarisation, conjugués aux forts niveaux de puissance produits à la sortie des amplificateurs, ont conduit quelques fournisseurs à proposer la standardisation de la fibre optique monomode à compensation de dispersion chromatique sous la spécification G-655, la fibre NZDF (Non Zero Dispersion Fiber). Elle est utilisée aujourd'hui dans les infrastructures terrestres et sous-

Chapitre I : Les transmissions numériques à très haut débit par fibre optique

marines à longue distance. Le tableau suivant (cf. Tableau I.3) récapitule les principales caractéristiques des trois fibres G-652, G-653 et G655.

Type de fibre	G-652	G-653	G-655
Année de mise en service	1983	1985	1994
Longueur d'onde (nm)	1310	1550	1550
Affaiblissement 1285 –1330 nm (dB)	< 0.4	< 0.5	< 0.5
Affaiblissement 1550 nm (dB)	< 0.25	< 0.25	< 0.25
Dispersion chromatique 1285-1350 nm (ps/nm.km)	< 3.5	< 23	< 23
Dispersion chromatique 1550 nm (ps/nm.km)	< 19	< 3.5	< 3.5
Dispersion du mode de polarisation (ps)	< 0.5	< 0.5	< 0.5
Longueur d'onde de coupure (nm)	1150 / 1280	1050 / 1350	< 1450

Tableau I.3 : Caractéristiques de différentes fibres.

Le tableau suivant (cf. Tableau I.4) compare les distances maximales autorisées par les fibres G 652 et G 655 du fait de la dispersion induite pour différentes valeurs du débit de transmission.

	2.5 Gbps	10 Gbps	40 Gbps
G-652	1000 km	60 km	3 km
G-655	6000 km	400 km	25 km

Tableau I.4 : Longueurs maximales de fibre en fonction des débits

I.4 Les systèmes de transmission par fibre optique

I.4.1 La hiérarchie numérique dans les réseaux optiques

L'évolution des débits des différents services, les besoins en flexibilité du réseau de transmission, la nécessité d'améliorer les fonctions d'exploitation-maintenance, l'augmentation continue de la capacité de transmission sur fibre optique et le besoin

d'interconnexion entre opérateurs à des débits élevés et normalisés ont conduit à une normalisation de la hiérarchie numérique.

La première hiérarchie numérique utilisée fut la hiérarchie numérique plésiochrone PDH (pour Plesiochronous Digital Hierarchy). Elle consiste à multiplexer et à transporter des éléments binaires de débit inférieur en les transmettant à des débits supérieurs. Le principal défaut de cette technique de multiplexage est qu'elle ne permet pas d'avoir accès aux informations d'une voie sans démultiplexer l'ensemble des voies.

L'évolution de la PDH a donné naissance à deux technologies : SDH (Synchronous Digital Hierarchy) pour l'Europe et SONET (Synchronous Optical Networks) pour les Etats Unis d'Amérique et le Japon. Les différences entre ces deux technologies sont toutefois très faibles, seule la SDH sera décrite.

En plus du débit qui est plus élevé qu'en PDH, la SDH apporte :

- Une souplesse accrue quant à la possibilité d'extraire ou d'insérer directement un signal constituant du multiplex.
- Une facilité d'exploitation-maintenance (des débits importants sont réservés à ces fonctions).
- Une possibilité d'évolution vers des hauts débits. Les trames synchrones hauts débits sont construites par multiplexage synchrone de l'entité de base. Cette entité de base définit implicitement toutes les trames hauts débits, la limitation n'est plus que technologique.
- Une interconnexion de systèmes à haut débit facilitée par la normalisation de la trame de ligne et des interfaces optiques correspondantes.
- Des architectures de réseaux assurant la sécurisation contre les défauts de ligne ou d'équipements.
- La modularité des équipements SDH est plus adaptée aux progrès de la technologie que les équipements plésiochrones.

Il existe différentes trames en SDH. La trame de base est appelée le STM-1 (Synchronous Transport Module, niveau 1). Le STM-1 a une longueur de 2430 octets. Sa

Chapitre I : Les transmissions numériques à très haut débit par fibre optique

période de transmission est de 125 ns ; ce qui donne un débit de : 155.52 Mbps. Les autres niveaux sont organisés en n niveaux appelés STM - n (cf. Tableau I.5).

La principale différence entre les technologies SDH et SONET, est le décalage entre leur niveau respectif : le niveau 1 de SDH est par exemple le niveau 3 de SONET (le niveau n de SONET étant appelé OC-n (pour Optical Carrier)).

SDH	SONET	Débit
STM – 1	OC - 3	155 Mbps
STM – 4	OC - 12	622 Mbps
STM – 16	OC - 48	2.5 Gbps
STM – 64	OC - 192	10 Gbps
STM – 256	OC - 768	40 Gbps

Tableau I.5 : Normes et débits des technologies SONET et SDH

I.4.2 Les techniques de multiplexage

Pour répondre au besoin de transmettre toujours plus d'information, deux techniques de multiplexages ont été développées dans les télécommunications optiques : le multiplexage temporel (Time Division Multiplexing qui peut être électrique ETDM ou optique OTDM) et le multiplexage en longueur d'onde (Wavelength Division Multiplexing) [9].

I.4.2.1 Multiplexage temporel électrique ETDM

Electrical Time Division Multiplexing, c'est la technique qui nécessite le moins d'opérations optiques. Comme le montre la Figure I.6, son principe repose sur le fait que si l'on veut multiplexer N trains d'éléments binaires représentant N informations différentes, il faut diviser par N la longueur temporelle de chaque élément et les décaler les uns par rapport aux autres, grâce à des multiplexeurs 2 : 1 ou 4 : 1. Ce type de multiplexage est réalisé pour une longueur d'onde optique.

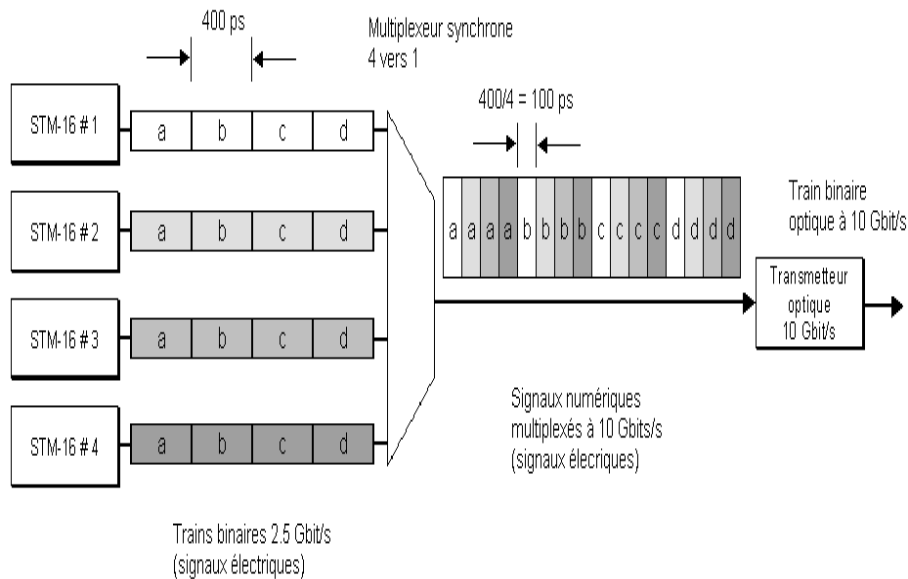


Figure I.6 : Principe du multiplexage en temporel à 10 Gbps

I.4.2.2 Multiplexage en longueur d'onde WDM

La bande passante potentielle d'une longueur d'onde autour de $1.55 \mu\text{m}$, définie comme la fenêtre sur laquelle l'atténuation reste suffisamment faible pour permettre la transmission, est théoriquement très grande, une dizaine de THz. Les débits qui peuvent être transmis sont donc extrêmement élevés. Néanmoins, l'utilisation de cette capacité se heurte à divers problèmes, ne serait ce que la dégradation due à l'interférence entre symboles provoquée par la dispersion de la fibre, qui devient de plus en plus importante lorsque le débit à une longueur d'onde donnée augmente. C'est pourquoi au lieu d'utiliser une seule longueur d'onde optique, il est possible d'utiliser N canaux (ou N longueurs d'onde) transportant chacun un débit N fois moindre. Dès lors que le spectre de chaque canal est séparé de celui de son voisin, il est possible de récupérer l'information transmise sans diaphonie.

Le principe du multiplexage en longueur d'onde (Wavelength Division Multiplexing) consiste donc à partager le débit numérique à transmettre D_b entre N porteuses optiques à différentes longueurs d'onde transmettant chacune un débit D_b/N . Par exemple on transmettra quatre fois 2.5 Gbit/s sur quatre porteuses optiques à quatre longueurs d'onde différentes au lieu de transmettre 10 Gbit/s sur une longueur d'onde (cf. Figure I.7). Les principales limites de ce type de multiplexage sont la bande passante des amplificateurs optiques et l'espacement minimum possible entre chaque longueur d'onde. Néanmoins différentes techniques permettent d'accroître le potentiel de ce type de multiplexage [10]:

- Elargissement du spectre en longueur d'onde autour de la bande classique « C » de 1545 à 1560 nm, avec la bande « L » de 1580 à 1610 nm et la bande « S » de 1470 à 1510 nm (Figure I.5).
- Amplification optique par de la fibre dopée à l'erbium (bandes C et L) ou bien par l'amplification Raman (bande S).

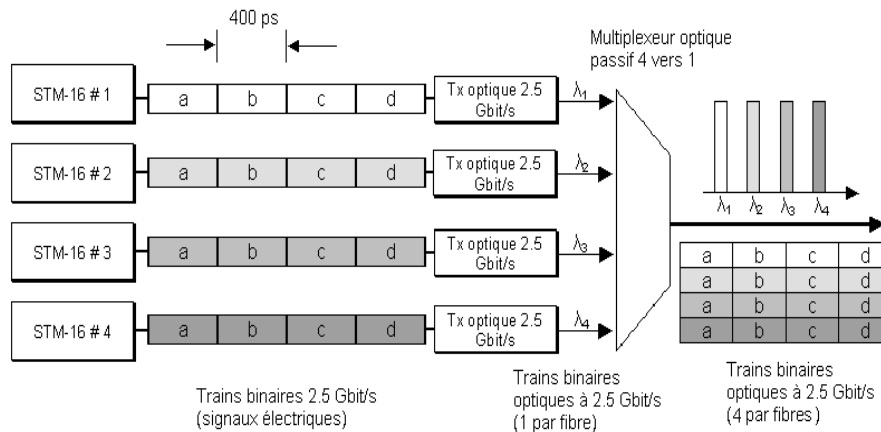


Figure I.7 : Principe du multiplexage en longueur d'onde à 10 Gbps

Ces deux multiplexages sont complémentaires pour l'augmentation en débit. En effet le multiplexage en longueur d'onde permet d'augmenter le débit total en accroissant le nombre de canaux, tout en en vérifiant les effets indésirables qui apparaissent lorsque les longueurs d'onde sont trop proches ($\Delta\lambda=0.4$ nm). Pour faire croître le débit, il devient nécessaire de faire appel au multiplexage temporel électrique. Le défi est d'augmenter les vitesses des composants optoélectroniques (modulateurs optiques, photodiodes, ...) ainsi que celle de la partie de commande électrique qui fournit le signal codé.

I.4.3 Les codages numériques dans les transmissions par fibre optique

L'information transmise par fibre optique est, d'une façon générale une information numérisée, sous la forme d'un ensemble de bits. Notre étude se restreindra à la détection directe du récepteur de la puissance lumineuse. Dans ce cas, les codes les plus couramment utilisés sont le code NRZ (Non Return to Zero) et le code RZ (Return to Zero).

- NRZ : Le temps bit du code est entièrement occupée par le niveau « 1 » ou « 0 » du bit contenant les informations.
- RZ : Le symbole « 1 » occupe une largeur égale à la moitié de la période de l'horloge. Le signal revient à zéro pendant l'autre demi-période. Le symbole « 0 » correspond à

un signal d'amplitude nulle. Ce code est préféré pour les transmissions longues distances. Par définition il diminue les interférences entre les symboles.

Néanmoins il est connu qu'il est possible d'augmenter la sensibilité de détection en mélangeant le signal à détecter avec celui provenant d'un oscillateur local. Cette technique est connue sous le nom de détection cohérente. L'utilisation de ce concept est possible en optique. Son application aux transmissions optiques, bien que se traduisant par des contraintes accrues sur les composants et en particulier sur les lasers, a d'ores et déjà été démontrée en laboratoire [11].

Les densités spectrales de ces deux codes sont données dans les figures ci-dessous (cf. Figure I.8 et Figure I.9). En utilisant les formules de Wiener-Khinchin, on passe de leur fonction d'autocorrélation à la densité spectrale de puissance. Le codage RZ à des composantes spectrales beaucoup plus élevées que le codage NRZ. Il est par exemple intéressant de remarquer qu'en codage NRZ la fréquence du débit a une puissance quasiment nulle. Ainsi l'extraction d'horloge se fera plus facilement avec un codage RZ.

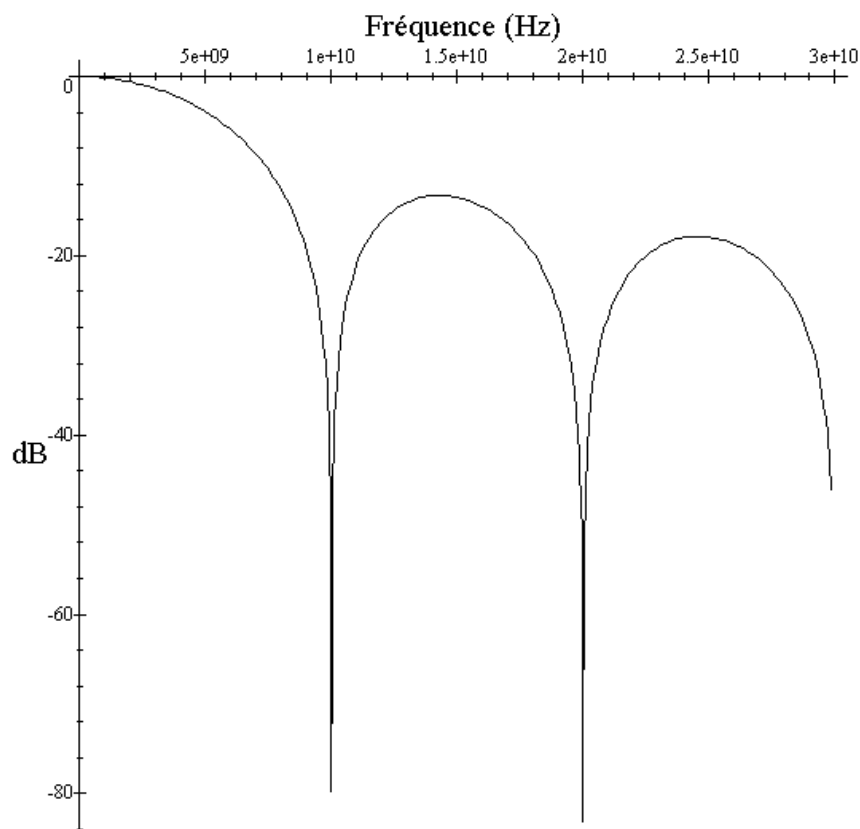


Figure I.8 : Densité spectrale d'un signal NRZ à 10 Gbps

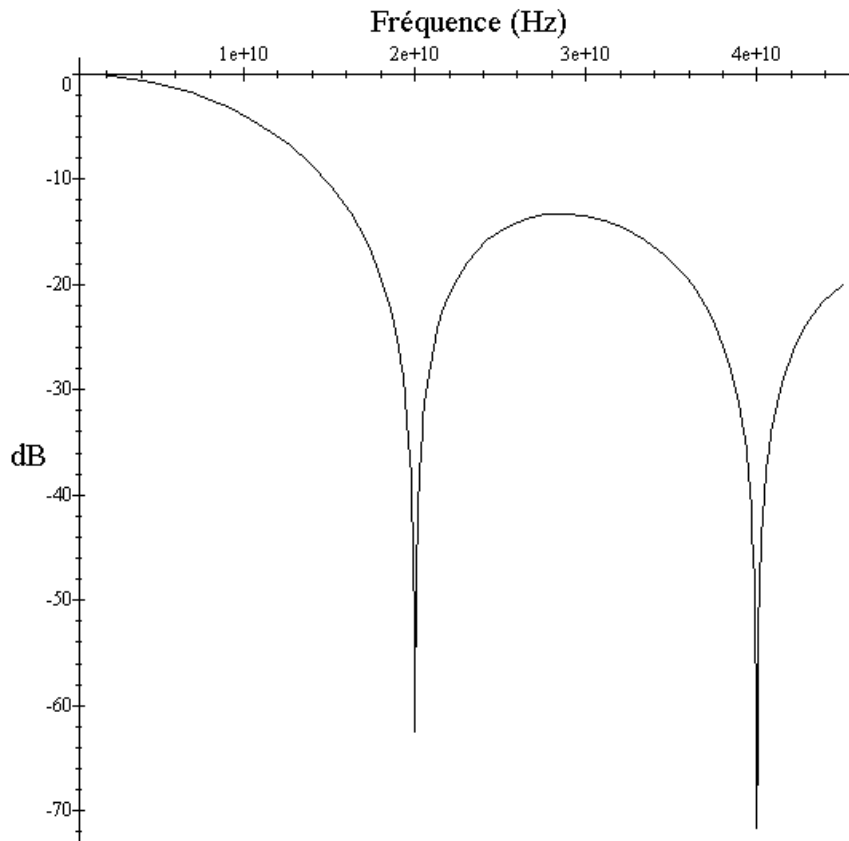


Figure 1.9 : Densité spectrale d'un signal RZ à 10 Gbps

La densité spectrale de puissance permet en outre de connaître l'occupation spectrale du signal codé, et d'estimer la bande passante minimale que l'on peut demander aux circuits de commande de modulateurs optiques [12]. L'intégration de la densité spectrale de puissance d'un code NRZ permet de déterminer la fréquence de coupure (cf. Tableau I.6). On y voit très clairement que la majorité de la puissance (94 %) est contenue dans 0.75 fois le débit de la transmission ; ce qui donne la bande utile d'un signal codé comme la largeur de bande à -3 dB de la transmission de ce code. Par ailleurs lors du choix de la fréquence de coupure, il est important de prendre en compte le bruit rapporté. La densité spectrale d'un bruit gaussien étant constant sur toute la bande de fréquence, une fréquence de coupure trop élevée, c'est du bruit supplémentaire ramené.

Quelques nuances sont néanmoins à apporter. Le fait de se limiter à 0.75 fois le débit de la transmission prive le système des plus hauts harmoniques et ne permet pas de reformer correctement des signaux à front rapide. Ceci risque de causer des problèmes de détection (les niveaux hauts et bas seront moins discernables) et d'interférences entre symboles. C'est pourquoi, on a souvent recours à des correcteurs d'erreurs.

Fréquence Débit	Pourcentage de la puissance cumulée
0.5	81.4
0.75	93.6
0.8	94.3
0.9	95
1	95.1
1.1	95.2
1.2	95.5
1.3	96.2
1.4	97.1
1.5	98.1
1.6	98.9
1.7	99.5
1.8	99.9

Tableau I.6 : Intégration de la densité spectrale de puissance d'un code NRZ

I.4.4 Les codes correcteurs d'erreurs

Le codage détecteur et correcteur d'erreurs [13] améliore le taux d'erreur binaire (cf. § I.4.5.2) sur les éléments binaires. Il introduit une redondance sur les éléments d'information. La possibilité de détection et de correction est lié au fait que si les erreurs introduites par le canal modifient le mot transmis en un mot n'appartenant pas au code, un décodeur les détecte et peut les corriger.

I.4.5 Qualification d'une transmission par fibre optique

Durant sa transmission le signal se détériore essentiellement à cause du caractère passe bas des composants optoélectroniques, du bruit parasite et des non-linéarités de la fibre optique créant un élargissement temporel des impulsions. Il en résulte un nombre de bits faux après l'opération de décision, qui induit des erreurs dans la transmission. Ainsi faut-il à partir de certaines caractéristiques pouvoir qualifier une transmission par fibre optique.

I.4.5.1 Le diagramme de l'œil

Pour un temps bit, la superposition d'un train d'impulsions avec une périodicité donnée (multiple entier du temps bit) aboutit à un diagramme appelé diagramme de l'œil. Ceci permet d'observer en même temps toutes les transitions possibles. On peut alors estimer :

- La fiabilité du système en vérifiant qu'aucun point n'est à l'intérieur de l'œil, ce qui serait synonyme de séquences mal transmises.
- La raideur des fronts montants et descendants.
- Une gigue de phase, ou en anglais jitter, au niveau des passages par la valeur moyenne de l'amplitude, ce qui aura comme conséquence des imprécisions dans la récupération du signal "horloge bit".
- La stabilité en amplitude des impulsions sur l'épaisseur des états logiques.

Toutefois la qualification d'une transmission par fibre optique par un diagramme de l'œil dépend aussi des conditions de mesure : le temps de réponse de l'oscilloscope, la dérive de l'horloge, la bande passante de la tête d'échantillonnage, la longueur de la séquence, ... Il est important de cerner l'action de tous ces paramètres pendant une mesure, avant de conclure sur la qualité de la transmission à partir d'un diagramme de l'œil.

I.4.5.2 Le taux d'erreur binaire

De façon globale le facteur de qualité d'une transmission par fibre optique est le taux d'erreurs binaires ou TEB (en anglais BER : Bit Error Rate). Il s'agit du rapport entre le nombre de bits faux en sortie du récepteur, par rapport au nombre de bits reçus. Il est possible d'obtenir une estimation analytique du taux d'erreur binaire [14] et de le relier aux paramètres graphiques du diagramme de l'œil (cf. Figure I.10). Il faut pouvoir pour cela considérer :

- les amplitudes des signaux aux niveaux des « 1 » et des « 0 » sont des variables gaussiennes d'écart type σ ; Elles sont centrées sur u pour le niveau « 1 » et sur 0 pour le niveau « 0 ».
- Une tension seuil U_S dont vont dépendre les passages entre les niveaux « 0 » et « 1 ».

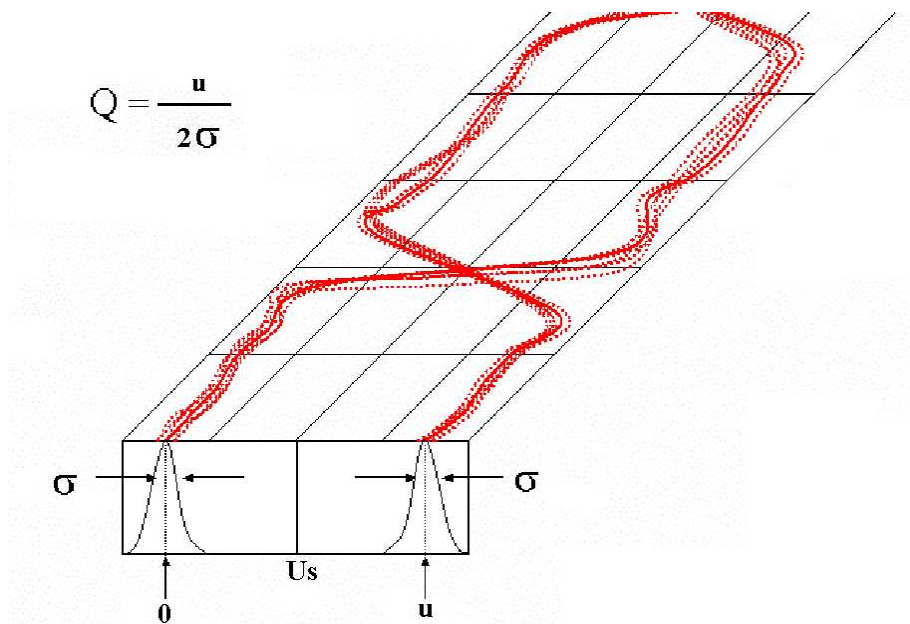


Figure I.10 : Diagramme de l'œil avec position de σ , u et U_s

La probabilité $P(0/1)$ pour qu'un « 0 » soit reçu lorsqu'un « 1 » est émis équivaut à la probabilité que la tension soit inférieure au seuil U_s :

$$P(0/1) = \frac{1}{\sqrt{2\pi}\sigma} \int_{-\infty}^{U_s} \exp\left[-\frac{1}{2}\left(\frac{x-u}{\sigma}\right)^2\right] dx = \frac{1}{2} \operatorname{erfc}\left(\frac{u-U_s}{\sqrt{2}\sigma}\right) \quad (\text{Eq. I.1})$$

avec $\operatorname{erfc}(x) = 1 - \operatorname{erf}(x) = \frac{2}{\pi} \int_x^{\infty} \exp(-x^2) dx$.

De même, la probabilité $P(1/0)$ pour qu'un « 1 » soit reçu lorsqu'un « 0 » est émis est :

$$P(1/0) = \frac{1}{2} \operatorname{erfc}\left(\frac{U_s}{\sqrt{2}\sigma}\right) \quad (\text{Eq. I.2})$$

En considérant les probabilités $P(0/1)$ et $P(1/0)$ étant équiprobables et équivalentes pour chaque symbole, la probabilité d'erreurs totale P_e (et donc le TEB) est :

$$P_e = \frac{1}{2} P(0/1) + \frac{1}{2} P(1/0) = P(0/1) = P(1/0) \quad (\text{Eq. I.3})$$

En positionnant la tension de seuil U_s à la moitié de u , on obtient :

$$Pe = \frac{1}{2} \operatorname{erfc}\left(\frac{Q}{\sqrt{2}}\right) \quad (\text{Eq. I.4})$$

avec $Q = \frac{U_s}{\sigma} = \frac{u}{2\sigma}$ (Eq. I.5).

D'où la formule suivante du TEB :

$$TEB = \frac{1}{2} \operatorname{erfc}\left(\frac{Q}{\sqrt{2}}\right) \approx \frac{\exp\left(-\frac{Q^2}{2}\right)}{Q\sqrt{2\pi}} \quad (\text{Eq. I.6})$$

On estime que la transmission est de bonne qualité lorsque le TEB est inférieur à 10^{-9} ($Q \geq 6$).

I.4.5.3 La gigue de phase ou « jitter »

Une analyse similaire peut être effectuée pour caractériser la gigue de phase ou « jitter » de distribution gaussienne. On se place au niveau du croisement des fronts montant et descendant et l'on quantifie leur variation (cf. Figure I.11).

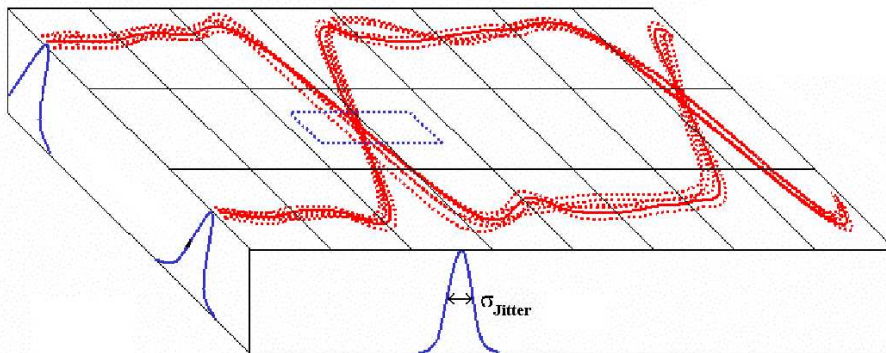


Figure I.11 : Jitter sur un diagramme de l'œil

Deux spécifications sont généralement données :

- Le jitter RMS qui est contenu dans 1σ (soit 68.3% des cas).
- Le jitter « Crête Crête » ou « Peak to Peak » qui est contenu dans 3σ (soit la quasi totalité des cas).

Lorsque le jitter du composant à mesurer est proche de la limite du jitter de l'oscilloscope la formule suivante est souvent utilisée :

$$Jitter_{DUT} = \sqrt{Jitter_{Total}^2 - Jitter_{oscillo}^2} \quad (\text{Eq. I.7})$$

On distingue généralement deux types de jitter [12] :

- Le « random jitter » (cf. Figure I.12) qui a une nature aléatoire et une fonction de densité de probabilité gaussienne. Il est dû au bruit dans le système.

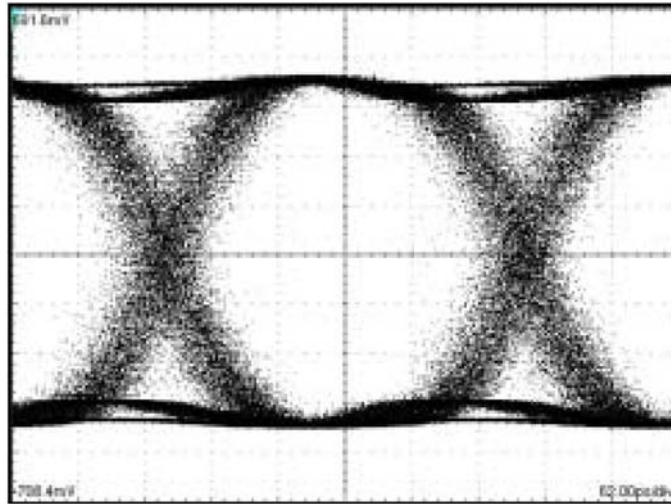


Figure I.12 : Diagramme de l'œil typique d'un « random jitter » (extrait de [12])

- Le second type de jitter est un jitter déterministe. Il est souvent dû à des défauts des éléments du système (composants, ...). Si par exemple les offsets des niveaux de « 0 » et de « 1 » ne sont pas corrects, ou bien les temps de montée et de descente des différentes longueurs de trames, on peut obtenir des diagrammes de l'œil avec des jitters élevés. Les fréquences de coupure des composants du système (capacités de liaison, connecteurs, ...), qu'elles soient hautes ou basses, introduisent également des jitters importants (cf. Figure I.13 et Figure I.14). Comme le signal numérique transmis par fibre optique peut être considéré comme aléatoire, les temps occupés par les niveaux hauts et bas ont des durées aléatoires. Les différentes capacités parasites des composants accumulent des quantités de charge aléatoires à chaque fin de cycle, impliquant des conditions aléatoires de charges pour le cycle suivant. Ce type de jitter peut également être interprété par une trop grande variation du temps de groupe des circuits électroniques.

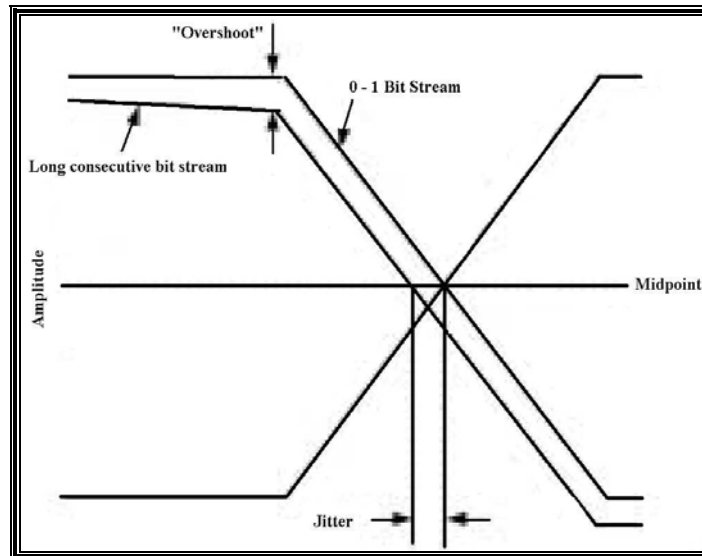


Figure I.13 : Jitter dû à un fréquence de coupure basse trop élevée (extrait de [12])

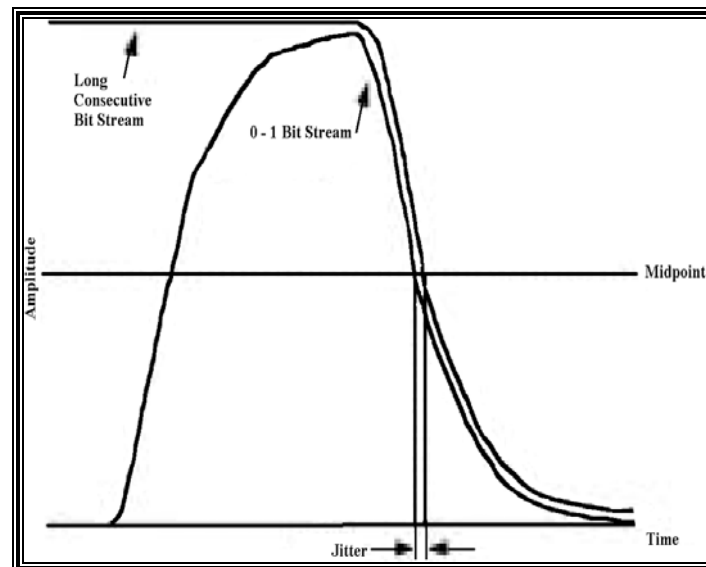


Figure I.14 : Jitter dû à une fréquence de coupure haute trop faible (extrait de [12])

I.5 Les modulateurs optiques externes : Caractéristiques et contraintes sur les circuits de commande de modulateurs optiques

Afin de transmettre des informations dans les systèmes numériques optiques, il faut les imprimer sur le signal à envoyer dans la fibre, c'est ce que l'on appelle la modulation. Pour cela, il est nécessaire de réaliser une conversion des données électriques en données optiques. Il existe principalement deux techniques : la modulation directe et la modulation externe

I.5.1 La modulation directe

La technique appelée modulation directe consiste à moduler directement le courant injecté dans un laser à semi-conducteur. Cette solution requiert assez peu de composants. En dehors de la source optique, le laser, seuls un générateur de courant et un circuit de commande sont nécessaires. Le premier va émettre à un certain débit une séquence de données, expression de l'information à transmettre. Le rôle du driver est de commander la source optique au niveau des puissances émises, en fixant les valeurs du courant d'alimentation. Pour cela, il modifie, transforme les niveaux du courant issu du générateur. La modulation directe connaît beaucoup d'avantages, en particulier le faible coût de mise en oeuvre. Mais elle comporte aussi des limites : la trop faible puissance disponible en sortie (qui peut être remédié par les amplificateurs optiques), l'apparition d'une modulation de fréquence parasite possible, appelé aussi chirp. Les effets conjugués de la dispersion chromatique de la fibre et du chirp provoquent une dégradation du signal transmis par un élargissement des impulsions).

Afin de réduire les effets de dispersion chromatique, on utilise le principe de la modulation externe. C'est dans ce cadre que s'inscrit notre travail d'étude et de réalisation de circuits de commande de modulateurs optiques dans les transmissions numériques à très haut débit par fibre optique.

I.5.2 Les modulateurs optiques externes

L'émetteur avec une modulation externe est constitué d'une source optique émettant une onde pure continue autour de $1.55 \mu\text{m}$ suivie d'un modulateur externe, à électro-absorption ou électro-optique. Le modulateur externe introduit beaucoup moins de conversion amplitude fréquence (chirp) et le signal modulé envoyé dans la fibre est donc moins affecté par ce phénomène. Les principales caractéristiques de ces deux types de modulateurs sont maintenant décrites. Il en découlera les spécifications de leurs circuits de commande qui est l'objet de cette thèse.

I.5.2.1 Modulateurs électro-optiques [15], [16], [17]

L'indice de réfraction de certains matériaux peut être modifié par l'application d'un champ électrique (modification de la biréfringence sous l'effet d'un champ électrique). C'est ce principe physique qui est utilisé dans le modulateur électro-optique. Ce phénomène est appelé effet électro-optique linéaire ou effet Pockels quand la variation d'indice est proportionnelle au champ appliqué et effet Kerr quand elle est proportionnelle au carré du champ. Ces phénomènes sont dus à un déplacement du centre de gravité des charges

électriques positives et celui des charges négatives qui composent les atomes du matériau placé dans un champ électrique. Les atomes, ou les molécules suivant les cas, acquièrent ainsi un moment dipolaire \mathbf{P} par unité de volume. La relation entre le champ électrique \mathbf{E} et \mathbf{P} est de nature tensorielle où interviennent des termes non-linéaires.

Le matériau le plus utilisé pour la réalisation de ce type de modulateur est le niobate de lithium (LiNbO_3) en raison de son fort effet électro-optique à $1.3 \mu\text{m}$ et $1.5 \mu\text{m}$. Cependant l'effet électro-optique n'étant que la variation par le champ électrique appliqué, il ne fait varier que la phase de l'onde optique guidée. Cette variation de phase doit être transformée en variation de puissance. Un interféromètre réalise classiquement cette opération en optique. Le principe du modulateur à électro-optique à interféromètre Mach-Zehnder est représenté à la Figure I.15.

La lumière incidente est couplée dans deux guides A et B de longueur L par un embranchement en Y. En appliquant une tension de commande négative sur un des deux guides, à la longueur d'onde d'utilisation λ , l'absorption est très légèrement augmentée mais l'indice de réfraction est surtout lui nettement modifié. Ainsi pour une tension de commande nulle (communément appelée $V_{\pi/2}$), les deux indices des guides A et B (n_A et n_B respectivement) sont égaux. Les deux faisceaux se recombinaient pour créer une interférence, la lumière sortante est alors dans ce cas maximum ; l'interférence est constructive. On code alors « 1 ». Cette condition se résume par l'équation suivante :

$$(n_A - n_B).L = q\lambda \quad (\text{Eq. I.8})$$

avec q un nombre entier

Si au contraire une tension de commande négative est appliquée (communément appelée $-V_{\pi/2}$), les indices n_A et n_B sont différents à la longueur d'onde d'utilisation λ , créant ainsi une différence de marche entre les deux guides. Pour obtenir la plus faible intensité lumineuse à la sortie du modulateur, avoir une interférence destructive, et donc coder « 0 », il faut que la différence entre les deux indices respectent la condition :

$$(n_A - n_B).L = q \frac{\lambda}{2} \quad (\text{Eq. I.9})$$

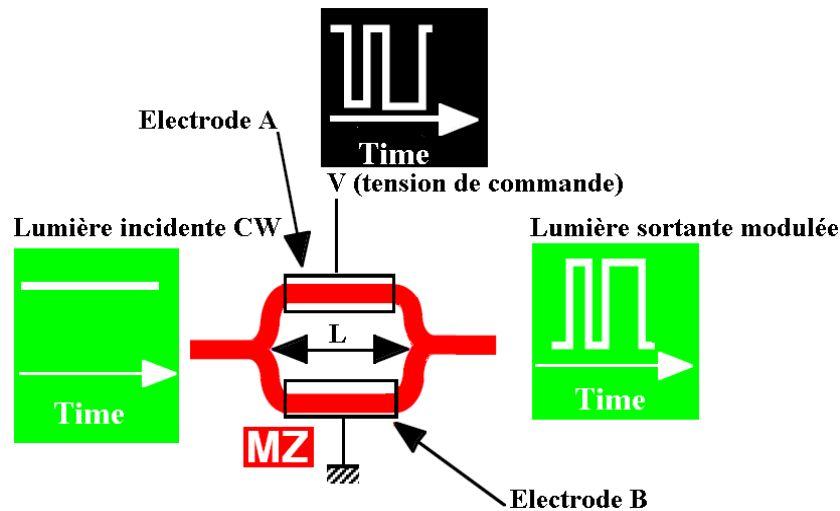


Figure I.15 : Principe du modulateur Mach Zehnder

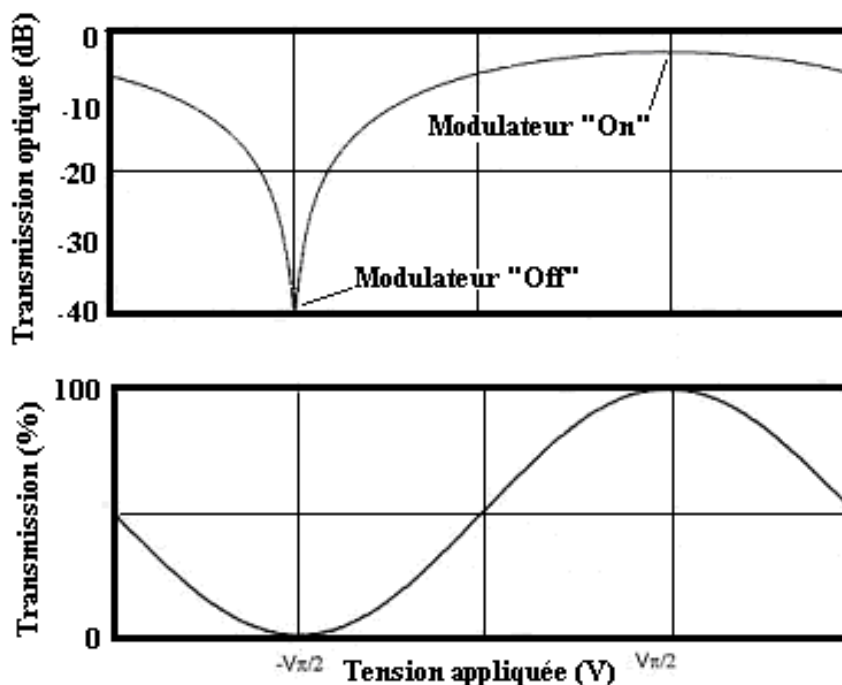


Figure I.16 : Transmission d'un modulateur électro-optique

Les principaux avantages de ce type de modulateur sont un très faible phénomène de chirp par rapport à la modulation directe, indispensable pour les transmissions optiques à très haut débit, et une certaine indépendance à la longueur d'onde utilisée, ce qui est très appréciable dans les systèmes WDM. Les tensions nécessaires pour commander ce type de modulateurs sont le principal inconvénient par rapport aux modulateurs à électro-absorption ; elles sont relativement élevées, typiquement de 3 à 7 V.

Le modulateur électro-optique utilisé pour la caractérisation de nos circuits de commande est produit par la société Corning (OTI Optical Technologies). Il est basé sur une

Chapitre I : Les transmissions numériques à très haut débit par fibre optique

structure d'interféromètre de Mach – Zehnder en niobate de lithium. Ses principales caractéristiques (données constructeur) sont résumées dans le tableau ci-dessous :

Caractéristiques	Conditions	Limites			Unités
		Min.	Typ.	Max.	
Optiques					
Longueurs d'onde		1525		1605	nm
Pertes d'insertion optique	A toutes les longueurs d'onde			5.5	dB
Chirp, paramètre α		-0.2	0	0.2	
Pertes en réflexion optique			-45	-40	dB
Puissance d'entrée maximale	En continu		50		mW
Hyperfréquences					
Tension de commande électrique			5.6		V _{CC}
Coefficient de réflexion (S11)	130 MHz – 10 GHz			-10	dB
Ondulation dans la bande	130 MHz – 10 GHz	-1		1	dB
Fréquence de coupure - 3 dB Electrique/Optique		11			GHz
Puissance d'entrée maximale				25	dBm
Electriques					
Tension V π : RF Polarisation	Mesurée à 1 kHz < 50 kHz		6 6.8	6.8 8	V V

Tableau I.7 : Caractéristiques optiques, hyperfréquences et électriques du modulateur électro-optique utilisé

I.5.2.2 Modulateurs à électro-absorption ([18], [19], [20], [21])

Le principe de fonctionnement des modulateurs à électro-absorption repose sur les modifications du spectre d'absorption d'un matériau soumis à un champ électrique. C'est au

voisinage du bord d'absorption, là où la dérivée de l'absorption par rapport à la longueur d'onde est la plus grande, que l'effet est efficace et qu'il est par conséquent exploité. Une augmentation du champ électrique translate le bord d'absorption vers l'infra-rouge et de ce fait augmente l'absorption de la lumière traversant le semi-conducteur. On définit pour les modulateurs à électro-absorption un paramètre important : le taux d'extinction $\Delta\alpha_{dB}$. Il est défini à partir du coefficient d'extinction $\Delta\alpha$ entre l'état passant et l'état absorbant (cf. Figure I.17) : $\Delta\alpha = \alpha - \alpha_0$. Le taux d'extinction mesure la qualité en modulation du modulateur à électro-absorption.

Cet effet d'électro-absorption est connu sous différents noms selon le type de matériau :

- L'effet Franz-Keldysh dans les semi-conducteurs III-V massifs.
- L'effet Stark confiné dans les structures à puits quantiques. Le comportement excitonique pour ces structures permet d'obtenir des variations d'absorption plus importantes que l'effet Franz-Keldysh pour un champ électrique donné.
- La localisation de Wannier-Stark dans les superréseaux. L'avantage de cette structure est que le champ électrique nécessaire à la variation de l'absorption est beaucoup moins important que pour l'effet Stark confiné.

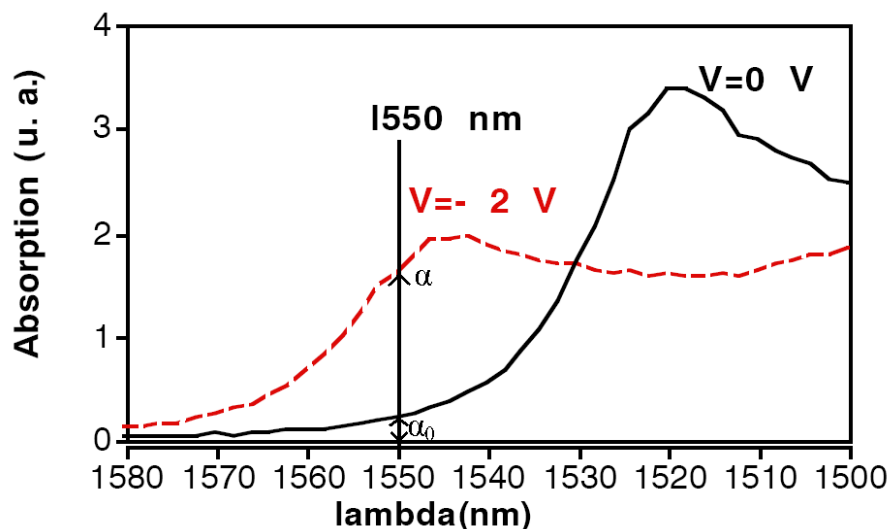


Figure I.17 : Spectre d'absorption typique d'un modulateur à électro-absorption

Les modulateurs étudiés actuellement ont la même configuration géométrique qu'une diode laser. Le ruban guidant est enterré entre deux couches de confinement de type P et de type N formant une jonction polarisée en inverse. Le matériau du guide optique est choisi de

telle sorte que la longueur d'onde de son bord d'absorption soit légèrement inférieure à la longueur d'onde de son bord d'absorption à celle du signal dont on veut moduler l'intensité : par exemple le guide sera en InGaAsP non dopé et les couches de confinement en InP pour moduler une onde optique à 1.55 μm . A cette longueur d'onde le guide est transparent pour une tension nulle et apporte une atténuation pour une tension négative (cf. Figure I.17).

L'avantage de cette structure est de permettre d'associer sur un même substrat d'InP une diode laser DFB (Distributed FeedBack) fonctionnant en continu et un modulateur d'intensité (cf. Figure I.18). Les tensions appliquées aux modulateurs à électro-absorption sont de l'ordre de -3 V .

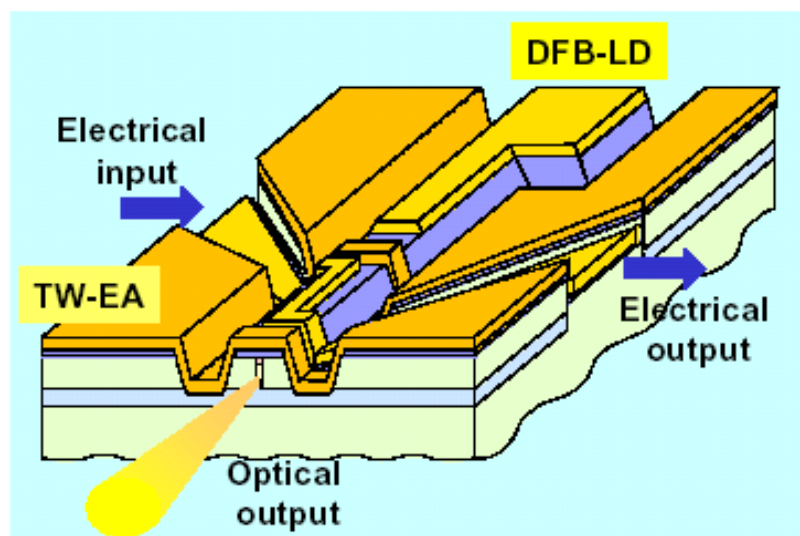


Figure I.18 : Schématisation d'un modulateur à électro-absorption avec diode DFB intégrée, [21]

I.5.2.3 La modulation externe à très haute fréquence

Dans les dispositifs précédents, les surfaces des électrodes sont supposées suffisamment petites pour que le potentiel soit constant sur l'ensemble de celle-ci. Ceci peut constituer une première limite à la montée en fréquence du modulateur. Électriquement, un modulateur peut être assimilé au premier ordre par un condensateur C [21], dont l'expression de la capacité peut se calculer avec la formule du condensateur plan :

$$C = \frac{\epsilon \cdot w \cdot L}{e} \quad (\text{Eq. I.10})$$

Où ϵ est la constante diélectrique du matériau, w la largeur du guide, L sa longueur et e la distance séparant les électrodes.

Chapitre I : Les transmissions numériques à très haut débit par fibre optique

Le modulateur, étant chargé par la résistance équivalente R du générateur qui le commande, se comporte comme un filtre passe-bas avec une bande passante électrique à -3 dB donnée par :

$$f_{3dB} = \frac{1}{2.\pi.R.C} \quad (\text{Eq. I.11})$$

Si l'on veut augmenter le plus possible la fréquence de coupure on ne peut que diminuer la longueur L , le paramètre w ne pouvant guère être diminué pour des raisons technologiques. Un compromis doit donc être trouvé dans le taux d'extinction et la capacité intrinsèque du modulateur. Par conséquent la volonté de chercher à obtenir des débits toujours plus élevés nécessite d'utiliser de nouveaux types d'électrodes : les électrodes à ondes progressives (travelling wave electrode en anglais) [23] [24].

Les électrodes à ondes progressives sont basées sur un principe assez simple : obtenir des vitesses de phase identiques lors de la propagation des signaux optiques et électriques. On peut définir ces vitesses, v_e pour la vitesse de phase électrique et v_o pour la vitesse de phase optique, à partir d'indice, n_e pour l'indice électrique et n_o pour l'indice optique, par les équations suivantes :

$$v_e = \frac{c}{n_e} \quad (\text{Eq. I.12})$$

$$v_o = \frac{c}{n_o} \quad (\text{Eq. I.13})$$

Ainsi lors de leur co-propagation sur la distance d'interaction, le signal modulé électrique est converti en signal modulé optique. Les propriétés des lignes de propagation [25] font que la bande passante est théoriquement illimitée puisque la capacité est désormais distribuée.

Par ailleurs, la longueur d'interaction entre les signaux électriques et optiques pouvant être augmentée, il est possible d'atteindre des tensions de commande plus faibles, des taux d'extinction plus élevés. La Figure I.19 montre bien l'avantage des électrodes à ondes progressives par rapport à des électrodes classiques (ou lumped element electrode).

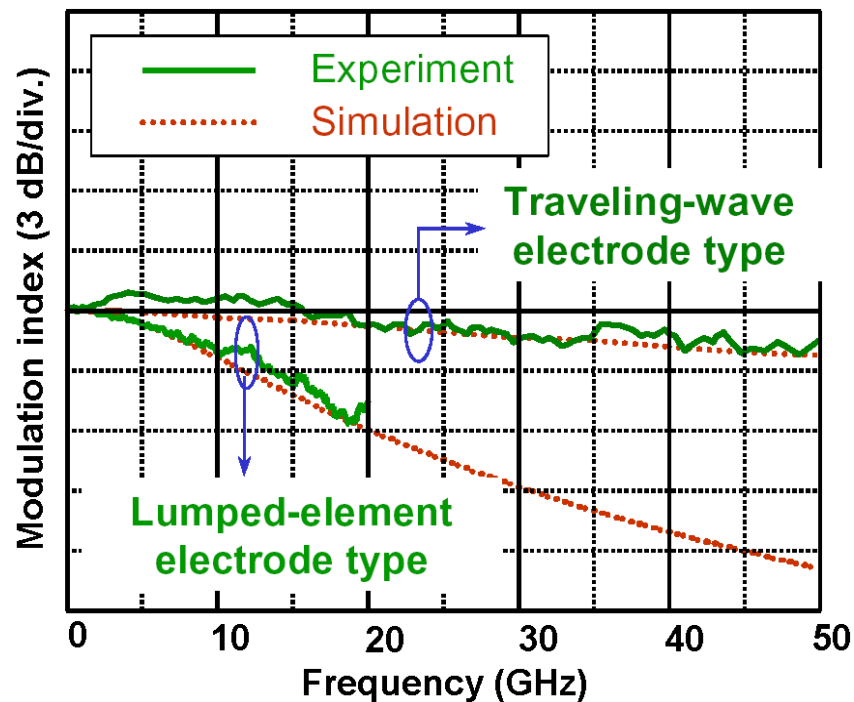


Figure I.19 : Comparaison de réponse petit signal de modulateurs à électro-absorption avec des électrodes à ondes progressives ou éléments localisés [20].

Néanmoins des difficultés subsistent. Les indices optique et électrique étant souvent différents, les vitesses de phase optique et électrique ne sont pas identiques ; ceci a pour conséquence de réduire la bande passante du modulateur. L'impédance caractéristique des lignes de transmission est assez faible (15 – 25 Ohm). Ceci est dû aux dimensions de l'électrode supérieure (largeur $\sim 3 \mu\text{m}$, épaisseur $\sim 0.5 \mu\text{m}$), dictées par les dimensions du guide d'onde optique très petites pour obtenir un bon confinement de la lumière et diminuer les pertes optiques. L'effet de peau peut jouer un rôle non négligeable dans les pertes à hautes fréquences de la ligne de transmission. Enfin, la résistance de charge a également un rôle très important. Une terminaison résistive de 50 Ohm donne une plus grande efficacité au modulateur (les réflexions étant plus faibles). Cependant, une résistance plus faible permet d'avoir une fréquence de coupure plus élevée, mais avec moins d'efficacité [19].

I.5.3 Caractéristiques et contraintes sur les circuits de commande de modulateurs optiques

Pour réussir la conception d'un circuit, à défaut d'un cahier des charges, il est nécessaire de définir clairement les caractéristiques et les contraintes qui vont peser sur le circuit [26]. A partir de ceux-ci, on établit divers critères fondamentaux à contrôler en simulation. Les diverses contraintes soumises aux circuits de commande sont :

- Contraintes de bande passante : Il est souhaité que dans la bande passante du circuit de commande, la courbe du gain soit la plus plate possible, avec le moins d'ondulation. En effet si les différentes harmoniques du spectre du signal subissent une amplification inégale, cela entraîne une variation d'amplitude des bits dans la séquence aléatoire. Le diagramme de l'œil déduit de cette non-linéarité montera une gigue d'amplitude sur les niveaux haut et bas. De plus, la bande passante doit être assez grande en prévision de la réduction de la bande par la mise en boîtier et de la mise en cascade de plusieurs modules dans la chaîne de transmission.
- Contraintes de temps de groupe : Le temps de groupe est une donnée importante pour le circuit de commande. Il indique la variation de la phase du gain par rapport à la fréquence. Un déphasage important entre les différents harmoniques entraîne une déformation du signal, visible également sur le diagramme de l'œil avec une gigue de phase élevée. Ainsi, le temps de groupe doit être le plus plat possible sur toute la bande de fonctionnement.
- Contraintes de puissance : Pour la conception du circuit de commande, qui amplifie un signal de quelques centaines de millivolts en un signal de quelques volts (3 V_{CC} pour les modulateurs à électro-absorption, 4 à 7 V_{CC} pour les modulateurs électro-optiques), il est nécessaire de disposer d'un modèle de transistor grand signal. Celui-ci permettra d'appréhender le comportement en régime non-linéaire, lors de fortes et rapides variations des tensions de polarisation des transistors.
- Contraintes d'adaptation : Une désadaptation du circuit est à éviter car elle entraîne des pertes en performances avec une dégradation de la qualité du gain, et donc du signal. Ainsi pour que le gain puisse rester le plus constant possible sur sa bande passante, les coefficients de réflexions doivent être les plus faibles possibles. Par ailleurs lors de la conception, il est important d'adapter le circuit de commande en tenant compte des contraintes de mise en boîtier afin d'éviter tout risque d'instabilité.

I.6 Conclusion

Ce premier chapitre a été l'occasion de définir le contexte de notre étude, c'est-à-dire les transmissions numériques par fibre optique. D'abord nous avons rappelé quelques grandes généralités : un historique, le synoptique classique d'une transmission (émission – réception), les fibres optiques, ...

Ensuite nous avons également présenté en détail les systèmes de transmission par fibre optique : le mode de gestion des trames par la hiérarchie SDH, les différents types de multiplexage (ETDM et WDM) et de codage (NRZ et RZ), la définition des différentes grandeurs qui permettent de qualifier la transmission (taux d'erreur binaire, gigue de phase, ...).

Enfin nous avons décrit les modulateurs optiques : modulateurs à électro-absorption et électro-optiques. Après avoir donné le principe de fonctionnement et l'état de l'art de chacun d'eux, et présenté en particulier le modulateur électro-optique que nous avons utilisé, nous avons défini les différentes contraintes qui incombent au circuit de commande de modulateur électro-optique.

Nous allons maintenant rechercher les composants, technologies, architectures et dispositifs électroniques capables de réaliser un tel circuit de commande, en donnant les meilleures performances pour de telles contraintes.

I.7 Bibliographie

[1] P. VANDAMME, M. JOINDOT, S. GOSSELIN, « *L'optique et les réseaux de transport : transmission et capacité* », Les mémentos techniques des Conférences France Télécom Recherche du Conseil scientifique du Groupe, n° 19, Juin 2002.

[2] « *Etude générique sur les technologies optoélectroniques* », Rapport de la Direction générale de l'Industrie, des Technologies de l'information et des Postes sur la société de l'information, Yole developpement – Thales Airborne Systems, Juin 2002.

[3] « *Les opérateurs de télécommunications investissent dans la fibre* », Flash TIC USA numéro 62 - 15 octobre 2003, <http://www.adit.fr>.

[4] N. S. BERGANO, « *Transoceanic transmission* », ECOC 2001.

[5] N. EDGAWA, I. MORITO, « *Recent trends and future perspective of ultra-high capacity transoceanic transmission systems* », ECOC 2002.

[6] N. S. BERGANO, « *Recent progress in undersea communication systems* », ECOC 2003.

- [7] Y.K. CHEN, Y. BAEYENS, C-T LIU, R. KOPF, C.CHEN, Y. YANG, J. FRACKOVIK, A. TATE, A. LEVEN, P. PASCHKE, M. BERGER, J.WEINER, K. TU, G.GEORGIOU, P. ROUX, V. HOUSTMA, U. KOC, « *High speed electronics for lightwave communications* », OFC 2002.
- [8] H. TAGGUEB, A. CHELOUAH , C. ALGANI, R. SOARES, G. ALQUIE, « *Wideband 0,15 μm GaAlAs/GaInAs/GaAs PHEMT transimpedance amplifier for 12,5 Gb/s NRZ optical transmission systems* », Session 5C Microwave Devices CAD, Mediterranean Microwave Symposium 2004.
- [9] J. P. ELBERS, « *High capacity DWDM/ETDM transmission* », OFC 2002
- [10] J. P. BLONDEL, « *Massive WDM systems: Recent developments and future prospects* », ECOC 2001.
- [11] P. J. WINZER, R. J. ESSIAMBRE, « *Advanced optical modulation format* », ECOC 2003.
- [12] J. REDD, « *Jitter in digital communication systems, Part 1* », note d'application HFAN-4.0.3, Maxim, <http://www.maxim-ic.com>.
- [13] J. M. KHAN, K. P. HO, « *Advanced modulation and signal processing techniques for 40 Gbps optical transmission systems* », in Information Technologies & Communications: Optical Transmission Systems and Equipment for WDM Networking, ITCOM '02, Boston, Massachusetts, July 29-August 2, 2002, SPIE vol. 4872, paper 4872-04.
- [14] « *Broadband communication systems* », Tutorial note #3, <http://www.shf-communication.de>.
- [15] K. TSUZUKI, T. ISHIBASHI, T. ITO, S. OKU, Y. SHIBATA, R. IGA, Y. KONDO, Y. TOHMORI, « *A 40-Gbit/s InP-based n-i-n Mach-Zehnder modulator with a π -voltage of 2.2 V* », ECOC 2003.
- [16] J. KONDO, A. KONDO, K. AOKI, T. MORI, Y. MIZUNO, T. EJIRI, S. SHIMODAIRA, M. IMAEDA, Y. KOZUKA, O. MITOMI, « *40 Gbit/s single-drive thin sheet X-cut LiNbO₃ optical modulator with low driving-voltage of 2 V* », OFC 2004.
- [17] « *Modulation schemes* », Tutorial note #5, <http://www.shf-communication.de>.
- [18] A. CARENCO, « *Composants actifs* », Cours rédigé, DOI : : 10.1051/bib-sfo:2002019, 2002.

- [19] R. LEWÉN, S. IRMSCHER, U. WESTERGREN, AND L. THYLÉN, « *Traveling-wave electrode electro-absorption modulators toward 100 Gb/s* », OFC 2004.
- [20] D. G. MOODIE, A. D. ELLIS, P. J. CANNARD, C. W. FORD, A. H. BARRELL, R. T. MOORE, S. D. PERRIN, R. I. MCLAUGHLIN, F. GARCIA., « *40 GBit/s Modulator with low drive voltage and high optical output power* », ECOC 2001.
- [21] T. YAMANAKA, « *Ultrafast electro-absorption modulators with traveling-wave electrodes* », ECOC 2001.
- [22] S. KHALFALLAH, Thèse de doctorat d'électronique de l'université Paul Sabatier de Toulouse, « *Modulateurs de cohérence en optique intégrée sur semiconducteurs III-V : Guide biréfringent et interféromètre de Mach-Zehender* », 2000.
- [23] P. PECCI, Thèse de doctorat d'électronique de l'université Lille 1, « *Conception, fabrication et analyse d'une source intégrée laser modulateur électro-absorbant à ondes progressives pour des transmissions optiques à haut débit à 1.55 μm sur InP* », 2000.
- [24] J. F. LARCHANCHÉ, Thèse de doctorat d'électronique de l'université Lille, « *Etudes pour la réalisation d'un modulateur électro-optique à ondes progressives sur polymères* », 2001.
- [25] R. LEWEN, S. IRMSCHER, U. ERIKSSON, « *Microwave CAD circuit modelling of a travelling-wave electro-absorption modulator* », IEEE Transactions on Microwave Theory and Techniques, Vol. 51, No 4, April 2003, pp 1117-1128.
- [26] H. KARSTENSEN, M. ROZMANN, A. BONTHRON, J. ALBERS, « *Requirements for modulator driver integrated circuits for long haul transmission systems* », Symposium on Opto- Microelectronic Devices and Circuits, 10-16 March, 2002.

Chapitre II
Circuits et technologies pour les
télécommunications optiques

II. Circuits et technologies pour les télécommunications optiques

II.1 Introduction

Avec l'émergence des technologies du multiplexage en longueur d'onde WDM et du multiplexage temporel optique OTDM dans les télécommunications optiques, des débits supérieurs à 10 Tbps [1] ont été obtenus. Néanmoins, les performances nécessaires pour des transmissions à 40 Gbps commencent seulement à être atteintes pour les produits commerciaux.

Seuls les progrès récents en microélectronique des semi-conducteurs III-V permettent de réaliser des circuits à très haut débit avec les performances voulues. En particulier, les transistors bipolaires à hétérojonction (HBT pour Heterojunction Bipolar Transistor) et les transistors à effet de champ à hétérojonction (HEMT pour High Electron Mobility Transistor) sur substrat InP, GaAs ou SiGe constituent les technologies les plus innovantes pour repousser les limites des circuits intégrés.

Dans ce chapitre un état de l'art des filières SiGe, InP et des transistors MHEMT sera fait, après avoir évoqué de manière plus précise la technologie GaAs et le transistor PHEMT. La technologie PHEMT GaInAs « Low Noise » PL15-10 LN de la fonderie taïwanaise Win Semiconductors Corp, retenue pour la réalisation, sera détaillée.

Des circuits analogiques performants sont nécessaires dans les télécommunications optiques à l'interface électrique/optique (amplificateur très large bande pour commander le modulateur optique) et optique/électrique (amplificateur transimpédance très large bande pour les circuits de traitement numériques).

Les architectures des principaux circuits susceptibles d'être à la base des circuits de commande de modulateurs optiques seront présentées : amplificateur source commune, amplificateur à contre-réaction, amplificateur différentiel et l'amplificateur distribué.

II.2 Principes généraux du HEMT GaAs

II.2.1 Les transistors micro-ondes à effet de champ

Le transistor à effet de champ, dénommé FET (Field Effect Transistor), est un composant très important qui a de multiples applications en électronique. Le FET est un dispositif unipolaire en ce sens que son fonctionnement dépend d'un seul type de porteur de charges : électrons ou trous. L'intérêt d'un dispositif unipolaire provient de ce qu'il n'y a pas de limitation provenant des recombinaisons de paires électron-trou ce qui en fait un composant très rapide.

Le transistor à effet de champ est un dispositif à trois électrodes : la source, le drain et la grille. Les porteurs de charge circulent de la source au drain, dans un canal. Le débit de ce canal est commandé par la troisième électrode, la grille, qui fait varier la largeur du canal. Toute modulation de la tension de grille conduit à une modulation de la largeur du canal et à une modulation du courant de sortie.

On peut classer les transistors à effet de champ en deux familles selon qu'ils conduisent ou ne conduisent pas au repos, i.e. en l'absence de polarisation de grille :

- La première est constituée par les FET à désertion (depletion mode en anglais) pour lesquels le canal est conducteur en l'absence de polarisation.
- La deuxième famille est constituée des FET à enrichissement (enhancement mode en anglais) pour lesquels le canal est isolant en l'absence de polarisation.

Un transistor à effet de champ doit avoir une grille très bien isolée électriquement des électrons du canal. Selon la nature de l'isolant utilisé, on a différents types de transistors à effet de champ. Pour les FET en silicium, si l'on utilise comme isolant de l'oxyde de silicium, SiO_2 , le transistor porte le nom de MOSFET (Metal-Oxid-Semiconductor FET). L'isolation peut être faite à l'aide d'une jonction polarisée en inverse. Si la jonction est de type pn on parle de JFET (Junction FET). On peut aussi utiliser une jonction de type Schottky et l'on parle alors de MESFET (MEtal-Semiconductor-FET). La mise en œuvre de ce type de transistor a été motivée par le développement de l'industrie des micro-ondes. Toutefois malgré sa simplicité de fabrication, ses performances limitées ont conduit à la recherche de structure plus performante, tel que le HEMT.

II.2.2 Présentation du HEMT GaAs et de son fonctionnement

Le principe de fonctionnement des transistors HEMT (High Electron Mobility Transistor) est identique à celui d'un transistor à effet de champ à grille Schottky de type MESFET. Il est basé sur la modulation de la conductance entre deux contacts ohmiques appelés « Source » et « Drain », par l'action électrostatique d'une électrode de commande dénommée « Grille ». Les premiers transistors HEMT sont apparus en 1980 ([2], [3]). Ce composant possède plusieurs dénominations : TEGFET (Two-dimensional Electron Gas Field Effect Transistor), MODFET (Modulation Doped Field Effect Transistor) mais également HFET (Heterojunction Field Effect Transistor). Ce dernier terme est généralement réservé à un composant à hétérostructure, où le transport s'effectue dans un matériau dopé.

Les transistors HEMT [4] sont des composants dont le fonctionnement repose sur l'existence d'hétérojonctions semi-conducteur/semi-conducteur. Les structures intéressantes sont celles qui sont constituées de semi-conducteurs dont le gap et la maille de réseau sont très proches. Par exemple, les réseaux de l'alliage $\text{Al}_x\text{Ga}_{1-x}\text{As}$ et du GaAs sont pratiquement accordés sur un grand intervalle de x .

L'idée de base est d'utiliser comme canal un gaz d'électrons bidimensionnel accumulé à l'interface d'une hétérojonction d'un semi-conducteur dopé n à large gap (matériau ternaire $\text{Al}_x\text{Ga}_{1-x}\text{As}$) et d'un semi-conducteur non dopé à gap étroit (GaAs pour le HEMT classique, InGaAs pour le PHEMT), le gaz d'électrons étant situé dans le matériau faiblement dopé. Comme les électrons se déplacent plus rapidement dans un matériau peu dopé que dans celui à fort dopage (les électrons ne subissent pas de piégeage et ont de ce fait une grande mobilité et une grande vitesse). Les transistors à hétérojonction sont donc plus rapides que les transistors à effet de champ GaAs classique. Par ailleurs les matériaux étant épitaxiés, l'interface entre petit et grand gaps est donc potentiellement de très bonne qualité. Ainsi, les électrons ne se heurtent que rarement à des défauts peu nombreux, et le bruit HF généré est donc faible (bruit de diffusion). Cela fait du HEMT un composant privilégié pour les applications faible bruit.

II.2.2.1 Structure physique du HEMT GaAs

La structure du HEMT est réalisée par épitaxie de jets moléculaires dans laquelle on évapore de manière contrôlée, dans une enceinte en ultravide, l'As, le Ga et l'Al, à partir de creuset contenant ces matériaux portés à des températures indépendantes. En contrôlant parfaitement les processus d'évaporation de chacun des matériaux, on peut faire croître la structure cristalline couche atomique par couche atomique.

Cette technologie reste coûteuse puisque les couches à réaliser sont de très faibles épaisseurs et les performances du transistor exigent une qualité critique de l'hétérojonction où se localise le gaz bidimensionnel. Néanmoins l'apparition de wafer de six pouces a fait baisser les coûts des fonderies [5].

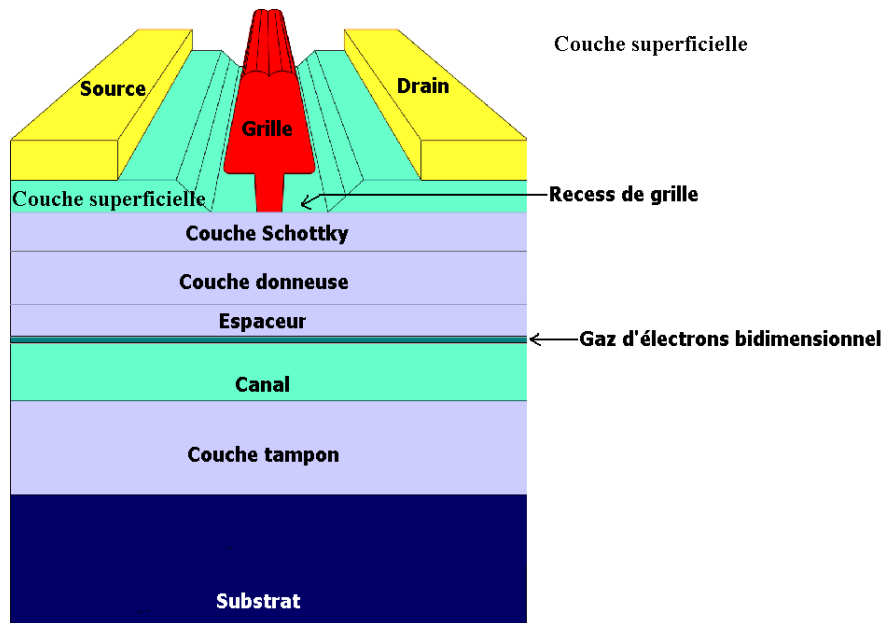


Figure II.1 : Coupe schématique de la structure de base d'un HEMT

La couche superficielle (appelée *Cap Layer*) est formée par un matériau de faible bande interdite, pour permettre la réalisation des contacts ohmiques de source et de drain. Cette couche est généralement fortement dopée afin de diminuer la valeur des résistances parasites de contact et donc celles des résistances d'accès.

Le recess de grille consiste à réduire l'épaisseur de la couche barrière sous la grille. Le recess est un paramètre important du contrôle de la tension de pincement des transistors.

La couche à grand gap non dopée est destinée à la réalisation du contact Schottky de grille, qui est déposé après gravure du *Cap Layer* (fossé de grille ou *recess*).

La couche de matériau à grand gap dopé a pour rôle de fournir les électrons libres à la structure ; c'est la couche donneuse. Ce dopage, pouvant être volumique, est généralement réalisé par un plan de dopage silicium.

Vient ensuite l'espaceur (ou *spacer*), une couche de matériau à grand gap non intentionnellement dopé (nid), permettant de séparer les atomes donneurs d'électrons de la couche donneuse, des électrons du canal. Les interactions à distance électrons-impuretés sont ainsi réduites. Plus cette couche sera épaisse, meilleure sera la mobilité des électrons dans le

canal. A l'inverse, le transfert des électrons de la couche donneuse dans le canal est favorisé par un espaceur fin.

Le canal est constitué d'un matériau à petit gap non intentionnellement dopé. Cette couche, importante dans la mesure où elle reçoit le gaz bidimensionnel d'électrons, déterminera les performances du composant à travers les propriétés de transport des électrons dans le matériau.

Une couche tampon, communément appelée *buffer*, permet d'améliorer le confinement des électrons dans le canal en réduisant l'injection des porteurs vers le substrat. Cette couche permet également d'avoir un matériau de base de bonne qualité cristallographique nécessaire à la croissance des autres couches.

Enfin, le substrat semi-isolant (SI) est un matériau binaire qui identifie la filière : GaAs (arséniure de gallium) ou InP (phosphure d'indium).

II.2.2.2 L'hétérojonction

Soit l'hétérojonction constituée de deux semi-conducteurs GaAs dopé p (1) et $\text{Al}_x\text{Ga}_{1-x}\text{As}$ (2) dont les caractéristiques de bandes sont explicitées dans la Figure II.2. Le GaAs est à gauche et le $\text{Al}_x\text{Ga}_{1-x}\text{As}$ à droite. Soient W_i le travail d'extraction, χ_i l'affinité électronique, E_{Fi} l'énergie de Fermi, E_{Vi} le maximum de la bande de valence et E_{gi} le gap du semi-conducteur i . Le niveau de vide est noté E_{vide} . Si $x = 0,4$ on a $E_{g1}=1,42$ eV et $E_{g2}=2$ eV. La figure II.2 montre, schématiquement, la structure des bandes de l'hétérojonction. Son élaboration tient compte des remarques suivantes :

- A l'équilibre les deux niveaux de Fermi E_{F1} et E_{F2} sont égaux.
- Le travail d'extraction de chaque semi-conducteur reste le même loin de l'interface. Cette condition permet de tracer l'évolution du niveau d'énergie du vide. Il s'ensuit une différence d'énergie potentielle entre les deux semi-conducteurs égale à $W_2 - W_1$, et par conséquent, une tension de diffusion de la jonction égale à $(W_1 - W_2)/e$, négative puisque $W_1 < W_2$.
- La différence d'énergie entre le minimum de la bande de conduction des deux semi-conducteurs est égale à $\Delta E_C = \chi_1 - \chi_2 = \Delta\chi$.
- La différence d'énergie entre le maximum des bandes de valence des deux semi-conducteurs est égale à $\Delta E_V = \Delta E_g - \Delta\chi$.

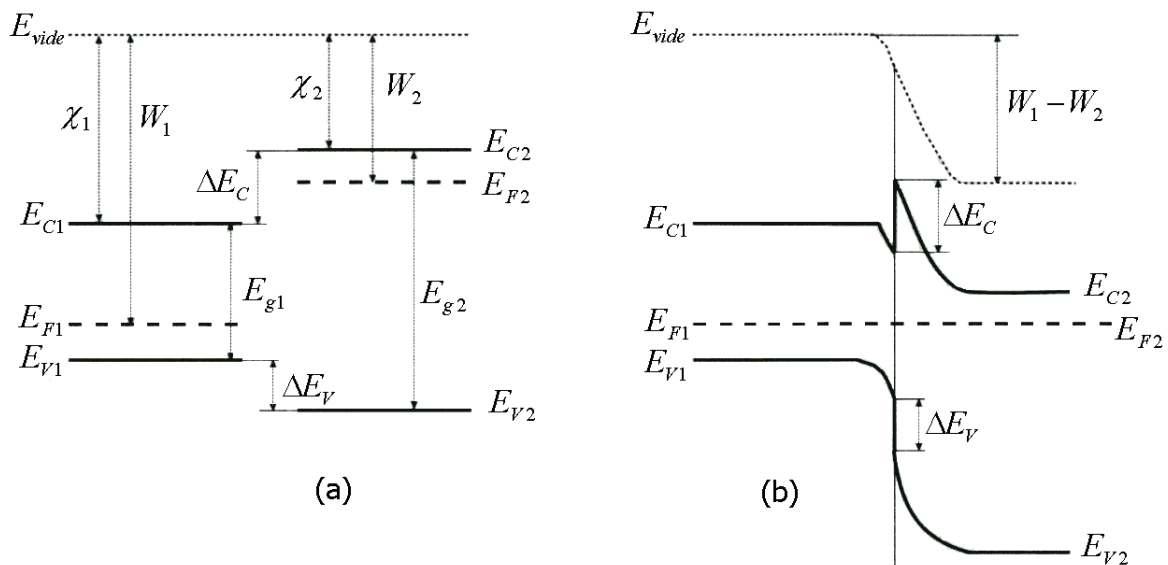


Figure II.2 : (a) Schéma des semi-conducteurs avant la formation de l'hétérojonction.
 (b) Schéma de bandes de l'hétérojonction.

Les quantités ΔE_C et ΔE_V sont respectivement appelées l'offset de bande de conduction et l'offset de bande de valence. La diffusion des électrons se produit de semi-conducteur (2) vers le semi-conducteur (1), c'est-à-dire du $\text{Al}_x\text{Ga}_{1-x}\text{As}$ vers le GaAs, puisque $W_1 < W_2$ et celle des trous à lieu en sens inverse. Le raccordement des bandes est dissymétrique ; la variation la plus importante se produisant dans le semi-conducteur le moins dopé. On constate une dissymétrie de la bande de conduction au voisinage de l'interface avec une barrière et un puit. Ceci a des répercussions sur les transports des électrons et des trous. Il y a une accumulation d'électrons dans le puit formé dans la bande de conduction. La largeur de ce puit (typiquement de l'ordre de 10 à 15 nm) permet d'obtenir un gaz bidimensionnel d'électrons.

La couche d'accumulation d'électrons a la propriété d'un gaz d'électrons bidimensionnel : gaz dans le sens que les électrons subissent peu d'interaction avec le réseau et bidimensionnel parce que les électrons ne se meuvent librement que dans le plan parallèle à l'interface, le mouvement perpendiculaire à celle-ci étant gêné par les barrières de potentiel dans lequel sont localisés les électrons (cf. Figure II.2).

L'hétérojonction permet la séparation spatiale des atomes donneurs ionisés et des électrons libres. Ces électrons ne sont donc plus soumis aux interactions sur impuretés ionisées, et peuvent alors atteindre des mobilités importantes. Le HEMT bénéficie donc d'un transport électronique dans un gaz bidimensionnel bien supérieur à celui d'un matériau dopé. C'est cette particularité de grande mobilité qui fait que le HEMT dispose d'un très fort gain intrinsèque avec de bonnes performances fréquentielles.

II.2.3 Le PHEMT GaAs

Cependant, la réalisation de circuits intégrés micro-ondes monolithiques (MMICs) à des fréquences plus hautes (supérieures à 60 GHz) a nécessité d'étudier d'autres structures d'hétérojonction à base de couches contraintes sur GaAs et d'indium In avec un canal $\text{In}_x\text{Ga}_{1-x}\text{As}$ ($0,15 \leq x \leq 0,35$).

La couche mince InGaAs subit une déformation quadrilatère de manière à ce qu'elle soit accordée au réseau cristallin GaAs et de l'AlGaAs. Puisque la compression de la couche InGaAs est réalisée d'une manière anormale, elle est nommée « couche pseudomorphique ». En raison du désaccord de mailles, la tenue mécanique d'une telle couche sur GaAs est difficile à mettre en place, mais il existe une épaisseur de couche critique en rapport avec la fraction d'indium en deçà de laquelle on parvient à assurer la conduction du canal dans un matériau où la mobilité des électrons est plus élevée. De plus, le gap InGaAs étant plus faible et les écarts de la bande de conduction étant plus grands, le puits du gaz 2D est plus profond permettant des concentrations de porteurs plus importantes et par conséquent le courant de sortie est plus élevé.

II.2.4 Caractéristiques électriques

Dans cette section les paramètres décrivant le comportement global d'un HEMT vont être définis. Le schéma équivalent petit signal peut être décrit par la Figure II.3 et la position des éléments électriques équivalents avec leur origine physique par la Figure II.4.

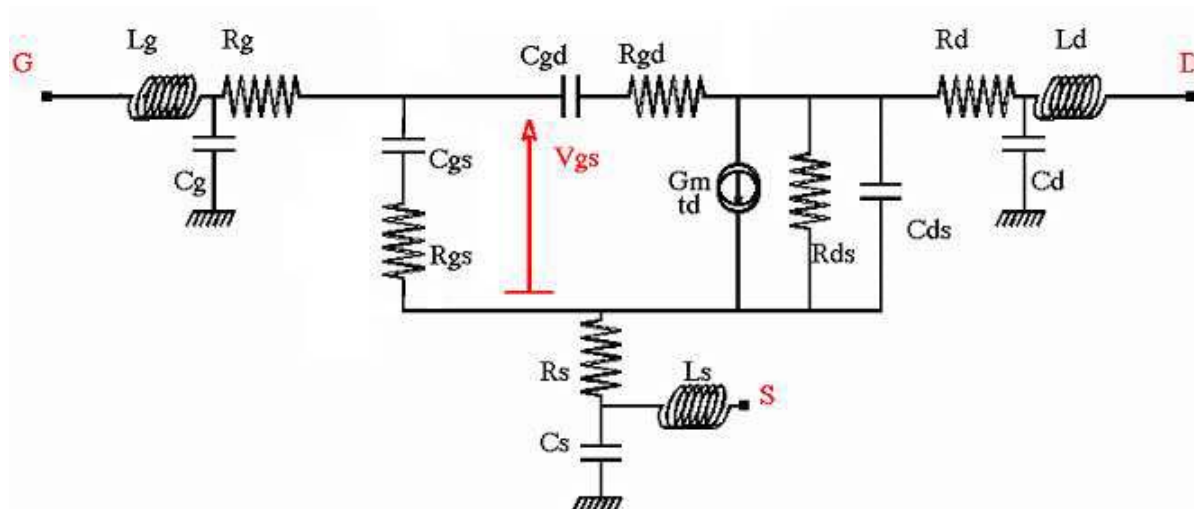


Figure II.3 : Schéma équivalent petit signal d'un HEMT

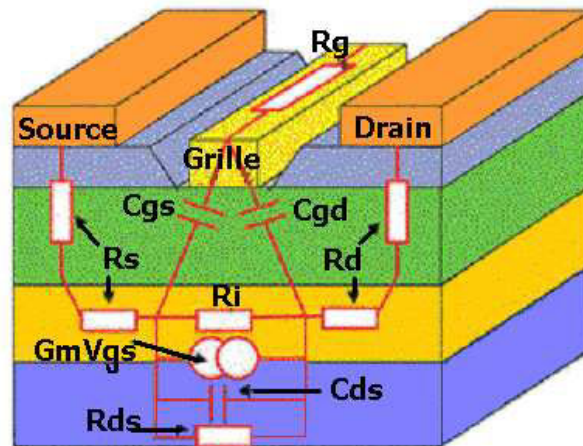


Figure II.4 : Modèle petit signal simplifié du HEMT, avec l'origine physique des éléments

II.2.4.1 Le courant drain source

La Figure II.5 est un réseau typique de caractéristiques donnant l'évolution du courant I_{ds} circulant entre le drain et la source lorsque l'on fait croître la tension V_{ds} en maintenant la tension V_{gs} à une valeur constante.

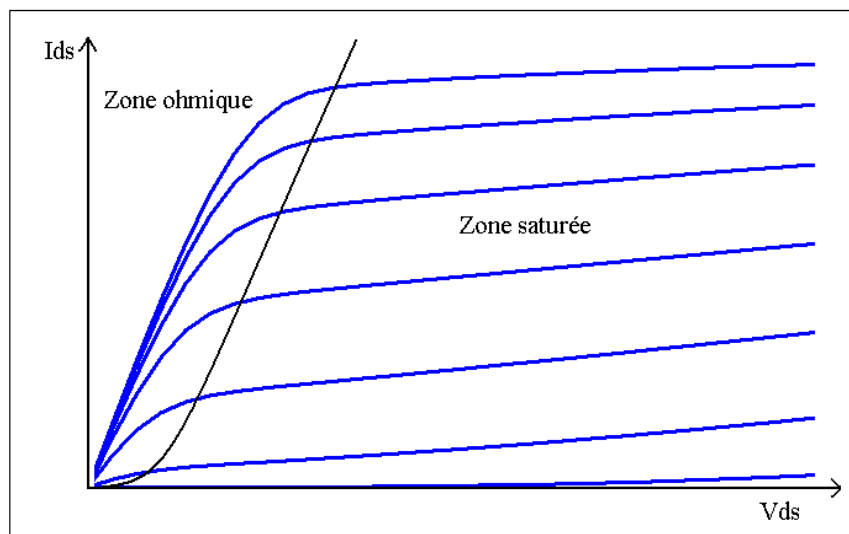


Figure II.5 : Caractéristique courant - tension

On peut séparer les caractéristiques en deux régions : une région linéaire dans laquelle le courant I_{ds} croît avec la tension V_{ds} , et une région dite de saturation due à la saturation des électrons où le courant de drain est sensiblement indépendant de la tension V_{ds} . Lorsque la tension V_{gs} augmente en valeur absolue, la diminution de la profondeur du puit de potentiel à l'hétérojonction entraîne celle de la densité surfacique des électrons et donc du courant I_{ds} . Pour une tension de grille V_{gs} suffisamment négative, le canal est pincé. Cette tension de seuil est définie comme tension de pincement (ou V_p). La concentration des porteurs dans le

canal dépendant fortement de l'épaisseur et du dopage de la zone de grand gap, ceci rend difficile la maîtrise de la tension de pincement, créant une certaine dispersion technologique.

Pour modéliser le courant drain source d'un HEMT, il faut prendre en compte la contribution de trois éléments :

- Le courant principal résultant du déplacement des électrons du gaz bidimensionnel dans le puit quantique à l'interface de l'hétérojonction.
- Le courant de l'effet MESFET parasite sous la grille, dû à une déplétion incomplète. Ce courant doit être négligeable pour un bon HEMT.
- Les éléments parasites résistifs des chemins d'alimentation des drain, grille et source du transistor induisent des chutes des tensions V_{ds} et V_{gs} , et donc une diminution du courant I_{ds} et transconductance extrinsèques.

Enfin, il existe des tensions dites de claquage entre la grille et la source V_{bgs} , également entre la grille et le drain V_{bgd} , au-delà desquelles il se produit un phénomène d'avalanche (ou breakdown). Cette caractéristique est particulièrement importante en grand signal, car elle indique la limite des tensions de commande du transistor.

II.2.4.2 La transconductance

La transconductance g_m est l'expression du mécanisme de commande d'un transistor à effet de champ : c'est la variation du courant de drain en fonction de la polarisation de grille, à tension drain source constante. De façon générale elle dépend de la tension V_{gs} et de la résistance de source R_s . Les HEMTs se distinguent de tous les autres transistors à effet de champ par leur transconductance élevée. Elle est définie comme suit :

$$g_m = \left. \frac{\partial I_{DS}}{\partial V_{GS}} \right|_{V_{DS}=Cste} \quad (\text{Eq. II.1})$$

II.2.4.3 La conductance

La conductance de sortie $g_{ds} = 1/R_{ds}$ traduit la variation du courant de drain en fonction de la tension V_{ds} à polarisation de grille constante. Elle est un indicateur de la saturation du courant drain source. Pour ce travail de thèse, cette caractéristique du HEMT a

été très importante (cf. les chapitres IV et V) car la conductance g_d est ce qui détermine l'impédance de sortie du transistor. Elle est définie par :

$$g_{ds} = \frac{1}{R_{ds}} = \left. \frac{\partial I_{DS}}{\partial V_{DS}} \right|_{V_{GD}=Cste} \quad (\text{Eq. II.2})$$

II.2.4.4 La capacité grille source

Cette capacité de grille source C_{gs} décrit l'interaction capacitive dans une partie de la zone dépeuplée sous la grille. La valeur de C_{gs} est particulièrement importante car elle contribue fortement à la limitation du fonctionnement en fréquence du transistor (cf. § II.2.4.9). Soit :

$$C_{gs} = \frac{\partial Q}{\partial V_{gs}} \quad (\text{Eq. II.3})$$

Avec Q , la charge de la zone dépeuplée sous la grille.

II.2.4.5 La capacité grille drain

Cette capacité de grille drain, elle représente les effets réactifs entre les deux électrodes. Restant très faible en régime saturé, son influence apparaît surtout en hautes fréquences ou lorsque la grille est chargée par une haute impédance. Elle est définie par :

$$C_{gd} = \frac{\partial Q}{\partial V_{gd}} \quad (\text{Eq. II.4})$$

Cette capacité détériore les performances dynamiques de deux façons :

- Par effet Miller : Une partie de C_{gd} se retrouve reportée sur l'impédance d'entrée du transistor (cf. § II.5.1). Il en résulte une addition avec la capacité C_{gs} et donc une diminution de la bande passante d'un amplificateur.
- Par couplage direct : A hautes fréquences, C_{gd} relie directement la sortie du transistor à son entrée et peut provoquer des instabilités.

II.2.4.6 La capacité drain source

L'origine de C_{ds} est l'interaction capacitive entre les deux régions du canal sous les contacts ohmiques de drain et de source.

II.2.4.7 Les résistances R_i , R_s et R_d

Ces résistances sont les résistances d'accès de grille, de source et de drain. Les résistances R_d et R_s proviennent des résistances des contacts ohmiques de drain et de source. A noter que R_i joue un rôle important car elle contribue à la diminution de la fréquence de coupure des amplificateurs par ces pertes.

II.2.4.8 Les éléments parasites d'accès

L_g , L_s , L_d et C_g , C_s et C_d (cf. Figure II.3) sont les inductances et les capacités parasites d'accès aux électrodes, respectivement de grille, de drain et de source. Elles ne dépendent que de la largeur du transistor.

Les HEMTs se caractérisent également par deux autres paramètres généraux, la fréquence de transition et la fréquence maximale d'oscillation :

II.2.4.9 La fréquence de transition

La fréquence de transition f_t détermine la rapidité du transistor et à la fréquence pour laquelle le module du gain en courant $|\beta|$ est égal à 1. Définie pour le transistor intrinsèque (transistor sans ses éléments d'accès), elle est définie

:

$$|\beta| = \left| \frac{\partial I_{DS}}{\partial I_{GS}} \right| = \left| \frac{g_m}{j\omega \cdot C_{gs}} \right| = 1 \quad (\text{Eq. II.5})$$

$$\text{D'où } f_t = \frac{g_m}{2\pi \cdot C_{gs}} \quad (\text{Eq. II.6})$$

II.2.4.10 La fréquence maximale d'oscillation

La fréquence maximale d'oscillation f_{\max} caractérise en général la qualité de la technologie. Elle correspond à la fréquence maximale d'utilisation du transistor, pour laquelle le gain en puissance est égal à 1. Cette fréquence est donnée par la formule suivante :

$$f_{\max} = \frac{f_t}{2\sqrt{(R_i + R_s)Gd + 2\pi f_t R_i R_g d}} \quad (\text{Eq. II.7})$$

II.3 Les autres filières technologiques potentielles

D'autres filières technologiques que l'arséniure de gallium sont susceptibles d'être candidates pour la réalisation de circuits électroniques pour les télécommunications optiques. La Figure II.6 résume l'apparition de ces technologies en même temps l'augmentation du débit.

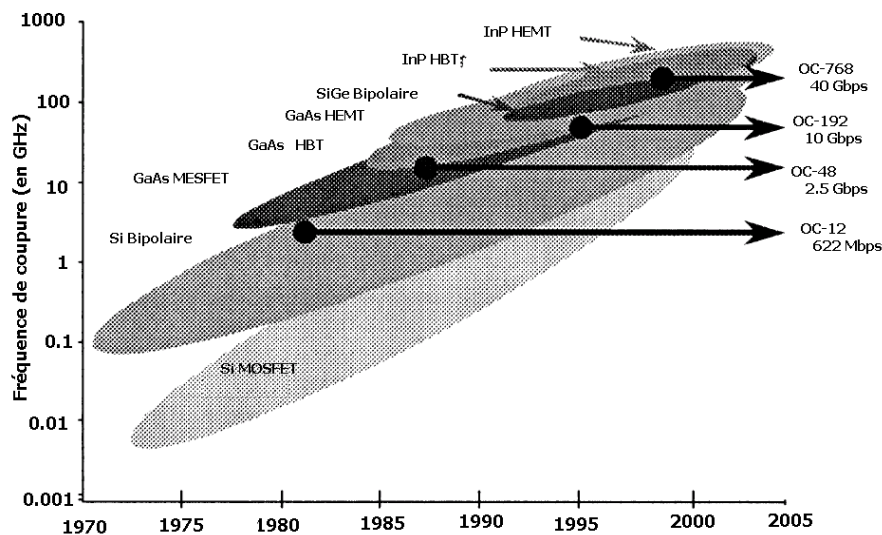


Figure II.6 : Technologies de semi-conducteur pour les circuits dans les télécommunications optiques

II.3.1 Les transistors bipolaires à hétérojonctions sur silicium de germanium (SiGe HBT)

Les hautes performances obtenues par des transistors bipolaires à hétérojonction SiGe [6], [7] se combinent avec les avantages du Silicium, qui sont la densité d'intégration, la maturité technologique et le coût. La technologie est maintenant mature et est proposée par des fondeurs comme IBM [8]. Les transistors bipolaires à hétérojonction SiGe sont semblables aux transistors bipolaires à jonctions à la différence que la couche de base est remplacée par une fine couche de $\text{Si}_{1-x}\text{Ge}_x$ déposée épitaxialement. Les meilleures caractéristiques obtenues actuellement sont : $F_t = 350 \text{ GHz}$ ($F_{\max} = 170 \text{ GHz}$, $BV = 1,4 \text{ V}$) [9].

Ce type de technologie est surtout utilisé pour les circuits numériques de type multiplexeur ou démultiplexeur, mais on trouve aussi son utilisation dans des amplificateurs transimpédance pour des applications 40 Gbps [10].

II.3.2 Les transistors bipolaires et à effet de champ à hétérojonction sur phosphore d'indium (HBT et HEMT sur InP)

Bien que la filière SiGe permette de réaliser certains circuits à 40 Gbps, le potentiel supérieur de l'InP a conduit à développer des filières sur ce matériau [11], [12], [13]. Les avantages de l'InP comprennent la très grande mobilité et la vitesse des électrons, la compatibilité avec les longueurs d'ondes 1,3-1,5 μm [14] et donc d'intégration de photodiodes et d'amplificateurs sur le même substrat. De plus cette technologie offre de nombreuses possibilités d'ingénierie des bandes, par l'utilisation de ternaires et de quaternaires. La marge des performances permet d'explorer dès maintenant des débits supérieurs à 50 Gbps [15].

Cependant, cette technologie reste très peu mature face aux technologies concurrentes comme les filières SiGe et GaAs. Le procédé de réalisation d'un transistor bipolaire à hétérojonction reste assez complexe par rapport à celui d'un transistor à effet de champ et le substrat InP est assez fragile mécaniquement. Le coût de cette technologie est assez important, dû à des wafers de faible taille par rapport à ceux possibles pour le GaAs.

II.3.3 La filière GaAs métamorphique

Afin de surmonter les inconvénients du substrat InP (fragilité, coût, diamètre limité) et d'obtenir des fréquences de transition plus élevées que les PHEMTs sur GaAs, la croissance d'hétérojonction AlInAs/InGaAs métamorphique sur GaAs constitue une solution alternative. La filière métamorphique [16], [17], [18], a pour but de pouvoir épitaxier des matériaux sur un substrat de paramètre cristallin très différent. On réalise ainsi la croissance d'une couche sacrificielle où se produit la relaxation de contraintes par formations de dislocations. La difficulté réside alors dans le confinement de ces dislocations dans cette couche tampon. L'avantage d'une telle filière est de pouvoir faire croître des hétérostructures AlInAs/GaInAs sur un substrat GaAs et obtenir des wafers de 4 ou 6 pouces. Des fréquences de transition de 290 GHz avec une transconductance de 1450 mS/mm ont été atteintes [17].

Les tensions de claquage (V_{bgd}) restent néanmoins pas très élevées (inférieure à 3 V) limitant les applications à des amplificateurs de faible puissance.

II.4 La technologie PL15-10 LN de WIN Semiconductors

Plusieurs fonderies commerciales proposent des filières technologiques à base de PHEMT « Low Noise » avec des longueurs de grille de 0.15 μm . Par ailleurs, les fonderies développent aussi une technologie PHEMT 0.15 μm de puissance (avec un courant drain source plus important). Le Tableau II.1 résume les caractéristiques de quelques unes de ces fonderies.

Paramètre	Gm	Ft	Fmax	Ids max	Vgbd
Unité	mS/mm	GHz	GHz	mA/mm	V
Triquint 0.15- μm LN PHEMT 3MI	475	110	-	130	-8
OMMIC D01PH	700	95	-	650	-11
United Monolithic Semiconductors PH15	640	110	-	220	- 4.5
Velocium HEMT- P15S100 (Northrop Grumman)	550	80	200	-	-10
Win Semiconductors PL15-10 LN	550	95	-	450	-10

Tableau II.1 : Résumé des caractéristiques des PHEMTs 0.15 μm de différentes fonderies commerciales

II.4.1 La technologie PHEMT de WIN Semiconductors

Les circuits qui seront présentés au cours de cette étude ont tous été réalisés en technologie PHEMT GaInAs « Low Noise » PL15-10 LN de la fonderie taïwanaise Win Semiconductors Corp. (WIN) [19], de longueur de grille de 0.15 μm . Ce choix a été établi au sein de DA-LightCom. Les modèles petit signal, de bruit et grand signal (à partir du modèle grand signal EEHEMT [20]) ont été développés par WIN [21].

L'ensemble de nos simulations est réalisé avec le logiciel Microwave Office 2002 de la société Applied Wave Research.

Le Tableau II.2 récapitule les valeurs spécifiques des différents paramètres électriques du PHEMT GaAs 0.15 μm de Win. Ces données sont indiquées dans le manuel de conception fourni par le fondeur et sont ainsi définies :

Paramètre	Unité	Valeur nominale
Résistance carrée du canal	Ω/\square	230
Résistance de contact ohmique	$\Omega.\text{mm}$	0.2
Tension de pincement	V	-0.7
Vgs au maximum de gm	V	-0.1
Tension de claquage inverse grille drain	V	- 9
Courant drain source maximal	mA/mm	500
Transconductance	mS/mm	550
Fréquence de transition à Vds = 1.5 V	GHz	95

Tableau II.2 : Caractéristiques de la technologie PL15-10 LN

II.4.2 Caractéristiques typiques des transistors de la technologie PL15-10 LN

Les figures suivantes représentent les caractéristiques courant tension et la transconductance d'un PHEMT 2 x 50 μm de Win simulées avec le modèle grand signal.

Ces caractéristiques sont très importantes lorsqu'on doit déterminer le point de polarisation des transistors d'amplification et la consommation de l'amplificateur, notamment due à la forme de la transconductance g_m et de toutes les non-linéarités inhérentes. Par exemple si le signal d'entrée de l'amplificateur a une forte excursion, on essaiera plutôt d'avoir la tension Vgs au maximum de la transconductance (g_m le plus constant de part et d'autre de ce point) pour éviter le minimum de non-linéarités. Si par contre le signal d'entrée est faible, on pourra choisir la tension Vgs inférieure à la tension Vgs au maximum de la transconductance g_m , le courant consommé sera plus faible tout en conservant un gain linéaire.

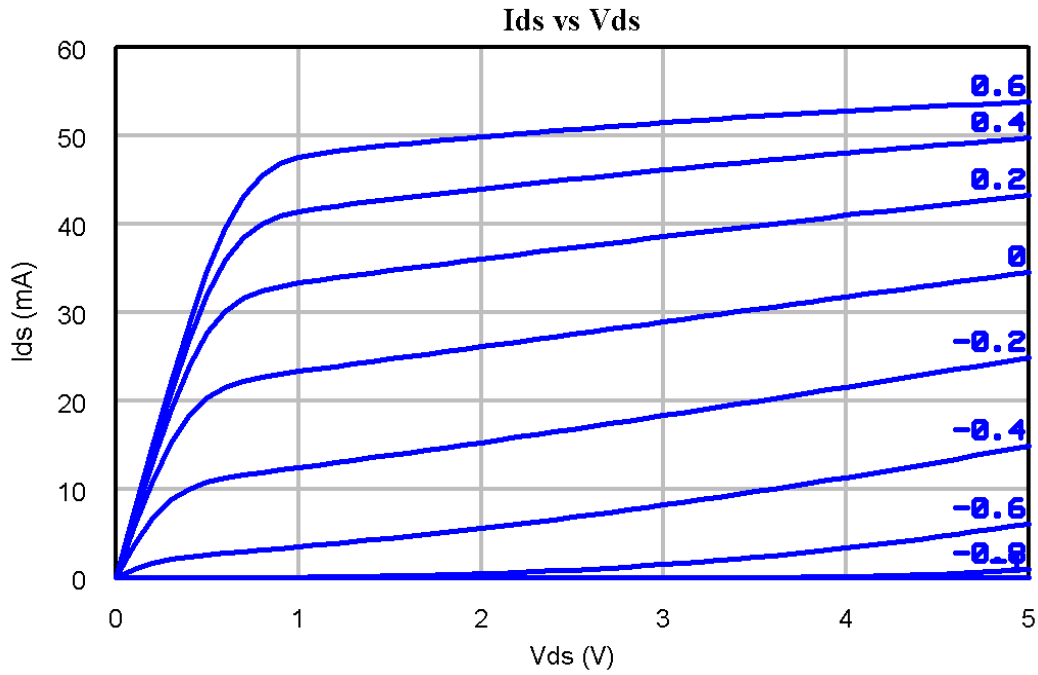


Figure II.7 : Caractéristiques statiques du courant I_{ds} en fonction de la tension V_{ds} , pour une tension V_{gs} variant de -0.8 V à $+0.6$ V

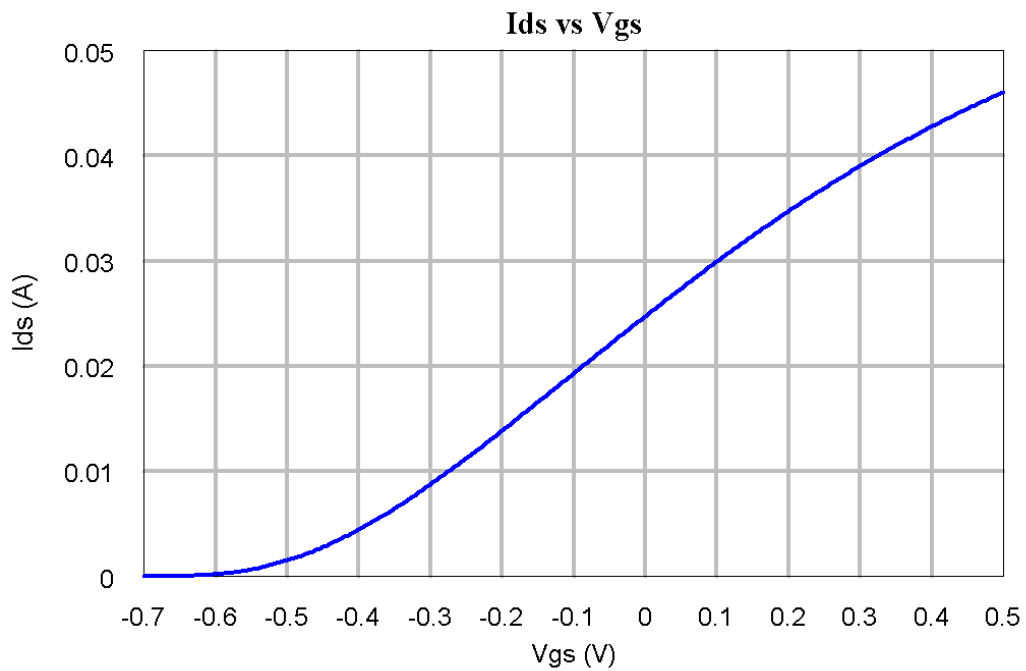


Figure II.8 : Caractéristiques statiques du courant I_{ds} en fonction de la tension V_{gs} , pour une tension $V_{ds} = 1.5$ V

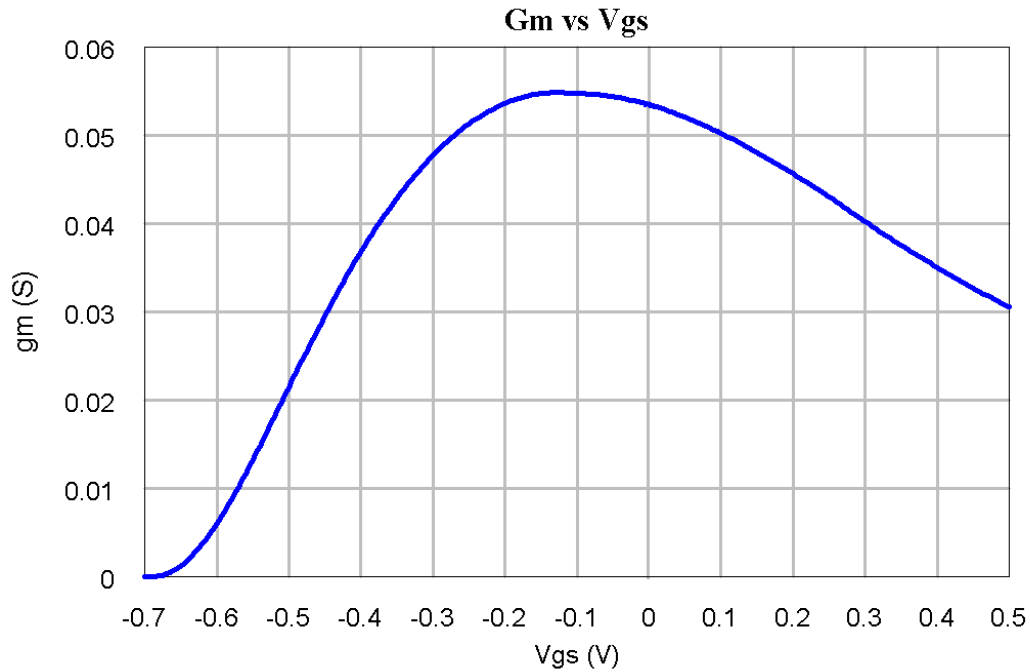


Figure II.9 : Caractéristiques statiques de la transconductance g_m en fonction de la tension V_{gs} , pour une tension $V_{ds} = 1.5$ V

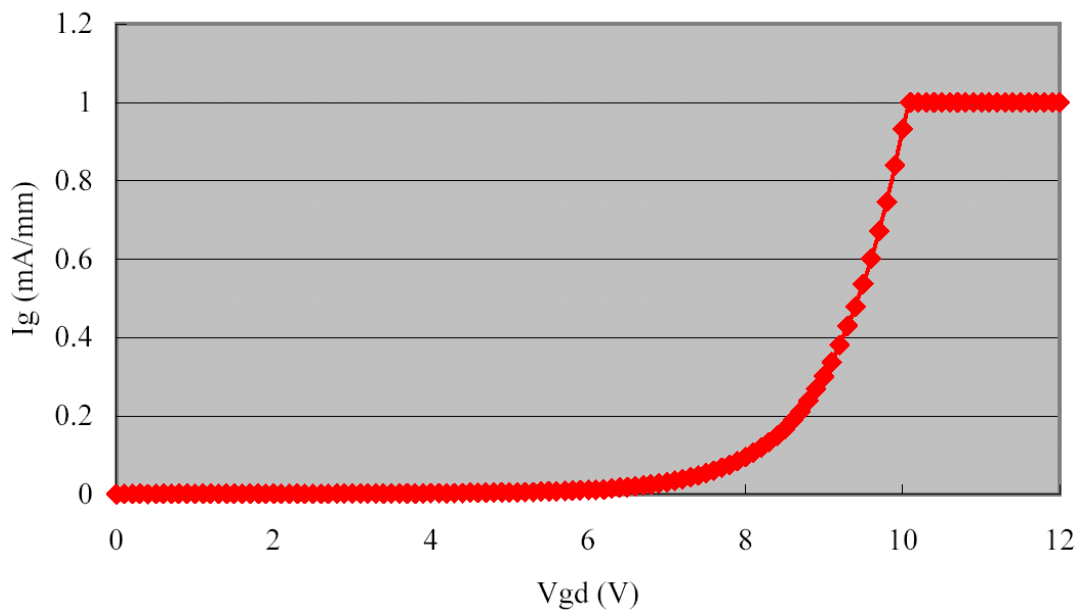


Figure II.10 : Caractéristiques d'avalanche de la grille

La Figure II.10 donne le courant de grille par largeur totale de grille en fonction de la tension grille drain. On voit à partir de cette courbe que la tension d'avalanche (ou « breakdown » en anglais) est de l'ordre de 9 – 10 V, ce qui est suffisant pour notre application. Il est clair que tant les tensions de contrôle des modulateurs optiques resteront

élevées ($> 5 V_{CC}$), les technologies PHEMT resteront les seules à pouvoir répondre à ces exigences pour des débits de 40 Gbps et plus [22].

II.4.3 Procédé de la technologie PL15-10 LN

La Figure II.11 présente un récapitulatif des éléments fournis par la technologie PL15 – 10 LN de Win. En technologie microruban, l'épaisseur du substrat GaAs est de 100 μm . La face arrière est complètement métallisée. Les mises à la masse sont effectuées par des « via holes » (ou trous métallisés), dont l'effet inductif est modélisé. Pour obtenir une plus grande densité de courant au niveau des lignes de transmission, deux couches de conducteur sont déposées : une couche de « metal 2 » sur celle de « metal 1 ». La couche « metal 2 » est néanmoins plus étroite de 2 μm que la couche de « metal 1 ». Les résistances sont réalisées à partir des couches « mesa » (couche épitaxiale) et « TFR » (Thin Film Resistor). Les capacités sont évidemment des capacités MIM (Metal-Insulator-Metal).

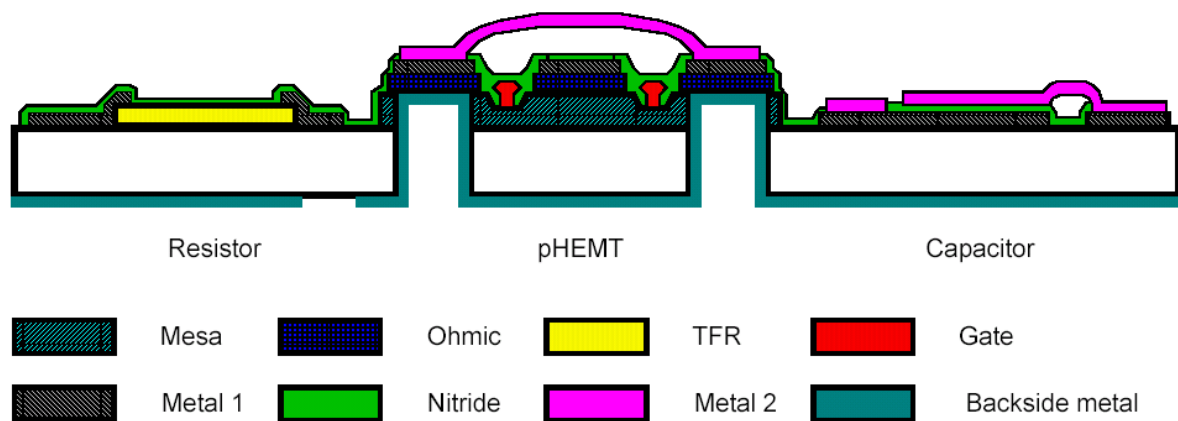


Figure II.11 : Coupe des éléments de la technologie PL15-15 LN de Win

Les tableaux ci-dessous (cf. Tableau II.3 et Tableau II.4) donnent les caractéristiques électriques typiques des couches utilisées pour les éléments passifs de la technologie. Il est également possible de réaliser des ponts à air pour les capacités, les croisements de ligne, raccord des sources des transistors, ...

II.4.3.1 Capacité surfacique des capacités MIM

Épaisseur diélectrique (Å)	Capacité surfacique (pF/mm ²)
1500	400

Tableau II.3 : Capacité surfacique de la technologie PL15-10 LN

II.4.3.2 Couches résistives

Couche	Résistivité (Ω/\square)	Limites des densités de courant ($\mu\text{A}/\text{mm}$)
Mesa	230	-
TFR	50	1
Contact ohmique	0.65	-
Metal 1	0.02	4
Metal 2	0.012	6

Tableau II.4 : Couches résistives de la technologie PL15-10 LN

II.5 Architectures

Dans le but de définir la partie amplificatrice du circuit apte à piloter un modulateur optique, il va être présenté dans ce qui suit différentes architectures possibles d'amplificateurs. Ces architectures doivent répondre aux exigences suivantes :

- Avoir un fort gain, pour pouvoir amplifier une tension d'entrée qui peut être relativement faible (de $0.3 V_{CC}$ à $0.6 V_{CC}$).
- Être grand signal, car la tension de sortie qui va commander le modulateur optique est suffisamment importante pour générer des distorsions du signal par non-linéarités.
- Être large bande, pour amplifier tout le spectre du signal d'entrée.
- Avoir une faible variation du temps de groupe, c'est-à-dire avoir une phase linéaire dans la bande passante pour éviter toutes dispersions temporelles (jitter, interférence entre symboles, ...).

II.5.1 Source commune (ou montage inverseur)

C'est la structure de base la plus utilisée pour obtenir du gain en tension. Elle constitue également la brique de base d'autres montages à fort gain (cascode, paire différentielle).

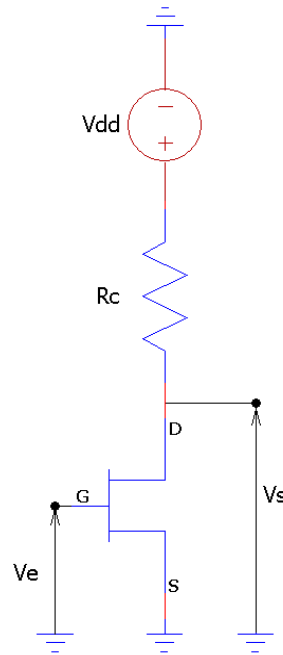


Figure II.12 : Montage source commune

A partir du schéma petit signal simplifié d'un HEMT (cf. Figure II.13), on peut déduire les expressions du gain et des admittances d'entrée et de sortie du montage source commune. On considérera que l'admittance de la charge R_c est égale à $g_c = 1/R_c$ et, pour le calcul de l'admittance de sortie, il existe un générateur en entrée d'admittance Y_{source} .

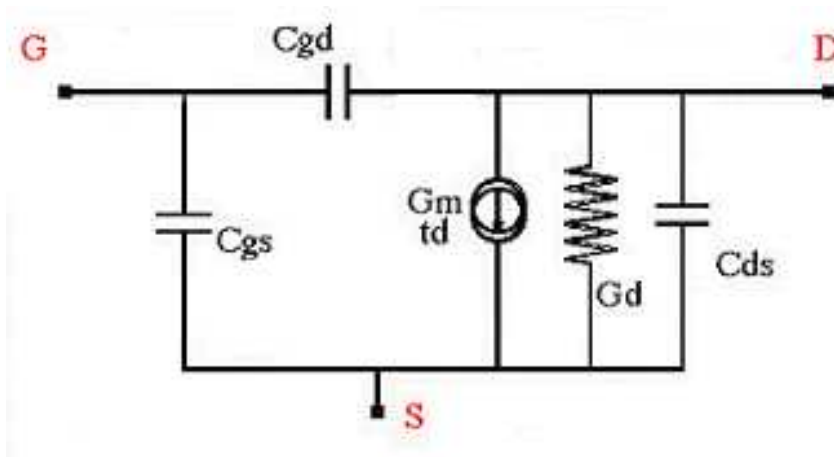


Figure II.13 : Schéma petit signal simplifié d'un HEMT

Gain en tension A_v :

$$A_v = \frac{-g_m + j\omega C_{gd}}{g_d + g_c + j\omega(C_{ds} + C_{gd})} \quad (\text{Eq. II.8})$$

Admittance d'entrée :

$$Y_e = j\omega C_{gs} + j\omega C_{gd} \left(1 - \frac{j\omega C_{gd}}{g_m + g_d + g_c + j\omega(C_{gd} + C_{ds})} \right) \quad (\text{Eq. II.9})$$

Admittance de sortie :

$$Y_s = g_c + g_d + j\omega C_{ds} + j\omega C_{gd} \left(1 + \frac{g_m - j\omega C_{gd}}{Y_{source} + j\omega(C_{gd} + C_{gs})} \right) \quad (\text{Eq. II.10})$$

La capacité d'accès (en entrée) des étages de type « inverseur » ou « source commune » est la cause majeure de la limitation en fréquence de ces circuits. Cette capacité est celle de la capacité grille source, C_{gs} , ajoutée à une partie de la capacité grille drain, C_{gd} , par l'effet Miller. De plus, comme les capacités C_{gs} et C_{ds} varient en fonction du point de polarisation du transistor, il sera très difficile d'obtenir une impédance adaptée avec ce type de montage pour un régime en utilisation grand signal.

La relation donnant l'admittance de sortie du montage source commune montre que C_{gd} est responsable de la détérioration de l'isolation entre la sortie et l'entrée par réaction. Ses effets induisent également une diminution de la fréquence de coupure.

Pour ce qui est du fonctionnement grand signal d'un transistor source commune, on se référera à la droite de charge (cf. Figure II.14.) où le transistor à source commune est polarisé en classe A ($V_{ds} = (V_{bgd} - V_{coude})/2$ et $I_{ds} = I_{dss}/2$). Pour une tension V_{gs} fortement négative, on obtient le pincement du canal. La tension V_{ds} augmente à des valeurs élevées, avant la zone d'avalanche, tout en restant dans la zone de saturation du transistor. Pour une tension V_{gs} largement positif, l'effet de dépolarisation par la tension V_{ds} , dû au courant circulant dans la résistance de charge, via le potentiel qui se développe à ses bornes, fait amener le transistor dans sa zone ohmique ($V_{ds} < V_{coude}$) et quitter sa zone de fonctionnement. On obtient, en passant par ces deux états extrêmes de polarisation, toutes les non-linéarités du transistor source commune.

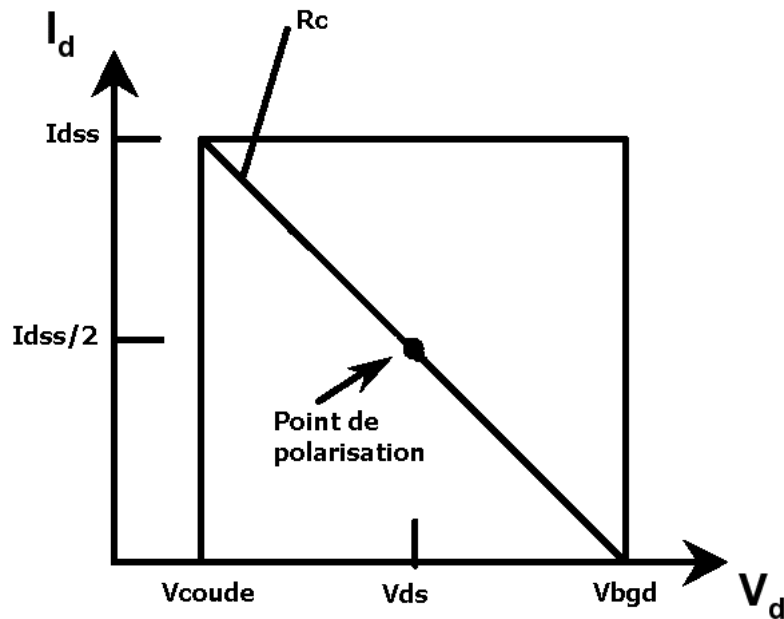


Figure II.14 : Droite de charge

L'état de l'art fait apparaître l'utilisation du montage source commune en lui-même (hors cellule amplificatrice dans les amplificateurs distribués) pour des amplificateurs analogiques pour les télécommunications optiques. Dans [23], un amplificateur distribué sert de premier étage amplificateur large bande, alors que un ou plusieurs étages source commune sont cascades en sortie pour obtenir un fort gain. Egalement dans [24], deux étages sources communes intercalés par des étages de décalage en tension forment un étage de fort gain qui commande un amplificateur distribué, qui apporte la puissance de sortie nécessaire.

II.5.2 Amplificateur à contre-réaction

Il est possible de modifier les performances d'un amplificateur en superposant au signal d'entrée tout ou une partie du signal de sortie. On constitue ainsi un montage à réaction. Si le signal ramené sur l'entrée à un signe opposé, on a une réaction négative ou contre-réaction (feedback en anglais). La Figure II.15 représente un schéma synoptique de l'amplificateur à contre-réaction.

La contre-réaction améliore en général les performances globales d'un amplificateur. Elle permet d'assurer la constance du gain à une valeur indépendante (variation de la température, contrôle du niveau de sortie, ...). Elle réduit les distorsions de phase et d'amplitude, et améliore la bande passante. Néanmoins la contre-réaction aurait tendance à diminuer le gain (cf. Eq. II.11).

Cette type d'amplificateur est très largement utilisé dans les récepteurs à 10 Gbps [25]. Ceux sont les amplificateurs transimpédance. Lorsque le gain de l'amplificateur non réactionné H est très élevé, le gain G est proche de $1/K$. Typiquement pour un photorécepteur, le gain transimpédance est proche de la valeur de la résistance de contre-réaction en début de bande, et tant que le gain H n'est pas encore suffisamment atténué par les capacités d'accès parasites. Mais la contre-réaction montre régulièrement des limites d'utilisation notamment pour fournir de fortes amplitudes de sortie ou en terme de bruit. En effet, la taille des transistors nécessaires pour de forts courants de sortie abaisse considérablement la bande passante des amplificateurs même contre-réactionnés.

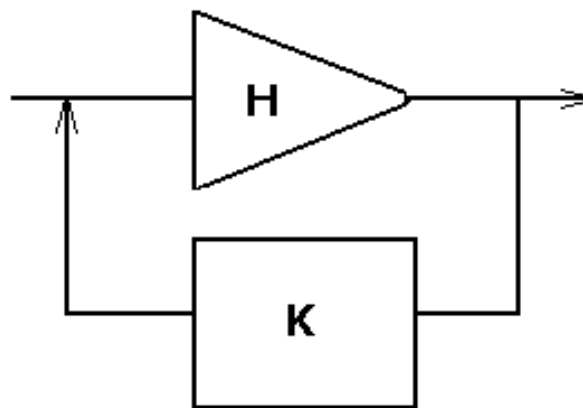


Figure II.15 : Amplificateur à contre-réaction

$$G = \frac{H}{1 + KH} \quad (\text{Eq. II.11})$$

II.5.3 Amplificateur différentiel

La paire différentielle met en œuvre deux transistors connectés par leurs sources et polarisés par une source de courant. Par définition tous les éléments sont assemblés symétriquement. La Figure II.16 représente le schéma d'une paire différentielle

En mode commun, lorsque les deux signaux sur les grilles des transistors sont en phase, les tensions sur les drains des transistors sont invariables, le gain est nul. Les mêmes potentiels sont appliqués sur les deux grilles des transistors, le courant I_0 se partage en deux et les mêmes courants circulent dans les deux branches. Lorsque les deux signaux sur les grilles sont déphasés, on définit $V_e = V_{s1} - V_{s2}$ comme la différence entre ces deux tensions. Le transistor T1 par le biais de sa tension de grille débite plus de courant. Comme le montage est alimenté par une source de courant, donc à courant fixe, T2 diminue le courant qu'il débite et inversement lorsque V_e est négative. Le montage en mode référencé (entrée en single ended)

fonctionne avec l'une des deux tensions de grilles maintenue constante. Il en résulte que la variation du courant dans chaque branche représente la moitié de celle d'une source commune. C'est l'inconvénient majeur de ce montage par rapport à celui du transistor à source commune, la moitié du gain en tension est perdue, pour une bande passante identique.

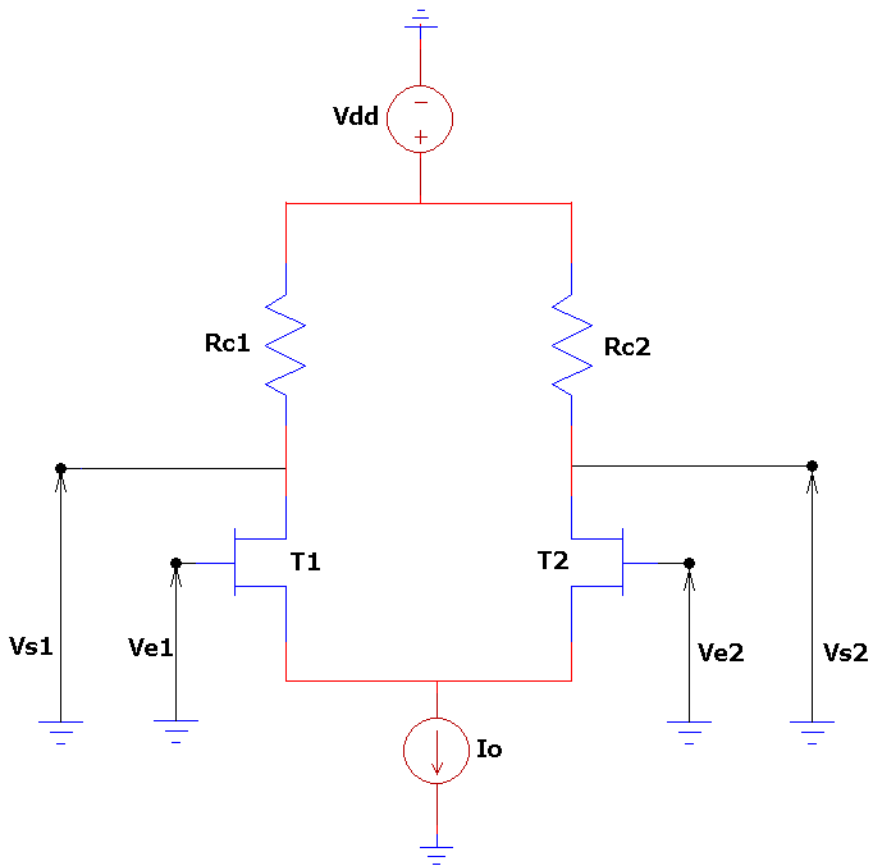


Figure II.16 : Schéma d'une paire différentielle classique

L'amplification différentielle offre trois avantages par rapport à l'amplification directe, comme par exemple un étage source commune. Tout d'abord un décalage global en tension continue sur les signaux aura des conséquences plus faibles. Par ailleurs en régime différentiel le courant de commutation des alimentations est constant, alors qu'il varie avec le signal dans les étages à source commune. Le découplage est donc moins critique. Enfin l'amplification différentielle permet d'avoir, à partir d'un seul signal d'entrée, deux signaux en opposition de phase. Ceci peut être très utile pour de la conversion de formats (NRZ en RZ par exemple) ou pour certains modulateurs optiques à entrées différentielles

La paire différentielle présente par contre quelques inconvénients : un encombrement important, une conception difficile due aux contraintes de symétrie et une consommation en puissance accrue.

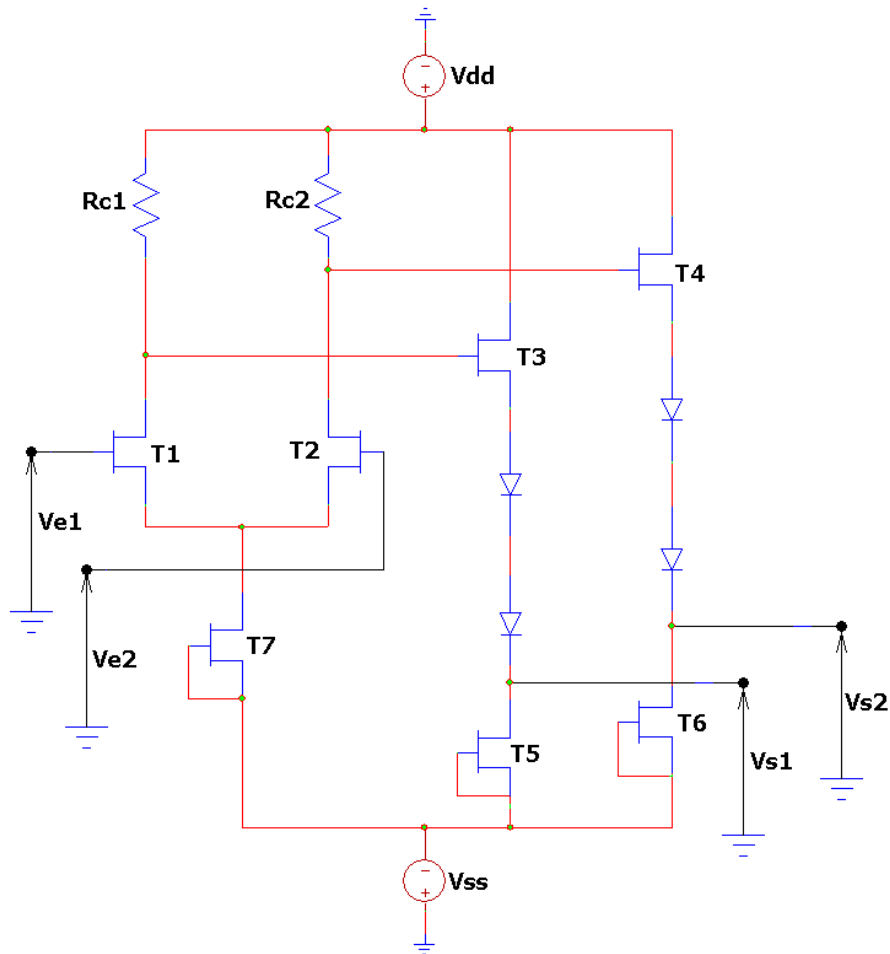


Figure II.17 : Structure SFCL

Les circuits SCFL (Source Coupled FET Logic), [26] [27], voir la Figure II.17, sont les circuits les plus communs pour les amplificateurs différentiels à base de transistors à effet de champ. C'est l'équivalent de la logique ECL des transistors bipolaires. Leur principe est d'associer des paires différentielles à des étages suiveurs, pour l'adaptation et le décalage en tension. En effet pour obtenir le produit gain-maximum, il faut que l'étage amplificateur soit commandé par un générateur à faible impédance interne, et être chargé par une forte impédance, la moins capacitive possible. C'est que l'on obtient avec un suiveur de tension (montage drain commun) qui présente une impédance d'entrée élevée, et peu capacitive, et une impédance de sortie faible. De plus, l'étage suiveur en tension peut servir de « décaleurs » en tension à partir de diodes à décalages. Ces diodes peuvent être shuntées par des capacités pour une meilleure réponse en fréquence. Le suiveur de tension est alimenté par une source saturable, un transistor grille source court-circuitées par exemple, fonctionnant dans sa zone de saturation. Ainsi on minimise les pertes, car le courant délivré au suiveur de tension est indépendant de la tension V_{ds} du transistor de la source saturable, et donc indépendamment du niveau de signal.

II.5.4 Amplificateur distribué

Dans le cas des amplificateurs traditionnels, une mise en parallèle d'étages amplificateurs pour augmenter le gain entraîne une mise en parallèle immédiate des capacités d'entrée et de sortie des étages, devenant des capacités parasites. La fréquence de coupure diminue donc, le produit gain-bande étant fixé. L'architecture des amplificateurs distribués, inventée par Percival [28] en 1937 à partir de tubes à vide, est, par son produit gain bande élevé, une architecture idéale dans l'objectif de concevoir des amplificateurs pour les transmissions à haut débit.

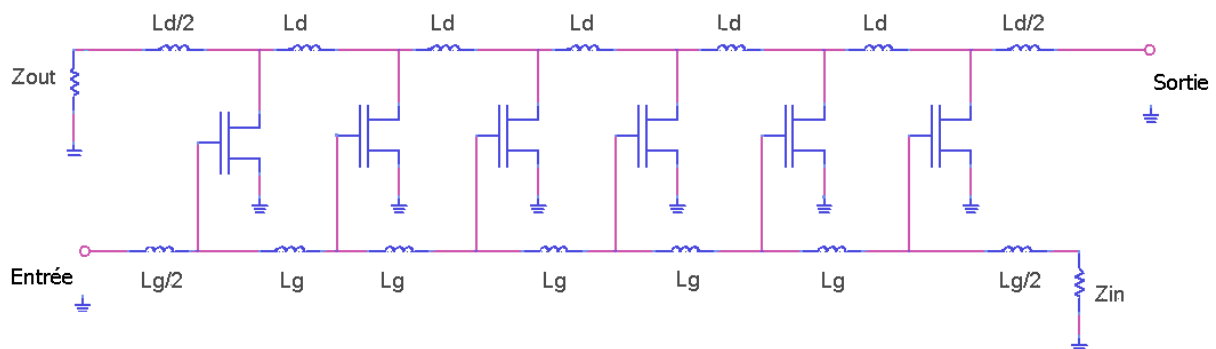


Figure II.18 : Amplificateur distribué

Le principe de l'amplificateur distribué consiste à isoler les étages amplificateurs mis en parallèle par des inductances (ou des lignes de transmission pour des technologies planaires), afin d'obtenir l'intégration des capacités d'entrée et de sortie dans les lignes d'accès, et non plus leur addition. Idéalement, la transconductance totale de l'amplificateur devient alors proportionnelle à la somme de la transconductance de chaque étage.

L'étude complète de l'amplificateur distribué à base de transistors à effet de champ (cf. Figure II.18) sera menée dans le chapitre suivant. Cette architecture, qui par son produit gain-bande élevé et sa puissance de sortie disponible, s'impose logiquement pour la conception des circuits de commande de modulateur optique.

II.6 Conclusion

Dans ce chapitre nous avons présenté en détail la technologie des transistors à effet de champ sur GaAs, et plus particulièrement le transistor PHEMT. Les avantages du PHEMT se traduisent par des fréquences d'utilisation très hautes, une transconductance élevée, un faible courant de fuite de grille, une tension de claquage grille-drain relativement forte et une faible conductance en sortie. C'est donc le candidat idéal pour la réalisation de circuit de commande

de modulateurs optiques. Nous avons également décrit d'autres filières technologiques potentielles (SiGe, InP, MHEMT).

La filière technologique PL15-10 LN de la fonderie Win Semiconductors Corp, qui dispose de transistor PHMET de 0.15 μm de longueur de grille, est ensuite présentée. Les caractéristiques essentielles de cette filière retenue pour la réalisation de nos différents circuits ont été résumées, pour mieux apprécier les différentes performances du circuit de commande.

Les différentes architectures connues et utilisées comme amplificateurs de signaux très rapides ont été également présentés. Leurs avantages et inconvénients ont été évalués par rapport aux contraintes décrites au chapitre précédent (cf. § I.5.3). Les amplificateurs distribués apparaissent clairement supérieurs aux autres amplificateurs, que ce soit en bande passante ou en puissance de sortie disponible.

II.7 Bibliographie

- [1] K. FUKUCHI, « *Wideband and ultra-dense WDM transmission technologies toward over 10-Tb/s capacity* », OFC 2002, pp. 558-559.

- [2] D. DELAGEBEAUEUF, P. DELESCLUSE, P. ETIENNE, M. LAVIRON, J. CHAPLART, N.T. LINH, « *Two dimensional electron gas MESFET structure* », Electronic Letters, Vol. 16, No. 17, August 1980.

- [3] T. MIMURA, S. HIYAMIZU, T. FUJII, K. NANBU, « *A new field-effect transistor with selectively doped GaAs-Al_xGa_{1-x}As Heterojunctions* », Japanese Journal of Applied Physics, Vol. 19, No. 5, Mai 1980, pp. L225-L227.

- [4] P. H. LADBROOKE, « *GaAs MESFETs and High Mobility Transistors (HEMT)* », Gallium Arsenide for Devices and Integrated Circuits, Proceedings of the 1986 UWIST GaAs School

- [5] M. CHERTOUK, D. W. TU, P. MENG, C. G. YUAN, W. D. CHANG, C. Y. KUO, C. C. CHANG, A. CHANG, H. H. CHEN, C. H. CHEN ET P. C. CHAO, « *Manufacturable 0.15 μm PHEMT process for high volume and low cost on 6" GaAs substrates : The first 0.15 μm PHEMT 6" GaAs foundry fab* », 2002 GaAs Mantech Conference.

- [6] D. J. PAUL, « *Silicon germanium heterostructures in electronics: The present and the future* », Thin Solid Films 321, pp172-180 (1998).
- [7] J. D. CRESSLER, « *SiGe HBT Technology: A new contender for Si-based RF and Microwave Circuit Applications* », IEEE Transactions on Microwave Theory and Techniques, Vol. 46, No 5, May 1998, pp 572-589.
- [8] B. S. MEYERSON, « *Silicon germanium based mixed-signal technology for optimization of wired and wireless telecommunications* », IBM J. Res. Develop. Vol. 44 No. 3, may 2000.
- [9] J. S. RIEH, « *SiGe HBTs with cut-off frequency of 350 GHz* », IEDM '02. Digest, pp. 771-774.
- [10] S. A. STEIDL, D. ROWE, T.W. KRAWCZYK, P. WONG, A. TAM, C. HORNBUCKLE, « *A transimpedance Amplifier for OC-768 Applications designed using a SiGe HBT BiCMOS Technology* », OFC 2002.
- [11] T. ENKOI, « *InP-based HEMT technologies toward 100 Gbps ICs* », Proc. of IPRM 2002, pp. 439.
- [12] K. W. KOBAYASHI, A. K. OKI, A. GUTIERREZ-AITKEN, J. COWLES, L. T. TRAN, T. R. BLOCK, D. C. STREIT, « *InP-based HBT technology for next generation lightwave communications* », Microwave Journal, June 1998, pp. 22-38.
- [13] T. WHITAKER, « *Indium phosphide ICs in strong demand for 40 Gbps networks* », Compound Semiconductor Magazine, May 2002.
- [14] A. BELING, H.-G. BACH, G. G. MEKONNEN, R. KUNKEL, D. SCHMIDT, R. GIBIS, W. EBERT, A. SEEGER, M. STOLLBERG, AND W. SCHLAAK, « *Monolithically integrated balanced photoreceiver OEIC comprising a distributed amplifier for 40 Gbps applications* », OFC 2004.
- [15] K. MURATA, T. ENOKI, H. SUGAHARA, M. TOKMITSU, « *ICs for 100 Gbps data transmission* », 11th GAAS Symposium, Munich 2003.
- [16] C. S. WHELAN, P. F. MARSH, S. M. LARDIZABAL, W. E. HOKE, R. A. MCTAGGART, T. E. KAZIOR, « *Low noise and power metamorphic HEMT devices and circuits with X=30% to 60% In_xGaAs channels on GaAs substrates* », Proceedings Gallium Arsenide applications symposium GAAS 2000, Paris.

- [17] M. SCHLECHTWEG, A. TESSMANN, A. LEUTHER, C. SCHWÖRER, M. LANG, U. NOWOTNY, O. KAPPELER, « *Integrated circuits based on 300 GHz f_T metamorphic HEMT technology for millimeter-wave and mixed-signal applications* », 11th GAAS Symposium, Munich 2003.
- [18] M. CHERTOUK, W. D. CHANG, C. G. YUAN, C. H. CHEN, D. W. TU, « *The first 0.15um MHEMT 6" GaAs foundry service: Highly reliable process for 3 V drain bias operations* », 11th GAAS Symposium, Munich 2003.
- [19] M. CHERTOUK, D. W. TU, P. MENG, C. G. YUAN, W. D. CHANG, C. Y. KUO, C. C. CHANG, A. CHANG, H. H. CHEN, C. H. CHEN ET P. C. CHAO, « *Manufacturable 0.15 μ m PHEMT process for high volume and low cost on 6" GaAs substrates : the first 0.15 μ m PHEMT 6" GaAs foundry fab* », GaAs Mantech Conference, 2002.
- [20] « *Nonlinear devices* », Documentation de Advanced Design System, Agilent Technologies.
- [21] « *PL15-10 0.15um InGaAs pHEMT Low Noise Device Model Handbook* », Ver.0.1.01, Win Semiconductors corp., April 03, 2003,.
- [22] S. P. VOINIGESCU, D. S. MCPHERSON, F. PERA, S. SZILAGYI, M. TAZLAUANU, H. TRAN, « *A comparison of silicon and III-V technology performance and building block implementations for 10 and 40 Gb/s optical networking ICs* », International Journal of High Speed Electronics and Systems, Vol. 13, No. 1, 2003, pp. 27-57.
- [23] K. L. DENG, T.W. HUANG, H. WANG, « *Design and analysis of novel high gain and broadband GaAs PHEMT MMIC distributed amplifiers with travelling wave gain stages* », IEEE Transactions on Microwave Theory and Techniques, Vol. 51, No 11, November 2003, pp 2188-2196.
- [24] J. JEONG Y. KWON, « *10 Gb/s modulator driver IC with ultra high gain and compact size using composite lumped- distributed amplifier approach* », 2003 IEEE GaAs Digest.
- [25] H. TAGGUEB, A. CHELOUAH , C. ALGANI, R. SOARES, G. ALQUIE, « *Wideband 0,15 μ m GaAlAs/GaInAs/GaAs PHEMT transimpedance amplifier for 12,5 Gb/s NRZ optical transmission systems* », Session 5C Microwave Devices CAD, Mediterranean Microwave Symposium 2004.
- [26] M. MIYASHITA, N. YOSHIDA, Y. KOJIMA, T. KITANO, N. HIGASHISAKA, J. NAGAWAKA, T. TAKAGI, M. OTSUBO, « *An AlGaAs/InGaAs pseudomorphic HEMT Modulator IC with low*

power dissipation for 10 Gb/s optical transmission systems », IEEE Transactions on Microwave Theory and Techniques, Vol. 45, No 7, July 1997, pp 1058-1063.

[27] Z. LAO, A. THIEDE, U. NOWOTNY, H. LIENHART, V. HURM, M. SCHLECHTWEG, J. HORNING, W. BRONNER, K. KÖLER, A. HÜLSMANN, B. RAYNOR, T. JAKOBUS, « *40 Gb/s high power modulator IC for lightwave communication systems* », IEEE journal of solid-state circuits, Vol. 33, No 10, October 1998, pp 1520-1525.

[28] W. S. PERCIVAL, « *Thermionic valve circuits* », Brevet Britannique 460562, janvier 1937.

Chapitre III

Les amplificateurs distribués

III. Les amplificateurs distribués

III.1 Introduction

Au cours du chapitre précédent, nous avons mené une étude approfondie visant à définir la technologie utilisée et les architectures amplificatrices possibles pour la conception de circuits de commande modulateurs optiques. Il est apparu que l'amplificateur distribué, qui par son produit gain-bande, s'impose pour les objectifs que nous nous sommes donnés à atteindre, vis-à-vis des contraintes des imposés par les modulateurs optiques.

Dans ce chapitre sera menée une étude, qui s'est voulue la plus complète, de l'amplificateur distribué: du principe de fonctionnement, aux caractéristiques des lignes d'entrée et de sortie, en passant par les définitions des différents gains et du facteur de bruit. Par ailleurs, différentes structures d'amplificateur distribué seront présentées, en précisant leurs avantages pour pouvoir en profiter par la suite.

Enfin, la conception d'un circuit de commande de modulateurs électro-optiques à partir d'un amplificateur distribué sera décrite. Cette partie donnera également l'occasion de détailler la mise en boîtier de l'amplificateur distribué conçu et d'énoncer ses différentes contraintes. Les résultats obtenus, comme les paramètres [S] et les diagrammes de l'œil électriques et optiques, seront commentés.

Tout ceci sera abordé dans l'environnement technologique donné, c'est-à-dire la technologie PL15-10 LN de la fonderie Win Semiconductors.

III.2 Etude de l'amplificateur distribué à transistor à effet de champ

Dans un amplificateur conventionnel, la mise en parallèle des transistors permet d'accroître la puissance de sortie, mais l'augmentation correspondante des capacités d'entrée et de sortie des étages résulte en une diminution correspondante de la fréquence de coupure. Le produit gain bande reste sensiblement constant.

III.2.1 Principe de fonctionnement

Dans un amplificateur distribué, voir la Figure III.1, on profite de l'addition de transconductances de cellules amplificatrices mises en parallèle entre des lignes conductrices, en compensant l'effet des capacités d'entrée, C_e , et de sortie, C_s , des cellules amplificatrices. Ces capacités sont intégrées avec les inductances des lignes, L_e et L_s , qui relient chaque cellule, pour former des lignes de transmission artificielles large bande. Ces lignes de transmission artificielle sont terminées à leurs extrémités par des charges adaptées à l'impédance caractéristique de chacune des lignes.

Le signal d'entrée se propage le long de la ligne de transmission artificielle, et est absorbé en bout de ligne par la terminaison R_e . Les cellules amplifient successivement le signal et elles fournissent un courant dans la ligne de transmission artificielle de sortie. Pour chaque cellule amplificatrice, ce courant se divise en deux parties égales, l'une vers la terminaison de la ligne de drain R_s , l'autre vers la sortie, comme le montre la Figure III.1. Lorsque les longueurs électriques des deux lignes de transmissions artificielles sont identiques, tous les courants issus des cellules amplificatrices se dirigeant vers la sortie s'additionnent en phase. Il est clair que les signaux se propageant vers les charges des lignes de transmission artificielle d'entrée et de sortie doivent être totalement absorbés afin d'éviter des réflexions perturbatrices. L'utilisation des lignes de transmission artificielle met nettement en évidence les contraintes spécifiques sur les constantes de phase et l'adaptation, pour assurer une bonne recombinaison des puissances des cellules amplificatrices.

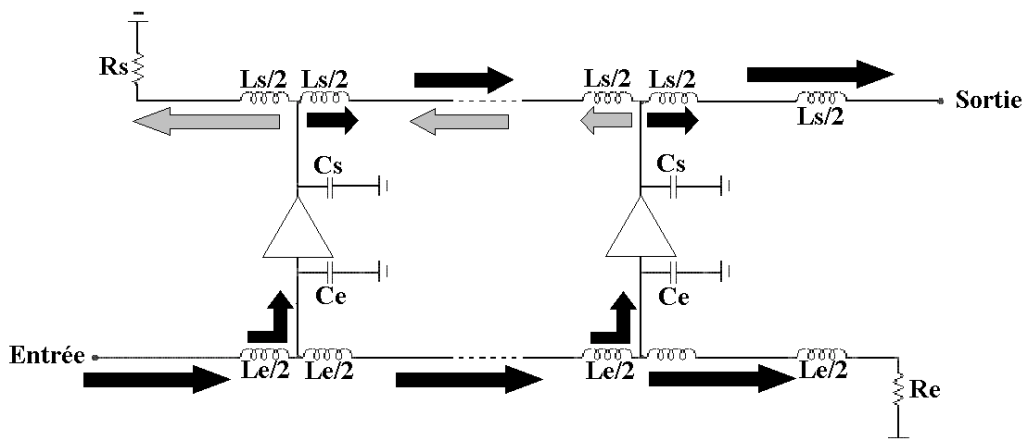


Figure III.1 : Schéma du principe de l'amplificateur distribué

III.2.2 Etude des lignes de grille et de drain

Avant de décrire la démarche suivie pour concevoir un amplificateur distribué et en particulier l'étude des lignes de transmission artificielle de grille et de drain, nous abordons dans ce qui suit une approche théorique à partir de la méthode des paramètres image [1], très

utilisée dans la résolution de ligne de transmission composée par la mise en cascade de réseaux à deux ports identiques. Nous utilisons pour cela les matrices $[A \ B \ C \ D]$.

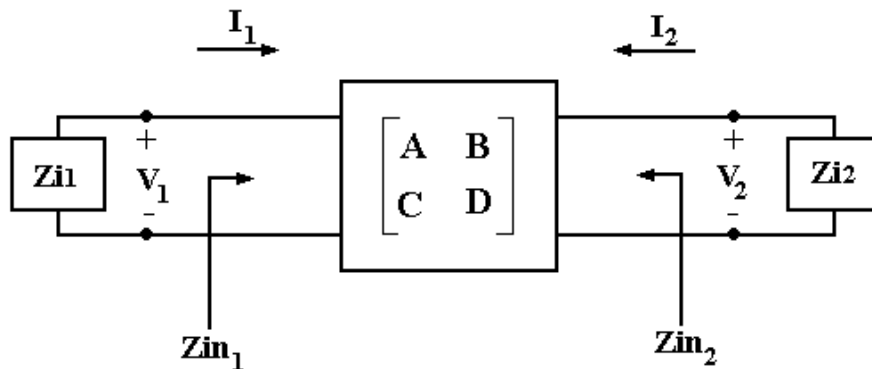


Figure III.2 : Réseau à deux ports terminé par ses impédances image

III.2.2.1 Méthode des paramètres image

Soit un réseau à deux accès, symétrique et réciproque, dont les performances sont définies par la matrice $[A \ B \ C \ D]$ du réseau à deux ports :

$$\begin{bmatrix} A & B \\ C & D \end{bmatrix}$$

On définit l'impédance image Z_i de ce réseau comme l'impédance du port 1 ou 2 lorsque l'autre port a également l'impédance Z_i . Cette impédance est égale à :

$$Z_i = \sqrt{\frac{B}{C}} \quad (\text{Eq. III.1})$$

Lorsque le réseau est symétrique, $A = D$. Par ailleurs, la constante de propagation γ est donnée par la formule suivante :

$$e^{-\gamma} = \sqrt{AD} - \sqrt{BC} \quad (\text{Eq. III.2})$$

III.2.2.2 Réseaux en π et en T

La structure des réseaux à deux ports est très souvent représenté par des sections équivalentes en T ou en π , dont les illustrations sont représentées sur les figures ci-dessous :

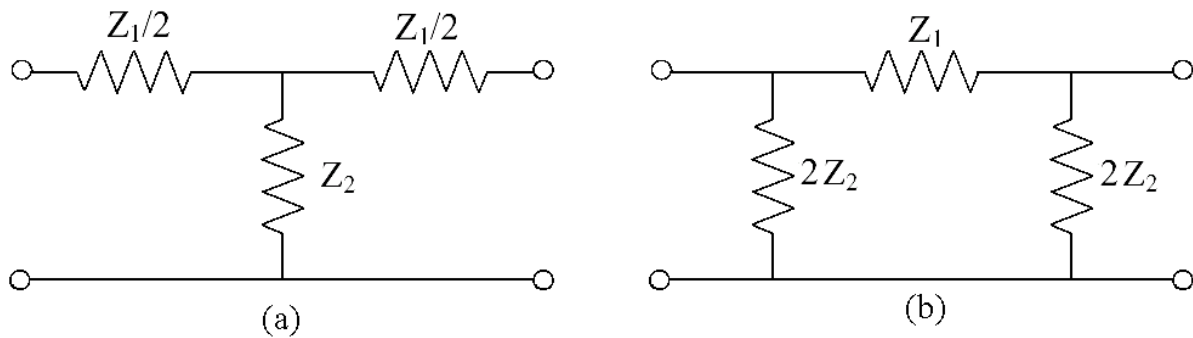


Figure III.3 : Représentation de réseaux en T (a) et en π (b)

Dans le cas du réseau en T, l'impédance image Z_i , la constante de propagation γ , et les éléments d'une matrice ABCD de la section sont donnés par :

$$Z_i = \sqrt{Z_1 \cdot Z_2} \cdot \sqrt{1 + \frac{Z_1}{4 \cdot Z_2}} \quad (\text{Eq. III.3})$$

$$e^\gamma = 1 + \frac{Z_1}{2 \cdot Z_2} + \sqrt{\frac{Z_1}{Z_2} + \frac{Z_1^2}{4 \cdot Z_2^2}} \quad (\text{Eq. III.4})$$

$$A = 1 + \frac{Z_1}{2Z_2} \quad (\text{Eq. III.5})$$

$$B = Z_1 + \frac{Z_1^2}{4Z_2} \quad (\text{Eq. III.6})$$

$$C = \frac{1}{Z_2} \quad (\text{Eq. III.7})$$

$$D = 1 + \frac{Z_1}{2Z_2} \quad (\text{Eq. III.8})$$

III.2.2.3 Impédances caractéristiques des lignes de grille et de drain d'un amplificateur distribué

A partir du rappel de ces éléments théoriques, nous allons pouvoir déterminer les caractéristiques des lignes de transmission artificielle d'un amplificateur distribué. Pour cela nous considérons, dans un premier temps, que les cellules amplificatrices sont composées de

Chapitre III : Les amplificateurs distribués

transistor à effet de champ monté en source commune. Le schéma équivalent utilisé du transistor unilatéral est donné par la Figure III.4. Les cellules élémentaires composées des éléments qui vont être définies ci-dessous sont très petites devant les longueurs d'onde. Une règle commune énonce qu'un élément est considéré comme localisé, si aucune de ses dimensions ne dépasse un dixième de la plus petite des longueurs d'onde du spectre utilisé.

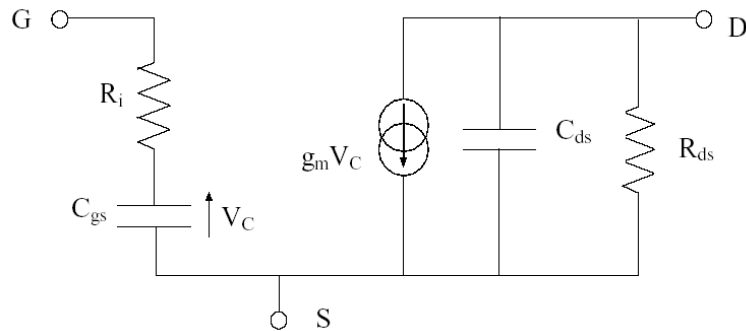


Figure III.4 : Modèle simplifié d'un transistor à effet de champ unilatéral

Les lignes de transmission de l'amplificateur seront réalisées à partir des cellules élémentaires suivantes :

- La cellule élémentaire de la ligne de grille, est réalisée par les inductances L_g et la capacité parasite d'entrée du transistor à effet de champ C_{gs} en série avec la résistance du canal R_i .
- La cellule élémentaire de la ligne de drain, est réalisée par les inductances L_d associée à la capacité C_{ds} en sortie du transistor à effet de champ, en parallèle à R_{ds} et à sa source de courant ($g_m \cdot V_{gs}$).

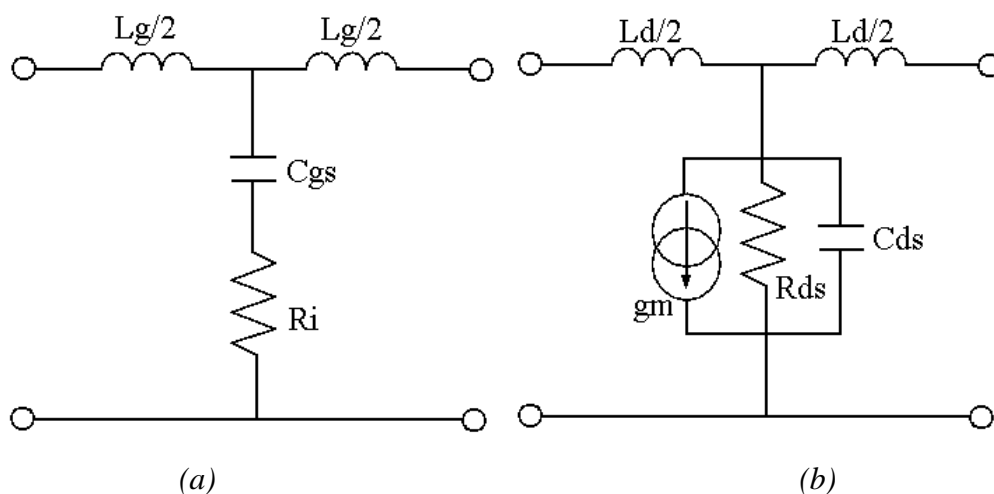


Figure III.5 : Cellules élémentaires des lignes de grille (a) et de drain (b)

Chapitre III : Les amplificateurs distribués

De par les Figure III.3.(a) et Figure III.5 (a) et (b), on peut identifier les impédances Z_1 et Z_2 d'un réseau en T et obtenir les équivalences suivantes :

	Grille	Drain
Z_1	$j\omega L_g$	$j\omega L_d$
Z_2	$R_i + \frac{1}{j\omega C_{gs}}$	$\frac{R_{ds}}{1 + j\omega R_{ds} C_{ds}}$

Tableau III.1 : Correspondance entre les impédances d'un réseau en T et les cellules des lignes de grille et de drain d'un amplificateur distribué.

On en déduit de l'équation (Eq. III.3), les impédances images Z_{iTg} et Z_{iTd} des cellules élémentaires des lignes de grille et de drain :

$$Z_{iTg} = \sqrt{\frac{L_g}{C_{gs}}} \sqrt{1 - \frac{C_{gs} L_g \omega^2}{4} + j\omega R_i C_{gs}} \quad (\text{Eq. III.9})$$

$$Z_{iTd} = \sqrt{\frac{L_d}{C_{ds}}} \sqrt{1 - \frac{C_{ds} L_d \omega^2}{4} - \frac{1}{1 + j\omega R_{ds} C_{ds}}} \quad (\text{Eq. III.10})$$

Dans leur configuration, ces deux lignes forment une mise en cascade de réseau de filtre à constant k [1] ; d'où leur nom de ligne à transmission artificielle. Ce type de ligne a une impédance caractéristique $Z_{i\pi}$, impédance image d'un réseau en π . Or si des demi-sections d'un tel réseau sont rajoutées à l'entrée et à la sortie, les lignes deviennent une succession de réseau en T, d'impédance caractéristique Z_{iT} [2]. Pour obtenir la meilleure adaptation et le minimum de réflexion ces lignes doivent obligatoirement avoir des terminaisons avec des impédances Z_{iTg} et Z_{iTd} données par les équations (Eq. III.9) et (Eq. III.10).

On remarque que ces impédances ne sont pas constantes et dépendent de la fréquence. Par conséquent de simples charges réelles résistives placées aux extrémités de chaque ligne ne peuvent pas adapter sur toute la largeur de la fréquence [3].

A partir des formules (Eq. III.9) et (Eq. III.10), les parties réelle et imaginaire des impédances caractéristiques des lignes de grille et de drain peuvent être tracées. Pour cela, on utilise un transistor $2 \times 25 \mu\text{m}$, à la polarisation $V_{ds} = 1.5 \text{ V}$ et $V_{gs} = -0.1 \text{ V}$, dont les valeurs des éléments du schéma équivalent simplifié et des tronçons selfiques L_g et L_d sont données dans le tableau ci-dessous [4]:

Ri (ohm)	Cgs (fF)	Rds (ohm)	Cds (fF)	Lg (nH)	Ld (nH)
5.72	53.4	376.6	14.4	0.133	0.036

Tableau III.2 : Exemple d'ordre de grandeurs des cellules de grille et de drain

La Figure III.6 montre l'évolution de l'impédance caractéristique d'une cellule élémentaire de la ligne de grille en fonction de la fréquence. La partie réelle de l'impédance caractéristique décroît monotonement. La partie imaginaire a tendance à fortement augmenter avec la fréquence à partir de 70 GHz. Il apparaît clairement, au regard de cette figure, la difficulté à adapter la ligne de grille sur une très large bande de fréquences.

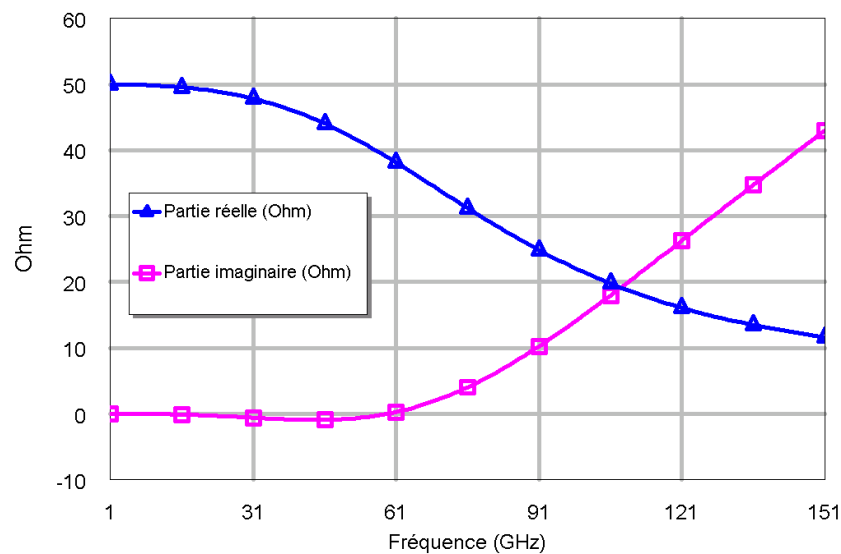


Figure III.6 : Parties réelle et imaginaire de l'impédance caractéristique Z_{ITg} de la ligne de grille

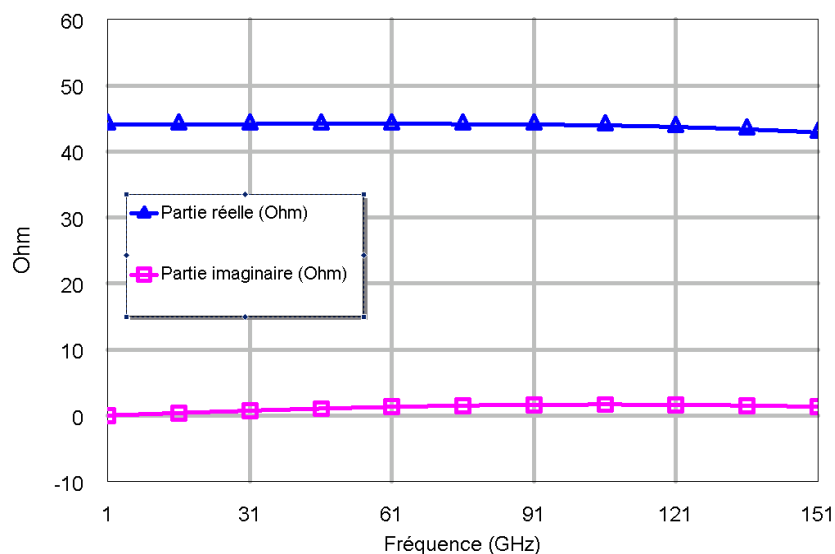


Figure III.7 : Parties réelle et imaginaire de l'impédance caractéristique Z_{ITd} de la ligne de drain

La Figure III.7 montre l'évolution de l'impédance caractéristique d'une cellule élémentaire de la ligne de drain en fonction de la fréquence. Du fait des valeurs plus faibles des éléments de la ligne de drain par rapport à ceux de la ligne de grille, et notamment de la capacité C_{gs} par rapport à la capacité C_{ds} , l'évolution de l'impédance caractéristique de la ligne de drain dans la même bande de fréquence est très faible.

III.2.2.4 Fréquence de coupure

Si l'on considère les pertes dans les lignes faibles, c'est-à-dire la résistance R_i très petite et la résistance R_{ds} très grande, les équations (Eq. III.9) et (Eq. III.10) deviennent les équations classiques de l'impédance image de la théorie des sections à constante k d'un filtre passe bas en réseau en T:

$$Z_{iTg} = \sqrt{\frac{L_g}{C_{gs}}} \cdot \sqrt{1 - \frac{\omega^2 \cdot L_g \cdot C_{gs}}{4}} \quad (\text{Eq. III.11})$$

$$Z_{iTd} = \sqrt{\frac{L_d}{C_{ds}}} \cdot \sqrt{1 - \frac{\omega^2 \cdot L_d \cdot C_{ds}}{4}} \quad (\text{Eq. III.12})$$

On définit la fréquence de coupure ω_c par :

$$\omega_c = \frac{2}{\sqrt{L \cdot C}} \quad (\text{Eq. III.13})$$

Les équations (Eq. III.11) et (Eq. III.12) peuvent se réécrire comme :

$$Z_{iTg} = \sqrt{\frac{L_g}{C_{gs}}} \cdot \sqrt{1 - \frac{\omega^2}{\omega_{cg}^2}} \quad (\text{Eq. III.14}) \quad Z_{iTd} = \sqrt{\frac{L_d}{C_{ds}}} \cdot \sqrt{1 - \frac{\omega^2}{\omega_{cd}^2}} \quad (\text{Eq. III.15})$$

$$\text{avec } \omega_{cg} = \frac{2}{\sqrt{L_g \cdot C_{gs}}} \quad (\text{Eq. III.16}) \quad \text{et } \omega_{cd} = \frac{2}{\sqrt{L_d \cdot C_{ds}}} \quad (\text{Eq. III.17})$$

Nous retrouvons les formules classiques de l'impédance caractéristique et de la fréquence de coupure d'un filtre passe-bas LC, que sont les lignes de grille et de drain d'un amplificateur distribué.

III.2.2.5 Constantes de propagation

Les coefficients d'atténuations et les constantes de phase des lignes de grille et de drain sont des éléments critiques lors de la conception d'un amplificateur distribué. D'une part, les pertes dans les lignes vont déterminer le nombre d'étage maximum de l'amplificateur. Afin d'optimiser le gain et la puissance en sortie, il est important d'autre part, que le déphasage entre deux cellules successives sur les deux lignes soient identiques. Ainsi les courants fournis par chaque étage amplificateur seront en phase et s'additionneront.

La constante de propagation complexe est donnée par :

$$\gamma = \alpha + j\beta \quad (\text{Eq. III.18})$$

où α est le coefficient d'atténuation et β la constante de phase.

Les expressions de la constante de phase et du coefficient d'atténuation des sections en T formant les lignes artificielles, similaires à des sections de filtre à constante k , peuvent être déduites de la relation suivante ([5], [6]) :

$$ch(\gamma) = 1 + \frac{Z_1}{2.Z_2} \quad (\text{Eq. III.19})$$

A partir d'identification de l'équation (Eq. III.19) et du Tableau III.1 des correspondances des impédances Z_1 et Z_2 des cellules de grille et de drain, on peut déduire les coefficients d'atténuation α_g et α_d et les constantes de phase des sections de leurs lignes respectives :

$$\alpha_g = \frac{\omega.R_i.C_{gs}.\sqrt{L_g.C_{gs}.\omega^2}}{\sqrt{4 + (2.R_i.C_{gs}.\omega)^2 - L_g.C_{gs}.\omega^2}} \quad (\text{Eq. III.20})$$

$$\alpha_d = \sqrt{\frac{L_d}{C_{ds}}} \cdot \frac{1}{R_{ds}.\sqrt{4 - L_d.C_{ds}.\omega^2}} \quad (\text{Eq. III.21})$$

$$\beta_g = ar \cos \left(1 - \frac{L_g.C_{gs}.\omega^2}{2.(1 + (R_i.C_{gs}.\omega)^2)} \right) \quad (\text{Eq. III.22})$$

$$\beta_d = ar \cos\left(1 - \frac{L_d \cdot C_{ds} \cdot \omega^2}{2}\right) \quad (\text{Eq. III.23})$$

Les coefficients d'atténuation et les constantes de phase des cellules élémentaires des lignes de grille et de drain peuvent être tracés à partir des relations (Eq. III.20 - Eq. III.23).

Sur la Figure III.8 sont représentées les coefficients d'atténuations α_g et α_d des cellules élémentaires de grilles et de drain en fonction de la fréquence. On voit clairement que l'atténuation des cellules élémentaires de grille α_g dépend davantage de la fréquence que celle des cellules élémentaires de drain. Aux basses fréquences, l'atténuation des cellules élémentaires de drain α_d est nettement supérieure à celle des cellules élémentaires de grille, alors qu'aux hautes fréquences ce sont les pertes α_g dans les cellules élémentaires de grille qui sont prépondérantes.

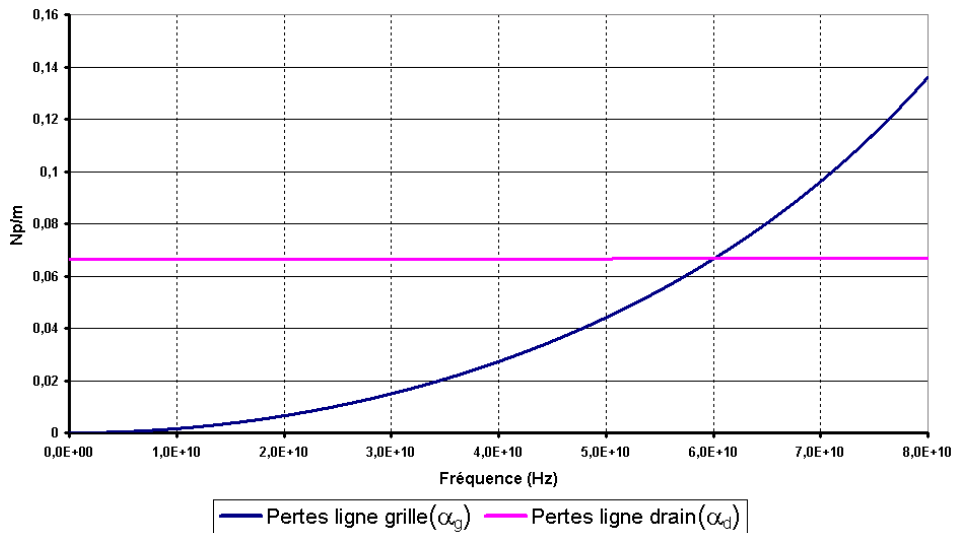


Figure III.8 : Atténuation des cellules élémentaires des lignes de grille et de drain

Sur la Figure III.9 est représentée les constantes de phase β_g et β_d des cellules élémentaires de grilles et de drain en fonction de la fréquence. Les constantes de phase des deux lignes sont différentes et le rapport β_g/β_d est égal au rapport des capacités C_{gs}/C_{ds} . Or la condition nécessaire pour optimiser le gain en sortie, il est nécessaire que les temps de propagation T_{pg} et T_{pd} sur les lignes de grille et de drain soient équivalents ([7], [8]). Les temps de propagation sur les portions de ligne de grille et de drain sont donnés par les formules :

$$T_{pg} = \beta_g \times l_g \quad (\text{Eq. III.24})$$

$$T_{pd} = \beta d \times l_d \quad (\text{Eq. III.25})$$

où l_g et l_d sont les longueurs de ligne par cellules de grille et de drain, respectivement.

L'optimisation du gain en sortie est donc liée à la condition suivante :

$$T_{pg} = T_{pd} \quad (\text{Eq. III.26})$$

Ainsi les courants fournis par chaque étage sont en phase au niveau de chaque cellule et s'additionnent.

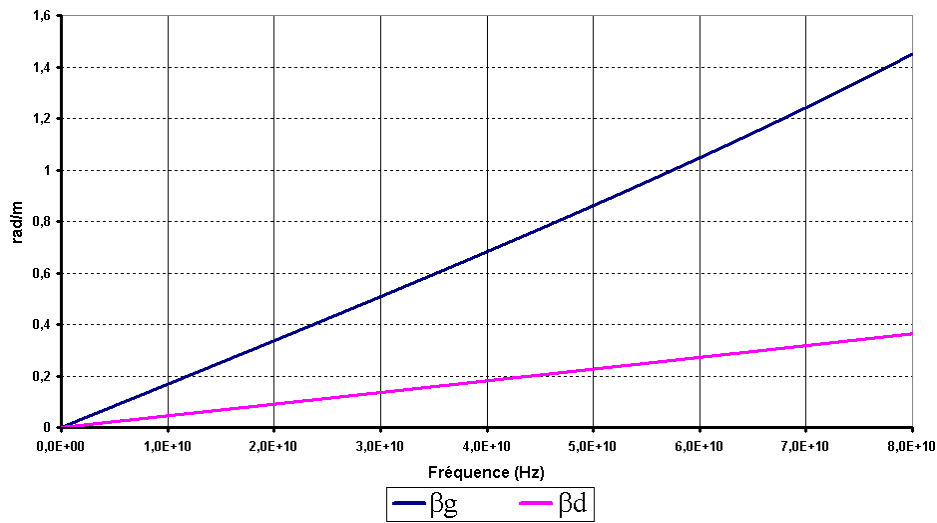


Figure III.9 : Constantes de phase β_g et β_d des cellules élémentaires des lignes de grille et de drain

III.2.3 Etude du gain en puissance des amplificateurs distribués [5]

Pour l'étude du gain en puissance, les schémas des lignes de transmission artificielles de grille (cf. Figure III.10) et de drain (cf. Figure III.11) seront utilisés pour illustrer cette étude. On tiendra compte des constantes de propagation γ_g et γ_d qui déphasent et atténuent les tensions le long des lignes de grille et de drain. Comme le fait comprendre la Figure III.1, un amplificateur distribué génère deux puissances : celle disponible à la sortie de l'amplificateur et celle disponible à la terminaison de la ligne de drain. Selon ces deux puissances, et en fonction de la puissance disponible à l'entrée, nous définirons le gain direct disponible et le gain indirect disponible. Ces deux gains sont nécessaires à la bonne compréhension des amplificateurs distribués, notamment en termes de bruit et de réponse fréquentielle (influences des réflexions, ...). La cellule amplificatrice de base sera un transistor à effet de champ unilatéral à source commune.

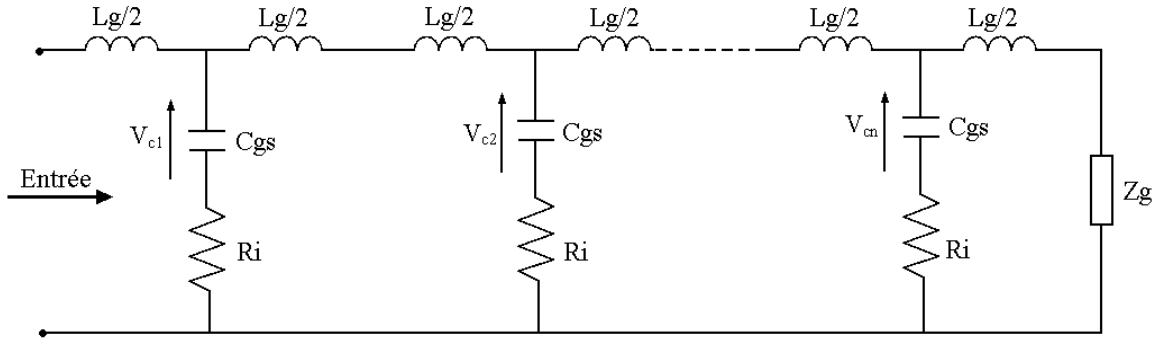


Figure III.10 : Schéma de la ligne de grille

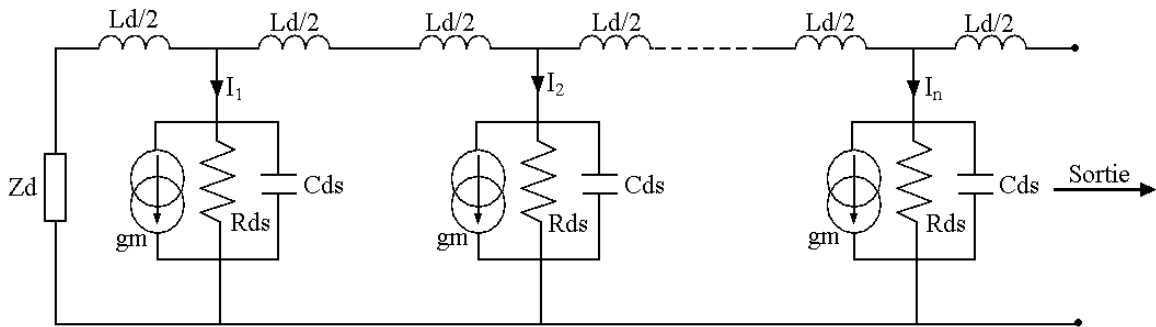


Figure III.11 : Schéma de la ligne de drain

III.2.3.1 Gain direct disponible

Soit le courant I_0 , la somme des courants des n cellules amplificatrices à la charge de sortie :

$$I_0 = \frac{1}{2} \left(I_1 e^{-j\gamma_d \frac{2n-1}{2}} + I_2 e^{-j\gamma_d \frac{2n-3}{2}} + \dots + I_n e^{-j\gamma_d \frac{1}{2}} \right) \quad (\text{Eq. III.27})$$

Les courants I_1, \dots, I_n sont générés à travers la transconductance g_m commandés par la tension V_c aux bornes de la capacité C_{gs} des n transistors. Ces courants et ces tensions peuvent s'écrire pour chaque transistor comme :

$$I_1 = g_m \cdot V_{c1}, I_2 = g_m \cdot V_{c2}, \dots, I_n = g_m \cdot V_{cn} \quad (\text{Eq. III.28})$$

$$V_{c1} = V_e \cdot e^{-j\frac{\gamma_s}{2}}, V_{c2} = V_e \cdot e^{-j3\frac{\gamma_s}{2}}, \dots, V_{cn} = V_e \cdot e^{-j\gamma_s \frac{2n-1}{2}} \quad (\text{Eq. III.29})$$

Chapitre III : Les amplificateurs distribués

où V_e est la tension d'entrée de l'amplificateur distribué

La tension V_{ck} aux bornes de la capacité C_{gs} du $k^{\text{ième}}$ transistor, peut être exprimée par [5] :

$$V_{ck} = \frac{V_i \cdot \exp\left(\frac{-(2k-1)\gamma_g}{2} - j \cdot \tan^{-1}\left(\frac{\omega}{\omega_g}\right)\right)}{\sqrt{1 + \left(\frac{\omega}{\omega_g}\right)^2} \cdot \left(1 - \left(\frac{\omega}{\omega_c}\right)^2\right)} \quad (\text{Eq. III.30})$$

$$\text{avec } \omega_g = \frac{1}{R_i \cdot C_{gs}} \quad (\text{Eq. III.31})$$

On considère que la constante de phase de la ligne de grille β_g est la même que la constante de phase de la drain :

$$\beta_g = \beta_d = \beta$$

En remplaçant dans l'équation (Eq. III.27) l'expression des courants I_1 à I_n par leur valeur en fonction de la tension V_{ck} donnée par l'équation (Eq. III.30), on obtient l'expression suivante pour le courant I_0 :

$$I_0 = \frac{gm \cdot V_e \cdot \sinh\left(\frac{n(\alpha_d - \alpha_g)}{2}\right) \cdot e^{-n \cdot \frac{\alpha_d + \alpha_g}{2}} \cdot e^{-j \left(n\beta + \tan^{-1}\left(\frac{\omega}{\omega_g}\right)\right)}}{2 \cdot \sqrt{1 + \left(\frac{\omega}{\omega_g}\right)^2} \cdot \left(1 - \left(\frac{\omega}{\omega_c}\right)^2\right) \cdot \sinh\left(\frac{\alpha_d - \alpha_g}{2}\right)} \quad (\text{Eq. III.32})$$

Soient P_e et P_s , respectivement les puissances d'entrée et de sortie de l'amplificateur distribué :

$$P_e = \frac{1}{2} \text{Re}[V_e^* \cdot I_e] = \frac{1}{2} \text{Re}\left[V_e^* \cdot \frac{V_e}{Z_{i\tau g}}\right] = \frac{1}{2} |V_e|^2 \text{Re}\left[\frac{1}{Z_{i\tau g}}\right] \quad (\text{Eq. III.33})$$

$$P_s = \frac{1}{2} \operatorname{Re}[V_o^* \cdot I_o] = \frac{1}{2} \operatorname{Re}[Z_{itd} \cdot I_o^* \cdot I_o] = \frac{1}{2} |I_o|^2 \operatorname{Re}[Z_{itd}] \quad (\text{Eq. III.34})$$

Le gain en puissance G , que l'on pourra nommer gain direct disponible (ou available forward gain), c'est-à-dire le rapport des puissances en entrée et en sortie de l'amplificateur distribué, est donné par :

$$G = \frac{P_s}{P_e} = \left| \frac{I_o}{V_e} \right|^2 \frac{\operatorname{Re}(Z_{itd})}{\operatorname{Re}(Z_{itg})} \quad (\text{Eq. III.35})$$

Dans les hypothèses où les parties réelles des impédances image de grille et de drain peuvent se réduire aux expressions (Eq. III.11) et (Eq. III.12), et les fréquences de coupure des deux lignes sont sensiblement identiques et égales à ω_c , on obtient pour l'expression du gain [5] :

$$G = \frac{gm^2}{4} \cdot \sqrt{\frac{L_g}{C_{gs}}} \cdot \sqrt{\frac{L_d}{C_{ds}}} \frac{e^{-n(\alpha_d + \alpha_g)} \cdot \sinh^2\left(\frac{n(\alpha_d - \alpha_g)}{2}\right)}{\left(1 - \left(\frac{\omega}{\omega_c}\right)^2\right) \left(1 + \left(\frac{\omega}{\omega_g}\right)^2\right) \cdot \sinh^2\left(\frac{\alpha_d - \alpha_g}{2}\right)} \quad (\text{Eq. III.36})$$

De cette expression on voit très clairement l'influence des pertes α_g et α_d sur le gain de l'amplificateur distribué. Lorsque le signal d'entrée se propage sur la ligne de grille, par l'atténuation causée par les pertes α_g , chaque transistor source commune reçoit moins d'énergie que le précédent. Similairement, le signal amplifié par un transistor est atténué par toutes les pertes α_d des sections entre le transistor et la sortie de l'amplificateur distribué.

La formule (Eq. III.36) peut se simplifier pour donner le gain DC, en admettant des pertes négligeables dans les lignes d'entrée et de sortie à très basses fréquences, sous la forme :

$$G = \frac{n^2 \cdot gm^2 \cdot Z_{itg} \cdot Z_{itd}}{4} \quad (\text{Eq. III.37})$$

Nous remarquons dans cette expression que le gain DC est proportionnel au carré de la transconductance gm et des impédances image des lignes de transmission artificielle. Le gain dépend aussi fortement du nombre n de cellules amplificatrices utilisées. Cependant, comme

nous allons le voir par la suite, le gain et la puissance n'augmentent pas indéfiniment avec le nombre de cellules.

III.2.3.2 Nombre optimal de cellules amplificatrices

Les pertes sur la ligne de grille α_g font qu'en bout de ligne le signal n'est plus suffisant pour commander correctement les dernières cellules. Pour déterminer le nombre optimal de cellules amplificatrices, on vérifie que le gain passe par un maximum en fonction du nombre de cellule à une fréquence donnée. Le nombre optimal n_{opt} est donné par :

$$\frac{\partial G}{\partial n} = 0 \quad (\text{Eq. III.38})$$

D'où :

$$n_{opt} = \frac{\ln(\alpha_d) - \ln(\alpha_g)}{\alpha_d - \alpha_g} \quad (\text{Eq. III.39})$$

La Figure III.12 montre le nombre optimal de cellules amplificatrices. Il dépend de la fréquence car les pertes des lignes de grille et de drain dépendent elles-mêmes de la fréquence (cf. Figure III.8).

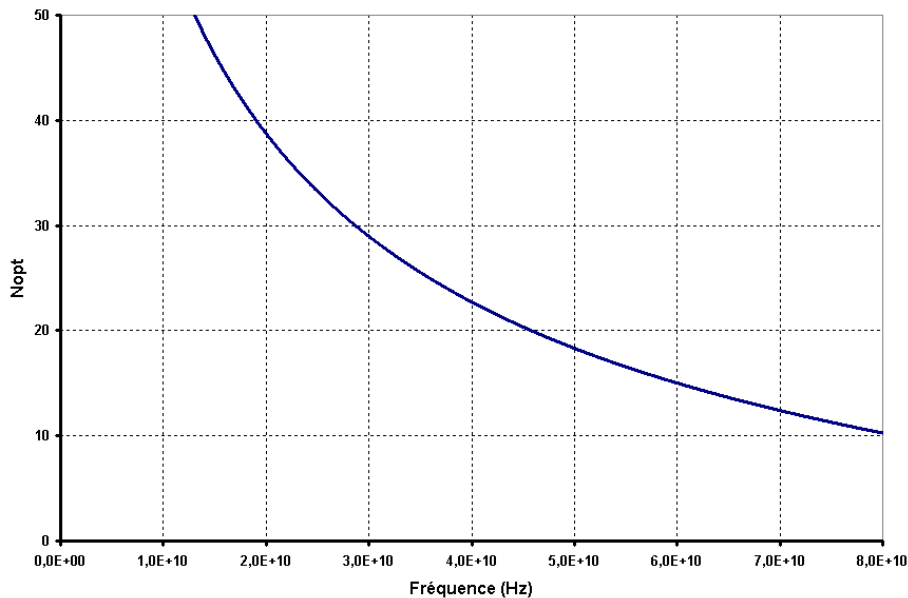


Figure III.12 : Nombre optimal de cellules amplificatrices

III.2.3.3 Gain indirect disponible

Comme la définition du gain direct disponible, on peut déterminer le gain indirect disponible (ou available reverse gain), qui est le rapport entre la puissance générée par les cellules amplificatrices se dirigeant vers la terminaison de la ligne de drain par rapport à la puissance d'entrée (cf. Figure III.1). La définition de ce gain est très utile pour l'étude du facteur de bruit de l'amplificateur distribué et l'influence des réflexions de la ligne de grille.

Soit le courant I_{OR} , le courant total fourni par toutes les cellules amplificatrices à la terminaison de drain :

$$I_{OR} = \frac{1}{2} \left(I_1 e^{-j\frac{\gamma_d}{2}} + I_2 e^{-j\frac{3}{2}\gamma_d} + \dots + I_n e^{-j\gamma_d \frac{2n-1}{2}} \right) \quad (\text{Eq. III.40})$$

De la même manière que I_0 , les courants I_1 à I_n sont données par les équations (Eq. III.28). La formule (Eq. III.40) peut alors s'écrire, en remplaçant dans l'équation l'expression des courants I_1 à I_n par leur valeur en fonction de la tension V_{ck} donnée par l'équation (Eq. III.30):

$$I_{OR} = \frac{gm \cdot V_e \cdot \sinh\left(\frac{n(\gamma_d + \gamma_g)}{2}\right) \cdot e^{-n\frac{\alpha_g}{2}} \cdot e^{-j\left(n\beta + \tan^{-1}\left(\frac{\omega}{\omega_g}\right)\right)}}{2 \cdot \sqrt{1 + \left(\frac{\omega}{\omega_g}\right)^2} \cdot \left(1 - \left(\frac{\omega}{\omega_c}\right)^2\right) \cdot \sinh\left(\frac{\gamma_d + \gamma_g}{2}\right)} \quad (\text{Eq. III.41})$$

La puissance d'entrée P_e de l'amplificateur distribué est identique au cas du gain direct. La puissance P_{S_d} disponible sur la terminaison de la ligne de drain Z_d est égale à :

$$P_{S_d} = \frac{1}{2} \text{Re}[V_o^* \cdot I_{OR}] = \frac{1}{2} \text{Re}[Z_{iTd} \cdot I_{OR}^* \cdot I_{OR}] = \frac{1}{2} |I_{OR}|^2 \text{Re}[Z_{iTd}] \quad (\text{Eq. III.42})$$

Le gain indirect disponible G_R , c'est-à-dire le rapport de la puissance en entrée de l'amplificateur distribué P_e et celle P_{S_d} disponible sur la terminaison de la ligne de drain Z_d , est donné par :

$$G_R = \frac{P_{S_d}}{P_e} = \left| \frac{I_{OR}}{V_e} \right|^2 \frac{\text{Re}(Z_{iTd})}{\text{Re}(Z_{iTg})} \quad (\text{Eq. III.43})$$

$$G_R = \frac{gm^2}{4} \cdot \sqrt{\frac{L_g}{C_{gs}}} \cdot \sqrt{\frac{L_d}{C_{gd}}} \frac{e^{-n\alpha_g} \cdot \sinh^2\left(\frac{n(\gamma_d + \gamma_g)}{2}\right)}{\left(1 - \left(\frac{\omega}{\omega_c}\right)^2\right) \left(1 + \left(\frac{\omega}{\omega_g}\right)^2\right) \cdot \sinh^2\left(\frac{\gamma_d + \gamma_g}{2}\right)} \quad (\text{Eq. III.44})$$

Si l'on considère les pertes dans les lignes de grille et de drain faibles et que les constantes de phase des deux lignes sont de mêmes valeurs et égales à β , l'équation (Eq. III.44) peut s'écrire :

$$G_R = \frac{gm^2}{4} \cdot \sqrt{\frac{L_g}{C_{gs}}} \cdot \sqrt{\frac{L_d}{C_{gd}}} \frac{e^{-n\alpha_g} \cdot \sinh^2\left(\frac{n\beta}{2}\right)}{\left(1 - \left(\frac{\omega}{\omega_c}\right)^2\right) \left(1 + \left(\frac{\omega}{\omega_g}\right)^2\right) \cdot \sinh^2(\beta)} \quad (\text{Eq. III.45})$$

Comme les fonctions sinus et sinus hyperbolique sont très proches pour de faibles valeurs de variable, la fonction sinus hyperbolique peut être remplacée dans l'équation (III.46) par la fonction sinus. Le graphique de la fonction $\left(\frac{\sin(n\beta)}{\sin\beta}\right)^2$ est donné ci-dessous pour $n = 7$ et la constante de phase β variant de 0 à π . On remarque que les valeurs de la fonction, et donc du gain indirect sont faibles sauf lorsque $n\beta$ est proche de 0 ou de π . Nous verrons par la suite l'influence du gain indirect sur le facteur de bruit de l'amplificateur distribué et sa réponse fréquentielle (cf. § III.4.2.2).

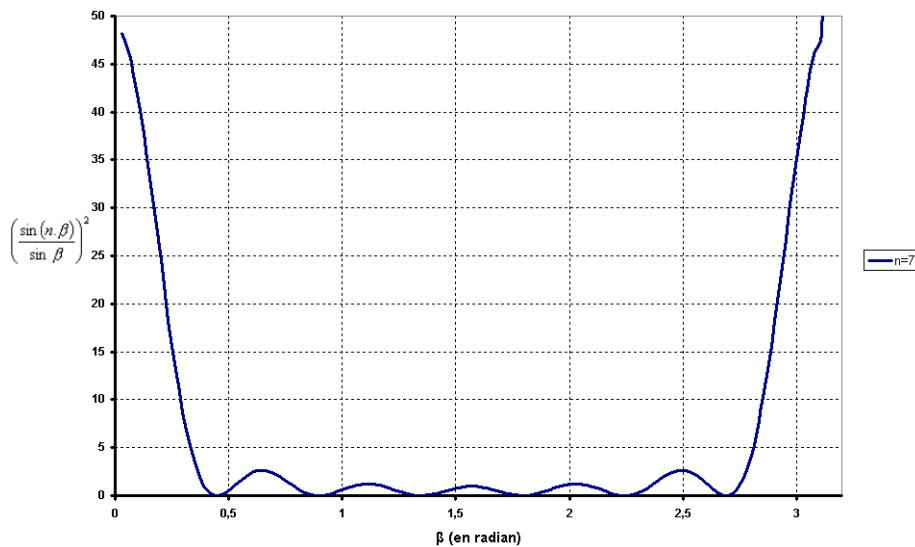


Figure III.14. : Graphique de $(\sin n\beta / \sin \beta)^2$ en fonction de β pour $n = 7$

III.2.3.4 Les mécanismes de limitations en puissance des amplificateurs distribués

Quatre paramètres majeurs limitent la puissance des amplificateurs distribués [9] :

- Le premier paramètre est la tension d'entrée maximale que l'amplificateur distribué peut accepter sur la ligne de grille (cf. Figure III.13). Cette tension est limitée, d'une part, par la tension de pincement V_p (cf. § II.2.5.1) et d'autre part, par la tension V_t pour laquelle la diode est en zone de conduction directe en provoquant un courant exponentiel dans la grille, qui écrête le signal d'entrée (le courant I_{dss} est atteint) et qui diminue la durée de vie du transistor.

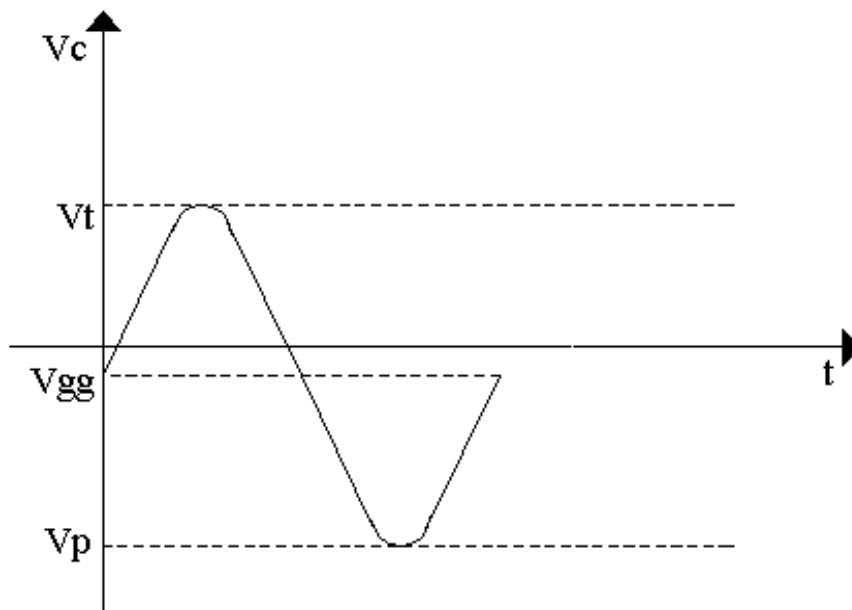


Figure III.13 : Tension d'entrée maximale

- Le deuxième paramètre est la tension de claquage V_{gdbd} , où un phénomène d'avalanche du courant I_{ds} apparaît. Cette tension est quasiment la tension maximale que va pouvoir délivrer l'amplificateur distribué dont des cellules amplificatrices sont des transistors en source commune. On notera que la tension V_{gdbd} vaut, pour la technologie PL15-10 LN de Win Semiconductors, entre 8 V et 10 V.
- Le troisième paramètre est lié à l'impédance de charge. Le courant de chaque cellule amplificatrice se divise en deux parties égales, l'un vers la terminaison de la ligne de drain et l'autre vers la charge à la sortie de l'amplificateur distribué. Les impédances de charge étant normalisées sur 50 Ohm, la charge totale de l'amplificateur distribué est donc approximativement de 25 Ohm aux basses fréquences. Cette impédance a un caractère limitatif car ce n'est pas obligatoirement la charge optimale de

l'amplificateur distribué. La charge optimale est, en général, largement supérieure à 25 Ohm ; or de telles valeurs de charges provoqueraient d'importants problèmes d'adaptation. Donc pour obtenir le maximum de puissance de sortie, les courants de chaque cellule amplificatrice doivent être assez élevés. Ceci implique des développements de grille des transistors des cellules amplificatrices aussi plus grands. Or de forts développements de grille sont synonymes d'éléments parasites plus élevés et donc plus de pertes sur les lignes de grille et de drain et des fréquences de coupure de ligne d'autant réduites.

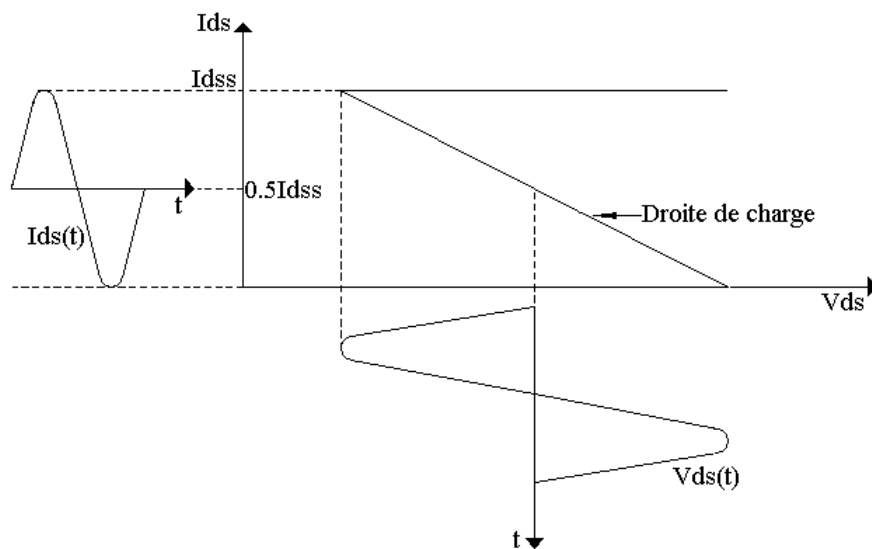


Figure III.14 : Droite de charge pour un transistor à effet de champs en classe A.

- Le quatrième paramètre qui dégrade les performances en puissance de l'amplificateur distribué est la différence de fonctionnement des étages amplificateurs [10], [11]. En plus de l'inégalité des tensions de commande due aux pertes de la ligne de grille, les cycles de charge de chacun des transistors des étages amplificateurs sont, sur toute la bande de fréquence, très différents de la pente et du déphasage optimum pour une puissance de sortie maximale. Ceci est dû à la forte dispersion des impédances de charge présentées à chaque transistor conduisant à une distribution non uniforme des puissances de sortie. Pour améliorer la contribution de chaque étage amplificateur, une solution proposée [12] est de réaliser un amplificateur distribué non-uniforme, en prenant en compte les tailles des transistors pour que chacun puisse délivrer une puissance optimale.

III.2.4 Le facteur de bruit des amplificateurs distribués

La notion de bruit dans un amplificateur est très souvent une donnée très importante. On définit généralement la notion de facteur de bruit NF [13] pour vérifier l'évolution du

Chapitre III : Les amplificateurs distribués

rapport signal à bruit à la sortie de l'amplificateur par rapport à sa valeur en entrée. Il est généralement donné en dB :

$$NF = 10 \log \left(\frac{\left(\frac{S}{N} \right)_{\text{entrée}}}{\left(\frac{S}{N} \right)_{\text{sortie}}} \right) \quad (\text{Eq. III.46})$$

Le niveau de bruit P_{noise} (en Watt) d'une résistance 50 Ohm à la température T (en Kelvin) dans la bande passante B (en Hz), est donné par la relation (Eq. III.47). On obtient une densité spectrale de bruit de -174 dBm/Hz.

$$P_{\text{noise}} = kTB \quad (\text{Eq. III.47})$$

Le niveau de bruit à la sortie $P_{\text{out_noise}}$ (en dBm) d'un amplificateur de gain G (en dB) adapté sur 50 Ohm dans la bande passante B peut être donnée par la relation

$$P_{\text{out_noise}} = -174 + 10 \log(B) + G + NF \quad (\text{Eq. III.48})$$

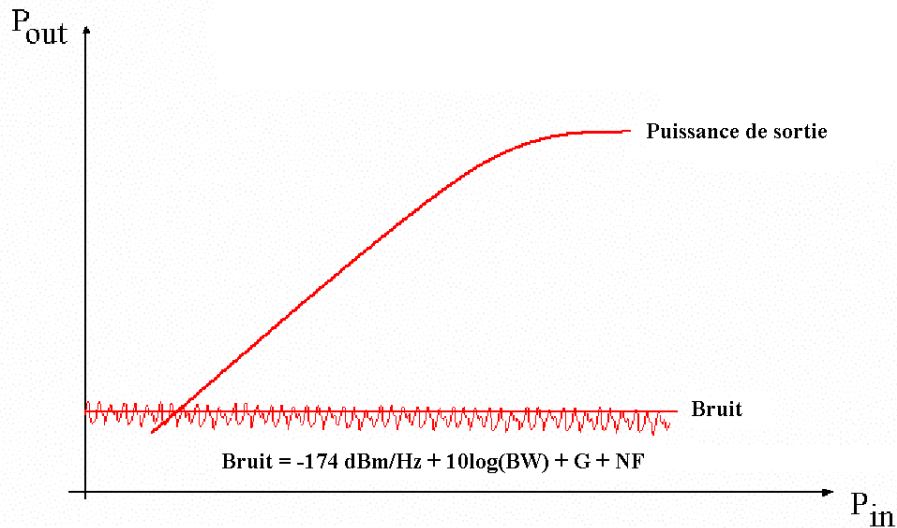


Figure III.15 : Influence du bruit sur la puissance de sortie d'un amplificateur

Le calcul complet du facteur de bruit d'un amplificateur distribué peut être retrouvé à la référence [14]. On en résumera ici les grandes étapes.

Les seules sources de bruit prises en compte sont les puissances de bruit générées par les impédances du générateur, les terminaisons des lignes de grille et drain, et les sources de bruit apportées par des MESFETs, cœur des cellules amplificatrices. Les sources de courant

Chapitre III : Les amplificateurs distribués

de bruit des transistors à effet de champ ont été développées par Van der Ziel [15]. Elles sont données par les relations suivantes :

$$\overline{i_g^2} = 4kT_0B \frac{\omega^2 C_{gs}^2}{gm} R \quad (\text{Eq. III.49})$$

$$\overline{i_d^2} = 4.k.T_0.B.gm.R \quad (\text{Eq. III.50})$$

La puissance de bruit disponible à la source est égale à kT_0B . La puissance de bruit dissipée dans la charge de sortie est égale à $G_f kT_0B$, avec G_f le « forward » gain, soit :

$$kT_0B \cdot \frac{n^2 gm^2 Z_{i\pi g} Z_{i\pi d}}{4} \quad (\text{Eq. III.51})$$

La puissance de bruit disponible à la terminaison de la ligne de grille est égale à kT_0B . La puissance de bruit dissipée dans la charge de sortie est égale à $G_R kT_0B$, avec G_R le gain indirect, soit :

$$kT_0B \cdot \frac{n^2 gm^2 Z_{i\pi g} Z_{i\pi d}}{4} \left(\frac{\sin(n\beta)}{\sin\beta} \right)^2 \quad (\text{Eq. III.52})$$

La puissance disponible à la terminaison de la ligne de drain est égale à :

$$kT_0B \quad (\text{Eq. III.53})$$

La puissance de bruit dissipée dans la charge de sortie venant des n MESFETs est donnée par :

$$kT_0B \left[\left(\frac{gm.i_g.Z_{i\pi g}}{4} \right)^2 \cdot \frac{(\omega.C_{gd})^2}{gm} \cdot R \cdot \sum_{r=1}^n f(r, \beta) + \frac{n.gm.P}{4} \right] Z_{i\pi d} \quad (\text{Eq. III.54})$$

Où r est une référence au $r^{\text{ième}}$ transistor des n MESFETs, R et P sont des facteurs numériques définies par Van der Ziel dans ces modèles de bruit [15], et

$$f(r, \beta) = (n-r+1)^2 + \left(\frac{\sin(r-1).\beta}{\sin\beta} \right)^2 + \frac{2.(n-r+1).\sin(r-1).\beta.\cos r\beta}{\sin\beta} \quad (\text{Eq. III.55})$$

Chapitre III : Les amplificateurs distribués

La définition du facteur de bruit (Eq. III.46) et toutes les puissances de bruit (Eq. III.51) - (Eq. III.54) ramenées sur la charge de sortie, permettent d'écrire :

$$F = 1 + \left(\frac{\sin n\beta}{n \sin \beta} \right)^2 + \frac{4}{n^2 \cdot gm^2 \cdot Z_{i\pi g} \cdot Z_{i\pi d}} + \frac{Z_{i\pi g} \cdot \omega^2 \cdot R \cdot \sum_{r=1}^n f(r, \beta)}{n^2 \cdot gm} + \frac{4 \cdot P}{n \cdot gm \cdot Z_{i\pi g}} \quad (\text{Eq. III.56})$$

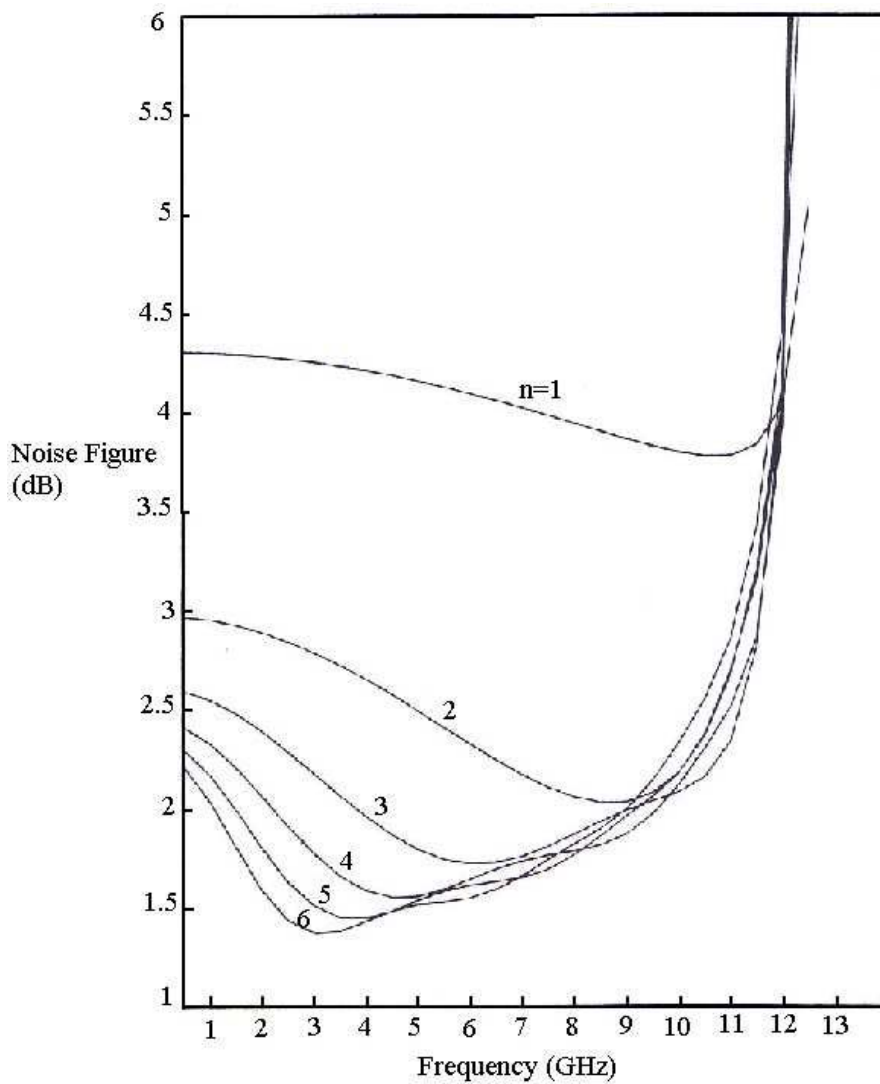


Figure III.16 : Facteur de bruit d'un amplificateur distribué en fonction du nombre de cellules amplificatrices [14].

Si l'on examine la relation (Eq. III.56), on s'aperçoit que :

- Le deuxième terme est faible lorsque n est élevé, sauf lorsque $n\beta$ est proche de 0 ou π .
- Le troisième terme, qui est l'inverse du gain direct, diminue lorsque n augmente.

- Le quatrième terme, dont l'origine est due à la source de bruit de grille, est proportionnel à n .
- Le dernier terme, dont l'origine est due à la source de bruit du drain, est inversement proportionnel à n .

Pour n et β assez grands, la formule (Eq. III.56) peut être réduite à :

$$F = 1 + \frac{Z_{i\pi g} \cdot n \cdot \omega^2 \cdot C_{gs}^2 \cdot R}{3 \cdot gm} + \frac{4 \cdot P}{n \cdot gm \cdot Z_{i\pi g}} \quad (\text{Eq. III.57})$$

Cette formule est très utile lors de la conception un amplificateur distribué transimpédance. Ce type d'amplificateur peut servir à transformer le courant d'une photodiode en tension. Or ce courant est en général très faible. Il faut donc que l'amplificateur apporte un minimum de bruit pour ne pas couvrir le signal de la photodiode. De l'équation (III.57), on détermine un facteur de bruit minimum F_{\min} pour un produit $n \cdot Z_{i\pi g}$ optimal $(n \cdot Z_{i\pi g})_{\text{opt}}$, donné par :

$$(n \cdot Z_{i\pi g})_{\text{opt}} = \frac{2}{\omega \cdot C_{gs}} \cdot \sqrt{\frac{3 \cdot P}{R}} \quad (\text{Eq. III.58})$$

La valeur du facteur de bruit minimum F_{\min} est alors de :

$$F_{\min} = 1 + \frac{2 \cdot \omega \cdot C_{gs}}{gm} \cdot \sqrt{\frac{4 \cdot R \cdot P}{3}} \quad (\text{Eq. III.59})$$

III.2.5 Limites de l'étude analytique

Dans cette étude théorique, une analyse nous a permis de mettre en évidence les principales caractéristiques de l'amplificateur distribué, en utilisant les différents paramètres de cellules élémentaires, issus d'un modèle de transistor à effet de champ monté en source commune :

- Impédances caractéristiques, pertes et constantes de phase des lignes de grille et de drain.

- Gain et puissance.
- Facteur de bruit.

Cette étude donne également des règles de conception et démontre des limitations de fonctionnement :

- Adaptation des impédances caractéristiques des lignes de grille et de drain.
- Pertes des lignes de grille et de drain.
- Nombre optimal de cellules amplificatrices.
- Limitations en puissance.

Néanmoins l'étude fut réduite aux seuls éléments d'un transistor à effet champ unilatéral, et des hypothèses ont été adoptées pour permettre des expressions simples et de mieux comprendre le fonctionnement de l'amplificateur distribué. Mais en omettant, par exemple, la capacité C_{gd} entre les électrodes de grille et de drain du transistor à effet de champ, on néglige tous ses effets d'instabilité et de réduction de bande passante.

Dans le but de considérer un modèle plus réaliste de transistor à effet de champ et d'améliorer les performances de l'amplificateur distribué, la partie qui suit présente des configurations améliorées de l'amplificateur distribué.

III.3 Différentes configurations d'amplificateur distribué

Afin d'améliorer les performances des amplificateurs distribués, différentes configurations ont été proposées dans la littérature. Il nous paraît intéressant de présenter les plus intéressantes afin de disposer d'un panel de structures, et de pouvoir exploiter leurs avantages respectifs :

- Amplificateur distribué avec cellules amplificatrices en montage cascade.
- Amplificateur distribué avec capacité additionnelle sur la ligne de grille.
- Amplificateurs distribués avec différents types de sections de lignes.

- Amplificateur distribué avec compensation de pertes de la ligne de drain et ses risques d'instabilité.

III.3.1 Amplificateur distribué avec cellules amplificatrices en montage cascode

L'analyse précédente de l'amplificateur distribué avec des transistors en source commune a montré ses principales limites (pertes dans les lignes de grille et de drain, ...). Or la capacité C_{gd} est aussi un élément limitatif des performances en fréquences d'un amplificateur utilisant un tel montage ([16], [17]), comme il a été montré dans le paragraphe sur le montage du transistor en source commune dans le chapitre II (cf. § II.5.1). Par effet Miller, dont le rappel est fait ci-dessous, la capacité C_{gd} augmente la capacité d'accès du transistor en source commune, réduisant la fréquence de coupure haute.

De la même manière, la capacité C_{gd} contribue à diminuer l'impédance de sortie du transistor en source commune et donc de diminuer la bande passante. Enfin, la capacité C_{gd} est directement responsable de la dégradation de l'isolation entrée/sortie.

III.3.1.1 Rappel : Théorème de Miller

La capacité de réaction d'un amplificateur de facteur d'amplification A peut être ramenée à l'entrée et à la sortie de celui-ci par :

$$C_1 = C(A - 1) \quad (\text{Eq. III.60}) \quad C_2 = \left(1 - \frac{1}{A}\right)C \quad (\text{Eq. III.61})$$

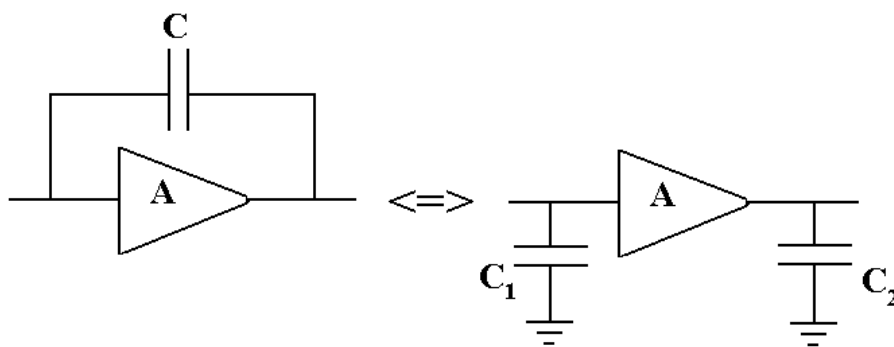


Figure III.17 : Effet Miller

III.3.1.2 Le montage cascode

L'étude suivante va présenter l'utilisation du montage cascode comme cellule amplificatrice d'un amplificateur distribué et ses différents avantages par rapport à celui d'un transistor source commune. L'idée est de montrer que le montage cascode est la cellule amplificatrice qui s'approche le plus de l'élément actif idéal :

- Une résistance et une capacité d'entrée faible, ce qui permet une augmentation de la bande passante et une diminution des pertes dans la ligne de grille.
- Une admittance de sortie faible pour diminuer les pertes dans la ligne de drain.
- Une meilleure isolation pour avoir moins de contre réaction et préserver la platitude du gain dans la bande passante.

Le montage cascode est la combinaison de deux transistors : Le transistor T1 en montage source commune et le transistor T2 en montage grille commune (cf. Figure III.18). Il associe les avantages de chacun d'eux en évitant leurs inconvénients. On considère les deux transistors comme étant identiques.

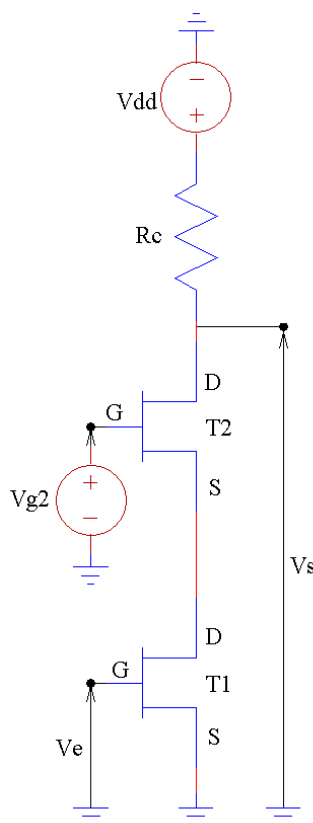


Figure III.18 : Montage cascode

L'admittance d'entrée $Y_{e_{casc}}$ du montage cascode s'écrit [6]:

$$Y_{e_{casc}} \approx j\omega \left[C_{gs} + C_{gd} \left(1 - \frac{j\omega C_{gd}}{gm + gd + Y_{e_{gc}} + j\omega(C_{gd} + C_{ds})} \right) \right] \quad (\text{Eq. III.62})$$

Avec $Y_{e_{gc}}$ l'admittance d'entrée d'un transistor grille commune [6]:

$$Y_{e_{gc}} = j\omega C_{gs} + (Y_s + j\omega C_{gd}) \frac{gm + gd + j\omega C_{ds}}{Y_s + gd + j\omega(C_{ds} + C_{gd})} \quad (\text{Eq. III.63})$$

L'admittance de sortie $Y_{s_{casc}}$ du montage cascode s'écrit [6]:

$$Y_{s_{casc}} = j\omega C_{gd} + (Y_{s_{sc}} + j\omega C_{gs}) \left(\frac{gd + j\omega C_{ds}}{Y_{s_{sc}} + gd + gm + j\omega(C_{gs} + C_{ds})} \right) \quad (\text{Eq. III.64})$$

avec $Y_{s_{sc}}$ l'admittance de sortie d'un transistor source commune (cf. § II.5.1).

Si l'on compare les impédances d'entrée (une capacité en série avec une résistance) d'un montage source commune et d'un montage cascode, l'impédance d'entrée du montage cascode est d'autant plus forte par rapport à celle du montage à source commune que la contre-réaction due à la capacité C_{gd} est davantage diminuée par une admittance $Y_{e_{gc}}$ faible.

Pour démontrer graphiquement les avantages du montage cascode, nous allons utiliser comme exemple un transistor 2 x 25 μm de la technologie PL15-10 LN de WIN Semiconductors, à la polarisation $V_{ds} = 1.5 \text{ V}$ et $V_{gs} = -0.1 \text{ V}$ (cf. Tableau III.2).

Les capacités d'entrée et les résistances d'entrée tirées des parties imaginaires et réelles, respectivement, de l'impédance d'entrée des montages cascode et source commune sont représentées sur la Figure III.19 et la Figure III.20.

Quantitativement, on observe une diminution de près de 10 % de la capacité d'entrée et de 25 % de la résistance d'entrée du montage cascode par rapport au montage source commune. La diminution de la résistance d'entrée a comme signification directe des pertes moins importantes dans la ligne de grille.

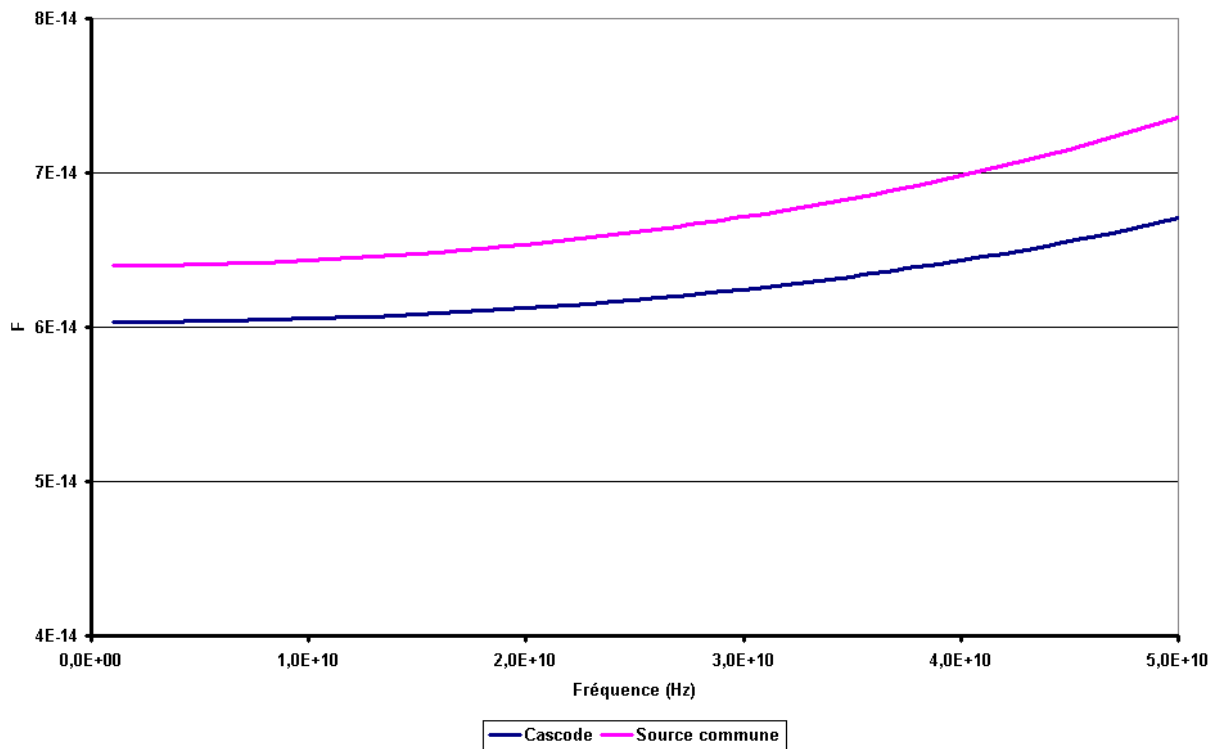


Figure III.19 : Evolution de la capacité d'entrée

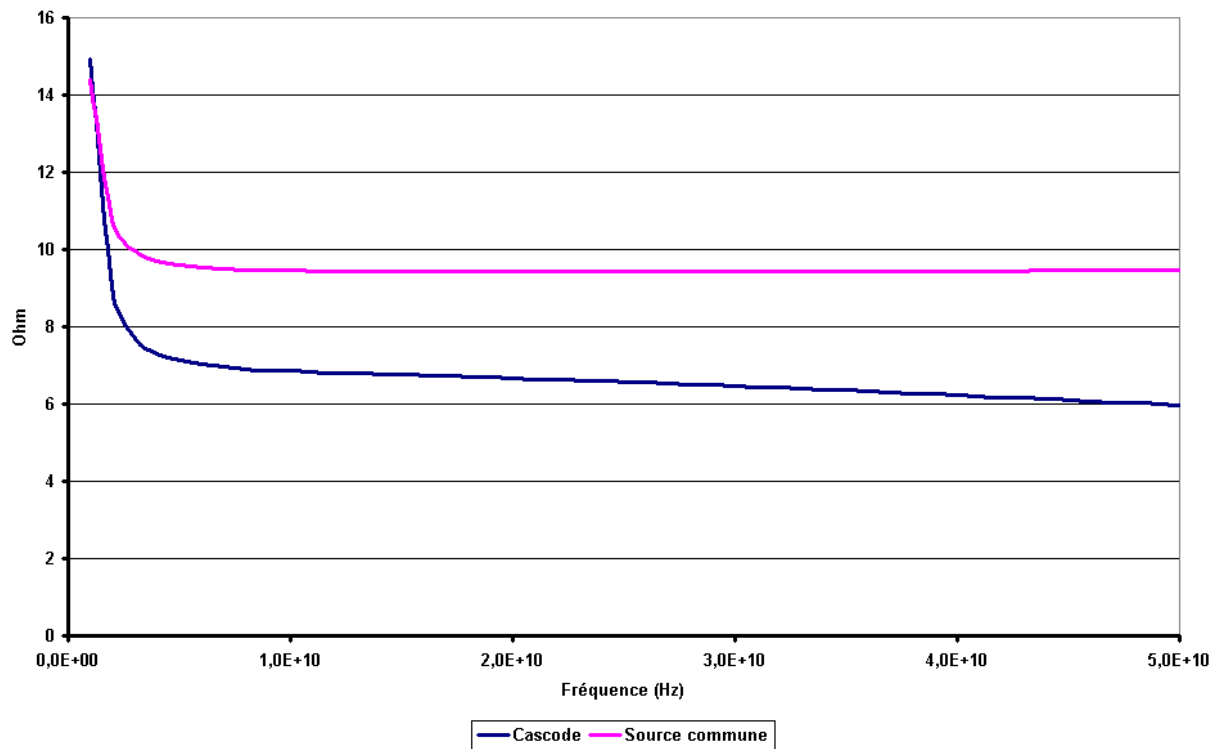


Figure III.20 : Evolution de la résistance d'entrée

Pour ce qui est de l'admittance de sortie (une capacité en parallèle à une conductance), le montage cascode est plus avantageux que le montage source commune.

La capacité et la conductance de sortie des montages cascode et source commune, issues des parties réelle et imaginaire des admittances de sortie des deux montages (avec une charge de 50 Ohm), sont tracées sur la Figure III.21 et la Figure III.22. La conductance de sortie du montage cascode est plus faible d'un terme $1/(1+g_m.R_{ds})$, ce qui signifie une atténuation plus faible sur la ligne de drain et donne une meilleure adaptation en sortie. Pour ce qui est de la capacité de sortie, dans un développement de $2 \times 25 \mu\text{m}$, la capacité du montage cascode reste plus élevée que celle d'un montage source commune.

Néanmoins pour des développements de grille plus grands, la capacité de sortie du montage cascode devient plus faible que celle du montage source commune (cf. Figure III.23 où les développements de grille sont de $2 \times 25 \mu\text{m}$ et de $2 \times 75 \mu\text{m}$). Ceci est dû à une capacité ramenée par effet de Miller plus petite, car en augmentant le développement de grille on augmente le gain intrinsèque du montage.

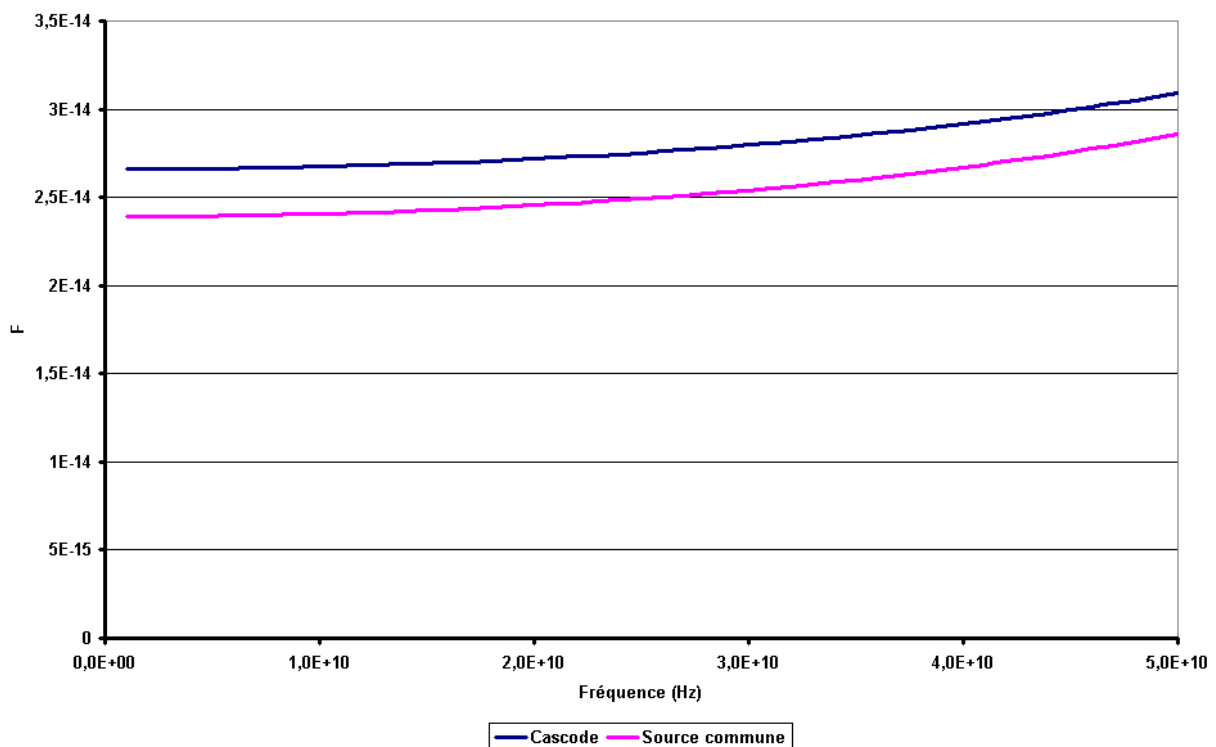


Figure III.21 : Evolution de la capacité de sortie

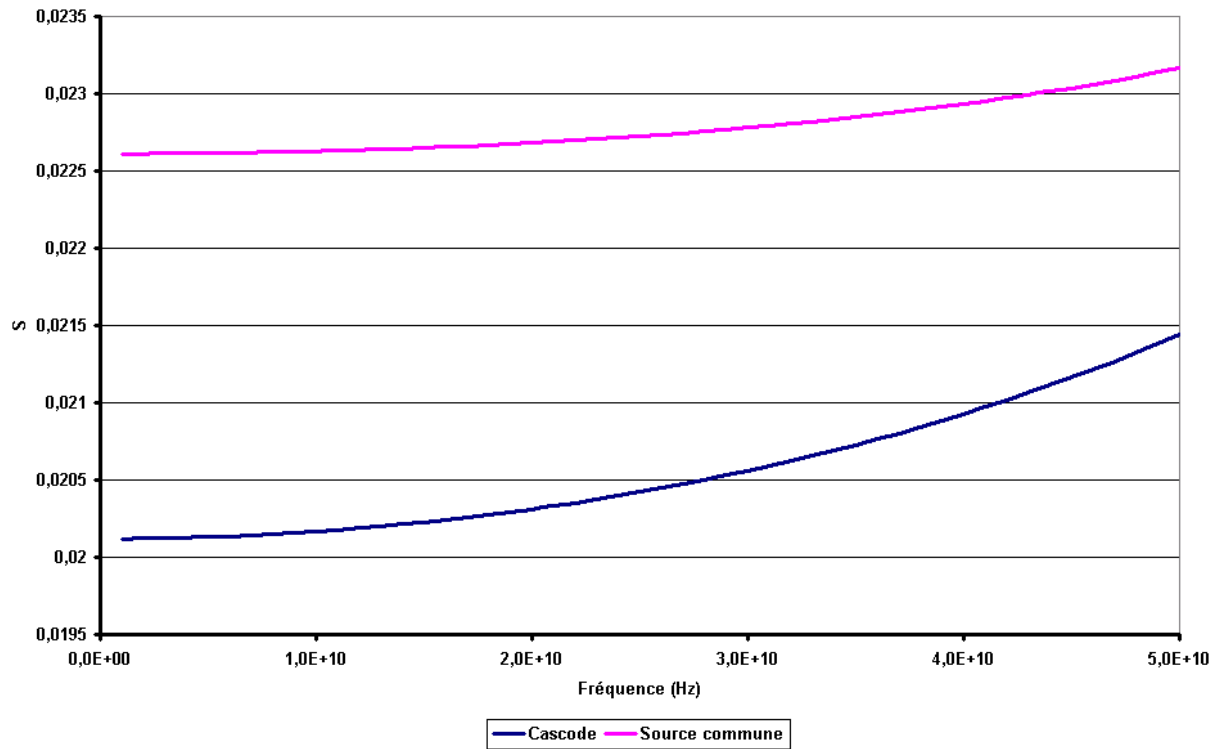


Figure III.22 : Evolution de conductance de sortie

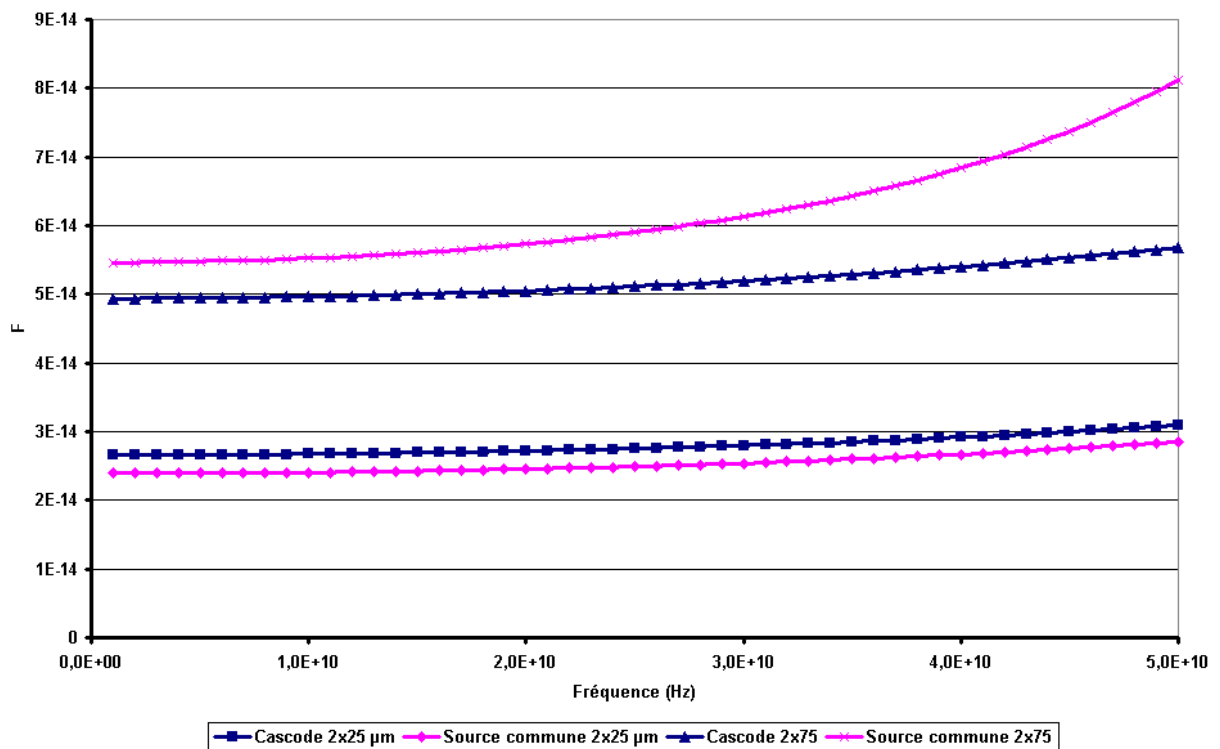


Figure III.23 : Evolution de la capacité de sortie pour des développements de grille de $2 \times 25 \mu m$ et $2 \times 75 \mu m$

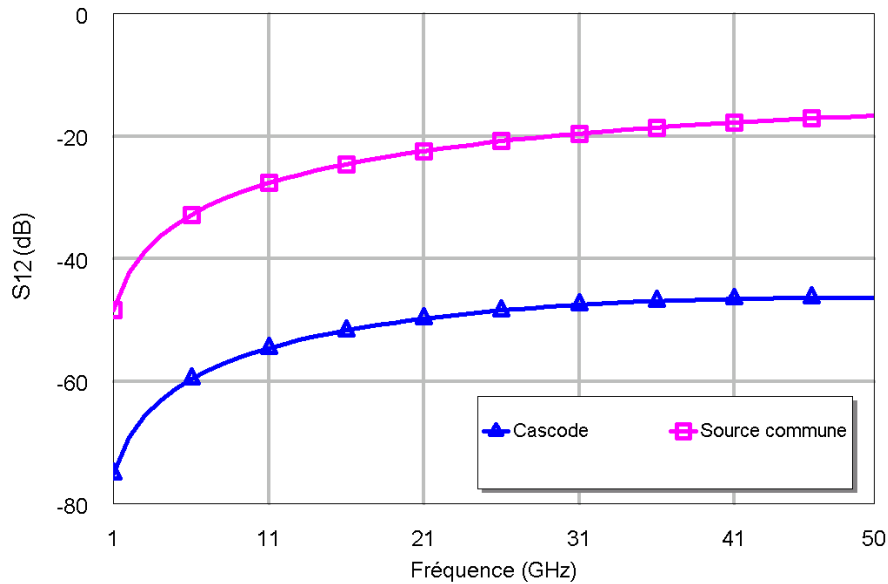


Figure III.24 : Isolation entre la sortie et l'entrée de montages cascode et source commune

La Figure III.24 montre l'isolation par le paramètre S_{12} , entre la sortie et l'entrée des montages cascode et source commune. L'isolation du montage cascode est largement supérieure à celle du montage source commune. Une bonne isolation permet de réduire l'influence de la tension de sortie sur la tension d'entrée.

Un dernier avantage du montage cascode est la possibilité d'effectuer un contrôle du gain de l'amplificateur distribué (dans le cas de compensation de température par exemple, ...) par la tension de polarisation de grille du transistor grille commune (cf. la tension V_{g2} de la Figure III.18), à l'instar de la tension de polarisation de grille des transistors source commune. Mais contrairement à cette dernière tension de polarisation, la tension de polarisation de grille du transistor grille commune entraîne moins de désadaptation des lignes de grille et de drain ([18], [19]).

En conclusion on peut constater l'intérêt du montage cascode sur le montage avec transistor source commune comme cellule amplificatrice. Ses principaux avantages à retenir sont :

- Une réduction de l'effet Miller, et de là un accroissement de la bande passante par des capacités d'accès et de sortie.
- Une diminution de la résistance d'accès et de la conductance de sortie, ce qui diminue les pertes dans les lignes de grille et de drain.

- Une sensibilité moindre à la désadaptation d'impédance en sortie, du fait de la meilleure isolation entrée/sortie et de la diminution de l'admittance de sortie, liées à la réduction de l'effet Miller.

III.3.2 Amplificateur distribué avec capacité additionnelle

L'égalité des temps de propagation sur les lignes de grille et de drain (cf. (Eq. III.26)), T_{pg} et T_{pd} respectivement, est la première contrainte de l'amplification distribuée permettant d'avoir une parfaite recombinaison des puissances sur la ligne de drain. Les constantes de phase étant généralement différentes (dues à des capacités d'accès et de sortie différentes), les tronçons de ligne inter-étage amplificateur l_g et l_d , des lignes de grille et de drain respectivement, doivent respecter une certaine longueur pour satisfaire la condition de temps de propagation identiques.

Or si la différence entre les capacités d'accès et de sortie des étages amplificateurs, respectivement C_{gs} et C_{ds} , est très importante, les différences de dimensions physiques entre les tronçons deviennent également importantes. Ceci impose des difficultés de conception et de conservation des impédances caractéristiques des lignes de grille et de drain (cf. les équations (Eq. III.65) et (Eq. III.66)). Il devient donc intéressant d'introduire des éléments supplémentaires pour compenser la différence des capacités d'accès et de sortie, et diminuer ses inconvénients.

$$Z_{cg} = \sqrt{\frac{L_g}{C_{gs}}} \quad (\text{Eq. III.65}) \quad Z_{cd} = \sqrt{\frac{L_d}{C_{ds}}} \quad (\text{Eq. III.66})$$

Une de ces solutions est d'introduire une capacité supplémentaire en parallèle C_{ad} sur la sortie de chaque étage amplificateur [2], pour obtenir $C_{gs} = C_{ad} + C_{ds}$. Il en résulte une diminution de la fréquence de coupure de la ligne de drain. Néanmoins cette solution reste intéressante et est étudiée dans le paragraphe lié à l'instabilité des amplificateurs distribués (cf. § III.3.4).

La solution qui est, en général, préférée est l'amplificateur distribué avec une capacité additionnelle sur la grille du transistor source commune ([20], [21], [22]). Dans cette configuration, on place une capacité C_{adg} en série avec la capacité C_{gs} d'entrée de chaque transistor source commune afin de diminuer la capacité équivalente de la ligne de grille. La capacité C_{adg} bloquant la tension de polarisation de grille du transistor source commune, la tension de polarisation est effectuée par une résistance de très forte valeur R_{polar} (cf. Figure III.25).

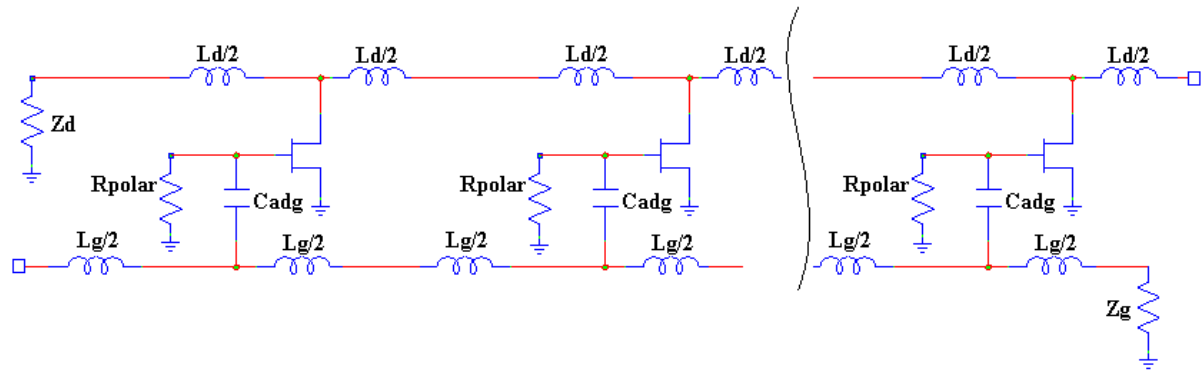


Figure III.25 : Amplificateur distribué avec capacité additionnelle sur le transistor source commune

On définit le rapport M :

$$M \cdot C_{adg} = C_{gs} \quad (\text{Eq. III.67})$$

L'ajout de la capacité C_{adg} agit comme un pont diviseur à l'entrée du transistor source commune. La tension V_{gs} aux bornes de la capacité C_{gs} du transistor source commune en fonction de la tension V_g sur la ligne de drain devient :

$$V_{gs} = V_g \cdot \frac{\frac{1}{j\omega C_{gs}}}{\frac{1}{j\omega C_{gs}} + \frac{1}{j\omega C_{adg}}} = V_g \cdot \left(\frac{1}{1+M} \right) \quad (\text{Eq. III.68})$$

Le gain en puissance est donc réduit d'un facteur $(1+M)^{-2}$.

La capacité équivalente C_{eqadg} aux capacités C_{gs} et C_{adg} en série est diminuée et vaut en fonction de C_{gs} et M :

$$C_{eqadg} = \frac{1}{\frac{1}{j\omega C_{gs}} + \frac{1}{j\omega C_{adg}}} = C_{gs} \cdot \left(\frac{1}{1+M} \right) \quad (\text{Eq. III.69})$$

La fréquence de coupure de la ligne de grille devient :

$$\omega_{cgadg} = \frac{2}{\sqrt{L_g \cdot C_{eqadg}}} = \sqrt{\frac{1}{1+M}} \cdot \frac{2}{\sqrt{L_g \cdot C_{gs}}} = \sqrt{1+M} \cdot \omega_{cg} \quad (\text{Eq. III.70})$$

La fréquence de coupure de la ligne de grille est donc augmentée d'un facteur $\sqrt{1+M}$.

Cette configuration permet d'obtenir une amélioration des caractéristiques de l'amplificateur distribué. Ainsi par une diminution de la capacité d'accès, un surcroît de bande passante est obtenu puisque la fréquence de coupure de la ligne de grille est augmentée. Par ailleurs en réduisant la différence entre les capacités d'accès et de sortie des lignes de grille et de drain, les valeurs des constantes de phase des deux lignes sont rapprochées. Les principaux inconvénients de cette configuration sont une diminution non négligeable du gain par l'effet du pont diviseur capacitif à l'entrée des cellules amplificatrices et aux résistances de polarisation de grille des transistors source commune, qui, malgré leur forte valeur, sont synonymes de pertes plus importante de la ligne de grille.

III.3.3 Différents types de sections de lignes d'entrée et de sortie, et de terminaisons des amplificateurs distribués

Un des paramètres primordiaux est la réalisation des lignes de transmission artificielle d'entrée et de sortie. Dans le paragraphe III.2.2 de ce chapitre une étude théorique de ces lignes a été présentée à partir de la théorie des impédances images, en estimant que les lignes se comportaient comme des filtres de sections à constante k . Toutefois il est possible de réaliser ces lignes par d'autres types de section : section dérivée de rapport m (ou m -derived section) et section à constante R .

III.3.3.1 Les sections dérivées de rapport m

Les sections dérivées de rapport m en T ([23], [24]) modifient les sections à constante k en ajoutant une inductance série à la capacité de l'impédance Z_2 d'un réseau en T, voir la Figure III.26. Cette inductance supplémentaire permet d'avoir un degré de liberté supplémentaire lors de la conception. Les deux types de sections possèdent la même impédance image, mais les sections dérivées de rapport m ont une résonance due au réseau inductance-capacité série. Grâce à cette résonance, le gain reste plus plat à hautes fréquences comparé à celui de sections à constante k , mais avec une chute plus brutale du gain à l'approche de la fréquence de coupure (cf. Figure III.27). Ceci s'explique, qu'à la fréquence de cette résonance ω_r , les pertes de la ligne sont infinies [1].

$$\omega_r = \frac{\omega_c}{\sqrt{1-m^2}} \quad (\text{Eq. III.71})$$

Avec ω_c , la fréquence de coupure d'un filtre à sections à constante k , et m compris entre 0 et 1. A noter que lorsque $m = 1$, la section dérivée de rapport m est identique à une section à constante k .

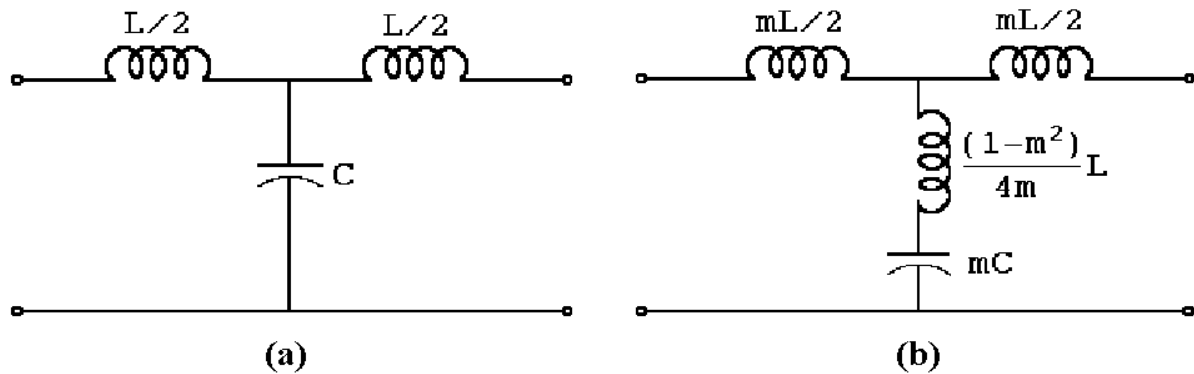


Figure III.26 : (a) section à constante k , (b) m -derived section

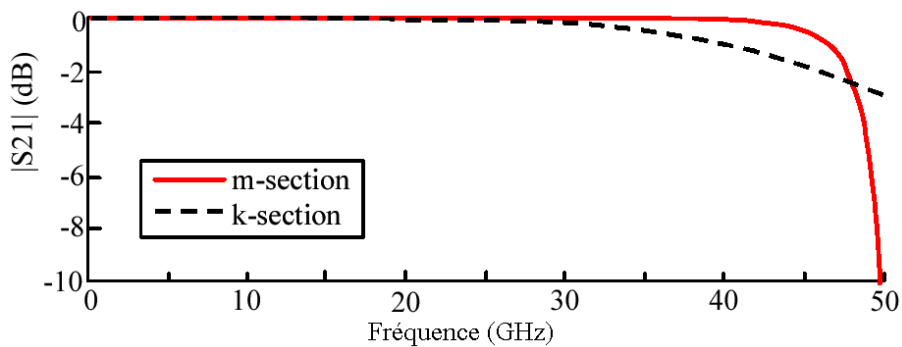


Figure III.27 : $|S_{21}|$ de section à constante k et à section dérivées de rapport m [21]

Ce type de sections peut être utilisé dans la conception de la ligne artificielle de transmission de la ligne de drain. Néanmoins la plus grande précaution doit être prise car la résonance du réseau inductance-capacité série crée un pôle dans la formule du gain ([1], [25]) et risque de provoquer une forte remontée du gain, créant une distorsion des harmoniques et des risques de résonances.

III.3.3.2 Les sections à constante R

Un autre type de section utilisable pour réaliser les lignes de transmission artificielle de l'amplificateur distribué est la section à constante R [26]. La différence par rapport à une section à constante k , est une capacité rajoutée en parallèle aux inductances, voir la Figure III.28. Ce type de section à deux principaux avantages : l'impédance caractéristique d'une ligne formée par ce type de section est constante et indépendante de la fréquence (d'où son nom) et la fréquence de coupure à -3 dB est supérieure d'un facteur $\sqrt{2}$ à celle d'une section à constante k .

L'inconvénient de ce type de section est sa réalisation. Devant réaliser une certaine mutuelle inductance entre les deux inductances série et une capacité pontant ces inductances, le process utilisé doit être bien mûre maîtrisant tous les paramètres des éléments de ce type de section et leurs éléments parasites.

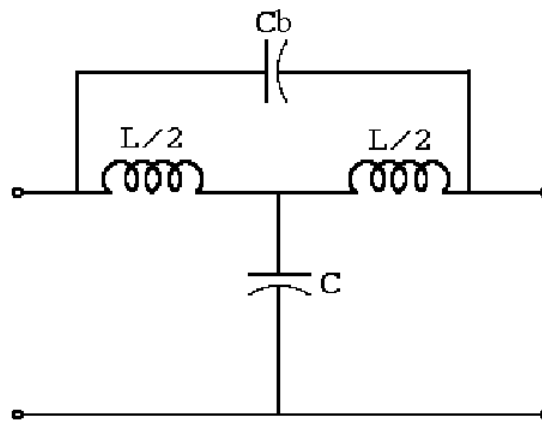


Figure III.28 : section à constante R

Pour préserver la forme du signal d'entrée, l'amplificateur distribué doit présenter des distorsions négligeables. Idéalement la réponse du circuit doit être constante en amplitude et linéaire en phase sur la bande passante que couvre le spectre du signal. Un type de filtre qui correspond bien à ses exigences est le filtre de Bessel, contrairement au filtre de Butterworth qui a un gain très plat mais une forte non-linéarité de la phase à l'approche de la fréquence de coupure. Le filtre de Bessel présente une phase extrêmement linéaire, donc un temps de groupe très plat, et un gain décroissant moins rapidement permettant d'amplifier en partie un maximum d'harmoniques. Ce type de filtre peut être réalisé dans le cas des amplificateurs distribués [27], en variant les dimensions des transistors d'amplification et des tronçons de ligne entre ces transistors pour respecter les coefficients de filtre de Bessel désiré.

D'autres conceptions d'amplificateur distribué suivent la même démarche. Il a été démontré théoriquement [28] qu'il était possible de corriger la chute brutale du gain en fin de bande passante, responsable d'ondulation de la réponse temporelle, par des constantes de propagation différentes entre les étages amplificateurs. La difficulté est l'encombrement de certaines lignes dû à des constantes de phase très variées (β , 3β , 5β , 7β).

III.3.3.3 Les demi sections en π

Pour obtenir l'adaptation d'impédance sur une très large bande de fréquences des lignes de transmission artificielle des amplificateurs distribués, les impédances de source et de charge doivent être transformées en impédance image de la ligne (équations III.9 et III.10) et donc être dépendantes de la fréquence.

Ces impédances dépendantes de la fréquence sont très difficilement réalisables et sont très souvent remplacées par une simple résistance d'impédance égale à $\sqrt{L/C}$. Pour améliorer la réponse en fréquence des lignes de transmission artificielle et leur adaptation, une demi-section en π (ou bisected- π section) est parfois placée avant les simples terminaisons résistives (cf. Figure III.29) [24]. Ce type de section réduit la dépendance fréquentielle de l'impédance image vue par la résistance de terminaison (cf. Figure III.30) en optimisant la valeur du coefficient m [1] de l'impédance image de ce type de section (cf. l'équation (Eq. III.75), et permet donc une meilleure adaptation.

$$Z_{i\pi} = \frac{1 - (1 - m^2) \left(\frac{\omega}{\omega_c} \right)^2}{\sqrt{1 - \left(\frac{\omega}{\omega_c} \right)^2}} \cdot Z_0 \quad (\text{Eq. III.72})$$

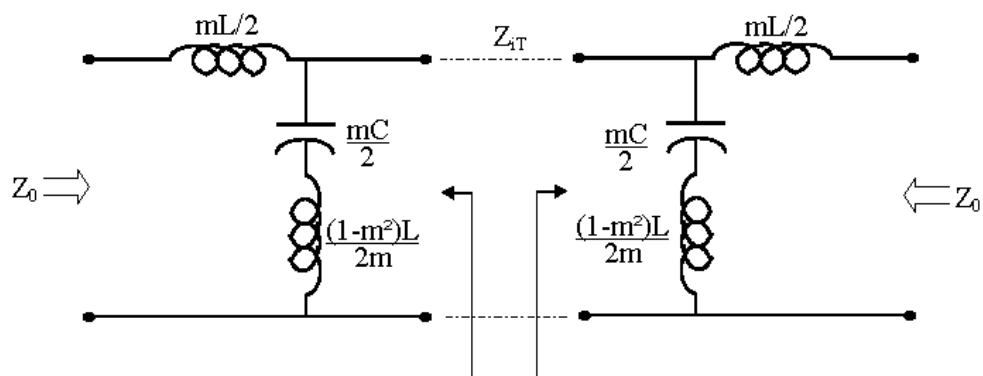


Figure III.29 : demi-sections en π [1]

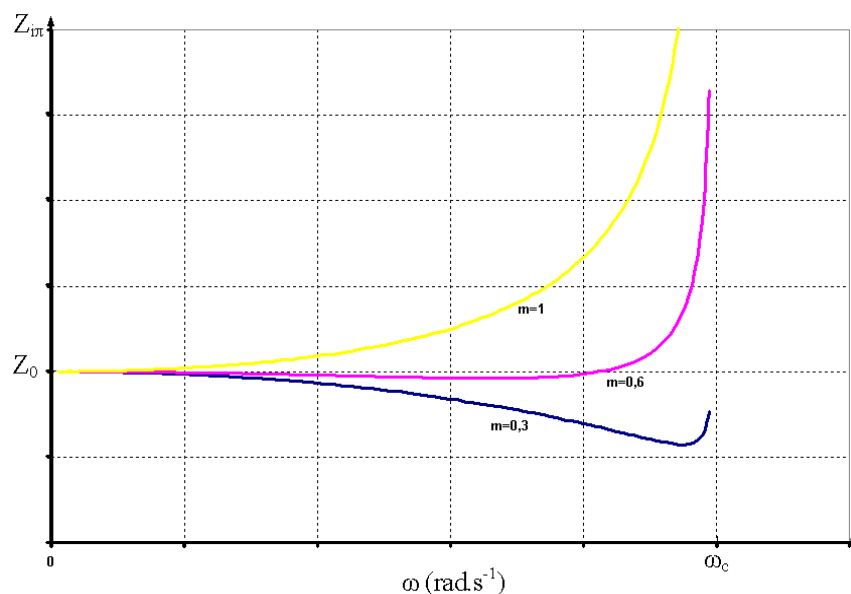


Figure III.30 : Impédance caractéristique $Z_{i\pi}$ en fonction de m [1]

III.3.4 Compensation de pertes de la ligne de drain et risque d'instabilité

L'étude des lignes de grille et de drain a montré que les pertes de ces lignes étaient un facteur limitatif majeur. S'il était possible de réduire ces pertes, il serait possible, d'une part de rajouter des étages amplificateurs supplémentaires et donc d'augmenter la puissance de sortie de l'amplificateur distribué et, d'autre part, d'augmenter la bande passante.

Le montage cascode comme cellule amplificatrice, parmi plusieurs avantages, diminue la capacité d'accès et augmente l'impédance de sortie de ces cellules. Ce montage permet également de compenser les pertes de la ligne de drain par résistance négative à hautes fréquences [29], mais également les pertes des connecteurs, des fils de câblage, des lignes d'accès et de sortie d'un montage en boîtier. Il s'agit d'utiliser la prédisposition de l'impédance de sortie du transistor grille commune d'un montage cascode, à présenter une partie réelle négative.

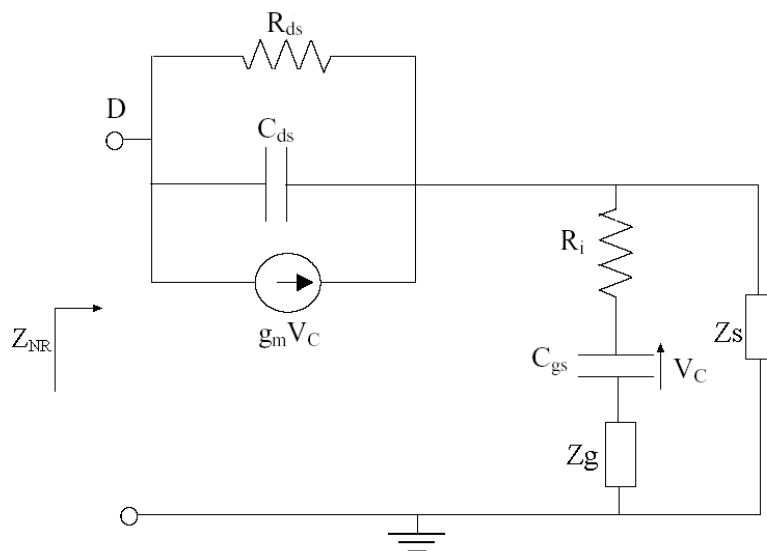


Figure III.31 : Schéma équivalent d'un transistor grille commune incluant les impédances Z_g et Z_s [29]

Soit l'impédance Z_{NR} d'un transistor grille commune avec les impédances Z_s et Z_g comme charges respectives de source et de grille du transistor, voir la Figure III.31. L'impédance Z_{NR} est égale à :

$$Z_{NR} = \frac{R_{ds}}{1 + j\omega C_{ds} R_{ds}} \left(1 + \frac{g_m Z_s}{1 + j\omega C_{gs} (R_i + Z_s + Z_g)} \right) + \frac{Z_s (1 + j\omega C_{gs} (R_i + Z_g))}{1 + j\omega C_{gs} (R_i + Z_s + Z_g)} \quad (\text{Eq. III.73})$$

Lorsque l'impédance Z_s tend vers l'infini, l'équation (Eq. III.73) se simplifie pour devenir :

$$Z_{NR} = \frac{R_{ds}}{1 + j\omega.C_{ds}.R_{ds}} + \frac{1}{j\omega.C_{gs}} + R_i + Z_g + \frac{g_m.R_{ds}}{j\omega.C_{gs}(1 + j\omega.C_{ds}.R_{ds})} \quad (\text{Eq. III.74})$$

Les quatre premiers termes de l'équation (Eq. III.74) sont des éléments passifs tandis que le cinquième terme dépend de la transconductance du transistor grille commune et crée la résistance négative. La partie réelle de ce terme est égale à :

$$\text{Re} \left[\frac{g_m.R_{ds}}{j\omega.C_{gs}(1 + j\omega.C_{ds}.R_{ds})} \right] = -\frac{g_m.R_{ds}^2.C_{ds}}{C_{gs}(1 - \omega^2.R_{ds}^2.C_{ds}^2)} \quad (\text{Eq. III.75})$$

La résistance négative représentée par la formule (Eq. III.75) évolue en $1/(1-\omega^2)$ et il existe donc une fréquence pour laquelle cette partie réelle deviendra positive. Par ailleurs cette résistance négative étant proportionnelle à la transconductance g_m , les transistors de faible développement de grille ne pourraient être suffisamment efficaces.

Kimura *et al.* ont amélioré cette technique de compensation de pertes par résistance négative ([30], [31]). Pour cela ils ajoutent deux éléments selfiques : un premier sur la grille du transistor grille commune (noté L_{cg}) et un deuxième entre les transistors source commune et grille commune (noté L_{sd}) du montage cascode, voir la Figure III.32. Par le comportement selfique de L_{cg} , on augmente l'impédance de grille du transistor grille commune. La résistance négative est alors augmentée en hautes fréquences car l'effet de la transconductance de ce transistor est alors renforcé (l'influence de la transconductance g_m et de l'impédance entre la grille et la source sur l'impédance entre le drain et la source d'un transistor à effet de champ en source commune sera largement développée dans les deux prochains chapitres).

Mais si la partie réelle de l'impédance de sortie du montage cascode devient entièrement négative, c'est-à-dire que la résistance négative est plus élevée que les pertes de la ligne de drain, le paramètre S_{22} de l'amplificateur distribué devient positif à l'approche de la fréquence de coupure. L'amplificateur est alors instable. Pour recouvrer la stabilité il faut alors augmenter la valeur de L_{sd} qui tend à annuler l'effet de L_{cg} ([32], [33]).

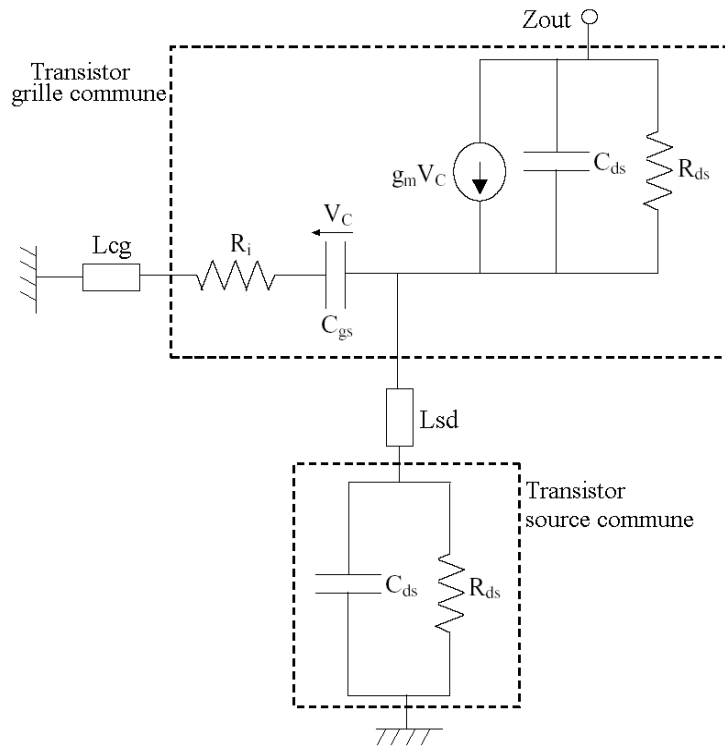


Figure III.32: Schéma équivalent d'un montage cascode avec compensation de pertes [30]

La Figure III.33 représente la partie réelle de l'admittance de sortie d'un montage cascode en fonction de la fréquence pour trois valeurs de l'inductance L_{cg} . On remarque que cette partie réelle possède des fréquences de résonance « négatives » inversement proportionnelles à L_{cg} . Si cette partie réelle devient trop négative et supérieure aux pertes de la ligne de drain, l'amplificateur distribué oscille. C'est ce qui est démontré par la Figure III.34 et la Figure III.35, qui représentent respectivement les paramètres S_{21} et S_{22} d'une cellule élémentaire d'un réseau en T de la ligne de drain. Lorsque la partie réelle de l'admittance de sortie est amplement supérieure aux pertes de la ligne, ce qui provoque le paramètre S_{22} à devenir positif, et rend le composant instable. Une si forte remontée du paramètre S_{21} peut être très gênante, car elle peut provoquer une raie sur le spectre du signal et détériorer la réponse temporelle de l'amplificateur distribué et générer des oscillations.

Les figures ci-dessous ont été obtenues par la simulation d'un montage cascode, composé de deux transistors identiques $2 \times 25 \mu\text{m}$ avec la polarisation $V_{ds} = 2.5 \text{ V}$ et $V_{gs} = 0 \text{ V}$, dont les valeurs des éléments sont données dans le Tableau III.3.

g_m (mS)	C_{gd} (fF)	C_{ds} (fF)	C_{gs} (fF)	R_{ds} (Ohm)	R_{gd} (Ohm)	R_i (Ohm)
37.8	6.2	13.85	59.8	572	70	4.6

Tableau III.3 : Valeurs des éléments d'un transistor $2 \times 25 \mu\text{m}$ à la polarisation $V_{ds} = 2.5 \text{ V}$ et $V_{gs} = 0 \text{ V}$.

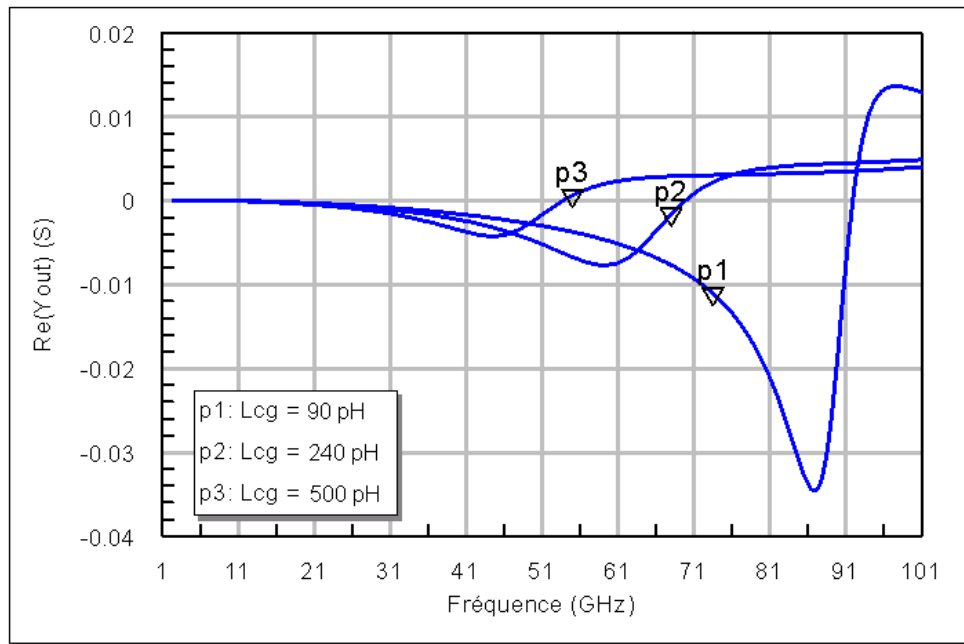


Figure III.33 : Partie réelle de l'admittance de sortie en fonction de L_{cg} .

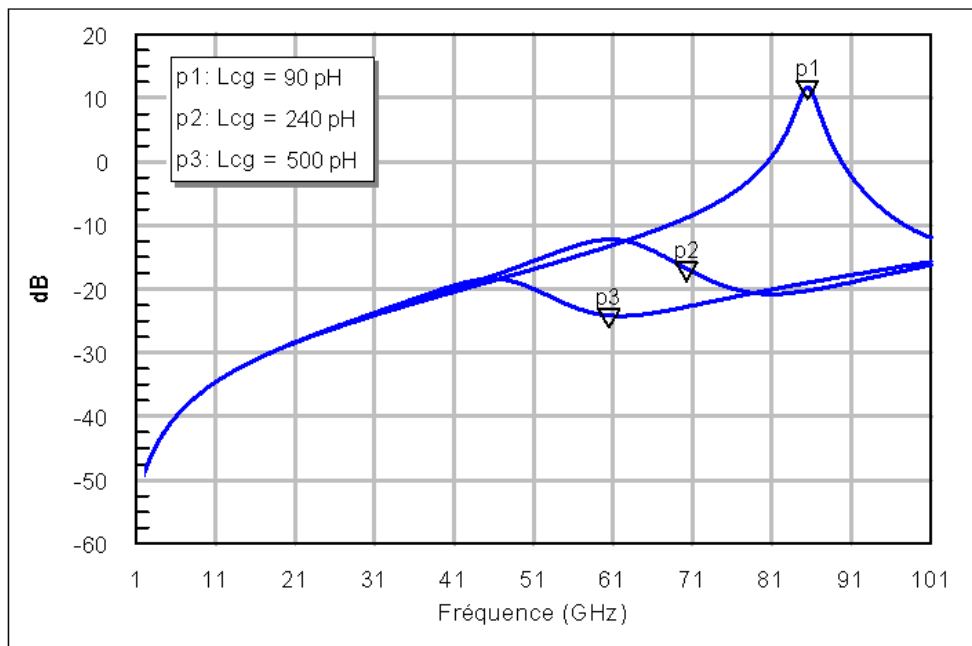


Figure III.34 : Paramètre S_{22} d'une cellule élémentaire de la ligne de drain en fonction de L_{cg} .

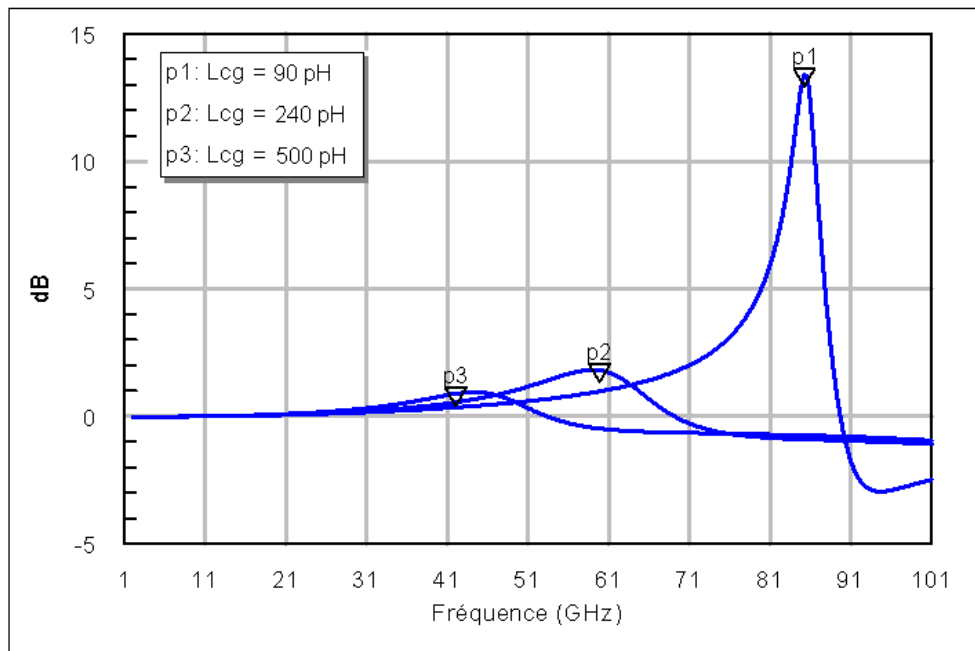


Figure III.35 : Paramètre S_{21} d'une cellule élémentaire de la ligne de drain en fonction de L_{cg} .

Cette technique de compensation de pertes est souvent utilisée pour augmenter la bande passante des amplificateurs distribués. Différents moyens permettent de garantir la stabilité, qui est la condition sine qua non à respecter :

- En augmentant la valeur de l'inductance L_{sd} , on obtient ainsi une diminution de la compensation de pertes par L_{cg} à hautes fréquences. Comme l'indiquent la Figure III.36 et la Figure III.37, qui représentent respectivement la partie réelle de l'admittance de sortie de l'étage cascode et le paramètre S_{21} d'une cellule élémentaire de la ligne de drain, plus l'inductance L_{sd} augmente, plus la résistance négative diminue. Par conséquent la partie réelle de l'admittance de sortie s'accroît à hautes fréquences, augmentant les pertes, et donc réduit le paramètre S_{21} .
- Une autre inductance est rajoutée entre la source du transistor monté en source commune et la masse ([34], [35]), dont le comportement est identique à L_{sd} .
- Dans [36], une capacité et une inductance en série mises sur la grille du transistor grille commune forment un circuit résonnant de compensation de pertes, qui est en parallèle à une résistance. En choisissant une valeur correcte de cette dernière résistance, le gain remonte aux hautes fréquences par compensation de pertes des lignes et l'amplificateur est inconditionnellement stable.

- Des résistances sont souvent rajoutées pour diminuer l'effet de compensation de pertes et les risques d'instabilité : soit entre les étages amplificateurs, au niveau de leur sortie, en parallèle aux tronçons de ligne équivalents à L_d ([37], [38]), soit en série à la capacité de découplage de la grille de chaque transistor grille commune [39].
- En plus des résistances décrites ci-dessus, différentes valeurs de capacités de découplage de la grille de chaque transistor grille commune [40] altèrent la résistance négative de la sortie du montage cascode. Ceci permet de diminuer la compensation de pertes sur une plus large bande de fréquence et ainsi d'éviter des résonances, voire des oscillations.
- Les inévitables variations du process de fabrication déterminent la sensibilité du gain, du temps de groupe et de la stabilité de l'amplificateur distribué aux éléments liés à la grille des transistors grille commune (capacité de découplage, résistance d'amortissement, ...) et/ou du modèle équivalent du transistor. Cela peut amener à des effets délétères comme : une forte ondulation du gain, une bande passante réduite, jusqu'à des oscillations. Dans [7], et [41], il est démontré l'utilisation de transistor Q_r dans sa zone linéaire comme résistance active, placé en série avec la capacité de découplage de la grille du transistor grille commune, pour optimiser l'allure du gain et la stabilité après fabrication. En modifiant la tension V_{gs} du transistor Q_r , la résistance équivalente varie de 20 à 90 Ohm, il est possible d'obtenir une compensation optimale des pertes juste avant l'apparition d'instabilité (S_{22} positif).

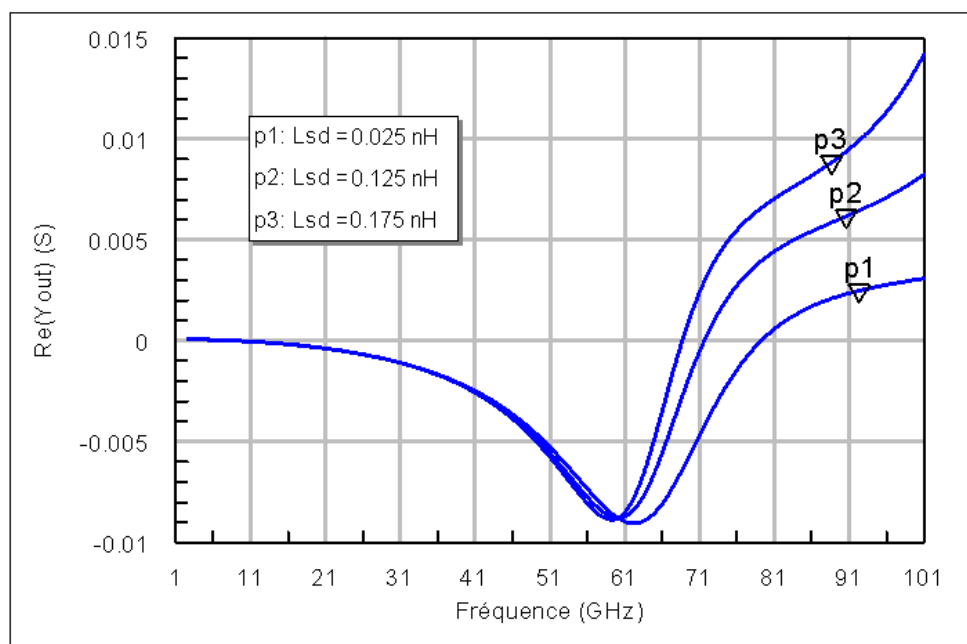


Figure III.36 : Partie réelle de l'admittance de sortie en fonction de L_{sd} .

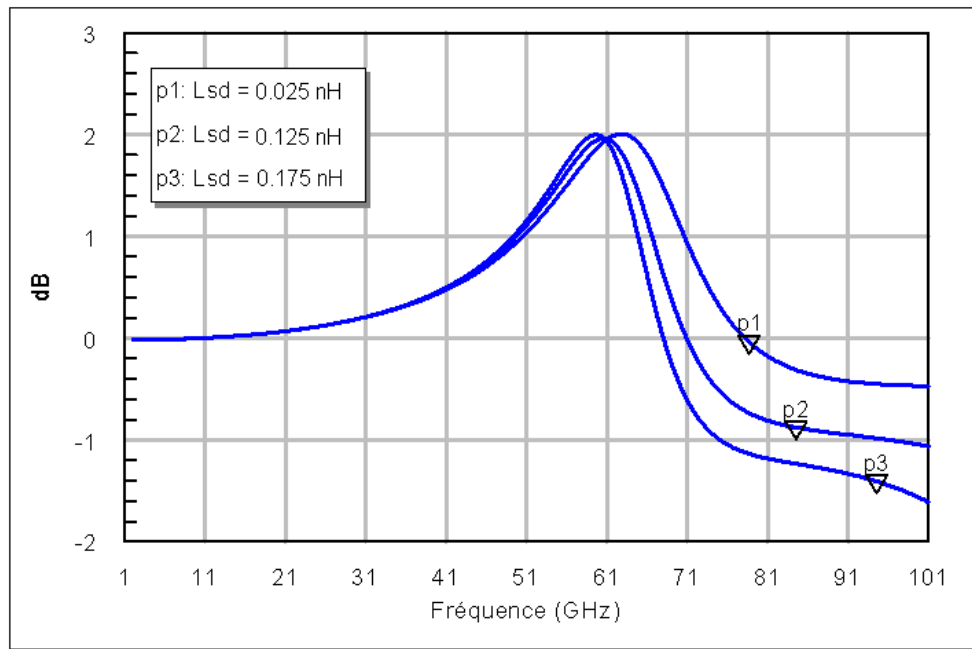


Figure III.37 : Paramètre S_{21} d'une cellule élémentaire de la ligne de drain en fonction de L_{sd} .

III.3.5 Problèmes de fiabilité dus à la terminaison de grille et à la capacité C_{gs}

Il est souvent admis dans les articles de référence consacrés aux amplificateurs distribués ([3], [26]), que les lignes de transmission artificielles de grille et de drain sont fermées par des terminaisons appropriées et égales aux impédances image Z_{iT_g} et Z_{iT_d} . Pourtant, les désadaptations créées par ces terminaisons ne peuvent être ignorées lors de la conception, car elles dégradent souvent la performance des amplificateurs distribués. Les signaux réfléchis par ces charges, qui se superposent au signal des deux lignes de transmission, causent en effet des désordres, et notamment sur le gain et le temps de groupe. J. Jeong et Y. Kwon [7] démontrent que le courant total de sortie se dirigeant vers la charge est composé de courant dépendants des coefficients de réflexion Γ_{gt} et Γ_{dt} , respectivement des lignes de grille et de drain. Comme ces courants se comportent presque comme des sinus cardinaux en fonction de la constante de phase (les signaux réfléchis sont amplifiés par le gain indirect, cf. § III.2.3.3) leurs perturbations sont les plus importantes aux basses fréquences.

Ce problème lié aux réflexions des terminaisons des lignes de grille et de drain n'est pas marginal car la variation de la résistance par carré d'un process peut atteindre $\pm 15\%$ [42]. Ainsi observe-t-on sur la Figure III.38 (a) et la Figure III.3938 (b), les ondulations sur le gain et le temps de groupe causées par les réflexions des terminaisons pour différentes valeurs

de résistance carré. Aux très basses fréquences, le gain augmente ou baisse selon les signes de Γ_{gt} et Γ_{dt} .

Pour pouvoir agir sur ces variations, J. Jeong et Y. Kwon ont développé une charge active au niveau de la terminaison de la ligne de grille. Cette charge est conçue à partir de la mise en parallèle d'un transistor avec une tension de contrôle sur sa grille et d'une résistance. Cette tension agit sur l'impédance de la terminaison de grille et permet donc de contrôler l'allure du gain aux basses fréquences.

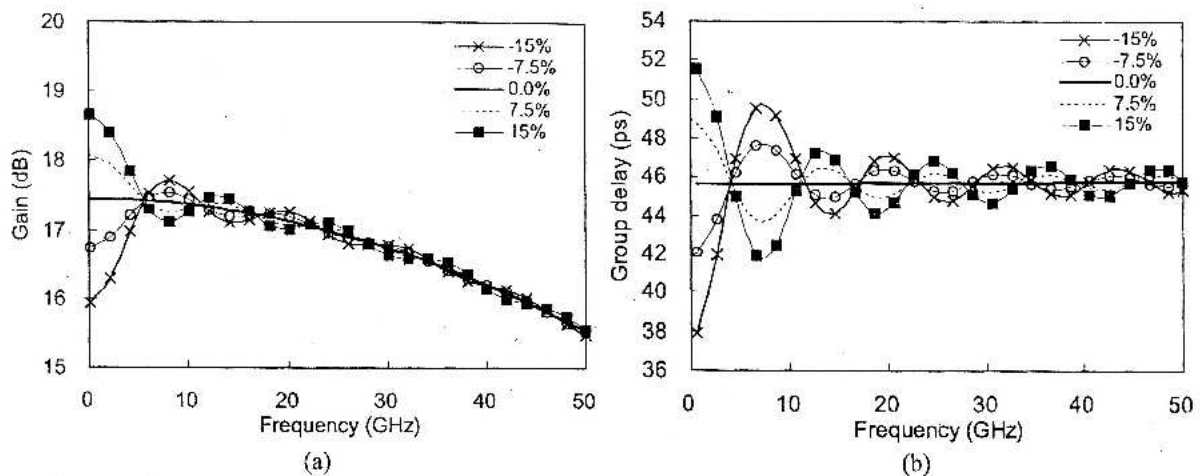


Figure III.38 : (a) Gain et (b) Temps de groupe d'un amplificateur distribué en fonction de la variation de la résistance carré d'un process de fabrication [7].

La variation de la capacité C_{gs} des transistors d'amplification par rapport à celle donnée par la modélisation [42] est également un facteur modifiant majeur de la réponse d'un amplificateur distribué. Cette variation aboutit notamment à la variation de la capacité d'accès des étages amplificateurs que permet de réaliser la ligne de transmission artificielle d'entrée (cf. § III.2.2.3), ce qui modifie son impédance caractéristique et génère des réflexions.

Ainsi l'augmentation de la capacité C_{gs} a pour premier effet de diminuer la fréquence de coupure de la ligne de grille et donc celle de l'amplificateur distribué (comme la capacité C_{gs} est supérieure à la capacité C_{ds} , la ligne de grille prédomine sur la réponse de l'amplificateur distribué). Inversement une diminution de la capacité a comme conséquence d'élargir la bande passante.

Par ailleurs, comme l'impédance caractéristique de la ligne de grille est modifiée par la capacité C_{gs} , la terminaison de la ligne n'assure plus correctement l'adaptation, et les réflexions sur la ligne d'entrée augmentent. Ceci entraîne la modification de la réponse de l'amplificateur distribué, comme il a été démontré ci-dessus au sujet des terminaisons des lignes de transmissions. A partir des fréquences pour lesquelles la ligne se comporte comme

une ligne de transmission, ces réflexions entraînent des signaux amplifiés qui modifient l'allure du gain et du temps de groupe. Ceci est illustré sur la Figure III.39.

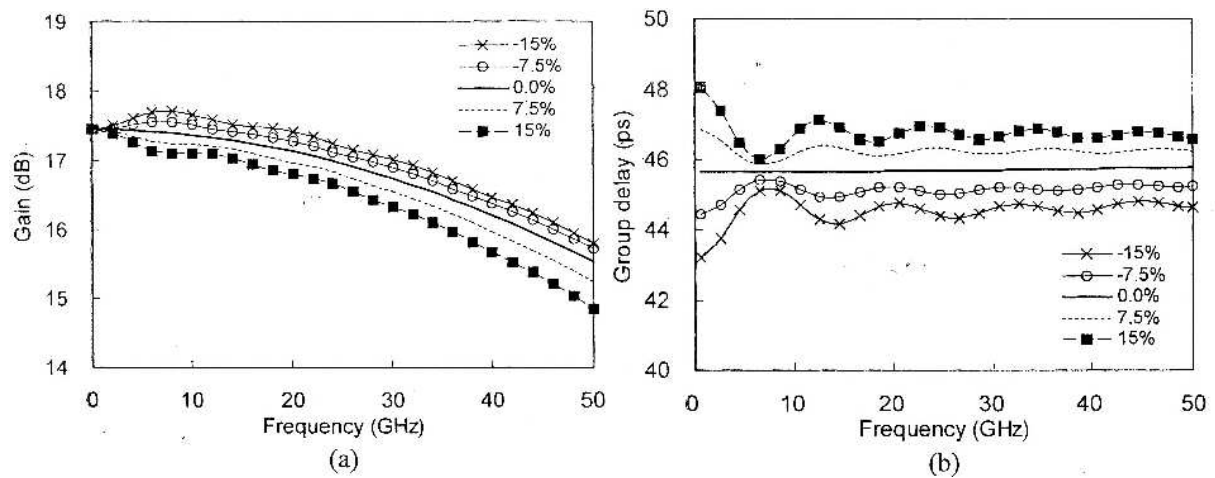


Figure III.39 : (a) Gain et (b) Temps de groupe d'un amplificateur distribué en fonction de la variation de la capacité C_{gs} d'un process de fabrication [7].

III.4 Conception d'un amplificateur distribué

III.4.1 Choix de conception

Dans les chapitres précédents, nous nous sommes attachés à montrer les principales caractéristiques d'un amplificateur distribué (gain, fréquence de coupure, facteur de bruit, ...) et ses différentes structures possibles (montage cascade, capacité additionnelle, compensation de pertes, ...).

Afin de concevoir un driver de modulateur optique pour des débits allant jusqu'à 12.5 Gbps en codage NRZ et RZ, à partir d'un amplificateur distribué réalisé à partir de la technologie PL15-10 LN du fondeur Win Semiconductors Corp, nous avons établi comme choix principaux :

- Une technologie microruban pour laquelle les logiciels de simulation offrent un large éventail de modèles de lignes et de discontinuités (taper, coude, ...) disponibles. Les reports de masse sont obtenus à travers des trous métallisés communément appelé « via-holes » [43].
- Sept cellules amplificatrices composées de montages cascade utilisant des transistors avec des développements de grille $2 \times 55 \mu\text{m}$, voir le layout (ou dessins des masques)

de la puce à la Figure III.40. Ce type de cellule permet d'obtenir un gain et une tenue en puissance plus élevés, une bonne isolation, des capacités d'entrée et de sortie plus faible par une diminution de l'effet Miller (cf. §.III.3.1).

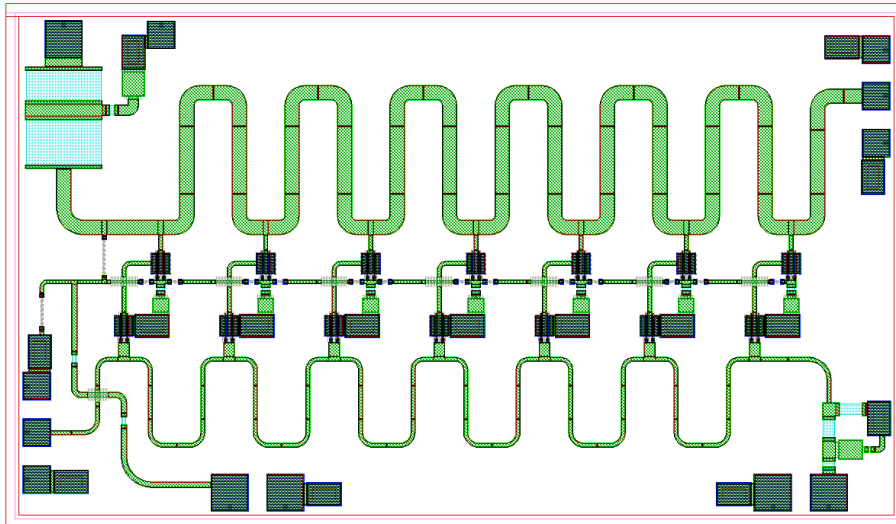


Figure III.40 : Layout d'un amplificateur distribué.

- Un découplage classique de la grille du transistor grille commune, avec une capacité de quelques pF reliés au trou métallisé du transistor source commune à travers une résistance d'une quinzaine d'ohm, voir la Figure III.41. Ce découplage étant relativement critique (cf. §.III.3.4), car susceptible de rendre instable l'amplificateur distribué, nous avons particulièrement fait attention à la stabilité de l'amplificateur, en contrôlant constamment le facteur de Rollet. Par ailleurs la polarisation de la grille du transistor grille commune est obtenue par la tension continue de la ligne de drain par l'intermédiaire d'un pont diviseur unique (chaque grille étant reliée par une forte résistance pour éviter tout couplage ou réaction). Néanmoins la tension des grilles des transistors grille commune reste modifiable par une source de tension extérieure, qui permet en outre d'effectuer un contrôle de gain.
- Des terminaisons passives sur chaque ligne de transmission artificielle, qui peuvent chacune amener la polarisation nécessaire aux étages amplificateurs. Ces terminaisons sont décomposées en réseau afin d'atténuer les risques de résonances provoqués par les capacités de découplage et les fils de câblage qui relient la puce aux éléments extérieurs. Ainsi, la terminaison de drain, qui est représentée sur la Figure III.42, est composée de trois résistances R1 et R2 et d'une capacité de découplage en série avec une résistance R3. Grâce au découplage externe, la terminaison est égale, aux basses fréquences, à la somme des deux résistances R1 et R2, dont les largeurs sont suffisamment grandes pour laisser passer le courant de

polarisation I_{dd} . Aux plus hautes fréquences, une résonance, provoquée par l'inductance des fils de câblage et la capacité de découplage, crée une surtension et un pic possible sur le gain. Cette résonance est amortie par les deux résistances $R1$ et $R3$, qui sont égales pour conserver l'adaptation dans toute la bande passante.

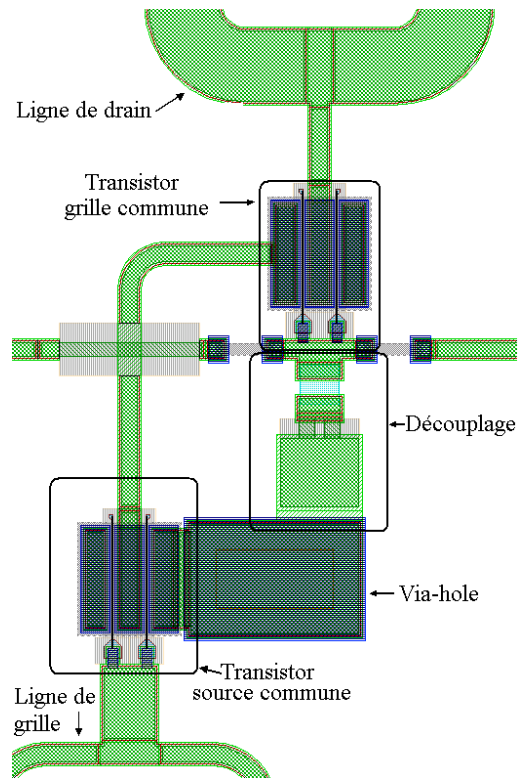


Figure III.41 : Layout d'un étage amplificateur.

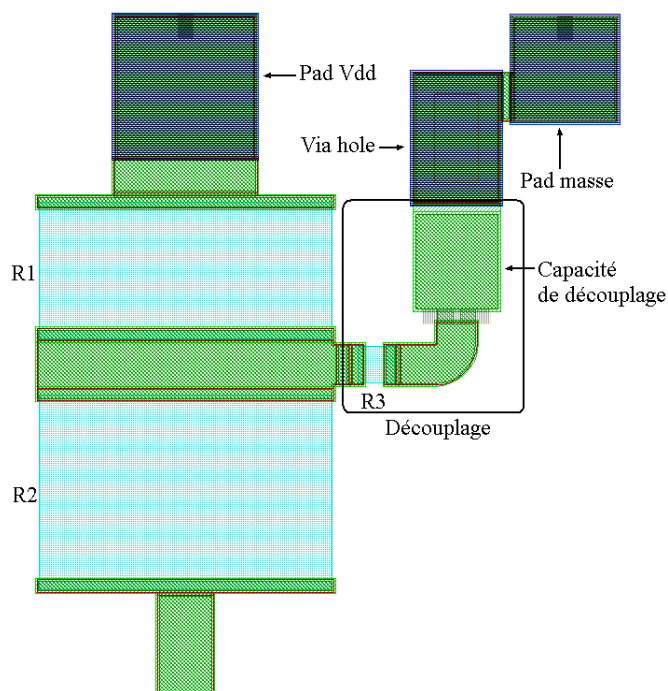


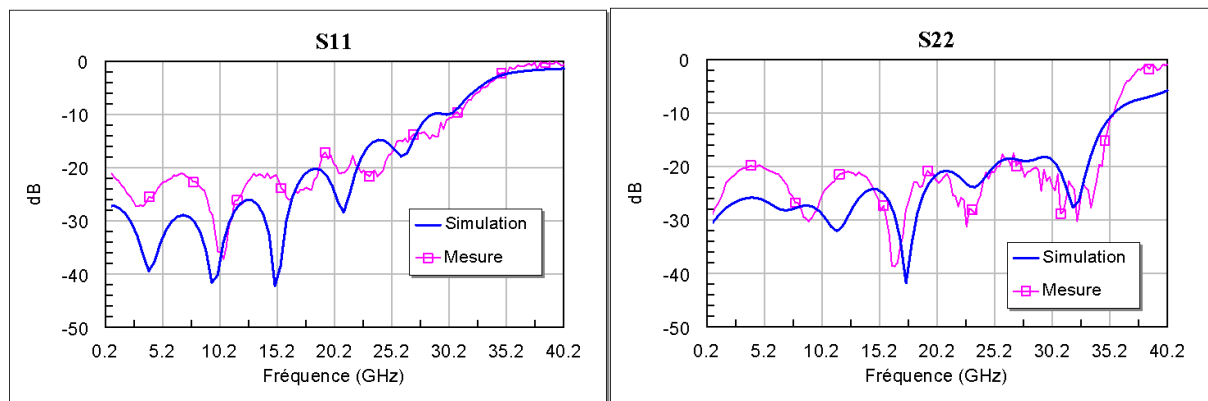
Figure III.42 : Layout de la terminaison de drain.

III.4.2 Résultats expérimentaux

III.4.2.1 Paramètres [S] mesurés sous pointes

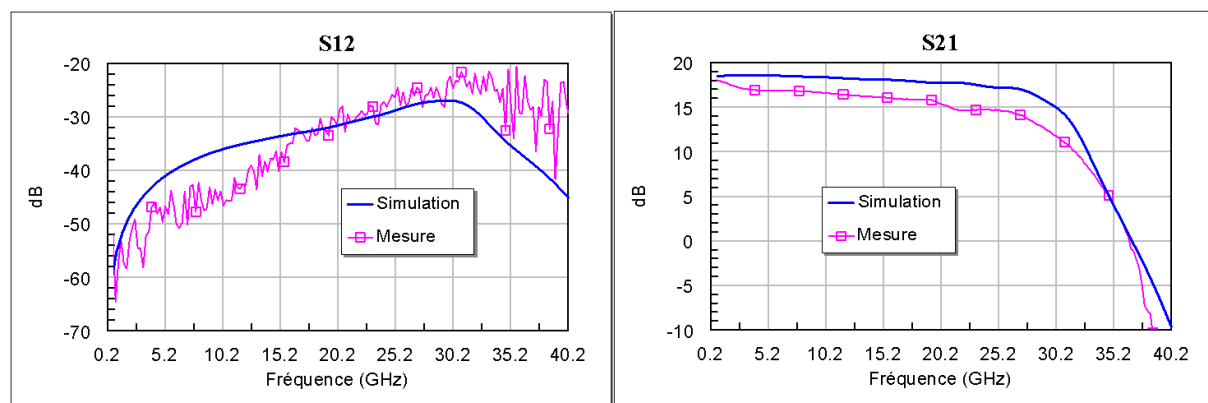
Les Figure III.43 (a), (b), (c) et (d) montrent les paramètres [S] d'un amplificateur distribué, mesurés sous pointes jusqu'à 40 GHz, comparés à ceux de la simulation. Les conditions de polarisation sont respectivement $V_{dd} = 5 \text{ V}$ ($I_{dd} = 110 \text{ mA}$) et $V_{gg} = -0.4 \text{ V}$. Ces paramètres [S] sont plutôt satisfaisants : l'adaptation en entrée reste inférieure à -10 dB jusqu'à 30 GHz, tandis que celle en sortie demeure inférieure à -20 dB jusqu'à 25 GHz. L'amplificateur reste stable malgré que ses paramètres S11 et S22 remontent fortement au bout de la bande de fréquences. Malgré une remontée aux basses fréquences de 1.5 dB (jusqu'à 3.5 GHz), le paramètre S21 présente une bonne platitude, avec une fréquence de coupure à -3 dB de 20.5 GHz. Le temps de groupe de l'amplificateur (cf. Figure III.43.(e)) a un faible ondulation jusqu'à 20 GHz, avec une variation inférieure à 20 ps. L'isolation est inférieure à -30 dB jusqu'à 20 GHz, avec un maximum de -20 dB.

Remarque : les petits pics de la mesure à hautes fréquences (fréquences supérieures à 20 GHz) sont dus à la calibration de la mesure sous pointes.



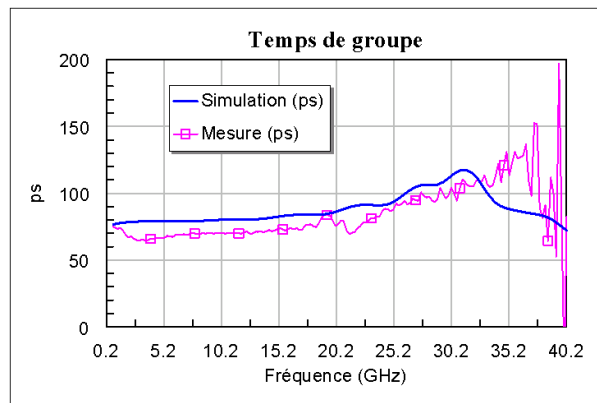
(a)

(b)



(c)

(d)



(e)

Figure III.43 : Paramètres $[S]$ d'un amplificateur distribué: (a) S_{11} , (b) S_{22} , (c) S_{12} , (d) S_{21} et du temps de groupe (e).

III.4.2.2 Interprétation des paramètres $[S]$

La remontée du gain aux basses fréquences est assez gênante. D'une part, elle réduit la fréquence de coupure à -3 dB et elle peut créer des distorsions du signal par une détérioration du spectre d'autre part. Cette remontée serait en partie due au modèle du transistor utilisé.

En effet lors de la conception, le seul modèle disponible était un modèle CPW (coplanaire), avec les deux sources du transistor reliées chacune à un plan de masse. Or tous nos circuits ont été conçus avec la technologie microruban, et nous avons relié les deux sources par un pont à air, pour équilibrer le fonctionnement du transistor, car un seul trou métallisé est utilisé pour le transistor source commune. Inévitablement ce pont à air ajoute des capacités supplémentaires.

Nous avons reçu par la suite un modèle microruban des transistors, pour lesquels étaient rajoutés des capacités parasites entre le drain et la source et entre la grille et la source, dont les valeurs dépendent de la taille du transistor.

Les impédances d'entrée d'un transistor $2 \times 55 \mu\text{m}$, à la polarisation $V_{ds} = 2$ V et $V_{gs} = -0.1$ V, avec les modèles CPW et microruban sont reproduites sur la Figure III.44. On remarque immédiatement que la capacité d'accès du modèle microruban est plus élevée que le modèle CPW (en l'occurrence de 21 %) et que la partie réelle de l'impédance d'entrée du modèle microruban est plus faible que celle du modèle CPW, 9 Ohm et 12 Ohm respectivement. Pour ce qui est de l'impédance de sortie, les conclusions sont quasi identiques : Capacité et conductance de sortie augmentées.

Cela induit un effet sur la ligne de grille dont les conséquences sont directes sur les performances de l'amplificateur distribué. L'impédance caractéristique de la ligne de grille est plus faible comparée à celle de la simulation aux basses fréquences, la capacité d'accès absorbée pour réaliser la ligne de transmission artificielle étant plus faible (cf. les équations (Eq. III.14) et (Eq. III.15)). Ceci entraîne des réflexions sur la ligne qui modifie l'allure du gain (cf. § III.3.5) et laisse apparaître comme une remontée du gain.

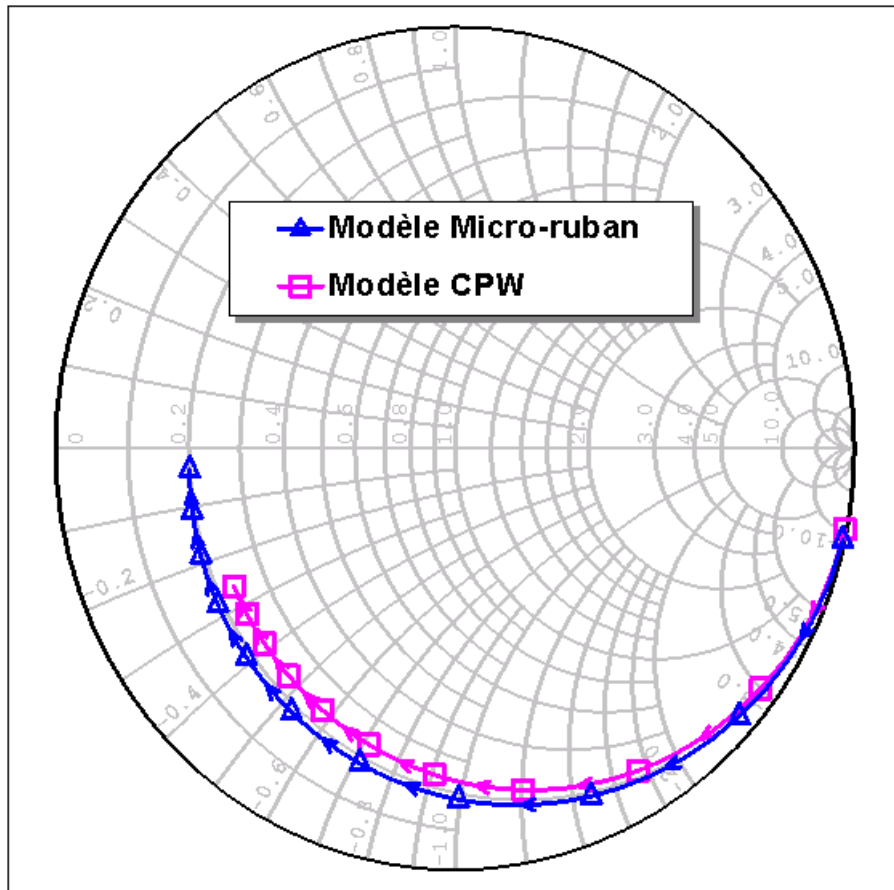


Figure III.44 : Impédances d'entrée d'un transistor $2 \times 55 \mu\text{m}$, selon les modèles microruban et coplanaire

III.5 Circuit de commande de modulateurs optiques

III.5.1 Mise en boîtier

En général, la mise en boîtier de MMIC (pour Monolithic Microwave Integrated Circuit) a comme objectifs :

- D'assurer l'intégrité du signal par une bonne connectique en prenant en compte les effets des discontinuités et des transitions (connecteur – ligne de transmission, ...), et les différentes tolérances (épaisseurs des substrats, longueurs des lignes, ...).
- Un bon découplage des alimentations.
- Une masse bien homogène sur tout le dispositif en évitant les court-circuits.
- Une bonne gestion de l'évacuation thermique.
- Une manipulation pratique et sûre du boîtier.

Le rôle du boîtier est primordial car il influence directement les performances de l'amplificateur, les coûts, les rendements de fabrication et la fiabilité des fonctions hyperfréquences. Dans notre cas, il s'agit de la conception d'un circuit de commande de modulateurs optiques, à partir de l'amplificateur distribué, sous la forme d'un module, dont la photographie est ci-dessous. Le boîtier (25 x 25 x 9 mm³) est en laiton avec une finition en nickel/or. Il comporte deux parties séparées par une cloison métallique :

- Une partie alimentation, composée essentiellement de régulateurs de tension, dont le rôle est de rendre quasi continue les tensions d'alimentation et à stabiliser leur valeur. Une traversée unique de polarisation est utilisée pour le module
- Une partie hyperfréquence, où se situe l'amplificateur distribué et son environnement direct : dispositif de polarisation, découplage des alimentations, lignes d'accès, ... A ces extrémités sont disposés des connecteurs SMA, avec une cosse de masse vissée sur le connecteur d'entrée.

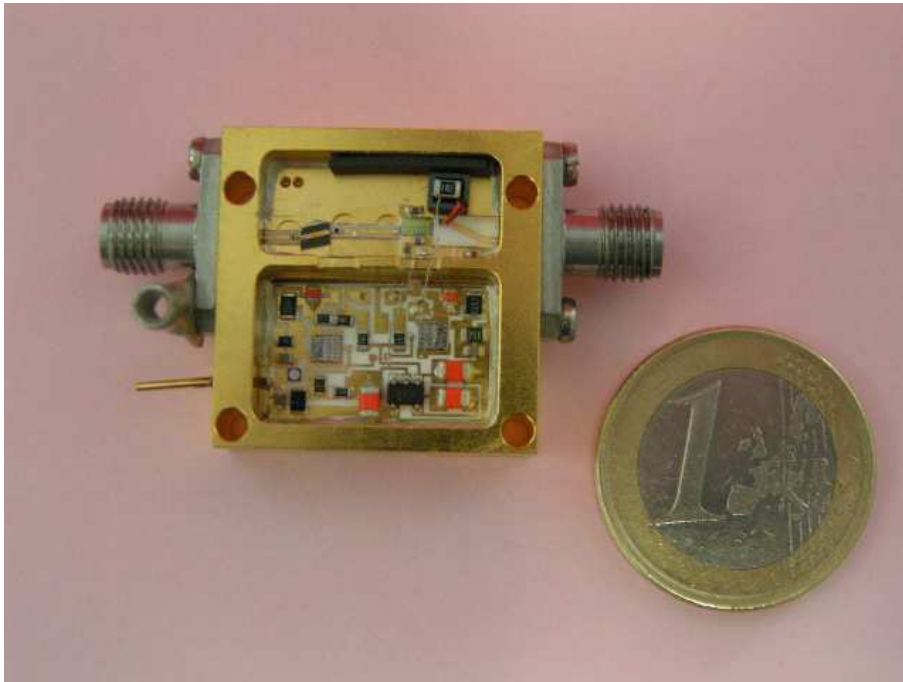


Figure III.45 : Photographie du circuit de commande de modulateur électro-optique

III.5.1.1 Report des composants

Comme nous avons réalisé l'amplificateur distribué à partir de lignes microruban, la technique de report pour la mise en boîtier que nous avons utilisé est celle du « wire bonding », ou microcâblage (cf. Figure III.46). Souvent comparée à la technique du « flip-chip », qui est plutôt préconisée pour les circuits coplanaires, ce type de report [44] est effectué par le brasage de la face inférieure de la puce sur un substrat doré, une cale en laiton, ou directement sur le fond du boîtier. Les fils de câblage (ou wedge bonding), qui relient les lignes d'accès et les alimentations aux plots du circuit, sont en or et ont un diamètre de 25 μm . Ces fils sont fixés par compression thermo-sonique. Plusieurs fils sont mis en parallèle pour diminuer leurs inductances.

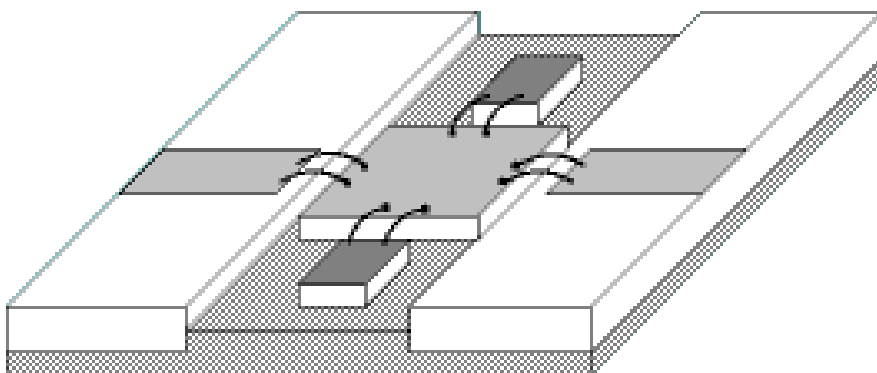


Figure III.46 : Techniques de report par microcâblage

Chapitre III : Les amplificateurs distribués

La figure ci-dessous est un exemple de report de circuit au fond d'en boîtier. Elle permet d'illustrer clairement la position et la dimension de chaque élément (CMS, ...). Le report de ces éléments est généralement effectué par des colles epoxy conductrices. Les lignes de transmission d'entrée et de sortie sont en technologie microruban, réalisées en couche mince sur substrat d'alumine ($\epsilon_r = 9.9$, $h = 380 \mu\text{m}$, $\tan\delta = 6.10^{-4}$), ou sur des substrats organiques, qui ont un faible coût et un usinage aisé. Ce type de ligne présente souvent moins de risque de résonances que les lignes en technologie coplanaire. Ces lignes ont en effet souvent des modes parasites qui apparaissent à des fréquences de la bande passante.

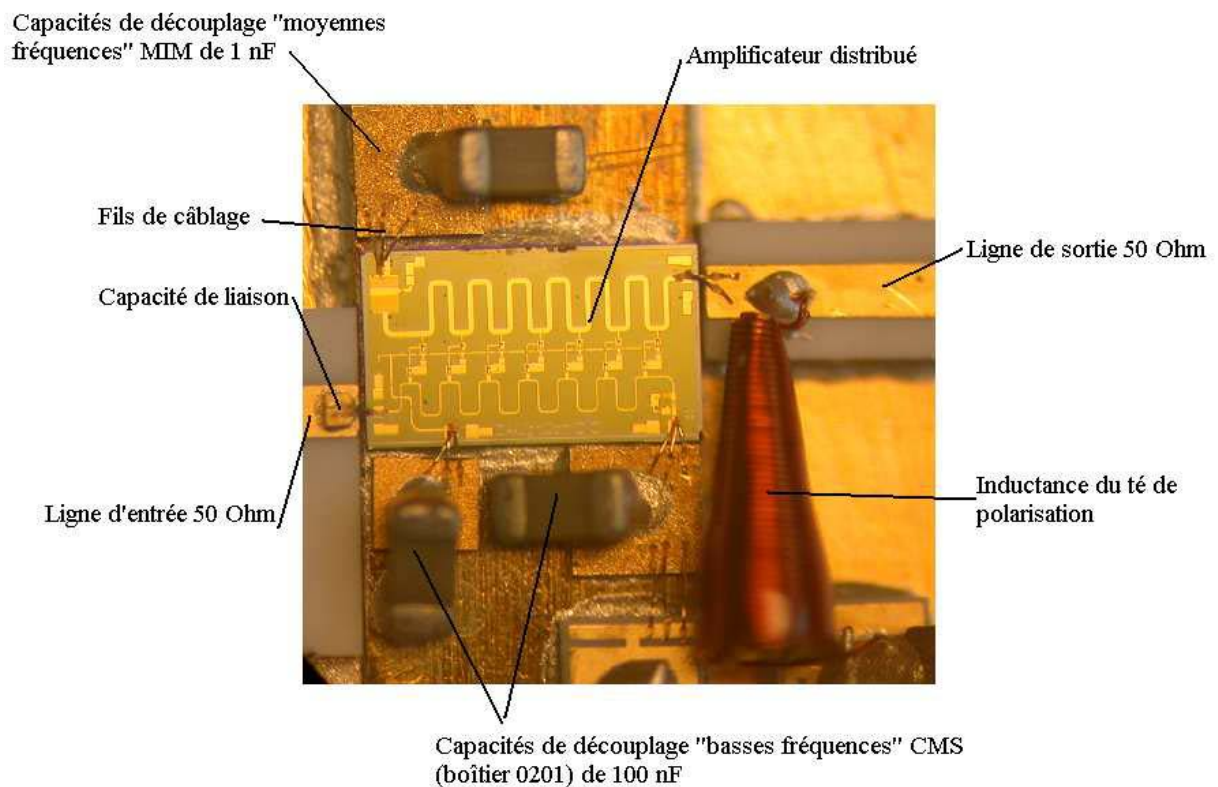


Figure III.47 : Photographie du report des composants du circuit de commande

On notera par ailleurs sur cette photographie l'utilisation d'un té de polarisation, et les dimensions importantes des inductances de ce type de polarisation. La tension V_{dd} et le courant de polarisation I_{dd} sont directement apportés sur la ligne de drain de l'amplificateur distribué. Les chapitres suivants présenteront des solutions originales pour remplacer ce dispositif de polarisation, qui est généralement contraignant.

III.5.1.2 Découplage des alimentations

Le découplage des alimentations continues assure des niveaux fixes en tension sur une très large bande de fréquence. Il permet également de relier en dynamique les alimentations à un nœud commun, qui est la masse. Pour les amplificateurs distribués, dont la bande passante

est très grande, cette tâche est rendue difficile car l'intervention progressive des éléments parasites lors de la montée en fréquence vient modifier l'impédance de découplage. C'est pourquoi on répartit le découplage des alimentations en bande de fréquences.

Le découplage total des fréquences les plus élevées est réalisé au plus près des parties actives du circuit par des capacités intégrées de quelques pF. Le reste du découplage se fait à l'extérieur du circuit, d'une part par des capacités MIM, dont les valeurs typiques sont de 100 pF à 1 nF, au plus près des plots de polarisation, et d'autre part par des capacités de 100 nF ou plus en périphérie du circuit.

III.5.1.3 Contraintes

Néanmoins il est très important de ne pas négliger les phénomènes parasites lors de l'intégration du MMIC et de tous les composants nécessaires (connecteurs, lignes de transmission, découplage de l'alimentation, ...) dans le module ([45], [46]) :

- Les effets thermiques peuvent créer quelques problèmes. Tout d'abord, comme le GaAs est un mauvais conducteur thermique (environ 0.45 W/cm/°C), il apparaît un auto-échauffement des transistors qui se traduit par un vieillissement accéléré et une dégradation des performances de l'amplificateur distribué. Ensuite la chaleur dégagée impose des règles sur le report des composants, en essayant de diminuer toute résistance thermique, et d'optimiser les techniques d'écoulement thermique, en reportant la puce directement au fond du boîtier métallique par exemple, et cela pour des dimensions de boîtier toujours plus petites.
- Comme le boîtier peut être considéré comme un guide d'onde rectangulaire, il possède des fréquences propres d'oscillation. En résolvant les équations d'Helmutz pour une cavité de largeur a , de hauteur b et de longueur d , on définit les fréquences de résonances des champs électromagnétiques des modes Te_{mnl} et TM_{mnl} comme égales à l'expression de l'équation (Eq. III.76) (cf. [1]). La bande passante d'utilisation du module doit être idéalement inférieure à la fréquence du premier mode dominant. Or dans la réalité, on est souvent ramené à éviter sa propagation en développant des parois à l'intérieur du module, ou à l'atténuer en rajoutant des morceaux d'absorbant.

$$f_{mnl} = \frac{c}{2} \sqrt{\left(\frac{m}{a}\right)^2 + \left(\frac{n}{b}\right)^2 + \left(\frac{l}{d}\right)^2} \quad (\text{Eq. III.76})$$

- Une attention toute particulière doit être apportée aux lignes et à la connectique qui transmettent les signaux. Par exemple les inductances parasites des capacités de liaison et les fils de câblage entre les lignes d'accès et les plots du circuit sont souvent à l'origine de désadaptation, de diminution de bande passante, voire d'oscillation [47]. Enfin la transition connecteur - ligne de transmission fait souvent apparaître des modes parasites qui viennent interférer sur le signal transmis.
- Enfin tous les éléments du découplage de l'alimentation (des fréquences des plus basses aux plus élevées) doivent être suffisamment modélisés pour éviter qu'ils rentrent en résonance : éléments parasites des capacités de découplage, inductance des fils de câblage. Les fréquences de résonances peuvent être estimées par la formule (Eq. III.77), où L_{bond} est l'inductance des fils de câblage et C_{off} les valeurs des capacités de découplage hors puce. Pour atténuer ces risques, on rajoute généralement des résistances d'une dizaine d'Ohm en série avec les capacités de découplage (cf. § III.4.1).

$$f = \frac{1}{2\pi\sqrt{L_{bond} \cdot C_{off}}} \quad (\text{Eq. III.77})$$

III.5.2 Résultats expérimentaux

III.5.2.1 Paramètres [S] du module

La figure ci-dessous donne les paramètres [S] du module du circuit de commande jusqu'à 40 GHz, avec une polarisation de l'amplificateur : $V_{dd} = 7 \text{ V}$ ($I_{dd} = 170 \text{ mA}$) et $V_{gg} = 0 \text{ V}$. Les coefficients de réflexion sont satisfaisant, inférieures à -10 dB jusqu'à 25 GHz. Le gain moyen du module est de 14 dB, avec une fréquence de coupure à -3 dB de 17 GHz. Le paramètre S21 et le temps de groupe ont relativement peu d'ondulation dans la bande 2-20 GHz. Néanmoins on peut regretter la remontée des ces deux paramètres aux basses fréquences.

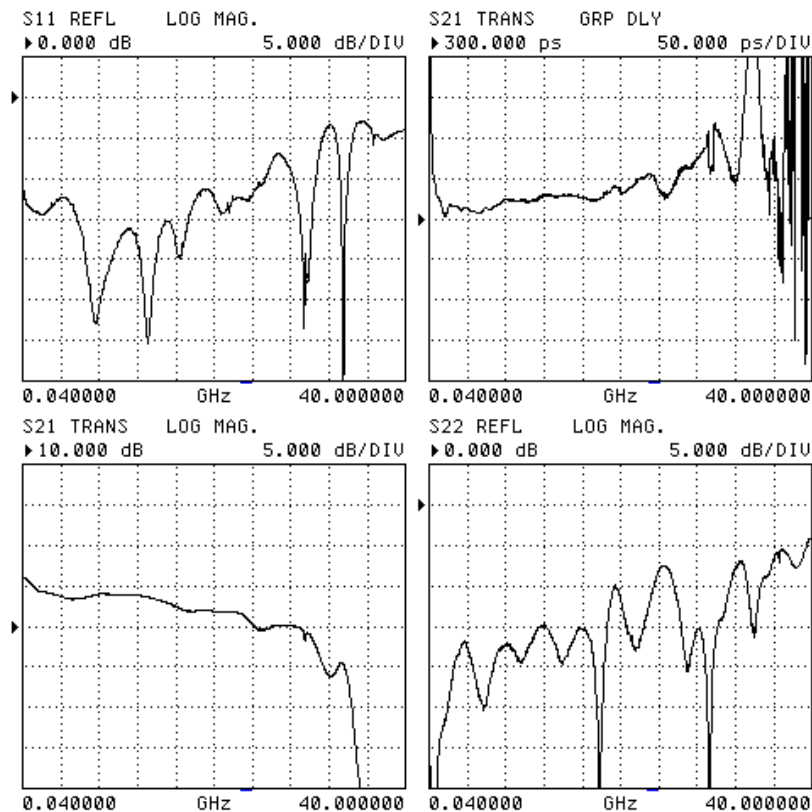


Figure III.48 : Paramètres [S] du circuit de commande

III.5.2.2 Mesure du facteur de bruit

Nous avons réalisé une mesure du facteur de bruit du module, à la polarisation $V_{dd} = 7$ V ($I_{dd} = 160$ mA) et $V_{gg} = 0$ V. Ce paramètre n'est pas important dans notre application car la puissance des signaux d'entrée sont nettement supérieurs au niveau du plancher de bruit. Néanmoins on relève le niveau acceptable du facteur de bruit, inférieur à 5 dB dans la bande 2 – 18 GHz, et la forme en U, propre aux amplificateurs distribués (cf. §.III.2.4).

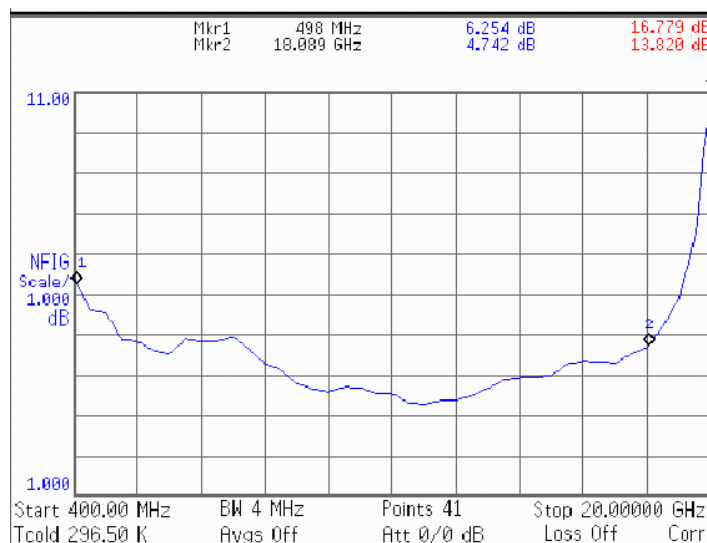


Figure III.49 : Facteur de bruit du circuit de commande

III.5.2.3 Diagrammes de l'œil électriques à 10.709 et 12.5 Gbps en codage NRZ

La description du banc de mesure des diagrammes de l'œil électriques est donnée à la Figure III.50. La trame pseudo-aléatoire, d'une longueur de $2^{31}-1$ bits, est produite par un générateur PRBS (Pseudo Random Bit Sequence) dont le débit est défini par une horloge.

Le signal amplifié par le module est transmis à un oscilloscope qui possède une très large bande passante. Ce dernier est généralement protégé par des atténuateurs, qui avec les différents câbles sont souvent à l'origine de détériorations du diagramme de l'œil (cf. § I.4.5.2).

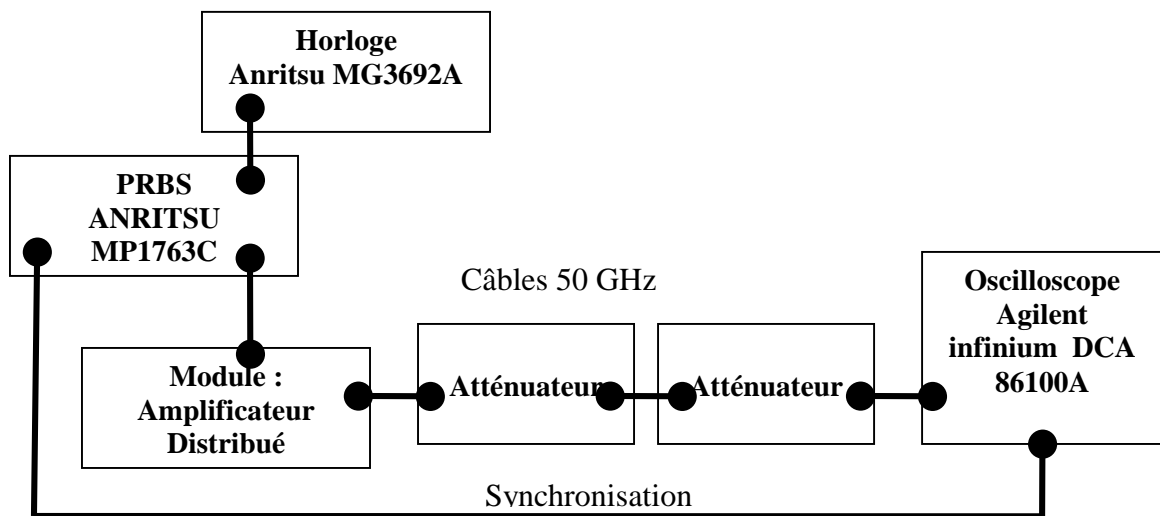


Figure III.50 : Banc de mesures des diagrammes de l'œil électriques

Le module a été testé avec des signaux en codage NRZ à des débits de 10.709 Gbps et de 12.5 Gbps (cf. § III.4.2.4). Le signal d'entrée NRZ, la Figure III.51 pour le débit à 10.709 Gbps et la Figure III.53 pour le débit à 12.5 Gbps, a une amplitude de $2 V_{CC}$ afin que l'amplificateur distribué soit capable de sortir une tension supérieure à $5.6 V_{CC}$, qui est la tension de commande nécessaire à notre modulateur électro-optique (cf. § I.5.2.1), sans qu'il y est besoin d'un amplificateur en amont.

Les diagrammes de l'œil des signaux en sortie sont donnés sur les Figure III.512 et III.54. Les Tableau III.4 et III.5 donnent respectivement les caractéristiques des diagrammes de l'œil des signaux en sortie à 10.709 Gbps et 12.5 Gbps. La polarisation de l'amplificateur est : $V_{dd} = 7 V$ ($I_{dd} = 150 mA$) et $V_{gg} = 0 V$.

Dans l'ensemble les caractéristiques des signaux de sortie sont satisfaisants par rapport à leurs signaux d'entrée : les temps de montée et de descente, et le cross-point sont peu

Chapitre III : Les amplificateurs distribués

détériorés. Les tensions de sortie des modules ont une amplitude supérieure à $6 V_{CC}$, ce qui est suffisant pour commander le modulateur électro-optique. Par ailleurs le module semble bien répéter l'allure du signal d'entrée.

On peut néanmoins regretter que la gigue de phase (ou jitter (cf. § IV.4.5.3)) et les épaisseurs des niveaux 0 et 1 soient si importants. La gigue de phase est sûrement due au temps de groupe du module tandis que l'épaisseur des niveaux « 0 » et « 1 » est due au gain du circuit de commande.

Les paramètres [S] du module révèlent une remontée de ces deux paramètres aux basses fréquences (cf. Figure III.48). Les trames les plus longues, ayant leur densité spectrale concentrée à ces fréquences, sont davantage amplifiées que les courtes séquences de « 0 » et « 1 ».

Par ailleurs l'écart du temps de groupe des basses fréquences avec le reste de la bande créent une dispersion plus grande des fronts montants et descendants entre les niveaux et donc une gigue de phase relativement importantes (cf. les figures du § IV.4.5.3).

Rappel : L'amplificateur distribué avec té de polarisation actif est un amplificateur inverseur par ses cellules amplificatrices composées de transistor source commune

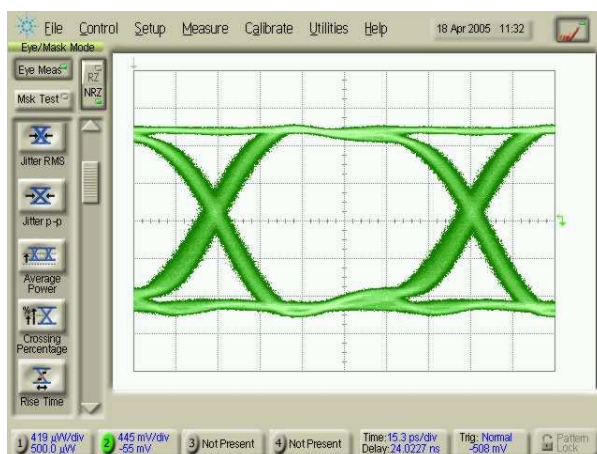


Figure III.51 : Signal d'entrée
NRZ 10.709 Gbps

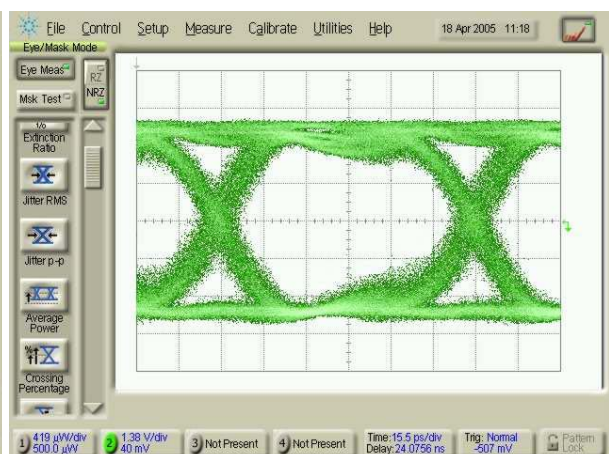


Figure III.52 : Signal de sortie du module
en codage NRZ à 10.709 Gbps

	Entrée du module	Sortie du module
V _{ampl} (V)	2.01	6.13
Q	24.68	10.33
Temps de montée (ps) (10% - 90%)	34.34	35.5
Temps de descente (ps) (10% - 90%)	33.72	35.5
Cross point (%)	53.5	52.5
Jitter _{RMS} (ps)	1.61	3.42

Tableau III.4 : Caractéristiques des diagrammes de l'œil du signal NRZ à 10.709 Gbps

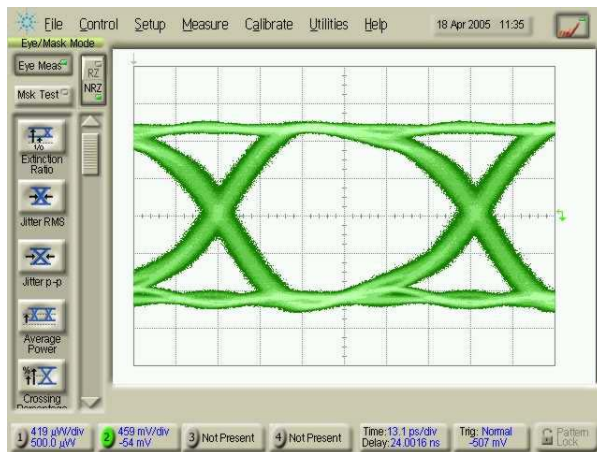


Figure III.53: Signal d'entrée
NRZ 12.5 Gbps

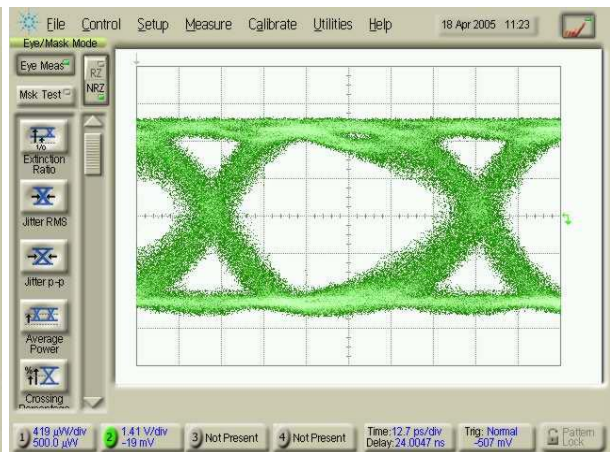


Figure III.54: Signal de sortie du module
en codage NRZ à 12.5 Gbps

	Entrée du module	Sortie du module
V _{ampl} (V)	2.04	6.22
Q	20.25	9.20
Temps de montée (ps) (10% - 90%)	37.05	31.33
Temps de descente (ps) (10% - 90%)	36.97	33.02
Cross point (%)	50.9	54.4
Jitter _{RMS} (ps)	1.74	3.62

Tableau III.5 : Caractéristiques des diagrammes de l'œil du signal NRZ à 12.5 Gbps

III.5.2.4 Diagrammes de l'œil optique en codage NRZ à des débits de 10.709 Gbps et 12.5 Gbps

Nous avons pu réaliser la mesure de diagrammes de l'œil optiques en codage NRZ à des débits de 10.709 Gbps et 12.5 Gbps, à partir du circuit de commande conçu et le modulateur électro-optique décrit au paragraphe § I.5.2.1. Le synoptique du banc de mesure électro-optique est présenté à la Figure III.55.

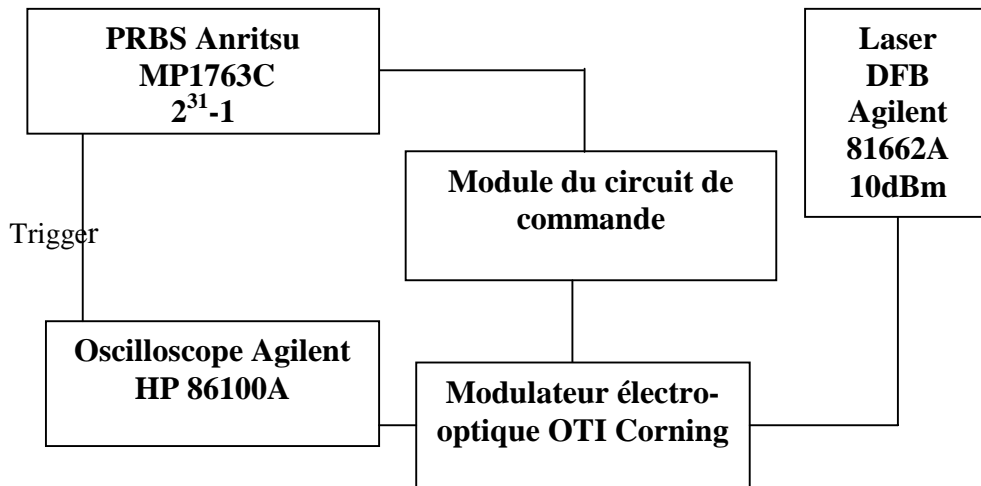


Figure III.55 : Banc de mesures des diagrammes de l'œil optiques

Les diagrammes de l'œil optique obtenus à la sortie du modulateur électro-optique sont donnés sur les Figures III.56 et III.57, et leurs principales caractéristiques sont présentées dans le Tableau III.6. Les polarisations du circuit de commande et du modulateur électro-optique sont respectivement : $V_{dd} = 6 \text{ V}$ ($I_{dd} = 140 \text{ mA}$), $V_{gg} = 0 \text{ V}$, et $V_{\pi} = 4.2 \text{ V}$.

Pour les deux débits, les diagrammes de l'œil sont satisfaisants. Les taux d'extinction, qui exprime en décibels la différence de puissance optique entre les états « ouvert » et « fermé », sont supérieurs à 13 dB. Cela se traduit par une bonne ouverture de l'œil et signifie la bonne capacité du module à piloter le modulateur électro-optique. Les facteurs Q sont supérieurs à 20, soit un taux d'erreur binaire très proche de zéro ($< 10^{-20}$). Le seul point négatif est la gigue de phase relativement élevée.

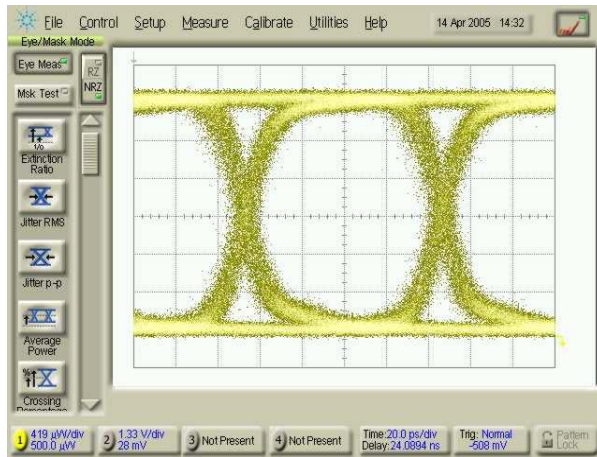


Figure III.56 : Signal en sortie du modulateur électro-optique à 10.709 Gbps

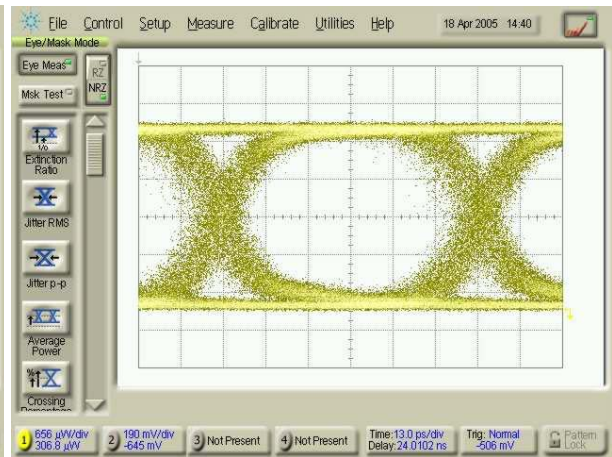


Figure III.57: Signal en sortie du modulateur électro-optique à 12.5 Gbps

	10.709 Gbps	12.5 Gbps
Taux d'extinction (dB)	14.64	13.61
Q	25.26	20.27
Temps de montée (ps) (10% - 90%)	29.1	28.6
Temps de descente (ps) (10% - 90%)	30.2	30.62
Cross point (%)	50.9	54.4
Jitter _{RMS} (ps)	3.78	3.62

Tableau III.6 : Caractéristiques des diagrammes de l'œil optiques en codage NRZ à des débits de 10.709 Gbps et 12.5 Gbps

III.6 Conclusion

Dans ce chapitre nous avons réalisé une étude approfondie des amplificateurs distribués. Tout d'abord une étude analytique, effectuée grâce à un modèle équivalent simplifié d'un transistor unilatéral monté en source commune, nous a permis de mettre en évidence les caractéristiques théoriques et les limitations de fonctionnement des amplificateurs distribués.

Ensuite la présentation de plusieurs configurations d'amplificateur distribué, comme par exemple l'utilisation de montage cascade pour les étages amplificateurs, nous a permis de disposer de plusieurs structures permettant de répondre au mieux aux contraintes de la conception d'un circuit de commande de modulateurs électro-optiques.

La conception d'un amplificateur distribué a été décrite. Une rétro-simulation nous a permis d'expliquer la remontée de gain mesuré, observée aux basses fréquences. Par ailleurs la mise en boîtier de l'amplificateur distribué a été détaillée : du report des composants au découplage des alimentations, et en rappelant les différentes contraintes liées à cette opération.

L'amplificateur distribué mis en boîtier a réussi à commander un modulateur électro-optique. Les résultats des diagrammes de l'œil optiques à des débits de 10.709 Gbps et 12.5 Gbps en codage NRZ donnent des résultats satisfaisants, avec des taux d'extinction supérieurs à 13 dB et des coefficients Q supérieurs à 20, malgré une gigue de phase relativement élevée.

III.7 Bibliographie

- [1] D. M. POZAR, « *Microwave Engineering* », Addison – Wesley, Publishing Company, 1990.

- [2] J. L. B. WALKER, « *Some observations on the design and performance of distributed amplifiers* », IEEE Transactions on Microwave Theory and Techniques, Vol. 40, No. 1, pp. 164-168, January 1992.

- [3] P. GAMAND, « *A complete small size 2 to 30 GHz hybrid distributed amplifier using a novel design technique* », IEEE Transactions on Microwave Theory and Techniques Symposium, pp. 343-346, 1986.

- [4] GaAs IC Design Manuals (M-G-SC-0080-E), D01PH, OMMIC.

- [5] J. B. BEYER, S. N. PRASAD, R. C. BECKER, J. E. NORDMAN, G. K. HOHENWARTER, « *MESFET distributed amplifier design guidelines* », IEEE Transactions on Microwave Theory and Techniques, Vol. 32, No. 3, pp. 268-275, March 1984.

- [6] R. HILAL, Thèse de doctorat d'électronique de l'université de Limoges, « *Méthode de conception des amplificateurs distribués de puissance à TECs en montage source commune et cascode dans le domaine des fréquences millimétriques* », 1996.

- [7] J. JEONG, Y. KWON, « *Monolithic distributed amplifier with active control schemes for optimum gain and group delay flatness, bandwidth and stability* », IEEE Transactions on Microwave Theory and Techniques, Vol. 52, No. 4, pp. 1101-1110, April 2004.

- [8] A. THIAM, Thèse de doctorat de microélectronique de l'université de Paris XI, « *Conception et réalisation de modules micro- et optoélectroniques large bande, à base de transistor PHEMT GaAs pour les transmissions à très haut débit (40 Gbit/s)* », 1999.
- [9] Y. AYASLI, L. D. REYNOLDS, R. L. MOZZI, L. K. HANES, « *2-20 GHz GaAs traveling-wave power amplifier* », IEEE Transactions on Microwave Theory and Techniques, Vol. 32, No. 3, pp. 290-295, March 1984.
- [10] M. L. SALIB, D. E. DAWSON, H. K. HAHN, « *A low noise distributed amplifier with gain control* », IEEE Transactions on Microwave Theory and Techniques Symposium, pp. 575-578, 1987.
- [11] K. B. NICLAS, R. R. PEREIRA, A. P. CHANG, « *On power distribution in additive amplifiers* », IEEE Transactions on Microwave Theory and Techniques, Vol. 38, No. 11, pp. 1692-1700, November 1990.
- [12] C. DUPERRIER, M. CAMPOVECCHIO, L. ROUSSEL, M. LAJUGUE, R. QUÉRÉ, « *New design method of uniform and nonuniform distributed power amplifiers* », IEEE Transactions on Microwave Theory and Techniques, Vol. 49, No. 12, pp. 2494-2500, December 2001.
- [13] « *Important RF & MW parameters for broadband communication* », Tutorial note #1, <http://www.shf-communication.de>.
- [14] C. S. AITCHINSON, « *The intrinsic noise figure of the MESFET distributed amplifier* », IEEE Transactions on Microwave Theory and Techniques, Vol. 33, No. 6, pp. 460-466, June 1985.
- [15] A. VAN DER ZIEL, « *Gate noise in field effect transistors at moderately high frequencies* », Proc. IEEE, Vol. 51, pp. 461-467, March 1963.
- [16] D. DEMANGES, Thèse de doctorat de microélectronique de l'université de Paris VII, « *Modules optoélectroniques large bande à base de transistor PHEMT GaAs pour le codage d'informations à très haut débit par modulation externe* », 1997.
- [17] C. PAOLINI, S. D'AGOSTINO, « *An approach to distributed amplifier based on a design oriented FET model* », IEEE Transactions on Microwave Theory and Techniques, Vol. 43, No. 2, pp. 272-277, February 1995.

- [18] A. P. LONG, « *Ultra broadband MMIC circuit design* », The GEC journal of technology, Vol. 15, No. 2, pp. 66-69, 1998.
- [19] C. HUTCHINSON, W. KENNAN, « *A low noise distributed amplifier with gain control* », IEEE Transactions on Microwave Theory and Techniques Symposium, pp. 165-168, 1987.
- [20] J. PUSL, B. ARGAWAL, R. PUELLA, L. D. NGUYEN, M. V. LE, M. J. W. RODWELL, L. LARSON, J. F. JENSEN, R. Y. YU, M.G. CASE, « *Capacitive-division traveling-wave amplifier with 340 gain_bandwidth product* », IEEE Microwave and Millimeter-Wave Monolithic Circuits Symposium, pp. 175-178, 1995.
- [21] Y. AYASLI, S. MILLER, R. MOZZI, L. HANES, « *Capacitively coupled traveling-wave power amplifier* », IEEE Microwave and Millimeter-Wave Circuits Symposium Digest, pp. 5-8, 1988.
- [22] B. ARGAWAL, A.E. SCHMITZ, J. J. BROWN, M. MATLOUBIAN, M. G. CASE, M. LE, M. LUI, M. J. W. RODWELL, « *112 GHz, 157 GHz, and 180 GHz InP HEMT traveling wave amplifiers* », IEEE Transactions on Microwave Theory and Techniques, Vol. 46, No. 12, pp. 2553-2559, December 1998.
- [23] J. AGUIRRE, C. PLETT, « *50 GHz SiGe HBT distributed amplifiers employing constant-k and m-derived filter sections* », IEEE Transactions on Microwave Theory and Techniques, Vol. 52, No. 5, pp. 1573-1579, May 2004.
- [24] J. AGUIRRE, C. PLETT, « *A 0.1 – 50 GHz SiGe HBT distributed amplifier employing constant-k m-derived sections* », IEEE Transactions on Microwave Theory and Techniques Symposium, pp. 923-926, 2003.
- [25] T. MCKAY, J. EISENBERG, R. E. WILLIAMS, « *A high performance 2 – 18.5 GHz distributed amplifier — Theory and experiment* », IEEE Transactions on Microwave Theory and Techniques, Vol. 34, No. 12, pp. 1559-1568, December 1986.
- [26] E. M. CHASE, W. KENNAN, « *A power distributed amplifier using constant-R networks* », IEEE Transactions on Microwave Theory and Techniques Symposium, pp. 811-815, 1986.
- [27] S. VAN WASSEN, G. JANSSEN, R.M. BERTENBURG, R.REUTER, U.AUER, M. AGETHEN, F.-J. TEGUDE, G. MERCATOR, « *Travelling wave amplifier for 20Gb/s optoelectronic receivers based on InAlAs/InGaAs/InP-HFET* », Proc. of 9th Conference on Microwaves and Optoelectronics' (MIOP), pp. 264-268, April 1997.

- [28] W. K. CHEN, « *Distributed amplification : A new approach* », IEEE Transaction on Electronic Devices, Vol. ED-14, No. 4, pp. 215-221, April 1967.
- [29] S. DEIBELE, J. B. BAYER, « *Attenuation compensation in distributed amplifier design* », IEEE Transactions on Microwave Theory and Techniques, Vol. 37, No. 9, pp. 1425-1433, September 1989.
- [30] S. KIMURA, Y. IMAI, Y. UMEDA, T. ENOKI « *0-40 GHz Loss-compensated distributed baseband amplifier IC's for optical transmission systems* », IEEE Transactions on Microwave Theory and Techniques, Vol. 44, No. 10, pp. 1688-1693, October 1996.
- [31] S. KIMURA, Y. IMAI, « *0-40 GHz GaAs MESFET distributed baseband amplifier ICs for high speed optical transmission* », IEEE Transactions on Microwave Theory and Techniques, Vol. 44, No. 11, pp. 2076-2082, November 1996.
- [32] E. CAMARGO, R. S. VIRK, R. HAJI, S. PARKER, H. OHNISHI, « *Design of a broadband amplifier for high speed applications* », Gallium Arsenide Applications Symposium, pp. 23-27, September 2002.
- [33] M. SATO, T. HIROSE, Y. WATANABE, « *A 70 GHz Bandwidth and 9 dB gain traveling wave amplifier using 0.15 μm gate InGaP/InGaAs HEMTs with coplanar transmission line technology* », 30th European Microwave Conference, pp. 336-339, 2000.
- [34] H. SHIGEMATSU, M. SATO, M. TAKECHI, T. TAKASHI, T. HIROSE, « *Distributed amplifier for fiber optic communication systems* », International Journal of High Speed Electronics and Systems, Vol. 13, No. 1, pp. 111-139, 2003.
- [35] H. SHIGEMATSU, M. YOSHIDA, M. SATO, N. HARA, T. HIROSE, Y. WATANABE, « *45 GHz distributed amplifier with a linear 6 Vpp output for a 40 Gb/s LiNbO3 modulator driver circuit* », IEEE GaAs IC Symposium, pp. 137-139, 2001
- [36] M. LEICH, M. LUDWIG, A. HÜLSMANN, V. HURM, F. STEINHAGEN, A. THIEDE, M. SCHLECHTWEG, « *40 Gbit/s high voltage modulator driver in PHEMT technology* », Electronic letters, Vol. 35, No. 21, pp. 1842-1844, October 1999.
- [37] M. S. HEINS, C. F. CAMPBELL, M. Y. KAO, M. E. MUIR, J. M. CARROLL, « *A GaAs MHEMT distributed amplifier with 300 GHz gain-bandwidth product for 40 Gb/s optical applications* », IEEE Transactions on Microwave Theory and Techniques Symposium, pp. 1061-1064, 2002.

- [38] A. LONG, J. BUCK, R. POWELL, « *Design of an optoelectronic modulator driver amplifier for 40 Gb/s data rate systems* », IEEE Transactions Journal of Lightwave Technology, Vol. 20, No. 12, pp. 2015-2022, December 2002.
- [39] M. VIOLAS, P. M. P. MONTEIRO, M. GLOANEC, E. LECLERC, B. LEFEBVRE, « *45 GHz distributed amplifier with on chip drain resistor termination* », European Microwave Conference, pp. 1099-1102, 2003.
- [40] M. HÄFELE, C. SCHWÖRER, K. BEILENHOF, H. SCHUMACHER, « *A GaAs PHEMT distributed amplifier with low group delay time variation for 40 Gbit/s optical systems* », European Microwave Conference, pp. 1091-1094, 2003.
- [41] W. KO, Y. KWON, « *GaAs-based high-gain direct-coupled distributed preamplifier using active feedback topology* », IEEE Microwave and Wireless Components Letters, Vol.14, No. 1, pp. 34-36, January 2004.
- [42] M. CAMIADE, D. DOMNESQUE, A. SION, « *Millimeter wave multi-functions : the key design approaches* », 30th European Microwave Conference, pp. 302-305, 2000.
- [43] R. A. PUCCEL, « *Design considerations for monolithic microwave circuits* », IEEE Transactions on Microwave Theory and Techniques, Vol. 29, No. 6, pp. 513-534, June 1981.
- [44] V. KAMAN, T. REYNOLDS, ANDERS PETERSON, J. E. BOWERS, « *A 100 kHz to 50 GHz travelling wave amplifier IC module* », IEEE Microwave and Guided Wave Letter, Vol. 9, No. 10, pp. 416-418, October 1999.
- [45] F. BODEREAU, D. BAILLARGEAT, M. AUBOURG, S. VERDEYME, P. GUILLON, G. JARTHON, E. ROGEAUX, « *Global electromagnetic analysis to help the conception of an active module* », IEEE Transactions on Microwave Theory and Techniques Symposium, 2000.
- [46] B. THION, D. BAILLARGEAT, S. VERDEYME, R. LEFEBVRE, « *Global EM and thermal analysis of a 40 Gbps all integrated optoelectronic transmitter module* », IEEE Transactions on Microwave Theory and Techniques Symposium, 2004.
- [47] R. FIORE, « *Capacitors in broadband applications* », Applied Microwave and Wireless, May 2001

Chapitre IV
Les charges actives pour amplificateurs
distribués

IV. Les charges actives pour amplificateurs distribués

IV.1 Introduction

Dans notre première conception d'un amplificateur distribué, les terminaisons de lignes de grille et de drain furent de simples réseaux à éléments résistifs. La terminaison de grille étant traversée par peu de courant, celle-ci est soumise à peu de contraintes. Elle est parfois remplacée par une charge active ([1], [2]), notamment pour des applications à faible bruit (le bruit générée par une charge active pouvant être plus faible que celui d'une simple résistance).

Des considérations importantes sont à apporter à la terminaison de la ligne de drain [3]. Dans notre application la polarisation de la ligne de drain nécessite un fort courant. Le courant continu de drain qui traverse cette terminaison donne lieu donc à :

- une surconsommation due à une chute de tension aux bornes de cette résistance et qui peut équivaloir à la moitié de la tension de polarisation.
- un échauffement du composant pouvant rendre la résistance non linéaire, dégradant le fonctionnement des étages d'amplification, et l'adaptation de l'impédance en sortie de l'amplificateur distribué. L'intégration d'un tel élément avec d'autres composants sensibles à la température devient compromise.
- un surdimensionnement de la largeur et de la longueur de la terminaison, pour laisser passer le courant de drain et conserver la valeur de la résistance, peut créer des capacités parasites très élevées au niveau des contacts ohmiques de la terminaison. Leurs effets modifient le comportement purement résistif de la terminaison à hautes fréquences, détériorant ainsi l'adaptation.

Le té de polarisation est une autre solution très commune pour la polarisation des amplificateurs distribués classiques.

Un té de polarisation est un circuit de polarisation externe, usuellement constitué d'une capacité de liaison qui supprime le niveau continu du signal, et d'une série d'inductances en dérivation qui apporte la tension et le courant de polarisation souhaités sur la ligne de drain de l'amplificateur distribué. Les principales difficultés d'un tel dispositif sont :

- les limitations en courant dues à des sections de conducteur des inductances souvent très faibles. Par ailleurs la résistance série, indexée par la résistance R1 de la Figure IV.1, qui représente le schéma équivalent d'un té de polarisation, augmente la puissance consommée.

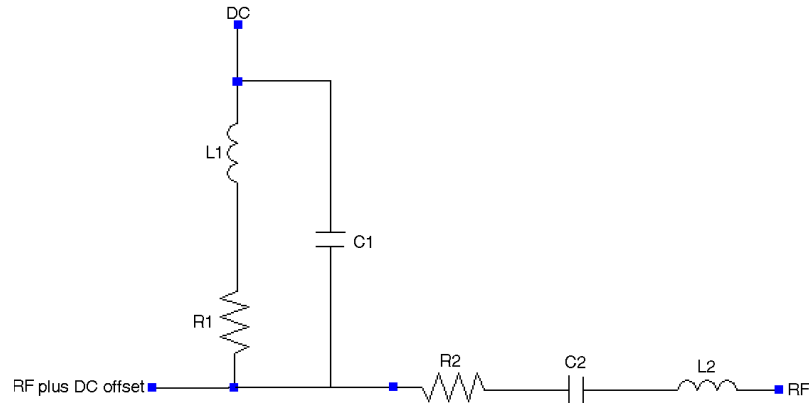


Figure IV.1 : schéma équivalent d'un té de polarisation

- les pertes aux hautes fréquences, dues aux capacités parasites entre les spires des inductances (la capacité C1 de la Figure IV.1), et qui diminuent l'impédance du té de polarisation. Ceci est clairement illustré par la Figure IV.2. Elle représente les paramètres [S] mesurés d'une ligne 50 Ohm, sur substrat d'alumine, avec un té de polarisation, réalisé avec une inductance de 100 nH. Les pertes d'insertion sont de - 2 dB à 20 GHz, avec une forte baisse de 1 dB du paramètre S21 aux basses fréquences.

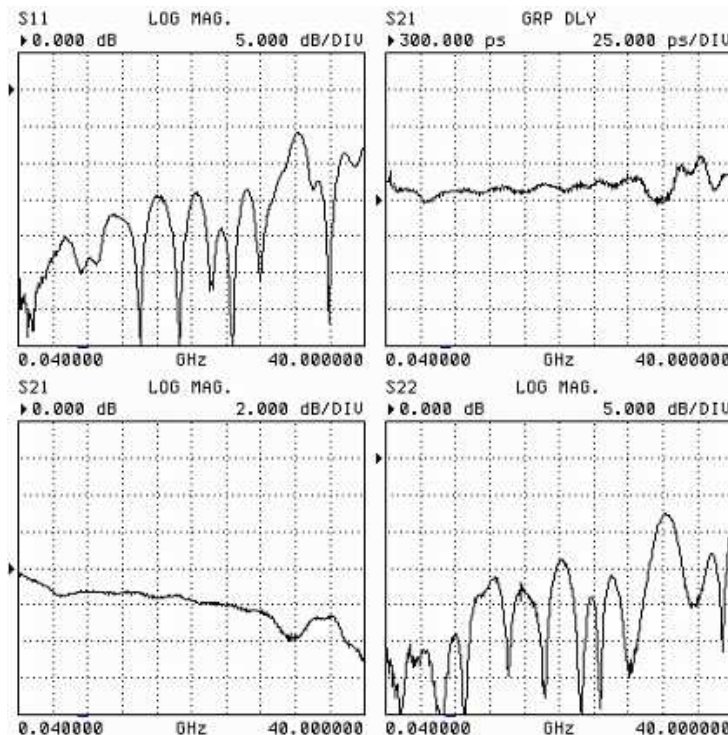


Figure IV.2 : Paramètres [S] d'une ligne 50 Ohm avec té de polarisation

- l'encombrement de plusieurs inductances en série pour couvrir une haute impédance sur une très large bande de fréquences. Ces inductances ont des dimensions importantes, voir la Figure IV.3, et posent des problèmes pour leur intégration dans des boîtiers de faibles dimensions nécessaires pour la montée en fréquence. Elles nécessitent parfois des résistances d'amortissement. Tous ces éléments influencent directement les performances électriques, les coûts, les rendements de fabrication et la fiabilité du module réalisé.

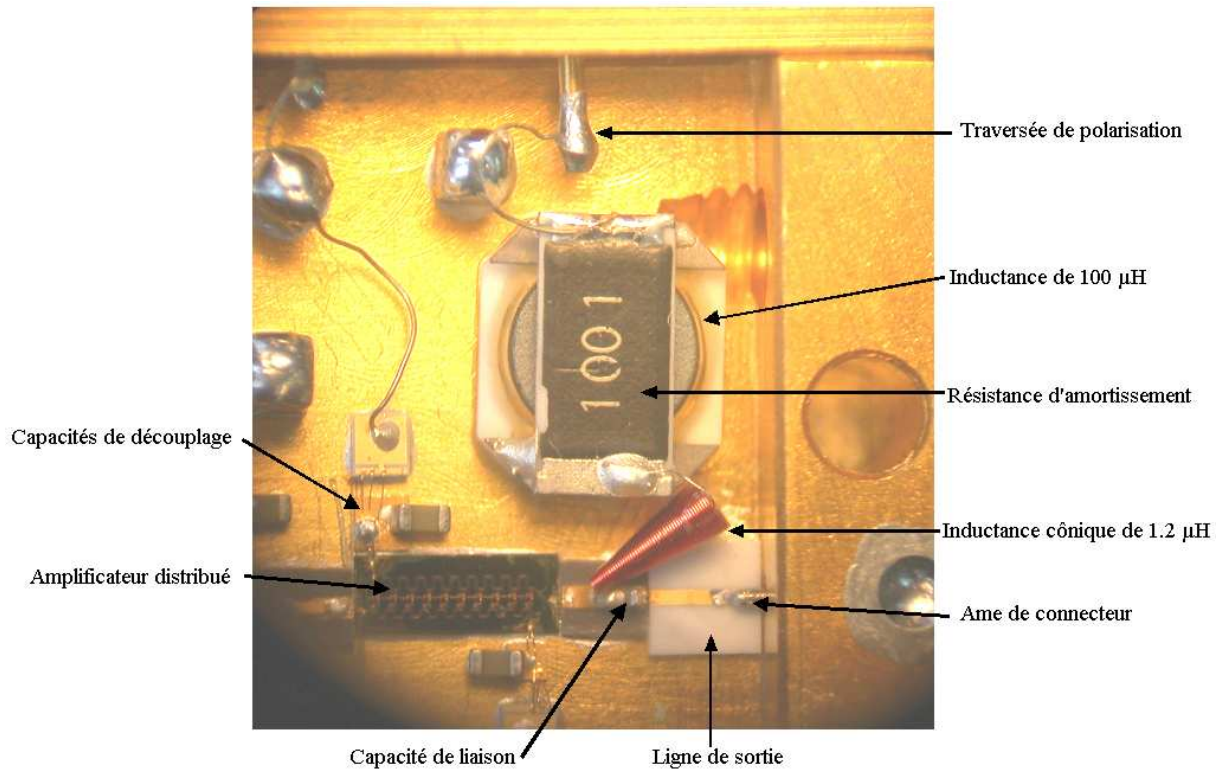


Figure IV.3 : Dispositif d'un té de polarisation

Afin de pouvoir s'affranchir de ces inconvénients et de simplifier la mise en boîtier, il faut pouvoir intégrer un dispositif de polarisation large bande sur l'amplificateur distribué. Notre premier choix de conception s'est donc porté sur le développement de charges actives.

Dans ce chapitre nous étudierons, dans un premier temps, les charges actives de l'art antérieur. Leurs principaux inconvénients seront démontrés et des solutions pour y remédier seront également proposées. Une nouvelle charge active, capable de conserver l'adaptation en sortie de l'amplificateur distribué pour un courant de polarisation variable, sera détaillée. Enfin une présentation des résultats de mesures en réflexion de différentes charges actives réalisées et d'un amplificateur distribué utilisant la nouvelle charge active clôtura ce chapitre.

IV.2 Polarisation des amplificateurs distribués par charges actives

Les charges actives sont souvent utilisées pour obtenir des valeurs de charge élevée sans devoir nécessiter de fortes tensions de polarisation. Elles permettent également de réaliser des sources de courant avec une insensibilité aux variations de tension. Dans notre cas, l'utilisation d'une charge active dans les amplificateurs distribués, doit répondre à deux impératifs :

- Fournir le courant de polarisation nécessaire à l'ensemble des étages amplificateurs.
- Adapter la ligne de drain de l'amplificateur distribué et donc présenter une impédance adéquate afin d'éviter les réflexions qui pourraient se développer à son extrémité.

IV.2.1 Charge active classique CA

IV.2.1.1 Principe

Généralement les charges actives utilisées dans les amplificateurs distribués sont réalisées avec des transistors à effet de champ à déplétion, qui ont leur grille reliée la source par pour obtenir une tension V_{gs} nulle, et une tension V_{ds} suffisante pour être dans leur zone de saturation, voir la Figure IV.4. Ce type de charge active sera référencé par l'abréviation CA.

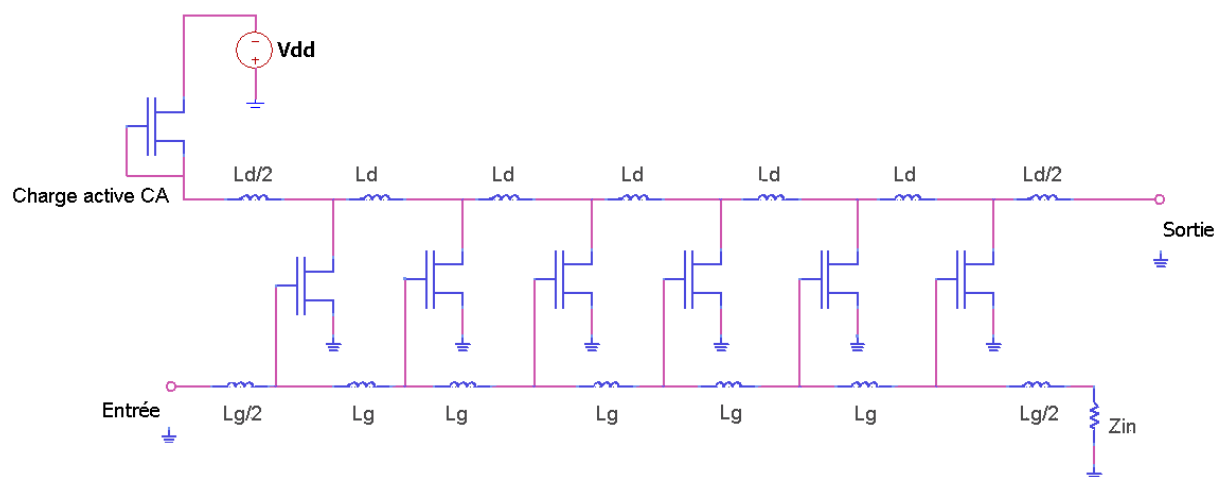


Figure IV.4 : Amplificateur distribué avec une charge active CA

Le schéma équivalent simplifié de la charge active CA conçue par un transistor à effet de champ est alors [4] :

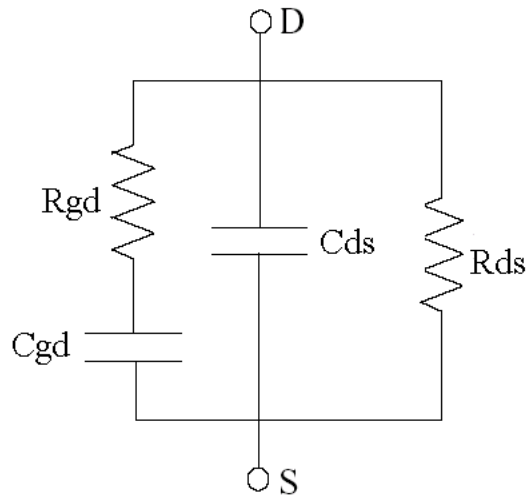


Figure IV.5 : Schéma équivalent de la charge active CA

De ce schéma équivalent simplifié, on peut déduire une admittance complexe Y_{CA} , dont la partie réelle ReY_{CA} et la partie imaginaire ImY_{CA} sont semblables, respectivement, à une conductance g_{CA} et une capacité C_{CA} :

$$g_{CA} = \frac{1}{R_{ds}} + \frac{R_{gd} \cdot C_{gd}^2 \cdot \omega^2}{1 + (R_{gd} \cdot C_{gd} \cdot \omega)^2} \quad (\text{Eq. IV.1})$$

$$C_{CA} = C_{ds} + \frac{C_{gd}}{1 + (R_{gd} \cdot C_{gd} \cdot \omega)^2} \quad (\text{Eq. IV.2})$$

Pour obtenir une charge active équivalente à une charge adaptée, il faut que la partie réelle de l'admittance complexe Y_{CA} de la charge active soit la plus proche de l'admittance normalisée, en l'occurrence l'inverse de 50 Ohm, et que la partie imaginaire soit la plus faible possible. Le courant total des transistor de la charge active doit être égal au courant requis par l'amplification. Pour cela un compromis est donc à trouver entre le développement de grille, et/ou le nombre de transistors montés en parallèle, et la tension V_{ds} de ces transistors.

IV.2.2 Inconvénients de la charge active CA

Sur les figures ci-dessous sont tracées la conductance g_{CA} et la capacité C_{CA} en fonction de la fréquence et de la tension V_{ds} , d'après les éléments du schéma équivalent d'un transistor petit signal [5].

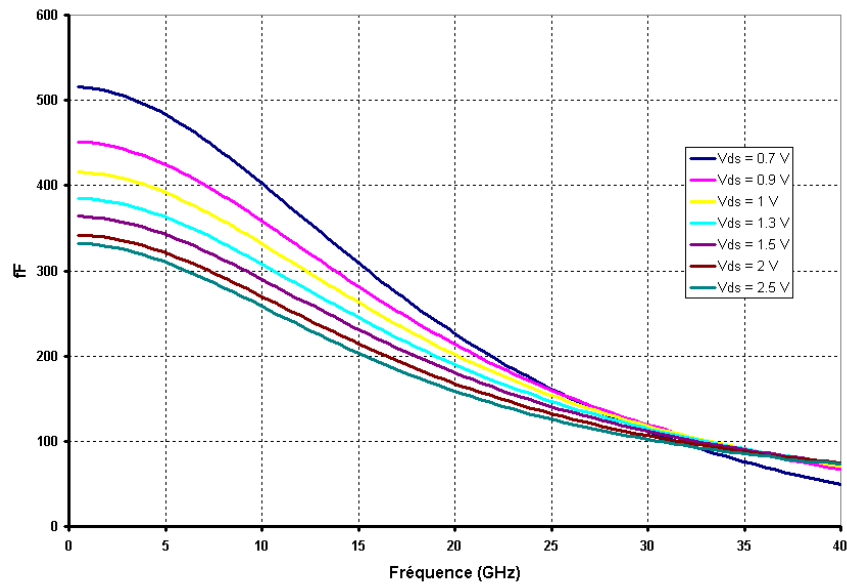


Figure IV.6 : Capacité équivalente à la partie imaginaire de l'admittance de la charge active C_A en fonction de la tension V_{ds} et de la fréquence

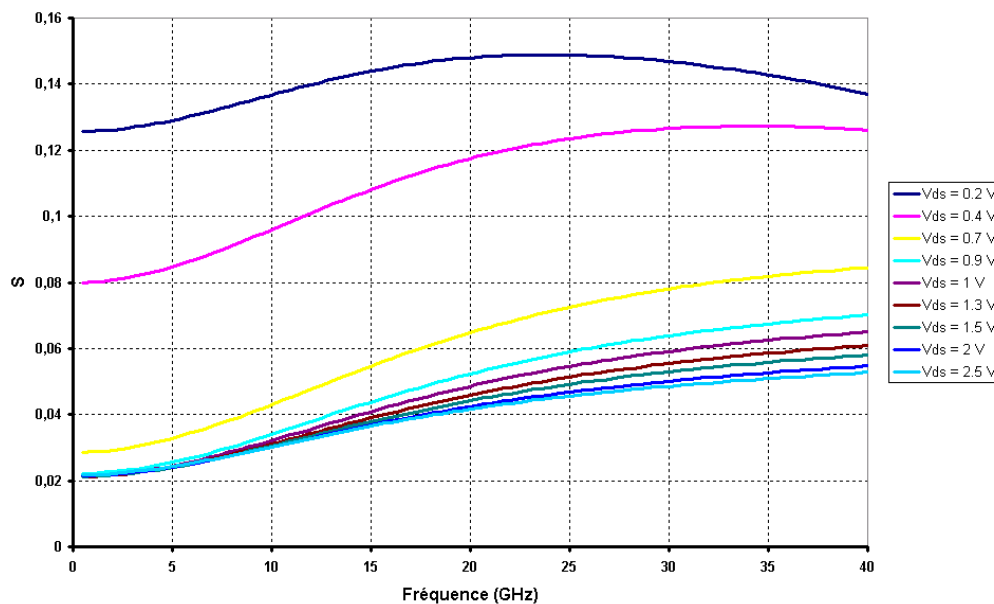


Figure IV.7 : Conductance équivalente à la partie réelle de l'admittance de la charge active C_A en fonction de la tension V_{ds} et de la fréquence

On déduit aisément de ces courbes la forte non-linéarité de la conductance g_{CA} et la capacité C_{CA} en fonction de la tension V_{ds} . Ceci signifie que si le courant de polarisation des étages amplificateurs varie, l'impédance de la charge active risque de changer fortement. Le transistor de la charge active passe de sa zone de saturation à la région ohmique, jusqu'à provoquer une désadaptation. C'est le principal inconvénient de ce type de charge active, comme l'illustre la Figure IV.8.

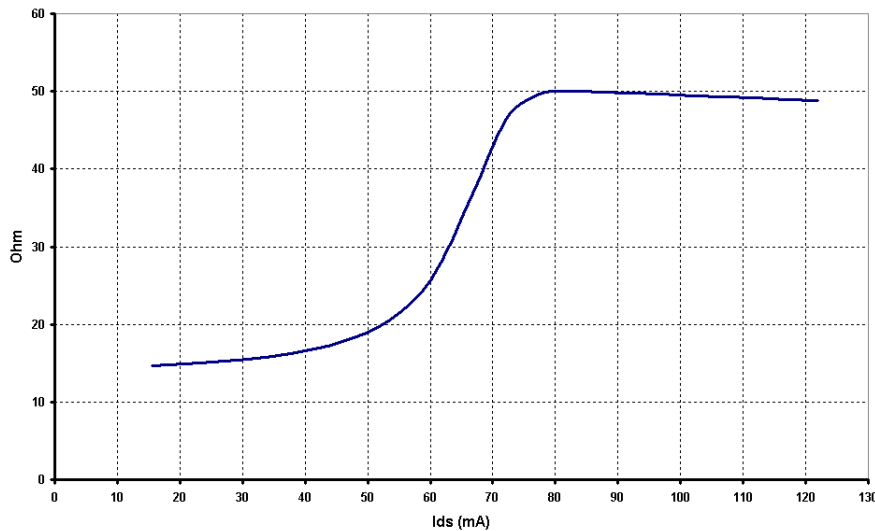


Figure IV.8 : Variation de l'impédance de la charge active CA en fonction du courant de polarisation

Un autre inconvénient de cette charge active est son comportement aux hautes fréquences. Tout d'abord, la capacité équivalente de la charge active CA aura tendance à diminuer son impédance. D'autre part, le court-circuit entre la grille et la source du transistor de la charge active CA, qui est réalisé en pratique par un tronçon de ligne conductrice, a un comportement selfique. Pour étudier le comportement de la charge active en hautes fréquences, on utilise un schéma équivalent de la charge active plus complet de la Figure IV.9, que celui de la Figure IV.5.

Le calcul de l'admittance Y_{CA} de la charge active CA (cf. Annexe I, §AI.1) donne comme expression de cette admittance :

$$Y_{CA} = \frac{I_{ds}}{V_{ds}} = \frac{1}{R_{ds}} + j\omega C_{ds} + \frac{1}{(Z_{gd} + (Z_{gs} // Z_{Lgs}))} \left(1 + \frac{g_m \cdot (Z_{gs} // Z_{Lgs})}{1 + j\omega \cdot R_i \cdot C_{gs}} \right) \quad (\text{Eq. IV.3})$$

Avec :

Z_{gd} , l'impédance intrinsèque ente la grille et le drain du transistor de la charge active CA :

$$Z_{gd} = R_{gd} + \frac{1}{j\omega C_{gd}} \quad (\text{Eq. IV.4})$$

Z_{gs} , l'impédance intrinsèque ente la grille et la source du transistor de la charge active CA :

$$Z_{gs} = R_i + \frac{1}{j\omega C_{gs}} \quad (\text{Eq. IV.5})$$

Z_{Lgs} , l'impédance selfique du tronçon de court-circuit entre la grille et la source du transistor de la charge active CA :

$$Z_{Lgs} = j\omega L_{gs} \quad (\text{Eq. IV.6})$$

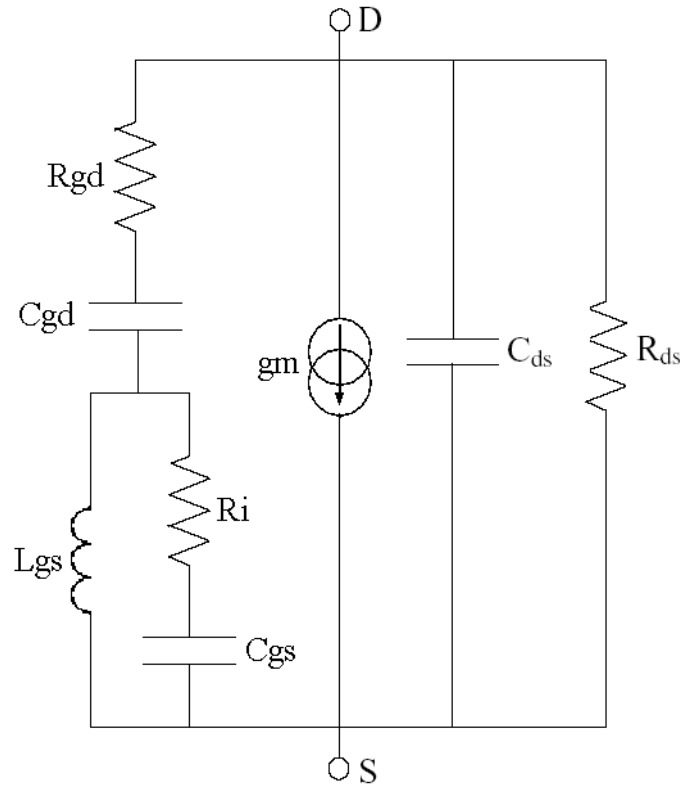


Figure IV.9 : Schéma complet de la charge active CA

De la formule (Eq. IV.3), on peut décomposer l'admittance Y_{CA} en trois admittances Y_{CA1} , Y_{CA2} et Y_{CA3} :

$$Y_{CA1} = \frac{1}{R_{ds}} + j\omega C_{ds} \quad (\text{Eq. IV.7})$$

L'admittance Y_{CA1} est l'admittance au premier ordre de l'admittance Y_{CA} , correspondant aux comportements basse fréquence (cf. Figure IV.10).

$$Y_{CA2} = \frac{1}{(Z_{gd} + (Z_{gs} // Z_{Lgs}))} \quad (\text{Eq. IV.8})$$

L'admittance Y_{CA2} a tendance à augmenter l'admittance Y_{CA} , mais reste faible (cf. Figure IV.10), notamment à cause de la faible valeur de la capacité C_{gd} , mais reste très sensible à l'effet inductif de L_{gs} .

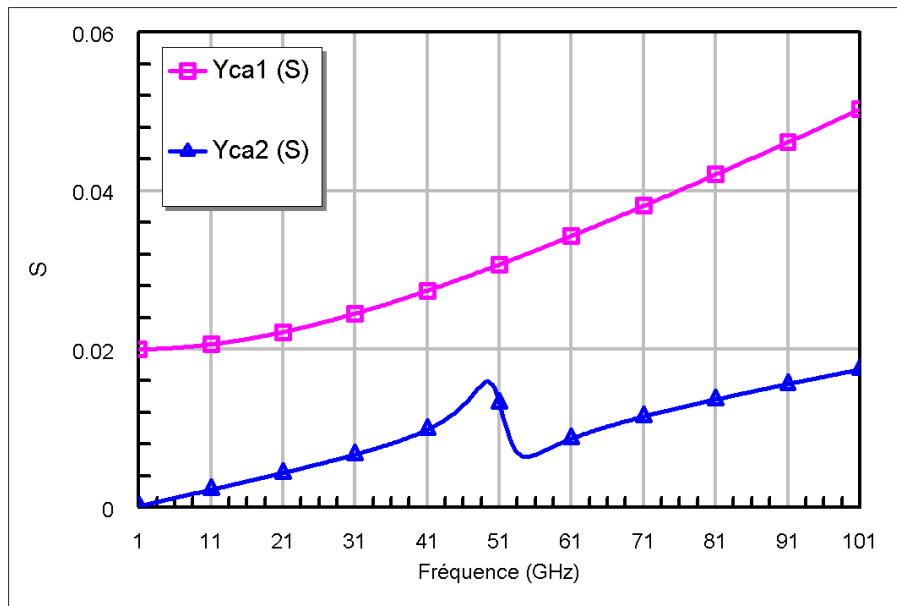


Figure IV.10. : Modules des admittances Y_{CA1} et Y_{CA2}

$$Y_{CA3} = gm \cdot \frac{(Z_{gs} // Z_{Lgs})}{(Z_{gd} + (Z_{gs} // Z_{Lgs}))} \frac{1}{1 + j \cdot \omega \cdot Ri \cdot Cgs} \quad (\text{Eq. IV.9})$$

Si on considère $\omega Ri Cgs \ll 1$, l'admittance Y_{CA3} peut se simplifier par la formule (Eq. IV.10) :

$$Y_{CA3} \approx gm \cdot \frac{(Z_{gs} // Z_{Lgs})}{(Z_{gd} + (Z_{gs} // Z_{Lgs}))} \quad (\text{Eq. IV.10})$$

Par la contre réaction de la capacité Cgd , l'admittance Y_{CA3} devient dépendant de l'inductance Lgs . Aux basses fréquences, la grille et la source du transistor de la charge active sont comme court-circuitées par cette inductance, bloquant toute variation de la tension Vgs . Le numérateur de l'équation (Eq. IV.10) devient donc très proche de zéro alors que son dénominateur est le même que l'admittance Y_{CA2} , et donc est très élevé. Aux basses fréquences, l'admittance Y_{CA3} est alors très faible et ne participe pas à l'impédance Z_{CA} .

Lorsque la fréquence augmente, le module de l'admittance Y_{CA3} augmente par l'effet inductif de Lgs : le dénominateur de l'équation (Eq. IV.10) diminue, alors que son numérateur augmente. L'impédance Z_{CA} est donc diminuée par cette admittance.

A partir de certaines fréquences, la capacité Cgs court-circuite à son tour l'inductance Lgs , diminue le numérateur de l'équation (Eq. IV.10), et donc le module de l'admittance Y_{CA3} , en créant une résonance. L'influence de l'admittance Y_{CA3} sur l'impédance Z_{CA} est donc réduite à hautes fréquences.

Chapitre IV : Les charges actives pour amplificateurs distribués

Les comportements de Y_{CA3} et de Y_{CA} en fonction de L_{gs} sont tracés respectivement sur la Figure IV.11 et la Figure IV.12. Plus L_{gs} augmente, plus l'admittance Y_{CA3} augmente, accroissant ainsi l'admittance Y_{CA} de la charge active CA et la désadaptation de la charge.

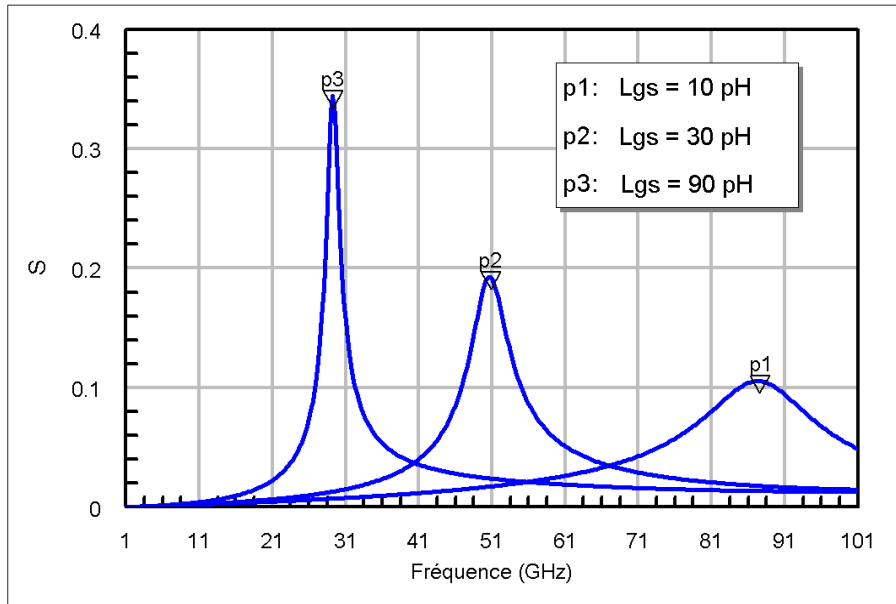


Figure IV.11 : Module de l'admittance Y_{CA3} en fonction de L_{gs}

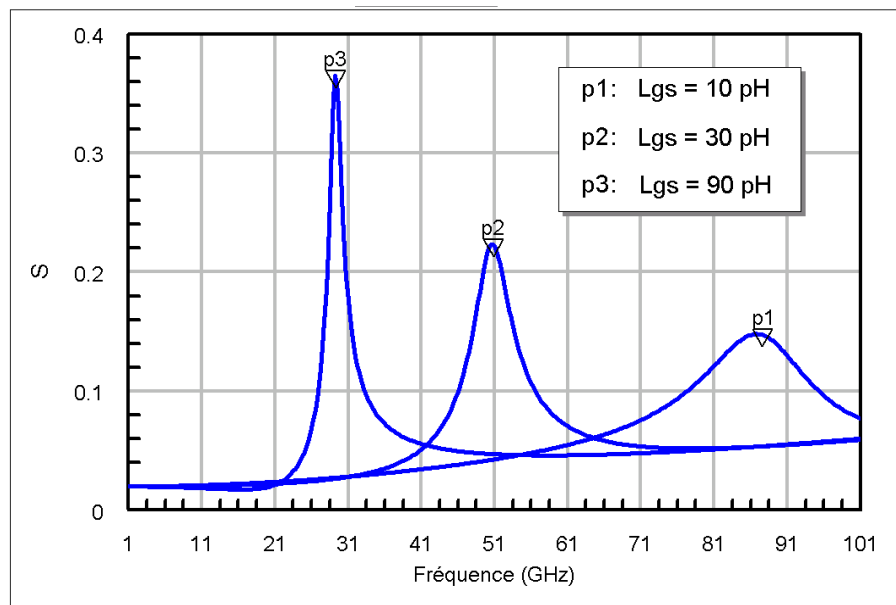


Figure IV.12 : Module de l'admittance Y_{CA} en fonction de L_{gs}

En plus de sa forte variation par l'effet selfique du tronçon de court-circuit L_{gs} entre la grille et la source du transistor, la charge active CA peut présenter une partie réelle de son admittance négative, comme l'impédance de sortie du montage cascode (cf. §.III.3.4).

Ceci peut rendre instable l'amplificateur distribué et installer une oscillation. La figure ci-dessous donne le coefficient de réflexion S_{11} de la charge active CA en fonction de L_{gs} . On voit nettement que l'impédance de la charge active CA présente une partie réelle négative et sort de l'abaque de Smith.

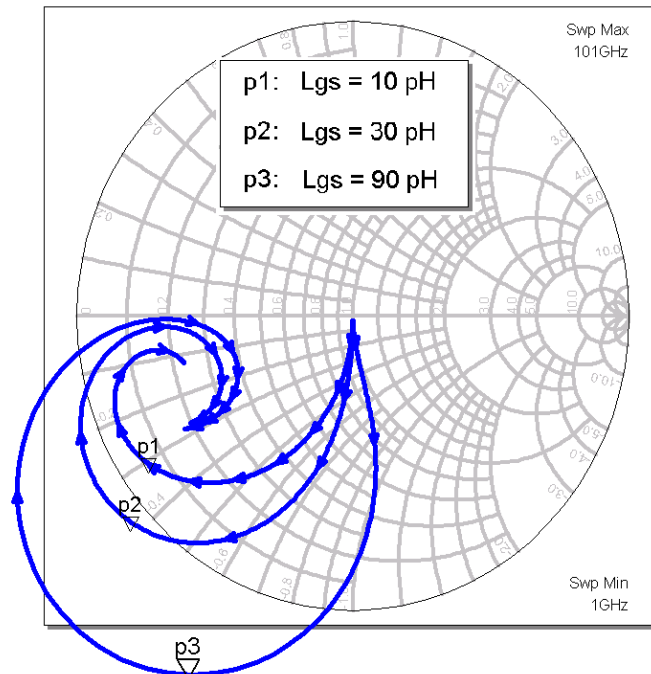


Figure IV.13 : Paramètre S_{11} de la charge active CA en fonction de L_{gs}

IV.2.3 Remplacement du court-circuit selfique des charges actives par une résistance

Pour résoudre les problèmes liés au tronçon de court-circuit qui relie la grille et la source du transistor de la charge active CA, nous l'avons remplacé par une résistance de faible valeur (quelques ohms). Les avantages obtenus sont :

- La conservation du comportement du transistor car la grille et la source sont court-circuitées, la résistance ayant une faible valeur et le courant de grille étant pour ainsi dire nul.
- La charge active varie beaucoup moins en fonction de la fréquence. L'impédance ZL_{gs} est remplacée par la valeur de la résistance dans la formule des admittances Y_{CA2} (Eq. IV.8) et Y_{CA3} (Eq. IV.10). L'admittance Y_{CA3} reste faible, sans risque de résonances car quasiment indépendante de la fréquence grâce à la résistance, et n'entraîne plus l'impédance de la charge active CA. Ceci est illustré par la Figure IV.14, où sont tracés les modules de l'admittance Y_{CA} en fonction du court-circuit de

la grille et la source du transistor utilisé : un tronçon selfique de 90 pH et une résistance de 5 Ohm.

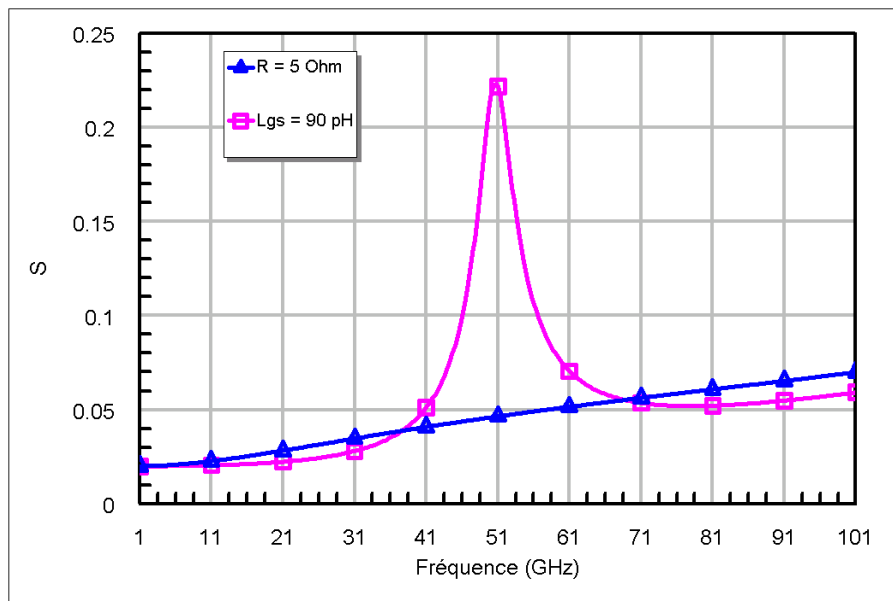


Figure IV.14 : Modules de l'admittance Y_{CA} avec court-circuit résistif ou selfique

IV.2.4 Résultats expérimentaux

Une charge active CA seule avec une résistance comme court-circuit de la grille et la source a été réalisée. Elle est formée d'un transistor 4 x 64 μm de la technologie PL15-10 LN de Win Semiconductors Corp et une résistance de court-circuit de 10 Ohm, et a été conçue pour un courant de polarisation de 90 mA et une adaptation de 50 Ohm. La tension V_{ds} du transistor est de 3.5 V.

Les résultats expérimentaux des mesures sous pointes sont donnés de la Figure IV.15 à la Figure IV.17. La partie réelle de l'admittance de la charge active est de proche de 20 mS à basses fréquences, donnant une adaptation de -25 dB. Jusqu'à 60 GHz cette partie réelle fluctue entre 12 mS et 30 mS. Le module de l'admittance reste très proche de la partie réelle sans aucune résonance, permettant d'obtenir une adaptation inférieure à -10 dB dans toute la bande.

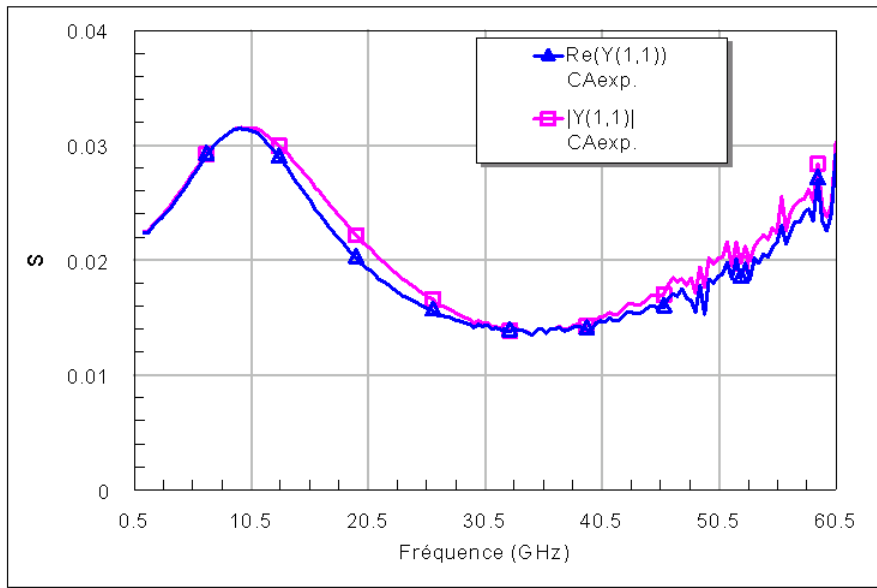


Figure IV.15 : Module et partie réelle de l'admittance Y_{CA} expérimentale

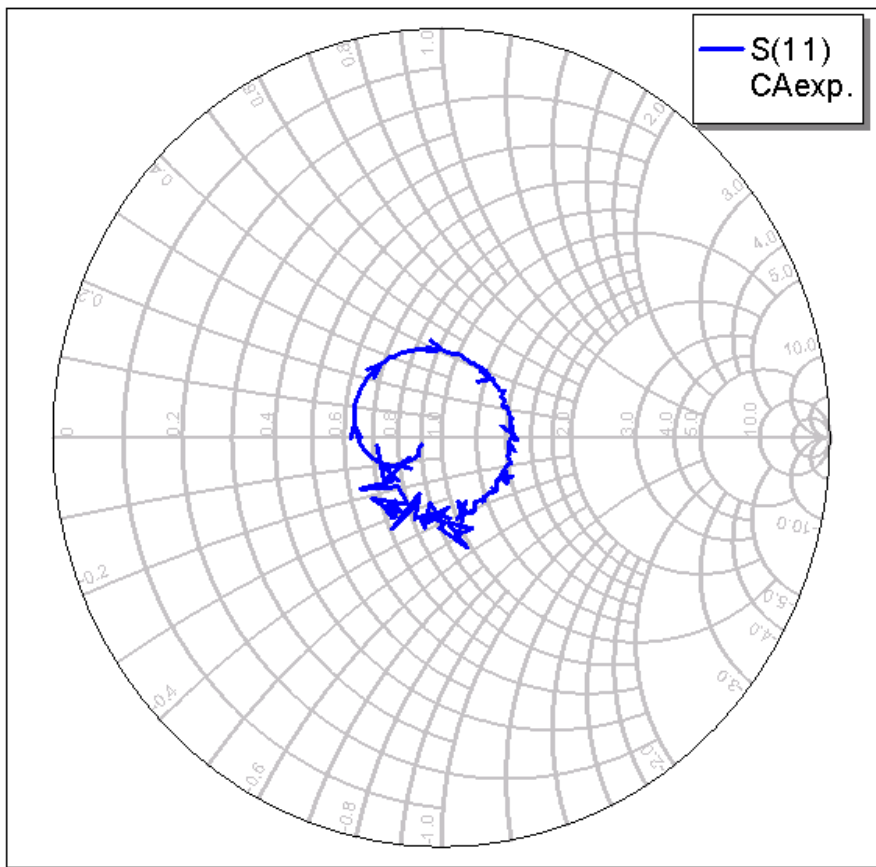


Figure IV.16 : Coefficient de réflexion S_{11} de la charge active CA

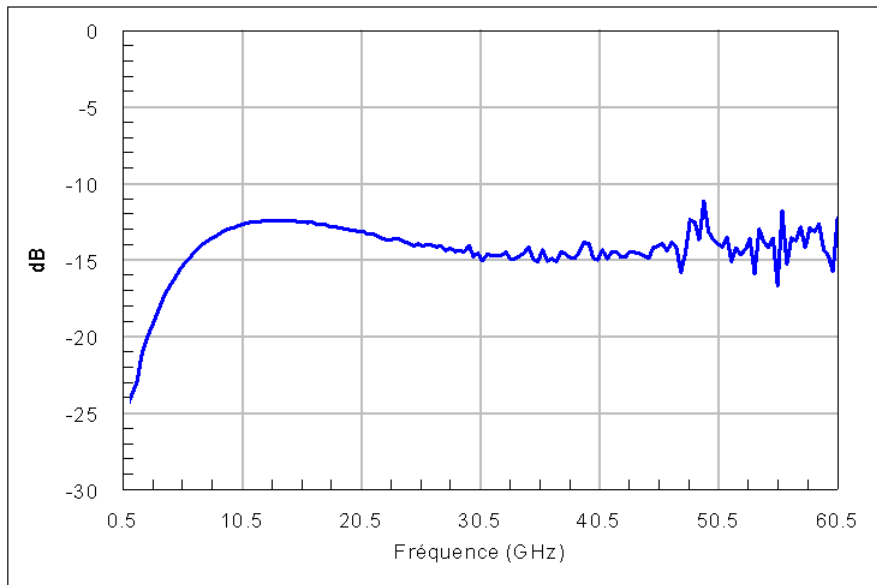


Figure IV.17 : Coefficient de réflexion S_{11} de la charge active CA.

Remarque : les petits pics de la mesure à hautes fréquences (fréquences supérieures à 30 GHz) sont dus à la procédure de calibrage.

La charge active CA permet d'obtenir une adaptation correcte. Néanmoins elle a comme inconvénients de se désadapter lors d'une variation du courant de polarisation, et de présenter des résonances, si le court-circuit entre la grille et la source du transistor de la grille est réalisé par un élément selfique. Ce dernier inconvénient est résolu si l'on remplace l'élément selfique par une résistance comme nous l'avons fait. Pour maintenir l'impédance constante indépendamment du courant de polarisation, nous avons développé une nouvelle charge active, nommée CAG.

IV.3 Charge active CAG

IV.3.1 Principe

Pour que le transistor d'une charge active puisse avoir un courant suffisamment variable sans trop changer d'état, il faut que sa tension V_{gs} puisse elle aussi varier. Or le court-circuit de la grille et de la source du transistor de la charge active CA, qu'il soit selfique ou résistif, ne le permet pas.

Le transistor de la charge active CAG a entre sa grille et sa source une capacité et une résistance qui permet d'isoler les potentiels continus de ces électrodes. Le potentiel de grille

va être assuré par un pont diviseur dont les références peuvent être la tension de polarisation V_{dd} de l'amplificateur distribué ou une tension de contrôle. Le potentiel de source est fixé par la tension de la ligne de drain : la tension d'un montage d'un transistor source commune ou d'un montage cascode. Lors d'une variation du courant de polarisation, en cas de contrôle de gain par exemple, le potentiel de source devient flottant, permettant une modification de la tension V_{gs} . A partir de ces éléments, on obtient sur la Figure IV.19, représentant le schéma d'une charge active CAG :

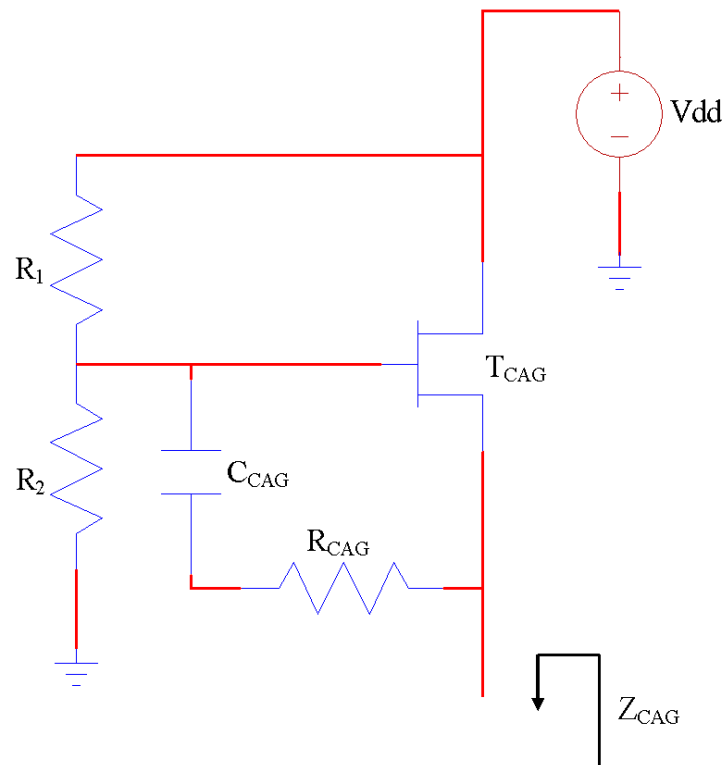


Figure IV.18 : Schéma d'une charge active CAG.

R_1 et R_2 sont les résistances du pont diviseur qui fixe le potentiel de grille du transistor T_{CAG} , R_{CAG} et C_{CAG} sont respectivement la résistance et la capacité qui relie la grille et la source du transistor T_{CAG} de la charge active.

En plus d'isoler les niveaux continus de la grille et de la source du transistor T_{CAG} , aux hautes fréquences, la capacité C_{CAG} permet de retrouver le comportement de la charge active CA pour ce qui est de l'adaptation, car elle court-circuite les deux électrodes aux hautes fréquences. Sa valeur détermine donc le fonctionnement de la charge active. On pourra donc choisir par exemple une valeur identique aux capacités de liaisons des lignes d'entrée et de sortie de l'amplificateur distribué. Par ailleurs, cette capacité C_{CAG} peut être décomposée en plusieurs capacités, mises en parallèle et de valeurs décroissantes, pour éviter tout effet selfique parasite d'une seule capacité C_{CAG} .

Les résistances R_1 et R_2 sont choisies de façon à obtenir un potentiel de grille et une tension V_{gs} corrects du transistor T_{CAG} , avec de fortes valeurs pour ne pas pomper de courant et participer le moins possible à l'impédance de la charge active.

La résistance R_{CAG} remplit une fonction supplémentaire que la résistance de court-circuit de la charge active CA. En plus d'éviter toute résonance de la charge active due à un élément selfique entre la grille et la source, elle permet également de pouvoir contrôler l'impédance de la charge active aux basses fréquences.

IV.3.2 Calcul de l'admittance de la charge active CAG

A partir du schéma équivalent de la charge active CAG de la Figure IV.19, il est possible de déterminer l'impédance Z_{CAG} de la charge active CAG.

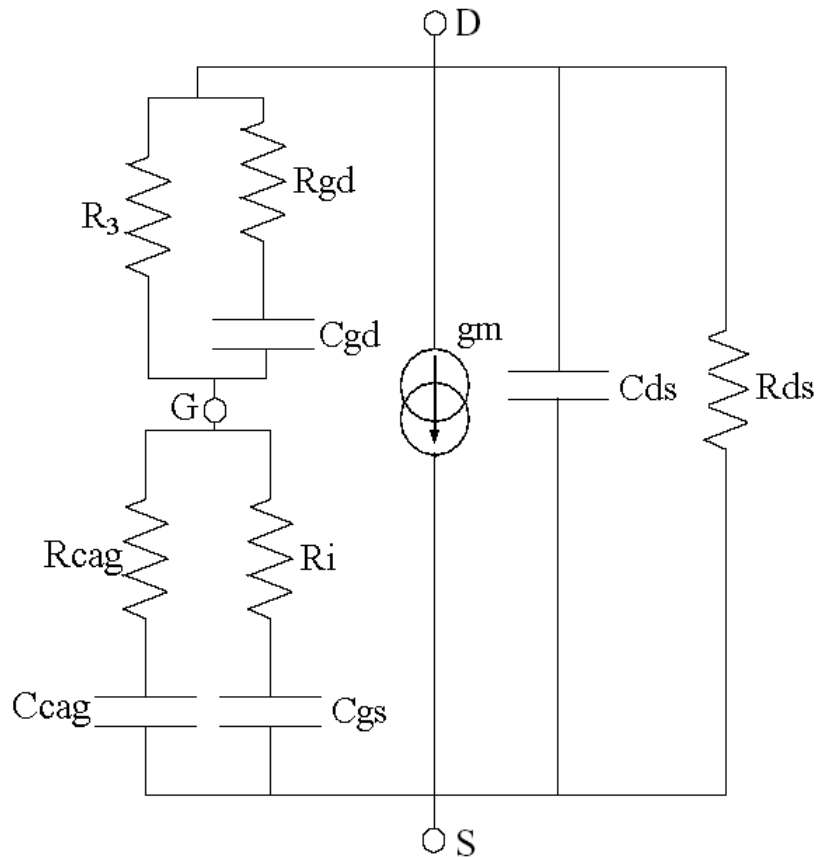


Figure IV.19 : Schéma équivalent de la charge active CAG

Le calcul de l'admittance Y_{CAG} de la charge active CAG (cf. Annexe I, §AI.2) donne comme expression de cette admittance, en supposant $\omega \cdot R_i \cdot C_{gs} \ll 1$:

$$Y_{CAG} = \frac{I_{ds}}{V_{ds}} = \frac{1}{R_{ds}} + j\omega C_{ds} + \frac{1 + gm \cdot Z_{GS}}{Z_{GD} + Z_{GS}} \quad (\text{Eq. IV.11})$$

Avec :

Z_{GD} , l'impédance entre la grille et le drain du transistor de la charge active CAG, avec l'impédance intrinsèque composée de la résistance R_{gd} et la capacité C_{gd} , tous les deux en parallèle avec la résistance R_3 , équivalente aux deux résistances R_1 et R_2 en parallèle :

$$Z_{GD} = \frac{1}{\frac{1}{R_{gd} + \frac{1}{j\omega C_{gd}}} + \frac{1}{R_3}} \quad (\text{Eq. IV.12})$$

Z_{GS} , l'impédance entre la grille et la source du transistor de la charge active CAG, avec l'impédance intrinsèque composée de R_i et C_{gs} en parallèle avec la capacité C_{CAG} et la résistance R_{CAG} en série.

$$Z_{GS} = \frac{1}{\frac{1}{R_i + \frac{1}{j\omega C_{gs}}} + \frac{1}{R_{cag} + \frac{1}{j\omega C_{ag}}}} \quad (\text{Eq. IV.13})$$

IV.3.3 Influence de la résistance R_{CAG}

Aux basses fréquences, l'expression de l'admittance de la charge active CAG (Eq. IV.11) se simplifie en considérant que :

- Z_{GS} ne se résume qu'à la résistance R_{CAG} , la capacité C_{CAG} n'étant plus qu'un court-circuit (sa valeur est toujours choisie qu'elle le soit dans la bande de fréquences d'utilisation) et la capacité C_{gs} un circuit ouvert (ou en tout cas une très forte impédance).
- Z_{GD} est très proche de la valeur de R_3 , la capacité C_{gd} étant très faible.

D'où :

$$Y_{CAG} = \frac{1}{R_{ds}} + \frac{1 + gm \cdot R_{CAG}}{R_3 + R_{CAG}} \quad (\text{Eq. IV.14})$$

De l'équation (Eq. IV.14), il apparaît clairement la dépendance de l'admittance de la charge Y_{CAG} à la résistance R_{CAG} . Sur la Figure IV.20 est tracée l'impédance Z_{CAG} , c'est-à-dire l'inverse de l'admittance Y_{CAG} , en fonction de la résistance R_{CAG} . Le dénominateur ($R_3 + R_{CAG}$) du deuxième terme de l'équation est presque constant, la résistance R_3 étant très grande devant la résistance R_{CAG} . Ceci n'est pas le cas pour le numérateur, et donc de l'admittance Y_{CAG} qui est proportionnel à R_{CAG} . Plus R_{CAG} augmente, plus l'impédance Z_{CAG} diminue.

La résistance R_{CAG} permet de contrôler l'impédance Z_{CAG} (cf. figure IV.17), mais il est préférable de choisir cette résistance la plus faible possible. L'effet de court-circuit de la capacité C_{gs} sur R_{CAG} , avec ses risques de résonances induites, est ainsi réduit.

On remarquera malgré cela, que plus la résistance R_3 est élevée, moins la dépendance de Z_{CAG} à R_{CAG} sera grande (plus le dénominateur du deuxième terme de l'équation (Eq. IV.13) sera élevé). On pourra, pour augmenter l'effet de R_3 , par exemple ajouter une résistance de forte valeur entre le pont diviseur et le nœud de la grille du transistor T_{CAG} avec la résistance R_{CAG} .

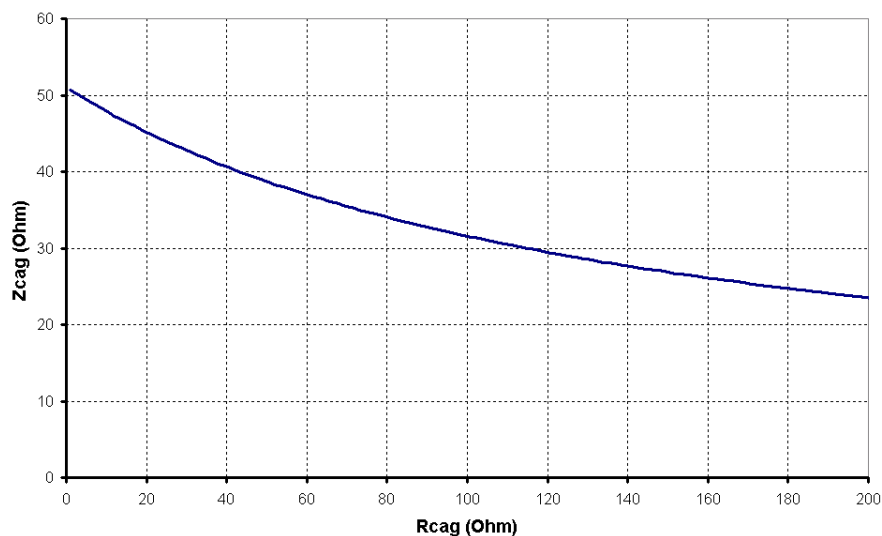


Figure IV.20 : Impédance Z_{CAG} en fonction de R_{CAG} aux basses fréquences

IV.3.4 Circuits de compensation

La charge active CAG peut être utilisée avec des amplificateurs distribués demandant des forts courants de polarisation. Le transistor T_{CAG} de la charge active a des capacités intrinsèques élevées, notamment la capacité C_{ds} . Ceci restreint l'adaptation à hautes fréquences par une baisse de l'impédance de la charge active CAG. Pour conserver une bonne adaptation dans toute la bande de fréquences, il est avantageux d'utiliser le découplage de l'alimentation sur la puce et des circuits PRL :

- Le découplage hors puce étant moins efficace à cause de tous les éléments inductifs (fils de câblage, ...), il est généralement ajouté une capacité de découplage sur la puce avec une résistance série, qui augmente la partie réelle de l'impédance de la charge active aux hautes fréquences.
- Le circuit PRL, composé d'une inductance en parallèle à une résistance, placé entre la charge active CAG et la ligne de drain. Profitant de l'effet inductif, la résistance est de plus en plus visible aux hautes fréquences permettant de contrebalancer les effets capacitifs parasites de la charge active.

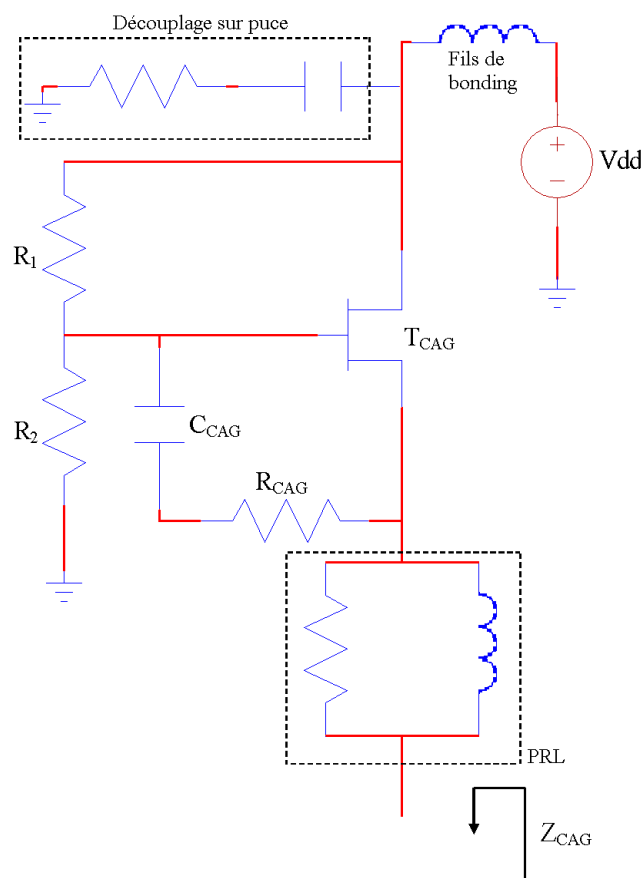


Figure IV.21 : Schéma d'une charge active CAG avec PRL et découplage.

IV.3.5 Influences des non-linéarités de la charge active CAG

Pour que la charge active CAG puisse tenir une bonne adaptation lors d'une variation du courant de polarisation, il faut tenir compte des non-linéarités du transistor T_{CAG} . Ces non-linéarités sont dues à la dépendance des éléments intrinsèques du transistor T_{CAG} aux conditions de polarisation [6]. Or une modification du courant de polarisation déplace

automatiquement les tensions de polarisation V_{gs} et V_{ds} du transistor de la charge active CAG.

Les Figure IV.22 à IV.24 représentent respectivement les évolutions de la résistance R_{ds} , de la transconductance g_m , et de la capacité C_{ds} en fonction des tensions V_{gs} et V_{ds} [5].

La résistance R_{ds} est plutôt constante en fonction de la tension V_{gs} , sauf lorsque l'on s'approche de la tension de pincement. Par contre, la résistance augmente avec la tension V_{ds} .

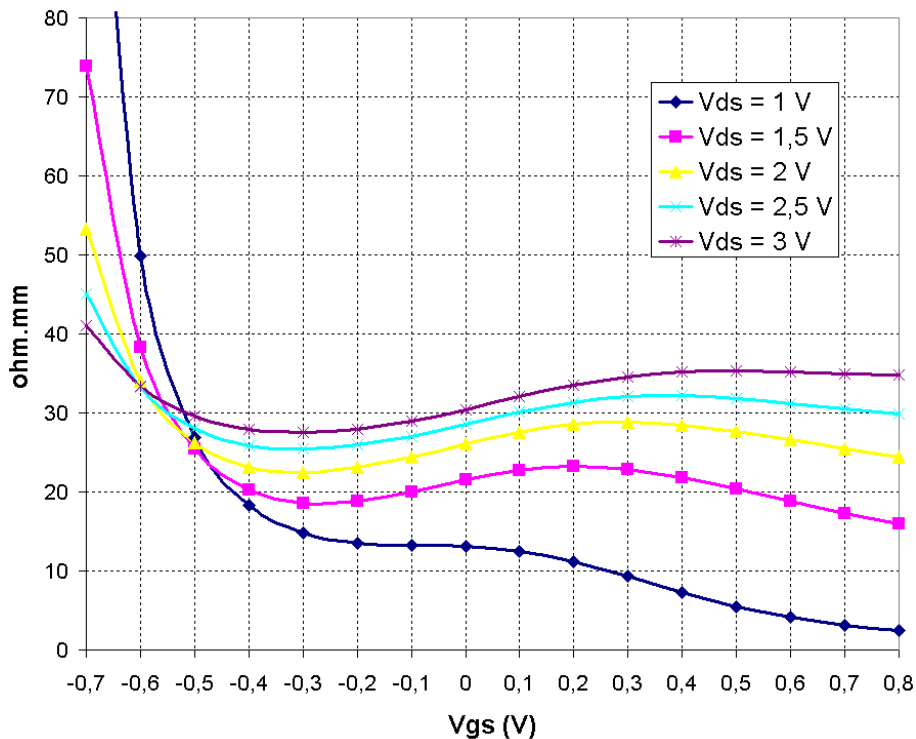


Figure IV.22 : Comportement non-linéaire de R_{ds} en fonction des tensions V_{gs} et V_{ds} .

La transconductance g_m a une forte non-linéarité, avec une courbe classique en forme de cloche, avec un maximum autour de V_{gs} nulle, typique des transistors FET à déplétion. Pour conserver la plus grande linéarité de la transconductance, il est donc préférable de choisir la tension V_{gs} très proche de 0 V ou légèrement positif.

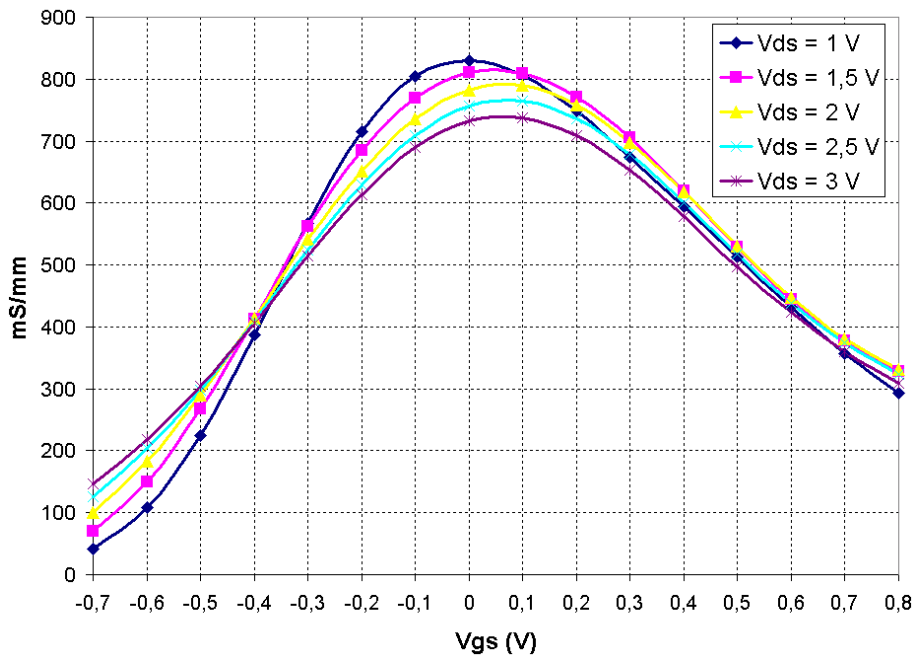


Figure IV.23 : Comportement non-linéaire de g_m en fonction des tensions V_{gs} et V_{ds} .

La capacité C_{ds} reste relativement constante entre $200 \text{ fF}\cdot\text{mm}^{-1}$ et $300 \text{ fF}\cdot\text{mm}^{-1}$ pour V_{ds} supérieure ou égale à 1.5 V.

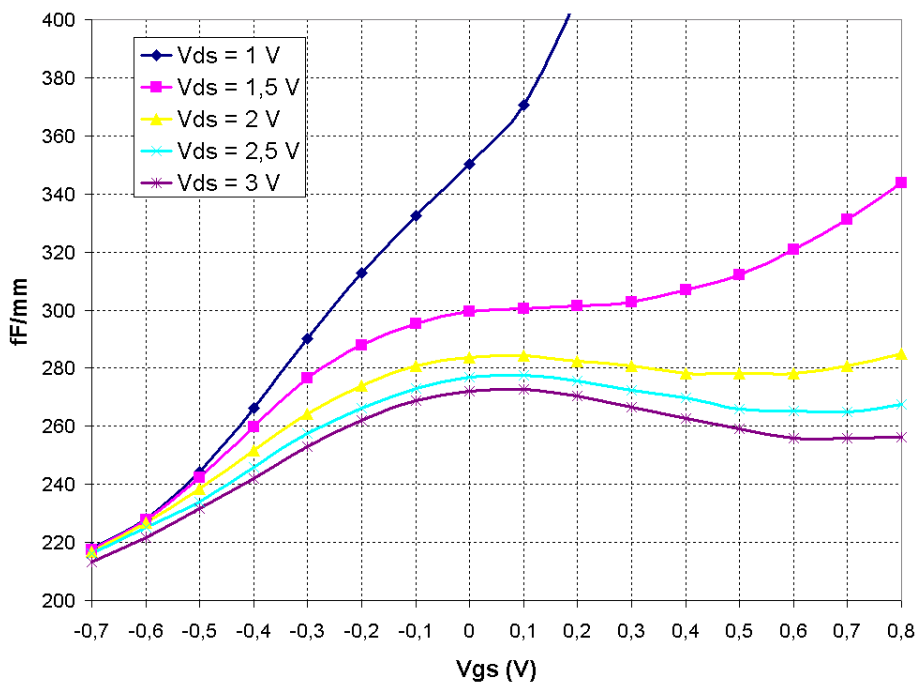


Figure IV.24 : Comportement non-linéaire de C_{ds} en fonction des tensions V_{gs} et V_{ds} .

IV.3.6 Résultats expérimentaux

IV.3.6.1 Paramètres [S] mesurées sous pointes

Les courbes des Figure IV.25 à IV.26 donnent respectivement les résultats expérimentaux de mesures sous pointes en réflexion (coefficient de réflexion S11) d'une charge active CAG seule, avec une variation du courant de 50 mA (de 30 mA à 80 mA) et d'un amplificateur distribué avec une charge active CAG.

Deux choses sont à remarquer. La première est la superposition de toutes les courbes de la charge active lors de la variation du courant et notamment à basses fréquences. Ceci valide la capacité de la charge active CAG à tenir une impédance constante lors d'une modification du courant de polarisation de l'amplificateur distribué.

La deuxième est l'adaptation à peine suffisante de la charge active ($S_{11} > -10$ dB entre 7 GHz et 16 GHz). Cela est dû, dans le cas présent, aux capacités parasites de la capacité C_{CAG} . Cette capacité, ayant une valeur trop grande pour être réalisée sur la puce, est un composant pour montage en surface (CMS) extérieure. Les capacités parasites entre les électrodes de la capacité C_{CAG} et le plan de masse, sur lequel est réalisé le montage de la puce, doivent être les plus petites possibles. Ces capacités « shunt » parasites ont tendance à augmenter l'impédance entre la grille et la source du transistor T_{CAG} , ce qui a pour effet de diminuer l'impédance de la charge active et de produire la désadaptation autour de 10 GHz.

Remarque : les ondulations observées sur la mesure aux hautes fréquences (fréquences supérieures à 30 GHz) sont dues à la procédure de calibrage.

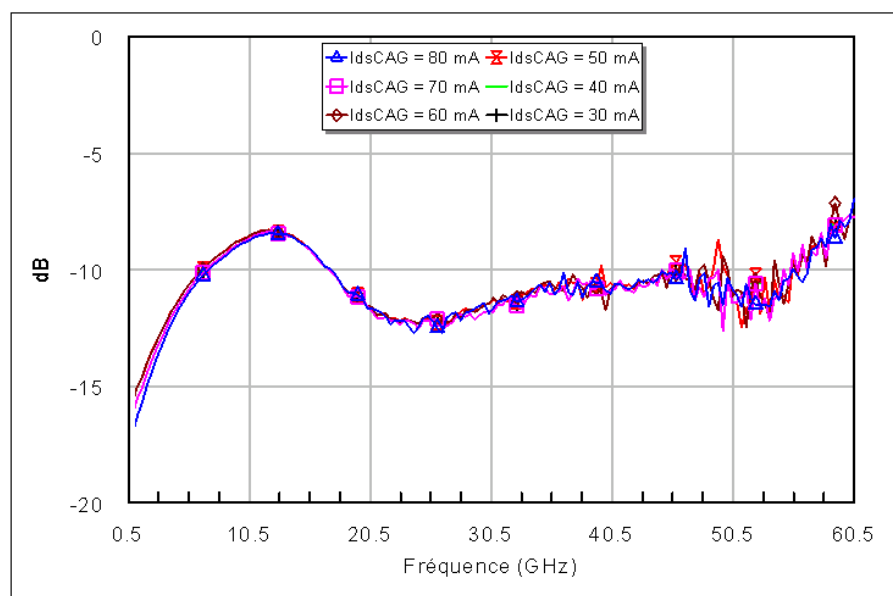


Figure IV.25 : Mesures en réflexion d'une charge active CAG seule pour différents courants.

La Figure IV.26 (a), (b), (c) et (d) montre les paramètres [S] d'un amplificateur distribué avec une charge active CAG mesuré sous pointes jusqu'à 40 GHz, pour deux courants de polarisation I_{dd} : 30 et 70 mA. Les conditions de polarisation sont respectivement $V_{dd} = 8$ V, $V_{gg} = -0.3$ V et $V_{dd} = 8$ V, $V_{gg} = -0.7$ V.

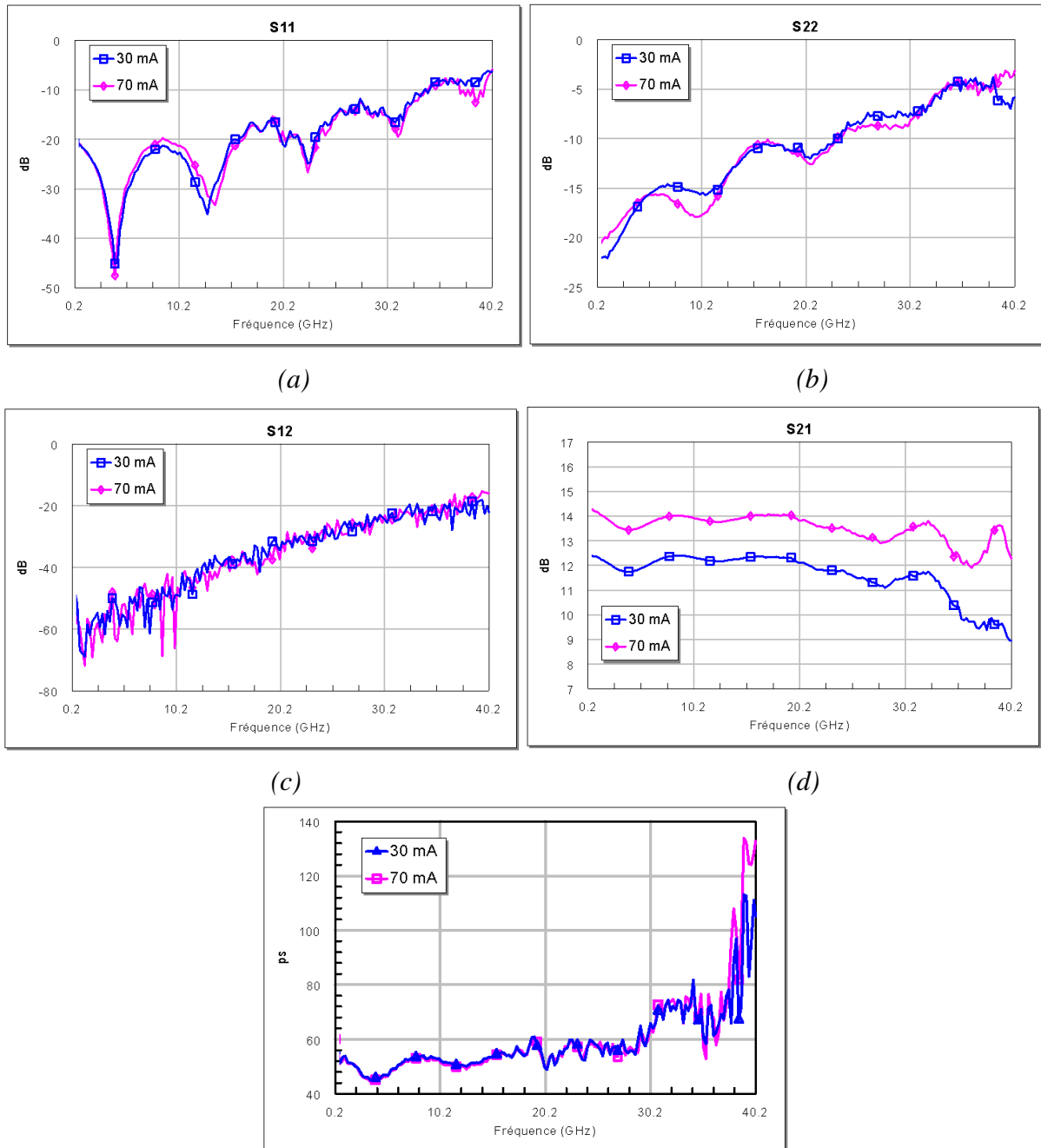


Figure IV.26 : Paramètres [S] mesurés sous pointes d'un amplificateur distribué avec charge active CAG : (a) S_{11} , (b) S_{22} , (c) S_{12} , (d) S_{21} et du temps de groupe (e).

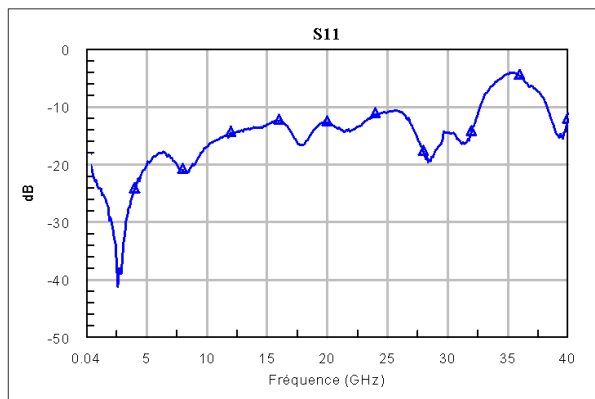
Quel que soit le courant de polarisation, les paramètres [S] sont satisfaisants : l'adaptation en entrée reste inférieure à -10 dB jusqu'à 34 GHz, tandis que celle en sortie le

demeure jusqu'à 22 GHz. Il n'y a aucun signe d'instabilité dans toute la bande de fréquences. Le paramètre S21 est plat avec une ondulation de ± 0.75 dB. Le temps de groupe de l'amplificateur (cf. Figure IV.26 (e)) a un faible ondoieement jusqu'à 30 GHz. Le courant de polarisation ne le différencie pas.

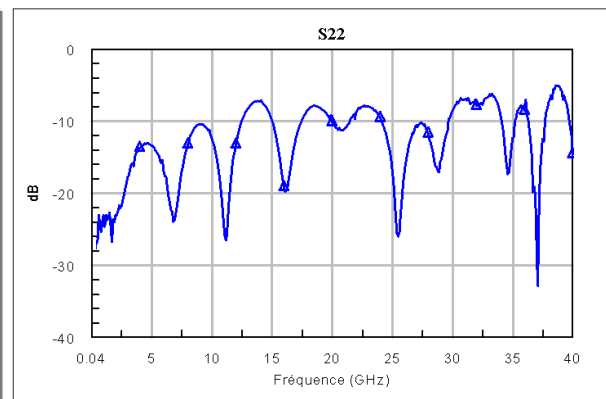
IV.3.6.2 Paramètres [S] en boîtier

L'amplificateur distribué avec une charge active CAG a été monté en boîtier (cf. § III.5.1) et mesuré avec la polarisation suivante : $V_{dd} = 8$ V ($I_{dd} = 80$ mA) et $V_{gg} = -0.2$ V. Ses paramètres [S] sont donnés sur les Figure IV.27.

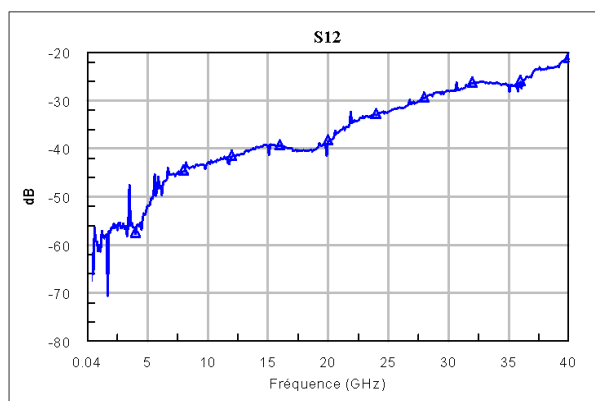
Les résultats sont convenables. Le coefficient de réflexion en entrée et l'isolation sont satisfaisants. Malgré une bonne bande passante, avec une fréquence de coupure à -3 dB égale à 17.5 GHz, le gain et le temps de groupe du module montrent quelques ondulations. Ceci est lié à la qualité du coefficient de réflexion en sortie. On remarquera par ailleurs sa dégradation aux hautes fréquences par rapport à la mesure sous pointes. Néanmoins la charge active CAG présente une très bonne adaptation aux basses fréquences, validant son principe.



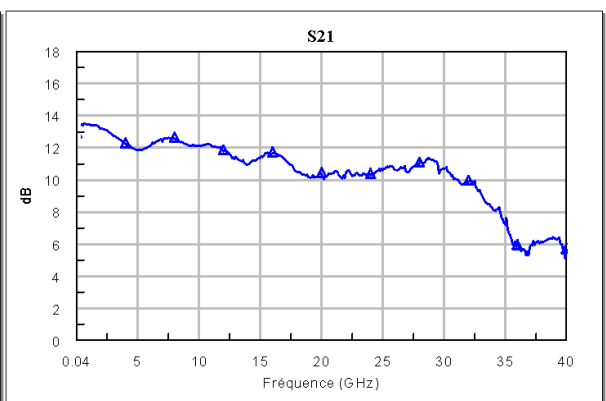
(a)



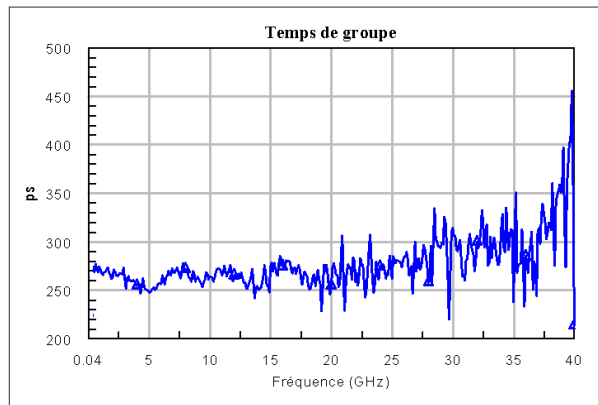
(b)



(c)



(d)



(e)

Figure IV.27 : Paramètres $[S]$ d'un amplificateur distribué avec charge active CAG en boîtier : (a) S_{11} , (b) S_{22} , (c) S_{12} , (d) S_{21} et du temps de groupe (e).

IV.4 Conclusion

Dans ce chapitre, les charges actives pour amplificateur distribué ont été étudiées d'une manière approfondie. Ceci nous a amené à proposer la réalisation d'un nouveau type de charge active encore jamais réalisée pour les amplificateurs distribués.

Tout d'abord, l'intérêt des charges actives a été clairement rappelé par rapport aux moyens classiques de polarisation des amplificateurs distribués, tels que la résistance de la terminaison de la ligne de drain ou les tés de polarisation.

Ensuite, les charges actives couramment utilisées dans les amplificateurs distribués ont été étudiées en détail. Il a été ainsi montré la désadaptation aux hautes fréquences, causée par le court-circuit selfique entre la grille et la source des transistors des charges actives. Notre solution est de le remplacer par une résistance. Cette résistance permet en effet de maintenir l'impédance de la charge active dans une très large bande de fréquence.

Ces charges actives ne pouvant tenir une impédance constante lors d'une variation du courant de polarisation de l'amplificateur distribué, nous avons donc réalisé un nouveau type de charge active. Les transistors de cette nouvelle charge active possèdent une tension V_{gs} variable grâce à l'ajout d'une capacité entre la grille et la source des transistors. Ainsi il est possible de faire varier le courant de polarisation sans que l'état des transistors ne soit trop modifié. De plus, une résistance mise en série avec la capacité, permet en plus de contrôler l'impédance de la charge active. Cette charge active a fait l'objet d'un dépôt de brevet [7].

Toutefois, si la capacité qui relie la grille et la source du transistor de la charge active doit être réalisée à l'extérieure de l'amplificateur distribué, ses éléments parasites doivent être bien pris en compte. Les performances de la charge active en dépendent en grande partie.

Les résultats obtenus sont satisfaisants. Les mesures en réflexion de la nouvelle charge active et les paramètres [S] d'un amplificateur distribué l'utilisant comme terminaison de sa ligne de drain ont confirmé la préservation de l'impédance de la charge active lors d'une variation du courant de polarisation I_{dd} .

IV.5 Bibliographie

- [1] S. KIMURA, Y. IMAI, Y. UMEDA, T. ENOKI, « *0-40 GHz GaAs MESFET distributed baseband amplifier ICs for high speed optical transmission* », IEEE Transactions on Microwave Theory and Techniques, Vol. 44, No. 10, pp. 1688-1693, November 1996.
- [2] K. W. KOBAYASHI, L. T. TRAN, J. C. COWLES, T. R. BLOCK, A. K. OKI, D. C. STREIT, « *Extending the bandwidth performance of heterojunction bipolar transistor based distributed amplifiers* », IEEE Transactions on Microwave Theory and Techniques, Vol. 44, No. 5, pp. 739-748, May 1996.
- [3] M. VIOLAS, P. M. P. MONTEIRO, M. GLOANEC, E. LECLERC, B. LEFEBVRE, « *45 GHz distributed amplifier with on chip drain resistor termination* », European Microwave Conference, pp. 1099-1102, 2003.
- [4] A. THIAM, Thèse de doctorat de microélectronique de l'université de Paris XI, « *Conception et réalisation de modules micro- et optoélectroniques large bande, à base de transistor PHEMT GaAs pour les transmissions à très haut débit (40 Gbit/s)* », 1999.
- [5] GaAs IC Design Manuals (M-G-SC-0080-E), D01PH, OMMIC.
- [6] S. FORESTIER, T. GASSELING, P. BOUYASSE, D. BARATAUD, R. QUERE, « *Effets des non-linéarités capacitives et l'impédance de charge sur la linéarité d'un transistor PHEMT* », Journées Nationales des Micro-ondes, 2003.
- [7] Brevet – FR 0209335 « *Dispositif de charge active permettant de polariser un circuit amplificateur distribué très large bande avec contrôle de gain* ».

Chapitre V
Té de polarisation actif pour amplificateurs
distribués

V. Té de polarisation actif pour amplificateurs distribués

V.1 Introduction

La polarisation de drain est un élément primordial des amplificateurs distribués, car leur large bande de fréquences et leur consommation augmentent la difficulté de sa réalisation. Il a été étudié dans le paragraphe précédent des charges actives capables de répondre à cette fonction. Un nouveau dispositif innovant de polarisation pour amplificateur distribué va être présenté. Basé sur le principe du té de polarisation, qui amène la tension et le courant continu de polarisation à un nœud de la ligne de drain (en général la sortie RF de l'amplificateur distribué) par une ou plusieurs inductances « off-chip », le té de polarisation actif (abrégé par TPA) est entièrement intégré à la puce et fait appel à des transistors comme élément haute impédance et source de courant à la fois.

V.2 Principe du té de polarisation actif

Le té de polarisation actif est constitué de transistors, semblables à des sources de courant, connectés entre la ligne de transmission artificielle de drain et une source de tension, voir la Figure V.1. Ces transistors doivent être intégrés au mieux à la ligne de drain car leur conductance (l'inverse de leur résistance R_{ds}), et leur capacité (au premier ordre C_{ds}) et leur position modifient les pertes, l'impédance caractéristique et la constante de phase de la ligne de drain de l'amplificateur distribué. La terminaison de la ligne de drain doit également faire l'œuvre d'une attention particulière, car le té de polarisation modifie en partie l'adaptation en sortie de l'amplificateur. Toutes ces appréciations vont être étudiés en détail.

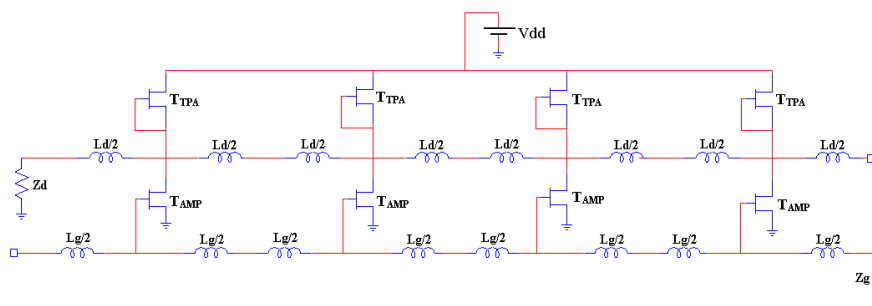


Figure V.1 : Exemple d'amplificateur distribué avec té de polarisation actif

V.3 Etude de la ligne de drain d'un amplificateur distribué avec té de polarisation actif. Influences de la position des sources de courant du té de polarisation

La ligne de sortie d'un amplificateur distribué est une ligne de transmission artificielle. Elle est réalisée, de la façon la plus simple, par les capacités des impédances de sortie des étages amplificateurs et les tronçons inductifs entre ces étages. L'étude complète de cette ligne a été présentée en détail dans le chapitre III. Il en sera rappelé ici les points nécessaires à l'étude de la ligne de drain avec le té de polarisation actif.

Pour simplifier cette étude, les sources de courant seront réalisées par des transistors dont la grille et la source sont court-circuitées. Ceci réduit le schéma équivalent des sources de courant à deux éléments parasites : la capacité C_{TPA} qui représente la capacité C_{ds} du transistor et la résistance R_{TPA} équivalente à la résistance R_{ds} .

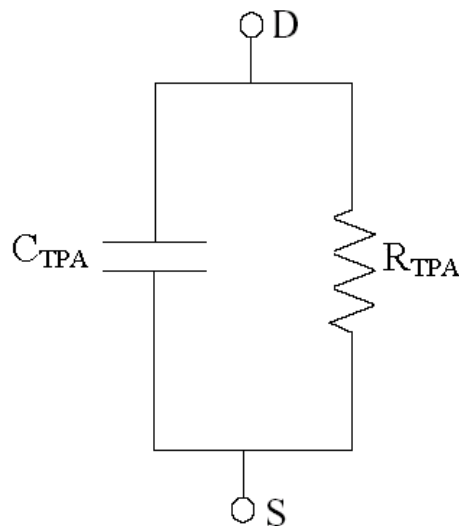


Figure V.2 : Schéma équivalent simplifié d'une source de courant

Différentes positions des sources de courant sont possibles pour réaliser sur la ligne de drain un té de polarisation actif, dont chacune a des avantages et des inconvénients :

- au niveau de la sortie des étages amplificateurs.
- intercalées.
- entre la terminaison de la ligne de drain et les étages amplificateurs.

V.3.1 Sources de courant au niveau des étages amplificateurs

La première de ces configurations (cf. Figure V.1) est privilégiée pour rendre plus clair l'intégration des sources de courant à la ligne de drain. De cette manière, les capacités C_{TPA} vont se rajouter à celles des impédances de sortie des étages amplificateurs.

L'impédance image Z_{iTd} des cellules élémentaires qui forment la ligne de drain devient alors :

$$Z_{iTd} = \sqrt{\frac{L_d}{C_{ds} + C_{TPA}}} \cdot \sqrt{1 - \frac{(C_{ds} + C_{TPA}) \cdot L_d \cdot \omega^2}{4}} \quad (\text{Eq. V.1})$$

V.3.1.1 Fréquence de coupure

Pour absorber cette capacité supplémentaire et conserver cette impédance image proche de l'impédance normalisée, les inductances L_d , qui relient les étages entre eux, doivent être augmentées et obtiennent les valeurs L_{dTPA} . Les lignes de transmission haute impédance, qui réalisent en pratique ces inductances, sont donc rallongées. La fréquence de coupure ω_{cd} des cellules élémentaires devient :

$$\omega_{cd} = \frac{2}{\sqrt{L_{dTPA} \cdot (C_{ds} + C_{TPA})}} \quad (\text{Eq. V.2})$$

Il apparaît clairement que les sources de courant, lorsqu'elles sont placées au niveau des étages amplificateurs, diminuent la bande passante de l'amplificateur distribué.

V.3.1.2 Pertes dans la ligne de drain

La conductance des sources de courant, situées à la sortie de chacun des étages amplificateurs, est aussi un facteur limitatif du té de polarisation actif. D'une part, elle augmente les pertes de la ligne de drain, et d'autre part elle modifie l'adaptation en sortie de l'amplificateur distribué.

Il est donné dans [1] le gain G d'un amplificateur distribué aux basses fréquences, en fonction du nombre n d'étages amplificateurs et d'un coefficient b représentant les pertes de la ligne de drain (cf. § III.2.2.5) :

$$G = \frac{gm^2 \cdot Z_{iTg} \cdot Z_{iTd} \cdot sh^2(b) \cdot e^{-2b}}{4 \cdot sh^2\left(\frac{b}{n}\right)} \quad (\text{Eq. V.3})$$

Avec : gm la transconductance des étages amplificateurs, Z_{iTg} l'impédance image de la ligne de grille, Z_{iTd} l'impédance image de la ligne de drain, et :

$$b = \frac{n \cdot \omega_d}{2 \cdot \omega_c} \quad (\text{Eq. V.4})$$

$$\omega_d = \frac{1}{Rds \cdot Cds} \quad (\text{Eq. V.5})$$

$$\omega_c = \frac{2}{\sqrt{Ld \cdot Cds}} \quad (\text{Eq. V.6})$$

Comme b étant petit et par développement limité des fonctions sinus hyperbolique et exponentielle, l'équation (Eq. V.3) peut s'écrire :

$$G = \frac{gm^2 \cdot Z_{iTg} \cdot Z_{iTd} \cdot n^2}{4} \cdot \frac{1}{1 + \frac{n \cdot (Z_{iTg} \cdot Z_{iTd})^{1/2}}{2 \cdot Rds}} \quad (\text{Eq. V.5})$$

Par cette formule, il apparaît clairement l'influence de la conductance gds des étages amplificateurs ($\approx 1/Rds$) et du nombre d'étages sur la diminution du gain des amplificateurs distribués [2]. Or, de même que la capacité C_{TPA} qui s'ajoute aux capacités de la ligne de drain pour obtenir une capacité équivalente Cd_{STPA} ($Cd_{STPA} = Cds + C_{TPA}$), lorsque les sources de courant sont placées à la sortie des cellules amplificatrices, la conductance g_{TPA} ($g_{TPA} = 1/R_{TPA}$) vient s'ajouter à celle des étages amplificateurs pour donner une conductance équivalente gds_{STPA} ($gds_{STPA} = gds + g_{TPA}$). La ligne de drain devenant ainsi une ligne à pertes, le gain de l'amplificateur distribué est diminué. (Le principe de lignes de transmission artificielles à pertes est très bien décrit à la référence [3]).

En reprenant la théorie des impédances image (cf. § III.2.2.1) et en décomposant la ligne de drain par des cellules en T (cf. Figure V.3) dont les éléments sont :

$$Z1 = j\omega L_{dTPA} \quad (\text{Eq. V.6})$$

$$Z_2 = \frac{R_{dsTPA}}{1 + j\omega R_{dsTPA} C_{dsTPA}} \quad (\text{Eq. V.7})$$

Avec $R_{dsTPA} = 1/g_{dsTPA}$

Et d'après l'équation III.21, les pertes α_{TPA} de la ligne de drain deviennent :

$$\alpha_{dTPA} = \sqrt{\frac{L_{dTPA}}{C_{dsTPA}}} \cdot \frac{1}{R_{dsTPA} \sqrt{4 - L_{dTPA} C_{dsTPA} \omega^2}} \quad (\text{Eq. V.8})$$

Ces pertes peuvent s'écrire aux basses fréquences, bande de fréquences où elles sont prédominantes par rapport aux pertes de la ligne de grille, par rapport aux pertes α_d d'une ligne classique d'un amplificateur distribué:

$$\alpha_{TPA} = \frac{Z_{itd}}{2} \cdot (g_{ds} + g_{TPA}) = \alpha_d + \frac{Z_{itd} \cdot g_{TPA}}{2} \quad (\text{Eq. V.9})$$

On voit donc que les conductances des sources de courant augmentent les pertes de la ligne de drain d'un terme $\frac{Z_{itd} \cdot g_{TPA}}{2}$, ce qui a pour effet de diminuer le gain et la puissance de sortie.

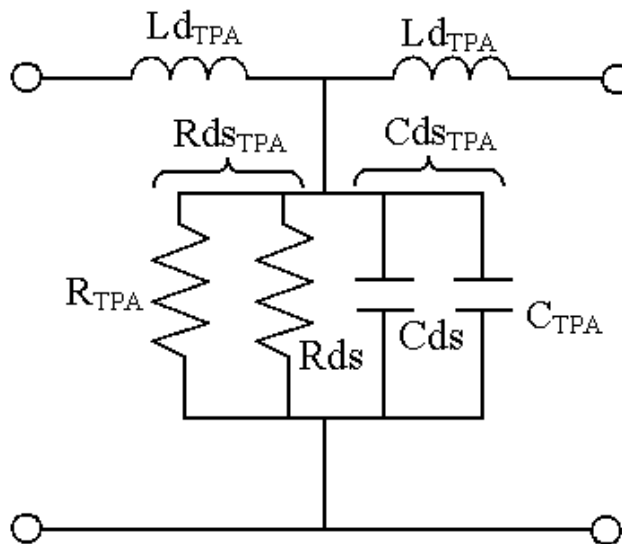


Figure V.3 : Cellule élémentaire de la ligne de drain avec une source de courant au niveau de l'étage amplificateur

V.3.1.3 Désadaptation.

En plus des pertes supplémentaires, les conductances des sources de courant modifient l'adaptation en sortie de l'amplificateur distribué. Pour cela, nous allons définir le paramètre Z_{11} vue de la sortie de l'amplificateur à partir d'une matrice ABCD de la ligne de drain chargée.

Soit la matrice cel_{DTPA} , matrice ABDC d'un réseau en T [3] représentant une cellule élémentaire de la ligne de drain avec une source de courant au niveau de la sortie d'un étage amplificateur. Les éléments de cette matrice sont :

$$cel_{DTPA} = \begin{bmatrix} A & B \\ C & D \end{bmatrix} \quad (\text{Eq. V.10})$$

$$A = 1 + \frac{Z_1}{2.Z_2} \quad (\text{Eq. V.11})$$

$$B = Z_1 + \frac{Z_1^2}{4.Z_2} \quad (\text{Eq. V.12})$$

$$C = \frac{1}{Z_2} \quad (\text{Eq. V.13})$$

$$D = 1 + \frac{Z_1}{2.Z_2} \quad (\text{Eq. V.14})$$

Soit la matrice lin_{DTPA} , matrice ABDC d'une succession de cellule élémentaire de la ligne de drain, représentant la ligne de drain avec des sources de courant au niveau de la sortie de chaque étage amplificateur. La matrice est égale à, en fonction du nombre n de cellules et de la matrice cel_{DTPA} :

$$lin_{DTPA} = (cel_{DTPA})^n \quad (\text{Eq. V.15})$$

Soit la matrice $matZ_0$, matrice ABDC représentant une charge adaptée à la ligne de drain, d'admittance Y_0 :

$$matZ_0 = \begin{bmatrix} 1 & 0 \\ Y_0 & 1 \end{bmatrix} \quad (\text{Eq. V.16})$$

Soit la matrice $lin_{DTPA-charge}$, matrice ABCD représentant la ligne de drain chargée :

$$lin_{DTPA-charge} = (matZ_0).(lin_{DTPA})$$

$$lin_{DTPA-charge} = \begin{pmatrix} A_0 & B_0 \\ C_0 & D_0 \end{pmatrix} \text{ (Eq. V.17)}$$

Le paramètre Z11 de la ligne de transmission artificielle de drain chargée est donné par l'expression [4] :

$$Z11 = \frac{A_0}{C_0} \text{ (Eq. V.18)}$$

Cette expression est assez simple, mais dépend du produit de matrice de lin_{DTPA} , qui peut être assez lourd à développer si n est grand. Néanmoins, aux basses fréquences, l'expression de Z11 se simplifie en considérant Z1 nulle et Z2 égale à R_{TPA} . La matrice cel_{DTPA} s'écrit alors :

$$cel_{DTPA} = \begin{bmatrix} 1 & 0 \\ \frac{1}{R_{TPA}} & 1 \end{bmatrix} \text{ (Eq. V.19)}$$

Le tableau ci-dessous résume, en fonction de n et après calcul de la matrice $lin_{DTPA-charge}$, la valeur de Z11:

n	1	2	3	4
Z11	$\frac{1}{\frac{1}{R_{TPA}} + Y_0}$	$\frac{1}{\frac{2}{R_{TPA}} + Y_0}$	$\frac{1}{\frac{3}{R_{TPA}} + Y_0}$	$\frac{1}{\frac{4}{R_{TPA}} + Y_0}$

Tableau V.1 : Paramètre Z11 de la ligne de drain chargée en fonction du nombre de cellules

Ce tableau démontre l'influence de la conductance totale des sources de courant sur l'adaptation en sortie de l'amplificateur distribué aux basses fréquences. Toutes les sources de courant apportent une résistance équivalente à toutes leurs résistances R_{TPA} en parallèle. Cette résistance équivalente se met en parallèle avec la terminaison de la ligne de drain. Ceci crée donc une désadaptation.

Cette désadaptation est surtout visible aux basses fréquences. Aux hautes fréquences, les capacités C_{TPA} et C_{ds} dominent l'impédance Z_2 du réseau en T des cellules élémentaires de la ligne de drain. A ces fréquences, elles constituent avec les inductances L_{dTPA} la ligne de transmission artificielle. Les conductances g_{TPA} des sources de courant n'influencent plus l'adaptation, mais par superposition elles continuent d'engendrer des pertes. La Figure V.4 permet de le vérifier. Elle représente l'évolution du module de l'impédance Z_2 du réseau en T des cellules élémentaires de la ligne de drain, en fonction de plusieurs valeurs de R_{TPA} et de la fréquence. A partir d'une certaine fréquence, les courbes s'associent, insensibles à la valeur des résistances parasites R_{TPA} des sources de courant. Or comme l'impédance Z_2 est la seule capable de modifier l'adaptation en sortie de l'amplificateur, la désadaptation n'existe qu'aux basses fréquences.

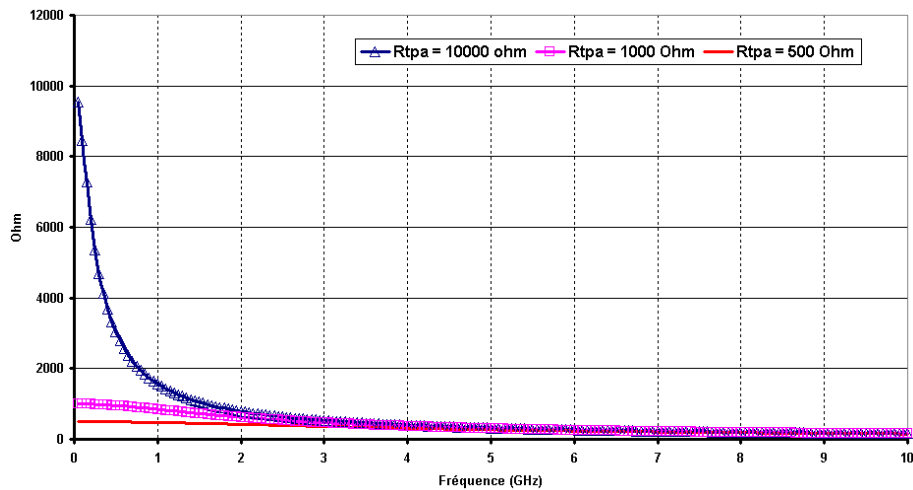


Figure V.4 : Module de l'impédance Z_2 en fonction de R_{TPA}

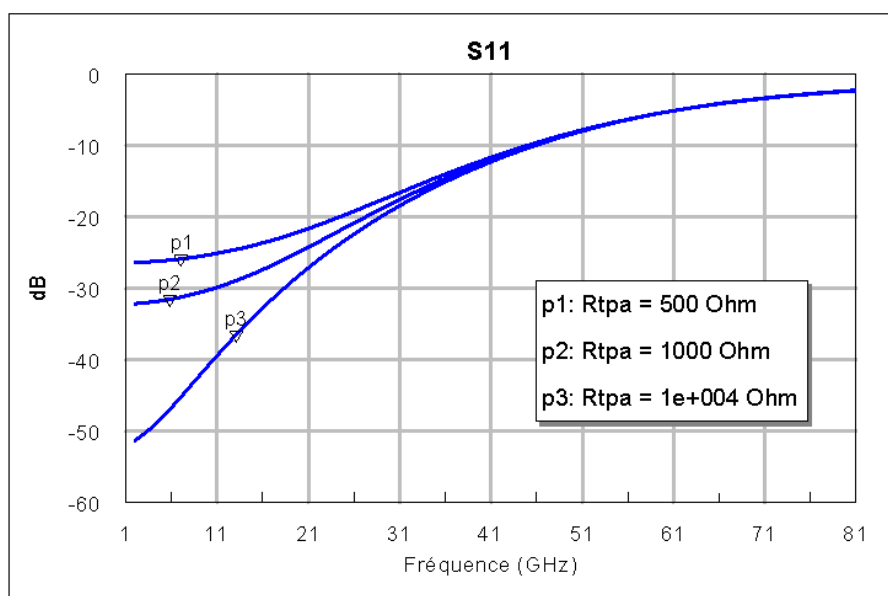


Figure V.5 : Paramètre S_{11} d'une cellule élémentaire de la ligne de drain en fonction de R_{TPA}

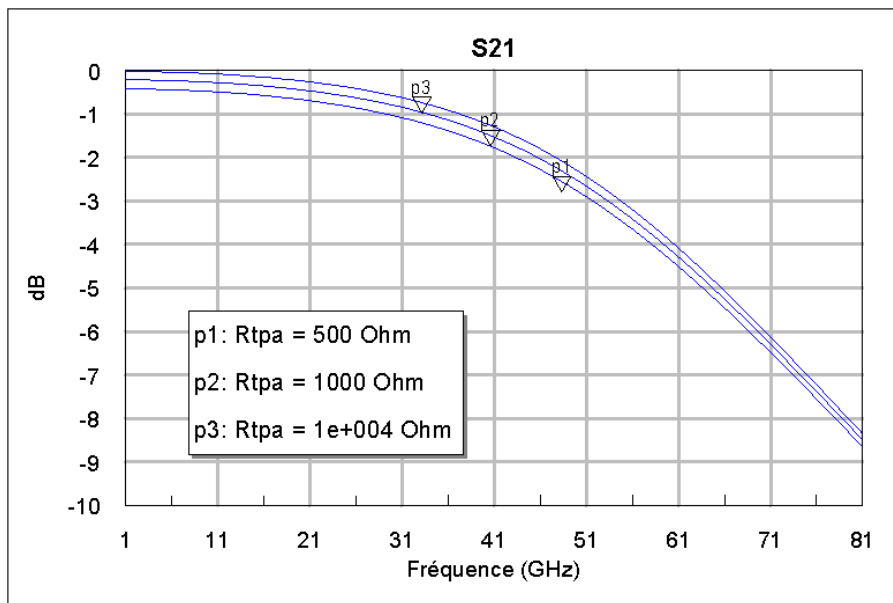


Figure V.6 : Paramètre S_{21} d'une cellule élémentaire de la ligne de drain en fonction de R_{TPA}

Les Figure V.5 et V.6 représentent respectivement les paramètres S_{11} et S_{21} d'une cellule élémentaire de la ligne de drain, pour différentes valeurs de la résistance R_{TPA} des sources de courant. Le coefficient S_{11} n'est sensible à la résistance R_{TPA} qu'aux basses fréquences. Par contre, le paramètre S_{21} est comme translaté par la résistance R_{TPA} dans toute la bande de fréquence. Plus la résistance R_{TPA} est faible plus la désadaptation et les pertes de la ligne de drain sont importantes.

Toutefois la résistance R_{TPA} apporte un avantage sur la stabilité de l'amplificateur distribué. Il a été démontré dans le chapitre III (cf. § III.3.4), que l'impédance de sortie des montages cascade peut présenter une résistance négative capable de compenser les pertes de la ligne de drain. Or si cette résistance négative est trop élevée et supérieure aux pertes de la ligne de drain, l'amplificateur distribué peut se mettre à osciller. Les pertes créées par la résistance R_{TPA} des sources de courant atténuent donc les risques d'instabilité de la résistance négative des montages cascade.

La position des sources de courant placée sur la ligne de drain au niveau des étages amplificateurs présente quelques inconvénients. Elles amènent une conductance et une capacité supplémentaires. La conductance ajoute des pertes additionnelles aux pertes classiques de la ligne de drain et désadapte la sortie de l'amplificateur aux basses fréquences. La capacité réduit la bande passante de l'amplificateur distribué. Ceci amoindrit les temps de montée et de descente des signaux amplifiés. Une solution envisageable est de réduire la taille des étages amplificateurs, ce qui permettrait de maintenir la capacité des cellules élémentaires

de la ligne et donc la fréquence de coupure de la ligne de drain. Mais cela aurait un coût en terme de gain et de puissance. Une autre solution est d'intercaler les sources de courant entre les étages amplificateurs.

V.3.2 Sources de courant intercalées entre les étages amplificateurs

Lorsque les sources de courant sont intercalées entre les étages amplificateurs, deux types de cellules élémentaires de réseaux en T composent la ligne de transmission artificielle de drain de l'amplificateur distribué :

- la cellule classique du réseau en T composée en partie par les étages amplificateurs, abrégée *celd*, qui comprend les impédances $Z1$, soient les inductances série Ld , et l'impédance $Z2$ avec l'impédance de sortie des étages amplificateurs, soient Cds et Rds .
- La cellule de la source de courant en T, abrégée *celd_{TPA}*, avec comme impédance $Z1$ des inductances Ld_{TPA} et l'impédance $Z2$ égale à la capacité C_{TPA} en parallèle à la résistance R_{TPA} .

	celd	celd_{TPA}
Z1	$j\omega Ld$	$j\omega L_{TPA}$
Z2	$\frac{Rds}{1 + j.\omega.Rds.Cds}$	$\frac{Rds_{TPA}}{1 + j.\omega.R_{TPA}.C_{TPA}}$

Tableau V.2 : Eléments des cellules en T de la ligne de drain avec des sources de courant intercalées

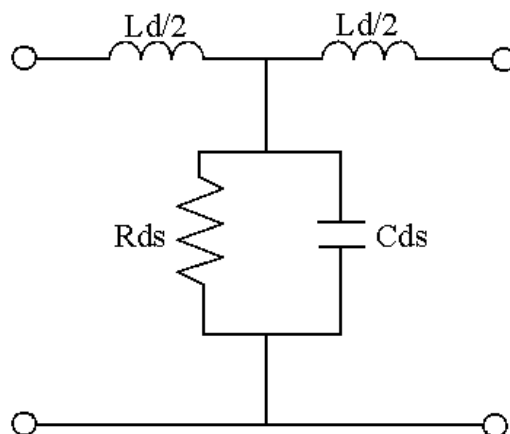


Figure V.7 : Réseau en T de la cellule élémentaire celd

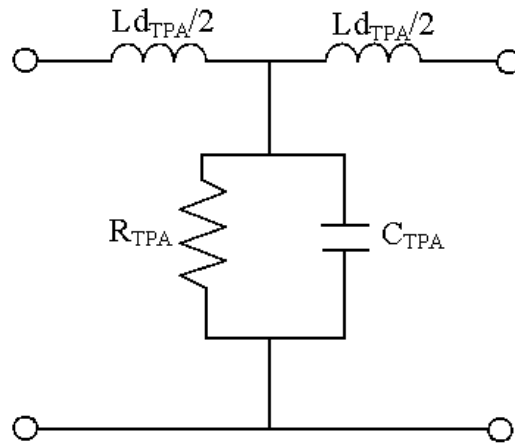


Figure V.8 : Réseau en T de la cellule élémentaire $celd_{TPA}$

La ligne de drain devient alors une succession des deux cellules $celd$ et $celd_{TPA}$ comme le représente la figure V.11.

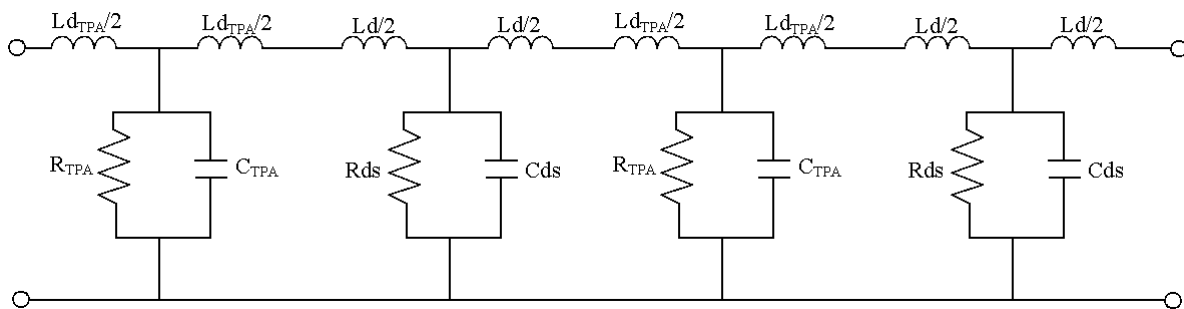


Figure V.9 : Réseaux en T de la ligne de drain avec sources de courant intercalées

Le principal avantage de cette disposition des sources de courant, en plus de polariser les étages amplificateurs, est de conserver la même capacité ramenée dans la ligne de drain, et par conséquent la même fréquence de coupure de la ligne. En terme de transmission, les cellules $celd_{TPA}$ deviennent de simples lignes à retard.

Il faut néanmoins rester très vigilant sur les temps de propagation des lignes de grille et de drain. Ceux-ci doivent être égaux pour obtenir l'addition en phase des courants des cellules amplificatrices. Si le retard apporté par les cellules $celd_{TPA}$ est trop grand et décale la propagation des signaux sur la ligne de grille et la ligne de drain, il est alors obligatoire de rajouter également des tronçons supplémentaires sur la ligne de grille. Ces tronçons, qui doivent avoir une impédance égale à l'impédance image de la ligne de grille Z_{iTg} , rallongent le temps de propagation de la ligne de grille, afin que les temps de propagation des deux lignes soient égaux.

On remarque donc que cette disposition des sources de courant du té de polarisation actif est désavantageuse pour ce qui est de la dimension des lignes. Celles-ci peuvent quasiment doubler en longueur.

En plus de cet inconvénient, les pertes et la désadaptation aux basses fréquences dues aux conductances g_{TPA} des sources de courant existent toujours.

Une dernière disposition avantageuse des sources de courant est de les placer entre les étages amplificateurs et la terminaison de drain.

V.3.3 Sources de courant entre les étages amplificateurs et la terminaison de la ligne de drain

En positionnant les sources de courant entre la terminaison de la ligne de drain et les étages amplificateurs, on résout quasiment les problèmes liés aux éléments parasites des sources de courant des configurations précédentes.

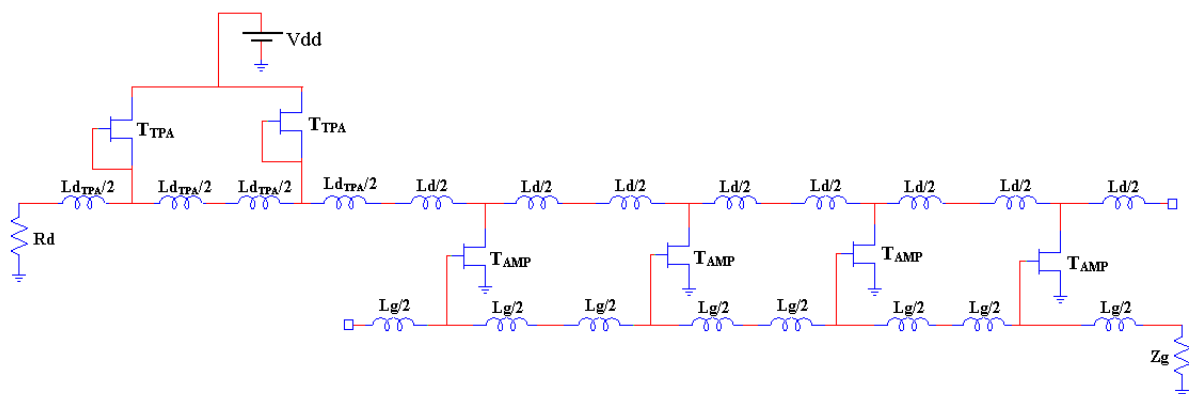


Figure V.10 : Amplificateur distribué avec les source de courant du té de polarisation actif entre les étages amplificateurs et la terminaison de la ligne de drain.

Les sources de courant ainsi placées forment également, avec des inductances intercalées, une ligne de transmission artificielle active. Le réseau en T représentant la cellule élémentaire de cette ligne est le même que la Figure V.8. L'impédance caractéristique de cette ligne ne doit pas être trop différente de celle de la ligne de drain. Avec à son extrémité la terminaison de la ligne drain, cette ligne de transmission active permet la polarisation de l'amplificateur distribué et participe à son adaptation en sortie ; on obtient ainsi une charge active [5].

La conception de la ligne de drain et ses caractéristiques restent inchangées. On utilise les capacités des impédances de sortie des étages amplificateurs en les combinant avec des inductances série pour former la ligne de transmission artificielle. Le réseau en T représentant la cellule élémentaire de la ligne de drain est le même que la Figure V.7.

De part leur position, les conductances des sources de courant ne créent plus de pertes sur la ligne de drain. Le signal amplifié n'a plus, en effet, de lien direct avec ces conductances. Le gain et la puissance de sortie sont ainsi conservés. Les pertes de cette ligne de transmission active diminuent préférentiellement les réflexions de la terminaison de la ligne de drain. Néanmoins le problème de la désadaptation aux basses fréquences par les conductances des sources de courant n'est pas résolu : les résistances R_{TPA} apparaissent toujours en parallèle à la terminaison de la ligne de drain aux basses fréquences. Si le nombre de sources de courant est grand pour polariser les cellules amplificatrices et la résistance R_{TPA} n'est pas très élevée, la désadaptation peut s'avérer relativement forte aux basses fréquences. Une solution est proposée dans [2] et est basée sur le principe d'une terminaison de la ligne de drain dépendante de la fréquence.

V.3.3.1 Terminaison de la ligne de drain dépendante de la fréquence

Kimura *et al.* [2] font remarquer d'une façon identique, que les résistances R_{ds} des impédances de sortie des étages amplificateurs se mettent en parallèle à la terminaison de la ligne de drain aux basses fréquences, ce qui fait diminuer le gain à ces fréquences. Il propose de réaliser une terminaison de la ligne de drain dont l'impédance doit dépendre de la fréquence, non pas seulement par ce qu'elle doit suivre l'impédance image Z_{iTd} de la ligne de drain, qui varie elle-même à hautes fréquences, mais également pour compenser l'effet des résistances R_{ds} aux basses fréquences. Ceci est réalisé pratiquement par des réseaux de capacités et de résistances. L'impédance de ces réseaux en parallèle est élevée aux basses fréquences et décroît en fonction la fréquence, en suivant l'évolution des éléments parasites des sources de courant.

Une solution plus simple est d'augmenter la valeur de la résistance R_d qui réalise la terminaison de la ligne de drain. Si par exemple l'amplificateur distribué doit avoir une adaptation sur 50 Ohm en sortie, les résistances R_d et R_{TPA} doivent respecter la condition suivante :

$$50 = R_d // \frac{R_{TPA}}{n} \quad (\text{Eq. V.20})$$

Avec n le nombre de source de courant. On obtient comme valeur pour R_d :

$$R_D = \frac{50.R_{TPA}}{R_{TPA} - 50.n} \quad (\text{Eq. V.21})$$

Cette solution est un compromis entre la commodité de conception (simplicité, rendement, ...) et l'adaptation en sortie de l'amplificateur distribué. Le problème de désadaptation aux basses fréquences par les conductances des sources de courant est résolu, mais l'adaptation aux hautes fréquences est alors moins satisfaisante ; la terminaison de la ligne de drain doit suivre l'impédance image Z_{ITd} (cf. § III.2.2.3), ce qui est rarement réalisé en pratique.

V.3.3.2 Récapitulé

Le tableau ci-dessous récapitule les avantages et les inconvénients des différentes positions des sources de courant du té de polarisation actif. Aucun avantage n'est attribué à la position des sources de courant entre la terminaison et les étages amplificateurs, car elle n'apporte aucun avantage supplémentaire, mais permet de réduire au minimum les inconvénients des sources de courant du té de polarisation actif.

Position des sources de courant	Avantages	Inconvénients
Au niveau des étages amplificateurs	<ul style="list-style-type: none"> - Egalisation des constantes de phase des lignes de grille et de drain. - Stabilité. 	<ul style="list-style-type: none"> - Diminution de la fréquence de coupure de la ligne de drain. - Pertes supplémentaires de la ligne de drain. - Désadaptation aux basses fréquences de la sortie de l'amplificateur distribué.
Intercalées entre les étages amplificateurs	<ul style="list-style-type: none"> - Stabilité. 	<ul style="list-style-type: none"> - Pertes supplémentaires de la ligne de drain. - Désadaptation aux basses fréquences de la sortie de l'amplificateur distribué. - Dimensions.
Entre la terminaison de drain et les étages amplificateurs		<ul style="list-style-type: none"> - Désadaptation aux basses fréquences de la sortie de l'amplificateur distribué.

Tableau V.13. : Récapitulatif de l'influence de la position des sources de courant

V.4 Différents types de source de courant du té de polarisation actif

L'étude de l'influence de la position des sources de courant du té de polarisation actif a été menée avec des transistors à effet de champ T_{TPA} dont la grille et la source sont reliées ensemble. Cela a permis de simplifier le schéma équivalent des sources et donc l'étude. Néanmoins, il existe plusieurs manières de concevoir ces sources à partir de transistors et de les ordonner pour qu'elles présentent le minimum d'éléments parasites.

En effet, au contraire des charges actives pour lesquelles, il est demandé d'obtenir une charge adaptée à la ligne de drain, les sources de courant doivent présenter la plus haute impédance pour ne pas perturber le fonctionnement de l'amplificateur distribué.

V.4.1 Transistor avec grille – source court-circuitées par une résistance

Comme il a été présenté dans le chapitre IV sur les charges actives, l'impédance drain-source des transistors T_{TPA} dont la grille et la source ont été court-circuitées, dépend en partie de la nature du court-circuit (cf. § IV.2.1.2).

S'il est inductif, il peut, par influence de la transconductance g_m à hautes fréquences, diminuer l'admittance totale drain-source g_{TPA} du transistor T_{TPA} . Ceci aurait pour effet d'augmenter les pertes de ligne de drain, et donc de diminuer le gain et la puissance de sortie, et la désadaptation de la sortie de l'amplificateur distribué. Il a été d'ailleurs démontré, que cette diminution d'impédance par un court-circuit inductif, pouvait entraîner la formation d'une résistance négative, qui serait une source d'instabilité.

La solution la plus adéquate pour réaliser le court-circuit est de rajouter entre la grille et la source des transistors T_{TPA} qui composent les sources de courant, une résistance de faible valeur R_{cc} . Le court-circuit entre les deux électrodes est garanti par le très faible courant de grille. La résistance assure une impédance constante et indépendante de la fréquence. Ceci permet d'éviter les fortes variations et autres résonances de l'impédance drain-source des transistors T_{TPA} . Le schéma équivalent complet de ce type de source de courant est donné par la Figure V.11 :

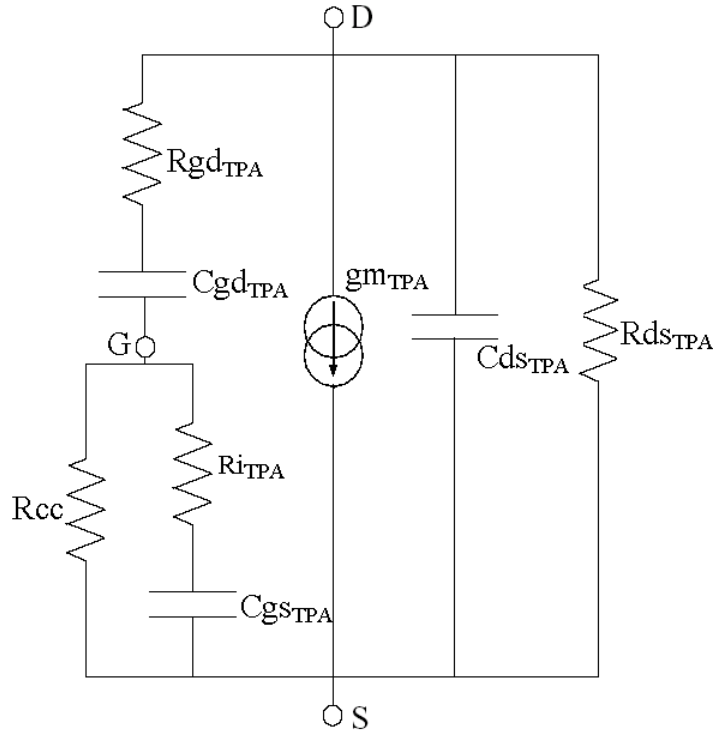


Figure V.11 : Schéma équivalent d'un transistor T_{TPA} d'une source de courant avec une résistance R_{cc} de court-circuit.

De ce schéma équivalent on déduit l'admittance Y_{TPA} d'une des sources de courant du té de polarisation actif :

$$Y_{TPA} = \frac{1}{R_{ds_{TPA}}} + j\omega C_{ds_{TPA}} + \frac{1}{Z_{gs_{TPA}} + Z_{gd_{TPA}}} \left(1 + \frac{g_{m_{TPA}} \cdot Z_{gs_{TPA}}}{1 + j\omega \cdot R_{i_{TPA}} \cdot C_{gs_{TPA}}} \right) \quad (\text{Eq. V.22})$$

Avec $Z_{gs_{TPA}}$ et $Z_{gd_{TPA}}$ les impédances respectives entre la grille et la source et entre la grille et le drain du transistor T_{TPA} :

$$Z_{gs_{TPA}} = \frac{R_{cc}}{1 + \frac{R_{cc}}{R_{i_{TPA}} + \frac{1}{j\omega \cdot C_{gs_{TPA}}}}} \quad (\text{Eq. V.23})$$

$$Z_{gd_{TPA}} = R_{gd_{TPA}} + \frac{1}{j\omega \cdot C_{gd_{TPA}}} \quad (\text{Eq. V.24})$$

Comme la résistance R_{cc} doit avoir une faible valeur pour que l'admittance Y_{TPA} soit la plus faible possible, l'impédance $Z_{gs_{TPA}}$ est approximativement égal à R_{cc} .

L'admittance Y_{TPA} peut se décomposer en deux admittances Y_{TPA1} et Y_{TPA2} . Ces admittances représentent respectivement les éléments « classiques » entre le drain et la source du transistor T_{TPA} , c'est-à-dire $R_{ds_{TPA}}$ et $C_{ds_{TPA}}$ en parallèle, et l'admittance qui dépend de la transconductance $g_{m_{TPA}}$ et de la résistance de court-circuit R_{cc} . Elles peuvent s'écrire, en supposant $\omega \cdot R_{i_{TPA}} \cdot C_{gs_{TPA}} \ll 1$:

$$Y_{TPA} = Y_{TPA1} + Y_{TPA2} \quad (\text{Eq. V.25})$$

$$Y_{TPA1} = \frac{1}{R_{ds_{TPA}}} + j\omega C_{ds} \quad (\text{Eq. V.26})$$

$$Y_{TPA2} = \frac{1 + g_{m_{TPA}} \cdot Z_{gs_{TPA}}}{Z_{gs_{TPA}} + Z_{gd_{TPA}}} \quad (\text{Eq. V.27})$$

Les modules des trois admittances sont représentés sur la Figure V.12. On remarque que l'admittance la plus faible aux basses fréquences est l'admittance Y_{TPA2} . Cette admittance évolue peu la bande de fréquence, grâce à la résistance de court-circuit R_{cc} . L'allure du module de Y_{TPA1} représente classiquement l'allure d'une capacité en parallèle à une résistance. Son module est supérieur à celui de Y_{TPA2} et croît par l'effet de $C_{ds_{TPA}}$. Les paramètres S_{11} des trois admittances, tracés sur l'abaque de Smith de la Figure V.12, confirment clairement ces explications.

Ces résultats ont été tracés à partir d'un transistor $2 \times 25 \mu\text{m}$ avec la polarisation $V_{ds} = 2.5 \text{ V}$ et $V_{gs} = 0 \text{ V}$, dont la valeur des éléments est donnée dans le Tableau V.3.

gm (mS)	Cgd (fF)	Cds (fF)	Cgs (fF)	Rds (Ohm)	Rgd (Ohm)	Ri (Ohm)
37.8	6.2	13.85	59.8	572	70	4.6

Tableau V.3 : Valeurs des éléments d'un transistor $2 \times 25 \mu\text{m}$ à la polarisation $V_{ds} = 2.5 \text{ V}$ et $V_{gs} = 0 \text{ V}$

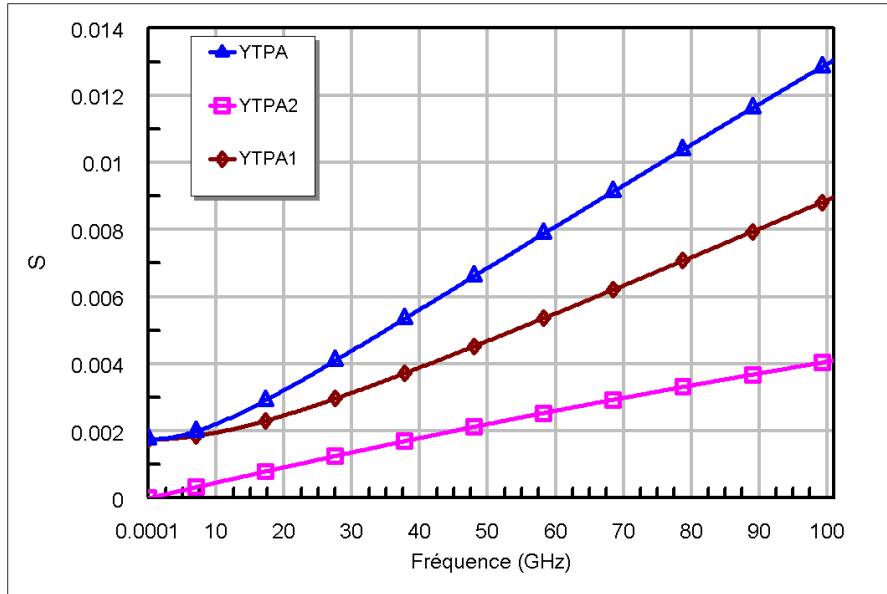


Figure V.12 : Modules des admittances Y_{TPA} , Y_{TPA1} et Y_{TPA2}

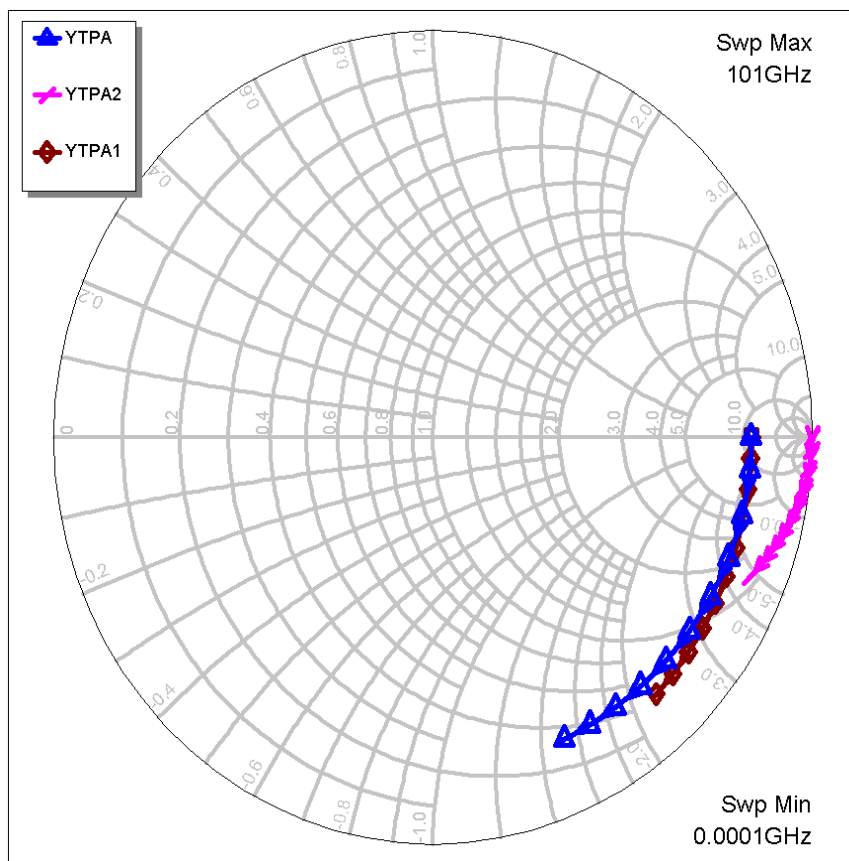


Figure V.13 : Paramètres S_{11} des admittances Y_{TPA} , Y_{TPA1} et Y_{TPA2}

Les admittances Y_{TPA} , Y_{TPA1} et Y_{TPA2} étant des admittances complexes, elles peuvent se décomposer en parties réelle et imaginaire, qui correspondent à des conductances g_{TPA} ,

g_{TPA1} et g_{TPA2} et à des capacités C_{TPA} , C_{TPA1} et C_{TPA2} (comme simplifié à la Figure V.2). Par exemple :

$$Y_{TPA} = g_{TPA} + j\omega C_{TPA} \quad (\text{Eq. V.28})$$

En supposant que R_{cc} reste très petit devant l'impédance intrinsèque Z_{gs} du transistor de la source de courant (c'est-à-dire la capacité C_{gsTPA} en série avec la résistance R_{iTPA}), la conductance g_{TPA} et la capacité C_{TPA} sont égales à :

$$g_{TPA} = \frac{1}{R_{dsTPA}} + \left(\frac{\omega}{\omega_{gd}} \right)^2 \cdot \frac{(1 + g_{mTPA} \cdot R_{cc})}{(R_{cc} + R_{gdTPA}) \left(1 + \frac{\omega^2}{\omega_{gd}^2} \right)} \quad (\text{Eq. V.29})$$

$$C_{TPA} = C_{dsTPA} + \frac{C_{gdTPA} \cdot (1 + g_{mTPA} \cdot R_{cc})}{\left(1 + \frac{\omega^2}{\omega_{gd}^2} \right)} \quad (\text{Eq. V.30})$$

$$\text{Avec : } \omega_{gd} = \frac{1}{C_{gdTPA} \cdot (R_{cc} + R_{gdTPA})} \quad (\text{Eq. V.31})$$

La Figure V.14 montre l'évolution des capacités C_{TPA} , C_{TPA1} et C_{TPA2} en fonction de la fréquence. La capacité C_{TPA} diminue très peu et évolue d'une manière identique à la capacité C_{TPA2} . Ceci est dû à l'effet de R_{cc} sur l'admittance de Y_{TPA2} . L'impédance Z_{gs} est quasi constant grâce à cette résistance, et stabilise donc l'admittance Y_{TPA2} . Quantitativement la capacité C_{TPA2} est proche de la capacité C_{gdTPA} .

On peut donc considérer la capacité C_{TPA} proche de la somme des capacités C_{dsTPA} et C_{gdTPA} .

La Figure V.15 montrent l'évolution des conductances g_{TPA} , g_{TPA1} et g_{TPA2} en fonction de la fréquence. La conductance g_{TPA2} est très faible aux basses fréquences. Ceci est dû à la haute impédance de Z_{gdTPA} . En effet l'expression de l'admittance g_{TPA2} est proche de la formule :

$$g_{TPA2} \approx \frac{1 + g_{mTPA} \cdot R_{cc}}{R_{cc} + Z_{gdTPA}} \quad (\text{Eq. V.32})$$

Par conséquent, la conductance g_{TPA} peut être considérée comme égale à l'inverse de la résistance R_{dsTPA} du transistor de la source de courant.

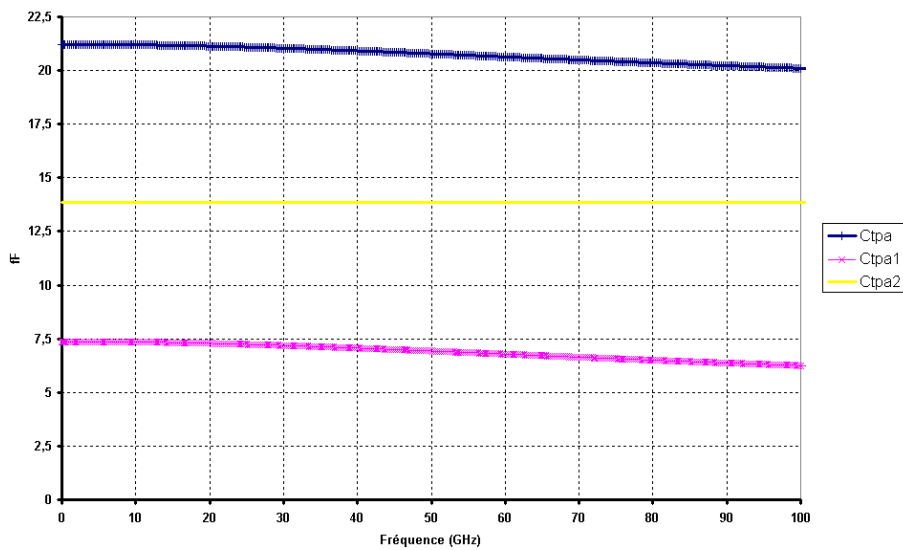


Figure V.14 : Evolution des capacités C_{TPA} , C_{TPA1} et C_{TPA2} en fonction de la fréquence

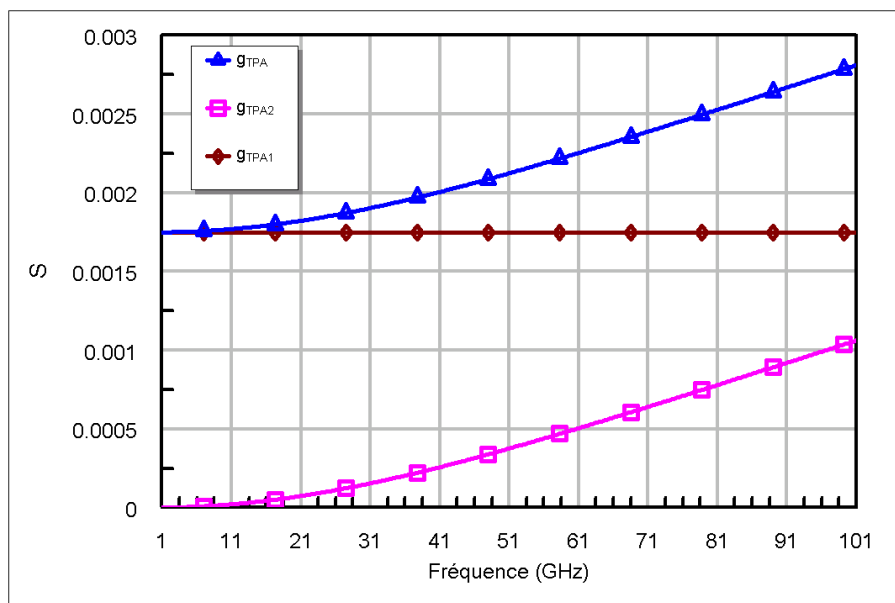


Figure V.15 : Evolution des conductances g_{TPA} , g_{TPA1} et g_{TPA2} en fonction de la fréquence

V.4.2 Cascade de transistors avec grille – source court-circuitées par une résistance

Pour augmenter l'impédance des sources de courant, et donc diminuer les pertes qu'elles occasionnent sur la ligne de drain, il est possible de mettre en cascade plusieurs transistors avec la grille et la source reliées par une résistance de court-circuit R_{cc} .

Soit la source de courant constituée de deux transistors T_{TPA1} et T_{TPA2} cascades (cf. Figure V.16), ayant chacun leur grille et leur source court-circuitées par une résistance R_{cc} . L'admittance de chaque transistor s'écrit :

$$Y_{TPA1} = g_{TPA1} + j\omega C_{TPA1} \quad (\text{Eq. V.33})$$

$$Y_{TPA2} = g_{TPA2} + j\omega C_{TPA2} \quad (\text{Eq. V.34})$$

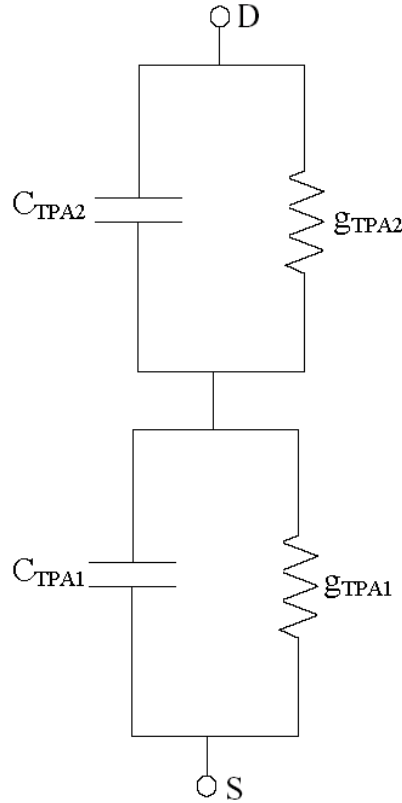


Figure V.16 : Schéma équivalent simplifié d'une source de courant composé de deux transistors cascades.

La conductance g_{TPA} et la capacité C_{TPA} de l'admittance équivalente Y_{TPA} des deux transistors cascades sont égales à :

$$Y_{TPA} = g_{TPA} + j\omega C_{TPA} \quad (\text{Eq. V.35})$$

$$g_{TPA} = \frac{(g_{TPA1} + g_{TPA2})(g_{TPA1} \cdot g_{TPA2} - \omega^2 C_{TPA1} \cdot C_{TPA2}) + \omega^2 (C_{TPA1} + C_{TPA2})(g_{TPA1} \cdot C_{TPA2} + g_{TPA2} \cdot C_{TPA1})}{(g_{TPA1} + g_{TPA2})^2 + \omega^2 \cdot (C_{TPA1} + C_{TPA2})^2} \quad (\text{Eq. V.36})$$

$$C_{TPA} = \frac{(g_{TPA1} + g_{TPA2})(g_{TPA1} \cdot C_{TPA2} + g_{TPA2} \cdot C_{TPA1}) - (C_{TPA1} + C_{TPA2})(g_{TPA1} \cdot g_{TPA2} - \omega^2 C_{TPA1} \cdot C_{TPA2})}{(g_{TPA1} + g_{TPA2})^2 + \omega^2 (C_{TPA1} + C_{TPA2})^2} \quad (\text{Eq. V.37})$$

Chaque valeur de g_{TPA1} , g_{TPA2} , C_{TPA1} et C_{TPA2} est égale aux expressions des formules (Eq. V.29) et (Eq. V.30). Si les deux transistors sont identiques, modélisés par g_{TPA1} et C_{TPA1} , et ont la même polarisation, les équations de g_{TPA} et de C_{TPA} se simplifient de la manière suivante :

$$g_{TPA} = \frac{g_{TPA1} \cdot (g_{TPA1}^2 - \omega^2 C_{TPA1}^2) + 2 \cdot \omega^2 \cdot C_{TPA1} \cdot (g_{TPA1} \cdot C_{TPA1})}{2 \cdot (g_{TPA1}^2 + \omega^2 C_{TPA1}^2)} \quad (\text{Eq. V.38})$$

$$C_{TPA} = \frac{2 \cdot g_{TPA1} \cdot C_{TPA1} - C_{TPA1} \cdot (g_{TPA1}^2 - \omega^2 C_{TPA1}^2)}{2 \cdot (g_{TPA1}^2 + \omega^2 C_{TPA1}^2)} \quad (\text{Eq. V.39})$$

Aux basses fréquences, ces équations se simplifient par :

$$g_{TPA} \approx \frac{g_{TPA1}}{2} \quad (\text{Eq. V.40})$$

$$C_{TPA} \approx \frac{C_{TPA1}}{2} \quad (\text{Eq. V.41})$$

On démontre ainsi, ce que l'on conçoit instinctivement, que l'admittance Y_{TPA} d'une source de courant constitué de deux transistors T_{TPA} cascades est deux fois plus faible que l'admittance d'une source de courant d'un seul transistor T_{TPA} . Par conséquent, si les sources de courant du té de polarisation actif sont placées aux niveaux des étages amplificateurs, les pertes causées par les conductances seront moitié moindres et la fréquence ω_{cd} de la ligne de drain moins diminuée :

$$\alpha_{TPA} = \frac{Z_{iTd}}{2} \cdot \frac{g_{TPA1}}{2} = \frac{\alpha_{TPA1}}{2} \quad (\text{Eq. V.42})$$

$$\omega_{cd} = \frac{2}{\sqrt{L_{dTPA} \cdot (C_{ds} + C_{TPA})}} = \frac{2}{\sqrt{L_{dTPA} \cdot \left(C_{ds} + \frac{C_{TPA1}}{2} \right)}} \quad (\text{Eq. V.43})$$

Les courbes de la Figure V.17 et de la Figure V.18 représentent respectivement la comparaison des conductances g_{TPA} et des capacités C_{TPA} de source de courant composées de un transistor ou deux transistors cascades, en fonction de la fréquence. Comme démontré précédemment, la conductance équivalente d'une source de courant de deux transistors cascades est, aux basses fréquences, deux fois plus faible que celle d'un seul transistor. Elle croît également moins vite. Pour ce qui est de la capacité équivalente, les conclusions sont identiques.

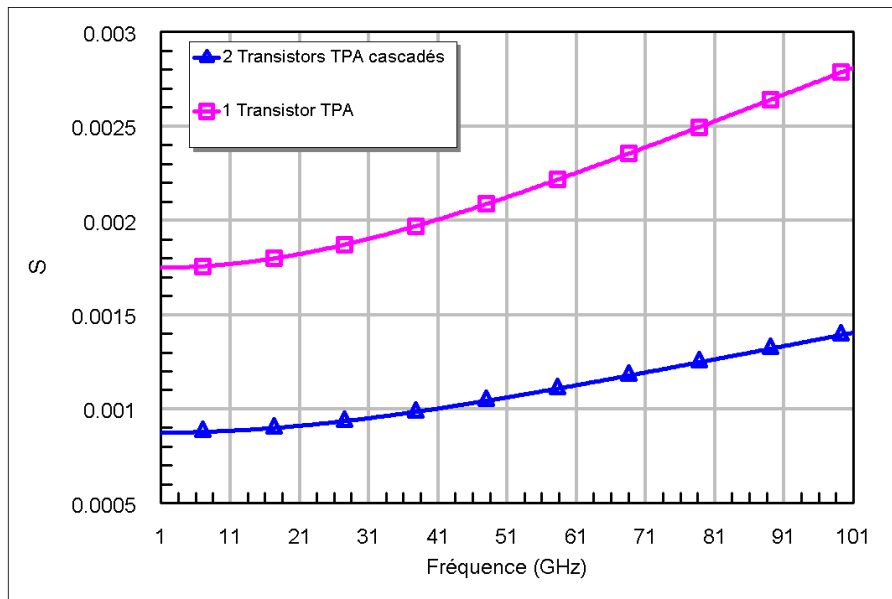


Figure V.17 : Comparisons des conductances g_{TPA} de sources de courant composées de un ou deux transistors cascades en fonction de la fréquence.

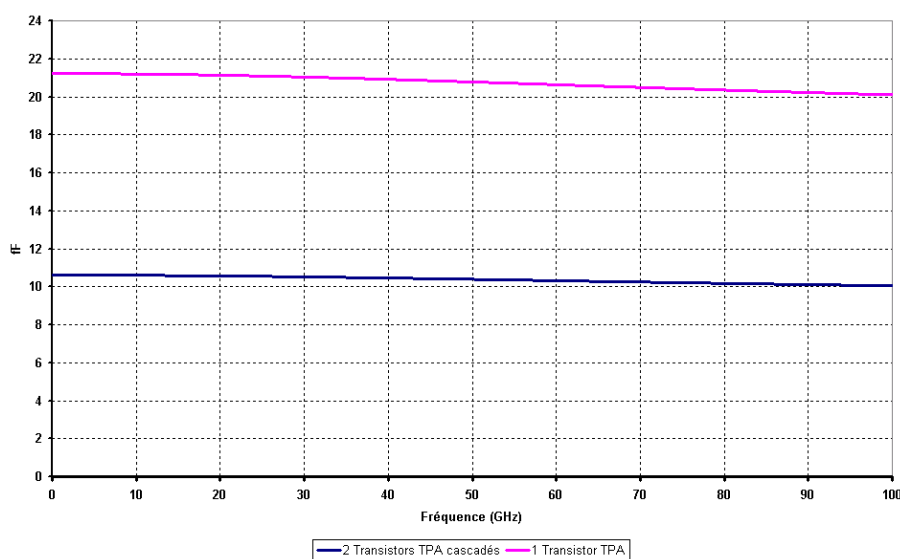


Figure V.18 : Comparisons des capacités C_{TPA} de sources de courant composées de un ou deux transistors cascades en fonction de la fréquence.

V.5 Conception d'un amplificateur distribué avec té de polarisation actif

V.5.1 Conception

Nous avons conçu un amplificateur distribué avec le té de polarisation actif à partir de la technologie PL15-10 LN de Win Semiconductors (cf. Figure V.19). L'amplificateur distribué réalisé comporte huit étages amplificateurs. Chaque étage amplificateur est composé de deux transistors T_{AMP} $2 \times 42 \mu\text{m}$ en montage cascade. Les sources de courant du té de polarisation actif sont disposées au niveau de chaque cellule amplificatrice et ne comprend qu'un transistor T_{TPA} $2 \times 35 \mu\text{m}$ par source de courant. La différence des largeurs de grille entre les transistors d'amplification et des sources de courant est due à leurs différences de polarisation. La polarisation de grille des transistors T_{TPA} étant plus élevée que celle des transistors T_{AMP} , leur dimension a été réduite pour diminuer leur conductance et donc les pertes de la ligne de drain.

Nos choix de conception de la partie amplificatrice restent les mêmes que ceux décrits dans le chapitre III (cf. § III.4.1).

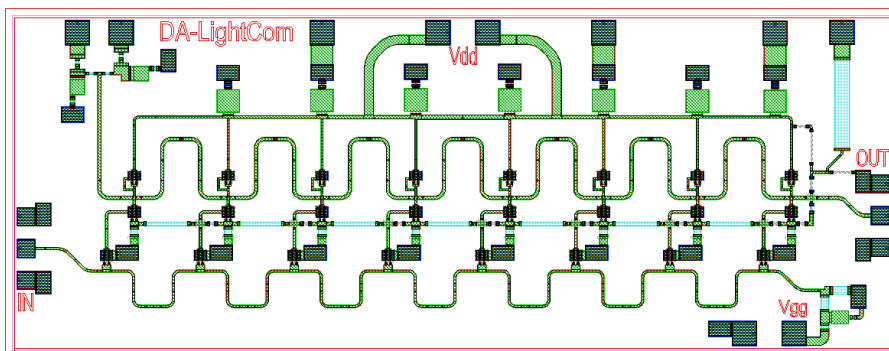


Figure V.19 : Layout d'un amplificateur distribué avec té de polarisation actif

V.5.2 Résultats expérimentaux d'un amplificateur distribué avec té de polarisation actif.

V.5.2.1 Mesures des paramètres [S] sous pointes

Les mesures sous pointes des paramètres [S] et du temps de groupe de la puce de l'amplificateur distribué avec té de polarisation actif sont tracées sur la Figure V.20 pour la polarisation $V_{dd} = 5\text{V}$, $V_{gg} = -0.3\text{V}$ ($I_{dd} = 90 \text{ mA}$), et la Figure V.21 pour la polarisation

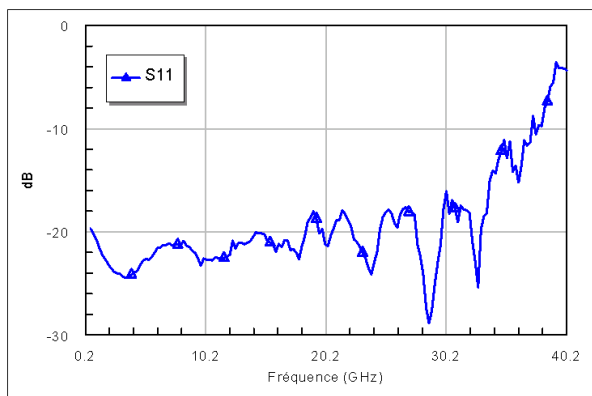
Chapitre V : Té de polarisation actif pour amplificateurs distribués

$V_{dd} = 8V$, $V_{gg} = +0.3V$ ($I_{dd} = 180\text{ mA}$). La deuxième polarisation met l'amplificateur dans une configuration de puissance.

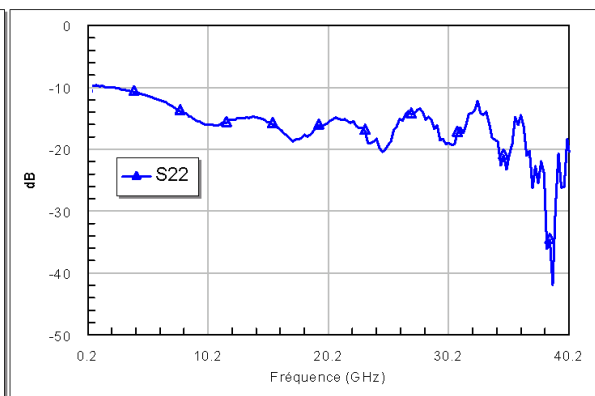
Les coefficients de réflexion sont très satisfaisants, avec des paramètres S_{11} et S_{22} inférieures à -10 dB . Le paramètre S_{11} atteint néanmoins les -5 dB à partir de 38 GHz . On remarque aussi que le paramètre S_{22} est légèrement meilleur aux basses fréquences lorsque le courant de polarisation est plus élevé. Ceci est dû à une admittance plus faible des sources de courant, car la tension V_{ds} des transistors T_{TPA} est plus élevée.

Le paramètre S_{21} est relativement plat avec des gains de 13 dB , sans ondulation dans la bande. La fréquence de coupure à -3 dB est respectivement de 20.5 GHz et 22.5 GHz selon les tensions V_{dd} de 5 V et de 8 V . Les temps de groupe varient entre 70 ps et 90 ps jusqu'à 20 GHz , avec une variation de $\pm 5\text{ ps}$ jusqu'à 15 GHz .

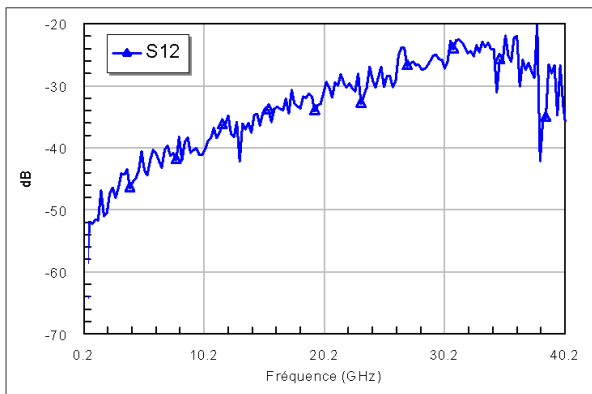
L'isolation est bonne en restant inférieure à -30 dB jusqu'à 20 GHz avec des maxima à -20 dB . Aucun signe d'oscillation n'est perceptible.



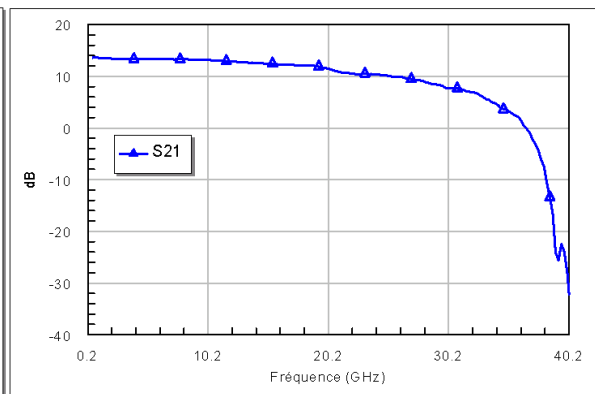
(a)



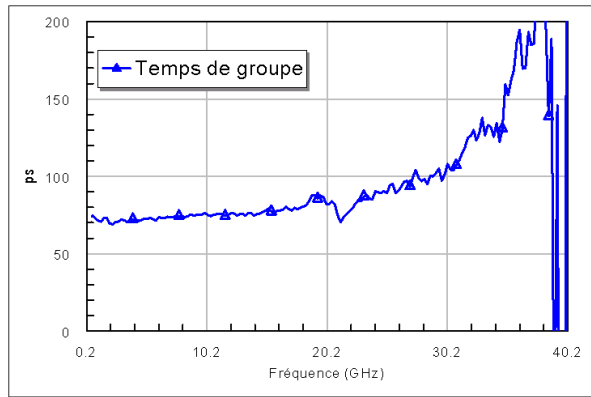
(b)



(c)

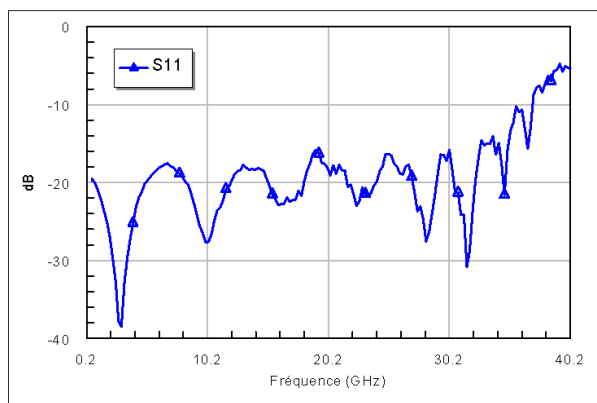


(d)

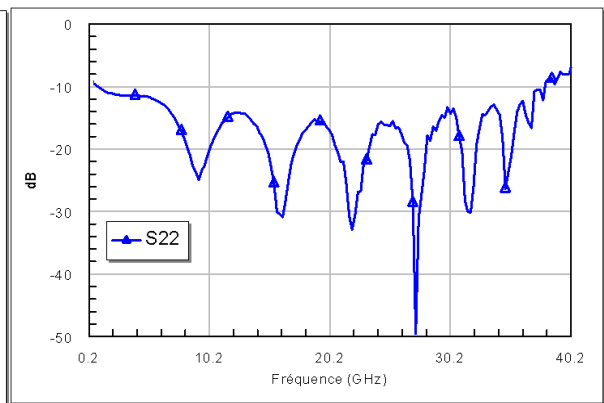


(e)

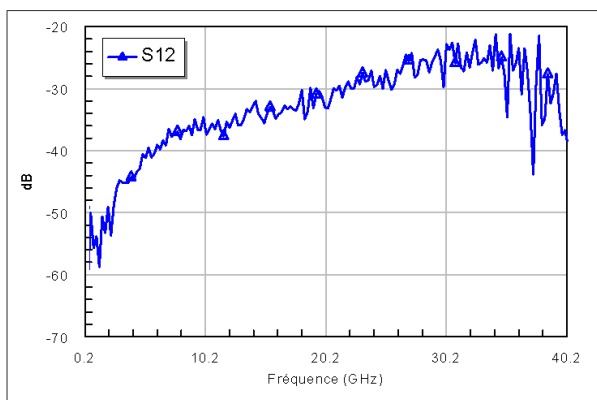
Figure V.20 : Mesures des paramètres S d'un amplificateur distribué avec té de polarisation actif ($V_{dd} = 5V$, $V_{gg} = -0.3V$ ($I_{dd} = 90\text{ mA}$)) : (a) S_{11} , (b) S_{22} , (c) S_{12} , (d) S_{21} , (e) temps de groupe.



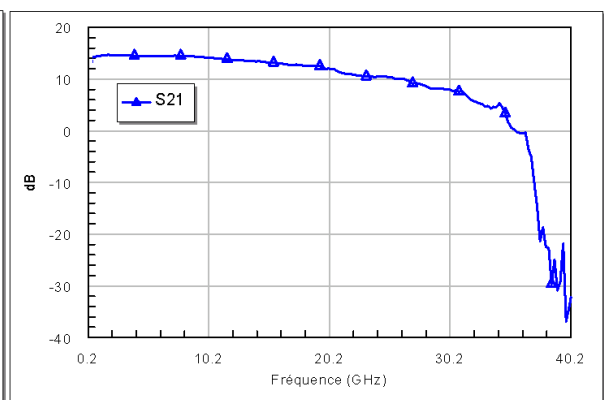
(a)



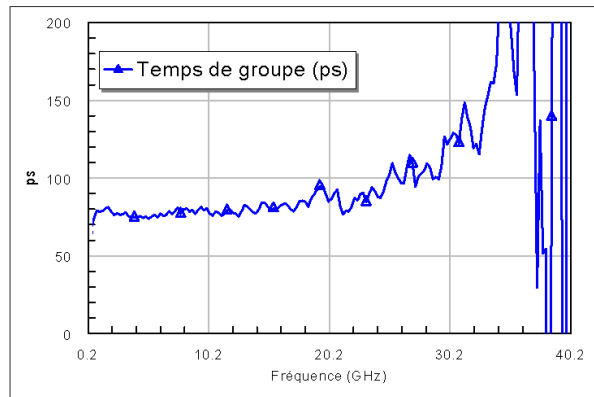
(b)



(c)



(d)



(e)

Figure V.21 : Mesures des paramètres S d'un amplificateur distribué avec té de polarisation actif ($V_{dd} = 8V$, $V_{gg} = +0.3V$ ($I_{dd} = 180 mA$)) : (a) S_{11} , (b) S_{22} , (c) S_{12} , (d) S_{21} , (e) temps de groupe.

V.5.2.2 Mesures des paramètres $[S]$ de l'amplificateur distribué avec té de polarisation actif en boîtier

La puce de l'amplificateur distribué avec té de polarisation actif a été montée en boîtier (cf. Figure V.22) afin de mesurer son facteur de bruit et la tester en diagramme de l'œil électrique et optique. On remarquera la simplicité du montage par rapport à celui, du chapitre III utilisant un té de polarisation.

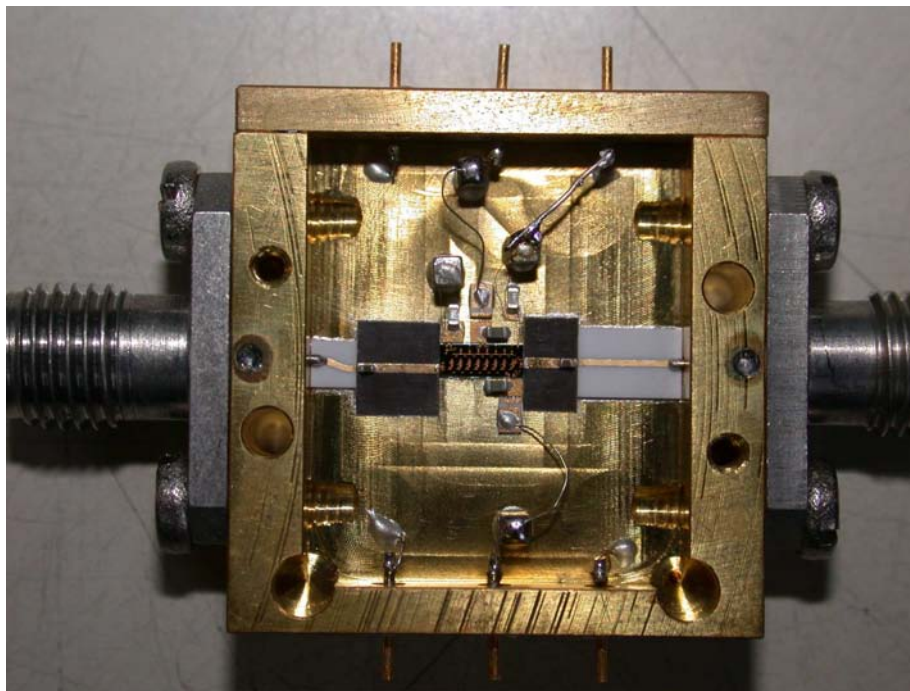


Figure V.22 : Photographie de la puce de l'amplificateur distribué avec té de polarisation actif en boîtier.

Les paramètres [S] du module sont tracés sur la Figure V.23. Ces mesures ont été faites à la polarisation $V_{dd} = 6\text{ V}$, $V_{gg} = -0.25\text{ V}$ ($I_{dd} = 90\text{ mA}$). Par rapport aux mesures sous pointes, les paramètres d'adaptation sont moins bons. Le paramètre S_{11} reste largement inférieure à -10 dB jusqu'à 24 GHz , tandis que le paramètre S_{22} remonte parfois à -8 dB . La fréquence de coupure à -3 dB du module est inférieure à celle des mesures sous pointes de 2 GHz . Ceci est dû aux pertes des connecteurs et diélectriques des lignes microruban d'entrée-sortie, et des capacités de liaison. Le temps de groupe reste plat, signe du bon découplage des alimentations des tensions V_{dd} et V_{gg} .

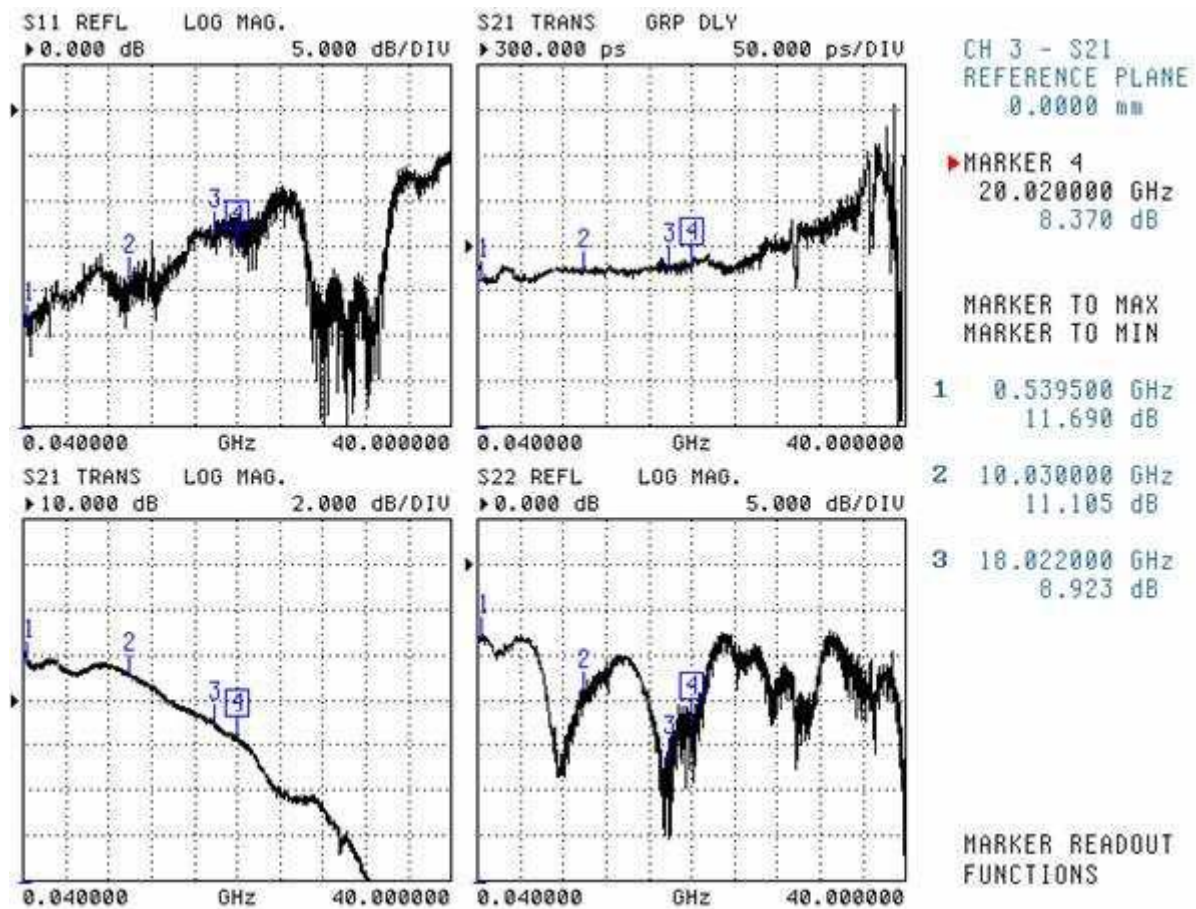


Figure V.23 : Mesures du paramètre S_{11} , S_{21} , S_{22} et du temps de groupe d'un amplificateur distribué avec té de polarisation actif en boîtier ($V_{dd} = 6\text{ V}$, $V_{gg} = -0.25\text{ V}$ ($I_{dd} = 90\text{ mA}$)).

V.5.2.3 Mesure du facteur de bruit de l'amplificateur distribué avec té de polarisation actif en boîtier

La Figure V.24 donne les résultats de la mesure du facteur de bruit. Les valeurs du facteur de bruit dans la bande $500\text{ MHz} - 24\text{ GHz}$ sont plutôt satisfaisants. On retrouve la forme en U théorique (cf. § III.2.4), avec un minimum de 2.9 dB . Le facteur de bruit reste inférieur à 5 dB jusqu'à 17.5 GHz .

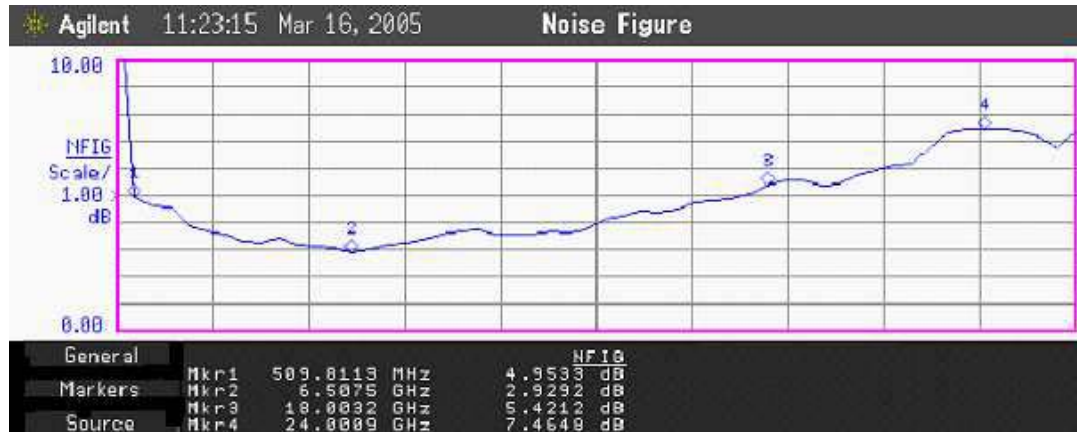


Figure V.24 : Mesure du facteur de bruit l'amplificateur distribué avec té de polarisation actif en boîtier

V.5.2.4 Diagrammes de l'œil électriques à 12.5 Gbps en codage NRZ et RZ.

Afin d'évaluer les performances de l'amplificateur distribué avec té de polarisation actif monté en boîtier comme circuit de commande de modulateur électro-optique, le module a été testé avec des signaux en codage NRZ et RZ à 12.5 Gbps (cf. § III.4.2.4). Le signal d'entrée NRZ (en sortie du générateur PRBS (Pseudo-Random Bit Sequence)) a une amplitude de $2 V_{CC}$ afin que l'amplificateur distribué avec té de polarisation actif soit capable de sortir une tension supérieure à $5.6 V_{CC}$, qui est la tension de commande nécessaire à notre modulateur électro-optique (cf. § I.5.2.1). Le signal d'entrée RZ est de $0.5 V_{CC}$, généré et limité par un convertisseur NRZ – RZ, n'est pas donné car le montage source commune des étages amplificateurs est un montage inverseur. Le signal d'entrée en codage NRZ (cf. Figure V.25) possède une double trace que l'on retrouve sur le signal de sortie (cf. Figure V.26). Ceci en fait la conséquence directe de la bonne linéarité de l'amplificateur !

Dans l'ensemble les caractéristiques des signaux de sortie sont bons **par rapport à leurs signaux d'entrée** : les temps de montée et de descente, le cross-point et la gigue de phase (ou $jitter_{RMS}$) ne sont pas détériorés. On peut regretter que les niveaux des 0 et 1 soient si épais car ils dégradent le facteur Q et donc augmentent le taux d'erreur. Les tensions de sortie sont bonnes : en codage NRZ l'amplificateur distribué avec té de polarisation actif dépassent les $6 V_{CC}$ ce qui est suffisant pour commander le modulateur électro-optique. En codage RZ, le module dépasse les $2 V_{CC}$ avec de bonnes caractéristiques du diagramme de l'œil.

Rappel : L'amplificateur distribué avec té de polarisation actif est un amplificateur inverseur par ses cellules amplificatrices composées de transistor source commune.

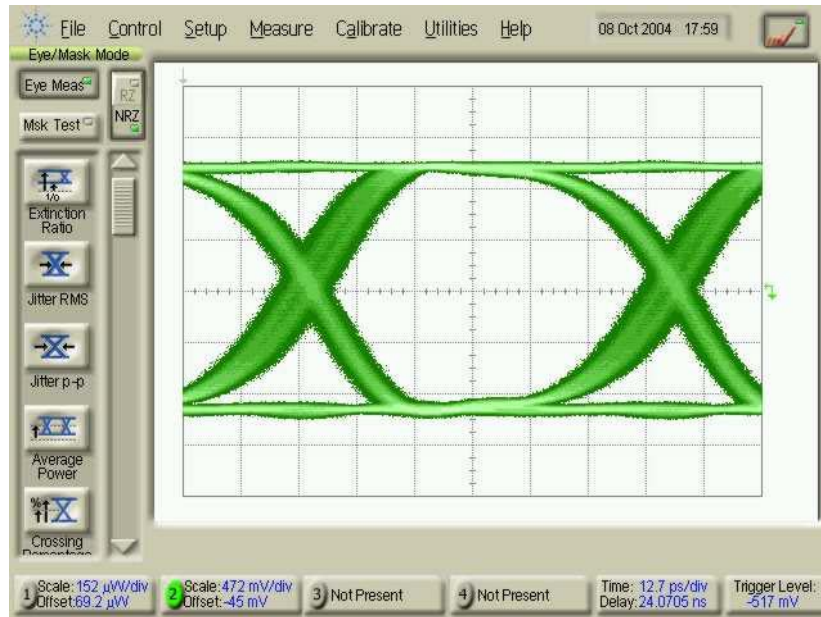


Figure V.25 : Diagramme de l'œil du signal d'entrée NRZ à 12.5 Gbps

V _{ampl} (V)	2.2
Q	41.1
Temps de montée (ps) (10% - 90%)	34.1
Temps de descente (ps) (10% - 90%)	33.3
Cross point (%)	52.3
Jitter _{RMS} (ps)	2.13

Tableau V.4 : Caractéristiques du diagramme de l'œil du signal d'entrée NRZ

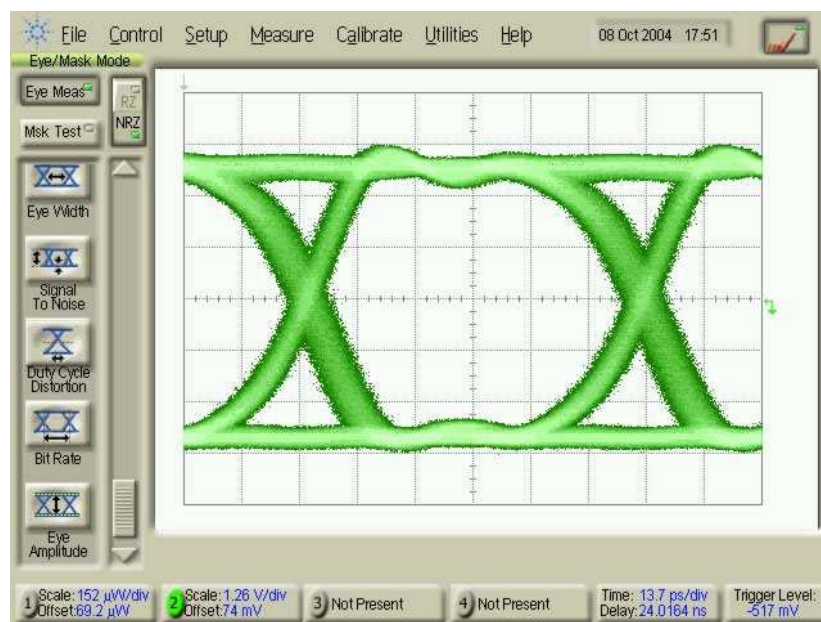


Figure V.26 : Diagramme de l'œil du signal NRZ en sortie du module avec l'amplificateur distribué avec té de polarisation actif ($V_{dd} = 10V$, $V_{gg} = +0.3 V$ ($I_{dd} = 170mA$))

V _{ampl} (V)	6.5
Q	23.6
Temps de montée (ps) (10% - 90%)	25.9
Temps de descente (ps) (10% - 90%)	28.5
Cross point (%)	51.9
Jitter _{RMS} (ps)	1.8

Tableau V.5 : Caractéristiques du diagramme de l'œil du signal NRZ en sortie du module avec l'amplificateur distribué avec té de polarisation ($V_{dd} = 10V$, $V_{gg} = +0.3 V$ ($I_{dd} = 170mA$)).

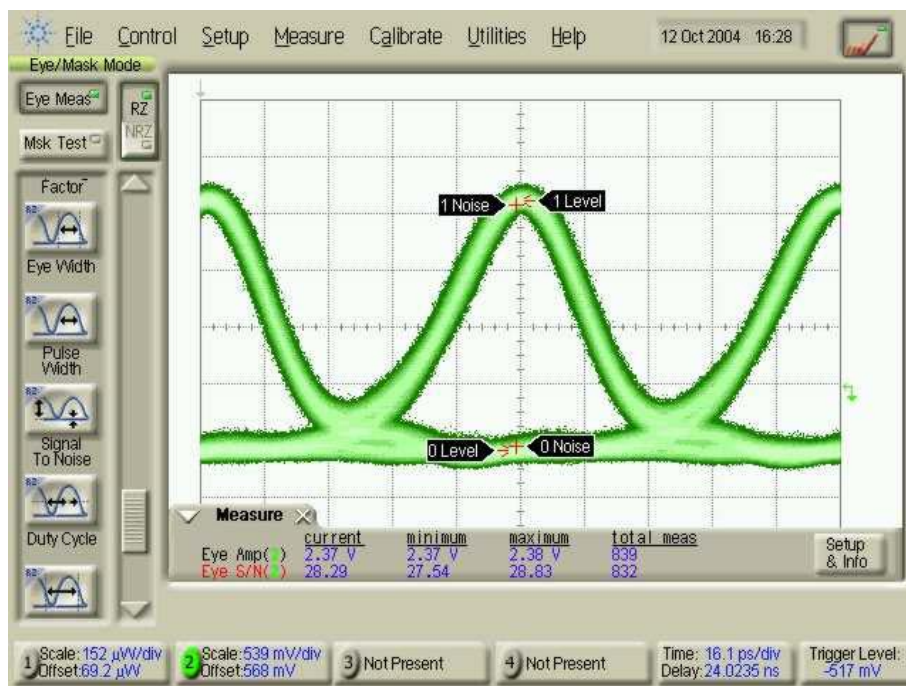


Figure V.27 : Diagramme de l'œil du signal RZ 12.5 Gbps en sortie du module avec l'amplificateur distribué avec té de polarisation actif ($V_{dd} = 10V$, $V_{gg} = +0.2 V$ ($I_{dd} = 160mA$))

V _{ampl} (V)	2.4
Q	28.3
Temps de montée (ps) (10% - 90%)	22.9
Temps de descente (ps) (10% - 90%)	16.8
Jitter _{RMS} (ps)	1.1

Tableau V.6 Caractéristiques du diagramme de l'œil du signal NRZ en sortie du module avec l'amplificateur distribué avec té de polarisation actif ($V_{dd} = 10V$, $V_{gg} = +0.2 V$ ($I_{dd} = 160mA$))

V.5.2.5 Diagrammes de l'œil optiques en codage NRZ à 10.709 Gbps et 12.5 Gbps

Des diagrammes de l'œil optiques ont été effectués avec le module contenant l'amplificateur distribué avec té de polarisation actif et le modulateur électro-optique décrit au paragraphe I.5.2.1, en codage NRZ à des débits de 10.709 Gbps et de 12.5 Gbps (cf. § III.5.2.2). Leurs diagrammes et caractéristiques respectifs sont donnés sur les Figure V.28 et les Tableau V.7 et Tableau V.8. La tension d'entrée de l'amplificateur est directement fournie par le générateur PRBS (cf. § III.5.2.3). Les tensions de polarisation de l'amplificateur distribué sont : $V_{dd} = 10\text{ V}$ ($I_{dd} = 170\text{ mA}$) et $V_{gg} = +0.35\text{ V}$.

Ces résultats sont très bons. A 10.709 Gbps, le diagramme de l'œil optique a un taux d'extinction de 14.9 dB, soit un œil très ouvert, avec un coefficient Q supérieur à 30. La gigue de phase est peut-être un peu élevée. A 12.5 Gbps, les caractéristiques du diagramme de l'œil sont presque identiques à celui à 10.709 Gbps. Le facteur Q est juste un peu moins bon. On remarquera enfin la tension V_{dd} assez élevée. Elle permet d'éviter de saturer trop tôt l'amplificateur distribué et d'avoir une tension V_{ds} des transistors des sources de courant suffisante pour ne pas avoir trop de pertes dans la ligne de drain d'une part, et d'avoir un bon comportement non-linéaire.

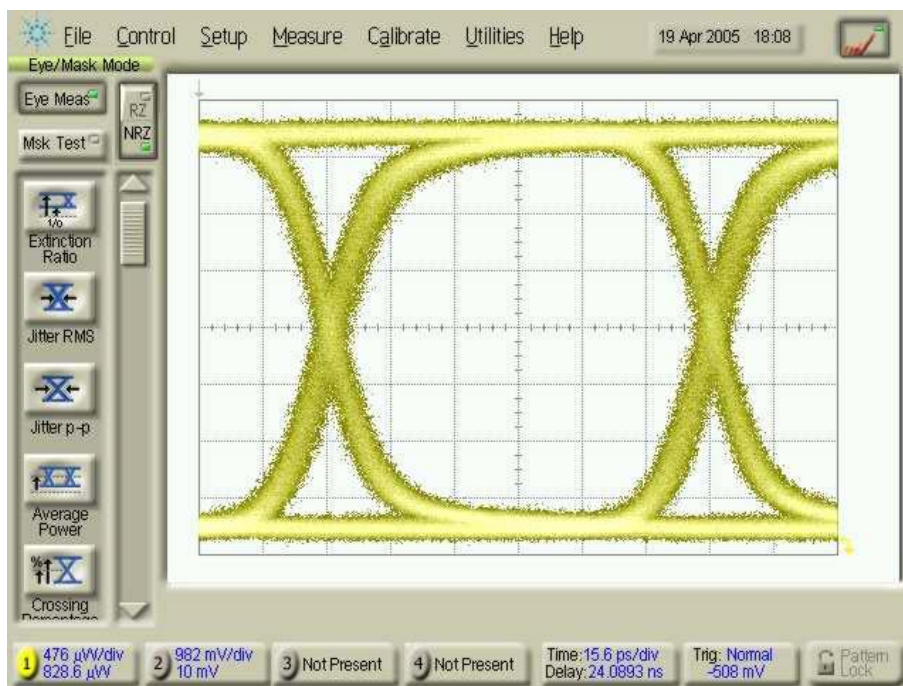


Figure V.28 : Diagramme de l'œil optique à 10.709 Gbps

Taux d'extinction (dB)	14.9
Q	30.7
Temps de montée (ps) (10% - 90%)	27.9
Temps de descente (ps) (10% - 90%)	26.2
Cross point (%)	50.4
Jitter _{RMS} (ps)	1.86

Tableau V.7 : Caractéristiques du diagramme de l'œil optique à 10.709 Gbps

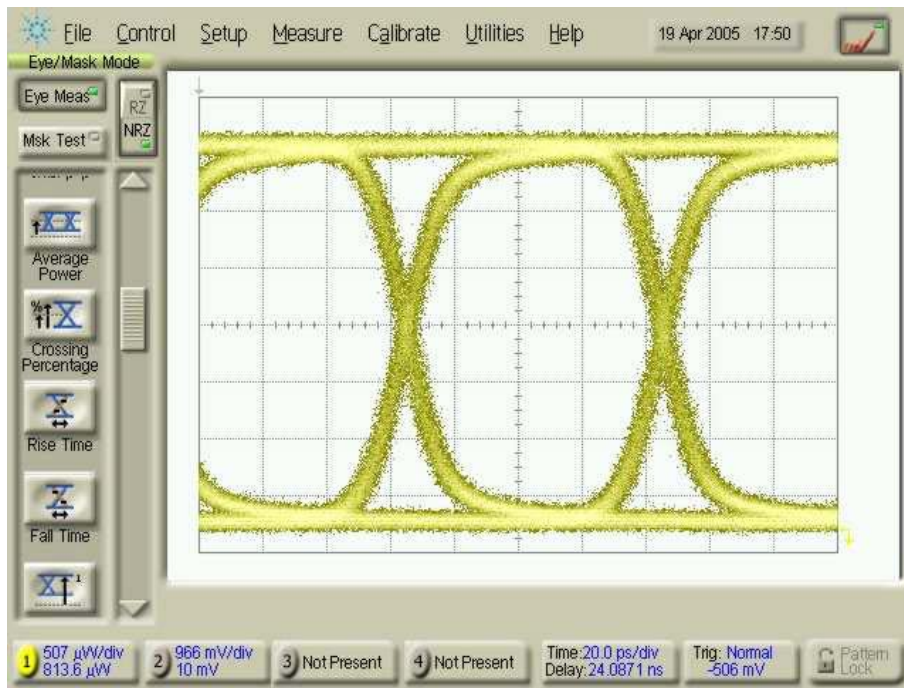


Figure V.29 : Diagramme de l'œil optique à 12.5 Gbps

Taux d'extinction (dB)	15.0
Q	27.5
Temps de montée (ps) (10% - 90%)	27.6
Temps de descente (ps) (10% - 90%)	25.9
Cross point (%)	50.5
Jitter _{RMS} (ps)	1.7

Tableau V.8 : Caractéristiques du diagramme de l'œil optique à 12.5 Gbps

V.6 Conception d'une ligne de polarisation active

V.6.1 Principe.

En plus de l'amplificateur distribué avec té de polarisation actif, nous avons réalisé à titre expérimental une ligne de polarisation active. L'approche est de substituer la ligne de transmission artificielle de drain d'un amplificateur distribué avec les sources de courant par une ligne de transmission classique pouvant polariser n'importe quel circuit électronique dans une très large bande de fréquences. Reliée par exemple à une de ses extrémités à la sortie d'un amplificateur distribué, cette ligne de polarisation active est capable de fournir le courant de polarisation de l'amplificateur, et de propager le signal à son autre extrémité vers une capacité de liaison, en concédant toutefois quelques pertes.

Cette ligne de polarisation active, similaire à un té de polarisation classique, est composée de sources de courant connectées distributivement à une ligne de transmission. Cette répartition est la meilleure distribution des sources de courant pour une bonne propagation (risque de dispersion, ...) car les capacités des sources de courant C_{SC} sont absorbées par la ligne et contribuent à l'impédance caractéristique de cette dernière. Il n'y a plus de réelles contraintes d'adaptation associées à une terminaison. Selon les dimensions de la ligne et des plus hautes fréquences du signal à transmettre, les tronçons de ligne entre source de courant pourront être considérés comme des éléments localisés, c'est-à-dire de simples inductances L_{SC} , ou des lignes définies par leur impédance caractéristique et leur constante de propagation. La première approche nous a paru suffisante vu les dimensions de la ligne que nous avons conçue. La Figure V.30 représente la ligne de polarisation active par une succession de polarisation active de réseaux en T, formés par les capacités C_{SC} et les résistances R_{SC} ($R_{SC} = 1/g_{SC}$) des sources de courant et les inductances L_{PA} de la ligne.

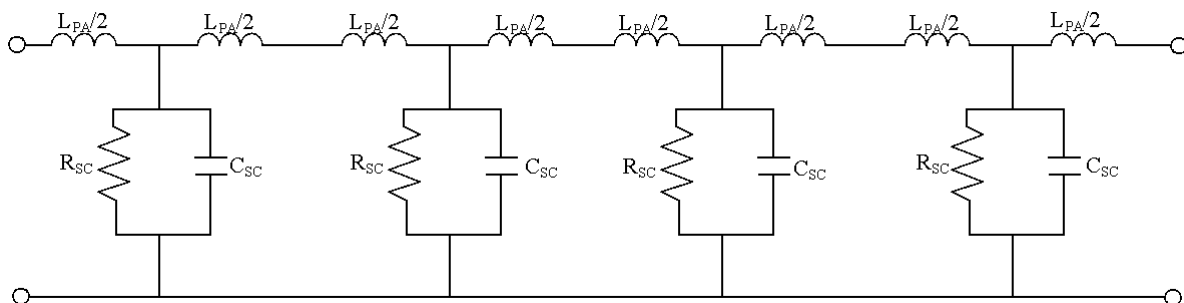


Figure V.30 : Réseaux en T de la ligne de polarisation active

Les pertes d'insertion induites par les conductances parasites g_{SC} des sources de courant doivent être les plus faibles possibles. C'est pour cela que nous avons privilégié des

sources de courant réalisées à partir de transistors cascades (cf. § V.4.2), avec leurs grilles et leurs sources court-circuitées, pour la conception de notre ligne de polarisation active (cf. Figure V.31).

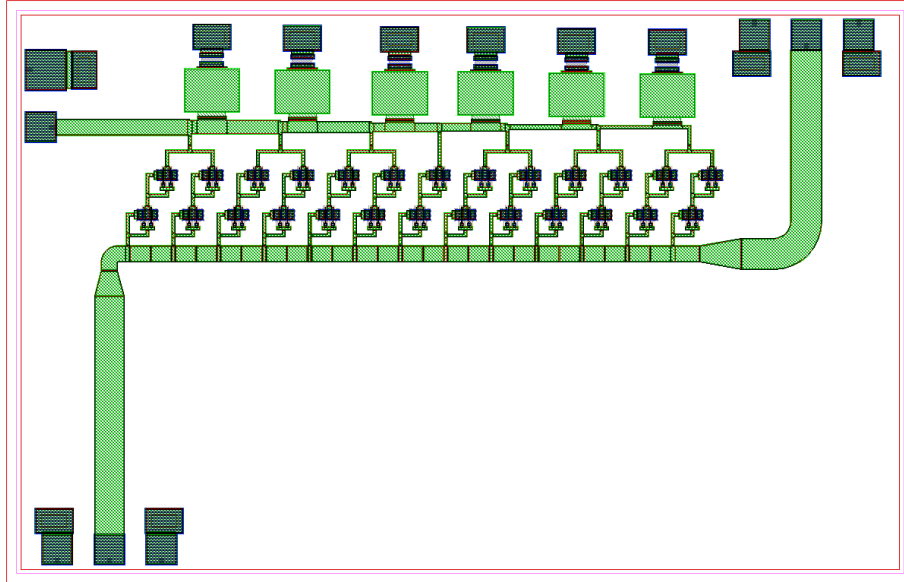


Figure V.31 : Layout de la ligne de polarisation active

V.6.2 Résultats expérimentaux

Les courbes de la Figure V.32 donnent les paramètres $[S]$ d'une ligne de polarisation active, obtenus par mesures sous pointes jusqu'à 40 GHz. Cette ligne fournit un courant de 140 mA, pour une tension V_{ds} de 2 V sur chaque transistor des sources de courant. Les paramètres d'adaptation en entrée et en sortie sont corrects, inférieurs à -10 dB dans toute la bande fréquence. Les pertes d'insertion, dues notamment aux conductances des sources de courant, sont inférieures à -2.5 dB. La fréquence de coupure à -3 dB la plus haute est supérieure à 30 GHz. La différence des paramètres S_{12} et S_{21} peut être expliquée par la dissymétrie de la ligne due aux polarisations différentes des transistors des sources de courant. La propagation du signal se fait sans dispersion, les temps de groupe variant moins de 5 ps jusqu'à 30 GHz.

Remarque : les petits pics de la mesure à hautes fréquences (fréquences supérieures à 26 GHz) sont dus à la procédure de calibrage.

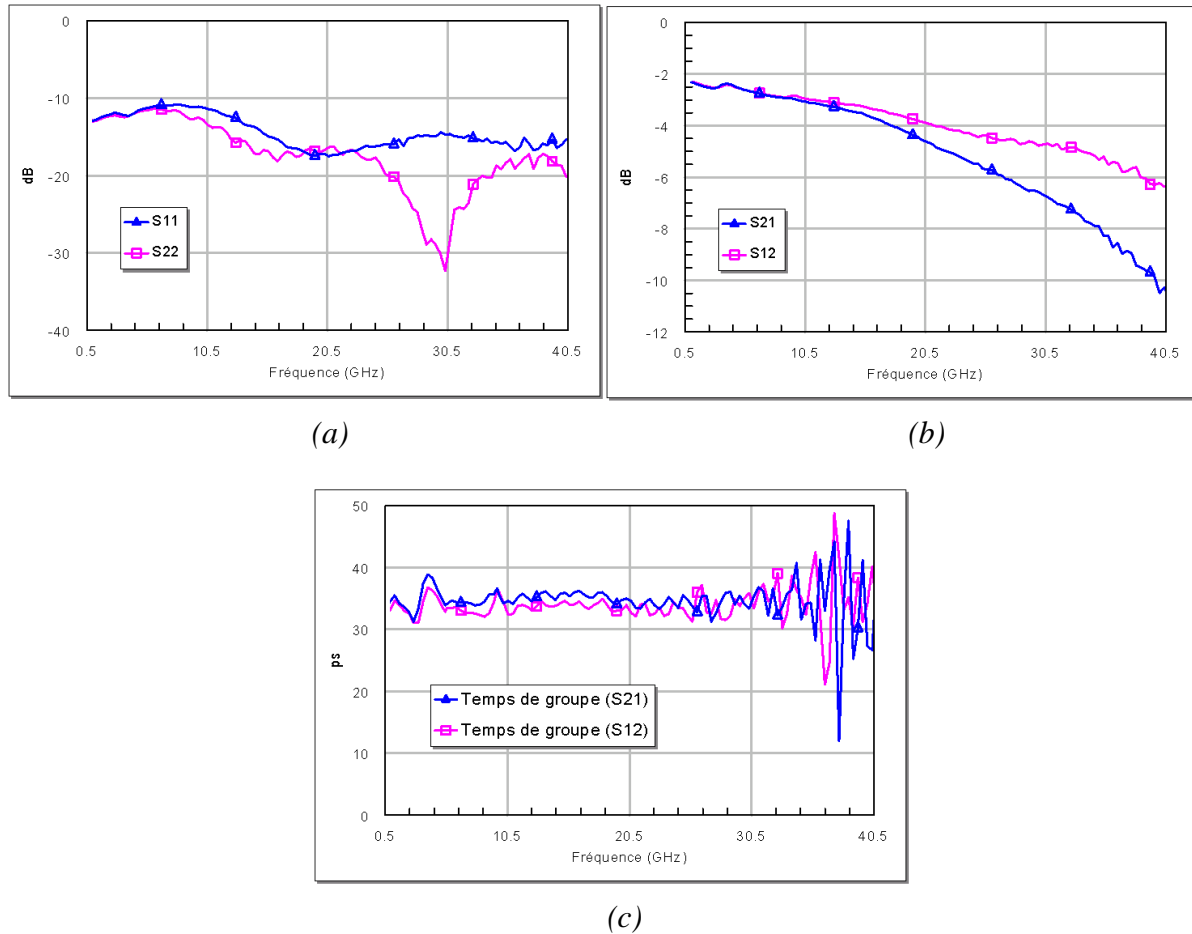


Figure V.32 : Paramètres S d'une ligne de polarisation active : (a) S_{11} et S_{22} , (b) S_{12} et S_{21} , et des temps de groupe (c).

La Figure V.33 montre la partie réelle du paramètre Z_{11} mesuré de la ligne de polarisation active aux basses fréquences (les pointes du port 2 levées), en fonction du courant de polarisation. Comme la résistance des transistors des sources de courant se comporte non-linéairement, il faut un courant suffisamment élevé pour que les transistors soient dans leur zone de saturation et présentent une conductance faible. Par ailleurs cette courbe démontre expérimentalement l'influence des conductances g_{SC} des sources de courant sur l'adaptation et les pertes d'une ligne sur laquelle sont disposées distributivement les transistors des sources de courant (cf. le paragraphe II.1). Les pertes observées sur les paramètres S_{12} et S_{21} de la Figure V.32 (b) de 2.5 dB correspondent aux pertes de la conductance distribuée de 12 mS de l'ensemble des sources de courant. De la même manière, cette conductance distribuée est responsable de l'adaptation plutôt moyenne en début de bande (cf. Figure V.32).

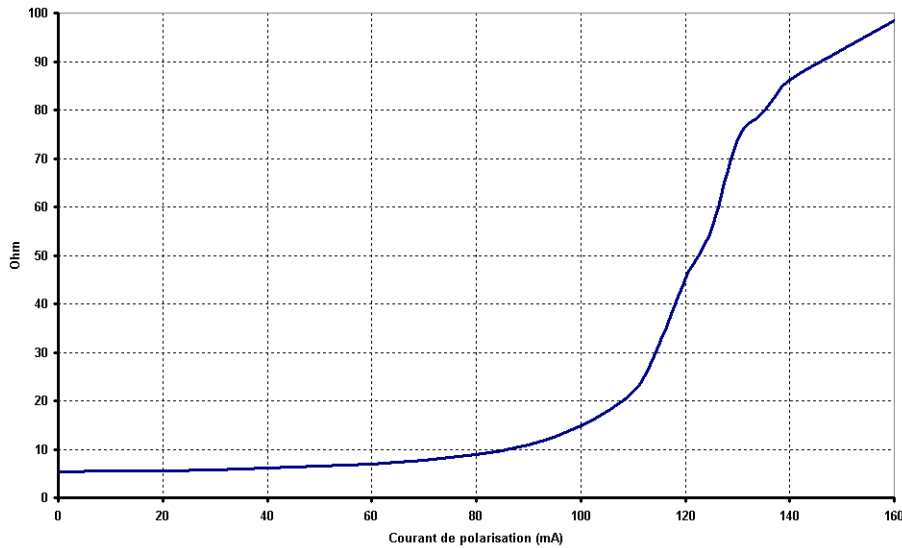


Figure V.33 : Partie réelle du paramètre Z_{11} en fonction du courant de polarisation.

V.7 Conclusion

Dans ce dernier chapitre nous avons fait une étude approfondie d'un dispositif de polarisation intégré et large bande pour amplificateur distribué, le té de polarisation actif. Il est composé de sources de courant disposées sur la ligne de drain. Nous avons étudié les moyens d'intégrer au mieux ces sources de courant et les effets de leurs éléments parasites, qui sont une capacité et une conductance, en fonction de leur position sur la ligne de drain.

Les inconvénients du té de polarisation actif sont dus à la conductance des sources de courant. Elle occasionne une désadaptation en sortie de l'amplificateur distribué aux basses fréquences et une diminution du gain par des pertes supplémentaires dans la ligne de drain. La capacité parasite peut dans certaine configuration diminuer la fréquence de coupure de la ligne de drain.

Néanmoins ces deux éléments permettent de réduire l'instabilité de l'amplificateur distribué et d'améliorer les constantes de phase des lignes de grille et de drain.

Les résultats obtenus avec un amplificateur distribué utilisant le té de polarisation actif sont très encourageants. Les paramètres [S] sont bons. Par la commande du modulateur électro-optique, nous avons par ailleurs des diagrammes de l'œil optiques avec des taux d'extinction de 15 dB et des facteurs Q supérieurs à 30.

Enfin nous avons réalisé sur le principe du té de polarisation active, une ligne de polarisation active. Ce type de ligne permet de polariser n'importe quel circuit large bande et pourrait en outre remplacer n'importe quel té de polarisation classique.

V.8 Bibliographie

- [1] J. B. BEYER, S. N. PRASAD, R. C. BECKER, J. E. NORDMAN, G. K. HOHENWARTER, « *MESFET distributed amplifier design guidelines* », IEEE Transactions on Microwave Theory and Techniques, Vol. 32, No. 3, pp. 268-275, March 1984.

- [2] S. KIMURA, Y. IMAI, « *0-40 GHz GaAs MESFET distributed baseband amplifier ICs for high speed optical transmission* », IEEE Transactions on Microwave Theory and Techniques, Vol. 44, No. 11, pp. 2076-2082, November 1996.

- [3] K.-Y. LIN, W.-H. TU, P.-Y. CHEN, H.-Y. CHANG, H. WANG, R.-B. WU, « *Millimeter-wave MMIC passive HEMT switches using travelling-wave concept* », Transactions on Microwave Theory and Techniques, Vol. 52, No. 8, pp. 1798-1807, August 2004.

- [4] D. M. POZAR, « *Microwave Engineering* », Addison – Wesley, Publishing Company, 1990.

- [5] C. MELIANI, Thèse de doctorat d'électronique de l'université de Paris VII Denis Diderot, « *Circuits intégrés amplificateurs à base de transistors HEMT pour les transmissions numériques à très haut débit (≥ 40 Gbit/s)* », 2003.

- [6] GaAs IC Design Manuals (M-G-SC-0080-E), D01PH, OMMIC.

Conclusion générale

Conclusion générale

Les débits actuels des systèmes de transmission par fibre optique ont conduit aux développements des circuits de commande de modulateurs électro-optiques, à la fois très rapides et capables de délivrer des tensions de commande relativement élevées. Ce type de circuits fut le cadre du travail de cette thèse.

Pour obtenir ces objectifs, plusieurs technologies sont envisageables : InP, SiGe, ... Néanmoins la technologie des transistors PHEMT de $0.15\ \mu\text{m}$ de longueur de grille sur GaAs, que nous avons choisi, semble encore aujourd'hui la meilleure pour des réalisations industrielles, que ce soit en termes de coût, de maturité, de rapidité ou de puissance disponible.

Par ailleurs, l'amplification distribuée, par son produit gain bande, s'impose comme la technique la plus adaptée à la réalisation de circuits de commande de modulateur électro-optique. Dans le cadre de notre travail, nous avons effectué une étude analytique de ces amplificateurs avec des transistors en source commune. Cette étude a permis de déterminer les principales caractéristiques (gain, facteur de bruit, ...) des amplificateurs distribués et les paramètres critiques qui dégradent leurs performances (pertes dans les lignes, adaptation à l'impédance caractéristique des lignes, limitations en puissance, ...).

Plusieurs configurations permettant d'augmenter le potentiel de ce type d'amplification ont été également décrites. Tout d'abord le montage cascode permet de réduire les pertes et les capacités d'accès sur les lignes d'entrée et de sortie des amplificateurs distribués. L'augmentation de la fréquence de coupure de la ligne d'entrée et l'égalité des constantes de phase des lignes d'entrée et de sortie peuvent être obtenues en ajoutant une capacité additionnelle sur la grille des transistors en source commune. Enfin les pertes dans la ligne de drain ont été réduites par une technique de compensation de pertes. Ceci augmente la fréquence de coupure de l'amplificateur. De plus, cette technique doit être néanmoins maîtrisée pour ne pas faire osciller l'amplificateur distribué.

Une investigation sur les circuits de polarisation active pour amplificateurs distribués, afin de simplifier leur mise en boîtier et de résoudre les désagréments de leur polarisation, a aussi été menée. Tout d'abord nous avons étudié en détail les charges actives habituellement utilisées, et proposé ensuite quelques modifications pour stabiliser leur impédance et éviter les risques de désadaptation, voire de résonances encourues par ces charges.

Conclusion générale

Par ailleurs, nous avons réalisé un nouveau type de charge active capable de polariser l'amplificateur distribué et de maintenir une impédance adaptée lors de la variation du courant de polarisation, nécessaire lors d'un contrôle de gain par exemple. Enfin nous avons effectué l'étude complète de l'utilisation de sources de courant connectées sur la ligne de sortie, comme té de polarisation actif. Les risques de désadaptation, de pertes dans la ligne de sortie en fonction des positions et de la réalisation des sources de courant ont été démontrés.

La première validation expérimentale avec la technologie retenue nous a donné des résultats satisfaisants. Les différences avec les simulations ont pu être expliquées, notamment les remontées du gain et du temps de groupe, par le remplacement du modèle de transistor utilisé pendant la conception. Or la fiabilité d'un circuit, et d'autant plus pour les amplificateurs distribués, repose sur des modèles de composants performants. Toutefois, les mesures des paramètres $[S]$ de la nouvelle charge active et d'un amplificateur distribué utilisant cette charge comme sa terminaison de la ligne de drain, ont permis de confirmer la stabilité de la charge active lors d'une variation du courant de polarisation. L'amplificateur distribué conçu avec un té de polarisation actif et monté en boîtier, a permis de réaliser un module capable de commander un modulateur électro-optique et d'obtenir de bons diagrammes de l'œil optiques (coefficient $Q > 20$, taux d'extinction > 14 dB).

Certaines réalisations présentées dans ce travail de thèse ont été commercialisées.

Enfin la conception et la réalisation de modules ont été peu abordées dans cette thèse. Néanmoins on doit souvent faire face à des problèmes spécifiques de montage et de boîtier. Ce sont des problèmes de découplage, d'écoulement thermique, de parasitage électromagnétique, mais également de coût. Des pistes sont à poursuivre dans ce domaine (encapsulation, boîtiers céramiques, ...). Par ailleurs, la réalisation de circuits de commande de modulateurs optiques obéit également aux lois du marché. Les progrès des technologies très peu coûteuse sur silicium, comme par exemple les transistors CMOS ou la filière SiGe, pourraient permettre de réaliser ces circuits pour des débits à 10 Gbps.

Ce travail a fait l'objet de communications, d'un brevet déposé et d'un deuxième en cours de dépôt, dont on trouvera les références dans les annexes.

Annexe I

Calculs des impédances des charges actives

Calculs des impédances des charges actives

AI.1 Calcul de l'impédance Z_{CA} de charge active CA

On considère pour le calcul de l'impédance de la charge active CA, avec un court-circuit selfique L_{gs} entre la grille et la source du transistor de la charge active, le schéma complet de la figure AI.1.

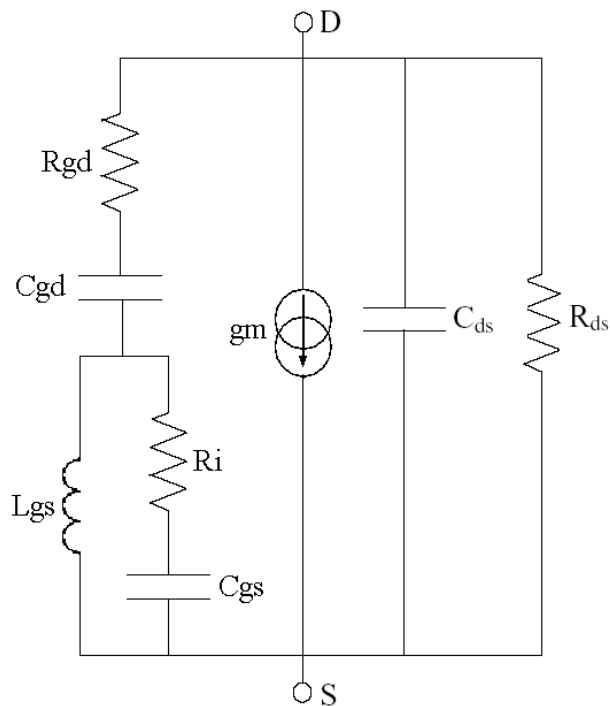


Figure AI.1 : Schéma complet de la charge active CA

Soient :

L'impédance intrinsèque Z_{gd} ente la grille et le drain du transistor de la charge active CA :

$$Z_{gd} = R_{gd} + \frac{1}{j\omega C_{gd}} \quad (\text{Eq. A1.1})$$

L'impédance intrinsèque Z_{gs} ente la grille et la source du transistor de la charge active CA :

Annexe I : Calculs des impédances des charges actives

$$Z_{gs} = Ri + \frac{1}{j\omega C_{gs}} \quad (\text{Eq. A1.2})$$

L'impédance selfique ZL_{gs} du tronçon de court-circuit entre la grille et la source du transistor de la charge active CA :

$$ZL_{gs} = j\omega L_{gs} \quad (\text{Eq. A1.3})$$

Le courant I_{ds} du transistor de la charge active CA, en fonction de la tension V_{ds} et de la tension V_g aux bornes de la capacité C_{gs} et qui contrôle la transconductance g_m , est égale à :

$$I_{ds} = V_{ds} \left[\frac{1}{R_{ds}} + j\omega C_{ds} + \frac{1}{(Z_{gd} + (Z_{gs} // ZL_{gs}))} \right] + g_m V_g \quad (\text{Eq. A1.4})$$

La tension V_g peut être déduite de la tension V_{gs} , la tension entre les électrodes de grille et de source, par la formule du pont diviseur d'impédance complexe :

$$V_g = \frac{1}{1 + j\omega Ri C_{gs}} V_{gs} \quad (\text{Eq. A1.5})$$

De la même manière, la tension V_{gs} peut être déduite de la tension V_{ds} , la tension entre les électrodes de drain et de source, par la formule du pont diviseur d'impédance complexe :

$$V_{gs} = \frac{(Z_{gs} // ZL_{gs})}{(Z_{gs} // ZL_{gs}) + Z_{gd}} V_{ds} \quad (\text{Eq. A1.6})$$

On obtient la relation entre les tensions V_g et V_{ds} :

$$V_g = \frac{1}{1 + j\omega Ri C_{gs}} \cdot \frac{(Z_{gs} // ZL_{gs})}{(Z_{gs} // ZL_{gs}) + Z_{gd}} V_{ds} \quad (\text{Eq. A1.7})$$

La formule du courant I_{ds} peut donc se réécrire en remplaçant l'expression de la tension V_g (Eq. A1.7) dans l'équation (Eq. A1.4) :

$$I_{ds} = V_{ds} \left[\frac{1}{R_{ds}} + j\omega C_{ds} + \frac{1}{(Z_{gd} + (Z_{gs} // ZL_{gs}))} \left(1 + \frac{g_m (Z_{gs} // ZL_{gs})}{1 + j\omega Ri C_{gs}} \right) \right] \quad (\text{Eq. A1.8})$$

Annexe I : Calculs des impédances des charges actives

En admettant que $\omega.R_i.C_{gs} \ll 1$, l'admittance de la charge active Y_{CA} se simplifie par l'expression :

$$Y_{CA} = \frac{I_{ds}}{V_{ds}} = \frac{1}{R_{ds}} + j\omega C_{ds} + \frac{1 + g_m.(Z_{gs} // Z_{Lgs})}{(Z_{gd} + (Z_{gs} // Z_{Lgs}))} \quad (\text{Eq. A1.9})$$

L'impédance de la charge active Z_{CA} est donc :

$$Z_{CA} = \frac{1}{Y_{CA}} = \frac{1}{\frac{1}{R_{ds}} + j\omega C_{ds} + \frac{1 + g_m.(Z_{gs} // Z_{Lgs})}{(Z_{gd} + (Z_{gs} // Z_{Lgs}))}} \quad (\text{Eq. A1.10})$$

AI.2 Calcul de l'impédance Z_{CAG} de charge active CAG

A partir du schéma équivalent de la charge active CAG de la figure A1.2, calculons l'impédance Z_{CAG} de cette charge.

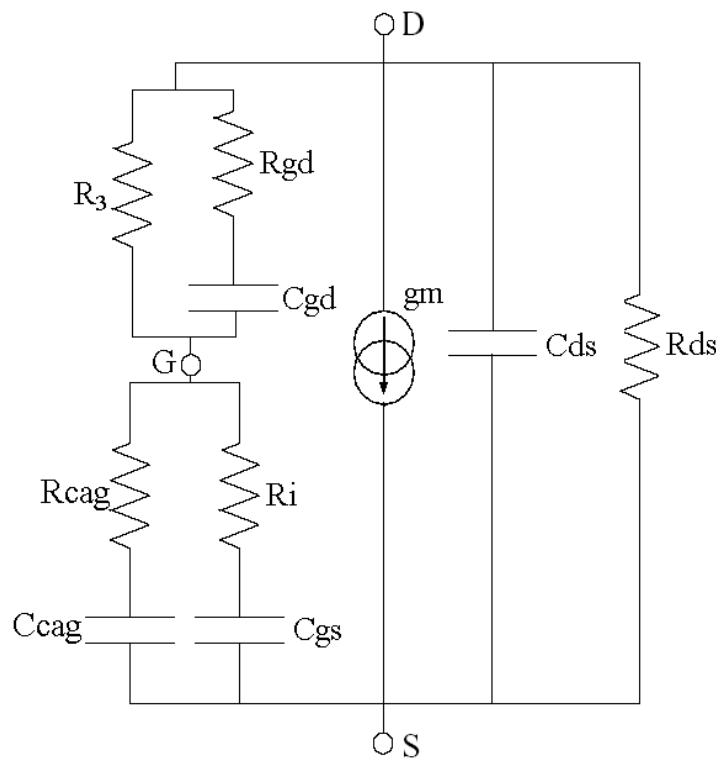


Figure AI.2 : Schéma complet de la charge active CAG

Annexe I : Calculs des impédances des charges actives

Soient :

L'impédance Z_{GD} entre la grille et le drain du transistor de la charge active CAG, avec l'impédance intrinsèque composée de R_{gd} et C_{gd} en parallèle avec la résistance R_3 équivalente aux deux résistances R_1 et R_2 en parallèle :

$$Z_{GD} = \frac{1}{\frac{1}{R_{gd} + \frac{1}{j\omega C_{gd}}} + \frac{1}{R_3}} \quad (\text{Eq. A1.11})$$

L'impédance Z_{GS} entre la grille et la source du transistor de la charge active CAG, avec l'impédance intrinsèque composée de R_i et C_{gs} en parallèle avec la capacité C_{CAG} et la résistance R_{CAG} en série.

$$Z_{GS} = \frac{1}{\frac{1}{R_i + \frac{1}{j\omega C_{gs}}} + \frac{1}{R_{CAG} + \frac{1}{j\omega C_{CAG}}}} \quad (\text{Eq. A1.12})$$

Le courant I_{ds} du transistor de la charge active CAG, en fonction de la tension V_{ds} et de la tension V_g aux bornes de la capacité C_{gs} et qui contrôle la transconductance g_m , est égale à :

$$I_{ds} = V_{ds} \left[\frac{1}{R_{ds}} + j\omega C_{ds} + \frac{1}{(Z_{GS} + Z_{GD})} \right] + g_m \cdot V_g \quad (\text{Eq. A1.13})$$

La tension V_g peut être déduite de la tension V_{gs} par la formule du pont diviseur d'impédance complexe :

$$V_g = \frac{1}{1 + j\omega \cdot R_i \cdot C_{gs}} V_{gs} \quad (\text{Eq. A1.14})$$

De la même manière, la tension V_{gs} peut être déduite de la tension V_{ds} par la formule du pont diviseur d'impédance complexe :

$$V_{gs} = \frac{Z_{GS}}{Z_{GS} + Z_{GD}} V_{ds} \quad (\text{Eq. A1.15})$$

On obtient la relation entre les tensions V_g et V_{ds} :

Annexe I : Calculs des impédances des charges actives

$$V_g = \frac{1}{1 + j \cdot \omega \cdot R_i \cdot C_{gs}} \cdot \frac{Z_{GS}}{Z_{GS} + Z_{GD}} V_{ds} \quad (\text{Eq. A.1.16})$$

La formule du courant I_{ds} peut donc se réécrire en remplaçant l'expression (Eq. A1.16) de la tension V_g dans l'équation (Eq. A1.13) :

$$I_{ds} = V_{ds} \left[\frac{1}{R_{ds}} + j\omega C_{ds} + \frac{1}{Z_{GD} + Z_{GS}} + \frac{1}{1 + j \cdot \omega \cdot R_i \cdot C_{gs}} \cdot \frac{g_m \cdot Z_{GS}}{Z_{GS} + Z_{GD}} \right] \quad (\text{Eq. A1.17})$$

En admettant que $\omega \cdot R_i \cdot C_{gs} \ll 1$, l'admittance de la charge active Y_{CAG} de la charge active CAG se simplifie par l'expression :

$$Y_{CAG} = \frac{I_{ds}}{V_{ds}} = \frac{1}{R_{ds}} + j\omega C_{ds} + \frac{1 + g_m \cdot Z_{GS}}{Z_{GD} + Z_{GS}} \quad (\text{Eq. A1.18})$$

L'impédance de la charge active Z_{CAG} est donc :

$$Z_{CAG} = \frac{1}{Y_{CAG}} = \frac{1}{\frac{1}{R_{ds}} + j\omega C_{ds} + \frac{1 + g_m \cdot Z_{GS}}{Z_{GD} + Z_{GS}}} \quad (\text{Eq. A1.19})$$

Annexe II
Publications personnelles

Publications personnelles

AII.1 Brevet

R. CLAVEAU, R. SOARES, A. CHELOUAH, B. BOUMARD, « *Dispositif de charge active permettant de polariser un circuit amplificateur distribué très large bande avec contrôle de gain* », déposé le 23 juillet 2002 sous le numéro 03291819.5.

R. CLAVEAU, R. SOARES, M. DRISSI, « *Té de polarisation actif pour amplificateur distribué* », demande de brevet n° 05 01434.

AII.2 Publications dans des actes de congrès avec comité de lecture

R. CLAVEAU, R. SOARES, M. DRISSI, « *Charges actives pour circuits de commande de modulateurs optiques* », Journées Nationales Micro-ondes, 2003.

R. CLAVEAU, R. SOARES, M. DRISSI, « *Novel active load for 40 Gbps optical modulator drivers* », European Microwave Week, 2003.

Résumé : L'augmentation des débits à 10Gbps et 40Gbps dans les télécommunications optiques couplée à des besoins de portées supérieures à 150 km privilégie l'emploi de la modulation externe, et en particulier, des modulateurs électro-optiques. Les circuits de commande des modulateurs optiques apparaissent alors comme un élément clé de ces systèmes de transmission.

Les premiers chapitres permettent, suite à une présentation des systèmes et architectures les plus couramment utilisés, de définir les spécifications en performances requises pour les circuits de commande de modulateurs externes et en particulier des modulateurs électro-optiques. Une étude complète des amplificateurs distribués, et de leurs différentes configurations, est menée. Ces amplificateurs, par leur produit gain-bande passante élevé, répondent en effet au mieux aux exigences définies. Les amplificateurs conçus ont été réalisés à partir de transistors PHEMT sur arséniure de gallium, de 0.15 μm de longueur de grille.

Afin de simplifier la mise en boîtier et de résoudre les désagréments de la polarisation classique des amplificateurs distribués, deux nouveaux circuits de polarisation intégrés ont été développés. Tout d'abord une nouvelle charge active, tenant lieu de terminaison de la ligne de sortie de l'amplificateur distribué, permet de polariser et de conserver l'adaptation en sortie de l'amplificateur distribué lors d'une variation du courant de polarisation, pour d'un contrôle de gain par exemple. Egalement un dispositif intégré de sources de courant connectés à la ligne de sortie de l'amplificateur distribué, appelé té de polarisation actif, a été étudié. La réalisation d'un circuit de commande, par le report et la mise en boîtier d'un amplificateur distribué utilisant le té de polarisation actif, a été validée par des mesures de paramètres [S] et des diagrammes de l'œil électriques et optiques.

Mots clés : Circuit de commande de modulateurs optiques, arséniure de gallium, PHEMT, amplificateur distribué, charges actives, té de polarisation actif.

Abstract: The increase of data rates in optical telecommunication systems to 10Gbps and 40Gbps, particularly for distances in excess of 150 km, favours the use of external modulation, and in particular electro optical modulators. The driver circuit of these modulators thus become a key component of fiber optic transmission systems.

The first chapters of this thesis present a description of the most common systems and architectures used, allowing us thereby to define performance specifications for the external modulator driver circuits, and in particular electro optical drivers. Distributed amplifiers fulfil these requirements well, due in particular to their high gain bandwidth product and a detailed study of distributed amplifiers and their various configurations is carried out. The designed amplifiers were produced based on a 0.15 μm PHEMT gallium arsenide technology.

In order to simplify the packaging and to solve the problems caused by the classical distributed amplifier's biasing, two novel integrated biasing circuits were developed. First of all, a novel active load, taking place of termination of the output line of the distributed amplifier, was designed to bias the amplifier and makes it possible to preserve the output matching during the variation in the current bias, for a gain control for example. Also an integrated device composed of current sources connected to the output line of the distributed amplifier, called an active bias T, is studied. The realization of an optical modulator driver, by packaging a distributed amplifier using the active bias T, has been validated by scattering parameter measurements and, electrical and optical eye diagrams.

Keywords: Optical modulator drivers, gallium arsenide, PHEMT, distributed amplifier, active loads, active bias T.