



HAL
open science

Conception et prédiction des caractéristiques diélectriques des matériaux composites à deux et trois phases par la modélisation et la validation expérimentale

Sabina Orłowska

► **To cite this version:**

Sabina Orłowska. Conception et prédiction des caractéristiques diélectriques des matériaux composites à deux et trois phases par la modélisation et la validation expérimentale. Mécanique [physics.med-ph]. Ecole Centrale de Lyon, 2003. Français. NNT : . tel-00144550

HAL Id: tel-00144550

<https://theses.hal.science/tel-00144550>

Submitted on 3 May 2007

HAL is a multi-disciplinary open access archive for the deposit and dissemination of scientific research documents, whether they are published or not. The documents may come from teaching and research institutions in France or abroad, or from public or private research centers.

L'archive ouverte pluridisciplinaire **HAL**, est destinée au dépôt et à la diffusion de documents scientifiques de niveau recherche, publiés ou non, émanant des établissements d'enseignement et de recherche français ou étrangers, des laboratoires publics ou privés.

THESE

présentée devant

L'ECOLE CENTRALE DE LYON

pour obtenir le grade de

DOCTEUR

(Arrêté du 30/03/1992)

Spécialité: Génie Electrique

préparée au sein de

L'ECOLE DOCTORALE
ELECTRONIQUE, ELECTROTECHNIQUE, AUTOMATIQUE
DE LYON

par

Sabina ORLOWSKA

**CONCEPTION ET PREDICTION DES CARACTERISTIQUES
DIELECTRIQUES DES MATERIAUX COMPOSITES
A DEUX ET TROIS PHASES PAR LA MODELISATION
ET LA VALIDATION EXPERIMENTALE**

Soutenue le 31 janvier 2003 devant la commission d'examen

JURY: MM.

| | | |
|----------------------|---|-----------------------------|
| A. BEROUAL | Professeur - Ecole Centrale de Lyon | <i>Examineur</i> |
| J-L. BESSEDE | Responsable R & D Technologies et Matériaux - ALSTOM | <i>Examineur</i> |
| B. BROSSEAU | Professeur - Université de Bretagne Occidentale - Brest | <i>Président/Rapporteur</i> |
| M. FELIACHI | Professeur - Université de Nantes | <i>Rapporteur</i> |
| J. FLESZYNSKI | Professeur - Politechnika Wroclawska - Pologne | <i>Examineur</i> |
| J-P. MASSON | Professeur - Université Claude Bernard de Lyon | <i>Examineur</i> |

REMERCIEMENTS

Cette thèse de Doctorat a été réalisée dans le cadre d'une co-tutelle entre l'Ecole Centrale de Lyon - France et l'Ecole Polytechnique de Wroclaw - Pologne. Sa réalisation a été accompagnée de rencontres marquantes et d'événements inoubliables pour mon épanouissement professionnelle. Je tiens à remercier toutes les personnes, qui au hasard de ces rencontres ont contribué à ouvrir des perspectives pour mes travaux et surtout pour moi même.

J'adresse mes sincères remerciements à mes Directeurs de Thèse en France et en Pologne, Messieurs les Professeurs Abderrahmane Beroual et Janusz Fleszynski, pour leur aide dans la préparation et la rédaction de ce travail. Je leurs suis très reconnaissante de tous les précieux conseils et leçons scientifiques, leur soutien, leurs encouragements, leurs disponibilités et leurs grandes qualités humaines.

Je remercie Messieurs les Professeurs Alain Nicolas, directeur du Centre de Génie Electrique de Lyon (CEGELY), et Philippe Auriol, directeur du Département EEA, pour m'avoir accueilli au sein du Laboratoire.

Je remercie Monsieur le Professeur Henryk Hawrylak, Plénipotentiaire du Recteur pour le Développement des Cadres Scientifiques, d'avoir accepté ma candidature pour les études doctorales à l'Ecole Polytechnique de Wroclaw, et Monsieur le Professeur Tadeusz Lobos, directeur de l'Institut d'Electrotechnique Fondamentale et d'Electrotechnologie, pour m'avoir accueilli au sein du Laboratoire Haute Tension.

Je remercie Monsieur Laurent Krähenbühl, Directeur de recherche au CNRS, et Monsieur Olivier Fabrègue, Ingénieur de recherche au CNRS, pour leur soutien durant la réalisation de la partie modélisation numérique de ce travail.

Je remercie l'équipe du Département de Sciences des Matériaux et de Technologie de l'Institut d' Electrotechnique / Division de Wroclaw – Centre d'Excellence Européen "MALET", pour leur grande coopération et aide dans la réalisation de la partie expérimentale de la thèse.

Je remercie l'ensemble du personnel du CEGELY et du Laboratoire Haute Tension de l'Ecole Polytechnique de Wroclaw, enseignants, chercheurs, personnels administratifs et techniques, et doctorants pour la chaleureuse ambiance qu'ils ont su créer.

A mon Cher Père

TABLE DES MATIERES

| | |
|------------------------------------|---|
| INTRODUCTION GENERALE | 1 |
|------------------------------------|---|

PARTIE THEORIQUE

| | |
|---|---|
| CHAPITRE I PERMITTIVITE DIELECTRIQUE ET LOIS DE MELANGES | 7 |
|---|---|

| | |
|---------------------------|---|
| Introduction | 8 |
|---------------------------|---|

| | |
|--|---|
| I.1 Permittivité diélectrique complexe et pertes diélectrique | 9 |
|--|---|

| | |
|--|---|
| I.1.1 Phénomène de la polarisation | 9 |
|--|---|

| | |
|---|----|
| I.1.2 Permittivité et facteur de dissipation diélectrique | 13 |
|---|----|

| | |
|---------------------------------------|----|
| I.1.3 Influence de la fréquence | 15 |
|---------------------------------------|----|

| | |
|-----------------------------------|----|
| I.2 Lois de mélanges | 17 |
|-----------------------------------|----|

| | |
|--|----|
| I.2.1 Théories du champ électrique local | 17 |
|--|----|

| | |
|--|----|
| I.2.2 Permittivité effective et champ d'excitation | 19 |
|--|----|

| | |
|---|----|
| I.2.3 Théorie moléculaire des milieux hétérogènes | 21 |
|---|----|

| | |
|--|----|
| I.2.4 Théories des milieux effectifs | 23 |
|--|----|

| | |
|-----------------------------------|----|
| I.2.5 Attribut stochastique | 26 |
|-----------------------------------|----|

| | |
|--|----|
| I.2.6 Influence de la géométrie des inclusions sur la permittivité | 28 |
|--|----|

| | |
|--|----|
| I.2.7 Matériaux composites diélectriques avec une phase conductrice discrète | 30 |
|--|----|

| | |
|------------------------------------|----|
| I.2.8 Théorie de percolation | 31 |
|------------------------------------|----|

| | |
|----------------------|----|
| I.2.9 Enrobage | 37 |
|----------------------|----|

| | |
|-----------------------------|----|
| I.3 Conclusion | 40 |
|-----------------------------|----|

| | |
|--|----|
| CHAPITRE II METHODES NUMERIQUES POUR LA DETERMINATION DE LA PERMITTIVITE DIELECTRIQUE | 42 |
|--|----|

| | |
|--------------------------------|----|
| II.1 Introduction | 43 |
|--------------------------------|----|

| | |
|---------------------------------------|----|
| II.2 Méthodes numériques | 44 |
|---------------------------------------|----|

| | |
|--|----|
| II.2.1 Méthodes des différences finies (MDF) | 44 |
|--|----|

| | |
|--|----|
| II.2.2 Méthodes des éléments finis (MEF) | 47 |
|--|----|

| | |
|--|----|
| Application aux matériaux composites | 50 |
|--|----|

| | |
|--|-----------|
| II.2.3 Méthodes des équations intégrales de frontière (MEIF) | 53 |
| Application aux matériaux composites | 54 |
| II.2.4 Méthodes étendue de Fourier | 58 |
| II.2.5 Méthodes des différences finies dans le domaine des temps (MDFDT) | 61 |
| II.2.6 Méthodes basée sur l'algorithme de Metropolis Monté Carlo | 62 |
| II.2.7 Comparaison | 63 |
| II.3 Description géométriques des matériaux modèles | 63 |
| II.4 Modélisation du composite | 66 |
| II.5 Conclusion | 69 |

PARTIE EXPERIMENTALE

| | |
|---|-----------|
| CHAPITRE III REALISATION DES MATERIAUX COMPOSITES ET TECHNIQUES EXPERIMENTALES | 71 |
| Introduction | |
| III.1 Réalisation des échantillons modèles | 72 |
| III.2 Réalisation des électrodes | 73 |
| III.3 Techniques de mesures | 74 |
| CHAPITRE IV COMPOSITES A DEUX CONSTITUANTS | 76 |
| IV.1 Billes de verre dans la résine époxyde: Simulation et validation expérimentale | 77 |
| IV.1.1 Caractérisation des échantillons modèles | 77 |
| IV.1.2 Résultats expérimentaux | 78 |
| IV.1.3 Résultats de simulations – comparaison avec les résultats expérimentaux et ceux des simulations analytiques | 83 |
| IV.1.4 Conclusions | 88 |
| IV.2 Titanate de Baryum dans la résine époxyde : Recherche de la forme des grains par simulation | 89 |
| IV.2.1 Introduction | 89 |
| IV.2.2. Titanate de baryum | 90 |
| IV.2.3. Caractérisation des échantillons | 91 |
| IV.2.4. Résultats de simulations et de mesures | 92 |
| IV.2.5. Conclusion | 96 |

| | |
|---|-----|
| CHAPITRE V COMPOSITES A TROIS CONSTITUANTS | 97 |
| Introduction | 98 |
| V.1 Billes de verre creuses dans la résine | 99 |
| V.1.1 Réalisation et caractérisation des matériaux modèles | 99 |
| V.1.2 Résultats expérimentaux, analytiques et de simulations | 100 |
| V.2 Atténuation des milieux météorologiques | 103 |
| V.2.1 Introduction | 103 |
| V.2.2 Grêle fondante | 103 |
| V.3 Isolateur composite en présence d'humidité | 107 |
| V.3.1 Structure d'un isolateur composite | 107 |
| V.3.2 Pénétration de l'eau dans le corps de l'isolateur composite | 110 |
| V.3.3 Tests sur les isolateurs composites | 111 |
| V.3.4 Préparation du corps de l'isolateur pour la mesure de la permittivité effective en présence de l'humidité | 113 |
| V.3.5 Résultats expérimentaux : influence de l'humidité sur les propriétés diélectriques du corps de l'isolateur composite | 114 |
| V.3.6 Résultats de simulation : modèle élémentaire du corps de l'isolateur en présence d'eau | 116 |
| V.3.7 Conclusions | 121 |
| CONCLUSION GENERALE | 122 |
| BIBLIOGRAPHIE | 125 |

RESUME

Ce travail porte sur la conception et la prédiction des caractéristiques diélectriques de matériaux composites modèles à deux et trois phases, par la modélisation et la validation expérimentale. La modélisation des matériaux est effectuée dans le code de calculs Phi3d selon l'algorithme de résolution de l'équation de Laplace $\nabla \cdot (\epsilon \nabla V) = 0$ par la méthode des équations intégrales de frontière (MEIF). La permittivité effective complexe des matériaux composites est étudiée en fonction de la fréquence dans la gamme 50 Hz - 1 MHz, dans l'approximation quasi statique, et en fonction de la concentration des inclusions et de leurs formes. La validation expérimentale est menée sur des échantillons de matériaux élaborés en laboratoire. Les composites étudiés sont les matériaux à deux et à trois constituants, et des matériaux avec des inclusions enrobées. Des échantillons à base de résine époxyde et contenant des inclusions de différentes natures sont analysés. Il s'agit plus particulièrement de micro billes de verre pleines et de micro billes de verre creuses (ce type d'inclusions a permis de vérifier la validité de la méthode numérique par rapport aux lois analytiques) et du titanate de baryum dans quel cas les simulations ont permis de prédire la forme des particules de cette poudre.

Des échantillons avec des fibres de verre découpés sur un corps d'isolateur composite en polymères sont également étudiés. Dans ce cas, le taux de l'humidité absorbée par ces échantillons dans le processus de cuisson dans l'eau, a été déterminé par la modélisation. Enfin, l'étude de la grêle fondante dans l'air a permis de montrer que le coefficient d'atténuation déterminé par les simulations est en parfait accord avec celui prédit par les lois analytiques.

ABSTRACT

This work deals with the design and prediction of the dielectric characteristics of two- and three-component composite materials by the computer modeling and by the experimental validation. The modeling of the materials is executed in Phi3d electric field calculating package, based on the algorithm which solves Laplace equation $\nabla \cdot (\epsilon \nabla V) = 0$ using boundary integral equation method (BIEM). The complex effective permittivity of the composite materials is studied in function of frequency in the range 50 Hz – 1 MHz, in the quasi static approximation, and in function of the filler inclusions concentration and their shapes. The experimental validation is carried out on material samples elaborated in laboratory. The studied composites are two- and three-phase materials, and materials with coated inclusions. The samples made out of epoxy resin matrix contain different kinds of fillers: Glass microspheres and hollow glass microspheres filled composites aimed in the best verification of the exactitude of the numerical method through the comparison of the results with those of mixing laws predictions; and Barium titanate filled composites which were used to find the powder particles best simulating models.

Samples with fibre glass were cut out of the composite insulator glass-polymeric rod. In this case the humidity rate that may be absorbed by the samples in the water boiling process is determined by the modelling. Finally, a study executed on the melting hail in the air matrix, show that the attenuation coefficient obtained by simulations is in a good accordance with the results predicted by the analytical laws.

INTRODUCTION GENERALE

INTRODUCTION GENERALE

L'étude des matériaux composites a commencé il y a plus d'un siècle et les efforts en vue de concevoir de nouveaux produits n'ont cessé d'être soutenus. Et c'est surtout dans les années soixante dix du siècle dernier, suite à la crise pétrolière, qu'un intérêt très particulier a été porté sur ces matériaux [1]. L'industrie des plastiques avait traversée à l'époque une crise profonde liée à l'embargo de 1973, qui avait provoqué un manque de matières premières et de résines sur le marché, et initié une série d'escalades dans les prix des polymères. Cette situation avait conduit à une croissance d'intérêt pour l'utilisation des charges (remplisseurs) et des renforcements comme moyen de réduction des prix des composées à moulage et d'extension de l'offre des résines.

L'application des composites s'étend de l'industrie du sport à l'aérospatiale. Dans le domaine du génie électrique et depuis trois décades, l'application de l'isolation composite dans les appareillages haute tension à base de polymères chargés avec des minéraux et renforcés avec des fibres avait connu une augmentation tout à fait spectaculaire. Aussi, les propriétés électriques des composites métal - isolant, comportant des particules métalliques ou des fibres conductrices (exemple : le noir de carbone) dispersées aléatoirement dans une matrice isolante, sont sujet à de nombreuses études aussi bien de la part des physiciens travaillant dans le domaine de la physique du solide, pour des raisons théoriques, que de la part des ingénieurs des polymères, pour les applications industrielles [2]. Ces composites, ayant une conductivité électrique plus importante que la plupart des polymères, sont largement répandus dans les applications du type écrans électromagnétiques pour les dispositifs électriques ou de l'élimination de la charge électrostatique dans les composants électroniques en vue de leur protection [3]. Grâce à la capacité d'absorption des ondes radio, ces matériaux sont aussi utilisés pour les couvertures radar [4]. Un grand intérêt est apporté aux polymères chargés à la céramique piézoélectrique (exemple : le titanate de baryum [5]) ; de tels composites sont utilisés dans l'industrie des capteurs. En dehors des polymères chargés, une grande attention est consacrée aux céramiques poreuses et leur frittage par les microondes [6]. Les efforts sont également faits pour un meilleur contrôle du comportement physique de la constante diélectrique en fonction de la porosité. Comme exemple, on peut citer l'oxyde de zinc (ZnO), largement répandu dans la fabrication des varistances, et qui requiert une importance commerciale considérable.

Remarquons qu'à l'inverse, l'apparition de composites au cours de l'exploitation des matériels haute tension, pose de sérieux problèmes pouvant menacer la fiabilité et la sûreté de

fonctionnement des systèmes électro-énergétiques. Il s'agit surtout de la présence d'eau dans l'isolation, par exemple dans l'huile de transformateurs, sur les surfaces des isolateurs ou dans les corps des isolateurs composites, des arborescences dans l'isolation des câbles, etc. Vu le risque de réduction des performances des matériels haute tension, il est important de pouvoir effectuer un diagnostic et d'interpréter les résultats d'analyse de la création de tels composites.

Le succès des matériaux composites provient de la possibilité d'obtenir des propriétés très diverses en fonction des caractéristiques des phases constituantes. La caractéristique effective d'un matériau composite ne dépend pas seulement des propriétés physiques de ses constituants, mais elle est également déterminée par la microgéométrie d'un tel système hétérogène. Il s'agit principalement des formes d'inclusions, de leurs répartition dans la matrice, de leur orientation par rapport aux contraintes externes (forces électriques, forces mécaniques, ...), et de leur fraction volumique (concentration). Ainsi, la caractéristique effective du matériau est une fonction très complexe, dépendant de tous ces facteurs, et difficile à décrire. Notre travail porte précisément sur les propriétés diélectriques des matériaux hétérogènes, et plus particulièrement sur leur permittivité effective complexe.

Pour concevoir de nouveaux matériaux, une analyse de leurs comportement est nécessaire. La possibilité de traitement d'une telle hétérostructure à l'aide des paramètres effectifs, ainsi que l'influence des inhomogénéités sur le comportement du champ électrique, est essentielle dans certaines applications comme la télédétection, les applications industrielles et médicales des micro ondes, la science des matériaux, ... Des mélanges artificiels sont également étudiés en vue de constater et/ou d'envisager leurs applications potentiellement utiles. Par exemple, les films constitués de particules d'or et d'argent dispersées dans un diélectrique possèdent d'intéressantes propriétés optiques [7]. Les systèmes d'inclusions conductrices sous formes de disques, de fibres ou de sphères encastrées dans une matrice diélectrique sont des dispositifs utiles pour les applications micro ondes [8]. La connaissance du comportement des composites naturels tels que la neige et la glace, les roches réservoirs contenant des minéraux, du pétrole, de l'eau et du gaz, est essentielle pour l'interprétation des données dans la télédétection spatiale et souterraine, les essais sismiques, etc.

La permittivité effective des hétérostructures, décrivant les relations entre les propriétés microscopiques et macroscopiques des composites, a été décrite par de nombreuses formules analytiques et théories, appelées « lois de mélanges ». Les premières ont été proposées il y a déjà plus de 150 ans ; il s'agit des célèbres formules de Clausius Mossotti, de

Maxwell-Garnett et de Rayleigh. Cependant, les travaux sur les lois de mélanges se poursuivent encore, ce dont témoigne l'abondance de la bibliographie consacrée à ce sujet. La raison de cette évolution est que les lois de mélanges ne peuvent prédire que les propriétés électriques de certains milieux composites particuliers, et seulement dans certains cas spécifiques. Les problèmes principaux qui se posent encore, concernent les grandes concentrations de la charge dans la matrice, les interactions multipolaires qui ne sont pas prises en considération, les rapports importants des valeurs de permittivités des phases constituantes, la forme des inclusions et la répartition des particules dans la matrice.

Depuis environ trois décennies et grâce aux progrès considérables réalisés dans la modélisation et les calculs électromagnétiques, les efforts et tentatives utilisant les méthodes numériques pour le calcul de la permittivité diélectrique effective des composites ont permis d'obtenir des valeurs plus proches des valeurs exactes que celles données par les lois de mélanges analytiques. Les méthodes numériques constituent une section des mathématiques appliquées traitant de l'élaboration et de l'étude des méthodes de résolution approximative des problèmes de calculs dans les modèles mathématiques. La recherche de méthodes de résolution approximative des problèmes mathématiques, physiques et autres, possède une longue tradition (C.F. Gauss, I. Newton, J.B.J. Fourier, ...). Cependant, le développement des méthodes numériques modernes n'a commencé que dans les années 50 du XX siècle grâce à l'emploi des ordinateurs et aux développements des possibilités de calculs.

La modélisation des matériaux composites permet leurs analyse d'une manière universelle et une économie de temps et de coût, ce qui est d'une immense importance des points de vue scientifique et industriel. Mais ceci permet avant tout une étude plus complète de leurs propriétés, comme par exemple la prédiction de leur permittivité effective en fonction des paramètres constituant les points faibles des lois des mélanges qui limitent leurs applications. De nombreuses méthodes numériques, rapides et efficaces, ont été élaborées. Les travaux portant sur ces méthodes sont centrés sur la création de nouvelles techniques de calculs et englobent l'analyse des erreurs et du coût de ces méthodes. Il en est de même de la modélisation des structures hétérogènes et des calculs de leurs permittivités effectives. L'exactitude de la méthode employée, le temps et la mémoire nécessaire pour les calculs sont autant de sujet de discussions relatés dans ces travaux.

Ce travail porte sur la conception et la prédiction des caractéristiques diélectriques de matériaux composites modèles à deux et trois phases et plus particulièrement sur la permittivité effective complexe, par la modélisation et la validation expérimentale. La

modélisation des matériaux est effectuée par la méthode des équations intégrales de frontière (MEIF) en utilisant le code de calcul Phi3d.

Le premier chapitre est consacré à la définition de la permittivité complexe, grandeur caractéristique des matériaux diélectriques, à la description des phénomènes de polarisation, à la présentation des lois de mélanges et des problèmes fondamentaux rencontrés dans la prédiction de la permittivité effective complexe des matériaux composites.

Le deuxième chapitre porte sur la description des méthodes numériques pour la détermination de la permittivité effective des composites. Nous présentons de manière plus détaillée la méthode des équations intégrales de frontière (MEIF) utilisée dans notre travail ainsi que les modèles de matériaux composites (forme des inclusions) considérés. La modélisation des matériaux composites modèles et les simulations sont effectuées à l'aide du code de calcul Phi3d.

La réalisation des échantillons des composites et les techniques expérimentales sont décrites dans le troisième chapitre.

Le quatrième chapitre est consacré à l'étude des composites à deux constituants et à l'influence de la fréquence sur les deux composantes réelle et imaginaire de la permittivité effective complexe dans la gamme 50 Hz - 1 MHz. Nous y examinons d'abord les composites avec une matrice de résine époxyde chargée avec différentes concentrations de microbilles de verre. Cette première expérience avec des inclusions de formes simples (sphères) a pour but de vérifier la conformité des résultats expérimentaux avec les résultats de simulation par la méthode des équations intégrales de frontière (MEIF) et la comparaison avec les prédictions des lois de mélanges. La deuxième partie de ce chapitre porte sur la recherche de la forme des grains de la charge par simulation. Nous y essayons d'attribuer une forme géométrique régulière aux particules du titanate de baryum contenues dans une résine époxyde, poudre ferroélectrique aux applications très nombreuses.

Dans le cinquième chapitre nous étudions des composites à trois constituants. Le premier paragraphe porte sur les composites en résine époxyde avec les microbilles de verre creuses. La forme sphérique des inclusions à enrobage a pour but de comparer les résultats de simulations, effectuées pour les mêmes modèles, avec les prédictions analytiques. Le deuxième paragraphe concerne l'analyse de la grêle fondante dans la matrice d'air ; il présente seulement les résultats de simulation et leur comparaison avec les résultats théoriques rapportés dans la littérature.

Dans le troisième paragraphe nous étudions le corps d'un isolateur composite en présence de l'humidité, et essayons de modéliser ce composite en résine avec des fibres de verre

humidifiées. Nous montrons ainsi les possibilités d'application de nos simulations pour le diagnostic des systèmes isolants.

CHAPITRE I

PERMITTIVITE DIELECTRIQUES ET LOIS DE MELANGE

Introduction

La permittivité effective des milieux hétérogènes a été étudiée depuis le début du XIX^e siècle pour déterminer le comportement de poudre, mélange de substances et d'air. Ces recherches continuent de manière intense en vue de nouvelles applications technologiques.

Le concept de la permittivité effective est pratiquement indispensable dans la modélisation des matériaux composites à basses fréquences [9]. La permittivité effective (ou constante diélectrique macroscopique) peut servir à décrire des milieux qui restent homogènes tant que les effets de dispersion sont insignifiants lorsque les ondes radio pénètrent le matériau. La taille des inhomogénéités dans le matériau devrait être beaucoup plus faible que la variation spatiale du champ électromagnétique incident, donc de sa longueur d'onde. Dans cette gamme de basses fréquences, les effets de dispersion dus à la présence des inclusions sont négligés.

Bien que les pertes de dispersion ne soient pas incluses dans la permittivité effective en raison de restrictions quasi-statiques, les pertes par absorption sont prises en considération. Si les permittivités des constituants du composite sont avec pertes, il en sera de même de la permittivité du milieu: elle sera complexe.

La permittivité effective dépend des permittivités des matériaux constituants, de leurs fractions volumiques, et de la forme des inclusions (mais non de la structure interne de ces inclusions). L'accès à la permittivité effective dépend du degré de complexité de la structure du composite. Si le mélange a une structure périodique, la permittivité effective peut être évaluée analytiquement sous certaines conditions (formes des dispersions, orientation du champ électrique, ...) par des lois dites de mélanges. Par contre pour des milieux dont la structure est désordonnée, il n'existe pas de solutions rigoureuses, ni de méthodes systématiques au calcul de la permittivité effective. La multitude des lois de mélanges rencontrées dans la littérature reflète ces difficultés. Des travaux récents ont montré que, pour des milieux où les concentrations d'inclusions sont importantes, le recours aux méthodes numériques s'avère indispensables.

Dans ce qui va suivre, nous présentons d'abord la définition de la permittivité diélectrique complexe et expliquons l'origine des pertes diélectriques, puis certaines lois de mélanges.

I.1 PERMITTIVITE DIELECTRIQUE COMPLEXE ET PERTES DIELECTRIQUES

Le rôle des matériaux diélectriques, du point de vu du génie électrique, est celui d'exercer une fonction isolante dans tout matériel soumis à une tension électrique, exception faite pour certains matériaux polaires (voire très polaires ou auto-dissociable comme l'eau). Ils existent sous forme solide, liquide et gazeuse. Ils sont capables de stoker l'énergie électrique, puisque ils permettent au champ électrique de les pénétrer; cette aptitude de pénétration est caractérisée par leur permittivité électrique.

Les matériaux diélectriques idéaux sont des matériaux qui ne sont pas conducteurs du courant électrique puisque ils ne contiennent pas de charges libres dans leurs structure, à moins qu'ils soient soumis à l'action des facteurs ionisants externes provoquant la perte de leurs propriétés diélectriques. Aussi, les charges de signes différents dans les atomes et les particules des diélectriques sont liées. Lorsque ces charges sont soumises aux forces induites par le champ électrique, certaines de ces liaisons ne se rompent pas mais seules de légers déplacements élastiques apparaissent. Toutes les charges positives se déplacent vers la direction conforme à celle du champ, et les charges négatives - dans la direction opposée, ce qui crée une polarisation du diélectrique.

Les matériaux diélectriques réels contiennent un certain volume de charges libres provenant des impuretés. Ainsi, dans les diélectriques, on peut également observer une très légère conduction, détectable surtout à basses fréquences.

La polarisation et la conductivité (et dans le cas extrême des champs ionisants - également les décharges partielles), en un mot toute mobilité de porteurs de charge, induisent des pertes diélectriques. Tous les phénomènes dans les diélectriques soumis à un champ électrique dépendent de la fréquence du champ, de la température et de la structure du diélectrique.

I.1.1 Phénomène de polarisation

Les pertes diélectriques sont dues aux mouvements des porteurs de charges. L'effet de ces mouvement est appelé polarisation induite. L'effet de la polarisation diélectrique avait été

découvert par Michael Faraday en 1837. On distingue plusieurs types de polarisation (Tableau I.1): électronique, ionique, dipolaire, macroscopique, interfaciale (ou du type Maxwell - Wagner), spontanée (Figure I.1); celles-ci peuvent co-exister ou apparaître séparément. Aussi, tous ces types de polarisation peuvent être classés en deux groupes selon leurs caractères: la polarisation élastique (ou de résonance) et la polarisation de relaxation. La polarisation totale est la somme des différents types de polarisation [10-12].

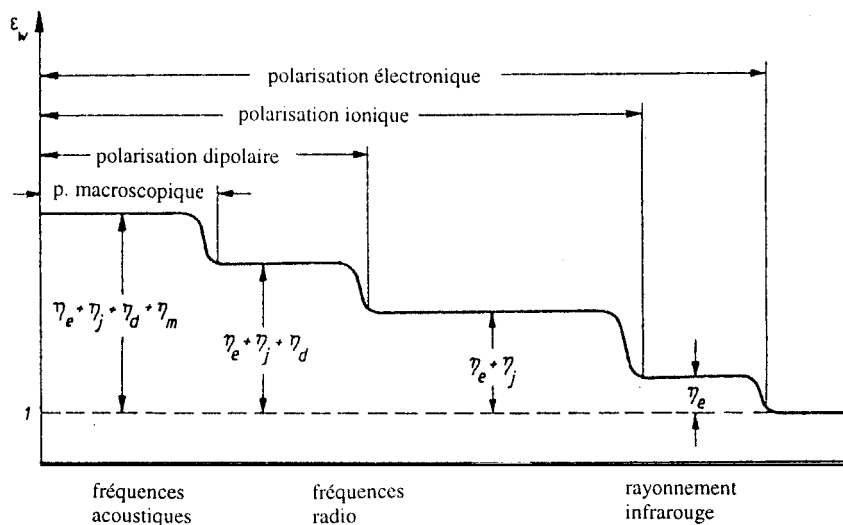


Figure I.1. Variation de la permittivité diélectrique en fonction de la fréquence

La polarisation électronique est présente dans tous les diélectriques, sans exception. Elle résulte des déplacements des orbites électroniques externes par rapport au noyau de l'atome. La polarisation électronique s'établit en quelques 10^{-15} s; elle est donc indépendante de la fréquence jusqu'à l'ultraviolet. La déformation de l'orbite qui l'accompagne est élastique, c'est à dire que le travail nécessaire à son apparition n'est pas converti en chaleur mais stocké dans le champ électrique. La polarisation élastique électronique ainsi que les dipôles induits disparaissent quand le champ est supprimé.

La polarisation ionique (ou atomique) résulte du déplacement des atomes liés par des liaisons ioniques. Dans le cas des liaisons ioniques, les électrons de valence parcourent les orbites partagées avec d'autres atomes. On rencontre les liaisons ioniques dans la plupart des diélectriques solides non-organiques avec une structure cristalline (cristaux ioniques). Vu l'inertie des ions relativement lourds, ce type de polarisation s'établit en environ 10^{-13} s, donc

plus lentement que la polarisation électronique, et dépend de la charge de l'ion et des forces de liaisons ioniques mutuelles. La polarisation ionique, de même que la polarisation électronique, créent des dipôles induits; elle ne provoque pas de pertes d'énergie et disparaît avec la suppression du champ appliqué. C'est donc une polarisation élastique. Elle existe jusqu'aux fréquences correspondant à l'infrarouge; elle est propre à la plupart des matériaux céramiques.

La polarisation de relaxation concerne la polarisation dipolaire et la polarisation macroscopique. Elle englobe tous les mécanismes dans lesquels, sous l'action du champ électrique, s'effectue un déplacement de charges liées, conduisant à une désorganisation de la structure du milieu. Il s'y crée ainsi un état quasi-statique du nouvel arrangement, accompagné de la création d'un moment dipolaire. Ce moment dipolaire disparaît avec la suppression du champ, car le mouvement thermique conduit à nouveau à une répartition chaotique des charges. Dans le phénomène de relaxation, le changement d'orientation ne s'effectue pas immédiatement mais avec un certain retard (relaxation) par rapport aux changements du champ électrique externe; le temps nécessaire pour atteindre un équilibre est appelé temps de relaxation τ . Il dépend de la température et de la viscosité du milieu. La polarisation de relaxation apparaît à des fréquences inférieures aux fréquences correspondants aux micro-ondes. Elle augmente avec le moment dipolaire de la molécule polarisée, et décroît avec la température et le temps de relaxation; la température influence le mouvement thermique chaotique des molécules s'opposant aux forces électriques. La polarisation de relaxation est toujours accompagnée par la polarisation électronique ou ionique et ionique.

La polarisation dipolaire (ou d'orientation) consiste en l'orientation, sous l'action du champ électrique, des molécules polaires, c'est à dire celles qui possèdent un moment dipolaire permanent. La structure de ces molécules est asymétrique: le centre de gravité résultant de toutes les charges négatives d'une telle molécule ne coïncide pas avec celui de toutes ses charges positives – la molécule est un dipôle électrique. Le caractère dipolaire est généralement propre aux molécules des composés chimiques ayant des liaisons ioniques, mais également aux composés ayant des liaisons covalentes qui ont une structure asymétrique (par exemple H₂O).

La polarisation macroscopique (appelée également polarisation de la charge spatiale) décrit le processus du déplacement limité des charges libres. Elle peut être rencontrée dans les diélectriques liquides et solides, surtout avec une structure non-homogène ou amorphe. La polarisation macroscopique s'établit lentement. Selon le type de matériau et des conditions de

mesure (température, hygrométrie), le courant de déplacement qui l'accompagne lorsqu'une tension constante est appliquée, peut être observé pendant quelques millisecondes jusqu'à des centaines d'heures. La polarisation macroscopique dans les diélectriques liquides résulte de l'amasement des ions au voisinage des électrodes. Dans les diélectriques solides, le mouvement des charges est limité à cause des états énergétiques locaux de capture ou des barrières de potentiel. Les deux phénomènes résultent de la non-homogénéité du matériau.

La polarisation interfaciale (ou du type Maxwell-Wagner) apparaît dans les diélectriques non-homogènes dont les permittivités et les conductivités des matériaux constituants 1 et 2 sont telles que:

$$\varepsilon_1' / \varepsilon_2' \neq \sigma_1 / \sigma_2 . \quad (I.1)$$

Elle résulte d'une accumulation de charges à la frontière des deux milieux. Ce type de polarisation possède aussi un caractère de relaxation; le temps de relaxation augmente quand la conductivité décroît. Généralement, la polarisation interfaciale s'affaiblit au voisinage des fréquences supérieures aux fréquences acoustiques.

La polarisation spontanée apparaît dans les matériaux caractérisés par la présence de régions, appelées domaines, comportant des particules polarisées de manière identique. Les domaines, désordonnés au début, s'orientent quand le champ est appliqué et conformément à ce champ apparaît la polarisation spontanée; elle provoque une augmentation importante de la permittivité. Les matériaux caractérisés par la polarisation spontanée sont appelés matériaux ferroélectriques (exemple: le titanate de Baryum, BaTiO₃).

| Type de polarisation | $E=0$ | \xrightarrow{E} |
|----------------------|-------|-------------------|
| Electronique | | |
| Ionique | | |
| Par orientation | | |
| Interfaciale | | |

atome
noyau

anion

cation

molécule
polaire

grain

Les déplacements des charges sont très fortement exagérés

Tableau 1.1

I.1.2 Permittivité et facteur de dissipation diélectrique

Un diélectrique est caractérisé par sa permittivité relative ou constante diélectrique ϵ_r . Dans le cas d'un diélectrique parfait, ϵ_r est le quotient de la capacité C_x entre deux électrodes, supposées noyées dans ce diélectrique, par la capacité C_v de la même configuration d'électrodes dans le vide:

$$\epsilon_r = \frac{C_x}{C_v} \quad (\text{I.2})$$

La permittivité absolue ϵ est le produit de la permittivité relative ϵ_r par la permittivité du vide ϵ_0 ($\epsilon_0 = 8,85 \cdot 10^{-12}$ F/m) :

$$\varepsilon = \varepsilon_r \varepsilon_0 . \quad (I.3)$$

La permittivité absolue définit la possibilité d'être traversé par un courant électrique, sous l'action du champ électrique. Ceci résulte de diverses contributions de déplacements des charges : déplacement des électrons, déplacements des atomes et des ions, orientation des dipôles électriques et déplacement des charges d'espace. En effet, la densité de courant traversant ce diélectrique en présence d'un champ électrique sinusoïdal est [13,14] :

$$J(t) = \sigma E(t) + \frac{\partial D(t)}{\partial t} \quad (I.4)$$

En passant par la transformé de Fourier, on aura :

$$J(\omega) = \sigma E(\omega) + j\omega D(\omega) \quad (I.5)$$

$$J(\omega) = [\sigma + j\omega\varepsilon_0(1 + \chi'(\omega) - j\chi''(\omega))]E(\omega) \quad (I.6)$$

ou encore

$$J(\omega) = [\sigma_c + \omega\varepsilon''(\omega) + j\omega\varepsilon'(\omega)]E(\omega) \quad (I.7)$$

où

$$\varepsilon_0(1 + \chi'(\omega) - j\chi''(\omega)) = \varepsilon'(\omega) - j\varepsilon''(\omega) = \varepsilon^*(\omega) \quad (I.8)$$

χ' et χ'' sont les composantes réelle et imaginaire de la susceptibilité électrique χ du milieu. ε' et ε'' sont les composantes réelle et imaginaire de la permittivité électrique complexe ε du milieu. Cette permittivité complexe tient compte de dissipation d'énergie, des pertes par absorption et par diffusion. On définit également une permittivité complexe relative :

$$\varepsilon_r^* = \varepsilon_r' - j\varepsilon_r'' \quad (I.9)$$

où ε_r' joue le rôle qu'avait ε_r dans le cas des isolants parfaits. La permittivité complexe absolue est, de la même manière, égale au produit de la permittivité complexe relative par ε_0 . La composante en phase que présente J avec E est à l'origine des pertes diélectriques ; elle représente la dissipation d'une puissance dans le diélectrique. Ces pertes sont dues au travail nécessaire à l'établissement de la polarisation et à la conduction ohmique résiduelle σ_c du diélectrique [15].

Le facteur de dissipation diélectrique est égale au quotient $\frac{\varepsilon_r''}{\varepsilon_r'}$; ce quotient est appelé aussi tangente de l'angle de perte ou $\tan \delta$, δ est l'angle complémentaire du déphasage entre la tension appliquée au diélectrique et le courant qui en résulte ($\tan \delta = \frac{\varepsilon_r''}{\varepsilon_r'}$).

En pratique, il n'est pas possible de s'affranchir des pertes par conduction [13] ; dans ce cas

$$\tan \delta = \frac{\varepsilon_r''(\omega) + (\sigma_c / \omega \varepsilon_0)}{\varepsilon_r'(\omega)}. \quad (\text{I.10})$$

I.1.3 Influence de la fréquence

L'apparition des pertes diélectriques en général peut être expliquée comme suit: aux très basses fréquences, la polarisation suit le champ alternatif, ce qui fait que sa contribution à la constante diélectrique est maximale et les pertes n'apparaissent pas. Aux fréquences très élevées, le champ alterne trop vite pour que la polarisation puisse augmenter et il n'y a aucune contribution à la constante diélectrique – aucune énergie n'est perdue dans le milieu [11]. Mais quelque part entre ces deux extrêmes, la polarisation commence à prendre du retard par rapport au champ électrique d'où dissipation de l'énergie. Le facteur de pertes atteint une valeur maximale à une fréquence f_m , liée au temps de relaxation caractéristique par la relation:

$$\tau = \frac{1}{2\pi f_m} = \frac{1}{\omega_m}. \quad (\text{I.11})$$

La permittivité et la polarisation de relaxation dépendent du temps; on distingue deux états d'équilibre pour chacune de ses caractéristiques. Dans un champ statique ($\omega \rightarrow 0$), la permittivité diélectrique vaut ε_s , et dans les fréquences optiques ($\omega \rightarrow \omega_{opt}$), elle vaut ε_∞ . L'équation typique décrivant ce modèle simple de relaxation diélectrique est l'équation de dispersion de Debye

$$\varepsilon^* = \varepsilon_\infty + \frac{\varepsilon_s - \varepsilon_\infty}{1 + \omega^2 \tau^2} - i \frac{(\varepsilon_s - \varepsilon_\infty) \omega \tau}{1 + \omega^2 \tau^2}. \quad (\text{I.12})$$

L'équation de Debye peut être écrite sous différentes formes selon la caractéristique expérimentale cherchée.

Plusieurs types de polarisation peuvent être décrits qualitativement de la même manière et c'est pourquoi, dans la plupart des cas, on peut appliquer l'équation de Debye. Il faut cependant rappeler que cette équation a été établie spécifiquement pour le cas de la relaxation dipolaire.

L'inconvénient de ce modèle est qu'il ne considère qu'un seul temps de relaxation et omet les interactions moléculaires alors que les diélectriques dipolaires réels correspondent rarement à ce modèle. De ce fait, on ne peut pas toujours décrire le phénomène de relaxation à l'aide de cette équation simple de Debye, car bien souvent les diélectriques se caractérisent par plusieurs temps de relaxation, comme c'est le cas par exemple des substances macromoléculaires, et des composites. Cole-Cole, Davidson-Cole ainsi que d'autres chercheurs ont proposé des modifications de l'équation de Debye en y introduisant des exposants empiriques menant à une augmentation du nombre de temps de relaxation pris en considération.

Néanmoins, toutes ces tentatives de description des phénomènes de dispersion et de relaxation diélectrique n'expliquent pas la complexité des phénomènes et relations observés pour un grand nombre de corps solides, surtout dans le spectre des basses fréquences. Il semble que les processus résultant des interactions entre plusieurs molécules chargées et responsables de la polarisation du diélectrique, jouent un rôle fondamental. Par conséquent, la description des mécanismes physiques (à l'échelle microscopique) impliqués dans les propriétés diélectriques des matériaux demeure toujours ouverte. Et la dépendance exponentielle du courant $i(t)$ ou de la polarisation du temps, ne sont pas les seules descriptions possibles de ce problème. Déjà au début du siècle dernier, une loi exponentielle, connue sous le nom de loi de Curie - von Schweidler, avait été proposée:

$$i(t) \sim t^{-n}, \quad (\text{I.13})$$

Certains auteurs, en particulier R.M. Hill, A.K. Jonscher et L.A. Dissado, ont remarqué que cette loi possède un caractère universel. Ces auteurs ont présenté un modèle universel d'interactions de plusieurs corps, en passant du domaine du temps au domaine de la

fréquence, pour obtenir des équations légèrement différentes pour des intervalles de basses et hautes fréquences [12].

I.2 LOIS DE MELANGES

I.2.1 Théories du champ électrique local

L'approche théorique du problème de la permittivité diélectrique des mélanges diélectriques nécessite le calcul des polarisabilités et des moments dipolaires des inclusions composant le mélange. Ceci conduit au calcul du champ local au niveau de chaque inclusion et oblige à un passage par l'état mésoscopique de la matière.

Le champ électrique local E_l est par définition le champ régnant à l'emplacement d'un dipôle i donné, autrement dit c'est la résultante du champ macroscopique appliqué E et des champs créés par tous les autres dipôles E_j [11,16]:

$$(E_l)_i = E + \sum_{j \neq i} E_j \quad (\text{I.14})$$

Considérons un matériau diélectrique se trouvant dans un champ électrique E , et les particules du diélectrique se trouvant dans une cavité macroscopique sphérique (Figure I.2). Le diélectrique qui entoure cette cavité est considéré comme homogène. Le champ régnant à l'intérieur de la cavité sera la résultante du champ macroscopique extérieur E , du champ macroscopique E_1 provenant des charges induites sur la surface de la cavité, donc du milieu continu uniformément polarisé par P (si la cavité est sphérique, ce champ est déterminé par un calcul électrostatique élémentaire: $E_1 = P/3\epsilon_0$, le facteur $1/3\epsilon_0$ étant le coefficient de dépolérisation d'une sphère), et du champ E_2 représentant la somme des champs individuels créés par les n dipôles (particules) situés à l'intérieur de la cavité. Le champ électrique local de ce diélectrique sera alors:

$$E_l = E + E_1 + E_2. \quad (\text{I.15})$$

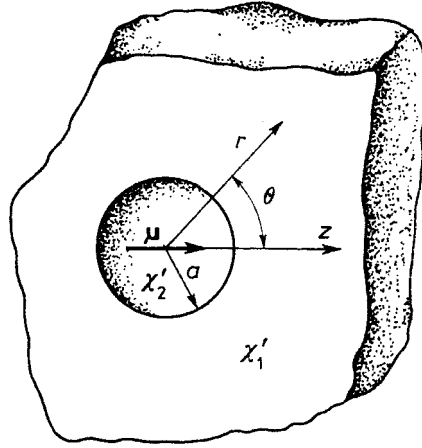


Figure I.2. Cavité macroscopique située dans le champ électrique externe E .

Le calcul du champ électrique local est l'un des principaux problèmes de la théorie des diélectriques. C'est un problème très complexe qui n'a toujours pas été résolu d'une manière complète et précise. Néanmoins, en utilisant certaines approximations et en partant de principes bien fondés, on arrive à obtenir des relations simples entre le champ local E_l et le champ extérieur E .

Le champ local et le champ appliqué (extérieur) sont liés selon Lorentz (1880) par la relation [17]:

$$E_l = E + \frac{P}{3\epsilon_0} = \frac{\epsilon'+2}{3} E . \quad (\text{I.16})$$

Lorentz est parti du principe que les champs électriques, créés par les particules remplissant la cavité sphérique du diélectrique, s'annulent à l'intérieur de cette cavité ($E_2=0$). Ce principe limite le domaine d'application de l'équation décrivant le champ de Lorentz. Elle n'est satisfaite que dans le cas où les particules n'ont pas de moments dipolaires permanents, ou quand elles sont distribuées de façon désordonnée, ou bien quand elles constituent un réseau cristallin ayant une symétrie importante (dans ce cas $E_2=0$). De simples considérations de symétrie montrent que ce terme (E_2) s'annule pour toute distribution cubique et purement aléatoires des dipôles ($n \gg 1$). Le modèle du champ local de Lorentz n'est donc applicable que dans le cas des diélectriques non dipolaires avec des particules sphériques. On ne peut donc négliger le champ E_2 provenant du voisinage le plus proche de la particule dans le cas des gaz

condensés ou des liquides avec les particules dipolaires. Toutes les équations basées sur le modèle du champ local de Lorentz ne décrivent pas correctement les processus se produisant dans les diélectriques dipolaires condensés.

En 1936, Onsager [18] a proposé un nouveau modèle du champ local – pour les diélectriques dipolaires. Afin de calculer le champ local, Onsager a traité une molécule comme un dipôle ponctuel polarisable, placé dans une cavité sphérique, le milieu extérieur étant un diélectrique continu et homogène. Le champ local de ce système serait constitué du champ A de la cavité, créé par le champ extérieur E , et du champ de réaction R régnant également dans la cavité mais qui est créé par les charges induites par le dipôle:

$$E_l = A + R = \beta E + r\mu \quad (\text{I.17})$$

où

$$\beta = \frac{\varepsilon'(\varepsilon_0 + 2)}{2\varepsilon' + \varepsilon_\infty} \quad (\text{I.18})$$

$$r = \frac{2(\varepsilon' - 1)(\varepsilon_\infty - 1)}{3(2\varepsilon' + \varepsilon_\infty)\alpha_d} \quad (\text{I.19})$$

μ étant le moment dipolaire et α_d la polarisabilité dipolaire.

Le champ d'Onsager prend en compte les faibles distances entre les particules; par conséquent, il peut être appliqué aux systèmes contenant un nombre important de dipôles par unité de volume. Cependant, le fait que ce modèle suppose que le dipôle est entouré d'un milieu continu et homogène, limite son application.

En 1939, Kirkwood [19] a proposé un modèle un peu plus amélioré que celui d'Onsager. Mais la théorie la plus générale du champ local, et la plus considérée aujourd'hui, est celle proposée par Fröhlich en 1958 [20]. Néanmoins, les lois de mélanges connues se basent toujours sur le champ local de Lorentz.

I.2.2 Permittivité effective et champ d'excitation

La permittivité effective, ou la permittivité macroscopique, ε_{eff} , est définie comme le rapport entre le déplacement et le champ électrique:

$$D = \varepsilon_{eff} E \quad (\text{I.20})$$

Le déplacement D dépend de la polarisation P dans le matériau:

$$D = \varepsilon_0 E + P = \varepsilon_{eff} E. \quad (I.21)$$

La polarisation P est par définition la somme de tous les moments multipolaires induits. Elle peut donc être reliée à une caractéristique des constituants microscopiques du milieu: la polarisabilité. Dans le cas où les moments multipolaires d'ordre supérieur à deux sont négligeables [11], on obtient une relation entre la polarisation (dipolaire) P et la polarisabilité α de la forme:

$$P = \sum_k N_k \alpha_k (E_l)_k \quad (I.22)$$

où la sommation s'effectue sur les différents types de dipôles; N_k est le nombre de dipôles k par unité de volume et E_l est le champ inducteur qui polarise le dipôle. Cette équation permet de relier les caractéristiques microscopiques et macroscopiques du milieu [16]. En substituant (I.21) dans (I.22), il vient :

$$(\varepsilon_{eff} - \varepsilon_0)E = \sum_k N_k \alpha_k (E_l)_k. \quad (I.23)$$

Par conséquent, si on peut établir une relation entre le champ macroscopique appliqué E et le champ local E_l , on peut alors obtenir une relation entre ε_{eff} , grandeur macroscopique caractéristique du milieu et α_k caractérisant ses constituants élémentaires. L'établissement de relations entre les grandeurs macroscopiques et les grandeurs microscopiques de la matière est un problème physique d'une grande complexité et nécessite de nombreuses approximations qui sont loin d'être satisfaisantes. En effet, on suppose que l'équation (I.23) qui relie la fonction diélectrique ε_{eff} à la polarisabilité α s'applique aussi bien au cas des atomes et des molécules qu'à celui d'une inclusion de plusieurs centaines d'Angström d'un matériau k caractérisé lui même par une fonction diélectrique ε_k . Il faut pour cela que la relation linéaire (I.21) soit applicable, ce qui suppose que : (1) l'approximation dipolaire est valable aussi bien pour l'atome que pour l'inclusion, ce qui limite les formes acceptables pour celle-ci, et (2) le champ est uniforme sur le dipôle, ce qui limite la taille supérieure de l'inclusion

(approximation quasi-statique). Dans ces conditions, la fonction diélectrique effective ε_{eff} est donnée par :

$$(\varepsilon_{eff} - \varepsilon_0)E = \sum_k N_k \alpha_k (E_m)_k \quad (I.24)$$

où N_k est le nombre d'inclusions k par unité de volume, α_k leurs polarisabilité et $(E_m)_k$ le champ inducteur sur l'inclusion k ; α_k est relié à la fonction diélectrique du matériau k par l'équation:

$$(\varepsilon_k - \varepsilon_0)E = Na_k \alpha_k (E_l)_k \quad (I.25)$$

où Na_k est le nombre d'atomes k par unité de volume du matériau k , et $(E_l)_k$ le champ local dans le matériau pur. L'équation (I.24) devient alors

$$(\varepsilon_{eff} - \varepsilon_0) = \sum_k \frac{Na_k}{N_k} (\varepsilon_k - \varepsilon_0) \frac{(E_m)_k}{(E_l)_k} . \quad (I.26)$$

Na_k/N_k est égal à la fraction volumique p_k occupée par le matériau k dans le composite. Il faut maintenant déterminer la relation entre le champ inducteur mésoscopique $(E_m)_k$ polarisant l'inclusion et le champ local microscopique $(E_l)_k$ polarisant ses atomes. C'est très précisément le problème, à une échelle intermédiaire, traité à trois dimensions par Lorentz et qui conduit à l'équation de Clausius-Mossotti, que nous décrivons dans le paragraphe suivant. D'autres approches plus simples sont cependant envisageables; elles conduisent à des théories dont le champ d'application est réduit mais qui constituent parfois de très bonnes approximations.

I.2.3 Théorie moléculaire des milieux hétérogènes

La première version du modèle diélectrique d'un mélange hétérogène à deux phases a été proposée par Mossotti et Clausius. En 1848, l'astronome Mossotti [21] a constaté que le comportement de la poussière constituée de particules identiques peut être décrit par la quantité $N_k \alpha_k / 3\varepsilon_0$ laquelle quantité est proportionnelle à la densité de la poussière (N_k est le

nombre de particules par unité de volume et α_k est la polarisabilité de chaque particule). En 1879, Clausius [22] le thermodynamicien a montré que le rapport $(\varepsilon - \varepsilon_0)/(\varepsilon + 2\varepsilon_0)$ était proportionnel à la densité, ε étant la permittivité macroscopique. Finalement les deux descriptions, microscopique (Mossotti) et macroscopique (Clausius), ont été réunies en une seule, appelée aujourd'hui relation de Clausius-Mossotti [23]:

$$\frac{\sum_k N_k \alpha_k}{3\varepsilon_0} = \frac{\varepsilon - \varepsilon_0}{\varepsilon + 2\varepsilon_0}. \quad (\text{I.27})$$

Cette équation avait été établie en supposant que le champ local était identique au champ externe [11], et en admettant le modèle du champ local de Lorentz (équation (I.16):

$$P = (\varepsilon - \varepsilon_0)E = N\alpha E_l \quad (\text{I.28})$$

Elle ne peut donc décrire que le comportement de systèmes dilués et ne s'applique pas aux diélectriques dipolaires.

Dans l'analyse ci-dessus (équations (I.27) et (I.28)), la polarisabilité α est la somme de toutes les polarisabilités: électronique, atomique, ionique et inter faciale. Au niveau moléculaire, la validité de cette sommation des polarisabilités est discutable dans le cas des mélanges contenant des molécules polaires, comme l'eau. L'équation de Clausius-Mossotti a été contestée par Onsager qui en a dérivé une formule avec une correction tenant compte de la présence des dipôles. Avec sa formule, il était possible d'expliquer les propriétés ferroélectriques des matériaux où la température joue un rôle important.

D'autres analyses sur le rôle des molécules polaires en suspension, ont été faites également par Kirkwood et Fröhlich.

Néanmoins, à partir de cette relation unique de Clausius-Mossotti, on peut retrouver toutes les grandes théories classiques de la fonction diélectrique du milieu effectif. Il suffit, pour chacune d'elles, de définir le milieu dans lequel baignent les inclusions.

I.2.4 Théories des milieux effectifs

La caractérisation d'un milieu non homogène par ces fonctions diélectriques n'est pas si évidente, puisqu'on doit connaître l'arrangement géométrique exact des constituants du matériau. Cependant, si la longueur d'onde du rayonnement électromagnétique est beaucoup plus grande que la dimension de la particule, les théories classiques des milieux non homogènes présument que le matériau peut être traité comme une substance homogène avec une fonction diélectrique effective. Cette quantité dépend des propriétés des constituants, aussi bien que de leurs fractions de volume et que de leurs tailles.

Les lois de mélange les plus célèbres sont celle le modèle du milieu effectif (EMT), connue sous le nom de théorie de Maxwell-Garnett (MGT), et celle du modèle de l'approximation du milieu effectif (EMA), connue sous le nom de théorie de Bruggman.

La théorie de Maxwell-Garnett est dérivée de la relation de Clausius-Mossotti (équation (I.27)); elle est basée sur la polarisation induite par un champ uniforme externe sur des inclusions sphériques isolées, placées dans le matériau hôte. La formule célèbre établie par Maxwell- Garnett en 1904 [24] a pour expression:

$$\frac{\varepsilon_{eff} - \varepsilon_m}{\varepsilon_{eff} + 2\varepsilon_m} = p \frac{\varepsilon_k - \varepsilon_m}{\varepsilon_k + 2\varepsilon_m} \quad (I.29)$$

où le constituant décrit par ε_m constitue une matrice continue dans laquelle sont immergées les inclusions ε_k (ou ε_i s'il s'agit d'un seul type d'inclusions), ε_{eff} étant la permittivité effective du milieu. Dans un article original, "*Colours in metal glasses and metallic films*" daté de 1904, Maxwell- Garnett avait traité la coloration des verres, par la dispersion d'une très faible quantité de particules métalliques dans une matrice continue. Le domaine d'application de cette théorie est clairement défini à la fois par les hypothèses de base et par sa formulation, à savoir que l'ensemble des inclusions est équivalent à un dipôle unique, isolé dans la matrice, dont la polarisabilité est la somme des polarisabilités individuelles (Figure I.3). Les inclusions sont donc sans interactions; il s'agit simultanément de faible volume d'inclusions et de grandes distances inter particules.

En pratique il peut être difficile de décider lequel des composants devrait être considéré comme le matériau hôte (le cas de la céramique poreuse). Et le modèle de Maxwell-Garnett est incertain pour les concentrations d'inclusions supérieures à 50% [6, 25, 26].

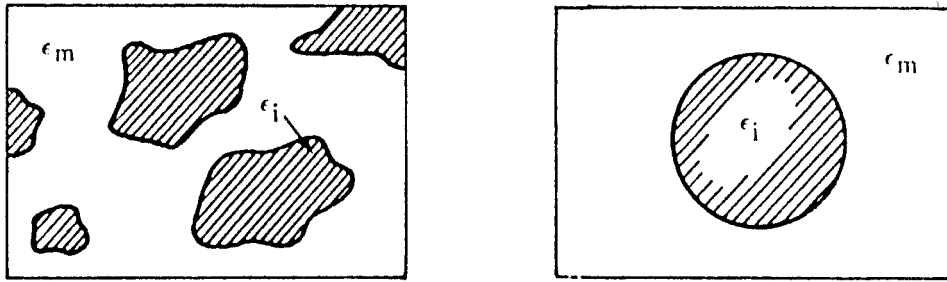


Figure I.3. La cellule unité représentative du milieu modélisé par la théorie de Maxwell-Garnett. Toutes les inclusions (modélisées par des sphères) sont ramenées à une inclusion unique: elles sont sans interactions.

Pour traiter ce problème, une autre théorie a été proposée par Bruggeman en 1935 [27]. Dans le modèle de Bruggeman (ou modèle du milieu effectif approximatif), l'hypothèse de l'existence du matériau hôte explicite n'est plus considérée [6, 25, 28]. Au lieu de cela, les particules d'un composant quelconque d'un matériau simple sont supposées encastrées dans un milieu effectif de permittivité égale à la permittivité du mélange ϵ_{eff} que l'on essaye de trouver (Figure I.4). Ainsi ϵ_{eff} doit être déterminé à partir de la relation:

$$(1-f) \frac{\epsilon_m - \epsilon_{eff}}{\epsilon_m + 2\epsilon_{eff}} + f \frac{\epsilon - \epsilon_{eff}}{\epsilon + 2\epsilon_{eff}} = 0. \quad (I.30)$$

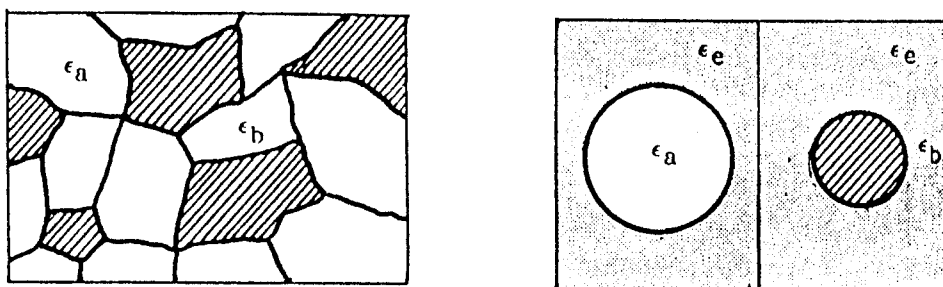


Figure I.4. Cellule unité de la théorie de Bruggeman. Elle est complexe et les deux inclusions types baignent dans le milieu moyen: elles sont donc en interaction.

Pour les faibles fractions volumiques, les deux théories MGT et EMA donnent des résultats très proches pour les constantes diélectriques effectives. Cependant, le modèle EMA

assure la validité aux fractions volumiques plus élevées puisqu'il traite les deux constituants de manière symétrique [28]. La deuxième hypothèse dans la théorie EMA porte sur la géométrie de la particule, puisque il est nécessaire de relier entre eux les champs interne et externe associés à la particule. Habituellement on suppose que les particules sont sphériques.

Les théories ci-dessus, basées sur les principes de l'électrostatique, ont été modifiées par d'autres auteurs durant le XX siècle, pour prendre en compte en particulier le paramètre taille des inclusions, ignoré jusque là dans la théorie des mélanges. En 1924, Fricke [29,30] a été le premier à inclure le facteur de forme pour prendre en compte la forme des particules. Le terme d'excentricité qu'il introduisit est basé sur l'aspect géométrique des inclusions sphéroïdales allongées ou aplaties aux pôles.

Böttcher [31] a proposé une formule permettant de retrouver la permittivité effective des milieux où la concentration des particules est si élevée que chaque particule est entourée par le mélange plutôt que par un composant. Cette relation a pour expression:

$$(\varepsilon_{eff} - \varepsilon_2) / \varepsilon_{eff} = 3\theta(\varepsilon_1 - \varepsilon_2) / (\varepsilon_1 + 2\varepsilon_{eff}). \quad (I.31)$$

où ε_1 est propre à la matrice et ε_2 est propre aux inclusions; θ est la fraction volumique du composant dispersé.

Une autre équation intéressante a été développée par Looyenga [32] qui a supposé qu'en mélangeant deux constituants dont les permittivités sont telles que $\varepsilon_1 = \varepsilon_{eff} - \Delta\varepsilon_{eff}$ et $\varepsilon_2 = \varepsilon_{eff} + \Delta\varepsilon_{eff}$ et vice versa, la permittivité effective ε_{eff} du mélange peut être écrite sous la forme suivante:

$$\varepsilon_{eff} = \left\{ \varepsilon_2^{1/3} + \theta(\varepsilon_1^{1/3} - \varepsilon_2^{1/3}) \right\}^3. \quad (I.32)$$

L'équation ci-dessus a été également obtenue indépendamment par Landau et Lifschitz [33], comme indiqué dans la référence [34].

Ces formules et beaucoup d'autres ont été proposées au XX^{ème} siècle pour le calcul de la permittivité effective. Toutefois, les résultats obtenus par les différentes formules, pour le même milieu modèle, ne sont pas toujours en parfait accord. Ils diffèrent selon les équations utilisées. Néanmoins, toutes les prédictions obtenues à partir des différentes approches,

peuvent être englobées par une région sous forme de lentille. Celle-ci a été proposée par Bergman et Stroud [35] et Milton [36].

I.2.5 Attribut stochastique

Dans toutes les théories susmentionnées, même si le mélange était considéré comme une entité aléatoire, aucun attribut stochastique, cependant, n'a été explicitement considéré [34]. Les descriptions analytiques des caractéristiques diélectriques d'un mélange formé par une dispersion volumique aléatoire d'inclusions formées, dans un mélange continu, sont en général compliquées à cause de la nature statistique des localisations spatiales aléatoires et des orientations de la phase dispersée. Cela veut dire que si un tel mélange est soumis au champ électrique, la conduction électrique et la polarisation dépendraient de la dispersion spatiale aléatoire et de l'orientation relative des inclusions formées dans le mélange. Les caractéristiques du milieu et plus particulièrement la permittivité diélectrique, seraient donc de nature statistique, puisqu'elles sont déterminées par la dispersion aléatoire des particules. Une telle attribution stochastique aux mélanges diélectriques a été développée en premier par Lichtenecker [37] et Lichtenecker et Rother [38]. D'après ces auteurs, la fonction qui décrit la permittivité effective ε_{eff} d'un mélange à deux constituants de permittivités diélectriques ε_1 et ε_2 (le nombre de constituants pouvant être étendu) et θ (la fraction volumique), serait déterminée par l'induction du champ électrique dans le mélange et par des considérations statistiques dues à la dispersion volumique aléatoire (et orientation relative) des inclusions. Ainsi, la valeur de la permittivité effective d'un mélange statistique peut être décrite par une certaine fonction F_l comme suit:

$$\varepsilon_{eff} = F_l(\varepsilon_1, \varepsilon_2, \theta, q) \quad (I.33)$$

où q est le facteur de forme, dépendant de la forme des inclusions. Tous les travaux théoriques sur ce sujet ont eu pour but de déterminer de manière explicite la fonction F_l dans cette équation. L'évaluation explicite de la fonction F_l revient à assurer les propriétés du système matriciel déterminé par les caractéristiques de ses composants. Toutes les recherches effectuées sur cet aspect avant Lichtenecker et Rother, ont conduit à une relation fonctionnelle générale du type:

$$F_2(\varepsilon_{eff}) = \theta F_2(\varepsilon_1) + (1 - \theta) F_2(\varepsilon_2) \quad (I.34)$$

avec $\varepsilon_{eff} = F_1(\varepsilon_1, \varepsilon_2, \theta)$.

L'équation (I.34) détermine la loi de mélange. La fonction F_1 (et ainsi la valeur de ε_{eff}) peut être déterminée seulement si la fonction F_2 , dans cette équation, est explicitement connue. Les différents travaux menés pour évaluer analytiquement la fonction F_2 (ou la fonction F_1) pour divers types de mélanges diélectriques ont abouti à plusieurs lois de mélange qui ont été présentées dans une revue complète publiée par Brown [39] et van Beek [40].

Les formulations de mélanges diélectriques existantes peuvent être regroupées en trois catégories principales: (i) les formulations basées sur l'induction du champ électrique dans le mélange contenant des inclusions sphériques qui agissent ou non mutuellement les unes sur les autres (Lorenz [41], Rayleigh [42], Bruggeman [27], Böttcher [31], Meredith et Tobias [43], Looyenga [32]); (ii) les analyses basées sur l'induction du champ électrique dans le mélange contenant des inclusions formées (comme ellipsoïdes, sphéroïdes allongées ou aplaties aux pôles, inclusions sous formes de disques ou fissures, etc.) et où les effets de dépolarisation dues aux formes des inclusions sont soit pris en compte, soit ignorés (contributions significatives de Wiener [44], Fricke [29,30], Sillars [45], Polder et Van Santen [46], Lewin [47], Hamon [48], Boned et Peyrelasse [49], Shivola et Kong [50]); (iii) les formulations basées sur la théorie des mélanges et tenant compte de l'aspect aléatoire.

Les études qui traitent de cette troisième catégorie, basée sur des considérations statistiques des mélanges diélectriques, sont relativement peu nombreuses. En effet, on ne peut se référer qu'aux seuls travaux de Lichtenecker [37] et de Lichtenecker et Rother [38]. En considérant la théorie des mélanges, ces derniers ont déduit une loi logarithmique de mélange à partir des principes généraux de statistique. Pour un mélange à deux constituants, cette loi est donnée par la relation:

$$\varepsilon_{eff} = \theta \varepsilon_1^k + (1 - \theta) \varepsilon_2^k \quad (-1 \leq k \leq 1). \quad (I.35)$$

Pour k égal à 1 ou à -1 , on obtient deux systèmes qui décrivent les frontières de Wiener [44, 51], et quand k tend vers zéro, on obtient une formule décrivant un système désordonné:

$$\varepsilon_{eff} = \varepsilon_1^\theta \varepsilon_2^{(1-\theta)} \quad (I.36)$$

ou encore

$$\log(\varepsilon_{eff}) = \theta \log(\varepsilon_1) + (1 - \theta) \log(\varepsilon_2) . \quad (I.37)$$

Les études expérimentales confortent la formule de Lichtenecker même pour le cas des milieux anisotropes. Cette loi logarithmique est considérée comme une bonne loi pour la description du comportement diélectrique (statique ou dynamique) des mélanges statistiques, pour toutes les fractions volumiques. Dans la loi logarithmique de Lichtenecker, la forme géométrique des inclusions ne joue pas un rôle important dans la détermination du comportement diélectrique macroscopique du mélange. Tous les petits effets de dépolarisation, qui peuvent surgir en raison de l'orientation relative des particules poreuses, ne sont pas pris en compte par la caractérisation stochastique résultante d'une dispersion aléatoire des inclusions dans le volume considéré du mélange. Par conséquent, comme le démontre l'équation (I.37), la permittivité de tels mélanges est une fonction seulement des permittivités et des volumes relatifs des constituants du mélange.

I.2.6 Influence de la géométrie des inclusions sur la permittivité

En considérant un mélange diélectrique contenant des inclusions formées, dispersées aléatoirement dans le matériau hôte, il est nécessaire d'attribuer la forme ou le facteur de forme aux inclusions en question pour expliquer les effets de la dépolarisation. Les inclusions (particules) sont appelées formées, quand au moins deux dimensions transversales diffèrent d'une manière significative, comme c'est le cas des ellipsoïdes, des sphéroïdes allongés ou aplatis aux pôles, des disques ou des fissures.

Pour introduire la forme des inclusions, Fricke [29,30] a développé une expression pour la permittivité effective d'un mélange diélectrique où le facteur de forme apparaît de manière explicite. Sa description analytique du mélange est basée sur l'induction du champ électrique dans le système dispersé. La permittivité effective du mélange est exprimée en fonction des permittivités du matériau hôte ε_2 et des inclusions ε_1 , de la fraction volumique θ des inclusions et du facteur de forme x'_0 pour représenter les effets de la dépolarisation dans le flux de l'induction électrique:

$$\varepsilon_{eff} = \frac{\varepsilon_1 \varepsilon_2 (1 + x'_0 \theta) + \varepsilon_2^2 x'_0 (1 - \theta)}{\varepsilon_1 (1 - \theta) + \varepsilon_2 (x'_0 + \theta)} \quad (I.38)$$

où x'_0 dépend du rapport $\varepsilon_1/\varepsilon_2$. Cependant, les résultats obtenus à partir de la formule de Fricke dévient d'une manière significative des résultats expérimentaux. Kisdnasamy et Neelakantaswamy [52] ont inclus l'aspect statistique dans la formule de Fricke sur les bases de la loi logarithmique, pour obtenir le facteur de forme modifié x_0 :

$$x_0 = M \frac{\varepsilon_1^\theta \varepsilon_2^{(1-\theta)} [\varepsilon_1^{(1-\theta)} + \varepsilon_2^\theta] - \varepsilon_1 \varepsilon_2}{\varepsilon_2 [\varepsilon_2^{(1-\theta)} + \varepsilon_1^\theta - \varepsilon_1^\theta \varepsilon_2^{(1-\theta)}]} \quad (I.39)$$

où M est une fonction du rapport de deux demi axes des inclusions a/b .

Indépendamment de la forme, de la taille, de l'état physique, de la concentration volumique, ou de l'orientation de différentes phases, la réponse diélectrique effective du mélange se trouve toujours entre deux limites connues sous le nom de frontières de Wiener, suggérées par l'auteur en 1912 [44]. La permittivité des systèmes hétérogènes est étroitement liée à l'agencement des particules dans le système par rapport à la direction du champ appliqué, comme on peut le voir sur l'exemple simple d'un système stratifié à deux constituants (Figure I.5). Quand les directions du champ et des stratifications coïncident (combinaison parallèle, Figure I.5a), la permittivité effective est donnée par la relation:

$$\varepsilon_{eff} = \theta \varepsilon_1 + (1 - \theta) \varepsilon_2 \quad (I.40)$$

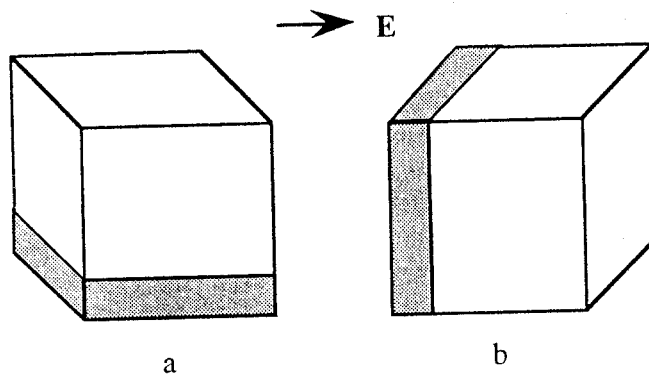


Figure I.5. Frontières de Wiener.

et quand les directions du champ et des stratifications sont perpendiculaires (combinaison série, Figure I.5b), elle est donnée par la relation:

$$\varepsilon_{eff} = \frac{1}{\frac{\theta}{\varepsilon_1} + \frac{(1-\theta)}{\varepsilon_2}}. \quad (I.41)$$

I.2.7 Matériaux composites diélectriques avec une phase conductrice discrète

Une classe des matériaux composites diélectriques se réfère à un système à deux phases hôte - inclusion, dans lequel l'inclusion est une phase discrète conductrice, dispersée aléatoirement ou texturé comme un enfoncement ordonné dans la matrice hôte diélectrique. De tels composites sont essentiellement des mélanges diélectrique - conducteur. La prédiction de la permittivité effective et/ou de la conductivité de ces milieux composites n'est pas évidente. Néanmoins, depuis que la loi de Maxwell - Garnett a été établie, de nombreuses tentatives ont été faites pour évaluer les caractéristiques diélectriques effectives de tels systèmes [34].

En modélisation des mélanges conducteur - isolant, deux approches principales ont été poursuivies. La première implique le traitement du comportement diélectrique des mélanges entièrement indépendant des effets de la conduction des inclusions, et la deuxième utilise les expressions pour les propriétés diélectriques complexes des mélanges diélectrique - diélectrique où la phase conductrice est traitée comme un matériau diélectrique avec de très fortes pertes. Dans ce deuxième cas, les théories de mélanges concernant les composites diélectrique - diélectrique ont été étendues aux matériaux à fortes pertes, pour tenir compte des inclusions conductrices ; la permittivité complexe du mélange est calculée en supposant que la permittivité des inclusions conductrices est infinie. C'est ainsi qu'a été formalisé mathématiquement le découplage de l'aspect diélectrique du phénomène de conduction. Dans la plupart des cas, il apparaît que seuls les comportements statique ou quasi statique (à basses fréquences) de tels mélanges diélectrique - conducteur ont été étudiés pour déduire la

permittivité (sans pertes) statiques ε_s et/ou la conductivité en courant continu (DC) σ_{dc} du mélange.

En utilisant, par exemple, le concept de deux sphères concentriques de conductivités différentes, où l'une est enfermée dans l'autre, pour représenter un mélange à deux phases, Looyenga [32] a déduit la relation suivante:

$$\theta = \frac{(\hat{\sigma}_{eff} - \hat{\sigma}_1)(2\hat{\sigma}_{eff} + \hat{\sigma}_2)}{3\hat{\sigma}_{eff}(\hat{\sigma}_2 - \hat{\sigma}_1)}. \quad (I.42)$$

Indépendamment, Böttcher [31] est arrivé à la même formule à partir des considérations du champ interne associé à des inclusions sphériques.

La permittivité effective dans tous les cas est calculée à partir de l'expression:

$$\varepsilon_{eff} = \frac{\sigma''_{eff}}{\omega}, \quad \sigma''_{eff} = \text{Im}(\sigma_{eff}). \quad (I.43)$$

I.2.8 Théorie de la percolation

L'étude expérimentale de la conductance d'un milieu statistiquement aléatoire, avec des inclusions conductrices ou non conductrices, indique qu'en dessous d'une certaine concentration de ses inclusions, le milieu est isolant, et au dessus de cette concentration, le système est conducteur. Pour une fraction f d'inclusions conductrices, plus faible que la fraction critique du dopage f_c , il peut y apparaître seulement des amas conducteurs localisés, isolés les uns des autres. Lorsque le dopage atteint la valeur critique f_c , appelée "seuil de conduction ou de percolation", déterminé expérimentalement, un amas conducteur continu apparaît [53].

Ce concept a été introduit en 1956 par J. M. Hammersley et S. R. Broadbent [54]; il permet une description statistique des systèmes formés d'objets pouvant être reliés entre eux. La théorie de percolation a trouvé des applications dans divers domaines comme ceux des sciences humaines, notamment l'étude des comportements de groupes sociaux [54-61], de la physique moléculaire [54, 55], de la physique des semi-conducteurs, etc. Elle est appliquée chaque fois que le problème implique des connexions dans des systèmes hétérogènes et désordonnés [54-61]. En effet, soit f un paramètre définissant le degré moyen de connexion

entre plusieurs sous unités d'un système quelconque. Lorsque $f=0$, toutes les sous unités sont totalement isolées les unes des autres. Par contre, lorsque $f=1$, toutes les sous unités sont connectées à leurs voisines; il y a donc connexion du système d'un bout à l'autre [55].

En commençant par $f=0$, on crée des connexions de telle sorte qu'on augmente la valeur de f . La valeur critique f_c de f est définie au point où il y a une première connexion d'un bout à l'autre du système. Pour $f < f_c$, il n'existe aucune connexion continue. Pour $f > f_c$, il existe au moins une connexion continue des sous unités d'un point à l'autre du système (Figure I.6).

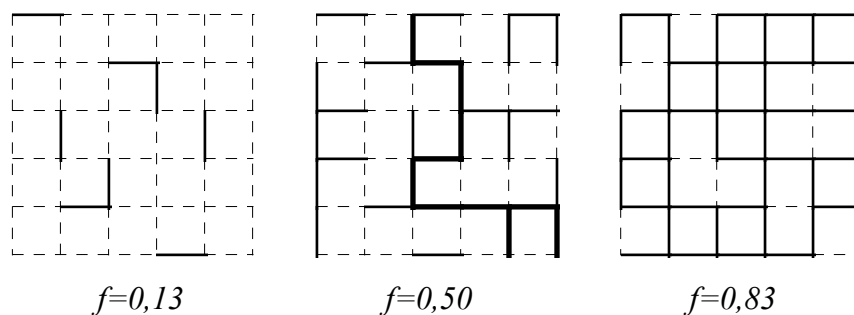
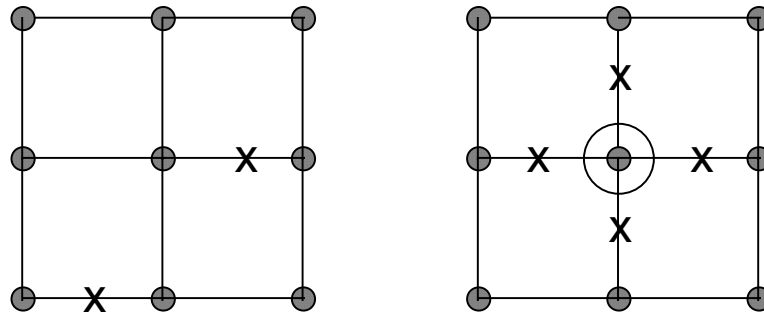


Figure I.6. Apparition d'une connexion du système d'un bout à l'autre à partir d'une certaine proportion (ici $f_c=0,5$) des liens [62].

Il existe deux types de percolations: La percolation de Liens et la percolation de sites. La première concerne des structures en grille et où le contact entre deux mailles voisines s'établit à l'aide d'un lien (Figure I.7.a). La deuxième concerne les structures qu'on peut assimiler à un cadre carré (ou cube) divisé en autant de cases qu'on le désire; les particules sont représentées par des carrés (ou cube) et le contact entre les carrés (ou cubes) a lieu dès que deux cases voisines sont remplies. On peut donc dire que la percolation de sites est une percolation de lien où, dès qu'une case se remplit, les quatre liens issus de cette case sont disponibles (Figure I.7.b).

On appelle amas "cluster" un groupe de sites occupés et connectés entre eux par leurs plus proches voisins. Un amas constitué de s sites est appelé s -amas ou "s-cluster" [16]. Les propriétés morphologiques d'un réseau sont alors définies par des lois probabilistes sur le nombre moyen de s -cluster (N_s) ramené au nombre total de sites du réseau (N):
$$n_s = \frac{N_s}{N}$$



(a) Percolation de liens

(b) Percolation de sites

Figure I.7. Exemple des deux types de percolation

Si la probabilité f d'un réseau donné, d'être occupé est proche de zéro, tous les sites sont isolés; si par contre f est égal à 1, tous les sites sont occupés et connectés entre eux. En général, chaque site peut être considéré soit vide, soit occupé et connecté à un amas de taille finie ou infinie s'il fait partie d'un amas infini. La somme de toutes ces probabilités est égale à 1.

A l'exception de quelques cas particuliers pour lesquels les valeurs de f_c sont calculées analytiquement [63], f_c est estimé au moyen de simulations numériques (Tableau I.2).

| Réseau | Dimension | Site | Lien |
|----------------------|-----------|---------|---------|
| Nid d'abeille | | 0,6962 | 0,65271 |
| Carré | 2 | 0,59275 | 0,5* |
| Triangulaire | | 0,5* | 0.34719 |
| Diamant | | 0,428 | 0,388 |
| Cubique Simple | 3 | 0,3117 | 0,1492 |
| Cubique Centré | | 0,245 | 0,1787 |
| Cubique Face Centrée | | 0,198 | 0,199 |

* valeurs exactes

Tableau I.2 Valeurs de f_c pour différents réseaux à 2 et 3 dimensions

De nombreuses études ont été consacrées au comportement de structures hétérogènes au voisinage du seuil de percolation f_c . Celles-ci ont montré qu'au voisinage de f_c , toutes les

quantités caractéristiques des amas, telle que la longueur de corrélation ξ (distance moyenne entre sites occupés dans un même amas), varie comme une puissance de la différence ($f-f_c$):

$$\left[\sum_s n_s(f) \right]_{\text{sing.}} \propto |f - f_c|^{2-\alpha} \quad (\text{I.44.a})$$

$$\left[\sum_s s n_s(f) \right]_{\text{sing.}} \propto (f - f_c)^\beta, \quad (\text{I.44.b})$$

$$\left[\sum_s s^2 n_s(f) \right]_{\text{sing.}} \propto |f - f_c|^{-\gamma}, \quad (\text{I.44.c})$$

$$\xi(f) \propto |f - f_c|^{-\nu} \quad (\text{I.44.d})$$

où "sing." représente la partie singulière ou critique de la quantité concernée ; α , β et ν sont les exposants critiques universels au sens de la géométrie fractale et de l'invariance par dilatation [16]. Le tableau I.3 donne quelques valeurs typiques des exposants critiques pour différents paramètres et pour les dimensions 2 et 3.

| Exposant Critique | d=2 | d=3 |
|--|-------|------|
| α - nombre total d'amas | -2/3 | -0,6 |
| β - amas infini | 5/36 | 0,44 |
| γ - taille moyenne des amas finis | 43/18 | 1,8 |
| ν - longueur de corrélation | 4/3 | 0,88 |
| μ - conductivité | 1,3 | 2,0 |

Tableau I.3 Quelques exposants critiques au voisinage du seuil de percolation

ξ définit la seule échelle pertinente d'investigation d'une sphère homogène au voisinage du seuil de percolation; ξ est fonction des propriétés intrinsèques du composite.

L'hypothèse d'échelle montre que les caractéristiques physiques, comme la conductivité électrique continue $\sigma(\omega=0, f > f_c)$ et la permittivité continue $\varepsilon(\omega=0, f < f_c)$ d'un système percolant doivent être fonction d'une loi en puissance dépendant de la longueur de corrélation ξ telles que:

- Sur la phase conductrice de transition ($f > f_c$),

$$\sigma(0, f) \propto \xi^{-1/\nu} \quad \text{ou} \quad |f - f_c|^t$$

- Sur la phase isolante ($f < f_c$),

$$\varepsilon(0, f) \propto \xi^{s/\nu} \quad \text{ou} \quad |f - f_c|^{-s}$$

Ces lois en puissance étant supposées universelles, les exposants critiques dépendront donc principalement de la dimensionalité du système et non de la géométrie des structures [16, 56].

L'étude en fréquence de la conductivité $\sigma(\omega, f)$ et de la permittivité $\varepsilon(\omega, f)$ présente un grand intérêt. En utilisant les propriétés analytiques générales de la permittivité effective complexe d'un mélange aléatoire exprimée en fonction de la permittivité de chaque constituant, Bergman et Imry [60] développèrent les comportements de $\sigma(\omega, f_c)$ et $\varepsilon(\omega, f_c)$ en lois de puissance.

$$\begin{cases} \sigma(\omega, f_c) \propto \omega^x \\ \varepsilon(\omega, f_c) \propto \omega^{-y} \end{cases}$$

Au voisinage du seuil de percolation, les exposants critiques x et y sont supposés satisfaire l'équation suivante: $x+y=1$

Dans le cas d'un système dont les liens sont remplacés par des résistances de valeurs unités, et où le lien absent est remplacé par un isolant, l'évolution de la conductivité σ sera de la même forme que celle indiquée dans la figure I.8. Elle suivra une loi d'échelle au voisinage du seuil de percolation:

$$\sigma(f) = \sigma_0 (f - f_c)^t$$

Dans le cas où $f < f_c$, la conductivité macroscopique est nulle. Au delà de f_c , σ suit une loi de puissance en $(f-f_c)^t$.

Si on remplace maintenant les liens manquant par des capacités, on observe une variation de la polarisation de la forme (Figure I.9):

$$P(f) \propto |f - f_c|^{-s}$$

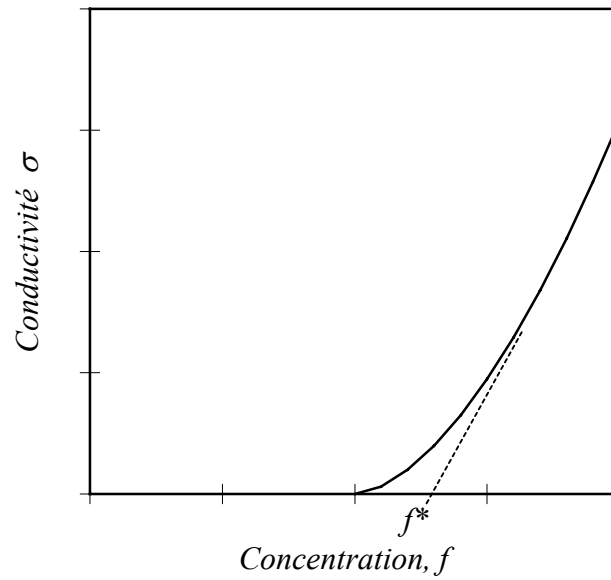


Figure I.8. Variation de la conductivité d'un réseau de résistances en fonction de la concentration

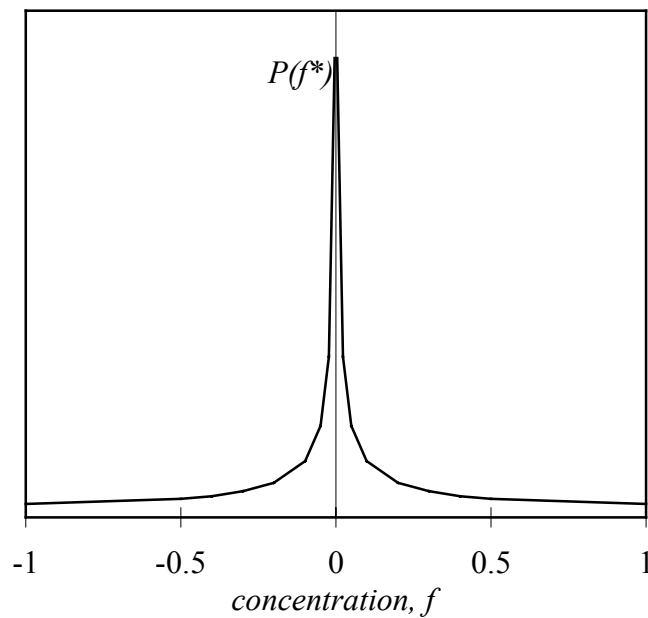


Figure I.9. Variation de la polarisation d'un réseau de capacités au voisinage du seuil de percolation

La théorie de percolation n'est valable qu'au voisinage du seuil de percolation. Par conséquent, il est nécessaire de disposer d'un grand nombre d'échantillons dans une gamme très étroite de fractions volumiques.

McLachlan [58] avait proposé une théorie et une équation phénoménologique qui démontre le comportement de la permittivité effective complexe $\varepsilon_{eff}(f)$ au seuil de la percolation et au-delà. Il a proposé une équation décrivant simultanément le comportement de $\varepsilon'(f)$ et de $\varepsilon''(f)$, en utilisant les deux paramètres phénoménologiques (f_c et t) et les valeurs $\varepsilon_h = \varepsilon'_h + i\varepsilon''_h$ pour la matrice hôte et $\varepsilon_d = \varepsilon'_d + i\varepsilon''_d$ pour les dispersions. A la base de ces calculs se trouve l'approche générale des milieux effectifs (« *the general effective media-percolation approach (GEM)* ») proposé par McLachlan, et qui est une combinaison des principes de la théorie de la percolation et des théories des milieux effectifs (« *effective media theories* ») :

$$\frac{(1-f)(\Sigma_h - \Sigma_{eff})}{\Sigma_h + [(1-f_c)/f_c]\Sigma_{eff}} + \frac{f(\Sigma_d - \Sigma_{eff})}{\Sigma_d + [(1-f_c)/f_c]\Sigma_{eff}} = 0 \quad (I.45)$$

où $\Sigma_h = \sigma_h^{1/t}$, $\Sigma_d = \sigma_d^{1/t}$ et $\Sigma_{eff}(f) = \sigma_{eff}^{1/t}$.

En remplaçant Σ_d dans l'équation statique GEM par $K_d^{1/t} \exp(i\theta_d/t)$, avec $\varepsilon_d = \varepsilon'_d + i\varepsilon''_d = K_d \exp(i\theta_d)$ et en faisant une substitution similaire pour Σ_h , on obtient l'équation GEM dynamique. La résolution de cette expression pour Σ_m donne l'équation réelle pour calculer ε' et ε'' pour toute concentration f .

I.2.9 Enrobage

De nombreux matériaux hétérogènes sont constitués par une matrice et des inclusions recouvertes par une mince couche, située à l'interface inclusions - matrice, ayant des propriétés différentes de celles des inclusions et de la matrice. Cette mince couche résulte d'opérations d'ensimage ou de réactions chimiques ou physiques entre inclusions et matrice, conduisant à la formation de nouveaux composés. La présence de cette troisième phase,

appelée enrobage ou interphase, modifie les propriétés effectives du milieu. Le cas des composites avec des inclusions enrobées est également rencontré dans les milieux naturels; il peut s'agir de la glace et de la neige, des roches réservoirs (ou spongieuses), des huiles, de l'eau et du gaz. Il est donc essentiel de disposer d'une (ou de) théorie(s) de mélanges convenable(s) pour l'interprétation des données dans les applications de la télédétection (cas de la glace et de la neige) ou de l'industrie pétrolière (cas des roches réservoirs), par exemple.

Shivola *et al* [9,65-68] ont proposé une relation permettant de calculer la permittivité effective des milieux avec des inclusions sphériques et ellipsoïdales constituées de N couches. Cette relation est une fonction des permittivités des matériaux constituants et de leurs fractions volumiques. La façon de résolution du champ (par parties) dans la sphère homogène est essentielle dans cette solution. Ceci est effectué en traitant toute inclusion comme une ligne de transmission dans la direction radiale, quoique le problème est quasi statique. La formule développée dans le cas des inclusions sphériques est de la forme [9]:

$$\frac{\varepsilon_{eff} - \varepsilon_0}{\varepsilon_{eff} + 2\varepsilon_0} = f \frac{(\varepsilon_1 - \varepsilon_0) + (2\varepsilon_1 + \varepsilon_0) \frac{(\varepsilon_2 - \varepsilon_1)a_2^3/a_1^3 + (2\varepsilon_2 + \varepsilon_1) \frac{(\varepsilon_3 - \varepsilon_2)a_3^3/a_1^3 + \dots}{(\varepsilon_3 + 2\varepsilon_2) + \dots}}{(\varepsilon_2 + 2\varepsilon_1) + 2(\varepsilon_2 - \varepsilon_1) \frac{(\varepsilon_3 - \varepsilon_2)a_3^3/a_2^3 + \dots}{(\varepsilon_3 + 2\varepsilon_2) + \dots}}{(\varepsilon_1 + 2\varepsilon_0) + 2(\varepsilon_1 - \varepsilon_0) \frac{(\varepsilon_2 - \varepsilon_1)a_2^3/a_1^3 + (2\varepsilon_2 + \varepsilon_1) \frac{(\varepsilon_3 - \varepsilon_2)a_3^3/a_1^3 + \dots}{(\varepsilon_3 + 2\varepsilon_2) + \dots}}{(\varepsilon_2 + 2\varepsilon_1) + 2(\varepsilon_2 - \varepsilon_1) \frac{(\varepsilon_3 - \varepsilon_2)a_3^3/a_2^3 + \dots}{(\varepsilon_3 + 2\varepsilon_2) + \dots}}} \quad (I.46)$$

où f est la fraction volumique totale des inclusions et les autres grandeurs sont décrites sur la Figure I.10.

Aussi, Steeman et Maurer [69,70] ont développé un modèle inter couches pour la permittivité complexe des composites avec des inclusions enrobées. Dans la formule analytique qu'ils ont proposée, les inclusions peuvent avoir des formes ellipsoïdales. Ainsi, cette formule peut s'appliquer à des inclusions de formes spéciales, sphériques et autres. Dans le cas d'un composite à deux phases, le modèle de Steeman et Maurer se réduit à la formule de Sillars [45], qui fut la première formule proposée pour étudier la permittivité des composites avec des particules ellipsoïdales. Le composite est supposé avoir la forme d'ellipsoïdes co-focales, les fractions volumiques de ces ellipsoïdes étant : φ_f pour l'inclusion, φ_l pour

l'enrobage, φ_m pour la matrice. On considère que si le champ appliqué à un tel composite est homogène, alors dans les inclusions enrobées le champ est aussi homogène. Cependant, en dehors de l'inclusion, un champ de perturbation peut être trouvé. A partir de ce champ le moment dipolaire induit de la particule peut être calculé; il est proportionnel au champ appliqué via le facteur de dépolarisation n des ellipsoïdes (particule - n_f , enrobage - n_l et matrice - n_m) dans la direction donnée (x, y, z). La permittivité de ce composite est calculée à partir de la relation:

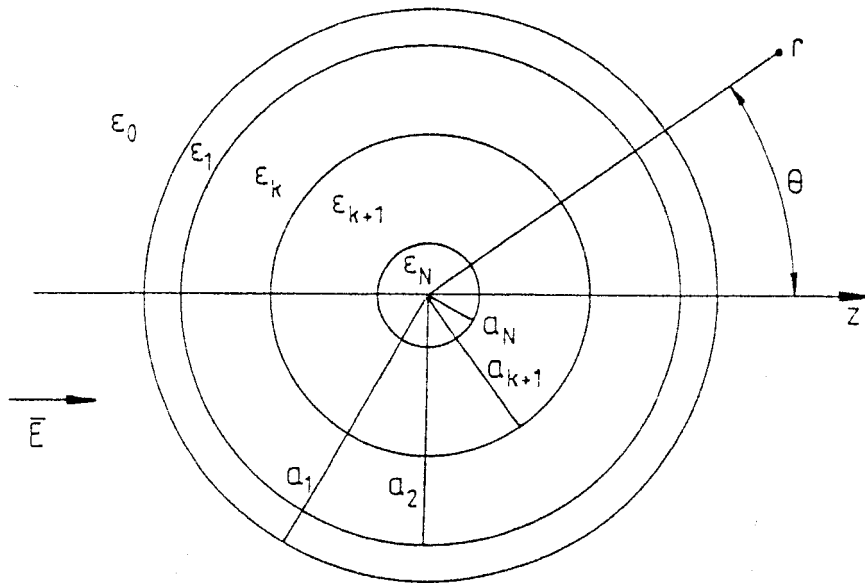


Figure I.10. Inclusion sphérique constituée de N couches de propriétés différentes.

$$\varepsilon_{\text{eff}} = \frac{\varepsilon_f \varphi_f + \varepsilon_l \varphi_l R + \varepsilon_m \varphi_m S + (n_l - n_f) C1 + (n_l - n_m) C2}{\varphi_f + \varphi_l R + \varphi_m S + (n_l - n_f) C3 + (n_l - n_m) C4} \quad (\text{I.47})$$

avec

$$R = \frac{[(1 - n_f) \varepsilon_l + n_f \varepsilon_f]}{\varepsilon_l} \quad (\text{I.48})$$

$$S = \frac{[n_l \varepsilon_l + (1 - n_l) \varepsilon_m] \cdot [n_f \varepsilon_f + (1 - n_f) \varepsilon_l] + dn_l (1 - n_l) (\varepsilon_l - \varepsilon_m) (\varepsilon_f - \varepsilon_l)}{\varepsilon_l \varepsilon_m} \quad (\text{I.49})$$

$$d = \frac{\varphi_f}{\varphi_f + \varphi_l} \quad (\text{I.50})$$

avec les termes de correction pour les différences entre les facteurs de dépolariation de l'inclusion, de l'enrobage et de la couche de la matrice.

$$C1 = (\varepsilon_l - \varepsilon_f)[1 + (n_l - n_m)(\varepsilon_l - \varepsilon_m) / \varepsilon_l] \varphi_f \quad (\text{I.51})$$

$$C2 = (\varepsilon_l - \varepsilon_m)R\varphi_l + (\varepsilon_f - \varepsilon_m)\varphi_f \quad (\text{I.52})$$

$$C3 = (\varepsilon_l - \varepsilon_f)[1 + (n_l - n_m)(\varepsilon_l - \varepsilon_m) / \varepsilon_m] \varphi_f / \varepsilon_l \quad (\text{I.53})$$

$$C4 = (\varepsilon_l - \varepsilon_m)R\varphi_l / \varepsilon_m + (\varepsilon_f - \varepsilon_m)\varphi_f / \varepsilon_m. \quad (\text{I.54})$$

Dans plusieurs cas, les termes avec $C1$, $C2$, $C3$, $C4$ dans l'équation (I.47) disparaissent, par exemple quand $\varphi_l \ll \varphi_f$, ou dans le cas où $n_f = n_l = n_m = n$ (particules quasi sphériques, sous forme de disques ou de cylindres très fins - fissures). Ainsi la permittivité du composite avec des inclusions, par exemple ellipsoïdales, s'écrit :

$$\varepsilon_{eff} = \frac{\varepsilon_f \varphi_f + \varepsilon_l \varphi_l R + \varepsilon_m \varphi_m S}{\varphi_f + \varphi_l R + \varphi_m S}. \quad (\text{I.54})$$

I.3 Conclusion

Dans ce chapitre nous avons tenté de présenter les différentes lois de mélanges rencontrées dans la littérature sans prétendre les avoir toutes décrites. Les différentes lois, modèles et théories de calcul de la permittivité effective des mélanges, établis dans le cadre de l'approximation quasi-statique, ainsi que la théorie de percolation exposés ci-dessus, présentent chacun et chacune ses avantages et ses faiblesses. Cependant, nous nous en servons de référence pour discuter nos résultats expérimentaux ainsi que nos résultats de

simulations numériques. Dans ce qui va suivre, nous exposerons les méthodes numériques les plus utilisées pour la caractérisation diélectrique des matériaux composites.

CHAPITRE II

METHODES NUMERIQUES POUR LA DETERMINATION DE LA PERMITTIVITE DIELECTRIQUE EFFECTIVE COMPLEXE

II.1 Introduction

La détermination de la permittivité effective d'un matériau hétérogène passe par la résolution de l'équation de Poisson ou de Laplace décrivant l'hétérostructure, et par conséquent, par le calcul de la distribution du potentiel ou du champ électrique dans le milieu. Il s'agit donc de la détermination de la répartition spatiale du champ électrostatique (E) (ou du vecteur déplacement (D)) et du potentiel (V) en fonction de la répartition connue des charges et des conditions aux limites, c'est à dire de la répartition donnée du potentiel sur les surfaces limitant le volume pour lequel le champ est calculé. Le calcul du champ peut être effectué par plusieurs méthodes: analytiques, graphiques, expérimentales et numériques. Le choix de la méthode pour résoudre les équations de Maxwell (équation de Laplace) dépend de la complexité du problème et des conditions aux limites, le but étant d'obtenir les résultats les plus précis en un minimum de temps de calcul.

Le développement des méthodes numériques a ouvert des champs d'applications très divers et plus particulièrement celui de la détermination des caractéristiques des matériaux hétérogènes. La performance de ces méthodes numériques a été démontrée par plusieurs chercheurs [71-80]. Parmi les méthodes numériques les plus connues et les plus répandues pour la résolution des équations différentielles, décrivant des phénomènes ou des structures électromagnétiques, on peut citer la méthode des éléments finis (MEF), la méthode des différences finis (MDF), la méthode des équations intégrales de frontière (MEIF), la méthode des différences finies dans le domaine des temps (FDTD), la méthode des moments (MM), la méthode de Monté Carlo. Toutes ces méthodes numériques sont décrites et discutées dans de nombreux manuels; nous en présenterons brièvement les principes de celles qui sont les plus adaptées pour le calcul de la permittivité des matériaux composites. C'est à la méthode des équations intégrales de frontière, employée dans notre travail, que nous nous intéresserons plus particulièrement.

Les méthodes numériques pour la résolution des équations différentielles s'appuient sur le principe d'un remplacement des dérivées avec les quotients des incréments (accroissements) finis. En effet, l'équation différentielle converge en un système d'équations algébriques [78-87].

Depuis quelques décennies, des progrès considérables ont été réalisés dans la modélisation et les calculs électromagnétiques, à 2 et à 3 dimensions. Le développement et la sophistication des techniques numériques ont conduit un grand nombre de chercheurs à s'intéresser à leurs applications dans le domaine des sciences des matériaux. Elles ont permis entre autres, de mieux comprendre et de contrôler la permittivité des milieux hétérogènes au-

delà des descriptions heuristiques, telles que les lois de mélange. Rappelons que plusieurs cas réels nécessitent le couplage de méthodes.

II.2 Méthodes numériques

II.2.1. Méthode des différences finies

La méthode des différences finies (MDF) a été historiquement, la première méthode utilisée pour calculer par ordinateur, la solution des équations différentielles. Elle consiste à résoudre localement les équations de Maxwell par discrétisation du domaine (domaine surfacique en 2D) considéré en utilisant une grille de points dont la finesse permet une bonne approximation du domaine (Figure II.1). Dans le cas d'un espace à 3 dimensions, la grille sera un volume. A chaque point de la grille, on fait une approximation des dérivées en utilisant des différences finies (approximation dans le développement de Taylor, jusqu'au second ordre). Ainsi, La MDF consiste donc à remplacer dans les équations aux dérivées partielles et les conditions aux limites, les dérivées par des différences finies calculées à chaque nœud d'un maillage donné. L'utilisation d'un maillage régulier permet d'obtenir pour chaque point, la même forme d'équations. L'un des maillages les plus simples est le maillage carré (Figure II.2a).

Chaque point est situé sur l'un des sommets du carré. D'autres maillage réguliers peuvent être également utilisés.

Dans le cas d'un maillage carré, on peut prendre un point numéroté 0 et ses quatre voisins numérotés de 1 à 4 (Figure II.2b), la longueur de chaque branche de l'étoile étant égale à h .

A chaque point du segment P_1 - P_3 , le potentiel V peut être exprimé en fonction du potentiel au point 0 et ses dérivées successives. Ceci nécessite le développement du potentiel en séries de Taylor au voisinage du point 0 ($x=x_0$).

$$V = V_0 + \sum_{n=1}^{\infty} \left\{ \frac{(x - x_0)^n}{n!} \frac{\partial^n V}{\partial x^n} \right\}_{x_0} \quad (\text{II.1})$$

Pour le point P_1 ($x = x_0 - h$) nous avons

$$V_1 = V_0 + \sum_{n=1}^{\infty} \left\{ (-1)^n \frac{h^n}{n!} \frac{\partial^n V}{\partial x^n} \right\}_{x_0} \quad (\text{II.2})$$

De la même manière, pour le point P_3 ($x = x_0 + h$) nous obtenons

$$V_3 = V_0 + \sum_{n=1}^{\infty} \left\{ \frac{h^n}{n!} \frac{\partial^n V}{\partial x^n} \right\} x_0 \quad (\text{II.3})$$

En prenant des valeurs suffisamment faibles pour h, on peut négliger les termes d'ordre supérieur à 2:

$$V_1 = V_0 - h \frac{\partial V}{\partial x} + \frac{h^2}{2} \frac{\partial^2 V}{\partial x^2} \quad (\text{II.4})$$

$$V_3 = V_0 + h \frac{\partial V}{\partial x} + \frac{h^2}{2} \frac{\partial^2 V}{\partial x^2} \quad (\text{II.5})$$

En additionnant ces deux équations on aura:

$$\frac{h^2}{2} \frac{\partial^2 V}{\partial x^2} = V_1 + V_3 - 2V_0 \quad (\text{II.6})$$

De façon similaire, en considérant le segment $[P_2P_4]$, il vient

$$\frac{h^2}{2} \frac{\partial^2 V}{\partial x^2} = V_2 + V_4 - 2V_0 \quad (\text{II.7})$$

Pour résoudre l'équation de Laplace en coordonnées cartésiennes, dans l'espace à deux dimensions:

$$\frac{\partial^2 V}{\partial x^2} + \frac{\partial^2 V}{\partial y^2} = 0 \quad (\text{II.8})$$

nous remplaçons les différentes dérivées par les équations (II.6) et (II.7). Ceci conduit à

$$V_1 + V_2 + V_3 + V_4 - 4V_0 = 0 \quad (\text{II.9})$$

Si l'on écrit l'équation ci-dessus en considérant successivement chaque point comme le centre d'une étoile, on obtient un système algébrique qui peut s'écrire sous forme matricielle:

$$[A]\{X\} = \{B\} \quad (\text{II.10})$$

où $\{X\}$ est le vecteur des inconnus, c'est à dire les potentiels de tous les points à l'intérieur du domaine.

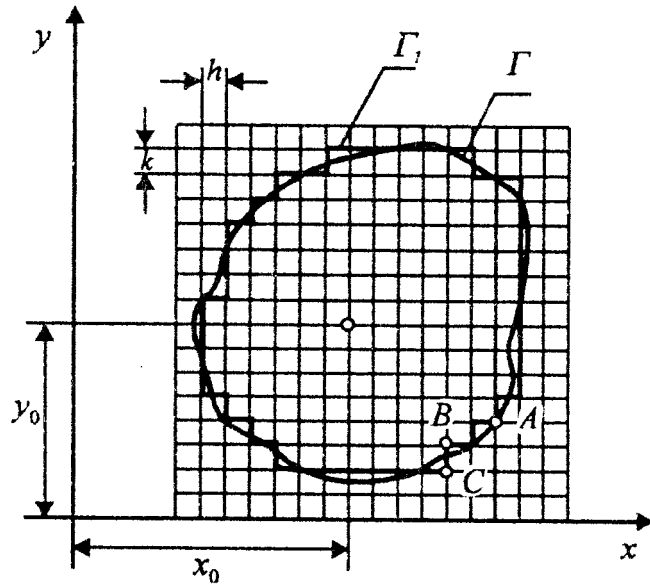


Figure II.1. Méthode des différences finies. Grille pour les calculs.

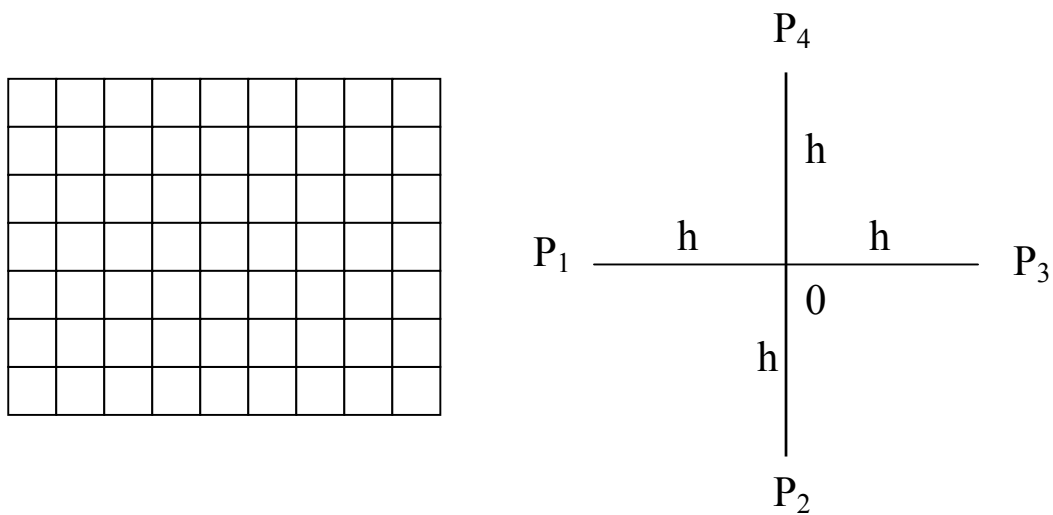


Figure II.2. Maillage carré (a) et point central et ses voisins (b).

Cependant, cette méthode présente certains inconvénients, liés au maillage du domaine Γ dans le cas d'une frontière curviligne, ce dernier nécessitant la détermination des points d'intersection du maillage avec la frontière et donc l'écriture d'un algorithme assez laborieux. Cette méthode ne permet pas de prendre en compte les matériaux à structures aléatoires et les matériaux à géométries complexes [81-86].

C'est pourquoi, cette méthode a été délaissée pour une autre méthode comme la méthode des éléments finis (MEF). Alors que la MDF fait une approximation des opérateurs d'une équation différentielle par différences finies calculées aux nœuds du maillage, la MEF permet de faire une approximation de la fonction inconnue.

II.2.2. Méthode des éléments finis

La méthode des éléments finis (MEF) est l'une des méthodes les plus employées aujourd'hui pour résoudre des équations aux dérivées partielles, notamment les équations de Maxwell qui régissent les phénomènes électromagnétiques. Elle a d'abord été utilisée pour résoudre des équations d'élasticité et de mécanique des structures et adaptée plus tard à l'électromagnétisme [85]. Elle a fait son apparition dans les années 70, après la MDF. Néanmoins, son histoire remonte à l'année 1943 [88,89]. La MEF est une méthode générale qui s'applique à la majorité des problèmes rencontrés dans la pratique: problèmes stationnaires ou non stationnaires, linéaires ou non linéaires, définis dans un domaine géométrique quelconque à une, deux ou trois dimensions. En plus, elle s'adapte bien aux milieux hétérogènes. Elle consiste à approcher les variables inconnues par un polynôme de degré fini aux nœuds du maillage. Les parties élémentaires sont des polygones. Les géométries conventionnelles sont mieux décrites par ce maillage aux éléments finis qu'aux différences finies. En effet, la variété des formes d'éléments finis (tétraèdres, hexaèdres, prismes, par exemple en 3D) permet de mailler les régions avec une densité variable. Les conditions aux limites sont prises en compte aisément. Enfin, la méthode est décrite par une théorie mathématique très riche, qui permet de conserver les propriétés des opérateurs mathématiques. Néanmoins, cette méthode exige un traitement particulier des équations, qui sont transformées à l'aide d'une formulation intégrale, puis discrétisées pour aboutir à un système d'équations algébriques.

Dans la MEF, contrairement à la MDF, l'attention n'est pas focalisée sur la résolution de l'équation de Laplace (ou autre), mais plutôt sur un problème de variation, concernant le principe de l'énergie minimale dans une région fermée du champ électrostatique. L'énergie emmagasiné dans le champ prend toujours la plus faible des valeurs possibles. La région du champ électrique considéré, est divisée en éléments de formes et de tailles quelconques (Figure II.3).

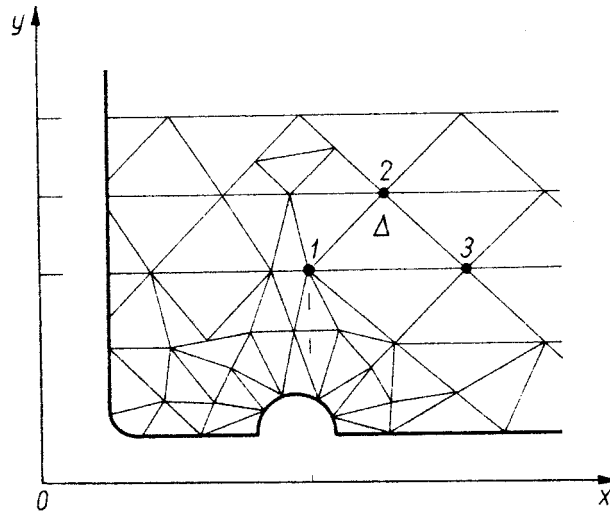


Figure II.3. Fragment du champ avec le maillage destiné aux calculs par la méthode des éléments finis.

La MEF utilise une approximation par parties de la fonction inconnue, pour résoudre une équation différentielle. L'équivalence physique peut être utilisée pour trouver une solution de l'équation aux dérivées partielles. Cependant, la complexité des géométries des systèmes considérés, rend cela très difficile, voire impossible, pour trouver une approximation de la solution dans l'ensemble du domaine étudié. Pour contourner cette difficulté, on subdivise le domaine (de la même manière que pour la MDF) en sous-domaines appelés éléments finis, sur lesquels on effectue localement une interpolation pour approcher la fonction inconnue. Le domaine considéré est limité par une frontière où la valeur du potentiel est supposée connue. Les éléments finis qui sont utilisés pour discrétiser le domaine sont généralement regroupés en familles topologiques: segments, triangles, quadrilatères, tétraèdres, parallélépipèdes, prismes.

Chaque élément est représenté par des points appelés nœuds géométriques. A chaque élément, on associe des nœuds d'interpolation où l'inconnue sera calculée. Ainsi, à chaque élément résultant de la subdivision, la fonction modélisant le phénomène est définie par une interpolation polynomiale.

$$V = \sum_{i=1}^n \lambda_i V_i \quad (\text{II.11})$$

n est le nombre de nœuds d'interpolations; λ_i sont les fonctions d'interpolation et V_i les valeurs nodales.

Le principe de base consiste à trouver la distribution des valeurs nodales λ_i qui vérifient les équations aux dérivées partielles et qui remplissent les conditions aux limites. Ceci peut être effectué soit par une méthode variationnelle qui minimise une fonction équivalente au problème différentiel posé, ou en utilisant une méthode de projection comme la projection de Galerkin qui traite directement l'équation aux dérivées partielles.

L'ordre du polynôme dépend du type d'élément; par exemple, pour élément quadratique unidimensionnel, décrit par l'abscisse curviligne μ situé dans l'intervalle $[-1, 1]$, les fonctions d'interpolation sont [89,90]:

$$\begin{aligned}\lambda_1(\mu) &= \frac{1}{2} \mu(\mu - 1) \\ \lambda_2(\mu) &= 1 - \mu^2 \\ \lambda_3(\mu) &= \frac{1}{2} \mu(\mu + 1)\end{aligned}\tag{II.12}$$

Considérons par exemple, l'équation de Poisson. Nous cherchons une approximation V' de V qui minimise la quantité R tel que

$$R = \left(\Delta V' + \frac{\rho}{\varepsilon} \right)\tag{II.13}$$

(ρ est la densité de charge volumique)

Parmi les méthodes permettant d'annuler une quantité donnée dans un domaine Ω , la méthode des résidus pondérés; cette dernière est bien connue et souvent utilisée. On choisit un système de fonctions linéaires indépendantes W_n , appelées fonctions de projection, puis on annule toutes les intégrales (II.14) à chaque élément fini.

$$I_n = \int_{\Omega} W_n R d\Omega\tag{II.14}$$

On obtient ainsi une formulation intégrale de la méthode des éléments finis. Il existe également des sous-méthodes de la méthode des résidus pondérés (collocation point par point, collocation par sous-domaines, Galerkin, moindre carrés), selon le choix des fonctions pondérées.

La méthode de Galerkin est la plus utilisée. Elle consiste à prendre les mêmes expressions mathématiques des fonctions de projection et d'interpolation:

$$\lambda_i(\mu) = W(\mu) \quad (\text{II.15})$$

Pour chaque élément, on annule les n intégrales (II.14) correspondant aux n fonctions de projection. Ce système d'équations peut s'écrire sous une forme matricielle:

$$[A_e]\{V_e\} = \{b_e\} \quad (\text{II.16})$$

$[A_e]$ est la matrice associée à l'élément considéré. Les coefficients dépendent des coordonnées des nœuds de l'élément. Les composantes de $\{V_e\}$ sont les inconnues aux nœuds du même élément. Les vecteurs $\{b_e\}$ prennent en compte les conditions aux limites éventuelles en certains nœuds de l'élément considéré. En écrivant l'équation (II.b.6) pour tous les éléments, on obtient une série d'équations algébriques parmi lesquelles la solution de potentiel dans le domaine étudié.

Application aux matériaux composites

La MEF peut être appliquée à des systèmes à deux et à trois dimensions. Elle est bien adaptée aux matériaux composites périodiques, linéaire ou non linéaires, avec ou sans pertes. Elle permet de calculer la permittivité effective complexe de matériaux composites.

En effet, soit une structure hétérogène comme celle donnée dans la figure II.4.

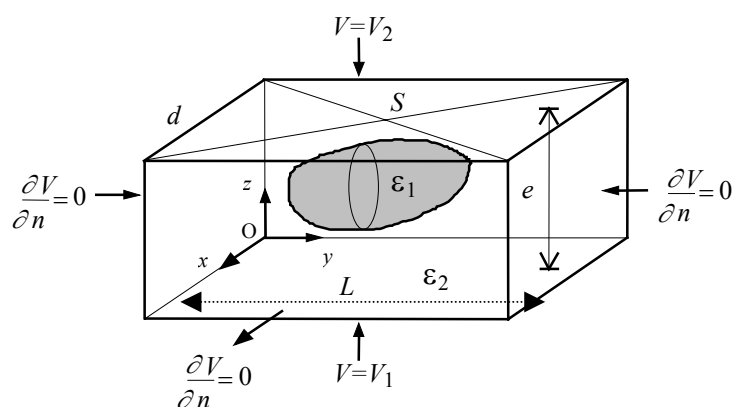


Figure II.4. Schéma d'une cellule unitaire d'un milieu composite à inclusions homogènes de forme arbitraire avec les conditions aux limites.

Résoudre l'équation de Laplace ($\Delta V = 0$) dans un domaine tridimensionnel de volume v_k revient mathématiquement à minimiser la fonctionnelle énergie, correspondant à l'énergie électrostatique emmagasinée dans l'espace, par rapport aux valeurs du potentiel aux nœuds des éléments du maillage:

$$F(V) = \frac{1}{2} \iiint_{v_k} \varepsilon(x, y, z) \left[\left(\frac{\partial V}{\partial x} \right)^2 + \left(\frac{\partial V}{\partial y} \right)^2 + \left(\frac{\partial V}{\partial z} \right)^2 \right] dx dy dz \quad (\text{II.17})$$

L'implémentation de la méthode des éléments finis consiste à diviser le volume en éléments finis tétraèdres et ce pour chaque élément fini; le calcul est effectué par interpolation de V et de sa dérivée normale $\frac{\partial V}{\partial n}$ avec les valeurs nodales correspondantes:

$$\begin{cases} V = \sum_j \lambda_j V_j \\ \frac{\partial V}{\partial n} = \sum_j \lambda_j \left(\frac{\partial V}{\partial n} \right)_j \end{cases} \quad (\text{II.18})$$

où λ_j représente les fonctions d'interpolation définies dans les références [91-92].

La minimisation de la fonctionnelles de l'énergie donne une équation matricielle $[M][V] = 0$ qui peut être résolue à partir des conditions aux limites en utilisant des techniques numériques classiques, la méthode de Gauss par exemple. Pour plus de détails, on peut consulter les références [91-92].

Ayant calculé le potentiel électrique et ses dérivées normales sur chaque nœud du maillage, on calcule l'énergie électrostatique pour chaque élément tétraèdre.

$$\delta W_e(k) = \frac{1}{2} \iiint_{v_k} \varepsilon'_k(x, y, z) \left[\left(\frac{\partial V}{\partial x} \right)^2 + \left(\frac{\partial V}{\partial y} \right)^2 + \left(\frac{\partial V}{\partial z} \right)^2 \right] dx dy dz \quad (\text{II.19})$$

où ε'_k et v_k sont la partie réelle de la permittivité diélectrique et le volume du $k^{ème}$ élément respectivement. L'énergie totale pour tout le composite sera la somme des énergies des n_k éléments

$$W_e = \sum_{k=1}^{n_k} \delta W_e(k). \quad (\text{II.20})$$

Dans le problème traité, on considère une portion du matériau composite remplissant un condensateur plan. De cette façon, on obtient la partie réelle de la permittivité effective ε' dans la direction du champ appliqué, à partir de l'énergie stockée dans un tel condensateur, lorsqu'une tension est appliquée à ses armatures:

$$W_e = \frac{1}{2} \varepsilon' \frac{S_d}{e} (V_2 - V_1)^2. \quad (\text{II.21})$$

où e , V_1 , et V_2 sont définis par la figure II.4. $S_d = L \times d$ est la surface des armatures de côté L et d est l'épaisseur du composite (pour des structures à deux dimensions, $d = 1$).

De la même manière, les pertes diélectriques sont déterminées pour chaque élément du maillage comme suit:

$$\delta P_D(k) = \frac{1}{2} \iiint_{V_k} \omega \varepsilon'_k(x, y, z) \tan \delta_k \left[\left(\frac{\partial V}{\partial x} \right)^2 + \left(\frac{\partial V}{\partial y} \right)^2 + \left(\frac{\partial V}{\partial z} \right)^2 \right] dx dy dz \quad (\text{II.22})$$

$$\delta P_D(k) = \frac{1}{2} \iiint_{V_k} \omega \varepsilon''_k(x, y, z) \left[\left(\frac{\partial V}{\partial x} \right)^2 + \left(\frac{\partial V}{\partial y} \right)^2 + \left(\frac{\partial V}{\partial z} \right)^2 \right] dx dy dz \quad (\text{II.22}')$$

Où $\tan \delta_k$ est le facteur de pertes du $k^{\text{ème}}$ élément à la pulsation ω . Les pertes diélectriques totales du composite sont calculées par sommation sur tous les éléments n_k .

$$P_D = \sum_{k=1}^{n_k} \delta P_D(k). \quad (\text{II.23})$$

La partie imaginaire de la permittivité effective complexe ε'' du composite est calculée à partir des pertes diélectriques grâce à la relation (II.24).

$$P_D = \frac{1}{2} \varepsilon'' \frac{S_d}{e} \omega (V_2 - V_1)^2 \quad (\text{II.24})$$

Finalement, les parties réelle et imaginaire de la constante diélectrique effective seront:

$$\varepsilon' = \frac{2eW_e}{S_d(V2 - V1)^2} \quad (\text{II.25})$$

$$\varepsilon'' = \frac{2eP_D}{S_d(V2 - V1)^2} \quad (\text{II.26})$$

La méthode des éléments finis est applicable aussi bien en 2D qu'en 3D. Elle est bien adaptée aux matériaux composites périodiques, avec et sans pertes, linéaires et non linéaires. Cependant, pour des composites à distribution aléatoire, cette méthode n'est pas bien adaptée car elle ne permet pas de résoudre un problème avec une géométrie mal définie ou très compliquée à cause du nombre élevé de cellules élémentaires distribuées aléatoirement.

II.2.3. Méthode des équations intégrales de frontière

La méthode des équations intégrales de frontière (MEIF) a connu un grand développement dans les années 80 [90,93,94], et elle fait toujours l'objet des recherches intenses menées en vue d'éliminer les barrières limitant son emploi; en effet, elle ne permet pas d'analyser les problèmes non linéaires. Ce qui diffère cette méthode des autres méthodes, c'est que seules les informations concernant les frontières des milieux voisins sont nécessaires. Ainsi, l'avantage principal de la MEIF est telle que la dimension du problème est réduite à **1**. Grâce à cette propriété, la taille du système de solutions est réduite, ce qui conduit à une efficacité améliorée des calculs numériques. La solution (le potentiel et le champ normal) sur les surfaces est utilisée pour calculer les quantités globales utiles (tels que le flux, forces, ou capacités) ainsi que des quantités locales à travers tout le volume du domaine. Les valeurs locales peuvent être étudiées sur les coupes transversales ainsi que sur les surfaces. Wu [95] argumentait que la MEIF a plusieurs avantages par rapport aux autres méthodes et qui justifient son application pour de nombreux problèmes pratiques – même dans les cas où l'intégration du domaine est nécessaire.

La réduction de la dimension du problème s'effectue par la présentation de l'équation décrivant les phénomènes régnants dans le domaine étudié, sous forme d'une équation

intégrale de frontière, ce qui est le principe de la méthode. Pour obtenir la formulation intégrale de frontière, il est nécessaire de trouver une relation de réciprocité appropriée pour le problème et de déterminer une solution fondamentale appropriée [90]. Le point de départ pour la MEIF est le deuxième théorème de Green avec la fonction de Green G :

Les méthodes des équations intégrales des frontières (MEIF) consistent à résoudre les problèmes aux frontières entre deux milieux. Ces méthodes peuvent être classées en deux groupes: les méthodes directes et les méthodes indirectes. Avec les méthodes directes, on manipule directement les potentiels et les champs, alors qu'avec les méthodes indirectes on travaille avec les charges électriques pour calculer ensuite les valeurs de potentiel et de champ. La MEIF s'applique principalement aux problèmes à trois dimensions. L'un des avantages de la MEIF est qu'elle nécessite un maillage de surface au lieu d'un maillage de volume comme dans le cas de la méthode des éléments finis, par exemple. Ainsi, la MEIF permet de faire une économie sur le nombre d'inconnues ou d'avoir une meilleure précision pour le même nombre d'inconnues. Contrairement à la MEF qui est bien adaptée aux problèmes linéaires et non linéaires, la MEIF est efficace pour la résolution des problèmes linéaires ou linéarisés. Cette méthode est bien adaptée pour décrire le comportement de diélectriques avec des inclusions distribuées périodiquement dans la matrice.

La MEIF permet d'exprimer la solution d'une équation aux dérivées partielles sous forme d'une intégrale aux contours (frontières) du domaine étudié [93, 94]. Cette méthode a fait l'objet de plusieurs développements. Il existe deux formulations de cette méthode, basées sur l'inversion des opérateurs mathématiques gouvernant les équations locales: la méthode de distribution et la méthode de Green. Ces deux méthodes utilisent les fonctions de Green [93, 94].

Application aux matériaux composites

La solution de l'équation différentielle du second ordre, c'est à dire de l'équation de Laplace ($\Delta V = 0$ où V est la distribution de potentiel à l'intérieur du domaine spatial Ω avec une densité de charge égale à zéro partout) peut être calculée en appliquant la MEIF [93, 94]. En utilisant le théorème de Green, on peut écrire le potentiel local V en fonction des potentiels $V(M)$ et la dérivée normale $\frac{\partial V}{\partial n}(M)$, en tout point M de la frontière S de Ω :

$$V(M) = -\frac{4\pi}{A} \int_S \left(V \frac{\partial G}{\partial n} - G \frac{\partial V}{\partial n} \right) \cdot ds \quad (\text{II.27})$$

où A est l'angle solide sous lequel le point M voit le volume orienté Ω , n est le vecteur unitaire normal orienté, sortant de la surface S , ds est un élément de surface de S et G est la fonction de Green.

$$G = G_M(Q) = -\frac{1}{4\pi r_{MQ}} \quad (\text{II.28})$$

Le potentiel V et sa dérivée normale sont calculés en chaque nœud du maillage à partir des propriétés physiques des milieux et des conditions aux frontières des différentes surfaces.

Pour commencer, soit la représentation schématique des configurations données dans la figure II.5. Considérons un composite périodique à deux constituants que l'on peut subdiviser en cellules élémentaires. Le constituant de permittivité ε_1 occupant un volume Ω_1 est inséré dans le volume Ω_2 de permittivité ε_2 . En l'absence de densité de charge, l'équation (II.27) conduit à:

$$V = -\frac{4\pi}{A} \int_{\Sigma_1} \left(V \frac{\partial G}{\partial n} - G \frac{\partial V}{\partial n} \Big|_1 \right) \cdot ds \quad (\text{II.29})$$

pour le domaine 1, et

$$V = -\frac{4\pi}{A} \int_{\Sigma_2} \left(V \frac{\partial G}{\partial n} - G \frac{\partial V}{\partial n} \Big|_2 \right) \cdot ds \quad (\text{II.30})$$

pour le domaine 2.

De plus, en vertu de la conservation de la composante normale du déplacement électrique sur l'interface, on a

$$\varepsilon_1 \frac{\partial V}{\partial n} \Big|_1 = \varepsilon_2 \frac{\partial V}{\partial n} \Big|_2 \quad (\text{II.31})$$

Par conséquent, nous aurons à résoudre les deux équations intégrales ci-dessus (II.28) et (II.29) pour déterminer numériquement la distribution du potentiel électrique. Pour cela, l'implémentation de la MEIF consiste à diviser les frontières en éléments finis et pour chaque élément fini, à calculer par interpolation V et $\frac{\partial V}{\partial n}$ avec les valeurs nodales correspondantes:

$$\left\{ \begin{array}{l} V = \sum_j \lambda_j V_j \\ \frac{\partial V}{\partial n} = \sum_j \lambda_j \left(\frac{\partial V}{\partial n} \right)_j \end{array} \right. \quad (\text{II.32})$$

où λ_j sont les fonctions d'interpolation. La génération de ces fonctions nécessaires à notre méthode de calcul ainsi que les détails de la méthode employée dans notre travail sont similaires à ceux rapportés par ailleurs [94]. Les équations intégrales sont ainsi transformées en une équation matricielle que l'on résout numériquement en tenant compte des conditions aux limites sur chaque côté de la cellule élémentaire comme indiqué sur les figures 5a et 5b. Ainsi, la permittivité est calculée à partir de la connaissance de la distribution du potentiel et de sa dérivée normale. On distingue deux types de configurations pour spécifier la structure du matériau composite.

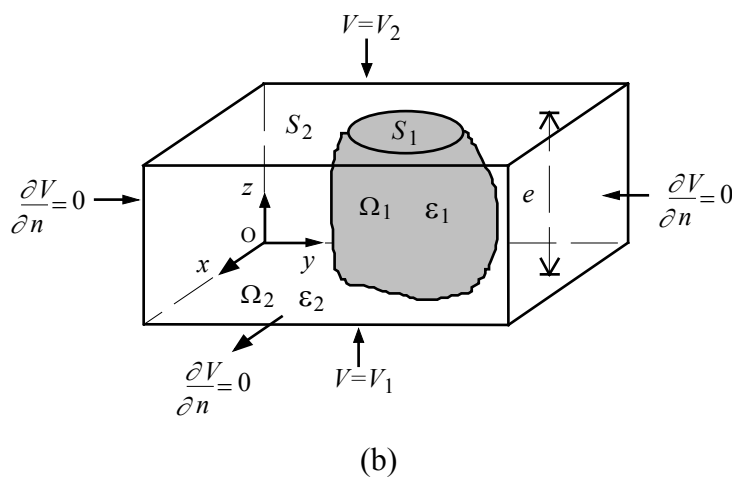
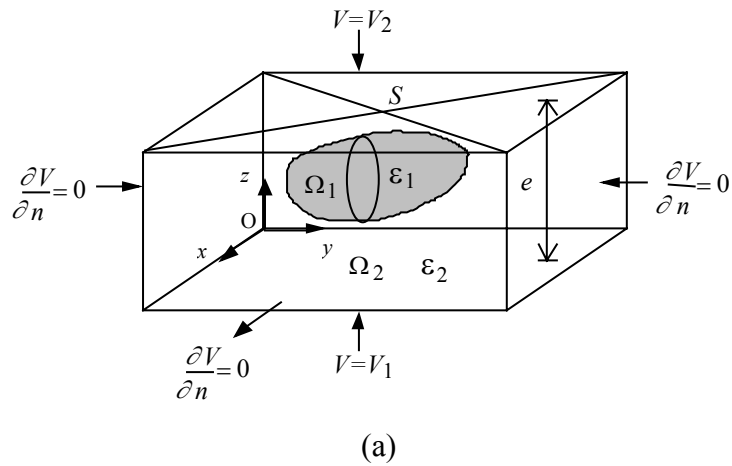


Figure II.5. Conditions aux limites relatives aux configurations considérées dans nos simulations numériques : (a) particule isolée de permittivité ϵ_1 , (b) particule fusionnant de permittivité ϵ_1 .

Dans la Figure II.5a, nous avons une inclusion singulière où le milieu de permittivité ε_1 ne peut pas intercepter les côtés de la cellule parallélépipédique. Dans ce cas, le flux électrique entrant est égal au flux sortant; la permittivité effective, dans la direction du champ appliqué, est calculée en utilisant le flux de déplacement électrique à travers la surface S :

$$\phi_z = \int_S \varepsilon_2 \frac{\partial V}{\partial n} \Big|_2 = \int_S D_z n ds = \varepsilon_z \cdot ES \quad (\text{II.33})$$

$$\phi_z = \cdot \varepsilon_z \cdot \frac{V2 - V1}{e} S \quad (\text{II.34})$$

$$\phi_z = \phi_z' + j\phi_z'' \quad \text{et} \quad \varepsilon_z = \varepsilon_z' + j\varepsilon_z'' \quad (\text{II.35})$$

où $V2 - V1$ est la différence de potentiel imposée dans la direction z , e est l'épaisseur du composite dans la même direction et S représente la surface de la cellule unitaire, perpendiculaire aux champ appliqué. Ainsi

$$\varepsilon_z' = \frac{\phi_z' e}{(V2 - V1)S} \quad (\text{II.36})$$

$$\varepsilon_z'' = \frac{\phi_z'' e}{(V2 - V1)S} \quad (\text{II.37})$$

Dans le cas où les inclusions fusionnent entre elles (Figure II.5b), la permittivité effective est calculée à partir de la somme des flux à travers la face de la cellule élémentaire, perpendiculaire au champ électrique:

$$\phi_z = \int_{S_1 + S_2} D_z n ds = \int_{S_2} \varepsilon_2 \frac{\partial V}{\partial n} \Big|_2 \cdot ds + \int_{S_1} \varepsilon_1 \frac{\partial V}{\partial n} \Big|_1 \cdot ds = \varepsilon_z \cdot \frac{V2 - V1}{e} (S_1 + S_2) \quad (\text{II.38})$$

où S_1 et S_2 sont les surfaces résultant de l'intersection des volumes de permittivité ε_1 et ε_2 respectivement avec le côté haut de la cellule unitaire, perpendiculaire au champ appliqué.

Ainsi, les parties réelle et imaginaire de la permittivité effective peuvent s'écrire sous la forme:

$$\varepsilon'_z = \frac{\phi'_z e}{(V_2 - V_1)(S_1 + S_2)} \quad (\text{II.39})$$

$$\varepsilon''_z = \frac{\phi''_z e}{(V_2 - V_1)(S_1 + S_2)} \quad (\text{II.40})$$

II.2.4 La Méthode étendue de Fourier

La méthode étendue de Fourier a été développée pour la première fois par Shen *et al* [76] pour calculer la conductivité statique et la constante diélectrique d'un matériau composite périodique à deux constituants. Le matériau composite est constitué d'inclusions sphériques dans des réseaux cubique simple, cubique centré ou cubique faces centrées. Cette méthode consiste à considérer la cellule unitaire comme un milieu non-homogène dont la permittivité $\varepsilon(r)$ est une fonction de l'espace:

$$\varepsilon(r) = \varepsilon_1 \theta_1(r) + \varepsilon_2 \theta_2(r) \quad (\text{II.41})$$

où ε_1 et ε_2 sont respectivement les permittivités de l'inclusion (milieu 1) et du matériau hôte (milieu 2), r est un vecteur représentant les coordonnées d'un point de l'espace. $\theta_1(r)$ est égal à 1 dans le milieu 1 et zéro dans le milieu 2; c'est le contraire pour $\theta_2(r)$. Comme la structure est périodique $\theta_1(r)$ et $\theta_2(r)$ peuvent être exprimés en séries de Fourier:

$$\theta_1(r) = \sum_m T_{1m} \exp(ib_m r) \quad (\text{II.42})$$

$$\theta_2(r) = \sum_m T_{2m} \exp(ib_m r) \quad (\text{II.43})$$

où b_m est $2\pi/a$ fois le vecteur $[m_1 + m_2 + m_3]$; m_1 , m_2 et m_3 étant les coordonnées dans l'espace réciproque, et a est la distance entre les inclusions voisines. En substituant les équations (II.42) et (II.43) dans (II.41), on aura

$$\varepsilon(r) = \sum_{\alpha} \varepsilon_{\alpha} \sum_m T_{cm} \exp(ib_m r) \quad (\text{II.44})$$

où α représente la somme sur les deux phases; la somme sur m représente trois sommes, chacune de $-\infty$ à $+\infty$. De la même manière, on peut exprimer le champ électrique $\mathbf{E}(r)$ dans une cellule unitaire

$$\mathbf{E}(r) = E_1(r)\theta_1(r) + E_2(r)\theta_2(r) \quad (\text{II.45})$$

$\mathbf{E}_1(r)$ et $\mathbf{E}_2(r)$, sont des fonctions vectorielles périodiques respectivement dans les milieux 1 et 2. Comme on s'attend à ce que $\mathbf{E}_1(r)$ et $\mathbf{E}_2(r)$ soient des fonctions régulières, ils peuvent être approchés par de plus petits nombres de coefficients de Fourier pour que le nombre d'inconnues soit maintenu à un minimum

$$E_1(r) = \sum_m C_{1m} \exp(ib_m r) \quad (\text{II.46})$$

$$E_2(r) = \sum_m C_{2m} \exp(ib_m r) \quad (\text{II.47})$$

En substituant (II.42), (II.43), (II.46), et (II.47) dans (II.45), il vient

$$\mathbf{E}(r) = \sum_{\alpha} \sum_m \sum_n T_{cm} \exp(ib_n r) C_{cm} \exp(ib_m r) \quad (\text{II.48})$$

ou encore sous forme simplifiée

$$\mathbf{E}(r) = \sum_{\alpha} \sum_m \sum_n T_{cm-m} C_{cm} \exp(ib_n r) \quad (\text{II.49})$$

De la même façon, le vecteur \mathbf{D} peut être également exprimé sous forme de termes de séries de Fourier :

$$\mathbf{D}(r) = \varepsilon(r)\mathbf{E}(r) = \sum_{\alpha} \sum_m \sum_n \varepsilon_{\alpha} T_{cm-m} C_{cm} \exp(ib_n r) \quad (\text{II.50})$$

$$\varepsilon_j = \langle D_j(r) \rangle / \langle E_j(r) \rangle \quad (\text{II.51})$$

où $\langle D_j(r) \rangle$ est la moyenne spatiale de la $j^{\text{ème}}$ composante de $\mathbf{D}(\mathbf{r})$ et $\langle E_j \rangle$ est la moyenne spatiale de la $j^{\text{ème}}$ composante de $\mathbf{E}(\mathbf{r})$ dans la cellule unitaire. Pour trouver la constante diélectrique effective par l'équation (II.51), les coefficients de Fourier T peuvent être calculés à partir de l'équation suivante

$$T_{cm} = \frac{1}{V} \int \theta_\alpha(r) \exp(-ib_n r) dr \quad (\text{II.52})$$

et les coefficients vecteurs inconnus C_{cm} doivent être calculés à partir des équations de Maxwell:

$$\Delta E = 0 \quad (\text{II.53})$$

$$\Delta D = 0 \quad (\text{II.54})$$

Ces deux équations doivent être satisfaites sur toute la cellule unitaire (c'est à dire pour tout r). En substituant (II.49) dans (II.53), on obtient:

$$\sum_n b_n \sum_\alpha \sum_m T_{cm-m} C_{cm} \exp(ib_n r) = 0 \quad (\text{II.55})$$

Par conséquent, pour tout n

$$b_n \times \sum_\alpha \sum_m T_{cm-m} C_{cm} = 0 \quad (\text{II.56})$$

De façon similaire, en substituant (II.50) dans (II.54), il vient

$$b_n \times \sum_\alpha \sum_m \varepsilon_\alpha T_{cm-m} C_{cm} = 0 \quad (\text{II.57})$$

Ainsi, l'équation donnant la constante diélectrique effective sera :

$$\varepsilon_j = \frac{1}{E_{0j}} \sum_\alpha \sum_m \varepsilon_\alpha T_{\alpha 0-m} (C_{cm} \cdot a_j) \quad (\text{II.58})$$

où E_{0j} est la j ème composante du champ électrique moyen E_0 , et a_j est le j ème vecteur unitaire.

La **méthode étendue de Fourier** a été étendue par Nettelblad et Niklasson [96] aux calculs de la permittivité complexe d'un milieu à deux phases en fonction de la fréquence.

$$\varepsilon = \varepsilon' - j \frac{\sigma}{\omega \varepsilon_0} = \varepsilon' - j \varepsilon'' \quad (\text{II.59})$$

où σ est la conductivité, ω est la fréquence angulaire et ε_0 la permittivité du vide.

Dans l'équation (II.57), il y a un facteur ε (qui contient $(\sigma/\omega \varepsilon_0)$ dans le cas de la dépendance de la fréquence). Ce facteur fait que l'équation (II.57) soit pondérée différemment dans les calculs de moindres carrés que l'équation (II.56). Ce problème a été résolu [97] en divisant l'équation (II.57) par

$$\left[(\varepsilon_1 - \varepsilon_2)^2 + \left(\frac{\sigma_1 - \sigma_2}{\omega \varepsilon_0} \right)^2 \right]^{1/2} \quad (\text{II.60})$$

ou

$$\left[(\varepsilon_1 - \varepsilon_2)^2 + (\varepsilon''_1 - \varepsilon''_2)^2 \right]^{1/2} \quad (\text{II.61})$$

Nous obtenons ainsi une solution qui donne de bons résultats pour les propriétés électriques apparentes du composite.

II.2.5 Méthode des Différences Finies dans le Domaine des Temps (MDFDT)

La méthode des différences finies dans le domaine des temps (MDFDT) a connu récemment un regain d'attention pour la modélisation des matériaux anisotropes et non linéaires. Cette méthode, introduite pour la première fois par Yee en 1966 [98], est une

technique numérique pour la résolution de l'équation de Maxwell dans le domaine des temps. A la différence de l'équation intégrale basée sur la résolution des équations de Maxwell, l'algorithme de la MDFDT de Yee présente plusieurs avantages: (1) il ne nécessite la connaissance d'aucune des fonctions de Green, (2) il n'y a pas d'intégrales multidimensionnelles singulières à déterminer, (3) il ne nécessite pas la sommation de séries infinies multidimensionnelles convergent très lentement, et (4) il est facile à programmer. Cependant, ces avantages ont un prix. Cette méthode nécessite de grands espaces mémoire pour le calcul pour discrétiser convenablement les zones dont les dimensions sont petites par rapport à la longueur d'onde du mode de guide d'onde dominant, et le temps CPU peut être important lorsqu'on utilise des méthodes d'intégration dans le temps explicites et des maillages de simulation uniformes.

L'algorithme de la MDFDT est dérivé directement des équations de Maxwell dans le domaine temporelle. Il consiste à remplacer les équations de Maxwell par des équations de différences qui peuvent être intégrées numériquement. Pour cela, on introduit un maillage espace-temps et on définit les champs sur ce maillage. Le maillage définit l'espace de calcul.

II.2.6 Méthode basée sur l'Algorithme de Metropolis Monté Carlo

La méthode Metropolis - Monte Carlo (MMMC) a été développée au Laboratoire de Los Alamos par Stanislaw Ulam et John von Neuman dans les années 40 du XX^{ème} siècle [99]. Nommée ainsi par Nicholas Metropolis, qui a développé les techniques et algorithmes pour l'emploi de la méthode par les ordinateurs « Maniac », conçu aussi à Los Alamos, la méthode Metropolis - Monte Carlo est une application des lois de la probabilité et de la statistique aux sciences naturelles. C'est la technique qui permet de trouver les solutions approximatives des problèmes par échantillonnage artificiel.

Par rapport aux méthodes précédentes, La méthode semble bien adaptée aux géométries aléatoires; les inclusions sont distribuées de façon aléatoire dans la matrice hôte. Le problème électromagnétique est traité avec l'aide des dipôles et des multipôles. La résolution numérique intervient dans l'aspect aléatoire de la structure et par la suite lorsqu'on résout le système d'équations non linéaires. Cette méthode semble très proche de la méthode analytique qui prend en compte les multipôles non couplés, sauf qu'au lieu que la géométrie de la structure soit périodique pour les dipôles et les multipôles (dans le cas de la méthode analytique), elle est aléatoire pour la MMMC.

Cette méthode présente un inconvénient majeur. Elle ne permet pas de modéliser un matériau composite avec un taux élevé d'inclusions. Ceci est dû au nombre d'interactions entre les inclusions qui devient impossible à prendre en considération quand le nombre de multipôles est très élevé.

II.2.7 Comparaison

La modélisation des structures tridimensionnelles par la méthode des équations intégrales de frontière nécessite la description et la discrétisation de toutes leurs surfaces en éléments de maillage surfaciques. Contrairement à la méthode des éléments finis, dans laquelle le volume étudié - obligatoirement limité - doit être entièrement maillé, le maillage dans la MEIF ne porte que sur les surfaces des objets représentant les frontières du domaine. L'avantage de la MEIF dans la formulation directe est le fait que les variables calculées lors de la résolution des équations, sont le potentiel V et le champ électrique normal $\partial V / \partial n$.

II.3 Description géométrique des matériaux modèles

Le calcul des permittivités effectives complexes est réalisé pour une configuration cubique simple avec deux types d'inclusions: sphériques et cylindriques.

II.3.1 Matériaux à Inclusions sphériques

Le composite est constitué d'inclusions sphériques de rayon r , de permittivité complexe $\varepsilon_1^* = \varepsilon_1' + i\varepsilon_1''$ et disposées périodiquement dans une matrice hôte de permittivité complexe $\varepsilon_2^* = \varepsilon_2' + i\varepsilon_2''$ suivant une configuration cubique simple (Figure II.7). D'autre part, étant donné la périodicité du composite, son étude se ramène à celle d'une cellule élémentaire constituée d'une inclusion sphérique de rayon r et centrée dans un cube formant la matrice hôte d'arête a (figure II.8). Les conditions aux limites sont représentées sur cette même figure.

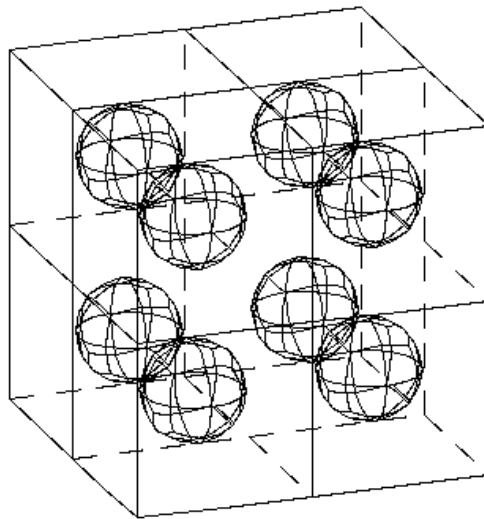


Figure II.6. Disposition périodique des inclusions sphériques dans une matrice cubique

La fraction volumique pour une inclusion de rayon inférieur à $a/2$, c'est à dire pour des sphères isolées, vaut:

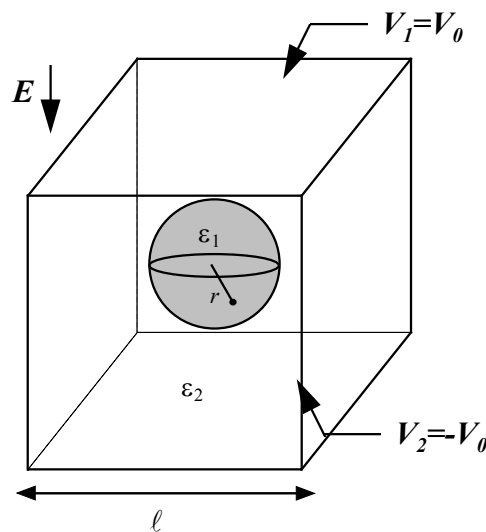
$$f = \frac{4\pi r^3}{3a^3} \quad r \leq a/2$$


Figure II.7 Cellule unité pour une inclusion sphérique et conditions aux limites

Lorsque $a=l$, la fraction volumique de l'inclusion devient:

$$f = \frac{4}{3}\pi r^3$$

II.3.2 Matériaux à inclusions cylindriques

La cellule élémentaire est constituée par une inclusion cylindrique disposée verticalement au centre d'une matrice cubique suivant une configuration cubique simple ; ce matériau est anisotrope (figure II.8). La fraction volumique de l'inclusion est égale à :

$$f = \frac{\pi r^2 h}{l^3}$$

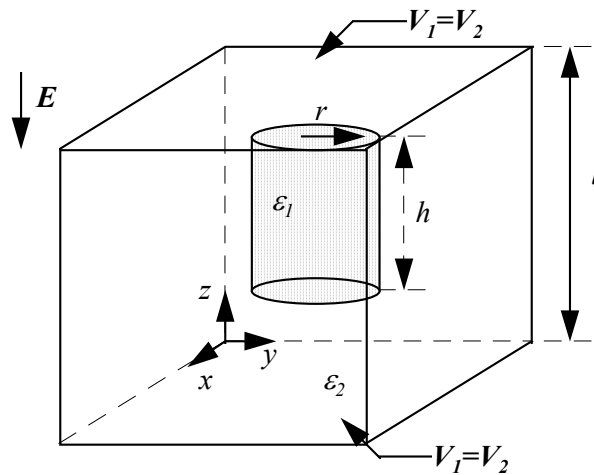


Figure II.8. Cellule unité pour une inclusion cylindrique

Remarquons que la permittivité effective complexe suivant la direction du champ électrique appliqué, c'est à dire l'axe (*oz*), est différente de celles suivant l'axe (*ox*) et (*oy*).

Dans le cas des inclusions sous forme de barreaux ($r \ll h$), la permittivité effective suivant la direction perpendiculaire au champ électrique est donnée par la formule de Rayleigh en 2D [46,50,75], pour un cylindre infiniment long :

$$\varepsilon_x = \varepsilon_y = \varepsilon_2 \frac{\varepsilon_1 + \varepsilon_2 + f(\varepsilon_1 - \varepsilon_2)}{\varepsilon_2 + \varepsilon_1 - f(\varepsilon_1 - \varepsilon_2)}$$

Quant à la permittivité effective suivant la direction du champ électrique appliqué, c'est à dire parallèle à l'axe du cylindre, elle est donnée par la formule de Van Beek [46]:

$$\varepsilon_z = \varepsilon_2 + \frac{l(\varepsilon_1 - \varepsilon_2)(5\varepsilon_a + \varepsilon_1)}{3(\varepsilon_a + \varepsilon_2)} f$$

ε_a représente la permittivité apparente du milieu continu; sa valeur est comprise dans l'intervalle $\varepsilon_2 \leq \varepsilon_a \leq \varepsilon_{eff}$, avec $L_x = L_y = \left(\frac{l}{2} - \delta\right)$ et $L_z = 2\delta$ sachant que $\delta \lll l$.

Et dans le cas des inclusions sous forme de disques ($r \gg h$), les permittivités effectives sont calculées à partir des formules de Wiener [44]. Le champ est appliqué suivant la direction perpendiculaire aux lamelles (disques). En supposant que les différents constituants sont groupés en série, la permittivité est donnée par la relation :

$$\frac{l}{\varepsilon_z} = \frac{f}{\varepsilon_1} + \frac{l-f}{\varepsilon_2}$$

Dans le cas où le champ électrique est parallèle aux lamelles (inclusions sous forme de disques), la permittivité sera donnée par la relation (en supposant que les constituants sont groupés en parallèles):

$$\varepsilon_x = \varepsilon_y = f\varepsilon_1 + (1-f)\varepsilon_2$$

II.4 Modélisation du composite

La fraction volumique des inclusions dans une configuration cubique simple, ainsi que leurs dispositions les unes par rapport aux autres dans la matrice hôte sont deux paramètres importants dans le calcul des permittivités effectives complexes des matériaux hétérogènes. L'analyse de l'anisotropie d'orientation ne fait pas l'objet de ce travail ; elle a été étudié en détails par Boudida *et al* [78, 79]. La fraction volumique des inclusions sphériques est donnée par la relation:

$$f = n_o \frac{4 \pi r^3}{3 v_o}$$

f , n_o , v_o et r représentent respectivement la fraction volumique totale des particules sphériques, le nombre d'inclusions par maille, le volume d'une maille élémentaire et le rayon de l'inclusion sphérique.

La cellule élémentaire utilisée pour la modélisation en 3D est une cellule cubique d'arête a , au centre de laquelle est placée une inclusion (sphère ou cylindre).

En tenant compte des propriétés de symétrie et de périodicité suivant les trois axes dans l'espace, la géométrie du matériau dans le cas d'une inclusion sphérique, sera réduite à $1/8$ de sa configuration initiale. Deux symétries suivant les plans (xz) et (yz) et une antisymétrie suivant le plan (xy) sont à distinguer. Une telle réduction est utilisée dans le calcul numérique pour réduire le temps de calcul et l'espace mémoire occupé par la matrice du système ; cette économie permet de mieux affiner le maillage et obtenir des résultats beaucoup plus proches encore de la valeur exacte.

Une des étapes essentielles dans la modélisation, c'est le maillage des surfaces. Cette étape fait passer les surfaces de l'état de contour à l'état de surfaces élémentaires. Dans notre étude, nous utilisons un mailleur automatique qui génère des éléments quadrilatères. Ce maillage est ensuite affiné en propageant une ou plusieurs lignes de maillage et/ou en divisant les éléments du maillage (éléments par éléments). La Figure II.9 représente le maillage des cellules unités avec des inclusions sphériques isolées (de rayon inférieur à $0,5$ pour une arête matrice égale à 1), et cylindrique. Les trois symétries et anti-symétrie utilisées (symétries suivant les plans (xz) et (yz) et anti-symétrie suivant le plan (xy)) permettent de réduire ces géométrie au $1/8$ de leur configuration initiale) (Figure II.9).

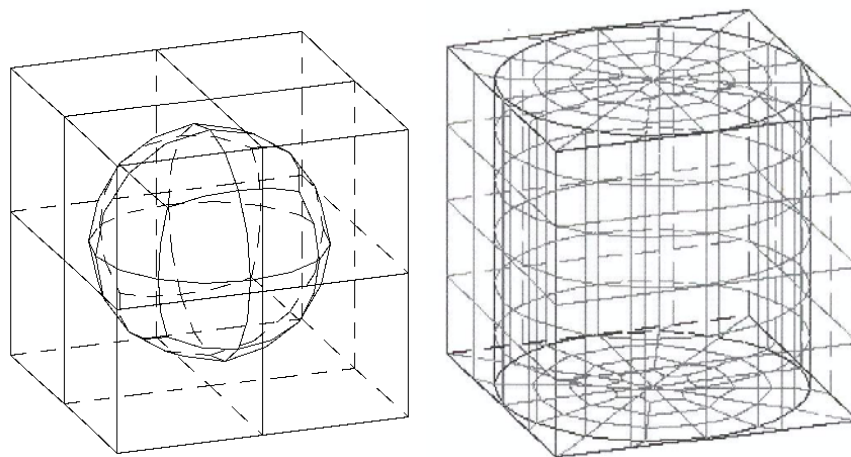


Figure II.9. Exemples de maillage des cellules unités des matériaux modèles avec des inclusions sphérique et cylindrique.

Le temps de calcul nécessaire pour une résolution dépend de la qualité du maillage et de la rapidité de la machine utilisée. Pour un maillage de 108 éléments, un temps de résolution de 45 sec est nécessaire sur une station *HP model 712/80*. Par contre pour un maillage de 448 éléments, un temps d'environ 65 min. est nécessaire pour la résolution numérique.

La figure II.10 donne un exemple de répartitions du potentiel et du champ électrique dans un composite constitué d'inclusions sphériques de permittivité complexe $\epsilon_1=80-i100$ et disposées périodiquement dans une matrice hôte (cubique) de permittivité complexe $\epsilon_2=2-i0$ suivant une configuration cubique simple. La cellule unitaire est soumise à une différence de potentiel de $\Delta V=2$ Volt entre les surfaces supérieure et inférieure de la matrice.

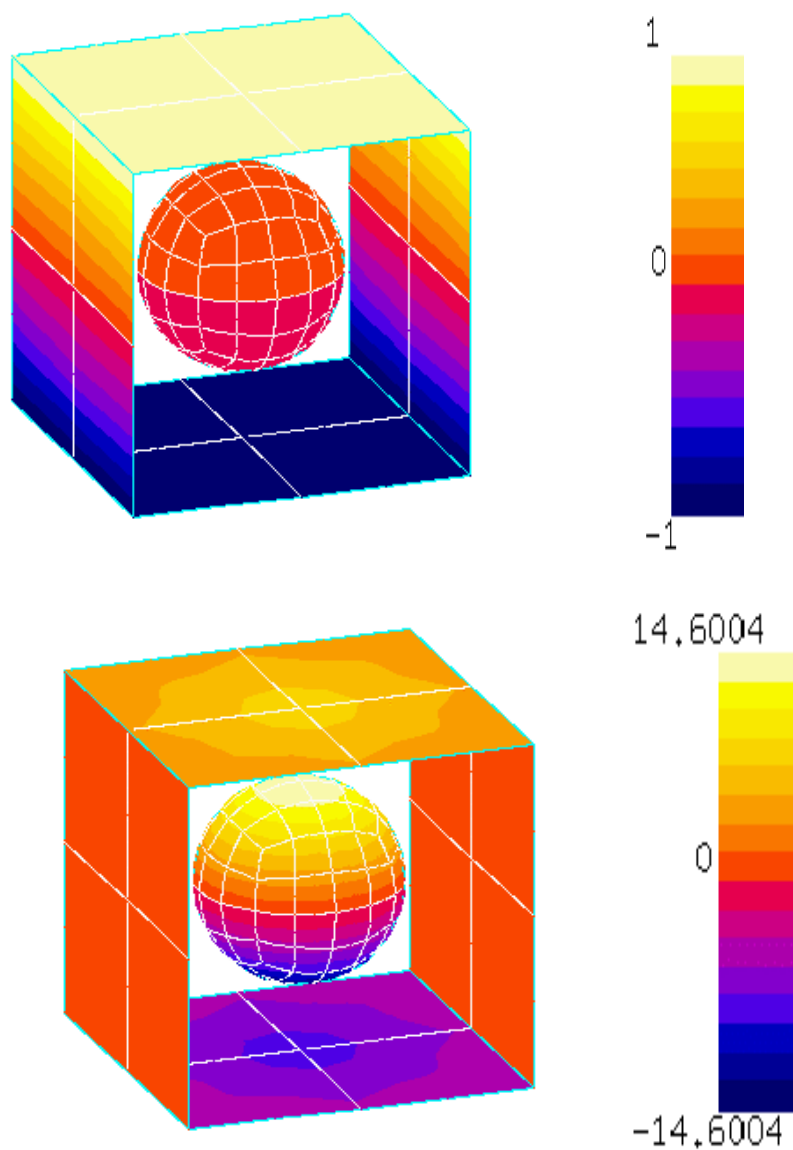


Figure II.10. Exemple de repartition du potentiel (a) et du champ électrique (b) dans une cellule unitaire du composite constitué d'inclusions sphériques.

II.5 Conclusion

Dans ce chapitre, nous avons présenté les méthodes numériques les plus connues pour le calcul de la permittivité effective de matériaux hétérogènes. Dans ce qui va suivre nous utiliserons, la méthode des équations intégrales de frontière pour déterminer la permittivité diélectrique effective complexe des matériaux composites diélectriques à deux et trois phases.

Les résultats de simulation correspondant aux deux types d'inclusions (sphériques et cylindriques) disposées périodiquement suivant une configuration cubique simple seront validés expérimentalement sur des matériaux modèles que nous avons réalisés.

PARTIE EXPERIMENTALE

CHAPITRE III

REALISATION DES MATERIAUX COMPOSITES ET TECHNIQUES EXPERIMENTALES

Introduction

Les échantillons des matériaux composites modèles à deux et trois constituants, ainsi que toutes les mesures expérimentales ont été réalisées à l'Institut d'Electrotechnique et d'Electrotechnologie Fondamentales de l' Ecole Polytechnique de Wroclaw (Pologne) et au Département de Science des Matériaux et de Technologie de l'Institut d'Electrotechnique - unité de recherche du Ministère Polonais de l'Economie. La forme des électrodes, la hauteur et le nombre des échantillons, ainsi que toutes les mesures et les calculs ont été effectués selon la norme PN-86/E-04403 (IEC Publication 250, 1969) [100].

III.1. Réalisation des échantillons modèles

Pour notre étude, nous avons réalisé des échantillons de matériaux composites modèles à deux et trois phases. Comme matériau hôte, nous avons choisi la résine époxyde, pour ses qualités très indiquées dans les applications haute tension. Les matériaux stratifiés à base de résine époxyde sont en général exempts de micro pores à l'interface entre la matrice et l'inclusion du fait de la faible contraction de cette résine [101]. Aussi, la résine époxyde mouille mieux les surfaces des inclusions, ce qui donne une meilleure adhérence entre les deux constituants [102]. Il était donc préférable dans notre cas, d'éviter toute source d'apparition éventuelle de cavités d'air pouvant induire une détérioration des caractéristiques diélectriques des échantillons.

Les inclusions que nous avons utilisées sont des microbilles de verre pleines et creuses, ainsi que de la poudre de titanate de barium (BaTiO_3). Des échantillons d'un corps d'isolateur composite, découpés sur un corps neuf à l'aide d'une scie diamant, ont été également étudiés.

Le procédé de fabrication des échantillons consiste, dans un premier temps, à chauffer la résine époxyde Epidian5 (Ep5) dans un four à une température entre 80 et 120°C, tout en la remuant grâce à un mélangeur électrique afin de la dissoudre totalement. Le but de cette étape est de diminuer sa viscosité pour pouvoir ensuite y ajouter du durcisseur et de la charge en poudre, toujours à une température élevée. Pour les échantillons avec le titanate de barium, nous avons utilisé le durcisseur Hy125 dont le temps de prise est de 30 minutes. Pour les autres échantillons, après avoir essayé plusieurs types de durcisseurs, nous avons opté pour le durcisseur IDA (en proportion 1:2 avec la résine) ; ce durcisseur a permis de raccourcir d'une

manière significative le temps de prise de la résine en le ramenant à 5 minutes. Ceci était nécessaire dans le cas des échantillons avec des microbilles de verre relativement grosses qui avaient tendance à sédimenter au fond de l'échantillon. Dans le cas des microbilles de verre creuses, il était nécessaire de raccourcir le temps de prise de la matrice car la charge avait tendance à monter, cette fois, vers le haut de l'échantillon.

L'ensemble de la pâte ainsi préparée et bien mélangé, était placé dans un alambic avec pompage à vide afin de dégazer la pâte. La pâte était ensuite mise dans des moules circulaires, réchauffés au préalable pour éviter le durcissement non homogène des échantillons (plus rapide au contact du moule froid), et placée dans le four pour la solidification. Les échantillons étaient de diamètre 9cm et de hauteur 3-4mm.

Certains des échantillons réalisés étaient de mauvaise qualité. Ceci était dû soit à la mauvaise qualité des premiers durcisseurs utilisés qui rendaient le temps de prise de la résine trop long, soit à un mauvais dégazage de la pâte, soit à la taille trop grande des inclusions. C'est pour cela que nous avons dû utiliser le lot de billes de verre les plus fines dont nous disposions. Pour l'étape suivante, celle de la réalisation des électrodes, nous avons choisi bien entendu les échantillons le mieux réussis.

III.2. Réalisation des électrodes

Pour que les mesures des caractéristiques diélectriques puissent être réalisées et afin d'éviter les capacités parasites, nous avons incorporé des électrodes dans tous les échantillons, dans une triple configuration. Une électrode externe de protection - l'anneau de garde - a été également utilisée pour se prémunir contre les courants de fuite. Les électrodes étaient réalisées sous vide avec des couches très fines d'argent. Pour ce faire, les échantillons étaient placés sous vide (5×10^{-5} torr) où seules les parties destinées à l'incorporation des électrodes étaient exposées. A l'intérieur de l'enceinte sous vide, nous avons placé une nacelle en alliage de rhodium et de platine, sur laquelle était posé un morceau d'argent (99,996% de pureté). Ainsi, en faisant circuler un courant important (40÷50 A) dans la nacelle, l'argent commençait à s'évaporer et à se projeter dans toute l'enceinte, et par conséquent sur les parties exposées des échantillons. Le processus du "pompage" (c'est-à-dire de mise sous vide) durait 1 heure alors que la vaporisation ne durait que 3 minutes. Nous avons pu constater que la qualité des dépôts constituant les électrodes, dépendait de la qualité du vide ; les électrodes étaient de couleur violette, c'est à dire oxydées, si le temps de pompage était trop court. Pour les mêmes raisons, il était aussi important que les surfaces des échantillons soient bien nettoyées au

préalable. L'agent nettoyant le mieux adapté que nous avons utilisé était l'essence d'extraction. Celle-ci se vaporisait très vite en laissant les surfaces propres, et permettait ainsi d'avoir des électrodes, sur les échantillons traités, en argent alors qu'avec les autres agents de nettoyage, en particulier avec l'alcool isopropyl, on obtenait des électrodes violettes .

L'emploi de l'électrode externe de protection (Figure III.1) permet de diminuer l'influence de la capacité parasite au niveau des bords et d'exclure l'influence des courants de fuite. L'efficacité de l'anneau de garde est d'autant plus importante que l'intervalle entre l'anneau et l'électrode de mesure, la différence des potentiels entre les deux électrodes ainsi que l'épaisseur de l'échantillon sont faibles.

Les résultats du processus de réalisation des électrodes ont conduit à une autre étape de sélection des échantillons. Les échantillons avec les électrodes réussies, c'est-à-dire avec les meilleurs dépôts, ont été choisis pour les étapes et mesures suivantes.

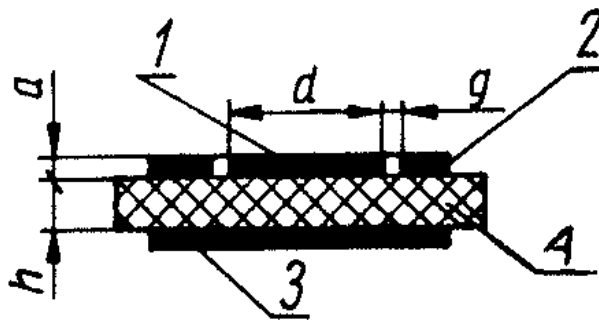


Figure III.1. Schéma de l'échantillon avec les électrodes: 1- électrode de mesure, 2- anneau de garde, 3- électrode sous tension ; h- hauteur de l'échantillon mesurée [m], a - épaisseur de l'électrode ($\ll 1$), d - diamètre de l'électrode de mesure [m] (0,05m), g - intervalle entre l'électrode de mesure et l'électrode de protection [m] (0,002m).

III.3. Techniques de mesures

Les mesures expérimentales que nous avons effectuées ont été réalisées selon la référence [100] qui stipule que les mesures doivent être effectuées sur au moins 3 échantillons et c'est la moyenne de tous les résultats qui doit être utilisée comme résultat final.

Pour effectuer les mesures des caractéristiques diélectriques d'un matériau modèle, l'échantillon était placé dans une cellule de test entre deux électrodes en laiton. L'électrode de garde (en laiton) était posée contre l'anneau de garde (en argent) sur l'échantillon, ce qui permettait d'éviter l'effet de la conduction surfacique. Le potentiel appliqué était de 2 V. La

capacité et le facteur de pertes étaient mesurés avec un impédance mètre (type HP 4284A Precision LCR Meter) dans une gamme de fréquences 50Hz-1MHz. La permittivité effective complexe ($\varepsilon(\omega) = \varepsilon'(\omega) - i\varepsilon''(\omega)$) était déterminée, selon la géométrie de l'échantillon, pour différentes fréquences et selon les relations indiquées dans la référence [100], pour les valeurs des paramètres h , a , d , g indiqués sur la Figure III.1:

$$\varepsilon' = \frac{C_x}{C_0} \quad (89)$$

où C_x est la capacité mesurée de l'échantillon et C_0 est la capacité de l'air calculée à partir de la relation:

$$C_0 = 6,95 * 10^{-12} * \frac{(d + B * g)^2}{h}. \quad (90)$$

Pour $a \ll h$, ce qui est notre cas :

$$B = 1 - \left[2,932 * \frac{h}{g} * \log \cos(h) * \left(0,7854 * \frac{g}{h} \right) \right]. \quad (91)$$

(Pour $a > h$, $B = 1$).

La hauteur des échantillons était mesurée avec un comparateur à cadran («Shock proof - MDAA 10/I»), avec une précision de 0,01mm.

Les photos des échantillons avec les inclusions de taille plus importantes étaient prises au microscope optique (Amplival 15). Seules les photos des échantillons contenant le titanate de barium ont été prises avec le microscope électronique JEOL (Electron Probe X-Ray Microanalyzer), à une très grande puissance (5A, 25kV).

Une analyse de la distribution de la taille des grains de titanate de barium a été faite à l'aide du granulomètre à diffraction laser («Laser Particle Sizer - Analysette22») ; ce dernier est constitué de plusieurs modules et permet d'effectuer des mesures automatiques de la taille des grains entre 0,1 μ m et 1240 μ m. La mesure se fait dans un liquide ou dans un gaz ; la méthode consiste à mesurer l'angle de dispersion du faisceau du laser He-Ne sur les grains.

Pour mesurer les caractéristiques diélectriques des liquides, nous avons utilisé le condensateur de mesure de Rhode & Schwarz, type KMF BN 5721/2. Les calculs des caractéristiques ont été exécutées selon la norme [103].

CHAPITRE IV

COMPOSITES A DEUX CONSTITUANTS

IV.1. Billes de verre dans la résine époxyde: Simulation et Validation expérimentale

Les premières expériences ont eu pour but de vérifier l'exactitude et la conformité des simulations avec les résultats expérimentaux, ainsi qu'avec ceux donnés par les lois de mélange. Comme la forme la plus simple et facile à étudier, est la forme sphérique et que la réponse des systèmes hétérogènes avec des inclusions sphériques est identique dans toutes les directions du champ électrique appliqué, nous avons effectué des mesures de paramètres caractéristiques diélectriques pour de tels systèmes composites contenant des microbilles de verre.

IV.1.1. Caractérisation des échantillons modèles

Les billes de verre, $\text{SiO}_2\text{-Na-Ca}$, que nous avons utilisées ont été fabriquées par l'entreprise "Interminglass" à Walbrzych en Pologne. Des échantillons en plaque, nous ont été également fournis pour la caractérisation diélectrique de ce verre. Le diamètre des billes variait, selon le lot de fabrication, entre 40 μm et 800 μm . Le lot le mieux adapté pour nos expériences était celui des billes les plus petites (40-80 μm), vu qu'elles étaient les moins lourdes et qu'elles ne sédimentaient pas aussi vite dans le milieu hôte, pendant la préparation des échantillons, que les billes de plus grandes tailles.

Les deux principales méthodes de fabrication des microbilles de verre sont : la méthode de polissage au feu des particules de verre écrasées et la méthode d'atomisation du verre fondu [1]. Dans la deuxième méthode, le lot de verre fondu traverse un orifice et coule sous forme d'une veine. La veine est coupée en gouttelettes qui sont refroidies dans l'air pour former des billes. La veine peut être coupées par plusieurs méthodes comme la pression de l'air, l'emploi de palettes, ou l'éclaboussement contre une surface. Les billes de verre sont fabriquées depuis 70 ans environ [102]. Elles sont utilisées le plus souvent dans les peintures et panneaux réfléchissants, mais aussi comme charge dans les polymères pour améliorer certaines de leurs propriétés telles que la résistance à la traction, la dureté, la résistance à l'abrasion, la résistance à la pression, la température de débettement de la chaleur, la résistance à l'eau, la résistance à la corrosion, le retard de flamme, les propriétés électriques et la dureté de rupture.

Le milieu hôte des composites étudiés était de la résine époxyde. Nous avons également effectué des essais avec une hétérostructure où le milieu hôte était un liquide, à

savoir l'huile de paraffine. Grâce à la viscosité élevée de cette huile, les microbilles de verre baignaient et ne sédimentaient pas durant la mesure. Aussi, il était facile d'obtenir un mélange régulier avec cette huile. Cependant, nos résultats de mesures ont été largement influencés par l'humidité présente dans certaines zones de la cellule de mesure (condensateur). Il était donc difficile de comparer nos résultats expérimentaux aux résultats de notre modèle numérique. C'est pourquoi, ils ne seront pas présentés dans ce manuscrit.

Les échantillons billes - résine contenaient différentes concentrations volumiques de billes. Pour nos mesures, nous avons utilisé quatre séries d'échantillons, chaque série étant constituée à son tour de trois échantillons. Chacune de ces séries correspond à une concentration volumique de billes différente dans la matrice : 0% (série d'échantillons avec de la résine seule), 25%, 35% et 45%. Pour les concentrations désirées, nous avons calculé les proportions de billes et de résine à partir des masses volumiques du verre ($2,48 \text{ g/cm}^3$) et de la résine ($1,2 \text{ g/cm}^3$), que nous avons aussi déterminées par la pesée et par la mesure des dimensions des échantillons de ces deux matériaux. Les photos des coupes des échantillons avec les différentes concentrations de billes sont présentées sur la Figure IV.1. Les photos a)-d) montrent bien, avec un agrandissement de $\times 125$, la répartition des billes dans la résine. Même si la distribution des billes dans la résine n'était pas parfaitement périodique, aucun amas de billes n'a pu se former. La photo e) montre avec un agrandissement de $\times 500$, que la forme des billes est presque une sphère parfaite. Tous les fragments photographiés avaient été découpés des échantillons et leurs surfaces fortement polies sur une bande d'abrasion et sous un flux d'eau, ce qui a pu détruire quelque peu les surfaces des billes, voire même arracher quelques unes de la résine, comme on peut l'observer sur les photos (zones circulaires sombres sur les photos).

IV.1.2. Résultats expérimentaux

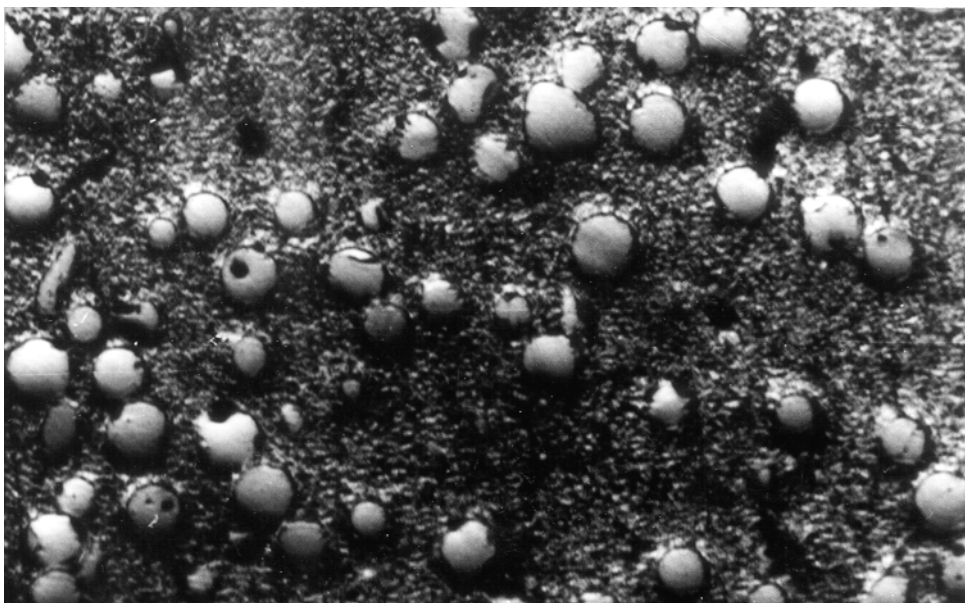
Les résultats expérimentaux de mesure de la permittivité effective des composites avec des billes de verre et celles des matériaux de base sont présentés sur la Figure IV.2.

Lorsqu'on applique un champ électrique, une polarisation d'orientation (ou macroscopique), propre à toutes les structures polymériques et amorphes, apparaît dans le verre et dans la résine ; cet effet est dû à un placement non symétrique des charges dans la structure du matériau homogène. Rappelons que le verre est un matériau amorphe appelé aussi « polymère non organique », vu la structure de son squelette en SiO_2 [101]. L'effet de la

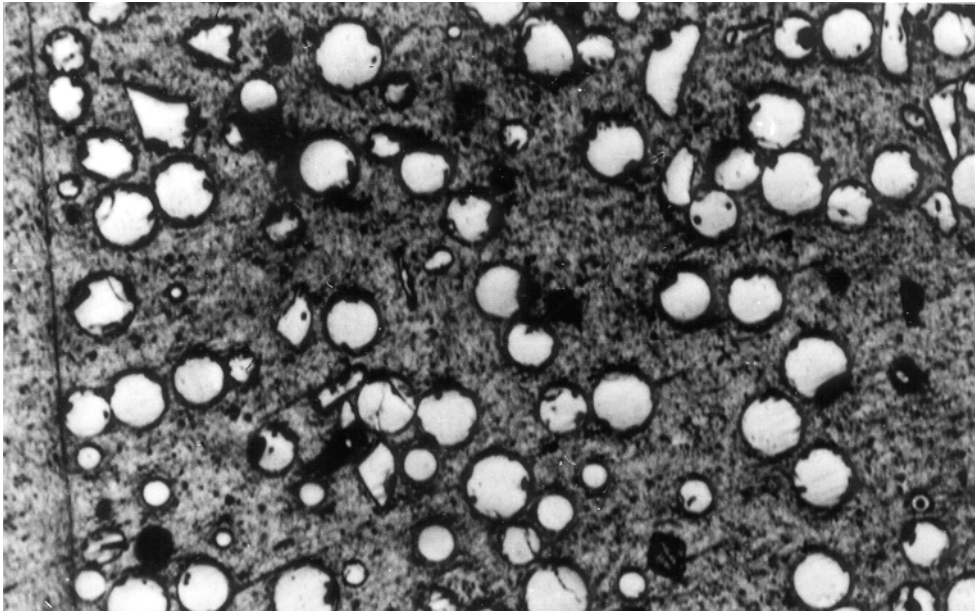
polarisation dans ces matériaux est visible à travers leurs constante diélectriques ϵ' (Figure IV.2a). La constante diélectrique du verre est plus importante que celle de la résine. Dans la résine, il n'y existe que des liaisons covalentes alors que le verre contient des liaisons ioniques, celles des ions Na^+ avec le réseau spatial et qui sont à l'origine de l'apparition de la polarisation ionique dans ce matériau ; cette polarisation est d'autant plus forte que l'élasticité du matériau est faible [104].

Quant aux pertes d'énergie (Figure IV.2b), il est évident que le verre montre un autre type de pertes que la résine, notamment celles dues à la conductibilité ionique (dans ce cas des ions Na^+). En plus, vu que le verre est un matériau non cristallin, la diffusion des ions est rapide. Les pertes de conductibilité diminuent d'une manière hyperbolique quand la fréquence augmente. La résine montre par contre, une tendance à atténuer le pic de relaxation aux fréquences plus élevées (non visible sur le diagramme) ; sa caractéristique ϵ'' est faible au début et augmente avec la fréquence. Ceci est également dû au durcisseur IDA, qui est un matériau polaire.

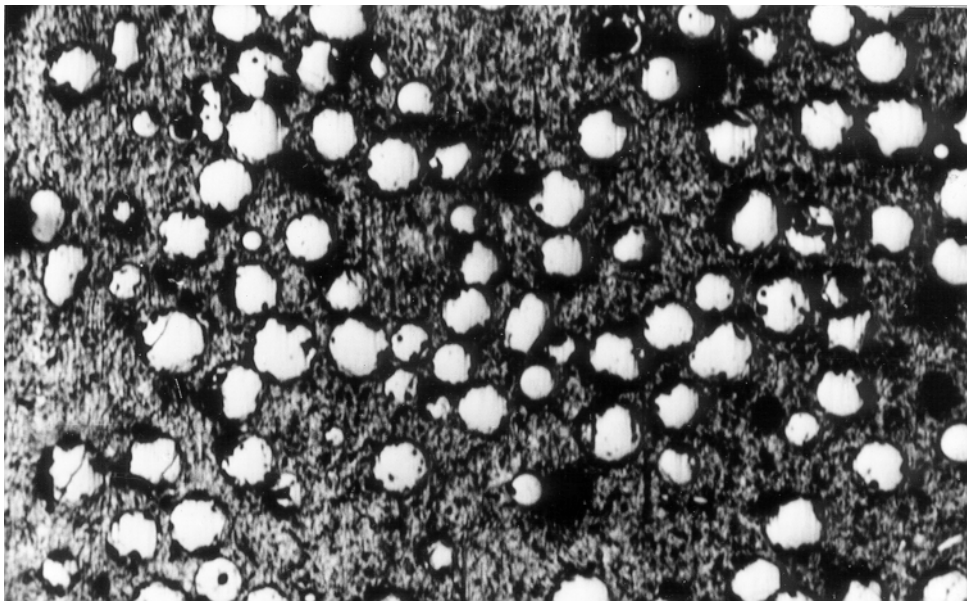
(a)



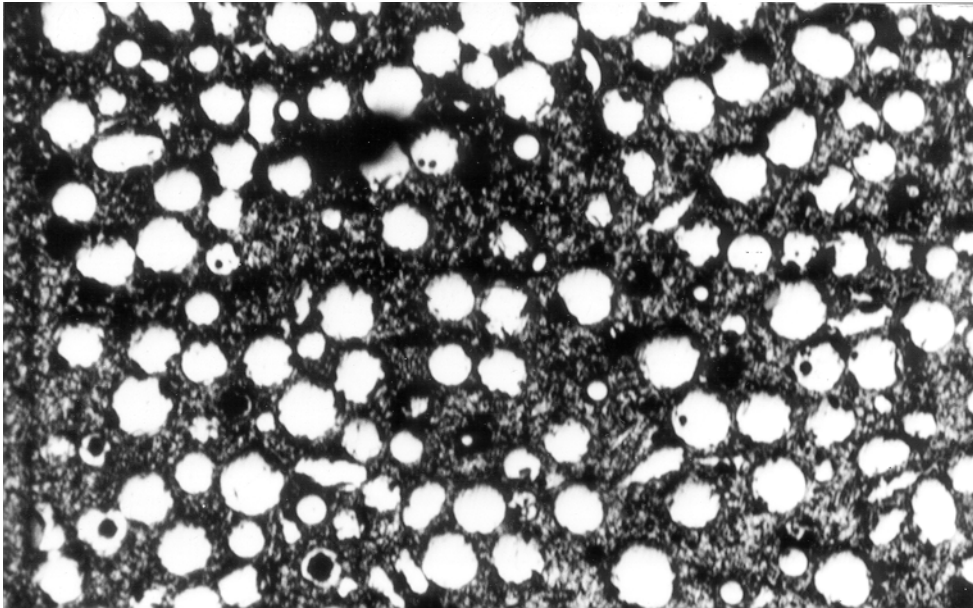
(b)



(c)



(d)



(e)

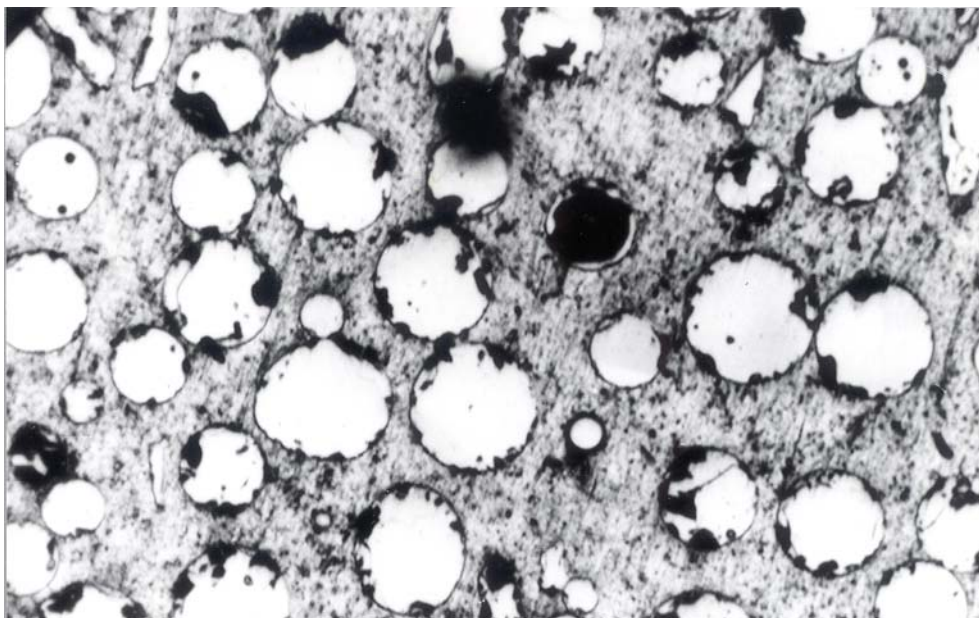


Figure IV.1. Photos microscopiques d'une coupe d'échantillons: billes de verre dans de la résine époxyde, pour des concentrations de billes suivantes: a) 15% , b) 25%, c) 35%, d) 45% - agrandissement $\times 125$, e) 45% - agrandissement: $\times 500$.

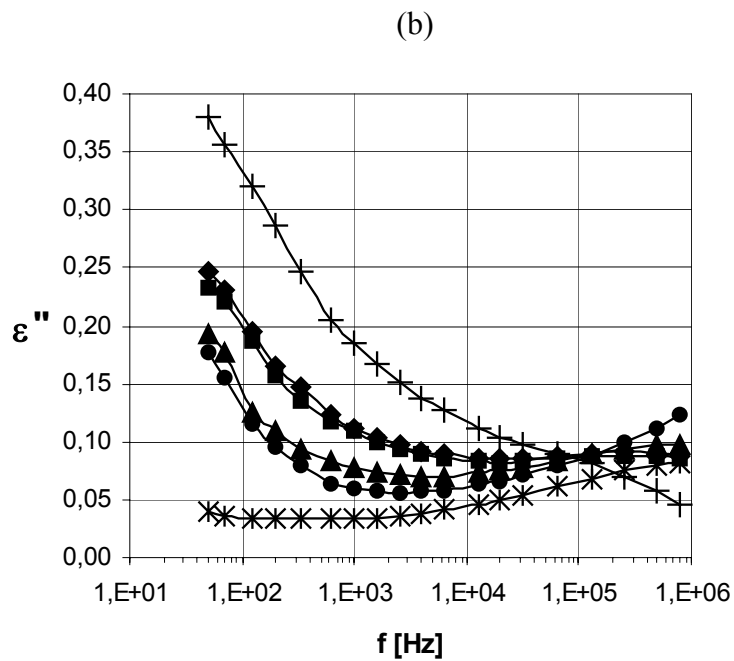
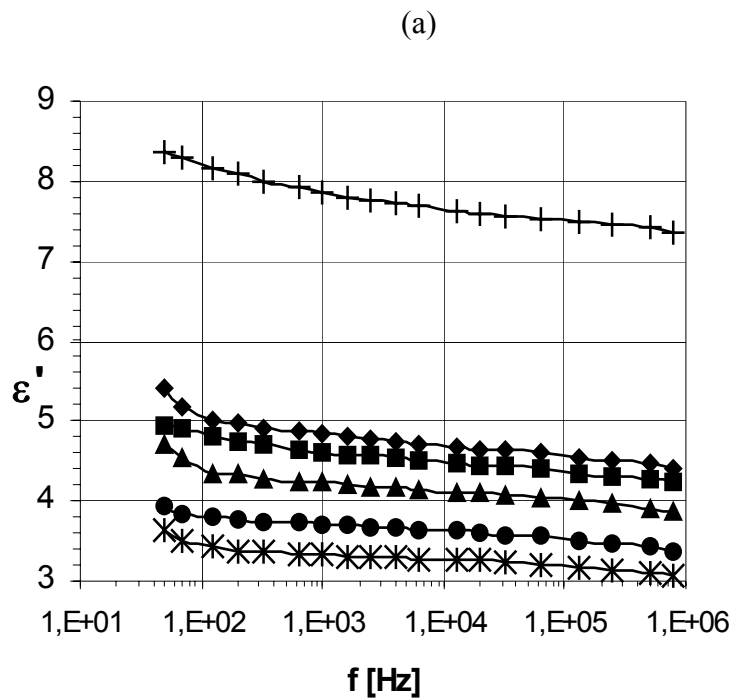


Figure IV.2. Billes de verre dans la résine. Résultats expérimentaux de la partie réelle (a) et imaginaire (b) de la permittivité électrique des échantillons en fonction de la fréquence pour différentes concentrations de billes dans la matrice: 15% (●), 25% (▲), 35% (■), 45% (◆); résine (*), verre (+).

Les caractéristiques diélectriques des échantillons composites fabriqués avec du verre et de la résine suivent les caractéristiques de ces deux matériaux de base – elles tendent vers la caractéristique du matériau dominant dans la série donnée. Toutes les courbes approchent celle du verre quand la concentration des billes de verre dans la matrice augmente. Les propriétés de ces matériaux sont la résultante des propriétés de leurs deux constituants. Ainsi, le caractère des pertes diélectriques (Figure IV.2b) est complexe à basses fréquences, ce sont les pertes de conduction qui sont prépondérantes, et aux fréquences plus élevées ce sont plutôt les pertes de relaxation. Nous remarquons aussi, qu'au delà de 500kHz, les pertes dans tous les échantillons dépassent les pertes de la résine et du verre. Il est possible que sur les surfaces des billes de verre il y ait eu une couche fine d'humidité. La surface du verre qui vient d'être fabriqué, comme par exemple celle sous forme de micro billes ou de fibres, est très hygroscopique et seule une application d'apprêts spéciaux sur de telles surfaces peut empêcher l'humidité de les attaquer. Les billes utilisées dans cette expérience n'étaient pas spécialement protégées contre une telle attaque. L'eau influence donc les propriétés des échantillons en augmentant les caractéristiques expérimentales dans tout le spectre de fréquences. Aussi, comme dans tous les matériaux hétérogènes, il s'y créent des pertes du type Maxwell - Wagner, ce qui peut aussi expliquer la présence des pertes plus fortes dans les échantillons composites que dans les matériaux de base.

IV.1.3. Résultats de simulations - comparaison avec les résultats expérimentaux et ceux des simulations analytiques

Les simulations Phi3D ont été effectuées sur les modèles représentant les cellules unitaires des échantillons. La cellule unitaire représente une bille de verre incluse dans une résine époxyde, pour les quatre fractions volumiques de billes (Figure IV.3).

Les figures IV.4 et IV.5 présentent une comparaison des résultats: expérimentaux, de simulations numériques et analytiques. Les résultats de simulations analytiques ont été obtenus à partir des lois de mélange de Looyenga et Böttcher - relations (I.31), (I.32) et (I.42) considérées comme étant celles qui prédisent d'une manière précise la permittivité effective des mélanges.

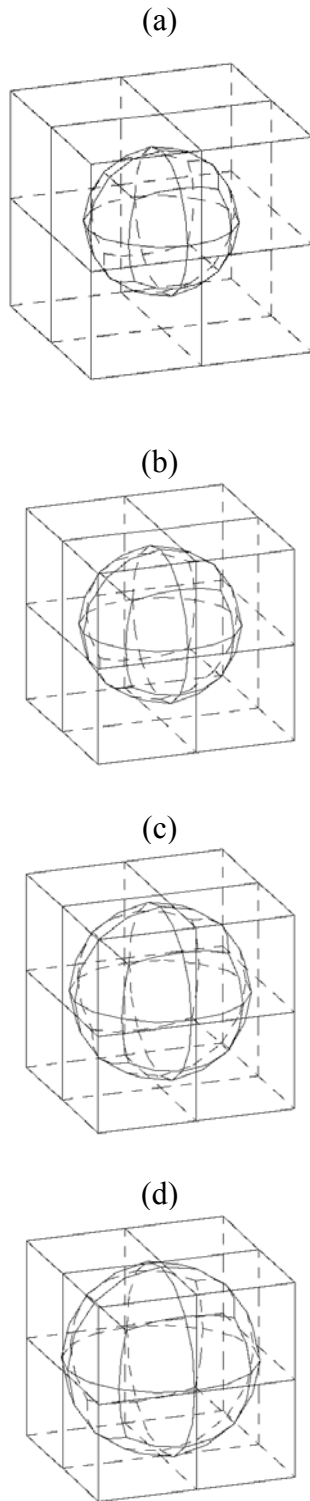


Figure IV.3. Cellules unitaires d'échantillons avec des billes de verre – modèles PHI3D, avec différentes fractions volumiques de billes de verre dans le milieu hôte: a) 15%, b) 25%, c) 35%, d) 45%.

Nous remarquons qu'il existe un bon accord entre les caractéristiques de la partie réelle ε' de la permittivité effective (Figure IV.4) obtenues par simulations et celles mesurées expérimentalement. L'écart très léger observé, peut être dû à la préparation des échantillons. Notons que les résultats expérimentaux présentés sont les valeurs moyennes de mesures. Malgré toutes les précautions que nous avons prises lors de la fabrication des échantillons, nous n'avons pas pu éviter l'apparition de certains défauts sur leurs surfaces. Il s'agit surtout de micro- rugosités qui pourraient affecter la permittivité effective.

Concernant la partie imaginaire ε'' de la permittivité effective (Figure IV.5), nous observons une bonne concordance entre les variations des caractéristiques de simulations PHI3D et celles obtenues expérimentalement. Elles présentent cependant un léger écart entre elles, visible surtout à basses fréquences ($< 1\text{kHz}$). Hormis l'influence de l'humidité sur les surfaces hygroscopiques des microbilles de verre, le fort caractère conducteur des pertes (pertes élevées) mesurées, indique également une présence d'impuretés dans les échantillons qui se seraient introduites involontairement lors de l'élaboration et que nous n'avons pas pris en compte dans nos simulations.

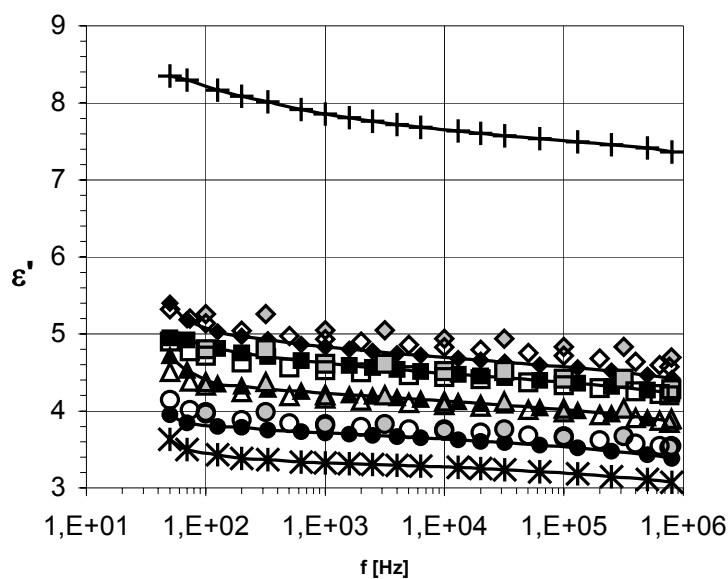
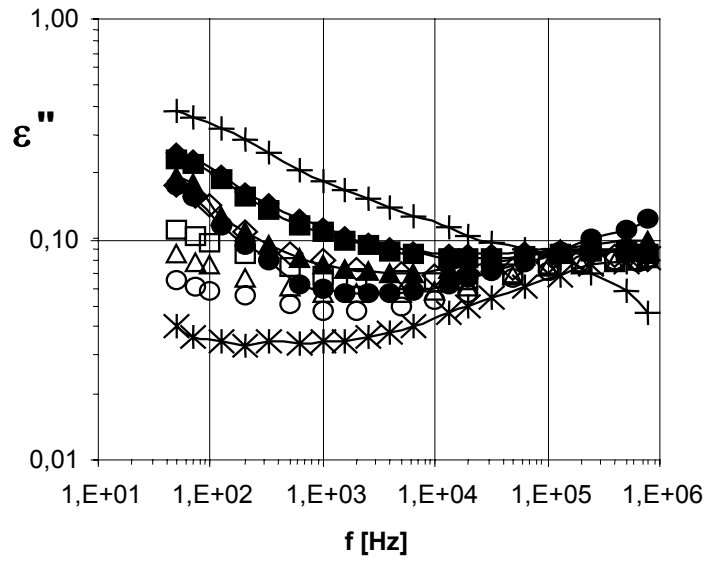
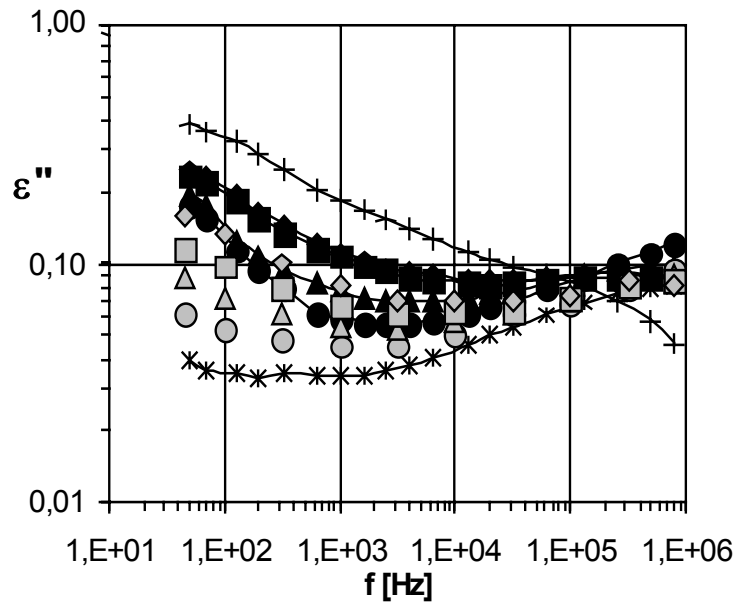


Figure IV.4 . Partie réelle de la permittivité effective complexe du composite résine époxyde chargée de différentes concentrations de billes de verre, en fonction de la fréquence: 15% (●○●), 25% (▲△▲), 35% (■□■), 45% (◆◇◆); résine (*), verre (+). Résultats expérimentaux (points noirs), de simulation PHI3D (points creux) et analytiques selon la loi de mélange de Looyenga / Böttcher(points gris).

(a)



(b)



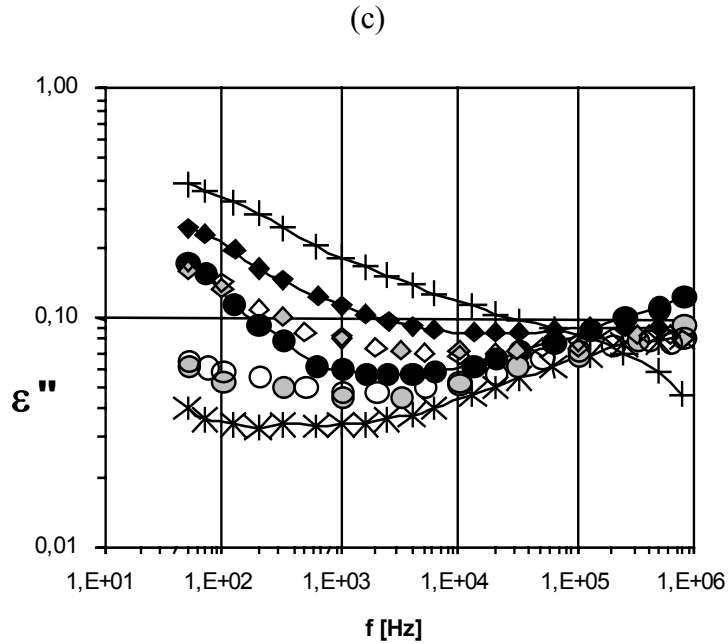


Figure IV.5. Partie imaginaire de la permittivité effective complexe du composite résine époxyde chargée de différentes concentrations de billes de verre, en fonction de la fréquence: 15% (●○●), 25% (▲△▲), 35% (■□■), 45% (◆◇◆); résine (*), verre (+). Résultats expérimentaux (points noirs), de simulation PHI3D (points creux) et analytiques selon la loi de mélange de Looyenga / Böttcher (points gris). (a) comparaison des résultats expérimentaux et des simulations PHI3D; (b) comparaison des résultats expérimentaux et analytiques (Looyenga-Böttcher); (c) comparaison des résultats des trois méthodes pour des concentrations de billes de verre de 15% et 45%.

Les lois analytiques de Looyenga et Böttcher donnent des résultats assez proches de ceux obtenus par les simulations numériques PHI3D. La très légère différence observée, est certainement due au fait que la méthode des équations intégrales de frontière prend en compte les interactions électrostatiques (c'est à dire les multipôles) contrairement aux lois analytiques. Quant aux autres différences par rapport aux résultats expérimentaux, aussi bien les lois analytiques que les simulations numériques PHI3D, ne prévoient évidemment pas de sources additionnelles de pertes que sont l'humidité sur les surfaces des inclusions, les impuretés dans le matériau hôte ou encore les pertes d'interfaces selon le modèle de Maxwell - Wagner .

IV.1.4. Conclusions

La méthode numérique (MEIF) utilisés pour la détermination de la permittivité effective des matériaux composites a été validée par des mesures expérimentales sur des modèles simples d'hétérostructures que sont les matériaux composites périodiques avec des inclusions sphériques. En comparant les résultats de simulations numériques avec ceux issus des lois de mélanges (analytiques), connues pour être des méthodes précises pour les faibles concentrations d'inclusions, nous avons montré l'efficacité et la rigueur de la méthode des équations intégrales de frontière.

La MEIF présente également d'autres avantages par rapport aux nombreuses formules analytiques de prédiction des caractéristiques diélectriques effectives des milieux hétérogènes. En effet, les lois analytiques de mélanges ne prédisent pas toujours la permittivité effective pour la gamme complète des concentrations d'inclusions dans la matrice. Elles sont limitées à certaines concentrations de charges. D'autre part, elles ne donnent pas toujours les mêmes résultats pour la permittivité effective. C'est pourquoi, une validation expérimentale soignée de ces lois est apparue nécessaire. En outre, la plupart des calculs analytiques ne concerne que certaines formes d'inclusions (généralement des inclusions sphériques) contrairement à la MEIF qui peut traiter simultanément les anisotropies de forme et d'orientation des inclusions, les variations de fractions volumiques dans la matrice tout en tenant compte des interactions multipolaires dans la matériau, comme cela a été démontré par les travaux effectués au sein de notre groupe de recherche.

Un autre avantage de l'algorithme employé est celui du rapport illimité des permittivités des phases constituantes contrairement aux formules analytiques où il constitue un obstacle.

IV.2. Titanate de baryum dans la résine époxyde. Recherche de la forme des granules par les simulations

IV.2.1. Introduction

Dans le sous-chapitre précédent, nous avons appliqué la méthode des équations intégrales de frontière (MEIF) pour la détermination des caractéristiques diélectriques de matériaux composites comportant des inclusions dont les formes étaient bien connues et régulières. Dans ce qui va suivre, nous allons faire une étude inverse. Il s'agit de trouver la forme qui peut être attribuée aux inclusions d'un système à deux phases, en se basant sur ses caractéristiques diélectriques effectives.

Les lois de mélange ne s'appliquent qu'à des modèles exacts ; elles supposent une certaine microstructure limitée du milieu composite, aussi bien au niveau de la forme que de la concentration de la charge. Dans les conditions réelles, la microgéométrie des matériaux correspond rarement aux modèles réguliers décrits par les lois de mélange; elle devrait être plutôt décrite à l'aide d'une série de fonctions de corrélation à plusieurs termes, vu l'irrégularité importante de la structure de ces matériaux. Les problèmes de ce genre apparaissent, par exemple, quand les systèmes microporeux doivent être examinés (exemple: les roches réservoir). La géométrie des pores fait que les matériaux poreux sont difficiles à caractériser ; c'est la raison pour laquelle on rencontre peu de travaux sur les approches analytiques concernant les solides poreux imprégnés. Il existe beaucoup d'autres milieux géophysiques qui ont des structures hétérogènes naturelles (exemple: la neige) et qui sont difficiles à caractériser à cause de leurs formes irrégulières et complexes.

Les hétérostructures fabriquées synthétiquement sont par exemple celles contenant du noir de carbone, de l'alumine, du titanate de baryum ainsi que d'autres poudres. Dans ces cas, le problème concerne la forme des grains et la formation des amas. Comme la forme du grain ne trouve pas de modèle équivalent propre dans des formules théoriques, elle est souvent remplacée dans les calculs par le modèle le plus commun qui est celui de la sphère dans la matrice [105, 106]. Cependant, cette simplification peut conduire à des résultats erronés et les caractéristiques diélectriques obtenues se placent en-dessous de toutes les autres, du fait que la sphère produit le moment dipolaire le plus faible. En fait, les composites remplis avec des inclusions sphériques idéales sont rarement rencontrés dans des cas réels. Ils peuvent être créés par un mélange liquide - liquide (l'eau dans de l'huile de transformateur, par exemple) sous un champ électrique faible, où il n'y a pas de forces extérieures pour modifier la tension

surfacique des sphères pouvant conduire à leurs élongations ; on peut citer d'autres exemples comme celui des sphères de cendre formées par des agents de soufflage ou encore celui des sphères creuses synthétiques (par exemple en verre), conçues pour la fabrication des écumes diélectriques pour des applications dans des dispositifs électroniques.

Dans ce sous-chapitre nous tentons de déterminer un modèle géométrique équivalent de grains irréguliers de la poudre de titanate de baryum BaTiO_3 à travers les simulations PHI3D et les mesures expérimentales effectuées sur des échantillons de matériaux composites modèles constitués d'une résine époxyde et de la poudre de BaTiO_3 .

IV.2.2. Titanate de baryum

Le choix du BaTiO_3 comme charge, est lié à ses propriétés diélectriques et plus particulièrement à sa permittivité très élevée par rapport à la résine. Le grand rapport de permittivités entre les deux matériaux constituants avait facilité nos analyses, du fait que la permittivité effective des composites variait considérablement pour un changement relativement peu important de concentration du BaTiO_3 dans la matrice.

Le titanate de baryums est une poudre céramique polaire ferroélectrique produite par une réaction d'état solide du carbonate de baryum avec du dioxyde de titane, ou par précipitation à partir d'un intermédiaire, comme l'oxalate [107]. Le BaTiO_3 existe en cinq variétés, selon la température utilisée dans sa technologie de fabrication. Il trouve des applications très diverses dans l'industrie électronique grâce à sa permittivité très élevée, aux propriétés piézoélectriques et ferroélectriques. Sa constante diélectrique est tout de même très dépendante du potentiel appliqué et de la température; elle peut varier de 1200 à 25°C jusqu'à 10000 à 130°C pour une fréquence de 1kHz. C'est pour cette raison que le BaTiO_3 est généralement modifié par une combinaison avec d'autres matériaux. Ainsi, ses caractéristiques peuvent être manipulées et une large variation de ses propriétés peut être obtenue. Parmi les produits céramiques à base du BaTiO_3 , on peut citer les capteurs sous-marins, les missiles guidés, les mines acoustiques, le nettoyage acoustique, les instruments de mesure, etc. Il a été aussi constaté [108] que les particules du BaTiO_3 ajoutées à du polyéthylène de basse densité (LDPE) réduisent et modifient considérablement la distribution de la charge d'espace dans le LDPE, ce qui devrait conduire à une augmentation de la tenue diélectrique. Malheureusement, au final c'est l'inverse que l'on obtient : la rigidité diélectrique du LDPE sous tension continue diminue du fait que les particules du BaTiO_3 forment des amas dispersés et agissent comme des défauts conduisant au renforcement du champ.

IV.2.3. Caractérisation des échantillons

Plusieurs échantillons ont été fabriqués à différentes concentrations de BaTiO_3 dans la matrice de résine époxyde. Étant donné que dans le processus de fabrication nous avons utilisé les proportions en poids, avant de charger la résine avec du BaTiO_3 , nous avons d'abord mesuré sa densité selon la norme spécifique appropriée [109]. La densité trouvée était égale à 5.7g/cm^3 ; elle était ensuite convertie par rapport à la densité de la résine (1.2g/cm^3) en concentrations volumiques. Ainsi, les échantillons élaborés contenaient 0%, 10%, 20% et 25% de BaTiO_3 .

Nous avons également examiné la taille des particules du BaTiO_3 (Figure 19), au moyen du Laser-Particle-Sizer Analysette 22 (Fritsch GmbH). Le diamètre arithmétique moyen des particules était de $9,822\mu\text{m}$, et le diamètre géométrique moyen était de $7,265\mu\text{m}$ (Figure IV.6).

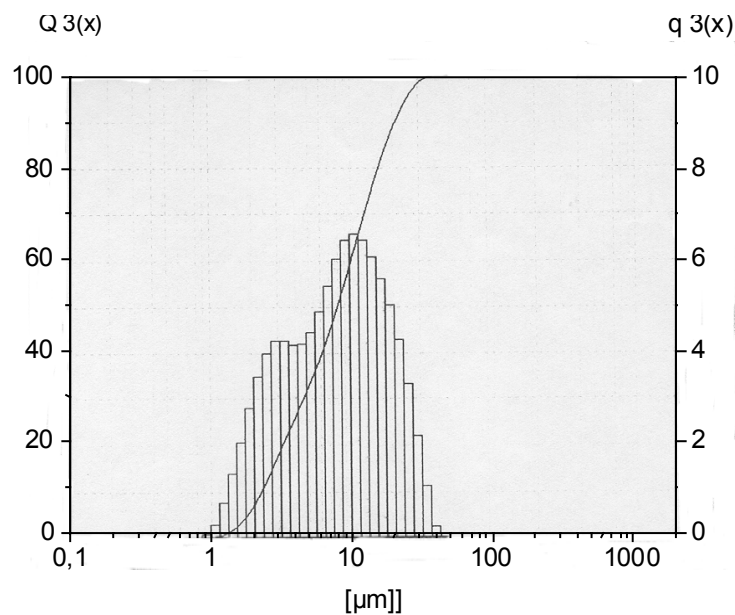


Figure IV.6. Distribution de la taille des particules du BaTiO_3 utilisé; $Q_3(x)$ - distribution volumique de fréquence d'apparition de la taille de grains dans la classe de taille donnée (colonnes), $q_3(x)$ - distribution volumiques sommaire (ligne continue).

Afin d'avoir une meilleure idée sur la forme des grains de BaTiO_3 et de leur distribution dans la matrice, nous avons effectué des observations sous un microscope électronique. Les images de coupe des échantillons sont présentées sur la Figure IV.7. Nous remarquons que la forme des particules de BaTiO_3 est très irrégulière et elle est loin d'être sphérique.

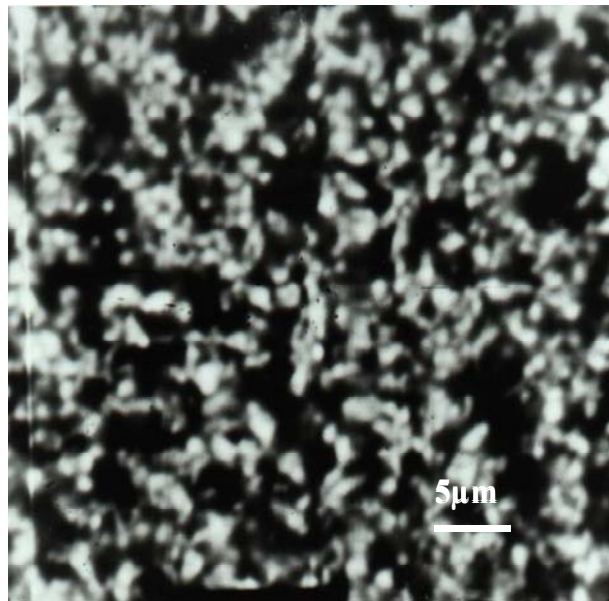


Figure IV.7. Image de la coupe transversale de l'échantillon BaTiO_3 -résine époxyde (25% de charge). (Microscope électronique)

IV.2.4. Résultats de simulations et de mesures

La tâche que nous avons entreprise consistait à trouver, à travers les simulations, le modèle de particules de BaTiO_3 le plus proche, en supposant qu'elles sont de formes et de tailles régulières et qu'elles sont distribuées périodiquement dans la matrice. Pour cela, nous avons procédé à la comparaison des permittivités effectives simulées pour différents modèles de composites BaTiO_3 -résine époxyde avec les résultats expérimentaux jusqu'à trouver le modèle de particules qui donnerait les valeurs les plus proches de celles mesurées expérimentalement.

Les caractéristiques de BaTiO_3 dépendent entre autres du potentiel appliqué, de la fréquence et de la température. Nos considérations étaient basées sur les caractéristiques du BaTiO_3 (Figure IV.8) citées dans la bibliographie [110]. Les mesures étaient effectués à température ambiante, sous une tension de 2V. Aussi, pour les simulations, nous nous

sommes servis des caractéristiques de la constante diélectrique ϵ' et du facteur de pertes ($\text{tg}\delta$) indiquées par les courbes (1) et (2) sur la Figure IV.8. Les caractéristiques diélectriques de la résine époxyde avec le durcisseur utilisé dans cette expérience, étaient mesurées par nous mêmes.

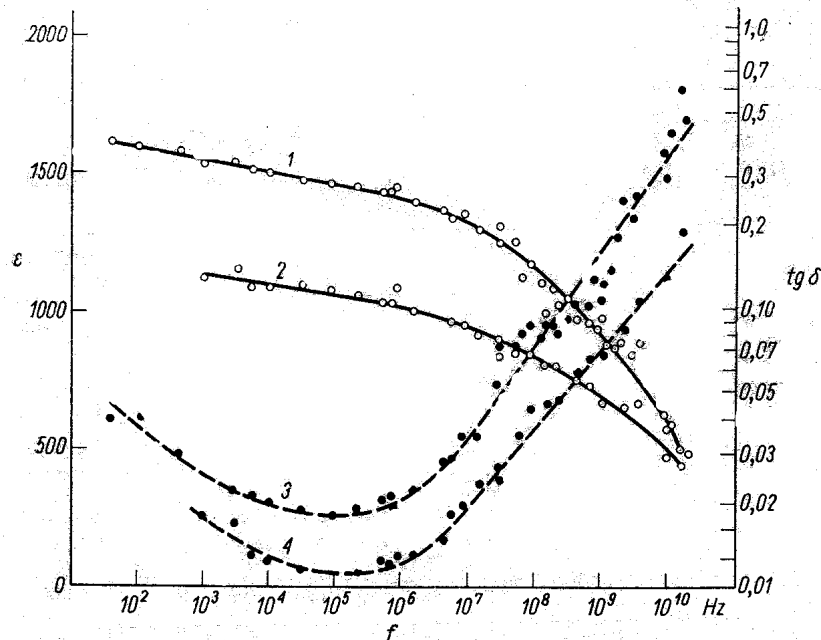
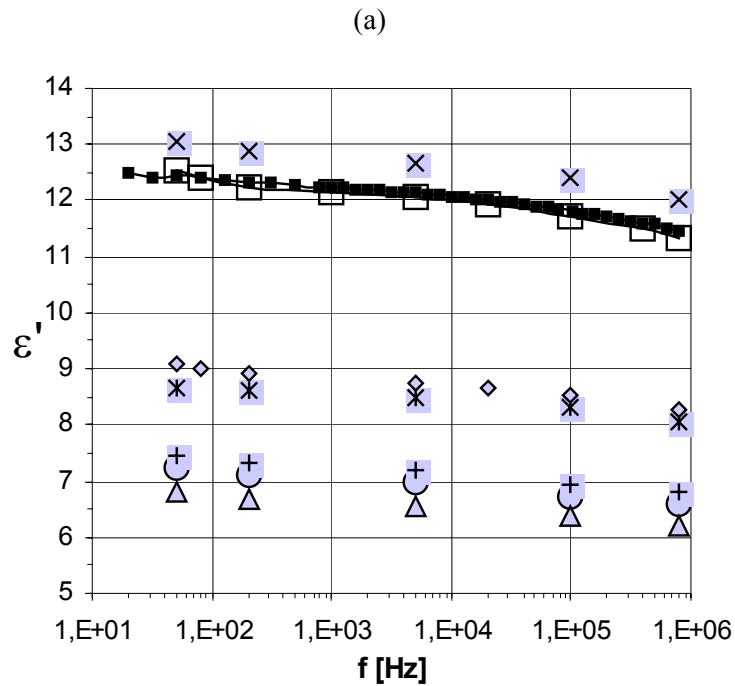


Figure IV.8. Caractéristiques diélectriques du BaTiO_3 [110] : la constante diélectrique (courbes 1 et 2) et le facteur de pertes (courbes 3 et 4) dans un champ faible (courbes 1 et 3) et dans un champ élevé (courbes 2 et 4), à température ambiante.

La figure IV.9 présente quelques uns de nos résultats de simulations (points gris) pour le cas du composite chargé avec 25% du BaTiO_3 , ainsi que les résultats expérimentaux (points noirs). Dans nos spéculations, nous avons considéré des formes de base pour décrire les inclusions telles qu'elles sont introduites habituellement dans les lois de mélange mais nous n'avons pas trouvé de bons résultats ; aucun accord avec les résultats expérimentaux n'a été observé. Nous pouvons surtout remarquer que la forme sphérique, employée comme modèle de l'inclusion, ne prédit pas la constante diélectrique effective du composite avec le BaTiO_3 (les points ronds en gris). Les résultats n'étaient pas non plus satisfaisants quand une inclusion en forme de cube ou de cylindre régulier (perpendiculaire ou parallèle au champs appliqué) était utilisé pour modéliser l'inclusion. Bien entendu, la fraction volumique de l'inclusion était préservée c'est à dire égale au pourcentage du BaTiO_3 dans le composite modèle considéré.

Après de très nombreuses simulations, nous avons réussi finalement à trouver le meilleur modèle de la particule pour prédire la permittivité effective du composite BaTiO_3 -

résine. La forme recherchée pour représenter les particules de BaTiO_3 dans la matrice s'est avérée être celle d'un cylindre avec un rapport du rayon r à la hauteur h égal à 0.38, parallèle au champ appliqué (grands carré creux sur la Figure IV.9). Le même modèle de la particule avait donné également de bons résultats pour différentes concentrations volumiques dans la matrice. Les résultats de ces simulations et leurs comparaisons avec les mesures des parties réelle et imaginaire de la permittivité effective pour tous les autres composites avec BaTiO_3 , sont présentés sur la Figure IV.10.



(b)

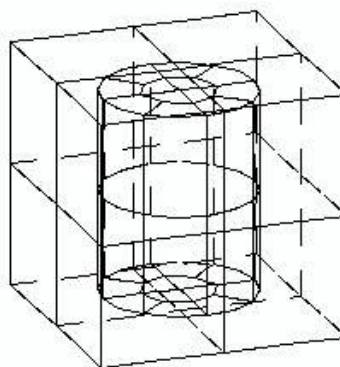


Figure IV.9. Partie réelle de la permittivité effective des échantillons avec 25% de BaTiO_3 dans la résine époxyde: mesurée (■) et conçue par les simulation pour différent modèles de particules de BaTiO_3 : cylindre régulier ($2r=h$) perpendiculaire (\perp) au champs appliqué E (Δ), sphère (\circ), cube ($+$), cylindre régulier ($2r=h$) parallèle (\parallel) au champs E ($*$), cylindre avec $r:h=0,37 \parallel E$ (\times), cylindre avec $r:h=0,38 \perp E$ (\diamond), cylindre avec $r:h=0,38 \parallel E$ (\square) – le modèle montré ensuite (b).

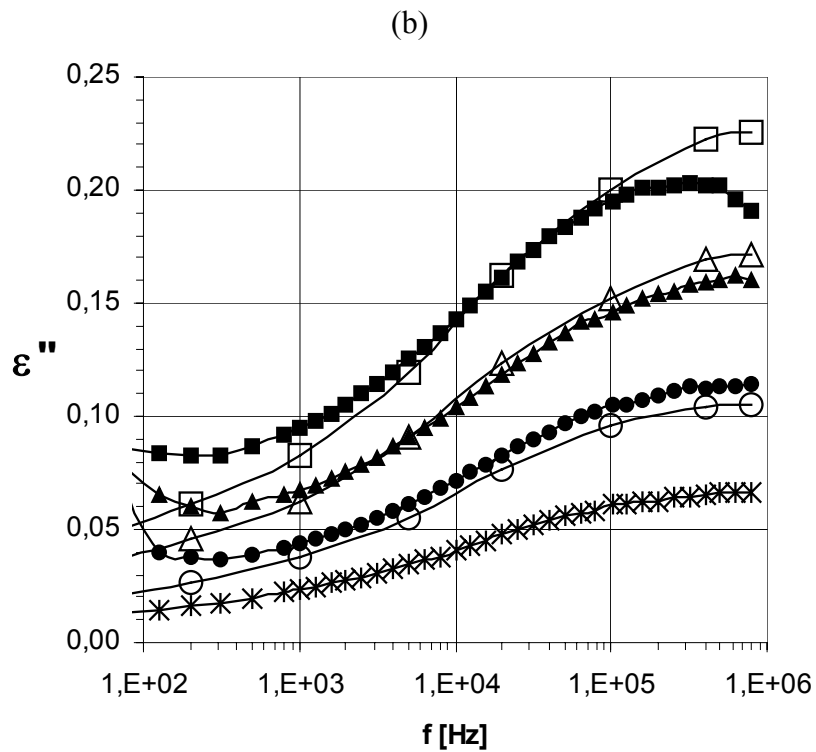
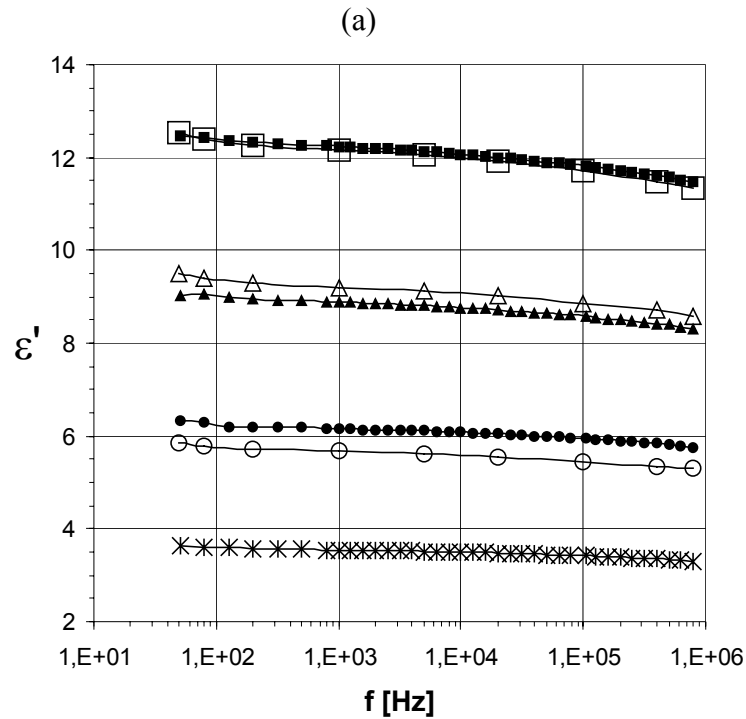


Figure IV.10. Résultats de mesures (points noirs) des parties réelle (a) et imaginaire (b) de la permittivité effective des échantillons de composites avec différentes concentrations de BaTiO_3 dans la matrice de résine époxyde, et les résultats de simulations correspondant (points creux) effectués sur les modèles de particules du BaTiO_3 sous formes de cylindres avec un rapport $r:h=0,38$, pour les concentrations de BaTiO_3 suivantes: 0% (\times), 15% (\bullet ○), 20% (\blacktriangle △), 25% (\blacksquare □).

Dans le cas de la partie imaginaire, on peut observer néanmoins une légère divergence des résultats de simulation et expérimentaux aux basses fréquences. La partie imaginaire de la permittivité décrit l'échelle et le caractère des pertes diélectriques dans le matériau, qui sont dépendant de ses propriétés chimiques. Dans la gamme de fréquences mentionnées, les courbes expérimentales indiquent le caractère conducteur des pertes ; celles-ci peuvent résulter de la présence des impuretés dans les échantillons. Ceci n'est pas pris en compte dans les simulations.

IV.2.5. Conclusion

Dans ce sous-chapitre nous avons fait une analyse de la microgéométrie des matériaux composites en se basant sur leurs caractéristiques macroscopiques effectives. Comme nous l'avons vu, il est difficile de modéliser de façon précise la microstructure des échantillons expérimentaux. Cependant, la tentative que nous avons menée pour étudier et analyser ce problème complexe et prédire la forme géométrique des particules de BaTiO_3 , en rapprochant les mesures expérimentales et les résultats de simulations numériques utilisant la méthode des équations intégrales de frontière, s'est avérée payante.

Malgré la complexité de la structure réelle de la poudre de BaTiO_3 , la forme et la distribution des tailles de ses particules et leurs dispositions dans la matrice, nous avons réussi à trouver un modèle simple, utile à la compréhension des propriétés physiques du matériau composite. C'est le but recherché puisqu'un tel modèle pourrait remplacer le modèle expérimental réel et remplirait les conditions exigées, comme les conditions de mesures dans le cas présent (c'est à dire la température et la tension appliquée, par exemple).

L'efficacité et la flexibilité de cette approche numérique, prouvée à travers l'analyse ci-dessus d'un matériau avec les formes géométriques réelles des inclusions, ouvre la voie à de nouvelles idées pour d'autres types d'applications technologiques et pour le diagnostic.

CHAPITRE V

COMPOSITES A TROIS CONSTITUANTS

Introduction

Les exemples de milieux à trois phases sont très nombreux. Le plus souvent, il s'agit d'une couche mince, située à l'interface matrice – inclusion, résultant d'opérations d'ensimage ou de réactions physico-chimiques entre inclusions et matrice. La présence de cette troisième phase (appelée également enrobage ou interphase) peut être involontaire comme c'est le cas de l'humidité dans les structures isolantes où elle constitue un véritable problème (danger). Elle conduit à la détérioration de l'adhésion des constituants du composite, à l'augmentation des pertes diélectriques et affecte donc les propriétés isolantes des composants et systèmes. Le modèle de l'interface d'eau a fait l'objet de nombreuses études dont celles de Steeman et Maurer [69, 70].

La présence de la troisième phase peut être volontaire. En effet, les techniques d'enrobage sont utilisées dans de nombreuses applications. Elles permettent d'obtenir des propriétés spécifiques dédiées à des applications très précises dans les domaines du génie civil (l'enrobage de granulés pour la réalisation de chaussées), de l'aéronautique, de l'électronique, du médical (pour la diffusion de certaines molécules dans l'organisme),

On peut rencontrer également des hétérostructures à trois phases dans la nature comme la grêle fondante et la pluie glaçante, par exemple, qui peuvent être considérées comme des inclusions avec enrobage coaxial dans l'air. Ce type de composites naturels joue un rôle important dans les phénomènes de propagation des ondes radio et dans certaines applications de télédétection [65 - 68]. Les milieux géophysiques qui y sont impliqués, sont constitués de matériaux dont les propriétés diélectriques sont différentes. La connaissance de la permittivité effective de ces milieux hétérogènes est très utile pour la prédiction. Les milieux hétérogènes peuvent être également constitués de plusieurs phases séparées; c'est le cas des roches réservoirs contenant du pétrole et/ou de l'eau.

Dans ce chapitre, nous allons étudier trois exemples de composites à trois phases:

- composite constitué de résine époxyde chargée de billes de verre creuses;
- milieux météorologiques: grêle fondante;
- isolateur composite constitué de résine époxyde chargée de fibres de verre en présence d'humidité.

V.1 Billes de verre creuses dans la résine époxyde

Les microbilles de verre sont utilisées comme charge dans les polymères, principalement pour réduire leurs poids, renforcer l'isolation thermique et/ou diélectrique et réduire le rétrécissement (pour des applications dans l'aérospatiale, l'électronique, etc.). Le modèle des inclusions sphériques enrobées coaxialement (microbilles creuses) est le plus simple à analyser. Nous adoptons la même démarche que précédemment ; nous décrivons d'abord la réalisation du matériau modèle, puis procéderons à sa caractérisation expérimentale et à la comparaison des valeurs des constantes diélectriques mesurées avec celles données par les simulations PHI3D.

V.1.1 Réalisation et caractérisation des matériaux modèles

Les échantillons sont constitués de la résine époxyde (matrice) et de microbilles de verre creuses (inclusions enrobées) c'est à dire de verre et de gaz. Nous avons réalisé des lots d'échantillons avec trois concentrations volumiques de microbilles creuses : 15%, 25% et 35%. Le diamètre moyen des billes utilisées ainsi que leur épaisseur étaient respectivement 75 μm et 2 μm

Les microbilles de verre creuses (Figure V.1) ont été fabriquées par la société «3M Company», Saint Paul, MN, USA. Le verre dont elles sont issues est du borosilicate de soude. Ses caractéristiques ainsi que celles des microbilles nous ont été également fournies par le fabricant. Le procédé de fabrication des microbilles consiste à faire passer les petites particules de verre écrasées, contenant un agent soufflant, par une zone de haute température. Les particules fusent ou se ramollissent dans cette zone et le gaz se forme à l'intérieur du verre mou. Le gaz conduit à une expansion des particules et par conséquent à la formation de sphères creuses. Les sphères sont refroidies dans l'air; le verre se solidifie avant que la pression à l'intérieur des sphères chute [1].

Une fois les échantillons de composites réalisés, nous avons procédé à la mesure de leurs permittivités effectives.

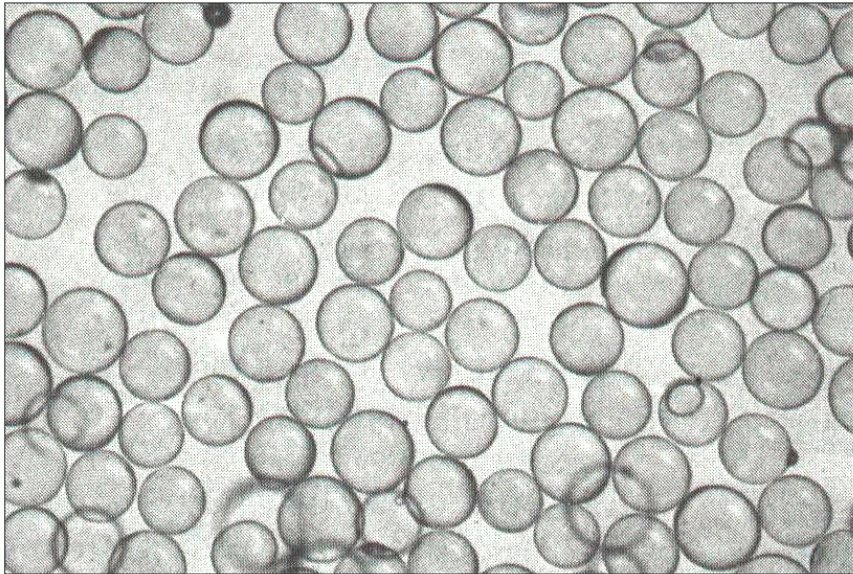


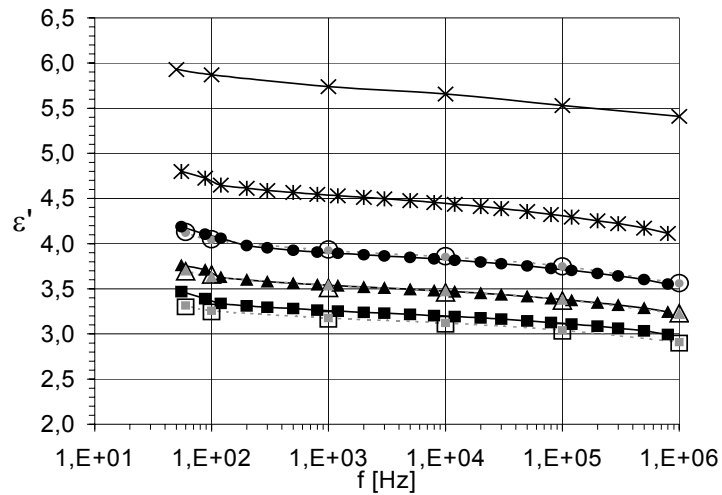
Figure V.1. Microbilles de verre creuses [1].

V.1.2. Résultats expérimentaux, analytiques et de simulations

Les caractéristiques effectives des composites de la résine époxyde et des microbilles de verre tendent vers les caractéristiques du gaz remplissant les billes quand la fraction volumique des billes augmente. Ainsi la partie réelle de la permittivité effective tend vers l'unité et la partie imaginaire tend vers zéro. Les résultats expérimentaux sont présentés avec des points noirs sur la Figure V.2. Les résultats de calculs numériques, effectués sur les modèles de simulation PHI3D (cellule unitaire du composite) (Figure V.3), sont présentés avec des points creux sur la Figure V.2. Nous avons aussi comparé nos résultats avec les prédictions analytiques (points gris sur la Figure V.2), selon la relation (52) de la référence [9], basées sur le calcul des moments dipolaires en employant l'approche du champ externe. Nous remarquons que les résultats de nos simulations sont identiques aux prédictions analytiques. La comparaison avec les résultats expérimentaux est également satisfaisante à l'exception des valeurs mesurées de la partie imaginaire de la permittivité effective sur la première décade de fréquences. Ceci serait dû vraisemblablement aux impuretés dans les échantillons.

L'algorithme de calcul de la permittivité effective, basé sur la méthode des équations intégrales de frontière (MEIF), est encore validé pour le cas des composites à trois phases avec des inclusions enrobées.

(a)



(b)

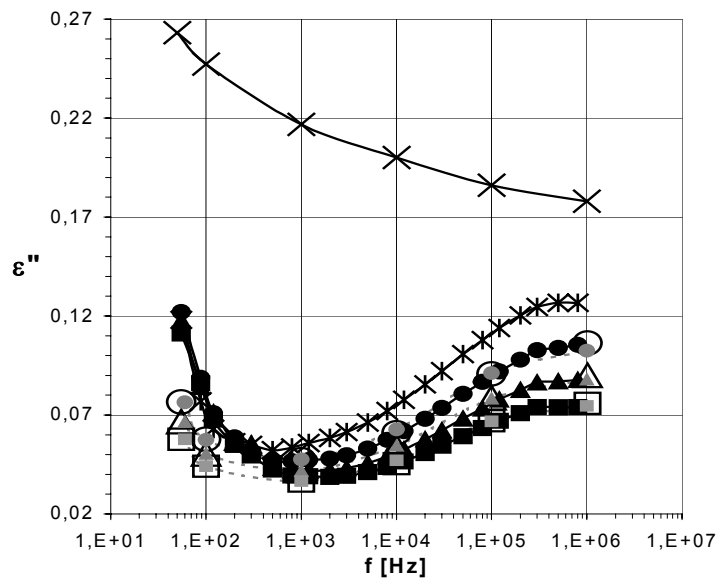
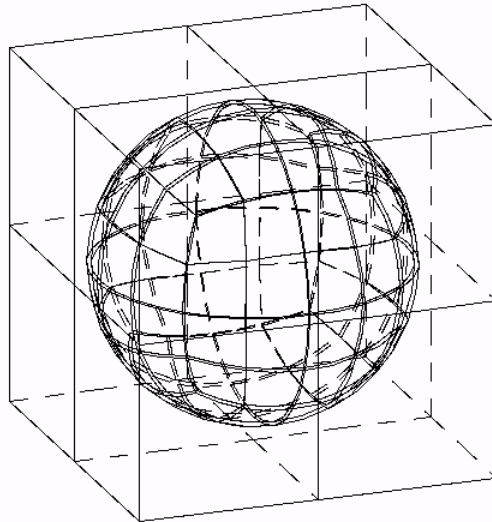


Figure V.2. Parties réelle (a) et imaginaire (b) de la permittivité des composites de la résine époxyde avec différentes concentrations de microbilles de verre: 15% (cercles), 25% (triangles), 35% (carrées) – résultats expérimentaux (points noirs), de simulations numériques PHI3D (points creux) et analytiques (ligne pointillée, points gris); matériaux de base: résine époxyde (étoiles) et verre (croix)

(a)



(b)

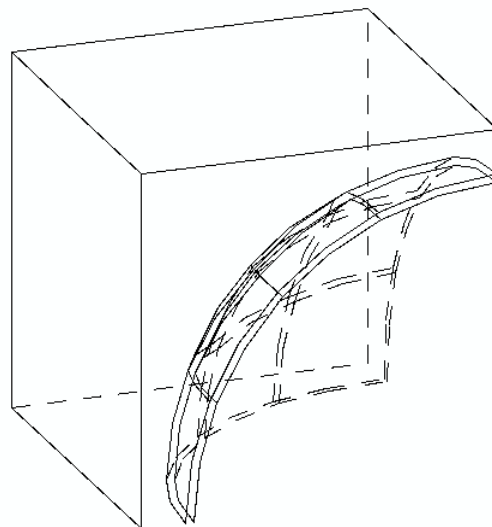


Figure V.3. Modèle unitaire Phi3d: inclusion sphérique creuse (concentration 35%) dans la matrice hôte (a) et sa coupe transversale (b).

V.2. Atténuation des milieux météorologiques

V.2.1. Introduction

Les milieux météorologiques (grêle, pluie, neige) jouent un rôle important dans les applications de télédétection. Il s'agit plus particulièrement d'obtenir des informations sur ces milieux à travers la mesure du coefficient d'atténuation des micro-ondes dont elles sont la cible; dans ces cas, les mesures s'effectuent à l'aide de radars [111]. Notons que la télédétection à micro-ondes dans le cas de la neige, est assez difficile en raison du manque d'instruments spécifiques pour la mesure des paramètres clés, nécessaires à la télédétection, comme la structure de la neige (taille des grains, forme, ...) ou de la teneur en eau liquide et ses profils [111].

Nous présentons ci-dessous une analyse de l'atténuation dans la grêle fondante qui peut être obtenue à partir de la composante imaginaire de la permittivité effective du milieu. Nous effectuons les simulations de la permittivité effective pour différents stades de la grêle et comparons nos résultats avec les prédictions analytiques.

V.2.2. Grêle fondante

En présence des hydrométéores, la troposphère peut être considérée comme un mélange diélectrique dont la matrice est de l'air et les inclusions sont de l'eau ou de la glace. L'atténuation de l'absorption A de ce mélange, peut être calculée à partir de la partie imaginaire ε'' de sa permittivité effective selon [112]:

$$[dB / km]A = \frac{8686\pi}{\lambda} \varepsilon''_{eff} \quad (V.1)$$

où la longueur d'onde λ est en mètres [86]. Ce calcul ne concerne pas les pertes de dispersion car les hydrométéores sont supposés petits par rapport à la longueur d'onde.

Considérons l'exemple de la grêle fondante présente dans la troposphère, c'est-à-dire des inclusions de grêle avec un enrobage d'eau. La fraction volumique de ces hydrométéores $c\%$ dépend du taux de la pluie R_r (en mm/h) et peut être calculée à partir de la formule expérimentale [112]:

$$c\% = 8,894 * 10^{-8} R_r^{0,84} \frac{1 - 0,083v}{0,917} \quad (V.2)$$

où v est le rapport du volume de l'eau liquide au volume total de l'hydrométéore ($v=0$ correspond à la grêle seule et $v=1$ à la pluie pure). Une telle structure de grêle fondante a été étudiée par Shivola [112]. L'auteur considère des petites particules, d'un diamètre de 2 mm.

Cependant, nous avons eu l'occasion de constater que la grêle peut être de taille importante et sa structure plus complexe. Elle peut être constituée de plusieurs couches comme nous avons pu l'observer lors de la tempête de grêle qui a traversée la ville de Lyon le 27 juin 2002. L'intensité de cet orage et la taille impressionnante de la grêle avec un diamètre moyen de 5cm, avaient fait beaucoup de dégâts. Sur la photo que nous avons réussi à prendre lors de cette tempête, on peut voir la structure interne de la grêle qui commençait à fondre (Figure V.4). Pour avoir une idée sur les dimensions de la grêle, nous avons mis des objets de repère (une montre, un paquet de "chewing-gum", et une échelle de 1cm) à côté des grêlons.

Ainsi, nous nous sommes intéressés à cet exemple "tombé du ciel" pour effectuer des simulations Phi3d et déterminer la permittivité effective sur les modèles de la grêle fondante dans la matrice d'air. Quelques modèles de simulations, avec les rapport de la glace solide et fondue (l'eau) – calculés selon la relation (V.2), sont présentés sur la Figure V.5.

Les permittivités des différents constituants du composite, à 1GHz (fréquence située dans la gamme des micro ondes) et à la température 0°C, étaient: $\epsilon_{air} = 1$, $\epsilon_{eau} = 87 + i 9.7$, $\epsilon_{glace} = 3.15 + i 0,001$. La partie réelle de la permittivité effective que nous avons obtenue était proche de l'unité. Mais c'est la partie imaginaire de cette permittivité qui nous a servi à calculer l'atténuation de l'absorption selon la relation (V.2).

Nous remarquons que nos résultats (Figure V.6a) sont en bon accord avec ceux des prédictions analytiques basées sur les calculs de la permittivité et données par la relation (52) dans la référence [112] (courbes en pointillées sur la Figure V.6b). Il ressort de ces courbes, que l'atténuation passe par un maximum lorsque le volume de la partie fondue de la pluie est égal à environ 0.09.



Figure V.4. Vue de la grêle tombée lors de la tempête du 27/06/2002 à Lyon (avec des objets de référence).

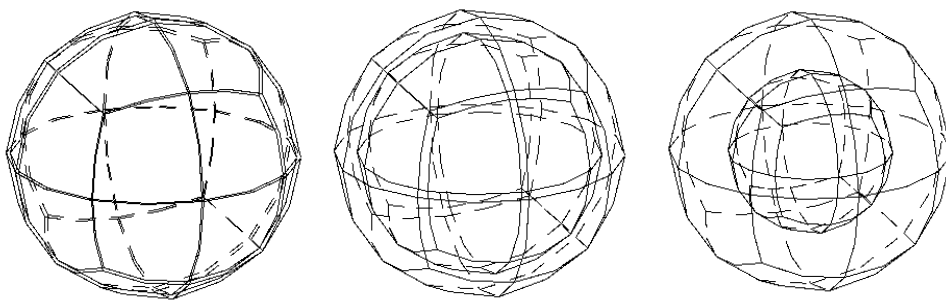


Figure V.5. Exemples de modèles Phi3d des particules de grêle avec ses enrobages d'eau.

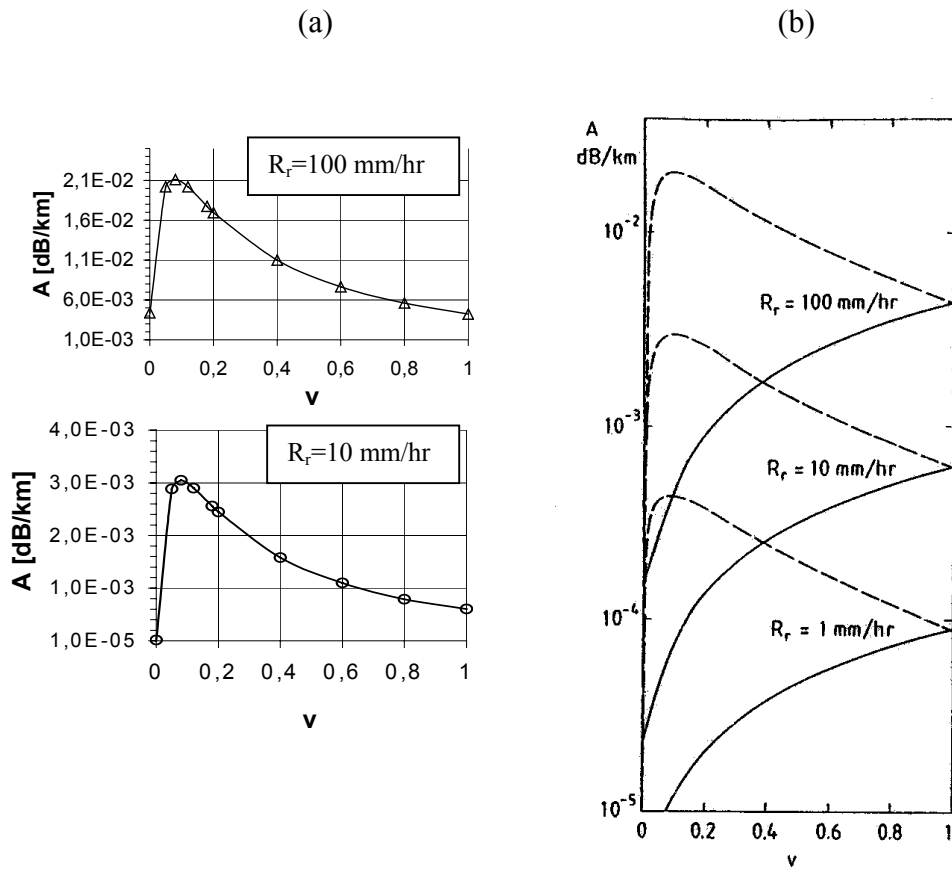


Figure V.6. Atténuation A (relation V.1) de la grêle fondante: à la base de $\{Im\}\varepsilon_{eff}$ obtenu par les simulations (a) et calculée à partir de la relation donnée par Shivola [112] – courbes pointillées (b) pour quelques taux de la pluie R_r . Les courbes continues correspondent au cas de la grêle et de la pluie existant séparément dans l’air.

D'autres analyses d'atténuation des milieux météorologiques peuvent être également effectuées en considérant par exemple la pluie et la glace comme des particules séparées, présentes simultanément dans l'air, ou en examinant le cas des particules à enrobage multiple, etc. Cet exemple d'application pour le calcul de la permittivité effective des structures avec des inclusions enrobées montre les possibilités de la méthode des équations intégrales de frontière.

V.3. Isolateur composite en présence de l'humidité

Au cours de nos expériences et simulations précédentes, nous avons étudié différents types de composites. Cette étude nous a servi à montrer que l'algorithme de calcul de la permittivité effective utilisé, est très fiable et d'une grande utilité pour l'analyse des milieux hétérogènes. Ceci nous a encouragé à l'appliquer à un autre type de composite beaucoup plus complexe à savoir un isolateur composite dont le corps est en résine renforcée avec de très longues fibres de verre. Ce corps est exposé aux risques qui peuvent lui faire perdre ses propriétés diélectriques et mécaniques et plus particulièrement à la pénétration de l'eau que nous allons tenter de modéliser et simuler.

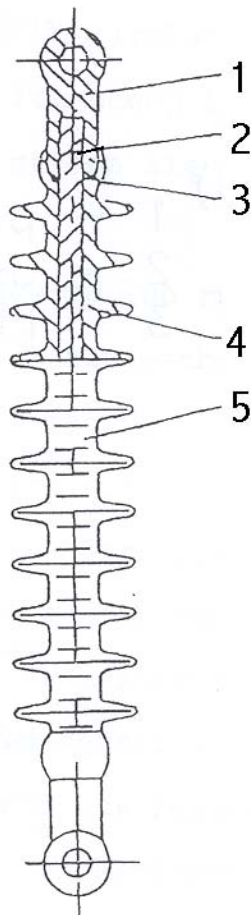
Après une brève description de l'isolateur composite et du processus d'humidification, nous décrirons les méthodes d'essais de l'âme de l'isolateur prescrites par la norme internationale. Nous présenterons ensuite la procédure de test et les résultats de nos expériences et de nos simulations. Le but de notre étude sera de mettre en évidence la présence de l'humidité dans le corps de l'isolateur cuit, par la mesure de sa permittivité effective et d'essayer de la simuler à l'aide du code de calcul Phi3D.

V.3.1. Structure d'un isolateur composite

Les isolateurs composites en polymère sont des structures isolantes destinées à l'isolation des lignes aériennes haute tension. Étudiés depuis environ 30 ans, ils sont utilisés de plus en plus à travers le monde, pour les nombreux avantages qu'ils offrent par rapport aux isolateurs traditionnels, en porcelaine ou en verre, notamment pour leur poids moins important que celui d'une colonne d'isolateur traditionnelle, la facilité de montage et de surveillance en exploitation, la possibilité de fabrication pour une tension de service donnée, leur grande résistance aux différents types de pollution et leur résistance aux actes de vandalisme.

Chaque isolateur composite est constitué de 3 éléments principaux (Figure V.7): une âme électro-isolante dont le but principal est de transférer les charges mécaniques, des ferrures, et une enveloppe avec des capots en polymère assurant la rigidité diélectrique. Les matériaux les plus utilisés pour la réalisation de ces isolateurs sont les élastomères de silicone (caoutchoucs). Ces matériaux sont les mieux indiqués pour les enveloppes d'isolateurs. Grâce

à leurs propriétés hydrophobes et aux facilités de leur fabrication (formatage), ces enveloppes sont aptes à s'auto-nettoyer et par conséquent très résistantes aux différents types de pollution.



- 1 – ferrure
- 2 – le corps porteur
- 3 – liaison triple: ferrure - enveloppe - corps
- 4 – liaison enveloppe-corps
- 5 – enveloppe en élastomère

Figure V.7. Schéma d'un isolateur composite en polymère.

Quant à l'âme de l'isolateur, elle est constituée d'une barre ronde, de quelques centimètres de diamètre, en matière plastique renforcée avec un support fibreux unidirectionnel, parallèlement aux contraintes de traction ou de compression. Une coupe transversale du corps est présentée à la Figure V.8. La qualité de l'âme et plus particulièrement le pouvoir isolant, dépendent essentiellement du type de fibres et de la résine utilisés, et de la technologie d'ensimage des fibres.

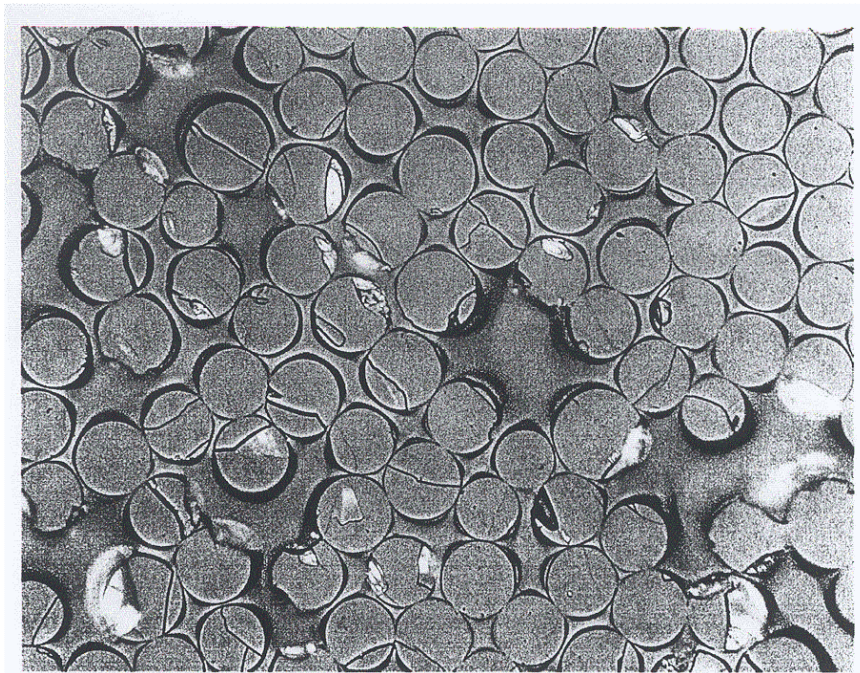


Figure V.8. Coupe transversale du corps de l'isolateur composite: fibres de verre dans de la résine. Agrandissement de 500 fois.

L'âme de l'isolateur est le plus souvent en résine époxyde, très bon liant [102], renforcé par des fibres continues (*roving*) de verre électrotechnique E. Le verre E, appelé aussi verre non - alcalin, ne contient que 1% d'alcalins ($\text{Na}_2\text{O}+\text{K}_2\text{O}$) et donc très résistant à l'humidité. Une fibre fine de verre possède une rigidité mécanique beaucoup plus importante qu'un verre en plaque. La résistance à la traction des fibres augmente avec la diminution de leurs diamètres du fait que le rapport de la surface à la masse de la fibre augmente. Les fibres constituent environ 70% de la masse totale de l'âme et leurs diamètres varient de 5 à 20 μm . Le rôle de la résine est celui de coller et d'imprégner le mieux les fibres. Quant aux fibres, elles sont d'abord soumises, juste à la sortie des filières, à un traitement de surface avec un apprêt de silanes. Les silanes sont des agents liants qui augmentent l'adhérence de la résine à la fibre en améliorant leur résistance à l'humidité et en facilitant le processus de fabrication.

L'ensemble de la résine et des fibres de verre E assure d'excellentes propriétés mécaniques et diélectriques, en particulier de faibles pertes diélectriques dans une grande gamme de fréquences du courant et de la température. Cependant, ces propriétés se détériorent en présence de l'humidité.

V.3.2. Pénétration d'eau dans le corps de l'isolateur composite

Les principaux risques pouvant apparaître pendant l'exploitation des isolateurs composites sont liés aux possibilités de pénétration de l'humidité dans leur âme, à travers les fissures de l'enveloppe et en particulier au point triple, c'est-à-dire au point de contact entre l'âme, les ferrures et l'enveloppe. L'action de l'humidité est amplifiée par l'infiltration d'autres polluants et plus particulièrement par des solutions d'acide nitrique et d'acide sulfurique. Ces substances se créent dans l'air à cause de la présence d'oxydes d'azote résultant des décharges électriques, d'oxydes de soufre (dus à la combustion) et de l'humidité. La conjugaison de l'humidité avec ces polluants conduit à la corrosion chimique de l'âme et de la ferrure. Ainsi, se créent des conditions favorables à l'apparition des décharges glissantes lesquelles peuvent conduire très vite à un endommagement de l'âme au niveau de la ferrure et dans le cas d'une mauvaise adhésion de l'enveloppe à l'âme, au claquage de l'isolateur dans cette zone. Dans une exploitation à long terme, il faut prendre également en compte les processus de diffusion de l'eau dans le matériau constituant l'enveloppe [113 - 119].

La pénétration et la propagation de l'humidité dans le corps de l'isolateur composite dépend en premier lieu de la qualité de réalisation des interfaces fibres - résine. Une mauvaise imprégnation des fibres avec la résine conduit à la formation de capillaires (le corps de l'isolateur devient poreux) qui aspirent et transportent l'eau qui, à son tour, détruit l'adhérence entre la fibre de verre et la résine et provoque la corrosion des fibres.

Le verre est un matériau amorphe, appelé aussi «polymère inorganique» à cause de son squelette (SiO_2) qui rappelle un macropolymère. C'est un mélange de plusieurs oxydes, caractérisé par une grande résistivité aux corrosifs. Cependant, dans le cas du verre sous forme de fibres, donc avec des surfaces plus importantes par rapport à leurs masse, cette résistivité décroît. Le verre résiste habituellement aux acides sauf à l'acide fluorhydrique, qui détruit les liaisons SiO_2 , et le H_3PO_4 . Cependant, cette résistivité diminue sous l'action des hydroxydes. Les solutions aqueuses d'acides provoquent un lessivage des cations de métaux de la masse du verre en y laissant uniquement le squelette, c'est-à-dire la silice. Par contre, les solutions alcalines détruisent progressivement toute la masse du verre. L'eau provoque dans le verre une hydratation et un lessivage des oxydes alcalins, qui s'hydrolysent ; la lessive ainsi créée, continue d'attaquer la surface du verre. En même temps, l'eau agit sur les silicates d'alcalins en les hydrolysant et les hydratant selon la réaction: $\text{R}_2\text{Si}_2\text{O}_3 + n \text{H}_2\text{O} \rightarrow 2 \text{ROH} + (n-1) \text{H}_2\text{O} \cdot 2\text{SiO}_2$, où R signifie un métal d'alcalin. Cela provoque des boursouffures dans les

endroits attaqués par l'eau (Figure V.9). Le gel de silice (ou silicagel) ainsi formé rend la surface plus résistante à l'action de l'eau, mais cette surface est vite dissoute par les alcalins [101].

La résistance chimique du verre augmente par la diminution de la teneur en fondants alcalins: Na_2O et K_2O , comme c'est le cas du verre E, où la concentration des deux fondants est d'environ 1% ; ceux-ci proviennent uniquement des impuretés. Les fondants dans le verre E sont remplacés par des composés de bore (B_2O_3), soit 8%, et par une augmentation de la teneur d'alumine, Al_2O_3 , (soit 15%). Les autres constituants du verre E sont: SiO_2 (54%), CaO (18%), MgO (4%).

La vitesse de diffusion des produits (liquides) agressifs dans la fibre de verre, l'échange des ions alcalins pour des ions H^+ et lessivage des ions Al^{3+} , B^{3+} , Ca^{2+} , dépendent de la composition chimique du verre, mais aussi de la vitesse industrielle de filage des fibres. Les fibres sont beaucoup plus résistantes et la diffusion plus lente dans les fibres filées à une vitesse de 22m/s que dans les fibres filées à une vitesse de 47 et 67 m/s. Dans tous les cas et indépendamment du verre, les processus décrits commencent dans la partie extérieure de la fibre et se propagent vers l'intérieur. Il en résulte un gonflement de la fibre et la formation d'une couche extérieure («manteau») dont le facteur de réfraction de la lumière est différent du reste du matériau. Ce manteau devient à son tour le corps de la fibre dont l'épaisseur décroît avec le temps d'exposition à l'action du liquide agressif. Au bout d'un certain temps, le front de diffusion atteint l'axe de la fibre, sa masse change de structure et le corps disparaît.

Sur une fibre extraite du milieu corrosif puis séchée, des micro fissures dont le parcours dépend des contraintes existantes dans la fibre, peuvent apparaître (Figure V.9).

La résistance à la diffusion (corrosion) des fibres de verre E, varie d'un fabricant à un autre en raison des différences dans la composition chimique et dans la technologie mise en œuvre.

V.3.3. Tests sur les isolateurs composites

Les isolateurs composites sont soumis à de nombreux tests permettant de déterminer leurs rigidité mécanique et diélectrique initiales ainsi qu' à des tests de vieillissement aussi bien électrique et que mécanique. Des tests d'hydrophobicité et de dégradation chimique de la surface de l'enveloppe, dans des conditions environnementales agressives, sont également effectués. Les exigences auxquelles doivent répondre les isolateurs sont décrites dans la norme internationale IEC 61109 [120]. Selon cette norme, en plus des tests de "type et de

produit", des essais de fiabilité d'exécution (ou "essais de construction") doivent être également effectués. Il s'agit de vérifier si la réalisation, les matériaux et la technologie de fabrication des isolateurs sont convenables.

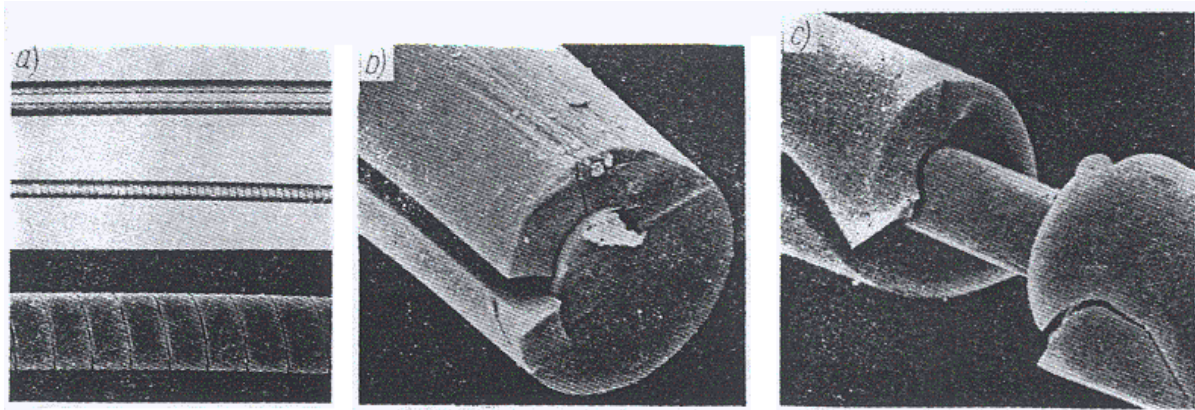


Figure V.9. Boursoufflures et micro fissures dans des fibres de verre E (diamètre environ 20 μ m) après exposition aux actions d'acides corrosifs (HCl, H₂SO₄): a) en haut – la fibre immergée dans la solution d'acides – front de la diffusion visible; en bas une hélice des fissurations de la fibre, b) cassure longitudinale et séparation du manteau extérieur corrodé, c) corps non corrodé de la fibre visible après écroûtement du manteau [101].

Le programme de tests de fabrication (ou d'exécution) prévoit également des essais de pénétration d'un colorant et de diffusion de l'eau, sur les échantillons du corps de l'isolateur. Dans l'essai de pénétration du colorant, l'échantillon est mis en contact avec le colorant (1% de solution de peinture de fuschine dans l'éthanol). Si au bout de 15 minutes, le colorant n'apparaît sur aucune des surfaces frontales des 10 échantillons testés, le résultat est considéré comme positif. L'essai de la diffusion d'eau consiste à cuire des échantillons d'une épaisseur de 30mm pendant 100 heures, dans de l'eau dé-ionisée contenant 0,1% de chlorure de sodium (NaCl). Les échantillons sont ensuite soumis à un essai sous tension alternative (50Hz) de 12 kV (valeur efficace). Le résultat de cet essai est considéré comme positif, si le claquage ne se produit sur aucun des 6 échantillons testés et si le courant de fuite ne dépasse pas 1mA. On vérifie ainsi la résistivité du corps d'un isolateur à l'action de l'humidité.

Les deux méthodes décrites par la norme IEC 61109 ne sont pas difficiles à exécuter et permettent de déceler les âmes verre - résine de mauvaise qualité. Cependant, ces essais ne fournissaient pas d'informations permettant une classification plus détaillée des âmes [119]. Ils permettent seulement de déterminer la qualité des échantillons testés. Ces critères ne sont pas très exigeants vu les progrès technologiques et le développement actuel dans le domaine des matériaux.

Afin de pouvoir faire une sélection rigoureuse entre les barres qui ont été considérées comme bonnes selon la norme IEC, Fleszynski [119] a proposé un test supplémentaire sur les âmes des isolateurs composites. Juste après l'essai sous tension alternative (50Hz, 12kV), les échantillons sont soumis à un essai sous haute tension continue (jusqu'aux 17kV) et les courants de conduction à travers ces échantillons sont mesurés. La résistance ou la résistivité volumique des échantillons sont ensuite mesurées sous 2kV et 17kV. Grâce à cette méthode, il est possible d'indiquer les meilleurs échantillons selon la valeur moyenne de la résistance trouvée. Cet essai permet également de détecter une éventuelle non homogénéité du matériau de l'âme, ce qui est visible à travers l'écart des résultats de mesure de la résistance des échantillons provenant de la même barre. L'augmentation de la conductibilité des échantillons en fonction de la tension appliquée doit être aussi prise en compte.

V.3.5. Préparation du corps de l'isolateur pour la mesure de la permittivité effective en présence de l'humidité

Comme on vient de le voir, il est très important que le corps de l'isolateur possède une grande résistance à l'action de l'humidité. C'est pourquoi, il nous a paru utile d'estimer la quantité d'humidité pouvant pénétrer dans le corps. Pour cela, nous avons fait pénétrer de l'eau dans des échantillons du corps de l'isolateur et mesuré la constante diélectrique et le facteur de pertes ($\text{tg}\delta$) des échantillons, en fonction de la fréquence et de la concentration d'eau. Des échantillons en tranches, découpés sur un corps de l'isolateur composite, étaient cuits dans de l'eau distillée, à différents intervalles de temps. Le corps de 50mm de diamètre, était constitué de résine époxyde Ep6 (avec le durcissant Hy918) et de fibres de verre E Wetrotex R0-192, fournies par l'usine de *Miedzylesie* en Pologne. Pour mener cette expérience, nous nous sommes conformés aux prescriptions des deux normes nationales polonaises (PN).

Nous nous sommes également appuyés sur la norme décrivant les mesures du pouvoir d'absorption de l'eau par les matériaux plastiques [121] pour choisir les échantillons sur lesquels nous avons mesuré les caractéristiques diélectriques. Il s'agit de la forme des échantillons, le temps de cuisson et la façon de mesurer la contenance d'eau. Les caractéristiques diélectriques ont été ensuite mesurées selon la norme [100].

Les échantillons en forme de disques de 50mm de diamètre et de 3mm d'épaisseur étaient pesés avec une précision de 10^{-5} g avant et après la cuisson afin d'évaluer la quantité d'eau absorbée. Quatre lots de trois échantillons chacun ont été soumis à la cuisson à 100°C, respectivement : lot R1 pendant 10 minutes, lot R2 pendant 20 min., lot R3 pendant 30 min., et lot R4 pendant 40min. Le cinquième lot, R0, constitué d'échantillons secs, sert de référence. Les électrodes d'aluminium étaient collées sur les échantillons avec une colle à base d'huile de paraffine, recommandée dans la référence [100], immédiatement après la cuisson et la deuxième pesée. Les mesures de la constante diélectrique et du facteur de pertes ($\text{tg}\delta$) des échantillons, en fonction de la fréquence, sont aussitôt effectuées sous un champ électrique appliqué parallèlement aux fibres de verre. La forme des électrodes a été décrite dans le sous-chapitre V.1, à la différence du diamètre de l'électrode de mesure qui est dans ce cas de 25mm.

V.3.5. Résultats expérimentaux : influence de l'humidité sur les propriétés diélectriques du corps de l'isolateur composite

Les résultats expérimentaux (Figure V.10) montrent une décroissance des parties réelle et imaginaire de la constante diélectrique lorsque la fréquence augmente et/ou le temps de cuisson diminue. Plus le temps de cuisson est long, plus la pénétration de l'eau dans les échantillons est importante; la partie imaginaire représente les pertes diélectriques. Chacune des courbes données dans la figure V.10 représente une moyenne de trois courbes expérimentales pour chaque lot d'échantillons. On remarque également qu'après 30 minutes de cuisson (temps de cuisson prescrit par la norme [121] pour mesurer le taux maximum d'absorption d'eau par un matériau plastique), la concentration d'eau s'approche du seuil de saturation, ce qui est visible sur les courbes expérimentales ; ces dernières diffèrent peu et tendent à se superposer.

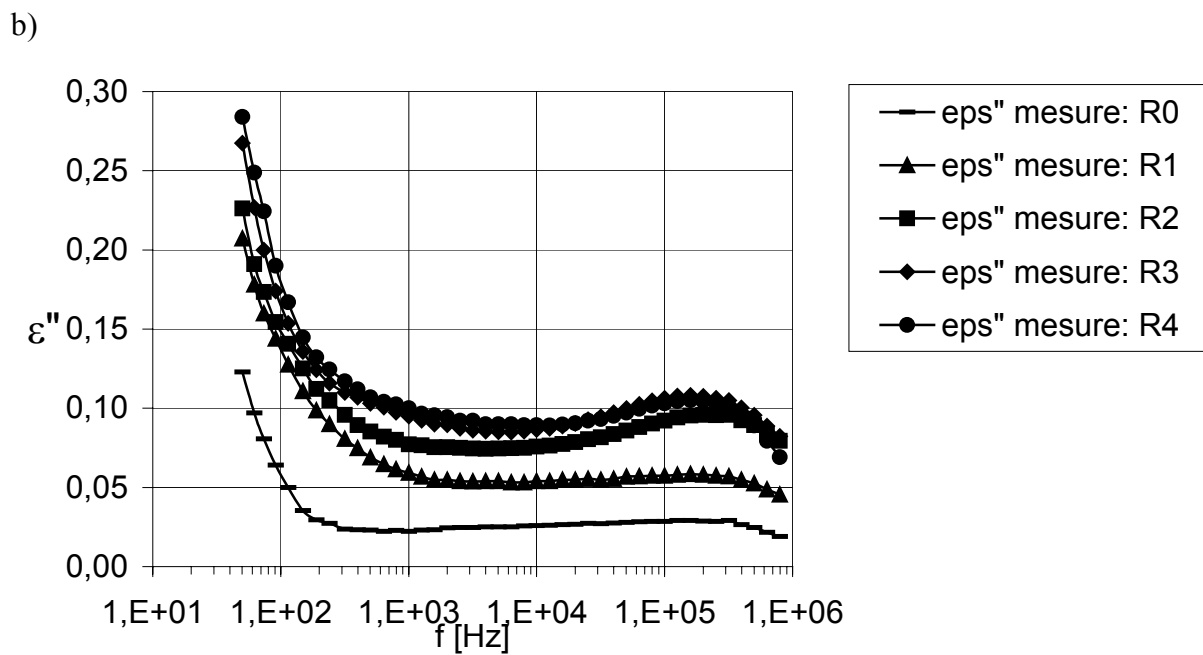
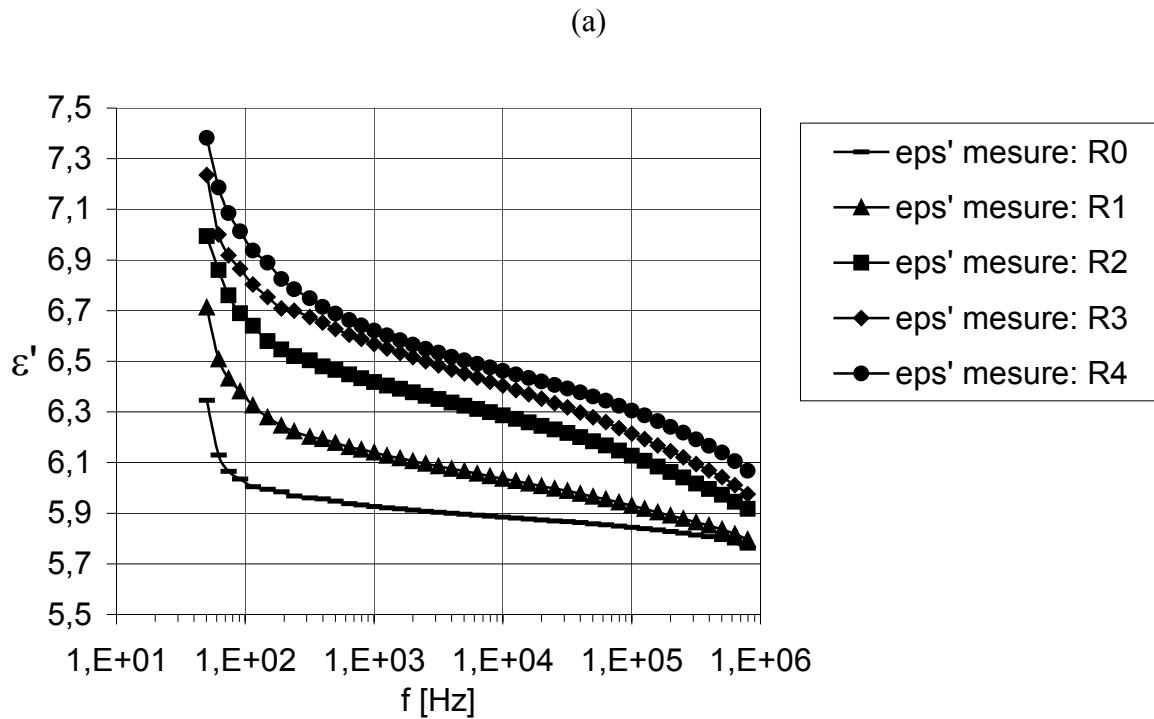


Figure V.10. Parties réelle (a) et imaginaire (b) de la constante diélectrique - résultats expérimentaux pour les échantillons du corps de l'isolateur composite sec (R0) et cuits pendant 10min. (R1), 20 min. (R2), 30 min. (R3) et 40 min. (R4) .

Au cours de nos expériences, nous avons observé un phénomène intéressant: le poids des échantillons n'augmentait pas avec la pénétration de l'eau comme on s'y attendait, mais diminuait après la cuisson. La perte de poids était de l'ordre de 10^{-3} g. Ainsi, nous n'avons pas pu estimer la quantité d'eau ayant pénétré dans les échantillons. Cette expérience confirme ce que nous avons déjà indiqué dans le paragraphe V.3.2 concernant l'eau, à savoir qu'elle provoque une élution des oxydes alcalins dans le verre. Durant la cuisson, nous avons également remarqué qu'un dépôt blanc (sédiment) se formait au fond du bûcher.

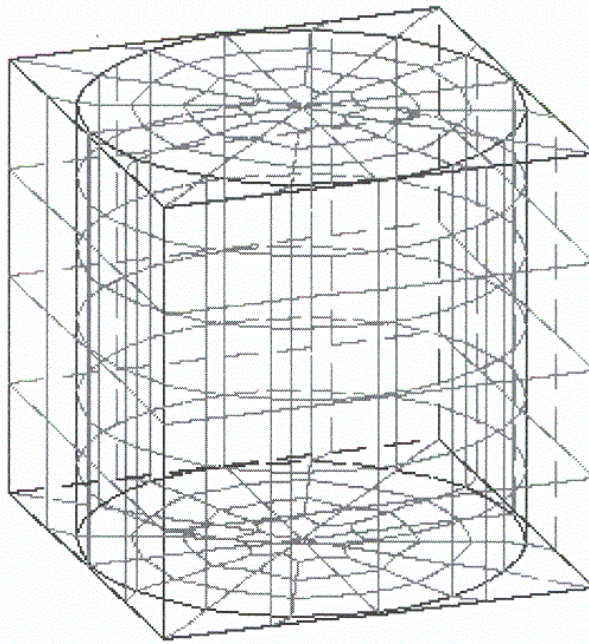
V.3.6. Résultats de simulation: modèle élémentaire du corps de l'isolateur en présence d'eau

Nos simulations sont basées sur la méthode des équations intégrales de frontière (MEIF) et du code de calcul PHI3D. La première étape consiste à construire dans Phi3D, le modèle du fragment du corps de l'isolateur, la photo de la coupe transversale du corps de l'isolateur servant de base pour la construction du modèle. Connaissant les matériaux constituant le corps, à savoir la résine époxyde Ep6 et le verre E, nous introduisons leurs caractéristiques diélectriques dans le logiciel pour déterminer la permittivité diélectrique effective de l'ensemble du corps. Nous obtenons ainsi, par simulation PHI3D, une courbe équivalente à celle relevée expérimentalement pour la série des échantillons secs R0, et ce pour chacune des deux composantes (parties réelle et imaginaire) de la permittivité complexe du corps de l'isolateur. Comme nous pouvons le voir sur la figure V.11, il y a une très bonne concordance entre les courbes expérimentales et celles obtenues par simulation.

La deuxième étape consistait à étudier des échantillons cuits. Comme nous n'avons pas pu savoir la quantité d'eau ayant pénétré dans les échantillons au cours de la cuisson, nous avons cherché à la déterminer à travers les simulations. Dans ce qui suit, nous supposons que l'humidité est présente sous forme de gouttelettes d'eau.

En supposant que l'eau pénètre toujours dans la fibre de verre, nous avons cherché à déterminer, par itération, les parties réelle et imaginaire de la permittivité effective qui caractériseraient la fibre (le cylindre sur la Figure V.11) de manière à ce que les résultats de simulations soient les mêmes que ceux obtenus expérimentalement, pour tous les cas avec la fibre humidifiée (R1, R2, R3, R4).

(a)



(b)

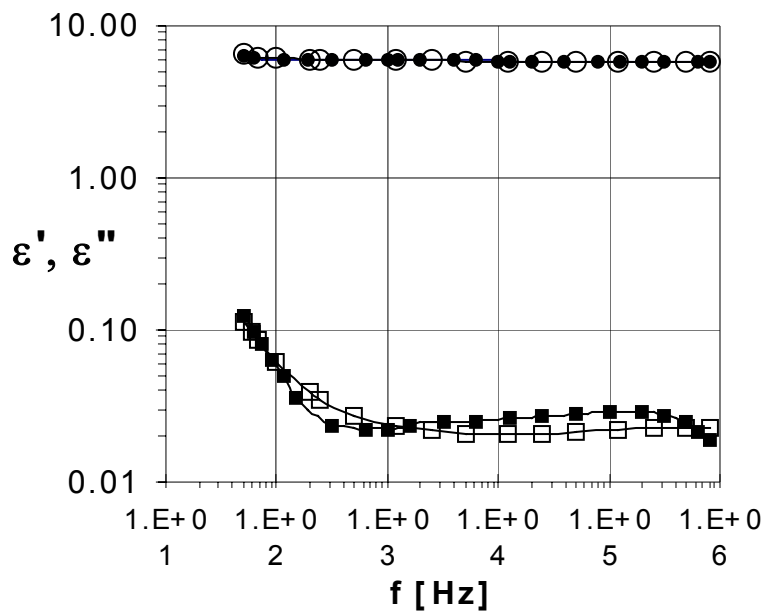


Figure V.11. (a) Modèle unitaire Phi3d du fragment d'une fibre de verre dans la matrice de résine ; le rapport entre le diamètre du cylindre et l'arête du cube est $0,98 / 1$ – ce qui correspond à une concentration du cylindre égale à 75%. (b) Résultats de mesure (points

noirs) et de simulation (points creux) des parties réelle (cercles) et imaginaire (carrées) de la permittivité du corps sec R0 et du modèle de simulation correspondant.

Une fois les caractéristiques de simulation de la fibre humidifiée trouvées, nous avons créé un autre modèle unitaire pour trouver le volume d'eau dans le verre qui conduirait à de telles caractéristiques de la fibre. Les résultats, bien entendu, dépendent de la forme de l'humidité contenu dans le verre, que l'on modélise. Les caractéristiques de l'eau, introduites dans nos simulations, sont celles que nous avons mesurées nous mêmes (Figure V.12).

Ainsi, nous avons remarqué que certaines formes de gouttelettes donnaient des résultats identiques. Il s'agit en particulier de cylindres allongés ou de sphères (Figure V.13). Cependant, les simulations donnaient des résultats identiques pour des concentrations volumiques d'eau beaucoup plus importantes pour des formes sphériques que pour des formes en cylindres allongés (Figure V.13). Les concentrations de gouttelettes d'eau en forme de cylindres allongés étaient proches du seuil de percolation et les intensités de champs électriques pour de telles configurations étaient plus importantes; il en résulte une permittivité effective (calculée) plus importante qu'avec les gouttelettes de forme sphérique. La forme "cylindre allongé" est une forme plausible car elle peut correspondre à des fissures remplies d'eau.

La comparaison des résultats de simulations avec les résultats expérimentaux est présentée sur la Figure V.14. Nous remarquons un bon accord entre les valeurs de ϵ' mesurées et celles obtenues par simulation. On observe cependant que la pente des courbes expérimentales augmente avec le temps de cuisson. Ceci pourrait être dû à une pénétration d'eau de plus en plus importante puisque dans le cas des échantillons de la série R1, les courbes expérimentales et de simulation sont peu différentes. D'autre part, l'eau change la structure du verre, comme nous l'avons décrit dans le paragraphe V.3.2; d'autres facteurs peuvent être également impliqués dans les phénomènes de polarisation et de pertes diélectriques dans les échantillons. L'eau peut également se vaporiser au cours de la mesure, qui dure environ 2 minutes. Et vu que la permittivité de l'eau est plus importante que celle du verre ou de la résine, sa vaporisation peut se manifester par une chute des caractéristiques effectives au cours des mesures.

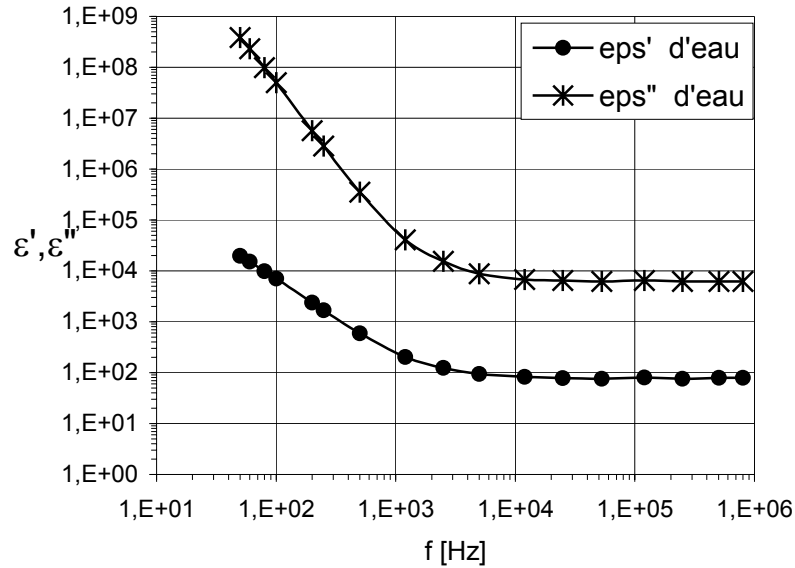


Figure V.12. Caractéristiques diélectriques mesurées de l'eau utilisée pour la cuisson des échantillons du corps de l'isolateur.

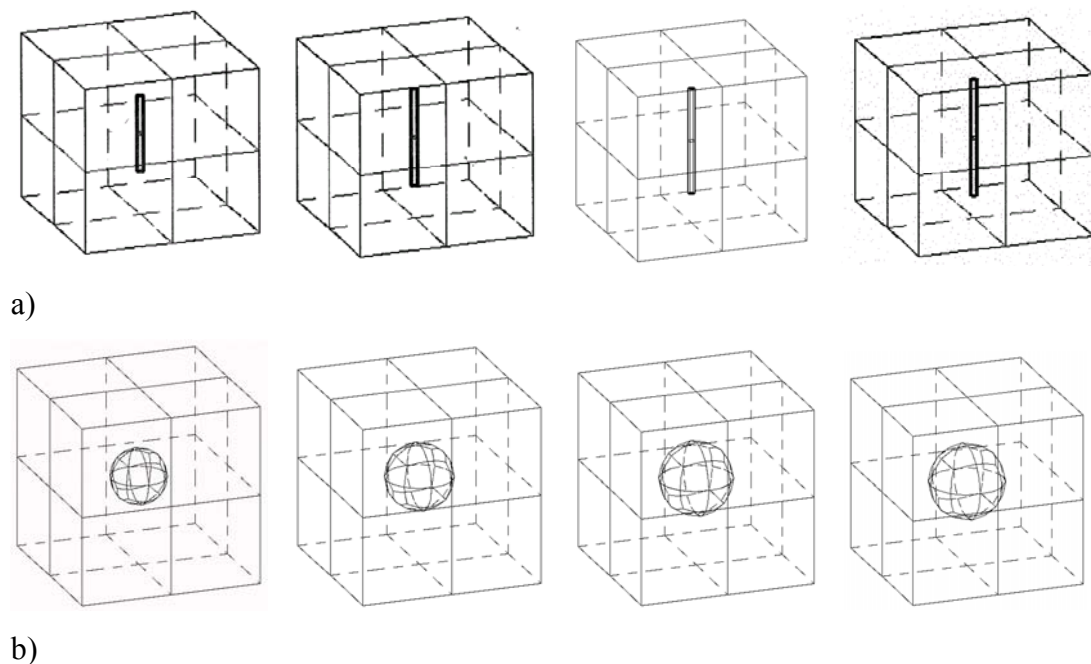


Figure V.13. Modélisation d'une cellule unitaire dans Phi3d, de la quantité d'eau dans la matrice représentant la fibre de verre: quatre fissures (cylindres allongés) remplis d'eau (a) et quatre gouttelettes d'eau (b) – respectivement pour les quatre périodes de cuisson (10, 20, 30, 40 minutes). Les géométries des inclusions d'eau et leurs volumes par rapport au volume de la matrice hôte (l'axe =1) , sont les suivantes:

- cylindres allongés (fissures) - rapport du rayon à la hauteur: 0.02 : 0.1 (0.0126%), 0.02 :0.42 (0.0528%), 0.02 :0.64 (0.0804%), 0.02 :0.72 (0.0905%)
- sphères (rayons) 0.153 (1.5%), 0.186 (2.7%), 0.205 (3.6%), 0.214 (4.1%).

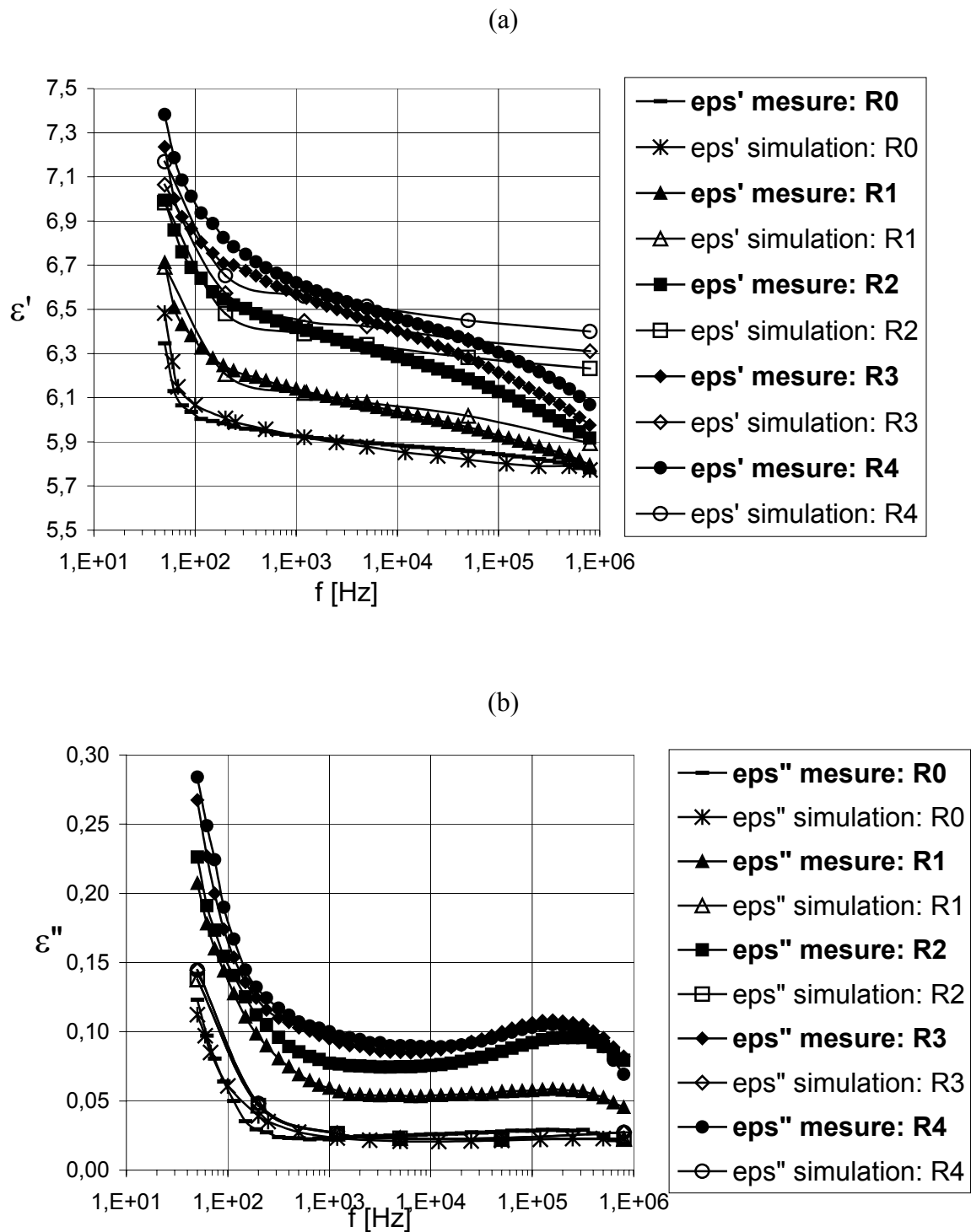


Figure V.14. Parties réelle (a) et imaginaire (b) de la constante diélectrique - résultats expérimentaux et de simulation pour les échantillons du corps de l'isolateur composite sec (R0) et cuits pendant 10min. (R1), 20 min. (R2), 30 min. (R3) et 40 min. (R4) .

Quant à la partie imaginaire de la permittivité effective, ε'' , les résultats de simulation diffèrent quelque peu des résultats expérimentaux. Cette différence est vraisemblablement dû au fait que dans nos simulations, nous considérons des structures périodiques alors qu'en pratique, les inclusions sont distribuées de façon aléatoire. Cependant, cette approximation qui consiste à supposer la structure comme périodique, permet d'obtenir des informations très utiles concernant les constantes diélectriques puisque le paramètre directeur dans de telles structures, c'est la fraction volumique plutôt que la morphologie interne. Le modèle du corps humidifié que nous avons pu créer n'est qu'un macromodèle unitaire alors que l'humidité attaque le verre dans sa microstructure, changeant ainsi sa structure au niveau atomique.

V.3.7. Conclusions

Les mesures expérimentales de la constante diélectrique et du facteur de pertes du corps de l'isolateur composite humidifié, montrent que la présence de l'humidité conduit à la détérioration des paramètres diélectriques et la perte de poids indique un changement de sa structure chimique. L'eau pénètre dans tout le volume de la fibre de verre, au niveau atomique, ce qui est difficile à modéliser. Cependant, bien que la mesure expérimentale de la quantité d'eau n'a pas abouti, notre tentative pour la déterminer par simulation semble réussie. Par conséquent, la méthode des équations intégrales de frontière constitue un outil appréciable pour la détermination des caractéristiques diélectriques des matériaux composites.

CONCLUSION GENERALE

CONCLUSION GENERALE

La prédiction des propriétés d'un matériau hétérogène, connaissant les propriétés de ses constituants, et la caractérisation des interactions spécifiques qui se créent dans le matériau entre les différentes substances sont des tâches souvent difficiles. L'emploi des techniques analytiques pour l'étude des structures hétérogènes reste limité aux matériaux présentant surtout des configurations symétriques, comme par exemple les milieux comportant uniquement des inclusions sphériques, et pour les faibles concentrations de particules dans la matrice. Il est donc nécessaire d'avoir recours à d'autres méthodes qui permettent de traiter les matériaux comportant des inclusions de formes géométriques plus complexes, les plus proches de la réalité, et dont les concentrations sont importantes. Aussi, le problème de la dispersion aléatoire des inclusions doit être également considéré. Une alternative pour traiter de tels problèmes de manière systématique est l'utilisation des méthodes numériques. Et c'est sur l'utilisation de l'une des méthodes numériques, développée dans notre laboratoire (CEGELY), à savoir la méthode des équations intégrales de frontière (MEIF), qu'a porté notre travail.

Nous avons montré que la MEIF permet de calculer de manière précise la permittivité effective des matériaux composites avec des inclusions sphériques distribuées périodiquement. Les résultats de nos simulations numériques, pour différentes concentrations et sur une gamme de fréquences allant de 50 Hz à 1 MHz, sont en bon accord avec ceux de nos mesures expérimentales effectués sur des modèles simples de matériaux composites réalisés en laboratoire. En comparant les résultats de simulations numériques avec ceux issus des lois de mélanges, connues pour être des méthodes précises pour les faibles concentrations d'inclusions, nous avons montré l'efficacité et la rigueur de la méthode des équations intégrales de frontière.

La MEIF présente également d'autres avantages par rapport aux nombreuses formules analytiques de prédiction des caractéristiques diélectriques effectives des milieux hétérogènes. Elle permet de traiter simultanément les anisotropies de forme et d'orientation des inclusions, les variations de fractions volumiques dans la matrice tout en tenant compte des interactions multipolaires dans le matériau, comme cela a été démontré par les travaux effectués au sein de notre groupe de recherche. Un autre avantage de l'algorithme employé est celui du rapport illimité (très grand) des permittivités des phases constituantes contrairement aux formules analytiques où il constitue un obstacle.

Nous avons également montré que la MEIF permet de traiter des problèmes inverses. En effet, nous avons réussi à prédire la forme géométrique des particules de BaTiO₃, poudre piézoélectrique aux forme irrégulières, en rapprochant les mesures expérimentales et les résultats de simulations numériques. Ceci ouvre la voie à de nouvelles applications technologiques et aux techniques de diagnostic et en particulier à la détection de défauts dans les structures isolantes.

La caractérisation des composites à trois phases par la MEIF est très efficace. Les résultats de simulations numériques pour des matériaux constitués d'une matrice et d'inclusions en verre remplies d'air ou d'inclusions enrobées, sont en bon accord avec ceux donnés par les lois analytiques. L'exemple des milieux météorologiques (pluie et glace fondante dans l'air) que nous avons traité, montre l'utilité de la MEIF pour d'autres d'applications comme la télédétection.

La confrontation des résultats de simulations numériques avec ceux des mesures expérimentales de la constante diélectrique et du facteur de pertes du corps de l'isolateur composite humidifié, a permis de déterminer partiellement la quantité d'eau ayant pénétré dans l'isolateur. L'eau pénètre dans tout le volume de la fibre de verre, au niveau atomique, entraînant un changement de la structure chimique de l'isolateur; la modélisation dans ce cas devient plus complexe.

La modélisation et l'utilisation des méthodes numériques constituent des outils appréciables pour la détermination des caractéristiques diélectriques des matériaux composites. Elles permettent une économie de moyens et de temps dans la conception et la prédiction des caractéristiques des hétérostructures.

BIBLIOGRAPHIE

BIBLIOGRAPHIE

- [1] *Handbook of fillers and reinforcements for plastics*, Edited by Harry S. Katz and J.V. Milewski, Published by Van Nostrand Reinhold Company, New York 1978.
- [2] C. Calberg, S. Blacher, F. Gubbels, F. Brouers, R. Deltour, R. Jérôme, *Electrical and dielectric properties of carbon black filled co-continuous two-phase polymer blends*, J. Phys. D:Appl. Phys. **32** (1999), pp.1517-1525.
- [3] In-Gann Chen, W.B. Johnson, *Alternating-current electrical properties of random metal-insulator composites*, Journal of Materials Science **26**, (1991), pp 1565-1567.
- [4] A.J. Stoyanov, B.F. Howell, E.C. Fischer, H. Überall, K. Chouffani, *Effective medium model dependance of radar reflectivity of conducting particle films*, Journal of Applied Physics **86** (6), (1999), pp. 3110-3119.
- [5] M.J. Abdullah, D.K. Das-Gupta, *Electrical properties of ceramic/polymer composites*, IEEE Trans. Electr. Insul. **25** (3), (June 1990), pp. 605-610.
- [6] P. Calame, A. Birman, Y. Carmel, D. Gershon, B. Levush, A.A. Sorokin, V.E. Semenov, D. Dadon, L.P. Martin, M. Rosen, *A dielectric mixing law for porous ceramics based on fractal boundaries*, J. Appl. Phys. **80** (7), (1 October 1996), pp. 3992-4000.
- [7] R.W. Cohen, G.D. Cody, M.D. Coutts, B.Abeles, *Optical properties of granular silver and gold, Films*, Phys. Rev. **8**, (1973), pp.3689-3701.
- [8] R.E. Collin, *Field theory of guided waves*, (McGraw-Hill, New York, 1960), Chap. 12.
- [9] A. Priou, *Dielectric properties of heterogeneous materials: A.H. Shivola and I.V. Lindell – Polarizability modeling of heterogeneous media*, Progress in Electromagnetics Research, Elsevier, New York 1992.
- [10] A. von Hippel, *Dielectrics and waves*, (Artech House, Boston London 1995).
- [11] A. Chelkowski, *Fizyka dielektrykow*, PWN, Warszawa 1993.
- [12] B. Hilczer, *Elektrety i piezopolimery*, PWN, Warszawa, 1992.
- [13] R. Fournié, *Diélectriques: bases théoriques*, Technique de l'ingénieur (D2 I), D213.
- [14] A. Beroual, *Matériaux pour le génie électrique*, cours de DEA de génie électrique, Ecole Centrale de Lyon, France, 1996.
- [15] J.C. Mage, *Origine des pertes dans les matériaux*, RGE, N°7 (Juin 1991), p.24.
- [16] S. Berthier, *Optique des milieux composites*, Polytechnica, Paris 1993.
- [17] H.A. Lorentz, *Über die Beziehung zwischender Fortpflanzungs-geschwindigkeit des Lichtes unter Körperdichte*, Annalen der Physik und Chemie **9**, (1880), pp. 641-665.
- [18] L. Onsager, *Electric moments of molecules in liquids*, J. Am. Chem. Soc. **58**, (1936), pp. 1486-1493.

- [19] J.G. Kirkwood, *The dielectric polarisation of dielectric liquids*, J. Chem. Phys. **7**, (1939), pp. 911-919 (1939)
- [20] H. Fröhlich, *Theory of Dielectric Constant and Dielectric Loss*, Oxford: Clarendon, 1958.
- [21] O.F. Mossotti, 1850, *Discussione analitica sull'influenza che l'azione di un mezzo dielettrico ha sulla distribuzione dell'ellettricta alla superficie di più corpi elettici disseminati in esso*, Mem. Math. Fisica Modena **24**, pp. 49-74.
- [22] R. Clausius, 1879, *Die Mechanische Behandlung der Elektrizität*. Vieweg, Die Mechanische Wärmtheorie, Vol.2, Braunschweig, pp.62-97.
- [23] M.T. Prinkey, A. Lakhtakia, B. Shanker, *On the extended Maxwell-Garnett and the Extended Bruggeman approaches for dielectric-in-dielctric composites*, Optik 96 No. 1, (1994), pp. 25-30.
- [24] J.C. Maxwell Garnett, , *Colours in metal glasses and in metallic films*, Philos. Trans. R. Soc. Lond. A 203, (1904), pp. 38-420.
- [25] B. Michel, A. Lakhtakia, *On the application of the strong property fluctuation theory for homogenizing chiral-in-chiral composites*, J. Phys. D: Appl. Phys. **29** (1996) pp.1431–1440.
- [26] Robert W Boydy, Russell J Gehry, George L Fischery and J E Sipez, *Nonlinear optical properties of nanocomposite materials*, Pure Appl. Opt. **5**, (1996), pp. 505–512. Printed in the UK
- [27] D.A.G. Bruggeman, *Berechnung verschiedener physikalischer Konstanten von Substanzen. I. Dielektrizitätskonstanten und Leitfähigkeiten der Mischkörper aus isotropen Substanzen*, Annalen der Physik (Leipzig) **24**, (1935), pp. 636-679.
- [28] C. Pecharromàn, J.E. Iglesias, *Effictive dielectric properties of packed mixtures of insulator particles*, Physical Review B **49** (11), (1994), The American Physical Society.
- [29] H. Fricke, *A mathematical treatement of the electrical conductivity and capacity of disperse systems I*, Phys. Review **24**, (1924), pp.575-587.
- [30] H. Fricke, *A mathematical treatement of the electrical conductivity and capacity of disperse systems II*, Phys. Review, **26**, (1926), pp. 687-681.
- [31] C.J.F. Böttcher, *Theory of Electric Polarization*, Elsevier Science Publishing Co., Amsterdam, 1952.
- [32] H. Looyenga, *Dielectric constants of heterogeneous mixtures*, Physica **31**, (1965), pp. 401-406.
- [33] L.D. Landau, E.M. Lifschitz, *Course of Theoretical Physics*, Pergamon Press, Oxford, 1960.
- [34] P.S. Neelakanta, *Handbook of Electromagnetic Materials. Monolithic and Composite Versions and their Applications*, Florida Atlantic University, Boca Raton, Florida, 1995.
- [35] Bergman D. J. and Stroud D., *Physical Properties of Macroscopically Inhomogeneous Media*, Solid State Physics **46**, (1992), pp. 147-269.
- [36] Milton G.W., *Bounds on the electromagnetic, elastic, and optical properties of two-component composites*, Physical Review Letters **46** (8), (1981), pp. 5294-5304.

- [37] K. Lichtenecker, Mischkörpertheori als Wahrscheinlichkeitsproblem, Phys. Zeitsch, vol. **30**, 1929, pp. 805-809.
- [38] K. Lichtenecker, K. Rother, *Die Herleitung des logarithmischen Mischungsgesetzes aus allgemeinen Prinzipien der stationären Strömung*, Phys. Zeitsch, vol. **32**, (1938), pp. 255-260.
- [39] W.F. Brown, *Dielectrics*, in Encyclopedia in Physics V-XVII, Springer-Verlag, Berlin 1956.
- [40] L.K.H. van Beek, *Dielectric behaviour of heterogeneous systems*, in Progress in Dielectrics, vol. **7** (J.B. Birks, Ed.), (CRC Press leveland) 1987.
- [41] L. Lorenz, Über die Refraktionsconstante, Ann. Phys. (Leipzig), vol. **11**, (1880), pp. 70-103.
- [42] Lord Rayleigh, *On the influence of obstacles arranged in rectangular order upon the properties of a medium*, Phil. Mag., vol. **34**, (1892), pp. 481-502.
- [43] R.E. Meredith, C.W. Tobias, *Advances Electrical and Electronic Engineering*, vol. II, (Wiley Interscience), New York 1962.
- [44] O. Wiener, Die Theori des Mischkörpers für das Feld des stationären Strömung, Abhdl. D. kgl. Akad. D. Wiss. Leipzig, vol. **32**, (1912), pp. 509-604.
- [45] R.W. Sillars, Properties of dielectric containing semi-conducting particles of various shapes, J. Inst. Elect. Engr., vol. **80**, (1937), pp. 378-392.
- [46] D. Polder, J.H. Van Santen, *The effective permeability of mxtures of solids*, Physica, vol. **12**, (1946), pp. 257-271.
- [47] L. Lewin, *The electrical constant of a material loaded with spherical particles*, J. IEEE part III, vol. **94**, (1947), pp. 65-68.
- [48] B.V. Hamon, *Maxwell-Wagner loss and absorption currents in dielectrics*, Aust. J. Phys., vol. **6**, (1953), pp. 305-315.
- [49] C. Boned, J. Peyrelasse, *Some comments on the complex permittivity of ellipsoid dispersed in continuum media*, J. Phys. D., vol. **16**, (1983), pp. 1777-1786.
- [50] A.H. Shivola, J.A. Kong, *Affective permittivity of dielectric mixtres*, IEEE Trans. Geoscience Remote Sensing, vol. **26** (4), (1988), pp. 420-429.
- [51] C. Grosse et J.L. Greffe, *Permittivité Statiques des Emulsions*, Journ. Chim. Phys., 76 (4), (1979), p. 305.
- [52] S. Kisdnasamy, P.S. Neelakantaswamy, *Complex permitivity of a dielectric mixture, Modified Fricke's formula based on logarithmic law of mixing*, Electron Letts. vol. **20**, (1984), pp. 291-293.
- [53] E. Guyon, *La physique de la matière hétérogène*, Pour la Science, Oct. (1982), p.14.
- [54] S.R. Broadbent, J. M. Hammersley, *Percolation processes I. Crystals and mazes*, Proc. Camb. Phil. Soc. **53**, (1957), pp. 629-641.
- [55] P.G. de Gennes , *La percolation : un concept unificateur*, La Recherche N°72, Nov. (1975), p. 919.

- [56] David S. McLachlan, Michael Blaszkievicz, Robert E. Newnham, *Electrical resistivity of composites*, J. Am. Ceram. Soc., **73** (8), (1990), pp. 2187-2203.
- [57] H. Ottavi, J. Clerc, G. Giraud, J. Roussenoq, E. Guyon, C.D. Mitescu, *Electrical conductivity of a mixture of conducting and insulating spheres: an application of some percolation concepts*, J. Phys. C: Solide State Physics, vol. **11**, (1978), pp. 1311-1328.
- [58] D.S. McLachlan, *The complex permittivity of emulsions: an effective media-percolation equation*, Solide State Communications, **72** (8), (1989), pp. 831-834.
- [59] R. Landauer, *Electrical Transport and Optical Properties of Inhomogeneous media*, American Institute of Physics, No. 40, 2 (1978)
- [60] D.J. Bergman, Y. Imry, Phys. Rev. Lett. **39**, (1977), p.1222.
- [61] M. Grannan, J.C. Garland, D.B. Tanner, Phys. Rev. Lett. **46**, (1981), 375.
- [62] R. Coelho, B. Aldenize, *Les diélectriques: propriétés diélectriques des matériaux isolants*, Ed. Hermès (1993).
- [63] D. Stauffer, A. Aharony, *Introduction to Percolation Theory*, 2nd ed. (Taylor & Francis, London, 1992]
- [64] Junjie Wu, D.S. McLachlan, *Scaling behavior of the complex conductivity of graphite-boron nitride percolation system*, Phys. Rev. B, **58** (22), p.58.
- [65] A. Shivola, J.A. Kong, *Effective permittivity of dielectric mixtures*, Proceedings of the International URSI Commission F Symposium, paper 4.6, Durham, New Hampshire, USA, July 28 – August 1, 1986.
- [66] A. Shivola, *Dielectric properties of mixtures with inhomogeneous scatterers: application to rain and hail modeling*, Proceedings of the International Geoscience and Remote Sensing Symposium IGARSS '87, 1027-31, Ann Arbor, Michigan, USA, May 18-21, 1987
- [67] A. Shivola, *Effective permittivity of multiphase mixtures: The scatterer as a two-layer sphere*, Helsinki University of Technology, Report 19, Electromagnetics Laboratory, 1987.
- [68] A. Shivola, I.V. Lindell, *Transmission line analogy for calculating the effective permittivity of mixtures with spherical multilayer scatterers*, Journal of electromagnetic waves and applications, vol. **3** (8), 1988, pp. 741-756.
- [69] P.A. Steeman, F.H.J. Maurer, *An interlayer model for the complex dielectric constant of composites: An extension to ellipsoidally shaped particles*, Colloid and Polymer Science, Vol. **270**, No. 11 (1992), pp. 1069-1079.
- [70] P.A.M. Steeman, F.H.J. Maurer, *An interlayer model for the complex dielectric constant of composites*, Colloid and Polymer Science, Vol. **268**, (1990), pp. 315-325.
- [71] M. El Feddi, Z. Ren, A. Razeq, A. Bossavit, *Homogenisation technique for Maxwell Equations in periodic structures*, IEEE Trans. Magnet. Vol. **33** (2), March (1997), pp. 1382-1385.
- [72] K.K. Kärkkäinen, A.H. Shivola, K.I. Nikoskinen, *Effective permittivity of mixtures: validation by FDTD method*, IEEE Trans. on Geoscience and Remote Sensing, vol. **38** (3) May (2000), pp. 1303-1308.

- [73] P.K. Gosh, M.E. Azimi, *Numerical Calculation of Effective Permittivity of Lossless Dielectric Mixtures using Boundary Integral Equation*, IEEE Trans. Diel. and EI, vol. **1** (6), Dec. (1994), pp. 975-981.
- [74] M. Spasojevic, P.L. Levin, *On Adaptive Refinement for Boundary Integral Methods in Electrostatics*, IEEE Trans. Diel. and EI, Vol. **1** (6), Dec. (1994), pp. 963-973.
- [75] R. Tao, Z. Chen, P. Sheng, First-principles Fourier approach for the calculation of the effective dielectric constant of periodic composites, Phys. Rev. B, vol. **41** (4), Feb. (1990), pp. 2417-2420.
- [76] L.C. Shen, C. Liu, J. Korringa, K.J. Dunn, *Computation of conductivity and dielectric constant of periodic porous media*, J. Appl. Phys. **67** (11), June (1990), pp. 7071-7081.
- [77] B.E. Barrowes, Chi O. AO, F.L. Teixeira, J.A. Kong, L. Tsang, *Monte Carlo Simulation of Electromagnetic Wave Propagation in Dense Random Media with Dielectric Spheroids*, IEICE Trans. Electron., vol. E83-C (12) Dec. (2000), pp.1797-1802.
- [78] A. Boudida, A. Beroual, C. Brosseau: *How Shape Anisotropy Affects the Permittivity of Lossy Heterostructures?*, CEIDP '98, Atlanta, USA, Oct. (1998), pp. 261-264.
- [79] C.C. Brosseau, A. Beroual, A. Boudida, *How do shape anisotropy and spatial orientation of the constituents affect the permittivity of dielectric heterostructures?*, Journal of Applied Physics **88** (12), pp. 7278-7288.
- [80] Sareni B., Krähenbühl L., Beroual A., Brosseau C., 1 August 1996, *Effective dielectric constant of periodic composite materials*, J. Appl. Phys. **80** (3), pp. 1688-1696
- [81] R. Sikora, Teoria pola elektromagnetycznego, WNT, Warszawa, 1997
- [82] B.M. Jaworski, A.A. Dietlaf, Poradnik Encyklopedyczny: Fizyka, PWN, Warszawa 2000
- [83] I.N. Bronsztejn, K.A. Siemiendajew, Poradnik encyklopedyczny: Matematyka, PWN, Warszawa 1999
- [84] W. Michalski, R. Nowicki, Zbior zagadnien i zadan z teorii pola elektromagnetycznego, PWr., Wroclaw, 1995
- [85] A. Krawczyk, Podstawy elektromagnetyzmu matematycznego, INBZT, Warszawa 2001
- [86] Z. Flisowski, Technika wysokich napiec, WNT, Warszawa 1999
- [87] A.Boudida, Characterisation diélectrique des matériaux composites: influence de l'anisotropie de forme et d'orientation, Thèse de doctorat, Ecole Centrale de Lyon, France, 1999
- [88] R. Courant, *Variational methods for solution of problems of equilibrium and vibrations*, Bull. Amer. Math. Soc. **49**, (1943), pp. 1-23.
- [89] P. Silvester, *Finite elements for electrical engineers*, Cambridge University Press, Cambridge, 1996.
- [90] P. Hunter, A. Pullan, *FEM/BEM Notes*, The University of Auckland - Department of Engineering Science, New Zealand 2001

- [91] J.C. Sabonnadière, J.L. Coulomb, *Calcul ds champs électromagnétiques*, Techniques de l'ingénieur, D3020.
- [92] C. Zienkiewicz, R.L. Taylor, *The Finite Element Method*, vol. 1 (Mc Graw-Hill, London 1989).
- [93] L. Krähenbühl, *La méthode des équations intégrales de frontière pour la résolution de problèmes de potentiel en électrotechnique et sa formulation axisymétrique*, Thèse de doctorat, Ecole Centrale de Lyon, France, 1983
- [94] C.A. Brebbia, *The boundary element method for engineers*, (Pentech Press, London 1980).
- [95] J. C. Wu, *Boundary element methods and inhomogeneous parabolic equations*, in C. A. Brebbia & B. J. Noye, eds, 'BETECH 85', Springer-Verlag, pp. 19–30 (1985).
- [96] B. Nettelblad and G.A. Niklasson, *On the low frequency permittivity of liquid-filled porous media*, Solid State Commub., Vol.90, pp. 201-204, 1994
- [97] B. Nettelblad and G.A. Niklasson, *Extension of the grain consolidation model to account for interface effects*, Proc. DRP'94, Dielectric and Related phenomena (Cracow - Institute of Technology, Zakopane, Poland), pp. 95-98, 1994.
- [98] Yee, K.S., *Numerical Solution of Initial Boundary Value Problems Involving Maxwell's Equations in Isotropic Media*, IEEE Trans. Antennas Propagat., vol. **14**, (1966), pp. 302-307.
- [99] S. Ulam, *Adventures of a Mathematician*, New York 1976.
- [100] Polska Norma PN-86/E-04403 (conforme avec IEC Publication 250, 1969), *Materiały elektroizolacyjne stale. Metody pomiaru ε i $\text{tg}\delta$* , Polski Komitet Normalizacji, Miar i Jakości, Wydawnictwa Normalizacyjne „Alfa”, 1987 Warszawa.
- [101] W. Krolkowski, Z. Klosowska-Wolkowicz, P. Penczek, *Zywice i laminaty poliestrowe*, WNT, Warszawa 1986.
- [102] Z. Bojer, Z. Hertz, P. Penczek, *Zywice epoksydowe*, WNT, Warszawa 1982.
- [103] PN-84/E-04409: *Materiały elektroizolacyjne ciekłe. Pomiary współczynnika strat dielektrycznych, przenikalności elektrycznej względnej i rezystywności*. (IEC Publikacja 247, 1978: *Measurement of relative permittivity, dielectric dissipation factor and d.c. resistivity of insulating liquids.*)
- [104] O.H. Wyatt, D. Dew-Hughes, *Wprowadzenie do inżynierii materiałowej. Metale, ceramika i tworzywa sztuczne*, WNT, Warszawa 1978.
- [105] Mantese J. V., Micheli A. L., Dungan D. F., Geyer R. G., Baker-Javis J., Grosvenor J., *Applicability of effective medium theory to ferroelectric/ferrimagnetic composites with composition and frequency-dependent complex permittivities and permeabilities*, J. Appl. Phys. 79 (3), p.1655-1660, 1 February 1996.
- [106] Frost N. E., McGrath P. B., Burns C. W., Nancy E. Frost et al., *Effect of Fillers on the Dielectric Properties of Polymers*, Conference Record of the 1996 IEEE International Symposium on Electrical Insulation, pp. 300-303, Montreal, Quebec, Canada, June 16-19, 1996.
- [107] *Ceramic Industry Materials Handbook*, Ceramic Industry, editor: Laurel Sheppard, publisher: Myra Smitley, Troy, Michigan, January 1997.

- [108] M. Salah Khalil, *The Role of BaTiO₃ in Modifying the dc Breakdown Strength of LDPE*, IEEE Trans. Dielect. And Electr. Ins., Vol. 7 No. 2, pp. 261-268, April 2000.
- [109] Polska Norma PN-89/E-06307 (conforme avec: IEC 672-2, 1980: *Specification for ceramic and glass insulating materials. Methods of tests.*), *Elektroizolacyjne materiały ceramiczne. Metody badan*, Polski Komitet Normalizacji, Miar i Jakości, Wydawnictwa Normalizacyjne „Alfa”, 1989 Warszawa.
- [110] Nekrasov M. M. and Poplavko Yu. M., *Investigation of the dispersion of the dielectric constant of barium titanate type ferroelectrics in the microwave region*, Bulletin of the Academy of Sciences of USSR, Physical Series **28** (4), pp. 621-623, 1964.
- [111] D. Hiltbrunner, T. Strozzi, Ch. Mätzler, A. Standley, *Identification of electromagnetic signatures and data gaps of snow related to microwave and optical measurements - WP 310*, Version 1.0, 29 January 1997, Contract no.: ENV4-CT96-0304, An Environment and Climate project supported by the Commission of the European Community.
- [112] A. Shivola, *Macroscopic permittivity of dielectric mixtures with application to microwave attenuation of rain and hail*, IEE Proceedings, Part H, **136** (1), 24-28, February 1989.
- [113] H. Janssen, J.M. Seifert, H.C. Kärner, *Interfacial phenomena in composite high voltage insulation*, IEEE Transaction on Dielectrics and Electrical Insulation, Vol.6, No.5, October 1999, pp. 651-659.
- [114] J. Fleszynski, Z. Pohl, J.G. Wankowicz, S.M. Gubanski, J. Stankiewicz, J. Winkler, *Experience with application of polymeric materials to outdoor high-voltage insulators in Poland*, CIGRE Session, Paris 1998, ref. 15-301.
- [115] R. Hackam, *Outdoor HV Composite Polymeric Insulators*, IEEE Transaction on Dielectrics and Electrical Insulation, Vol.6, No.5, October 1999, pp. 557-585.
- [116] T. Kikuchi, S. Nishmura, M. Nagao, K. Izumi, Y. Kubota, M. Sakata, *Survey on the use of non-ceramic composite insulators*, IEEE Transaction on Dielectrics and Electrical Insulation, Vol.6, No.5, October 1999, pp. 548-556.
- [117] A. de la O, R.S. Gorur, *Flashover of contaminated nonceramic outdoors insulators in a wet atmosphere*, IEEE Transaction on Dielectrics and Electrical Insulation, Vol. 5, No.6, October 1998, pp. 814-823.
- [118] R. Gorur, *Developing an accelerated ageing test for composite polymer insulators: challenges and possible approach*, Testing, INMR, November/December 2000.
- [119] J. Fleszynski, *Metoda badania i oceny pretow S-E rdzeni izolatorow kompozytowych*, Przegląd Elektrotechniczny, R. LXXVI 12/2000, str. 300-302.
- [120] IEC 61109, *Composite insulators for a.c. overhead lines with a nominal voltage greater than 1000V. Definitions, test methods and acceptance criteria*, 1992.
- [121] ISO 62-1980, *Plastics. Determination of water absorption*. (PN-81/C-89032, *Tworzywa sztuczne. Oznaczanie chłonności wody*.)

AUTORISATION DE SOUTENANCE

Vu les dispositions de l'arrêté du 25 avril 2002,

Vu la demande du Directeur de Thèse

Monsieur A. BEROUAL

et les rapports de

Monsieur C. BROSSEAU
Professeur - Université de Bretagne Occidentale - Faculté des Sciences et des Techniques - 6, avenue
Victor Le Gorgeu - 29287 BREST

et de

Monsieur M. FELIACHI
Professeur - LRTI - CRTT - Bld de l'Université - BP 406 - 44602 SAINT NAZAIRE Cedex

Mademoiselle ORLOWSKA Sabina

est autorisée à soutenir une thèse pour l'obtention du grade de **DOCTEUR**

Ecole doctorale ELECTRONIQUE ELECTROTECHNIQUE AUTOMATIQUE (EEA)

Fait à Ecully, le 21 janvier 2003

P/Le Directeur de l'E.C.L.
Le Directeur des Etudes



F. LEBOEUF

Titre : Conception et Prédiction des Caractéristiques Diélectriques des Matériaux Composites à Deux et Trois Phases par la Modélisation et la Validation Expérimentale

Mots Clés : Matériaux Composites - Prédiction des Caractéristiques Diélectriques - Permittivité Effective Complexe - Méthodes Numériques - Génie Electrique - Electrotechnologie - Influence de la Fréquence - Diagnostic.

Résumé

Ce travail porte sur la conception et la prédiction des caractéristiques diélectriques de matériaux composites modèles à deux et trois phases, par la modélisation et la validation expérimentale. La modélisation des matériaux est effectuée dans le code de calculs Phi3d selon l'algorithme de résolution de l'équation de Laplace $\nabla \cdot (\epsilon \nabla V) = 0$ par la méthode des équations intégrales de frontière (MEIF). La permittivité effective complexe des matériaux composites est étudiée en fonction de la fréquence dans la gamme 50 Hz - 1 MHz, dans l'approximation quasi statique, et en fonction de la concentration des inclusions et de leurs formes. La validation expérimentale est menée sur des échantillons de matériaux élaborés en laboratoire. Les composites étudiés sont les matériaux à deux et à trois constituants, et des matériaux avec des inclusions enrobées. Des échantillons à base de résine époxyde et contenant des inclusions de différentes natures sont analysés. Il s'agit plus particulièrement de micro billes de verre pleines et de micro billes de verre creuses (ce type d'inclusions a permis de vérifier la validité de la méthode numérique par rapport aux lois analytiques) et du titanate de baryum dans quel cas les simulations ont permis de prédire la forme des particules de cette poudre.

Des échantillons avec des fibres de verre découpés sur un corps d'isolateur composite en polymères sont également étudiés. Dans ce cas, le taux de l'humidité absorbée par ces échantillons dans le processus de cuisson dans l'eau, a été déterminé par la modélisation. Enfin, l'étude de la grêle fondante dans l'air a permis de montrer que le coefficient d'atténuation déterminé par les simulations est en parfait accord avec celui prédit par les lois analytiques.

Title : Conception and Prediction of Dielectric Characteristics of Two- and Three- Phase Composite Materials Through Modelling and Experimental Validation

Keywords : Composite Materials - Dielectric Characteristics Prediction - Effective Complex Permittivity - Numerical Methods - Electrical Engineering - Electrotechnology - Frequency Influence - Diagnostic.

Direction de Recherche

Monsieur Abderrahmane Béréal, Professeur des Universités
Centre de Génie Electrique de Lyon (CEGELY), CNRS UMR 5005
Ecole Centrale de Lyon
36, avenue Guy de Collongue
69134 Ecully, France

Cotutelle:

Monsieur Janusz Fleszynski, Professeur
Politechnika Wroclawska, Instytut Podstaw Elektrotechniki i Elektrotechnologii
Pl. Grunwaldzki 13
50-377 Wroclaw, Pologne