



HAL
open science

Méthodologie pour l'analyse et la commande des systèmes à retards

Michaël Di Loreto

► **To cite this version:**

Michaël Di Loreto. Méthodologie pour l'analyse et la commande des systèmes à retards. Automatique / Robotique. Ecole Centrale de Nantes (ECN); Université de Nantes, 2006. Français. NNT: . tel-00149948

HAL Id: tel-00149948

<https://theses.hal.science/tel-00149948>

Submitted on 29 May 2007

HAL is a multi-disciplinary open access archive for the deposit and dissemination of scientific research documents, whether they are published or not. The documents may come from teaching and research institutions in France or abroad, or from public or private research centers.

L'archive ouverte pluridisciplinaire **HAL**, est destinée au dépôt et à la diffusion de documents scientifiques de niveau recherche, publiés ou non, émanant des établissements d'enseignement et de recherche français ou étrangers, des laboratoires publics ou privés.

UNIVERSITÉ DE NANTES

ÉCOLE CENTRALE DE NANTES

ÉCOLE DOCTORALE
SCIENCES ET TECHNOLOGIES
DE L'INFORMATION ET DES MATÉRIAUX

Année : 2006

THÈSE DE DOCTORAT

Diplôme délivré conjointement par L'École Centrale de Nantes et
l'Université de Nantes

Spécialité : AUTOMATIQUE ET INFORMATIQUE APPLIQUÉE

Présentée et soutenue publiquement par:

Michaël DI LORETO

le 16 Novembre 2006
à l'École Centrale de Nantes

TITRE

**Méthodologie pour l'analyse et la commande des systèmes à
retards**

JURY

Président	Jean Pierre RICHARD	<i>Professeur, Ecole Centrale de Lille</i>
Rapporteurs	Vladimír KUČERA	<i>Directeur de Recherche, UTIA Prague</i>
	Silviu Iulian NICULESCU	<i>Directeur de Recherche, CNRS</i>
Examineurs	Catherine BONNET	<i>Chargée de Recherche, INRIA</i>
	Jean-François LAFAY	<i>Professeur, Ecole Centrale de Nantes</i>
	Jean Jacques LOISEAU	<i>Directeur de Recherche, CNRS</i>

Directeur de thèse: Jean-François LAFAY

Laboratoire : IRCCyN

Co-directeur de thèse: Jean Jacques LOISEAU

Laboratoire : IRCCyN

Avant-Propos

Je tiens tout d'abord à remercier Jean-François Lafay et Michel Malabre pour leur accueil chaleureux au sein de l'équipe *Commande* de l'Institut de Recherche en Communications et Cybernétique de Nantes, et pour les moyens qui m'ont été donnés pour mener cette étude dans d'excellentes conditions.

Je remercie mes deux directeurs de thèse, Jean Jacques Loiseau et Jean-François Lafay, avec lesquels j'ai eu le plaisir de travailler, et sans qui ce travail n'aurait pu voir le jour. Leur rigueur et leur enthousiasme sont certainement à l'origine de mon intérêt pour la recherche scientifique. Je leur exprime ici toute ma reconnaissance pour m'avoir beaucoup appris, et pour m'avoir aidé dans les moments difficiles, et ce avec beaucoup de disponibilité et de patience.

Je suis très touché de l'honneur que m'a fait Jean-Pierre Richard, Professeur à l'Ecole Centrale de Lille, en acceptant la présidence du jury de cette thèse.

J'ai été très sensible à l'accueil favorable qu'ont réservé à mon travail Vladimír Kučera, Professeur à l'UTIA de Prague, Silviu-Iulian Niculescu, Directeur de Recherche CNRS au LSS, et Catherine Bonnet, chargée de recherche à l'INRIA de Rocquencourt. Je tiens à leur exprimer ma profonde gratitude.

Je remercie également Michel Malabre pour son aide, ses précieux conseils, et sa disponibilité.

Je remercie aussi l'ensemble du personnel et les thésards de l'IRCCyN, pour leur amitié sincère.

Je dédie cette thèse à tous ceux qui me sont chers, et plus particulièrement à mes parents Véronique et Sandro, et à mes frères et soeurs Estelle, Thérèse, Donato et Raïssa.

Michael Di Loreto

Table des Matières

Notations	vii
Introduction	ix
Partie 1. Modélisation et concepts de base	1
1 Modèles linéaires à retards	3
1.1 Systèmes à retards ponctuels et distribués	3
1.2 Modèle sur un anneau d'opérateur	6
2 Introduction à l'approche algébrique	9
2.1 Généralités	9
2.2 Quasi-polynômes et polynômes 2-D	10
2.3 Pseudo-polynômes	12
2.4 Réalisation des systèmes à retards	19
3 Normes et notions d'optimisation	25
3.1 Métrique des systèmes	25
3.1.1 Normes d'un signal	25
3.1.2 Normes d'un système	29
3.2 Concepts mathématiques pour l'optimisation	32
Partie 2. Outils méthodologiques	41
4 Approche géométrique	43
4.1 Généralités	43
4.2 L'invariance contrôlée et l'invariance conditionnelle	48
5 Stabilité et stabilisation	57
5.1 Stabilité des systèmes à retards	57
5.2 Stabilisation par bouclage	64
5.2.1 Factorisations propres et stables	64
5.2.2 Paramétrisation des compensateurs stabilisants	66
5.2.3 Compensateurs à 2 DDL	70
5.2.4 Analyse de la robustesse	73
6 Calcul numérique	79
6.1 Introduction	79
6.2 Calcul par intervalles	80

6.2.1	Concepts et définitions	80
6.2.2	Propagation de contraintes	83
6.2.3	Inversion ensembliste	85
6.3	Applications	85
6.3.1	Caractérisation de la stabilité robuste	86
6.3.2	Application à la commande des systèmes	90
Partie 3. Commande et optimisation l_1-\mathcal{L}_1		95
7	Problèmes de commande	97
7.1	Objectifs et applications	97
7.2	Asservissement et régulation	98
7.3	Rejet asymptotique de perturbation	102
7.4	Atténuation optimale de perturbation: Un cas particulier	105
7.5	Poursuite de modèle	111
7.5.1	Poursuite exacte de modèle	111
7.5.2	Poursuite de modèle à réponse impulsionnelle finie	115
8	Optimisation l_1-\mathcal{L}_1	121
8.1	Systèmes à temps discret: Le cas des systèmes aux différences	122
8.1.1	Synthèse pour les systèmes à temps discret	123
8.1.2	Synthèse par une approche polynomiale	127
8.2	Systèmes à temps continu	134
8.2.1	Analyse d'un cas particulier: Les systèmes à retard sur l'entrée . . .	134
8.2.2	Cas général: Synthèse d'une solution optimale	136
Conclusion et perspectives		143
Références bibliographiques		150

Notations

\mathbb{R}	corps des nombres réels
\mathbb{C}	corps des nombres complexes
\mathbb{N}	ensemble des entiers naturels
\mathbb{Z}	ensemble des entiers relatifs
\mathbb{C}_+	nombres complexes à partie réelle positive ou nulle
\mathbb{R}_+	nombres réels positifs ou nuls
Re	partie réelle d'un nombre complexe
Im	partie imaginaire d'un nombre complexe
j	nombre complexe imaginaire pur ($j^2 = -1$)
\bar{z}	conjugué de z
s	variable de Laplace
\hat{x}	transformée de Laplace de x
\dot{x}	dérivée temporelle de x
e	exponentielle
\triangleq	égal par définition
\deg_x	degré en x
$\operatorname{sgn}(x)$	signe de x
A^T	transposée de la matrice A
$\operatorname{adj}(A)$	matrice adjointe de A
$\det(A)$	déterminant de la matrice carrée A
$\operatorname{rang}(A)$	rang de la matrice A
$\operatorname{trace}(A)$	trace de la matrice carrée A
I_n	matrice identité ($n \times n$)
$* *$	$*$ divise $*$
$\mathcal{R}[s]$	anneau des polynômes en s à coefficients dans \mathcal{R}
$\mathcal{R}(s)$	corps des fractions rationnelles en s à coefficients dans \mathcal{R}
$\mathcal{R}[s, z]$	anneau des polynômes en s et z et à coefficients dans \mathcal{R}
$\mathcal{R}(s, z)$	corps des fractions rationnelles de deux éléments de $\mathcal{R}[s, z]$
$\mathcal{R}(s)[z]$	anneau des polynômes en z à coefficients dans $\mathcal{R}(s)$
$\mathcal{R}_p(s)$	corps des fractions rationnelles propres en s à coefficients dans \mathcal{R}
$M(\mathcal{R})$	anneau des matrices à coefficients dans \mathcal{R}
$\mathcal{R}^{n \times m}$	anneau des matrices ($n \times m$) à coefficients dans \mathcal{R}
$* \Leftrightarrow *$	$*$ est équivalent à $*$
$* \Rightarrow *$	$*$ implique $*$
■	fin d'une démonstration
□	fin d'une remarque
◇	fin d'un exemple

Introduction

L'étude des systèmes à retards a été l'objet de nombreux travaux en Automatique durant ces dernières décennies. Ces systèmes sont présents dans des domaines aussi variés que la physique, la biologie ou l'économie, et la compréhension des processus qui régissent leur dynamique est un point fondamental de recherche pour leur commande. D'un point de vue plus pragmatique, comme toute vitesse est finie, tous les processus physiques comportent des retards. Cependant, dans certains cas, les temps de propagation mis en cause se révèlent très largement inférieurs aux constantes de temps du système. Les retards peuvent alors être négligés. En revanche, s'ils sont du même ordre de grandeur que les constantes de temps du système, les retards ne peuvent plus être négligés, et la description dynamique du système conduit à un modèle à retards.

Les systèmes à retards appartiennent à la classe plus générale des systèmes de dimension infinie (Delfour & Karrakchou, 1987), qui englobe entre autre les systèmes régis par des équations aux dérivées partielles (Mounier, 1994), ceux régis par des équations différentielles fonctionnelles (Hale, 1977), mais aussi les systèmes à coefficients sur anneau (Rouchaleau, 1972), (Sontag, 1976). Les outils mathématiques dédiés à l'étude des systèmes à retards proviennent autant de l'analyse fonctionnelle (Kolmanovskii & Nosov, 1986), (Hale & Verduyn Lunel, 1993), de l'algèbre linéaire sur anneau (Kamen, 1978a), (Conte & Perdon, 2000), que de concepts de nature algébrique (Kamen et al., 1986), (Brethé & Loiseau, 1997), (Glüsing-Lüerßen, 1997).

Cette thèse s'inscrit dans la continuité de la recherche effectuée à l'IRCCyN sur les systèmes linéaires à retards, avec notamment l'approche géométrique avec les travaux de (Sename, 1994), (Picard, 1996) et (Assan, 1999), l'approche algébrique et celle numérique (Ruyschaert, 1994), (Brethé, 1997), (Van Assche, 2002). Elle s'est déroulée en trois phases.

Dans une première phase, je me suis intéressé aux techniques de calcul par intervalles pour résoudre numériquement des problèmes de commande, tels que la stabilité, la stabilisation, ou la vérification d'un gabarit de performances. Ces techniques s'inscrivent dans la volonté de développer une boîte à outils dédiée aux systèmes à retards, et de palier aux inconvénients des outils classiques de simulation scientifique, dont certaines problématiques ont été soulevées dans (Van Assche et al., 1999), lors de l'implémentation ou de la discrétisation de lois de commande distribuées. La contribution de cette partie consiste à avoir appliqué ces techniques par intervalles aux systèmes à retards, et de résoudre des problèmes numériques difficiles (Dao et al., 2004), (Di Loreto et al., 2004a).

A la suite de cette première phase, je me suis intéressé à l'approche géométrique, en approfondissant les travaux de (Assan, 1999). J'ai étudié les relations logiques entre différentes notions d'invariance, en mettant en évidence des différences structurelles entre l'invariance liée à la commandabilité, et celle liée à l'observabilité. Ces relations permet-

tent de déterminer les propriétés d'une solution aux problèmes de commande, comme le rejet de perturbation, ou la synthèse d'observateurs robustes vis à vis d'entrées exogènes, et sont une base pour le développement de nouvelles stratégies de commande. Les résultats de cette partie ont fait l'objet d'une publication (Di Loreto et al., 2006a). Dans cette publication, les structures des familles de modules invariants ont été caractérisées, en utilisant des arguments de dualité sur anneau.

En parallèle, la troisième phase de ma thèse a été orientée vers l'utilisation d'outils algébriques. Dans un premier temps, mon attention s'est portée sur la stabilité et la stabilisation des systèmes à retards. Plus particulièrement, j'ai étudié la stabilité des systèmes régis par des équations aux différences, en insistant sur un aspect singulier qui apparaît lorsque les retards sont rationnellement indépendants entre eux (Di Loreto et al., 2004b). Ce résultat est un complément à ceux décrits dans (Hale & Verduyn Lunel, 2001) et (Hale & Verduyn Lunel, 2003). Pour la stabilisation, en m'inspirant de (Vidyasagar, 1985), et sur la base des résultats de (Brethé, 1997), (Brethé & Loiseau, 1998), une paramétrisation des compensateurs stabilisants est proposée sur l'anneau des fractions propres et stables des pseudo-polynômes, qui sont des opérateurs qui utilisent un nombre fini de dérivateurs, de retards ponctuels, et de retards distribués. Un complément sur le problème de stabilisation robuste pour des systèmes incertains est également proposé.

Dans un deuxième temps, je me suis interrogé sur le conservatisme de problèmes exacts classiques de commande. A partir de la constatation que le temps de réaction de certains systèmes à retards est incompressible quelque soit le bouclage dynamique appliqué, j'ai approfondi, sur un problème de rejet de perturbation, le cas des systèmes avec un retard sur l'entrée de commande. La perturbation ne pouvant être rejetée de manière exacte, il faut poser le problème de rejet comme un problème d'atténuation. Plus précisément, celui-ci consiste à atténuer une entrée exogène de manière optimale au sens d'une norme à préciser. Ce problème a été résolu, et des conditions géométriques ont été établies pour garantir l'optimalité de l'atténuation (Di Loreto et al., 2005b), (Di Loreto et al., 2005a). La solution optimale se révèle être un transfert à réponse impulsionnelle finie. Des résultats récents sur ce sujet sont également dûs à (Zhong, 2003a) et (Mirkin & Zhong, 2003). Nos contributions se situent essentiellement dans le fait d'avoir montré que le problème d'atténuation optimale se ramène à un système linéaire sans retard, et dans le développement de conditions géométriques constructives pour la synthèse d'une solution optimale. Sur la base de cette analyse, une extension a été proposée au cas plus général des systèmes à retards quelconques, pour la résolution d'un problème de poursuite de modèle. Dans cette extension, l'erreur de poursuite est à réponse impulsionnelle finie (Di Loreto, 2006). Enfin, ce travail a été poursuivi avec la commande optimale au sens l_1 pour les systèmes à temps discret, ou \mathcal{L}_1 pour les systèmes à temps continu. En effet, pour les systèmes carrés de rang plein, la solution optimale au sens l_1 ou \mathcal{L}_1 est à réponse impulsionnelle finie. Une approche polynomiale a été proposée dans le cadre de l'optimisation l_1 , conduisant à une procédure algorithmique pour le calcul de l'optimum. Ces résultats sont complémentaires de ceux établis par (Dahleh & Pearson, 1987a), dans le sens où ils proposent une méthodologie différente de calcul d'une solution. Notre synthèse permet en outre de déterminer la solution optimale dans certains cas particuliers, que l'on retrouve dans d'autres problèmes d'optimisation. L'interprétation qui en résulte semble ouvrir de nouvelles perspectives sur cette thématique. Les résultats obtenus ont fait l'objet de deux publications (Di Loreto et al., 2006b), (Di Loreto et al., 2006c). Dans le cadre de l'optimisation \mathcal{L}_1 , quelques cas particuliers sont étudiés. Les résultats obtenus complètent ceux décrits par (Dym et al., 1995) et (Bonnet & Partington, 1999).

Ce mémoire est divisé en trois parties. La première partie (Chapitres 1, 2 et 3), intitulée "Modélisation et concepts de base", est consacrée à des rappels. Dans le Chapitre 1, on introduit les modèles linéaires à retards étudiés dans cette thèse. Dans le deuxième chapitre, on définit quelques concepts de base de l'approche algébrique qui seront utilisés tout au long de ce mémoire. On insiste plus particulièrement sur les quasi-polynômes et les pseudo-polynômes, qui jouent un rôle fondamental pour l'étude des systèmes à retards. Dans le troisième chapitre, on effectue quelques rappels sur les normes des signaux et des systèmes, afin d'avoir à disposition des critères mesurables de comparaison entre différents systèmes. Puis, on détaillera quelques notions d'optimisation, notamment la définition, à partir d'arguments de dualité, des problèmes primal et dual d'une fonctionnelle à minimiser.

La deuxième partie (Chapitres 4, 5, et 6) est intitulée "Outils méthodologiques". Dans le Chapitre 4, on s'intéresse à l'approche géométrique. Les concepts d'invariances contrôlée et conditionnelle y sont analysés. Le Chapitre 5 est consacré à la stabilité et à la stabilisation des systèmes à retards, problèmes qui peuvent être considérés comme fondamentaux car ils interviennent dans tout problème de commande. Enfin, le Chapitre 6 contient quelques aspects numériques, avec le calcul par intervalles. Cette technique numérique permet de résoudre divers problèmes difficiles de commande.

La troisième partie (Chapitres 7 et 8), intitulée "Commande et optimisation l_1 - \mathcal{L}_1 ", contient quelques développements pour la résolution de problèmes de commande. Le Chapitre 7 est dédié au rejet et à l'atténuation de perturbation, et à la poursuite de modèle. Les techniques utilisées sont à la fois géométriques et algébriques, en utilisant l'anneau des fractions propres et stables des pseudo-polynômes. Enfin, le Chapitre 8 est consacré au problème de commande optimale au sens l_1 ou \mathcal{L}_1 . Pour le cas discret, une synthèse basée sur des outils polynomiaux est proposée pour le calcul d'une solution optimale. Quant au cas continu, quelques cas particuliers de systèmes à retard sur l'entrée sont étudiés, et quelques réflexions sont faites pour le cas de systèmes à retards plus généraux.

Partie 1

Modélisation et concepts de base

Cette première partie est consacrée à l'introduction des modèles linéaires à retards, ainsi qu'à quelques concepts algébriques pour leur analyse.

Dans le Chapitre 1, on décrit les modèles des systèmes linéaires à retards étudiés dans cette thèse. Ces systèmes sont régis par des équations différentielles de type retardé ou neutre, des équations aux dérivées partielles, ou encore par des équations intégro-différentielles. Les notions de condition initiale, de solution unique, et de transfert y sont définies. Il est également expliqué comment un système à retards peut être modélisé par un système à coefficients sur un anneau d'opérateur.

Dans le Chapitre 2, on introduit les outils algébriques pour l'analyse et l'étude des systèmes à retards. On définit les notions de quasi-polynômes et de pseudo-polynômes. Les propriétés de l'anneau des pseudo-polynômes sont résumées. On rappelle, à titre d'illustration, le problème de réalisation d'un système à retards.

Enfin, le Chapitre 3 expose quelques notions de métrique des systèmes et d'optimisation. Ce chapitre commence par un rappel sur les normes des signaux et des systèmes. Puis, pour la partie sur l'optimisation, en utilisant la dualité, on introduit les notions de problème primal et de problème dual, et on rappelle le lien entre ces deux problèmes.

Chapitre 1

Modèles linéaires à retards

Un système à retards est un système dynamique dont l'évolution dépend non seulement de son état présent, mais aussi de son état passé. Ils sont donc présents naturellement dans de nombreux domaines des Sciences de l'Ingénieur. Les retards présents dans ces systèmes peuvent être ponctuels ou distribués (Hale, 1977), (Kolmanovskii & Nosov, 1986).

1.1 Systèmes à retards ponctuels et distribués

Soit le système différentiel linéaire et stationnaire à retards commensurables, décrit par la représentation d'état

$$\dot{x}(t) = \sum_{i=0}^{\kappa} A_i x(t - i\theta) + \sum_{i=0}^{\kappa} B_i u(t - i\theta), \quad (1.1.1)$$

$$y(t) = \sum_{i=0}^{\kappa} C_i x(t - i\theta) + \sum_{i=0}^{\kappa} D_i u(t - i\theta). \quad (1.1.2)$$

Le vecteur de dimension n à composantes réelles $x(t) \in \mathbb{R}^n$ est appelé vecteur d'état instantané (Kolmanovskii & Nosov, 1986). Le vecteur $u(t) \in \mathbb{R}^m$ est l'entrée du système, et $y(t) \in \mathbb{R}^p$ est la sortie ou la mesure du système. Les matrices A_i , B_i , C_i , et D_i , pour $i = 0$ à κ , sont des matrices réelles de dimensions adéquates, $\theta > 0$ est un retard réel strictement positif, appelé parfois retard unitaire, et $\kappa \in \mathbb{N}$ est un nombre naturel entier. Tous les retards présents dans (1.1.1) et (1.1.2) sont ponctuels, et multiples du retard unitaire θ . Afin de résoudre (1.1.1) pour tout instant $t \geq 0$, il est nécessaire de connaître la condition initiale de $x(t)$ sur l'intervalle $[-\kappa\theta, 0]$, soit pour $t \in [-\kappa\theta, 0[$, $x(t) = \phi(t)$, et $x(0) = x_0$, mais également l'entrée du système u , pour $t > 0$. Le calcul de l'état instantané $x(t)$, $t \geq 0$, nécessite la connaissance d'une infinité de points. Il s'agit d'un système de dimension infinie (Delfour & Karrakchou, 1987).

Si la fonction $\phi(t)$ est supposée continue, dérivable presque partout, et si l'entrée u est nulle pour $t \leq 0$ et localement intégrable pour $t > 0$, alors le système (1.1.1) admet une unique solution x , qui coïncide avec ϕ sur $[-\kappa\theta, 0[$, $x(0)$ en 0, et qui satisfait (1.1.1) pour tout $t > 0$. Cette solution est continue et dérivable partout, sauf éventuellement aux instants multiples de θ .

En utilisant les propriétés de la transformée de Laplace monolatère pour la dérivation et

le retard, on a

$$\hat{x}(s) = s\hat{x}(s) - x_0, \quad \hat{x}_\theta(s) = e^{-\theta s}\hat{x}(s) + \int_{-\theta}^0 \phi(\tau)e^{-(\tau+\theta)s} d\tau, \quad (1.1.3)$$

où $x_\theta(t) = x(t - \theta)$. On peut associer au système (1.1.1) et (1.1.2) une représentation sous forme d'une fraction rationnelle réelle en s et $e^{-\theta s}$,

$$\hat{y}(s) = [C(sI - A)^{-1}B + D] \hat{u}(s) + C(sI - A)^{-1}\Phi(s) + \Psi(s), \quad (1.1.4)$$

avec

$$\begin{aligned} A &= \sum_{i=0}^{\kappa} A_i e^{-i\theta s}, & B &= \sum_{i=0}^{\kappa} B_i e^{-i\theta s}, \\ C &= \sum_{i=0}^{\kappa} C_i e^{-i\theta s}, & D &= \sum_{i=0}^{\kappa} D_i e^{-i\theta s}. \end{aligned}$$

Les vecteurs $\Phi(s)$ et $\Psi(s)$ sont les transformées de Laplace des conditions initiales du système, soit

$$\Phi(s) = x_0 + \sum_{i=0}^{\kappa} A_i \int_{-i\theta}^0 \phi(\tau)e^{-(\tau+i\theta)s} d\tau, \quad \Psi(s) = \sum_{i=0}^{\kappa} C_i \int_{-i\theta}^0 \phi(\tau)e^{-(\tau+i\theta)s} d\tau. \quad (1.1.5)$$

La matrice

$$T(s, e^{-\theta s}) = C(sI - A)^{-1}B + D \quad (1.1.6)$$

est appelée matrice de transfert du système. On parle alors de système à retards commensurables de type retardé.

La classe des systèmes de type retardé peut être étendue en introduisant des retards distribués. Autrement dit, on considère un système de la forme

$$\dot{x}(t) = \sum_{i=0}^{\kappa} A_i x(t - i\theta) + \int_0^{\kappa\theta} A_d(\tau)x(t - \tau) d\tau \quad (1.1.7)$$

$$+ \sum_{i=0}^{\kappa} B_i u(t - i\theta) + \int_0^{\kappa\theta} B_d(\tau)u(t - \tau) d\tau,$$

$$y(t) = \sum_{i=0}^{\kappa} C_i x(t - i\theta) + \int_0^{\kappa\theta} C_d(\tau)x(t - \tau) d\tau \quad (1.1.8)$$

$$+ \sum_{i=0}^{\kappa} D_i u(t - i\theta) + \int_0^{\kappa\theta} D_d(\tau)u(t - \tau) d\tau,$$

où $A_d(\tau)$, $B_d(\tau)$, $C_d(\tau)$, et $D_d(\tau)$ sont des matrices définies par des fonctions continues par morceaux sur des intervalles du type $](i-1)\theta, i\theta]$, $i \in \{1, \dots, \kappa\}$. L'unicité d'une solution $x(t)$, $t > 0$, est obtenue sous les mêmes conditions que pour (1.1.1). La matrice de transfert de ce système est $T(s, e^{-\theta s}) = C(sI - A)^{-1}B + D$, où

$$A = \sum_{i=0}^{\kappa} A_i e^{-i\theta s} + \int_0^{\kappa\theta} A_d(\tau)e^{-\tau s} d\tau, \quad (1.1.9)$$

et B , C et D se définissent de manière similaire.

Pour certains systèmes, les retards ponctuels présents dans la dynamique du système peuvent ne pas être multiples d'un retard unitaire θ . Ces retards θ_i , $i = 0, \dots, \kappa$, sont alors rationnellement indépendants. On dit qu'ils sont non commensurables entre eux. Par exemple, les retards $\theta_0 = 1$ et $\theta_1 = \sqrt{2}$ sont non commensurables. Pour ces systèmes, la représentation d'état (1.1.1) s'écrit

$$\dot{x}(t) = \sum_{i=0}^{\kappa} A_i x(t - \theta_i) + \sum_{i=0}^{\kappa} B_i u(t - \theta_i), \quad (1.1.10)$$

et les conditions d'existence et d'unicité d'une solution à cette équation restent identiques à celles décrites précédemment.

Une autre classe importante de systèmes à retards est celle des systèmes de type neutre. Ces systèmes font intervenir des retards non seulement sur l'état du système, mais également sur la dérivée de l'état. Ils sont de la forme

$$\dot{x}(t) = \sum_{i=0}^{\kappa} A_i x(t - i\theta) + \sum_{i=0}^{\kappa} B_i u(t - i\theta) + \sum_{i=1}^{\kappa} E_i \dot{x}(t - i\theta), \quad (1.1.11)$$

$$y(t) = \sum_{i=0}^{\kappa} C_i x(t - i\theta) + \sum_{i=0}^{\kappa} D_i u(t - i\theta) + \sum_{i=1}^{\kappa} F_i y(t - i\theta), \quad (1.1.12)$$

où les matrices E_i et F_i sont réelles, pour $i = 1$ à κ . Ce système admet une unique solution sous les mêmes conditions que (1.1.1). On associe à ce système la matrice de transfert

$$T(s, e^{-\theta s}) = (I - F)^{-1} [C(s(I - E) - A)^{-1} B + D], \quad (1.1.13)$$

où A , B , C et D ont été définies par (1.1.4), et

$$E = \sum_{i=1}^{\kappa} E_i e^{-i\theta s}, \quad F = \sum_{i=1}^{\kappa} F_i e^{-i\theta s}.$$

On peut évidemment enrichir (1.1.11) et (1.1.12) en ajoutant des retards distribués.

Enfin, une autre classe de systèmes à retards qui sera étudiée dans cette thèse est celle des systèmes régis par des équations aux différences, dont une représentation d'état est

$$x(t) = \sum_{i=0}^{\kappa} A_i x(t - i\theta) + \sum_{i=0}^{\kappa} B_i u(t - i\theta). \quad (1.1.14)$$

Les conditions d'existence et d'unicité d'une solution à (1.1.14) sont identiques à celles de (1.1.1).

Les différents systèmes décrits précédemment sont présents dans de nombreux et variés domaines d'application. On peut citer les modèles d'évolution d'une population, d'expansion économique, ou épidémiologiques (Cooke & Yorke, 1972), (Banks, 1975), (Gopalsamy, 1992), (Rasmussen et al., 2003), ou les modèles de réseaux (Bélair et al., 1996), (Wang & Paganini, 2002), (Kim & Shroff, 2005). On retrouve ces systèmes dans la propagation des ondes ou de matière (Ikeda, 1979), (Lantz & Salset, 1980), (Manitius, 1984), (Anderson & Spong, 1989), (Bressloff & Coombes, 1998), (Bressloff & Coombes,

1999), (Wirkus & Rand, 2002), ou (Feng & Chicone, 2003), en mécanique des milieux continus (Mounier et al., 1997), en thermoélasticité (Dafermos, 1968), (Ansary, 1973), ou encore dans le traitement d'images (Roesser, 1975).

Pour une synthèse de ces différents domaines d'application, on pourra se référer entre autres à (Kolmanovskii & Nosov, 1986), (Kolmanovskii & Myshkis, 1992), et (Niculescu, 2001).

1.2 Modèle sur un anneau d'opérateur

Les propriétés de certaines classes de systèmes à retards peuvent aussi être déduites de celles des systèmes à coefficients sur un anneau d'opérateur (Rouchaleau, 1972), (Morse, 1976a). Pour justifier cette affirmation, on introduit l'opérateur retard σ , tel que

$$(\sigma f)(t) = f(t - \theta), \quad \forall t \in \mathbb{R}. \quad (1.2.1)$$

En remplaçant de manière formelle cet opérateur dans les équations (1.1.1) et (1.1.2), et en notant que $(\sigma^i f)(t) = f(t - i\theta)$, pour $i \in \mathbb{N}$, on a

$$\begin{aligned} \dot{x} &= A(\sigma)x + B(\sigma)u \\ y &= C(\sigma)x + D(\sigma)u \end{aligned} \quad (1.2.2)$$

où

$$A(\sigma) = \sum_{i=0}^{\kappa} A_i \sigma^i, \quad B(\sigma) = \sum_{i=0}^{\kappa} B_i \sigma^i, \quad C(\sigma) = \sum_{i=0}^{\kappa} C_i \sigma^i, \quad D(\sigma) = \sum_{i=0}^{\kappa} D_i \sigma^i. \quad (1.2.3)$$

On obtient ainsi un système à coefficients sur l'anneau d'opérateur retard $\mathbb{R}[\sigma]$. Le système (1.2.2) possède le même comportement entrée-sortie que (1.1.1) et (1.1.2), bien que ces deux systèmes soient de nature algébrique différente. Si désormais les retards sont non commensurables entre eux, c'est à dire si la dynamique du système se représente sous la forme

$$\dot{x}(t) = \sum_{i=0}^{\kappa} A_i x(t - \theta_i) + \sum_{i=0}^{\kappa} B_i u(t - \theta_i), \quad (1.2.4)$$

avec $0 = \theta_0 < \theta_1 < \dots < \theta_\kappa$ non commensurables entre eux, le système peut aussi être modélisé sur l'anneau d'opérateur $\mathbb{R}[\sigma_0, \dots, \sigma_\kappa]$, où

$$(\sigma_i f)(t) = f(t - \theta_i), \quad i = 0, \dots, \kappa. \quad (1.2.5)$$

La même modélisation s'applique au cas des retards distribués, vus comme des opérateurs intégro-différentiels.

Pour les systèmes de type neutre, en utilisant l'opérateur retard σ décrit par (1.2.1), le système (1.1.11)-(1.1.12) s'écrit

$$\begin{aligned} \dot{x} &= A(\sigma)x + B(\sigma)u + E(\sigma)\dot{x} \\ y &= C(\sigma)x + D(\sigma)u + F(\sigma)y \end{aligned} \quad (1.2.6)$$

où $A(\sigma)$, $B(\sigma)$, $C(\sigma)$ et $D(\sigma)$ sont définies par (1.2.3), et

$$E(\sigma) = \sum_{i=1}^{\kappa} E_i \sigma^i, \quad F(\sigma) = \sum_{i=1}^{\kappa} F_i \sigma^i. \quad (1.2.7)$$

Il est possible de simplifier cette expression afin d'écrire (1.2.6) sous la forme standard

$$\begin{aligned} \dot{x} &= \bar{A}(\sigma)x + \bar{B}(\sigma)u \\ y &= \bar{C}(\sigma)x + \bar{D}(\sigma)u \end{aligned} \quad (1.2.8)$$

avec

$$\bar{A}(\sigma) = (I - E(\sigma))^{-1}A(\sigma), \quad \bar{B}(\sigma) = (I - E(\sigma))^{-1}B(\sigma), \quad (1.2.9)$$

et de manière similaire $\bar{C}(\sigma) = (I - F(\sigma))^{-1}C(\sigma)$, $\bar{D}(\sigma) = (I - F(\sigma))^{-1}D(\sigma)$. On remarque que le déterminant de la matrice $(I - E(\sigma))$, noté

$$\det(I - E(\sigma)) = e_0 + e_1\sigma + \dots + e_\mu\sigma^\mu,$$

avec $e_i \in \mathbb{R}$, pour $i = 0$ à μ , est à partie constante non nulle, $e_0 \neq 0$. Cette remarque s'applique également au déterminant de la matrice $(I - F(\sigma))$. Par conséquent, le quadruplet de matrices $(\bar{A}(\sigma), \bar{B}(\sigma), \bar{C}(\sigma), \bar{D}(\sigma))$ est défini sur l'anneau des fractions rationnelles en l'opérateur σ dont le dénominateur est à partie constante non nulle. Cet anneau est appelé l'anneau des fractions réalisables en σ : Une telle fraction est réalisable par un système à retards régi par une équation aux différences, sans anticipation, et qui utilise un nombre fini d'opérateurs retards (Picard, 1996).

Les réalisations (1.2.2) et (1.2.8) se généralisent au cas où le quadruplet (A, B, C, D) est défini sur un anneau commutatif quelconque, et on parle alors de système abstrait.

Définition 1.2.1 (Kamen, 1978a) Soit R un anneau commutatif avec identité. Un système abstrait sur R , linéaire et stationnaire, ayant pour entrée u et pour sortie y , est un quadruplet de matrices (A, B, C, D) , où $A \in R^{n \times n}$, $B \in R^{n \times m}$, $C \in R^{p \times n}$, $D \in R^{p \times m}$, tel que

$$\begin{aligned} \dot{x} &= Ax + Bu \\ y &= Cx + Du \end{aligned} \quad (1.2.10)$$

Le vecteur x est appelé vecteur d'état abstrait, ou plus succinctement vecteur d'état.

Une définition similaire existe pour les systèmes à temps discret.

Exemple 1.2.2 Soit

$$\begin{aligned} \dot{x}(t) &= -x(t) + 2x(t-1) + u(t) + \dot{x}(t-1) \\ y(t) &= x(t) \end{aligned} \quad (1.2.11)$$

Le système abstrait associé à (1.2.11) est le quadruplet (A, B, C, D) défini sur l'anneau des fractions réalisables par

$$A = \frac{2\sigma - 1}{1 - \sigma}, \quad B = \frac{1}{1 - \sigma}, \quad C = 1, \quad D = 0. \quad (1.2.12)$$

◇

La notion de système abstrait se révèle particulièrement intéressante pour l'étude des systèmes à retards. Non seulement elle généralise la notion de représentation d'état d'un système avec un quadruplet (A, B, C, D) à coefficients sur un corps, mais elle permet aussi d'utiliser les résultats connus pour ceux-ci, car un anneau commutatif avec identité peut toujours être plongé dans un corps, le corps des fractions. On détaillera ces notions dans le Chapitre 4, qui porte sur l'approche géométrique pour l'analyse des systèmes à retards. Pour approfondir les notions de système abstrait, on pourra se référer aux travaux

précurseurs de (Rouchaleau, 1972), (Sontag, 1976), (Morse, 1976a), et (Kamen, 1978a), mais aussi à ceux plus récents de (Picard, 1996), (Picard et al., 1997) et (Assan, 1999). Les anneaux auxquels on s'intéresse et sur lesquels sont définis les systèmes abstraits étudiés dans cette thèse sont commutatifs. Une attention particulière est portée sur les anneaux principaux et Noethériens. C'est en effet sur ces anneaux que se rapporte la plupart des applications des systèmes à retards, dont principalement les cas des retards ponctuels commensurables et non commensurables entre eux.

L'utilisation d'un système abstrait n'est cependant pas toujours judicieuse. En présence de retards distribués, elle peut amener une complexification dans l'analyse et la synthèse d'une loi de commande. Dans ce cas, il s'avère souvent plus judicieux d'utiliser une approche de type algébrique, pour laquelle on considère un système d'un point de vue transfert. Cette approche fait appel à des procédures constructives pour la synthèse de lois de commande, comme dans les problèmes de placement de pôles ou de réalisation. Elle est donc un outil bien adapté pour l'analyse des systèmes à retards, et est l'objet du prochain chapitre, dont les notions seront utilisées tout au long de ce mémoire.

Chapitre 2

Introduction à l'approche algébrique

2.1 Généralités

L'approche algébrique s'appuie sur l'utilisation de la transformée de Laplace pour étudier les propriétés d'un système donné. Les problèmes de commande tels que la stabilisation, l'estimation, la poursuite exacte de modèle, ou le découplage, se traduisent alors par la résolution d'équations de Bézout ou d'équations de poursuite. Cette approche s'applique aussi bien dans un contexte espace d'état que dans un contexte transfert.

Pour la stabilité ou la stabilisation d'un système à retards, l'étude revient à l'analyse des racines de l'équation caractéristique associée. Par exemple, pour les systèmes linéaires, on considère un transfert $t(s)$ qui est une fraction rationnelle réelle de la forme $t(s) = n(s)/d(s)$, où $n(s) = n_0 + \dots + n_n s^n$, et $d(s) = d_0 + \dots + d_d s^d$, avec $n_i, d_j \in \mathbb{R}$, pour respectivement $i = 0$ à n , et $j = 0$ à d . La stabilité asymptotique de $t(s)$ est équivalente à ce que toute racine de $d(s)$ soit à partie réelle strictement négative. L'étude de la stabilité revient donc à l'étude des racines de l'équation caractéristique $d(s) = 0$. Pour les systèmes à retards, il ne s'agit plus de résoudre une équation polynomiale en la variable s , mais de résoudre une équation polynomiale en les variables s et $e^{-\theta s}$. Dans cette finalité, la notion de quasi-polynôme a été introduite (Pontryagin, 1955). Un quasi-polynôme est une fonction analytique polynomiale en s et $e^{-\theta s}$, qui se révèle être un cas particulier d'un polynôme 2-D en les variables s et z (Van der Waerden, 1930).

Un quasi-polynôme fait appel à un nombre fini de dérivateurs et de retards ponctuels. Leur étude permet d'analyser les propriétés des systèmes à retards (Hale & Verduyn Lunel, 1993), (Kharitonov & Zhabko, 1994). Dans le but de résoudre certains problèmes de commande, tel que la stabilisation ou le placement de pôles, et afin d'obtenir des procédures constructives, on introduira la notion de pseudo-polynôme (Kamen et al., 1985), (Brethé, 1997), qui généralise celle de quasi-polynôme, car elle fait appel non seulement à un nombre fini de dérivateurs et de retards ponctuels, mais aussi à des retards distribués. Les propriétés de l'anneau des pseudo-polynômes sont alors analysées, en insistant particulièrement sur le fait qu'il s'agit d'un anneau de Bézout. Les notions de primarité de deux pseudo-polynômes, de plus grand diviseur commun, ou de division sont bien définies, et des procédures constructives existent pour la synthèse de lois de commande, notamment pour la résolution d'équations de Bézout.

2.2 Quasi-polynômes et polynômes 2-D

Pour l'étude des systèmes à retards, l'analyse des polynômes en les variables s et $e^{-\theta s}$, appelés quasi-polynômes, se révèle fondamentale. De manière plus générale, de nombreux travaux ont été développés pour l'étude des polynômes en les variables s et z , appelés polynômes 2-D. La fonction exponentielle étant transcendante, les variables s et $e^{-\theta s}$ sont algébriquement indépendantes. Ainsi, les résultats algébriques sur les polynômes 2-D s'appliquent aux quasi-polynômes.

Définition 2.2.1 (Van der Waerden, 1930) Un polynôme 2-D $Q(s, z) \in \mathbb{R}[s, z]$, est un polynôme à deux indéterminées s et z , et à coefficients réels, qui se décompose de manière unique

$$Q(s, z) = \sum_{i=0}^q \sum_{k=0}^r Q_{ik} s^i z^k, \quad (2.2.1)$$

avec $Q_{ik} \in \mathbb{R}$, pour $i = 0$ à q , et $k = 0$ à r , $q, r \in \mathbb{N}$.

Un tel polynôme 2-D est dit à terme principal si $Q_{qr} \neq 0$. L'anneau $\mathbb{R}[s, z]$ est un domaine factoriel (Van der Waerden, 1930), c'est à dire que tout polynôme 2-D non nul, $Q \in \mathbb{R}[s, z]$, se décompose en un produit fini de facteurs irréductibles, $Q = Q_1 \cdots Q_p$, où, pour $i = 1$ à p , $Q_i = AB$ implique que, soit A soit B est un polynôme constant non nul. On vérifie alors facilement que le terme principal d'un produit de polynômes 2-D correspond au produit des termes principaux de leurs facteurs. Ainsi, $Q(s, z) \in \mathbb{R}[s, z]$ a un terme principal si et seulement si tous ses facteurs irréductibles ont un terme principal. Une conséquence est que tout polynôme 2-D $Q(s, z) \in \mathbb{R}[s, z]$ se décompose de manière unique, à une multiplication par une constante près, sous la forme

$$Q(s, z) = \tilde{Q}(s, z) Q_p(s, z), \quad (2.2.2)$$

où $Q_p(s, z) \in \mathbb{R}[s, z]$ est à terme principal, alors qu'aucun facteur non trivial de $\tilde{Q}(s, z) \in \mathbb{R}[s, z]$ n'est à terme principal. On note respectivement Q_p et \tilde{Q} , la partie principale de Q et la partie non principale de Q .

En remplaçant algébriquement la variable z par $e^{-\theta s}$, on définit la notion de quasi-polynôme.

Définition 2.2.2 (Pontryagin, 1955) Un quasi-polynôme $Q(s, e^{-\theta s}) \in \mathbb{R}[s, e^{-\theta s}]$ est un polynôme à coefficients réels en les variables s et $e^{-\theta s}$, c'est à dire

$$Q(s, e^{-\theta s}) = \sum_{i=0}^q \sum_{k=0}^r Q_{ik} s^i e^{-k\theta s}, \quad (2.2.3)$$

où $Q_{ik} \in \mathbb{R}$, pour $i = 0$ à q , et $k = 0$ à r , $q, r \in \mathbb{N}$.

On dit que $Q(s, e^{-\theta s})$ est unitaire en s , si son coefficient de plus haut degré en s , $\sum_{k=0}^r Q_{qk} e^{-k\theta s}$, est égal à 1.

Le coefficient Q_{q0} est appelé terme principal de $Q(s, e^{-\theta s})$, et on dit que $Q(s, e^{-\theta s})$ est à terme principal si $Q_{q0} \neq 0$. Cette définition est en accord avec celle introduite pour un polynôme 2-D dans la Définition 2.2.1. On pose $q = \deg_s Q(s, e^{-\theta s})$, $r = \deg_{e^{-\theta s}} Q(s, e^{-\theta s})$. On notera en particulier qu'un quasi-polynôme unitaire est à terme principal, car $Q_{q0} = 1$. Les décompositions décrites précédemment pour les polynômes 2-D s'appliquent aux

quasi-polynômes, car $\mathbb{R}[s, z]$ et $\mathbb{R}[s, e^{-\theta s}]$ sont isomorphes. En outre, avec la notion de quasi-polynôme unitaire, tout quasi-polynôme non nul $Q(s, e^{-\theta s})$ se décompose sous la forme unique, à une multiplication par une constante près,

$$Q(s, e^{-\theta s}) = \tilde{Q}(s, e^{-\theta s})Q_u(s, e^{-\theta s}), \quad (2.2.4)$$

où tous les facteurs de $Q_u(s, e^{-\theta s}) \in \mathbb{R}[s, e^{-\theta s}]$ sont unitaires, alors qu'aucun facteur de $\tilde{Q}(s, e^{-\theta s}) \in \mathbb{R}[s, e^{-\theta s}]$ n'est unitaire.

Passons maintenant à la notion de primarité qui joue un rôle primordial dans l'analyse de la stabilité et de la stabilisation des systèmes. Pour les polynômes 2-D, cette notion est liée à celle de facteur commun, et non plus à celle de zéro commun comme c'est le cas sur $\mathbb{R}[s]$.

Définition 2.2.3 (Morf et al., 1977) Deux polynômes 2-D $Q(s, z), P(s, z) \in \mathbb{R}[s, z]$ sont dits 2-D premiers entre eux s'ils n'ont pas de facteur commun, c'est à dire s'il n'existe pas de facteur 2-D $R(s, z) \in \mathbb{R}[s, z]$ non trivial, tel que $Q(s, z) = R(s, z)\tilde{Q}(s, z)$, et $P(s, z) = R(s, z)\tilde{P}(s, z)$.

Une paire de nombres complexes (s_0, z_0) est appelée un zéro de $P(s, z) \in \mathbb{R}[s, z]$ si $P(s_0, z_0) = 0$. On constate que la primarité de deux polynômes 2-D n'est pas équivalente à l'absence de zéros communs. Par exemple, les polynômes 2-D $P(s, z) = sz$, et $Q(s, z) = s + z$, qui admettent le zéro commun $(0, 0)$, sont 2-D premiers entre eux, car ils n'ont aucun facteur commun non trivial. Cependant, la caractérisation suivante de la 2-D primarité permet d'aboutir à une procédure constructive pour sa vérification.

Théorème 2.2.4 (Morf et al., 1977) Deux polynômes 2-D, $Q(s, z)$ et $P(s, z) \in \mathbb{R}[s, z]$, sont 2-D premiers entre eux, si et seulement s'ils sont 1-D premiers entre eux par rapport à $\mathbb{R}(s)[z]$ et par rapport à $\mathbb{R}(z)[s]$, c'est à dire s'il existe $X(s, z), Y(s, z) \in \mathbb{R}(s)[z]$ tels que $PX + QY = 1$, et s'il existe $Z(s, z), W(s, z) \in \mathbb{R}(z)[s]$ tels que $PZ + QW = 1$.

En décomposant sous forme d'une fraction les solutions aux équations de Bézout (X, Y) et (Z, W) , il existe $R_1(s) \in \mathbb{R}[s]$, $X_1(s, z) \in \mathbb{R}[s, z]$, $Y_1(s, z) \in \mathbb{R}[s, z]$ tels que

$$P(s, z)X_1(s, z) + Q(s, z)Y_1(s, z) = R_1(s), \quad (2.2.5)$$

et il existe $R_2(z) \in \mathbb{R}[z]$, $Z_1(s, z) \in \mathbb{R}[s, z]$, $W_1(s, z) \in \mathbb{R}[s, z]$ tels que

$$P(s, z)Z_1(s, z) + Q(s, z)W_1(s, z) = R_2(z). \quad (2.2.6)$$

En particulier, si les polynômes 2-D $P(s, z)$ et $Q(s, z)$ sont premiers entre eux, alors $Q(s, e^{-\theta s})$ et $P(s, e^{-\theta s})$ ont un nombre fini de zéros communs, où un zéro de $Q(s, e^{-\theta s})$ est un nombre complexe s_0 tel que $Q(s_0, e^{-\theta s_0}) = 0$.

De manière générale, un quasi-polynôme a une infinité de zéros. On montre qu'un quasi-polynôme $Q(s, e^{-\theta s}) \in \mathbb{R}[s, e^{-\theta s}]$ a un nombre fini de zéros si et seulement s'il s'écrit sous la forme $Q(s, e^{-\theta s}) = e^{-n\theta s}\overline{Q}(s)$, avec $n \in \mathbb{N}$, et $\overline{Q}(s) \in \mathbb{R}[s]$ (Brethé, 1997), (Glüsing-Lürken, 1997).

L'analyse de la stabilité ou de la stabilisation des systèmes à retards induit la définition suivante de stabilité d'un quasi-polynôme.

Définition 2.2.5 (Pontryagin, 1955) Un quasi-polynôme $Q(s, e^{-\theta s}) \in \mathbb{R}[s, e^{-\theta s}]$ est stable, s'il existe $\delta < 0$, tel que $Q(s_0, e^{-\theta s_0}) \neq 0$, pour tout $s_0 \in \mathbb{C}$, $\text{Re}(s_0) \geq \delta$.

Un zéro s_0 d'un quasi-polynôme $Q(s, e^{-\theta s})$ est dit instable si $\operatorname{Re}(s_0) \geq 0$, et stable dans le cas contraire. Les premiers résultats sur la stabilité des quasi-polynômes ont été obtenus par (Pontryagin, 1955), et ont été ultérieurement développés dans de nombreux travaux, dont on peut citer par exemple (Cooke, 1962), (Bellman & Cooke, 1963), (Corduneanu, 1968), (Levin, 1972), (Moreno, 1973), (Henry, 1974), (Hale, 1977), (Avellar & Hale, 1980), (Kharitonov & Zhabko, 1994) ou plus récemment (Gu et al., 2003).

L'un des résultats fondamentaux sur la stabilité des quasi-polynômes est le suivant.

Théorème 2.2.6 (Pontryagin, 1955) Soit $Q(s, e^{-\theta s}) \in \mathbb{R}[s, e^{-\theta s}]$ un quasi-polynôme non nul.

- (i) Si le quasi-polynôme $Q(s, e^{-\theta s})$ n'a pas de terme principal, alors il a un nombre infini de zéros instables, avec des parties réelles arbitrairement grandes.
- (ii) Si le coefficient du terme de plus haut degré en s possède un zéro instable avec $\operatorname{Re}(s) > 0$, alors $Q(s, e^{-\theta s})$ possède un nombre infini de zéros instables.
- (iii) Si le coefficient du terme de plus haut degré en s n'a pas de zéro instable, alors le quasi-polynôme $Q(s, e^{-\theta s})$ n'a qu'un nombre fini de zéros instables.

En outre, l'ensemble des quasi-polynômes stables est fermé pour la loi multiplicative usuelle, donc un quasi-polynôme est stable si et seulement si tous ses facteurs irréductibles sont stables. Tout quasi-polynôme $Q(s, e^{-\theta s}) \in \mathbb{R}[s, e^{-\theta s}]$ se décompose par

$$Q(s, e^{-\theta s}) = Q_g(s, e^{-\theta s})Q_b(s, e^{-\theta s}), \quad (2.2.7)$$

où $Q_g(s, e^{-\theta s}) \in \mathbb{R}[s, e^{-\theta s}]$ est stable, et $Q_b(s, e^{-\theta s}) \in \mathbb{R}[s, e^{-\theta s}]$ ne possède que des facteurs instables.

2.3 Pseudo-polynômes

Dans la littérature sur les systèmes à retards, l'emploi de retards distribués dans la synthèse de lois de commande a été proposé par plusieurs auteurs. On peut citer par exemple (Manitius & Triggiani, 1978), (Olbrot, 1978), (Manitius & Olbrot, 1979), (Watanabe, 1986), (Watanabe et al., 1984), (Kamen et al., 1986). L'utilisation de tels retards distribués permet de prendre en compte toutes les lois réalisables, quelque soit l'anneau sur lequel est modélisé le système, ce qui de fait simplifie la méthodologie de stabilisation.

Pour ceci, il est commode de se placer dans un formalisme algébrique tel qu'il a été introduit dans (Kamen et al., 1986), où les auteurs considèrent l'anneau des transformées de Laplace de retards distribués qui appartiennent à $\mathbb{R}(s)[e^{-\theta s}]$. Ce formalisme a été ultérieurement étendu dans (Brethé & Loiseau, 1996), où une caractérisation de l'ensemble \mathcal{G} des transformées de Laplace de retards distribués appartenant à $\mathbb{R}(s, e^{-\theta s})$ est faite. Ainsi, les transformées de Laplace de retards ponctuels et distribués appartiennent à l'anneau $\mathbb{R}[e^{-\theta s}] \cap \mathcal{G}$, et il devient naturel de considérer l'anneau \mathcal{E} des polynômes en s à coefficients sur $\mathbb{R}[e^{-\theta s}] \cap \mathcal{G}$ afin d'étudier les systèmes à retards. Les éléments de l'anneau \mathcal{E} sont appelés pseudo-polynômes.

On rappelle dans ce qui suit les propriétés algébriques essentielles de l'anneau \mathcal{E} . Les notions de diviseur et de primarité peuvent être définies de manière classique, et l'anneau des pseudo-polynômes est un domaine de Bézout. Une conséquence est alors que l'anneau

\mathcal{E} est un anneau de factorisation élémentaire, c'est à dire que les formes de Hermite et de Smith existent, et celles-ci permettent de concevoir de manière constructive une méthodologie de décomposition en facteurs premiers et de synthèse de lois de commande stabilisantes. Ces résultats sont issus de (Kamen et al., 1986), (Brethé & Loiseau, 1996), (Brethé, 1997), (Loiseau, 2000), et (Loiseau, 2001), mais également de (Glüsing-Lüerßen, 1997), où des résultats similaires sont établis par une approche de type comportementale.

Un retard distribué est une relation entrée-sortie définie par une convolution de la forme

$$y(t) = \int_{h_1}^{h_2} f(t - \tau)u(\tau) d\tau, \quad (2.3.1)$$

où $0 \leq h_1 < h_2$, u est l'entrée, y la sortie, et f , appelée noyau de convolution, est une fonction intégrable définie sur l'intervalle $[h_1, h_2]$ et nulle ailleurs. Par convolution, la transformée de Laplace de ce retard distribué est la transformée de Laplace du noyau, $\hat{y}(s) = \hat{f}(s)\hat{u}(s)$, et elle est appelée transformée de Laplace finie, car

$$\hat{f}(s) = \int_{h_1}^{h_2} f(\tau)e^{-\tau s} d\tau. \quad (2.3.2)$$

Exemple 2.3.1 Soient $A \in \mathbb{R}^{n \times n}$, et l'opérateur retard distribué décrit par

$$y(t) = \int_0^h e^{A\tau}u(\tau) d\tau,$$

où $h > 0$. La transformée de Laplace de ce retard distribué est

$$\hat{f}(s) = (I - e^{-(sI-A)h})(sI - A)^{-1},$$

qui est une matrice de transfert entière, c'est à dire que ses composantes sont des fonctions holomorphes sur tout le plan complexe. De plus, on vérifie que $\hat{f}(s)$ est propre en la variable de Laplace s . \diamond

De manière plus générale, on peut caractériser, à travers le résultat suivant, l'ensemble des transformées de Laplace de retards distribués qui appartiennent au corps $\mathbb{R}(s, e^{-\theta s})$.

Proposition 2.3.2 (Brethé, 1997) L'ensemble des transformées de Laplace de retards distribués, qui appartiennent à $\mathbb{R}(s, e^{-\theta s})$, est l'ensemble \mathcal{G} , défini par

$$\mathcal{G} = \left\{ g(s, e^{-\theta s}) = \frac{n(s, e^{-\theta s})}{d(s)} : g(s, e^{-\theta s}) \text{ entière, } \deg_s n(s, e^{-\theta s}) < \deg_s d(s) \right\}, \quad (2.3.3)$$

où $n(s, e^{-\theta s}) \in \mathbb{R}[s, e^{-\theta s}]$, $d(s) \in \mathbb{R}[s]$.

Pour les systèmes à retards qui contiennent des retards ponctuels et distribués, on considère l'anneau des polynômes en s et à coefficients sur $\mathbb{R}[e^{-\theta s}] \cup \mathcal{G}$.

Définition 2.3.3 L'ensemble \mathcal{E} est

$$\mathcal{E} = (\mathbb{R}[e^{-\theta s}] + \mathcal{G})[s]. \quad (2.3.4)$$

Cet ensemble est un anneau, et tout élément de \mathcal{E} est appelé pseudo-polynôme.

En notant \mathcal{H} l'ensemble des fonctions entières sur \mathbb{C} , tout pseudo-polynôme peut s'écrire sous différentes formes, à travers les caractérisations suivantes

$$\begin{aligned}\mathcal{E} &= (\mathbb{R}[e^{-\theta s}] + \mathcal{G})[s], \\ &= \mathbb{R}[s, e^{-\theta s}] + \mathcal{G}, \\ &= \mathbb{R}(s)[e^{-\theta s}] \cap \mathcal{H}.\end{aligned}$$

Ainsi, tout pseudo-polynôme $p(s, e^{-\theta s}) \in \mathcal{E}$ s'écrit sous la forme

$$p(s, e^{-\theta s}) = \frac{n(s, e^{-\theta s})}{d(s)} = \frac{\sum_{i=0}^m n_i(e^{-\theta s})s^i}{\sum_{i=0}^t d_i s^i}, \quad (2.3.5)$$

où $n(s, e^{-\theta s}) \in \mathbb{R}[s, e^{-\theta s}]$, $d(s) \in \mathbb{R}[s]$, $n_i(e^{-\theta s}) \in \mathbb{R}[e^{-\theta s}]$ pour $i = 0$ à m , et où tout zéro de $d(s)$, compté avec sa multiplicité, est aussi un zéro de $n(s, e^{-\theta s})$. Afin de garantir l'unicité de cette écriture, on supposera que $d_t = 1$, $n_m(e^{-\theta s}) \neq 0$, $n(s, z)$ et $d(s)$ sont 2-D premiers entre eux.

Le degré du pseudo-polynôme $p(s, e^{-\theta s})$, noté $\deg(p(s, e^{-\theta s}))$, est défini par

$$\deg(p(s, e^{-\theta s})) = \deg_s n(s, e^{-\theta s}) - \deg_s d(s) = m - t, \quad (2.3.6)$$

et peut être aussi bien positif que négatif. Le pseudo-polynôme $p(s, e^{-\theta s})$ est dit unitaire en s si le coefficient de son terme de plus haut degré, $n_m(e^{-\theta s})$, est égal à 1.

A partir des différentes caractérisations de l'anneau \mathcal{E} , le pseudo-polynôme $p(s, e^{-\theta s})$ peut également s'écrire comme une série formelle,

$$p(s, e^{-\theta s}) = \sum_{k=-\infty}^{m-t} p_k(e^{-\theta s})s^k, \quad (2.3.7)$$

avec $p_k(e^{-\theta s}) \in \mathbb{R}[e^{-\theta s}]$, ou encore

$$p(s, e^{-\theta s}) = g(s, e^{-\theta s}) + \sum_{i=0}^m p_i(e^{-\theta s})s^i, \quad (2.3.8)$$

avec $p_i(e^{-\theta s}) \in \mathbb{R}[e^{-\theta s}]$ pour $i = 0$ à m , et $g(s, e^{-\theta s}) \in \mathcal{G}$.

Les notions de diviseur et de multiple sont définies de manière naturelle. Soient p_1 et p_2 deux pseudo-polynômes. On dit que p_1 divise p_2 , ou que p_2 est un multiple de p_1 , s'il existe $m \in \mathcal{E}$ tel que $p_2 = mp_1$. On note $p_1|p_2$. On dit que $d \in \mathcal{E}$ est un plus grand diviseur commun de p_1 et p_2 , si d est un diviseur de p_1 et p_2 , et si d est un multiple de tous les diviseurs communs de p_1 et p_2 .

De même, $m \in \mathcal{E}$ est un plus petit commun multiple de p_1 et p_2 , si m est un multiple de p_1 et p_2 , et si m divise tous les multiples communs de p_1 et p_2 . Un plus grand diviseur commun ou un plus petit multiple commun sont uniques à la multiplication près par un élément inversible sur \mathcal{E} .

Ces notions étant bien définies, on peut introduire la notion de primarité, à savoir que deux pseudo-polynômes sont dits premiers entre eux si leur plus grand diviseur commun est inversible sur \mathcal{E} . La primarité de deux pseudo-polynômes est alors caractérisée par le résultat qui suit.

Proposition 2.3.4 (Brethé, 1997) Les affirmations suivantes sont équivalentes.

- (i) Les pseudo-polynômes p_1 et p_2 sont premiers entre eux.
- (ii) Les pseudo-polynômes n'ont ni zéro commun, ni facteur commun de la forme $e^{-n\theta s}$, pour $n \in \mathbb{N}$, $n \geq 1$.

Ce résultat sur la primarité de deux pseudo-polynômes permet de retrouver la notion classique de primarité au sens des zéros communs (modulo un facteur multiplicatif) qui est satisfaite sur $\mathbb{R}[s]$; Si deux polynômes sur $\mathbb{R}[s]$ sont premiers entre eux, ils n'ont aucun zéro commun. Cette propriété n'est pas vérifiée sur $\mathbb{R}[s, z]$.

L'anneau \mathcal{E} est un domaine intègre, mais n'est ni un anneau factoriel, car un pseudo-polynôme possède en général une infinité de zéros, ni un domaine Euclidien, car le degré d'un pseudo-polynôme peut être négatif. On peut en outre montrer que $\mathbb{R}[e^{-\theta s}] \cap \mathcal{G}$ est un anneau Noethérien, mais cette propriété n'est pas conservée sur \mathcal{E} .

Cependant, sur l'anneau des pseudo-polynômes, on a le résultat fondamental suivant.

Théorème 2.3.5 (Brethé & Loiseau, 1996) Soient p_1 et p_2 deux pseudo-polynômes premiers entre eux sur \mathcal{E} . Il existe x_1 et x_2 sur \mathcal{E} tels que

$$p_1 x_1 + p_2 x_2 = 1. \quad (2.3.9)$$

Corollaire 2.3.6 L'anneau \mathcal{E} est un domaine de Bézout. Tout idéal de \mathcal{E} finiment généré est principal, c'est à dire généré par un seul élément.

La démonstration du Théorème 2.3.5 est constructive, et permet de faire la synthèse d'un compensateur stabilisant (Brethé & Loiseau, 1997), (Loiseau, 2000). Cette propriété est très forte car elle est à la base de la stabilisation des systèmes à retards.

Sous l'hypothèse que le diviseur est unitaire en s , la division de deux pseudo-polynômes est bien définie. Autrement dit, étant donnés deux pseudo-polynômes p_1 et p_2 , avec p_1 unitaire, il existe q et r sur \mathcal{E} , avec $\deg(r) < \deg(p_1)$, tels que $p_2 = qp_1 + r$. On appelle q le quotient, et r le reste de cette division, qui ne sont pas uniques. En effet, pour tout $a(s, e^{-\theta s}) \in \mathcal{E}$ tel que $\deg(a) < 0$, on obtient $p_2 = q'p_1 + r'$, avec $q' = q - a$, $r' = r + ap_1$, et $\deg(r') < \deg(p_1)$. On constate donc que le quotient et le reste ne sont pas uniques, et de plus, que le reste peut être de degré arbitraire par le choix du pseudo-polynôme $a(s, e^{-\theta s})$. La division de deux pseudo-polynômes peut être mal définie sur \mathcal{E} si le diviseur n'est pas unitaire.

Intéressons nous maintenant aux matrices définies sur \mathcal{E} et aux formes matricielles, en particulier les formes de Hermite et de Smith.

Classiquement, une matrice carrée définie sur \mathcal{E} est dite unimodulaire si elle est inversible, et son inverse est dans \mathcal{E} . Ainsi, une matrice $U \in \mathcal{E}^{p \times p}$ est unimodulaire si et seulement si $\det(U) \in \mathbb{R} - \{0\}$. Pour simplifier les notations, et s'il n'y a pas d'ambiguïté sur les dimensions, l'ensemble des matrices définies sur \mathcal{E} est noté $M(\mathcal{E})$. Puisque \mathcal{E} est un domaine de Bézout, toute matrice pseudo-polynomiale peut être transformée à l'aide d'opérations élémentaires sur les lignes, en une matrice triangulaire.

Lemme 2.3.7 (Brethé, 1997) Soit $A \in M(\mathcal{E})$. Il existe une matrice unimodulaire $U \in M(\mathcal{E})$ telle que

$$UA = \begin{pmatrix} H \\ 0 \end{pmatrix}, \quad (2.3.10)$$

où H est une matrice carrée triangulaire supérieure, appelée forme de Hermite de A .

Pour le calcul de la forme de Hermite d'une matrice dans \mathcal{E} , on peut généraliser la procédure constructive décrite dans (Van der Waerden, 1930), (Rosenbrock, 1970), ou (Kailath, 1980), qui est présentée pour des matrices sur $\mathbb{R}[s]$.

Soient A et B deux matrices sur \mathcal{E} . S'il existe une matrice $R \in M(\mathcal{E})$ telle que $A = BR$, on dit que B est un diviseur à gauche de A , et s'il existe une matrice $P \in M(\mathcal{E})$ telle que $A = PB$, alors B est un diviseur à droite de A .

Si $A = RA_1$ et $B = RB_1$ pour des matrices A_1, B_1 et R définies sur $M(\mathcal{E})$, alors la matrice R est appelée un diviseur commun à gauche de A et de B . Si $A = A_2R$ et $B = B_2R$ pour des matrices A_2, B_2 et R définies sur $M(\mathcal{E})$, la matrice R est appelée un diviseur commun à droite de A et de B .

Définition 2.3.8 Deux matrices A et B sur $M(\mathcal{E})$ sont dites premières à gauche si tous leurs diviseurs communs à gauche sont unimodulaires, et premières à droite si tous leurs diviseurs communs à droite sont unimodulaires.

Ainsi, $R \in M(\mathcal{E})$ est un plus grand diviseur commun à droite de A et de B s'il existe A_1 et B_1 sur $M(\mathcal{E})$ telles que $A = A_1R$ et $B = B_1R$, et si R_1 est un diviseur à droite de A et de B , alors il existe $W \in M(\mathcal{E})$ telle que $R = WR_1$.

Un plus grand diviseur commun à droite $R \in M(\mathcal{E})$ de A et de B se calcule aisément par des opérations élémentaires sur les lignes de la matrice $(A^T \ B^T)^T$, c'est à dire qu'il existe une matrice $U \in M(\mathcal{E})$ unimodulaire telle que

$$U \begin{pmatrix} A \\ B \end{pmatrix} = \begin{pmatrix} U_{11} & U_{12} \\ U_{21} & U_{22} \end{pmatrix} \begin{pmatrix} A \\ B \end{pmatrix} = \begin{pmatrix} R \\ 0 \end{pmatrix}. \quad (2.3.11)$$

Si A et B sont premières à droite sur \mathcal{E} , leur plus grand diviseur commun à droite est unimodulaire. Or d'après (2.3.11), il l'est si et seulement si il existe des matrices X et $Y \in M(\mathcal{E})$ telles que l'équation de Bézout

$$XA + YB = I \quad (2.3.12)$$

soit satisfaite.

La transposition au cas des matrices premières à gauche est immédiate. Deux matrices sur \mathcal{E} , \tilde{A} et \tilde{B} , sont premières à gauche si et seulement si il existe \tilde{X} et \tilde{Y} sur \mathcal{E} telles que $\tilde{A}\tilde{X} + \tilde{B}\tilde{Y} = I$.

Soient A et B des matrices premières à droite sur \mathcal{E} , \tilde{A} et \tilde{B} des matrices premières à gauche sur \mathcal{E} , telles que $\tilde{B}A = \tilde{A}B$. L'ensemble des solutions de (2.3.12) peut être paramétré. En effet, à partir d'une solution particulière (X', Y') de (2.3.12), toute solution s'écrit,

$$\begin{aligned} X &= X' + Q\tilde{B} \\ Y &= Y' - Q\tilde{A} \end{aligned}, \quad (2.3.13)$$

pour une matrice arbitraire $Q \in M(\mathcal{E})$.

L'équation de Bézout (2.3.12) se généralise à une équation matricielle unimodulaire. Etant données A et B premières à droite sur \mathcal{E} , avec B non singulière, il existe $X, Y, X^*, Y^*, \tilde{A}$ et \tilde{B} sur \mathcal{E} , telles que

$$\begin{pmatrix} -X & Y \\ \tilde{B} & \tilde{A} \end{pmatrix} \begin{pmatrix} -A & X^* \\ B & Y^* \end{pmatrix} = \begin{pmatrix} I & 0 \\ 0 & I \end{pmatrix}, \quad (2.3.14)$$

où les trois matrices de cette équation sont unimodulaires. En effet, par primarité,

$$XA + YB = I, \quad \tilde{A}\tilde{X} + \tilde{B}\tilde{Y} = I,$$

et $\tilde{B}A = \tilde{A}B$. On obtient

$$\begin{pmatrix} -X & Y \\ \tilde{B} & \tilde{A} \end{pmatrix} \begin{pmatrix} -A & \tilde{X} \\ B & \tilde{Y} \end{pmatrix} = \begin{pmatrix} I & Q \\ 0 & I \end{pmatrix},$$

avec $Q = Y\tilde{Y} - X\tilde{X}$. Par inversion du membre de droite, on aboutit à

$$\begin{pmatrix} -X & Y \\ \tilde{B} & \tilde{A} \end{pmatrix} \begin{pmatrix} -A & X^* \\ B & Y^* \end{pmatrix} = \begin{pmatrix} I & 0 \\ 0 & I \end{pmatrix},$$

où $X^* = AQ + \tilde{X}$, et $Y^* = -BQ + \tilde{Y}$.

Outre la forme de Hermite d'une matrice $A \in M(\mathcal{E})$, obtenue par des opérations élémentaires sur les lignes de A , on peut obtenir la forme de Smith de A , en effectuant des opérations élémentaires sur les lignes et les colonnes de A .

Théorème 2.3.9 (Glüsing-Lüerßen, 1997), (Loiseau, 2001) L'anneau \mathcal{E} est un anneau de factorisation élémentaire. Toute matrice $A \in M(\mathcal{E})$ se factorise sous la forme

$$A = U \begin{pmatrix} \Lambda & 0 \\ 0 & 0 \end{pmatrix} V, \quad (2.3.15)$$

où U et V sont unimodulaires, $r = \text{rang}(A)$, $\Lambda = \text{diag}(\alpha_1, \dots, \alpha_r)$, $\alpha_i | \alpha_{i+1}$ pour $i = 1$ à $r - 1$. Les pseudo-polynômes α_i , pour $i = 1$ à r sont définis de manière unique, et sont appelés les facteurs invariants de A .

La démonstration de ce résultat s'appuie sur un résultat de (Kaplansky, 1949).

La notion de factorisation première d'une matrice de transfert est un outil de base pour la description et l'analyse des systèmes.

Soit $P \in \mathbb{R}(s, e^{-\theta s})^{p \times m}$. On peut factoriser P sous la forme $P = \tilde{D}^{-1}\tilde{N}$, avec \tilde{N} et \tilde{D} définies sur $M(\mathcal{E})$, appelée factorisation à gauche de P , ou sous la forme $P = ND^{-1}$, pour $N, D \in M(\mathcal{E})$, appelée factorisation à droite de P . Par la forme de Hermite de la matrice $(\tilde{N} \ \tilde{D})$, si R est un facteur commun à gauche de \tilde{N} et \tilde{D} , on a

$$\begin{pmatrix} \tilde{N} & \tilde{D} \end{pmatrix} = R \begin{pmatrix} \tilde{N}_p & \tilde{D}_p \end{pmatrix},$$

où \tilde{N}_p et \tilde{D}_p sont des matrices premières à gauche, et telles que $P = \tilde{D}_p^{-1}\tilde{N}_p$. On dit alors que $(\tilde{D}_p, \tilde{N}_p)$ est une factorisation première à gauche de P . On peut de même déterminer une factorisation première à droite (N_p, D_p) de P , où N_p et D_p sont premières à droite. Ces factorisations sont définies de manière unique à une unimodulaire près.

Toute matrice rationnelle $P \in \mathbb{R}(s, e^{-\theta s})^{p \times m}$ admet des factorisations premières à droite et à gauche, notées respectivement (N, D) et (\tilde{D}, \tilde{N}) , et donc telles que $P = ND^{-1} = \tilde{D}^{-1}\tilde{N}$. En s'inspirant par exemple de (Vidyasagar, 1985), on montre que $\det(D) = \det(\tilde{D})$, et que D et \tilde{D} ont les mêmes facteurs invariants. On peut par ailleurs étendre la notion de forme de Smith pour toute matrice rationnelle, à travers la forme de Smith-McMillan.

Propriété 2.3.10 Soit $P \in \mathbb{R}(s, e^{-\theta s})^{p \times m}$, avec $r = \text{rang}(P)$. Il existe des matrices unimodulaires U_1 et U_2 sur \mathcal{E} telles que $P = U_1 M U_2$, où

$$M = \begin{pmatrix} \text{diag} \left\{ \begin{smallmatrix} \varepsilon_i \\ \psi_i \end{smallmatrix} \right\} & 0 \\ 0 & 0 \end{pmatrix}, \quad (2.3.16)$$

les pseudo-polynômes (ε_i, ψ_i) sont premiers entre eux, pour $i = 1$ à r , $\psi_{i+1} \mid \psi_i$, et $\varepsilon_i \mid \varepsilon_{i+1}$, pour $i = 1$ à $r - 1$. La matrice M est unique, et est appelée la forme de Smith-McMillan de P . Les zéros de ε_r sont appelés les zéros de P , et les zéros de ψ_1 sont appelés les pôles de P .

Une factorisation première à droite de P est déduite directement de la forme de Smith-McMillan de P . En effet, d'après (2.3.16), on écrit $M(s) = \Xi(s)\Psi^{-1}(s)$, où

$$\Xi(s) = \begin{pmatrix} \text{diag}\{\varepsilon_i\} & 0 \\ 0 & 0 \end{pmatrix}, \quad \Psi(s) = \begin{pmatrix} \text{diag}\{\psi_i\} & 0 \\ 0 & I \end{pmatrix}, \quad (2.3.17)$$

et une factorisation première à droite de P , (N, D) , est alors décrite par $N = U_1 \Xi$, et $D = U_2^{-1} \Psi$. Un résultat similaire permet de construire une factorisation première à gauche de P .

Dans les problèmes de réalisation des systèmes (Kailath, 1980), ou de placement de pôles (Kučera, 1991), la notion de réduction par les colonnes se révèle importante.

Définition 2.3.11 Soit $D \in \mathcal{E}$ une matrice carrée telle que $\det(D)$ soit unitaire en s . On note $\deg_{c_j}(D)$ le plus grand degré des éléments de la $j^{\text{ème}}$ colonne de D , et $D_{hc} \in \mathbb{R}[e^{-\theta s}]$ sa matrice des coefficients de plus haut degré par les colonnes. L'élément $D_{hc_{ij}}$ de cette matrice est donc égal à zéro si $\deg(D_{ij}) < \deg_{c_j}(D)$, ou égal au coefficient du terme de plus haut degré de D_{ij} sinon. La matrice D est dite réduite par les colonnes si D_{hc} est unimodulaire sur $\mathbb{R}[e^{-\theta s}]$.

Toute matrice carrée D peut être réduite par les colonnes par des opérations élémentaires sur les colonnes. Autrement dit, il existe $U \in M(\mathcal{E})$ unimodulaire, telle que DU soit réduite par les colonnes (Brethé, 1997). Il est important de noter que, dans le cadre de l'anneau \mathcal{E} , les degrés par les colonnes c_j de la matrice D peuvent être positifs ou négatifs, et ne sont pas définis de façon unique. Un résultat similaire est obtenu pour la réduction par les lignes, et on note $\deg_{r_i}(D)$ le degré de la $i^{\text{ème}}$ ligne de D , c'est à dire

$$\deg_{r_i}(D) = \max_j \deg(D_{ij}).$$

Enfin, rappelons la notion de propreté d'une fraction de deux matrices pseudo-polynomiales proposée dans (Brethé, 1997).

Définition 2.3.12 Soient n et $d \in \mathcal{E}$. La fraction $p = n/d$ est propre si d est unitaire en s , et $\deg(n) \leq \deg(d)$, et strictement propre si cette inégalité est stricte. Elle est dite bipropre si elle est propre et d'inverse propre.

De même, une matrice P est propre si toutes ses composantes sont propres. Une matrice carrée est bipropre si elle est propre et d'inverse propre.

Réduire par les colonnes une matrice $D \in M(\mathcal{E})$ revient à effectuer des opérations élémentaires sur les colonnes de D (Brethé, 1997), soit

$$DU = B \text{diag}\{s^{c_j}\}, \quad (2.3.18)$$

où U est unimodulaire, B est bipropre, et DU est réduite par les colonnes, de degrés par les colonnes c_j .

En utilisant ces propriétés, on généralise la division de deux pseudo-polynômes au cas matriciel (Brethé, 1997).

Proposition 2.3.13 Soient N et D des matrices définies sur \mathcal{E} , avec D carrée et $\det(D)$ unitaire en s . Alors, il existe des matrices Q et $R \in M(\mathcal{E})$ telles que $N = QD + R$, où RD^{-1} est strictement propre.

Preuve. Il suffit de décomposer la matrice ND^{-1} en une partie strictement propre S et une partie polynomiale Q comme dans (2.3.8),

$$ND^{-1} = Q + P. \quad (2.3.19)$$

Ainsi, $N = QD + R$, où la matrice $R = PD$ est polynomiale, car elle est égale à $N - QD$ qui est polynomiale, et $P = RD^{-1}$ est strictement propre. ■

Notons que si D est réduite par les colonnes de degrés c_j , alors la matrice R est strictement propre si et seulement si $\deg_{c_j}(R) < c_j$.

2.4 Réalisation des systèmes à retards

Le problème de réalisation consiste à déterminer un quadruplet de matrices (A, B, C, D) , qui réalise une matrice de transfert donnée $T(s, e^{-\theta s})$, c'est à dire tel que

$$T(s, e^{-\theta s}) = C(sI - A)^{-1}B + D. \quad (2.4.1)$$

Pour les systèmes à retards, ce quadruplet de matrices doit être choisi sur un anneau, comme par exemple l'anneau des polynômes en $e^{-\theta s}$ à coefficients réels $\mathbb{R}[e^{-\theta s}]$, ou l'anneau Noethérien, $\mathbb{R}[e^{-\theta s}]$ adjoint de l'anneau des transformées de Laplace de retard distribués, c'est à dire $\mathbb{R}[e^{-\theta s}] + \mathcal{G}$.

Pour la réalisabilité d'un transfert donné, on analyse trois classes d'anneaux, qui correspondent respectivement à la réalisabilité d'un système de type retardé ou à retards localisés, à retards localisés et distribués, et d'un système à retards de type neutre (Eising, 1978), (Loiseau, 2000).

Un transfert étant une fraction rationnelle en s et $e^{-\theta s}$, sa réalisabilité est directement liée au fait que cette fraction est propre dans un sens à spécifier. Il s'agit ainsi d'une extension naturelle de la réalisabilité d'une fraction rationnelle $T(s)$ sur $\mathbb{R}(s)$ par un quadruplet de matrices constantes (A, B, C, D) , qui est possible si et seulement si $T(s)$ est une fraction propre en s (Rosenbrock, 1970), (Kailath, 1980).

La réalisation d'un transfert par un systèmes à retards de type retardé est la plus simple à étudier, et consiste en une simple extension du cas des systèmes sur $\mathbb{R}(s)$. On définit la notion de propre sur $\mathbb{R}[e^{-\theta s}]$ comme suit.

Définition 2.4.1 Une fraction rationnelle $T = ND^{-1}$ dans $\mathbb{R}(s, e^{-\theta s})$, où $N(s, e^{-\theta s})$ et $D(s, e^{-\theta s}) \in \mathbb{R}[s, e^{-\theta s}]$, est propre sur $\mathbb{R}[e^{-\theta s}]$, si son dénominateur $D(s, e^{-\theta s})$ est unitaire, et

$$\deg_s(N) \leq \deg_s(D). \quad (2.4.2)$$

On considère le système à retards

$$\begin{aligned} \dot{x}(t) &= \sum_{i=0}^p A_i x(t - i\theta) + \sum_{i=0}^p B_i u(t - i\theta) \\ y(t) &= \sum_{i=0}^p C_i x(t - i\theta) + \sum_{i=0}^p D_i u(t - i\theta) \end{aligned}, \quad (2.4.3)$$

où $x(t) \in \mathbb{R}^n$ est le vecteur instantané d'état, $u \in \mathbb{R}^m$ l'entrée du système, $y \in \mathbb{R}^p$ la sortie du système, et les matrices A_i , B_i , C_i , et D_i sont réelles et de dimensions appropriées, pour $i = 0$ à p . On définit le quadruplet de matrices (A, B, C, D) à coefficients sur $\mathbb{R}[e^{-\theta s}]$,

$$A = \sum_{i=0}^p A_i e^{-i\theta s}, \quad B = \sum_{i=0}^p B_i e^{-i\theta s}, \quad C = \sum_{i=0}^p C_i e^{-i\theta s}, \quad D = \sum_{i=0}^p D_i e^{-i\theta s}. \quad (2.4.4)$$

Définition 2.4.2 Une fraction rationnelle $T = ND^{-1}$ dans $\mathbb{R}(s, e^{-\theta s})$, où $N(s, e^{-\theta s})$ et $D(s, e^{-\theta s}) \in \mathbb{R}[s, e^{-\theta s}]$, est dite réalisable sur $\mathbb{R}[e^{-\theta s}]$ s'il existe un quadruplet de matrices (A, B, C, D) définies sur $\mathbb{R}[e^{-\theta s}]$ par (2.4.4), tel que

$$T(s, e^{-\theta s}) = C(sI - A)^{-1}B + D. \quad (2.4.5)$$

On dit aussi que le système (2.4.3) à retards localisés réalise le transfert $T(s, e^{-\theta s})$. Pour cette notion de réalisabilité, on obtient la condition nécessaire et suffisante suivante.

Théorème 2.4.3 (Loiseau, 2000) Une fraction rationnelle $T(s, e^{-\theta s}) \in \mathbb{R}(s, e^{-\theta s})$ est réalisable sur $\mathbb{R}[e^{-\theta s}]$ si et seulement si $T(s, e^{-\theta s})$ est une fraction rationnelle propre sur $\mathbb{R}[e^{-\theta s}]$.

Preuve. Si $T(s, e^{-\theta s})$ est réalisable sur $\mathbb{R}[e^{-\theta s}]$, il existe un quadruplet de matrices (A, B, C, D) à coefficients sur $\mathbb{R}[e^{-\theta s}]$, tel que

$$T(s, e^{-\theta s}) = C(sI - A)^{-1}B + D,$$

qui est propre au sens de la Définition 2.4.1. Réciproquement, soit $T = ND^{-1}$ une fraction rationnelle propre, avec $d = \deg_s(D(s, e^{-\theta s}))$,

$$D(s, e^{-\theta s}) = s^d + \sum_{i=0}^{d-1} D_i s^i, \quad N(s, e^{-\theta s}) = \sum_{i=0}^d N_i s^i,$$

où $N_i, D_i \in \mathbb{R}[e^{-\theta s}]$, pour $i = 0$ à d . En prenant par exemple

$$A = \begin{pmatrix} 0 & 1 & & 0 \\ & \ddots & \ddots & \\ 0 & & 0 & 1 \\ -D_0 & \cdots & -D_{d-2} & -D_{d-1} \end{pmatrix}, \quad B = \begin{pmatrix} 0 \\ \vdots \\ 0 \\ 1 \end{pmatrix},$$

$$C = (N_0 - D_0 N_d \quad \cdots \quad N_{d-1} - D_{d-1} N_d), \quad D = N_d,$$

on vérifie que ce quadruplet de matrices définies sur $\mathbb{R}[e^{-\theta s}]$ réalise $T(s, e^{-\theta s})$. ■

Ce théorème sur la réalisation sur $\mathbb{R}[e^{-\theta s}]$ est un cas particulier des résultats de (Eising, 1978), établis dans le cadre des systèmes 2-D, c'est à dire des fractions rationnelles de

polynômes 2-D.

Ce premier résultat peut être généralisé à la réalisation d'un transfert par un système à retards de type neutre. En effet, considérons le système à retard de type neutre

$$\begin{aligned} \dot{x}(t) &= \sum_{i=0}^p A_i x(t - i\theta) + \sum_{i=0}^p B_i u(t - i\theta) + \sum_{i=1}^p E_i \dot{x}(t - i\theta) \\ y(t) &= \sum_{i=0}^p C_i x(t - i\theta) + \sum_{i=0}^p D_i u(t - i\theta) + \sum_{i=1}^p F_i y(t - i\theta) \end{aligned}, \quad (2.4.6)$$

où toutes les matrices sont réelles et de dimensions appropriées. On définit le quadruplet (A, B, C, D) comme dans (2.4.4), et

$$E = \sum_{i=1}^p E_i e^{-i\theta s}, \quad F = \sum_{i=1}^p F_i e^{-i\theta s}. \quad (2.4.7)$$

La transfert du système (2.4.6) d'entrée u et de sortie y est

$$T(s, e^{-\theta s}) = (I - F)^{-1} [C(s(I - E) - A)^{-1}B + D]. \quad (2.4.8)$$

Ce transfert est une fraction d'éléments de $\mathbb{R}_p(e^{\theta s})[s]$, l'anneau des polynômes en s et à coefficients sur l'anneau des fractions propres réelles en $e^{\theta s}$. Inversement, une fraction est dite réalisable sur $\mathbb{R}_p(e^{\theta s})$, l'anneau des fractions propres réelles en $e^{\theta s}$, s'il existe des matrices A, B, C, D, E et F définies sur $\mathbb{R}[e^{-\theta s}]$, telles que (2.4.8) soit satisfaite, c'est à dire si elle est réalisable par un système à retard de type neutre. La notion de propreté d'une telle fraction est alors définie de la manière suivante.

Définition 2.4.4 (Loiseau, 2000) Une fraction rationnelle $T = ND^{-1}$ de $\mathbb{R}(s, e^{-\theta s})$, où $N(s, e^{-\theta s}), D(s, e^{-\theta s}) \in \mathbb{R}[s, e^{\theta s}]$, est propre sur $\mathbb{R}_p(e^{\theta s})$ si son dénominateur $D(s, e^{-\theta s})$ est à terme principal,

$$\deg_s(N) \leq \deg_s(D),$$

et

$$\deg_{e^{\theta s}}(N) \leq \deg_{e^{\theta s}}(D).$$

En utilisant une démonstration en tout point similaire à celle du Théorème 2.4.3, on montre le résultat suivant.

Théorème 2.4.5 (Loiseau, 2000) Une fraction rationnelle $T(s, e^{-\theta s})$ de $\mathbb{R}(s, e^{-\theta s})$ est réalisable sur $\mathbb{R}_p(e^{\theta s})$ si et seulement si c'est une fraction rationnelle propre sur $\mathbb{R}_p(e^{\theta s})$.

La dernière notion de réalisabilité abordée dans ce paragraphe est celle sur $\mathbb{R}[e^{-\theta s}] + \mathcal{G}$, qui fait appel à un système dynamique possédant des retards localisés et distribués. On considère le système

$$\begin{aligned} \dot{x}(t) &= \sum_{i=0}^p (A_i x(t - i\theta) + B_i u(t - i\theta)) + \int_0^{p\theta} \left(\tilde{A}(\tau) x(t - \tau) + \tilde{B}(\tau) u(t - \tau) \right) d\tau, \\ y(t) &= \sum_{i=0}^p (C_i x(t - i\theta) + D_i u(t - i\theta)) + \int_0^{p\theta} \left(\tilde{C}(\tau) x(t - \tau) + \tilde{D}(\tau) u(t - \tau) \right) d\tau, \end{aligned}$$

où les matrices A_i, B_i, C_i et D_i sont réelles, pour $i = 0$ à p , et les matrices $\tilde{A}(\tau), \tilde{B}(\tau), \tilde{C}(\tau)$, et $\tilde{D}(\tau)$ sont des fonctions continues par morceaux sur des intervalles de la forme $]n\theta, (n+1)\theta]$, pour $\theta \in \{0, \dots, p-1\}$. En définissant

$$A = \sum_{i=0}^p A_i e^{-i\theta s} + \int_0^{p\theta} \tilde{A}(\tau) e^{-\tau s} d\tau, \quad (2.4.9)$$

et de manière similaire les matrices B, C, D , qui sont des éléments de $\mathbb{R}[e^{-\theta s}] + \mathcal{G}$, le transfert de ce système est

$$T(s, e^{-\theta s}) = C(sI - A)^{-1}B + D, \quad (2.4.10)$$

et on dit que le quadruplet de matrices (A, B, C, D) réalise $T(s, e^{-\theta s})$ sur $\mathbb{R}[e^{-\theta s}] + \mathcal{G}$. En rappelant qu'une fraction de pseudo-polynômes $T = ND^{-1}$, où $N(s, e^{-\theta s}), D(s, e^{-\theta s}) \in \mathcal{E}$, est dite propre sur \mathcal{E} si son dénominateur D est unitaire, et $\deg(N) \leq \deg(D)$, on obtient la condition nécessaire et suffisante de réalisabilité sur $\mathbb{R}[e^{-\theta s}] + \mathcal{G}$.

Théorème 2.4.6 (Brethé, 1997) Une fraction rationnelle $T(s, e^{-\theta s})$ dans $\mathbb{R}(s, e^{-\theta s})$ est réalisable sur $\mathbb{R}[e^{-\theta s}] + \mathcal{G}$ si et seulement si c'est une fraction rationnelle propre sur \mathcal{E} .

Parmi les réalisations d'un système sur un des anneaux décrits ci-dessus, certaines possèdent des propriétés importantes pour l'étude de la stabilisation, du placement de pôles ou de coefficients, ou encore de l'observabilité. On définit pour cette raison les notions de réalisations spectralement commandable et spectralement observable (Olbrot, 1978).

Définition 2.4.7 Une réalisation est dite spectralement commandable si

$$\text{rang} \begin{pmatrix} sI - A & B \end{pmatrix} = n, \quad \forall s \in \mathbb{C}. \quad (2.4.11)$$

Une réalisation est dite spectralement observable si

$$\text{rang} \begin{pmatrix} sI - A \\ C \end{pmatrix} = n, \quad \forall s \in \mathbb{C}. \quad (2.4.12)$$

Dans (Manitius & Olbrot, 1979), (Kamen et al., 1986), (Watanabe, 1986), il est montré que pour un système spectralement commandable, il existe une loi de commande permettant de placer de manière arbitraire le spectre du système bouclé. Cette propriété est fondamentale, car elle permet d'une part de stabiliser un système, et d'autre part d'obtenir une assignation finie des pôles du système bouclé. Il est donc intéressant de décrire brièvement cette méthode d'assignation de spectre.

Si (2.4.11) est satisfaite, il existe $X, Y \in M(\mathcal{E})$ telles que

$$(sI - A)X + BY = I. \quad (2.4.13)$$

On note (N, D) une factorisation première à droite sur \mathcal{E} de $(sI - A)^{-1}B$, avec D réduite par les colonnes. Il existe donc $Z, T \in M(\mathcal{E})$ telles que

$$(sI - A)N - BD = 0 \quad (2.4.14)$$

et $ZN + TD = I$. En multipliant à gauche cette équation par une matrice arbitraire Ψ , de mêmes degrés par les colonnes que D , on a $\Psi ZN + \Psi TD = \Psi$, et en divisant ΨZ par $(sI - A)$, dont le déterminant est unitaire, on obtient

$$\Psi Z = Q(sI - A) + R, \quad (2.4.15)$$

avec $Q, R \in M(\mathcal{E})$, et R de degrés par les colonnes négatifs ou nuls. En utilisant (2.4.14) et (2.4.15), on a

$$RN + (QB + \Psi T)D = \Psi. \quad (2.4.16)$$

Comme D est réduite par les colonnes et que les degrés par les colonnes de R sont négatifs ou nuls, la matrice $S = QB + \Psi T$ est unimodulaire sur \mathcal{E} . Ainsi, en notant $F = -S^{-1}R$, les polynômes invariants de Ψ sont ceux de $RN + SD$, ou encore de $D - FN$. Or, avec (2.4.14),

$$(sI - A - BF)N - B(D - FN) = 0. \quad (2.4.17)$$

Par conséquent, les polynômes invariants de Ψ sont ceux de $(A + BF)$. On place alors arbitrairement le spectre du système bouclé par le choix de Ψ , à travers un retour d'état décrit par la matrice F , comme sur la Figure 2.1.

Cette loi de commande fait usage de retards distribués, c'est à dire qu'il s'agit d'un compensateur réalisable sur $\mathbb{R}[e^{-\theta s}] + \mathcal{G}$.

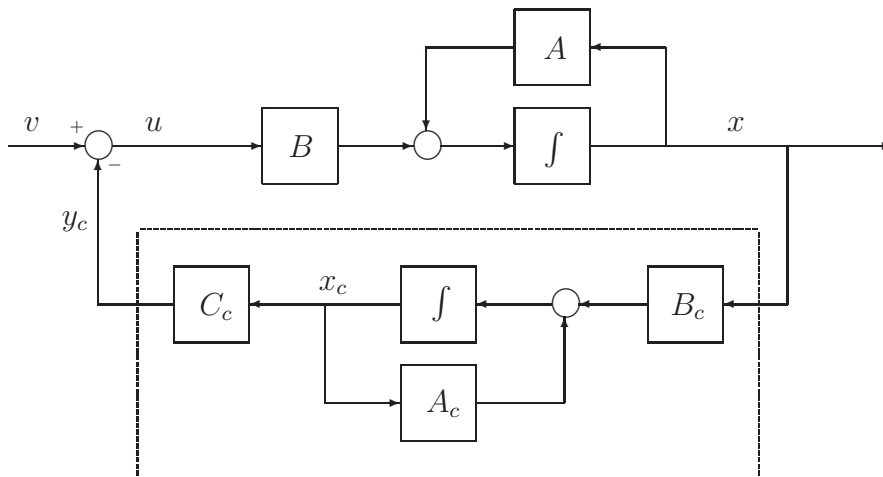


Figure 2.1: Schéma fonctionnel du retour d'état dans le problème d'assignation du spectre du système bouclé. Avec les notations de (2.4.14), on a $F = C_c(sI - A_c)^{-1}B_c$.

De même, pour la propriété d'observabilité, si le système est spectralement observable, il existe une injection de sortie permettant de placer arbitrairement le spectre du système, afin de réaliser un estimateur de l'état (Lee & Olbrot, 1982), (Emre & Khargonekar, 1982). Sous la Condition (2.4.11), on peut placer les pôles du système en boucle fermée de manière arbitraire, et en particulier d'imposer un nombre fini de pôles, à travers le choix de la matrice Ψ . Il s'agit du problème de n -assignation (Manitius & Olbrot, 1979), (Watanabe, 1986).

Une notion moins contraignante que celle de réalisation spectralement commandable, est celle de réalisation stabilisable, pour laquelle

$$\text{rang}(sI - A \ B) = n, \quad \forall s \in \overline{\mathbb{C}}_+. \quad (2.4.18)$$

De même, on dit qu'une réalisation est détectable si

$$\text{rang} \begin{pmatrix} sI - A \\ C \end{pmatrix} = n, \quad \forall s \in \overline{\mathbb{C}}_+. \quad (2.4.19)$$

Sous ces conditions, et pour les systèmes à retards ponctuels, les pôles non spectralement commandables ou non spectralement observables sont stables (Emre & Knowles, 1984),

(Kamen et al., 1985), (Habets, 1994). Plus généralement, sous les conditions (2.4.18) et (2.4.19), le système pourra être stabilisé par retour d'état, et un reconstruteur asymptotique de l'état existe (Olbrot, 1978), (Kamen et al., 1984).

En adaptant les résultats de (Rosenbrock, 1970) et (Kailath, 1980) sur les réalisations spectralement commandables et observables, on obtient le théorème suivant.

Théorème 2.4.8 (Brethé, 1997) Toute matrice de transfert propre sur $\mathbb{R}(s, e^{-\theta s})$ admet une réalisation sur $\mathbb{R}[e^{-\theta s}] + \mathcal{G}$, qui est spectralement commandable et détectable, et admet une réalisation stabilisable et spectralement observable.

Notons enfin que les notions de commandabilité spectrale et d'observabilité spectrale sont équivalentes respectivement à la forte commandabilité et à la forte observabilité, qui ont été introduites par divers auteurs (Rouchaleau, 1972), (Sontag, 1976), (Kamen, 1978a). Cependant, les notions de stabilisation et détectabilité ne sont pas équivalentes à celles de faible commandabilité et de faible observabilité (Picard, 1996), (Picard et al., 1997). Ainsi, un transfert propre peut ne pas admettre de réalisation qui soit spectralement commandable et spectralement observable. Cependant, en notant (N, D) une factorisation première à droite sur \mathcal{E} de ce transfert, avec D réduite par les colonnes, alors une condition suffisante pour qu'une réalisation spectralement commandable et observable de ce transfert existe, est que les degrés des colonnes de D soient positifs (Brethé, 1997).

Pour conclure, on a introduit dans ce chapitre quelques notions de base sur les quasi-polynômes et les pseudo-polynômes. Celles sur les quasi-polynômes seront utilisées dans les Chapitres 5 et 6 pour la stabilité des systèmes à retards. Celles sur les pseudo-polynômes seront quant à elles utilisées dans le Chapitre 5 pour le problème de la stabilisation, et dans le Chapitre 7 pour la poursuite de modèle. L'utilisation de l'anneau \mathcal{E} pour la résolution de ces problèmes est intéressante de deux points de vue. Le premier est, avec le Théorème 2.3.9, qu'il s'agit d'un anneau de factorisation élémentaire. Il est possible de résoudre des équations de Bézout, et par conséquent d'établir des procédures algorithmiques et constructives pour la résolution d'un grand nombre de problèmes de commande. Le deuxième point de vue est celui du type de loi de commande que l'on détermine en travaillant sur \mathcal{E} , qui peut inclure des retards ponctuels et distribués, et qui par conséquent est très générale.

Avec l'appui de ces notions algébriques sur les systèmes à retards, il nous faut désormais introduire des notions de métrique sur les systèmes dynamiques, afin d'en déterminer les performances et obtenir des mesures de comparaison par rapport, par exemple, à des critères à minimiser, comme en commande optimale. C'est l'objet du prochain chapitre.

Chapitre 3

Normes et notions d'optimisation

Ce chapitre est consacré à quelques rappels sur les normes des signaux et des systèmes, ainsi qu'à quelques notions de base sur l'optimisation, qui font appel au concept de dualité. Les définitions et propriétés introduites dans ce chapitre seront utilisées dans le Paragraphe 7.3 pour l'atténuation optimale de perturbation, et dans le Chapitre 8 pour la commande optimale au sens l_1 ou \mathcal{L}_1 .

3.1 Métrique des systèmes

3.1.1 Normes d'un signal

Un espace vectoriel linéaire normé est un espace vectoriel E sur lequel est définie une fonction à valeurs réelles, qui associe à tout élément $x \in E$ un nombre réel $\|x\|_E$, appelé norme de x . La norme vérifie les axiomes suivants

- (i) $\forall x \in E, \|x\|_E \geq 0$.
- (ii) $\forall x \in E, \|x\|_E = 0$ si et seulement si $x = 0$.
- (iii) $\forall x, y \in E, \|x + y\|_E \leq \|x\|_E + \|y\|_E$.
- (iv) $\forall x \in E, \alpha \in \mathbb{C}, \|\alpha x\|_E = |\alpha| \|x\|_E$.

Cet espace vectoriel linéaire normé est noté $(E, \|\cdot\|_E)$. Par exemple, sur \mathbb{C}^n , où $x = (x_1 \dots x_n)$, $x_i \in \mathbb{C}$, on utilise fréquemment les normes

$$\|x\|_1 = \sum_{i=1}^n |x_i|, \quad \|x\|_p = \left(\sum_{i=1}^n |x_i|^p \right)^{1/p}, \quad \|x\|_\infty = \max_{i=1, \dots, n} |x_i|, \quad (3.1.1)$$

avec $1 \leq p < \infty$.

Une suite $\{x_n\}$ dans un espace normé $(E, \|\cdot\|_E)$ est une suite de Cauchy si $\|x_n - x_m\|_E \rightarrow 0$ lorsque $n, m \rightarrow \infty$. Une suite $\{x_n\}$ converge vers $x \in E$, en notant $x_n \rightarrow x$, si $\|x_n - x\|_E \rightarrow 0$ lorsque $n \rightarrow \infty$. Un espace normé $(E, \|\cdot\|_E)$ est dit complet si toute suite de Cauchy dans E converge dans E . Un espace normé complet est appelé un espace de Banach.

Dans cette thèse, deux principales classes d'espaces de Banach sont considérées, les espaces de Lebesgue l_p ou \mathcal{L}_p (Luenberger, 1969), (Duren, 1970), (Rudin, 1970), et l'algèbre de convolution \mathcal{A} (Hille & Phillips, 1957), (Desoer & Vidyasagar, 1975), (Callier & Desoer, 1978), (Curtain & Zwart, 1995).

Définition 3.1.1 Soit $p \in \mathbb{R}$, tel que $1 \leq p < \infty$. L'espace l_p est l'ensemble des suites scalaires $\{x_i\}$ pour lesquelles

$$\sum_{i=0}^{\infty} |x_i|^p < \infty. \quad (3.1.2)$$

La norme d'un élément $x = \{x_i\}$ dans l_p est définie par

$$\|x\|_{l_p} = \left(\sum_{i=0}^{\infty} |x_i|^p \right)^{1/p}. \quad (3.1.3)$$

L'espace l_∞ est l'ensemble des suites scalaires qui sont bornées. La norme d'un élément $x = \{x_i\}$ dans l_∞ est définie par

$$\|x\|_{l_\infty} = \sup_{i \in \mathbb{N}} |x_i|. \quad (3.1.4)$$

Pour tout nombre réel p , $1 \leq p \leq \infty$, l'espace normé $(l_p, \|\cdot\|_{l_p})$ est un espace de Banach. De plus, on a les inclusions strictes suivantes, $l_1 \subset l_p \subset l_\infty$, pour tout p tel que $1 < p < \infty$. Ces définitions s'étendent sans difficulté à l_p^n , l'espace des suites vectorielles $\{x_i\}$ de dimension n , telles que $\sum_{i=0}^{\infty} |x_i|^p < \infty$, où $|\cdot|$ désigne l'une des normes introduites dans (3.1.1).

Deux nombres positifs p et q qui vérifient $1 \leq p \leq \infty$, $1 \leq q \leq \infty$, et $1/p + 1/q = 1$, sont dits conjugués. Parmi les propriétés des espaces l_p , les inégalités de Hölder et de Minkowski se révèlent importantes dans l'étude des systèmes dynamiques à temps discret.

Propriété 3.1.2 (Luenberger, 1969) Soient p et q deux nombres conjugués, $x = \{x_i\} \in l_p$ et $y = \{y_i\} \in l_q$. Alors

$$\sum_{i=0}^{\infty} |x_i y_i| \leq \|x\|_{l_p} \|y\|_{l_q}, \quad (3.1.5)$$

et il y a égalité si et seulement si

$$\left(\frac{|x_i|}{\|x\|_{l_p}} \right)^p = \left(\frac{|y_i|}{\|y\|_{l_q}} \right)^q, \quad \forall i \in \mathbb{N}. \quad (3.1.6)$$

L'inégalité (3.1.5) est connue sous le nom d'inégalité de Hölder. De même, l'inégalité de Minkowski est décrite, pour $x, y \in l_p$, $1 \leq p \leq \infty$, par

$$\|x + y\|_{l_p} \leq \|x\|_{l_p} + \|y\|_{l_p}. \quad (3.1.7)$$

En outre, pour $1 < p < \infty$, il y a égalité si et seulement si $k_1 x = k_2 y$, pour k_1, k_2 , deux nombres réels positifs.

Les espaces \mathcal{L}_p , pour $1 \leq p \leq \infty$, sont définis comme suit.

Définition 3.1.3 (Luenberger, 1969) L'espace $\mathcal{L}_p[a, b]$, $1 \leq p < \infty$, est l'ensemble des fonctions mesurables à valeurs réelles $x(t)$ sur l'intervalle $[a, b]$ pour lesquelles $|x(t)|^p$ est intégrable au sens de Lebesgue. La norme sur cet espace est

$$\|x\|_{\mathcal{L}_p[a, b]} = \left(\int_a^b |x(t)|^p dt \right)^{1/p}. \quad (3.1.8)$$

L'espace $\mathcal{L}_\infty[a, b]$ est l'ensemble des fonctions à valeurs réelles et mesurables au sens de Lebesgue sur $[a, b]$ qui sont bornées. La norme sur $\mathcal{L}_\infty[a, b]$ est

$$\|x\|_{\mathcal{L}_\infty[a, b]} = \text{ess sup}_{a \leq t \leq b} |x(t)| \triangleq \inf_{y=x \text{ p.p.}} \sup_{t \in \mathbb{R}} |y(t)|. \quad (3.1.9)$$

Remarquons que sur ces espaces, $\|x\|_{\mathcal{L}_p[a,b]} = 0$ n'implique pas nécessairement $x = 0$, car la fonction $x(t)$ peut être non nulle sur un ensemble de mesure nulle. Cependant, si l'on ne distingue pas les fonctions qui sont égales presque partout (p.p.) sur $[a, b]$, c'est à dire si deux fonctions diffèrent sur un ensemble de mesure nulle au sens de Lebesgue, alors $\mathcal{L}_p[a, b]$ est un espace linéaire normé. On peut montrer que $(\mathcal{L}_p[a, b], \|\cdot\|_{\mathcal{L}_p[a,b]})$ est un espace de Banach.

Ces définitions et propriétés s'étendent au cas vectoriel, où l'on note $\mathcal{L}_p^n[a, b]$, l'ensemble des fonctions mesurables à valeurs dans \mathbb{R}^n , telles que $|x(t)|^p$ est intégrable au sens de Lebesgue, où $|\cdot|$ désigne l'une des normes introduites dans (3.1.1).

De même, pour deux nombres conjugués p et q , $1 \leq p \leq \infty$, $1 \leq q \leq \infty$, $x \in \mathcal{L}_p[a, b]$, et $y \in \mathcal{L}_q[a, b]$, on a l'inégalité de Hölder

$$\int_a^b |x(t)y(t)| dt \leq \|x\|_{\mathcal{L}_p[a,b]} \|y\|_{\mathcal{L}_q[a,b]}, \quad (3.1.10)$$

où il y a égalité si et seulement si

$$\left(\frac{|x(t)|}{\|x\|_{\mathcal{L}_p[a,b]}} \right)^p = \left(\frac{|y(t)|}{\|y\|_{\mathcal{L}_q[a,b]}} \right)^q, \text{ p.p. sur } [a, b]. \quad (3.1.11)$$

L'inégalité (3.1.7) s'applique à x et $y \in \mathcal{L}_p[a, b]$. On a

$$\|x + y\|_{\mathcal{L}_p[a,b]} \leq \|x\|_{\mathcal{L}_p[a,b]} + \|y\|_{\mathcal{L}_p[a,b]}.$$

Pour $1 \leq p \leq \infty$, on note \mathcal{L}_p l'espace $\mathcal{L}_p[0, \infty[$.

Dans (Hille & Phillips, 1957), est considérée une classe de distributions très générale, l'algèbre de convolution $\mathcal{A}(\sigma)$. Tout élément de cette algèbre est une somme d'une fonction dans \mathcal{L}_1 et d'une distribution. Cette algèbre permet par exemple de décrire la réponse impulsionnelle d'un transfert bipropre.

Définition 3.1.4 Soit $\sigma \in \mathbb{R}$. L'ensemble $\mathcal{A}(\sigma)$ est l'ensemble des fonctions généralisées f à valeurs réelles, qui s'écrivent sous la forme

$$f(t) = \begin{cases} f_a(t) + \sum_{i=0}^{\infty} f_i \delta(t - t_i) & , \quad t \geq 0 \\ 0 & , \quad t < 0 \end{cases}, \quad (3.1.12)$$

où $e^{-\sigma t} f_a(t) \in \mathcal{L}_1$, f_i , $t_i \in \mathbb{R}$ pour $i \in \mathbb{N}$, $0 = t_0 < t_1 < \dots$, $\delta(t)$ est la distribution de Dirac de poids unitaire, et $\sum_{i=0}^{\infty} |f_i| e^{-\sigma t_i} < \infty$.

L'ensemble $\mathcal{A}(\sigma)$ est fermé pour l'addition, la multiplication, et la convolution définie par

$$\begin{aligned} (f * h)(t) = & \int_0^t f_a(t-s) h_a(s) ds + \sum_{i=0}^{\infty} f_i h_a(t-t_i) + \\ & \sum_{i=0}^{\infty} h_i f_a(t-\tau_i) + \sum_{i=0}^{\infty} \sum_{k=0}^{\infty} f_i h_k \delta(t-t_i-\tau_k), \end{aligned} \quad (3.1.13)$$

avec f décrite précédemment, et $h(t) = h_a(t) + \sum_{k=0}^{\infty} h_k \delta(t-\tau_k)$, pour $t \geq 0$. C'est une algèbre de Banach, commutative pour la convolution, qui admet $\delta(t)$ comme élément unité, pour la norme

$$\|f\|_{\mathcal{A}(\sigma)} = \|e^{-\sigma t} f_a(t)\|_{\mathcal{L}_1} + \|f_i e^{-\sigma t_i}\|_{l_1}, \quad (3.1.14)$$

c'est à dire

$$\|f\|_{\mathcal{A}(\sigma)} = \int_0^{\infty} e^{-\sigma t} |f_a(t)| dt + \sum_{i=0}^{\infty} |f_i| e^{-\sigma t_i}. \quad (3.1.15)$$

La démonstration de ce résultat s'appuie sur le fait que \mathcal{L}_1 et l_1 sont deux espaces de Banach, pour respectivement les normes $\|\cdot\|_{\mathcal{L}_1}$ et $\|\cdot\|_{l_1}$. De même, on note $\mathcal{A}^n(\sigma)$ l'ensemble des vecteurs $f = (f_1 \dots f_n)$, tels que $f_i \in \mathcal{A}(\sigma)$, pour $i = 1$ à n .

Un élément $f \in \mathcal{A}(\sigma)$ possède une transformée de Laplace $\hat{f}(s)$, définie pour tout $s \in \mathbb{C}_\sigma = \{s \in \mathbb{C} : \operatorname{Re}(s) \geq \sigma\}$, par

$$\hat{f}(s) = \int_0^{\infty} e^{-st} f_a(t) dt + \sum_{i=0}^{\infty} f_i e^{-st_i}. \quad (3.1.16)$$

La transformée de Laplace $\hat{f}(s)$ est bornée sur \mathbb{C}_σ , avec

$$\sup_{s \in \mathbb{C}_\sigma} |\hat{f}(s)| \leq \|f\|_{\mathcal{A}(\sigma)}, \quad (3.1.17)$$

et satisfait la propriété usuelle d'une transformée de convolution $\widehat{f * h} = \hat{f}\hat{h}$, pour tout $f, h \in \mathcal{A}(\sigma)$. L'ensemble $\hat{\mathcal{A}}(\sigma)$ des transformées de Laplace d'éléments de $\mathcal{A}(\sigma)$ est une algèbre commutative de Banach, avec identité, pour la norme

$$\|\hat{f}\|_{\hat{\mathcal{A}}(\sigma)} = \|f\|_{\mathcal{A}(\sigma)}, \quad \forall f \in \mathcal{A}(\sigma). \quad (3.1.18)$$

Une propriété fondamentale pour l'étude des systèmes dynamiques est la caractérisation de l'inversibilité d'une fonction $f \in \mathcal{A}(\sigma)$.

Proposition 3.1.5 (Hille & Phillips, 1957) Un élément $f \in \mathcal{A}(\sigma)$ est inversible sur $\mathcal{A}(\sigma)$, ou de manière équivalente $\hat{f} \in \hat{\mathcal{A}}(\sigma)$ est inversible sur $\hat{\mathcal{A}}(\sigma)$, si et seulement si

$$\inf_{s \in \mathbb{C}_\sigma} |\hat{f}(s)| > 0. \quad (3.1.19)$$

Cette propriété est importante, car elle caractérise l'inversibilité d'un élément $\hat{f} \in \hat{\mathcal{A}}(\sigma)$, et donc également l'inversibilité de $f \in \mathcal{A}(\sigma)$. Si \hat{f} est inversible, alors $\hat{f}(s) = 0$ implique $\operatorname{Re}(s) < \sigma$, et si $\hat{f}(s_k)$ est une suite de Cauchy avec $\operatorname{Re}(s_k) \geq \sigma$ et $|s_k| \rightarrow \infty$, alors la limite de cette suite est non nulle.

Le cas particulier où $\sigma = 0$ jouera un rôle important dans l'étude de la stabilité des systèmes à retards. On notera afin de simplifier la lecture, \mathcal{A} et $\hat{\mathcal{A}}$, pour respectivement $\mathcal{A}(0)$ et $\hat{\mathcal{A}}(0)$.

La dernière classe de fonctions utilisées dans cette thèse est $\mathcal{H}_\infty(\mathbb{C}_+)$, qui est définie de la manière suivante. On dit que $\hat{f}(s)$ est bornée dans le demi-plan droit fermé complexe \mathbb{C}_+ , si

$$\sup_{\operatorname{Re}(s) \geq 0} |\hat{f}(s)| < \infty. \quad (3.1.20)$$

Ainsi, $\mathcal{H}_\infty(\mathbb{C}_+)$, ou plus simplement \mathcal{H}_∞ , est l'ensemble des fonctions en s qui sont analytiques et bornées dans \mathbb{C}_+ .

On remarquera, par le biais de (3.1.17), que tout élément $\hat{f} \in \hat{\mathcal{A}}$ est a fortiori dans \mathcal{H}_∞ . En munissant \mathcal{H}_∞ de la norme

$$\|\hat{f}\|_{\mathcal{H}_\infty} = \sup_{\operatorname{Re}(s) \geq 0} |\hat{f}(s)|, \quad \forall \hat{f} \in \mathcal{H}_\infty(\mathbb{C}_+), \quad (3.1.21)$$

il est possible de caractériser l'inversibilité d'un élément $\hat{f} \in \mathcal{H}_\infty$. En effet, un élément $\hat{f} \in \mathcal{H}_\infty(\mathbb{C}_+)$ est inversible si et seulement si $\hat{f}(s)$ n'a pas de zéro dans \mathbb{C}_+ , c'est à dire

$$\inf_{s \in \mathbb{C}_+} |\hat{f}(s)| > 0. \quad (3.1.22)$$

En outre, si \hat{f} est inversible sur \mathcal{H}_∞ , d'inverse \hat{f}^{-1} , alors

$$\sup_{s \in \mathbb{C}_+} |\hat{f}^{-1}(s)| = \left(\inf_{s \in \mathbb{C}_+} |\hat{f}(s)| \right)^{-1}. \quad (3.1.23)$$

L'élément $1 + \hat{f}$ est inversible dès lors que $\|\hat{f}\|_{\mathcal{H}_\infty} < 1$, car

$$\inf_{s \in \mathbb{C}_+} |1 + \hat{f}(s)| \geq 1 - \sup_{s \in \mathbb{C}_+} |\hat{f}(s)| = 1 - \|\hat{f}\|_{\mathcal{H}_\infty} > 0. \quad (3.1.24)$$

Par conséquent, en utilisant (3.1.23) et (3.1.24), on obtient

$$\|(1 + \hat{f})^{-1}\|_{\mathcal{H}_\infty} \leq \frac{1}{1 - \|\hat{f}\|_{\mathcal{H}_\infty}}. \quad (3.1.25)$$

Cette inégalité permet de donner une borne supérieure de la norme \mathcal{H}_∞ pour un élément inversible sur $\mathcal{H}_\infty(\mathbb{C}_+)$. Cette propriété est utilisée dans les problèmes de stabilisation, et notamment de stabilisation robuste, comme on le verra dans le Chapitre 5. Notons qu'une généralisation de cette propriété au cas vectoriel s'écrit de manière naturelle en utilisant une norme vectorielle définie dans (3.1.1) (Hoffman, 1962), (Duren, 1970), (Koosis, 1980), (Vidyasagar, 1985).

3.1.2 Normes d'un système

Les normes des signaux ont été introduites dans le paragraphe précédent. Il s'agit désormais de définir quelques normes pour les systèmes linéaires à retards. Il s'agit de normes induites d'un opérateur linéaire. Ces concepts proviennent de (Rudin, 1970), (Duren, 1970), et (Desoer & Vidyasagar, 1975).

Soit $(E, \|\cdot\|_E)$ un espace vectoriel normé. Une application Φ de E vers E est dite linéaire, si $\forall x, y \in E$, et $\alpha, \beta \in \mathbb{R}$, $\Phi(\alpha x + \beta y) = \alpha\Phi(x) + \beta\Phi(y)$. On note $\mathcal{L}(E, E)$, l'ensemble des applications linéaires de E vers E . L'ensemble $\mathcal{L}(E, E)$ est un espace linéaire. Pour toute application linéaire $\Psi, \Phi \in \mathcal{L}(E, E)$, on peut définir l'addition

$$(\Psi + \Phi)x = \Psi x + \Phi x, \quad \forall x \in E, \quad (3.1.26)$$

le produit par un scalaire

$$(\alpha\Phi)x = \alpha(\Phi x), \quad \forall \alpha \in \mathbb{R}, \quad \forall x \in E, \quad (3.1.27)$$

et le produit $\Psi\Phi$ comme la composition de Ψ et Φ ,

$$(\Psi\Phi)x = \Psi(\Phi x), \quad \forall x \in E. \quad (3.1.28)$$

L'espace linéaire $\mathcal{L}(E, E)$ muni de ces trois lois est une algèbre non commutative avec unité. De manière plus générale, on travaille sur $\mathcal{L}(E, F)$, où $(F, \|\cdot\|_F)$ est un espace linéaire normé. Muni des trois lois précédentes, et sous l'hypothèse que celles-ci soient

bien définies, $\mathcal{L}(E, F)$ est une algèbre avec unité.

Pour $\Phi \in \mathcal{L}(E, F)$, on définit la fonction, notée $\|\Phi\|_{EF}$, d'un sous-ensemble de $\mathcal{L}(E, F)$ vers \mathbb{R}_+ , par

$$\|\Phi\|_{EF} = \sup_{x \in E - \{0\}} \frac{\|\Phi x\|_F}{\|x\|_E}. \quad (3.1.29)$$

On appelle $\|\Phi\|_{EF}$ la norme induite de l'application linéaire Φ . Si l'on considère désormais l'ensemble des applications linéaires continues de E vers F , alors la norme induite de tout élément de cet ensemble est finie (Rudin, 1970). Une application linéaire continue $\Phi \in \mathcal{L}(E, F)$ est donc telle que $\|\Phi\|_{EF} < \infty$. Autrement dit, il existe une constante M telle que $\|\Phi x\|_F \leq M\|x\|_E$, pour tout $x \in E$. L'infimum de toutes ces constantes coïncide précisément avec la norme induite de Φ , soit

$$\|\Phi\|_{EF} = \inf\{M : \|\Phi x\|_F \leq M\|x\|_E, \forall x \in E\}. \quad (3.1.30)$$

Cette définition de norme induite est équivalente à

$$\|\Phi\|_{EF} = \sup_{\|x\|_E \leq 1} \|\Phi x\|_F = \sup_{\|x\|_E = 1} \|\Phi x\|_F. \quad (3.1.31)$$

Il est immédiat de constater que cette fonction vérifie les axiomes d'une norme. Dans le cas d'une application linéaire $\Phi \in \mathcal{L}(E, E)$, la norme induite de Φ est multiplicative, c'est à dire, pour tout $\Psi \in \mathcal{L}(E, E)$, $\|\Phi\Psi\|_{EE} \leq \|\Phi\|_{EE}\|\Psi\|_{EE}$.

Pour une matrice $A \in \mathbb{C}^{p \times m}$, on vérifie que les normes 1 et ∞ -induites de (3.1.1) sont respectivement

$$\|A\|_1 = \max_{j=1, \dots, m} \sum_{i=1}^p |a_{ij}|, \quad \|A\|_\infty = \max_{i=1, \dots, p} \sum_{j=1}^m |a_{ij}|. \quad (3.1.32)$$

Les systèmes à retards qui sont considérés dans cette thèse sont linéaires, et décrits par une convolution. Un tel système est donc un opérateur linéaire H , d'un espace linéaire d'entrées $\mathcal{U} \subset E$, vers un espace linéaire de sorties $\mathcal{Y} \subset F$, qui à toute entrée $u \in \mathcal{U}$, associe une sortie $y \in \mathcal{Y}$, telle que

$$H : u \longmapsto y = Hu \stackrel{\Delta}{=} h * u, \quad \forall u \in \mathcal{U}, \quad (3.1.33)$$

où

$$y(t) = (Hu)(t) = \int_0^t h(t - \tau)u(\tau) d\tau. \quad (3.1.34)$$

La fonction h est appelée réponse impulsionnelle ou noyau de convolution de l'opérateur linéaire H .

Les espaces des entrées et sorties utilisés dans la littérature sont principalement ceux introduits dans le Paragraphe 3.1.1, à savoir les espaces de Lebesgue \mathcal{L}_p ou l_p , $1 \leq p \leq \infty$, et l'algèbre de convolution \mathcal{A} .

Pour un opérateur linéaire d'un espace d'entrée \mathcal{L}_q , $1 \leq q \leq \infty$, vers un espace de sortie \mathcal{L}_p , $1 \leq p \leq \infty$, on note $\|\cdot\|_{\mathcal{L}_q\mathcal{L}_p}$ la norme induite de cet opérateur. En utilisant les différentes définitions de norme induite, décrites par (3.1.29), (3.1.30), et (3.1.31), il est possible de caractériser celle-ci dans un certain nombre de cas particuliers.

Pour un opérateur linéaire H , de \mathcal{L}_∞ vers \mathcal{L}_∞ , de réponse impulsionnelle h , que l'on suppose définie sur \mathcal{L}_1 , la norme \mathcal{L}_∞ -induite de H est

$$\|H\|_{\mathcal{L}_\infty\mathcal{L}_\infty} = \sup_{\|u\|_{\mathcal{L}_\infty} = 1} \|Hu\|_{\mathcal{L}_\infty} = \|h\|_{\mathcal{L}_1}, \quad (3.1.35)$$

c'est à dire que pour tout $u \in \mathcal{L}_\infty$, $\|h * u\|_{\mathcal{L}_\infty} \leq \|h\|_{\mathcal{L}_1} \|u\|_{\mathcal{L}_\infty}$, et que la quantité $\|h * u\|_{\mathcal{L}_\infty}$ peut être égale à $\|h\|_{\mathcal{L}_1} \|u\|_{\mathcal{L}_\infty}$, en prenant une entrée $u^* \in \mathcal{L}_\infty$ égale à la fonction signe de la réponse impulsionnelle. Dans le cas matriciel, on montre de même, pour $H : \mathcal{L}_\infty^m \mapsto \mathcal{L}_\infty^p$, de réponse impulsionnelle h , que l'on suppose dans $\mathcal{L}_1^{p \times m}$, que

$$\|H\|_{\mathcal{L}_\infty \mathcal{L}_\infty} = \max_{i=1, \dots, p} \sum_{j=1}^m \|h_{ij}\|_{\mathcal{L}_1}. \quad (3.1.36)$$

Autrement dit, la norme $\mathcal{L}_\infty^{p \times m}$ -induite de H est égale à la norme $\mathcal{L}_1^{p \times m}$ de h . Dans le cas de la norme \mathcal{L}_1 -induite, on obtient dans le cas scalaire la même caractérisation que la norme \mathcal{L}_∞ -induite. Cependant, dans le cas multivariable, sous la même hypothèse, on obtient une sommation par rapport aux colonnes,

$$\|H\|_{\mathcal{L}_1 \mathcal{L}_1} = \max_{j=1, \dots, m} \sum_{i=1}^p \|h_{ij}\|_{\mathcal{L}_1}. \quad (3.1.37)$$

Pour la norme \mathcal{L}_2 -induite, en utilisant le théorème de Parseval, on montre que dans le cas scalaire, si $h \in \mathcal{L}_1$,

$$\|H\|_{\mathcal{L}_2 \mathcal{L}_2} = \sup_{\operatorname{Re}(s) \geq 0} |\hat{h}(s)| = \sup_{\omega \in \mathbb{R}} |\hat{h}(j\omega)| = \|H\|_{\mathcal{H}_\infty}. \quad (3.1.38)$$

Dans le cas multivariable et sous la même hypothèse, on montre que

$$\|H\|_{\mathcal{L}_2 \mathcal{L}_2} = \sup_{\operatorname{Re}(s) \geq 0} \bar{\sigma}(\hat{h}(s)) = \sup_{\omega \in \mathbb{R}} \bar{\sigma}(\hat{h}(j\omega)) = \|H\|_{\mathcal{H}_\infty}, \quad (3.1.39)$$

où $\bar{\sigma}(H(s))$ est la plus grande valeur singulière de $H(s)$, qui n'est autre que la racine carrée de la plus grande valeur propre de la matrice Hermitienne $H(\bar{s})^T H(s)$. La fonction $\bar{\sigma}(H(s))$ est une norme, appelée norme spectrale de $H(s)$, notée

$$\bar{\sigma}(H(s)) = \|H(s)\|_{\text{vs}}. \quad (3.1.40)$$

Enfin, la norme \mathcal{H}_2 d'un opérateur H , où $H(s)$ est supposé être analytique dans le demi-plan droit ouvert complexe, est définie par

$$\|H\|_{\mathcal{H}_2}^2 = \frac{1}{2\pi} \int_{-\infty}^{\infty} \operatorname{trace}(H^T(-j\omega)H(j\omega)) d\omega. \quad (3.1.41)$$

On vérifie que $\|H\|_{\mathcal{H}_2} = \|h\|_{\mathcal{L}_2}$, et que dans le cas des systèmes à une seule sortie et éventuellement plusieurs entrées, cette norme correspond à la norme $\mathcal{L}_1 - \mathcal{L}_2$ induite, ou par dualité, à la norme $\mathcal{L}_2 - \mathcal{L}_\infty$ induite, c'est à dire (Megretski, 2004)

$$\|H\|_{\mathcal{H}_2} = \sup_{u \in \mathcal{L}_2 - \{0\}} \frac{\|h * u\|_{\mathcal{L}_\infty}}{\|u\|_{\mathcal{L}_2}} = \sup_{u \in \mathcal{L}_1 - \{0\}} \frac{\|h * u\|_{\mathcal{L}_2}}{\|u\|_{\mathcal{L}_1}}. \quad (3.1.42)$$

Une synthèse de ces propriétés est reportée, pour le cas scalaire, dans le Tableau 3.1. En complément à ces propriétés, pour toute entrée $u \in \mathcal{L}_p$, $1 \leq p \leq \infty$, et $h \in \mathcal{L}_1$, on a

$$\|h * u\|_{\mathcal{L}_p} \leq \|h\|_{\mathcal{L}_1} \|u\|_{\mathcal{L}_p}, \quad (3.1.43)$$

avec égalité pour $p = 1$ ou $p = \infty$, et éventuellement pour certaines entrées dans le cas $1 < p < \infty$.

	$\ u\ _{\mathcal{L}_1}$	$\ u\ _{\mathcal{L}_2}$	$\ u\ _{\mathcal{L}_\infty}$
$\ y\ _{\mathcal{L}_1}$	$\ h\ _{\mathcal{A}}$	\cdot	\cdot
$\ y\ _{\mathcal{L}_2}$	$\ H\ _{\mathcal{H}_2}$	$\ H\ _{\mathcal{H}_\infty}$	\cdot
$\ y\ _{\mathcal{L}_\infty}$	$\ h\ _{\mathcal{L}_\infty}$	$\ H\ _{\mathcal{H}_2}$	$\ h\ _{\mathcal{A}}$

Tableau 3.1: Normes induites pour des opérateurs linéaires de convolution, dans le cas scalaire.

En effet, si les cas $p = 1$ et $p = \infty$ sont triviaux, pour $1 < p < \infty$, avec p et q deux nombres conjugués, on a

$$|(h * u)(t)| \leq \int_0^\infty |h(t - \tau)|^{1/p} |u(\tau)| |h(t - \tau)|^{1/q} d\tau.$$

Les deux premiers termes dans l'intégrale sont dans \mathcal{L}_p , et le troisième terme dans \mathcal{L}_q . Donc, en utilisant l'inégalité de Hölder et en prenant la norme \mathcal{L}_p des deux membres de l'inégalité, on obtient

$$\|h * u\|_{\mathcal{L}_p} \leq \|h\|_{\mathcal{L}_1}^{1/q} \|h\|_{\mathcal{L}_1}^{1/p} \|u\|_{\mathcal{L}_p} = \|h\|_{\mathcal{L}_1} \|u\|_{\mathcal{L}_p}.$$

De manière plus générale (Desoer & Vidyasagar, 1975), pour $u \in \mathcal{L}_p$, $1 \leq p \leq \infty$, et $h \in \mathcal{A}$, alors $h * u \in \mathcal{L}_p$, et

$$\|h * u\|_{\mathcal{L}_p} \leq \|h\|_{\mathcal{A}} \|u\|_{\mathcal{L}_p}, \quad (3.1.44)$$

où l'égalité est obtenue sous les mêmes conditions que (3.1.43). En notant $\mathcal{A}^{n \times n}$ l'ensemble des matrices $n \times n$ $F = (f_{ij})$, pour $i, j = 1$ à n , où $f_{ij} \in \mathcal{A}$, un opérateur linéaire $H \in \mathcal{A}^{n \times n}$ peut être vu comme un opérateur de \mathcal{L}_∞^n vers lui-même. Ainsi, en prenant la norme ∞ sur \mathbb{R}^n , à savoir $\|u(t)\|_\infty = \max_{i=1, \dots, n} |u_i(t)|$, la norme \mathcal{L}_∞ -induite s'écrit sous la forme

$$\|H\|_{\mathcal{L}_\infty \mathcal{L}_\infty} = \max_{i=1, \dots, n} \sum_{j=1}^n \|h_{ij}\|_{\mathcal{A}}, \quad (3.1.45)$$

ce qui généralise l'expression (3.1.36), en autorisant la présence de distributions dans le noyau de convolution.

3.2 Concepts mathématiques pour l'optimisation

Sur la base de ces notions de métrique pour les systèmes dynamiques, introduisons quelques concepts fondamentaux pour l'optimisation et la commande optimale. Ces concepts ne sont certes pas exhaustifs sur le sujet, mais seront utilisés dans le Chapitre 8 pour l'optimisation l_1 - \mathcal{L}_1 . Les références bibliographiques de ce paragraphe sont (Nirenberg, 1961), (Luenberger, 1969) et (Rudin, 1970).

Soit $(E, \|\cdot\|_E)$ un espace vectoriel normé. L'espace de toutes les formes linéaires $\Phi \in \mathcal{L}(E, \mathbb{C})$ telles que

$$\|\Phi\|_{E^*} \triangleq \sup_{\|x\|_E \leq 1} |\Phi(x)| < \infty, \quad (3.2.1)$$

est appelé l'espace dual normé de E , ou plus simplement l'espace dual de E . Il est noté E^* . La norme d'un élément $\Phi \in E^*$ est définie par (3.2.1). La valeur d'une forme linéaire $x^* \in E^*$ au point $x \in E$, est notée par $x^*(x)$, ou sous la forme symétrique $\langle x, x^* \rangle$. Soit

(e_1, \dots, e_n) une base de E . Pour tout $x \in E$, il existe $x_i \in \mathbb{C}$, pour $i = 1$ à n , tels que $x = \sum_{i=1}^n x_i e_i$. On définit les formes linéaires e_i^* de E vers \mathbb{C} , pour $i = 1$ à n , telles que pour tout $j \in \{1, \dots, n\}$,

$$e_i^*(e_j) = \delta_{ij} = \begin{cases} 1 & , \text{ si } i = j \\ 0 & , \text{ sinon} \end{cases}, \quad (3.2.2)$$

qui peuvent être considérées comme des projections sur les différentes composantes de la base choisie. La famille (e_1^*, \dots, e_n^*) est une base de E^* . Autrement dit, toute forme linéaire $x^* \in E^*$ s'écrit

$$x^* = \sum_{i=1}^n x^*(e_i) e_i^*, \quad (3.2.3)$$

et tout élément $x \in E$ se décompose sous la forme $x = \sum_{i=1}^n e_i^*(x) e_i$. Une propriété analytique importante de E^* , est qu'il s'agit d'un espace de Banach (Luenberger, 1969), (Rudin, 1970).

Exemple 3.2.1 Soient p et q deux nombres conjugués, avec $1 \leq p < \infty$. Le dual de l_p est l_q (Luenberger, 1969). Ainsi, d'après (3.2.3), toute forme linéaire f sur l_p , $1 \leq p < \infty$, se décompose de manière unique,

$$f(x) = \sum_{i=0}^{\infty} y_i x_i, \quad \forall x = \{x_i\} \in l_p, \quad (3.2.4)$$

où $y = \{y_i\} \in l_q$. En effet, posons $e_i \in l_p$, $i \in \mathbb{N}$, la suite identiquement nulle sauf pour sa $i^{\text{ème}}$ composante égale à 1, et $y_i = f(e_i)$. Par linéarité, on a $f(x) = \sum_{i=0}^{\infty} y_i x_i$. Soit $N \in \mathbb{N}$. On définit la suite $\varphi_N = \{\varphi_i\}$,

$$\varphi_i = \begin{cases} |y_i|^{q/p} \text{sgn}(y_i) & , i \leq N \\ 0 & , i > N. \end{cases}$$

Alors, $\|\varphi_N\|_{l_p} = (\sum_{i=0}^N |y_i|^q)^{1/p}$, et $f(\varphi_N) = \sum_{i=0}^N |y_i|^q$. En utilisant les deux précédentes égalités, et le fait que $|f(\varphi_N)| \leq \|f\|_{l_p^*} \|\varphi_N\|_{l_p}$, on obtient l'inégalité

$$\left(\sum_{i=0}^N |y_i|^q \right)^{1/q} \leq \|f\|_{l_p^*} < \infty, \quad (3.2.5)$$

qui est vérifiée pour tout $N \in \mathbb{N}$, donc $y = \{y_i\} \in l_q$. De cette manière, tout élément de l_q définit un élément de l_p^* , et on a

$$\|f\|_{l_p^*} = \|y\|_{l_q} = \begin{cases} \left(\sum_{i=0}^{\infty} |y_i|^q \right)^{1/q} & \text{si } 1 < p < \infty, \\ \sup_{i \in \mathbb{N}} |y_i| & \text{si } p = 1. \end{cases} \quad (3.2.6)$$

En effet, il suffit d'utiliser l'inégalité d'Hölder pour établir que

$$\|f\|_{l_p^*} \leq \|y\|_{l_q},$$

et en utilisant (3.2.5), on obtient le résultat désiré.

Notons que le dual de l_∞ n'est pas l_1 . Cependant, on montre que le dual du sous-ensemble

c_0 de l_∞ , des suites bornées qui tendent vers zéro à l'infini, est précisément l_1 .

De manière similaire, pour $1 \leq p < \infty$, le dual de $\mathcal{L}_p[a, b]$ est $\mathcal{L}_q[a, b]$, où p et q sont conjugués. Il existe donc une bijection entre une forme linéaire $f \in \mathcal{L}_p^*[a, b]$ et les éléments $y \in \mathcal{L}_q[a, b]$, telle que pour tout $x \in \mathcal{L}_p[a, b]$,

$$f(x) = \int_a^b x(t)y(t) dt, \quad (3.2.7)$$

et de norme $\|f\|_{\mathcal{L}_p^*[a,b]} = \|y\|_{\mathcal{L}_q[a,b]}$. ◇

Avant d'introduire le principal résultat de ce paragraphe sur une formulation primal-dual d'un problème d'optimisation, on énonce le théorème de Hahn-Banach, qui nécessite au préalable la définition d'extension d'une forme linéaire.

Notons qu'il existe dans la littérature de nombreuses versions algébriques ou géométriques de ce théorème, qui sont plus générales que celle présentée ici. Cependant, cette dernière nous suffit pour l'utilisation que nous en ferons en optimisation, notamment en optimisation l_1 - \mathcal{L}_1 .

Définition 3.2.2 Soit f une forme linéaire définie sur un sous-espace M d'un espace vectoriel E . Une forme linéaire F est une extension de f , si F est définie sur un sous-espace N contenant M , et si F est égale à f sur M . On dit alors que F est une extension de f , de M à N .

Théorème 3.2.3 (Hahn-Banach) Soient $(E, \|\cdot\|_E)$ un vectoriel normé, et f une forme linéaire définie sur un sous-espace M de E . Il existe alors une forme linéaire F sur E qui est une extension de f , et qui a une norme égale à celle de f , c'est à dire

$$\|F\|_{E^*} = \|f\|_{M^*}. \quad (3.2.8)$$

Etant donnés $x \in E$ et $x^* \in E^*$, l'équation $f(x^*) = \langle x, x^* \rangle$ définit une forme linéaire sur E^* . De plus, $|f(x^*)| = |\langle x, x^* \rangle| \leq \|x\|_E \|x^*\|_{E^*}$, et par conséquent la norme de la forme linéaire f est bien définie, et telle que

$$\|f\|_{E^{**}} \triangleq \sup_{x^* \in E^* - \{0\}} \frac{|f(x^*)|}{\|x^*\|_{E^*}} \leq \|x\|_E. \quad (3.2.9)$$

Donc, il existe $x^* \in E^* - \{0\}$ telle que $\langle x, x^* \rangle = \|x\|_E \|x^*\|_{E^*}$, et par conséquent $\|f\|_{E^{**}} = \|x\|_E$. L'espace de toutes les formes linéaires sur E^* , noté E^{**} , est appelé le bidual de E . L'application $N : E \mapsto E^{**}$ définie par $x^{**} = N(x)$, où $\langle x^*, x^{**} \rangle = \langle x, x^* \rangle$, est linéaire, conserve la norme, et est injective.

Cependant, il existe en général des éléments dans E^{**} qui ne peuvent pas être représentés par des éléments dans E . On dit que E est réflexif si l'application N est bijective, auquel cas on identifie, par abus de notation, les espaces E et E^{**} .

Par exemple, les espaces l_p ou $\mathcal{L}_p[a, b]$, $1 < p < \infty$, sont des espaces réflexifs.

De manière générale, pour tout $x \in E$ et $x^* \in E^*$, l'inégalité $\langle x, x^* \rangle \leq \|x\|_E \|x^*\|_{E^*}$ est satisfaite.

Dans les problèmes d'optimisation, il est particulièrement important de s'intéresser au cas où cette inégalité est atteinte pour certains x et x^* , d'où la définition suivante.

Définition 3.2.4

- (i) Un vecteur $x \in E$ est aligné avec un vecteur $x^* \in E^*$ si $\langle x, x^* \rangle = \|x\|_E \|x^*\|_{E^*}$.
- (ii) Les vecteurs $x \in E$ et $x^* \in E^*$ sont orthogonaux si $\langle x, x^* \rangle = 0$.

Soit M un sous-ensemble d'un espace linéaire normé E . Le complément orthogonal, ou l'annulateur de M , noté M^\perp , est l'ensemble des éléments $x^* \in E^*$ qui sont orthogonaux à tous les vecteurs de M , c'est à dire

$$M^\perp = \{x^* \in E^* : \langle x, x^* \rangle = 0, \forall x \in M\}. \quad (3.2.10)$$

Les propriétés d'alignement et d'orthogonalité sont des relations entre deux éléments appartenant à des espaces distincts, à savoir un espace vectoriel normé $(E, \|\cdot\|_E)$ et son espace dual $(E^*, \|\cdot\|_{E^*})$.

Pour $E = \mathcal{L}_p[a, b]$, $1 < p < \infty$, et $E^* = \mathcal{L}_q[a, b]$, où p et q sont conjugués, deux fonctions $x \in \mathcal{L}_p[a, b]$ et $y \in \mathcal{L}_q[a, b]$ sont alignées si et seulement si l'inégalité de Hölder est atteinte, c'est à dire si et seulement si

$$x(t) = K \operatorname{sgn}(y(t)) |y(t)|^{q/p}, \quad K \in \mathbb{R}. \quad (3.2.11)$$

Exemple 3.2.5 Soit $x \in E = \mathcal{C}[a, b]$, l'espace des fonctions continues sur $[a, b]$, et notons \mathcal{T} l'ensemble des points $\tau \in [a, b]$ pour lesquels $|x(\tau)| = \|x\|_{\mathcal{L}_\infty}$. Cet ensemble peut être fini ou infini, mais il est toujours non vide.

Supposons que l'ensemble \mathcal{T} est une union de points isolés. Alors, une forme linéaire $x^*(x) = \int_a^b x(t) dv(t)$ est alignée avec x si et seulement si v change de valeur uniquement sur \mathcal{T} , où v est non décroissante à l'instant t si $x(t) > 0$, et non croissante si $x(t) < 0$.

Autrement dit, si \mathcal{T} est un ensemble de points isolés τ_i , il y a alignement si et seulement si $dv(t) = \sum_i v_i \delta(t - \tau_i)$, pour $v_i \in \mathbb{R}$, et $\tau_i \in \mathcal{T}$, avec $v_i \geq 0$ si $x(\tau_i) > 0$, et $v_i \leq 0$ si $x(\tau_i) < 0$. En effet, l'alignement de x^* et x est, par définition, équivalent à

$$\int_a^b x(t) dv(t) = \int_a^b \|x\|_{\mathcal{L}_\infty} |dv(t)|.$$

Pour $\tau \in \mathcal{T}$, on a

$$\int_a^b [x(t) \operatorname{sgn}(dv(t)) - x(\tau) \operatorname{sgn}(x(\tau))] |dv(t)| = 0. \quad (3.2.12)$$

La fonction $\varphi(t) = x(t) \operatorname{sgn}(dv(t)) - x(\tau) \operatorname{sgn}(x(\tau))$ est définie non positive. Pour tout instant $t \notin \mathcal{T}$, $\varphi(t) < 0$. Pour $t \in \mathcal{T}$, $\varphi(t) = 0$ si et seulement si $dv(t) \geq 0$ pour $x(t) > 0$, et $dv(t) \leq 0$ pour $x(t) < 0$. Par conséquent, l'identité (3.2.12) est équivalente à ce que $dv(t)$ soit nulle en dehors de \mathcal{T} , et soit, sur l'ensemble \mathcal{T} , de signe comme spécifié ci-dessus. Ainsi, $dv(t)$ est une somme de Diracs aux instants $\tau \in \mathcal{T}$, c'est à dire que $v(t)$ est constante presque partout sur l'intervalle $[a, b]$, sauf sur \mathcal{T} .

Si désormais l'ensemble \mathcal{T} est constitué d'une union de points isolés \mathcal{T}' et d'une union d'intervalles \mathcal{T}'' , comme décrit sur la Figure 3.1, la condition d'alignement diffère par rapport à la précédente. Dans ce cas, il y a alignement si et seulement si $dv(t) = \sum_{\tau_i \in \mathcal{T}'} v_i \delta(t - \tau_i) + d\phi(t)$, où $v_i \geq 0$ si $x(\tau_i) > 0$, $v_i \leq 0$ si $x(\tau_i) < 0$, et $d\phi(t)$ est à support sur \mathcal{T}'' , et est positive si $x(t) > 0$, ou négative sinon, pour tout $t \in \mathcal{T}''$. \diamond

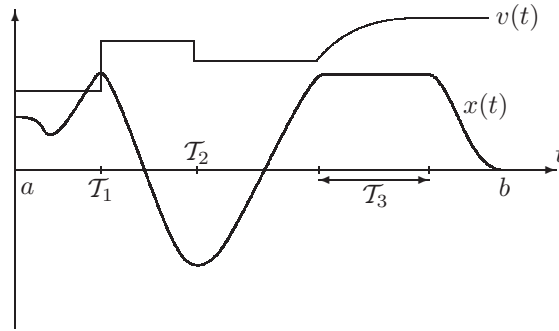


Figure 3.1: Alignement d'une forme linéaire et d'une fonction $x \in \mathcal{C}[a, b]$, avec $\mathcal{T} = \bigcup_{i=1}^3 \mathcal{T}_i$.

On peut désormais introduire le principal résultat de ce paragraphe, dont la preuve est détaillée car elle décrit le lien avec la condition d'alignement et la structure de la solution à un problème d'optimisation.

Théorème 3.2.6 (Luenberger, 1969) Soient $(E, \|\cdot\|_E)$ un espace vectoriel normé, $x \in E$, et d la distance de x au sous-espace M de E . Alors,

$$d = \inf_{m \in M} \|x - m\|_E = \max_{\substack{x^* \in M^\perp \\ \|x^*\|_{E^*} \leq 1}} \langle x, x^* \rangle, \quad (3.2.13)$$

où le maximum du membre de droite est atteint pour $x_0^* \in M^\perp$, avec $\|x_0^*\|_{E^*} = 1$.

Si l'infimum du membre de gauche est atteint pour $m_0 \in M$, alors x_0^* est aligné avec $x - m_0$.

Preuve. Pour tout $\varepsilon > 0$, soit $m_\varepsilon \in M$, tel que $\|x - m_\varepsilon\|_E \leq d + \varepsilon$. Alors, pour tout $x^* \in M^\perp$, $\|x^*\|_{E^*} \leq 1$, on a

$$\langle x, x^* \rangle = \langle x - m_\varepsilon, x^* \rangle \leq \|x^*\|_{E^*} \|x - m_\varepsilon\|_E \leq d + \varepsilon.$$

Le paramètre ε étant arbitraire, on conclut que $\langle x, x^* \rangle \leq d$. Montrons désormais qu'il existe $x_0^* \in M^\perp$, tel que $\langle x, x_0^* \rangle = d$.

On considère le sous-espace N engendré par x et M . Les éléments de N s'écrivent sous la forme $n = \alpha x + m$, $m \in M$, $\alpha \in \mathbb{R}$. On définit la forme linéaire sur N par $f(n) = \alpha d$. Ainsi,

$$\|f\|_{N^*} = \sup_{m \in M} \frac{|f(n)|}{\|n\|_N} = \sup_{m \in M} \frac{|\alpha|d}{\|\alpha x + m\|_N} = \frac{d}{\inf_{m \in M} \|x + m/\alpha\|_E} = 1.$$

En réalisant l'extension de Hahn-Banach de f sur E , on obtient x_0^* , qui vérifie $\|x_0^*\|_{E^*} = \|f\|_{N^*} = 1$, et $x_0^* = f$ sur N . Par construction, $x_0^* \in M^\perp$, et $\langle x, x_0^* \rangle = d$.

Supposons désormais qu'il existe $m_0 \in M$ tel que $\|x - m_0\|_E = d$, et prenons $x_0^* \in M^\perp$, $\|x_0^*\|_{E^*} = 1$, et tel que $\langle x, x_0^* \rangle = d$. D'après les commentaires précédents, un tel élément existe. Alors, sous les hypothèses spécifiées ci-dessus,

$$\langle x - m_0, x_0^* \rangle = \langle x, x_0^* \rangle = d = \|x - m_0\|_E \|x_0^*\|_{E^*},$$

donc x_0^* et $x - m_0$ sont alignés. ■

Ce théorème établit l'équivalence entre deux problèmes d'optimisation, l'un sur E , appelé problème primal, et le deuxième sur E^* , appelé problème dual. Les deux problèmes sont

liés par le biais de la valeur optimale de la fonction coût à maximiser ou minimiser.

Dans de nombreux cas, la propriété d'alignement peut être caractérisée, donc la solution à l'un de ces deux problèmes permet un calcul effectif de la solution à l'autre problème. Enfin, ce théorème permet de reformuler dans l'espace dual un problème d'optimisation. Ce dernier peut s'avérer plus simple à résoudre.

Corollaire 3.2.7 Soient $(E, \|\cdot\|_E)$ un espace vectoriel normé, $x \in E$, et M un sous-espace de E . Un vecteur $m_0 \in M$ vérifie $\|x - m_0\|_E \leq \|x - m\|_E$ pour tout $m \in M$, si et seulement s'il existe un vecteur non nul $x^* \in M^\perp$ aligné avec $x - m_0$.

Preuve. La nécessité vient du Théorème 3.2.6. Pour la suffisance, on suppose que $x - m_0$ est aligné avec $x^* \in M^\perp$. Sans perte de généralité, on prend $\|x^*\|_{E^*} = 1$. Pour tout $m \in M$, on a

$$\langle x, x^* \rangle = \langle x - m, x^* \rangle \leq \|x - m\|_E,$$

alors que

$$\langle x, x^* \rangle = \langle x - m_0, x^* \rangle = \|x - m_0\|_E.$$

Ainsi, $\|x - m_0\|_E \leq \|x - m\|_E$, pour tout $m \in M$. ■

Le Théorème 3.2.6 admet une version duale, permettant d'établir un lien entre un problème de minimisation dans l'espace dual et le calcul d'une borne supérieure dans l'espace vectoriel normé E .

Théorème 3.2.8 (Luenberger, 1969) Soient $(E, \|\cdot\|_E)$ un espace vectoriel normé, $x^* \in E^*$, M un sous-espace de E , et d la distance de x^* à M^\perp . Alors

$$d = \min_{m^* \in M^\perp} \|x^* - m^*\|_{E^*} = \sup_{\substack{x \in M \\ \|x\|_M \leq 1}} \langle x, x^* \rangle, \quad (3.2.14)$$

où le minimum du membre de gauche est atteint pour $m_0^* \in M^\perp$.

Si le supremum du membre de droite est atteint pour $x_0 \in M$, alors x_0 est aligné avec $x^* - m_0^*$.

Preuve. Le membre de droite coïncide avec $\|x^*\|_{M^*}$, car il s'agit de la norme d'une forme linéaire x^* restreinte sur le sous-espace M . Pour tout $x^* \in M^\perp$, on a

$$\|x^* - m^*\|_{E^*} = \sup_{\|x\|_E \leq 1} \langle x, x^* \rangle - \langle x, m^* \rangle \geq \sup_{\substack{x \in M \\ \|x\|_M \leq 1}} \langle x, x^* \rangle = \|x^*\|_{M^*}.$$

Ainsi, $\|x^* - m^*\|_{E^*} \geq \|x^*\|_{M^*}$, et la première partie de la démonstration est terminée si nous exhibons $m_0^* \in M^\perp$ tel qu'il y ait égalité. Pour cela, soit x^* restreinte au sous-espace M , de norme $\|x^*\|_{M^*}$. Soit y^* l'extension de Hahn-Banach sur l'espace E de x^* , telle que $\|y^*\|_{E^*} = \|x^*\|_{M^*}$, et $x^* - y^* = 0$ sur M . Prenons $m_0^* = x^* - y^*$. Alors $m_0^* \in M^\perp$, et $\|x^* - m_0^*\|_{E^*} = \|x^*\|_{M^*}$, d'où l'égalité.

Si le supremum du membre de droite est atteint pour $x_0 \in M$, alors $\|x_0\|_E = 1$, et puisque $m_0^* \in M^\perp$, $\|x^* - m_0^*\|_{E^*} = \langle x_0, x^* \rangle = \langle x_0, x^* - m_0^* \rangle$. Ainsi, le vecteur $x^* - m_0^*$ est aligné avec x_0 . ■

Ces résultats sur les problèmes primal et dual en optimisation se révèlent fondamentaux dans de nombreux problèmes en Automatique, notamment en commande optimale, comme on le verra dans le Chapitre 8, où ces concepts de base sont utilisés pour l'optimisation

l_1 - \mathcal{L}_1 .

Ainsi se termine la première partie de ce rapport, où ont été présentés les outils et notions nécessaires aux développements à venir dans les deux autres parties.

La première utilise ces notions pour le développement de méthodologies d'analyse, qu'elles soient géométriques, algébriques, ou numériques. La seconde partie est une application de ces concepts et de ces méthodologies pour la synthèse de lois de commande, sous forme de précompensation ou de compensation. On résout divers problèmes de rejet de perturbation, de poursuite de modèle, et de commande optimale au sens l_1 ou \mathcal{L}_1 .

Partie 2

Outils méthodologiques

Cette partie est consacrée aux outils méthodologiques dédiés à l'analyse des systèmes à retards.

Dans le Chapitre 4, on s'intéresse à l'approche géométrique pour les systèmes à coefficients sur anneau, qui peuvent être des modèles de systèmes à retards, comme on l'a vu dans le Paragraphe 1.2. On insiste plus particulièrement sur les propriétés d'invariance, qui permettent une analyse élégante pour la résolution de problèmes de commande.

Le Chapitre 4 s'intéresse à la stabilité et à la stabilisation des systèmes à retards. Cette analyse est fondamentale, car elle intervient dans tout problème de commande. Le problème de stabilisation est analysé par une approche transfert, en utilisant les propriétés de l'anneau des pseudo-polynômes et des fractions propres et stables de pseudo-polynômes.

Enfin, le Chapitre 6 concerne l'apport du calcul par intervalles pour la résolution numérique d'un grand nombre de problèmes.

Chapitre 4

Approche géométrique

4.1 Généralités

L'approche géométrique a été développée initialement par (Basile & Marro, 1969), (Basile & Marro, 1992), et (Wonham, 1985). Cette approche est un outil efficace d'analyse et de résolution des problématiques de commande, telles que le rejet de perturbation ou la poursuite de modèle (Wonham, 1973), (Wonham & Pearson, 1974), (Morse, 1973), (Hautus, 1980), (Willems & Commault, 1981), (Malabre & Kučera, 1984), le découplage (Morse & Wonham, 1971), la détection de fautes et la résiduation (Massoumnia, 1986), (Massoumnia et al., 1989), (Basile & Marro, 1982), (Wonham, 1970), ou encore (Bhattacharya, 1978), (Patton et al., 2000), le problème de stabilisation (Wonham, 1972), (Basile et al., 1987), (MacFarlane & Karcianias, 1976), (Schumacher, 1982), ou encore l'inversion de systèmes (Sain & Massey, 1969), (Silverman, 1969). Les solutions sont simples et élégantes, et peuvent apporter un autre point de vue que par une approche d'état ou algébrique, pour une meilleure compréhension des concepts clés. Les solutions proposées à ces différents problèmes sont constructives et effectivement calculables, par le biais d'algorithmes itératifs qui convergent en un nombre fini d'étapes.

Des extensions de cette approche ont été faites pour des systèmes à coefficients sur un anneau (Rouchaleau, 1972), (Sontag, 1976), (Kamen, 1978b), (Morse, 1976a), (Hautus, 1982), (Wyman, 1978), (Hautus & Sontag, 1980), (Conte & Perdon, 1982), ou plus récemment (Assan, 1999). Parmi ces systèmes, on peut citer ceux à coefficients dans l'anneau \mathbb{N} ou \mathbb{Z} , utilisés dans la théorie du codage, les systèmes polynomiaux, ou les systèmes à coefficients sur un anneau d'opérateur, dont une classe importante est celle des systèmes à retards (Kamen, 1978a), (Conte & Perdon, 2000), comme cela a été décrit dans le Paragraphe 1.2.

On s'intéresse dans la suite à des systèmes définis sur un domaine intègre R , c'est à dire un anneau commutatif intègre. Tout domaine intègre R peut être plongé dans un corps $\mathcal{Q}(R)$, appelé corps quotient ou corps des fractions. On comprend donc qu'un tel système possède des propriétés similaires à celles d'un système défini sur un corps et que, par conséquent, les outils mathématiques dédiés à l'étude de ces derniers peuvent se particulariser au cas des systèmes définis sur un domaine intègre. Cependant, malgré le fait que de nombreuses notions se généralisent sur un domaine intègre, certaines propriétés fondamentales sont perdues, comme par exemple le principe de dualité, ou l'équivalence entre certaines propriétés d'espaces vectoriels. Cela se comprend aisément car tout ce qui est lié à l'existence d'une inverse, s'il existe toujours sur $\mathcal{Q}(R)$, n'est pas pour autant défini sur R . De nouvelles notions liées à la commandabilité et à l'observabilité des systèmes

sur anneau doivent alors être adaptées, comme par exemple les notions de faible et forte commandabilités (Kamen, 1978a), celles de faible et forte observabilités (Lee & Olbrot, 1982), ou d'état reconstructible (Picard, 1996).

Dans ce contexte, ce paragraphe introduit quelques notions de base sur les anneaux et les formes linéaires, afin de se consacrer dans un deuxième temps aux notions d'invariance sur anneau. Pour une application de ces notions à des problèmes de commande, on se reportera à (Sename, 1994), (Conte & Perdon, 1995), (Inaba & Wang, 1996), (Picard, 1996), (Assan, 1999), (Rabah & Malabre, 1999), ou (Conte & Perdon, 2000).

Soit R un anneau commutatif avec identité 1, et \mathcal{R} un R -module. Un idéal de R est un sous-ensemble non vide \mathcal{I} de R qui est fermé pour l'addition, et tel que pour tout $a \in \mathcal{I}$ et $b \in R$, ab est aussi dans \mathcal{I} . Etant donnés a_1, \dots, a_n dans R , on peut générer un idéal \mathcal{I} de R en prenant $\{b_1 a_1 + \dots + b_n a_n : b_1, \dots, b_n \in R\}$. On dit que cet idéal est généré par a_1, \dots, a_n , et est noté $\langle a_1, \dots, a_n \rangle$. Un anneau commutatif R est un domaine intègre s'il n'a pas de diviseurs de zéro. Il est appelé domaine intègre principal (PID) si c'est un domaine intègre, et tout idéal \mathcal{I} dans R est de la forme $\langle a \rangle$, pour $a \in R$. Un anneau Noëthérien R est un anneau tel que tout module de R est finiment généré, ou de manière équivalente, tel que tout ensemble non vide de modules de R possède un plus grand élément, au sens de l'inclusion.

Exemple 4.1.1 Tout domaine intègre principal est un anneau Noëthérien. $R[x_1, \dots, x_n]$ est l'anneau commutatif des polynômes en les indéterminées x_1, \dots, x_n à coefficients dans R . Si R est un domaine intègre, alors $R[x_1, \dots, x_n]$ est aussi un domaine intègre (Brown, 1993). De manière plus générale, $R[x_1, \dots, x_n]$ est un anneau Noëthérien (Lang, 1984), mais ce n'est pas un PID pour $n \geq 2$, alors que $R[x]$ est un PID. \diamond

Rappelons qu'un anneau R est un domaine de Bézout si c'est un domaine intégral, et si tout idéal finiment généré est principal (Bhattacharya et al., 1994). Sur un tel anneau, l'identité de Bézout est bien définie, et est liée à la notion d'idéaux premiers entre eux (Kaplansky, 1949), (Hartley & Hawkes, 1970), (Cohn, 1985). Une propriété fondamentale d'un anneau en vue d'applications constructives pour la résolution de problèmes de commande est celle de factorisation élémentaire. Un anneau R est un anneau de factorisation élémentaire si toute matrice $A \in R^{m \times p}$ est semblable à une matrice diagonale, appelée forme de Smith de A . Un anneau principal est un anneau de factorisation élémentaire (Kaplansky, 1949), (Brown, 1993).

Un sous-module $\mathcal{P} \subset \mathcal{R}$ est dit en somme directe sur \mathcal{R} s'il existe un sous-module $\mathcal{Q} \subset \mathcal{R}$ tel que $\mathcal{R} = \mathcal{P} + \mathcal{Q}$ et $\mathcal{P} \cap \mathcal{Q} = \{0\}$. On écrit alors $\mathcal{R} = \mathcal{P} \oplus \mathcal{Q}$. Soit \mathcal{R} un R -module. \mathcal{R} est dit libre s'il existe une famille finie $\{e_1, \dots, e_n\}$ d'éléments de \mathcal{R} qui génère \mathcal{R} et telle que pour tout $\{a_1, \dots, a_n\} \in R$ vérifiant $\sum_{i=1}^n a_i e_i = 0$, implique $a_i = 0$, pour $i = 1, \dots, n$. La famille $\{e_1, \dots, e_n\}$ est appelée une base de \mathcal{R} . En outre, \mathcal{R} est un module projectif s'il existe un R -module \mathcal{P} tel que $\mathcal{R} \oplus \mathcal{P}$ est libre. En utilisant le théorème de Quillen-Suslin, tout sous-module projectif sur $\mathbb{R}[x_1, \dots, x_n]$ est un sous-module libre (Brown, 1993), (Maclane, 1963).

L'ensemble des formes linéaires de \mathcal{R} vers R est noté par $\mathcal{L}(\mathcal{R}, R)$. Pour toute forme linéaire f , $\text{Ker}(f)$ et $\text{Im}(f)$ désignent respectivement le noyau et l'image de f . Pour toutes formes linéaires f et g , l'opérateur de composition (s'il est bien défini) de f par g est noté $f \circ g$.

Le concept de dualité, développé initialement pour des sous-espaces d'un espace vectoriel sur un corps, s'étend sans difficulté au cas des sous-modules sur anneau. Ainsi, on

appelle dual de \mathcal{R} l'ensemble des formes linéaires sur \mathcal{R} , et on le note \mathcal{R}^* . On a donc $\mathcal{R}^* = \mathcal{L}(\mathcal{R}, R)$. Il est clair que \mathcal{R}^* est un R -module. On note $\langle x, \varphi \rangle = \varphi(x)$, pour tout $x \in \mathcal{R}$, $\varphi \in \mathcal{R}^*$. Le concept de sous-espace orthogonal sur un corps se généralise aux sous-modules sur anneau. On introduit pour cela la notion de sous-module orthogonal respectivement dans \mathcal{R} et dans son dual \mathcal{R}^* .

Définition 4.1.2 (Maclane, 1963) Soient R un anneau commutatif, et \mathcal{R} un R -module.

(i) Pour tout sous-module \mathcal{A} de \mathcal{R} , le sous-module orthogonal \mathcal{A}^\perp de \mathcal{A} dans \mathcal{R}^* est

$$\mathcal{A}^\perp = \{\varphi \in \mathcal{R}^* : \forall a \in \mathcal{A}, \varphi(a) = 0\}. \quad (4.1.1)$$

(ii) Pour tout sous-module \mathcal{L} de \mathcal{R}^* , le sous-module orthogonal ${}^\circ\mathcal{L}$ de \mathcal{L} dans \mathcal{R} est

$${}^\circ\mathcal{L} = \{x \in \mathcal{R} : \forall \varphi \in \mathcal{L}, \varphi(x) = 0\}. \quad (4.1.2)$$

Sur la base de cette définition, plusieurs remarques peuvent être faites. Pour tout sous-module \mathcal{A} de \mathcal{R} , \mathcal{A}^\perp est un sous-module de \mathcal{R}^* , puisque l'élément neutre sur \mathcal{R}^* pour la loi interne (+), noté $0_{\mathcal{R}^*}$, est dans \mathcal{A}^\perp . Pour tout $\lambda \in R$, $\varphi, \psi \in \mathcal{A}^\perp$ donnés, on a $\forall a \in \mathcal{A}$, $(\lambda\varphi + \psi)(a) = \lambda\varphi(a) + \psi(a) = 0$, c'est à dire $\lambda\varphi + \psi \in \mathcal{A}^\perp$. De plus, pour tout $\varphi \in \mathcal{R}^*$,

$$\varphi \in \mathcal{A}^\perp \iff \mathcal{A} \subset \text{Ker}(\varphi). \quad (4.1.3)$$

De même, pour tout sous-module \mathcal{L} de \mathcal{R}^* , ${}^\circ\mathcal{L}$ est un sous-module de \mathcal{R} , et on a

$${}^\circ\mathcal{L} = \bigcap_{\varphi \in \mathcal{L}} \text{Ker}(\varphi). \quad (4.1.4)$$

La deuxième notion fondamentale pour l'étude de l'invariance de sous-modules sous l'action d'applications linéaires est celle de transposition.

Définition 4.1.3 Soient \mathcal{R} et \mathcal{S} deux R -modules, et $f \in \mathcal{L}(\mathcal{R}, \mathcal{S})$. La transposée de f , notée f^t , est une application linéaire de \mathcal{S}^* vers \mathcal{R}^* définie pour tout $\psi \in \mathcal{S}^*$ par $f^t(\psi) = \psi \circ f$, c'est à dire

$$\forall x \in \mathcal{R}, \forall \psi \in \mathcal{S}^*, \langle f(x), \psi \rangle = \langle x, f^t(\psi) \rangle. \quad (4.1.5)$$

En utilisant la Définition 4.1.2, on obtient les relations d'inclusion suivantes.

Lemme 4.1.4 Soient R un anneau commutatif, et \mathcal{R} un R -module. Pour tout sous-module \mathcal{A}, \mathcal{B} de \mathcal{R} , et \mathcal{L}, \mathcal{M} de \mathcal{R}^* , les affirmations suivantes sont vérifiées.

1. $\{0_{\mathcal{R}}\}^\perp = \mathcal{R}^*$	1'. ${}^\circ\{0_{\mathcal{R}^*}\} = \mathcal{R}$
2. $\mathcal{R}^\perp = \{0_{\mathcal{R}^*}\}$	2'. ${}^\circ(\mathcal{R}^*) \supset \{0_{\mathcal{R}}\}$
3. $\mathcal{A} \subset \mathcal{B} \Rightarrow \mathcal{B}^\perp \subset \mathcal{A}^\perp$	3'. $\mathcal{L} \subset \mathcal{M} \Rightarrow {}^\circ\mathcal{M} \subset {}^\circ\mathcal{L}$
4. $(\mathcal{A} + \mathcal{B})^\perp = \mathcal{A}^\perp \cap \mathcal{B}^\perp$	4'. ${}^\circ(\mathcal{L} + \mathcal{M}) = {}^\circ\mathcal{L} \cap {}^\circ\mathcal{M}$
5. $\mathcal{A}^\perp + \mathcal{B}^\perp \subset (\mathcal{A} \cap \mathcal{B})^\perp$	5'. ${}^\circ\mathcal{L} + {}^\circ\mathcal{M} \subset {}^\circ(\mathcal{L} \cap \mathcal{M})$
6. $\mathcal{A} \subset {}^\circ(\mathcal{A}^\perp)$	6'. $\mathcal{L} \subset ({}^\circ\mathcal{L})^\perp$

Preuve. On ne montre que les affirmations de 1. à 6.; Les affirmations 1'. à 6'. se démontrent de manière similaire.

1. $\{0_{\mathcal{R}}\}^{\perp} = \{\varphi \in \mathcal{R}^* : \varphi(0_{\mathcal{R}}) = 0\} = \mathcal{R}^*$.
2. $\mathcal{R}^{\perp} = \{\varphi \in \mathcal{R}^* : \forall x \in \mathcal{R}, \varphi(x) = 0\} = \{0_{\mathcal{R}^*}\}$.
3. On suppose $\mathcal{A} \subset \mathcal{B}$. Soit $\varphi \in \mathcal{B}^{\perp}$, c'est à dire $\forall b \in \mathcal{B}, \varphi(b) = 0$. Ainsi, $\forall a \in \mathcal{A}, \varphi(a) = 0$, soit $\varphi \in \mathcal{A}^{\perp}$.
4. On a $\mathcal{A} \subset \mathcal{A} + \mathcal{B}$ et $\mathcal{B} \subset \mathcal{A} + \mathcal{B}$. A partir de 3., $\mathcal{A}^{\perp} \supset (\mathcal{A} + \mathcal{B})^{\perp}$ et $\mathcal{B}^{\perp} \supset (\mathcal{A} + \mathcal{B})^{\perp}$, ce qui implique à son tour $\mathcal{A}^{\perp} \cap \mathcal{B}^{\perp} \supset (\mathcal{A} + \mathcal{B})^{\perp}$. Réciproquement, soit $\varphi \in \mathcal{A}^{\perp} \cap \mathcal{B}^{\perp}$, $x \in \mathcal{A} + \mathcal{B}$. Il existe $a \in \mathcal{A}, b \in \mathcal{B}$ tels que $x = a + b$, et par conséquent $\varphi(x) = \varphi(a) + \varphi(b) = 0$, c'est à dire $\varphi \in (\mathcal{A} + \mathcal{B})^{\perp}$.
5. On a $\mathcal{A} \cap \mathcal{B} \subset \mathcal{A}$ et $\mathcal{A} \cap \mathcal{B} \subset \mathcal{B}$. A partir de 3., $\mathcal{A}^{\perp} \subset (\mathcal{A} \cap \mathcal{B})^{\perp}$ et $\mathcal{B}^{\perp} \subset (\mathcal{A} \cap \mathcal{B})^{\perp}$. Ainsi $\mathcal{A}^{\perp} + \mathcal{B}^{\perp} \subset (\mathcal{A} \cap \mathcal{B})^{\perp}$.
6. Soit $a \in \mathcal{A}$. Puisque $\forall \varphi \in \mathcal{A}^{\perp}, \varphi(a) = 0$, on a par définition $a \in {}^{\circ}(\mathcal{A}^{\perp})$. ■

Sous l'hypothèse que tout sous-module est en somme directe sur R , et donc en particulier pour les espaces vectoriels, toutes les affirmations du Lemme 4.1.4 sont des égalités (Maclane, 1963), (Monier, 1998). Si cette hypothèse n'est pas vérifiée, ce qui est le cas en général sur un anneau, on a seulement les inclusions décrites ci-dessus.

Soit R un anneau commutatif, et \mathcal{X}, \mathcal{Y} deux R -modules.

Lemme 4.1.5 Soit $\mathcal{R} \subset \mathcal{X}, \mathcal{S} \subset \mathcal{Y}$ des sous-modules respectivement de \mathcal{X} et \mathcal{Y} , et $A \in \mathcal{L}(\mathcal{X}, \mathcal{Y})$. Supposons que $A\mathcal{R} \subset \mathcal{S}$. Alors

$$A^t \mathcal{S}^{\perp} \subset \mathcal{R}^{\perp}. \quad (4.1.6)$$

Preuve On suppose $A\mathcal{R} \subset \mathcal{S}$. Soit $\varphi \in \mathcal{S}^{\perp}$. On a par définition $\forall x \in \mathcal{S}, \varphi(x) = 0$, c'est à dire $\forall r \in \mathcal{R}, \varphi(Ar) = 0 = A^t \varphi r$. Ainsi, $A^t \varphi \in \mathcal{R}^{\perp}$. ■

Sur un corps, l'inclusion inverse du Lemme 4.1.5 est valide. Cette inclusion est utilisée dans (Basile & Marro, 1992) et (Wonham, 1985), notamment pour l'utilisation du principe de dualité des systèmes dynamiques linéaires (Basile & Marro, 1969), (Basile & Marro, 1986). Sur un anneau, seule l'inclusion (4.1.6) est vérifiée, comme le montre l'exemple suivant.

Exemple 4.1.6 Soient l'application linéaire A et le sous-module \mathcal{V} décrits par

$$A = \begin{pmatrix} 0 & 1 & 0 \\ 1 & 0 & 0 \\ 0 & 0 & 0 \end{pmatrix}, \quad \mathcal{V} = \text{Im} \begin{pmatrix} \sigma & 0 \\ 0 & 1 \\ 0 & 0 \end{pmatrix}.$$

On vérifie facilement que $A^t \mathcal{V}^{\perp} \subset \mathcal{V}^{\perp}$, mais

$$A\mathcal{V} = \text{Im} \begin{pmatrix} 0 & 1 \\ \sigma & 0 \\ 0 & 0 \end{pmatrix} \not\subset \mathcal{V}.$$

◇

De manière plus générale, on a le résultat suivant.

Lemme 4.1.7 Soient $\mathcal{R} \subset \mathcal{X}, \mathcal{S} \subset \mathcal{Y}$ des sous-modules respectivement de \mathcal{X} et \mathcal{Y} , et $A \in \mathcal{L}(\mathcal{X}, \mathcal{Y})$. Alors

$$(A\mathcal{R})^{\perp} = (A^t)^{-1} \mathcal{R}^{\perp}, \quad (4.1.7)$$

et

$$A^t \mathcal{S}^{\perp} \subset (A^{-1} \mathcal{S})^{\perp}. \quad (4.1.8)$$

Preuve. Soit $\varphi \in (A\mathcal{R})^\perp$: $\forall r \in \mathcal{R}, \varphi Ar = 0$, ou de manière équivalente, $\forall r \in \mathcal{R}, A^t\varphi r = 0$. Cette propriété est équivalente, par définition, à $A^t\varphi \in \mathcal{R}^\perp$, soit $\varphi \in (A^t)^{-1}\mathcal{R}^\perp$, et (4.1.7) s'en déduit.

Soit $\varphi \in A^t\mathcal{S}^\perp$: $\exists \psi \in \mathcal{S}^\perp$ tel que $\varphi = A^t\psi = \psi A$. Puisque, $\forall x \in A^{-1}\mathcal{S}, \varphi(x) = A^t\psi x = \psi Ax = 0$, on obtient $\varphi \in (A^{-1}\mathcal{S})^\perp$, c'est à dire $A^t\mathcal{S}^\perp \subset (A^{-1}\mathcal{S})^\perp$, d'où (4.1.8). ■

La réciproque de l'inclusion (4.1.8) n'est pas vérifiée en général. En effet, sur $R[\sigma]$ avec R un domaine intègre, en prenant $A = \sigma$ et le sous-module $\mathcal{S} = 0$, on constate que les sous-modules $A^t\mathcal{S}^\perp = \sigma R$, et $(A^{-1}\mathcal{S})^\perp = R$ diffèrent.

Les Lemmes (4.1.6) et (4.1.7) permettent de caractériser un sous-module dual en termes de l'image et du noyau d'une application linéaire.

Lemme 4.1.8 Soient $\mathcal{R} \subset \mathcal{X}, \mathcal{S} \subset \mathcal{Y}$ des sous-modules respectivement de \mathcal{X} et \mathcal{Y} . Pour tout $f \in \mathcal{L}(\mathcal{R}, \mathcal{S})$, les inclusions suivantes sont vérifiées.

$$\text{Ker}(f^t) = (\text{Im}(f))^\perp, \quad (4.1.9)$$

$$\text{Im}(f^t) \subset (\text{Ker}(f))^\perp, \quad (4.1.10)$$

$$\text{Im}(f) \subset {}^\circ(\text{Ker}(f^t)), \quad (4.1.11)$$

$$\text{Ker}(f) = {}^\circ(\text{Im}(f^t)). \quad (4.1.12)$$

Preuve. Soit $\psi \in \mathcal{S}^*$. Alors, $\psi \in \text{Ker}(f^t)$ est équivalent à $f^t(\psi) = 0$, ou $\psi \circ f = 0$. Cette dernière équation est équivalente à $\text{Im}(f) \subset \text{Ker}(\psi)$, et par définition, $\psi \in (\text{Im}(f))^\perp$, d'où (4.1.9).

Soit $\varphi \in \text{Im}(f^t)$. Il existe $\psi \in \mathcal{S}^*$ tel que $\varphi = f^t(\psi) = \psi \circ f$. On obtient, $\forall x \in \text{Ker}(f)$,

$$\varphi(x) = (\psi \circ f)(x) = \psi(f(x)) = \psi(0) = 0,$$

c'est à dire $\varphi \in (\text{Ker}(f))^\perp$, d'où (4.1.10).

L'inclusion (4.1.11) s'obtient directement à partir de (4.1.9) et du Lemme 4.1.4 (Affirmation 6'), tandis que (4.1.12) se déduit de (4.1.10) et du Lemme 4.1.4. ■

Sur un anneau, les inclusions inverses de (4.1.10) et (4.1.11) ne sont pas satisfaites en général.

Dans la littérature sur les systèmes à retards, (Conte & Perdon, 1982) ont introduit la notion de fermeture d'un sous-module, qui se définit comme suit. Les propriétés fondamentales de la fermeture d'un sous-module sont rappelées dans (Conte & Perdon, 1982) et (Ito et al., 2000). Soit R un domaine intègre. On considère un R -module \mathcal{X} , et $\mathcal{R} \subset \mathcal{S}$ deux sous-modules de \mathcal{X} . La fermeture de \mathcal{R} dans \mathcal{S} , notée $\text{cl}_{\mathcal{S}}(\mathcal{R})$, est définie comme le sous-module

$$\text{cl}_{\mathcal{S}}(\mathcal{R}) = \{x \in \mathcal{S} : \exists \alpha \in R, \alpha \neq 0, \text{ avec } \alpha x \in \mathcal{R}\}. \quad (4.1.13)$$

Le sous-module \mathcal{R} est dit fermé dans \mathcal{S} si $\text{cl}_{\mathcal{S}}(\mathcal{R}) = \mathcal{R}$. Si $\mathcal{S} = R$, on note la fermeture de \mathcal{R} dans R par $\text{cl}(\mathcal{R})$.

Ce concept est très utile pour l'étude des systèmes sur anneau. Pour la fermeture, les différentes inclusions inverses des Lemmes 4.1.4, 4.1.5, 4.1.7 et 4.1.8 sont vérifiées. Cependant, en travaillant sur la fermeture, on perd la spécificité de l'anneau, ce qui rend cette notion purement mathématique. On retrouve alors des propriétés semblables à celles que l'on a sur un corps (Conte & Perdon, 1982), (Assan et al., 1999b).

La fermeture d'un sous-module est liée à la notion d'orthogonalité, car elle correspond à la notion de bi-orthogonalité. Autrement dit on travaille sur une forme linéaire définie sur \mathcal{R}^* , c'est à dire sur le module que l'on appelle bidual.

Lemme 4.1.9 (Di Loreto et al., 2006a) Soit R un domaine intègre. On considère un R -module \mathcal{X} , et \mathcal{R} un sous-module de \mathcal{X} . Alors,

$$\text{cl}(\mathcal{R}) = {}^\circ(\mathcal{R}^\perp). \quad (4.1.14)$$

Preuve. Soit $x \in \text{cl}(\mathcal{R})$: $\exists \alpha \in R$, $\alpha \neq 0$, tel que $\alpha x \in \mathcal{R}$. Ainsi, $\forall \varphi \in \mathcal{R}^\perp$,

$$\varphi(\alpha x) = 0 = \alpha \varphi(x).$$

Puisque $\alpha \neq 0$ et R est intègre, $\varphi(x) = 0$, c'est à dire $x \in {}^\circ(\mathcal{R}^\perp)$. Réciproquement, soit $x \in {}^\circ(\mathcal{R}^\perp)$. En utilisant le Lemme 4.1.4, puisque $\mathcal{R} \subset {}^\circ(\mathcal{R}^\perp)$, il existe $\alpha \neq 0$, $\alpha \in R$, et $x' \in \mathcal{R}$, tels que $x' = \alpha x$, soit $x \in \text{cl}(\mathcal{R})$. ■

La notion de fermeture d'un sous-module peut être étendue au cas des applications linéaires $f \in \mathcal{L}(\mathcal{R}, \mathcal{S})$, où \mathcal{R} et \mathcal{S} sont des sous-modules respectivement des R -modules \mathcal{X} et \mathcal{Y} . Par exemple, il suffit d'utiliser le Lemme 4.1.8, pour montrer que

$${}^\circ(\text{Ker}(f^t)) = \text{cl}(\text{Im}(f)). \quad (4.1.15)$$

Sur un domaine de factorisation élémentaire, il est immédiat de vérifier qu'un module est fermé si et seulement si ses facteurs invariants sont inversibles sur l'anneau. Par exemple, sur l'anneau $\mathbb{R}[\sigma]$, un module est fermé si et seulement si sa forme de Smith est de la forme

$$\begin{pmatrix} I & 0 \\ 0 & 0 \end{pmatrix}.$$

Les facteurs invariants du module sont alors des éléments unités. Ils sont inversibles sur l'anneau, et on retrouve alors les propriétés classiques que l'on a sur un corps (Sontag, 1980), (Bhaskara Rao, 2002).

4.2 L'invariance contrôlée et l'invariance conditionnelle

Soit R un domaine intègre. En accord avec (1.2.10), on considère le système linéaire abstrait (Σ)

$$\begin{aligned} \dot{x} &= Ax + Bu \\ y &= Cx + Du \end{aligned} \quad (4.2.1)$$

où $x \in \mathcal{X} = R^n$, $y \in \mathcal{Y} = R^p$, et $u \in \mathcal{U} = R^m$ sont respectivement l'état, la sortie et l'entrée de (Σ) . Les matrices $A \in R^{n \times n}$, $B \in R^{n \times m}$, $C \in R^{p \times n}$, et $D \in R^{p \times m}$. On note $x(t, x_0, u)$ l'état à l'instant t de (4.2.1) pour la condition initiale x_0 et l'entrée u .

Plusieurs sous-modules invariants sont introduits dans la littérature, comme par exemple les sous-modules invariants contrôlés ou conditionnels, les sous-modules de commandabilité et d'observabilité, ou plus récemment le sous-module de pré-commandabilité (Conte & Perdon, 1995), (Assan, 1999).

Considérons le cas de l'invariance contrôlée, plus couramment appelée (A, B) -invariance. Soit un retour d'état de la forme $u = Fx$, avec $F \in R^{m \times n}$. Le système en boucle fermée (Σ_{cl}) s'écrit

$$\begin{aligned} \dot{x} &= (A + BF)x \\ y &= Cx + Du \end{aligned} \quad (4.2.2)$$

Ainsi, si \mathcal{V} est un R^n -module, invariant sous l'action de $(A + BF)$, l'état $x(t)$ restera dans \mathcal{V} sous la condition que $x(0)$ soit dans \mathcal{V} . Cette propriété est décrite par la définition suivante.

Définition 4.2.1 Considérons le système (Σ) décrit par (4.2.1).

- (i) Un sous-module $\mathcal{V} \subset R^n$ est un sous-module invariant contrôlé ou (A, B) -invariant si

$$A\mathcal{V} \subseteq \mathcal{V} + \text{Im } B. \quad (4.2.3)$$

- (ii) Un sous-module $\mathcal{V} \subset R^n$ est un sous-module invariant contrôlé par feedback ou $(A + BF)$ -invariant s'il existe une matrice $F \in R^{m \times n}$ telle que

$$(A + BF)\mathcal{V} \subseteq \mathcal{V}. \quad (4.2.4)$$

Une interprétation de ces deux notions d'invariance en termes de condition initiale du système à retard (Σ) est la suivante.

Proposition 4.2.2 (Hautus, 1982) Soit le système (Σ) décrit par (4.2.1), et \mathcal{V} un sous-module de \mathcal{X} . Alors

- (i) \mathcal{V} est (A, B) -invariant si et seulement si pour tout $x_0 \in \mathcal{V}$, il existe une entrée $u(t) \in \mathcal{U}$ telle que $x(t, x_0, u)$ soit dans \mathcal{V} , pour tout $t \geq 0$.
- (ii) \mathcal{V} est $(A + BF)$ -invariant si et seulement s'il existe une matrice $F \in R^{m \times n}$ telle que pour tout $x_0 \in \mathcal{V}$, l'entrée $u(t) \in \mathcal{U}$ définie par $u(t) = Fx(t, x_0, u)$ implique que $x(t, x_0, u) \in \mathcal{V}$, pour tout $t \geq 0$.

L'invariance contrôlée est utilisée par exemple pour le rejet de perturbation, la poursuite de modèle, ou le découplage (Hautus, 1984), (Inaba & Wang, 1996), (Emre, 1983), (Conte & Perdon, 1995). Pour les systèmes définis sur un corps, l' (A, B) -invariance et l' $(A + BF)$ -invariance sont équivalentes (Basile & Marro, 1992), mais sur un anneau, seule l' $(A + BF)$ -invariance implique l'invariance contrôlée.

Exemple 4.2.3 Soit (Σ) le système abstrait décrit par le quadruplet (A, B, C, D) défini sur $\mathbb{R}[\sigma]$

$$A = \begin{pmatrix} 0 & 0 & 1 & 0 \\ 0 & 0 & 1 & 0 \\ 0 & 1 & 1 & 0 \\ 1 & 0 & 0 & 0 \end{pmatrix}, \quad B = \begin{pmatrix} 1 & 0 \\ \sigma & 0 \\ \sigma & 0 \\ 0 & \sigma^2 \end{pmatrix}, \quad C = (0 \ 0 \ \sigma \ 0), \quad D = 0.$$

Le sous-module

$$\mathcal{V} = \text{Im} \begin{pmatrix} 1 & 0 & 0 \\ 0 & \sigma & 0 \\ 0 & 0 & 0 \\ 0 & 0 & 1 \end{pmatrix}$$

est (A, B) -invariant, mais ce dernier n'est pas invariant par retour d'état, car il n'existe pas de matrice $F \in \mathbb{R}[\sigma]^{2 \times 4}$ telle que $(A + BF)\mathcal{V} \subseteq \mathcal{V}$. \diamond

Afin d'obtenir une équivalence, on peut palier cette difficulté en introduisant la notion d'invariance par retour dynamique d'état.

Définition 4.2.4 Un sous-module \mathcal{V} de R^n est invariant par retour dynamique d'état, ou dynamiquement $(A + BF)$ -invariant, s'il existe $q \in \mathbb{N}$, et un sous-module \mathcal{V}_e de R^{n+q} , tel qu'il soit en somme directe, et tel qu'il existe une matrice $F_e \in R^{(m+q) \times (n+q)}$ vérifiant

$$(A_e + B_e F_e) \mathcal{V}_e \subset \mathcal{V}_e, \quad (4.2.5)$$

avec

$$A_e = \begin{pmatrix} A & 0 \\ 0 & 0 \end{pmatrix}, \quad B_e = \begin{pmatrix} B & 0 \\ 0 & I_q \end{pmatrix}.$$

Cette notion est une généralisation de l'invariance par retour d'état, car elle élargit la classe des retours d'état pour lesquels le système bouclé est invariant. Elle est équivalente à l'invariance contrôlée.

Proposition 4.2.5 (Brewer & Klinger, 1988), (Ito & Inaba, 1997) Soit R un anneau commutatif. Un sous-module finiment généré \mathcal{V} de R^n est dynamiquement $(A + BF)$ -invariant si et seulement si \mathcal{V} est (A, B) -invariant.

Preuve. Si \mathcal{V} est (A, B) -invariant, prenons q comme étant le nombre fini de générateurs de \mathcal{V} , et V une base de \mathcal{V} . On note 0_q la $q \times q$ matrice nulle, et I_q la $q \times q$ matrice identité. On considère alors l'extension d'ordre q de R , telle que pour le sous-module \mathcal{V} de R , on associe le sous-module étendu

$$\mathcal{V}_e = \text{Im} \begin{pmatrix} V \\ I_q \end{pmatrix}.$$

Le système étendu (Σ_e) , associé à (Σ) , est décrit par le quadruplet (A_e, B_e, C_e, D_e) ,

$$A_e = \begin{pmatrix} A & 0 \\ 0 & 0_q \end{pmatrix}, \quad B_e = \begin{pmatrix} B & 0 \\ 0 & I_q \end{pmatrix}, \quad C_e = (C \ 0), \quad D_e = (D \ 0). \quad (4.2.6)$$

Il est clair que \mathcal{V}_e est en somme directe sur R^{n+q} . Par hypothèse, il existe des matrices $L \in R^{q \times q}$ et $M \in R^{m \times q}$ telles que $AV = VL + BM$. Ainsi

$$A_e V_e = \begin{pmatrix} AV \\ 0_q \end{pmatrix} = V_e L + B_e \begin{pmatrix} M \\ -L \end{pmatrix}.$$

Par calcul direct, on constate que le retour d'état

$$F_e = \begin{pmatrix} G_1 & -M - G_1 V \\ G_2 & L - G_2 V \end{pmatrix},$$

pour $G_1 \in R^{m \times n}$, $G_2 \in R^{q \times n}$, vérifie $(A_e + B_e F_e) \mathcal{V}_e \subset \mathcal{V}_e$.

Réciproquement, si \mathcal{V} est dynamiquement $(A + BF)$ -invariant, il existe un sous-module étendu \mathcal{V}_e de R^{n+q} , et un retour d'état étendu F_e de la forme

$$F_e = \begin{pmatrix} F_e^1 & F_e^2 \\ F_e^3 & F_e^4 \end{pmatrix},$$

où $F_e^1 \in R^{m \times n}$, $F_e^2 \in R^{m \times q}$, $F_e^3 \in R^{q \times n}$, et $F_e^4 \in R^{q \times q}$, tel que $(A_e + B_e F_e) \mathcal{V}_e \subset \mathcal{V}_e$. Ceci implique

$$\begin{pmatrix} A + BF_e^1 & BF_e^2 \\ F_e^3 & F_e^4 \end{pmatrix} \text{Im} \begin{pmatrix} \mathcal{V} \\ I \end{pmatrix} \subset \text{Im} \begin{pmatrix} \mathcal{V} \\ I \end{pmatrix},$$

de manière à garantir l'existence de matrices X et Y sur R qui vérifient le système d'équations

$$\begin{cases} AV + B(F_e^1 V + F_e^2) = VX \\ F_e^3 V + F_e^4 = Y \end{cases}.$$

La première équation implique que \mathcal{V} est (A, B) -invariant. \blacksquare

L'invariance par retour dynamique se révèle donc intéressante pour la résolution de problèmes de commande. On peut en outre vérifier que l'invariance par retour dynamique correspond à l'introduction d'un précompensateur dynamique dans la boucle de rétroaction, résultat connu pour les systèmes sur un corps.

La famille des sous-modules (A, B) -invariants contenus dans un R^n -module \mathcal{K} est notée par $\underline{\mathcal{V}}_{\mathcal{K}}$. La famille des sous-modules $(A + BF)$ -invariants contenus dans \mathcal{K} est notée par $\underline{\mathcal{V}}_{\mathcal{K}}^f$. Les familles des sous-modules dynamiquement (A, B) -invariants et dynamiquement $(A + BF)$ -invariants contenus dans un R^{n+q} -module \mathcal{K}_e sont notées respectivement par $\underline{\mathcal{V}}_{e, \mathcal{K}_e}$ et $\underline{\mathcal{V}}_{e, \mathcal{K}_e}^f$.

En utilisant la Proposition 4.2.5, $\mathcal{V} \in \underline{\mathcal{V}}_{e, \mathcal{K}_e}^f$ si et seulement si $\mathcal{V} \in \underline{\mathcal{V}}_{\mathcal{K}}$. En outre, sur un anneau finiment généré, $\underline{\mathcal{V}}_{\mathcal{K}}$ a une structure d'un sup demi-treillis complet (Assan et al., 1999a). Le plus grand sous-module (A, B) -invariant contenu dans \mathcal{K} existe, et est noté $\mathcal{V}_{\mathcal{K}}^*$. Le calcul de ce sous-module dans le cas où l'anneau n'est pas un PID est encore aujourd'hui une question ouverte. Sur un PID, on peut se reporter à (Assan et al., 1999a) ou (Schmale, 2001) pour une procédure algorithmique du calcul de $\mathcal{V}_{\mathcal{K}}^*$. Formellement, on a

$$\mathcal{V}_{\mathcal{K}}^* = \sum_{\mathcal{V} \in \underline{\mathcal{V}}_{\mathcal{K}}} \mathcal{V}. \quad (4.2.7)$$

La famille $\underline{\mathcal{V}}_{\mathcal{K}}^f$ quant à elle, n'est pas fermée pour l'addition, et par conséquent le plus grand sous-module $(A + BF)$ -invariant contenu dans \mathcal{K} peut ne pas exister.

Intéressons-nous désormais au cas de l'invariance conditionnelle (Hautus & Sontag, 1980), (Emre & Khargonekar, 1982), (Ito et al., 2000). Soit (Σ) un système abstrait, et considérons un reconstruteur dynamique de l'état, de la forme

$$\dot{z} = Az + Bu - K(y - Cz), \quad (4.2.8)$$

où $K \in R^{n \times p}$, et $z(t)$ est une estimée de $x(t)$.

L'erreur d'estimation $e = (x - z)$ vérifie $\dot{e} = (A + KC)e$. Si \mathcal{S} est un sous-module de R^n , invariant sous l'action de $(A + KC)$, l'erreur d'estimation $e(t)$ restera dans \mathcal{S} sous l'hypothèse que $e(0) \in \mathcal{S}$. Cette remarque nous conduit à introduire les définitions suivantes.

Définition 4.2.6 Soit (Σ) un système abstrait décrit par (4.2.1).

(i) Un sous-module $\mathcal{S} \subset R^n$ est conditionnellement invariant ou (C, A) -invariant si

$$A(\mathcal{S} \cap \text{Ker } C) \subseteq \mathcal{S}. \quad (4.2.9)$$

(ii) Un sous-module $\mathcal{S} \subset R^n$ est invariant par injection de sortie ou $(A + KC)$ -invariant, s'il existe une matrice $K \in R^{n \times p}$, telle que

$$(A + KC)\mathcal{S} \subseteq \mathcal{S}. \quad (4.2.10)$$

Comme dans le cas de l'invariance contrôlée, malgré le fait que l'invariance par injection de sortie implique l'invariance conditionnelle, la réciproque est fautive.

Exemple 4.2.7 Considérons le système (Σ) décrit dans l'Exemple 4.2.3, et le sous-module

$$\mathcal{S} = \text{Im} \begin{pmatrix} 1 & 0 \\ \sigma & 0 \\ \sigma & 0 \\ 0 & \sigma^2 \end{pmatrix}.$$

On vérifie que le sous-module \mathcal{S} est (C, A) -invariant, mais qu'il n'est pas $(A + KC)$ -invariant. \diamond

Ces deux notions n'étant pas équivalentes sur un anneau, on introduit, comme dans le cadre de l'invariance contrôlée, la notion d'invariance par injection dynamique de sortie. On considère le système étendu (Σ_e) de (Σ) décrit par le quadruplet (A_e, B_e, C_e, D_e) , où A_e est donnée par (4.2.6), et

$$C_e = \begin{pmatrix} C & 0 \\ 0 & I_q \end{pmatrix}, \quad B_e = \begin{pmatrix} B \\ 0 \end{pmatrix}, \quad D_e = \begin{pmatrix} D \\ 0 \end{pmatrix}. \quad (4.2.11)$$

Définition 4.2.8 Un sous-module \mathcal{S} de \mathcal{R} est dit dynamiquement $(A + KC)$ -invariant ou invariant par injection dynamique de sortie d'ordre $q \geq 0$, s'il existe une matrice $K_e \in R^{(n+q) \times (p+q)}$ et un sous-module étendu $\mathcal{S}_e \subset R^{n+q}$ tels que

$$(A_e + K_e C_e) \mathcal{S}_e \subseteq \mathcal{S}_e. \quad (4.2.12)$$

Une relation logique entre la (C, A) -invariance et l'invariance par injection dynamique de sortie est connue sur un PID, mais celle-ci s'étend au cas plus général d'un anneau commutatif.

Proposition 4.2.9 (Ito et al., 2000) Soit R un anneau commutatif, et \mathcal{R} un R -module. Si un sous-module \mathcal{S} de \mathcal{R} est dynamiquement $(A + KC)$ -invariant, alors \mathcal{S} est (C, A) -invariant.

Exemple 4.2.10 On considère la paire (C, A) définie sur $\mathbb{R}[\sigma]$, et le sous-module \mathcal{S}

$$A = \begin{pmatrix} 0 & 0 \\ 1 & 0 \end{pmatrix}, \quad C = (\sigma \quad 0), \quad \mathcal{S} = \text{Im} \begin{pmatrix} 1 \\ 0 \end{pmatrix}.$$

Puisque $\mathcal{S} \cap \text{Ker } C = 0$, le sous-module \mathcal{S} est (C, A) -invariant, mais il n'est pas dynamiquement $(A + KC)$ -invariant, c'est à dire qu'il n'existe pas d'injection dynamique de sortie K_e définie sur $\mathbb{R}[\sigma]$ telle que $(A_e + K_e C_e) \mathcal{S}_e \subset \mathcal{S}_e$. La réciproque de la Proposition 4.2.9 n'est donc pas vérifiée. \diamond

Afin d'établir une réciproque de la Proposition 4.2.9, faisons quelques commentaires sur l'invariance conditionnelle. Si le sous-module \mathcal{S} sur R est fermé, et a une base que l'on note S , d'après (4.1.4) et (4.1.14), il existe une application N telle que $S = \text{Ker } N$. Ainsi, le sous-module fermé \mathcal{S} est (C, A) -invariant si et seulement si

$$\text{Ker} \begin{pmatrix} N \\ C \end{pmatrix} \subset \text{Ker}(NA). \quad (4.2.13)$$

Cette inclusion est équivalente à l'existence de X et Y sur R tels que

$$NA = XN + YC, \quad (4.2.14)$$

si et seulement si $\begin{pmatrix} N \\ C \end{pmatrix}$ est en somme directe sur R . Sur un anneau, il se peut que (4.2.14) ne soit pas satisfaite, alors que (4.2.13) le soit. L'Exemple 4.2.10 en est une illustration. Sous cette hypothèse, en définissant l'application linéaire étendue

$$N_e = (N \ I),$$

telle que $S_e = \text{Ker } N_e$ soit la base du sous-module étendu \mathcal{S}_e de \mathcal{S} , on obtient

$$\begin{aligned} N_e A_e &= (NA \ 0) = (XN + YC \ 0) \\ &= X(N \ I) - (N \ I) \begin{pmatrix} K_1 & K_2 \\ -NK_1 - Y & X - NK_2 \end{pmatrix} \begin{pmatrix} C & 0 \\ 0 & I \end{pmatrix} \\ &= X_e N_e - N_e K_e C_e, \end{aligned}$$

où K_1 et K_2 sont deux matrices arbitraires à coefficients sur R . Ainsi,

$$N_e(A_e + K_e C_e) = X_e N_e, \quad (4.2.15)$$

c'est à dire que \mathcal{S}_e est un sous-module dynamiquement $(A+KC)$ -invariant. Une réciproque est donc établie pour des sous-modules fermés, qui vérifient la propriété de somme directe afin que (4.2.14) admette une solution sur l'anneau.

La famille des sous-modules (C, A) -invariants contenant un R^n -module donné \mathcal{D} est notée $\underline{\mathcal{S}}_{\mathcal{D}}$. La famille des sous-modules $(A + KC)$ -invariants contenant \mathcal{D} est notée $\underline{\mathcal{S}}_{\mathcal{D}}^i$. Les familles des sous-modules dynamiquement (C, A) -invariants et dynamiquement $(A+KC)$ -invariants contenant un R^{n+q} -module \mathcal{D}_e sont notées respectivement par $\underline{\mathcal{S}}_{e, \mathcal{D}_e}$ et $\underline{\mathcal{S}}_{e, \mathcal{D}_e}^i$. La famille $\underline{\mathcal{S}}_{\mathcal{D}}$ possède une structure d'inf demi-treillis complet, car la propriété de (C, A) invariance est fermée pour l'intersection. Le plus petit sous-module (C, A) -invariant contenant \mathcal{D} existe, et est noté $\mathcal{S}_{\mathcal{D}}^*$. Formellement, on a

$$\mathcal{S}_{\mathcal{D}}^* = \bigcap_{\mathcal{S} \in \underline{\mathcal{S}}_{\mathcal{D}}} \mathcal{S}. \quad (4.2.16)$$

Pour le calcul de $\mathcal{S}_{\mathcal{D}}^*$ sur un anneau Noëthérien ou un PID, des algorithmes existent (Basile & Marro, 1992), (Assan et al., 1999a), (Assan, 1999). Notons que les familles $\underline{\mathcal{S}}_{\mathcal{D}}^i$ et $\underline{\mathcal{S}}_{e, \mathcal{D}_e}^i$ ne sont pas fermées en général pour l'intersection.

Désormais, nous sommes en mesure de décrire les relations logiques entre les différentes notions d'invariance introduites précédemment. Quelques relations ont déjà été mises en évidence dans les Propositions 4.2.5 et 4.2.9. L'objectif est désormais de décrire toutes les relations entre les différentes invariances et leurs notions duales, comme cela a été fait pour les systèmes sur un corps (Malabre, 1982).

Sur un corps, le principe de dualité permet, dans la résolution de problèmes de commande, de ne considérer que des sous-espaces invariants contrôlés, ou invariants conditionnels. En effet, l'orthogonal d'un sous-espace \mathcal{V} qui est (A, B) -invariant, est (B^\perp, A^t) -invariant, c'est à dire $A^t(\mathcal{V}^\perp \cap \text{Ker}(\text{Im } B^\perp)) \subset \mathcal{V}^\perp$. Réciproquement, l'orthogonal d'un sous-espace \mathcal{S} qui est (C, A) -invariant, est (A^t, C^\perp) -invariant, soit $A^t \mathcal{S}^\perp \subset \mathcal{S}^\perp + \text{Im } B^\perp$. Sur un anneau, comme nous l'avons vu, cette propriété de dualité n'est pas satisfaite.

On considère le système abstrait $(\Sigma) = (A, B, C, D)$, et son système abstrait dual $(\Sigma^*) = (A^t, C^t, B^t, D^t)$. On note $\mathcal{K} = \text{Ker } C$, $\mathcal{D} = \text{Im } C^t$, $\mathcal{E} = \text{Im } B$, $\mathcal{L} = \text{Ker } B^t$, et analysons les différentes notions d'invariance à travers les affirmations suivantes.

$$\begin{array}{l|l}
1. \mathcal{V} \in \underline{\mathcal{V}}_{\mathcal{K}}(\Sigma) & 5. \mathcal{S} \in \underline{\mathcal{S}}_{\mathcal{E}}(\Sigma) \\
2. \mathcal{V} \in \underline{\mathcal{V}}_{\mathcal{K}}^f(\Sigma) & 6. \mathcal{S} \in \underline{\mathcal{S}}_{\mathcal{E}}^i(\Sigma) \\
3. \mathcal{V}^\perp \in \underline{\mathcal{S}}_{\mathcal{D}}(\Sigma^*) & 7. \mathcal{S}^\perp \in \underline{\mathcal{V}}_{\mathcal{L}}(\Sigma^*) \\
4. \mathcal{V}^\perp \in \underline{\mathcal{S}}_{\mathcal{D}}^i(\Sigma^*) & 8. \mathcal{S}^\perp \in \underline{\mathcal{V}}_{\mathcal{L}}^f(\Sigma^*)
\end{array}$$

Proposition 4.2.11 (Di Loreto et al., 2006a) Les relations logiques entre les Affirmations 1 à 8 sont synthétisées par le diagramme suivant.

$$\begin{array}{ccc}
\mathcal{V} \in \underline{\mathcal{V}}_{\mathcal{K}}(\Sigma) \leftarrow \mathcal{V} \in \underline{\mathcal{V}}_{\mathcal{K}}^f(\Sigma) & & \mathcal{S} \in \underline{\mathcal{S}}_{\mathcal{E}}(\Sigma) \leftarrow \mathcal{S} \in \underline{\mathcal{S}}_{\mathcal{E}}^i(\Sigma) \\
\Downarrow & & \Downarrow \\
\mathcal{V}^\perp \in \underline{\mathcal{S}}_{\mathcal{D}}(\Sigma^*) \leftarrow \mathcal{V}^\perp \in \underline{\mathcal{S}}_{\mathcal{D}}^i(\Sigma^*) & & \mathcal{S}^\perp \in \underline{\mathcal{V}}_{\mathcal{L}}(\Sigma^*) \leftarrow \mathcal{S}^\perp \in \underline{\mathcal{V}}_{\mathcal{L}}^f(\Sigma^*)
\end{array}$$

Preuve. 2. \Rightarrow 1. Si $\mathcal{V} \in \underline{\mathcal{V}}_{\mathcal{K}}^f(\Sigma)$, il existe une application F telle que $(A + BF)\mathcal{V} \subset \mathcal{V}$. Ainsi, $A\mathcal{V} = (A + BF - BF)\mathcal{V} \subset \mathcal{V} - BF\mathcal{V} = \mathcal{V} + \text{Im } B$.

1. \Rightarrow 3. Supposons $\mathcal{V} \in \underline{\mathcal{V}}_{\mathcal{K}}(\Sigma)$, c'est à dire $A\mathcal{V} \subset \mathcal{V} + \text{Im } B$. A partir des Lemmes 4.1.5 et 4.1.7, on obtient $\mathcal{V}^\perp \cap (\text{Im } B)^\perp \subset (A\mathcal{V})^\perp = (A^t)^{-1}\mathcal{V}^\perp$. Puisque $(\text{Im } B)^\perp = \text{Ker } B^t$ (Lemme 4.1.8), alors $A^t(\mathcal{V}^\perp \cap \text{Ker } B^t) \subset \mathcal{V}^\perp$.

2. \Rightarrow 4. Soit $\mathcal{V} \in \underline{\mathcal{V}}_{\mathcal{K}}^f(\Sigma)$. Il existe F telle que $(A + BF)\mathcal{V} \subset \mathcal{V}$. Le Lemme 4.1.7 implique que

$$\mathcal{V}^\perp \subset (A^t)^{-1}\mathcal{V}^\perp \cap (F^t B^t)^{-1}\mathcal{V}^\perp.$$

Or, $\mathcal{V}^\perp \subset (A^t)^{-1}\mathcal{V}^\perp$ et $\mathcal{V}^\perp \subset (F^t B^t)^{-1}\mathcal{V}^\perp$ sont équivalents à $A^t\mathcal{V}^\perp \subset \mathcal{V}^\perp$ et $F^t B^t\mathcal{V}^\perp \subset \mathcal{V}^\perp$, donc

$$(A^t + K B^t)\mathcal{V}^\perp \subset \mathcal{V}^\perp,$$

avec $K = F^t$.

4. \Rightarrow 3. trivial.

6. \Rightarrow 8. On suppose $\mathcal{S} \in \underline{\mathcal{S}}_{\mathcal{E}}^i(\Sigma)$. Il existe une application K telle que $(A + KC)\mathcal{S} \subset \mathcal{S}$. Ainsi $\mathcal{S}^\perp \subset (A\mathcal{S} + KC\mathcal{S})^\perp = (A\mathcal{S})^\perp \cap (KC\mathcal{S})^\perp = (A^t)^{-1}\mathcal{S}^\perp \cap (C^t K^t)^{-1}\mathcal{S}^\perp$, soit $A^t\mathcal{S}^\perp \subset \mathcal{S}^\perp$ et $C^t K^t\mathcal{S}^\perp \subset \mathcal{S}^\perp$, ce qui implique $(A^t + C^t K^t)\mathcal{S}^\perp \subset \mathcal{S}^\perp$.

6. \Rightarrow 5. Supposons $\mathcal{S} \in \underline{\mathcal{S}}_{\mathcal{E}}(\Sigma)$. Il existe K telle que $(A + KC)\mathcal{S} \subset \mathcal{S}$. On obtient $A(\mathcal{S} \cap \text{Ker } C) \subset A\mathcal{S} \subset (A + KC)\mathcal{S} \subset \mathcal{S}$.

8. \Rightarrow 7. On suppose $\mathcal{S}^\perp \in \underline{\mathcal{V}}_{\mathcal{L}}^f(\Sigma^*)$. Il existe une application F telle que $(A^t + C^t F)\mathcal{S}^\perp \subset \mathcal{S}^\perp$. On obtient $A^t\mathcal{S}^\perp \subset \mathcal{S}^\perp$, soit $A^t\mathcal{S}^\perp \subset \mathcal{S}^\perp + \text{Im } C^t$. ■

A partir de la Proposition 4.2.11, il est clair que les sous-modules invariants conditionnels et contrôlés sont structurellement différents, les deux schémas n'étant pas symétriques.

Remarque 4.2.12 Dans la Proposition 4.2.11, toutes les implications mentionnées ne sont pas des équivalences, en général. Sans autre hypothèse sur le système, et en omettant le cas de l'invariance dynamique, toutes les relations entre les sous-modules invariants contrôlés et conditionnels, et leurs orthogonaux respectifs sont établies. Par exemple, il est montré que $\mathcal{S} \in \underline{\mathcal{S}}_{\mathcal{E}}(\Sigma)$ n'implique pas $\mathcal{S}^\perp \in \underline{\mathcal{V}}_{\mathcal{L}}(\Sigma^*)$, et réciproquement, $\mathcal{S}^\perp \in \underline{\mathcal{V}}_{\mathcal{L}}(\Sigma^*)$ n'implique pas $\mathcal{S} \in \underline{\mathcal{S}}_{\mathcal{E}}(\Sigma)$. □

Les exemples suivants sont des contre-exemples pour les implications inverses de la Proposition 4.2.11.

Exemple 4.2.13 On considère le système abstrait (A, \cdot, C, \cdot) défini sur $\mathbb{R}[\sigma]$, et le sous-module \mathcal{S}

$$A = \begin{pmatrix} 0 & 1 & 0 \\ 0 & 0 & 0 \\ 1 & 0 & 1 \end{pmatrix}, \quad C = (1 \ 0 \ 0),$$

$$\mathcal{S} = \text{Im} \begin{pmatrix} \sigma & 0 \\ 0 & 1 \\ 0 & 0 \end{pmatrix}.$$

Il est clair que \mathcal{S}^\perp est (A^t, C^t) -invariant, c'est à dire $\mathcal{S}^\perp \in \underline{\mathcal{Y}}(\Sigma^*)$. Cependant,

$$A(\mathcal{S} \cap \text{Ker } C) = \text{Im} \begin{pmatrix} 1 \\ 0 \\ 0 \end{pmatrix} \notin \mathcal{S},$$

soit \mathcal{S} n'est pas un sous-module (C, A) -invariant. \diamond

Exemple 4.2.14 On considère le système abstrait (A, \cdot, C, \cdot) défini sur $\mathbb{R}[\sigma]$, et le sous-module \mathcal{S}

$$A = \begin{pmatrix} 1 & 1 \\ 0 & 0 \end{pmatrix}, \quad C = (\sigma \ 0), \quad \mathcal{S} = \text{Im} \begin{pmatrix} 1 \\ 0 \end{pmatrix}.$$

Le sous-module \mathcal{S} est (C, A) -invariant, puisque $A(\mathcal{S} \cap \text{Ker } C) = 0$. Cependant,

$$A^t \mathcal{S}^\perp = \text{Im} \begin{pmatrix} 1 \\ 1 \end{pmatrix} \notin \text{Im} \begin{pmatrix} 0 & \sigma \\ 1 & 0 \end{pmatrix} = \mathcal{S}^\perp + \text{Im } C^t,$$

c'est à dire \mathcal{S}^\perp n'est pas (A^t, C^t) -invariant. \diamond

Exemple 4.2.15 Soit le système abstrait (A, B, \cdot, \cdot) défini sur $\mathbb{R}[\sigma]$, et le sous-module \mathcal{V}

$$A = \begin{pmatrix} 0 & 1 \\ 0 & 1 \end{pmatrix}, \quad B = \begin{pmatrix} \sigma \\ 0 \end{pmatrix}, \quad \mathcal{V} = \text{Im} \begin{pmatrix} 0 \\ 1 \end{pmatrix}.$$

On vérifie que \mathcal{V}^\perp est (B^\perp, A^t) -invariant, car $A^t(\mathcal{V}^\perp \cap \text{Ker } B^t) = 0$. En outre,

$$A\mathcal{V} = \text{Im} \begin{pmatrix} 1 \\ 1 \end{pmatrix} \notin \text{Im} \begin{pmatrix} 0 & \sigma \\ 1 & 0 \end{pmatrix} = \mathcal{V} + \text{Im } B,$$

soit \mathcal{V} n'est pas (A, B) -invariant. \diamond

Pour le cas des sous-modules dynamiquement invariants, on note le système étendu $(\Sigma_e) = (A_e, B_e, C_e, D_e)$, et son dual $(\Sigma_e^*) = (A_e^t, C_e^t, B_e^t, D_e^t)$. On définit $\mathcal{K}_e = \text{Ker } C_e$, $\mathcal{D}_e = \text{Im } C_e^t$, $\mathcal{E}_e = \text{Im } B_e$, et $\mathcal{L}_e = \text{Ker } B_e^t$.

D'après les Propositions 4.2.5, 4.2.9, et 4.2.11, un sous-module invariant par retour dynamique d'état possède un sous-module orthogonal qui est invariant par injection dynamique de sortie pour le système dual (Σ_e^*) . De la même manière, un sous-module invariant par injection dynamique de sortie possède un sous-module orthogonal qui est invariant par retour dynamique de l'état pour (Σ_e) . Il est donc immédiat de généraliser les diagrammes de la Proposition 4.2.11 afin de prendre en compte les notions d'invariance dynamique.

Proposition 4.2.16 (Di Loreto et al., 2006a) Les relations logiques entre les différentes notions d'invariance sont les suivantes.

$$\begin{array}{ccccc}
\mathcal{V} \in \underline{\mathcal{V}}_{e, \mathcal{K}_e}^f(\Sigma_e) & \Leftrightarrow & \mathcal{V} \in \underline{\mathcal{V}}_{\mathcal{K}}(\Sigma) & \Leftarrow & \mathcal{V} \in \underline{\mathcal{V}}_{\mathcal{K}}^f(\Sigma) \\
\Downarrow & & \Downarrow & & \Downarrow \\
\mathcal{V}^\perp \in \underline{\mathcal{S}}_{e, \mathcal{D}_e}^i(\Sigma_e^*) & \Rightarrow & \mathcal{V}^\perp \in \underline{\mathcal{S}}_{\mathcal{D}}(\Sigma^*) & \Leftarrow & \mathcal{V}^\perp \in \underline{\mathcal{S}}_{\mathcal{D}}^i(\Sigma^*) \\
\\
\mathcal{S} \in \underline{\mathcal{S}}_{e, \mathcal{E}_e}^i(\Sigma_e) & \Rightarrow & \mathcal{S} \in \underline{\mathcal{S}}_{\mathcal{E}}(\Sigma) & \Leftarrow & \mathcal{S} \in \underline{\mathcal{S}}_{\mathcal{E}}^i(\Sigma) \\
\Downarrow & & & & \Downarrow \\
\mathcal{S}^\perp \in \underline{\mathcal{V}}_{e, \mathcal{L}_e}^f(\Sigma_e^*) & \Leftrightarrow & \mathcal{S}^\perp \in \underline{\mathcal{V}}_{\mathcal{L}}(\Sigma^*) & \Leftarrow & \mathcal{S}^\perp \in \underline{\mathcal{V}}_{\mathcal{L}}^f(\Sigma^*)
\end{array}$$

Enfin, remarquons que la Proposition 4.2.16 peut être complétée en notant que

$$\begin{aligned}
\mathcal{V}^\perp \in \underline{\mathcal{S}}_{\mathcal{D}}^i(\Sigma^*) &\Rightarrow \mathcal{V}^\perp \in \underline{\mathcal{S}}_{e, \mathcal{D}_e}^i(\Sigma_e^*), \\
\mathcal{S} \in \underline{\mathcal{S}}_{\mathcal{E}}^i(\Sigma) &\Rightarrow \mathcal{S} \in \underline{\mathcal{S}}_{e, \mathcal{E}_e}^i(\Sigma_e).
\end{aligned}$$

Pour conclure, les propriétés d'invariances d'un système abstrait sur anneau ont été étudiées. Ce travail est en partie une synthèse des différents outils qui ont été développés pendant ces vingt dernières années. Les relations logiques entre les différentes invariances ont permis de mettre en évidence la structure propre de chaque famille d'invariants, et de développer les notions de base sur l'invariance conditionnelle, fondamentale pour l'analyse de l'observation et de l'estimation.

Le problème de la stabilité ou stabilisation des systèmes à retards peut être résolu par l'approche géométrique (Assan, 1999), par analyse du spectre qui se trouve dans un domaine de Hurwitz. Cependant, pour cette étude, on privilégiera l'approche algébrique.

Chapitre 5

Stabilité et stabilisation

Ce chapitre est consacré à l'analyse de la stabilité et de la stabilisation des systèmes à retards. Dans le Paragraphe 5.1, un rappel sur les différentes notions de stabilité est effectué. Quelques propriétés fondamentales sont rappelées pour les systèmes à retards de type retardé et de type neutre, et une propriété est établie pour les systèmes régis par des équations aux différences. Dans le Paragraphe 5.2, le problème de stabilisation de systèmes à retards de type retardé est résolu en utilisant les propriétés de l'anneau des fractions propres et stables de pseudo-polynômes, outil efficace qui nous permet de généraliser l'approche par factorisation pour les systèmes linéaires sans retard décrite dans (Vidyasagar, 1985). Ce travail est la suite logique de (Brethé & Loiseau, 1998).

5.1 Stabilité des systèmes à retards

Plusieurs approches sont utilisées pour étudier les systèmes à retards, soit comme des systèmes sur anneau, soit comme des systèmes de dimension infinie, soit encore comme des systèmes régis par des équations différentielles fonctionnelles. Selon l'approche choisie, les outils mathématiques utilisés sont différents, comme on peut le constater pour l'analyse de la stabilité ou de la stabilisation, même si les résultats et principes obtenus sont similaires d'une approche à une autre.

Une méthode simple pour l'étude de la stabilité des systèmes à retards est la méthodologie de Lyapunov-Krasovskii (Krasovskii, 1963), qui fait appel à une fonctionnelle associée à l'équation différentielle fonctionnelle régissant le système. Cette méthodologie permet d'établir des conditions nécessaires et suffisantes pour la stabilité asymptotique ou exponentielle, en prenant ou non en compte la taille du retard, qui est alors considéré comme un paramètre (Halanay, 1966), (Lakshmikantham & Leela, 1969), (Hale, 1977), (Kolmanovskii & Nosov, 1986), (Kolmanovskii & Myshkis, 1992), (Bliman, 2002), ou (Hale & Verduyn Lunel, 1993). De manière plus générale, la stabilité des systèmes à retards est intrinsèquement liée à la stabilité des quasi-polynômes, à travers la définition de l'équation caractéristique du système (Bellman & Cooke, 1963), (Stépán, 1989). Les premiers résultats sur leur étude (Pontryagin, 1955), (Cooke, 1962), (Bellman & Cooke, 1963), (Melvin, 1974), sont à la base de nombreux développements techniques. Parmi ces développements, citons les critères fréquentiels de Pontryagin, Chebotarev, ou de Tzypkin (Tzypkin, 1946), (Kamen, 1980), ou plus récemment (Datko, 1985), (Mori, 1985), (Fu et al., 1989), (Mori & Kokame, 1989), (Stépán, 1989), (Schoen & Geering, 1993), (Tzypkin & Fu, 1993), (Verriest et al., 1993), (Chen & Latchman, 1995), (Santos et al., 2003). Dans ces développements s'inscrivent également les méthodes des lieux des racines,

comme par exemple la méthode de D -subdivision, qui permet de construire les domaines de stabilité dans l'espace des paramètres de l'équation différentielle fonctionnelle (Silkowski, 1976), (Kolmanovskii & Nosov, 1986), (Schoen & Geering, 1993), (Niculescu, 2001), (Gu et al., 2003), (Hohenbichler & Ackermann, 2003), (Vyhlídal & Zítek, 2003). Dans ces différentes classes de critères, le retard est le plus souvent considéré comme un paramètre, ce qui permet de caractériser la stabilité d'un système en fonction de la valeur du retard. D'autres conditions, plus conservatives que les précédentes, concernent la stabilité indépendante du retard. Celles-ci s'avèrent utiles dans le cas où le retard est incertain, et sont parfois plus simples à mettre en œuvre que les précédentes. Les premiers résultats sur la stabilité indépendante du retard sont dus à (Tzypkin, 1946), où il est notamment montré que le quasi-polynôme $p(s) + q(s)e^{-\theta s}$, avec $p, q \in \mathbb{R}[s]$, $\deg(q) < \deg(p)$, n'a pas de zéro dans le demi-plan droit fermé complexe pour tout $\theta \geq 0$ si et seulement si $p(s)$ est un polynôme stable, et $|p(j\omega)| > |q(j\omega)|$, pour tout $\omega > 0$. Cette condition a été généralisée au cas d'un quasi-polynôme quelconque dans (Lewis & Anderson, 1980). Dans (Kamen, 1982), (Kamen, 1983), d'autres conditions de stabilité sont décrites, et font appel à des critères fréquentiels. A partir de ces conditions, de nombreux auteurs se sont intéressés à la stabilité robuste des systèmes à retards, la robustesse étant vis à vis d'incertitudes paramétriques sur les coefficients du système et sur les retards. Parmi ces travaux, on peut citer (Fu et al., 1989), (Kim & Bose, 1990), (Kharitonov & Zhabko, 1994), (Kharitonov, 1999), (Chiasson & Abdallah, 2001), (Chen & Niculescu, 2004), où le quasi-polynôme caractéristique du système est à coefficients dans des intervalles réels, qui représentent les incertitudes sur le système, mais également (Niculescu, 2001), (Niculescu, 1996) (Dambrine, 1994), (Huang & Zhou, 2000), (Gu et al., 2003), (Richard, 2003), où la stabilité robuste du système est caractérisée à travers des fonctionnelles de Lyapunov-Krasovskii et des inégalités linéaires matricielles. L'analyse de la stabilité en présence d'incertitudes sur le retard est également à l'origine de nombreuses contributions. Selon la valeur du retard, le système peut être stable ou instable, et en particulier, la présence d'un retard dans une boucle d'asservissement peut rendre le système instable. A ce sujet, voir (Barman et al., 1973), (Olbrot, 1984), (Chiasson, 1988), (Tzypkin & Fu, 1993), (Park, 1999), et (Kharitonov & Niculescu, 2003).

Pour les systèmes à retards de type retardé, l'analyse de la stabilité est le plus souvent formulée en termes de stabilité asymptotique ou de stabilité exponentielle, qui peuvent être considérées comme des notions de stabilité interne au système. Il peut être intéressant de considérer des notions de stabilité entrée-sortie d'un système, à travers principalement la \mathcal{L}_2 -stabilité ou la BIBO stabilité (Desoer & Vidyasagar, 1975), (Curtain, 1988) (Yamamoto, 1991), (Curtain & Zwart, 1995), et d'étendre l'étude de ces stabilités aux systèmes soumis à des incertitudes paramétriques (Chen & Desoer, 1982), (Dahleh & Ohta, 1988). Pour les systèmes à retards de type retardé, cette distinction n'est pas nécessaire, car on retrouve le même cadre d'étude que pour les systèmes linéaires en dimension finie. Cependant, pour les systèmes à retards de type neutre, ces différentes notions de stabilité ne sont pas équivalentes. Dans le cadre des systèmes de type neutre, l'analyse des stabilités asymptotique et exponentielle est initiée par (Cooke, 1962), (Bellman & Cooke, 1963), (Henry, 1974), (Hale, 1977). Pour une synthèse sur cette analyse, voir (Hale & Verduyn Lunel, 1993), (Kolmanovskii & Nosov, 1986), et pour certaines classes de systèmes de type neutre, voir (Bainov & Stanova, 1995), (Arino & Nosov, 1998), (Agarwal & Grace, 2000), (Wang et al., 2002). Pour les notions de BIBO stabilité ou \mathcal{L}_2 -stabilité des systèmes de type neutre, on peut citer par exemple les travaux de (Bonnet & Partington, 2002), (Loiseau et al., 2002), (Partington & Bonnet, 2004), et

pour la stabilité formelle, ceux de (O'Connor & Tarn, 1983), et (Byrnes et al., 1984). Une question soulevée par (Bellman & Cooke, 1963) est la sensibilité de la stabilité des systèmes de type neutre vis à vis d'incertitudes paramétriques, notamment sur les retards. La stabilité formelle joue un rôle fondamental dans l'analyse de cette robustesse. Or, la stabilité formelle d'un système de type neutre conduit à l'analyse de la stabilité d'une équation aux différences. Pour cette classe d'équations, (Henry, 1974), (Moreno, 1973), et (Avellar & Hale, 1980) ont montré la sensibilité de la stabilité exponentielle vis à vis de faibles perturbations sur les retards. Ces résultats ont été ensuite appliqués au cas des systèmes à retards de type neutre (Hale & Verduyn Lunel, 2002), dans une problématique de stabilisation (Hale & Verduyn Lunel, 2001), (Michiels et al., 2002), mais également en termes de \mathcal{L}_2 -stabilité pour les systèmes aux différences (Di Loreto et al., 2004b).

On considère le système linéaire à retards décrit par une convolution

$$y(t) = \int_0^t h(t - \tau)u(\tau) d\tau, \quad (5.1.1)$$

où le noyau h et l'entrée u sont supposés admettre une transformée de Laplace, au sens des distributions (Schwartz, 1966). On note H l'opérateur associé, soit $y = Hu$.

Le système (5.1.1) est dit exponentiellement stable s'il existe des constantes positives μ , α et t_0 , telles que, pour toute condition initiale continue ϕ sur $[-\nu, 0]$, la sortie $y(t)$ du système satisfasse

$$|y(t)| \leq \mu \|\phi\| e^{-\alpha(t-t_0)}, \quad \forall t \geq t_0, \quad (5.1.2)$$

où $\|f\| = \max_{\theta \in [-\nu, 0]} |f(\theta)|$.

Le système (5.1.1) est dit asymptotiquement stable si, quelque soit la condition initiale du système, la sortie du système $y(t)$ tend asymptotiquement vers zéro. En considérant désormais un comportement entrée-sortie du système (5.1.1), on introduit la définition suivante.

Définition 5.1.1 On dit que le système (5.1.1) est BIBO-stable si toute entrée bornée, $|u(t)| < \alpha$, $0 \leq t$, $\alpha \in \mathbb{R}$, produit une sortie bornée $|y(t)| < \beta$, $0 \leq t$, $\beta \in \mathbb{R}$.

La BIBO-stabilité est une notion de stabilité entrée-sortie, qui est équivalente à la stabilité d'un système, en l'analysant comme un opérateur de \mathcal{L}_∞ vers \mathcal{L}_∞ , c'est à dire que la BIBO-stabilité est équivalente à

$$\|H\|_{\mathcal{L}_\infty \mathcal{L}_\infty} = \sup_{u \in \mathcal{L}_\infty - \{0\}} \frac{\|y\|_{\mathcal{L}_\infty}}{\|u\|_{\mathcal{L}_\infty}} < \infty. \quad (5.1.3)$$

On parle pour cette raison de BIBO-stabilité ou de \mathcal{L}_∞ -stabilité. Une condition nécessaire et suffisante afin que le système (5.1.1) soit BIBO-stable est évidente: En utilisant l'égalité (3.1.45) et la formulation (5.1.3), il est clair que la \mathcal{L}_∞ -stabilité est équivalente à

$$\|\hat{h}\|_{\hat{\mathcal{A}}} < \infty, \quad (5.1.4)$$

c'est à dire $h \in \mathcal{A}$. Cette condition a été établie par (Desoer & Vidyasagar, 1975).

Théorème 5.1.2 Le système (5.1.1) est BIBO-stable si et seulement si $h \in \mathcal{A}$.

Pour généraliser la Définition 5.1.1, on dit que le système est \mathcal{L}_p -stable, pour p fixé, $1 \leq p \leq \infty$, si pour toute entrée $u \in \mathcal{L}_p$, la sortie du système y est elle aussi dans \mathcal{L}_p . Il est alors clair que la BIBO-stabilité est en général plus contraignante que la \mathcal{L}_p -stabilité, $1 \leq p < \infty$. Une condition suffisante pour la \mathcal{L}_p -stabilité, est que $\hat{h} \in \hat{\mathcal{A}}$, ou de manière équivalente $h \in \mathcal{A}$, du fait de l'inégalité

$$\|h * u\|_{\mathcal{L}_p} \leq \|h\|_{\mathcal{A}} \|u\|_{\mathcal{L}_p}. \quad (5.1.5)$$

Dans le cas des systèmes à retards de type retardé, la \mathcal{L}_p -stabilité est équivalente à la BIBO-stabilité, et en considérant le système (5.1.1) comme une fraction de deux éléments qui peuvent être des quasi-polynômes, des pseudo-polynômes, ou des éléments de $\hat{\mathcal{A}}$, cette stabilité se caractérise par le résultat qui suit.

Théorème 5.1.3 (Desoer & Vidyasagar, 1975) Soit $\hat{h}(s) = N(s)D^{-1}(s)$, où $N(s), D(s) \in \hat{\mathcal{A}}$ sont premiers entre eux. Alors, le système de transfert $\hat{h}(s)$ est \mathcal{L}_∞ -stable si et seulement si

$$\inf_{\operatorname{Re}(s) \geq 0} |D(s)| > 0.$$

De façon imagée, on peut dire que cette condition est équivalente au fait que $D(s)$ n'a pas de zéro dans la partie droite fermée du plan complexe, même à l'infini.

Dans le cas des systèmes à retards de type neutre, ces deux notions ne sont plus équivalentes. Un système BIBO-stable est cependant toujours \mathcal{L}_p -stable. Un cas particulier de \mathcal{L}_p -stabilité est obtenu pour $p = 2$. On parle alors de système stable au sens \mathcal{H}_∞ , ou \mathcal{L}_2 -stable, si

$$\|H\|_{\mathcal{H}_\infty} = \sup_{u \in \mathcal{L}_2 - \{0\}} \frac{\|y\|_{\mathcal{L}_2}}{\|u\|_{\mathcal{L}_2}} < \infty, \quad (5.1.6)$$

ce qui est équivalent à dire que $\hat{h} \in \mathcal{H}_\infty(\mathbb{C}_+)$. La \mathcal{L}_2 -stabilité est une notion de stabilité énergétique: Pour toute entrée d'énergie finie, la sortie $y(t)$ du système (5.1.1) est à énergie finie.

Exemple 5.1.4 (Partington & Bonnet, 2004) Soit le système à retard de type neutre

$$\hat{h}(s) = \frac{1}{s(1 - e^{-s}) + 1}. \quad (5.1.7)$$

Les pôles de ce système tendent asymptotiquement vers l'axe imaginaire en $(2k + 1)j\pi$, $k \in \mathbb{Z}$. Sur l'axe imaginaire et au voisinage de chacun de ces pôles asymptotiques, le gain de $\hat{h}(s)$ est approximativement $2(2k + 1)\pi$, $k \in \mathbb{Z}$, et par conséquent $\hat{h}(s)$ n'est pas \mathcal{L}_2 -stable. Cependant, si l'on considère

$$\hat{h}(s) = \frac{1}{s + 1} \frac{1}{s(1 - e^{-s}) + 1}, \quad (5.1.8)$$

on montre que $\|\hat{h}\|_{\mathcal{H}_\infty} = 2$, c'est à dire $\hat{h} \in \mathcal{H}_\infty(\mathbb{C}_+)$. \diamond

Une dernière notion de stabilité abordée dans la littérature des systèmes de type neutre est la stabilité formelle. On considère le système à retards de type neutre

$$\dot{x}(t) = \sum_{k=1}^p E_k \dot{x}(t - k\theta) + \sum_{k=0}^p A_k x(t - k\theta) + \sum_{k=0}^p B_k u(t - k\theta), \quad (5.1.9)$$

où $x(t) \in \mathbb{R}^n$ est l'état instantané et $u(t) \in \mathbb{R}^m$ l'entrée de commande. Le système (5.1.8) est dit formellement stable (Byrnes et al., 1984), si

$$\text{rang}(I - E(e^{-\theta s})) = n, \quad \forall s \in \mathbb{C}_+, \quad (5.1.10)$$

avec

$$E(e^{-\theta s}) = \sum_{k=1}^p E_k e^{-k\theta s}.$$

La partie principale du polynôme caractéristique $\det(s(I - E) - A)$, qui est un quasi-polynôme à terme principal, est stable. L'équation caractéristique du système n'a donc qu'un nombre fini de zéros instables. Cette définition est en accord avec le point (ii) du Théorème 2.2.6. Si le système n'est pas formellement stable, un compensateur stabilisant le système doit inclure des actions dérivées, dont en particulier des dérivées de l'état retardé (Byrnes et al., 1984), (O'Connor & Tarn, 1983), (Pandolfi, 1976). En effet, la partie principale du système bouclé est le produit des parties principales du système et de la loi de commande. Ainsi, le système bouclé est nécessairement non formellement stable, et donc instable, si le système en boucle ouverte est lui-même non formellement stable. En outre, (Loiseau et al., 2002) ont montré qu'un système à retard de type neutre non formellement stable ne peut être stabilisé exponentiellement, c'est à dire que le système bouclé ne peut pas être exponentiellement stable, les pôles du système bouclé étant instables ou arbitrairement proches de l'axe imaginaire.

A partir de ces considérations, la stabilité des systèmes à retards de type neutre, formelle ou au sens \mathcal{L}_p , $1 \leq p \leq \infty$, est directement liée à la stabilité d'une équation linéaire scalaire aux différences, de la forme

$$\hat{f}(s) = 1 - \sum_{i=1}^r a_i e^{-i\theta s}, \quad (5.1.11)$$

où $a_i \in \mathbb{R}$, pour $i = 1$ à r , et $\theta > 0$.

De manière plus générale, on peut s'intéresser à la stabilité de l'équation aux différences

$$\hat{f}(s) = 1 - \sum_{i=1}^r a_i e^{-\theta_i s}, \quad (5.1.12)$$

où $0 < \theta_1 < \dots < \theta_r$, sont des retards possiblement non commensurables entre eux, dans le sens où il n'existe pas d'entiers $m_i \in \mathbb{Z}$, tous non identiquement nuls, tels que $\sum_{i=1}^r m_i \theta_i = 0$. Cette équation correspond au polynôme caractéristique du système d'équations aux différences

$$x(t) = \sum_{i=1}^r a_i x(t - \theta_i), \quad (5.1.13)$$

avec $x \in \mathbb{R}^n$, $a_i \in \mathbb{R}$ et $\theta_i \in \mathbb{R}_+$, pour $i = 1$ à r . On peut supposer $\theta_1 < \dots < \theta_r$.

Dès les années 70, divers auteurs ont mis en évidence le problème de sensibilité de la stabilité de ces équations vis à vis de perturbations sur les retards (Barman et al., 1973), (Henry, 1974), (Melvin, 1974), (Avellar & Hale, 1980), en introduisant le concept d'indépendance rationnelle des retards (Dieudonné, 1978). De faibles perturbations sur des retards commensurables entre eux peut d'une part les rendre rationnellement indépendants, et d'autre part déstabiliser le système. Cependant, si les retards θ_i sont rationnellement indépendants

et si le système aux différences est stable, alors il est stable pour toute valeur des retards θ_i .

On note $\theta = (\theta_1 \dots \theta_r)$, $Z(\theta)$ l'ensemble des parties réelles des racines complexes de la fonction $\hat{f}(s)$, $\bar{Z}(\theta)$ son adhérence dans \mathbb{R} , et $\nu = \max_i(\theta_i)$. Le lemme suivant caractérise l'ensemble $Z(\theta)$ à travers la construction d'un intervalle fermé le contenant.

Lemme 5.1.5 (Henry, 1974), (Avellar & Hale, 1980) Soit le système (5.1.13). Alors,

$$\bar{Z}(\theta) \subseteq [\rho_r, \rho_0], \quad (5.1.14)$$

avec les réels $\rho_k = \rho_k(\theta)$, pour $k = 0$ à r , définis de manière unique, s'ils existent, par la relation

$$|a_k|e^{-\rho_k\theta_k} = \sum_{i \neq k} |a_i|e^{-\rho_k\theta_i}, \quad (5.1.15)$$

où l'on a posé $a_0 = 1$ et $\theta_0 = 0$.

Si les composantes du retard θ_i , pour $i = 1$ à r , sont rationnellement indépendantes entre elles, le Lemme 5.1.5 permet de montrer que $\bar{Z}(\theta)$ est une union d'un nombre fini d'intervalles fermés, que $[\rho_r, \rho_0]$ est le plus petit intervalle fermé de \mathbb{R} contenant $\bar{Z}(\theta)$, et que $Z(\theta)$ forme un sous-ensemble dense de cette union finie d'intervalles. Cette remarque s'applique bien évidemment au cas des retards commensurables entre eux. En effet, dans ce cas, $\theta_i = i\theta$, pour $i = 1$ à r , et par conséquent, $\hat{f}(s)$ est un polynôme en $e^{-\theta s}$ de degré p , qui se factorise sous la forme

$$\hat{f}(s) = a_r \prod_{k=1}^p (e^{-\theta s} - \varphi_k), \quad (5.1.16)$$

où $\varphi_k \in \mathbb{R}$, pour $k = 1$ à p . Ainsi,

$$Z(\theta) = \bar{Z}(\theta) = \left\{ -\frac{1}{\theta} \ln|\varphi_k|, k = 1, \dots, p \right\}, \quad (5.1.17)$$

est une union finie d'intervalles réduits à des points.

Pour l'étude de la stabilité du système (5.1.13), dont l'équation caractéristique associée est (5.1.12), on analyse la fonction, pour $x \in \mathbb{R}$,

$$g(x) = 1 - \sum_{i=1}^r |a_i|e^{-\theta_i x}. \quad (5.1.18)$$

Cette fonction est strictement croissante, et par conséquent l'équation $g(x) = 0$ admet une unique solution, qui coïncide avec ρ_0 défini par (5.1.15). Ainsi, on a l'équivalence fondamentale suivante, à savoir, $\rho_0 < 0$ si et seulement si $\sum_{i=1}^r |a_i| < 1$. En utilisant le Lemme 5.1.5, on constate que cette condition est suffisante pour garantir la stabilité du système. (Hale & Verduyn Lunel, 2001) et (Hale & Verduyn Lunel, 2002) ont montré l'équivalence entre cette condition et la stabilité exponentielle indépendante de la taille des retards. De plus, pour l'étude de la stabilité formelle des systèmes de type neutre, on peut analyser la \mathcal{L}_2 -stabilité de (5.1.13), qui se résume par le résultat qui suit.

Théorème 5.1.6 (Di Loreto et al., 2004b) On considère le système (5.1.13). Les affirmations suivantes sont équivalentes.

(i) Le système est exponentiellement stable pour tout retard θ .

(ii) Il existe $\varepsilon > 0$ tel que le système perturbé

$$x(t) = \sum_{i=1}^r a_i x(t - \beta_i - \varepsilon_i)$$

reste exponentiellement stable, pour tout ε_i tel que $|\varepsilon_i| < \varepsilon$, $i = 1$ à r .

(iii) $\sum_{i=1}^r |a_i| < 1$.

Si de plus les retards sont rationnellement indépendants, ces affirmations sont équivalentes à la \mathcal{L}_2 -stabilité du système.

Ainsi, pour le système (5.1.13), si la condition (iii) du Théorème 5.1.6 n'est pas satisfaite, alors on peut toujours déstabiliser le système par des perturbations arbitrairement petites sur les retards. De plus, si les retards sont rationnellement indépendants entre eux, la stabilité exponentielle et celle au sens \mathcal{H}_∞ sont équivalentes.

Exemple 5.1.7 On considère le système

$$x(t) = \frac{1}{2}x(t-1) + \frac{1}{2}x(t-\sqrt{2}). \quad (5.1.19)$$

La fonction caractéristique du système (5.1.19) est

$$\hat{f}(s) = 1 - \frac{1}{2}e^{-s} - \frac{1}{2}e^{-s\sqrt{2}} = 0. \quad (5.1.20)$$

On vérifie que $\rho_0 = 0$. Sur l'axe imaginaire, une solution à l'équation caractéristique est définie par

$$\hat{f}(jq) = 1 - \frac{1}{2}e^{-jq} - \frac{1}{2}e^{-jq\sqrt{2}} = 0,$$

c'est à dire

$$\begin{cases} q = 2\pi k_1 & , k_1 \in \mathbb{Z} \\ q\sqrt{2} = 2\pi k_2 & , k_2 \in \mathbb{Z} \end{cases} ,$$

système qui n'admet aucune solution par suite de l'irrationalité de $\sqrt{2}$. L'équation caractéristique n'a donc aucune racine sur l'axe imaginaire sauf l'origine, mais ces racines en sont très proches, car pour tout $\varepsilon > 0$, il existe $q \in \mathbb{R}$ tel que $|\hat{f}(\rho_0 + jq)| < \varepsilon$. Le système (5.1.19) est donc instable, aussi bien au sens exponentiel qu'au sens \mathcal{H}_∞ . \diamond

Exemple 5.1.8 Soit

$$x(t) = \frac{3}{4}x(t-1) + \frac{3}{4}x(t-2). \quad (5.1.21)$$

La fonction caractéristique du système (5.1.21) est

$$\hat{f}(s) = 1 - \frac{3}{4}e^{-s} - \frac{3}{4}e^{-2s} = 0. \quad (5.1.22)$$

En posant $\lambda = e^s$, on vérifie que les racines de (5.1.22) sont telles que $|\lambda| < 1$, autrement dit le système est exponentiellement stable et \mathcal{L}_2 -stable. Cependant, la condition du Théorème 5.1.6 n'est pas satisfaite, et donc en perturbant légèrement les retards, le système peut être déstabilisé. Par exemple, le système

$$x(t) = \frac{3}{4}x(t-1) + \frac{3}{4}x(t-2 - \frac{\pi}{100}) \quad (5.1.23)$$

est instable. \diamond

Les notions précédentes s'étendent au cas multivariable (Hale & Verduyn Lunel, 2001), (Michiels et al., 2002). En outre, cette sensibilité reste problématique pour la stabilisation. En effet, si l'on considère le système

$$x(t) = \sum_{i=1}^r a_i x(t - \theta_i) + b_i u(t - \theta_i), \quad (5.1.24)$$

avec $\sum_{i=1}^r |a_i| \geq 1$, et le bouclage statique $u(t) = f x(t)$, $f \in \mathbb{R}$, on obtient le système bouclé

$$x(t) = \sum_{i=1}^r (a_i + b_i f) x(t - \theta_i), \quad (5.1.25)$$

qui est stable si et seulement si $\sum_{i=1}^r |a_i + b_i f| < 1$. Cependant, si la commande $u(t)$ ne peut être appliquée de manière instantanée, mais qu'elle présente un retard, même arbitrairement petit, $\varepsilon > 0$, alors le système bouclé s'écrit

$$x(t) = \sum_{i=1}^r a_i x(t - \theta_i) + b_i f x(t - \varepsilon - \theta_i). \quad (5.1.26)$$

Par hypothèse, $1 + \sum_{i=1}^r |b_i f| \leq \sum_{i=1}^r |a_i| + |b_i f|$. Le système bouclé ne peut donc pas être stabilisé par une telle loi de commande (Hale & Verduyn Lunel, 2003).

Pour aborder de manière plus générale le problème de stabilisation des systèmes à retards, il nous faut pouvoir paramétrer les compensateurs stabilisants, qui soient réalisables au sens d'une des définitions du Paragraphe 2.4. Nous allons, pour ceci, travailler sur l'anneau des fractions propres et stables des pseudo-polynômes, qui est un sous-ensemble de l'algèbre de convolution \mathcal{A} .

5.2 Stabilisation par bouclage

5.2.1 Factorisations propres et stables

Commençons par quelques résultats sur les fractions propres et stables de \mathcal{E} . Soit \mathcal{M} le sous-ensemble de \mathcal{E} des pseudo-polynômes non nuls. Cet ensemble est sous-multiplicatif. Pour tout $p, q \in \mathcal{M}$, alors $pq \in \mathcal{M}$. On considère l'ensemble $\mathcal{E} \times \mathcal{M}$, et on définit la relation binaire \sim sur $\mathcal{E} \times \mathcal{M}$, par

$$(p, q) \sim (r, s) \iff ps = qr. \quad (5.2.1)$$

La relation binaire \sim ainsi définie est une relation d'équivalence. Clairement, cette relation est réflexive et symétrique. Pour montrer qu'elle est transitive, on suppose $(p, q) \sim (r, s)$ et $(r, s) \sim (t, v)$, c'est à dire $ps = qr$ et $rv = st$. En multipliant la première équation par v et la deuxième par q , on obtient $psv = qrv = qst$, soit $s(pv - qt) = 0$. Or $s \in \mathcal{M}$, et par conséquent $pv = qt$, d'où $(p, q) \sim (t, v)$. Ainsi, l'ensemble $\mathcal{E} \times \mathcal{M}$ peut être partitionné en classes d'équivalence. L'ensemble des classes d'équivalence, noté \mathcal{E}/\sim , est donc un ensemble d'éléments de la forme (p, q) , ou plus familièrement p/q , que l'on appelle fractions. L'addition et la multiplication de fractions sur \mathcal{E}/\sim sont définies respectivement par

$$\frac{p}{q} + \frac{r}{s} = \frac{ps + qr}{qs}, \quad \frac{p}{q} \cdot \frac{r}{s} = \frac{pr}{qs}. \quad (5.2.2)$$

L'anneau \mathcal{E} étant un domaine intègre, l'ensemble \mathcal{E}/\sim muni de ces deux opérations internes est un corps, appelé corps des fractions ou corps quotient de \mathcal{E} . On le note $\mathcal{M}^{-1}\mathcal{E}$. Tout pseudo-polynôme $p \in \mathcal{E}$ est en effet identifié à la fraction $p/1$, et tout élément de $q \in \mathcal{M}$ est une unité, d'inverse $1/q$.

Cependant, le corps des fractions de \mathcal{E} , tout comme le corps des fractions de $\mathbb{R}[s]$, englobe des éléments qui ne sont ni stables ni réalisables. On introduit alors la notion de fraction propre et stable. Sur $\mathbb{R}[s]$, une fraction p/q est propre et stable si respectivement, $\deg(p) \leq \deg(q)$, et q est un polynôme de Hurwitz. L'ensemble des fractions propres et stables de $\mathbb{R}[s]$ est un domaine Euclidien (Morse, 1976b), (Hung & Anderson, 1979). Pour les fractions propres et stables de \mathcal{E} , on a la définition suivante (Brethé, 1997).

Définition 5.2.1 L'ensemble des fractions propres et stables de \mathcal{E} , noté \mathcal{P} , est

$$\mathcal{P} = \{p/q : p \in \mathcal{E}, q \in \mathcal{U}, \deg(p) \leq \deg(q)\}, \quad (5.2.3)$$

où \mathcal{U} est l'ensemble des pseudo-polynômes qui sont unitaires en la variable s , et dont tout zéro est à partie réelle négative.

L'ensemble \mathcal{P} est un anneau commutatif avec identité, et le corps des fractions associé est $\mathbb{R}(s, e^{-\theta s})$. Deux fractions propres et stables sont premières entre elles si elles n'ont pas de facteurs communs non triviaux, c'est à dire si elles n'ont pas de zéro commun dans \mathbb{C}_+ .

On notera que cette définition exclut de manière explicite les systèmes à retards de type neutre, car le pseudo-polynôme q est imposé être unitaire.

Soit $t(s, e^{-\theta s}) \in \mathbb{R}(s, e^{-\theta s})$. On appelle factorisation propre et stable (sur \mathcal{E}) de $t(s, e^{-\theta s})$, toute paire (n, d) d'éléments de \mathcal{P} , telle que $t = nd^{-1}$. On parle de factorisation première propre et stable de t , si n et d sont de plus premières entre elles, c'est à dire si n et d satisfont une identité de Bézout. On vérifie alors que tout transfert $t(s, e^{-\theta s})$ admet une factorisation première propre et stable sur \mathcal{E} .

Ces concepts s'étendent de manière naturelle au cas des systèmes multivariables. Tout transfert $T(s, e^{-\theta s}) \in \mathbb{R}(s, e^{-\theta s})^{p \times m}$ se factorise sous la forme $T = ND^{-1}$, où $N \in \mathcal{P}^{p \times m}$, et $D \in \mathcal{P}^{m \times m}$ est non singulière et telle que $\det(D)$ est unitaire en la variable s .

Tout transfert $T(s, e^{-\theta s})$ admet une factorisation première propre et stable sur \mathcal{E} , comme le décrit le résultat qui suit.

Proposition 5.2.2 (Brethé & Loiseau, 1998) Toute matrice de transfert $T(s, e^{-\theta s})$ sur $\mathbb{R}(s, e^{-\theta s})^{p \times m}$, dont le dénominateur est unitaire, admet une factorisation première propre et stable à droite sur l'anneau des pseudo-polynômes. Ainsi, toute matrice $T(s, e^{-\theta s})$ se décompose sous la forme $T = ND^{-1}$, où $N \in \mathcal{P}^{p \times m}$, $D \in \mathcal{P}^{m \times m}$, et

$$XN + YD = I, \quad (5.2.4)$$

où X et Y sont deux matrices propres et stables sur \mathcal{E} .

Une factorisation première propre et stable à gauche de $T(s, e^{-\theta s})$ se construit de la même manière. La notion de factorisation première propre et stable permet de développer des outils puissants pour l'analyse de la stabilisation des systèmes à retards, dont le prochain paragraphe développe les concepts fondamentaux.

5.2.2 Paramétrisation des compensateurs stabilisants

On considère le système bouclé de la Figure 5.1, où P représente un système donné, et C un compensateur. Cette boucle admet comme entrées externes u_1 et u_2 , e_1 et e_2 sont les entrées respectivement du compensateur et du système, et y_1 , y_2 sont les sorties respectivement du compensateur et du système. On suppose $P \in \mathbb{R}^{p \times m}(s, e^{-\theta s})$ et

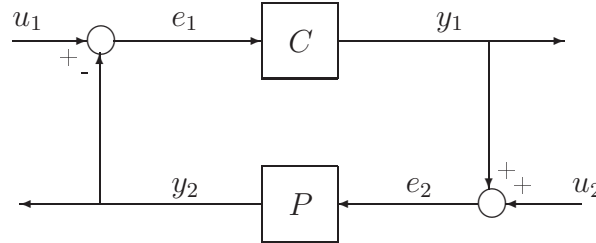


Figure 5.1: Système bouclé.

$C \in \mathbb{R}^{m \times p}(s, e^{-\theta s})$. Sous forme matricielle, le système bouclé est décrit par

$$\begin{pmatrix} e_1 \\ e_2 \end{pmatrix} = \begin{pmatrix} u_1 \\ u_2 \end{pmatrix} + \begin{pmatrix} 0 & -P \\ C & 0 \end{pmatrix} \begin{pmatrix} e_1 \\ e_2 \end{pmatrix}, \quad \begin{pmatrix} y_1 \\ y_2 \end{pmatrix} = \begin{pmatrix} C & 0 \\ 0 & P \end{pmatrix} \begin{pmatrix} e_1 \\ e_2 \end{pmatrix}. \quad (5.2.5)$$

Ces équations se réécrivent sous la forme

$$\begin{cases} e &= u - FGe \\ y &= Ge \end{cases}, \quad (5.2.6)$$

où

$$e = \begin{pmatrix} e_1 \\ e_2 \end{pmatrix}, \quad u = \begin{pmatrix} u_1 \\ u_2 \end{pmatrix}, \quad y = \begin{pmatrix} y_1 \\ y_2 \end{pmatrix}, \quad F = \begin{pmatrix} 0 & I \\ -I & 0 \end{pmatrix}, \quad G = \begin{pmatrix} C & 0 \\ 0 & P \end{pmatrix}. \quad (5.2.7)$$

On vérifie que $\det(I + FG) = \det(I + PC) = \det(I + CP)$.

Définition 5.2.1 Le système (5.2.5) est bien défini si $\det(I + F(s)G(s))$ n'est pas identiquement nul pour tout $s \in \mathbb{C}$.

Cette condition est nécessaire et suffisante pour assurer que le système (5.2.5) admette une unique solution e_1, e_2 sur $\mathbb{R}(s, e^{-\theta s})$ pour tout u_1, u_2 .

Ainsi, si le système (5.2.5) est bien défini,

$$e = (I + FG)^{-1}u \triangleq H(P, C)u, \quad (5.2.8)$$

où

$$H(P, C) = \begin{pmatrix} (I + PC)^{-1} & -(I + PC)^{-1}P \\ C(I + PC)^{-1} & I - C(I + PC)^{-1}P \end{pmatrix} \quad (5.2.9)$$

$$= \begin{pmatrix} I - P(I + CP)^{-1}C & -P(I + CP)^{-1} \\ (I + CP)^{-1}C & (I + CP)^{-1} \end{pmatrix}. \quad (5.2.10)$$

Définition 5.2.2 Le système (5.2.5) est stable de manière interne s'il est bien défini et si $H(P, C) \in M(\mathcal{P})$, c'est à dire si le système bouclé est bien défini et si tout élément de $H(P, C)$ est une fraction propre et stable. On dit alors que la paire (P, C) est stable de manière interne, et que le compensateur C stabilise P .

Cette définition de la stabilité interne est équivalente à celle où l'on considère la matrice de transfert entre u et y comme étant une matrice de fractions propres et stables (Vidyasagar, 1985). Notons également que si C est un compensateur propre et stable, le système (5.2.5) est stable de manière interne si et seulement si $P(I + CP)^{-1}$ est une matrice propre et stable.

La stabilité interne d'un système bouclé étant définie, on s'intéresse désormais à sa caractérisation en utilisant des factorisations premières propres et stables du système et du compensateur.

Théorème 5.2.3 Soient $P, C \in M(\mathbb{R}(s, e^{-\theta s}))$, (N_p, D_p) , $(\tilde{D}_p, \tilde{N}_p)$ des factorisations premières propres et stables respectivement à droite et à gauche de P , (N_c, D_c) , $(\tilde{D}_c, \tilde{N}_c)$ des factorisations premières propres et stables respectivement à droite et à gauche de C . Les propositions suivantes sont équivalentes.

- (i) La paire (P, C) est stable de manière interne.
- (ii) La matrice $\Lambda(P, C) = \tilde{N}_c N_p + \tilde{D}_c D_p$ est unimodulaire sur \mathcal{P} .
- (iii) La matrice $\tilde{\Lambda}(P, C) = \tilde{N}_p N_c + \tilde{D}_p D_c$ est unimodulaire sur \mathcal{P} .

Preuve. Notons que

$$\Lambda(P, C) = \tilde{D}_c(I + CP)D_p, \quad (5.2.11)$$

et par conséquent, la matrice $H(P, C)$ définie dans (5.2.10), s'écrit sous la forme

$$H(P, C) = \begin{pmatrix} I - N_p \Lambda^{-1} \tilde{N}_c & -N_p \Lambda^{-1} \tilde{D}_c \\ D_p \Lambda^{-1} \tilde{N}_c & D_p \Lambda^{-1} \tilde{D}_c \end{pmatrix}. \quad (5.2.12)$$

Si $\Lambda(P, C)$ est unimodulaire, comme par définition $\det(D_p) \neq 0$ et $\det(\tilde{D}_c) \neq 0$, on en déduit $\det(I + CP) \neq 0$, et donc la paire (P, C) est bien définie. De plus, comme $\Lambda^{-1} \in M(\mathcal{P})$, (5.2.12) montre que $H(P, C) \in M(\mathcal{P})$, et donc que la paire (P, C) est stable de manière interne.

Réciproquement, supposons que la paire (P, C) soit stable de manière interne, c'est à dire $H(P, C) \in M(\mathcal{P})$ et (P, C) est bien définie. Ainsi, Λ^{-1} existe, et par définition $\Lambda \in M(\mathcal{P})$. De plus, (N_p, D_p) et $(\tilde{D}_c, \tilde{N}_c)$ étant des factorisations premières propres et stables, il existe des matrices de fractions propres et stables X_p, Y_p, \tilde{X}_c et \tilde{Y}_c , telles que $X_p N_p + Y_p D_p = I$ et $\tilde{N}_c \tilde{X}_c + \tilde{D}_c \tilde{Y}_c = I$. En multipliant successivement la première équation à droite par Λ^{-1} puis par la deuxième équation, on aboutit à

$$\Lambda^{-1} = X_p N_p \Lambda^{-1} \tilde{N}_c \tilde{X}_c + X_p N_p \Lambda^{-1} \tilde{D}_c \tilde{Y}_c + Y_p D_p \Lambda^{-1} \tilde{N}_c \tilde{X}_c + Y_p D_p \Lambda^{-1} \tilde{D}_c \tilde{Y}_c.$$

Puisque $H(P, C) \in M(\mathcal{P})$, le membre de droite est une matrice propre et stable (tous les termes de ce second membre sont des éléments de $H(P, C)$), soit $\Lambda^{-1} \in M(\mathcal{P})$. La matrice $\Lambda(P, C)$ est donc bipropre et bistable, c'est à dire unimodulaire sur l'anneau des fractions propres et stables.

Une démonstration similaire permet de montrer le Point (iii). ■

Une application directe du Théorème 5.2.3 permet d'établir le résultat suivant.

Corollaire 5.2.4 Soient $P \in M(\mathbb{R}(s, e^{-\theta s}))$, et (N_p, D_p) , $(\tilde{D}_p, \tilde{N}_p)$ des factorisations premières propres et stables respectivement à droite et à gauche de P . Les propositions suivantes sont équivalentes.

(i) C stabilise P .

(ii) C admet une factorisation première propre et stable à gauche $(\tilde{D}_c, \tilde{N}_c)$ telle que $\tilde{D}_c D_p + \tilde{N}_c N_p = I$.

(iii) C admet une factorisation première propre et stable à droite (N_c, D_c) telle que $\tilde{D}_p D_c + \tilde{N}_p N_c = I$.

Preuve. (ii) \Rightarrow (i) Puisque I est unimodulaire, et par application du Théorème 5.2.3, on en déduit que la paire (P, C) est stable de manière interne, c'est à dire C stabilise P . (i) \Rightarrow (ii) Supposons que C stabilise P , et notons (\tilde{D}, \tilde{N}) une factorisation première propre et stable à gauche de C . Grâce au point (ii) du Théorème 5.2.3, on en déduit que $\Lambda = \tilde{N}N_p + \tilde{D}D_p$ est unimodulaire. En prenant $\tilde{N}_c = \Lambda^{-1}\tilde{N}$ et $\tilde{D}_c = \Lambda^{-1}\tilde{D}$, $(\tilde{D}_c, \tilde{N}_c)$ est une factorisation première propre et stable de C , et vérifie l'identité désirée $\tilde{N}_c N_p + \tilde{D}_c D_p = I$. Une démonstration similaire permet d'établir l'équivalence avec le point (iii). ■

Sur la base de ces résultats préliminaires, on peut désormais paramétrer l'ensemble des compensateurs stabilisants. Dans cette optique, on considère un système P à coefficients sur $\mathbb{R}(s, e^{-\theta s})$, et on définit $S(P)$ comme étant l'ensemble des compensateurs C définis sur $\mathbb{R}(s, e^{-\theta s})$ qui stabilisent le système.

Théorème 5.2.5 Soient $P \in M(\mathbb{R}(s, e^{-\theta s}))$, et (N_p, D_p) , $(\tilde{D}_p, \tilde{N}_p)$ des factorisations premières propres et stables respectivement à droite et à gauche de P . Il existe alors des matrices propres et stables X, Y, \tilde{X} , et \tilde{Y} telles que $XN_p + YD_p = I$ et $\tilde{N}_p\tilde{X} + \tilde{D}_p\tilde{Y} = I$. L'ensemble des compensateurs stabilisants est décrit par

$$\begin{aligned} S(P) &= \left\{ (Y - R\tilde{N}_p)^{-1}(X + R\tilde{D}_p), R \in M(\mathcal{P}), \det(Y - R\tilde{N}_p) \neq 0 \right\} \\ &= \left\{ (\tilde{X} + D_p S)(\tilde{Y} - N_p S)^{-1}, S \in M(\mathcal{P}), \det(\tilde{Y} - N_p S) \neq 0 \right\}. \end{aligned} \quad (5.2.13)$$

Preuve. Seule la première paramétrisation est démontrée. La démonstration de la deuxième s'effectue de manière identique.

Supposons qu'un compensateur s'écrive sous la forme donnée dans (5.2.13). Puisque $XN_p + YD_p = I$ et $\tilde{D}_p N_p - \tilde{N}_p D_p = 0$, on a

$$(Y - R\tilde{N}_p)D_p + (X + R\tilde{D}_p)N_p = I.$$

Grâce au point (ii) du Corollaire 5.2.4, on conclut qu'un tel compensateur stabilise le système P . Réciproquement, soit C un compensateur stabilisant P , qui, avec le Corollaire 5.2.4, possède une factorisation première propre et stable à gauche (Y, X) , qui satisfait l'identité de Bézout $XN_p + YD_p = I$. Toutes les solutions de cette équation, notées $(\tilde{D}_c, \tilde{N}_c)$, peuvent être paramétrées, pour toute matrice R propre et stable, sous la forme

$$\begin{aligned} \tilde{D}_c &= Y - R\tilde{N}_p \\ \tilde{N}_c &= X + R\tilde{D}_p, \end{aligned} \quad (5.2.14)$$

car $\tilde{D}_p N_p - \tilde{N}_p D_p = 0$. Ainsi, tout compensateur stabilisant admet une factorisation première propre et stable à gauche de la forme souhaitée. ■

Le Théorème 5.2.5 permet de générer, par le biais d'une paramétrisation simple ne dépendant que d'un paramètre libre, tous les compensateurs qui stabilisent le système P , et correspondent au schéma de commande de la Figure 5.1. Cette paramétrisation permet en outre de reformuler toutes les matrices de transfert stables en boucle fermée de manière affine par rapport aux paramètres libres R ou S , comme le décrit le corollaire suivant.

Corollaire 5.2.6 Soient les notations du Théorème 5.2.5, et $C \in S(P)$. Alors, la matrice de transfert $H(P, C)$ s'écrit sous la forme

$$H(P, C) = \begin{pmatrix} (\tilde{Y} - N_p S) \tilde{D}_p & -(\tilde{Y} - N_p S) \tilde{N}_p \\ (\tilde{X} + D_p S) \tilde{D}_p & I - (\tilde{X} + D_p S) \tilde{N}_p \end{pmatrix}, \quad (5.2.15)$$

$$= \begin{pmatrix} I - N_p(X + R \tilde{D}_p) & -\tilde{N}_p(Y - R \tilde{N}_p) \\ D_p(X + R \tilde{D}_p) & D_p(Y - R \tilde{N}_p) \end{pmatrix}, \quad (5.2.16)$$

où $R \in M(\mathcal{P})$ est l'unique élément tel que $C = (Y - R \tilde{N}_p)^{-1}(X + R \tilde{D}_p)$, et $S \in M(\mathcal{P})$ est l'unique élément tel que $C = (\tilde{X} + D_p S)(\tilde{Y} - N_p S)^{-1}$.

Preuve. Il suffit de remplacer l'expression de $C \in S(P)$ décrite par (5.2.13) dans respectivement (5.2.9) et (5.2.10). ■

Remarque 5.2.7 Dans un but applicatif et à l'aide de la Figure 5.1, on peut préférer une formulation en fonction du transfert entre u et y , noté $W(P, C)$. A l'aide de (5.2.7), on en déduit $W(P, C) = G(I + FG)^{-1}$, et par le biais du Théorème 5.2.5,

$$W(P, C) = \begin{pmatrix} D_p(X + R \tilde{D}_p) & D_p(Y - R \tilde{N}_p) - I \\ N_p(X + R \tilde{D}_p) & N_p(Y - R \tilde{N}_p) \end{pmatrix}, \quad (5.2.17)$$

$$= \begin{pmatrix} (\tilde{X} + D_p S) \tilde{D}_p & (\tilde{X} + D_p S) \tilde{N}_p \\ (\tilde{Y} - N_p S) \tilde{D}_p - I & (\tilde{Y} - N_p S) \tilde{N}_p \end{pmatrix}, \quad (5.2.18)$$

où R et S sont définis dans (5.2.13). □

Exemple 5.2.8 Soit le système de transfert

$$P(s) = \frac{1}{\cosh s} = \frac{2e^{-s}}{1 + e^{-2s}},$$

dont les pôles sont $s_k = j \frac{(2k+1)\pi}{2}$, pour $k \in \mathbb{Z}$. On définit $N_p(s) = 2e^{-s}$, $D_p(s) = 1 + e^{-2s}$, une factorisation première propre et stable de $P(s)$, car

$$-e^{-s} N_p(s) + 2D_p(s) = 2.$$

Ainsi, d'après (5.2.13), un compensateur stabilisant est (avec $R = 1$)

$$C(s) = \frac{2 - e^{-s} + 2e^{-s}}{2(1 - 2e^{-s})},$$

dont l'équation dynamique est, en accord avec les notations de la Figure 5.1,

$$y_1(t) = 2y_1(t-1) + e_1(t) - \frac{1}{2}e_1(t-1) + e_1(t-2).$$

◇

Exemple 5.2.9 On considère le système

$$P(s) = \frac{e^{-s}}{s-1}.$$

Une factorisation première propre et stable (N_p, D_p) est

$$N_p(s) = \frac{e^{-s}}{s+1}, \quad D_p(s) = \frac{s-1}{s+1},$$

satisfaisant l'équation $XN_p + YD_p = 1$, avec

$$X(s) = e^1, \quad Y(s) = \frac{s+1-2e^1e^{-s}}{2(s-1)}.$$

Notons que $Y(s)$ est stable, car cette fraction est analytique dans le plan complexe. Un compensateur stabilisant est alors

$$C(s) = Y^{-1}(s)X(s) = \frac{2e^1(s-1)}{s-2e^1e^{-s}+1},$$

dont la réalisation sous forme d'une intégrale de Volterra est

$$y_1(t) = 2 \int_0^1 e^\tau y_1(t-\tau) d\tau + 2e^1 e_1(t).$$

◇

5.2.3 Compensateurs à 2 DDL

La paramétrisation d'un compensateur stabilisant proposée dans le paragraphe précédent ne dépend que d'un paramètre libre, qui vérifie la condition énoncée par (5.2.13). On peut généraliser le système bouclé décrit par la Figure 5.1, en utilisant un compensateur à deux degrés de liberté, appelé également compensateur à deux paramètres. Ce compensateur se révèle être la compensation la plus générale que l'on puisse réaliser pour la stabilisation ou la commande des systèmes. Le schéma de bouclage présenté dans le Paragraphe 5.2.2 en est alors un cas particulier.

Soit P un système donné, que l'on cherche à stabiliser par compensation. En notant respectivement e et y l'entrée et la sortie de ce système, et u l'entrée externe de commande, le schéma plus général de compensation linéaire et dynamique s'écrit sous la forme

$$e = C_1 u - C_2 y, \tag{5.2.19}$$

où C_1 et C_2 sont des matrices à coefficients sur $\mathbb{R}(s, e^{-\theta s})$ de dimensions adaptées. Si $C_1 = C_2 = C$, on retrouve le schéma de rétroaction de la Figure 5.1. Le compensateur (5.2.19) est appelé compensateur à deux paramètres ou à deux degrés de liberté. C'est la compensation linéaire plus générale, car l'entrée u et la sortie y peuvent inclure respectivement tous les signaux d'entrées externes et de mesures du schéma en boucle fermée.

On définit $C = (C_1 \ C_2)$, et on note $(\tilde{D}_c, (\tilde{N}_{c_1} \ \tilde{N}_{c_2}))$ une factorisation première propre et stable à gauche de C , de manière à pouvoir écrire $C_1 = \tilde{D}_c^{-1} \tilde{N}_{c_1}$ et $C_2 = \tilde{D}_c^{-1} \tilde{N}_{c_2}$. Le schéma de bouclage avec un tel compensateur est décrit par la Figure 5.2.

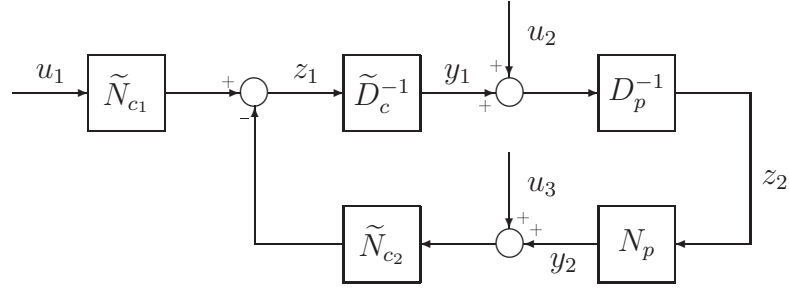


Figure 5.2: Système bouclé par un compensateur à deux paramètres.

Définition 5.2.10 Le système bouclé de la Figure 5.2 est stable si la matrice de transfert $W(P, C)$ entre les entrées (u_1, u_2, u_3) et les sorties (y_1, y_2) est propre et stable, ou de manière équivalente, si la matrice de transfert $Z(P, C)$ entre (u_1, u_2, u_3) et (z_1, z_2, y_1, y_2) est propre et stable. On dit alors que la paire (P, C) est stable de manière interne.

Notons que cette définition est une généralisation naturelle de celle introduite dans le Paragraphe 5.2.2. Le lemme suivant nous donne une condition nécessaire et suffisante sur le compensateur C afin que la propriété de stabilité interne soit satisfaite.

Lemme 5.2.11 Soient (N_p, D_p) une factorisation première à droite de P , $(\tilde{D}_c, (\tilde{N}_{c_1} \tilde{N}_{c_2}))$ une factorisation première à gauche de $C = (C_1 \ C_2)$. Le système bouclé de la Figure 5.2 est stable si et seulement si

$$\Lambda(P, C) = \tilde{D}_c D_p + \tilde{N}_{c_2} N_p \quad (5.2.20)$$

est une matrice unimodulaire sur l'anneau des fractions propres et stables des pseudo-polynômes.

Preuve. Soit $\Lambda = \tilde{D}_c D_p + \tilde{N}_{c_2} N_p$. D'après la Figure 5.2, la matrice de transfert $W(P, C)$ entre (u_1, u_2, u_3) et (y_1, y_2) s'écrit sous la forme

$$W(P, C) = \begin{pmatrix} -D_p \Lambda^{-1} \tilde{N}_{c_1} & -(I + D_p \Lambda^{-1} \tilde{D}_c) & D_p \Lambda^{-1} \tilde{N}_{c_2} \\ N_p \Lambda^{-1} \tilde{N}_{c_1} & N_p \Lambda^{-1} \tilde{D}_c & -N_p \Lambda^{-1} \tilde{N}_{c_2} \end{pmatrix}. \quad (5.2.21)$$

Si Λ est unimodulaire, d'après (5.2.21), $W(P, C)$ est propre et stable, c'est à dire la paire (P, C) est stable de manière interne.

Réciproquement, supposons que $W(P, C)$ soit propre et stable. Il existe des matrices propres et stables $X, Y, \tilde{X}_1, \tilde{X}_2$, et \tilde{Y} , telles que $X N_p + Y D_p = I$ et $\tilde{N}_{c_1} \tilde{X}_1 + \tilde{N}_{c_2} \tilde{X}_2 + \tilde{D}_c \tilde{Y} = I$. En multipliant la première équation à droite, successivement par Λ^{-1} puis par la deuxième équation, on obtient

$$\Lambda^{-1} = (X N_p \Lambda^{-1} + Y D_p \Lambda^{-1})(\tilde{N}_{c_1} \tilde{X}_1 + \tilde{N}_{c_2} \tilde{X}_2 + \tilde{D}_c \tilde{Y}).$$

Tous les termes du membre de droite sont propres et stables, car éléments de la matrice $W(P, C)$ qui est par hypothèse propre et stable. Ainsi Λ^{-1} est propre et stable, et puisque Λ l'est aussi, cette matrice est unimodulaire. ■

De même que dans le Corollaire 5.2.4, on montre que la Condition (5.2.20) est équivalente à

$$\tilde{D}_c D_p + \tilde{N}_{c_2} N_p = I. \quad (5.2.22)$$

A partir de ce résultat, il devient possible de paramétrer tous les compensateurs à deux degrés de liberté stabilisant le système P .

Théorème 5.2.12 Soient $P \in M(\mathbb{R}(s, e^{-\theta s}))$, et (N_p, D_p) , $(\tilde{D}_p, \tilde{N}_p)$ des factorisations premières propres et stables respectivement à droite et à gauche de P . Il existe donc des matrices propres et stables X et Y telles que $XN_p + YD_p = I$.

L'ensemble des compensateurs à deux paramètres qui stabilisent P est

$$S_2(P) = \left\{ (Y - R\tilde{N}_p)^{-1}(Q \ X + R\tilde{D}_p), \ Q \in \mathcal{S}, R \in \mathcal{S}, \det(Y - R\tilde{N}_p) \neq 0 \right\}. \quad (5.2.23)$$

Preuve. D'après le Théorème 5.2.5, Δ est unimodulaire si et seulement si $\tilde{D}_c^{-1}\tilde{N}_{c_2} = (Y - R\tilde{N}_p)^{-1}(X + R\tilde{D}_p)$, pour $R \in M(\mathcal{P})$ et $\det(Y - R\tilde{N}_p) \neq 0$. La matrice Λ étant indépendante de \tilde{N}_{c_1} , on aboutit à la factorisation souhaitée. ■

Cette paramétrisation permet de caractériser tous les transferts stables du système bouclé de manière affine en fonction des paramètres $Q \in M(\mathcal{P})$ et $R \in M(\mathcal{P})$. Par exemple, pour le transfert $W(P, C)$, on obtient

$$W(P, C) = \begin{pmatrix} D_p Q & D_p(Y - R\tilde{N}_p) - I & -D_p(X + R\tilde{D}_p) \\ N_p Q & N_p(Y - R\tilde{N}_p) & -N_p(X + R\tilde{D}_p) \end{pmatrix}, \quad (5.2.24)$$

où Q et R sont des matrices propres et stables arbitraires, sous la seule contrainte $\det(Y - R\tilde{N}_p) \neq 0$.

Exemple 5.2.13 Soit un compensateur à configuration de type observateur-contrôleur, dont le but est de stabiliser un système P par reconstruction de l'état partiel z , comme indiqué sur la Figure 5.3. Soient (N_p, D_p) une factorisation première propre et stable de P , et les matrices propres et stables X et Y telles que $XN_p + YD_p = I$. On a $Xy + Ye = z$, et par conséquent la rétroaction se fait à partir de la reconstruction de l'état partiel z . Il

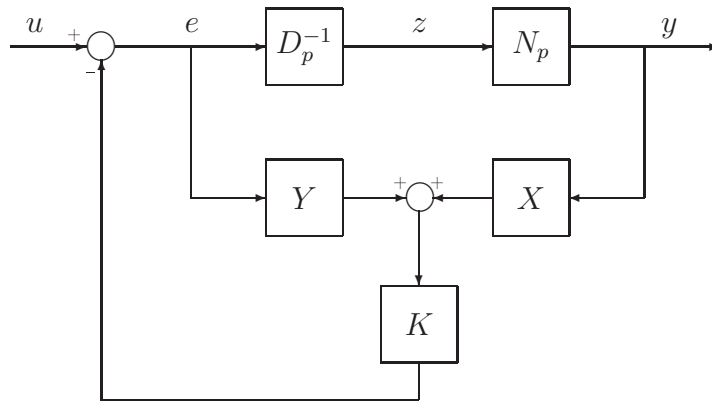


Figure 5.3: Configuration d'un observateur-contrôleur.

est immédiat de vérifier qu'une telle configuration de rétroaction est un cas particulier du compensateur à deux paramètres décrit dans la Figure 5.2, avec

$$\tilde{N}_{c_1} = I, \quad \tilde{N}_{c_2} = KX, \quad \tilde{D}_c = I + KY. \quad (5.2.25)$$

D'après le Lemme 5.2.11, le système en boucle fermée est stable si et seulement si la matrice

$$\Lambda = K + D_p \quad (5.2.26)$$

est bipropre et bistable. ◊

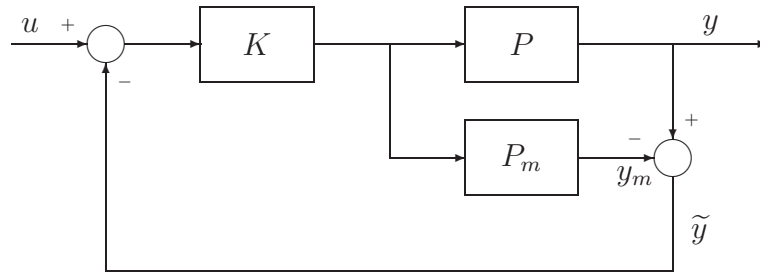


Figure 5.4: Commande par modèle interne.

Exemple 5.2.14 On considère un problème de commande de système en utilisant le principe du modèle interne, comme décrit dans la Figure 5.4 (Francis & Wonham, 1975), (Morari & Zafiriou, 1989), (Wonham, 1985), (Zhou & Ren, 2001). On suppose que le système est monovariante, et que P , P_m et K sont des fractions propres et stables. Une factorisation première de P est alors $N_p = P$ et $D_p = I$. Le schéma de la Figure 5.4 peut se mettre sous la forme d'un compensateur à deux degrés de liberté, avec

$$\tilde{N}_{c_1} = \tilde{N}_{c_2} = K, \quad \tilde{D}_c = I - P_m K.$$

Ainsi, le système en boucle fermée est stable si et seulement si

$$\Lambda = I + (P - P_m)K$$

est une fraction bipropre et bistable. Si $P = P_m$, le système bouclé est toujours stable. Si désormais $P = P_m + \Delta P$, où $\Delta P \in M(\mathcal{P})$ représente un terme d'incertitude, alors le système bouclé est stable si et seulement si

$$\Lambda = I + K \Delta P$$

est bipropre et bistable. ◇

5.2.4 Analyse de la robustesse

Une description complète et une condition nécessaire et suffisante pour la stabilisation d'un système nominal ont été données dans les Paragraphes 5.2.2 et 5.2.3. En prenant en compte une incertitude portant sur le système, il est possible d'effectuer la synthèse d'un compensateur stabilisant l'ensemble d'une classe de systèmes incertains.

Dans la littérature, trois principales classes d'incertitudes sont étudiées (Boyd & Barratt, 1991), (McFarlane & Glover, 1990), (Vidyasagar, 1985). Il s'agit d'incertitudes additives, multiplicatives, ou additives sur les facteurs premiers d'un système.

On considère un système nominal donné P_0 , et u une fraction propre et stable de pseudopolynômes. Le système P_0 représente par exemple un modèle du système physique réel, que l'on connaît a priori de manière exacte.

Une incertitude additive sur P_0 n'est définie que pour des systèmes n'ayant aucun pôle sur l'axe imaginaire. Notons que l'absence de pôles imaginaires est à comprendre dans un sens étendu, à savoir aucun pôle imaginaire fini et aucune chaîne infinie de pôles tendant asymptotiquement vers l'axe imaginaire, comme peuvent le présenter certains systèmes à retards de type neutre (Pontryagin, 1955), (Partington & Bonnet, 2004). On note $A(P_0, u)$ l'ensemble des systèmes $P(s) \in \mathbb{R}^{p \times m}(s, e^{-\theta s})$ qui vérifient

$$P = P_0 + \Delta P, \quad \|\Delta P(j\omega)\|_{vs} \leq |u(j\omega)|, \quad \forall \omega \in \mathbb{R}. \quad (5.2.27)$$

Dans ce cas, on parle d'incertitude absolue, car l'erreur portant sur le système est indépendante du système nominal P_0 . En outre, $|u(j\omega)|$ fournit une borne supérieure du gain de l'incertitude pour la pulsation ω . Sous les mêmes hypothèses, la classe de systèmes à incertitude multiplicative, notée $M(P_0, u)$, est l'ensemble des systèmes $P(s) \in \mathbb{R}^{p \times m}(s, e^{-\theta s})$ tels que

$$P = (I + \Delta P)P_0, \quad \|\Delta P(j\omega)\|_{vs} \leq |u(j\omega)|, \quad \forall \omega \in \mathbb{R}. \quad (5.2.28)$$

Pour cette classe de systèmes, on parle d'incertitude relative, car cette dernière dépend du modèle nominal P_0 . Cependant, les hypothèses portant sur ces deux classes d'incertitudes sont relativement contraignantes. On préférera donc la notion d'incertitude additive sur les facteurs premiers d'un système, qui ne fait aucune hypothèse particulière sur le système nominal P_0 et le système perturbé P (Doyle et al., 1990), (McFarlane & Glover, 1990), (Vidyasagar & Kimura, 1986).

Soit (N_0, D_0) une factorisation première propre et stable du système nominal P_0 . La classe $F(N_0, D_0, u)$ des systèmes à incertitude additive sur les facteurs premiers est définie comme l'ensemble des systèmes $P \in \mathbb{R}^{p \times m}(s, e^{-\theta s})$ tels que $P = ND^{-1}$, où $N = N_0 + \Delta N$ et $D = D_0 + \Delta D$ sont deux matrices propres et stables, telles que

$$\left\| \begin{pmatrix} \Delta N(s) \\ \Delta D(s) \end{pmatrix} \right\|_{vs} \leq |u(s)|, \quad \forall s \in \mathbb{C}_+. \quad (5.2.29)$$

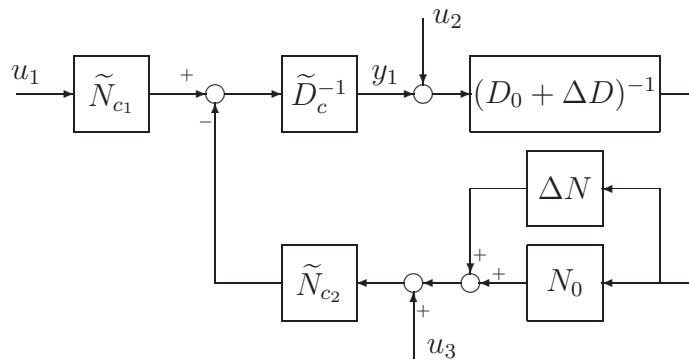


Figure 5.5: Système à incertitude additive sur les facteurs premiers, bouclé par un compensateur à deux paramètres.

Avec les notations introduites dans (5.2.29) et d'après la Figure 5.5, on obtient le principal résultat de ce paragraphe.

Théorème 5.2.15 Soient P_0 un système nominal donné, (N_0, D_0) une factorisation première propre et stable, et u une fraction propre et stable. Soit un compensateur $C \in S_2(P_0)$, avec $(\tilde{D}_c, (\tilde{N}_{c1} \ \tilde{N}_{c2}))$ une factorisation première propre et stable à gauche de C , telle que $\tilde{D}_c D_0 + \tilde{N}_{c2} N_0 = I$. Alors, le compensateur C stabilise tout système $P \in F(N_0, D_0, u)$ si et seulement si

$$\left\| \begin{pmatrix} \tilde{N}_{c2}(j\omega) & \tilde{D}_c(j\omega) \end{pmatrix} \right\|_{vs} \leq \frac{1}{|u(j\omega)|}, \quad \forall \omega \in \mathbb{R}. \quad (5.2.30)$$

Preuve. Soit $P \in F(N_0, D_0, u)$, dont une factorisation propre et stable est notée (N, D) . On définit les matrices

$$\Phi_0 = \begin{pmatrix} N_0 \\ D_0 \end{pmatrix}, \quad \Phi = \begin{pmatrix} N \\ D \end{pmatrix}, \quad \tilde{\Phi}_c = \begin{pmatrix} \tilde{N}_{c2} & \tilde{D}_c \end{pmatrix}. \quad (5.2.31)$$

Supposons que (5.2.30) soit vérifiée. D'après les notations du Lemme 5.2.13, on a

$$\Lambda(P, C) = \tilde{N}_{c_2}N + \tilde{D}_cD = \tilde{\Phi}_c\Phi.$$

Or $N = N_0 + \Delta N$, $D = D_0 + \Delta D$ et $\tilde{\Phi}_c\Phi_0 = I$, donc

$$\Lambda(P, C) = I + \tilde{\Phi}_c(\Phi - \Phi_0) = I + \begin{pmatrix} \tilde{N}_{c_2} & \tilde{D}_c \end{pmatrix} \begin{pmatrix} \Delta N \\ \Delta D \end{pmatrix}.$$

L'Hypothèse (5.2.30) permet d'écrire, puisque \tilde{N}_{c_2} , \tilde{D}_c , et u sont propres et stables,

$$\left\| \begin{pmatrix} \tilde{N}_{c_2}(s) & \tilde{D}_c(s) \end{pmatrix} \right\|_{\text{vs}} |u(s)| \leq 1, \quad \forall s \in \mathbb{C}_+.$$

Par le biais de la Définition (5.2.29), de l'inégalité précédente, et du fait que la norme $\|\cdot\|_{\text{vs}}$ est sous-multiplicative, on obtient

$$\left\| \begin{pmatrix} \tilde{N}_{c_2}(s) & \tilde{D}_c(s) \end{pmatrix} \begin{pmatrix} \Delta N(s) \\ \Delta D(s) \end{pmatrix} \right\|_{\text{vs}} < 1, \quad \forall s \in \mathbb{C}_+.$$

En utilisant (3.1.24), on en déduit que $\Lambda(P, C) = \tilde{\Phi}_c\Phi$ est une matrice unimodulaire, c'est à dire bipropre et bistable. Le Lemme 5.2.13 permet de conclure sur la stabilité interne de la paire (P, C) .

Réciproquement, supposons que $C \in S_2(P_0)$, c'est à dire $\tilde{\Phi}_c\Phi_0 = I$, et que C stabilise tout système $P \in F(N_0, D_0, u)$. D'après le Lemme 5.2.13, cette propriété est équivalente au fait que

$$\Lambda = I + \tilde{\Phi}_c(\Phi - \Phi_0)$$

est unimodulaire. Ainsi, Λ^{-1} est bien définie et telle que $0 < \|\Lambda^{-1}(s)\|_{\text{vs}}$, pour tout $s \in \mathbb{C}_+$. En utilisant (3.1.25), on a

$$0 < \|\Lambda^{-1}\|_{\text{vs}} = \left\| (I + \tilde{\Phi}_c(\Phi - \Phi_0))^{-1} \right\|_{\text{vs}} \leq \frac{1}{1 - \|\tilde{\Phi}_c(\Phi - \Phi_0)\|_{\text{vs}}}.$$

D'après la Définition de $F(N_0, D_0, u)$, on obtient

$$\|\tilde{\Phi}_c(s)(\Phi(s) - \Phi_0(s))\|_{\text{vs}} \leq \|\tilde{\Phi}_c(s)\|_{\text{vs}} \|\Phi(s) - \Phi_0(s)\|_{\text{vs}} \leq \|\tilde{\Phi}_c(s)\|_{\text{vs}} |u(s)|, \quad \forall s \in \mathbb{C}_+,$$

et en combinant ces deux inégalités,

$$\|\tilde{\Phi}_c(s)\|_{\text{vs}} |u(s)| \leq 1, \quad \forall s \in \mathbb{C}_+,$$

inégalité qui est vérifiée en particulier à la frontière, c'est à dire pour $s = j\omega$, d'où l'inégalité souhaitée. ■

Ce résultat permet de vérifier la stabilisation robuste d'un système $P \in F(N_0, D_0, u)$. D'un point de vue applicatif, on peut cependant préférer, pour sa simplicité, la condition qui suit, seulement suffisante pour la stabilisation robuste d'un système $P \in F(N_0, D_0, u)$.

Corollaire 5.2.16 Soient P_0 un système nominal donné, (N_0, D_0) une factorisation première propre et stable, et u une fraction propre et stable. Soit un compensateur $C \in S_2(P_0)$, avec $(\tilde{D}_c, (\tilde{N}_{c_1} \tilde{N}_{c_2}))$ une factorisation première propre et stable à gauche de C , telle que $\tilde{D}_cD_0 + \tilde{N}_{c_2}N_0 = I$. Alors, le compensateur C stabilise tout système $P \in F(N_0, D_0, u)$ si

$$\left\| \begin{pmatrix} \tilde{N}_{c_2} & \tilde{D}_c \end{pmatrix} \right\|_{\mathcal{H}_\infty} \leq \frac{1}{\|u\|_{\mathcal{H}_\infty}}. \quad (5.2.32)$$

Preuve. Si (5.2.32) est vérifiée, alors

$$\left\| \left(\tilde{N}_{c_2}(j\omega) \quad \tilde{D}_c(j\omega) \right) \right\|_{\text{vs}} \leq \frac{1}{|u(j\omega)|}, \quad \forall \omega \in \mathbb{R},$$

et en appliquant le Théorème 5.2.15, on obtient le résultat. \blacksquare

Cette condition suffisante est plus simple à vérifier, et permet d'effectuer la synthèse d'un compensateur, qui stabilise de manière robuste tout système de la classe $F(N_0, D_0, u)$, en utilisant la paramétrisation (5.2.23).

Remarque 5.2.17 Si $P \in F(N_0, D_0, u)$ est tel que $\Delta D = 0$, alors une condition suffisante de stabilisation robuste de P est

$$\|\tilde{N}_{c_2}\|_{\mathcal{H}_\infty} \|u\|_{\mathcal{H}_\infty} \leq 1.$$

En particulier, si P_0 est propre et stable, alors $P \in F(N_0, D_0, u)$ peut s'écrire sous la forme (et réciproquement) d'un système à incertitude additive $P = P_0 + \Delta P$, avec $\Delta P = \Delta N D_0^{-1}$ propre et stable. Pour une généralisation de cette remarque, voir (Vidyasagar & Kimura, 1986). \square

Exemple 5.2.18 Soit le système nominal de l'Exemple 5.2.9,

$$P_0(s) = \frac{e^{-s}}{s-1},$$

dont une factorisation première propre et stable est $N_0(s) = \frac{e^{-s}}{s+1}$, $D_0(s) = \frac{s-1}{s+1}$. Un compensateur stabilisant est $C(s) = Y^{-1}(s)X(s)$, avec

$$X(s) = e^1, \quad Y(s) = \frac{s+1-2e^1e^{-s}}{2(s-1)}.$$

On considère la classe des systèmes $P(s) = \frac{e^{-(\alpha+1)s}}{(s-1)(s\beta+1)}$, avec $\alpha < \bar{\alpha} = 0.2$, $0.1 = \bar{\beta} < \beta < 1$. Cette classe de systèmes permet de prendre en compte les incertitudes sur le retard et sur le comportement dans le domaine des hautes fréquences. On a $P = (N_0 + \Delta N)D_0^{-1}$, où

$$\Delta N = \frac{e^{-s}}{s+1} \left(\frac{e^{-\alpha s}}{s\beta+1} - 1 \right)$$

est propre et stable, et telle que, pour tout $\omega \in \mathbb{R}$, $|\Delta N(j\omega)| < |u(j\omega)|$, avec

$$u(s) = \frac{s(1+\bar{\alpha})}{(s+1)(s\bar{\beta}+1)}.$$

On vérifie que $\|u\|_{\mathcal{H}_\infty} = 0.706$, et par conséquent, d'après le Théorème 5.2.17, il n'y a pas stabilité robuste de la classe de systèmes considérée, pour le choix du compensateur $C = Y^{-1}X$. En effet, sur ce cas particulier, les Conditions (5.2.30) et (5.2.32) sont équivalentes. \diamond

Pour conclure, la partie sur la stabilité est une synthèse des différentes notions de stabilité introduites pour les systèmes à retards. Quelques compléments ont été apportés aux résultats sur la stabilité des équations aux différences (Hale & Verduyn Lunel, 2003). La partie sur la stabilisation est un complément aux résultats de (Brethé & Loiseau, 1998),

et s'appuie sur l'approche par factorisation décrite pour les fractions rationnelles sur $\mathbb{R}(s)$ dans (Vidyasagar et al., 1982), (Callier & Desoer, 1982), ou (Vidyasagar, 1985). De par la définition de fraction propre et stable de pseudo-polynômes, on s'est limité dans cette partie à la stabilisation des systèmes à retards de type retardé. La paramétrisation des compensateurs stabilisants permet d'écrire les transferts du système bouclé sous forme affine en fonction de paramètres propres et stables arbitraires. Cette formulation sera utilisée dans les Chapitres 7 et 8.

Cette méthodologie conduit au développement d'algorithmes constructifs pour la synthèse d'une loi de commande stabilisante. On peut aussi analyser le problème de stabilité ou stabilisation d'un point de vue purement numérique. L'outil retenu est le calcul par intervalles, pour les résultats garantis qu'il fournit, sa simplicité, ainsi que sa multidisciplinarité. Ces critères font que le calcul par intervalles est un outil numérique bien adapté pour l'analyse des systèmes à retards. L'objectif du prochain chapitre est donc d'introduire les techniques par intervalles et de les appliquer à l'étude de la stabilité, de la stabilité robuste, ou des performances des systèmes à retards.

Chapitre 6

Calcul numérique

Dans ce chapitre, on aborde le volet numérique de l'analyse des systèmes à retards, et plus particulièrement les techniques de calcul par intervalles. Après une brève introduction sur la littérature et le calcul par intervalles, on s'intéresse à quelques problèmes classiques, tels que la caractérisation de la stabilité ou de la stabilité robuste, à travers une méthodologie de D -décomposition, le respect d'un gabarit de performances à travers l'analyse de la fonction de sensibilité, ou encore l'atténuation de perturbation. Le calcul par intervalles permet de résoudre numériquement ces problématiques d'une manière efficace, avec des solutions garanties.

6.1 Introduction

L'analyse des systèmes à retards a conduit à de nombreux développements, aussi bien théoriques que numériques. En utilisant différentes approches, telles que des tests fréquentiels, l'analyse de pseudo-spectres ou la résolution d'inégalités linéaires matricielles, les méthodes dédiées à l'analyse des systèmes à retards sont en général semi-analytiques, avec parfois des difficultés effectives d'implémentation. Des boîtes à outils dédiées aux systèmes à retards ont été développées, parmi lesquelles on peut citer (Engelborghs & Roose, 2002), (Michiels et al., 2006), ou (Chyzak et al., 2005), (Chyzak et al., 2006), cette dernière permettant de caractériser des propriétés structurelles d'un système, comme la commandabilité, la π -liberté (Mounier, 1994), ou la platitude. D'un point de vue numérique, les logiciels scientifiques ont l'inconvénient de ne pas disposer systématiquement d'une estimation d'erreur sur les grandeurs analysées. Ceci peut devenir critique pour certains systèmes à retards. Pour palier cet inconvénient, les techniques de calcul par intervalles possèdent l'avantage de fournir des solutions garanties à un problème donné. Autrement dit, ces solutions sont connues sans erreur.

Le calcul par intervalles est un domaine très actif depuis les travaux précurseurs de (Moore, 1966). On peut par exemple citer (Hansen, 1968), (Davis, 1987), (Moore & Ratschek, 1988), (Neumaier, 1990), (Hansen, 1992), ou plus récemment (Jaulin et al., 2001). Le calcul par intervalles concerne de nombreux domaines, comme les mathématiques appliquées (Moore, 1979), (Kolev et al., 1988), (Hansen, 1992), la commande robuste pour des systèmes incertains à paramètres dans des intervalles connus (Jaulin & Burger, 1999), (Adrot, 2000), (Jaulin et al., 2001), la robotique (Didrit et al., 1998), (Jaulin et al., 2000), (Kieffer et al., 2000), ou la théorie de l'estimation (Moore, 1992), (Walter & Jaulin, 1994), (Jaulin & Walter, 1993b), (Jaulin & Walter, 1993a), (Jaulin, 1994), (Jaulin et al., 2001).

6.2 Calcul par intervalles

Un faible nombre de concepts clés sont à la base du développement de ces techniques ainsi que de leurs applications. Pour cela, on considère un intervalle $[\mathbf{x}]$ de \mathbb{R} , une fonction f de \mathbb{R} vers \mathbb{R} , et un sous-ensemble \mathcal{S} de \mathbb{R} défini par un ensemble de contraintes. Le premier concept est celui de fonction d'inclusion, c'est à dire le calcul d'un intervalle qui contient l'image de $[\mathbf{x}]$ par f . Le deuxième est le test d'inclusion, qui consiste à vérifier si $[\mathbf{x}]$ est inclu dans \mathcal{S} , ou plus précisément à vérifier si $[\mathbf{x}] \subset \mathcal{S}$ ou $[\mathbf{x}] \cap \mathcal{S} = \emptyset$. Enfin, le troisième est la contraction, qui consiste à substituer l'intervalle $[\mathbf{x}]$ par un plus petit intervalle $[\mathbf{z}] \subset [\mathbf{x}]$ tel que $[\mathbf{z}] \cap \mathcal{S} = [\mathbf{x}] \cap \mathcal{S}$. Si \mathcal{S} définit un ensemble de solutions à un problème donné, et si $[\mathbf{z}] \cap \mathcal{S}$ est un ensemble vide, alors l'intervalle $[\mathbf{z}]$ peut être éliminé de la liste des intervalles qui contient l'ensemble des solutions.

Ces concepts permettent de résoudre des problèmes complexes, en apportant des solutions garanties et globales. Ces différents concepts ont été implémentés dans le solveur Proj2D¹, qui permet de résoudre un grand nombre de problèmes numériques par les techniques de calcul par intervalles.

6.2.1 Concepts et définitions

Dans ce paragraphe, on rappelle quelques définitions et concepts de base du calcul par intervalles.

Définition 6.2.1 Un intervalle réel $[\mathbf{x}_0]$ est un sous-ensemble connexe, fermé et borné de \mathbb{R} . La borne inférieure (supérieure) de $[\mathbf{x}_0]$ est notée $\underline{\mathbf{x}}_0$ ($\overline{\mathbf{x}}_0$). La longueur d'un intervalle non vide $[\mathbf{x}_0]$ est $w([\mathbf{x}_0]) = \overline{\mathbf{x}}_0 - \underline{\mathbf{x}}_0$.

Les opérations ensemblistes (union, intersection, produit cartésien, ...) se généralisent sans difficulté aux intervalles (Moore, 1966). De même, les opérations d'arithmétique réelle, à savoir l'addition (+), la soustraction (-), la multiplication (*), et la division (\div) se généralisent au calcul par intervalles (Hansen, 1968), (Cleary, 1987), (Neumaier, 1990). Pour de tels opérateurs, notés par \diamond , le calcul de l'opération \diamond sur les intervalles $[\mathbf{x}_0]$ et $[\mathbf{y}_0]$ consiste à déterminer l'intervalle

$$[\mathbf{x}_0] \diamond [\mathbf{y}_0] = \{x \diamond y \in \mathbb{R} \mid x \in [\mathbf{x}_0], y \in [\mathbf{y}_0]\}, \quad (6.2.1)$$

où $[\mathbb{A}]$ est le plus petit intervalle contenant l'ensemble \mathbb{A} . Par exemple,

$$\begin{aligned} [\mathbf{x}_0] + [\mathbf{y}_0] &= [\underline{\mathbf{x}}_0 + \underline{\mathbf{y}}_0, \overline{\mathbf{x}}_0 + \overline{\mathbf{y}}_0] \\ [\mathbf{x}_0] - [\mathbf{y}_0] &= [\underline{\mathbf{x}}_0 - \overline{\mathbf{y}}_0, \overline{\mathbf{x}}_0 - \underline{\mathbf{y}}_0] \end{aligned}$$

Les fonctions élémentaires telles que exp, log, tan, sin, cos, ..., peuvent être définies en termes d'intervalles. Si f_0 est une fonction de \mathbb{R} vers \mathbb{R} , son image par intervalle $[\mathbf{f}_0]$ est définie par

$$[\mathbf{f}_0]([\mathbf{x}_0]) \triangleq \{f_0(x) \mid x \in [\mathbf{x}_0]\}. \quad (6.2.2)$$

Ces notions de base s'étendent au cas multivariable (Moore, 1966), (Jaulin et al., 2001).

¹solveur développé par M. Dao, disponible à <http://www.istia.univ-angers.fr/~dao/>

Définition 6.2.2 Un vecteur d'intervalles réels ou pavé $[\mathbf{x}]$ est un sous-ensemble de \mathbb{R}^n qui est défini comme le produit cartésien de n intervalles. Un pavé s'écrit sous la forme

$$[\mathbf{x}] = [\mathbf{x}_1] \times \dots \times [\mathbf{x}_n], \quad (6.2.3)$$

avec $[\mathbf{x}_i] = [\underline{\mathbf{x}}_i, \overline{\mathbf{x}}_i]$, pour $i = 1$ à n . La $i^{\text{ème}}$ composante $[\mathbf{x}_i]$ est la projection de $[\mathbf{x}]$ sur le $i^{\text{ème}}$ axe. La borne inférieure $\underline{\mathbf{x}}$ du pavé $[\mathbf{x}]$ est un vecteur dont les composantes sont les bornes inférieures réelles des intervalles du pavé, $\underline{\mathbf{x}} = (\underline{x}_1 \dots \underline{x}_n)^T$. De même, la borne supérieure $\overline{\mathbf{x}}$ du pavé $[\mathbf{x}]$ est le vecteur $\overline{\mathbf{x}} = (\overline{x}_1 \dots \overline{x}_n)^T$. La longueur du pavé $[\mathbf{x}] = ([\mathbf{x}_1] \dots [\mathbf{x}_n])^T$ est $w([\mathbf{x}]) = \max_{1 \leq i \leq n} w([\mathbf{x}_i])$.

L'ensemble des pavés de dimension n est noté \mathbb{IR}^n . On appelle pavé enveloppe $[\mathbf{A}]$ d'un ensemble borné \mathbf{A} de \mathbb{R}^n le plus petit pavé au sens de l'inclusion de \mathbb{IR}^n qui contient \mathbf{A} . Le concept de fonction d'inclusion est à la base du calcul arithmétique par intervalles.

Définition 6.2.3 (Moore & Ratschek, 1988) Soit f une fonction de \mathbb{R}^n vers \mathbb{R}^m . La fonction intervalle $[\mathbf{f}]$ de \mathbb{IR}^n vers \mathbb{IR}^m est une fonction d'inclusion pour f si

$$\forall [\mathbf{x}] \in \mathbb{IR}^n, f([\mathbf{x}]) \subset [\mathbf{f}]([\mathbf{x}]). \quad (6.2.4)$$

L'un des objectifs du calcul par intervalles est de déterminer, pour une grande classe de fonctions f , des fonctions d'inclusion qui peuvent être calculées rapidement, et telles que $[\mathbf{f}]([\mathbf{x}])$ ne soit pas trop grand. Pour une même fonction, il existe une infinité de fonctions d'inclusion. Parmi toutes les fonctions d'inclusion de f , il en existe une qui est minimale, au sens de l'inclusion.

Propriété 6.2.4 (Moore & Ratschek, 1988) Une fonction d'inclusion $[\mathbf{f}]$ est minimale si pour tout pavé $[\mathbf{x}]$, $[\mathbf{f}]([\mathbf{x}])$ est le plus petit pavé contenant $f([\mathbf{x}])$.

Les situations où la fonction d'inclusion minimale peut être calculée sont rares. Cependant, on sait la calculer pour les fonctions élémentaires. Pour construire de manière générale une fonction d'inclusion d'une fonction f de \mathbb{R}^n vers \mathbb{R}^m , on utilise la fonction d'extension naturelle qui consiste à substituer l'expression formelle de f en remplaçant son vecteur d'arguments x par le pavé $[\mathbf{x}]$, et en utilisant les fonctions d'inclusion minimales des fonctions élémentaires.

Théorème 6.2.5 (Moore & Ratschek, 1988) On considère la fonction

$$f : \begin{cases} \mathbb{R}^n \rightarrow \mathbb{R}^m \\ (x_1, \dots, x_n) \mapsto f(x_1, \dots, x_n) \end{cases} \quad (6.2.5)$$

Une fonction d'inclusion $[\mathbf{f}]$ de \mathbb{IR}^n vers \mathbb{IR}^m pour f est obtenue en remplaçant chaque variable réelle x_i par une variable intervalle $[\mathbf{x}_i]$ et chaque fonction élémentaire par la fonction d'inclusion minimale associée. Cette fonction d'inclusion est appelée fonction d'extension naturelle de f .

En général, une fonction d'extension naturelle n'est pas minimale. Elle peut cependant être sensiblement améliorée en remaniant l'expression formelle de f (Moore & Ratschek, 1988), (Jaulin, 1994), (Benhamou & Granvilliers, 1997).

Exemple 6.2.6 Soit f la fonction définie par

$$f(x_1, x_2) = \frac{x_2}{x_1 + x_2} + \sin(x_1)\cos(x_1), \quad (6.2.6)$$

avec $x_1 \in [-1, 2]$ et $x_2 \in [3, 5]$. La fonction d'extension naturelle $[f]_1$ de f s'écrit sous la forme

$$[f]_1([\mathbf{x}_1], [\mathbf{x}_2]) = \frac{[\mathbf{x}_2]}{[\mathbf{x}_1] + [\mathbf{x}_2]} + \sin([\mathbf{x}_1])\cos([\mathbf{x}_1]). \quad (6.2.7)$$

On obtient $[f]_1([-1, 2], [3, 5]) = \frac{[3, 5]}{[-1, 2] + [3, 5]} + \sin([-1, 2])\cos([-1, 2]) = [-0.42, 3.5]$. Une autre extension naturelle $[f]_2$ de f s'obtient en modifiant son expression formelle, par réduction du nombre de redondances des variables x_1 et x_2 , pour obtenir

$$[f]_2([\mathbf{x}_1], [\mathbf{x}_2]) = \frac{1}{1 + [\mathbf{x}_1]/[\mathbf{x}_2]} + \frac{\sin(2[\mathbf{x}_1])}{2}. \quad (6.2.8)$$

On obtient $[f]_2([-1, 2], [3, 5]) = \frac{1}{1 + [-1, 2]/[3, 5]} + \frac{\sin([-2, 4])}{2} = [0.1, 2]$. On constate donc que $[f]_2 \subset [f]_1$. On peut montrer sur cet exemple que $[f]_2$ est minimale. \diamond

Les intervalles et les pavés constituent un outil intéressant en vue d'applications en Automatique, car ils fournissent des solutions garanties et permettent de prendre en compte de manière implicite d'éventuelles incertitudes sur le système étudié. Cependant, ces notions ne sont pas suffisamment générales pour décrire un ensemble quelconque, qui peut inclure des unions de sous-ensembles disjoints. On définit alors le concept de sous-pavage, qui n'est rien d'autre qu'une union de pavés.

Un sous-pavage de \mathbb{R}^n est une union de pavés disjoints de longueur non nulle $[\mathbf{x}]$ de $\mathbb{I}\mathbb{R}^n$, ce qui signifie que leur intersection deux à deux est vide, sauf éventuellement sur leurs frontières. Un sous-pavage est utilisé pour approcher des ensembles compacts de manière garantie. Pour tout ensemble compact \mathbb{X} de \mathbb{R}^n , il est possible de trouver deux sous-pavages $\underline{\mathbb{X}}$ et $\overline{\mathbb{X}}$, tels que $\underline{\mathbb{X}} \subset \mathbb{X} \subset \overline{\mathbb{X}}$. La quantité $\Delta\mathbb{X} = \overline{\mathbb{X}} - \underline{\mathbb{X}}$ est un sous-pavage, appelé sous-pavage indéterminé, car $\Delta\mathbb{X}$ forme un ensemble de vecteurs dont on ne sait pas s'ils sont à l'intérieur ou à l'extérieur de \mathbb{X} . Ce sous-pavage est représenté sur la Figure 6.1. Le sous-pavage acceptable correspond à $\underline{\mathbb{X}}$, et celui inacceptable à $\overline{\mathbb{X}}$.

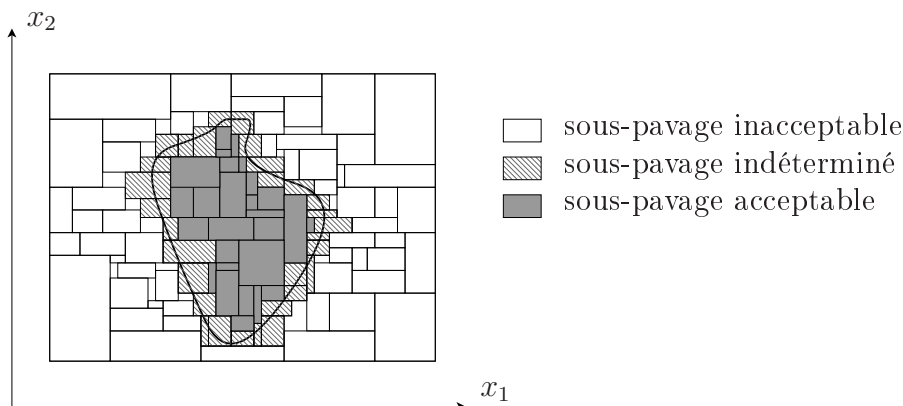


Figure 6.1: Encadrement d'un ensemble compact solution par deux sous-pavages.

Pour la génération d'un sous-pavage, on utilise l'opération de bisection.

Définition 6.2.7 (Jaulin et al., 2001) Soient $[\mathbf{x}] = [\mathbf{x}_1] \times \dots \times [\mathbf{x}_n]$ un pavé, et j tel que

$$j = \min\{i : w([\mathbf{x}_i]) = w([\mathbf{x}])\}. \quad (6.2.9)$$

La bisection du pavé $[\mathbf{x}]$ est l'opération qui génère deux pavés $L[\mathbf{x}]$ et $R[\mathbf{x}]$, définis par

$$\begin{cases} L[\mathbf{x}] & \doteq [\mathbf{x}_1] \times \dots \times [\underline{\mathbf{x}}_j, m([\mathbf{x}_j])] \times \dots \times [\mathbf{x}_n] \\ R[\mathbf{x}] & \doteq [\mathbf{x}_1] \times \dots \times [m([\mathbf{x}_j), \overline{\mathbf{x}}_j] \times \dots \times [\mathbf{x}_n] \end{cases}, \quad (6.2.10)$$

où $m([\mathbf{x}_j]) = \frac{\overline{\mathbf{x}}_j + \underline{\mathbf{x}}_j}{2}$ est le milieu de $[\mathbf{x}_j]$.

Les éléments L et R dans (6.2.10) sont des opérateurs de \mathbb{IR}^n vers \mathbb{IR}^n , et les deux pavés $L[\mathbf{x}]$ et $R[\mathbf{x}]$ sont disjoints.

6.2.2 Propagation de contraintes

On s'intéresse désormais aux concepts de base de la propagation de contraintes et des contracteurs (Davis, 1987), (Benhamou et al., 1999), (Jaulin et al., 2001).

On considère n_f relations ou contraintes avec n_x inconnues $x_i \in \mathbb{R}$, $i = 1$ à n_x , de la forme

$$f_j(x_1, \dots, x_{n_x}) = 0, \quad j = 1, \dots, n_f. \quad (6.2.11)$$

Chaque variable x_i appartient à un intervalle ou à une union d'intervalles $[\mathbf{x}_i]$. On définit le vecteur $x = (x_1, \dots, x_{n_x})^T$, et le domaine d'appartenance a priori $[\mathbf{x}]$ de x , $[\mathbf{x}] = [\mathbf{x}_1] \times \dots \times [\mathbf{x}_{n_x}]$. Soit f la fonction dont les coordonnées sont les f_j , pour $j = 1$ à n_f . Les équations (6.2.11) s'écrivent $f(x) = 0$. Cette équation est un problème de vérification de contraintes (CSP), noté \mathcal{P} , que l'on formule sous la forme

$$\mathcal{P} : (f(x) = 0, x \in [\mathbf{x}]). \quad (6.2.12)$$

L'ensemble solution de \mathcal{P} est

$$\mathcal{S} = \{x \in [\mathbf{x}] : f(x) = 0\}. \quad (6.2.13)$$

Un tel problème de vérification de contraintes inclut des contraintes d'égalité ou d'inégalité. Contracter \mathcal{P} signifie remplacer $[\mathbf{x}]$ par un plus petit pavé $[\mathbf{x}']$ tel que l'ensemble solution \mathcal{S} reste inchangé, c'est à dire $\mathcal{S} \subset [\mathbf{x}'] \subset [\mathbf{x}]$ (Figure 6.2).

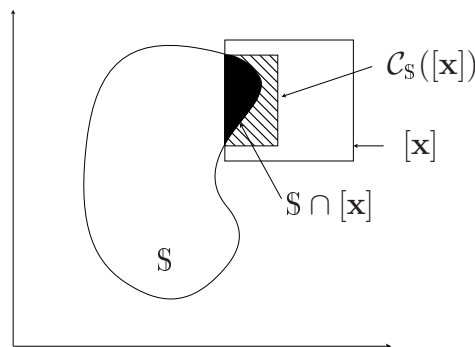


Figure 6.2: Contraction du pavé $[\mathbf{x}]$.

Il existe une unique contraction optimale de \mathcal{P} , qui substitue à $[\mathbf{x}]$ le plus petit pavé contenant \mathbb{S} . Un contracteur de \mathcal{P} est un opérateur qui effectue une opération de contraction de \mathcal{P} .

De nombreux contracteurs ont été proposés dans la littérature. Certains sont des adaptations, en termes d'intervalles, d'algorithmes tels que les méthodes de Gauss, de Gauss-Seidel, ou de Newton (Davis, 1987), (Lhomme, 1993), (Jaulin et al., 2001). On se limite ici aux contracteurs basés sur la méthode de propagation des contraintes, qui a été implémentée dans le solveur Proj2D.

Ces contracteurs permettent de contracter le problème de vérification de contraintes \mathcal{P} en ne prenant en compte qu'une seule contrainte parmi les n_f qui constituent \mathcal{P} , par exemple $f_j(x_1, \dots, x_{n_x}) = 0$.

Si la fonction f_j peut se décomposer en une suite d'opérations arithmétiques sur des fonctions élémentaires, ce qui est le cas dans de nombreuses applications, on décompose cette contrainte en une suite de contraintes primitives, où une contrainte primitive ne fait appel qu'à un seul opérateur ou à une seule fonction élémentaire. La méthode qui consiste à contracter \mathcal{P} en contractant chaque contrainte primitive jusqu'à ce que le contracteur soit inefficace, est appelée principe de propagation des contraintes (Davis, 1987), (Jaulin et al., 2001).

Définition 6.2.1 (Davis, 1987) Soit \mathbb{S} un sous-ensemble de \mathbb{R}^n . L'opérateur $\mathcal{C}_\mathbb{S}$ de \mathbb{IR}^n vers \mathbb{IR}^n est un contracteur pour \mathbb{S} s'il vérifie

$$\forall [\mathbf{x}] \in \mathbb{IR}^n, \mathcal{C}_\mathbb{S}([\mathbf{x}]) \subset [\mathbf{x}], [\mathbf{x}] \cap \mathbb{S} \subset \mathcal{C}_\mathbb{S}([\mathbf{x}]). \quad (6.2.14)$$

Un contracteur est minimal si $[\mathbf{x}] \cap \mathbb{S} = \mathcal{C}_\mathbb{S}([\mathbf{x}])$.

Le contracteur développé dans la méthode de propagation des contraintes fait appel à une fonction d'inclusion. On utilisera en particulier l'extension naturelle.

Théorème 6.2.2 (Davis, 1987) Soit f une contrainte de \mathbb{R}^{n_x} vers \mathbb{R}^{n_f} . On considère l'ensemble solution \mathbb{S} , décrit par (6.2.13), des vecteurs x qui satisfont $f(x) = 0$. On suppose qu'il existe des fonctions g_i , pour $i = 1$ à n_x , telles que

$$f(x) = 0 \iff x_i = g_i({}^i x), \forall i \in \{1, \dots, n_x\}, \quad (6.2.15)$$

où ${}^i x = (x_1, \dots, x_{i-1}, x_{i+1}, \dots, x_{n_x})^T$.

En notant $[\mathbf{g}_i]$ une fonction d'inclusion de g_i , un contracteur pour l'ensemble \mathbb{S} est

$$\mathcal{C}_\mathbb{S}([\mathbf{x}_i]) = [\mathbf{x}_i] \cap [\mathbf{g}_i]({}^i [\mathbf{x}]), \forall i \in \{1, \dots, n_x\}, \quad (6.2.16)$$

avec ${}^i [\mathbf{x}] = ([\mathbf{x}_1], \dots, [\mathbf{x}_{i-1}], [\mathbf{x}_{i+1}], \dots, [\mathbf{x}_{n_x}])^T$. En outre, si la fonction g_i est continue et si $[\mathbf{g}_i]$ est minimal, alors le contracteur (6.2.16) est minimal.

Exemple 6.2.3 Soient l'ensemble \mathbb{S}

$$\mathbb{S} = \{(x_1, x_2, x_3) \in \mathbb{R}^3 \mid x_3 = x_1 + x_2\}, \quad (6.2.17)$$

et le pavé $[\mathbf{x}] = [\mathbf{x}_1] \times [\mathbf{x}_2] \times [\mathbf{x}_3]$, avec $[\mathbf{x}_1] = [-1, 2]$, $[\mathbf{x}_2] = [0, 3]$ et $[\mathbf{x}_3] = [4, 8]$. Pour $(x_1, x_2, x_3) \in [\mathbf{x}]$, par application du Théorème 6.2.2,

$$\begin{aligned} x_1 &\in [\mathbf{x}_1] \cap ([\mathbf{x}_3] - [\mathbf{x}_2]) = [1, 2] \\ x_2 &\in [\mathbf{x}_2] \cap ([\mathbf{x}_3] - [\mathbf{x}_1]) = [2, 3] \\ x_3 &\in [\mathbf{x}_3] \cap ([\mathbf{x}_1] + [\mathbf{x}_2]) = [4, 5] \end{aligned} \quad (6.2.18)$$

Le pavé obtenu après contraction de $[\mathbf{x}]$ par rapport à \mathbb{S} est

$$\mathcal{C}_\mathbb{S}([\mathbf{x}]) = [1, 2] \times [2, 3] \times [4, 5]. \quad (6.2.19)$$

◇

6.2.3 Inversion ensembliste

L'opération d'inversion ensembliste consiste à calculer l'image réciproque d'un pavé par une fonction continue. Une approximation est réalisée par un sous-pavage, dont la taille des pavés est majorée pour assurer une précision souhaitée. L'inversion ensembliste est réalisée à travers l'algorithme SIVIA (Set Inverter Via Interval Analysis) (Jaulin, 1994), (Jaulin et al., 2001), (Walter & Jaulin, 1994).

Soient f une fonction continue de \mathbb{R}^n vers \mathbb{R}^m , $[\mathbf{y}]$ un pavé de \mathbb{R}^m , et $[\mathbf{x}]$ un pavé de \mathbb{R}^n . L'algorithme d'inversion ensembliste SIVIA approche par un sous-pavage l'ensemble \mathbb{S}_x

$$\mathbb{S}_x = \{x \in [\mathbf{x}] \mid f(x) \in [\mathbf{y}]\} = [\mathbf{x}] \cap f^{-1}([\mathbf{y}]). \quad (6.2.20)$$

Cette approximation est réalisée par deux sous-pavages $\underline{\mathbb{S}}$ and $\overline{\mathbb{S}}$, tels que $\underline{\mathbb{S}} \subset \mathbb{S}_x \subset \overline{\mathbb{S}}$ (Figure 6.1). On donne dans le Tableau 6.1 une version récursive de l'algorithme d'inversion ensembliste. On suppose avoir un contracteur $\mathcal{C}_{\mathbb{S}_x}$ pour l'ensemble \mathbb{S}_x décrit par (6.2.13). Dans le solveur Proj2D, le contracteur utilisé dans SIVIA est basé sur la propagation de contraintes. \mathcal{L} est une liste de pavés, initialisée comme une liste vide, et ε est un paramètre arbitraire de précision.

	SIVIA(entrée: $[\mathbf{x}]$, $\mathcal{C}_{\mathbb{S}_x}$, ε ; entrée-sortie: \mathcal{L})
1	$[\mathbf{x}] := \mathcal{C}_{\mathbb{S}_x}([\mathbf{x}]);$
2	si $([\mathbf{x}] = \emptyset)$ alors fin ;
3	si $(w([\mathbf{x}]) < \varepsilon)$ alors $\mathcal{L} := \mathcal{L} \cup \{[\mathbf{x}]\};$ fin;
4	bissection de $[\mathbf{x}]$ en $L([\mathbf{x}])$ et $R([\mathbf{x}]);$
5	SIVIA($L([\mathbf{x}])$, $\mathcal{C}_{\mathbb{S}_x}$, ε , \mathcal{L}); SIVIA($R([\mathbf{x}])$, $\mathcal{C}_{\mathbb{S}_x}$, ε , \mathcal{L}).

Tableau 6.1: Algorithme SIVIA pour résoudre un problème d'inversion ensembliste.

L'union de tous les pavés de la liste \mathcal{L} qui est rendue par SIVIA contient l'ensemble \mathbb{S}_x . Le sous-pavage $\Delta\mathbb{S}$ des pavés de $\overline{\mathbb{S}}$ qui ne sont pas dans $\underline{\mathbb{S}}$ est indéterminé, et ses pavés sont de longueur inférieure à ε . Un pavé $[\mathbf{x}]$ est acceptable si $[\mathbf{x}] \subset \mathbb{S}_x$, inacceptable si $[\mathbf{x}] \cap \mathbb{S}_x = \emptyset$, sinon il est indéterminé.

6.3 Applications

Les résultats présentés dans ce paragraphe ont été obtenus avec le solveur Proj2D. Ce solveur permet de tracer l'ensemble solution sous une forme graphique, avec des sous-pavages colorés pour la distinction de leurs différentes propriétés. Pour résoudre un problème de la forme (6.2.13), avec $f(x) \in [\mathbf{y}]$, pour $x \in [\mathbf{x}]$, trois classes de pavés sont analysées. La première est celle d'un pavé solution ou acceptable, c'est à dire

$$\mathbb{X}_r = \{x \in [\mathbf{x}] : f(x) \in [\mathbf{y}]\}. \quad (6.3.1)$$

La deuxième classe est celle des pavés inacceptables où il n'y a aucune solution,

$$\mathbb{X}_b = \{x \in [\mathbf{x}] : f(x) \notin [\mathbf{y}]\}, \quad (6.3.2)$$

et la dernière est celle des pavés indéterminés, qui ont pour longueur maximale un paramètre arbitraire de précision $\varepsilon > 0$. Cette caractérisation est suffisante pour résoudre un grand nombre de problèmes de commande, comme on le décrit dans les paragraphes suivants.

6.3.1 Caractérisation de la stabilité robuste

La caractérisation de la stabilité des systèmes à retards est un problème fréquemment abordé. Dans la littérature, on distingue deux classes de critères de stabilité, selon qu'ils prennent en compte ou pas la taille du retard. Le calcul par intervalles permet notamment de caractériser la stabilité, qu'elle soit dépendante ou indépendante du retard (Di Loreto et al., 2004a).

Pour cela, on considère le quasi-polynôme

$$f(s) = a_0(s) + \sum_{k=1}^m a_k(s)e^{-\tau_k s}, \quad (6.3.3)$$

où $\tau_0 = 0 < \tau_1 < \dots < \tau_m$, et $a_k(s)$, pour $k = 0$ à m , sont des polynômes réels

$$\begin{aligned} a_0(s) &= s^n + \sum_{i=0}^{n-1} a_{0,i} s^i, \\ a_k(s) &= \sum_{i=0}^{n-1} a_{k,i} s^i, \quad k = 1, \dots, m. \end{aligned} \quad (6.3.4)$$

On rappelle que le quasi-polynôme (6.3.3) est dit stable si $f(s) \neq 0, \forall s \in \mathbb{C}_+$. Il est dit stable de manière indépendante du retard si cette condition est vérifiée indépendamment des retards τ_k , pour $k = 1$ à m .

Pour élargir l'étude de la stabilité aux quasi-polynômes qui ne sont pas unitaires, on considère également l'équation

$$f(s) = s^n \left(1 + \sum_{k=1}^m a_{k,n} e^{-s\tau_k} \right) + \sum_{i=0}^{n-1} a_{0,i} s^i + \sum_{k=1}^m a_k(s) e^{-\tau_k s}, \quad (6.3.5)$$

qui peut être l'équation caractéristique d'un système à retards de type neutre. Ce quasi-polynôme est stable s'il existe $\alpha > 0$ tel que $f(s) \neq 0$ pour tout $s \in \mathbb{C}$ avec $\operatorname{Re}(s) > -\alpha$. Un grand nombre de résultats a été développé pour l'étude de la stabilité des quasi-polynômes, et plus généralement pour leur stabilité robuste, lorsque par exemple les coefficients sont constants, incertains, et supposés être dans des intervalles fermés dont les bornes sont connues. Le calcul par intervalles apporte ici des solutions originales. En effet, l'analyse du lieu des racines d'un quasi-polynôme se ramène à un problème d'inversion ensembliste, qui est résolu avec l'algorithme SIVIA.

Notre attention est focalisée sur la stabilité robuste ainsi que sur la commande robuste pour des systèmes incertains décrits par des modèles paramétriques, dont les paramètres sont supposés être dans des intervalles fermés avec des bornes connues. Considérons dans un premier temps le lieu des racines d'un quasi-polynôme (Di Loreto et al., 2004a).

Problème 6.3.1 Soient $f(s)$ un polynôme caractéristique de la forme (6.3.3) ou (6.3.5), et un pavé \mathbb{X} de \mathbb{C} . On cherche à résoudre $f(s) = 0$, pour $s \in \mathbb{X}$.

En écrivant $s = x + jy$, pour $x, y \in \mathbb{R}$, l'ensemble \mathbb{X} se décompose comme un produit cartésien de pavés réels $\mathbb{X} = [\mathbf{x}] \times [\mathbf{y}]$, où $x \in [\mathbf{x}]$ et $y \in [\mathbf{y}]$. Le problème 6.3.1 est équivalent au problème d'inversion ensembliste

$$\mathbb{S} = \{(x, y) \in [\mathbf{x}] \times [\mathbf{y}] : f(x + jy) = 0\} = ([\mathbf{x}] \times [\mathbf{y}]) \cap f^{-1}(0), \quad (6.3.6)$$

problème qui est résolu avec l'algorithme SIVIA décrit dans le Paragraphe 6.2.3. Les résultats obtenus sont garantis, c'est à dire que l'on peut assurer la présence ou l'absence de racines du quasi-polynôme dans le pavé $[\mathbf{x}] \times [\mathbf{y}]$.

En pratique, le pavé \mathbb{X} est inclus dans le demi-plan droit complexe, et ses dimensions sont suffisamment grandes. Pour les systèmes à retard de type retardé, une borne positive $R < \infty$ peut être calculée de manière à ce que toute racine instable de l'équation caractéristique soit de module inférieur à R , c'est à dire dans le pavé $[0, R] \times [-R, R]$ (Santos et al., 2003). Il est donc possible pour ces systèmes de caractériser la stabilité.

Pour les systèmes à retards de type neutre, il est moins évident de conclure, par suite de la présence de directions asymptotiques de zéros, qui nécessitent des pavés de recherche non bornés. Cependant, les informations fournies par l'algorithme SIVIA se révèlent dans de nombreux cas suffisantes.

Un raisonnement similaire existe pour l'analyse de la stabilité robuste. A partir de l'équation caractéristique (6.3.3) ou (6.3.5), on considère le quasi-polynôme dont la forme générale est

$$g(s, q, \tau) = \sum_{i=0}^n \sum_{k=0}^m q_{ik} s^i e^{-\tau_k s}, \quad (6.3.7)$$

où $q = (q_{ik}) \in \mathbb{R}^{(n+1) \times (m+1)}$, $\tau = (\tau_0, \dots, \tau_m)^T$, et $\tau_0 = 0 < \dots < \tau_m$.

Les coefficients q_{ik} et les retards τ_k sont constants mais incertains, et sont supposés être dans des intervalles fermés dont les bornes sont connues, $q_{ik} \in [\underline{\mathbf{q}}_{ik}, \overline{\mathbf{q}}_{ik}] = [\mathbf{q}_{ik}]$, pour $i = 0$ à n et $k = 0$ à m , $\tau_k \in [\underline{\mathbf{d}}_k, \overline{\mathbf{d}}_k] = [\mathbf{d}_k]$, pour $k = 0$ à m , où $[\mathbf{d}_k] \subset \mathbb{I}\mathbb{R}_+$, pour $k = 0$ à m . On note respectivement

$$[\mathbf{q}] = ([\mathbf{q}_{ik}]), \quad [\mathbf{d}] = ([\mathbf{d}_k]), \quad (6.3.8)$$

la matrice des incertitudes paramétriques, pour $i = 0$ à n et $k = 0$ à m , et le vecteur d'incertitudes sur les retards, pour $k = 0$ à m .

La famille des quasi-polynômes

$$\mathcal{G} = \{g(s, q, \tau) : q \in [\mathbf{q}], \tau \in [\mathbf{d}], s \in \mathbb{C}\}, \quad (6.3.9)$$

est dite stable de manière robuste si pour tout $q \in [\mathbf{q}]$ et $\tau \in [\mathbf{d}]$,

$$g(s, q, \tau) \neq 0, \quad \forall s \in \overline{\mathbb{C}}_+. \quad (6.3.10)$$

Elle est stable de manière robuste, indépendamment du retard si cette condition est vérifiée quelque soit $\tau \in \mathbb{R}_+^{n+1}$.

Pour résoudre le problème de stabilité robuste, on utilise l'algorithme d'inversion ensembliste pour l'ensemble

$$\mathbb{S} = \{(s, q, \tau) \in [\mathbf{s}] \times [\mathbf{q}] \times [\mathbf{d}] : g(s, q, \tau) = 0\} = ([\mathbf{s}] \times [\mathbf{q}] \times [\mathbf{d}]) \cap g^{-1}(0), \quad (6.3.11)$$

où $[\mathbf{s}]$ est le pavé de recherche pour $s \in \mathbb{C}$. En pratique, on a $[\mathbf{s}] = [\mathbf{x}] \times [\mathbf{y}]$, où $[\mathbf{x}]$ et $[\mathbf{y}]$ sont des pavés réels, et on peut ainsi tester l'absence ou la présence de racines dans

des régions compactes du plan complexe, en particulier du demi-plan droit complexe. Pour les systèmes à retards de type retardé, on a ainsi une caractérisation de la stabilité robuste. L'ensemble solution du problème de stabilité robuste peut être projeté dans le plan paramétrique, où, par exemple, seules les valeurs des coefficients $q \in [\mathbf{q}]$ et des retards $\tau \in [\mathbf{d}]$ sont reportées. On peut alors analyser les régions paramétriques pour lesquelles la stabilité robuste est garantie, et celles pour lesquelles il n'y a pas stabilité robuste.

Ces méthodes nous permettent d'aborder de façon analogue le problème de stabilisation ou de stabilisation robuste (Di Loreto et al., 2004a).

Deux limites du calcul par intervalles apparaissent dans cette problématique. La première est que le compensateur stabilisant doit avoir une structure prédéfinie, ce qui nécessite a priori une bonne connaissance du système. La deuxième est le nombre de paramètres incertains, dont font partie ceux du compensateur, qui est limité par un compromis entre la précision désirée et le temps de calcul.

Soit $\hat{k}(s)$ le transfert d'un compensateur à déterminer. Ce transfert s'écrit sous forme d'une fraction de deux quasi-polynômes, dont les coefficients sont notés k_{il} , pour $i = 0$ à h et $l = 0$ à r . L'équation caractéristique en boucle fermée $g(s, q, \tau, k) = 0$, est

$$g(s, q, \tau, k) = \sum_i \sum_l q_{il}(k) s^i e^{-s\tau_l}, \quad (6.3.12)$$

où \mathbf{q} et \mathbf{d} sont définis ci-dessus, et $[\mathbf{k}]$ est la matrice des paramètres du compensateur, telle que $k \in [\mathbf{k}]$ caractérise la faisabilité du compensateur. Le problème de stabilisation robuste est alors équivalent au problème d'inversion ensembliste par rapport à l'ensemble

$$\mathbb{S} = \{(s, q, \tau, k) \in [\mathbf{s}] \times [\mathbf{q}] \times [\mathbf{d}] \times [\mathbf{k}] : g(s, q, \tau, k) = 0, \operatorname{Re}(s) < 0\}, \quad (6.3.13)$$

où les solutions permettent de garantir la stabilisation robuste du système incertain. On notera que cette méthodologie permet de prendre en compte les incertitudes sur le compensateur.

Exemple 6.3.2 Soit le système (Mori & Kokame, 1989), (Niculescu, 2001),

$$\dot{x}(t) = -ax(t) - bx(t - \tau) \quad (6.3.14)$$

où a , b , et τ , $\tau > 0$, sont des coefficients réels constants mais incertains, qui sont respectivement dans $[-1, 1] \times [2, 3] \times [0, 0.5]$. L'équation caractéristique du système est $s + a + be^{-s\tau} = 0$. On vérifie pour ces données numériques, si le système est stable de manière robuste ou pas. Les solutions sont reportées dans le plan (a, b) sur la Figure 6.3. La zone blanche garantit la stabilité robuste pour tout retard $\tau \in [0, 0.5]$. La zone grise ne permet pas de garantir la stabilité robuste, c'est à dire que dans chaque pavé gris, il existe au moins une valeur du triplet (a, b, τ) telle que (6.3.14) est instable. \diamond

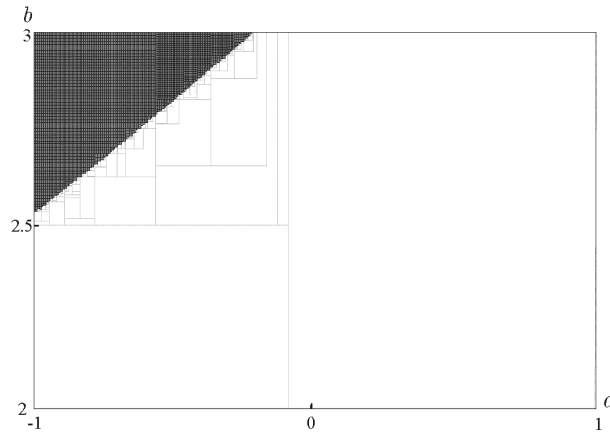


Figure 6.3: Régions de stabilité robuste dans le plan (a, b) de (6.3.14).

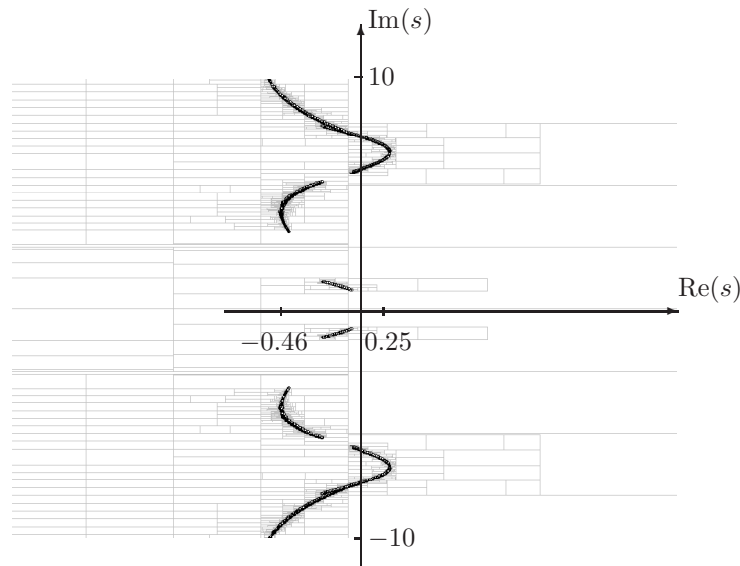


Figure 6.4: Lieu des racines de l'équation caractéristique associée au système (6.3.15), pour $\tau \in [2, 3]$.

Exemple 6.3.3 On considère le système

$$x(t) = \frac{3}{4}x(t-1) - \frac{3}{4}x(t-\tau), \quad (6.3.15)$$

dont l'équation caractéristique associée est $f(s) = 1 - \frac{3}{4}e^{-s} - \frac{3}{4}e^{-s\tau} = 0$. Si l'on prend $\tau = 2$, le système (6.3.15) est stable. Si le retard τ est incertain et prend une valeur dans l'intervalle $[\mathbf{d}] = [2, 3]$, le système (6.3.15) devient instable, comme le montre la Figure 6.4. Supposons désormais que l'on cherche à stabiliser (6.3.15),

$$x(t) + u(t) = \frac{3}{4}x(t-1) - \frac{3}{4}x(t-\tau), \quad (6.3.16)$$

par le biais d'une entrée de commande u , avec $\tau \in [2, 3]$. Pour cela, on choisit une loi de commande de la forme

$$u(t) = k_1x(t) + k_2x(t-1), \quad (6.3.17)$$

où les paramètres $(k_1, k_2) \in [-5, 5] \times [-3, 3]$ sont à déterminer. Dans le plan paramétrique (k_1, k_2) , on obtient la Figure 6.5, qui permet d'analyser la zone de stabilisation robuste, à travers le choix des deux paramètres k_1 et k_2 . La zone blanche est une zone de stabilité, pour tout retard $\tau \in [2, 3]$, alors que la zone grise ne l'est pas, c'est à dire qu'il existe au moins une valeur du triplet (k_1, k_2, τ) telle que le système (6.3.16) et (6.3.17) n'est pas stable. \diamond

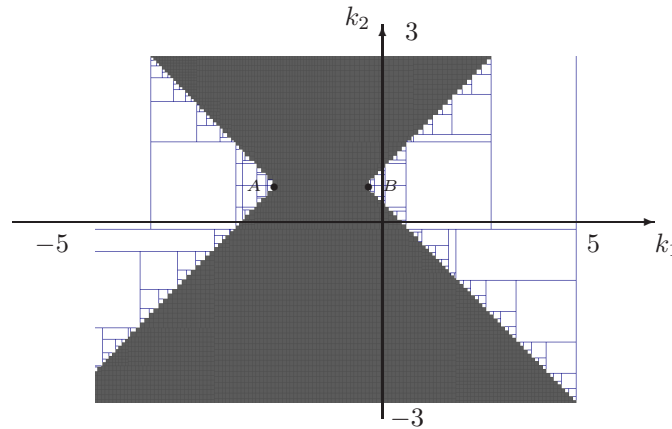


Figure 6.5: Régions paramétriques en (k_1, k_2) , avec stabilité (zone blanche), et sans stabilité (zone grise), pour $\tau \in [2, 3]$, avec $A = (-1.75, 0.75)$ and $B = (-0.25, 0.75)$.

6.3.2 Application à la commande des systèmes

Considérons maintenant l'application du calcul par intervalles pour la résolution d'autres problématiques de commande, comme par exemple le respect d'un gabarit de performances fréquentielles, ou l'atténuation de perturbation.

Notons que les techniques de calcul par intervalles permettent de tracer de manière exacte, avec quantification de l'erreur, les tracés fréquentiels d'un transfert donné (Di Loreto et al., 2004a), (Dao et al., 2004). Ainsi, sur la base de cette analyse fréquentielle, on peut développer l'étude des performances et de la robustesse d'un système vis à vis d'entrées externes. On note $S(s, k)$ la sensibilité d'une fonction de transfert, où k est un vecteur de paramètres, qui inclue les paramètres incertains du système et ceux du compensateur à déterminer.

Une spécification de performances s'exprime sous la forme $\|S(s, k)W_1(s)\|_{\mathcal{H}_\infty} \leq 1$, où $W_1(s)$ est une matrice poids \mathcal{L}_2 -stable connue. Cette inégalité est un problème de satisfaction de contraintes, que l'on résout avec l'algorithme d'inversion ensembliste, sous la forme

$$\forall \omega \in \Omega, \quad |S(j\omega, k)W_1(j\omega)| \leq 1, \quad (6.3.18)$$

où $\Omega \subset \mathbb{R}$ est un intervalle fréquentiel. Cette problématique se généralise à l'analyse de la robustesse par l'étude de la sensibilité complémentaire, comme par exemple pour l'étude de l'atténuation de perturbation. Soit $T(s, k)$ un transfert en boucle fermée entre une perturbation et une sortie à contrôler. On cherche un ensemble de paramètres $[\mathbf{k}]$ du compensateur $\hat{k}(s)$ tel que le système bouclé soit stable, et

$$\forall \omega \in \Omega, \quad \forall k \in [\mathbf{k}], \quad |T(j\omega, k)| \leq \frac{1}{|W(j\omega)|}, \quad (6.3.19)$$

où $\Omega \subset \mathbb{R}$ est un intervalle fréquentiel, et $W(s)$ une fonction poids. Pour résoudre ce problème, on prend k dans un pavé de valeurs admissibles connues $[\mathbf{k}]$, et on résout le problème d'inversion ensembliste

$$\mathbb{S} = \{k \in [\mathbf{k}] : \forall \omega \in \Omega, |T(j\omega, k)W(j\omega)| \leq 1\}. \quad (6.3.20)$$

On choisit de cette manière les coefficients k du compensateur $\hat{k}(s)$ qui permettent de satisfaire les deux objectifs fixés. De même, on peut résoudre le problème d'atténuation optimale de perturbation, qui consiste à déterminer $k_o \in [\mathbf{k}]$ tel que

$$\sup_{\omega \in \Omega} |T(j\omega, k_o)| = \min_{k \in [\mathbf{k}]} \sup_{\omega \in \Omega} |T(j\omega, k)|. \quad (6.3.21)$$

Exemple 6.3.4 Soit le transfert

$$H(s) = \frac{\hat{x}(s)}{\hat{w}(s)} = \frac{1}{s + ae^{-s\tau} + b}, \quad (6.3.22)$$

où $\tau = 1$, $a = b = 1$. Ce transfert est stable. On choisit un compensateur $\hat{k}(s)$ de type proportionnel, $\hat{u}(s) = k\hat{x}(s)$, où $k \in \mathbb{R}$ est à déterminer, de manière à ce qu'il y ait stabilité, et

$$\forall \omega \in \Omega, |T(j\omega, k)| \leq \varepsilon, \quad (6.3.23)$$

où $\Omega = [-1000, 1000]$, $\varepsilon = 0.2$, et $T(s, k)$ est

$$T(s, k) = \frac{1}{s + ae^{-s\tau} + b - k}. \quad (6.3.24)$$

Pour $k \in [\mathbf{k}] = [-7, 9]$, par inversion ensembliste, la région blanche de la Figure 6.6 est une zone pour laquelle il n'y a pas de solution au problème posé, c'est à dire, étant donné $k \in [-4.5, 7]$, $\forall \omega \in [-4.1, 4.1]$, $|T(j\omega, k)| > \varepsilon$.

Dans la zone grise, l'inégalité $|T(j\omega, k)| \leq \varepsilon$ est vérifiée. Les solutions $k \in [\mathbf{k}]$ sont donc incluses dans $[-7, -4.5] \cup [7, 9]$. L'analyse de la stabilité implique $k < -2$, donc l'ensemble solution avec stabilité est $[-7, -4.5]$. Pour déterminer $k_o \in [\mathbf{k}]$ tel que

$$\sup_{\omega \in \Omega} |T(j\omega, k_o)| = \min_{k \in [\mathbf{k}]} \sup_{\omega \in \Omega} |T(j\omega, k)|, \quad (6.3.25)$$

on résout le problème

$$\mathbb{S} = \{(k, \gamma) \in [\mathbf{k}] \times \Upsilon : \forall \omega \in \Omega, |T(j\omega, k)| \leq \gamma\}. \quad (6.3.26)$$

La solution est reportée sur la Figure 6.7, dans le plan (γ, k) , où $\gamma \in \Upsilon = [0, 0.5]$ et $k \in [-7, 7]$. La zone blanche (γ, k) est une zone où il n'y pas de solution, c'est à dire qu'il existe $\omega \in \Omega$ tel que $|T(j\omega, k)| > \gamma$. La zone noire est solution, c'est à dire que $\forall \omega \in \Omega$, $|T(j\omega, k)| \leq \gamma$. En outre, sur la Figure (6.7), on détermine k_o dans (6.3.25). En effet,

$$k_o = \min_{\gamma \in \Upsilon} \{k : \forall \omega \in \Omega, |T(j\omega, k)| \leq \gamma\}, \quad (6.3.27)$$

qui est dans notre cas $k_o = -7$, et

$$\sup_{\omega \in \Omega} |T(j\omega, k_o)| = 0.134. \quad (6.3.28)$$

◇

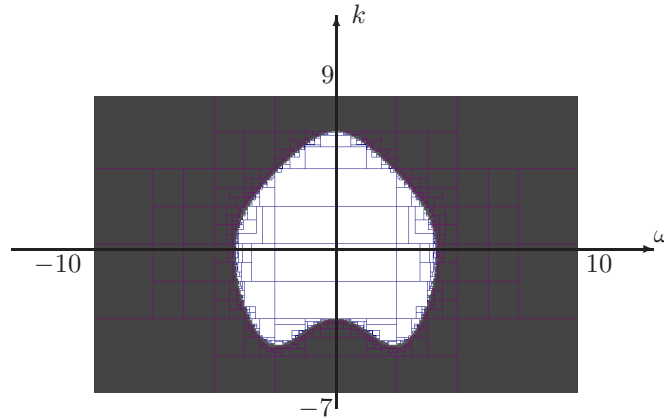


Figure 6.6: Ensemble solution $k \in [\mathbf{k}]$ de l'Exemple 6.3.4, dans le plan (ω, k) . La région blanche est environ de dimensions $[-4.1, 4.1] \times [-4.5, 7]$.

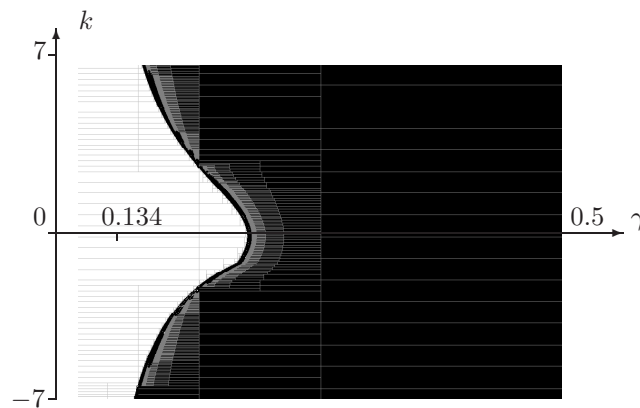


Figure 6.7: Ensemble solution de (6.3.26), dans le plan (γ, k) .

Pour conclure, dans ce chapitre, on s'est intéressé aux techniques du calcul par intervalles pour l'étude des systèmes à retards, à travers des problèmes de stabilité, stabilisation, et de commande plus généralement. Les avantages de ces méthodes sont mis en avant, dont notamment l'obtention de solutions garanties. L'inconvénient majeur du calcul par intervalles réside dans la limite du nombre de paramètres variables qui évoluent dans des intervalles, par suite de la complexité exponentielle de l'algorithme de génération d'un sous-pavage. Pour les exemples de ce chapitre, les temps de calcul (CPU) vont de 2 secondes à 31 secondes sur Pentium 3.2 Ghz. Mais les temps de calcul deviennent trop longs dès lors que l'on dépasse dix variables.

Partie 3

Commande et optimisation l_1 - \mathcal{L}_1

Cette dernière partie est consacrée à la résolution de problèmes de commande et à l'optimisation l_1 - \mathcal{L}_1 pour les systèmes à retards.

Le Chapitre 7 traite des problèmes de rejet ou d'atténuation de perturbation, et de poursuite de modèle. En utilisant les résultats du Chapitre 5, le problème de rejet exact ou asymptotique de perturbation est formulé et résolu. Puis, un problème d'atténuation de perturbation est résolu pour les systèmes à retard sur l'entrée de commande, en utilisant des conditions géométriques constructives. Le problème de rejet de perturbation est ensuite généralisé au problème de poursuite de modèle. Des conditions structurelles sont décrites pour la poursuite exacte de modèle. On s'intéresse alors à un problème de poursuite de modèle où l'erreur est à réponse impulsionnelle finie.

Dans le Chapitre 8, on s'intéresse à la commande optimale au sens l_1 et \mathcal{L}_1 dans le cas des systèmes carrés de rang plein. Pour l'optimisation l_1 , les résultats de (Dahleh & Pearson, 1987a) sont reportés, et une nouvelle approche pour la résolution de ce problème est proposée. Cette approche est basée sur des outils polynomiaux. Enfin, pour l'optimisation \mathcal{L}_1 , à partir de la synthèse d'une solution optimale développée par (Dahleh & Pearson, 1987b), on s'intéresse à son extension pour les systèmes à retards, et son lien avec le problème de poursuite de modèle résolu dans le Paragraphe 7.5.2.

Chapitre 7

Problèmes de commande

7.1 Objectifs et applications

De nombreux problèmes de commande peuvent se formuler sous la forme d'un rejet de perturbation qui consiste à annuler, de manière exacte ou asymptotique, l'influence d'entrées externes non désirées sur le système, par l'action d'un compensateur. Ce problème se révèle aussi être un cas particulier du problème de poursuite de modèle, c'est à dire la détermination d'un compensateur, afin que le système bouclé se comporte comme un modèle, dont on souhaite s'approprier les bonnes propriétés.

Pour la résolution de ces problèmes, nous avons besoin des résultats techniques que résumement les trois lemmes suivants. Pour ceux-ci, plaçons nous sur l'anneau des fractions propres et stables des pseudo-polynômes. Cet anneau est inclus dans l'algèbre de convolution \mathcal{A} , et nous avons vu, dans le Chapitre 5, qu'il est bien adapté pour l'étude de la stabilisation des systèmes à retards.

Lemme 7.1.1 Soient A , B , et $C \in M(\mathcal{P})$ des matrices propres et stables sur \mathcal{E} , telles que $\det(B) \neq 0$, $\det(B)$ soit unitaire en s , B et C soient premières à gauche entre elles. Alors $AB^{-1}C \in M(\mathcal{P})$ si et seulement si $AB^{-1} \in M(\mathcal{P})$.

Preuve. Si $AB^{-1} \in M(\mathcal{P})$, alors pour toute matrice $C \in M(\mathcal{P})$, $AB^{-1}C \in M(\mathcal{P})$. Réciproquement, supposons $AB^{-1}C \in M(\mathcal{P})$, et (B, C) premières à gauche. Il existe $X, Y \in M(\mathcal{P})$ telles que

$$X + B^{-1}CY = B^{-1},$$

soit, en multipliant cette équation à gauche par A , on a $AX + AB^{-1}CY = AB^{-1}$. Par hypothèse, le membre de gauche est propre et stable, donc $AB^{-1} \in M(\mathcal{P})$. ■

Lemme 7.1.2 Soient $A, B \in M(\mathcal{P})$ possédant le même nombre de lignes. On note r le rang de A , α_i ses facteurs invariants, pour $i = 1$ à r , et S sa forme de Smith. Il existe donc U et V unimodulaires sur $M(\mathcal{P})$, telles que

$$S = UAV = \begin{pmatrix} \text{diag}(\alpha_1, \dots, \alpha_r) & 0 \\ 0 & 0 \end{pmatrix}.$$

Alors, il existe $W \in M(\mathcal{P})$ telle que $AW = B$ si et seulement si

- (i) Pour $i = 1$ à r , α_i divise la $i^{\text{ème}}$ ligne de UB .

(ii) Les autres lignes (si elles existent) de UB sont nulles.

Preuve. Avec les notations introduites, on a $A = U^{-1}SV^{-1}$. Ainsi, il existe $W \in M(\mathcal{P})$ telle que $AW = B$ si et seulement si il existe $W' \in M(\mathcal{P})$ telle que $SW' = UB$, d'où les conditions (i) et (ii). ■

Le troisième lemme est vérifié sur tout anneau commutatif (Gustafson, 1979).

Lemme 7.1.3 Soient $A, B \in M(\mathcal{P})$ possédant le même nombre de lignes. Il existe $W \in M(\mathcal{P})$ telle que $AW = B$, si et seulement si il existe une matrice unimodulaire $U \in M(\mathcal{P})$ telle que

$$(A \ B) = (A \ 0)U. \quad (7.1.1)$$

Preuve. S'il existe $W \in M(\mathcal{P})$ telle que $AW = B$, alors

$$(A \ B) = A(I \ W) = (A \ 0) \begin{pmatrix} I & W \\ 0 & I \end{pmatrix}, \quad (7.1.2)$$

qui est de la forme souhaitée.

Réciproquement, s'il existe une matrice unimodulaire U telle que $(A \ B) = (A \ 0)U$, alors, en décomposant U par blocs, on obtient

$$(A \ B) = (A \ 0)U = (A \ 0) \begin{pmatrix} U_{11} & U_{12} \\ U_{21} & U_{22} \end{pmatrix}, \quad (7.1.3)$$

ce qui implique en particulier $B = AU_{12}$. ■

Avec ces résultats techniques, on est en mesure désormais de résoudre les problèmes de rejet de perturbation et de poursuite de modèle.

7.2 Asservissement et régulation

Un problème d'asservissement peut se formuler de la façon suivante. Etant donné un signal de référence quelconque, on cherche à déterminer un compensateur tel que le système bouclé soit stable de manière interne, et tel que la sortie du système bouclé converge asymptotiquement vers cette référence.

Dans cette optique, on introduit les notations suivantes. Soient $P \in \mathbb{R}(s, e^{-\theta s})^{p \times m}$ un système donné, (N_p, D_p) et $(\tilde{D}_p, \tilde{N}_p)$ des factorisations premières propres et stables sur \mathcal{E} , respectivement à droite et à gauche de P , $R \in \mathbb{R}(s, e^{-\theta s})^{p \times q}$ un modèle d'un signal de référence noté r , et $(\tilde{D}_r, \tilde{N}_r)$ une factorisation première propre et stable à gauche sur \mathcal{E} de R .

On définit le problème d'asservissement comme suit.

Problème 7.2.1 Soient $P \in \mathbb{R}(s, e^{-\theta s})^{p \times m}$, $R \in \mathbb{R}(s, e^{-\theta s})^{p \times q}$. Le problème de poursuite d'un signal de référence r , comme décrit sur la Figure 7.1, consiste à déterminer un compensateur $C \in \mathbb{R}(s, e^{-\theta s})^{m \times p}$, tel que le système bouclé soit stable, et tel que la matrice de transfert entre v et $e = r - y$, soit propre et stable sur \mathcal{E} . On note e l'erreur de poursuite de référence.

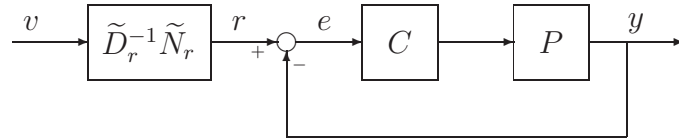


Figure 7.1: Poursuite d'un signal de référence pour un système bouclé.

Ce problème est équivalent à déterminer un compensateur $C \in S(P)$, tel que le transfert entre v et e soit propre et stable. En d'autres termes, d'après (5.2.9), le Problème 7.2.1 est équivalent à déterminer $C \in S(P)$, tel que

$$(I + PC)^{-1} \tilde{D}_r^{-1} \tilde{N}_r \in M(\mathcal{P}). \quad (7.2.1)$$

Une condition nécessaire et suffisante pour que le Problème 7.2.1 ait une solution est obtenue en utilisant les résultats du Paragraphe 5.2.2.

Théorème 7.2.2 Le problème de poursuite d'un signal de référence admet une solution si et seulement si, en notant $(\tilde{D}_c, \tilde{N}_c)$ une factorisation première propre et stable à gauche sur \mathcal{E} de C vérifiant $\tilde{N}_c N_p + \tilde{D}_c D_p = I$, il existe $W \in M(\mathcal{P})$ telle que

$$N_p \tilde{N}_c + W \tilde{D}_r = I, \quad (7.2.2)$$

autrement dit, si et seulement si $(\tilde{N}_c, \tilde{D}_r)$ sont des matrices propres et stables, premières entre elles à droite.

Preuve. D'après le Corollaire 5.2.4, tout compensateur C stabilisant de manière interne P admet une factorisation première propre et stable à gauche $(\tilde{D}_c, \tilde{N}_c)$, telle que $\tilde{N}_c N_p + \tilde{D}_c D_p = I$. En utilisant (5.2.12), la matrice de transfert entre r et $e = r - y$ s'écrit sous la forme $I - N_p \tilde{N}_c$. La matrice de transfert entre v et e est donc $(I - N_p \tilde{N}_c) \tilde{D}_r^{-1} \tilde{N}_r$. D'après (7.2.1), cette matrice est propre et stable si et seulement si

$$(I - N_p \tilde{N}_c) \tilde{D}_r^{-1} \tilde{N}_r \in M(\mathcal{P}),$$

ce qui est équivalent, en utilisant le Lemme 7.1.1, à

$$(I - N_p \tilde{N}_c) \tilde{D}_r^{-1} \in M(\mathcal{P}).$$

Or, cette condition est équivalente à l'existence d'une matrice $W \in M(\mathcal{P})$ telle que

$$I - N_p \tilde{N}_c = W \tilde{D}_r^{-1},$$

d'où le résultat. ■

Le problème de poursuite d'un signal de référence admet une solution si et seulement si les matrices \tilde{N}_c et \tilde{D}_r sont premières à droite entre elles. Cette condition est, en d'autres termes, une équation linéaire d'inconnue W , qui peut être vérifiée avec les Lemmes 7.1.2 et 7.1.3. Par exemple, le problème de poursuite d'un signal de référence a une solution si et seulement si il existe une matrice unimodulaire $U \in M(\mathcal{P})$ telle que

$$\begin{pmatrix} \tilde{D}_r \\ I - N_p \tilde{N}_c \end{pmatrix} = U \begin{pmatrix} \tilde{D}_r \\ 0 \end{pmatrix}.$$

En utilisant la paramétrisation de tous les compensateurs stabilisants (5.2.13), il est possible de paramétrer tout compensateur solution du Problème 7.2.1, car la Condition (7.2.2) est équivalente à l'existence de $W \in M(\mathcal{P})$, telle que

$$N_p X + W \tilde{D}_r + N_p R \tilde{D}_p = I,$$

pour X et Y solutions de $XN_p + YD_p = I$, et pour tout $R \in M(\mathcal{P})$ tel que $\det(Y - R\tilde{N}_p)$ ne soit pas identiquement nul.

Si pour la résolution du Problème 7.2.1, un compensateur à deux paramètres est utilisé, on obtient le schéma de la Figure 7.2, avec les notations introduites dans le Paragraphe 5.2.3.

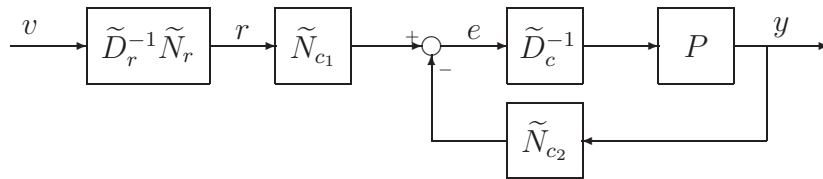


Figure 7.2: Poursuite de référence pour un système bouclé par un compensateur à deux paramètres.

En utilisant le Lemme 5.2.11 et (5.2.21), on obtient le théorème suivant.

Théorème 7.2.3 Le problème de poursuite d'un signal de référence admet une solution sous forme d'un compensateur à deux paramètres, si et seulement si, $\tilde{N}_{c2} N_p + \tilde{D}_c D_p = I$, et il existe $W \in M(\mathcal{P})$ telle que

$$N_p \tilde{N}_{c1} + W \tilde{D}_r = I, \quad (7.2.3)$$

autrement dit, si et seulement si $(\tilde{N}_{c1}, \tilde{D}_r)$ sont des matrices propres et stables, premières entre elles à droite.

L'intérêt d'utiliser un compensateur à deux paramètres apparaît alors clairement, car la synthèse des blocs \tilde{N}_{c1} , et $(\tilde{D}_c, \tilde{N}_{c2})$ est indépendante. Le premier bloc \tilde{N}_{c1} permet, sous l'hypothèse que (7.2.3) soit satisfaite, de résoudre le problème de poursuite d'un signal de référence, alors que le deuxième bloc $(\tilde{D}_c, \tilde{N}_{c2})$ permet la stabilisation du système en boucle fermée.

Dans la suite de ce paragraphe, on va généraliser les résultats obtenus sur la poursuite d'un signal de référence, en prenant en compte des incertitudes paramétriques sur le système $P(s, e^{-\theta s})$. Ces résultats ont d'abord été énoncés dans le cadre des systèmes linéaires, en utilisant des factorisations sur l'anneau des fractions propres et stables de $\mathbb{R}[s]$ (Morse, 1976b), (Desoer et al., 1980), (Sugie & Yoshikawa, 1986), et la topologie des graphes (Vidyasagar, 1984). Leur extension à l'anneau \mathcal{P} des fractions propres et stables de \mathcal{E} est rendu possible par le fait que \mathcal{E} est un anneau de Bézout, et que la forme de Smith d'une matrice pseudo-polynomiale existe, et est unique.

En reprenant les notations du Paragraphe 5.2.4 et le schéma de la Figure 7.1, on cherche à déterminer un compensateur $C \in S(P)$, tel que le problème de poursuite d'un signal de référence admette une solution, et tel qu'une solution existe à ce problème pour tout système suffisamment proche de P , au sens de la norme \mathcal{H}_∞ . Ce problème se formalise de la manière suivante.

Problème 7.2.4 Soient $P \in \mathbb{R}(s, e^{-\theta s})^{p \times m}$, $R \in \mathbb{R}(s, e^{-\theta s})^{p \times q}$, (N_p, D_p) et $(\tilde{D}_r, \tilde{N}_r)$ des factorisations premières propres et stables à droite et à gauche, respectivement de P et R . Le problème de poursuite robuste d'un signal de référence r , comme décrit sur la Figure 7.1, consiste à déterminer un compensateur $C \in \mathbb{R}(s, e^{-\theta s})^{m \times p}$ qui vérifie les trois propriétés suivantes:

- (i) Le système bouclé est stable.
- (ii) La matrice de transfert entre v et $e = r - y$ est propre et stable sur \mathcal{E} .
- (iii) Les conditions (i) et (ii) restent satisfaites pour tout système $P_\Delta = (N_p + \Delta N)(D_p + \Delta D)^{-1}$, tel qu'il existe $\delta \geq 0$, et

$$\left\| \begin{pmatrix} \Delta N \\ \Delta D \end{pmatrix} \right\|_{\mathcal{H}_\infty} < \delta. \quad (7.2.4)$$

La solution du problème de poursuite robuste d'un signal de référence est donnée par le résultat suivant.

Théorème 7.2.5 Soient $C \in S(P)$, (N_p, D_p) une factorisation première propre et stable à droite de P , $(\tilde{D}_r, \tilde{N}_r)$ une factorisation première propre et stable à gauche de R , et β_r le plus grand facteur invariant de \tilde{D}_r . Alors, le compensateur C est une solution du Problème 7.2.4, si et seulement si les matrices N_p et $\beta_r I$ sont premières à gauche entre elles, c'est à dire, si et seulement si il existe $X, Y \in M(\mathcal{P})$ telles que

$$N_p X + \beta_r Y = I. \quad (7.2.5)$$

Une démonstration de ce théorème est proposée pour les fractions propres et stables de $\mathbb{R}[s]$ dans (Sugie & Vidyasagar, 1989) ou (Vidyasagar, 1985). Celle-ci s'étend au cas des fractions propres et stables de \mathcal{E} . Elle se base sur le fait qu'un compensateur C , dont (N_c, D_c) est une factorisation première, est solution du Problème 7.2.4 si et seulement si β_r divise toutes les composantes de D_c , c'est à dire $\beta_r^{-1} D_c \in M(\mathcal{P})$. Tout compensateur C , solution de ce problème, s'écrit sous la forme

$$C = \beta_r^{-1} \tilde{C}, \quad \text{pour } \tilde{C} \in S(P/\beta_r), \quad (7.2.6)$$

et est représenté schématiquement sur la Figure 7.3.

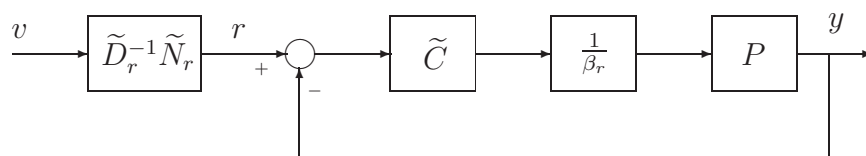


Figure 7.3: Compensateur solution du problème de poursuite robuste d'un signal de référence.

Pour tout compensateur \tilde{C} stabilisant $\beta_r^{-1} P$, le compensateur $C = \beta_r^{-1} \tilde{C}$ est solution du Problème 7.2.4. On retrouve, en présence d'incertitudes paramétriques sur le système P , le principe du modèle interne, afin d'assurer une régulation asymptotique de l'erreur de suivi de poursuite e (Francis & Wonham, 1975), (Wonham, 1985), (Francis & Vidyasagar, 1983). Ce principe stipule en effet la nécessité d'introduire une copie du modèle du signal

r dans le transfert de boucle, afin de garantir une bonne robustesse de l'asservissement, ce qui est réalisé dans notre cas par l'introduction du terme β_r dans la synthèse du compensateur.

Notons enfin que la Condition (7.2.5) est suffisante pour garantir l'existence d'une solution aux Théorèmes 7.2.2 ou 7.2.3. En effet, si (7.2.5) est satisfaite pour $X, Y \in M(\mathcal{P})$, alors

$$N_p \tilde{N}_c + W \tilde{D}_r = I,$$

avec $\tilde{N}_c = X$, et $W = Y \beta_r \tilde{D}_r^{-1}$, qui est une matrice propre et stable, car par construction $\beta_r \tilde{D}_r^{-1} \in M(\mathcal{P})$.

7.3 Rejet asymptotique de perturbation

Le rejet de perturbation consiste à annuler, de manière asymptotique, l'influence d'entrées externes non désirées, sur la sortie d'un système. Ces perturbations peuvent modéliser les défauts technologiques d'actionneurs ou capteurs, ou des entrées externes non désirées ou non maîtrisées sur le système.

Globalement, toute perturbation, notée d , peut se modéliser comme un signal additif sur l'entrée ou sur la sortie d'un système.

Dans ce cadre, on considère un système $P \in \mathbb{R}(s, e^{-\theta s})^{p \times m}$, dont une factorisation première propre et stable à droite est notée (N_p, D_p) , et un modèle de perturbation $T \in M(\mathbb{R}(s, e^{-\theta s}))$, dont une factorisation première propre et stable à gauche est notée $(\tilde{D}_t, \tilde{N}_t)$. Notons bien que $T(s, e^{-\theta s})$ peut être stable ou instable.

On définit le problème de rejet de perturbation comme suit.

Problème 7.3.1

- (i) Le problème de rejet de perturbation additive en sortie, comme décrit sur la Figure 7.4, consiste à déterminer un compensateur $C \in \mathbb{R}(s, e^{-\theta s})^{m \times p}$, tel que le système bouclé soit stable, et tel que la matrice de transfert entre d et y , soit un élément de $M(\mathcal{P})$.
- (ii) Le problème de rejet de perturbation additive en entrée, comme décrit sur la Figure 7.5, consiste à déterminer un compensateur $C \in \mathbb{R}(s, e^{-\theta s})^{m \times p}$, tel que le système bouclé soit stable, et tel que la matrice de transfert entre d et y , soit un élément de $M(\mathcal{P})$.

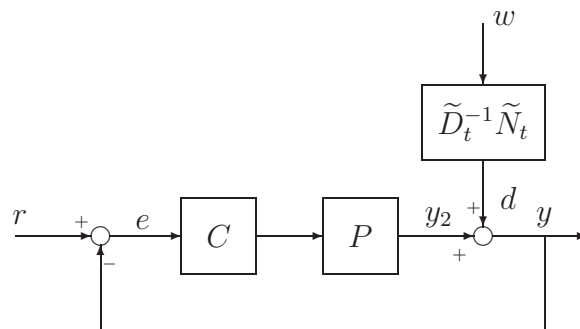


Figure 7.4: Rejet de perturbation additive en sortie, pour un système bouclé.

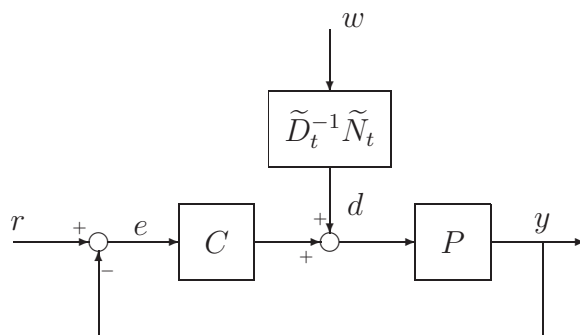


Figure 7.5: Rejet de perturbation additive en entrée, pour un système bouclé.

D'un point de vue mathématique, pour un compensateur à un paramètre, le problème du rejet de perturbation additive en sortie est équivalent au problème de poursuite d'un signal de référence résolu dans le Paragraphe 7.2, car la matrice de transfert entre d et y sur la Figure 7.4 est égale à la matrice de transfert entre r et e sur la Figure 7.1.

La résolution du problème de rejet de perturbation additive en entrée est immédiate.

Théorème 7.3.2 Soient $C \in S(P)$, $(\tilde{D}_c, \tilde{N}_c)$ une factorisation première propre et stable à gauche de C telle que $\tilde{N}_c N_p + \tilde{D}_c D_p = I$.

Le problème de rejet de perturbation en entrée admet une solution si et seulement si il existe $V \in M(\mathcal{P})$ telle que

$$N_p \tilde{D}_c = V \tilde{D}_t. \quad (7.3.1)$$

Preuve. La stabilité interne du système bouclé est vérifiée par le fait que $C \in S(P)$.

Le transfert entre d et y s'écrit sous la forme $N_p \tilde{D}_c$, c'est à dire que le transfert en boucle fermée entre w et y est $N_p \tilde{D}_c \tilde{D}_t^{-1} \tilde{N}_t$. Par définition, le rejet de perturbation additive en entrée a une solution, si et seulement si $N_p \tilde{D}_c \tilde{D}_t^{-1} \tilde{N}_t \in M(\mathcal{P})$. En utilisant le Lemme 7.1.1, cette condition est équivalente à $N_p \tilde{D}_c \tilde{D}_t^{-1} \in M(\mathcal{P})$. Autrement dit, il existe $W \in M(\mathcal{P})$, telle que $N_p \tilde{D}_c = W \tilde{D}_t$, d'où le résultat. ■

Remarque 7.3.3 Sur certains systèmes, on préfère définir le rejet de perturbation additive en sortie par le fait que la matrice de transfert entre w et y_2 , sur la Figure 7.4, est un élément de $M(\mathcal{P})$. Dans ce cas, ce rejet est soluble si et seulement s'il existe $W \in M(\mathcal{P})$ telle que $N_p \tilde{N}_c = W \tilde{D}_t$.

Si on utilise un compensateur à deux paramètres pour stabiliser le système P et pour rejeter une perturbation additive en sortie, on a le schéma de commande de la Figure 7.6. Dans le cas d'une perturbation en entrée, on obtient la Condition (7.3.1), c'est à dire que seul le dénominateur du compensateur permet de rejeter une perturbation en entrée.

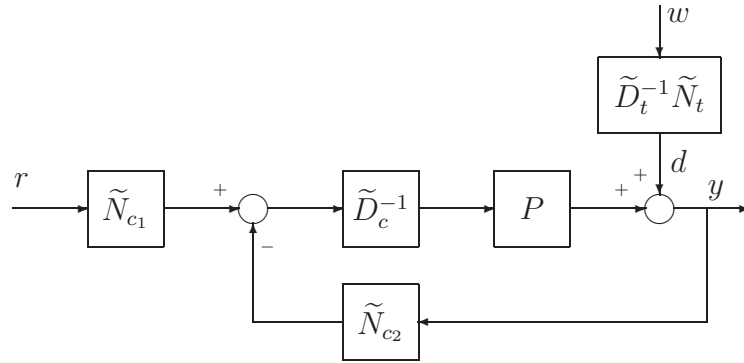


Figure 7.6: Rejet de perturbation additive en sortie d'un système bouclé par un compensateur à deux paramètres.

Théorème 7.3.4 Soient $C \in S_2(P)$, $(\tilde{D}_c, (\tilde{N}_{c_1} \ \tilde{N}_{c_2}))$ une factorisation première propre et stable à gauche de C , telle que $\tilde{N}_{c_2}N_p + \tilde{D}_cD_p = I$.

- (i) Le problème de rejet de perturbation en sortie admet une solution si et seulement si il existe $W \in M(\mathcal{P})$ telle que

$$N_p\tilde{N}_{c_2} + W\tilde{D}_t = I. \quad (7.3.2)$$

- (ii) Le problème de rejet de perturbation en entrée admet une solution si et seulement si il existe $V \in M(\mathcal{P})$ telle que

$$N_p\tilde{D}_c = V\tilde{D}_t. \quad (7.3.3)$$

Preuve. La stabilité interne du système bouclé est vérifiée par le fait que $C \in S_2(P)$.

Pour une perturbation additive en entrée du système P , le transfert entre w et y est $N_p\tilde{D}_c\tilde{D}_t^{-1}\tilde{N}_t$, d'où (7.3.4).

Pour une perturbation additive en sortie du système P , la matrice de transfert entre w et y est $(I - N_p\tilde{N}_{c_2})\tilde{D}_t^{-1}\tilde{N}_t$. D'après le Lemme 7.1.1, le rejet est soluble si et seulement si $(I - N_p\tilde{N}_{c_2})\tilde{D}_t^{-1} \in M(\mathcal{P})$, c'est à dire, si et seulement si il existe $W \in M(\mathcal{P})$, telle que $N_p\tilde{N}_{c_2} + W\tilde{D}_t = I$. ■

On remarquera les rôles symétriques des blocs \tilde{N}_{c_1} et \tilde{N}_{c_2} dans les problèmes de poursuite de référence et de rejet de perturbation en sortie, à travers respectivement les Conditions (7.2.3) et (7.3.2).

Un cas particulier du Problème 7.3.1 est celui du rejet exact de perturbation. Dans ce cas, le transfert du système bouclé entre d et y est identiquement nul. Cependant, si le système présente un retard pur en boucle ouverte sur l'entrée de commande, le rejet exact de perturbation. On se propose dans le prochain paragraphe d'étudier ce cas particulier des systèmes à entrée présentant un retard pur. On définit alors, non pas un rejet exact, mais un problème d'atténuation optimale au sens de la norme \mathcal{L}_∞ -induite, qui sera approfondi ultérieurement, dans le Chapitre 8.

7.4 Atténuation optimale de perturbation: Un cas particulier

On résout ici le problème d'atténuation de perturbation pour les systèmes linéaires, multivariés, à retard sur l'entrée. Ce problème a été abordé dans de nombreux travaux, dont on peut citer par exemple (Zhong, 2003a), (Zhong, 2003b), (Mirkin & Zhong, 2003). (Mirkin & Raskin, 2003) ont montré que tout compensateur stabilisant un tel système possède une structure du type observateur, prédicteur, et retour d'état.

En outre, cette structure de commande permet de poser le problème initial de commande en termes d'un système sans retard (Manitius & Olbrot, 1979), (Artstein, 1982), (Zhong, 2003b), pour lequel une solution peut être facilement explicitée (Di Loreto et al., 2005b), (Di Loreto et al., 2005a).

On considère le système à retard (Σ),

$$\begin{cases} \dot{x}(t) = Ax(t) + Bu(t-h) + Ew(t) \\ y(t) = Cx(t) \\ z(t) = Gx(t) \end{cases}, \quad (7.4.1)$$

où $x(t) \in \mathbb{R}^n$ est l'état instantané, $u(t) \in \mathbb{R}^m$ est l'entrée de commande, $w(t) \in \mathbb{R}^d$ est une perturbation inconnue, $h \in \mathbb{R}_+$ est le retard connu, $y(t) \in \mathbb{R}^p$ est la mesure, $z(t) \in \mathbb{R}^c$ est la sortie à contrôler, et les matrices A , B , E , C et G sont à coefficients réels. On suppose que la perturbation w n'est pas mesurée, qu'elle est bornée, $w \in \mathcal{L}_\infty$, et que les paires (A, B) et (C, A) sont respectivement stabilisable et détectable.

Le problème consiste à faire la synthèse d'une loi de commande dynamique qui garantisse une atténuation optimale de l'effet de la perturbation w sur la sortie z , dans le sens de la norme \mathcal{L}_∞ -induite.

Le compensateur utilisé est décomposé en deux parties. La première est une partie d'observation-prédiction. A partir de la mesure de la sortie $y(t)$, l'état à l'instant t est estimé, et une prédiction à l'instant $(t+h)$ est faite sur la base de cette estimation. La deuxième partie est un retour statique de l'état prédit. Pour la partie observation-prédiction, l'estimée $x_o(t)$ de l'état $x(t)$ de (7.4.1) à l'instant $t \geq 0$ est décrite par

$$\dot{x}_o(t) = Ax_o(t) + Bu(t-h) - L(y(t) - Cx_o(t)), \quad (7.4.2)$$

où $L \in \mathbb{R}^{n \times p}$ est tel que $(A + LC)$ soit stable.

A partir de l'estimée $x_o(t)$, et sans prendre en compte l'influence de la perturbation qui est inconnue, la prédiction $x_p(t)$ de $x(t+h)$ s'écrit

$$x_p(t) = e^{Ah}x_o(t) + \int_{t-h}^t e^{A(t-\tau)}Bu(\tau) d\tau. \quad (7.4.3)$$

La loi de commande par retour d'état est construite à partir de cette prédiction $x_p(t)$,

$$u(t) = Fx_p(t) + v(t), \quad (7.4.4)$$

avec $F \in \mathbb{R}^{m \times n}$ tel que $(A + BF)$ soit stable, et v une entrée externe du système. L'observateur-prédicteur (Σ_c), décrit par (7.4.2) et (7.4.3), et le retour statique décrit par (7.4.4) conduisent à la construction du compensateur de la Figure 7.7. Cette structure inclut une loi de commande distribuée.

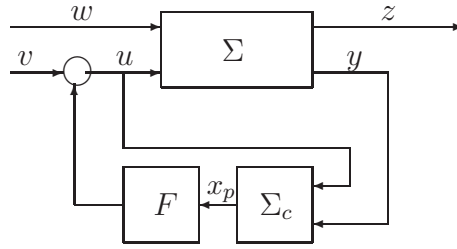


Figure 7.7: Système bouclé.

Pour le système (7.4.1) bouclé par le compensateur (7.4.2), (7.4.3) et (7.4.4), on note $T_{wz}(s)$ la matrice de transfert en boucle fermée entre la perturbation et la sortie à contrôler. On cherche à déterminer des matrices F et L qui minimisent la norme \mathcal{L}_∞ -induite de $T_{wz}(s)$. Autrement dit, il s'agit de déterminer F and L telles que la norme

$$\|T_{wz}\|_{\mathcal{L}_\infty\mathcal{L}_\infty} \triangleq \sup_{w \in \mathcal{L}_\infty - \{0\}} \frac{\|z\|_{\mathcal{L}_\infty}}{\|w\|_{\mathcal{L}_\infty}} \quad (7.4.5)$$

soit minimale. On donne dans un premier temps une borne inférieure de $\|T_{wz}\|_{\mathcal{L}_\infty\mathcal{L}_\infty}$. Puis, des conditions géométriques sont établies pour caractériser si cette borne optimale est atteinte ou pas, par le choix des matrices F et L . Si une telle solution n'existe pas, d'autres conditions géométriques sont données pour décrire si cette borne inférieure peut être approchée avec une précision arbitraire. Sans perte de généralité, on peut prendre $v = 0$ dans (7.4.4). Le lemme suivant est une décomposition particulière de $T_{wz}(s)$, et est à la base du raisonnement qui suit. Pour cela, on note $\Psi_P(s) = (sI - P)^{-1}$ pour toute matrice carrée $P \in M(\mathbb{R})$.

Lemme 7.4.1 Soient le système (7.4.1), et le compensateur (7.4.2), (7.4.3) et (7.4.4). La matrice de transfert en boucle fermée entre w et z s'écrit

$$T_{wz}(s) = T_1(s) + e^{-sh}T_2(s), \quad (7.4.6)$$

où

$$\begin{aligned} T_1(s) &= G(sI - A)^{-1}(I - e^{-sh}e^{Ah})E, \\ T_2(s) &= G(sI - A - BF)^{-1} [I - BF\Psi_{A+\tilde{L}\tilde{C}}(s)] e^{Ah}E, \end{aligned}$$

$$\tilde{L} = e^{Ah}L, \quad \tilde{C} = Ce^{-Ah}, \quad \text{et } \Psi_{A+\tilde{L}\tilde{C}}(s) = (sI - A - \tilde{L}\tilde{C})^{-1}.$$

Preuve. On note

$$\varphi(t) = \int_{t-h}^t e^{A(t-\theta)} Ew(\theta) d\theta, \quad (7.4.7)$$

et on pose

$$\begin{aligned} e_o(t) &= x(t) - x_o(t), \\ e_p(t) &= x(t) - x_p(t-h), \end{aligned}$$

qui sont respectivement les vecteurs d'erreurs d'estimation et de prédiction. On obtient

$$\begin{aligned} \dot{e}_o(t) &= (A + LC)e_o(t) + Ew(t), \\ e_p(t) &= e^{Ah}e_o(t-h) + \varphi(t). \end{aligned}$$

En boucle fermée, la prédiction $x_p(t)$ est régie par une équation différentielle ordinaire

$$\dot{x}_p(t) = (A + BF)x_p(t) - e^{Ah}LCe_o(t).$$

Puisque $x(t) = e_p(t) + x_p(t - h)$, l'état $x(t)$ à l'instant t s'écrit

$$x(t) = e^{Ah}e_o(t - h) + \varphi(t) + x_p(t - h).$$

Par transformée de Laplace, $\hat{x}(s) = \hat{\varphi}(s) + e^{-sh}(e^{Ah}\hat{e}_o(s) + \hat{x}_p(s))$. Avec $\hat{\varphi}(s) = (sI - A)^{-1}(I - e^{Ah}e^{-sh})E\hat{w}(s)$, on obtient directement

$$T_1(s)\hat{w}(s) = G\hat{\varphi}(s).$$

De plus,

$$\begin{aligned} T_2(s) &= Ge^{Ah}\hat{e}_o(s) + G\hat{x}_p(s) \\ &= Ge^{Ah}\Psi_{A+LC}(s)E - G\Psi_{A+BF}(s)e^{Ah}LC\Psi_{A+LC}(s)E \\ &= G\Psi_{A+BF}(s) [I - BF\Psi_{A+\tilde{L}\tilde{C}}(s)] e^{Ah}E, \end{aligned}$$

où $\tilde{L} = e^{Ah}L$ et $\tilde{C} = Ce^{-Ah}$. ■

Remarque 7.4.2 Dans la décomposition (7.4.6), la matrice $T_1(s)$ est indépendante de toute action de commande, que ce soit le retour de prédiction F ou l'injection de sortie L . □

Dans cette même décomposition, la matrice de transfert $T_2(s)$ est celle d'un système sans retard. En effet, il suffit de considérer le système (Σ_2)

$$\begin{cases} \dot{\xi}(t) = A\xi(t) + Bu(t) + e^{Ah}Ew(t) \\ y_2(t) = Ce^{-Ah}\xi(t) \\ z_2(t) = G\xi(t) \end{cases}, \quad (7.4.8)$$

et le compensateur dynamique $(\Sigma_{c,2})$

$$\begin{cases} \dot{\zeta}(t) = A\zeta(t) + Bu(t) + \tilde{L}(\tilde{C}\zeta(t) - y_2(t)) \\ u(t) = F\zeta(t) \end{cases}, \quad (7.4.9)$$

où $\tilde{L} = e^{Ah}L$, $\tilde{C} = Ce^{-Ah}$, et ζ est une estimée de ξ . Il est immédiat de vérifier que la matrice de transfert entre w et z_2 est précisément $T_2(s)$.

Lemme 7.4.3 La matrice de transfert $T_2(s)$ dans (7.4.6) est la matrice de transfert du système sans retard (Σ_2) dans (7.4.8), bouclé par le compensateur $(\Sigma_{c,2})$ dans (7.4.9).

Le problème d'atténuation de perturbation par retour de sortie peut désormais être étudié à partir du système linéaire sans retard (7.4.8) bouclé par (7.4.9). On est ramené à un problème classique d'atténuation de perturbation pour des systèmes sans retard.

Décrivons maintenant de manière plus précise la relation entre les propriétés du système (Σ) dans (7.4.1) et de (Σ_2) . Pour cela, on note $\gamma(t)$ la réponse impulsionnelle de $T_{wz}(s)$, c'est à dire $T_{wz}(s) = \hat{\gamma}(s)$, $\gamma_1(t)$ et $\gamma_2(t)$ celles respectivement de $T_1(s)$ et $e^{-sh}T_2(s)$. La décomposition de la matrice de transfert entrée-sortie $T_{wz}(s)$, établie dans le Lemme 7.4.1, s'interprète dans le domaine temporel comme suit.

Lemme 7.4.4 Soit $T_{wz}(s) = \hat{\gamma}(s)$ la matrice de transfert en boucle fermée entre w et z . Alors,

$$\gamma(t) = \gamma_1(t) + \gamma_2(t), \quad (7.4.10)$$

où γ_1 et γ_2 sont des fonctions généralisées à supports disjoints, respectivement $[0, h]$ et $[h, \infty[$. Sous l'hypothèse que $(A + BF)$ et $(A + LC)$ sont stables, alors $\|\gamma\|_{\mathcal{A}} < \infty$, et

$$\|\gamma\|_{\mathcal{A}} = \|\gamma_1\|_{\mathcal{A}} + \|\gamma_2\|_{\mathcal{A}}. \quad (7.4.11)$$

Preuve Dans (7.4.6), la matrice de transfert $T_1(s) = G\Psi_A(s)(I - e^{-sh}e^{Ah})E$ admet une réponse impulsionnelle finie $\gamma_1(t)$ telle que

$$\gamma_1(t) = \begin{cases} Ge^{At}E & , t \in [0, h] \\ 0 & , t > h \end{cases}, \quad (7.4.12)$$

qui appartient à $\mathcal{L}_p^{c \times d}$, pour tout p , $1 \leq p \leq \infty$. En particulier, $\gamma_1 \in \mathcal{A}$. La réponse impulsionnelle $\gamma_2(t)$ de $e^{-sh}T_2(s)$ est à support dans $[h, \infty[$. Sous l'hypothèse que les paires (A, B) et (C, A) sont respectivement stabilisable et détectable, les matrices $(A + BF)$ et $(A + LC)$ sont stables, et $\gamma_2 \in \mathcal{A}$. Puisque γ_1 et γ_2 sont à supports disjoints, la décomposition de la norme (7.4.11) suit. ■

Remarque 7.4.5 La partie incompressible de l'effet de la perturbation, $\gamma_1(t)$ ou de manière équivalente $T_1(s)$, ne peut pas être modifiée en prenant un compensateur dynamique plus général que (7.4.2), (7.4.3), et (7.4.4). En effet, notons

$$\begin{pmatrix} \hat{z} \\ \hat{y} \end{pmatrix} = \begin{pmatrix} G_{11}(s) & G_{12}(s) \\ G_{21}(s) & G_{22}(s) \end{pmatrix} \begin{pmatrix} \hat{w} \\ \hat{u} \end{pmatrix}$$

la matrice de transfert en boucle ouverte de (Σ) . Les matrices $G_{12}(s)$ et $G_{22}(s)$ s'écrivent sous la forme $G_{12}(s) = e^{-sh}\overline{G}_{12}(s)$ et $G_{22}(s) = e^{-sh}\overline{G}_{22}(s)$, où G_{11} , G_{21} , \overline{G}_{12} et \overline{G}_{22} sont des matrices rationnelles propres en s . Pour toute compensation dynamique de matrice de transfert $F(s)$, on obtient le transfert bouclé entre w et z

$$T_{wz}(s) = G_{11}(s) + e^{-sh}\overline{G}_{12}(s)X(s)G_{21}(s), \quad (7.4.13)$$

où $X(s) = [I - F(s)G_{22}(s)]^{-1}F(s)$. Ainsi, en décomposant de manière unique le transfert en boucle ouverte entre w to z , $G_{11}(s) = \tilde{G}_{11}(s) + e^{-sh}\overline{G}_{11}(s)$, où \tilde{G}_{11} est la transformée de Laplace d'une réponse impulsionnelle finie à support dans $[0, h]$, et $\overline{G}_{11}(s)$ est une matrice de fractions propres en s . Il s'ensuit que

$$T_{wz}(s) = \tilde{G}_{11}(s) + e^{-sh}(\overline{G}_{11}(s) + \overline{G}_{12}(s)X(s)G_{21}(s)). \quad (7.4.14)$$

Ainsi, $T_{wz}(s)$ se décompose comme dans (7.4.6), et la norme de \tilde{G}_{11} est égale à celle de $\gamma_1(t)$, car

$$\tilde{G}_{11}(s) = G(sI - A)^{-1}(I - e^{-(sI - A)h})E.$$

□

On peut calculer $\|\gamma_1\|_{\mathcal{A}}$ à partir de la connaissance de A , E , et G , par intégration de (7.4.12). Cette norme donne une borne inférieure pour le transfert en boucle fermée entre la perturbation w et la sortie z ,

$$\|T_{wz}\|_{\mathcal{L}_\infty\mathcal{L}_\infty} \geq \|\gamma_1\|_{\mathcal{A}}. \quad (7.4.15)$$

D'après le Lemme 7.4.4, le terme $\|\gamma_1\|_{\mathcal{A}}$ étant incompressible, le problème d'atténuation optimale sur (7.4.1) est équivalent à minimiser le second terme $\|\gamma_2\|_{\mathcal{A}}$.

Dans la suite de ce paragraphe, on s'intéresse au cas où cette borne inférieure est optimale, c'est à dire

$$\inf_{F, L} \|T_{wz}\|_{\mathcal{L}_\infty\mathcal{L}_\infty} = \|\gamma_1\|_{\mathcal{A}}. \quad (7.4.16)$$

Deux cas sont analysés. Le premier, lorsque cette borne optimale est atteinte, et le deuxième, lorsque l'atténuation de perturbation est arbitrairement proche de la borne optimale (7.4.15).

En utilisant le Lemme 7.4.4 et (7.4.11), le problème d'atténuation optimale de perturbation est équivalent à déterminer F et L tels que la matrice de transfert entre w et z_2 , pour le système (Σ_2) , soit nulle.

Pour ceci, on utilise les outils de l'approche géométrique, qui permettent de résoudre ce problème de manière synthétique et élégante. En outre, le système étant sans retard, on retrouve les propriétés géométriques que l'on perd si on analyse le système initial comme un système abstrait.

On rappelle que $\mathcal{V}_{A,B}^*(\text{Ker } G)$ est le plus grand sous-espace (A, B) -invariant contenu dans $\text{Ker } G$, et $\mathcal{S}_{C,A}^*(\text{Im } B)$ est le plus petit sous-espace (C, A) -invariant contenant $\text{Im } B$. A toute application linéaire restreinte à un sous-espace, on associe un spectre; Ce sous-espace est dit stabilisant si le spectre associé est stable. On note $\mathcal{V}_{g,A,B}^*(\text{Ker } G)$ et $\mathcal{S}_{g,A,B}^*(\text{Ker } G)$, pour respectivement le plus grand sous-espace stabilisant (A, B) -invariant contenu dans $\text{Ker } G$, et le plus petit sous-espace stabilisant (C, A) -invariant contenant $\text{Im } B$. Ces sous-espaces se calculent par le biais d'algorithmes itératifs qui convergent en un nombre fini d'étapes. Voir par exemple (Basile & Marro, 1992), ou (Camart, 2000) pour une implémentation numérique de ces algorithmes.

Afin de résoudre le problème d'atténuation optimale de perturbation, on applique les résultats classiques de l'approche géométrique pour les systèmes sur un corps. On obtient le résultat qui suit.

Théorème 7.4.6 (Di Loreto et al., 2005a)

(i) Il existe F et L tels que $T_2(s) = 0$ dans (7.4.6) si et seulement si

$$\mathcal{S}_{\tilde{C},A}^*(\text{Im}(e^{Ah}E)) \subset \mathcal{V}_{A,B}^*(\text{Ker } G). \quad (7.4.17)$$

(ii) Il existe F et L tels que le système bouclé soit stable de manière interne et $T_2(s) = 0$ si et seulement si

$$\mathcal{S}_{g,\tilde{C},A}^*(\text{Im}(e^{Ah}E)) \subset \mathcal{V}_{g,A,B}^*(\text{Ker } G). \quad (7.4.18)$$

Preuve. Ce théorème est une conséquence directe des Lemmes 7.4.1 et 7.4.4. Le problème d'atténuation optimale de perturbation a une solution exacte, dans le sens où la borne minimale est atteinte, $\|T_{zw}\|_{\hat{\mathcal{A}}} = \|T_1\|_{\hat{\mathcal{A}}}$, si et seulement si $T_2(s) = 0$. Cela vient de la décomposition (7.4.11).

Le problème est donc équivalent à un problème de rejet de perturbation par retour de sortie sur (Σ_2) . Les conditions (i) et (ii) sont une conséquence directe des résultats de (Schumacher, 1980) et (Willems & Commault, 1981). ■

Le Théorème 7.4.6 donne une condition nécessaire et suffisante pour un rejet exact d'une perturbation sur (Σ_2) par retour de sortie, et éventuellement avec stabilité interne. Sous cette condition, on obtient pour le système (7.4.1),

$$\min_{F,L} \|T_{zw}\|_{\mathcal{L}_\infty \mathcal{L}_\infty} = \|T_1\|_{\mathcal{L}_\infty \mathcal{L}_\infty} = \|\gamma_1\|_{\mathcal{A}}. \quad (7.4.19)$$

En général, seule l'inégalité

$$\inf_{F,L} \|T_{zw}\|_{\mathcal{L}_\infty \mathcal{L}_\infty} \geq \|T_1\|_{\mathcal{L}_\infty \mathcal{L}_\infty}$$

est garantie.

On peut obtenir l'égalité ci-dessus en utilisant le concept de presque invariance et des sous-espaces associés (Willems, 1980), (Willems, 1982), (Trentelman, 1985), qui généralise l'analyse précédente. On considère alors le problème de presque rejet par retour de sortie sur (Σ_2) , c'est à dire que l'on désire obtenir une réponse impulsionnelle $\gamma_2(t)$ du transfert entre w et z_2 tel que

$$\forall \varepsilon > 0, \exists F : \|\gamma_2\|_{\mathcal{A}} \leq \varepsilon,$$

soit $\forall \varepsilon > 0, \|z_2\|_{\mathcal{L}_\infty} \leq \varepsilon \|w\|_{\mathcal{L}_\infty}$. En appliquant les résultats de (Weiland & Willems, 1989) et (Willems, 1982) sur le système (Σ_2) , on a la condition nécessaire et suffisante qui suit, pour laquelle $\|T_1\|_{\hat{\mathcal{A}}}$ est la borne optimale du problème d'atténuation de perturbation.

Théorème 7.4.7 (Di Loreto et al., 2005a)

(i) Il existe F et L tels que

$$\inf_{F,L} \|T_{zw}\|_{\hat{\mathcal{A}}} = \|T_1\|_{\hat{\mathcal{A}}},$$

si et seulement si

$$\begin{aligned} \text{Im}(e^{Ah}E) &\subset \mathcal{V}_{A,B}^*(\text{Ker } G) + \mathcal{S}_{G,A}^*(\text{Im } B) \\ \mathcal{V}_{A,e^{-Ah}E}^*(\text{Ker}(Ce^{-Ah})) \cap \mathcal{S}_{Ce^{-Ah},A}^*(\text{Im}(e^{Ah}E)) &\subset \text{Ker}(G) \end{aligned} \quad (7.4.20)$$

Dans ce cas, pour tout $\varepsilon > 0$, il existe F et L tels que $\|T_2\|_{\hat{\mathcal{A}}} < \varepsilon$.

(ii) Il existe F et L tels que le système en boucle fermée soit stable de manière interne, et

$$\inf_{F,L} \|T_{zw}\|_{\hat{\mathcal{A}}} = \|T_1\|_{\hat{\mathcal{A}}},$$

si et seulement si

$$\begin{aligned} \text{Im}(e^{Ah}E) &\subset \mathcal{V}_{b,g}^* \\ \mathcal{S}_{b,g}^* &\subset \mathcal{V}_{b,g}^* \cap \text{Ker}(G) \end{aligned} \quad (7.4.21)$$

où

$$\begin{aligned} \mathcal{V}_{b,g}^* &= \mathcal{V}_{g,A,B}^*(\text{Ker } G) + \mathcal{S}_{G,A}^*(\text{Im } B), \\ \mathcal{S}_{b,g}^* &= \mathcal{V}_{A,e^{-Ah}E}^*(\text{Ker}(Ce^{-Ah})) \cap \mathcal{S}_{g,Ce^{-Ah},A}^*(\text{Im}(e^{Ah}E)). \end{aligned}$$

Dans ce cas, pour tout $\varepsilon > 0$, il existe F et L tels que $\|T_2\|_{\hat{\mathcal{A}}} < \varepsilon$, avec $T_2(s)$ stable.

Preuve. Ce résultat est obtenu à partir de (7.4.11) et (Willems, 1982) pour (i), et à partir de (Weiland & Willems, 1989) pour (ii). ■

Toutes les conditions décrites dans les Théorèmes 7.4.6 et 7.4.7 peuvent être vérifiées numériquement par le calcul des sous-espaces invariants à travers leurs respectifs algorithmes.

Cette problématique a mis en évidence que pour une classe élémentaire de systèmes à retards, le rejet exact de perturbation n'admet pas de solution. Pour généraliser ce propos, on s'intéresse au problème de poursuite de modèle, qui généralise le précédent. Des conditions algébriques sont décrites afin de savoir si une poursuite exacte de modèle admet une solution, ou admet une solution approximative au sens de la réponse impulsionnelle finie. Ces propos sont détaillés dans le prochain paragraphe.

7.5 Poursuite de modèle

7.5.1 Poursuite exacte de modèle

Afin de généraliser le problème de rejet de perturbation, on s'intéresse au problème de poursuite exacte de modèle, qui est un problème idéalisé. Il consiste à faire suivre à un système, un modèle dont on souhaite s'appropriier les bonnes propriétés, à travers l'action d'une précompensation. La formulation du problème de poursuite est faite en termes de commande en boucle ouverte.

Pour les systèmes linéaires qui se représentent sous la forme de fractions rationnelles sur $\mathbb{R}(s)$, ce problème a été résolu dès les années 70. On peut citer par exemple (Morse, 1973) pour une approche par représentation d'état, (Ozguler & Eldem, 1985) par une approche algébrique, qui passe par la résolution d'une équation matricielle sur un anneau, ou (Malabre & Kučera, 1984) par une approche géométrique, en s'appuyant sur les propriétés de structure à l'infini. Pour les systèmes à retards et les systèmes 2-D, qui sont des fractions de polynômes 2-D, on peut citer (Šebek, 1988), (Malabre & Rabah, 1993), (Loiseau & Brethé, 1997), (Picard et al., 1998), ou (Rabah & Malabre, 1999). Pour les systèmes définis sur $\mathbb{R}(s)$, une précompensation, qui est propre par rapport à s , est équivalente à l'action d'un compensateur en boucle fermée, par retour d'état. Pour les systèmes à retards, cette conclusion est moins évidente. (Picard et al., 1997) ont répondu à cette question en utilisant des retours, statique ou dynamique, d'état ou de sortie, qui généralisent les résultats de (Hautus & Heymann, 1978). On se limite dans ce paragraphe à étudier les conditions d'existence d'une solution propre et stable, sans aborder la question de sa réalisation par bouclage.

Soient $T(s, e^{-\theta s})$ et $T_m(s, e^{-\theta s})$ deux matrices de transfert propres et stables sur \mathcal{E} . On cherche à déterminer un précompensateur $R(s, e^{-\theta s})$, propre et stable sur \mathcal{E} , tel que

$$T_m(s, e^{-\theta s}) = T(s, e^{-\theta s})R(s, e^{-\theta s}). \quad (7.5.1)$$

La solution est une conséquence directe du Lemme 7.1.3.

Théorème 7.5.1 Le problème de poursuite exacte de modèle a une solution si et seulement si il existe $U \in M(\mathcal{P})$ telle que

$$\begin{pmatrix} T & T_m \end{pmatrix} = \begin{pmatrix} T & 0 \end{pmatrix} U. \quad (7.5.2)$$

Si $T(s, e^{-\theta s}) \in M(\mathcal{P})$ est injectif, la solution, si elle existe, est unique. Si $T(s, e^{-\theta s})$ est surjectif, cette solution n'est plus unique. En effet, dans ce cas, l'ensemble

$$\mathcal{K}(T) = \{K(s, e^{-\theta s}) \in M(\mathcal{P}) : T(s, e^{-\theta s})K(s, e^{-\theta s}) = 0\} \quad (7.5.3)$$

est non vide. Par conséquent, si $R(s, e^{-\theta s})$ est une solution, le précompensateur

$$R'(s, e^{-\theta s}) = R(s, e^{-\theta s}) + K(s, e^{-\theta s}), \quad \forall K(s, e^{-\theta s}) \in \mathcal{K}(T), \quad (7.5.4)$$

est aussi solution au problème de poursuite exacte de modèle. Pour le cas plus général d'un système ni injectif, ni surjectif, supposons que $T(s, e^{-\theta s})$ soit de rang r et, sans perte de généralité, que la matrice $T_1(s, e^{-\theta s})$ constituée des r premières lignes de $T(s, e^{-\theta s})$ soit surjective. On note $T_{m1}(s, e^{-\theta s})$ la matrice constituée des r premières lignes de $T_m(s, e^{-\theta s})$.

En décomposant par blocs un précompensateur $R(s, e^{-\theta s})$ solution du problème de poursuite exacte de modèle, on a

$$T_m = \begin{pmatrix} T_{m1} \\ T_{m2} \end{pmatrix} = \begin{pmatrix} T_1 & 0 \\ 0 & 0 \end{pmatrix} \begin{pmatrix} R_1 \\ R_2 \end{pmatrix} = \begin{pmatrix} T_1 R_1 \\ 0 \end{pmatrix}. \quad (7.5.5)$$

Ainsi, le problème de poursuite exacte de modèle est soluble si et seulement si $T_{m2} = 0$ et le problème de poursuite exacte de modèle entre T_{m1} et T_1 admet une solution. On est alors ramené au cas précédent, avec une matrice surjective.

Une généralisation de (7.5.1) consiste à résoudre sur l'anneau des fractions propres et stables de \mathcal{E} , l'équation

$$T_m(s, e^{-\theta s}) = T_1(s, e^{-\theta s})R(s, e^{-\theta s})T_2(s, e^{-\theta s}), \quad (7.5.6)$$

où T_m, T_1 et $T_2 \in M(\mathcal{P})$.

Cependant, (7.5.6) revient à résoudre une équation de la forme (7.5.1). En effet, pour des matrices quelconques $A = (a_{ij})$, $i = 1, \dots, m$, $j = 1, \dots, n$, et B définies sur un anneau commutatif, le produit de Kronecker \otimes de A par B est défini par,

$$A \otimes B = \begin{pmatrix} a_{11}B & \cdots & a_{1n}B \\ \vdots & & \vdots \\ a_{m1}B & \cdots & a_{mn}B \end{pmatrix}, \quad (7.5.7)$$

et on introduit le vecteur de A comme la concaténation de ses colonnes,

$$\text{vec}(A) = (a_{11} \ \cdots \ a_{m1} \ \cdots \ a_{1n} \ \cdots \ a_{mn})^T. \quad (7.5.8)$$

En remarquant que $\text{vec}(A+B) = \text{vec}(A) + \text{vec}(B)$, et $\text{vec}(AXB) = (B^T \otimes A)\text{vec}(X)$, toute équation de la forme $AXB + CYD = E$, où ces matrices sont de dimensions adéquates, X et Y étant les inconnues, s'écrit de manière équivalente sous la forme $Fx = y$, où

$$F = (B^T \otimes A \quad D^T \otimes C), \quad x = \begin{pmatrix} \text{vec}(X) \\ \text{vec}(Y) \end{pmatrix}, \quad y = \text{vec}(E). \quad (7.5.9)$$

Ainsi, en adaptant cette remarque, (7.5.6) s'écrit sous la forme $\tilde{T}_m = \tilde{T}\tilde{R}$, avec

$$\tilde{T}_m = \text{vec}(T_m), \quad \tilde{R} = \text{vec}(R), \quad \tilde{T} = T_2^T \otimes T_1, \quad (7.5.10)$$

qui est de la forme (7.5.1). On ne fera donc pas de considération supplémentaire sur la résolution de cette classe de problèmes. Pour de plus amples détails, on pourra par exemple se reporter à (Ozguler & Eldem, 1985) pour le cas des fractions sur $\mathbb{R}(s)$.

Exemple 7.5.2 Le problème de rejet exact de perturbation du Paragraphe 7.2 est un cas particulier d'un problème de poursuite de modèle. En effet, soit $G = \begin{pmatrix} G_{11} & G_{12} \\ G_{21} & G_{22} \end{pmatrix}$

le transfert entre $\begin{pmatrix} d \\ u \end{pmatrix}$ et $\begin{pmatrix} z \\ y \end{pmatrix}$, où d est une perturbation, u l'entrée de commande, y la mesure, et z la sortie à contrôler.

On note un compensateur $F(s, e^{-\theta s}) = F + M(sI - K)^{-1}L$.

En boucle fermée, $\hat{u} = F(G_{21}\hat{d} + G_{22}\hat{u})$, de manière à obtenir le transfert entre d et z

$$G_{11} + G_{12}(I - FG_{22})^{-1}FG_{21}.$$

Or, sur le schéma de poursuite de modèle de la Figure 7.8, le transfert entre d et $e = z' - z$ s'écrit

$$E = G_{11} + G_{12}XG_{21}.$$

Le problème est donc le même, car $X = (I - FG_{22})^{-1}F$ est équivalent à $F = X(I + G_{22}X)^{-1}$. \diamond

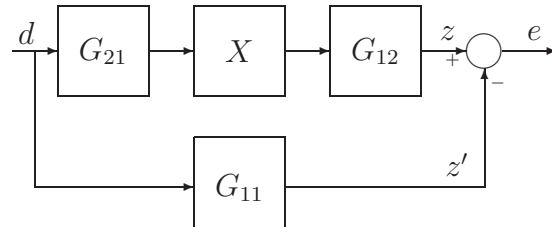


Figure 7.8: Problème de poursuite exacte de modèle, équivalent au problème de rejet exact de perturbation.

La Condition (7.5.2) n'est pas explicite. Il s'agit de vérifier une équation matricielle linéaire. Pour obtenir des conditions plus explicites, il suffit d'analyser le transfert $T(s, e^{-\theta s})$ comme une fraction de quasi-polynômes. On factorise les transferts, $T = ND^{-1}$, et $T_m = N_m D_m^{-1}$, où N , D , N_m et D_m sont dans $\mathbb{R}[s, e^{-\theta s}]$. Les paires (N, D) et (N_m, D_m) sont supposées, sans perte de généralité, 2-D premières entre elles.

On utilise alors la décomposition (2.2.4), afin d'écrire $N(s, e^{-\theta s}) = \tilde{N}(s, e^{-\theta s})N_u(s, e^{-\theta s})$, et $N_m(s, e^{-\theta s}) = \tilde{N}_m(s, e^{-\theta s})N_{mu}(s, e^{-\theta s})$, où N_u et N_{mu} sont des quasi-polynômes unitaires, et \tilde{N} et \tilde{N}_m n'ont aucun facteur non trivial unitaire.

Afin d'obtenir une solution à (7.5.1) qui soit réalisable sur $\mathbb{R}[e^{-\theta s}]$ et stable, on a la condition structurelle qui suit.

Théorème 7.5.3 (Loiseau & Brethé, 1997) Il existe une solution réalisable sur $\mathbb{R}[e^{-\theta s}]$ au problème de poursuite exacte de modèle (7.5.1) si et seulement si les conditions suivantes sont satisfaites.

- (i) $\deg_s(D) - \deg_s(N) \leq \deg_s(D_m) - \deg_s(N_m)$,
- (ii) $\tilde{N}(s, e^{-\theta s})$ divise sans reste $\tilde{N}_m(s, e^{-\theta s})$,
- (iii) La partie instable de $N(s, e^{-\theta s})$ divise sans reste la partie instable de $N_m(s, e^{-\theta s})$.

Si l'on utilise désormais la factorisation (2.2.2), on a $N(s, e^{-\theta s}) = \tilde{N}(s, e^{-\theta s})N_p(s, e^{-\theta s})$ et $N_m(s, e^{-\theta s}) = \tilde{N}_m(s, e^{-\theta s})N_{mp}(s, e^{-\theta s})$, où $N_p(s, e^{-\theta s})$ et $N_{mp}(s, e^{-\theta s})$ sont à terme principal, alors qu'aucun facteur non trivial de $\tilde{N}(s, e^{-\theta s})$ et $\tilde{N}_m(s, e^{-\theta s})$ n'est à terme principal. On obtient la condition structurelle suivante, pour un précompensateur réalisable par un système à retards de type neutre.

Théorème 7.5.4 (Loiseau & Brethé, 1997) Il existe une solution réalisable sur $\mathbb{R}_p(e^{\theta s})$ au problème de poursuite exacte de modèle (7.5.1) si et seulement si les conditions suivantes sont satisfaites.

- (i) $\deg_s(D) - \deg_s(N) \leq \deg_s(D_m) - \deg_s(N_m)$,

$$(ii) \deg_{e^{\theta s}}(D) - \deg_{e^{\theta s}}(N) \leq \deg_{e^{\theta s}}(D_m) - \deg_{e^{\theta s}}(N_m),$$

$$(iii) \tilde{N}(s, e^{-\theta s}) \text{ divise sans reste } \tilde{N}_m(s, e^{-\theta s}),$$

$$(iv) \text{ La partie instable de } N(s, e^{-\theta s}) \text{ divise sans reste la partie instable de } N_m(s, e^{-\theta s}).$$

Ce résultat s'étend de manière naturelle à la réalisation sur $\mathcal{G} + \mathbb{R}[e^{-\theta s}]$. La condition (iii) du Théorème 7.5.4 revient à déterminer un polynôme 2-D $Y(s, z) \in \mathbb{R}[s, z]$ tel que

$$\tilde{N}(s, z)Y(s, z) = \tilde{N}_m(s, z). \quad (7.5.11)$$

Pour résoudre cette équation, on peut utiliser l'algorithme décrit dans (Van der Waerden, 1930). Pour cela, on écrit

$$\tilde{N}(s, z) = \sum_{i=0}^l N_i s^i, \quad \tilde{N}_m(s, z) = \sum_{i=0}^k N_{mi} s^i, \quad (7.5.12)$$

où $N_i, N_{mi} \in \mathbb{R}[z]$, pour respectivement $i = 0$ à l , et $i = 0$ à k . Nécessairement, $k \geq l$, et on écrit donc $Y(s, z)$ sous la forme

$$Y(s, z) = \sum_{i=0}^{k-l} Y_i s^i, \quad (7.5.13)$$

où les coefficients $Y_i \in \mathbb{R}[z]$ sont obtenus en identifiant termes à termes les puissances successives de s des deux membres de l'égalité. On résout donc l'équation matricielle

$$\hat{Y}(z)\hat{N}(z) = \hat{N}_m(z), \quad (7.5.14)$$

avec

$$\hat{Y}(z) = [Y_0 \quad Y_1 \quad \cdots \quad Y_{k-l}],$$

$$\hat{N}(z) = \begin{bmatrix} N_0 & \cdots & N_l & & 0 \\ & \ddots & & \ddots & \\ 0 & & N_0 & \cdots & N_l \end{bmatrix},$$

et

$$\hat{N}_m(z) = [N_{m0} \quad N_{m1} \quad \cdots \quad N_{mk}].$$

Exemple 7.5.5 Soient

$$T(s) = \frac{(1 + e^{-s})(s - 1)}{s + 2}, \quad T_m(s) = \frac{(1 - e^{-2s})(s - 3)}{s + 1}. \quad (7.5.15)$$

Pour ce système, la poursuite exacte de modèle n'a pas de solution, car la condition (iii) du Théorème 7.5.3 n'est pas satisfaite.

De même, pour

$$T(s) = \frac{s e^{-s} + 1}{s + 2}, \quad T_m(s) = \frac{e^{-s}}{s + 1}, \quad (7.5.16)$$

le problème de poursuite exacte de modèle n'a pas de solution, car la condition (ii) des Théorèmes 7.5.3 et 7.5.4 n'est pas vérifiée. \diamond

Les systèmes pour lesquels les conditions d'existence d'une solution au problème de poursuite exacte de modèle ne sont pas satisfaites, apparaissent naturellement pour les systèmes à retards. Les conditions de réalisation induisent alors à définir un nouveau problème de poursuite de modèle. L'erreur de poursuite est ici non nulle. Pour les systèmes linéaires, des poursuites approximatives de modèle ont été proposées. On peut par exemple citer (Emre & Silverman, 1980), (Martinez Garcia et al., 1995), (Kučera et al., 1997) pour les systèmes à temps discret, ou l'erreur de poursuite de modèle est nulle sur un horizon temporel fini, ou (Kučera, 1991), (Kučera & Šebek, 1984), (Zhao & Kimura, 1986), (Leden, 1976) pour la commande en temps fini, où l'erreur de poursuite s'annule en un temps fini. Pour les systèmes à retards, on doit prendre en compte les conditions de réalisation. Cela nous a conduit à définir le problème de poursuite de modèle à réponse impulsionnelle finie. L'erreur de poursuite de modèle est dans ce cas à réponse impulsionnelle finie. Ainsi, pour toute entrée bornée, la sortie reste bornée. En général, elle ne tend pas asymptotiquement vers zéro, mais on peut contrôler son amplitude afin de satisfaire des contraintes technologiques. Ce choix a été motivé par l'optimisation l_1 - \mathcal{L}_1 , que l'on abordera dans le Chapitre 8.

7.5.2 Poursuite de modèle à réponse impulsionnelle finie

Le problème de poursuite exacte de modèle est un problème idéalisé, et par conséquent difficile à satisfaire. Dans le cadre des systèmes à temps discret, des extensions de cette problématique ont été proposées à partir de la commande à temps fini (Kučera, 1991), ou pour des systèmes à réponse impulsionnelle finie (Kučera & Kraus, 1995). L'erreur de poursuite de modèle est à réponse impulsionnelle finie, et on appelle celui-ci problème de poursuite de modèle à réponse impulsionnelle finie. L'intérêt d'obtenir une telle erreur de poursuite vient d'une part de l'optimisation \mathcal{L}_1 (Dahleh & Pearson, 1987b), où la solution optimale est à réponse impulsionnelle finie. D'autre part, la commande des systèmes à retard sur l'entrée conduit à cette classe d'erreur de poursuite (Di Loreto et al., 2005a), (Di Loreto et al., 2005b), comme cela a été montré dans le Paragraphe 7.4. Enfin, il s'agit de poser un problème approximatif, pour lequel une erreur non asymptotiquement nulle est tolérée.

On va résoudre le problème de poursuite de modèle à réponse impulsionnelle finie pour les systèmes linéaires à retards, dans le cas monovarié. Une paramétrisation des pré-compensateurs qui résolvent le problème est décrite, et une procédure constructive pour leur calcul est donnée.

Soient un transfert modèle $T_m(s, e^{-\theta s})$ propre et stable sur \mathcal{E} , et $T(s, e^{-\theta s})$ une fraction rationnelle propre et stable sur \mathcal{E} . On a

$$T(s, e^{-\theta s}) = N(s, e^{-\theta s})D^{-1}(s, e^{-\theta s}), \quad T_m(s, e^{-\theta s}) = N_m(s, e^{-\theta s})D_m^{-1}(s, e^{-\theta s}), \quad (7.5.17)$$

où $N, N_m, D, D_m \in \mathcal{E}$, et D, D_m sont unitaires. On suppose sans perte de généralité que les paires (N, D) et (N_m, D_m) sont premières entre elles sur \mathcal{E} .

Le problème de poursuite à réponse impulsionnelle finie consiste à déterminer un pré-compensateur $R(s, e^{-\theta s})$, réalisable sur $\mathbb{R}[e^{-\theta s}]$, tel que l'erreur de poursuite

$$E(s, e^{-\theta s}) = T_m(s, e^{-\theta s}) - T(s, e^{-\theta s})R(s, e^{-\theta s}) \quad (7.5.18)$$

soit la transformée de Laplace d'une distribution à support finie, faisant appel à un nombre fini de dérivateurs, et de retards ponctuels et distribués.

A partir de (2.3.8), tout pseudo-polynôme $P(s, e^{-\theta s})$ est la transformée de Laplace d'une distribution de la forme

$$P(t) = G(t) + \sum_{i=0}^k \sum_{j=0}^r \alpha_{ij} \delta^{(i)}(t - j\theta), \quad \forall t \geq 0, \quad (7.5.19)$$

où $\alpha_{ij} \in \mathbb{R}$, pour $i = 0$ à k et $j = 0$ à r , et $\delta^{(i)}(t)$ est la $i^{\text{ème}}$ dérivée d'un Dirac.

On peut donc reformuler le problème de poursuite de modèle à réponse impulsionnelle finie comme suit. Il s'agit de déterminer un précompensateur $R(s, e^{-\theta s})$ réalisable sur $\mathbb{R}[e^{-\theta s}]$, tel que

$$E(s, e^{-\theta s}) = T_m(s, e^{-\theta s}) - T(s, e^{-\theta s})R(s, e^{-\theta s}) \in \mathcal{E}. \quad (7.5.20)$$

Pour résoudre ce problème, on introduit l'ensemble

$$\mathcal{R} = \{R \in \mathbb{R}_p(s, e^{-\theta s}) : E = T_m - TR \in \mathcal{E}\}, \quad (7.5.21)$$

où $\mathbb{R}_p(s, e^{-\theta s})$ est l'anneau des fractions rationnelles propres sur $\mathbb{R}[e^{-\theta s}]$, en accord avec la Définition 2.4.1.

Afin de caractériser l'ensemble \mathcal{R} par une paramétrisation, une procédure constructive pour le calcul d'un élément $R(s, e^{-\theta s}) \in \mathcal{R}$ est proposée. Puis, à partir de ce calcul, tous les précompensateurs qui appartiennent à \mathcal{R} seront paramétrés.

On suppose dans la suite que $N(s, e^{-\theta s}) \neq 0$ presque partout. Avec (2.2.4), on décompose le numérateur $N(s, e^{-\theta s}) = \overline{N}(s, e^{-\theta s})N_u(s, e^{-\theta s})$, où N_u est unitaire, alors qu'aucun facteur non trivial de \overline{N} n'est unitaire. Si \overline{N} et D_m ne sont pas premiers entre eux, il existe un pseudo-polynôme unitaire $V(s, e^{-\theta s}) \in \mathcal{E}$ tel que $\overline{N} = \tilde{N}V$, où D_m et \tilde{N} sont premiers. On voit qu'il existe $X, Y \in \mathcal{E}$, satisfaisant l'identité de Bézout

$$X(s, e^{-\theta s})\tilde{N}(s, e^{-\theta s}) + Y(s, e^{-\theta s})D_m(s, e^{-\theta s}) = I. \quad (7.5.22)$$

Puisque $D_m(s, e^{-\theta s})$ est unitaire, la division de $X(s, e^{-\theta s})N_m(s, e^{-\theta s})$ par $D_m(s, e^{-\theta s})$ est bien définie. Il existe $Q(s, e^{-\theta s}), P(s, e^{-\theta s}) \in \mathcal{E}$, avec $\deg(P) < \deg(D_m)$, tels que

$$X(s, e^{-\theta s})N_m(s, e^{-\theta s}) = Q(s, e^{-\theta s})D_m(s, e^{-\theta s}) + P(s, e^{-\theta s}). \quad (7.5.23)$$

Remarque 7.5.1 Comme cela a déjà été remarqué à la suite du Corollaire 2.3.6, le reste $P(s, e^{-\theta s}) \in \mathcal{E}$ de la division (7.5.23) n'est pas unique. Par exemple, pour tout $Z(s, e^{-\theta s}) \in \mathcal{E}$, avec $\deg(Z) < 0$, on a

$$XN_m = (Q - Z)D_m + P + ZD_m = Q'D_m + P', \quad (7.5.24)$$

où $Q' = Q - Z$ et $P' = P + ZD_m$ sont des pseudo-polynômes, tels que

$$\deg(P') \leq \max\{\deg(P), \deg(Z) + \deg(D_m)\} < \deg(D_m). \quad (7.5.25)$$

Ainsi, le degré du reste $P(s, e^{-\theta s})$ est arbitraire, c'est à dire que pour tout $k \in \mathbb{Z}$, il existe $Q, P \in \mathcal{E}$ tels que $\deg(P) < k$ et $XN_m = QD_m + P$. \square

En multipliant (7.5.22) par $N_m(s, e^{-\theta s})$, et en utilisant (7.5.23), on obtient une décomposition du transfert modèle $T_m(s, e^{-\theta s})$ sous la forme

$$T_m = YN_m + \tilde{N}Q + \tilde{N}PD_m^{-1}. \quad (7.5.26)$$

Considérons alors le précompensateur

$$R(s, e^{-\theta s}) = D(s, e^{-\theta s})N_u^{-1}(s, e^{-\theta s})V^{-1}(s, e^{-\theta s})P(s, e^{-\theta s})D_m^{-1}(s, e^{-\theta s}). \quad (7.5.27)$$

Son dénominateur est unitaire, car N_u , V et D_m sont unitaires. Avec la liberté sur le degré de $P(s, e^{-\theta s})$ qui a été décrite dans la Remarque 7.5.1, on peut prendre

$$\deg(P) \leq \deg(D_m) + \deg(N_u) + \deg(V) - \deg(D), \quad (7.5.28)$$

de manière à ce que $R(s, e^{-\theta s})$ soit propre sur $\mathbb{R}[e^{-\theta s}]$.

En utilisant (7.5.26), l'équation de poursuite $E = T_m - TR$, avec R décrit par (7.5.27), s'écrit

$$\begin{aligned} E = T_m - TR &= YN_m + \tilde{N}Q + \tilde{N}PD_m^{-1} - TR \\ &= YN_m + \tilde{N}Q. \end{aligned}$$

Ainsi, l'erreur de poursuite de modèle $E(s, e^{-\theta s})$ est un élément de \mathcal{E} . Le précompensateur (7.5.27) est donc un élément de l'ensemble \mathcal{R} , défini par (7.5.21). A partir de la construction de cet élément, on peut paramétrer tous les éléments de \mathcal{R} . De même, toutes les erreurs de poursuite pseudo-polynomiales s'en déduisent.

Théorème 7.5.2 (Di Loreto, 2006) L'ensemble \mathcal{R} est paramétré par

$$\mathcal{R} = \{R = DN_u^{-1}V^{-1}PD_m^{-1} + DN_u^{-1}V^{-1}W, W \in \mathcal{E}\}, \quad (7.5.29)$$

où P est décrit par (7.5.23). L'ensemble \mathcal{T} des erreurs de poursuite $E \in \mathcal{E}$ est

$$\mathcal{T} = \{E = YN_m + \tilde{N}(Q - W), W \in \mathcal{E}\}, \quad (7.5.30)$$

où Y et Q sont décrits respectivement par (7.5.22) et (7.5.23).

Illustrons ce résultat sur deux exemples.

Exemple 7.5.3 Soient

$$T(s, e^{-s}) = \frac{e^{-s}}{s+1}, \quad T_m(s, e^{-s}) = \frac{1}{s+2}. \quad (7.5.31)$$

On factorise $T(s, e^{-s}) = N(s, e^{-s})D^{-1}(s, e^{-s})$, où $N = \tilde{N}N_u$, $N, D \in \mathcal{E}$, et

$$\tilde{N}(s, e^{-s}) = e^{-s}, \quad N_u(s, e^{-s}) = 1, \quad D(s, e^{-s}) = s+1. \quad (7.5.32)$$

De même, $T_m(s, e^{-s}) = N_m(s, e^{-s})D_m^{-1}(s, e^{-s})$, avec $N_m(s, e^{-s}) = 1$ et $D_m(s, e^{-s}) = s+2$. Les pseudo-polynômes $\tilde{N}(s, e^{-s})$ et $D_m(s, e^{-s})$ sont premiers entre eux, de manière à ce qu'ils vérifient $X\tilde{N} + YD_m = 1$, où

$$X(s, e^{-s}) = e^{-2}, \quad Y(s, e^{-s}) = \frac{1 - e^{-(s+2)}}{s+2}. \quad (7.5.33)$$

La division (7.5.23) de XN_m par D_m donne $XN_m = QD_m + P$, avec par exemple $Q = 0$ et $P = e^{-2}$. Un tel reste satisfait la condition de degré (7.5.28).

Le précompensateur (7.5.27), qui est solution, s'écrit

$$R(s, e^{-s}) = e^{-2} \frac{s+1}{s+2}. \quad (7.5.34)$$

L'erreur de poursuite de modèle correspondante, $E = T_m - TR$, est

$$E(s, e^{-s}) = \frac{1 - e^{-(s+2)}}{s+2}, \quad (7.5.35)$$

et est par conséquent un élément de \mathcal{G} . La transformée de Laplace inverse de $E(s, e^{-s})$ est la réponse impulsionnelle finie e^{-2t} pour $t \in [0, 2]$, et nulle ailleurs. \diamond

Exemple 7.5.4 Soient

$$T(s, e^{-s}) = \frac{s e^{-s} + 1}{s+2}, \quad T_m(s, e^{-s}) = \frac{e^{-s}}{s+1}. \quad (7.5.36)$$

On a $\tilde{N}(s, e^{-s}) = s e^{-s} + 1$, $N_u(s, e^{-s}) = 1$, $D(s, e^{-s}) = s + 2$, $N_m(s, e^{-s}) = e^{-s}$, et $D_m(s, e^{-s}) = s + 1$. Les pseudo-polynômes \tilde{N} et D_m sont premiers entre eux, et $X\tilde{N} + YD_m = 1$, avec

$$X(s, e^{-s}) = \frac{e^{-1}}{1 - e^{-1}}, \quad Y(s, e^{-s}) = \frac{1}{1 - e^{-1}} \frac{1 + s e^{-(s+1)}}{s+1}. \quad (7.5.37)$$

La division (7.5.23), $XN_m = QD_m + P$, induit $Q = 0$ et $P = -\frac{e^{-1}}{1-e^{-1}} e^{-s}$. Un précompensateur, solution au problème, est décrit par (7.5.27), soit

$$R(s, e^{-s}) = \frac{e^{-(s+1)}}{e^{-1} - 1} \frac{s+2}{s+1}. \quad (7.5.38)$$

L'erreur de poursuite de modèle est égale à

$$E(s, e^{-s}) = \frac{e^{-s}}{1 - e^{-1}} \left(e^{-(s+1)} + \frac{1 - e^{-(s+1)}}{s+1} \right), \quad (7.5.39)$$

et qui appartient à \mathcal{E} . Il s'agit d'une transformée de Laplace d'une fonction généralisée à support dans l'intervalle $[1, 2]$. \diamond

Dans ce qui précède, le problème de poursuite de modèle à réponse impulsionnelle finie a été résolu sans prendre en compte la stabilité de la précompensation. Cette condition est cependant fondamentale pour une implémentation d'un tel schéma de commande. Pour la synthèse d'une précompensation stable $R(s, e^{-\theta s})$ qui résout le problème de poursuite à réponse impulsionnelle finie, l'analyse se porte sur les zéros instables du numérateur $N(s, e^{-\theta s})$. Plus précisément, on décompose le pseudo-polynôme $N(s, e^{-\theta s})$ sous la forme

$$N(s, e^{-\theta s}) = \tilde{N}(s, e^{-\theta s}) N_{us}(s, e^{-\theta s}), \quad (7.5.40)$$

où $N_{us}(s, e^{-\theta s})$ n'a que des facteurs unitaires et stables, alors que $\tilde{N}(s, e^{-\theta s})$ n'a que des facteurs qui sont non unitaires ou instables.

A partir de cette factorisation, la procédure décrite précédemment s'applique étape par étape, afin d'obtenir un précompensateur de la forme

$$R(s, e^{-\theta s}) = D(s, e^{-\theta s})N_{us}^{-1}(s, e^{-\theta s})P(s, e^{-\theta s})D_m^{-1}(s, e^{-\theta s}), \quad (7.5.41)$$

qui résout le problème de poursuite à réponse impulsionnelle finie avec stabilité, car $N_{us}(s, e^{-\theta s})$ est stable. L'ensemble \mathcal{R} est alors paramétré comme dans le Théorème 7.5.2. Pour tout système monovarié, non identiquement nul, on a montré que le problème de poursuite de modèle à réponse impulsionnelle finie admet toujours une solution réalisable et stable. Dans le cas multivarié des systèmes carrés et de rang plein, la méthodologie décrite dans ce paragraphe se généralise sans difficulté.

Pour les systèmes plus généraux de rang r quelconque, on peut supposer sans perte de généralité que la matrice T_1 des r premières lignes de T est de rang plein. En décomposant (7.5.18) sous forme de blocs avec des notations évidentes, on a

$$\begin{pmatrix} E_1 \\ E_2 \end{pmatrix} = \begin{pmatrix} T_{m1} \\ T_{m2} \end{pmatrix} - \begin{pmatrix} T_1 & 0 \\ 0 & 0 \end{pmatrix} \begin{pmatrix} R_1 \\ R_2 \end{pmatrix} = \begin{pmatrix} T_{m1} - T_1 R_1 \\ T_{m2} \end{pmatrix}. \quad (7.5.42)$$

On se ramène alors à l'étude de la poursuite de modèle $E_1 = T_{m1} - T_1 R_1$, c'est à dire à celle du cas monovarié décrite précédemment. On a donc le résultat qui suit.

Théorème 7.5.5 Le problème de poursuite de modèle à réponse impulsionnelle finie a une solution si et seulement si

- (i) $T_{m2}(s, e^{-\theta s})$ est à réponse impulsionnelle finie,
- (ii) $T_1(s, e^{-\theta s}) \neq 0$, presque partout, pour $s \in \mathbb{C}$.

Dans ce chapitre, on s'est intéressé à des problèmes classiques de commande, comme le rejet de perturbation ou la poursuite de modèle. Il est montré que l'anneau des fractions propres et stables des pseudo-polynômes est un outil bien adapté. Un problème d'atténuation optimale de perturbation est résolu pour les systèmes linéaires à retard sur l'entrée. La solution optimale est à réponse impulsionnelle finie. Cette structure particulière d'une solution a ensuite été généralisée au problème de poursuite de modèle, pour des systèmes à retards quelconques.

Le problème de poursuite de modèle à réponse impulsionnelle finie présente un intérêt en commande optimale au sens \mathcal{L}_1 , qui est l'objet du prochain chapitre.

Chapitre 8

Optimisation l_1 - \mathcal{L}_1

On aborde dans ce dernier chapitre de cette thèse la commande optimale au sens l_∞ -induit ou l_1 pour les systèmes à temps discret, et au sens \mathcal{L}_∞ -induit ou \mathcal{L}_1 pour les systèmes à temps continu.

On s'intéresse dans un premier temps aux systèmes à temps discret, avec application aux systèmes régis par des équations aux différences. La principale contribution de cette partie est de proposer une méthodologie duale de celle décrite dans (Dahleh & Pearson, 1987a) pour les systèmes carrés et de rang plein, en s'appuyant sur les outils polynomi-iaux (Di Loreto et al., 2006b), (Di Loreto et al., 2006c). Elle conduit à un problème de programmation linéaire, comme cela a été décrit par (Dahleh & Pearson, 1987a), mais elle permet de calculer la solution optimale dans un certain nombre de cas sans avoir à le résoudre. En outre, elle établit un lien avec d'autres problèmes de commande, comme l'optimisation \mathcal{H}_∞ , ou la commande en temps fini.

Dans un deuxième temps, on abordera le cas des systèmes à retards à temps continu, en commençant par le cas particulier des systèmes avec un retard sur l'entrée. Notre contribution a été de caractériser la structure de la solution optimale en utilisant les résultats de (Dahleh & Pearson, 1987b), et de faire le lien avec le problème de poursuite de modèle à réponse impulsionnelle finie.

Dans la suite de ce chapitre, on ne considère que des systèmes multivariables carrés et de rang plein qui n'ont aucun zéro, sur le cercle unité pour le temps discret, ou sur l'axe imaginaire pour le temps continu.

La commande optimale consiste à déterminer une solution à un problème qui minimise ou maximise un critère, temporel ou fréquentiel. Elle se révèle fondamentale pour améliorer les performances et la robustesse des lois de commande, notamment à travers l'analyse de la sensibilité et de la sensibilité complémentaire (Zames, 1981), (Zames & Francis, 1983), (Francis & Zames, 1984), (Staffans, 1993).

Plusieurs classes sont distinguées selon la nature du critère à minimiser. Les deux principales classes sont celles de l'optimisation \mathcal{H}_2 et de l'optimisation \mathcal{H}_∞ . Pour la première, il s'agit de minimiser la norme \mathcal{H}_2 d'un transfert, ou en utilisant (3.1.42), la norme $\mathcal{L}_2\mathcal{L}_\infty$ -induite d'un transfert. On peut se référer à (Doyle et al., 1989b), (Anderson & Moore, 1989), (Kučera, 1991), (Kučera, 1996), (Zhou et al., 1996), (Saberri et al., 1996), pour une résolution de ce problème dans le cas des systèmes linéaires stationnaires, et à (Hunt et al., 1994), (Kučera, 1999) pour un approfondissement sur les méthodes polynomiales appliquées à l'optimisation \mathcal{H}_2 , ainsi que leurs liens avec les méthodes de placement de pôles. Quant à l'optimisation \mathcal{H}_∞ , il s'agit de minimiser la norme \mathcal{L}_2 -induite d'un transfert. Cette classe de problèmes possède une interprétation graphique en terme

de distance dans le domaine fréquentiel. On peut citer, pour une introduction sur ce sujet, (Francis et al., 1984), (Francis, 1987), (Doyle et al., 1990), (Iglesias & Glover, 1991), (Kwakernaak, 1996), ou plus récemment (Scherer, 1990). Pour les systèmes à retards, la littérature est tout aussi abondante, avec comme applications les problèmes de stabilisation (Niculescu, 1998), de synthèse d'observateurs (Choi & Chung, 1997), (Fattouh et al., 1999), (Fattouh, 2000), ou de commande des systèmes à entrées ou sorties retardées (Nagpal & Ravi, 1997), (Meinsma & Zwart, 2000), (Kojima & Ishijima, 2001), (Mirkin & Tadmor, 2002), (Zhong, 2003b), ou (Moelja & Meinsma, 2005) pour l'optimisation \mathcal{H}_2 dédiée à ces systèmes.

Une troisième classe importante en commande optimale est l'optimisation l_1 ou \mathcal{L}_1 , selon que l'on travaille respectivement en temps discret ou en temps continu. Elle consiste à minimiser la norme l_∞ ou \mathcal{L}_∞ -induite d'un transfert, ce qui revient à minimiser, pour une entrée d'amplitude bornée, l'amplitude maximale de la sortie d'un système. Parmi les travaux sur ce sujet, on peut citer (Vidyasagar, 1986), (Dahleh & Pearson, 1987a), (Dahleh & Pearson, 1987b), avec comme application, par exemple, l'atténuation optimale d'une entrée non désirée sur une sortie (Dahleh & Pearson, 1988a), (Dahleh & Pearson, 1988b).

Avec ces méthodologies, ou des méthodologies mixtes (Doyle et al., 1989a), (Bu & Sznaier, 2000), (Salapaka & Dahleh, 2000), on résout des problèmes d'optimisation convexe, de dimension infinie ou finie, pour lesquels il existe des techniques numériques puissantes. On pourra se référer à (Dantzig, 1963), (Bellman & Kalaba, 1965), (Rockafellar, 1970), (Stoer & Witzgall, 1970), (Luenberger, 1984), (Boyd & Vandenberghe, 2004), pour l'optimisation convexe et la résolution de problèmes linéaires ou non linéaires, et à (Boyd et al., 1994), (Young & Dahleh, 1997), (Ukovich & Blanchini, 1993), (Dahleh & Diaz-Bobillo, 1995), en vue d'applications.

8.1 Systèmes à temps discret: Le cas des systèmes aux différences

Le problème d'optimisation l_1 est formulé de la manière suivante.

Etant données deux fractions rationnelles stables T_m et $T \in \hat{l}_1$, peut-on déterminer un précompensateur qui minimise le critère

$$\inf_{R \in \hat{l}_1} \|T_m - TR\|_{l_\infty l_\infty} ? \quad (8.1.1)$$

On parle d'optimisation l_1 car ce problème est équivalent à minimiser la norme l_1 de la réponse impulsionnelle du transfert $T_m - TR$, comme cela est décrit par (3.1.35).

D'un point de vue physique, ce problème consiste donc à minimiser, pour une entrée bornée dans l_∞ , l'amplitude maximale de la sortie. Autrement dit, pour $u \in l_\infty$, $\hat{y} = (T_m - TR)\hat{u}$, on minimise

$$\inf_{R \in \hat{l}_1} \sup_{\|u\|_{l_\infty} \leq 1} \|y\|_{l_\infty}. \quad (8.1.2)$$

Ce problème a été formulé par (Vidyasagar, 1986), et résolu dans (Dahleh & Pearson, 1987a), (Diaz-Bobillo & Dahleh, 1993) pour les systèmes linéaires, stationnaires et à temps discret. Il a ensuite été analysé dans le cadre d'atténuation optimale de perturbation (Dahleh & Pearson, 1988b), (Vidyasagar, 1991), ou dans la commande sous contrainte (McDonald & Pearson, 1991). Des études ont également porté sur l'unicité

de la solution optimale (Meyer, 1988), sur la définition de problèmes sous-optimaux (Casavola & Famularo, 2003), (Casavola, 1996), ou sur son implémentation à travers des techniques numériques (Hurák & Böttcher, 2004), (Hurák et al., 2006). Enfin, la théorie de l'optimisation l_1 a également été appliquée dans la théorie du signal, comme par exemple par (Voulgaris, 1995) et (Nagpal et al., 1996) pour le filtrage optimal, ou par (Peng & Chen, 1997) pour la déconvolution de signaux déterministes.

8.1.1 Synthèse pour les systèmes à temps discret

La synthèse d'une solution optimale pour (8.1.1) nécessite une analyse dans l'espace dual de l_1 , l_∞ . Pour simplifier le contenu de ce paragraphe, seul le cas monovarié sera détaillé, mais ces résultats s'étendent sans problème au cas des systèmes multivariés carrés et de rang plein.

Considérons deux cas particuliers, que l'on rencontre également en optimisation \mathcal{H}_∞ (Doyle et al., 1990), pour lesquels le transfert $T(\lambda)$ possède un seul zéro instable non nul, et éventuellement plusieurs zéros à l'origine.

Lemme 8.1.1 (Vidyasagar, 1986) Soient $T_m, T \in \hat{l}_1$, et supposons que $T(\lambda)$ n'a qu'un seul zéro simple instable $\lambda = \sigma$. Alors

$$\min_{R \in \hat{l}_1} \|T_m - TR\|_{l_\infty l_\infty} = \min_{R \in \hat{l}_1} \|T_m - TR\|_{\mathcal{H}_\infty} = |T_m(\sigma)|, \quad (8.1.3)$$

et la borne minimale est atteinte pour $R(\lambda) \in \hat{l}_1$,

$$R(\lambda) = \frac{T_m(\lambda) - T_m(\sigma)}{T(\lambda)}. \quad (8.1.4)$$

Preuve. D'après (3.1.36), (3.1.38), et (3.1.43), pour tout $R \in \hat{l}_1$,

$$\|T_m - TR\|_{\mathcal{H}_\infty} \leq \|T_m - TR\|_{l_\infty l_\infty}. \quad (8.1.5)$$

Ainsi,

$$\inf_{R \in \hat{l}_1} \|T_m - TR\|_{\mathcal{H}_\infty} \leq \inf_{R \in \hat{l}_1} \|T_m - TR\|_{l_\infty l_\infty}.$$

Or, (8.1.4) permet d'atteindre la borne inférieure du membre de gauche (Doyle et al., 1990), (Francis & Zames, 1984), borne qui est égale à $|T_m(\sigma)|$. Ainsi, avec ce choix pour $R(\lambda)$, les deux normes coïncident, et correspondent à leur borne inférieure. ■

Ce résultat peut être étendu au cas des systèmes possédant plusieurs zéros à l'origine et un seul zéro dans le disque unité de module non nul. C'est le deuxième cas particulier, qui est résolu par le lemme qui suit.

Lemme 8.1.2 (Vidyasagar, 1986) Soit $T_m \in \hat{l}_1$, et on suppose que $T \in \hat{l}_1$ s'écrit sous la forme

$$T(\lambda) = \lambda^m \frac{\lambda - \sigma}{d(\lambda)}, \quad (8.1.6)$$

avec $|\sigma| < 1$, et $d(\lambda) \in \mathbb{R}[\lambda]$ stable. Soit $T_m(\lambda) = \sum_{i=0}^{\infty} T_i^m \lambda^i$, et on pose

$$H(\lambda) = \lambda^{-m} \left(T_m(\lambda) - \sum_{i=0}^{m-1} T_i^m \lambda^i \right), \quad (8.1.7)$$

qui est un élément de \hat{l}_1 . Alors,

$$\min_{R \in \hat{l}_1} \|T_m - TR\|_{l_\infty l_\infty} = \sum_{i=0}^{m-1} |T_i^m| + |H(\sigma)|, \quad (8.1.8)$$

et le compensateur $R(\lambda) \in \hat{l}_1$ permettant d'atteindre cette borne inférieure est

$$R(\lambda) = \frac{H(\lambda) - H(\sigma)}{\lambda - \sigma} d(\lambda). \quad (8.1.9)$$

Preuve. On a

$$\begin{aligned} T_m(\lambda) - T(\lambda)R(\lambda) &= \sum_{i=0}^{\infty} T_i^m \lambda^i - \lambda^m \frac{\lambda - \sigma}{d(\lambda)} R(\lambda) \\ &= \sum_{i=0}^{m-1} T_i^m \lambda^i + \lambda^m \left(H(\lambda) - \frac{\lambda - \sigma}{d(\lambda)} R(\lambda) \right). \end{aligned}$$

Ainsi,

$$\inf_{R \in \hat{l}_1} \|T_m - TR\|_{l_\infty l_\infty} = \sum_{i=0}^{m-1} |T_i^m| + \inf_{R \in \hat{l}_1} \left\| H - \frac{\lambda - \sigma}{d(\lambda)} R \right\|_{l_\infty l_\infty}. \quad (8.1.10)$$

En utilisant le Lemme 8.1.1 pour le membre de droite, on obtient le résultat énoncé. ■

Pour les systèmes monovariabiles possédant plusieurs zéros différents de l'origine dans le disque unité, aucune expression analytique du minimum de norme n'est établie dans la littérature. Cependant, une méthode constructive pour la synthèse d'une solution optimale a été établie par (Dahleh & Pearson, 1987a). Elle conduit à la résolution d'un problème de programmation linéaire en dimension finie. Dans la suite de ce paragraphe, on se propose de décrire cette méthodologie.

Le problème d'optimisation l_1 se formule de la manière suivante. Etant données deux fractions rationnelles stables et causales $T(\lambda)$ et $T_m(\lambda)$, où λ est l'opérateur retard discret, on cherche un précompensateur $R(\lambda)$ stable et causal qui minimise

$$\inf_{R(\lambda) \in \hat{l}_1} \|T_m(\lambda) - T(\lambda)R(\lambda)\|_{l_\infty l_\infty}. \quad (8.1.11)$$

On suppose que le transfert $T(\lambda)$ possède des zéros instables simples et distincts deux à deux σ_i , $|\sigma_i| < 1$, pour $i = 1$ à n . Cette condition sera commentée dans la Remarque 8.1.6, mais elle n'entraîne pas de perte de généralité. On note (N, D) une factorisation polynomiale première de $T(\lambda)$. Le fait que $T(\lambda)$ soit stable et causal est équivalent à ce que D soit un polynôme de Hurwitz. En effet, s'il est stable, ses zéros sont de module strictement supérieur à 1, c'est à dire que $T(\lambda)$ est causal. La solution de (8.1.11) passe par le lemme suivant.

Lemme 8.1.3 On note $Q(\lambda) = T(\lambda)R(\lambda)$. Alors, $R \in \hat{l}_1$ si et seulement si $Q \in \hat{\mathcal{Q}}$, où

$$\hat{\mathcal{Q}} = \{Q \in \hat{l}_1 : Q(\sigma_i) = 0, i = 1, \dots, n\}. \quad (8.1.12)$$

Preuve. Si $R \in \hat{l}_1$, alors $Q \in \hat{l}_1$, et pour tout zéro instable σ_i de T , pour $i = 1$ à n , on a $Q(\sigma_i) = 0$, donc $Q \in \hat{\mathcal{Q}}$.

Réciproquement, si $Q \in \hat{\mathcal{Q}}$, alors $Q \in \hat{l}_1$, et il existe $\tilde{Q} \in \hat{l}_1$ tel que

$$Q(\lambda) = \prod_{i=1}^n (\lambda - \sigma_i) \cdot \tilde{Q}(\lambda). \quad (8.1.13)$$

Ainsi, $R(\lambda) = \frac{D(\lambda)\tilde{Q}(\lambda)}{\tilde{N}(\lambda)} \in \hat{l}_1$, où $N(\lambda) = \tilde{N}(\lambda) \prod_{i=1}^n (\lambda - \sigma_i)$ et \tilde{N} est stable. ■

On remarque que $Q \in \hat{\mathcal{Q}}$ est équivalent à $Q \in \hat{l}_1$, $Q(\sigma_i) = 0$, pour $i = 1$ à n .

Or, $Q(\lambda) = \sum_{i=0}^{\infty} q_i \lambda^i$, où $q = \{q_i\}$ est la réponse impulsionnelle de Q , qui est une suite réelle dans l_1 . En introduisant la forme linéaire $\underline{\sigma}_i = (1 \ \sigma_i \ \sigma_i^2 \ \dots)$, on peut écrire

$$Q(\sigma_i) = \langle q, \underline{\sigma}_i \rangle = 0. \quad (8.1.14)$$

Cette équation est équivalente à $\langle q, \text{Re}(\underline{\sigma}_i) \rangle = 0$ et $\langle q, \text{Im}(\underline{\sigma}_i) \rangle = 0$. L'ensemble des éléments $q \in \mathcal{Q}$, dont les transformées en λ sont dans $\hat{\mathcal{Q}}$ s'écrit

$$\mathcal{Q} = \{q \in l_1 : \langle q, \underline{\sigma}_i \rangle = 0, i = 1, \dots, n\}. \quad (8.1.15)$$

Le problème d'optimisation (8.1.11) se reformule sous la forme

$$\inf_{R \in \hat{l}_1} \|T_m - TR\|_{l_\infty l_\infty} = \inf_{Q \in \hat{\mathcal{Q}}} \|T_m - Q\|_{l_\infty l_\infty} = \inf_{q \in \mathcal{Q}} \|t_m - q\|_{l_1}. \quad (8.1.16)$$

En utilisant (3.2.10) et (8.1.15), l'espace orthogonal \mathcal{Q}^\perp de \mathcal{Q} est

$$\mathcal{Q}^\perp = \left\{ \varphi \in l_\infty : \varphi = \sum_{i=1}^n \alpha_i \text{Re}(\underline{\sigma}_i) + \sum_{i=1}^n \beta_i \text{Im}(\underline{\sigma}_i), \alpha_i, \beta_i \in \mathbb{R}, i = 1, \dots, n \right\} \quad (8.1.17)$$

On est désormais en mesure de résoudre le Problème (8.1.16).

Théorème 8.1.4 (Dahleh & Pearson, 1987a) Le problème d'optimisation l_1 est tel que

$$\inf_{q \in \mathcal{Q}} \|t_m - q\|_{l_1} = \max_{\alpha, \beta} \sum_{i=1}^n \alpha_i \text{Re}(T_m(\sigma_i)) + \beta_i \text{Im}(T_m(\sigma_i)), \quad (8.1.18)$$

avec $\alpha = (\alpha_1 \ \dots \ \alpha_n)$, $\beta = (\beta_1 \ \dots \ \beta_n)$, et

$$\left\| \sum_{i=1}^n \alpha_i \text{Re}(\underline{\sigma}_i) + \sum_{i=1}^n \beta_i \text{Im}(\underline{\sigma}_i) \right\|_{l_\infty} \leq 1. \quad (8.1.19)$$

Preuve. D'après le Théorème 3.2.6,

$$\inf_{q \in \mathcal{Q}} \|t_m - q\|_{l_1} = \max_{\substack{\varphi \in \mathcal{Q}^\perp \\ \|\varphi\|_{l_\infty} \leq 1}} \langle t_m, \varphi \rangle. \quad (8.1.20)$$

Or, pour $\varphi \in \mathcal{Q}^\perp$,

$$\langle t_m, \varphi \rangle = \sum_{i=1}^n \alpha_i \text{Re}(T_m(\sigma_i)) + \sum_{i=1}^n \beta_i \text{Im}(T_m(\sigma_i)), \quad (8.1.21)$$

et la condition $\|\varphi\|_{l_\infty} \leq 1$ est équivalente à (8.1.19), d'où le résultat. ■

Le problème initial (8.1.11) est donc équivalent à un problème de programmation linéaire semi-infinie, car la contrainte (8.1.19) fait intervenir a priori un nombre infini de points. Cependant, les termes de cette contrainte tendent asymptotiquement vers zéro. Par conséquent, elle n'est active que sur ses premiers termes. Autrement dit, la contrainte (8.1.19) est équivalente à une contrainte finie, avec un nombre fini de points.

En effet, montrons qu'il existe $\nu \in \mathbb{N}$ tel que $\|\varphi\|_{l_\infty} \leq 1$ est équivalent à $\|\varphi_\nu\|_{l_\infty} \leq 1$, où φ_ν est la troncature de φ à ses ν premiers termes.

L'élément $\varphi \in \mathcal{Q}^\perp$, noté sous la forme $\varphi(k)$, $k \in \mathbb{N}$, tend vers zéro lorsque $k \mapsto \infty$, car il est combinaison linéaire finie de fonctions décroissantes. On note $w = \max_i |\sigma_i|$, et pour $N \geq n - 1$, on pose

$$F = \begin{pmatrix} \operatorname{Re}(\sigma_1^0) & \operatorname{Im}(\sigma_1^0) & \dots & \operatorname{Re}(\sigma_n^0) & \operatorname{Im}(\sigma_n^0) \\ \vdots & \vdots & & \vdots & \vdots \\ \operatorname{Re}(\sigma_1^N) & \operatorname{Im}(\sigma_1^N) & \dots & \operatorname{Re}(\sigma_n^N) & \operatorname{Im}(\sigma_n^N) \end{pmatrix} \quad (8.1.22)$$

qui est vu comme un opérateur de l_1 vers l_∞ .

Si la racine σ_i , pour $i \in \{1, \dots, n\}$, est réelle ou imaginaire, la colonne de F correspondant respectivement à $\operatorname{Im}(\sigma_i)$ ou $\operatorname{Re}(\sigma_i)$ n'apparaît pas. Tout élément $\varphi \in \mathcal{Q}^\perp$ s'écrit sous la forme

$$\varphi(k) = Fy(k), \quad (8.1.23)$$

avec $y \in l_1$.

La matrice F admet une inverse à gauche, soit $y(k) = F^{-1}Fy(k)$, et en utilisant (8.1.17),

$$|\varphi(k)| \leq w^k \|y\|_{l_1} \leq w^k \|F^{-1}\|_{l_1 l_\infty} \|Fy\|_{l_\infty}, \quad \forall k \in \mathbb{N}. \quad (8.1.24)$$

En prenant $\nu \in \mathbb{N}$ tel que

$$w^\nu \|F^{-1}\|_{l_1 l_\infty} < 1, \quad (8.1.25)$$

on a $|\varphi(k)| < \|Fy\|_{l_\infty} = \|\varphi\|_{l_\infty}$, $\forall k \geq \nu$, de manière à obtenir

$$\|\varphi\|_{l_\infty} = \|\varphi_\nu\|_{l_\infty}, \quad (8.1.26)$$

où φ_ν est la troncature de φ à ses ν premiers termes, $\varphi_\nu = \{\varphi(k)\}$, $k \leq \nu$. On peut donc tronquer tout élément de \mathcal{Q}^\perp à ses ν premiers termes pour résoudre (8.1.19), où ν vérifie (8.1.25), et on résout alors un problème de programmation linéaire en dimension finie.

Théorème 8.1.5 (Dahleh & Pearson, 1987a) Le problème d'optimisation l_1 est tel que

$$\inf_{q \in \mathcal{Q}} \|t_m - q\|_{l_1} = \max_{\alpha, \beta} \sum_{i=1}^n \alpha_i \operatorname{Re}(T_m(\sigma_i)) + \beta_i \operatorname{Im}(T_m(\sigma_i)), \quad (8.1.27)$$

avec

$$\left\| \sum_{i=1}^n \alpha_i \operatorname{Re}(\underline{\sigma}_i^\nu) + \sum_{i=1}^n \beta_i \operatorname{Im}(\underline{\sigma}_i^\nu) \right\|_{l_\infty} \leq 1, \quad (8.1.28)$$

où $\underline{\sigma}_i^\nu = (1 \quad \sigma_i \quad \sigma_i^2 \quad \dots \quad \sigma_i^\nu)$, pour $i = 1$ à n .

La Condition (8.1.25) portant sur ν peut être inexploitable si l'on ne sait pas calculer la norme $l_1 l_\infty$ -induite d'une matrice. Cependant cette norme est majorée par la norme de la somme des valeurs absolues, $\|F\|_{\text{sva}} = \sum_{i,j} |F_{ij}|$. On utilise donc la condition plus conservative $w^\nu \|F^{-1}\|_{\text{sva}} < 1$ pour déterminer $\nu \in \mathbb{N}$ tel que $\|\varphi\|_{l_\infty} = \|\varphi_\nu\|_{l_\infty}$.

Remarque 8.1.6 Si le zéro σ_i est de multiplicité $m_i \in \mathbb{N}$, $m_i > 0$, on doit ajouter à l'équation (8.1.14), les m_i équations

$$Q^{(k)}(\sigma_i) = \sum_{i=k}^{\infty} i \cdots (i-k+1) q_i \sigma_i^{i-k} = 0, \quad k = 1, \dots, m_i.$$

Ce système d'équations linéaires s'écrit sous la forme $\langle \tilde{q}, \underline{\sigma}_i \rangle = 0$. La synthèse effectuée précédemment se généralise, car le nombre de formes linéaires reste fini. \square

En outre, il existe toujours $q_o \in \mathcal{Q}$ qui minimise le critère (8.1.27). En effet, \mathcal{Q}^\perp est un sous-ensemble de c_0 décrit dans l'Exemple 3.2.1. Par conséquent, ${}^\circ(\mathcal{Q}^\perp)$ est le sous-espace de l_1 qui annule tout élément de \mathcal{Q}^\perp , espace qui coïncide avec \mathcal{Q} , soit

$$\min_{q \in {}^\circ(\mathcal{Q}^\perp)} \|t_m - q\|_{l_1} \quad (8.1.29)$$

admet toujours une solution. A partir de cette remarque, on peut utiliser le Théorème 3.2.6 et la propriété d'alignement pour résoudre le problème d'optimisation l_1 . En effet, si $q_o \in l_1$ et $\varphi_o \in l_\infty$ sont les solutions optimales de (8.1.27), alors les éléments $t_m - q_o$ et φ_o sont alignés, c'est à dire

$$\langle t_m - q_o, \varphi_o \rangle = \|t_m - q_o\|_{l_1} \|\varphi_o\|_{l_\infty} = \|t_m - q_o\|_{l_1}. \quad (8.1.30)$$

En notant $e = t_m - q_o$, il y a égalité dans (8.1.30) si et seulement si $e(k) = 0$ si $|\varphi_o(k)| < \|\varphi_o\|_{l_\infty}$, $e(k)\varphi_o(k) \geq 0$, et $\sum_{k=0}^{\nu} |e(k)| = \|t_m - q_o\|_{l_1}$. De plus, $t_m - e \in \mathcal{Q}$, donc $\langle t_m - e, \underline{\sigma}_i \rangle = 0$, pour $i = 1$ à n , soit

$$\sum_{k=0}^{\nu} e(k) \sigma_i^k = T_m(\sigma_i), \quad (8.1.31)$$

pour $i = 1$ à n .

On résout alors ce système d'équations linéaires qui sont en nombre fini pour déterminer la solution optimale q_o .

On notera en particulier que $e(k) = t_m(k) - q_o(k)$ est nul pour tout $k > \nu$. L'erreur optimale $E_o(\lambda) = T_m(\lambda) - Q_o(\lambda)$ est donc polynomiale en λ . Cette constatation nous permet, de manière indirecte, de résoudre le problème d'optimisation l_1 sur l'espace l_1 , et non pas sur l_∞ , en utilisant une approche polynomiale. Cette méthodologie originale est l'objet du prochain paragraphe, avec application aux systèmes régis par des équations aux différences.

8.1.2 Synthèse par une approche polynomiale

On considère les systèmes régis par des équations aux différences, dont les retards sont commensurables. Ces systèmes peuvent être considérés d'un point de vue entrée-sortie, par un changement d'opérateur, comme des systèmes à temps discret en l'opérateur retard

discret λ . La solution optimale au sens l_1 est alors polynomiale en λ .

Soit le système

$$x(t) = \sum_{i=1}^p A_i x(t - i\theta) + \sum_{i=0}^p B_i u(t - i\theta), \quad (8.1.32)$$

dont le transfert est

$$\hat{x}(s) = T(e^{-\theta s})\hat{u}(s) = \left(I - \sum_{i=1}^p A_i e^{-i\theta s} \right)^{-1} \left(\sum_{i=0}^p B_i e^{-i\theta s} \right) \hat{u}(s). \quad (8.1.33)$$

En notant $\lambda = e^{-\theta s}$, le transfert (8.1.33) se comporte d'un point de vue entrée-sortie comme le système discret en λ de transfert

$$T(\lambda) = \left(I - \sum_{i=1}^p A_i \lambda^i \right)^{-1} \left(\sum_{i=0}^p B_i \lambda^i \right). \quad (8.1.34)$$

Dans une problématique d'optimisation l_1 , les résultats du paragraphe 8.1.1 s'appliquent. On peut résoudre le problème de programmation linéaire sur l_∞ , ou utiliser une approche polynomiale afin de raisonner sur l_1 . Pour cela, on sait que la solution optimale

$$E_o(\lambda) = T_m(\lambda) - T(\lambda)R_o(\lambda) \quad (8.1.35)$$

est polynomiale en λ .

Cette problématique correspond alors à un problème de poursuite de modèle à réponse impulsionnelle finie en λ . Dans un premier temps, on décrit une paramétrisation des précompensateurs $R(\lambda)$ pour lesquels l'erreur de poursuite est polynomiale. Puis, dans un deuxième temps, cette formulation permet de résoudre le problème d'optimisation l_1 (Di Loreto et al., 2006c).

Soient $T(\lambda) \in \mathcal{W}^{p \times m}$ et $T_m(\lambda) \in \mathcal{W}^{p \times q}$, où \mathcal{W} est l'ensemble des fractions stables et causales en λ . On note respectivement (N, D) et (\tilde{D}, \tilde{N}) des factorisations polynomiales premières à droite et à gauche de $T(\lambda)$, et (N_m, D_m) et $(\tilde{D}_m, \tilde{N}_m)$ celles de $T_m(\lambda)$.

Dans la résolution du problème d'optimisation l_1 , les zéros instables du transfert $T(\lambda)$ jouant un rôle prédominant, les lemmes suivants sont très utiles.

Lemme 8.1.1 Soit $N \in \mathbb{R}^{r \times r}[\lambda]$ de rang plein. On peut toujours factoriser N sous la forme

$$N = N^b N^g, \quad (8.1.36)$$

où $N^b, N^g \in \mathbb{R}^{r \times r}[\lambda]$, les polynômes invariants de N^b ont tous leurs zéros instables, et les polynômes invariants de N^g n'ont aucun zéro instable. Cette décomposition est unique, à la multiplication près par une matrice unimodulaire.

Lemme 8.1.2 Soient $N \in \mathbb{R}^{p \times p}[\lambda]$ et $D \in \mathbb{R}^{p \times p}[\lambda]$. Si $\det(N)$ et $\det(D)$ sont deux polynômes premiers entre eux, les matrices N et D sont diagonalement premières entre elles, c'est à dire qu'il existe X et $Y \in \mathbb{R}[\lambda]^{p \times p}$, telles que

$$N(\lambda)X(\lambda) + Y(\lambda)D(\lambda) = I. \quad (8.1.37)$$

Preuve. Ce résultat est établi dans (Wolowich, 1978), Corollaire 2, p. 883. ■

Le problème de poursuite de modèle à réponse impulsionnelle finie consiste à déterminer une précompensation $R \in \mathcal{W}^{p \times q}$ telle que

$$E = T_m - TR \quad (8.1.38)$$

soit une $(p \times q)$ matrice polynomiale. La matrice E est appelée erreur de poursuite. Ce problème est équivalent à déterminer $R \in \mathcal{P}$, avec

$$\mathcal{P} = \{R \in \mathcal{W}^{m \times q} : E = T_m - TR \in \mathbb{R}^{p \times q}[\lambda]\}. \quad (8.1.39)$$

Dans un premier temps, en utilisant le Lemme 8.1.2, on montre que N^b et \tilde{D}_m sont diagonalement premières entre elles. Il existe alors $X \in \mathbb{R}^{p \times p}[\lambda]$ et $Y \in \mathbb{R}^{p \times p}[\lambda]$ telles que $N^b X + Y \tilde{D}_m = I$.

En multipliant cette équation à droite par N_m , on a

$$N^b X N_m + Y \tilde{D}_m N_m = N_m. \quad (8.1.40)$$

Divisons $X N_m$ par D_m ; Il existe $Q \in \mathbb{R}^{p \times q}[\lambda]$, $P \in \mathbb{R}^{p \times q}[\lambda]$, uniques, avec

$$\deg_{c_j}(P) < \deg_{c_j}(D_m), \quad j = 1, \dots, q,$$

telles que

$$X N_m = Q D_m + P. \quad (8.1.41)$$

En substituant (8.1.41) dans (8.1.40), et comme $\tilde{D}_m N_m = \tilde{N}_m D_m$, on obtient

$$N^b P + (N^b Q + Y \tilde{N}_m) D_m = N_m. \quad (8.1.42)$$

Avec cette construction, on a calculé un précompensateur $R \in \mathcal{P}$.

Théorème 8.1.3 (Di Loreto et al., 2006c) Soit $P \in \mathbb{R}^{p \times q}[\lambda]$ donné par (8.1.41). Alors, la précompensation

$$R = D(N^g)^{-1} P D_m^{-1} \quad (8.1.43)$$

est dans \mathcal{P} , c'est à dire que $E = T_m - TR \in \mathbb{R}^{p \times q}[\lambda]$.

Preuve. Avec (8.1.43), il est clair que $R \in \mathcal{W}^{p \times q}$. De plus,

$$\begin{aligned} E = T_m - TR &= (N_m - N^b N^g D^{-1} R D_m) D_m^{-1} \\ &= (N_m - N^b P) D_m^{-1}, \end{aligned}$$

et en utilisant (8.1.42), l'erreur de poursuite

$$E = N^b Q + Y \tilde{N}_m$$

est polynomiale. ■

A partir de cette réalisation particulière d'un élément $R \in \mathcal{P}$, il est possible de paramétrer tous les précompensateurs.

Corollaire 8.1.4 (Di Loreto et al., 2006c) L'ensemble des précompensateurs stables et causaux $R \in \mathcal{W}^{p \times q}$, tels que l'erreur de poursuite $E = T_m - TR$ soit polynomiale, est paramétré par

$$\mathcal{P} = \{R = D(N^g)^{-1}PD_m^{-1} + D(N^g)^{-1}W, W \in \mathbb{R}^{p \times q}[\lambda]\}, \quad (8.1.44)$$

où P est décrit précédemment.

L'ensemble \mathcal{T} des erreurs de poursuite polynomiales est décrit par

$$\mathcal{T} = \{E = Y\tilde{N}_m + N^b(Q - W), W \in \mathbb{R}^{p \times q}[\lambda]\}, \quad (8.1.45)$$

où Y , Q et P ont été calculés respectivement dans (8.1.40) et (8.1.41).

De manière plus générale, toute erreur de poursuite stable et causale peut se décomposer sous une forme similaire à (8.1.45).

Théorème 8.1.5 (Di Loreto et al., 2006c) Toute erreur de poursuite $E \in \mathcal{W}^{p \times q}$ se décompose de manière unique

$$E = \Psi + N^b\Phi, \quad (8.1.46)$$

où $\Psi \in \mathbb{R}^{p \times q}[\lambda]$, $\Phi \in \mathcal{W}^{p \times q}$, et $\deg_{r_i}(\Psi) < \deg_{r_i}(N^b)$, pour $i = 1$ à p .

Preuve. D'après le Lemme 8.1.2, N^b et \tilde{D}_m sont diagonalement premières entre elles. Il existe $X \in \mathbb{R}^{p \times p}[\lambda]$, $Y \in \mathbb{R}^{p \times p}[\lambda]$ telles que

$$N^bX\tilde{D}_m^{-1} + Y = \tilde{D}_m^{-1}. \quad (8.1.47)$$

Divisons $Y\tilde{N}_m$ par N^b .

Il existe $Q \in \mathbb{R}^{p \times q}[\lambda]$, $\Psi \in \mathbb{R}^{p \times q}[\lambda]$ uniques, avec $\deg_{r_i}(\Psi) < \deg_{r_i}(N^b)$, $i = 1, \dots, p$, qui vérifient $Y\tilde{N}_m = N^bQ + \Psi$.

En multipliant (8.1.47) à droite par \tilde{N}_m , et en remplaçant l'expression de $Y\tilde{N}_m$, on obtient

$$N^b(X\tilde{D}_m^{-1}\tilde{N}_m + Q) + \Psi = \tilde{D}_m^{-1}\tilde{N}_m = T_m. \quad (8.1.48)$$

En remplaçant cette décomposition de T_m dans l'expression de l'erreur de poursuite, on aboutit à $E = \Psi + N^b\Phi$, où

$$\Phi = X\tilde{D}_m^{-1}\tilde{N}_m + Q - N^gD^{-1}R \quad (8.1.49)$$

est défini sur $\mathcal{W}^{p \times q}$, $\Psi \in \mathbb{R}^{p \times q}[\lambda]$, et $\deg_{r_i}(\Psi) < \deg_{r_i}(N^b)$, pour $i = 1$ à p . ■

La décomposition (8.1.46) de l'équation de poursuite de modèle présente deux intérêts. Le premier permet de donner une condition nécessaire et suffisante pour que l'erreur de poursuite soit polynomiale. En effet, puisque Φ est stable et causal, l'erreur est polynomiale si et seulement si Φ est polynomiale. Le deuxième intérêt est de mettre en évidence le polynôme Ψ , qui correspond à la solution optimale dans deux cas particuliers, que l'on décrit ci-dessous dans le cas monovarié par simplicité d'écriture.

Lemme 8.1.6 Soit $E = \Psi + N^b\Phi$ une équation de poursuite de modèle, avec $N^b(\lambda) = \lambda^q \overline{N}^b(\lambda)$, $q \in \mathbb{N}$, $q \geq 1$, $\overline{N}^b(0) \neq 0$, et $r = \deg(\Psi)$.

(i) Si $q > r$,

$$\min_{\Phi \in \dot{l}_1} \|\Psi + N^b\Phi\|_{l_\infty l_\infty} = \|\Psi\|_{l_\infty l_\infty}. \quad (8.1.50)$$

(ii) Si $q \leq r$,

$$\min_{\Phi \in \dot{l}_1} \|\Psi + N^b\Phi\|_{l_\infty l_\infty} = \|\overline{\Psi}\|_{l_\infty l_\infty} + \min_{\Phi \in \dot{l}_1} \|\tilde{\Psi} + \overline{N}^b\Phi\|_{l_\infty l_\infty}, \quad (8.1.51)$$

où $\overline{\Psi}(\lambda) = \Psi_0 + \dots + \Psi_{q-1}\lambda^{q-1}$ et $\tilde{\Psi}(\lambda) = \Psi_q + \dots + \Psi_r\lambda^{r-q}$.

Preuve. Soit $N^b(\lambda) = \lambda^q \overline{N}^b(\lambda)$, avec $q \in \mathbb{N}$. Si $q > r$,

$$E(\lambda) = \Psi(\lambda) + \lambda^q \overline{N}^b(\lambda)\Phi(\lambda),$$

et $\|E\|_{l_\infty l_\infty} = \|\Psi\|_{l_\infty l_\infty} + \|\overline{N}^b\Phi\|_{l_\infty l_\infty}$. La valeur minimale de $\|E\|_{l_\infty l_\infty}$ est atteinte pour $\Phi^* = 0$,

$$\min_{\Phi \in \dot{l}_1} \|E\|_{l_\infty l_\infty} = \|\Psi\|_{l_\infty l_\infty}.$$

Si $q \leq r$,

$$E(\lambda) = \overline{\Psi}(\lambda) + \lambda^q(\tilde{\Psi}(\lambda) + \overline{N}^b(\lambda)\Phi(\lambda)). \quad (8.1.52)$$

Avec (8.1.52), on obtient

$$\|E\|_{l_1} = \|\overline{\Psi}\|_{l_1} + \|\tilde{\Psi} + \overline{N}^b\Phi\|_{l_1}. \quad (8.1.53)$$

Ainsi,

$$\min_{\Phi} \|E\|_{l_1} = \|\overline{\Psi}\|_{l_1} + \min_{\Phi} \|\tilde{\Psi} + \overline{N}^b\Phi\|_{l_1}, \quad (8.1.54)$$

d'où le résultat. ■

Un autre cas particulier où le polynôme Ψ se révèle important, survient lorsque le système a un seul zéro simple dans le disque unité fermé, hors origine.

Lemme 8.1.7 Soit $N^b(\lambda) = \lambda^q(\alpha\lambda + 1)$, avec $|\alpha| \geq 1$. La solution optimale minimisant la norme l_∞ -induite de $E = \Psi + N^b\Phi$, avec $\deg(\Psi) < \deg(N^b)$, est $\Phi^* = 0$.

Preuve. Puisque $\deg(\Psi) < \deg(N^b) = q + 1$, on peut supposer que $\Psi = \Psi_0 + \dots + \Psi_q\lambda^q$. Avec le Lemme 8.1.6, $E = \overline{\Psi} + \lambda^q(\tilde{\Psi} + \overline{N}^b\Phi)$, où $\overline{N}^b = \alpha\lambda + 1$, et la norme minimale est atteinte pour

$$\min_{\Phi} \|\tilde{\Psi} + \overline{N}^b\Phi\|_{l_1} = \min_{\Phi} \|\Psi_q + (\alpha\lambda + 1)\Phi(\lambda)\|_{l_1}.$$

La condition sur le degré de la solution optimale conduit à $\nu = 0$, car $F = 1$.

La norme l_1 minimale est donc atteinte pour $\Phi = \Phi_0 \in \mathbb{R}$. On a

$$\varphi(\Phi_0) = \|\Psi_q + (\alpha\lambda + 1)\Phi_0\|_{l_1} = |\Psi_q + \Phi_0| + |\alpha\Phi_0|.$$

Cette fonction est continue, et définie sur quatre polytopes qui couvrent le plan des réels. Sur chaque polytope, $\varphi(\Phi_0)$ est linéaire et sa dérivée est constante. Cette fonction atteint donc son extremum sur la frontière de chacun de ces polytopes, où au moins

A partir de cette constatation, le problème de poursuite de modèle optimal au sens l_1 se résout par le biais d'un programme linéaire. En effet,

$$\min_{\tilde{\Phi} \in \mathbb{R}^{\theta+1}} \|\tilde{E}\|_1 = \min_{\tilde{\Phi} \in \mathbb{R}^{\theta+1}} \max_{j=1, \dots, q} \|\tilde{E}_j\|_1,$$

où \tilde{E}_j est la $j^{\text{ème}}$ colonne de \tilde{E} . Avec les résultats de (Boyd & Vandenberghe, 2004), ce problème est équivalent à

$$\text{minimiser } t,$$

sous la contrainte $\|\tilde{E}_j\|_1 \leq t, j = 1, \dots, q$.

Le programme linéaire permettant de résoudre le problème d'optimisation l_1 est donc

$$\text{minimiser } t,$$

sous la contrainte $r_1 + \dots + r_{p(\nu+1)} \leq t, -r_i \leq \tilde{E}_{ij} \leq r_i$, pour $i = 1, \dots, p(\nu+1)$ et $j = 1, \dots, q$. On peut également se reporter aux travaux de (de Chela, 1987) ou (Bhaskara Rao & Düntsch, 1990) sur le calcul d'une inverse généralisée au sens de la norme 1-induite d'une matrice réelle.

Exemple 8.1.8 On considère

$$T_m(\lambda) = 0.5 \frac{1 - 0.9922\lambda}{1 - 0.223\lambda}, \quad T(\lambda) = \frac{\lambda(\lambda - 0.8)(\lambda - 0.7)}{(1 - 0.8\lambda)(1 - 0.6\lambda)(1 - 0.5\lambda)}, \quad (8.1.57)$$

et on cherche à minimiser $\|E\|_{l_\infty l_\infty} = \|T_m - TR\|_{l_\infty l_\infty}$ pour $R \in \mathcal{W}$. On a $N_m = 0.5(1 - 0.9922\lambda)$, $D_m = 1 - 0.223\lambda$, $N^b = \lambda(\lambda - 0.8)(\lambda - 0.7)$, $N^g = 1$, et $D = (1 - 0.8\lambda)(1 - 0.6\lambda)(1 - 0.5\lambda)$.

Les polynômes $N^b(\lambda)$ et $D_m(\lambda)$ sont premiers, et il existe $X, Y \in \mathbb{R}[\lambda]$ tels que $N^b X + Y D_m = 1$, avec

$$X = 0.0159, \quad Y = 0.0717\lambda^2 + 0.2141\lambda + 1. \quad (8.1.58)$$

Avec (8.1.46), pour tout $R \in \mathcal{W}$, l'erreur de poursuite $E = T_m - TR$ est écrite sous la forme $E = \Psi + N^b \Phi$, où $\Phi = XT_m + Q - D^{-1}R$,

$$\Psi = -0.1237\lambda^2 - 0.3691\lambda + 0.5, \quad Q = -0.0356. \quad (8.1.59)$$

Avec le Lemme 8.1.6, le problème de minimisation devient

$$\min_{\Phi \in \mathcal{I}_1} \|\Psi + N^b \Phi\|_{l_\infty l_\infty} = \|\bar{\Psi}\|_{l_\infty l_\infty} + \min_{\Phi \in \mathcal{I}_1} \|\tilde{\Psi} + \bar{N}^b \Phi\|_{l_\infty l_\infty}, \quad (8.1.60)$$

où

$$\bar{\Psi} = 0.5, \quad \tilde{\Psi} = -0.3691 - 0.1237\lambda, \quad \text{et } \bar{N}^b = \lambda^2 - 1.5\lambda + 0.56. \quad (8.1.61)$$

La borne θ sur le degré de Φ^* , décrite par (33), est égale à 16. Par résolution du programme linéaire associé, on obtient $\Phi^* = 0$. L'erreur de poursuite optimale au sens l_1 est donc

$$E^*(\lambda) = \Psi(\lambda) = -0.1237\lambda^2 - 0.3691\lambda + 0.5, \quad (8.1.62)$$

et le précompensateur optimal $R^*(\lambda)$ tel que $E^* = T_m - TR^*$ est obtenu par $R^* = D(XT_m + Q)$, soit

$$R^*(\lambda) = -0.0276 \frac{(1 - 0.8\lambda)(1 - 0.6\lambda)(1 - 0.5\lambda)}{1 - 0.223\lambda}. \quad (8.1.63)$$

◇

8.2 Systèmes à temps continu

Pour les systèmes continus, la synthèse d'une solution optimale au sens de la norme \mathcal{L}_∞ -induite reste semblable à celle effectuée pour les systèmes à temps discret. Etant donnés $T_m(s, e^{-\theta s})$ et $T(s, e^{-\theta s})$ deux éléments de $\hat{\mathcal{A}}$, l'algèbre de convolution introduite dans le Chapitre 3, on cherche à déterminer un précompensateur réalisable, qui minimise le critère

$$\inf_{R \in \hat{\mathcal{A}}} \|T_m - TR\|_{\hat{\mathcal{A}}}. \quad (8.2.1)$$

Ce problème est équivalent, au vue de (3.1.18) et (3.1.45), à minimiser, par le choix de $R \in \hat{\mathcal{A}}$, la norme \mathcal{L}_∞ de la sortie $y(t)$, avec $\hat{y}(s) = E(s, e^{-\theta s})\hat{u}(s)$, et $E(s, e^{-\theta s}) = T_m(s, e^{-\theta s}) - T(s, e^{-\theta s})R(s, e^{-\theta s})$.

Pour les systèmes linéaires, ce problème a été résolu par (Dahleh & Pearson, 1987b). Pour ces systèmes, malgré le fait que T et T_m soient des fractions rationnelles propres et stables en la variable s , le précompensateur optimal n'est pas, quant à lui, une fraction rationnelle en la variable s , mais possède une structure de fraction rationnelle de quasi-polynômes. Pour palier cet inconvénient, des études ont été faites sur la réalisation et l'approximation rationnelle d'une solution optimale, comme par exemple (Ohta et al., 1992), (Blanchini & Sznaier, 1994), (Blanchini & Sznaier, 1995), (Wang et al., 1995), (Stoorvogel, 1995), pour l'analyse de la structure de la solution optimale et de son approximation, et (Staffans, 1991), (Shamma, 1996), (Yu & Sideris, 1999), pour la réalisation par retour d'état du précompensateur optimal. Afin d'éviter cet inconvénient, d'autres auteurs se sont intéressés à des problèmes d'optimisation mixte, de type $\mathcal{H}_2 - \mathcal{L}_1$ ou $\mathcal{H}_\infty - \mathcal{L}_1$ (Sznaier & Bu, 1998), (Salapaka & Dahleh, 2000), (Bu & Sznaier, 2000).

Dans ce paragraphe, on s'intéresse au problème d'optimisation \mathcal{L}_1 pour les systèmes à retards. Dans un premier temps, le cas particulier de systèmes à retard sur l'entrée est considéré. Puis, en s'appuyant sur la méthodologie développée dans le cadre discret, on résout le cas général, en donnant une structure générale d'une solution optimale.

8.2.1 Analyse d'un cas particulier: Les systèmes à retard sur l'entrée

Comme pour les systèmes à temps discret, on commence cette analyse en considérant trois cas particuliers de systèmes à retard dans une problématique d'optimisation \mathcal{L}_1 . Les Lemmes 8.2.1 et 8.2.2 sont les pendants des Lemmes 8.1.1 et 8.1.2 pour les systèmes à temps continu.

Lemme 8.2.1 Soient $T_m(s, e^{-\theta s})$, $T(s, e^{-\theta s}) \in \hat{\mathcal{A}}$, et supposons que $T(s, e^{-\theta s})$ n'a qu'un seul zéro simple dans le demi-plan droit complexe $s = \sigma$. Alors

$$\inf_{R \in \hat{\mathcal{A}}} \|T_m - TR\|_{\hat{\mathcal{A}}} = \inf_{R \in \hat{\mathcal{A}}} \|T_m - TR\|_{\mathcal{H}_\infty} = |T_m(\sigma, e^{-\theta\sigma})|, \quad (8.2.2)$$

et cette borne minimale est atteinte pour

$$R(s, e^{-\theta s}) = \frac{T_m(s, e^{-\theta s}) - T_m(\sigma, e^{-\theta\sigma})}{T(s, e^{-\theta s})}. \quad (8.2.3)$$

La démonstration de ce résultat est identique à celle du Lemme 8.1.1, et s'appuie sur l'inégalité entre les normes \mathcal{H}_∞ et $\hat{\mathcal{A}}$.

On note (A, B, C, D) une réalisation de $T_m(s, e^{-\theta s})$, et on pose $\psi(s, e^{-\theta s}) = Ce^{A\theta}(sI - A)^{-1}B$ et $\varphi(s, e^{-\theta s}) = C(sI - A)^{-1}(I - e^{A\theta}e^{-\theta s})B + D$. On notera que $\varphi(s, e^{-\theta s})$ est à réponse impulsionnelle finie.

Lemme 8.2.2 Soient $T_m \in \hat{\mathcal{A}}$, et $T \in \hat{\mathcal{A}}$,

$$T(s, e^{-\theta s}) = e^{-\theta s} \frac{s - \sigma}{d(s, e^{-\theta s})}, \quad (8.2.4)$$

où $d(s, e^{-\theta s}) \in \mathbb{R}[s, e^{-\theta s}]$ est stable. Alors

$$\inf_{R \in \hat{\mathcal{A}}} \|T_m - TR\|_{\hat{\mathcal{A}}} = \|\varphi\|_{\hat{\mathcal{A}}} + |\psi(\sigma, e^{-\theta\sigma})|. \quad (8.2.5)$$

Le compensateur $R(s, e^{-\theta s})$ permettant d'atteindre cette borne inférieure est

$$R(s, e^{-\theta s}) = \frac{\psi(s) - \psi(\sigma)}{s - \sigma} d(s, e^{-\theta s}). \quad (8.2.6)$$

Preuve. Le critère à minimiser s'écrit sous la forme

$$\begin{aligned} E(s, e^{-\theta s}) &= T_m(s, e^{-\theta s}) - T(s, e^{-\theta s})R(s, e^{-\theta s}) \\ &= (T_m(s, e^{-\theta s}) - e^{-\theta s}\psi(s, e^{-\theta s})) + e^{-\theta s} \left(\psi(s, e^{-\theta s}) - \frac{s - \sigma}{d(s, e^{-\theta s})} R(s, e^{-\theta s}) \right). \end{aligned}$$

On constate que $\varphi(s, e^{-\theta s}) = T_m(s, e^{-\theta s}) - e^{-\theta s}\psi(s, e^{-\theta s})$. Les deux réponses impulsionnelles du membre de droite sont à supports disjoints, et

$$\|T_m - TR\|_{\hat{\mathcal{A}}} = \|\varphi\|_{\hat{\mathcal{A}}} + \left\| \psi(s, e^{-\theta s}) - \frac{s - \sigma}{d(s, e^{-\theta s})} R(s, e^{-\theta s}) \right\|_{\hat{\mathcal{A}}}. \quad (8.2.7)$$

Puisque φ est indépendant de $R(s, e^{-\theta s})$, en appliquant le Lemme 8.2.1, on obtient le résultat souhaité. ■

De manière plus générale, on s'intéresse au cas des systèmes de la forme

$$T(s, e^{-\theta s}) = e^{-\theta s} \tilde{T}(s), \quad (8.2.8)$$

où $\tilde{T}(s)$ est une fraction rationnelle propre et stable en la variable s .

Pour un modèle $T_m(s, e^{-\theta s})$ propre et stable, on cherche à minimiser

$$\inf_{R \in \hat{\mathcal{A}}} \|T_m - e^{-\theta s} \tilde{T}R\|_{\hat{\mathcal{A}}}. \quad (8.2.9)$$

On notera qu'il n'y a pas de perte de généralité à considérer (8.2.8) plutôt qu'un système de la forme $T(s, e^{-\theta s}) = e^{-\theta s} N(s) D^{-1}(s, e^{-\theta s})$, où $N \in \mathbb{R}[s]$, et $D \in \mathbb{R}[s, e^{-\theta s}]$. En effet, la borne inférieure est la même, et est atteinte pour le même précompensateur, à une opération bicausale et bipropre près.

Théorème 8.2.3 Le Critère (8.2.9) est équivalent à

$$\inf_{R \in \hat{\mathcal{A}}} \|T_m - e^{-\theta s} \tilde{T}R\|_{\hat{\mathcal{A}}} = \|\bar{T}_m\|_{\hat{\mathcal{A}}} + \inf_{R \in \hat{\mathcal{A}}} \|\tilde{T}_m - \tilde{T}R\|_{\hat{\mathcal{A}}}, \quad (8.2.10)$$

où $\bar{T}_m(s, e^{-\theta s}) \in \hat{\mathcal{A}}$ est à support fini et disjoint de celui de $\tilde{T}_m(s, e^{-\theta s}) \in \hat{\mathcal{A}}$. Ces deux éléments sont uniques.

Preuve. On décompose, de manière unique, le transfert $T_m(s, e^{-\theta s})$,

$$T_m(s, e^{-\theta s}) = \bar{T}_m(s, e^{-\theta s}) + e^{-\theta s} \tilde{T}_m(s, e^{-\theta s}), \quad (8.2.11)$$

où $\bar{T}_m(s, e^{-\theta s}) \in \mathcal{G} \cup \mathbb{R}[e^{-\theta s}]$ est à support dans $[0, \theta]$, et $\tilde{T}_m(s, e^{-\theta s}) \in \mathbb{R}(s, e^{-\theta s})$. Alors,

$$E = T_m - TR = \bar{T}_m + e^{-\theta s}(\tilde{T}_m - \tilde{T}R), \quad (8.2.12)$$

pour tout $R(s, e^{-\theta s}) \in \hat{\mathcal{A}}$. Il est clair que

$$\|E\|_{\hat{\mathcal{A}}} = \|\bar{T}_m\|_{\hat{\mathcal{A}}} + \|\tilde{T}_m - \tilde{T}R\|_{\hat{\mathcal{A}}}. \quad (8.2.13)$$

Comme $\bar{T}_m(s, e^{-\theta s})$ est indépendant de $R(s, e^{-\theta s})$, on obtient le résultat par minimisation des deux membres de cette égalité. ■

La décomposition (8.2.11) s'effectue comme dans le Lemme 8.2.2, en introduisant les matrices $\varphi(s, e^{-\theta s})$ et $\psi(s, e^{-\theta s})$ définies à partir d'une réalisation (A, B, C, D) de $T_m(s, e^{-\theta s})$. On notera que (8.2.9) se ramène à un problème d'optimisation \mathcal{L}_1 , avec un transfert $T(s)$ qui est une fraction rationnelle en la variable s .

8.2.2 Cas général: Synthèse d'une solution optimale

On a vu le rôle déterminant des zéros instables du transfert $T(s, e^{-\theta s})$. Afin de simplifier l'exposé, on analyse dans un premier temps le cas où le système n'a qu'un nombre fini de zéros instables. Puis, cette étude sera étendue au cas où il admet une infinité de zéros dans le demi-plan droit complexe ouvert.

Soient $T(s, e^{-\theta s}), T_m(s, e^{-\theta s}) \in \hat{\mathcal{A}}$. On cherche à minimiser (8.2.1), en supposant que $T(s, e^{-\theta s})$ a un nombre fini de zéros instables simples, que l'on note $\sigma_i = a_i + jb_i$, $a_i, b_i \in \mathbb{R}$, $i = 1, \dots, n$.

Pour reformuler ce problème, le lemme suivant, qui est le pendant du Lemme 8.1.3, est fondamental.

Lemme 8.2.4 Soit $Q(s, e^{-\theta s}) = T(s, e^{-\theta s})R(s, e^{-\theta s})$. Alors $R \in \hat{\mathcal{A}}$ si et seulement si $Q \in \hat{\mathcal{Q}}$, où

$$\hat{\mathcal{Q}} = \{Q \in \hat{\mathcal{A}} : Q(\sigma_i) = 0, i = 1, \dots, n\}. \quad (8.2.14)$$

Preuve. Si $R \in \hat{\mathcal{A}}$, alors $Q \in \hat{\mathcal{A}}$. De plus, comme $R(\sigma_i) = 0$, on en déduit $Q(\sigma_i) = 0$, pour $i = 1$ à n , soit $Q \in \hat{\mathcal{Q}}$.

Réciproquement, si $Q \in \hat{\mathcal{Q}}$, alors $Q \in \hat{\mathcal{A}}$, et $Q(\sigma_i) = 0$, pour $i = 1$ à n . Il existe donc $\tilde{Q} \in \hat{\mathcal{A}}$, $\tilde{Q}(\sigma_i) \neq 0$, pour $i = 1$ à n , tel que

$$Q(s, e^{-\theta s}) = \prod_{i=1}^n (s - \sigma_i) \cdot \tilde{Q}(s, e^{-\theta s}). \quad (8.2.15)$$

De même, $T(s, e^{-\theta s}) = \prod_{i=1}^n (s - \sigma_i) \cdot \tilde{T}(s, e^{-\theta s})$, où $\tilde{T} \in \hat{\mathcal{A}}$, $\tilde{T}^{-1} \in \hat{\mathcal{A}}$, et $\tilde{T}(\sigma_i, e^{-\theta \sigma_i}) \neq 0$, pour $i = 1$ à n . Ainsi, $\tilde{Q}(s, e^{-\theta s}) = \tilde{T}(s, e^{-\theta s})R(s, e^{-\theta s})$, et par conséquent $R \in \hat{\mathcal{A}}$. ■

On peut remarquer que $Q \in \hat{\mathcal{Q}}$, si et seulement si

$$\sum_{i=0}^{\infty} q_i e^{-\sigma_k t_i} + \int_0^{\infty} q_a(t) e^{-\sigma_k t} dt = 0, \quad (8.2.16)$$

pour $k = 1$ à n , $Q = \hat{q}$, et $q(t) = \sum_{i=0}^{\infty} q_i \delta(t - t_i) + q_a(t)$, $\{q_i\} \in l_1$, $q_a \in \mathcal{L}_1$.

On note $q_{am}(t) = \sum_{i=0}^{\infty} q_i \delta(t - t_i)$, de manière à avoir $q(t) = q_{am}(t) + q_a(t)$. Ainsi, tout élément $q \in \mathcal{A}$ peut être considéré comme une paire d'éléments (q_{am}, q_a) . On introduit les fonctions

$$\varphi_k(t) = e^{-a_k t} \cos(b_k t), \quad \psi_k(t) = e^{-a_k t} \sin(b_k t), \quad (8.2.17)$$

pour $k = 1$ à n , ainsi que la forme linéaire

$$\Phi(q) = \langle (q_{am}, q_m), (\phi_1, \phi_2) \rangle = \sum_{i=0}^{\infty} q_i \phi_1(t_i) + \int_0^{\infty} q_a(t) \phi_2(t) dt, \quad (8.2.18)$$

pour $\phi_2 \in \mathcal{L}_{\infty}$, et ϕ_1 une fonction bornée, telle que $\sup_{t \geq 0} |\phi_1(t)| < \infty$. On notera que, avec \mathcal{B} l'ensemble des fonctions bornées sur \mathbb{R}_+ , $\mathcal{B} \otimes \mathcal{L}_{\infty}$ est l'ensemble dual de \mathcal{A} (Dahleh & Pearson, 1987b). Avec ces notations, il est immédiat que $Q \in \hat{\mathcal{Q}}$ si et seulement si

$$\langle (q_{am}, q_a), (\varphi_k, \varphi_k) \rangle = 0, \quad \langle (q_{am}, q_a), (\psi_k, \psi_k) \rangle = 0, \quad (8.2.19)$$

pour $k = 1$ à n .

Sur cette constatation, on définit l'ensemble

$$\Upsilon = \{q \in \mathcal{A} : \langle (q_{am}, q_a), (\varphi_k, \varphi_k) \rangle = 0, \langle (q_{am}, q_a), (\psi_k, \psi_k) \rangle = 0, k = 1, \dots, n\}. \quad (8.2.20)$$

L'ensemble orthogonal de Υ est, par le biais de (8.2.19),

$$\Upsilon^{\perp} = \left\{ v \in \mathcal{A}^* : v = \sum_{i=1}^n \alpha_i (\varphi_i, \varphi_i) + \sum_{i=1}^n \beta_i (\psi_i, \psi_i), \alpha_i, \beta_i \in \mathbb{R}, i = 1, \dots, n \right\}. \quad (8.2.21)$$

L'ensemble Υ permet de redéfinir le problème initial (8.2.1), car en utilisant le Lemme 8.2.4, on a

$$\inf_{R \in \hat{\mathcal{A}}} \|T_m - TR\|_{\hat{\mathcal{A}}} = \inf_{Q \in \hat{\mathcal{Q}}} \|T_m - Q\|_{\hat{\mathcal{A}}} = \inf_{q \in \Upsilon} \|t_m - q\|_{\mathcal{A}}. \quad (8.2.22)$$

Avec l'expression de Υ^{\perp} , on est désormais en mesure de résoudre le problème d'optimisation \mathcal{L}_1 .

Théorème 8.2.5 (Dahleh & Pearson, 1987b) Le critère à minimiser est tel que

$$\inf_{q \in \mathcal{Q}} \|t_m - q\|_{\mathcal{A}} = \max_{\alpha, \beta} \sum_{i=1}^n \alpha_i \operatorname{Re}(T_m(\sigma_i)) + \sum_{i=1}^n \beta_i \operatorname{Im}(T_m(\sigma_i)), \quad (8.2.23)$$

avec $\alpha = (\alpha_1 \ \dots \ \alpha_n)$, $\beta = (\beta_1 \ \dots \ \beta_n)$ deux vecteurs de réels, et la contrainte

$$\left| \sum_{i=1}^n \alpha_i \varphi_i(t) + \sum_{i=1}^n \beta_i \psi_i(t) \right| \leq 1, \quad \forall t \geq 0. \quad (8.2.24)$$

Preuve. Tout élément de $v \in \Upsilon^{\perp}$ s'écrit sous la forme $v = (\zeta, \zeta)$, avec

$$\zeta(t) = \sum_{i=1}^n \alpha_i \varphi_i(t) + \sum_{i=1}^n \beta_i \psi_i(t). \quad (8.2.25)$$

En utilisant le Théorème 3.2.6, on a

$$\inf_{q \in \Upsilon} \|t_m - q\|_{\mathcal{A}} = \max_{\substack{v \in \Upsilon^\perp \\ \|v\|_{\mathcal{A}^*} \leq 1}} \langle t_m, v \rangle. \quad (8.2.26)$$

Cependant,

$$\langle t_m, v \rangle = \sum_{i=1}^n \alpha_i \operatorname{Re}(T_m(\sigma_i)) + \sum_{i=1}^n \beta_i \operatorname{Im}(T_m(\sigma_i)), \quad (8.2.27)$$

d'où (8.2.23). La contrainte issue de la norme duale, c'est à dire $\|v\|_{\mathcal{A}^*} \leq 1$, est équivalente à $\|\zeta\|_{\mathcal{L}_\infty} \leq 1$, d'où (8.2.24). ■

Remarque 8.2.6 La contrainte décrite par (8.2.24) n'est active que pour $t \leq t_{\max}$, avec $t_{\max} < \infty$.

En effet, afin de simplifier l'écriture, on suppose que les zéros instables de T , $\sigma_i = a_i$, pour $i = 1$ à n , sont réels.

Soit $v(\alpha, t) = \sum_{i=1}^n \alpha_i e^{-a_i t}$, $\alpha \in \mathbb{R}^n$. La contrainte (8.2.24) devant être vérifiée pour tout $t \geq 0$, elle l'est a fortiori pour tout $t \in [0, t_1]$, $0 < t_1$, soit $|v(\alpha, t)| \leq 1$, $\forall t \leq t_1$. Montrons alors qu'il existe $t_{\max} < \infty$ tel que $|v(\alpha, t)| < 1$, $\forall t \geq t_{\max}$.

Soit $t_1 > 0$, et $|v(\alpha, t)| \leq 1$, $\forall t \leq t_1$. On définit la matrice F

$$F = \left(\frac{1 - e^{-(a_i + a_j)t_1}}{a_i + a_j} \right), \quad i, j = 1, \dots, n.$$

Cette matrice est de rang plein, et est telle que $\langle e^{-a_i t}, v(\alpha, t) \rangle = F_i \alpha$, où F_i est la $i^{\text{ème}}$ ligne de F . Par l'inégalité de Hölder, $|F_i \alpha| \leq \|e^{-a_i t}\|_{\mathcal{L}_1[0, t_1]} \|v\|_{\mathcal{L}_\infty[0, t_1]}$, et donc

$$\|F \alpha\|_{\mathcal{L}_\infty[0, t_1]} \leq \max_i \|e^{-a_i t}\|_{\mathcal{L}_1[0, t_1]} \|v\|_{\mathcal{L}_\infty[0, t_1]}.$$

Or, $\alpha = F^{-1} F \alpha$, soit

$$\|\alpha\|_1 \leq \|F^{-1}\|_{\text{sva}} \max_i \frac{1 - e^{-a_i t_1}}{a_i}. \quad (8.2.28)$$

Ainsi, $\forall t \geq t_{\max}$,

$$\left| \sum_{i=1}^n \alpha_i e^{-a_i t} \right| \leq \|\alpha\|_1 w^{t_{\max}},$$

où $w = \max_i e^{-a_i}$. En prenant t_{\max} tel que $w^{t_{\max}} \|F^{-1}\|_{\text{sva}} \max_i \frac{1 - e^{-a_i t_1}}{a_i} < 1$, on garantit que $|v(\alpha, t)| < 1$ pour tout $t \geq t_{\max}$. □

Le problème dual 8.2.5 admet toujours une solution, et la fonctionnelle solution $v^* = (\zeta^*, \zeta^*)$, vérifie $\|v^*\|_{\mathcal{A}^*} = 1$.

Or, ζ^* est une combinaison linéaire de fonctions linéairement indépendantes et qui décroissent à l'infini, φ_k et ψ_k , pour $k = 1$ à n . Ainsi, ζ^* atteint son maximum en un nombre fini de points.

Si la solution optimale $q_o \in \mathcal{Q}$ du problème primal existe, c'est à dire

$$\inf_{q \in \mathcal{Q}} \|t_m - q\|_{\mathcal{A}} = \|t_m - q_o\|_{\mathcal{A}}, \quad (8.2.29)$$

alors, d'après le Théorème 3.2.6, $e = t_m - q_o$ est aligné avec v^* , soit

$$\langle t_m - q_o, v^* \rangle = \|t_m - q_o\|_{\mathcal{A}} \|v^*\|_{\mathcal{A}^*} = \|t_m - q_o\|_{\mathcal{A}}. \quad (8.2.30)$$

En reprenant (8.2.18), et en utilisant l'Exemple 3.2.5, on conclut que la solution optimale $e_o = t_m - q_o$, est telle que

$$e_o = \sum_{i=0}^r e_i \delta(t - \tau_i), \quad (8.2.31)$$

où $\tau_i \geq 0$ sont les instants pour lesquels ζ^* est maximale, $e_i \in \mathbb{R}$, pour $i = 0$ à r . Par conséquent, le problème primal se reformule sous la forme

$$\inf_{e, \tau, r} \sum_{i=0}^m |e_i|, \quad (8.2.32)$$

où $e = (e_0 \ \cdots \ e_r)$, $\tau = (\tau_0 \ \cdots \ \tau_r)$, et avec la contrainte $\sum_{i=0}^r e_i e^{-\sigma_k \tau_i} = T_m(\sigma_k)$, pour $k = 1$ à n .

Ce problème admet toujours une solution, et par conséquent, il existe une solution au problème primal. La difficulté majeure dans cette résolution est que les retards τ_i , pour $i = 0$ à r , peuvent être rationnellement indépendants entre eux, ce qui conduit à un précompensateur à retards incommensurables. Pour palier cet inconvénient, on réalise une approximation de (8.2.23) et (8.2.24), à travers une discrétisation temporelle de la contrainte. Pour ceci, on définit l'ensemble

$$\mathcal{I} = \{t_k : t_{k+1} = t_k + T, t_0 = 0, T > 0, k = 0, \dots, m\}. \quad (8.2.33)$$

On remplace le problème initial (8.2.23) et (8.2.24), par

$$\max_{\alpha, \beta} \sum_{i=1}^n \alpha_i \operatorname{Re}(T_m(\sigma_i)) + \sum_{i=1}^n \beta_i \operatorname{Im}(T_m(\sigma_i)), \quad (8.2.34)$$

sous la contrainte

$$\left| \sum_{i=1}^n \alpha_i \varphi_i(t_k) + \sum_{i=1}^n \beta_i \psi_i(t_k) \right| \leq 1, \quad \forall t_k \in \mathcal{I}. \quad (8.2.35)$$

Il existe au moins une solution de la forme

$$e(t) = \sum_{t_i \in \mathcal{I}} e_i \delta(t - t_i), \quad (8.2.36)$$

telle que $\sum_{i=0}^m e_i e^{-\sigma_k t_i} = T_m(\sigma_k)$, car $t_i = iT$, et la matrice F de coefficients $e^{-i\sigma_j T}$ est de rang plein par les lignes, donc inversible à gauche. On retrouve donc un problème similaire à (8.2.32), à savoir

$$\min_e \sum_{i=0}^m |e_i|,$$

sous la contrainte $\sum_{i=0}^m e_i e^{-\sigma_k t_i} = T_m(\sigma_k)$, pour $k = 1$ à n , et $t_i \in \mathcal{I}$. On peut ainsi donner, comme pour le cas des systèmes à temps discret, des conditions d'optimalité d'une solution, en décrivant la condition d'alignement de l'optimum.

La discrétisation de la contrainte n'est pas préjudiciable vis à vis de l'optimum. Notons

ς_o la valeur optimale de (8.2.23) et (8.2.24), et ς celle de (8.2.34) et (8.2.35). Il existe un pas de discrétisation $T > 0$ dans (8.2.33) tel que, quelque soit $\varepsilon > 0$,

$$\frac{\varsigma}{1 + \varepsilon} \leq \varsigma_o \leq \varsigma. \quad (8.2.37)$$

En effet, soit $|v(t_k)| = |\sum_{i=1}^n \alpha_i e^{-\sigma_i t_k}| \leq 1$, pour $t_k \in \mathcal{I}$. Pour tout instant t entre t_k et $t_k + T$, on a

$$\left| \sum_{i=1}^n \alpha_i e^{-\sigma_i t} - \sum_{i=1}^n \alpha_i e^{-\sigma_i t_k} \right| \leq \|\alpha\|_1 \max_i (1 - e^{-\sigma_i T}).$$

Avec le choix de $T > 0$, le membre de droite de cette inégalité peut être rendu arbitrairement petit, et on obtient ainsi, pour tout $t \geq 0$,

$$|v(t)| = \left| \sum_{i=1}^n \alpha_i e^{-\sigma_i t} \right| \leq 1 + \varepsilon.$$

En outre, comme $\langle t_m, v \rangle = \sum_i \alpha_i T_m(\sigma_i) = \varsigma$, on obtient

$$\varsigma_o = \max_{v \neq 0} \frac{\langle t_m, v \rangle}{\|v\|} = \max_{\|v\| \leq 1 + \varepsilon} \frac{\langle t_m, v \rangle}{1 + \varepsilon} \geq \frac{\varsigma}{1 + \varepsilon},$$

qui est l'inégalité souhaitée, l'autre étant évidente.

Lorsque le système de transfert $T(s, e^{-\theta s})$ a une infinité de zéros instables, c'est à dire par exemple lorsque le numérateur de ce transfert est un quasi-polynôme n'ayant pas de terme principal ou ayant une partie principale instable, la méthodologie précédente n'est plus applicable. En reprenant l'Exemple 3.2.5, si désormais la fonctionnelle $x(t)$ atteint son maximum en un nombre infini de points, alors la condition d'alignement conduit à

$$dv(t) = dg(t) + \sum_{i=0}^m v_i \delta(t - \tau_i),$$

où les τ_i sont les instants (points isolés) pour lesquels x est maximale, $g \in \mathcal{G}$, et $v_i \in \mathbb{R}$. Il est donc clair que $v \in \mathcal{E}$. Si la solution optimale $q_o \in \mathcal{Q}$ du problème primal existe, alors l'erreur optimale $e_o = t_m - q_o$ est un pseudo-polynôme, dont le degré est inférieur ou égal à zéro. On retrouve le problème de poursuite de modèle à réponse impulsionnelle finie.

Conclusion et perspectives

Dans ce travail de thèse, on s'est intéressé à certaines méthodes pour l'analyse et la commande des systèmes à retards. La première, l'approche géométrique, a été l'objet d'une étude approfondie sur les liens logiques entre les différentes notions d'invariance. La conclusion est que, sur un domaine intègre, l'invariance contrôlée et l'invariance conditionnelle diffèrent par leurs structures. Les développements de base pour l'analyse de l'invariance conditionnelle ont été décrits. Dans la deuxième méthodologie, l'approche algébrique, on a poursuivi les travaux de (Brethé, 1997) sur la stabilisation par approche transfert, et sur la résolution de problèmes de commande. Ces outils ont été appliqués dans le cadre de la commande optimale au sens l_1 - \mathcal{L}_1 , et ont permis le développement d'une méthodologie duale de celle présentée dans (Dahleh & Pearson, 1987a), pour un cas particulier de systèmes multivariables carrés et de rang plein. Enfin, la troisième méthodologie consiste dans le calcul par intervalles. Il représente un outil efficace d'étude, et permet un réel progrès pour l'analyse numérique des systèmes à retards.

Les perspectives de ce travail sont nombreuses et variées. On peut les regrouper en quatre familles relatives à l'approche géométrique, à l'approche algébrique, au calcul par intervalles, et à la commande optimale.

En ce qui concerne l'approche géométrique, un sujet s'inscrivant dans la suite logique du Chapitre 4 est l'analyse de l'invariance conditionnelle. Plusieurs pistes semblent prometteuses.

En vue d'effectuer la synthèse d'observateurs ou d'estimateurs robustes vis à vis de signaux exogènes (Basile & Marro, 1992), il est intéressant de caractériser l'existence d'observateurs dits exacts (Fuhrmann & Helmke, 2001), (Trumpf, 2002). Plus précisément, on considère un système abstrait (A, B, C, D) sur un domaine intègre R , dont l'état est x , la mesure y , et une sortie à reconstruire est $z = Kx$, $K \in M(R)$. On dit que le système abstrait $(F, [G \ H], J, 0)$ sur R ,

$$\begin{aligned} \dot{\xi} &= F\xi + Gy + Hu \\ \eta &= J\xi \end{aligned}, \quad (8.2.38)$$

est un observateur asymptotique pour z , si $e(t) = z(t) - \eta(t)$ tend asymptotiquement vers zéro pour toute condition initiale de x et de η . On dit qu'il s'agit d'un observateur exact pour z si pour tout $t \geq 0$, $e(t) = 0$. Une condition nécessaire et suffisante pour que (8.2.38) soit un observateur exact est qu'il existe une transformation $T \in M(R)$, telle que

$$\begin{aligned} TA - FT &= GC \\ H &= TB \\ K &= JT \end{aligned}. \quad (8.2.39)$$

Sous cette condition, la dynamique de $d = \xi - Tx$ est décrite par

$$\dot{d}(t) = Fd(t), \quad (8.2.40)$$

et $e(t) = Jd(t)$, pour tout $t \geq 0$. Cependant, une analyse plus approfondie se révèle nécessaire pour étendre ces résultats à des observateurs plus généraux, en travaillant sur l'anneau des fractions réalisables en l'opérateur retard.

Une deuxième piste consiste à établir les liens précis entre l'invariance conditionnelle sur un domaine intègre R et celle sur le corps des fractions associé. En effet, un sous-module fermé \mathcal{S} , dont une base est $S = \text{Ker } N$, est (C, A) -invariant si et seulement si

$$\text{Ker} \begin{pmatrix} N \\ C \end{pmatrix} \subset \text{Ker} (NA). \quad (8.2.41)$$

Cette inclusion est équivalente à l'existence de X' et Y' sur le corps des fractions telles que $NA = X'N + Y'C$. Avec la notion de plus petit multiple commun et des factorisations sur R , (8.2.41) est équivalente à l'existence de X , Y et Z sur R telles que

$$ZNA = XN + YC. \quad (8.2.42)$$

Il serait alors intéressant de relier cette condition à la synthèse d'observateurs, en prenant en compte la notion d'état restructurable (Picard, 1996).

Cette question nous conduit aussi à s'intéresser aux systèmes implicites sur anneau, dont la forme générale est

$$E\dot{x} = Ax + Bu, \quad (8.2.43)$$

où $E \in M(R)$ est une matrice singulière. L'analyse de l'existence d'une solution, du calcul des sous-modules invariants, ainsi que de la commande de ces systèmes sont des perspectives de recherche, qui pourraient généraliser les résultats géométriques pour les systèmes implicites sur un corps (Lewis & Ozcaldiran, 1989), (Lewis, 1991).

Un autre point intéressant à approfondir est la notion de robustesse dans l'approche géométrique. On considère le système abstrait

$$\dot{x}(t) = A(p)x(t) + B(p)u(t), \quad (8.2.44)$$

où p est un vecteur de paramètres qui appartient à un ensemble $\mathcal{P} \subset R^p$, soumis à des variations temporelles. Pour cette classe de systèmes (Basile & Marro, 1987), on dit qu'un sous-module \mathcal{V} est invariant contrôlé de manière robuste par rapport à \mathcal{P} si

$$A(p)\mathcal{V} \subset \mathcal{V} + \text{Im } B(p), \quad \forall p \in \mathcal{P}. \quad (8.2.45)$$

L'ensemble \mathcal{P} peut être fini ou infini. Selon les propriétés de cet ensemble, le calcul du plus grand sous-module (A, B) -invariant robuste par rapport à \mathcal{P} peut être réalisé par un algorithme itératif qui converge en un nombre fini d'étapes. Par exemple (Basile & Marro, 1987), pour un ensemble fini $\mathcal{P} = \{p_1, \dots, p_q\}$, l'algorithme du calcul du plus grand sous-module (A, B) -invariant robuste par rapport à \mathcal{P} contenu dans le sous-module \mathcal{K} est, pour $i \in \mathbb{N}$,

$$\begin{aligned} \mathcal{V}_{1,0} &= \mathcal{K} \\ \mathcal{V}_{i+1,0} &= \mathcal{V}_{i,h} \\ \mathcal{V}_{i,j} &= \mathcal{V}_{A(p_j), B(p_j)}^*(\mathcal{V}_{i,j-1}), \quad \text{pour } j = 1, \dots, q, \end{aligned}$$

où $\mathcal{V}_{A(p_j), B(p_j)}^*(\mathcal{V}_{i,j-1})$ est le plus grand sous-module $(A(p_j), B(p_j))$ -invariant contenu dans $\mathcal{V}_{i,j-1}$. Cet algorithme converge dès lors qu'il existe deux indices i et j tels que $\mathcal{V}_{i,j} = \mathcal{V}_{i-1,j}$, et fait appel au calcul plus classique du plus grand sous-module invariant contrôlé contenu

dans un sous-module (Assan et al., 1999b). Il serait en outre intéressant de décrire la famille des sous-modules qui sont des invariants contrôlés robustes par rapport à \mathcal{P} , et d'étendre ces algorithmes au cas où \mathcal{P} est un ensemble convexe ou compact, qui puisse décrire une plus grande classe d'incertitudes.

Une autre direction de recherche est celle du placement de coefficients et du placement de pôles pour les systèmes sur anneau, qui ne sont pas équivalentes. Outre la notion de paire cyclique permettant de résoudre ce problème dans certains cas particuliers (Schmale, 1988), (Schmale, 1995), (Assan, 1999), il serait intéressant d'étendre le concept de pôle fixe aux systèmes sur anneau. Un pôle fixe d'un problème est un pôle présent dans le spectre d'un système bouclé quelque soit le compensateur solution du problème (Malabre et al., 1997), (Camart, 2000), (Camart et al., 2001). Cette notion permet de déterminer si un problème de placement de coefficients a une solution ou non, une certaine marge de stabilité en considérant la distance de ces pôles par rapport à l'axe imaginaire, et d'utiliser au mieux les degrés de liberté sur les pôles libres. La notion de sous-module auto-borné (Basile & Marro, 1982) a sans doute un rôle primordial pour la résolution de ce problème. La difficulté réside dans le fait qu'un système peut avoir un nombre infini de pôles fixes. Il s'agit alors de déterminer des directions ou régions fixes.

Un autre point important est l'aspect algorithmique du calcul des sous-modules invariants. Les algorithmes itératifs développés à ce jour ne convergent en un nombre fini d'étapes que sur certains anneaux particuliers (Assan et al., 1999a). Plus généralement, sur un domaine intègre, ces algorithmes peuvent ne pas converger. Les concepts de rationalité introduits dans (Gaubert & Katz, 2002) sont à la base des questions algorithmiques sous-jacentes.

La dernière piste de recherche dans cette thématique est celle portant sur l'interprétation des sous-modules invariants en termes de condition initiale, par le biais d'une description fréquentielle. Pour les systèmes linéaires, un sous-espace \mathcal{V} est un sous-espace invariant contrôlé si et seulement si pour tout $x \in \mathcal{V}$, il existe des fractions rationnelles strictement propres $\xi(s)$ et $\omega(s)$ sur $\mathbb{R}(s)$ telles que $\xi(s) \in \mathcal{V}$ (pour tout s) et

$$x = (sI - A)\xi(s) - B\omega(s). \quad (8.2.46)$$

Ainsi, le plus grand sous-espace invariant contrôlé contenu dans un sous-espace \mathcal{K} coïncide avec l'ensemble des conditions initiales $x \in \mathcal{K}$ telles que (8.2.46) soit satisfaite. Pour les systèmes à retards, cette interprétation du plus grand sous-module invariant contrôlé est moins évidente. L'anneau auquel appartiennent les fractions rationnelles $\xi(s, e^{-\theta s})$ et $\omega(s, e^{-\theta s})$ reste à définir. Mais cette question pourrait apporter quelques pistes de réflexion sur l'invariance contrôlée par une méthode de type algébrique (Ozguler & Eldem, 1985), (Weiland & Willems, 1989), et sur l'extension de la presque invariance aux systèmes sur anneau (Willems, 1982), (Trentelman, 1985).

Pour les perspectives liées au calcul par intervalles, il s'agit principalement de développer des outils qui visent à diminuer la complexité des algorithmes et à améliorer les opérations de contraction. Pour les systèmes avec un grand nombre de paramètres (supérieur à 10), on cherche en effet à optimiser l'efficacité des contracteurs numériques et à minimiser les opérations de bisection.

De nombreux contracteurs ont été développés, et il n'existe pas de contracteur qui puisse être jugé meilleur que les autres de manière universelle (Jaulin et al., 2001). Pour optimiser la contraction, on utilise alors une combinaison des différents contracteurs. Il s'agit des techniques de Waltz de la propagation d'intervalles de contraintes (Waltz, 1975),

(Davis, 1987). On contracte les domaines des variables d'un problème sous contraintes en utilisant divers contracteurs disponibles successivement. Cette méthodologie pourrait être implémentée dans un solveur, afin d'en mesurer son efficacité par rapport à la technique d'extension naturelle de fonction utilisée dans le solveur Proj2D.

Une deuxième perspective consiste à minimiser les opérations de bisection lors de la génération d'un sous-pavage. Elle consiste à déterminer une stratégie différente et adaptative de génération d'un sous-pavage ou de direction des bisections.

Enfin, afin d'enrichir les contracteurs basés sur la méthode de propagation des contraintes, on pourra également, d'un point de vue applicatif, ajouter des fonctions élémentaires qui interviennent dans les contraintes primitives, avec notamment la définition de fonctions entières sur \mathbb{C} . Ces fonctions primitives permettront alors d'inclure explicitement dans l'analyse par intervalles certains retards distribués.

Pour l'approche algébrique, les pistes de recherche sont là aussi nombreuses, et sont aussi bien de nature numérique que théorique.

D'un point de vue numérique, la première piste à explorer est celle de la résolution d'équations matricielles de Bézout sur \mathcal{E} , en généralisant les techniques polynomiales utilisées sur $\mathbb{R}[s]$ (Kraffer & Zagalak, 2001), (Kraffer & Zagalak, 2002). Pour les systèmes linéaires sur $\mathbb{R}(s)$, et étant données trois matrices polynomiales $N(s)$, $D(s)$, et $\Phi(s)$, la résolution d'une équation de Bézout sur $\mathbb{R}[s]$ consiste à calculer deux matrices polynomiales $X(s)$ et $Y(s)$ telles que

$$X(s)N(s) + Y(s)D(s) = \Phi(s). \quad (8.2.47)$$

On réécrit cette équation polynomiale en une équation matricielle à coefficients réels (Wang & Davison, 1973), à savoir, on décompose les polynômes réels sous la forme $W(s) = W_0 + \dots + W_w s^w$, pour obtenir

$$[X_0 \ \dots \ X_x \ Y_0 \ \dots \ Y_y] \left[\begin{array}{cccc|cccc} D_0 & \dots & \dots & D_d & & & & \\ & & \ddots & & & & & \\ & & & D_0 & \dots & \dots & D_d & \\ \hline & & & N_0 & \dots & \dots & N_n & \\ & & \ddots & & & & & \\ & & & N_0 & \dots & \dots & N_n & \end{array} \right] = [\Phi_0 \ \dots \ \Phi_\phi]. \quad (8.2.48)$$

La résolution de cette équation devient alors un simple problème d'inversion de matrice à coefficients réels en utilisant des opérations élémentaires sur les lignes. Pour résoudre numériquement une équation de la forme (8.2.47) définie sur \mathcal{E} , une difficulté apparaît. Elle se trouve dans la définition de l'équation équivalente de la forme (8.2.48), qui est mieux adaptée pour une résolution numérique.

Une autre problématique de nature numérique est l'implémentation et l'approximation de lois de commande distribuées. Il s'agit d'une part d'analyser l'échantillonnage d'une telle loi de commande en vue de son implémentation sur calculateur (Van Assche, 2002), et d'autre part d'analyser l'approximation mathématique que l'on peut réaliser sur un tel système de convolution. La solution actuellement retenue propose une approximation dans le domaine fréquentiel (Zhong, 2003c), (Mirkin, 2004), (Mondié & Michiels, 2003). D'un point de vue théorique, les perspectives dans les développements algébriques font partie des thématiques abordées dans cette thèse.

Une première piste est liée à l'analyse de la robustesse dans le problème de poursuite de modèle à réponse impulsionnelle finie. Dans cette problématique, le système de matrice de

transfert $T(s, e^{-\theta s})$ est soumis à des incertitudes. Quelles conditions doivent être imposées au précompensateur afin que l'erreur de poursuite reste à réponse impulsionnelle finie pour tout système décrit par cette incertitude, ou le cas échéant, comment garantir la stabilité asymptotique de l'erreur de poursuite.

Une autre perspective est celle de l'atténuation optimale de perturbation pour un système à plusieurs retards sur l'entrée. On s'intéresse alors à un système de la forme

$$\dot{x}(t) = Ax(t) + \sum_{i=0}^{\kappa} B_i u(t - i\theta) + Ew(t). \quad (8.2.49)$$

En utilisant la relation intégréo-différentielle décrite dans (Artstein, 1982), l'étude de l'atténuation de la perturbation w se ramène à l'étude d'un système linéaire. Cependant, le lien entre ce système linéaire et le problème d'atténuation optimale reste à éclaircir.

Une autre piste de recherche consiste à analyser les relations qui existent entre les différentes notions de stabilité introduites pour l'étude des systèmes à retards, notamment pour ceux de type neutre. Plusieurs travaux ont initié cette étude. Par exemple, dans (Loiseau et al., 2002), il est montré qu'un système de type neutre qui n'est pas formellement stable ne peut pas être stabilisé de manière exponentielle. Ce résultat a ensuite été généralisé au cas de la stabilité au sens \mathcal{H}_∞ dans (Partington & Bonnet, 2004). Une étude des relations entre stabilité exponentielle et BIBO stabilité a été effectuée dans (Curtain, 1988).

Enfin, l'analyse de la stabilité robuste mérite également quelques réflexions, notamment à la lumière du cas des systèmes régis par des équations aux différences. Le cas de la BIBO stabilité robuste semble ici particulièrement intéressant, où par exemple, le principe du petit gain se généralise (Dahleh, 1992).

La quatrième et dernière catégorie des perspectives de ce travail est liée à la commande optimale au sens l_1 ou \mathcal{L}_1 .

La première perspective réside dans le développement d'un algorithme pour la synthèse d'une solution optimale dans le cas des systèmes à retards à temps continu carrés et de rang plein. À partir du problème de poursuite à réponse impulsionnelle finie, on doit résoudre un problème d'équations linéaires en nombre infini.

L'approximation de la solution optimale est elle aussi à développer. Cette perspective s'insère aussi bien comme l'approximation d'une solution optimale calculée, que comme un problème de sous-optimisation, principalement lorsque le système est multivariable et de rang quelconque, ou possède des zéros sur l'axe imaginaire. Une technique à utiliser serait alors celle proposée dans (Diaz-Bobillo & Dahleh, 1993), par ajout de dynamique supplémentaire dans le précompensateur. Plus précisément, on considère le problème de poursuite de la forme

$$\begin{pmatrix} E_{11} & E_{12} \\ E_{21} & E_{22} \end{pmatrix} = \begin{pmatrix} T_{11}^m & T_{12}^m \\ T_{21}^m & T_{22}^m \end{pmatrix} - \begin{pmatrix} T_1^1 \\ T_2^1 \end{pmatrix} R \begin{pmatrix} T_1^2 & T_2^2 \end{pmatrix}, \quad (8.2.50)$$

où T_1^1 et T_2^2 sont carrés et de rang plein, et où toutes les matrices sont propres et stables, la solution optimale au problème d'optimisation l_1 n'est pas en général à réponse impulsionnelle finie. On réalise alors une approximation en définissant un problème de sous-optimisation. Afin de réaliser cette sous-optimisation, on peut utiliser la technique proposée dans (Diaz-Bobillo & Dahleh, 1993). Elle consiste à augmenter la dimension du précompensateur, afin d'obtenir une équation de poursuite de la forme

$$\begin{pmatrix} E_{11} & E_{12} \\ E_{21} & E_{22} \end{pmatrix} = \begin{pmatrix} T_{11}^m & T_{12}^m \\ T_{21}^m & T_{22}^m \end{pmatrix} - \begin{pmatrix} T_1^1 & 0 \\ T_2^1 & U_n \end{pmatrix} \begin{pmatrix} R_{11} & R_{12} \\ R_{21} & R_{22} \end{pmatrix} \begin{pmatrix} T_1^2 & T_2^2 \\ 0 & U_n \end{pmatrix}, \quad (8.2.51)$$

où U_n est à réponse impulsionnelle finie, carrée et de rang plein. Cette technique permet d'approcher la solution optimale de (8.2.50).

Enfin, la dernière perspective est celle liée à l'optimisation l_1 - \mathcal{L}_1 pour les systèmes incertains à retards. Par exemple, étant donné un système de transfert $T(s, e^{-\theta s}, p)$, où p est un vecteur de paramètres incertains dans un ensemble $\mathcal{P} \subset \mathbb{R}^n$, on cherche à déterminer un précompensateur $R(s, e^{-\theta s}) \in \hat{\mathcal{A}}$ tel que

$$\inf_{R \in \hat{\mathcal{A}}} \sup_{p \in \mathcal{P}} \|T_m(s, e^{-\theta s}) - T(s, e^{-\theta s}, p)R(s, e^{-\theta s})\|_{\hat{\mathcal{A}}}. \quad (8.2.52)$$

Cette problématique a été abordée dans (Khammash & Pearson, 1991), (Khammash et al., 2001) pour les systèmes linéaires à temps discret. Il serait intéressant d'analyser dans quelle mesure cette étude peut se généraliser au cas des systèmes à retards.

Références bibliographiques

- O. Adrot. *Diagnostic à base de modèles incertains utilisant l'analyse par intervalles: L'approche bornante*. PhD thesis, Institut National Polytechnique de Lorraine, Nancy, France, 2000.
- R. P. Agarwal & S. R. Grace. Asymptotic stability of certain neutral differential equations. *Math. and Comp. Mod.*, 31:9–15, 2000.
- B. D. Anderson & J. B. Moore. *Optimal Control: Linear Quadratic Methods*. Prentice-Hall, Englewood Cliffs, N. J., 1989.
- J. A. Anderson & M. W. Spong. Bilateral control of teleoperators with time delay. *IEEE Trans. on Autom. Contr.*, 34:494–501, 1989.
- J. S. Ansary. Stability of differential-difference equations representing heat exchanger and certain other systems. *Int. J. Control*, 17:193–198, 1973.
- O. Arino & V. R. Nosov. On stability of a class of neutral type functional differential equations. *Math. and Comp. in Simul.*, 45:299–307, 1998.
- Z. Artstein. Linear systems with delayed controls: a reduction. *IEEE Trans. on Autom. Contr.*, 27(4):869–879, 1982.
- J. Assan. *Analyse et synthèse de l'approche géométrique pour les systèmes linéaires sur anneau*. PhD thesis, Université de Nantes, France, 1999.
- J. Assan, J. F. Lafay, & A. M. Perdon. Computation of maximal pre-controllability submodules over a noetherian ring. *Systems & Control Letters*, 37:153–161, 1999a.
- J. Assan, J. F. Lafay, & A. M. Perdon. On feedback invariance properties for systems over a principal ideal domain. *IEEE Trans. on Autom. Contr.*, 44(7):1624–1628, 1999b.
- C. E. Avellar & J. K. Hale. On the zeros of exponential polynomials. *J. Math. Analysis and Applications*, 73:434–452, 1980.
- D. D. Bainov & I. M. Stanova. Uniform asymptotic stability of impulsive differential-difference equations of neutral type by lyapunov-s direct method. *J. Compu. Appl. Math.*, 62:359–369, 1995.
- H. T. Banks. *Modelling and Control in the Biomedical Sciences*. Lecture Notes in Biomathematics, vol. 6, Springer-Verlag, New-York, 1975.
- J. F. Barman, F. M. Callier, & C. A. Desoer. l^2 -stability and l^2 -instability of linear time-invariant distributed feedback systems perturbed by a small delay in the loop. *IEEE Trans. on Autom. Contr.*, 18(5):479–484, 1973.

- G. Basile & G. Marro. Controlled and conditioned invariant subspaces in linear system theory. *J. Optimiz. and Th. Appl.*, 3(5):305–315, 1969.
- G. Basile & G. Marro. Self-bounded controlled invariant subspaces: A straightforward approach to constrained controllability. *J. Optimiz. and Th. Appl.*, 38(1):71–81, 1982.
- G. Basile & G. Marro. Dual-lattice theorems in the geometric approach. *J. Optimiz. and Th. Appl.*, 48(2):229–244, 1986.
- G. Basile & G. Marro. On the robust controlled invariant. *Systems & Control Letters*, 9(3):191–195, 1987.
- G. Basile & G. Marro. *Controlled and Conditioned Invariants in Linear System Theory*. Prentice-Hall, London, 1992.
- G. Basile, G. Marro, & A. Piazzì. Revisiting the regulator problem in the geometric approach. part i and ii. *J. Optim. Th. Appl.*, 53(1):9–22 and 23–36, 1987.
- R. Bellman & K. L. Cooke. *Differential-Difference Equations*. Academic Press, New-York, 1963.
- R. Bellman & R. Kalaba. *Dynamic programming and modern control theory*. Academic Press, New-York, 1965.
- F. Benhamou, F. Goualard, L. Granvilliers, & J. F. Puget. Revising hull and box consistency. In *Int. Conf. Logic Programming*, Las Cruces, NM, 1999.
- F. Benhamou & L. Granvilliers. Automatic generation of numerical redundancies for nonlinear constraint solving. *Reliable Computing*, 3(3):335–344, 1997.
- K. P. Bhaskara Rao. *The theory of Generalized Inverses Over Commutative Rings*, volume 17. Taylor & Francis Algebra, Logic and Applications Series, New York, 2002.
- K. P. Bhaskara Rao & I. Düntsch. Generalized inverses with respect to general norms. *Linear Algebra and Applications*, 133:33–42, 1990.
- P. B. Bhattacharya, S. K. Jain, & S. R. Nagpaul. *Basic Abstract Algebra*. Cambridge University Press, Cambridge, 1994.
- S. P. Bhattacharya. Observers design for linear systems with unknown inputs. *IEEE Trans. on Autom. Contr.*, 23(3):483–484, 1978.
- J. Bélair, S. Campbell, & P. Van den Driessche. Frustration, stability and delay-induced oscillations in neural networks model. *SIAM J. Appl. Math.*, 56:245–255, 1996.
- F. Blanchini & M. Sznaier. Rational \mathcal{L}_1 suboptimal compensators for continuous-time systems. *IEEE Trans. on Autom. Contr.*, 39(7):1487–1492, 1994.
- F. Blanchini & M. Sznaier. Persistent disturbance rejection via static-state feedback. *IEEE Trans. on Autom. Contr.*, 40(6):1127–1131, 1995.
- P. A. Bliman. Lyapunov equation for the stability of linear delay systems of retarded and neutral type. *IEEE Trans. on Autom. Contr.*, 47(2):327–335, 2002.

- C. Bonnet & J. R. Partington. Bézout factors and l_1 -optimal controllers for delay systems using a two-parameter compensator scheme. *IEEE Trans. on Autom. Contr.*, 44(8): 1512–1521, 1999.
- C. Bonnet & J. R. Partington. Analysis of fractional delay systems of retarded and neutral type. *Automatica*, 38(7):1133–1138, 2002.
- S. Boyd & C. Barratt. *Linear Controller Design: Limits of Performance*. Prentice-Hall, Englewood Cliffs, N. J., 1991.
- S. Boyd, L. El Ghaoui, E. Feron, & V. Balakrishnan. *Linear matrix inequalities in system and control theory*, volume 15. SIAM Studies in Applied Mathematics, 1994.
- S. Boyd & L. Vandenberghe. *Convex Optimization*. University Press, Cambridge, 2004.
- P. C. Bressloff & S. Coombes. Traveling waves in a chain of pulse-coupled oscillators. *Physical Review Letters*, 80(21):4815–4818, 1998.
- P. C. Bressloff & S. Coombes. Symmetry and phase-locking in a ring of pulse-coupled oscillators with distributed delays. *Physica D*, 126:99–122, 1999.
- D. Brethé. *Contribution à l'étude de la stabilisation des systèmes linéaires à retards*. PhD thesis, Université de Nantes, France, 1997.
- D. Brethé & J. J. Loiseau. A result that could bear fruit for the control of delay-differential systems. In *IEEE MSCA*, Chania, Greece, 1996.
- D. Brethé & J. J. Loiseau. Stabilization of time-delay systems. *J. Européen des Systèmes Automatisés*, 31:1025–1047, 1997.
- D. Brethé & J. J. Loiseau. Proper stable factorizations for time-delay systems: The multivariable case. In *IFAC Time-Delay Systems*, Grenoble, 1998.
- J. Brewer & L. Klinger. Dynamic feedback over commutative rings. *Linear Alg. and its Appl.*, 98:137–168, 1988.
- W. C. Brown. *Matrices over commutative rings*. Marcel Dekker, New-York, 1993.
- J. Bu & M. Sznaier. A linear matrix inequality approach to synthesizing low-order sub-optimal mixed l_1/\mathcal{H}_p controllers. *Automatica*, 36:957–963, 2000.
- C. I. Byrnes, M. W. Spong, & T. J. Tarn. A several complex variables approach to feedback stabilization of neutral delay-differential systems. *Math. Syst. Theor.*, 17: 97–134, 1984.
- F. M. Callier & C. A. Desoer. An algebra of transfer functions for distributed linear time-invariant systems. *IEEE Trans. Circuits Syst.*, 25:651–662, 1978.
- F. M. Callier & C. A. Desoer. *Multivariable feedback systems*. Springer-Verlag, New-York, 1982.
- J. F. Camart. *Contribution à l'étude des contraintes structurelles du rejet de perturbation et du découplage: Résolutions exactes et atténuations optimales*. PhD thesis, Université de Nantes, 2000.

- J. F. Camart, M. Malabre, & J. C. Martinez-Garcia. Fixed poles of simultaneous disturbance rejection and decoupling: A geometric approach. *Automatica*, 37(2):297–302, 2001.
- A. Casavola. A polynomial approach to the l_1 -mixed sensitivity optimal control problem. *IEEE Trans. on Autom. Contr.*, 41:751–756, 1996.
- A. Casavola & D. Famularo. Mimo l_1 optimal control problems via the polynomial equations approach. *Int. J. Control*, 76(8):823–835, 2003.
- J. Chen & H. A. Latchman. Frequency sweeping tests for stability independent of delay. *IEEE Trans. on Autom. Contr.*, 40:1640–1645, 1995.
- J. Chen & S. I. Niculescu. Robust stability of quasipolynomials: Vertex-type tests and extensions. In *ACC*, pages 4159–4164, Boston, Massachusetts, 2004.
- M. J. Chen & C. A. Desoer. Necessary and sufficient conditions for robust stability of linear distributed feedback systems. *Int. J. Contr.*, 35:255–267, 1982.
- J. Chiasson. A method for computing the interval of delay values for which a differential delay system is stable. *IEEE Trans. on Autom. Contr.*, 33(12):1176–1178, 1988.
- J. Chiasson & C. T. Abdallah. Robust stability of time delay systems: Theory. In *3rd IFAC Workshop on Time Delay Systems*, pages 125–130, Santa Fe, NM, 2001.
- H. H. Choi & M. J. Chung. Robust observer-based h_∞ controller design for linear uncertain time-delay systems. *Automatica*, 33(9):1749–1752, 1997.
- F. Chyzak, A. Quadrat, & D. Robertz. Effective algorithms for parametrizing linear control systems over ore algebras. *Applicable Algebra in Engineering, Communications and Computing*, 16(5):319–376, 2005.
- F. Chyzak, A. Quadrat, & D. Robertz. Oremodules: A symbolic package for the study of multidimensional linear systems. *to appear in Applications of Time-Delay Systems*, J. Chiasson and J. J. Loiseau Eds, Springer, 2006.
- J. G. Cleary. Logical arithmetic. *Future Computing Systems*, 2:125–149, 1987.
- P. M. Cohn. *Free rings and their relations*. Academic Press, London, vol. 19, 1985.
- G. Conte & A. M. Perdon. Systems over a principal ideal domain. a polynomial model approach. *SIAM J. Contr. Optimiz.*, 20:112–124, 1982.
- G. Conte & A. M. Perdon. The disturbance decoupling problem for systems over a ring. *SIAM J. Contr. Optimiz.*, 33(3):750–764, 1995.
- G. Conte & A. M. Perdon. Systems over rings: geometric theory and applications. *Ann. Rev. in Contr.*, 24:113–124, 2000.
- K. L. Cooke. On transcendental equations related to differential-difference equations. *J. Math. Anal. Appl.*, 4:65–71, 1962.

- K. L. Cooke & J. A. Yorke. *Equations modelling population growth, economic growth, and gonorrhoea epidemiology*. Ordinary Differential Equations, L. Weiss (Ed.), Academic Press, New-York, 1972.
- C. Corduneanu. *Almost periodic functions*. Interscience Publishers, New-York, 1968.
- R. F. Curtain. Equivalence of input-output stability and exponential stability for infinite dimensional systems. *J. Math. Syst. Theor.*, 21:19–48, 1988.
- R. F. Curtain & H. J. Zwart. *An introduction to infinite-dimensional linear systems theory*. Springer, New-York, 1995.
- C. Dafermos. On the existence and asymptotic stability of solutions to the equations of linear thermoelasticity. *Arch. Rat. Mech. Anal.*, 29:241–271, 1968.
- M. A. Dahleh. Bibo stability robustness in the presence of coprime factor perturbations. *IEEE Trans. on Autom. Contr.*, 37(3):352–355, 1992.
- M. A. Dahleh & I. J. Diaz-Bobillo. *Control of Uncertain Systems: A Linear Programming Approach*. Prentice-Hall, Englewood Cliffs, NJ, 1995.
- M. A. Dahleh & Y. Ohta. A necessary and sufficient condition for robust bibo stability. *Systems & Control Letters*, 11:271–275, 1988.
- M. A. Dahleh & J. B. Pearson. l_1 optimal feedback controllers for mimo discrete-time systems. *IEEE Trans. on Autom. Contr.*, 32(4):314–322, 1987a.
- M. A. Dahleh & J. B. Pearson. \mathcal{L}_1 -optimal compensators for continuous-time systems. *IEEE Trans. on Autom. Contr.*, 32(10):889–895, 1987b.
- M. A. Dahleh & J. B. Pearson. Minimization of a regulated response to a fixed input. *IEEE Trans. on Autom. Contr.*, 33(10):924–930, 1988a.
- M. A. Dahleh & J. B. Pearson. Optimal rejection of persistent disturbances, robust stability, and mixed sensitivity minimization. *IEEE Trans. on Autom. Contr.*, 33(8):722–731, 1988b.
- M. Dambrine. *Contribution à l'étude de la stabilité des systèmes à retards*. PhD thesis, Université des Sciences et Technologies de Lille, France, 1994.
- G. B. Dantzig. *Linear programming and extensions*. Princeton University Press, Princeton, NJ, 1963.
- M. Dao, M. Di Loreto, L. Jaulin, J. F. Lafay, & J. J. Loiseau. Application du calcul par intervalles aux systèmes à retards. In *CIFA*, Douz, Tunisie, 2004.
- R. Datko. Remarks concerning the asymptotic stability and stabilization of linear delay differential equations. *J. Math. Anal. Appl.*, 111:571–584, 1985.
- E. Davis. Constraint propagation with interval labels. *Artificial Intelligence*, 32:281–331, 1987.
- D. F. de Chela. Generalized inverses under the l_1 -norm. *Linear Algebra and Applications*, 94:237–261, 1987.

- M. C. Delfour & J. Karakchou. State space theory of linear time invariant systems with delays in state, control, and observation variables, i and ii. *J. Math. Anal. and Appl.*, 125:361–399 and 400–450, 1987.
- C. A. Desoer, R. W. Liu, J. Murray, & R. Saeks. Feedback system design: The fractional representation approach to analysis and synthesis. *IEEE Trans. on Autom. Contr.*, 25: 399–412, 1980.
- C. A. Desoer & M. Vidyasagar. *Feedback Systems: Input-Output Properties*. Academic Press, New-York, 1975.
- M. Di Loreto. Finite time model matching for time-delay systems. In *IFAC Workshop on Time-Delay Systems, Aquila, Italy*, 2006.
- M. Di Loreto, M. Dao, L. Jaulin, J. F. Lafay, & J. J. Loiseau. Applied interval computation: A new approach for time-delay systems. In *2nd Workshop CNRS-NSF on Applications of Time-Delay Systems, Nantes, France*, 2004a.
- M. Di Loreto, J. F. Lafay, & J. J. Loiseau. Disturbance attenuation by dynamic output feedback for input-delay systems. In *IEEE CDC-ECC, Seville, Spain*, 2005a.
- M. Di Loreto, J. F. Lafay, & J. J. Loiseau. On the disturbance attenuation for input-delay systems. In *16th IFAC World Congress, Prague, Czech Republic*, 2005b.
- M. Di Loreto, J. F. Lafay, & J. J. Loiseau. Some remarks on duality over a commutative ring, to appear. *Mathematics and Computers in Simulation*, 2006a.
- M. Di Loreto, J. F. Lafay, & J. J. Loiseau. Sur la commande à réponse impulsionnelle finie d'un système. In *CIFA, Bordeaux, France*, 2006b.
- M. Di Loreto, J. F. Lafay, J. J. Loiseau, & S. Mondié. Remarques sur la stabilité de systèmes d'équations aux différences. In *CIFA, Douz, Tunisie*, 2004b.
- M. Di Loreto, J. J. Loiseau, V. Kučera, J. F. Lafay, & M. Malabre. The finite time model matching problem and l_1 optimization for discrete time systems: A polynomial approach. Technical Report RI2006-2, IRCCyN, Nantes, France, April 2006c.
- I. J. Diaz-Bobillo & M. A. Dahleh. Minimization of the maximum peak-to-peak gain: The general multiblock problem. *IEEE Trans. on Autom. Contr.*, 38(10):1459–1482, 1993.
- O. Didrit, M. Petitot, & E. Walter. Guaranteed solution of direct kinematic problems for general configurations of parallel manipulators. *IEEE Trans. on Robot. Autom.*, 14(2): 259–266, 1998.
- J. Dieudonné. *Abrégé d'Histoire des Mathématiques*. Hermann, Paris, 1978.
- J. Doyle, B. A. Francis, & A. Tannenbaum. *Feedback Control Theory*. Macmillan, New-York, 1990.
- J. C. Doyle, K. Glover, & P. Khargonekar. State space solutions to \mathcal{H}_2 and \mathcal{H}_∞ control problems. *IEEE Trans. on Autom. Contr.*, 34:831–847, 1989a.

- J. C. Doyle, K. Glover, P. P. Khargonekar, & B. A. Francis. State-space solutions to standard \mathcal{H}_2 and \mathcal{H}_∞ control problems. *IEEE Trans. on Autom. Contr.*, 34:831–847, 1989b.
- P. L. Duren. *Theory of \mathcal{H}_p Spaces*. Academic Press, New York, 1970.
- H. Dym, T. T. Georgiou, & M. C. Smith. Explicit formulas for optimally robust controllers for delay systems. *IEEE Trans. on Autom. Contr.*, 40(4):656–669, 1995.
- R. Eising. Realization and stabilization of 2-d systems. *IEEE Trans. on Autom. Contr.*, 23(5):793–799, 1978.
- E. Emre. Regulation of linear systems over rings by dynamic output feedback. *Systems & Control Letters*, 3:57–62, 1983.
- E. Emre & P. Khargonekar. Regulation of split linear systems over rings; coefficient assignment and observers. *IEEE Trans. on Autom. Contr.*, 27(1):104–113, 1982.
- E. Emre & G. J. Knowles. Control of linear systems with fixed noncommensurate point delays. *IEEE Trans. on Autom. Contr.*, 29(12):1083–1090, 1984.
- E. Emre & L. M. Silverman. Partial model matching of linear systems. *IEEE Trans. on Autom. Contr.*, 25:280–281, 1980.
- K. Engelborghs & D. Roose. On stability of lms-methods and characteristic roots of delay differential equations. *SIAM J. Num. Anal.*, 40:629–650, 2002.
- A. Fattouh. *Observabilité et commande des systèmes linéaires à retards*. PhD thesis, Institut National Polytechnique de Grenoble, France, 2000.
- A. Fattouh, O. Sename, & J. M. Dion. Robust observer design for time-delay systems: A riccati equation approach. *Kybernetika*, 35(6):753–764, 1999.
- Z. C. Feng & C. Chicone. A delay differential equation model for surface acoustic wave sensors. *Sensors and Actuators*, 3654:1–8, 2003.
- B. A. Francis. *A course in \mathcal{H}_∞ theory*. Springer-Verlag, New-York, 1987.
- B. A. Francis, J. W. Helton, & G. Zames. \mathcal{H}_∞ -optimal feedback controllers for linear multivariable systems. *IEEE Trans. on Autom. Contr.*, 29:888–900, 1984.
- B. A. Francis & M. Vidyasagar. Algebraic and topological aspects of the regulator problem for lumped linear systems. *Automatica*, 19:87–90, 1983.
- B. A. Francis & W. M. Wonham. The internal model principle for linear multivariable regulators. *J. Appl. Math. Optimization*, 2(2):170–194, 1975.
- B. A. Francis & G. Zames. On \mathcal{H}_∞ -optimal sensitivity theory for siso feedback systems. *IEEE Trans. on Autom. Contr.*, 29(1):9–16, 1984.
- M. Fu, A. W. Olbrot, & M. P. Polis. Robust stability for time-delay systems: The edge theorem and graphical tests. *IEEE Trans. on Autom. Contr.*, 34:813–820, 1989.

- P. A. Fuhrmann & U. Helmke. On the parametrization of conditioned invariant subspaces and observer theory. *Linear Alg. and its Appl.*, 332-334:265–353, 2001.
- S. Gaubert & R. Katz. Rational semimodules over the max-plus semiring and geometric approach of discrete event systems. *eprint arXiv:math.OA/0208014*, 2002.
- H. Glüsing-Lüerßen. A behavioral approach to delay-differential systems. *SIAM J. Contr. Optimiz.*, 35(2):480–499, 1997.
- K. Gopalsamy. *Stability and Oscillations in Delay Differential Equations of Population Dynamics*. Kluwer Academic Publishers, Dordrecht, 1992.
- K. Gu, V. L. Kharitonov, & J. Chen. *Stability of time-delay systems*. Birkhauser, Boston, 2003.
- W. H. Gustafson. Roth's theorems over commutative rings. *Linear Alg. and its Appl.*, 23: 245–251, 1979.
- L. Habets. *Algebraic and computational aspects of time-delay systems*. PhD thesis, Eindhoven University of Technology, The Netherlands, 1994.
- A. Halanay. *Differential equations: Stability, oscillations, time lags*. Academic Press, New York, 1966.
- J. K. Hale. *Theory of functional differential equations*. Springer-Verlag, New-York, 1977.
- J. K. Hale & S. M. Verduyn Lunel. *Introduction to functional differential equations*. Springer-Verlag, New-York, 1993.
- J. K. Hale & S. M. Verduyn Lunel. Effects of small delays on stability and control. In *H. Bart, I. Gohberg, and A. Ran (Eds), Operator Theory and analysis, vol. 122*, pages 275–301, 2001.
- J. K. Hale & S. M. Verduyn Lunel. Strong stabilization of neutral functional differential equations. *IMA J. Math. Contr. and Infor.*, 19:5–23, 2002.
- J. K. Hale & S. M. Verduyn Lunel. Stability and control of feedback systems with time-delays. *Int. J. Syst. Sci.*, 34:497–504, 2003.
- E. R. Hansen. On solving systems of equations using interval arithmetic. *Mathematical Computing*, 22:374–384, 1968.
- E. R. Hansen. *Global optimization using interval analysis*. Marcel Dekker, New York, 1992.
- B. Hartley & T. O. Hawkes. *Rings, Modules and Linear Algebra*. Chapman and Hall, London, 1970.
- M. L. J. Hautus. (A, B)-invariant and stabilizability subspaces, a frequency domain description. *Automatica*, 16:703–707, 1980.
- M. L. J. Hautus. *Controlled Invariance in Systems over Rings*. Springer Lecture Notes in Control and Information Sciences, Berlin, 1982.

- M. L. J. Hautus. *Disturbance Rejection for Systems over Rings*. Springer Lecture Notes in Control and Information Sciences, Berlin, 1984.
- M. L. J. Hautus & M. Heymann. Linear feedback: An algebraic approach. *SIAM J. Contr. Optimiz.*, 16(1):83–105, 1978.
- M. L. J. Hautus & E. D. Sontag. An approach to detectability and observers. *Lectures in Applied Mathematics*, 18:99–135, 1980.
- D. Henry. Linear autonomous neutral functional differential equations. *J. Differential Equations*, 15:106–128, 1974.
- E. Hille & R. S. Phillips. *Functional analysis and semi-groups*. Amer. Math. Soc. Collec. Publ., 31, New Providence, 1957.
- K. Hoffman. *Banach spaces of analytic functions*. Prentice-Hall, Englewood Cliffs, N. J., 1962.
- N. Hohenbichler & J. Ackermann. Computing stable regions in parameter spaces for a class of quasipolynomials. In *4th IFAC Workshop TDS*, Rocquencourt, France, 2003.
- Y. P. Huang & K. Zhou. Robust stability of uncertain time delay systems. *IEEE Trans. on Autom. Contr.*, 45(11):2169–2173, 2000.
- N. T. Hung & B. D. O. Anderson. Triangularization technique for the design of multi-variable control systems. *IEEE Trans. on Autom. Contr.*, 24(3):455–460, 1979.
- K. J. Hunt, M. Šebek, & V. Kučera. Polynomial solution of the standard multivariable \mathcal{H}_2 optimal control problem. *IEEE Trans. on Autom. Contr.*, 39(7):1502–1507, 1994.
- Z. Hurák & A. Böttcher. MIMO l_1 optimal control via block toeplitz operators. In *MTNS*, Leuven, Belgium, 2004.
- Z. Hurák, A. Böttcher, & M. Šebek. Minimum distance to the range of a banded lower triangular toeplitz operator in l_1 and application in l_1 optimal control. *submitted*, 2006.
- P. A. Iglesias & K. Glover. State-space approach to discrete-time \mathcal{H}_∞ control. *Int. J. Control*, 54(5):1031–1073, 1991.
- K. Ikeda. Multiple-valued stationary state and its instability of the transmitted light in a ring cavity. *Opt. Comm.*, 30:257–261, 1979.
- H. Inaba & W. Wang. Block decoupling for linear systems over rings. *Linear Alg. and its Appl.*, 241:619–634, 1996.
- N. Ito & H. Inaba. Dynamic feedback invariant submodules for linear systems over principal ideal domains. *SIAM J. Contr. Optimiz.*, 35(3):747–765, 1997.
- N. Ito, W. Schmale, & H. K. Wimmer. (C, A) -invariance of modules over principal ideal domains. *SIAM J. Contr. Optimiz.*, 38(6):1859–1873, 2000.
- L. Jaulin. *Solution globale et garantie de problèmes ensemblistes: Application à l'estimation non linéaire et à la commande robuste*. PhD thesis, Université Paris XI, Orsay, 1994.

- L. Jaulin & J. Burger. Proving set inclusion via intervals: Application to parametric robust stability. *Automatica*, 35(4):627–632, 1999.
- L. Jaulin, M. Kieffer, O. Didrit, & E. Walter. *Applied interval analysis*. Springer, London, 2001.
- L. Jaulin & E. Walter. Guaranteed nonlinear parameter estimation from bounded-error data via interval analysis. *Mathematics & Computers in Simulation*, 35:123–127, 1993a.
- L. Jaulin & E. Walter. Set inversion via interval analysis for nonlinear bounded-error estimation. *Automatica*, 29(4):1053–1064, 1993b.
- L. Jaulin, E. Walter, O. Lévêque, & D. Meizel. Set inversion for chi-algorithms, with application to guaranteed robot localization. *Mathematics and Computers in Simulation*, 52:197–210, 2000.
- T. Kailath. *Linear Systems*. Prentice-Hall, Englewood Cliffs, N. J., 1980.
- E. W. Kamen. Lectures on algebraic system theory: linear systems over rings. *Nasa Contractor Report*, 3016, 1978a.
- E. W. Kamen. An operator theory of linear functional differential equations. *J. Diff. Eq.*, 27:274–297, 1978b.
- E. W. Kamen. On the relationship between zero criteria for two-variable polynomials and asymptotic stability of delay differential equations. *IEEE Trans on Autom. Contr*, 25(5):983–984, 1980.
- E. W. Kamen. Linear systems with commensurate time delays: Stability and stabilization independent of delay. *IEEE Trans on Autom. Contr*, 27(2):367–375, 1982.
- E. W. Kamen. Correction to linear systems with commensurate time delays: Stability and stabilization independent of delay. *IEEE Trans on Autom. Contr*, 28(2):248–249, 1983.
- E. W. Kamen, P. P. Khargonekar, & A. Tannenbaum. Pointwise stability and feedback control of linear systems with noncommensurate delays. *Acta Math.*, 2:159–184, 1984.
- E. W. Kamen, P. P. Khargonekar, & A. Tannenbaum. Stabilization of time-delay systems using finite-dimensional compensators. *IEEE Trans. on Autom. Contr.*, 28:75–78, 1985.
- E. W. Kamen, P. P. Khargonekar, & A. Tannenbaum. Proper stable bezout factorizations and feedback control of linear time-delay systems. *Int. J. Contr.*, 43(3):837–857, 1986.
- I. Kaplansky. Elementary divisors and modules. *J. of Trans. American Math. Soc.*, pages 464–491, 1949.
- M. H. Khammash & J. B. Pearson. Performance robustness of discrete-time systems with structured uncertainty. *IEEE Trans. on Autom. Contr.*, 36(4):398–412, 1991.
- M.H. Khammash, M. V. Salapaka, & T.V. Voorhis. Robust synthesis in l_1 : A globally optimal solution. *IEEE Trans. on Autom. Contr.*, 46(11):1744–1754, 2001.

- V. Kharitonov & S. I. Niculescu. On the stability of linear systems with uncertain delay. *IEEE Trans on Autom. Contr*, 48(1):127–133, 2003.
- V. L. Kharitonov. Robust stability analysis of time-delay systems: A survey. *J. Annual Reviews in Control*, 23:185–196, 1999.
- V. L. Kharitonov & A. P. Zhabko. Robust stability of time-delay systems. *IEEE Trans. on Autom. Contr.*, 39(12):2388–2397, 1994.
- M. Kieffer, L. Jaulin, E. Walter, & D. Meizel. Robust autonomous robot localization using interval analysis. *Reliable Computing*, 6:337–362, 2000.
- H. S. Kim & N. B. Shroff. The notion of end-to-end capacity and its application to the estimation of end-to-end network delays. *Computer Networks*, 48:475–488, 2005.
- K. D. Kim & N. K. Bose. Vertex implications of stability for a class of delay-differential interval systems. *IEEE Trans. on Autom. Contr.*, 35:969–972, 1990.
- A. Kojima & S. Ishijima. \mathcal{H}_∞ control for preview and delayed strategies. In *40th IEEE Conf. Decision Control*, pages 991–996, Orlando, FL, 2001.
- L. V. Kolev, V. M. Mladenov, & S. S. Vladov. Interval mathematics algorithms for tolerance analysis. *IEEE Trans. on Cir. Syst.*, 35:967–974, 1988.
- V. Kolmanovskii & A. Myshkis. *Applied Theory of Functional Differential Equations*. Kluwer Academic Publishers, Dordrecht, The Netherlands, 1992.
- V. Kolmanovskii & V. R. Nosov. *Stability of functional differential equations*. Academic Press, London, 1986.
- P. Koosis. *The theory of \mathcal{H}^p spaces*. Cambridge University Press, Cambridge, 1980.
- F. Kraffer & P. Zagalak. Matrix diophantine equations; towards a reliable solution for proper feedback compensators. In *System Structure and Control*, Prague, Czech Republic, 2001.
- F. Kraffer & P. Zagalak. Parametrization and reliable extraction of proper compensators. *Kybernetika*, 38(5):521–540, 2002.
- N. N. Krasovskii. *Stability of motion*. Stanford University Press, Stanford, 1963.
- V. Kučera. *Analysis and Design of Discrete Linear Control Systems*. Prentice-Hall, London, 1991.
- V. Kučera. *A Tutorial on \mathcal{H}_2 Control Theory: The Continuous-Time Case*. Polynomial Methods for Control Systems Design, M. J. Grimble, V. Kučera (Eds.), Springer, New-York, 1996.
- V. Kučera. A bridge between state-space and transfer-function methods. *Annual Reviews in Control*, 23:177–184, 1999.
- V. Kučera & F. J. Kraus. Fifo stable control systems. *Automatica*, 31(4):605–609, 1995.

- V. Kučera, J. C. Martinez Garcia, & M. Malabre. Partial model matching: Parametrization of solutions. *Automatica*, 33(5):975–977, 1997.
- V. Kučera & M. Šebek. On deadbeat controllers. *IEEE Trans. on Autom. Contr.*, 29(8):719–722, 1984.
- H. Kwakernaak. *Frequency Domain Solution of the Standard H_∞ Problem*. Polynomial Methods for Control Systems Design, M. J. Grimble, V. Kučera (Eds.), Springer, New-York, 1996.
- V. Lakshmikantham & S. Leela. *Differential and integral inequalities*. Academic Press, New York, 1969.
- S. Lang. *Algebra*. Addison-Wesley, 2nd edition, 1984.
- A. Lantz & J. Salset. Mode analysis of a saw delay line oscillator. *IEEE Trans. Sonics Ultrason.*, 27:266–271, 1980.
- B. Leden. Dead-beat control and the riccati equation. *IEEE Trans. on Autom. Control*, 21:791–792, 1976.
- E. B. Lee & A. Olbrot. Observability and related structural results for linear hereditary systems. *Int. J. Contr.*, 34(6):1061–1078, 1982.
- B. J. Levin. *Distribution of zeros of entire function*. Amer. Math. Soc., Providence, 1972.
- F. L. Lewis. An introduction to 2-D implicit systems. *Mathematical and Intelligent Models in System Simulation*, pages 147–152, 1991.
- F. L. Lewis & K. Ozcaldiran. Geometric structure and feedback in singular systems. *IEEE Trans. on Autom. Contr.*, 34(4):450–455, 1989.
- R. M. Lewis & B. Anderson. Necessary and sufficient conditions for delay-independent stability of linear autonomous systems. *IEEE Trans. on Autom. Contr.*, 25:735–739, 1980.
- O. Lhomme. Consistency techniques for numeric csps. In *Int. Conf. Artificial Intelligence*, pages 232–238, Chambéry, France, 1993.
- J. J. Loiseau. Algebraic tools for the control and stabilization of time-delay systems. *Ann. Rev. in Contr.*, 24:135–149, 2000.
- J. J. Loiseau. Invariant factors assignment for a class of time-delay systems. *Kybernetika*, 37:265–275, 2001.
- J. J. Loiseau & D. Brethé. 2d exact model matching with stability: The structural approach. *Bull. Polish Acad. of Sciences, Tech. Sciences*, 45(2):309–317, 1997.
- J. J. Loiseau, M. Cardelli, & X. Dusser. Neutral-type time-delay systems that are not formally stable are not bibo stabilizable. *IMA J. Math. Contr. Information*, 19:217–227, 2002.
- D. G. Luenberger. *Optimization by Vector Space Methods*. John Wiley & Sons, New-York, 1969.

- D. G. Luenberger. *Linear and nonlinear programming*. Addison Wesley, MA, 1984.
- A. G. MacFarlane & N. Karcanias. Poles and zeros of linear multivariable systems: A survey of the algebraic, geometric and complex-variable theory. *Int. J. Control*, 24(1): 33–74, 1976.
- S. MacLane. *Homology*. Springer-Verlag, Berlin, 1963.
- M. Malabre. Almost invariant subspaces, transmission and infinite zeros: a lattice interpretation. *Systems & Control Letters*, 1(6):347–355, 1982.
- M. Malabre & V. Kučera. Infinite structure and exact model matching problem: a geometric approach. *IEEE Trans. on Autom. Contr.*, 29(3):266–268, 1984.
- M. Malabre, J. C. Martinez-Garcia, & B. Del-Muro-Cuellar. On the fixed poles for disturbance rejection. *Automatica*, 33(6):1209–1211, 1997.
- M. Malabre & R. Rabah. Structure at infinity, model matching and disturbance rejection for linear systems with delays. *Kybernetika*, 29(5):485–498, 1993.
- A. Z. Manitius. Feedback controllers for a wind tunnel model involving a delay: analytical design and numerical simulation. *IEEE Trans. on Autom. Contr.*, 29(12):1058–1068, 1984.
- A. Z. Manitius & A. W. Olbrot. Finite spectrum assignment problem for systems with delays. *IEEE Trans. on Autom. Contr.*, 24(4):541–553, 1979.
- A. Z. Manitius & R. Triggiani. Function space controllability of linear retarded systems: A derivation from abstract operator conditions. *SIAM J. Contr. Optimiz.*, 16(4):599–645, 1978.
- J. C. Martinez Garcia, M. Malabre, & V. Kučera. The partial model matching problem with stability. *Systems & Control Letters*, 24:61–74, 1995.
- M. A. Massoumnia. A geometric approach to the synthesis of failure detection filters. *IEEE Trans. on Autom. Contr.*, 31:839–846, 1986.
- M. A. Massoumnia, G. C. Verghese, & A. S. Willsky. Failure detection and identification. *IEEE Trans. on Autom. Contr.*, 34:316–321, 1989.
- J. S. McDonald & J. B. Pearson. l_1 -optimal control of multivariable systems with output norm constraints. *Automatica*, 27:317–329, 1991.
- D. C. McFarlane & K. Glover. *Robust controller design using normalized coprime factor plant descriptions*. LNCIS, vol. 138, Springer-Verlag, New-York, 1990.
- A. Megretski. Multivariable control systems. *Teaching Course 6.245 at Massachusetts Institute of Technology*, 2004.
- G. Meinsma & H. Zwart. On \mathcal{H}_∞ control for dead-time systems. *IEEE Trans. on Autom. Contr.*, 45(2):272–285, 2000.
- W. R. Melvin. Stability properties of functional differential equations. *J. Math. Anal. Appl.*, 48:749–763, 1974.

- D. G. Meyer. Two properties of l_1 -optimal controllers. *IEEE Trans. on Autom. Contr.*, 33(9):876–878, 1988.
- W. Michiels, K. Engelborghs, D. Roose, & D. Dochain. Sensitivity to infinitesimal delays in neutral equations. *SIAM J. Contr. Optimiz.*, 40:1134–1158, 2002.
- W. Michiels, K. Verheyden, & S. I. Niculescu. Mathematical and computational tools for the stability analysis of time-varying delay systems and applications. *to appear in Applications of Time-Delay Systems, J. Chiasson and J. J. Loiseau Eds, Springer, 2006.*
- L. Mirkin. On the approximation of distributed-delay control laws. *Systems & Control Letters*, 51(5):331–342, 2004.
- L. Mirkin & N. Raskin. Every stabilizing dead-time controller has an observer-predictor-based structure. *Automatica*, 39:1747–1754, 2003.
- L. Mirkin & G. Tadmor. \mathcal{H}_∞ control of systems with i/o delay: A review of some problem-oriented methods. *IMA J. Math. Contr. and Inf.*, 19(1-2):185–200, 2002.
- L. Mirkin & Q. C. Zhong. 2dof controller parametrization for systems with a single i/o delay. *IEEE Trans. on Autom. Contr.*, 48(11):1999–2004, 2003.
- A. A. Moelja & G. Meinsma. \mathcal{H}_2 optimal control of systems with multiple i/o delays: Time-domain approach. *Automatica*, 41:1229–1238, 2005.
- S. Mondié & W. Michiels. Finite spectrum assignment of unstable time-delay systems with a safe implementation. *IEEE Trans. on Autom. Contr.*, 48(12):2207–2212, 2003.
- J. M. Monier. *Algèbre 2*. Dunod, Paris, 1998.
- R. E. Moore. *Interval analysis*. Prentice-Hall, Englewood Cliffs, N. J., 1966.
- R. E. Moore. *Methods and Applications of Interval Analysis*. SIAM, Philadelphia, PA, 1979.
- R. E. Moore. Parameter sets for bounded-error data. *Mathematics & Computers in Simulation*, 34:113–119, 1992.
- R. E. Moore & H. Ratschek. Inclusion function and global optimization. *Mathematical Programming*, 41(3):341–356, 1988.
- M. Morari & E. Zafriou. *Robust Process Control*. Prentice-Hall, Englewood Cliffs, N. J., 1989.
- C. J. Moreno. The zeros of exponential polynomials. *J. Comp. Math.*, 26:69–78, 1973.
- M. Morf, B. C. Lévy, & S. Y. Kung. New results in 2-d systems theory, part 1: 2-d polynomial matrices, factorization, and coprimeness. In *IEEE*, volume 65, pages 861–872, 1977.
- T. Mori. Criteria for asymptotic stability of linear time-delay systems. *IEEE Trans on Autom. Contr*, 30(2):158–161, 1985.

- T. Mori & H. Kokame. Stability of $\dot{x}(t) = ax(t) + bx(t - \tau)$. *IEEE Trans on Autom. Contr.*, 34(4):460–462, 1989.
- A. S. Morse. Structure and design of linear model following systems. *IEEE Trans. on Autom. Contr.*, 18(4):346–354, 1973.
- A. S. Morse. Ring models for delay differential systems. *Automatica*, 12:529–531, 1976a.
- A. S. Morse. System invariants under feedback and cascade control. In *Int. Symp. Math. Syst. Theory*, pages 61–74, Udine, Italy, 1976b.
- A. S. Morse & W. M. Wonham. Status of noninteracting control. *IEEE Trans. on Autom. Contr.*, 16:568–581, 1971.
- H. Mounier. *Propriétés structurelles des systèmes linéaires à retards: Aspects théoriques et pratiques*. PhD thesis, Université Paris-Sud, France, 1994.
- H. Mounier, P. Rouchon, & J. Rudolph. Some examples of linear systems with delays. *JESA*, 31(6):911–926, 1997.
- K. Nagpal, J. Abedor, & K. Poolla. A linear matrix inequality approach to peak-to-peak gain minimization: filtering and control. *Int. J. Robust and Nonlinear Control*, 6: 899–927, 1996.
- K. Nagpal & R. Ravi. \mathcal{H}_∞ control and estimation problems with delayed measurements: State space solutions. *SIAM J. Contr. Optim.*, 35:1217–1243, 1997.
- A. Neumaier. *Interval Methods for Systems of Equations*. Cambridge University Press, Cambridge, 1990.
- S. I. Niculescu. *Sur la stabilité et la stabilisation des systèmes linéaires à états retardés*. PhD thesis, INPG, France, 1996.
- S. I. Niculescu. \mathcal{H}_∞ memoryless control with an α -stability constraint for time-delays systems: An lmi approach. *IEEE. Trans. on Autom. Contr.*, 43(5):739–743, 1998.
- S. I. Niculescu. *Delay effects on stability. A robust control approach*. Springer-Verlag, Heidelberg, LNCIS, vol. 269, 2001.
- L. Nirenberg. *Functional analysis*. lectures given in 1960-61, notes by Lesley Sibner, New York Univ., 1961.
- D. O'Connor & T. J. Tarn. On stabilization by state feedback for neutral differential difference equations. *IEEE Trans. on Autom. Contr.*, 28(5):615–618, 1983.
- Y. Ohta, H. Maeda, & S. Kodama. Rational approximation of \mathcal{L}_1 optimal for siso systems. *IEEE Trans. on Autom. Contr.*, 37:1683–1691, 1992.
- A. W. Olbrot. Stabilizability, detectability, and spectrum assignment for linear autonomous systems with general time delays. *IEEE Trans. on Autom. Contr.*, 23(5): 887–890, 1978.
- A. W. Olbrot. A sufficiently large time delay in feedback loop must destroy exponential stability of any decay rate. *IEEE Trans. on Autom. Contr.*, 29:367–368, 1984.

- A. B. Ozguler & V. Eldem. Disturbance decoupling problems via dynamic output feedback. *IEEE Trans. on Autom. Contr.*, 30(8):756–764, 1985.
- L. Pandolfi. Stabilization of neutral functional differential equations. *J. Optim. Theory Appl.*, 20:191–204, 1976.
- P. Park. A delay-dependent stability criterion for systems with uncertain time-invariant delays. *IEEE Trans. on Autom. Contr.*, 44(2):876–877, 1999.
- J. R. Partington & C. Bonnet. \mathcal{H}_∞ and bibo stabilization of delay systems of neutral type. *Systems & Control Letters*, 52:283–288, 2004.
- R. J. Patton, P. M. Frank, & R. N. Clark. *Issues of fault diagnosis for dynamical systems*. Springer-Verlag, New York, 2000.
- S. C. Peng & B. S. Chen. Deconvolution filter design via l_1 optimization technique. *IEEE Trans. on Signal Proc.*, 45(3):736–746, 1997.
- P. Picard. *Sur l'observabilité et la commande des systèmes linéaires à retards modélisés sur un anneau*. PhD thesis, Université de Nantes, France, 1996.
- P. Picard, J. F. Lafay, & V. Kučera. Feedback realization of non-singular precompensators for linear systems with delays. *IEEE Trans. on Autom. Contr.*, 42(6):848–853, 1997.
- P. Picard, J. F. Lafay, & V. Kučera. Model matching for linear systems with delays and 2d systems. *Automatica*, 34(2):183–191, 1998.
- L. S. Pontryagin. On the zeros of some elementary transcendental functions. *Amer. Math. Soc. Transl.*, 2(1):95–110, 1955.
- R. Rabah & M. Malabre. On the structure at infinity of linear delay systems with application to the disturbance decoupling problem. *Kybernetika*, 35(6):668–680, 1999.
- H. Rasmussen, G. C. Wake, & J. Donaldson. Analysis of a class of distributed delay logistic differential equations. *Mathematical and Computer Modelling*, 38:123–132, 2003.
- J. P. Richard. Time-delay systems: an overview of some recent advances and open problems. *Automatica*, 39:1667–1694, 2003.
- R. T. Rockafellar. *Convex analysis*. Princeton, NJ, 1970.
- R. P. Roesser. A discrete state-space model for linear image processing. *IEEE Trans. on Autom. Contr.*, 20(1):1–10, 1975.
- H. H. Rosenbrock. *State-space and Multivariable Theory*. Nelson, London, 1970.
- Y. Rouchaleau. *Linear, discrete-time, finite dimensional, dynamical systems over some classes of commutative rings*. PhD thesis, Stanford University, 1972.
- W. Rudin. *Real and complex analysis*. McGraw-Hill, New-York, 1970.
- D. Ruyschaert. Primarité et factorisation sur l'anneau des matrices polynomiales 2d. Master's thesis, Université de Nantes, Nantes, 1994.

- A. Saberi, P. Sannuti, & A. A. Stoorvogel. \mathcal{H}_2 optimal controllers with measurement feedback for continuous-time systems - flexibility in closed-loop pole placement. *Automatica*, 32:1201–1209, 1996.
- M. K. Sain & J. L. Massey. Invertibility of linear time-invariant dynamical systems. *IEEE Trans. on Autom. Contr.*, 14(2):141–149, 1969.
- M. Salapaka & M. Dahleh. *Multiple Objective Control Synthesis*. Springer-Verlag, London, 2000.
- J. Santos, S. Mondié, & V. Kharitonov. Robust stability of time delay systems and the finite inclusions theorem. In *4th IFAC Workshop TDS*, Rocquencourt, France, 2003.
- C. W. Scherer. *The Riccati inequality and state-space \mathcal{H}_∞ -optimal control*. PhD thesis, University of Würzburg, Germany, 1990.
- W. Schmale. Feedback cyclization over certain principal ideal domains. *Int. J. Contr.*, 48(1):89–96, 1988.
- W. Schmale. Generic cyclizability over real polynomials. *Systems & Control Letters*, 26:129–132, 1995.
- W. Schmale. Computation of maximal reachability submodules. *Systems & Control Letters*, 42:229–232, 2001.
- G. M. Schoen & H. P. Geering. Stability condition for a delay differential system. *Int. J. Contr.*, 58(1):247–252, 1993.
- J. M. Schumacher. Compensator synthesis using (C, A, B)-pairs. *IEEE Trans. on Autom. Contr.*, 25(6):1133–1138, 1980.
- J. M. Schumacher. Regulator synthesis using (C, A, B)-pairs. *IEEE Trans. on Autom. Contr.*, 27(6):1211–1221, 1982.
- L. Schwartz. *Théorie des Distributions*. Hermann, Paris, 1966.
- O. Sename. *Sur la commandabilité et le découplage des systèmes linéaires à retards*. PhD thesis, Université de Nantes, France, 1994.
- J. S. Shamma. Optimization of the l_∞ -induced norm under full state feedback. *IEEE Trans. on Autom. Contr.*, 41(4):533–544, 1996.
- R. A. Silkowski. *Star-shaped regions of stability in hereditary systems*. PhD thesis, Brown University, Providence, R. I., 1976.
- L. M. Silverman. Inversion of multivariable linear systems. *IEEE Trans. on Autom. Contr.*, 14:141–149, 1969.
- E. D. Sontag. Linear systems over commutative rings: A survey. *Ricerche di Automatica*, 7(1):1–34, 1976.
- E. D. Sontag. On generalized inverses of polynomial and other matrices. *IEEE Trans. on Autom. Contr.*, 25:514–517, 1980.

- O. J. Staffans. Mixed sensitivity minimization problems with rational l_1 -optimal solutions. *J. Opt. Theo. and Appl.*, 70(1):173–189, 1991.
- O. J. Staffans. The four block model matching problem in l_1 and infinite-dimensional linear programming. *SIAM J. Contr. Optimiz.*, 31:747–779, 1993.
- J. Stoer & C. Witzgall. *Convexity and optimization in finite dimensions*. Springer, New-York, 1970.
- A. Stoorvogel. Nonlinear \mathcal{L}_1 optimal controllers for linear systems. *IEEE Trans. on Autom. Contr.*, 40(4):694–696, 1995.
- G. Stépán. *Retarded dynamical systems: stability and characteristic function*. Research Notes in Mathematical Series, John Wiley & Sons, New York, 1989.
- T. Sugie & M. Vidyasagar. Further results on the robust tracking problem in two-degree-of-freedom control systems. *Systems & Control Letters*, 13:101–108, 1989.
- T. Sugie & T. Yoshikawa. General solution of robust tracking problem in two-degree-of-freedom control systems. *IEEE Trans. on Autom. Contr.*, 31:552–554, 1986.
- M. Sznaier & J. Bu. Mixed l_1/\mathcal{H}_∞ control of mimo systems via convex optimization. *IEEE Trans. on Autom. Contr.*, 43(9):1229–1241, 1998.
- H. L. Trentelman. *Almost invariant subspaces and high gain feedback*. PhD thesis, Eindhoven University of Technology, The Netherlands, 1985.
- J. Trumpf. *On the geometry and parametrization of almost invariant subspaces and observer theory*. PhD thesis, University of Würzburg, Germany, 2002.
- Y. Z. Tzypkin. Stability of systems with delayed feedback. *Automation and Remote Control*, 7(2):107–129, 1946.
- Y. Z. Tzypkin & M. Fu. Robust stability of time-delay systems with an uncertain time-delay constant. *Int. J. Control*, 57:865–879, 1993.
- W. Ukovich & F. Blanchini. A linear programming approach to the control of discrete-time periodic systems with uncertain inputs. *J. Optim. Theory and Appl.*, 78(3):523–539, 1993.
- V. Van Assche. *Etude et mise en oeuvre de commandes distribuées*. PhD thesis, Université de Nantes, France, 2002.
- V. Van Assche, M. Dambrine, J. F. Lafay, & J. P. Richard. Some problems arising in the implementation of distributed- delay control laws. In *38th IEEE CDC, Phoenix, Arizona, USA*, 1999.
- B. L. Van der Waerden. *Modern Algebra*. Springer-Verlag, Leipzig, 1930.
- E. I. Verriest, M. Fan, & J. Kullstam. Frequency domain robust stability criteria for linear delay systems. In *32nd IEEE Conf. Decision Control*, pages 3473–3478, 1993.
- M. Vidyasagar. The graph metric for unstable plants and robustness estimates for feedback stability. *IEEE Trans. on Autom. Contr.*, 29:403–418, 1984.

- M. Vidyasagar. *Control System Synthesis. A Factorization Approach*. MIT Press, Cambridge, Massachusetts, 1985.
- M. Vidyasagar. Optimal rejection of persistent bounded disturbances. *IEEE Trans. on Autom. Contr.*, 31(6):527–534, 1986.
- M. Vidyasagar. Further results on the optimal rejection of persistent bounded disturbances. *IEEE Trans. on Autom. Contr.*, 36(6):642–652, 1991.
- M. Vidyasagar & H. Kimura. Robust controllers for uncertain linear multivariable systems. *Automatica*, 22:85–94, 1986.
- M. Vidyasagar, H. Schneider, & B. A. Francis. Algebraic and topological aspects of feedback stabilization. *IEEE Trans. on Autom. Contr.*, 27(4):880–894, 1982.
- P. Voulgaris. On optimal l_∞ to l_∞ filtering. *Automatica*, 31(3):489–495, 1995.
- M. Šebek. Asymptotic tracking for 2-D and delay-differential systems. *Automatica*, 24(5):711–713, 1988.
- T. Vyhlídal & P. Zitek. Quasipolynomial mapping based rootfinder for analysis of time delay systems. In *4th IFAC Workshop TDS*, Rocquencourt, France, 2003.
- E. Walter & L. Jaulin. Guaranteed characterization of stability domains via set inversion. *IEEE Trans. on Autom. Contr.*, 39:886–889, 1994.
- D. Waltz. *Generating semantic descriptions from drawings of scenes with shadows, The psychology of computer vision* (Ed. P. Winston). McGraw-Hill, New York, 1975.
- S. H. Wang & E. J. Davison. A minimization algorithm for the design of linear multivariable systems. *IEEE Trans. on Autom. Contr.*, 18(3):220–225, 1973.
- Z. Wang, J. Lam, & K. J. Burnham. Stability analysis and observer design for neutral delay systems. *IEEE Trans. on Autom. Contr.*, 47(3):478–483, 2002.
- Z. Wang & F. Paganini. Global stability with time-delay in network congestion control. In *IEEE CDC*, Barcelona, Spain, 2002.
- Z. Q. Wang, M. Sznaier, & F. Blanchini. Further results on rational approximations of \mathcal{L}_1 optimal controllers. *IEEE Trans. on Autom. Contr.*, 40(3):552–557, 1995.
- K. Watanabe. Finite spectrum assignment and observer for multivariable systems with commensurate delays. *IEEE Trans. on Autom. Contr.*, 31(6):542–550, 1986.
- K. Watanabe, M. Ito, & M. Kaneko. Finite spectrum assignment problem of systems with multiple commensurate delays in state and control. *Int. J. Contr.*, 39(5):1073–1082, 1984.
- S. Weiland & J. C. Willems. Almost disturbance decoupling with internal stability. *IEEE Trans. on Autom. Contr.*, 34(3):277–286, 1989.
- J. C. Willems. Almost $a \pmod{b}$ -invariant subspaces. *Astérisque*, 75-76:239–248, 1980.

- J. C. Willems. Almost invariant subspaces: an approach to high gain feedback design - part 1 and part 2. *IEEE Trans. on Autom. Contr.*, 26:235–252 and 1071–1085, 1982.
- J. C. Willems & C. Commault. Disturbance decoupling by measurement feedback with stability or pole placement. *SIAM J. Contr. Optimiz.*, 19(4):491–504, 1981.
- S. Wirkus & R. Rand. The dynamics of two coupled van der pol oscillators with delay coupling. *Nonlinear Dynamics*, 30:205–221, 2002.
- W. A. Wolowich. Skew prime polynomial matrices. *IEEE Trans. on Autom. Contr.*, 23(5):880–887, 1978.
- W. M. Wonham. Dynamic observers-geometric theory. *IEEE Trans. on Autom. Contr.*, 15(2):258–259, 1970.
- W. M. Wonham. Feedback invariants of linear multivariable systems. *Automatica*, 8:93–100, 1972.
- W. M. Wonham. Tracking and regulation in linear multivariable systems. *SIAM J. Contr.*, 11(3):424–437, 1973.
- W. M. Wonham. *Linear Multivariable Control - A Geometric Approach*. Springer-Verlag, New-York, 1985.
- W. M. Wonham & J. B. Pearson. Regulation and internal stabilization in linear multivariable systems. *SIAM J. Contr.*, 12(1):5–18, 1974.
- B. F. Wyman. Pole placement over integral domains. *Comm. Algebra*, 6:969–993, 1978.
- Y. Yamamoto. Equivalence of internal and external stability for a class of distributed systems. *Math. Control Sig. Syst.*, 4:391–409, 1991.
- P. M. Young & M. A. Dahleh. Infinite-dimensional convex optimization in optimal and robust control theory. *IEEE Trans. on Autom. Contr.*, 42(10):1370–1381, 1997.
- J. Yu & A. Sideris. Optimal induced l_1 -norm state feedback control. *Automatica*, 35:819–827, 1999.
- G. Zames. Feedback and optimal sensitivity: Model reference transformations, multiplicative seminorms and approximate inverses. *IEEE Trans. on Autom. Contr.*, 26(4):301–320, 1981.
- G. Zames & B. A. Francis. Feedback, minimax sensitivity, and optimal robustness. *IEEE Trans. on Autom. Contr.*, 28(5):585–601, 1983.
- Y. Zhao & H. Kimura. Dead-beat control with robustness. *Int. J. Control*, 43:1427–1440, 1986.
- Q. C. Zhong. Control of integral processes with dead time- part 3: Deadbeat disturbance response. *IEEE Trans. on Autom. Contr.*, 48(1):153–159, 2003a.
- Q. C. Zhong. \mathcal{H}_∞ control of dead-time systems based on a transformation. *Automatica*, 39:361–366, 2003b.

-
- Q. C. Zhong. *Robust Control of Systems with Delays*. PhD thesis, Imperial College London, 2003c.
- K. Zhou, J. Doyle, & K. Glover. *Robust and optimal control*. Prentice-Hall, Englewood Cliffs, N. J., 1996.
- K. Zhou & Z. Ren. A new controller architecture for high performance, robust, and fault-tolerant control. *IEEE Trans. on Autom. Contr.*, 46(10):1613–1618, 2001.

Index

- état partiel, 72
- algèbre de convolution, 27
- alignement, 35, 127
- anneau
 - de factorisation élémentaire, 44
 - des fractions propres et stables, 65
 - des fractions réalisables, 7
 - Noethérien, 44
- asservissement, 98
 - robuste, 100
- bipropre, 18
- bissection, 82
- compensateur à deux paramètres, 70
- contracteur, 84
- corps des fractions, 65
- diviseur, 14
- domaine
 - de Bézout, 15
 - factoriel, 10
 - intègre, 44
 - intègre principal, 44
- espace
 - orthogonal, 35
- espace de Lebesgue, 25
- espace dual, 32
- facteur irréductible, 10
- factorisation
 - première, 17
 - première propre et stable, 65
- fermeture, 47
- fonction
 - d'extension naturelle, 81
 - d'inclusion, 81
- forme
 - de Hermite, 15
 - de Smith, 17
 - de Smith-McMillan, 17
- incertitude, 73
- intervalle, 80
- invariance
 - conditionnelle, 51
 - contrôlée, 49
 - par injection de sortie, 51
 - par injection dynamique, 52
 - par retour d'état, 49
 - par retour dynamique, 49
- inversion ensembliste, 85
- modèle interne, 73, 101
- module projectif, 44
- multiple, 14
- nombres conjugués, 26
- norme, 25
 - induite, 30
- optimisation
 - \mathcal{L}_1 , 134
 - l_1 , 122
- pôle, 18
- pavé, 81
 - enveloppe, 81
- polynôme 2-D, 10
- poursuite de modèle, 111
 - à réponse impulsionnelle finie, 115
 - exacte, 111
- prédicteur, 105
- presque invariance, 110
- primarité, 11
 - diagonale, 128
- principe de dualité, 53
- problème
 - dual, 36
 - primal, 36
- programmation linéaire, 126
- propagation des contraintes, 84
- propre, 18, 19, 21
- pseudo-polynôme, 13

- quasi-polynôme, 10
 - à terme principal, 10
 - stable, 11
 - unitaire, 10

- réalisation, 19
- réduction par les colonnes, 18
- rejet de perturbation, 102
- retard distribué, 13

- sous-pavage, 82
- stabilisation robuste, 74
- stabilité
 - asymptotique, 59
 - BIBO, 59
 - exponentielle, 59
 - formelle, 60
 - interne, 66
- système abstrait, 7

- terme principal, 10

- unimodulaire, 15

- valeur singulière, 31

- zéro, 11

Méthodologie pour l'analyse et la commande des systèmes à retards

Résumé. Cette thèse traite de méthodologie pour l'analyse et la commande de systèmes linéaires à retards. On s'intéresse plus particulièrement à trois techniques complémentaires. La première est l'approche géométrique. Les systèmes linéaires à retards peuvent se modéliser par un quadruplet de matrices à coefficients sur un anneau. L'approche géométrique consiste alors à étudier un système avec les propriétés des modules de cet anneau. Dans cette partie, on développe une analyse exhaustive des notions d'invariance de modules, en vue d'applications en commande. Des relations logiques entre différentes formes d'invariance contrôlée et d'invariance conditionnelle sont établies. La deuxième approche étudiée dans cette thèse est algébrique. Pour celle-ci, l'utilisation de pseudo-polynômes, qui sont des opérateurs faisant appel à un nombre fini de dérivateurs, de retards ponctuels et distribués, se révèle fondamentale. On utilise plus précisément l'anneau des fractions propres et stables de pseudo-polynômes pour résoudre le problème de stabilisation d'un système. Ce problème débouche sur une paramétrisation des compensateurs stabilisants et des matrices de transfert en boucle fermée. On étudie alors divers problèmes de commande, comme le rejet de perturbation, l'atténuation de perturbation, la poursuite de modèle exacte ou approchée, ou la commande optimale au sens \mathcal{L}_1 . Enfin, la troisième et dernière approche est le calcul numérique. Dans cette partie, on utilise le calcul par intervalles pour résoudre des problèmes numériques difficiles, comme la stabilité robuste, la stabilisation, ou encore le respect d'un gabarit de performances et de robustesse.

Mots-clés. systèmes à retards, approche géométrique, système sur anneau, invariance contrôlée, invariance conditionnelle, pseudo-polynôme, stabilité, stabilisation, rejet de perturbation, poursuite de modèle, optimisation \mathcal{L}_1 , calcul par intervalles.

Abstract. This thesis deals with methodologies for the analysis and the control of linear time-delay systems. The first is the geometric approach. The linear time-delay systems can be modelled by a quadruple of matrices with entries over a ring. Then the geometric approach makes it possible to analyze a system with the properties of the modules over a ring. In this part, we develop a well argued analysis of invariance concepts for application in system control. Some logical relationships among various classes of controlled and conditioned invariant modules are established. The second approach is based on algebraic concepts. In this approach, the use of pseudo-polynomials, which are operators with a finite number of derivatives, pointwise and distributed delays, is fundamental. More precisely, the ring of proper and stable fractions of pseudo-polynomials is used in the stabilization problem. The solution gives us a parameterization of all stabilizing controllers and closed-loop transfer matrices. Then, various control problems are addressed, like the disturbance rejection, the disturbance attenuation, the exact or approximated model matching, or the \mathcal{L}_1 optimal control. Finally, the last approach is about numerical calculus. In this part, the interval analysis is used to solve hard numerical problems, like the robust stability, the stabilization, or the verification of a gauge for performances and robustness.

Key-words: time-delay systems, geometric approach, abstract system over a ring, controlled invariance, conditioned invariance, pseudo-polynomial, stability, stabilization, disturbance rejection, model matching, \mathcal{L}_1 optimization, interval analysis.