



HAL
open science

Optimisation des performances des terminaux de communication par répartition maîtrisée de la fonction de filtrage dans la chaîne d'émission HF

Stéphane Avrillon

► **To cite this version:**

Stéphane Avrillon. Optimisation des performances des terminaux de communication par répartition maîtrisée de la fonction de filtrage dans la chaîne d'émission HF. domain_stic.othe. Université de Nantes, 2004. Français. NNT: . tel-00153099

HAL Id: tel-00153099

<https://theses.hal.science/tel-00153099>

Submitted on 14 Jun 2007

HAL is a multi-disciplinary open access archive for the deposit and dissemination of scientific research documents, whether they are published or not. The documents may come from teaching and research institutions in France or abroad, or from public or private research centers.

L'archive ouverte pluridisciplinaire **HAL**, est destinée au dépôt et à la diffusion de documents scientifiques de niveau recherche, publiés ou non, émanant des établissements d'enseignement et de recherche français ou étrangers, des laboratoires publics ou privés.

UNIVERSITE DE NANTES

ÉCOLE DOCTORALE

SCIENCES ET TECHNOLOGIES
DE L'INFORMATION ET DES MATÉRIAUX

Année 2004

Thèse de Doctorat

Spécialité Electronique & Génie Electrique

présentée et soutenue publiquement par

Stéphane AVRILLON

Le 16 septembre 2004

à l'Ecole polytechnique de l'université de Nantes

**OPTIMISATION DES PERFORMANCES DES TERMINAUX DE COMMUNICATION
PAR RÉPARTITION MAÎTRISÉE DE LA FONCTION DE FILTRAGE
DANS LA CHAÎNE D'ÉMISSION HF**

Jury

Président **Robert PLANA**, Professeur des universités, Université Paul Sabatier Toulouse
Rapporteur **Laurent BILLONNET**, Maître de Conférences/HDR, IRCOM Limoges
Rapporteur **Christian PERSON**, Professeur, ENST Bretagne
Examineurs **Anne CHOUSSEAUD**, Maître de Conférences, Ecole polytechnique de l'université de Nantes
 Jean-François DIOURIS Professeur des universités, Ecole polytechnique de l'université de Nantes
 Serge TOUTAIN, Professeur des universités, Ecole polytechnique de l'université de Nantes

Invités **Pierre BLONDY**, Ingénieur de Recherche CNRS/HDR, IRCOM Limoges
 Christine ZANCHI, Ingénieur de Recherche, CNES Toulouse

Directeur de thèse :

Serge TOUTAIN, Professeur

Encadrant :

Anne CHOUSSEAUD, Maître de Conférences

Institut de Recherche en Electrotechnique et Electronique de Nantes Atlantique (IREENA EA)

Ecole polytechnique de l'université de Nantes, La Chantrerie, Rue C. Pauc, BP 50609, 44306 NANTES CEDEX 3

Table des matières

Introduction	i
1 Les architectures radio-fréquences	1
1.1 Architectures d'un émetteur radio-fréquence	1
1.1.1 Généralités sur une chaîne d'émission	1
1.1.2 Description fonctionnelle d'une chaîne d'émission	2
1.1.3 Description matérielle de l'émetteur RF	8
1.1.4 Miniaturisation et composants multi-fonctions	11
1.1.5 Miniaturisation et composants multi-standards	13
1.2 Etude du filtrage dans une architecture mono-standard	16
1.2.1 Construction d'un modèle pour l'émetteur RF mono-standard	16
1.2.2 Comportement proche de la bande	19
1.2.3 Comportement pour des fréquences éloignées de la bande	23
1.3 Bilan sur les architectures radio-fréquences	28
2 Le filtrage en microonde	29
2.1 Les principes du filtrage RF	29
2.1.1 Formalisme de description des phénomènes de filtrage	29
2.1.2 Filtrage passe-bande de type récursif et transversal	30
2.1.3 Filtrage passe-bande de type actif et passif	34
2.1.4 Bilan sur les principes de filtrage RF	36
2.2 Gabarit de filtrage et fonctions d'approximation	38
2.2.1 Gabarit de filtrage	38
2.2.2 Fonctions d'approximation [12]	43
2.3 Considérations sur un filtre à un pôle	45
2.3.1 Modélisation d'un résonateur	45
2.3.2 Filtre à un pôle	48
2.3.3 Filtre à un pôle et un zéro par couplage transverse	51
2.3.4 Filtre à un pôle et un zéro par stub	55
2.3.5 Généralisation sur des filtres d'ordre quelconque	61
2.4 Les technologies classiques utilisées pour le filtrage RF	65
2.4.1 Filtres à ondes acoustiques de surface (SAW) [16]	65
2.4.2 Filtres à ondes acoustiques de volume (BAW)	69
2.4.3 Filtres à résonateurs "high-Q" ou filtres diélectriques monoblocs	72
2.4.4 Filtres en technologie plaquée	74

3	Conception de composant filtrant	79
3.1	Diviseur de puissance filtrant	80
3.1.1	Principe	81
3.1.2	Démarche de conception	84
3.1.3	Réalisation d'un diviseur de puissance 1 vers 3 bi-bande	86
3.1.4	Bilan sur les fonctionnalités du diviseur de puissance filtrant	88
3.2	Amplificateur de puissance filtrant	91
3.2.1	Principe	91
3.2.2	Conception d'un amplificateur filtrant	96
3.2.3	Réalisation d'un amplificateur filtrant	98
3.2.4	Bilan sur les fonctionnalités de l'amplificateur filtrant	102
3.3	Antenne à sauts d'impédance	104
3.3.1	Principe	105
3.3.2	Conception	110
3.3.3	Réalisation d'une antenne patch à saut d'impédance	116
3.3.4	Bilan sur les fonctionnalités de l'antenne patch à sauts d'impédance	120
3.4	Filtrage spatio-fréquentiel	121
3.4.1	Principe	121
3.4.2	Mise en évidence du filtrage spatio-fréquentiel	128
3.4.3	Mise en évidence par expérimentation	132
3.4.4	Bilan sur les fonctionnalités de la mise en réseau d'antennes	137
	Conclusion générale	139
	Bibliographie	141
A	Contraintes sur l'émetteur pour la norme UMTS	145
A.1	Spécifications générales	145
A.1.1	Spécification sur l'antenne	145
A.1.2	Bandes de fréquence	146
A.1.3	Canaux d'émission	146
A.1.4	Spécifications en puissance	146
A.2	Spécifications sur le spectre d'émission	147
A.2.1	Emission dans le canal	147
A.2.2	Emission hors canal	147
A.2.3	Emission hors bande	147
B	Caractéristiques d'une ligne microruban	149
B.1	Modèle de Wheeler [63] (1965)	149
B.2	Modèle de Hammerstad [58] (1975)	150
B.3	Modèle de Hammerstad et Jensen	151
B.4	Modèle de Bahl et Garg [54] (1977)	151
B.5	Comparaison des modèles	152
C	Modélisation des discontinuités en microruban	155
C.1	Le circuit ouvert	155
C.1.1	Modèle capacité localisée	156
C.1.2	Modèle accroissement de la longueur	156
C.1.3	Comparaison des différents modèles	157

C.2	Saut d'impédance	158
C.2.1	Modèles dérivés de la discontinuité de bout	158
C.2.2	Autre modèle	159
D	Modèle rayonnement des discontinuités	161
D.1	Modèle de rayonnement de quelques discontinuités	161
D.1.1	Modèle du circuit ouvert	162
D.1.2	Modèle du saut d'impédance	162
D.2	Modèle circuit du rayonnement	162
D.2.1	Modèle du circuit ouvert	162
D.2.2	Modèle du saut d'impédance	163
E	Rendement d'une antenne patch	165
E.1	Définitions	165
E.1.1	Définition des Puissances	165
E.1.2	Coefficient de surtension	166
E.1.3	Rendement	167
E.2	Méthodes de calcul du rendement	167
E.2.1	Méthodes basées sur le calcul de l'énergie stockée	167
E.2.2	Méthodes basées sur un bilan en réflexion	169
E.3	Comparaison des méthodes	171
E.3.1	Antenne à $W/h \gg 1$	171
E.3.2	Antenne à W/h modéré	172
E.3.3	Bilan	172

Introduction

Le développement de la téléphonie mobile amène les concepteurs de systèmes HF à optimiser les terminaux mobiles sur trois points : les performances vis à vis de la qualité de communication, l'autonomie énergétique et la miniaturisation. Les performances souhaitées pour un terminal mobile ne cessent de croître. En effet, la multiplication des services accessibles par l'utilisateur passe par la conception de chaînes d'émission-réception multi-standards, augmentant considérablement les contraintes sur les composants. En parallèle à cette complexité croissante du système électronique, les terminaux de communication voient leur taille diminuer pour permettre l'introduction de services multimédia et leur autonomie augmenter. Il est donc nécessaire de maîtriser la consommation compte tenu des technologies actuelles des batteries.

Pour répondre aux trois exigences de performance, d'autonomie et de miniaturisation, une solution est l'intégration monolithique du plus grand nombre de composants possible constituant la chaîne d'émission-réception du terminal mobile. Mais, jusqu'à présent, l'antenne, les filtres HF, voire l'amplificateur de puissance restent des composants externes difficilement intégrables sans détériorer leurs performances.

Pour les antennes, la diminution de taille entraîne une dégradation de l'efficacité. Les pertes dans l'antenne influencent directement l'autonomie. Un compromis entre compacité et rendement semble donc inévitable.

Pour les amplificateurs, des composants intégrés existent. Le tableau 1 donne les principales caractéristiques des technologies les plus fréquemment utilisées. La linéarité et la puissance maximale de sortie sont des critères primordiaux pour une application en télécommunication. La densité de puissance est l'image de la capacité d'intégration du composant. La plupart des amplificateurs de puissance pour mobiles sont actuellement réalisés à base de transistor HEMT GaAs ou HBT GaAs, offrant un bon compromis de linéarité et de puissance. Néanmoins, les constructeurs de circuits intégrés commencent à proposer des amplificateurs à base de HBT SiGe de puissance suffisante et intéressants pour leur possibilité d'intégration importante du fait de leur compacité. Dans le cas d'une association avec d'autres éléments de la chaîne RF, l'intégration d'amplificateurs est réalisée dans des SoC (System on Chip) ou SiP (System in Package).

Pour les filtres, la multiplication des normes amène deux contraintes principales : la taille doit rester minimale malgré la multiplication des bandes de fréquence filtrées et la réjection des filtres doit être importante afin de limiter les interférences entre bandes. Seuls des filtres de type SAW (à ondes de surface), de type monoblocs diélectriques (céramiques) et, récemment, BAW (Bulk Acoustic Wave) semblent, pour le moment, répondre à ces contraintes de réjection forte. Les filtres SAW sont compacts mais limités en puissance. Les filtres céramiques présentent les propriétés inverses ce qui les rend impropres à l'intégration. Seuls les filtres BAW (équivalent à FBAR : Film Bulk Acoustic Resonator) semblent cumuler les deux avantages mais cette technologie est très récente et encore peu utilisée.

	HBT SiGe	HEMT GaAs	HBT GaAs
Puissance max.	-	+	+
Densité de puissance	+	0	0
Linéarité	+	0	+
Rendement	+	+	+
Coût	+	-	-

TAB. 1 – Comparaison de quelques technologies actuellement utilisées pour la conception d’amplificateurs de puissance RF (- correct, 0 intéressant, + très intéressant)

Proposer pour chaque fonction des technologies de plus en plus performantes, permettant une optimisation de la taille et de la consommation des terminaux est une voie de recherche importante et certainement durable. Une autre réponse aux besoins de performances et de compacité consiste à imaginer, tout en prenant en compte ces nouvelles technologies, de nouvelles architectures ou de nouvelles manières d’envisager la réalisation des différentes fonctions regroupées dans un terminal. Le filtrage étant l’une des fonctions principales pour un fonctionnement optimal de celui-ci, nous nous sommes intéressés à la manière dont cette fonction de filtrage pouvait être répartie différemment dans une chaîne de transmission. Cette thèse est une première contribution à ce concept de filtrage distribué.

Ainsi, dans une première partie, nous présentons les principales architectures de chaînes d’émission réception radio-fréquences. Ceci permet, entre autre, de spécifier les différentes fonctionnalités de l’émetteur RF : le filtrage, l’amplification et le rayonnement. Ensuite, une discussion sur les contraintes liées aux applications multi-standards et à la miniaturisation des terminaux de communication aboutit au concept de structures à fonctionnalités réparties. L’intérêt de telles structures est de permettre la répartition d’une fonctionnalité à plusieurs niveaux sur l’émetteur. C’est ce concept appliqué au cas du filtrage que nous étudions dans cette thèse. Pour cela, une première étude sur la répartition du filtrage au sein d’un émetteur RF mono-standard met en évidence la possibilité d’associer l’ensemble des filtres apportés par les éléments de l’émetteur RF pour former une fonction de filtrage désirée.

Dans un second chapitre, une description des phénomènes de filtrage en microonde est donnée afin d’associer les différents types de filtrage aux structures matérielles. Ainsi, une distinction entre filtrage récursif et transverse ainsi que filtrage actif et passif permet de classer différentes structures suivant le type de filtrage qu’elles apportent : avec pôle sélectif ou avec zéro de transmission. Pour étudier ces deux types de filtrage, des considérations sur un filtre d’ordre 1 avec ou sans zéro de transmission sont données. Elles débouchent sur une généralisation des caractéristiques des filtres en terme de pertes, de bande passante, de sélectivité et de réjection. Pour illustrer ces principes, une description des technologies de filtres actuellement les plus utilisés (SAW, BAW, Diélectrique monobloc et technologie plaquée) est donnée.

Dans un dernier chapitre, nous présenterons les différentes structures que nous avons développées associant une fonction principale d’amplification ou de rayonnement et une fonction de filtrage. Ainsi, sont présentés : un diviseur de puissance filtrant basé sur des résonateurs à saut d’impédance, un amplificateur de puissance filtrant basé sur une structure transverse, une antenne filtrante de type patch à saut d’impédance et enfin une étude sur les possibilités de filtrage fréquentiel apportées par un réseau d’antennes. Pour chaque structure, le principe d’association

filtrage-fonction principale est donné, il est suivi d'une description de la conception d'une telle structure puis d'un exemple de réalisation permettant de valider le principe et enfin d'un bilan des performances des deux fonctionnalités : filtrage et amplification ou rayonnement.

Chapitre 1

Les architectures radio-fréquences : filtrage multi-standard et reconfigurabilité

1.1 Architectures d'un émetteur radio-fréquence

Afin d'étudier la structure d'un émetteur RF, une présentation fonctionnelle d'un dispositif global d'émission est décrite dans cette partie. Elle permet de spécifier de façon descendante le rôle de chaque fonction, en décrivant les entrées, les sorties et la transformation apportée par la fonction. Cette description fonctionnelle permet de préciser en particulier les spécifications du bloc "émetteur RF" étudié par la suite. Une description de la structure d'un émetteur RF permet ensuite de relier chaque fonctionnalité de l'émetteur aux composants RF actuellement utilisés. Enfin, quelques propositions de structures à fonctionnalité répartie sont présentées.

1.1.1 Généralités sur une chaîne d'émission

Un système d'émission classique en télécommunications se présente sous la forme du schéma bloc système de la figure 1.1. Les informations à transmettre sont des données numériques et les signaux envoyés sont des ondes électromagnétiques. La fonction du système de télécommunications F0 est de convertir ces données numériques en ondes électromagnétiques.

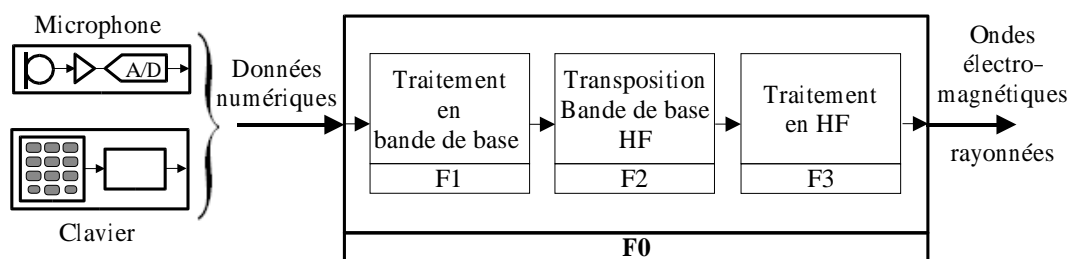


FIG. 1.1 – Schéma fonctionnel d'un dispositif d'émission en télécommunications

Entrées

Les données numériques sont portées par des signaux en bande de base. Elles proviennent, de

manière schématique, de la conversion analogique-numérique du signal issu, par exemple, du microphone ou sont directement produites numériquement.

Sorties

Les ondes électromagnétiques doivent répondre à certains critères pour assurer une communication optimale. Les normes fixées par différents organismes tel l'ETSI (European Telecommunications Standard Institute) donnent les caractéristiques pour chaque standard (GSM, UMTS...). Elles spécifient, entre autres, les bandes de fréquence allouées, les puissances autorisées dans et en dehors des bandes de fréquence...

Fonction

Le dispositif d'émission doit transformer un signal numérique brut en bande de base en une onde électromagnétique RF telle que la communication soit optimisée par rapport à l'utilisateur et son environnement. Cette fonction F0 peut être divisée en trois fonctions : la fonction F1 traite les signaux en bande de base, la fonction F2 réalise la transposition bande de base/radio-fréquence et la fonction F3 traite les signaux en RF.

1.1.2 Description fonctionnelle d'une chaîne d'émission

En prenant les architectures classiques de chaînes d'émission réception des figures 1.2, 1.3, 1.4 et 1.5, il est possible de décrire de façon plus précise les fonctions F1, F2 et F3 [1, 11, 6, 2, 10, 4].

1.1.2.1 Répartition analogique/numérique

Une première distinction peut être effectuée sur la répartition fonctions numériques et analogiques de chaque structure, comme le résume le tableau 1.1. D'un point de vue théorique, la solution permettant la plus grande souplesse, notamment pour la reconfiguration de l'émetteur, est de réaliser l'ensemble des fonctions numériquement. Cependant, pour le traitement des signaux RF, il est nécessaire de travailler à des fréquences d'échantillonnage supérieures à cette fréquence RF. Pour une utilisation en bande L (1 à 2 GHz) par exemple, la fréquence de l'horloge cadencant le DSP (Digital Signal Processor) et les convertisseurs doit être de 3 à 6GHz. Seuls des composants utilisant des technologies coûteuses en SiGe pourraient atteindre de telles performances, ce qui est rédhibitoire pour un marché des télécommunications orienté vers des coûts de production faibles. Les structures de type Software Radio sont donc, actuellement, inutilisables. La solution intermédiaire du Software Defined Radio, consistant à réaliser une partie de la fonction F2 numériquement, est mieux adaptée pour réaliser un émetteur reconfigurable.

	F1	F2	F3	Reconfigurabilité	Faisabilité
Hétérodyne	Num	Ana	Ana	+	+
Conversion directe	Num	Ana	Ana	-	+
Software Defined Radio	Num	Num/Ana	Ana	+	+
Software Radio	Num	Num	Num/Ana	+	-

TAB. 1.1 – Répartition numérique/analogique dans des chaînes d'émission classiques

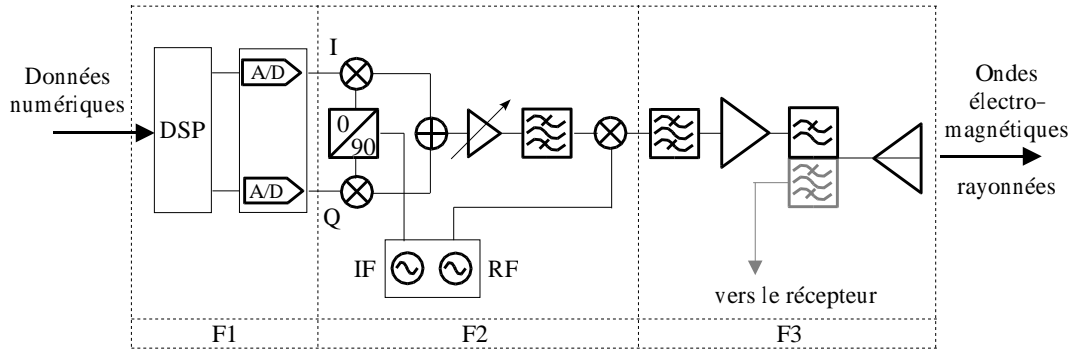


FIG. 1.2 – Emetteur hétérodyne

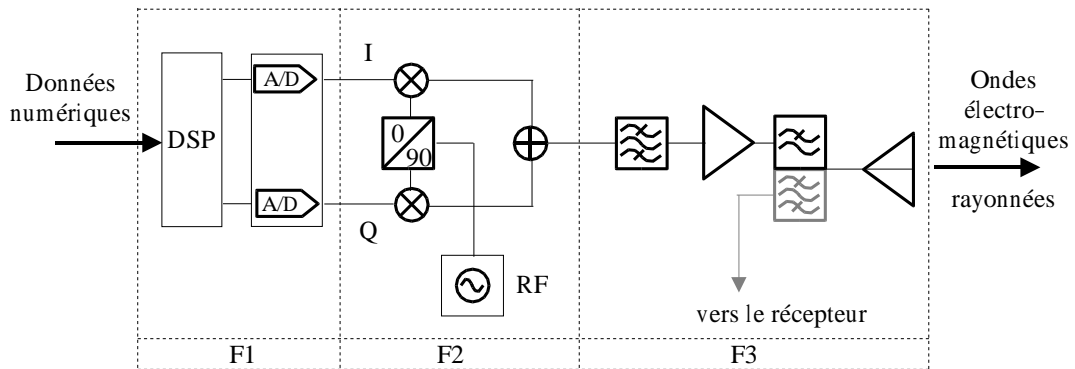


FIG. 1.3 – Emetteur à conversion directe

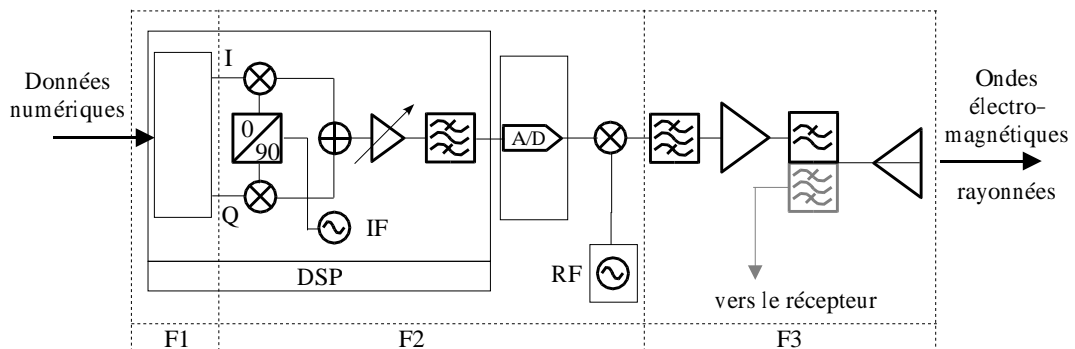


FIG. 1.4 – Emetteur de type Software Defined Radio

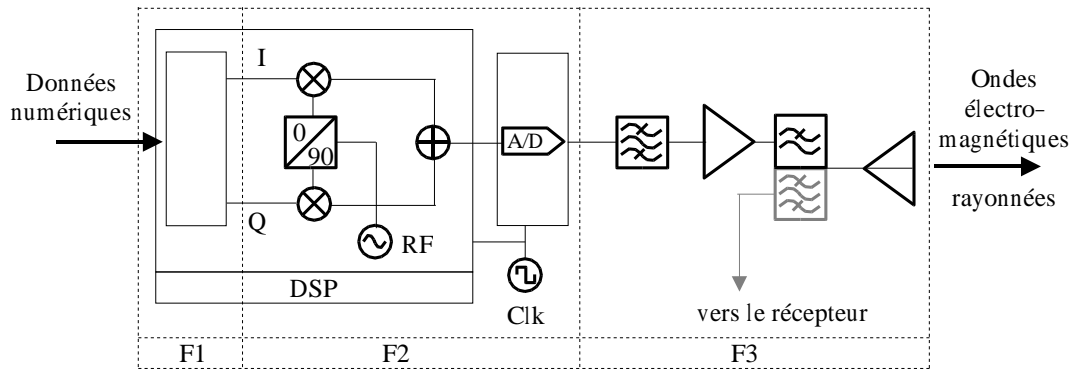


FIG. 1.5 – Emetteur de type Software Radio

1.1.2.2 F1 : Traitement en bande de base

Entrées

Les entrées de la fonction F1 sont les données numériques de la fonction F0 globale.

Sorties

Les sorties sont les signaux I et Q. Dans le cas du software radio, ces sorties sont numériques. Pour les autres structures présentées, les signaux I et Q sont issus de convertisseurs numériques/analogiques en bande de base.

Fonction

Le traitement en bande de base comprend plusieurs opérations. Le codage de source permet de compresser l'information à transmettre. Puis, le codage de canal introduit des redondances afin de corriger d'éventuelles erreurs de transmission. Enfin, les signaux I et Q correspondant à la modulation (QPSK,...) sont générés.

1.1.2.3 F2 : Transposition bande de base/RF

Entrées

Les entrées de la fonction F2 sont les signaux I et Q générés par la fonction F1. Ces signaux sont en bande de base.

Sorties

La fonction F2 ne possède qu'une sortie. Cette sortie est un signal analogique à la fréquence RF contenant l'information codé par I et Q. Ce signal est constitué du signal utile et de parasites générés par la fonction de transposition.

Fonction

Le rôle de F2 est de transposer de la bande de base vers la radio-fréquence les signaux I et Q. Pour cela, un ou plusieurs étage(s) de transposition en fréquence sont utilisés. Dans le cas de deux transpositions, la fréquence intermédiaire est notée FI (Fréquence Intermédiaire). La fréquence du dernier étage de mélange est notée OL (Oscillateur Local). Le modulateur IQ est constitué de deux mélangeurs, un pour chaque voie, attaqués par les signaux I et Q et par deux signaux déphasés de $\pi/2$. Ceci permet d'obtenir un signal unique à la fréquence de mélange portant les deux informations I et Q.

Pour un émetteur à conversion directe ou à fréquence intermédiaire nulle, la modulation IQ se fait à la fréquence OL. Le signal modulé ne nécessite aucun filtrage. Par contre, dans cette configuration, l'ensemble de la chaîne d'émission travaille à la même fréquence et l'oscillateur local est perturbé par les signaux de puissance transitant dans la chaîne principale, en particulier au niveau de l'amplificateur de puissance. De plus, si l'on désire reconfigurer l'émetteur, dans l'hypothèse d'un fonctionnement multi-standard, le déphaseur $\pi/2$ doit pouvoir fonctionner à plusieurs fréquences. La complexité de conception d'un tel déphaseur est telle que l'on préfère utiliser des structures à multiples transpositions en fréquence.

En effet, pour l'émetteur hétérodyne, le modulateur IQ mélange toujours à une fréquence FI fixe, ce qui simplifie la conception du déphaseur. La reconfigurabilité est assurée par le changement de la fréquence OL. De plus, les différents oscillateurs FI et OL ne fonctionnent plus à la même fréquence que le reste de la chaîne, ce qui limite les perturbations. Cependant, le signal en sortie est issu du mélange du signal FI avec l'oscillateur local OL. Il est alors constitué de deux composantes, une située autour de $f_{OL} + f_{FI}$ et l'autre autour de $f_{OL} - f_{FI}$. Une des composantes doit donc être filtrée. Pour que les deux composantes soient fréquemment éloignées l'une de l'autre et faciliter ce filtrage, la fréquence intermédiaire doit être élevée sans dépasser la moitié de la fréquence OL (repliement de spectre).

La sortie de la fonction F2 est un signal contenant le signal modulé utile, des signaux modulés parasites et, dans tous les cas, des harmoniques engendrés par la non-linéarité des mélangeurs.

1.1.2.4 F3 : Traitement en RF

Entrées

L'entrée de la fonction F3 est le signal de sortie de la fonction F2 contenant le signal modulé utile, les signaux modulés parasites et leurs harmoniques.

Sorties

La sortie de F3 est la sortie globale du système. Elle se présente sous forme d'ondes électromagnétiques répondant à des critères en fréquence et en puissance.

Fonction

La fonction F3 réalise des opérations à la fréquence RF. Ces opérations sont de deux types : des opérations de mise en forme du signal et une opération de transformation du signal. Les opérations de mise en forme permettent de modifier le spectre et la puissance du signal. L'opération de transformation permet de convertir le signal RF guidé en signal RF rayonné.

Le travail effectué au cours de la thèse porte sur cette fonction F3, appelée par la suite "émetteur RF".

1.1.2.5 Description fonctionnelle de l'émetteur RF (fonction F3)

L'émetteur RF est le dernier étage d'une chaîne d'émission. Comme décrit précédemment, il remplit deux fonctions : la mise en forme du signal et la conversion en signal rayonné.

F31 : Mise en forme du signal

Le signal en entrée est constitué du signal utile modulé, de signaux d'intermodulation et de signaux harmoniques dûs aux non-linéarités des mélangeurs. Pour résumer, les figures 1.7 et 1.8 donnent l'allure du spectre du signal d'entrée de l'émetteur RF pour, d'une part, une structure hétérodyne et, d'autre part, une structure à conversion directe.

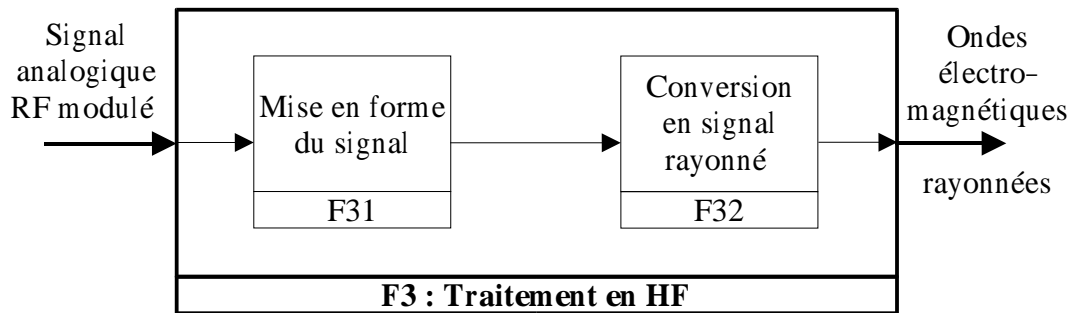


FIG. 1.6 – Description fonctionnelle de l'émetteur RF

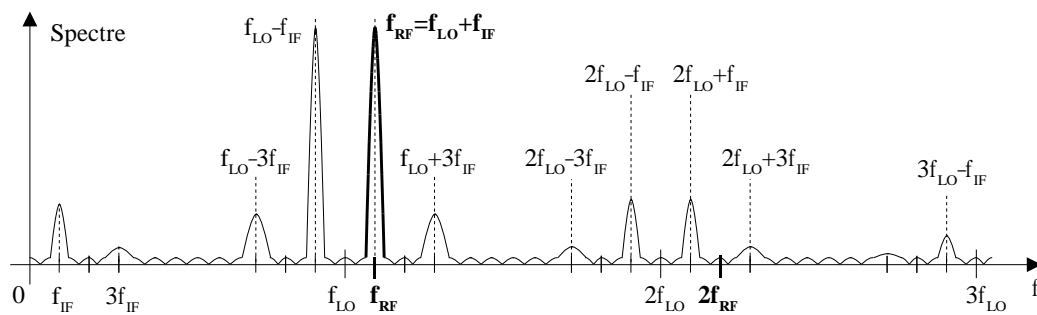


FIG. 1.7 – Allure du spectre en entrée d'un émetteur RF pour une chaîne d'émission hétérodyne

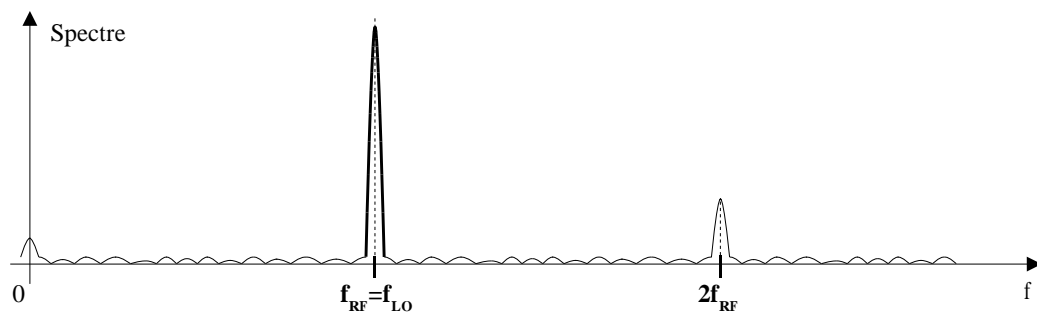


FIG. 1.8 – Allure du spectre en entrée d'un émetteur RF pour une chaîne d'émission à conversion directe

La mise en forme du signal consiste à filtrer les signaux et à amplifier ce signal, afin d'avoir, en sortie de l'émetteur, les spécifications de puissance et de fréquence données par la norme (Annexe A). La fonction F31 comprend donc une ou des fonctions de filtrage et une ou des fonctions d'amplification.

Le filtrage permet de supprimer les signaux ne contenant pas d'information afin de limiter les interférences sur d'autres systèmes de télécommunication. Ceci doit bien entendu se faire sans dégradation du signal utile, c'est-à-dire de l'information.

L'amplification du signal permet d'augmenter le rapport signal sur bruit à l'émission. La puissance émise doit néanmoins respecter certaines contraintes (Annexe A), afin de limiter les interférences sur d'autres systèmes de télécommunication d'une part et pour réduire d'éventuelles répercussions néfastes pour la santé d'autre part.

F32 : Conversion du signal guidé en signal rayonné

Cette dernière fonction de l'émission est entièrement réalisée par l'antenne. Les normes ne donnent aucune indication sur cet élément et il est même spécifié (Annexe A) que les performances de l'antenne ayant un impact significatif sur les performances globales du système, une version future du document inclura une spécification sur un minimum d'efficacité d'antenne.

Il est néanmoins possible de spécifier quelques caractéristiques pour cette fonction. L'antenne reçoit un signal RF sous forme d'une onde guidée contenant les informations à transmettre. Elle convertit cette onde guidée en une onde rayonnée qui porte l'information jusqu'au récepteur. La qualité de la liaison est définie par le rapport signal sur bruit au niveau de ce récepteur. La puissance émise dans les directions autres que le récepteur est perdue et peut, le cas échéant, perturber d'autres liaisons. De façon simplifiée, deux types de stratégies de rayonnement d'antenne peuvent être utilisées : le rayonnement quasi-omnidirectionnel et le rayonnement directionnel.

- Rayonnement quasi-omnidirectionnel : le rayonnement ne se fait pas suivant une direction privilégiée. Cela présente l'avantage de pouvoir émettre et recevoir quelle que soit la position de l'antenne. Mais le rapport de la puissance rayonnée dans une direction par rapport à la puissance rayonnée totale est faible, ce qui dégrade le rapport signal sur bruit et peut perturber d'autres liaisons éventuelles.
- Rayonnement directionnel : le rayonnement se fait suivant une (ou des) direction(s) privilégiée(s) (antenne à formation de faisceaux). Cela présente les avantages de réduire la puissance rayonnée inutile et, ainsi, d'améliorer la qualité de la liaison et de protéger les autres récepteurs. Par contre, l'efficacité de la liaison est fortement dégradée dans le cas où il apparaît un dépointage trop important. Ceci nécessite, dans le cas de liaisons mobiles, de réaliser de la formation de faisceaux en temps réel, ce qui complique la conception de l'antenne.

Le tableau 1.2 résume les avantages et inconvénients des deux stratégies suivies pour le rayonnement d'une antenne.

	Rayonnement quasi-omnidirectionnel	Rayonnement directionnel
Efficacité de la liaison (Rapport puissance utile sur puissance totale rayonnée)	Faible	Importante
Perturbation sur d'autres liaisons	Importante	Faible
Utilisation pour liaisons mobiles	Sans difficulté	Nécessité d'une formation de faisceaux en temps réel

TAB. 1.2 – Avantages et inconvénients des rayonnements quasi-omnidirectionnels et directionnels

1.1.3 Description matérielle de l'émetteur RF

1.1.3.1 Architecture classique

A la suite des spécifications fonctionnelles données précédemment, une description des composants d'un émetteur RF est présentée dans cette partie. Dans les différentes structures présentées (figures 1.2 à 1.4), la structure de l'émetteur RF est identique. La figure 1.9 reprend de façon plus détaillée cette structure qui est constituée d'un filtre RF, d'un amplificateur de puissance, d'un duplexeur, d'éléments d'adaptation d'impédance et d'une antenne.

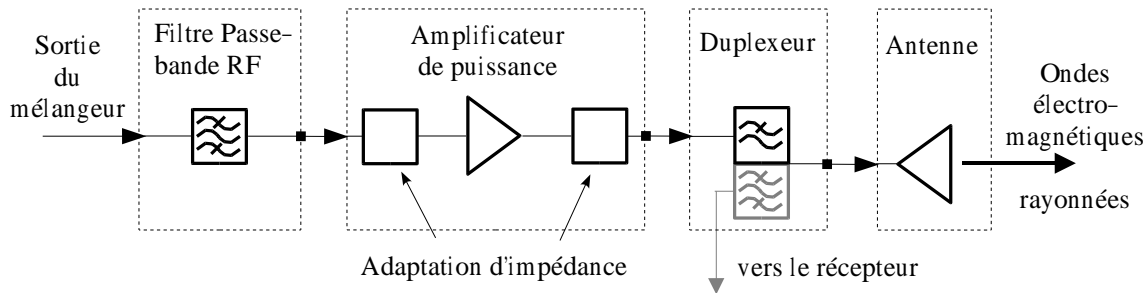


FIG. 1.9 – Schéma classique d'un émetteur RF

Filtre passe-bande RF

Le filtre passe-bande RF filtre les harmoniques et les produits d'intermodulation engendrés par le mélangeur. Dans le cas de la conversion directe, les harmoniques sont éloignés de la bande utile (figure 1.8). La sélectivité d'un tel filtre n'est alors pas déterminante pour la qualité du signal attaquant l'amplificateur de puissance. Par contre, dans le cas d'une structure hétérodyne (figure 1.7), le signal à fréquence image et les produits d'intermodulation d'ordre 3 se retrouvent proches de la bande utile. Dans ce cas, l'utilisation d'un filtre sélectif est nécessaire.

Le filtre passe-bande RF est défini par un ensemble de contraintes fréquentielles. Ces contraintes sont regroupées sous forme d'un gabarit comme le montre la figure 1.10. Ce gabarit peut être plus ou moins déduit des normes (cf. Annexe A pour l'UMTS) en prenant en compte l'influence de l'ensemble des composants de la chaîne RF (amplificateur, duplexeur et antenne). Pour des fréquences proches de la bande utile, plusieurs paramètres sont classiquement utilisés (Annexe 2.2) :

- Fréquence centrale f_0
- Bande passante $B = f_{p2} - f_{p1}$
- Pertes d'insertion $-T_0$
- Ondulation dans la bande ε
- Sélectivité (de chaque côté de la bande) k_i .

Amplificateur de puissance

C'est ce composant qui amène la puissance au niveau nécessaire à la transmission. C'est l'un des éléments les plus consommateurs d'énergie de la chaîne d'émission. Il est nécessaire, pour des applications de type mobile, d'augmenter son rendement. De plus, ce composant doit être le plus linéaire possible pour diminuer les effets d'intermodulation et la création d'harmoniques. Un compromis rendement/linéarité est donc nécessaire.

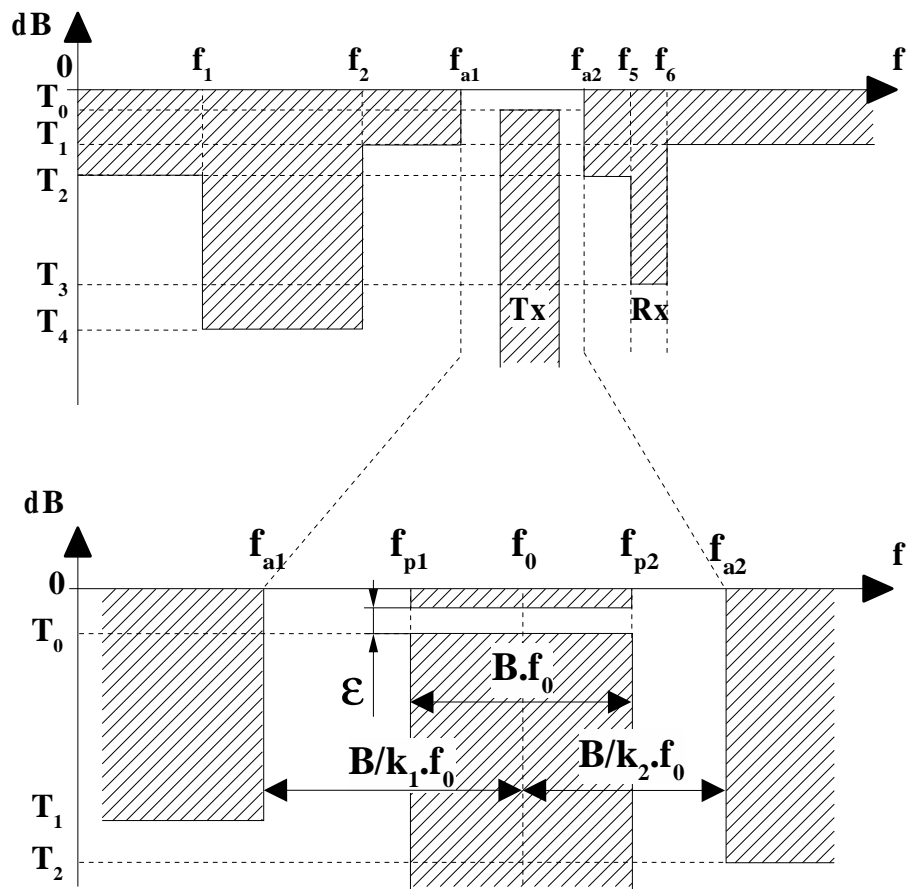


FIG. 1.10 – Gabarit d'un filtre passe-bande RF

Duplexeur

Le duplexeur doit filtrer les harmoniques et les produits d'intémodulation éloignés de la bande et susceptibles de perturber d'autres systèmes de communication. Il doit aussi isoler l'émission et la réception. Comme la puissance à l'émission est très importante par rapport à la puissance reçue, l'isolation entre émission et réception doit être élevée (de l'ordre de -40dB) et ce pour des fréquences proches (exemple de l'UMTS : TX=[1920-1980MHz] et RX=[2110-2170]). La réponse typique d'un duplexeur proche de la bande est celle de la figure 1.11.

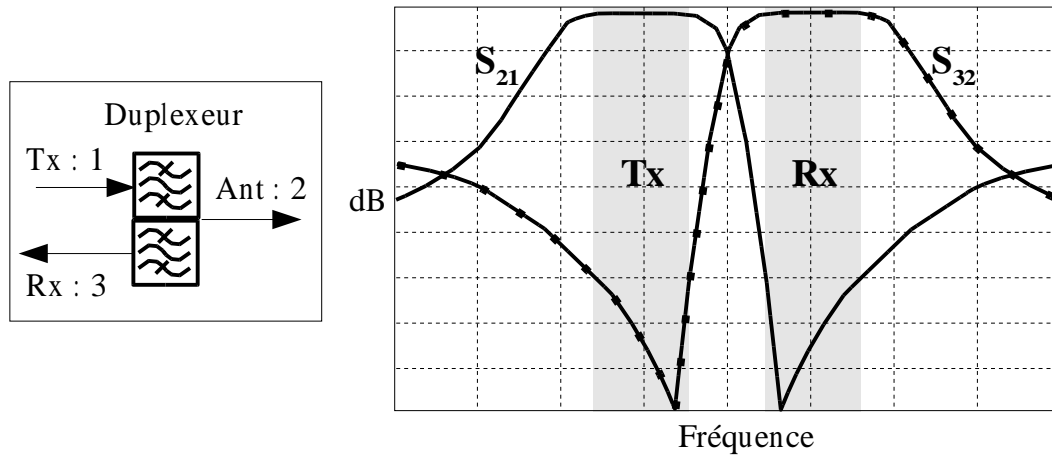


FIG. 1.11 – Réponse fréquentielle classique d'un duplexeur proche de la bande

Antenne

L'antenne est le composant final de l'émetteur RF. Elle permet de transformer le signal filtré et amplifié en signal rayonné. Cette transformation se fait avec un rendement (une efficacité) η_{ray} .

1.1.3.2 Structure à fonctionnalité répartie

Les structures actuelles d'émetteur sont, pour des raisons de simplicité, conçues bloc par bloc. C'est-à-dire que chaque fonctionnalité est réalisée par un ou des composants dédiés. Le filtrage est réalisé par un filtre RF et le duplexeur, l'amplification par un amplificateur (voire un pré-amplificateur) et la conversion en énergie rayonnée par l'antenne comme le montre la figure 1.12.

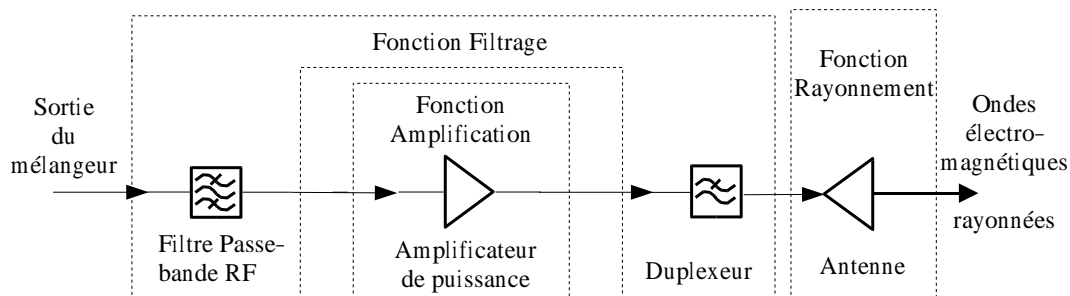


FIG. 1.12 – Répartition des fonctionnalités sur un émetteur RF classique

En plus de ces structures classiques d'émetteur, il peut être intéressant d'étudier des structures dans lesquelles les fonctionnalités ne sont plus physiquement séparées : les structures à fonctionnalité répartie. Cela implique que certains composants réalisent plusieurs fonctions comme par exemple l'amplification et le filtrage avec un amplificateur filtrant. Ceci est bien sûr le cas pour chaque dispositif mais, en général, on ne maîtrise réellement qu'une seule caractéristique. Dans le cas où plusieurs caractéristiques sont maîtrisées, une répartition des contraintes d'une fonctionnalité sur plusieurs composants est possible. Ainsi, pour chaque composant, le nombre de contraintes n'est pas forcément réduit, mais les contraintes sont de natures différentes et moins fortes. Les schémas présentés sur la figure 1.13 montrent quelques exemples de telles structures.

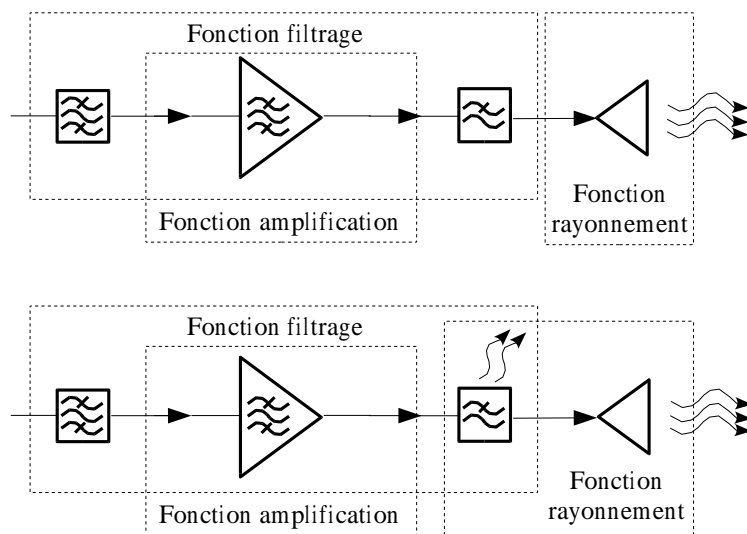


FIG. 1.13 – Exemples de structures à fonctionnalité répartie

Chaque composant multi-fonction doit répondre à des contraintes de natures différentes : filtrage, amplification ou rayonnement. Les contraintes les plus fortes déterminent la fonction première du composant et permet de faire la distinction entre une antenne filtrante et un filtre rayonnant par exemple. Dans le premier cas, la fonction principale est le rayonnement et quelques contraintes de filtrage sont ajoutées lors de la conception. Dans le second cas, la fonction principale est le filtrage et quelques spécifications de rayonnement sont ajoutées. Il existe de nombreuses structures à fonctionnalité répartie possibles. Comme explicité précédemment, ce travail de thèse s'intéresse plus particulièrement au problème de la répartition du filtrage dans une chaîne d'émission.

1.1.4 Miniaturisation et composants multi-fonctions

Les systèmes de télécommunication mobiles doivent, afin de répondre aux besoins des utilisateurs, respecter des contraintes de taille de plus en plus fortes. La figure 1.14 montrant l'évolution de la taille d'une carte GSM sur cinq ans (1995-99) illustre cette tendance à la miniaturisation. Depuis peu, la tendance est moins à la réduction de la taille globale des terminaux qu'à l'intégration de plus en plus de services pour une taille identique. Dans ce contexte, la réduction de taille des composants n'est pas la solution unique. L'intégration de plusieurs fonctions dans un seul composant ou la conception de composants multi-standards contribue aussi à la miniaturisation des terminaux [9].

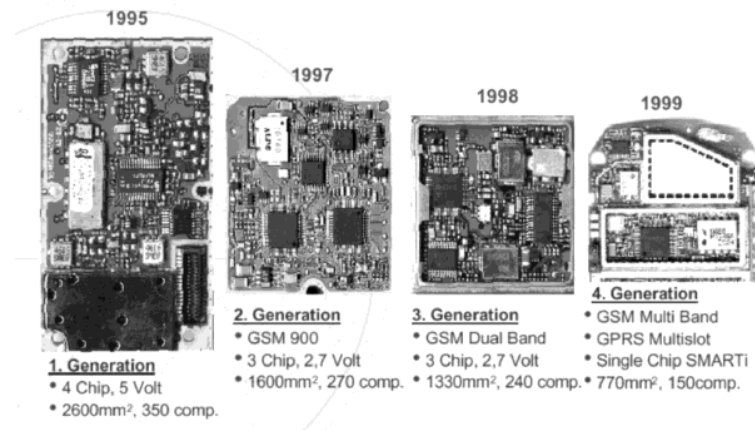


FIG. 1.14 – Evolution de la taille et de la constitution des cartes GSM sur 5 ans

1.1.4.1 Intégration antenne-filtre ([3, 5])

Les principales caractéristiques de la fonction rayonnement sont le rendement et la répartition de puissance émise. Ces paramètres sont en général optimisés pour la ou les bande(s) de fréquence utile(s). L'optimisation du rendement est de deux types : une optimisation sur les pertes intrinsèques de l'antenne et une optimisation sur l'adaptation d'impédance de l'antenne.

Insérer une fonction de filtrage fréquentiel à une antenne revient à obtenir une puissance rayonnée maximale pour une ou des bande(s) de fréquence donnée(s) et une puissance rayonnée réduite pour les autres fréquences. Une des techniques possibles de filtrage consiste à réaliser une structure pour laquelle les pertes varient rapidement avec la fréquence. L'autre solution consiste à faire varier fréquemment l'adaptation de l'antenne.

Pour un grand nombre d'antennes classiquement utilisées, un filtrage fréquentiel est déjà apporté par le ou les résonateurs qui constituent cette antenne. En effet, la conversion onde guidée onde rayonnée n'est réalisée avec une bande passante suffisante qu'autour des fréquences de résonance. En dehors de ces fréquences, il devient difficile d'adapter l'antenne. Ce filtrage est lié à l'adaptation et non aux pertes.

1.1.4.2 Intégration amplificateur-filtre

Une fonction d'amplification est toujours construite autour d'un ou plusieurs transistor(s), comme le montre la figure 1.15. Ce composant, sous certaines conditions, transforme la puissance d'alimentation P_{DC} en puissance RF nécessaire à l'amplification. L'optimisation des éléments entourant le(s) transistor(s) (circuits d'adaptation, de polarisation, de liaison, diviseurs/combineurs de puissance...) permet d'obtenir des performances en puissance, en gain ou en bruit...

On peut considérer qu'une variation importante du gain en fonction de la fréquence est équivalente à un filtrage. En modifiant les caractéristiques fréquentielles des circuits entourant le(s) transistor(s), il est donc possible d'introduire une fonction de filtrage. Dans la bande utile, les caractéristiques des éléments doivent être optimisées pour répondre à des contraintes de puissance (adaptation, linéarité...). En dehors de la bande, la difficulté consiste à maîtriser le comportement fréquentiel des éléments afin de répondre à un gabarit de filtrage donné, en tenant compte, en particulier, des harmoniques créées par les non-linéarités du transistor.

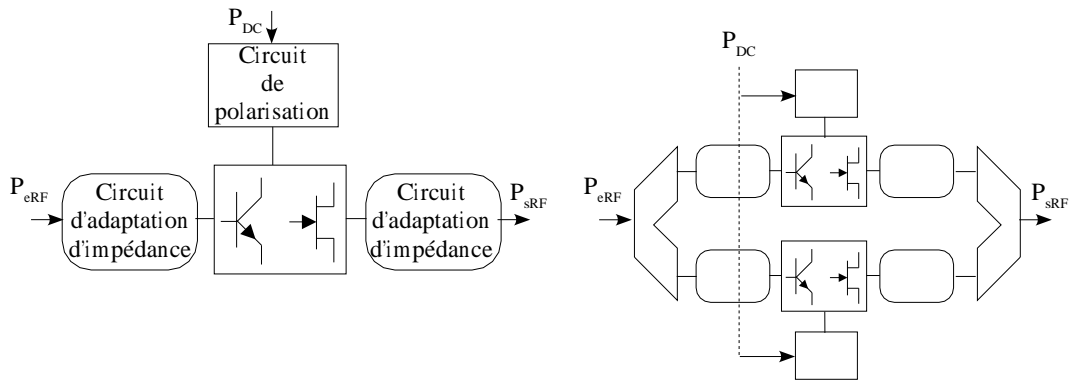


FIG. 1.15 – Exemples de constitution d'amplificateurs de puissance RF

1.1.5 Miniaturisation et composants multi-standards

Depuis les débuts de la téléphonie mobile, les terminaux n'ont cessé d'évoluer. Les téléphones fonctionnant sur un seul standard (GSM900) ont tout d'abord cédé la place aux terminaux bi-bandes (GSM900-DCS1800) et les générations actuelles et futures sont multi-bandes (GSM-DCS-PCS-UMTS...). Ce terme "multi-bande", traduisant l'aspect spectral du système, est moins approprié que "multi-standard", rendant compte non seulement de l'aspect occupation spectrale mais aussi d'autres spécifications liées au type de modulation, au niveau et à la gestion de puissance... Le terme "multi-standard" est donc utilisé dans la suite de ce document.

1.1.5.1 Architectures multi-standards et reconfigurabilité

Sans aller dans le détail d'une architecture d'un système de communication, il est possible de distinguer deux classes d'architectures multi-standards : les architectures multi-standards intrinsèques et les architectures multi-standards reconfigurables.

- Multi-standard intrinsèque : l'architecture peut traiter tous les standards de communication pour lesquels elle est conçue sans aucune reconfiguration. Dans un cas limite, elle peut même gérer plusieurs standards de manière simultanée.
- Multi-standard reconfigurable : l'architecture ne traite qu'un seul standard à la fois. Pour changer de standard, une reconfiguration électronique est nécessaire.

Les figures 1.16 et 1.17 donnent quelques exemples d'architectures d'émetteurs multi-standards.

1.1.5.2 Spécifications des composants multi-standards

Composants multi-standards intrinsèques

Pour chaque configuration, les composants électroniques intervenant dans la chaîne RF doivent répondre à des spécifications multiples et contraignantes. Pour les architectures multi-standards intrinsèques, deux principes sont utilisés en complémentarité. Le premier consiste, pour chaque fonction, à utiliser un composant par standard, augmentant, de ce fait, la taille globale du terminal. Le deuxième principe consiste à utiliser des composants intrinsèquement multi-standards, ce qui ajoute des contraintes supplémentaires pour leur conception mais qui permet de conserver la compacité de l'architecture [7, 8]. Les deux principes peuvent être combinés (comme sur la figure 1.16, en utilisant, par exemple, des composants bi-standards (GSM-DCS) pour réaliser une structure supportant plus de deux standards (GSM-DCS-UMTS).

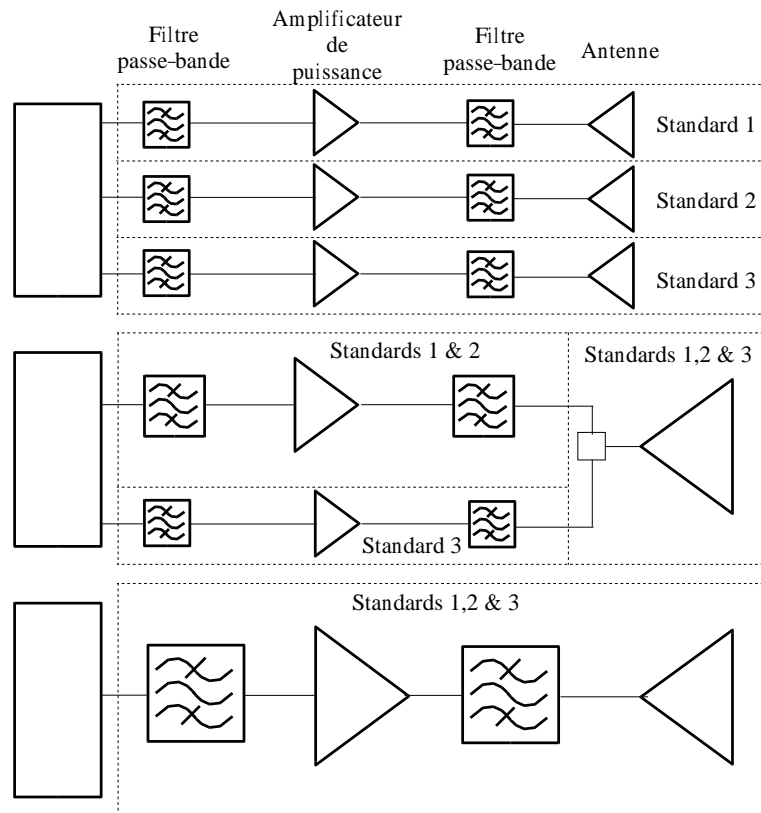


FIG. 1.16 – Exemples d’architectures d’émetteurs multi-standards intrinsèques

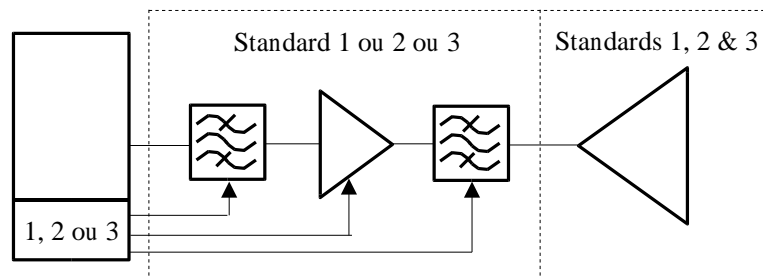


FIG. 1.17 – Exemple d’architecture d’un émetteur multi-standard reconfigurable

Comme le montre la figure 1.18 pour le cas d'un filtrage, il est possible de distinguer deux types de comportement multi-standard intrinsèque : le comportement large-bande et le comportement multi-bande. Dans le premier cas, le composant est optimisé pour fonctionner sur une bande de fréquence englobant les différents standards. Ce type de fonctionnement n'apporte aucun filtrage entre les bandes de fréquence. Au contraire, un composant multi-bande apporte une atténuation entre les bandes de fréquence.

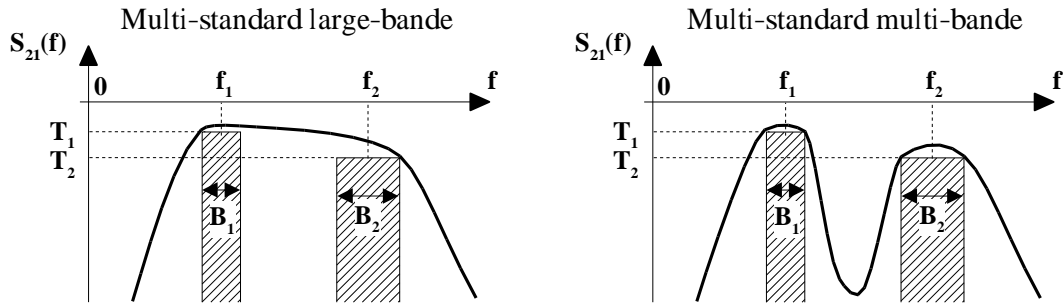


FIG. 1.18 – Deux types de filtrage multi-standard intrinsèque : le large bande et le multi-bande

Composants multi-standards reconfigurables

Pour les architectures multi-standards reconfigurables, il est possible d'utiliser des composants reconfigurables mais aussi des composants intrinsèquement multi-standards, comme pour l'exemple de la figure 1.17. Le but de cette architecture est de limiter le nombre total de composants afin de conserver une taille réduite. De par leur conception, certains composants peuvent difficilement être intrinsèquement multi-standards, à moins de dégrader nettement leurs performances. Au lieu de réaliser la fonction en utilisant plusieurs composants, certaines technologies permettent d'envisager la conception de composants reconfigurables.

Après cette brève introduction présentant les principales architectures de systèmes utilisées et le concept général de reconfigurabilité, nous allons nous intéresser plus particulièrement dans la partie suivante à la fonction filtrage d'un émetteur radio-fréquence.

1.2 Etude du filtrage dans une architecture mono-standard

Cette partie présente une première étude sur les aspects de filtrage dans un émetteur RF. Dans un premier temps, une analyse pour des fréquences proches de la bande utile est donnée. Pour cela, un modèle paramétré des différents composants de l'émetteur est développé. Il permet alors d'observer l'influence des caractéristiques des composants sur le spectre du signal proche de la bande. Dans un second temps, le cas des remontées parasites éloignées de la bande est discuté.

1.2.1 Construction d'un modèle pour l'émetteur RF mono-standard

La structure d'un émetteur RF est donnée figure 1.19. Chaque composant étant mono-standard, il est possible d'avoir le comportement de chacun d'eux autour de la fréquence de fonctionnement f_0 . Le signal utile, correspondant à un standard particulier, est compris dans une bande B autour de cette fréquence f_0 . La modélisation, de caractère général, est illustrée par l'exemple de l'UMTS.

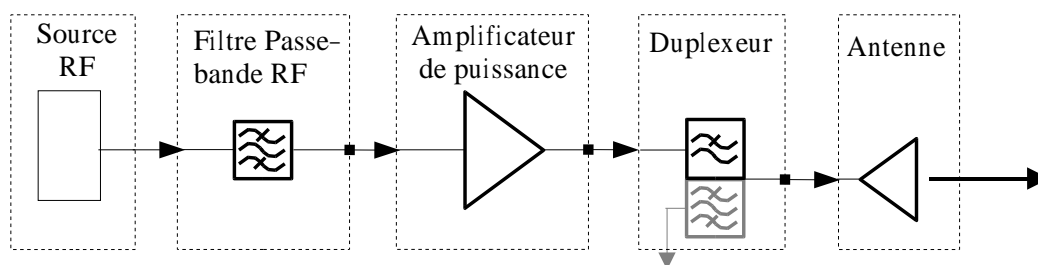


FIG. 1.19 – Structure d'un émetteur RF en fonctionnement mono-standard

1.2.1.1 Modélisation de la source RF

La source RF est constituée d'un générateur pseudo-aléatoire, des codages en bande de base et du modulateur RF correspondant au standard étudié. Elle prend donc en compte les évolutions statistiques du signal en puissance et les effets des non-linéarités des mélangeurs. Le spectre proche de la bande d'un signal issu d'une source UMTS est donné sur la figure 1.20. Le canal utilisé est le canal 9612, soit une fréquence centrale de 1922,4 MHz (cf Annexe A). La largeur de canal, correspondant à 99% de la puissance du signal, est de l'ordre de 5 MHz. On remarque les produits d'intermodulation dus aux non-linéarités des mélangeurs. Les 12 canaux d'émission UMTS sont représentés en trait discontinu. La puissance de sortie est donnée par la puissance dans le canal. Elle est ici de 10 dBm.

1.2.1.2 Modélisation du filtre passe-bande RF

Nous avons choisi un filtre de Tchebycheff pour modéliser le comportement du filtre passe-bande RF. La bande passante et la fréquence centrale du filtre sont prises égales à celles définies par le standard, notées B et f_0 . Dans le cas de l'UMTS, cette fréquence centrale est de 1950 MHz et la bande passante de 60 MHz soit $B = 3,1\%$. Cette bande passante englobe l'ensemble des canaux d'émission et on voit que le canal 9612 est proche de la coupure du filtre, ce qui le rend particulièrement difficile à filtrer. La seule valeur paramétrable du filtre est donc son ordre n_1 , qui définit aussi sa réjection. L'ondulation dans la bande est prise égale à $ond = 0.01$ dB.

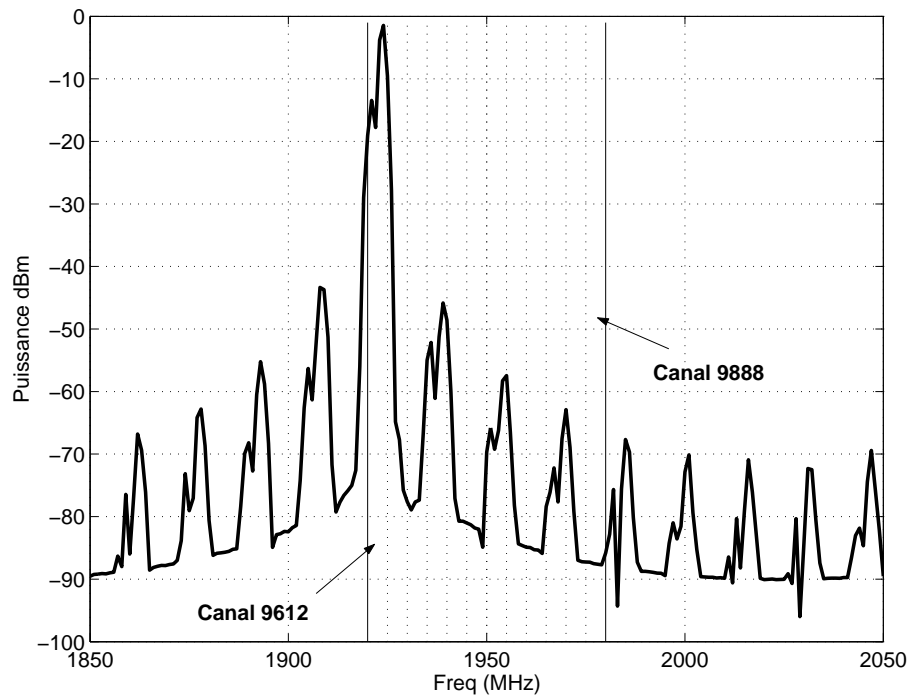


FIG. 1.20 – Spectre d'un signal issu d'une source UMTS (RBW : bande de résolution = 1 MHz)

1.2.1.3 Modélisation du duplexeur

Pour le duplexeur, nous supposons que la partie réception est suffisamment découplée de l'émission pour considérer qu'elle n'intervient pas. Ainsi, le duplexeur est totalement équivalent au filtre passe-bande RF vu précédemment. Son modèle est donc un filtre de Tchebycheff de fréquence centrale f_0 et de bande passante B données par le standard étudié. Les propriétés de réjection de ce duplexeur sont différentes de celles du filtre passe-bande RF et liées à son ordre noté n_2 .

1.2.1.4 Modélisation de l'amplificateur de puissance

L'amplificateur de puissance est un des éléments de la chaîne RF les plus difficiles à modéliser de façon simple. En effet, les non-linéarités en fort signal ne permettent pas d'utiliser les paramètres S . Nous avons choisi, dans cette étude, une modélisation séparant les effets des adaptations en entrée-sortie des effets de l'amplificateur lui-même. On remarque alors que, sur une bande de fréquence limitée à quelques dizaines de pourcents, les variations en fréquence du transistor associé à ses éléments de polarisation sont très faibles devant les variations en fréquence des circuits d'adaptation d'entrée et de sortie. Le modèle qui vient alors est celui de la figure 1.21, avec les éléments d'adaptation modélisés par des filtres et les éléments apportant la puissance modélisés par un amplificateur non-linéaire adapté en entrée et en sortie, unilatéral et de gain indépendant de la fréquence.

D'après quelques mesures effectuées sur des amplificateurs dédiés aux mobiles, le comportement en adaptation autour de la fréquence de fonctionnement est celui d'un filtre du premier ordre de bande passante supérieure à celle de l'application envisagée : pour l'UMTS cette bande passante est de l'ordre de 300 MHz pour une bande d'utilisation de 60 MHz. Pour l'amplification, le gain est fixé à 20 dB, le point de compression à 1 dB en sortie de l'amplificateur P_{1dB} est une variable pour la simulation tout comme le point d'interception d'ordre 3 $IP3$.

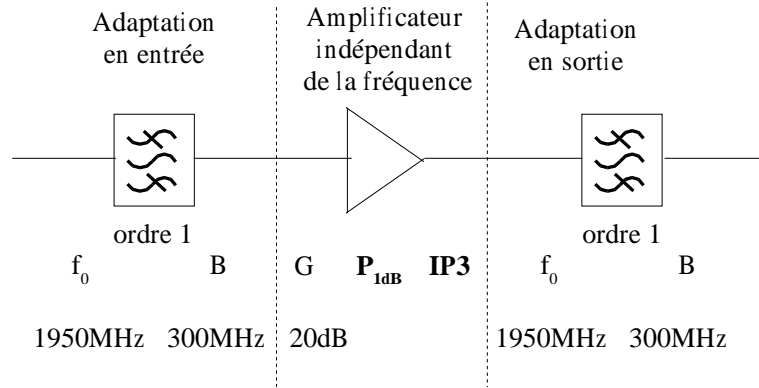


FIG. 1.21 – Modélisation simplifiée d'un amplificateur de puissance pour émetteur RF et application à l'UMTS

1.2.1.5 Modélisation de l'antenne

Pour l'antenne, une modélisation sous forme de quadripôle est utilisée. L'entrée du quadripôle est l'alimentation de l'antenne, caractérisée par la puissance incidente et la puissance réfléchie. En sortie du quadripôle, on considère que la puissance est totalement transmise et qu'il n'y a aucune puissance réfléchie. La puissance transmise peut être définie de plusieurs manières, dont deux semblent, *a priori*, intéressantes. La première consiste à considérer que la puissance transmise est égale à la puissance rayonnée par l'antenne. La deuxième consiste à prendre comme puissance transmise la puissance reçue par l'utilisateur, c'est-à-dire, avec un modèle simple de transmission, la puissance rayonnée dans un angle solide limité dans l'espace. Dans ce dernier cas, le quadripôle modélisant l'antenne présente des pertes constituées des pertes de l'antenne et de la puissance rayonnée en dehors de ce cône solide. La figure 1.22 et les équations (1.1) à (1.10) résument les deux modèles d'une antenne. L'efficacité de l'antenne est notée η_{ant} et le rendement du quadripôle équivalent à l'antenne est noté η . Dans la suite, la modélisation de l'antenne est celle tenant compte de la puissance réellement transmise à l'utilisateur (modèle 2).

Modèle 1 :

$$S_{11} = \frac{P_{reflechie}}{P_{incidente}} \quad (1.1)$$

$$S_{21} = \frac{P_{transmise\ totale}}{P_{incidente}} \quad (1.2)$$

$$S_{22} = 0 \quad (1.3)$$

$$S_{12} = S_{21} \quad (1.4)$$

$$\eta = \eta_{ant} \quad (1.5)$$

Modèle 2 :

$$S_{11} = \frac{P_{reflechie}}{P_{incidente}} \quad (1.6)$$

$$S_{21} = \frac{P_{transmise\ reelle}}{P_{incidente}} \quad (1.7)$$

$$S_{22} = 0 \quad (1.8)$$

$$S_{12} = S_{21} \quad (1.9)$$

$$\eta = \eta_{ant} \frac{P_{transmise\ reelle}}{P_{transmise\ totale}} \quad (1.10)$$

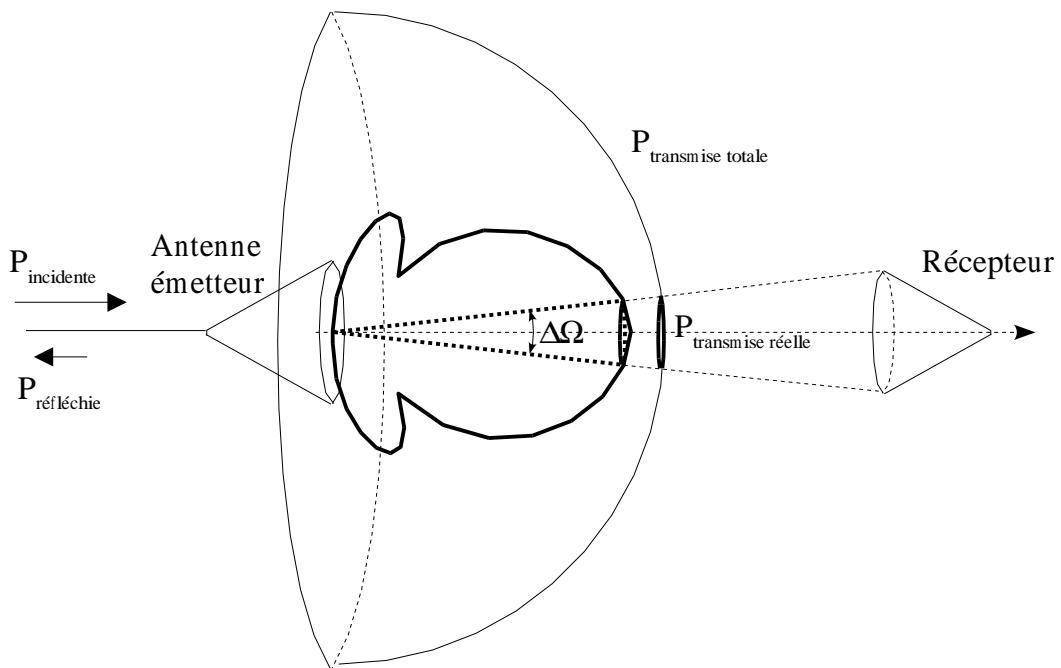


FIG. 1.22 – Définition des puissances relatives à une antenne

Dans le cas d'une antenne patch rectangulaire, telle que celle de la figure 1.23, les paramètres S_{21} normalisés par rapport au maximum du quadripôle équivalent sont donnés par la figure 1.24, suivant quelques directions de rayonnement θ . Ces résultats sont issus de simulations du modèle d'une antenne patch rectangulaire développé dans le cadre de cette thèse et expliqué dans la partie 3.3.

1.2.1.6 Bilan

La modélisation complète de la chaîne RF dans le cas de l'UMTS est donnée par la figure 1.25. Les différents composants sont représentés par leur quadripôle équivalent. Les simulations sont effectuées à l'aide du logiciel ADS. Les caractéristiques modifiables de la chaîne UMTS sont : le point de compression à 1dB P_{1dB} , le point d'interception d'ordre 3 $IP3$, l'ordre du filtre n_1 et l'ordre du filtre n_2 .

1.2.2 Comportement proche de la bande

A partir du modèle simple présenté précédemment (à $\theta = 0^\circ$), une étude paramétrique du filtrage d'une chaîne RF proche de la bande est présentée dans cette partie. Les différents paramètres sont : le point de compression à 1dB P_{1dB} , le point d'interception d'ordre 3 $IP3$, l'ordre du filtre n_1 et l'ordre du filtre n_2 . Afin de simplifier l'étude et de limiter le nombre de paramètres, une relation entre l' $IP3$ et le point de compression à 1 dB est fixée : $IP3 = P_{1dB} + 11 \text{ dB}$. Cette valeur de 11 dB a été choisie par rapport à la modélisation polynomiale des amplificateurs RF sur le logiciel ADS qui impose $IP3 > P_{1dB} + 10.8 \text{ dB}$. En consultant les caractéristiques de plusieurs amplificateurs commercialisés pour des applications en communication mobile, il semble que cette valeur peut correspondre à un comportement classique d'amplificateur de puissance RF. Ainsi, la non-linéarité de l'amplificateur de puissance est fixée par un seul paramètre : P_{1dB} .

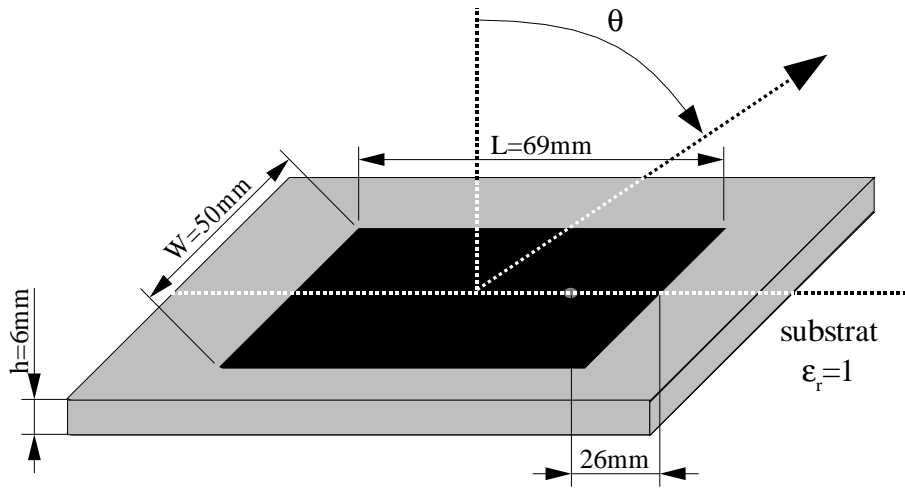


FIG. 1.23 – Schéma de l'antenne patch rectangulaire simulée

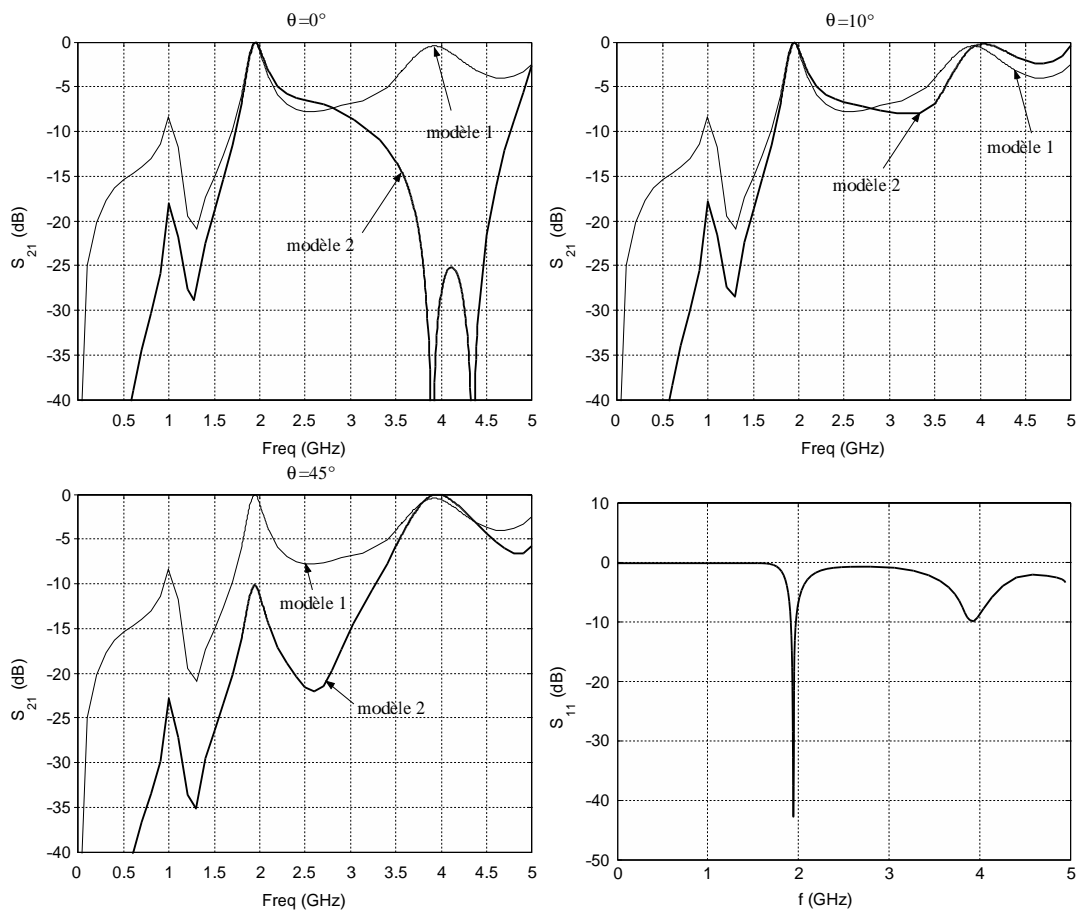


FIG. 1.24 – Tracés des paramètres S du quadripôle équivalent à l'antenne simulée pour différentes directions de rayonnement

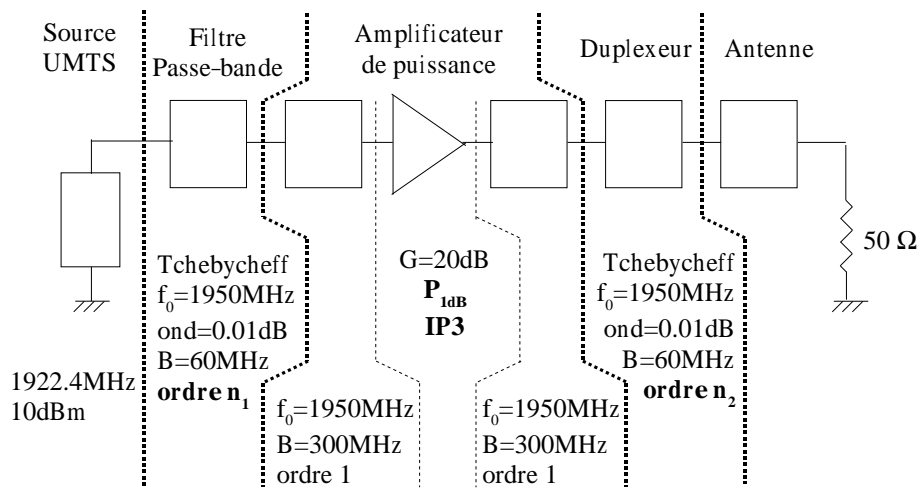


FIG. 1.25 – Modélisation d'une chaîne RF d'émission pour la norme UMTS

Les critères permettant de juger du niveau de filtrage apporté par la chaîne RF sont issus des normes UMTS (cf. Annexe A). Le signal source étant émis dans le canal 9612 correspondant à la fréquence basse de la bande UMTS, on se limite aux critères de filtrage situés proches de la fréquence basse : de 1850 MHz à 1910 MHz.

Trois critères sont retenus.

- Critère 1 : la puissance du signal en sortie d'antenne doit être inférieure à -30 dBm (avec une bande de résolution de 1MHz) pour des fréquences de 1850 MHz à 1910 MHz.
- Critère 2 : cette puissance doit être inférieure à -41 dBm (avec une bande de résolution de 300 kHz) pour des fréquences de 1893,5 MHz à 1910 MHz (PHS).
- Critère 3 : elle doit être inférieure à -71 dBm (avec une bande de résolution de 100 kHz) pour des fréquences de 1850 MHz à 1880 MHz (DCS1800).

Les simulations sont réalisées sur ADS (Advanced Design System). Elles ne permettent pas d'utiliser des filtres de Tchebycheff d'ordre pair avec l'impédance souhaitée, ce qui limite cette étude aux ordres impairs (1, 3 et 5). La simulation est effectuée avec une bande de résolution de 10 kHz afin d'être utilisable pour l'ensemble des critères qui ont des bandes de résolution différentes (de 100 kHz à 1 MHz).

1.2.2.1 Amplificateur linéaire

Dans un premier temps, on considère un amplificateur quasi-linéaire, c'est-à-dire que le point de compression à 1 dB est pris très supérieur à la puissance de sortie réelle. La puissance de sortie en l'absence de compression est $P_s = G + P_{source} = 30 \text{ dBm}$. Les premières simulations sont donc effectuées avec $P_{1dB} = 50 \text{ dBm} \gg 30 \text{ dBm}$. Un exemple de spectre en sortie de l'émetteur est donné sur la figure 1.26 pour une bande de résolution de 300 kHz, $n_1 = 1$ et $n_2 = 3$ avec le gabarit correspondant au critère 2. On remarque que le niveau des émissions parasites est trop élevé vis à vis de la norme et que le filtrage global de l'émetteur n'est pas suffisant.

Pour résumer l'ensemble des simulations avec un amplificateur linéaire, les valeurs du maximum des émissions hors bande pour chacun des trois critères sont données dans le tableau 1.3

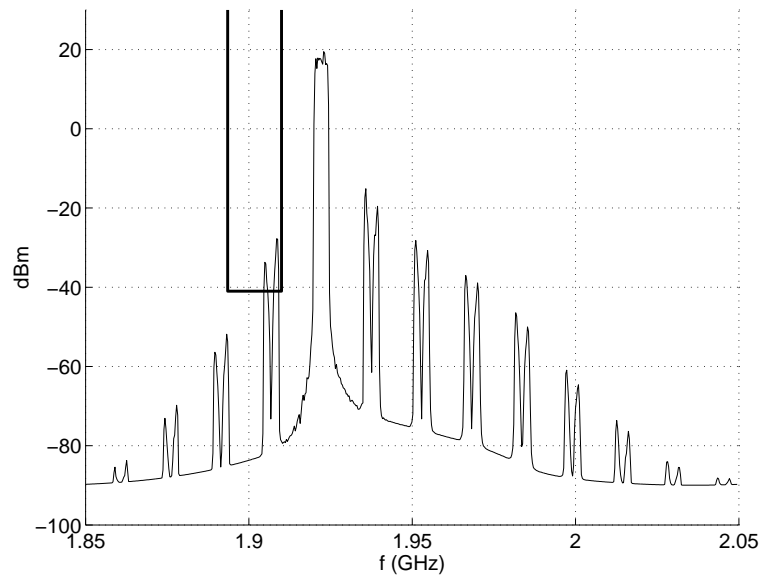


FIG. 1.26 – Exemple de résultat de simulation pour vérifier le critère 2 ($n_1 = 1$ et $n_2 = 3$)

suivant les ordres n_1 et n_2 des filtres. On remarque que pour un ordre total $n_1 + n_2$ supérieur à 8, les critères sont respectés.

		$n_1 = 1$	$n_1 = 3$	$n_1 = 5$
$n_2 = 1$	Critère 1	-20.6	-25	-34.4
	Critère 2	-23.4	-27.8	-37.1
	Critère 3	-56.5	-72.1	<-90
$n_2 = 3$	Critère 1	-25	-29.4	-38.8
	Critère 2	-27.8	-32.1	-41.5
	Critère 3	-72.1	-87.5	<-90
$n_2 = 5$	Critère 1	-34.4	-38.8	-48.2
	Critère 2	-37.1	-41.5	-49.4
	Critère 3	<-90	<-90	<-90

TAB. 1.3 – Maxima des émissions hors bande (en dB) d'une chaîne RF avec amplificateur linéaire (En gras, les valeurs qui ne respectent pas les critères.)

Dans le cas d'un amplificateur linéaire, les influences du filtre passe-bande RF et du duplexeur sont à peu près équivalentes pour le filtrage global de la chaîne RF. Ainsi, un ordre global de 8 réparti de façon quelconque sur les deux quadripôles de filtrage permet de respecter les trois critères d'émissions parasites proches de la bande.

1.2.2.2 Amplificateur non-linéaire

Dans le cas d'un amplificateur non-linéaire, les produits d'intermodulation en sortie de cet amplificateur ne peuvent être filtrés que par le duplexeur. Le filtre passe-bande RF et le duplexeur ne semblent alors pas jouer un rôle équivalent comme dans le cas d'un amplificateur linéaire.

La figure 1.27 donne les résultats de la simulation avec $n_1 = 1$ et $n_2 = 1$ ou $n_2 = 3$, pour un amplificateur linéaire ($P_{1dB} = 50 \text{ dBm}$) et non-linéaire ($P_{1dB} = 30 \text{ dBm}$). On remarque que la non-linéarité influence l'étalement spectral, ce qui a pour effet de dégrader l'ACPR (Adjacent Channel Power Ratio) mais ce qui n'augmente pas les niveaux d'émission parasite hors-bande (mais proche de la bande). Après plusieurs simulations, les conclusions avec un amplificateur non-linéaire sont les mêmes qu'avec un amplificateur linéaire : un ordre de filtrage global de 8 permet de répondre aux trois critères d'émissions parasites hors bande.

1.2.2.3 Bilan sur le filtrage global proche de la bande d'une chaîne RF

Le filtrage proche de la bande, qui a pour but de limiter la puissance des émissions parasites autour de la bande utile, nécessite des réjections importantes : un ordre global d'au minimum 8 sur le filtre RF et le duplexeur sont nécessaires pour l'UMTS. La répartition de la réjection entre le filtre RF et le duplexeur ainsi que la non-linéarité de l'amplificateur de puissance n'ont pratiquement aucune influence sur les émissions parasites proches de la bande. En fait, ces deux paramètres influencent les émissions parasites plus éloignées de la bande.

1.2.3 Comportement pour des fréquences éloignées de la bande

L'étude réalisée précédemment a permis de mettre en évidence deux points importants sur le filtrage proche de la bande : d'une part, les non-linéarités de l'amplificateur de puissance n'ont que très peu d'incidence sur les remontées parasites et, d'autre part, la répartition de filtrage entre le filtre RF et le duplexeur n'a pas non plus d'influence. Mais, dans le cas d'une étude des remontées parasites à des fréquences plus éloignées de la bande, ces deux caractéristiques ont une influence évidente.

1.2.3.1 Validité du modèle "bande proche" pour des fréquences éloignées de la bande

Le signal issu de la source RF provient de mélangeurs et présente donc des remontées parasites non seulement aux fréquences d'intermodulation mais aussi aux harmoniques, éloignées de la bande utile. Le filtre RF permet de filtrer une première fois ces différentes composantes spectrales. L'amplificateur de puissance étant non-linéaire, des nouveaux parasites sont générés à sa sortie. Le duplexeur filtre, d'une part, les signaux parasites non supprimés par le filtre RF et amplifiés et, d'autre part, ceux engendrés par la non-linéarité de l'amplificateur.

Ainsi, la linéarité de l'amplificateur joue donc un rôle dans la génération d'émissions parasites éloignées de la bande. De plus, les rôles du filtre RF et du duplexeur vis à vis de l'émission ne sont pas identiques et la répartition des contraintes de filtrage sur ces deux composants influence le comportement global de l'émetteur par rapport aux émissions parasites éloignés de la bande.

Le modèle utilisé pour étudier le filtrage proche de la bande n'est pas utilisable dans ce nouveau cas. En effet, les comportements en dehors de la bande utile des différents composants ne peuvent pas être modélisés de façon simple. Par exemple, si on prend le cas de l'antenne, chaque fréquence de résonance peut, *a priori*, correspondre à une transformation en signal rayonné. Cette transformation est optimisée pour la (ou les) fréquence(s) d'utilisation. Aucune contrainte sur les autres fréquences n'étant en général imposée, l'antenne peut rayonner tout aussi bien à ces fréquences. Il en est de même pour les filtres. Ainsi, deux composants ayant les mêmes spécifications autour de la fréquence de fonctionnement peuvent avoir des comportements très différents pour des fréquences plus éloignées. Pour illustrer ceci, les réponses fréquentielles simulées de deux filtres sans perte à SIR (résonateurs à saut d'impédance) sont présentées sur la figure 1.28. Pour une même fréquence centrale de 2 GHz et une même bande passante d'environ 6%, la deuxième fréquence de résonance est différente (3,6 GHz et 4,7 GHz).

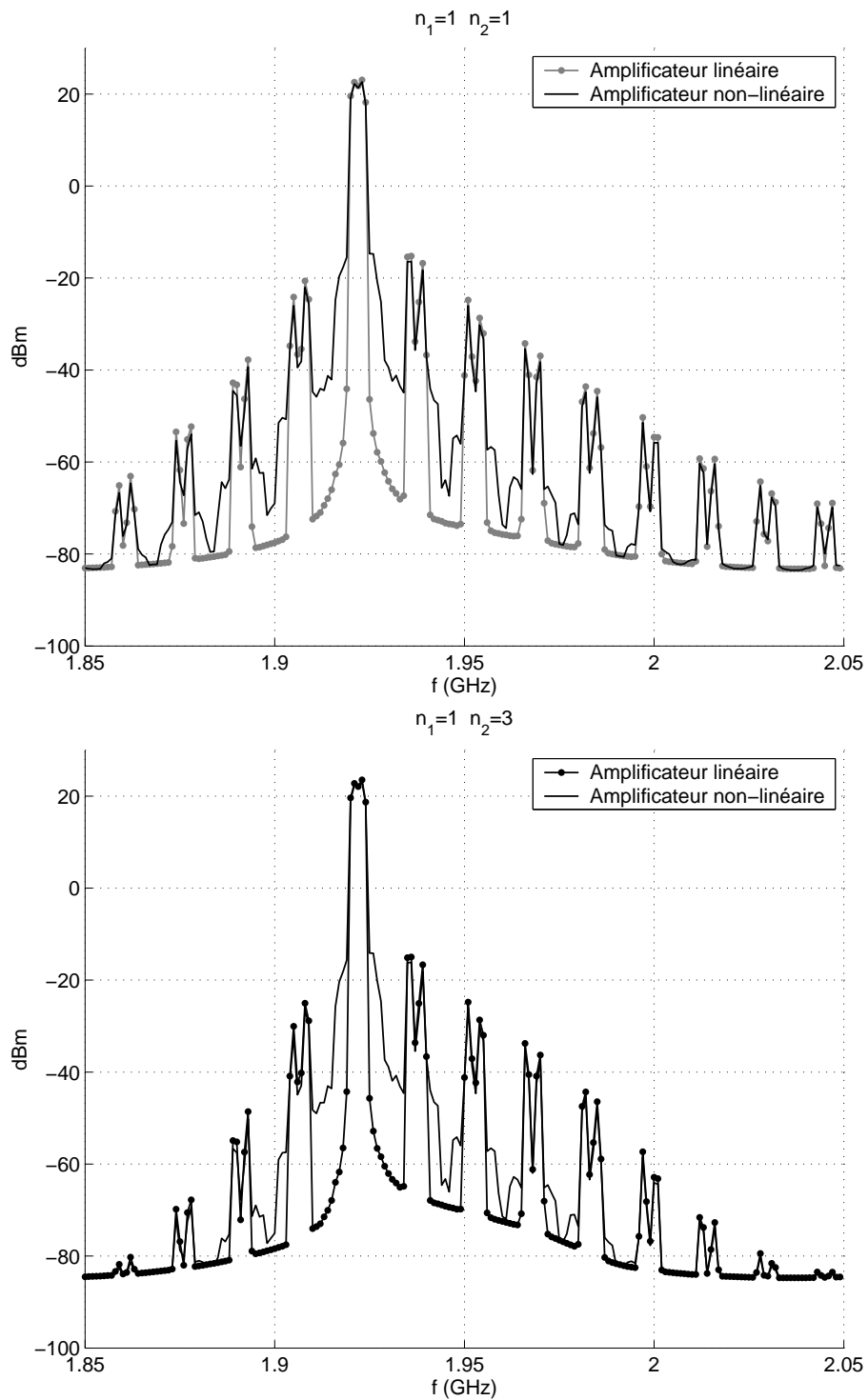


FIG. 1.27 – Influence de la non-linéarité de l'amplificateur de puissance sur le spectre de sortie d'un émetteur RF

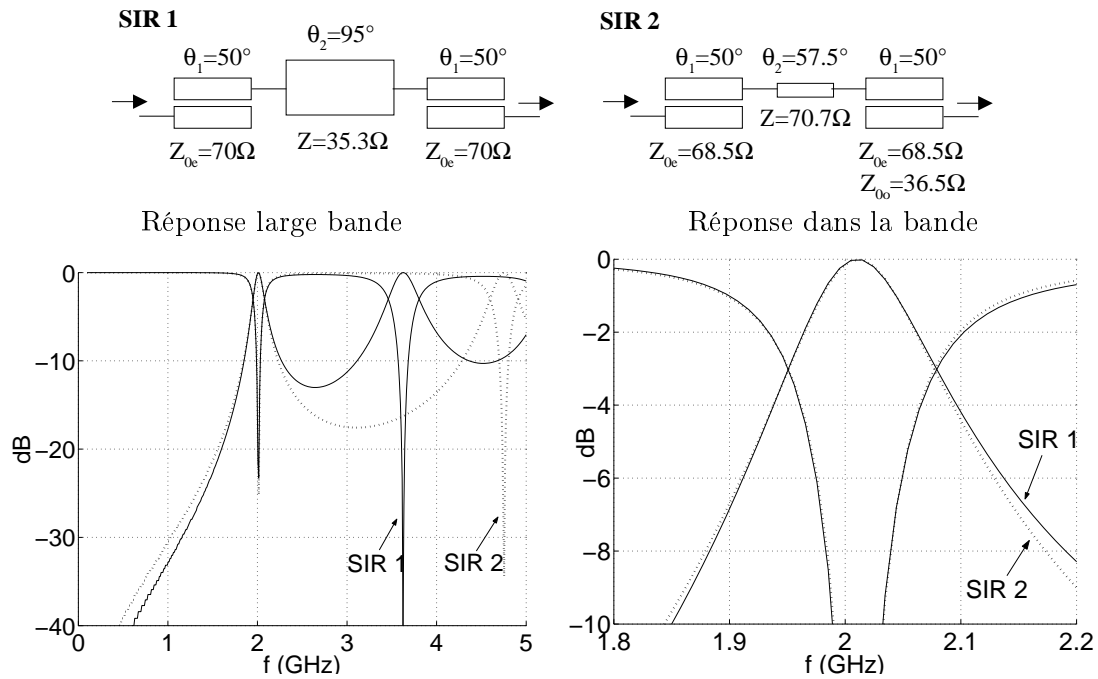


FIG. 1.28 – Coefficients de réflexion et de transmission de deux filtres à SIR à comportement identique dans la bande utile (les caractéristiques des lignes de transmission et des couplages sont données à 2 GHz)

1.2.3.2 Présentation de l'émetteur simplifié pour l'étude à des fréquences éloignées de la fréquence centrale

Dans cette partie, le circuit étudié est une version très simplifiée de la chaîne RF vue précédemment. Les résultats des simulations ne reflètent donc pas le comportement réel d'une chaîne RF sur une large bande mais ils permettent de mettre en évidence la possibilité de contrôler les remontées parasites hors bande sans modifier le filtrage proche de la bande.

La figure 1.29 présente le circuit étudié. Il est constitué de la source UMTS utilisée précédemment, de filtres à un pôle et d'un amplificateur non-linéaire. Le filtre RF côté source est un filtre à un résonateur simple, dont la structure et la réponse fréquentielle sont données sur la figure 1.30. Sa fréquence centrale est de 1,95 GHz, sa bande passante de 4% et ses fréquences secondaires sont situées quasiment aux harmoniques de la fréquence centrale (3,92 GHz, 5,93 GHz et 7,94 GHz). L'amplificateur est identique à celui utilisé précédemment, avec un gain de 20 dB, un point de compression de 30 dBm et un point d'interception d'ordre 3 de 45 dBm. Pour le filtre en sortie de l'amplificateur, deux configurations sont étudiées. La première consiste à mettre un filtre à résonateur simple (identique à celui en entrée de l'amplificateur). La seconde consiste à mettre un filtre à SIR (Stepped Impedance Resonator) dont la structure et la réponse fréquentielle sont données à la figure 1.31. Sa fréquence centrale est de 1,95 GHz, sa bande passante de 4% mais, contrairement au filtre simple, ses fréquences secondaires sont décalées par rapport aux harmoniques de la fréquence centrale (4,23 GHz, 6,73 GHz et 9,1 GHz).

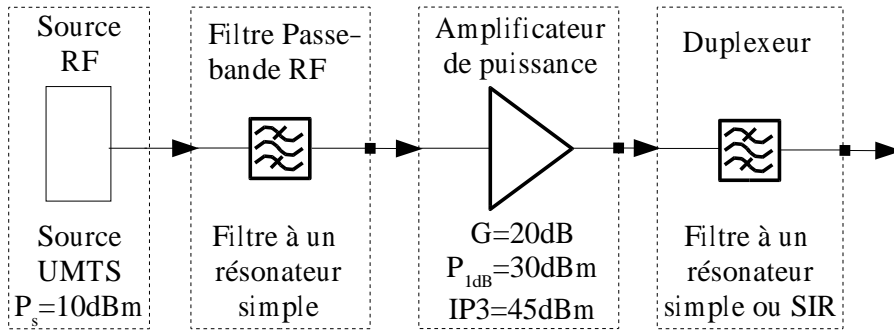


FIG. 1.29 – Description de l'émetteur RF simplifié pour des études large bande

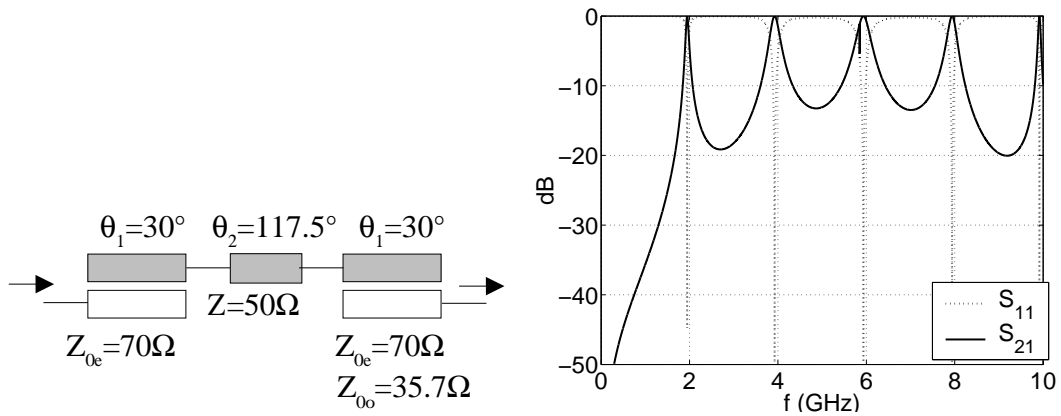


FIG. 1.30 – Structure et réponse fréquentielle du filtre à un résonateur simple

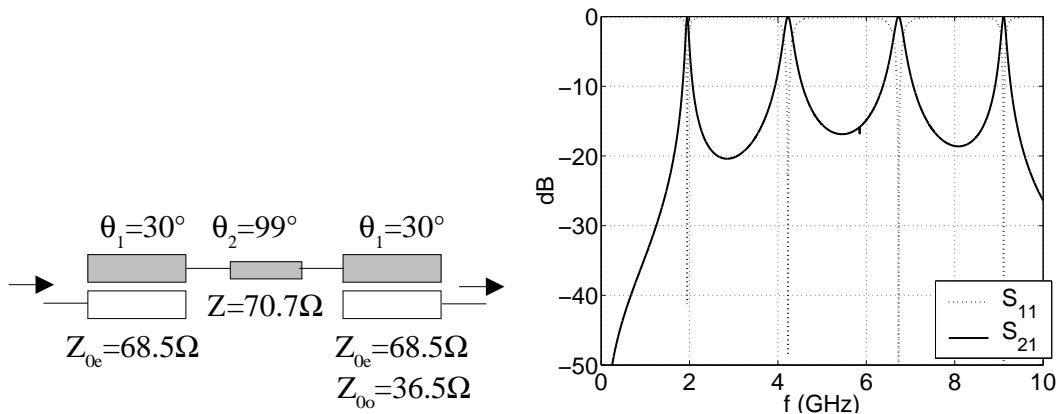


FIG. 1.31 – Structure et réponse fréquentielle du filtre à un SIR

1.2.3.3 Mise en évidence de la possibilité de maîtriser le filtrage pour des fréquences éloignées de la bande

A l'aide du logiciel ADS, les simulations de la structure simplifiée d'émetteur RF avec filtre simple et filtre à SIR sont effectuées. Le spectre en sortie de l'émetteur est donné pour les deux configurations sur la figure 1.32. On remarque que dans la bande utile, les deux spectres sont confondus, ce qui montre que les filtres ont bien le même comportement dans la bande et ne déforment pas le signal utile. Par contre, au niveau des fréquences harmoniques (autour de $1,92 \times 3 = 5,76$ GHz et $1,92 \times 5 = 9,6$ GHz), une différence de niveau apparaît entre les deux spectres.

Dans le cas de la structure avec le filtre à résonateur simple, l'atténuation apportée à 5,76 GHz par le filtre est de -3,5 dB (cf. figure 1.30). Cette faible valeur s'explique par le fait que l'harmonique 3 du signal à 5,76 GHz se trouve proche de la fréquence de résonance d'ordre 3 du résonateur à $1,95$ GHz $\times 3 = 5,85$ GHz. Dans le cas du filtre à SIR, cette fréquence de résonance d'ordre 3 est décalée et l'atténuation apportée par le filtre à 5,76 GHz est alors de -16,3 dB (cf. figure 1.31). Cette différence d'environ 13 dB se retrouve sur le niveau des émissions parasites autour de 5,76 GHz. Pour les autres remontées, qui correspondent à une puissance moins importante, les deux filtres sont à peu près équivalents.

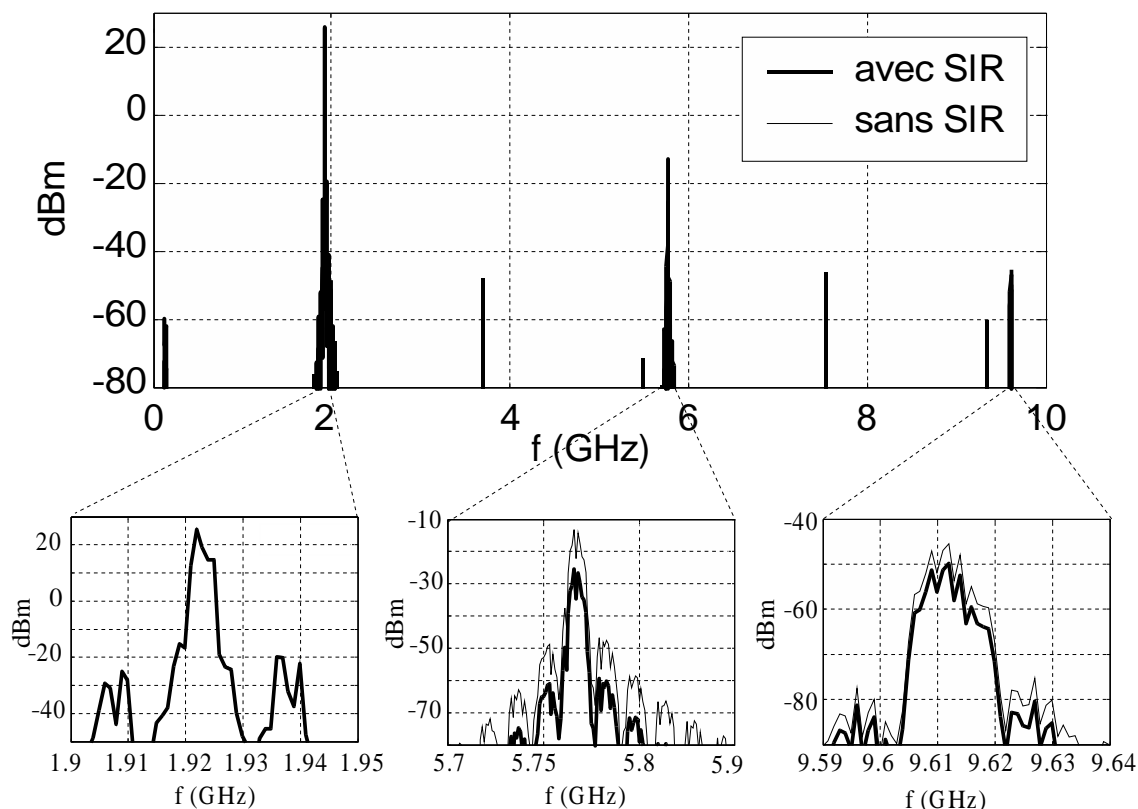


FIG. 1.32 – Spectre large bande en sortie de l'émetteur et influence du filtre à SIR

Cette étude simple a permis de mettre en évidence la possibilité de maîtriser les remontées parasites hors de la bande tout en conservant les propriétés de filtrage et de réjection proche de la bande utile. Elle a aussi montré l'influence des non-linéarités de l'amplificateur de puissance sur les remontées hors-bande aux fréquences harmoniques.

1.3 Bilan sur les architectures radio-fréquences

Ce premier chapitre a permis de définir le rôle d'une chaîne radio-fréquence, avec les différentes fonctions : amplification, filtrage et rayonnement. Dans le cas d'applications multi-standards, les contraintes sur chacune de ces fonctions deviennent importantes, afin de répondre à la fois aux exigences dans chaque bande de fréquence utile et aussi aux exigences de réjection en dehors des bandes. En plus de ces contraintes fonctionnelles, la chaîne RF doit rester la plus compacte possible, afin d'être intégrée dans des systèmes de communications mobiles.

Afin de répondre aux deux exigences de performances multi-standards et de compacité, deux solutions ont été discutées : l'utilisation de composants multi-fonctions et l'utilisation de composants multi-standards. L'utilisation de composants multi-fonctions permet de concevoir des structures à fonctionnalités réparties, c'est-à-dire qu'une fonction est réalisée par plusieurs composants sur la chaîne RF.

Si l'on prend le cas du filtrage, deux composants sont spécialement dédiés à cette fonction sur une chaîne RF : le filtre passe-bande RF et le duplexeur. Or, comme on l'a vu, l'amplificateur et l'antenne amènent, eux aussi, des modifications fréquentielles sur le signal rayonné. Dans une structure classique, ces deux composants sont conçus pour maintenir des caractéristiques constantes dans les bandes de fréquences utiles : gain, adaptation, rayonnement. En dehors de ces bandes, les comportements fréquentiels de ces caractéristiques varient. En utilisant des architectures et des techniques de conception adaptées, il est envisageable de maîtriser à la fois les caractéristiques fréquentielles de ces éléments dans et en dehors des bandes utiles. Dans ce cas, il semble possible d'optimiser le filtrage apporté par l'ensemble des composants (filtre RF, amplificateur, duplexeur et antenne) pour répondre aux contraintes de plus en plus fortes liées à l'augmentation des services intégrés aux systèmes de télécommunication mobiles.

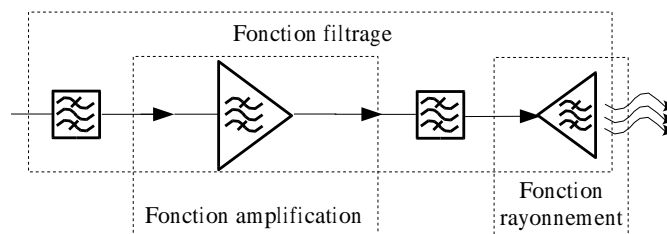


FIG. 1.33 – Structure à filtrage réparti

Dans le cadre de cette thèse, nous nous sommes intéressés à la possibilité de faire intervenir le filtrage à plusieurs niveaux dans la chaîne RF, comme le montre la figure 1.33. L'intégration d'une fonction de filtrage dans un composant (amplificateur, antenne) doit se faire sans dégrader ses performances intrinsèques. Il convient donc d'étudier les différents types de filtrage microonde et les phénomènes qui y sont liés afin de modifier ou concevoir des architectures rayonnantes ou amplificatrices intégrant une fonction de filtrage donnée. Ceci fait l'objet du second chapitre.

Chapitre 2

Le filtrage en microonde

2.1 Les principes du filtrage RF

Dans cette partie, une description des principaux phénomènes associés au filtrage dans les structures RF permet d'établir une distinction entre filtrage récursif et filtrage transverse ainsi que filtrage actif et filtrage passif. Pour chaque type de filtrage, les principales caractéristiques sont détaillées et quelques exemples de principe de filtres RF sont donnés.

2.1.1 Formalisme de description des phénomènes de filtrage

En radio-fréquence, le formalisme généralement utilisé pour décrire le comportement d'un système est celui des paramètres S, les ondes normalisées incidentes et réfléchies étant notées a et b . Pour un quadripôle comme celui de la figure 2.1, la puissance incidente normalisée à l'entrée est $P_i = |a_1|^2$ et la puissance réfléchie normalisée en entrée est $P_r = |b_1|^2$. La puissance totale normalisée en entrée est alors $P_e = P_i - P_r = |a_1|^2 - |b_1|^2$. Les paramètres S_{ij} sont définis par les relations (2.1) à (2.4).

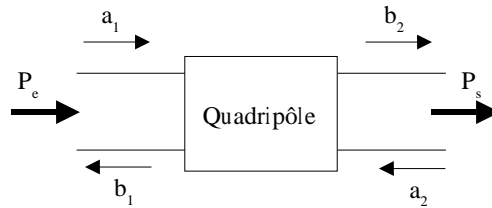


FIG. 2.1 – Description des ondes incidentes et réfléchies pour un quadripôle

$$S_{11} = \left. \frac{b_1}{a_1} \right|_{a_2=0} \quad (2.1)$$

$$S_{21} = \left. \frac{b_2}{a_1} \right|_{a_2=0} \quad (2.2)$$

$$S_{12} = \left. \frac{b_1}{a_2} \right|_{a_1=0} \quad (2.3)$$

$$S_{22} = \left. \frac{b_2}{a_2} \right|_{a_1=0} \quad (2.4)$$

Pour la description des phénomènes de filtrage que nous nous proposons de faire, les quadripôles sont remplacés par des blocs systèmes avec une entrée et une sortie transformant une onde en une autre. Ainsi, le quadripôle de la figure 2.1 peut, par exemple, être modélisé par le schéma bloc de la figure 2.2 si l'on cherche à avoir les ondes en sortie a_2 et b_2 à partir des ondes en entrée a_1 et b_1 . Les blocs amènent des modifications sur l'onde de deux types : des modifications sur l'amplitude de l'onde et des modifications sur la phase de l'onde. La plupart des blocs amènent les deux types de modification.

$$b_2 = S_{21}a_1 + S_{22}a_2 \quad (2.5)$$

$$a_2 = \frac{b_1 - S_{11}a_1}{S_{12}} \quad (2.6)$$

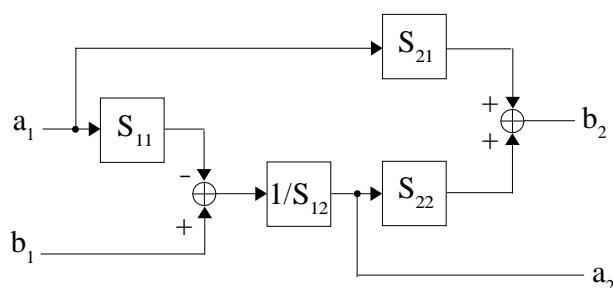


FIG. 2.2 – Modélisation sous forme de schéma bloc d'un quadripôle

2.1.2 Filtrage passe-bande de type récursif et transversal

Le filtrage passe-bande, comme nous allons le voir, peut être vu comme un phénomène de combinaisons de puissance. Deux types de combinaison de puissance sont alors définis : les combinaisons de puissance avec boucle de rétroaction (de type récursif) et les combinaisons de puissance sans boucle de rétroaction (de type transversal).

2.1.2.1 Filtrage de type récursif

Les phénomènes de filtrage de type récursif se traduisent par la présence de boucle de rétroaction dans un schéma bloc, comme le montre la figure 2.3. Pour une boucle simple, le filtrage apporté sur l'onde sortante y est traduite par l'expression (2.7) qui se présente sous la forme d'un pôle.

$$S_{yx} = \frac{y}{x} = \frac{e^{-j2\Delta\phi}}{1 - S_{33} e^{-j2\Delta\phi}} \quad (2.7)$$

La présence d'un pôle ($S_{33} e^{-j2\Delta\phi}$) permet d'avoir des filtrages très sélectifs, à la condition que le pôle soit proche de 1. Cela impose deux conditions : la phase θ du pôle doit être égale à $2k\pi$ (k entier) et le module du pôle doit être proche de 1. Ceci peut être traduit par :

$$\theta = \angle S_{33} - 2\Delta\phi = 2k\pi \quad (2.8)$$

$$|S_{33}| \approx 1 \quad (2.9)$$

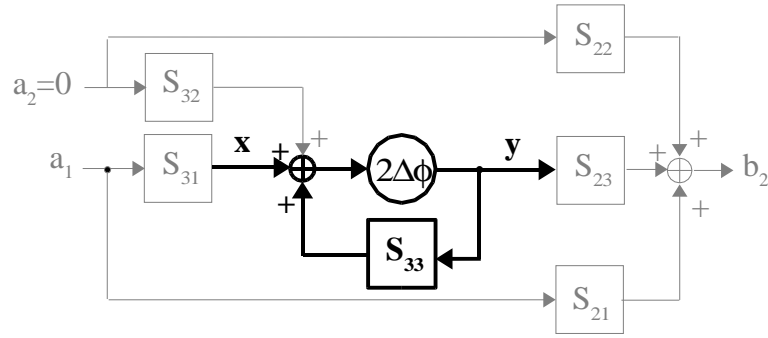


FIG. 2.3 – Mise en évidence d'un filtrage récursif dans un schéma bloc

L'influence du module du pôle sur le filtrage apporté est donnée sur la figure 2.4. En connaissant l'évolution de la phase du pôle θ en fonction de la fréquence, on peut déduire de la figure 2.4 l'allure de la réponse fréquentielle du filtrage. Ceci est en particulier le cas pour des filtres sélectifs pour lesquels la phase du pôle peut être considérée, au premier ordre, comme linéaire en fonction de la fréquence. Le paramètre $\theta/(2\pi)$ peut alors être remplacé par la fréquence normalisée f/f_0 . Le tracé est normalisé par rapport au maximum et le module $|S_{33}|$ est considéré indépendant de la fréquence. Pour $|S_{33}| = 0.95$, la bande passante à -3 dB est d'environ 3% alors qu'elle n'est que de 46% pour $|S_{33}| = 0.5$. Cette dernière valeur est très approximative car, sur une bande de fréquence aussi large, les hypothèses du module $|S_{33}|$ constant et de la phase linéaire en fonction de la fréquence ne sont pas réalistes, contrairement aux cas pour lesquels la bande est inférieure à 10%.

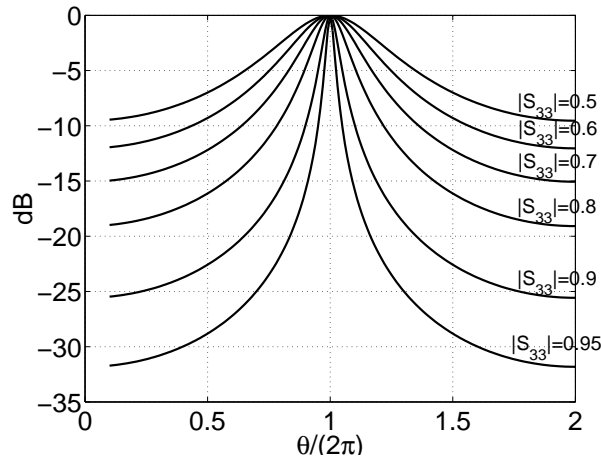


FIG. 2.4 – Influence du module du pôle sur le filtrage

2.1.2.2 Filtrage de type transverse

Les phénomènes de filtrage de type transverse (ou transversal) se traduisent par l'arrivée sur un bloc additionneur d'ondes ne dépendant pas de la sortie de cet additionneur, comme le montre la figure 2.5. La relation (2.10) donne l'expression du filtrage transverse qui se met sous la forme d'une somme de termes, qu'on peut aussi voir comme une fonction de transfert possédant un zéro.

$$\frac{b_2}{a_1} = S_{21} + S_{23}S_{xy}S_{31} = S_{21} \left(1 + \frac{S_{23}S_{xy}S_{31}}{S_{21}} \right) \quad (2.10)$$

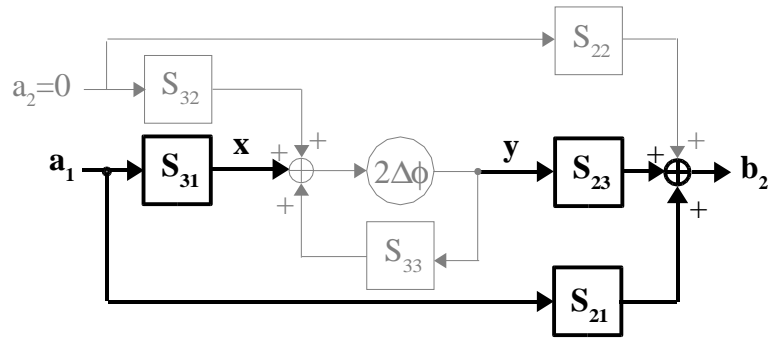


FIG. 2.5 – Mise en évidence d'un filtrage transverse dans un schéma bloc

2.1.2.3 Filtrage apporté par un résonateur

Afin de décrire le comportement d'un résonateur d'une manière simple, on considère le modèle présenté sur la figure 2.6 a). Il est constitué d'une ligne de transmission de longueur électrique ϕ ayant un coefficient de perte α et de deux couplages à chaque extrémité modélisés par leurs paramètres S. Le schéma bloc équivalent pour b_4 avec $a_4 = 0$ est donné sur la figure 2.6 b). La présence d'une boucle permet de dire qu'il existe un filtrage de type récursif.

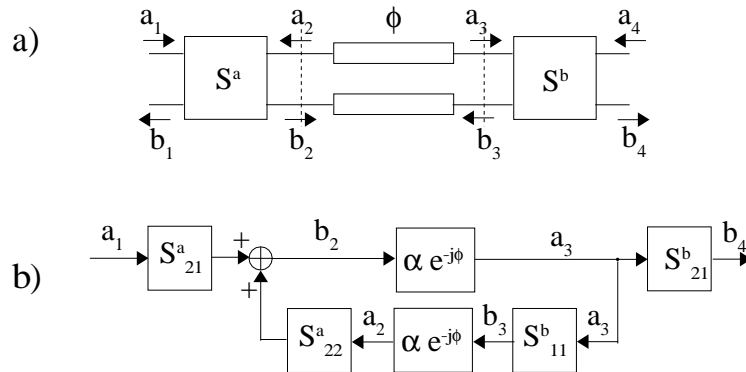


FIG. 2.6 – Modèle d'un résonateur couplé à deux accès

L'intérêt d'un résonateur est d'apporter un filtrage sélectif. Le module du pôle récursif étant $\alpha^2 |S_{22}^a| |S_{11}^b|$, un filtrage sélectif n'est possible que pour les cas où les pertes sont faibles (α proche de 1) et les couplages pas trop importants ($|S_{22}^a|$ proche de 1 et $|S_{11}^b|$ proche de 1, ou encore $|S_{21}^a| = \sqrt{1 - |S_{22}^a|^2}$ faible et $|S_{21}^b|$ faible). Ainsi, on considèrera qu'une boucle est résonante si $\alpha^2 |S_{22}^a| |S_{11}^b| > 0.5$.

Afin d'illustrer ce phénomène de résonance et de justifier cette limite sur le module du pôle, un raisonnement sur les ondes en entrée et en sortie de la ligne de transmission peut être mené. A la résonance, une onde stationnaire s'établit au niveau de la ligne de transmission. Il est possible de considérer que cette onde stationnaire est une superposition d'ondes qui se propagent et se réfléchissent au niveau des couplages, comme le montre la figure 2.7. Au niveau de l'entrée de la ligne de transmission, l'onde a_1 est l'onde de référence fournie par l'intermédiaire du couplage a. A chaque aller-retour, la valeur de l'onde est atténuée d'un facteur $\alpha^2 |S_{22}^a| |S_{11}^b|$, qui est le

module du pôle. Les valeurs en pourcentage notées sur la figure correspondent au pourcentage de puissance dans chaque onde pour un module de 0.5. Pour cette valeur, à partir du troisième aller-retour, les ondes n'apportent que peu de contribution au filtrage (un calcul exact montre que la somme des puissances des ondes négligées représente 2% de la puissance de l'onde a_1).

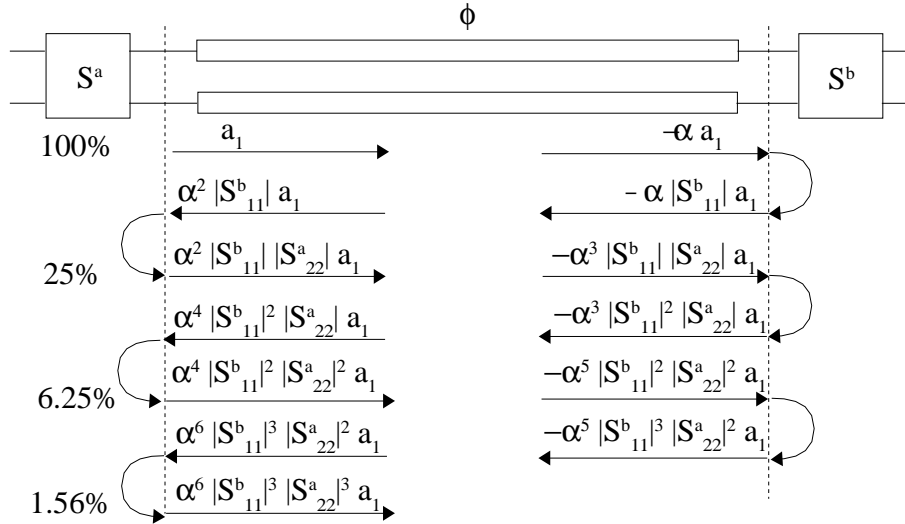


FIG. 2.7 – Description du phénomène de résonance

2.1.2.4 Filtrage apporté par un stub

L'exemple du stub permet de mettre en évidence le fait que dans une majorité de structures microondes, les filtrages récursifs et transverses co-existent. Le stub étudié ici a, pour des raisons de simplicité, une impédance caractéristique Z_c identique à l'impédance caractéristique des lignes d'entrée et de sortie et égale à l'impédance de calcul des paramètres S Z_0 , comme le montre la figure 2.8. Sa longueur électrique est θ et il est terminé par un circuit ouvert. Le té reliant le stub à la ligne est modélisé par une matrice S à trois accès. Le schéma bloc de la figure 2.9 donne l'onde sortante b_2 en fonction des ondes entrantes a_2 et a_1 .

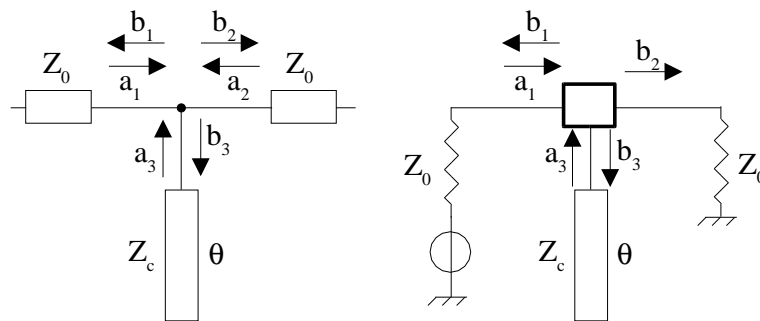


FIG. 2.8 – Description du stub circuit ouvert

Ce schéma bloc a volontairement été utilisé précédemment (figure 2.2) pour décrire les deux types de filtrage récursif et transverse. La réponse du circuit avec un stub est donc une super-

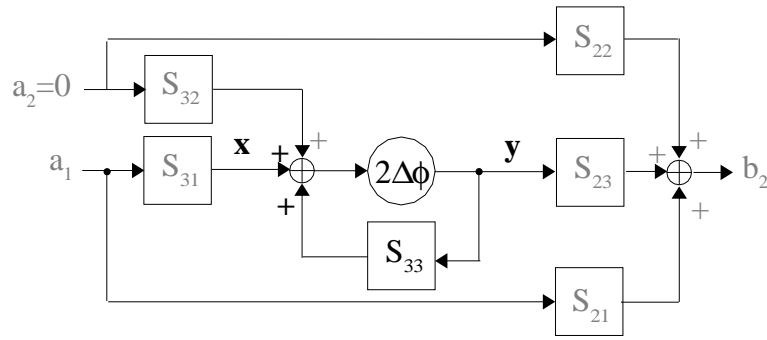


FIG. 2.9 – Schéma bloc du stub circuit ouvert

position des deux types de filtrage. Dans le cas où $a_2 = 0$, la réponse du filtre est donnée par la relation (2.11). On observe bien la présence d'un pôle et d'un zéro dus respectivement au filtrage récurrent et transverse. La réponse fréquentielle correspondante ($Z_c = Z_0$) est donnée à la figure 2.10 avec une longueur électrique de 180° à la fréquence f_0 .

$$S_{21} = \frac{b_2}{a_1} = \frac{S_{21} + (S_{23}S_{31} - S_{21}S_{33})e^{-2j\theta}}{1 - S_{33}e^{-2j\theta}} \quad (2.11)$$

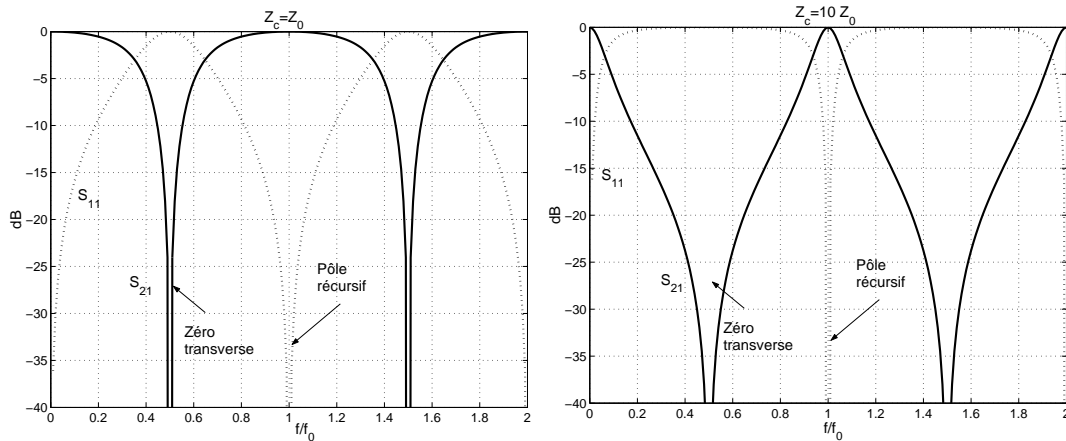


FIG. 2.10 – Réponse fréquentielle d'un stub

Dans le cas du stub présenté dans cette partie, les paramètres S du té sont : $-1/3$ pour les coefficients en réflexion et $2/3$ pour les coefficients en transmission. Ceci permet de dire que le module du pôle du filtrage récurrent sans perte vaut $1/3$. Le pôle ne peut donc pas être considéré comme un pôle résonant et la sélectivité apportée par celui-ci est faible. Cependant, en changeant l'impédance caractéristique du stub, il est possible d'obtenir des pôles plus sélectifs. Ceci est illustré sur la figure 2.10 avec $Z_c = Z_0$ et $Z_c = 10Z_0$.

2.1.3 Filtrage passe-bande de type actif et passif

Après une première classification des filtres distinguant les phénomènes récurrents et transverses, il est intéressant d'étudier les différences entre les filtres de type actif ou passif.

On appelle filtre actif un filtre dont le fonctionnement repose sur la présence d'un ou de plusieurs éléments actifs comme des amplificateurs. Ces éléments apportent principalement deux caractéristiques : du gain et de l'unilatéralité.

2.1.3.1 Apport du gain dans un filtrage actif

On considère la structure active de la figure 2.11, constituée de deux coupleurs de puissance a et b, d'un amplificateur de gain G et de lignes de transmission de longueurs électriques θ_i . Les accès 1 et 4 ainsi que les accès 2 et 3 des coupleurs sont isolés et les coefficients de réflexion sont nuls. Après une analyse rapide, on remarque la présence d'une boucle, synonyme de filtrage récursif. Le module du pôle correspondant au gain de la boucle est $\alpha_1\alpha_2\alpha_3|S_{24}^a||S_{31}^b|G$. Les paramètres α_i correspondent aux pertes des lignes de transmission et sont donc inférieurs à 1. Les coupleurs étant passifs, les coefficients $|S_{24}^a|$ et $|S_{31}^b|$ sont eux aussi inférieurs à 1. En l'absence de gain ($G = 1$), le filtrage est sélectif si les pertes sont faibles et les coefficients S_{24}^a et S_{31}^b maximaux. Avec un gain $G > 1$, ces conditions ne sont plus indispensables car le gain permet de compenser les atténuations de la boucle et d'obtenir la valeur de pôle souhaitée. Pour information, la réponse globale du filtre actif est donnée par l'équation (2.12).

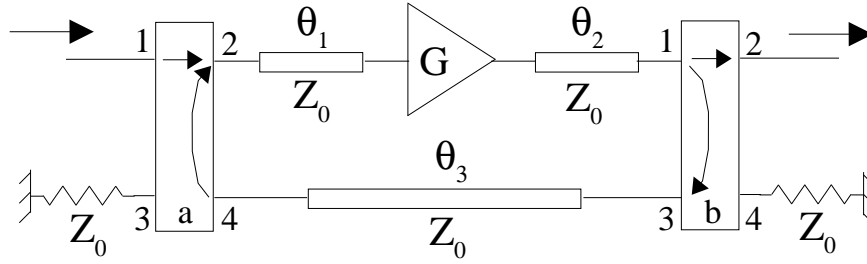


FIG. 2.11 – Exemple de structure de filtrage actif

$$S_{21} = \frac{G\alpha_1\alpha_2 S_{21}^a S_{21}^b e^{-j(\theta_1+\theta_2)}}{1 - G\alpha_1\alpha_2\alpha_3 S_{24}^a S_{31}^b e^{-j(\theta_1+\theta_2+\theta_3)}} \quad (2.12)$$

2.1.3.2 Influence de l'unilatéralité dans un filtrage actif

Afin de mettre en évidence le rôle de l'unilatéralité de l'amplificateur, une structure à deux branches est utilisée comme le montre la figure 2.12. La différence entre les circuits est la présence et le sens des amplificateurs de la seconde branche. En considérant des amplificateurs parfaitement unilatéraux de gain G_1 et G_2 , les réponses des trois filtres sont données par les équations (2.13) à (2.15). Comme on pouvait s'en douter, la première structure est de type transverse, avec un transfert de puissance qui ne peut se faire que de gauche à droite alors que la deuxième structure est de type récursive, avec un bouclage de la puissance sur toute la structure. La troisième structure autorise les deux types de filtrage récursif et transverse.

$$S_{21}^a = \frac{1}{2}(G_1 e^{-j\theta_1} + G_2 e^{-j\theta_2}) \quad (2.13)$$

$$S_{21}^b = \frac{\frac{G_1}{2} e^{-j\theta_1}}{1 - \frac{G_1 G_2}{4} e^{-j(\theta_1+\theta_2)}} \quad (2.14)$$

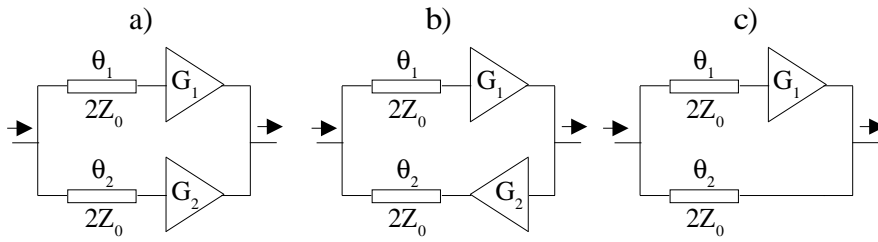


FIG. 2.12 – Structures actives montrant l'influence de l'unilatéralité

$$S_{21}^c = \frac{1}{2} \frac{G_1 e^{-j\theta_1} - e^{-j\theta_2}}{1 - \frac{G_1}{4} e^{-j(\theta_1+\theta_2)} - \frac{e^{-j2\theta_2}}{4}} \quad (2.15)$$

L'unilatéralité de l'amplificateur permet donc de limiter ou au contraire de privilégier certains phénomènes de filtrage. Deux structures avec des composants passifs identiques mais des composants actifs placés différemment peuvent faire intervenir des types de filtrage différents.

2.1.4 Bilan sur les principes de filtrage RF

Les phénomènes de filtrage peuvent être classés en deux groupes : les filtrages récurrents et les filtrages transverses. Un filtrage récurrent apporte un pôle au filtre, plus ou moins sélectif suivant que le module du gain de la boucle récurrente est proche de 1 ou non. Dans le cas où le gain est supérieur à 0,5, on peut parler de filtre à résonateur. Un filtrage transverse apporte un zéro au filtre, dont la sélectivité est, là aussi, fonction de la structure du filtre.

Dans la plupart des circuits RF, la réponse globale en fréquence est issue d'une superposition de plusieurs filtrages récurrents et transverses. L'insertion d'amplificateurs dans une structure a comme effet de limiter le nombre de ces filtrages en introduisant localement un caractère unilatéral. Il permet aussi d'apporter du gain à certains pôles et zéros, augmentant alors leur sélectivité.

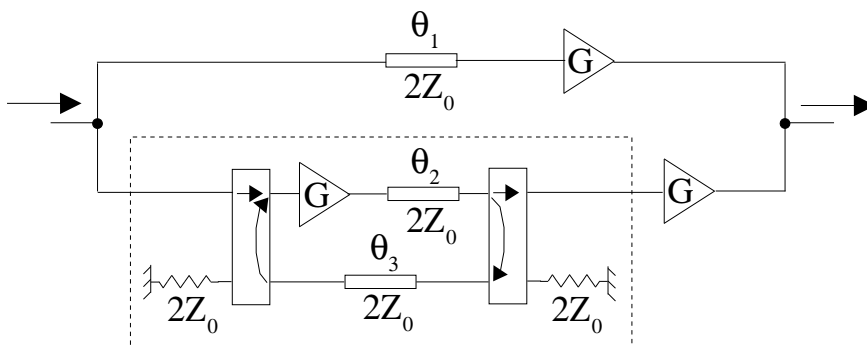


FIG. 2.13 – Exemple de structure transverse

Dans la plupart des publications traitant du sujet [23, 31, 14, 25, 26, 13], un filtre transverse est un filtre qui ne possède que des zéros, c'est-à-dire qui n'a que des filtrages transverses. Par contre, un filtre récurrent est un filtre qui possède des pôles mais peut aussi avoir des zéros. Dans

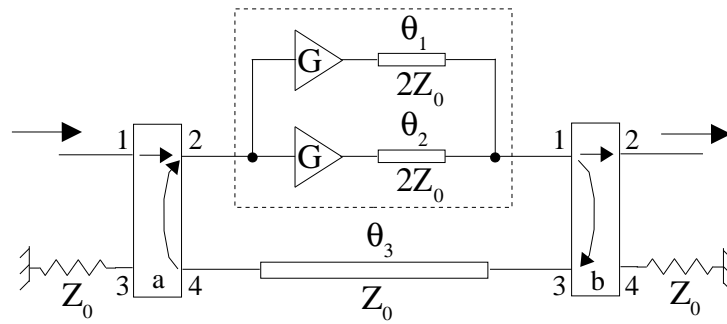


FIG. 2.14 – Exemple de structure réursive

la suite, on appelle filtre transverse un filtre dont la structure globale est de type transverse mais qui peut contenir du filtrage réursif comme le montre la figure 2.13. De même, on appelle filtre réursif un filtre dont la structure globale est de type réursive, mais qui peut contenir du filtrage transverse comme le montre la figure 2.14.

2.2 Gabarit de filtrage et fonctions d'approximation

Les filtres fréquentiels sont généralement réalisés afin de répondre à des spécifications précises portant sur l'atténuation de certaines bandes de fréquence tout en modifiant le moins possible d'autres bandes. Ces spécifications peuvent être visualisées graphiquement sous la forme d'un gabarit comme le montre la figure 2.15. Lors de la synthèse d'un filtre conçu à partir d'éléments répartis, le comportement hors bande n'est, dans un premier temps, pas maîtrisé et seul le gabarit proche de la bande est pris en compte. Des fonctions d'approximation classiques permettent alors d'obtenir des réponses de filtres répondant à ce gabarit. Une optimisation en large bande du filtre synthétisé permet ensuite de répondre à l'ensemble des spécifications dans et hors de la bande.

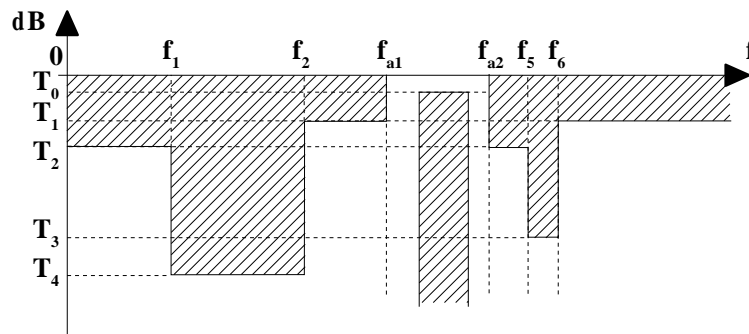


FIG. 2.15 – Exemple de gabarit d'un filtre passe-bande

2.2.1 Gabarit de filtrage

Les synthèses de filtres classiques, notamment utilisées en basse fréquence, permettent de répondre aux spécifications d'un type particulier de gabarit, issu d'un gabarit de référence appelé prototype passe-bas normalisé. Mais, dans un cas général, les gabarits souhaités ne correspondent pas à ce prototype. Les deux types de gabarits sont présentés ici afin de poser quelques définitions de paramètres d'un filtre.

2.2.1.1 Gabarit de filtrage "classique" [12]

Le prototype passe-bas normalisé est présenté sur la figure 2.16. Il est considéré sans pertes et est défini par trois paramètres :

- Sélectivité ou raideur k
- Valeur minimale dans la bande passante : ondulation T_p
- Valeur maximale dans la bande atténuée : réjection T_a

A partir de ce gabarit défini pour la fréquence réduite f_r , les gabarits des filtres classiques sont obtenus par des opérations sur la fréquence (transposition). Les caractéristiques sont données dans le tableau 2.1. La figure 2.17 donne les gabarits des filtres ainsi définis.

La définition de la raideur (sélectivité) ne traduit pas de façon pertinente la réelle sélectivité d'un filtre passe-bande. En effet, si l'on considère les gabarits de la figure 2.18 pour lesquels la raideur est identique, la sélectivité semble pourtant plus élevée pour le gabarit a) que pour le gabarit b). Il convient donc de prendre en compte non seulement la raideur mais aussi la réjection du filtre. Le couple de valeur $\{|T_a|, k\}$ est alors une caractéristique pertinente du filtre.

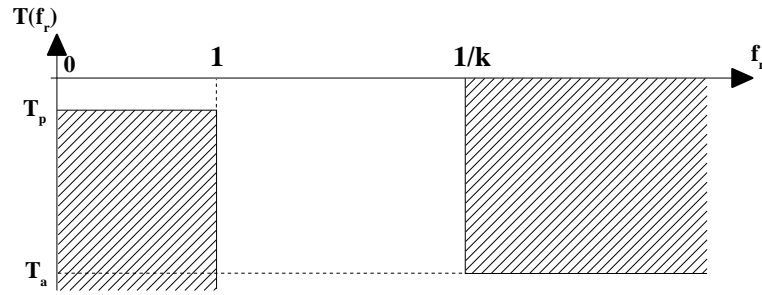


FIG. 2.16 – Filtre prototype passe-bas normalisé

Type de filtre	Transposition	Sélectivité	Autres relations
Passe-bas	$f_r \rightarrow f/f_p$	$k = f_p/f_a$	
Passe-haut	$f_r \rightarrow f_p/f$	$k = f_a/f_p$	
Passe-bande	$f_r \rightarrow \frac{1}{B}(f/f_c - f_c/f)$	$k = \frac{f_{p2} - f_{p1}}{f_{a2} - f_{a1}}$	$f_c^2 = f_{p1}f_{p2} = f_{a1}f_{a2}$
Coupe-bande	$f_r \rightarrow \frac{1}{\frac{1}{B}(f/f_c - f_c/f)}$	$k = \frac{f_{a2} - f_{a1}}{f_{p2} - f_{p1}}$	$f_c^2 = f_{p1}f_{p2} = f_{a1}f_{a2}$

TAB. 2.1 – Caractéristiques des gabarits classiques en fonction du prototype passe-bas normalisé

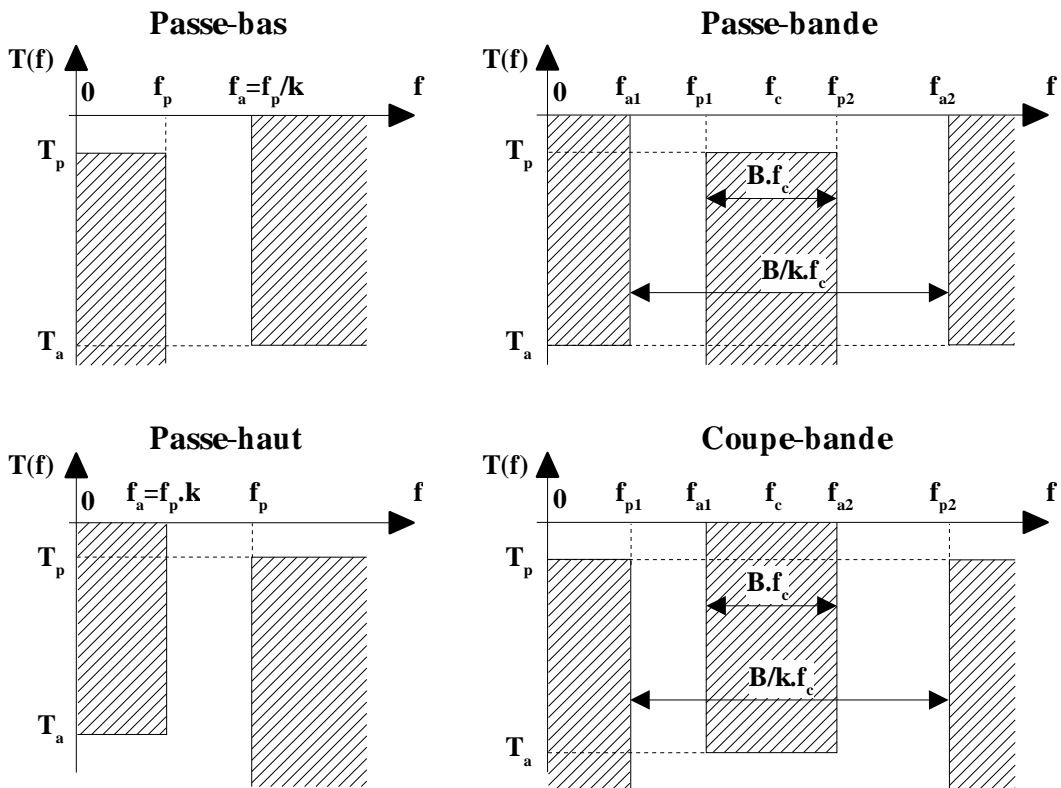


FIG. 2.17 – Gabarits des filtres classiques

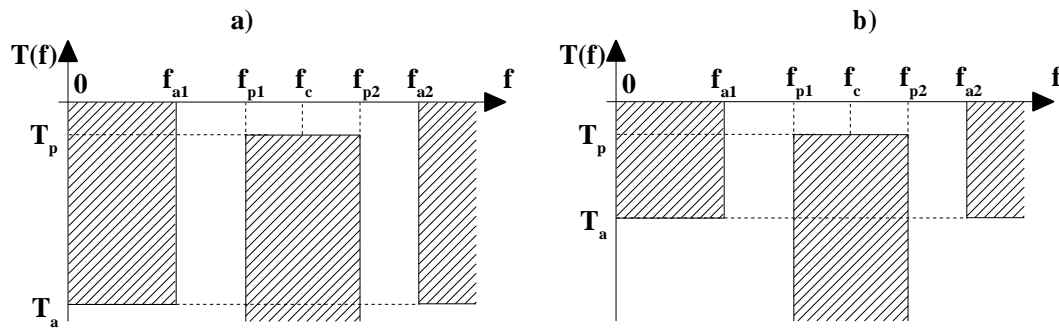


FIG. 2.18 – Deux gabarits de filtre passe-bande de raideur identique

Pour résumer, dans le cas d'un filtre passe-bande classique, les paramètres utilisés sont :

- la fréquence centrale : $f_c = \sqrt{f_{a1}f_{a2}} = \sqrt{f_{p1}f_{p2}}$ en GHz
- la largeur de bande à T_p dB : $B = \frac{f_{p2} - f_{p1}}{f_c}$ ($\times 100$) en %
- la raideur ou sélectivité : $k = \frac{f_{p2} - f_{p1}}{f_{a2} - f_{a1}}$ ($\times 100$) en %
- l'ondulation dans la bande : T_p en dB
- la réjection hors bande : T_a en dB aux fréquences f_{a1} et f_{a2} .

2.2.1.2 Gabarit de filtrage généralisé

Dans la pratique, les gabarits de filtrage passe-bande et coupe-bande n'ont pas de symétrie géométrique. C'est-à-dire qu'il n'existe pas de relation entre les fréquences définissant la bande passante et la bande atténuée $f_c^2 \neq f_{p1}f_{p2} \neq f_{a1}f_{a2}$. Le gabarit d'un filtre passe-bande généralisé est donc celui de la figure 2.19. Il est toujours possible de se ramener à un gabarit symétrique en étant plus sévère sur certaines fréquences comme le montre la figure 2.20. Mais, dans un cas général, il est intéressant de garder le gabarit sans ajouter de contraintes.

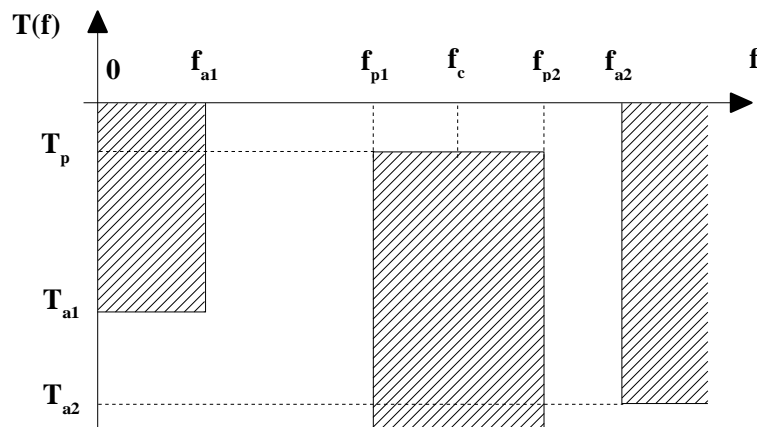


FIG. 2.19 – Gabarit d'un filtre passe-bande généralisé

Pour un gabarit passe-bande généralisé, la définition de la bande passante du filtre ne change pas : $B = \frac{f_{p2} - f_{p1}}{f_c}$. Par contre, la fréquence centrale est généralement définie au milieu de la bande

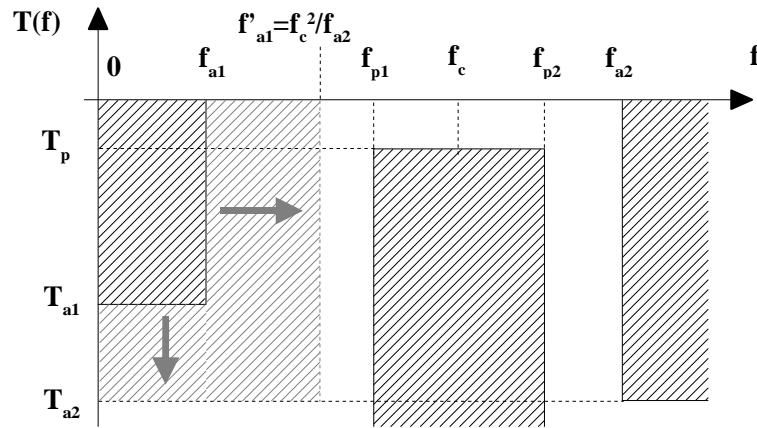


FIG. 2.20 – Transformation d'un gabarit passe-bande général en un gabarit passe-bande symétrique

passante : $f_c = \frac{f_{p2} + f_{p1}}{2} \neq \sqrt{f_{p2} f_{p1}}$. De même, la sélectivité ou raideur n'est plus un paramètre intéressant telle qu'elle est définie précédemment. En effet, si l'on prend les gabarits de la figure 2.21, les sélectivités seraient égales. Il semble plus judicieux de définir deux sélectivités, une pour la partie basse du gabarit et l'autre pour la partie haute comme indiqué sur la figure 2.22.

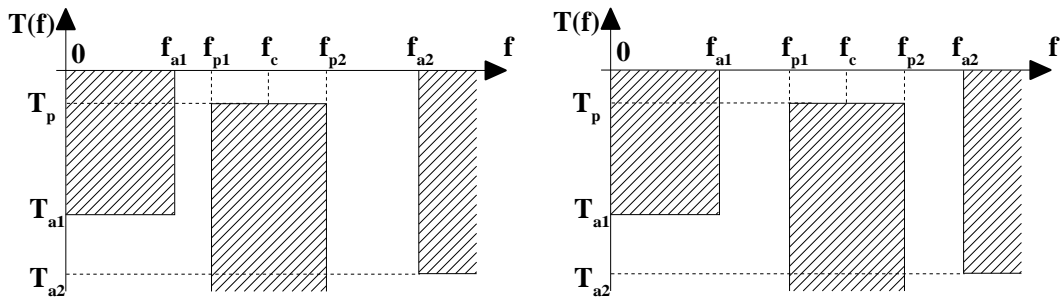


FIG. 2.21 – Comparaison des sélectivités pour deux filtres passe-bande généralisés

Pour résumer, dans le cas d'un filtre passe-bande généralisé, les paramètres utilisés sont :

- la fréquence centrale $f_c = \frac{f_{p1} + f_{p2}}{2}$ en GHz
- la largeur de bande $B = \frac{f_{p2} - f_{p1}}{f_c}$ ($\times 100$) en %
- les raideurs ou sélectivités $k_i = \left| \frac{f_{pi} - f_c}{f_{ai} - f_c} \right|$ ($\times 100$) en %
- l'ondulation dans la bande T_p en dB
- les réjections hors bande $|T_{ai}|$ en dB aux fréquences f_{a1} et f_{a2}

2.2.1.3 Gabarit de filtrage avec pertes

Dans un cas réel de synthèse de filtre, il est nécessaire de prendre en compte les pertes. Dans ce cas, les paramètres définis précédemment sont toujours utilisés, mais avec quelques différences dans leur définition. En l'absence de pertes, le coefficient de transmission du filtre $T(f)$ est lié

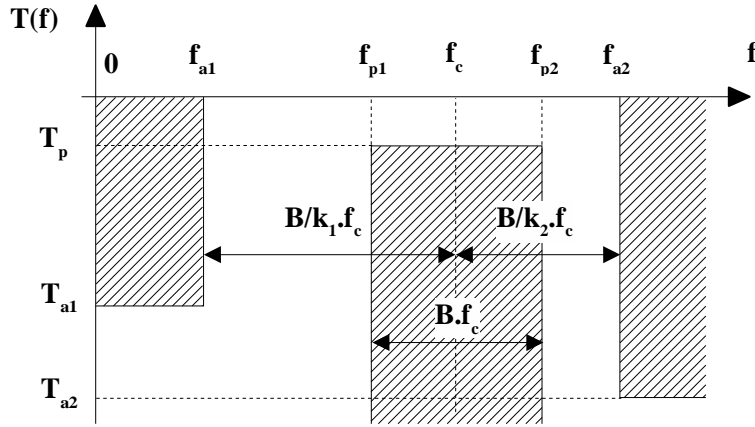


FIG. 2.22 – Définition des sélectivités pour un filtre passe-bande généralisé

au coefficient de réflexion $R(f)$ par : $|T(f)|^2 + |R(f)|^2 = 1$. Ainsi, le gabarit sur $T(f)$ est aussi un gabarit sur $R(f)$. Dans ce cas, la bande passante à T_p dB correspond à une bande passante à $20 \log \sqrt{1 - 10^{T_p/10}}$ sur le coefficient de réflexion. Par exemple, la bande passante à -3 dB sur $T(f)$ correspond à une bande passante à -3 dB sur $R(f)$ et une bande passante à -0.5 dB sur $T(f)$ correspond à une bande passante d'environ -10 dB sur $R(f)$.

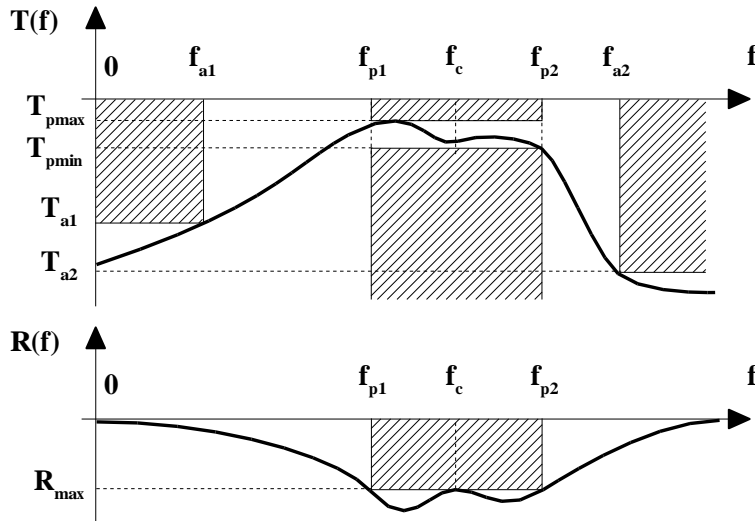


FIG. 2.23 – Gabarit d'un filtre passe-bande généralisé avec pertes

En présence de pertes, cette relation n'est plus valable et la figure 2.23 donne la représentation du gabarit d'un filtre à pertes avec une réponse de filtre répondant au gabarit. La bande passante B que l'on utilise correspond à la bande pour laquelle le coefficient de réflexion $|R(f)|$ est inférieur à R_{max} . Le maximum de $|T(f)|$ n'étant pas 0 dB, la valeur de l'ondulation dans la bande devient $T_{pmax} - T_{pmin}$ et la valeur maximale des pertes d'insertion est T_{pmin} dans la bande. Pour

les réjections en dehors de la bande, on prendra comme référence T_{pmin} . Ainsi, les paramètres définissant un filtre à pertes sont :

- la fréquence centrale : $f_c = \frac{f_{p1} + f_{p2}}{2}$ en GHz
- la largeur de bande : $B = \frac{f_{p2} - f_{p1}}{f_c}$ ($\times 100$) en %
- les pertes d'insertion maximales : T_{pmin}
- l'ondulation dans la bande : $T_{pmax} - T_{pmin}$ en dB
- les réjections hors bande : $|T_{pmin} - T_{ai}|$ en dB aux fréquences f_{ai} .

2.2.2 Fonctions d'approximation [12]

La réponse d'un filtre s'exprime par sa fonction de transfert $T(p)$. Pour un filtre sans pertes, après avoir déterminé le gabarit passe-bas prototype correspondant aux spécifications souhaitées, il est nécessaire de trouver une fonction de transfert dont le module $|T(p)|$ "entre" dans le gabarit. Certaines fonctions, dont le comportement est bien connu, peuvent être utilisées pour répondre à ce problème : on les appelle fonctions d'approximation. Elles peuvent être exprimées à partir d'une fonction caractéristique $C(\omega^2)$ comme le montre la relation 2.16.

$$|T(j\omega)| = \frac{1}{\sqrt{1 + C(\omega^2)}} \quad (2.16)$$

Les fonctions caractéristiques se divisent en deux catégories :

- fonctions dites "polynomiales" qui se présentent sous la forme d'un polynôme (fonctions de Butterworth, Tchébycheff, Bessel ou Legendre...)
- fonctions qui se présentent sous la forme d'une fraction rationnelle (fonctions elliptiques : Zolotareff, Caer...).

Les fonctions elliptiques permettent d'obtenir des zéros de transmission dans la réponse du filtre. L'ordre du filtre correspond au degré du polynôme constituant la fonction caractéristique du filtre. Plus le degré est élevé, plus le filtre possède de cellules et est donc complexe.

2.2.2.1 Fonctions d'approximation classiques

Les fonctions d'approximation les plus répandues permettent de répondre à des gabarits symétriques. Un comparatif des fonctions les plus courantes est donné dans le tableau 2.2. Le temps de propagation de groupe correspond à la dérivée de la phase par rapport à la fréquence. Ce paramètre donne une bonne indication de la distortion temporelle d'un signal situé dans la bande du filtre.

	Butterworth	Tchebycheff	Bessel	Caer
Ordre	élevé	faible	moyen	très faible
Ondulation	non	oui	non	oui
Temps de propagation de groupe	moyen	mauvais	bon	mauvais

TAB. 2.2 – Comparaison des filtres à fonctions d'approximation classiques pour un gabarit donné

2.2.2.2 Fonction de transfert générale

Dans la pratique, les gabarits des filtres passe-bande ne sont pas symétriques. Il n'est donc pas possible d'utiliser les fonctions d'approximation classiques et de les transposer en fréquence pour

obtenir le filtrage passe-bande souhaité. Par exemple, comme le montre la figure 2.24, l'insertion de zéros de transmission permet, à partir d'un filtre classique symétrique, de modifier sa réponse et de répondre aux exigences du gabarit non symétrique.

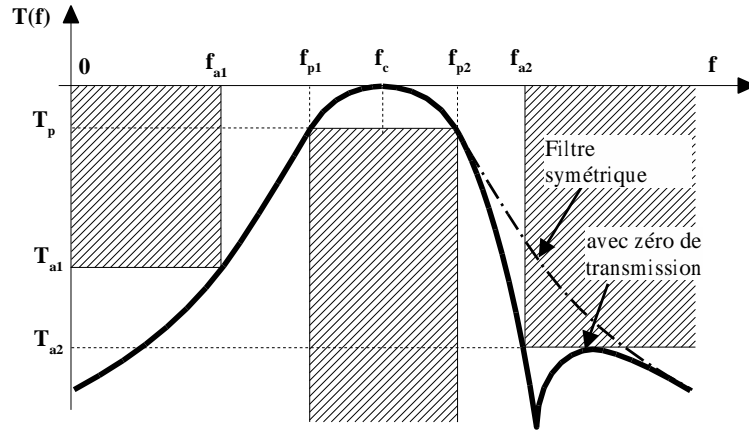


FIG. 2.24 – Insertion d'un zéro de transmission sur un filtre symétrique

2.3 Considérations sur un filtre à un pôle

Dans cette partie, une étude d'un filtre à un résonateur couplé permet de comprendre les influences du facteur de qualité du résonateur et des couplages sur les pertes d'insertion et la sélectivité du filtre. L'ajout d'un couplage transverse permet ensuite d'étudier l'influence du zéro introduit. Enfin, cette étude simplifiée débouche sur des réflexions d'ordre plus général sur les caractéristiques à prendre en compte lors de la conception d'un filtre.

2.3.1 Modélisation d'un résonateur

Un circuit résonant peut se modéliser sous deux formes : série ou parallèle. Pour les deux types de résonateurs, trois paramètres définissent entièrement leur comportement fréquentiel proche de la bande.

2.3.1.1 Définition des modèles de résonateurs

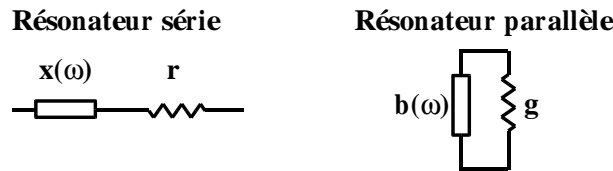


FIG. 2.25 – Modélisation des résonateurs série et parallèle

Les deux types de résonateurs sont donnés à la figure 2.25. L'ensemble des valeurs des composants des modèles sont des valeurs normalisées par rapport à l'admittance Y_0 ou l'impédance Z_0 . Le résonateur série est défini par son impédance $z(\omega)$, de partie réelle r et de partie imaginaire $x(\omega)$. Le résonateur parallèle est défini par son admittance $y(\omega)$, de partie réelle g et de partie imaginaire $b(\omega)$. A la pulsation de résonance ω_0 , les parties imaginaires s'annulent : $x(\omega) = 0$ ou $b(\omega) = 0$. Au premier ordre, on définit alors le comportement de $x(\omega)$ et $b(\omega)$ par les relations suivantes :

$$x(\omega) = 2 x_0 \left(\frac{\omega}{\omega_0} - 1 \right) \quad (2.17)$$

$$b(\omega) = 2 b_0 \left(\frac{\omega}{\omega_0} - 1 \right) \quad (2.18)$$

x_0 et b_0 sont appelés paramètres de pente et sont donnés par :

$$x_0 = \frac{\omega_0}{2} \frac{\partial x(\omega)}{\partial \omega} \Big|_{\omega=\omega_0} \quad (2.19)$$

$$b_0 = \frac{\omega_0}{2} \frac{\partial b(\omega)}{\partial \omega} \Big|_{\omega=\omega_0} \quad (2.20)$$

Un des paramètres souvent utilisé pour traduire les pertes dans un résonateur est le facteur de qualité propre Q_0 . La relation liant Q_0 aux paramètres circuit précédents est :

$$Q_0 = \frac{|b_0|}{g} = \frac{|x_0|}{r} \quad (2.21)$$

Les trois paramètres définissant un résonateur sont donc : la fréquence (ou pulsation) de résonance f_0 (ou ω_0), le paramètre de pente x_0 ou b_0 et le facteur de qualité Q_0 .

2.3.1.2 Circuit R-L-C parallèle

Un résonateur de type R-L-C parallèle est caractérisé par trois paramètres : R , L et C . L'expression de $b(\omega)$ est donnée par la mise en parallèle de L et C , soit :

$$b(\omega) Y_0 = \sqrt{\frac{C}{L}} \left(\frac{\omega}{\omega_0} - \frac{\omega_0}{\omega} \right) \approx 2 \sqrt{\frac{C}{L}} \left(\frac{\omega}{\omega_0} - 1 \right) \quad (2.22)$$

Le paramètre de pente vaut alors : $b_0 = \frac{1}{Y_0} \sqrt{\frac{C}{L}} = \frac{C \omega_0}{Y_0} = \frac{1}{Y_0 L \omega_0}$.

Le facteur de qualité vaut : $Q_0 = b_0 R Y_0 = R C \omega_0 = \frac{R}{L \omega_0}$.

La pulsation de résonance vaut : $\omega_0 = \frac{1}{\sqrt{L C}}$.

2.3.1.3 Circuit R-L-C série

L'expression de $x(\omega)$ est donnée par la mise en série de L et C , soit :

$$x(\omega) = \sqrt{\frac{L}{Z_0 C}} \left(\frac{\omega}{\omega_0} - \frac{\omega_0}{\omega} \right) \approx 2 \sqrt{\frac{L}{Z_0 C}} \left(\frac{\omega}{\omega_0} - 1 \right) \quad (2.23)$$

Le paramètre de pente vaut alors : $x_0 = \sqrt{\frac{L}{Z_0 C}} = \frac{1}{Z_0 C \omega_0} = \frac{L \omega_0}{Z_0}$.

Le facteur de qualité vaut : $Q_0 = \frac{Z_0 x_0}{R} = \frac{1}{R C \omega_0} = \frac{L \omega_0}{R}$.

La pulsation de résonance vaut : $\omega_0 = \frac{1}{\sqrt{L C}}$.

2.3.1.4 Ligne de transmission en $\lambda/2$

La figure 2.26 représente un résonateur de type ligne de transmission. La résonance de la ligne est obtenue lorsque que les deux extrémités correspondent à des circuits ouverts électriques. L est la longueur physique de la ligne, β la constante de propagation, α le coefficient de pertes et Y_c son admittance caractéristique. Sa longueur électrique à la résonance est $\beta(\omega_0) L = \pi$. Le résonateur équivalent est un résonateur parallèle que l'on détermine en calculant l'admittance ramenée Y d'un circuit ouvert électrique donnée par l'équation 2.24. En considérant le comportement proche de la bande, c'est-à-dire $\omega \approx \omega_0$, un développement limité à l'ordre 1 de l'admittance (2.24) permet de séparer partie imaginaire $j Y_c b(\omega)$ et partie réelle $Y_0 g$.

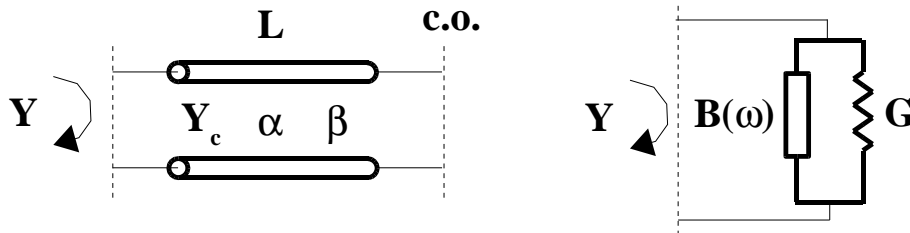


FIG. 2.26 – Résonateur ligne de transmission $\lambda/2$

$$Y = Y_c \tanh (\alpha + j \beta(\omega)) L \quad (2.24)$$

Les paramètres du résonateur sont alors :

$$\begin{aligned}
 & - \omega_0 \\
 & - b_0 = \frac{Y_c}{Y_0} \frac{2\pi}{(e^{2\alpha L} + 1)^2} \\
 & - g = \frac{Y_c}{Y_0} \frac{e^{2\alpha L} - 1}{e^{2\alpha L} + 1}
 \end{aligned}$$

Le facteur de qualité du résonateur ligne de transmission est alors :

$$Q_0 = \frac{b_0}{g} = \frac{2\pi}{e^{4\alpha L} - 1} \quad (2.25)$$

Dans le cas où les pertes sont faibles, les paramètres deviennent :

$$\begin{aligned}
 & - b_0 = \frac{Y_c}{Y_0} \frac{\pi}{2} \\
 & - g = \frac{Y_c}{Y_0} \alpha L \text{ ou } Q_0 = \frac{\pi}{2\alpha L} = \frac{\beta}{2\alpha}
 \end{aligned}$$

Dans le cas d'une ligne de longueur $L = k \lambda/2$, les paramètres deviennent :

$$\begin{aligned}
 & - b_0 = \frac{Y_c}{Y_0} \frac{2 k \pi}{(e^{2\alpha L} + 1)^2} \approx \frac{Y_c}{Y_0} \frac{k \pi}{2} \\
 & - g = \frac{Y_c}{Y_0} \frac{e^{2\alpha L} - 1}{e^{2\alpha L} + 1} \approx \frac{Y_c}{Y_0} \alpha L \text{ ou } Q_0 = \frac{2 k \pi}{e^{4\alpha L} - 1} \approx \frac{\pi k}{2\alpha L} = \frac{\beta}{2\alpha}
 \end{aligned}$$

Avec $L = k\lambda/2$ et dans le cas de pertes faibles, seuls les paramètres de propagation de la ligne influencent le facteur de qualité. Le paramètre de pente peut, par contre, être augmenté en utilisant la ligne sur une résonance d'ordre supérieur.

2.3.1.5 Stub circuit ouvert

La figure 2.27 représente un résonateur de type stub. Il est constitué d'une ligne de transmission de longueur physique L avec β la constante de propagation, α le coefficient de pertes et Z_s son impédance caractéristique. La structure du stub est identique à celle de la ligne de transmission en $\lambda/2$ mais les conditions de résonance sont différentes : la résonance est obtenue lorsque une extrémité correspond à un circuit ouvert et l'autre à un court-circuit. Ceci correspond à une longueur électrique à la résonance égale à $\beta(\omega_0)L = \pi/2$.

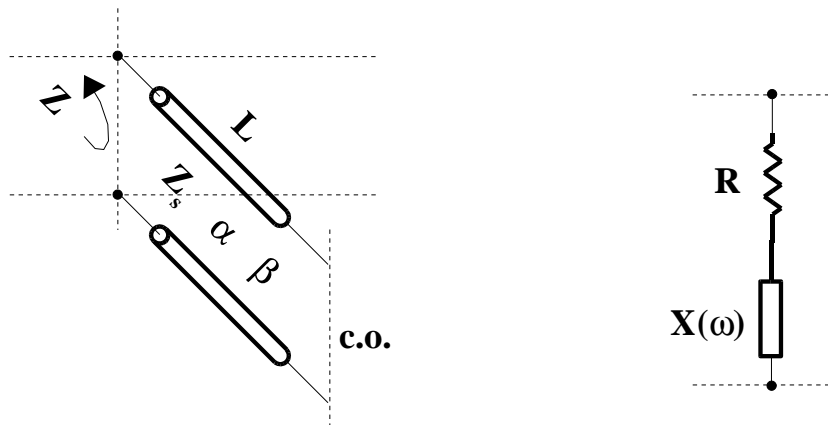


FIG. 2.27 – Résonateur stub (ligne de transmission $\lambda/4$)

$$Z = \frac{Z_s}{\tanh(\alpha + j\beta(\omega))L} \quad (2.26)$$

A partir de l'expression de l'impédance ramenée (2.26), un développement limité à l'ordre 1 permet d'obtenir les paramètres du résonateur série suivants :

$$\begin{aligned} & - \omega_0 \\ & - x_0 = \frac{Z_s}{Z_0} \frac{\pi e^{2\alpha L}}{(e^{2\alpha L} + 1)^2} \\ & - r = \frac{Z_s}{Z_0} \frac{e^{2\alpha L} - 1}{e^{2\alpha L} + 1} \end{aligned}$$

Le facteur de qualité du résonateur stub est alors :

$$Q_0 = \frac{x_0}{r} = \frac{\pi e^{2\alpha L}}{e^{4\alpha L} - 1} \quad (2.27)$$

Dans le cas où les pertes sont faibles, les paramètres deviennent :

$$\begin{aligned} & - x_0 = \frac{Z_s}{Z_0} \frac{\pi}{4} \\ & - r = \frac{Z_s}{Z_0} \alpha L \text{ ou } Q_0 = \frac{\pi}{4\alpha L} \end{aligned}$$

Les paramètres $\frac{Z_s}{Z_0}$ et $\frac{Y_c}{Y_0}$ sont limités par la technologie utilisée. Par exemple, pour une technologie de type microruban utilisant un substrat FR4 ($\epsilon_r = 4.4$ et $h = 1.58\text{mm}$), la valeur maximale de $\frac{Z_s}{Z_0}$ est d'environ 5 pour $Z_0 = 50\Omega$.

Comme pour une ligne de transmission, l'utilisation du stub sur des fréquences de résonance d'ordre supérieur, soit une longueur $(2k+1)\lambda/4$, permet d'augmenter le paramètre de pente. Par contre, le facteur de qualité est inchangé et égal à $\frac{1}{2} \frac{\beta}{\alpha}$.

On remarque que le facteur de qualité des lignes en transmission ou sous forme de stub est indépendant de la longueur. Ceci est dû au fait que les seules pertes prises en compte sont des pertes de propagation α . En réalité, dans le cas de lignes microruban, par exemple, des pertes en bout de ligne par rayonnement dégradent le facteur de qualité et celui-ci est alors dépendant de la longueur de la ligne.

2.3.2 Filtre à un pôle

Le filtre étudié est celui de la figure 2.28. Il est constitué d'un résonateur (en gras) d'admittance $g + jb(\omega)$ et de deux couplages d'admittances jb_{12} et jb_{23} . Pour simplifier l'étude, on considère une structure symétrique avec $b_{12} = b_{23}$ ne dépendant pas de la fréquence. En considérant une impédance de normalisation Z_0 donnée, les admittances, les tensions et les courants sont des valeurs réduites, c'est-à-dire que $y = Y Z_0$, $i = I \sqrt{Z_0}$ et $v = \frac{V}{\sqrt{Z_0}}$. Une des méthodes d'étude d'un tel filtre consiste à déterminer les courants i_k en fonction des tensions v_k . On obtient alors la matrice admittance $[Y]$ (2.28).

$$\begin{bmatrix} i_1 \\ i_2 \\ i_3 \end{bmatrix} = \begin{bmatrix} 1 & jb_{12} & 0 \\ jb_{12} & g + jb(\omega) & jb_{12} \\ 0 & jb_{12} & 1 \end{bmatrix} \begin{bmatrix} v_1 \\ v_2 \\ v_3 \end{bmatrix} = [Y] \begin{bmatrix} v_1 \\ v_2 \\ v_3 \end{bmatrix} \quad (2.28)$$

Le résonateur n'étant lié qu'aux couplages, le courant i_2 est nul. De plus, le port d'alimentation étant le port 1, le courant i_3 est nul. En utilisant les relations générales (2.29) et (2.30) pour un quadripôle (Y_{01} et Y_{03} sont les admittances de normalisation en entrée et en sortie et sont égales à Y_0 dans notre cas), il est alors possible de déterminer les coefficients de réflexion et de transmission du filtre S_{11} et S_{31} donnés par les équations (2.31) et (2.32).

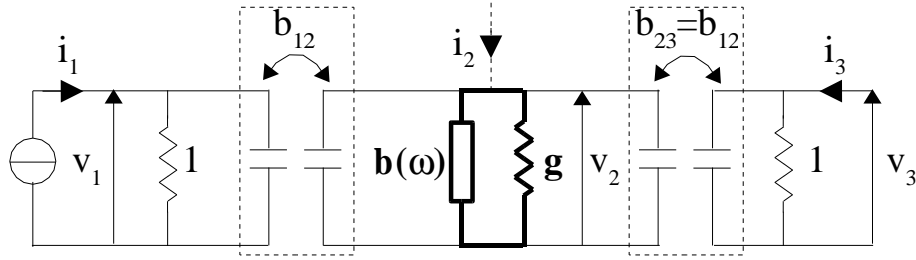


FIG. 2.28 – Modélisation d'un filtre à un pôle résonant

$$S_{11} = 2Y_{01} \frac{V_1}{I_1} - 1 = 2 \frac{v_1}{i_1} - 1 = [Y]_{1,1}^{-1} - 1 \quad (2.29)$$

$$S_{31} = 2\sqrt{Y_{01}Y_{03}} \frac{V_3}{I_1} = 2 \frac{v_3}{i_1} = 2 [Y]_{3,1}^{-1} \quad (2.30)$$

$$S_{11} = \frac{g + j b(\omega)}{2 b_{12}^2 + g + j b(\omega)} \quad (2.31)$$

$$S_{31} = -\frac{2 b_{12}^2}{2 b_{12}^2 + g + j b(\omega)} \quad (2.32)$$

En utilisant le facteur de qualité Q_0 du résonateur, l'expression des coefficients de réflexion et de transmission du filtre étudié deviennent :

$$S_{11} = \frac{\frac{b_0}{2 b_{12}^2 Q_0} + j \frac{b_0}{b_{12}^2} \left(\frac{\omega}{\omega_0} - 1 \right)}{1 + \frac{b_0}{2 b_{12}^2 Q_0} + j \frac{b_0}{b_{12}^2} \left(\frac{\omega}{\omega_0} - 1 \right)} \quad (2.33)$$

$$S_{31} = \frac{1}{1 + \frac{b_0}{2 b_{12}^2 Q_0} + j \frac{b_0}{b_{12}^2} \left(\frac{\omega}{\omega_0} - 1 \right)} \quad (2.34)$$

2.3.2.1 Fréquence centrale

La caractéristique principale dans la bande utile d'un filtre en microonde est l'adaptation d'impédance. Ainsi, la fréquence centrale du filtre f_c est la fréquence pour laquelle le coefficient de réflexion est minimal, ce qui correspond aussi, dans le cas du filtre à un pôle, à un coefficient de transmission maximal. En prenant l'équation (2.34), il vient immédiatement que ce maximum intervient quand la partie imaginaire du dénominateur est nulle, autrement dit à la résonance ($\omega = \omega_0$). La fréquence centrale $f_c = f_0$ ne dépend donc ni des couplages d'entrée et de sortie, ni du paramètre de pente, ni du facteur de qualité du résonateur.

2.3.2.2 Bande passante

La définition de la bande passante peut se faire sur le coefficient de transmission $|S_{21}|$, avec la bande passante à -3 dB par exemple, ou sur le coefficient de réflexion $|S_{11}|$, avec la bande passante à -10 dB par exemple. Cette valeur correspond à un TOS égal à 2, valeur généralement utilisée pour déterminer la bande passante des antennes. Dans le cas d'une chaîne microonde, un élément mal adapté en entrée génère une puissance réfléchie qui est susceptible de perturber les

composants en amont. La condition d'adaptation d'impédance est donc indispensable et la bande passante est alors prise égale à la bande de fréquence pour laquelle $|S_{11}| < -10 \text{ dB}$. L'expression analytique de B est donnée par la relation 2.35.

$$B = \frac{1}{3} \sqrt{\left(\frac{2b_{12}^2}{b_0} + \frac{1}{Q_0}\right)^2 - \frac{10}{Q_0^2}} \quad (2.35)$$

Le graphique de la figure 2.29 donne la bande passante du filtre en fonction du couplage $\frac{b_{12}^2}{b_0}$ et du facteur de qualité Q_0 . Plus le couplage est faible à Q_0 donné et plus la bande passante diminue. On remarque que la bande passante n'est pas beaucoup influencée par le facteur de qualité du résonateur. Ainsi, à couplage $\frac{b_{12}^2}{b_0}$ donné, la bande passante est à peu près égale à $\frac{2}{3} \frac{b_{12}^2}{b_0}$ pour des facteurs de qualité supérieurs à 100 environ. Dans le cas où $Q_0 < 100$, la bande passante chute très vite avec la diminution du facteur de qualité.

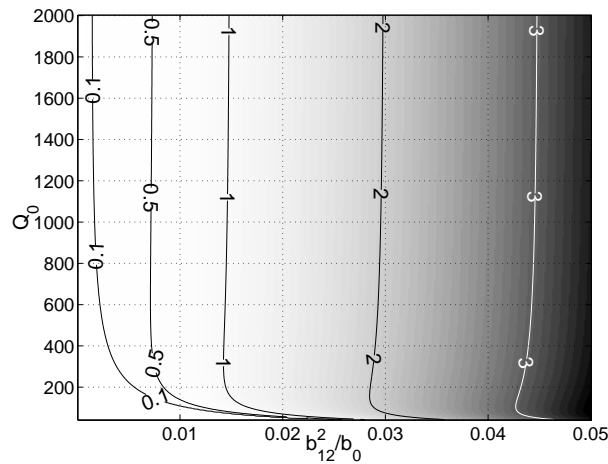


FIG. 2.29 – Bande passante en fonction du couplage et du facteur de qualité

2.3.2.3 Pertes d'insertion

On définit les pertes d'insertion par la valeur minimale de $|S_{31}|$ dans la bande. Pour des résonateurs sans perte, le coefficient de transmission minimal $|S_{31}|_{min}$ dans la bande passante à -10 dB est égal à $-0,458 \text{ dB}$ ($|S_{11}|^2 + |S_{31}|^2 = 1$). Pour information, $|S_{31}|_{min} = -3 \text{ dB}$ pour une bande passante à -3 dB ($|S_{11}|^2 = |S_{31}|^2 = 1/2$). Avec un résonateur réel qui possède un Q_0 fini, le coefficient de transmission du filtre dans la bande est alors plus faible. Pour b_0 donné, les pertes sont d'autant plus importantes que le facteur de qualité et les couplages sont faibles. Le graphique de la figure 2.30 donne les pertes d'insertion en fonction du couplage et du facteur de qualité. L'expression analytique de $|S_{31}|_{min}$ est donnée par l'équation 2.36.

$$|S_{31}|_{min} = \frac{3}{\sqrt{10 \left(1 + \frac{b_0}{b_{12}^2 Q_0}\right)}} \quad (2.36)$$

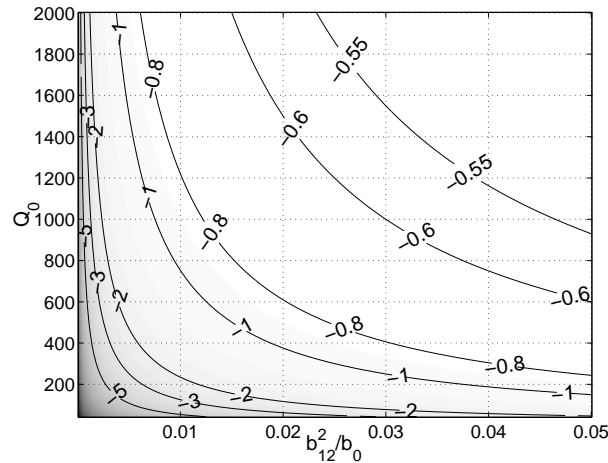


FIG. 2.30 – Pertes d'insertion en fonction du couplage et du facteur de qualité

2.3.2.4 Influence du facteur de qualité sur le filtrage

A l'aide des deux tracés des figures 2.29 et 2.30, il est possible de déterminer les performances du filtre en fonction du facteur de qualité du résonateur. Ainsi, la figure 2.31 donne une représentation graphique permettant d'avoir la valeur du facteur de qualité en fonction de la bande passante et des pertes d'insertion du filtre à un résonateur. Par exemple, pour un filtre de bande passante $B = 1\%$ et de pertes d'insertion $|S_{31}|_{max} = -1 \text{ dB}$, le résonateur doit avoir un facteur de qualité d'environ $Q_0 = 500$.

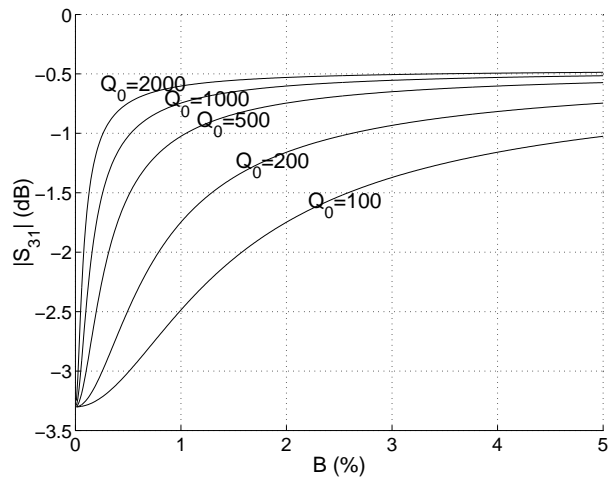


FIG. 2.31 – Facteur de qualité en fonction de la bande passante et des pertes d'insertion

2.3.3 Filtre à un pôle et un zéro par couplage transverse

Afin d'analyser l'influence de l'insertion d'un zéro, le filtre étudié est celui de la figure 2.32. La seule différence avec le filtre sans zéro est la présence d'un couplage direct entrée-sortie, qui amène un filtrage transverse. La matrice (2.37) donne les courants en fonction des tensions. En

utilisant la formule (2.30) et le fait que $i_2 = 0$, les expressions des coefficients de réflexion et de transmission du filtre sont données par les équations (2.38) et (2.39). L'ajout du paramètre b_{13} aux deux autres paramètres Q_0 , $\frac{b_{12}^2}{b_0}$ permet de positionner un zéro. Malheureusement, ce paramètre influence aussi les caractéristiques du filtre : fréquence centrale, bande passante et pertes d'insertion. L'étude analytique devient alors compliquée et une simulation numérique devient nécessaire.

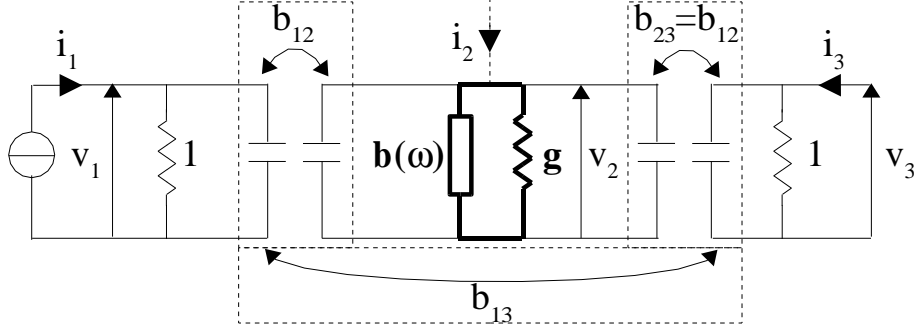


FIG. 2.32 – Modélisation d'un filtre à un pôle et un zéro

$$\begin{bmatrix} i_1 \\ i_2 \\ i_3 \end{bmatrix} = \begin{bmatrix} 1 & j b_{12} & j b_{13} \\ j b_{12} & g + j b(\omega) & j b_{12} \\ j b_{13} & j b_{12} & 1 \end{bmatrix} \begin{bmatrix} v_1 \\ v_2 \\ v_3 \end{bmatrix} \quad (2.37)$$

$$S_{11} = \frac{1 - y_{11}^2 + y_{13}^2}{(1 + y_{11})^2 - y_{13}^2} \quad (2.38)$$

$$S_{31} = -\frac{2 y_{13}}{(1 + y_{11})^2 - y_{13}^2} = -\frac{1}{1 - j b_{13}} \frac{1 + j 4 b_{13} \left[\frac{b_0}{2Q_0 b_{12}^2} + j \frac{b_0}{b_{12}^2} \left(\frac{\omega}{\omega_0} - 1 \right) \right]}{1 + (1 + j b_{13}) \left[\frac{b_0}{2Q_0 b_{12}^2} + j \frac{b_0}{b_{12}^2} \left(\frac{\omega}{\omega_0} - 1 \right) \right]} \quad (2.39)$$

avec $y_{11} = \frac{b_{12}^2 Q_0}{1 + j 2 Q_0 \left(\frac{\omega}{\omega_0} - 1 \right)}$ et $y_{13} = j b_{13} + y_{11}$.

Il n'est plus possible de représenter graphiquement la variation d'une caractéristique du filtre en fonction de trois variables. On choisit donc de montrer l'influence des deux couplages b_{12} et b_{13} sur les caractéristiques pour un facteur de qualité Q_0 donné. Pour chaque ensemble de paramètres $\{Q_0, b_{13}, \frac{b_{12}^2}{b_0}\}$, la réponse S_{31} est tracée comme sur la figure 2.33. On en déduit les caractéristiques suivantes :

- Bande passante B : bande passante à $-10dB$ en réflexion.
- Fréquence centrale f_c : fréquence du milieu de la bande.
- Fréquence du zéro f_z : fréquence pour laquelle S_{31} est minimum autour de la bande.
- Pertes d'insertion $|S_{31}|_{min}$: minimum du coefficient de transmission dans la bande.

On remarque que pour $b_{13} < 0$ (respectivement $b_{13} > 0$), le zéro est situé à une fréquence inférieure (respectivement supérieure) à la fréquence centrale. Dans les simulations suivantes, il ne faut pas tenir compte des fréquences éloignées de plus de 20% environ de la fréquence de résonance f_0 , le modèle du résonateur et les modèles des couplages indépendant de la fréquence n'étant plus corrects.

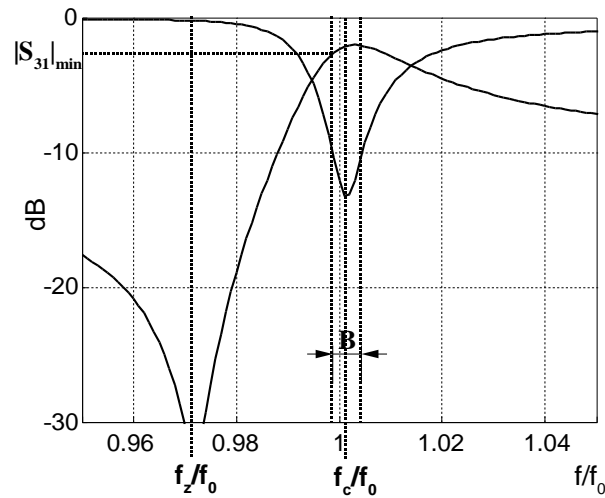


FIG. 2.33 – Exemple de réponse du filtre à un pôle avec un zéro

2.3.3.1 Bande passante

La figure 2.34 montre que pour des couplages b_{13} faibles, la bande passante B dépend uniquement des couplages d'entrée sortie $\frac{b_{12}^2}{b_0}$, le zéro n'ayant pas beaucoup d'influence. Par contre, quand b_{13} augmente, la bande passante a tendance à croître considérablement pour des couplages $\frac{b_{12}^2}{b_0}$ donnés. Comme en l'absence de zéro, le facteur de qualité n'influence pas beaucoup la bande passante.

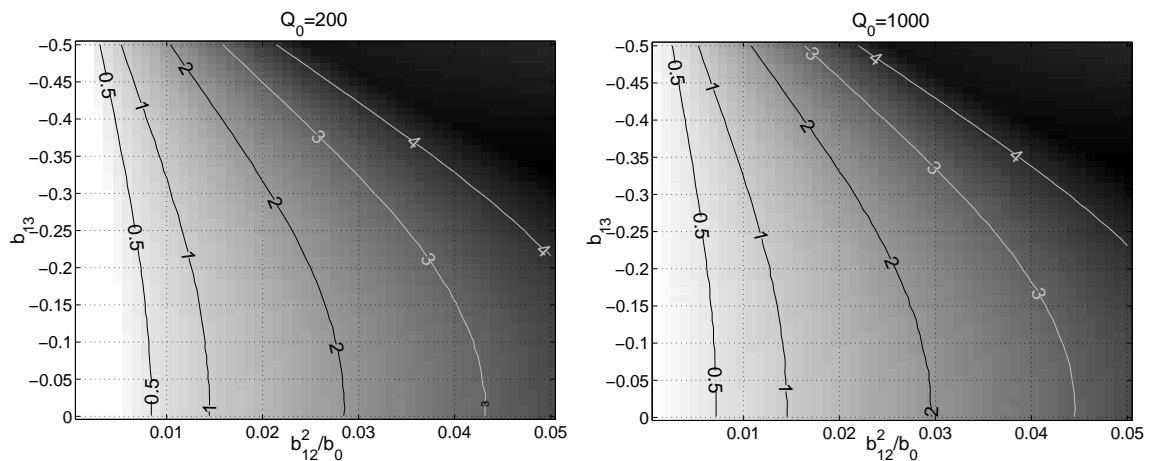


FIG. 2.34 – Influence des couplages sur la bande passante (en %) du filtre

2.3.3.2 Fréquence centrale

En l'absence de zéro, la fréquence centrale f_c est égale à la fréquence de résonance f_0 . Dans le cas où le filtre possède un zéro, la fréquence centrale se décale par rapport à la fréquence de résonance. Pour un zéro de fréquence inférieure à la fréquence de résonance, la fréquence centrale

devient plus importante que f_0 . Les courbes de la figure 2.35 montrent l'influence des couplages sur le décalage en fréquence de la fréquence centrale. Les zones noires à couplage faible sont les zones où le coefficient de réflexion $|S_{11}|_{min}$ est supérieur à -10 dB, zones pour lesquelles la bande et la fréquence centrale ne sont pas définies. Le facteur de qualité n'influence pas la position de la fréquence centrale.

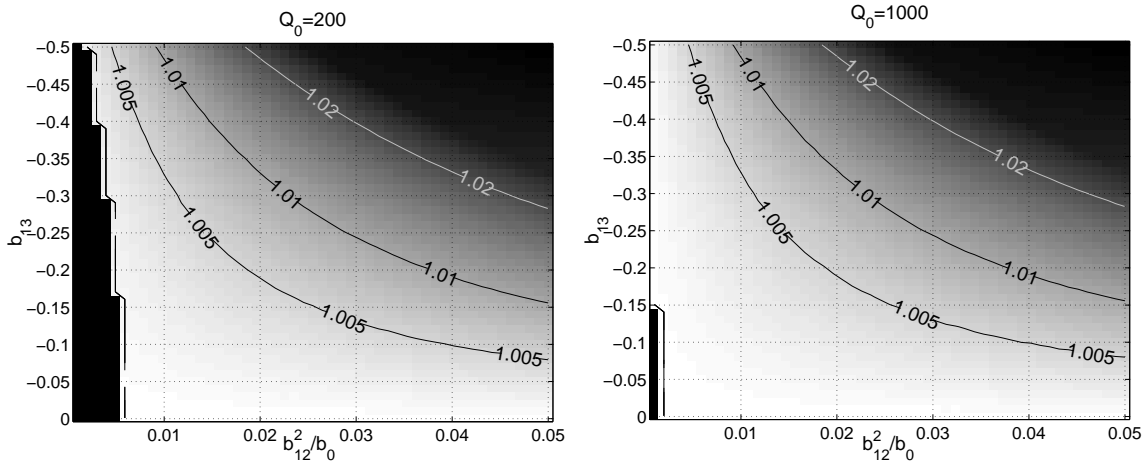


FIG. 2.35 – Influence des couplages sur la fréquence centrale normalisée $\frac{f_c}{f_0}$ du filtre

2.3.3.3 Fréquence du zéro

Comme le montre la figure 2.36, la fréquence pour laquelle le coefficient de transmission $|S_{31}|$ est minimum varie en fonction des couplages. Par contre, le facteur de qualité Q_0 du résonateur n'influence quasiment pas cette fréquence. Pour un couplage b_{13} nul, on retrouve bien une absence de zéro. Pour b_{13} non nul, la position du zéro dépend du couplage d'entrée/sortie.

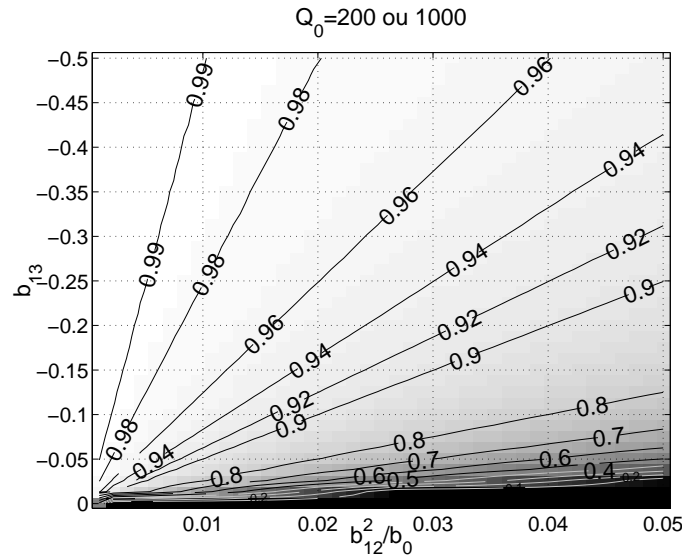


FIG. 2.36 – Influence des couplages sur la fréquence normalisée $\frac{f_z}{f_0}$ du zéro du filtre

2.3.3.4 Pertes d'insertion

Comme le montre la figure 2.37, les pertes d'insertion augmentent pour des couplages $\frac{b_{12}^2}{b_0}$ faibles, comme en l'absence de zéro et varient légèrement en fonction du couplage b_{13} . Ainsi, à $\frac{b_{12}^2}{b_0}$ donné, il existe un couplage b_{13} pour lequel les pertes sont maximales.

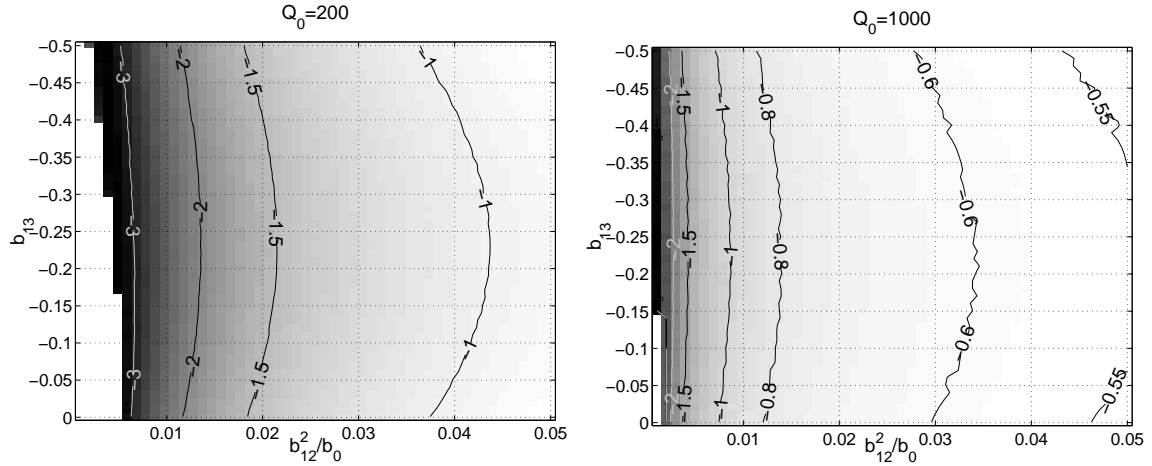


FIG. 2.37 – Influence des couplages sur les pertes d'insertion $|S_{31}|_{min}$

2.3.3.5 Bilan sur le filtre à un pôle et un zéro

Les caractéristiques qui sont les plus critiques pour un filtre sont la bande passante et les pertes d'insertion. L'insertion d'un zéro permet, en plus, d'avoir une caractéristique de réjection proche de la bande. En utilisant les résultats de simulation donnant $|S_{31}|_{min}$, $B f_c$ et f_z en fonction des deux paramètres de couplage $\frac{b_{12}^2}{b_0}$ et b_{13} pour un facteur de qualité Q_0 donné, il est possible de représenter l'évolution des pertes d'insertion $|S_{31}|_{min}$ en fonction de la bande passante B et de la position du zéro f_z/f_c . La figure 2.38 donne les résultats obtenus pour différents facteurs de qualité du résonateur.

Plus le facteur de qualité est important, plus les pertes d'insertion sont faibles. On remarque que pour une bande passante donnée, le zéro influence peu les pertes d'insertion sauf dans le cas où ce zéro se rapproche de la bande, avec la limite $|\frac{f_z}{f_c} - 1| \approx \frac{B}{2}$. Cette limite est bien visible sur les tracés de la figure 2.38.

La figure 2.39 permet de comparer des filtres de bande passante et de pertes d'insertion à peu près identique en présence ou non d'un zéro. On remarque une amélioration de la réjection autour du zéro (zone grisée) et une dégradation de celle-ci aux autres fréquences. L'insertion d'un zéro est donc intéressante pour augmenter, dans une bande de fréquence donnée, la réjection mais elle entraîne des remontées en dehors de cette bande.

2.3.4 Filtre à un pôle et un zéro par stub

Le filtre étudié est celui de la figure 2.40. La seule différence avec le filtre sans zéro est la présence d'un stub modélisé par un résonateur série en parallèle sur l'accès d'entrée du filtre. La matrice (2.40) donne les courants en fonction des tensions. Les expressions des coefficients de réflexion et de transmission du filtre sont calculés à partir de l'inversion de cette matrice et les

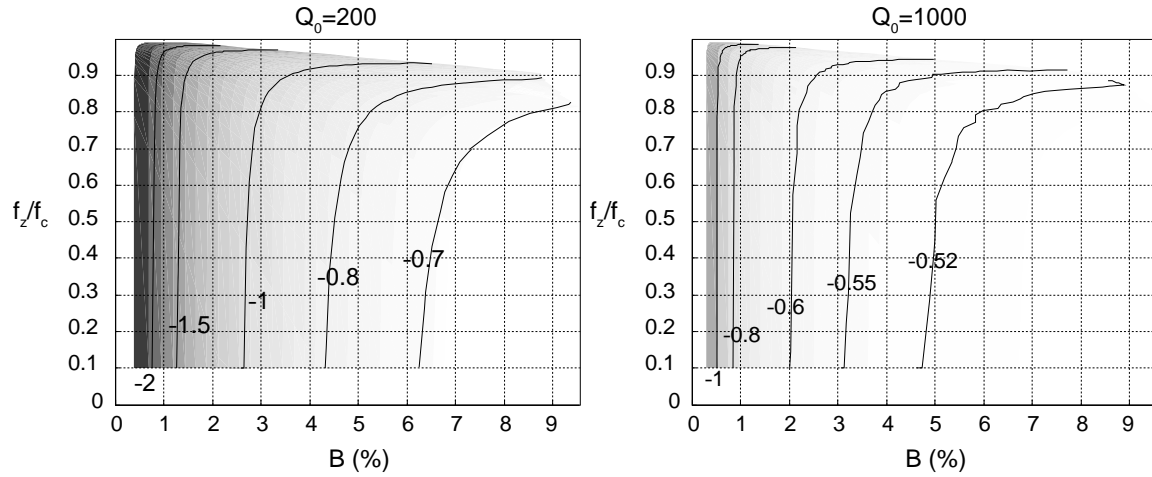


FIG. 2.38 – Evolution des pertes d'insertion en fonction de la position du zéro et de la bande passante

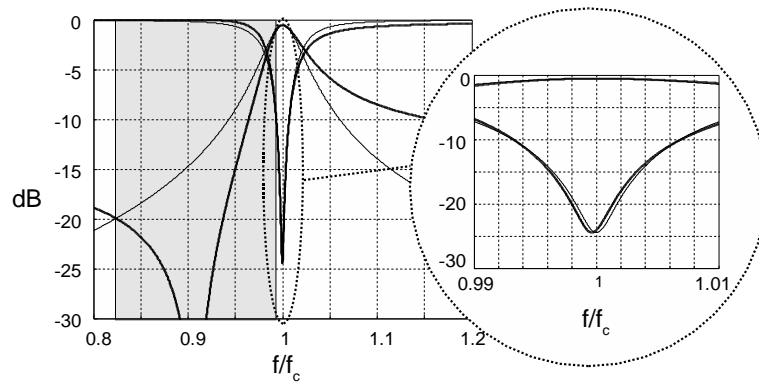


FIG. 2.39 – Réponse fréquentielle de filtres à un pôle en présence ou non d'un zéro

relations (2.29) et (2.30). L'ajout d'un stub amène trois paramètres supplémentaires : le facteur de qualité du stub Q_s , le paramètre de pente x_0 et la pulsation de résonance ω_s . Le facteur de qualité du stub est pris identique à celui du résonateur parallèle, soit $Q_s = Q_0$.

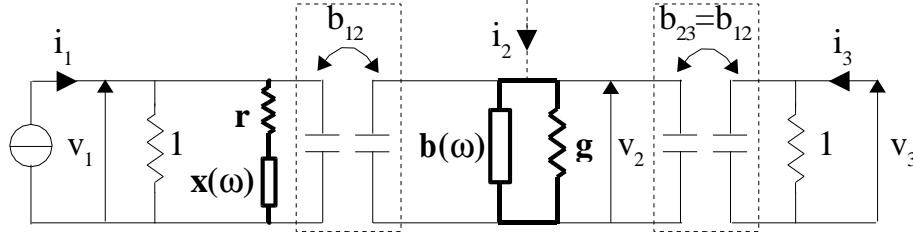


FIG. 2.40 – Modélisation d'un filtre à un pôle et un zéro par stub

$$\begin{bmatrix} i_1 \\ i_2 \\ i_3 \end{bmatrix} = \begin{bmatrix} 1 + \frac{1}{r+jx} & jb_{12} & 0 \\ jb_{12} & g + jb(\omega) & jb_{12} \\ 0 & jb_{12} & 1 \end{bmatrix} \begin{bmatrix} v_1 \\ v_2 \\ v_3 \end{bmatrix} \quad (2.40)$$

La réponse du filtre dépend de quatre paramètres : Q_0 , x_0 , $\frac{\omega_s}{\omega_0} = \frac{f_s}{f_0}$ et $\frac{b_{12}^2}{b_0}$. Pour les simulations, sauf cas mentionnés, on prendra le cas limite d'un stub en technologie microruban sur FR4, soit un facteur de pente $x_0 = \frac{5\pi}{4}$ (impédance du stub $Z_s = 5 Z_0$). Pour chaque simulation, le facteur de qualité est fixé ($Q_0 = 200$ ou 1000).

2.3.4.1 Fréquence du zéro

Dans le cas de l'insertion d'un zéro par stub, la fréquence du zéro est imposée par le stub seul. La fréquence du zéro est donc égale à la fréquence de résonance du stub : $f_z = f_s$. On voit sur les simulations qu'il existe une limite sur la position du zéro. Si le zéro est trop proche de la bande, le coefficient de réflexion est toujours supérieur à -10 dB et il n'est pas possible de définir la bande passante et la fréquence centrale.

2.3.4.2 Fréquence centrale

La figure 2.41 donne l'évolution de la fréquence centrale du filtre en fonction de $f_s/f_0 = f_z/f_0$ et $\frac{b_{12}^2}{b_0}$. Plus le couplage augmente et plus le zéro est proche de la bande, plus la fréquence centrale s'écarte de la fréquence de résonance. On peut observer la limite sur la position du zéro, qui dépend du facteur de qualité et du couplage. De plus, quels que soient le facteur de qualité et le couplage, il semble qu'il y ait une limite absolue pour laquelle les conditions d'adaptation ne sont jamais vérifiées. Cette limite est située aux alentours de 10% de la fréquence de résonance.

2.3.4.3 Bande passante

La figure 2.42 donne l'évolution de la bande passante du filtre en fonction de $f_s/f_0 = f_z/f_0$ et $\frac{b_{12}^2}{b_0}$. Plus le couplage est important plus la bande passante est faible. Plus le zéro est proche de la résonance plus la bande passante est faible. On remarque une limite sur les tracés : la fréquence du zéro ne peut pas être aussi proche que possible de la fréquence de résonance. L'augmentation du facteur de qualité permet de repousser légèrement cette limite. Pour $Q_0 = 200$, la fréquence du zéro doit être inférieure à $0.86 f_0$. Pour $Q_0 = 1000$, la fréquence du zéro doit être inférieure à $0.87 f_0$.

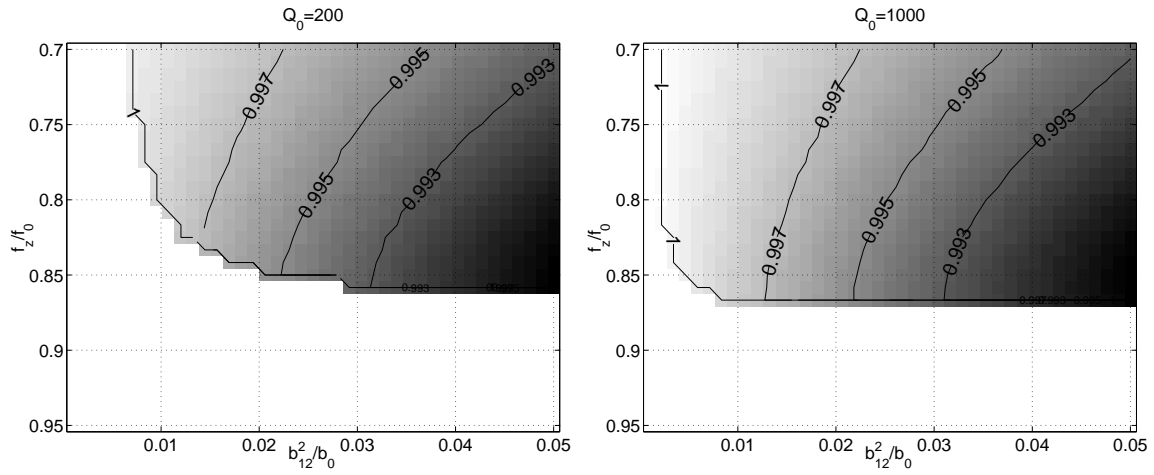


FIG. 2.41 – Influence du couplage et du zéro sur la fréquence centrale f_c/f_0 du filtre

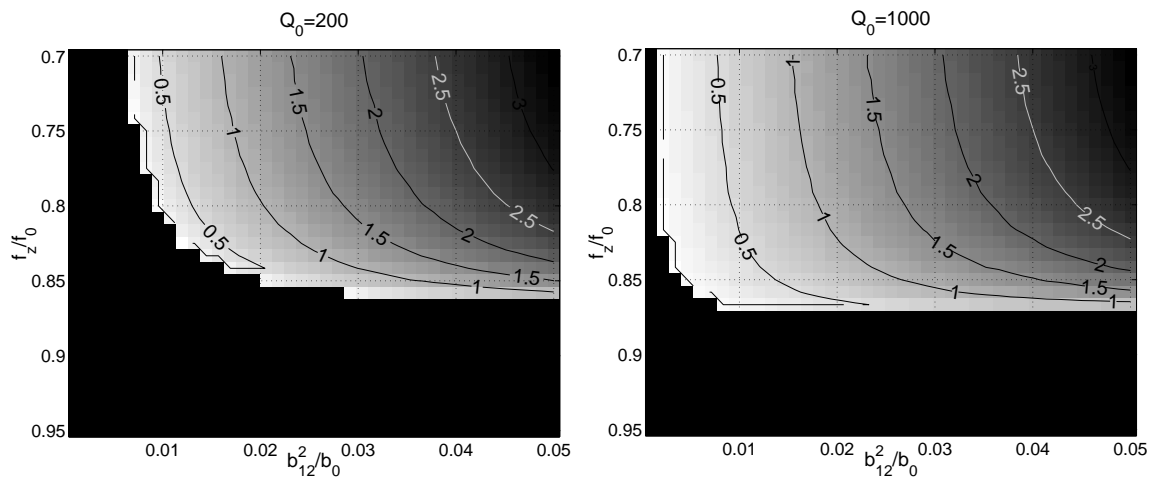


FIG. 2.42 – Influence des couplages sur la bande passante (en %) du filtre

2.3.4.4 Pertes d'insertion

Comme le montre la figure 2.43, les pertes d'insertion augmentent pour des couplages $\frac{b_{12}^2}{b_0}$ faibles, comme en l'absence de zéro et varient légèrement en fonction de f_z/f_0 .

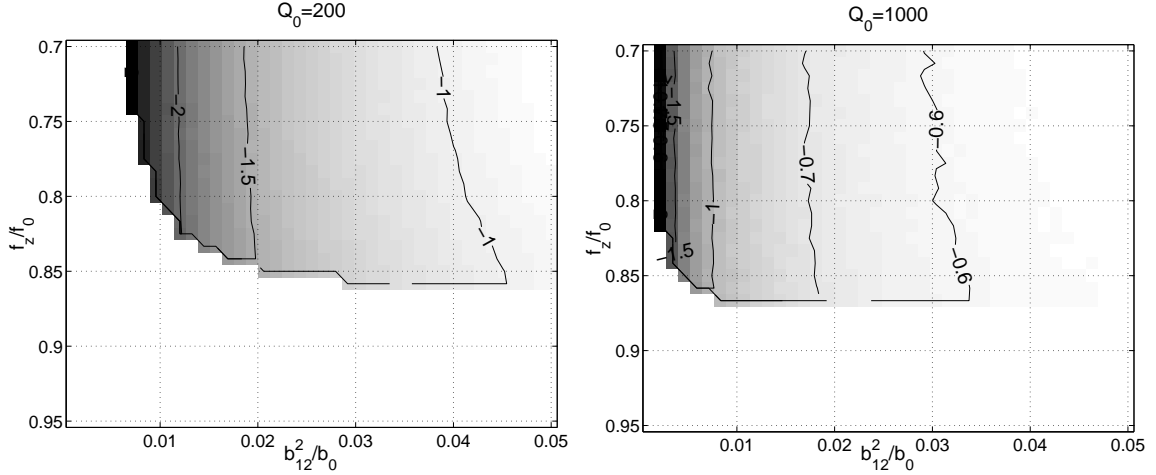


FIG. 2.43 – Influence des couplages sur les pertes d'insertion $|S_{31}|_{min}$

2.3.4.5 Bilan sur le filtre à un pôle et un zéro par stub

Comme pour l'étude de l'influence du zéro transverse, le tracé des pertes d'insertion en fonction de la bande passante B et de la position du zéro f_z/f_c résume sur un même graphique l'ensemble des performances du filtre. La figure 2.44 permet ainsi de repérer les limites de l'utilisation d'un stub pour amener un zéro proche de la bande. En effet, même avec des facteurs de qualité importants ($Q = 1000$), le zéro ne peut pas être placé à moins de 10% de la fréquence centrale.

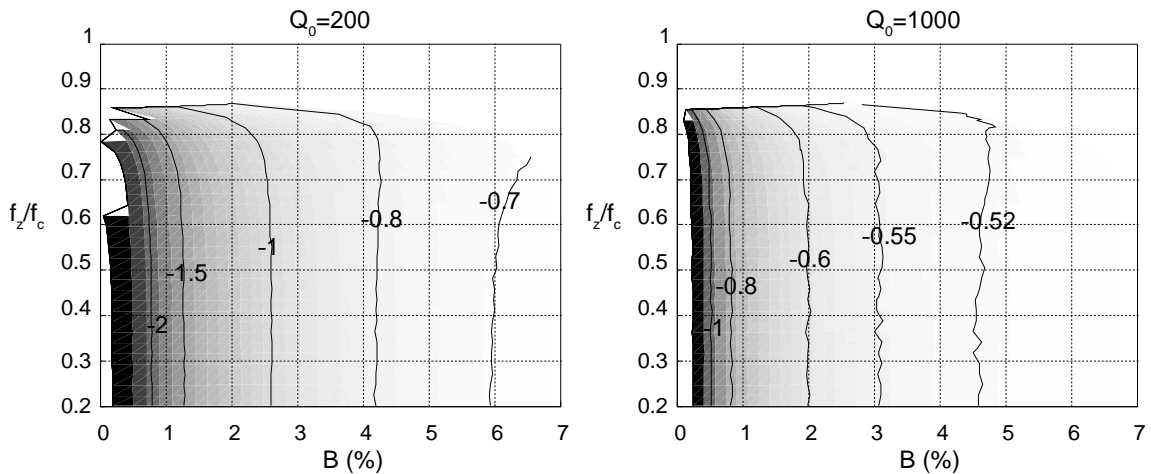


FIG. 2.44 – Evolution des pertes d'insertion en fonction de la position du zéro et de la bande passante

Par un calcul analytique des pulsations ω_p pour lesquelles $20 \log |S_{11}| = -10 \text{ dB}$, on trouve la condition d'existence dépendant de la valeur de $x(\omega_p)$: $-3.2 + 0.64x(\omega_p) + 0.76x^2(\omega_p) + 0.24x^4(\omega_p) \geq 0$. Ceci amène à $x(\omega_p) \leq -1.6$ ou $x(\omega_p) \geq 1.4$. En prenant $x(\omega) = 2x_0(\omega/\omega_s - 1)$, on obtient les conditions suivantes :

- Zéro "en dessous" de la bande : $\omega_s \leq \frac{\omega_{p1}}{1+0.7/x_0}$
- Zéro "au dessus" de la bande : $\omega_s \geq \frac{\omega_{p2}}{1-0.8/x_0}$

La limitation de la position du zéro de transmission est donc liée aux pulsations haute ω_{p2} et basse ω_{p1} de la bande passante.

Pour $x_0 = 5\pi/4$, l'application numérique donne : $\omega_s \leq 0.85 \omega_{p1}$ pour un zéro "en dessous" de la bande. En considérant que la bande est à peu près centrée autour de la fréquence de résonance, soit $\omega_{p1} = (1 - B/2) \omega_0$ et $\omega_c = \omega_0$, on trouve $\omega_s \leq \omega_c \frac{1-B/2}{1+0.7/x_0}$. Le cas où le zéro peut être placé au plus proche de la bande est le cas où x_0 important. Par exemple, pour se placer à $0.95 \omega_0$ pour une bande de $B = 2\%$, le paramètre de pente doit être supérieur à 16.6. Le choix de la technologie de réalisation est alors déterminant (par exemple, $x_{0max} \approx 5\pi/4 \approx 4$ en technologie microruban sur la première résonance du stub). En conclusion, pour obtenir des zéros par stub proches de la bande, il faut un paramètre de pente élevé : soit avec une impédance élevée, soit en utilisant une fréquence de résonance d'ordre supérieur.

La figure 2.39 permet de comparer deux filtres de bande passante et de pertes d'insertion à peu près identiques en présence ou non d'un zéro par stub. On remarque une amélioration de la réjection autour du zéro et très peu de différence aux autres fréquences. L'insertion d'un zéro par stub est donc intéressante pour augmenter, dans une bande de fréquence donnée, la réjection sans modifier la réponse du filtre aux autres fréquences proche de la bande.

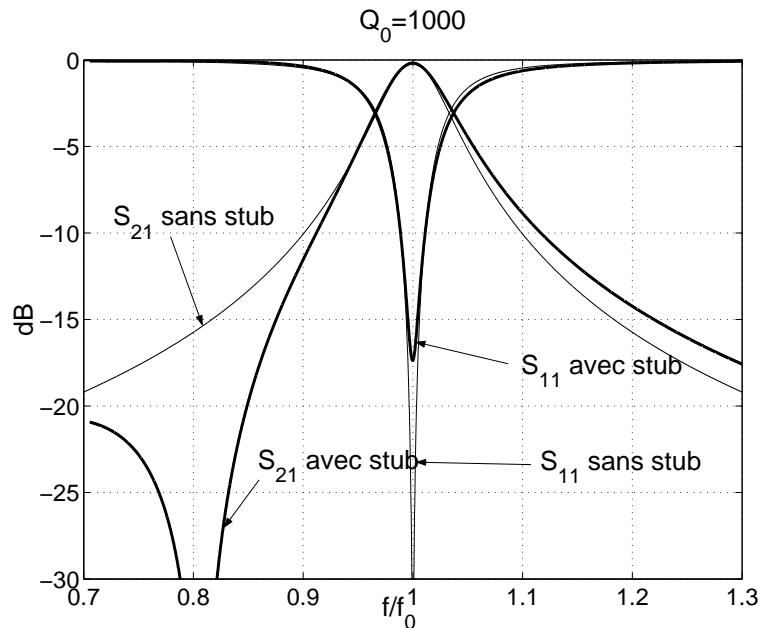


FIG. 2.45 – Réponse fréquentielle de deux filtres à un pôle en présence ou non d'un zéro par stub

2.3.5 Généralisation sur des filtres d'ordre quelconque

A partir des conclusions établies sur le comportement fréquentiel d'un filtre à un pôle et un zéro, quelques considérations sur un filtre à plusieurs pôles et éventuellement plusieurs zéros peuvent être données.

Pour les filtres étudiés, on utilise les critères de performances suivants, donnés sur la figure 2.46 :

- Bande passante B : bande passante à -10 dB en réflexion.
- Pertes d'insertion $|S_{31}|_{min}$: minimum du coefficient de transmission dans la bande passante.
- Réjection : maximum du coefficient de transmission dans une bande de réjection donnée, $f_c - 4 B$ à $f_c - 3 B$ par exemple.

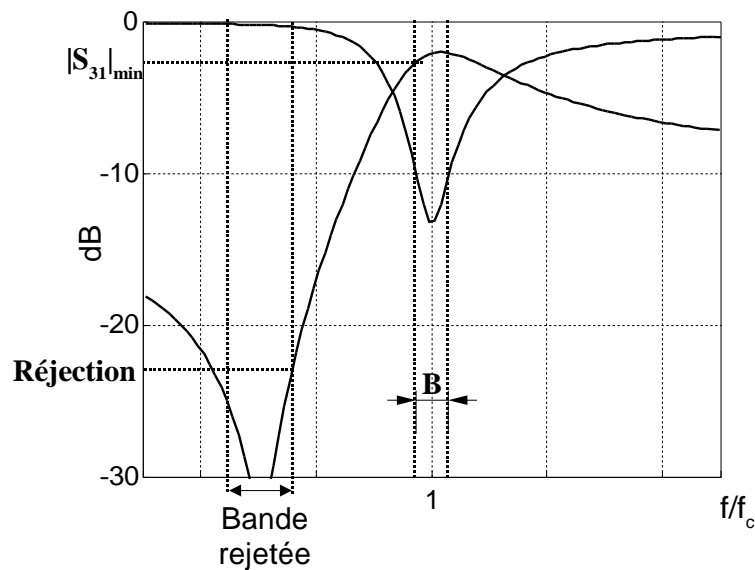


FIG. 2.46 – Critères de performances d'un filtre

Les filtres étudiés sont, pour des raisons de simplicité, des filtres symétriques. Les simulations ne donnent donc pas des résultats valables pour tous les filtres, mais permettent d'avoir une approche qualitative des performances des filtres d'ordre quelconque.

Pour un filtre à un pôle sans zéro, le seul degré de liberté est la valeur des couplages d'entrée/sortie. Le choix d'une bande passante fixe donc les autres performances du filtre. Plus la bande passante est grande, plus les pertes sont faibles mais moins la réjection est élevée. En ajoutant un couplage pour introduire un zéro, il est possible d'obtenir des filtres dont la bande passante est identique mais dont les pertes et la réjection sont différentes.

Pour des filtres d'ordre plus élevé, le nombre de degrés de liberté est, là-aussi, plus important et le choix d'une bande passante n'est pas suffisant pour connaître la structure du filtre. Il est ainsi possible d'avoir des filtres de même bande passante mais de pertes et de réjections différentes.

2.3.5.1 Simulation de quelques filtres

Pour illustrer ceci, quatre types de filtres sont comparés. Le filtre à un pôle sans zéro, le filtre à un pôle avec zéro, le filtre à deux pôles sans zéro et le filtre à trois pôles sans zéro. Pour les trois derniers filtres, le nombre de degrés de liberté est de 2 (car les filtres d'ordre 2 et 3 sont symétriques), ce qui permet d'utiliser une représentation graphique de l'évolution de leur caractéristique.

La figure 2.47 montre l'évolution des pertes d'insertion en fonction de la réjection pour les différents filtres, pour un facteur de qualité Q_0 et une bande passante B donnés. La classification en zones est réalisée sur les performances en réjection des filtres. La zone (1) est délimitée par la valeur de la réjection du filtre à un pôle, la zone (2) est limitée par la valeur de la réjection maximale du filtre à un pôle avec zéro, la zone (3) par la valeur maximale de la réjection du filtre d'ordre 2 et la zone 4 par la valeur maximale de la réjection du filtre d'ordre 3.

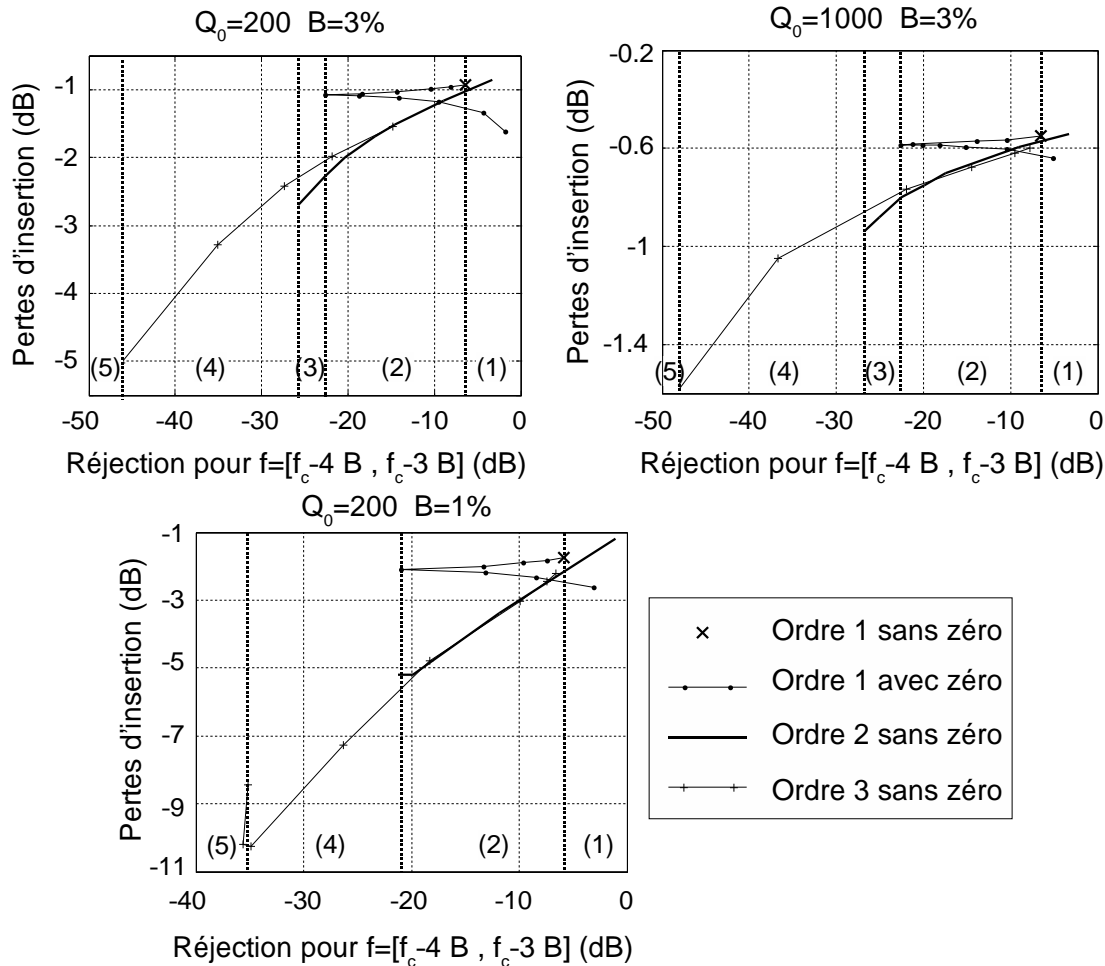


FIG. 2.47 – Comparaison de quelques filtres

2.3.5.2 Analyse des simulations

Pour une bande passante et un facteur de qualité donnés, plus l'ordre du filtre est élevé, plus la réjection est importante. Par exemple, pour $Q_0 = 200$ et $B = 3\%$, un ordre 1 a une réjection de -6.4 dB, un ordre 2 a une réjection maximale de -25.8 dB et un ordre 3 a une réjection maximale de -46.2 dB. Cependant, cette augmentation de la réjection est associée à une augmentation des pertes d'insertion. On peut d'ailleurs remarquer que, approximativement, l'évolution des pertes d'insertion en fonction de la réjection souhaitée est la même pour un filtre d'ordre 2 que pour un filtre d'ordre 3.

L'insertion d'un zéro bien positionné par rapport à la bande de réjection permet d'avoir des réjections importantes sans augmenter de façon significative les pertes d'insertion. Ainsi, pour $Q_0 = 200$ et $B = 3\%$, un ordre 1 avec zéro peut avoir une réjection maximale d'environ -23 dB, soit une amélioration de 16.6 dB par rapport à un filtre sans zéro. Les pertes d'insertion varient peu : de -0.93 dB sans zéro à -1.08 dB avec zéro.

Dans la zone (2), le filtre présentant les meilleures performances est le filtre à un pôle et un zéro, avec des pertes très réduites. Dans la zone (3), le filtre à 3 pôles semble meilleur que celui à deux pôles mais l'augmentation du nombre de pôles entraîne une augmentation de la taille du filtre. La différence sur les pertes d'insertion entre les deux filtres n'étant pas très importante (quelques dB), le filtre à deux pôles reste très intéressant dans la zone (3). Dans la zone (4), seul le filtre d'ordre 3 est ici envisageable. Cependant, l'insertion d'un zéro sur un ordre deux permettrait, sans doute, d'avoir des réjections équivalentes tout ayant des pertes d'insertion réduites.

2.3.5.3 Caractéristiques importantes pour la conception de filtres

Pour résumer, lors de la conception d'un filtre, il est important de choisir le nombre de pôles et le nombre de zéros de la réponse fréquentielle, qui détermineront le nombre et le type de résonateurs ainsi que les couplages entre ceux-ci. Trois caractéristiques du filtre à réaliser peuvent déjà guider ce choix : la bande passante en réflexion, les pertes d'insertion et la réjection dans une bande proche de la bande passante.

Pour les filtres qui ne nécessitent pas de réjection importante proche de la bande, un filtre sans zéro est préférable pour éviter les remontées trop importantes dues à un zéro. Le choix de l'ordre du filtre dépend alors de la bande passante souhaitée, des pertes d'insertion maximales et du facteur de qualité des résonateurs. Plus la bande passante est importante et le facteur de qualité élevé, plus l'ordre du filtre peut être grand pour des pertes d'insertion maximales données.

Pour les filtres qui nécessitent une réjection importante proche de la bande, comme c'est le cas pour les duplexeurs, il semble préférable d'utiliser des filtres avec zéros. La réjection en dehors des bandes passante et atténuée est alors moins importante qu'en l'absence de zéro. Pour des structures avec plusieurs résonateurs, il est possible d'insérer plusieurs zéros et donc d'obtenir plusieurs bandes de réjection ou des bandes de réjection plus larges.

La création d'un zéro peut être réalisée par couplage transverse ou par stub. Dans le premier cas, la réjection est détériorée en dehors des bandes passante et rejetée mais la fréquence du zéro peut être amenée très proche de la bande quelle que soit la technologie envisagée. Dans le second cas, le stub ne modifie quasiment pas la réponse en dehors des bandes passante et rejetée mais la position du zéro est limitée par la valeur du paramètre de pente du stub lié au choix de la technologie.

Dans tous les cas, plus le facteur de qualité est élevé, plus les pertes d'insertion diminuent pour un filtre d'ordre donné et, par conséquent, plus l'ordre du filtre peut être élevé pour des pertes d'insertion données. Ainsi, pour obtenir des réjections importantes avec peu de pertes, il est nécessaire d'avoir un filtre avec des résonateurs de facteur de qualité élevé.

Ayant pu, sur cet exemple simple du filtre à un résonateur, expliquer les différents phénomènes que l'on peut observer dans une chaîne de transmission à propos de la fonction de filtrage, il nous reste à rappeler en quelques mots les technologies de filtrage développées pour la conception de chaînes de transmission à caractéristiques maîtrisées. Cet état de l'art rapide fait l'objet de la partie suivante.

2.4 Les technologies classiques utilisées pour le filtrage RF

Dans cette partie, quelques types de filtres RF classiquement utilisés dans les systèmes d'émission-réception sont présentés. Leur implantation technologique est décrite de façon succincte et permet, entre autres, d'identifier les raisons des limitations sur certaines performances.

2.4.1 Filtres à ondes acoustiques de surface (SAW) [16]

Une onde acoustique de surface ("Surface Acoustic Wave" ou SAW) est une onde acoustique se propageant à la surface d'un substrat élastique. La vitesse de propagation d'une telle onde dépend du substrat mais est relativement proche de la vitesse du son dans le substrat, soit une vitesse de l'ordre de 3100 m/s (substrat de type quartz). Cette vitesse de propagation acoustique, à peu près 10^5 fois inférieure à celle d'une onde électromagnétique, permet d'avoir des longueurs d'onde très courtes à des fréquences micro-ondes : à 2 GHz , la longueur d'onde électromagnétique dans le vide est égale à 15 cm alors que la longueur d'onde acoustique sur un quartz est égale à $1.55 \mu\text{m}$. Comme on l'a vu, un phénomène de filtrage récuratif ou transverse n'est créé dans une structure que s'il existe des chemins de propagation de l'ordre au minimum de la demi-longueur d'onde à la fréquence de fonctionnement. L'utilisation d'ondes acoustiques de surface permet donc de réaliser des filtres de taille très réduite [21, 20].

2.4.1.1 Description des filtres SAW

La figure 2.48 montre l'aspect extérieur d'un filtre SAW pour GSM900 en boîtier $3\text{mm} \times 3\text{mm} \times 1.22\text{mm}$.

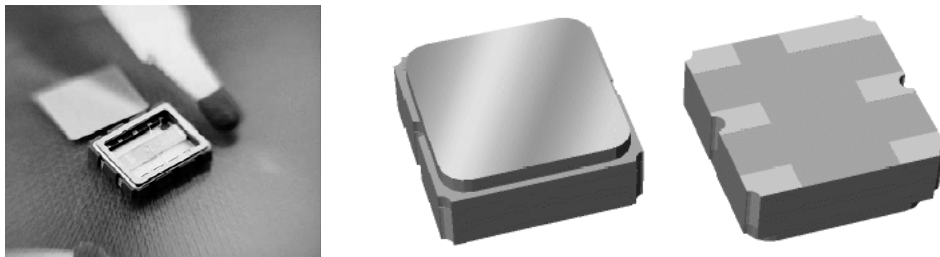


FIG. 2.48 – Filtre SAW pour GSM900 (photo : EPCOS, dessin : SAWTEK)

Transducteur Interdigité

Le couplage entre ondes acoustiques de surface et ondes électromagnétiques est réalisé par l'intermédiaire d'un matériau piézoélectrique. La figure 2.49 a) montre le principe d'un transducteur à peigne interdigité (IDT : InterDigital Transducer) réalisant ce couplage. Les doigts du peigne sont alimentés de manière différentielle, de façon à obtenir une alternance de polarité. Le champ électrique créé sous ces doigts déforme le matériau piézoélectrique. Un espacement entre les doigts $a + b$ proche de la demi longueur d'onde de surface permet de générer une vibration mécanique qui se propage le long du substrat. Les dimension a et b sont alors optimisées pour une longueur d'onde donnée, et donc pour une fréquence donnée. En dehors de cette fréquence, les ondes de surface ne sont pas excitées. Le couplage entre ondes électromagnétiques et ondes acoustiques de surface est donc sélectif en fréquence.

De nombreuses structures de transducteurs ont été développées, en particulier pour obtenir une unidirectionnalité sur la propagation de l'onde acoustique créée. Ces transducteurs sont appelés SPUDT (Single Phase Uni-directional Transducer) et deux exemples de structures sont donnés par la figure 2.49 b).

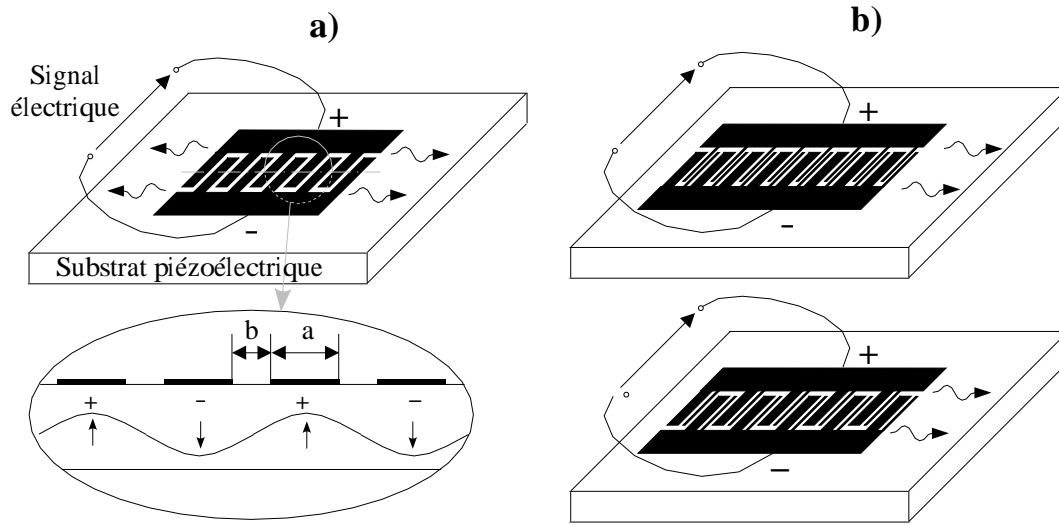


FIG. 2.49 – Transducteurs interdigités

Réseau Réflecteur

Un trait métallique réalisé à la surface du substrat induit une réflexion de l'onde acoustique. Si la perturbation apportée par ce trait est trop importante, des pertes sous forme d'onde de volume diminuent l'efficacité de la réflexion. Comme le montre la figure 2.50, pour obtenir une réflexion importante, il est nécessaire de créer un réseau d'électrodes tel que la réflexion sur chaque électrode s'additionne de façon cohérente. Ceci n'est possible qu'autour d'une fréquence donnée. Ainsi, contrairement aux dispositifs optiques ou microondes, il est impossible d'obtenir une réflexion importante sur une large bande de fréquence. La position du centre de réflexion, la bande passante de réflexion totale et l'amplitude et la phase de la réflexion dépendent de la fréquence d'utilisation et des paramètres a et b du réseau d'électrodes.

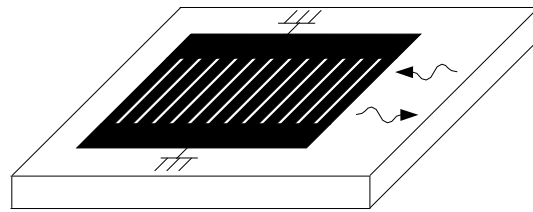


FIG. 2.50 – Réseau réflecteur

Ce principe de réflexion est le phénomène utilisé dans les SPUDT pour obtenir l'unilatéralité.

Ligne de transmission

Dans le cas d'une onde acoustique, la ligne de transmission modélise la propagation dans le substrat piézoélectrique. Etant donnée la faible vitesse de propagation des ondes acoustiques de surface, il est possible d'utiliser des lignes de transmission de longueur électrique importante (plusieurs centaines de longueurs d'onde) tout en gardant une structure de dimension faible (de l'ordre du mm).

Constitution d'un filtre SAW

Il existe plusieurs types de filtre SAW. La structure la plus simple est la structure transversale (figure 2.51). Elle est constituée de deux transducteurs. Dans le cas de transducteurs IDT simples, une partie de l'onde acoustique est perdue dans les absorbeurs, ce qui amène des pertes d'insertion élevées. Pour remédier à ce problème, des filtres transverses à SPUDT sont utilisés. La réponse de tels filtres est semblable à celles de filtres transversaux en prenant en compte la sélectivité en fréquence plus importante des transducteurs unilatéraux. Les différents chemins de l'onde acoustique sont de longueurs physiques comprises entre L_{min} et L_{max} .

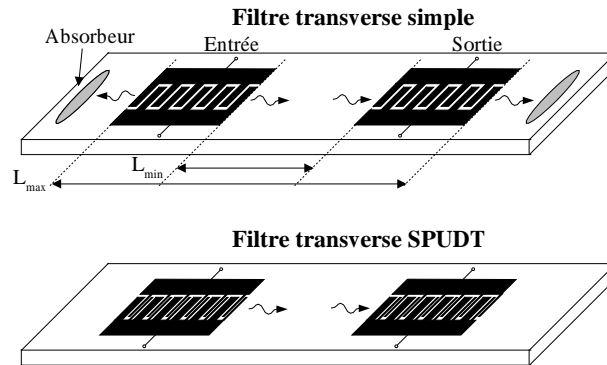


FIG. 2.51 – Filtres SAW de type transversal

D'autres types de filtre SAW sont très répandus : les filtres à résonateurs [15]. Un résonateur, de façon générale, est basé sur une ligne de transmission de longueur multiple de $\lambda/2$. Dans le cas des filtres SAW, un résonateur en $\lambda/2$ peut ainsi être inséré à l'intérieur même des transducteurs. Il est aussi possible d'utiliser des résonateurs de longueur électrique élevée (quelques centaines de longueurs d'onde) tout en gardant des dimensions intégrables (de l'ordre du mm), permettant alors d'avoir des paramètres de pente très élevés (voir 2.3.1). Ces différentes résonances permettent d'obtenir des réponses avec de multiples zéros de transmission. Sans entrer dans le détail des architectures de filtres SAW à résonateurs, trois types de structures sont classiquement utilisées : les filtres à résonateurs couplés longitudinalement (LCR : Longitudinally Coupled Resonator), les filtres à résonateurs couplés transversalement (TCR : Transversally Coupled Resonator) et les filtres à réseau de résonateurs appelés aussi structures impédantes (IEF : Impedance Element Filter).

2.4.1.2 Réponses fréquentielles de filtres SAW

Les figures 2.52 et 2.53 donnent les réponses fréquentielles de quelques filtres SAW. On remarque l'absence de remontées spectrales hors bande, dû aux multiples réflexions dans les réseaux interdigués qui ne s'additionnent pas de façon cohérente.

2.4.1.3 Performances des filtres SAW

A 3 GHz , la longueur d'onde de l'onde acoustique de surface est de l'ordre du μm . Les doigts des réflecteurs et des transducteurs demandent alors des précisions de réalisation inférieures au μm . Pour des raisons de coût et de sensibilité trop importante des performances à la précision de réalisation, les filtres SAW sont actuellement limités à des applications de fréquence inférieure à 3 GHz .

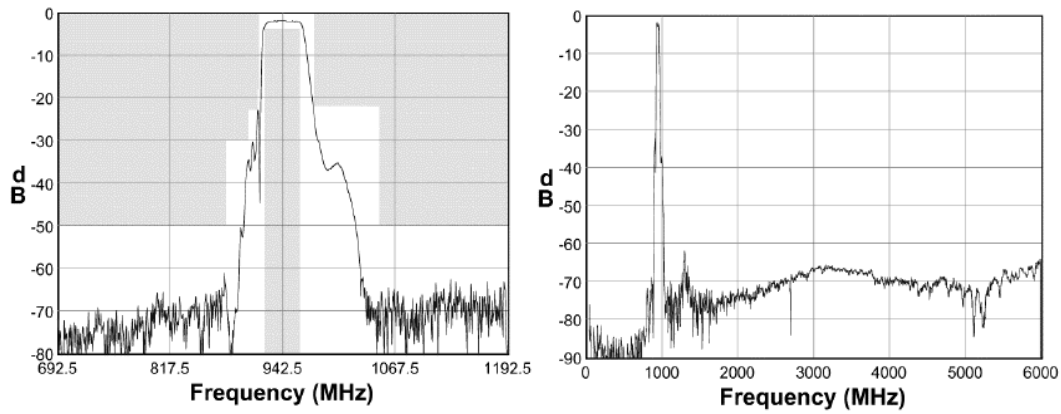


FIG. 2.52 – Réponse en fréquence du filtre SAWTEK 855966 destiné à l'EGSM

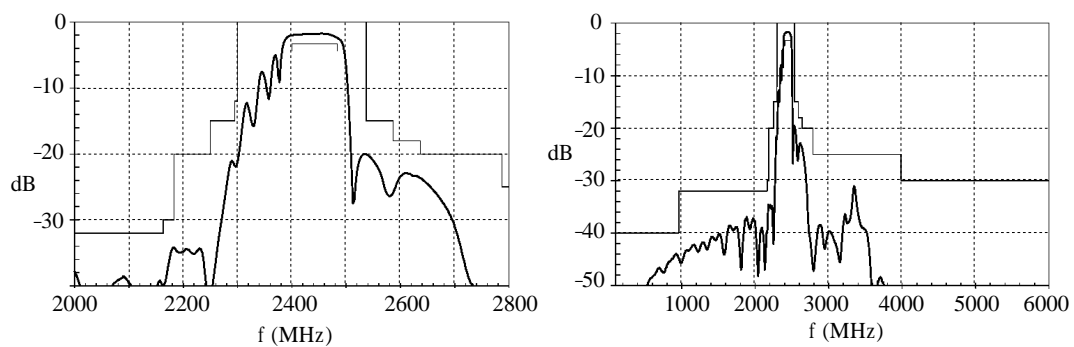


FIG. 2.53 – Réponse en fréquence du filtre EPCOS B7841 destiné à des applications Bluetooth

Dans le cas de puissances élevées, les contraintes mécaniques engendrées par les ondes acoustiques sur les doigts détériorent rapidement les filtres SAW. Des solutions, basées sur la composition métallique de ces doigts pour les rendre plus élastiques, permettent le transfert de puissances de l'ordre de 35 *dBm* environ.

De par leur technologie, ces filtres ne sont pas reconfigurables. Ils sont optimisés lors de leur conception et aucune technique ne permet de commander, en fonctionnement, leurs caractéristiques.

Le tableau 2.3 donne les performances des principaux types de filtres SAW.

Type	Matériau	Frequence centrale (MHz)	Pertes d'insertion (dB)	Bande passante	Réjection hors-bande	Ondulation
Transversal	quelconque	30 – 1500	15 – 30	< 20 %	< 60 <i>dB</i>	0.1 <i>dB</i>
SPUDT	Quartz	30 – 1000	5 – 10	< 2 %	< 45 <i>dB</i>	0.5 <i>dB</i>
TCR	Quartz	50 – 400	1 – 2	< 0.2 %	< 40 <i>dB</i>	1 <i>dB</i>
LCR	LiTaO ₃	20 – 2000	> 2	< 3 %	< 40 <i>dB</i>	1 <i>dB</i>
IEF	LiTaO ₃ ou LiNbO ₃	800 – 3000	1 – 3	2 – 5 %	< 40 <i>dB</i>	2 <i>dB</i>

TAB. 2.3 – Comparaison des filtres à fonctions d'approximation classiques pour un gabarit donné

On remarque que les filtres transversaux, seuls capables d'avoir des bandes passantes larges (> 5 %), ont des pertes d'insertion importantes. Avec l'utilisation de SPUDT, ces pertes sont réduites mais la bande passante est alors limitée. Les filtres à résonateurs TCR ont de faibles pertes, une bande passante réduite et une limitation en fréquence qui ne permet pas d'envisager leur utilisation en radio-fréquence. Les filtres à résonateurs LCR sont plus adaptés aux microondes, avec des bandes passantes suffisantes pour la plupart des applications < 3 % et des pertes acceptables. Les filtres IEF ont des caractéristiques comparables. Ce large choix de types de filtre SAW permet de répondre à la plupart des contraintes imposées par les applications radio-fréquences, excepté pour les fréquences supérieures à 3 *GHz* et lorsqu'une reconfiguration des caractéristiques du filtre est nécessaire.

2.4.2 Filtres à ondes acoustiques de volume (BAW)

Depuis le début de l'année 2004, les premiers filtres utilisant la technologie BAW (Bulk Acoustic Wave) sont arrivés sur le marché des télécommunications mobiles. Ils fonctionnent suivant les mêmes principes que les filtres SAW. Cependant, leur structure 3D permet d'obtenir des performances identiques avec une taille et un poids encore plus réduits [22, 27].

2.4.2.1 Description des filtres BAW

Les résonateurs

Les filtres BAW sont constitués de résonateurs. Il en existe deux types : les résonateurs FBAR (Film Bulk Acoustic Resonator) et les résonateurs SMR (Solidly Mounted Resonator). Les deux résonateurs sont constitués d'une couche de matériau diélectrique entouré de deux électrodes, comme le montre la figure 2.54. Grâce à la constitution géométrique de cet empilement, l'onde

acoustique est créée verticalement lors de l'excitation du matériau piézoélectrique. L'ensemble est isolé acoustiquement du substrat soit par une cavité d'air créée sous une membrane (FBAR) soit par un réflecteur de Bragg acoustique (SMR) créé par une succession de couches d'épaisseur $\lambda/4$, d'impédances alternativement faibles et élevées.

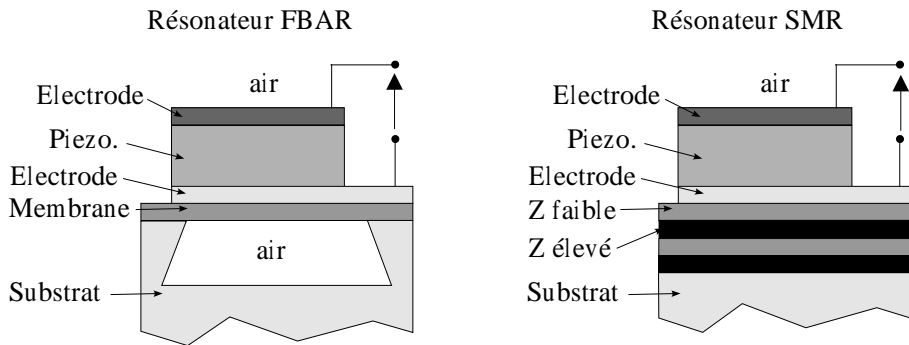


FIG. 2.54 – Deux types de résonateur à ondes acoustiques de volume

Les différents types de filtre

Les principaux types de filtres BAW sont les filtres en échelle, les filtres en treillis et les filtres à résonateurs couplés. Les principes de construction de ces filtres sont donnés par la figure 2.55. Les résonateurs utilisés dans les configurations en échelle et en treillis sont soit des FBAR soit des SMR. La structure de filtre à FBAR couplés n'est pas représentée ici. La figure 2.56 montre un exemple de structure de filtre en treillis et une réalisation de filtre à résonateurs couplés est donnée sur la figure 2.57.

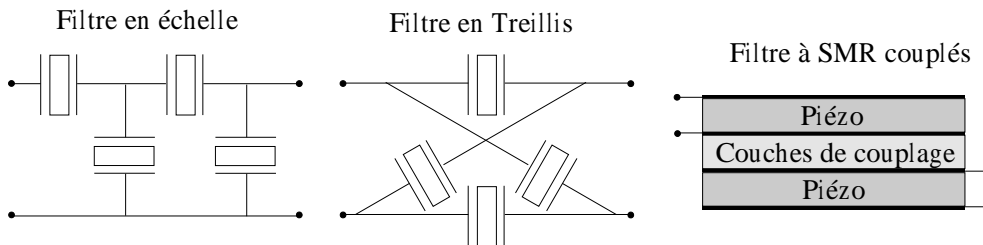


FIG. 2.55 – Différents types de filtres BAW

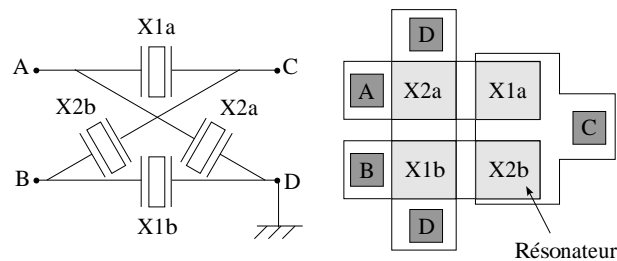


FIG. 2.56 – Schéma de principe d'un filtre en treillis

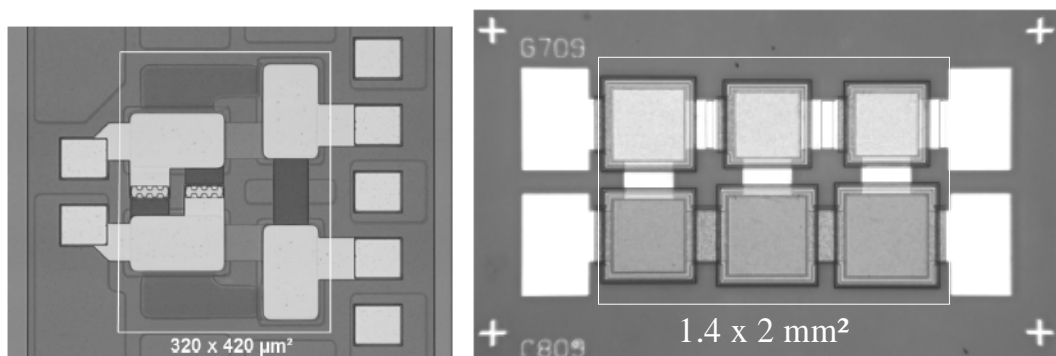


FIG. 2.57 – Photographies d’un filtre à résonateurs SMR couplés fonctionnant à 1.9 GHz (Infineon) et d’un filtre en échelle à 6 résonateurs fonctionnant à 940 MHz (VTT Technical Research Centre of Finland) [29]

2.4.2.2 Réponses fréquentielles de filtres BAW

La figure 2.58 donne la réponse fréquentielle d’un des rares filtres BAW actuellement commercialisés.

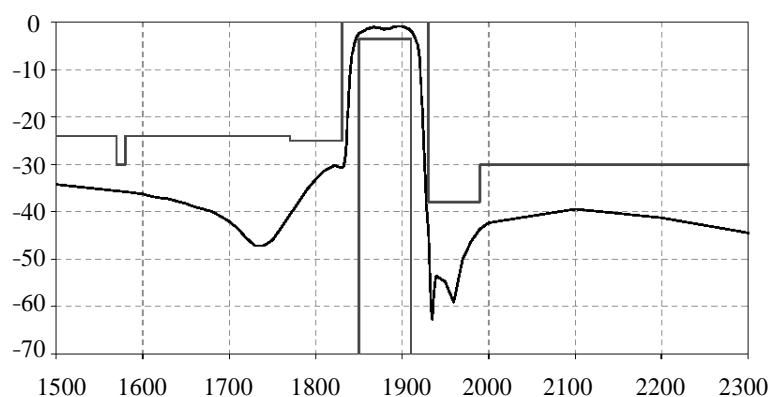


FIG. 2.58 – Réponse en fréquence du filtre Infineon NWT190 destiné au PCS

2.4.2.3 Performances des filtres BAW

Plus encore que pour les filtres SAW, les filtres BAW sont intéressants de par leur compacité. De plus, le faible poids des filtres utilisant la technologie FBAR est un atout supplémentaire pour les applications en télécommunication mobile.

La réalisation des électrodes, contrairement aux filtres SAW, ne requiert pas une précision micrométrique, ce qui permet d’envisager des applications plus hautes fréquences (supérieures à 10 GHz) et des puissances plus importantes.

Les performances de filtrage sont à peu près équivalentes à celles des filtres SAW.

2.4.3 Filtrage à résonateurs "high-Q" ou filtres diélectriques monoblocs

Le principe de ces filtres développés dans un premier temps par la société muRata [28] consiste à réaliser des résonateurs dans un matériau diélectrique à forte permittivité et faibles pertes. La figure 2.59 montre l'aspect extérieur de tels filtres.

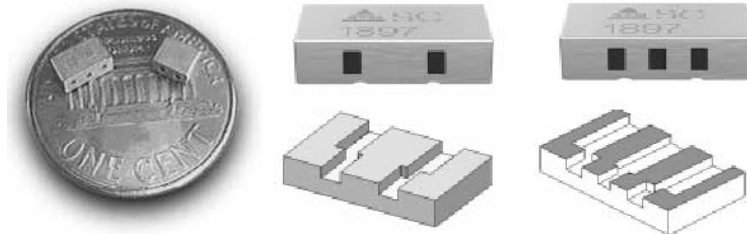


FIG. 2.59 – Filtre à résonateurs "high-Q" (EPCOS)

2.4.3.1 Description des filtres à résonateurs "high-Q"

Les filtres à résonateurs "high-Q" sont constitués d'un parallélépipède de matériau diélectrique à forte permittivité et faibles pertes (ex : Titanate de Baryum) dans lequel sont réalisés des évidements (cylindriques ou parallélépipédiques) comme le montre la figure 2.59 [28, 18]. Plusieurs techniques de réalisation existent : soit le filtre est usiné par laser dans un bloc de diélectrique, soit le filtre est réalisé par mise sous pression d'une poudre de diélectrique dans un moule. L'ensemble de la structure est recouverte d'une métallisation qui permet d'obtenir plusieurs résonateurs de type triplaque. Comme le montre la figure 2.60, à l'une des extrémités des résonateurs, un anneau démétallisé permet d'obtenir un effet capacitif alors que l'autre extrémité est un court-circuit électrique.

La structure est équivalente à un filtre de type Combline avec des résonateurs de longueur électrique $\lambda/4$. Le couplage entre entrée/sortie et résonateurs est de type capacitif (couplage en champ E) comme le montre la figure 2.60. La synthèse de ce type de filtre est détaillée dans [24]. Le schéma équivalent d'un tel filtre à deux pôles est donné par la figure 2.61.

2.4.3.2 Réponse fréquentielle de filtres diélectriques monoblocs

La réponse fréquentielle est donnée à la figure 2.62. La présence du stub série permet de placer un zéro à fréquence inférieure à la fréquence centrale f_c dans la réponse du filtre et les stubs parallèles permettent de placer un zéro à fréquence supérieure à f_c .

2.4.3.3 Performances des filtres diélectriques monoblocs

Les filtres monoblocs sont réalisés à partir de diélectrique de haute permittivité (environ 90). Ceci permet d'avoir des structures de taille réduite (pour un filtre à deux pôles GSM900 : $8.2\text{mm} \times 5.8\text{mm} \times 3\text{mm}$).

La métallisation quasi totale de l'extérieur de la structure permet de confiner les champs électromagnétiques dans la structure et d'obtenir des résonateurs à facteur de qualité élevé. Ceci permet de réduire les pertes d'insertion du filtre et de réaliser des filtres à bande passante très faible. Par exemple, la société muRata commercialise un filtre pour GPS de fréquence centrale 1575.42 MHz avec des bandes passantes de 3 MHz (soit une bande passante relative de 0.19% et des pertes d'insertion de 1.3 dB).

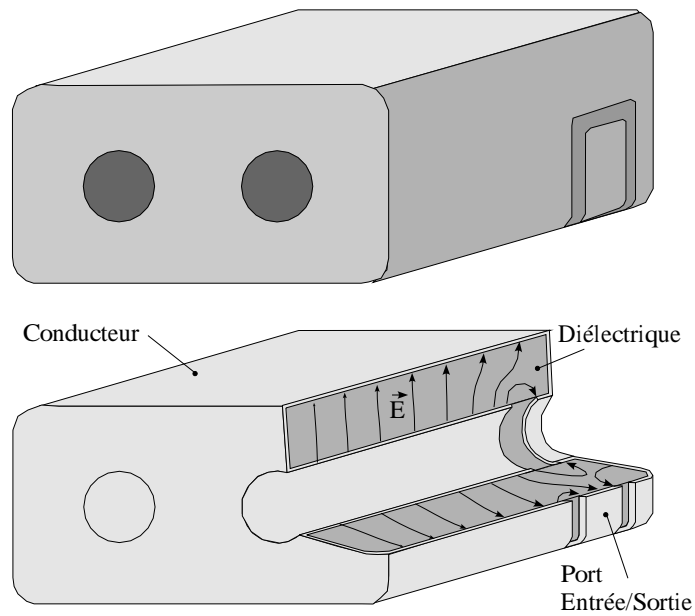


FIG. 2.60 – Filtre à résonateur "high-Q" (muRata) : géométrie et champ électrique

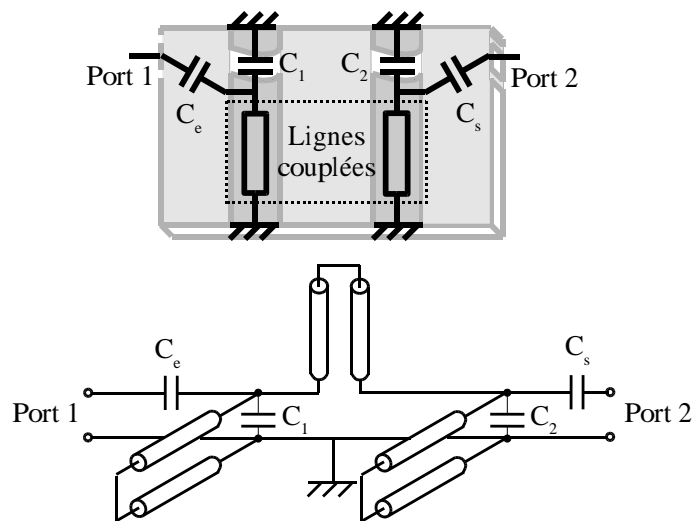


FIG. 2.61 – Schéma équivalent d'un filtre monobloc deux pôles

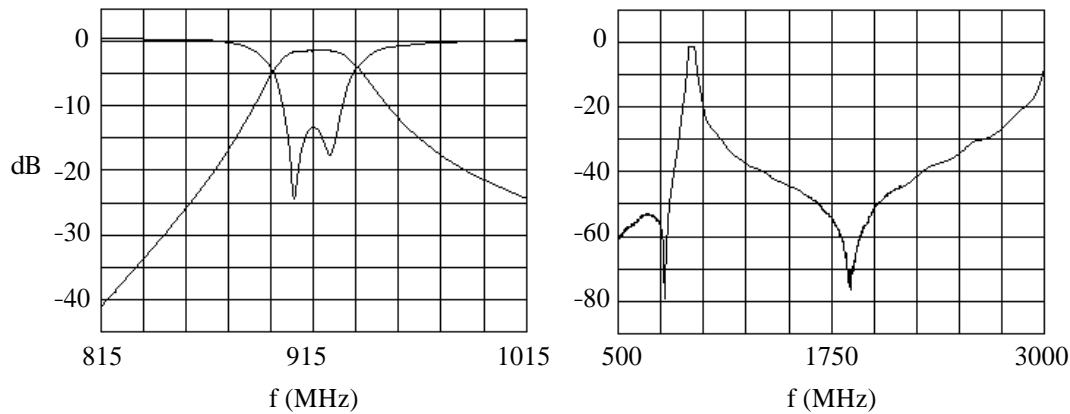


FIG. 2.62 – Réponse fréquentielle d'un filtre monobloc deux pôles (muRata DFCB2915)

On remarque que les zéros sont placés loin de la bande passante du filtre, le plus proche étant placé à $0.83 f_c$ (760 MHz) pour une bande passante de 2.8 % (26 MHz autour de 915 MHz). Ceci illustre le fait que les zéros sont créés par des stubs, qui ne permettent pas d'obtenir des zéros proches de la bande dans le cas où les résonances utilisées sont d'ordre faible (ordre 1 ici). Il semble donc difficile d'obtenir des réjections importantes proche de la bande passante d'un filtre monobloc.

Comme pour un filtre SAW, la reconfiguration d'un filtre monobloc n'est pas possible. La géométrie de la structure est optimisée pour un standard. Aucun moyen de réglage en fonctionnement ne semble possible.

Les précisions de réalisation d'un filtre monobloc autorise la conception de structures fonctionnant à fréquence élevée. Par exemple, la société muRata commercialise un filtre pour le standard WLAN5G de fréquence centrale 5800 MHz et de bande passante 150 MHz avec 3.4 dB de pertes d'insertion.

Dans ces filtres, les métallisations sont de dimensions telles que les pertes par conduction sont faibles ce qui permet d'avoir des puissances élevées sans détérioration de la structure.

2.4.4 Filtres en technologie plaquée

Dans cette partie, de nombreux types de filtres et de technologies peuvent être cités. Nous nous limiterons à deux : les filtres à résonateurs microruban et les filtres LTCC (Low Temperature Co-fired Ceramic).

2.4.4.1 Filtres à résonateurs microrubans

Les filtres à résonateurs microrubans ne sont pas actuellement commercialisés pour des applications de télécommunication mobile. Des travaux de recherche ont cependant montré la possibilité d'obtenir des performances et des dimensions quasiment équivalentes aux filtres diélectriques monobloc. Par exemple, la figure 2.63 montre un de ces filtres [33] basé sur des résonateurs microrubans optimisé pour le standard UMTS. Le filtre est réalisé sur alumine ($\epsilon_r = 9.9$, $h = 635 \mu m$). Un des avantages de ces filtres est leur facilité d'intégration au sein d'une carte RF. De plus, la réalisation de ces filtres nécessite des procédés de gravure classiques simples à mettre en oeuvre. Par contre, les substrats utilisés pour obtenir ces faibles dimensions sont des substrats de type alumine à forte permittivité. Or, les substrats classiquement utilisés dans les cartes électroniques

actuelles sont des substrats faible coût comme l'époxy FR4, avec des permittivités moins élevées (4.4 pour le FR4). Pour répondre à ces exigences, des études menées actuellement au LEST [19] proposent des solutions intégrables de type CMS.

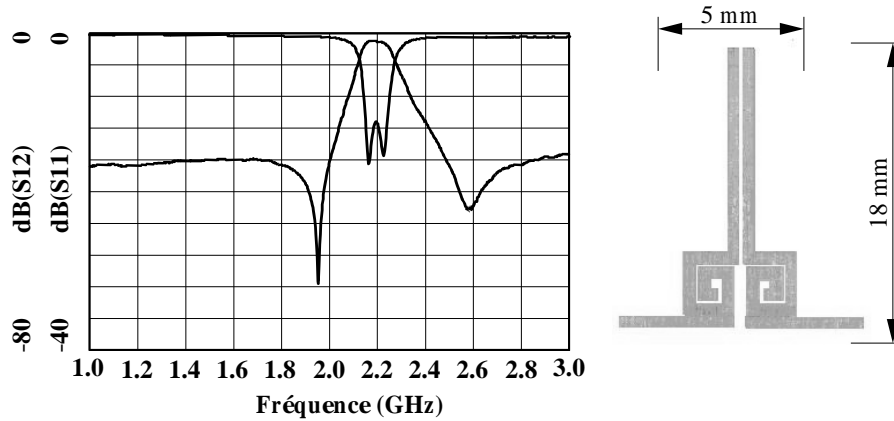


FIG. 2.63 – Exemple de filtre à résonateurs microrubans miniaturisés avec deux zéros de transmission [33]

L'un des problèmes liés à la technologie microruban est la faible valeur des facteurs de qualité. La réalisation de filtres de bande passante faible ou d'ordre élevé est alors difficile. En pratique, il faut se limiter à deux résonateurs pour obtenir des pertes d'insertion raisonnables (2 – 3 dB maximum). C'est pourquoi, la présence de zéros proches de la bande semble indispensable pour obtenir des réponses fréquentielles équivalentes aux autres filtres couramment utilisés (SAW, diélectrique). Le seul moyen pour obtenir ces zéros assez proches de la bande est de créer des couplages transverses au niveau des résonateurs, l'emploi de stubs ne permettant d'obtenir que des zéros relativement éloignés de la bande.

2.4.4.2 Filtres LTCC

Les filtres réalisés avec des technologies multi-couches de type LTCC (Low Temperature Co-fired Ceramic) sont en particulier utilisés pour la conception de modules intégrés, comprenant en surface des éléments CMS (switchs, amplificateurs, diodes...) et en volume des éléments L-C pour les filtres, les duplexeurs, les adaptations d'impédance et les lignes de transmission [30, 32]. La figure 2.64 donne un exemple de ce type de structure développé par la société EPCOS. En b), un schéma donne l'ensemble des fonctions réalisées par ce module. En c), une coupe du substrat montre les différentes couches métallisées formant des vias (à gauche) ou des éléments de type inductif ou capacitif (à droite). En d), une photographie de la face supérieure du module sans boîtier montre les composants en surface. On remarque que, dans ce module, quelques filtres sont réalisés par des SAW et les autres sont réalisés en technologie LTCC. Composé d'une cinquantaine de couches, le bloc LTCC contient environ 40 condensateurs et inductances de type spirale sans compter les lignes de connexion.

Cette technologie peut être utilisée pour réaliser des filtres passe-bande de type stripline. Un exemple de structure LTCC [32] est donné sur la figure 2.65. Les dimensions du filtre ainsi réalisé sont : $3.2\text{mm} \times 2.5\text{mm} \times 1.3\text{mm}$. L'utilisation de lignes à sauts d'impédance permet, dans ce cas, de réduire les remontées spectrales hors bande, plus particulièrement à deux fois la fréquence centrale. Les zéros sont ici créés par des stubs à saut d'impédance, ce qui ne permet pas de les

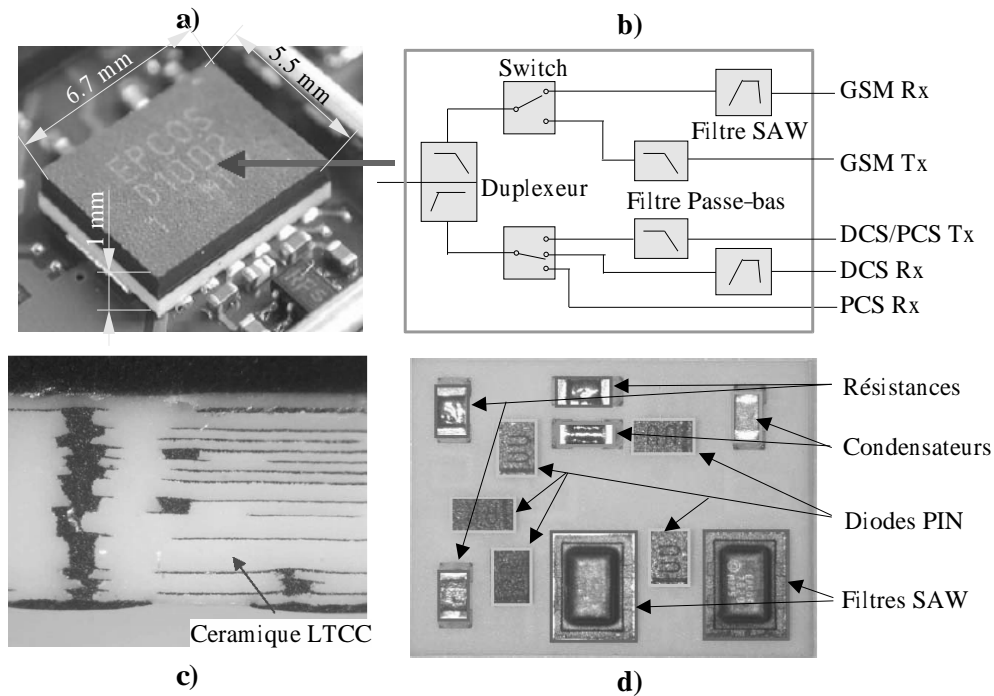


FIG. 2.64 – Exemple de module LTCC (EPCOS) utilisé dans le Nokia 7210

rapprocher fortement de la bande (le zéro le plus proche de la bande est placé à $0.82 f_c$ pour une bande passante d'environ 1.5%). Il est cependant possible de réaliser des filtres LTCC avec des couplages transverses, permettant alors d'obtenir des réjections plus importantes à proximité de la bande passante.

Bilan

Nous avons maintenant exposé les différents aspects du filtrage qu'il convient de prendre en compte lors de la conception d'une chaîne de transmission. Notre volonté étant de voir comment ce filtrage peut être "astucieusement" réparti le long de cette chaîne, deux aspects d'étude peuvent être abordés :

- montrer comment on peut imaginer introduire cette fonction de filtrage sur des composants de la chaîne et en particulier sur l'amplificateur de puissance et sur l'antenne,
- montrer à travers une étude système comment il est possible de répartir ces filtres à différents endroits de la chaîne de transmission sans pour autant nuire aux performances globales de cette chaîne.

Nous avons vu dans la partie 1.2 que la répartition de filtrage dans une chaîne RF influence de manière notable la réponse fréquentielle globale du système. Dans le cadre de cette thèse posant les premiers principes du filtrage réparti, nous posons par la suite l'hypothèse qu'il est possible de répartir les différents filtres d'une chaîne RF de façon à répondre à un gabarit fréquentiel global donné. La suite de l'étude porte alors sur l'insertion de fonctions de filtrage dans les éléments de la chaîne RF, avec la conception de quelques structures filtrantes.

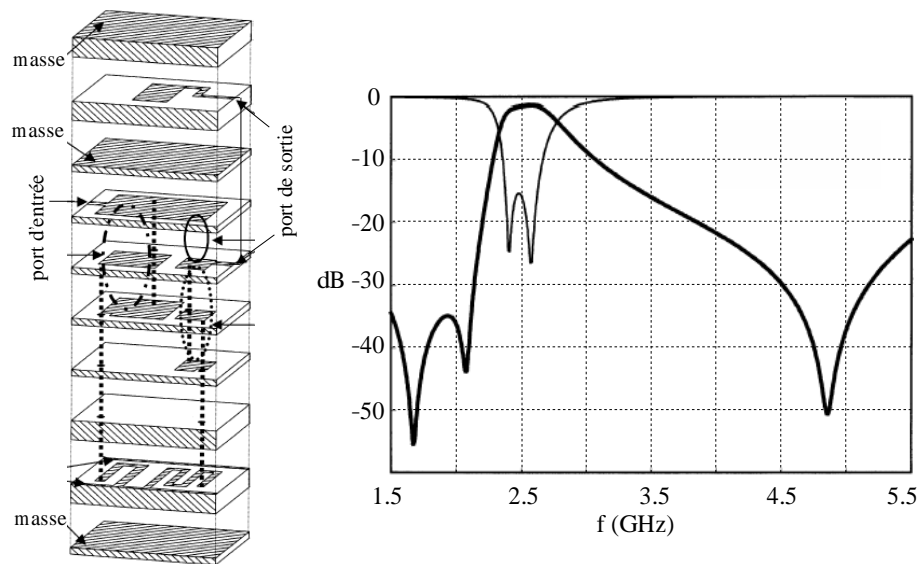


FIG. 2.65 – Exemple de filtre passe-bande LTCC à 2.5 GHz

Chapitre 3

Conception de composants prenant en compte l'aspect filtrage

Comme nous l'avons mis en évidence dans la partie 1.2, la répartition de filtrage à différents niveaux de l'émetteur RF permet d'obtenir des performances fréquentielles plus importantes du point de vue de la chaîne d'émission globale. Bien entendu, les autres performances liées à l'amplification et au rayonnement doivent aussi rester optimales. Pour mettre en oeuvre ce concept de filtrage réparti, deux niveaux d'investigation peuvent être distingués.

- Le premier concerne la conception de composants intégrant des fonctions de filtrage tout en conservant les performances liées à leur fonction principale.
- Le deuxième concerne la maîtrise de la répartition de ces filtrages aux différents niveaux de la chaîne.

Dans le cadre de cette thèse, nous nous sommes surtout intéressés au premier niveau, concernant la conception de dispositifs intégrant une fonction de filtrage tout en sachant que les briques de base ainsi développées devront, à terme, s'intégrer dans un système d'émetteur complet. La conception de cet émetteur devra alors être réalisée de façon globale en utilisant le potentiel de filtrage de chaque élément.

Dans cette optique, nous présentons dans ce dernier chapitre des solutions de dispositifs intégrant une fonction de filtrage avec une analyse des possibilités offertes par chacun d'eux. Ainsi, un diviseur de puissance filtrant, un amplificateur de puissance filtrant et deux dispositifs d'antennes filtrantes sont présentées. Dans l'esprit de la thèse, nous recherchons plus la vérification d'un principe que le développement de dispositifs respectant des caractéristiques précises. Ainsi, pour chaque solution proposée, quatre étapes sont détaillées :

- une présentation du principe permettant d'apporter du filtrage dans la structure,
- une démarche de conception permettant de maîtriser les caractéristiques du composant,
- un exemple de conception permettant de valider le principe exposé
- un bilan des performances, liées à la fonction principale et au filtrage, permettant de conclure sur l'intérêt de la structure proposée.

En plus de ce filtrage apporté par chaque dispositif, la mise en cascade des divers éléments de filtrage, d'amplification et de rayonnement peut apporter du filtrage supplémentaire. En effet, dans le cas de composants adaptés, solution classiquement utilisée, la mise en cascade n'a quasiment aucune incidence sur les performances de la chaîne RF globale. Dans le cas d'une conception "non-adaptée", la mise en cascade nécessite une étude plus complexe permettant :

- soit de réduire l’encombrement par la réduction du nombre de cellules d’adaptation,
- soit d’apporter du filtrage supplémentaire en utilisant les réflexions entre composants.

Ce principe de filtrage n’est pas étudié de façon générale mais il est néanmoins utilisé dans l’amplificateur de puissance filtrant.

D’un point de vue architecture, les structures parallèles, comme les structures multi-antennes de type MIMO, sont de plus en plus utilisées pour augmenter la qualité des transmissions, en diversifiant le signal utile. D’un point de vue filtrage fréquentiel, certaines structures présentées dans ce chapitre sont basées sur des architectures parallèles. Cette dualité diversité/filtrage des architectures parallèles peut être intéressante pour obtenir une qualité de communication optimale vis à vis de l’encombrement du système communiquant.

3.1 Diviseur de puissance filtrant

La division/combinaison de puissance est utilisée dans certaines structures RF comme, par exemple, dans les amplificateurs distribués ou les réseaux d’antennes. Dans la plupart des cas, les performances des circuits de division de puissance sont optimisés autour de la fréquence d’utilisation et sur une bande de fréquence supérieure à la bande de fréquence utile. Ainsi, ils influencent peu le fonctionnement global de la structure.

Le diviseur de puissance le plus utilisé est celui de Wilkinson [51]. La structure d’un tel diviseur est présentée sur la figure 3.1. Elle est constituée de deux lignes quart d’onde et d’une résistance d’équilibrage. Le principe est d’adapter les sorties à l’entrée par des lignes quart d’onde. Ainsi, pour un diviseur 1 vers 2, l’impédance de 50Ω en sortie est transformée en 100Ω par ces lignes. Après la mise en parallèle, on obtient bien 50Ω en entrée. Une telle structure est donc optimisée pour une fréquence de fonctionnement (et pour les fréquences harmoniques), pour laquelle les longueurs électriques des lignes sont égales à $\lambda/4$ (et $(2k + 1)\lambda/4$) et possède une bande passante relative ($|S_{11}| < -10 \text{ dB}$) d’environ 160%. Les réponses fréquentielles d’une telle structure sont données à la figure 3.2. La résistance permet d’obtenir l’adaptation et l’isolation entre les sorties. Ce type de structure permet d’obtenir une division de puissance relativement large bande, mais n’amène ni filtrage sélectif ni comportement multi-fréquences. De nombreuses structures de diviseurs, autres que Wilkinson, sont basées sur une adaptation d’impédance large bande [34, 45, 43]. Par contre, peu d’études ont été menées sur des diviseurs de puissance multi-bandes [50].

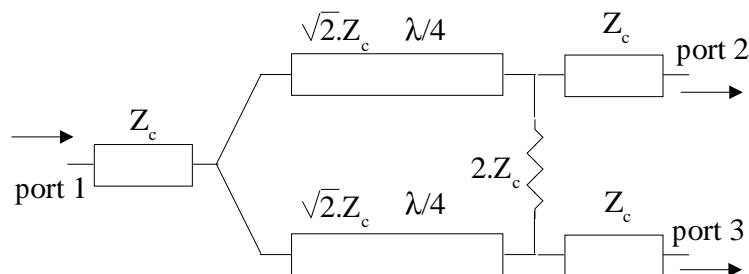


FIG. 3.1 – Structure d’un diviseur de puissance de Wilkinson 1 vers 2

Dans l’esprit de cette thèse, nous avons cherché à utiliser le diviseur de puissance comme élément de filtrage complémentaire. Pour cela, un filtrage sélectif est nécessaire et nous avons choisi

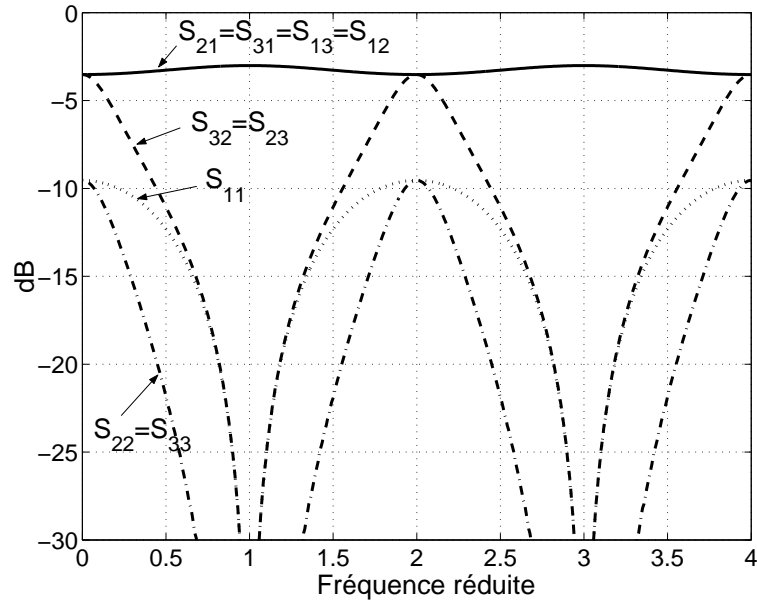


FIG. 3.2 – Paramètres S d'un diviseur de puissance de Wilkinson 1 vers 2

des structures avec résonateurs. Pour obtenir les propriétés de multi-fréquence, des structures à base de résonateurs à saut d'impédance sont étudiées. De plus, une démarche de conception de diviseurs de puissance un vers trois, à base de deux résonateurs, est décrite. Elle est illustrée par la réalisation d'un diviseur de puissance sur substrat Duroïd. Enfin, un bilan sur les performances des fonctions division de puissance et filtrage permet de conclure sur l'intérêt d'un tel composant.

3.1.1 Principe

Dans le cas de structures multistandards, nous avons vu dans la partie 1.1.5.2 que les composants intrinsèquement multi-standards pouvaient être large-bandes ou multi-bandes. Dans ce deuxième cas, les bandes de fréquence peuvent être situées à des fréquences diverses, et en particulier à des valeurs non multiples. Il se trouve que la principale propriété des résonateurs à sauts d'impédance (S.I.R. : Stepped Impedance Resonator) est d'avoir des résonances à des fréquences que l'on peut maîtriser. Ainsi, le diviseur de puissance filtrant présenté dans cette partie utilise cette propriété des S.I.R..

3.1.1.1 Principes des résonateurs à saut d'impédance

Les filtres à S.I.R. ont été introduits par Makimoto et Yamashita en 1980 [47]. De nombreuses études [48, 42] ont montré l'intérêt de ces résonateurs pour obtenir des comportements fréquentiels non périodiques. Ce résonateur à saut d'impédance est constitué, comme le montre la figure 3.3, de trois tronçons de ligne de largeurs différentes. Les longueurs électriques à la première fréquence de résonance f_0 sont notées θ_{i0} et les impédances caractéristiques Z_i . Leurs fréquences de résonance dépendent des six paramètres ($\theta_1, \theta_2, \theta_3, Z_1, Z_2, Z_3$) et certaines peuvent ainsi être positionnées de manière indépendante.

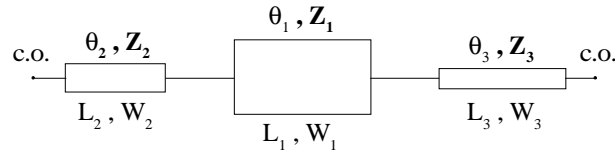


FIG. 3.3 – Description d'un résonateur à saut d'impédance

Dans le cas le plus utilisé du résonateur symétrique (lignes 2 et 3 identiques), les relations (3.1) et (3.2) donnent les conditions sur les deux premières résonances, avec $K = \frac{Z_2}{Z_1}$ le rapport des impédances des lignes. Le choix du rapport $\frac{f_1}{f_0}$ permet de fixer la position des deux premières fréquences de résonance.

$$K = \tan \frac{\theta_{10}}{2} \tan \theta_{20} \quad (3.1)$$

$$0 = K \tan \left(\frac{f_1}{f_0} \frac{\theta_{10}}{2} \right) + \tan \left(\frac{f_1}{f_0} \theta_{20} \right) \quad (3.2)$$

3.1.1.2 Différents résonateurs à saut d'impédance

La figure 3.4 présente trois types de S.I.R. quasi-symétriques en technologie microruban : le S.I.R. classique, le S.I.R. à demi replié et le S.I.R. replié. Ces différents résonateurs ont les mêmes longueurs et largeurs de ligne et ont donc les mêmes comportements fréquentiels si l'on considère que les couplages entre les lignes ont peu d'influence. Ceci est intéressant pour obtenir des structures compactes sans modifier de façon significative le comportement fréquentiel.

En pratique, pour obtenir une structure compacte, les distances entre les lignes sont faibles et une légère modification des caractéristiques fréquentielles des résonateurs à demi replié et replié est observée. Une correction des paramètres géométriques est donc nécessaire pour obtenir des comportements fréquentiels identiques.

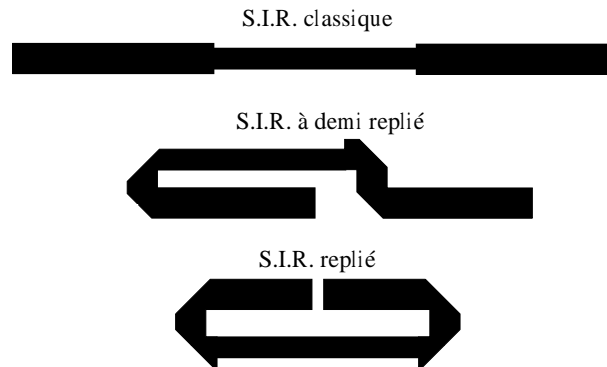


FIG. 3.4 – Trois types de résonateurs à saut d'impédance en technologie microruban

3.1.1.3 Description d'un filtre à un seul S.I.R.

Afin de limiter les pertes et dans un souci de compacité, nous nous limitons à des filtres d'ordre 1. La figure 3.5 montre quelques filtres utilisant un résonateur S.I.R.. Pour l'ensemble de

ces filtres, on distingue deux types de couplage présentés sur la figure 3.6. Ces deux couplages sont basés sur des lignes couplées avec, pour le couplage 3.6 a), une sortie sur la voie isolée et, pour le couplage 3.6 b), une sortie sur la voie couplée.

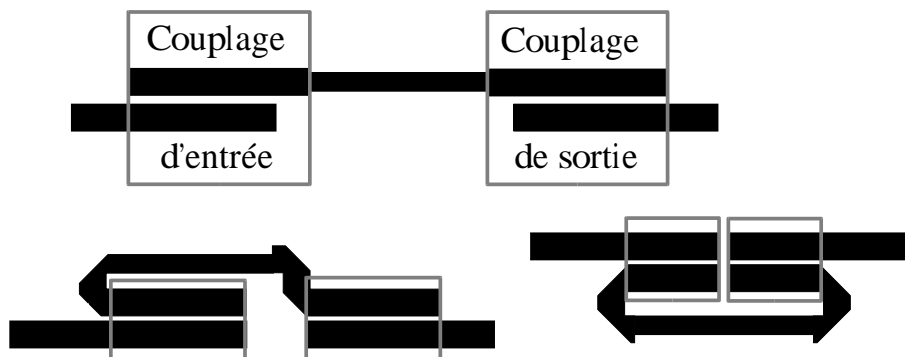


FIG. 3.5 – Exemples de filtre à résonateur S.I.R. en technologie microruban



FIG. 3.6 – Différents couplages des filtres à S.I.R. classique, à demi replié et replié

Par le calcul, pour obtenir un coefficient de réflexion nul dans le cas d'un filtre à un résonateur sans perte, les couplages d'entrée et de sortie doivent être identiques. Comme la figure 3.5 le montre, dans le cas de filtre à résonateurs classique ou replié, c'est toujours le cas. Par contre, dans le cas de filtre à résonateur à demi replié, les couplages sont différents. Il est cependant possible, en optimisant les longueurs des lignes couplées, d'avoir un couplage à peu près identique aux fréquences d'utilisation. En règle générale, la longueur du couplage 3.6 a) est de l'ordre du double de la longueur du couplage 3.6 b).

En plus des propriétés de transfert de puissance, le couplage 3.6 b) est équivalent à un stub de même longueur que la ligne de couplage. Il peut donc être utilisé pour créer un zéro dans la fonction de transfert du filtre.

3.1.1.4 Application aux diviseurs de puissance

Nous avons choisi de reprendre le même type de structure à résonateur à saut d'impédance pour réaliser une division de puissance. Pour cela, il est nécessaire de coupler plusieurs sorties sur le résonateur. Dans le cas de deux sorties, cela ne pose pas de problème comme le montre la figure 3.7. Seules les longueurs de couplage doivent être optimisées pour équilibrer les couplages en entrée et en sortie.

Pour un nombre de sorties plus élevé, un problème se pose pour que toutes ces sorties soient couplées de façon à peu près équilibrée. Une des solutions géométriques que nous proposons est la structure de la figure 3.8 qui utilise un deuxième résonateur pour équilibrer le couplage. Seule la longueur de couplage de la sortie 3 doit être ajustée pour que le couplage soit équivalent à ceux des sorties symétriques 2 et 4.

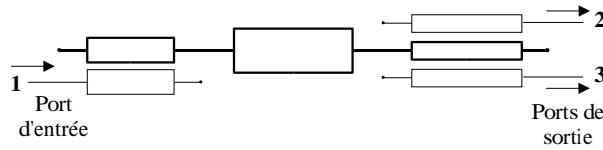


FIG. 3.7 – Structure d'un diviseur de puissance 1 vers 2 à résonateur S.I.R.

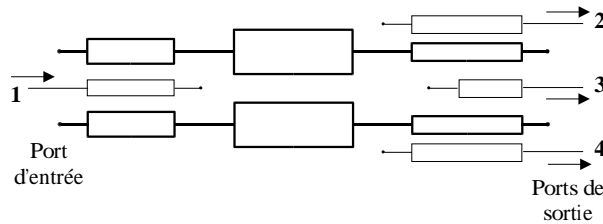


FIG. 3.8 – Structure d'un diviseur de puissance 1 vers 3 à résonateurs S.I.R.

3.1.1.5 Diviseurs de puissance compacts

Afin de gagner en compacité, il est possible d'utiliser des résonateurs à demi repliés comme le montre la figure 3.9. L'utilisation de tels résonateurs permet d'insérer un zéro, que l'on peut placer entre les deux fréquences de fonctionnement du diviseur. Le couplage de trois sorties sur les résonateurs imposent, d'un point de vue géométrique, l'utilisation d'un couplage de type 3.6 b).

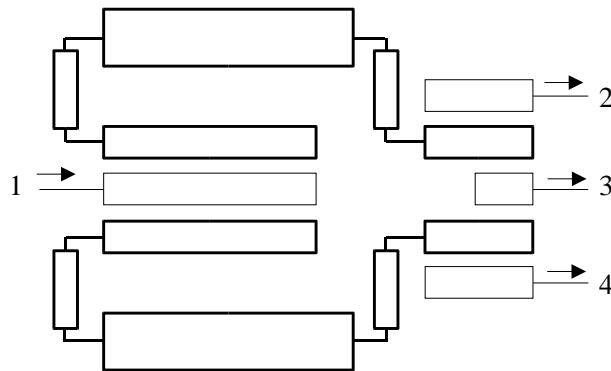


FIG. 3.9 – Structure d'un diviseur de puissance 1 vers 3 compact à résonateurs S.I.R.

3.1.2 Démarche de conception

3.1.2.1 Diviseur de puissance 1 vers 2

La conception d'une structure de diviseur de puissance 1 vers 2 à base de S.I.R. classique permet d'introduire de façon simple la démarche de conception de telles structures. Elle peut être décomposée en deux grands points : la conception d'un filtre à S.I.R. et la transformation en diviseur de puissance. La figure 3.10 reprend les grandes lignes de cette conception.

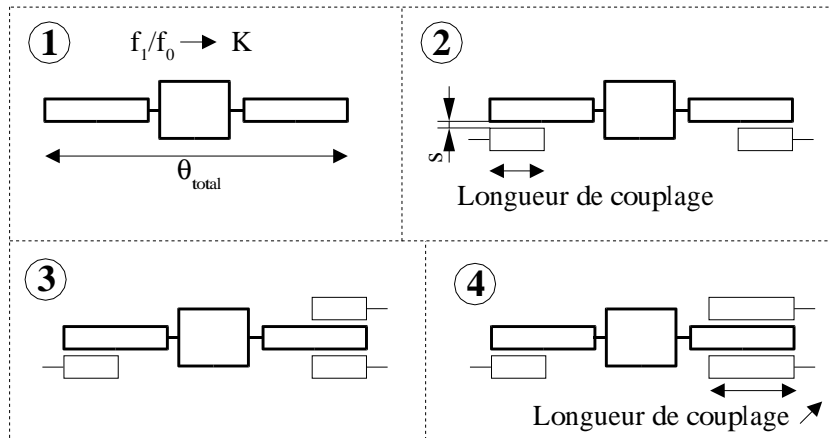


FIG. 3.10 – Etapes de la conception d'un diviseur de puissance 1 vers 2 à base de S.I.R.

Conception du filtre

A partir des méthodes de synthèse classique de filtre [40] par réseau à inverseur d'admittance, il est possible de déterminer directement les paramètres géométriques du filtre à S.I.R.. Dans le cas d'un filtre à un seul résonateur, il est possible de faire le lien entre les performances du filtre et ses paramètres géométriques.

Tout d'abord, la géométrie du S.I.R. permet de fixer les deux fréquences de résonance du filtre. Pour une utilisation sur deux standards donnés, le système constitué des deux équations 3.1 et 3.2 possède trois inconnues θ_{10} , θ_{20} et $K = \frac{Z_2}{Z_1}$. Il y a donc un degré de liberté qui permet, par exemple, de fixer la longueur maximale $\theta_{total} = \theta_{10} + \theta_{20}$ du résonateur.

Ensuite, les couplages, qui sont identiques à l'entrée et à la sortie, permettent de fixer la bande passante du système. Plus les lignes couplées sont proches et longues plus le couplage est important, augmentant la largeur de bande du filtre. L'espacement "s" entre les lignes est limité par la technologie de réalisation des lignes. La longueur de couplage est limitée par la géométrie du filtre.

Transformation en diviseur de puissance

Afin de transformer le filtre en diviseur de puissance, il est nécessaire de coupler deux sorties au lieu d'une, comme le montre la figure 3.10 à l'étape 3. Les couplages de sortie sont alors déséquilibrés par rapport à celui de l'entrée, la puissance étant répartie sur deux ports. La solution consiste donc à augmenter ces deux couplages en augmentant leur longueur par exemple.

Transformation en diviseur de puissance compact

Pour obtenir une structure compacte, il est nécessaire d'utiliser des résonateurs à demi-repliés, comme le montre la figure 3.11. En effet, l'entrée peut être réalisée par un couplage de type 3.6 b). Par contre, pour pouvoir obtenir deux sorties avec un seul S.I.R., il est nécessaire d'utiliser des couplages de type 3.6 a) en sortie. Le couplage d'entrée amène alors un zéro de transmission qu'il faut positionner suffisamment loin des bandes utiles pour ne pas augmenter les pertes d'insertion. Les couplages en entrée et en sortie doivent être équilibrés pour garder la symétrie électrique du filtre.

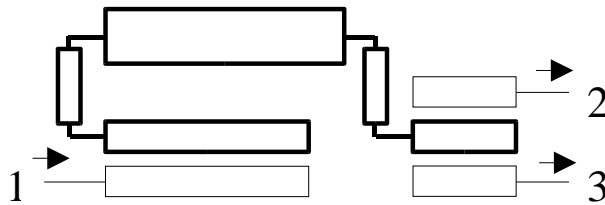


FIG. 3.11 – Diviseur de puissance 1 vers 2 compact à base de S.I.R.

3.1.2.2 Diviseur de puissance 1 vers 3

Le diviseur de puissance compact 1 vers 3 à base de S.I.R. à demi replié a fait l'objet de publications [39, 35] dans lesquelles une démarche complète de conception est proposée. Pour simplifier, le résumé de la conception est donné ci-après, avec l'aide de la figure 3.12.

- Etape 1 : détermination de la longueur du couplage d'entrée. Elle permet de positionner un zéro de transmission de type stub entre les bandes utiles. Ce zéro ne peut pas être placé trop près de la bande si on ne veut pas augmenter les pertes d'insertion
- Etape 2 : détermination des impédances paire Z_e et impaire Z_o de la ligne couplée. Pour un filtre adapté sur une impédance Z_0 , on a la relation $\frac{Z_e}{Z_o} = \frac{Z_0}{Z_o} = \sqrt{\frac{1+k}{1-k}}$, avec k le coefficient de couplage. Plus k est faible et plus le filtre est sélectif. La bande passante souhaitée pour chaque fréquence va donc imposer cette valeur de k . A partir de k , les valeurs de largeur et d'espacement des lignes couplées peuvent être déduites.
- Etape 3 : équivalence des couplages d'entrée et de sortie. Comme on l'a vu, les couplages d'entrée et de sortie ne sont pas de même type et il est nécessaire de modifier la longueur des lignes couplées en sortie pour équilibrer ces deux couplages.
- Etape 4 : détermination de la longueur et de la largeur des lignes du résonateur S.I.R.. Ces valeurs fixent la position des deux premières fréquences de résonance.
- Etape 5 : transformation en diviseur de puissance. Le résonateur est dédoublé pour pouvoir coupler trois sorties. La longueur de couplage de la sortie 3 doit être diminuée pour avoir une division de puissance équilibrée.

Dans tous les cas, cette conception doit être complétée d'une optimisation avec des logiciels de simulation de type circuit (Genesys d'Eagleware, ADS d'Agilent...) ou de type électromagnétique (IE3D de Zeland Software, HFSS d'Ansoft...).

3.1.3 Réalisation d'un diviseur de puissance 1 vers 3 bi-bande

3.1.3.1 Géométrie du diviseur de puissance

Le diviseur de puissance est réalisé sur substrat Duroïd d'épaisseur 1.56 mm et une permittivité de 2.6. Il fonctionne à 0.9 GHz et 1.95 GHz . Voici les étapes de conception avec les applications numériques :

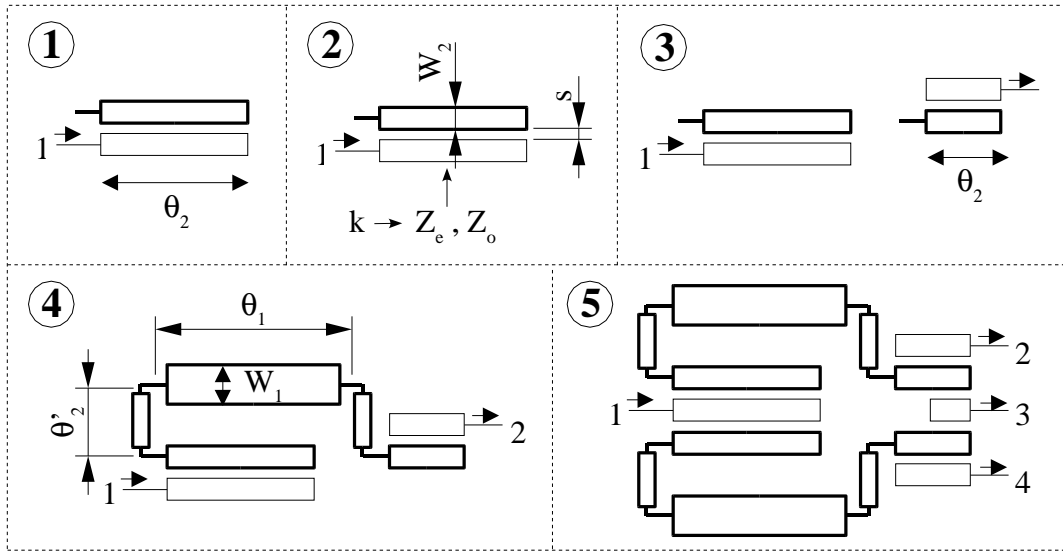


FIG. 3.12 – Etapes de la conception d'un diviseur de puissance 1 vers 3 à base de S.I.R.

- Etape 1 : Le zéro introduit par le couplage d'entrée est fixé, entre les deux fréquences, à 1.5 GHz , ce qui donne $\theta_{20} = 54^\circ$ soit une longueur de 34 mm
- Etape 2 : Afin d'avoir la largeur de bande la plus importante possible, on prend un espacement s le plus faible possible. Dans le cas de la technologie de gravure utilisée, nous avons fixé un espacement $s = 0.2 \text{ mm}$. Ceci correspond à un coefficient de couplage $k = 0.3$, soit une impédance paire de $Z_e = 67 \Omega$ et une largeur de ligne de 3.7 mm .
- Etape 3 : la longueur des couplages de sortie peut être calculée (voir [39]). Il est aussi possible de prendre une valeur inférieure à 54° et de la changer dans le processus d'optimisation final.
- Etape 4 : pour le S.I.R., la largeur des lignes 2 et 3 est celle des lignes couplées, soit 3.7 mm ou $Z_2 = 55 \Omega$. La longueur de ces lignes est ensuite prise au moins égale à la longueur de couplage d'entrée, par exemple $\theta_{10} = 65^\circ$ ou 40.8 mm . Reste à fixer la longueur et la largeur de la ligne centrale 1 en utilisant les équations du S.I.R. avec $\frac{f_1}{f_0} = 2.17$. On peut par exemple prendre $\theta_{10} = 31^\circ$ ou 19.8 mm et $Z_1 = 66 \Omega$ ou $W_1 = 2.8 \text{ mm}$.
- Etape 5 : la longueur du couplage de la sortie 3 est diminuée et sera changée dans le processus d'optimisation final.

Le diviseur de puissance, après optimisation finale sur le logiciel Genesys, est donné par la figure 3.13. Pour un fonctionnement à 0.9 GHz et 1.95 GHz , les dimensions du diviseur de puissance réalisé sur Duroïd sont d'environ $70 \text{ mm} \times 30 \text{ mm}$.

3.1.3.2 Performances

Les mesures effectuées sur le diviseur de puissance de la figure 3.13 sont présentées sur la figure 3.14. Les performances sont récapitulées dans le tableau 3.1.

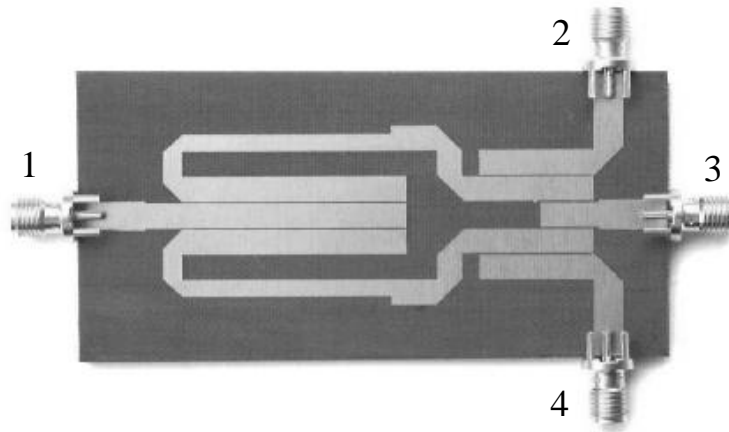


FIG. 3.13 – Le diviseur de puissance bi-bande 0.9 GHz - 1.95 GHz réalisé sur Duroïd

Le calcul des pertes est réalisé en considérant que la puissance normalisée de ces pertes est égale à $P_{pertes} = 1 - |S_{11}|^2 - |S_{21}|^2 - |S_{31}|^2 - |S_{41}|^2$. Le niveau de perte en dB est alors égal à $10\log(1 + \frac{P_{pertes}}{1-|S_{11}|^2})$.

La division de puissance est bien réalisée à deux fréquences 0.89 GHz et 1.945 GHz avec des bandes passantes relatives peu élevées de l'ordre de 1.5% . Un déséquilibre des sorties est observé uniquement à la deuxième fréquence, ce qui est dû sans doute aux comportements différents des couplages de sortie en fonction de la fréquence. Les pertes restent faibles : inférieures à 1.4 dB . Ce diviseur de puissance n'est pas adapté en sortie, avec des coefficients de réflexion de l'ordre de -3 dB . De plus, l'isolation entre les ports de sortie n'est pas élevée avec des valeurs de l'ordre de -6 dB . On remarque enfin la présence du zéro de transmission amené par le couplage d'entrée à la fréquence 1.36 GHz .

3.1.4 Bilan sur les fonctionnalités du diviseur de puissance filtrant

3.1.4.1 Fonctionnalité division de puissance

Le circuit ainsi réalisé divise bien la puissance vers trois sorties de façon à peu près équilibrée. Contrairement à la plupart des diviseurs de puissance classiques, les ports de sortie ne sont pas adaptés et ne sont pas isolés entre eux. On verra par la suite que pour certaines structures, ces deux propriétés peuvent être intéressantes.

D'un point de vue encombrement, ce diviseur de puissance est à peu près d'une longueur de $\lambda_g/2$ et d'une largeur de $\lambda_g/4$ avec la longueur d'onde guidée sur une ligne micro-ruban et un substrat Duroïd $\lambda_g \simeq 220\text{ mm}$. Pour un diviseur de puissance de type Wilkinson, il est nécessaire d'utiliser plusieurs lignes quart d'onde. L'encombrement d'un diviseur à base de S.I.R. est donc du même ordre de grandeur que celui d'un diviseur de puissance de Wilkinson.

3.1.4.2 Fonctionnalité filtrage

Le diviseur de puissance possède deux fréquences d'utilisation, positionnées de manière indépendante pendant la phase de conception. La réponse en fréquence autour de ces bandes est celle d'un filtre à un seul résonateur dans le cas étudié. Pour obtenir des réponses d'ordre plus élevé,

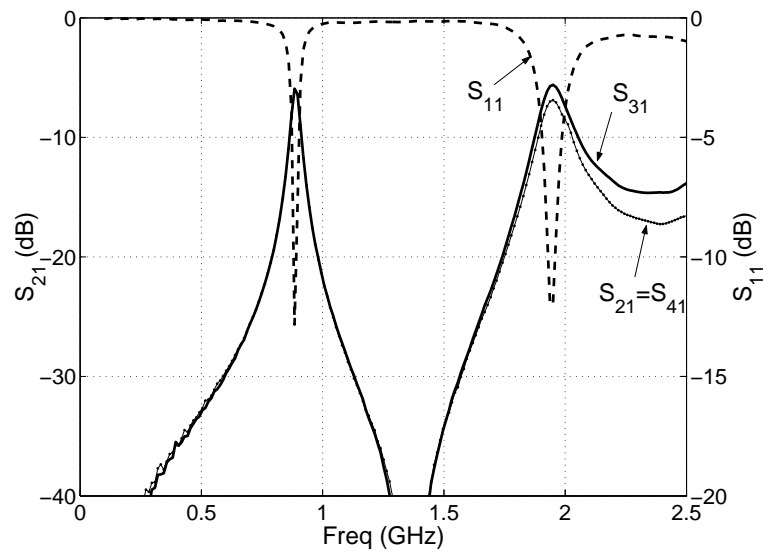


FIG. 3.14 – Mesures réalisées sur le diviseur de puissance bi-bande

il est nécessaire d'augmenter le nombre de résonateurs. Ceci est possible en utilisant la synthèse de filtre à plusieurs résonateurs S.I.R. mais la taille du diviseur ainsi réalisé est alors multipliée par le nombre de résonateurs et les pertes d'insertion augmentent.

La structure proposée permet aussi de positionner un zéro de transmission. Cependant, ce zéro est amené par un phénomène de type stub. Comme il a été vu précédemment, ce type de zéro ne peut pas être placé proche d'une bande passante sans augmenter de façon considérable les pertes d'insertion. Pour insérer un ou des zéros de transmission proche(s) des bandes utiles, il est nécessaire de réaliser des couplages de type transverse, entre l'entrée et les sorties par exemple. Cette étude n'a pas été réalisée mais un exemple de structure de diviseur de puissance bi-bande 1 vers 2 utilisant ce principe est présenté sur la figure 3.15.

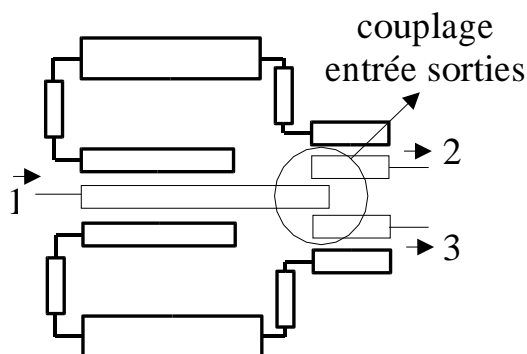


FIG. 3.15 – Exemple de diviseur de puissance bi-bande avec couplage transverse

Paramètres	Performances	
	Fréquence 1	Fréquence 2
Fréquence (GHz)	0.89	1.945
Bande passante (%) $ S_{11} < -10$ dB	1.4%	1.5%
$ S_{11} $ (dB)	-13	-13
$ S_{22} = S_{44} $ (dB)	-3	-3
$ S_{33} $ (dB)	-3	-4
$ S_{21} = S_{41} $ (dB)	-5.8	-6.9
$ S_{31} $ (dB)	-5.8	-5.6
<i>Pertes</i> (dB)	-0.8	-1.4
Isolation (dB) port 3/4 et 3/2	-5.8	-6.9
Isolation (dB) port 2/4	-5.8	-6.9

TAB. 3.1 – Performance du diviseur de puissance bi-bande

3.2 Amplificateur de puissance filtrant

Dans une chaîne d'émission RF, l'amplificateur de puissance a pour rôle de fournir au signal à transmettre vers l'utilisateur la puissance nécessaire à une réception de qualité. Dans les systèmes actuels, c'est là son unique fonction. Dans l'esprit de cette thèse, nous avons aussi cherché à utiliser l'amplificateur de puissance comme élément de filtrage complémentaire.

Pour cela, plusieurs solutions de structures peuvent être utilisées dont une basée sur une architecture de type transverse. Cette structure nous a semblé particulièrement appropriée pour mettre en évidence la possibilité d'obtenir un amplificateur filtrant fonctionnant sur des bandes de fréquence différentes. La démarche de conception et une réalisation de structure amplificatrice filtrante sont présentées dans cette partie. Ce travail a fait l'objet d'une publication au congrès MTT-S en 2002 [36] et d'une publication aux JNM en 2003 [38].

3.2.1 Principe

Il est possible de présenter le problème de l'amplification filtrante sous différents points de vue. Par exemple, les considérations de la partie 1.1.5.2 sur les composants multistandards amènent à deux grandes familles de structures :

- les structures intrinsèquement multi-standards
- les structures reconfigurables.

De même, des considérations sur la démarche de conception amènent à une autre distinction entre les structures :

- celles qui sont issues de la modification d'un amplificateur classique,
- celles qui sont conçues directement pour répondre à des contraintes d'amplification et de filtrage.

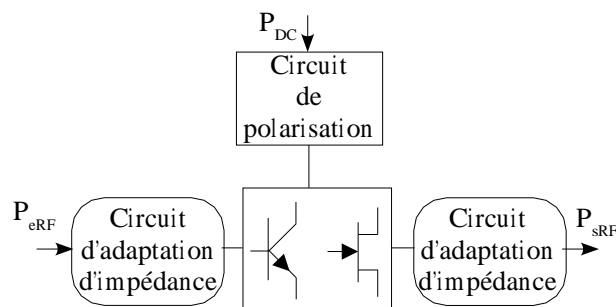


FIG. 3.16 – Structure classique d'amplificateur

Par exemple, la figure 3.16 présente la structure d'un amplificateur classique avec un élément actif, le transistor, associé à des éléments d'adaptation d'impédance et de polarisation. Pour apporter du filtrage dans cette structure, il est possible de modifier les circuits d'adaptation d'impédance et de polarisation. Une première solution consiste à réaliser des éléments reconfigurables. Pour cela, il est possible d'utiliser des varicaps ou des commutateurs, comme le montrent les exemples de la figure 3.17, pour basculer d'une configuration à une autre. Le but est soit de modifier le comportement fréquentiel des composants constituant les éléments par une commande, soit de basculer d'un composant à un autre par une commande (3.17 c).

Une deuxième solution consiste à utiliser des composants dont le comportement fréquentiel est maîtrisé. Par exemple, il est possible de remplacer des lignes de transmission par des lignes à sauts d'impédance. L'amplificateur ainsi conçu est alors intrinsèquement multi-standard.

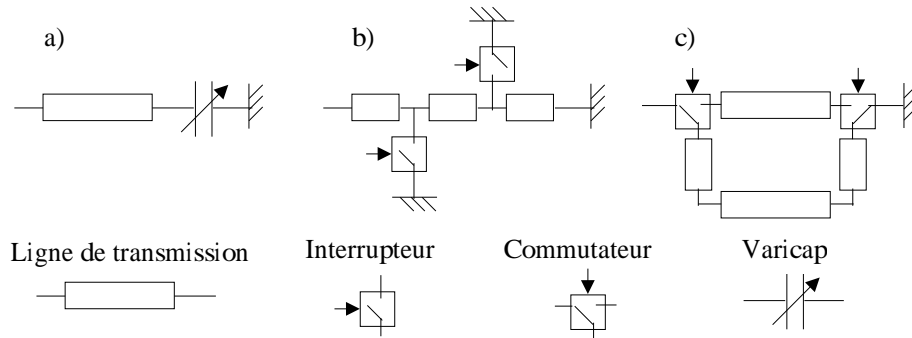


FIG. 3.17 – Exemple de composants reconfigurables

Dans la suite, nous avons choisi de montrer la faisabilité de conception d'une structure en prenant en compte des contraintes à la fois d'amplification et de filtrage. La structure choisie est la structure transverse.

3.2.1.1 Description d'une structure transverse

Une structure transverse est constituée, comme le montre la figure 3.18, de plusieurs amplificateurs en parallèle. Chaque voie d'amplification possède, en plus de l'amplificateur, des éléments de pondération en phase et, éventuellement, en amplitude. Un diviseur et un combineur de puissance permettent de séparer et de combiner les puissances en entrée et en sortie.

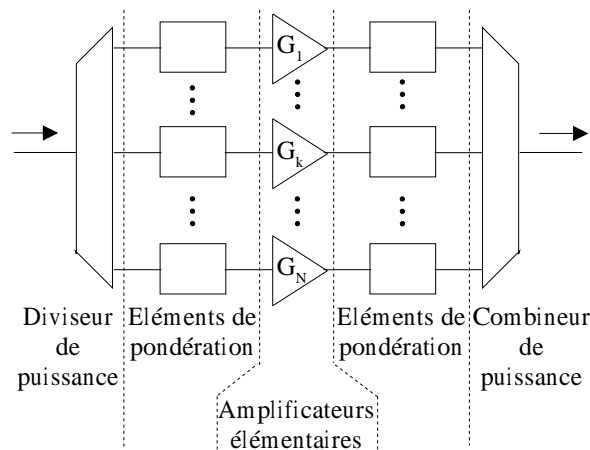


FIG. 3.18 – Schéma de principe d'un amplificateur filtrant de type transverse

Cette structure peut être vue comme un amplificateur de puissance distribué, qui permet, entre autres, de répartir la puissance sur plusieurs amplificateurs. Ceci peut être intéressant, d'un point de vue thermique, pour répartir spatialement la chaleur et diminuer ainsi la température de l'amplificateur distribué. De plus, les amplificateurs élémentaires dans chaque voie fonctionnent

à puissance plus faible, ce qui augmente la linéarité de l'ensemble. Le point de compression de l'amplificateur transverse est alors à peu près égal, en linéaire, à la somme des points de compression des amplificateurs élémentaires.

Cette structure peut aussi être vue comme un filtre transverse. Ce type de filtrage, comme cela a été dit dans la partie 2.1.2, amène des zéros dans la fonction de transfert. Dans le cas d'un faible nombre de voies (3 ou 4 par exemple), ce filtrage n'est pas sélectif autour des bandes utiles. Afin d'augmenter la sélectivité, il est possible d'introduire un filtrage supplémentaire, soit au niveau des éléments de pondération, soit au niveau du diviseur et du combineur de puissance.

3.2.1.2 Modélisation matricielle de la structure

On considère un cas général de structure transverse, avec un diviseur, un combineur de puissance et des éléments de pondération pouvant apporter du filtrage. Il est aussi possible d'obtenir du filtrage par des réflexions entre les différents éléments de la structure. Ainsi, comme le montre la figure 3.19, de nombreux phénomènes de transmission et de réflexion de puissance peuvent apporter du filtrage transverse ou récursif. Les éléments de pondération et l'amplificateur élémentaire de chaque voie sont regroupés en un seul élément amplificateur. On suppose par la suite que les amplificateurs élémentaires sont unilatéraux et que, par conséquent, les éléments amplificateurs sont unilatéraux.

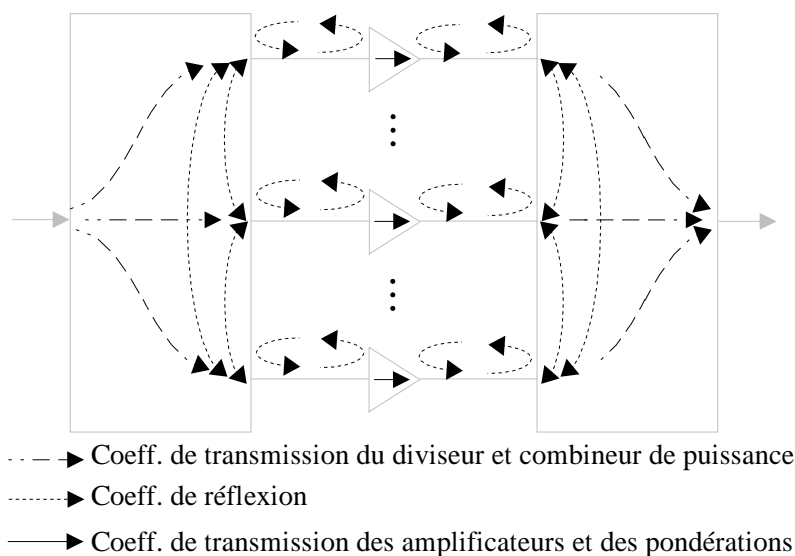


FIG. 3.19 – Phénomènes de réflexion et de transmission de puissance dans la structure transverse

Dans les bandes de fréquence utiles, pour obtenir une puissance maximale, deux conditions sont nécessaires :

- les déphasages apportés dans chaque voie doivent être tels que les signaux se recombinent de façon cohérente à la sortie,
- il ne doit pas y avoir de phénomènes de réflexion.

Pour calculer la réponse fréquentielle d'une telle structure, nous proposons une modélisation matricielle, séparant les différents phénomènes apportant du filtrage. En utilisant le formalisme

des ondes normalisées incidentes et réfléchies, le coefficient de transmission de la structure transverse peut être calculé et est donnée par la relation (3.3).

$$S_{21} = S_{comb}^T M S_{div} = S_{comb}^T M_1^{-1} S_{cell} M_2^{-1} S_{div} \quad (3.3)$$

Par la suite, on prendra pour les paramètres S les indices c pour combineur, d pour diviseur et k pour les éléments amplificateurs de la voie k.

On voit que la matrice M se décompose en trois matrices M_2^{-1} , M_1^{-1} et S_{cell} . Voici la description de ces matrices :

M_1^{-1} Cette matrice correspond aux réflexions et transmissions côté diviseur.

M_2^{-1} Cette matrice correspond aux réflexions et transmissions côté combineur.

S_{cell} Cette matrice correspond aux transmissions des éléments amplificateurs (S_{21} de chaque élément amplificateur).

Le tableau 3.2 reprend la description de l'ensemble des matrices donnant la fonction de transfert de manière plus visuelle et les expressions pour une structure transverse à 3 branches.

Pour illustrer, prenons un cas particulier d'une structure d'ordre 3 avec

- les éléments amplificateurs 2 et 3 adaptés en entrée et sortie : $s_{11}^2 = s_{22}^2 = s_{11}^3 = s_{22}^3 = 0$,
- l'élément amplificateur 1 adapté en entrée mais pas en sortie : $s_{11}^1 = 0$,
- la division de puissance équilibrée : $s_{21}^d = s_{31}^d = s_{41}^d = s^d$,
- la combinaison de puissance équilibrée : $s_{21}^c = s_{31}^c = s_{41}^c = s^c$.

Dans ce cas, les matrices s'écrivent :

$$S_{div} = s^d \begin{bmatrix} 1 \\ 1 \\ 1 \end{bmatrix} \quad (3.4)$$

$$M_1 = \begin{bmatrix} 1 & 0 & 0 \\ 0 & 1 & 0 \\ 0 & 0 & 1 \end{bmatrix} \quad (3.5)$$

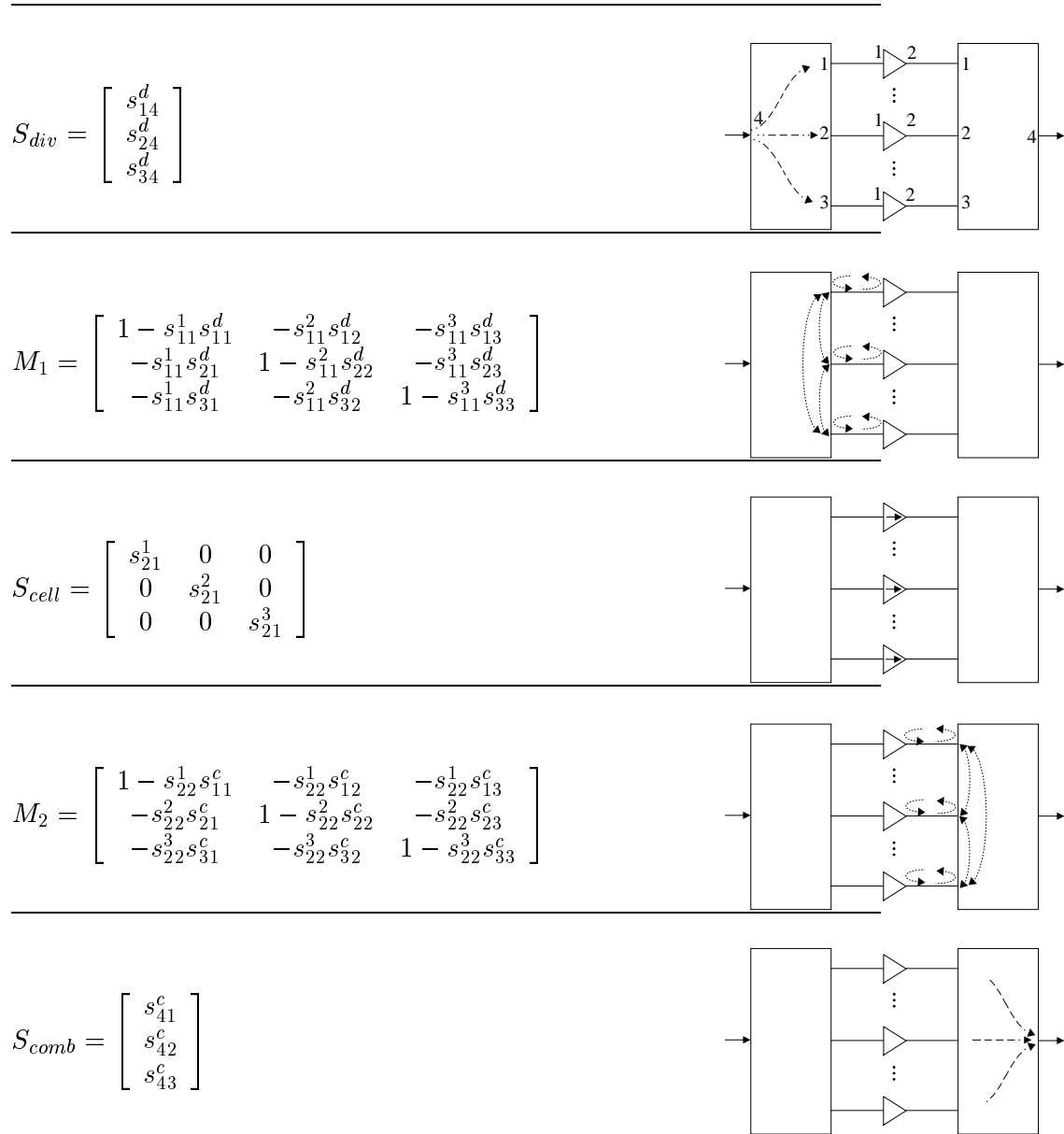
$$M_2 = \begin{bmatrix} 1 - s_{22}^1 s_{11}^c & -s_{22}^1 s_{12}^c & -s_{22}^1 s_{13}^c \\ 0 & 1 & 0 \\ 0 & 0 & 1 \end{bmatrix} \quad (3.6)$$

$$S_{comb} = s^c \begin{bmatrix} 1 \\ 1 \\ 1 \end{bmatrix} \quad (3.7)$$

En utilisant l'équation (3.3), on trouve le coefficient de transmission de la structure transverse particulière :

$$S_{21} = s^c s^d \left(s_{21}^1 \frac{(1 + s_{22}^1 s_{12}^c + s_{22}^1 s_{13}^c)}{1 - s_{22}^1 s_{11}^c} + s_{21}^2 + s_{21}^3 \right) \quad (3.8)$$

On retrouve bien une sommation de trois termes transverses correspondant aux trois voies d'amplification. Mais, sur le premier terme, des phénomènes de filtrage transverse et récursif passifs sont apparus. A certaines fréquences, les réflexions sur les éléments et l'isolation du combineur de puissance peuvent ainsi amener du filtrage supplémentaire.



TAB. 3.2 – Description des matrices constituant la réponse de la structure transverse d'ordre 3

3.2.1.3 Utilisation du diviseur de puissance filtrant

Nous avons vu que, dans le cas d'une structure transverse avec peu de voies, il est nécessaire d'apporter du filtrage sélectif dans les éléments. Une solution consiste à mettre ce filtrage dans les éléments de pondération, ce qui revient à mettre autant d'éléments de filtrage que de voies. Une autre solution consiste à apporter du filtrage sélectif dans le diviseur et le combineur de puissance. De plus, on a vu que pour obtenir du filtrage supplémentaire, les isolations et les coefficients de réflexion en sortie du diviseur ne devaient pas être nuls. Le diviseur de puissance étudié dans la partie 3.1 semble alors tout à fait convenir dans ce type d'application : il amène de la sélectivité aux fréquences d'utilisation, d'éventuels zéros de transmission entre les bandes et ses ports de sortie ne sont ni isolés ni adaptés.

Pour résumer, dans la structure transverse, les filtrages sont apportés par

- la transversalité qui apporte un filtrage transverse,
- les réflexions qui apportent des filtrages transverses et récursifs,
- le diviseur et le combineur qui peuvent apporter des filtrages récursifs et transverses,
- les éléments de pondération qui peuvent apporter des filtrages récursifs et transverses.

Ainsi, une structure transverse amplificatrice peut en théorie apporter une fonction de filtrage. Suivant le type de structure, il est possible de privilégier plus ou moins les différents filtrages. Il convient ensuite d'optimiser l'ensemble pour obtenir le gabarit souhaité.

3.2.2 Conception d'un amplificateur filtrant

Nous avons vu que, en théorie, de multiples phénomènes pouvaient apporter du filtrage dans une structure transverse et qu'il est alors nécessaire de pouvoir contrôler ces phénomènes pour obtenir la fonction de filtrage désirée. Suite à ces constatations, nous avons décidé de montrer la faisabilité de conception d'un amplificateur de type transverse répondant à certaines contraintes de filtrage et, en particulier de filtrage reconfigurable.

3.2.2.1 Description de l'architecture

La structure transverse étudiée est celle de la figure 3.20. Elle possède trois voies. Elle est constituée d'un diviseur et d'un combineur de puissance filtrants équilibrés, d'éléments de pondération de type déphaseurs (d'amplitude égale à 1) et d'amplificateurs élémentaires unilatéraux de gain G ($|s_{21}^{ampli}| = G$), adaptés en entrée et en sortie et identiques pour les trois voies.

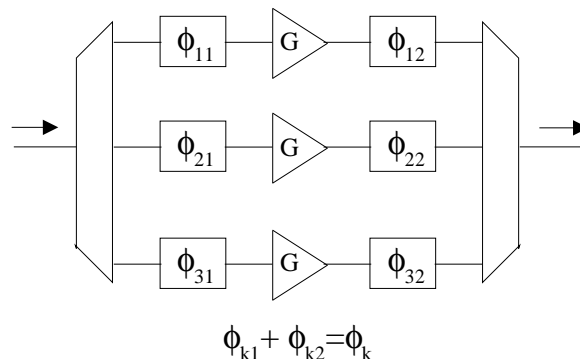


FIG. 3.20 – Description d'une structure transverse à 3 voies

Dans cette configuration, la description matricielle devient :

$$S_{div} = s^d \begin{bmatrix} 1 \\ 1 \\ 1 \end{bmatrix} \quad (3.9)$$

$$M_1 = \begin{bmatrix} 1 & 0 & 0 \\ 0 & 1 & 0 \\ 0 & 0 & 1 \end{bmatrix} \quad (3.10)$$

$$S_{cell} = s_{21}^{ampli} \begin{bmatrix} 1 & 0 & 0 \\ 0 & 1 & 0 \\ 0 & 0 & 1 \end{bmatrix} \quad (3.11)$$

$$M_2 = \begin{bmatrix} 1 & 0 & 0 \\ 0 & 1 & 0 \\ 0 & 0 & 1 \end{bmatrix} \quad (3.12)$$

$$S_{comb} = s^c \begin{bmatrix} 1 \\ 1 \\ 1 \end{bmatrix} \quad (3.13)$$

La réponse fréquentielle de la structure en transmission est alors :

$$\begin{aligned} S_{21} &= s^d(f) s^c(f) s_{21}^{ampli} (e^{-\phi_1(f)} + e^{-\phi_2(f)} + e^{-\phi_3(f)}) \\ &= s^d(f) s^c(f) s_{21}^{ampli} e^{-\phi_1(f)} (1 + e^{\phi_1(f) - \phi_2(f)} + e^{\phi_1(f) - \phi_3(f)}) \end{aligned} \quad (3.14)$$

Les filtrages sont apportés par le diviseur (s^d) et le combineur de puissance (s^c) ainsi que par l'effet transverse lié aux comportements fréquentiels des déphasages ϕ_k . Le maximum de ce filtrage est obtenu lorsque les déphasages introduits par les trois déphaseurs sont égaux modulo 2π . Pour obtenir un zéro de transmission par effet transverse à la fréquence f_1 , les trois déphasages doivent être équi-répartis sur 2π : $\phi_1(f_1) - \phi_2(f_1) = 2\pi/3 + 2k\pi$ et $\phi_1(f_1) - \phi_3(f_1) = 2\pi/3 + 2k\pi$.

Dans un cas simple de variations de phase linéaires en fonction de la fréquence (déphaseurs de type ligne de transmission) et de diviseur/combineur de puissance équiphasés, la structure transverse la plus utilisée consiste à prendre trois déphasages multiples de 2π à la fréquence de fonctionnement : $\phi_1(f_0) = \phi_0 + 2\pi$, $\phi_2(f_0) = \phi_0$ et $\phi_3(f_0) = \phi_0 + 4\pi$. De cette manière, le filtrage transverse apporte un maximum à tous les multiples de f_0 et des zéros à $(i + 1/3)f_0$ et $(i + 2/3)f_0$ avec $i \in \{0, 1, 2, \dots\}$, soit $0.33f_0$, $0.66f_0$, $1.33f_0$, $1.66f_0, \dots$

3.2.2.2 Reconfigurabilité

Pour un fonctionnement multi-standard, la structure doit présenter des maxima à différentes fréquences déterminées par le concepteur. Dans le cas de déphaseurs linéaires en fonction de la fréquence, ceci n'est pas possible de manière simultanée. Deux solutions sont alors envisageables :

- une structure avec des déphaseurs complexes permettant d'obtenir des maxima à des fréquences non multiples,
- une structure avec des déphaseurs reconfigurables.

Dans ce dernier cas, les déphaseurs peuvent par exemple être constitués de plusieurs lignes de transmission et de commutateurs HF comme le montre la figure 3.21. Chaque ligne correspond à une configuration de filtrage, avec un maximum à une fréquence différente.

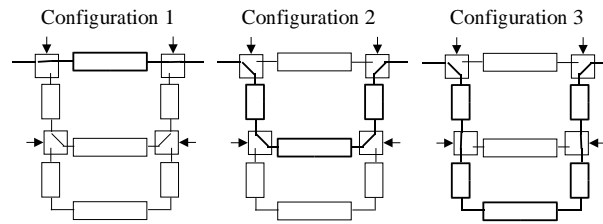


FIG. 3.21 – Exemple de déphaseur reconfigurable 3 états à lignes de transmission

3.2.3 Réalisation d'un amplificateur filtrant

Nous avons choisi de montrer la faisabilité de concevoir un amplificateur en tenant compte de contraintes de filtrage en réalisant une structure amplificatrice filtrante à 3 voies fonctionnant à 0.9 GHz et 1.95 GHz . Le substrat utilisé est un substrat de type Duroïd ($\epsilon_r = 2.6$).

3.2.3.1 Détermination des éléments de la structure

Pour la division et la combinaison de puissance, le diviseur de puissance bi-bande vu dans la partie 3.1 est utilisé. Il permet d'avoir un filtrage sélectif autour des deux fréquences de manière simultanée. Il amène un zéro de transmission entre les deux bandes de fréquence.

Des amplificateurs VNA25 (Minicircuit) sont utilisés pour les amplificateurs élémentaires. Le VNA25 est un amplificateur faible bruit et large bande. Il ne nécessite aucun dispositif d'adaptation en entrée et en sortie et les circuits d'alimentation sont intégrés au circuit. Il est alimenté sous $0 - 5V$. La figure 3.22 présente les réponses fréquentielles de ce circuit. Pour les fréquences 0.9 GHz et 1.95 GHz , l'amplificateur est adapté en entrée et en sortie ($|S_{11}| < -10\text{ dB}$ et $|S_{22}| < -10\text{ dB}$), il est unilatéral ($|S_{12}| < -30\text{ dB}$) et il présente un gain respectivement de $|S_{21}| = 17.7\text{ dB}$ à 0.9 GHz et $|S_{21}| = 17\text{ dB}$ à 1.95 GHz . A 1.95 GHz , la courbe AM-AM de la figure 3.26, donnant la puissance de sortie en fonction de la puissance d'entrée de l'amplificateur, permet d'obtenir le point de compression : $P_{1dB} = 19.1\text{ dB}$. Le rendement correspondant est égal à 15.4% et le rendement maximal est de 20.5% , comme le montre la figure 3.27.

Dans le cas de l'étude de faisabilité considérée, nous nous sommes limités à utiliser des lignes microrubans comme éléments de pondération. La structure réalisée n'est alors pas reconfigurable, elle fonctionne à une des deux fréquences. Nous avons choisi 1.95 GHz . Les longueurs des lignes microrubans sont alors de $L_1 = 105\text{ mm}$ (360° à 1.95 GHz), $L_2 = 0\text{ mm}$ (0° à 1.95 GHz) et $L_3 = 52.5\text{ mm}$ (180° à 1.95 GHz).

Si l'on fait un bilan des phénomènes de filtrage, on a :

- la transversalité qui apporte des zéros à 0.64 GHz , 1.29 GHz , 2.59 GHz , 3.24 GHz ...
- les réflexions qui n'apportent quasiment aucun filtrage (amplificateur à peu près adapté),
- le diviseur et le combineur de puissance qui apportent un zéro à 1.36 GHz et qui filtrent les fréquences en dehors des bandes autour de 0.9 GHz et 1.95 GHz ,
- les éléments de pondération qui n'apportent aucun filtrage (lignes de transmission).

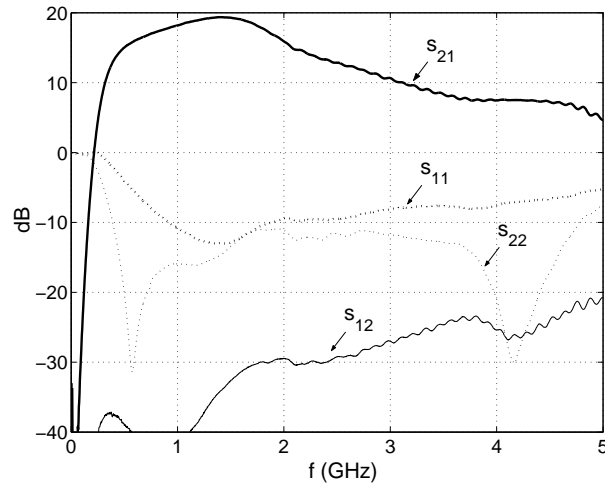


FIG. 3.22 – Mesures des paramètres S de l'amplificateur VNA25

3.2.3.2 Résultats et mesures

L'amplificateur filtrant de type transverse réalisé est celui de la figure 3.23. Les dimensions du circuit sont $190\text{ mm} \times 100\text{ mm}$ sur substrat Duroïd à 1.95 GHz , soit $1.8\lambda_g \times \lambda_g$. Les mesures fréquentielles effectuées sur cette structure sont données par les figures 3.24 et 3.25.

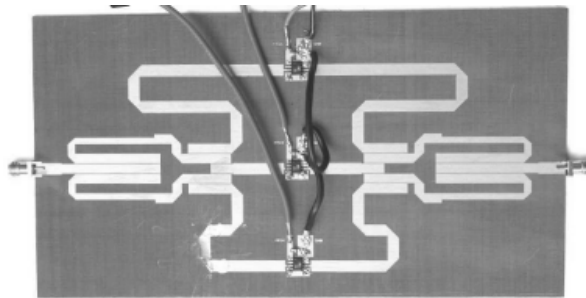


FIG. 3.23 – Structure amplificatrice filtrante de type transverse avec diviseur de puissance bi-bande

Les performances en filtrage aux deux fréquences sont récapitulées dans le tableau 3.3. On remarque que dans l'ensemble, les performances en filtrage sont proches de celles du diviseur de puissance filtrant du tableau 3.1. En théorie, avec un diviseur de puissance sans pertes, un combineur de puissance sans pertes et des lignes sans pertes, le gain de l'amplificateur est identique à celui des amplificateurs élémentaires. A la fréquence de fonctionnement, le gain mesuré de 14.4 dB est inférieur à celui du VNA25 égal à 17 dB . La différence de 2.6 dB est principalement due aux pertes dans le diviseur et le combineur de puissance. A 0.89 GHz , le gain de 5.3 dB est, par contre, fortement atténué par rapport à celui à 1.945 GHz . C'est la combinaison de puissance qui, ayant été optimisée à 1.95 GHz , entraîne une atténuation de l'ordre de 10 dB à 0.89 GHz . On peut aussi remarquer, sur le coefficient de transmission S_{21} , quelques zéros dus au diviseur filtrant (à 1.36 GHz) et à la transversalité (à 0.64 GHz , 1.29 GHz).

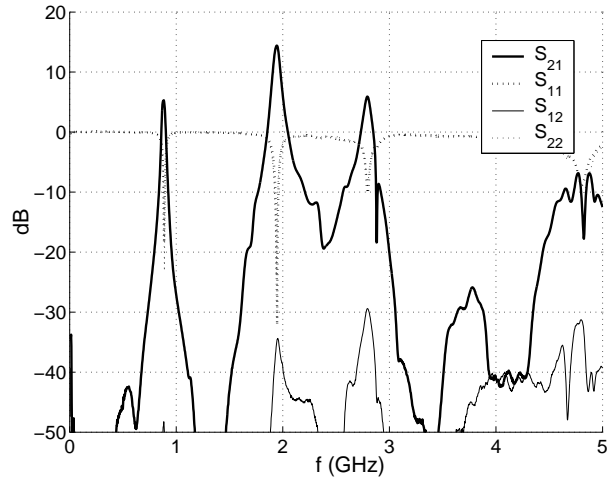


FIG. 3.24 – Mesures des paramètres S de l'amplificateur filtrant de type transverse avec diviseur de puissance bi-bande

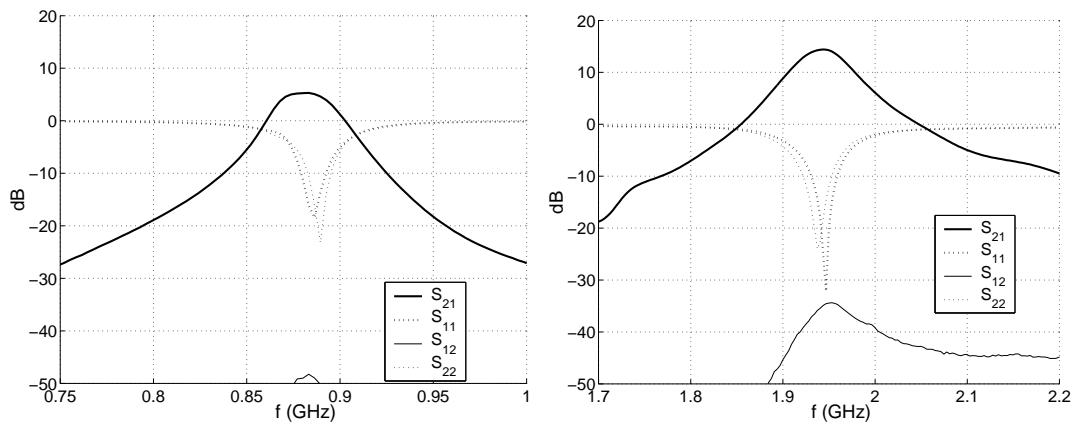
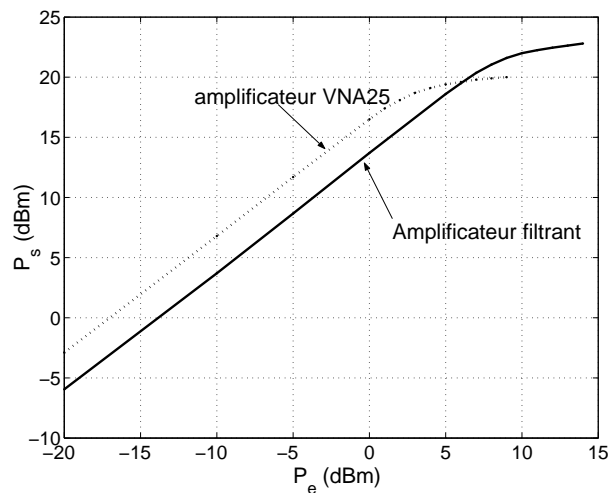


FIG. 3.25 – Mesures des paramètres S de l'amplificateur filtrant de type transverse autour des deux bandes utiles

Paramètres	Performances	
	Fréquence 1	Fréquence 2
Fréquence (GHz)	0.89	1.945
Bande passante (%)	1.5%	1.5%
$ S_{11} < -10$ dB		
$ S_{11} $ (dB)	-18.5	-32
$ S_{22} $ (dB)	-15	-15
$ S_{21} $ (dB)	5.3	14.4
$ S_{12} $ (dB)	-50	-35

TAB. 3.3 – Performance en filtrage de l'amplificateur filtrant

La figure 3.26 permet de comparer les courbes AM-AM de l'amplificateur filtrant et de l'amplificateur VNA25 seul. On retrouve la différence de gain de 2.6 dB due principalement aux pertes dans le diviseur et le combineur de puissance filtrant. De même, le point de compression à 1 dB de l'amplificateur filtrant est égal à 22 dBm au lieu de 23.9 dBm = 19.1 dBm + $10 \log 3$. Malgré les pertes du diviseur et du combineur de puissance, le point de compression est augmenté de façon significative.

FIG. 3.26 – Mesures des courbes AM-AM à 1.95 GHz de l'amplificateur VNA25 et de l'amplificateur filtrant

D'un point de vue rendement, l'amplificateur filtrant est, par contre, moins performant que le VNA25. Le rendement en puissance ajoutée est de 9.7% au point de compression et le rendement maximum de 12.3% , comparés à 15.4% et 20.5% pour le VNA25 seul. Cette faible valeur de rendement est principalement due, encore une fois, aux pertes dans le diviseur et le combineur de puissance.

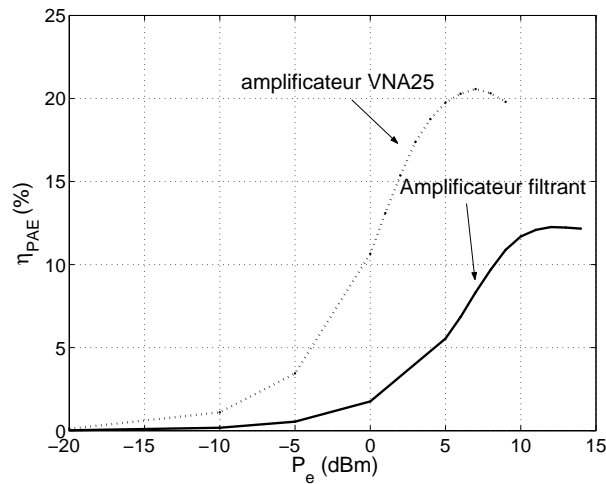


FIG. 3.27 – Mesures des rendements en puissance ajoutée à 1.95 GHz de l'ampli VNA25 et de l'amplificateur filtrant

3.2.4 Bilan sur les fonctionnalités de l'amplificateur filtrant

3.2.4.1 Fonctionnalité amplification de puissance

Le circuit réalisé est bien un amplificateur, avec un gain en théorie égal à celui de chaque amplificateur élémentaire. En pratique, les pertes dans le diviseur et le combineur de puissance font que ce gain est diminué de façon significative.

L'amplificateur filtrant permet de gagner en linéarité avec un point de compression en théorie N fois élevé, soit une augmentation de $10 \log N$ dB. En tenant compte des pertes du diviseur et du combineur de puissance, l'expression du rendement en puissance ajoutée global η_{PAE} en fonction du rendement en puissance ajoutée de chaque amplificateur élémentaire η_{PAE}^{ampli} est donné par la relation 3.15 [52]. Le rendement du diviseur de puissance est le rapport entre la somme des puissances de sortie et la puissance d'entrée. Le rendement du combineur de puissance est le rapport entre la puissance de sortie et la somme des puissances d'entrée.

$$\eta_{PAE} = \eta_{PAE}^{ampli} \frac{G \eta_{combineur} - 1/\eta_{diviseur}}{G - 1} \quad (3.15)$$

Avec cette relation 3.15, on voit que les rendements du diviseur et du combineur de puissance ont une influence importante sur le rendement global. En particulier, quand le gain G est grand, l'expression du rendement se simplifie par $\eta_{PAE} = \eta_{combineur} \eta_{PAE}^{ampli}$. Le rendement global dépend alors autant du rendement de chaque amplificateur élémentaire que du rendement du combineur de puissance.

En conclusion, pour le comportement en amplification, le gain de la structure est inférieur à celui des amplificateurs élémentaires, le point de compression est augmenté de façon significative et les rendements du diviseur et du combineur de puissance ont une influence importante sur le rendement et le gain global de la structure.

Il est donc important de pouvoir concevoir des diviseurs de puissance avec des pertes faibles. Dans le cas du diviseur de puissance filtrant à résonateur présenté dans ce mémoire, les pertes

d'insertion sont principalement dues aux couplages : plus le couplage est fort, plus les pertes sont faibles mais moins le filtrage est sélectif. Il y a donc un compromis à trouver entre pertes et sélectivité du filtrage. Néanmoins, la relation 3.15 montre que l'influence des pertes du diviseur de puissance est moins importante que celle des pertes du combineur. On peut alors concevoir une structure qui possède un diviseur de puissance filtrant, amenant du filtrage sélectif, et un combineur de puissance non filtrant, ayant donc peu de pertes. Ainsi, la structure globale reste sélective avec un rendement plus élevé.

3.2.4.2 Fonctionnalité filtrage

L'amplificateur de puissance possède deux fréquences d'utilisation reconfigurables, positionnées de manière indépendante pendant la phase de conception. La réponse en fréquence autour de ces bandes est sensiblement celles du diviseur et du combineur de puissance, soit celle d'un filtre à un seul résonateur dans le cas étudié. Pour obtenir un filtrage d'ordre plus élevé, c'est donc le diviseur et le combineur de puissance qu'il faut modifier.

En dehors des fréquences de fonctionnement, le diviseur et le combineur de puissance filtrant amènent en plus un zéro de transmission de type stub au milieu des deux bandes. De plus, la transversalité de la structure amène aussi des zéros de transmission qui dépendent des éléments de pondération. Si ces éléments sont de type lignes de transmission (variation de phase linéaire en fonction de la fréquence), les zéros sont liés à la fréquence de fonctionnement f_0 : $0.33f_0$, $0.66f_0$, $1.33f_0$, $1.66f_0$, ...

Pour un fonctionnement multi-standard, deux solutions sont possibles : soit on réalise une optimisation des comportements fréquentiels des éléments de pondération afin d'obtenir plusieurs fréquences de recombinaison cohérente des puissances de chaque voie, soit les éléments de pondération sont reconfigurés suivant le standard utilisé. Dans le premier cas, on a un fonctionnement multi-standard simultané. Dans le deuxième cas, on a un fonctionnement multi-standard reconfigurable.

Dans certains cas, les phénomènes de réflexion et de transmission sur le diviseur et le combineur de puissance peuvent amener du filtrage complémentaire. Le contrôle de ce filtrage est cependant complexe car il fait intervenir les comportements fréquentiels des réflexions et des transmissions à la fois des amplificateurs élémentaires, du diviseur et du combineur de puissance et des éléments de pondération. Une optimisation globale avec un logiciel de simulation circuit semble alors indispensable.

3.3 Antenne à sauts d'impédance

Dans une chaîne d'émission RF, l'antenne a pour rôle de convertir une onde électromagnétique guidée en une onde électromagnétique rayonnée. Il faut donc que l'antenne accepte cette énergie sous forme d'ondes guidées et qu'elle la rayonne dans la direction des utilisateurs. Ainsi, les caractéristiques d'une antenne sont de deux types : les caractéristiques d'adaptation d'impédance et les caractéristiques de rayonnement.

Généralités sur l'adaptation d'impédance d'une antenne

Pour l'adaptation d'impédance, ce qui nous intéresse, c'est la bande de fréquence sur laquelle l'antenne accepte l'énergie. Si l'on considère la figure 3.28 a) donnant le schéma de l'adaptation simple d'une antenne sur un générateur de résistance interne R_0 , l'antenne est modélisée par son impédance d'entrée $R(\omega) + j X(\omega)$ ($R < R_0$) et le circuit d'adaptation d'impédance est constitué de deux réactances $j X_1$ et $j X_2$. Si l'antenne est adaptée, le facteur de qualité de la première partie du circuit et le facteur de qualité de la deuxième partie du circuit sont égaux et valent : $Q = \sqrt{\frac{R_0}{R} - 1}$. Or la bande passante relative de l'adaptation est égale à $B_a = \frac{1}{Q}$. La figure 3.28 b) donne la bande passante relative de l'adaptation B_a en fonction de la résistance d'entrée réduite $\frac{R}{R_0}$ de l'antenne. La figure 3.28 c) donne un tracé classique de la variation de cette résistance d'entrée réduite en fonction de la fréquence. On remarque que, en dehors des fréquences de résonance, cette résistance est quasiment nulle ce qui implique, en utilisant la figure 3.28 b), une bande passante d'adaptation quasiment nulle et donc une adaptation d'impédance irréalisable en pratique. Par contre, aux résonances, la résistance est maximale ce qui permet d'obtenir des bandes passantes d'adaptation élevées et une adaptation d'impédance réalisable. Dans ce cas, la bande passante globale est liée uniquement aux caractéristiques de l'antenne. On cherche donc toujours à adapter une antenne à résonateur aux fréquences de résonance. Dans le cas d'un fonctionnement multi-standard, le but est donc de maîtriser la bande passante de ces antennes autour des différentes fréquences de résonances.

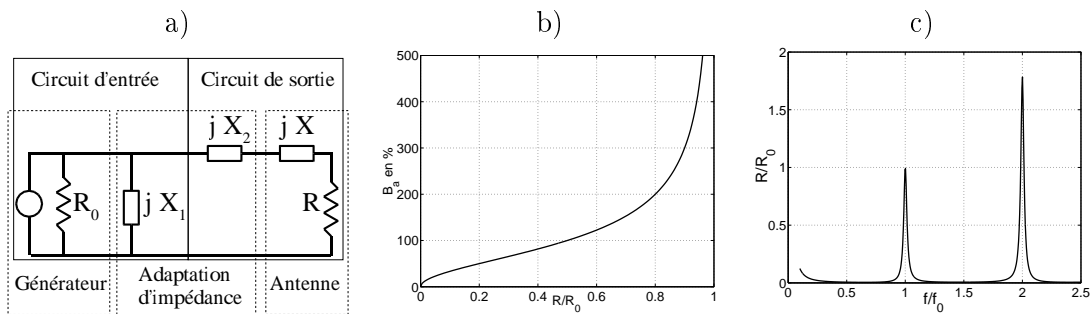


FIG. 3.28 – Caractéristiques de l'adaptation d'impédance d'une antenne

Généralités sur le rayonnement d'une antenne

D'un point de vue circuit, le rayonnement est équivalent à des pertes, et on le modélise par une résistance de rayonnement. D'un point de vue rayonnement, les caractéristiques sont données par le diagramme de rayonnement. Il permet de visualiser la répartition de puissance rayonnée dans l'espace. Dans le cas d'un fonctionnement multi-standard, la difficulté réside dans la maîtrise de ce rayonnement aux différentes fréquences d'utilisation.

Puisque, comme nous l'avons dit, le rayonnement d'une antenne à résonateur n'est possible qu'autour des fréquences de résonance, on voit alors tout de suite l'intérêt d'utiliser un résonateur à saut d'impédance pour lequel il est possible de fixer les fréquences de résonance indépendamment les unes des autres. Reste à maîtriser l'adaptation d'impédance et le diagramme de rayonnement à ces fréquences pour une utilisation multi-standard. C'est sur ce principe que nous avons basé l'étude suivante.

3.3.1 Principe

La réponse fréquentielle d'une antenne peut être utilisée pour augmenter le filtrage d'une chaîne de transmission. Pour cela, il faut la maîtriser aux différentes fréquences d'utilisation. Un des principes consiste à créer une antenne de géométrie telle que de nombreux modes de résonance peuvent s'établir et à sélectionner ou modifier les modes qui correspondent aux différents standards souhaités. Ainsi, deux manières de maîtriser les fréquences de résonance peuvent être utilisées : soit par un filtrage de mode, soit par une modification fréquentielle de mode. Le filtrage de mode consiste à placer des courts circuits électriques et à alimenter l'antenne de telle façon que les modes non souhaités ne soient pas excités. Cette technique est utilisée par exemple pour les antennes de téléphones portables [49]. La modification fréquentielle de mode, que nous allons voir dans cette partie, consiste à créer des zones où, suivant la fréquence, le mode est plus ou moins atténué, modifiant alors les conditions de résonance. Certaines antennes réalisées par cette technique sont proches de structures de type saut d'impédance. Il nous a paru donc important d'étudier les possibilités offertes par des structures générales à sauts d'impédance pour des applications multi-standards. L'étude, de caractère général, est appliquée aux cas des antennes patches.

3.3.1.1 Modification fréquentielle de mode

Si l'on considère l'antenne patch rectangulaire de la figure 3.29 a), quelle que soit la fréquence, les modes de résonance s'établissent sur toute la longueur de l'antenne. Ceci amène aux caractéristiques classiques de l'antenne patch : les fréquences de résonance supérieure sont à peu près multiples de la première fréquence de résonance et les diagrammes de rayonnement pour les modes pairs possèdent un zéro à l'azimut de l'antenne, comme le montre la figure 3.29 b).

L'un des principes de la modification fréquentielle de mode consiste à placer un filtre au milieu d'une antenne de façon à créer des modes sur des longueurs différentes au sein de l'antenne [44]. La figure 3.30 a) présente une antenne patch rectangulaire dans laquelle est inséré un filtre passe-bas. A fréquence basse, le filtre n'a aucun effet et le premier mode de résonance s'établit sur la longueur totale de l'antenne. Par contre, à fréquence plus haute, le filtre "bloque" l'énergie sur la première partie de l'antenne et le mode de résonance s'établit sur une longueur plus faible. Dans les deux cas, le mode de résonance est le premier mode impair, ce qui permet d'obtenir des diagrammes de rayonnement quasi-omnidirectionnels pour les deux fréquences, comme le montre la figure 3.30 b). En pratique, le filtre influence aussi le premier mode de résonance. Ainsi, il est possible d'avoir une réduction de taille de l'antenne grâce au déphasage supplémentaire apporté par le filtre.

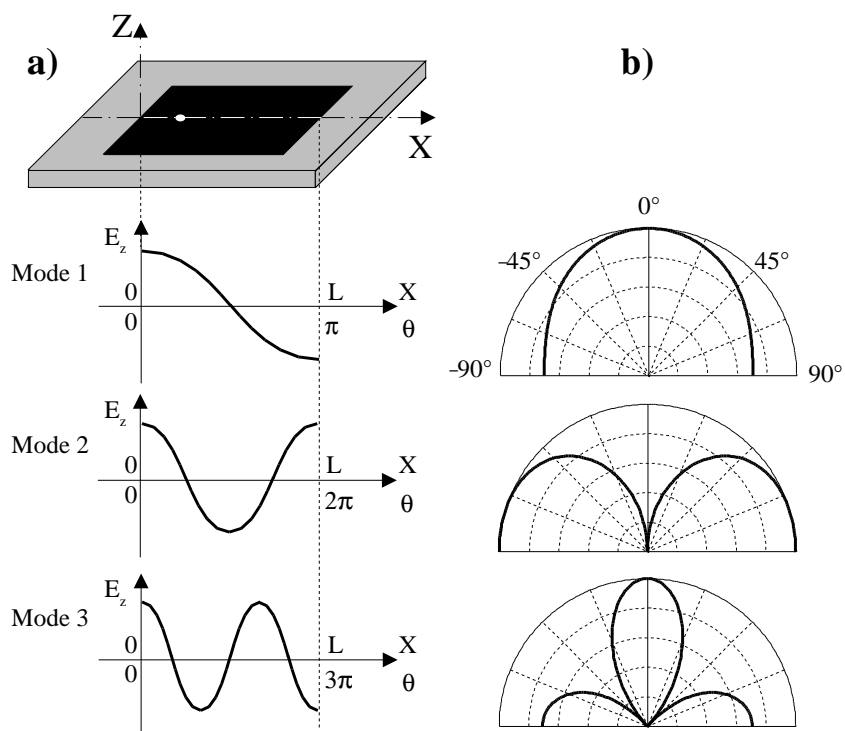


FIG. 3.29 – Mode de résonance d'une antenne patch rectangulaire et diagramme de rayonnement correspondant

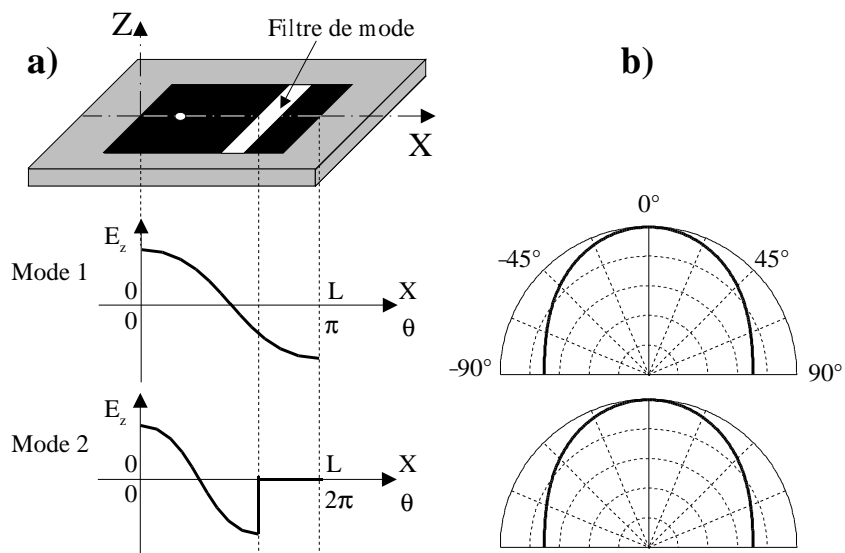


FIG. 3.30 – Mode de résonance d'une antenne patch avec modification fréquentielle de mode et diagramme de rayonnement correspondant

Différents types de filtre peuvent être insérés dans une antenne patch rectangulaire. La figure 3.31 donne deux exemples : un filtre de type quasi-elliptique et un filtre de type fente. Pour ce dernier, une étude complète de la conception d'une antenne avec fente est décrite dans [46]. Elle a, entre autre, débouché sur la réalisation d'une antenne bi-bande $0.9\text{ GHz} - 2\text{ GHz}$ pour laquelle les paramètres géométriques et les caractéristiques de rayonnement sont donnés à la figure 3.32.

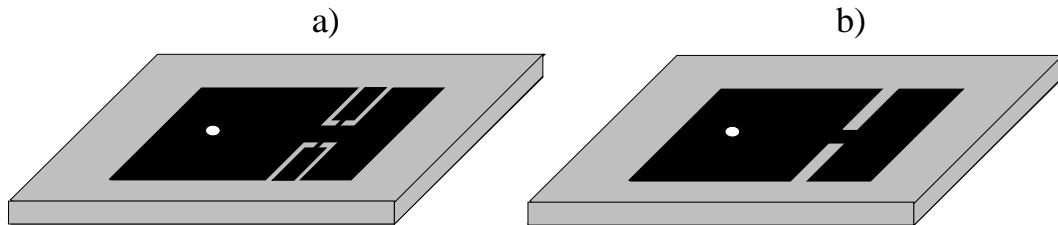


FIG. 3.31 – Exemples de filtre pour modification fréquentielle de mode : a) filtre quasi-elliptique et b) filtre de type fente

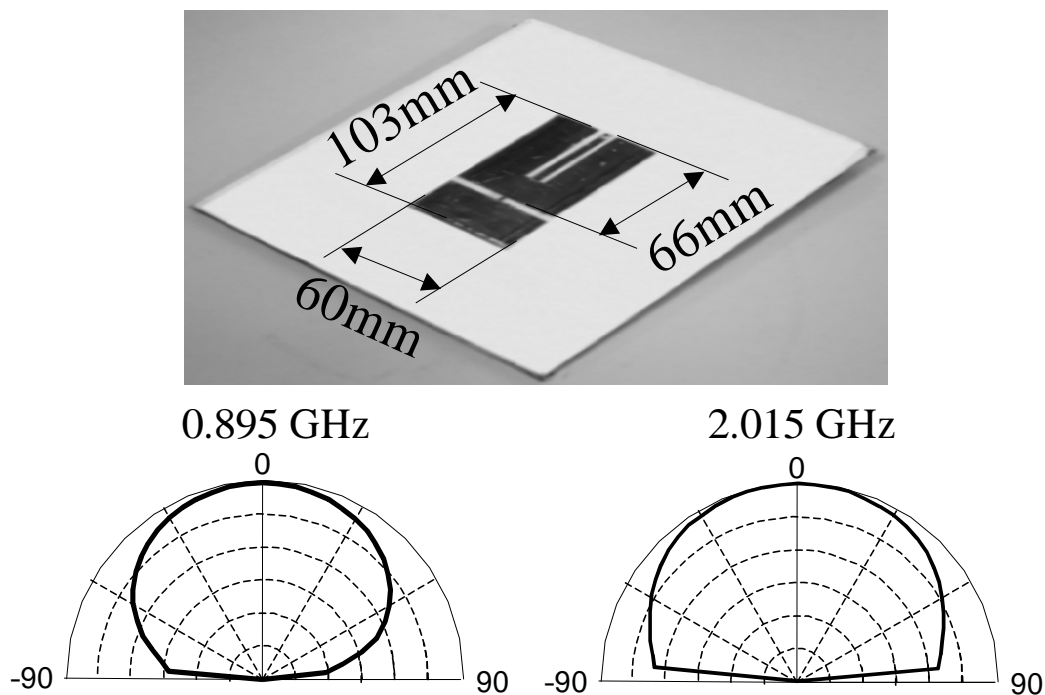


FIG. 3.32 – Réalisation d'une antenne patch bi-bande par modification fréquentielle de mode de type fente

Ces antennes à fente sont constituées de trois tronçons de ligne dont une de largeur faible par rapport aux autres, autrement dit d'impédance forte. La structure simplifiée de l'antenne est donc de type saut d'impédance, avec un tronçon d'impédance forte et de longueur réduite. Nous avons vu, dans le cas du diviseur de puissance filtrant de la partie 3.1, que les structures à sauts d'impédance permettent de positionner les fréquences de résonance de manière indépendante. Il semble alors intéressant de voir les possibilités de ces structures à saut d'impédance appliquées au cas des antennes dans un cas plus général que celui de la fente.

3.3.1.2 Généralisation aux antennes à saut d'impédance

Quelques exemples d'antennes étudiées dans cette partie sont donnés par la figure 3.33. Dans un cas général, l'antenne est un résonateur constitué de N tronçons de lignes d'impédances (de largeurs) et de longueurs différentes, soit $N-1$ sauts d'impédance.

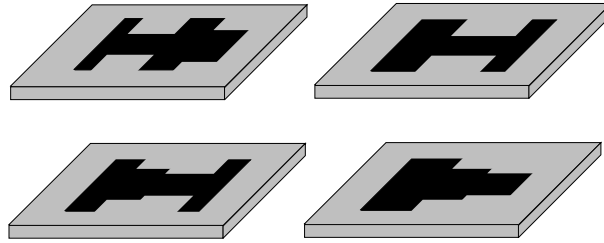


FIG. 3.33 – Exemples d'antennes à saut d'impédance

Dans le cas particulier de l'antenne en H de la figure 3.34, qui est une antenne symétrique à deux sauts d'impédance, le résonateur est équivalent à celui utilisé dans le diviseur de puissance : il est possible de déterminer les conditions de résonance des deux premiers modes (3.16) et (3.17). K est le rapport des impédances $K = \frac{Z_2}{Z_1}$. f_0 est la fréquence de résonance du premier mode et f_1 celle du second.

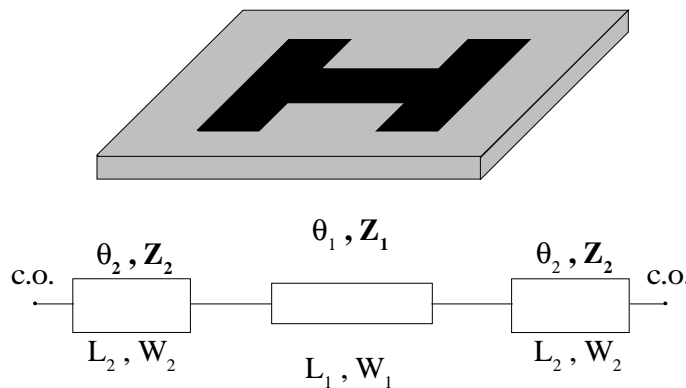


FIG. 3.34 – Exemple de l'antenne en H

$$K = \tan \frac{\theta_{10}}{2} \tan \theta_{20} \quad (3.16)$$

$$0 = K \tan \left(\frac{f_1}{f_0} \frac{\theta_{10}}{2} \right) + \tan \left(\frac{f_1}{f_0} \theta_{20} \right) \quad (3.17)$$

A partir de ces conditions, deux courbes permettent d'obtenir une évaluation qualitative des performances d'une telle antenne. La courbe de la figure 3.35 donne la réduction de taille de l'antenne en H, par rapport à une antenne patch rectangulaire ayant la même fréquence de résonance basse, en fonction du rapport K et du rapport $r = \frac{\theta_2}{\theta_1}$. La courbe de la figure 3.36 donne le comportement fréquentiel de l'antenne avec le rapport des deux premières fréquences de résonance $\frac{f_1}{f_0}$ en fonction du rapport K .

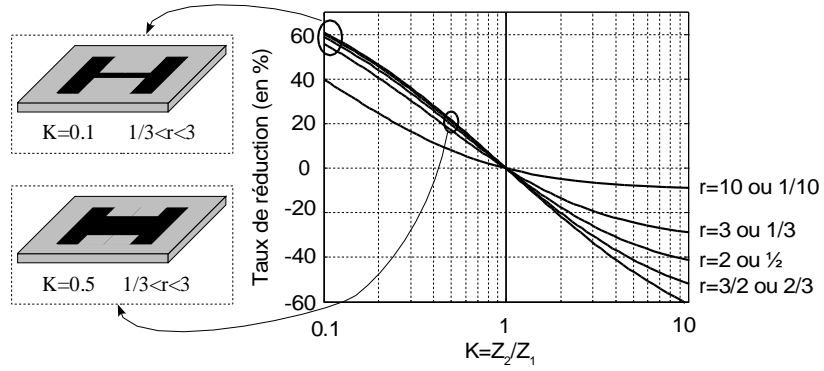


FIG. 3.35 – Réduction de taille de l'antenne en H en fonction de K

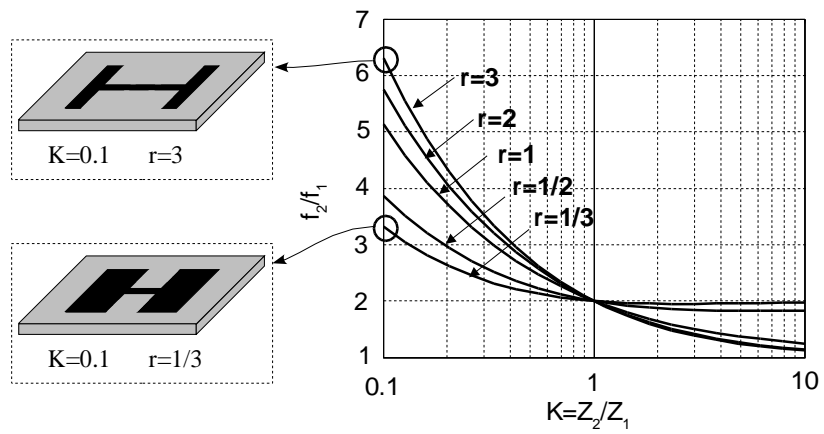


FIG. 3.36 – Evolution du rapport $\frac{f_2}{f_0}$ de l'antenne en H en fonction de K

On remarque que la réduction de taille dépend du rapport K mais est peu influencée par le rapport des longueurs, en particulier pour $1/3 < r < 3$. Pour $K < 1$, la taille de l'antenne est réduite par rapport à une antenne patch rectangulaire. Plus K est faible, plus la réduction de taille est importante. Par contre, comme le montrent les deux exemples de la figure 3.35, plus K est petit et plus la section de la ligne centrale est faible, ce qui augmente les pertes. Ainsi, un compromis entre réduction de taille et rendement de l'antenne est nécessaire.

Pour le comportement fréquentiel, le rapport des fréquences $\frac{f_1}{f_0}$ dépend à la fois de K et de r . Ainsi, comme le montrent les deux exemples de la figure 3.36, le rapport r influence de façon importante la position des fréquences de résonance. Pour $K < 1$, la deuxième fréquence de résonance est supérieure à deux fois la première : $f_1 > 2 f_0$.

Ainsi, une réduction de taille de l'antenne en H impose que $f_1 > 2 f_0$. Si l'on souhaite avoir $f_1 < 2 f_0$, il est nécessaire d'augmenter la taille de l'antenne. La position relative des deux premières fréquences est fixée par les deux rapports r et K alors que la réduction de taille est principalement déterminée par K .

3.3.2 Conception

Dans le cas simplifié de l'antenne en H, une étude basée sur la structure d'un résonateur à saut d'impédance symétrique permet de déterminer quelques propriétés de cette antenne. Dans un cas général, avec une antenne non symétrique et constituée de $N - 1$ sauts d'impédance, l'étude analytique est beaucoup plus complexe. De plus, cette étude ne tient pas compte des effets des discontinuités, en particulier le rayonnement, qui constitue une des fonctions principales de l'antenne.

Nous proposons donc une méthode d'étude complète d'une antenne patch à sauts d'impédance. Pour cela, trois modèles ont été développés : un modèle de rayonnement, un modèle circuit et un modèle de rendement. Ce travail a fait l'objet d'une publication au congrès IEEE-APS en 2004 [37].

3.3.2.1 Modèle de rayonnement

D'un point de vue rayonnement, une antenne à sauts d'impédance peut être considérée comme la mise en réseau de fentes rayonnantes, comme le montre l'exemple de la figure 3.37. Les modèles de rayonnement des deux types de discontinuités utiles pour la modélisation de l'antenne à saut d'impédance, autrement dit, les discontinuités de bout de patch et les sauts d'impédance, sont donnés dans l'annexe D.

Le champ E global rayonné par l'antenne est donc la somme des rayonnements propres de chaque fente en tenant compte du retard de phase entre chaque discontinuité, comme le donne la relation (3.18) ($k = \frac{2\pi}{\lambda_0}$). Le diagramme de rayonnement de l'antenne est tracé à partir de ce modèle.

$$E = \sum_1^N E_k e^{-jkL_{k-1} \cos \theta} \quad (3.18)$$

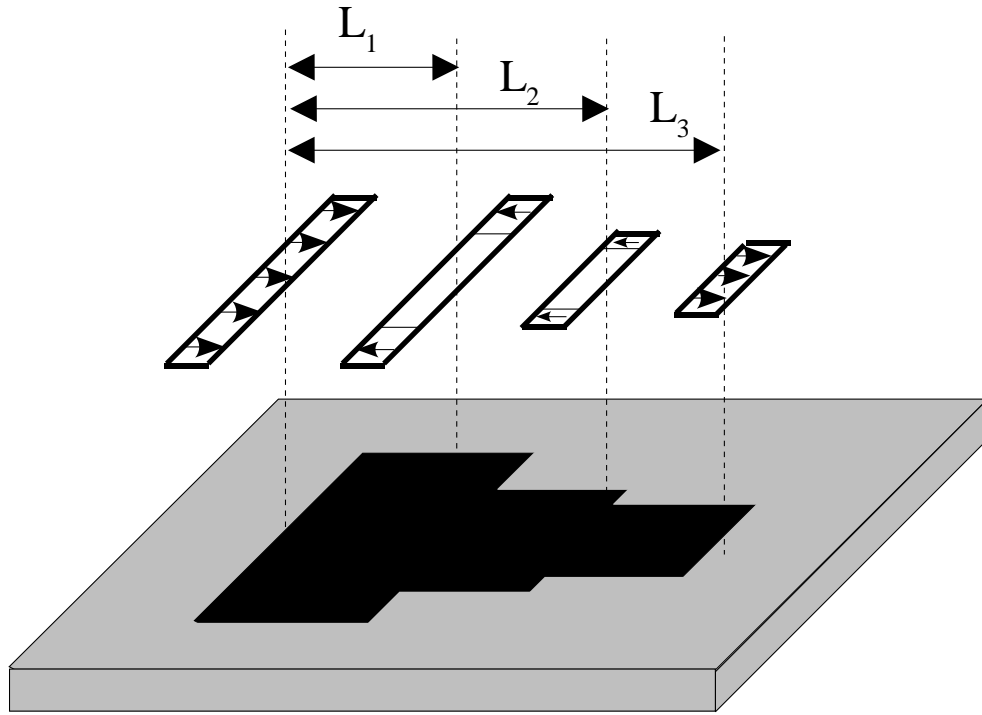


FIG. 3.37 – Modèle de rayonnement de l'antenne à saut d'impédance

3.3.2.2 Modèle circuit

Modèle d'une discontinuité

Dans un premier temps, la figure 3.38 donne une modélisation circuit d'une discontinuité rayonnante k prenant en compte :

- le rayonnement propre de la discontinuité : conductance G_{kk} ,
- le couplage par rayonnement des $N - 2$ autres discontinuités : conductances G_{mk} pour $m \neq k$,
- l'effet des modes évanescents : capacité C_{kk} .
- l'effet de couplage des modes évanescents : capacité C_{km} .

A chaque discontinuité k , on définit une tension V_k et un courant I_k . Pour tenir compte des couplages, on considère que chaque fente rayonnante m amène un courant I_{km} de couplage. Ce courant est proportionnel à la tension de la discontinuité m V_m comme le donne la relation (3.19). La relation (3.20) donne l'expression du courant I_k en fonction de l'ensemble des tensions des discontinuités. Pour obtenir un modèle sans couplage, on cherche la conductance G_k équivalente comme donnée par la relation (3.21). On fait de même pour la capacité équivalente C_k avec la relation (3.22). Dans le cas où les effets de C_{km} pour $m \neq k$ sont considérés comme négligeables et pour $\Im\left(\frac{V_m}{V_k}\right)$ aussi négligeables, les expressions (3.23) et (3.24) donnent la conductance et la capacité équivalente de la discontinuité.

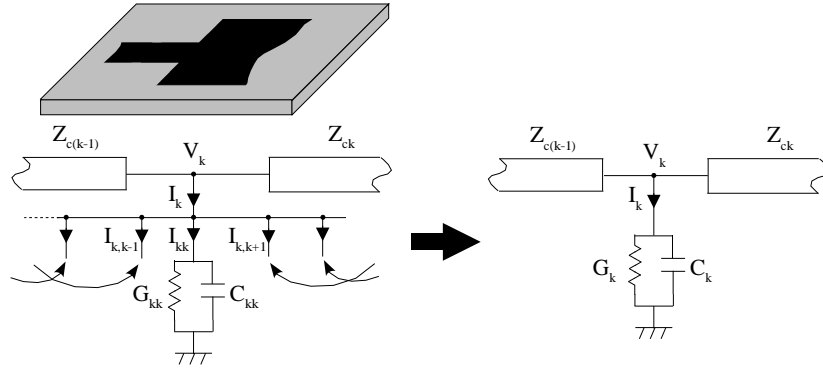


FIG. 3.38 – Modélisation circuit d'une discontinuité rayonnante de l'antenne à saut d'impédance

$$I_{km} = (G_{km} + j C_{km}\omega) V_m \quad (3.19)$$

$$I_k = \sum_m I_{km} = \sum_m (G_{km} + j C_{km}\omega) V_m \quad (3.20)$$

$$G_k = \Re\left(\frac{I_k}{V_k}\right) = \sum_m G_{km} \Re\left(\frac{V_m}{V_k}\right) - \sum_m C_{km} \omega \Im\left(\frac{V_m}{V_k}\right) \quad (3.21)$$

$$C_k \omega = \Im\left(\frac{I_k}{V_k}\right) = \sum_m G_{km} \Im\left(\frac{V_m}{V_k}\right) + \sum_m C_{km} \omega \Re\left(\frac{V_m}{V_k}\right) \quad (3.22)$$

$$G_k = \sum_m G_{km} \Re\left(\frac{V_m}{V_k}\right) \quad (3.23)$$

$$C_k = C_{kk} \quad (3.24)$$

Pour le cas d'une technologie de type microruban, les expressions de G_{kk} et C_{kk} sont donnés par les relations (3.25) et (3.26). La formule (3.26) est détaillée dans l'annexe C. Le modèle utilisé pour les impédances caractéristiques Z_c et les permittivités relatives est celui de Hammerstad [59], comme le justifie l'étude présentée en annexe B. Les expressions des admittances de rayonnement propres G_{kk} sont calculées dans l'annexe D.

$$G_{kk} = \frac{1}{120\pi^2} \int_0^\pi \frac{\sin^3 \theta}{\cos^2 \theta} \left[\sin\left(\frac{\pi W_k}{\lambda_0} \cos \theta\right) - \sin\left(\frac{\pi W_{k-1}}{\lambda_0} \cos \theta\right) \right]^2 d\theta \quad (3.25)$$

$$C_{kk} = \frac{\Delta L_k}{c} \left| \frac{\sqrt{\epsilon_{re(k-1)}}}{Z_{c(k-1)}} - \frac{\sqrt{\epsilon_{re(k)}}}{Z_{ck}} \right| \quad (3.26)$$

Pour l'expression de G_{km} , une relation est donnée dans le livre de Combes [41] mais elle concerne les antennes patches rectangulaires, pour lesquelles les fentes rayonnantes et les valeurs des tensions sont identiques. Dans le cas de l'antenne à sauts d'impédance, ce n'est pas le cas. Il est donc nécessaire de déterminer l'admittance de couplage G_{km} entre deux fentes distantes d'une longueur L_{km} alimentée par deux tensions différentes V_k et V_m .

Si l'on reprend le principe de calcul de l'annexe D, la puissance totale rayonnée par les deux fentes est donnée par l'expression (3.27).

$$P_r = \int_{\theta=0}^{\theta=\pi} \int_{\phi=0}^{\phi=\pi} p(M) R^2 \sin \theta d\theta d\phi \quad (3.27)$$

avec $p(\vec{M}) = \frac{1}{2} \Re(\vec{E} \wedge \vec{H}^*)$.

Les champs rayonnés sont la superposition des champs rayonnés par les deux antennes. Ceci est vrai en considérant que les rayonnements des deux fentes sont indépendants, c'est-à-dire que le rayonnement d'une fente n'influence pas l'autre. Cette approximation est justifiée par le fait que le rayonnement d'une fente pour $\phi = 0$ (à l'horizontale) est quasiment nul. Ainsi, on a $\vec{E} = \vec{E}_k + \vec{E}_m$ et $\vec{H} = \vec{H}_k + \vec{H}_m$. En remplaçant ces champs dans l'expression (3.27), la puissance P_r devient la somme de quatre puissances :

- Puissance $P_{kk} = \int \int \frac{1}{2} \Re(\vec{E}_k \wedge \vec{H}_k^*) \vec{u}_r ds$
- Puissance $P_{km} = \int \int \frac{1}{2} \Re(\vec{E}_m \wedge \vec{H}_k^*) \vec{u}_r ds$
- Puissance $P_{mk} = \int \int \frac{1}{2} \Re(\vec{E}_k \wedge \vec{H}_m^*) \vec{u}_r ds$
- Puissance $P_{mm} = \int \int \frac{1}{2} \Re(\vec{E}_m \wedge \vec{H}_m^*) \vec{u}_r ds$

P_{kk} et P_{mm} correspondent aux puissances rayonnées par les fentes en les considérant seules et l'expression des admittances équivalentes correspondend à celle donnée par (3.25). Les deux autres puissances sont liées à l'interférence entre les deux fentes. En considérant que $P_{km} = \frac{1}{2} G_{km} \Re(V_k V_m^*)$ et que la différence de marche de l'onde entre les deux antennes est égale à $k L_{km} \cos \phi \sin \theta$, l'expression de l'admittance G_{km} est donnée par la relation (3.28). $J_0(x)$ est la fonction de Bessel de première espèce d'ordre 0.

$$G_{km} = \frac{1}{120\pi^2} \int_0^\pi \frac{\sin^3 \theta}{\cos^2 \theta} \left| \sin\left(\frac{\pi W_k}{\lambda_0} \cos \theta\right) - \sin\left(\frac{\pi W_{k-1}}{\lambda_0} \cos \theta\right) \right| \left| \sin\left(\frac{\pi W_m}{\lambda_0} \cos \theta\right) - \sin\left(\frac{\pi W_{m-1}}{\lambda_0} \cos \theta\right) \right| J_0\left(\frac{2\pi L_{km}}{\lambda_0} \cos \theta\right) d\theta \quad (3.28)$$

Les admittances G_{km} qui, pour le modèle circuit, représentent un couplage entre les fentes correspondent en réalité à une interférence des ondes créées par les deux fentes k et m . Dans la suite, le terme "couplage" est utilisé mais il n'a donc pas de réalité physique.

Modèle complet de l'antenne

A partir de ce modèle des discontinuités, un modèle complet de l'antenne est présenté par la figure 3.39. Chaque tronçon de ligne k est modélisé par une ligne de transmission d'impédance caractéristique $Z_c(k)$ et de longueur électrique $\theta_k = \beta_k L_k$.

Pour obtenir les conductances équivalentes G_k , on a vu qu'il fallait avoir les valeurs des tensions à chaque discontinuité. La technique utilisée pour ce calcul est une méthode itérative. Dans un premier temps, on calcule les tensions V_k en prenant en compte uniquement les conductances et les capacités propres G_{kk} et C_{kk} . Ensuite, on utilise les tensions calculées pour avoir le modèle équivalent avec couplage. Puis on calcule une nouvelle fois les tensions V_k en utilisant ce modèle de discontinuité. En effectuant plusieurs fois le processus, on tend vers des valeurs stables de tension et le modèle de l'antenne est alors déterminé. En pratique, nous avons remarqué qu'une seule itération suffit

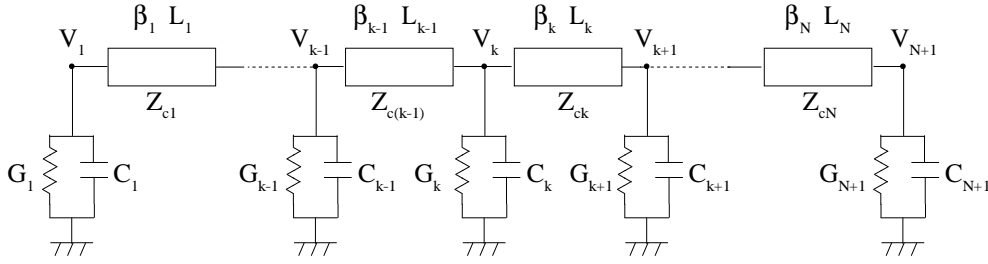


FIG. 3.39 – Modélisation circuit de l’antenne à saut d’impédance

Le modèle circuit est intéressant pour le calcul du profil de tension et d’impédance. Le profil de tension, et en particulier les tensions aux bornes des discontinuités, est utile pour le modèle en rayonnement. Le profil d’impédance permet de déterminer les points où l’adaptation d’impédance est optimale pour les différentes fréquences utiles. L’intérêt principal de la modélisation circuit est la faible complexité de calcul comparée à une simulation électromagnétique. Cette propriété est utilisée dans la partie 3.3.2.4 pour le développement d’un algorithme de synthèse d’antennes patches à sauts d’impédance.

3.3.2.3 Modèle en efficacité

Comme on l’a dit pour l’antenne en H, les sauts d’impédance peuvent entraîner une augmentation des pertes, les densités de courant étant plus importantes dans les sections où les largeurs sont plus faibles. Il est donc important d’avoir un modèle quasi analytique permettant de mieux appréhender les variations éventuelles de l’efficacité en fonction de la géométrie choisie.

Dans l’annexe E, une comparaison des méthodes de calcul du rendement d’une antenne patch rectangulaire est donnée. Les méthodes basées sur le calcul de l’énergie réactive stockée sous l’antenne semblent mieux convenir pour le cas de l’antenne patch. Pour l’antenne patch à saut d’impédance, elles sont aussi très intéressantes car le profil de tension le long de l’antenne est connu et qu’il permet de déterminer l’énergie réactive comme le montre la relation (3.29).

$$W_a = \frac{1}{2} \epsilon_0 \epsilon_r \int_{\text{antenne}} \frac{W(z)}{h} |V(z)|^2 dz \quad (3.29)$$

La puissance rayonnée est aussi connue et est égale à $P_r = \frac{1}{2} \sum_{k=1}^N G_k |V_k|^2$. On en déduit alors le facteur de qualité Q_r de l’antenne donné par $Q_r = \frac{2\pi f W_a}{P_r}$. La relation 3.30 permet alors de déterminer le rendement en rayonnement de l’antenne à saut d’impédance. $\tan \delta$ est l’angle de pertes diélectrique et σ_s la profondeur de pénétration donnée dans l’annexe E.

$$\eta_r = \frac{1}{1 + Q_r (\tan \delta + \sigma_s/h)} \quad (3.30)$$

Pour le moment, les pertes par ondes de surface n’étant pas prises en compte, le calcul de rendement n’est effectif que pour les antennes réalisées sur substrat à faible permittivité (substrat mousse par exemple).

3.3.2.4 Algorithme de synthèse

Les différents modèles utilisés pour déterminer les performances d'une antenne patch à sauts d'impédance sont issus d'un modèle circuit, qui permet de déterminer d'une part le profil d'impédance le long de l'antenne et donc la meilleure position du point d'adaptation et d'autre part le profil de tension qui permet de déterminer le rayonnement de l'antenne ainsi que le rendement par l'intermédiaire de l'énergie stockée. Ce modèle circuit est relativement peu complexe et cette propriété est intéressante pour élaborer une méthode de synthèse numérique d'antenne patch à saut d'impédance.

Le principe de cet algorithme est donné à la figure 3.40. A partir des paramètres géométriques de l'antenne à sauts d'impédance, un modèle circuit et un modèle de rayonnement peuvent être définis. Ils permettent d'estimer les performances en adaptation et en rayonnement de l'antenne et peuvent aussi donner une estimation de l'efficacité. Ces performances en adaptation et rayonnement sont comparées aux spécifications souhaitées liés aux différentes applications que doit supporter l'antenne multi-standard. Suite à cette comparaison et aux informations de rendement et de dimension de l'antenne, une fonction de coût est calculée. Cette fonction permet de vérifier si l'antenne convient à l'application visée. Si elle ne convient pas, une modification des caractéristiques de l'antenne est effectuée et on recommence une itération.

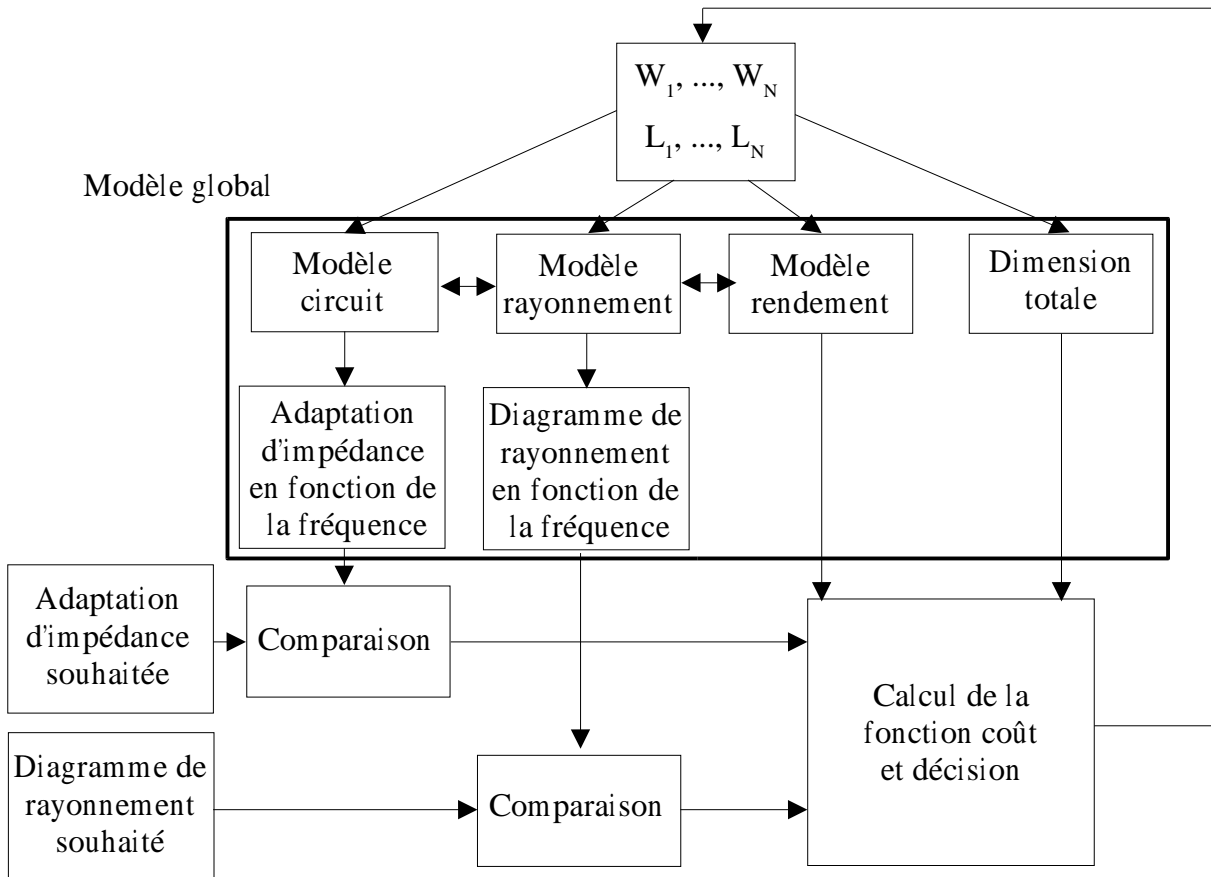


FIG. 3.40 – Principe de l'algorithme de synthèse d'une antenne patch à sauts d'impédance

Dans cette thèse, cet algorithme n'a pas été implanté et la méthode d'optimisation n'a donc pas été déterminée. La principale préoccupation de ce travail a été de développer des modèles de comportement de l'antenne suffisamment complets pour obtenir une bonne estimation des performances de l'antenne mais suffisamment simples pour être placés au coeur d'un processus d'optimisation. Le modèle permet de prendre en compte des contraintes sur :

- l'adaptation d'impédance en particulier pour le multi-fréquence,
- les diagrammes de rayonnement aux fréquences de fonctionnement,
- l'efficacité de rayonnement,
- les dimensions géométriques de l'antenne (miniaturisation).

3.3.3 Réalisation d'une antenne patch à saut d'impédance

Pour mettre en évidence les possibilités offertes par les antennes patch à sauts d'impédance, un exemple d'antenne à deux sauts d'impédance est donné dans cette partie. L'antenne est optimisée pour fonctionner à deux fréquences non harmoniques 1 GHz et 2.8 GHz . Les résultats obtenus sur cette antenne sont détaillés dans la publication au congrès IEEE-APS [37].

3.3.3.1 Description de l'antenne réalisée

L'antenne à saut d'impédance que nous avons utilisée pour montrer les possibilités offertes par ce type de structure est présentée sur la figure 3.41. Elle est réalisée sur substrat Epoxy ($\epsilon_r = 4.4$ et $h = 1.58\text{ mm}$). Elle comporte deux sauts d'impédance. Les sauts d'impédance, contrairement à ceux de l'antenne à sélection de mode vue dans la partie 3.3.1.1, sont relativement faibles $K = 0.35$. Ceci permet de ne pas trop dégrader l'efficacité de l'antenne. La longueur de la ligne centrale est, par contre, plus importante afin d'obtenir le décalage souhaité des fréquences de résonance $\frac{f_1}{f_0} = 2.8$. L'alimentation de l'antenne est réalisée par une ligne coaxiale. Une photographie de l'antenne est donnée à la figure 3.42.

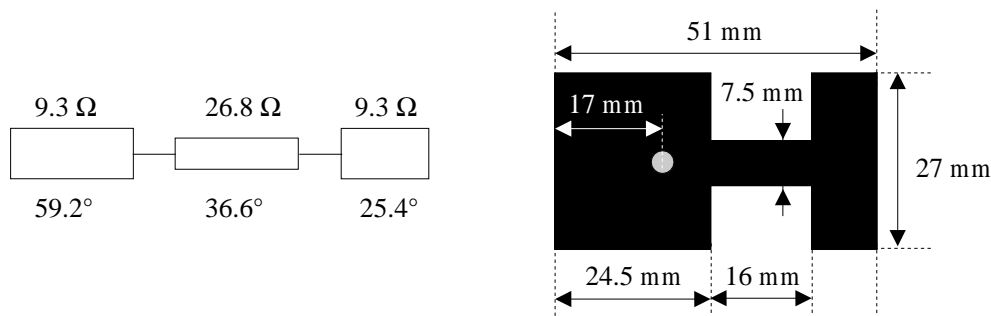


FIG. 3.41 – Description de l'antenne à sauts d'impédance réalisée (les longueurs électriques sont données à 1 GHz)

3.3.3.2 Résultats et mesures

Le relevé du coefficient de réflexion de l'antenne est donné par la figure 3.43. On remarque que l'antenne fonctionne bien à deux fréquences non harmoniques : 1.01 GHz et 2.78 GHz . Le coefficient de réflexion à la première fréquence est égal à -10 dB alors qu'à la seconde fréquence il est égal à -30 dB . L'adaptation à la première fréquence pourrait sans doute être améliorée en modifiant légèrement la géométrie de l'antenne et la position du point d'alimentation. Les

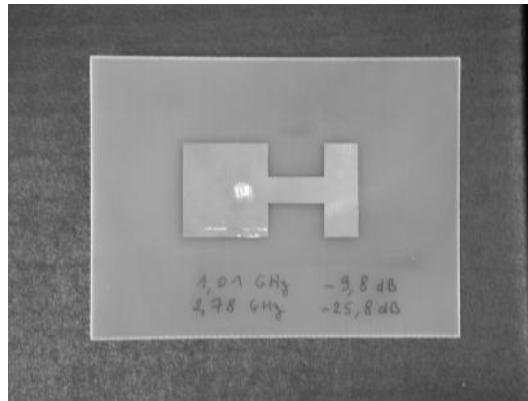


FIG. 3.42 – Photographie de l'antenne à sauts d'impédance réalisée

largeurs des bandes passantes sont faibles : à la première fréquence on ne peut définir la bande à -10 dB mais la bande relative à -3 dB est égale à 5 % et à la deuxième fréquence, la bande relative à -10 dB est égale à 1.8 %.

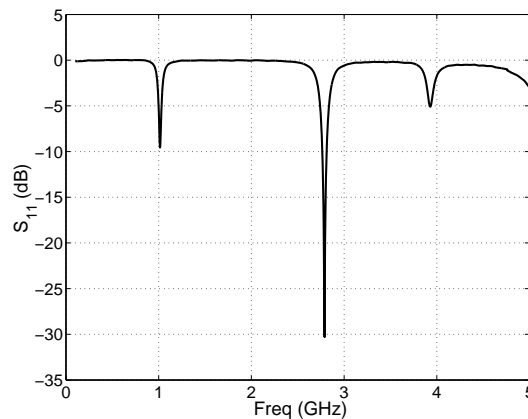


FIG. 3.43 – Coefficient de réflexion de l'antenne à sauts d'impédance réalisée

Pour les caractéristiques de rayonnement, des mesures en chambre anéchoïde sont présentées à la figure 3.44. On remarque que pour les deux fréquences, le diagramme est quasi-omnidirectionnel, avec des ouvertures à 3 dB de 100° pour $f_0 = 1.01$ GHz et 123° pour $f_1 = 2.78$ GHz.

Pour une antenne patch classique, le diagramme de rayonnement à la deuxième fréquence de résonance possède un zéro de rayonnement à $\theta = 90^\circ$. On voit que le saut d'impédance permet non seulement de décaler les fréquences de fonctionnement mais aussi de modifier les diagrammes de rayonnement.

Pour illustrer l'effet du saut d'impédance et l'intérêt du modèle circuit dans la prévision du diagramme de rayonnement, un calcul des profils de tension le long de l'antenne à saut d'impédance est réalisé à partir du modèle circuit pour les deux fréquences de fonctionnement. Ces profils sont comparés à ceux déduits de simulations électromagnétiques sur IE3D, comme le montre la figure 3.45.

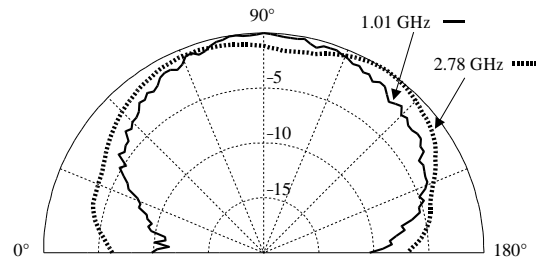


FIG. 3.44 – Diagrammes de rayonnement en plan E de l'antenne à sauts d'impédance réalisée

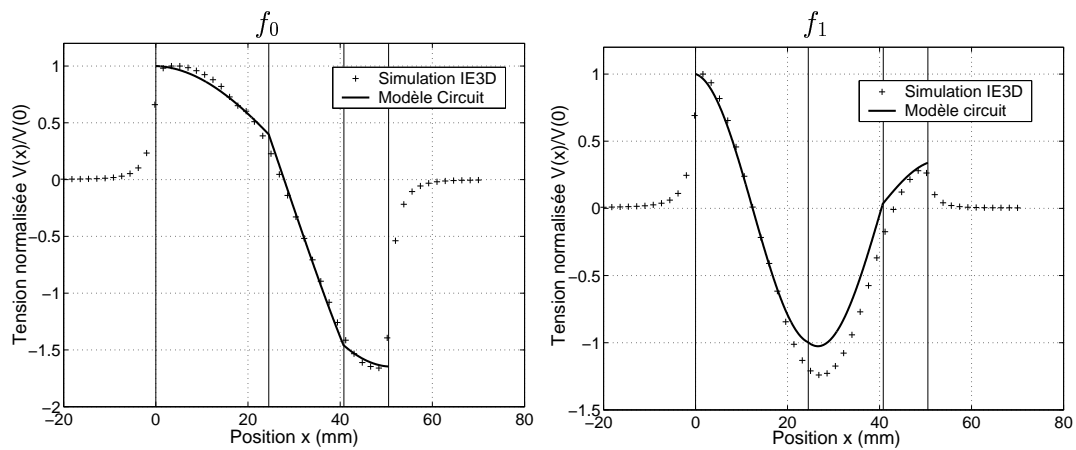


FIG. 3.45 – Profils de tension de l'antenne à sauts d'impédance réalisée

Le logiciel IE3D permet, en autres, de calculer le champ électrique E sous l'antenne. Les lignes de champ au milieu de la largeur de l'antenne sont verticales, c'est-à-dire que le champ électrique se propageant avec un mode TEM n'a qu'une composante suivant l'axe z E_z . La tension au niveau de la ligne microruban est alors proportionnelle à E_z . Cette approximation n'est pas valable au niveau des discontinuités, car des modes évanescents sont alors présents. Cependant, comme le montre la figure 3.45, cette méthode permet de comparer les allures des profils de tension simulés par IE3D et calculés par le modèle. A la première fréquence de résonance f_0 , on peut remarquer une augmentation des pentes des courbes au niveau du troisième tronçon. Ceci est dû aux sauts d'impédance et permet d'obtenir une résonance sur une longueur plus faible que pour un patch sans saut d'impédance. Comme le montrent les modèles de rayonnement de la figure 3.46, les champs étant proportionnels aux valeurs de tension à chaque discontinuité, les deux modes de résonance n'excitent pas les mêmes fentes rayonnantes. Pour la première fréquence f_0 , trois fentes rayonnent principalement dont une en opposition de phase, ce qui a tendance à légèrement diminuer la directivité de l'antenne à l'azimut. Pour la deuxième fréquence f_1 , seulement deux fentes contribuent majoritairement au rayonnement. Les champs créés sont en phase et le rayonnement est quasi-omnidirectionnel. Les fentes situées "au delà" du saut d'impédance ne rayonnent pas : cela montre que la vision modification fréquentielle de modes présentée précédemment est aussi valable dans ce cas.

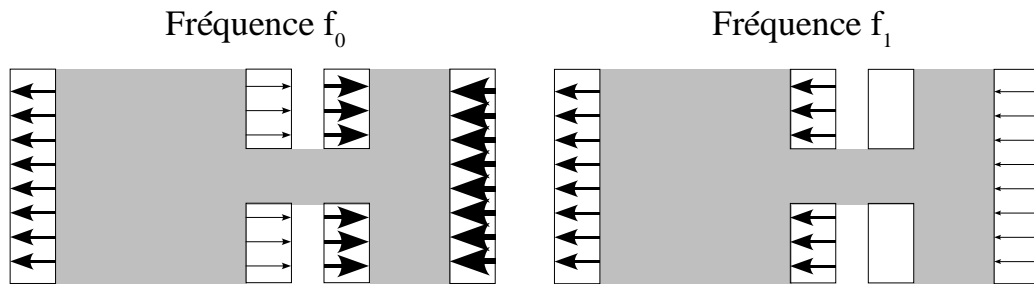


FIG. 3.46 – Modèles de rayonnement de l'antenne aux deux fréquences de résonance (l'amplitude des champs au niveau des fentes est proportionnelle à la taille des flèches)

Pour ce qui est du rendement, aucune mesure fiable n'a pu être réalisée pour l'instant. Nous nous contentons donc de fournir les résultats de simulation réalisés par le logiciel IE3D. A 1.01 GHz , l'efficacité de l'antenne réalisée est égale à 3.2% et à 2.78 GHz , elle est de 31.1% . On voit donc que l'efficacité de l'antenne est très réduite. Ceci peut être expliqué par les pertes importantes du substrat. Pour vérifier cela, une simulation d'un patch rectangulaire sur Epoxy ayant la même fréquence de résonance basse a été effectuée. L'efficacité simulé est alors égale à 16.1% à 1 GHz . On voit que le saut d'impédance dégrade de façon significative l'efficacité. Pour comprendre les phénomènes qui interviennent dans cette dégradation, nous avons effectué des simulations de l'antenne à sauts d'impédance en prenant un substrat sans perte et des conducteurs parfaits. Les efficacités simulées sont alors égales à 11.3% pour $f_0 = 1.01\text{ GHz}$ et 73.1% pour $f_1 = 2.78\text{ GHz}$. Ce sont donc les pertes par ondes de surfaces qui influencent le plus l'efficacité. A partir de ces simulations, on peut dire que les sauts d'impédance augmentent les pertes mais que l'utilisation d'un substrat de faible permittivité est une solution pour réduire les pertes par ondes de surface et maintenir une efficacité élevée.

3.3.4 Bilan sur les fonctionnalités de l'antenne patch à sauts d'impédance

Avant de faire un bilan des fonctionnalités de l'antenne à saut d'impédance, il paraît pertinent de comparer ses performances avec celles d'une antenne patch rectangulaire classique, ce qui est fait dans le tableau 3.4.

Paramètres	Performances	
	Patch rectangulaire	Patch à sauts d'impédance
Bande passante	$qq\%$	$qq\%$
$f_1 =$	$2f_0$	$\neq 2f_0$
Rayonnement à f_0	Quasi-omnidirectionnel	Quasi-omnidirectionnel
Rayonnement à f_1	Zéro à la verticale	Quasi-omnidirectionnel
Efficacité à f_0	> 80% sur mousse 16% sur Epoxy	> 80% sur mousse 3% sur Epoxy
dimension ($f_0 = 1 \text{ GHz}$ sur Epoxy)	$L = 73\text{mm}$	$L = 51\text{mm}$

TAB. 3.4 – Comparaison des performances d'une antenne patch rectangulaire et d'une antenne patch à sauts d'impédance

3.3.4.1 Fonctionnalité filtrage

La structure étudiée permet principalement de positionner les fréquences de fonctionnement à des valeurs non multiples. Les caractéristiques fréquentielles sont imposées par la forme du résonateur à saut d'impédance qui constitue l'antenne. La fonction de filtrage est donc limitée à un ordre 1 (un seul résonateur). En dehors des bandes de fréquence d'utilisation, la réflexion étant maximale, peu de puissance est rayonnée. La fonctionnalité de filtrage de l'antenne patch à saut d'impédance, tout comme celle d'une antenne patch rectangulaire, n'apporte donc pas de réjection proche des bandes de fonctionnement.

3.3.4.2 Fonctionnalité rayonnement

Dans un cas général, l'insertion de sauts d'impédance dans une antenne patch permet de contrôler les diagrammes de rayonnement aux différentes fréquences de fonctionnement. Ainsi, l'antenne à saut d'impédance peut par exemple avoir deux diagrammes de rayonnement sans zéro de rayonnement pour les deux premières fréquences de fonctionnement, ce qui n'est pas le cas d'une antenne patch rectangulaire classique. Par contre, le fait d'insérer des sauts d'impédances entraîne une dégradation de l'efficacité qui peut être limitée par l'utilisation d'un substrat de faible permittivité, comme un substrat mousse par exemple.

3.4 Filtrage spatio-fréquentiel

Dans un système d'émission RF, l'antenne permet de convertir une onde guidée en onde rayonnée. Comme on l'a vu dans la partie 1.1.2.3 avec le tableau 1.2, pour certaines applications, un rayonnement directif est nécessaire afin d'améliorer l'efficacité de la liaison et de limiter les perturbations sur d'autres liaisons. Pour cela, des systèmes dit de formation de voies ou beamforming sont utilisés. Le principe consiste à utiliser un réseau d'antennes alimentées de manière différentes de façon à obtenir une recombinaison cohérente des puissances rayonnées par chaque antenne autour d'une direction privilégiée et une recombinaison destructive dans les autres directions. Dans cette partie, nous montrons la faisabilité d'utiliser ces structures de formation de voies pour réaliser du filtrage fréquentiel.

3.4.1 Principe

Un dispositif de formation de voies (ou de faisceaux) peut être décrit de façon générale par la figure 3.47. Il est constitué d'un diviseur de puissance qui répartit la puissance d'entrée sur les différentes voies, d'éléments de pondération en amplitude et en phase et enfin d'antennes élémentaires réparties spatialement.

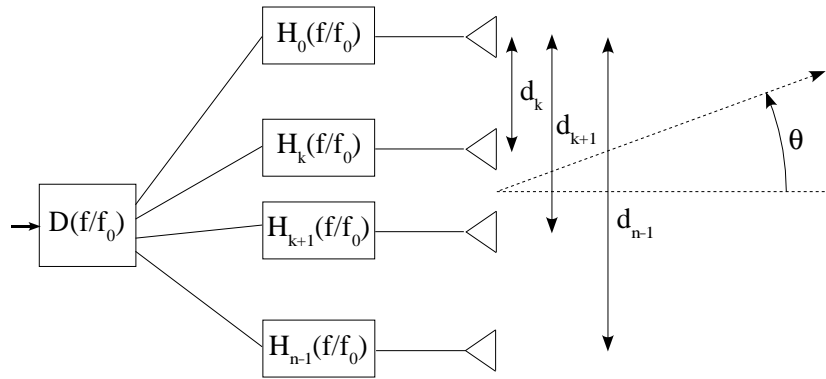


FIG. 3.47 – Système de formation de voies

Le but de cette étude est de montrer la faisabilité d'utiliser une telle structure pour apporter à la fois du filtrage spatial (beamforming) et du filtrage fréquentiel, soit du filtrage spatio-fréquentiel. Dans la suite, nous utilisons donc un dispositif plus simple mais couramment utilisé : le réseau linéaire d'antennes. Le principe de filtrage spatio-fréquentiel est néanmoins généralisable à d'autres systèmes de formation de voies. Ce travail a fait l'objet d'une publication au congrès IEEE-APS en 2004 [36].

3.4.1.1 Facteur de réseau

Un réseau linéaire d'antennes est constitué de :

- un diviseur de puissance en entrée introduisant dans chaque voie une fonction de transfert identique dépendant de la fréquence : $D(\frac{f}{f_0})$,
- un élément, apportant à la fois du déphasage et une modification d'amplitude, différent pour chaque voie : $H_k(\frac{f}{f_0}) = |H_k(\frac{f}{f_0})|e^{-j\phi_k(\frac{f}{f_0})}$,
- des antennes élémentaires disposées en réseau et ayant des diagrammes de rayonnement identiques : $E_0(\frac{f}{f_0}, \theta)$. La distance entre l'antenne k et l'antenne 0 est d_k ($d_0 = 0$).

Le champ total rayonné dans une direction par le réseau d'antennes s'exprime par la somme des champs rayonnés par chaque antenne dans cette direction. Ainsi, l'équation (3.31) représente le champ rayonné par le réseau d'antennes dans la direction θ .

$$E_{total} = D\left(\frac{f}{f_0}\right)E_0\left(\frac{f}{f_0}, \theta\right) \sum_{k=0}^{n-1} H_k\left(\frac{f}{f_0}\right) e^{-j\frac{2\pi d_k}{\lambda_0} \frac{f}{f_0} \sin \theta} \quad (3.31)$$

Dans l'équation (3.31), on peut distinguer l'effet de la mise en réseau des antennes des autres effets (division de puissance et rayonnement propre de chaque antenne). On définit alors le facteur de réseau $F\left(\frac{f}{f_0}, \theta\right)$ par la relation (3.32).

$$F\left(\frac{f}{f_0}, \theta\right) = \sum_{k=0}^{n-1} H_k\left(\frac{f}{f_0}\right) e^{-j\frac{2\pi d_k}{\lambda_0} \frac{f}{f_0} \sin \theta} \quad (3.32)$$

Dans de nombreux cas, on utilise uniquement les déphasages pour réaliser la formation de faisceaux. C'est-à-dire qu'on considère que $|H_k(\frac{f}{f_0})|$ est identique (ou même unitaire) dans toutes les branches. La relation (3.33) donne alors le facteur de réseau réduit $F_r\left(\frac{f}{f_0}, \theta\right)$. Le champ total rayonné par le réseau d'antennes est donné dans l'équation (3.34).

$$F_r\left(\frac{f}{f_0}, \theta\right) = \sum_{k=0}^{n-1} e^{-j\left(\frac{2\pi d_k}{\lambda_0} \frac{f}{f_0} \sin \theta + \phi_k\left(\frac{f}{f_0}\right)\right)} \quad (3.33)$$

$$E_{total} = D\left(\frac{f}{f_0}\right)E_0\left(\frac{f}{f_0}, \theta\right) |H\left(\frac{f}{f_0}\right)| F_r\left(\frac{f}{f_0}, \theta\right) \quad (3.34)$$

Pour avoir un maximum de rayonnement de l'antenne pour $f = f_0$ dans la direction θ_m , il faut que le facteur de réseau réduit soit maximum. Ceci est donné par la condition (3.35). La valeur de la constante ϕ_{ref} est prise arbitrairement et ne change pas la position du maximum. La constante $\Delta\phi$ est liée à θ_m par la relation (3.36).

$$\phi_{k0} = 2i\pi + \Delta\phi_k + \phi_{ref} \quad i \in \mathbf{N} \quad (3.35)$$

$$\Delta\phi_k = -\frac{2\pi d_k}{\lambda_0} \sin \theta_m \quad (3.36)$$

Pour avoir un minimum de rayonnement, les retards dans chaque voie doivent être tels que la combinaison de puissance soit destructive. Ceci n'est donc possible que si certains déphasages amènent plus de 180° par rapport aux autres. Ainsi, le filtrage fréquentiel intervient si les variations de phase en fonction de la fréquence du réseau de déphaseurs sont supérieures à 180° .

3.4.1.2 Filtrage spatio-fréquentiel

Dans le dispositif de formation de faisceaux présenté, le facteur de réseau (réduit ou non) dépend à la fois de la fréquence et de la direction de rayonnement. La formation de faisceaux consiste à maîtriser le comportement du facteur de réseau en fonction de la direction pour une fréquence donnée et le filtrage fréquentiel consiste à maîtriser le comportement du facteur de réseau en fonction de la fréquence pour une direction donnée. Les effets des deux filtrages n'étant pas séparables analytiquement, il est nécessaire d'étudier l'évolution du facteur de réseau en fonction de ces deux paramètres : θ et $\frac{f}{f_0}$.

C'est pour cela que nous proposons un outil graphique, le diagramme spatio-fréquentiel présenté à la figure 3.48. Il représente l'amplitude normalisée élevée au carré du facteur de réseau en fonction de l'angle θ et de la fréquence réduite $\frac{f}{f_0}$. Les zones noires correspondent à des maxima du facteur de réseau. Il est possible avec ce graphique, de repérer une fonction présentant un filtrage plutôt fréquentiel (rayures à tendance horizontale), un filtrage plutôt spatial (rayures à tendance verticale) ou un filtrage mixte (rayures obliques ou tâches) comme le montre la figure 3.49.

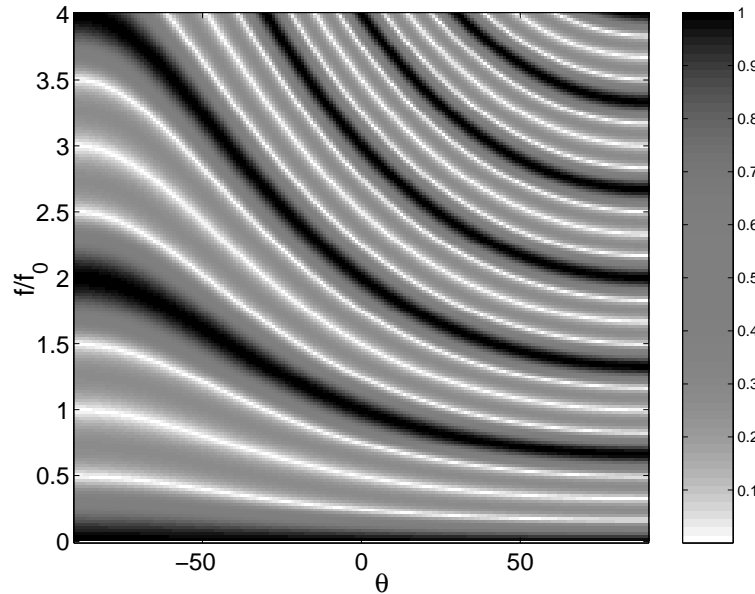


FIG. 3.48 – Support graphique d'étude du filtrage spatio-fréquentiel

3.4.1.3 Déphaseurs

Comme on peut le remarquer dans la relation (3.33), le facteur de réseau dépend fortement du comportement des déphaseurs en fréquence : $\phi_k(\frac{f}{f_0})$. C'est sur cela que l'on va jouer pour réaliser le filtrage spatio-fréquentiel souhaité. En microondes, ce déphasage peut être obtenu de manières différentes. Les trois principes suivants sont par exemple utilisés : le déphaseur à base de lignes de transmission, le déphaseur à base de filtre passe-tout et le déphaseur en réflexion.

Déphaseur à base de lignes de transmission

Ce déphaseur est très simple à réaliser puisqu'il est constitué d'une ligne de transmission adaptée à l'impédance d'entrée de l'antenne élémentaire comme le montre la figure 3.50. Afin de réduire l'encombrement de la ligne, il est possible de réaliser des coudes. Dans ce cas, des phénomènes supplémentaires de réflexion et de couplage apparaissent. Dans le cadre de notre étude, nous considérerons que ces effets sont négligeables.

L'expression (3.37) donne le déphasage $\phi_k(\frac{f}{f_0})$ apporté par la ligne en fonction de sa longueur L_k , de la permittivité relative effective du substrat ϵ_{reff} et de la célérité de la lumière c . On remarque que le déphasage est proportionnel à la fréquence.

$$\phi_k\left(\frac{f}{f_0}\right) = \phi_{k0} \frac{f}{f_0} = \frac{2\pi\sqrt{\epsilon_{reff}}L_k}{c} f \quad (3.37)$$

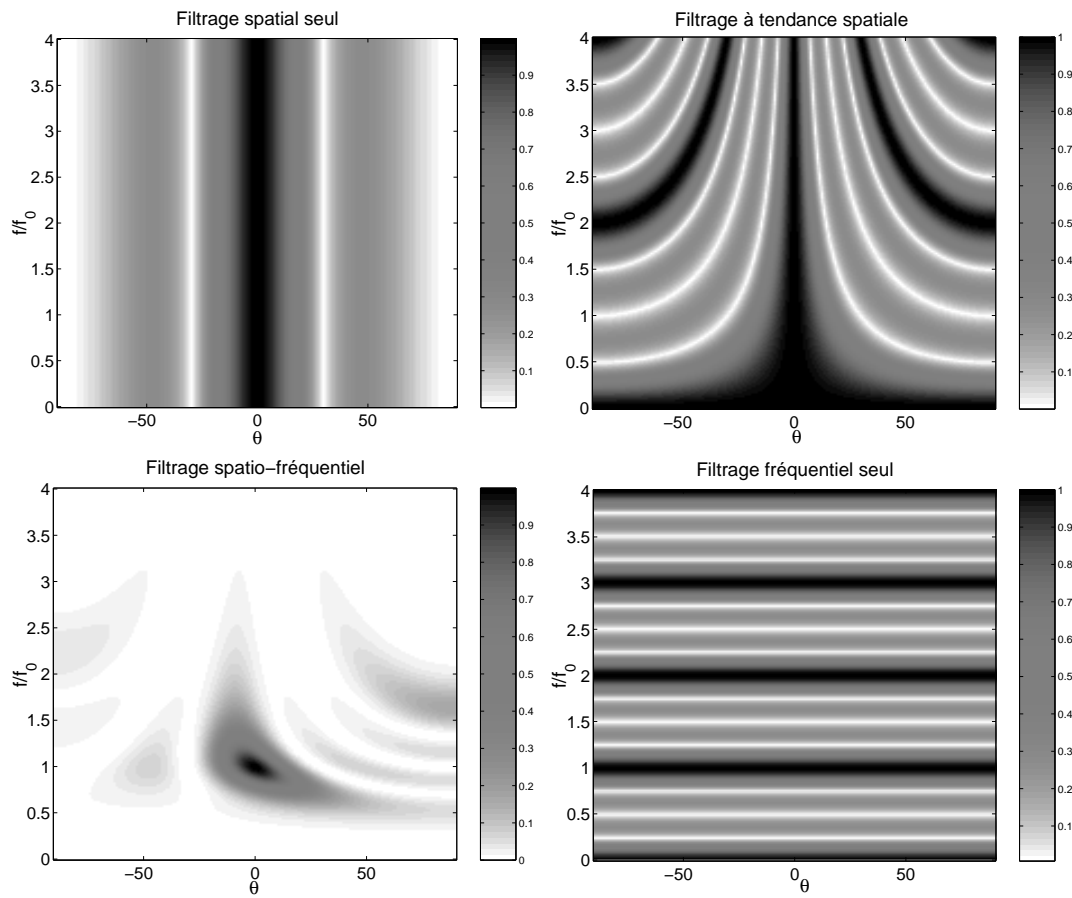


FIG. 3.49 – Les différents types de filtrage

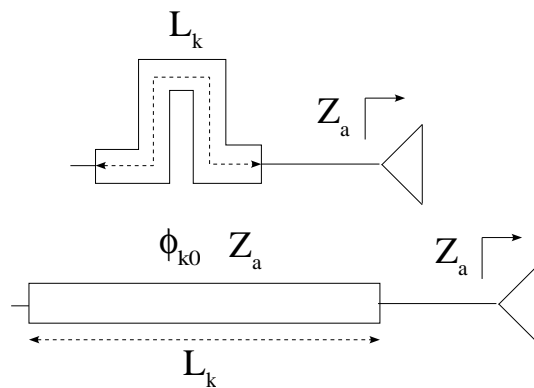


FIG. 3.50 – Ligne de transmission

Déphaseur à base de filtre passe-tout

Le principe du filtre passe-tout est de réaliser une fonction de transfert de la forme donnée par la relation (3.38) (au signe près). $|H_k(\frac{f}{f_1})| = 1$ quelle que soit la fréquence. La variation de phase apportée par une telle structure est donné par la relation (3.39).

$$H_k\left(\frac{f}{f_1}\right) = \frac{1 - j\frac{f}{f_1}}{1 + j\frac{f}{f_1}} \times (-1)^i \quad i = 0, 1 \quad (3.38)$$

$$\phi_k\left(\frac{f}{f_1}\right) = 2 \arctan\left(\frac{f}{f_1}\right) + i\pi \quad (3.39)$$

La figure 3.51 présente un montage possible réalisant un filtrage passe-tout. On remarque que le principe est de réaliser deux tensions de valeurs opposées v_{s1} et d'y ajouter le réseau R-C de tension de sortie v_{s2} avec un étage suiveur inverseur pour limiter le courant $i_{s1} \simeq 0$. En s'affranchissant de la valeur continue des signaux par les capacités de découplage en entrée et en sortie, on obtient les relations (3.40) à (3.42). En prenant $\frac{f}{f_1} = \frac{\omega}{\omega_1} = RC\omega$, on obtient la fonction de transfert (3.43).

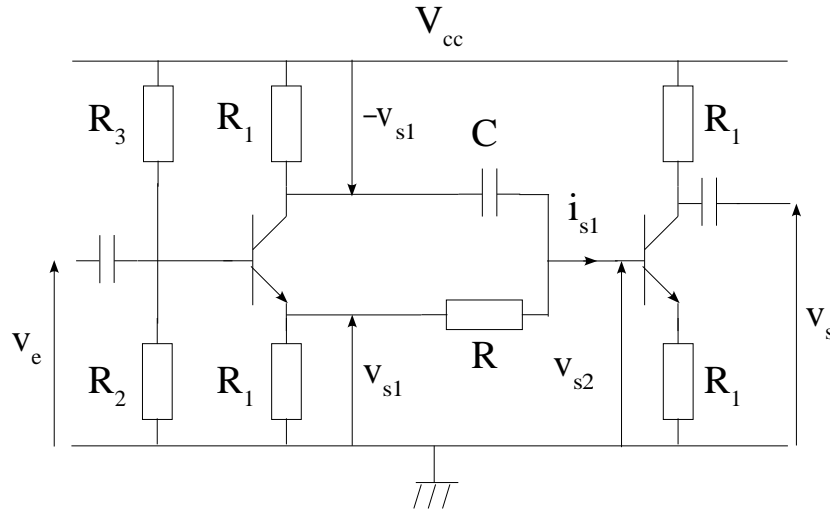


FIG. 3.51 – Exemple de réalisation d'un filtre passe-tout

$$v_{s1} = v_e \quad (3.40)$$

$$v_{s2} = v_{s1} \frac{1 - jRC\omega}{1 + jRC\omega} \quad (3.41)$$

$$v_s = -v_{s2} \quad (3.42)$$

$$\frac{v_s}{v_{s1}} = -\frac{1 - j\frac{f}{f_1}}{1 + j\frac{f}{f_1}} \quad (3.43)$$

Pour l'étude dans un système de formation de faisceaux, il faut faire apparaître ϕ_{k0} , le déphasage à la fréquence f_0 . Deux expressions possibles (suivant la valeur de i) sont données par les relations (3.44) et (3.45).

$$\phi_k\left(\frac{f}{f_0}\right) = 2 \arctan\left(\frac{f}{f_0} \tan \frac{\phi_{k0}}{2}\right) \quad (3.44)$$

$$\phi_k\left(\frac{f}{f_0}\right) = \pi + 2 \arctan\left(\frac{f}{f_0} \tan \frac{\phi_{k0} - \pi}{2}\right) \quad (3.45)$$

Déphaseur en réflexion

Ces déphaseurs sont constitués d'un coupleur directif 3dB et de deux charges identiques imaginaires pures comme le montre la figure 3.52. Le coupleur, si l'on prend l'accès 1 pour entrée, possède un accès isolé 4 qui est pris comme sortie et deux accès couplés 2 et 3 sur lesquels on place les charges. La matrice S du coupleur donnée en (3.46) permet de calculer la fonction de transfert (3.47) du déphaseur.

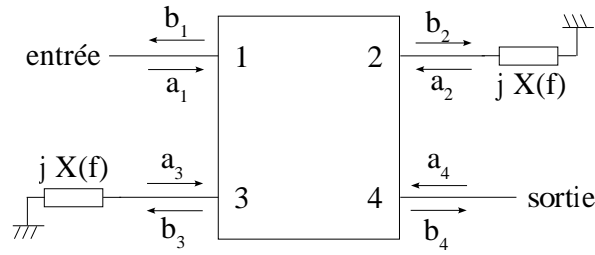


FIG. 3.52 – Principe d'un déphaseur en réflexion

$$\begin{bmatrix} b_1 \\ b_2 \\ b_3 \\ b_4 \end{bmatrix} = \begin{bmatrix} 0 & s_{21} & s_{31} & 0 \\ s_{21} & 0 & 0 & s_{31} \\ s_{31} & 0 & 0 & s_{21} \\ 0 & s_{31} & s_{21} & 0 \end{bmatrix} \begin{bmatrix} b_1 \\ b_2 \\ b_3 \\ b_4 \end{bmatrix} \quad (3.46)$$

$$S_{41} = 2s_{21}s_{31} \frac{jX(f) - Z_0}{jX(f) + Z_0} \quad (3.47)$$

Pour simplifier l'étude, on prend les hypothèses suivantes :

$$s_{21} = \frac{1}{\sqrt{2}} e^{-j\phi_{21}} \quad s_{31} = \frac{1}{\sqrt{2}} e^{-j(\phi_{21} + \pi/2 - i\pi)} \quad i = 0, 1$$

Avec ces conditions, les coefficients de réflexion en entrée et en sortie sont nuls. À l'aide de ces conditions et de l'équation (3.47), le déphasage ϕ_k est déduit et donné par la relation (3.48). Z_0 est l'impédance de normalisation pour le calcul des paramètres s_{ij} du coupleur.

$$\phi_k(f) = i\pi - \pi/2 + \phi_{21} + 2 \arctan \frac{X(f)}{Z_0} \quad (3.48)$$

Dans le cas où les charges sont des capacités C, on a $X(f) = -\frac{1}{2\pi Cf}$. L'équation (3.48) peut se mettre sous la forme (3.49).

$$\phi_k(f) = i\pi + \pi/2 + \phi_{21} + 2 \arctan(2\pi C Z_0 f) \quad (3.49)$$

L'expression de ϕ_k en fonction de ϕ_{k0} est donnée par la relation (3.50), le paramètre supplémentaire ϕ_{21} est fixé par le type de coupleur utilisé.

$$\phi_k\left(\frac{f}{f_0}\right) = i\pi + \pi/2 + \phi_{21} + 2 \arctan\left(\frac{f}{f_0} \tan(\phi_{k0}/2 - i\pi/2 - \pi/4 - \phi_{21}/2)\right) \quad i = 0, 1 \quad (3.50)$$

La figure 3.53 présente un exemple de déphaseur en réflexion utilisant un coupleur hybride. Pour ce coupleur, on a $\phi_{21} = \pi/2$ et $i = 1$. La relation (3.51) donne alors la variation de phase introduit par cette structure.

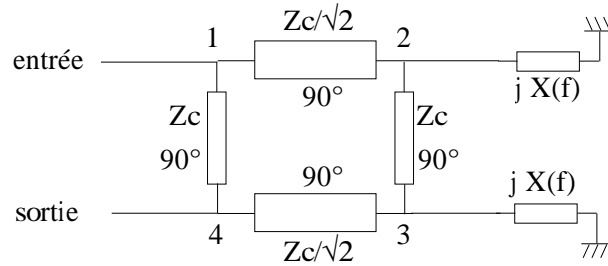


FIG. 3.53 – Exemple de déphaseur en réflexion

$$\phi_k\left(\frac{f}{f_0}\right) = 2 \arctan\left(\frac{f}{f_0} \tan(\phi_{k0}/2)\right) \quad (3.51)$$

Cette relation (3.51) est identique à celle trouvée pour un filtre passe-tout (relation (3.44)). En pratique, les paramètres s_{21} et s_{31} d'un tel coupleur varient énormément en fonction de la fréquence, à la fois en phase mais aussi en amplitude et l'expression en arctan n'est vraie que sur une plage de fréquence limitée.

Bilan

Dans la suite de l'étude, la faisabilité du filtrage spatio-fréquentiel est étudiée en utilisant des modèles de déphasage simples mais possédant des caractéristiques proches de la réalité. Après avoir étudié quelques types de déphaseurs réels, il est possible d'en tirer deux caractéristiques de variations de phase $\phi_k(\frac{f}{f_0})$ données ci-dessous.

$$\phi_k\left(\frac{f}{f_0}\right) = \phi_{k0} \frac{f}{f_0} \quad \phi_{k0} \text{ quelconque} \quad (3.52)$$

$$\phi_k\left(\frac{f}{f_0}\right) = 2 \arctan\left(\frac{f}{f_0} \tan(\phi_{k0}/2)\right) \quad 0 < \phi_{k0} < \pi \quad (3.53)$$

On remarque que pour les lignes de transmission, le déphasage en $f = f_0$ peut être quelconque. Pour les déphasages en "arctan", il faut cascader plusieurs cellules du premier ordre pour avoir $\phi_{k0} > \pi$. Dans ce cas, soit le déphasage est réparti sur les cellules de façon identique, soit certaines cellules déphasent plus que d'autres. De même, il est possible de cascader les différents types de déphaseurs et d'obtenir ainsi des filtrages spatio-fréquentiels différents.

3.4.2 Mise en évidence du filtrage spatio-fréquentiel

En insérant les déphaseurs vus précédemment dans une structure de formation de faisceaux, nous allons vérifier l'évolution en fréquence du rayonnement ou, plus précisément, du facteur de réseau réduit. Dans le cadre de cette étude simplifiée destinée à valider le phénomène de filtrage spatio-fréquentiel, un réseau linéaire de quatre antennes est utilisé. Ainsi, les distances entre antennes sont égales et $d_k = k d$. La formule 3.35 donnant les valeurs de déphasage ϕ_{k0} à $f = f_0$ pour lesquels le facteur de réseau réduit est maximum dans la direction θ_m peut être simplifiée par la relation 3.55.

$$\phi_{k0} = 2i\pi - \frac{2\pi kd}{\lambda} \sin \theta_m \quad i \in \mathbf{N} \quad (3.54)$$

$$\phi_{k0} = 2i\pi + k\Delta\phi + \phi_{ref} \quad i \in \mathbf{N} \quad (3.55)$$

$$\Delta\phi = -\frac{2\pi d}{\lambda} \sin \theta_m \quad (3.56)$$

Le terme $\Delta\phi$ donné par l'équation 3.56 est appelé gradient de phase. Entre les alimentations de chaque antenne d'un réseau linéaire, il doit exister une différence de phase de $\Delta\phi$ modulo 360° pour obtenir un maximum dans la direction désirée.

3.4.2.1 Paramètres de réglage

Les différentes simulations réalisées dans cette étude montrent que pour un pointage θ_m désiré à $f = f_0$, plusieurs diagrammes spatio-fréquentiels sont obtenus. Il est donc important de voir quels paramètres influencent ces changements. En fait, ils sont principalement au nombre de trois :

- l'espacement entre les antennes. Mais ce paramètre reste constant pour un réseau donné et il est donc choisi une fois pour toutes. Dans la suite de l'étude, nous avons fixé $\frac{d}{\lambda} = 0.5$ qui correspond en formation de faisceaux au cas où les lobes de réseau n'apparaissent pas.
- le gradient de phase qui détermine le maximum spatial du facteur de réseau. Il est nécessaire de fixer une phase de référence ϕ_{ref} . On prend par la suite la phase de l'antenne 0 ϕ_{00} comme référence. Ce paramètre peut aussi, dans certains cas, influencer le diagramme spatio-fréquentiel.
- l'indice i qui permet un nombre illimité de valeurs possibles de variation de phase. Le choix des indices i est donc déterminant.

3.4.2.2 Utilisation de lignes de transmission

Dans un premier temps, les déphaseurs utilisés pour la simulation sont des lignes de transmission. Leur variation de phase est donnée par la relation 3.57.

$$\phi_k\left(\frac{f}{f_0}\right) = \phi_{k0} \frac{f}{f_0} = (2 i_k \pi + k \Delta\phi + \phi_{ref}) \frac{f}{f_0} \quad (3.57)$$

Pour cette étude, six configurations de déphaseurs sont utilisées. Elles sont récapitulées dans le tableau 3.5. Les diagrammes spatio-fréquentiels simulés correspondants sont donnés par la figure 3.54. On remarque que les pointages désirés θ_m à $f = f_0$ sont bien obtenus pour les différentes configurations. Par contre, les diagrammes spatio-fréquentiels sont différents dans chaque cas. Pour les autres configurations, il existe du filtrage fréquentiel, avec la présence de

nombreux zéros de rayonnement placés différemment en fonction de la fréquence et de la direction de rayonnement.

θ_m	$\Delta\phi$	ϕ_{ref}	i_0	ϕ_{00}	i_1	ϕ_{01}	i_2	ϕ_{02}	i_3	ϕ_{03}	N°
-20°	61.6°	180°	0	180°	0	241.5°	0	303.2°	-1	33.2°	1
-20°	61.6°	270°	0	270°	0	331.6°	-1	33.2°	-1	94.8°	2
-20°	61.6°	ϕ_0	0	ϕ_0	0	$\phi_0+61.6^\circ$	0	$\phi_0+123.2^\circ$	0	$\phi_0+184.8^\circ$	3
0°	0°	ϕ_0	0	ϕ_0	1	ϕ_0+360°	0	ϕ_0	0	ϕ_0	4
0°	0°	ϕ_0	0	ϕ_0	1	ϕ_0+360°	1	ϕ_0+360°	0	ϕ_0	5
20°	298.4°	90°	0	90°	-1	28.4°	-1	326.8°	-2	265.2°	6

TAB. 3.5 – Différentes configurations de variation de phase linéaire étudiées

Dans le cas de réseau linéaire d'antennes alimentées avec des déphaseurs linéaires, on observe la présence de maxima à toutes les harmoniques de f_0 . Si on ne veut pas obtenir ces maxima, une solution consiste à utiliser des déphaseurs non-linéaires en fonction de la fréquence.

3.4.2.3 Utilisation de déphaseurs "arctan"

Dans cette partie, les déphaseurs utilisés pour la simulation sont des déphaseurs en "arctan". Leur variation de phase est donnée par la relation 3.58.

$$\phi_k\left(\frac{f}{f_0}\right) = 2 \arctan\left(\frac{f}{f_0} \tan(\phi_{k0}/2)\right) \quad (3.58)$$

Pour ce type de déphaseurs, on a $0 < \phi_{k0} < 180^\circ$. Si l'on utilise un seul déphaseur par voie, les diagrammes spatio-fréquentiels dépendent donc uniquement des valeurs de ϕ_{ref} et du pointage θ_m souhaité, les valeurs de i étant prises pour vérifier l'inégalité précédente. La figure 3.55 présente les diagrammes obtenus pour différentes configurations. On remarque que le pointage θ_m est bien obtenu mais qu'il y a très peu de filtrage fréquentiel. Ceci est dû au fait que le déphasage utilise une seule cellule, n'amenant qu'une variation de phase d'au maximum 360° par voie. En cascade plusieurs déphaseurs "arctan", il est possible d'obtenir du filtrage spatio-fréquentiel, comme le montre la figure 3.56. On voit néanmoins qu'avec huit déphaseurs "arctan", le filtrage fréquentiel reste peu important par rapport à un réseau avec des déphaseurs linéaires en fréquence. Comme il a été dit précédemment, avec des déphaseurs non linéaires comme les déphaseurs en arctan, on remarque qu'il n'y a pas de périodicité des maximums pour les harmoniques de f_0 .

3.4.2.4 Bilan

Cette étude, limitée à quelques déphaseurs simples, permet de valider l'utilisation d'un dispositif de formation de faisceaux pour apporter un filtrage fréquentiel supplémentaire dans la chaîne de transmission.

Dans tous les cas, des conditions sur les valeurs de déphasage aux fréquences d'utilisation sont imposées pour obtenir une formation de faisceaux correcte à ces fréquences. Par contre, les variations de phase entre ces fréquences permettent d'obtenir un filtrage fréquentiel.

Ce filtrage fréquentiel existe pour certains types de déphaseurs comme les lignes de transmission de longueurs judicieusement choisies. Par contre, pour des déphaseurs en arctan ne comprenant qu'une cellule de déphasage par voie, il n'est pas possible d'obtenir un filtrage en fréquence intéressant. On voit donc que le choix des déphaseurs est primordial.

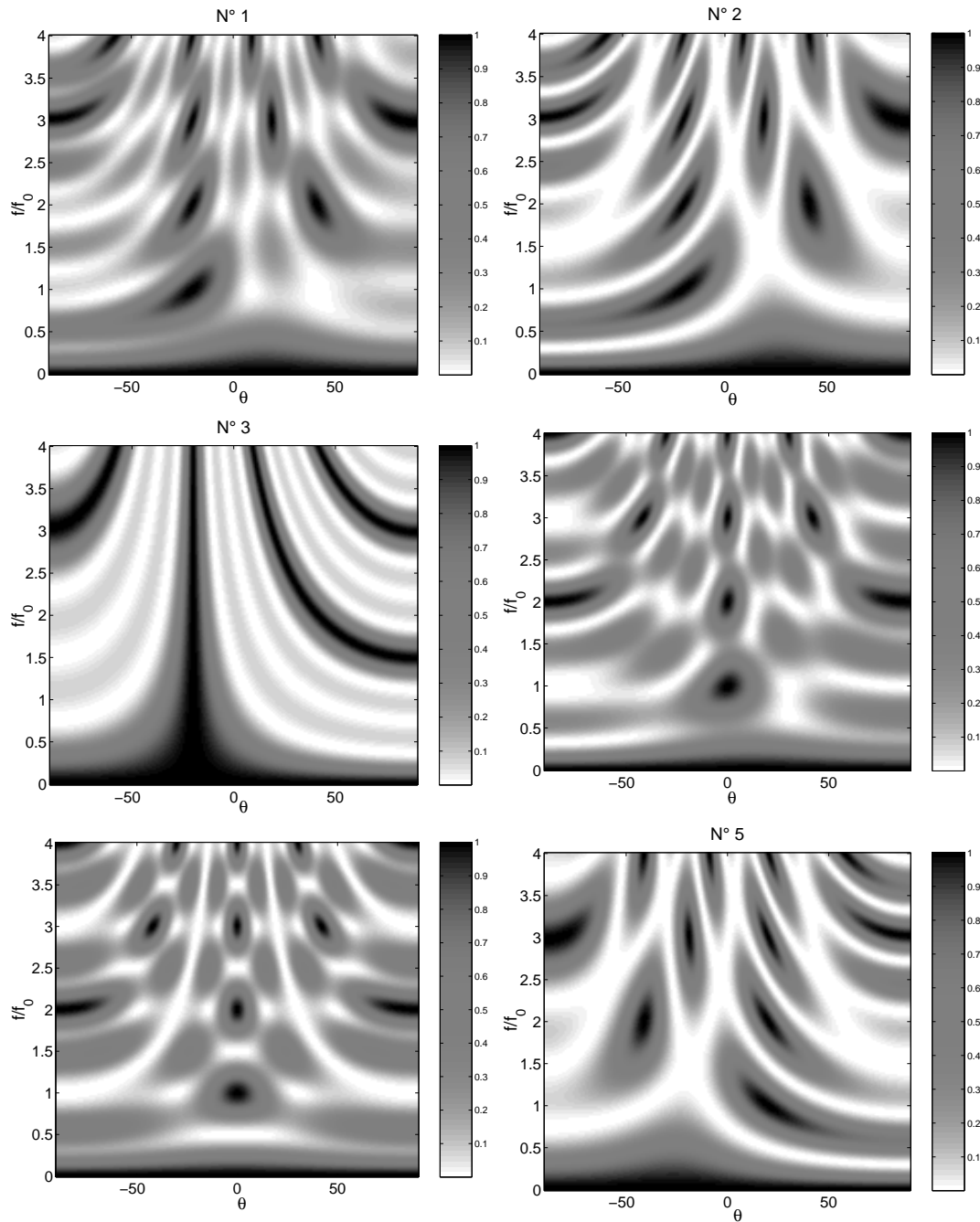


FIG. 3.54 – Diagrammes spatio-fréquentiels des différentes configurations de variation de phase linéaire

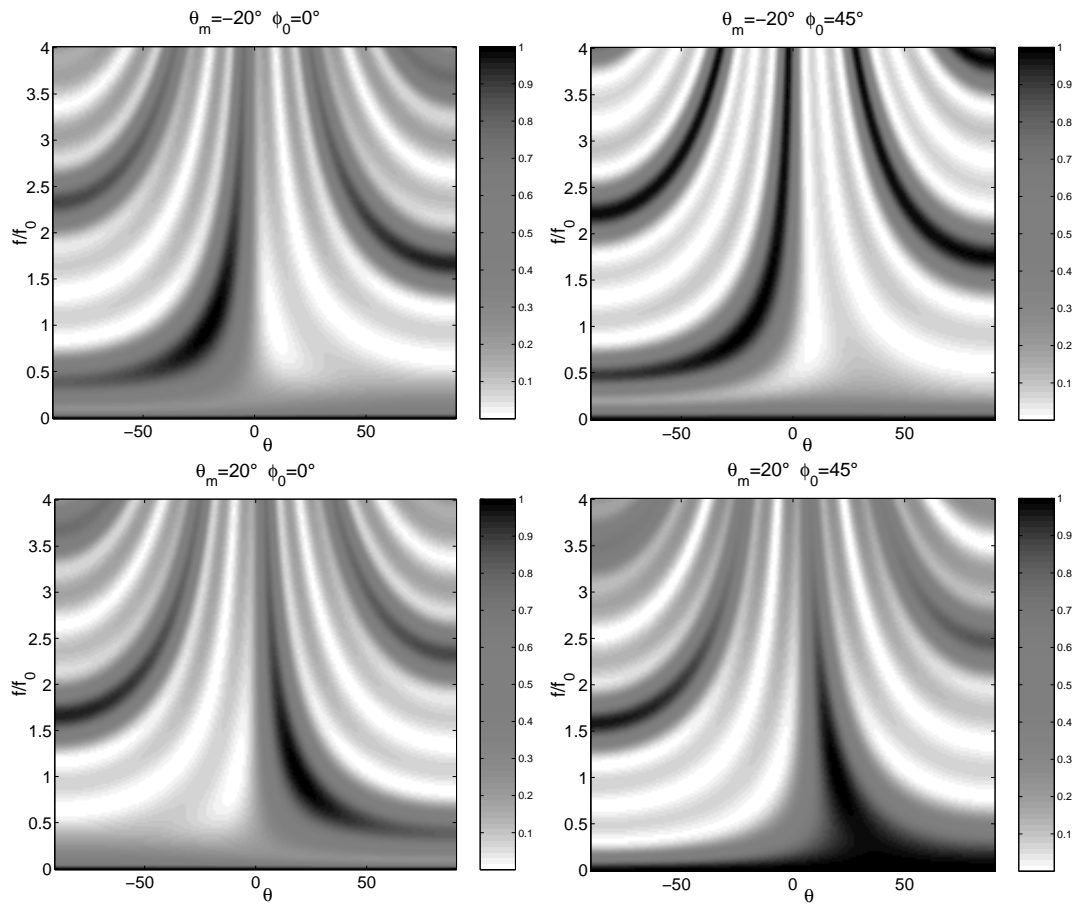
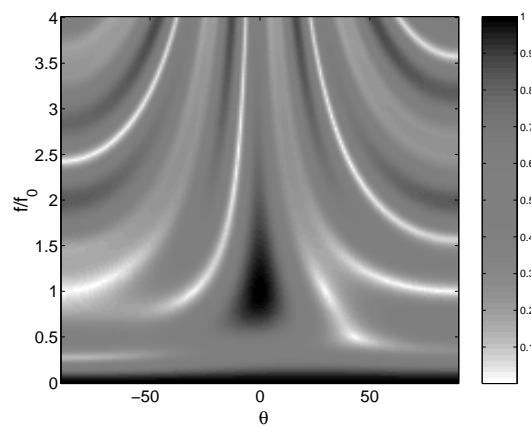


FIG. 3.55 – Exemples de diagrammes spatio-fréquentiels avec un déphaseur "arctan" par voie

FIG. 3.56 – Diagramme spatio-fréquentiel avec déphaseurs "arctan" : voie 1 : 90° ; voie 2 : $4 \times 112.5^\circ$; voie 3 : 90° ; voie 4 : $2 \times 45^\circ$

Il semble a priori difficile de prévoir les caractéristiques des déphaseurs à utiliser pour obtenir un filtrage spatio-fréquentiel donné. Cependant, en utilisant des modèles simples de comportement de quelques déphaseurs, un algorithme d'optimisation peut être développé pour permettre, à partir d'un gabarit spatio-fréquentiel, d'obtenir ces informations.

3.4.3 Réalisation d'une expérimentation mettant en évidence le filtrage spatio-fréquentiel

3.4.3.1 Principe des mesures

Afin de mettre en évidence le filtrage spatio-fréquentiel apporté par un réseau d'antennes, un réseau de quatre antennes patchs rectangulaires à 2GHz sur FR4 a été réalisé. Les antennes sont espacées de $\lambda/2$. En dehors des résonances des antennes (2GHz et 3.7 GHz), la puissance rayonnée est très faible et les mesures en dehors de ces fréquences sont bruitées.

Comme le montre la figure 3.57, les antennes sont alimentées par l'intermédiaire d'un diviseur de puissance de Wilkinson équilibré, c'est-à-dire qui amène un déphasage et une atténuation identiques dans chaque voie. Entre les antennes et le diviseur, quatre câbles coaxiaux sont utilisés. Le déphasage apporté par ces câbles est quasiment identique : 1° d'écart à 2GHz. Deux câbles supplémentaires de longueur 360° à 2GHz peuvent être placés sur une ou deux voies du réseau.

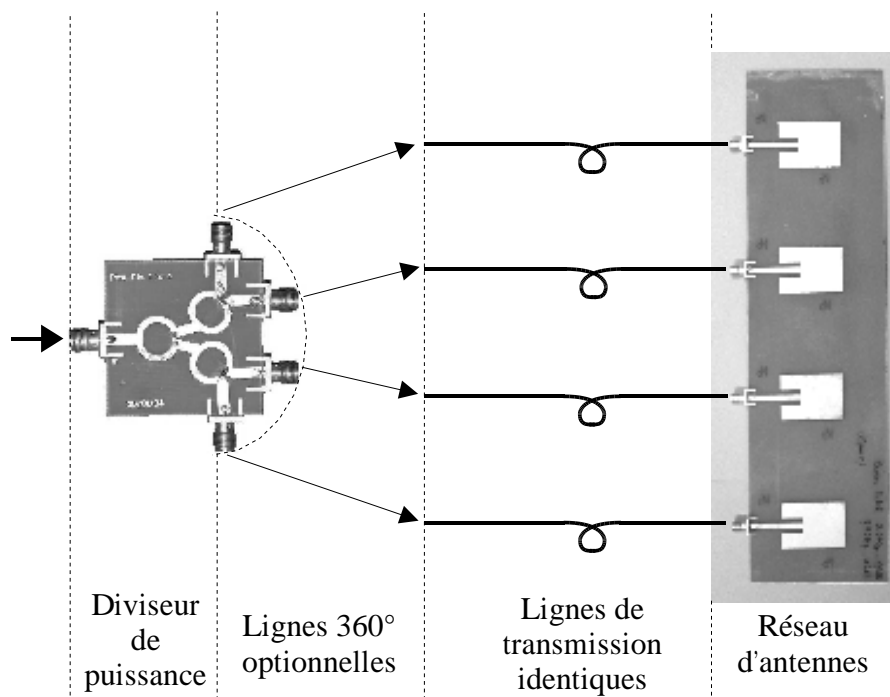


FIG. 3.57 – Dispositif utilisé pour mettre en évidence le filtrage spatio-fréquentiel

Grâce à l'automatisation des mesures dans une chambre anéchoïde, une mesure spatio-fréquentielle peut être réalisée. Pour 101 angles variant de -90° à 90° , 101 mesures en fréquence (1GHz à 5GHz) sont effectuées. Ainsi, une mesure spatio-fréquentielle d'un des patchs du réseau alimenté par le diviseur de puissance adapté aux sorties non-utilisées est effectuée. Cette mesure permet d'isoler les variations fréquentielles des caractéristiques du diviseur de puissance et de

l'antenne patch. Ensuite, la mesure spatio-fréquentielle du réseau alimenté sans ou avec déphasage supplémentaire est réalisée. Pour obtenir l'effet de la mise en réseau, il suffit alors de retrancher les effets du diviseur de puissance et des antennes patches précédemment mesurés au rayonnement global du réseau.

3.4.3.2 Diagrammes spatio-fréquentiels mesurés

Dans l'expérimentation choisie, le gradient de phase est égal à 0° (modulo 360°). Les différentes configurations possibles avec des lignes de 360° sont données dans le tableau 3.6.

N°	Voie 1	Voie 2	Voie 3	Voie 4	Remarques
1	0°	0°	0°	0°	
2	0°	0°	0°	360°	
3	0°	0°	360°	0°	
4	0°	0°	360°	360°	
5	0°	360°	0°	0°	symétrique 3
6	0°	360°	0°	360°	
7	0°	360°	360°	0°	
8	0°	360°	360°	360°	idem 9
9	360°	0°	0°	0°	symétrique 2
10	360°	0°	0°	360°	idem 7
11	360°	0°	360°	0°	symétrique 6
12	360°	0°	360°	360°	idem 5
13	360°	360°	0°	0°	symétrique 4
14	360°	360°	0°	360°	symétrique 12
15	360°	360°	360°	0°	symétrique 8
16	360°	360°	360°	360°	idem 1

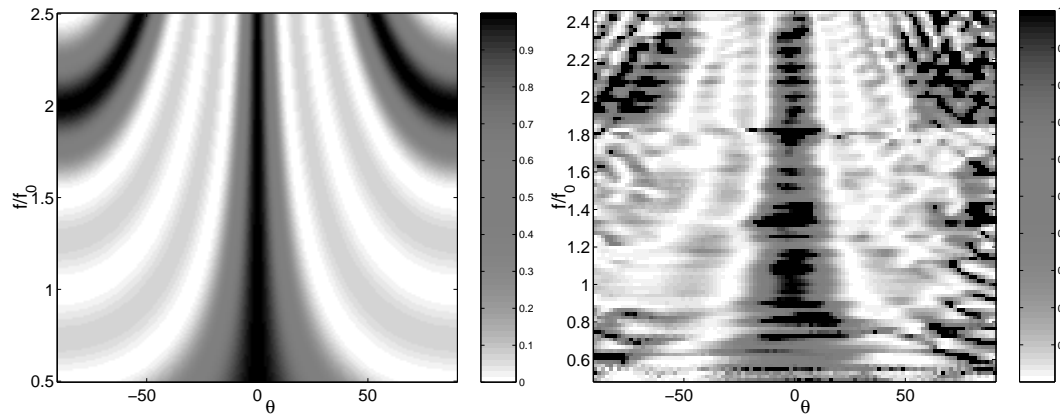
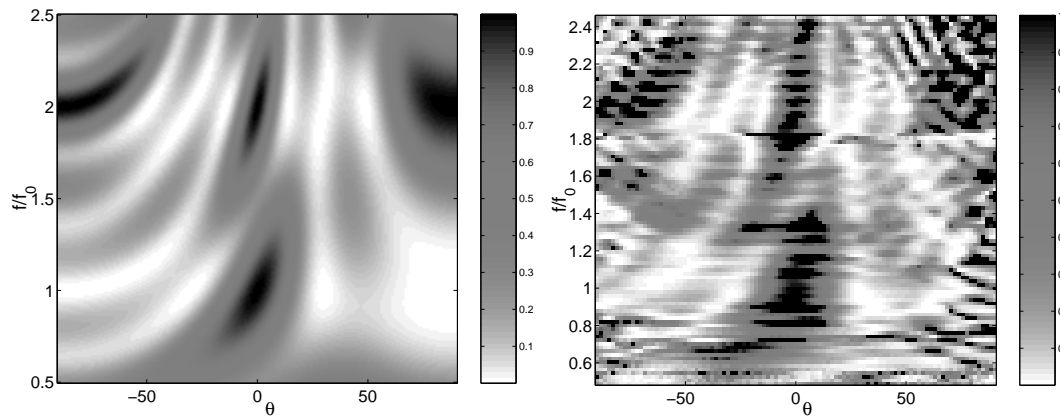
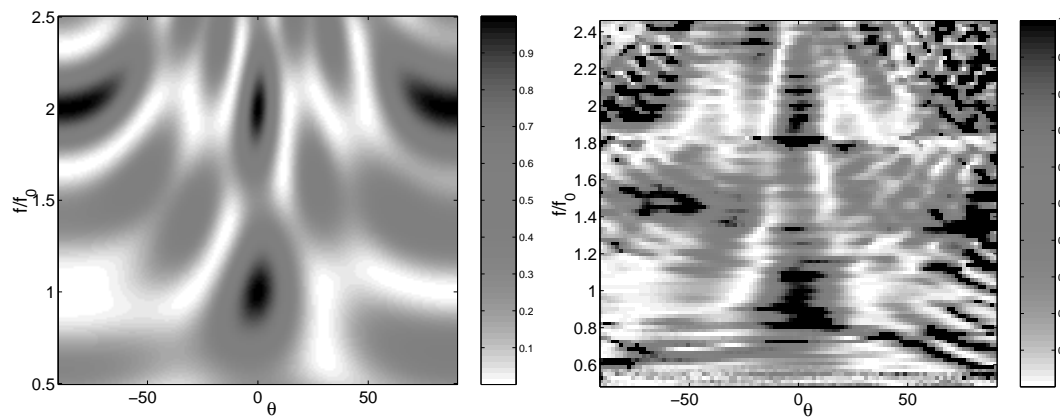
TAB. 3.6 – Configurations du réseau avec des lignes optionnelles de 360°

Certaines combinaisons donnent des diagrammes spatio-fréquentiels identiques comme par exemple $360^\circ 360^\circ 360^\circ 0^\circ$ et $0^\circ 0^\circ 0^\circ 360^\circ$. D'autres donnent des diagrammes équivalents mais spatialement symétriques comme par exemple $0^\circ 360^\circ 0^\circ 0^\circ$ et $0^\circ 0^\circ 360^\circ 0^\circ$. En tenant compte de ces configurations spatialement symétriques et de celles qui donnent les mêmes diagrammes spatio-fréquentiels, il est possible de limiter l'étude aux six configurations suivantes :

- $0^\circ 0^\circ 0^\circ 0^\circ$
- $0^\circ 0^\circ 0^\circ 360^\circ$
- $0^\circ 0^\circ 360^\circ 0^\circ$
- $0^\circ 0^\circ 360^\circ 360^\circ$
- $0^\circ 360^\circ 0^\circ 360^\circ$
- $0^\circ 360^\circ 360^\circ 0^\circ$

En utilisant deux déphaseurs, il est donc possible de tester l'ensemble des configurations. Les diagrammes spatio-fréquentiels théoriques et mesurés sont donnés par les figures 3.58 à 3.63.

Les mesures réalisées en chambre anéchoïde confirment le fait que chaque configuration apporte un filtrage spatio-fréquentiel différent. On remarque que pour les différentes configurations, le filtrage spatial est identique pour $f = f_0$. Ceci montre que la formation de faisceaux est la même quel que soit le filtrage fréquentiel apporté par le réseau. De même, comme on utilise ici des lignes de transmission qui ont un comportement périodique, la formation de faisceaux est identique pour toutes les configurations aux harmoniques de f_0 , et en particulier à $f = 2 f_0$.

FIG. 3.58 – Diagrammes spatio-fréquentiels simulé et mesuré pour la configuration $0^\circ 0^\circ 0^\circ 0^\circ$ FIG. 3.59 – Diagrammes spatio-fréquentiels simulé et mesuré pour la configuration $0^\circ 0^\circ 0^\circ 360^\circ$ FIG. 3.60 – Diagrammes spatio-fréquentiels simulé et mesuré pour la configuration $0^\circ 0^\circ 360^\circ 0^\circ$

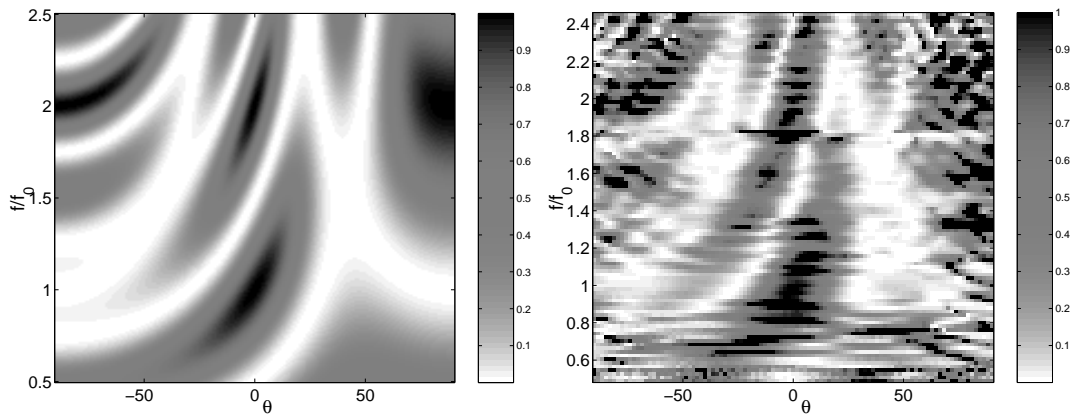


FIG. 3.61 – Diagrammes spatio-fréquentiels simulé et mesuré pour la configuration $0^\circ \ 0^\circ \ 360^\circ$

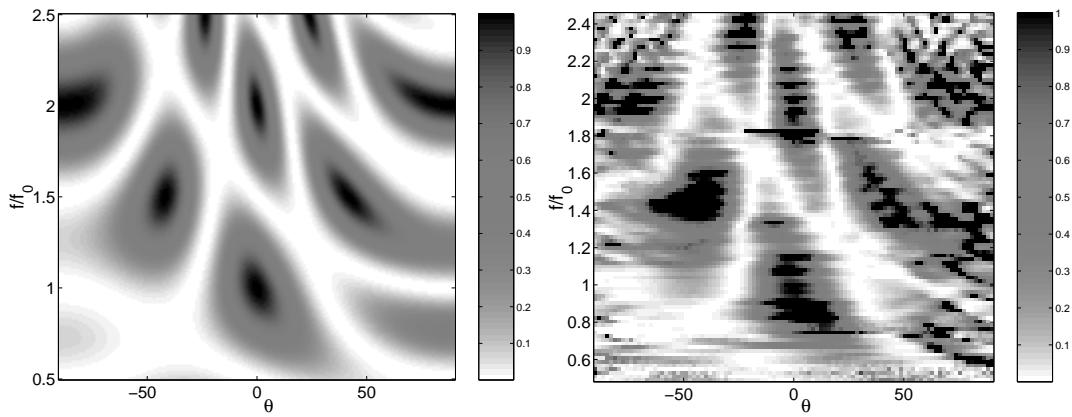


FIG. 3.62 – Diagrammes spatio-fréquentiels simulé et mesuré pour la configuration $0^\circ \ 360^\circ \ 0^\circ$

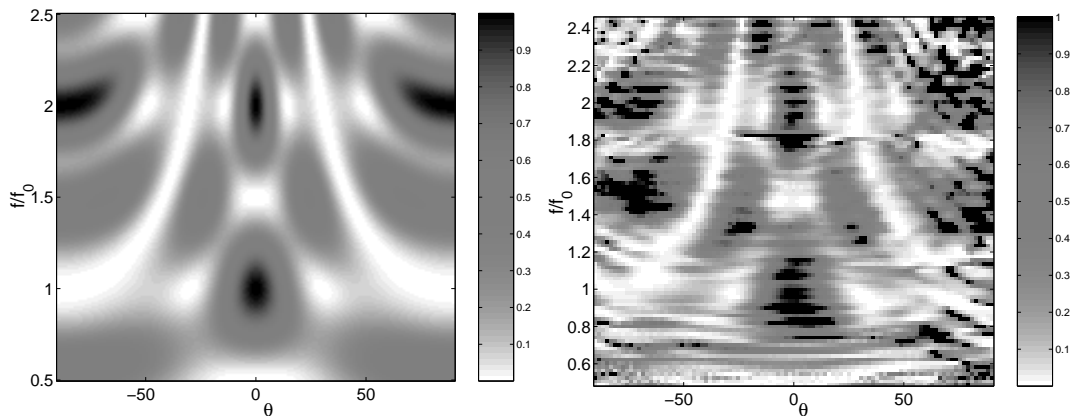


FIG. 3.63 – Diagrammes spatio-fréquentiels simulé et mesuré pour la configuration $0^\circ \ 360^\circ \ 360^\circ$

3.4.3.3 Filtrage fréquentiel

Les diagrammes spatio-fréquentiels, s'ils permettent de mettre en évidence le filtrage spatio-fréquentiel, ne donnent pas d'indication très précise sur les niveaux de réjection de ce filtrage. C'est pourquoi nous présentons aussi les résultats de mesures sous forme de réponses fréquentielles pour des pointages θ donnés.

Le réseau étudié est toujours un réseau linéaire de quatre antennes espacées de $\lambda_0/2$ mais il est optimisé pour avoir des pointage à $\theta_m = 20^\circ$ et $\theta_m = 0^\circ$. Les différentes configurations du tableau 3.7 donnent les valeurs des longueurs électriques des lignes optionnelles à $f = f_0$.

N°	Pointage	$\Delta\phi$	Voie 1	Voie 2	Voie 3	Voie 4
1	20°	-62°	186°	124°	$62+360=422^\circ$	360°
2	20°	-62°	186°	124°	$62+720=782^\circ$	360°
3	20°	-62°	186°	$124+360=484^\circ$	$62+720=782^\circ$	1080°
4	0°	0°	0°	0°	360°	360°
5	0°	0°	0°	0°	720°	360°
6	0°	0°	0°	360°	720°	1080°

TAB. 3.7 – Valeurs des lignes optionnelles pour différentes configurations

La figure 3.64 donne les diagrammes de rayonnement à $f = f_0$ pour les six configurations. On vérifie bien que les configurations 1 à 3 ainsi que les configurations 4 à 6 sont identiques d'un point de vue formation de faisceaux.

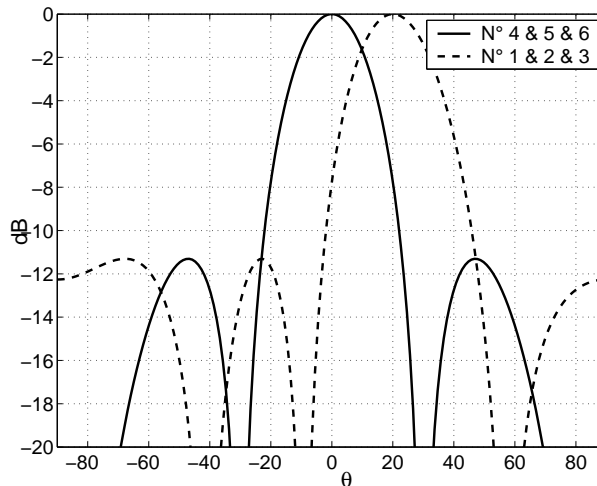


FIG. 3.64 – Diagrammes de rayonnement à $f = f_0$ des différentes configurations avec variation de phase linéaire

La figure 3.65 donne les réponses fréquentielles simulées pour ces différentes configurations. Les réponses fréquentielles des configurations 1 et 4, ainsi que 2 et 5, ou encore 3 et 6, sont identiques. On remarque donc que, quel que soit l'angle, il est possible d'apporter un filtrage

fréquentiel identique, principalement constitué de zéros de rayonnement. Suivant la configuration des déphaseurs, la bande passante autour de la fréquence centrale change et les zéros sont plus ou moins nombreux et sélectifs. Avec des déphaseurs non linéaires, ce qui n'est pas montré ici, il est possible d'obtenir des filtrages différents, sans remontées aux harmoniques. Ainsi, chaque configuration possède des propriétés fréquentielles différentes qui peuvent permettre de contribuer, quel que soit l'angle de pointage, aux exigences de filtrage globales de la chaîne RF.

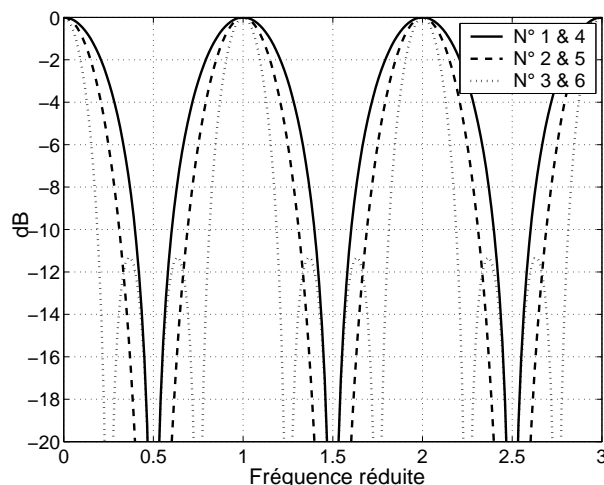


FIG. 3.65 – Réponse en fréquence des configurations avec variation de phase linéaire

3.4.4 Bilan sur les fonctionnalités de la mise en réseau d'antennes

3.4.4.1 Fonctionnalité formation de faisceaux

Le réseau d'antennes est spécialement conçu pour réaliser de la formation de faisceaux. Cette formation de faisceau est généralement optimisée pour une ou des fréquences de fonctionnement données. Pour cela, les pondérations dans chaque voie sont optimisées pour les fréquences de fonctionnement. Le principe du filtrage spatio-fréquentiel tel que nous l'avons présenté est d'utiliser les variations en fréquence des pondérations en dehors de ces fréquences de fonctionnement. Les diagrammes de rayonnement aux fréquences de fonctionnement ne sont alors pas modifiées. La fonctionnalité formation de faisceaux est donc identique avec ou sans utilisation du filtrage fréquentiel.

3.4.4.2 Fonctionnalité filtrage fréquentiel

Le filtrage fréquentiel introduit par la structure peut être optimisé pour des pointages différents en modifiant le comportement fréquentiel des pondérations en dehors des fréquences de fonctionnement. Ainsi, en utilisant des déphaseurs reconfigurables, un système de formation de faisceaux tel que celui présenté ici permet d'apporter une fonction de filtrage donnée et ce quel que soit le pointage sélectionné. Ce filtrage peut alors être pris en compte dans la conception globale de la chaîne d'émission.

Le filtrage fréquentiel introduit par la mise en réseau d'antennes est un filtrage de type transverse : le signal d'entrée est divisé sur toutes les voies puis, dans chaque voie, les signaux sont

modifiés en amplitude et/ou en phase et enfin la recombinaison des signaux se fait de façon spatiale. Le filtrage fréquentiel apporté par la mise en réseau est donc peu sélectif, sauf dans le cas d'un nombre élevé de voies et n'est pas basé sur des phénomènes de réflexion. Par contre, il est possible d'obtenir des zéros de rayonnement.

Pour obtenir des phénomènes de type récursif dans une telle structure, il faudrait créer une boucle de rétroaction entre la sortie de la structure et le circuit d'alimentation des antennes. La sortie de ce système est la puissance rayonnée. Il faudrait donc récupérer une partie de la puissance rayonnée et la réinjecter dans le circuit. Une des solutions possibles est celle de la figure 3.66. Une antenne réceptrice est placée au milieu des autres antennes. Le couplage par rayonnement entre ces antennes est tel qu'elle récupère une fraction de l'énergie rayonnée par chaque antenne. Cette énergie récupérée est amplifiée et réinjectée dans le circuit. Suivant la position de ce retour, suivant les éléments de pondération et suivant les couplages entre antennes émettrices et réceptrice, de multiples boucles de résonance peuvent apparaître et créer ainsi des pôles récursifs.

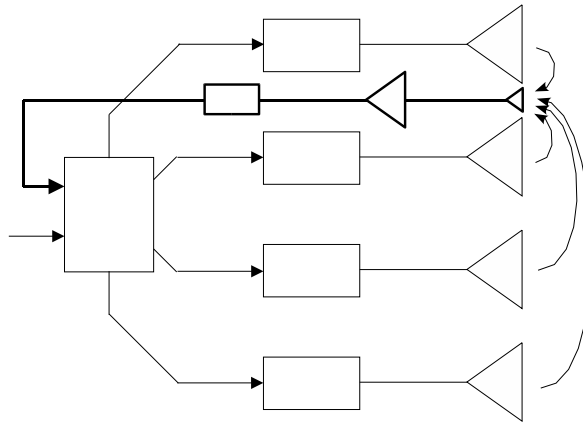


FIG. 3.66 – Exemple de mise en réseau d'antennes avec effets récursifs

Conclusion générale

Ce mémoire a pour but de montrer l'intérêt du filtrage réparti sur une chaîne d'émission radiofréquence. Ce concept de filtrage réparti est basé sur la possibilité d'intégrer lors de la conception d'un composant d'un émetteur (amplificateur de puissance, antenne, diviseur de puissance...) une ou plusieurs contraintes de filtrage. En associant de manière contrôlée ces filtrages "secondaires" aux filtrages principaux amenés par les filtres RF et le duplexeur, on montre qu'il est possible de répondre à des gabarits de filtrage plus complexes, tels que ceux rencontrés dans des systèmes multi-standards.

Pour amener ces filtrages secondaires sans détériorer les fonctions principales des composants, il est nécessaire d'utiliser des structures pour lesquelles des phénomènes de filtrage existent intrinsèquement : filtrage de type récursif, transverse, actif ou passif. La conception de ces composants doit alors tenir compte à la fois des contraintes liées à la fonction principale et des contraintes du filtrage que l'on souhaite insérer.

Ainsi, les travaux menés durant cette thèse ont abouti à plusieurs structures "filtrantes".

- Le diviseur de puissance filtrant peut être utilisé dans certaines structures distribuées, formation de faisceaux ou amplification, pour amener un filtrage d'ordre limité (un ou deux) sur plusieurs fréquences avec possibilité d'insérer des zéros de transmission.
- L'amplificateur de puissance, basé sur une structure transverse et utilisant le diviseur de puissance filtrant, amène les mêmes propriétés de filtrage que celles du diviseur avec une possibilité de zéros transverses supplémentaires.
- L'antenne filtrante est basée sur un résonateur à sauts d'impédance, ce qui lui donne des propriétés multi-bandes. Mis à part cet avantage de positionnement des fréquences d'utilisation, la fonction de filtrage apportée par l'antenne est limitée à un ordre un.
- Un réseau d'antennes destiné à la formation de faisceaux peut être utilisé pour apporter du filtrage fréquentiel. Ce filtrage peut être obtenu quel que soit le pointage sélectionné et apporte principalement des zéros de transmission.

Le principal avantage de cette méthode du filtrage réparti réside dans le fait que les filtrages secondaires ne nécessitent pas de composants supplémentaires mais sont intrinsèquement déjà présents dans les structures apportant les fonctions principales d'amplification ou de rayonnement. Sans cette technique de filtrage réparti, les contraintes seraient supportées entièrement par les filtres RF et le duplexeur, augmentant alors leur complexité ce qui aurait une incidence sur la taille globale et/ou sur le coût de l'émetteur.

Ce concept de filtrage réparti ouvre la voie à de nombreuses études aussi bien sur la conception de composants multi-fonctions que sur l'optimisation de la répartition du filtrage sur la chaîne RF. Il est ainsi intéressant d'étudier des composants pouvant amener des filtrages divers

comme par exemple le filtrage récursif apporté par les réseaux d'antennes utilisant une antenne de rétroaction ou le zéro transverse du diviseur de puissance avec couplage entrée sortie. De même, d'un point de vue système, des études plus approfondies sur la manière de répartir les différents types de filtrage sur la chaîne RF sont nécessaires si l'on veut répondre au mieux à une multitude de contraintes multi-standards.

Pour compléter les investigations sur le filtrage réparti, l'utilisation de structures reconfigurables utilisant ce principe est à étudier. En particulier, dans le cas des systèmes de formation de faisceaux, il est important de maîtriser le filtrage fréquentiel pour chaque configuration de pointage.

Par ailleurs, compte tenu des difficultés d'intégration des filtres, même dans les technologies actuelles (FBAR), il peut être intéressant d'imaginer des architectures permettant d'en limiter l'usage. Les futurs émetteurs-récepteurs utiliseront sans doute la diversité et donc plusieurs voies de traitement en parallèle. On peut alors imaginer des circuits, complètement intégrés sur silicium, utilisant le filtrage réparti et permettant, du fait des différentes voies présentes, un traitement du signal en analogique ou en numérique. L'association de ces deux concepts permettrait ainsi de respecter les normes.

Pour terminer sur une perspective plus générale, les systèmes à fonctionnalités réparties, et pas seulement à filtrage réparti, peuvent apporter leur contribution à l'augmentation des performances de systèmes de communication actuels et futurs. Là encore, outre l'étude de composants multi-fonctions (filtre rayonnant, antenne amplificatrice...), il est important de prendre en compte la répartition de la fonction sur l'ensemble de la chaîne afin d'obtenir la solution la plus performante par rapport aux applications souhaitées.

Bibliographie

Chapitre 1

- [1] W.Y. Ali-Ahmad. Overview of the radio design of a cellular phone. Technical report, Maxim Integrated Products, Feb 2002.
- [2] P. Andreani. Introduction to cmos rf integrated circuits. Technical report, Technical University of Denmark, 2003.
- [3] H. Blondeau. *Conception et réalisation de filtres rayonnants subminiatures à résonateurs diélectriques pour des applications spatiales*. PhD thesis, Université de Limoges, 2001.
- [4] J. Dabrowski. Cmos rf transceiver design. Technical report, University of Linköpings (Sweden), 2003.
- [5] B. Froppier. *Contribution à l'optimisation des performances des terminaux de communication : étude théorique et expérimentale de l'intégration antenne-filtre*. PhD thesis, Université de Nantes, 2004.
- [6] J. Hakkinen. *Integrated RF building blocks for base station applications*. PhD thesis, University of Oulu (Finland), 2002.
- [7] H. Hashemi and A. Hajimiri. Concurrent dual-band cmos low noise amplifiers and receiver architecture. In *Symposium on VLSI Circuits Digest*, 2001.
- [8] H. Hashemi and A. Hajimiri. Concurrent multi-band low noise amplifiers - theory, design and applications. *IEEE Trans. Microwave Theory Tech.*, pages 288–301, Jan 2002.
- [9] T. Le Nadan. *Contribution à la conception et à la réalisation de modules hyperfréquences multi-fonctions - Apports d'une solution d'intégration par combinaison de filières technologiques hybrides 3D*. PhD thesis, Université de Limoges, 2000.
- [10] NEC. *RF and Microwave Devices Selection Guide*, June 2003.
- [11] Nokia Mobile Phones. *PAMS Technical Documentation*, Feb 1999.

Chapitre 2

- [12] P. Bildstein. *Fonction de transfert des filtres électriques*, chapter E3110. Techniques de l'Ingénieur, Juin 1990.
- [13] L. Billonnet. *Outils et Techniques d'Aide à la Conception des Dispositifs de Filtrage Actif Microondes Planaires*. Habilitation à diriger des recherches, Université de Limoges, Dec 2001.
- [14] L. Billonnet, B. Jarry, and P. Guillon. Design concept for microwave recursive and transversal filters using lange couplers. In *IEEE MTT-S Int. Microwave Symp.*, pages 925–928, 1992.

- [15] A. Coon. Capabilities and applications of saw coupled-resonator filters. Technical Report AN 23, RF Monolithics, Dec 1990.
- [16] P. Defranould and P. Wright. *Filtres à ondes de surface*, chapter E2 200. Techniques de l'Ingénieur, Mai 2000.
- [17] N. Elouazzani, B. Jarry, and P. Guillon. Microwave transversal recursive filters using mismatched microstrip radial power dividers/combiners. *Intern. Journal of Microwave and Millimeter-Wave Computed-Aided Engineering*, 6(6) :436–444, 1996.
- [18] EPCOS. *EPCOS Wireless Solution for UMTS/W-CDMA Systems*, 2002.
- [19] E. Goron. *Contribution au développement de macro-modules hybrides actifs/rayonnants pour les futures architectures radiofréquences - Application à l'intégration de réseaux d'antennes actifs*. PhD thesis, Université de Bretagne Occidentale, A soutenir.
- [20] J. Hattori. Recent dielectric filter technology and relationship with saw technology in the future. In *International Symposium on Acoustic Wave Devices for Future Mobile Communication System*, number 2D-3. Murata Manufacturing Company, March 2001.
- [21] M. Hikita, Y. Ishida, T. Tabuchi, and K. Kurosawa. Miniature saw antenna duplexer for 800-mhz portable telephone used in cellular radio systems. *IEEE Trans. Microwave Theory Tech.*, 36(6) :1047–1056, June 1988.
- [22] P. Jacot. Wireless future with baw. *Chip*, pages 22–26, July 2002. Journal de Unaxis Semiconductors.
- [23] W. Jutzi. Microwave bandwidth active transversal filter concept with mesfets. *IEEE Trans. Microwave Theory Tech.*, pages 760–767, Sept 1971.
- [24] G.L. Matthaei, L. Young, and E.M.T. Jones. *Microwave Filters, Impedance Matching and Coupling Structures*, pages 497–519. Artech House, 1980.
- [25] W. Menzel and U. Vetter. Passive and active microwave filter design using transversal filter principles. In *30th European Microwave Conf.*, pages 12–15, 2000.
- [26] W. Mouzannar, L. Billonnet, B. Jarry, and P. Guillon. Highly selective novel mmic microwave active recursive filter. In *IEEE Radio Frequency Integrated Circuits Symp.*, pages 39–42, Baltimore, USA, 1998.
- [27] W. Mueller. A brief overview of fbar technology. Technical report, Agilent Technologies, July 2001.
- [28] muRata. *Dielectric Filters*, 2003.
- [29] T. Pensala. Thin film baw devices. Technical report, VTT Technical Research Centre of Finland, Dec 2002.
- [30] Prismark Partners LCC. *The Prismark Wireless Technology Report*, Oct 2002.
- [31] C. Rauscher. Microwave active filters based on transversal and recursive principles. *IEEE Trans. Microwave Theory Tech.*, pages 1350–1360, Dec 1985.
- [32] C.W. Tang. Harmonic-suppression ltcc filter with the step-impedance quarter-wavelength open stub. *IEEE Trans. Microwave Theory Tech.*, 52(2) :617–624, Feb 2004.
- [33] Y. Toutain. *Intégration d'émetteur récepteurs en technologie mousse pour les futures générations de mobiles*. PhD thesis, Université de Bretagne Occidentale, 2001.

Chapitre 3

- [34] M.D. Abouzarha and K.C. Gupta. Multiport power divider-combiner circuits using circular-sector-shaped planar components. *IEEE Trans. Microwave Theory Tech.*, pages 1747–1751, Dec 1988.

- [35] S. Avrillon, A. Chousseaud, and S. Toutain. Dual-frequency power-splitter with equal phase by transmission-line theory. In *IEEE MTT-S Int. Microwave Symp.*, pages 1173–1176, Seattle, USA, Jun 2002.
- [36] S. Avrillon, A. Chousseaud, and S. Toutain. Spatio-frequency filtering considerations on antenna array. In *IEEE AP-S International Symposium on Antennas and Propagation*, juin 2004. Monterey USA.
- [37] S. Avrillon, Y. Mahé, A. Chousseaud, and S. Toutain. Multi-standard patch antenna based on stepped impedance microstrip. In *IEEE AP-S International Symposium on Antennas and Propagation*, juin 2004. Monterey USA.
- [38] S. Avrillon, I. Pelé, A. Chousseaud, and S. Toutain. Etude de structures amplificatrices filtrantes. In *JNM 2003*, Lille, Mai 2003.
- [39] S. Avrillon, I. Pele, A. Chousseaud, and S. Toutain. Dual band power divider based on semi-loop stepped impedance resonators. *IEEE Trans. Microwave Theory Tech.*, pages 1269–1273, Apr 2003.
- [40] R.J. Cameron. General prototype network synthesis methods for microwave filters. *ESA Journal*, 6 :192–206, 1982.
- [41] P.F. Combes. *Micro-ondes 2*, pages 305–310. Dunod, 1997. Circuits passifs, propagation, antennes.
- [42] S. Denis. *Caractérisation théorique et expérimentale de structures de propagation multicouches - Application aux filtres plaqués microondes à hautes performances*. Thèse, Université de Bretagne Occidentale, Nov 1997.
- [43] Y. Han and I. Kim. Practical design consideration of a modified structure for a planar multiport power divider at 2ghz. *Microwave Journal*, pages 102–114, Nov 2002.
- [44] R.B. Hermida, L. Desclos, and S. Toutain. Association antenne-filtre, une solution possible pour la conception d’antennes multi-fréquences. In *Journées Nationales Microondes (JNM)*, 2001.
- [45] H. Kobeissi and K. Wu. Design technique and performance assessment of new multiport multihole power divider suitable for m(h)mic’s. *IEEE Trans. Microwave Theory Tech.*, pages 499–505, Apr 1999.
- [46] Y. Mahé. *Contribution à la conception de peaux intelligentes : Synthèse temps réel de diagrammes de rayonnement et méthodologie de développement d’éléments rayonnants multifréquences*. PhD thesis, Université de Nantes, 2001.
- [47] M. Makimoto and S. Yamashita. Bandpass filters using parallel coupled stripline stepped impedance resonators. *IEEE Trans. Microwave Theory Tech.*, pages 1413–1417, Dec 1980.
- [48] M. Sagawa, M. Makimoto, and S. Yamashita. Geometrical structures and fundamental characteristics of microwave stepped-impedance resonators. *IEEE Trans. Microwave Theory Tech.*, pages 1078–1085, July 1997.
- [49] S. Villeger, P. Le Thuc, R. Staraj, and G. Kossiavas. Antenne pifa bi-bande. In *Journées Internationales de Nice sur les Antennes (JINA)*, volume 1, pages 329–332, nov 2002.
- [50] K.L. Wan, Y.L. Chow, and K.M. Luk. Dual-frequency power-splitter with equal phase by transmission-line theory. In *Asia-Pacific Microwave Conf.*, volume 1, pages 71–74, Dec 1999.
- [51] E.J. Wilkinson. An n-way hybrid power divider. *IRE Trans. on Microwave Theory and Techniques*, pages 116–118, 1960.

- [52] R.A. York. Some consideration for optimal efficiency and low noise in large power combiners. *IEEE Trans. Microwave Theory Tech.*, pages 1477–1482, Aug 2001.

Annexes

- [53] N. G. Alexopoulos and S. C. Wu. Frequency-independant equivalent circuit model for microstrip open-end and gap discontinuities. *IEEE Trans. Microwave Theory Tech.*, 42 :1268–1272, July 1994.
- [54] I.J. Bahl and R. Garg. Simple and accurate formulas for microstrip with finite strip thickness. In *IEEE MTT-S Int. Microwave Symp.*, volume 65, pages 1611–1612, 1977.
- [55] ETSI - 3GPP. *Universal Mobile Telecommunications System (UMTS); User Equipment (UE) radio transmission and reception (FDD)*, Dec 2003. 3GPP TS 25.101 version 6.3.0 Release 6.
- [56] R. Garg and I.J. Bahl. Microstrip discontinuities. *Intern. J. Electronic*, 45 :81–87, July 1978.
- [57] K.C. Gupta, R. Garg, I. Bahl, and P. Bhartia. *Microstrip Lines and Slotlines*. Artech House, 1996.
- [58] E.O. Hammerstad. Equations for microstrip circuit design. In *Proc. European Microwave Conf.*, pages 268–272, 1975.
- [59] E.O. Hammerstad and O. Jensen. Accurate models for microstrip computer-aided design. In *IEEE MTT-S Int. Microwave Symp.*, pages 407–409, 1980.
- [60] J.R. James and P.S. Hall. *Microstrip Antenna Theory and Design*. IEE, Peter Peregrinus Ltd, 1981.
- [61] M. Kirschning, R.H. Jansen, and N.H.L Koster. Accurate model for open end effect of microstrip lines. *Electron. Lett.*, 17 :123–125, Feb 1981.
- [62] P. Silvester and P. Benedek. Equivalent capacitances of microstrip open circuits. *IEEE Trans. Microwave Theory Tech.*, 20 :511–516, 1972.
- [63] H.A. Wheeler. Transmission line properties of parallel strips separated by a dielectric sheet. *IEEE Trans. Microwave Theory Tech.*, 13 :172–185, 1965.

Annexe A

Contraintes sur l'émetteur pour la norme UMTS

Pour tout standard de télécommunication donné, des contraintes sont fixées par des normes. Elles correspondent à des exigences sur la qualité de communication (débit, rapport signal sur bruit...), sur la réduction d'interférences avec d'autres standards et sur d'éventuels risques liés à la santé des utilisateurs. Pour expliciter les différentes exigences sur les performances d'un système de communication, les principales contraintes sur un émetteur UMTS sont détaillées dans cette annexe. Ces données sont tirées d'un document élaboré par l'ETSI (European Telecommunication Standards Institute) dans le cadre du projet *3GPPTM* (*3rd Generation Partnership Project*) [55], visant à spécifier les équipements de radio-transmission de 3^{ème} génération (UTRA : UMTS Terrestrial Radio Access). Pour l'émetteur, les spécifications sont regroupées sous sept points :

- Puissance maximum de sortie
- Erreur en fréquence
- Dynamique de puissance en sortie
- Puissance à l'état OFF
- Spectre RF de sortie
- Spécifications sur l'intermodulation
- Spécifications sur la modulation

Pour chaque point, une description des méthodes de mesure permettant de tester la validité de l'émetteur est donnée. Les différentes spécifications permettent de fixer des contraintes en filtrage fréquentiel, en puissance et en linéarité. Dans le cadre de ce travail de thèse portant sur le filtrage, les aspects spectraux sont détaillés.

A.1 Spécifications générales

A.1.1 Spécification sur l'antenne

Dans le document de travail *3GPPTM*, il est noté que les caractéristiques préconisées pour l'émetteur sont spécifiées au niveau de la connexion de l'antenne. C'est-à-dire que l'antenne n'est pas prise en compte dans l'émetteur. Néanmoins, dans le cas d'antenne intégrée, le gain de l'antenne est supposé égal à 0 dBi. Il est aussi noté que, les performances de l'antenne ayant un impact significatif sur les performances globales du système, une version future du document inclura une spécification sur un minimum d'efficacité d'antenne.

A.1.2 Bandes de fréquence

Les bandes de fréquence allouées à l'UTRA/FDD sont données dans le tableau A.1. Dans la suite de l'annexe, sauf indications contraires, la bande utilisée est la bande I (1920MHz-1980 MHz pour l'émetteur).

Bande	Voie montante (du mobile à la station de base)	Voie descendante (de la station de base au mobile)
I	1920-1980 MHz	2110-2170 MHz
II	1850-1910 MHz	1930-1990 MHz
III	1710-1785 MHz	1805-1880 MHz
IV	1710-1770 MHz	2110-2170 MHz
V	824-849 MHz	869-894 MHz
VI	830-840 MHz	875-885 MHz

TAB. A.1 – Bandes de fréquence UTRA/FDD

A.1.3 Canaux d'émission

Le débit chip de l'UMTS est de 3.84Mcps. Chaque bande de fréquence est alors divisée en canaux de largeur de bande 5MHz multiplexés en FDD. Chaque canal porte un numéro N correspondant au produit entre la fréquence porteuse du canal et la largeur de canal. Ainsi, la bande I en émission contient 12 canaux du canal 9612 à 9888 ($9612/5 = 1922.4$ MHz à $9888/5 = 1977.6$ MHz) et la bande I en réception contient 12 canaux du canal 10562 à 10838 (2112.4 MHz à 2167.6 MHz).

A.1.4 Spécifications en puissance

La première spécification en puissance concerne la puissance nominale de sortie. Les quatre classes de puissance définies par la norme sont données dans le tableau A.2.

Bande	Classe 1		Classe 2		Classe 3		Classe 4	
	Puissance (dBm)	Tol (dB)	Puissance (dBm)	Tol (dB)	Puissance (dBm)	Tol (dB)	Puissance (dBm)	Tol (dB)
I	+33	+1/-3	+27	+1/-3	+24	+1/-3	+21	+2/-2
II	-	-	-	-	+24	+1/-3	+21	+2/-2
III	-	-	-	-	+24	+1/-3	+21	+2/-2

TAB. A.2 – Classes de puissance

Les autres spécifications concernant la puissance concernent le contrôle de puissance avec des aspects de mise en veille de l'émetteur et de dynamique de contrôle. L'ensemble de ces points sont décrits dans le document du 3GPPTM [55].

A.2 Spécifications sur le spectre d'émission

Les spécifications sur le spectre d'émission sont de trois types : les émissions dans le canal, les émissions hors canal et les émissions hors bande.

A.2.1 Emission dans le canal

La bande occupée est définie comme la bande de fréquence autour de la fréquence porteuse contenant 99% de la puissance émise. Cette bande occupée doit être inférieure à 5MHz pour un débit chip de 3.84MHz.

A.2.2 Emission hors canal

Les émissions hors canal, à ne pas confondre avec les émissions hors bande, concernent les émissions dans les canaux adjacents dues à la modulation et aux non-linéarités des mélangeurs et des amplificateurs. Les spécifications concernant ces émissions sont de deux types : sous forme d'un gabarit spectral et sous forme d'un calcul de l'ACPR (Adjacent Power Channel Ratio). L'ajout de filtres RF ne permet pas de réduire les émissions hors canal sans filtrer aussi les émissions des canaux adjacents.

A.2.3 Emission hors bande

Les émissions hors bande sont causées par les mélangeurs et par les amplificateurs. Elles regroupent les harmoniques, les produits d'intermodulation et les produits de conversion en fréquence. L'ensemble de ces émissions parasites se situant hors bande, il est possible de les réduire en utilisant des filtres RF. En sortie d'émetteur, les niveaux de ces émissions doivent respecter le gabarit donné figure A.1. Les niveaux de puissance sont mesurés avec une largeur de bande de résolution (RBW : Resolution Band Width) différente suivant les bandes. Ces spécifications ne sont valables que pour des fréquences éloignées de plus de 12,5MHz de la fréquence centrale du canal utilisé. Par exemple, lors d'une émission sur le canal 9612 (1922,5MHz), les spécifications sur les niveaux d'émissions pour des fréquences comprises entre 1910MHz et 1920MHz ne sont pas prises en compte.

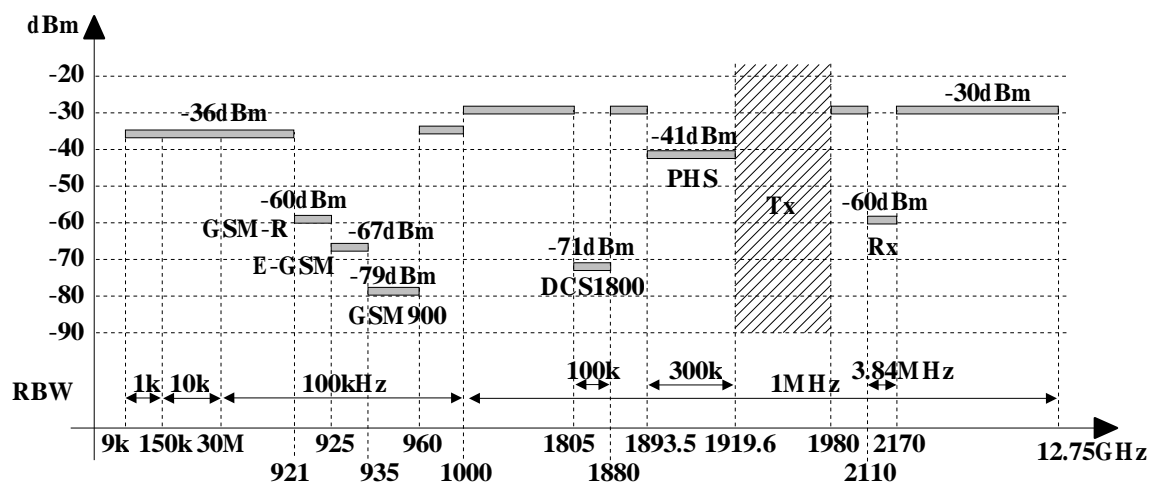


FIG. A.1 – Niveaux de puissance maximaux des émissions hors bande pour l'UMTS (Bande I)

Annexe B

Caractéristiques d'une ligne microruban

Pour le modèle d'une antenne patch, certaines caractéristiques liées à la ligne microruban sont nécessaires, comme la permittivité relative effective ϵ_{re} ou l'impédance caractéristique Z_c . Nous nous plaçons ici dans une approximation quasi-statique. Les paramètres caractéristiques de la ligne sont donnés pour une propagation de type TEM (approximation quasi TEM). Ainsi, la ligne étudiée est considérée comme non dispersive et les caractéristiques qui lui sont associées (Z_c , ϵ_{re}) ne dépendent pas de la fréquence.

Pour plus de détails sur les concepts et les niveaux d'approximation utilisés, il est nécessaire de se reporter aux articles cités en référence. L'ensemble de ces modèles sont repris dans le livre [57].

B.1 Modèle de Wheeler [63] (1965)

La méthode introduite par Wheeler pour calculer la permittivité effective d'une ligne microruban passe par une transformation conforme. Certaines approximations permettent de distinguer deux cas : le cas de lignes larges $W/h > 2$ et le cas de lignes étroites $W/h < 2$.

Pour les lignes larges, la permittivité effective est donnée par :

$$\epsilon_{re} = (1 - p) + p \epsilon_r \quad (\text{B.1})$$

avec

$$\begin{aligned} p &= 1 - \frac{1}{d} \ln \frac{d+c}{d-c} + \frac{0.732}{d \epsilon_r} \left[\ln \frac{d+c}{d-c} - \cosh^{-1}(0.358d + 0.595) \right] + \frac{\epsilon_r - 1}{d \epsilon_r} \left[0.386 - \frac{1}{2(d-1)} \right] \\ d &= 1 + \sqrt{1 + c^2} \\ \frac{W}{h} &= \frac{2}{\pi} (c - \sinh^{-1} c) \end{aligned}$$

Pour les lignes étroites, la permittivité est donnée par :

$$\epsilon_{re} = \frac{\epsilon_r + 1}{2} + \frac{\epsilon_r - 1}{2} \frac{\ln(\pi/2) + (1/\epsilon_r) \ln(4/\pi)}{\ln(8h/W)} \quad (\text{B.2})$$

On remarque, après calcul, que les deux relations ne donnent pas les mêmes valeurs pour la condition limite $W/h = 2$, en particulier quand la permittivité relative ϵ_r est importante ($\epsilon_r > 2$). La formulation de Wheeler, avec toutes les approximations réalisées pour obtenir une

formulation simple, semble donc peu exacte pour des lignes ni étroites ni larges.

Pour l'impédance caractéristique, Wheeler donne deux relations suivant les deux conditions (lignes larges et étroites) :

$$W/h > 2$$

$$Z_c = \frac{120\pi}{\sqrt{\epsilon_r}} \left[W/h + 0.883 + \frac{\epsilon_r + 1}{\pi \epsilon_r} \left\{ \ln\left(\frac{W/h}{2} + 0.94\right) + 1.451 \right\} + 0.165 \frac{\epsilon_r - 1}{\epsilon_r^2} \right]^{-1} \quad (\text{B.3})$$

$$W/h < 2$$

$$Z_c = \frac{60\sqrt{2}}{\sqrt{\epsilon_r + 1}} \left[\ln\left(\frac{8}{W/h}\right) + \frac{1}{8} \left(\frac{W/h}{2}\right)^2 - \frac{1}{2} \frac{\epsilon_r - 1}{\epsilon_r + 1} \left\{ \ln\frac{\pi}{2} + \frac{1}{\epsilon_r} \ln\frac{4}{\pi} \right\} \right] \quad (\text{B.4})$$

Les résultats obtenus par Wheeler sont issus de raisonnement théoriques et sont, dans un cas général, assez éloignés des valeurs réelles obtenues par simulations électromagnétiques ou mesures. Les modèles que nous allons présenter maintenant utilisent des formulations proches de celle de Wheeler mais sont corrigés par "curve-fitting" pour correspondre à des résultats de simulations électromagnétiques.

B.2 Modèle de Hammerstad [58] (1975)

Hammerstad propose en 1975 une formulation basée sur les travaux de Wheeler qui distingue le cas des lignes larges $W/h > 1$ et des lignes étroites $W/h < 1$ suivant un paramètre q appelé facteur de remplissage.

$$\epsilon_{re} = \frac{\epsilon_r + 1}{2} + \frac{\epsilon_r - 1}{2} q \quad (\text{B.5})$$

Pour les lignes larges, le facteur q est donné par :

$$q = \left(1 + 12 \frac{h}{W}\right)^{-\frac{1}{2}} \quad (\text{B.6})$$

Pour les lignes étroites, le facteur q est donné par :

$$q = \left[\left(1 + 12 \frac{h}{W}\right)^{-\frac{1}{2}} + 0.04 \left(1 - \frac{W}{h}\right)^2 \right] \quad (\text{B.7})$$

Avec la formulation de Hammerstad, la continuité des courbes est réalisée à la condition limite $W/h = 1$.

Pour l'impédance caractéristique, il propose, là aussi, deux relations (avec ϵ_{re} choisie suivant la condition) :

$$Z_c = \frac{120\pi}{\sqrt{\epsilon_{re}}} \left[W/h + 1.393 + 0.667 \ln(W/h + 1.444) \right]^{-1} \quad \text{pour } W/h > 1 \quad (\text{B.8})$$

$$Z_c = \frac{60}{\sqrt{\epsilon_r}} \ln\left(\frac{8}{W/h} + 0.25 W/h\right) \quad \text{pour } W/h < 1 \quad (\text{B.9})$$

Hammerstad annonce que l'erreur relative sur ϵ_{re} et sur Z_c est de moins de 1%.

B.3 Modèle de Hammerstad et Jensen [59] (1980)

Hammerstad et Jensen proposent en 1980 un modèle plus précis ne séparant pas les cas des lignes étroite et large tout en conservant comme base le concept de facteur de remplissage.

L'expression du facteur q est alors donnée par :

$$q = \left(1 + \frac{10}{W/h}\right)^{-a(W/h) b(\epsilon_r)} \quad (\text{B.10})$$

avec

$$a(W/h) = 1 + \frac{1}{49} \ln \frac{(w/h)^4 + \left(\frac{W/h}{52}\right)^2}{(W/h)^4 + 0.432} + \frac{1}{18.7} \ln \left[1 + \left(\frac{W/h}{18.1}\right)^3\right] \quad (\text{B.11})$$

$$b(\epsilon_r) = 0.564 \left(\frac{\epsilon_r - 0.9}{\epsilon_r + 3}\right)^{0.053} \quad (\text{B.12})$$

La précision donnée par Hammerstad et Jensen pour la permittivité relative est meilleure que 0.2% pour $0.01 < w/h < 100$ et $\epsilon_r < 128$.

L'expression de l'impédance caractéristique est alors :

$$Z_c = \frac{60}{\sqrt{\epsilon_{re}}} \ln \left[\frac{f(W/h)}{W/h} + \sqrt{1 + \left(\frac{2}{W/h}\right)^2} \right] \quad (\text{B.13})$$

avec

$$f(W/h) = 6 + (2\pi - 6) \exp \left[- \left(\frac{30.666}{W/h}\right)^{0.7528} \right] \quad (\text{B.14})$$

B.4 Modèle de Bahl et Garg [54] (1977)

Les modèles donnés ci-dessus sont basés sur l'hypothèse que l'épaisseur du conducteur est négligeable. Mais, en pratique, cette épaisseur modifie les caractéristiques de la ligne. Seul l'effet sur la permittivité est donné ici à l'aide d'une correction sur le facteur q .

Le facteur q peut être décomposé comme le montre la relation B.15 en la différence de deux facteurs q_∞ et q_t . q_∞ est le facteur correspondant à une ligne microruban à épaisseur de conducteur nulle et espace infini. Il peut être exprimé par exemple à l'aide de l'équation B.16 (modèle de Hammerstad et Jensen). q_t est le facteur correctif lié à la prise en compte de l'épaisseur du conducteur t . Il est donné par la relation B.17.

$$q = (q_\infty - q_t) \quad (\text{B.15})$$

$$q_\infty = \left(1 + \frac{10}{W/h}\right)^{-a(W/h) b(\epsilon_r)} \quad (\text{B.16})$$

$$q_t = \frac{2 \ln 2}{\pi} \frac{t/h}{\sqrt{w/h}} \quad (\text{B.17})$$

B.5 Comparaison des modèles

La figure B.1 donne les évolutions de la permittivité relative effective obtenues par les différents modèles présentés précédemment. On remarque que les modèles de Hammerstad et de Hammerstad et Jensen sont proches quelques soient les valeurs de W/h alors que le modèle de Wheeler semble moins précis pour des W/h faibles ($W/h < 2$).

L'effet de la prise en compte de l'épaisseur du conducteur sur la permittivité relative effective ϵ_{re} (en utilisant le modèle de Hammerstad et Jensen) est donné par la figure B.2. On remarque que dans le cas où $t/h \ll W/h$, la permittivité effective est très peu modifiée mais que dans le cas de lignes étroites, la prise en compte de l'épaisseur du conducteur devient indispensable.

Sur la figure B.2, l'évolution de l'impédance caractéristique suivant W/h est donnée suivant le modèle utilisé. On remarque que le modèle de Wheeler pour $W/h < 2$ est encore une fois inexact alors que pour toutes les autres conditions et tous les modèles, l'impédance caractéristique est la même.

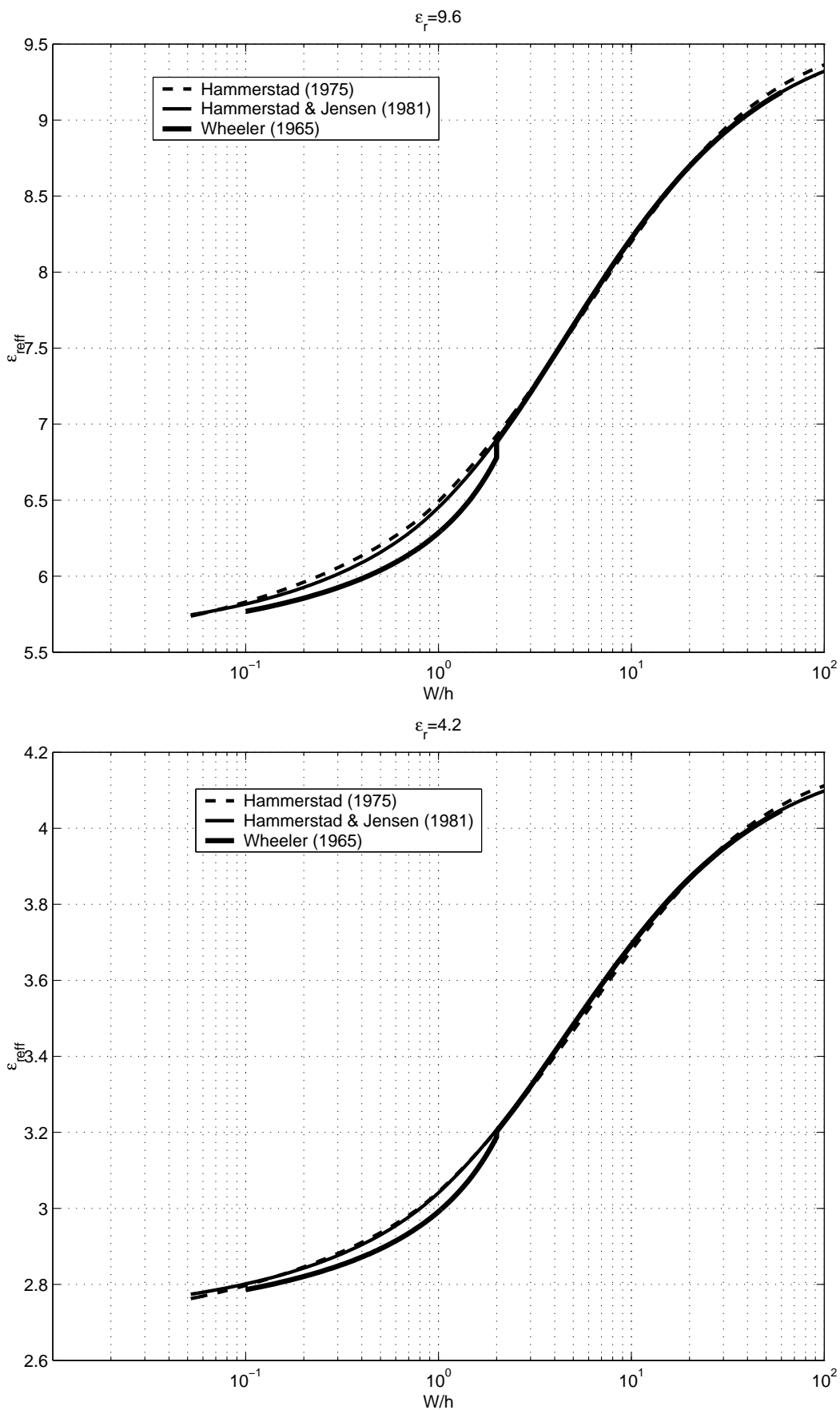


FIG. B.1 – Evolution de ϵ_{re} en fonction de W/h pour différentes valeurs de ϵ_r

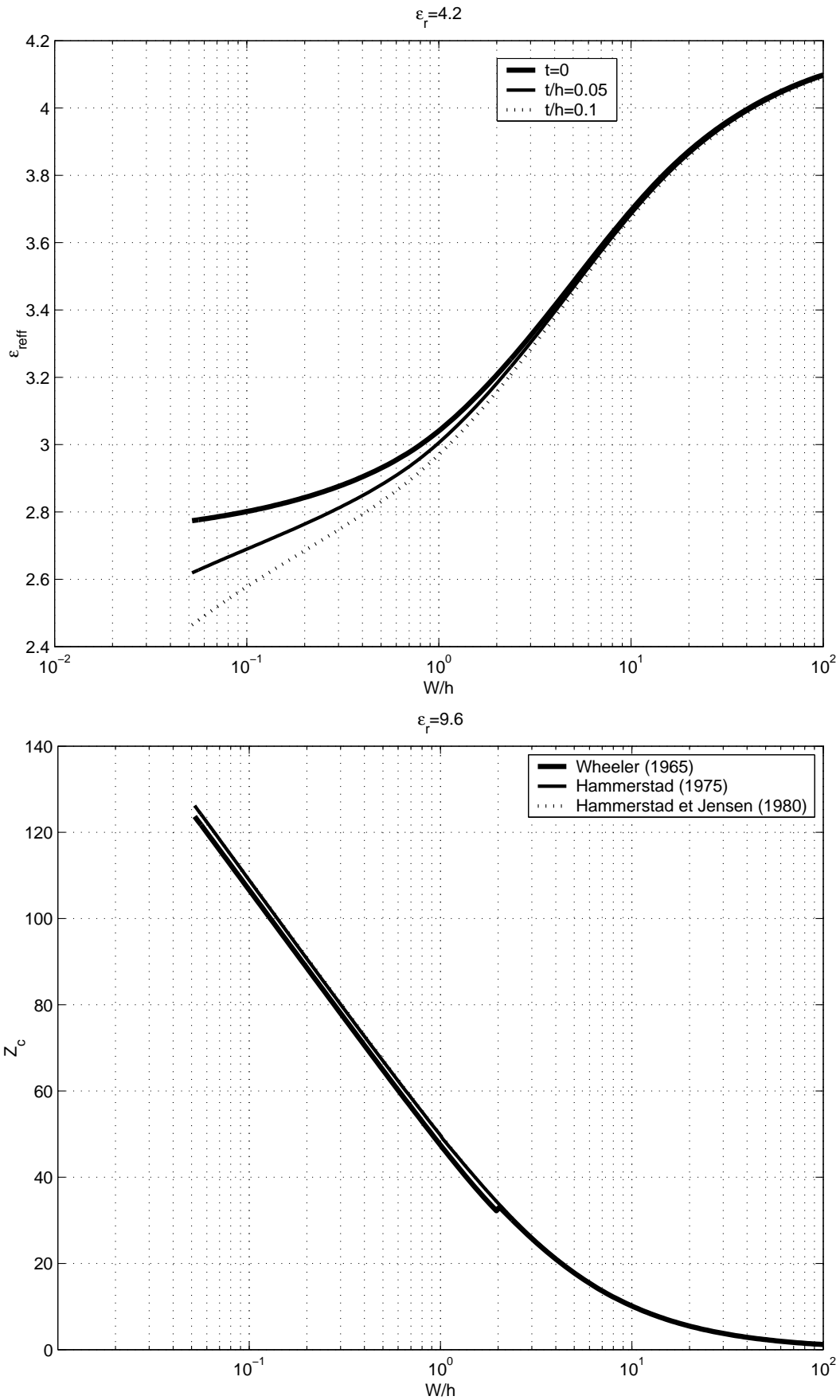


FIG. B.2 – Evolution de ϵ_{re} en fonction de W/h pour différents t/h et évolution de Z_c en fonction de W/h pour les différents modèles

Annexe C

Modélisation de quelques discontinuités d'une ligne microruban

Pour modéliser une discontinuité d'une ligne microruban, on peut séparer deux effets : l'effet capacitif associé au stockage d'énergie réactive et donc aux modes évanescents et l'effet résistif lié à l'énergie rayonnée. Dans cette annexe, seuls les modèles de l'effet capacitif sont présentés. Le modèle résistif est équivalent à celui présenté pour modéliser le rayonnement d'une antenne par l'annexe D. Les expressions sans référence sont tirées du livre [57].

C.1 Le circuit ouvert

Dans cette partie, une comparaison de modèles de l'effet de bout d'une ligne microruban (pseudo-circuit ouvert : CO) est donnée. Cet effet traduit la déformation de champ en bout de ligne associé à la présence de modes évanescents. Il existe deux modèles pour rendre compte de cet effet : l'un sous forme d'une capacité localisée en bout de ligne C_{co} (figure C.1b), l'autre sous forme d'un allongement de la ligne d'une longueur ΔL_{co} (figure C.1c). Le lien entre ces deux grandeurs est donné par la relation (C.1).

$$\frac{\Delta L_{co}}{h} = \frac{C_{co}}{W} \frac{c Z_0 W/h}{\sqrt{\epsilon_{re}}} \quad (\text{C.1})$$

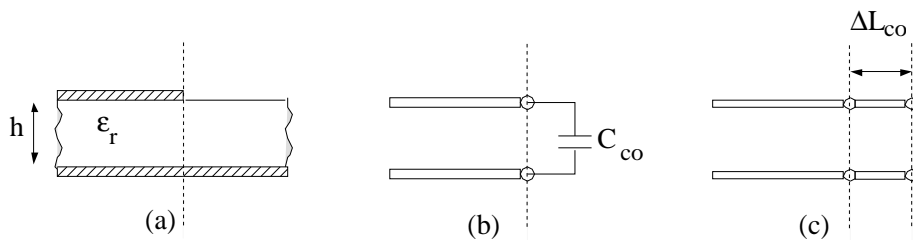


FIG. C.1 – Discontinuité de bout de ligne microruban et schémas équivalents

La détermination de C_{co} ou ΔL_{co} se fait, en général, par des méthodes de calcul numérique permettant d'estimer l'une de ces deux valeurs. Des formules analytiques valables sur des domaines plus ou moins restreints sont alors déduites de ces simulations par curve-fitting. Ce sont ces résultats que nous allons exposer puis comparer.

C.1.1 Modèle capacité localisée

Modèle de Silvester et Benedek [62] (1972)

Silvester et Benedek, en utilisant la méthode "method of line sources with charge reversal", ont présenté l'expression empirique (C.2) donnant la capacité C_{co} en utilisant des constantes $c_i(\epsilon_r)$ donnés dans le tableau C.1 suivant les valeurs de ϵ_r du substrat.

$$\frac{C_{co}}{W} = \exp\left\{\ln(10) \sum_{i=1}^5 c_i(\epsilon_r) \left[\log_{10} \frac{W}{h}\right]^{i-1}\right\} \quad (pF/m) \quad (C.2)$$

i \ \epsilon _r	1.0	2.5	4.2	9.6	16.0	51.0
1	1.110	1.295	1.443	1.738	1.938	2.403
2	-0.2892	-0.2817	-0.2535	-0.2538	-0.2233	-0.2220
3	0.1815	0.1367	0.1062	0.1308	0.1317	0.2170
4	-0.0033	-0.0133	-0.0260	-0.0087	-0.0267	-0.0240
5	-0.0540	-0.0267	-0.0073	-0.0113	-0.0147	-0.0840

TAB. C.1 – Coefficients c_i de l'expression empirique (C.2)

Modèle de Alexopoulos et Wu [53] (1994)

Alexopoulos et Wu ont présenté un modèle plus complet qui fait intervenir le comportement en fréquence de l'admittance de bout de ligne en tenant compte du rayonnement et de l'effet de la déformation des champs. Ce modèle ne séparant pas de façon simple les deux phénomènes (rayonnement et effet capacitif), il n'est pas utilisé par la suite. Par contre, en prenant les conditions statiques (pour un rayonnement considéré nul et pour une fréquence faible), le modèle tend vers une capacité de bout de ligne dont l'expression (C.3) dépend du rapport W/h et de l'impédance caractéristique Z_0 de la ligne.

$$\frac{C_{co}}{W} = \frac{1574.8}{Z_0 W/h} [1.125 \tanh(1.358 W/h) + 6.832 \tanh(0.0109 W/h) + 0.595] \quad (pF/m) \quad (C.3)$$

C.1.2 Modèle accroissement de la longueur : concept de longueur effective

Modèle de Garg et Bahl [56] (1978)

A partir des résultats numériques présentés par Silvester et Benedek [62], Garg et Bahl ont obtenu une expression empirique (C.4) de $\Delta L_{co}/h$. Celle-ci présente moins de 4% d'erreur par rapport à l'équation (C.2) associée à la relation (C.1) pour $0.2 \leq W/h \leq 3$ et $2 \leq \epsilon_r \leq 50$.

$$\frac{\Delta L_{co}}{h} = 0.412 \frac{\epsilon_{re} + 0.3}{\epsilon_{re} - 0.258} \frac{W/h + 0.264}{W/h + 0.8} \quad (C.4)$$

Modèle de Kirschning, Jansen et Koster [61] (1981)

A partir de simulations numériques basées sur une analyse de type "hybrid-mode fullwave", Kirschning et Jansen ont présenté la relation (C.5) précise à 0.2% par rapport à ces simulations pour $0.01 \leq W/h \leq 100$ et $\epsilon_r \leq 128$.

$$\frac{\Delta L_{co}}{h} = \frac{\xi_1 \xi_3 \xi_5}{\xi_4} \quad (C.5)$$

avec les paramètres ξ_i donnés par les relations suivantes.

$$\begin{aligned}\xi_1 &= 0.434907 \frac{\epsilon_{re}^{0.81} + 0.26}{\epsilon_{re}^{0.81} - 0.189} \frac{(W/h)^{0.8544} + 0.236}{(W/h)^{0.8544} + 0.87} \\ \xi_2 &= 1 + \frac{(W/h)^{0.371}}{1 + 2.358 \epsilon_r} \\ \xi_3 &= 1 + \frac{0.5274}{\epsilon_{re}^{0.9236}} \arctan(0.084(W/h)^{1.9413/\xi_2}) \\ \xi_4 &= 1 + 0.0377 \arctan(0.067(W/h)^{1.456}) \{6 - 5 \exp[0.036(1 - \epsilon_r)]\} \\ \xi_5 &= 1 - 0.218 \exp(-7.5 W/h)\end{aligned}$$

C.1.3 Comparaison des différents modèles

On utilise la relation (C.1) pour pouvoir comparer les valeurs de longueur de ligne à ajouter pour chacun des modèles. Les courbes de la figure C.2 donnent la variation de $\Delta L_{co}/h$ en fonction de W/h pour différentes valeurs de ϵ_r .

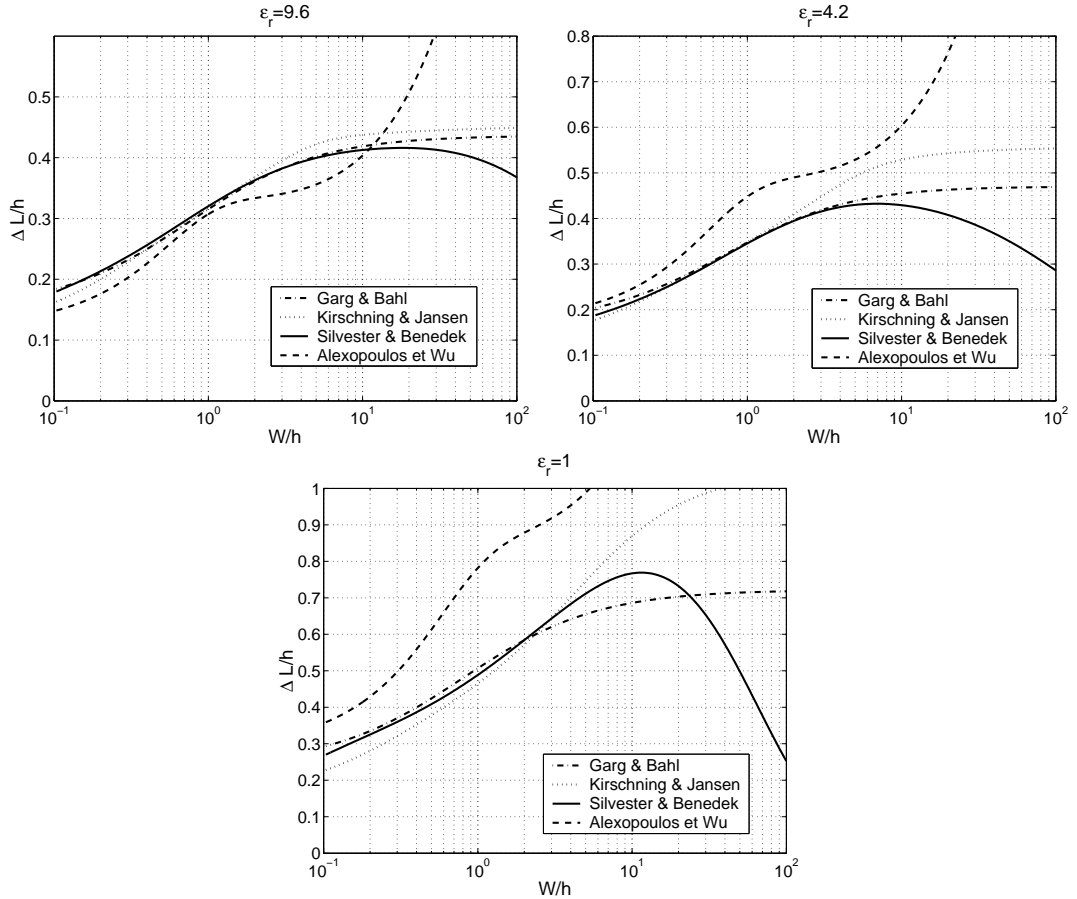


FIG. C.2 – $\Delta L_{co}/h$ en fonction de W/h pour différentes valeurs de ϵ_r

On remarque que le modèle de Alexopoulos et Wu, qui ne sépare pas l'effet de rayonnement et l'effet de stockage d'énergie, donne des résultats sensiblement différents. Pour $W/h < 2$, les

autres modèles sont à peu près équivalents. Pour des largeurs plus importantes, ce qui est en général le cas pour les antennes patch rectangulaire, les modèles divergent un peu. Ainsi, entre le modèle de Kirschning, Jansen et Koster, basé sur des simulations numériques et à priori plus réaliste, et les modèles de Garg et Bahl et Silvester et Benedek, un écart maximum inférieur à 20 % est constaté. Pour une application aux antennes patches, on utilise donc le modèle de Kirschning, Jansen et Koster afin de rendre compte de manière réaliste des effets des modes évanescents des discontinuités de largeurs importantes $W/h > 2$.

C.2 Saut d'impédance

Dans cette partie, on présente deux modélisations du saut d'impédance. Une des modélisations fait un lien entre les modèles de discontinuité de bout et les modèles de saut d'impédance et l'autre modélisation est tirée directement d'une analyse électromagnétique.

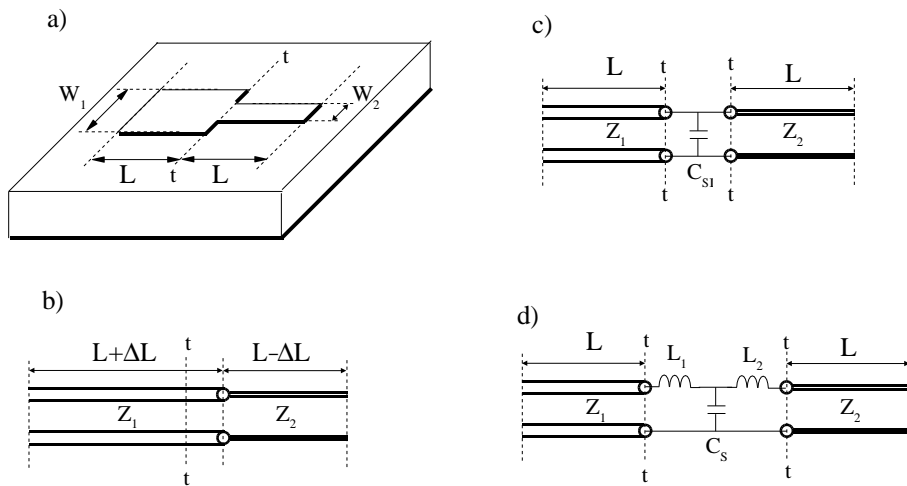


FIG. C.3 – Schémas représentant le saut d'impédance et ses modèles équivalents

C.2.1 Modèles dérivés de la discontinuité de bout

La discontinuité de bout peut être modélisée par un allongement de la ligne microstrip d'une longueur ΔL_{co} , traduisant les débordements de champ au bord de la ligne dus aux modes évanescents. En utilisant le même raisonnement sur la discontinuité saut d'impédance, on peut dire que la ligne la plus large (Z_{01}) est rallongée d'une longueur ΔL et que la ligne la moins large (Z_{02}) est raccourcie de la même longueur, comme le montre la figure C.3b. La valeur de ΔL est donnée par la relation C.6

$$\Delta L = \Delta L_{co} \left(1 - \frac{W_2}{W_1} \right) \quad (\text{C.6})$$

La valeur ΔL_{co} correspond à une des valeurs de discontinuité de bout. De plus, comme pour cette discontinuité, il est possible de donner une capacité équivalente à l'aide de la relation C.1. Pour cela, on considère que la discontinuité de la ligne de largeur maximale est équivalente à une capacité C_{S1} et que la discontinuité de la ligne de largeur minimale est équivalente à une

capacité C_{S2} . La capacité totale de la discontinuité C_{SI} de la figure C.3c est la différence des deux comme le donne la relation C.7.

$$C_{SI} = \frac{\Delta L_{co}}{c} \left(1 - \frac{W_{min}}{W_{max}} \right) \left(\frac{\sqrt{\epsilon_{re1}}}{Z_{01}} - \frac{\sqrt{\epsilon_{re2}}}{Z_{02}} \right) \quad (C.7)$$

C.2.2 Autre modèle

Le modèle présenté ici est celui de la figure C.3d qui est constitué de deux inductances séries L_1 et L_2 et d'une capacité parallèle C_S . Les valeurs de ces composants sont données par les relations suivantes :

$$L_1 = \frac{L_{l1}}{L_{l1} + L_{l2}} L_S \quad (C.8)$$

$$L_2 = \frac{L_{l2}}{L_{l1} + L_{l2}} L_S \quad (C.9)$$

avec $L_S = L_1 + L_2$ donnée par :

$$L_S (nH) = h \left[40.5 \left(\frac{W_1}{W_2} - 1 \right) - 75 \log_{10} \frac{W_1}{W_2} + 0.2 \left(\frac{W_1}{W_2} - 1 \right)^2 \right] \quad (C.10)$$

Cette relation est donnée à 5% pour $W_1/W_2 < 5$ et W_2/h proche de 1.

Les inductances L_{l1} et L_{l2} sont respectivement les inductances par unité de longueur des lignes microrubans de largeur W_1 et W_2 . Elles sont données par :

$$L_{li} = \frac{Z_{0i} \sqrt{\epsilon_{re}}}{c} \quad (C.11)$$

Pour la valeur de C_S on donne :

$$C_S (pF) = \sqrt{W_1 W_2} \left[(10.1 \log_{10} \epsilon_r + 2.33) \frac{W_1}{W_2} - 12.6 \log_{10} \epsilon_r - 3.17 \right] \quad (C.12)$$

Cette relation est donnée à 10% pour $\epsilon_r < 10$ et $1.5 < W_1/W_2 < 3.5$.

On remarque que les plages d'utilisation du module L-C-L sont réduites et que, pour un saut d'impédance très faible par exemple, la capacité C_S ne tend pas vers zéro. Dans le cas d'une modélisation d'un saut d'impédance quelconque (et en particulier $W_2/h \neq 1$), on utilise le modèle dérivé de la discontinuité de bout.

Annexe D

Modélisation du rayonnement de quelques discontinuités microrubans

Dans cette annexe, des modèles de rayonnement de quelques discontinuités d'une ligne microruban sont décrits. Ils sont en particulier utiles pour décrire le comportement en rayonnement d'antennes patches rectangulaires ou à sauts d'impédance.

D.1 Modèle de rayonnement de quelques discontinuités

Comme le montre la figure D.1, il est possible de modéliser un quasi-circuit ouvert ou un saut d'impédance par une ou des fente(s) rayonnante(s). Un quasi-circuit ouvert est équivalent à une fente de largeur W_k alimentée par une tension V_k correspondant à la tension à la discontinuité (Figure D.1 a). Un saut d'impédance peut être modélisé par la mise en réseau de deux fentes identiques (Figure D.1 b) ou par la superposition de deux fentes, une de largeur W_k alimentée par V_k et l'autre de largeur W_{k-1} alimentée par $-V_k$, comme le montre la figure D.1 c).

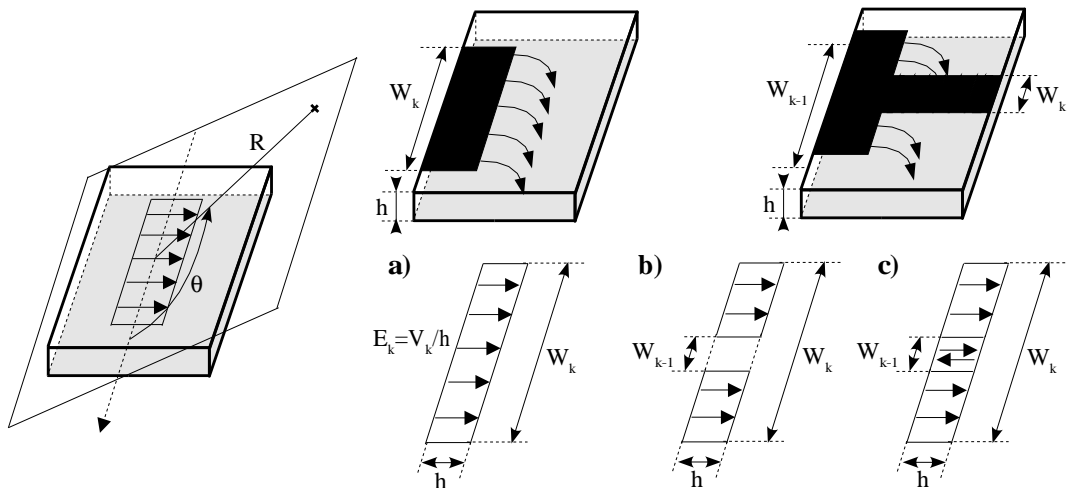


FIG. D.1 – Equivalence discontinuités/fentes rayonnantes : a) discontinuité de bout, b) et c) saut d'impédance

D.1.1 Modèle du circuit ouvert

Une fente rayonnante avec plan de masse comme celle de la figure D.1 a), alimentée par une tension V_k , rayonne, à une distance R , un champ électrique \underline{E}_k donné par la relation (D.1) [41]. Le module E_k de ce champ est alors défini par (D.2). Le plan de masse est ici considéré comme infini, autrement dit on ne tient pas compte des diffractions sur les bords du plan de masse.

$$\underline{E}_k = j \frac{V_k}{\pi R} \sin \theta e^{-j \frac{2\pi R}{\lambda_0}} \frac{\sin \left(\frac{\pi W_k}{\lambda_0} \cos \theta \right)}{\cos \theta} \quad (\text{D.1})$$

$$E_k = \frac{V_k}{\pi R} \sin \theta \frac{\sin \left(\frac{\pi W_k}{\lambda_0} \cos \theta \right)}{\cos \theta} \quad (\text{D.2})$$

D.1.2 Modèle du saut d'impédance

En utilisant le principe de superposition, le module du champ lointain rayonné par la fente k E_{rk} (avec plan de masse), donné par la relation (D.3), est la soustraction des deux champs créés par les fentes de la figure D.1 c).

$$E_{rk} = \frac{V_k}{\lambda_0 R} \sin \theta \frac{\left| \sin \left(\frac{\pi W_k}{\lambda_0} \cos \theta \right) - \sin \left(\frac{\pi W_{k-1}}{\lambda_0} \cos \theta \right) \right|}{\cos \theta} \quad (\text{D.3})$$

D.2 Modèle circuit du rayonnement

La modélisation circuit des pertes par rayonnement est généralement donnée sous la forme d'une admittance de rayonnement G . Au niveau de la discontinuité, la puissance perdue par rayonnement est égale à $P_r = \frac{1}{2} G |V|^2$. Elle est aussi égale à la puissance rayonnée dans le demi-espace au dessus du plan de masse.

D.2.1 Modèle du circuit ouvert

Si l'on considère la figure D.2, les champs rayonnés en un point M de l'espace par la fente sont donnés par les relations (D.4) et (D.5). Le vecteur de Poynting correspondant $\vec{p}(M)$ est alors donné par la relation (D.6) et la puissance totale rayonnée P_r dans le demi-espace par la relation (D.7) ($k = \frac{2\pi}{\lambda_0}$).

$$\vec{E} = E_\phi \vec{u}_{phi} = j \frac{V}{\pi R} e^{-jkR} \sin \theta \frac{\sin(kW/2 \cos \theta)}{\cos \theta} \vec{u}_{phi} \quad (\text{D.4})$$

$$\vec{H} = H_\theta \vec{u}_{theta} = \frac{1}{120\pi} E_\phi \vec{u}_{theta} = j \frac{V}{120\pi^2 R} e^{-jkR} \sin \theta \frac{\sin(kW/2 \cos \theta)}{\cos \theta} \vec{u}_{theta} \quad (\text{D.5})$$

$$\vec{p}(M) = \frac{1}{2} \Re(\vec{E} \wedge \vec{H}^*) = \frac{1}{240\pi} |E_{theta}|^2 \vec{u}_r \quad (\text{D.6})$$

$$P_r = \int_{\theta=0}^{\theta=\pi} \int_{\phi=0}^{\phi=\pi} p(M) R^2 \sin \theta d\theta d\phi = \frac{1}{120\pi} \frac{V^2}{2\pi} \int_0^\pi \sin^3 \theta \frac{\sin^2(kW/2 \cos \theta)}{\cos^2 \theta} d\theta \quad (\text{D.7})$$

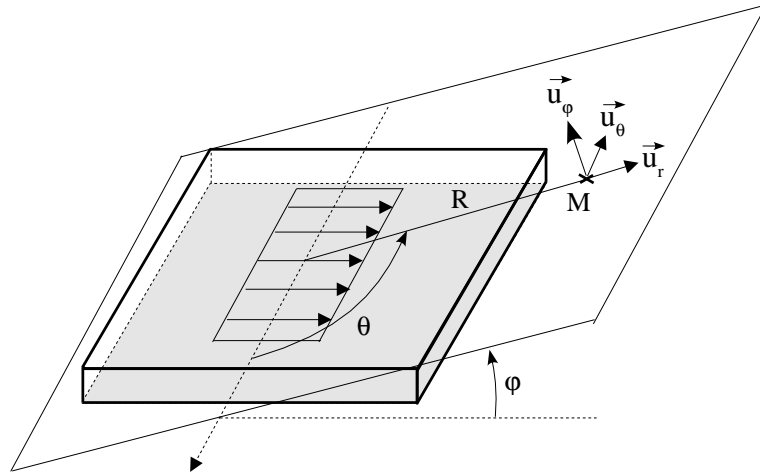


FIG. D.2 – Définition des angles par rapport à la position de la fente rayonnante

A partir de cette expression (D.7), on déduit l'admittance de rayonnement G donnée par la relation (D.8).

$$G = \frac{1}{120\pi^2} \int_0^\pi \sin^3 \theta \frac{\sin^2 (kW/2 \cos \theta)}{\cos^2 \theta} d\theta \quad (\text{D.8})$$

D.2.2 Modèle du saut d'impédance

Pour le saut d'impédance, le principe de calcul de G reste le même en utilisant comme champ rayonné l'expression (D.3). L'admittance de rayonnement du saut d'impédance G_k est donnée par la relation (D.9).

$$G_k = \frac{1}{120\pi^2} \int_0^\pi \frac{\sin^3 \theta}{\cos^2 \theta} \left[\sin (kW_k/2 \cos \theta) - \sin (kW_{k-1}/2 \cos \theta) \right]^2 d\theta \quad (\text{D.9})$$

Annexe E

Méthode d'estimation du rendement d'une antenne patch rectangulaire

Le but de cette annexe est de proposer des méthodes d'estimation du rendement d'une antenne patch rectangulaire. Ce rendement ne tient pas compte des pertes par ondes de surface. Ainsi, pour une antenne sur substrat à faible permittivité ($\epsilon_r \simeq 1$), le rendement estimé tient compte de toutes les pertes existantes, ce qui n'est pas le cas sur substrat à plus forte permittivité, pour lequel les pertes par ondes de surface deviennent non négligeables, voire prépondérantes. Le modèle prend donc en compte les pertes par conduction, les pertes diélectriques et les "pertes" par rayonnement.

Les différentes relations utilisées dans cette annexe sont tirées d'un livre de Gupta [57] et d'un article écrit par Wheeler [63].

E.1 Définitions

Dans cette partie, les définitions de certains paramètres de l'antenne sont données.

E.1.1 Définition des Puissances

Pour le calcul du rendement, on peut distinguer deux puissances : la puissance rayonnée P_r et la puissance perdue P_p . Les pertes peuvent être décomposées en trois parties : les pertes par conduction P_c , les pertes diélectriques P_d et les pertes par ondes de surface. Ces dernières pertes, comme on l'a déjà dit, ne sont pas prises en compte ici.

E.1.1.1 Puissance rayonnée

Pour une antenne simple (antenne patch rectangulaire par exemple), la somme sur tout l'espace de la puissance rayonnée permet, à partir d'un modèle circuit de l'antenne, de déterminer la conductance de rayonnement avec la relation (E.1).

$$P_r = G|V|^2 \tag{E.1}$$

Dans le cas de l'antenne patch rectangulaire, le calcul de G est donné dans l'annexe D.

E.1.1.2 Pertes par conduction

Les pertes par conduction sont dues à la résistivité des conducteurs constituant l'antenne. Ces pertes sont des pertes par effet Joule. La constante traduisant la résistivité des conducteurs est la conductivité σ (en S/m). Pour le cuivre, $\sigma_c = 4.9e^7$. Un autre paramètre utilisé par la suite et dérivé de la résistivité est la profondeur de pénétration δ_s . Son expression est donnée par la relation (E.2).

$$\delta_s = \frac{1}{\sqrt{\pi\mu_0 f \sigma}} \quad (\text{E.2})$$

Pour certaines méthodes de détermination du rendement, on définit les pertes par conduction de la manière suivante :

$$P_c = \frac{\delta_s}{h} Q_r P_r \quad (\text{E.3})$$

avec Q_r le coefficient de surtension ou facteur de qualité de l'antenne défini plus loin.

Il est aussi possible de traduire ces pertes par le paramètre d'atténuation dans une ligne α_c (Np/m) donné par (E.4).

$$\alpha_c = \frac{\omega\mu_0}{2Z_c W} \delta_s \quad (\text{E.4})$$

E.1.1.3 Pertes diélectriques

Les pertes diélectriques sont les pertes dans le substrat. La constante traduisant ces pertes est la tangente de perte diélectrique $\tan\delta$.

Pour certaines méthodes de détermination du rendement, on définit les pertes par conduction de la manière suivante :

$$P_d = \tan\delta Q_r P_r \quad (\text{E.5})$$

Il est aussi possible de traduire ces pertes, tout comme pour les pertes par conduction, par le paramètre d'atténuation dans une ligne α_d (Np/m) donné par (E.6).

$$\alpha_d = \frac{\omega}{c} \frac{\epsilon_r(\epsilon_{re} - 1)}{2\sqrt{\epsilon_{re}(\epsilon_r - 1)}} \tan\delta \quad (\text{E.6})$$

Dans le cas où $\epsilon_{re} \simeq \epsilon_r$, alors l'expression se simplifie par (E.7). Ceci est vrai en particulier si $\frac{W}{h} \gg 1$ ou $\epsilon_r \simeq 1$.

$$\alpha_d = \frac{\omega}{c} \frac{\sqrt{\epsilon_{re}}}{2} \tan\delta \quad (\text{E.7})$$

E.1.2 Coefficient de surtension

Le coefficient de surtension ou facteur de qualité de l'antenne est donné par le rapport de l'énergie stockée W_a pendant une période par l'antenne sur l'énergie utile rayonnée. Cela peut se traduire par :

$$Q_r = \frac{\omega W_a}{P_r} \quad (\text{E.8})$$

L'énergie stockée dans l'antenne est donnée par une intégrale sur le volume situé sous l'antenne :

$$W_a = \frac{\epsilon_0 \epsilon_r}{2} \iiint_{\text{volume}} |E|^2 dv \quad (\text{E.9})$$

E.1.3 Rendement

La définition du rendement ou efficacité pour une antenne peut être multiple. La puissance utile est elle toujours la même, c'est-à-dire P_r . La puissance perdue peut par contre tenir compte ou non de la puissance réfléchie P_{desadapt} à l'entrée de l'antenne lorsque celle-ci est désadaptée. Ainsi, il y a principalement deux efficacités : l'efficacité d'antenne η_a et l'efficacité de rayonnement η_r , donnés par les relations suivantes :

$$\eta_a = \frac{P_r}{P_r + P_c + P_d + P_{\text{desadapt}}} \quad (\text{E.10})$$

$$\eta_r = \frac{P_r}{P_r + P_c + P_d} \quad (\text{E.11})$$

Ici, c'est la deuxième définition qui est utilisée pour η et on a donc plusieurs écritures possibles du rendement :

$$\eta = \frac{1}{1 + \frac{P_c + P_d}{P_r}} \quad (\text{E.12})$$

$$\eta = \frac{1}{1 + Q_r \tan \delta + Q_r \frac{\rho_s}{h}} \quad (\text{E.13})$$

E.2 Méthodes de calcul du rendement d'une antenne patch rectangulaire

Dans cette partie, on étudie l'antenne patch rectangulaire de la Figure E.1. Quatre méthodes de calcul du rendement de cette antenne sont présentées. Deux sont basées sur le calcul de l'énergie stockée W_a et deux sur un calcul direct de $\frac{P_d + P_c}{P_r}$ par bilan de réflexions dans la structure.

E.2.1 Méthodes basées sur le calcul de l'énergie stockée

Comme le montre l'équation (E.9), pour calculer l'énergie stockée, il faut déterminer le champ électrique E sous l'antenne. Pour simplifier le calcul, on considère que le champ est uniforme selon la hauteur Oz : ainsi, on peut considérer que $E(M) = \frac{V(M)}{h}$ avec $V(M)$ tension en un point M du patch. De plus, on considère que seul le mode longitudinal TEM est excité sur l'antenne. On peut alors considérer que $V(M)$ est uniforme transversalement (suivant la direction Oy). Ainsi, la détermination de la tension V le long de l'antenne permet de calculer l'énergie stockée par la relation (E.14).

$$W_a = \frac{1}{2} \epsilon_0 \epsilon_r \int_{z=0}^h \int_{y=-\frac{W}{2}}^{\frac{W}{2}} \int_{-\frac{L}{2}}^{\frac{L}{2}} \left| \frac{V(x)}{h} \right|^2 dx dy dz$$

$$W_a = \frac{1}{2} \epsilon_0 \epsilon_r \frac{W}{h} \int_{-\frac{L}{2}}^{\frac{L}{2}} |V(x)|^2 dx \quad (\text{E.14})$$

Pour déterminer le profil de tension le long de l'antenne, on utilise deux méthodes.

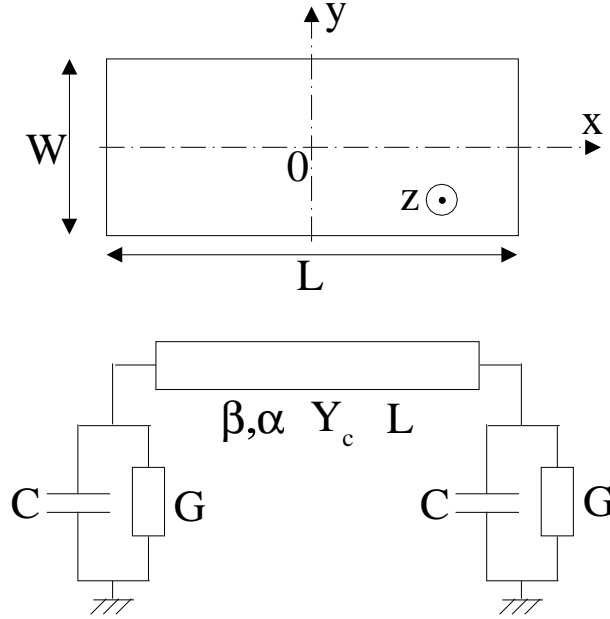


FIG. E.1 – Antenne patch rectangulaire : géométrie et modèle

E.2.1.1 Méthode simplifiée

Cette première méthode utilise le fait que l'antenne se trouve à la résonance. Si on ne tient pas compte des débordements de champ en bord de patch ($C = \infty$) et de l'influence des pertes ($G = \infty$ et $\alpha = 0$) sur le profil de tension, autrement dit si on considère que l'antenne est un résonateur $\lambda/2$ sans perte, on a alors : $V(x) = V_0 \cos(\beta x)$ avec $\beta L = \pi$. On utilise ce résultat établi dans un cas très simplifié pour calculer l'énergie stockée W_a . On obtient l'expression (E.15).

$$W_a = \frac{1}{2} \epsilon_0 \epsilon_r \frac{W}{h} \int_{-\frac{L}{2}}^{\frac{L}{2}} |V_0 \cos(\beta x)|^2 dx W_a = \frac{1}{2} \epsilon_0 \epsilon_r \frac{W}{h} V_0^2 \int_{-\frac{L}{2}}^{\frac{L}{2}} \cos^2(\beta x) dx$$

$$W_a = \frac{1}{4} \epsilon_0 \epsilon_r \frac{W L}{h} V_0^2 \quad (\text{E.15})$$

Pour la puissance rayonnée, on détermine les tensions aux extrémités du patch $V(L) = -V(-L) = V_0$. Ainsi, en utilisant la relation (E.1), on trouve l'expression de P_r donnée par (E.16).

$$P_r = G V_0^2 \quad (\text{E.16})$$

A partir des relations (E.15) et (E.16) et de la définition (E.8), on en déduit la relation (E.17) donnant le facteur de qualité Q_r de l'antenne.

$$Q_r = \frac{\pi f \epsilon_0 \epsilon_r W L}{2G h} \quad (\text{E.17})$$

E.2.1.2 Méthode plus complète

Pour déterminer le profil de tension, on utilise cette fois-ci un modèle plus exact de l'antenne : c'est-à-dire que l'on prend en compte les débordements de champ et les pertes dans l'antenne.

Pour cela, on définit un coefficient d'atténuation global tenant compte des pertes par conduction et des pertes diélectriques : $\alpha = \alpha_c + \alpha_d$ en Np/m. Le modèle utilisé pour l'antenne est celui de la Figure E.1. Après avoir déterminé $V(x)$ tout le long de l'antenne, on en déduit les relations suivantes qui permettent de calculer $Q_r = \frac{\omega W_a}{P_r}$:

$$W_a = \frac{1}{2} \epsilon_0 \epsilon_r \frac{W}{h} \int_{-\frac{L}{2}}^{\frac{L}{2}} |V(x)|^2 dx \quad (\text{E.18})$$

$$P_r = \frac{1}{2} G \left[|V(-L/2)|^2 + |V(L/2)|^2 \right] \quad (\text{E.19})$$

E.2.2 Méthodes basées sur un bilan en réflexion

Pour ces méthodes, on utilise le modèle de la Figure E.1 et on fait intervenir le coefficient de réflexion aux extrémités du patch ρ . Ce coefficient est donné par les relations suivantes :

$$\rho = \frac{Y_c - Y}{Y_c + Y} = \frac{1 - y}{1 + y} \quad (\text{E.20})$$

avec $Y_c = \frac{1}{Z_c}$ l'admittance caractéristique de la ligne microruban.
 $Y = G + jC\omega$ l'admittance de bout de patch
 $y = \frac{Y}{Y_c}$ l'admittance réduite de bout de patch.

E.2.2.1 Résultat de James et Hall (1981) [60]

James et Hall ont calculé, par une méthode approchée, qu'un résonateur demi-onde possède un facteur de qualité dont l'expression est donnée ci-dessous :

$$Q_r = \frac{\pi |\rho|}{1 - |\rho|^2} \quad (\text{E.21})$$

E.2.2.2 Calcul complet

Nous allons, dans cette partie, détailler le calcul du bilan de puissance dans une ligne de transmission quelconque (pas forcément à la résonance). Nous en déduisons le rapport $\frac{P_p}{P_r} = \frac{P_c + P_d}{P_r}$. Nous utilisons le modèle de la Figure E.2 pour réaliser le bilan de puissance, en particulier grâce au formalisme des ondes incidentes a_i et réfléchies b_i . L'alimentation de l'antenne est placée à une distance L_1 du bord gauche de l'antenne ($L_1 + L_2 = L$).

Détermination des puissances

Au niveau de l'alimentation, on définit la répartition de puissance incidente entre les deux tronçons de ligne par la relation (E.22) dérivée de la conservation de tension au niveau de l'alimentation : $a_1 + b_1 = a_3 + b_3$.

$$\frac{a_1}{a_3} = \frac{1 + \frac{b_3}{a_3}}{1 + \frac{b_1}{a_1}} \quad (\text{E.22})$$

Au niveau des lignes de transmission, on peut définir les quatre relations suivantes :

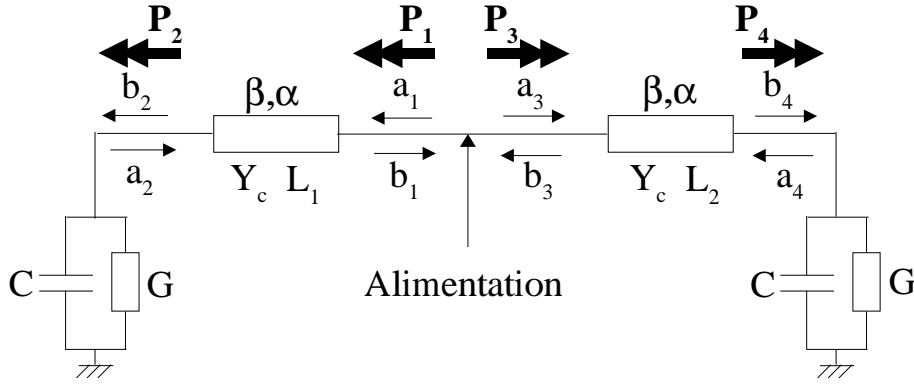


FIG. E.2 – Modèle de l'antenne patch rectangulaire utilisé pour le bilan de puissance

$$b_2 = e^{-\alpha L_1} e^{-j\beta L_1} a_1 \quad (\text{E.23})$$

$$b_1 = e^{-\alpha L_1} e^{-j\beta L_1} a_2 \quad (\text{E.24})$$

$$b_4 = e^{-\alpha L_2} e^{-j\beta L_2} a_3 \quad (\text{E.25})$$

$$b_3 = e^{-\alpha L_2} e^{-j\beta L_2} a_4 \quad (\text{E.26})$$

Au niveau des extrémités de l'antenne, on peut définir les deux relations suivantes :

$$a_2 = \rho b_2 \quad (\text{E.27})$$

$$a_4 = \rho b_4 \quad (\text{E.28})$$

Il est possible d'exprimer ensuite les puissances au niveau des entrées et sorties des tronçons de ligne.

- Puissance à l'entrée du premier tronçon : $P_1 = |a_1|^2 - |b_1|^2$
- Puissance à la sortie du premier tronçon : $P_2 = |b_2|^2 - |a_2|^2$
- Puissance à l'entrée du deuxième tronçon : $P_3 = |a_3|^2 - |b_3|^2$
- Puissance à la sortie du deuxième tronçon : $P_4 = |b_4|^2 - |a_4|^2$

A l'aide des relations entre ondes a_i et b_i et les expressions de ces puissances, on en déduit :

$$P_1 = |a_1|^2 \left(1 - |\rho|^2 e^{-4\alpha L_1} \right) \quad (\text{E.29})$$

$$P_2 = |a_1|^2 e^{-2\alpha L_1} \left(1 - |\rho|^2 \right) \quad (\text{E.30})$$

$$P_3 = |a_3|^2 \left(1 - |\rho|^2 e^{-4\alpha L_2} \right) \quad (\text{E.31})$$

$$P_4 = |a_3|^2 e^{-2\alpha L_2} \left(1 - |\rho|^2 \right) \quad (\text{E.32})$$

$$(\text{E.33})$$

avec

$$a_3 = a_1 \frac{1 + \rho e^{-2\alpha L_1} e^{-j2\beta L_1}}{1 + \rho e^{-2\alpha L_2} e^{-j2\beta L_2}}$$

Détermination des pertes et de la puissance rayonnée

Pour déterminer les pertes dans une ligne microruban, on soustrait la puissance en sortie de la ligne à la puissance en entrée. Cette différence donne les pertes de la ligne. De même, au niveau d'une réflexion, la perte par rayonnement est donnée par la différence de la puissance incidente moins la puissance réfléchie, qui est, dans notre cas, la puissance au niveau de la discontinuité. On peut donc écrire :

- Pertes dans les lignes : $P_p = P_{p1} + P_{p2} = P_1 - P_2 + P_3 - P_4$.
- Puissance rayonnée : $P_r = P_{r1} + P_{r2} = P_2 + P_4$.
- Puissance fournie à l'antenne : $P_{alim} = P_r + P_p = P_1 + P_3$

A partir des puissances calculées précédemment, on peut donc en déduire les pertes et la puissance rayonnée de l'antenne en fonction d'un paramètre comme par exemple $|a_1|$.

$$P_p = |a_1|^2 \left[(1 - e^{-2\alpha L_1})(1 + |\rho|^2 e^{-4\alpha L_1}) + (1 - e^{-2\alpha L_2})(1 + |\rho|^2 e^{-4\alpha L_2}) \left| \frac{1 + \rho e^{-2\alpha L_1} e^{-j2\beta L_1}}{1 + \rho e^{-2\alpha L_2} e^{-j2\beta L_2}} \right|^2 \right] \quad (\text{E.34})$$

$$P_r = |a_1|^2 (1 - |\rho|^2) \left[e^{-2\alpha L_1} + e^{-2\alpha L_2} \left| \frac{1 + \rho e^{-2\alpha L_1} e^{-j2\beta L_1}}{1 + \rho e^{-2\alpha L_2} e^{-j2\beta L_2}} \right|^2 \right] \quad (\text{E.35})$$

Rendement

On reprend la définition (E.12) :

$$\eta = \frac{1}{1 + \frac{P_p}{P_r}}$$

avec le rapport de la puissance perdue sur la puissance rayonnée donnée par :

$$\frac{P_p}{P_r} = \frac{(1 - e^{-2\alpha L_1})(1 + |\rho|^2 e^{-4\alpha L_1}) + (1 - e^{-2\alpha L_2})(1 + |\rho|^2 e^{-4\alpha L_2}) \left| \frac{1 + \rho e^{-2\alpha L_1} e^{-j2\beta L_1}}{1 + \rho e^{-2\alpha L_2} e^{-j2\beta L_2}} \right|^2}{(1 - |\rho|^2) \left[e^{-2\alpha L_1} + e^{-2\alpha L_2} \left| \frac{1 + \rho e^{-2\alpha L_1} e^{-j2\beta L_1}}{1 + \rho e^{-2\alpha L_2} e^{-j2\beta L_2}} \right|^2 \right]} \quad (\text{E.36})$$

E.3 Comparaison des méthodes de calcul du rendement d'une antenne patch rectangulaire

E.3.1 Antenne à $W/h \gg 1$

La première antenne patch rectangulaire utilisée pour comparer les méthodes est celle de la figure E.3 ($L=147\text{mm}$, $W=90\text{mm}$ et $h=1\text{mm}$) de fréquence de résonance 1GHz . On utilise un substrat de permittivité égale à 1 pour ne pas avoir d'onde de surface. Ainsi, seules les pertes par conduction et diélectriques sont présentes. Les résultats donnés par les méthodes sont comparés à ceux d'une simulation sur IE3D.

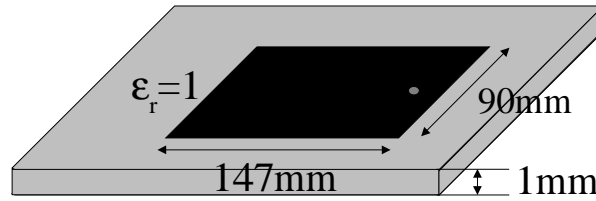


FIG. E.3 – Antenne patch rectangulaire utilisée pour la comparaison

E.3.1.1 Pertes diélectriques

On considère, dans ce premier cas, des pertes diélectriques seules : $\delta_s = 0$. Le tableau E.1 donne les valeurs de rendement calculées et simulées pour différentes valeurs de α_d .

On remarque que, pour cette antenne, les différentes méthodes donnent des résultats avec moins de 7% d'écart par rapport à la simulation IE3D. Les valeurs données par les différentes méthodes permettent une bonne estimation du rendement.

E.3.1.2 Pertes par conduction

On considère, dans ce deuxième cas, des pertes par conduction seules : $\tan\delta = 0$. Le tableau E.2 donne les valeurs de rendement calculées et simulées pour différentes valeurs de α_c .

On remarque que, pour cette antenne, les différentes méthodes donnent des résultats à peu près identiques mais la simulation IE3D est elle différente. L'estimation du rendement semble néanmoins correcte.

E.3.1.3 Pertes par conduction et diélectriques

On considère, dans ce troisième cas, des pertes par conduction et diélectriques. Le tableau E.3 donne les valeurs de rendement calculées et simulées pour différentes valeurs de α_c et α_d .

Encore une fois, les résultats donnés par les différentes méthodes sont très proches et renseignent de façon pertinente sur le rendement de l'antenne.

E.3.2 Antenne à W/h modéré

La seconde antenne utilisée pour comparer les méthodes de calcul du rendement est une antenne ayant les caractéristiques suivantes : $L = 147\text{mm}$, $W = 10\text{mm}$, $h = 1\text{mm}$ et $\epsilon_r = 1$. Pour ce cas, nous nous limiterons au cas général où les deux pertes sont présentes dans la structure. Le tableau E.4 donne les résultats des calculs par les différentes méthodes et par simulation IE3D.

On remarque que, pour cette antenne, les méthodes donnent des résultats très différents. Néanmoins, il semble que les méthodes basées sur le calcul du coefficient de réflexion sous-estiment le rendement. Les méthodes basées sur le calcul de l'énergie stockée donnent une approximation sans doute plus réaliste de celui-ci.

E.3.3 Bilan

Les différentes méthodes présentées dans cet annexe ont été testées sur le cas d'antennes patchs rectangulaires. Deux résultats principaux se dégagent. Tout d'abord, les méthodes utilisant le calcul de l'énergie stockée W_a donnent, quelle que soit l'antenne, une bonne approximation du rendement de celle-ci. Les méthodes basées sur le calcul du coefficient de réflexion sont, par

$\alpha_d(Np/m)$	W_a simple	W_a complète	James et Hall	Bilan puissance	IE3D
0.0052	89.8	90	89.15	89.15	89
0.0524	46.8	47.3	45.1	45.1	45.2
0.2095	18.0	18.3	17.0	17.1	17.15
1.0476	4.2	4.3	3.95	4	3.98

TAB. E.1 – Rendements (en %) calculés par les différentes méthodes et simulés sur IE3D en présence de pertes diélectriques uniquement ($W/h = 90$)

$\alpha_c(Np/m)$	W_a simple	W_a complète	James et Hall	Bilan puissance	IE3D
0.0079	86	86.2	85.1	84.5	89.2
0.025	65.9	66.4	64.4	63.3	72.7
0.1748	21.7	22	20.5	19.8	28.1

TAB. E.2 – Rendements (en %) calculés par les différentes méthodes et simulés sur IE3D en présence de pertes par conduction uniquement ($W/h = 90$)

$\alpha_c(Np/m)$	$\alpha_d(Np/m)$	W_a simple	W_a complète	James et Hall	Bilan puissance	IE3D
0.0079	0.0052	78.3	78.6	77.1	76.6	78.5
0.025	0.0105	57.3	57.8	55.7	54.8	58.2
0.025	0.105	26.4	26.8	25.1	24.9	25.6
0.1748	0.0105	20.6	21	19.5	18.8	22.3
0.1748	0.105	14.5	14.7	13.7	13.3	15.05

TAB. E.3 – Rendements (en %) calculés par les différentes méthodes et simulés sur IE3D en présence de pertes par conduction et diélectriques ($W/h = 90$)

$\alpha_c(Np/m)$	$\alpha_d(Np/m)$	W_a simple	W_a complète	James et Hall	Bilan puissance	IE3D
0.031	0.0105	13.8	14.1	10.7	9.0	17.8
0.0098	0.0052	30.1	30.5	24.4	21.5	36.8

TAB. E.4 – Rendements (en %) calculés par les différentes méthodes et simulés sur IE3D en présence de pertes par conduction et diélectriques ($W/h = 10$)

contre, peu précises pour ρ très proche de 1, ce qui est le cas pour les lignes de transmission de largeurs faibles. Par contre, pour les lignes à W/h élevé (typiquement supérieur à 20), elles donnent des résultats tout à fait correct.

Il est donc important de voir l'effet du rapport W/h sur le rendement de l'antenne. Ceci peut être fait en calculant, pour σ_c et $\tan\delta$ donnés, le rendement en fonction de W/h . On obtient les courbes du graphique E.4. On remarque que le rendement estimé par les méthodes de calcul d'énergie stockée est toujours supérieur à celui estimé par les méthodes basées sur le calcul du coefficient de réflexion.

On remarque que pour $W/h < 40$, les simulations IE3D semblent avoir une déformation anormale par rapport aux courbes données par les modèles. On peut donc émettre un doute sur la précision des résultats donnés par IE3D. Si l'on regarde de façon générale les courbes de rendement en fonction de W/h , on voit que les allures sont identiques, que les valeurs données par les méthodes de calcul d'énergie réactive sont plus élevées et plus proches des simulations que celles données par le calcul du coefficient de réflexion.

On utilisera donc, de préférence, une méthode utilisant le calcul de l'énergie réactive stockée dans l'antenne.

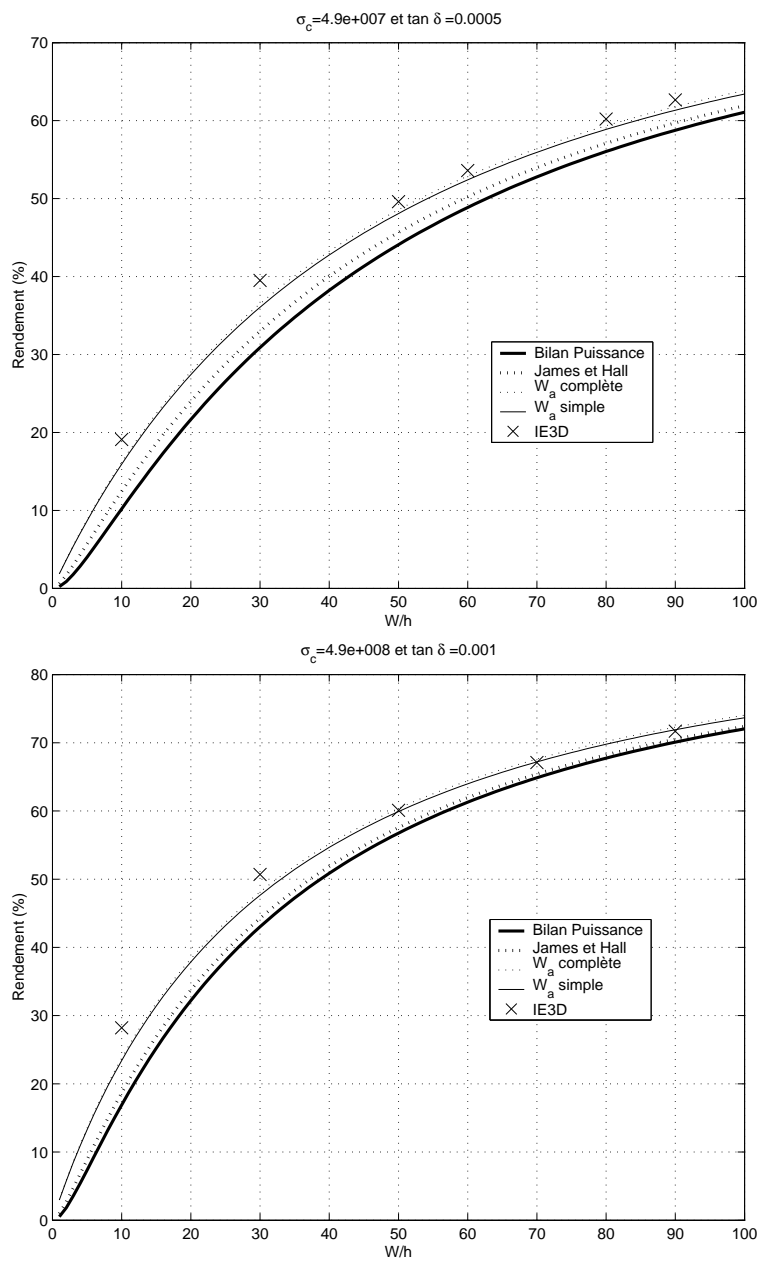


FIG. E.4 – Rendement de l'antenne patch en fonction de W/h

Résumé en français

Avec le nombre croissant de services accessibles par l'utilisateur sur un terminal mobile, les caractéristiques multi-standards et la reconfigurabilité des chaînes radio-fréquences amènent des contraintes de conception de plus en plus importantes sur les composants RF, en particulier sur les filtres. La solution que nous proposons dans ce travail consiste à répartir la fonction de filtrage sur l'ensemble de l'émetteur RF. Ainsi, tout en gardant sa fonctionnalité première, chaque composant (filtre, duplexeur, amplificateur, antenne...) apporte une fonction de filtrage supplémentaire et/ou complémentaire qui permet, une fois intégré dans l'ensemble de la chaîne, de répondre aux gabarits imposés par les différents standards. Ce mémoire présente une première étude sur ce sujet. Il met en évidence la faisabilité du concept de filtrage réparti, avec la présentation de quelques architectures multi-fonctions : amplificateur-filtrant, diviseur de puissance filtrant, antenne filtrante...

Titre et Résumé en Anglais

OPTIMIZATION OF COMMUNICATION TERMINAL PERFORMANCES BY MASTERING OF THE FILTERING DISTRIBUTION IN A HF TRANSMITTER

Due to the increasing number of user applications available on mobile phones, raising requirements on the radio-frequency components and particularly on the filters are a consequence of the multistandard characteristics and the reconfigurable RF systems. In this work, we propose a solution which consists in distributing the filtering function on the entire RF transmitter. Thus, while maintaining its basic functionality, each component (filter, diplexer, amplifier, antenna) creates additional filtering so that the filtering capabilities of the global transmitter are satisfactory for the different standard requirements. This dissertation presents a first study on this subject. It demonstrates the feasibility of the filtering distribution concept, showing several multi-functional architectures such as filtering-amplifiers, filtering-power-dividers, filtering-antennas...

Mots-clés :

Télécommunications – Amplificateur de puissance – Antennes microrubans – Multi-standard – Filtre transverse – Diviseur de puissance – Antennes multi-bandes.

Discipline : Electronique

N° :

(ne rien inscrire, attribué par la bibliothèque)