



**HAL**  
open science

# Développement de modèles thermiques compacts en vue de la modélisation électrothermique des composants de puissance

Wasim Habra

## ► To cite this version:

Wasim Habra. Développement de modèles thermiques compacts en vue de la modélisation électrothermique des composants de puissance. Micro et nanotechnologies/Microélectronique. Université Paul Sabatier - Toulouse III, 2007. Français. NNT: . tel-00159791

**HAL Id: tel-00159791**

**<https://theses.hal.science/tel-00159791v1>**

Submitted on 4 Jul 2007

**HAL** is a multi-disciplinary open access archive for the deposit and dissemination of scientific research documents, whether they are published or not. The documents may come from teaching and research institutions in France or abroad, or from public or private research centers.

L'archive ouverte pluridisciplinaire **HAL**, est destinée au dépôt et à la diffusion de documents scientifiques de niveau recherche, publiés ou non, émanant des établissements d'enseignement et de recherche français ou étrangers, des laboratoires publics ou privés.

# Thèse

Préparé au :

Laboratoire d'Analyse et d'Archetière des Systèmes (LAAS-CNRS)

En vue de l'obtention du

Doctorat de l'Université Paul Sabatier -Toulouse III- (Sciences)

Spécialité :

Microélectronique

Ecole doctorale :

Génie Electrique, Electronique et Télécommunications

Par :

**Wasim HABRA**

---

## **Développement de Modèles Thermiques Compacts en Vue de la Modélisation Electrothermique des Composants de Puissance**

---

**Soutenue le 28/06/2007**

Président

**Alain CAZARRE**

Rapporteurs

**Christian SCHAEFFER  
Zoubir KHATIR**

Examineurs

**Eric WOIRGARD  
Jérôme FOUQUE**

Directeurs de thèse

**Jean-Marie DORKEL  
Patrick TOUNSI**



## **Remerciements**

Le travail présenté dans ce mémoire a été effectué au sein du groupe ISGE « Intégration des Systèmes et Gestion d'Énergie » au LAAS « Laboratoire d'Analyse et d'Architecture des Systèmes » du CNRS.

Je remercie Monsieur Raja CHATILA, directeur du LAAS, pour m'avoir accueilli au sein du laboratoire.

Je remercie Madame Marise BAFLEUR, directrice de recherche au LAAS-CNRS, responsable de groupe ISGE, ainsi que Monsieur Jean-Louis SANCHEZ l'ancien responsable de groupe CIP (actuellement ISGE), pour m'avoir accueilli dans son groupe.

Je remercie Monsieur Alain CAZARRE Professeur de l'université Paul Sabatier pour l'honneur que il m'a fait en présidant le jury de cette thèse.

Je tiens à remercier Messieurs : Christian SCHAEFFER Professeur du Laboratoire d'Electrotechnique de Grenoble (LEG) et Zoubir KHATIR Chargé de recherche à l'Institut National de Recherche sur les Transports et leur Sécurité (INRETS), qui ont accepté, en qualité de rapporteurs, d'examiner ce travail.

Je tiens à remercier les membres de jury: Monsieur Eric WOIRGARD Professeur de l'école nationale supérieur d'électronique, informatique et radiocommunication de Bordeaux et Monsieur Jérôme FOUQUE Ingénieur de recherche à THALES Avionics pour l'intérêt qu'ils ont porté à mon travail

J'exprime mes profonds remerciements à Messieurs Patrick TOUNSI et Jean Marie DORKEL, qui ont bien voulu accepter d'assurer la direction scientifique de mon travail et les meilleures conditions pour le bon déroulement de cette thèse.

Un remerciement va à Monsieur Philippe DUPUY de FreeScale de Toulouse qui a accepté de nous fournir un composant électronique et les données associées afin de pouvoir valider notre travail.

Mes sincères remerciement vont également aux mes collègues et mes amis qui ont partagé avec moi leurs connaissances et leurs émotions:

Hassan SHARABATY, Toufik ELMASTOULI, Ahmad BATIKH, Fadi MURAD, Yaman JANAT, Saleh TOURIFI, Abdullilah NAWOLO, Abdullatif BABA, Abdelhakim BOURENNANE, Mohamad Hani ELJAMAL, Rodolphe DE MAGLIE, Grégory SANTOUL, Christian CARMEL, Nicolas LACRAMPE et .....

Je veux remercier tous les membres de ma famille qui m'ont soutenu :  
Mon père Ibrahim, ma mère Wessal, mon épouse Yaman , mes enfants : Ibrahim, Abdullah et Muznah , mon frère Mohammad Amir et bien sûr mon baux père Faud et ma belle mère Muna.



# TABLE DES MATIERES

<b><u>Introduction Générale</u></b> .....	7
<b>I - <u>Etat de l'art</u></b> .....	13
<b><i>I-1- Modélisation électrothermique</i></b> .....	15
I-1-1- Méthode de Relaxation.....	16
I-1-2- Méthode directe .....	17
<b><i>I-2- Types de modélisations thermiques</i></b> .....	19
<b><i>I-3- Modèles thermiques Analytiques.</i></b> .....	20
<b><i>I-4- Modèles thermiques numériques..</i></b> .....	21
I-4-1- Méthodes des différences finies.....	22
I-4-2- Méthodes des éléments finis.....	22
I-4-3- Eléments de frontières .....	23
<b><i>I-5- Modèles thermiques approximés</i></b> .....	23
I-5-1- Modèle statique 1D.....	24
I-5-2- Modèle statique 3D.....	24
I-5-3- Prise en compte du régime transitoire 1D.....	25
<b><i>I-6- Modèle Nodal.</i></b> .....	25
<b><i>I-7- Modèles Compacts</i></b> .....	26
I-7-1- Modèle en “Etoile” .....	27

I-7-2- Modèle “DELPHI” .....	28
I-7-2-a- Grandes lignes de la méthode Delphi .....	28
I-7-2-b- Procédure d’optimisation .....	29
I-7-2-c- Comparaison modèle « étoile » et « Delphi » .....	30
I-7-2-d- Avantages du modèle Delphi .....	30
I-7-2-e- Inconvénients du modèle Delphi .....	31
<b>II - <u>Eléments théoriques de la méthodologie proposée</u></b> .....	<b>35</b>
<b>II-1- Introduction</b> .....	<b>37</b>
<b>II-2- Prise en compte du couplage entre plusieurs sources de chaleur</b> .....	<b>39</b>
II-2-1- Définition du point de couplage thermique « OTCP » .....	39
II-2-2- Modélisation thermique « cas deux sources de chaleur » .....	41
II-2-3- Cas particuliers des couches minces .....	42
II-2-4- Cas de plusieurs sources de chaleur .....	44
<b>II-3- Prise en compte de plusieurs refroidissements</b> .....	<b>46</b>
II-3-1- Limitation des modèles classiques .....	46
II-3-2- Auto-adaptation aux conditions aux limites .....	48
<b>II-4- Prise en compte de la non-linéarité</b> .....	<b>54</b>
<b>II-5- Etude de la précision des modèles thermiques compacts</b> .....	<b>55</b>
II-5-1- Observations générales .....	55
II-5-2- Modélisation du transfert de chaleur par convection .....	60

<b><i>II-6- Extension au régime transitoire</i></b> .....	64
II-6-1- Méthode d'Elmore.....	64
II-6-2- Méthode basée sur la réponse transitoire de la source .....	66
II-6-3- Méthode basée sur une optimisation globale.....	68
<b>III - <u>Mise en œuvre informatique et exemples</u></b> .....	73
<b><i>III-1- Outils de simulation ou de mesure thermique</i></b> .....	75
a) REBECA-3D.....	75
b) COMSOL Multi physics.....	75
c) T3Ster .....	76
<b><i>III-2- Outils et langages de modélisation électrique</i></b> .....	76
a) Modélisation avec PSpice.....	76
b) Modélisation en VHDL-AMS.....	77
<b><i>III-3- Exemples de l'extraction de modèles compacts</i></b> .....	77
III-3-1- Prise en compte de la non linéarité des propriétés des matériaux.. .....	77
III-3-2- Prise en compte du régime transitoire.....	81
III-3-3- Prise en compte du couplage thermique entre plusieurs sources .....	84
<i>III-3-3-a- Cas de deux sources de chaleur</i> .....	84
<i>III-3-3-b- Cas de trois sources de chaleur</i> .....	86
III-3-4- Prise en compte du refroidissement par plusieurs faces.....	87



III-3-5- Structure avec deux sources de chaleur et refroidissement par plusieurs faces.....	91
III-3-6- Diminution de l'erreur <i>Correction de la résistance de la convection <math>R_h</math>.....</i>	93
<b><i>III-4- Utilisation de mesures des réponses thermiques</i></b> .....	94
III-4-1- Conditions des mesures.....	95
III-4-2- Mesures des réponses thermiques de jonctions .....	95
III-4-3- Extraction du modèle thermique compact.....	97
<b><u>Conclusion et Perspectives</u></b> .....	101
<b><u>Production Scientifique</u></b> .....	105
<b><u>Annexe : Code des blocs en VHDL-AMS</u></b> .....	109





# **INTRODUCTION GENERALE**



## **Introduction Générale :**

Le développement des composants et circuits électroniques, sous forme de modules dans les applications à fort niveau de courant et/ou de tension, ou sous forme d'assemblages de grande compacité dans les applications de faible et moyenne puissance, se heurte continuellement à de nombreuses difficultés d'ordre technologique. Cependant, les problèmes qui découlent de la dissipation de puissance des interrupteurs à semiconducteur, et de leur nécessaire refroidissement demeurent l'un des obstacles majeurs à leur intégration à grande échelle.

Ces derniers temps, une attention particulière a été portée au développement de nouveaux composants de puissance à commande rapprochée ou Smart-Power, intégrant à la fois la commande et la puissance dans une puce unique, donnant ainsi un caractère plus urgent à la prise en compte des aspects électrothermiques dès l'étape de la conception.

Les effets des échauffements importants au cours de cycles thermiques dans les composants électroniques sont nombreux et affectent à la fois la fiabilité et la longévité des composants et des circuits de puissance, compromettant ainsi le fonctionnement et la sécurité des systèmes complexes (automobile, aéronautique, spatial).

Par ailleurs, le partage d'un environnement thermique commun de plus en plus restreint, par plusieurs sources de chaleur rend le couplage thermique entre les composants plus critique et imprévisible d'autant plus que les chemins de refroidissement peuvent être multiples.

Pour la réalisation de composants et circuits d'une telle complexité la nécessité de l'utilisation de simulateurs électrothermiques fiables se fait de plus en plus pressante de la part des ingénieurs concepteurs de produits innovants et compétitifs.

On peut trouver de nombreux simulateurs thermiques 3D précis sans prise en compte de l'évolution des paramètres électriques sous l'influence de la température (notamment dans les semi-conducteurs) d'une part, et d'autre part, il existe de nombreux modèles électriques sous diverses formes et langages, mais qui, lorsqu'ils prennent en compte la température, la considèrent constante. Dans les deux cas le fait que le couplage électrothermique ne soit pas pris en compte peut conduire les concepteurs à des solutions très sous optimales sachant que les cartes de température données par les simulateurs thermiques (sans réactualisation des puissances dissipées) ne sont pas réalistes pour une grande majorité de composants modernes.

Sous la pression des industriels qui doivent concevoir des dispositifs de puissance poussés aux limites physiques de leurs capacités (haute température, forte densité de puissance...) et qui visent l'allègement et la forte intégration de leurs produits, de nombreuses recherches sont

menées pour mettre à leur disposition de nouveaux outils de simulation électrothermique. Pour les réaliser, plusieurs méthodes sont explorées, elles peuvent être classées comme suit:

Méthode de relaxation où les problèmes thermique et électrique sont traités séparément par deux simulateurs (par exemple ANSYS et SABER). Pour réaliser le couplage électrothermique, un programme « superviseur » permet d'échanger les variables température et puissance dissipée entre ces deux simulateurs.

Méthode directe, où le problème électrique et le problème thermique sont traités par un simulateur unique. Dans ce cas, le modèle thermique doit être traduit sous forme de modèle électrique équivalent (réseaux RC) si c'est le simulateur électrique qui se charge de la simulation électrothermique. Si c'est le simulateur thermique 3D qui se charge de la simulation électrothermique, le modèle électrique est de type comportemental (tableaux ou courbes ...).

Le travail présenté dans ce mémoire est orienté vers la modélisation électrothermique directe. Il est focalisé sur l'extraction de modèles thermiques compacts et précis qui prennent en compte tous les phénomènes prépondérants comme la non linéarité de la conduction thermique dans certains matériaux comme le silicium.

Les modèles thermiques compacts sont particulièrement appréciés par les concepteurs de systèmes au niveau des cartes (PCB) pour l'optimisation du placement des divers composants (de puissance, de contrôle, de communication...) qui les composent. Ainsi il n'est pas nécessaire de faire appel à des simulateurs thermiques 3D complexes, gourmands en temps de calcul et qui demandent la connaissance fine des technologies jalousement gardées confidentielles par les fabricants des composants. En réalité, ces derniers y trouvent aussi leur compte, car grâce aux modèles compacts, ils peuvent fournir à leurs clients des données « datasheets » électriques et thermiques précises sans dévoiler les secrets qui peuvent compromettre leur compétitivité. Des programmes de recherche ont été consacrés à l'extraction des modèles compacts à partir de simulations thermiques 3D ou à partir de mesures thermiques élaborées. Un projet européen « Delphi » qui a regroupé plusieurs grands industriels a abouti à une méthode d'extraction de modèles thermiques compacts en régime statique qui nécessite un grand nombre de simulations thermiques 3D en prenant en compte diverses conditions aux limites et ceci pour des composants comportant une seule puce uniquement.

Dans ce mémoire une nouvelle approche est proposée, elle consiste à réduire considérablement le nombre de simulations thermiques 3D nécessaires à l'extraction des modèles thermiques compacts. Elle a l'avantage par rapport à ce qui existe de prendre en

compte plusieurs sources de chaleur par boîtier et la non linéarité de la conductivité thermique des matériaux, tout en gardant une présentation simple (modèle en étoile). Elle est basée sur la définition d'un point de couplage thermique entre les sources de chaleur. Par ailleurs, cette méthode s'y prête facilement à l'extraction de modèles thermiques compacts transitoires.

Il est à noter qu'une attention particulière a été accordée à l'étude précise de l'évolution de l'erreur introduite par les modèles pour des configurations limites (couches fines, conditions aux limites particulières ...) afin de garantir une précision satisfaisante pour tous les cas de figure.

Dans le premier chapitre, nous trouvons un état de l'art qui résume l'évolution du point de vue thermique de la modélisation électrothermique des composants électroniques, et particulièrement des composants de puissance. Les différents niveaux de la modélisation thermique sont exposés. Une attention particulière est portée aux travaux visant le développement de modèles thermiques compacts.

Le deuxième chapitre est consacré aux développements théoriques de la méthodologie proposée. La méthode d'extraction des modèles thermiques compacts est détaillée par la prise en compte des différents phénomènes comme la couplage thermique entre les sources, la multiplicité des chemins de refroidissement ou la non-linéarité des propriétés thermiques des matériaux. Et finalement, une analyse approfondie des origines de la diminution de la précision des modèles dans certaines conditions est présentée, ainsi que des solutions pour améliorer la précision des modèles extraits.

Dans le troisième chapitre, nous illustrons notre méthodologie d'extraction de modèles thermiques compacts à l'aide de quelques exemples choisis pour mettre en lumière les différents phénomènes pris en compte.





# **I- ETAT DE L'ART**



Dans ce chapitre nous verrons les principales méthodes utilisées ces dernières décennies pour améliorer la prise en compte des aspects thermiques dans la conception de composants et circuits électroniques. La température de fonctionnement conditionne fondamentalement le comportement électrique des composants électroniques actifs, la conception des dispositifs d'évacuation de la chaleur est cruciale pour les composants modernes à forte compacité. Par ailleurs, le cyclage thermique engendre des phénomènes de fatigue des structures menant à des défaillances. Les modèles thermiques ont été sans cesse améliorés ces dernières années, cependant tous ne sont pas adaptés à toutes les étapes de la conception. Ainsi, pour répondre aux différents besoins des ingénieurs, plusieurs types de modèles sont développés (numériques maillés, analytiques, comportementaux, compacts, ...).

Les phénomènes physiques qui conditionnent le comportement électrique des dispositifs à semi-conducteurs sont intimement liés à la température de jonction. Et réciproquement, la température de jonction est fortement liée à la dissipation de puissance qui est donnée par les formes d'ondes électriques. Il existe donc un véritable couplage entre le comportement électrique des composants électroniques et l'impact thermique de toute la structure. Il existe actuellement plusieurs tentatives de développements de modèles électrothermiques, cependant, beaucoup reste à faire à cause notamment de la grande différence des constantes de temps électriques et thermiques. Les modèles thermiques compacts, en plus de leur utilité pour compléter les données constructeurs (data sheet étendues), constituent aussi une des solutions de la prise en compte du couplage électrothermique.

### ***I-1- Modélisation électrothermique:***

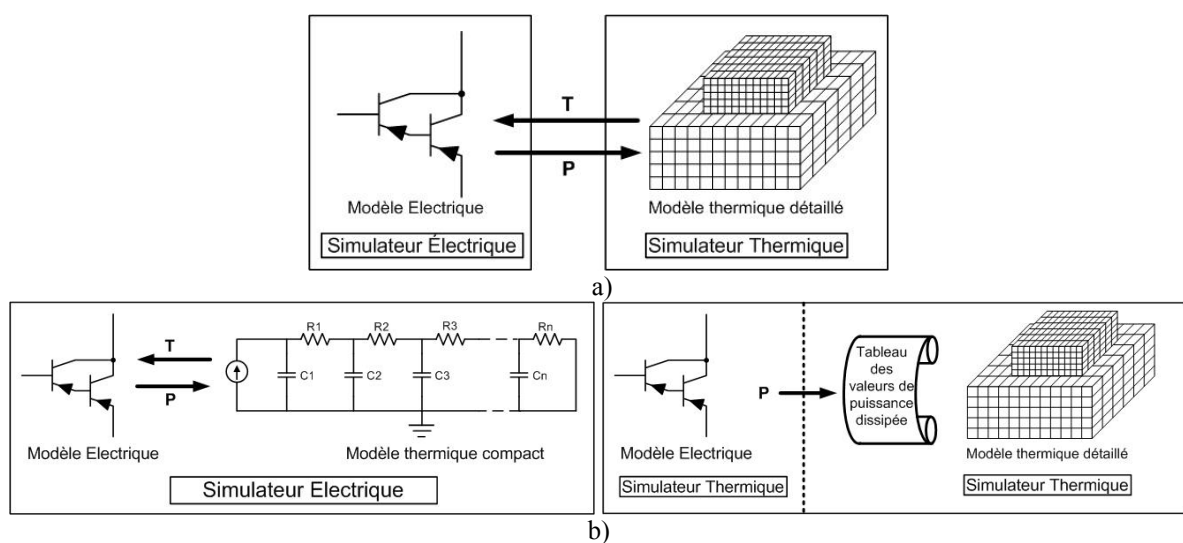
Le comportement thermique et le fonctionnement électrique d'un composant ou d'un système électronique sont liés, cela est dû d'une part aux propriétés électriques des semi-conducteurs qui sont affectées par la variation de la température et d'autre part à la température de la jonction qui varie en fonction de la puissance dissipée et de l'environnement de refroidissement. Ainsi, afin d'augmenter la fiabilité des systèmes électroniques et de bien optimiser leur conception thermique (boîtiers, conditions de fonctionnement, emplacement des composants sur les circuits imprimés...), il faut avoir une bonne estimation du comportement électrothermique des circuits et des composants.

Les étapes nécessaires à la réalisation du couplage électrothermique des composants électroniques sont exposées dans [1] : La première étape consiste à créer un modèle électrique du composant électronique (MOS, IGBT, Diode....). La deuxième étape consiste à définir tous les paramètres du modèle électrique qui sont affectés par la température (Mobilité,

concentration des porteurs, durée de vie ...). La dernière étape consiste à développer le modèle thermique de toute la structure que constitue le composant, son boîtier est son refroidissement puis à établir une communication entre ces deux modèles.

Plusieurs méthodes ont été explorées pour réaliser cette dernière étape, elles peuvent être classées en deux principaux types :

- Méthode de relaxation où le phénomène thermique et électrique sont traités séparément « en utilisant un simulateur thermique et électrique ».
- Méthode directe, où les phénomènes électrique et thermique sont traités dans le même simulateur électrique[2].



a) Méthode de relaxation, b) Méthode directe

Figure 1-1 : Schématisation des méthodes pour prendre en compte le couplage électrothermique

### I-1-1- Méthode de Relaxation:

Cette méthode est basée sur le couplage temporel entre le simulateur électrique et le simulateur thermique [2] [3]. Ce couplage est réalisé à l'aide d'un logiciel interface (API : Application Programming Interface) qui contrôle le flux d'informations entre les deux simulateurs et leur activation en fonction du temps. Ce logiciel marque une pause pour le solveur électrique après chaque pas de temps et transmet la puissance dissipée vers le solveur thermique qui calcule la température qui sera renvoyée à nouveau vers le simulateur électrique.

Dans [4], nous trouvons un exemple d'application de cette méthode en utilisant « SABER » pour résoudre le problème électrique et « ANSYS » pour résoudre le problème thermique. Ce papier montre quelques améliorations au niveau de la convergence et de la rapidité de la simulation électrothermique, ces améliorations ont été accomplies en utilisant un pas de temps

de calcul variable. Ce pas est automatiquement lié aux changements de l'écart de la température calculée entre deux simulations thermiques successives.

La méthode de relaxation peut être aussi précise que souhaitée et fournit des cartes de températures aux interfaces entre les couches donnant les gradients susceptibles d'induire des contraintes thermomécaniques. Cependant, l'augmentation de la précision rend le temps de calcul très long [2].

### **I-1-2- Méthode directe :**

Il est aussi possible d'appréhender le phénomène du couplage électrothermique dans un seul simulateur [2] [5]. Pour cela, il faut extraire un modèle thermique qui peut être sous forme de réseaux RC [6], de modèle comportemental ou analytique écrit en langage de programmation comme le C++, ou en langage de modélisation comme le VHDL-AMS [7] [8] [9].

Dans [10], nous trouvons un autre type de modélisation électrothermique par la méthode directe. La modélisation électrothermique est réalisée en donnant au simulateur thermique un tableau contenant les valeurs de puissances précalculées avec des simulations électriques pour plusieurs combinaisons de températures, de rapports cycliques, de courants et de tout autre paramètre. Le simulateur thermique, qui prend en compte les paramètres thermiques de toute la structure, aura toutes les informations pour faire le calcul du comportement électrothermique.

La figure 1-2 et 1-3 donne un exemple d'application basé sur un élément de convertisseur de type bras d'onduleur. Les simulations électriques des formes d'ondes lors des commutations sont faites à l'aide de modèles physiques de diode et d'IGBT implantés dans SABER<sup>®</sup>. Pour toutes les combinaisons de niveaux de courant, de rapports cycliques, de températures de jonction, la puissance dissipée est calculée, et toutes ces valeurs sont stockées dans deux tableaux, l'un pour la diode et l'autre pour l'IGBT. Ces tableaux sous forme de fichiers sont transférés au logiciel de simulation thermique REBECA-3D<sup>®</sup> qui calcule à chaque pas de temps la puissance dissipée dans la diode et dans l'IGBT à partir des valeurs de températures simulées, des paramètres électriques et du profil de mission par interpolation ou extrapolation des valeurs du tableau.

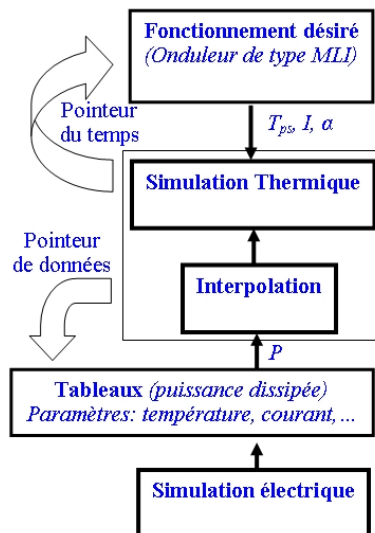


Figure 1-2 : Principe de la méthode des tableaux utilisée pour la modélisation électrothermique [11].

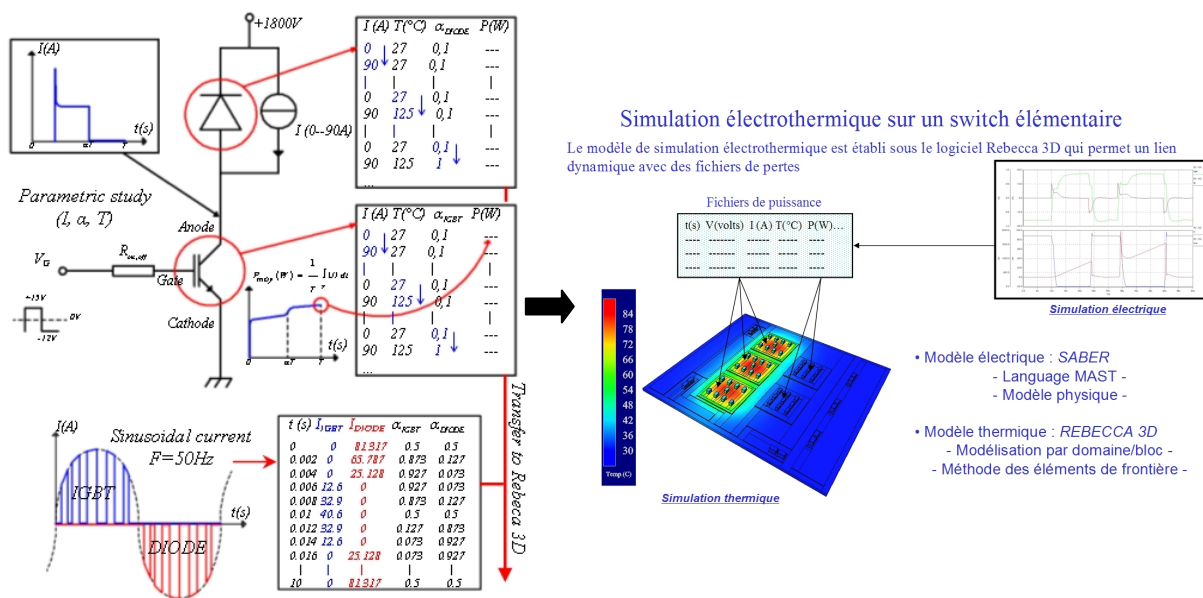


Figure.1-3 : Méthode directe utilisant Saber et Rebeca-3D [11]

- Les avantages de la méthode directe résident dans la réduction du temps de calcul par le fait qu'il n'est pas nécessaire de traiter le problème de la grande différence des constantes de temps électriques et thermiques. De plus, selon le but recherché par la simulation, l'un des deux modèles peut être détaillé de façon à augmenter la précision de la description de l'un des phénomènes (électrique ou thermique). Par ailleurs, la prise en compte d'autres phénomènes physiques tel que l'électromagnétisme devient aisée avec cette méthode [12].
- L'inconvénient de la modélisation directe réalisée par le simulateur électrique est lié à la grande tentation de simplification du modèle thermique qui identifie la source de chaleur par un point unique, ce qui empêche toute analyse de la distribution de la

température sur la puce. Plusieurs recherches sont en cours afin de trouver une méthodologie pour générer des modèles thermiques avec une erreur minimale tout en gardant la simplicité du modèle et la prise en compte de son environnement thermique (boîtier, support, milieu extérieur). Et enfin, la présence de plusieurs sources de chaleur qui partagent le même environnement, et la participation des connexions à la dissipation de la puissance dans les circuits modernes rend ce type de méthode très délicate.

## I-2- Types de modélisations thermiques :

Dans ce paragraphe, nous citons les techniques utilisées pour réaliser les différents types de modèles thermiques suivant leurs principes de calcul. La figure 1-4 donne un aperçu général de ces méthodes [13].

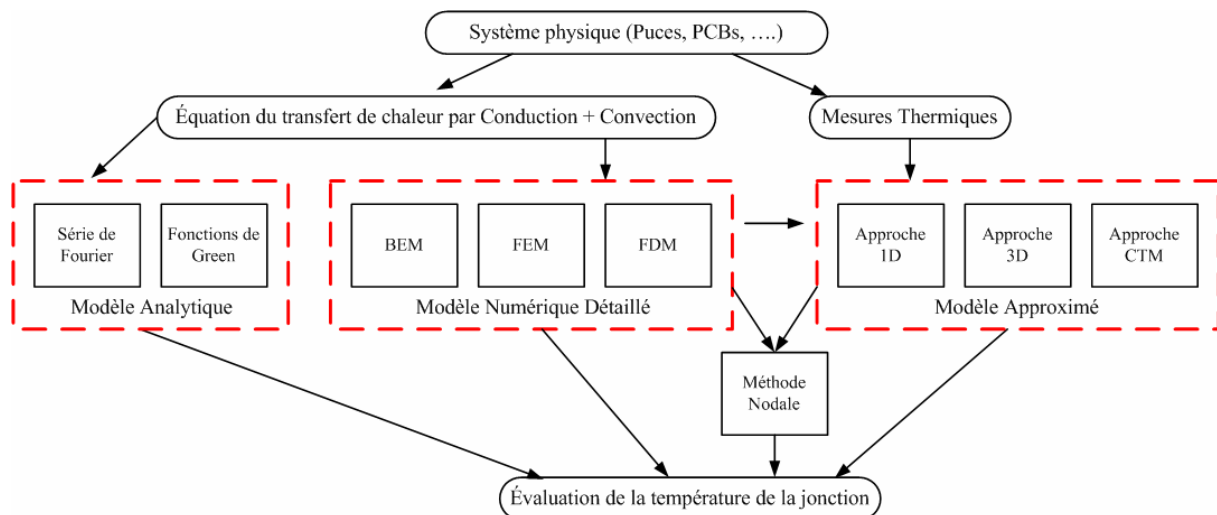


Figure 1-4 : Classification des différentes méthodes de modélisation thermique

Les différents niveaux d'exigence dans la conception des circuits de puissance nous amènent à utiliser des outils de modélisation thermique basés sur des méthodes variées. Ainsi, par exemple, lorsque l'on souhaite étudier rapidement l'influence de certains paramètres sur le comportement thermique d'une partie d'un système, l'utilisation de modèles analytiques peut y répondre de façon satisfaisante. Cependant, lorsque l'on souhaite obtenir des cartes de température sur des structures complexes il faut utiliser des modèles numériques maillés. Ainsi, nous pourrions dire que des outils très sophistiqués ne sont pas venus exclure ce qui existait déjà, mais uniquement compléter la panoplie d'outils mise à la disposition des concepteurs afin qu'ils y fassent appel en fonction du problème posé.



### I-3- Modèles thermiques analytiques :

Le modèle thermique analytique est une représentation du comportement thermique dans le cas de structures relativement simples, cette représentation utilise des séries de transformations et de fonctions mathématiques (Fourier, Heinkel, Kirchhoff, Green...[14] [15] [16]) sur l'équation de transfert de chaleur :

$$k\nabla^2 T = \rho.C_p.\frac{\partial T}{\partial t} + Q \quad (1-1)$$

Où :  $Q$  Puissance dissipée ( $W.m^{-2}$ )

$k$  Conductivité thermique ( $W.m^{-1}.K^{-1}$ ).

$\rho$  Masse volumique du matériau ( $Kg.m^{-3}$ )

$C_p$  Chaleur spécifique du matériau ( $J.Kg^{-1}.K^{-1}$ )

Parmi les différentes méthodes analytiques, nous pouvons citer la méthode dont la solution mathématique se présente sous forme de série de Fourier qui a trouvé une application intéressante pour résoudre des problèmes thermiques 3D dans des structures relativement simples [17] [18]. L'intérêt considérable de cette méthode consiste en sa rapidité de calcul.

Par exemple, pour un milieu parallélépipédique  $L$ ,  $l$  à bords latéraux adiabatiques repéré en coordonnées cartésiennes, la double transformation en cosinus et son inverse suivantes sont utilisées :

$$F(n_x, n_y) = \int_{-\infty}^{+\infty} \int_{-\infty}^{+\infty} f(x, y) \cdot \cos(n_x \frac{\pi}{L} x) \cdot \cos(n_y \frac{\pi}{l} y) \cdot dx \cdot dy \quad (1-2)$$

$$f(x, y) = \frac{4}{Ll} \sum_{n_x=0}^{\infty} \sum_{n_y=0}^{\infty} \frac{F(n_x, n_y) \cdot \cos(n_x \frac{\pi}{L} x) \cdot \cos(n_y \frac{\pi}{l} y)}{(\sigma_{n_x,0} + 1)(\sigma_{n_y,0} + 1)} \quad (1-3)$$

Où  $L$  et  $l$  désignent respectivement la longueur et la largeur du parallélépipède

$\delta$  est le symbole de Kronecker.

$n_x, n_y$  sont les nombres d'onde

En pratique, les calculs gagnent à être faits à l'aide d'un algorithme de transformation de Fourier rapide. La figure 1-5 montre la carte de températures obtenue dans le cas d'exemple d'implantation de circuit hybride en limitant le substrat par un contour adiabatique.

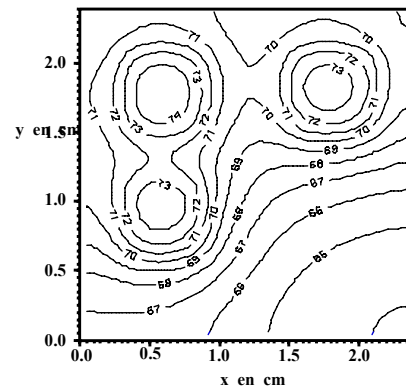


Figure 1-5 : Carte de température pour un exemple d'implantation de circuit hybride [17].

Dans le cas d'une dissipation de puissance en régime variable, moyennant la mise en œuvre d'une TFR (Transformation de Fourier Rapide) supplémentaire agissant sur la variable temps, la procédure de calcul reste la même. La figure 1-6 montre l'évolution de la température en fonction de la distance radiale et du temps pour une source de rayon  $a=0,5$  cm dissipant un échelon de puissance de 10 W [17].

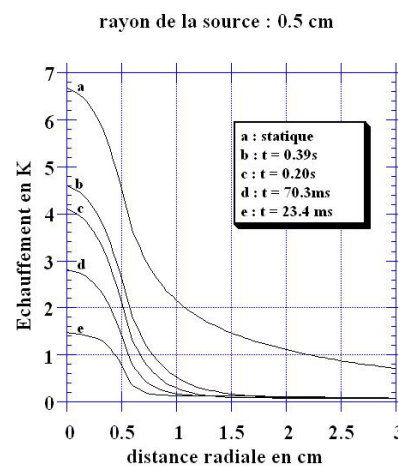


Figure 1-6 : Courbes de réponses thermiques transitoires [17]

#### ***I-4- Modèles thermiques numériques 3D***

Le modèle thermique détaillé se compose de plusieurs milliers de mailles où l'équation de conduction thermique (1-1) est appliquée à chaque maille. Grâce au développement de systèmes informatiques dans le sens d'une capacité mémoire et d'une vitesse d'exécution de plus en plus grande [19], les méthodes purement numériques qui sont capables de considérer des géométries complexes et des particularités physiques (non linéarités ...) parviennent à faire des simulations de plusieurs phénomènes physiques en même temps.

Pour résoudre cette équation, les logiciels de simulation thermique utilisent une méthode mathématique numérique (éléments finis FEM, différences finies FDM ou éléments de frontière BEM) ce qui permet d'avoir la distribution de la température dans les structures

Certains logiciels de simulation thermique détaillée utilisent aussi les calculs CFD (Calcul de la mécanique des fluides) pour modéliser la convection autour du composant. Ce déplacement de la matière est calculé avec plusieurs équations non linéaires, de second ordre, non homogènes et de type dérivés partielles [20].

En générale, l'erreur engendrée par les modèles détaillés peut se limiter à 1%, c'est la raison qui met ces logiciels en situation d'être utilisés comme des références pour générer des modèles simples ou compacts.

#### **I-4-1- Méthodes des différences finies :**

Le principe de cette méthode consiste en une discrétisation du domaine de définition des variables espace et temps. Le découpage du milieu à étudier est à la fois fonction de sa structure et des conditions aux limites. Dans le cas de la résolution de l'équation de la chaleur dans un milieu quelconque, chaque nœud résultant de la discrétisation est caractérisé par une valeur discrète de la température. L'équation de la chaleur est alors appliquée aux nœuds sous sa forme discrète. Il en découle un système d'équations algébriques (souvent formé d'un grand nombre de d'équations) qu'il faut résoudre par des méthodes numériques telles que la relaxation [18] [20].

#### **I-4-2- Méthodes des éléments finis :**

Cette méthode relativement récente (1960-1970) a été développée initialement pour la résolution de problèmes d'élasticité et de résistance de matériaux, elle s'applique aussi au problème de conduction tridimensionnelle en régime stationnaire ou transitoire.

Alors que la méthode des différences finies remplace l'équation différentielle exacte en jeu par une équation aux différences par approximation algébrique, la méthode des éléments finis est une méthode d'approximation particulière d'une fonction inconnue sur un domaine continu, par l'utilisation de fonctions d'interpolation connues sur un ensemble de sous-domaines (souvent de forme triangulaire ou tétraédrique) compatibles entre eux, et représentant au mieux le milieu d'origine, elle permet ainsi de transformer les équations aux dérivées partielles en système d'équations algébriques. Cette méthode présente l'avantage sur celle des différences finies de mieux s'adapter et sans grand effort, d'une part aux frontières de formes irrégulières, et d'autre part aux problèmes où les conditions aux limites font intervenir une dérivée [18].

### I-4-3- Eléments de frontières :

Une alternative aux méthodes basées sur les éléments finis consiste à considérer des domaines délimités par des surfaces fermées dans lesquelles on résout l'équation de diffusion de la chaleur.

En imposant les conditions de frontière prescrites du problème, un système d'équation algébrique linéaire est obtenu. La solution de ce système d'équations peut être trouvée en utilisant des méthodes directes ou itératives, A partir des valeurs des différentes caractéristiques thermiques aux frontières, il est possible de calculer les températures et des flux dans n'importe quel point de chaque domaine défini par ces frontières [21, 22].

Les avantages de cette méthode résident dans l'allègement du maillage du fait que celui-ci ne concerne que l'enveloppe des domaines. De ce fait les études paramétriques sont grandement facilitées.

L'inconvénient de cette méthode réside dans le fait que le calcul en régime dynamique ne bénéficie pas de tous les avantages cités plus haut.

### I-5- Modèles thermiques approximatés :

Les modèles thermiques approximatés sont basés sur l'utilisation de l'analogie électrique thermique comme indiqué sur le tableau 1-1. Un réseau RC représente dans ce cas un comportement thermique entre des points prédéfinis et ne peut modéliser le comportement thermique du reste des volumes qui constituent la structure du circuit.

Généralement, avec ce type des modèles on ne peut représenter que des structures mettant en jeu une seule source de chaleur et une seule surface de refroidissement.

Plusieurs techniques existent pour calculer les résistances et les capacités de ces modèles, elles sont basées sur des algorithmes d'optimisation, ou sur des calculs de constantes de temps [23] [24] [25].

Quantités Thermique			Quantités Electrique		
Paramètre		Unité	Paramètre		Unité
$\Delta T$	Echauffement	$K^\circ$	V	Tension	V
$Q$	Flux thermique	$W$	I	Courant	$A$
$R_{th}$	Résistance Thermique	$K/W$	R	Résistance	$\Omega$
$C_{th}$	Capacité Thermique	$J/K$	C	Capacité	$F$
$\tau_{th}$	Constante de temps	$s$	$\tau$	Constante de temps	$s$

Tableau 1-1 : Analogie entre les grandeurs électriques et thermiques.

### I-5-1- Modèle statique 1D

Dans les cas où la propagation de la chaleur est réellement unidimensionnelle, l'utilisation de cette méthode est justifiée, c'est le cas des larges puces de puissance où la chaleur est générée à la surface du silicium et où la diffusion thermique se fait le long de l'axe perpendiculaire à cette surface en traversant un circuit imprimé (PCB) (figure 1-7).

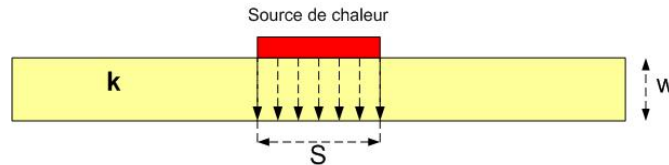


Figure 1-7 : Schématisation d'un cas de figure où l'hypothèse d'unidimensionnalité est valable

L'équation unidimensionnelle de la chaleur se résume à [26] [18]:

$$k \frac{\partial^2 T}{\partial x^2} = \rho \cdot C_p \cdot \frac{\partial T}{\partial t} \quad (1-4)$$

avec des conditions aux limites :  $S \cdot k \frac{\partial T}{\partial x} \Big|_{x=0} = -P_{in}(t)$  et  $T(t, x = L) = T_{in}(t)$

La résistance thermique 1D s'écrit :  $R_{th-1D} = \frac{w}{S \cdot k} \quad (1-5)$

Où :

- $w$  : Epaisseur traversée par le flux thermique
- $S$  : Surface de la source de chaleur
- $k$  : Conductivité thermique du matériau

### I-5-2- Modèle statique 3D

Lorsque  $w$  est plus important de sorte que le flux thermique puisse s'épanouir (figure 1-8), il devient indispensable de tenir compte de cet épanouissement. L'une des solutions pour prendre en compte facilement ce phénomène consiste à considérer un cône décrit par le flux thermique [27] [28, 29]. Ce cône est caractérisé par un angle ( $\alpha$ ) qui peut être calculé, lorsqu'une condition isotherme est appliquée sur la surface de refroidissement, par:

$$\alpha = \text{tg}^{-1} \left[ \frac{w}{l+w} \left( 1 - \frac{l}{L} \right) \right] \quad (1-6)$$

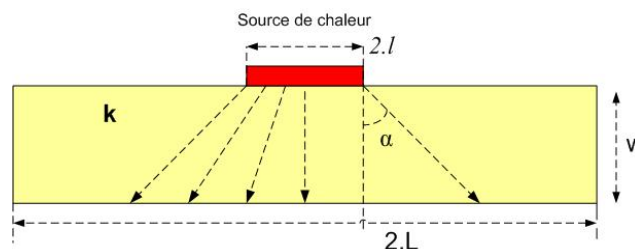


Figure 1-8 : Illustration du transfert thermique 3D

La résistance thermique dans cette configuration s'écrit :

$$R_{th} = \frac{1}{4.k.l} \cdot \frac{w}{l + w.tg\alpha} \quad (1-7)$$

Et pour une source de chaleur circulaire avec un diamètre (r):

$$R_{th} = \frac{1}{\pi.k.r} \cdot \frac{w}{r + w.tg\alpha} \quad (1-8)$$

Pour le cas d'une source de chaleur avec une section rectangulaire ( $a \times b$ ), la résistance thermique s'écrit :

$$R_{th} = \frac{1}{2k(b-a)} \cdot \ln \left[ \frac{b}{a} \left( \frac{a + 2w.tg\alpha}{b + 2w.tg\alpha} \right) \right] \quad (1-9)$$

Où : la surface de source de chaleur est  $S = a.b$  et ( $a < b$ ).

### I-5-3- Prise en compte du régime transitoire 1D

La prise en compte des régimes dynamiques dans l'hypothèse d'un flux de chaleur unidimensionnel se fait par le rajout de capacités thermiques aux résistances, calculées par (1-5) et données par :

$$C_{th} = \rho.C_p.S.dx \quad (1-10)$$

Avec :

- $C_p$  : Chaleur spécifique ( $J.Kg^{-1}.K^{-1}$ )
- $\rho$  : Masse volumique ( $Kg.m^{-3}$ )
- $S$  : Surface ( $m^2$ )
- $dx$  : Epaisseur ( $m$ )

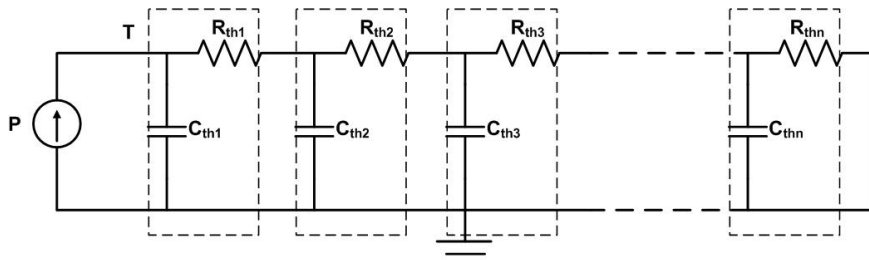


Figure 1-9 : Modèle thermique 1D représenté par un réseau Cauer

### I-6- Modèle Nodal

En réalité toutes les méthodes numériques citées sont des méthodes basées sur la considération de nœuds, mais les méthodes nodales reconnues comme telles sont celles qui découlent directement de l'analogie avec la théorie de la conduction électrique. Comme toute méthode numérique, le milieu est discrétisé en éléments de volumes  $V_i$  supposés isothermes

de température  $T_i$ , caractérisés par leur chaleur massique  $C_i$  et leur masse volumique  $\rho_i$  comme cela est montré par la figure 1-10. La capacité calorifique  $C_i = \rho_i C_i V_i$  est alors affectée au centre  $i$  de l'élément  $V_i$  appelé nœud du système. L'analyse des échanges conduit à installer entre les différents nœuds des connexions désignées par des conductances thermiques dans les trois directions de l'espace, découlant des conductibilités thermiques  $k_x$ ,  $k_y$  et  $k_z$  du milieu. Du réseau ainsi formé, il en découle un système d'équations algébro-différentiel décrivant les échanges d'énergie dans le réseau. Cette méthode souffre d'une difficulté de principe liée à la notion de conductance, car celle-ci est directement reliée à la connaissance des lignes du flux et des isothermes. De plus la géométrie et le découpage en nœuds se prête parfois mal au calcul des conductances [18] [30].

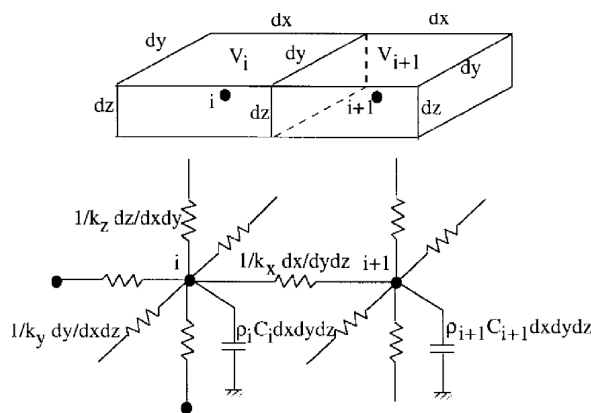


Figure 1-10 : Maillage du milieu et mise en place d'un réseau RC tridimensionnel dans les méthodes nodales [18].

### I-7- Modèles Compacts :

D'après la définition de l'organisme de standardisation de l'industrie du semi-conducteur JEDEC [31], Un modèle compact « CTM : Compact Thermal Model » est un réseau thermique de résistances ne contenant pas plus de dix ou vingt nœuds. Le modèle compact est utilisé pour prévoir les températures de dispositifs électroniques ou microélectroniques [32],[33].

Un avantage du modèle compact est de simplifier le calcul de la température de jonction. Le modèle compact peut se composer d'un nombre limité mais arbitraire de résistances thermiques pour établir le rapport direct entre les nœuds de surface à surface et les nœuds internes additionnels. Cependant, la résistance dans le modèle compact n'est pas la véritable résistance thermique, et la forme du modèle ne reflète pas forcément les chemins principaux d'écoulement de la chaleur.

La résistance thermique 3D est calculée à partir des résultats obtenus de la simulation thermique 3D ou à partir de mesures thermiques. L'équation utilisée pour calculer sa valeur

est basée sur l'analogie électrique-thermique où la tension est remplacée par la température et le courant est remplacé par le flux thermique :

$$R_{th} = \frac{\Delta T}{P} = \frac{T_1 - T_2}{P_{1 \rightarrow 2}} \quad (1-11)$$

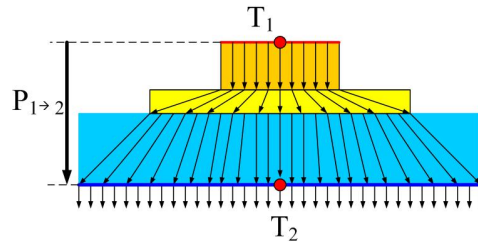


Figure 1-11 : Illustration du loi d'ohm appliquée à la thermique

### I-7-1- Modèle en "Étoile" :

La méthode de Bar-Cohen [34] [35] , a étendu le simple modèle de résistance thermique à un réseau de résistances. Ce modèle compact d'un dispositif électronique est montré schématiquement dans la figure 1-12.

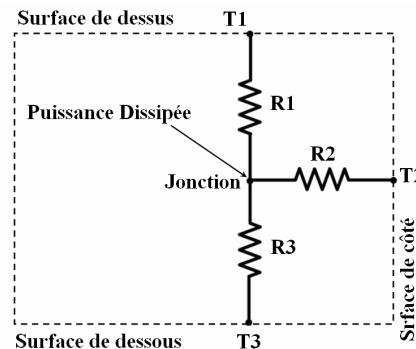


Figure 1-12 : Réseaux de résistance du modèle en étoile.

Dans ce modèle, le flux de chaleur est:

$$P_{Total} = P_1 + P_2 + P_3 = \frac{T_{Junction} - T_1}{R_1} + \frac{T_{Junction} - T_2}{R_2} + \frac{T_{Junction} - T_3}{R_3} \quad (1-12)$$

Cette équation peut être écrite de manière à ramener la dépendance de la température de jonction aux températures des trois noeuds extérieurs comme suit :

$$T_{Junction} = \left(\frac{R_2 \cdot R_3}{R_S}\right)T_1 + \left(\frac{R_1 \cdot R_3}{R_S}\right)T_2 + \left(\frac{R_1 \cdot R_2}{R_S}\right)T_3 \quad (1-13)$$

$$\text{Où : } R_S = R_1 \cdot R_2 + R_1 \cdot R_3 + R_2 \cdot R_3 \quad (1-14)$$

Cette méthode est très facile à utiliser et à automatiser, par contre la précision du modèle est largement affectée par les changements des conditions aux limites, l'utilisation de ce modèle est donc restreinte aux cas où les conditions aux limites varient très peu.



**I-7-2- Modèle "DELPHI" :**

Le modèle DELPHI est un résultat d'un projet européen (1992 - 1995) où plusieurs entreprises industrielles (Thompson CSF, Philips CFT, Alcatel BELL, Alcatel Espace,...) ont participé afin de trouver un moyen pour avoir une prédiction précise de la température de jonction de composants électroniques mono-puces [32] [36].

Le but essentiel de ce projet a été de rendre les modèles générés indépendants des changements des conditions de refroidissement.

*I-7-2-a- Grandes lignes de la méthode Delphi*

La méthode comprend les étapes suivantes :

1. Création d'un modèle détaillé d'un dispositif électronique. Ce modèle peut être fait avec n'importe quel logiciel de simulation thermique (ex : FLOTHERM, ANSYS, COMSOL ou REBECA-3D ....).
2. Simulations avec plusieurs combinaisons des conditions aux limites imposées sur les surfaces de refroidissement. Le tableau 1-2 présente un récapitulatif de 38 conditions appliquées sur les trois faces (Haut, Bas, côtés) d'un composant électronique.

Type de Refroidissement	Convection appliquée			
	$h_{Top}$ (W/m <sup>2</sup> .K°)	$h_{Bottom}$ (W/m <sup>2</sup> .K°)	$h_{Side}$ (W/m <sup>2</sup> .K°)	$h_{Leads}$ (W/m <sup>2</sup> .K°)
Convection naturelle	10	10	10	10;100;1000 ;10000
	10 ; 100	10 ; 100	10	100 ; 1000
	30	30	30	30
	50	50	50	50
Convection forcée	100	100	100	100 ; 500
	1	100	100	1000 ;10000
	100	1	100	1000
	200	200	200	1000
	50	50	50	1000 ;10000
	200	200	200	1000 ;10000
Bain de fluide	1.e9	1.e9	1.e9	1.e9
	10000	10000	10000	10000
	1000	1000	1000	1000
	500	500	500	500
surface froid en top	10000	10	10	100 ; 1000
	10	10000	10	100 ; 1000
	1	1000	1	10000
	10000	1	1	10000
Avec Radiateur	500	10	10	100 ; 1000
	1000	10	10	100 ; 1000
	10	500 ; 1000	10	100 ; 1000

Tableau 1-2 : Mise en place des simulations pour l'extraction du modèle Delphi

3. Enregistrement de la température de la source et des flux thermiques à travers les surfaces de refroidissement pour chaque combinaison.
4. Les résultats de simulations (température et flux thermiques) et les conditions de refroidissement correspondantes sont fournis à un optimisateur mathématique qui calcule les résistances thermiques d'un réseau déjà défini par l'utilisateur, ce réseau représente le modèle compact DELPHI. La figure 1-13 montre les différentes configurations de ce réseau pour différents types de boîtier.

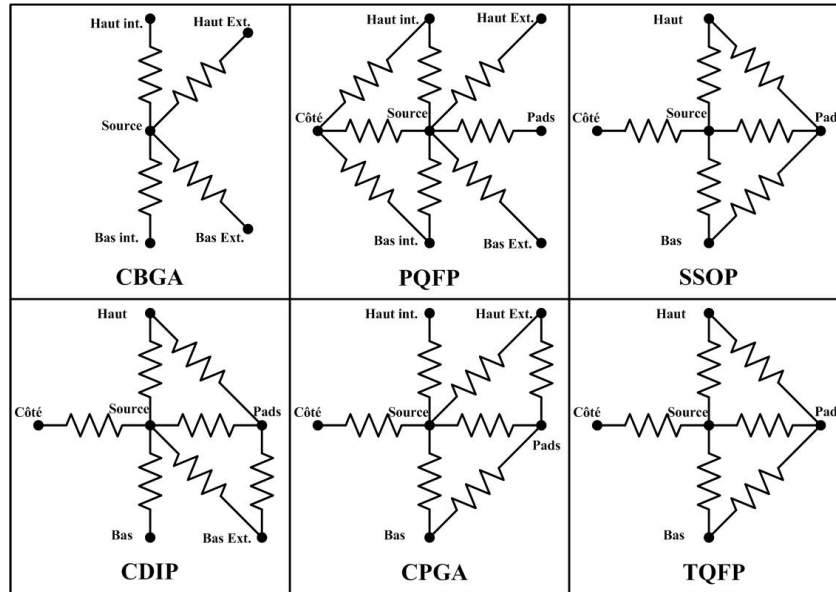


Figure 1-13 : Différentes configurations de réseaux DELPHI adaptées aux boîtiers [36]

I-7-2-b- Procédure d'optimisation

Cette procédure commence par la définition du réseau thermique qui servira comme un modèle thermique (les nœuds représentent les surfaces de refroidissement et la source de chaleur) dans un outils d'optimisation mathématique basé sur une routine d'optimisation du groupe algorithmique (NAG) [37]. La fonction qui doit être minimisée dans la procédure d'optimisation est [38] [39]:

$$F = \left( \frac{T_{j,c} - T_{j,f}}{T_{j,f} - T_{amb}} \right)^2 + W \sum_{i=1}^{n_{index}} \left( \frac{\phi_{i,e} - \phi_{i,f}}{\phi_{total}} \right)$$

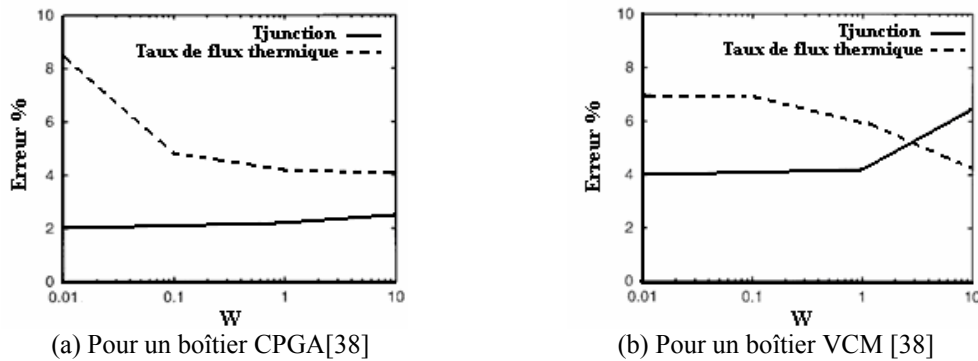
Où :  $W$  est facteur de pondération

$T_{j,c}$  et  $T_{j,f}$  sont les températures de source de chaleur du modèle compact et de modèle détaillé

$\phi_{j,c}$  et  $\phi_{j,f}$  sont les flux thermiques qui sortent de la face « i » du modèle compact et du modèle détaillé

$\phi_{total}$  est le flux thermique total généré par la source de chaleur

Pour chaque type d'assemblage, le facteur de pondération peut prendre une valeur différente. La figure 1-14 montre l'effet de cette valeur sur l'erreur de la température est l'erreur du flux thermique généré par le model compact DELPHI pour deux boîtiers différents.



### I-7-2-c- Comparaison modèle « étoile » et « Delphi »

Dans [38] et [32] nous trouvons une comparaison entre le modèle en étoile et le modèle Delphi pour un composant monté dans un boîtier de type PQFP 208 (figure 1-15).

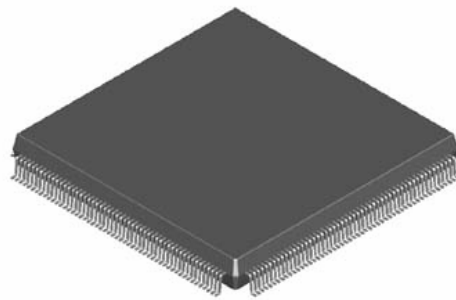


Figure 1-15 : Boîtier PQFP 208

Les résultats de cette comparaison montrent que:

1. l'erreur générée par le modèle en étoile est très élevée en comparaison avec celle du modèle Delphi, et cette erreur est perceptible même pour des conditions de refroidissement très efficaces.
2. Le réseau thermique du modèle Delphi change en changeant le nombre de conditions aux limites incluses dans le tableau d'optimisation.
3. L'augmentation de la précision du modèle Delphi est faite en rajoutant des nœuds thermiques qui représentent les surfaces d'échange et en faisant plus de simulations thermiques 3D pour des conditions aux limites appliquées supplémentaires.

### I-7-2-d- Avantages du modèle Delphi

Les modèles Delphi ont l'avantage de ne pas nécessiter une grande expérience en thermique pour être utilisés par des électroniciens du fait que leur extraction est complètement

automatisée. Par ailleurs, en plus de leur précision acceptable [38] , ils fournissent les flux thermiques qui sortent par les différents chemins de refroidissement des composants. Et enfin, les modèles Delphi sont sensés être indépendants des conditions aux limites de façon à s'adapter aux variations des conditions de refroidissement.

#### *I-7-2-e- Inconvénients du modèle Delphi*

L'inconvénient majeur de la méthode Delphi réside dans le très grand nombre de simulations paramétriques nécessaires (jusqu'à une centaine de conditions aux limites différentes) pour extraire un modèle compact. Par ailleurs, le modèle Delphi est très bien adapté aux composants mono-puce, et la prise en compte de plusieurs sources de chaleur rend le modèle extrêmement complexe. Et enfin, du fait de la complexité du réseau de résistances dont la structure varie en fonction du type de boîtier, l'extension au régime transitoire est très délicate et un grand programme de recherche est actuellement en cours pour le développement de modèles compacts transitoires [40] .

## Références

- [1] J. S. P. Turkes, "Electro-thermal simulation of power electronic systems," *Microelectronics Journal*, vol. 29, pp. 785-790, 1998
- [2] C. E. C. Hector M. Gutierrez, Michael B. Steer, "An Integrated Environment for the Simulation of Electrical, Thermal and Electromagnetic Interactions in High-Performance Integrated Circuits," in *IEEE 6th Topical Meeting on Electrical Performance of Electronic Packaging*, 1999, pp. 217-220.
- [3] B. G. W. van Petegem, W. Sansen, B. Graindourze, "Electrothermal simulation and design of integrated circuits," *Solid-State Circuits, IEEE Journal of*, vol. 29, pp. 143 - 146 Feb. 1994 1994.
- [4] C. C. Stefan Wunsche, Peter Schwarz, Member, IEEE, and Frank Winkler, "Electro-Thermal Circuit Simulation Using Simulator Coupling," *IEEE TRANSACTIONS ON VERY LARGE SCALE INTEGRATION (VLSI) SYSTEMS*, vol. 5, SEPTEMBER 1997 1997.
- [5] V. S. Zeljko Jakopovic, Zvonko Bencic, "Electro-Thermal Modelling and Simulation of a Power-MOSFET," *AUTOMATIKA*, 2001.
- [6] T. Leinter, "Electro-thermal simulation using a circuit simulator and modified Spice3 semiconductor model library," in *5th inter. conf. MIXEDS'98*, 1998, pp. 189-193.
- [7] A. J. P. W. Batty , C.E. Christoffersen , S. David , R.G.Johnson , C.M. Snowden, M.B. Steer, "Fully Analytical Compact Thermal Model of Complex Electronic Power Devices and Packages in Coupled Electrothermal CAD," in *13th workshop on physical simulation of semiconductor devices*, 2002.
- [8] J. K. S. O. Alali, J.J. Charlot, "Self heating effects in Mos circuits: Spice simulation using VHDL-AMS modeling " in *5th inter. Conf. MIXDES'98*, 1998, pp. 199-203.
- [9] F. P. C. Lallement, Y. Hervé, "VHDL-AMS Design of a MOST Model Including Deep Submicron and Thermal-Electronic Effects," in *IEEE inter. workshop on Behavioral Modeling and simulation BMAS*, 2001.
- [10] J. M. D. P. TOUNSI , Ph. DUPUY , X. CHAUFFLEUR , J.-P. FRADIN , A. FEYBESSE , F. CHAUNUT, "New Method for Electrothermal Simulations: HDTMOSTM in Automotive Applications," *20th IEEE SEMI-THERM Symposium*, 2004.
- [11] P. T. Lionel Mussard, Patrick Austin ,Jean-Marie Dorkel, "New electro-thermal modeling method for IGBT power module," in *BCTM*, 2004.
- [12] C. E. C. W. Batty, Alexander B.Yakovlev, John F. Whitaker, Amir Mortazawi, Ayman Al-Zayed, Mete Ozkar, Sean C. Ortiz, Ronald M. Reano,Kyoung Yang, Linda P. B. Katehi, Christopher M. Snowden, Michael B. Steer., "Global Coupled EM–Electrical–Thermal Simulation and Experimental Validation for a Spatial PowerCombining MMIC Array," *IEEE TRANSACTIONS ON MICROWAVE THEORY AND TECHNIQUES*, 2002.
- [13] C. C. Stefan Wunsche, Peter Schwarz, Member, IEEE, and Frank Winkler, *IEEE Trans. on Very large Scale Integration Systems*, vol. 5, 1997.
- [14] M. N. Sabry, "Static and dynamic thermal modeling of ICs," *Microelectronics Journal*, vol. 30, 1999.
- [15] A. G. Marcello Pesare , Anna Gina Perri, "An analytical method for the thermal layout optimisation of multi-layer structure solid-state devices," *Solid-State Electronics*, vol. 45, 2001.

- [16] G. D. M. Marcin Janicki , Andrzej Napieralski, "Application of Green's functions for analysis of transient thermal states in electronic circuits," *Microelectronics Journal*, vol. 33, 2002.
- [17] P. DUPUY, "THESE: Modèles thermiques et méthodologie d'analyse thermique pour circuits intégrés de puissance de type "SmartPower", " LAAS- No d'ordre : 449, 1998.
- [18] P. Tounsi, "Thèse: METHODOLOGIE DE LA CONCEPTION THERMIQUE DES CIRCUITS ELECTRONIQUES HYBRIDES ET PROBLEMES CONNEXES," 1992-1993.
- [19] S. G. A. Ammous, B. Allard and H. Morel, "Choosing a Thermal Model for Electrothermal Simulation of Power Semiconductor Devices," *IEEE TRANSACTIONS ON Power electronics*, vol. 14, 1999.
- [20] Y. JANNOT, *Cours sur Transfert Thermique*, 2003.
- [21] B. D. J.P. Fradin, "REBECA-3D : The Software for Conductive Fluxes and Temperature Fields Prediction," in *26th ICES*, 1996.
- [22] B. D. J.P. Fradin, "REBECA-3D : The Thermal Conductive Solver for Microelectronics," *Microelectronics Journal*, vol. 29, 1998.
- [23] F. S. Anis Ammous , Kaiçar Ammous , Hervé Morel , Bruno Allard , Jean-Pierre Chante, "Developing an equivalent thermal model for discrete semiconductor packages," *International Journal of Thermal Sciences*, vol. 42, 2002.
- [24] C. S. Yun, "Thèse: Static and Dynamic Thermal Behavior of IGBT Power Modules," 2000.
- [25] V. Székely, "Identification of RC Networks by Deconvolution: Chances and Limits," *IEEE TRANSACTIONS ON CIRCUITS AND SYSTEMS—I: FUNDAMENTAL THEORY AND APPLICATIONS*, vol. 45, March 1998.
- [26] D. L. B. Allen R. Hefner, "Thermal Component Models for Electrothermal Network Simulation," *IEEE TRANSACTIONS ON COMPONENTS, PACKAGING, AND MANUFACTURING TECHNOLOGY-PART A*, vol. 17, 1994.
- [27] F. N. Masana, "Thermal resistance calculation in Multilayer substrates," in *MIXDES 98 5th international conference, poland*, 1998.
- [28] F. N. Masana, "A Closed Form Solution of Junction to Substrate: Thermal Resistance in Semiconductor Chips," *IEEE TRANSACTIONS ON COMPONENTS, PACKAGING, AND MANUFACTURING TECHNOLOGY-PART A*, vol. 19, December 1996 1996.
- [29] J. C. Freeman, "Channel Temperature Model for Microwave AlGaIn/GaN Power HEMTs on Sic and Sapphire," in *Microwave Symposium Digest, MTT-S International*, 2004.
- [30] M. G. Mario R. Casu , Guido Masera, Gianluca Piccinini, Maurizio Zamboni, "Coupled electro-thermal modeling and optimization of clock networks," *Microelectronics Journal*, vol. 34, 2003.
- [31] JEDEC, "JESD51 standards," <http://www.jedec.org/download/>, 1995.
- [32] J. P. H.I. Rosten , C.J.M. Lasance , W Temmerman , W Nelemans, Y. Assouad , T. Gautier..... "Final Report to SEMITHERM XIII on the European-Funded Project DELPHI - the Development of Libraries and Physical Models for an Integrated Design Environment," in *Thirteenth IEEE SEMI-THERMTM Symposium*, 1997.
- [33] C. J. M. L. H.I. Rosten , J. Parry, "The World of Thermal Characterization According to DELPHI—Part I: Background to DELPHI," *IEEE TRANSACTIONS ON COMPONENTS, PACKAGING, AND MANUFACTURING TECHNOLOGY—PART A*, vol. 20, DECEMBER 1997 1997.

- [34] T. E. A. Bar-Cohen, R. Eliasi., "Tjc Characterization of Chip Packages-Justification, Limitations, and Future," *IEEE TRANSACTIONS ON COMPONENTS, HYBRIDS, AND MANUFACTURING TECHNOLOGY*, vol. 12, 1989.
- [35] W. B. K. Avram Bar-Cohen, "Thermal Characterization of Chip Packages—Evolutionary Development of Compact Models," *IEEE TRANSACTIONS ON COMPONENTS, PACKAGING, AND MANUFACTURING TECHNOLOGY—PART A*, vol. 4, 1997.
- [36] C. J. M. L. H. Vinke "Recent Achievements in the Thermal Characterization of Electronic Devices by Means of Boundary Condition Independent Compact Models," in *Thirteenth IEEE Semi-Therm Symposium*, 1997.
- [37] NAG, "<http://www.nag.co.uk/index.asp>," Numerical Algorithm.
- [38] C. J. M. L. H. Vinke "Compact Models for Accurate Thermal Characterization of Electronic Parts," *IEEE TRANSACTIONS ON COMPONENTS, PACKAGING, AND MANUFACTURING TECHNOLOGY—PART A*, vol. 20, DECEMBER 1997 1997.
- [39] H. V. C.J. M. LASANCE, H. Rosten, "Thermal characterization of electronic Devices with Boundary Condition Independent Compact Models," *IEEE TRANSACTIONS ON COMPONENTS AND PACKAGING TECHNOLOGIES - PartA*, December 1995 1995.
- [40] G. N. H. Pape, "Generation and Verification of Boundary Independent Compact Thermal Models for Active Components According to the DELPHI / SEED Methods," in *Fifteenth IEEE SEMI-THERMTMSymposiui*, 1999.

**II- ELEMENTS THEORIQUES  
DE LA METHODOLOGIE  
PROPOSEE**





## II-1- Introduction :

La complexité croissante des circuits et systèmes de puissance actuels nous pousse, si l'on souhaite disposer de modèles réalistes, à considérer selon les cas et les besoins des phénomènes physiques différents. En effet, la forte intégration des dispositifs de puissance nécessite la prise en compte du couplage thermique entre les différentes zones actives. Par ailleurs, la complexité des boîtiers modernes impose la considération de plusieurs chemins et systèmes d'évacuation de la chaleur (dissipateurs thermiques, connexions électriques, jets, circulation de fluide ...). Ce qui sera pris en compte dans les modèles thermiques compacts proposés par le biais de surfaces de refroidissement. De plus, certains matériaux, comme le silicium, présentent des propriétés thermiques dépendantes de la température. Les modèles proposés sont capables de prendre en compte ces non-linéarités. Il est important de noter que les modèles thermiques compacts sont développés pour aider à concevoir et à optimiser des systèmes électroniques complexes en agissant sur la disposition des différents composants et en modifiant les conditions de refroidissement. Ces modèles doivent donc être capables de traduire les comportements thermiques des composants de puissance pour toutes les conditions aux limites imposées. La méthodologie proposée fournit une solution élégante nécessitant peu de simulations thermiques 3D, en considérant des résistances adaptatives liées aux flux thermiques induits par les conditions aux limites. Enfin, la structure même des modèles thermiques compacts imaginée facilite grandement l'extension du régime statique au régime transitoire tout en gardant les réseaux de résistances calculés.

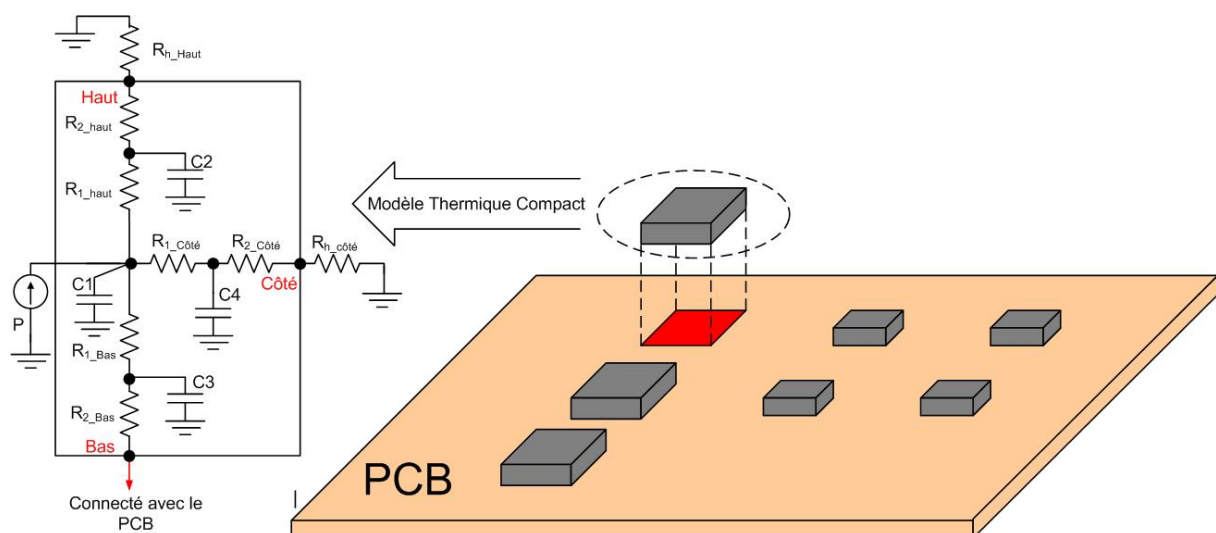


Figure 2-1: L'utilisation des modèles compacts dans l'optimisation de l'emplacement des composants électroniques sur des cartes électriques

La figure 2-2 présente une classification des besoins des concepteurs de systèmes électroniques de puissance selon les applications visées. Cette classification nous permet

d'adapter la complexité des modèles développés de façon à leur conférer une simplicité tout en garantissant une précision satisfaisante pour les besoins exprimés.

Nous pouvons rappeler ici les caractéristiques que doivent satisfaire les modèles thermiques compacts :

1. Nombre limité d'éléments RC.
2. Garder une simplicité du réseau RC même pour modéliser des structures complexes (multi puces et multi surfaces de refroidissement).
3. Auto-adaptation aux changements des conditions aux limites.
4. Représentation du comportement 3D du flux thermique et des propriétés non linéaires des matériaux.
5. Précision satisfaisante, inférieure à 10%.

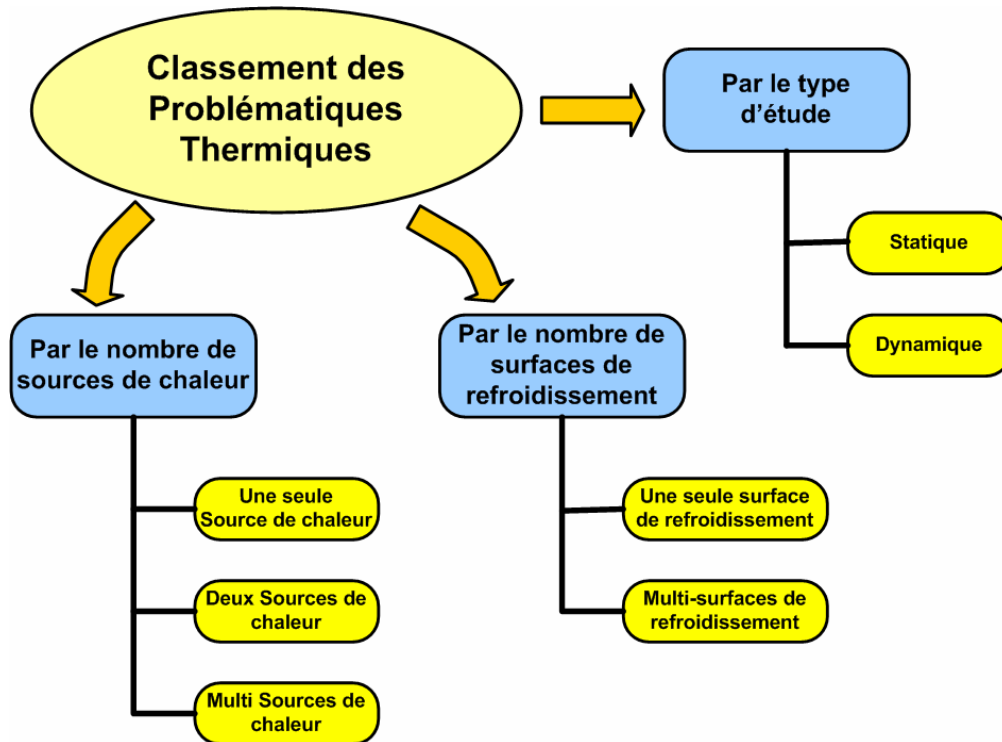


Figure 2-2: Classement de différentes problématiques dans une étude thermique

Comme indiqué dans le premier chapitre, plusieurs méthodologies ont été développées pour générer des modèles thermiques compacts. Parmi celles-ci, des méthodologies qui génèrent des modèles dynamiques pour des composants contenant une seule source de chaleur et pour des conditions aux limites bien spécifiques et non variables [1]. D'autres méthodes proposent une adaptation aux conditions aux limites mais se limitent à des structures mono puce [2].

Dans ce chapitre, les bases théoriques de la méthodologie présentée seront exposées en plusieurs étapes par complexité croissante.

## II-2- Prise en compte du couplage entre plusieurs sources de chaleur :

Afin d'extraire les modèles thermiques compacts des composants comportant plusieurs sources de chaleur (zones actives), il est indispensable de prendre en compte le couplage thermique entre celles-ci. Ce phénomène dépend de la géométrie de la structure et des conditions de refroidissement, il peut intervenir aussi bien près des sources de chaleur qu'en dehors du boîtier par le biais de l'échange thermique convectif.

Afin d'étudier le couplage thermique entre les sources de chaleur, une structure simple comportant deux sources de chaleur et une seule surface de refroidissement est adoptée. Pour cette étude, nous avons fait varier plusieurs paramètres : les conditions de refroidissement, la distance entre les deux sources et l'épaisseur et la nature des matériaux dont les paramètres thermiques sont linéaires.

### II-2-1- Définition du point de couplage thermique « OTCP » :

Après plusieurs simulations 3D de la structure adoptée, nous avons noté les observations suivantes :

1. Quand la première source dissipe une puissance, les surfaces isothermes produites prennent une forme quasi parabolique, l'une d'entre elles représente la température de la deuxième source qui est inactive (cf. figure 2-3 (a)).
2. En changeant les conditions de refroidissement de la face inférieure, la résistance thermique entre la source active et la surface isotherme qui est à la même température que la deuxième source inactive est pratiquement constante (voir figure 2-3 (b)).

Cette résistance est calculé par :

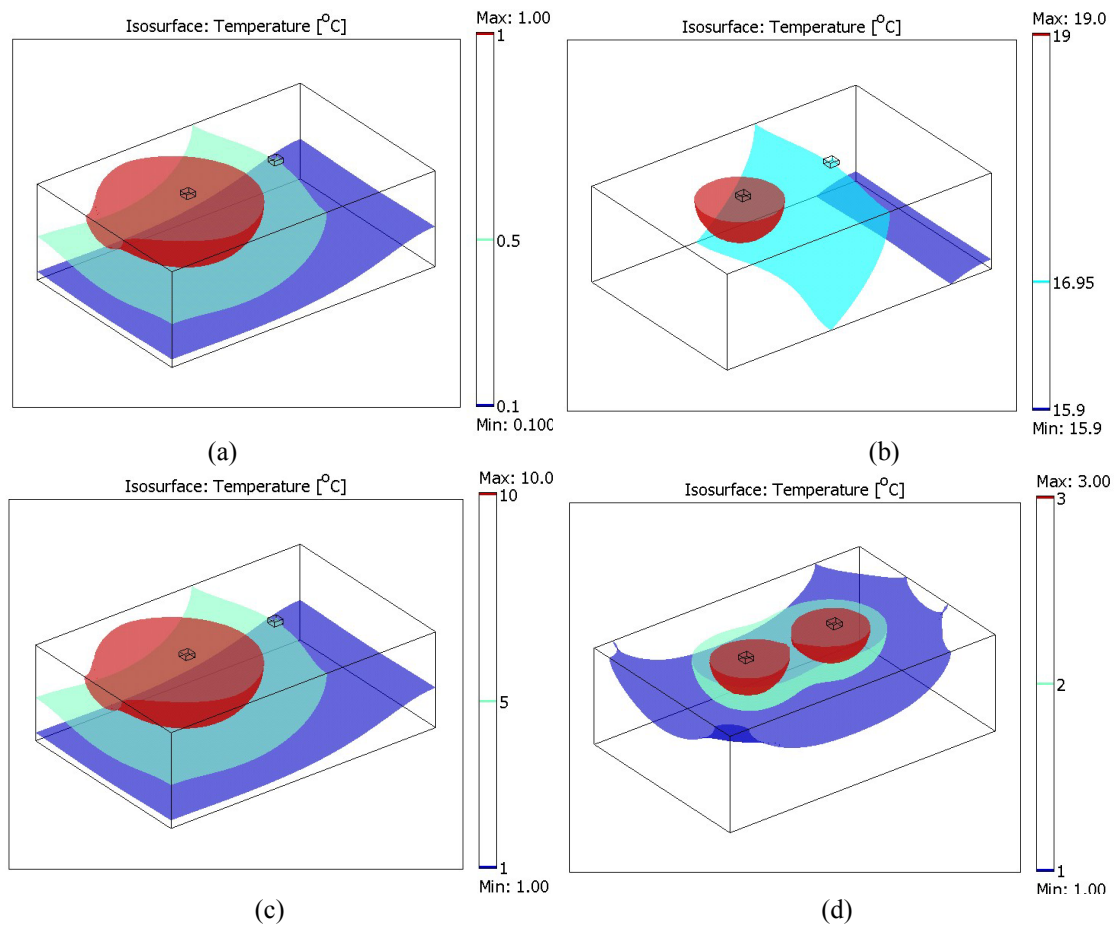
$$R_{th\_1} = \frac{T_{Source1} - T_{Surfae\_Isotherme}}{P} \Bigg|_{condition\_isotherme} = \frac{T_{Source1} - T_{Surfae\_Isotherme}}{P} \Bigg|_{convection(h)} \quad (2-1)$$

$$\text{où } T_{surface\_Isotherme} = T_{Source2}$$

3. En changeant la puissance dissipée, la résistance thermique entre la source active et la surface isotherme qui est à la même température que la deuxième source inactive reste la même (voir figure 2-3 (c)).

$$R_{1\_th} = \frac{T_{Source1\_1} - T_{Surfae\_Isotherm\_1}}{P_1} = \frac{T_{Source1\_2} - T_{Surfae\_Isotherm\_2}}{P_2} \quad (2-2)$$

4. En désactivant la première source et en reproduisant la même condition sur la deuxième source, nous obtenons des effets similaires.



(a) Source1 activée avec  $P=10$   $T=0^{\circ}\text{C}$  sur la surface inférieure:  $T_{\text{max}}=30,11$   
 (b) Source1 activée avec  $P=10$ ,  $h=1e3$  sur la surface inférieure:  $T_{\text{max}}=47,7$   
 (c) Source1 activée avec  $P=100$   $T=0^{\circ}\text{C}$  sur la surface inférieure:  $T_{\text{max}}=301,18$   
 (d) les deux sources sont activées

Figure 2-3: Illustration des surfaces isothermes générées par les sources de chaleur.

L'intersection entre les deux surfaces isothermes générées par les deux sources de chaleur donne un arc (voir figure (2-4)). Chaque point de cet arc représente un lieu avec des propriétés particulières citées plus haut. En effet, entre chaque point de ce lieu et les sources de chaleurs on peut définir une résistance thermique constante indépendante des conditions aux limites et des puissances dissipées dans le cas linéaire. Chaque point de ce lieu s'appellera « Point de Couplage Thermique Optimum OTCP (Optimal Thermal Coupling Point) ». Ce point constitue la base de la méthodologie proposée pour extraire les CTMs avec plusieurs sources de chaleur et auto-adaptatifs aux conditions aux limites.

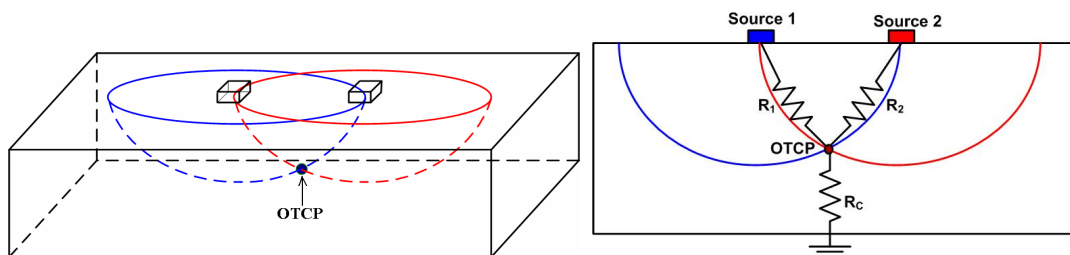


Figure 2-4: Illustration de point du couplage thermique

### II-2-2- Modélisation thermique « cas de deux sources de chaleur » :

Pour calculer les valeurs des résistances thermiques du modèle (figure 2-5) nous suivons les étapes suivantes :

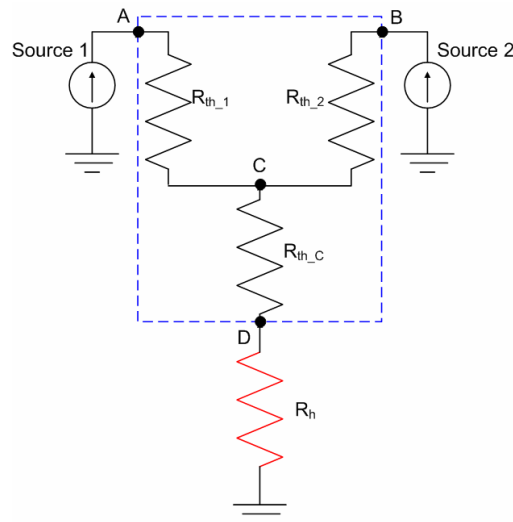


Figure 2-5: CTM pour une structure avec deux sources de chaleur, une seule surface de refroidissement

1. La structure est saisie dans un logiciel de simulation thermique 3D et une condition isotherme sur la surface de refroidissement est appliquée ( $R_h=0$ ).
2. Une puissance  $P$  est appliquée sur la source 1 (figure 2-5) tandis que la source 2 reste inactive. Les températures des sources  $T_{Source1}$ ,  $T_{Source2}$  sont utilisées pour calculer les valeurs des résistances :

$$R_{th\_1} = \frac{T_A - T_C}{P} = \frac{T_{Source1} - T_{Source2}}{P} \quad (2-3)$$

$$R_{th\_C1} = \frac{T_C - T_D}{P} = \frac{T_{Source2} - T_{ambient}}{P} \quad (2-4)$$

Où  $T_C$  est la température du point du couplage thermique.

3. L'équivalent est fait sur la source 2 afin de calculer les valeurs des résistances :

$$R_{th\_2} = \frac{T_B - T_C}{P} = \frac{T_{Source2} - T_{Source1}}{P} \quad (2-5)$$

$$R_{th\_C2} = \frac{T_C - T_D}{P} = \frac{T_{Source1} - T_{ambient}}{P} \quad (2-6)$$

4. La convection thermique appliquée sur la face de refroidissement est prise en compte par la résistance  $R_h$  :

$$R_h = \frac{1}{S \cdot h} \quad (2-7)$$

où  $h$  est le coefficient d'échange thermique convectif et  $S$  est l'aire de la surface de refroidissement.

Nous constatons à partir des résultats de simulations que les résistances thermiques  $R_{C1}$  et  $R_{C2}$  entre le point de couplage thermique (point C) et la surface de refroidissement (point D) sont égales :

$$R_{th\_C1} = R_{th\_C2} = R_{th\_C} \quad (2-8)$$

### II-2-3- Cas particuliers des couches minces

Dans le cas de structures à couches minces, ou dans le cas de structures à sources de chaleur distantes, le couplage thermique entre ces sources est inexistant en cas d'un très bon échange thermique sur la face de refroidissement. Le lieu qui sert à définir l'OTCP est pratiquement confondu avec la surface de refroidissement traduisant l'absence du couplage thermique, puisque la deuxième source inactive sera toujours à la température ambiante.

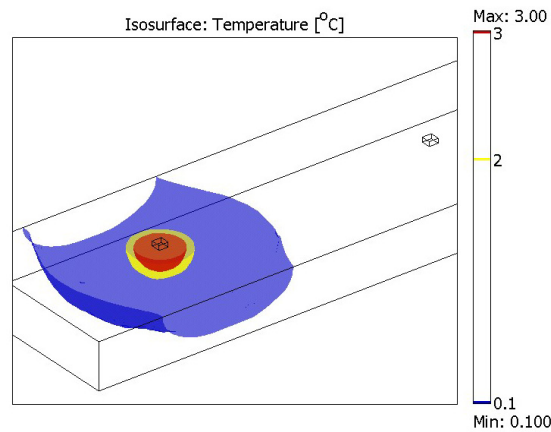


Figure 2-6 : Surface isotherme représentant un échauffement de 0,1°C

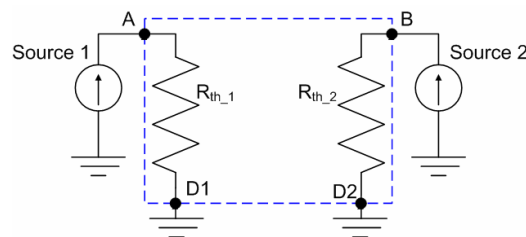


Figure 2-7 : CTM pour le cas de faible couplage thermique

Les résistances  $R_{th\_1}$  et  $R_{th\_2}$  représentatives des résistances thermiques entre chaque source de chaleur et la surface de refroidissement isotherme avec  $h$  infini. Elles sont extraites en faisant dissiper une puissance  $P$  à tour de rôle à ces deux sources de chaleur. Ces résistances sont données par :

$$R_{th\_1} = \frac{T_A - T_{D1}}{P} = \frac{T_{Source1} - T_{Source2}}{P} = \frac{T_{Source1} - T_{ambient}}{P} \quad (2-9)$$

$$R_{th\_2} = \frac{T_B - T_{D2}}{P} = \frac{T_{Source2} - T_{Source1}}{P} = \frac{T_{Source2} - T_{ambient}}{P} \quad (2-10)$$

Cependant, en réduisant progressivement l'efficacité du refroidissement (réduction de la valeur de  $h$ ), nous pouvons constater (voir figure 2-8) que le couplage thermique entre les deux sources commence à apparaître pour certaines valeurs de  $h$ . Pour fixer les idées, nous pouvons symboliser ce phénomène en considérant un point fictif de couplage thermique à l'extérieur de la structure (voir figure 2-9)

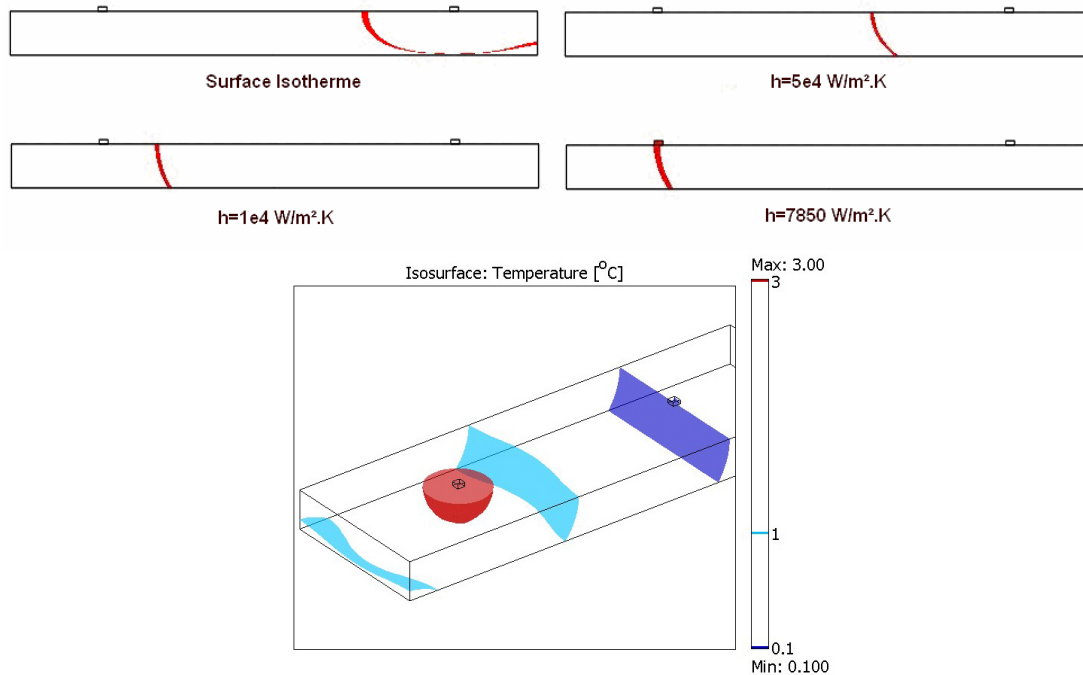


Figure 2-8 : Evolution du couplage thermique avec les conditions de refroidissement

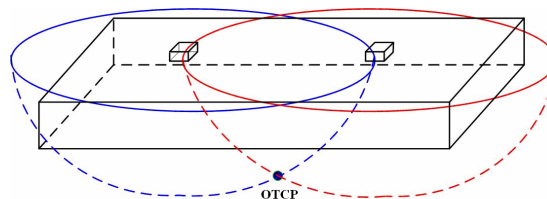


Figure 2-9 : Point de couplage fictif à l'extérieur de la structure

Comme les modèles compacts développés doivent être auto-adaptatifs aux conditions aux limites. Ceux-ci doivent aussi prendre en compte le couplage thermique entre les sources pour toutes les conditions de refroidissement. Or le modèle de la figure 2-7 ne peut pas prendre en compte ce couplage. Nous devons donc considérer une modification significative qui consiste à rajouter les résistances thermiques  $R_{h_1}$ ,  $R_{h_2}$  et  $R_{h_c}$  (voir figure 2-10) traduisant le fait que le couplage thermique se fait par le biais d'échange convectif non idéal à la surface de refroidissement.

Les résistances  $R_{h_1}$ ,  $R_{h_2}$  et  $R_{h_c}$  sont calculées en appliquant un échange thermique sur la face inférieure de type convection naturelle ( $h \approx 3 \text{ w/m}^2\text{.K}$ ), et en faisant dissiper une puissance  $P$  à tour de rôle aux deux sources de chaleur. Ces résistances sont données par :



$$\text{Source1 active: } R_{h_{-1}} = \frac{T_A - T_C}{P} - R_{th_{-1}} = \frac{T_{Source1} - T_{Source2}}{P} - R_{th_{-1}} \quad (2-11)$$

$$\text{Source2 active: } R_{h_{-2}} = \frac{T_B - T_C}{P} - R_{th_{-2}} = \frac{T_{Source2} - T_{Source1}}{P} - R_{th_{-2}} \quad (2-12)$$

$$R_{h_{-C}} = \frac{T_C - T_E}{P} = \frac{T_{Source2} - T_{Ambiant}}{P} \Big|_{\text{Source1=Active}} = \frac{T_{Source1} - T_{Ambiant}}{P} \Big|_{\text{Source2=Active}} \quad (2-13)$$

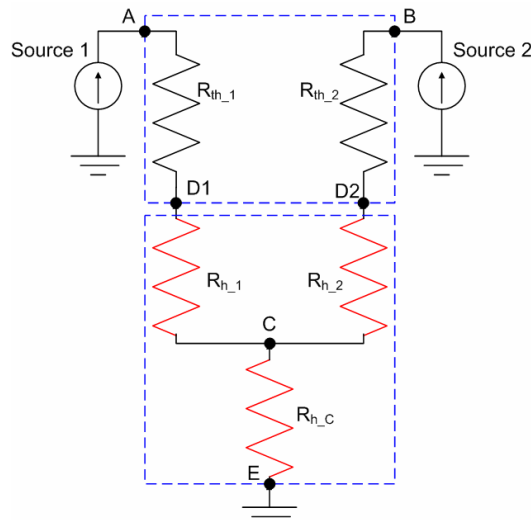


Figure 2-10 : CTM pour le cas de faible couplage thermique

II-2-4- Cas de plusieurs sources de chaleur

Afin d’extraire le modèle thermique compact pour une structure avec plusieurs sources de chaleur, nous considérons chaque couple de sources séparément.

Dans l’exemple présenté dans la figure 2-11 (cas simple avec trois sources de chaleur), le processus de génération du modèle compact nécessite trois simulations 3D. Pour chaque simulation une puissance *P* est appliquée sur une des trois sources

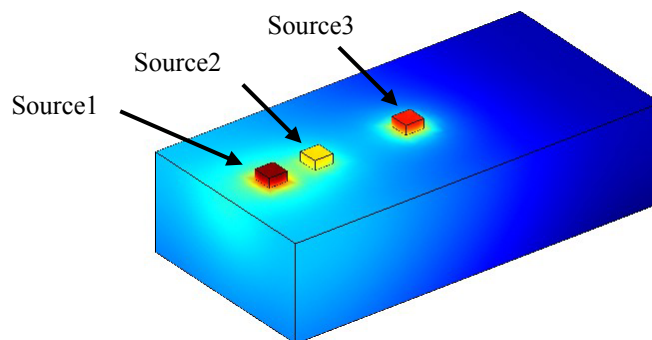
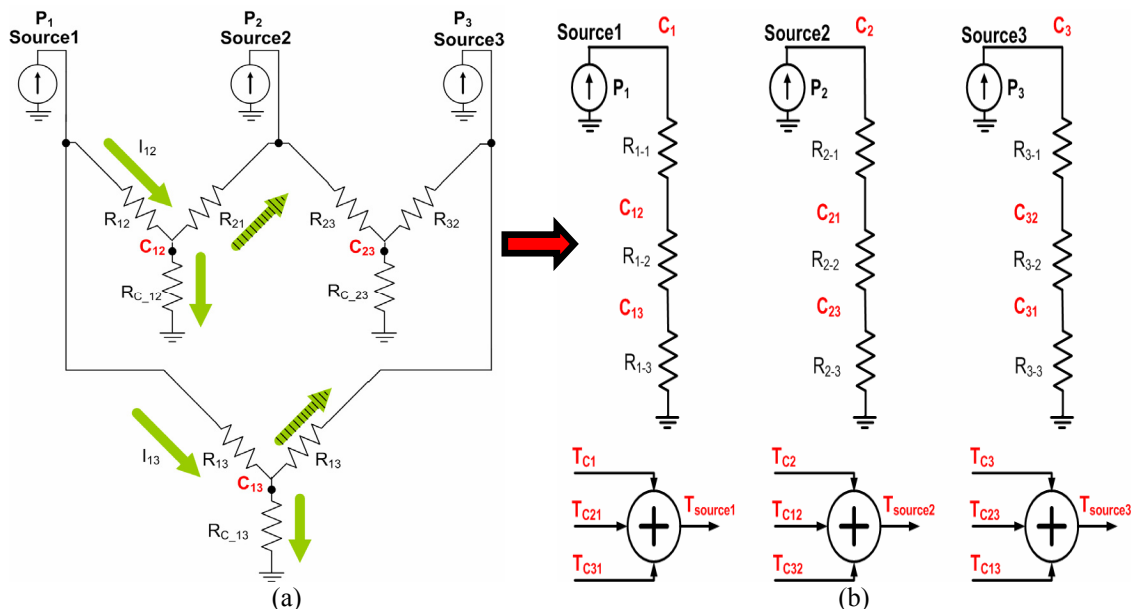


Figure 2-11 : Structure avec trois sources de chaleur

La comparaison entre les résultats du modèle de la figure 2-11 implémenté dans un simulateur de circuits électriques (de type PSpice) avec ceux donnés par la simulation 3D montre que ce modèle n’est pas valable.

Afin d'expliquer l'origine de cette erreur, nous appliquons une puissance sur une source, par exemple la source 1 (voir figure 2-12 (a)). Le principe du point de couplage thermique (ici les points  $C_{12}$  et  $C_{13}$ ) impose que les températures de la source 2 et de la source 3 doivent être respectivement égales à celles du point  $C_{12}$  du point  $C_{13}$ . Nous constatons que dans le circuit électrique qui représente le modèle thermique (figure 2-12 (a)), il y a un courant électrique qui passe de  $C_{12}$  vers source 2 et de  $C_{13}$  vers source 3 (flèches hachurées). Or, en réalité, il n'y a pas de flux thermique entre deux points ayant la même température. De plus, Il y a un autre problème lié à la généralisation des équations (2-3 à 2-6) à plusieurs sources de chaleur prise deux par deux. En effet, dans le cas d'un nombre de sources supérieur à 2, la puissance dissipée par la source activée, représentée par un courant électrique dans le modèle doit passer par plusieurs branches. Sur la figure 2-12 (a), si l'on active la source 1, le courant issu de cette source se divise en deux composantes  $I_{12}$  et  $I_{13}$ .



a) Structure schématique, non valable électriquement  
 b) Modèle exploitable dans un simulateur, ici cas de la disposition donnée par fig.2-11  
 Figure 2-12 Extension du modèle compact à plusieurs sources de chaleur

Pour résoudre ces problèmes qui rendent complexe l'extraction des CTMs pour les composants multi-sources, nous proposons une solution basée sur la séparation physique des chemins des courants (flux thermiques) issus de chaque source (voir fig. 2-12b). Les températures des sources sont ensuite calculées en mettant en place des sommateurs.

Afin d'expliquer la méthode qui permet le passage de la configuration 2-12 (a) à celle du 2-12 (b), détaillons les étapes suivies :

1. Mise en place de trois simulations 3D, pour chacune une seule source dissipe une puissance  $P$  quelconque.

2. La première simulation avec la source1 activée, nous permet le calcul des résistances suivantes : (ici  $T_{source2} > T_{source3}$  du fait de la proximité de source2).

$$R_{1-1} = \frac{T_{Source1} - T_{Source2}}{P} \quad (2-14)$$

$$R_{1-2} = \frac{T_{Source2} - T_{Source3}}{P} \quad (2-15)$$

$$R_{1-3} = \frac{T_{Source3} - T_{Ambiant}}{P} \quad (2-16)$$

3. La deuxième simulation avec la source2 activée, nous permet le calcul des résistances suivantes : (ici  $T_{source1} > T_{source3}$  du fait de la proximité de source1).

$$R_{2-1} = \frac{T_{Source2} - T_{Source1}}{P} \quad (2-17)$$

$$R_{2-2} = \frac{T_{Source1} - T_{Source3}}{P} \quad (2-18)$$

$$R_{2-3} = \frac{T_{Source3} - T_{Ambiant}}{P} \quad (2-19)$$

4. La troisième simulation avec la source3 activée, nous permet le calcul des résistances suivantes : (ici  $T_{source2} > T_{source1}$  du fait de la proximité de source2).

$$R_{3-1} = \frac{T_{Source3} - T_{Source2}}{P} \quad (2-20)$$

$$R_{3-2} = \frac{T_{Source2} - T_{Source1}}{P} \quad (2-21)$$

$$R_{3-3} = \frac{T_{Source1} - T_{Ambiant}}{P} \quad (2-22)$$

Et enfin, les températures des différentes sources sont données à l'aide de la mise en place de trois sommateurs par les relations suivantes :

$$\left. \begin{aligned} T_{Source1} &= T_{C1} + T_{C21} + T_{C31} \\ T_{Source2} &= T_{C2} + T_{C12} + T_{C32} \\ T_{Source3} &= T_{C2} + T_{C13} + T_{C23} \end{aligned} \right\} (2-23)$$

La procédure décrite ci-dessus, est généralisable à un nombre quelconque de sources de chaleur.

### **II-3- Prise en compte de plusieurs refroidissements :**

#### **II-3-1- Limitation des modèles classiques**

Dans la littérature, peu de modèles thermiques prennent en compte le changement des conditions aux limites. Ceci est admissible uniquement dans le cas des structures épaisses avec une seule surface de refroidissement. En effet, les modèles présentés plus haut, qui sont restreints aux structures avec une seule surface de refroidissement, restent valables pour une

conception d'un système électronique car le support (généralement le PCB) impose la température de référence compte tenu de la puissance dissipée.

Dans les composants modernes à forte intégration, le flux thermique prend plusieurs chemins dans la structure pour être évacué par plusieurs surfaces.

La figure 2-13 donne une illustration de l'importance de l'impact des conditions aux limites sur la répartition du flux thermique à l'intérieur des structures à plusieurs refroidissements[3]. Par conséquent, le modèle thermique compact extrait doit s'adapter automatiquement aux conditions de refroidissement qu'on lui impose. Afin de bien montrer l'importance de ce problème, prenons une structure symétrique à deux surfaces d'échange comportant une source de chaleur au milieu (figure 2-13). Le calcul des résistances thermiques entre la source et les surfaces de refroidissement se fait en appliquant des conditions isothermes ( $T_{Ambiant}=0^{\circ}\text{C}$ ) sur ces surfaces et en faisant dissiper une puissance à la source (prenons par exemple  $P=10\text{W}$ ). Nous pouvons supposer sans faire d'erreur que pour cette structure particulière, les flux thermiques  $P_{Haut}$  et  $P_{Bas}$  sont égaux. Par ailleurs, la simulation 3D de cette structure dans les mêmes conditions donne  $T_{Source}=100^{\circ}\text{C}$ . Les résistances thermiques sont données par :

$$R_{th\_Haut} = \frac{T_{Source} - T_{Ambiant}}{P_{Haut}} = 20 \text{ }^{\circ}\text{K/W} \quad (2-24)$$

$$R_{th\_Bas} = \frac{T_{Source} - T_{Ambiant}}{P_{Bas}} = 20 \text{ }^{\circ}\text{K/W} \quad (2-25)$$

Supposons maintenant que l'on impose une condition totalement différente à la surface supérieure, prenons pour la démonstration une condition adiabatique. Le modèle extrait plus haut donne la température  $T_{source}$  comme suit :

$$T_{Source} = (R_{th\_Bas} \times P) + T_{Ambiant} = 20 \times 10 + 0 = 200 \text{ }^{\circ}\text{C} \quad (2-26)$$

Par contre la simulation thermique 3D donne une valeur à cette température complètement différente, puisque celle-ci est égale à  $120^{\circ}\text{C}$ .

Cette différence vient du fait que le changement de la configuration du flux thermique dû à la modification de la condition aux limites supérieure (passage de l'isotherme à l'adiabatique) n'a pas été prise en compte dans les résistances du modèle compact. Pour que le modèle thermique compact extrait pour les premières conditions aux limites demeure valable pour les nouvelles conditions imposées, il aurait fallu que la résistance  $R_{th\_bas}$  diminue automatiquement.

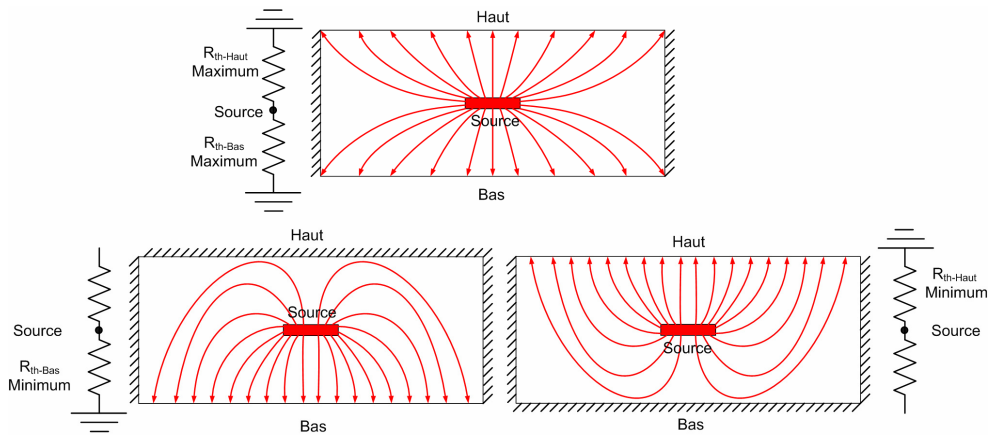


Figure-2-13: Impact des conditions aux limites sur la répartition du flux thermique

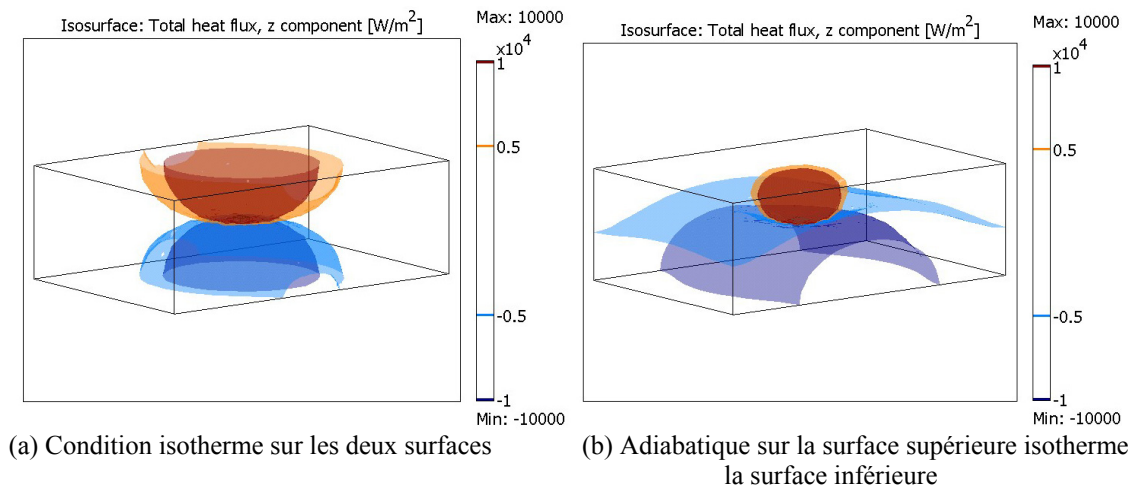


Figure 2-14 : Déformation des surfaces isoflux avec les conditions aux limites

### II-3-2- Auto-adaptation aux conditions aux limites

Comme nous avons vu au première chapitre, dans le cadre du projet DELPHI [2] une approche précise a été proposée pour générer des modèles compacts thermiques indépendants aux changements des conditions aux limites. Cependant cette méthodologie est restreinte aux composants électroniques mono puce. Par ailleurs, de nombreuses simulations 3D sont nécessaires pour extraire le modèle (jusqu'à une centaine de simulations).

Dans notre méthodologie nous avons adopté le réseau en étoile, initialement lié aux conditions aux limites [3], pour représenter le comportement thermique. Afin que ce dernier prenne compte des changements des conditions aux limites en s'adaptant automatiquement, nous avons considéré des résistances thermiques variables dont la valeur dépend des conditions de refroidissement appliquées.

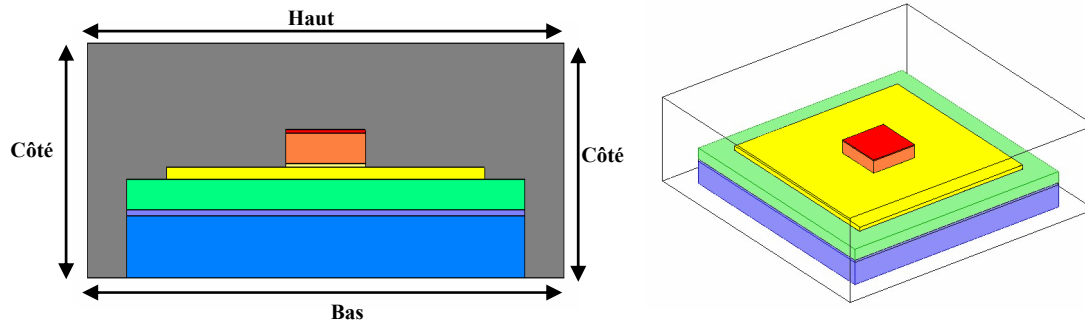


Figure 2-15 : Structure avec trois surfaces de refroidissement : Bas, Haut et Côté

Afin d'expliciter le procédé choisi, prenons comme exemple la structure illustrée en figure 2-15 qui comprend une source de chaleur et trois surfaces de refroidissement (haut, bas, côté). Après avoir saisi la structure dans un simulateur thermique 3D, six simulations 3D sont lancées avec les conditions suivantes :

1. Condition isotherme en « Haut » et adiabatique sur les autres surfaces, dans ce cas, tout le flux thermique généré par la source de chaleur est évacué par la surface « Haut ». La résistance entre « Haut » et « Source » est calculée par:

$$R_{th\_H\_H} = \frac{T_{Source} - T_{Ambiant}}{P_{Total}} \quad (2-27)$$

2. Condition isotherme sur la surface « Bas » et adiabatique sur les autres surfaces, ce qui donne :

$$R_{th\_B\_B} = \frac{T_{Source} - T_{Ambiant}}{P_{Total}} \quad (2-28)$$

3. Condition isotherme sur la surface « Côté » et adiabatique sur les autres surfaces, par conséquent :

$$R_{th\_C\_C} = \frac{T_{Source} - T_{Ambiant}}{P_{Total}} \quad (2-29)$$

4. Condition isotherme sur les surfaces « Haut » et « Bas » et adiabatique sur la surface « Côté ». Le flux thermique généré par la source est évacué par les deux surfaces « Bas » et « Haut ». Le calcul des résistances thermiques se fait par:

$$R_{th\_B\_BH} = \frac{T_{Source} - T_{Ambiant}}{P_{B\_BH}} \quad (2-30)$$

$$R_{th\_H\_BH} = \frac{T_{Source} - T_{Ambiant}}{P_{H\_BH}} \quad (2-31)$$

Où:  $P_{B\_BT}$  est le flux thermique évacué par la surface « Bas ».

$P_{T\_BT}$  est le flux thermique évacué par la surface « Haut ».

5. Condition isotherme sur les surfaces « Haut » et « Côté » et adiabatique sur la surface « Bas » ce qui donne :

$$R_{th\_H\_HC} = \frac{T_{Source} - T_{Ambiant}}{P_{H\_HC}} \quad (2-32)$$

$$R_{th\_C\_HC} = \frac{T_{Source} - T_{Ambiant}}{P_{C\_HC}} \quad (2-33)$$

6. Condition isotherme sur les surfaces « Bas » et « Côté » et adiabatique sur la surface « Haut » ce qui donne :

$$R_{th\_B\_BS} = \frac{T_{Jonction} - T_{Ambiant}}{P_{B\_BS}} \quad (2-34)$$

$$R_{th\_S\_BS} = \frac{T_{Jonction} - T_{Ambiant}}{P_{S\_BS}} \quad (2-35)$$

Les valeurs de ces résistances nous serviront à définir une loi pour donner les valeurs des vraies résistances  $R_{th-Haut}$ ,  $R_{th-Bas}$  et  $R_{th-Côté}$  qui varient automatiquement en fonction des conditions de refroidissement appliquées.

Sur la figure 2-16 (a) sont représentées les trois valeurs que doit prendre  $R_{th-Haut}$  en fonction des flux thermiques évacués par les surfaces « Bas » et « Côté ». De même sur les figures 2-16 (b) et (c) sont représentées respectivement les valeurs des résistances  $R_{th-Bas}$  et  $R_{th-Côté}$ . Pour le calcul de ces valeurs, nous avons considéré des conditions extrêmes (adiabatiques ou isothermes) sur les surfaces de refroidissement. Pour les conditions intermédiaires (les plus courantes), qui consistent à avoir un coefficient d'échange thermique, les résistances thermiques  $R_{th-Haut}$ ,  $R_{th-Bas}$  et  $R_{th-Côté}$  doivent prendre des valeurs intermédiaires entre leurs deux valeurs extrêmes (voir fig. 2-16). Dans le souci de préserver aux modèles thermiques compacts la simplicité qui fait leur intérêt, nous considérons avec une approximation acceptable, que ces valeurs suivent des droites (en pointillés sur la figure 2-16). Dont les pentes sont définies par :

$\alpha_{H-HC}$  et  $\alpha_{H-BH}$  sont les pentes des droites représentées dans la figure 2-16 (a)

$$\alpha_{H\_HC} = \frac{R_{th\_H\_HC} - R_{th\_H\_H}}{(P_{C\_HC} / P_{Total})} \quad (2-36)$$

$$\alpha_{H\_BH} = \frac{R_{th\_H\_BH} - R_{th\_H\_H}}{(P_{B\_BH} / P_{Total})} \quad (2-37)$$

$\alpha_{B-BC}$  et  $\alpha_{B-BH}$  sont les pentes des droites représentées dans le graphe (b)

$$\alpha_{B\_BC} = \frac{R_{th\_B\_BC} - R_{th\_B\_B}}{(P_{C\_BC} / P_{Total})} \quad (2-38)$$

$$\alpha_{B\_BH} = \frac{R_{th\_B\_BH} - R_{th\_B\_B}}{(P_{H\_BH} / P_{Total})} \quad (2-39)$$

$\alpha_{C\_HC}$  et  $\alpha_{C\_BC}$  sont les pentes des droites représentées dans le graphe (c)

$$\alpha_{C\_HC} = \frac{R_{th\_C\_HC} - R_{th\_C\_C}}{(P_{H\_HC} / P_{Total})} \quad (2-40)$$

$$\alpha_{C\_BC} = \frac{R_{th\_C\_BC} - R_{th\_C\_C}}{(P_{B\_BC} / P_{Total})} \quad (2-41)$$

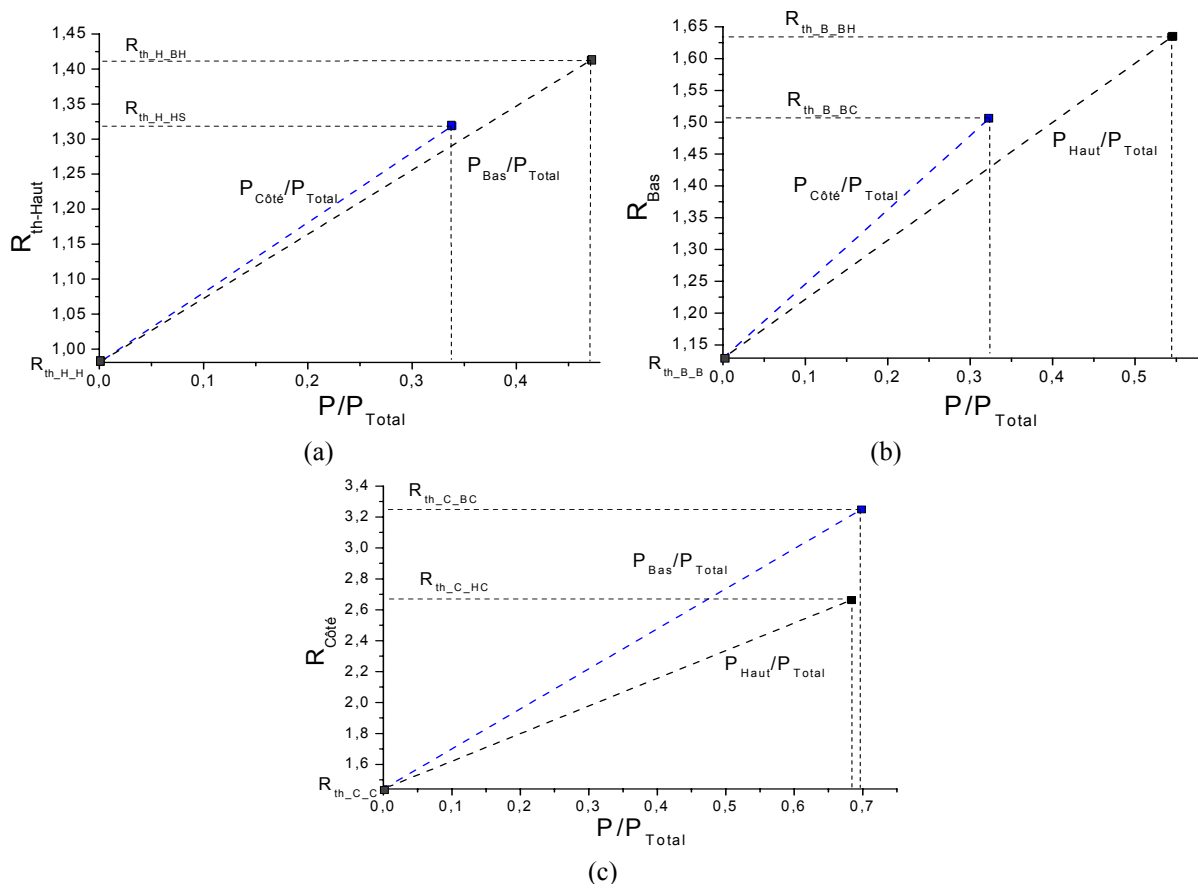


Figure 2-16 : Variation des résistances en fonction du flux thermique

A partir de ces trois graphes, on peut extraire les résistances thermiques variables en fonction des conditions aux limites appliquées.

A partir de la figure 2-16 (a), nous pouvons voir que :

- Dans le cas où le flux thermique évacué par les surfaces Bas et Côté est nul (condition adiabatique sur ces surface), une grande part du volume de la structure s’offre au passage du flux thermique vers la surface « Haut ». Dans ce cas, la résistance thermique entre la source de chaleur et la surface « Haut » est minimale :



$$R_{th-Haut} = R_{H\_H} \quad (2-42)$$

- Pour une condition de refroidissement où le flux thermique généré est évacué par les surfaces « Haut » et « Bas », surface « Côté » étant adiabatique, la valeur de la résistance  $R_{th-Haut}$  augmente suivant les valeurs définies par l'équation de la droite qui donne la valeur de  $R_{th-Haut}$  en fonction du flux thermique ( $P_{Bas}/P_{Total}$ ) :

$$R_{th\_Haut} = R_{H\_H} + \Delta R_1 = R_{H\_H} + \left(\frac{P_{Bas}}{P_{Total}}\right) \cdot \alpha_{H-BH} \quad (2-43)$$

- Pour une condition de refroidissement où le flux thermique généré est évacué par les surfaces « Haut » et « Côté », surface « Bas » étant adiabatique, la valeur de la résistance  $R_{th-Haut}$  augmente suivant les valeurs définies par l'équation de la droite qui donne la valeur de  $R_{th-Haut}$  en fonction du flux thermique ( $P_{Côté}/P_{Total}$ )

$$R_{th\_Haut} = R_{H\_H} + \Delta R_2 = R_{H\_H} + \left(\frac{P_{Côté}}{P_{Total}}\right) \cdot \alpha_{H-HC} \quad (2-44)$$

- Pour une condition de refroidissement où le flux thermique généré est évacué par les trois surfaces. La valeur de la résistance  $R_{th-Haut}$  augmente en considérant la superposition des deux augmentations  $\Delta R_1$  et  $\Delta R_2$  précédentes, ce qui donne :

$$R_{th\_Haut} = R_{H\_H} + \Delta R_1 + \Delta R_2 = \left[ R_{H\_H} + \left(\frac{P_{Côté}}{P_{Total}}\right) \cdot \alpha_{H-HC} + \left(\frac{P_{Bas}}{P_{Total}}\right) \cdot \alpha_{H-BH} \right] \quad (2-45)$$

De la même façon, nous obtenons  $R_{th-Bas}$  et  $R_{th-Côté}$  à l'aide des équations suivantes :

$$R_{th\_Bas} = \left[ R_{B\_B} + \left(\frac{P_{Côté}}{P_{Total}}\right) \cdot \alpha_{B-BC} + \left(\frac{P_{Haut}}{P_{Total}}\right) \cdot \alpha_{B-HB} \right] \quad (2-46)$$

$$R_{th\_Côté} = \left[ R_{C\_C} + \left(\frac{P_{Haut}}{P_{Total}}\right) \cdot \alpha_{C-HC} + \left(\frac{P_{Bas}}{P_{Total}}\right) \cdot \alpha_{C-BC} \right] \quad (2-47)$$

La température de la source est donnée par la résolution des équations suivantes :

$$T_{Source} = R_{th\_Haut} \cdot P_{Haut} = \left[ R_{H\_H} + \left(\frac{P_{Côté}}{P_{Total}}\right) \cdot \alpha_{H-HC} + \left(\frac{P_{Bas}}{P_{Total}}\right) \cdot \alpha_{H-BH} \right] \cdot P_{Haut} \quad (2-48)$$

$$= R_{th\_Bas} \cdot P_{Bas} = \left[ R_{B\_B} + \left(\frac{P_{Côté}}{P_{Total}}\right) \cdot \alpha_{B-BC} + \left(\frac{P_{Haut}}{P_{Total}}\right) \cdot \alpha_{B-HB} \right] \cdot P_{Bas} \quad (2-49)$$

$$= R_{th\_Côté} \cdot P_{Côté} = \left[ R_{C\_C} + \left(\frac{P_{Haut}}{P_{Total}}\right) \cdot \alpha_{C-HC} + \left(\frac{P_{Bas}}{P_{Total}}\right) \cdot \alpha_{C-BC} \right] \cdot P_{Côté} \quad (2-50)$$

Pour chaque condition de refroidissement appliquée sur les faces, il existe une seule combinaison de valeurs ( $P_{Haut}$ ,  $P_{Bas}$  et  $P_{Côté}$ ) qui vérifie ces équations pour donner la

température de la source. Ceci peut se faire facilement en utilisant un langage évolué comme VHDL-AMS.

Il est facile de constater, en regardant la figure 2-17, que la structure du modèle thermique compact reste simple bien qu'il soit capable de s'adapter automatiquement aux conditions de refroidissement. De plus, cette structure en étoile reste générique pour tous les types de boîtiers contrairement à ce que l'on peut trouver dans la littérature [4].

Les résistances  $R_{h\_Haut}$ ,  $R_{h\_Bas}$  et  $R_{h\_Côté}$  représentent les différents échanges thermiques convectifs sur les surfaces de refroidissement.

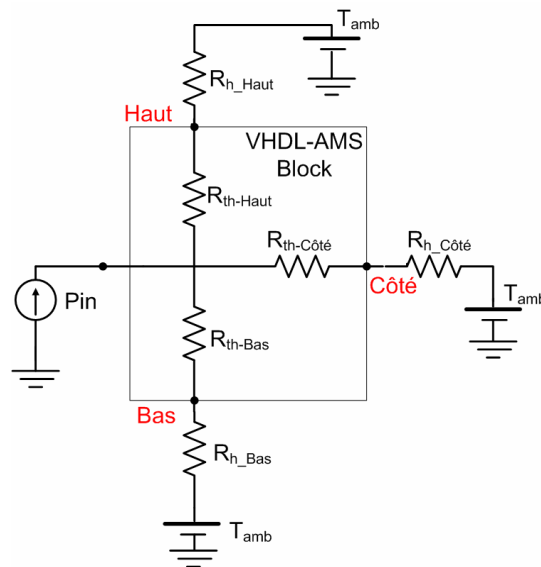


Figure 2-17 : Modèle en VHDL-AMS pour une structure avec une source de chaleur et trois surfaces de refroidissement

La méthode exposée ici suppose une variation linéaire des résistances thermiques entre la source de chaleur et chacune des surfaces de refroidissement (voir figure 2-16). Dans certains cas cette hypothèse peut se révéler excessive comme le montre la figure 2-18, néanmoins l'erreur introduite par cette approximation sur l'estimation de la température de la source reste acceptable (voir tableaux 3-13 et 3-15).

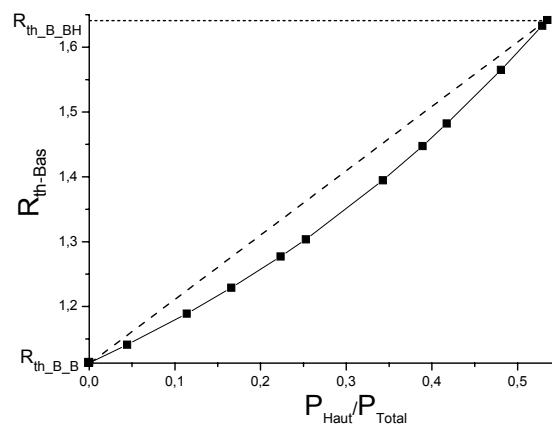


Figure 2-18 : Evolution point par point de  $R_{th\_Bas}$  en fonction des conditions de refroidissement sur la surface haut (les côtés sont adiabatiques)

#### II-4- Prise en compte de la non-linéarité :

Du fait de la non-linéarité des propriétés thermiques du silicium (voir figure 2-19), lorsque celui-ci subit de grands écarts de température, la modélisation thermique linéaire peut se révéler insuffisamment précise.

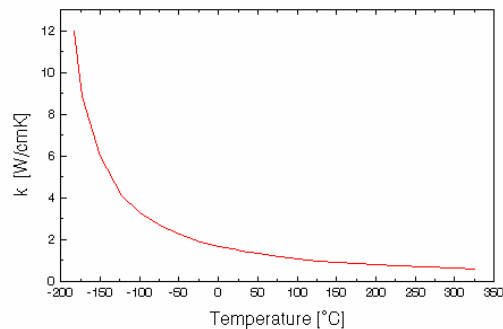


Figure 2-19 : Evolution de la conductivité thermique du silicium avec la température

Dans le souci de garantir une bonne précision aux modèles compacts développés, nous nous proposons de tenir compte si nécessaire de la non-linéarité des propriétés thermiques des matériaux.

Pour expliciter la méthode choisie pour la prise en compte des non-linéarités, tout en maintenant une simplicité des modèles développés, nous prenons une structure simple représentée par la figure 2-20, où seul le silicium présente des non-linéarités.

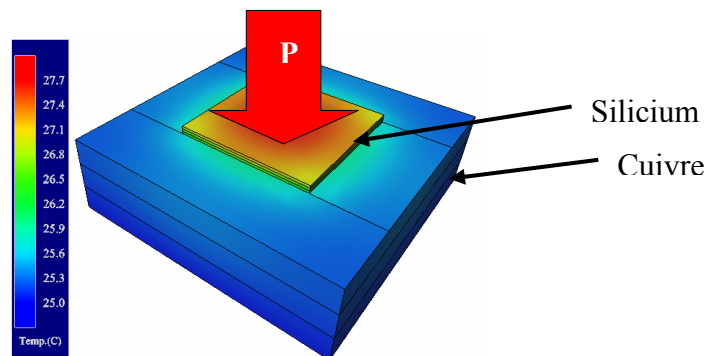


Figure 2-20 : Structure simple avec deux couches (Si et Cu).

Pour la définition des résistances thermiques non-linéaires, à l'aide de simulations thermiques 3D linéaires, en prenant la valeur de la conductivité thermique à 300K, nous calculons les résistances thermiques linéaires données par:

$$R_{th_{3D}} = \frac{T_i - T_{i-1}}{P} \quad (2-51)$$

A partir de la loi qui régit la variation de la conductivité thermique du matériau, ici nous donnons comme exemple celle du silicium :

$$k_{Si}(T) = 154.68 \left( \frac{300}{T} \right)^3 \text{ W/m.}^\circ\text{K} \quad (2-52)$$

La définition de la résistance thermique 1D non linéaire étant donnée par :

$$R_{th_{1D}} = \frac{e_{Si}}{S_{Si} \cdot k_{Si}} \Rightarrow R_{th_{1D-nonlinear}} = \frac{e_{Si}}{S_{Si} \cdot 154.68 \left(\frac{300}{T}\right)^{4/3}} = \frac{R_{th_{1D}}}{\left(\frac{300}{T}\right)^{4/3}} \quad (2-53)$$

Par analogie, nous définissons la résistance thermique 3D non linéaire à mettre dans le modèle compact, comme suit :

$$R_{th_{3D-nonlinear}} = \frac{R_{th_{1D}}}{\left(\frac{300}{T}\right)^{4/3}} \cdot \frac{R_{th_{3D}}}{R_{th_{1D}}} = \frac{R_{th_{3D}}}{\left(\frac{300}{T}\right)^{4/3}} \quad (2-54)$$

La température T à considérer est choisie comme étant une température moyenne des deux températures extrêmes de la couche considérée. Ceci est schématisé par la figure suivante :

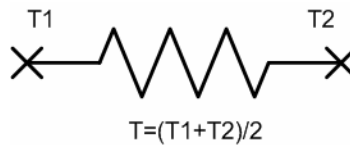


Figure 2-21 : Température prise comme variable pour le calcul des non-linéarités

En réalité, la prise en compte par les simulateurs thermiques 3D de la non-linéarité des matériaux se fait localement au niveau du maillage, la température de la maille sert à ajuster la conductivité thermique locale. Dans notre cas, c'est une température globale qui est considérée pour la définition de la résistance non-linéaire. Pour des couches peu volumineuses, cette approche est acceptable, cependant si la couche présentant des non-linéarités est épaisse, il suffira de la scinder en plusieurs couches chacune sera représentée par une résistance thermique non-linéaire.

## II-5- Etude de la précision des modèles thermiques compacts :

### II-5-1- Observations générales:

Afin de valider la méthodologie proposée, nous avons considéré de nombreuses configurations qui peuvent représenter des cas réels de composants électroniques. Pour tous ces cas nous avons estimé l'écart relatif sur les températures données par la modélisation 3D et le modèle compact, cet écart relatif constituera ce qui sera nommé ici l'erreur et qui est défini par :

$$Erreur\% = \frac{T_{3D} - T_{CTM}}{T_{3D}} * 100 \quad (2-55)$$

Durant cette étude, nous avons constaté que l'extraction de modèles thermiques compacts de certaines structures relativement minces engendrait une erreur variable en fonction des

conditions de refroidissement. De plus cette erreur peut dépasser la limite acceptable pour un modèle thermique compact qui ne doit pas dépasser 10%.

Afin de garantir une bonne précision à la méthode d'extraction de modèles compacts, nous avons considéré une structure simple (une couche unique, une source de chaleur et une surface de refroidissement) et nous avons mené une étude ciblée sur les trois points suivants :

- Impact du rapport entre l'épaisseur de la couche et la surface de refroidissement sur l'erreur.
- Impact de l'efficacité de refroidissement (coefficient de convection) sur l'erreur.
- Impact des caractéristiques thermiques du matériau.

Afin de faciliter la compréhension, nous considérons une schématisation de l'épanouissement du flux de chaleur par un cône. Cet outil théorique a été longuement utilisé pour contourner la modélisation 3D [5, 6], et dans le cas simple choisi (voir figure 2-22) il peut être considéré comme une hypothèse de travail qualitativement valable.

Dans l'hypothèse d'une condition isotherme à la face inférieure ( $h$  infini), l'angle  $\alpha$  est donné par la relation suivante [5]:

$$\alpha = \text{tg}^{-1} \left[ \frac{w}{l+w} \left( 1 - \frac{l}{L} \right) \right] \quad (2-56)$$

A partir de cet angle, la surface effectivement concernée par l'évacuation de la chaleur est donnée par :

$$S_{\text{iso}} = 4 \left[ \frac{w^2}{l+w} \left( 1 - \frac{l}{L} \right) \right]^2 + 4 \left[ 2l \cdot \frac{w^2}{l+w} \left( 1 - \frac{l}{L} \right) \right] + [2l]^2 \quad (2-57)$$

L'angle  $\beta$  est directement lié à la géométrie, il caractérise la structure, sa valeur est plus élevée pour des structures minces avec une petite source de chaleur.

$$\beta = \tan^{-1} \left( \frac{L-l}{w} \right) \quad S_{\text{Total}} = 4L^2 \quad (2-58)$$

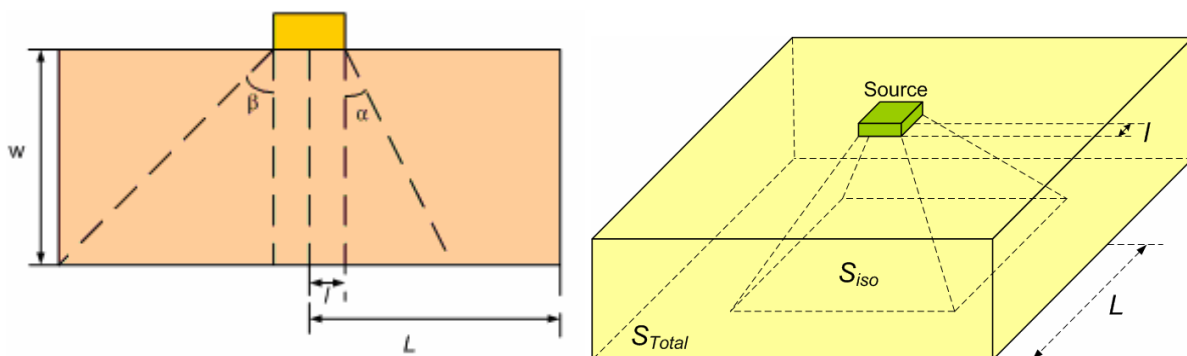


Figure 2-22. Illustration de l'angles de flux thermique 3D ( $\alpha$ ) et de l'angle géométrique ( $\beta$ )

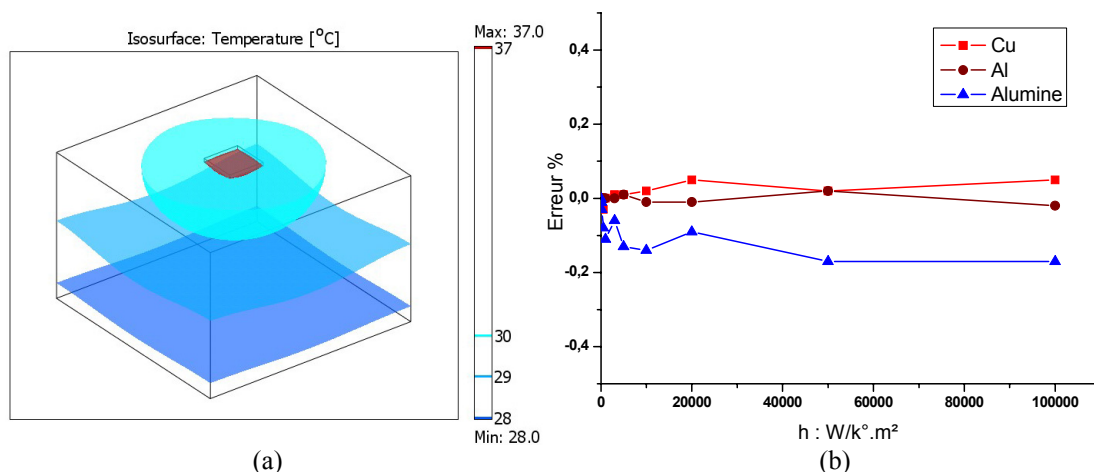
L'hypothèse de l'épanouissement conique ne nous servira que de guide pour la compréhension. Pour une étude précise, nous considérons des simulations thermique 3D avec des matériaux de nature et d'épaisseurs différentes avec des conditions de refroidissement variables.

Une première simulation a consisté à choisir à partir des équations (2-56) et (2-57) les bonnes dimensions pour satisfaire la condition :

$$S_{iso} = S_{Total}$$

Une étude paramétrique a été menée en considérant des conditions de refroidissement variables (de  $h=10$  jusque  $h=10^6$  W/(m<sup>2</sup>K)) et plusieurs types de matériaux (cuivre, Aluminium, et Alumine).

La figure 2-23 donne une représentation des résultats de cette série de simulations. La figure 2-23(a) montre que les surfaces isothermes s'ouvrent progressivement pour devenir pratiquement planes au niveau de la surface de refroidissement. La figure 2-23(b) représente l'erreur en fonction du coefficient de convection appliqué à la surface inférieure (les autres surfaces sont adiabatiques) pour trois matériaux différents.



(a) Les surfaces isothermes pour une structure en cuivre avec  $h=500$  W/m<sup>2</sup>.K sur la surface inférieure

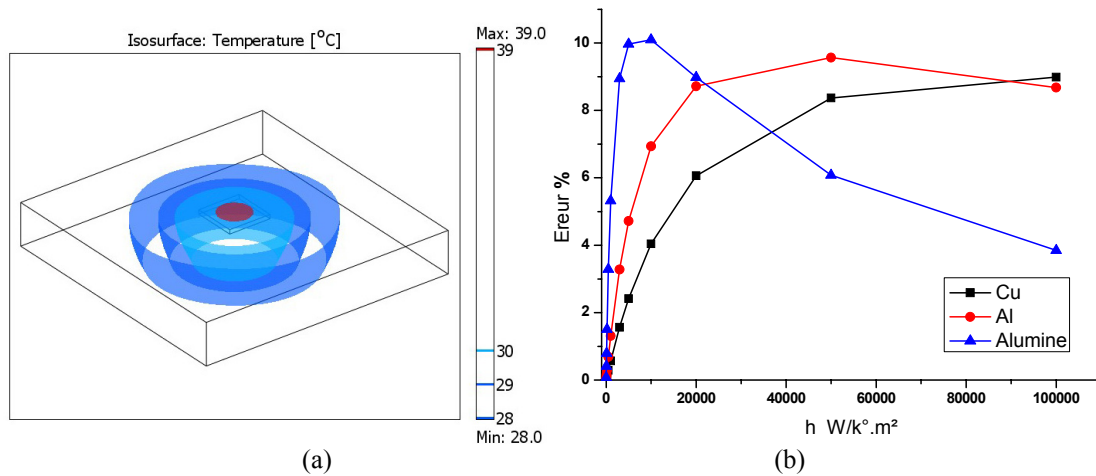
(b) Erreur générée par le modèle pour une géométrie où  $S_{iso} = S_{Total}$

Figure 2-23 : Mise en évidence de la précision du modèle pour une structure épaisse

Nous constatons que l'erreur introduite par le modèles thermique compact si  $S_{iso} = S_{Total}$  est insignifiante, et ceci quelle que soit la condition de refroidissement et quelle que soit la nature du matériau.

Une deuxième simulation a été menée pour une structure moins épaisse satisfaisant la condition ( $S_{iso} = S_{Total}/10$ ). En considérant des conditions de refroidissement variables (de  $h=10$  jusque  $h=1E^6$  W/(m<sup>2</sup>K)) et plusieurs types de matériaux (cuivre, Aluminium, et Alumine) nous constatons que l'erreur est considérablement plus importante par rapport à la structure

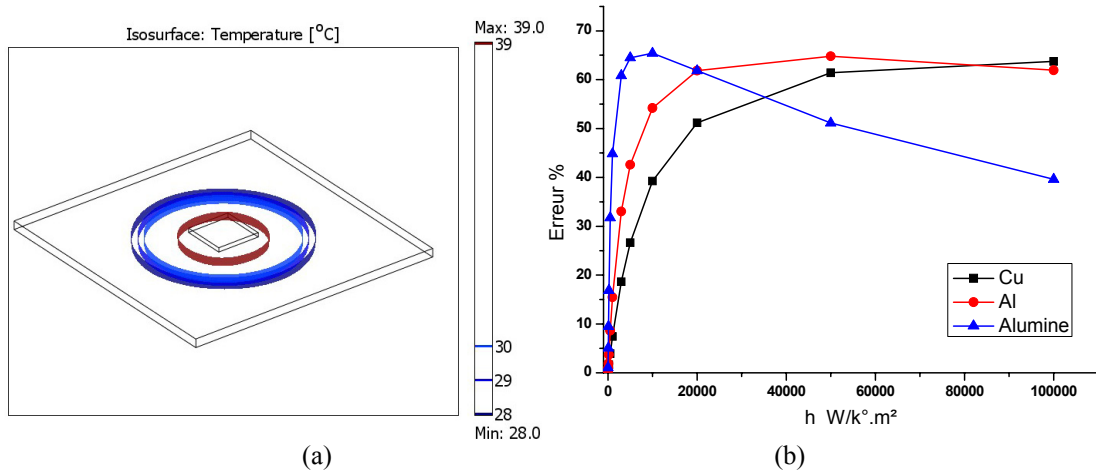
précédente. La figure 2-24(b) montre que cette erreur est sensible aux conditions de refroidissement et à la nature du matériau.



(a) les surfaces isothermes pour une structure de cuivre avec  $h=500 \text{ w/m}^2.\text{K}$  sur surface inférieure  
 (b) L'erreur générée par le modèle pour un géométrie où  $S_{Iso}=S_{Total}/10$

Figure 2-24 : Mise en évidence de la précision du modèle pour une structure mince.

Le modèle compact d'une structure satisfaisant  $S_{iso} = 0,03.S_{Total}$ , engendre une erreur inacceptable (voir figure 2-25(b)), dans ce cas nous pouvons dire que le modèle compact n'est plus valable.



(a) les surfaces isothermes pour une structure de cuivre avec  $h=500 \text{ w/m}^2.\text{K}$  sur surface inférieure  
 (b) L'erreur générée par le modèle pour un géométrie où  $S_{Iso}=0.012 \text{ de } S_{Total}$

Figure2-25 : Mise en évidence de la précision du modèle pour une structure très mince.

En réalité, pour fiabiliser l'extraction des modèles thermique compacts en faisant une étude fine pour la compréhension de l'influence de chaque paramètre sur la précision du modèle, nous avons mené un nombre important de simulations 3D dont les résultats sont récapitulés sur la figure 2-26.

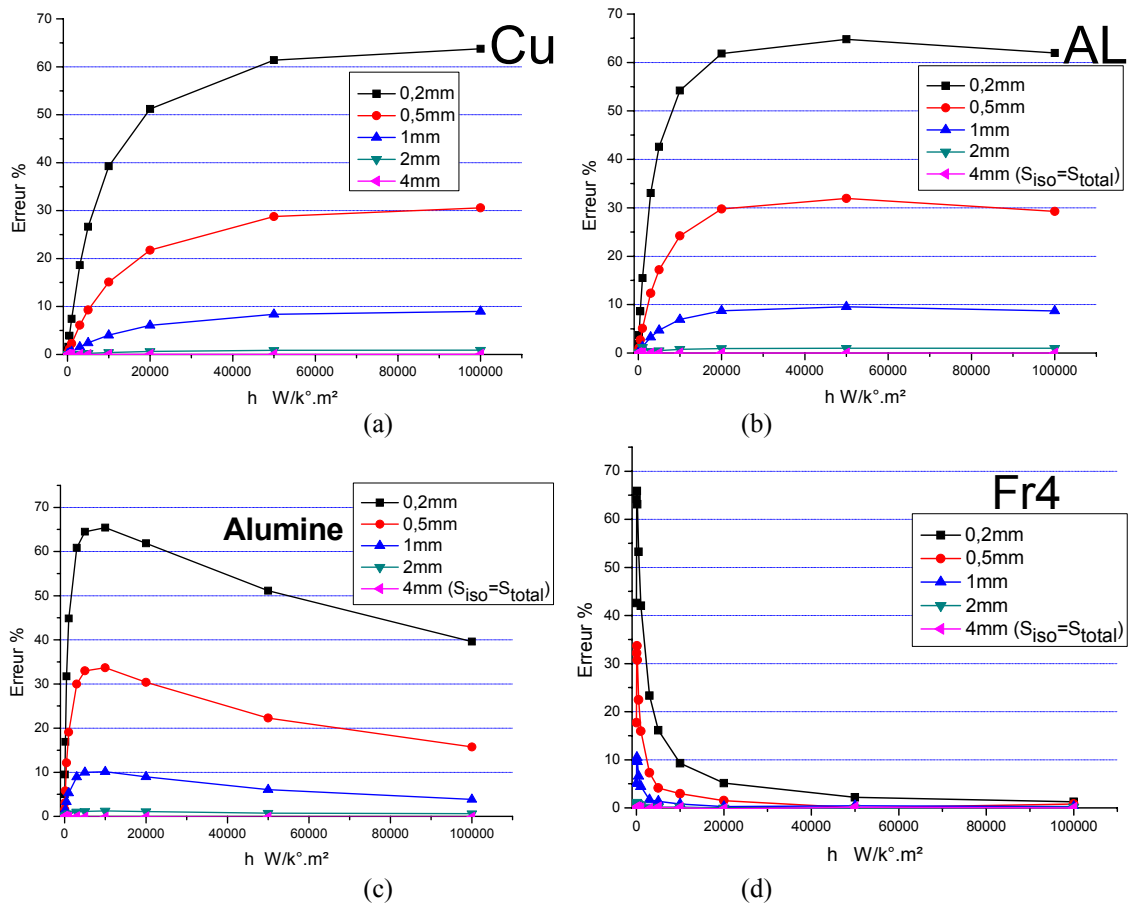


Figure 2-26 : Etude de l'évolution de l'erreur en fonction du coefficient de convection et pour différents matériaux.

A partir de ces résultats, nous pouvons constater:

- 1- La valeur de l'erreur maximum introduite ne dépend que de la géométrie de la structure.
- 2- Le maximum de l'erreur introduite se produit pour un coefficient de convection élevé pour les matériaux bons conducteurs de la chaleur (cas du cuivre), et aux faibles valeurs de  $h$  pour les matériaux avec une faible conductivité thermique (cas du Fr4).
- 3- Pour le même type de matériau, le maximum de l'erreur se situe à la même valeur de  $h$ , et diminue lorsque le rapport  $S_{iso}/S_{Total}$  augmente.
- 4- L'erreur est inférieure à 5% (erreur considérée comme acceptable), si la condition suivante est réalisée :

$$S_{iso} > S_{Total}/4 \quad (2-59)$$

En conclusion, nous pouvons dire que la précision des modèles thermiques compacts se détériore avec la diminution du rapport  $S_{iso}/S_{Total}$ . Pour ces structures dites 'minces', nous devons trouver un moyen efficace pour rendre les CTMs associés valables.



### II-5-2- Modélisation du transfert de chaleur par la convection:

Nous rappelons que le modèle compact simple utilisé pour cette étude se présente comme indiqué sur la figure 2-27.

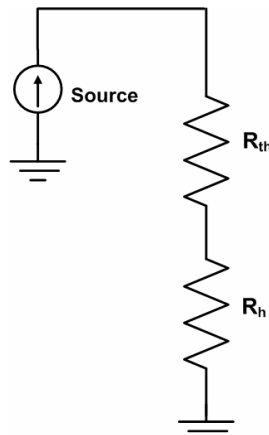


Figure 2-27 : Modèle thermique entre la source de chaleur et le milieu ambiant

Ce modèle très simple est constitué de deux résistances thermiques :

$R_{th}$  : représente la résistance thermique conductive de la masse de la structure

$R_h$  ; représente la résistance thermique modélisant l'échange thermique convectif au niveau de la surface de refroidissement.

La question qui se pose consiste à savoir si l'erreur concerne le calcul de la valeur de  $R_{th}$ , de celle de  $R_h$  ou des deux. Pour y répondre prenons deux valeurs extrêmes de  $R_{th}$  en considérant une résistance thermique unidimensionnelle:

$$R_{th-1D} = \frac{w}{S \cdot k} \quad (2-60)$$

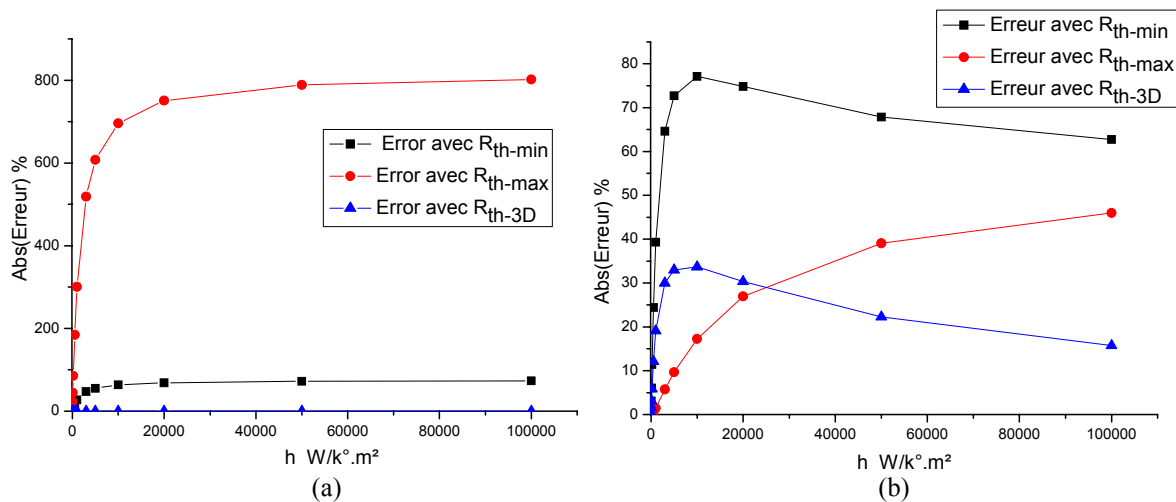
$R_{th\_min}$  est donnée par l'hypothèse que la source de chaleur s'étend sur toute la surface  $S_{Total}$  de la couche ( $l = L$ ).

$$R_{th\_min} = \frac{w}{S_{Total} \cdot k} \quad (2-61)$$

$R_{th\_max}$  est donnée par l'hypothèse que le flux thermique ne s'épanouit pas et reste contraint à l'intérieur d'un cylindre dont la base a pour surface  $S_{source}$ :

$$R_{th\_max} = \frac{w}{S_{source} \cdot k} \quad (2-62)$$

Des comparaisons entre les résultats donnés par ces deux cas extrêmes et ceux par la modélisation 3D sont résumées par la figure 2-28



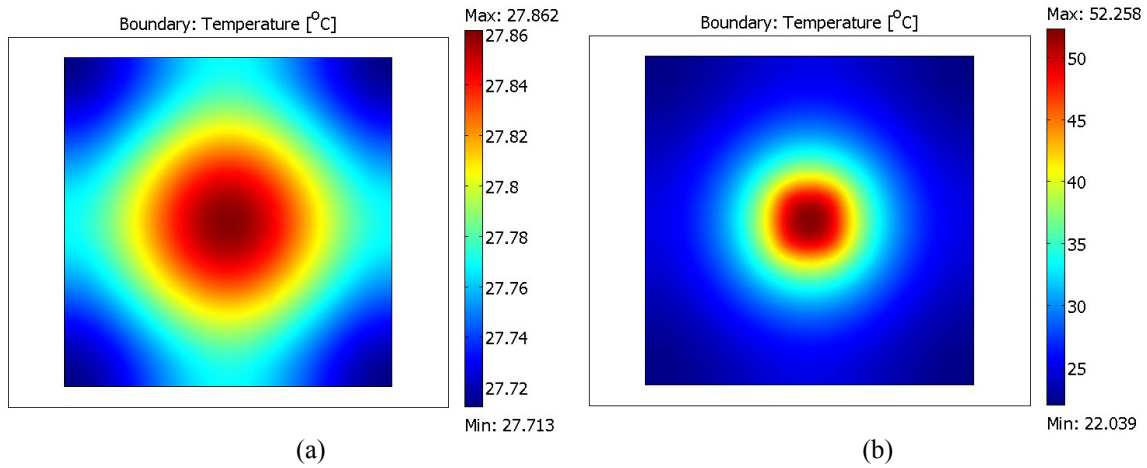
(a) Erreur générée par le modèle avec trois valeurs  $R_{th}$  différentes pour une géométrie  $S_{iso}=S_{Total}$   
 (b) Erreur générée par le modèle avec trois valeurs  $R_{th}$  différentes pour une géométrie  $S_{iso}=0,1 S_{Total}$   
 Figure 2-28 : Etude de l’impact des différentes résistances sur l’erreur pour une structure en Alumine

Nous pouvons aisément constater que l’impact de la valeur de  $R_{th}$  sur l’erreur est considérable lorsque la couche est épaisse, et reste limitée pour des couches minces. Ceci nous amène à conclure que dans le cas des couches minces, l’erreur est surtout liée au calcul de la valeur de  $R_h$ .

Nous rappelons que la résistance qui représente la convection est donnée par :

$$R_h = \frac{1}{h.S_{echange}} = \frac{\Delta T}{Q} = \frac{T_{surface} - T_{ambiantt}}{Q} \quad (2-63)$$

Il est d’usage de quantifier la qualité du refroidissement par un coefficient d’échange thermique constant appliqué sur toute la surface d’échange  $S_{Echange}$ . Par ailleurs, si l’on considère l’équation (2-62), pour un flux thermique  $Q$  donné  $\Delta T$  est constante sur toute la surface ce qui suppose que la surface de refroidissement est parfaitement isotherme. Mais en réalité, s’il l’on regarde la figure 2-29, on peut observer que dans le cas  $S_{iso} = S_{Total}$  cette surface est quasiment isotherme ce qui valide l’hypothèse h constant. Par contre si  $S_{iso}=0,012.S_{Total}$  cette surface est loin d’être isotherme, et l’hypothèse h constant est fausse. Ces remarques sont concordantes avec celles du paragraphe II-5-1.



(a) cas  $S_{iso}=S_{Total}$  :  $\Delta T$  entre le point le plus chaud et le point le plus froid est  $0,15^{\circ}C$   
 (b) cas  $S_{iso}=0,012S_{Total}$  :  $\Delta T$  entre le point le plus chaud et le point le plus froid est  $30,22^{\circ}C$   
 Figure 2-29 : Carte de température sur la surface d'échange thermique

Maintenant que nous avons bien identifié l'origine de l'imprécision du modèle compact notamment pour les couches relativement minces, nous proposons une amélioration de la modélisation de l'échange thermique convectif.

Nous avons choisi de garder la valeur du coefficient d'échange donné par l'utilisateur, et d'appliquer une correction sur la surface d'échange en définissant une surface d'échange effective  $S_{effective}$ .

D'après le modèle de la figure 2-27, la résistante totale entre la source et la température ambiante est donnée par la somme :

$$R_{th} + R_h = \frac{T_j - T_{amb}}{P} \quad (2-64)$$

Dans cette équation  $R_h$  est calculée en introduisant la notion de surface effective  $S_{effective}$  :

$$R_h = \frac{1}{h \cdot S_{effective}} \quad (2-65)$$

Dans le cas idéal, où l'on suppose que l'on ne fait aucune erreur, la surface effective est donnée par :

$$S_{effective} = \frac{1}{h \cdot \left( \frac{T_{source} - T_{amb}}{P} - R_{th} \right)} \quad (2-66)$$

A partir de simulations thermiques 3D pour le calcul de  $T_{source}$ , l'application de l'équation (2-65) nous permet de calculer  $S_{effective}$  pour différentes configurations.

Sur la figure 2-30 nous constatons que la surface effective varie entre deux valeurs  $S_{Total}$  pour h très faible et  $S_{iso}$  pour h très grand.

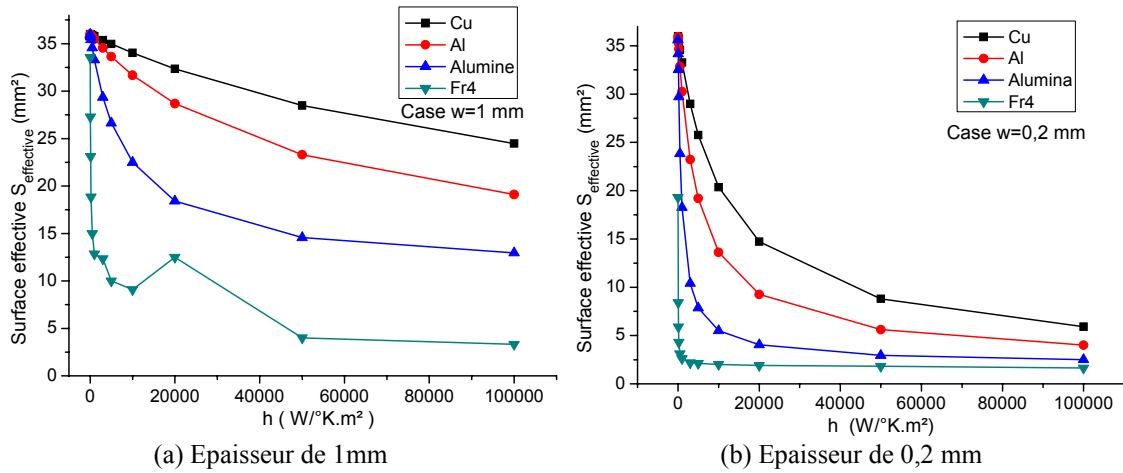


Figure 2-30 Variation de la surface effective pour des matériaux et des épaisseurs différents.

La figure 2-31 confirme ce qui a été constaté pour des structures de surfaces  $S_{Total}$  différentes.

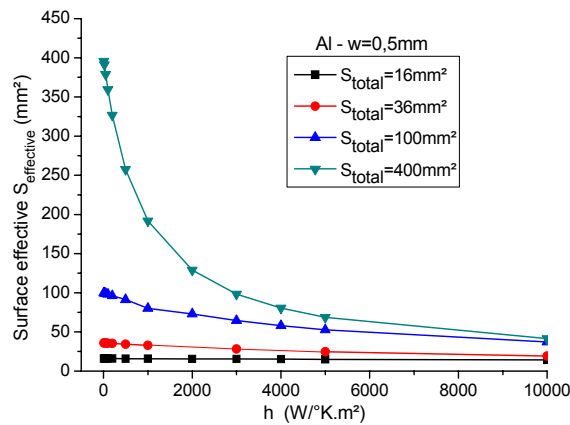


Figure 2-31 : Variation de la surface effective pour différentes surface d'échange thermique ( $S_{total}$ ).

$$h \rightarrow 0 \Rightarrow S_{effective} \rightarrow S_{Total}$$

$$h \rightarrow \infty \Rightarrow S_{effective} \rightarrow S_{Iso}$$

Comme nous venons de voir,  $S_{effective}$  varie en fonction des conditions de refroidissement, et celle-ci est plus notable pour les couches minces. Si l'on souhaite extraire un CTM précis, nous devons être capables de calculer  $R_h$  qui dépend des conditions de refroidissement au travers de  $S_{effective}$ . Pour cela nous devons extraire une loi de variation de  $S_{effective}$  pour une structure donnée en fonction des conditions de refroidissement. Cette loi peut se présenter du type de l'équation suivante :

$$S_{effective} = S_{iso} + (S_{total} - S_{iso}) \exp\left(\frac{-h}{0,085k(850-k)}\right) \quad (2-67)$$

## II-6- Extension au régime transitoire :

La modélisation en régime statique ou stationnaire fournit une information suffisante pour l'optimisation du placement des composants sur des cartes électroniques, ou pour le dimensionnement d'un système de refroidissement. C'est pour cette raison que l'on trouve de nombreux types de modèles thermiques statiques dans la littérature. Cependant, pour certaines applications à régime impulsionnel on pourrait souhaiter estimer la température maximum de jonction lors de la mise en marche de l'application pour un système de refroidissement donné. On peut trouver dans la littérature, des modèles thermiques compacts transitoires constitués d'un réseau RC mais tout le refroidissement est symbolisé par un seul nœud même s'il y a plusieurs surfaces de refroidissement [1]. Par ailleurs, ce type de modèles est lié à des conditions aux limites bien précises imposées aux surfaces de refroidissement.

Nous avons choisi d'étendre les propriétés (adaptabilité aux conditions de refroidissement, simplicité du réseau de résistances ...) des modèles compacts statiques développés aux modèles dynamiques. De plus, afin que l'utilisateur puisse au choix passer du régime statique au régime dynamique, nous gardons les valeurs de résistances calculées pour le régime statique, des capacités thermiques sont ensuite rajoutées à l'aide de l'une des méthodes disponibles. Il existe plusieurs techniques qui permettent de traduire des capacités thermiques 3D en des capacités électriques équivalentes.

### II-6-1- Méthode du retard dit d'Elmore :

Cette méthode est basée sur la définition d'Elmore [7], d'un terme traduisant un retard  $t_{Elmore}$  largement utilisé pour le calcul des retards dans les réseaux de connexion ou dans les circuits intégrés. Ce retard spécifique aux phénomènes de diffusion est défini à partir de la réponse à l'échelon par (voir figure 2-32):

$$t_{Elmore} = \int_0^{\infty} t \cdot y'(t) \cdot dt \quad (2-68)$$

Où :  $y(t)$  est la réponse à l'échelon normalisée ou réduite : si  $t \rightarrow \text{infini}$ ,  $y(t) \rightarrow 1$

$y'(t)$  est la dérivée en fonction du temps de  $y(t)$

Ce temps se situe aux environs du point d'inflexion, et se traduit en thermique par un accroissement lorsqu'on le définit à partir de réponses thermiques de plus en plus loin de la source de chaleur.

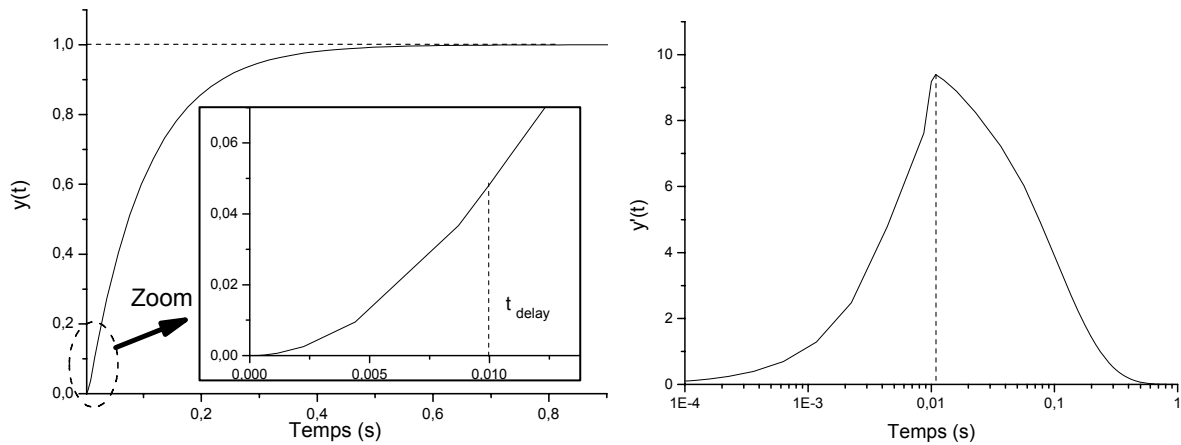


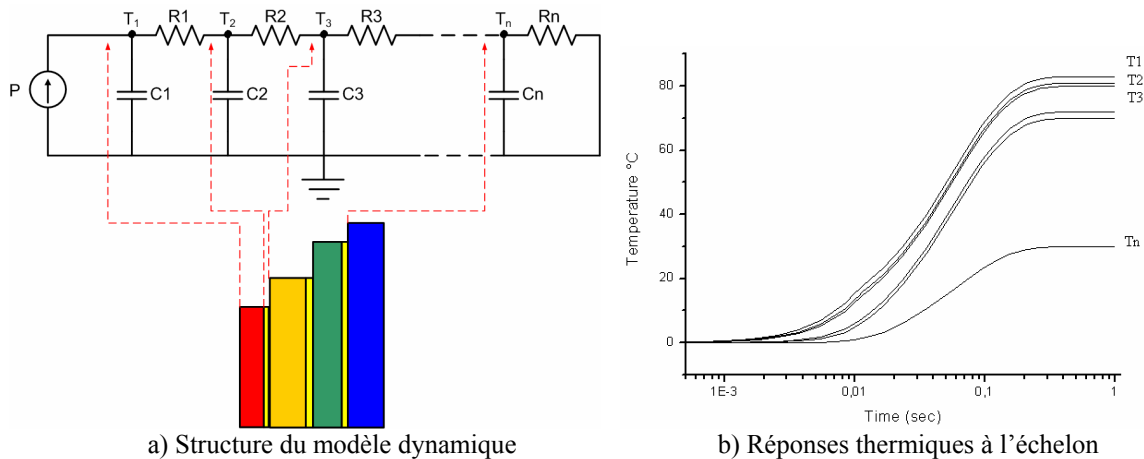
Figure 2-32 : illustration du retard d'Elmore

Pour une structure à  $n$  couches, il faut d'abord extraire les réponses thermiques 3D à un échelon de puissance dissipée (voir figure 2-33) des points situés à la fois sur une même ligne et appartenant aux interfaces [8], Les valeurs de thermalisation nous permettent de calculer les valeurs des différentes résistances en utilisant la relation :

$$R_{th-i} = \frac{\Delta T}{P} = \frac{T_i - T_{i+1}}{P} \quad (2-69)$$

Où :  $T_i$  et  $T_{i+1}$  sont respectivement les températures des interfaces entre les couches  $i$  et  $i+1$ .

$i$  prenant des valeurs entre 1 et  $n$ .



a) Structure du modèle dynamique

b) Réponses thermiques à l'échelon

Figure 2-33: Détermination des valeurs des résistances thermiques

Une fois les résistances du modèle calculées, la participation de chaque couche dans la réponse thermique transitoire est calculée en chaque instant par :

$$Z_{th-i}(t) = \frac{T_i(t) - T_{i+1}(t)}{P} \quad (2-70)$$

Il est d'usage d'appeler  $Z_{th-i}$  impédance thermique transitoire, bien que l'analogie avec l'impédance électrique ne corresponde pas car cette dernière dépend de la fréquence et non du temps.

Nous définissons la réponse normalisée comme suit :

$$y_i(t) = \frac{Z_{th-i}(t)}{R_{th-i}} \quad (2-71)$$

En appliquant l'équation (2-68) nous pouvons calculer les retards pour chaque couche  $i$  selon Elmore, ce qui nous permet de définir les constantes de temps pour chacune des couches:

$$\tau_i = t_{Elmore,i} - t_{Elmore,i-1} = C_i R_{i0} \quad (2-72)$$

Ceci nous permet de calculer les capacités  $C_i$  de la figure 2-33(a) :

$$C_i = \frac{\tau_i}{R_{i0}} \quad (2-73)$$

- Où :
- $i$  est le numéro de la couche. ( $i = 1, 2, 3, \dots, n$ )
  - $n$  est le nombre des couches.
  - $t_{Elmore,0} = 0$  (absence de point d'inflexion)
  - $R_{i0}$  est la somme des résistances définie par

$$R_{i0} = \sum_{j=i}^n R_j \quad (2-74)$$

Ainsi tout le modèle dynamique est défini.

### II-6-2- Méthode basée sur la réponse transitoire de la source :

L'inconvénient de la méthode précédente réside dans la nécessité de calculer au préalable les réponses thermiques transitoires en plusieurs points de la structure. Il existe aussi une méthode basée uniquement sur la réponse thermique de la source de chaleur à un échelon de puissance [9]. Cette réponse est obtenue comme précédemment à partir de simulations thermiques 3D transitoires, mais peut aussi être obtenue à partir de mesures thermiques précises [10] contrairement à la précédente.

La cellule élémentaire qui donne l'expression mathématique est représentée par la figure 2-34.

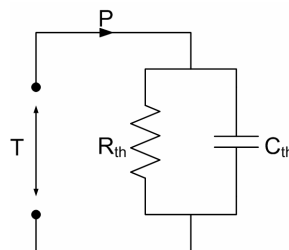


Figure 2-34 Cellule élémentaire pour le modèle dynamique

Pour un échelon de puissance appliqué (générateur de courant en équivalent électrique), l'élévation de température (différence de potentiel) en fonction du temps est donnée par :

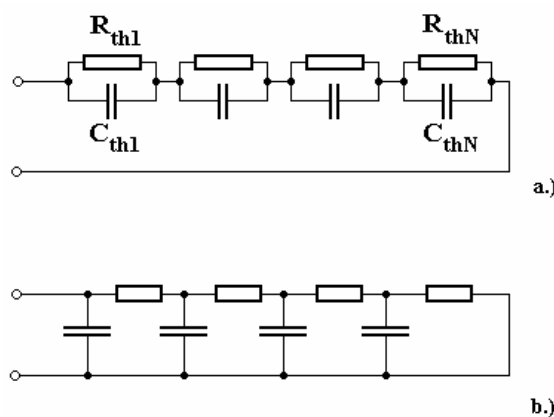
$$T(t) = P R_{th} (1 - \exp(-t/\tau)) \quad (2-75)$$

Où:  $\tau = R_{th} \cdot C_{th}$  est la constante de temps de la cellule.

En pratique, le phénomène de diffusion de la chaleur doit être représenté par des constantes de temps distribuées et la réponse thermique sera alors celle de plusieurs cellules **RC** mises en cascade (figure 2-35(a)), et elle sera égale à la somme de fonctions exponentielles :

$$T(t) = P \sum_{i=1}^N R_{thi} (1 - \exp(-t/\tau_i)) \quad (2-76)$$

Ce type de représentation (figure 2-35(a)) dit réseau de Foster [11], il est souvent utilisé bien qu'une deuxième représentation plus conforme à la physique existe (figure 2-35(b)), qui est le réseau de Cauer où les capacités sont toutes liées à la même référence. Par ailleurs, le réseau de Cauer peut être déduit du réseau Foster.



(a) Réseau de Foster (b) Réseau de Cauer

Figure 2-35 : Types de réseaux RC possibles pour le modèle dynamique

Si l'on imagine qu'une structure thermique est représentée par un nombre infini de cellules RC, la répartition des valeurs de résistances en fonction des constantes de temps, calculée à partir de la dérivée de la réponse à l'échelon, prend l'allure décrite dans la figure 2-36.

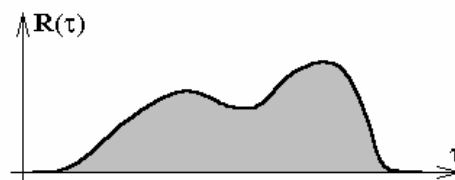


Figure 2-36 : Exemple de distribution des résistances pour un réseau RC infini

De même la répartition des valeurs de capacités allant de la source de chaleur vers le milieu ambiant peut être reliée aux valeurs des résistances comme cela est donné par la figure 2-37.



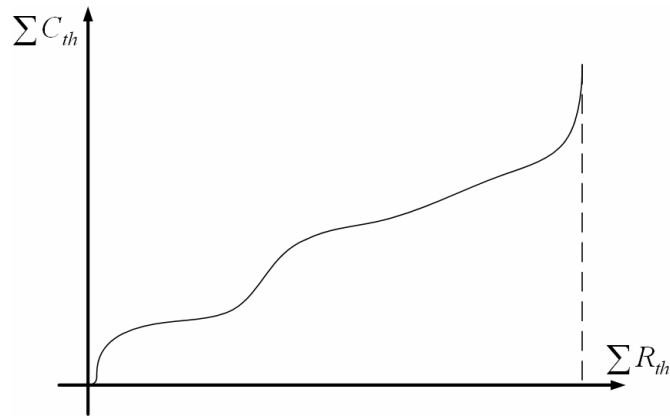


Figure 2-37: Exemple de distribution de R et de C pour un réseau RC infini

En pratique, le nombre de ces cellules doit être limité, ce qui se traduit par une représentation discrète des différentes valeurs de résistances et de capacités (voir figure 2-38) [9] [12]. Nous pouvons remarquer que les différentes valeurs pour extraire le modèle dynamique sont données par de simples linéarisations des courbes précédentes.

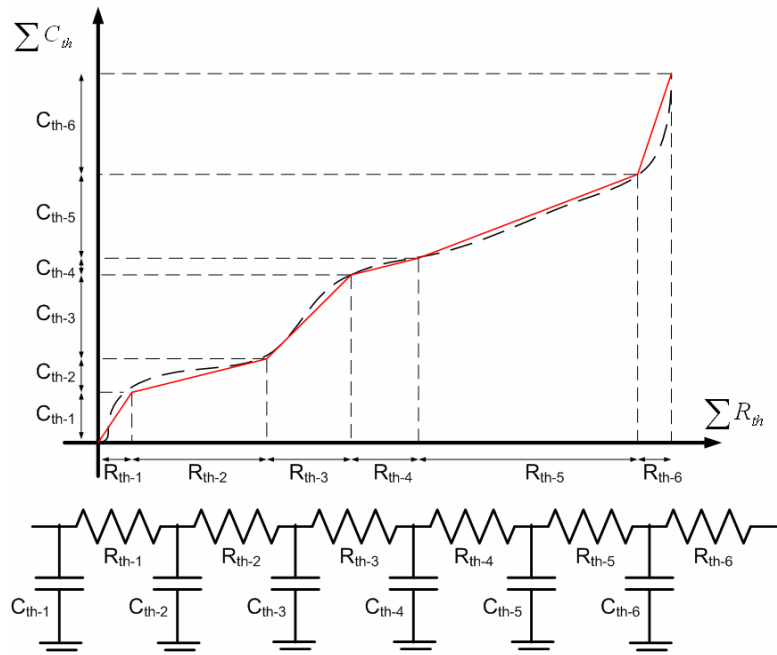


Figure 2-38: Réduction du nombre de cellules RC par linéarisation

A partir du réseau de type Foster nous pouvons extraire un réseau de type Cauer (l'équivalent physique) à l'aide d'un algorithme de transformation spécifique [13].

### II-6-3- Méthode basée sur une optimisation globale

Plusieurs tentatives d'étendre le model Delphi au régime dynamique [14] ont échoué à cause de la complexité du réseau électrique équivalent généré par l'optimiseur mathématique ; la configuration des branches du réseau changeant avec le type de structure [15] [16].

Dans ce paragraphe, nous présentons une méthodologie pour l'extension des modèles thermiques au régime transitoire. Cette extension est basée sur une modélisation auto-adaptative (voir II-3-2) qui permet aux éléments du modèle de changer de valeur en fonction des conditions de refroidissements appliquées.

Pour expliquer la méthode que nous avons choisie, prenons une structure simple représentée par la figure 2-39. Elle comporte une source de chaleur et trois surfaces de refroidissement.

Six simulations 3D ou mesures sont menées en changeant les conditions aux limites appliquées sur les surfaces de refroidissement et qui voient soit une condition isotherme soit une condition adiabatique. A partir des valeurs stationnaires (thermalisation) les résistances sont calculées comme expliqué en II-3.

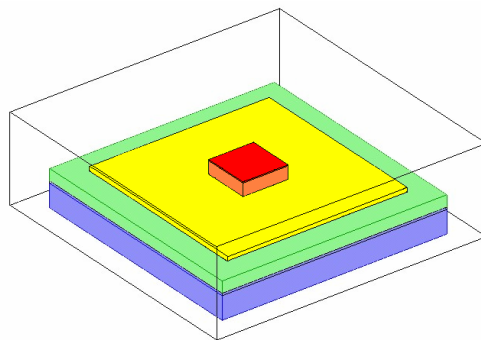


Figure 2-39 Structure multicouche simple utilisée pour le modèle dynamique

Afin d'extraire les capacités thermiques du modèle, un processus d'optimisation est mené. Le principe de cette méthode est basé sur l'optimisation des valeurs des capacités pour chaque simulation 3D tout en gardant les valeurs des résistances déjà calculées. Une fois les valeurs des capacités thermiques connues, leur variation en fonction des conditions de refroidissement est prise en compte de la même manière que pour les résistances (II-3-2). La figure 2-40 montre une branche du modèle thermique (entre la source de chaleur et une surface de refroidissement). La transformation de Laplace est utilisée pour calculer la réponse symbolique à un échelon de puissance. Une transformation inverse est effectuée sur cette réponse pour repasser dans le domaine temporel si la méthode utilisée pour le calcul des capacités requière la réponse temporelle.

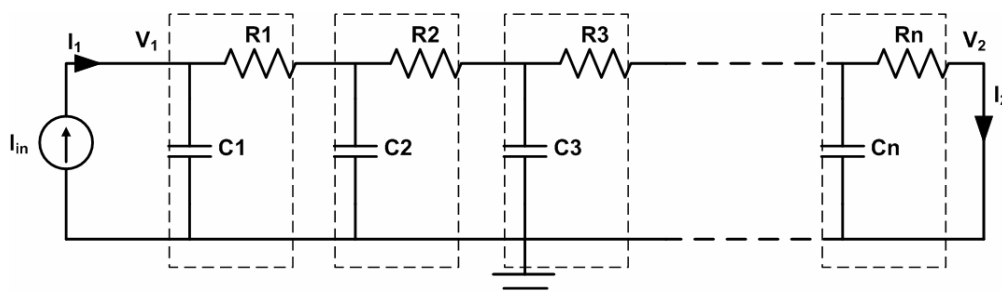


Figure 2-40 Réseau RC entre la source de chaleur et une surface de refroidissement

Dans le domaine de Laplace, la réponse symbolique au niveau de la source de chaleur est  $V_I(p)$ , elle peut être calculée en multipliant les matrices de chaque étage de cellules  $RC$  :

$$\begin{bmatrix} V1 \\ I1 \end{bmatrix} = \begin{bmatrix} 1 & R_1 \\ C_1 \cdot p & 1 + R_1 \cdot C_1 \cdot p \end{bmatrix}^x \begin{bmatrix} 1 & R_2 \\ C_2 \cdot p & 1 + R_2 \cdot C_2 \cdot p \end{bmatrix}^{x \dots x} \begin{bmatrix} 1 & R_n \\ C_n \cdot p & 1 + R_n \cdot C_n \cdot p \end{bmatrix}^x \begin{bmatrix} V2 \\ I2 \end{bmatrix}$$

Les paramètres connus sont :  $V_2=0$  (condition isotherme appliquée sur la surface)

$I_1$  : Courant représentant la puissance dissipée par la source

$R_1, R_2, R_3, \dots, R_n$  : valeurs calculées à partir du régime stationnaire

On définit une fonction  $F(t) = V_I(t) - T(t)$ , où  $T(t)$  est la réponse thermique de la source donnée par une simulation 3D ou par une mesure précise. Cette fonction doit être la plus proche possible de zéro à chaque instant. Plusieurs algorithmes d'optimisation peuvent être utilisés pour rechercher les valeurs des capacités afin de minimiser cette fonction. Une collaboration avec des spécialistes de l'optimisation mathématique a été lancée [17], ce travail est actuellement en cours.

### Références:

- [1] G. H. Gy. Bognár , Zs. Kohári , A. J. Pang , M.P.Y. Desmulliez , A. Poppe , M. Rencz , V. Székely, "Thermal Characterization of a Radial Micro-Channel Cooling Plate," in *21st IEEE SEMI-THERM Symposium*, 2005.
- [2] C. J. M. L. H.I. Rosten , J. Parry, "The World of Thermal Characterization According to DELPHI—Part I: Background to DELPHI," *IEEE TRANSACTIONS ON COMPONENTS, PACKAGING, AND MANUFACTURING TECHNOLOGY—PART A*, vol. 20, DECEMBER 1997 1997.
- [3] H. V. C.J. M. LASANCE, H. Rosten, "Thermal characterization of electronic Devices with Boundary Condition Independent Compact Models," *IEEE TRANSACTIONS ON coMPONENTS AND PACKAGING TECHNOLOGIES - PartA*, December 1995 1995.
- [4] J. P. H.I. Rosten , C.J.M. Lasance , W Temmerman , W Nelemans, Y. Assouad , T. Gautier..... "Final Report to SEMITHERM XI11 on the European-Funded Project DELPHI - the Development of Libraries and Physical Models for an Integrated Design Environment," in *Thirteenth IEEE SEMI-THERMTM Symposium*, 1997.
- [5] F. N. Masana, "Thermal resistance calculation in Multilayer substrates," in *MIXDES 98 5th international conference*, poland, 1998.
- [6] J. C. Freeman, "Channel Temperature Model for Microwave AlGaIn/GaN HEMTs on SiC and Sapphire MMICs in High Power, High Efficiency SSPAs," in *International Microwave Symposium*, Fort Worth, Texas,, 2004.
- [7] W. C. Elmore, "Transient response damped linear networks particular regard wideband amplifiers," 1948.
- [8] C. S. Yun, "Thèse: Static and Dynamic Thermal Behavior of IGBT Power Modules," Zurich: Swiss federal institute of technology, 2000.
- [9] V. Székely, "Identification of RC Networks by Deconvolution: Chances and Limits," *IEEE TRANSACTIONS ON CIRCUITS AND SYSTEMS—I: FUNDAMENTAL THEORY AND APPLICATIONS*, vol. 45, March 1998.
- [10] Q. v. V. V. Gábor Farkas, András Poppe, and György Bognár, "Thermal Investigation of High Power Optical Devices by Transient Testing," *IEEE TRANSACTIONS ON COMPONENTS AND PACKAGING TECHNOLOGIES*, vol. 28, March 2005 2005.
- [11] M. RENCZ, "New possibilities in the thermal evaluation, offered by transient testing," *Microelectronics journal* vol. 34, 2003.
- [12] V. Székely, "THERMODEL: a tool for compact dynamic thermal model generation," *Microelectronics Journal*, vol. 29, 1997.
- [13] C. POTTLE, "A "Textbook" Computerized State-Space Network Analysis Algorithm," *IEEE Trans. on Circuit Theory*, Oct. 1969 1969.
- [14] D. S. H. Pape , J.H.J. Janssen , A. Morelli , C.M. Villa, "Thermal Transient Modeling and Experimental Validation in the European Project PROFIT," *IEEE TRANSACTIONS ON COMPONENTS AND PACKAGING TECHNOLOGIES*, vol. 27, SEPTEMBER 2004 2004.
- [15] C. J. M. L. H. Vinke "Compact Models for Accurate Thermal Characterization of Electronic Parts," *IEEE TRANSACTIONS ON COMPONENTS, PACKAGING, AND MANUFACTURING TECHNOLOGY—PART A*, vol. 20, DECEMBER 1997 1997.
- [16] B. V. F. Christiaens, E. Beyne, R. Mertens, J. Berghmans, "A Generic Methodology for Deriving Compact Dynamic Thermal Models, Applied to the PSGA Package," *IEEE TRANSACTIONS ON COMPONENTS, PACKAGING, AND MANUFACTURING TECHNOLOGY—PART A* , vol. 21, DECEMBER 1998 1998.
- [17] M. Mongeau, "Discontinuous Optimization," *Encyclopedia of Optimization*, vol. 1, pp. 453-458, 2001.



**III- MISE EN ŒUVRE  
INFORMATIQUE ET  
EXEMPLES**



Les modèles thermiques compacts peuvent être extraits à partir de simulations 3D précises, ou à partir de mesures de température en des points choisis. La précision des CTMs définie au chapitre II considère que les simulations thermiques 3D sont correctes. Ce qui suppose la connaissance des propriétés des matériaux et le choix judicieux du maillage. Nous n'avons pas réalisé de validation expérimentale car cela reviendrait à valider le modèle thermique 3D, et nous éloignerait du sujet de ce mémoire. Les résultats donnés par les simulations thermiques 3D ou par les mesures constituent pour nous la référence.

Avant d'exposer quelques exemples traités pour illustrer la méthodologie choisie, nous pouvons citer les outils de simulation ou de mesure qui ont été utilisés.

### **III-1- Outils de simulation ou de mesure thermique**

#### **a) REBECA-3D<sup>®</sup>**

La résolution des équations de diffusion de la chaleur dans Rebeca-3D<sup>®</sup> est faite à l'aide de la méthode des éléments de frontière [1] [2] ce qui réduit le temps de calcul en comparaison aux logiciels basés sur les éléments finis. La convection est prise en compte par le biais de la définition d'un coefficient d'échange thermique. Le modèle est construit à partir de blocs parallélépipédiques caractérisés par des propriétés thermiques (conductivité thermique  $k(T)$ , masse volumique  $\rho(T)$  et chaleur spécifique  $C_p(T)$ ) dépendants de la température. Une interface graphique conviviale permet de définir toutes les dimensions et les propriétés des matériaux en visualisant au choix une partie du modèle.

#### **b) COMSOL<sup>®</sup> Multi physics**

COMSOL<sup>®</sup> Multi physics est un logiciel de simulation 3D capable de modéliser plusieurs phénomènes physiques (thermique, électromagnétiques, électrostatiques...) ou des phénomènes associés (électrothermique, thermo-fluidique, ...) décrits par des équations aux dérivées partielles [3].

Le module de transfert thermique de COMSOL permet la prise en compte de plusieurs phénomènes thermiques, conduction, convection et rayonnement. Il permet aussi, en communiquant avec d'autres modules physiques, la prise en compte de certains couplages (comme le Couplage électrothermique). Ce logiciel est particulièrement diffusé dans les milieux universitaires.



### c) T3Ster

Il s'agit d'un appareillage et des outils logiciels qui permettent plusieurs traitements mathématiques à partir de la mesure de réponses thermiques avec une grande précision. Les instruments de mesure et les logiciels de traitement du signal sont basés sur des études de l'université de Budapest [4], qui ont été reprises et développées par la société MicRed®.

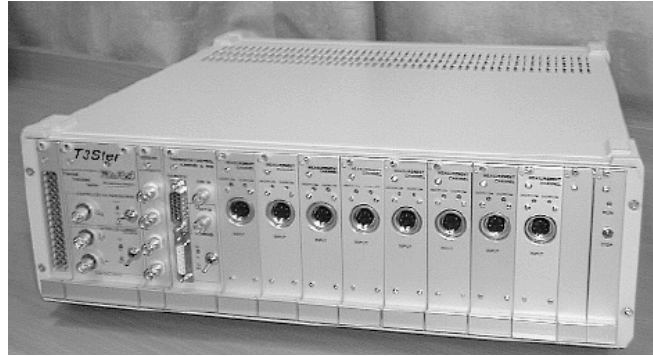


Figure 3-1 : Appareillage de mesure des réponses thermiques T3Ster

T3Ster se compose de quatre parties principales :

- Unité d'alimentation en puissance.
- Sonde de mesure du courant.
- Unité de commande numérique qui est reliée au PC.
- Logiciel d'analyse des réponses thermiques et de traitement du signal

Pour des cas particuliers de composants électroniques de puissance, il est aussi possible de connecter une source de puissance externe pour assurer des valeurs de courant ou de tension importantes [5].

## III-2- Outils et langages de la modélisation électrique

Le modèle thermique compact se présente sous forme de réseaux R (pour le statique) ou RC (pour le dynamique), son exploitation se fera à l'aide de simulateurs électriques. Le plus ancien est PSpice, mais de nouveaux langages de descriptions (comme VHDL-AMS) nous permettent plus de souplesse et l'utilisation de simulateurs plus élaborés (Simplorer,...).

### a) Modélisation avec PSpice

PSpice peut se retrouver intégré dans des outils comme OrCAD® ou Cadence®, il fournit les solutions électriques pour des circuits électroniques analogiques et mixtes (analogique et numérique).

PSpice contient plus de 18000 modèles de composants classés dans plusieurs bibliothèques, ou des blocs fonctionnels. Ces derniers permettent de décrire un comportement à l'aide

d'expressions mathématiques. L'utilisateur peut extraire le comportement des circuits électroniques dans le domaine temporel ou fréquentiel. Il peut aussi définir des blocs directement par leur transformée de Laplace, ou par des tables de données [6] [7].

### ***b) Modélisation en VHDL-AMS :***

VHDL-AMS est une extension du standard VHDL IEEE 1076 (VHSIC Hardware Description Language), il supporte la description et la simulation de circuits et de systèmes analogiques et mixtes [8].

Nous avons choisi le VHDL-AMS pour sa souplesse et sa simplicité de modélisation des composants et des systèmes. Ce langage a tendance à devenir un standard adopté par plusieurs grandes sociétés (Toyota, Nissan, Renault, ...).

### ***III-3- Exemples de l'extraction de modèles compacts :***

#### III-3-1- Prise en compte de la non linéarité des propriétés des matériaux

Afin d'illustrer la prise en compte de la non-linéarité, prenons la structure illustrée par la figure 3-2. Elle se compose de deux couches, l'une en silicium (5x5x0,3)mm et l'autre en cuivre (10x10x3)mm. Afin de linéariser par morceaux les changements de la température sur l'axe du flux thermique, nous divisons chaque couche en trois (Si1, Si2, Si3 et Cu1, Cu2, Cu3).

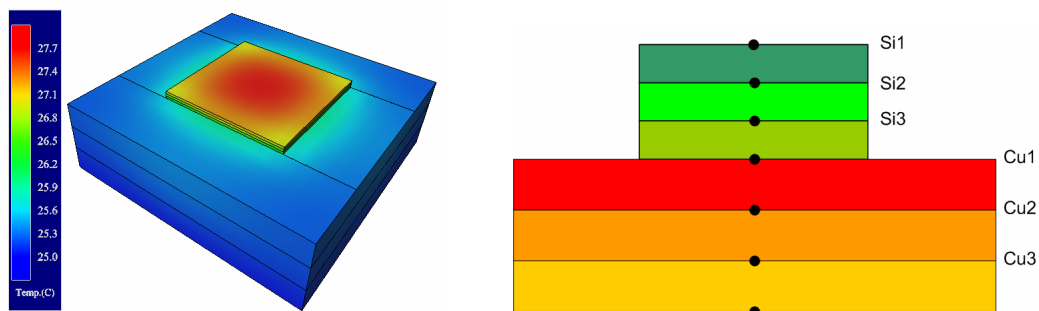


Figure 3-2 : Structure simple avec deux couches divisées en plusieurs sous-couches

La structure est saisie dans le simulateur thermique 3D (Rebeca-3D), et une puissance ( $P=10W$ ) est appliquée sur la face supérieure de la couche Si<sub>1</sub> et une condition isotherme ( $T_{amb}=25^{\circ}C$ ) sur la face inférieure de la couche Cu<sub>3</sub>. Les résistances thermiques 3D sont calculées en appliquant (2-51), et les résistances thermiques 1D sont calculées à l'aide de (2-53). Le tableau 3-1 montre les résultats de la simulation et les valeurs des résistances thermiques 1D et 3D de chaque couche

Couche i:	Si <sub>1</sub>	Si <sub>2</sub>	Si <sub>3</sub>	Cu <sub>1</sub>	Cu <sub>2</sub>	Cu <sub>3</sub>
T (°C)	27,68	27,43	27,18	26,93	26,11	25,5
R <sub>th_3D</sub> (°k/W)	25,5.10 <sup>-3</sup>	25,1.10 <sup>-3</sup>	24,9.10 <sup>-3</sup>	82,2.10 <sup>-3</sup>	60,6.10 <sup>-3</sup>	49,9.10 <sup>-3</sup>
R <sub>th_1D</sub> (°k/W)	25,6.10 <sup>-3</sup>	25,6.10 <sup>-3</sup>	25,6.10 <sup>-3</sup>	99,3.10 <sup>-3</sup>	99,3.10 <sup>-3</sup>	99,3.10 <sup>-3</sup>

Tableau 3-1 Extraction des températures de chaque couche et calcul des résistances thermiques 1D et 3D

Comme nous l'avons vu au deuxième chapitre, la formule qui donne la résistance thermique 3D non linéaire pour le silicium est la suivante:

$$R_{th-3D-nonlinear} = \frac{R_{th-3D}}{\left(\frac{300}{T}\right)^{4/3}} \quad (3-1)$$

Nous pouvons intégrer cette expression aussi bien dans PSpice que dans un logiciel compilateur de VHDL-AMS.

**Utilisation de PSpice:**

Pour intégrer dans PSpice l'équation qui définit la non linéarité des résistances thermiques, nous utilisons l'élément « VCC » - (courant commandé en tension) de la bibliothèque ABM.

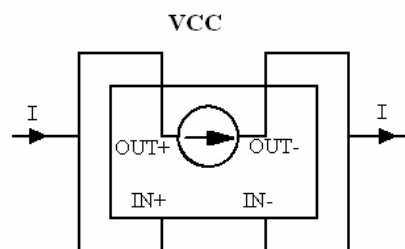


Figure 3-3 Source de courant commandée pour la prise en compte des non linéarités

Quand nous connectons la sortie négative avec l'entrée négative et la sortie positive avec l'entrée positive (voir figure 3-3) une conductance thermique se présente entre les deux connexions externes [9] Nous devons alors saisir l'inverse de l'équation (1) :

Pour Si<sub>1</sub> → EXP = 39,22 \*(pwr((300/(V(%IN+)+273)),(4/3)))\*(V(%IN+)-V(%IN-))

Pour Si<sub>2</sub> → EXP = 39,84 \*(pwr((300/(V(%IN+)+273)),(4/3)))\*(V(%IN+)-V(%IN-))

Pour Si<sub>3</sub> → EXP = 40,16 \*(pwr((300/(V(%IN+)+273)),(4/3)))\*(V(%IN+)-V(%IN-))

Afin d'éviter les erreurs de division par zéro, il faut rajouter des résistances R<sub>f</sub>, de très grandes valeurs ( 1GΩ) pour ne pas affecter le modèle (figure3-4).

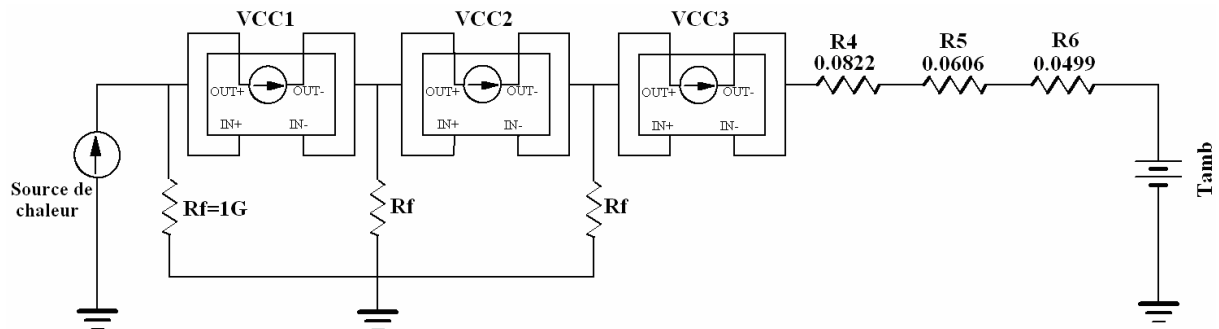


Figure 3-4 CTM sous PSpice avec la dépendance de la conductivité thermique de température

Des simulations 3D sont à nouveaux menées avec une puissance dissipée de 10W, mais cette fois avec la prise en compte de paramètres non-linéaires.

Le tableau suivant montre une comparaison entre notre modèle compact et le modèle non-linéaire détaillé de Rebeca-3D. Le modèle 1D nous montre toujours sa grande insuffisance pour modéliser des structures même les plus simples.

P	Couche	Température Rebeca-3D (C°) (aspect non linéaire)	Température CTM-R <sub>th-1D</sub> (C°)	Température CTM- R <sub>th-3D</sub> (C°)
10W	Si1	27,69	28,75	27,69
	Si2	27,43	28,49	27,43
	Si3	27,18	28,24	27,18
	Cu1	26,93	27,98	26,93
	Cu2	26,11	26,99	26,11
	Cu3	25,5	25,99	25,5

Tableau 3-2- Comparaison entre les différents modèles thermiques pour P = 10 W

Afin de bien montrer la précision du modèle que nous avons élaboré, nous exagérons volontairement le phénomène de non-linéarité en portant la puissance dissipée à 100W. Le tableau 3-3 montre que l'erreur reste inférieure à 1% et donne une idée sur la validité de la méthodologie adoptée pour traiter la conductivité non linéaire des matériaux.

P	Couche	Température Rebeca-3D (C°) (aspect non linéaire)	Température CTM-R <sub>th-1D</sub> (C°)	Température CTM- R <sub>th-3D</sub> (C°)
250W	Si1	97,59	118,68	97,7
	Si2	89,19	112,28	89,16
	Si3	81,12	105,88	81,02
	Cu1	73,36	99,48	73,18
	Cu2	52,64	74,65	52,63
	Cu3	37,47	49,83	37,48

Tableau 3-3 Comparaison entre les différents modèles thermiques pour P = 250 W

### Description en VHDL-AMS :

La description en langage VHDL-AMS se fait à l'aide de blocs dans lesquels on peut définir tout le comportement souhaité. Ainsi nous pouvons définir les résistances non-linéaires en

écrivant directement la formule (1). Le code associé est donné par le tableau 3-4. Puis les blocs résistifs sont agencés de la manière voulue pour créer le modèle compact comme le montre la figure 3-5.

```

-----VHDLAMS MODEL Resistance_thermique_2-----
LIBRARY ieee ;
USE ieee.electrical_systems.all;
USE iee.math_real.ALL;

-----ENTITY DECLARATION Resistance_thermique_2-----
ENTITY Resistance_thermique_2 IS
    Generic (R_3D:real:=0.0253);
    Port (terminal A,B : electrical);
END ENTITY Resistance_thermique_2

----ARCHITETURE DE CLARATION Resistance_thermique_2----
ARCHITETURE bhv OF Resistance_thermique_2 IS
CONSTANT K :real :=273.16 ;
QUANTITY VA_to_ref across A to ELECTRICAL_ref;
QUANTITY U across I through A to B;
QUANTITY v: Voltage;
BEGIN
    V==VA_to_ref;
    U==(R_3D/(300.0/(v+K)**(4/3)))*I;
END ARCHITETURE bhv;
----- FIN MODELE VHDLAMS lsource_3surfaces -----
    
```

Tableau 3-4 Code en VHDL-AMS pour un bloc de résistance  $R_{th-3D}$ -non-linéaire.

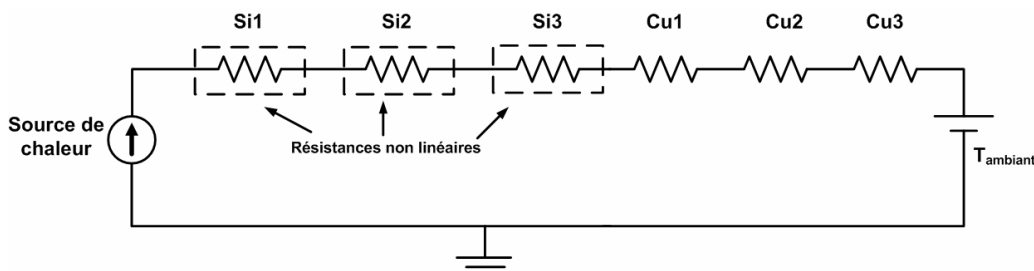


Figure 3-5 : CTM non linéaire décrit en VHDL-AMS

Le tableau 3-5 donne les résultats obtenus par les deux méthodes (P Spice et VHDL-AMS) comparés à la référence qui est celle du simulateur thermique 3D.

Couche	Température(C°) avec Rebeca-3D	Température(C°) CTM avec VHDL-AMS	Température(C°) CTM avec PSpice
Si1	97,59°C	96,04°C	97,70°C
Si2	89,19	88,19	89,16
Si3	81,12	80,57	81,02
Cu1	73,36	73,18	73,18
Cu2	52,64	52,63	52,63
Cu3	37,47	37,48	37,48

Tableau 3-5 : Comparaison entre le modèle 3D (rebeca-3D) et le CTM sous PSpice et sous VHDL-AMS

### III-3-2- Prise en compte du régime transitoire

#### Technique de délai d'Elmore :

Nous reprenons le même exemple présenté précédemment et nous réalisons une simulation thermique transitoire afin d'obtenir les réponses thermiques à un échelon de puissance en plusieurs points de la structure.

Il existe plusieurs techniques pour calculer les valeurs des capacités thermiques à rajouter au modèle compact pour prendre en compte le mode dynamique. Une des techniques utilisées est basée sur la définition du retard d'Elmore (voir II-6-1). Pour l'exemple choisi, cette méthode nécessite les réponses thermiques transitoires à un échelon de puissance de 10 W des couches Si1, Si2, Si3, Cu1, Cu2 et Cu3. La figure 3-6 montre ces réponses obtenues à partir de simulations thermiques 3D à l'aide de COMSOL Multi physiques.

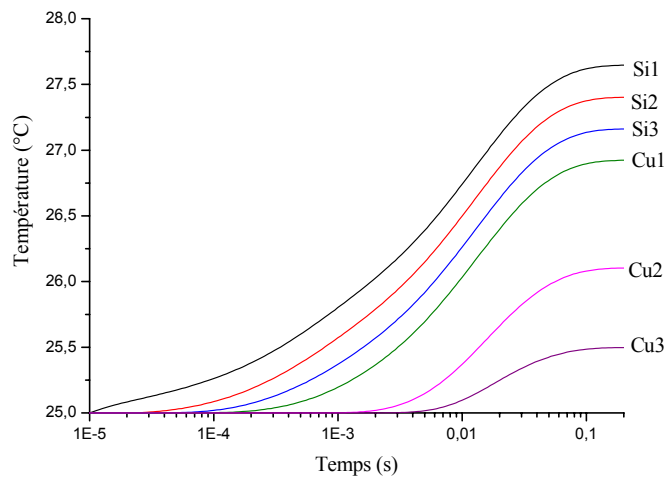


Figure 3-6: Réponses thermiques à un échelon de 10W

L'impédance thermique totale de la structure est égale à la somme des impédances thermiques de chaque couche (voir figure 3-7):

$$Z_{th-Total}(t) = Z_{Si1}(t) + Z_{Si2}(t) + Z_{Si3}(t) + Z_{Cu1}(t) + Z_{Cu2}(t) + Z_{Cu3}(t) \quad (3-2)$$

$$Z_{th-Total}(t) = \frac{T_{Si1}(t) - T_{Si2}(t)}{P} + \frac{T_{Si2}(t) - T_{Si3}(t)}{P} + \frac{T_{Si3}(t) - T_{Cu1}(t)}{P} + \frac{T_{Cu1}(t) - T_{Cu2}(t)}{P} + \frac{T_{Cu2}(t) - T_{Cu3}(t)}{P} + \frac{T_{Cu3}(t) - T_{Ambiat}}{P} \quad (3-3)$$

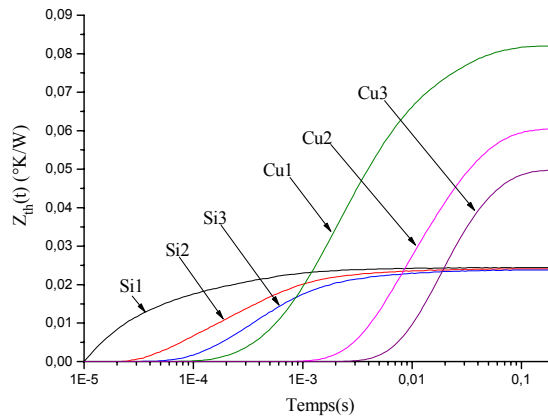


Figure 3-7 : Réponses thermiques transitoires au niveau de chaque couche

Le calcul des réponses thermiques réduites  $y(t)$  des couches est fait par la division de chaque impédance thermique  $Z_{th-i}$  par la résistance thermique  $R_{th-i}$  (figure 3-8)

$$y_i(t) = \frac{Z_{th-i}}{R_{th-i}} \quad (3-4)$$

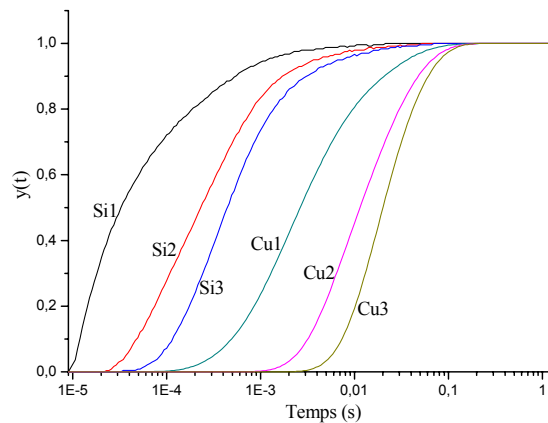


Figure 3-8 : Réponses thermiques réduites de chaque couche

Le calcul du retard d'Elmore se fait par l'intermédiaire du calcul de l'intégrale :

$$t_{Elmore} = \int_0^{t_{max}} t \cdot y'(t) \cdot dt \quad (3-5)$$

Dans laquelle  $y'(t)$  est la dérivée de  $y(t)$  (voir figure 3-9).

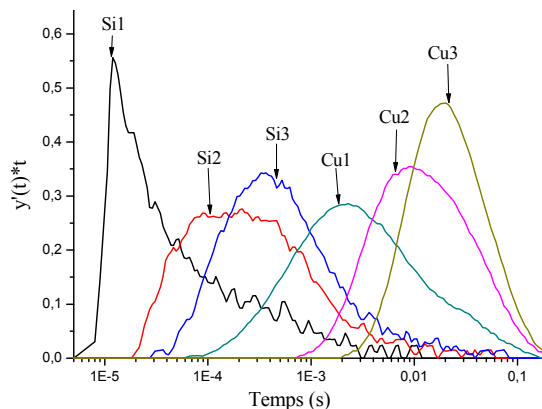


Figure 3-9 : Multiplication de la dérivée des réponses réduites par le temps

Le temps  $t_{max}$  correspond au temps nécessaire pour que le calcul de l'intégrale précédente atteigne une valeur stationnaire. Ainsi, nous pouvons voir sur la figure 3-10 par exemple pour la couche Si<sub>3</sub> le retard d'Elmore est estimé à  $1,91.10^{-3}$  s.

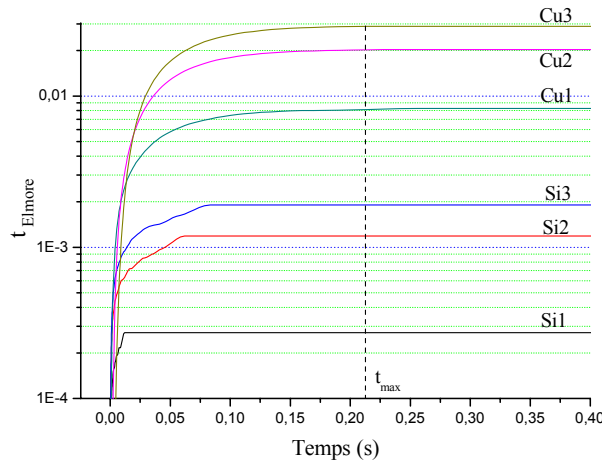


Figure 3-10 : Définition des retards d'Elmore pour chaque couches

A partir des différentes valeurs de  $t_{Elmore}$ , nous pouvons déduire les valeurs des constantes de temps de chaque cellule RC :

$$\tau_i = t_{Elmore,(i)} - t_{Elmore,(i-1)} = C_i R_{i0} = C_i \sum_{j=i}^n R_j \quad (3-6)$$

Nous avons ainsi trouvé les valeurs des capacités à rajouter au modèle tout en gardant les valeurs de résistances trouvées plus haut. L'ensemble des valeurs de  $t_{Elmore}$ , et d'éléments RC est donné par le tableau 3-6.

Layer	Si1	Si2	Si3	Cu1	Cu2	Cu3
$t_{Elmore}$ (S.)	$2,72.10^{-4}$	$1,19.10^{-3}$	$1,91.10^{-3}$	$8,28.10^{-3}$	$20,3.10^{-3}$	$28,93.10^{-3}$
$R_{i3D}$ (°K/W)	$24,4.10^{-3}$	$24,1.10^{-3}$	$23,8.10^{-3}$	$82,1.10^{-3}$	$60,5.10^{-3}$	$49,8.10^{-3}$
$C_i$ (J/K°)	$1,03.10^{-3}$	$3,82.10^{-3}$	$3,33.10^{-3}$	$33,12.10^{-3}$	$108,9.10^{-3}$	$173,3.10^{-3}$

Tableau 3-6 : Valeurs des résistances et capacités thermiques pour chaque couche

Le modèle dynamique avec prise en compte de la non-linéarité des la conductivité thermique se présente, si l'on utilise PSpice, comme cela est montré par la figure 3-11.

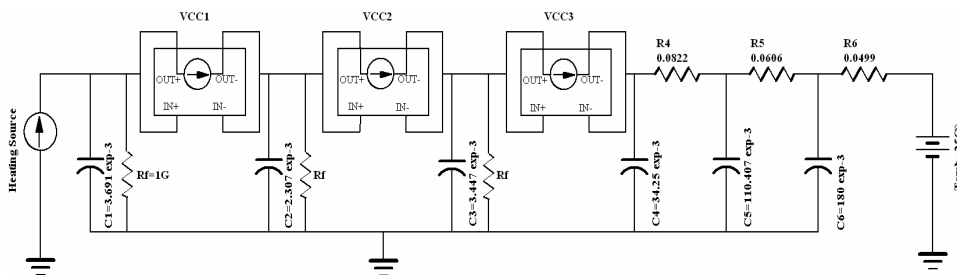


Figure 3-11 : CTM pour le régime dynamique en utilisant PSpice



Une comparaison entre la réponse thermique de CTM dynamique et celle qui est obtenue du modèle détaillé 3D (COMSOL) est présentée dans la figure 3-12

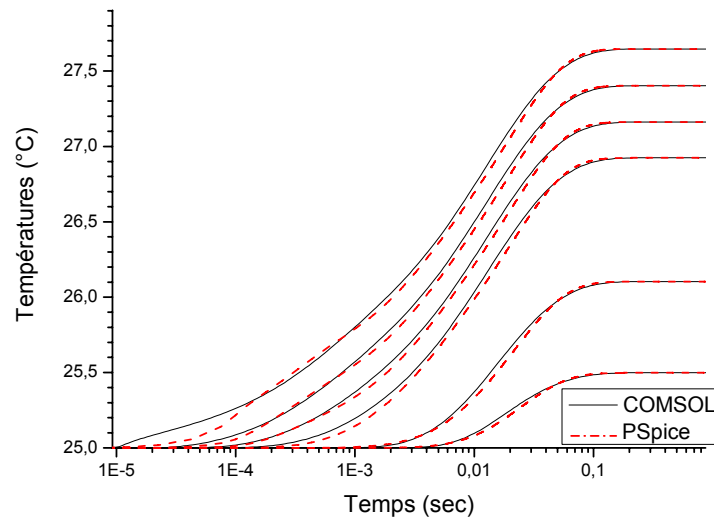


Figure 3-12 : Comparaison entre les réponses thermiques obtenues avec le CTM et celles données par COMSOL

Nous pouvons constater que les réponses thermiques données par le modèle compact sont très proches de celle données par la simulation thermique 3D. Toutefois, on peut améliorer la précision au besoin en augmentant de nombre de cellules RC, notamment à proximité de la source de chaleur où la sensibilité aux temps courts est la plus importante.

### III-3-3- Prise en compte du couplage thermique entre plusieurs sources

#### a) Cas de deux sources de chaleur

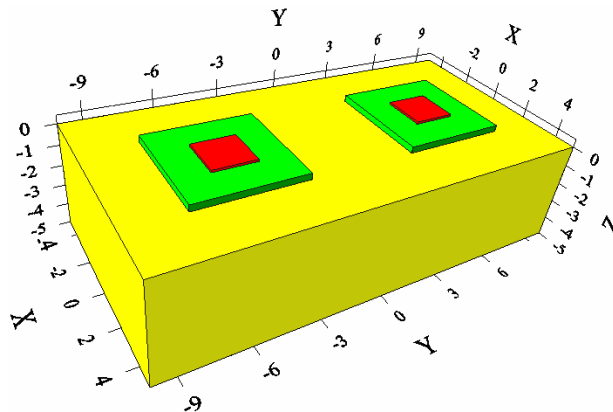


Figure 3-13 Définition d'une structure simple avec deux sources de chaleur

La figure 3-13 présente une structure simple avec deux sources de chaleur dessinée avec Rebeca-3D, elle est composée uniquement de silicium pour valider à la fois la possibilité de la modélisation thermique non linéaire, et notre méthodologie de modélisation du couplage thermique entre les sources de chaleur.

Pour extraire le modèle thermique compact de cette structure, une puissance de 20W est dissipée par la première source de chaleur, l'autre étant inactive et la surface inférieure est

isotherme ( $T=25^{\circ}\text{C}$ ). La simulation thermique 3D du modèle détaillé nous fournit la température des sources de chaleur (points A et D), et la température des points B, C (voir figure 3-14). Nous refaisons les mêmes étapes en faisant dissiper la même puissance par la deuxième source. La symétrie de notre structure nous permet de calculer les résistances du modèle selon :

$$R_{3D_{A-B}} = R_{3D_{D-C}} = \frac{60,11 - 50,35}{20} = 0,49 \text{ (K}^{\circ}\text{/W)}$$

$$R_{3D_{B-E}} = R_{3D_{C-E}} = \frac{50,35 - 25,433}{20} = 1,25 \text{ (K}^{\circ}\text{/W)}$$

$$R_{3D_{E-amb}} = \frac{25,433 - 25}{20} = 21,65 \cdot 10^{-3} \text{ (K}^{\circ}\text{/W)}$$

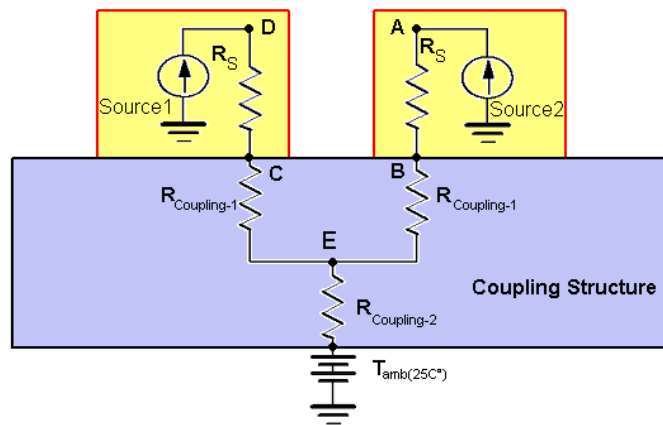


Figure3-14 Description des différents éléments du modèle compact

Pour modéliser la non linéarité, nous appliquons la formule (3-1) dans l'expression de l'élément VCC si l'on choisit d'utiliser PSpice (figure 3-15) ou dans un bloc VHDL-AMS.

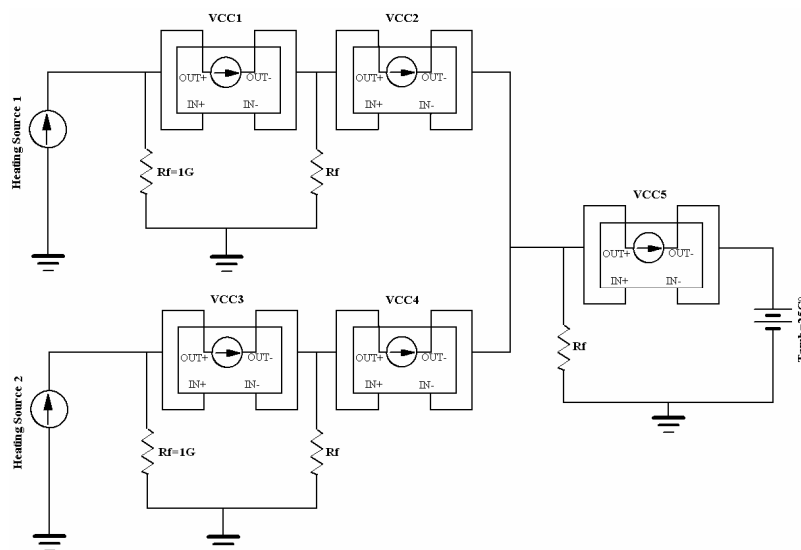


Figure3-15: CTM pour deux sources de chaleur avec PSpice

Le tableau 3-7 représente une comparaison entre les résultats obtenus avec Rebeca-3D prenant en compte l'aspect non linéaire et le CTM généré. Les conditions de cette comparaison sont : une puissance de 40W sur la première source, 50W sur la seconde et une condition de refroidissement isotherme de 25°C sur la surface inférieure. Ce tableau montre la précision de notre modèle qui peut être augmentée en divisant chaque résistance en plusieurs résistances en série.

Point	Rebeca-3D	CTM 3D-Nonlinéaire
A(C°)	139,72	142,27
B(C°)	100,51	105,77
C(C°)	84,02	86,8
D(C°)	113,14	113,52

Tableau 3-7: Comparaison des résultats donnés par le CTM et ceux de Rebeca-3D

**b) Cas de trois sources de chaleur**

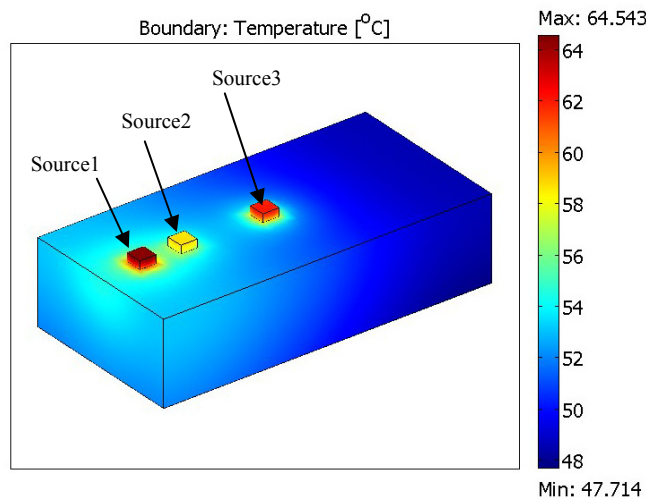


Figure 3-16 Modèle d'une structure à trois sources de chaleur dont deux sont activées

La figure 3-16 représente une structure simple avec trois sources de chaleur. Afin d'extraire son modèle thermique, nous lançons trois simulations 3D, pour chaque simulation nous appliquons une puissance  $P=10W$  sur l'une des sources et une condition isotherme  $T=0°C$  sur la surface inférieure. Le tableau 3-8 montre les résultats de ces simulations.

	Source1	Source2	Source3
Source1	<b>30,32</b>	3,33	0,49
Source2	3,34	<b>29,32</b>	1,01
Source3	0,49	1,01	<b>29,25</b>

Tableau 3-8: Relevés des températures pour l'élaboration du CTM

A partir de ces valeurs, nous calculons les résistances du modèle (voir figure 3-17) comme expliqué dans le paragraphe II-2-4. Le tableau 3-9 montre les valeurs des résistances du modèle.

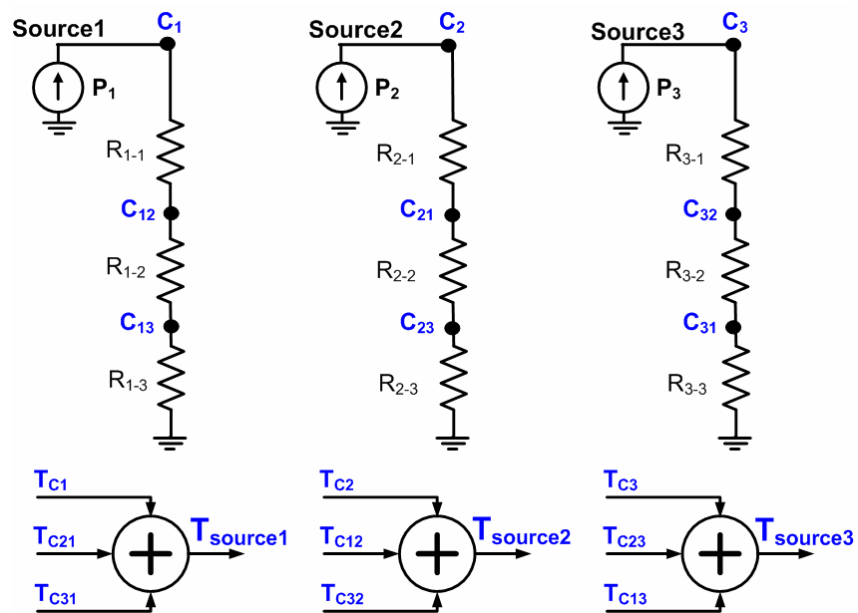


Figure3-17: Mise en place du CTM pour trois sources de chaleur couplées

Source1	Source2	Source3
$R_{1,1}=2,698$	$R_{2,1}=2,599$	$R_{3,1}=2,824$
$R_{1,2}=0,285$	$R_{2,2}=0,232$	$R_{3,2}=0,052$
$R_{1,3}=0,049$	$R_{2,3}=0,101$	$R_{3,3}=0,049$

Tableau 3-9 Valeurs des différentes résistances du CTM

Le tableau 3-10 présente une comparaison entre les résultats obtenus avec COMSOL et ceux obtenus avec notre modèle compact. Les conditions de cette comparaison sont une condition isotherme sur la surface inférieure et une puissance variable sur les trois sources de chaleur.

Puissance dissipée (W)			COMSOL multi physics (°C)			CTM (°C)		
Source1	Source2	Source3	Source1	Source2	Source3	Source1	Source2	Source3
40	0	40	123,22	17,36	118,93	123,24	17,4	118,96
10	40	10	44,16	121,62	33,76	44,13	121,63	33,78
40	40	40	136,57	134,64	122,96	136,56	134,68	123
40	40	0	134,63	130,61	5,97	134,6	130,64	6
0	20	40	8,62	62,68	119	8,62	62,68	119,02

Tableau 3-10: Utilisation du CTM pour différentes puissances dissipées et comparaison avec le modèle 3D

### III-3-4- Prise en compte du refroidissement par plusieurs faces

La figure 3-18 présente un composant électronique contenant une seule source de chaleur. Nous allons extraire le modèle thermique de cette source avec prise en compte de l'évacuation de chaleur par plusieurs faces (Bas, Haut et Côtés).

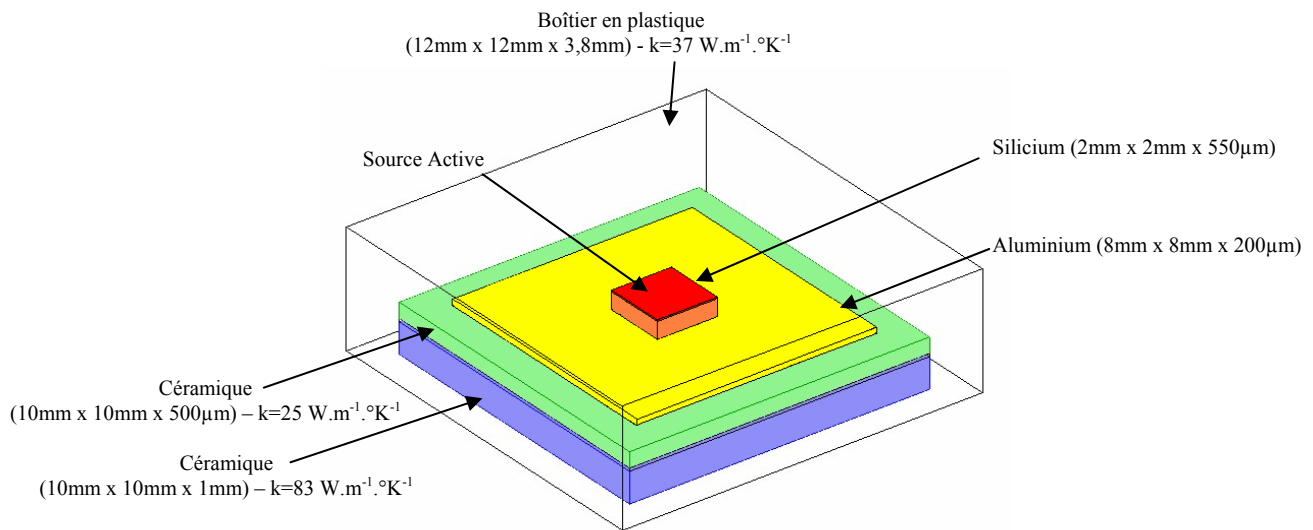


Figure 3-18 : Structure complexe avec plusieurs surfaces de refroidissement et une source de chaleur

En suivant les mêmes étapes expliquées dans (II-3-2), nous commençons par le lancement de six simulations thermiques 3D (avec COMSOL). Les résultats de ces simulations sont présentés dans le tableau 3-11.

	$T_{\text{Source}}(\text{C}^\circ)$	$P_{\text{Haut}}(\text{W})$	$P_{\text{Bas}}(\text{W})$	$P_{\text{Côté}}(\text{W})$
Isotherme sur Haut	117,2	100	0	0
Isotherme sur Bas.	62,7	0	100	0
Isotherme sur Côté	174,2	0	0	100
Isotherme sur Haut & Bas	109,33	51,75	48,16	0
Isotherme sur Haut & Côté	122,54	57,13	0	42,53
Isotherme sur Bas. & Côté	132,87	0	56,6	42,94

Tableau 3-11: Différentes simulations 3D pour l'élaboration du CTM

A partir de ce tableau, nous calculons les valeurs de  $R_{\text{th-min}}$  entre la source de chaleur et chaque face de refroidissement et les pentes des droites qui représentent les variations des résistances thermiques en fonction de flux thermique (voir figure 2-16) en utilisant les équations (de 2-27 à 2-41). Finalement nous appliquons les valeurs calculées dans un bloc en VHDL-AMS (voir tableau 3-12)

```

----- MODELE VHDLAMS 1source_3surfaces LAAS/CNRS -----
----- Modèle représentant un système avec une source de chaleur et -----
----- trois surfaces de refroidissement -----

LIBRARY ieee;
USE ieee.electrical_systems.all;

----- DECLARATION ENTITE 1source_3surfaces -----

ENTITY modele2 IS
  generic .....(R1_min : real := 1.172;
                 R2_min : real := 0.627;
                 R3_min : real := 1.742;
                 K12 : real := 1.1898;
                 K13 : real := 1.173;
                 K21 : real := 1.9325;
                 K23 : real := 2.481;
                 K31 : real := 0.182;
                 K32 : real := 0.367);
  Port (terminal A, B, C, J: electrical);
END ENTITY modele2;

----- ARCHITECTURE COMPORTEMENTALE 1source_3surfaces -----

ARCHITECTURE bhv OF modele2 IS
  Quantity U1 across I1 through J to A;
  Quantity U2 across I2 through J to B;
  Quantity U3 across I3 through J to C;

BEGIN
  U1 == (R1_min + I2 / (K12 * (I1+I2+I3)) + I3 / (K13 * (I1+I2+I3))) * I1;
  U2 == (R2_min + I1 / (K21 * (I1+I2+I3)) + I3 / (K23 * (I1+I2+I3))) * I2;
  U3 == (R3_min + I1 / (K31 * (I1+I2+I3)) + I2 / (K32 * (I1+I2+I3))) * I3;
END ARCHITECTURE bhv;

----- FIN MODELE VHDLAMS 1source_3surfaces -----

```

Tableau 3-12 Code VHDL-AMS du CTM multi refroidissement

Pour vérifier la précision du modèle compact créé, une liste des conditions de refroidissement appliquées sur les surfaces : haut, bas et côté est considérée. Pour chacune de ces conditions, un calcul de l'erreur générée par le modèle est faite en utilisant la formule (2-55).

La modélisation de la convection appliquée est réalisée par le calcul de  $R_h$  en utilisant (2-63) (voir le tableau 3-13).

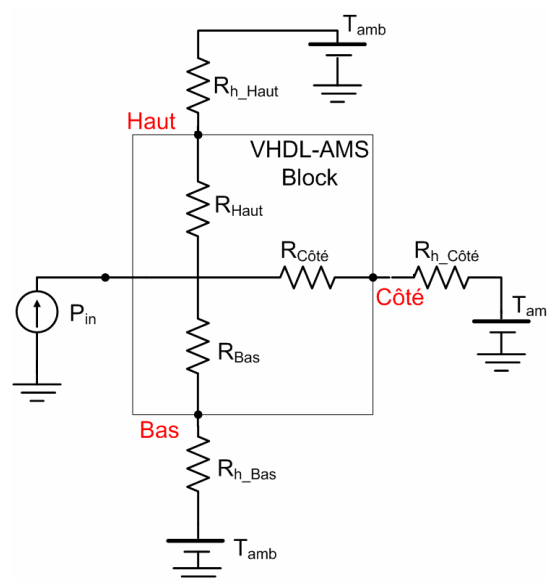


Figure 3-19 : Représentation du CTM à partir de blocs VHDL-AMS

N° de cas	Puissance dissipé (W)	Conditions aux limites (convection h W/m².k°)			T (C°)		Erreur (%)
		h <sub>Haut</sub>	h <sub>Côté</sub>	h <sub>Bas</sub>	Simulation 3D	CTM VHDL-AMS	
1	10	10	10	10	2139	2133	0,22
2	10	10	10	100	579,2	575,43	0,42
3	10	10	10	1000	81,3	78,93	1,65
4	100	10	10	10000	195,7	181,9	2,02
5	10	100	10	10	578,8	574,3	0,51
6	10	1000	10	10	80,8	77,49	2,31
7	100	10000	10	10	186,5	167,15	3
8	10	10	100	10	489	486,66	0,39
9	10	10	1000	10	70,2	68,3	1,87
10	100	10	10000	10	207,9	199,06	1,55
11	10	100	100	100	225,4	220,04	1,98
12	10	100	100	1000	69,5	65,9	3,21
13	100	100	100	10000	193,2	177,81	1,92
14	10	1000	100	100	69	64,76	3,85
15	100	10000	100	100	184,1	163,65	2,89
16	10	100	1000	100	62,6	60,58	2,52
17	100	100	10000	100	205,5	199,38	0,47
18	100	1000	1000	1000	335,3	285,53	11,85
19	100	1000	1000	10000	173,7	145,39	8,1
20	100	10000	1000	1000	166,4	135,9	8,34
21	100	1000	10000	1000	185,6	173,05	4,29
22	100	10000	10000	10000	123,1	88,97	17,97

Tableau 3-13: Comparaison pour différentes conditions aux limites du CTM avec les simulations 3D

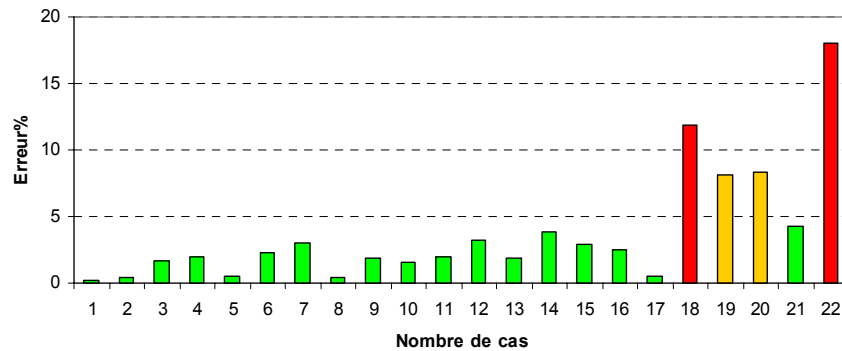


Figure 3-20 : Erreur générée par le modèle correspondant aux cas montrés dans le tableau 3-13

Nos constatons que l'erreur est généralement acceptable (moins de 5%), mais pour certaines conditions de refroidissement (refroidissement très efficace appliqué sur les trois surfaces en même temps) l'erreur peut dépasser la limite de 10%, mais ceci en pratique n'est pas très gênant car ces cas extrêmes de refroidissement sont difficilement réalisables. Par ailleurs, si l'on souhaite nous pouvons diminuer cette erreur en appliquant les corrections données en II-5. Nous illustrerons cette amélioration dans le cas de deux sources de chaleur dans le paragraphe suivant.

III-3-5- Structure avec deux sources de chaleur et refroidissement par plusieurs faces

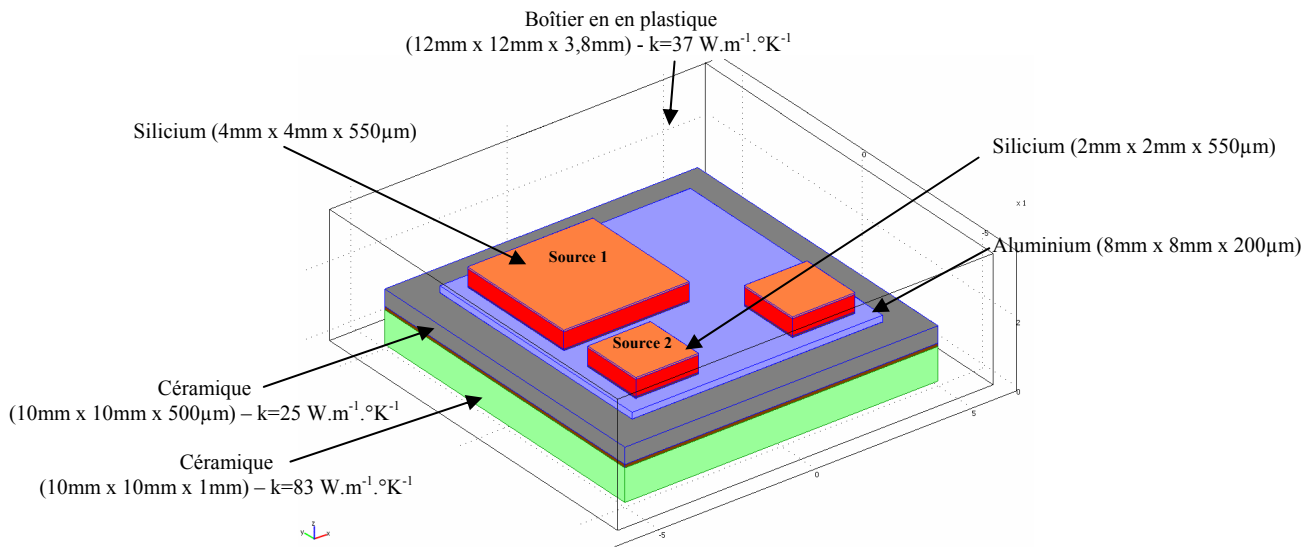


Figure 3-21 : Structure complexe avec plusieurs surfaces de refroidissement et deux sources de chaleur

La figure 3-21 présente un composant électronique contenant deux sources de chaleur (trois puces). En considérant que deux de ces trois sources fonctionnent, nous allons extraire le modèle thermique de cette structure avec prise en compte de l'évacuation de chaleur par plusieurs faces (Bas, Haut et Côtés).

Des conditions aux limites adiabatiques puis isothermes sont appliquées sur les trois faces (Haut, Bas et Côté), Pour chaque source activée nous faisons six simulations comme expliqué dans (II-3-2), en notant la température des deux sources après chaque simulation.

Les tableaux 3-14 (a) et (b) montrent les résultats de ces simulations (les températures des sources de chaleur et le flux thermique qui sort de chaque face).

Source 1 activée – $P_{total}=100\text{ W}$ – $T_{ambient}=0\text{ °C}$						
Condition isotherme sur	Haut	Bas	Côté	Haut et Bas	Haut et Côté	Bas et Côté
$T_{source1}\text{ °C}$	96,96	111,23	142,44	76,32	89,31	103,62
$T_{source2}\text{ °C}$	22,55	26,68	47,27	8,67	16,27	20,83
$P_{Haut}\text{ W}$	100	0	0	53,73	67,12	0
$P_{Bas}\text{ W}$	0	100	0	46,47	0	68,57
$P_{Côté}\text{ W}$	0	0	100	0	32,14	30,58

(a)

Source 2 activée – $P_{total}=100\text{ W}$ – $T_{ambient}=0\text{ °C}$						
Condition isotherme sur	Haut	Bas	Côté	Haut et Bas	Haut et Côté	Bas et Côté
$T_{source1}\text{ °C}$	21,36	25,33	47	7,57	15,29	19,73
$T_{source2}\text{ °C}$	206,91	228,53	247,12	180,47	193,59	212,35
$P_{Haut}\text{ W}$	100	0	0	54,44	63,38	0
$P_{Bas}\text{ W}$	0	100	0	46	0	62,62
$P_{Côté}\text{ W}$	0	0	100	0	35,88	36,25

(b)

Tableau 3-14: Différentes simulations 3D pour l'élaboration du CTM



En utilisant les résultats de ces tableaux, une extraction des équations donnant les variations des résistances est faite (voir annexe A). En écrivant ces équations dans les blocs en VHDL-AMS nous obtenons le modèle thermique compact représenté par la figure 3-22.

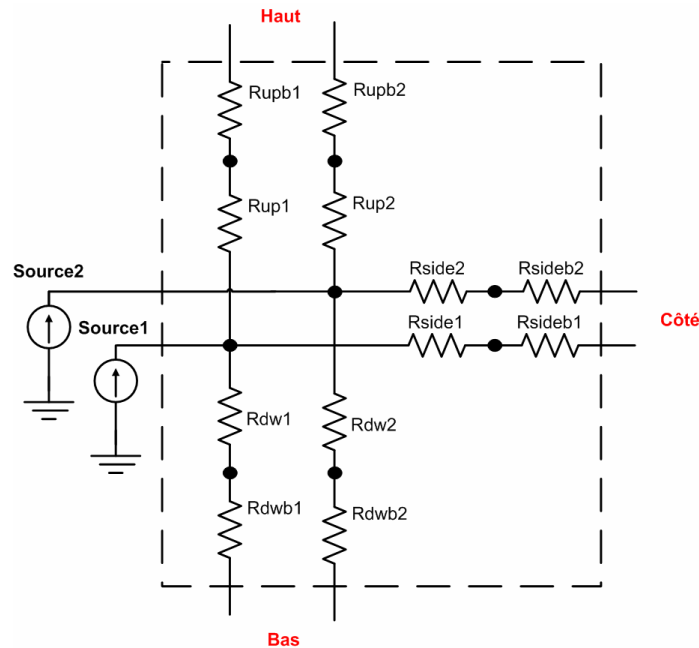


Figure 3-22 : CTM pour composants à deux sources de chaleur et trois chemins de refroidissement

Pour vérifier la précision du modèle, une liste de conditions de refroidissement est appliquée sur les surfaces : Haut, Bas et Côté. Pour chaque combinaison de conditions de refroidissement appliquée, un calcul de l'erreur générée par le model est fait en utilisant la formule (2-55). La modélisation de la convection appliquée est réalisée par le calcul de  $R_h$  en utilisant (2-63) (voir le tableau 3-15).

N° de cas	Puissance dissipée		Conditions aux limites : $h$ (W/m <sup>2</sup> .°K)			$T_{source1}$ °C			$T_{source2}$ °C		
	Source1	Source2	$h_{Haut}$	$h_{Bas}$	$h_{Côté}$	COMSOL	CTM	Erreur %	COMSOL	CTM	Erreur %
1	0,1W	0,5W	10	10	10	127,81	127,48	0,26	128,94	128,3	0,5
2	1W	5W	10	100	10	342	340,04	0,57	353,38	349,63	1,06
3			10	1000	10	43,37	42,86	1,18	54,64	52,46	3,99
4			10	5000	10	10,91	10,65	2,38	21,74	20,21	7,04
5			100	100	10	197,57	196,27	0,66	208,93	204	2,36
6			100	1000	10	39,77	38,54	3,1	51,02	48,32	5,29
7			100	5000	10	10,69	10,2	4,58	21,5	19,9	7,44
8			100	100	100	129,74	126,96	2,14	140,96	135,05	4,19
9			1000	100	100	36,04	34,27	4,91	47,14	42,98	8,82
10			100	1000	100	36,27	34,4	5,16	47,46	43,9	7,5
11			1000	100	1000	20,15	17,9	11,17	30,92	26,88	13,07
12			5000	5000	5000	4,4	3,35	23,86	14,14	9,87	30,2

Tableau 3-15 Comparaison pour différentes conditions aux limites du CTM avec les simulations 3D

Nous voyons que l'erreur générée est inférieure de 5% sauf dans le cas où un refroidissement très efficace est appliqué sur les trois surfaces au même temps. Ce cas va bénéficier de la correction appliquée afin de diminuer sensiblement cette erreur.

### III-3-6- Diminution de l'erreur :

#### Correction de la résistance de convection $R_h$ :

Dans le paragraphe II-5, nous avons présenté l'erreur générée par le modèle thermique de structures minces avec une seule surface de refroidissement. En supposant que le changement de la surface effective en fonction du coefficient d'échange convectif  $h$  est linéaire (où  $h$  varie entre 5 et 10000 W/m<sup>2</sup>.K), nous pouvons programmer un bloc en VHDL-AMS, où les surfaces  $S_{iso}$  et  $S_{total}$  (voir II-5) sont définies. Ce bloc représente une résistance variable en fonction de  $h$  donné par l'utilisateur (figure 3-23).

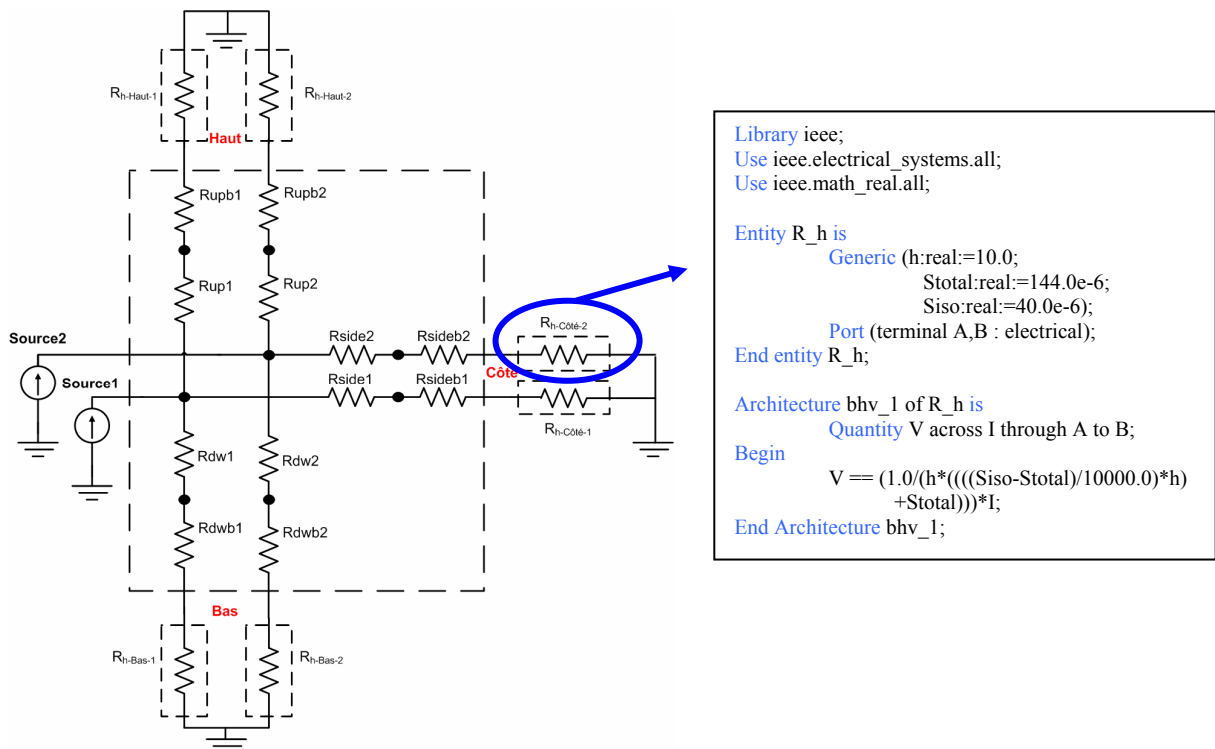


Figure 3-23 : CTM en VHDL-AMS et le codage de la variation de  $R_h$

Une comparaison entre les résultats du modèle compact et celles de COMSOL est représentée dans le tableau 3-16. Nous constatons une légère amélioration de l'erreur générée ce qui nous permet de considérer que l'origine principale de l'erreur vient de l'hypothèse que les résistances thermiques changent linéairement en fonction de flux thermique (voir figure 2-18).

N° de cas	Puissance dissipée		Conditions aux limites W/m².°K			T <sub>source1</sub> °C			T <sub>source2</sub> °C		
	Source1	Source2	h <sub>Haut</sub>	h <sub>Bas</sub>	h <sub>Côté</sub>	COMSOL	CTM	Erreur %	COMSOL	CTM	Erreur %
1	0,1W	0,5W	10	10	10	127,81	127,63	0,14	128,94	128,45	0,38
2	1W	5W	10	100	10	342	340,91	0,32	353,38	350,51	0,81
3			10	1000	10	43,37	44,0	-1,45	54,64	53,6	1,9
4			10	5000	10	10,91	11,99	-9,9	21,74	21,56	0,83
5			100	100	10	197,57	196,86	0,36	208,93	204,59	2,08
6			100	1000	10	39,77	39,5	0,68	51,02	49,28	3,4
7			100	5000	10	10,69	11,45	-7,1	21,5	21,15	1,63
8			100	100	100	129,74	127,44	1,77	140,96	135,52	3,86
9			1000	100	100	36,04	35,2	2,33	47,14	43,9	6,87
10			100	1000	100	36,27	35,19	2,98	47,46	44,68	5,86
11			1000	100	1000	20,15	18,4	8,68	30,92	27,4	11,38
12			5000	5000	5000	4,4	3,71	15,68	14,14	10,32	27,01

Tableau 3-16 Nouvelles comparaisons après correction du CTM avec les simulations 3D

### III-4- Utilisation de mesures des réponses thermiques

Dans ce paragraphe, nous présentons les étapes de l'extraction du modèle thermique pour un composant électronique de puissance utilisé pour les applications automobiles à partir de mesures précises des réponses thermiques transitoires.

Le composant fourni par Freescale® est composé de quatre transistors MOSFET de très faible résistance à l'état passant (notés ici HS0, HS1, HS2, HS3). Ce composant peut contrôler quatre charges résistives ou inductives séparées. Sa programmation, son contrôle et son diagnostic sont réalisés par l'intermédiaire d'un bus SPI 16 bits. Cependant, les grilles des transistors de puissance ne sont pas directement accessibles (Figure 3-24).

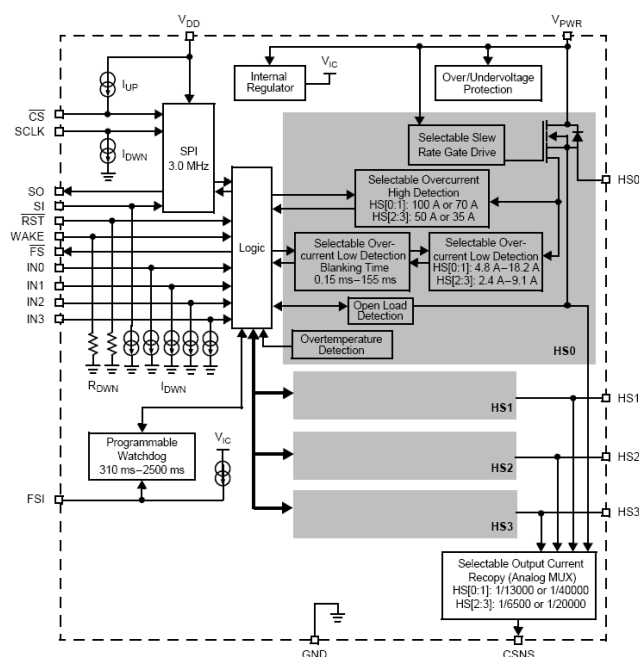


Figure3-24 : Schéma simplifié de la structure interne du composant

III-4-1- Conditions de mesures

La version caractérisée de ce composant (figure 3-25) se présente dans un boîtier de type PQFN-24 monté sur un circuit imprimé (PCB). Celui-ci est posé sur une plaque refroidie à une température contrôlée à 25°C. Les autres faces voient une convection naturelle.

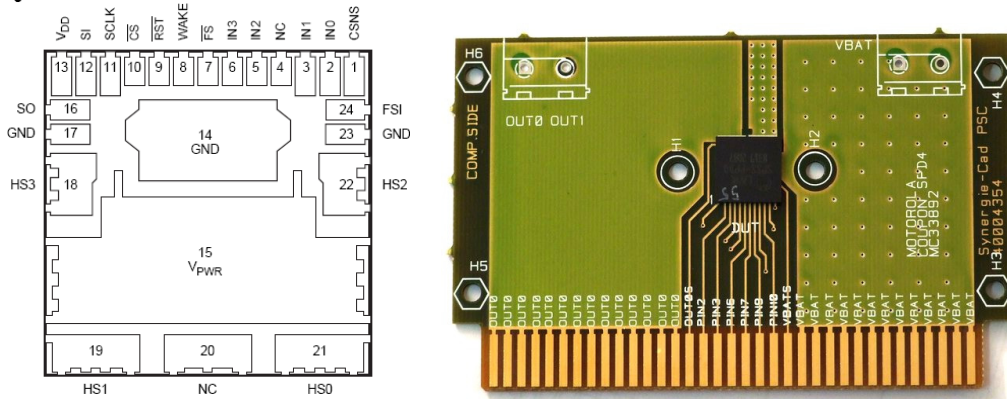


Figure 3-25 Le composant soudé sur un circuit imprimé avec des connectiques

III-4-2- Mesures de réponses thermiques de jonctions

Les mesures thermiques ont été réalisées dans le laboratoire de MicRed à Budapest (Hongrie) en utilisant T3STER avec quatre canaux de mesure. Les mesures thermiques sont faites sur les diodes de protections internes. Les résultats du calibrage de ces quatre diodes sont obtenus en changeant la gamme de température de référence de 0°C à 40°C avec un pas de 5°C.

Les deux transistors HS0, HS1 ont des résistances internes passantes  $R_{DS-ON}$  de 10mΩ, et les  $R_{DS-ON}$  pour les deux sorties HS2, HS3 sont de 35mΩ. La figure 3-26 donne les résultats de ce calibrage.

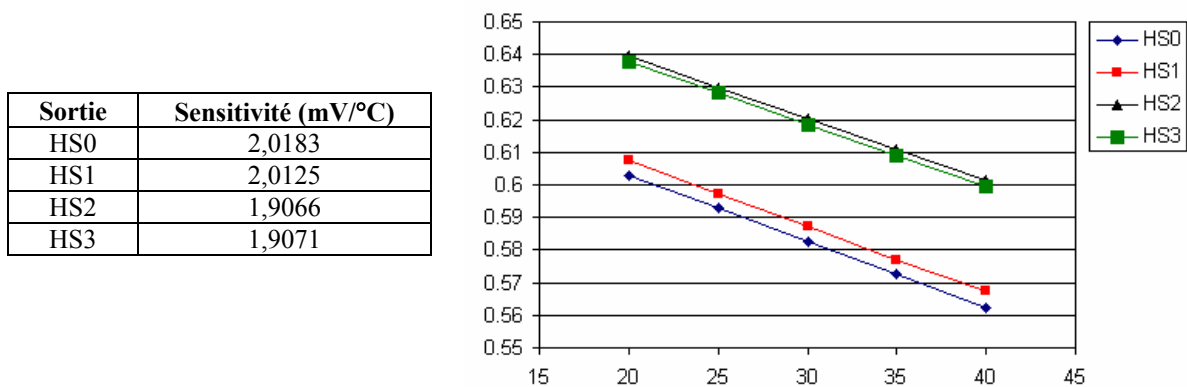


Figure 3-26: Courbes de calibration des diodes internes

Après avoir tracé les courbes d'étalonnage des diodes, nous mesurons le changement de la température des dispositifs par le biais des variations de la tension aux bornes des diodes pour un courant donné. Le tableau 3-17 récapitule les différentes valeurs de tension, de courant et de puissance dissipée pour chaque configuration de mesures.

SETUP HS0		
Configuration DIODE_C-GND		
$I_{DRIVE} = 2,0 \text{ A}$	$I_{MEAS} = 0,01 \text{ A}$	$U_{DIODE} = 0,771 \text{ V}$
La puissance de l'impulsion = 1,545 W		
$T_{max} = 60 \text{ s}$	échantillon/oct=200	

(a)

SETUP HS1		
Configuration DIODE_C-GND		
$I_{DRIVE} = 2,0 \text{ A}$	$I_{MEAS} = 0,01 \text{ A}$	$U_{DIODE} = 0,767 \text{ V}$
La puissance de l'impulsion = 1,536 W		
$T_{max} = 60 \text{ s}$	échantillon/oct=200	

(b)

SETUP HS2		
Configuration DIODE_C-GND		
$I_{DRIVE} = 2,0 \text{ A}$	$I_{MEAS} = 0,01 \text{ A}$	$U_{DIODE} = 0,816 \text{ V}$
La puissance de l'impulsion = 1,635 W		
$T_{max} = 60 \text{ s}$	échantillon/oct=200	

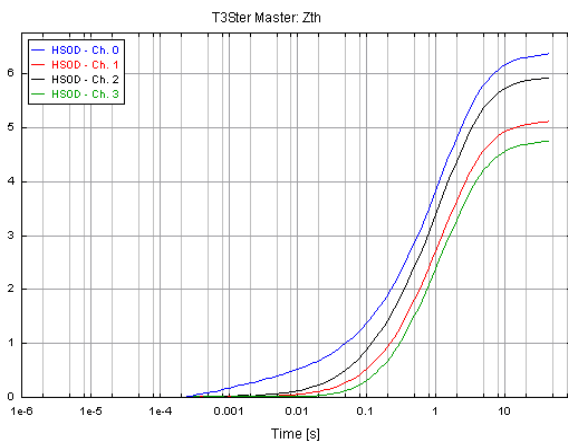
(c)

SETUP HS3		
Configuration DIODE_C-GND		
$I_{DRIVE} = 2,0 \text{ A}$	$I_{MEAS} = 0,01 \text{ A}$	$U_{DIODE} = 0,803 \text{ V}$
La puissance de l'impulsion = 1,608 W		
$T_{max} = 60 \text{ s}$	échantillon/oct=200	

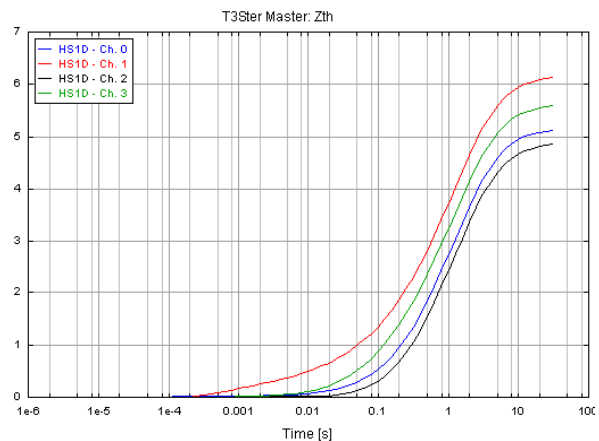
(d)

Tableau 3-17 : Configurations des mesures thermiques

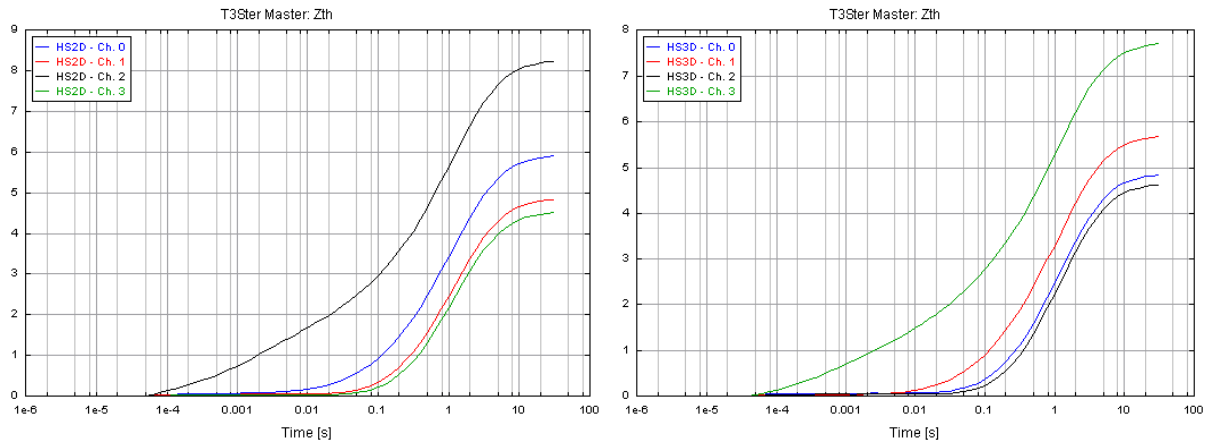
Un processus de traitement mathématique permet de supprimer le bruit des mesures grâce à un filtrage de la réponse thermique transitoire. Les impédances thermiques et les interactions entre les différentes jonctions sont données par la figure 3-27.



(a) : HS0 activé



(b) : HS1 activé



(c) : HS2 activé (d) : HS3 activé  
 Figure3-27 : Impédances thermiques des quatre diodes activées à tour de rôle

III-4-3- Extraction du modèle thermique compact

A partir de la partie statique de ces courbes nous pouvons obtenir le tableau 3-18. Les valeurs de ce tableau représentent les résistances thermiques entre les diodes pour chaque configuration de mesure.

	$Z_{x0}$	$Z_{x1}$	$Z_{x2}$	$Z_{x3}$
$Z_{0y}$	6.48	5.13	5.96	4.88
$Z_{1y}$	5.15	6.22	4.88	5.69
$Z_{2y}$	5.91	4.83	8.22	4.65
$Z_{3y}$	4.83	5.67	4.62	7.70

Tableau 3-18 : Résistances thermiques (°K/W) aux points de situation des diodes

Le modèle statique du composant est extrait à partir du tableau 3-18 comme expliqué dans le paragraphe II-2-4, la figure 3-28 représente ce modèle où chaque branche est composée de plusieurs résistances thermiques en série, cette division est faite pour garder les points de couplage thermique entre les sources de chaleur dans le modèle afin de pouvoir modéliser l’effet thermique entre les diodes.

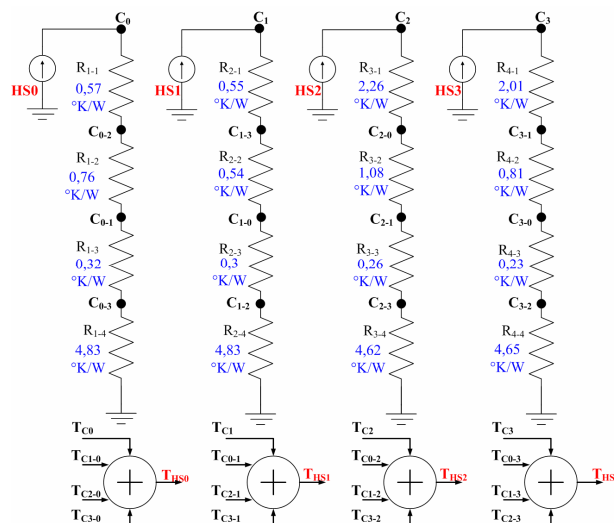


Figure3-28 : Modèle thermique compact statique du composant

Pour faire l'extension du modèle statique en dynamique, nous avons le choix entre plusieurs techniques :

La première est d'utiliser le retard d'Elmore. La précision de cette méthode est limitée par le nombre des réponses thermiques utilisées pour extraire les retards d'Elmore. Pour ce composant les quatre réponses thermiques des jonctions ne suffisent pas pour obtenir une bonne précision, car il faut aussi avoir les températures à l'intérieur de la structure et notamment aux interfaces. Ceci est possible en simulation, mais pas avec les mesures proposées ici.

La deuxième technique est d'utiliser la fonction dite « cumulative » de la structure fournie par MicRed [10] (voir figure 3-29). Ces fonctions représentent la somme des capacités thermiques du modèle thermique dynamique en fonction de la somme des résistances thermiques. Cette technique donne une précision très intéressante, par contre le nombre des cellules RC est très grand ce qui pose des limitations.

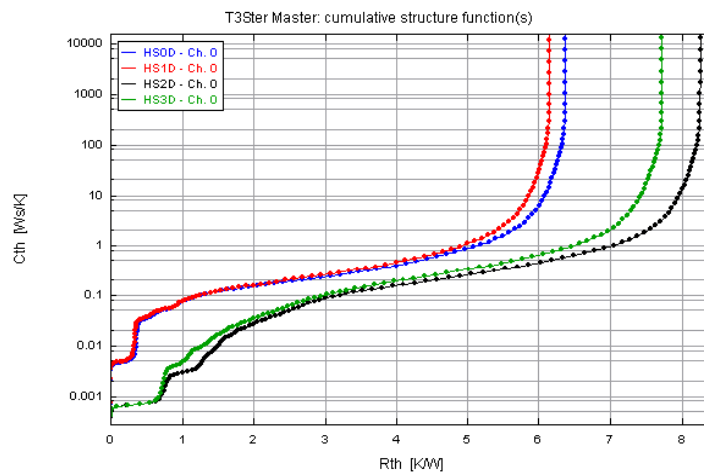


Figure3-29 : Représentation des fonctions dites « cumulatives » des résistances et capacités thermiques

La troisième méthode est basée sur l'optimisation globale que nous sommes en train d'automatiser et de développer. Avec cette méthode l'utilisateur est capable de garder les résistances du modèle statique (pour modéliser le couplage thermique), avec toutefois la possibilité de les diviser en plusieurs résistances en série pour augmenter la précision selon les besoins.

Les résultats de l'optimisation donnent des valeurs des capacités thermiques, ces valeurs sont représentées dans le modèle compact dynamique illustré par la figure 3-30.

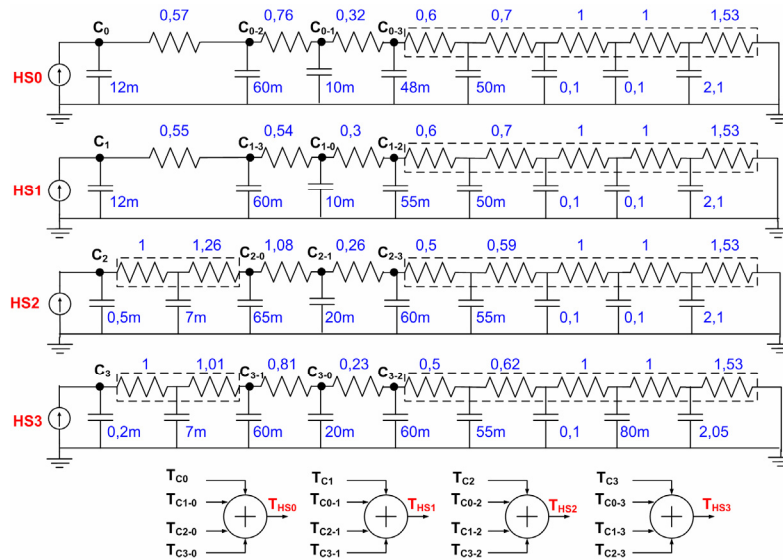


Figure3-30 : Modèle thermique compact dynamique avec le couplage thermique entre les sources de chaleurs.

La figure 3-31 représente une comparaison entre les réponses thermiques obtenues par le modèle en utilisant PSpice et celles obtenues par les mesures thermiques.

Nous pouvons constater que la précision du modèle est très satisfaisante. Par ailleurs, il est possible d'augmenter la précision du modèle en divisant les résistances en plusieurs en série.

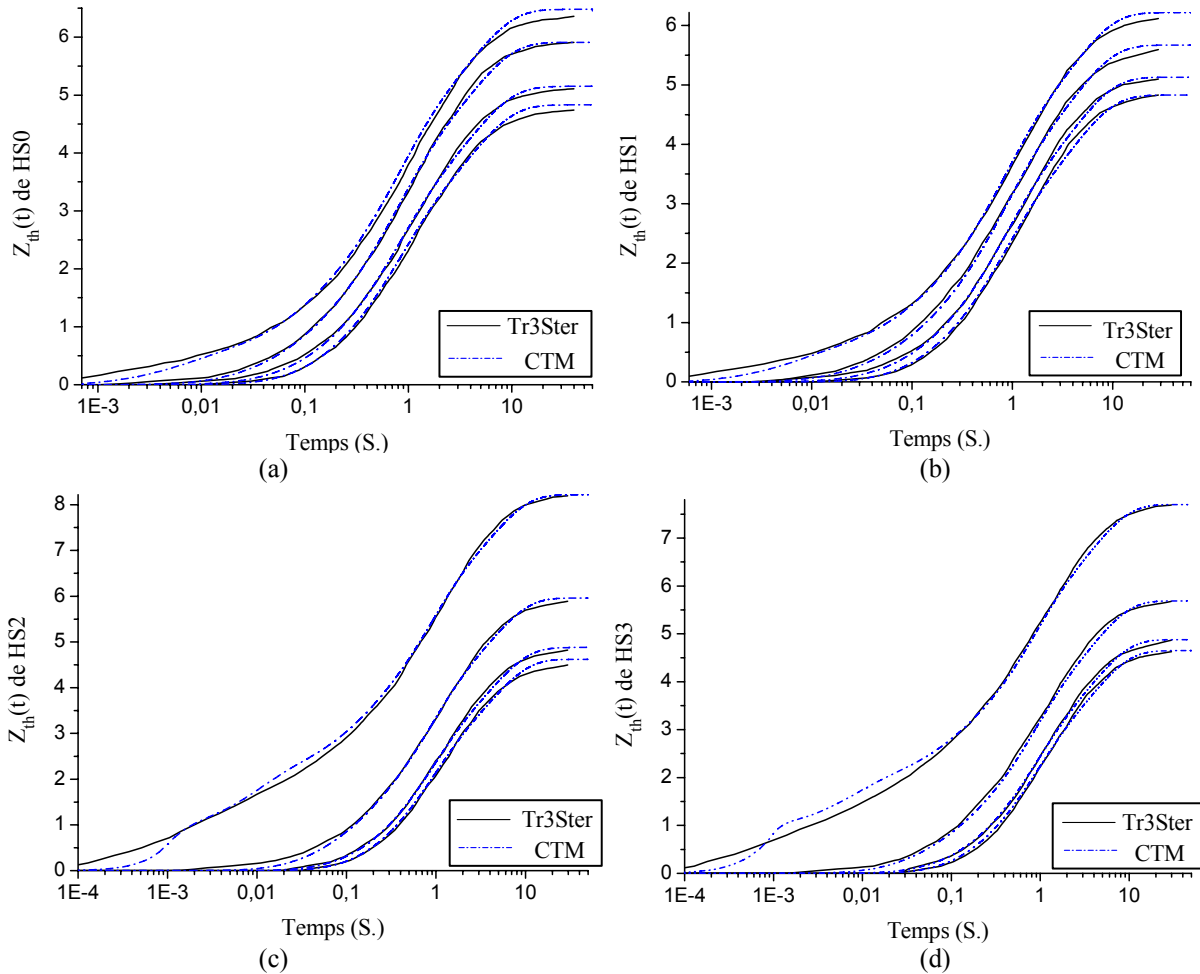


Figure3-31 : Comparaison des réponses thermiques données par le CTM et par les mesures



### **Références :**

- [1] J.P. Fradin "REBECA-3D 1- the thermal conductive solver for microelectronics," *Microelectronics Journal* vol. , pp. 651-656, 1998.
- [2] I. EPSILON, "<http://en.rebeca3d.com/>."
- [3] COMSOL, "<http://www.comsol.com/products/ht/>."
- [4] Micred, "<http://www.micred.com/>."
- [5] Micred, "<http://www.micred.com/t3ster/>."
- [6] Cadence, "[http://www.cadence.com/products/orcad/pspice\\_a\\_d/index.aspx](http://www.cadence.com/products/orcad/pspice_a_d/index.aspx)."
- [7] AlsDesign, "[http://www.alsdesign.fr/brochures\\_pdf/PSPICE\\_AD\\_Studio\\_FR.pdf](http://www.alsdesign.fr/brochures_pdf/PSPICE_AD_Studio_FR.pdf)."
- [8] IEEE, "<http://www.eda.org/vhdl-ams/>."
- [9] T. CHRISTENSEN, "Analog Behavioral Modeling. Source," in *Application Note::* MicroSime Corporation Newsletter, Oct. 1989, 1999.
- [10] M. Rencz , V. Székely , A. Poppe , B.Courtois, "Boundary Condition Independent Dynamic Compact Models of Packages and Heat Sinks from Thermal Transient Measurements," in *Electronics Packaging Technology Ccnference*, 2003.

# **CONCLUSION ET PERSPECTIVES**



Le travail présenté dans ce mémoire s'inscrit dans l'un des grands axes de recherche du groupe Intégration et Gestion des Systèmes d'Énergie « ISGE » du LAAS-CNRS, et découle de la longue réflexion menée depuis 1970 sur les problèmes thermiques des composants électroniques de puissance et qui a donné lieu à plusieurs thèses sur le sujet.

La recherche bibliographique par laquelle nous avons débuté notre travail nous a amenés à constater que les concepteurs des circuits électroniques en général et des circuits électroniques de puissance en particulier ont besoin de moyens standardisés, précis et faciles à utiliser pour optimiser la conception thermique des systèmes électroniques, et pour estimer le fonctionnement électrothermique des circuits électriques qui subissent différents environnements et fonctionnement. L'utilisation des modèles thermiques compacts « CTM » est une solution optimale qui peut être proposée pour fournir aux concepteurs des circuits les informations nécessaires pour optimiser la conception des circuits modernes qui sont souvent poussés aux limites de leur fonctionnement. Ces CTMs conviennent aux fabricants de composants afin de garder les technologies d'intégration et de mise sous boîtier secrètes, tout en satisfaisant leurs clients en leur fournissant des modèles électrothermiques fiables.

Dans la littérature, nous pouvons souvent trouver le terme « CTM » pour décrire une branche unique d'un réseau RC, mais en réalité, tous ces modèles ignorent le refroidissement multiple ce qui rend ce type de représentation valable uniquement pour certaines conditions spécifiques.

Le modèle Delphi a été le premier modèle thermique compact indépendant des conditions aux limites qui satisfait les besoins de la précision dans l'évaluation de la température de jonction. Par contre, ce modèle statique a été développé pour les composants électroniques mono puce, de plus, le procédé d'extraction du modèle consiste à faire un grand nombre de simulations thermiques 3D ce qui pose des limitations pour l'utilisation de ce modèle.

Au début du travail de thèse, nous avons développé des techniques pour représenter la non linéarité de la conductivité thermique des matériaux. Puis nous avons travaillé au développement d'une nouvelle méthodologie pour générer les CTMs des composants et des systèmes électroniques comportant plusieurs sources de chaleur et plusieurs chemins de refroidissement. Enfin, nous avons étendu le développement de la méthodologie au régime dynamique pour ces structures complexes.

Tout au long de ce travail, nous avons fait des analyses et des investigations basées sur la compréhension des phénomènes physiques autour de l'erreur engendrée par le modèle et nous avons proposé des solutions pour améliorer sensiblement la précision.

Les points forts de la méthodologie que nous proposons consistent dans le fait que le couplage thermique entre les sources de chaleur est pris en compte de façon très simple et efficace. De plus, une diminution considérable du nombre de simulations 3D a été réalisée en comparaison au modèle Delphi. Ceci en introduisant des résistances ajustables automatiquement en fonction des conditions aux limites.

L'extraction des modèles proposés est très aisée, car l'on aura juste besoin de prendre des blocs écrits en VHDL-AMS standardisés et de rentrer les différents résultats des simulations thermiques 3D.

Les mesures thermiques de la température de jonction dans les composants électroniques peuvent être aussi utilisées pour générer les CTMs, dans cet axe, nous avons fait des mesures thermiques sur un composant fourni par Freescale en collaboration avec la société MicRed à Budapest. Ces mesures de réponses thermiques transitoires très précises nous ont permis de montrer la validité de la notion de point de couplage thermique en régime dynamique, ce qui nous permet de faire bénéficier aux modèles dynamiques les mêmes avantages que ceux des modèles statiques (nombre raisonnable de cellules RC, nombre limité de simulations 3D, prise en compte du couplage entre sources ...)

La suite à donner au travail que nous avons présenté peut être résumée comme suit :

- Développement d'un outil d'optimisation mathématique pour le calcul des capacités thermiques.
- Validation de la méthodologie proposée pour des CTMs dynamiques avec plusieurs chemins de refroidissement.
- Intégration d'un modèle électrique avec le model thermique compact pour en faire un modèle électrothermique standardisé comme le montre l'exemple de la figure suivante :

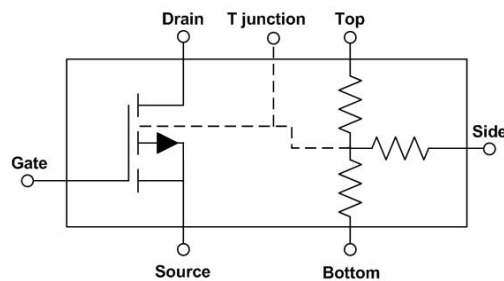


Schéma bloc d'un modèle électrothermique d'un MOSFET

**PRODUCTION  
SCIENTIFIQUE**



- [Presentation: BCI Compact Modeling and Investigations on Generated Error](#)  
2nd European Advanced Technology Workshop on Micropackaging and Thermal Management  
January 31st, February 1st - LA ROCHELLE, France  
W.HABRA
- [Vers les modèles électrothermiques compacts](#)  
GDR Intégration des Systèmes de Puissance à 3 dimensions (ISP3D), Montpellier (France), 18-19  
Octobre 2006, 4p.  
W.HABRA, P.TOUNSI, J.M.DORKEL
- [Advanced compact thermal modelling using VHDL-AMS](#)  
12th International Workshop on Thermal Investigations of ICs and ICsystems (THERMINIC 2006),  
Nice (France), 27-29 Septembre 2006, 4p.  
W.HABRA, P.TOUNSI, J.M.DORKEL
- [Modèles thermiques compacts pour les composants électroniques multi-jonctions](#)  
Journée Annuelle de l'Ecole Doctorale Genie Electrique, Electronique, Telecommunications  
(GEET), Toulouse (France), 8 Mars 2006, 4p  
W.HABRA
- [Modèles thermiques compacts pour les composants électroniques multi-jonctions](#)  
9èmes Journées Nationales du Réseau Doctoral de Microélectronique (JNRDM'2006), Rennes  
(France), 10-12 Mai 2006, 3p.  
W.HABRA, P.TOUNSI
- [Presentation: Advanced Compact Thermal models for Multi-chips Systems](#)  
1st European Advanced Technology Workshop on Micropackaging and Thermal Management  
January 31st, February 1st, 2nd - LA ROCHELLE, France  
W.HABRA
- [Transient compact modelling for multi chips components](#)  
11th International Workshop on Thermal Investigations of ICs and Systems (THERMINIC'2005),  
Belgirate (Italie), 27-30 Septembre 2005, 5p.  
W.HABRA, P.TOUNSI, J.M.DORKEL
- [Improved 3D-nonlinear compact modelling for power components](#)  
EuroSimE, Berlin (Allemagne), 18-20 Avril 2005, 4p.  
W.HABRA, P.TOUNSI, J.M.DORKEL



# **ANNEX**



## *Le Source code de la résistance non linéaire*

```
----- MODELE VHDLAMS Resistance_thermique LAAS/CNRS -----  
-- Modèle représentant une résistance  
-- thermique trois dimensions non linéaire  
  
LIBRARY ieee;  
USE ieee.electrical_systems.all;  
USE ieee.math_real.all;  
  
----- DECLARATION ENTITE Resistance_thermique -----  
ENTITY Resistance_thermique IS  
  
    generic ( R_3D : real := 0.0255 );  
    port (terminal A, B : electrical);  
  
END ENTITY Resistance_thermique;  
  
----- ARCHITECTURE COMPORTEMENTALE Resistance_thermique -----  
ARCHITECTURE bhv OF Resistance_thermique IS  
  
    constant K : real := 273.16;  
  
    quantity VA_to_ref across A to electrical_ref;  
    quantity U across I through A to B;  
  
BEGIN  
  
    U == (R_3D / ( ( 300.0/( VA_to_ref+K) )**(4/3) )) * I;  
  
END ARCHITECTURE bhv;  
  
----- FIN MODELE VHDLAMS Resistance_thermique -----
```

***Le Source code du modèle compact***  
***Cas : Statique/1 source/2 surface***

```
----- MODELE VHDLAMS 1source_2surfaces LAAS/CNRS -----
----- Modèle représentant un système ----
----- avec une source de chaleur et ----
----- deux surfaces de refroidissement ----

LIBRARY ieee;
USE ieee.electrical_systems.all;

----- DECLARATION ENTITE 1source_2surfaces -----
ENTITY modele1 IS

    generic (
        R1_min      : real := 1.172;
        R2_min      : real := 0.627;
        K1           : real := 1.1898;
        K2           : real := 1.9325);
    port (terminal A, B, J : electrical);

END ENTITY modele1;

----- ARCHITECTURE COMPORTEMENTALE 1source_2surfaces -----
ARCHITECTURE bhv OF modele1 IS

    quantity U1 across I1 through J to A;
    quantity U2 across I2 through J to B;

BEGIN

    -- U1 = R1 * I1
    U1 == (R1_min + I2 / (K1 * (I1+I2))) * I1;

    -- U2 = R2 * I2
    U2 == (R2_min + I1 / (K2 * (I1+I2))) * I2;

END ARCHITECTURE bhv;

----- FIN MODELE VHDLAMS 1source_2surfaces -----
```

***Le Source code du modèle compact  
Cas : Statique/1 source/3 surface***

----- MODELE VHDLAMS 1source\_3surfaces LAAS/CNRS -----  
 ----- Modèle représentant un système -----  
 ----- avec une source de chaleur et -----  
 ----- trois surfaces de refroidissement -----

LIBRARY ieee;  
 USE ieee.electrical\_systems.all;

----- DECLARATION ENTITE 1source\_3surfaces -----  
 ENTITY modele2 IS

    generic (     R1\_min       : real := 1.172;  
               R2\_min       : real := 0.627;  
               R3\_min       : real := 1.742;  
               K12           : real := 1.1898;  
               K13           : real := 1.173;  
               K21           : real := 1.9325;  
 K23           : real := 2.481;  
 K31           : real := 0.182;  
 K32           : real := 0.367);  
 port (terminal A, B, C, J : electrical);

END ENTITY modele2;

----- ARCHITECTURE COMPORTEMENTALE 1source\_3surfaces -----  
 ARCHITECTURE bhv OF modele2 IS

    quantity U1 across I1 through J to A;  
 quantity U2 across I2 through J to B;  
 quantity U3 across I3 through J to C;

BEGIN

-- U1 = R1 \* I1

U1 == (R1\_min + I2 / (K12 \* (I1+I2+I3)) + I3 / (K13 \* (I1+I2+I3))) \* I1;

-- U2 = R2 \* I2

U2 == (R2\_min + I1 / (K21 \* (I1+I2+I3)) + I3 / (K23 \* (I1+I2+I3))) \* I2;

-- U3 = R3 \* I3

U3 == (R3\_min + I1 / (K31 \* (I1+I2+I3)) + I2 / (K32 \* (I1+I2+I3))) \* I3;

END ARCHITECTURE bhv;

----- FIN MODELE VHDLAMS 1source\_3surfaces -----



Quantity Vdw2b across Idw2b through D2 to Dw2;  
Quantity Vy2 across Iy2 through D2 to Ground;  
Quantity Vs2 across Is2 through IN2 to S2;  
Quantity Vs2b across Is2b through S2 to Side2;  
Quantity Vz2 across Iz2 through S2 to Ground;

Quantity V1a across I1a through IN1 to Ground;  
Quantity V2a across I2a through IN2 to Ground;

Quantity V1 across I1 through T1 to Ground;  
Quantity V2 across I2 through T2 to Ground;

BEGIN

Vup1 == ( Rup1 + (Is1/(Is1+Iup1+Idw1)) \* k11 +(Idw1/(Is1+Iup1+Idw1))\* k12 ) \* Iup1 ;  
Vup1b == ( Rupb1 + (Is1/(Is1+Iup1+Idw1)) \* k13 +(Idw1/(Is1+Iup1+Idw1))\* k14 ) \* Iup1b ;  
Vdw1 == ( Rdw1 + (Iup1/(Is1+Iup1+Idw1))\* k15 +(Is1/(Is1+Iup1+Idw1)) \* k16 ) \* Idw1 ;  
Vdw1b == ( Rdwb1 + (Iup1/(Is1+Iup1+Idw1))\* k17 +(Is1/(Is1+Iup1+Idw1)) \* k18 ) \* Idw1b ;  
Vs1 == ( Rside1 + (Iup1/(Is1+Iup1+Idw1))\* k19 +(Idw1/(Is1+Iup1+Idw1))\* k110 ) \* Is1 ;  
Vs1b == ( Rsideb1 + (Iup1/(Is1+Iup1+Idw1))\* k111 +(Idw1/(Is1+Iup1+Idw1))\* k112 ) \* Is1b ;

Vup2 == ( Rup2 + (Is2/(Is2+Iup2+Idw2)) \* k21 +(Idw2/(Is2+Iup2+Idw2))\* k22 ) \* Iup2 ;  
Vup2b == ( Rupb2 + (Is2/(Is2+Iup2+Idw2)) \* k23 +(Idw2/(Is2+Iup2+Idw2))\* k24 ) \* Iup2b ;  
Vdw2 == ( Rdw2 + (Iup2/(Is2+Iup2+Idw2))\* k25 +(Is2/(Is2+Iup2+Idw2)) \* k26 ) \* Idw2 ;  
Vdw2b == ( Rdwb2 + (Iup2/(Is2+Iup2+Idw2))\* k27 +(Is2/(Is2+Iup2+Idw2)) \* k28 ) \* Idw2b ;  
Vs2 == ( Rside2 + (Iup2/(Is2+Iup2+Idw2))\* k29 +(Idw2/(Is2+Iup2+Idw2))\* k210 ) \* Is2 ;  
Vs2b == ( Rsideb2 + (Iup2/(Is2+Iup2+Idw2))\* k211 +(Idw2/(Is2+Iup2+Idw2))\* k212 ) \* Is2b ;

V1a == I1a \* 10000000000.0 ; V2a == I2a \* 10000000000.0 ;

Vx1 == Ix1 \* 10000000000.0 ; Vx2 == Ix2 \* 10000000000.0 ;  
Vy1 == Iy1 \* 10000000000.0 ; Vy2 == Iy2 \* 10000000000.0 ;  
Vz1 == Iz1 \* 10000000000.0 ; Vz2 == Iz2 \* 10000000000.0 ;

if Vx1 < Vy1 and Vx1 < Vz1 use  
V2== V2a + Vx1 ;  
elseif Vy1 < Vz1 and Vy1 < Vx1 use  
V2== V2a + Vy1;  
else  
V2== V2a + Vz1;  
end use;

if Vx2 < Vy2 and Vx2 < Vz2 use  
V1== V1a + Vx2 ;  
elseif Vy2 < Vz2 and Vy2 < Vx2 use  
V1== V1a + Vy2;  
else  
V1== V1a + Vz2;  
end use;

END ARCHITECTURE bhv;

## *Le Source code du la résistance convective Rh*

----- MODELE VHDLAMS 2sources\_3surfaces LAAS/CNRS -----  
----- Modèle représentant un système avec une source de chaleur et -----  
----- trois surfaces de refroidissement -----

```
Library ieee;
Use ieee.electrical_systems.all;
Use ieee.math_real.all;

Entity R_h is
    Generic (h:real:=10.0;
            Stotal:real:=144.0e-6;
            Siso:real:=40.0e-6);
    Port (terminal A,B : electrical);
End entity R_h;

Architecture bhv_1 of R_h is
    Quantity V across I through A to B;
Begin
    V == (1.0/(h*(((Siso-Stotal)/10000.0)*h)+Stotal))*I;
End Architecture bhv_1;
```



### Résumé :

Une nouvelle méthodologie d'extraction de modèles thermiques compacts (CTMs) pour les composants électroniques est proposée dans cette thèse.

L'originalité de cette méthodologie réside dans la prise en compte du comportement thermique des composants comportant plusieurs puces ou sources de chaleur, plusieurs surfaces de refroidissement et des matériaux à propriétés non-linéaires, tout en gardant une structure simple et récurrente des modèles générés.

Cette méthodologie concerne aussi les modèles thermiques dynamiques, ceci est rendu possible par l'utilisation d'un réseau simple de type « étoile ». La précision du réseau en étoile est améliorée en utilisant des résistances variables liées aux flux thermiques afin que le modèle compact puisse s'adapter à toutes les conditions aux limites possibles. De plus, la méthode choisie permet d'obtenir ceci avec un nombre limité de mesures ou de simulations thermiques 3D.

Par ailleurs, tout au long du travail effectué, nous avons choisi de maintenir le lien avec la physique de façon à pouvoir toujours faire les analyses et les interprétations des phénomènes mis en jeu. Ainsi, une étude basée sur les phénomènes de répartition 3D du flux thermique a abouti à des solutions argumentées et validées pour rendre les modèles générés plus précis.

L'extension des modèles thermiques compacts au régime dynamique, rendue possible par la méthodologie choisie, est proposée par le biais de trois techniques différentes. L'ajout d'un modèle électrique compatible avec les modèles thermiques développés, rendra aisée la modélisation électrothermique.

### Résumé en anglais:

A new methodology of Compact Thermal Models (CTMs) extraction for the electronic components is proposed in this thesis.

The originality of this methodology summarised by: taking into account of the thermal behaviour of electronic components containing several chips or heat sources, several cooling surfaces, and representing the non-linear properties of materials, while keeping a simple and recurring structure of generated models.

This methodology aims also to generate dynamic thermal models; this seems possible because of the simple shape of thermal network of the model which is based on "star" network. The precision of the star network is improved by using variable resistors related to the heat fluxes so that the compact model can adapt automatically with boundary conditions. Moreover, the proposed method makes it possible to obtain CTMs with a limited number of measurements or 3D thermal simulations.

In addition, a study based on the 3D distribution of the heat flux is done in order to propose some solutions to make the generated models more precise.

The extension to the dynamic mode is achieved by the means of three different techniques.

### Mots-clés :

Compact Thermal Modelling CTM	Modèle thermique compact CTM
Nonlinear thermal modelling.	Modélisation thermique non- linéaire
Electro thermal modelling	Modélisation électrothermique
Power electronics	Composant de puissance
VHDL-AMS	VHDL-AMS

## Résumé

Une nouvelle méthodologie d'extraction des modèles thermiques compacts pour les composants électronique est proposée dans cette thèse.

L'originalité de cette méthodologie réside dans sa capacité à modéliser le comportement thermique des composants électroniques comportant plusieurs puces ou sources de chaleur, tout en gardant une structure simple et répétitive des modèles générés.

Le développement de cette méthodologie vise les modèles thermiques dynamiques, cette considération nous amène à garder un réseau simple pour représenter le modèle (réseau en étoile). La précision du réseau en étoile est améliorée en utilisant des résistances variables liées aux flux thermiques afin que le modèle compact puisse s'adapter à toutes les conditions aux limites possibles. La méthode choisie permet de faire tout ceci tout en ne nécessitant qu'un nombre limité de mesures ou de simulations thermiques 3D.

Par ailleurs, tout au long du travail effectué, nous avons toujours gardé à l'esprit le souci de faire des analyses et des interprétations physiques. Ainsi, une étude approfondie sur l'évolution de la précision des modèles a abouti à des solutions argumentées et validées pour rendre les modèles générés plus robustes.

L'extension des modèles thermiques compacts au régime dynamiques, rendue possible par la méthodologie choisie, est proposée par le biais de trois techniques différentes.