



**HAL**  
open science

# MICRO-GENERATEUR MAGNETIQUE PLANAIRE ET MICRO-CONVERTISSEUR INTEGRE

Hynek Raisigel

► **To cite this version:**

Hynek Raisigel. MICRO-GENERATEUR MAGNETIQUE PLANAIRE ET MICRO-CONVERTISSEUR INTEGRE. Energie électrique. Institut National Polytechnique de Grenoble - INPG, 2006. Français. NNT : . tel-00161880

**HAL Id: tel-00161880**

**<https://theses.hal.science/tel-00161880>**

Submitted on 17 Jul 2007

**HAL** is a multi-disciplinary open access archive for the deposit and dissemination of scientific research documents, whether they are published or not. The documents may come from teaching and research institutions in France or abroad, or from public or private research centers.

L'archive ouverte pluridisciplinaire **HAL**, est destinée au dépôt et à la diffusion de documents scientifiques de niveau recherche, publiés ou non, émanant des établissements d'enseignement et de recherche français ou étrangers, des laboratoires publics ou privés.

**INSTITUT NATIONAL POLYTECHNIQUE DE GRENOBLE**

*N° attribué par la bibliothèque*

|\_|\_|\_|\_|\_|\_|\_|\_|\_|\_|\_|\_|\_|\_|\_|

**THESE**

pour obtenir le grade de

**DOCTEUR DE L'INP Grenoble**

***Spécialité : « Génie Electrique »***

préparée au Laboratoire d'Electrotechnique de Grenoble

dans le cadre de l'Ecole Doctorale « *Electronique, Electrotechnique, Automatique, Télécommunications, Signal* »

présentée et soutenue publiquement

par

Hynek RAISIGEL

le 15 décembre 2006

*Titre :*

**MICRO-GENERATEUR MAGNETIQUE PLANAIRE  
ET MICRO-CONVERTISSEUR INTEGRE**

**Directeurs de thèse :**

Orphée CUGAT  
Jérôme DELAMARE  
Jean-Christophe CREBIER  
Yves LEMBEYE

**JURY**

M. Bertrand NOGAREDE  
M. Zbigniew KOZANECKI  
M. Terence O'DONNELL  
M. Xavier GRISON  
M. Orphée CUGAT  
M. Jérôme DELAMARE  
M. Jean-Christophe CREBIER  
M. Yves LEMBEYE

Rapporteur  
Rapporteur  
Examineur  
Examineur  
Directeur de thèse  
Co-encadrant  
Co-encadrant  
Co-encadrant



# Remerciements

Tout d'abord, je voudrais remercier tous les membres du jury qui ont lu attentivement cette longue thèse et qui se sont déplacés de loin pour pouvoir assister à ma soutenance.

Je voudrais particulièrement remercier Orphée Cugat - mon directeur de thèse. Grâce à son esprit ouvert, capacité d'empathie, gentillesse et sens pour l'humour, cela a été un réel plaisir pour moi de travailler sous sa direction. Je ne peux pas oublier Jérôme Delamare - son binôme en mon encadrement. Son impressionnant recul et connaissances scientifiques sont à l'origine de la majorité des progrès effectués pendant ma thèse. Jérôme, Orphée, c'était grâce à vous que j'ai pu et voulu entrer dans le monde de la recherche et faire une thèse en France – merci !

En parallèle je souhaiterais remercier à Jean-Christophe Crebier et Yves Lembeye - mes deux encadrants et amis. Leur volonté et énergie de travail ont rallumé en moi une nouvelle espérance et motivation pour la recherche dans le moment où j'en avais le plus besoin ! Un merci particulier à Jean-Christophe pour sa présence à mon mariage 1 600 km, loin de Grenoble !

L'ambiance amicale, solidarité et bonne humeur qui régnaient au LEG et au CIME sont en grande partie responsable de l'aboutissement de ce travail. Merci donc à mes amis microns : Hervé, JMC, Jiří, Christian et Louis (qui m'ont corrigé la grammaire dans quelques chapitres), Diana, Aline, Arnauld, Nico, Yéyé, Hichem, Lalao, Olivier, Guylaine et Gilbert, sans oublier des autres collègues sympathiques du LEG : Bruno, Lora, Nataliya, Vanya, Loïc, Nicolas, Bin, Denis, Christophe, Thierry, Faride et les autres... De côté du CIME, je tiens à remercier particulièrement Luis, Alexandre, Martin, Vincent, Libor, Hubert, Yasser, Guillaume, Skandar pour leur accueil amical et les moments très agréables passés ensemble !

Un remerciement spécial est adressé à Claude Brun (alias Dji-dji ou Mr. Bakchich), Alejandro Chagoya, Irène Pheng et Roger Billat qui ont toujours trouvé de temps pour m'aider ! Merci à Rostislav Grechishkin de Tver State University pour la caractérisation magnéto-optique et à Gerhart Martinek de la société Magnequench pour le matériel magnétique fourni et les conseils précieux. Sans oublier François Camus qui m'a fait confiance et m'a permis d'encadrer des TP d'électrotek.

Je voudrais remercier tous ceux qui ont participé à mon éducation : enseignants, entraîneurs, accompagnateurs et surtout mes chers parents. Ils leur appartiennent tous une grande partie de ma réussite ! Enfin je remercie ma chère femme Justyna qui a affectueusement partagé avec moi toutes les difficultés rencontrées au cours de ma thèse. Son soutien moral était pour moi des plus importants !



# Table des matières

<b>Introduction</b> .....	<b>1</b>
<b>CHAPITRE I. Etat de l'art des micro-générateurs magnétiques</b> .....	<b>3</b>
<b>I.1. Qu'est-ce qu'un <math>\mu</math>-générateur ?</b> .....	<b>5</b>
<b>I.2. Génération électromagnétique</b> .....	<b>6</b>
I.2.1. Evolution de la puissance des $\mu$ -générateurs magnétiques en fonction de la réduction d'échelle...	7
<b>I.3. Exemples de <math>\mu</math>-générateurs magnétiques</b> .....	<b>10</b>
I.3.1. $\mu$ -générateurs magnétiques exploitant le milieu ambiant .....	10
I.3.2. $\mu$ -générateurs magnétiques exploitant une énergie stockée .....	13
I.3.3. $\mu$ -machine magnétique planaire du LEG.....	21
<b>I.4. Conclusion</b> .....	<b>26</b>
<b>CHAPITRE II. Modélisation d'un <math>\mu</math>-générateur magnétique planaire</b> .....	<b>27</b>
<b>II.1. Applications visées des <math>\mu</math>-générateurs magnétiques planaires / cahier des charges</b> .....	<b>29</b>
II.1.1. Alimentation de puissance des systèmes embarqués .....	29
II.1.2. Microsystèmes autonomes.....	30
II.1.3. Cahier des charges.....	30
<b>II.2. Description du <math>\mu</math>-générateur magnétique planaire</b> .....	<b>31</b>
<b>II.3. Modèle électrique du <math>\mu</math>-générateur</b> .....	<b>32</b>
II.3.1. Détermination de la tension de force électromotrice .....	33
II.3.2. Détermination de la résistance statorique .....	38
II.3.3. Détermination de l'inductance.....	40
II.3.4. Conclusion sur le modèle électrique.....	41
<b>II.4. Pertes par courants de Foucault</b> .....	<b>41</b>
II.4.1. Pertes dans les conducteurs statoriques .....	42
II.4.2. Pertes dans le wafer en Si.....	50
II.4.3. Schéma équivalent des pertes par courants de Foucault.....	50
<b>II.5. Pertes aérodynamiques</b> .....	<b>51</b>
<b>II.6. Analyse thermique</b> .....	<b>54</b>
II.6.1. Conclusion sur la thermique .....	57
<b>II.7. Analyse mécanique</b> .....	<b>59</b>

<b>II.8. Bilan de la puissance générée et du rendement du générateur .....</b>	<b>61</b>
<b>II.9. Considérations générales sur les performances des <math>\mu</math>-générateurs magnétiques planaires .....</b>	<b>65</b>
II.9.1. Techniques proposées pour l'augmentation de la puissance générée .....	66
II.9.2. Techniques pour l'augmentation du rendement d'un $\mu$ -générateur magnétique planaire.....	68
<b>II.10. Dimensionnement prospectif d'un <math>\mu</math>-générateur magnétique planaire de 20 W électriques.....</b>	<b>69</b>
<b>II.11. Conclusion sur la modélisation d'un <math>\mu</math>-générateur magnétique planaire.....</b>	<b>72</b>
<b>CHAPITRE III. Réalisation et caractérisation des prototypes de <math>\mu</math>-turbo-générateur magnétique .....</b>	<b>73</b>
<b>III.1. Aimantation du rotor .....</b>	<b>75</b>
III.1.1. Processus d'aimantation du rotor avec un aimanteur ferromagnétique .....	75
III.1.2. Caractérisation de l'aimantation.....	84
III.1.3. Autres techniques d'aimantation des rotors.....	85
III.1.4. Conclusion sur l'aimantation du rotor .....	88
<b>III.2. Démonstrateur d'un <math>\mu</math>-turbo-générateur à air comprimé avec turbine intégrée .....</b>	<b>88</b>
III.2.1. Réalisation de la turbine .....	90
III.2.2. Discussion sur le palier.....	92
III.2.3. Résultats atteints.....	93
III.2.4. Conclusion sur le prototype de $\mu$ -turbo-générateur .....	95
<b>III.3. Caractérisation du <math>\mu</math>-générateur à haute vitesse .....</b>	<b>96</b>
III.3.1. Entraînement électrique.....	96
III.3.2. Entraînement pneumatique .....	97
<b>III.4. Conclusion.....</b>	<b>102</b>
<b>CHAPITRE IV. Étude des <math>\mu</math>-convertisseurs pour <math>\mu</math>-alternateurs basse tension .....</b>	<b>105</b>
<b>IV.1. Spécification du <math>\mu</math>-convertisseur .....</b>	<b>107</b>
<b>IV.2. Réalisations et tests des prototypes avec composants du marché .....</b>	<b>108</b>
IV.2.1. Prototype à diodes Schottky .....	109
IV.2.2. Prototype à redressement sans seuil .....	112
IV.2.3. Conclusion sur les prototypes de $\mu$ -convertisseur .....	118
<b>IV.3. Etude d'un <math>\mu</math>-redresseur basse tension.....</b>	<b>119</b>
IV.3.1. Redressement synchrone sans seuil.....	119
IV.3.2. Conclusion sur les redresseurs basse tension.....	124

<b>IV.4. Conclusion.....</b>	<b>124</b>
<b><i>CHAPITRE V. Conception, réalisation et caractérisation d'un <math>\mu</math>-redresseur intégré sans seuil autonome .....</i></b>	<b>127</b>
<b>V.1. Intégration monolithique d'un <math>\mu</math>-redresseur autonome sans seuil .....</b>	<b>129</b>
V.1.1. Technologie CMOS 0,35 $\mu\text{m}$ .....	131
V.1.2. Conception du $\mu$ -redresseur monolithique .....	137
V.1.3. Simulation et test de la robustesse .....	158
V.1.4. Dessin des masques .....	160
V.1.5. Conclusion sur l'intégration monolithique du redresseur .....	162
<b>V.2. Caractérisation du <math>\mu</math>-redresseur intégré .....</b>	<b>162</b>
V.2.1. Mesures sur le $\mu$ -redresseur seul .....	164
V.2.2. Caractérisation de l'ensemble du $\mu$ -convertisseur .....	166
V.2.3. Conclusion sur la caractérisation.....	167
<b>V.3. Conclusion.....</b>	<b>168</b>
 <b><i>Conclusion générale et perspectives .....</i></b>	 <b>171</b>
 <b><i>Bibliographie .....</i></b>	 <b>177</b>
 <b><i>ANNEXE A : Schémas électriques du <math>\mu</math>-redresseur intégré.....</i></b>	 <b>185</b>
<b><i>ANNEXE B : Convertisseur double étage <math>\sim 3\text{AC}/\text{DC} + 5\text{ V}</math> .....</i></b>	<b>195</b>





# Introduction

Ces dernières années, nous sommes les témoins d'une irruption des systèmes autonomes ou sans fil. L'utilisation des téléphones portables, des ordinateurs portables, des baladeurs numériques, des PDA ou des GPS est devenue quotidienne. Parallèlement a eu lieu une révolution en micro-électronique et en micro-systèmes : différents  $\mu$ -capteurs sont de plus en plus présents dans nos vies (dans les voitures : accélération, pression, température... dans les bâtiments : température, mouvement, lumière, cameras...). Pour l'instant la majorité de ces systèmes autonomes est alimentée par des batteries chimiques. Ces sources, relativement peu puissantes, augmentent considérablement le poids des dispositifs (portables) et en même temps limitent leur autonomie ou leur durée de vie ( $\mu$ -capteurs). En plus les piles électriques jetables présentent un réel danger écologique. Dans le cas des batteries, le temps de recharge est trop long. Pour toutes ces raisons, un grand effort s'est porté récemment sur le développement de divers  $\mu$ -générateurs électriques capables d'être plus performants et de remplacer les batteries au moins dans certaines applications spécifiques.

Un axe de ces recherches s'est orienté vers le développement de  $\mu$ -turbines à gaz ou à air comprimé. Ces  $\mu$ -turbines de haute vitesse, le plus souvent de taille millimétrique, pourraient être fabriquées en utilisant des technologies de fabrication collective sur silicium. L'objectif des  $\mu$ -turbines à gaz est de transformer la très haute densité d'énergie stockée dans les hydrocarbures en énergie mécanique de rotation. Cette énergie mécanique pourrait ensuite être convertie en énergie électrique grâce à un  $\mu$ -générateur électrique. Des études préliminaires ont démontré qu'un tel  $\mu$ -turbo-générateur à gaz, fonctionnant avec un rendement globale de 5 -10 %, produirait nettement plus d'énergie qu'une batterie électrique de même poids. Par contre, l'énergie massique de l'air comprimé n'est pas supérieure à celle des batteries récentes; mais ce type de génération d'énergie peut être intéressant dans certaines applications où une source de pression est déjà présente (bouteilles de gaz, engins de chantier, dépression d'admission des moteurs thermiques, pression dynamique dans les avions...).

Avec les progrès des  $\mu$ -turbines, la demande des  $\mu$ -générateurs électriques spécifiquement adaptés à cette application augmente. Des nouveaux  $\mu$ -générateurs électriques devraient être compatibles avec la petite taille des  $\mu$ -turbines (quelques mm), leur haute vitesse de rotation (jusqu'à  $10^6$  tr/min) et dans le cas des  $\mu$ -turbines à gaz, les hautes températures de fonctionnement ( $> 300$  °C).

Depuis un certain temps l'équipe  $\mu$ -Systèmes Magnétiques du Laboratoire d'Electrotechnique de Grenoble possède un potentiel solide en développement de  $\mu$ -machines magnétiques et en conversion d'énergie en général. Le travail présenté dans ce mémoire s'inscrit dans la continuité de ces études. L'objectif principal est de concevoir un  $\mu$ -générateur électrique performant, robuste et compatible avec les  $\mu$ -turbines présentées ou potentiellement disponibles. Nous avons choisi de profiter du savoir-faire

acquis au LEG afin de proposer un  $\mu$ -générateur magnétique planaire dédié aux  $\mu$ -turbines à gaz ou à air comprimé.

Après une étude théorique concernant l'efficacité des générateurs magnétiques à petite échelle et une présentation de l'état de l'art des  $\mu$ -turbines et  $\mu$ -générateurs associés actuels, nous allons établir un modèle complexe des  $\mu$ -générateurs magnétiques, à aimants, axiaux et sans fer. L'objectif de cette modélisation est la prédiction du comportement et des performances de ce type de  $\mu$ -générateurs aux conditions de fonctionnement extrêmes qu'ils vont subir à l'intérieur des  $\mu$ -turbines. Cette investigation nous permettra également de tirer des conclusions concernant la conception et l'optimisation de ce type de  $\mu$ -générateurs. A la fin de cette étude théorique nous serons capables de proposer un redimensionnement du  $\mu$ -générateur magnétique planaire correspondant à une application potentielle.

La réalisation de démonstrateurs de tels  $\mu$ -générateurs, et leur caractérisation, nous permettront d'évaluer leurs performances ainsi que la complexité de leur fabrication. En particulier une grande attention sera consacrée à la méthode de l'aimantation alternative des rotors en aimant massif de 8 mm de diamètre et 0,5 mm d'épaisseur. Les résultats obtenus pendant les tests seront également comparés avec le modèle précédemment établi.

Dans la deuxième partie de cette thèse, nous allons aborder la problématique de la conversion efficace et autonome des faibles tensions alternatives en tensions continues et stabilisées. Ce type de conversion concerne un grand nombre de  $\mu$ -générateurs autonomes en général. Nous allons commencer par la recherche de la structure de  $\mu$ -convertisseur la plus adaptée aux  $\mu$ -turbo-générateurs de faible puissance alimentés par air comprimé. Le déroulement de cette thèse va nous amener à la réalisation de plusieurs  $\mu$ -convertisseurs autonomes et leur caractérisation en couplage avec un  $\mu$ -générateur. Un de ces  $\mu$ -convertisseurs sera re-conçu pour être monolithiquement intégré en technologie AMS CMOS 0,35 $\mu$ m, puis caractérisé.

**CHAPITRE I.  
ETAT DE L'ART DES  
MICRO-GENERATEURS  
MAGNETIQUES**

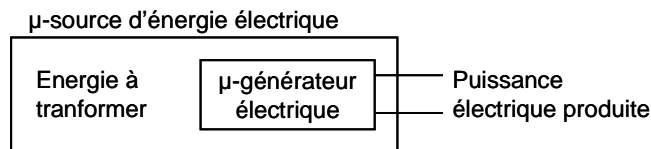


L'objectif de ce chapitre consiste à présenter brièvement le contexte de la micro-génération d'électricité par des  $\mu$ -générateurs magnétiques. On commence par démontrer l'intérêt de la génération électromagnétique à petite échelle. Ensuite, différentes applications des  $\mu$ -générateurs magnétiques seront présentées et commentées. L'état de l'art se termine par l'introduction d'un micro-moteur magnétique planaire développé au Laboratoire d'Electrotechnique de Grenoble (LEG) [GIL 01], qui va nous servir de base pour le développement du futur  $\mu$ -générateur magnétique planaire.

### **I.1. QU'EST-CE QU'UN $\mu$ -GENERATEUR ?**

Il faut d'abord écarter l'association entre le mot « micro- » ( $\mu$ -) utilisé dans cette thèse et le micron ( $\mu\text{m}$ ), car les  $\mu$ -générateurs sont tous nettement plus gros que cela, et dans ce sens, l'appellation « générateurs millimétriques » serait plus appropriée. On peut plus simplement en référer à l'étymologie : « mikros » en grec veut dire petit; les microgénérateur sont donc petits par rapport aux autres générateurs de même principe, et dans le sens où leur fabrication nécessite des techniques spécifiques. La puissance électrique produite par les  $\mu$ -générateurs peut varier de quelques centaines de nW jusqu'à des dizaines de W selon l'application visée.

Les générateurs électriques sont des dispositifs permettant de produire de l'énergie électrique à partir d'une autre forme d'énergie. On comprend le micro-générateur électrique comme une source d'énergie alternative aux piles électriques, pour résoudre le problème de la fourniture d'énergie des capteurs autonomes,  $\mu$ -systèmes sans fil, électronique portable,  $\mu$ -drones... La différence entre un  $\mu$ -générateur et une  $\mu$ -source est schématisée sur la Fig. I.1. La  $\mu$ -source comprend une énergie à transférer plus un  $\mu$ -générateur assurant son transfert sous forme électrique exploitable.



**Fig. I.1 Différence  $\mu$ -générateur /  $\mu$ -source**

Dans cette thèse on appelle «  $\mu$ -générateurs magnétiques » les générateurs de petite taille utilisant l'induction magnétique soit par un champ magnétique variable, dans une spire associée, soit par un déplacement des conducteurs dans un champ magnétique stationnaire (ou par une combinaison des deux effets). Les  $\mu$ -générateurs magnétiques sont basés sur la force électromotrice qui apparaît dans un conducteur. Le calcul peut être effectué selon deux lois suivantes :

$$\text{Loi de Lenz : } e = -\frac{d\Phi}{dt} \qquad \text{Loi de Lorentz : } e = \int_l \vec{v} \times \vec{B} \cdot d\vec{l} \qquad (\text{I.1})$$

où  $\Phi$  est le flux magnétique dans la spire,  $t$  est le temps,  $l$  est un conducteur plongé dans un champ d'induction magnétique  $B$ ,  $v$  est la vitesse de déplacement du conducteur, et  $e$  est la force électromotrice (fém) induite dans la spire ou dans le conducteur.

Avant de présenter quelques exemples de  $\mu$ -générateurs magnétiques, nous étudierons l'efficacité des interactions magnétiques à petite échelle.

## I.2. GENERATION ELECTROMAGNETIQUE

A grande échelle la génération électromagnétique est avantageux par rapport aux autres types d'actionnement électrique (électrostatique, piézo), grâce aux interactions entre le rotor (partie en mouvement) et le stator (bobine fixe) plus fortes à des distances (entrefers) plus importantes. Cela peut être illustré sur les densités volumiques de l'énergie échangée entre le rotor et le stator [REY 02]. Dans les cas des générateurs électrostatiques et magnétiques cette densité d'énergie vaut :

$$W_{\text{électrostatique}} = \frac{1}{2} \cdot \epsilon \cdot E^2 \quad \text{avec} \quad \epsilon_0 = 8,85 \cdot 10^{-12} \text{ F} \cdot \text{m}^{-1} \quad (\text{I.2})$$

$$W_{\text{magnétique}} = \frac{1}{2} \cdot \frac{B^2}{\mu} \quad \text{avec} \quad \mu_0 = 4\pi \cdot 10^{-7} \text{ H} \cdot \text{m}^{-1} \quad (\text{I.3})$$

A l'échelle macroscopique, l'énergie électrostatique est limitée par la tension de claquage qui est constante et de l'ordre de  $3 \text{ MV} \cdot \text{m}^{-1}$  dans l'air (Fig. I.2). Soit une densité d'énergie maximale de  $40 \text{ J} \cdot \text{m}^{-3}$ . Pour une énergie magnétique, une valeur typique de 1 Tesla pour l'induction magnétique conduit à des densités d'énergie de  $400\,000 \text{ J} \cdot \text{m}^{-3}$ . Pour cette raison la majorité de l'électricité utilisée dans le monde est produite par des alternateurs basés sur l'induction magnétique (centrales énergétiques, automobiles, avions...).

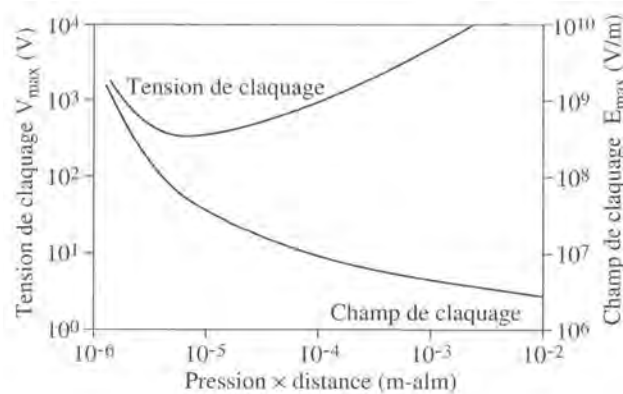


Fig. I.2 – Courbe de Paschen : tension de claquage (kV) versus entrefer (mm)

A l'échelle microscopique l'actionnement électrostatique devient intéressant grâce à l'augmentation du champ de claquage (Fig. I.2) [PAS 1889]. Ce phénomène est limité à de très petits entrefers, au maximum de quelques microns. Les exigences sur la régularité de surface des entrefer micrométriques

(risque de claquage) et la manipulation « sur la puce » avec des tensions élevées présentent des points délicats du développement des  $\mu$ -générateurs électrostatiques efficaces [JUD 01], [FRE 01].

### **I.2.1. Evolution de la puissance des $\mu$ -générateurs magnétiques en fonction de la réduction d'échelle**

Nous allons nous focaliser sur les lois de la physique dans le cas de la génération de puissance par l'induction électromagnétique, lors d'une réduction d'échelle. Cette étude inspirée par [DEL 02] et [DEL 04] va nous indiquer si les  $\mu$ -générateurs magnétiques peuvent être aussi efficaces et avantageux que leurs homologues à grande échelle. Notons que dans ce paragraphe les propriétés des matériaux utilisés sont considérées indépendantes du facteur de réduction d'échelle  $k$  ( $k < 1$ ). L'effet de la réduction d'échelle des différents types des  $\mu$ -générateurs magnétiques est évalué en fonction de la nature de l'inducteur utilisé.

#### **I.2.1.1 Induction par un aimant**

Dans [DEL 02] il a été démontré que suite à une réduction d'échelle homothétique le champ magnétique créé par un aimant autour de lui n'est pas modifié. Si l'on observe les images des cartes de champ avant et après réduction, nous obtenons les mêmes distributions et amplitudes au facteur d'échelle près.

Nous pouvons évaluer l'évolution de la puissance induite dans une spire en fonction de la réduction d'échelle en considérant cette spire en court-circuit. Cela revient à une évaluation de la dépendance des pertes par courants de Foucault dans un matériau conducteur sur le facteur d'homothétie  $k$ . Dans cette étude nous allons négliger le champ de « contre-réaction » créé par les courants induits eux-mêmes. Cette hypothèse revient à négliger l'inductance devant la résistance des boucles de courants induites. Cette hypothèse est généralement validée dans le cas des microsystèmes, à moins d'atteindre des fréquences très élevées ou d'utiliser des conducteurs « hors norme ».

A partir de l'équation (I.1) on peut écrire :

$$R \cdot I = - \frac{d(B \cdot S)}{dt} \quad (\text{I.4})$$

où  $R$  est la résistance de la boucle parcourue par un courant  $I$ , et  $B$  est le champ produit par un aimant au niveau de la spire. En exprimant le produit  $R \cdot I$  en fonction de la résistivité  $\rho$ , de la longueur de la boucle de courant  $l$ , de la surface de la boucle  $S$ , et de la densité de courant dans la boucle  $J$ , nous obtenons :

$$J = - \frac{1}{\rho \cdot l} \frac{d(B \cdot S)}{dt} \quad (\text{I.5})$$

A partir de cette équation nous pouvons exprimer la puissance volumique produite par ces courant induits :



$$\frac{P_J}{V} = \rho \cdot J^2 = \frac{1}{\rho \cdot l^2} \left( \frac{d(B \cdot S)}{dt} \right)^2 \quad (\text{I.6})$$

Suite à une homothétie de rapport  $k$ , la distance  $l$  et la surface  $S$  sont multipliées respectivement par  $k$  et  $k^2$ . Les pertes volumiques après homothétie sont donc multipliées par un rapport  $k^2$  :

$$\frac{P'_J}{V'} = k^2 \cdot \frac{P_J}{V} \quad (\text{I.7})$$

Une réduction d'échelle d'un  $\mu$ -générateur à aimant de rapport 100 réduirait sa puissance nominale d'un rapport 10 000. Cette loi présentée suppose une fréquence de mouvement d'aimant constante et indépendante de la taille du  $\mu$ -générateur. Or dans la plupart des machines (tournantes, vibrantes...) la vitesse maximale admissible d'oscillation (ou de rotation) augmente inversement avec le facteur de l'homothétie ( $k < 1$ ).

$$\omega' = \frac{1}{k_f} \cdot \omega \quad k_f < 1 \quad (\text{I.8})$$

De l'équation (I.6) il ressort qu'il est possible de maintenir constant le niveau de puissance volumique d'un  $\mu$ -générateur à aimant, en gardant le facteur  $k/k_f$  fixe :

$$\frac{P'_J}{V'} = \left( \frac{k}{k_f} \right)^2 \cdot \frac{P_J}{V} \quad (\text{I.9})$$

### **I.2.1.2 Induction par un courant**

Le raisonnement est le même que précédemment, à la différence du champ créé par un inducteur bobiné qui n'est pas conservé après réduction mais réduit d'un rapport  $k$  [DEL 02]. On en déduit donc que lors d'une réduction d'échelle à fréquence constante et densité de courant dans l'inducteur constante, la puissance d'un tel  $\mu$ -générateur (asynchrone ou à excitation) diminue proportionnellement au facteur d'homothétie  $k^4$  ! Il est toujours possible d'améliorer ce résultat catastrophique en augmentant la vitesse de variation du flux dans les boucles de courants induits (facteur  $k^4 / k_f^2$ ). Notons que une augmentation de la densité de courant dans l'inducteur n'apporte pas de gain en puissance totale produite, à cause des pertes Joules supplémentaires.

### **I.2.1.3 Induction par un matériau ferromagnétique (réductance variable)**

Selon l'hypothèse mentionnée au début du paragraphe, un même matériau ferromagnétique placé dans un même champ magnétique constant se polarise à une même valeur quel que soit son facteur d'échelle. Le champ créé par ce matériau est similaire au champ créé par un aimant de même forme et polarisation; son intensité ne change donc pas avec la réduction d'échelle [DEL 02]. Par contre, ce qui est à l'origine du champ extérieur / appliqué au matériau a son importance :




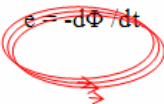



- Si le champ appliqué est créé par un aimant, il ne change pas non plus de valeur avec la réduction d'échelle. Le champ vu par la spire reste le même qu'à l'échelle macroscopique. Dans ce cas l'équation (I.9) exprime la puissance volumique en fonction de l'échelle d'un tel  $\mu$ -générateur magnétique.
- Si le champ appliqué est créé par un conducteur, il est modifié dans le rapport de la réduction  $k$  [DEL 02]. L'aimantation du matériau ferromagnétique est alors réduite de même facteur  $k$ . Dans ce cas la puissance induite dans une spire associée diminue en fonction du facteur  $k^4 / k_f^2$ .

**I.2.1.4 Induction par rayonnement électromagnétique (radio fréquences)**

Le principe d'induction reste le même que dans les deux cas précédents (équation 1.1). Par contre le rayonnement (pollution) électromagnétique presque omniprésent remplace le champ créé par un aimant ou un inducteur bobiné. Le champ appliqué ne subit pas les lois de la réduction d'échelle car les émetteurs ne changent pas leurs dimensions. L'équation (I.7) peut être utilisée pour exprimer l'évolution de la puissance générée en fonction d'une réduction d'échelle du récepteur.

**I.2.1.5 Conclusion sur la réduction d'échelle des  $\mu$ -générateurs magnétiques**

La Tab. I.1 récapitule les études présentées ci-dessus. Nous avons vu que la réduction d'échelle ne dégrade pas la puissance volumique des  $\mu$ -générateurs à aimants permanents, si la fréquence de mouvement des aimants augmente inversement à la réduction de leurs dimensions. La même loi de réduction d'échelle s'applique aux  $\mu$ -générateurs à réluctance variable fluxés par un aimant permanent. Par contre la miniaturisation des générateurs asynchrones ou des machines à excitation électrique reste toujours fortement défavorable au niveau des puissances mises en jeu. Pour d'autres précisions sur l'actionnement magnétique en générale, vous pouvez vous reporter à [DEL 02] ou [DEL 04].

<i>Réduction d'échelle</i> $k < 1$ <hr style="border-top: 1px dashed black;"/> <i>Augmentation des fréquences</i> $k_f < 1$	Aimant seul (ou + fer) 	Courant seul (ou + fer) 	Rayonnement EM 
<b>Puissance volumique induite</b> $e = -d\Phi / dt$ 	$(k / k_f)^2$ 	$k^4 / k_f^2$ 	$k^2$ 

**Tab. I.1 - Effets d'une réduction d'échelle sur la puissance volumique induite**

La possibilité de conservation de la puissance volumique des générateurs à aimants après une réduction de leur échelle semble extrêmement intéressante vu leur supériorité absolue en puissance volumique à l'échelle macroscopique.

### **I.3. EXEMPLES DE $\mu$ -GENERATEURS MAGNETIQUES**

Cette partie présente un état de l'art non exhaustif des différents micro-générateurs magnétiques existants classés par sources d'énergie exploitées (et donc leur degré d'autonomie).

Selon le degré d'autonomie, nous pouvons diviser tous les  $\mu$ -générateurs en deux catégories principales :

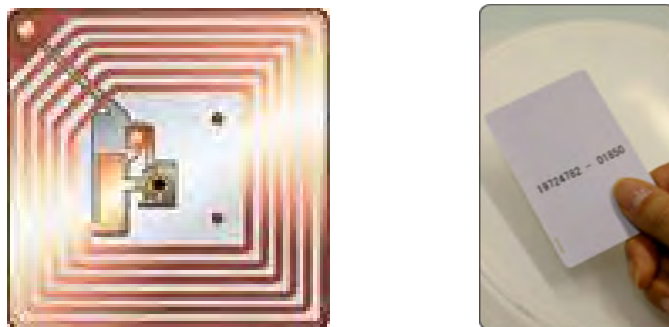
- $\mu$ -générateurs exploitant l'énergie du milieu ambiant (chaleur, vibrations, lumière, rayonnement RF,...) : « power scavenging ».
- $\mu$ -générateurs exploitant une énergie stockée dans un réservoir embarqué et limité ( $\mu$ -batteries chimiques,  $\mu$ -piles à combustible,  $\mu$ -machines thermiques à gaz,...).

#### **I.3.1. $\mu$ -générateurs magnétiques exploitant le milieu ambiant**

##### **I.3.1.1 Générateurs à induction par rayonnement électromagnétique**

L'idée consiste à récupérer l'énergie du rayonnement RF (pollution électromagnétique) présent dans le milieu urbain pour alimenter des capteurs autonomes par exemple [YEA 04]. A l'échelle macroscopique cette technique a été couramment mise en pratique par les postes à galène. Ces postes utilisent une antenne (longue de 20 m environ) afin de récupérer suffisamment d'énergie (quelques dizaines de  $\mu$ W) pour pouvoir entendre une émission radio. A cause du faible niveau de puissance récupérée, la miniaturisation des antennes présente un problème. Des analyses effectués par [MAN 97] montrent que la puissance maximale disponible dans le rayonnement RF urbain ne vaut pas plus de  $0,26 \mu\text{W}/\text{cm}^2$  à moins d'être très proche d'un transmetteur fort. Pour cette raison, l'utilisation des  $\mu$ -générateurs à induction RF se limite à la proximité des transmetteurs.

Les étiquettes RFID (Radio Frequency IDentification) ou les badges magnétiques passifs sont des exemples commercialisés de ce type de  $\mu$ -générateur (Fig. I.3). Les deux systèmes passifs contiennent des bobines imprimées de taille centimétrique et une puce électronique. La bobine sert en même temps d'antenne et de  $\mu$ -générateur de puissance. La puissance récupérée lorsqu'on approche du transmetteur est de l'ordre de  $100 \mu\text{W}$ . Cette puissance est utilisée pour alimenter la puce qui renvoie un numéro d'identification.



**Fig. I.3 – Une puce RFID (à gauche) ; un badge RFID (à droite)**

Ce système est particulièrement intéressant pour le redressement passif des basses tensions, faible puissance directement sur la puce [JIA 05], [ZHU 05]. Cette problématique de la mise en forme des basses tensions et énergies est traitée dans la deuxième partie de cette thèse.

### **I.3.1.2 Générateurs magnétiques à récupération de mouvement**

Ce type de générateurs, qui fait l'objet de recherches dans un grand nombre de sociétés horlogères depuis les années soixante-dix, est utilisé dans les montres électriques « sans piles ». Il existe plusieurs variantes de ce type de  $\mu$ -générateur [FRO 02]. La Fig. I.4 présente un système KINETIC de SEIKO.

Le  $\mu$ -générateur est basé sur une masse oscillante qui en tournant entraîne le rotor-pignon-aimant par l'intermédiaire du mobile multiplicateur. La vitesse du rotor peut atteindre 100 000 tr/min. La rotation de ce rotor-aimant provoque une variation de flux magnétique dans un circuit magnétique associé à une bobine. La variation du flux engendre par induction électromagnétique une tension alternative aux bornes de la bobine. Cette tension est en suite redressée et charge une supercapacité, source secondaire de la montre. Ce microgénérateur fournit, dans la situation de porteur lent, un courant de charge 10 à 50  $\mu$ A sous 0,98 V.

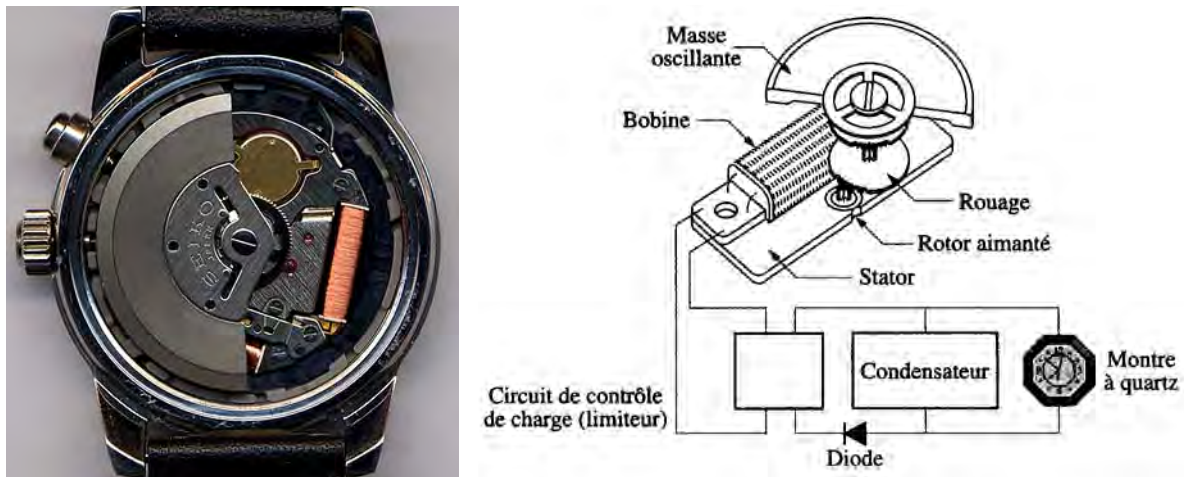


Fig. I.4 – Microgénérateur magnétique à masse oscillante intégré dans la montre SEIKO AGS

### **I.3.1.3 Générateurs magnétiques à récupération de vibrations**

L'objectif est de récupérer l'énergie cinétique des petites vibrations présentes dans le milieu (machines, murs des bâtiments, corps humain) pour alimenter des capteurs autonomes ou pour recharger une batterie ou une supercapacité associée. En général ces systèmes comprennent une masse oscillante, un ressort et un amortisseur [MIT 04]. L'amortissement est réalisé par le  $\mu$ -générateur dans notre cas magnétique ( $\zeta_e$ ) et aussi pas des effets parasites : friction d'air, pertes dans le matériau ( $\zeta_p$ ). L'équation suivante [BEE 06] estime la puissance générée par un tel  $\mu$ -générateur :

$$P_{gen} = \frac{m \cdot \zeta_e \cdot Y^2 \cdot \omega^3}{4(\zeta_e + \zeta_p)^2} \quad (\text{I.10})$$

où  $Y$  est le déplacement maximal d'une masse  $m$  oscillante à la fréquence  $\omega$ . De l'équation (I.10) il ressort que le maximum de la puissance est produit si le  $\mu$ -générateur travaille à la fréquence de sa résonance mécanique ( $Y$  maximale) et si  $\zeta_e = \zeta_p$ .

La Fig. I.5 présente un  $\mu$ -générateur magnétique réalisé par micro-fabrication sur silicium [PAN 06]. Dans ce cas l'aimant en fer-platine est déposé sur un ressort en silicium par pulvérisation cathodique. La bobine en cuivre est réalisée par électrodéposition. Les constructeurs annoncent une puissance de 100  $\mu$ W produite à la fréquence de résonance de 60 Hz (tension de sortie à vide = 70 mV crête à crête).

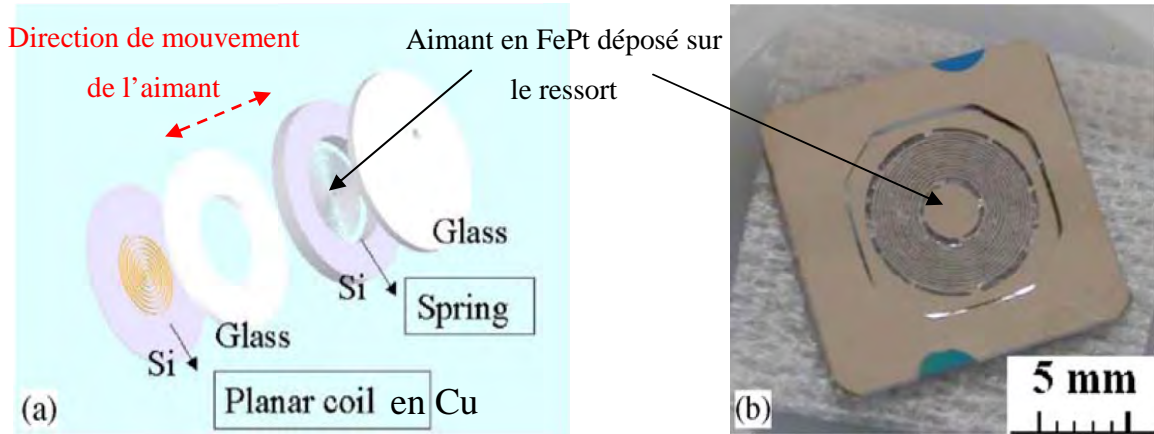


Fig. I.5 - Exemple d'un  $\mu$ -générateur magnétique à vibration fabriqué par  $\mu$ -technologies [PAN 06]

La Fig. I.6 montre un autre  $\mu$ -générateur fabriqué par technologies hybrides [KOU 06]. La bobine de 600 spires en fil de diamètre 25  $\mu$ m est placée sur un ressort (une poutre) oscillant gravé en silicium. Les aimants massifs en NdFeB sont utilisés pour produire un champ magnétique fixe. Ce  $\mu$ -générateur magnétique a produit 120 nW dans une résistance de 100  $\Omega$  à sa fréquence de résonance de 9,5 kHz et une accélération appliquée de 3,9  $m.s^{-2}$ .

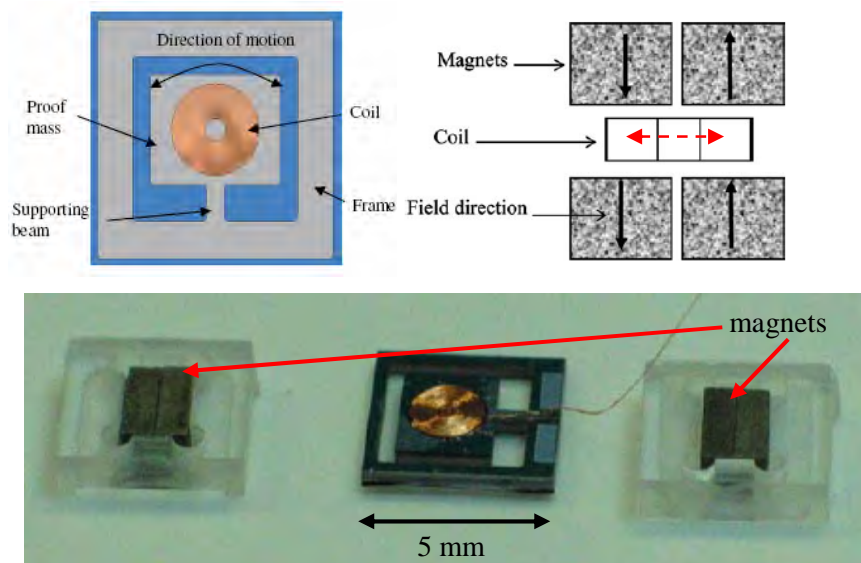


Fig. I.6 – Exemple d'un  $\mu$ -générateur magnétique à vibration [KOU 06]

Actuellement les  $\mu$ -générateurs magnétiques à récupération des vibrations sont en forte développement. Néanmoins le redressement et l'élévation des très basses tensions alternatives générées (typiquement quelques dizaines de mV) présente toujours un challenge à solutionner [AMM 06]. La consommation de l'électronique de puissance utilisée ne devrait dépasser la faible puissance produite par le  $\mu$ -générateur (quelques centaines de  $\mu$ W au maximum sur des machines vibrantes).

### I.3.2. $\mu$ -générateurs magnétiques exploitant une énergie stockée

La majorité des micro-générateurs magnétiques est basée sur le mouvement des aimants. L'énergie stockée dans un réservoir sert alors à faire bouger les aimants. Un ressort armé présente un exemple de réservoir d'énergie cinématique. D'autres types d'énergies peuvent être transformées en énergie cinétique par un dispositif de transformation associé. Afin d'augmenter l'autonomie du système complet tout en minimisant son poids, il est nécessaire de disposer d'un réservoir à haute densité énergie [CAL 94]. La Fig. I.7 compare l'énergie massique de différentes sources.

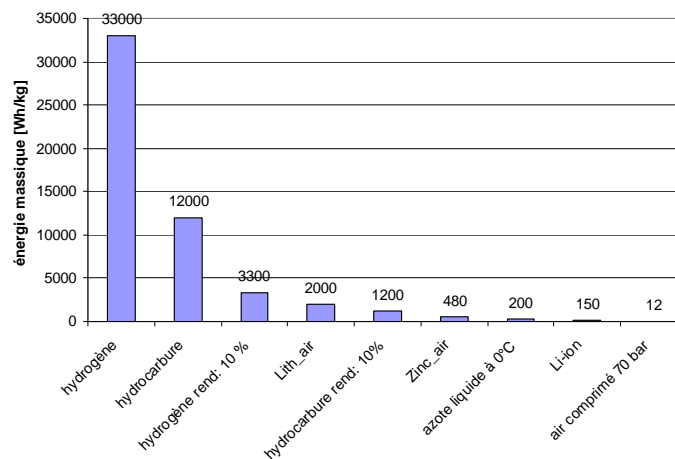


Fig. I.7 - Densités d'énergie massique des différents sources d'énergie

L'énergie chimique magasinée dans les hydrocarbures reste nettement supérieure à celle des batteries même avec un rapport de conversion en énergie électrique de l'ordre de 5-10 %. Pour cette raison beaucoup d'efforts ont récemment été investis dans le développement des  $\mu$ -machines thermiques à gaz.

Notons que dans certaines applications spécifiques où l'air comprimé est déjà présent (engins de chantier, moteurs thermiques...) il peut être également utilisé pour la propulsion des turbines et donc la génération d'électricité.

Deux concepts des  $\mu$ -machines à gaz font l'objet de recherche en laboratoires. Il s'agit d'une  $\mu$ -turbine à gaz et d'un moteur wankel.

#### I.3.2.1 $\mu$ -moteur wankel

Le micro-wankel est un moteur rotatif à explosion. Ce moteur fonctionne sur un cycle d'Otto à 4 temps et l'allumage est contrôlé par une bougie. Ce concept est proposé par l'université de Berkeley



[FU 01]. Un mini-wankel de 12,9 mm a déjà été réalisé pour les études en combustion. Il a produit 3 W mécaniques à 10 000 tr/min. Les recherches continuent sur un moteur de 2,4 mm (non réalisé) qui serait fabriqué par technologie MEMS et qui intégrerait les joints d'apex.

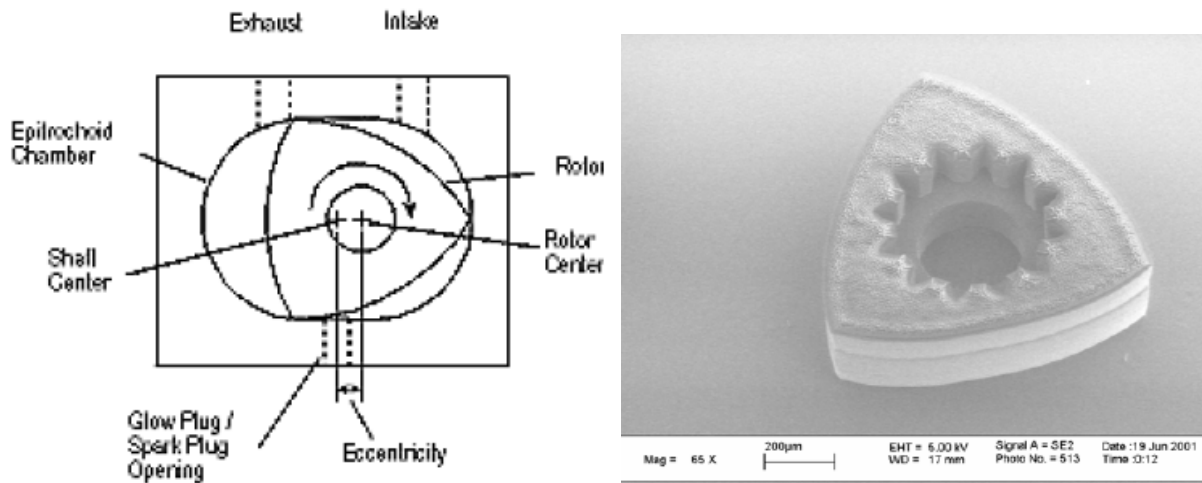


Fig. I.8 – à gauche : principe d'un μ-moteur wankel ; à droite : un μ-rotor wankel fabriqué par μ-technologies sur Si [FU 01].

### I.3.2.2 μ-turbines

Le développement des μ-turbines à gaz semble beaucoup plus dynamique. Le Massachusetts Institute of Technology (MIT) développe une μ-turbine type MEMS de 1 à 4 cm<sup>2</sup> par 3 à 4 mm de haut [EPS 03]. Cette μ-turbine fonctionnant à haute vitesse de rotation (> 1 million de tours par minute) pourrait produire environ 10-100 W mécaniques utiles en consommant quelques grammes d'hydrocarbure par heure. La microturbine comporte (Fig. I.9) de l'amont vers l'aval, dans le sens du déplacement du fluide, le compresseur centrifuge, la chambre de combustion et la turbine centrifète (Fig. I.10) reliée au compresseur par un arbre. La réalisation est obtenue par gravure de « wafers » de Si ou SiC, puis soudage moléculaire de ces couches après alignement.

La micro turbine seule a tourné à 1,4 10<sup>6</sup> tr/min sur un palier à air statique, tout en étant alimenté par air comprimé. Elle a produit 5 W mécaniques mais il semble qu'il y ait eu rupture de la turbine à cette vitesse. Concernant l'efficacité globale du cycle thermodynamique (mélange thermique, rendement des composants turbine et compresseur), l'architecture proposée par le MIT semble induire des pertes très fortes qui doivent être réduites en améliorant l'architecture générale et en isolant thermiquement les parties qui échangent le plus dans la machine [RIB 03], [ONI 05].

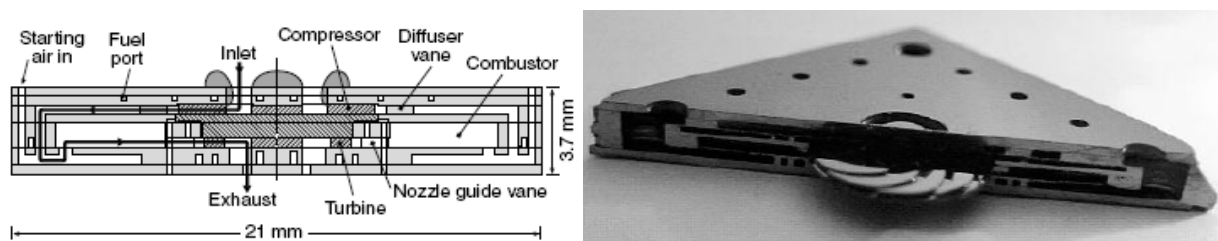
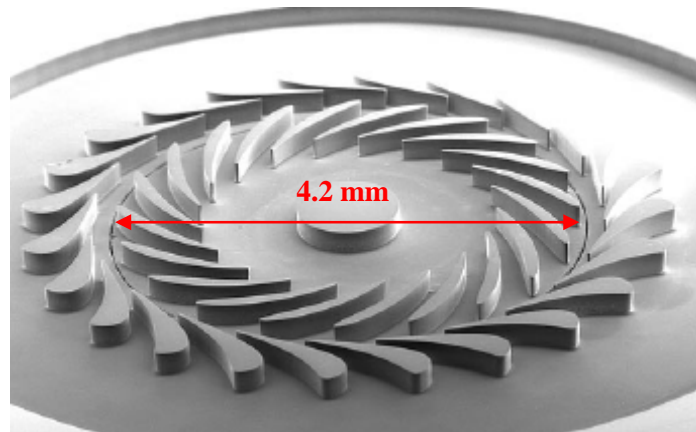
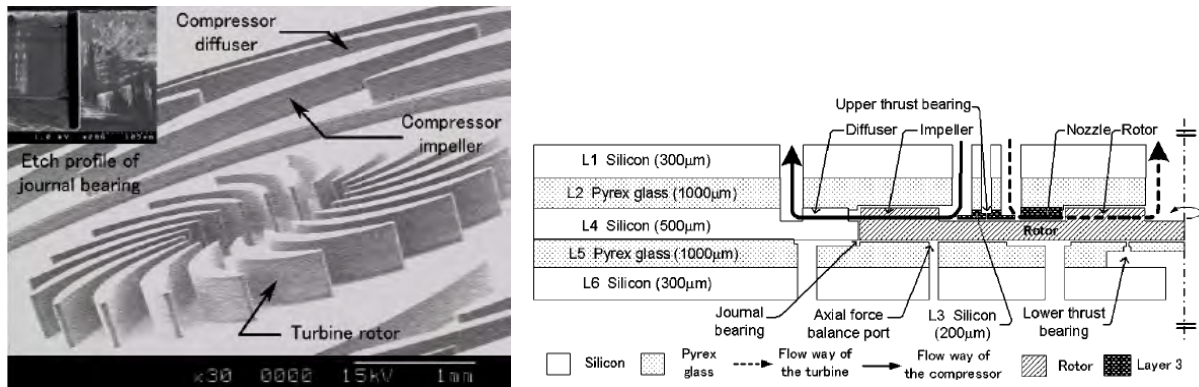


Fig. I.9 – Prototype de la μ-turbine à hydrogène du MIT



**Fig. I.10 – à gauche : Turbine centripète fabriquée sur le wafer en Si [EPS 03]**

Une autre turbine planaire très similaire à celle du MIT a également été développée à l'Université Tohoku [KAN 05] (Fig. I.11). La turbine alimentée par l'air comprimé (0,2 MPa) a tourné 50 000 tr/min. Cette limitation en vitesse avait son origine dans des instabilités du pilier à air utilisé.



**Fig. I.11 – Turbine MEMS développée à l'Université Tohoku**

Le Katholieke Universiteit Leuven développe une  $\mu$ -turbine à flux de gaz axial d'une taille centimétrique en utilisant des techniques d'usinage « classiques ». L'usinage par électroérosion permet de créer des formes d'ailettes plus sophistiquées (Fig. I.12). Une telle turbine montée sur un palier mécanique à billes a été testée jusqu'à 160 000 tr/min. A cette vitesse, elle a produit 28 W mécaniques avec un rendement mécanique de 18% [PEI 03].



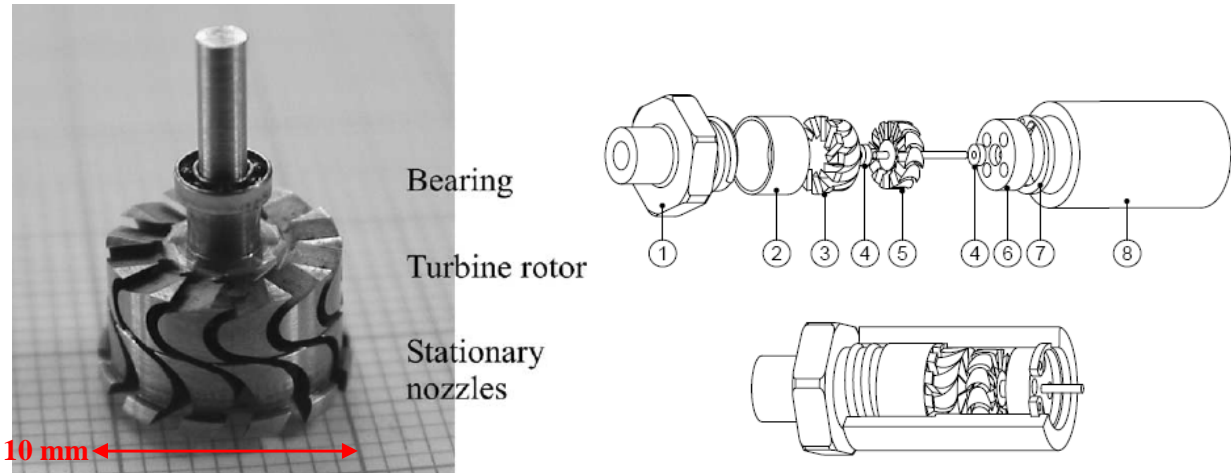


Fig. I.12 -  $\mu$ -turbine cylindrique fabriqué par l'électroérosion [PEI 03]

Une autre  $\mu$ -turbine développée par Imperial College London [HOL 05] est dimensionnée pour des puissances beaucoup plus petites. Elle est entraînée en rotation par un écoulement d'air axial. La  $\mu$ -turbine est dimensionnée pour un débit relativement grand (35 L/min) avec un rapport de pression (perte de charge) faible (1,05 soit 8 mbar). Dans ces conditions la  $\mu$ -turbine montée sur un palier mécanique à billes a tourné à 30 000 tr/min. Précisons que les stators en Si et le rotor en polymère SU8 sont fabriqués par lithographie profonde (DRIE) combinée avec un  $\mu$ -usinage laser [HOL 03].

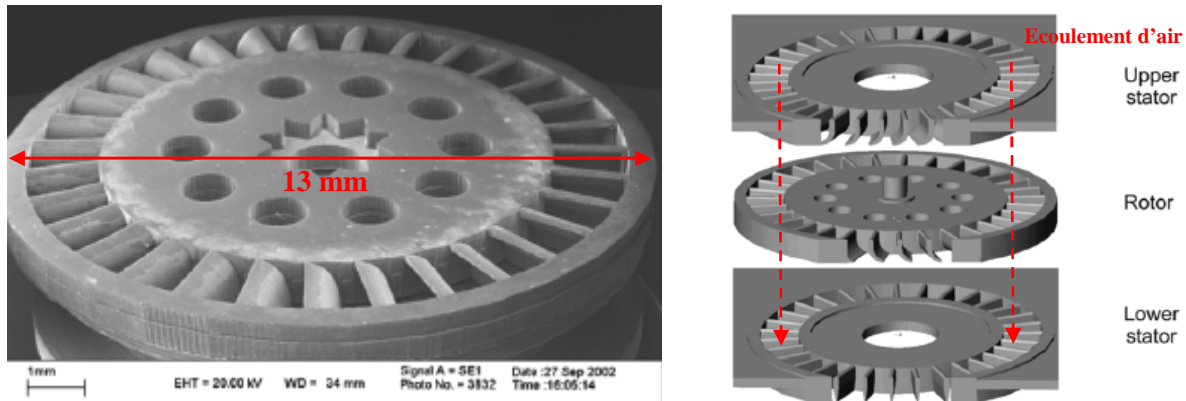


Fig. I.13 – Rotor d'une  $\mu$ -turbine axiale  $\mu$ -usinée par laser dans un polymère SU8 [HOL 03], [HOL 05]

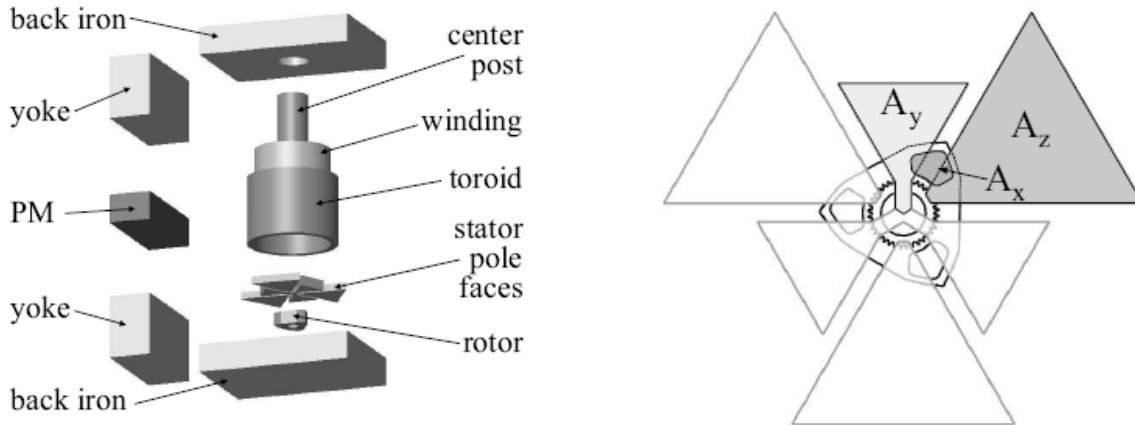
Toutes les micromachines à gaz (ou à air comprimé) présentées ici sont prévues pour être couplées avec un  $\mu$ -générateur électrique. Ce  $\mu$ -générateur devrait être facilement intégrable avec ces  $\mu$ -machines, ainsi qu'adapté pour le fonctionnement à haute vitesse de rotation et à haute température (dans le cas des  $\mu$ -machines à gaz).

### I.3.2.3 $\mu$ -générateur à réductance variable pour le moteur wankel

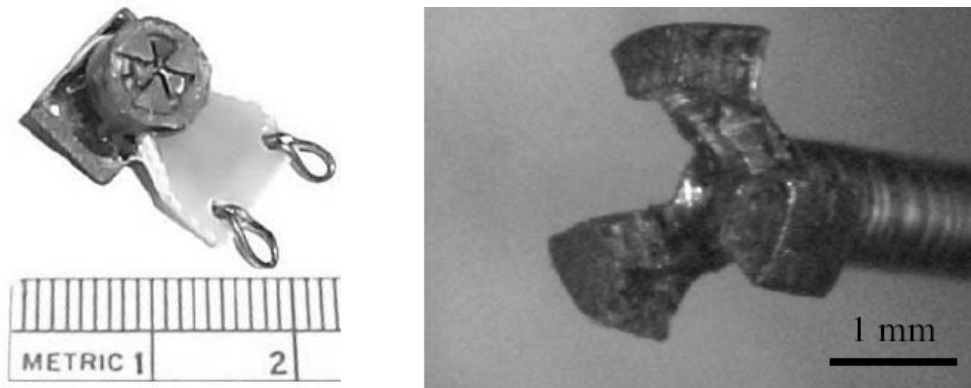
L'Université Berkeley développe un  $\mu$ -générateur à réductance variable compatible avec leur  $\mu$ -moteur wankel [SEN 04]. Le  $\mu$ -générateur comprend un circuit magnétique en fer pré-polarisé par un aimant permanent. Derrière cet aimant le circuit magnétique se divise en deux bras : le premier passe à travers une bobine statorique, le deuxième passe à côté de cette bobine. Le rotor en acier magnétique qui

se trouve derrière la bobine fonctionne comme un aiguillage magnétique. Cela vaut dire que le flux magnétique créé par l'aimant passe alternativement soit dans la bobine soit à côté d'elle selon la position angulaire du rotor. La variation du flux magnétique à l'intérieur de la bobine y induit une tension alternative.

Pour tester électriquement le  $\mu$ -générateur, son rotor a été entraîné à 13 300 tr/min (fréquence nominale du  $\mu$ -moteur wankel) grâce à un moteur électrique. A cette vitesse (soit une fréquence électrique de 667 Hz) le  $\mu$ -générateur a produit 370  $\mu$ W dans une résistance de 2,73 k $\Omega$ . Le rendement du  $\mu$ -générateur n'a pas été spécifié.



**Fig. I.14 – Principe du  $\mu$ -générateur à réductance variable intégré dans le  $\mu$ -moteur wankel [SEN 04].**  
 $A_x$ : un bout de fer encastré dans le rotor wankel ;  $A_y$ : le circuit magnétique passant à travers de la bobine ;  $A_z$ : le circuit magnétique passant à côté de la bobine.



**Fig. I.15 – A gauche : une partie du stator (en face du rotor) ; A droite : rotor en acier - utilisé pour les test à la place du rotor wankel [SEN 04].**

La puissance générée par ce prototype du  $\mu$ -générateur semble très petite par rapport à sa taille beaucoup plus grande que celle-là du  $\mu$ -moteur wankel. Néanmoins le système est très intéressant du point de vue thermique; le rotor en acier peut supporter des hautes températures produites par la combustion dans le  $\mu$ -moteur wankel. La partie statorique contenant l'aimant permanent (sensible à la température) peut être thermiquement isolé du reste du système.

### I.3.2.4 $\mu$ -générateur planaire intégré dans la turbine axiale

Un  $\mu$ -générateur magnétique planaire est intégré à l'intérieur de la turbine à flux d'air axial développée par Imperial College London [HOL 05]. Les deux stators électriques sont composés par des bobines planaires électrodéposées en deux couches sur le silicium (Fig. I.16). Un matériau magnétique doux (Ni) est également déposé dans les caissons gravés dans le silicium sur l'autre face du stator. Le champ rotorique est créé par des petits aimants commerciaux en NbFeB placés manuellement dans le rotor de la turbine.

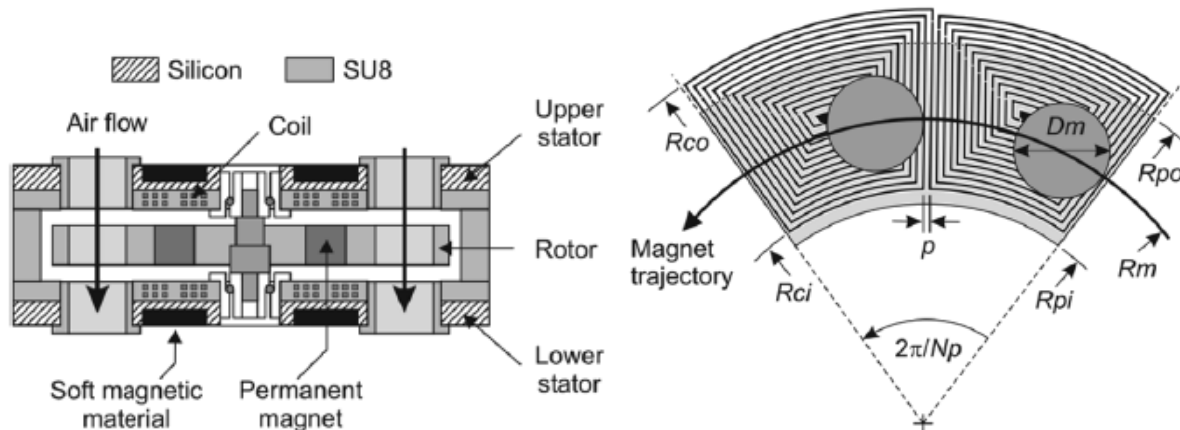


Fig. I.16 – Principe du  $\mu$ -générateur magnétique planaire intégré dans la turbine axiale [HOL 05]

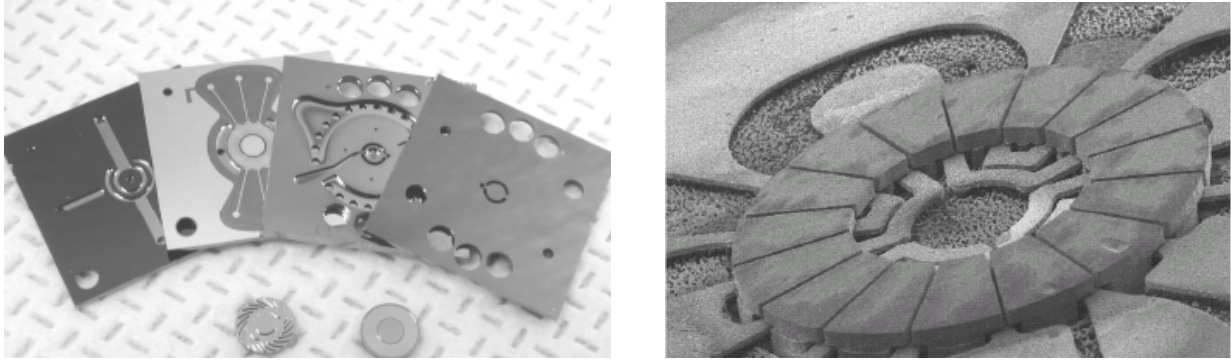
Ce  $\mu$ -turbo-générateur complètement intégré a produit 1,1 mW (soit 0,6 V<sub>max</sub> à vide) à une vitesse de rotation de 30 000 tr/min. Cette puissance générée semble déjà suffisante pour alimenter une électronique embarquée.

### I.3.2.5 $\mu$ -générateurs planaires pour la turbine du MIT

Le MIT développe un starter/  $\mu$ -générateur électrique pour sa turbine en partenariat avec le Georgia Institute of Technology.

La première recherche focalisée sur un  $\mu$ -moteur électrostatique a été abandonnée. Le  $\mu$ -moteur électrostatique n'a pas réussi à faire tourner la  $\mu$ -turbine à une vitesse supérieure à 15 000 tr/min à cause d'un claquage entre les électrodes du moteur (entrefer 4  $\mu$ m, tension alternative 100 V à quelques MHz) [FRE 01]. Ce  $\mu$ -moteur n'a jamais travaillé en mode de générateur à induction électrostatique.

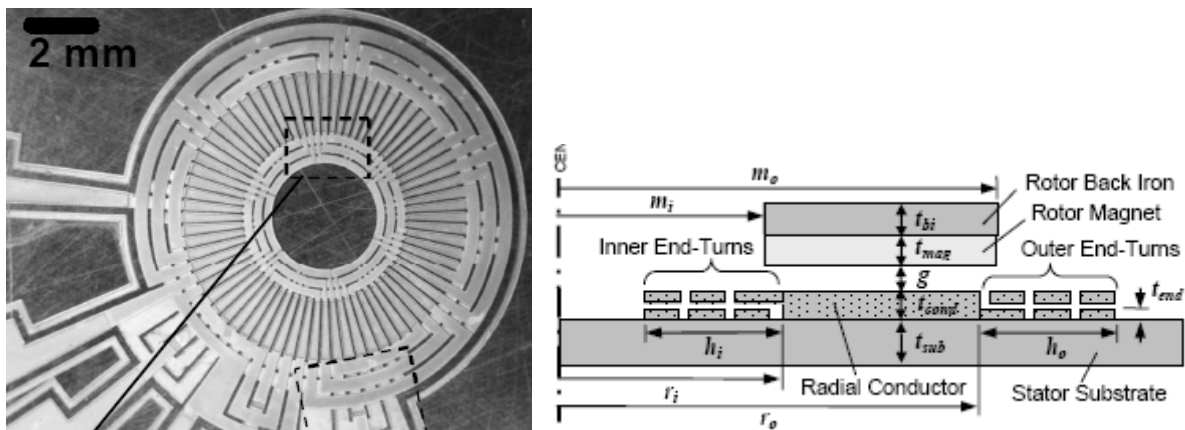
Afin de pouvoir augmenter l'entrefer de la  $\mu$ -machine électrique tout en gardant son intégrabilité avec la haute vitesse et haute température des  $\mu$ -turbines, le Georgia Institute of Technology a essayé de développer une  $\mu$ -machine magnétique asynchrone, [ARN 04], [ARN 06]. La machine a été testée avec un rotor à l'arrêt. En mode moteur elle a produit un couple mécanique de l'ordre de 2,5  $\mu$ N.m. Le mode générateur n'a pas été atteint.



**Fig. I.17** – à gauche:  $\mu$ -moteur électrostatique intégré en 4 couches sur Si [FRE 01] ; à droite : stator du micromoteur asynchrone intégré sur le Si [ARN 04].

En 2004 la recherche du Georgia Institute of Technology a changé son orientation vers des  $\mu$ -générateurs planaires à aimants permanents et flux axial [ARN 05]. Comme on l'a montré dans le paragraphe I.2, l'utilisation des aimants permanents permet d'augmenter la densité de puissance de la  $\mu$ -machine et la longueur d'entrefer. La structure du  $\mu$ -générateur planaire développée par le GT est très similaire de notre générateur développé au LEG.

Le stator du  $\mu$ -générateur comprend une bobine planaire triphasée en cuivre qui est électrodéposée sur un support ferromagnétique en NiFeMo. Les vias, connections entre les conducteurs 'actifs' sont réalisées en une deuxième couche de cuivre (Fig. I.18). Le taux de remplissage du cuivre sur la surface active du stator est limité par la largeur minimale de l'isolation entre les conducteurs ( $\epsilon_{\min} = 50 \mu\text{m}$ ; valeur qui dépend de la technologie). Les conducteurs sont profonds de  $200 \mu\text{m}$ .



**Fig. I.18** – Stator planaire du  $\mu$ -générateur magnétique. Les conducteurs en Cu sont électrodéposés sur un substrat massif en NiFeMo; à droite: schéma du stator en coupe [ARN 05]

Le rotor est un disque massif en  $\text{Sm}_2\text{Co}_{17}$  de diamètre 10 mm et d'épaisseur 0,5 mm encastré dans un frettage en titane. Actuellement quatre paires de pôles sont aimantées axialement sur le rotor massif (Fig. I.19 à gauche) [ZAN 05]. Le circuit magnétique rotorique est refermé avec une culasse en FeCoV mise du côté opposée au stator.

Afin de tester le  $\mu$ -générateur, le Georgia Institute of Technology a fait tourner le rotor  $100 \mu\text{m}$  au-dessus du stator grâce à une turbine de dentiste à air comprimé. A ce jour le  $\mu$ -générateur du Georgia

Institute of Technology arrive à produire 8 W électriques à 305 000 tr/min. A cette vitesse la valeur efficace des forces électromotrices produites est de 2 V. Les chercheurs du GT utilisent un transformateur HF afin d'augmenter le niveau des tensions générées avant de les rectifier sur un pont à diodes Schottky. Ils estiment le rendement électrique de leur  $\mu$ -générateur (énergie utile produite divisée par l'énergie mécanique consommée) de l'ordre de 28 %. Ce chiffre théorique devrait inclure les pertes sur la résistance statorique parasite, le rendement du transformateur et du redresseur associés ainsi que les pertes par courants de Foucault dans le substrat en NiFeMo massif<sup>1</sup>. Par contre le GT ne prend pas en compte les pertes par courants de Foucault dans les conducteurs statoriques. Comme on verra plus loin dans cette thèse, ces pertes ne sont pas négligeables, surtout pour les conducteurs statoriques relativement larges.

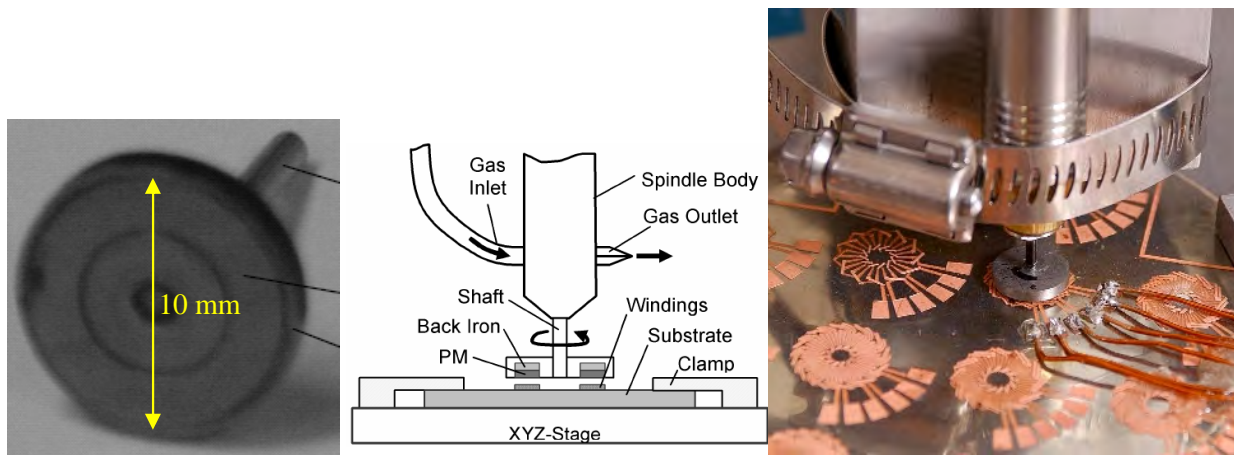


Fig. I.19 – à gauche: rotor massif en  $\text{Sm}_2\text{Co}_{17}$  [ZAN 05]; à droite: principe de caractérisation du  $\mu$ -générateur [ARN 05]

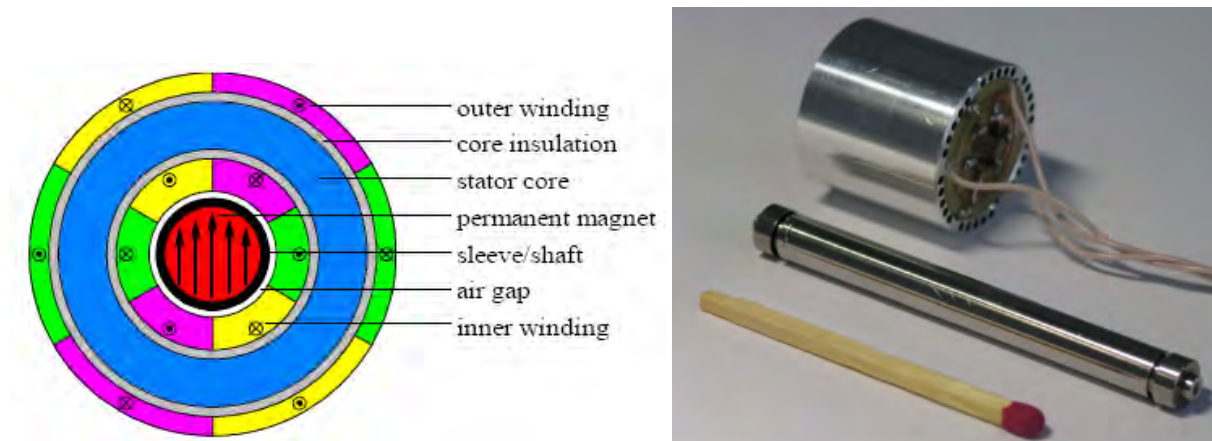
### I.3.2.6 $\mu$ -générateur à flux magnétique radial

Le Federal Institute of Technology à Zurich développe un générateur tridimensionnel prévu pour être couplé par un axe mécanique avec une « micro » turbine à gaz d'une taille centimétrique [ZWY 06]. Il s'agit d'un générateur magnétique à flux radial, d'une taille de 16 x 15 mm et d'une puissance nominale de 100 W à 500 000 tr/min.

Le rotor du générateur est réalisé en  $\text{Sm}_2\text{Co}_{17}$  massif en forme cylindrique encastré directement dans l'axe mécanique en titane. Il est polarisé uniformément pour obtenir une seule paire de pôles. Le diamètre extérieur du rotor assemblé vaut 6 mm. Afin de minimiser les pertes par courants de Foucault le circuit statorique triphasée est bobiné en fil de Litz autour d'un noyau lisse feuilleté en NiFe.

<sup>1</sup> La méthode de la détermination des pertes par courant de Foucault dans le substrat n'était pas présentée.





**Fig. I.20 – Générateur magnétique à flux radial [ZWY 06]**

Le générateur a été entraîné à 500 000 tr/min grâce à un deuxième stator identique monté sur le même axe et alimenté en mode moteur DC brushless. A cette vitesse le générateur a produit des forces électromotrices à vide de  $16 V_{\max}$ . Les constructeurs n'ont pas publié la puissance utile produite ni le rendement correspondant.

L'avantage de la structure radiale par rapport à la structure axiale (générateurs présentés ci-dessus) consiste à la possibilité de diminuer le diamètre du rotor donc les forces centrifuges exercées sur la périphérie du rotor. Le rotor peut alors atteindre une plus grande vitesse de rotation.

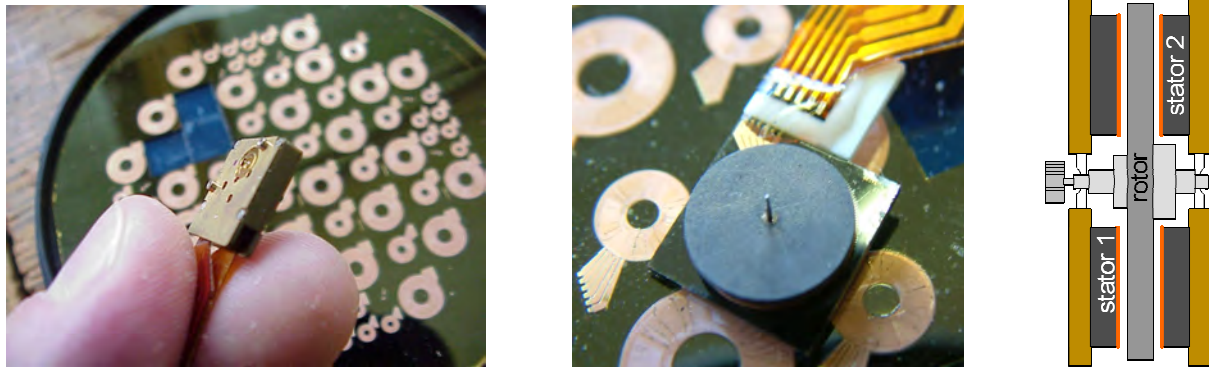
Par contre la miniaturisation et/ou fabrication collective des générateurs radiaux sont limitées à cause de leur structure tridimensionnelle. Le poids du générateur radial peut présenter un problème dans le cas des sources d'énergie portables. Il faut être également prudent avec la résonance mécanique de l'axe-rotor relativement long.

### **I.3.3. $\mu$ -machine magnétique planaire du LEG**

Revenons maintenant à l'an 2003, au début de cette thèse, quand aucun des trois derniers  $\mu$ -générateurs magnétiques présentés ci-dessus n'était encore né ou présenté. Contrairement à ce retard historique de  $\mu$ -générateurs magnétiques, un nombre de  $\mu$ -moteurs magnétiques avait été déjà réalisé et publié [JUF 97], [KLE 00], [ARA 96]. Dans certains cas les  $\mu$ -moteurs magnétiques peuvent présenter un potentiel exploitable pour le développement de  $\mu$ -générateurs associés aux  $\mu$ -turbines à gaz. Nous allons ici présenter plus en détails un moteur planaire à aimants permanents développé au LEG au cours de la thèse de Pierre-Allain Gilles (1998-2001) [GIL 01]. Une évaluation de son adaptation à un  $\mu$ -générateur pour des  $\mu$ -turbines à gaz va conclure ce chapitre.

Le  $\mu$ -moteur présenté est une machine synchrone discoïde à aimants permanents et flux magnétique axial, alliant des bobinages statoriques triphasés planaires avec un rotor en SmCo. Le rotor est disque de  $\varnothing 8$  mm x 0,5 mm, aimanté axialement 8 ou 15 paires de pôles. La micromachine comporte deux stators montés en vis-à-vis avec un rotor en SmCo entre les deux, un boîtier horloger en laiton, deux paliers en rubis et une limande d'alimentation par stator (Fig. I.21). Notons que le  $\mu$ -moteur ne contient

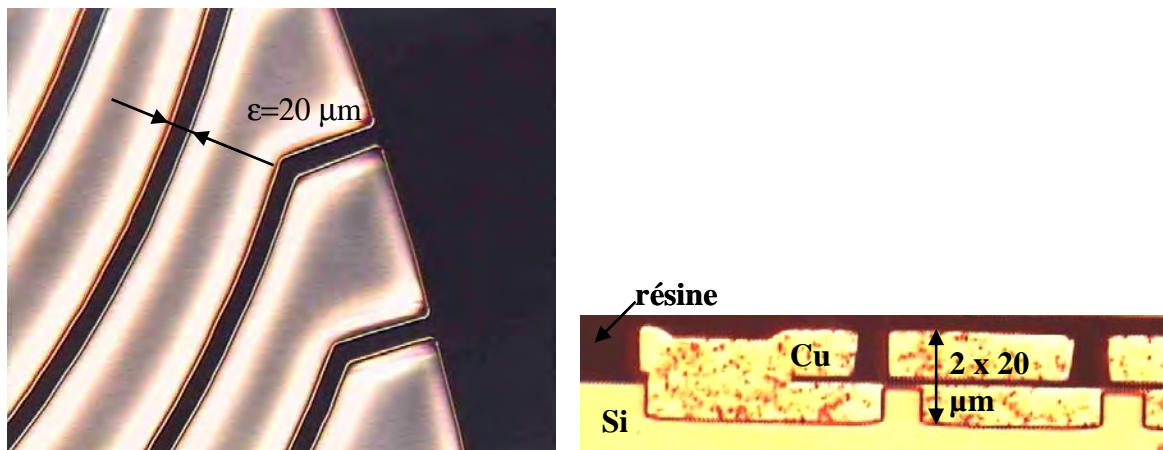
aucune pièce en matériau magnétique doux. La distance entre le rotor et les stators est de l'ordre de  $100 \pm 50 \mu\text{m}$ .



**Fig. I.21 -  $\mu$ -moteur magnétique planaire du LEG [GIL 01]; à gauche : emboîté; au centre : moteur ouvert; à droite principe; (fond : wafer  $\varnothing 100 \text{ mm}$  découpé avec des stators  $\varnothing 8, \varnothing 5$  et  $\varnothing 3 \text{ mm}$ )**

### I.3.3.1 Conception du stator

Le bobinage statorique est constitué de deux couches de conducteurs en cuivre superposées l'une sur l'autre, sur un wafer en silicium [GIL 00]. La couche du dessous est obtenue en gravant par DRIE (Deep Reactive Ion Etching) des caissons d'une profondeur de  $20 \mu\text{m}$  dans le silicium. Ces caissons sont ensuite remplis de cuivre par un procédé d'électrodéposition. Par la suite, une couche de résine est déposée sur le wafer. De nouveaux caissons de  $20 \mu\text{m}$  de profondeur sont gravés dans cette résine puis remplis de cuivre par électrodéposition. Les deux couches sont isolées électriquement par un dépôt d'oxyde de silicium; Les vias sont cependant réalisés au niveau des extrémités des conducteurs afin de permettre les connexions nécessaires entre les deux couches. La photo prise au microscope correspond à l'extrémité des conducteurs au niveau du diamètre extérieur (Fig. I.22 à gauche).



**Fig. I.22 – à gauche : la première couche de conducteurs; à droite : conducteurs statoriques terminés vus en coupe [GIL 00].**

Les stators ont été réalisés en trois diamètres différents :  $\varnothing 8, \varnothing 5$  et  $\varnothing 3 \text{ mm}$  (Fig. I.21). A ce jour seuls les stators  $\varnothing 8 \text{ mm}$  ont été utilisés dans le  $\mu$ -moteur. A cette taille on dispose de trois types de

stators selon leur nombre de paires de pôles ( $p = 8$  ou  $15$ ) et de conducteurs par pôle et par phase ( $m = 3$  ou  $4$ ). Le principe d'un bobinage statorique avec  $p = 4$  et  $m = 4$  est démontré Fig. I.23, à droite. Une des trois phases est partiellement représentée en trait épais : Les traits pleins correspondent aux conducteurs du dessus et les traits pointillés correspondent aux conducteurs du dessous. La continuité se fait aux extrémités.

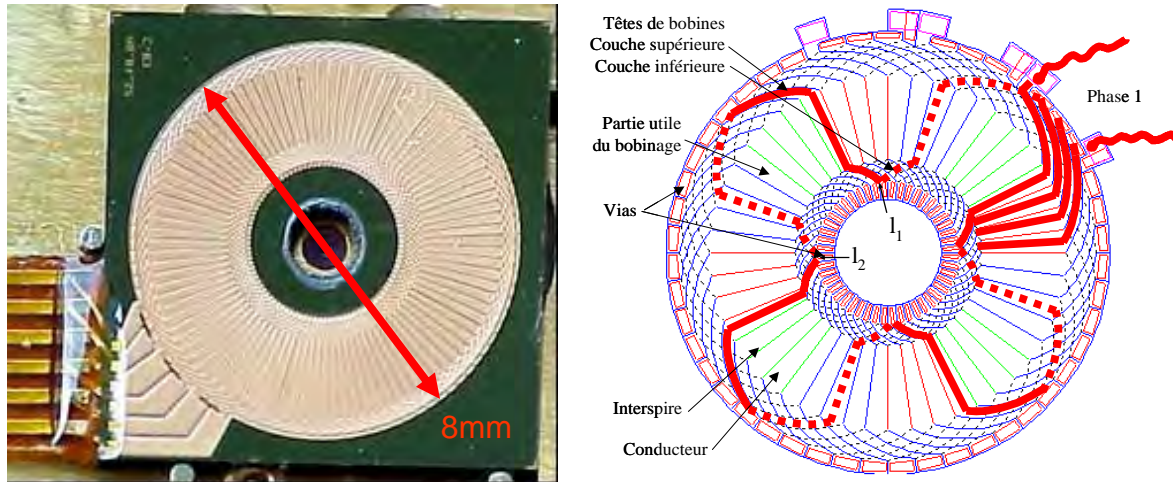


Fig. I.23 – à gauche : stator  $\varnothing 8$  mm réalisé sur Si; à droite : schéma de principe du bobinage statorique

La géométrie des stators a été adaptée aux techniques collectives, et ensuite optimisée en puissance surfacique et rendement. Le Tab. I.2 résume les différents paramètres obtenus pour les trois types de stators utilisés. La signification de ces paramètres géométriques est schématisée sur la Fig. I.24.

Paramètre	Description du paramètre	M8-84	M8-153	M8-154	Unité
Diamètre	-	8	8	8	[mm]
$m$	Nombre de conducteurs par pôle et par phase	4	3	4	[-]
$p$	Nombre de paires de pôles	8	15	15	[-]
$R_u$	Rayon extérieur utile du bobinage	3,5	3,6	3,6	[mm]
$r_u$	Rayon intérieur utile du bobinage	2	2,1	2,1	[mm]
$k$	Rapport des rayons utiles $r_u/R_u$	4/7	7/12	7/12	[-]
$\epsilon$	Valeur de l'interspire	20	20	20	[ $\mu\text{m}$ ]
$ep$	Epaisseur d'une couche de conducteurs	20	20	20	[ $\mu\text{m}$ ]
$r_i$	Rayon intérieur du bobinage	1,6	1,7	1,7	[mm]
$R_e$	Rayon extérieur du bobinage	3,9	3,93	3,93	[mm]
$l_{min}$	Largeur minimale de conducteur	71,63	48,42	31,31	[ $\mu\text{m}$ ]
$R_s$	Résistance mesurée d'une phase à 20°C	2,1	2,7	5	[ $\Omega$ ]
$R_{sc}$	Résistance calculée d'une phase à 20°C	1,7	2,5	4,8	[ $\Omega$ ]
$L$	Inductance propre d'une phase (mesure)	0,34	0,28	0,64	[ $\mu\text{H}$ ]

Tab. I.2 – Paramètres géométriques et physiques des stators de  $\varnothing 8$ mm



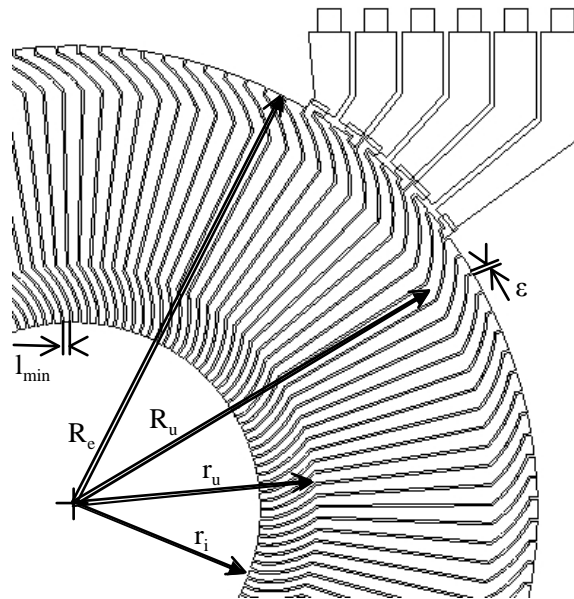


Fig. I.24 – Illustration de quelques paramètres du bobinage

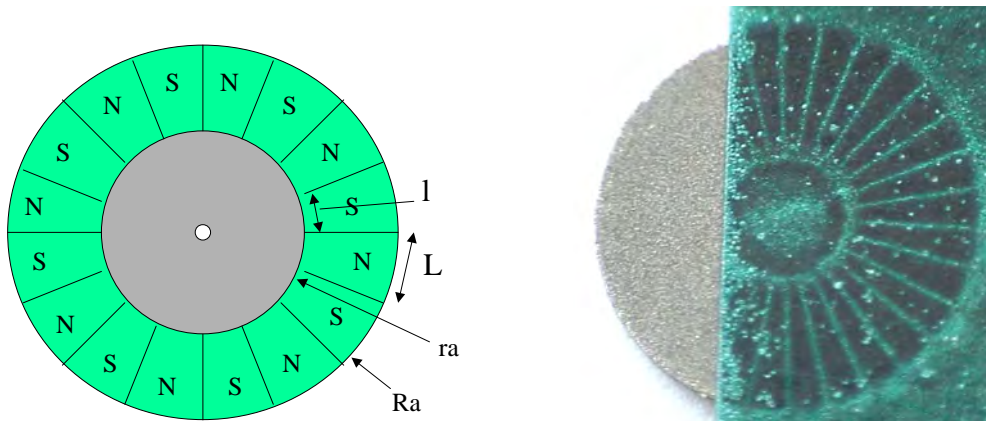
Rappelons quelques spécificités de ce type de stator :

- Le stator est planaire à flux axial et il ne contient aucun circuit magnétique (pas de fer).
- L'inductance du stator reste négligeable devant la résistance statorique pour des fréquences inférieures à 1 MHz.
- La surface active du stator est maximisée par le principe de bobinage et en réduisant la largeur des interspires à  $\epsilon_{\text{MIN}} = 20 \mu\text{m}$  grâce à l'utilisation des  $\mu$ -technologies de fabrication.
- L'intégration du bobinage statorique sur le silicium assure son bon refroidissement et permet d'atteindre des densités de courant de l'ordre de plusieurs centaines d'A/mm<sup>2</sup> dans les conducteurs statoriques.
- Le bobinage est intégré sur deux couches ce qui permet d'obtenir une structure performante. Néanmoins ces performances sont limitées par l'épaisseur de cuivre maximale de 20  $\mu\text{m}$  par couche.

Le stator peut travailler jusqu'à une température supérieure à 300 °C. Le courant statorique nominal vaut approximativement 300 mA (la valeur précise dépend du refroidissement du stator- détaillé par la suite).

### I.3.3.2 Conception du rotor

La structure théorique du rotor est simple. C'est un disque qui présente  $p$  paires de pôles aimantés axialement. La zone aimantée est définie par les rayons  $r_a$  et  $R_a$  qui pourront être différents de  $r_u$  et  $R_u$  du stator (Fig. I.25, à gauche). Dans le cas du  $\mu$ -moteur le rotor de 8 mm de diamètre et de 0,5 mm d'épaisseur est réalisé en disque plein en SmCo<sub>5</sub> (RECOMA 25) aimanté en 8 ou 15 paires de pôles (Fig. I.25, à droite) [GIL 02]. Les disques rotoriques sont découpés à partir d'un aimant massif par électroérosion au fil.

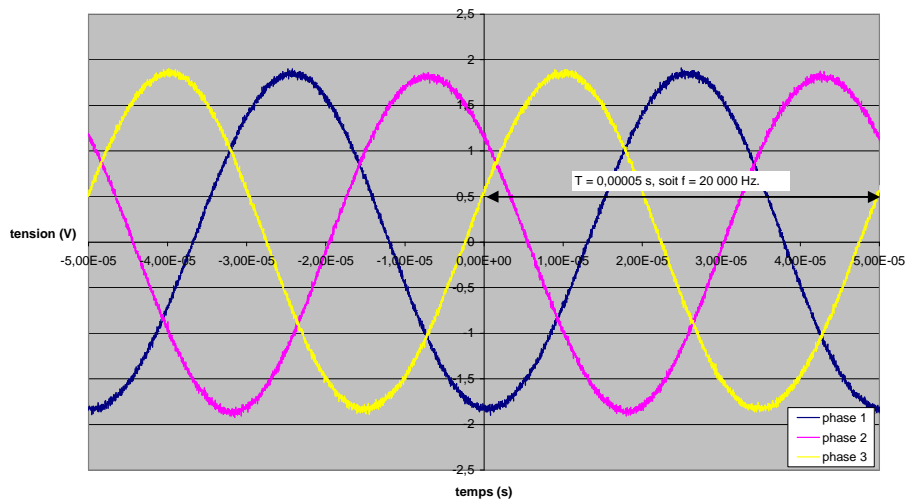


**Fig. I.25** – à gauche : schéma du rotor ; à droite : rotor en SmCo Ø 8 mm x 0,5 mm d'épaisseur, aimanté en 15 paires de pôles.

### I.3.3.3 Performance

Les  $\mu$ -moteurs ont été alimentés en boucle ouverte [ACH 03] et en boucle fermée (alimentation «DC brushless») [RAI 03]. Lors des tests en boucle fermée, le  $\mu$ -moteur type M8-84 a atteint une vitesse de 140 000 tr/min. Au-delà de cette vitesse le palier en rubis du micromoteur s'est endommagé.

Son couple produit a été de 60  $\mu$ N.m sous 5 V et 380 mA avec un seul stator mis en œuvre. Le deuxième stator a servi comme un capteur / générateur. La Fig. I.26 montre les forces électromotrices induites à vide sur ce deuxième stator lorsque le rotor est entraîné à 86 000 tr/min par le premier stator alimenté en mode moteur.



**Fig. I.26** – Forces électromotrices à vide produites par le moteur M8-154 à 86 000 tr/min

Les dimensions millimétriques du  $\mu$ -moteur ainsi que sa forme et les niveaux des tensions générées semblent compatibles avec les  $\mu$ -turbines planaires décrites dans la section I.3.2.2. Néanmoins la machine doit être adaptée pour un fonctionnement à haute vitesse (palier – robustesse, frottement, stabilité; contraintes mécaniques;...), haute température (changement de propriétés magnétiques et

mécaniques des matériaux...), et haute densité de puissance produite (rendement, pertes, chaleur à dégager...). Ces problématiques seront traitées dans cette thèse.

#### **I.4. CONCLUSION**

Nous avons montré que les lois de réduction d'échelle sont favorables pour les micro-générateurs électromagnétiques à aimants. Nous avons fait un inventaire des micro-générateurs magnétiques existants à ce jour, qui corrobore ce fait. Les  $\mu$ -turbines à gaz (ou à air comprimé) tournant à haute vitesse ont été également présentées comme un propulseur potentiel pour certains  $\mu$ -générateurs magnétiques.

A la fin de ce chapitre nous avons introduit et décrit un micro-moteur magnétique planaire développé au LEG pendant la thèse de P.A. Gilles (1998-2001). Après certaines modifications ce  $\mu$ -moteur performant semble compatible avec des  $\mu$ -turbines qui font récemment actuellement l'objet d'une recherche intensive dans plusieurs laboratoires spécialisés. Un  $\mu$ -générateur magnétique efficace basé sur ce  $\mu$ -moteur pourrait alors résoudre le problème de la conversion de puissance mécanique délivrée par ces  $\mu$ -turbines à gaz en une puissance électrique exploitable par des systèmes électriques embarqués. Comme à la date du début de cette thèse peu de recherches avaient été consacrées au développement de tels  $\mu$ -convertisseurs électromécaniques nous avons décidé de poursuivre nos travaux dans cette direction.

**CHAPITRE II.**  
**MODELISATION D'UN  $\mu$ -GENERATEUR**  
**MAGNETIQUE PLANAIRE**



A la fin du premier chapitre, un  $\mu$ -moteur planaire à aimants permanents développé au LEG en collaboration avec le LETI a été présenté [GIL 01]. L'idée consiste à utiliser ce type de machine en mode alternateur, c'est à dire pour une génération d'énergie électrique à partir d'énergie mécanique. Au début de ce chapitre nous spécifierons des applications possibles d'un tel  $\mu$ -générateur magnétique planaire. Puis des modèles analytiques caractérisant les performances de ces  $\mu$ -générateurs magnétiques planaires seront établis. L'objectif de ces modèles n'est pas une optimisation ou une conception des  $\mu$ -générateurs magnétiques planaires en général mais une estimation des performances de nos prototypes concrets aux conditions de fonctionnement extrêmes dans lesquelles nous ne sommes pas à même de les tester à ce jour. Une validation de nos modèles sur des prototypes fonctionnant à des conditions moins dramatiques est présentée dans le chapitre suivant.

## **II.1. APPLICATIONS VISEES DES $\mu$ -GENERATEURS MAGNETIQUES PLANAIRES / CAHIER DES CHARGES**

Comme les études effectuées dans le premier chapitre indiquent, et comme il sera démontré par la suite les  $\mu$ -machines magnétiques planaires peuvent être particulièrement efficaces en travaillant à haute vitesse de rotation. Egalement leur structure planaire et leurs petites dimensions facilitent leur intégration avec des  $\mu$ -turbines [HOL 05]. Selon la puissance produite et le type de propulsion mécanique, on peut diviser les applications des  $\mu$ -générateurs magnétiques planaires en deux catégories principales présentées ci-dessous.

### **II.1.1. Alimentation de puissance des systèmes embarqués**

Une première application visée des  $\mu$ -générateurs magnétiques planaires consiste en leur intégration dans les  $\mu$ -turbines à gaz afin de construire une  $\mu$ -source électrique autonome. La taille millimétrique de ces  $\mu$ -turbines, la haute vitesse de rotation ( $> 1$  millions de tours par minute) et la puissance produite semblent compatibles avec les  $\mu$ -générateurs magnétiques planaires étudiés. Une telle turbine pourrait produire environ 10-100 W mécaniques utiles en consommant quelques grammes d'hydrocarbure par heure [EPS 04]. En comparaison avec des batteries, une telle  $\mu$ -source combinée avec un  $\mu$ -générateur électrique efficace pourrait être dix fois supérieure au niveau des densités d'énergie massique, même avec un taux de conversion de l'énergie chimique en énergie électrique de 5-10 % à peine.

On pourrait imaginer des applications de cette  $\mu$ -source d'énergie dans des systèmes embarqués, là où les rapports « puissance/poids » et « autonomie/poids » sont très importants (alimentation des  $\mu$ -drones, ordinateurs portables, génération d'électricité dans les  $\mu$ -fusées et  $\mu$ -satellites).

Il est clair que la conception de cette  $\mu$ -source complexe demande une coopération interdisciplinaire afin de pouvoir franchir des challenges concernant :

- la mécanique des fluides au sens large (aérodynamique interne, thermique, combustion)

- les paliers à gaz et la dynamique des rotors à grande vitesse (pour la  $\mu$ -turbine)
- les techniques de micro-fabrication et de packaging
- la résistance des matériaux aux contraintes thermomécaniques et à la corrosion (combustion)
- la génération électrique – le  $\mu$ -générateur
- l'électronique de puissance associée

Dans cette thèse nous ne nous spécialisons qu'au développement de la partie électrique du  $\mu$ -générateur par manque de compétences de haut niveau en aérodynamique et thermodynamique. Parallèlement avec cette thèse, le laboratoire ONERA à Palaiseau développe une  $\mu$ -turbine à gaz [ONI 05]. L'intégration de notre type de  $\mu$ -générateur dans cette turbine est envisagée à plus ou moins long terme.

### **II.1.2. Microsystèmes autonomes**

Une autre application présente l'association du  $\mu$ -générateur magnétique planaire avec une  $\mu$ -turbine à air comprimé. L'énergie massique des cartouches d'air comprimé n'est pas supérieure à celle des batteries récentes (Fig. I.7) mais ce type de génération d'énergie peut être intéressant dans certaines applications où un réservoir d'air comprimé est déjà présent. Par exemple on peut s'imaginer un  $\mu$ -turbo-générateur intégré à la sortie d'une bouteille de gaz industrielle. Ce  $\mu$ -turbo-générateur pourrait servir comme capteur du débit et en même temps produire suffisamment d'énergie pour alimenter d'autres capteurs (pression, température) et une électronique de traitement et transmission des signaux (pour indiquer que la bouteille sera bientôt vide par exemple). Les engins de chantier, dépression d'admission des moteurs thermiques et pression dynamique dans les avions présentent d'autres applications potentielles.

La puissance produite par une  $\mu$ -turbine à air comprimé peut être très inférieure à la puissance des  $\mu$ -turbines à gaz (à combustion). Actuellement une puissance de l'ordre de quelques centaines de  $\mu$ W suffit pour alimenter une électronique de traitement et transmission de signal. Cela permet de réduire la vitesse de rotation (quelques dizaines de ktr/min) et la complexité de fabrication des  $\mu$ -turbines à air comprimé. Un autre avantage des  $\mu$ -turbines à air comprimé par rapport leurs à collègues à gaz est leur basse température de travail et donc le bon refroidissement des parties électriques. Cela favorise l'utilisation des aimants permanents et permet d'atteindre des hautes densités de courant dans le bobinage statorique.

### **II.1.3. Cahier des charges**

Il y a deux types d'applications du  $\mu$ -générateur magnétique planaire avec des cahiers de charges différents. Dans le cas des  $\mu$ -turbines à gaz il s'agit de génération de puissance électrique de l'ordre de quelques Watts ( $\approx 20$  W) sous des conditions extrêmes (température  $T > 300$  °C ;  $N > 1$  Mtr/min). Dans le cas d'alimentation à l'air comprimé le  $\mu$ -turbo-générateur devrait produire une puissance de l'ordre

de la fraction de W à température ambiante, et avec une vitesse périphérique du rotor moins dramatique. Malheureusement à l'heure actuelle on ne connaît ni la performance exacte ni les schémas précis des turbines dans lesquelles le  $\mu$ -générateur magnétique planaire devrait être intégré.

Pour cette raison il a été décidé de garder les stators des  $\mu$ -moteurs développés au LEG et réalisées au LETI comme la base des premiers prototypes des  $\mu$ -générateurs magnétiques planaires. Les autres pièces des  $\mu$ -moteurs (rotor, palier) sont modifiées afin de pouvoir fonctionner en mode de générateur sous les conditions générales décrites ci-dessus. Un modèle de la puissance générée et des pertes et du rendement de nos  $\mu$ -générateurs magnétiques planaires concrets est établi dans ce chapitre. L'objectif de cette étude théorique consiste à estimer la performance de nos  $\mu$ -générateurs magnétiques planaires à haute vitesse de rotation ( $N \approx 10^6$  tr/min) à laquelle nous ne sommes actuellement pas en mesure de les tester pour des raisons mécaniques ( $\mu$ -turbine). Par contre la fidélité du modèle est vérifiée sur des prototypes fonctionnant à vitesse plus basse (chapitre III). Il faut comprendre que les résultats des études théoriques ici présentés ne sont pas les meilleurs possibles pour toutes les applications des  $\mu$ -générateurs magnétiques planaires et leurs conditions de fonctionnement. En connaissant plus précisément un cahier des charges la conception du  $\mu$ -générateur magnétique planaire pourrait être mieux optimisée pour une application concrète. Néanmoins le modèle établi de nos  $\mu$ -générateurs magnétiques planaires permettra de mieux comprendre le fonctionnement et les limites des  $\mu$ -générateurs magnétiques planaires en général ce qui peut être utile pour leur future optimisation.

## **II.2. DESCRIPTION DU $\mu$ -GENERATEUR MAGNETIQUE PLANAIRE**

Le principe du  $\mu$ -générateur consiste à faire tourner le rotor au dessus (ou entre deux) stator(s) afin d'y induire des forces électromotrices. La conception et les paramètres géométriques de ces deux parties cruciales sont précisés dans la section I.3.3.

Contrairement au  $\mu$ -moteur, la périphérie de rotor du  $\mu$ -turbo-générateur (présenté dans le chapitre III.) est aimantée uniformément (Fig. II.1) pour des raisons de centrage magnétique. Le principe du palier, la façon d'entraîner le rotor, ainsi que la technique de son aimantation sont détaillés dans le chapitre suivant. Des rotors en NbFeB ont été également testés dans les  $\mu$ -turbo-générateurs. Les paramètres géométriques du rotor (Fig. II.1) sont résumés dans le tableau ci-dessous :

p = 15	Sans couronne	Avec couronne
ra [mm]	1,7	1,7
Ra [mm]	3,4	4
Re [mm]	4	4

**Tab. II.1– Paramètres géométriques d'aimantation des rotors**



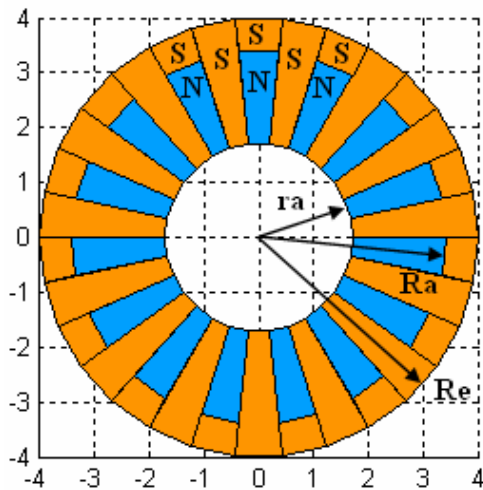


Fig. II.1 – Rotor avec une couronne uniforme aimanté autour de son périmètre

### II.3. MODELE ELECTRIQUE DU $\mu$ -GENERATEUR

En principe le  $\mu$ -générateur est une machine synchrone à aimants permanents, et le flux magnétique est axial. Grâce à l'absence de circuit magnétique et grâce au rotor lisse, le  $\mu$ -générateur satisfait les conditions suivantes :

- il n'y a pas de saturation de circuit magnétique et de phénomène d'hystérésis
- l'entrefer<sup>1</sup> est régulier et l'inductance du stator ne dépend pas de l'orientation du rotor

Dans ce cas nous pouvons représenter le  $\mu$ -générateur par un circuit monophasé équivalent de Behn-Eschenburg en supposant les trois phases équilibrées.

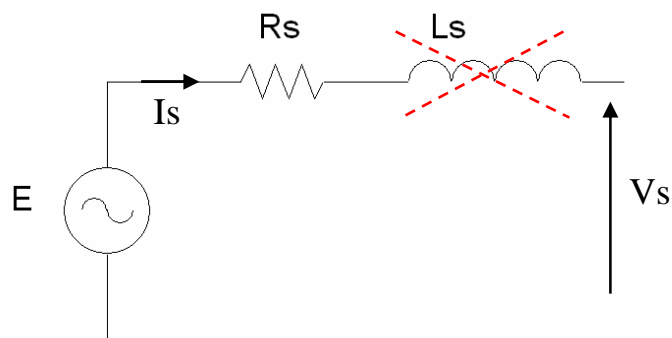


Fig. II.2 – Schéma monophasé équivalent de Behn-Eschenburg

La loi des mailles donne la relation :

$$V_s(t) = E(t) + R_s \cdot I_s(t) + L_s \cdot \frac{dI_s(t)}{dt} \quad (\text{II.1})$$

<sup>1</sup> On appelle l'entrefer la zone d'air entre le rotor et le stator, même si les machines ne contiennent aucun circuit magnétique en fer.

Pour des  $E, I_S, V_S$  sinusoïdales l'équation (II.1) prend la forme :

$$\bar{V}_S = \bar{E} + R_S \cdot \bar{I}_S + \omega \cdot L_S \cdot \bar{I}_S \quad (\text{II.2})$$

où  $\omega = p \cdot \Omega = \pi \cdot p \cdot N / 30$  est la vitesse angulaire électrique,  $R_S$  la résistance statorique,  $L_S$  l'inductance cyclique et  $E$  la force électromotrice (fém). De la conception du  $\mu$ -générateur nous pouvons déterminer les  $E(N), R_S, L_S$ .

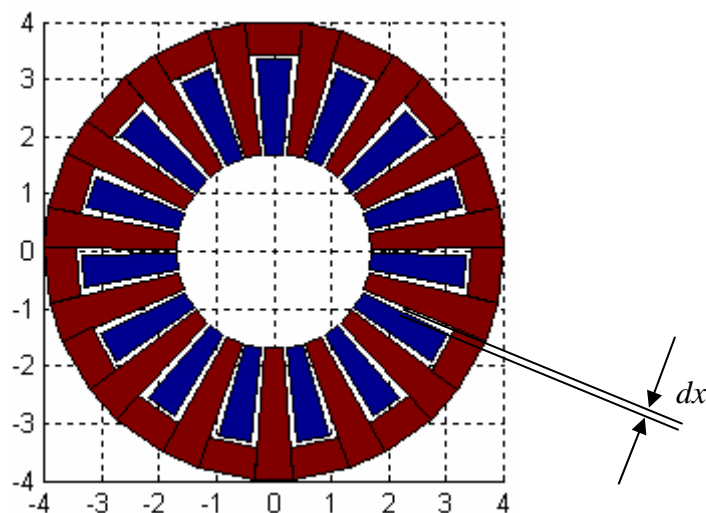
### II.3.1. Détermination de la tension de force électromotrice

Pour calculer la force électromotrice (fém) induite dans le stator nous devons connaître le champ magnétique produit par le rotor.

#### II.3.1.1 Calcul du champ rotorique

Par rapport à la thèse de P.A. Gilles [GIL 01], le calcul de champ est élargi des différentes géométries d'aimantation du rotor :

- Rotor sans couronne extérieure aimantée et sans espace mort (avec une polarisation normale à la surface  $J_z = 0 \text{ T}$ ) entre les domaines aimantés – correspond à la conception du moteur de P. A. Gilles (Fig. I.25)
- Rotor sans couronne extérieure aimantée et avec un espace mort  $dx$  entre les domaines aimantés.
- Rotor avec une couronne extérieure aimantée et avec un espace entre mort  $dx$  entre les domaines aimantés (Fig. II.3).



**Fig. II.3 – Schéma du rotor avec la couronne et avec les espaces mort entre des différents pôles**

Les calculs sont effectués en supposant une polarisation des pôles  $J = 1,0 \text{ T}$  et une largeur de la zone non polarisée entre les pôles  $dx = 0,1 \text{ mm}$ .

Le calcul du champ magnétique est obtenu à partir d'un modèle à densité de charge- approche Coulombienne :

$$\sigma_m = \mathbf{M}' \cdot \mathbf{n}_0 \quad \mathbf{H}_m = \frac{1}{4\pi} \iint_S \frac{\sigma_m \cdot \mathbf{r}}{|\mathbf{r}|^3} dS \quad \mathbf{B} = \mu_0 \cdot (\mathbf{H}_0 + \mathbf{H}_m + \mathbf{M}') \quad (\text{II.3})$$

où  $\sigma_m$  est la densité surfacique de charge magnétique,  $\mathbf{n}_0$  est le vecteur normal à la surface,  $\mathbf{H}_m$  est le champ magnétique produit par cette charge,  $\mathbf{H}_0$  est le champ magnétique « extérieur » et  $\mathbf{M}'$  est l'aimantation du matériau.

P.-A. Gilles a démontré dans sa thèse que pour un aimant en forme de secteur d'épaisseur  $2.c$  centré en  $z$  sur l'origine, dont la projection dans le plan  $(O,x,y)$  est un secteur délimité par les rayons  $r_a$  et  $R_a$  et les angles  $\alpha_1$  et  $\alpha_2$ , la composante verticale  $B_{pz}$  du champ créé en un point  $M$  de coordonnées cylindriques  $(d, \beta, z)$  est donné par l'équation (II.4):

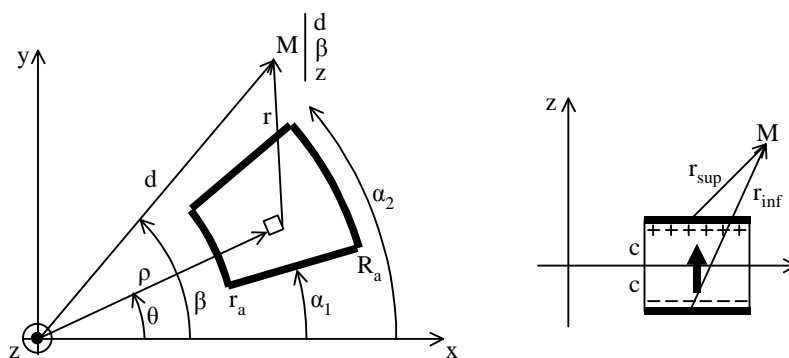


Fig. II.4 – Aimant en secteur

$$\vec{r}_{\text{sup}} = \begin{bmatrix} d \cdot \cos(\beta) - \rho \cdot \cos(\theta) \\ d \cdot \sin(\beta) - \rho \cdot \sin(\theta) \\ z - c \end{bmatrix} \quad \vec{r}_{\text{inf}} = \begin{bmatrix} d \cdot \cos(\beta) - \rho \cdot \cos(\theta) \\ d \cdot \sin(\beta) - \rho \cdot \sin(\theta) \\ z + c \end{bmatrix}$$

$$B_{pz}(\alpha_1, \alpha_2, M) = \frac{J}{4\pi} \cdot \left( \int_{\alpha_1}^{\alpha_2} \int_{r_a}^{R_a} \frac{\rho \cdot (z - c)}{|\vec{r}_{\text{sup}}|^3} d\rho \cdot d\theta - \int_{\alpha_1}^{\alpha_2} \int_{r_a}^{R_a} \frac{\rho \cdot (z + c)}{|\vec{r}_{\text{inf}}|^3} d\rho \cdot d\theta \right) \quad (\text{II.4})$$

où  $J$  est la polarisation magnétique du matériau :  $\mathbf{J} = \mu_0 \cdot \mathbf{M}'$ .

En sommant les contributions des  $p$  paires de pôles nous obtenons le champ total  $B_z$  créé par le rotor :

$$B_z(M) = \sum_{i=0}^{p-1} \left( B_{pz} \left( 2.i \cdot \frac{\pi}{p}, (2.i+1) \cdot \frac{\pi}{p}, M \right) - B_{pz} \left( (2.i+1) \cdot \frac{\pi}{p}, 2.(i+1) \cdot \frac{\pi}{p}, M \right) \right) \quad (\text{II.5})$$

Les calculs numériques se font avec le logiciel Matlab. Le champ  $B_z$  est calculé sur un réseau de nœuds à une distance  $dz$  de la surface du rotor au-dessus d'une paire de pôles, puis développé sur tout le rotor grâce à la symétrie. Afin d'augmenter la vitesse du calcul, seule l'influence des cinq pôles les plus

proches du point M a été sommée (à la place de l'influence de tous les pôles). Les résultats obtenus sont enregistrés dans le format matriciel  $Bz[r,\theta]$  et réutilisés pour calculer la force électromotrice.

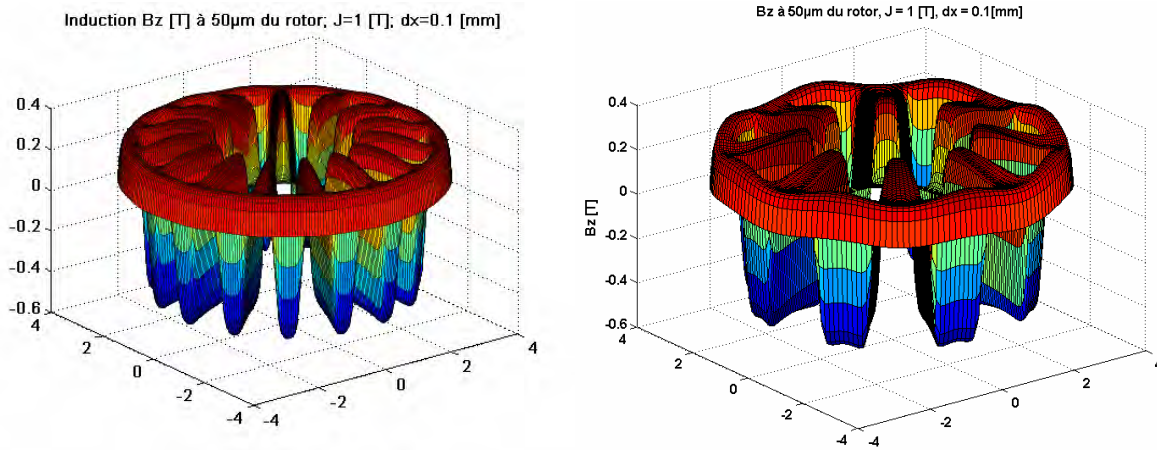


Fig. II.5 – La composante axiale du champ calculée à 50  $\mu\text{m}$  des rotors de 15 et 8 paires de pôles avec des couronnes aimantées

### II.3.1.2 Calcul de la fém

Un calcul de la fém induite par les rotors sans couronne alimenté à la périphérie a été réalisé par P. A Gilles avec le logiciel Mathcad. Son calcul a été volontairement simplifié pour pouvoir être facilement utilisé pendant l'optimisation et la conception des stators. Pour cette raison ce calcul ne prend en compte que les conducteurs droits du stator (Fig. I.23 à droite – partie utile du bobinage). Le champ rotorique  $Bz$  le long de chaque conducteur a été supposé constant et égale à une valeur calculée au niveau de son milieu  $(R_u+r_u)/2$ .

Il peut être intéressant de connaître plus précisément l'influence de la couronne uniformément aimantée à l'extérieur des rotors ainsi que la contribution des têtes de bobines statoriques sur la performance du  $\mu$ -générateur magnétique planaire. De plus la comparaison entre une fém calculée précisément et des expériences pratiques permet de vérifier la qualité d'aimantation du rotor.

Selon la loi de Lorentz un vecteur d'induction magnétique  $\mathbf{B}$  exerce la force  $\mathbf{F}_m$  sur une charge électrique  $q$  qui se déplace avec la vitesse  $\mathbf{v}$  :  $\mathbf{F}_m = q \cdot (\mathbf{B} \times \mathbf{v})$

Nous pouvons nous imaginer que le stator tourne par rapport au champ rotorique  $Bz$  à la vitesse angulaire  $\Omega = v(M)/r(M)$ . Pour un conducteur avec un parcours  $l$  tournant à  $N = 1$  tr/min on obtient la fém réduite en  $V/(\text{tr}/\text{mn})$  :

$$e_c = \frac{1}{N} \cdot \int_l \mathbf{E}_m \cdot d\mathbf{l} = \frac{1}{N} \cdot \int_l (\mathbf{Bz}(l) \times \mathbf{v}(l)) \cdot d\mathbf{l} = \frac{\pi}{30} \cdot \int_l (\mathbf{Bz}(l) \times \mathbf{r}(l)) \cdot d\mathbf{l} \quad (\text{II.6})$$

où  $\mathbf{r}(M)$  est un vecteur de même longueur que le rayon  $r(M)$  avec une orientation de la vitesse  $\mathbf{v}(M)$  dans le point M  $(r,\theta)$ .

Pour l'ensemble d'une phase, les  $m$  conducteurs de chacune des  $p$  paires de pôles sont en série. Pour un entrefer  $en$  et un déphasage électrique  $\alpha$  on obtient la constante de fém :

$$e_N = \frac{p\pi}{30} \cdot \sum_{j=0}^{m-1} \int_{l_1}^{l_2} \mathbf{Bz} \left( l, \alpha - \frac{\pi}{3p} + \frac{2\pi \left( j + \frac{1}{2} \right)}{3mp} \right) \times \mathbf{r} \left( l, \alpha - \frac{\pi}{3p} + \frac{2\pi \left( j + \frac{1}{2} \right)}{3mp} \right) \cdot d\mathbf{l} \quad (\text{II.7})$$

Dans ce calcul les conducteurs sont supposés sans largeur. L'emplacement des  $l_1$  et  $l_2$  par rapport au bobinage statorique est montré sur la Fig. I.23 à droite. Un calcul numérique de la fém en fonction de  $\alpha$  basé sur l'équation II.7 a été implémenté avec Matlab. Dans ce calcul le parcours  $l_1 - l_2$  (fig. 2.1.) est divisé à cinq parties qui sont intégrées séparément puis sommées. La symétrie ne peut être utilisée que pour les conducteurs portés par des rayons. Les parties curvilignes des têtes de bobines sont approximées par des lignes droites (Fig. II.6) :

$$c_e = \sqrt{R_u^2 + R_e^2 - 2 \cdot R_u R_e \cos\left(\frac{\pi}{2p}\right)} \quad (\text{II.8})$$

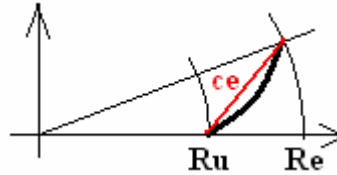


Fig. II.6 – Approximation des têtes de bobines

Selon l'équation II.7 la contribution d'un conducteur droit porté par un rayon sur l'angle mécanique  $\theta$  peut s'exprimer :

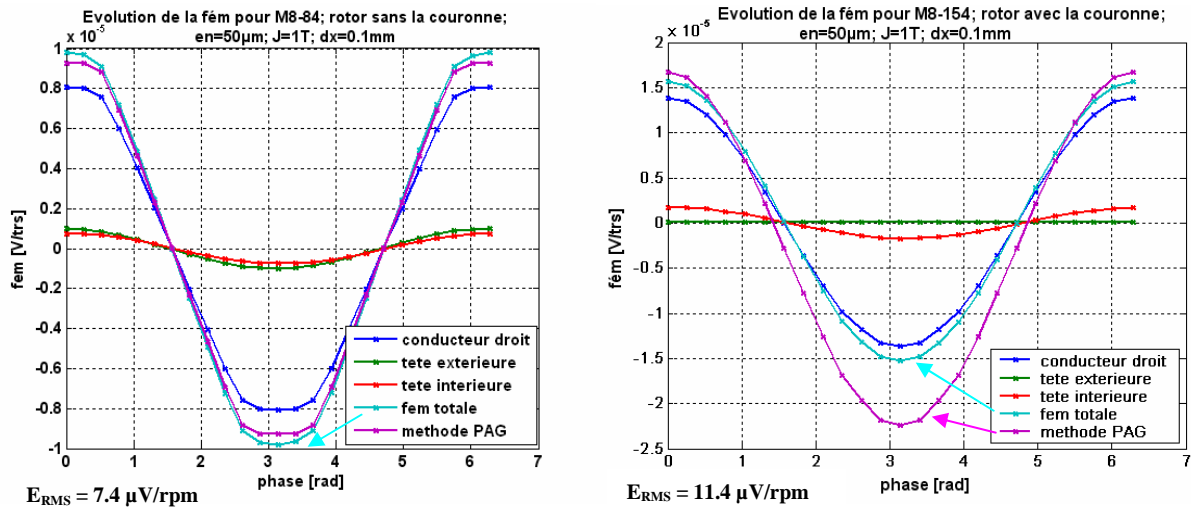
$$e_{cr} = \frac{\pi}{30} \int_{r_u}^{R_u} Bz(r, \theta) \cdot r dr \quad (\text{II.9})$$

La première moitié d'une tête de bobine extérieure contribue à la fém totale avec :

$$e_{cex} = \frac{\pi}{30} \cdot \frac{(R_e - R_u)}{c_e} \int_{R_u}^{R_e} Bz \left( r, \theta + \frac{(r - R_u)}{(R_e - R_u)} \cdot \frac{\pi}{2p} \right) \cdot r dr \quad (\text{II.10})$$

Le même type de raisonnement est utilisé pour calculer la deuxième moitié des têtes de bobine extérieures et les têtes de bobine intérieures.

Afin de prendre en compte deux couches de conducteurs avec  $\Delta z = 20 \mu m$ , le champ  $Bz$  est calculé pour deux différents entrefers :  $Bz1(r, \phi, c+en)$ ,  $Bz2(r, \phi, c+en+20\mu m)$ . La première matrice est utilisée pour le calcul de la fém des conducteurs supérieurs et la deuxième pour le calcul de la fém des conducteurs inférieurs.



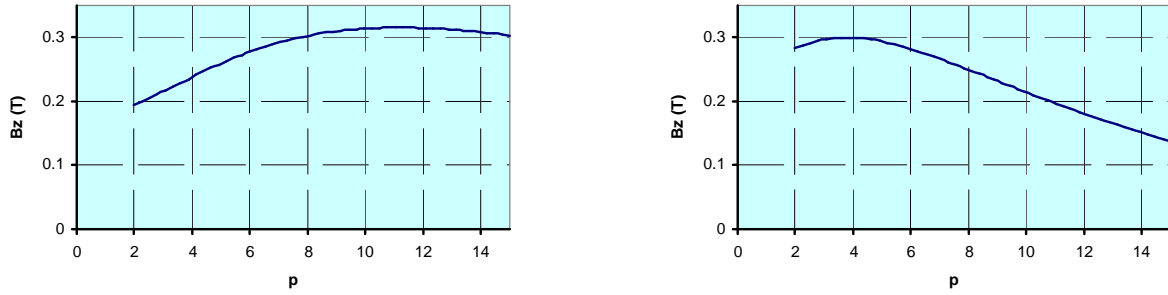
**Fig. II.7 – Evolutions des constantes fém pour des rotors avec et sans couronne magnétique**

De la Fig. II.7 on voit que l'évolution de la fém est proche d'une sinusoïde surtout pour des  $\mu$ -générateurs magnétiques planaires à 15 paires de pôles. Nous pouvons constater que pour un disque sans couronne uniforme la méthode simplifiée de P.-A. Gilles peut être employée pour le calcul de la fém sans perdre en précision. Par contre pour des rotors avec couronne uniforme l'intégration de la fém le long des conducteurs (équations II.9,10) est nécessaire pour avoir des résultats corrects. Les calculs ont prouvé que les têtes de bobines statoriques contribuent positivement à la fém. L'aimantation uniforme de la périphérie du rotor au-dessus des têtes extérieures de bobines diminue la fém d'un facteur 25% (15p) où de 15 % (8p) par rapport à une fém produite par un rotor sans couronne Tab. II.2.

	M8-154	M8-153	M8-84
$e_N$ [ $\mu$ V/(tr/min) ] (sans couronne)	15,00	11,03	7,63
$e_N$ [ $\mu$ V/(tr/min) ] (avec couronne)	11,40	8,30	6,46
différence [ % ]	24,00	24,75	15,33

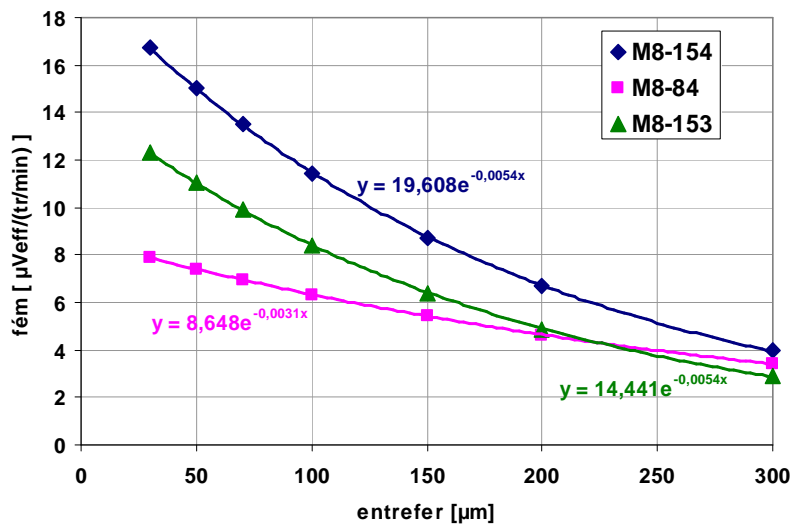
**Tab. II.2 – Constantes fém calculées pour des rotors aimantés à  $J = 1$  T,  $dx = 0,1$  mm et l'entrefer  $\Delta z = 50$   $\mu$ m.**

La différente réduction des fém pour des machines à 8 et 15p provient du fait que la composante du champ rotorique  $B_z(M)$  au centre d'un pôle à une distance  $\Delta z$  de sa surface dépend du rapport entre la largeur ( $la$ ) et l'épaisseur ( $epr$ ) des pôles du rotor. Pour une  $\Delta z$  et  $epr$  fixe il existe un maximum de cette induction  $B_z(M)$  en fonction de la largeur  $la$  des pôles. Autrement dit, pour une largeur  $la$  petite l'induction  $B_z(M)$  est affaiblie par une contribution négative des pôles voisins, et pour une largeur  $la$  trop grande par le champ démagnétisant du pôle lui-même. P.-A. Gilles a tracé la valeur de cette induction  $B_z$  en fonction du nombre de paires de pôles d'un rotor de géométrie constante [Fig. II.8]. On peut en déduire que dans le cas d'un rotor de 15 paires de pôles, la partie d'un pôle supprimée par la couronne uniforme avait relativement plus contribué à l'induction moyenne  $B_z$  au niveau du stator que dans le cas d'un rotor de 8 paires de pôles.



**Fig. II.8 - Champ rotorique maximum à 100  $\mu\text{m}$  de la surface en fonction du nombre de paires de pôles :**  
 à gauche des stators  $\varnothing$  8 mm ; à droite des stators  $\varnothing$  3 mm

La Fig. II.9 montre les évolutions de la valeur efficace de la fém induite en fonction de l'entrefer  $\Delta z$ . Pour des petites  $\Delta z$  cette variation peut être considérée linéaire. Le calcul a été effectué pour une polarisation des pôles  $J = 1$  T. Pour une polarisation moyenne de pôles  $J_{\text{moy}}$  différente de 1 T il suffit de multiplier les courbes tracées par la valeur de  $J_{\text{moy}}$ . Notons que les stators utilisés ont été optimisés à l'origine pour un entrefer de 100  $\mu\text{m}$ .



**Fig. II.9 – Calcul de la fém en fonction de l'entrefer pour des rotors sans couronne;  $J = 1$  T et  $dx = 0,1$  mm**

### II.3.2. Détermination de la résistance statorique

La résistance  $R_s$  d'une phase statorique est définie en fonction des paramètres géométriques des conducteurs (Fig. I.24, Tab I.2). On la divise en trois parties :

- La résistance des conducteurs droits :

$$R_{CR} = \frac{2 \cdot m \cdot p \cdot \rho_{Cu}}{ep \cdot \theta_C} \cdot \ln \frac{R_u \cdot \theta_C - \varepsilon}{r_u \cdot \theta_C - \varepsilon} \quad (\text{II.11})$$

- La résistance des têtes de bobines extérieures (en approximant les conducteurs par des segments et en utilisant l'équation II.8) :

$$R_{CEX} = \frac{2 \cdot m \cdot p \cdot \rho_{Cu} \cdot c_e^2}{ep \cdot (\theta_C \cdot R_u - \varepsilon) \cdot (R_e - R_u)} \quad (\text{II.12})$$

- La résistance des têtes de bobines intérieures (même raisonnement que pour  $R_{CEX}$ ) :

$$R_{CIN} = \frac{2 \cdot m \cdot p \cdot \rho_{Cu} \cdot \left( r_u^2 + r_i^2 - 2 \cdot r_u r_i \cos\left(\frac{\pi}{2p}\right) \right)}{ep \cdot (\theta_C \cdot r_i - \varepsilon) \cdot (r_u - r_i)} \quad (\text{II.13})$$

avec  $\rho_{Cu(20^\circ\text{C})} \approx 0,02 \Omega \cdot (\text{mm}^2/\text{m})$  et

$$\theta_C = \frac{2 \cdot \pi}{m \cdot p \cdot 3} \quad (\text{II.14})$$

La résistance totale d'une phase est donnée par la somme des trois résistances ( $R_S = R_{CR} + R_{CEX} + R_{CIN}$ ).

### II.3.2.1 Dépendance thermique

La variation de la résistance en fonction de la température s'exprime sous la forme :

$$R_S = R_{S0} (1 + \alpha(T - T_0)) \quad (\text{II.15})$$

avec  $R_{S0}$  la valeur de la résistance à la température  $T_0 = 20^\circ\text{C}$ , et  $\alpha = 0,0039 \text{ }^\circ\text{C}^{-1}$  pour le cuivre. L'augmentation de la résistance induit une augmentation des pertes par effet Joule et donc une diminution du rendement de la machine. Le Tab. II.3 résume une mesure de la dépendance en température de la résistance statorique du stator.

Stator	M8-84	M8-153	M8-154
$R_S [\Omega] @ 20^\circ\text{C}$	2.11	2.68	4.76
$R_S [\Omega] @ 100^\circ\text{C}$	2.76	3.52	6.25
$R_S [\Omega] @ 300^\circ\text{C}$	4.47	5.68	10.09

Tab. II.3 – Dépendance de la résistance statorique en température

### II.3.2.2 Dépendance fréquentielle

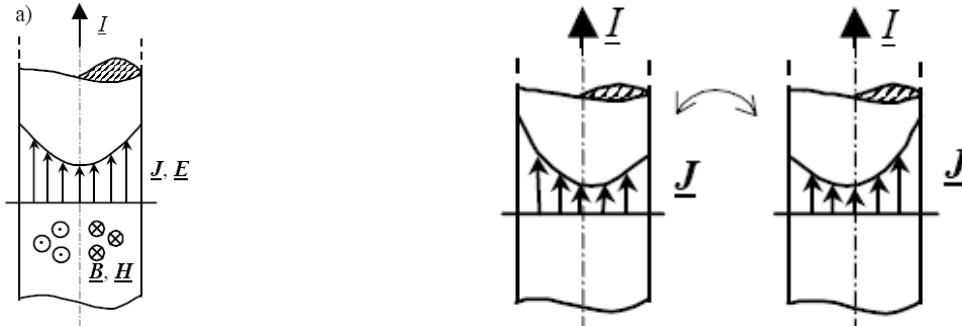
La résistance  $R_S$  dépend également de la fréquence des courants statoriques. A cause de l'effet de peau à haute fréquence  $\omega$  la majorité du courant dans des conducteurs n'est conduite que proche de leurs surfaces. Egalement le passage d'un courant alternatif dans des conducteurs parallèles un à côté de l'autre peut être modifié par l'effet de proximité (Fig. II.10).

L'influence de la haute fréquence sur la résistance  $R_S$  d'un conducteur peut être estimée à partir d'un rapport  $a/\delta$ ; où  $a$  est la largeur du conducteur ( $\approx 100 \mu\text{m}$ ) et  $\delta$  est l'épaisseur de peau. Pour une conductivité du matériau  $\sigma$ , sa perméabilité magnétique  $\mu$  et la fréquence angulaire du courant électrique  $\omega$  l'épaisseur de peau s'exprime :



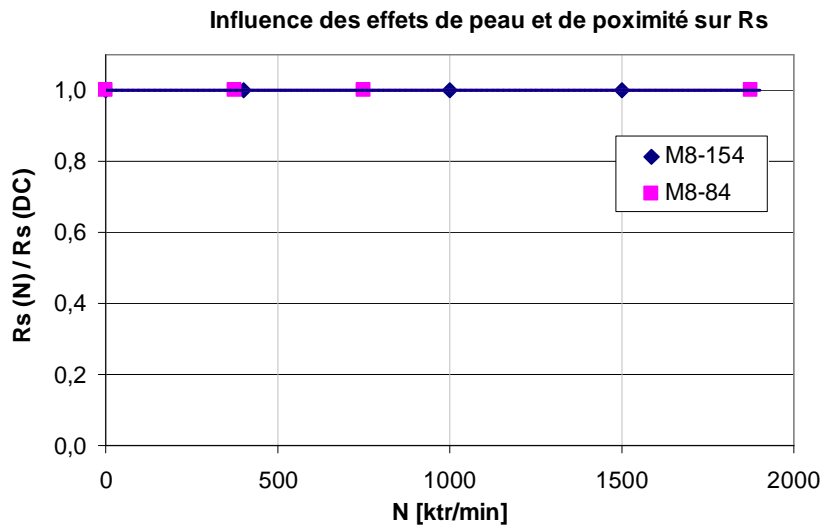
$$\delta = \sqrt{\frac{2}{\mu \cdot \sigma \cdot \omega}} \quad (\text{II.16})$$

$A.f = 2 \cdot \pi \cdot \omega = 250 \text{ kHz}$  ce qui correspond à  $N = 1\,000\,000 \text{ tr/min}$  d'un rotor de quinze paires de pôles l'épaisseur de peau vaut  $\delta = 330 \mu\text{m}$ , et donc le rapport  $a/\delta$  vaut  $0,3$  ce qui permet de considérer l'effet de peau négligeable pour la plage de fréquences d'utilisation des  $\mu$ -générateurs.



**Fig. II.10 – Principe de l'effet de peau (à gauche) et l'effet de proximité (à droite)**

Afin d'exprimer quantitativement l'augmentation de la  $R_s$  et pour prendre en compte l'effet de proximité, un groupe de quatre conducteurs mis en série a été simulé sous le logiciel Flux2D en mode magnétodynamique. Les résultats des simulations présentés sur la Fig. II.11 confirment que les effets de peau et de proximité restent complètement négligeables pour toute la plage de fréquences envisagées. Cela est atteint grâce aux conducteurs statoriques très fins.



**Fig. II.11 – « Dépendance » de la résistance statorique en fonction de la vitesse mécanique du rotor**

### II.3.3. Détermination de l'inductance

Le calcul d'inductance se fait sous Mathcad à partir du champ produit par les conducteurs du bobinage statorique [GIL 01]. Le calcul est relativement long et difficile à approximer par une relation simple. Néanmoins ces calculs et les mesures confirment l'hypothèse selon laquelle, pour des moteurs

planaires sans fer de petites dimensions, l'inductance  $L_S$  reste négligeable aux fréquences d'utilisation du  $\mu$ -générateur (Tab. I.2).

### II.3.4. Conclusion sur le modèle électrique

Des modèles pour calculer  $R_S(T)$ ,  $E(N,\Delta z,J)$  du schéma Behn-Eschenburg ont été établis pour les  $\mu$ -générateurs magnétiques planaires de 8 mm de diamètre. L'inductance  $L_S$  et l'effet de peau sont considérés négligeables sur la plage de fréquences d'utilisation des générateurs. Il est clair que pour évaluer la performance des  $\mu$ -générateurs (puissance, rendement) il est nécessaire de connaître la valeur précise de la  $R_S$  et donc la température du stator ainsi que la polarisation du rotor  $J(T_{\text{rotor}})$  et des pertes supplémentaires créées par le mouvement du rotor. Il s'agit surtout des pertes par courants de Foucault  $P_{\text{Fouc}}(N,\Delta z,J,T)$  et pertes par la friction d'air  $P_{\text{frot}}(N)$ . Dans la suite du chapitre nous allons d'abord établir les modèles des  $P_{\text{Fouc}}(N,\Delta z,J,T)$  et  $P_{\text{frot}}(N)$  pour les  $\mu$ -générateurs magnétiques planaires basés sur les stators M8-xxx. Par la suite, à partir des puissances dissipées dans ces générateurs nous allons présenter un modèle thermique simplifié pour évaluer la température du stator et celle du rotor d'un  $\mu$ -turbo-générateur à air comprimé. A la fin, un bilan sur la performance des  $\mu$ -générateurs magnétiques planaires étudiés en fonction de ses conditions de travail sera présenté.

## II.4. PERTES PAR COURANTS DE FOUCAULT

Vue la haute vitesse de fonctionnement du  $\mu$ -turbo-générateur ( $10^5 - 10^6$  tr/min) il est très important d'évaluer les pertes par courants de Foucault induites dans les matériaux conducteurs par le mouvement du rotor. Dans cette section, seules les pertes induites par le champ rotorique dans le bobinage statorique en cuivre et dans le wafer en silicium seront évaluées. Les pertes dans le rotor créées par le champ statorique sont négligées car le champ statorique ne représente plus que 0,6% du champ rotorique au niveau du stator. Rappelons encore que le stator ne contient aucun matériau ferromagnétique. Les calculs ici présentés supposent que l'induction magnétique  $\mathbf{B}=\mu_0\cdot\mathbf{H}$  créée par le rotor dans le stator est sinusoïdale et perpendiculaire à sa surface (parallèle avec  $0z$ , Fig. II.12).

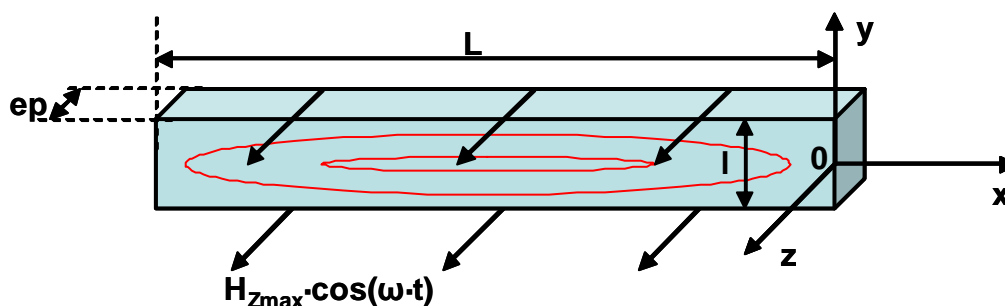


Fig. II.12 – Configuration utilisée pour calculer les pertes par courants de Foucault

## II.4.1. Pertes dans les conducteurs statoriques

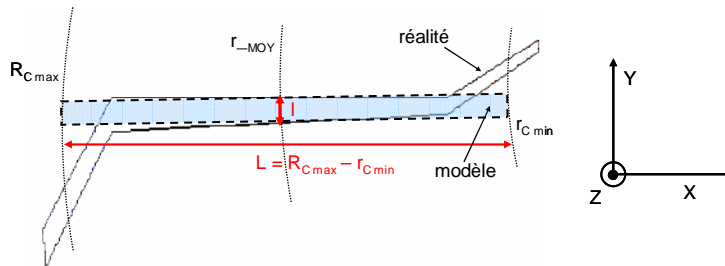
L'évaluation de ces pertes est effectuée pour différents niveaux d'approximation.

### II.4.1.1 Calcul analytique (champ appliqué uniforme dans le plan XY)

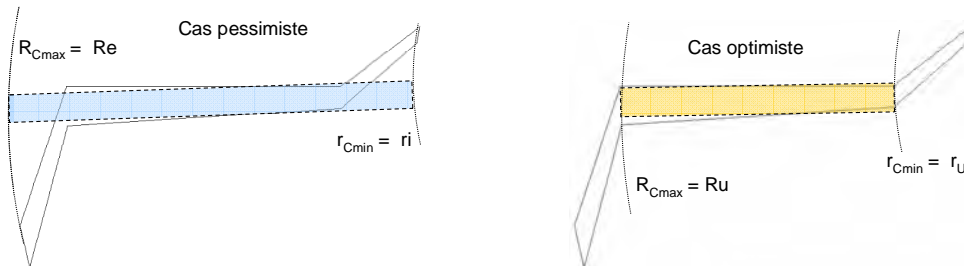
Dans le premier temps (évaluation la plus légère) on considère les hypothèses suivantes :

- Chaque conducteur réel (qui est composé d'une partie droite, d'une tête extérieure et d'une tête intérieure de bobine) est approximé par un rectangle de la longueur  $L$  et largeur  $l$ .
- La largeur des conducteurs rectangulaires est considérée uniforme selon toute la longueur :

$$l = \frac{2 \cdot \pi \cdot r_{\text{moy}}}{3 \cdot p \cdot m} - \varepsilon \quad \text{où} \quad r_{\text{moy}} = \frac{R_{C\text{max}} + r_{C\text{min}}}{2}$$



- La longueur des conducteurs rectangulaires  $L$  est déterminé par les rayons  $R_{C\text{max}}$  et  $r_{C\text{min}}$ . Ces rayons varient entre deux cas extrêmes schématisés sur ci-dessous :



- La longueur des conducteurs  $L \gg l$  : Les courants de Foucault sont considérés parallèles à l'axe  $Ox$  ( $J_x$ ).
- Le champ appliqué  $H(t) = H_{z\text{max}} \cdot \cos(\omega t)$  est uniforme dans tout le volume du conducteur.

La dernière hypothèse suppose la largeur de conducteur négligeable devant la largeur des pôles magnétiques du rotor ( $l \ll r_{\text{moy}} \cdot \pi / p$ ). Elle suppose également que le champ de contre-réaction (dû aux courants de Foucault) reste négligeable par rapport au champ créé par le rotor. Ce dernier cas se vérifie si la largeur de conducteur  $l$  est inférieure à l'épaisseur de peau  $\delta$  (équation II.16). Pour un stator M8-154 la dernière hypothèse est accomplie jusqu'à  $N \approx 2,5$  Mtr/min grâce aux conducteurs étroits fabriqués par microtechnologies. En conséquence la densité volumique de pertes par courants de Foucault vaut [BRI 97]:

$$P_{foucV} = \frac{\sigma \cdot \omega^2 \cdot B_{Z_{max}}^2 \cdot l^2}{24} \quad (\text{II.17})$$

En considérant les mêmes hypothèses sauf la dernière (c'est-à-dire qu'à l'intérieur des conducteurs le champ appliqué uniforme  $H_{Z_{max}} \cdot \cos(\omega t)$  est modifié (atténué) par les courants de Foucault), la même densité de pertes s'exprime [DED 00]:

$$P_{foucV} = \frac{\omega \cdot B_{Z_{max}}^2 \cdot l}{4 \cdot \mu \cdot \delta} \cdot \frac{\sinh\left(\frac{l}{\delta}\right) - \sin\left(\frac{l}{\delta}\right)}{\cosh\left(\frac{l}{\delta}\right) - \cos\left(\frac{l}{\delta}\right)} \quad (\text{II.18})$$

Notons que dans le cas de nos  $\mu$ -générateurs les deux équations (II.17, II.18) donnent le même résultat puisque  $l < \delta$  jusqu'à  $N \approx 2,5$  Mtr/min.

Les pertes par courants de Foucault dans l'ensemble des  $6 \cdot m \cdot p$  conducteurs s'expriment alors :

$$P_{Fouc} \cong 6 \cdot p \cdot m \cdot L \cdot l \cdot ep \cdot P_{foucV} \quad (\text{II.19})$$

La Fig. II.13 montre des estimations des pertes par courants de Foucault pour les conducteurs droits du stator M8-154 en utilisant l'équation analytique (II.19). Les calculs ont été effectués pour un champ sinusoïdal avec  $B_{Z_{max}} = 0,3$  T (Fig. II.5). Dans le cas le plus optimiste les conducteurs vont du rayon  $ru$  jusqu'à  $Ru$  (courbe en pointillés), dans le cas le plus pessimiste les conducteurs vont du rayon intérieur du bobinage  $ri$  jusqu'à son extrémité  $Re$  (courbe pleine).

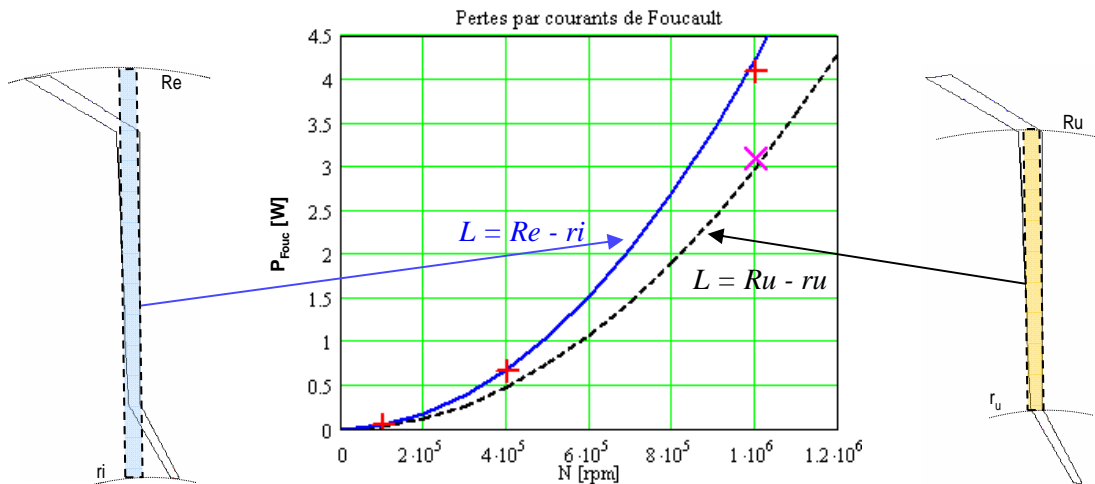
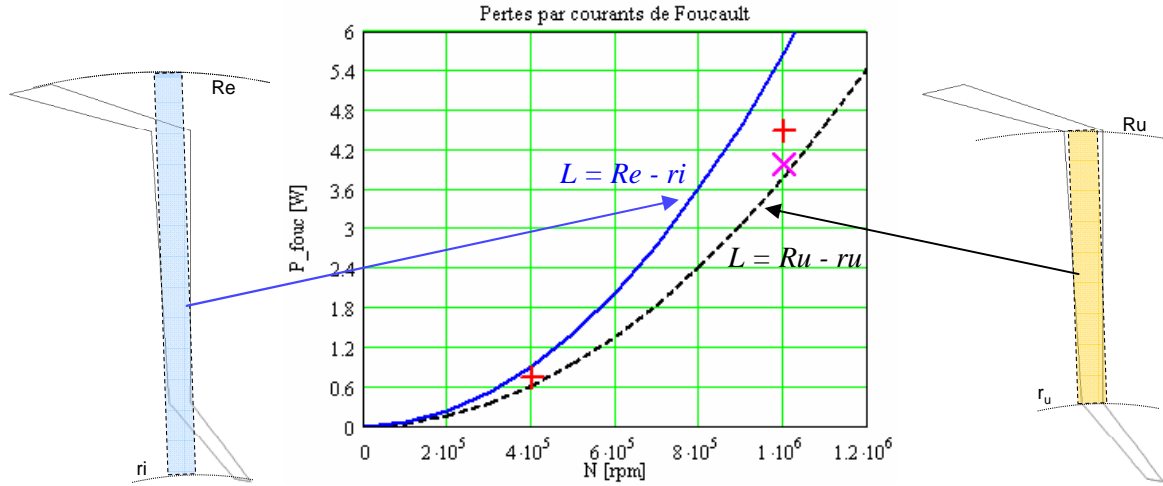


Fig. II.13 – Calcul analytique des pertes par courants de Foucault dans les conducteurs droits du stator M8-154



**Fig. II.14 – Calcul analytique des pertes par courants de Foucault dans les conducteurs droits du stator M8-84**

#### II.4.1.2 Calcul numérique (champ appliqué uniforme dans le plan XY)

Les calculs analytiques ont été vérifiés par une simulation type éléments finis avec le logiciel Flux2D. Le conducteur a été modélisé en régime électrodynamique et représenté en vue de dessus (en plan XY - Fig. II.12) avec une profondeur en Z :  $ep = 20 \mu\text{m}$ . Les conditions limites du problème sont déterminées par le champ magnétique appliqué  $H_{Z\text{max}} \cdot \cos(\omega t)$  qui est dans un premier temps considéré uniforme sur tout le contour du conducteur. Flux2D cherche une répartition du champ  $H_Z$  à l'intérieur du conducteur planaire en minimisant l'énergie totale du système, et correspondant à l'équation de diffusion d'onde magnétique dans un matériau conducteur:

$$\frac{\partial^2 H_Z}{\partial x^2} + \frac{\partial^2 H_Z}{\partial y^2} = -\mu \cdot \sigma \frac{\partial H_Z}{\partial t} \quad (\text{II.20})$$

De suite en connaissant le champ  $H_Z$  en chaque point du système, la densité du courant électrique  $\mathbf{J}_{X,Y}$  est déterminée en utilisant :

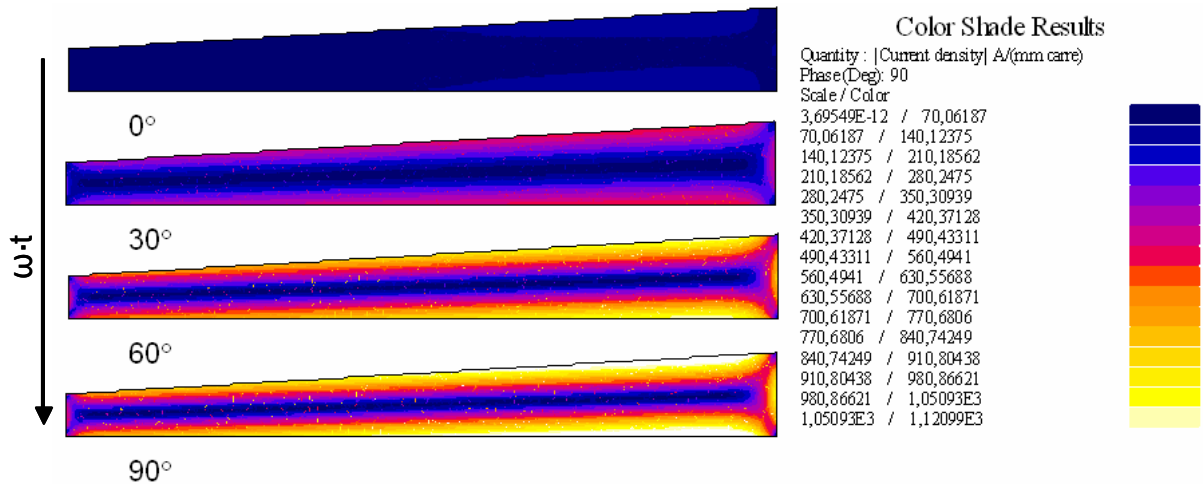
$$\mathbf{J}_{X,Y} = \text{rot } \mathbf{H} = \left( \frac{\partial H_Z}{\partial y}, \frac{\partial H_Z}{\partial x}, 0 \right) \quad (\text{II.21})$$

Les pertes par courants de Foucault valent :

$$P_j = ep \cdot \frac{1}{T} \int_0^T \iint_S \rho \cdot \mathbf{J}_{X,Y}^2 dx dy dt \quad (\text{II.22})$$

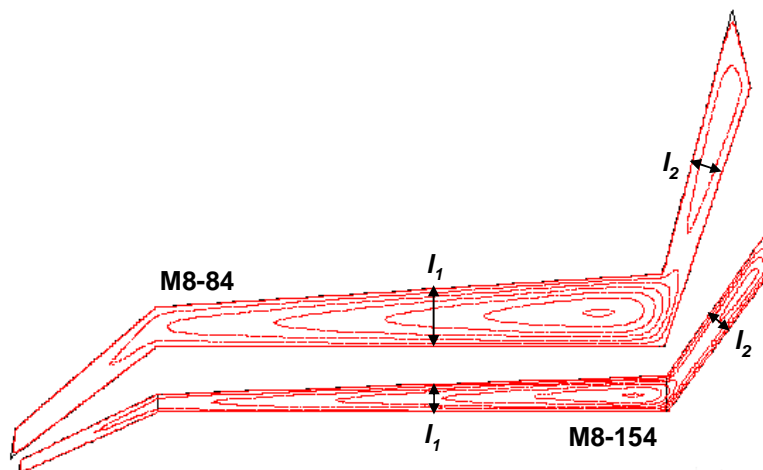
La simulation avec Flux2D permet de modéliser les courants de Foucault dans les conducteurs planaires d'une géométrie complexe en plan XY, comme par exemple des conducteurs en forme de secteurs. Dans ce cas, les résultats de simulations correspondent au calcul analytique (équation II.19), réalisé avec des conducteurs droits (Fig. II.15). Les croix « X » sur les Fig. II.13 et Fig. II.14

représentent les simulations éléments finis d'un conducteur en forme de secteur entre les rayons  $r_u$  et  $R_u$ .



**Fig. II.15 – Simulation des courants de Foucault dans un conducteur planaire plongé dans le champ axial  $H_{Z_{max}} \cdot \cos(\omega t)$  uniforme sur tout le contour du conducteur, pour plusieurs déphasages électriques.**

Le second calcul numérique a été effectué avec un conducteur complet comprenant les têtes de bobines et plongé dans un champ magnétique uniforme sur tout son contour (Fig. II.16). Dans le cas du stator M8-154, les résultats modélisés (+ sur la Fig. II.13) correspondent parfaitement au calcul analytique qui approxime les conducteurs par des segments droits entre les rayons  $r_i$  et  $R_e$ . Par contre dans le cas des M8-84 et M8-153 il y a un désaccord entre les calculs analytiques et les simulations (+ sur la Fig. II.14). Ce désaccord (de l'ordre de 20 %) peut provenir d'une différence entre la largeur des conducteurs droits ( $l_1$ ) et la largeur des têtes extérieures ( $l_2$ ) qui n'est pas prise en compte dans le calcul analytique. La différence  $l_1-l_2$  est plus significative dans le cas des stators M8-84 et M8-153 que dans le cas du stator M8-154 (Fig. II.16).



**Fig. II.16 – Lignes de courants de Foucault simulés avec Flux2D dans un conducteur complet de stator M8-154 et de M8-84. Le champ appliqué  $H_{Z_{max}} \cdot \cos(\omega t)$  est uniforme sur tout le contour des conducteurs.**

### II.4.1.3 Simulation numérique (champ appliqué variable selon l'angle mécanique $\theta$ )

Jusqu'ici les calculs et les simulations effectués ont supposé un champ magnétique uniforme sur tout le contour du conducteur. En réalité cette hypothèse n'est jamais accomplie pour les têtes de bobines, car leur longueur n'est pas négligeable devant la largeur des pôles du rotor  $r_{moy} \cdot \pi/p$ . Le champ appliqué  $H_{Zmax} \cdot \cos(\omega t + \varphi)$  n'est pas uniforme sur tout le contour du conducteur mais il est déphasé en fonction des coordonnées géométriques de chaque point sur le contour  $\varphi = p \cdot \theta$  (Fig. II.17). Le déphasage magnétique  $\varphi$  entre les deux extrémités d'un conducteur vaut  $180^\circ$  (voir les lignes en pointillés sur la Fig. II.17).

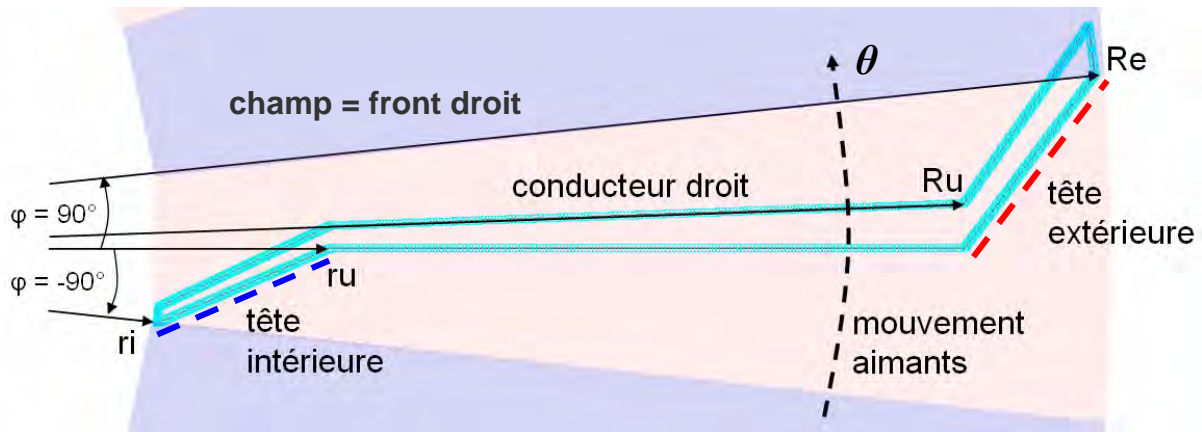


Fig. II.17 – Un conducteur représenté en coordonnées polaires dans un champ variable selon l'angle  $\theta$

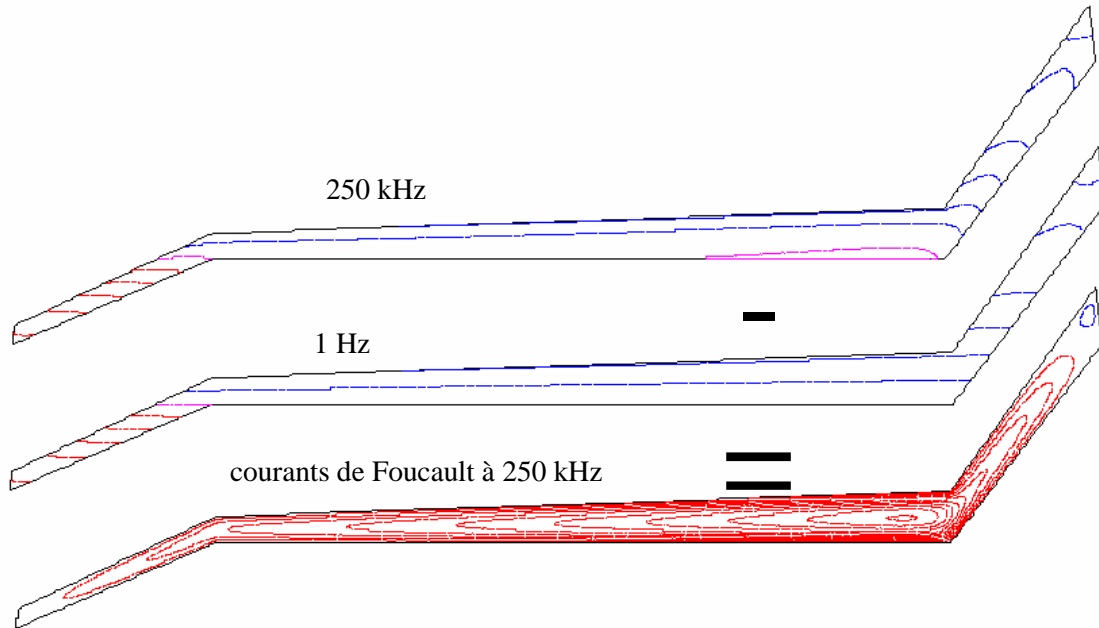
Nicolas Achotte a présenté dans sa thèse [ACH 05] un modèle analytique des pertes par courants de Foucault dans des conducteurs rectangulaires qui sont balayés par un champ magnétique  $H_{Zmax} \cdot \cos(\omega t + k \cdot y)$  variable selon l'axe  $y$  (Fig. II.12). Pour les conducteurs droits de nos stators ce modèle donne des résultats très proches du calcul analytique (II.19) grâce à l'hypothèse  $l \ll r_{moy} \cdot \pi/p$  qui est satisfaite. Malheureusement ce modèle n'est pas applicable sur les têtes de bobines à cause de leur géométrie complexe.

Pour cette raison le problème est simulé numériquement avec le logiciel Flux2D en régime électrodynamique. Le déphasage  $\varphi$  du champ magnétique appliqué  $H_{Zmax} \cdot \cos(\omega t + \varphi)$  est déterminé grâce aux conditions limites différentes le long du contour de conducteur ( $\varphi = p \cdot \theta$ ). Flux2D ne permet pas une affectation automatique des conditions limites en tous les (nombreux) points du contour en fonction de leurs coordonnées géométriques. Pour cette raison, toutes les conditions limites sont générées automatiquement à partir des données géométriques du conducteur, enregistrées dans un fichier Flux2D grâce à un programme externe implémenté sous Matlab. Ensuite ces conditions limites sont insérées directement dans un fichier de Flux2D contenant la « physique » du problème à simuler.

Les différentes valeurs du champ  $H_z$  le long du contour du conducteur vont imposer à Flux2D une densité de courant  $\mathbf{J}_{x,y}$  traversant ce contour entre les différentes valeurs du  $H_z$  (selon équation II.21). En réalité aucun courant ne sort du conducteur, car la cause de la variation du  $H_z$  selon l'angle  $\theta$  ne vient pas du conducteur lui-même mais de l'extérieur (rotor magnétique hors plan). Le résultat simulé contient alors des courants faux assurant le déphasage géométrique du champ magnétique appliqué  $H_z$

plus des courants de Foucault induits par une variation temporaire de ce champ  $H_z$  bien déphasé en fonction du  $\theta$ .

Grâce à la linéarité de la conductivité  $\sigma$  et à la perméabilité  $\mu$  des conducteurs en cuivre, les courants de Foucault peuvent être extraits à partir de l'ensemble des courants par le principe de la superposition. C'est-à-dire le même problème peut être simulé en deux étapes: une fois à la fréquence  $\omega_1$  souhaitée  $H_{z_{max}}\cos(\omega_1.t+p.\theta)$  et une deuxième fois avec le même champ  $H_z$  appliqué mais à une fréquence  $\omega_0 \ll \omega_1$ . Dans le deuxième cas les courants de Foucault sont considérés négligeables. Enfin les courants de Foucault recherchés sont donnés par une différence entre les deux simulations (Fig. II.18).



**Fig. II.18 – Lignes de courant modélisées dans un conducteur planaire excité par un champ  $H_{z_{max}}\cos(2.\pi.f.t+p.\theta)$  variable selon l'angle mécanique  $\theta$ .**

Flux2D calcule les pertes numériquement selon l'équation II.22 à partir des courants de Foucault extraits. Malheureusement Flux2D ne permet pas de réaliser directement une différence de courants sortis de deux simulations indépendantes afin d'obtenir les courants de Foucault. Pour cette raison les résultats des deux simulations (valeurs complexes du champ  $H_z$  en chaque point) enregistrés dans deux fichiers contenant ces résultats sont soustraits avec un programme implémenté sous Matlab en dehors de l'environnement Flux, et la différence obtenue est réinscrite dans un fichier Flux2D contenant les résultats. Finalement le calcul des pertes et la visualisation des courants de Foucault sont réalisés sous Flux2D.

Pour accélérer le calcul des pertes par courants de Foucault, on a étudié la possibilité de leur déduction directement à partir de deux simulations complémentaires sans faire la différence des courants. On définit :

- $P_0$  - pertes calculées par Flux2D pour la simulation à une fréquence très basse  $\omega_0$
- $\mathbf{J}_0(r,\theta,t)$  - densité de courant à chaque point, sortie de la simulation à la fréquence  $\omega_0$



- $P_1$  - pertes calculées par Flux2D pour la simulation à la fréquence désirée  $\omega_1 \gg \omega_0$
- $\mathbf{J}_1(r,\theta,t)$  - densité de courant en chaque point, sortie de la simulation à la fréquence  $\omega_1$
- $P_{Fouc}$  - pertes totales par courants de Foucault
- $\mathbf{J}_{Fouc}(r,\theta,t) = \mathbf{J}_1(r,\theta,t) - \mathbf{J}_0(r,\theta,t)$  - densité de courant de Foucault en chaque point

A partir de l'équation II.22 on peut écrire :

$$P_1 - P_0 = ep \cdot \rho \frac{1}{T} \int_0^T \iiint_S r \cdot (\mathbf{J}_1^2 - \mathbf{J}_0^2) dr d\theta dt = P_{Fouc} + ep \cdot \rho \frac{1}{T} \int_0^T \iiint_S r \cdot 2 \cdot \mathbf{J}_0 \cdot \mathbf{J}_{Fouc} dr d\theta dt \quad (\text{II.23})$$

Il peut être démontré que la deuxième intégrale de l'équation II.23 vaut toujours zéro. Dans ce cas la différence  $P_1 - P_0$  correspond directement aux pertes recherchées  $P_{Fouc}$ . Cela a été vérifié en comparant les valeurs  $P_1 - P_0$  avec les résultats sortis de la méthode de soustraction des courants (Tab. II.4).

N [ktr/min]	0,004	100	400	700	1000	1200
$P_1$ [mW]	$P_0 = 50,59$	50,699	52,2	55,74	61,05	65,61
$P_{Fouc}$ (Méthode $\Delta P$ ) [mW]	0	0,109	1,61	5,15	10,46	15,02
$P_{Fouc}$ (Méthode $\Delta J$ ) [mW]	0	0,105	1,68	5,14	10,46	15,02
$P_{Fouc}$ tout bobinage [W]	0	0,038	0,605	1,85	3,77	5,41

Tab. II.4 – Valeurs de pertes par courants de Foucault dans un conducteur du stator M8-154, extraites à partir des simulations sous Flux2D.

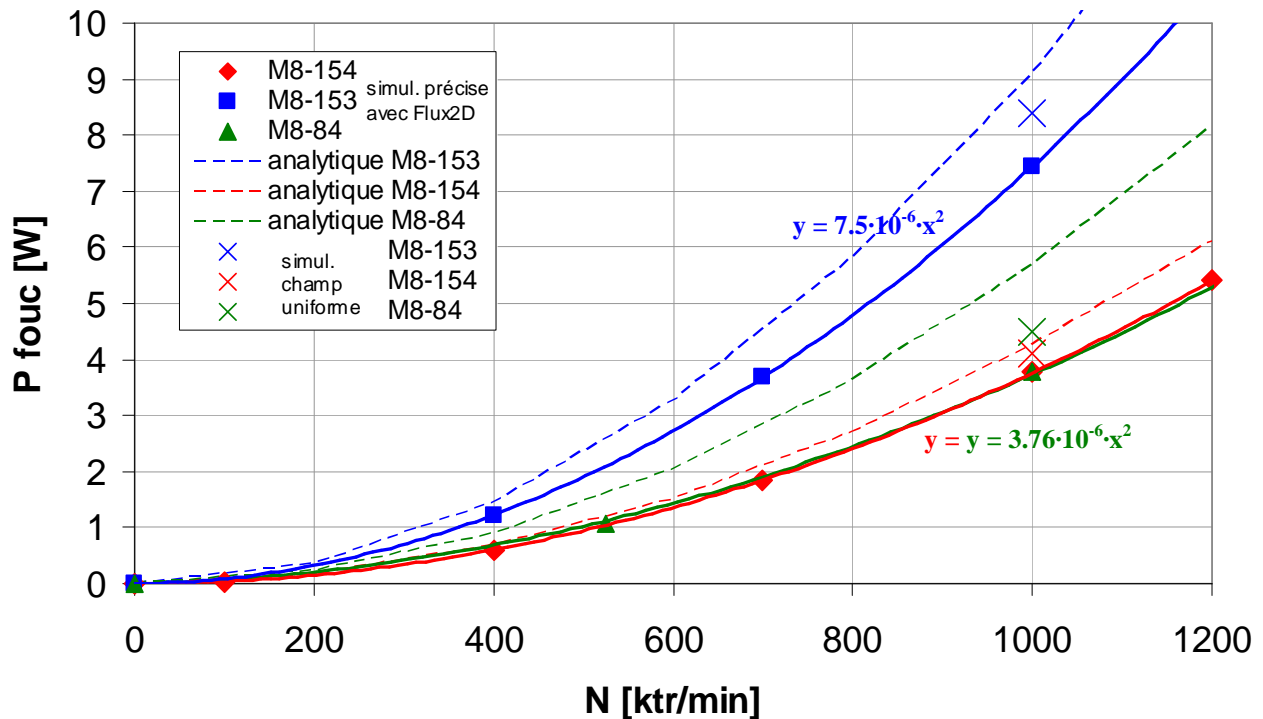


Fig. II.19 - Pertes par courants de Foucault simulées pour un champ  $H_{Zmax} \cdot \cos(2 \cdot \pi \cdot f \cdot t + p \cdot \theta)$  variable selon l'angle  $\theta$ . Les tracés fins correspondent aux approximations analytiques selon l'équation II.19.

La Fig. II.19 présente les résultats obtenus par la simulation avec Flux2D des pertes par courants de Foucault dans le bobinage des différents stators en fonction de la vitesse du rotor. Une seule approximation utilisée dans ce modèle (courbes pleines épaisses) concerne le champ magnétique appliqué qui est considéré sinusoïdal avec une amplitude  $B_{Z_{\max}} = 0,3$  T indépendante du rayon. Cela est proche à la réalité pour un rotor sans couronne extérieure uniformément aimantée. Les pertes obtenues sont significativement inférieures aux pertes calculées avec le modèle analytique en approximant les conducteurs par des segments droits entre les rayons  $r_i$  et  $R_e$  (courbes en tiret). Les simulations numériques pour le champ appliqué indépendant de l'angle mécanique  $\theta$  (croix sur la Fig. II.19) surestiment les pertes par courants de Foucault de 5 – 20 % selon la géométrie des conducteurs.

#### II.4.1.4 Conclusion sur les pertes par courants de Foucault dans les conducteurs

Les pertes par courants de Foucault ont été modélisées de trois façons différentes :

- Analytiquement en approximant les conducteurs par les segments droits. Le champ appliqué a été considéré uniforme sur tout le contour du conducteur.
- Numériquement avec Flux2D pour une géométrie réelle des conducteurs. Le champ appliqué a été considéré uniforme sur tout le contour du conducteur.
- Numériquement avec Flux2D pour une géométrie réelle des conducteurs. Le déphasage du champ rotorique en fonction de l'angle mécanique du conducteur  $\theta$  a été pris en compte.

Le dernier modèle semble le plus juste, mais en revanche il est le plus « lourd » à calculer. La deuxième approximation numérique évite l'affectation spéciale des conditions limites sans perdre significativement en précision (erreur 5 - 20 %). Le calcul analytique est le plus rapide, mais les résultats obtenus sont moins précis (l'erreur jusqu'à 40 % selon la géométrie des conducteurs).

Les résultats du troisième modèle indiquent les mêmes pertes par courants de Foucault pour les stators M8-154 et M8-84. Cela n'est pas surprenant car à une même vitesse de rotation  $N$  du rotor, un stator M8-84 est excité par un champ à une fréquence  $8/15$  fois inférieure que dans le cas du M8-154, mais en même temps ses conducteurs sont  $15/8$  fois plus larges par rapport au M8-154. Selon l'équation II.17 les pertes volumiques par courants de Foucault devraient alors être égales. Par contre à la même vitesse de rotation du rotor, les pertes dans un bobinage M8-153 sont  $(4/3)^2$  supérieures à celles des stators M8-84 et M8-154. Afin de réduire les pertes par courants de Foucault il est avantageux d'augmenter au maximum le nombre de conducteurs par pôle et par phase  $m$ .

Notons que le modèle des courants de Foucault établi pourrait être validé par deux essais de décélération du rotor face au stator avec et sans le bobinage en cuivre. Jusqu'à présent ces essais n'ont malheureusement pas été effectués à cause d'une réalisation technique difficile et du manque de temps (voir chapitre suivant).

### II.4.2. Pertes dans le wafer en Si

Notons d'abord que la résistivité du wafer  $\rho_{Si} \approx 2000 \Omega.m$  est incommensurablement supérieure à celle du cuivre  $\rho_{Cu} = 2 \cdot 10^{-8} \Omega.m$ . Si la forme du bobinage statorique est bien optimisée, les courants de Foucault créés dans le wafer par le mouvement du rotor se rebouclent d'une façon similaire aux courants des trois bobinages court-circuités et superposés. Les pertes par courant de Foucault dans le wafer peuvent être approximativement évaluées à partir de la constante de force électromotrice et de la résistance  $R_S$  des stators. La Fig. II.20 montre le schéma équivalent des pertes par courants de Foucault dans le wafer en Si. L'épaisseur du wafer vaut  $500 \mu m$ , mais comme l'induction  $B_z$  diminue progressivement avec la distance de sa surface, une épaisseur équivalente de  $200 \mu m$  et une induction  $B_{zmax} = 0,3 T$  constante ont été considérées pour cette évaluation.

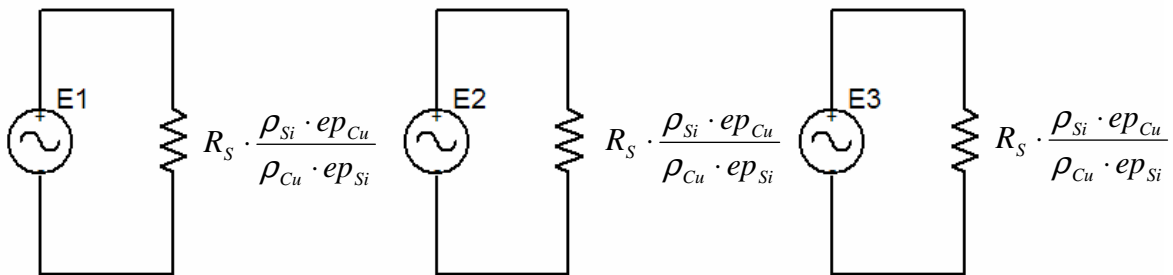


Fig. II.20 – Schéma équivalent du calcul des pertes par courants de Foucault dans le wafer en Si

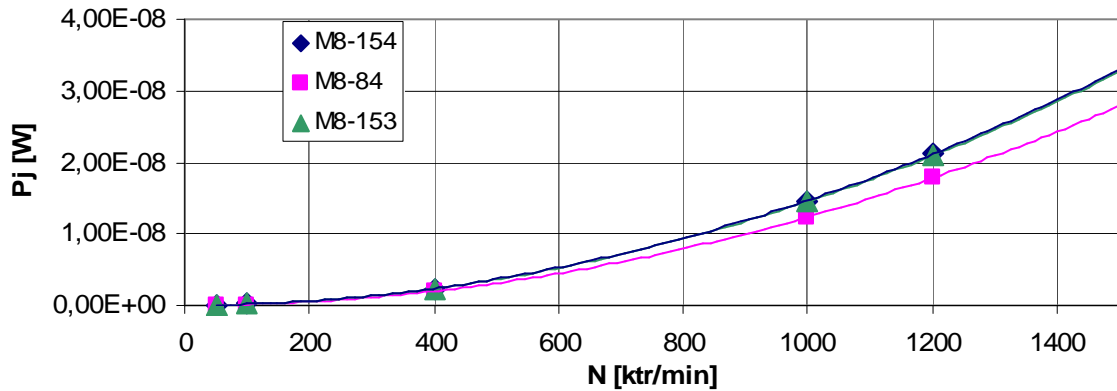


Fig. II.21 – Estimation des pertes par courants de Foucault dans le wafer Si à partir des fém et  $R_S$  des différents stators.

Comme il est démontré sur la Fig. II.21, les pertes dans le wafer restent complètement négligeables devant les autres types de pertes et la puissance utile produite.

### II.4.3. Schéma équivalent des pertes par courants de Foucault

Précisons que les modèles des pertes par courants de Foucault ont été établis pour une température du cuivre  $T_0 = 20^\circ C$  et un champ appliqué sinusoïdal d'amplitude  $B_{zmax} = 0,3 T$ . En pratique ce champ correspond au champ  $B_z$  produit par des rotors ( $J = 1 T$ ) sans couronne périphérique aimanté à une distance  $\Delta z = 100 \mu m$ . Pour obtenir un modèle des pertes par courants de Foucault en fonction de  $\Delta z$  et

de  $J$ , les pertes  $P_{Fouc}$  sont avantageusement exprimées en fonction de la fém du  $\mu$ -générateur car le modèle de la fém (section II.3.1) prend en compte la variation des  $\Delta z$  et  $J$ . Puisque la valeur de la fém est proportionnelle à la valeur  $B_Z$  dans les conducteurs et à la vitesse de rotation  $N$ , nous pouvons écrire :

$$P_{Fouc}(N^2, \Delta z, J, T_{stator}) = \frac{g_{fouc} \cdot E^2(N, \Delta z, J)}{(1 + \alpha \cdot (T_{stator} - T_0))} = g_{foucT} \cdot e_{N, J=1T, (\Delta z)}^2 \cdot N^2 \cdot J^2 \quad (\text{II.24})$$

La constante  $g_{fouc}$  peut être représentée par une conductance mise en parallèle avec la source de tension  $E$  (Fig. II.22) dans le schéma équivalent du  $\mu$ -générateur magnétique planaire. La valeur de la conductance  $g_{fouc}$  se calcule à partir de la valeur  $e_N^2(N^2, \Delta z = 100 \mu\text{m}, J = 1 \text{ T})$  d'un stator correspondant (Fig. II.9) et du modèle de pertes  $P_{Fouc}(N^2, \Delta z = 100 \mu\text{m}, J = 1 \text{ T})$  établi dans les paragraphes précédents (Fig. II.19) :

$$g_{fouc} = \frac{P_{Fouc}(N^2)}{N^2 \cdot e_N^2} \quad g_{foucT} = \frac{g_{fouc}}{(1 + \alpha \cdot (T_{stator} - T_0))} \quad (\text{II.25})$$

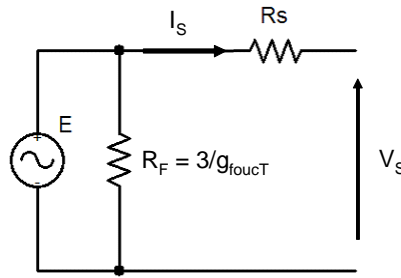


Fig. II.22 - Schéma monphasé équivalent du  $\mu$ -générateur avec pertes par courants de Foucault (sur  $R_F$ )

Le Tab. II.5 résume les valeurs des conductances pour les trois types de stators à la température ambiante  $T_0 = 20^\circ\text{C}$ . Il est clair que pour une charge équivalente plus résistive que  $R_F = 3/g_{foucT}$ , le  $\mu$ -générateur dissipe plus de la puissance en courants de Foucault qu'il en fournit en forme utile.

Stator	M8-154	M8-153	M8-84
$g_{fouc}$ [S]	0,0288	0,1073	0,0935
$R_{F, 20^\circ\text{C}} = 3/g_{fouc}$ [ $\Omega$ ]	104	28	32
$R_{S, 20^\circ\text{C}}$ [ $\Omega$ ], mesurée	2,1	2,7	5

Tab. II.5 – Valeurs des conductances et résistances équivalentes représentant les pertes par courants de Foucault

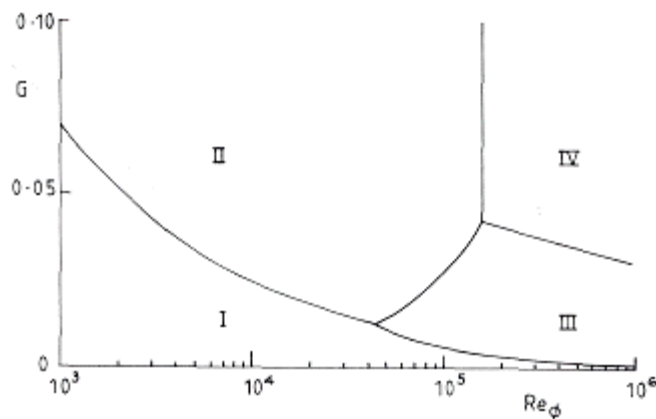
## II.5. PERTES AERODYNAMIQUES

Le rotor tournant à une vitesse angulaire  $\Omega$  à une distance  $d$  d'écartement  $\Delta z$  du stator fixe produit un écoulement de l'air dans l'entrefer. Cet écoulement est à l'origine de pertes aérodynamiques. Pour les écoulements confinés dans les cavités rotor / stator, on distingue 4 structures d'écoulements qui

dépendent essentiellement du nombre de Reynolds de rotation et du rapport entre le rayon des disques et leur écartement.

Les quatre structures d'écoulement sont :

- Structure I : l'écoulement est laminaire et les couches limites des disques se recouvrent.
- Structure II : l'écoulement est laminaire et les couches limites des disques sont séparées.
- Structure III : l'écoulement est turbulent et les couches limites des disques se recouvrent.
- Structure IV : l'écoulement est turbulent et les couches limites des disques sont séparées.



**Fig. II.23 – Types d'écoulement entre rotor et stator en fonction du nombre de Reynolds et du facteur de forme**

Le nombre de Reynolds de rotation s'écrit :

$$Re_\phi = \frac{\Omega \cdot r_0^2}{\nu} \quad (\text{II.26})$$

avec le rayon du disque  $r_0$ , et la viscosité cinématique de l'air  $\nu = 1,5 \cdot 10^{-5} [m^2 \cdot s]$ .

Le facteur de forme est déterminé :

$$G = \frac{\Delta z}{r_0} \quad (\text{II.27})$$

Dans le cas d'un  $\mu$ -générateur planaire de diamètre 8 mm et l'écartement  $\Delta z \approx 50 \mu m$  l'écoulement est laminaire jusqu'à  $Re_\phi \approx 50\,000$  ce qui correspond à une vitesse périphérique maximale  $v \approx 200$  m/s soit  $N \approx 500\,000$  tr/min. Au-delà de cette vitesse l'écoulement devient intermédiaire puis turbulent.

Sylvain Rouzaud de l'ONERA a établi un modèle des pertes aérodynamiques dissipées sur une face du système rotor/stator en fonction de l'écartement  $\Delta z$  et de la vitesse de rotation du rotor (Fig. II.24). Le modèle ne prend pas en compte les rugosités des surfaces (du stator et du rotor). Du modèle présenté il ressort l'intérêt d'assurer un écartement entre le rotor et le stator  $\Delta z > 30 \mu m$  afin d'éviter des pertes

supplémentaires par recouvrement des couches limites. Cet écartement est compatible avec l'entrefer utilisé dans les  $\mu$ -générateurs magnétiques planaires de taille millimétrique.

De la Fig. II.25 on déduit que les pertes par frottement augmentent plutôt avec le cube de la vitesse contrairement à une hypothèse classique d'une dépendance quadratique pour des écoulements laminaires. Alors le « coefficient »  $k_{pertes}$  utilisé dans ces équations varie en fonction de la vitesse  $N$ . Cette dépendance est apparemment due aux effets de compressibilité d'air dans le palier.

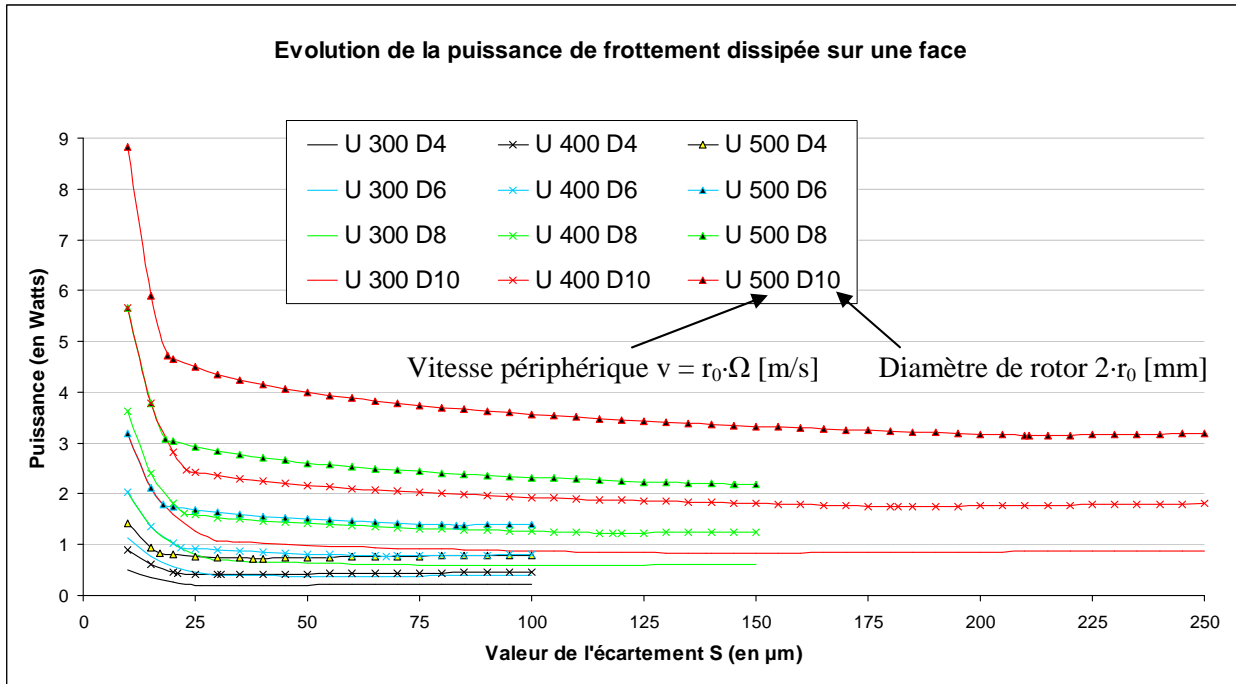


Fig. II.24 - Estimation des pertes aérodynamiques dissipées sur une face en fonction de l'entrefer

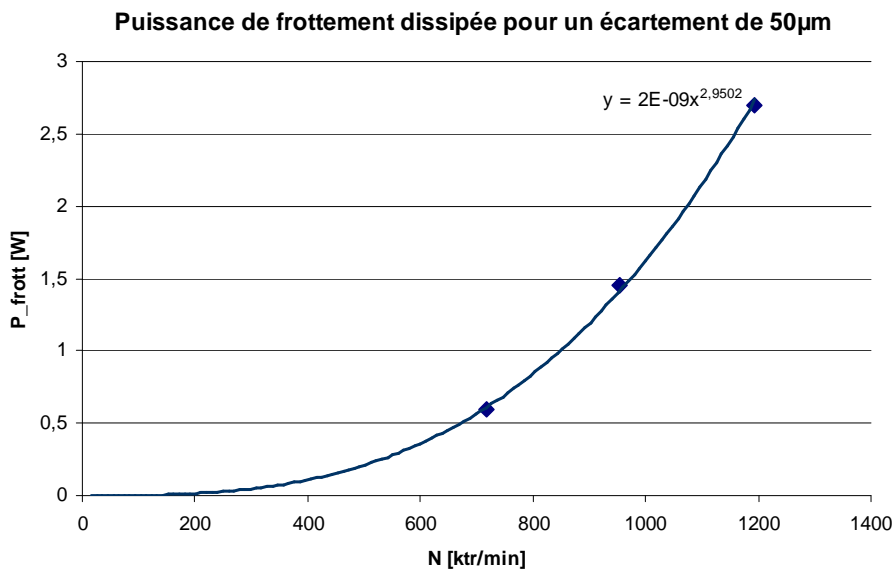


Fig. II.25 - Estimation des pertes aérodynamiques dissipées sur une face en fonction de  $N$  pour  $\Delta z = 50 \mu\text{m}$

## II.6. ANALYSE THERMIQUE

Dans la section précédente, nous avons défini les pertes par frottements de l'air, par courants de Foucault et par pertes Joule dans la résistance parasite du stator. Ces pertes sont converties en chaleur, ce qui fait augmenter la température de la machine et modifie donc les  $R_S(T_{stator})$  et  $J(T_{rotor})$ . Si le  $\mu$ -générateur est mal refroidit, la hausse de la température augmente la résistance parasite et donc les pertes Joule qui vont faire encore monter plus la température jusqu'à une destruction du  $\mu$ -générateur.

Les matériaux constituant le stator, le silicium et le cuivre, sont d'excellents conducteurs de la chaleur. De plus la réduction d'échelle favorise la dissipation de la chaleur dans des conducteurs de petits profils [REY 02]. Donc nous pouvons considérer les pertes par courants de Foucault et les pertes Joule comme étant dispersées instantanément dans tout le volume du stator. La puissance dissipée dans le stator s'exprime :

$$P_{J\_Stator} = P_{fouc} + 3 \cdot R_S \cdot I_s^2 = P_{fouc} + 3 \cdot R_{S0} \cdot (1 + \alpha(T_{Stator} - T_0)) \cdot I_s^2 \quad (\text{II.28})$$

Les pertes aérodynamiques  $P_{frot}$  freinent le rotor en convertissant son énergie de rotation en chaleur dans l'entrefer. En régime établi, toutes les pertes produites doivent être évacuées du  $\mu$ -générateur. L'évacuation de la chaleur dépend fortement de la construction du  $\mu$ -générateur magnétique planaire (type de palier, encapsulation) ainsi que de son intégration avec une turbine (à gaz ou à air comprimé). Dans cette section, nous allons proposer un modèle thermique approximatif d'un  $\mu$ -turbo-générateur à air comprimé. Ce modèle comprend un palier à air statique entre le rotor et le stator (Fig. II.26). Le  $\mu$ -turbo-générateur est équivalent au prototype présenté dans le chapitre suivant. Ce modèle permettra d'estimer le débit d'air nécessaire pour le refroidissement du stator en charge à une température donné.

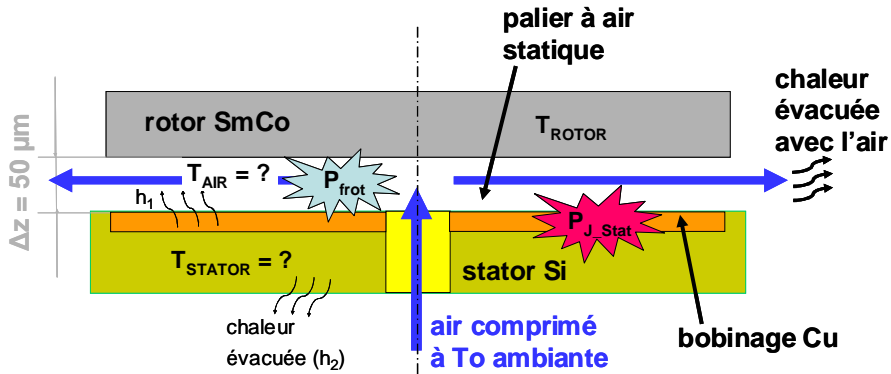


Fig. II.26 - Schéma thermique d'un  $\mu$ -turbo-générateur à air comprimé

Dans ce cas étudié, toute la puissance dissipée dans le stator en Si est évacuée vers l'extérieur (air) par convection. A une température de stator établie, cette puissance s'exprime :

$$P_{J\_Stat} = S \cdot h \cdot \Delta T = S \cdot (h_1 \cdot (T_{STATOR} - T_{AIR}) + h_2 \cdot (T_{STATOR} - T_0)) \quad (\text{II.29})$$

où  $S$  est la surface d'une face du stator;  $h_1$  est le coefficient d'échange thermique entre la surface du stator en regard du palier et l'air soufflant dans le palier ;  $h_2$  est la coefficient entre le stator et l'air ambiant.

Le coefficient d'échange  $h_2$  entre le stator nu et l'air ambiant est estimé grâce à une mesure de la température d'un stator ouvert (sans rotor et sans l'air soufflant) chauffé par des courants statoriques  $I_S$  connus. Cette température a été évaluée avec une caméra infrarouge instrumentée. Les mesures indiquent une forte dépendance de  $h_2$  avec la température du stator Fig. II.27. Cela provient d'une modification de la température d'air auprès du stator, ainsi que de l'écoulement de l'air par le flux de chaleur évacuée (convection). Néanmoins les mesures permettent d'obtenir une idée de l'ordre de grandeur ( $h_2 \approx 50 \text{ W.m}^{-2}.\text{K}^{-1}$ ).

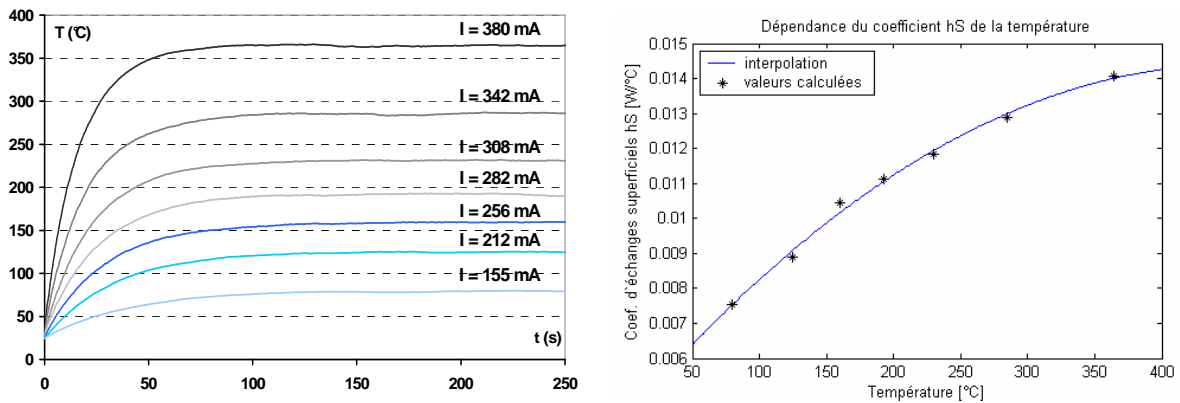


Fig. II.27 – A gauche : évolution de la  $T_{\text{Stator\_nu}}$  en fonction du  $I_S$  (et donc de la  $P_{J\_stator}$ ) ; à droite : évolution du coefficient d'échange  $h_2 \cdot S$  en fonction de la  $T_{\text{Stator\_nu}}$  ( $S \approx 2 \text{ cm}^2$  – deux faces)

Le coefficient d'échange  $h_1$  du côté du palier peut se calculer selon l'équation suivante :

$$h_1 = \frac{\lambda_{AIR} \cdot Nu}{Dh} \quad (\text{II.30})$$

où  $\lambda_{AIR}$  représente la conductivité thermique de l'air ( $\lambda_{AIR} = 0,0262 \text{ W.m}^{-1}.\text{K}^{-1}$ );  $Dh$  représente le diamètre hydraulique d'écoulement de l'air dans le palier et  $Nu$  est le nombre de Nusselt de cet écoulement.

Le diamètre hydraulique  $Dh$  est défini de la manière suivante :

$$Dh = 4 \cdot \frac{\text{surface d'écoulement}}{\text{contour de la surface}} = 2 \cdot \Delta z \cong 100 [\mu\text{m}] \quad (\text{II.31})$$

Afin de déterminer le nombre de Nusselt nous faisons, dans un premier temps, l'hypothèse que l'écoulement dans l'entrefer est laminaire. Cette hypothèse sera vérifiée à posteriori à partir du débit d'air dans l'entrefer.

Dans le cas d'un écoulement laminaire de l'air dans un tube cylindrique, le nombre de Nusselt vaut 4 – 5, quel que soit le débit. Pour nos calculs approximatifs nous allons reprendre la même valeur du nombre de Nusselt ( $Nu = 4$ ) même si notre géométrie est différente.



A partir de l'équation II.30  $h1$  vaut environ  $1\ 000\ \text{W}\cdot\text{m}^{-2}\cdot\text{K}^{-1}$ . Comme le coefficient  $h1$  est très supérieur au coefficient  $h2$ , nous n'allons considérer que le refroidissement du stator par la face tournée vers le palier à air.

D'après l'équation II.29, la connaissance de la température de l'air dans le palier  $T_{AIR}$  est nécessaire pour le calcul de  $T_{Stator}$ . Dans le cas d'un  $\mu$ -turbo-générateur à air comprimé, on suppose que l'air arrive dans le palier à température ambiante ( $20\ ^\circ\text{C}$ ). Puis dans l'entrefer la température de l'air augmente à cause des pertes aérodynamiques et des échanges thermiques avec le stator (considéré plus chaud). L'augmentation de la température de l'air dans le palier statique s'exprime :

$$T_{AIR} - T_0 = \frac{P_{frot} + P_{J\_Stat}}{Cp_{AIR} \cdot \phi_{AIR}} \quad (\text{II.32})$$

où  $\phi_{AIR}$  est le débit massique d'air dans l'entrefer et où  $Cp$  est la chaleur spécifique de l'air ( $Cp_{AIR} = 1005\ \text{J}\cdot\text{kg}^{-1}\cdot\text{K}^{-1}$ ).

Maintenant, à partir des équations II.29 et II.32 et en connaissant la puissance dissipée dans le  $\mu$ -générateur ( $P_{frot}+P_{J\_Stat}$ ) nous pouvons exprimer le débit d'air nécessaire dans le palier pour assurer la refroidissement du stator à une température donnée ( $T_{Stat}$ ) :

$$\phi_{AIR} = \frac{P_{J\_Stat} + P_{frot}}{Cp_{AIR} \cdot \left( T_{Stat} - T_0 - \frac{P_{J\_Stat}}{h_1 \cdot S_{Stat}} \right)} \quad (\text{II.33})$$

Par exemple pour une puissance dissipée  $P_{frot}+P_{J\_Stat} = 0,15 + 5,5 = 5,65\ \text{W}$  (correspondant selon le modèle établi, à un  $\mu$ -turbo-générateur avec un stator M8-154 et un entrefer  $\Delta z = 50\ \mu\text{m}$ , tournant à  $N = 400\ 000\ \text{tr}/\text{min}$ , et débitant  $I_{Seff} = 300\ \text{mA}$ ), et la température maximale du stator  $T_{Stat} = 150\ ^\circ\text{C}$  (par exemple) nous aurions besoin d'un débit d'air (à  $T_0 = 20\ ^\circ\text{C}$ ) dans le palier de  $\phi_{AIR} = 75\ \text{mg}/\text{s}$  pour bien refroidir le stator. Dans ce cas, la température d'air dans le palier passe de  $20\ ^\circ\text{C}$  à  $T_{AIR} = 75\ ^\circ\text{C}$ .

Pour un débit donné, nous pouvons vérifier la nature de l'écoulement dans le palier. Elle peut être évaluée à partir du nombre de Reynolds au niveau du rayon médian du rotor :

$$\text{Re} = \frac{v_{rm} \cdot Dh}{\nu} \quad (\text{II.34})$$

où  $\nu = 1,5 \cdot 10^{-5}\ [\text{m}^2 \cdot \text{s}]$  est la viscosité cinématique de l'air,  $v_{rm}$  est la vitesse d'air au rayon médian ( $r_m = R/2 = 2\ \text{mm}$ ). La vitesse radiale d'air  $v_{rm\_R}$  au rayon médiale due au débit d'air s'exprime :

$$v_{rm\_R} = \frac{\phi_{AIR}}{\rho_{AIR} \cdot 2 \cdot \pi \cdot r_m \cdot \Delta z} \quad (\text{II.35})$$

Pour un débit massique  $\Phi_{AIR} = 75$  mg/s, la vitesse radiale moyenne vaut  $v_{rm\_R} = 100$  m/s. La vitesse absolue de l'air doit prendre en compte une contribution de la vitesse axiale due à la rotation du rotor. Près de la paroi du rotor, la vitesse de l'air vaut approximativement<sup>2</sup> :

$$v_{rm} = \sqrt{v_{rm\_R}^2 + r_m \cdot \Omega} = \sqrt{100^2 + 84^2} = 130 \text{ [m/s]} \quad (\text{II.36})$$

Selon l'équation II.34, cette vitesse donne  $Re = 870$ . Un nombre de Reynolds inférieur à 2 000 caractérise un écoulement laminaire. L'hypothèse utilisée pour calculer le coefficient  $hI$  est alors validé.

### II.6.1. Conclusion sur la thermique

Des pertes dans le  $\mu$ -turbo-générateur magnétique planaire chauffent le système. Un modèle thermique approximatif pour estimer l'évacuation cette la chaleur a été établie. Il a été démontré comment calculer le débit d'air nécessaire dans le palier à air statique pour refroidir le stator à une température donnée. La démarche peut être également utilisée dans le sens opposé : en connaissant le débit d'air dans le palier statique et des pertes dans le  $\mu$ -générateur nous pouvons retrouver la température du stator. Néanmoins, il faudrait préciser que le modèle approximatif ici présenté est limité sur le cas du refroidissement par un écoulement laminaire. Notons que pour un débit d'air donné, un écoulement turbulent dans le palier fait considérablement augmenter le nombre de Nusselt et donc le coefficient d'échange entre le stator et cet air turbulent. Néanmoins un calcul de ces coefficients est plus complexe.

Des mesures de la température de l'air sortant du  $\mu$ -turbo-générateur et de son débit d'air pourraient valider ce modèle. Ces mesures n'ont pour l'instant pas été effectuées par manque de temps.

Dans le cas d'un palier à air dynamique, schématisée sur la Fig. II.28, la situation thermique est complètement différente car l'air ne sort pas du palier – le débit  $\Phi_{AIR} \approx 0$ . La chaleur générée par les différentes pertes doit être évacuée au travers du stator ou du rotor. La stabilité thermique du système est assurée par un refroidissement du côté opposé du rotor (par un débit de l'air/d'un gaz dans une turbine intégrée) ou par un refroidissement du côté opposé du stator (par un radiateur).

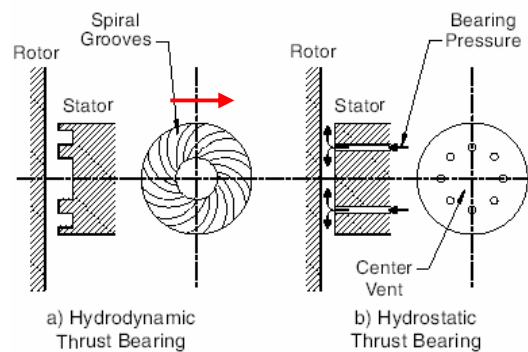
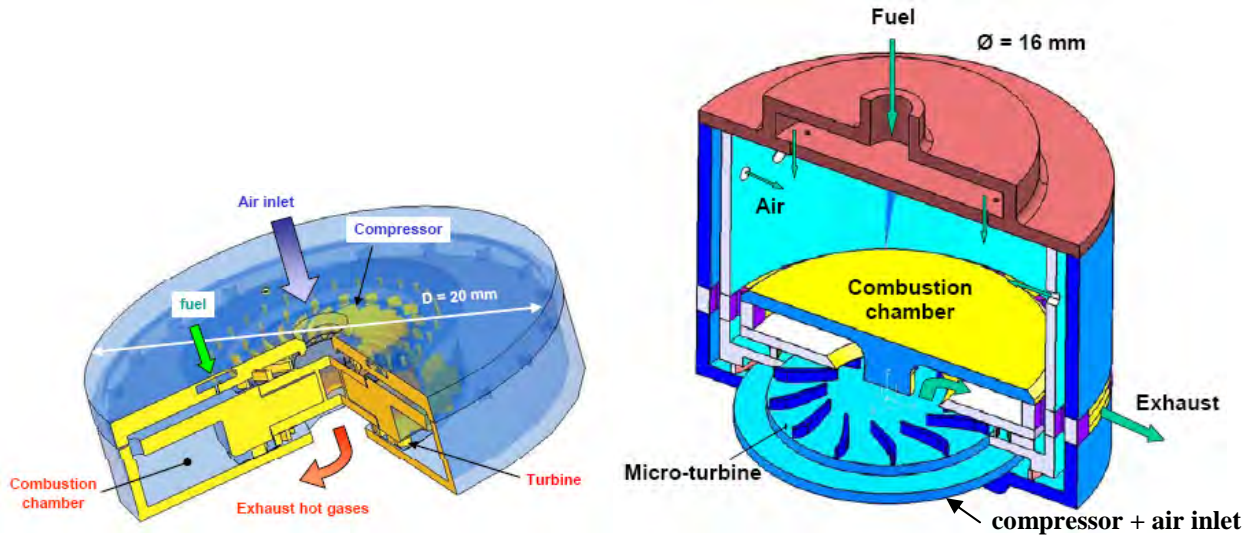


Fig. II.28 –Principe d'un palier à air dynamique (à gauche) et statique (à droite)

<sup>2</sup> La simplification provient du fait que l'écoulement est fortement tridimensionnel.



**Fig. II.29 – Architecture des  $\mu$ -turbine à gaz; à gauche structure du MIT ; à droite structure de l'ONERA**

La modélisation thermique devient encore plus délicate dans le cas du couplage d'un  $\mu$ -générateur magnétique planaire avec une  $\mu$ -turbine à gaz [RIB 03]. Le  $\mu$ -générateur magnétique planaire devrait être intégré au niveau du compresseur, afin de réduire au maximum sa température par refroidissement avec l'air l'arrivée froid. Un grand problème à résoudre est la très haute (presque iso) température de ce petit dispositif, imposée par la chambre de combustion (parois à 960 K - Fig. II.29 à gauche). Une conception basée sur des études thermiques complexes d'une telle  $\mu$ -turbine à gaz millimétrique a été récemment menée à l'ONERA [ONI 05]. Ces études ainsi que des premières mesures (sans rotor tournant) indiquent une possibilité de réduire la température du compresseur à 300°C en optimisant la structure de la  $\mu$ -turbine à gaz et en intégrant des barrières thermiques dans le dispositif (Fig. II.29 – à droite). Une isolation thermique du compresseur à une température basse permettrait à la fois l'intégration d'un  $\mu$ -générateur à aimants permanents ainsi qu'une augmentation du rendement de la  $\mu$ -turbomachine. Le Tab. II.6 résume les températures opérationnelles maximales des différents aimants permanents aux terres rares et la chute de leur induction rémanente avec la température. L'oxydation d'aimants (notamment NdFeB) de petites épaisseurs exposés aux conditions extrêmes doit être également prise en compte. Notons qu'une diminution de l'induction rémanente  $B_r$  va proportionnellement réduire la constante  $f_{em}$  calculée dans la section II.3.1.2.

type d'aimant	$T_{MAX}$ [°C]	$B_r$ [T] à $T_{MAX}$	$B_r$ [T] à 20°C	$dB_r/dT$ (reversible)
SmCo <sub>5</sub> (RECOMA 25)	250 °C	0,88	1	0,0005
Sm <sub>2</sub> Co <sub>17</sub> (HT 360)	300 °C	0,95	1,06	0,0004
Sm <sub>2</sub> Co <sub>17</sub> (HT 520)	500 °C	0,67	0,95	0,0006
NdFeB (35HC1)	125 °C	1,1	1,23	0,001
NdFeB en couche épaisse	?	?	1,1	?

**Tab. II.6 – Performance des aimants aux terres rares aux températures élevées**

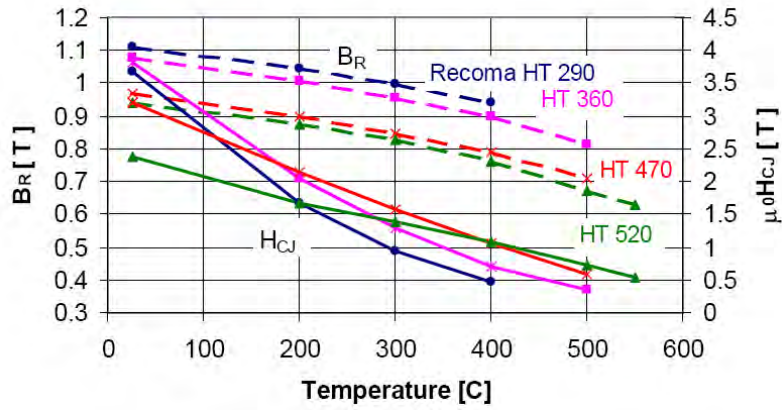


Fig. II.30 – Performances des nuances RECOMA HT  $\text{Sm}_2\text{Co}_{17}$  de la société Magnéquench

## II.7. ANALYSE MECANIQUE

De l'équation II.6 il est clair que plus la vitesse du champ rotorique est haute ( $v = \Omega \cdot R = \pi/30 \cdot N \cdot R$ ) plus la force électromotrice et donc la puissance générée (à courant constant) d'un  $\mu$ -générateur magnétique planaire sont grandes. Dans cette section une analyse mécanique de la vitesse maximale des rotors sera menée. A densité massique  $\rho$  constante, la vitesse maximale périphérique du rotor  $v_{MAX}$  est fixée par la limite de rupture du matériau. Cette rupture se produit quand les contraintes centrifuges deviennent supérieures à la résistance limite en traction du matériau. Dans le cas d'un disque tournant, la contrainte maximale est exercée sur la périphérie du disque dans la direction tangentielle.

Dans un cas d'un cylindre creux (anneau de faible épaisseur), toutes les masses élémentaires sont à la vitesse maximale. Il peut être facilement démontré que la contrainte tangentielle s'exprime :

$$\sigma_{\theta} = \rho \cdot v^2 = \rho \cdot \Omega^2 \cdot R^2 \quad (\text{II.37})$$

où  $\rho$  représente la masse volumique du matériau. La résistance mécanique de la structure en anneau impose alors une vitesse maximum de :

$$v_{\max} = \sqrt{\frac{\sigma_{\max}}{\rho}} \quad (\text{II.38})$$

où  $\sigma_{\max}$  représente la résistance du matériau en traction en limite élastique (Yield strength). Pour les formes différentes d'un anneau de faible épaisseur, la vitesse maximum s'exprime à l'aide d'un coefficient de vitesse  $k_V$  [KER 02]. Ce qui modifie l'équation précédente sous la forme :

$$v_{\max} = k_V \sqrt{\frac{\sigma_{\max}}{\rho}} \quad (\text{II.39})$$

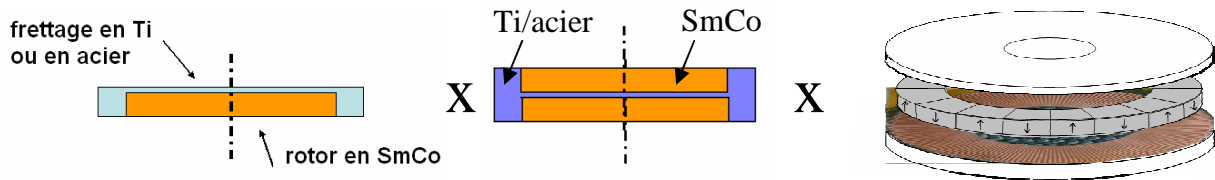
Dans le cas d'un disque plein le coefficient  $k_V$  vaut 1,55. Pour un disque en SmCo massique avec  $\rho_{\text{SmCo}} = 8,5 \text{ g/cm}^3$ , et  $\sigma_{\max\_SmCo} = 40 \text{ MPa}$ , sa vitesse périphérique maximale vaut :

$$v_{\max} = 1.55 \cdot \sqrt{\frac{40 \cdot 10^6}{8400}} = 107 \text{ m/s} \quad (\text{II.40})$$

La vitesse de rotation maximale du rotor d'un rayon  $R = 4 \text{ mm}$  vaut alors:

$$N_{\max} = \frac{v_{\max} \cdot 30}{\pi \cdot R} \cong 250\,000 \text{ tr/min} \quad (\text{II.41})$$

Il est donc évident qu'un disque nu en SmCo massif d'un diamètre de 8 mm ne peut jamais tourner à une vitesse de l'ordre de  $10^6 \text{ tr/min}$ . Les expériences présentées dans le chapitre suivant ont bien validé une rupture des rotors au-delà de 250 000 tr/min. La solution consiste à entourer le rotor par un frettage en un matériau mécaniquement plus résistant (Fig. II.31 – à gauche). La distribution de la contrainte dans un rotor fretté ainsi que sa vitesse limite peuvent être déterminées avec une simulation éléments finis. L'expansion thermique ainsi que l'élongation sous contrainte mécanique (module de Young) des matériaux devraient être prises en compte dans cette simulation pour obtenir des résultats fiables.



**Fig. II.31 – Principe de frettage du rotor (à gauche); structure proposée d'un  $\mu$ -générateur magnétique planaire double rotor (au centre), structure d'un  $\mu$ -générateur magnétique planaire double stator (à droite).**

Le Tab. II.7 montre les propriétés mécaniques de quelques matériaux intéressants. Notons qu'un frettage en acier magnétique augmente l'induction  $B_z$  (et donc la puissance produite) au niveau du stator en face des aimants, mais par contre il empêche de bénéficier d'un deuxième stator placé de l'autre côté du rotor (Fig. II.31 – à droite). Dans ce cas il faudrait utiliser une structure double rotor (Fig. II.31 – au centre). La valeur de l'induction du côté opposé au frettage en acier magnétique se calcule selon le modèle pour un rotor simple (section II.3.1.1) en multipliant l'épaisseur des pôles (du rotor) par 2. Cette méthode suppose la  $B_{\text{sat}}$  et l'épaisseur d'acier suffisantes pour ne pas saturer le circuit magnétique du rotor. Dans le cas de notre géométrie le gain en  $B_z$  donc fém induite n'est pas plus grand que 20% (soit 45 % sur la puissance max).

matériau	Sm <sub>2</sub> Co <sub>17</sub>	Sm <sub>1</sub> Co <sub>5</sub>	NdFeB	acier 35NiCrMo16	acier Maraging 300	Ti-6Al-4V	Ti 10-2-3
$\sigma_{\text{MAX\_ELASTIQUE}}$ [MPa]	40	35	95	880	1950	830	1228
$\rho$ [kg/m <sup>3</sup> ]	8300	8200	7400	7800	7800	4420	4420
coef. d'exp. therm. [10 <sup>-6</sup> /K]	11	13	-4,8	15,5	3,1	9,1	8
Module de Young [GPa]	140	180	170	210	210	110	110
$v_{\text{MAX}}$ [m/s] (disque plein)	108	101	176	521	775	672	817

**Tab. II.7 – Propriétés mécaniques des matériaux potentiels de rotor**

## II.8. BILAN DE LA PUISSANCE GENEREE ET DU RENDEMENT DU GENERATEUR

La puissance électrique utile générée par le  $\mu$ -générateur magnétique planaire est donnée par :

$$P_{el} = 3 \cdot V_s \cdot I_s \cdot \cos \varphi = \frac{3 \cdot E^2 \cdot \text{Re}[\vec{Z}]}{|R_s + \vec{Z}|^2} = \frac{3 \cdot \text{Re}[\vec{Z}]}{|R_s + \vec{Z}|^2} \cdot e_N^2 \cdot N^2 \quad (\text{II.42})$$

où le déphasage électrique  $\varphi$  est défini par la charge  $\underline{Z}$  équivalente connectée en étoile à la sortie du  $\mu$ -générateur magnétique planaire. La puissance mécanique fournie par la turbine vaut :

$$P_{méca} = 3 \cdot \text{Re}[\vec{E} \cdot \vec{I}_s^*] + P_{Fouc} + P_{frot} = \left( \frac{3}{\text{Re}[R_s + \vec{Z}]} + g_{foucT} \right) \cdot e_N^2 \cdot N^2 + P_{frot} \quad (\text{II.43})$$

où  $P_{frot}$  représente les pertes par frottement (friction d'air, frottement du palier mécanique – s'il y en a) et  $P_{Fouc}$  sont des pertes par courants de Foucault; les deux sont définies dans les sections précédentes.

Le rendement du  $\mu$ -générateur est défini :

$$\eta_{gen} = \frac{P_{el}}{P_{méca}} = \frac{3 \cdot \text{Re}[Z] \cdot \text{Re}[R_s + Z]}{|R_s + Z|^2 \cdot \left( 3 + \text{Re}[R_s + Z] \cdot \left( g_{foucT} + \frac{P_{frot}}{(e_N \cdot N)^2} \right) \right)} \quad (\text{II.44})$$

Si on ne prend pas en compte les pertes par frottement et si la charge est purement résistive ( $Z = R$ ), le rendement du  $\mu$ -générateur se simplifie à :

$$\eta_{el} = \frac{\frac{3}{g_{foucT}} \cdot R}{(R + R_s) \cdot \left( \frac{3}{g_{foucT}} + R_s + R \right)} = \frac{R_F \cdot R}{(R + R_s) \cdot (R_F + R_s + R)} \quad (\text{II.45})$$

On voit bien que le rendement électrique  $\eta_{el}$  du  $\mu$ -générateur magnétique planaire ne dépend que des résistances équivalentes schématisées sur la Fig. II.22 et de la charge connectée  $R$ . On peut calculer une charge optimale  $R_{opt}$  pour laquelle le rendement  $\eta_{el}$  soit maximal :

$$R_{opt} = \sqrt{R_s \cdot R_F + R_s^2} \quad (\text{II.46})$$

Il est important de préciser que les résistances  $R_s$ ,  $R_F$  et donc  $R_{opt}$  dépendent de la température du stator de la même manière (équation II.15). En substituant  $R_{opt}$  dans l'équation II.45 on voit que le rendement maximal possible d'un  $\mu$ -générateur ne dépend pas de la température du stator. Notons encore que les caractéristiques du rotor (polarisation, température, entrefer, vitesse de rotation) n'influent pas non plus sur le rendement maximal possible d'un  $\mu$ -générateur magnétique planaire. Il est donc important de garder à l'esprit que ce rendement électrique maximal n'est alors déterminé que par la conception du stator.

Contrairement au rendement, la puissance électrique maximale d'un  $\mu$ -générateur magnétique planaire dépend des performances du rotor, de la température du stator ainsi que du carré de sa vitesse de rotation (équation II.42). Pour un  $\mu$ -générateur magnétique planaire donné sa puissance électrique maximale (à une vitesse  $N$  constante) est générée dans une charge électrique équivalente :

$$R_{P\_max} = R_S < R_{opt} \quad (\text{II.47})$$

Le modèle analytique des  $\mu$ -générateurs magnétiques planaires (basés sur les stators M8-84, M8-154 et M8-153) établi dans ce chapitre à partir des résultats des calculs analytiques et numériques nous permet d'estimer assez précisément les performances de ces générateurs en fonction de la vitesse de rotation  $N$ , de l'entrefer  $\Delta z$ , de la température du stator  $T_{\text{stator}}$ , de la polarisation des pôles rotoriques  $J(T_{\text{rotor}})$  et de la charge connectée  $R$ .

La Fig. II.32 présente le maximum de la puissance électrique  $P_{el}$  qui peut être théoriquement produite par un  $\mu$ -générateur magnétique planaire M8-154 fonctionnant à une température  $T = 300$  °C. Le rendement correspondant  $\eta_{\text{gen}} = P_{el}/P_{\text{meca}}$  est tracé à droite. Précisons que pour bénéficier de cette puissance maximale, la charge électrique doit être toujours adaptée selon l'équation II.47, c'est-à-dire que la tension simple de sortie doit être égale à la moitié de la fém. Dans ce cas le rendement  $\eta_{\text{gen}} \approx 40-45$  % est majoritairement limité par les pertes Joule sur des résistances parasites statoriques  $R_S$  (40-45 % de la  $P_{\text{meca}}$ ). Le reste des pertes est dû aux pertes par courants de Foucault et par la friction d'air (10-20 % de la  $P_{\text{meca}}$ ). Notons que la chaleur générée par la puissance dissipée doit être évacuée du  $\mu$ -générateur (pour fonctionner à une température établie). Dans le mode de fonctionnement « à puissance maximale » ces pertes sont approximativement 1,4 fois supérieures à la puissance électrique utile! Autrement dit pour une  $P_{el} = 14$  W à  $\eta_{\text{gen}} = 0,43$  il faut prévoir un refroidissement de  $P_{el} \cdot (1 - \eta_{\text{gen}}) / \eta_{\text{gen}} = 18,6$  W pour une température du stator  $T = 300$  °C. Afin de démontrer l'intérêt du refroidissement la Fig. II.33 trace les performances théoriques pour le même  $\mu$ -générateur comme dans le cas de la Fig. II.32 mais travaillant à 20 °C.

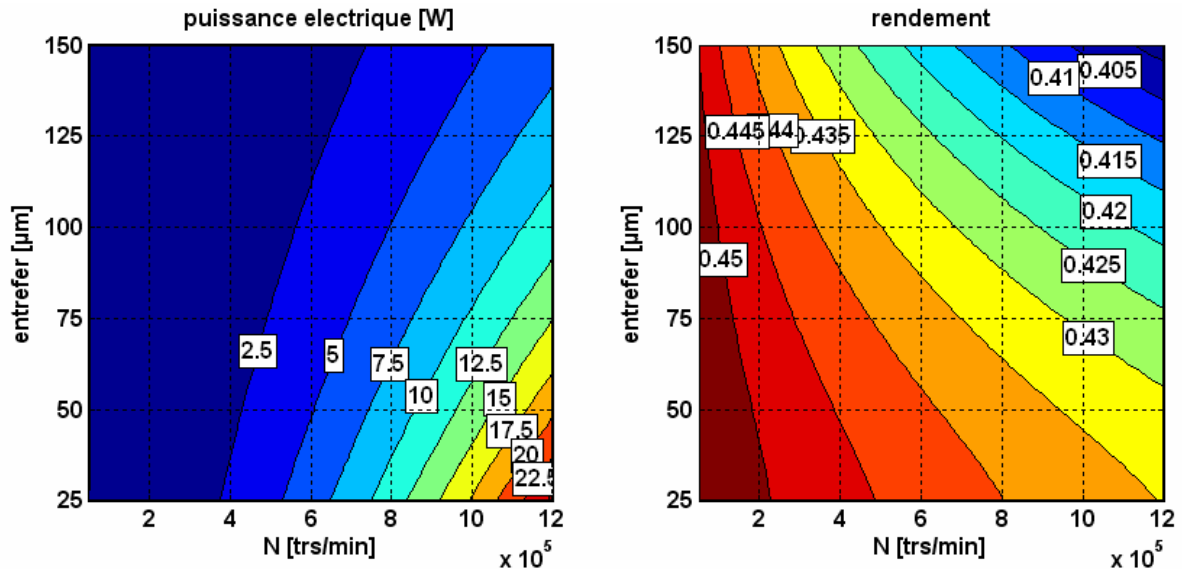


Fig. II.32 – Estimation du maximum de la puissance électrique qui peut être générée avec un  $\mu$ -générateur contenant un stator M8-154, à  $T = 300\text{ °C}$  ( $J_{\text{rotor}} = 0,9\text{ T}$ ) ; à droite : le rendement correspondant  $\eta_{\text{gen}}$ .

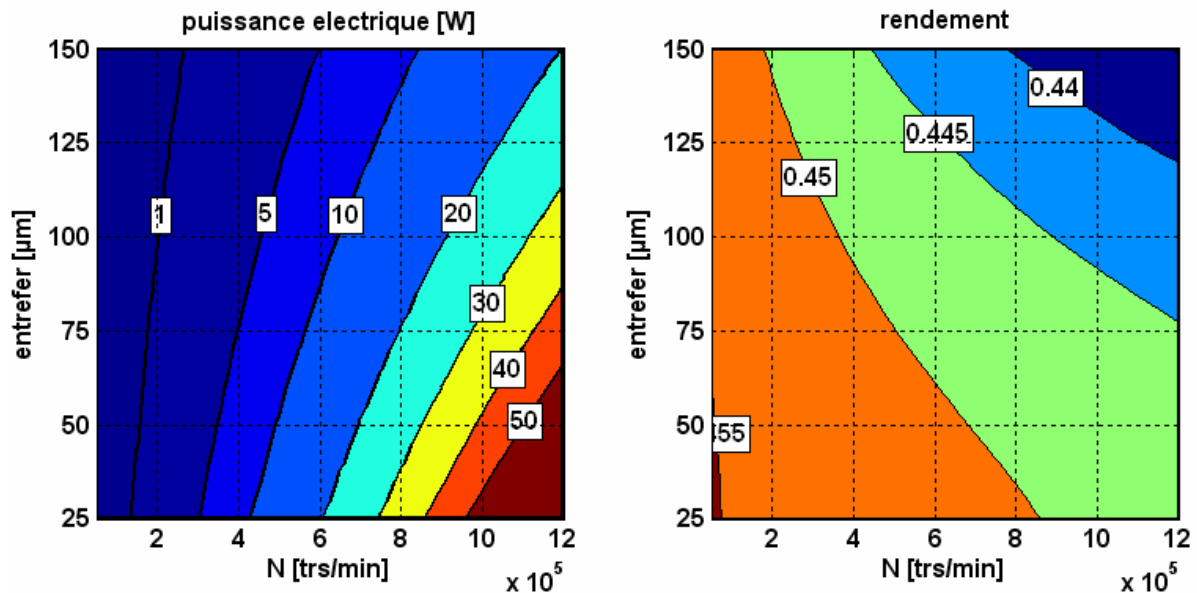


Fig. II.33 - Estimation du maximum de la  $P_{\text{el}}$  et le  $\eta_{\text{gen}}$  correspondant pour un M8-154 à  $T = 20\text{ °C}$  ( $J_{\text{rot}} = 1.11\text{ T}$ ).

Il peut être intéressant de tracer le rendement des générateurs en fonction de la puissance électrique produite  $P_{\text{el}}$  et de la vitesse de rotation  $N$  (Fig. II.34, Fig. II.35 – à gauche). Dans ce cas l'entrefer est fixé (par exemple à  $\Delta z = 50\text{ }\mu\text{m}$ ). Le modèle indique que des rendements  $\eta_{\text{gen}}$  de l'ordre de 50-60% peuvent être atteints avec les  $\mu$ -générateurs basés sur le stator M8-154. Pour les autres types de stator (M8-84 et M8-153) le rendement maximal possible est inférieur de 5-15%. Les valeurs d'une charge monophasée équivalente connectée à la sortie du  $\mu$ -générateur magnétique planaire pour obtenir les rendements présentés sont visualisées à droite des mêmes figures.



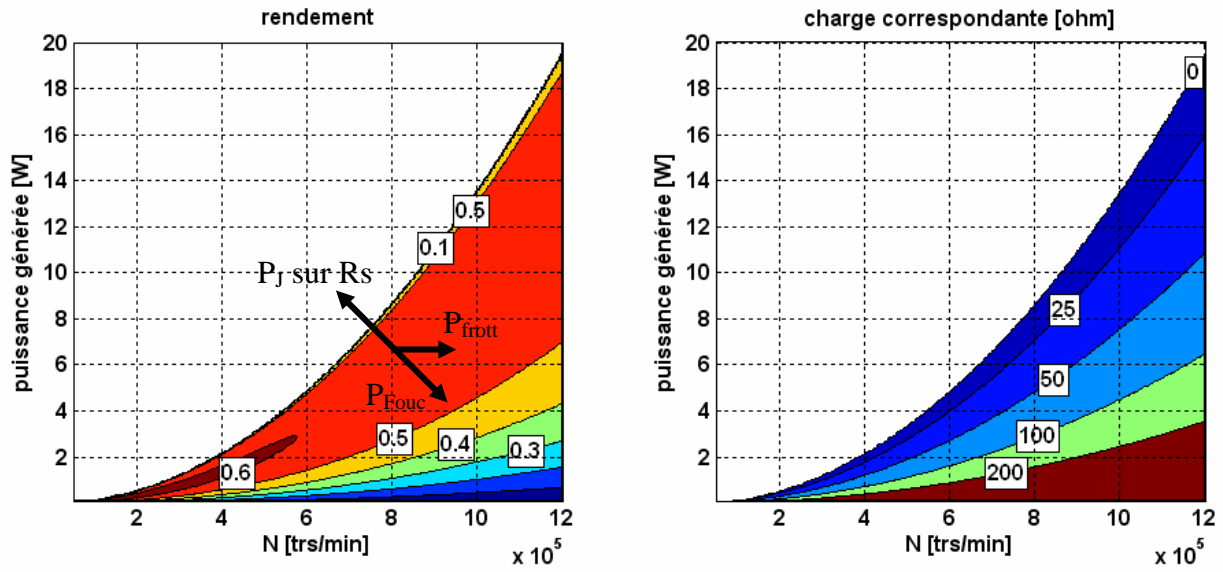


Fig. II.34 – Estimation du rendement  $\eta_{gen}$  d'un M8-154 à  $T = 300\text{ }^{\circ}\text{C}$  ( $J_{rot} = 0,9\text{ T}$  ;  $\Delta z = 50\text{ }\mu\text{m}$ ) ; les flèches blanches indiquent la prépondérance des différents types des pertes.

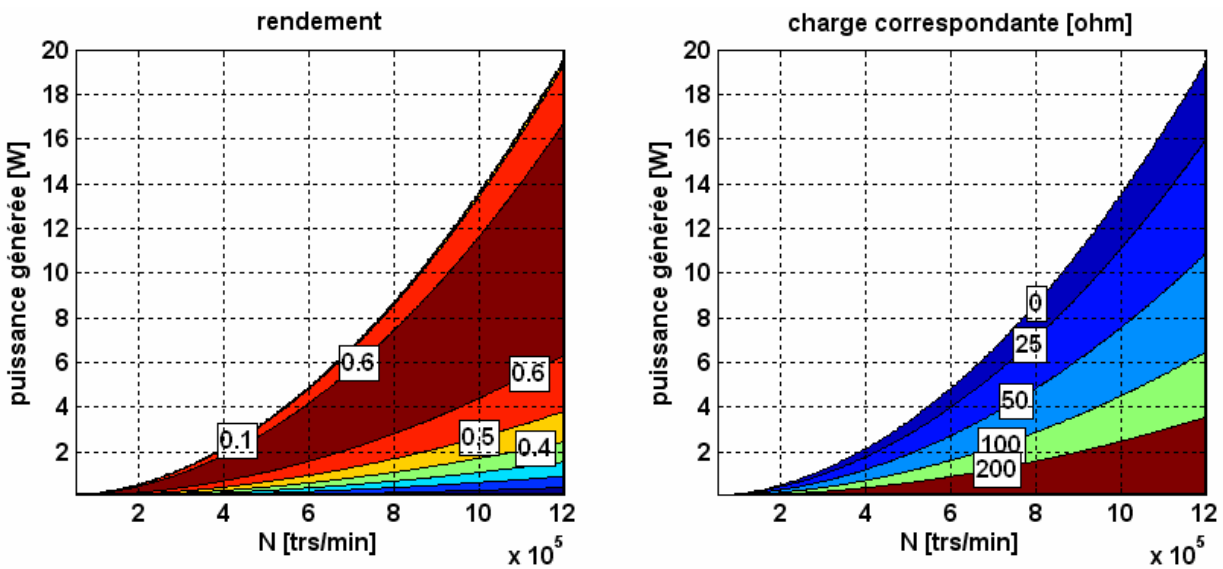


Fig. II.35 – Estimation du rendement  $\eta_{gen}$  d'un M8-154 aux mêmes conditions que la figure précédente mais les pertes par la friction d'air sont négligées.

La Fig. II.36 présente la puissance  $P_{el}$  maximale pour le  $\mu$ -générateur M8-154 opérant à une température et à des vitesses plus basses. Ces conditions de travail pourraient correspondre à un  $\mu$ -turbo-générateur à air comprimé utilisé pour l'alimentation des capteurs autonomes.

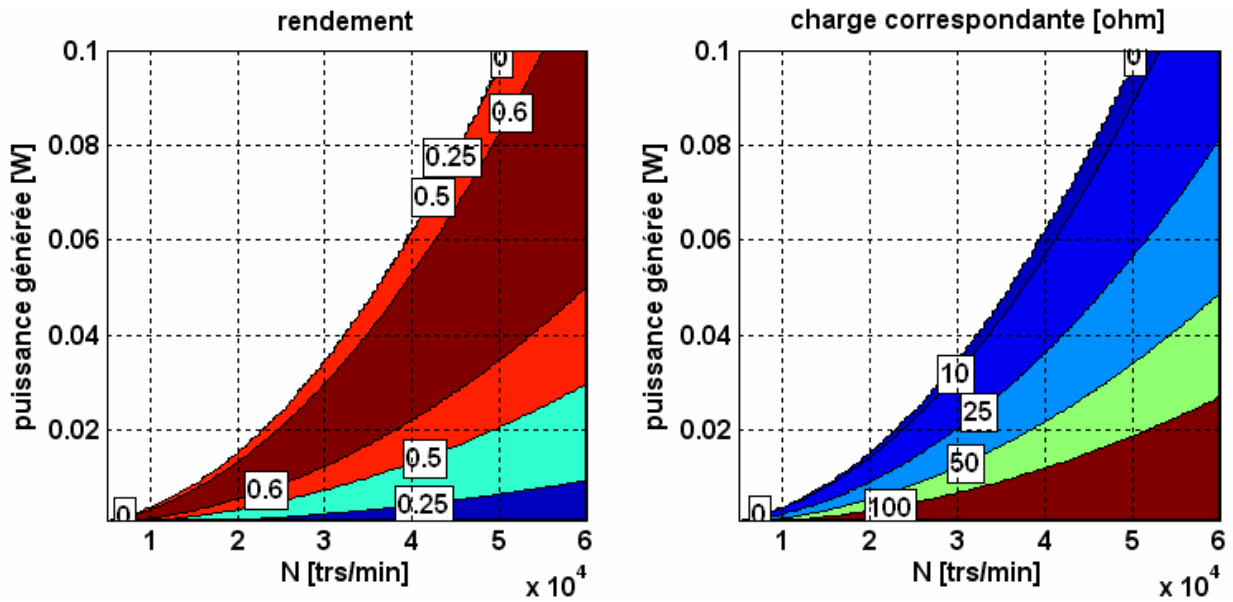


Fig. II.36 – Estimation du rendement  $\eta_{gen}$  d'un M8-154 opérant à basse vitesse et température ( $T = 35^\circ C$ )

Notons que tous les rendements des  $\mu$ -générateurs électriques étudiés dans ce chapitre ne contiennent ni l'efficacité d'une  $\mu$ -turbine à air comprimé, ni l'efficacité d'un  $\mu$ -turbo-réacteur à gaz, ni le rendement d'une électronique de puissance à la sortie du  $\mu$ -générateur. Le rendement total de la future source autonome d'énergie se calculera alors :

$$\eta_{total} = \eta_{\mu\text{-générateur\_électrique}} \cdot \eta_{\mu\text{-turbine+combustion}} \cdot \eta_{\text{électronique\_puissance}} \quad (\text{II.48})$$

Dans le cas du  $\mu$ -générateur magnétique planaire basé sur le sator M8-154 il a été démontré que  $\eta_{\mu\text{-générateur\_électrique}} \approx 64\%$  (au max). Le modèle établi estime les performances des stators M8-84 et M8-153 encore inférieures à celle du M8-154. Le rendement de l'électronique de puissance associée est traité dans les chapitres IV. et V. Le rendement d'une  $\mu$ -turbine intégrée et efficace est actuellement étudié au laboratoire «  $\mu$ -combustion » de l'ONERA.

## II.9. CONSIDÉRATIONS GÉNÉRALES SUR LES PERFORMANCES DES $\mu$ -GÉNÉRATEURS MAGNÉTIQUES PLANAIRES

L'expérience acquise pendant la modélisation des  $\mu$ -générateurs magnétiques planaires, ainsi que les essais pratiques réalisés au cours de ma thèse (chapitre III) permettent de récapituler et évaluer les différentes possibilités d'augmentation des performances des  $\mu$ -générateurs magnétiques planaires (puissance générée, rendement).

## **II.9.1. Techniques proposées pour l'augmentation de la puissance générée**

### **II.9.1.1 Augmentation de la vitesse d'un $\mu$ -générateur magnétique planaire**

La puissance d'un  $\mu$ -générateur magnétique planaire augmente avec le carré de la vitesse de rotation du rotor  $N$  (équation II.42). Les limitations en vitesse proviennent de la réalisation d'une  $\mu$ -turbine et d'un palier de faible frottement, ainsi que de la résistance intrinsèque mécanique du rotor (section II.7).

### **II.9.1.2 Augmentation du diamètre d'un $\mu$ -générateur magnétique planaire**

A une vitesse de rotation  $N$  constante la force électromotrice d'un  $\mu$ -générateur magnétique planaire augmente avec le carré du rayon  $R$  [GIL 01]. Sa puissance est alors une fonction de  $R^4$ . En prenant en compte le paragraphe précédent on peut écrire :

$$P_{el} = a \cdot R^4 \cdot N^2 = b \cdot S \cdot v^2 \quad (\text{II.49})$$

où  $S$  est la surface active du rotor (et du stator) et  $v$  est la vitesse périphérique du rotor en  $m/s$ . Il en découle que pour un agrandissement d'un  $\mu$ -générateur magnétique planaire de  $\varnothing 8$  mm à  $\varnothing 10$  mm sa puissance nominale devrait être multipliée par 2,44! A cause de la limitation mécanique, la  $N$  nominale d'un rotor est souvent proportionnelle à son rayon ( $v_{\max}$  périphérique constante). Dans ce cas la puissance produite devient proportionnelle à la surface active du  $\mu$ -générateur magnétique planaire (pour un entrefer constant).

### **II.9.1.3 Refroidissement du $\mu$ -générateur**

Une température basse du stator diminue sa résistance parasite  $R_s$  (équation II.15) et permet donc d'augmenter le débit de courant  $I_s$  et la puissance maximale du  $\mu$ -générateur.

Une température basse du rotor renforce sa polarisation  $J$  (Fig. II.30) et donc l'induction au niveau des conducteurs. La puissance générée dépend au carré de cette induction.

### **II.9.1.4 Utilisation de deux stators – structure sandwich**

Une telle structure schématisée sur la Fig. II.31 (à droite ou au centre) permet de doubler simplement la puissance produite. Le désavantage de cette structure est son intégration avec une  $\mu$ -turbine : utilisation des deux faces + besoin éventuel d'un axe mécanique.

### **II.9.1.5 Augmentation de la profondeur des conducteurs**

L'idée est de diminuer la résistance statorique parasite  $R_s$ . Néanmoins, dans nos stators la profondeur des conducteurs en cuivre est limitée à 20  $\mu\text{m}$  par la technologie utilisée [GIL 01]. De plus, le champ rotorique  $B_z$  diminue avec la distance au rotor et donc la profondeur des conducteurs. La différence entre la fém induite à la surface et au fond des conducteurs va induire des courants de circulation verticaux (et donc des pertes supplémentaires) afin que la loi de Kirchhoff soit accomplie.

### II.9.1.6 Fabrication de stators à bobinage multicouche

Les stators actuellement utilisés sont constitués de deux couches de conducteurs. On peut imaginer ajouter des bobinages supplémentaires au-dessus de nos deux couches de conducteurs (Fig. II.37). Le bobinage inférieur étant plus loin du rotor, il va subir une induction magnétique plus faible ( $\Delta z$  augmente) mais sa contribution à la puissance générée sera quand même positive. Néanmoins il reste à étudier si le gain en puissance ne sera pas très cher par rapport à la complexité et au prix de réalisation des stators.

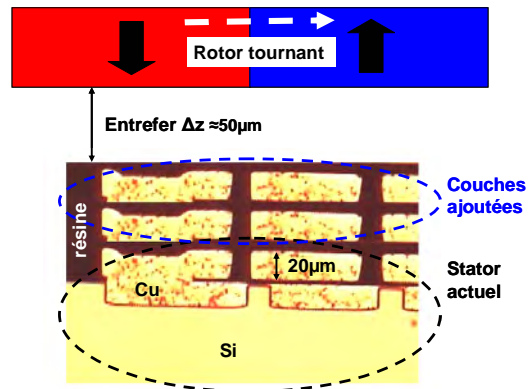


Fig. II.37 – Photomontage d'un stator à 4 couches du bobinage (en coupe)

### II.9.1.7 Circuit magnétique rotorique

Cette technique (expliquée plus en détails dans la section II.7) consiste à ajouter un matériau magnétique doux sur la surface rotorique, du côté opposé au stator. Une telle culasse (qui peut en même temps avantageusement former un freinage rotorique) permet d'augmenter la puissance produite de quelques dizaines de pourcents, en renforçant l'induction du rotor au niveau des conducteurs.

### II.9.1.8 Circuit magnétique statorique

Cette technique a été étudiée dans [ARN 04], [ARN 05]. Un matériel magnétique doux peut être intégré sous le bobinage statorique, en forme d'anneaux minces concentriques (Fig. II.38). Si la lamination est assez fine le circuit magnétique augmente l'induction  $B_z$  dans l'entrefer et donc la puissance produite ( $P_{el} = k \cdot B_z^2$ ). En même temps il faut être prudent pour que les pertes fer ne dégradent pas le rendement  $\eta_{gen} = P_{el}/P_{meca}$  du  $\mu$ -générateur. Jusqu'au présent aucune étude des pertes dans ces circuits magnétiques statoriques n'a été effectuée (présentée). Pour l'instant la complexité de la réalisation  $\mu$ -technologique de ce circuit magnétique laminé nous a découragé de tester cette technique. D'autres problèmes mécaniques peuvent provenir d'une forte attraction verticale entre le rotor et le stator (palier, frottement...).

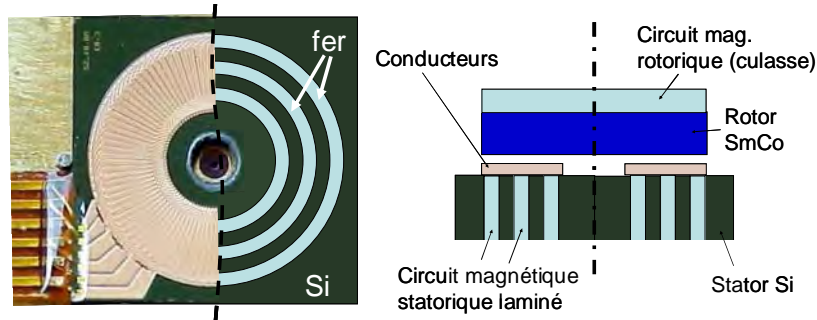


Fig. II.38 – Principe des circuits magnétiques d'un  $\mu$ -générateur magnétique planaire

## II.9.2. Techniques pour l'augmentation du rendement d'un $\mu$ -générateur magnétique planaire

### II.9.2.1 Augmentation du nombre de conducteurs par pôle et par phase

Dans la section II.4.1.4 il a été démontré que des pertes par les courants de Foucault dans le bobinage statorique diminuent quadratiquement avec le nombre de conducteurs par pôle et par phase ( $m$ ). Le nombre  $m$  maximal est limité par la largeur minimale d'isolation entre les spires, imposée par une technologie donnée ( $\varepsilon = 20 \mu\text{m}$  dans notre cas). Afin de conserver la même puissance générée ( $P_{el}$ ) et les mêmes pertes Joule sur la  $R_s$  à une vitesse  $N$  donnée, en augmentant le nombre des conducteurs par pôle et par phase  $m$  il faut garder constant le rapport :

$$\frac{e_N^2}{R_s} = \text{const1} \cdot \frac{m^2}{R_s} = \text{const} \quad (\text{II.50})$$

Il est clair qu'au fur et à mesure que  $m$  augmente, le rapport II.49 sera plus difficile à tenir à cause de l'isolation  $\varepsilon$  constante qui va « étrangler » les conducteurs relativement de plus en plus et donc augmenter leur résistance (Fig. I.24).

### II.9.2.2 Optimisation du nombre de paires de pôles

Dans la section II.4.1.4 il a été démontré que les pertes par courants de Foucault ne dépendent pas directement du nombre de pôles du  $\mu$ -générateur ( $p$ ). Par contre pour un nombre total de conducteurs de stator  $n = p \cdot m = \text{constant}$  il peut être avantageux de diminuer  $p$  afin de pouvoir augmenter  $m$  et donc diminuer les pertes par courants de Foucault. Théoriquement les performances ( $P_{el\_MAX}$ ,  $\eta_{gen}$ ) de deux  $\mu$ -générateurs similaires devraient rester inchangées si le  $p$  est modifié en gardant constant le rapport :

$$\frac{e_N^2}{R_s} = \text{const2} \cdot \frac{(m \cdot p)^2}{R_s} = \text{const} \quad (\text{II.51})$$

Un point faible de cette théorie provient du fait que l'on considère que l'induction rotorique  $B_z$  au niveau des conducteurs statoriques reste constante pour différents  $p$ . Dans la section II.3.1.2 il a été

démontré que pour un entrefer et une géométrie du rotor donnés il existe un  $p$  optimal qui permet une induction au niveau du stator  $B_z$  maximale (Fig. II.8). Le paramètre « const2 » dans l'expression II.51 est alors une fonction de  $p$ .

L'autre point faible provient du fait que l'on considère la  $R_s$  constante quelque soit  $p$  si le  $n = p \cdot m$  est gardé fixe. En réalité pour un rotor d'un diamètre et  $n$  fixes, les têtes de bobines s'allongent et s'étranglent en diminuant le nombre de paires de pôles  $p$  (voir  $l_2$  sur la Fig. II.16). Cela provoque l'augmentation de la résistance  $R_s$ . Cet effet peut être atténué en augmentant le rayon extérieur  $R_e$  et en diminuant le rayon intérieur  $r_i$  du bobinage statorique inversement au nombre de paires de pôles  $p$ . Pour des  $p$ ,  $R_u$  et  $r_u$  donnés il existe des  $R_e$  et  $r_i$  optimaux afin de minimiser la  $R_s$  du stator (voir Fig. I.24).

### **II.9.2.3 Adaptation optimale de la charge**

Afin de profiter du rendement maximal d'un  $\mu$ -générateur magnétique planaire, il est avantageux de toujours adapter sa charge électrique monophasée équivalente à une valeur optimale calculée selon l'équation II.46.

### **II.9.2.4 Utilisation d'un palier autonome et faible friction**

Afin de réduire au maximum des pertes mécaniques produites par friction du rotor tournant à haute vitesse, il est nécessaire de disposer d'un palier à très faible friction. En préférence ce palier devrait être complètement autonome (palier à air dynamique [WON 02], palier magnétique passif [DEL 94], palier hybride...) pour éviter l'utilisation d'une source d'alimentation (électrique, air comprimé) auxiliaire.

## **II.10. DIMENSIONNEMENT PROSPECTIF D'UN $\mu$ -GENERATEUR MAGNETIQUE PLANAIRE DE 20 W ELECTRIQUES**

Afin de démontrer que les performances des  $\mu$ -générateurs magnétiques plans ne se limitent pas aux caractéristiques de trois types de stator déjà construits (M8-84, M8-153, M8-154) nous avons dimensionné un  $\mu$ -générateur magnétique planaire selon le cahier des charges suivant :

- Puissance générée  $\geq 20$  W
- Rendement électrique  $> 70$  %
- Température du  $\mu$ -générateur  $\geq 300$  °C
- Vitesse de fonctionnement  $N = 1\ 000\ 000$  tr/min
- Entrefer  $\Delta z = 50$   $\mu$ m
- Diamètre du rotor  $\leq 10$  mm

Le redimensionnement a été fait sans logiciel d'optimisation mais à partir du modèle de  $\mu$ -générateur magnétique planaire établi dans ce chapitre et des réflexions formulées à sa fin. Précisons que pendant le redimensionnement nous avons pris en compte l'influence des pertes par courants de Foucault, des pertes Joule sur la résistance statorique parasite et de la température du  $\mu$ -générateur.

Cette dernière détermine le choix et la performance des matériaux. Par contre les pertes par friction d'air, par friction du palier et la tenue mécanique du rotor ne sont pas intervenues dans cette étude.

Après le redimensionnement, le  $\mu$ -générateur magnétique planaire proposé correspondant au cahier de charge (M11-88) aurait les paramètres suivants :

Stator	$\varnothing$ [mm]	p	m	Re [mm]	Ru [mm]	ru [mm]	ri [mm]	E [ $\mu$ m]	ep [mm]	$R_{S,20^\circ C}$ [ $\Omega$ ]	$R_{F,20^\circ C}$ [ $\Omega$ ]
M11-88	11	8	8	5,4	4,5	2,6	2,2	20	20	6,9	484

Tab. II.8 – Paramètres du stator proposé; l'explication des différents paramètres se trouve dans le Tab. I.2

Rotor	$\varnothing$ [mm]	epr [mm]	Ra [mm]	ra [mm]	$T_{rotor}$ [ $^\circ C$ ]	$J(T_{rotor})$ [T]	$e_N^*$ [ $\mu V/rpm$ ]
Sm <sub>2</sub> Co <sub>17</sub> HT360	9	1	4,5	1,7	300	0,95	25,24
Sm <sub>2</sub> Co <sub>17</sub> HT360	10	1	5	1,7	300	0,95	30,65
Sm <sub>2</sub> Co <sub>17</sub> HT520	10	1	5	1,7	500	0,65	30,65

Tab. II.9 – Différents rotors simulés; \*)  $e_N$  est calculée pour le stator M11-88,  $J_{rotor} = 1$  T et  $\Delta z = 50$   $\mu m$ .

Par rapport aux  $\mu$ -générateur magnétique planaire M8-xxx les rayons de conducteurs droits ( $ru$ ,  $Ru$ ) du générateur M11-88 ont été multipliés par un facteur 8/10. Par contre les longueurs des têtes de bobines (rayons  $Re$ ,  $ri$ ) ont été optimisées afin de minimiser leurs résistances (section II.9.2.2). Les pertes par courants de Foucault ont été réduites en augmentant le nombre de conducteurs par pôle ( $m = 8$ ). L'épaisseur du rotor a été doublée ( $epr = 1$  mm) afin de réduire le champ démagnétisant dans les pôles plus larges (au niveau des conducteurs  $B_{Z_{moy}} \approx 0,41$  J). Cet effet peut être atteint également en utilisant un rotor « classique » de  $epr = 0,5$  mm fretté en acier magnétique (Fig. II.31 à gauche). Les diamètres des rotors proposés ont été réduits au maximum afin de diminuer les forces centrifuges.

La Fig. II.39 montre des caractéristiques du  $\mu$ -générateur magnétique planaire proposé avec le rotor de  $\varnothing 9$  mm, modélisées à 300  $^\circ C$ . Les simulations indiquent un rendement électrique  $\eta_{el}$  ( $20$  W,  $1$  Mrpm) = 73 %. Ce rendement est légèrement inférieur au rendement maximal du stator utilisé ( $\eta_{el\_max\_M11\_88} = 78,8$  %).

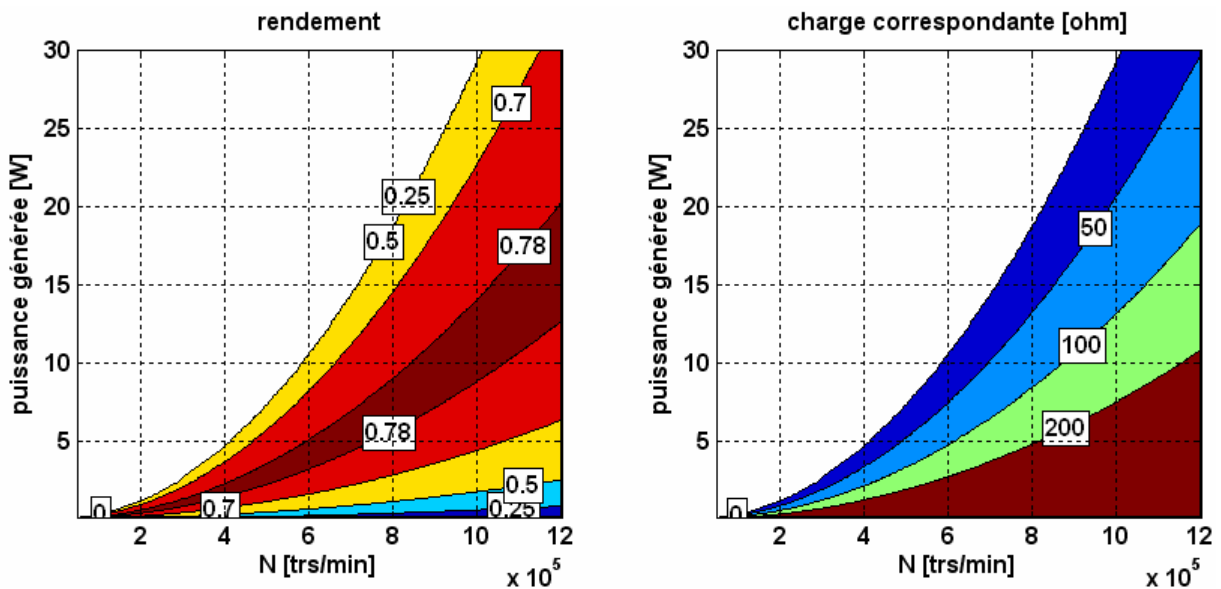


Fig. II.39 – Estimation des performances du M11-88 avec le rotor de  $\varnothing 9$  mm; les deux à  $T = 300$   $^\circ C$

La Fig. II.40 indique que le rendement  $\eta_{el}$  ( $20\text{ W}$ ,  $1\text{ Mrpm}$ ) = 78 % peut être atteint pour les mêmes conditions et la température en agrandissant le rotor à  $\varnothing 10\text{ mm}$ .

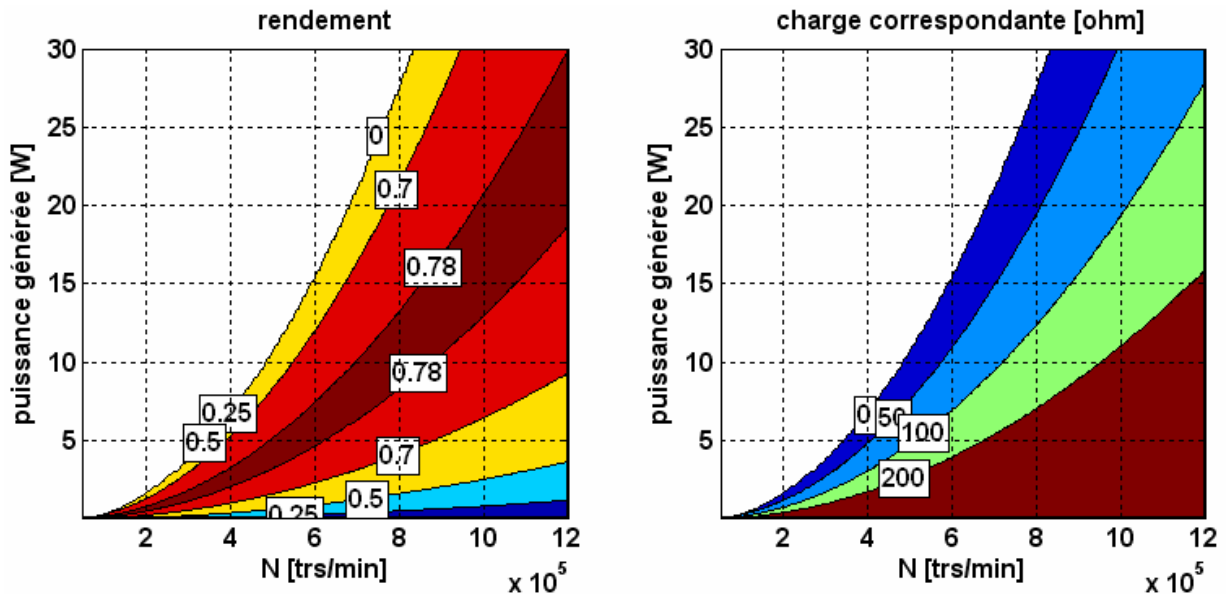


Fig. II.40 – Estimation des performances du M11-88 avec le rotor en  $\text{Sm}_2\text{Co}_{17}$  HT360 de  $\varnothing 10\text{ mm}$ ; les deux à  $T = 300\text{ }^\circ\text{C}$ .

La Fig. II.41 estime les performances d'un  $\mu$ -générateur de la même taille fonctionnant à une température extrême:  $T = 500\text{ }^\circ\text{C}$ . On voit qu'à cause de la hausse de température les puissances générées ont été divisées par 2. Par contre les rendements correspondants sont inchangés:  $\eta_{el}$  ( $10\text{ W}$ ,  $1\text{ Mrpm}$ ) = 74 %.

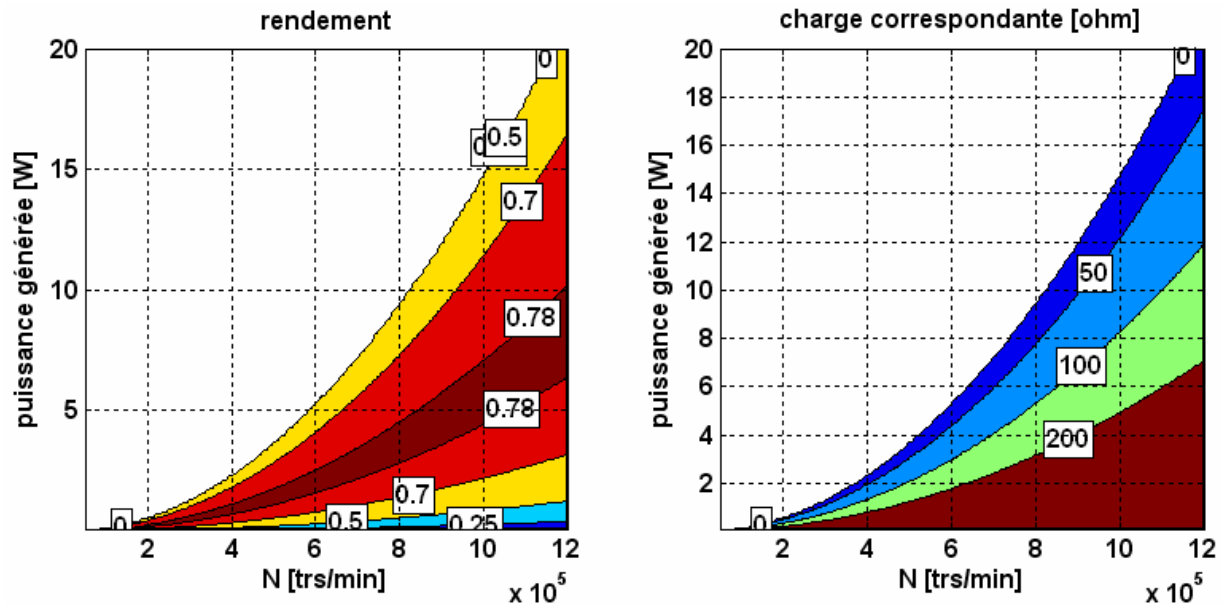


Fig. II.41 - Estimation des performances du M11-88 avec le rotor en  $\text{Sm}_2\text{Co}_{17}$  HT520 de  $\varnothing 10\text{ mm}$ ; les deux à  $T = 500\text{ }^\circ\text{C}$ .



Précisons que les diamètres de rotor ici présentés ne représentent que les diamètres des disques d'aimant. Le diamètre total d'un rotor doit être agrandi par une épaisseur de frettage extérieure (environ 1 mm) en matériau mécaniquement plus résistant (Ti, acier...).

Notons enfin que les performances estimées du M11-88 pourraient être encore améliorées en optimisant précisément l'ensemble des différents paramètres avec un logiciel d'optimisation [DLT 04].

## **II.11. CONCLUSION SUR LA MODELISATION D'UN $\mu$ -GENERATEUR MAGNETIQUE PLANAIRE**

Un modèle analytique des  $\mu$ -générateurs magnétiques planaires basés sur les stators existants de  $\varnothing$  8 mm a été établi. Le modèle permet d'évaluer la performance de ces  $\mu$ -générateurs magnétiques planaires en fonction de leurs conditions de travail (vitesse et aimantation du rotor, entrefer, température) et de leurs paramètres géométriques. Les performances pourraient être encore améliorées en mettant en pratique les quelques propositions discutées dans la section II.9. Dans la section II.10 le redimensionnement d'un  $\mu$ -générateur magnétique planaire de 20 W est proposé (de diamètre utile de 9 à 10 mm). Les calculs et les simulations réalisés indiquent une puissance de  $\mu$ -générateur magnétique planaire largement supérieure à celle que d'autres types de  $\mu$ -générateurs de même taille (électrostatiques, magnétiques à excitation, piezoélectriques) peuvent actuellement proposer.

Le modèle analytique établi est basé entre autres sur une constante fém ( $e_N$ ) en fonction de l'entrefer, qui a été déterminée à l'aide des intégrales numériques pour les stators concrets (M8-xxx et M11-88) et une géométrie du rotor donné. Afin de pouvoir utiliser ce modèle pour d'autres  $\mu$ -générateurs magnétiques planaires de géométrie différente, il faut recalculer numériquement cette constante. Notons que tous les calculs numériques implémentés sous différents logiciels (Matlab, Flux2D, Mathcad) utilisent les paramètres géométriques et physiques d'un  $\mu$ -générateur magnétique planaire (Tab. I.2, Tab. II.1, entrefer, température, ...). Il suffit alors de changer ces paramètres au début des fichiers (par exemple le nombre de paires des pôles) et relancer les calculs. Cependant à cause des intégrales numériques le modèle est trop « lourd » pour être utilisé directement par d'autres logiciels pour une optimisation où une conception automatique des  $\mu$ -générateurs magnétiques planaires. Dans ce cas il vaut mieux s'appuyer sur le modèle approximatif mais plus léger, établi pour des moteurs planaires à aimants permanents [ACH 05].

Dans le chapitre suivant le modèle des  $\mu$ -générateurs magnétiques planaires sera validé sur des prototypes réalisés. Actuellement les conditions de tests sont malheureusement limitées par les turbines provisoires peu performantes, aux vitesses  $N < 400\ 000$  tr/min.

**CHAPITRE III.**  
**REALISATION ET CARACTERISATION**  
**DES PROTOTYPES DE**  
 **$\mu$ -TURBO-GENERATEUR MAGNETIQUE**



Le challenge principal consiste à faire fonctionner un démonstrateur du  $\mu$ -générateur magnétique planaire à une haute vitesse de rotation pour produire un maximum de puissance électrique. L'entraînement du rotor de ce démonstrateur test peut être réalisé par plusieurs voies différentes. La solution préférée semble une turbine haute vitesse à gaz ou à air comprimé.

Il est clair que le développement d'un  $\mu$ -turbo-générateur nécessite une maîtrise de la mécanique des fluides et de la thermodynamique dans le cas des turbines à gaz. Puisque ces disciplines sortant de nos compétences, le développement de la  $\mu$ -turbine s'effectue par des spécialistes au laboratoire ONERA. Néanmoins comme ce développement est prévu « à long terme », des premiers démonstrateurs basiques de  $\mu$ -turbo-générateur ont été préalablement réalisés au LEG afin de disposer de quelques résultats rapides. Ces résultats peuvent valider le modèle des  $\mu$ -générateurs magnétiques planaires, établi dans le chapitre précédent, ainsi que évaluer la faisabilité de ce type des  $\mu$ -générateurs. L'entraînement du rotor par un moteur électrique haute vitesse a été également étudié.

### **III.1. AIMANTATION DU ROTOR**

Les mesures effectuées sur le premier prototype de  $\mu$ -générateur magnétique planaire (décrit dans les sections suivantes) ont indiquées une performance bien inférieure par rapport de la prévision basé sur le modèle établi. La faible polarisation de rotor a été identifiée comme l'origine de cet écart non négligeable (de l'ordre de 50 %). Le premier prototype du rotor a été aimanté en utilisant la même technique comme dans le cas du  $\mu$ -moteur [GIL 02]. Pour cette raison, une attention particulière a été portée sur le processus d'aimantation du rotor.

#### **III.1.1. Processus d'aimantation du rotor avec un aimanteur ferromagnétique**

Dans le cas du  $\mu$ -moteur un rotor massif en  $\text{SmCo}_5$  a été utilisé. Les disques de  $\varnothing$  8mm et 0,5 mm d'épaisseur ont été découpés d'un aimantant massif par électroérosion au fil. Ils ont été aimantés en utilisant un aimanteur avec bobinage unique et noyau canalisateur de champ (Fig. III.1). C'est le matériau magnétique doux qui est chargé de scinder le champ en pôles. Le rotor  $\text{SmCo}_5$  est placé dans l'aimanteur et aimanté axialement : d'abord une moitié des pôles, puis les autres en sens inverse après décalage angulaire du rotor et inversion du courant pour former finalement les  $p$  paires de pôles (Fig. III.2).

L'aimanteur est une structure constituée de 2 moitiés identiques montées face à face. Chacune de ces pièces a  $p$  dents et contient une bobine qui produit les ampères-tours. La structure est en alliage fer-cobalt AFK 502 (49 % de Fe, 49 % de Co, 2 % de V) d'aimantation à saturation 2,38 T. La bobine pourra être de section aussi grande que nécessaire (ici 25 mm<sup>2</sup>). Les 2 bobines mises en série dans l'aimanteur sont identiques, et sont constituées de 225 tours de fil  $\varnothing$  0,26 mm<sup>2</sup> thermopolymérisable (En 12h à 140°C). Elles font 3,4  $\Omega$  et 700  $\mu\text{H}$  chacune.

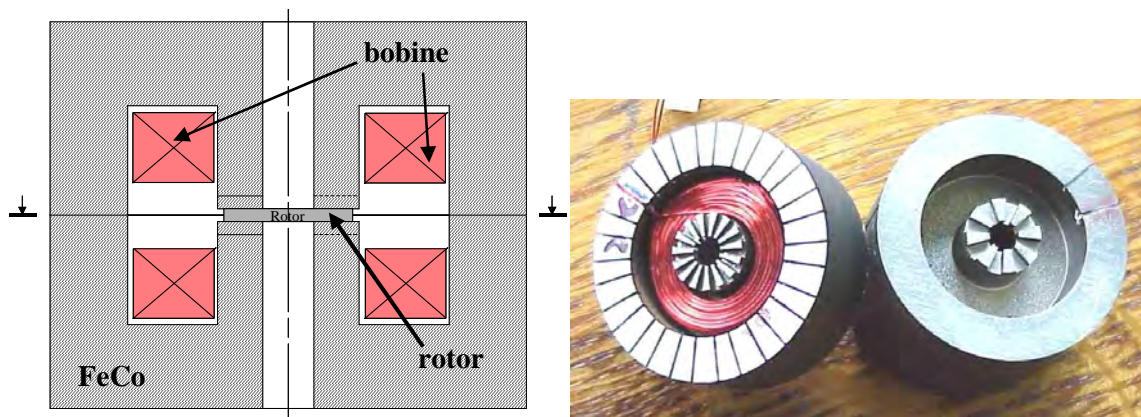


Fig. III.1 – à gauche: Vue en coupe de l'aimateur; à droite: 2 demi aimateurs (pour 15 et 8 paires de pôles)

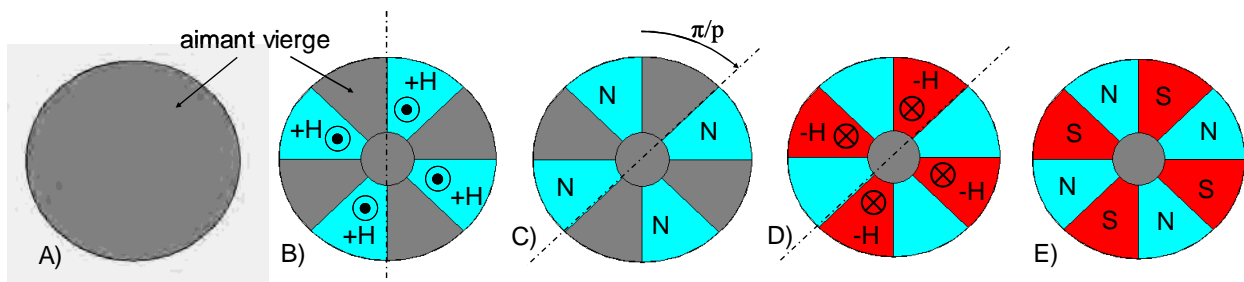


Fig. III.2 – Principe d'aimantation du rotor massif: A) rotor vierge; B) aimantation du premier type de pôles; C) réorientation du rotor d'un angle mécanique  $\pi/p$  et inversion de l'alimentation de l'aimanteur, D) aimantation des pôles complémentaires ; E) rotor final alternativement aimanté.

P-A Gilles écrit dans sa thèse [GIL 01] que pour respecter l'équilibre entre les pôles et obtenir des résultats satisfaisants, les pôles rotoriques (N et S) devaient être aimantés progressivement et alternativement en utilisant 5 niveaux de courants progressifs de 0,2 jusqu'à 11 A. Pour alimenter les bobines il a utilisé une décharge d'un condensateur de stockage pendant un temps de 50 ms.

Pour la fabrication des premiers démonstrateurs des  $\mu$ -générateurs magnétiques planaires, il a été décidé de profiter de cette technique d'aimantation déjà mise au point. Par contre il a fallu recalibrer les niveaux des courants d'aimantation pour les disques en NdFeB.

### III.1.1.1 Choix d'un matériau pour le rotor

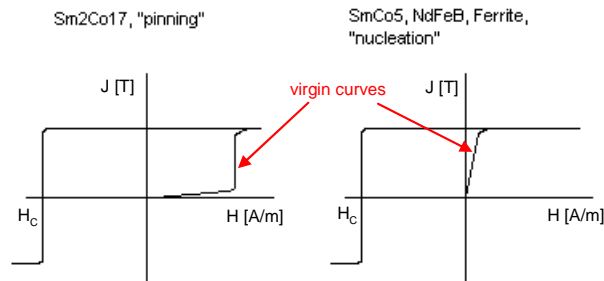
Par rapport au  $\text{SmCo}_5$ , le NdFeB présente une plus grande rémanence ( $B_{R \text{NdFeB}} = 1,2 \text{ T}$ ) et donc une puissance produite par le  $\mu$ -générateur (fonction de  $B^2$ ) plus élevée soit un gain en puissance de 1,44. En contrepartie le NdFeB possède une température maximale de fonctionnement ( $T_{\text{max}} = 150 \text{ }^\circ\text{C}$ ) inférieure à celle du  $\text{SmCo}_5$  ( $250 \text{ }^\circ\text{C}$ ) et du  $\text{Sm}_2\text{Co}_{17}$  (jusqu'à  $500 \text{ }^\circ\text{C}$ ) [MAT 02]. Contrairement aux  $\mu$ -turbo-générateurs à gaz, dans le cas d'un  $\mu$ -turbo-générateur à air comprimé, la température maximale de fonctionnement est moins importante grâce à un bon refroidissement du rotor par air comprimé.

Le durcissement magnétique du NdFeB et du  $\text{SmCo}_5$  est basé sur le processus de formation de germes cristallins, alors que pour le  $\text{Sm}_2\text{Co}_{17}$  il s'agit de durcissement structural [MGQ]. Dans le

premier cas (NdFeB, SmCo<sub>5</sub>), le champ qu'il faut pour saturer un aimant initialement désaimanté est celui nécessaire à l'élimination des parois de domaine, il est fixé par les interactions dipolaires, proportionnelles à l'aimantation. Autrement dit les parois peuvent facilement se déplacer et se réunir (en fonction du champ appliqué) jusqu'à la création d'un grand domaine uniforme à l'état saturé. Une fois matériau saturé, un nouveau changement de l'aimantation va nécessiter une application d'un champ beaucoup plus fort ( $H_C$ ) pour recréer la "nucleation" - de nouveaux petits domaines facilement orientables.

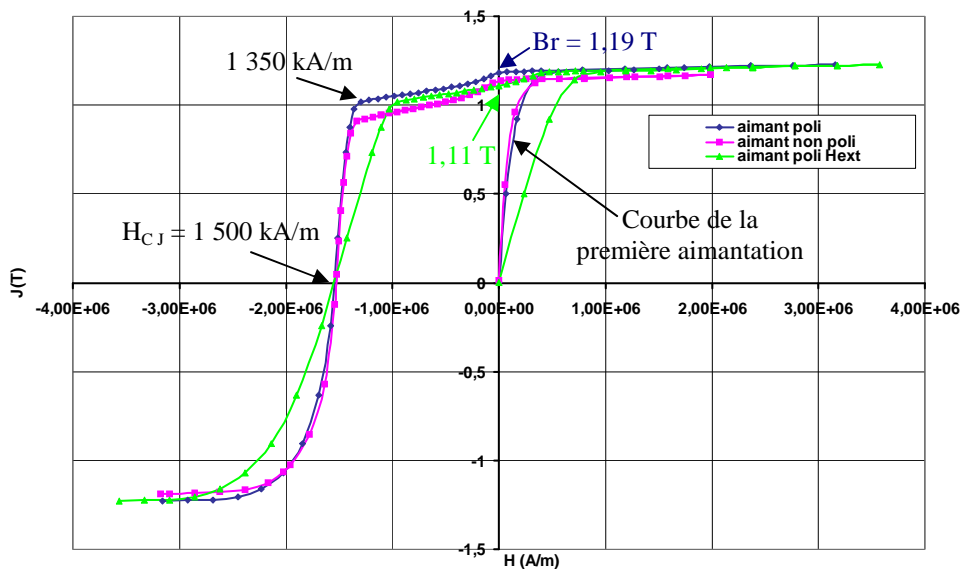
Dans le second cas (Sm<sub>2</sub>Co<sub>17</sub>), le matériau est dès l'état initial dans une situation où les parois (si elles existent) entre grains saturés sont figées ("pinned"), leur élimination ou réorientation nécessite l'application d'un champ supérieur au champ coercitif ( $H_C$ ).

Il en sort qu'un champ nécessaire pour la première aimantation du SmCo<sub>5</sub> et du NdFeB est beaucoup plus faible que dans le cas des aimants en Sm<sub>2</sub>Co<sub>17</sub> (Fig. III.3).



**Fig. III.3 – Esquisse des courbes de première aimantation pour des différents matériaux magnétiques durs**

Les rotors en SmCo<sub>5</sub> ou en NdFeB sont alors plus faciles à aimanter car leurs champs de la première aimantation sont inférieurs à leurs forces coercitives ( $H_{CJ\ SmCo5} \approx 2000 - 2500\text{ kA/m}$ ,  $H_{CJ\ NdFeB} \approx 1350 - 1500\text{ kA/m}$ ). Rappelons que les mêmes aimants démagnétisés dans un champ magnétique se laissent réaimanter beaucoup plus difficilement.



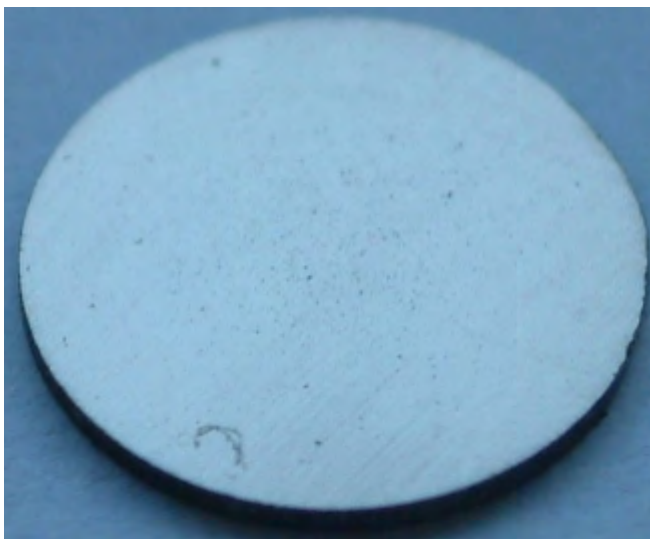
**Fig. III.4 – Mesures (à 25°C) sur un échantillon en NdFeB (35HC1) en forme d'un pôle**

La Fig. III.4 montre une mesure sur un échantillon en forme d'un pôle découpé du rotor en NdFeB (nuance 35HC1 fournit gratuitement par la société Magnequench). La mesure a été effectuée au Laboratoire de Louis Néel par une méthode d'extraction. Le coefficient de champ démagnétisant de l'échantillon a été estimé  $N = 0,42$  grâce à une simulation approximative avec Flux2D. En utilisant ce coefficient, le champ magnétique interne de l'échantillon ( $H$ ) a pu être recalculé à partir du champ externe ( $H_{EX}$ ), imposé et connu, et la polarisation de l'échantillon mesurée :

$$H = H_{EX} - N \cdot \frac{J}{\mu_0} \quad (\text{III.1})$$

De l'allure de la courbe de première aimantation (Fig. III.4), on voit que pour un champ  $H = 1000 \text{ kA/m} < H_{Cmin} = 1350 \text{ kA/m}$  la polarisation de l'échantillon en NdFeB semble déjà bien saturée. Les mesures montrent également l'intérêt de l'utilisation des rotors avec des surfaces bien polies. Sans une protection ou un polissage de la surface des aimants à terres rares, une couche oxydée superficielle peut significativement détériorer leurs caractéristiques magnétiques [ADL 78], [BLA 87]. Le polissage mécanique peut être effectué sur toute la plaquette de l'aimant ou sur chaque rotor séparément (Fig. III.5). La rugosité de la surface des rotors polis ne devrait pas dépasser  $1 \mu\text{m}$ .

Pour des  $\mu$ -turbo-générateurs à air comprimé, donc pour nos démonstrateurs, l'utilisation des rotors massifs en NdFeB semblent avantageux pour des raisons de facilité d'aimantation et une rémanence plus haute. Par contre l'aimantation multipolaire des rotors en  $\text{Sm}_2\text{Co}_{17}$  devrait être maîtrisée à long terme en perspective de développement des  $\mu$ -turbo-générateurs à gaz travaillant aux températures élevées.



**Fig. III.5 – Un rotor en NdFeB et une plaquette en  $\text{SmCo}_5$  mécaniquement polis**

### III.1.1.2 L'appareil d'alimentation

Afin d'assurer un courant de 11 A dans la bobine d'aimanteur, la tension maximale appliquée aux bornes de bobines d'aimantation et donc sur le condensateur de stockage peut monter jusqu'à 100 V. Le schéma électrique de l'appareil d'aimantation réalisé est montré sur la Fig. III.6. Le transistor interrupteur type MOSFET est commandé par une électronique basé sur un circuit NE555 qui assure ouverture automatique du transistor après un délai réglable. L'appareil est alimenté à partir d'un autotransformateur ajustable en tension avec un redresseur à sa sortie.

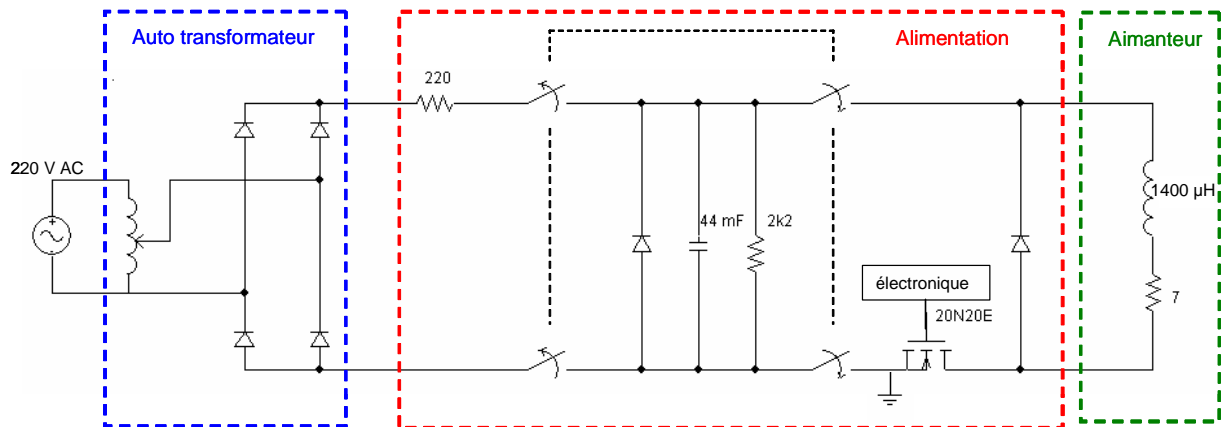


Fig. III.6 – Schéma électrique de l'alimentation d'aimanteur

La réalisation de l'appareil d'alimentation est montrée sur la Fig. III.7 à gauche. La même figure à droite montre sa capacité de fournir 11A pendant 50µs dans les bobines de l'aimanteur.

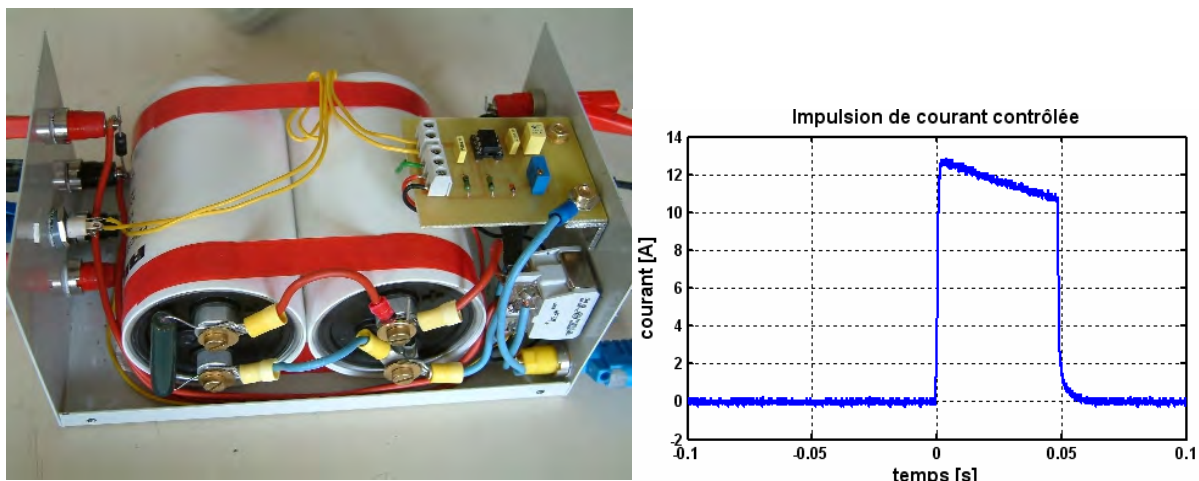


Fig. III.7 – à gauche : appareil d'alimentation ; à droite : mesure du courant dans l'aimanteur

Les premiers essais d'aimantation des rotors en NdFeB utilisant des impulsions de courants progressives jusqu'à 11A étaient encourageants au niveau des observations magnéto-optiques (Fig I.25 à droite) mais peu satisfaisants dans la mesure où les rotors n'induisaient pas suffisamment de force électromotrice (fém) au niveau du stator (voir section III.2). Apparemment les pôles du rotor n'ont pas été bien polarisés ( $J < 1T$ ). Pour cette raison il a fallu revenir à la simulation de processus d'aimantation.



### III.1.1.3 Simulation de processus d'aimantation

Des simulations numériques type éléments finis ont été effectuées sous logiciel Flux2D. L'objectif des simulations consiste à déterminer la forme du champ dans le rotor ainsi que la valeur et la durée du courant d'aimantation. Ce courant doit être suffisamment fort pour faire saturer des pôles sous les dents et en même temps suffisamment faible pour ne pas désaimanter les pôles voisins. La durée d'impulsion doit être suffisamment longue pour que le champ magnétisant pénètre jusqu'au cœur du rotor.

La géométrie de l'aimanteur a été adaptée pour pouvoir être simulée en deux dimensions axisymétriques selon l'axe  $z$ . Cela veut dire que pour les simulations, les dents radiales, qui occupent 50 % de la surface d'aimanteur, ont été remplacées par deux dents concentriques, qui occupent elles aussi 50 % de la surface d'aimanteur (Fig. III.8). Les dents font 1 mm de profondeur par environ 1 mm de largeur.

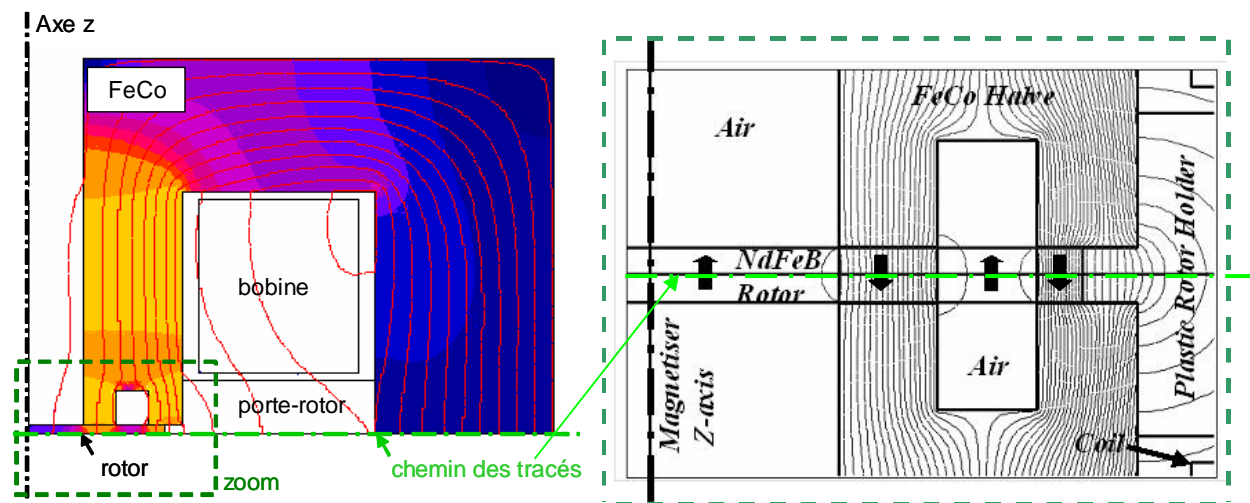
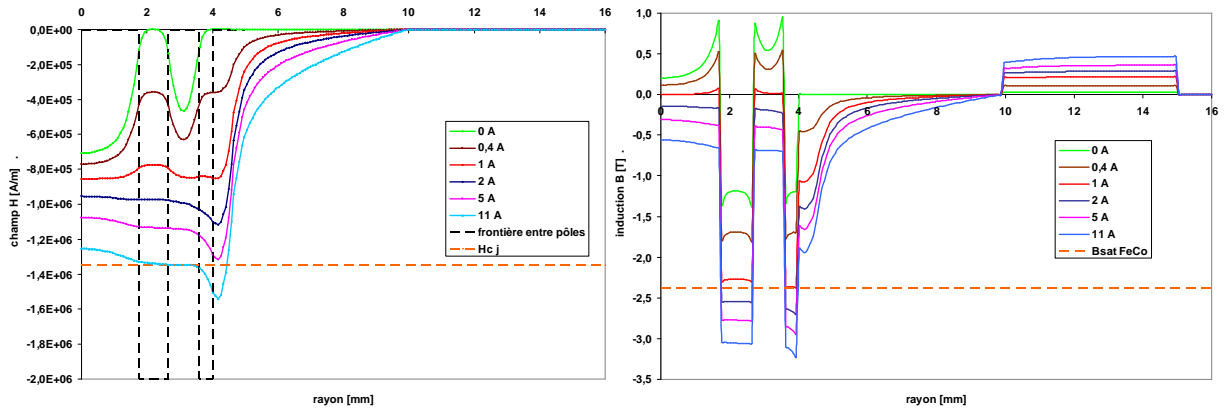


Fig. III.8 – Géométrie simulée ; à gauche un quart d'aimanteur ; à droite : zoom sur les dents – les flèches indiquent la polarisation du rotor – les lignes correspondent aux flux magnétique.

#### III.1.1.3.1 Simulation magnétostatique

Afin de déterminer le courant d'aimantation maximal, les « pôles » rotoriques sont considérés comme étant déjà polarisés / saturés. L'orientation de la polarisation est indiquée par des flèches sur la Fig. III.8 à droite. La présence du circuit magnétique de l'aimanteur atténue fortement le champ démagnétisant des pôles qui se trouvent entre les dents. Par contre le champ démagnétisant des pôles voisins (à côté des dents) sera augmenté par une fuite du flux d'aimantation. Autrement dit : un courant trop fort peut provoquer une désaimantation involontaire des pôles complémentaires en même temps qu'une aimantation souhaitée des pôles entre les dents.

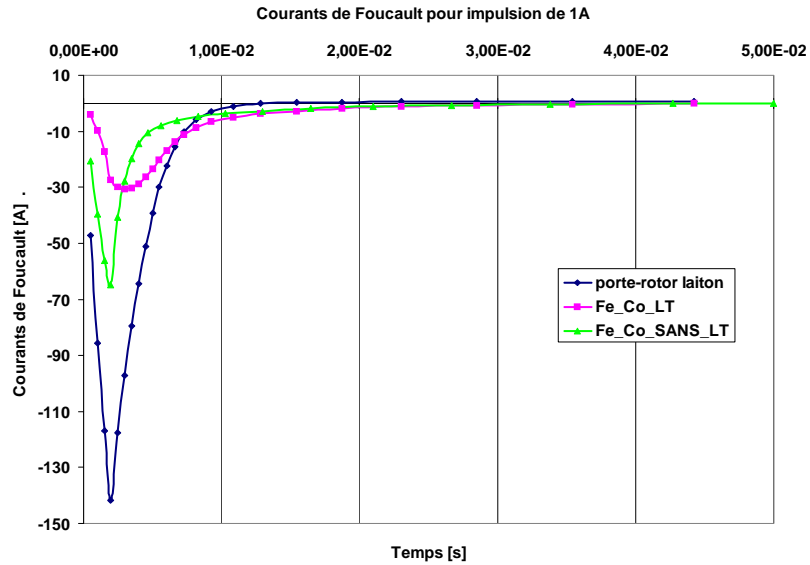


**Fig. III.9 – Simulation du champ et de l'induction magnétiques au centre du rotor en NdFeB (rayon 0-4mm) en fonction du courant stationnaire appliqué dans l'aimanteur.**

A partir des tracés du champ  $H$  (Fig. III.9 à gauche) il ressort que le courant d'aimantation 11 A est trop fort, parce qu'il peut provoquer désaimantation des pôles complémentaires (à côté des dents, le champ démagnétisant peut dépasser la  $H_C$  du matériau). Les tracés indiquent que le champ démagnétisant des pôles complémentaires est aussi grand que le champ magnétisant appliqué entre les dents. Pour un courant d'environ 5 A, les pôles complémentaires ne devraient pas être désaimantés ( $H < H_C$ ), mais le champ entre les dents devrait être déjà suffisamment fort pour faire saturer le matériau « vierge » en NdFeB ou SmCo<sub>5</sub> ( $H > 1\,000$  kA/m). Une raison de l'échec des premiers tests d'aimantation est alors due aux très fortes valeurs du courant appliqué qui a causé une désaimantation partielle des pôles complémentaires.

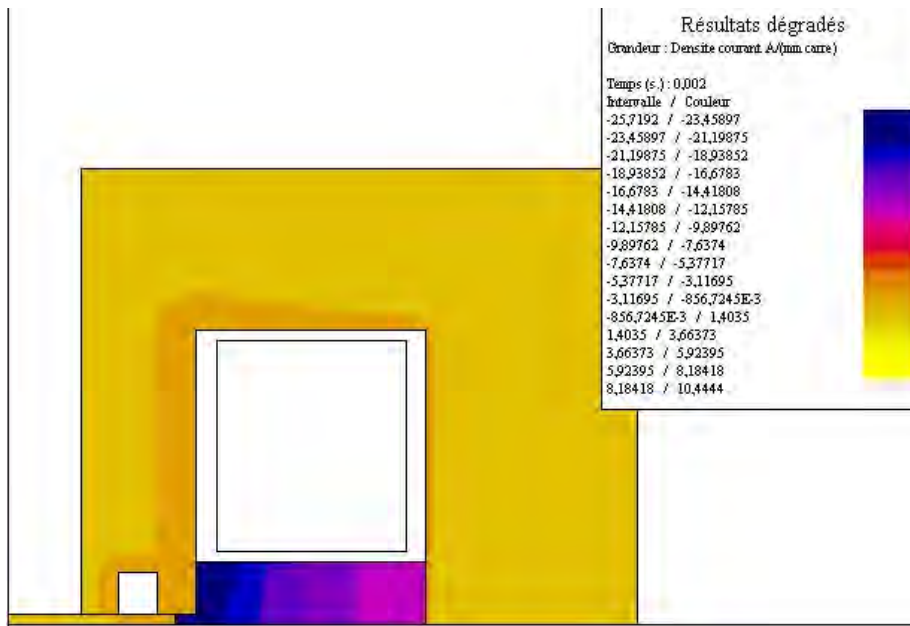
#### III.1.1.3.2 Simulation magnétodynamique

Les simulations en régime magnétodynamique ont également été effectuées sous Flux2D afin d'estimer la durée nécessaire des impulsions de courant pour une pénétration du champ magnétisant jusqu'au centre du rotor. Le délai du champ magnétisant trouve son origine dans des courants de Foucault qui se développent dans l'aimanteur, rotor et porte-rotor (Fig. III.12 au centre) métalliques par un changement du flux magnétique.



**Fig. III.10 – Simulation de la présence des courants de Foucault en fonction du temps dans l’aimanteur**

La Fig. III.10 montre l’évolution temporaire des courants de Foucault dans les différentes parties de l’aimanteur. On voit que la majorité des courants de Foucault est induite dans le porte-rotor en laiton (Fig. III.12-b) qui au début d’aimantation court-circuite magnétiquement l’aimanteur. Par contre des courants de Foucault dans le rotor sont négligeables. Les simulations montrent que tous les courants de Foucaults dans l’aimanteur sont atténués 10 ms après le début d’impulsion du courant d’aimantation. Ce temps peut être encore réduit en utilisant un porte-rotor en plastique (courbe « Fe\_Co\_SANS\_LT » sur la Fig. III.10). Néanmoins pour des raisons mécaniques il était préférable de garder un prote-rotor en laiton avec une durée d’impulsions de 20 ms. La distribution des courants de Foucault dans l’aimanteur avec un porte-rotor en laiton est schématisée sur la Fig. III.11.



**Fig. III.11 – Distribution des courants de Foucault dans l’aimanteur 2 ms après le début d’impulsion d’aimantation**

### III.1.1.3.3 Conclusion sur la simulation

Les simulations effectuées indiquent que dans le cas des disques en NdFeB ou en SmCo<sub>5</sub> le courant d'aimantation dans notre appareil devrait avoir une amplitude maximale de 5 A pendant 20 ms.

### III.1.1.4 Aimantation des rotors avec une couronne extérieure

Le premier démonstrateur du  $\mu$ -turbo-générateur exigeait une modification de la géométrie d'aimantation des rotors. Une couronne a du être uniformément aimantée sur la périphérie des rotors. Comme on verra dans le paragraphe III.2 cette couronne forme une partie du palier magnétique utilisé dans le démonstrateur. Le processus d'aimantation est alors exécuté en 3 étapes consécutives :

- 1) Aimantation de la couronne magnétique périphérique
- 2) Aimantation des pôles de la même nature que la couronne magnétique
- 3) Aimantation des pôles complémentaires

Pour chaque rotor ces trois étapes ont été répétées 5 fois avec des 5 niveaux de courant progressivement augmentés. Les niveaux des courants d'aimantation appliqués impulsivement ( $t = 50$  ms) et consécutivement à chaque rotor sont récapitulés dans le Tab. III.1.

Tension sur condensateur [V]	1,9	3,9	7,4	17	45
Courant d'aimantation [A]	0,2	0,4	0,8	2	5

**Tab. III.1 – Niveaux du courant d'aimantation appliqués consécutivement à chaque rotor**

L'objectif de cette méthode consiste à obtenir une largeur et une aimantation des pôles équilibrées. Si un rotor vierge était aimanté directement par le courant maximal de 5 A, le champ de fuite exercé à côté des dents pré-polariserait à l'inverse des futurs pôles complémentaires. Cette pré-aimantation inverse serait impossible à rectifier (inverser) par notre aimanteur car cette fois-ci il faudrait appliquer un champ supérieure au champ coercitif du matériau rotorique (section III.1.1.1) ce qui est impossible à atteindre avec notre type d'aimanteur (section III.1.1.3.1). En appliquant le courant d'aimantation progressivement à partir des petits valeurs on limite les fuites magnétiques au début du processus, quand le matériau vierge est le plus sensible. Après une première série de trois faibles impulsions, le courant d'aimantation et donc la fuite démagnétisant des pôles complémentaires peuvent être légèrement augmentés puisque les pôles, déjà partiellement aimantés, supporteront maintenant un champ démagnétisant un peu plus fort... Cette technique est basée sur le fait que, pour les pôles complémentaires du rotor en NdFeB ou SmCo<sub>5</sub>, l'inversion de leur aimantation est beaucoup plus difficile que leur première aimantation.

Afin de pouvoir aimanter la couronne, un nouvel aimanteur a été fabriqué par électroérosion (Fig. III.12-a). L'observation optique à travers un papier magnétique, visualisant le gradient du champ, valide la forme des zones polarisées (Fig. III.12-c). Par contre nous ne disposons d'aucune information sur la qualité de cette polarisation.

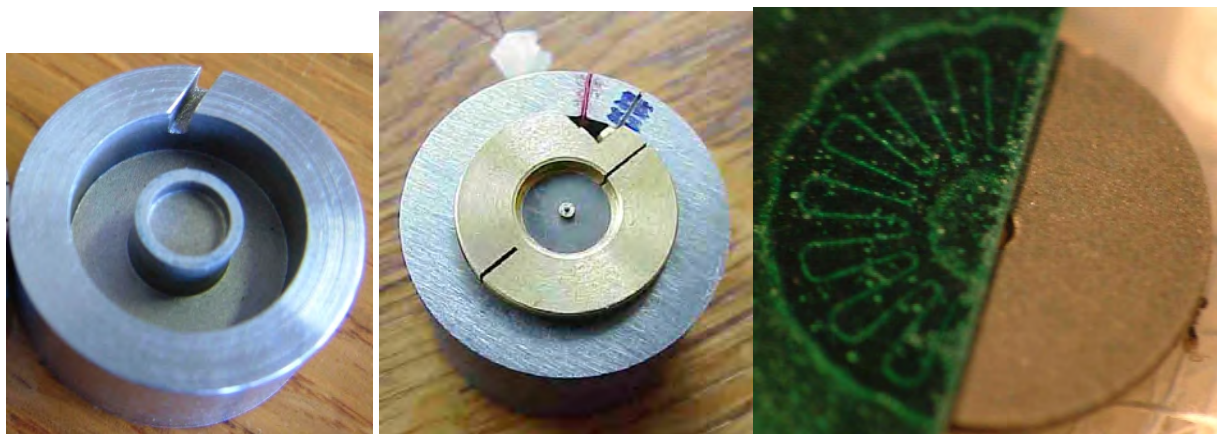


Fig. III.12 – a) demi-aimant de la couronne; b) demi-aimant avec le porte-rotor en laiton; c) polarisation du rotor relevée par un papier magnétique.

### III.1.2. Caractérisation de l'aimantation

Toutes les mesures basées sur l'intégration du flux magnétique d'un échantillon d'un volume connu mis dans une grande bobine de mesure supposent une aimantation uniforme de cet échantillon. La méthode ne peut pas être utilisée pour mesurer des objets aimantés alternativement (par exemple nos rotors) car à une distance suffisamment longue l'influence des pôles opposés se neutralise. Dans ce cas il faut mesurer l'induction au plus près de la surface des différents pôles.

La méthode d'imagerie par le film magnéto-optique (MOIF) semble bien adaptée à la caractérisation des petits (micro) systèmes magnétiques [GRE 04]. Prof. Rostislav Grechishkin de « Tver State University » en Russie a mis au point une méthode permettant de calculer l'induction magnétique à quelques  $\mu\text{m}$  de la surface d'un échantillon à partir de la MOIF [GRE 05]. Ses mesures effectuées sur les premiers échantillons des disques en  $\text{SmCo}_5$  et  $\text{NdFeB}$  (polarisés avec un courant de 11A, voir section III.1.1.2) ont confirmé leur polarisation environ 30 % inférieure à la saturation maximale du matériau (Fig. III.13 à gauche).

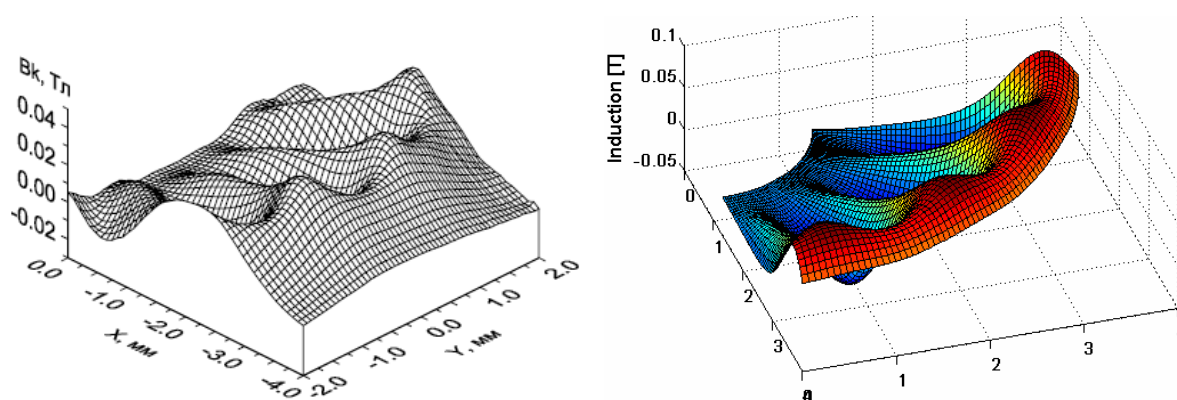
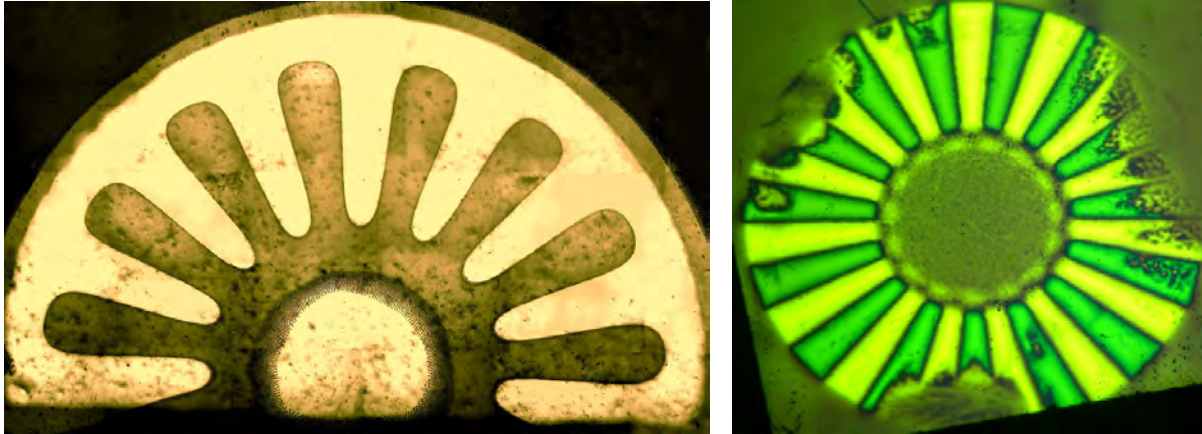


Fig. III.13 – à gauche: mesure par MOIF de l'induction magnétique normale à  $500\mu\text{m}$  de la surface d'un quart de rotor faiblement aimanté (avec la couronne); à droite: calcul numérique du B à  $500\mu\text{m}$  d'un rotor bien aimanté  $J=1\text{T}$ .

Les rotors en NdFeB polarisés par un procédé sorti des simulations présentées (le courant max 5A...) n'ont été caractérisés par prof. Grechishkin que qualitativement sans déterminer les valeurs d'induction à cause d'une complexité de la calibration de son appareil et un manque du temps (Fig. III.14). Néanmoins entre temps la bonne magnétisation des rotors a été vérifiée au LEG (III.2.3.1) directement par leurs tests dans des différents démonstrateurs et par une comparaison des performances mesurées avec le modèle des  $\mu$ -générateurs magnétiques planaires.



**Fig. III.14 – Visualisation de l'induction magnétique par la MOIF à 10 $\mu$ m de la surface. Les parties « effacées » sur le rotor à droite sont dues aux endommagements thermiques par frottement lors de son fonctionnement dans un démonstrateur.**

Malgré des résultats pleinement satisfaisant la technique d'aimantation présentée est assez longue et elle n'est pas adaptée à la miniaturisation prochaine des rotors ( $\varnothing$  5mm et 3mm) ni à l'aimantation des rotors en  $\text{Sm}_2\text{Co}_{17}$  dont la courbe de première aimantation est différente de  $\text{SmCo}_5$  et NdFeB. Nous allons alors présenter en bref d'autres techniques d'aimantation envisagées pour une future génération des rotors.

### **III.1.3. Autres techniques d'aimantation des rotors**

#### **III.1.3.1 Aimanteur en méandre sans fer**

La 1ère des solutions envisagées utilise un rotor massif, aimanté par un méandre sans matériau ferromagnétique et parcouru par une impulsion de courant (Fig. III.15 à gauche). Il aurait par exemple pu être réalisé par lithographie, par électroérosion ou par électrodéposition des conducteurs en cuivre.

Des simulations ont été conduites sous Flux2D pour voir quel courant serait nécessaire dans une telle structure pour atteindre un champ d'aimantation suffisant à l'intérieure des rotors. L'aimant est positionné entre 2 circuits en méandres distants de l'épaisseur du rotor (0,5 mm). La simulation est menée pour une structure déroulée supposée infinie de 1 m de profondeur. Les dimensions des secteurs d'aimant nous imposent la géométrie du méandre et la largeur de conducteur maximale fixée à 0,1 mm



pour 0,35 mm de hauteur (Fig. III.15 à droite). La distance entre deux conducteurs vaut 1 mm et correspond à peu près au cas d'un rotor de  $\varnothing$  8mm à 8 paires de pôles.

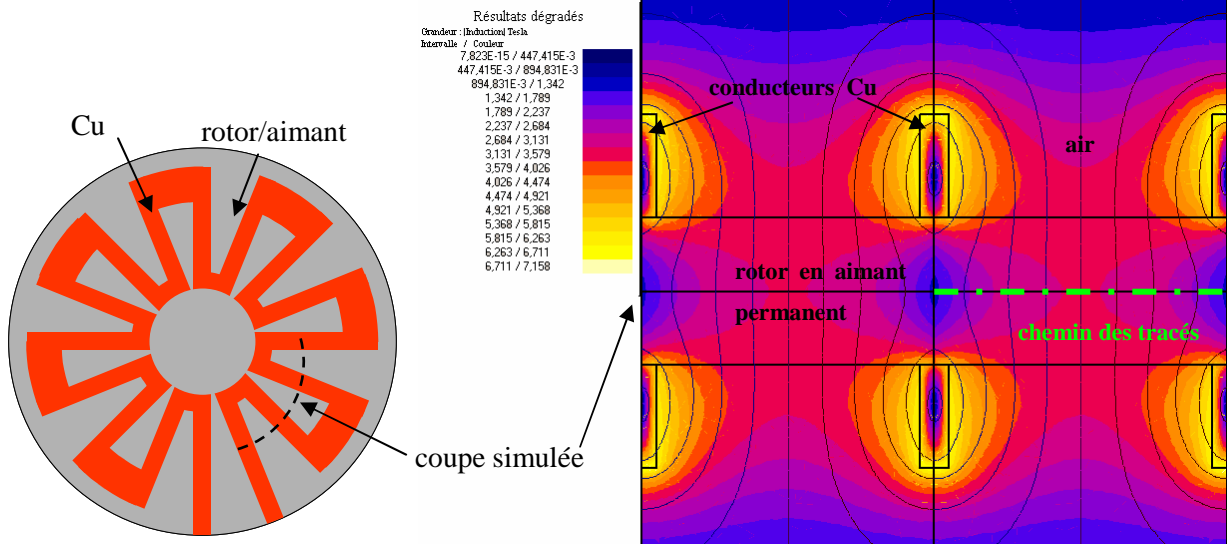


Fig. III.15 – à gauche : principe d'un aimant en méandre sans fer à 8 paires de pôles; à droite: distribution du champ magnétique dans le rotor en NdFeB pour un courant d'aimantation 4kA.

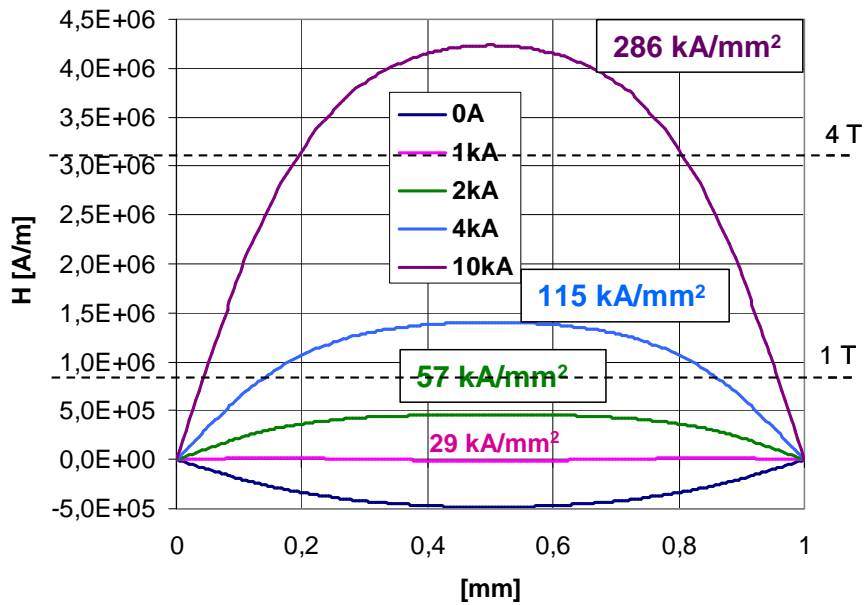


Fig. III.16 – Valeurs du champ magnétisant au centre du rotor pour des différents courants appliqués.

Les simulations indiquent qu'il faudrait au moins 4 000 A pour bien aimanter le rotor « vierge » en NdFeB ou SmCo<sub>5</sub>, ce qui correspond à une densité de courant de 115 000 A/mm<sup>2</sup>. Pour un rotor en Sm<sub>2</sub>Co<sub>17</sub> HT le courant d'aimantation pourrait monter jusqu'à 10 kA, soit 286 kA/mm<sup>2</sup>. Il est clair que ces valeurs élevées de courant dans les conducteurs fins peuvent être atteintes juste pendant un temps très court – avant que les conducteurs fondent par la chaleur dégagée. D'un autre côté ce temps devrait être suffisamment long afin que champ pénètre jusqu'au cœur des rotors. Pour des aimants frittés

(NdFeB, SmCo  $\Rightarrow \rho \approx 100 \mu\text{Ohm.cm}$ ), une épaisseur de peau  $\delta = 0,5 \text{ mm}$  (imposée par l'épaisseur du rotor) et en utilisant l'équation II.16 ce temps vaut environ :

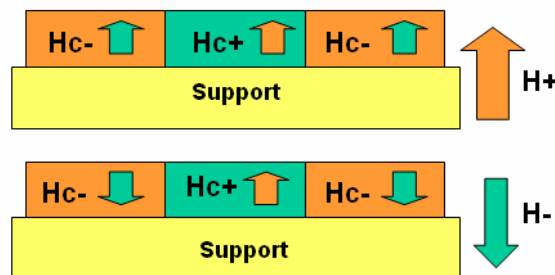
$$T_{\min} = \frac{\delta^2 \cdot \mu}{4 \cdot \pi \cdot \rho} = 16 \text{ ns} \quad (\text{III.2})$$

Il est possible qu'il faille encore prolonger ce temps très court pour que tous les domaines magnétiques aient suffisamment de temps pour s'orienter selon le champ imposé. Hervé Rostaing a démontré dans sa thèse qu'il est tout à fait réalisable de faire passer des densités de courant de l'ordre  $90\,000 \text{ A/mm}^2$  pendant un temps de  $500 \mu\text{s}$  dans des conducteurs d'un profil micrométrique [ROS 04]. En diminuant le temps d'impulsion le courant dans la bobine d'aimantation peut être encore augmenté [MAC 00]. Le Laboratoire de Luis Néel à Grenoble (LLN) possède d'un aimantation à bobines sans fer permettant d'atteindre des champs magnétiques supérieurs à  $10 \text{ T}$  pendant  $50 \mu\text{s}$  dans un volume de l'ordre de  $1 \text{ cm}^3$ .

Cette méthode semble prometteuse pour l'aimantation des rotors en  $\text{Sm}_2\text{Co}_{17}$  HT. Néanmoins il faudrait bien optimiser les dimensions et la géométrie des conducteurs ainsi qu'étudier le comportement thermique du système. Il semble que seules des expériences pratiques pourraient prouver la faisabilité de cette méthode.

### III.1.3.2 Dépôt des aimants avec des coercivités différentes

Une autre méthode (proposée par Nikolai Korilov du Moscow Institute for Steel and Alloys) est basée sur des dépôts d'aimants en couches épaisses [KOR 99], [BUD 02], [GAM 03], [DEM 04]. Deux matériaux avec des coercivités différentes pourraient être déposés en forme de secteurs sur un même support (Si, acier, titane...). L'aimantation se ferait alors en deux étapes: d'abord tout le rotor est aimanté dans un sens par un champ magnétique extérieur fort, puis le même rotor est exposé à un champ inverse mais plus faible. Pendant la deuxième étape il n'y aurait une inversion de polarisation que pour les pôles en matériau plus doux (faiblement coercitif).



**Fig. III.17 – Principe de l'aimantation étagée d'un rotor composé de 2 matériaux magnétiques de coercivité différente.**

Le principal avantage de cette technique est sa compatibilité avec les microtechnologies et avec une future miniaturisation des rotors. Récemment une recherche très prometteuse est menée au Laboratoire Louis Néel (LLN) sur la déposition du NdFeB et du SmCo en couches épaisses par la méthode de



pulvérisation cathodique (Fig. III.18), et sur leur mise en forme. Des dépôts alternés sont tout à fait envisageables. De plus on peut envisager de déposer une couche uniforme de matériau, et de baisser localement sa coercivité par irradiation laser par exemple pour retourner les secteurs devant être aimantés à l'envers.



**Fig. III.18** – à gauche: NdFeB déposé au LLN dans des  $\mu$ -caissons; à droite: caractéristique mesurée du NdFeB déposé en couche épaisse.

Cette technique d'aimantation présentée semble très intéressante grâce à sa compatibilité avec la fabrication collective. Néanmoins le dépôt des aimants en couches est pour l'instant moins bien adapté à la fabrication des rotors relativement grands (épaisseur de 0,5 mm) à cause de la durée du procédé, l'adhérence et régularité des couches déposées ou un choix de matériau relativement limité. Il est possible qu'une autre méthode de préparation des rotors, utilisant l'extrusion des aimants composés en deux matériaux de différente coercivité [GAB 93], soit encore plus prometteuse pour une future fabrication collective des rotors massifs, de taille millimétrique ( $\varnothing$  8mm, 0,5 mm d'épaisseur).

### **III.1.4. Conclusion sur l'aimantation du rotor**

L'aimantation des rotors en NdFeB ou SmCo<sub>5</sub> massifs de 8mm de diamètre et 0,5 mm d'épaisseur a été maîtrisée. La technique qui est basée sur l'utilisation d'un aimanteur ferromagnétique permet d'aimanter les rotors jusqu'à 15 paires de pôles avec ou sans couronne magnétique périphérique. Les tests des rotors indiquent une pleine polarisation ( $J \approx 1,11$  T) de pôles des rotors en NdFeB. Deux techniques alternatives d'aimantation des rotors de nouvelle génération ont été proposées.

## **III.2. DEMONSTRATEUR D'UN $\mu$ -TURBO-GENERATEUR A AIR COMPRIME AVEC TURBINE INTEGREE**

Le prototype du  $\mu$ -turbo-générateur est basé sur un stator et un rotor décrits dans le chapitre II. Un stator, percé au centre, est collé sur un support non conducteur. La fonction de ce support est uniquement de connecter un tuyau d'arrivée d'air comprimé au montage. Le tuyau a un diamètre interne de 0.8 mm. Le branchement se fait sur le réseau d'air comprimé, soit 5 bars, à travers d'un robinet de

réglage du débit. L'air comprimé sort par le centre du stator puis il s'étale entre la surface du stator et un rotor placé au-dessus de lui (Fig. III.19). Il crée ainsi un coussin d'air sur lequel le rotor flotte sans aucun contact mécanique avec le stator. De plus une turbine rudimentaire a été gravée par l'électroérosion (EDM) sur la face de rotor tournée vers ce coussin d'air (Fig. III.20 à gauche). En même temps le mouvement d'air sortant du système fait tourner le rotor via cette turbine.

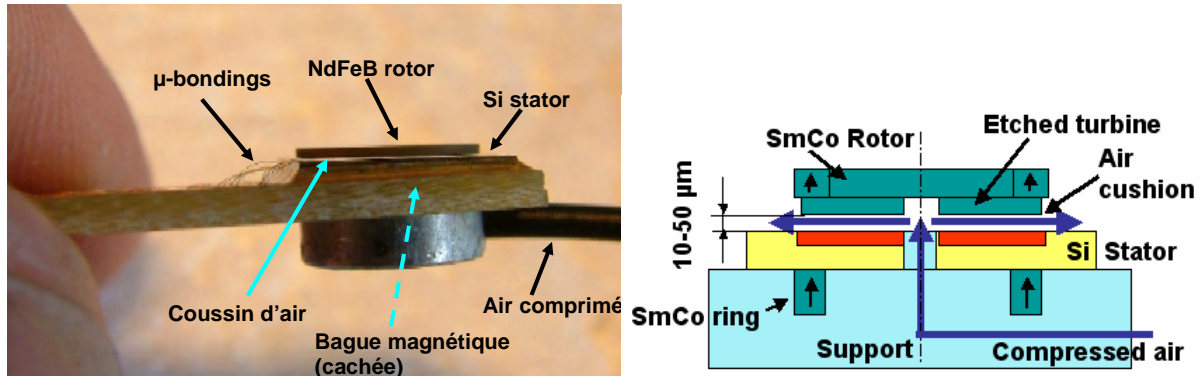


Fig. III.19 – Photo (à gauche) et principe (à droite) du prototype du  $\mu$ -turbo-générateur à air comprimé.

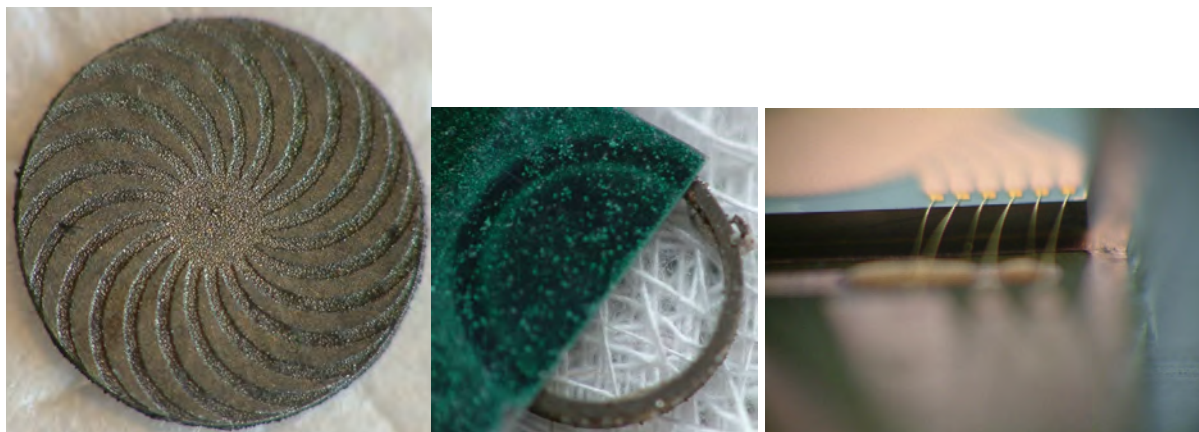


Fig. III.20 – de droite à gauche : turbine gravée sur la face intérieure du rotor, bague magnétique en  $\text{SmCo}_5$ ,  $\mu$ -bonding

Une bague  $\varnothing$  8mm en  $\text{SmCo}_5$  uniformément aimantée est encastrée dans le support plastique au-dessous du stator (Fig. III.20 au centre). L'interaction magnétique entre cette bague et la couronne périphérique du rotor uniformément aimantée (Fig. III.12 à droite) assure la stabilité radiale du rotor. Le palier entre le rotor et stator est donc constitué par, axialement, un coussin d'air et, radialement, par un centrage magnétique.

Tout le dispositif du stator est monté sur un circuit imprimé qui sert uniquement à sortir des trois phases statoriques de notre  $\mu$ -générateur. La différence des niveaux entre la surface supérieure du stator et celui du circuit imprimé permet réaliser une connectique électrique qui ne perturbe pas le coussin d'air (Fig. III.20 à droite). Grâce à l'aide de madame Irène Pheng, la connectique a pu être réalisé au « Centre Interuniversitaire de Micro-Electronique » (CIME) en utilisant des techniques de  $\mu$ -bonding.

### III.2.1. Réalisation de la turbine

La turbine utilisée dans le démonstrateur a été dessinée à l'aide du logiciel de Conception Assisté par Ordinateur (CAO)- Solidedge. Le nombre, la forme et la profondeur des ailettes  $h \approx 20 \mu\text{m}$  ont été choisis intuitivement sans aucune optimisation ou calculs préalables. L'objectif du design n'a pas été de concevoir une turbine de très haut rendement (puissance mécanique fourni / air comprimé consommé) mais juste de caractériser nos  $\mu$ -générateurs magnétiques à une haute vitesse de rotation. Pour cette raison des turbines avec des différentes formes ont été réalisées afin de maximiser les chances de bon fonctionnement (Fig. III.21). Deux méthodes différentes ont été testées pour produire une turbine plane sur la surface des rotors.

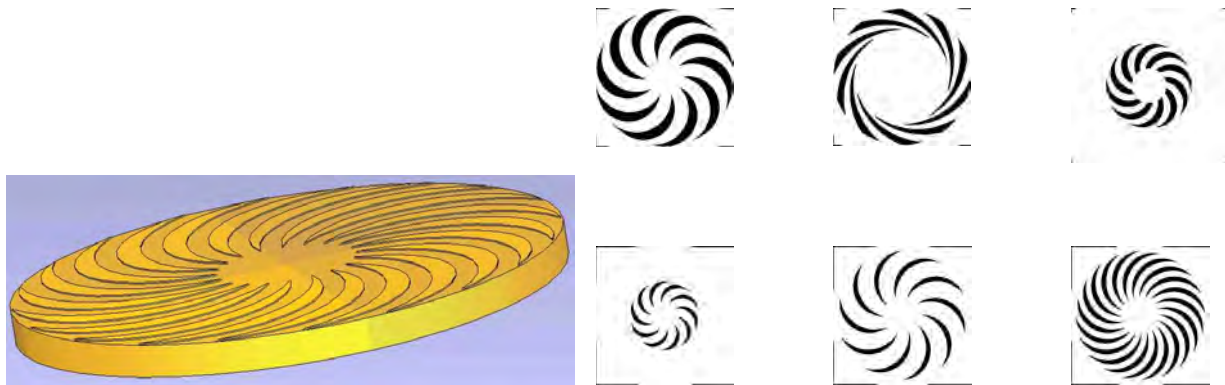


Fig. III.21 – à gauche: Design Solidedge d'une turbine à graver sur le rotor; à droite: quelques exemples des turbines imprimés sur les masques en transparent

#### III.2.1.1 Turbine développé en résine épaisse

La première méthode consiste à déposer une résine d'épaisseur 10-20  $\mu\text{m}$  sur le rotor afin de créer la turbine par un procédé photolithographique. Vu les dimensions de nos turbines, les masques ont pu être imprimés juste sur un transparent grâce à une imprimante de haute qualité (3600dpi). La résine positive type AZ 4562 a été utilisée pour produire des ailettes 20  $\mu\text{m}$  de profondeur. Les premiers tests effectués sur un wafer du Si en salle blanche du CIME ont été encourageants (Fig. III.22 à gauche). Malheureusement cette technique n'était pas applicable pour rotors en  $\text{SmCo}_5$  ou  $\text{NdFeB}$  de  $\varnothing 8\text{mm}$  à cause d'un cumul de résine sur la périphérie des disques (création d'une bosse de quelques mm de largeur Fig. III.22 à droite). Il serait peut être possible de déposer une résine directement sur une plaquette de l'aimant avant d'en découper des rotors. Néanmoins il y a un risque d'endommagement des turbines pendant cette découpe en électroérosion au fil ou pendant l'aimantation des rotors. Pour ces raisons cette solution a été abandonnée.

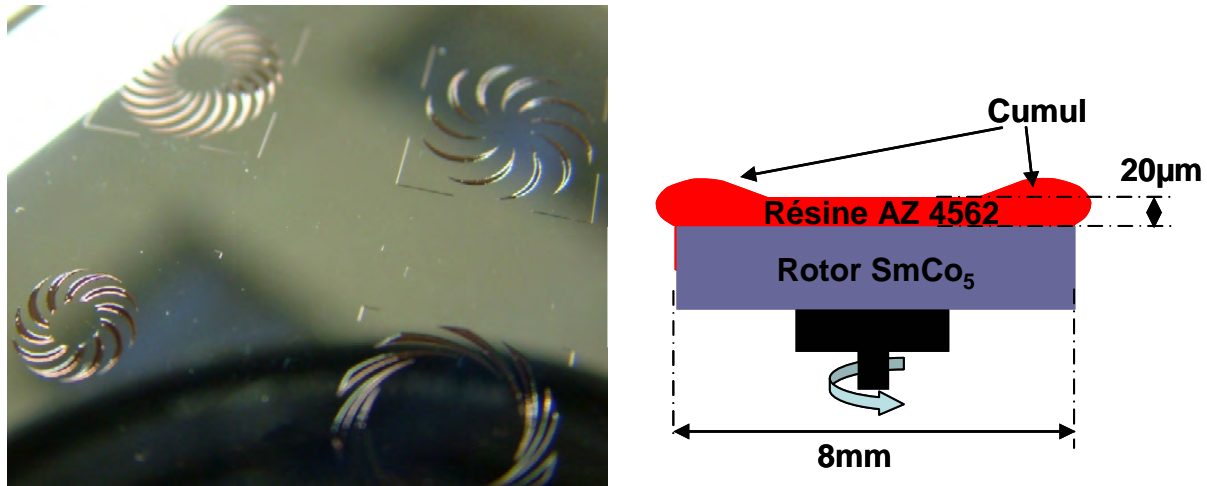


Fig. III.22 – à gauche : Les turbines  $20\mu\text{m}$  profondes développés dans la résine AZ 4562 déposée sur un wafer en Si ; à droite : problème avec une cumul de la résine sur le bord des rotors.

### III.2.1.2 Gravure par l'électroérosion

Cette méthode testée profite du caractère conducteur (métallique) des rotors et de la présence d'une machine d'électroérosion au laboratoire. Les électrodes en forme de turbines ont été avantageusement fabriquées à partir des circuits imprimés avec une couche de cuivre de  $70\mu\text{m}$ . Les masques des turbines ont été imprimés en haute qualité (3600dpi) sur un transparent. Le tirage précis des « circuits » a l'été réalisé par la société Teleph à Meylan.

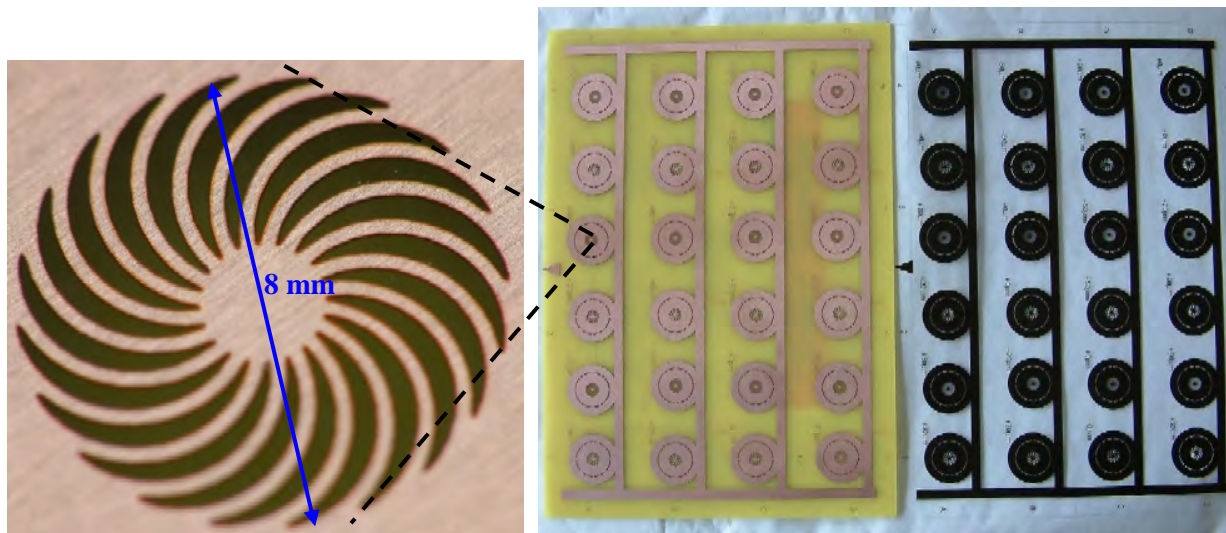
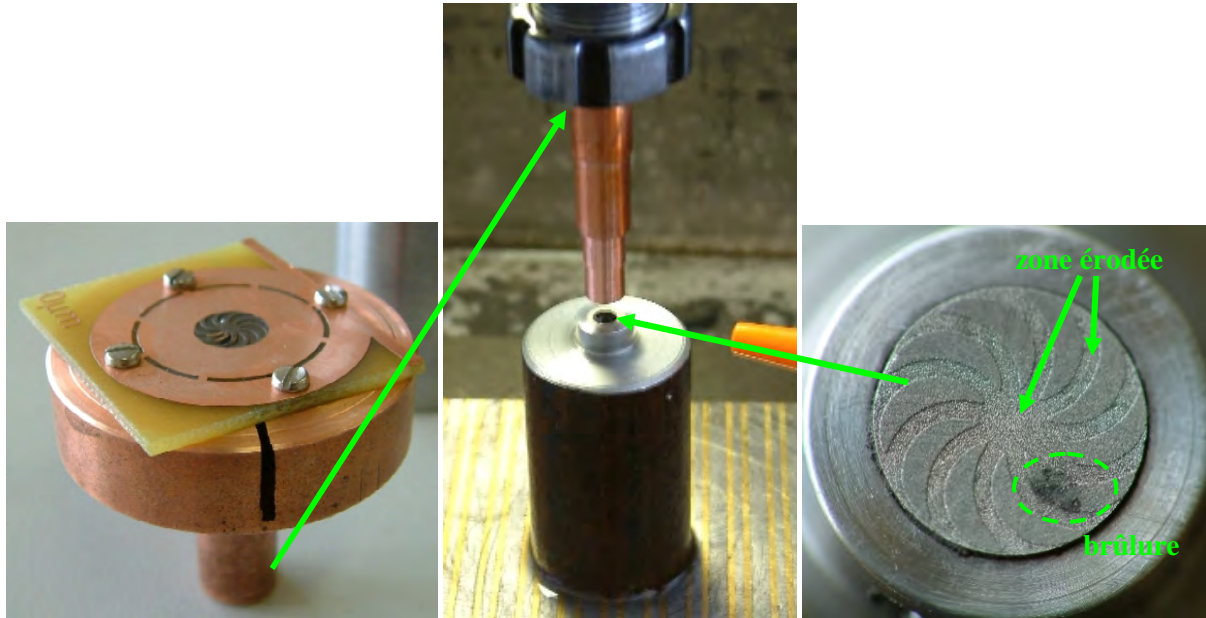


Fig. III.23 – Electrodes en Cu utilisées pour l'électroérosion (à droite : une masque en transparent)

Afin d'éroder les turbines uniformément profondes et précisément centrées par rapport des rotors il a fallu soigneusement préparer tout le montage d'électroérosion. Avant d'installer le rotor et l'électrode en circuit imprimé, un caisson en forme de rotor bien centré et plat par rapport l'axe d'électroérosion a été érodé dans un support métallique grâce à une barre en cuivre usinée au tour (Fig. III.24 au centre). Afin d'assurer la perpendicularité parfaite de l'électrode en circuit imprimé par rapport l'axe



d'électroérosion, la surface de cette électrode montée sur un axe en cuivre a été également dressée au tour (Fig. III.24 à gauche). Puis un rotor non aimanté et uniformément poli a été collé dans le caisson préparé avec une colle uniformément étalée et mélangée avec une poudre d'argent (servant de conducteur). Enfin les turbines ont été érodées en régime pulsé par un courant le plus faible possible afin de ne pas surchauffer – brûler des fins motifs de l'électrode en cuivre (Fig. III.24 à droite). Ce régime lent réduit en même temps la rugosité des surfaces érodées.



**Fig. III.24 – Montage d'électroérosion**

Malgré la longueur du process et des contraintes de précision très sévères pour la technologie utilisé quelques enchantions ont été réussis (Fig. III.20 à gauche) grâce à l'aide de Mr. Claude Brun (maître technicien au LEG). Dans les cas les plus réussis les mesures sur un profilomètre mécanique au CIME ont indiqué une profondeur des ailettes de l'ordre de  $20 \pm 10 \mu\text{m}$ . Cet erreur vient de la précisions des appareils utilisés ainsi que d'une haute rugosité des surfaces érodées. Il est clair que cette haute rugosité de surface va négativement influencer le flux d'air entre les ailettes. La précision de l'usinage et la qualité de la surface pourraient être améliorées en utilisant une meilleure machine d'électroérosion et (ou) en érodant la turbine dans un matériau plus adapté à l'électroérosion (acier, Ti). Malgré des caractéristiques non-idéales, les rotors usinés ont été utilisés dans le prototype de  $\mu$ -turbo-générateur ici présenté.

### **III.2.2. Discussion sur le palier**

Le prototype comprend un palier à air statique (Fig. II.28 à droite) combiné avec un centrage radial magnétique. La stabilité axiale du rotor est assurée par une suspension sur le coussin d'air formé entre le rotor et le stator (Fig. III.25). L'épaisseur du coussin d'air, mesurée au laser, vaut d'environ  $10\text{-}50 \mu\text{m}$ ; cette valeur dépend du débit. Le principal désavantage de ce palier à air statique est une consommation

permanente de l'air comprimé et donc d'énergie stockée. Mais dans le cas de notre prototype nous ne nous intéressons qu'aux tests électriques du  $\mu$ -générateur magnétique planaire et non à sa consommation d'air comprimé. Le palier à air statique est ici avantageusement utilisé pour réduire le frottement entre le rotor et le stator.

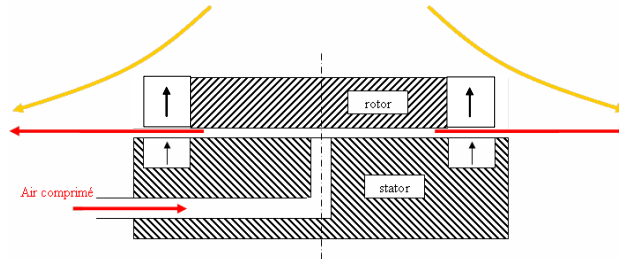


Fig. III.25 – Principe du palier magnéto-pneumatique

La raideur du centrage magnétique a été calculé analytiquement [YON 81] et numériquement avec le logiciel Dipole3D [DEL 93] (Fig. III.26). Les calculs ont été vérifiés par une mesure de la force radiale en fonction de déplacement du rotor. Car la valeur de cette raideur est une fonction (entre autres) d'aimantation des anneaux magnétiques, cette méthode a été avantageusement utilisée pour une vérification d'aimantation des rotors. La mesure de la fréquence de résonance mécanique d'un rotor tournant ( $k_{radiale} = \Omega_{res}^2 \cdot m$ ) est une autre méthode expérimentale utilisée pour déterminer la raideur du palier et donc la polarisation du rotor.

Notons encore que le palier magnétique attire le rotor vers le stator. Cette force d'attraction magnétique est utilisée en repos (manque du débit d'air) pour maintenir le rotor collé sur le stator.

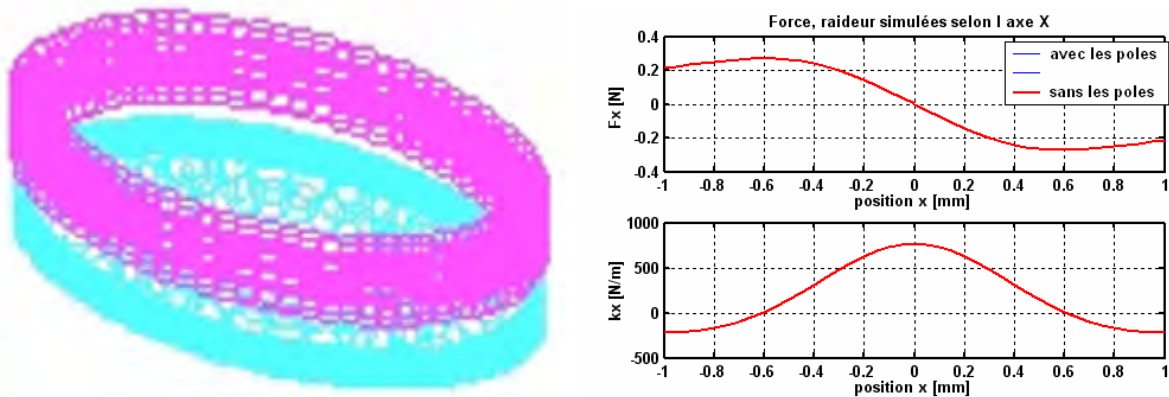


Fig. III.26 – Calcul de la raideur radiale avec logiciel Dipole3D

### III.2.3. Résultats atteints

L'air comprimé met le rotor en rotation et crée un coussin d'air. On peut déduire la vitesse de rotation à partir des tensions triphasées de sortie ( $N = f \times 60 / p$ ).

En augmentant la pression le rotor accélère rapidement jusqu'à la fréquence de résonance du palier aéromagnétique, où il se met transitoirement à osciller radialement autour de son centre d'inertie. La

fréquence de résonance observée (environ à 20 000 tr/min) correspond approximativement à la fréquence de résonance calculée pour une polarisation du rotor de 1 T ( $N_{res} = 18\,500$  tr/min). Si on continue à augmenter la pression le rotor dépasse cette résonance et devient de nouveau stable.

### III.2.3.1 Test à vide

Une vitesse de rotation de 100 000 tr/min a été atteinte en alimentant la turbine par de l'air comprimé à environ 5 bar en entrée du tuyau d'alimentation. La Fig. III.27 montre une mesure des tensions électromotrices induites à vide sur le stator M8-154 à 56 000 tr/min.

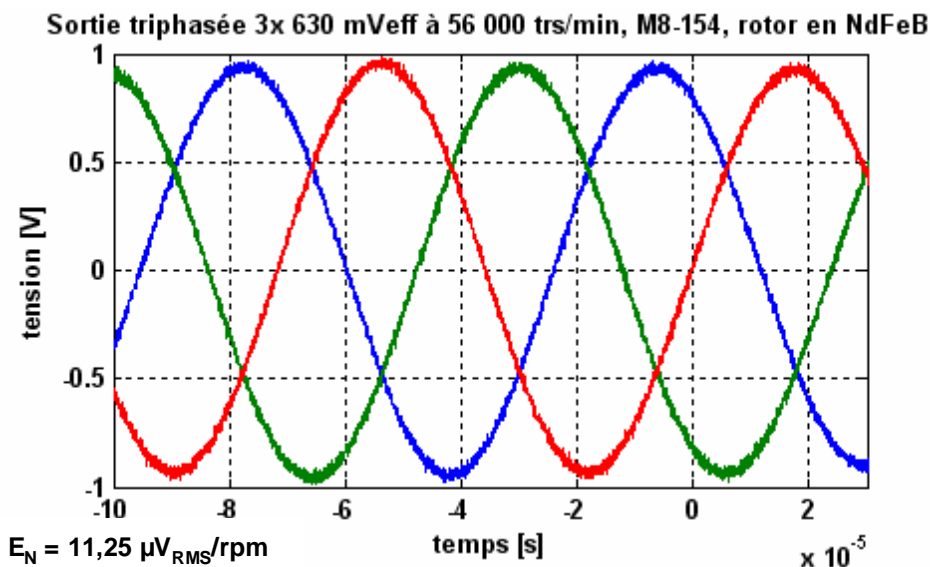


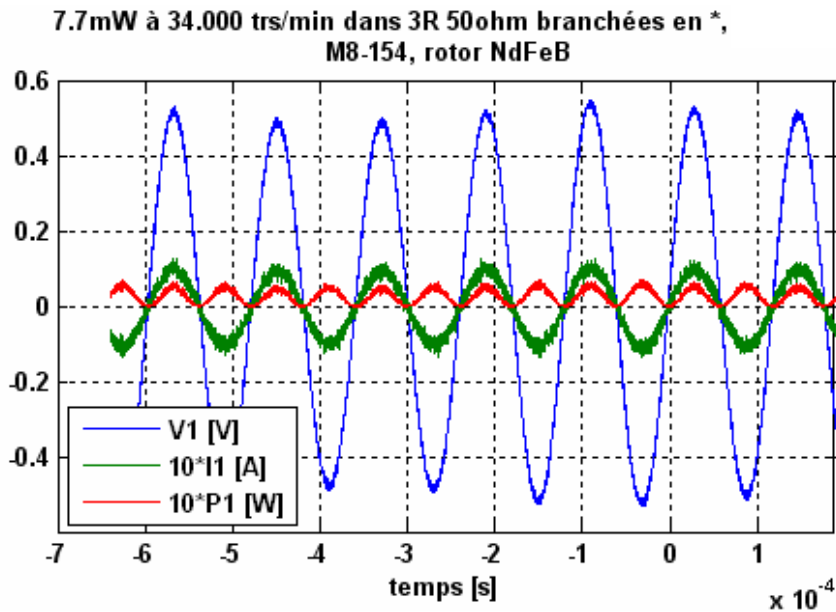
Fig. III.27 – Relevé expérimental des fém triphasées à vide ; épaisseur de coussin d'air  $\approx 50\mu m$

La tension à vide mesurée et normalisée en vitesse de rotation ( $E_N = 11,25 \mu V_{RMS}/rpm$ ) peut être comparée avec celle sortie des simulations ( $e_N = 11,4 \mu V_{RMS}/rpm$ ). La constante  $e_N$  a été calculée pour une polarisation des pôles  $J = 1$  T et un entrefer  $\Delta z = 50\mu m$  (Tab. II.2; Fig. II.9). Pour une polarisation de rotor idéale ( $J = 1,11$  T  $< B_{R NdFeB}$  à cause du champ démagnétisant – voir Fig. III.4 courbe « aimant poli Hext ») la constante électromotrice calculée vaudrait  $e_N = 12,7 \mu V_{RMS}/rpm$ . Dans ce cas la valeur mesurée est inférieure de 11,4 % par rapport la valeur théorique. La légère différence peut provenir surtout la mesure d'entrefer et (ou) d'une polarisation du rotor non uniforme. Un décentrage du rotor tournant légèrement « à côté » du stator et des zones mortes entre les pôles peuvent également dégrader la valeur mesurée. Néanmoins l'expérience réalisée indique une très bonne polarisation du rotor ainsi que la fiabilité du calcul de la fém.

### III.2.3.2 Test en charge

Pour la mesure en charge nous avons branché ce microgénérateur sur trois résistances de 50  $\Omega$  connectées en étoile. Le rotor est ralenti à 34 000 trs/min par le couple électromagnétique négatif produit par les courants statoriques induits (7 mA efficace par phase). Le démonstrateur du

microgénérateur à air comprimé produit ainsi 7,7 mW de puissance électrique (Fig. III.28) sur une telle charge.



**Fig. III.28 – Mesure expérimentale sur le  $\mu$ -générateur en charge**

Dans les meilleurs conditions le prototype du  $\mu$ -turbo-générateur a produit environ 15 mW à 60 000 tr/min. La vitesse et donc la puissance générée maximale de ce prototype de  $\mu$ -turbo-générateur n'a été limitée que par le faible couple de notre turbine très simple et non optimisée. Nous n'avons pas mesuré la puissance aérodynamique consommée.

### **III.2.4. Conclusion sur le prototype de $\mu$ -turbo-générateur**

Le générateur à air comprimé démontre le principe de fonctionnement, vérifie l'aimantation du rotor ainsi que la fiabilité de notre modèle aux basses vitesses de rotation. Ce prototype ne nous a pas encore permis des tests à haute vitesse de rotation car notre turbine n'est pas encore au point. Une étude en mécanique des fluides de la turbine nous permettrait d'augmenter les vitesses de rotation, le couple d'entraînement, ainsi que le rendement complet du système.

Notons encore que ce prototype du  $\mu$ -turbo-générateur ne permet pas de réaliser un test de décélération du rotor libre, car en coupant l'arrivée de l'air, le palier à air statique arrête également de fonctionner. Ce test aurait pu directement valider le modèle des pertes par courants de Foucault ainsi des pertes par le frottement aérodynamique.



### III.3. CARACTERISATION DU $\mu$ -GENERATEUR A HAUTE VITESSE

#### III.3.1. Entraînement électrique

Afin de tester notre générateur à des fréquences plus élevées un montage à deux stators a été construit. Dans ce montage l'entraînement du rotor à air comprimé a été remplacé par un entraînement électrique. Le palier aéromagnétique du démonstrateur précédent a été gardé. En revanche le nouveau rotor est lisse des deux côtés et est mis en rotation par un des stators fonctionnant en mode moteur et non pas par une turbine. La tension triphasée induite par le rotor tournant est mesurée sur le deuxième stator, placé de l'autre côté du rotor. La machine est alimentée en boucle fermée (alimentation DC brushless = autopilotage à courant continu sans balais) afin d'éviter le décrochement électrique du rotor (Fig. III.29). L'électronique d'alimentation spécifiquement adaptée pour ce type des  $\mu$ -moteurs a été développée au cours mon stage de DEA qui a précédé cette thèse [RAI 03].

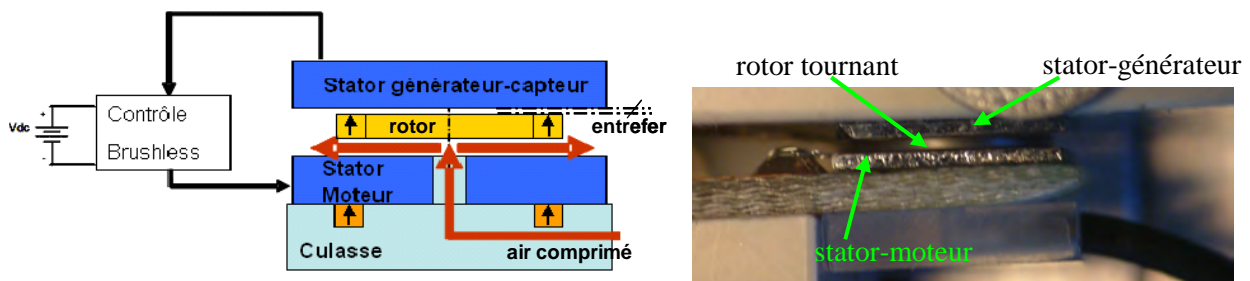


Fig. III.29 – à gauche: principe du montage avec entraînement électrique; à droite: montage de test réalisé

Dans cette configuration, le générateur a atteint 260 000 tr/min [WIS 04] mais le rotor a été détruit car soumis à des contraintes mécaniques trop importantes à haute vitesse (section II.7). Les manipulations suivantes nécessiteront un fretage du rotor à l'aide d'un matériau plus résistant. Le principal handicap du montage testé consiste en l'utilisation du stator en tant que générateur et également en tant que capteur d'angle du rotor. Cela empêche de charger le stator afin que les signaux du capteur ne soient pas déformés. La solution envisagée consiste à l'utilisation d'une « vraie » alimentation « brushless » déduisant la position du rotor directement à partir du stator-moteur. Cette technique nécessitant des calculs numériques à haute vitesse (1<sup>ère</sup> harmonique à 250 kHz pour 1 Mtrs/min et  $p=15$ ) pourrait être avantageusement réalisée grâce à une logique programmée (FPGA). Afin de pouvoir quantitativement caractériser des  $\mu$ -générateurs magnétiques planaires il faudrait intégrer encore un capteur (laser par exemple) dans ce montage pour pouvoir précisément mesurer la distance entre le rotor et le stator-générateur (l'entrefer).

Malgré sa perspective prometteuse, cette manipulation de test a été temporairement abandonnée en faveur d'une solution plus simple utilisant un entraînement pneumatique.

### III.3.2. Entraînement pneumatique

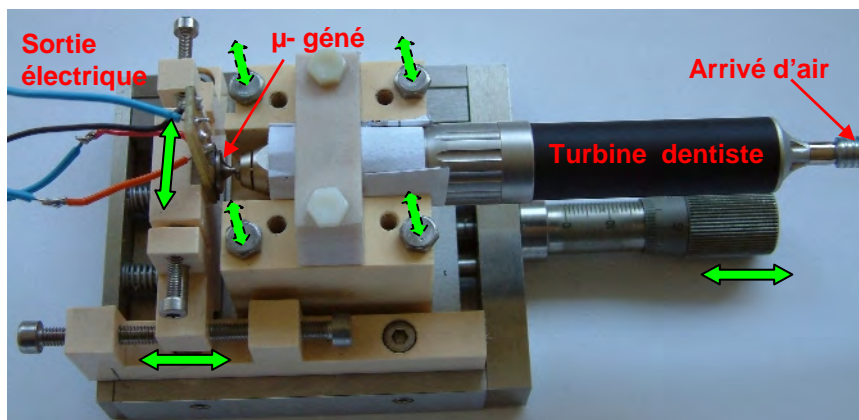
#### III.3.2.1 Description du montage

Cette manipulation est basée sur l'utilisation d'une turbine de dentiste pour entraîner le rotor du  $\mu$ -générateur magnétique planaire testé. Les turbines de dentiste pneumatiques les plus récentes équipées par des pallies à billes céramiques peuvent tourner jusqu'à 400 000 trs/min. Dans le cas de notre manipulation la turbine PRESTO PR-304 de la société NSK a été utilisée pour son couple mécanique relativement élevé et sa forme droite (facilite son montage). Ses paramètres techniques nominaux sont récapitulés dans le tableau ci-dessous :

Pression d'air recommandée	0,25 MPa (2,5 bar)
Vitesse de rotation	320 000 trs/min
Consommation d'air	38 L/min
Couple mécanique	1,18 mN·m
Dimensions de l'appareil	$\varnothing$ 16,6 mm x 130 mm long
Poids de l'appareil	70,8 g

**Tab. III.2 – Spécifications techniques (valeurs nominales) de la turbine PRESTO PR-304**

En pratique en augmentant la pression de l'air comprimé à 4 bars environ, la turbine peut atteindre 420 000 trs/min. Le couplage entre le rotor en NdFeB et la turbine est réalisé via un adaptateur en titane usiné au tour (Fig. III.31). Cet adaptateur sert en même temps de frettage mécanique du rotor. Tout le système est monté dans un support mécanique permettant un positionnement précis du rotor par rapport au stator (réglage en 3 axes et 2 plans d'inclinaison des surfaces, voir Fig. III.30). Pour un système déjà réglé l'entrefer peut être facilement changé en tournant avec la mollette de la table micrométrique. La Fig. III.31 montre un ajustement de l'entrefer de 50  $\mu$ m entre le rotor et le stator. La valeur d'entrefer était mesurée en arrêt grâce aux cales d'épaisseur.



**Fig. III.30 – Principe du montage de test. Les flèches vertes indiquent les possibilités d'ajustement mécanique entre le rotor et le stator.**

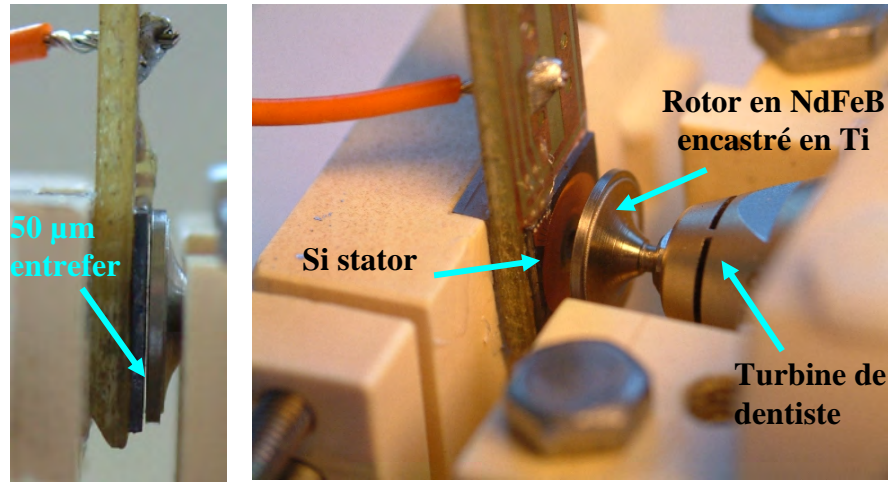


Fig. III.31 – Détail de montage focalisé sur le  $\mu$ -générateur (à droite : rotor écarté)

### III.3.2.2 Résultats atteints

Expérimentalement un entrefer minimal d'environ  $50 \mu\text{m}$  a été réglé avec succès. Pour de plus petits entrefers un rotor en NdFeB avec un « balourd » micrométrique a touché le stator ce qui a provoqué une désaimantation partielle du rotor (des zones touchées) par la chaleur dégagée lors du frottement (Fig. III.14 à droite).

#### III.3.2.2.1 Test à vide

Une vitesse de rotation de  $420\,000 \text{ tr/min}$  a été atteinte en alimentant la turbine de dentiste par de l'air comprimé à environ  $4 \text{ bar}$  en entrée (Fig. III.32 à gauche). A cette vitesse la valeur crête à crête des tensions générées entre phases à vide valait environ  $35 \text{ V}$ ! La Fig. III.32 à droite montre une comparaison entre des mesures des tensions simples à vide normalisées par la vitesse et les constantes des fém calculées selon le modèle établie dans la section II.3.1 pour des différentes distances entre le rotor et le stator. La légère différence irrégulière entre les mesures et les calculs peut provenir de la mesure d'entrefer pas suffisamment précise (avec des cales d'épaisseur).

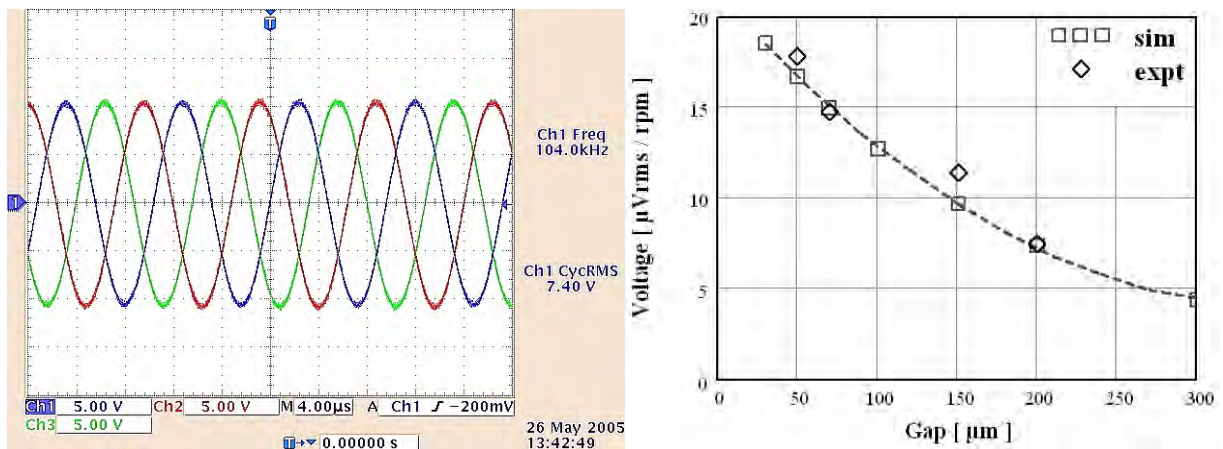


Fig. III.32 – à gauche: Mesure de la fém induite à vide à  $416\,000 \text{ trs/min}$  et pour un entrefer de  $50 \mu\text{m}$ ; à droite : mesure vs. calcul de la fém en fonction d'entrefer pour une polarisation du rotor  $J = 1,11 \text{ T}$ .

III.3.2.2.2 Test en charge

Le  $\mu$ -générateur magnétique planaire a été chargé par des trois résistances connectées en étoile. Notons que les charges électriques connectées à la sortie du  $\mu$ -générateur magnétique planaire font ralentir sa vitesse de fonctionnement à cause d'un couple électrique négatif créée par les courants dans le stator. C'est-à-dire que plus grande est la charge électrique, moins vite tourne la turbine. La partie blanche du Tab. III.3 récapitule les valeurs électriques mesurées pour des différentes charges connectées en étoile en sortie du  $\mu$ -générateur magnétique planaire. Une plus grande puissance générée de 5 W a été mesurés sur trois résistances de 12  $\Omega$  (Fig. III.33). Autrement dit une charge triphasée de 12  $\Omega$  présente un maximum du produit entre la vitesse de la turbine (proportionnelle à E mais elle dépend du couple mécanique fournit) et le couple mécanique fourni (proportionnelle à  $I_s$ ).

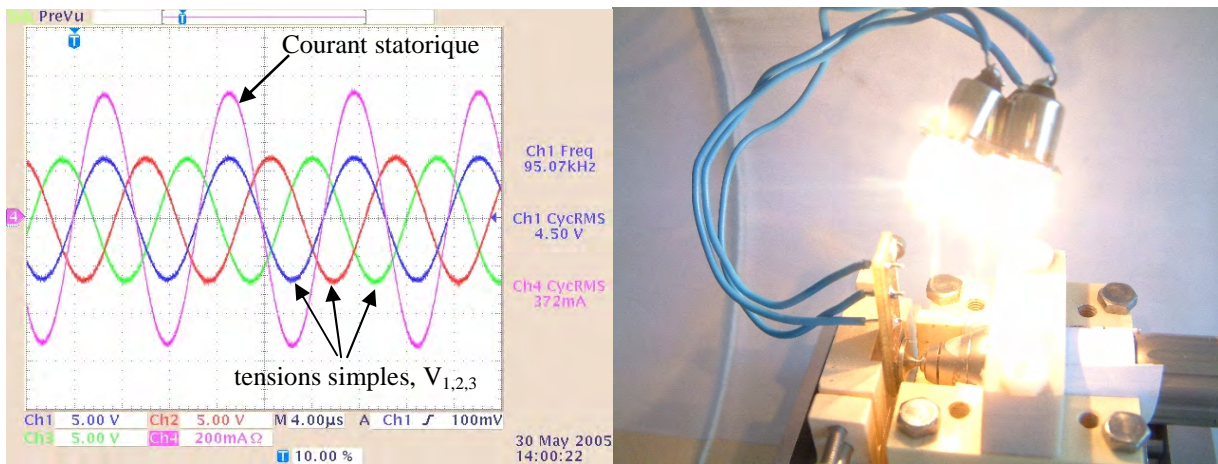


Fig. III.33 – 5 W électriques produits par le  $\mu$ -générateur magnétique planaire à 380 000 trs/min dans des trois résistances ( $R = 12 \Omega$ ) connectées en étoile.

$R_{charge} [\Omega]$	5	10	12	20	50	100	à vide
$V_{1\ eff} [V]$	2,43	3,96	4,5	4,79	6,17	6,5	7,1
$I_{1\ eff} [A]$	0,488	0,393	0,372	0,235	0,122	0,0626	
$P_{générée} [W]$	3,55	4,67	5	3,38	2,26	1,22	
$f [kHz]$	82,44	94,61	95,07	91,35	101,6	99,7	103,8
$N [ktrs/min]$	329,76	378,44	380,28	365,4	406,4	398,8	415,2
$E_{calculée} [V]$	5,64	6,47	6,50	6,25	6,95	6,82	7,1
$R_S\ calculée [\Omega]$	6,58	6,39	5,38	6,21	6,39	5,10	
$T_S\ calculée [^{\circ}C]$	100,8	91,3	39,7	81,9	91,3	25,4	

Tab. III.3 – Valeurs mesurées sur un  $\mu$ -générateur magnétique planaire basée sur un stator M8-154 et un rotor en NdFeB et un entrefer d'environ 50  $\mu m$ . Les valeurs déduites des mesures sont surlignées en couleur.

III.3.2.2.3 Validation du modèle de la puissance générée

Afin de pouvoir comparer les mesures avec les valeurs sorties du modèle d'un  $\mu$ -générateur magnétique planaire fonctionnant aux mêmes conditions, il faut connaître la température du stator. Cette température peut être avantageusement calculée de la valeur de résistance parasite statorique  $R_s(T)$  en

utilisant l'équation II.15 et en sachant que  $R_{S0}(20^{\circ}\text{C}) = 5 \Omega$ . La valeur de la  $R_S$  durant les essais en charge peut être exprimée grâce à une chute de tension statorique due au courant statorique :

$$R_S = \frac{E(N) - V_S}{I_S} \quad (\text{III.3})$$

La force électromotrice  $E(N)$  peut être facilement déduite à partir de la mesure à vide effectuée sur le même démonstrateur :

$$E(N) = \frac{V_{S \text{ à vide}}}{N_{\text{à vide}}} \cdot N \quad (\text{III.4})$$

Les valeurs calculées de la température sont résumées en bas du Tab. III.3. Notons que certaines mesures présentées dans ce tableau n'ont pas été effectuées en régime de température établie. Autrement dit ces quelques mesures ont été prises à stator encore froid juste quelques secondes après avoir mettre la turbine en rotation. Ce temps n'a été pas suffisamment long pour que la température du stator s'établisse (Fig. II.27 à gauche).

La Fig. III.34 montre une superposition des mesures pour des charges  $R = 10 \Omega$  et  $R = 50 \Omega$  (pour les deux  $T_S = 91,3^{\circ}\text{C}$ ) avec des résultats obtenues à partir du modèle de  $\mu$ -générateur magnétique planaire établie dans le chapitre II. Si le modèle et les conditions de fonctionnement étaient exacts les croix indiquant les mesures devraient être placées exactement sur les isovaleurs  $R = 10 \Omega$  et  $R = 50 \Omega$  (figure à droite). Sur la Fig. III.34 on observe une légère différence entre les croix et les isovaleurs. Cela peut être due à la mesure d'entrefer peu précise. Par contre on trouverait un accord parfait, si on compare les mêmes mesures avec le modèle établi pour un entrefer de  $45 \mu\text{m}$  (Fig. III.35). La Fig. III.36 compare la mesure pour la charge  $R = 12 \Omega$  et  $T_S = 40^{\circ}\text{C}$  avec les calculs supposant un entrefer de  $45 \mu\text{m}$ .



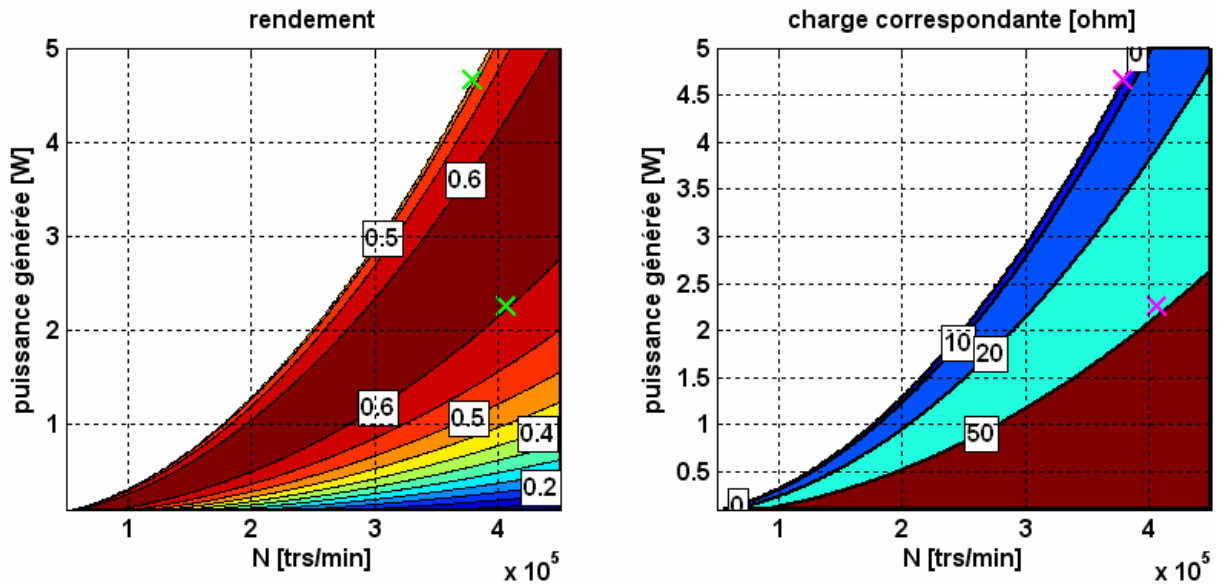


Fig. III.34 – Comparaison entre le modèle du  $\mu$ -générateur magnétique planaire (stator M8-154,  $T_{\text{stator}} = 91$  °C,  $J_{\text{rotor}} = 1.11$  T, entrefer =  $50 \mu\text{m}$ ) et les mesures (indiquées par les croix) sur les charges triphasées de  $10 \Omega$  et de  $50 \Omega$ .

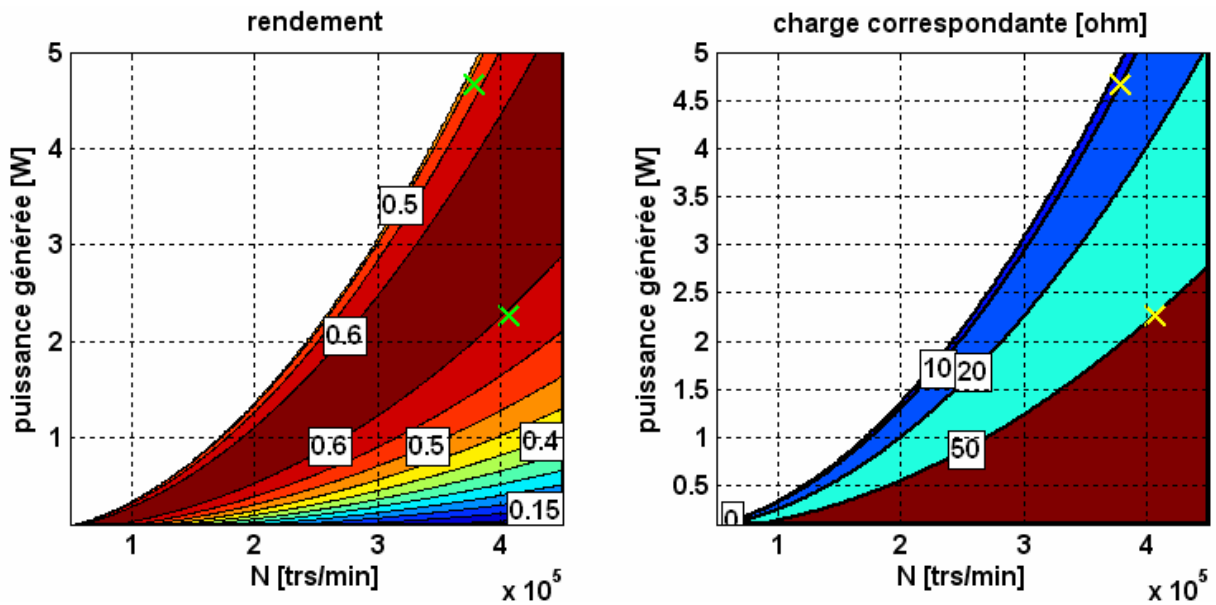


Fig. III.35 – Comparaison entre le modèle du  $\mu$ -générateur magnétique planaire (stator M8-154,  $T_{\text{stator}} = 91$  °C,  $J_{\text{rotor}} = 1.11$  T, entrefer =  $45 \mu\text{m}$ ) et les mesures (indiquées par les croix) sur les charges triphasées de  $10 \Omega$  et de  $50 \Omega$ .

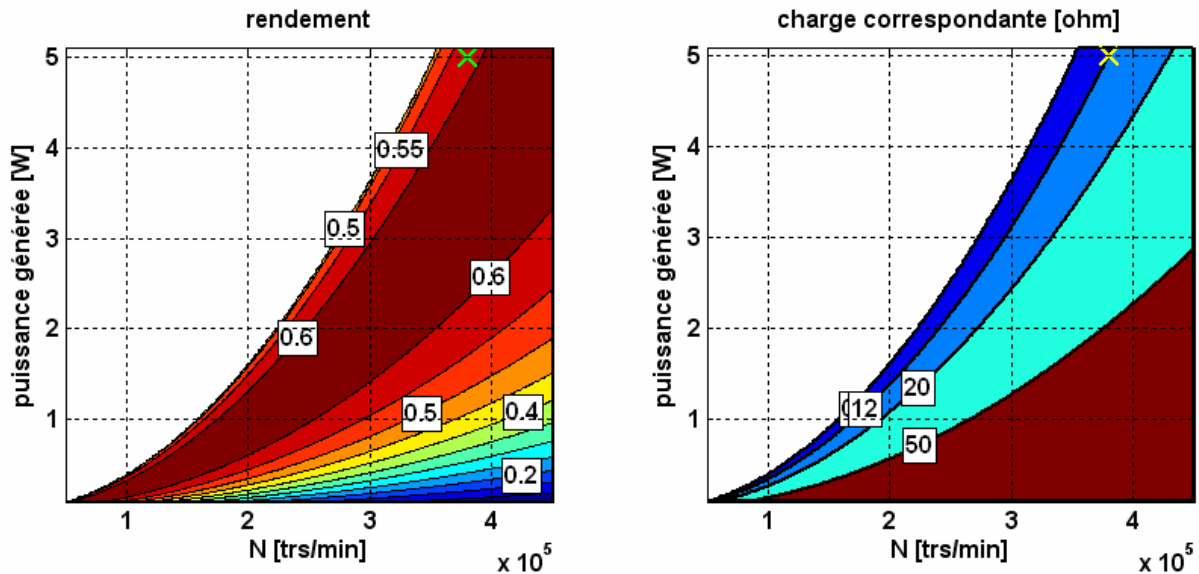


Fig. III.36 – Comparaison entre le modèle du  $\mu$ -générateur magnétique planaire (stator M8-154,  $T_{\text{stator}} = 40$  °C,  $J_{\text{rotor}} = 1.11$  T, entrefer =  $45 \mu\text{m}$ ) et les mesures (indiquées par les croix) sur la charge triphasée de  $12 \Omega$ .

### III.3.2.3 Conclusion sur l'entraînement pneumatique

L'entraînement du  $\mu$ -générateur magnétique planaire par une turbine de dentiste a permis de vérifier ses performances jusqu'à de vitesses de 400 000 tr/min. A 380 000 tr/min le  $\mu$ -générateur basé sur le stator M8-154 a produit une puissance électrique utile de 5 W dans trois résistances de  $12 \Omega$  connectées en étoile avec un rendement électrique  $\eta_{\text{el}} \approx 57 \%$ . Les essais réalisés ont permis également de valider le modèle de puissance établi dans le chapitre II, ainsi que la pleine aimantation du rotor en NdFeB.

Précisons que ces mesures ne vérifient pas le modèle du rendement des  $\mu$ -générateurs magnétiques planaires. Afin de vérifier expérimentalement ce modèle il faudrait mesurer les pertes par courants de Foucault et des pertes aérodynamiques. Ces pertes, qui peuvent être avantageusement extraites à partir des courbes de décélération libre du rotor, n'étaient pas encore réalisées à cause d'un manque de temps.

## III.4. CONCLUSION

Afin de pouvoir construire des démonstrateurs de  $\mu$ -turbo-générateurs magnétiques planaires, une technique d'aimantation des rotors a été étudiée et maîtrisée. Cette technique basée sur un aimant ferromagnétique a permis d'aimanter jusqu'à 15 paires des pôles sur les rotors en NdFeB ou  $\text{SmCo}_5$  massifs de 8 mm de diamètre et 0,5 mm d'épaisseur. D'autres possibilités d'aimantation applicables sur une prochaine génération des rotors (en  $\text{Sm}_2\text{Co}_{17}$  HT) désignés pour un fonctionnement à une haute température ont été également étudiées.

La deuxième partie du chapitre présente la conception et tests de deux prototypes de  $\mu$ -turbo-générateurs magnétiques planaires de diamètre de 8mm. L'objectif de ces prototypes consistait à

démontrer la performance des  $\mu$ -générateurs magnétiques planaires ainsi que valider leur modèle établi dans le chapitre II. Le premier prototype, contenant une simple turbine à air comprimé intégrée directement sur le rotor, a produit une puissance maximale de l'ordre de 15 mW à 60 000 trs/min. Le deuxième prototype motorisé avec une turbine de dentiste a généré une puissance de 5 W (soit 50 W/cm<sup>3</sup>) à 380 000 trs/min. Les puissances mesurées ont vérifié la justesse du modèle de la puissance produite ainsi qu'une pleine aimantation des rotors en NdFeB et SmCo<sub>5</sub>.





**CHAPITRE IV.**  
**ÉTUDE DES  $\mu$ -CONVERTISSEURS POUR**  
 **$\mu$ -ALTERNATEURS BASSE TENSION**



Dans les chapitres précédents, des prototypes de  $\mu$ -générateurs magnétiques ont été présentés. Quelque soit leur type, ils produisent des tensions alternatives, souvent de faibles valeurs (de l'ordre de quelques centaines mV jusqu'à quelques V). En ce qui concerne les systèmes autonomes, la puissance générée peut être aussi assez limitée par la capacité finie des sources exploitées. Si l'objectif du  $\mu$ -générateur consiste en une alimentation des circuits électroniques, il est nécessaire de convertir ces faibles tensions alternatives en une tension continue et stabilisée, tout en minimisant les pertes d'énergie. Ces contraintes introduisent le besoin de développement d'un  $\mu$ -convertisseur d'électronique de puissance à haut rendement et compatible avec  $\mu$ -générateur magnétique triphasée.

Dans ce chapitre, après avoir spécifié un cahier de charges, nous présenterons deux premiers prototypes de  $\mu$ -convertisseurs réalisés par nos soins, pour mieux comprendre les limitations du redressement basse tension et faible puissance (application aux capteurs autonomes). Ensuite, la recherche théorique d'une structure de  $\mu$ -convertisseur la plus adaptée à notre besoin sera menée.

#### **IV.1. SPECIFICATION DU $\mu$ -CONVERTISSEUR**

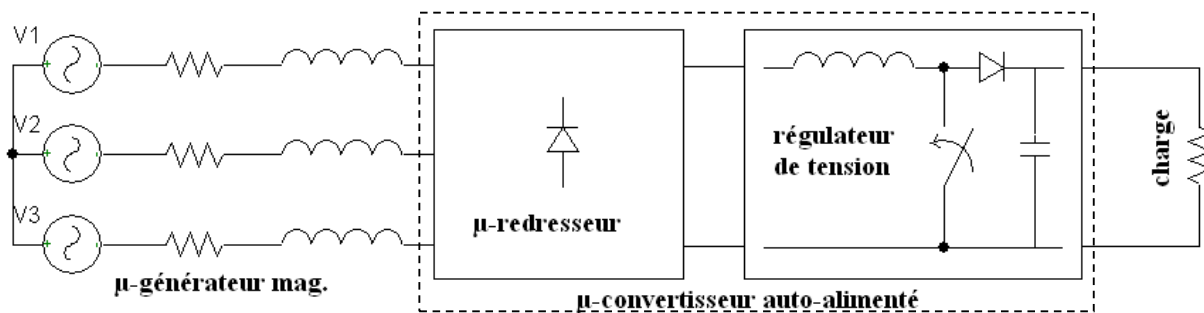
La problématique d'électronique de puissance présentée et abordée dans ce travail, provient de l'émergence récente d'applications autonomes, faibles tensions, faibles puissances, qu'il faut alimenter à partir de sources, elles mêmes de faibles niveaux. Le  $\mu$ -convertisseur assure alors le lien entre les charges et l'alimentation autonome. Dans notre cas, le générateur est de type magnétique et la source d'énergie autonome peut être, par exemple, une cartouche d'air comprimé ou du combustible. De fait, peu d'énergie, et généralement seulement sous de faibles tensions, est disponible et le rendement de conversion devient alors un critère important. Tab. IV.1 récapitule les caractéristiques des tensions exigées du  $\mu$ -convertisseur associé à notre  $\mu$ -générateur magnétique. Vu les caractéristiques présentées, il est clair que, en principe, notre  $\mu$ -convertisseur doit comporter un redresseur et un régulateur de tension. En première approche, les deux parties peuvent être, par exemple, un redresseur à diodes et un hacheur série connectés en cascade comme montre Fig. IV.1.

Tensions	Forme	Valeur
Entrée côté source	Alternative triphasée fréquence variable 10 kHz -100 kHz	Amplitude variable centaines mV jusqu'à quelques V
Sortie côté récepteur	Continue	Fixe – stabilisée 3,3 V ou 5V ou 12V

**Tab. IV.1 – Caractéristiques d'entrées/ sorties d'un  $\mu$ -convertisseur associé au  $\mu$ -générateur magnétique**

Une autre spécificité associée au fonctionnement de notre  $\mu$ -convertisseur qui est imposée par l'autonomie du système est son auto-alimentation à partir de la source d'énergie exploitée ( $\mu$ -générateur) qui peut être très fluctuante et instable. Autrement dit, on s'interdit d'ajouter une autre source « de meilleure qualité » (par exemple une  $\mu$ -batterie) pour alimenter la commande de notre

convertisseur. Cela peut poser des problèmes, en particulier au démarrage quand la répartition de l'énergie dans le système n'est pas encore bien établie.



**Fig. IV.1 - Schéma bloc de l'association en cascade  $\mu$ -générateur –  $\mu$ -convertisseur – charge**

Les courants nominaux transférés par le  $\mu$ -convertisseur sont déterminés par la puissance du  $\mu$ -générateur, qui dans notre cas, varie entre 1 mW et quelques watts selon sa conception et son mode de fonctionnement. Cela correspond à un courant de l'ordre de quelques mA jusqu'à quelques centaines de mA. Il est évident que la consommation de l'auto-alimentation et des autres pertes dues à la conversion de l'énergie doivent être très faibles et négligeables devant la puissance convertie afin d'atteindre un rendement acceptable. La haute valeur de ce rendement est un critère crucial à respecter pendant le développement du  $\mu$ -convertisseur surtout pour des systèmes autonomes qui exploitent une source d'énergie limitée.

Après avoir spécifié le cahier des charges du  $\mu$ -convertisseur, dans la prochaine section nous allons voir en pratique si ces caractéristiques peuvent être respectées en utilisant des structures classiques d'électronique de puissance et des composants disponibles sur le marché.

## **IV.2. REALISATIONS ET TESTS DES PROTOTYPES AVEC COMPOSANTS DU MARCHE**

Afin de rapidement comprendre la spécificité et les limites des convertisseurs de très faible puissance et basse tension, deux prototypes de  $\mu$ -convertisseur à base de composants discrets montés sur circuit imprimé ont été réalisés. Les deux convertisseurs sont dimensionnés pour être associés avec le premier prototype du  $\mu$ -turbo-générateur présenté dans le chapitre III. L'application visée dans ce chapitre consiste alors à l'alimentation de  $\mu$ -capteurs et d'une  $\mu$ -électronique associée. Tab. IV.2 récapitule le cahier des charges imposé par le prototype de  $\mu$ -turbo-générateur triphasé. Comme cela fut mentionné, la puissance maximale délivrable ne vaut que 15 mW à cause d'une turbine de faible couple et non optimisée. Notre l'objectif est alors de redresser et de stabiliser cette faible source triphasée avec le plus grand rendement possible.

	Tension	Fréquence
Entrée	1.5 - 2 V <sub>P-P</sub>	10 - 20 kHz
Sortie	5 V	Continue

Tab. IV.2 – Cahier des charges des prototypes du  $\mu$ -convertisseur réalisés

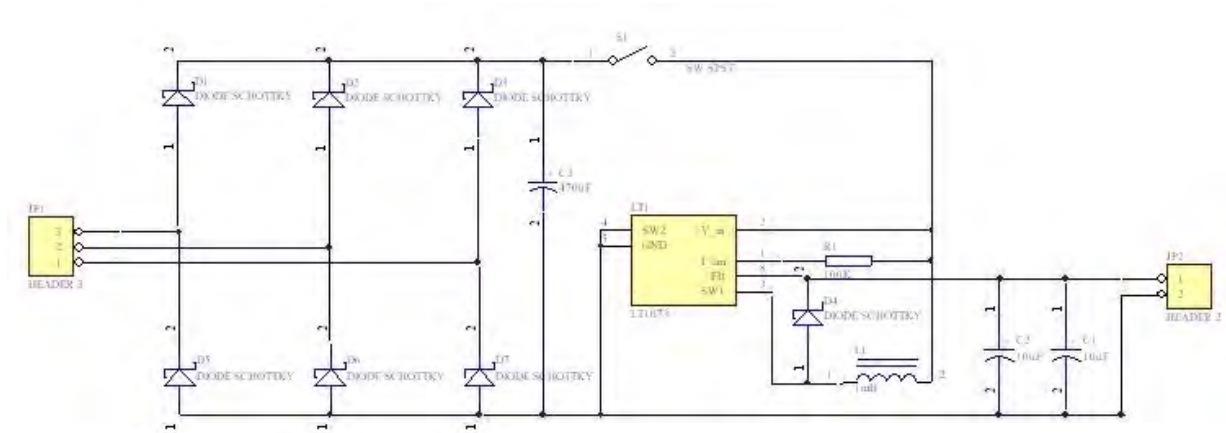
### **IV.2.1. Prototype à diodes Schottky**

#### **IV.2.1.1 Redresseur à diodes Schottky**

Le prototype du convertisseur présenté dans cette partie comporte deux étages connectés en cascade comme montre Fig. IV.1. Le premier étage est un redresseur triphasé en pont complet, réalisé à l'aide de diodes Schottky. L'utilisation ce type de diodes est avantageuse par rapport des diodes à jonction PN classiques dans les applications faibles tensions ( $< 80$  V). Les Schottky ont une beaucoup plus petite chute de tension ( $V_F \approx 0,3$  V) pour les courants faibles, de l'ordre de quelques dizaines à quelques centaines de mA. Deux autres avantages des diodes Schottky sont leur petite capacité intrinsèque ( $C_D$  de l'ordre de quelques pF) qui réduisent fortement les pertes en commutation (absence de recouvrement).

#### **IV.2.1.2 Hacheur élévateur en circuit LT1073-5**

Le second étage du convertisseur est un simple hacheur parallèle - élévateur de tension. Le hacheur est réalisé sur la base d'un circuit commercial LT1073-5. Le circuit est un  $\mu$ -convertisseur type DC/DC auto-alimenté à partir de sa sortie stabilisée +5 V. Le circuit, développé à l'origine pour une  $\mu$ -électronique associée autour de piles électriques, peut fonctionner à partir de 1 V continue à l'entrée. Le courant de consommation typique vaut 135  $\mu$ A pour une charge nulle. Le courant maximal à la sortie du hacheur est limité à 10 mA pour  $V_{IN} = 1$  V et à 40 mA pour  $V_{IN} = 1,25$  V. La fréquence et le rapport cyclique sont fixes ( $f_{OSC} = 19$  kHz,  $\alpha = 0,72$ ). La régulation de tension se fait en allumant et éteignant l'oscillateur interne en fonction des valeurs de tension à la sortie du hacheur. Le hacheur fonctionne typiquement en conduction discontinue. Le circuit lui-même ne comporte qu'un transistor « de puissance » (interrupteur INT1) plus sa commande. Afin de rendre le  $\mu$ -hacheur opérationnel, trois composants externes doivent être ajoutés : une bobine de stockage, une capacité de sortie et une diode Schottky assurant la roue libre.

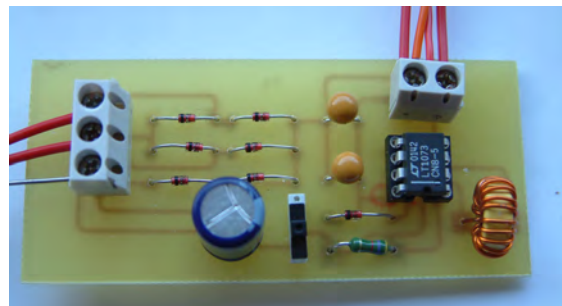


**Fig. IV.2 - Schéma électrique du premier prototype du  $\mu$ -convertisseur**

La mise en œuvre concrète de cette chaîne de conversion nécessite l'utilisation de plusieurs composants passifs à dimensionner et, éventuellement à réaliser, en fonction des données constructeurs et du cahier des charges. Pour des raisons de rendement, il faut faire attention au choix de ces composants.

#### IV.2.1.3 Test

Le schéma électrique complet du  $\mu$ -convertisseur est montré sur la Fig. IV.2. La carte électrique correspondante est montrée sur la Fig. IV.3.



**Fig. IV.3 – Réalisation du premier prototype du  $\mu$ -convertisseur**

Le circuit a été testé avec le prototype du  $\mu$ -turbo-générateur. Rapidement, il a été observé que le système n'arrivait pas à démarrer tout seul à partir de la faible puissance produite par le  $\mu$ -générateur. Ce problème provenait d'un appel de courant trop important de la part du circuit LT1073-5 au moment du démarrage (un pic de 300mA). Le problème a été résolu en ajoutant expérimentalement un élément d'interfaçage entre les deux convertisseurs (un condensateur de 470  $\mu$ F) et un interrupteur mécanique entre le redresseur et le hacheur. Le démarrage se fait alors en deux phases :

- L'interrupteur est ouvert, la capacité se charge à travers le redresseur à environ 1 – 1,5 V (selon la puissance du  $\mu$ -turbo-générateur).

- L'interrupteur se ferme manuellement, l'appel de courant demandé par LT1073-5 est supporté par le condensateur de stockage. A la sortie du LT1073-5 la tension +5V est établie et la consommation du courant devient normale.

En régime établi le système a été chargé par une charge résistive réglable afin de déterminer la puissance maximale utile et le rendement du convertisseur pour plusieurs points de fonctionnement. Il faut rappeler que la puissance maximale dépend fortement de la fluctuation de pression de l'air à l'entrée du  $\mu$ -turbo-générateur. Par l'expérience, il a été mesuré une puissance  $P_{\max-OUT} = 5 \text{ mW}$  fournie à la charge résistive  $R = 5 \text{ k}\Omega$  ( $I_{OUT} = 1 \text{ mA}$ ). A ce régime, le  $\mu$ -turbo-générateur, tournant 58 000 tr/min (soit  $f_{\text{électrique}} = 14,5 \text{ kHz}$ ), fournit 14,6 mW. Le rendement global de conversion du  $\mu$ -convertisseur vaut donc  $\eta = 0,34$ .

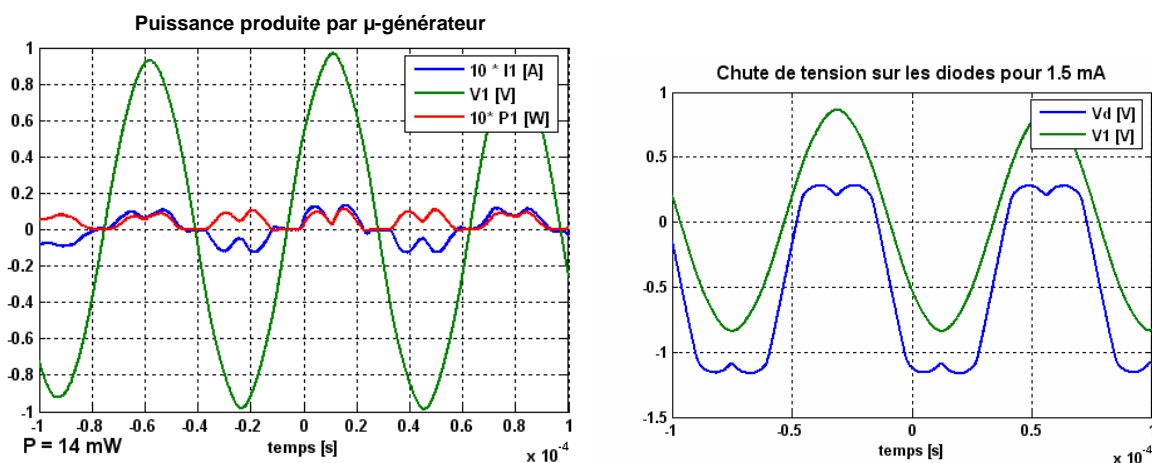


Fig. IV.4 – Mesures sur le premier prototype du  $\mu$ -convertisseur (V1 tension simple d'une phase, Vd tension sur une diode du redresseur)

#### IV.2.1.4 Discussion sur les pertes

Il est clair que le rendement du  $\mu$ -convertisseur ( $\eta = 0,34$ ) n'est pas suffisant surtout pour des applications autonomes. 7,8 mW des pertes ont été dissipées dans la partie redresseur et 1,5mW des pertes dans la partie du hacheur (Fig. IV.5). Vu la chute de tension aux bornes des diodes de redressement ( $V_F = 0,35 \text{ V}$ ) et la valeur efficace de courant dans une phase du  $\mu$ -générateur ( $I_{\text{leff}} = 7,3 \text{ mA}$ ), on s'aperçoit clairement que la majorité des pertes est produite par conduction dans les diodes du redresseur ( $3 \cdot I_{\text{leff}} \cdot V_F \approx 7,6 \text{ mW}$ ). Concernant les pertes du hacheur (1,5 mW), nous pouvons les diviser entre la consommation du circuit LT1073-5 ( $135 \mu\text{A} \cdot 5 \text{ V} = 0,68 \text{ mW}$  – valeurs issues des documents constructeurs), les pertes dans la diode externe ( $0,3 \text{ V} \cdot 1 \text{ mA} = 0,3 \text{ mW}$ ), et les pertes Joules et magnétiques dans l'inductance (le reste =  $1,5 \text{ mW} - 0,68 \text{ mW} - 0,3 \text{ mW} = 0,52 \text{ mW}$ ).



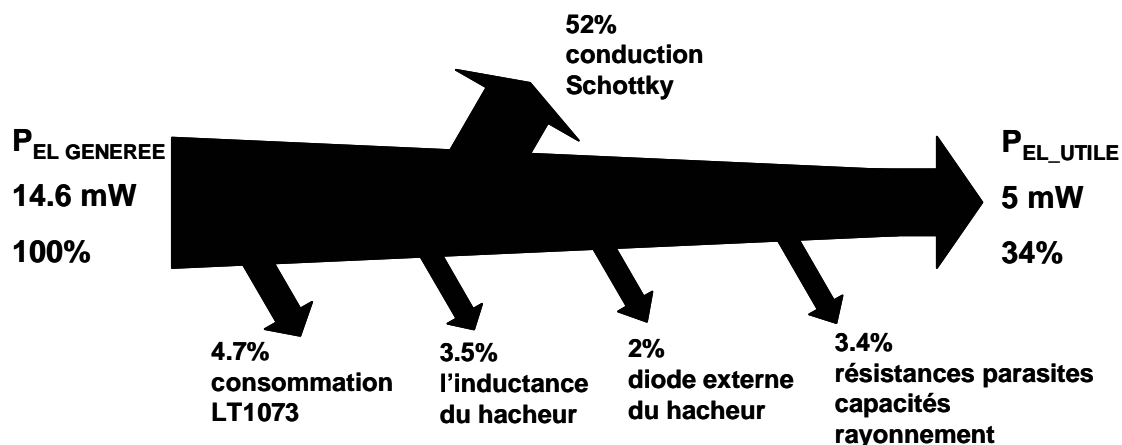


Fig. IV.5 – Arbre des puissances pour le premier prototype du  $\mu$ -convertisseur

#### IV.2.1.5 Conclusion sur le premier prototype

Un premier prototype de  $\mu$ -convertisseur sur la base de la cascade de deux étages de conversion : un redresseur à diodes Schottky et un circuit spécialisé LT1073-5 a été réalisé et caractérisé. Dans le cas de l'association du  $\mu$ -convertisseur au prototype du  $\mu$ -turbo-générateur initial, la séquence de démarrage fut laborieuse. Le système a dû être démarré en deux temps en utilisant un interrupteur manuel (cette séquence de démarrage pourrait être simplifiée via l'utilisation d'une varistance ou celle d'un relais temporisé mais cela aurait des conséquences sur le rendement ou le taux d'intégration final). En régime établi, le  $\mu$ -convertisseur était capable de fournir en sortie jusqu'à 1 mA sous la tension +5 V stabilisée et cela à partir d'une source triphasée produisant 14,6 mW (le rendement de  $\mu$ -convertisseur restant limité à  $\eta = 0,34$ ). A peu près 80 % des pertes sont dissipées dans les diodes Schottky du redresseur. A cause du fonctionnement et du rendement non satisfaisants de ce prototype, il a été décidé de se lancer dans une démarche de conception et de réalisation d'un second prototype plus performant.

#### IV.2.2. Prototype à redressement sans seuil

Dans le cas du premier prototype, il a été vérifié par l'expérience que la majorité des pertes du  $\mu$ -convertisseur sont induites par les diodes de redressement. La provenance des pertes correspond aux chutes de tension des jonctions (P-N, ou métal-semiconducteur) des diodes à l'état passant ( $V_F = 0,3$  V par diode) qui ne sont pas négligeables devant les petites tensions redressées. Pour réduire les pertes et maximiser le rendement du redresseur, les diodes ont été remplacées par des transistors unipolaires MOSFET (Metal Oxide Semiconductor Field Effect Transistor).

##### IV.2.2.1 Redresseur à MOSFETs

L'avantage de cette technique est que les MOSFETs se comportent à état passant (zone ohmique) comme de simples résistances  $R_{ON}$  sans présence d'une jonction PN et donc d'une chute de tension « constante ». La valeur de cette résistance dépend des paramètres physiques du transistor et de la

tension  $V_{GS}$ . Si l'on prend par exemple un transistor MOS avec un  $R_{ON} = 1 \Omega$  et un courant  $I_{DS} = 10 \text{ mA}$ , la chute de tension sur le transistor  $V_{DS\_ON}$  ne vaudra que 10 mV. Cette valeur est trente fois inférieure à celle de la tension de déchet  $V_F$  d'une diode Schottky. Aussi, dans l'idéal, les pertes par conduction seront ainsi réduites avec le même facteur (sans prendre en compte les conséquences autres de l'utilisation de ce type de composant à des fins de redressement).

L'inconvénient principal du redressement synchrone à MOSFETs est la nécessité d'ajouter une commande supplémentaire à ces transistors. En effet, afin de fonctionner comme une diode sans seuil, les MOSFETs doivent être commandés selon une stratégie présentée dans le Tab. IV.3.

MOSFET	$V_{DS}$	$V_{GS}$
Type N	$< 0$	$> V_{TH}$
Type P	$> 0$	$< V_{TH}$

Tab. IV.3 – Stratégie de la commande des transistors MOSFET

Dans ce second prototype, la commande est réalisée grâce à six comparateurs TS3702 chacun associé à un transistor NMOS du redresseur (Fig. IV.6). Ce type de comparateur a été choisi pour sa faible consommation (9  $\mu\text{A}$  par comparateur en régime statique) et pour son relativement court temps de réponse ( $t_D = 2 \mu\text{s}$ ). La sortie des comparateurs type « push-pull » favorise le pilotage des grilles des MOSFETs de redressement. La plage d'alimentation des comparateurs peut varier entre +3 et +16 V. Dans le circuit réalisé, les comparateurs sont alimentés par +5 V à partir de la sortie de  $\mu$ -convertisseur. Il est évident que, au démarrage, en l'absence de +5 V à la sortie du  $\mu$ -convertisseur, la commande des MOSFETs de redressement ne peut pas fonctionner. Afin d'améliorer le démarrage de tout le  $\mu$ -convertisseur des diodes Schottky (BAT 85,  $V_F = 0,35 \text{ V}$  pour 10 mA) ont été ajoutées en parallèle de chaque transistor du redresseur. Le démarrage se fait alors automatiquement en deux temps :

- 1) Le premier conditionnement d'énergie est établi à travers le redresseur à diodes Schottky
- 2) Dès que la tension stabilisée +5 V est établie à la sortie du  $\mu$ -convertisseur, les MOSFETs commandés shuntent les diodes Schottky et augmentent le rendement du redresseur.

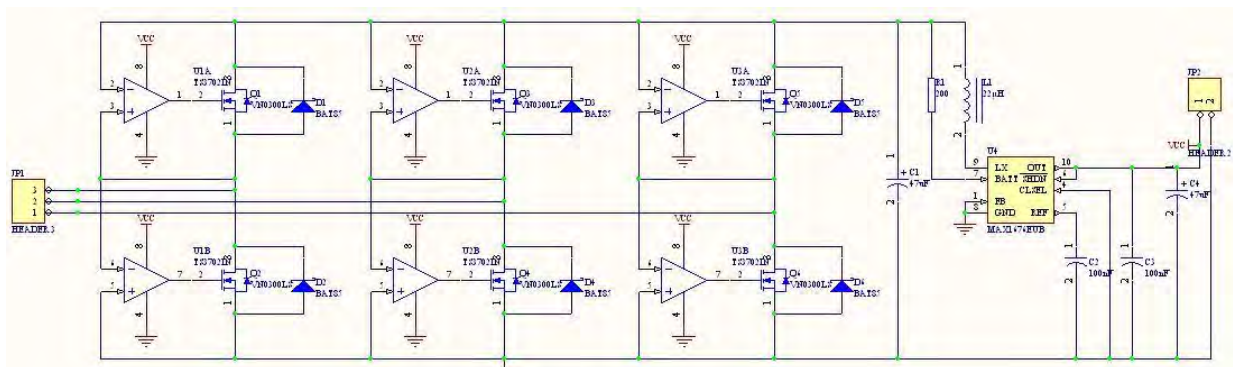


Fig. IV.6 – Schéma électrique du second prototype du  $\mu$ -convertisseur

Tous les transistors MOS utilisés dans le redresseur sont de type N (VDO300LS). Leur tension de seuil  $V_{TH}$  typique vaut environ +1,4 V et leur résistance  $R_{ON} \approx 1,2 \Omega$  (pour  $V_{GS} = 5 \text{ V}$ ). Leurs capacités

parasites d'entrée et de sortie valent  $C_{ISS} \approx C_{OSS} \approx 38$  pF. Il faut noter que les trois transistors NMOS "High Side" du redresseur n'ont pas leurs sources connectées à la référence du dispositif (GND). Or, les signaux de commande de tous les transistors du redresseur sont référencés par rapport au GND et leur valeur nominale est de +5 V au maximum (tension d'alimentation des comparateurs). Les trois transistors "High Side" sont alors polarisés à l'état passant avec une tension plus faible  $V_{GS} = +5 \text{ V} - V_{\text{sortie\_redresseur}}$  ce qui augmente leur  $R_{ON}$  par rapport aux transistors "Low Side" du redresseur. Néanmoins dans notre cas, cet effet n'est pas trop pénalisant car la tension à la sortie du redresseur ( $V_{DDA} \approx 1 \text{ V}$ ) reste toujours faible par rapport à la tension d'alimentation des circuits de commande (= 5 V). On précise que pour des tensions  $V_{DDA}$  beaucoup plus grandes que  $V_{TH}$  (ou proches de la tension d'alimentation des comparateurs), l'utilisation de transistors "High Side" de type PMOS devient plus favorable.

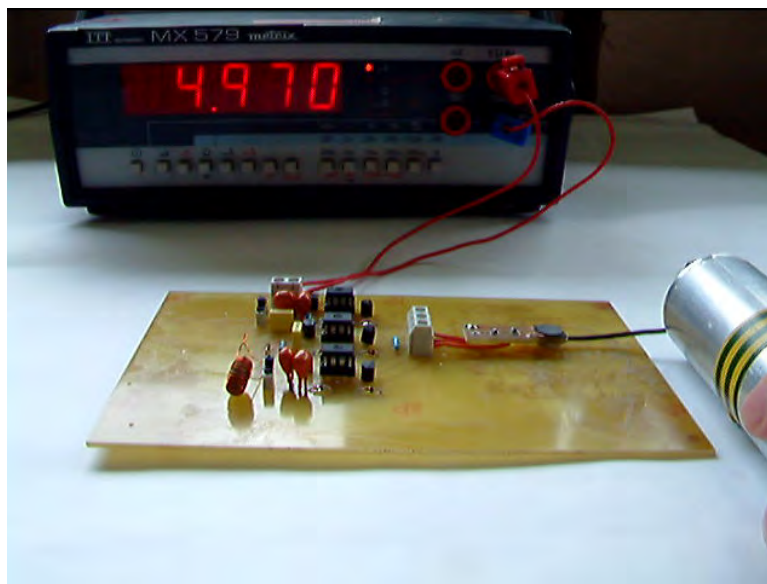


Fig. IV.7 – Test à vide du deuxième prototype du  $\mu$ -convertisseur associé au  $\mu$ -turbo-générateur

#### IV.2.2.2 Hacheur élévateur en circuit MAX1676

Le second étage du  $\mu$ -convertisseur - élévateur de tension (hacheur BOOST) a été réalisé sur la base d'un circuit commercial MAX1676 autoalimenté. Les deux composants actifs du hacheur (le transistor et la diode) sont intégrés dans le circuit sur la base d'une technologie MOS (typical  $R_{ON} = 0,3 \Omega$ ). Selon la documentation technique, le circuit peut fonctionner à partir de 0,8 V à l'entrée du hacheur. La sortie peut être ajustée entre 2 et 5,5 V. Nous avons réglé la sortie à +5 V. La consommation statique du circuit ne vaut que 16  $\mu\text{A}$ . Selon la documentation, le rendement du circuit devrait atteindre 94 % pour un débit en courant de 200 mA à la sortie. Seulement deux composants extérieurs doivent être ajoutés : une inductance de lissage et un condensateur de stockage.

Le circuit travaille à fréquence variable jusqu'à 500 kHz. La régulation de la tension en sortie se fait en combinant deux méthodes différentes – la modulation de largeur d'impulsions (PWM) et la modulation de fréquence de découpage (PFM). Pour de faibles charges, un cycle de commutation des

transistors MOS internes est déterminé par un temps maximal de croissance du courant dans l'inductance ( $T_1 = 4 \mu\text{s}$ ) et un temps minimal de décharge de ce courant ( $T_2 = 1 \mu\text{s}$ ). En même temps, le courant dans l'inductance ( $I_L$ ) est contrôlé pour ne jamais excéder une valeur maximale de 0,5 A.

Les valeurs et les types des composants externes ont été déterminés selon la documentation technique. La Fig. IV.6 montre le schéma complet du  $\mu$ -convertisseur réalisé avec les grandeurs des composants ( $L = 22 \mu\text{H}$ ,  $R_L = 0,15 \Omega$  à 20 kHz ;  $C = 44 \mu\text{F}$ ).

### IV.2.2.3 Test

Le  $\mu$ -convertisseur a été réalisé sur une carte électronique selon le schéma présenté (Fig. IV.6). Il a été caractérisé en étant associé au prototype du  $\mu$ -générateur (Fig. IV.7). Par rapport au premier prototype de  $\mu$ -convertisseur, celui-ci démarre automatiquement sans aucune intervention manuelle. Néanmoins pendant la phase de démarrage, une plus grande puissance est temporairement demandée au  $\mu$ -turbo-générateur afin de compenser les pertes sur le redresseur à Schottky. Une fois que la tension à la sortie du  $\mu$ -convertisseur est établie, le redressement synchrone commence à fonctionner et la consommation baisse. Le convertisseur a été chargé par une charge résistive réglable afin de déterminer sa puissance maximale utile et son rendement de conversion. Le système étudié ( $\mu$ -turbo-générateur +  $\mu$ -convertisseur) était capable de fournir jusqu'à 7 mW électriques (soit 1,4 mA) sous une tension stabilisée +5 V avec un rendement du  $\mu$ -convertisseur 60 %. Les mesures ont démontré que le rendement du  $\mu$ -convertisseur augmentait avec la charge (Fig. IV.9).

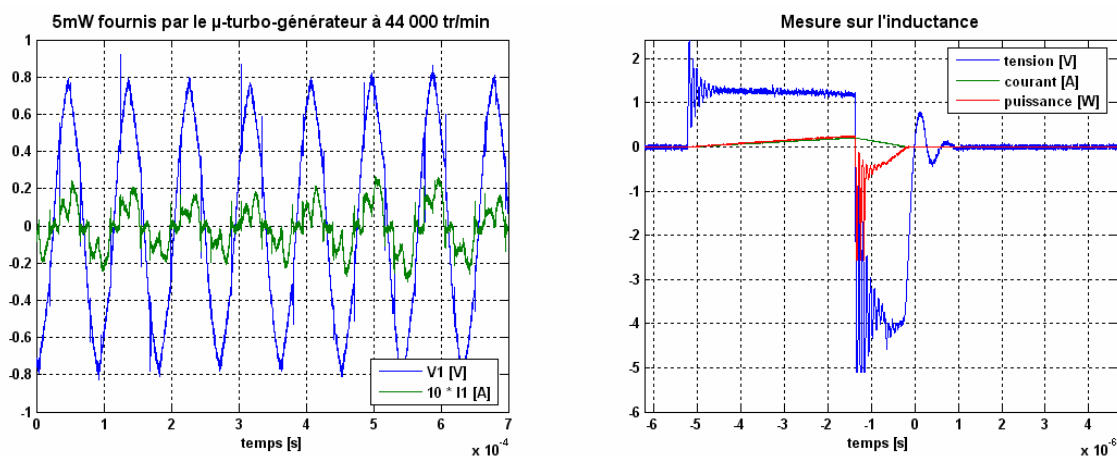


Fig. IV.8 – Mesures sur le deuxième prototype du  $\mu$ -convertisseur

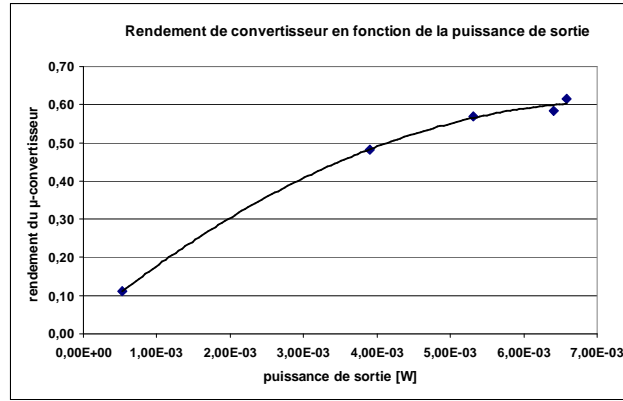


Fig. IV.9 – Rendement / puissance utile du deuxième type du  $\mu$ -convertisseur associé au  $\mu$ -turbo-générateur

#### IV.2.2.4 Discussion sur les pertes

Un bilan des pertes par des mesures fut réalisé. Le redresseur est alimenté par le  $\mu$ -turbo-générateur et débite dans une charge résistive réglable. 1,8 mW de pertes pour l'alimentation des comparateurs, 1 mW de pertes dans le redresseur lui-même et 1,2 mW de pertes dans l'inductance du hacheur ont été mesurées pour une puissance d'entrée  $P_{IN} = 8$  mW et une puissance utile  $P_{OUT} = 3,9$  mW (Fig. IV.12).

Une grande partie des pertes a son origine dans l'alimentation des comparateurs. Il y a une différence significative entre leur consommation statique 0,27 mW ( $9\mu A \cdot 5V \cdot 6$ ) et leur consommation en fonctionnement dynamique 1,8 mW (correspond à  $I_{ALIM} = 0,36$ mA). Cette différence (1,53 mW) peut être due à divers effets. L'équation ci-dessous exprime des pertes par commutation des grilles des transistors MOS.

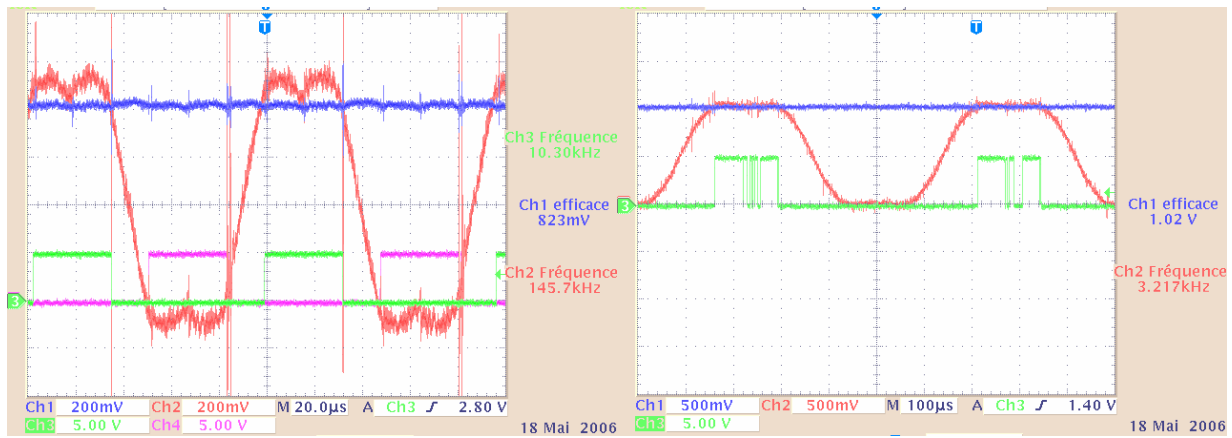
$$P_{COM} \cong C_{GS} \cdot U^2 \cdot f \cdot nt = 40 pF \cdot (5V)^2 \cdot 11kHz \cdot 6 = 66 \mu W \quad (IV.1)$$

où  $C_{GS} \approx C_{GD} \approx 40 pF$ ;  $U$  est la tension d'alimentation des comparateurs;  $f$  est la fréquence de commutation et  $nt = 6$  est le nombre de transistors MOS dans le redresseur. Dans cet exemple, le rapport entre la mesure et le calcul théorique est de l'ordre 23 (Fig. IV.11 – à droite). Cet écart gigantesque est du à des oscillations à la sortie des comparateurs pendant chaque commutation. Les comparateurs réagissent à un passage de signal  $V_{DS}$  par zéro. Pour de faibles débits en courant, pendant une phase de conduction d'un transistors MOS, la tension  $V_{DS}$  à ses bornes varie autour de valeurs très proches du zéro (équation IV.2) et un bruit met le comparateur en oscillation.

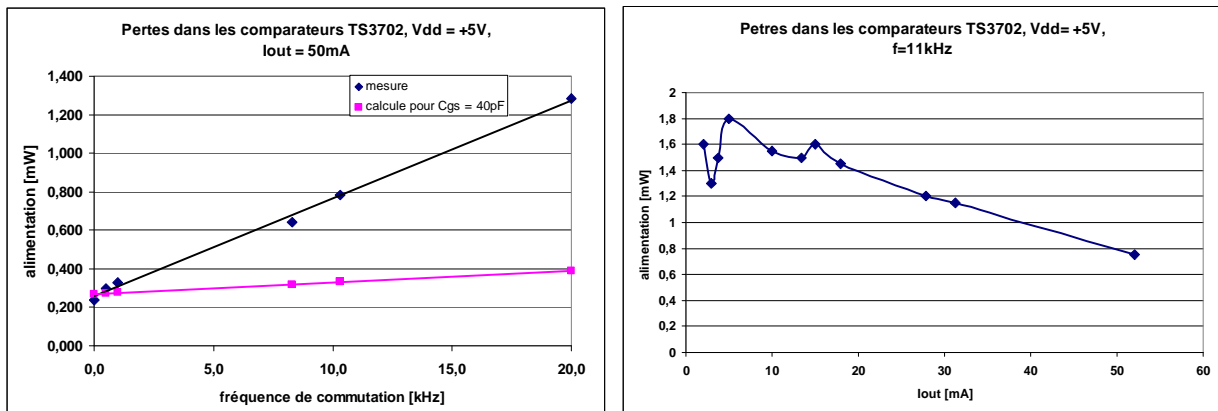
$$V_{DS\_ON} = R_{ON} \cdot I_{DS} \cong 1\Omega \cdot 5mA \cong 5mV \quad (IV.2)$$

Les oscillations impliquent alors des pertes supplémentaires par multiplication des charges et décharges superflus des grilles des MOSFETS (Fig. IV.10) et aussi par conduction dans sorties type push-pull à l'intérieur des comparateurs qui peuvent être amenées à travailler en régime linéaire. Par la mesure, il a été validé que la consommation des comparateurs augmente linéairement en fonction de la fréquence des tensions d'entrée (Fig. IV.11 – à droite) et diminuent avec l'augmentation des courants

redressés  $\rightarrow$  augmentation de  $V_{DS\_ON}$  (Fig. IV.11 – à gauche). Pour les applications faibles courants, ce type de pertes pourrait être réduit en utilisant des transistors de redressement plus petits ( $R_{ON}$  monte,  $C_{GS}$  diminue) ou/et en ajoutant une hystérésis à chaque comparateur.



**Fig. IV.10 – Mesures sur le redresseur synchrone ; à gauche  $I_{OUT} = 50\text{ mA}$  ; à droit  $I_{OUT} = 2.5\text{ mA}$  en bleu – la tension redressé  $V_{OUT}$  ; en rouge – tension  $V_{DS}$  sur un MOSFET; en verte et rose – tensions  $V_{GS}$  de commande des MOSFETS complémentaires.**



**Fig. IV.11 – Mesure des pertes par alimentation des comparateurs**

Une autre source de pertes que l'on constate lors de ces essais est liée au court circuit entre deux phases si deux transistors de même type (ie deux transistors high side ou low side) sont conducteurs en même temps. L'origine de ce phénomène réside dans l'imprécision de la commande due à un offset  $V_{IO}$  et au temps de réponse  $t_D$  des comparateurs ainsi qu'au bruit sur les tensions  $V_{DS}$ . Notons que ces pertes, contrairement aux pertes par conduction créées par le transit du courant utile, diminuent avec l'augmentation de la résistance  $R_{ON}$  des transistors MOS. Ces pertes « de court-circuit entre deux phases » ont été évaluées à 1 mW dans notre cas et sont bien plus importantes que les pertes (classiques et attendues) par conduction dans les MOS et données par l'équation ci-dessous :

$$P_{ON\_MOS} = 2 \cdot R_{ON} \cdot I_{REDRES}^2 \cong 2 \cdot 1\Omega \cdot (5\text{mA})^2 = 50\mu\text{W} \quad (\text{IV.3})$$

Le reste des pertes réside dans le hacheur dont la partie majeure 1,2 mW se situe dans l'inductance. Ces pertes sont dues à la résistance parasite du bobinage et aux pertes dans le noyau en ferrite.

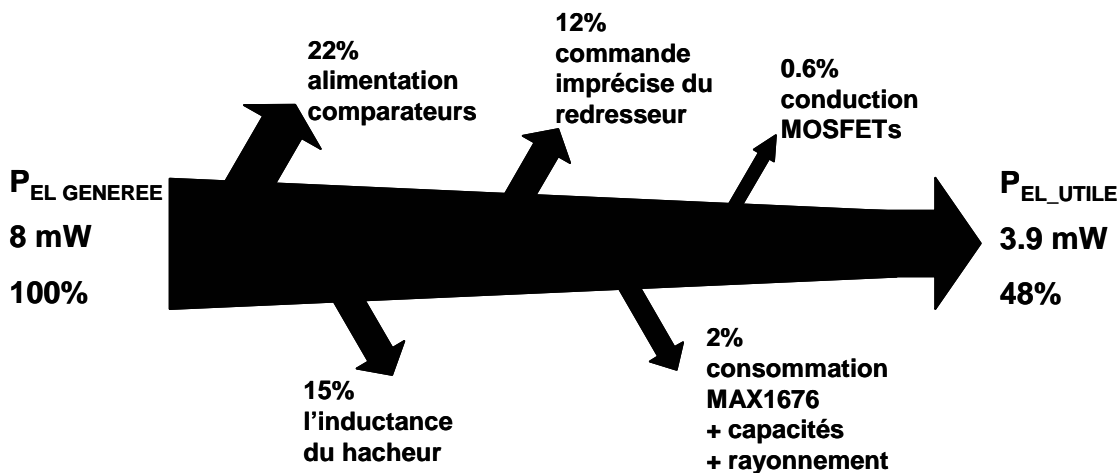


Fig. IV.12 – Arbre des puissances pour le deuxième prototype du  $\mu$ -convertisseur

#### IV.2.2.5 Conclusion sur le deuxième prototype

Un deuxième prototype du  $\mu$ -convertisseur double étage, composé d'un redresseur synchrone à MOSFETs et du circuit MAX1676, été réalisé et caractérisé. Le  $\mu$ -convertisseur associé au prototype du  $\mu$ -turbo-générateur était capable de fournir jusqu'à 7 mW utiles (soit 1,4 mA) sous une tension stabilisée +5 V avec un rendement de conversion de 60 %. Environ 70 % des pertes globales du  $\mu$ -convertisseur trouvent leur origine dans la partie redresseur, dont la majorité (65 %) est due à l'alimentation de l'électronique de commande des transistors MOS du redresseur. Ceci provient en partie d'un manque d'adéquation entre les composants utilisés et les caractéristiques de l'application (les transistors et leur commande n'ont pas été optimisés pour le redressement de si faibles courants (quelques mA)). Le  $\mu$ -convertisseur était capable de démarrer automatiquement, moyennant la fourniture d'une forte puissance pendant cette phase par  $\mu$ -turbo-générateur.

#### IV.2.3. Conclusion sur les prototypes de $\mu$ -convertisseur

Deux prototypes de  $\mu$ -convertisseur à base de composants discrets ont été conçus et réalisés afin d'être associés avec le premier démonstrateur de  $\mu$ -turbo-générateur décrit dans la chapitre III. Les deux prototypes sont fonctionnels en régime statique et leur rendement maximal de l'ordre de 34% (pour le premier) et de 60% (pour le second). Des mesures sur les prototypes ont démontré que la majorité des pertes se dissipent dans le redresseur. Dans le cas du second prototype, le rendement du  $\mu$ -convertisseur a été significativement augmenté en remplaçant un redresseur classique à diodes Schottky par un redresseur synchrone à MOSFETs. Néanmoins des expériences ont indiqué que ces MOSFETs et surtout leur commande n'étaient pas bien dimensionnés pour notre cahier de charges (faible puissance

du  $\mu$ -turbo-générateur). Une amélioration importante du rendement pourrait être alors atteinte en optimisant ce redresseur sans seuil.

La partie hacheur- élévateur du  $\mu$ -convertisseur a été réalisée et testée via deux solutions à base de circuits intégrés du marché (LT1073-5 / MAX1676). Les principaux avantages du circuit MAX1676 par rapport de son concurrent sont listés ci-dessous :

- absence d'un pic en consommation pendant le démarrage
- fonctionnement possible à partir de 0,8 V à l'entrée
- intégration de la diode externe du hacheur sous la forme d'un MOSFET interne pour créer une cellule de commutation MOS-MOS synchrone
- petite taille du boîtier ( $\mu$ MAX  $\approx$  SOIC)
- légèrement plus grand rendement

Malgré des pertes sur l'inductance externe qui reste encore à optimiser, le hacheur en circuit MAX1676 semble être une solution fonctionnelle qui sera retenue pour les futures évolutions à double étages des  $\mu$ -convertisseurs.

Un autre problème qui est apparu pendant les tests et qui reste à solutionner est l'auto-démarrage du système. A cause de leur conception, les deux prototypes de  $\mu$ -convertisseur ici présentés ont consommé pendant la démarrage une puissance beaucoup plus importante que la puissance nominale du  $\mu$ -générateur triphasée en régime établie. On voit clairement que cette propriété peut rendre tout le système  $\mu$ -générateur/ $\mu$ -convertisseur inopérant pour des sources avec puissance instantané maximale limitée.

Vu les points faibles des prototypes ici présentés, dans la suite de ce chapitre nous allons nous focaliser sur la conception d'un redresseur basse tension et sur l'amélioration de son rendement et de ses fonctionnalités, tout en minimisant sa taille via la recherche d'une solution totalement intégrée.

### **IV.3. ETUDE D'UN $\mu$ -REDRESSEUR BASSE TENSION**

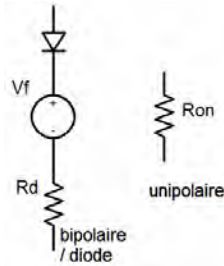
L'objectif de ce paragraphe est de présenter une structure de redresseur triphasé efficace sur le plan énergétique et adaptée aux  $\mu$ -générateurs magnétiques présentés dans la première partie de cette thèse. Les critères principaux d'évaluation du redresseur sont son rendement, sa taille et sa possibilité d'intégration auprès du  $\mu$ -générateur. Le cahier de charges général est déterminé par les caractéristiques des  $\mu$ -turbo-générateurs magnétiques qui a été présenté dans le paragraphe IV.1.

#### **IV.3.1. Redressement synchrone sans seuil**

Nous avons vu qu'une solution alternative consiste alors à remplacer les diodes par des interrupteurs présentant une faible chute de tension à l'état passant. C'est le cas des transistors unipolaires (MOSFET, JFET...) car dans ceux-ci, les porteurs de charge ne transitent pas à travers des jonctions PN (Fig. IV.13). Un transistor unipolaire présente alors l'avantage d'offrir une faible chute de tension à l'état



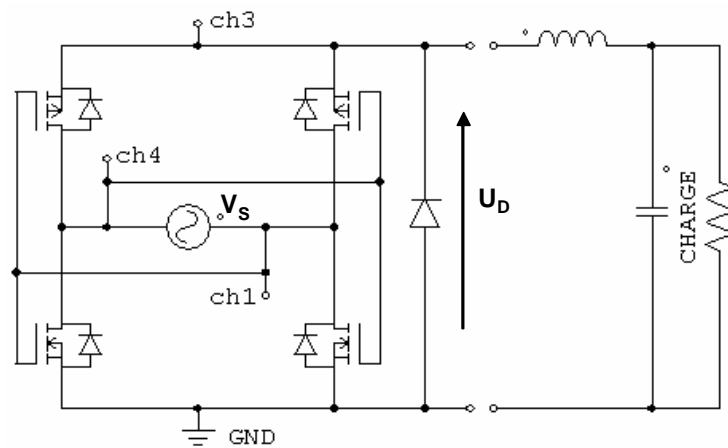
passant et cela d'autant plus lorsque le courant le traversant reste faible. En contre partie, il est maintenant indispensable de prévoir le dispositif d'alimentation et de commande des transistors sauf si on fait appel au redressement synchrone. C'est une solution simple, naturelle et économique (du moins au niveau de la structure) que nous allons étudier maintenant.



**Fig. IV.13 – Schéma équivalente des interrupteurs en état passant (la diode représentée sur la figure est idéale)**

#### IV.3.1.1 Redressement synchrone monophasé

Afin d'éviter la mise en œuvre d'une commande et de son alimentation, il est intéressant, dans certaines applications d'avoir recours au redressement synchrone. Le principe est alors de piloter directement les grilles des MOS à l'aide des signaux de puissance à redresser. Pour les applications où les signaux de puissance sont carrés, ce principe est particulièrement bien adapté. La Fig. IV.14 ci-dessous en est une illustration mettant en œuvre deux bras de redressement CMOS auto-commandés par les signaux de puissance à redresser.



**Fig. IV.14 - Structure d'un redresseur synchrone monophasé à MOSFET**

L'utilisation de ce type de dispositif de redressement pour notre application est, en revanche, moins bien adaptée pour plusieurs raisons. Tout d'abord, on peut constater que le redresseur ne devient fonctionnel que lorsque les niveaux de tension à redresser excèdent la tension de seuil ( $V_{TH}$ ) des transistors. Pour cette raison, sur charge inductive, une diode de roue libre de faible seuil reste nécessaire pour garantir le niveau de rendement en cas d'insuffisance de signal au niveau de la source (passage de la  $V_S(t)$  par le zéro, arrêt, fonctionnement discontinu ...). Aussi, sur charge inductive, la

conduction de cette diode restera toujours une source de pertes supplémentaires (Fig. IV.15 à gauche, courbe verte).

Sur charge RC, d'autres problèmes apparaissent. Des pertes sont dues à la mise en conduction anticipée des transistors ( $V_{TH} < V_S(t) < U_D$ ) impliquant le retour du courant du condensateur de stockage en sortie vers la source. De plus, pour les tensions de sortie  $U_D > 2 \cdot V_{TH}$ , il y a un risque de fermeture des deux interrupteurs dans la même branche en même temps créant un court-circuit du condensateur de sortie. D'autre part, lors du passage de la tension  $V_S(t)$  par zéro ( $V_S(t) < V_{TH}$ ), la source est temporairement déconnectée de la sortie et les grilles se trouvent à des potentiels flottants par rapport la sortie. Ces grilles flottantes mettent les transistors en oscillations et en court-circuit jusqu'à ce que la tension  $U_D$  supplémentaire à  $2 \cdot V_{TH}$  soit dissipée dans les MOSFETs (Fig. IV.16 à droite).

Sur charge purement résistive, il n'y a pas de pertes spécifiques mais en l'absence de filtrage, la tension de sortie n'est pas lissée (Fig. IV.15 à droite).

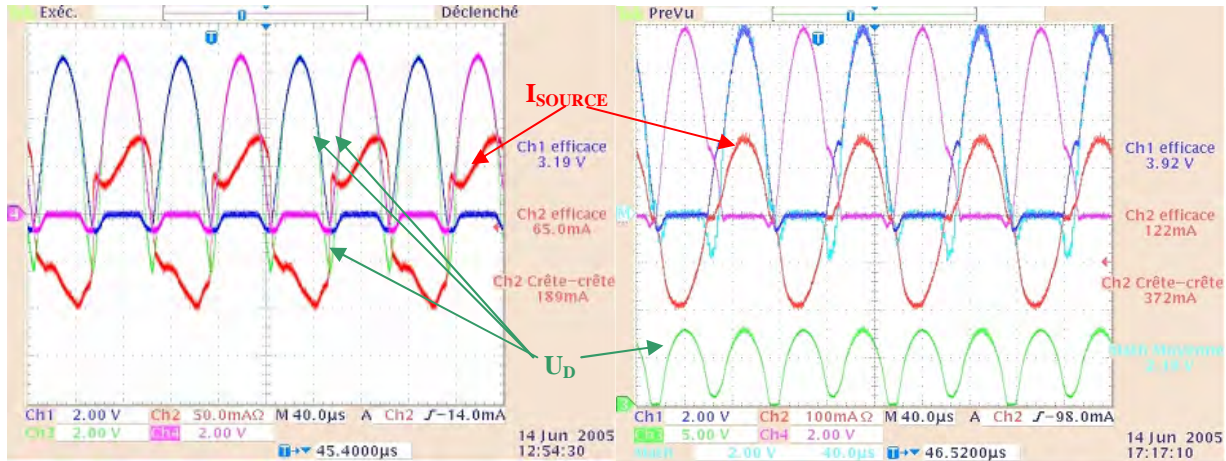


Fig. IV.15 – Formes d'ondes d'un redresseur synchrone monophasé sur signaux alternatifs. A gauche : charge LR ; à droite : charge R ; Voir la figure précédente pour l'emplacement des sondes oscilloscopiques.

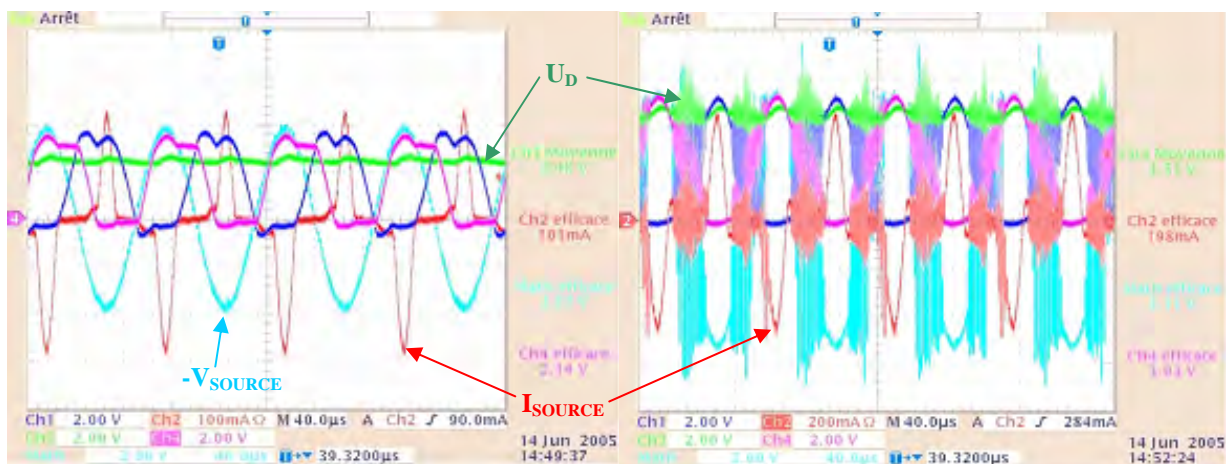


Fig. IV.16 – Formes d'ondes d'un redresseur synchrone monophasé débitant dans une charge RC. A gauche la tension redressée  $V_D < 2 \cdot V_{TH}$  ; A droite  $V_D \approx 2 \cdot V_{TH}$ ; Voir IV.14 pour l'emplacement des sondes oscilloscopiques.

Les essais présentés ici ont été réalisés sur le schéma de la Fig. IV.14 en utilisant des MOSFET canal N discrets IRFU014 de  $V_{TH} = 2 - 4$  V et des canal P IRFU9014 avec  $V_{TH} = -2 - -4$  V.

Par ailleurs, une caractéristique spécifique de notre application est qu'en sortie du micro-générateur triphasée, les signaux sont de type alternatifs sinusoïdaux (Fig.III.27). Cela ne favorise pas la polarisation des transistors de redressement qui se voient commandés par des tensions sinusoïdales. Leur polarisation et donc la valeur de  $R_{ON}$  sont alors fortement conditionnées ce qui en limite le rendement. La Fig. IV.17 (à gauche) présente quelques points de rendement mesurés à 10 kHz pour ce type de solution. Ces valeurs sont comparables avec celles des redresseurs à diodes (Fig. IV.17 à droite). Dans le cas du redresseur synchrone, le faible rendement en basses tensions  $U_D$  est du aux pertes en conduction dans les MOSFETs qui ne sont pas assez conducteurs à l'état passant en raison des faibles valeurs de la tension  $V_{GS}$  par rapport à leur tension de seuil  $V_{TH}$ . Pour la charge type RC on observe un pic de rendement autour  $U_D = 1,3 \cdot V_{TH}$ . Au delà de ce maximum le rendement chute rapidement à cause des instabilités expliquées dans le paragraphe précédente.

Malgré tout, le redressement synchrone présenté ici doit permettre, en diminuant la tension de seuil ( $V_{TH}$ ) des MOSFETs, d'atteindre des rendements très intéressants pour de très faibles tensions d'entrée.

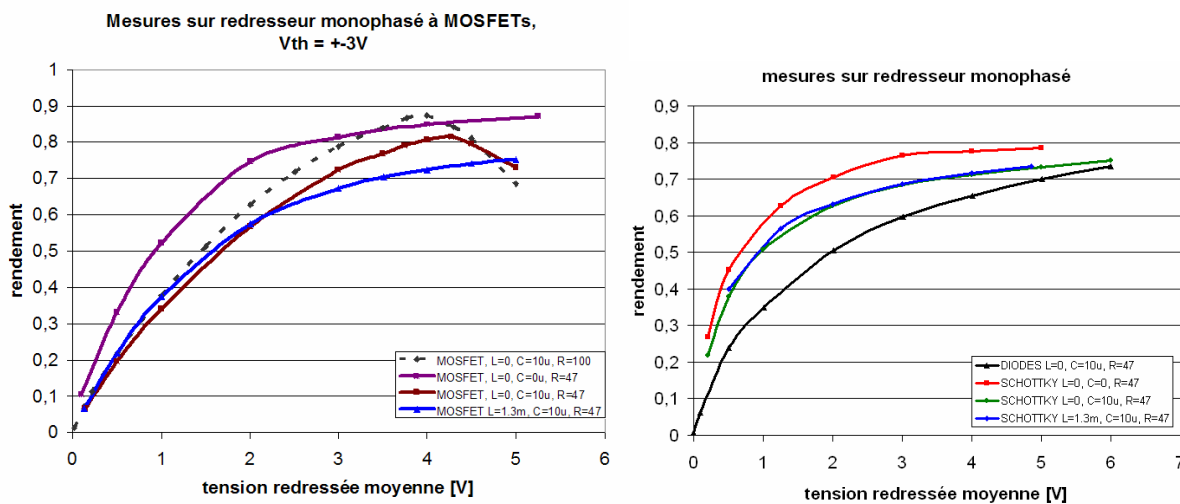
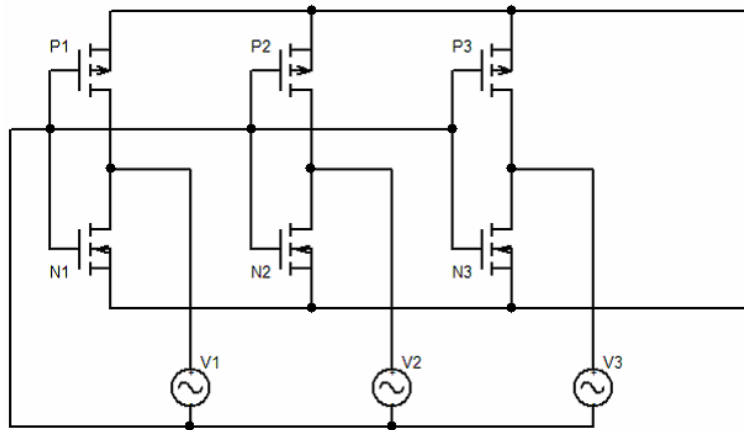


Fig. IV.17 – Evaluation pratique du rendement d'un redresseur – à gauche : synchrone monophasé; – à droite : à diodes

#### IV.3.1.2 Redressement synchrone triphasé

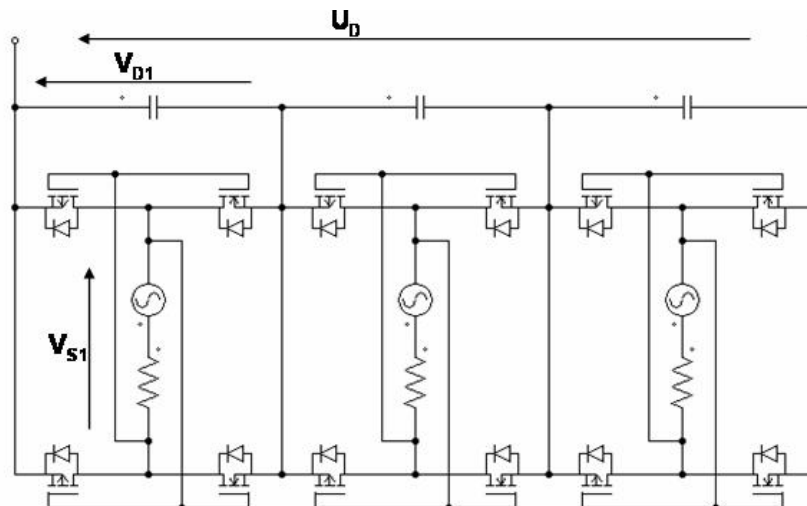
Le générateur dont nous disposons est triphasé, nous allons donc étudier l'extension du système de redressement synchrone à des structures triphasées. La Fig. IV.18 montre un premier exemple d'une structure triphasée. Malheureusement, cette structure n'est pas fonctionnelle car le problème principal de celle-ci est que tous les transistors de même type sont polarisés avec la même tension  $V_{GS}$ . Cela implique l'ouverture ou la fermeture simultanée de tous les transistors de même type et donc un court-circuit des trois phases. Pour éviter ce phénomène, la grille de chaque transistor de même type doit être commandée par un signal différent. Dans un système triphasé équilibré ou pas, chaque branche du

redresseur doit être capable de se trouver en trois états différents (transistor du haut passant, transistor du bas passant, ou encore les deux bloqués). Il est clair qu'il est impossible d'assurer un blocage correct de deux transistors d'une même branche en même temps en ayant un signal commun sur leurs grilles. En conclusion de ce raisonnement, on peut constater que pour un fonctionnement correct du redresseur synchrone triphasé, chaque transistor doit être commandé par un signal unique. Cela semble difficilement réalisable sans l'utilisation d'une électronique de commande plus sophistiquée.



**Fig. IV.18 - Structure non fonctionnelle d'un redresseur synchrone triphasé**

Pour contourner ce problème, une solution consistant à utiliser trois redresseurs monophasés est envisageable. Dans ce cas le  $\mu$ -générateur n'est pas couplé étoile, mais chaque phase est redressée séparément. Enfin les trois cellules monophasées comparables à celle décrite sur Fig. IV.14 peuvent être couplées en série ou en parallèle offrant un rapport de transformation.



**Fig. IV.19 – Schéma structurel de la solution triphasée à base de cellules monophasées en série**

L'avantage de la structure en série présentée sur Fig. IV.19 est qu'une tension  $U_D$  plus importante est disponible à la sortie du redresseur. A vide pour des systèmes triphasés équilibrés, elle peut monter jusqu'à  $3 \cdot V_{S_{max}}$ . Cette solution, bien que viable, présente quelques inconvénients. Tout d'abord, la boucle de puissance est réalisée par les trois cellules monophasées en série obligeant le courant à passer

à travers quatre transistors à la place de deux, cela implique des pertes supplémentaires en conduction. Puis, si une cellule se trouve à l'état bloqué (passage de  $V_s(t)$  par zéro), tout le circuit de puissance est ouvert (en l'absence des condensateurs sur Fig. IV.19). La solution consiste alors à insérer une roue libre « synchrone » à la sortie de chaque cellule. Cette roue libre « synchrone » reste difficile à réaliser. Dans le schéma présenté, elle est assurée par les trois condensateurs en sortie de chaque cellule. Chaque condensateur doit être dimensionné suffisamment grand pour qu'il soit capable de fournir le courant de sortie  $I_D$  pendant le temps de blocage de la cellule sans que sa tension ne s'inverse. Pour  $f = 10$  kHz,  $I_D = 10$  mA,  $V_D = 0,33$  V la valeur minimale de cette capacité vaut environ 1  $\mu$ F.

$$C_{MIN} = \frac{I_D \cdot \Delta t}{(V_D(t_{OFF}) - 0)} \cong \frac{I_D}{3 \cdot f \cdot V_D} \quad (\text{IV.4})$$

D'autre part, les condensateurs de roue libre aux sorties des cellules monophasées produisent en même temps tous les effets secondaires expliqués dans la section précédente.

Enfin, les sorties des redresseurs monophasés étant connectées en série, les potentiels de source des différents redresseurs sont tous différents ce qui conduit, dans le cadre d'une intégration monolithique de l'ensemble auprès du  $\mu$ -générateur, à des polarisations différentes des transistors et donc à des valeurs de tension de seuil  $V_{TH}$  différentes selon la position du redresseur. Pour éviter ce problème une solution serait d'utiliser la technologie SOI (« Silicon On Insulator »). Malheureusement, cette technologie reste actuellement encore assez chère.

### **IV.3.2. Conclusion sur les redresseurs basse tension**

Nous avons démontré les limites de rendement d'un redresseur à diodes pour les applications faibles tensions ( $\approx 1$  V). Il a par ailleurs été présenté l'intérêt de remplacer les diodes par des transistors unipolaires (MOSFET dans notre cas) intelligemment commandés. Malheureusement, nous avons pu voir dans ce paragraphe que aucune solution simple et efficace d'un redresseur synchrone triphasé autonome et monolithiquement intégrable n'a pu être mise en oeuvre. Il apparaît donc que, afin de profiter des transistors MOS pour le redressement triphasé, l'utilisation d'une électronique de commande plus sophistiquée est nécessaire. Un exemple d'un tel type de redresseur a été présenté sur Fig. IV.6. Cette solution, monolithiquement intégrable, basée sur une électronique d'auto commande auto-alimentée, va faire naître de nouvelles problématiques que nous allons aborder dans le chapitre suivant.

## **IV.4. CONCLUSION**

Deux prototypes de  $\mu$ -convertisseur basse puissance, basse tension à base de composants discrets ont été réalisés et testés avec le prototype du  $\mu$ -turbo-générateur décrit dans le chapitre précédent. Les deux prototypes ont été fonctionnels mais limités en rendement (de l'ordre de 34 % le premier et de 60

% le second). Parmi les points faibles des ces prototypes on peut citer leur démarrage laborieux et leur grande taille par rapport au  $\mu$ -générateur. Vu que la majorité des pertes du  $\mu$ -convertisseur se dissipent dans la partie de redresseur, dans la deuxième partie du chapitre une structure de redresseur basse tension plus adaptée à notre besoin a été recherchée. Ils ont démontré les avantages du redressement synchrone à transistors MOSFET. Malheureusement aucune solution simple et efficace d'un redresseur synchrone triphasé autonome et monolithiquement intégrable n'a pu être mise en oeuvre. Il apparaît donc, que afin de profiter des transistors MOS pour le redressement triphasé, l'utilisation d'une électronique de commande plus sophistiquée est nécessaire. La conception d'un tel  $\mu$ -redresseur monolithiquement intégré, basée sur une électronique d'auto-commande et auto-alimentée est présentée dans le chapitre suivant.



**CHAPITRE V.  
CONCEPTION, REALISATION ET  
CARACTERISATION  
D'UN  $\mu$ -REDRESSEUR INTEGRE  
SANS SEUIL AUTONOME**



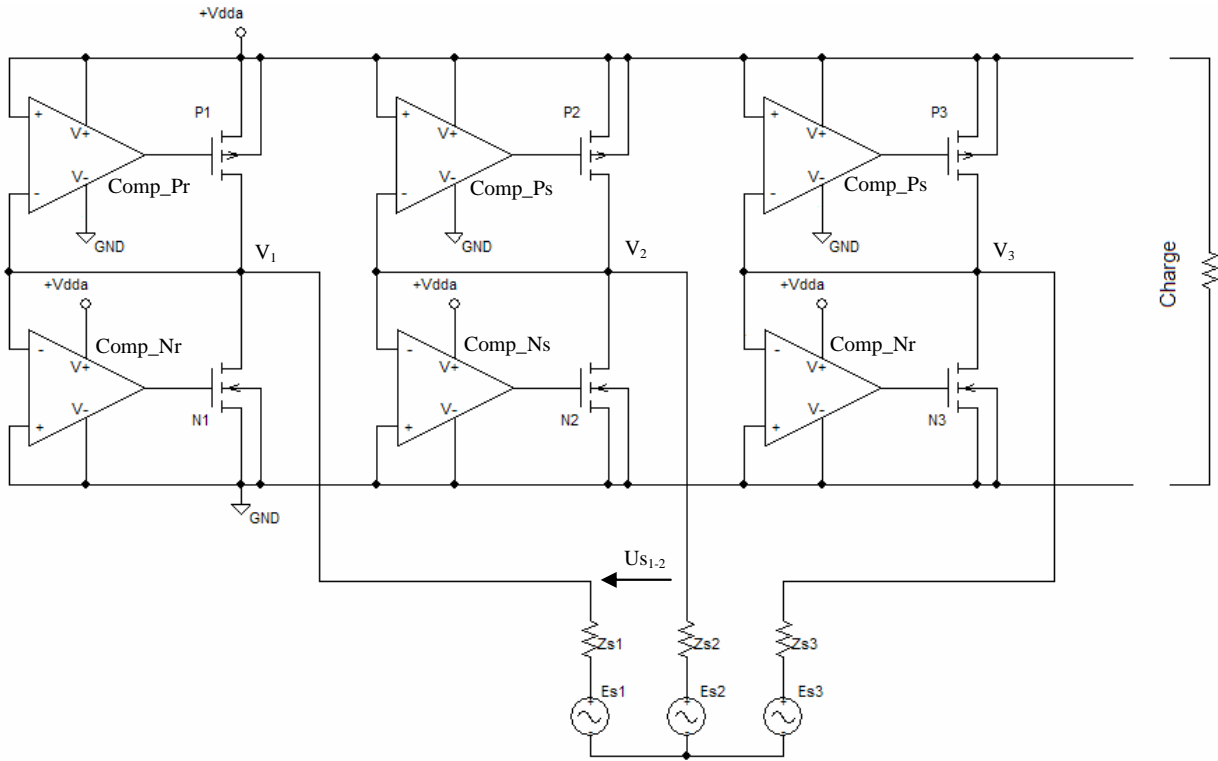


Le redresseur est une partie cruciale d'une chaîne de conversion basse tension. Le chapitre précédent a présenté des limitations en rendement et en volume des redresseurs triphasés basse tension à diodes ou synchrones à MOSFET. Ce chapitre présente l'effort d'intégration monolithique et de conception dédiée autour de l'association d'un  $\mu$ -générateur triphasé et d'un redresseur monolithique, "auto-commandé" et "auto-alimenté", réalisé en technologie CMOS.

## **V.1. INTEGRATION MONOLITHIQUE D'UN $\mu$ -REDRESSEUR AUTONOME SANS SEUIL**

Fig. V.1 montre la structure de redresseur finalement choisie pour intégration monolithique. Tous les transistors « de puissance » utilisés sont de type NMOS ou PMOS latéraux à enrichissement. L'intelligence de commande se résume à six comparateurs de faible consommation, chacun associé à un transistor « de puissance » [LEV 00]. Les comparateurs commutent ces transistors « de puissance » en fonction de la polarité de la tension  $V_{DS}$ . Une spécificité des comparateurs proposés est leur auto-alimentation, directement à partir de la sortie du redresseur. Celle-ci peut varier car elle dépend des tensions alternatives à l'entrée, de la charge et de la fonctionnalité du  $\mu$ -redresseur. Ainsi, au démarrage, donc en l'absence de tension à la sortie du redresseur, l'alimentation des comparateurs doit être assurée par une fonction annexe de démarrage. La seconde spécificité des comparateurs concerne les niveaux tensions de référence (entrées "+" des comparateurs) lesquelles sont connectées directement aux tensions d'alimentation des comparateurs (soit +Vdd soit GND). Les comparateurs devront être conçus afin d'être précis et rapides pour ces niveaux de tensions d'entrée extrêmes.

Les faibles niveaux des tensions à redresser et le type des transistors MOSFET sont compatibles avec les technologies CMOS qui sont actuellement les plus fréquemment utilisées en  $\mu$ -électronique. La technologie CMOS 0,35  $\mu\text{m}$  3,3 V d'AMS (AustriaMicroSystems) a été choisie pour intégration monolithique du  $\mu$ -redresseur autonome pour des raisons techniques, économiques et d'accessibilité.



**Fig. V.1 – Principe de commande d'un redresseur à MOSFET monolithiquement intégré**

L'étude, le dimensionnement et la conception du  $\mu$ -redressement autonome pour  $\mu$ -source triphasée furent intégralement réalisés avec l'aide de l'environnement de conception « Cadence » associé aux librairies et supports de la filière technologique CMOS AMS 0,35  $\mu\text{m}$ . Cet environnement est reconnu pour offrir un support de conception particulièrement performant et proche de la réalité. Les modèles utilisés en simulation, calés sur des procédés technologiques stabilisés et reproductibles, assurent un niveau de fiabilité important. Le produit final issu d'une conception sous Cadence est le jeu de masques lithographiques utilisés pour la fabrication d'un circuit.

L'interface entre le concepteur et le fondeur est assurés par la société CMP (Circuits Multi Project) qui offre un large éventail de technologies tout en simplifiant et concentrant les diverses demandes [CMP]. Différents circuits de différents clients sont regroupés par le CMP sur le même wafer et la fabrication, en petite série, est sous-traitée chez un producteur spécialisé (AMS, STMicroelectronics, Ommic) selon la technologie choisie Fig. V.2. Le prix de réalisation des prototypes est alors fortement réduit.

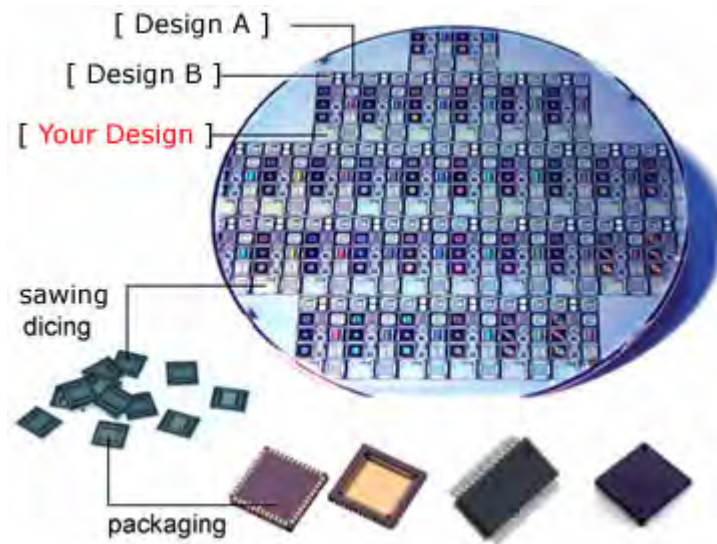


Fig. V.2 – Principe du CMP

### V.1.1. Technologie CMOS 0,35 $\mu\text{m}$

Avant d'aborder la conception détaillée du  $\mu$ -redresseur, présenterons d'abord quelques caractéristiques de base de la technologie et des composants utilisés sans pour autant dévoiler des informations confidentielles.

#### V.1.1.1 Caractéristiques de base de la technologie

La technologie AMS CMOS 0,35 permet l'intégration monolithique de transistors NMOS et PMOS à enrichissement, de condensateurs de petites valeurs ( $\approx < 100 \text{ pF}$ ) et de différents types de résistances ( $\approx < 1 \text{ M}\Omega$ ) (Fig. V.3) [AUS]. Les transistors CMOS utilisés comportent des diodes et des transistors bipolaires intrinsèques (parasites) qui peuvent être aussi exploités dans certains cas particuliers. La technologie ne permet pas la réalisation de transistors JFET ou des transistors MOSFET à appauvrissement. Jusqu'à quatre couches de métal peuvent être utilisées pour la réalisation des interconnexions entre les composants. La longueur minimale de la grille des transistors vaut  $0,35 \mu\text{m}$  et la tension d'alimentation nominale vaut  $+3,3 \text{ V}$ . En prenant des précautions spéciales et en utilisant des composants HV (« High Voltage »), la tension maximale peut être encore augmentée ( $+5 \text{ V} / +15 \text{ V}$ ). Dans les premiers temps, le prototype du  $\mu$ -générateur intégré sera conçu pour des tensions d'entrée et de sortie maximales de  $+3,3 \text{ V}$ .

Dans le forfait de base, l'utilisateur obtient également un accès à des bibliothèques de « sub-circuits » numériques (portes logiques, multiplexeurs...). L'accès à une bibliothèque supplémentaire de circuits analogiques coûte environ  $12\,000 \text{ €}$ . Comme les comparateurs disponibles dans cette bibliothèque analogique ne correspondent pas aux spécificités exigées par notre application, il a été décidé de développer sur mesure toute l'électronique nécessaire à partir des composants de base disponibles dans la filière technologique (transistors, capacités, résistances).

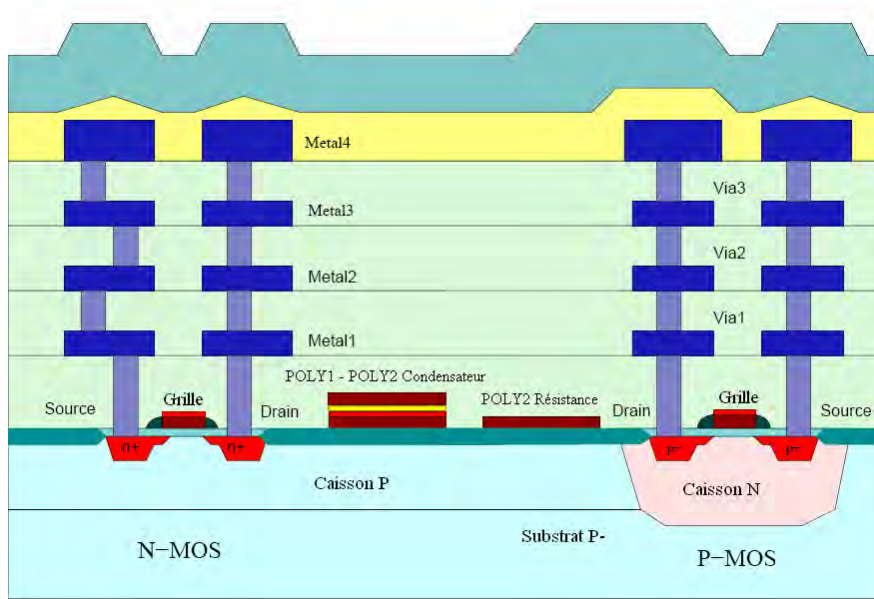


Fig. V.3 – Architecture de la technologie CMOS (en coupe)

### V.1.1.2 Modèle de base d'un TMOS

Fig. V.4 montre la structure d'un transistor latéral TMOS type N réalisé dans la technologie CMOS.

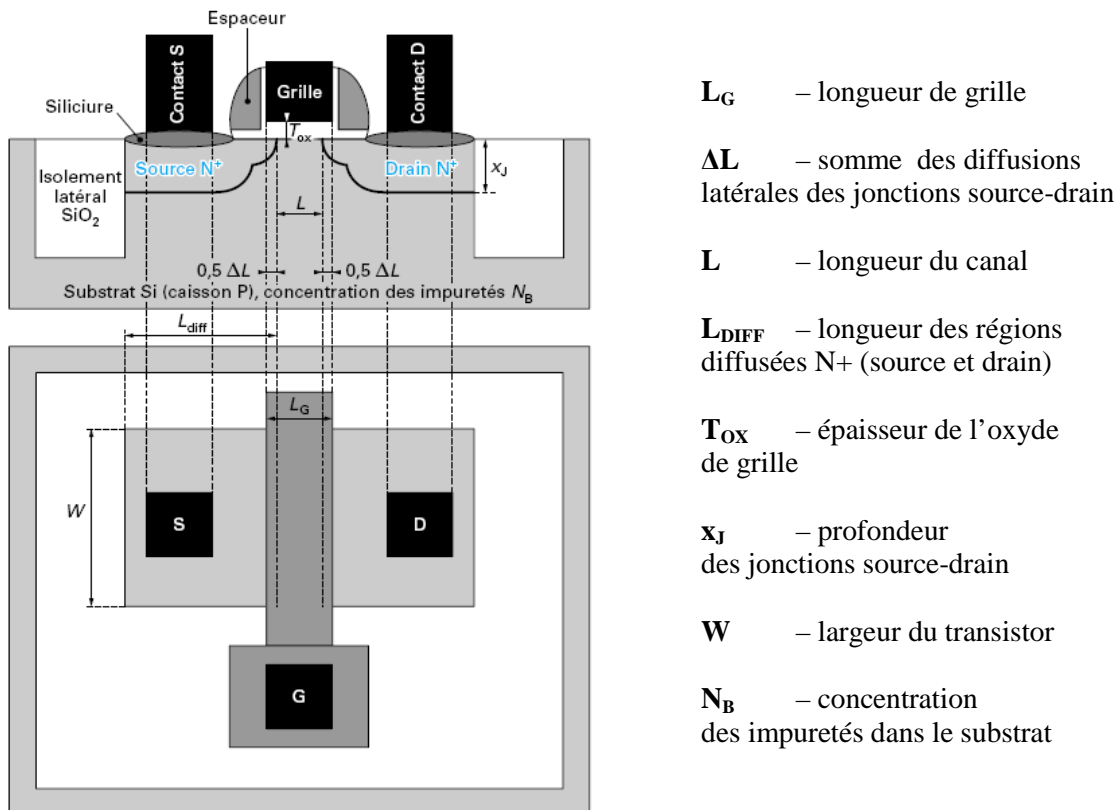


Fig. V.4 – Transistors NMOS dans une technologie CMOS

Dans cette sous-section le modèle sera développé pour un transistor NMOS, mais les mêmes raisonnements et les mêmes équations (au changement de signe près) peuvent s'appliquer aux dispositifs PMOS.

#### V.1.1.2.1 Tension de seuil

La tension de seuil  $V_{TH}$  est une des notions les plus fondamentales d'un transistor MOS car elle gouverne la mise en conduction du transistor. Pour un transistor NMOS et pour une tension  $V_{GS} < V_{TH}$  le potentiel de surface (du canal) est inférieur au potentiel de la source, constituant ainsi une barrière pour les électrons. Cette barrière est le seuil de conduction  $\Phi_D$  ( $\Phi_D \approx 0,8$  V) de la jonction N<sup>+</sup>P (source - canal). Autrement dit, la jonction est polarisée en inverse : le transistor est bloqué. Lorsque la tension  $V_{GS}$  augmente, les trous sont progressivement repoussés de la surface, jusqu'à la création d'une zone subsurfacique ne comportant plus que des charges fixes négatives. Pour la tension  $V_{GS} = V_{TH}$  le potentiel du canal devient égal au potentiel de la source et la barrière du potentiel sur la jonction source - canal disparaît. Les électrons de source peuvent maintenant affluer dans le canal et ils se trouvent attirés par le drain. Le transistor conduit alors le courant.

Rappelons l'équation permettant de calculer approximativement la tension  $V_{TH}$  :

$$V_{TH} = \Phi_{MS} - \frac{Q_{SS}}{C_{OX}} + \Phi_D + \frac{\sqrt{2 \cdot q \cdot \epsilon_{Si} \cdot \epsilon_0 \cdot N_B \cdot (\Phi_D - V_{BS})}}{C_{OX}} \quad (V.1)$$

où  $C_{OX}$  est la capacité de l'oxyde par unité de surface :

$$C_{OX} = \frac{\epsilon_{OX} \cdot \epsilon_0}{T_{OX}} \quad (V.2)$$

Dans ces équations on a :

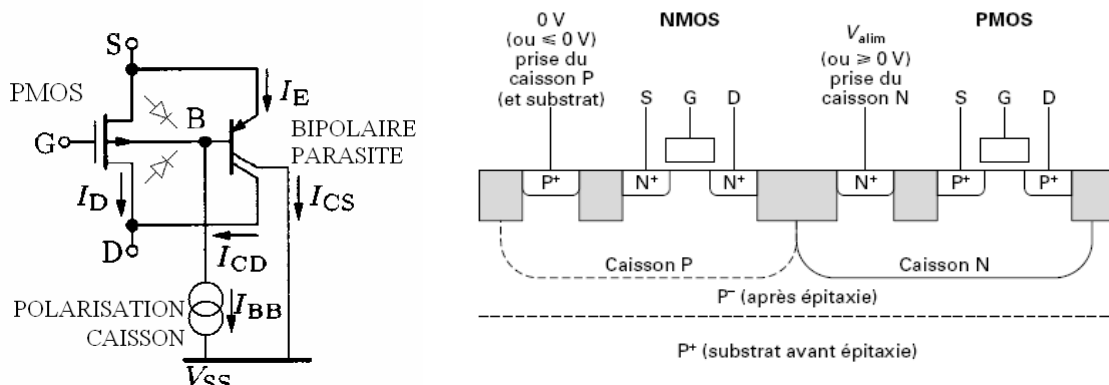
$\Phi_{MS}$	différence des travaux de sortie entre le matériau de la grille (silicium polycristallin) et le substrat.
$Q_{SS}$	densité surfacique des charges positives piégées à l'interface Si-SiO <sub>2</sub> et dans le oxyde (impuretés...)
$\epsilon_0, \epsilon_{Si}, \epsilon_{OX}$	permittivité du vide, du silicium et de l'oxyde
$q$	charge élémentaire
$N_B$	densité volumique des dopants dans le substrat
$T_{OX}$	épaisseur de l'oxyde de grille
$V_{BS}$	tension substrat (bulk) – source

On voit que, à part la tension  $V_{BS}$ , tous les paramètres et donc la tension de seuil sont imposés par la technologie donnée. Dans le cas de la technologie AMS CMOS 0,35 et pour une polarisation du substrat  $V_{BS} = 0$  V, la tension de seuil d'un NMOS vaut  $V_{THN} \approx 0,5$  V et celle d'un PMOS vaut  $V_{THP} \approx -0,7$  V. Ces valeurs sont approximatives car elles peuvent varier dans la marge spécifiée par le fabricant en

fonction de la géométrie des transistors ( $L, W$ ) et de la tension  $V_{DS}$  (effets parasites SCE « Short Channel Effect », DIBL « Drain Induced Barrier Lowering », RSCE « Reverse Short Channel Effect » et NCE « Narrow Channel Effect ») [SKO].

Les tensions de seuil présentées limitent la valeur minimale des tensions à redresser. Les tensions alternatives  $V_{Smax} \leq V_{TH}$  n'arrivent jamais à faire commuter les transistors du redresseur auto-alimenté (si on exclue l'alimentation externe du redresseur). Pour l'application de notre  $\mu$ -générateur, les tensions  $V_{TH}$  présentées sont acceptables (suffisamment petites). Néanmoins, pour des tensions alternatives encore plus faibles, il faudrait changer de technologie afin de profiter de tensions de seuil  $V_{TH}$  plus petites. En  $\mu$ -électronique récente, il y a une tendance en faveur de la réduction des tensions d'alimentation et donc de fonctionnement pour des raisons de consommation. Cette tendance implique en même temps la réduction des tensions de seuil (par ex. CMOS 90 nm de STM :  $V_{TH} \approx 0,23$  V). Une limitation de la réduction de  $V_{TH}$  provient du fait, que simultanément avec cette réduction, on augmente exponentiellement le courant de fuite (de diffusion)  $I_{DS\_OFF}$  des transistors bloqués ( $V_{GS} = 0$  V) où en faible inversion ( $0 < V_{GS} \leq V_{TH}$ ) et donc les pertes.

Une autre possibilité pour réduire la tension  $V_{TH}$  consiste à polariser le substrat des transistors avec une tension  $V_{BS}$  positive pour un NMOS (négative pour un PMOS) [LEH 01]. Cette méthode n'est pas applicable pour des circuits de faible puissance, car simultanément avec l'application de la  $V_{BS}$  positive, une diode intrinsèque et un transistor bipolaire parasite présents dans les transistors TMOS sont mis en conduction (Fig. V.5 – à gauche). Ces courants parasites dans le substrat deviennent une source de pertes considérables. Par contre, on peut effectivement augmenter les tensions de seuil  $V_{TH}$  des transistors avec une polarisation « négative » des substrats sans y produire des pertes supplémentaires. Notons que dans la technologie AMS CMOS 0,35, tous les transistors type de NMOS partagent le même substrat type P qui est normalement connecté au même potentiel, le plus négatif du dispositif (à la masse). En revanche les transistors de type PMOS sont implémentés dans des caissons type N qui sont isolés du substrat par une jonction PN polarisée à l'inverse (Fig. V.5 – à droite). Ainsi, les différents caissons de type N peuvent être connectés à des potentiels différents.



**Fig. V.5 – à gauche : Réduction de la  $V_{TH}$  par polarisation négative  $-V_{BS}$  du caisson d'un PMOS ;  
à droite : Principe de l'isolement par jonction**

#### V.1.1.2.2 TMOS en conduction

Pour la tension  $V_{GS} > V_{TH}$ , le transistor MOS se trouve en conduction. On appelle  $V_{OV}$  (la tension de prépolarisation de grille) la différence  $V_{GS} - V_{TH}$ . Selon la valeur de la tension  $V_{DS}$ , on distingue trois régimes de conduction :

- $V_{DS} < V_{OV}$  : le transistor travaille en régime **linéaire** (ohmique, non saturé). Le courant  $I_{DS}$  s'exprime:

$$I_{DS} = \beta \cdot \left( V_{OV} - \frac{1}{2} \cdot V_{DS} \right) \cdot V_{DS} \quad (\text{V.3})$$

$$\text{avec } \beta = \frac{W}{L} \cdot \mu \cdot C_{OX} \quad (\text{V.4})$$

où  $\mu$  exprimée en  $\text{m}^2/\text{V}\cdot\text{s}$  est la mobilité surfacique des électrons (pour les NMOS) et des trous (pour les PMOS) dans le canal. La mobilité des électrons  $\mu_N$  est environ 3 fois supérieure à celle des trous  $\mu_P$ . Ceci explique le plus grand niveau de performance (conductivité et rapidité) des transistors NMOS.

- $V_{DS} = V_{OV}$  : le transistor travaille au point de **pincement**. Le courant  $I_{DS}$  s'exprime :

$$I_{DSat} = \frac{1}{2} \cdot \beta \cdot (V_{GS} - V_{TH})^2 = \frac{1}{2} \cdot \beta \cdot V_{OV}^2 \quad (\text{V.5})$$

- $V_{DS} > V_{OV}$  : le transistor travaille en régime de **saturation**. Le courant  $I_{DS}$  s'exprime:

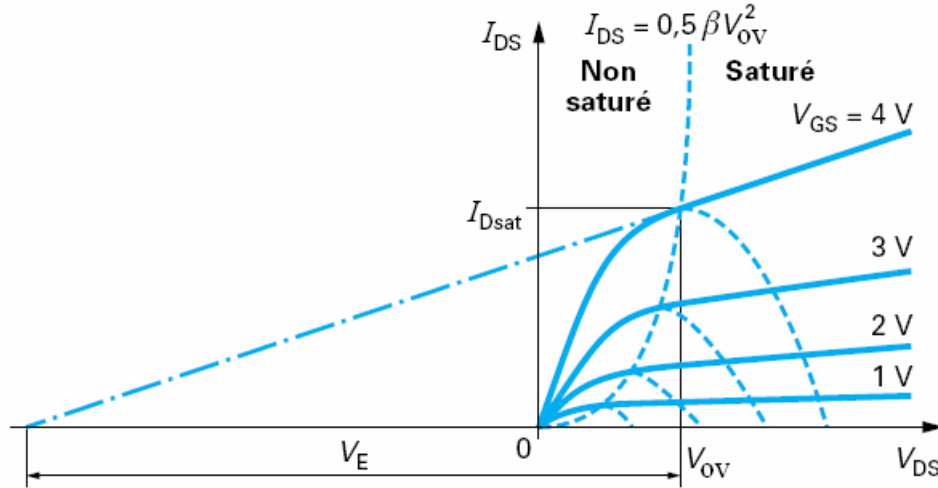
$$I_{DS} = I_{DSat} \cdot \left( 1 + \frac{V_{DS} - V_{OV}}{V_E} \right) \quad (\text{V.6})$$

où la tension d'Early  $V_E$  s'exprime :

$$V_E = \frac{L}{\lambda_0} \cdot V_{OV} \quad \text{avec : } \lambda_0 = \sqrt{\frac{\epsilon_{Si}}{\epsilon_{OX}} \cdot x_J \cdot T_{OX}} \quad (\text{V.7})$$

où  $x_J$  est la profondeur des jonctions source-drain.





**Fig. V.6 – Caractéristique de sortie d'un NMOS**

La Fig. V.6 montre des caractéristiques  $I_{DS}(V_{DS})$  pour différents  $V_{GS}$ . Dans une technologie CMOS donnée, la largeur  $W$  et la longueur  $L$  des transistors sont les seuls paramètres des transistors que l'on peut directement modifier. Pour des transistors qui travaillent en régime de commutation (transistors « de puissance ») et pour une prépolarisation de grille  $V_{OV} \gg V_{DS}$  donnée, nous pouvons ajuster leur résistance  $R_{ON}$  en régime linéaire en modifiant leur rapport  $W/L$  (qui est présent dans  $\beta$ ):

$$R_{ON\ LIN} = \frac{V_{DS}}{I_{DS}} \cong (\beta \cdot V_{OV})^{-1} \quad (\text{V.8})$$

Pour une prépolarisation  $V_{OV}$  donnée, nous pouvons ajuster les courants de saturation  $I_{DSat}$  des transistors en régime de saturation (transistors de l'électronique de commande) selon l'équation V.5 en jouant sur le même rapport  $W/L$ .

Le choix de la valeur  $V_{OV}$  est très important. Si le niveau de tension  $V_{OV}$  est trop petit – inférieur à  $2 \cdot n \cdot V_T \approx 78 \text{ mV}$ , on dit que le transistor travaille en régime de faible inversion. Dans ce régime, le canal induit dans le substrat est trop mince et une diffusion des porteurs minoritaires dans le substrat en déplétion crée une partie non négligeable du courant total  $I_{DS\_total}$ . Plus la prépolarisation de grille  $V_{OV}$  est petite, plus le courant dans le canal (évoqué par le gradient de  $V_{DS}$ ) devient négligeable par rapport au courant de diffusion. Ce dernier dépend exponentiellement de la tension  $V_{GS}$  contrairement à la dépendance quadratique du courant  $I_{DS}$  conduit par le canal (équation V.5.). Le fonctionnement en faible inversion réduit le courant  $I_{DS\_total}$  et donc la consommation des transistors en saturation mais elle réduit aussi, en même temps, leur bande passante et leur transconductance ( $g_M = dI_{DS}/dV_{GS}$ ). Comme il a été démontré dans le chapitre précédent, la consommation **statique** de l'électronique de commande du  $\mu$ -redresseur à comparateurs discrets était faible devant la puissance convertie (quelques mW). Par contre, la majorité des pertes étaient dues à l'imprécision de la commutation du  $\mu$ -redresseur (faible gain des comparateurs, temps de réponse non négligeable). Pour cette raison, dans notre cas, il est préférable de faire fonctionner les transistors en régime de forte inversion dans le but de gagner en temps de réponse.

Cela veut dire qu'il faudra toujours assurer  $V_{OV} > 78$  mV pour avoir des transistors en saturation. Afin de pouvoir fonctionner également sous une alimentation réduite ( $V_{DDA} \approx 1$  V), la conception de tous les transistors en saturation sera effectuée en utilisant une prépolarisation minimale des grilles  $V_{OV} = 100$  mV.

En  $\mu$ -électronique, il est souvent utile de disposer de transistors avec une caractéristique en régime saturé  $I_{DS}(V_{DS})$  la plus plate possible (question du gain). Pour une technologie donnée et une tension  $V_{OV}$  fixée, on peut aplatir cette caractéristique en prolongeant la longueur du canal  $L$  (équations V.6, V.7). Cela va impliquer un agrandissement simultané de la largeur  $W$  afin de garder le même rapport  $W/L$ . Les transistors de grandes dimensions ont une dispersion relative de leurs paramètres plus faible due aux imprécisions pendant leur fabrication. En augmentant la longueur  $L$ , on réduit également les effets parasites SCE, DIBL et RSCE. Par contre, ces grandes dimensions limitent la bande passante du transistor et augmentent les pertes en commutation à cause des capacités parasites qui se retrouvent être plus grandes. L'augmentation de la surface de la puce produit également une augmentation de son coût. Il est donc nécessaire de chercher, chaque fois que c'est possible, un compromis et une valeur  $L$  optimale.

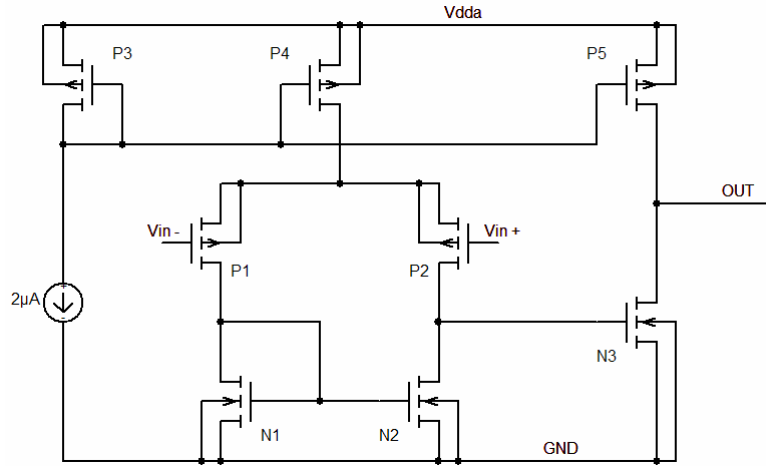
## **V.1.2. Conception du $\mu$ -redresseur monolithique**

### **V.1.2.1 Comparateurs**

Comme nous l'avons dit, les comparateurs sont alimentés à partir de la tension de sortie du  $\mu$ -redresseur, donc avec une tension variable. Sa valeur maximale est limitée par la technologie à 3,3 V. Il faut choisir la bonne structure des comparateurs afin d'assurer leur bon fonctionnement pour une alimentation pouvant aller de 3,3 V jusqu'à des niveaux les plus petits possible.

Une autre contrainte est la faible consommation des comparateurs. Afin de bénéficier d'un bon rendement du  $\mu$ -redresseur, la consommation statique d'un comparateur ne devrait pas dépasser quelques dizaines  $\mu$ A au maximum. Cette contrainte limite les courants  $I_{DSat}$  des transistors opérants en régime de saturation à 2  $\mu$ A environ.

Un amplificateur différentiel forme le cœur de chaque comparateur. Fig. V.7 présente une structure d'amplificateur différentiel en technologie AMS COMS 0,35.



**Fig. V.7 – Structure d'un amplificateur différentiel en cascade avec un amplificateur de tension (P5,N3)**

Notons que les transistors P3, P4, P5 sur la Fig. V.7 ont les mêmes paramètres géométriques (W,L). Les transistors P1, P2 et N1, N2 sont également jumelés. Dans le schéma étudié, les transistors P4 et P5 présentent une source de courant  $\approx 2\mu\text{A}$  (par miroir de courant) à la condition que leurs  $V_{DS} \geq V_{OV}(I_{DSat}=2\mu\text{A})$ . Un autre miroir de courant est formé par les transistors N1 et N2 identiques, car le courant  $I_{DSat\_N1}$  est projeté dans le transistor N2. Les transistors P5 et N3 constituent un amplificateur de tension en configuration « source commune ». Une explication plus détaillée du fonctionnement de ces structures électroniques se trouve dans de nombreux cours d'électronique analogique [GRA 01].

#### V.1.2.1.1 Niveaux d'alimentation

Spécifions une valeur minimale de l'alimentation  $V_{DDA}$  nécessaire pour assurer un fonctionnement correct du circuit. Pour une tension  $V_{DIFF} = V_{IN+} - V_{IN-} \approx 0\text{ V}$  il est souhaité (questions du gain et de l'offset) que tous les transistors travaillent en régime de saturation. Le rapport (W/L) de tous les transistors travaillant en régime saturé a été déterminé selon l'équation V.5 afin d'assurer une prépolarisation  $V_{OV} = 100\text{ mV}$  pour des courants nominaux. Le courant  $I_{DS}$  nominal des transistors P3, P4, P5, N3 vaut  $2\mu\text{A}$  et celui des transistors P1, P2, N1, N2 vaut  $1\mu\text{A}$  (pour  $V_{DIFF} \approx 0\text{ V}$ ). Connaissant  $V_{OV}$  et  $V_{TH}$ , nous pouvons exprimer une tension d'alimentation minimale :

$$V_{DDA\_MIN} = V_{GS\_N1} + V_{DS\_P1\_MIN} + V_{DS\_P4\_MIN} = V_{TH\_N1} + 3 \cdot V_{OV} \cong 0,5 + 3 \cdot 0,1 = 0,8\text{V} \quad (\text{V.9})$$

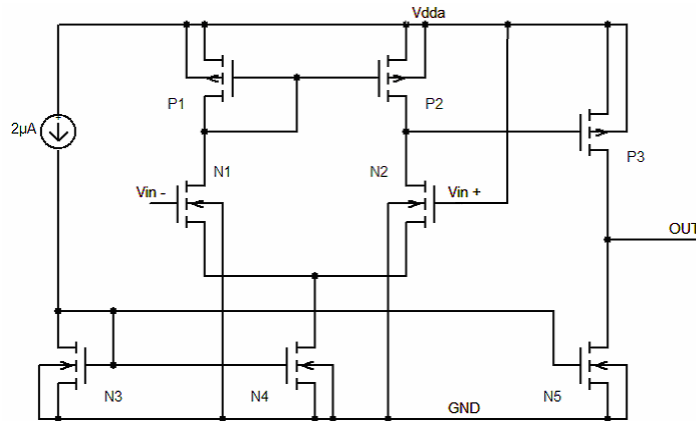
Il s'agit d'une valeur minimale théorique supposant la tension  $V_E = -\infty$ . Une autre limitation provient de la composante commune des tensions d'entrée  $V_{IC} = (V_{IN+} + V_{IN-})/2$ . Si on veut assurer la saturation de tous les transistors (pour  $V_{DIFF} \approx 0\text{ V}$  et l'alimentation  $V_{DDA} = +0,8\text{ V}$ ), la tension  $V_{IC}$  admissible se limite à une seule valeur possible :

$$V_{IC\_MAX} = V_{DDA} - V_{DS\_P4\_MIN} - V_{GS\_P1} = V_{DDA} - V_{TH\_P1} - 2 \cdot V_{OV} \cong 0,8 - 0,7 - 2 \cdot 0,1 = -0,1\text{V} \quad (\text{V.10})$$

Pour une tension  $V_{IC} < -0,1$  V, les transistors P1 et P2 travailleraient en régime ohmique. En revanche, une tension  $V_{IC} > -0,1$  V imposerait un régime ohmique au transistor P3 (et donc la réduction du courant  $I_{DS}$  dans les transistors P4, P1, P2). Les deux cas mentionnés détériorent les performances (gain, offset, bande passante) de l'amplificateur. Par contre, une tension d'alimentation  $V_{DDA} = +1$  V assure une fourchette de fonctionnalité correcte d'amplificateur pour  $-0,1$  V  $< V_{IC} < 0,1$  V. Cette fourchette s'ouvre d'autant plus que la tension  $V_{DDA}$  augmente. On dispose alors d'une structure d'amplificateur différentiel intégrable dans la technologie CMOS 0,35 et qui peut fonctionner correctement pour une tension d'alimentation variable entre  $+1$  V  $< V_{DDA} < +3,3$  V (Fig. V.7). Une autre structure d'amplificateur différentiel utilisant la même technologie et permettant une alimentation  $V_{DDA}$  à partir de  $+0,9$  V [PEL 98] serait envisageable. Néanmoins elle serait moins bien adaptée à une large variation de son alimentation (car son  $V_{DDA\_MAX} = 1,1$  V).

#### V.1.2.1.2 Niveaux des références

Il reste à solutionner la compatibilité entre les niveaux de la référence  $V_{IN+}$  des comparateurs (Fig. V.1) et les niveaux  $V_{IC}$  acceptables par l'amplificateur différentiel. Afin de maximiser l'efficacité du comparateur, il est nécessaire que la tension de référence se trouve dans une fourchette de valeurs de  $V_{IC}$  « acceptable ». On vient de démontrer que, à partir de  $V_{DDA} = +1$  V, le schéma Fig. V.7 peut fonctionner avec une tension de référence  $V_{IN+}$  connectée à GND (le cas des « comp\_N » sur Fig. V.1). Par contre, il faut trouver une solution pour la référence  $V_{IN+}$  connectée au potentiel  $V_{DDA}$  (le cas des « comp\_P » sur Fig. V.1). Fig. V.8 propose une structure d'amplificateur différentiel dérivée par analogie du schéma précédent (Fig. V.7) afin d'assurer la compatibilité avec  $V_{IN+} = V_{DDA}$ .

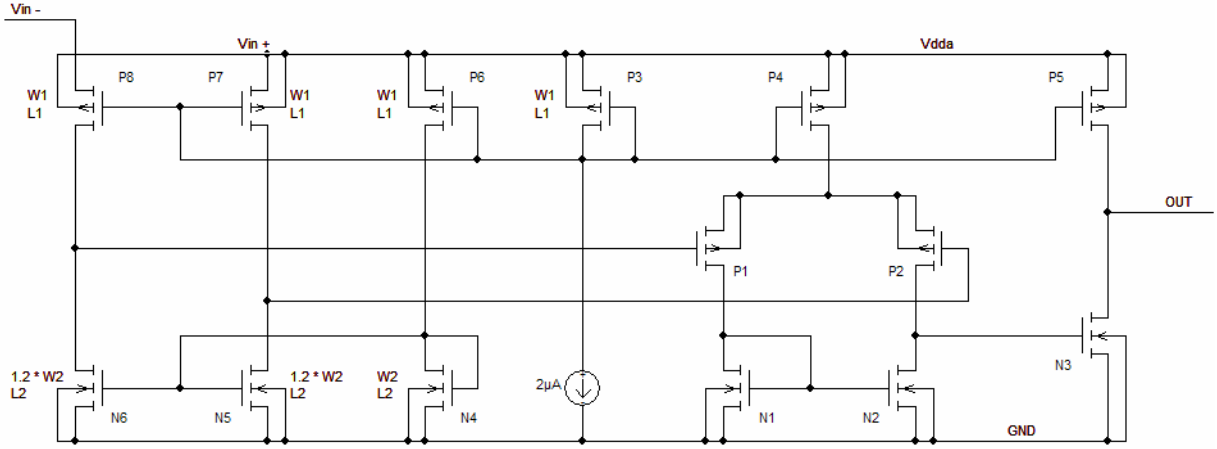


**Fig. V.8 - Structure non fonctionnelle d'un amplificateur différentiel dérivé par l'analogie**

Malheureusement cette structure inverse n'est pas fonctionnelle sous une alimentation basse ( $V_{DDA} < 2.5$  V) à cause d'une asymétrie des transistors NMOS et PMOS ( $V_{TH\_P} \approx 0.7 \neq V_{TH\_N} \approx 0.5$ ). Parmi les problèmes principaux du circuit Fig. V.8, on peut citer le régime ohmique des transistors N1 et N2 ou la tension  $V_{GS\_P3\_MAX}$  inférieure à la  $V_{TH\_P3}$ .

Pour ces raisons, il a été décidé de garder la structure fonctionnelle de la Fig. V.7 comme cœur pour les deux types de comparateur (comp\_P, comp\_N). Dans le cas du comp\_P les niveaux des signaux

d'entrée sont décalés grâce à un circuit d'entrée vers une marge de  $V_{IC}$  acceptable par l'amplificateur différentiel situé derrière. Ce circuit original conçu par les transistors P6-8 et N4-6 est présenté sur Fig. V.9.



**Fig. V.9 – Principe d'un amplificateur différentiel (comp\_P) avec  $V_{IN+} = V_{DDA}$  et  $+1V < V_{DDA} < +3,3V$**

Les transistors P3-7, identiques et polarisés de la même façon, fonctionnent comme des sources de courant  $I_{DSat} \approx 2 \mu A$ . Les transistors N5 et N6 sont polarisés pour  $I_{DSat} \approx 1,2 \cdot 2 \mu A = 2,4 \mu A$ . Le courant  $I_{DS}$  traversant les transistors P7 et N5 est déterminé par  $I_{DSat\_P7} \approx 2 \mu A$  qui est inférieur à  $I_{DSat\_N5} = 1,2 \cdot I_{DSat\_N4} \approx 2,4 \mu A$ . Cela impose au transistor N5 de travailler en régime ohmique juste au-dessous son coude de saturation en courant. Sa tension  $V_{DS\_N5}(I_{DS} = 2 \mu A)$  est alors « fixée » à une valeur légèrement inférieure à la tension  $V_{OV\_N5} = 0,1 V$  ( $V_{DS\_N5} \approx 70 mV$ ). Pour  $V_{IN-} = V_{IN+} = V_{DDA}$ , la tension  $V_{DS\_N6}$  est identique à celle de  $V_{DS\_N5}$ . Ces deux tensions se trouvent dans la marge de  $V_{IC}$  acceptable par l'amplificateur différentiel situé derrière quelque soit la tension d'alimentation ( $+1 V < V_{DDA} < +3,3 V$ ).

En modifiant la tension  $V_{IN-}$ , on change la polarisation  $V_{GS\_P8}$  et donc on modifie son courant  $I_{DSat\_P8}$  et donc le courant dans le transistor N6. Le courant  $I_{DS\_N6}$  impose une tension  $V_{DS\_N6}$  selon la caractéristique  $V_{DS}/I_{DS}$  non-linéaire du transistor N6 (Fig. V.6). En utilisant les équations V.3, V.6 nous pouvons exprimer le gain du circuit d'entrée au point de fonctionnement  $V_{IN-} = V_{IN+} = V_{DDA}$  :

$$G_{(V_{DIFF}=0)} = \frac{\partial I_{DS}}{\partial V_{GS\_P8}} \cdot \frac{\partial V_{DS\_N6}}{\partial I_{DS}} = \frac{\beta_{P8} \cdot V_{OV} \cdot \left(1 - \frac{V_{DS\_P8} - V_{OV}}{V_{E\_P8}}\right) + \frac{\beta_{P8} \cdot V_{OV}^2}{2 \cdot V_{E\_P8}}}{\beta_{N6} \cdot (V_{OV} - V_{DS\_N6})} \quad (V.11)$$

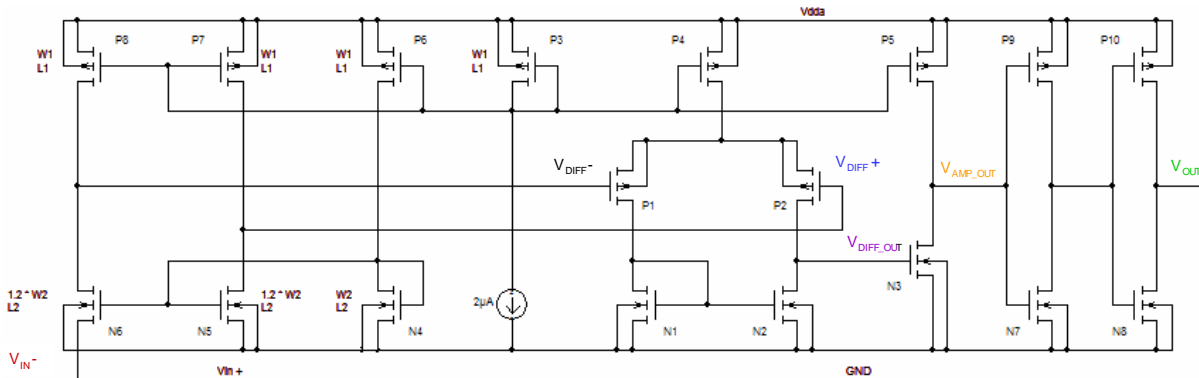
En considérant  $V_{E\_P8} \rightarrow -\infty$  et en appliquant l'équation V.5, nous pouvons simplifier l'expression comme suit :

$$G_{(V_{DIFF}=0)} \cong \frac{\beta_{P8} \cdot V_{OV}}{\beta_{N6} \cdot (V_{OV} - V_{DS\_N6})} = \frac{I_{DSat\_P8} \cdot V_{OV}}{I_{DSat\_N6} \cdot (V_{OV} - V_{DS\_N6})} \cong \frac{2 \mu A \cdot 100 mV}{2,4 \mu A \cdot (100 mV - 70 mV)} = 2,77 \quad (V.12)$$

On voit que le circuit d'entrée effectue une préamplification du signal  $V_{DIFF}$  en même temps que le décalage des signaux d'entrée (adaptation de  $V_{IC}$ ). Notons que ce gain de préamplification  $G$  n'est pas linéaire car il dépend de la valeur de  $V_{IN-}$ . Ce fait n'est pas limitant pour un comparateur (fonctionnement en saturation de sortie). Par ailleurs le courant d'entrée du comparateur  $I_{IN+,MAX} \approx 2,4 \mu A$  reste trop faible pour influencer sa précision par une chute de tension sur les résistances parasites statoriques du  $\mu$ -générateur ( $\Delta V_{IN0} = 2 \cdot R_{S,MAX} \cdot I_{IN+,MAX} \approx 24 \mu V$ ).

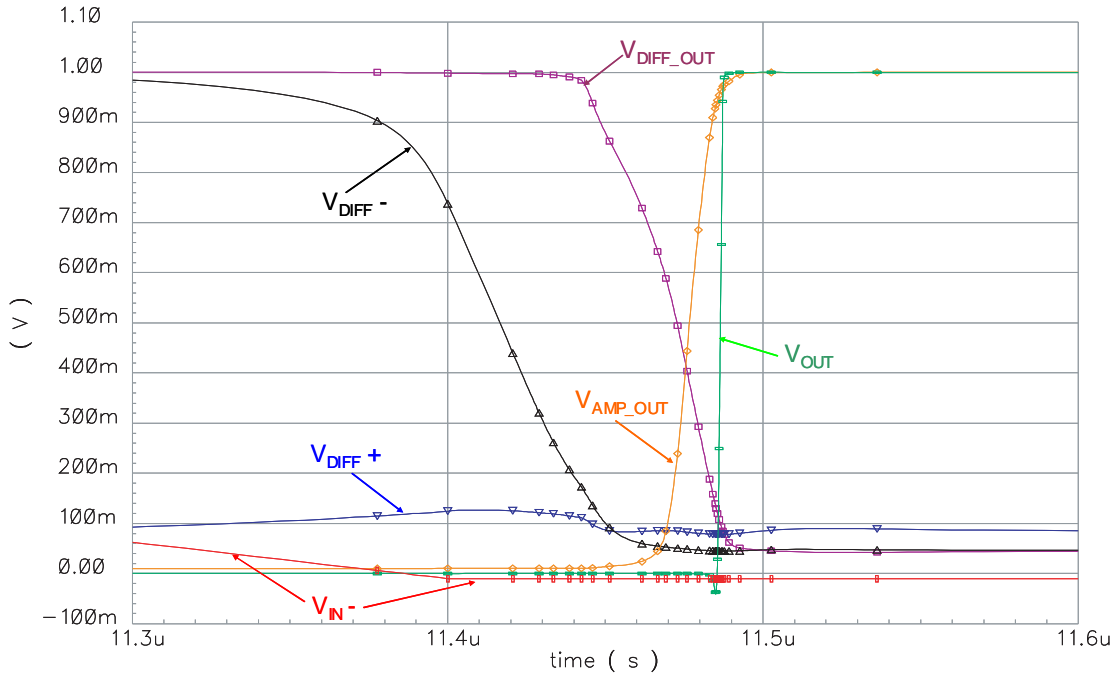
### V.1.2.1.3 Conclusion comparateur

Des simulations avec le logiciel Cadence (paragraphe V.1.3) ont prouvé la fonctionnalité et la robustesse de la structure du comp\_P proposée (Fig. V.9). De plus, il a été trouvé que l'utilisation d'un circuit d'entrée similaire dans le cas du comp\_N déjà opérationnel (Fig. V.7) rend ce circuit plus robuste contre une variation des tensions de seuil  $V_{TH}$  due aux imprécisions technologiques. Les structures Fig. V.9 et Fig. V.10 sont finalement retenues pour constituer la base des comparateurs comp\_N et comp\_P fonctionnels sous  $+1V < V_{DDA} < +3,3V$ .



**Fig. V.10 – Principe d'un comparateur (comp\_N) avec  $V_{IN+} = GND$  et  $+1V < V_{DDA} < +3.3V$**

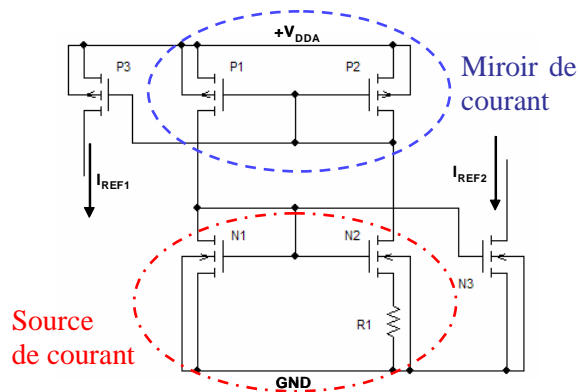
Evidemment une sortie type push-pull est ajoutée derrière ces structures présentées afin de minimiser le temps réaction des commandes de grilles des grands transistors du redresseur. Les schémas complets des comparateurs finalement employés dans le  $\mu$ -redresseur autonome se trouvent en annexe A. Ces schémas contiennent des « sub-circuits » supplémentaires, ajoutés pour différentes raisons, expliquées dans la suite du chapitre (hystérésis, démarrage). Des simulations avec Cadence indiquent une consommation statique de  $17 \mu A$  par comparateur et temps de réponse typique des comparateurs pour  $V_{DIFF} = 10 mV$  de l'ordre de  $200 ns$  (Fig. V.11). Ce temps de réponse semble suffisant pour les fréquences de tensions triphasées appliquées à l'entrée du  $\mu$ -redresseur  $f_{IN} \leq 100 kHz$ .



**Fig. V.11 – Simulation avec Cadence d'un comp\_N pour  $V_{DDA} = +1\text{ V}$  et  $V_{DIFF} = 10\text{ mV}$ ; pour la signification des signaux : voir la figure précédente.**

**V.1.2.2 Référence de courant**

Tous les schémas des comparateurs présentés jusqu'ici contiennent une référence (source) « artificielle » de courant ( $2\mu\text{A}$ ). Cette référence de courant doit être constante sur toute la plage d'alimentation  $+1\text{ V} < V_{DDA} < +3,3\text{ V}$ . Dans notre cas d'alimentation variable, la référence de courant peut être avantageusement dérivée à partir des valeurs  $V_{TH}$  des transistors MOS. Une structure robuste (« self-biased  $V_{TH}$  reference » - [GRA 01]) est fréquemment utilisée en  $\mu$ -électronique. Malheureusement, ce circuit implémenté en technologie AMS CMOS 0,35 ne fonctionne que pour des niveaux de tension d'alimentation  $V_{DDA} \geq +1,5\text{ V}$ . Pour cette raison, une référence de courant, moins robuste, mais compatible avec  $+1\text{ V} < V_{DDA} < +3,3\text{ V}$  a été conçue (Fig. V.12). Elle combine la structure « self-biased  $V_{TH}$  reference » avec la source de courant de Wildar.



**Fig. V.12 – Principe de la référence de courant pour  $+1\text{V} < V_{DDA} < +3.3\text{V}$**

Sur le schéma présenté (Fig. V.12), les transistors P1 et P2 identiques forment un miroir de courant, car le courant  $I_{DSat\_P2}$  ( $\approx 2\mu A$ ) est projeté dans le transistor P1. Une source de courant est constituée par les transistors N1, N2 et la résistance R1. Le transistor N1 est dimensionné (L,W selon équation V.5) afin d'avoir  $V_{OV\_N1}(I_{DSat}=2\mu A) = 0,2 V$ . Par contre, le transistor N2 est dimensionné pour  $V_{OV\_N2}(I_{DSat}=2\mu A) = 0,1 V$ . Puis la valeur de la résistance R1 est choisie afin que la loi des mailles de la boucle  $V_{GS\_N1}, V_{GS\_N2}, R1$  soit satisfaite pour  $I_{DS\_N1} = I_{DS\_N2} = 2 \mu A$  :

$$V_{GS\_N1} - V_{GS\_N2} - R1 \cdot I_{DS\_N2} = 0$$

$$R1 = \frac{(V_{TH\_N1} + V_{OV\_N1}) - (V_{TH\_N2} + V_{OV\_N2})}{I_{DS\_N2}} \cong \frac{V_{OV\_N1} - V_{OV\_N2}}{I_{DS\_N2}} \cong \frac{0.2V - 0.1V}{2\mu A} = 50 k\Omega$$

( V.13 )

Le circuit se trouve en équilibre pour  $I_{DS\_N1} = I_{DS\_N2} = 2 \mu A$ . La stabilité de cet état est assurée grâce à une boucle fermée entre les courants  $I_{DS\_N1}, I_{DS\_N2}$ . Cette boucle est formée par le miroir de courant  $I_{DS\_N1} = \text{fonct}(I_{DS\_N2})$  et par la source de courant  $I_{DS\_N2} = \text{fonct}(I_{DS\_N1})$ . Si on considère le gain du miroir de courant 1, le gain G de la boucle est égal au gain de la source de courant :

$$G = \frac{\partial I_{DS\_N2}}{\partial I_{DS\_N1}} < 1$$

( V.14 )

Ce gain est positif mais inférieur à 1 parce que la tension  $V_{OV\_N1}$  dépend de la racine carrée de  $I_{DS\_N1}$  (équation V.5) mais le courant  $I_{DS\_N2}$  est proportionnel à la tension sur la résistance R1 :  $V_{OV\_N1} - V_{OV\_N2}$ . Autrement dit, une grande variation de  $I_{DS\_N1}$  ne crée que une petite variation de  $V_{OV\_N1}$  et donc de  $I_{DS\_N2}$ . Maintenant, si la référence  $I_{DS\_N2}$  dérive pour n'importe quel raison, le courant  $I_{DS\_N1}$  est obligé de dériver de la même différence (miroir du courant) mais cette variation de  $I_{DS\_N1}$  réimpose une nouvelle valeur de  $I_{DS\_N2}$  moins décalée par rapport à la référence initiale et toute la boucle recommence. On voit que pour un gain positif inférieur à 1, les dérives du courant de référence sont atténuées ce qui en stabilise la valeur (2  $\mu A$ ). Plus le gain est inférieur à 1, plus la référence est robuste. Une optimisation des paramètres du circuit ( $V_{OV\_N1}, V_{OV\_N2}, R$ ) en fonction des valeurs limites admissibles ( $V_{DDA}, V_{OV\_MIN}, R_{MAX}$ ) a été réalisée afin de maximiser sa robustesse. Pour les paramètres finalement retenus (utilisés en équation V.13), le gain de la source de courant vaut 0,66.

La tension minimale d'alimentation de la référence de courant (Fig. V.12) s'exprime :

$$V_{DDA\_MIN} = V_{GS\_P2} + V_{DS\_N2\_MIN} + R1 \cdot I_{DS\_N2} = V_{TH\_P} + V_{OV\_P2} + V_{OV\_N2} + R1 \cdot I_{DS\_N2} =$$

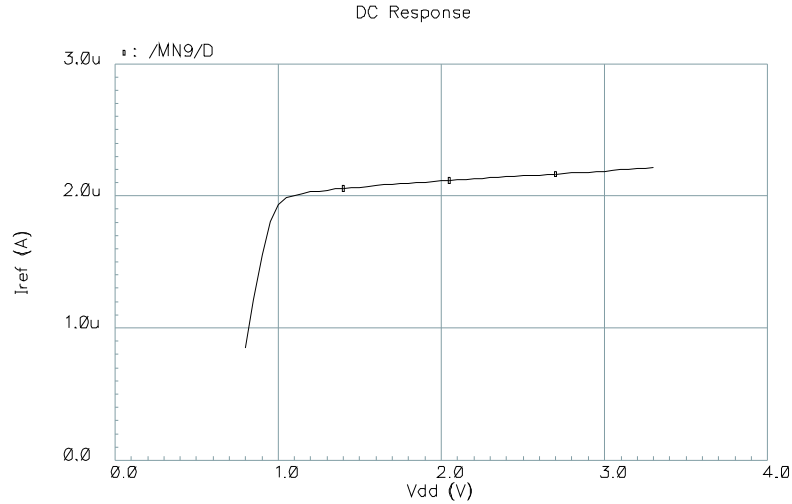
$$V_{DDA\_MIN} = 0,7V + 0,1V + 0,1V + 50k\Omega \cdot 2\mu A = +1 V$$

( V.15 )

Fig. V.13 montre la variation de cette référence due à la variation d'alimentation. On voit clairement que sur l'intervalle  $+1V < V_{DDA} < +3,3 V$ , la référence de courant vaut  $I_{REF} = 2 \mu A - 2\% + 10\%$ .

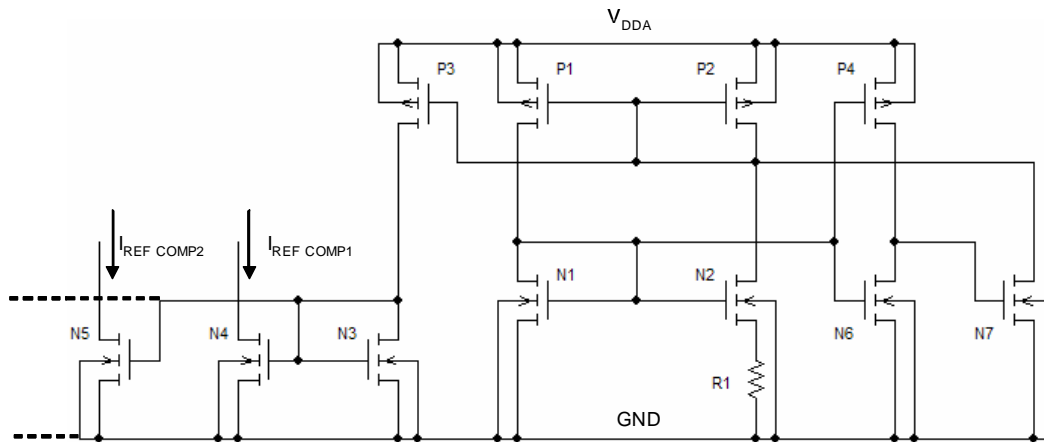


L'augmentation de la référence avec la tension  $V_{DDA}$  provient des caractéristiques des transistors non plates en régime de saturation ( $V_E$  n'est pas infini). Il est clair que la référence est également sensible à une variation de la température (variation des  $\mu_N$ ,  $\mu_P$ ,  $V_{TH}$ ). Heureusement, une variation limitée de la référence n'a pas une grande influence sur les performances du  $\mu$ -redresseur autonome.



**Fig. V.13 – Simulation de l'influence d'alimentation sur la référence de courant**

Un des points faibles des références auto polarisées en général est leur démarrage. Cela provient de l'existence d'un deuxième courant de référence quasi stable :  $I_{DS\_N1} = I_{DS\_N2} = 0$  A ;  $V_{GS\_P2} = 0$  V ;  $V_{GS\_N1} = 0$  V. Afin d'assurer la fonctionnalité de la référence, il ne suffit pas d'appliquer une tension  $V_{DDA} \geq 1$  V, il faut également déséquilibrer le système de son point initial quasi stable :  $I_{DS\_N1} = I_{DS\_N2} = 0$  A afin qu'il entre dans son point stable  $I_{DS\_N1} = I_{DS\_N2} = 2$   $\mu$ A. Ce déséquilibre est automatiquement assuré par un circuit d'aide au démarrage (transistors N6-7, P4, Fig. V.14). Ce circuit n'intervient dans la référence de courant que pendant  $V_{GS\_N1} < V_{TH\_N} + V_{OV}$ . La séquence de démarrage du circuit de référence est visualisée sur Fig. V.15. Notons que pour de faibles valeurs de  $V_{DDA} \approx 1$  V, la période du démarrage dure quelques microsecondes. Le schéma complet se trouve en annexe A.



**Fig. V.14 – Référence de courant avec le circuit de démarrage (P4,N6,N7)**

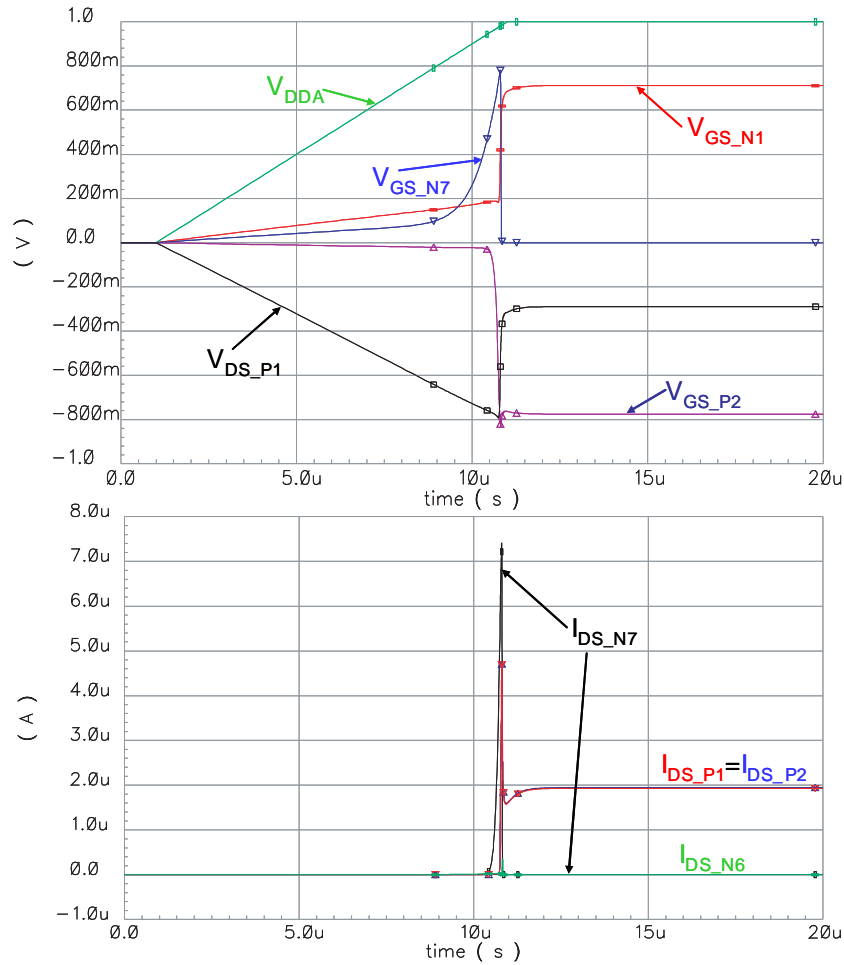


Fig. V.15 – Simulation du démarrage de la référence de courant

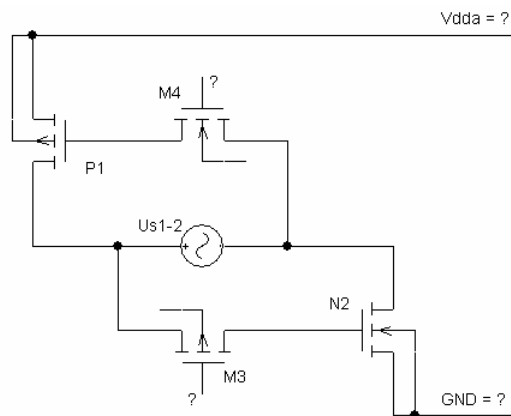
### V.1.2.3 Auto-alimentation et séquence de démarrage

Comme nous l'avons expliqué, tous les circuits d'autopilotage sont alimentés par la sortie du  $\mu$ -redresseur. Au démarrage, en l'absence de tension en sortie du  $\mu$ -redresseur, il est nécessaire de prévoir un dispositif permettant l'établissement provisoire de l'alimentation à partir de la sortie du  $\mu$ -générateur afin que la commande du redresseur commence à fonctionner. Pour un fonctionnement correct, les comparateurs ont besoin d'une tension d'alimentation  $V_{DDA} \geq 1 \text{ V}$  et d'une référence de courant  $I_{REF} \approx 2 \mu\text{A}$ . Dans le paragraphe précédent, il a été montré que pour stabiliser la référence de courant interne au comparateur de la commande, une tension continue d'environ 1 V au minimum doit être présente en sortie du redresseur pendant quelques  $\mu\text{s}$ . Pourtant, même si les diodes de structure des MOS de puissance pourraient autoriser un fonctionnement en redresseur pour de fortes tensions alternatives, rien n'assure que les MOS seront bloqués tant que la tension de sortie est absente et que la commande est non opérationnelle. Dans ce cas il est tout à fait envisageable que 2 MOS d'un même bras soient passants et fassent ainsi un court-circuit empêchant la tension de sortie de croître.

### V.1.2.3.1 Circuit de démarrage

Ce point a été résolu en ajoutant un circuit électronique autonome aidant au démarrage. En l'absence de tension de sortie, ce circuit rend passant les transistors P1 et N2 (Fig. V.1) durant les alternances positives de la tension composée  $U_{1-2}$ , tandis qu'il bloque les autres transistors de puissance. Cette onde positive va apparaître à la sortie du redresseur, et si elle dépasse 1 V pendant quelques  $\mu$ s les références de courant et de tension vont s'établir permettant à la commande active de se mettre en route. Le circuit autonome de démarrage est alors automatiquement déconnecté du système pour ne pas interférer avec la commande active.

Le principe de fonctionnement du circuit de démarrage est similaire au redresseur synchrone monophasé (Fig. IV.14). Pendant le démarrage et durant une alternance positive de la tension  $U_{1-2}$  la grille du transistor P1 est connectée à la phase 2 et la grille du transistor N2 est connectée à la phase 1. Ces connexions doivent être assurées même en absence de la tension  $V_{DDA}$  mais elles doivent être ouvertes quand la commande, la tension d'alimentation  $V_{DDA}$  et le courant de référence  $I_{REF}$  sont établis. Les deux signaux de grilles doivent donc passer à travers des interrupteurs de type MOSFET à enrichissement dans notre cas (M3, M4 sur Fig. V.16). Le problème consiste alors à voir comment assurer la commande des transistors M3, M4 ?



**Fig. V.16 – Principe de démarrage du  $\mu$ -redresseur**

Avant de présenter une solution, précisons les conditions nécessaires pour l'intervention du circuit de démarrage (mise en conduction des transistors M3 et M4) :

- La tension composée  $U_{S1-2} > V_{TH,P1} (0,7 \text{ V}) > V_{TH,N2} (0,5 \text{ V})$
- La tension d'alimentation ( $V_{DDA} - GND$ )  $\approx 0 \text{ V}$  ; tous les condensateurs utilisés dans le circuits sont déchargés
- Les deux potentiels  $V_{DDA}$  et GND flottants par rapport au  $\mu$ -générateur se trouvent entre un potentiel maximal de  $U_{1-2} (\Phi_{PHASE_1})$  et un potentiel minimal de  $U_{1-2} (\Phi_{PHASE_2})$ . Cette condition est naturellement assurée grâce au courant de fuite dans les interrupteurs bloqués (ou passant).
- La référence de courant n'est pas établie  $I_{REF} \approx 0 \mu\text{A}$

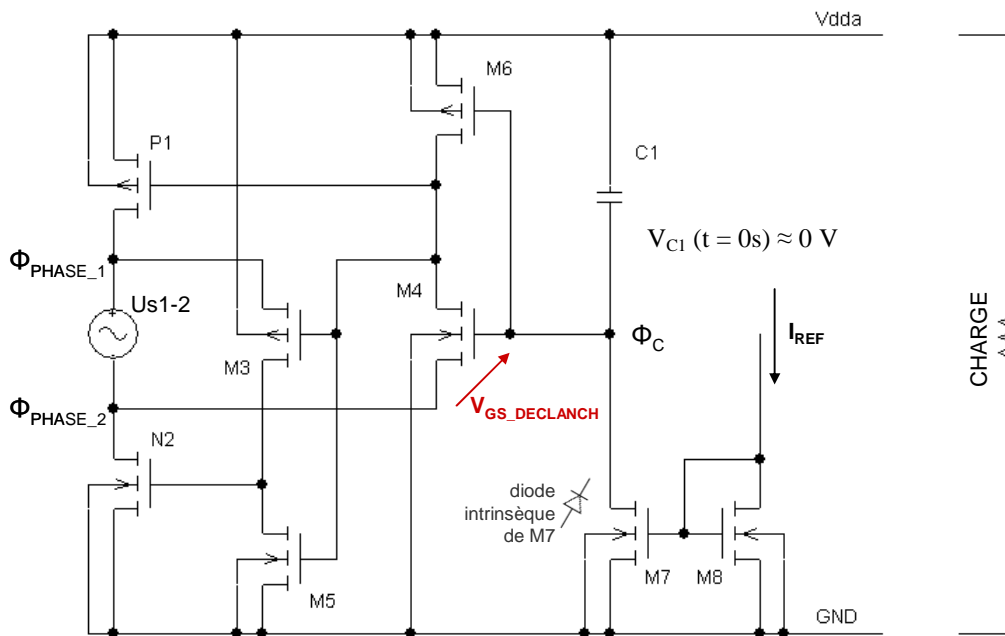
Ainsi que les conditions nécessaires pour la déconnexion de ce circuit de démarrage du reste de  $\mu$ -redresseur (ouverture des M3, M4) :

- La tension d'alimentation est établie  $V_{DDA} \geq 1 \text{ V}$
- La référence de courant est établie  $I_{REF} \approx 2 \mu\text{A}$

A partir de toutes ces conditions on peut tirer le schéma de la Fig. V.17 présentant un principe simplifié de la commande des transistors M3 et M4. Notons que tous les transistors sauf M7 et M8 travaillent en régime de commutation (ohmiques ou bloqués). Au démarrage et pour  $U_{S1-2} \geq V_{TH\_P1} (\approx 0,7 \text{ V})$  les transistors M4, M3, P1 et N2 deviennent passants dès que :

$$\Phi_C - \Phi_{PHASE\_2} > V_{TH\_M4} \cong 0,5 \text{ V} \quad (\text{V.16})$$

où  $\Phi_C$  est un potentiel sur la borne « flottant » du condensateur C1 (Fig. V.17).

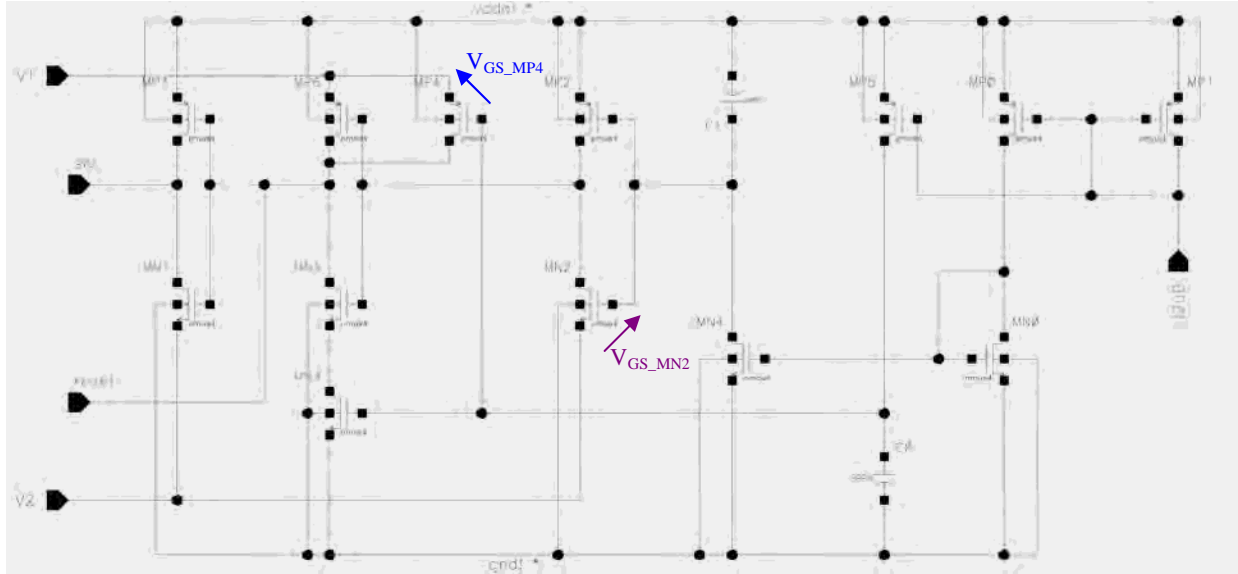


**Fig. V.17 – Schéma simplifié d'un circuit de démarrage**

Après la mise en conduction des transistors P1 et N2, la tension  $V_{DDA}$  commence à monter jusqu'à la valeur de  $U_{S1-2} - V_{DS\_ON\_P1} - V_{DS\_ON\_N2}$ . Par contre, la tension  $V_{C1}$  reste inchangée et le transistor M7 reste bloqué tant que la référence de courant et donc la commande du  $\mu$ -redresseur ne sont pas établies. Pendant ce temps, le circuit continue de connecter  $U_{S1-2}$  avec la sortie du  $\mu$ -redresseur. Une fois la référence de courant établie ( $I_{REF} > 0 \mu\text{A}$ ), le condensateur C1 se charge à travers M7 jusqu'à  $V_{C1} = V_{DDA}$  et  $\Phi_C = \text{GND}$ . Pour le potentiel  $\Phi_C \approx \text{GND}$ , les transistors de démarrage M4, M3, P1 et N2 se bloquent définitivement car dans un redresseur fonctionnel le potentiel  $\Phi_C \approx \text{GND}$  n'est jamais suffisamment supérieur au  $\Phi_{PHASE\_2}$  afin de déclencher M4.

En réalité, ce circuit simplifié n'assure pas le démarrage du  $\mu$ -redresseur pour toutes les valeurs possibles du potentiel  $\Phi_C$ . A partir de l'équation V.16, il est clair que pour un potentiel  $\Phi_C$  supérieur

mais proche de  $\Phi_{\text{PHASE}_2}$ , le transistor M4 reste toujours bloqué même si toutes les conditions nécessaires pour l'intervention du circuit de démarrage sont respectées. Une solution finalement retenue (Fig. V.18) consiste à combiner ce schéma simplifié, qui marche correctement pour un  $\Phi_C$  proche du  $\Phi_{\text{PHASE}_1}$ , avec un schéma inverse qui assure le démarrage pour un  $\Phi_C$  proche du  $\Phi_{\text{PHASE}_2}$ . Dans ce cas, le fonctionnement du circuit de démarrage est assuré si toutes les conditions présentées sont accomplies et si la tension  $U_{S1-2}$  est supérieure à  $V_{\text{TH}_N} + V_{\text{TH}_P} \approx 1,2 \text{ V}$  (le pire cas pour  $\Phi_C = (\Phi_{\text{PHASE}_1} + \Phi_{\text{PHASE}_2})/2$ ). En pratique, le circuit réagit même pour des valeurs de  $U_{S1-2}$  plus faibles ( $\approx 0,7 \text{ V}$ ) grâce à la conduction (fuite) sous le seuil asymétrique des transistors de puissance.

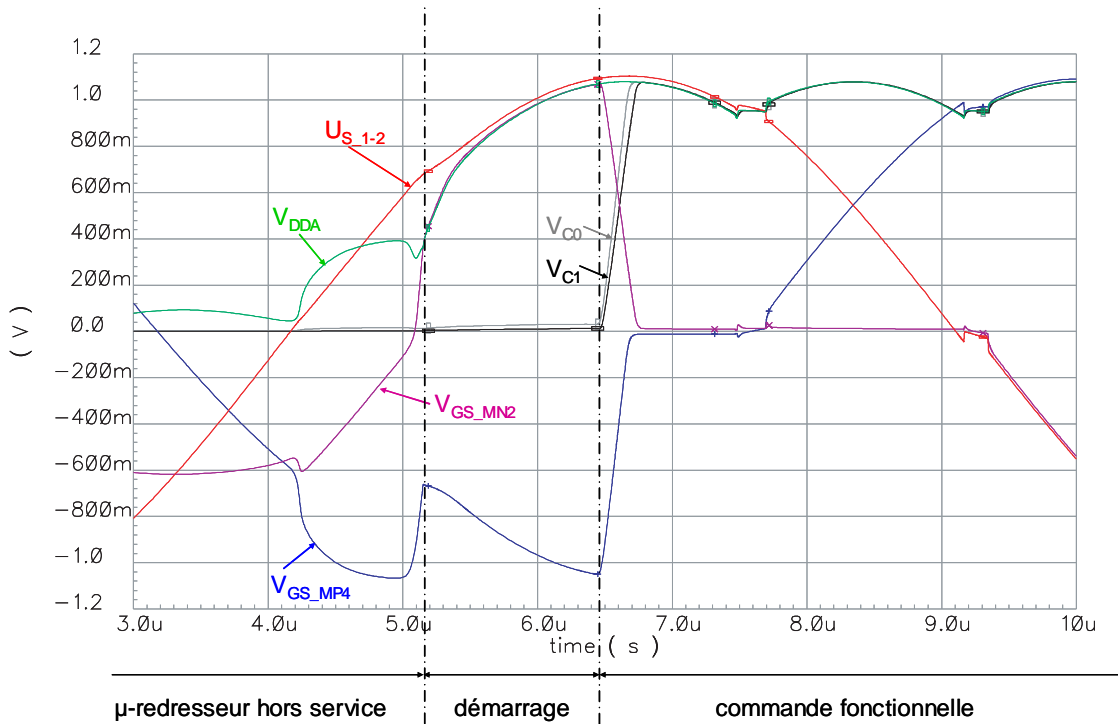


**Fig. V.18 – Schéma complet du circuit de démarrage**

Le schéma présenté sur Fig. V.18 ne présente pas les transistors P1, N2, M3 et M4 de la Fig. V.16. Le signal de sortie « set » est connecté directement à la grille du transistor M3 et le signal « reset » à la grille du M4. De plus, ces signaux « set » et « reset » servent au blocage des autres transistors de puissance du  $\mu$ -redresseur afin d'empêcher un court-circuit de sa sortie. Ces signaux interviennent également sur la sortie de type push-pull des comparateurs pour fixer leur état durant la phase de démarrage et l'absence de commande. Ainsi, pendant la phase de démarrage, les sorties des comparateurs comp\_Ps et comp\_Ns sont connectés au potentiel  $V_1$  et les sorties des comparateurs comp\_Pr et comp\_Nr sont connectés au potentiel  $V_2$  (Fig. V.1). La Fig. V.19 présente les formes d'ondes en tension pendant la phase de démarrage. Dans le cas concret de cette simulation, le circuit de démarrage a été déclenché par la tension  $V_{GS\_P4} > V_{\text{TH}_P4}$ .

Signal \ Phase	Démarrage	Commande assurée
« Set »	$V_2$	$V_{\text{DDA}}$
« Reset »	$V_1$	GND

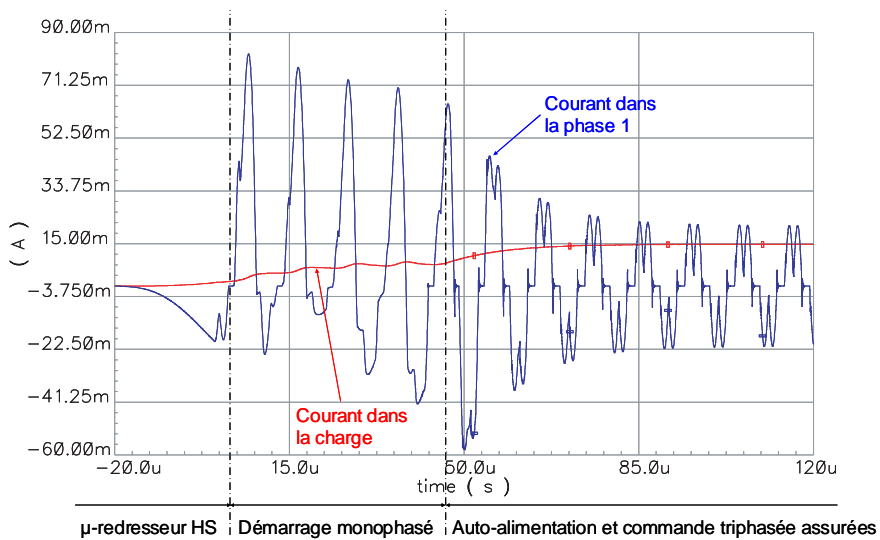
**Tab. V.1 – Valeurs des signaux set/reset**



**Fig. V.19 – Simulation du démarrage pour une faible charge résistive**

V.1.2.3.2 Démarrage avec une charge connectée

Pour autant, ce dispositif n'est pas suffisant car, durant le cycle de démarrage, seule une faible partie de la puissance du micro générateur est convertie à la sortie du redresseur (uniquement les ondes positives de  $V_{1-2}$ ). Dans ce cas, si la charge connectée derrière le redresseur est trop grande ou si une trop grande capacité de filtrage est présente, cette puissance limitée peut avoir du mal à établir une tension suffisante pour alimenter l'auto-pilotage actif (Fig. V.20).



**Fig. V.20 - Simulation du démarrage pour  $C = 1 \mu\text{F}$  en sortie du redresseur**

Pour corriger ce problème, nous avons ajouté une borne "gndc" supplémentaire à la sortie du redresseur et c'est entre cette borne et  $+V_{DDA}$  qu'est connectée la capacité de sortie (Fig. V.21). Pendant

le démarrage, avant que l'auto-commande en triphasée ne soit assurée, la borne *gndc* est placée en haute impédance par rapport à la borne GND de sorte que la capacité n'est pas reliée à la sortie du redresseur. Ce n'est qu'une fois que le redressement triphasé sans seuil fonctionne correctement que la borne *gndc* est progressivement reliée à la borne GND assurant ainsi un chargement lent et doux de la grande capacité tout en profitant de toute la puissance de la source (Fig. V.22). Le schéma complet du circuit de gestion de la borne « *gndc* » se trouve dans l'annexe A.

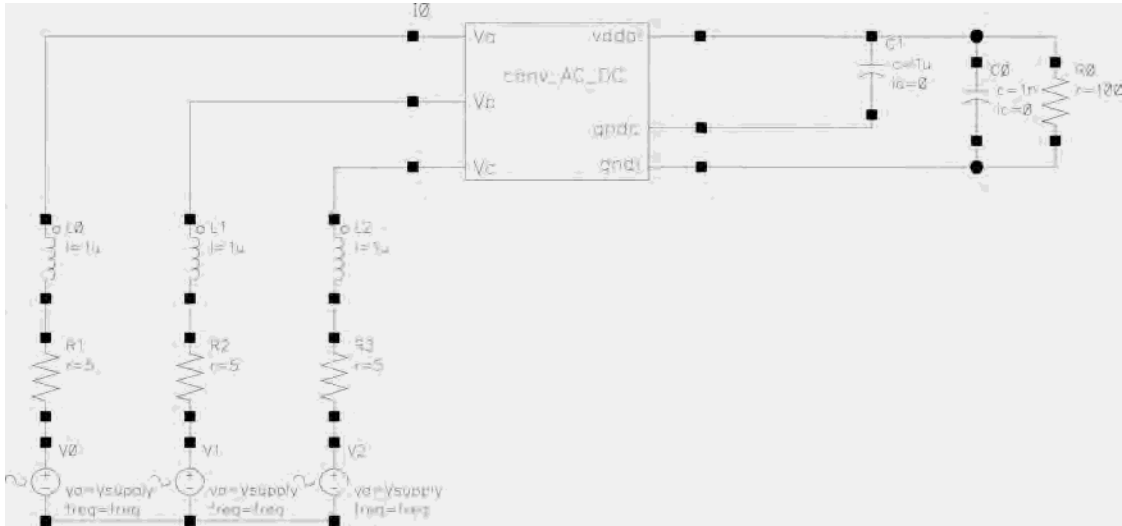


Fig. V.21 – Schéma bloc du  $\mu$ -redresseur. Après l'établissement de l'auto-alimentation et de l'auto-commande du  $\mu$ -redresseur la borne *gndc* est progressivement connectée à la borne *gnd!* pendant un temps de 100  $\mu$ s environ.

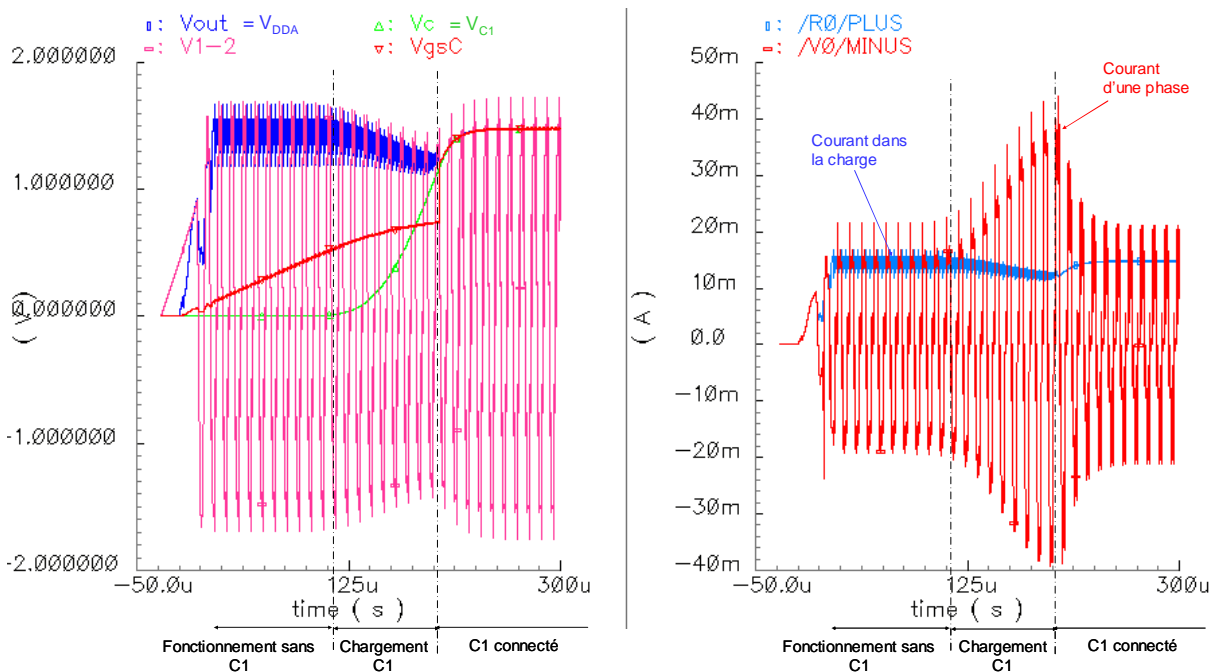


Fig. V.22 – Simulation du démarrage progressif en deux temps avec un  $C_1 = 1 \mu\text{F}$  connecté entre  $V_{DDA}$  et *gndc*

### V.1.2.3.3 Conclusion sur le circuit de démarrage

Le démarrage du  $\mu$ -redresseur autonome est résolu grâce à un circuit électronique autonome supplémentaire qui configure la polarisation des transistors de puissance en l'absence de tension en sortie entraînant le disfonctionnement des comparateurs. Pour des faibles charges connectées au  $\mu$ -redresseur, le démarrage s'effectue pendant une demi-alternance positive de la tension composée  $U_{1-2}$  à l'entrée du  $\mu$ -redresseur. Les simulations avec le logiciel Cadence indiquent une possibilité de démarrage à partir de la  $U_{1-2\_MAX} > 1$  V. Malgré tout, une fréquence des tensions d'entrée supérieure à 100 kHz peut compliquer le démarrage. Pour des charges importantes (connectées entre  $V_{DDA}$  et gndc), le démarrage s'effectue en deux temps. Tout d'abord l'auto-alimentation et l'auto-commande du  $\mu$ -générateur sont établies « à vide », puis la charge est progressivement connectée à la sortie du  $\mu$ -redresseur.

Notons que pour de grandes valeurs des tensions alternatives, un démarrage prématuré (avant une demi-alternance positive de  $U_{1-2}$ ) passif et spontané grâce aux diodes parasites n'est pas exclu ni assuré (à cause des grilles flottantes des transistors de puissance).

## V.1.2.4 Gestion des phénomènes parasites

### V.1.2.4.1 Gestion des surtensions

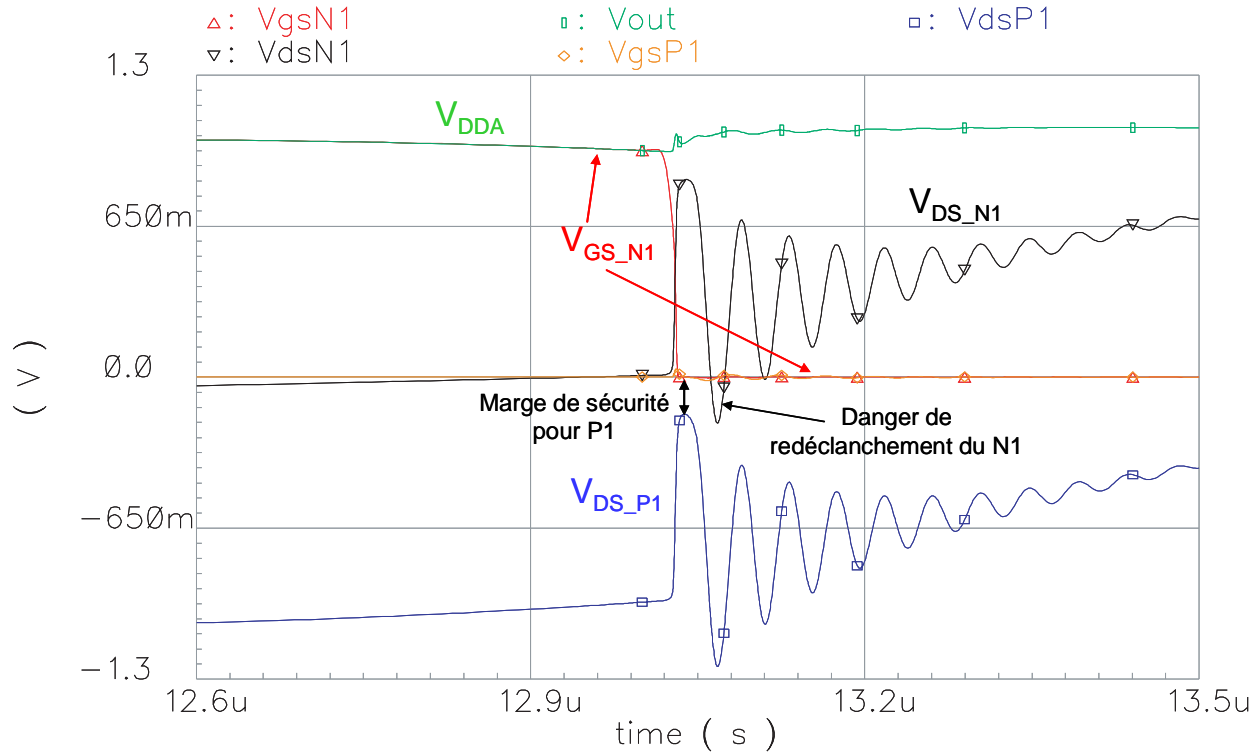
Les résultats présentés ci-dessus ont été obtenus en considérant que le redresseur est alimenté par une source triphasée parfaite. Pourtant, l'objectif de ce travail est d'associer ce  $\mu$ -redresseur avec le  $\mu$ -générateur magnétique planaire présenté dans les chapitres précédents (Fig. V.21). Rappelons ses principales caractéristiques: sa résistance statorique vaut de 1 à 5  $\Omega$  et son inductance cyclique est de l'ordre 200 nH à 1  $\mu$ H par phase selon le type du stator (Tab I.2). L'influence de cette impédance sur le fonctionnement du  $\mu$ -redresseur a dû être prise en compte car, par la nature du fonctionnement des comparateurs (la présence d'un offset  $V_{IO}$  et le temps de réponse  $t_D$ ), le blocage des transistors ne se fait jamais à courant nul mais toujours pour un certain contre-courant  $I_{DS-COM}$  dont l'expression est donnée ci-dessous :

$$i_{DS-COM} = \frac{V_{IO}}{R_{ON}} + \frac{di_{DS}}{dt} \cdot t_D \quad (\text{V.17})$$

Au moment du blocage, la décroissance de ce courant non nul crée une surtension aux bornes de l'inductance statorique induisant une brusque remontée de la tension aux bornes du transistor venant d'être bloqué (par exemple N1 sur Fig. V.1) et cela jusqu'à ce que l'énergie dans l'inductance soit évacuée. Cette surtension, si elle est suffisante, va polariser positivement le transistor complémentaire (par ex. P1) le rendant ainsi conducteur (Fig. V.23). Le courant dans la source va alors rapidement décroître et même s'inverser, induisant le blocage de P1 provoquant une surtension qui va rendre



conducteur N1 ... On voit ici que le  $\mu$ -redresseur rentre dans un régime d'oscillations qui risque de détériorer grandement son rendement, voire même de le rendre inopérant.



**Fig. V.23 – Simulation des tensions lors d'une commutation : l'ouverture de N1 provoque des surtensions sur P1 pouvant le rendre conducteur.**

Une solution classique à ce problème consiste à ajouter des condensateurs en parallèle de chaque interrupteur de puissance. L'énergie dans l'inductance au moment de la commutation est alors stockée dans cette capacité suffisamment grande pour que la tension à ses bornes n'excède pas une valeur limite (p.ex.  $V_{DDA}/2$ ).

$$C = \frac{L \cdot i_{DS-COM}^2}{u_{C\_MAX}^2} = \frac{1\mu H \cdot (10mA)^2}{(0.5V)^2} = 0,4 nF \quad (V.18)$$

Cette solution n'a pas été retenue car les valeurs des condensateurs nécessaires sont relativement élevées (100 pF à 1 nF) et donc incompatibles avec leur intégration dans la technologie CMOS 0,35. Par ailleurs des oscillations faiblement amorties d'énergie entre cette inductance et les capacités peuvent également influencer la précision de la prochaine commutation. Enfin, ce pseudo fonctionnement du circuit d'aide à la commutation (CALC) engendrerait des pertes supplémentaires.

La solution retenue pour corriger ce problème consiste à dissiper l'énergie stockée dans l'inductance juste après le blocage de l'un des interrupteurs. Le principe d'un circuit dédié à cette dissipation est présenté sur la Fig. V.24. Il s'agit de filtres passe-bas dont la fréquence de coupure a été réglée à  $f_0 = 500$  kHz lorsque la tension composée sinusoïdale à l'entrée vaut 3,3 V. Une variation de la tension à l'entrée ( $\Delta V/\Delta t$ ) plus rapide met en conduction un transistor (MN1 ou NP1) qui réagit contre cette

variation brusque en dissipant l'énergie de cette surtension (Fig. V.25, Fig. V.23). En revanche pour des fréquences et des amplitudes des tensions d'entrée nominales ( $< 100$  kHz,  $< 3,3$  V), les transistors MN1 et MP1 doivent rester bloqués (leurs  $V_{GS\_MAX} < V_{TH}$ ) afin de ne pas produire des pertes supplémentaires.

Pour être efficace, la valeur du condensateur C doit être bien supérieure à la valeur des capacités parasites  $C_{GS}$  des transistors MP1 et MN1. Par contre, des valeurs de C trop grandes augmentent la surface de la puce (et donc son prix) et diminuent l'impédance du circuit RC (créant ainsi des pertes supplémentaires). Les transistors MN1 et MP1 doivent être suffisamment grands afin d'être capables de faire passer le courant  $I_{DS\_COM}$  même pour de faibles tensions  $V_{GS} \approx 0,8$  V (important pour  $V_{DDA} \approx +1$  V). Les diodes sur Fig. V.24 assurent la protection contre les surtensions « négatives » sur les grilles des transistors MN1 et MP1. Le schéma complet du circuit de limitation des surtensions se trouve dans l'annexe A

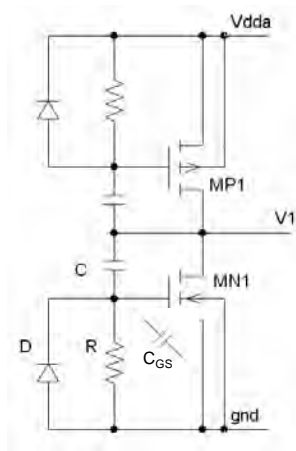


Fig. V.24 – Principe d'un circuit de limitation des surtensions de commutation dans une phase

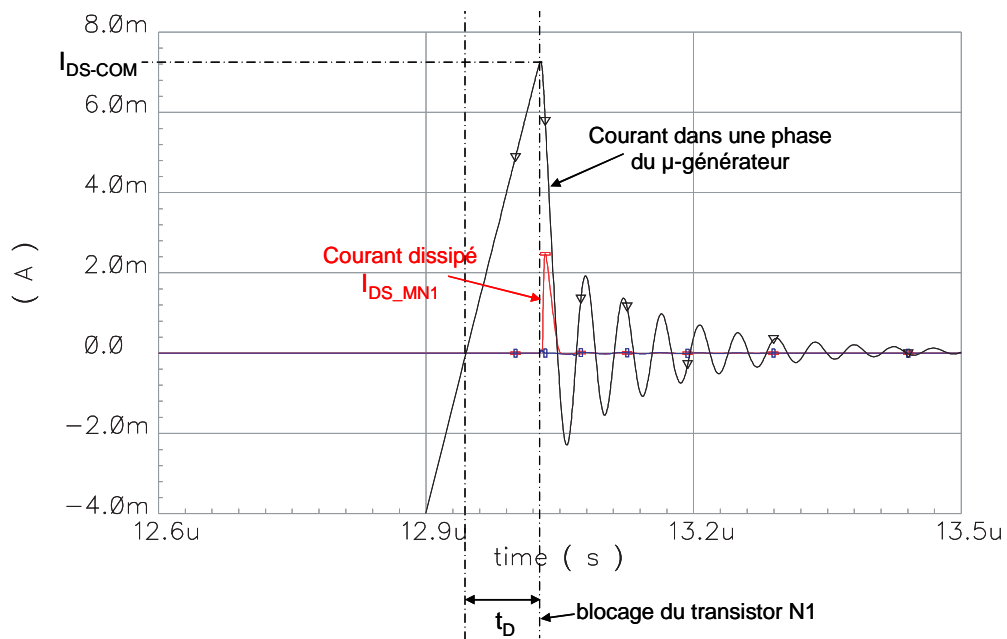


Fig. V.25 - Simulation des courants pendant la commutation en présence du circuit de limitation de surtension. Le courant dissipé dans le MN1 limite la surtension sur les transistors P1 et N1

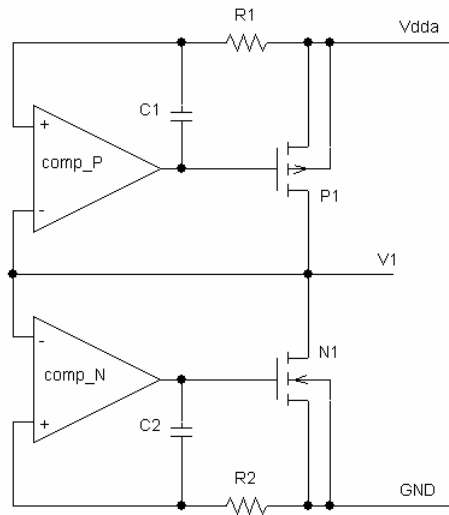
V.1.2.4.2 Gestion des oscillations

Malgré le fonctionnement satisfaisant du circuit de limitation des surtensions, l'énergie dans l'inductance n'est jamais complètement dissipée et une partie reste stockée dans les capacités parasites des transistors de puissance. Cela provient du fait que le circuit de limitation des surtensions ne réagit que pour des surtensions supérieures à environ 0,8 V (cette valeur est liée au  $V_{TH}$  des transistors de dissipation). Cette énergie résiduelle crée des oscillations entre les capacités parasites des transistors et l'inductance du  $\mu$ -générateur qui peuvent rendre conducteur le transistor qui vient juste d'être bloqué (N1 sur Fig. V.23) et mettre tout le système en oscillation.

Pour éviter ce problème, un hystérésis de type RC (Fig. V.26) à été intégrée au niveau de chaque comparateur qui les fige automatiquement juste après leur commutation pendant une durée de 1 à 3  $\mu$ s (selon le niveau d'alimentation). Le temps mort maximal admissible au niveau d'un comparateur est déterminé par la fréquence maximale des tensions alternatives à l'entrée du redresseur:

$$\tau_{MORT} < \frac{1}{3 \cdot f_{V\_IN\_MAX}} = \frac{1}{3 \cdot 100kHz} = 3,3\mu s \quad (V.19)$$

L'avantage de ce type d'hystérésis est qu'il n'influence pas la précision de la prochaine commutation et rend le  $\mu$ -redresseur plus robuste contre le bruit et les oscillations pendant la commutation. Son inconvénient est une limitation en fréquence de travail des comparateurs (100 kHz dans notre cas – équation V.19) et son inefficacité pour des signaux basse fréquence ( $\approx < 1$  kHz) qui sont fortement bruités.



**Fig. V.26 – Principe de l'hystérésis RC**

Afin de figer les comparateurs pendant environ 3 $\mu$ s il faut que la constante de temps soit égale à  $\tau = R \cdot C \approx 3 \mu s$ . Cela implique des valeurs de composants passifs relativement grandes pour l'intégration en technologie CMOS 0,35 (p.ex. :  $R = 100 \text{ k}\Omega$ ,  $C = 33 \text{ pF}$ ). Un autre problème plus gênant concerne la chute de tension sur la résistance d'entrée ( $R1$ , ou  $R2$ ) due au courant d'entrée non nul de nos

comparateurs spéciaux ( $I_{IO} \approx 1\mu A$  paragraphe V.1.2.1.2) qui va engendrer un offset sur le seuil de déclenchement.

$$V_R \cong V_{IO} \cong 100k\Omega \cdot 1\mu A = 0,1 V \quad (\text{V.20})$$

Cette valeur d'offset est incompatible avec la précision recherchée pour le système. L'hystérésis RC comme il est présenté sur la Fig. V.26 n'est donc pas compatible avec notre  $\mu$ -redresseur intégré.

Une solution alternative consiste à intégrer un hystérésis au niveau du circuit d'adaptation (préamplification) des entrées du comparateur (transistors N5,N6,P7,P8 sur Fig. V.9). Le principe reste le même : le signal de commande d'hystérésis est récupéré à la sortie du comparateur à travers un condensateur C connecté en série avec une source de courant (remplaçant R). Pendant la commutation du comparateur, ce signal de la commande d'hystérésis met temporairement en conduction des transistors supplémentaires qui font saturer les deux signaux à la sortie du préamplificateur (signaux d'entrée de l'amplificateur différentiel) dans les sens opposés (Fig. V.27). Cette saturation fige le comparateur dans l'état où il est jusqu'à ce que le signal de commande d'hystérésis devienne de nouveau inférieur à la tension de seuil  $V_{TH}$  des transistors qui assurent la saturation (MN1,MP2,S1,S2). Ce moment arrive quand le condensateur se charge (/décharge) à travers la source de courant d'une tension  $\Delta V_{C\_FIN} \approx V_{DDA} - |V_{TH}|$ . Le temps mort du comparateur est réglé par les valeurs du condensateur C et de la source de courant :

$$C = \frac{I_{SOURCE} \cdot t_{MORT}}{\Delta V_{C\_FIN}} \cong \frac{1\mu A \cdot 3,3\mu s}{3,3V - 0,7V} = 1,25 pF \quad (\text{V.21})$$

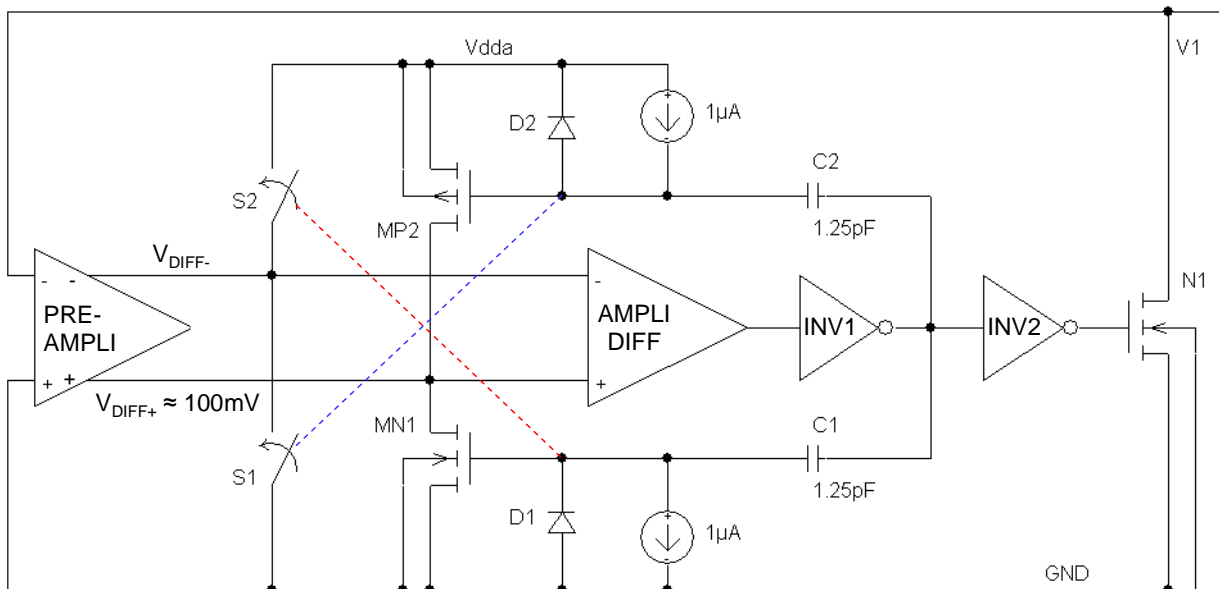


Fig. V.27 – Principe d'intégration de l'hystérésis dans un COMP\_N

L'avantage de ce nouveau type d'hystérésis par rapport celui de la Fig. V.26 est la suppression de l'offset et de la résistance volumineuse et la réduction de la valeur des condensateurs. Un autre point

fort consiste en une plus grande robustesse contre le bruit de sortie des comparateurs (inférieur à  $V_{TH}$ ) qui ne se propage pas à leurs entrées grâce à la tension de seuil des transistors de saturation  $V_{TH}$ . La Fig. V.28 montre l'allure des tensions dans le comparateur schématisé sur la Fig. V.27 pour  $V_{DDA} = +1$  V,  $f_{IN} = 100$  kHz et  $C_{OUT} = 1$   $\mu$ F connectée en sortie du  $\mu$ -redresseur. Le schéma complet des comparateurs avec l'hystérésis intégré se trouve dans l'annexe A.

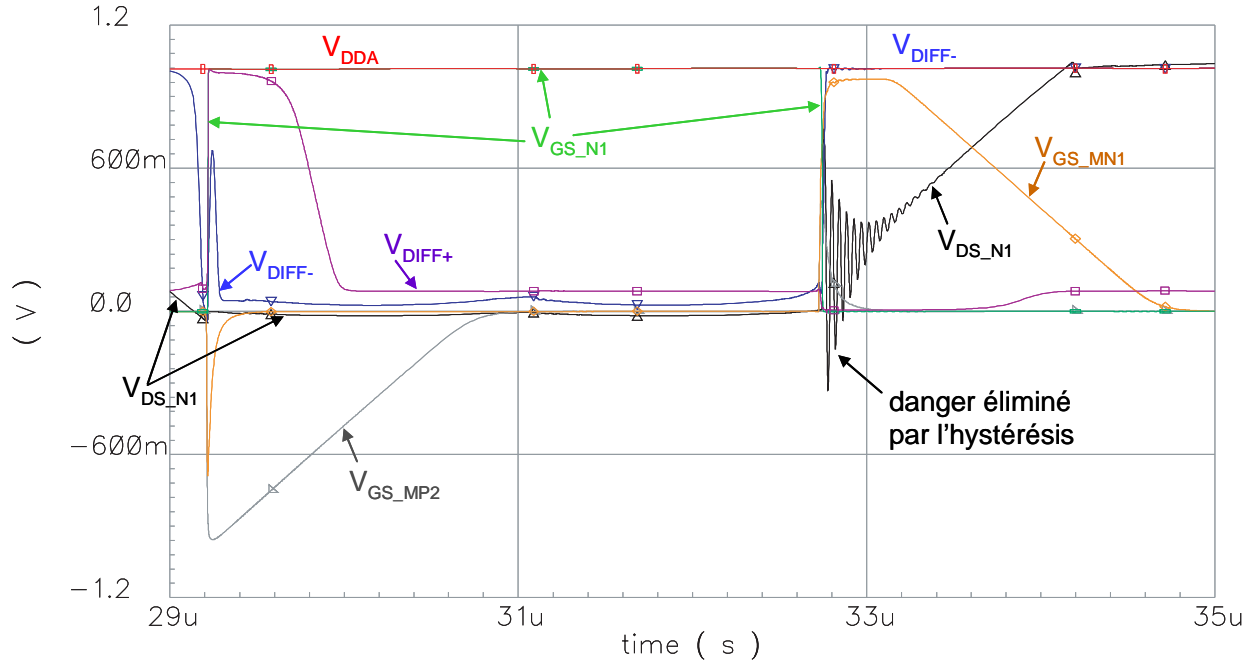


Fig. V.28 – Simulation du fonctionnement de l'hystérésis intégrée dans le COMP\_N

#### V.1.2.4.3 Conclusion sur la gestion des parasites

Le  $\mu$ -redresseur est conçu afin de pouvoir être alimenté à partir d'une source triphasée  $f_{IN} = 10 - 100$  kHz présentant une inductance parasite en série  $L_{MAX} = 1$   $\mu$ H et pour débiter  $I_{OUT\_MAX} = 200$  mA sous  $V_{DDA} = +3,3$  V ou  $I_{OUT\_MAX} = 50$  mA sous  $V_{DDA} = +1$  V. La robustesse du  $\mu$ -redresseur contre les surtensions, les oscillations ou le bruit à son entrée est assurée grâce aux circuits d'absorption des surtensions et grâce à des circuits d'hystérésis temporaires intégrés au niveau des comparateurs. Les simulations indiquent que ces circuits ne devraient pas abaisser considérablement le rendement du  $\mu$ -redresseur.

#### V.1.2.5 Transistors « de puissance »

Les transistors « de puissance » utilisés dans  $\mu$ -redresseur sont de type NMOS ou PMOS latéraux à enrichissement. Ces transistors travaillent en régime de commutation (soit régime ohmique soit bloqué). La longueur de grille a été choisie la plus petite possible à technologie donnée ( $L = 0,35\mu$ m) pour réduire au maximum la surface de ces MOSFETs et donc leurs capacités parasites et le prix de la puce. La largeur des transistors « de puissance »  $W$  détermine alors leur courant maximal ( $I_{DS\_MAX} \approx I_{DSat}$ ) et la résistance  $R_{ON}$  (équations V.8, V.5). La valeur de  $R_{ON}$  doit être suffisamment petite pour limiter les

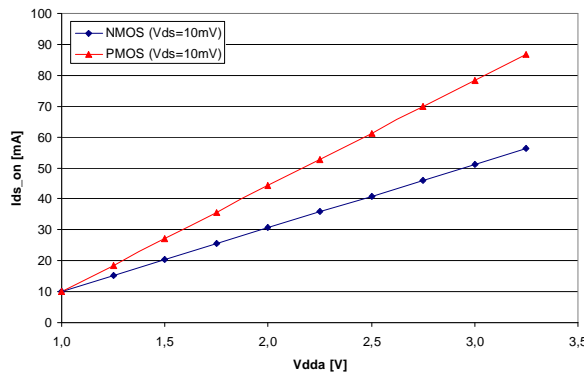
pertes en conduction ( $P_J = R_{ON} \cdot I_{DS}^2$ ) et en même temps être suffisamment grande pour que le courant  $I_{DS}$  crée une tension ( $V_{DS\_ON} = R_{ON} \cdot I_{DS} \geq 10 \text{ mV}$ ) détectable par les comparateurs lors de l'état passant des transistors. La valeur de  $R_{ON}$  dépend inversement de la tension de prépolarisation des grilles  $V_{OV} = V_{GS} - V_{TH}$  et donc de la tension  $V_{DDA}$  en sortie du  $\mu$ -redresseur. Parce que la résistance  $R_{ON}$  dépend inversement de la  $V_{DDA}$ , le courant nominal  $I_{DS\_ON}$  doit être proportionnel à cette tension afin d'assurer une bonne saturation des comparateurs (Fig. V.29). Les Tab. V.2 et Tab. V.3 montrent quelques valeurs de  $I_{DS\_ON}$  nominal en fonction de  $V_{DS\_ON}$  et  $V_{DDA}$  pour les transistors de puissance finalement conçus.

$V_{DDA}$ [V]	1,00	1,00	2,00	2,00	3,00	3,00
$V_{DS\_ON}$ [V]	0,01	0,10	0,01	0,10	0,01	0,10
$I_{DS\_ON}$ [A]	0,010	0,092	0,031	0,297	0,051	0,502
$R_{ON}$ [ $\Omega$ ]	0,99	1,08	0,33	0,34	0,20	0,20
$P_{OUT}$ [mW]	10,1	92,3	61,3	594,6	153,5	1507,0
$P_{J\_NMOS\_MIN}$ [mW]	0,10	9,23	0,31	29,73	0,51	50,23
$P_{J\_NMOS\_MIN}$ [% $P_{OUT}$ ]	1,00	10,00	0,50	5,00	0,33	3,33

**Tab. V.2 – Estimation des valeurs caractéristiques du transistor de puissance NMOS ( $W = 4\ 500\mu\text{m}$ ,  $L = 0,35\mu\text{m}$ ) ; La  $P_{J\_NMOS\_MIN}$  représente l'ensemble des pertes en conduction des trois transistors NMOS « de puissance ». Toutes les valeurs de puissance sont approximatives supposant le  $V_{DS\_ON}$ ,  $I_{DS\_ON}$  et  $V_{DDA}$  constants pendant la conduction des transistors.**

$V_{DDA}$ [V]	1,00	1,00	2,00	2,00	3,00	3,00
$V_{DS\_ON}$ [V]	0,01	0,10	0,01	0,10	0,01	0,10
$I_{DS\_ON}$ [A]	0,010	0,085	0,044	0,427	0,078	0,768
$R_{ON}$ [ $\Omega$ ]	0,99	1,17	0,23	0,23	0,13	0,13
$P_{OUT}$ [mW]	10,1	85,3	88,4	853,4	235,0	2304,1
$P_{J\_PMOS\_MIN}$ [mW]	0,10	8,53	0,44	42,67	0,78	76,80
$P_{J\_PMOS\_MIN}$ [% $P_{OUT}$ ]	1,00	10,00	0,50	5,00	0,33	3,33

**Tab. V.3 - Estimation des valeurs caractéristiques du transistor de puissance PMOS ( $W = 22\ 000\mu\text{m}$ ,  $L = 0,35\mu\text{m}$ ) ; La  $P_{J\_PMOS\_MIN}$  représente l'ensemble des pertes en conduction pour trois transistors PMOS « de puissance ». Toutes les valeurs de puissance sont approximatives supposant le  $V_{DS\_ON}$ ,  $I_{DS\_ON}$  et  $V_{DDA}$  constants pendant la conduction des transistors.**



**Fig. V.29 – Courant  $I_{DS\_ON}$  nominal des transistors de puissance en fonction de  $V_{DDA}$**

On voit que les transistors de puissance ont été un peu surdimensionnés par rapport au premier démonstrateur de  $\mu$ -turbo-générateur au niveau de la puissance et des courants nominaux. Cela a été fait volontairement afin de répondre aux attentes d'une réalisation d'un nouveau prototype du  $\mu$ -turbo-générateur plus performant en collaboration avec le laboratoire ONERA.

Les capacités parasites des grilles ( $C_G = C_{GS} + C_{GD}$ ) des transistors de puissance ont été estimées avec le logiciel Cadence (simulation de chargement des grilles par une source de courant constante).

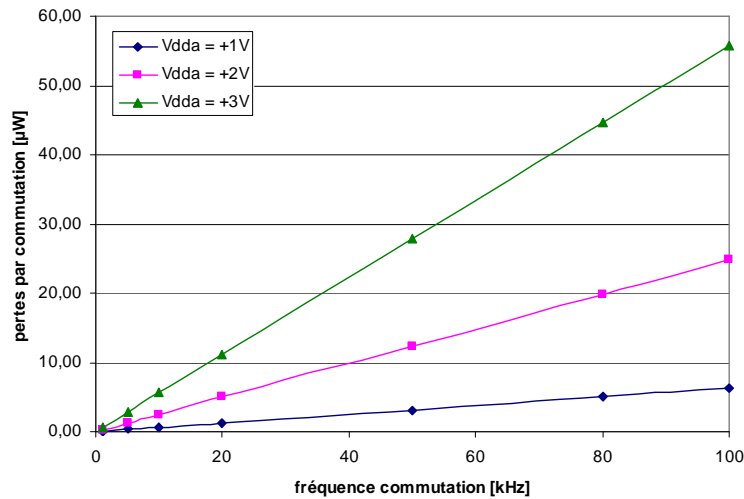
	$C_G$ [pF]
NMOS ( $W= 4\,500\mu\text{m}$ , $L= 0,35\mu\text{m}$ )	7.3
PMOS ( $W= 22\,000\mu\text{m}$ , $L= 0,35\mu\text{m}$ )	34

**Tab. V.4 – Estimation des capacités de grille parasites des transistors de puissance**

La Fig. V.30 présente une estimation des pertes dynamiques du  $\mu$ -redresseur dues à la commutation des grilles des transistors de puissance. Sur un transistor, ces pertes peuvent s'exprimer avec l'équation suivante :

$$P_C = \frac{1}{2} \cdot V_{DDA}^2 \cdot f \cdot C_G \quad (\text{V.22})$$

où  $f$  est la fréquence de commutation des tensions d'entrée. On voit que, théoriquement, ces pertes sont minoritaires par rapport aux pertes en conduction des transistors de puissance (Tab. V.2, Tab. V.3) et la consommation statique de l'électronique de commande qui est estimée à  $150\ \mu\text{A}$ .

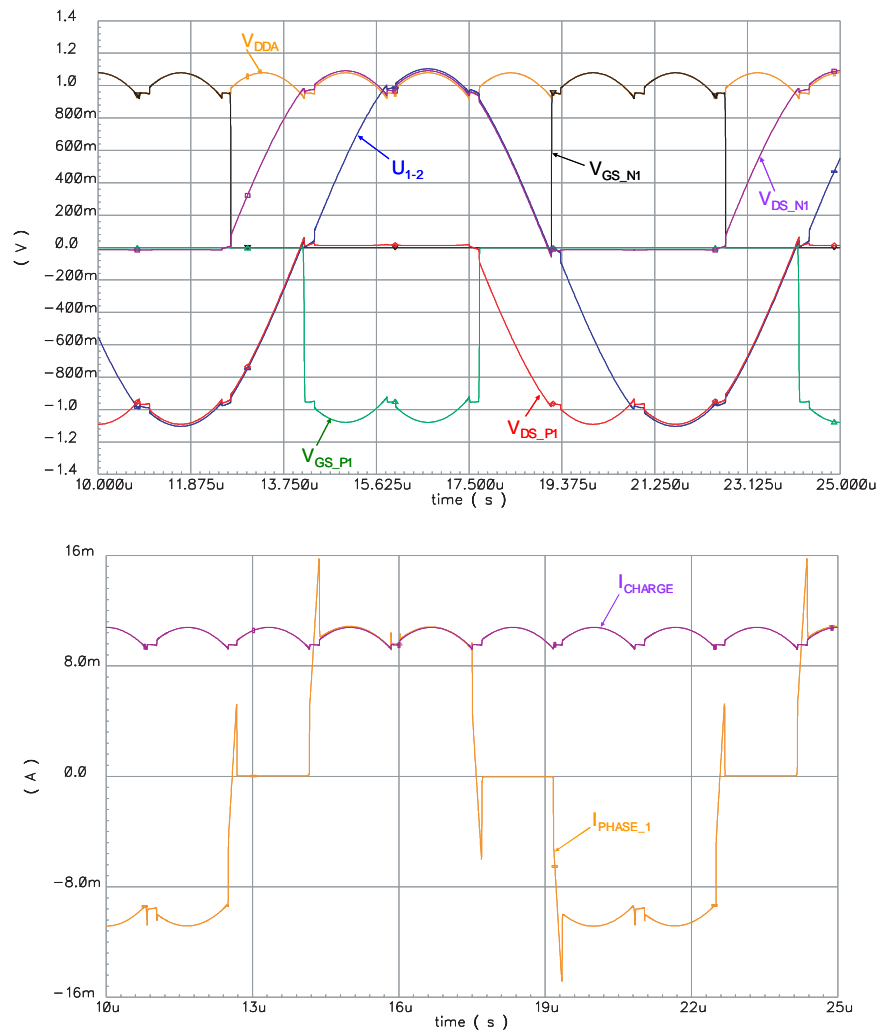


**Fig. V.30 – Estimation des pertes du  $\mu$ -redresseur dues à la  $C_G$  des transistors de puissance**

### V.1.3. Simulation et test de la robustesse

La Fig. V.31 présente un résultat de simulation assez démonstratif du fonctionnement du  $\mu$ -redresseur autonome couplé au  $\mu$ -générateur et débitant dans une charge résistive  $R = 100\Omega$ . Les simulations indiquent un fonctionnement correct du  $\mu$ -redresseur pour des tensions alternatives d'entrée

de 10 – 100 kHz de tension composée maximale  $U_{S\_MAX} = 1$  à 3,3 V et pour un débit de courant de l'ordre de quelques dizaines de mA dans une charge résistive ou capacitive. Sous ces conditions nominales, le rendement du  $\mu$ -redresseur simulé vaut environ 90 %.

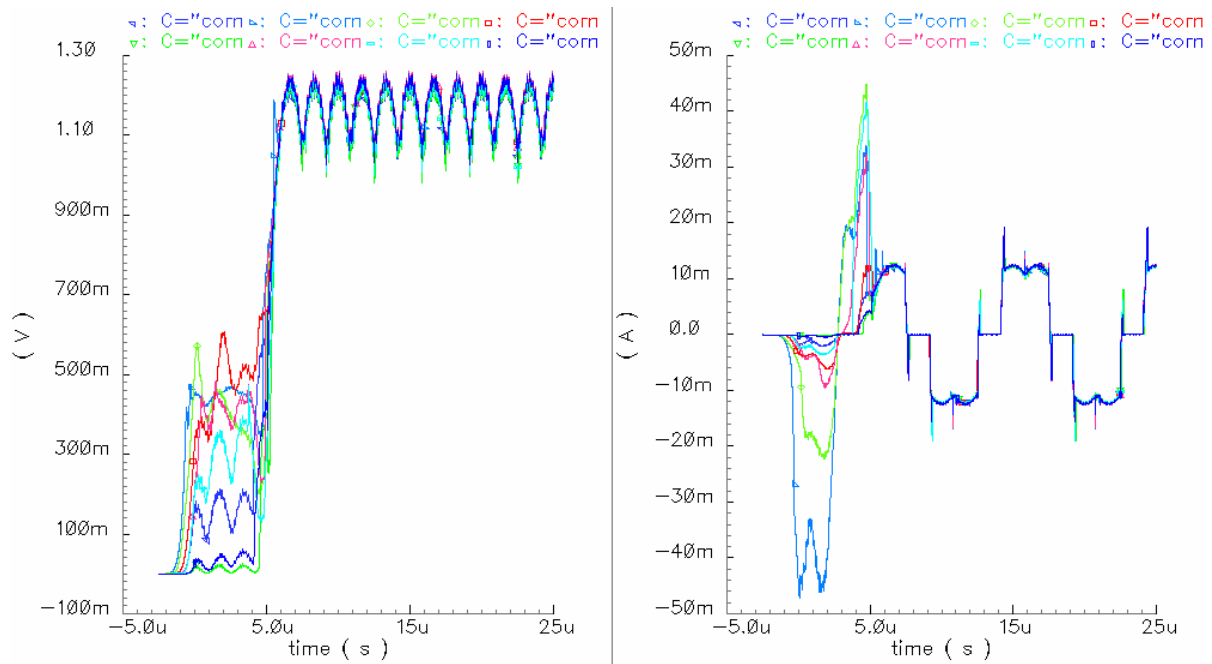


**Fig. V.31 – Simulation du  $\mu$ -redresseur à 100 kHz; en haut: allures des tensions, en bas: allures des courants**

Des tests type "le pire cas" (worst case or corner analysis) ont également été effectués sous Cadence afin de valider la robustesse du système contre une dispersion uniforme des paramètres technologiques. Les paramètres technologies (dopage et épaisseur des couches, gain en dimensions latérales...) peuvent varier dans un intervalle spécifié par le fabricant. D'autres conditions sont imposées par l'environnement (température de la puce : 0 °C - 85 °C, tension d'alimentation :  $V_{DDA} = +1 - +3,3$  V, fréquence des tensions d'entrée). Le test « le pire cas » consiste à faire simuler le circuit dans des points extrêmes déterminés par des combinaisons de différentes déviations maximales permises.

Dans notre cas, ces tests ont montré quelques points faibles sur une première structure du  $\mu$ -redresseur. Cette structure a été améliorée jusqu'à la forme présentée dans ce chapitre. De nouvelles simulations ont prouvé sa fonctionnalité pour tous les cas extrêmes testés (par ex : Fig. V.32).





**Fig. V.32 – Exemple d’une simulation « le pire cas » sous Cadence, à gauche  $V_{DDA}$ , à droite  $I_{PHASE\_1}$**

Malheureusement même les tests « le pire cas » réussis ne garantissent pas la robustesse du circuit à 100 %, parce que des dispersions des paramètres ( $W$ ,  $L$ ,  $V_{TH}$ ) entre des composantes sur le même wafer ne sont pas prises en compte dans ces simulations. Afin de pleinement valider la robustesse du circuit il faudrait utiliser un test stochastique type Monte-Carlo. Cette méthode permettrait de déterminer, entre autres, une fourchette de l’offset des comparateurs. Malgré ses avantages la méthode Monte Carlo n’a pas été employée pour évaluer le  $\mu$ -redresseur à cause d’un manque de temps.

#### **V.1.4. Dessin des masques**

Les masques du  $\mu$ -redresseur ont été réalisés également dans l’environnement de conception de Cadence (Fig. V.34, Fig. V.35). Tous les grands transistors de puissance et les capacités ont été divisés en petits sous-éléments afin d’assurer une bonne distribution du potentiel sur les grilles et une bonne polarisation des caissons. Des anneaux de garde entourent tous les composants afin d’éviter un verrouillage entre transistors bipolaires parasites (latch-up). Dans notre circuit, le risque de verrouillage est particulièrement présent à cause de l’alimentation variable. Les pistes de puissance sont dimensionnées suffisamment larges afin de limiter la résistance interne du  $\mu$ -redresseur (et donc les pertes). Pour cette raison, la connexion avec l’extérieur de la puce est assurée grâce aux multiples plots analogiques « directs » sans aucune résistance ajoutée en série. Cela peut rendre notre circuit vulnérable contre les décharges électrostatiques lors de sa manipulation même si aucune grille de transistor n’est connectée directement à une entrée/sortie. Le circuit occupe une surface totale ( $1,25 \times 2,3 = 2,9 \text{ mm}^2$ ) et a trois entrées ( $V_a, V_b, V_c$ ) et trois sorties ( $V_{DDA}$ , GND, gndc) (Fig. V.21). Malgré le fait que le circuit entre dans un boîtier standard SOIC8 de AMS, il a été encapsulé en SOIC16 car le choix des boîtiers était limité pour la fabrication en faible série.

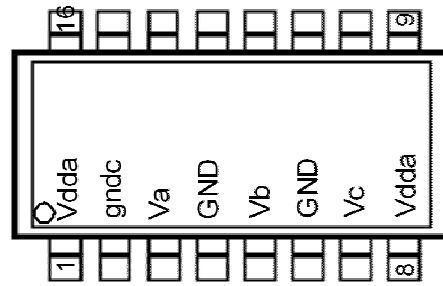


Fig. V.33 – Plan de pins du  $\mu$ -redresseur autonome intégré en boîtier SOIC16

Tous les travaux avec Cadence (conception, simulation, dessin des masques, vérification de règles de dessin et de règles électriques) ont été effectués au sein du CIME (Centre Interuniversitaire de Micro-Electronique). Par la suite, les masques ont été envoyés à la société CMP en fichier de format GDS2.

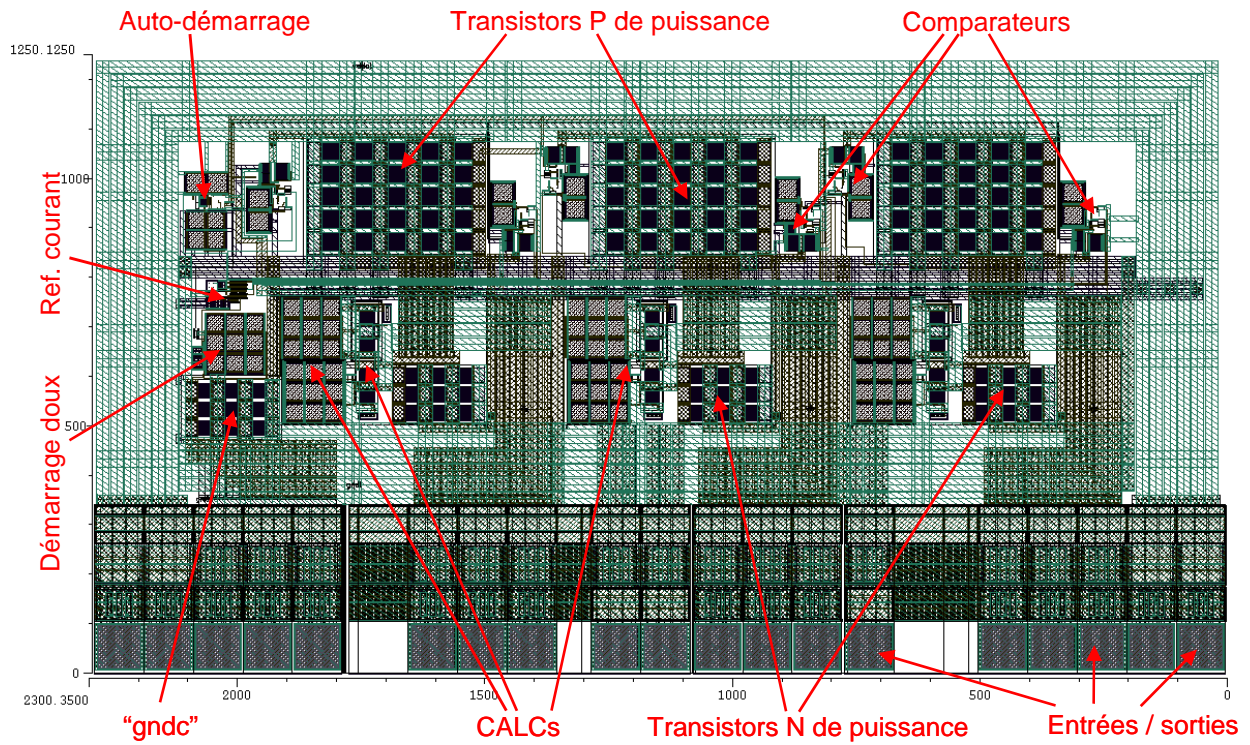


Fig. V.34 - Layout du  $\mu$ -redresseur intégré (en 3 mm<sup>2</sup>) réalisé en technologie AMS CMOS 0,35

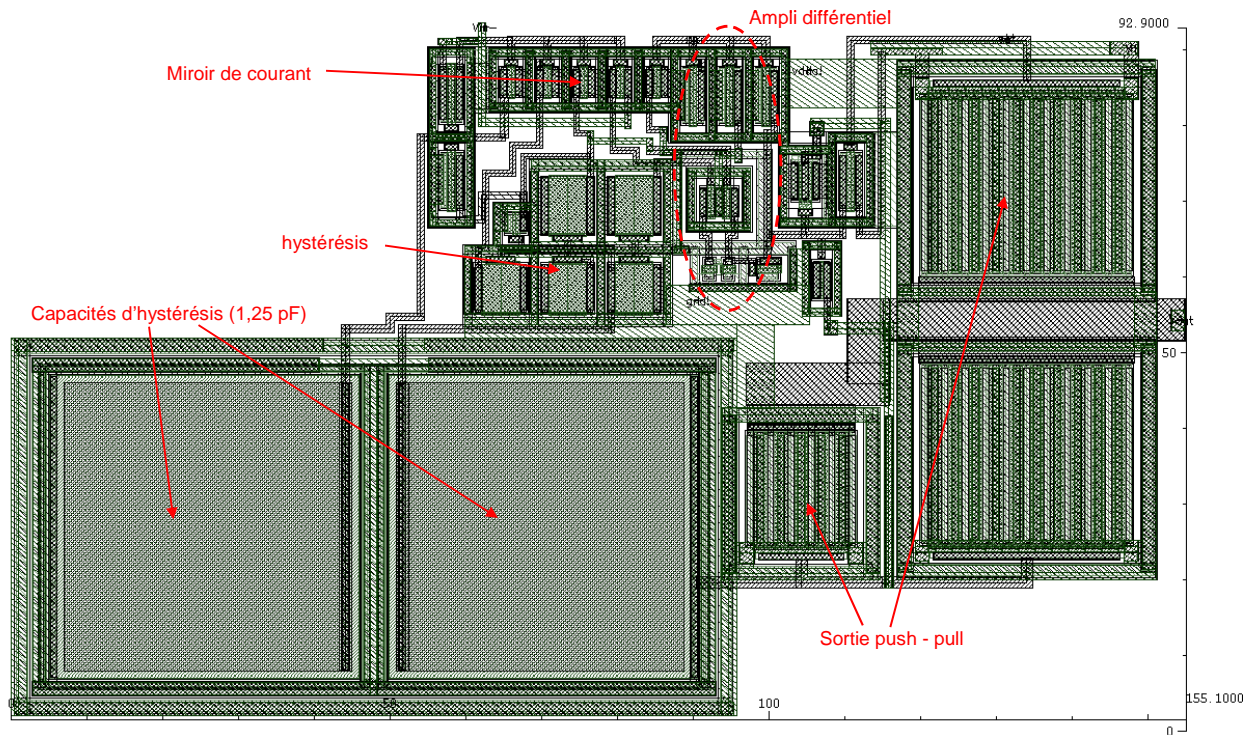


Fig. V.35 – Détail de layout d'un comparateur (comp\_Ps)

### V.1.5. Conclusion sur l'intégration monolithique du redresseur

Un  $\mu$ -redresseur triphasé totalement autonome a été intégré dans une seule puce en technologie AMS COMS 0,35. Vue de l'extérieur, on peut considérer ce circuit comme un pont passif triphasé à diodes sans seuil. Le  $\mu$ -redresseur a été dimensionné pour des tensions alternatives d'entrée de 10 à 100 kHz, ayant des tensions composées maximales  $U_{S\_MAX} = 1$  à 3,3 V et pour un débit de courant de l'ordre de quelques dizaines de mA dans une charge résistive ou capacitive. Le  $\mu$ -redresseur peut être également alimenté à partir d'un  $\mu$ -alternateur présentant une inductance cyclique jusqu'à 1  $\mu$ H. Pour ces conditions nominales de mise en œuvre et d'utilisation, les simulations indiquent un rendement de l'ordre de 90 %. Contrairement à un redresseur à diodes, une charge minimale (100  $\Omega$  sous  $V_{DDA} = +1$  V; 40  $\Omega$  sous  $V_{DDA} = +3,3$  V) à la sortie du  $\mu$ -redresseur est nécessaire afin de d'assurer un fonctionnement correcte.

L'environnement microélectronique du dispositif a donc été très profitable, favorisant autant les performances que le rendement de conversion. Reste maintenant à tester, grandeur réelle, le convertisseur lui-même, et bien sûr son couplage avec le  $\mu$ -générateur et un hacheur élévateur.

## V.2. CARACTERISATION DU $\mu$ -REDRESSEUR INTEGRE

La fabrication du  $\mu$ -redresseur intégré a été soustraite auprès de ASM à travers la société CMP. Le circuit a été livré dans les trois mois suivants la transmission de son layout au CMP. Dans le forfait de



base, le CMP nous a livré 5 circuits montés en boîtier (SOIC 16 céramique) et 20 puces nues (Fig. V.36). Afin de pouvoir tester le circuit en boîtier type SOIC 16, une carte électronique type CMS (Composants Montés en Surface) a été réalisée au LEG. La carte de test contient le  $\mu$ -redresseur intégré associé avec un hacheur élévateur MAX 1676 (section IV.2.2.2) plus quelques composants passifs (condensateurs et inductance de stockage) et les connecteurs à vis (Fig. V.37). Le  $\mu$ -redresseur intégré est séparé du hacheur par un interrupteur mécanique afin de pouvoir caractériser le  $\mu$ -redresseur intégré ou le hacheur MAX 1676 séparément. Le schéma électrique complet de la carte se trouve dans l'annexe B.

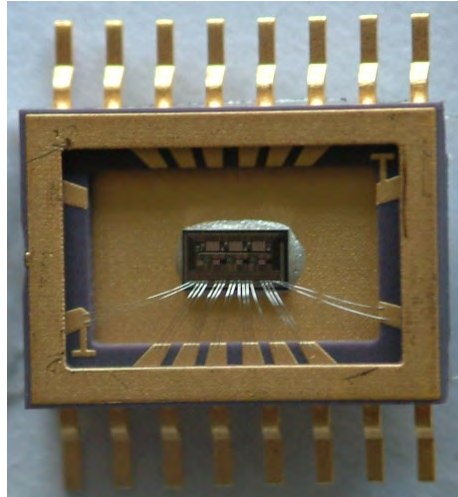


Fig. V.36 – Le  $\mu$ -redresseur intégré dans un boîtier SOIC 16 (ouvert)

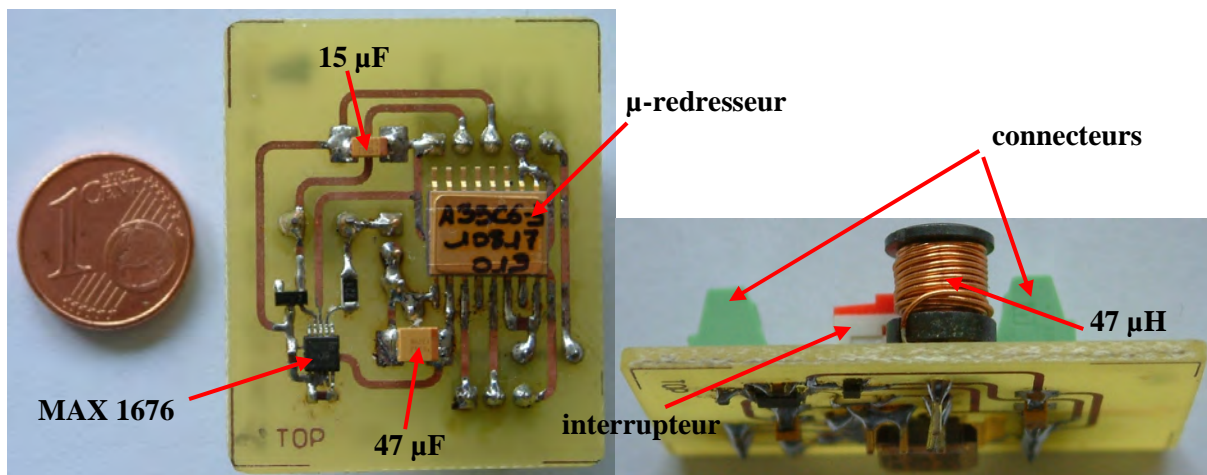


Fig. V.37 – La carte de test en face et du profil

Afin de pouvoir tester le  $\mu$ -redresseur intégré dans ses conditions nominales ( $V_{DDA} = 1 - 3,3 \text{ V}$  ;  $f = 10 \text{ kHz} - 100 \text{ kHz}$ ), le circuit est alimenté directement à partir d'un prototype du  $\mu$ -générateur magnétique planaire décrit dans la section III.3.2.1. Dans ce prototype, le rotor est entraîné par une turbine de dentiste jusqu'à une vitesse de 400 000 tr/min (Fig. V.38). En choisissant un  $\mu$ -générateur magnétique planaire à 8 paires de pôles, la fréquence nominale des tensions générées vaut environ 50 kHz. Le niveau des tensions peut être adapté par un réglage de la distance (entrefer) entre le rotor et le

stator M8-84. La sortie du stator M8-84, connectée en étoile, est reliée directement aux entrées du  $\mu$ -redresseur intégré. A la sortie du  $\mu$ -redresseur intégré, un condensateur de découplage  $C_4 = 1$  nF est mis entre les bornes GND et  $V_{DDA}$ . Entre des bornes GNDc (gnd2 sur le schéma) et  $V_{DDA}$ , des condensateurs de différentes valeurs ont été testés ( $C_3 = 0$ , 15  $\mu$ F ou 47  $\mu$ F – tous tantales).

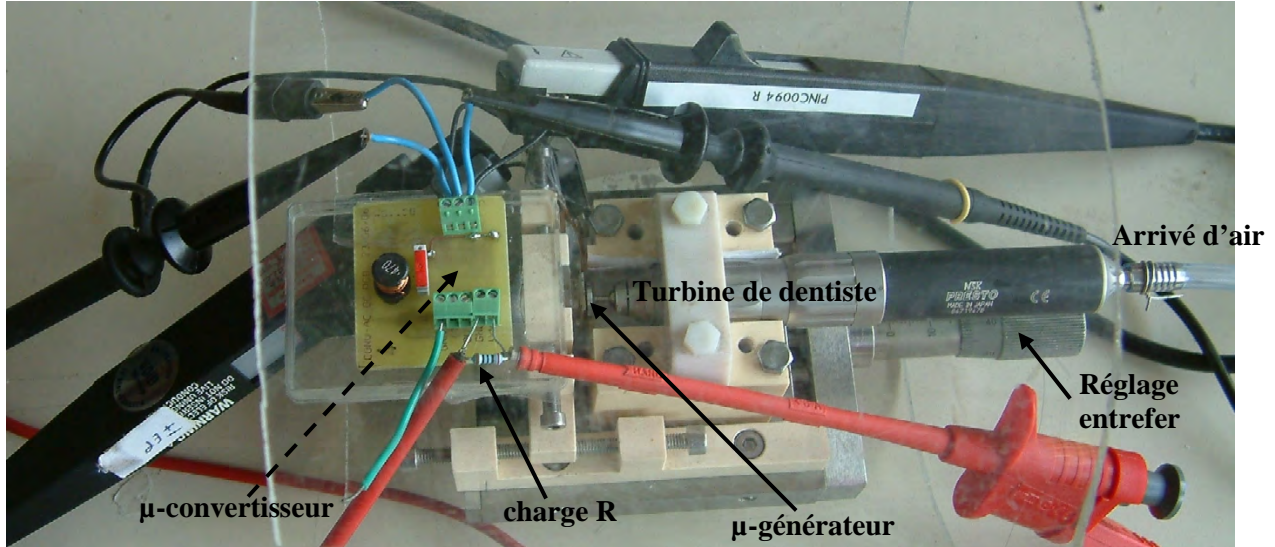


Fig. V.38 – Montage de test :  $\mu$ -générateur +  $\mu$ -convertisseur ( $\mu$ -redresseur)

### V.2.1. Mesures sur le $\mu$ -redresseur seul

Les premiers tests ont indiqué un bon auto-démarrage du circuit dès un niveau de tension composée supérieur à 1 V ( $V_{DDA} \geq 1$  V; voir Fig. V.39). Comme prévu pendant la conception (V.1.2.3.2), le  $\mu$ -redresseur intégré auto-démarre même pour des condensateurs de fortes valeurs connectés à sa sortie (entre  $V_{DDA}$  - GNDc) grâce au sous-circuit de démarrage progressif (Fig. V.39 – à droite).

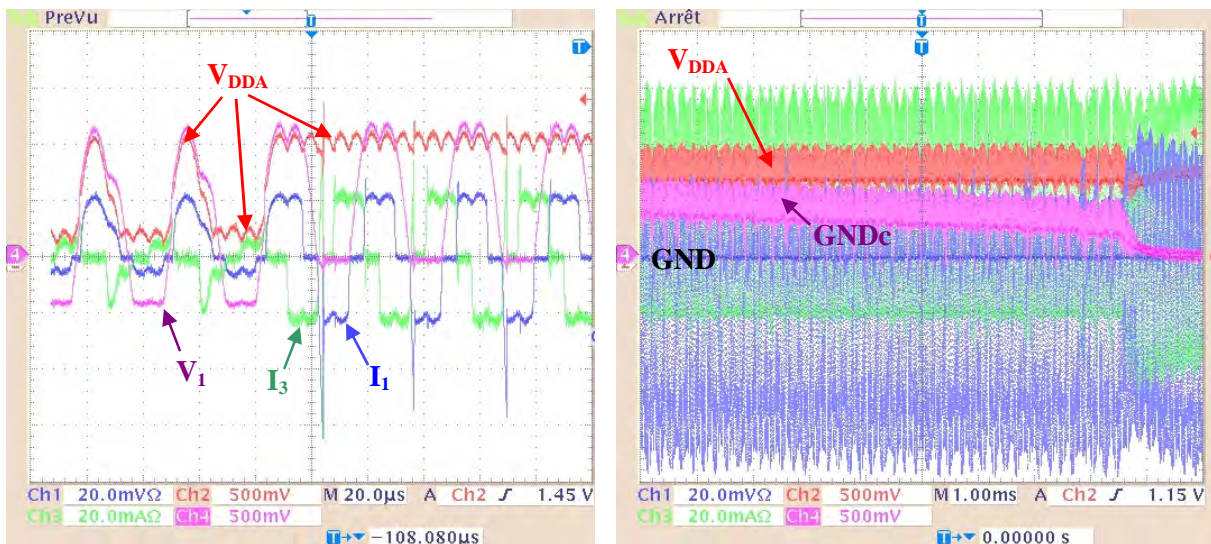
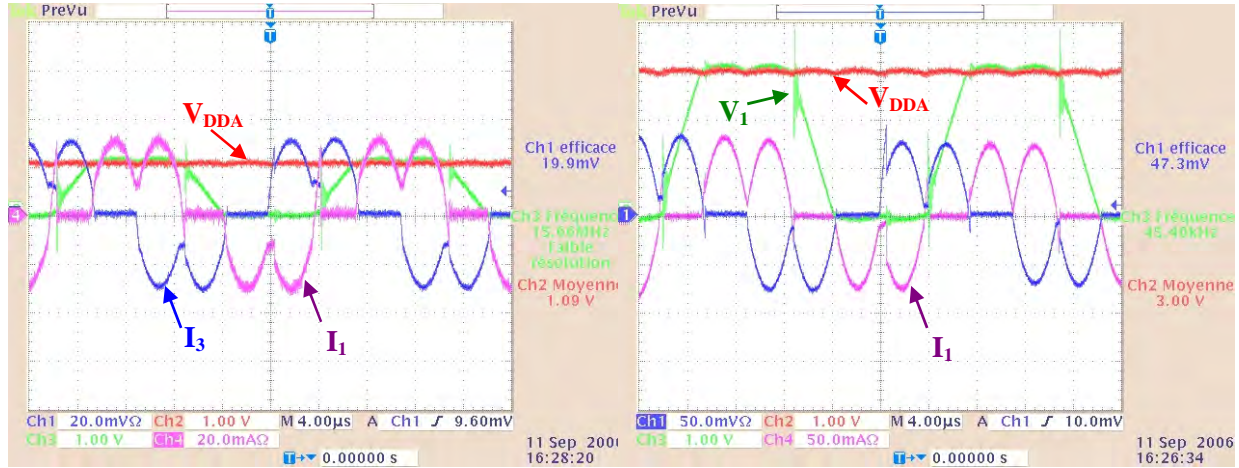


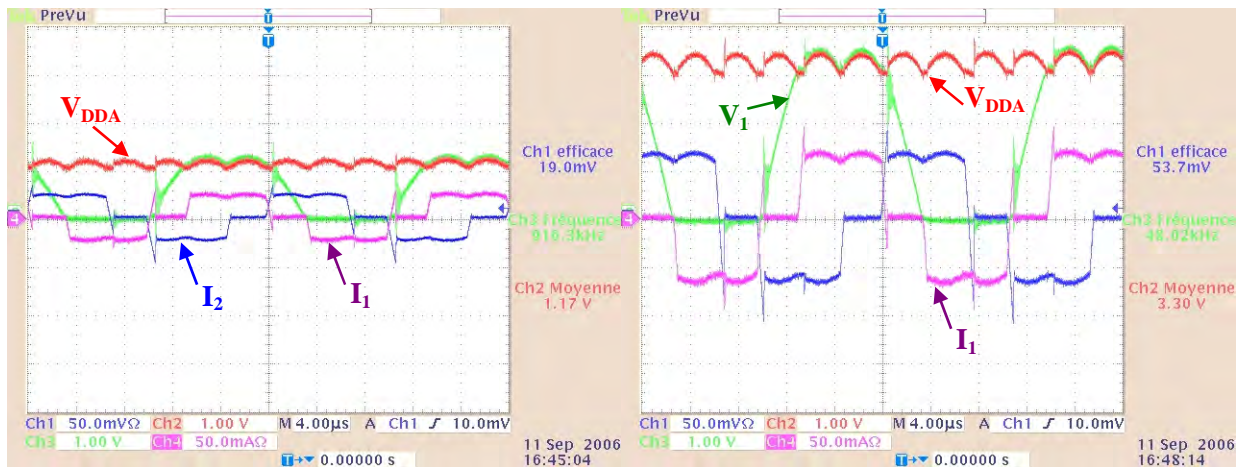
Fig. V.39 – A gauche: séquence de l'auto-démarrage  $C_{OUT}$  en état de haute impédance; à droite : chargement progressif de  $C_{OUT} = 15$   $\mu$ F. Toutes les tensions sont mesurées par rapport de la GND en sortie du  $\mu$ -redresseur.



Les allures des tensions/courants sur le  $\mu$ -redresseur intégré en régime statique (50 kHz) sont montrées sur la Fig. V.40. Les mesures ont prouvé un fonctionnement correct pour toute la plage dimensionnement de la tension redressée ( $1V < V_{DDA} < 3,3 V$ ). La Fig. V.41 montre que les formes d'ondes correspondent aux résultats de simulations obtenues sous Cadence. Le  $\mu$ -redresseur intégré marche bien, même sans aucun condensateur de lissage connecté à sa sortie. Sur l'allure de la tension  $V_1$ , on peut observer les mêmes parasites qui ont été prévus et étudiés dans le paragraphe V.1.2.4.



**Fig. V.40 –Mesures sur le  $\mu$ -redresseur intégré avec des  $C_{OUT} = 15 \mu F$  et  $R_{OUT} = 51 \Omega$  connectés en sortie. Toutes les tensions sont mesurées par rapport de la GND en sortie du  $\mu$ -redresseur.**



**Fig. V.41 –Mesures sur le  $\mu$ -redresseur intégré pour  $R_{OUT} = 51 \Omega$  et sans aucun condensateur de lissage connecté en sortie ( $C_{OUT\_DECOUP} = 1 nF$ ).**

Une série de mesures de puissance a été effectuée sur le  $\mu$ -redresseur intégré afin de déterminer son rendement. Le  $\mu$ -redresseur intégré a toujours été alimenté à partir du prototype de  $\mu$ -générateur magnétique planaire fournissant des tensions triphasées à 50 kHz et réglables en amplitude. La puissance d'entrée a été mesurée par la méthode des deux wattmètres grâce à un oscilloscope numérique à quatre voies (2 sondes de courant + 2 sondes de tension). La puissance en sortie fournie par le  $\mu$ -redresseur intégré à une résistance connue a été calculée à partir d'une mesure de la valeur moyenne de

tension redressée ( $V_{DDA}$ ). Ces premières mesures visualisées sur les Fig. V.42, Fig. V.43 indiquent des performances très satisfaisantes et presque identiques à celles prévues pendant la conception.

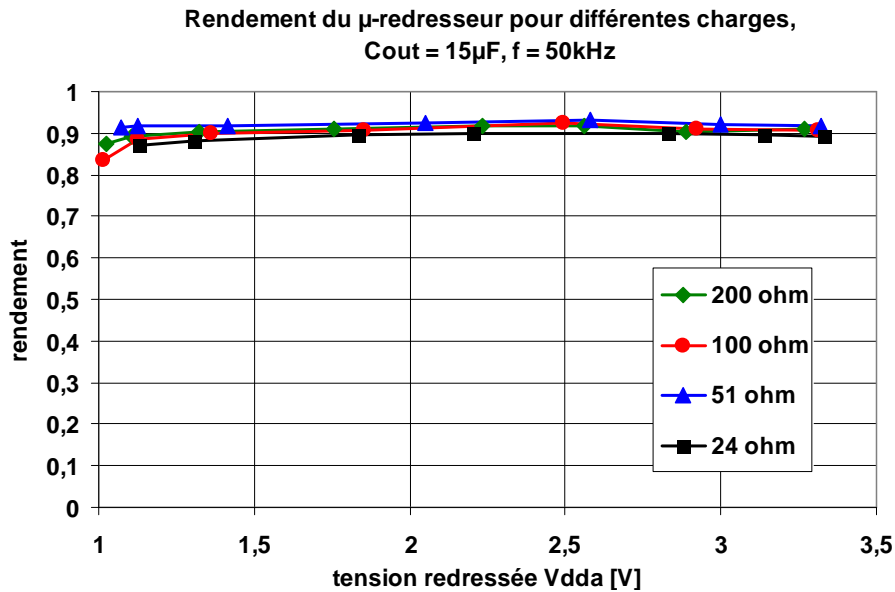


Fig. V.42 – Mesure du rendement d'un  $\mu$ -redresseur intégré en fonction de la tension redressée et de la charge connectée (ici 5– 500 mW)

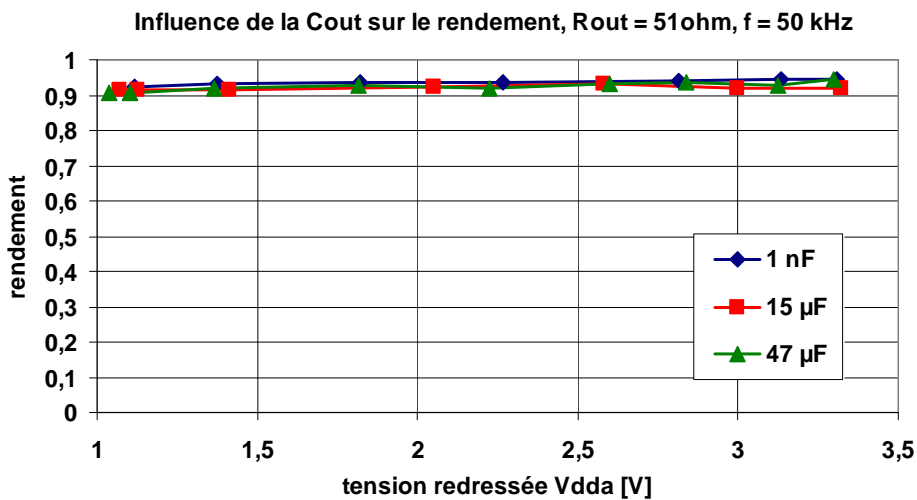


Fig. V.43 – Mesure du rendement d'un  $\mu$ -redresseur intégré en fonction de la  $V_{DDA}$  et de la valeur du condensateur en sortie

### V.2.2. Caractérisation de l'ensemble du $\mu$ -convertisseur

L'ensemble du  $\mu$ -convertisseur ( $\mu$ -redresseur intégré + hacheur élévateur MAX 1676) réalisé sur la carte électronique a également été caractérisé en utilisant le même  $\mu$ -générateur de tensions triphasées. Les premiers tests indiquent une bonne fonctionnalité du  $\mu$ -convertisseur (Fig. V.44). Le  $\mu$ -convertisseur démarre automatiquement, même pour des tensions composées d'entrée proches de 1V et sous une charge connectée à sa sortie. Les mesures de puissances ont été effectuées en utilisant la

méthode de deux wattmètres à l'entrée triphasée et en connaissant la charge connectée à la sortie + 5 V stabilisée du  $\mu$ -convertisseur. Le rendement du  $\mu$ -convertisseur visualisé sur la Fig. V.45 s'exprime :

$$\eta_{\mu\text{-CONVERTISSEUR}} = \eta_{\mu\text{RI}} \cdot \eta_{\text{HACHEUR\_ELEVATEUR}} = \frac{P_{\text{OUT}(+5\text{V})}}{P_{\text{IN}(3\text{-})}} \quad (\text{V.23})$$

Toutes les mesures présentées ont été effectuées avec des condensateurs tantales  $C_1 = C_3 = 15 \mu\text{F}$  (voir le schéma dans l'annexe pour le placement).

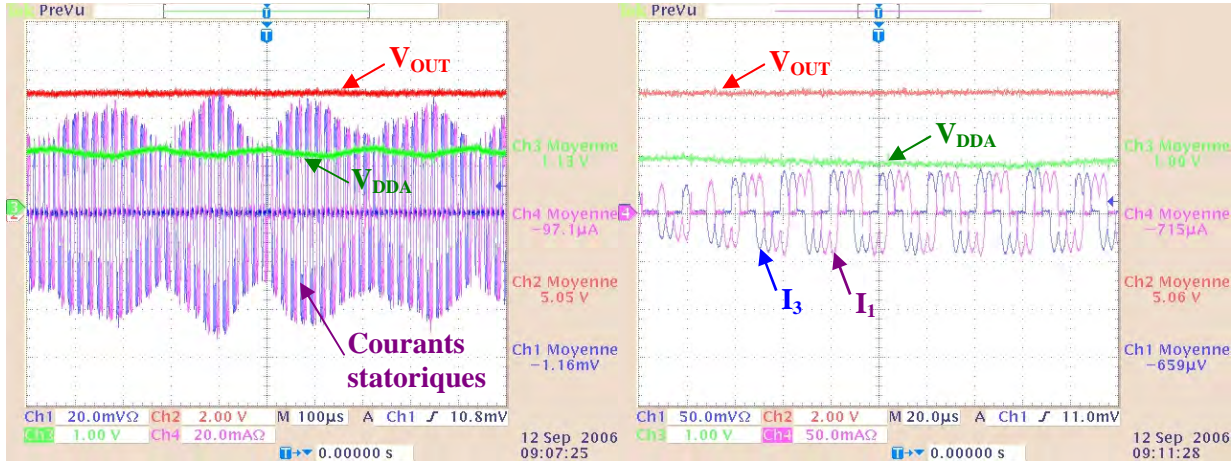


Fig. V.44 – Mesures sur le  $\mu$ -convertisseur 3AC/DC (5 V) sous une charge de 25 mW; toutes les tensions sont prises par rapport la GNDc (GND2 – sur le schéma dans l'annexe)

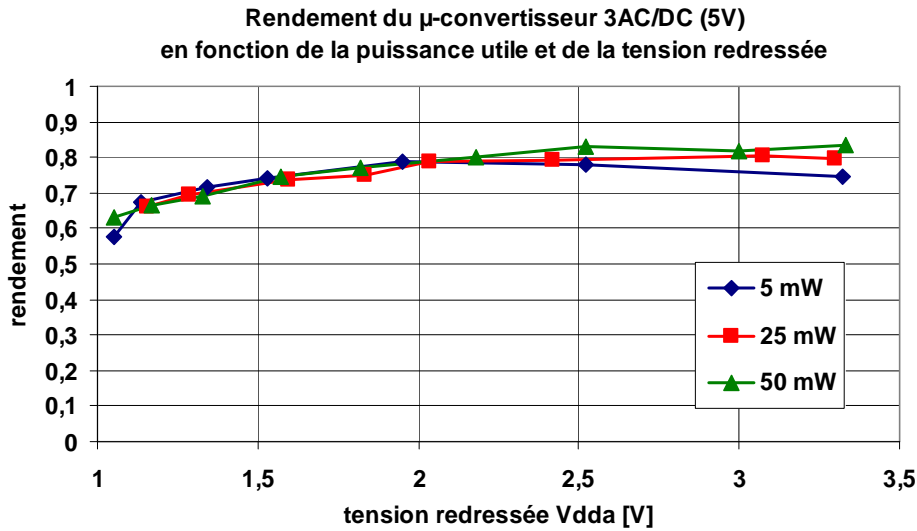


Fig. V.45 – Mesure du rendement de l'ensemble du  $\mu$ -convertisseur en fonction de la charge et de la  $V_{\text{DDA}}$

### V.2.3. Conclusion sur la caractérisation

Une première série de caractérisation a été réalisée sur le  $\mu$ -redresseur intégré autonome ainsi que sur l'ensemble du  $\mu$ -convertisseur AC/DC contenant le  $\mu$ -redresseur intégré en question. Les mesures indiquent un bon fonctionnement du  $\mu$ -redresseur intégré ainsi que du  $\mu$ -convertisseur entier. Les performances mesurées correspondent aux valeurs théoriques attendues. Le rendement du  $\mu$ -redresseur



intégré comme celui du  $\mu$ -convertisseur sont largement supérieurs aux rendements des convertisseurs « classiques » présentés dans le chapitre IV.

Toutes les mesures présentées dans cette dernière partie ont été réalisées à une fréquence des tensions triphasées « fixe » (50 kHz) et sur un seul circuit. Pour pleinement caractériser le  $\mu$ -redresseur intégré, il faudrait le tester sur toute la plage des fréquences nominales (10 – 100 kHz). Cela pourrait être réalisée en remplaçant le  $\mu$ -générateur à 8 paires de pôles par celui à 15 paires de pôles (100 kHz max) associé à un régulateur de pression à l'entrée de la turbine (variateur de la fréquence). Cette série de mesure n'a pas encore été réalisée par manque de temps. Par ailleurs, il faudrait caractériser précisément les performances des autres puces du  $\mu$ -redresseur intégré, toutes issues de différents wafers, afin de connaître la fiabilité de la fabrication. Pour l'instant, la fonctionnalité de deux autres circuits a été vérifiée sans avoir le temps de caractériser précisément leurs performances.

### **V.3. CONCLUSION**

Un redresseur triphasé, basse tension, auto-alimenté, auto-commandé et monolithiquement intégré en technologie CMOS 0,35 $\mu$  a été conçu, réalisé et caractérisé. Le  $\mu$ -redresseur a été dimensionné pour des tensions alternatives couvrant une plage de fréquence de 10 à 100 kHz pour des niveaux de tensions composées allant de  $U_{S\_MAX} = 1$  à 3,3 V et pour un débit de courant de l'ordre de quelques dizaines de mA dans une charge résistive ou capacitive. L'inductance de la source triphasée ne devrait pas dépasser 1  $\mu$ H par phase pour des débits en courant importants. La caractérisation a démontré un bon fonctionnement du circuit à une fréquence des tensions d'entrée proche de 50 kHz pour toute la plage des tensions et des puissances prévues. Sous conditions nominales, le rendement du circuit atteint environ 90%. Le  $\mu$ -redresseur développé satisfait pleinement le cahier de charge posé tout en offrant une solution à la problématique du redressement des basses tensions triphasées dans le cas de nos prototypes de  $\mu$ -générateurs magnétiques.

Le  $\mu$ -redresseur a également été testé avec succès au sien d'une structure à double étage  $\sim$ 3AC/DC (+5V stabilisés) réalisé sur une carte électronique. Le rendement de ce convertisseur, complètement autonome, basse tension a atteint 60-80% pour des puissances transférées de l'ordre de 5 mW.

L'environnement microélectronique du dispositif a donc été très profitable, favorisant autant les performances que le rendement de conversion.

Il faut rappeler que le principe du  $\mu$ -redresseur développé dans ce chapitre, n'est pas limité au cahier de charge appliqué. Après certaines modifications il peut être avantageusement utilisé pour des applications différentes de notre  $\mu$ -générateur magnétique triphasée.

- **Fonctionnement en mode monophasé**

Le  $\mu$ -redresseur triphasé, présenté dans ce chapitre, peut être également utilisé en mode monophasé avec un condensateur de lissage connecté à sa sortie. Ce condensateur devrait être suffisamment grand,

pour que, au cours d'une période, la valeur de la tension redressée ne descende pas sous la tension minimale de 1 V. Afin que le  $\mu$ -redresseur démarre automatiquement, la source alternative monophasée doit être connectée entre les phases 1 et 2 (phase 3 mise à la GND).

- Redressement des tensions composées inférieures à 1 V

Le  $\mu$ -redresseur actuel, basé sur des transistors MOS avec tension de seuil  $V_{TH} \approx 0,7$  V, est capable de redresser des tensions alternatives de l'ordre de 1 V avec un rendement de l'ordre de 90 %. En intégrant une structure équivalente de  $\mu$ -redresseur dans une autre technologie avec des  $V_{TH}$  plus faibles, le seuil de redressement pourrait être encore abaissé tout en maintenant élevée le niveau de rendement. Par exemple, un tel  $\mu$ -redresseur réalisé en technologie CMOS 90nm de STM avec  $V_{TH} = 0,23$  V pourrait fonctionner à partir de tension composée de l'ordre de  $U_{MAX} = 0,5$  V.

- Redressement des puissances plus faibles ( $\approx 100 \mu W$ )

Le  $\mu$ -redresseur actuel a été dimensionné pour des puissances de l'ordre de 5 – 500 mW ce qui correspond aux puissances produites par nos prototypes des  $\mu$ -turbo-générateurs triphasés fonctionnant à basse vitesse (sortie électrique à 10 kHz - 100 kHz). La consommation statique de l'électronique de commande vaut environ 150  $\mu W$ .

Pour des puissances et donc des courants plus faibles, la largeur des transistors « de puissance » peut être significativement réduite. Cela va proportionnellement réduire la capacité parasite de leurs grilles et donc les pertes par commutation ainsi que le temps de commutation. Une conception plus sophistiquée des comparateurs réalisés par des spécialistes permettra certainement de réduire encore plus leur consommation tout en garantissant des temps de réponse conformes aux exigences de l'application. Par exemple, l'utilisation de la technologie SOI réduirait les parasites des transistors qui pourraient fonctionner en régime de faible inversion (et donc à de très faibles niveaux de consommation). Pour des systèmes monophasés, le nombre de comparateurs est réduit à 4.

Il me semble alors tout à fait envisageable d'utiliser le principe du redressement présenté dans ce travail de thèse afin de construire un  $\mu$ -redresseur intégré, autonome, basse tension, et efficace pour une puissance de l'ordre de 100  $\mu W$  et une fréquence de 125 kHz. Ce type de  $\mu$ -redresseur intégré dans des puces RFID (section I.3.3.1) augmenterait leur autonomie ou diminuerait la surface de leur antenne.

Les  $\mu$ -générateurs à récupération de vibrations ou de mouvement (section I.3.3) représentent d'autres applications potentielles. Notons que des fréquences relativement basses de ces  $\mu$ -générateur permettront de réduire significativement la consommation de la commande (comparateurs) du  $\mu$ -redresseur et donc d'augmenter son rendement.

- Redressement des courants plus importants (supérieures à 1 A)

Pour des débits en courant plus importants, il est possible de remplacer les transistors de puissance intégrés par des transistors à technologie verticale. Dans ce cas, le circuit intégré repose sur une

technologie plus complexe mais offrant des niveaux de performances bien meilleurs. En tout état de cause, le principe de fonctionnement peut rester le même.

# Conclusion générale et perspectives

Les travaux présentés dans cette thèse s'inscrivent dans le contexte de la micro-génération et de la gestion d'énergie pour des systèmes autonomes. Nous avons cherché à développer des micro-générateurs magnétiques performants, faciles à intégrer et capables d'opérer à haute vitesse de rotation (de quelques dizaines de milliers à 1 000 000 tr/min !).

Nous avons commencé par démontrer l'efficacité des micro-générateurs magnétiques à aimants permanents à petite échelle. Un inventaire des micro-générateurs magnétiques existants, présenté dans le premier chapitre, nous conforte dans l'intérêt d'une telle solution. Nous avons introduit en particulier des  $\mu$ -turbines à gaz (ou à air comprimé) d'une taille millimétrique tournant à haute vitesse qui font actuellement l'objet de recherches intenses dans plusieurs laboratoires spécialisés. Ces  $\mu$ -turbines pourraient servir d'entraînement mécanique pour certains  $\mu$ -générateurs électriques. Cette étude préliminaire a démontré un manque de  $\mu$ -générateurs performants et compatibles avec ces  $\mu$ -turbines.

A la fin du premier chapitre nous avons présenté un micro-moteur magnétique planaire développé au LEG avec le LETI pendant la thèse de P.A. Gilles (1998-2001). Cette micro-machine sans fer, particulièrement performante à haute vitesse de rotation, correspond aux dimensions et caractéristiques de ces  $\mu$ -turbines. Nous avons donc décidé de profiter de cette  $\mu$ -machine en la transformant en  $\mu$ -générateur magnétique dédié à l'intégration avec des  $\mu$ -turbines. La structure de la micro-machine choisie contient un bobinage statorique planaire réalisé au LETI par électroformage de cuivre en deux couches sur un wafer en silicium, et un rotor en aimant permanent massif découpé en forme de disque de  $\varnothing$  8 mm et d'épaisseur 0,5 mm. Il s'agit d'une micro-machine discoïde, synchrone, à aimants, sans fer et à flux axial.

Nous avons ensuite établi un modèle complexe de notre  $\mu$ -générateur magnétique planaire. Ce modèle permet d'évaluer la performance de ces  $\mu$ -générateurs en fonction de leurs conditions de travail (vitesse et aimantation du rotor, entrefer, température) et de leurs paramètres géométriques. Une grande attention a été consacrée aux différentes pertes produites dans le  $\mu$ -générateur, notamment les pertes par courants de Foucault. Les limitations mécaniques et thermiques de ce type de  $\mu$ -générateurs ont été également abordées. L'objectif de la modélisation consistait à estimer la performance de nos  $\mu$ -générateurs magnétiques planaires à haute vitesse de rotation ( $N \approx 10^6$  tr/min) à laquelle nous ne sommes actuellement pas en mesure de les tester pour des raisons mécaniques. Nous avons également suggéré quelques améliorations et des règles générales permettant d'augmenter les performances. A la fin de cette étude théorique nous avons proposé un redimensionnement de  $\mu$ -générateur magnétique

planaire de diamètre utile de 9 à 10 mm et capable de produire 20 W électriques avec un rendement électrique de l'ordre de 75 %.

Après des études théoriques nous nous sommes orientés vers la réalisation de démonstrateurs. Afin de pouvoir construire des démonstrateurs de  $\mu$ -turbo-générateurs magnétiques planaires, nous avons dû étudier et maîtriser la technique d'aimantation des rotors. Cette technique basée sur un aimant ferromagnétique a permis d'aimanter jusqu'à 15 paires de pôles sur les rotors en NdFeB ou SmCo<sub>5</sub> massifs de 8 mm de diamètre et 0,5 mm d'épaisseur. Nous avons également proposé d'autres possibilités d'aimantation applicables sur une prochaine génération des rotors (en Sm<sub>2</sub>Co<sub>17</sub> HT) conçus pour un fonctionnement à une haute température.

Le développement d'une  $\mu$ -turbine à haute vitesse pour l'entraînement mécanique de notre  $\mu$ -générateur est réalisé par des spécialistes au laboratoire ONERA. Ces travaux complexes et dépassant nos compétences sont envisagés à plus long terme. Pour cette raison nous avons adopté des solutions provisoires pour assurer l'entraînement mécanique de nos démonstrateurs de  $\mu$ -générateurs.

Nous avons réalisé et caractérisé deux prototypes de  $\mu$ -turbo-générateurs magnétiques planaires de diamètre 8 mm. Le premier prototype, contenant une turbine à air comprimé intégrée directement sur le rotor, a produit une puissance maximale de l'ordre de 15 mW à 60 000 trs/min. La vitesse et donc la puissance générée maximale de ce prototype de  $\mu$ -turbo-générateur n'est limitée que par le faible couple de notre turbine rudimentaire et non optimisée. Les résultats sont tout de même excellents étant donné le caractère compact du système. Néanmoins cette puissance semble suffisante pour l'alimentation autonome de  $\mu$ -systèmes autonomes associés. Le même type de  $\mu$ -générateur magnétique motorisé grâce à une turbine de dentiste a généré une puissance de 5 W à 380 000 tr/min avec un rendement électrique  $\eta_{el} \approx 57$  %. Il s'agit là de résultats se plaçant en premier rang mondial, tant en terme de puissance volumique que de rendement. Les puissances mesurées ont vérifié la fidélité du modèle précédemment établi ainsi qu'une pleine aimantation des rotors en NdFeB et SmCo<sub>5</sub>.

Dans la deuxième partie de cette thèse, nous avons abordé la problématique de la conversion efficace et autonome des faibles tensions alternatives en tensions continues et stabilisées. Ce type de conversion concerne la majorité des  $\mu$ -générateurs autonomes et les  $\mu$ -turbo-générateurs magnétiques à air comprimé fonctionnant à basse vitesse en particulier.

Nous avons réalisé deux prototypes de  $\mu$ -convertisseur basse puissance, basse tension à base de composants discrets. Les  $\mu$ -convertisseurs couplés au prototype de  $\mu$ -turbo-générateur (produisant environ 10 mW à 10 kHz) ont prouvé leur fonctionnalité. Néanmoins, leurs limitations ont pu également être mises en évidence, en particulier au niveau du rendement de conversion de l'énergie (de l'ordre de 34 % pour le premier et de 60 % pour le second). Parmi les points faibles de ces convertisseurs, on peut également citer leur démarrage laborieux et leur grande taille par rapport au  $\mu$ -générateur. Compte tenu du fait que la majorité des pertes du  $\mu$ -convertisseur était dissipée dans la partie redresseur, nous avons

poursuivi notre effort de recherche en vue d'identifier une structure simple, autonome, et efficace de redresseur triphasé synchrone à transistors MOSFET. Malgré de multiples tentatives structurelles et fonctionnelles, aucune solution n'a pu être trouvée. Cette investigation a néanmoins permis de mettre en évidence que pour profiter pleinement des qualités offertes par les transistors MOS pour le redressement triphasé sans seuil, l'utilisation d'une électronique de commande plus sophistiquée semblait nécessaire.

Dans la dernière étape de cette thèse, nous avons conçu, réalisé et caractérisé un redresseur triphasé, basse tension, auto-alimenté, auto-commandé et monolithiquement intégré en technologie AMS CMOS 0,35 $\mu\text{m}$  sur une puce de 3 mm<sup>2</sup>. Pour effectuer sa conception, nous avons pu profiter de l'équipement informatique du Centre Interuniversitaire de Micro-Electronique à Grenoble. Le  $\mu$ -redresseur triphasé a été dimensionné pour des tensions alternatives couvrant une plage de fréquence de 10 à 100 kHz, pour des niveaux de tensions composées allant de  $U_{S\_MAX} = 1$  à 3,3 V, et pour un débit en courant de l'ordre de quelques dizaines de mA dans une charge résistive et/ou capacitive. La fabrication de la puce du  $\mu$ -redresseur intégré a été sous-traitée auprès d'Austria-Micro-Systems à travers la société CMP.

Nous avons réalisé une première série de caractérisations sur le  $\mu$ -redresseur intégré autonome, ainsi que sur l'ensemble d'un  $\mu$ -convertisseur double étage AC/DC (permettant de réguler la tension de sortie au niveau souhaité) contenant le  $\mu$ -redresseur intégré en question. Les mesures indiquent un très bon fonctionnement du  $\mu$ -redresseur intégré ainsi que du  $\mu$ -convertisseur complet. Sous les conditions nominales présentées, le rendement du  $\mu$ -redresseur intégré atteint environ 90%. Le rendement du convertisseur double étage, auto-piloté, auto-alimenté, basse tension a atteint quant à lui 60-80% pour des puissances transférées de l'ordre de 5 mW. Les performances mesurées correspondent aux valeurs théoriques attendues, et constituent une avancé très net par rapport de l'état de l'art.

Il est clair que la conception d'un  $\mu$ -turbo-générateur compact, fonctionnel et commercialisable demandera encore beaucoup d'effort et surtout une coopération interdisciplinaire afin de pouvoir résoudre des défis concernant :

- la mécanique des fluides au sens large (aérodynamique des  $\mu$ -turbines, thermique, combustion)
- les paliers à gaz et la dynamique des rotors à grande vitesse (pour la  $\mu$ -turbine)
- les techniques de micro-fabrication et de packaging
- la résistance des matériaux aux contraintes thermomécaniques et à la corrosion (combustion)
- la génération électrique – le  $\mu$ -générateur
- la  $\mu$ -électronique de puissance associée

Les travaux prospectifs réalisés au cours de cette thèse ont démontré la faisabilité des  $\mu$ -générateurs et de la  $\mu$ -électronique de puissance associée, tous deux compatibles avec des  $\mu$ -turbines présentées.

Et après...

Afin de pouvoir optimiser et réaliser un  $\mu$ -générateur électrique opérationnel, il faut d'abord connaître précisément son cahier des charges (température et vitesse de fonctionnement, diamètre maximal, pertes admissibles...). Ce cahier des charges sera imposé par l'utilisation finale et surtout par la structure de la  $\mu$ -turbine à gaz qui, à cause de sa complexité, est toujours en développement. Il s'agit là de la principale difficulté d'un tel projet, et nous répétons qu'un gros effort doit très rapidement être investi dans son développement si l'on veut mener cet ambitieux projet à terme en exploitant l'avance accumulée sur l'état de l'art international des  $\mu$ -générateurs et de l'électronique de conversion.

Il est clair que le  $\mu$ -générateur final doit être adapté aux hautes températures de la  $\mu$ -turbine à gaz. Il doit être également facilement réalisable en grande série. De ce point de vue, le rotor actuel en  $\text{SmCo}_5$  ou en  $\text{NdFeB}$  massifs ainsi que sa technique d'aimantation ne sont plus suffisants. Aujourd'hui le  $\text{Sm}_2\text{Co}_{17}$  HT semble être le matériau magnétique dur le plus performant à haute température ( $T_{\text{max}}$  jusqu'à 500 °C). Il est alors nécessaire de trouver une technique de fabrication, d'intégration et d'aimantation alternative des nouveaux rotors en  $\text{Sm}_2\text{Co}_{17}$  HT. Cette technique devrait être compatible avec la production en grande série. Quelques techniques prometteuses, dont le dépôt des aimants en couches fait partie, sont discutées dans la section III.1.3. Le rotor de nouvelle génération devra également contenir un frettage en matériau mécaniquement résistant afin de supporter des grandes forces centrifuges.

Par rapport aux rotors, le principe de nos stators actuels réalisés au LETI par des microtechnologies sur une plaquette en Si semble déjà efficace et bien adapté pour la nouvelle génération de  $\mu$ -générateurs. Cependant quelques améliorations peuvent être envisagées : utilisation d'une résine plus résistante à la température, étude d'expansion thermique des conducteurs en Cu encastrés dans le silicium, réduction de la largeur d'isolation minimale entre les conducteurs (aujourd'hui elle n'est déjà que de 20  $\mu\text{m}$ )... Ces améliorations technologiques pourraient être appliquées sur un nouveau stator redimensionné et optimisé selon un cahier des charges correspondant à une application concrète.

Des processus lithographiques ainsi que le dépôt électrolytique du cuivre peuvent également être réalisés en dehors de la salle blanche. Ceci va réduire la précision de fabrication et donc augmenter la largeur d'isolation entre les conducteurs et par là diminuer les performances de ces nouveaux stators. Néanmoins le prix de leur fabrication sera considérablement réduit ce qui peut être un critère majeur dans le cas de l'alimentation des  $\mu$ -capteurs autonomes par un  $\mu$ -générateur à air comprimé.

Concernant l'électronique de puissance associée, un grand avancement a déjà été réalisé au cours de cette thèse. Le principe du  $\mu$ -redresseur développé peut être avantageusement utilisé pour la majorité des  $\mu$ -générateurs magnétiques de basse puissance, basse tension ( $\mu$ -turbines à air pour l'alimentation des  $\mu$ -capteurs...). Dans le cas des  $\mu$ -générateurs à gaz, les tensions alternatives produites sont en général suffisamment hautes pour pouvoir être effectivement redressées sur un redresseur à diodes Schottky. Le désavantage des diodes Schottky réside dans le niveau de complexité technologique plus important que celles de la majorité des technologies des circuits intégrés (CMOS...). Pour cette raison, une utilisation du  $\mu$ -redresseur intégré, en technologie CMOS et donc à base de transistors MOS pour le

redressement, peut quand même être avantageuse. En effet, même dans le cas du redressement de tensions plus hautes, elle permettrait de réduire le coût et la complexité technologique tout en offrant un excellent compromis performances/mise en œuvre. Enfin, on peut déjà imaginer une intégration complète de toute l'électronique de puissance associée au  $\mu$ -générateur (redresseur + hacheur) sur une puce unique, réalisable directement sur le même wafer que les conducteurs statoriques. Dans ce cas, le plus grand défi sera posé par l'intégration des composants passifs (inductance, condensateur).





# Bibliographie

## Chapitre I :

- [ACH 03] ACHOTTE N., RAISIGEL H., DELAMARE J., CUGAT O., “Characterization of planar brushless  $\mu$ -motors /  $\mu$ -generators”, in Proc. MECHATRONIC 03, Sendai, pp 179-183, Sept 2003
- [AMM 06] AMMAR Y., BASROUR S., “Non linear techniques for increasing harvesting energy from piezoelectric and electromagnetic micro-power-generators”, Symposium on Design, Test, Integration and Packaging of MEMS, Stresa, Italy, 26-28 April 2006
- [ARA 96] ARAI K., HONDA T., "Micromagnetic actuators", Robotica 14, pp. 477-481, 1996
- [ARN 04] ARNOLD D.P., DAS S., CROS F., ZANA I., ALLEN M.G., LANG J.H., “Magnetic Induction Machines Embedded in Fusion-Bonded Silicon,” in Digest Tech. Papers Hilton Head ‘04 Conference, pp.129-132, Hilton Head Island, June 6-10,2004
- [ARN 05] ARNOLD D.P., ZANA I., HERRAULT F., GALLE P., PARK J.W., DAS S., LANG J. H., ALLEN M. G., “Optimization of a microscale, axial-flux, permanent-magnet generator”, in Proc PowerMEMS, Tokyo, Japan, Nov. 2005
- [ARN 06] ARNOLD D.P., DAS S., CROS F., ZANA I., ALLEN M.G., LANG J.H., “Magnetic induction machines integrated into bulk-micromachined silicon”, Journal of Microelectromechanical Systems, Vol: 15, Issue: 2, pp. 406- 414, 2006
- [BEE 06] BEEBY S.P., TUDOR M.J., TORAH R.N., KOUKHARENKO E., ROBERTS S., O’DONNELL T., ROY S., “Macro and micro scale electromagnetic kinetic energy harvesting generators”, Symposium on Design, Test, Integration and Packaging of MEMS, Stresa, Italy, 26-28 April 2006
- [CAL 94] CALDWELL D.G., REDDY R.K., “A chemo-pneumatic drive source for flexible operation of pneumaticmuscle actuators”, Intelligent Robots and Systems' 94, vol. 2, pp 1360- 1367, Munich, Germany, 1994
- [DEL 02] DELAMARE J., “Micro-actionneurs électromagnétiques – MAGMAS“, chapitre II., collection Hermes – Science / Lavoisier ISBN 2-7462-0449-5, sous direction de Orphée CUGAT, 2002
- [DEL 04] DELAMARE J., REYNE G., CUGAT O., ROSTAING H., "Magnetic down-scaling laws, micro-magnets and applications of magnetic micro-actuators (MAGMAS)", pp. 767, HPMA'04, Annecy, France, sept. 2004
- [EPS 03] EPSTEIN A. H., “Millimeter-scale, MEMS gas turbine engines”, Proceedings of ASME Turbo Expo 2003 Power for Land, Sea, and Air, Atlanta, USA, June 16-19, 2003

- [FRE 01] FRÉCHETTE L. G., NAGLE S. F., GHODSSI R., UMANS S. D., SCHMIDT M. A., and LANG J. H., "An Electrostatic Induction Micromotor Supported on Gas-Lubricated Bearings", IEEE 14th International MEMS Conference, Interlaken, Switzerland, 2001
- [FRO 02] FROELICHER M., JACQUES R., "Les énergies renouvelable dans la montre", Journées Electrotechniques du ClubEEA, Cachan, 21-22 mars 2002
- [FU 01] FU K., KNOBLOCH A.J., MARTINEZ F.C., WALTHER D.C., FERNANDEZ-PELLO C., PISANO A.P., LIEPMANN D., "Design and Fabrication of a Silicon-Based MEMS Rotary Engine", ASME International Mechanical Engineering Congress and Exposition, New York, pp. 303–308, Nov. 2001
- [GIL 00] GILLES P-A., CUGAT O., DELAMARE J., DIVOUX C., FERNANDEZ V., "3-phase coil for planar brushless micromotor", Conf. ACTUATOR 2000, pp.181-184, Bremen, 2000
- [GIL 01] GILLES P-A., "Conception et réalisation de micromoteurs planaires à aimants permanents", thèse de doctorat de l'Institut National Polytechnique de Grenoble, 10 sept. 2001
- [GIL 02] GILLES P-A., DELAMARE J., CUGAT O., "Rotor for a brushless micromotor", J. Mag. Mat. Vol. 242-245P2, pp. 1186-1189, mai 2002
- [HOL 03] HOLMES A. S., HEATON M. E., HONG G., PULLEN K. R., and RUMSBY P. T., "Laser profiling of 3D microturbine blades," in Proc. LPM 2003, vol. 5063, pp. 152–156, Munich, Germany, Jun. 21–24, 2003
- [HOL 05] HOLMES A. S., HONG G., and BUFFARD K. R., "Axial-flux permanent magnet machines for micropower generation," J. Microelectromech. Syst., vol. 14, no. 1, pp. 54–62, Feb. 2005
- [JIA 05] JIANYUN H., YAN H, HAO M., "High Efficient Rectifier Circuit Eliminating Threshold Voltage Drop for RFID Transponders", 6<sup>th</sup> International Conference On ASIC Proceedings, vol. 2, pp. 607-610, Shanghai, 2005
- [JUD 01] JUDY J.W., "Microelectromechanical systems (MEMS): fabrication, design and applications", Institute of Physics Publishing, Smart Materials and Structures, 10 pp. 1115-1134, 2001
- [JUF 97] JUFER M., PÉCLAT C., BIRKICHT A., "Electromagnetic High Speed Micromotor", Proceedings 26th Annual Symposium on Incremental Motion Control Systems and Devices (IMCSD), San Jose (Ca, USA), pp. 159-164, July 1997
- [KAN 05] KANG P, TANAKA S, ESASHI M, "Demonstration of a MEMS-based turbocharger on a single rotor", Journal of Micromechanic and Microengineering, Vol. 15, 2005
- [KLE 00] KLEEN S., EHRFELD W., MICHEL F., NIENHAUS M., STÔLING HD, "Penny-motor : a family of novel ultraflat electromagnetic micromotors", Conf. ACTUATOR 2000, pp. 193-196, 2000

- [KOU 06] KOUKHARENKO E., BEEBY S.P., TUDOR M.J., WHITE N.M., O'DONNELL T., SAHA C., KULKARNI S., and ROY S., "Microelectromechanical systems vibration powered electromagnetic generator for wireless sensor applications", *Microsystem Technologies*, vol. 12, no 10-11, pp. 1071-1077, Sept. 2006
- [MAN 97] MANTIPLY E.D., POHL K.R., POPPELL S.W. & MURPHY J.A., "Summary of measured radiofrequency electric and magnetic fields (10 kHz to 30 GHz) in the general and work environment", *Bioelectromagnetics* 18 (8): 563-577, 1997.
- [MIT 04] MITCHESON P.D., GREEN T.C., YEATMAN E.M., HOLMES A.S., "Architectures for Vibration-Driven Micropower Generators," *J. Microelectromechanical Systems*, vol. 13, no. 3, pp. 429–440, 2004
- [ONI 05] ONISHI T., BURGUBURU S., DESSORNES O., RIBAUD Y., "Numerical design and study of a MEMS based micro-turbine", *Proceedings of GT2005 ASME Turbo Expo 2005: Power for Land, Sea and Air*, Reno-Tahoe, Nevada, USA June 6-9, 2005
- [PAN 06] PAN C.T., HWANG Y.M., HU H.L., LIU H.C., "Fabrication and analysis of a magnetic self-power microgenerator", *Journal of Magnetism and Magnetic Materials*, Vol. 304, Issue 1 , pp. 394-396, Sept. 2006
- [PAS 1889] PASCHEN F., "Über die zum Funkenübergang in Luft, Wasserstoff und Kohlensäure bei verschiedene Drucken erforderliche Potentialdifferenze", *Annalen der Physik*, vol. 37, pp. 69-96, 1889
- [PEI 03] PEIRS J., REYNAERTS D., and VERPLAETSEN F., "Development of an axial microturbine for a portable gas turbine generator," *Journal of Micromechanics and Microengineering*, vol. 13, no. 5, pp. 190-195, 2003
- [RAI 03] RAISIGEL H., "Alimentation et commande des micromoteurs planaires à aimants permanents", *Rapport DEA, Laboratoire d'Electrotechnique de Grenoble*, 2003
- [REY 02] REYNE G., "Micro-actionneurs électromagnétiques – MAGMAS", chapitre I, collection *Hermès – Science / Lavoisier* ISBN 2-7462-0449-5, sous direction de Orphée CUGAT, 2002
- [RIB 03] RIBAUD Y., "Overall thermodynamic model of an ultra micro turbine", *6th ISAIF Congress*, Shanghai, 7-11 April, 2003
- [SEN 04] SENESKY M. K., SANDERS S. R., "A millimeter-scale electric generator", *IEEE Industry Applications Conference 2004, Conference Record of the 39th IAS Annual Meeting*, vol. 1, pp. 346-352, Seattle, USA, October 3-7 2004
- [YEA 04] YEATMAN E.M., "Advances in Power Sources for Wireless Sensor Nodes," *Proc. Int'l Workshop Wearable and Implantable Body Sensor Networks*, pp. 20–21, Imperial College UK, 2004

[ZAN 05] ZANA I., HERRAULT F., ARNOLD D.P., ALLEN M. G., "Magnetic Patterning of Permanent-Magnet Rotors for Microscale Motor/Generators", in Proc PowerMEMS, Tokyo, Japan, Nov. 2005

[ZHU 05] ZHU Z., JAMALI B., COLE P. H., "Brief Comparison of Different Rectifier Structures for RFID Transponders", <http://www.m-lab.ch/auto-id/SwissReWorkshop/papers/BriefComparisonOfRectifierStructuresForRFIDtransponders.pdf>

[ZWY 06] ZWYSSIG C., KOLAR J.W., "Design considerations and experimental results of a 100 W, 500 000 rpm electrical generator", J. Micromech. Microeng., vol: 16, pp 297–302, 2006

## **Chapitre II :**

[ACH 05] ACHOTTE N., "Conception, optimisation et dimensionnement de moteurs planaires à aimants permanents pour drones miniatures en vol stationnaire" thèse de doctorat de l'Université Joseph Fourier, 30 sept. 2005

[ARN 04] ARNOLD D.P., ZANA I., CROS F., ALLEN M.G., "Vertically Laminated Magnetic Cores by Electroplating Ni-Fe Into Micromachined Si", in Proc: IEEE Transactions on magnetics, vol. 40, no. 4, pp. 3060-3062, July 2004

[ARN 05] ARNOLD D.P., ZANA I., ALLEN M.G., "Analysis and optimization of vertically oriented, trough-wafer, laminated magnetic cores in silicon", J. Micromech. Microeng., vol. 15, pp. 971-977, 2005

[BRI 97] BRISSONNEAU P., "Magnétisme et matériaux magnétiques pour l'électrotechnique", Paris : Hermès, ISBN 2-86601-579-7, 1997

[DED 00] DĚDEK L., DĚDKOVÁ J.: Elektromagnetismus. VUTIUM Brno, 2000

[DEL 94] DELAMARE J., YONNET J-P., RULLIÈRE E., "A compact magnetic suspension with only one axis control", IEEE Trans. On Magnetism, vol. 30, no. 6, pp. 4746-4748, 1994

[DEL 04] DELAMARE J., REYNE G., CUGAT O., ROSTAING H., "Magnetic down-scaling laws, micro-magnets and applications of magnetic micro-actuators (MAGMAS)", pp. 767, HPMA'04, Annecy, France, sept. 2004

[DLT 04] DELINCHANT B., ACHOTTE N., DU PELOUX B., WURTZ F., DELAMARE J., CUGAT O., "Design optimization of integrated planar miniature magnetic motors", in Proc: DTIP'04, Montreaux, 12-14 Mai 2004

[EPS 04] EPSTEIN A. H., "Millimeter-Scale, Micro-Electro-Mechanical Systems Gas Turbine Engines", Journal of Engineering for Gas Turbines and Power, vol. 126, pp. 205-226, April 2004

- [GIL 01] GILLES P-A., "Conception et réalisation de micromoteurs planaires à aimants permanents", thèse de doctorat de l'Institut National Polytechnique de Grenoble, 10 sept. 2001
- [HOL 05] HOLMES A. S., HONG G., and BUFFARD K. R., "Axial-flux permanent magnet machines for micropower generation," J. Microelectromech. Syst., vol. 14, no. 1, pp. 54–62, Feb. 2005
- [KER 02] KERZREHO C., "Caractérisation et optimisation d'une batterie électromécanique sous chargement cyclique", thèse de doctorat de l'E.N.S. Cachan, 8. Jan. 2002
- [ONI 05] ONISHI T., BURGUBURU S., DESSORNES O., RIBAUD Y., "Numerical design and study of a MEMS based micro-turbine", Proceedings of GT2005 ASME Turbo Expo 2005: Power for Land, Sea and Air, Reno-Tahoe, Nevada, USA June 6-9, 2005
- [REY 02] REYNE G., "Micro-actionneurs électromagnétiques – MAGMAS", chapitre III., collection Hermes – Science / Lavoisier ISBN 2-7462-0449-5, sous direction de Orphée CUGAT, 2002
- [RIB 03] RIBAUD Y., "Overall thermodynamic model of an ultra micro turbine", 6th ISAIF Congress, Shanghai, 7-11 April, 2003
- [WON 02] WONG C. W., ZHANG X., JACOBSON S. A., and EPSTEIN A. H., "A Self-Acting Thrust Bearing for High Speed Micro-Rotors", 15th IEEE International Conference on Micro Electro Mechanical Systems, pp. 276–279., Las Vegas, 2002

### **Chapitre III :**

- [ADL 78] ADLER R., HILZINGER H.-R., WAGNER R., "The influence of surface conditions on magnetic properties of sintered SmCo<sub>5</sub> magnets" J. Magn. Magn. Mater., vol 9, issue 1-3, pp. 188-190, 1978
- [BLA 87] BLANK R., ADLER E.: "The effect of surface oxidation on the demagnetization curve of sintered Nd-Fe-B permanent magnets". presented at the 9<sup>th</sup> International Workshop on Rare Earth Magnets and Their Applications, paper W 8.10, Bad Soden, FRG, Sept 1987
- [BUD 02] BUDDE T., GATZEN H.H., "Patterned sputter deposited SmCo films for MEMS applications", J. Magn. Magn. Mater , Volumes 242-245, Part 2 , Pages 1146-114, 8 April 2002
- [DEL 93] DELAMARE J., OLIVER RULLIERE E., YONNET J-P., BIGEON J., "3D calculation of permanent magnet interactions", IMACS TC'1, pp 289-292, Canada, Jul. 1993
- [DEM 04] DEMPSEY N.M., KORNILOV N.V., CUGAT O., Thick hard magnetic films for MEMS: some key issues, in: Proceedings of the HPMA'04, p. 779., Annecy, France, August 29–September 2, 2004
- [GAB 93] GABRIEL A., MASTROT A., BOISSEAU J P., BRASSARD S., PERRIER DE LA BATHIE R, "Extrusion of Fe-Nd-B Magnets. A Direct Approach to Obtaining Integrated Inductor

Devices” The 3rd European Conference on Advanced Materials and Processes, pp. 2197-2200, Paris; France, 8-10 June 1993

[GAM 03] GAMET D., “Elaboration par voie électrochimique, caractérisation et intégration pour applications industrielles, d’aimants permanents à base de Co-Pt”, thèse de doctorat de l’Université Joseph Fourier, Grenoble, 2003

[GIL 01] GILLES P-A., "Conception et réalisation de micromoteurs planaires à aimants permanents", thèse de doctorat de l’Institut National Polytechnique de Grenoble, 10 sept. 2001

[GIL 02] GILLES P-A., DELAMARE J., CUGAT O., "Rotor for a brushless micromotor", J. Mag. Mat. Vol. 242-245P2, pp. 1186-1189, mai 2002

[GRE 04] GRECHISHKIN R.M., SOSHIN S.S., ILYASHENKO S.E., CHIGIRINSKY S.A., “High resolution magneto-optic field mapping for magnetic microsystems, in Proc. of the HPMA’04, pp. 945, Annecy, France, August 29–September 2, 2004

[GRE 05] GRECHISHKIN R.M., CHIGIRINSKY S.A., RAISIGEL H., ROSTAING H., ZALYOTOV A.B., “Permanent magnet microuniformity and magnetic flux distribution in magnetic microactuators and systems” in Proc of the Third Moscow International Symposium on Magnetism, pp. 212-215, 2005

[KOR 99] KORNILOV N.V., "Sputtered NdFeB Thick Films: Technology, Properties, Texture", La Revue de Metallurgie - SF2M - JA 99, pp. 85, 1999

[MAC 00] MACKAY K., BONFIM M., GIVORD D., FONTAINE A., “50 T pulsed magnetic fields in microcoils”, Journal of Applied Physics, vol. 87, issue 4, pp. 1996-2002, Feb. 15, 2000

[MAT 02] MATTHIAS T., ZEHETNER G., FIDLER J., SCHOLZ W., SCHREFL T., SCHOBINGER D., MARTINEK G., “TEM-analysis of Sm(Co,Fe,Cu,Zr) magnets for high-temperature applications,” J. Magn. Mater., vol. 242–245, pp. 1353–1355, 2002

[MGQ] Documentation technique de la société Magnequench AG : [www.magnequench.com](http://www.magnequench.com)

[ROS 04] ROSTAING H., “Conception, modélisation et fabrication d’un micro-actionneur bistable, hors plan et magnétique“, thèse de doctorat de l’Institut National Polytechnique de Grenoble, 15 dec. 2004

[RAI 03] RAISIGEL H., “Alimentation et commande des micromoteurs planaires à aimants permanents”, Rapport DEA, Laboratoire d’Electrotechnique de Grenoble, 2003

[WIS 04] WISS O., “ Etude du couplage électrique interne dans un micro turbo générateur”, Rapport DEA, Laboratoire d’Electrotechnique de Grenoble, 2004

[YON 81] YONNET J-P., “Permanent Magnet Bearings and Couplings”, IEEE Transactions on Magnetics, Vol: 17, Issue: 1, pp. 1169- 1173, Jan 1981

## **Chapitre V :**

[AUS] <http://asic.austriamicrosystems.com/>

[CMP] <http://cmp.imag.fr/>

[GRA 01] GRAY P. R., HURST P. J., LEWIS S. H., MEYER R. G., “Analysis and design of analog integrated circuits”, Fourth edition, John Wiley & Sons, Inc. 2001

[LEH 01] LEHMANN T., CASSIA M., “1-V Power Supply CMOS Cascode Amplifier”, IEEE Journal of Solid-State Circuits, vol. 36, no. 7, July 2001

[LEV 00] LEVY G., PIOVACCARI A., “A CMOS low-power, high-speed, asynchronous comparator for synchronous rectification applications”, IEEE ISCAS, Geneva, Switzerland, May 28-31 2000

[PEL 98] PELUSO V., VANCORENLAND P., MARQUES A. M., STEYAERT M. S. J., SANSEN W., “A 900-mV Low-Power  $\Delta\Sigma$  A/D Converter with 77-dB Dynamic Range”, IEEE Journal of Solid-State Circuits, vol. 33, no. 12, Dec. 1998

[SKO] SKOTNICKI T., “Transistor MOS et sa technologie de fabrication”, Techniques d’Ingénieur, traité Electronique, E 2 430



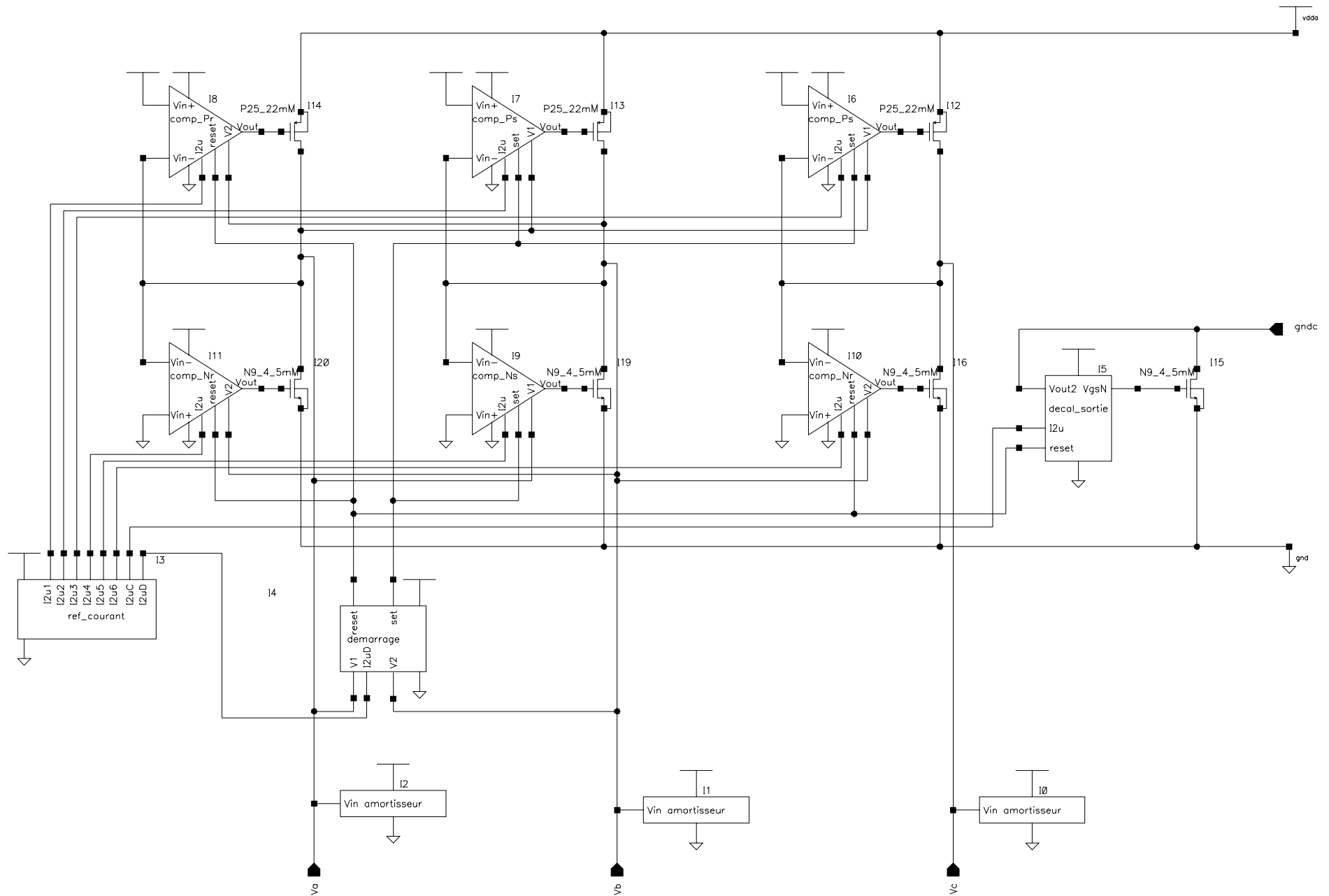
**Publications issues en relation directe avec cette thèse :**

- [1] Achotte N., **Raisigel H.**, Delamare J., Cugat O., “Characterization of planar brushless micro-motors/micro-generators”, in: Proceedings of the Mecatronics’03, Sendai, Japan, September 9–12, 2003, pp. 179–183.
- [2] **Raisigel H.**, Wiss O., Achotte N., Cugat O., Delamare J., “Magnetic Planar Micro-Generator”, in Proc. 18th International Workshop on High Performance Magnets and their Applications, pp. 942, Annecy, France, August 29–September 2, 2004
- [3] **Raisigel H.**, Cugat O., Delamare J., Wiss O., Rostaing H., “Magnetic planar micro generator”, in Proc. TRANSDUCERS '05, vol. 1, pp. 757- 761, Seoul, Korea, 5-9 June 2005
- [4] **Raisigel H.**, Cugat O. and Delamare J., “Permanent magnet planar micro-generators”, Sensors and Actuators A: Physical, vol. 130–131, pp. 438–444, (2006)
- [5] **Raisigel H.**, Crebier J.-C., Lembeye Y., Cugat O., Delamare J., “Micro-redresseur intégré pour micro-sources triphasées“, in Proc. 11ème édition, Electronique de Puissance du Futur, Grenoble, France, Juin 2006
- [6] **Raisigel H.**, Crebier J.-C., Lembeye Y., Cugat O., Delamare J., “Integrated  $\mu$ -rectifier for  $\mu$ -sources”, in Proc. 8th International Seminar on Power Semiconductors, Prague, Czech Republic, Sept 2006
- [7] Grechishkin R.M., Chigirinsky S.A., **Raisigel H.**, Rostaing H., Zalyotov A.B., “Permanent magnet microuniformity and magnetic flux distribution in magnetic microactuators and systems” in Proc of the Third Moscow International Symposium on Magnetism, pp. 212-215, 2005

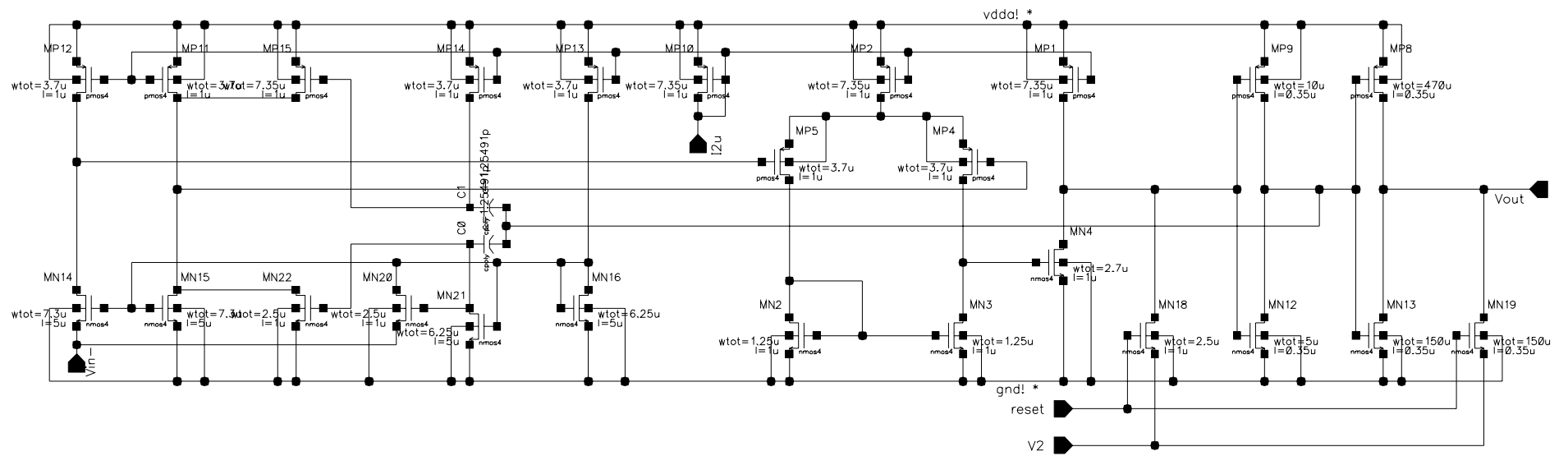
**ANNEXE A :**  
**SCHEMAS ELECTRIQUES DU**  
 **$\mu$  -REDRESSEUR INTEGRE**



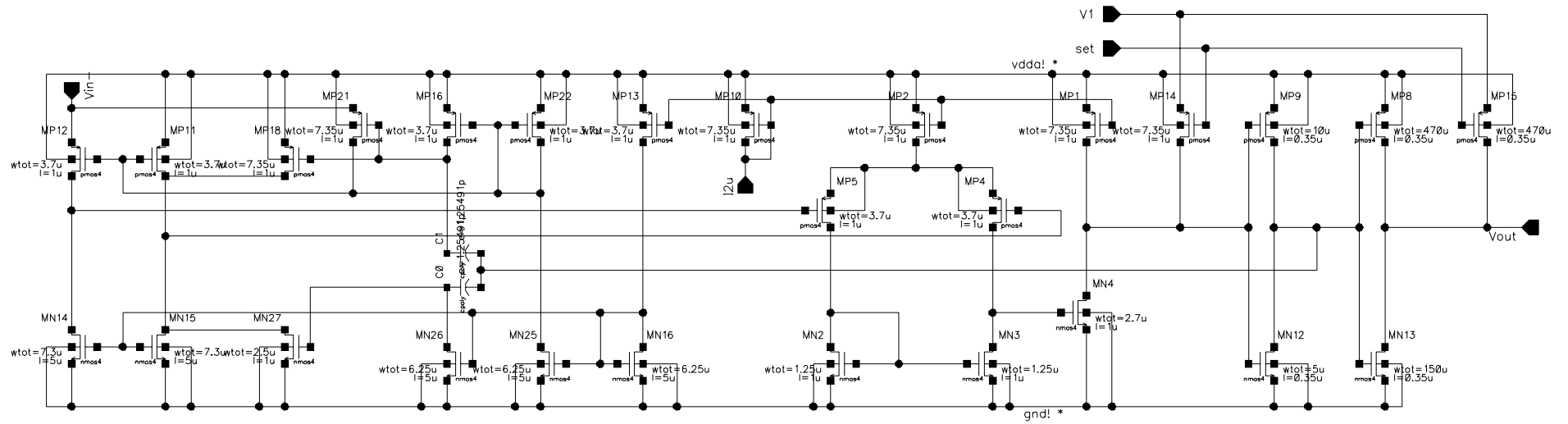
# Schéma du $\mu$ -redresseur intégré



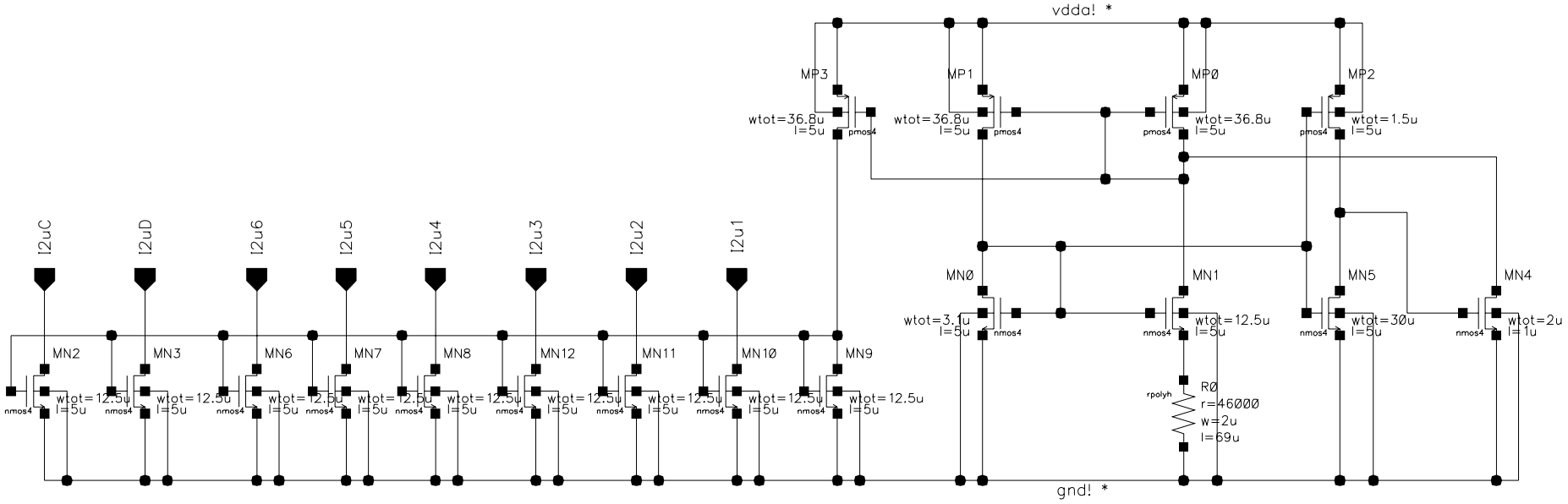
# Comp\_Nr



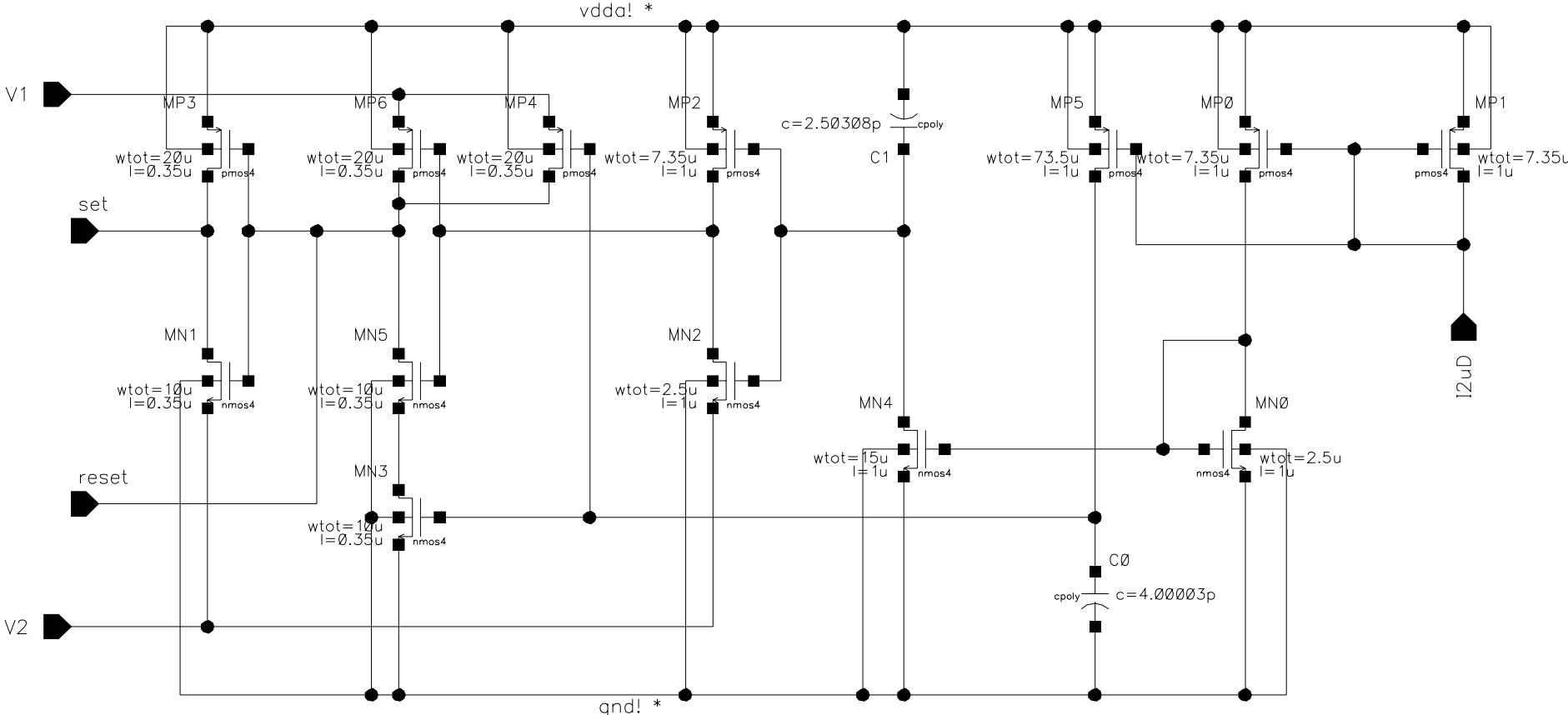
# Comp\_Ps



Référence de courant

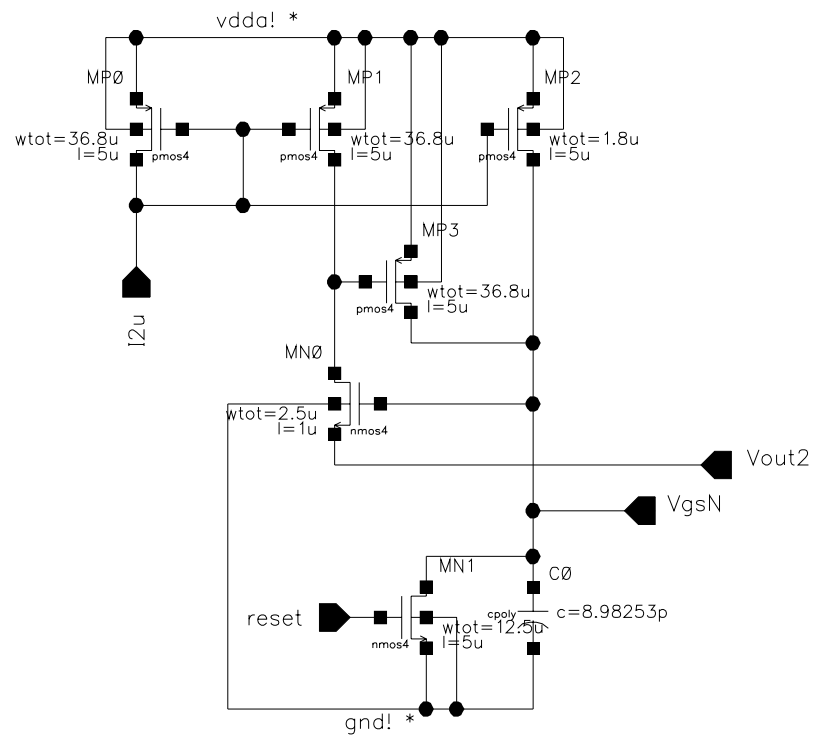


# Circuit de démarrage

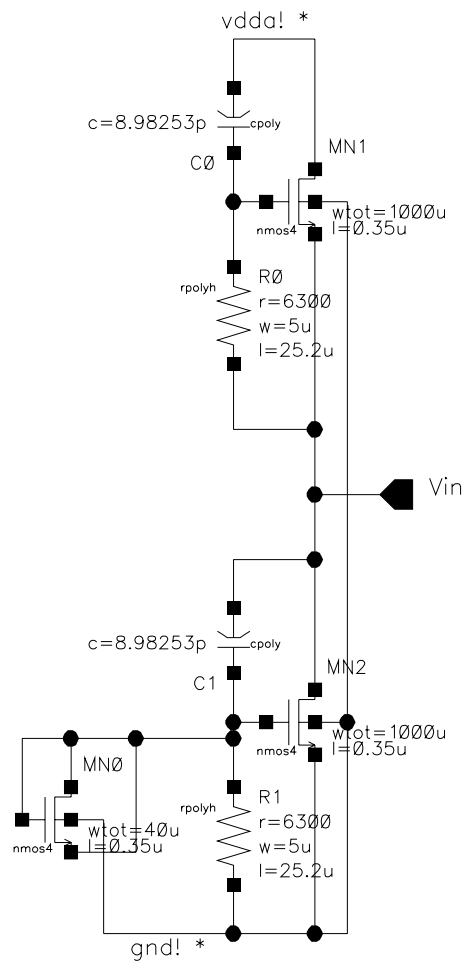




## Circuit de gestion de la borne "gndc" Démarrage doux



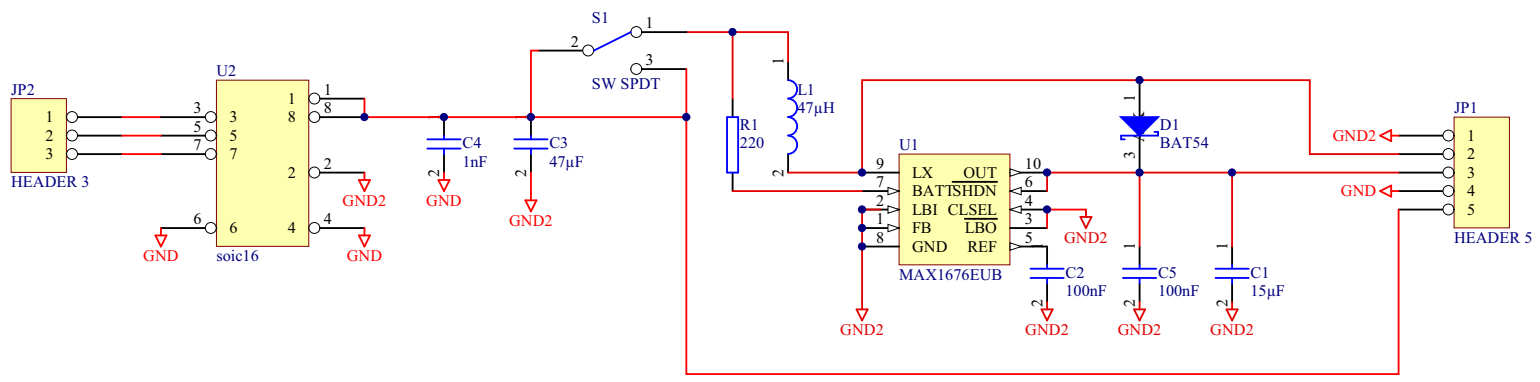
# Circuit de limitation des surtensions (CALC)





**ANNEXE B :**  
**CONVERTISSEUR DOUBLE ETAGE**  
**~3AC/DC + 5 V**





PROJET : <b>Conv-AC-DC</b>		Revision: Version 0	
TITRE : <b>Conv-AC-DC</b>		Page: 1 of 1	
Format : A4	Dessiné par : GENTIL/RAISIGEL	Date: 12/09/2006 Time: 15:49:44	
File: \\Fsrv3\protel\DXP-PROJETS\raisigel\conv-AC-DC.SchDoc			

**LEG - UMR5529**  
 Laboratoire d'Electrotechnique  
 Domaine Universitaire BP46  
 38402 St MARTIN D'HERES



## **Micro-générateur magnétique planaire et micro-convertisseur intégré**

---

Les travaux présentés s'inscrivent dans le contexte de la micro-génération et de la gestion d'énergie pour systèmes autonomes. Il s'agit du développement d'un micro générateur discoïde, à aimants, sans fer et compatible avec des  $\mu$ -turbines à gaz ou à air comprimé opérant à haute vitesse de rotation (10 – 1 000 ktr/min). Le modèle multi-physique établi permet d'évaluer la performance des  $\mu$ -générateurs magnétiques en fonction de leurs conditions de travail et de leurs paramètres géométriques. Un premier prototype intégré produit une puissance de 15 mW à 60 000 tr/min, un second prototype produit 5 W à 380 000 tr/min avec  $\eta_{el} \approx 57\%$ .

Les convertisseurs de faible puissance associés aux micro-alternateurs triphasés basse tension sont ensuite étudiés. Un micro-redresseur triphasé, sans seuil et entièrement autonome a été monolithiquement intégré en technologie CMOS 0,35  $\mu$ m. La caractérisation a prouvé sa pleine fonctionnalité ainsi que les bonnes performances.

## **Magnetic planar micro-generator and integrated micro-converter**

---

This thesis deals with electric micro-generation and micro-energy management. The developed micro-generator is a millimetre-scale, planar, axial-flux, permanent magnet, ironless, synchronous machine compatible with fast rotating MEMS turbines. Established multiphysical model enables the magnetic generator performance estimation in dependence on its operating point and geometry. A 8mm diameter magnetic micro-generator has been successfully tested to speeds up to 380 000 rpm; at this speed it generates 5W with an electrical efficiency of 57%. A prototype of a fully integrated micro-turbo-generator generated about 15mV at 60 000 rpm.

Low power AC/DC micro converters for low voltage micro generators were also studied. A three-phase, high efficiency, low voltage, low power and fully autonomous micro rectifier was monolithically integrated in the CMOS 0,35  $\mu$ m technology. The tests on the  $\mu$ -rectifier coupled to the magnetic generator confirmed its functionality and high efficiency.

## **Mots Clés**

---

Micro-générateur, redresseur sans seuil, redressement synchrone, CMOS, aimant permanent, machine axiale sans fer

---