



HAL
open science

ETUDE DE STRUCTURES D'INTEGRATION DES SYSTEMES DE GENERATION DECENTRALISEE : APPLICATION AUX MICRORESEAUX

Haizea Gaztanaga Arantzamendi

► **To cite this version:**

Haizea Gaztanaga Arantzamendi. ETUDE DE STRUCTURES D'INTEGRATION DES SYSTEMES DE GENERATION DECENTRALISEE : APPLICATION AUX MICRORESEAUX. Energie électrique. Institut National Polytechnique de Grenoble - INPG, 2006. Français. NNT : . tel-00162416

HAL Id: tel-00162416

<https://theses.hal.science/tel-00162416>

Submitted on 13 Jul 2007

HAL is a multi-disciplinary open access archive for the deposit and dissemination of scientific research documents, whether they are published or not. The documents may come from teaching and research institutions in France or abroad, or from public or private research centers.

L'archive ouverte pluridisciplinaire **HAL**, est destinée au dépôt et à la diffusion de documents scientifiques de niveau recherche, publiés ou non, émanant des établissements d'enseignement et de recherche français ou étrangers, des laboratoires publics ou privés.

THESE

pour obtenir le grade de

**DOCTEUR DE L'INSTITUT NATIONAL POLYTECHNIQUE DE GRENOBLE
AVEC LE « LABEL EUROPEEN »**

Spécialité : «Génie Electrique»

préparée aux laboratoires : Laboratoire d'Electrotechnique de Grenoble
Cidae (Mondragón, Espagne)

dans le cadre de l'Ecole Doctorale «Electronique, Electrotechnique, Automatique
et Traitement du Signal»

présentée et soutenue publiquement

par

Haizea GAZTAÑAGA ARANTZAMENDI
Ingénieur ENSIEG

le 15 Décembre 2006

**ETUDE DE STRUCTURES D'INTEGRATION DES SYSTEMES DE GENERATION
DECENTRALISEE : APPLICATION AUX MICRORESEAUX**

Directeurs de thèse :

M. Seddik BACHA
M. Ion ETXEBERRIA-OTADUI
M. Daniel ROYE

JURY

M. Nikos HATZIARGYRIOU	Rapporteur
M. Miguel Angel RODRIGUEZ	Rapporteur
M. Bruno FRANCOIS	Rapporteur
M. Seddik BACHA	Directeur
M. Ion ETXEBERRIA-OTADUI	Directeur
M. Daniel ROYE	Directeur

REMERCIEMENTS

Le travail présenté dans ce mémoire a été réalisé en collaboration entre le Laboratoire d'Electrotechnique de Grenoble (LEG) et le Centre de Recherche CIDAE à Mondragón (Espagne).

A l'issue de ce travail je tiens à adresser ma reconnaissance et mes remerciements à toutes les personnes qui ont contribué chacune à leur manière, à l'accomplissement de cette thèse.

*Je voudrais tout d'abord exprimer toute ma reconnaissance à mes trois directeurs de thèse. Je tiens à remercier très chaleureusement **Ion Etxeberria-Otadui** pour son encadrement, son extrême compétence, son engagement et sa confiance dans ce travail. Il a été un plaisir de travailler avec lui. Eskerrikasko Ion. Je tiens à remercier aussi **Seddik Bacha** et **Daniel Roye** pour leur encadrement, leur aide et soutien et pour m'avoir traité toujours aussi chaleureusement. Tanemirt a Da Seddiq et merci Daniel.*

*J'adresse également mes sincères remerciements à **M. Nikos Hatziargyriou**, professeur à l'Université Nationale Technique d'Athènes, à **M. Bruno François**, maître de conférences à l'École Centrale de Lille et à **M. Miguel Angel Rodríguez**, professeur à l'Université de Mondragón, pour m'avoir fait l'honneur d'accepter d'être rapporteurs de cette thèse.*

*Je suis très reconnaissante à **M. Raúl Reyero** pour son accueil à CIDAE, pour m'avoir donné l'opportunité de réaliser cette thèse et pour l'aide et le soutien apportés au long de ces années.*

*Ma reconnaissance et mes remerciements vont aux membres du **LEG**, de **CIDAE** et de **l'Université de Mondragón** pour les discussions scientifiques et autres ainsi que pour les moments sympas passés ensemble.*

*Coté Grenoble je remercie spécialement **M. Joël Guiraud** et **M. François Blache** pour toute leur aide dans la partie expérimentale de la thèse ainsi que **Dan Ocnasu** pour avoir eu la gentillesse et la patience de me transmettre son immense savoir sur la simulation temps réel hybride. Je voudrais aussi remercier **Raphael Caire** pour son soutien et discussions enrichissantes et **Nicolas Laverdure** pour ses conseils et toute son aide amicale et désintéressée. Je remercie également **Maria Andreica** pour son aide et soutien sincères.*

*Coté Mondragón, je souhaite remercier **M. Aitor Milo** pour être toujours prêt à collaborer dans le domaine des microréseaux et **M. Mikel Sanzberro** pour ses sages conseils et son amabilité. Egalement, un grand merci à **Agurtzane Agirre** pour la gestion toujours aussi efficace de la partie administrative de CIDAE, pour la motivation transmise et pour sa confiance inconditionnelle dans ce travail. Je remercie aussi les différents membres du groupe de travail éolien de MU/CIDAE pour leur disponibilité dans l'échange d'informations sur les éoliennes.*

*Avant de terminer je voudrais très chaleureusement remercier **Amaia López de Heredia**, avec qui j'ai partagé pleins de choses et des moments inoubliables toutes ces années. J'ai beaucoup apprécié toute son aide, ses discussions techniques et autres discussions mais surtout et avant tout sa sincère amitié. Le travail que l'on a mené de concert et en parallèle a été une des clés pour le bon déroulement de cette thèse. Ainsi, une partie de cette thèse lui doit aussi.*

*Je remercie sincèrement **mes amis** et **ma famille** pour leur encouragements et soutien tout au long de ces années, pour leur confiance sans failles dans ce travail et pour tous les très bons moments partagés. Un grand merci aussi à tous les amis qui m'ont accueilli pendant mes séjours à Grenoble et à tous les amis que j'ai rencontré à Grenoble pour les moments inoubliables passés ensemble.*

*Enfin, je voudrais dédier cette thèse, avec un merci très spécial, à mes parents, **amatxo** et **aitatxo**, à ma sœur **Larraitz** et à **Eneko** pour avoir été là quand il le fallait et à tout instant. Eskerrikasko bihotz-bihotzez.*

TABLE DE MATIERES

INTRODUCTION GENERALE	1
1 CHAPITRE 1 : INTRODUCTION AU CONCEPT DE MICRORESEAU	5
1.1 Etat de l'art du concept de microreseau	5
1.2 Application pratiques existantes	7
1.3 Concept de microréseau retenu	9
1.4 Applications du concept de microréseau retenu.....	10
2 CHAPITRE 2 : ETAT DE L'ART DES ELEMENTS DES MICRORESEAUX AVANCES.....	13
2.1 Dispositifs de soutien	13
2.1.1 Générateurs programmables	13
2.1.2 Systèmes de stockage	21
2.1.3 Systèmes de compensation.....	25
2.2 Générateurs d'origine renouvelable	29
2.2.1 Générateurs éoliens	29
2.2.2 Générateurs photovoltaïques	32
2.3 Charges.....	35
3 CHAPITRE 3 : CONTRAINTES DE FONCTIONNEMENT ET CONCEPTION ..	39
3.1 Contraintes de fonctionnement et conception du microréseau parc éolien et système de soutien	40
3.1.1 Puissance injectée.....	40
3.1.2 Contrôle de tension.....	40
3.1.3 Continuité de la production	41
3.1.4 Qualité de l'énergie générée.....	42
3.2 Contraintes de fonctionnement et conception du microreseau résidentiel	44
3.2.1 Puissance injectée.....	44
3.2.2 Contrôle de tension.....	45
3.2.3 Comportement face à des perturbations provenant du réseau	45
3.2.4 Qualité de l'énergie générée.....	46

4	CHAPITRE 4 : MICRORESEAU RESIDENTIEL.....	49
4.1	Introduction	49
4.2	Algorithmes de gestion énergétique du microréseau résidentiel	49
4.2.1	Caractéristiques du microréseau.....	49
4.2.2	Contrôle des générateurs à base d'onduleurs de puissance.....	53
4.2.3	Coordination entre générateurs (répartition de charges).....	66
4.2.4	Gestion du microréseau.....	73
4.3	Analyse du fonctionnement du microréseau résidentiel.....	77
4.3.1	Structure du microréseau résidentiel objet d'étude.....	78
4.3.2	Analyse off line du microréseau résidentiel.....	79
4.3.3	Analyse temps réel du microréseau résidentiel.....	85
4.4	Conclusion.....	95
5	CHAPITRE 5 : MICRORESEAU PARC EOLIEN ET SYSTEME DE SOUTIEN .	97
5.1	Introduction	97
5.2	Fonctionnement d'un parc éolien à vitesse fixe.....	98
5.2.1	Fonctionnement en régime normal.....	98
5.2.2	Fonctionnement en régime de défaut.....	99
5.3	Application de compensateurs d'EP dans les parcs éoliens	102
5.3.1	Compensateurs d'EP.....	102
5.3.2	Le STATCOM.....	103
5.3.3	Le DVR.....	109
5.4	Description du parc éolien analysé	117
5.4.1	Modélisation d'une turbine éolienne à vitesse fixe.....	117
5.4.2	Structure du parc éolien.....	120
5.4.3	Modèle agrégé du parc éolien.....	121
5.5	Analyse du fonctionnement du microréseau parc éolien et système de soutien	122
5.5.1	Conditions d'analyse.....	122
5.5.2	Analyse off line du microréseau parc éolien et système de soutien.....	122
5.5.3	Analyse temps réel du microréseau parc éolien et système de soutien.....	139
5.6	Conclusion.....	148

CONCLUSIONS GENERALES	151
REFERENCES	155
ANNEXES	165
NOTATIONS	169
LEXIQUE	181

INTRODUCTION GENERALE

Ces dernières années ont vu une augmentation significative du nombre de systèmes de production d'énergie décentralisés dans notre système électrique. Ceci résulte de deux faits contradictoires : d'une part, une libéralisation du marché de l'électricité et d'autre part une volonté politique de promouvoir les énergies renouvelables (**EnR**) et/ou alternatives. En effet, la libéralisation est sous tendue par le profit et par contre les énergies renouvelables et/ou alternatives ne sont pas à nos jours naturellement compétitives, si l'on exclue la grosse hydraulique. Cette augmentation reste toutefois d'actualité car les subventions publiques, qu'elles soient directes ou indirectes, rééquilibrent la balance. On assiste donc à une prolifération de systèmes de production connectés pour l'essentiel à un système électrique non prévu pour les accueillir. Cet état de fait n'est plus sans conséquences sur le fonctionnement du réseau. En conséquence, des nouvelles et plus strictes contraintes de connexion sont en train d'être développées pour pallier les problèmes existants ou à venir.

En ce qui concerne les technologies de systèmes de production d'énergie décentralisés, il existe actuellement deux types de systèmes avec une forte implantation : les **systèmes à base d'EnR** et les **systèmes de cogénération**. Ces systèmes, favorisés par les pouvoirs publics, sont devenus une réalité économiquement viable et s'imposent donc de fait. En ce qui concerne les **EnR**, les dispositifs de conversion vont de quelques dizaines de watts (mini éolien ou photovoltaïque) jusqu'aux installations de quelques MWs (parc éoliens et certains champs photovoltaïques). L'application de la cogénération quant à elle, concerne des installations de moyenne et haute puissance en utilisant une technologie généralement mature. La cogénération pourra être étendue à court terme aux applications de basse puissance via des microturbines à gaz et des piles à combustible (haute température), lesquelles technologies sont actuellement à l'état de développement embryonnaire, c'est-à-dire en démonstration.

Les systèmes de cogénération ont la possibilité d'être totalement contrôlables en puissance active et réactive, dans la mesure où la production d'électricité est privilégiée au détriment de la production thermique. De ce fait, ils peuvent, quand cela est nécessaire, participer de manière efficace aux services système (compensation des pointes de consommation, réglage de la tension et parfois réglage de la fréquence).

Les systèmes à base d'**EnR** ne possèdent pas, quant à eux, ce caractère gérable puisque leur puissance de sortie dépend de la disponibilité de la source primaire (vent, soleil) ce qui rend problématique leur participation à la gestion du réseau. Ces systèmes sont conçus et gérés de manière à injecter au réseau toute l'énergie disponible et extractible (systèmes éoliens, photovoltaïques). Une installation massive de production de cette nature intermittente et aléatoire ne peut perdurer du fait de l'impact négatif voire inacceptable sur l'opération du système.

Pour dépasser ces limitations, il faut faire appel à des solutions à la fois matérielles et algorithmiques. C'est-à-dire qu'il faut concevoir une architecture physique qui puisse absorber autant que ce peut ce caractère intermittent/aléatoire et par ailleurs réfléchir à des lois de contrôles/commande et de supervision (des techniques de prédiction par exemple) à même de faire dialoguer au mieux les éléments de cette architecture. Laquelle architecture peut comprendre en sus des générateurs à base d'**EnR**, des systèmes de soutien et de réglage tels que les systèmes de stockage, de compensation, de réglage de tension, de charges pilotables et enfin, de générateurs classique. C'est ce qui est désigné dans cette thèse sous le vocable de **microréseau**.

Ainsi l'objectif principal de cette thèse est de mettre en évidence que l'intégration des systèmes de génération décentralisés à base d'**EnR** dans le réseau peut être améliorée au travers de l'incorporation de systèmes de soutien d'une part et d'autre part de leur regroupement dans des microréseaux contrôlés. Pour y parvenir l'étude réalisée dans cette thèse s'est portée sur des structures de contrôle/commande à différents niveaux et appliquées aux différents composants du microréseau.

Le travail présenté ici, s'est focalisé sur deux applications types complémentaires des microréseaux : un microréseau résidentiel îlotable composé des systèmes mini éoliens et photovoltaïques soutenus par un générateur contrôlable et programmable et un parc éolien muni de systèmes DFACTS et connecté au réseau de transport. Le choix des applications se justifie par la forte implantation des technologies éoliennes et photovoltaïques dans les réseaux actuels et la nécessité d'améliorer leur intégration. De même, ces deux exemples permettent l'analyse de deux problématiques et stratégies de contrôle différentes : dans le premier cas, on recherche la continuité de fourniture et dans le second cas, la continuité de la production.

Le développement de ce nouveau concept d'intégration nécessite une étude détaillée des interactions qui peuvent se produire tant au niveau interne au microréseau qu'entre le microréseau et le réseau principal. Dans cette thèse, ces interactions ont été analysées en deux étapes : à travers des simulations électromagnétiques off line pour une pré-validation des architectures physiques et algorithmiques, suivies de vérifications sur un banc expérimental hybride temps réel, lequel permet de confronter les solutions proposées à des conditions proches de la réalité du terrain.

Le rapport comporte cinq chapitres. Le premier chapitre débute par un état de l'art des différentes définitions du concept de microréseau retenu dans divers projets de recherche et études réalisées. Notre propre concept de microréseau y est ensuite proposé, détaillé et analysé.

Le second chapitre présente un état de l'art des éléments constitutifs des microréseaux proposés : c'est-à-dire le triptyque générateurs, moyens de réglage et charges. Les générateurs dits « programmables » (groupe diesel et microturbine), les systèmes de stockage (batteries,

supercondensateurs, volants d'inertie), les systèmes de compensation (DFACTS) et enfin les charges y sont abordés. Une attention particulière est accordée aux deux types de générateurs à base d'**EnR** retenus : l'éolien et le photovoltaïque, qui, par leur intermittence ouvrent à des problèmes intéressants.

Le troisième chapitre définit les contraintes de fonctionnement des deux microréseaux de l'étude : le parc éolien connecté au réseau de transport et le microréseau résidentiel îlotable. Les règles s'expriment en termes de puissances injectées, de plan de tension, de la tenue aux perturbations et enfin de la qualité de l'énergie produite ou consommée.

Le chapitre quatre est dédié au microréseau type résidentiel, y sont proposés les algorithmes de gestion énergétique pour une énergie de qualité et une continuité de service après défaillance du réseau de distribution. Ces stratégies sont ensuite mises à l'aune de la simulation et de l'expérimental sur la plateforme temps réel et hybride temps réel.

Le cinquième chapitre est consacré à la deuxième application retenue, à savoir un parc éolien muni de systèmes DFACTS de soutien, l'un shunt, l'autre série. La stratégie adoptée est d'assurer la continuité de la production et ce, en présence de perturbations majeures venant du réseau de transport. Par ailleurs, le système doit également assurer le réglage du plan de tension via le réactif en régime non dégradé. Comme plus haut, des contrôles/commandes ont été développés, analysés en simulation et confrontés à l'analyse temps réel hybride.

Une conclusion et des annexes viennent enfin conclure ce travail.

CHAPITRE 1 : INTRODUCTION AU CONCEPT DE MICRORESEAU

Ce chapitre présente les différentes définitions du concept de microréseau ainsi que les applications pratiques existantes y inhérentes. Egalement, la définition retenue pour cette thèse est proposée, détaillée et analysée.

1.1 ETAT DE L'ART DU CONCEPT DE MICRORESEAU

Une intense activité de recherche est actuellement effectuée en Europe, aux Etats-Unis, au Japon et au Canada sur divers aspects rattachés aux microréseaux.

A titre d'exemple, on peut citer en Europe le projet *Microgrids* financé par la communauté européenne qui a conclu fin 2005. Ce projet a été développé par un consortium constitué de plusieurs institutions de recherche et compagnies européennes (14 partenaires et 7 pays) et il a été coordonné par L'Université Nationale Technique d'Athènes. Le projet, intitulé « *MICROGRIDS – Large Scale Integration of Micro-Generation to Low Voltage Grids* » [MC-02], a été ancré dans la problématique de l'intégration des ressources d'énergie décentralisées avec l'objectif de préparer l'intégration sûre et fiable de ces systèmes de génération au réseau européen. Ce projet a comme suite le projet *More Microgrids*, qui a débuté en 2006 et se conclura en 2010. Le projet « *MORE MICROGRIDS – Advanced Architectures and Control Concepts for More Microgrids* » compte avec un consortium encore plus large (22 partenaires et 11 pays). L'objectif général du projet est une suite naturelle de son aîné : l'augmentation de la pénétration des systèmes de micro génération dans les réseaux électriques via un élargissement du concept initial de microréseaux [MC-06].

Dans le cadre de ces projets les microréseaux sont définis comme des systèmes « *qui comportent des systèmes de distribution de basse tension avec des sources d'énergie distribuée, tels que les microturbines, les piles à combustibles, les systèmes photovoltaïques, etc., des systèmes de stockage tel que les volants d'inertie, les supercondensateurs et les batteries, et des charges contrôlables, qui ont des possibilités d'être contrôlés vis-à-vis de l'opération du réseau. Les microréseaux sont connectés au réseau de distribution mais peuvent également travailler en mode îloté, en cas de défaut dans le réseau principal* » [HA-04].

Au sein du projet *Microgrids*, plusieurs activités ont été menés : le développement et l'amélioration des contrôleurs des micro sources destinés au contrôle de la fréquence et de la tension par courbes de statisme, le développement d'un contrôleur centralisé, l'analyse des contraintes de communications et de l'architecture de contrôle, l'étude des nouveaux concepts de marché pour la vente d'énergie et des services systèmes des microréseaux etc. Dans ce

cadre, un microréseau réel basse tension a été mis en oeuvre et des mesures préliminaires ont été obtenues [HA-06].

Le projet *More Microgrids* est donc à ses débuts. Les objectifs scientifiques et techniques de ce projet sont le développement et la vérification expérimentale des stratégies de contrôle et de conception de microréseaux (centralisé vs. décentralisé) avec pour but : l'obtention d'une conduite efficace, l'intégration technique et commerciale, y compris la standardisation des protocoles et du matériel ainsi que la quantification de l'impact des microréseaux sur le réseau classique et son développement futur [SZ-06].

Aux Etats-Unis, un des groupes de travail le plus important qui oriente ses activités au domaine des microréseaux est le CERTS (*Consortium for Electric Reliability Technology Solutions*). Il s'agit d'un organisme dédié à la recherche, au développement et à la dissémination des nouvelles méthodes, outils et technologies destinés à la garantie de la fiabilité du réseau électrique américain ainsi qu'à l'augmentation de l'efficacité des marchés concurrentiels de l'électricité [CT-06]. Dans le domaine des microréseaux il s'intéresse spécialement à l'étude des configurations optimales et à l'augmentation de la fiabilité.

Le concept de microréseau du CERTS assume un microréseau comme « *une agrégation des charges et des micro sources qui opèrent comme un seul système qui fournit de la puissance électrique et de la chaleur. La flexibilité offerte par l'électronique de puissance permet au microréseau du CERTS de se présenter face au réseau principal comme un seul système contrôlé qui satisfait les besoins locaux de fiabilité et sécurité* » [LA-02]. Le microréseau du CERTS peut travailler connecté au réseau ou en mode îloté. Du point de vue du client, le microréseau fournit les besoins thermiques et électriques. De même, il augmente la fiabilité locale, améliore la qualité de l'énergie et diminue potentiellement les coûts de l'approvisionnement de l'énergie.

La solution du CERTS compte sur l'information locale pour la gestion du microréseau plutôt que sur une structure de communications et un contrôle complexes. Pour réaliser cela ils favorisent un modèle « d'égal à égal » et *plug-and-play* pour chaque composant du microréseau. Le concept d'égal à égal assure qu'il n'y ait pas de composant, tel un contrôleur principal ou une unité centrale de stockage qui soit critique pour la conduite du microréseau. Cela implique que le microréseau peut continuer à fonctionner même avec la perte de n'importe quel composant ou générateur (N-1). Avec une source additionnelle (N+1) il est possible d'assurer toute fonctionnalité en cas de perte de n'importe quelle source. Le modèle *plug-and-play* implique qu'une unité puisse être placée dans un point quelconque sur le système électrique sans la nécessité de modifier les contrôles commandes des autres composants [LA-04].

Au Japon, la recherche dans le domaine des microréseaux est conduite par NEDO (*The New Energy and Industrial Technology Development Organization*). C'est la plus grande organisation publique de gestion de projets de R&D au Japon et son but est de promouvoir le

développement des technologies industrielles, environnementales et énergétiques [NE-06].

NEDO n'utilise pas un concept précis de microréseau. En général il considère un microréseau comme « *un ensemble de sources d'énergie distribuées (éolien, photovoltaïque, pile à combustible) implantés dans une zone spécifique, typiquement pas très grande, où le montant total d'énergie est contrôlé en fonction des besoins des charges de la zone* ».

Les microréseaux qui font l'objet de leurs projets travaillent connecté au réseau principal. L'objectif de NEDO est de développer des technologies pour maintenir la qualité de l'énergie et améliorer l'intégration des sources d'énergie distribuées dans le système électrique.

Au Canada CTEC-Varenes est l'un des organismes principaux développant des projets de recherche dans le domaine des microréseaux. CTEC-Varenes (Centre de la technologie de l'énergie de CANMET - Varenes) est l'un des trois centres de recherche et d'innovation du domaine énergétique de la direction de CTEC de Ressources Naturelles Canada. Sa mission est la conception et le déploiement des solutions technologiques et des connaissances pour produire et utiliser l'énergie de façon durable et efficace [CV-06].

Les études menées par le CTEC-Varenes dans le domaine des microréseaux sont cadrées par le contexte de l'intégration des ressources énergétiques décentralisées. Il y est proposé deux définitions différentes du microréseau. D'une part, le microréseau esclave, dont la puissance est faible relativement à celle du réseau et il s'agit donc « *d'un système intégré de fourniture de puissance qui contient des charges et de ressources d'énergie distribuée et qui peut travailler connecté au réseau ou en mode îloté* ». D'autre part, le microréseau « lointain » où « *plusieurs microréseaux formés qui peuvent travailler en mode îloté sont agrégés pour "former" le réseau qui fournit la puissance d'une région lointaine* » [CT-05].

1.2 APPLICATION PRATIQUES EXISTANTES

Dans les nombreuses activités de recherche qui se développent d'actualité dans différents pays, plusieurs microréseaux pilotes de démonstration ont été construits et d'autres sont en phase de construction, et ce, afin de vérifier et valider les approches théoriques réalisées et démontrer la viabilité de ces propositions.

Au sein du projet européen *More Microgrids* plusieurs microréseaux pilotes concernent l'Europe (certains sont déjà construits et d'autres sont en phase de construction); en Espagne le microréseau de Labein, en Grèce le microréseau de l'île Kythnos, au Portugal l'installation de micro cogénération d'EDP, aux Pays Bas l'installation de Continouon, en Allemagne le microréseau de MVV Energie et en Italie l'unité de test de CESI [MC-06].

Le microréseau de Labein est constitué de deux systèmes photovoltaïques monophasés et un système photovoltaïque triphasé, deux générateurs Diesel, une microturbine, un mini générateur éolien, un système UPS (*Uninterruptible Power Supply*) avec volant d'inertie, un

banc de supercondensateurs, deux bancs de batteries, deux charges résistives et deux charges réactives ainsi qu'un simulateur de réseaux. Ce microréseau sera utilisé pour tester des stratégies de contrôle centralisées et décentralisées en mode connecté avec le réseau principal ainsi que des protocoles de communication.

Le microréseau monophasé construit dans l'île grecque Kythnos est composé de systèmes photovoltaïques, de générateurs Diesel et de bancs de batteries (l'intégration d'un générateur éolien est aussi prévue). Ce microréseau alimente 12 maisons et va être utilisé pour tester des stratégies de contrôle centralisé et décentralisé en mode îloté ainsi que des protocoles de communication.

Le microréseau d'EDP (*Electricidade de Portugal*) intègre une installation de micro cogénération basée sur une microturbine. Après certaines reconfigurations électriques l'objectif sera d'approvisionner un petit réseau public rural basse tension en mode connecté au réseau principal aussi bien qu'en mode îloté.

Continuon dispose d'un centre de vacances avec plus de 200 petites habitations, la plupart équipées des panneaux photovoltaïques connectés au réseau. Dans la situation actuelle, lorsque la puissance des systèmes photovoltaïques est maximale, la valeur de la tension ainsi que sa distorsion atteignent des valeurs importantes dans quelques maisons. Pour améliorer la qualité de l'énergie et optimiser le fonctionnement de l'installation, il est prévu d'installer un système de stockage et des systèmes FACDS (*Flexible AC Distribution Systems*) à base d'électronique de puissance. De même, il est aussi envisagé de doter le système de la capacité de fonctionnement en mode îloté.

Le microréseau de MVV Energie est installé dans le siège de MVV à Mannheim, Allemagne. Actuellement, il inclue une pile à combustible, un système photovoltaïque et un volant d'inertie. Pour en augmenter la capacité, il est prévu des systèmes de cogénération tels qu'un moteur Stirling et un moteur de combustion interne. MVV prévoit l'essai dans son installation de stratégies de contrôle développées dans le projet *More Microgrids*.

L'unité de test des systèmes de génération décentralisée de CESI (*Centro Elettrotecnico Sperimentale Italiano*) est constitué de systèmes photovoltaïques, de batteries, d'une pile à combustible, d'une microturbine, d'un générateur Diesel, d'un émulateur des générateurs éoliens, d'un système de génération à basse de biomasse, d'un moteur Stirling solaire, d'un volant d'inertie et de charges. Il sera utilisé pour tester, vérifier et valider la conduite des microréseaux tant en mode connecté qu'îloté.

Le CERTS, aux Etats-Unis, a également construit un microréseau de démonstration afin de valider son concept de microréseau et les contrôles commandes développés. Le prototype de démonstrateur est constitué de trois générateurs entraînés par des moteurs à combustion interne (connectés au réseau à travers des onduleurs de tension) ainsi que des charges critiques et des charges non critiques. Les contrôles commandes des onduleurs ont été

modifiés pour intégrer les commandes développées par le CERTS et analyser le comportement du microréseau tant en mode connecté qu'ilôté [NC-06].

NEDO, au Japon, dispose de plusieurs démonstrateurs destinés à la validation des technologies d'intégration des sources d'énergie distribuées dans le réseau. Un de ces microréseaux a été installé à l'Exposition Universelle, EXPO 2005, à Aichi. Le système a été réalisé à base de générateurs photovoltaïques, de piles à combustible, de systèmes de stockage à base de batteries, d'un système de gazéification et d'un système de génération de méthane par fermentation [MO-06].

En ce qui concerne le CTEC-Varenes au Canada, il n'y a pas de prototypes de microréseau. Il existe cependant une unité de test constituée d'onduleurs de tension interconnectés pour l'analyse du comportement des interfaces d'électronique de puissance [DI-06].

Au niveau français, plusieurs projets sont en phase de développement, on peut citer à cet effet, la plateforme du L2EP (Laboratoire d'Electrotechnique et d'Electronique de Puissance de Lille) ou encore celle du LEG (Laboratoire d'Electrotechnique de Grenoble).

Concernant cette dernière, nommée PREDIS et portée par le Laboratoire d'Electrotechnique de Grenoble et l'ENSIEGrenoble, comporte un simulateur temps réel hybride, un générateur PV, une microturbine, une pile à combustible, des charges contrôlables, des systèmes émulateurs de générateurs éoliens, de systèmes de contrôle commande et d'un superviseur de conduite et d'entraînement et autres charges pilôtables.

Finalement on peut citer le microréseau que le centre de recherche IKERLAN (Mondragón, Espagne) a construit dans le cadre d'un projet national. Ce microréseau comporte des charges résidentielles, des générateurs PV, une microturbine (cogénération), un moteur Stirling (cogénération) et un système de stockage à base de batteries et il peut travailler tant connecté au réseau qu'en mode ilôté.

1.3 CONCEPT DE MICRORESEAU RETENU

Dans le cadre de cette thèse un microréseau est défini comme *un ensemble de générateurs d'origine renouvelable intermittente (et éventuellement de charges) et de systèmes de soutien connectés au réseau à un seul point de raccordement et avec des fonctionnalités incorporées pour améliorer l'intégration.*

Cette définition donne une nouvelle vision de la mission et de la structure d'un microréseau qui diffère des définitions proposées par d'autres groupes de recherche [CT-05]. En comparant avec la définition du projet *Microgrids*, le concept proposé comprend en plus des systèmes de distribution de basse tension, des systèmes connectés au réseau de transport. Au contraire au concept « d'égal à égal » du microréseau CERTS où il n'y a pas d'élément critique pour l'opération du microréseau, les systèmes de soutien présentés ici sont décisifs

pour assurer le correct fonctionnement du microréseau. Egalement, l'emplacement de ces systèmes de soutien n'est pas sans conséquence pour le fonctionnement du microréseau et ainsi, la philosophie *plug-and-play* n'est pas respectée dans le concept retenu. D'autre part, dans le concept de NEDO le microréseau contient toujours des charges tandis que le concept présenté ici ne contient pas forcément des charges internes. De même, un aspect différenciateur par rapport au concept de CTEC est le mode d'opération du microréseau. Contrairement au concept de CTEC le passage au mode îloté n'est pas une contrainte indispensable de ce type de microréseaux.

Le concept proposé dans cette thèse voit les microréseaux comme une structure destinée à l'amélioration de l'intégration de générateurs intermittents au réseau. Selon cette définition et en fonction des technologies de génération à base de renouvelable et des systèmes de soutien qu'ils incorporent, on peut concevoir différents types de microréseaux qui peuvent rendre différents services et offrir différentes fonctionnalités, étant ainsi adaptés à différentes applications. Ces applications seront basées sur un ou plusieurs de ces aspects :

- La fourniture d'énergie au réseau.
- La fourniture de services systèmes au réseau.
- La continuité de la fourniture d'énergie, grâce à l'ilôtage en cas de défaillance du réseau principal.

Les éléments qui composent un microréseau de ce type varient en fonction du type d'application. Cependant, il y a des éléments en commun : des systèmes de génération à base de renouvelable et des systèmes de soutien programmables et contrôlables. Ces systèmes de soutien sont l'élément clé pour améliorer l'intégration. Parmi ces systèmes de soutien on trouve les systèmes de génération (les générateurs Diesel, les microturbines, etc.), les systèmes de stockage (les batteries, les volants d'inertie, les supercondensateurs, etc.) et les systèmes de compensation et de réglage (les STATCOMs, les DVRs, les SVCs, etc.). Des éléments additionnels qui peuvent être intégrés dans un microréseau sont les charges pilotables et un système de gestion et de supervision.

1.4 APPLICATIONS DU CONCEPT DE MICRORESEAU RETENU

Dans le cadre de cette thèse on a matérialisé le concept de microréseau présenté en deux différentes applications : d'un côté un microréseau résidentiel îlotable (Figure 1.1 (a)) et d'un autre côté un parc éolien à vitesse fixe accompagné d'un système de compensation (on a étudié deux possibilités de compensation, une en parallèle Figure 1.1 (b) et l'autre en série Figure 1.1 (c)). Le premier microréseau est un microréseau fictif et est présenté comme une solution possible de futur. Au contraire les deux derniers sont basés sur des parcs éoliens qui sont à ce jour une réalité.

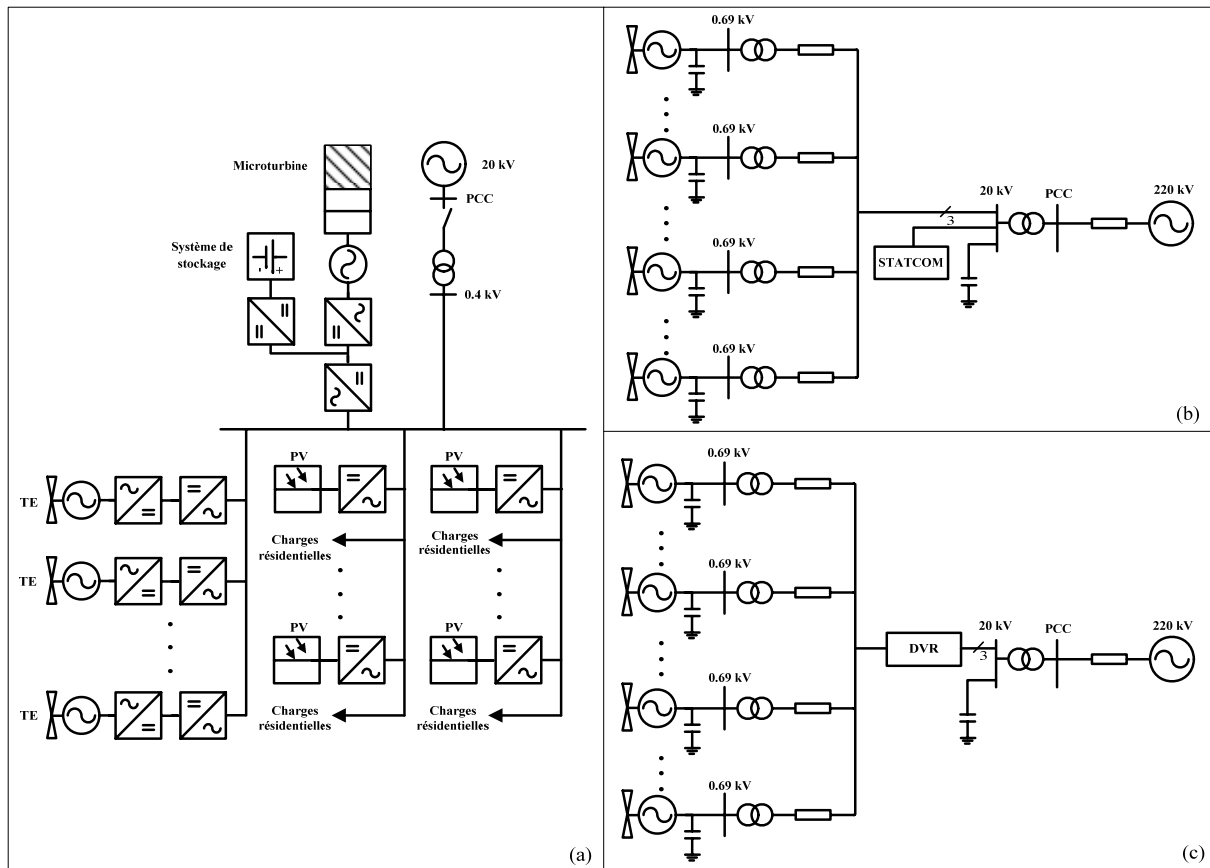


Figure 1.1. Applications analysées. (a) Microréseau résidentiel, (b) parc éolien accompagné d'un STATCOM et (c) parc éolien accompagné d'un DVR.

La première application du concept de microréseau présenté est un microréseau résidentiel qui consiste en une combinaison de systèmes de génération d'origine renouvelable (systèmes photovoltaïques et mini turbine éoliennes), des charges résidentielles et des systèmes de soutien (microturbine et des systèmes de stockage). Le microréseau est doté d'une gestion centralisée et peut travailler tant en mode connecté au réseau qu'en mode îloté. Les objectifs de l'installation sont l'obtention d'une optimisation énergétique, une valorisation économique (à travers la vente d'énergie localement générée et la prestation de services systèmes) et enfin une augmentation de la fiabilité de l'installation (à travers la possibilité de travailler en mode îloté).

Les deux autres microréseaux sont situés dans le contexte des nouvelles contraintes d'interconnexion des parcs éoliens. Deux de ces contraintes sont la participation dans le contrôle de la puissance réactive en conditions d'opération normale et la capacité de récupération face aux défauts. Le parc éolien considéré est constitué d'aérogénérateurs à vitesse fixe dont la seule fonction est d'exporter de l'énergie électrique au réseau en fonction de la disponibilité du vent. On incorpore un système de soutien, dans le premier cas un STATCOM et dans le deuxième cas un DVR, à cette installation pour étendre les fonctionnalités du microréseau vers l'accomplissement des contraintes d'interconnexion établies par l'opérateur du système dans les pays avec une majeure pénétration de cette

technologie. Un STATCOM est un compensateur parallèle qui injecte de la puissance réactive au système et est la solution la plus étendue et proposée pour contrôler la puissance réactive échangée avec le réseau et améliorer la réponse transitoire face aux défauts des parcs éoliens à vitesse fixe. Le DVR, moins analysé pour cette application est un compensateur série qui injecte une tension en série avec la tension du réseau de telle manière que la tension du parc éolien soit maintenue constante.

Dans les deux applications on a développé les contrôles commandes adéquats pour assurer le correct fonctionnement des microréseaux dans des scénarii établis.

CHAPITRE 2 : ETAT DE L'ART DES ELEMENTS DES MICRORESEAUX AVANCES

Les éléments d'un microréseau peuvent varier en fonction de l'application. Pourtant, les microréseaux avancés définis par le concept présenté dans cette thèse ont des éléments en commun. En effet, ils sont composés de générateurs d'origine renouvelable et de systèmes de soutien. D'autres éléments qui peuvent être intégrés dans un microréseau de ce type sont les charges. Dans ce chapitre, un état de l'art des systèmes de soutien, des générateurs d'origine renouvelable et des charges est présenté.

2.1 DISPOSITIFS DE SOUTIEN

Les dispositifs de soutien programmables sont l'élément clé pour améliorer l'intégration des systèmes de génération renouvelable non programmable dans le réseau. Parmi ces systèmes on trouve les générateurs programmables, les systèmes de stockage et les systèmes de compensation.

2.1.1 Générateurs programmables

Les générateurs programmables sont les générateurs dont la source primaire d'énergie est disponible tout le temps ce qui fait que la puissance de sortie est contrôlable en tout instant. Ils sont basés sur des sources primaires d'énergie stockables et par conséquent leur sortie en puissance peut être programmée en fonction des nécessités du système et des charges. Toutefois, il est à noter que cette définition peut prêter à équivoque si l'on s'intéresse à la cogénération : la source primaire est disponible, mais la production d'électricité est tributaire non du besoin électrique mais du besoin thermique. Les générateurs programmables largement présents dans les réseaux isolés existants sont les générateurs Diesel [AC-05]. Ces générateurs sont basés sur une technologie mature et ils sont à ce jour les générateurs les mieux adaptés pour des applications de microréseaux. Néanmoins, ils présentent des émissions élevées. De ce fait, à moyen long terme, les microturbines se proposent comme une solution plus intéressante à utiliser dans les microréseaux. Les microturbines ont moins d'émissions, une fiabilité plus élevée et moins de bruits et vibrations [GU-05]. De plus, elles ont la possibilité de réaliser de la cogénération, ce qui augmente considérablement leur rendement global et l'intérêt de leur utilisation. Pourtant elles ne sont pas de nos jours complètement adaptées aux applications de microréseaux dus à des problèmes de dynamique lors de commutation entre modes d'opération [SU-03].

2.1.1.1 Générateur Diesel

Les générateurs Diesel sont équipés d'un moteur Diesel qui transforme par combustion interne l'énergie du combustible (fuel) en énergie mécanique et d'un générateur synchrone (à rotor bobiné) qui transforme cette énergie mécanique en énergie électrique (voir Figure 2.1). La mission d'un générateur Diesel est de fournir de l'énergie électrique au système avec une onde sinusoïdale d'amplitude et fréquence constantes. De ce fait ils doivent s'adapter à la charge (considérée comme une véritable perturbation vis à vis de leur fonctionnement) à travers différentes boucles de contrôle. Ils existent différents types de machines Diesel qui vont de quelques kVAs jusqu'à quelques dizaines de MVAs. Leur rendement électrique avoisine le 35-40%. Ce rendement diminue largement si le taux de charge diminue en dessous de 40%. Par conséquent, il n'est pas convenable qu'ils travaillent au-dessous de cette charge minimale. Les générateurs Diesel présentent des dynamiques élevées et sont bien adaptés aux applications où des demandes soudaines de puissance sont prévues [RO-93]. De plus, ils peuvent assurer des transitions sans interruptions entre le mode îloté et le mode parallèle, ces générateurs sont ainsi adaptés aux applications de microréseaux considérés.

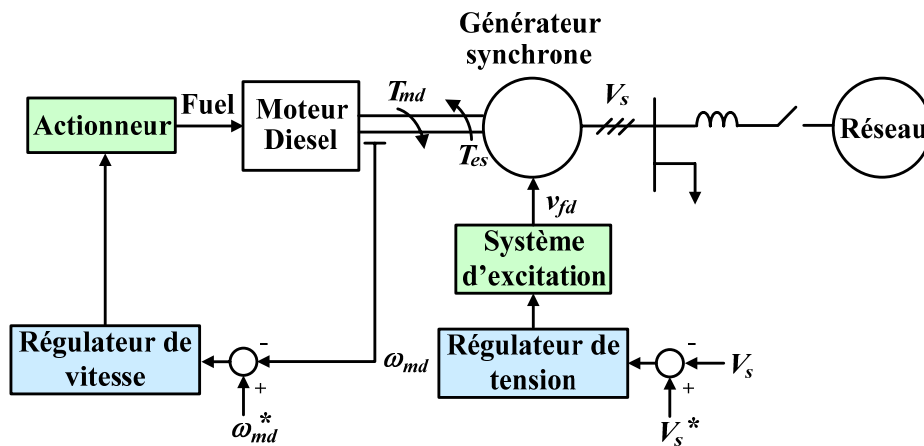


Figure 2.1. Schéma bloc d'un générateur Diesel avec ses contrôleurs.

A. Modélisation du générateur Diesel

Le moteur Diesel peut être représenté par plusieurs modèles. L'un de ces modèles est le modèle de Roy [CL-01] [RO-93] [SV-95] qui représente le moteur avec un gain et un retard. Ce modèle lie le couple moteur et le débit de fuel :

$$T_{md} = K_{1d} e^{-\tau_{1d}s} q_d \quad \text{Eq. 2.1}$$

où T_{md} est le couple moteur [Nm], q_d est le débit de fuel [kg/s] et K_{1d} et τ_{1d} [s] sont des coefficients déterminés en fonction du moteur. τ_{1d} traduit le retard entre l'injection de fuel et la nouvelle valeur du couple sur l'arbre. Il est fonction de la vitesse du moteur :

$$\tau_{1d} = (A_d n_{md} + B_d n_{md}^2 + C_d) / n_{md}^2 \quad \text{Eq. 2.2}$$

où A_d , B_d , et C_d sont des coefficients déterminés en fonction du moteur et n_{md} est la vitesse du moteur Diesel [rad /s]. Dans cette expression τ_{1d} est en millisecondes.

L'actionneur qui contrôle le débit de fuel en fonction de la sortie du correcteur de vitesse est généralement modélisé par un système de premier ordre, avec un gain K_{2d} et un constant de temps τ_{2d} [s] [RO-93] [SV-95].

$$A(s) = \frac{K_{2d}}{1 + s\tau_{2d}} \quad \text{Eq. 2.3}$$

Il existe des modèles qui négligent le retard entre l'injection de fuel et l'application du couple sur l'arbre du moteur. Ainsi, l'ensemble actionneur-moteur Diesel est représenté par un système simplifié de premier ordre [MA-93].

On aborde ci-dessous les équations qui décrivent en détail la dynamique électrique et mécanique d'une machine synchrone à rotor bobiné. En fonction de l'objectif de l'étude, ce modèle peut être simplifié [KU-94].

Les équations du flux de la machine synchrone (stator et champ) dans le référentiel dq sont présentées dans l'expression Eq. 2.4. On prend la convention en mode générateur pour les enroulements du stator. On considère également un circuit amortisseur sur les axes d et q . Toutes les grandeurs sont en p.u. si l'on n'indique pas le contraire.

$$\begin{aligned} \psi_{ds} &= -(L_{s\sigma} + L_{md})i_{ds} + L_{md}i_{fd} + L_{md}i_{d1} \\ \psi_{qs} &= -(L_{s\sigma} + L_{mq})i_{qs} + L_{mq}i_{q1} \\ \psi_{fd} &= (L_{fd} + L_{md})i_{fd} + L_{f1d}i_{d1} - L_{md}i_{ds} \end{aligned} \quad \text{Eq. 2.4}$$

où s fait référence aux enroulements du stator, fd aux enroulements du champ magnétique et $d1$ et $q1$ aux enroulements amortisseurs. Dans les équations, i est le courant, $L_{s\sigma}$ l'inductance de fuite du stator, L_{md} l'inductance mutuelle dans l'axe d , L_{mq} l'inductance mutuelle dans l'axe q , L_{fd} l'inductance des enroulements du champ et L_{f1d} est l'inductance mutuelle entre les enroulements du champ magnétique et les enroulements amortisseurs.

Les équations des tensions sont :

$$\begin{aligned} v_{ds} &= -R_s i_{ds} - \omega_{md} \psi_{qs} + \frac{d\psi_{ds}}{dt} \\ v_{qs} &= -R_s i_{qs} + \omega_{md} \psi_{ds} + \frac{d\psi_{qs}}{dt} \\ v_{fd} &= -R_{fd} i_{fd} + \frac{d\psi_{fd}}{dt} \end{aligned} \quad \text{Eq. 2.5}$$

où R_s est la résistance du stator, R_{fd} la résistance des enroulements du champ et ω_{md} la vitesse du rotor.

L'équation suivante donne le couple électromagnétique développé par la machine synchrone :

$$T_{es} = \psi_{ds} i_{qs} - \psi_{qs} i_{ds} \quad \text{Eq. 2.6}$$

La variation de vitesse qui résulte de la différence entre le couple mécanique et le couple électromagnétique est calculée par l'équation mécanique suivante :

$$\frac{d\omega_{md}}{dt} = \frac{1}{2H_m} (T_{md} - T_{es}) \quad \text{Eq. 2.7}$$

où T_{md} est le couple mécanique délivré par le moteur Diesel et H_m la constante d'inertie [s].

B. Contrôle du générateur Diesel

Les générateurs Diesel sont contrôlés en vitesse (fréquence de l'onde de tension générée) et en tension. Comme on peut le voir sur la Figure 2.1, le régulateur de vitesse agit sur l'actionneur qui à son tour agit sur le moteur Diesel alors que le régulateur de tension agit sur la machine synchrone.

La régulation de la vitesse du moteur Diesel est réalisée par un régulateur de vitesse et l'actionneur. Le régulateur de vitesse mesure la vitesse réelle du moteur Diesel et il la compare avec la vitesse de référence. En fonction de l'erreur existante il agit sur l'actionneur pour qu'il injecte plus ou moins de combustible. Si le régulateur de vitesse est de type proportionnel, la régulation de vitesse est réalisée avec des courbes de statisme. Dans ce type de régulation, la vitesse du générateur Diesel diminue avec le pourcentage de charge (Figure 2.2 gauche). Si le régulateur est de type proportionnel intégral (PI), l'erreur de vitesse est annulée en régime permanent et la régulation de vitesse est réalisée en mode isochronique, c'est-à-dire que la vitesse de la machine est maintenue constante indépendamment du pourcentage de charge (Figure 2.2 droite). La pratique actuelle est d'utiliser des contrôles en mode isochronique [SE-04].

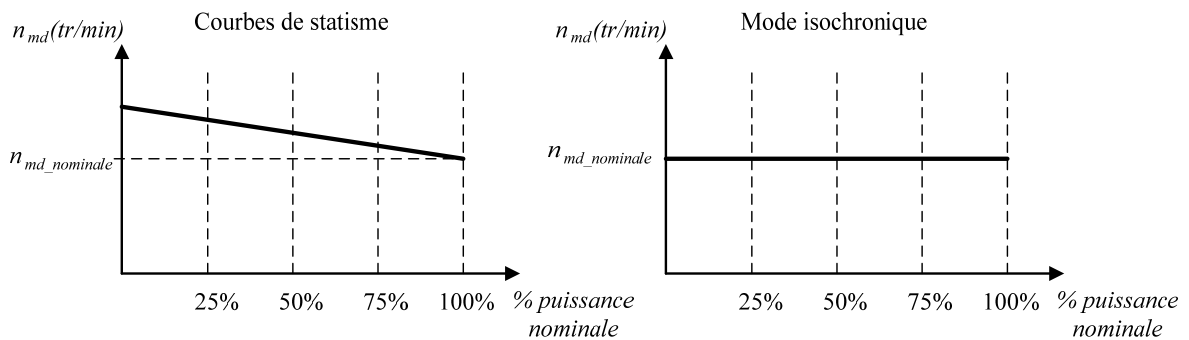


Figure 2.2. Régulation de vitesse d'un générateur Diesel avec de courbes de statisme (gauche) et en mode isochrone (droite).

La régulation de la tension du générateur Diesel est réalisée par un régulateur de tension qui agit sur le système d'excitation de la machine synchrone afin de fournir la tension d'excitation nécessaire pour maintenir constante la tension alternative de sortie à sa valeur de référence.

Les références de vitesse et tension du générateur Diesel dépendent du mode de fonctionnement du générateur. Si le générateur travaille en mode îloté dans un microréseau dont il est le seul responsable pour contrôler les paramètres principaux du réseau, les références sont imposées aux valeurs nominales de la vitesse et la tension (1 p.u.). Si le générateur travaille en parallèle avec le réseau principal, les paramètres du système sont imposés par le réseau et le générateur est contrôlé en puissance. Le contrôleur de puissance active et puissance réactive calcule respectivement les références de vitesse et tension pour les régulateurs. Dans le cas de la vitesse, établie à la fréquence imposée du réseau, une erreur de vitesse transitoire apparaît entre la vitesse de référence (imposée par le contrôleur de puissance) et la vitesse réelle. Pourtant, cette erreur fait augmenter ou diminuer la quantité de combustible de façon à augmenter ou diminuer la puissance générée jusqu'à arriver à injecter la puissance de référence.

2.1.1.2 Microturbine

Les microturbines ont le même principe d'opération que les grandes turbines à gaz. Elles contiennent un compresseur qui comprime l'air en entrée et qui l'injecte dans la chambre de combustion en passant par le récupérateur (qui préchauffe l'air avec les gaz de fuite de la turbine pour augmenter l'efficacité totale du système). Dans cette chambre, on brûle le gaz naturel et le vapeur. Ainsi les gaz qui se produisent font tourner la turbine, qui traîne le compresseur mais aussi le générateur électrique qui est une machine synchrone à aimants dans les microturbines à un seul axe (Figure 2.3).

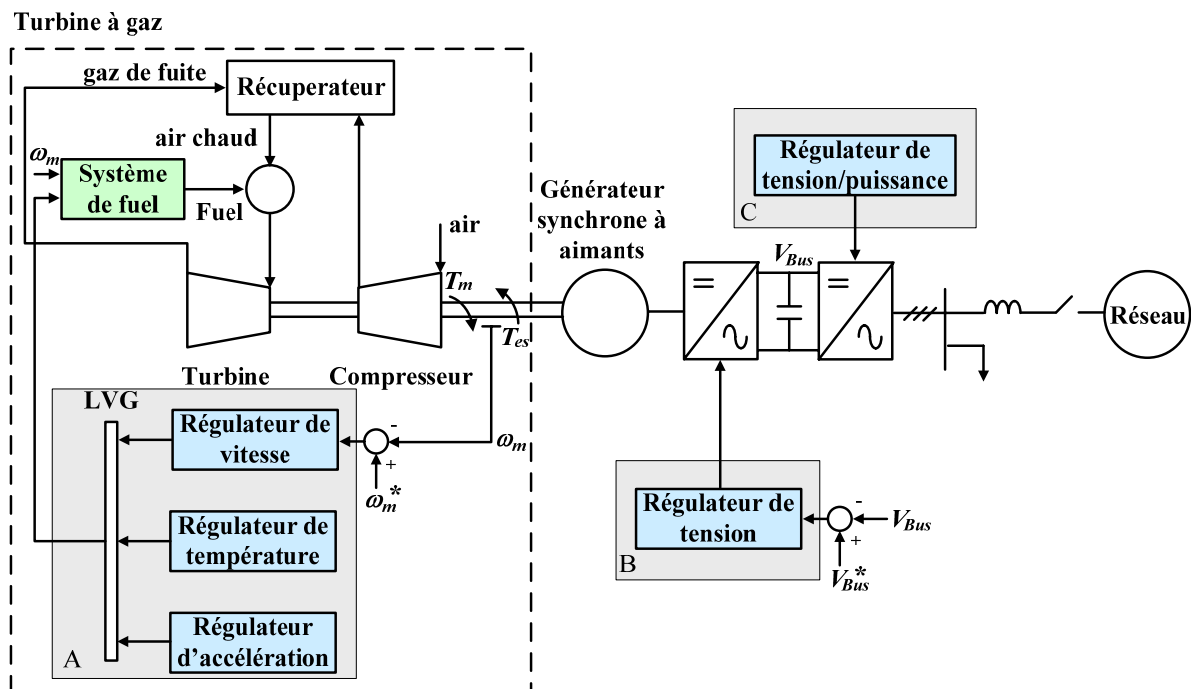


Figure 2.3. Schéma bloc d'une microturbine avec ses contrôleurs.

Les turbines tournent à une grande vitesse et par conséquent le générateur produit de l'électricité à très haute fréquence (entre 1500 et 4000 Hz). Cette tension à haute fréquence est

convertie en 50 Hz au travers d'un redresseur et d'un onduleur. La plage de puissances des microturbines varie entre 20 et 300 kW ; elles ont des rendements électriques autour de 30-35%. Dans des applications de cogénération, ce rendement peut augmenter jusqu'à 80%, par l'utilisation de la chaleur contenue dans les gaz de fuite pour satisfaire les besoins thermiques des bâtiments et des processus industriels. Les microturbines n'ont pas une capacité de réponse rapide et nécessitent des systèmes de stockage pour faire face aux transitoires rapides. De plus, à ces jours, elles ont des difficultés pour assurer des transitions sans fluctuations de la tension, voire sans interruptions, entre le mode connecté et le mode îloté et vice versa [SU-03]. Par exemple, la *Capstone* 30 kW [CP-04] nécessite entre 2 et 4 minutes pour réaliser la transition entre le mode connecté et le mode îloté et 30 minutes pour réaliser la transition complète entre le mode îloté et le mode connecté (même si les charges protégées sont alimentées en 5 secondes à travers un système auxiliaire).

A. Modélisation de la microturbine

Le modèle de la microturbine inclut le modèle de la turbine à gaz, le modèle de la machine synchrone et le modèle du convertisseur de puissance (dans ce cas, on considère une topologie *back-to-back*). Comme dans le cas du moteur Diesel, il existe différents modèles de la turbine à gaz. Dans les modèles analysés dans [AZ-03] [GU-05] [JU-03], les composants du modèle de la turbine à gaz sont regroupés dans le système de fuel et le groupe compresseur/turbine comme on peut le voir dans la Figure 2.4.

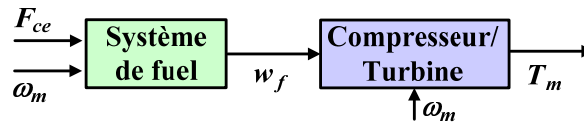


Figure 2.4. Schéma bloc d'une microturbine avec ses contrôleurs.

Le système de fuel est constitué d'une valve de fuel et d'un actionneur. Le débit de fuel du système de fuel est le résultat de l'inertie de l'actionneur et du positionneur de la valve. La fonction de transfert du positionneur de la valve est :

$$E_1 = \frac{K_v}{T_v s + c_{m1}} F_d \quad \text{Eq. 2.8}$$

où K_v est le gain du positionneur de la valve, T_v est le constant de temps du positionneur de la valve, c_{m1} est une constante, et F_d et E_1 sont respectivement l'entrée et la sortie du positionneur de la valve. La fonction de transfert de l'actionneur est :

$$w_f = \frac{K_f}{T_f s + c_{m2}} E_1 \quad \text{Eq. 2.9}$$

où K_f est le gain de l'actionneur, T_f est le constant de temps de l'actionneur, c_{m2} est une constante, et w_f est le débit de fuel.

L'entrée du système de fuel, F_{ce} , est la sortie du système de contrôle et représente la quantité minimale de fuel pour ce point d'opération. L'autre entrée est la vitesse de la turbine en p.u. (limitée par le contrôle d'accélération). La valeur par unité de F_{ce} , correspond directement à la valeur par unité de la puissance mécanique de la turbine en régime permanent. La Figure 2.5 présente le schéma bloc du système de fuel.

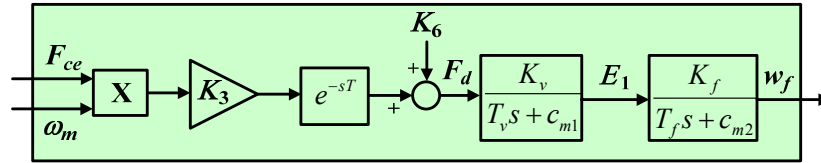


Figure 2.5. Schéma bloc du système de fuel.

La valeur de F_{ce} est mise à l'échelle par K_3 ($K_3=1-K_6$), elle est ensuite retardée et on lui ajoute la quantité minimale de fuel qui assure le processus ininterrompu de combustion dans la chambre de combustion. En fait, K_6 est essentiellement la quantité minimale de fuel à vitesse nominale et à vide.

Le groupe compresseur/turbine est le cœur de la microturbine. Son schéma bloc est décrit par la Figure 2.6. L'entrée du système est le débit de fuel w_f et la sortie est le couple généré par la turbine T_m .

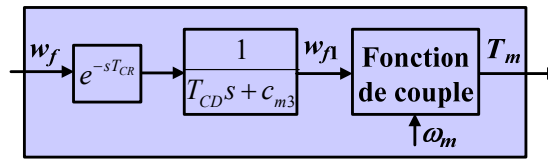


Figure 2.6. Schéma bloc du group compresseur/turbine.

Dans le modèle, il y a un retard T_{CR} associé au temps de la réaction de combustion et un délai T_{CD} associé à la décharge du compresseur. Le rapport entre le couple et le débit de fuel et la vitesse est linéaire et est exprimé par l'équation suivante :

$$T_m = K_{HHV}(w_{f1} - 0.23) + 0.5(\Delta\omega_m) \quad \text{Eq. 2.10}$$

où K_{HHV} est un coefficient qui dépend de l'enthalpie et $\Delta\omega_m$ est la différence entre la vitesse actuelle et la vitesse nominale. Avec le coefficient K_{HHV} et la constante 0.23, on obtient la caractéristique typique puissance/taux de fuel qui augmente linéairement de puissance nulle à 23% de taux de fuel jusqu'à la puissance nominale à 100% de taux de fuel.

Le modèle de la turbine à gaz analysé est simplifié dans d'autres études. Dans [FE-04], la turbine à gaz est représentée par un système de premier ordre avec une constante de temps.

Pour la modélisation de la machine synchrone à aimants, les équations Eq. 2.4 et Eq. 2.5 de la machine synchrone à rotor bobiné doivent être modifiées et deviennent :

$$\begin{aligned}\psi_{ds} &= -(L_{s\sigma} + L_{md})i_{ds} + L_{md}i_{d1} + \psi_p \\ \psi_{qs} &= -(L_{s\sigma} + L_{mq})i_{qs} + L_{mq}i_{q1}\end{aligned}\quad \text{Eq. 2.11}$$

où ψ_p est le flux induit par les aimants permanents du rotor au stator.

$$\begin{aligned}v_{ds} &= -R_s i_{ds} - \omega_m \psi_{qs} + \frac{d\psi_{ds}}{dt} \\ v_{qs} &= -R_s i_{qs} + \omega_m \psi_{ds} + \frac{d\psi_{qs}}{dt}\end{aligned}\quad \text{Eq. 2.12}$$

L'équation Eq. 2.6 demeure valable et l'équation Eq. 2.7 doit être adaptée aux nouvelles valeurs :

$$\frac{d\omega_m}{dt} = \frac{1}{2H_m}(T_m - T_{es}) \quad \text{Eq. 2.13}$$

où T_m est le couple mécanique délivré par la turbine à gaz et H_m la constante d'inertie [s].

La modélisation des convertisseurs de puissance est analysée en détail dans la partie 4.3.1.

B. Contrôle de la microturbine

La structure de contrôle d'une microturbine consiste en trois blocs principaux (voir Figure 2.3). Le bloc A, constitué du régulateur de vitesse, du régulateur de température et du régulateur d'accélération, agit sur la turbine à gaz. Le régulateur de tension (bloc B) agit sur le convertisseur côté machine et finalement, le bloc C, le régulateur de tension ou de puissance en fonction du mode de fonctionnement du générateur, agit sur le convertisseur côté réseau (Figure 2.3).

Les fonctions de contrôle de la turbine à gaz régulent le débit de fuel à l'entrée du système de fuel. Le régulateur de vitesse opère quand la turbine travaille à charge partielle, le contrôle de température limite la puissance de sortie de la turbine et le régulateur d'accélération empêche les survitesses [GU-05]. Les sorties de ces trois contrôles sont les entrées d'une porte à la moindre valeur (LVG, *Least Value Gate*), qui a comme sortie la plus petite des valeurs d'entrée qui représente la quantité la plus faible de fuel pour le système.

Le régulateur de vitesse agit sur l'erreur entre la vitesse de référence et la vitesse réelle. En fonction des caractéristiques du régulateur, la régulation de vitesse est réalisée avec des courbes de statisme ou en mode isochronique. Si le régulateur utilise une courbe de statisme, il est de type proportionnel dont la sortie est proportionnelle à l'erreur de vitesse. Par contre, un régulateur isochronique est basé sur un régulateur de type proportionnel intégral. La vitesse de référence est calculée de telle manière que la microturbine puisse toujours travailler à son rendement optimal pour tous les points d'opération [FE-04].

Le contrôle d'accélération est utilisé dans le démarrage de la turbine pour limiter

l'accélération du rotor. Si la vitesse d'opération est proche de la vitesse nominale, ce contrôle peut être éliminé de l'analyse.

Le régulateur de température est l'élément utilisé pour limiter la sortie en puissance de la turbine à gaz.

Le régulateur de tension du bloc B de contrôle de la microturbine agit sur le convertisseur côté machine pour contrôler la tension du bus continu et la maintenir à sa valeur de référence.

La fonction de contrôle du bloc C dépend du mode de fonctionnement de la microturbine. Si la microturbine travaille en mode îloté dans un microréseau dont elle est la seule responsable pour contrôler les paramètres principaux du réseau, elle est contrôlée en tension (amplitude et fréquence). Si la microturbine travaille en parallèle du réseau principal, les paramètres du système sont imposés par le réseau. Dans ce cas, elle est contrôlée en puissance [BE-04].

2.1.2 Systèmes de stockage

L'énergie électrique ne peut pas être stockée directement de manière efficace et en quantité importante. Cependant, il existe plusieurs technologies de stockage qui emmagasinent indirectement l'énergie électrique sous une autre forme d'énergie (chimique, cinétique etc.) et qui sont très utiles dans de nombreuses applications électriques. Les microréseaux sont l'une de ces applications. La mission des systèmes de stockage dans les microréseaux avancés est de compenser les déséquilibres entre la production et la consommation en mode îloté ainsi que d'aider à accomplir le programme de production en mode parallèle. Différents moyens de stockage peuvent être utilisés dans les microréseaux. Les technologies les plus développées sont les batteries électrochimiques, les volants d'inertie et les super condensateurs [ZA-06]. Ces systèmes se distinguent par le type d'énergie effectivement stockée, par la puissance active et réactive instantanées disponibles en sortie (capacité de décharge, rapidité de réaction), par la quantité d'énergie stockable, par la cyclabilité (nombre de cycles de charges et décharges supportés), etc.

2.1.2.1 Batteries

Dans les batteries, l'énergie est stockée sous forme électrochimique. Elles sont composées de deux électrodes séparées par un électrolyte et des interfaces dans lesquelles interviennent des réactions d'oxydation ou de réduction qui cèdent ou absorbent des électrons. Les ions ainsi générés circulent dans l'électrolyte. Les systèmes de batteries sont constitués d'un ensemble des modules de batteries à basse tension/puissance qui se connecte en parallèle ou en série pour obtenir les caractéristiques électriques désirées. Elles représentent les systèmes de stockage qui ont la plus grande capacité de stockage d'énergie électrique. Les batteries se chargent quand elles subissent une réaction chimique interne sous un potentiel appliqué à leurs bornes. Elles fournissent l'énergie absorbée, ou se déchargent, pour la réaction chimique inverse. Le stockage d'énergie correspond au dépôt de composés chimiques solides sur les

électrodes lors de la charge. La quantité d'énergie stockée est donc obligatoirement limitée par la taille des batteries. Les réactions chimiques sont sensibles à la température ; ainsi certains types d'accumulateurs sont inefficaces à basse température ($<0^{\circ}\text{C}$), d'autres requièrent des températures élevées (300°C).

Les grandes familles d'accumulateurs disponibles pour le stockage massif d'énergie sont actuellement celles au plomb acide et au sodium à électrolyte d'alumine (NaS) [NO-05]. Il y a d'autres technologies de batteries qui sont en phase de développement comme les batteries au lithium ion. Les batteries au plomb acide sont la solution la plus rentable mais elles ont des cycles de vie limités, des densités énergétiques basses et de faibles rendements [RI-01], il faut quand même noter quelques améliorations comme les électrodes tubulaires qui accroissent sensiblement le cyclage et la durée de vie. Au contraire, les batteries au sodium à électrolyte d'alumine présentent des densités énergétiques et des rendements plus élevés, mais sont plus handicapées par leurs coûts.

Les batteries stockent des charges en continu. Par conséquent, il est nécessaire de réaliser une conversion DC/AC pour interfacier une batterie avec un système à courant alternatif.

Pour la représentation du comportement d'une batterie, il existe différents modèles. Le modèle à utiliser dépendra de l'étude à réaliser et de son objectif. Le modèle le plus simple, le modèle idéal (Figure 2.7 (a)), représente la batterie comme une source de tension constante et il ne prend pas en compte les caractéristiques internes de la batterie (la tension ne dépend donc pas du courant fourni). Cette démarche est utilisée lorsque dans la période d'analyse, la tension aux bornes de la batterie peut être considérée comme constante [PE-05]. Le modèle linéaire (Figure 2.7 (b)) considère la résistance interne de la batterie. La tension E_b et la résistance R_b dépendent entre autres de l'état de décharge de la batterie. Le modèle de Thévenin (Figure 2.7 (c)) est un modèle plus précis et considère la tension à vide (E_b), la résistance interne (R_{b2}) et la surtension (combinaison parallèle de C_b et R_{b1}). L'utilisation de ce modèle est nécessaire par exemple pour la conception optimale de l'interface de la batterie [KI-97].

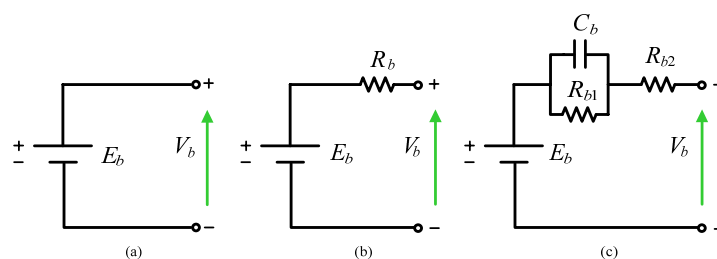


Figure 2.7. Modèles électriques de batteries. (a) Modèle idéal, (b) Modèle linéaire, (c) Modèle de Thévenin.

Pour représenter encore avec plus de précisions le comportement d'une batterie, il faut recourir à d'autres modèles plus complexes [SH-92].

2.1.2.2 Volants d'inertie

Les volants d'inertie tournant stockent l'énergie électrique sous forme d'énergie cinétique. Ils sont couplés à une machine électrique qui est connectée au système au travers d'un convertisseur de puissance comme on peut le voir dans la Figure 2.8.

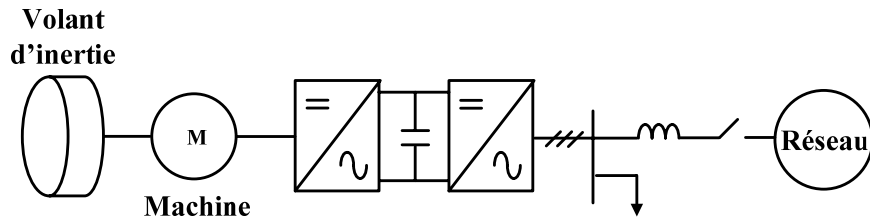


Figure 2.8. Structure d'un volant d'inertie.

L'énergie stockée dépend du moment d'inertie du volant et du carré de la vitesse de rotation comme on peut le voir dans l'Eq. 2.14. Pour cela, ils travaillent avec des vitesses de rotation très élevées, autour de 90.000 tr/min.

$$E_{cin} = \frac{1}{2} J_v \Omega_v^2 \quad \text{Eq. 2.14}$$

où J_v est le moment d'inertie du volant de stockage et Ω_v est la vitesse de rotation.

La charge et la décharge s'effectuent par conversion électromécanique dans le moteur/générateur d'entraînement. L'énergie est transférée au volant d'inertie quand la machine travaille en mode moteur en accélérant le volant d'inertie. Le volant d'inertie est déchargé quand la machine travaille en mode générateur en ralentissant le volant.

Le volant d'inertie est un système de stockage qui répond très rapidement, c'est-à-dire capable de fournir des puissances élevées. Ainsi, il est adapté aux applications telles que la qualité de l'énergie, la stabilisation transitoire des réseaux, le lissage des creux de tension et le lissage des charges fluctuantes où l'on a besoin d'une injection de puissance de grande dynamique.

La modélisation du volant d'inertie dépend de l'analyse à réaliser et du degré de détail nécessaire. Une possibilité consiste à modéliser l'ensemble du volant d'inertie, de la machine et du convertisseur côté machine comme une source de tension constante et de ne considérer que le convertisseur côté réseau [PE-05]. Cela n'est possible que si dans la période d'analyse, la tension aux bornes du bus continu du convertisseur côté réseau est considérée comme constante. Une autre possibilité est de modéliser la machine électrique avec ces équations correspondantes et de considérer le volant d'inertie comme une inertie additionnelle à l'inertie du rotor de la machine [SM-06].

2.1.2.3 Supercondensateurs

Les supercondensateurs stockent l'énergie électrique sous forme d'énergie électrostatique. L'énergie stockée dépend de la capacité du condensateur et du carré de la tension aux bornes du condensateur comme on peut le voir dans l'Eq. 2.15.

$$E_{el} = \frac{1}{2} C_{sc} V_{sc}^2 \quad \text{Eq. 2.15}$$

où C_{sc} est la capacité du condensateur de stockage et V_{sc} est la tension aux bornes du condensateur.

Le principe des supercondensateurs est voisin de celui des condensateurs mais le film diélectrique est remplacé par un électrolyte conducteur ionique dans lequel le déplacement des ions s'effectue le long d'une électrode conductrice à très grande surface spécifique. On obtient ainsi de meilleures énergies volumiques que dans les condensateurs mais avec une constante de temps de décharge plus élevée à cause de la lenteur de déplacement des ions dans l'électrolyte. La tension par élément est limitée à 2,5 ou 3 V (modules jusqu'à 1500 F) et cela nécessite généralement une mise en série des éléments pour atteindre des tensions supérieures. A la différence des dispositifs électrochimiques, il n'y a pas de réaction chimique, ce qui accroît considérablement la cyclabilité (1000 fois celle d'une batterie au plomb).

Les supercondensateurs sont adéquats pour les applications où des pics d'énergie sont nécessaires comme la qualité de l'énergie ou la traction [RI-01].

Le modèle équivalent simplifié d'un supercondensateur par rapport aux éléments structuraux réels est illustré par la Figure 2.9 [MC-03]. La structure d'un supercondensateur est équivalente à la connexion série de deux condensateurs connectés par la résistance de l'électrolyte.

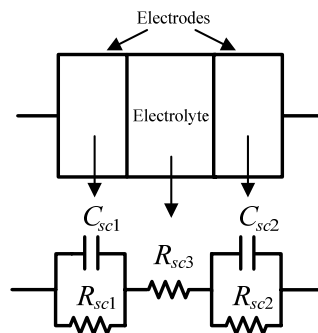


Figure 2.9. Modèle d'un supercondensateur.

2.1.2.4 Comparaison

Le Tableau 2.1 résume les caractéristiques principales des systèmes de stockage analysés précédemment [AS-05].

	Batteries	Volants d'inertie	Supercondensateurs
Plage de puissances	Jusqu'à dizaines de MW	10-centaines de kW	10 kW-1 MW
Cyclabilité	500-2000	50000	>500000
Temps décharge	heures	secondes minutes	secondes
Rendement	70%-90%	90%	95%

Tableau 2.1. Principales caractéristiques des systèmes de stockage analysés.

La Figure 2.10 montre le rapport entre la densité d'énergie et la densité de puissance des systèmes de stockage analysés. On peut ainsi observer que les batteries ont la densité d'énergie la plus élevée mais la densité de puissance la plus faible. Au contraire, les supercondensateurs ont une densité de puissance plus élevée mais une densité d'énergie plus faible.

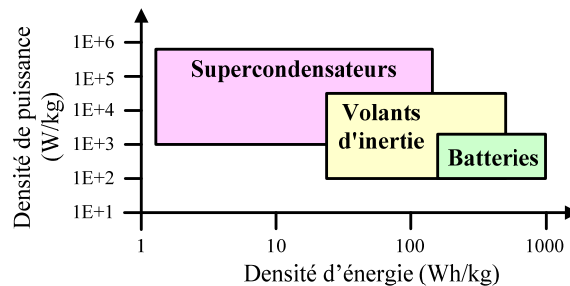


Figure 2.10. Rapport entre la densité d'énergie et la densité de puissance des systèmes de stockage analysés.

2.1.3 Systèmes de compensation

Les systèmes de compensation sont utilisés aussi bien pour éviter l'injection au réseau des perturbations que pour protéger les sources sensibles face aux perturbations présentes sur le réseau. Il existe principalement deux types de systèmes de compensation : les compensateurs shunt et les compensateurs série.

Les compensateurs shunt servent essentiellement à absorber les perturbations venantes de diverses charges et/ou génératrices, évitant ainsi de perturber la tension du réseau. Si le compensateur est basé sur des éléments passifs commutés, il peut servir à régler la tension au nœud de raccordement par l'absorption/génération des courants réactifs. S'il est basé sur un onduleur de tension, en plus de ces fonctionnalités, il peut également être utilisé comme filtre actif car il peut faire office de source de courant contrôlée.

L'action principale d'un compensateur série basé sur des éléments passifs commutés est la modification de l'impédance de ligne. Si le compensateur est basé sur un onduleur de tension il sert à compenser les perturbations agissant sur la tension d'alimentation de la charge/du générateur par l'injection d'une tension en série avec la tension du réseau.

Dans la suite, parmi les compensateurs shunt, on va brièvement analyser le SVC (*Static VAR Compensator*) et le STATCOM (*Static Synchronous Compensator*) et comme compensateur série, le DVR (*Dynamic Voltage Restorer*).

2.1.3.1 SVC

Les SVC sont dérivés de la combinaison d'éléments inductifs et capacitifs qui peuvent être contrôlables ou pas individuellement, mais qui permettent le contrôle global de la puissance réactive échangée selon les nécessités de compensation [ET-06b]. Les configurations les plus communes sont : le TCR + compensateur(s) fixe(s) et TCR + TSC (voir Figure 2.11).

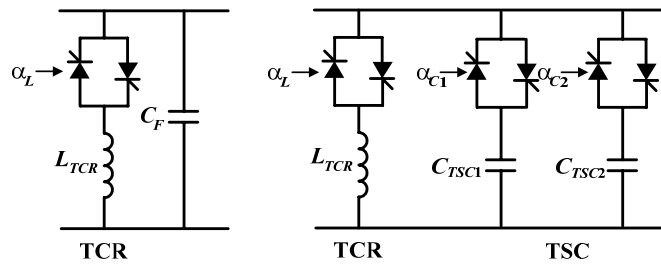


Figure 2.11. Configurations de SVC les plus communes : TCR + compensateur fixe (gauche) et TCR + TSC (droite).

Un TCR (*Thyristor Controlled Reactors*) est un gradateur sur charge purement inductif qui se comporte comme une inductance dont la valeur de l'impédance à la fréquence du fondamental peut être contrôlée de façon continue sur une plage donnée. Un TSC (*Thyristor Switched Capacitors*) est un banc de condensateurs commutables qui se comporte comme un condensateur dont la valeur peut prendre un nombre fini de valeurs.

Si l'on considère le SVC de la Figure 2.11 à droite, composé d'un TCR et un TSC, la puissance réactive totale absorbée par le compensateur sera :

$$Q_{SVC} = V_{SVC}^2 \left(\frac{1}{X_{L_{TCR}}(\alpha_L)} - \frac{1}{X_{C_{TSC1}}(\alpha_{C1})} - \frac{1}{X_{C_{TSC2}}(\alpha_{C2})} \right) \quad \text{Eq. 2.16}$$

étant $X_{L_{TCR}}$ l'impédance de la branche inductive, $X_{C_{TSC1}}$ et $X_{C_{TSC2}}$ les impédances des branches capacitives, α_L , α_{C1} et α_{C2} les angles d'amorçage et V_{SVC} la tension au point de raccordement.

Concernant la stratégie de commande, le SVC est généralement utilisé comme régulateur en tension en adoptant une stratégie de statisme. Ainsi, la puissance réactive du compensateur est déterminée à partir de la tension au point de raccordement, de façon à contribuer à la régulation de cette dernière [ET-06b]. La puissance réactive injectée/absorbée est contrôlée en agissant sur l'angle d'amorçage de thyristors des branches inductives et capacitives.

2.1.3.2 STATCOM

Les dispositifs STATCOM sont de purs systèmes d'électronique de puissance réalisés avec des convertisseurs à base d'IGBTs, IGCT ou GTOs. Ils sont raccordés au réseau à travers un filtre inductif et injectent un courant contrôlé dans le système afin de régler la tension au nœud de raccordement et/ou de compenser la puissance réactive d'une charge/générateur. Leur structure physique et de contrôle sont montrées dans la Figure 2.12.

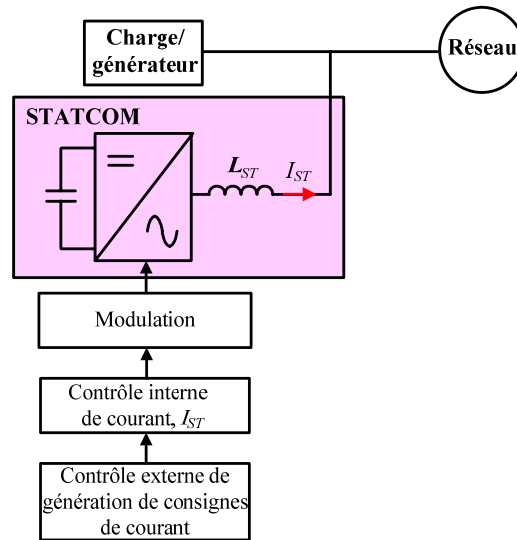


Figure 2.12. Structure physique et de contrôle d'un STATCOM.

On ne parle pas ici des STATCOM de première génération qui, eux, ne disposent que d'un contrôle indirect via le déphasage entre la tension côté alternatif de l'onduleur et la tension au nœud de raccordement (commande en pleine onde). Les STATCOM modernes à base d'interrupteurs plus rapides permettent la commande directe des courants injectés ainsi que de la tension du bus continu.

De manière générale, la structure de contrôle d'un STATCOM est constituée d'une double boucle de contrôle : une boucle interne de contrôle de courant et une boucle externe de génération de consigne de courant.

La boucle de contrôle de courant interne calcule les tensions de référence pour la modulation, qui à son tour calcule les signaux d'ouverture et de fermeture des interrupteurs.

La boucle externe de contrôle calcule la référence de courant pour contrôler l'échange de puissance réactive avec le réseau. Pour y parvenir, il existe deux principales stratégies : le contrôle du facteur de puissance et le contrôle de tension. D'un côté, le contrôle du facteur de puissance contrôle la puissance réactive à échanger afin d'obtenir le facteur de puissance désiré dans le point de raccordement. D'un autre côté, le contrôle de tension consiste à injecter/absorber de la puissance réactive pour maintenir la tension au point de raccordement à une valeur de référence.

Le dispositif STATCOM est analysé en détail dans la partie 5.3.2.

2.1.3.3 DVR

Les DVRs sont des systèmes basés sur l'électronique de puissance qui protègent la charge des perturbations venant du réseau. Ils injectent une tension en série avec la tension du réseau de façon à maintenir dans des limites nominales la tension du dispositif à protéger (charge/générateur). La Figure 2.13 montre la structure physique et de contrôle d'un DVR.

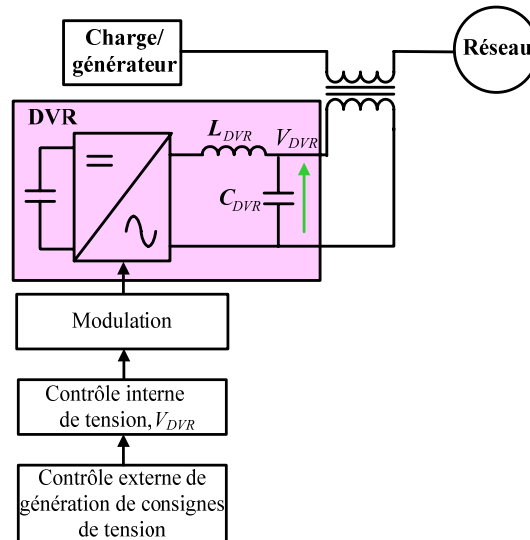


Figure 2.13. Structure physique et de contrôle d'un DVR.

La structure de contrôle d'un DVR est constituée d'une double boucle de contrôle : une boucle externe de génération de consigne de tension et une boucle interne de contrôle de tension.

La boucle de contrôle de tension interne calcule les tensions de référence pour la modulation, qui à son tour calcule les signaux d'ouverture et de fermeture des interrupteurs.

La boucle externe de contrôle calcule la référence de la tension à injecter en série avec la tension du réseau. La tension générée par le DVR dépendra de la stratégie de compensation utilisée pour arriver à la tension désirée aux bornes du dispositif à protéger. Il existe deux cas limites de compensation : la compensation à facteur de puissance commun et la compensation réactive pure [ET-03]. La compensation à facteur de puissance commun consiste à appliquer le même facteur de puissance de la charge au compensateur. Avec la compensation réactive pure, cette tension désirée est obtenue sans injection de puissance active de la part du compensateur. Entre ces deux cas limites, on retrouve une infinité de points de travail possibles en fonction du rapport entre les puissances active et réactive délivrées/consommées par le compensateur.

Le dispositif DVR est analysé en détail dans la partie 5.3.3.

2.2 GENERATEURS D'ORIGINE RENOUVELABLE

Les générateurs d'origine renouvelable sont les générateurs dont la source primaire est inépuisable. L'avantage principal de ces énergies est le fait qu'elles soient propres, c'est-à-dire, qu'elles supposent avoir un faible impact environnemental. Leur principale limitation est leur caractère intermittent car la puissance de sortie dépend en tout instant de la disponibilité de la source primaire. On peut citer l'hydro-électricité, la biomasse, la valorisation des déchets et sous produits industriels, la géothermie, etc. mais les générateurs d'origine renouvelable les plus répandus (sources primaire réparties et disponible largement) et les mieux adaptés aux applications microréseaux avancés sont les générateurs éoliens et les générateurs photovoltaïques.

2.2.1 Générateurs éoliens

Les systèmes éoliens transforment l'énergie cinétique du vent en énergie électrique à travers des aérogénérateurs. Les générateurs éoliens peuvent être connectés au réseau individuellement ou ils peuvent être groupés pour former des parcs éoliens. La plage de puissances des systèmes éoliens varie entre quelques kW (systèmes mini éoliens) jusqu'aux installations de quelques MW (grands systèmes éoliens).

La conversion de l'énergie cinétique en énergie électrique se fait en deux étapes : au niveau de la turbine (rotor), qui extrait une partie de l'énergie cinétique du vent disponible pour la convertir en énergie mécanique puis au niveau de la génératrice, qui reçoit l'énergie mécanique et la convertit en énergie électrique. En fonction de la génératrice, il existe actuellement trois principaux types de systèmes éoliens : système éolien à vitesse fixe avec machine asynchrone à cage (Figure 2.14 (a)), système éolien à vitesse variable avec machine asynchrone à double alimentation (Figure 2.14 (b)) et système éolien à vitesse variable avec machine synchrone à inducteur bobiné ou à aimants (Figure 2.14(c)).

Le premier système consiste en un générateur d'induction à cage directement connecté au réseau. La fréquence du réseau (et le nombre de pôles) détermine au glissement près la vitesse du générateur ainsi que celle de la turbine. Le multiplicateur permet d'adapter la vitesse de rotation de la turbine à la fréquence électrique souhaitée. Par conséquent, la vitesse de rotation de la turbine est pratiquement fixée pour n'importe quelle vitesse du vent. C'est pour cette raison que cette structure correspond à un générateur éolien à vitesse fixe. Un générateur asynchrone à cage consomme toujours de la puissance réactive. Cette énergie réactive est indésirable et est généralement compensée en partie ou entièrement par des bancs de condensateurs ou autres compensateurs de réactif.

Les autres deux types de systèmes éoliens de la Figure 2.14 (b et c) sont des systèmes à vitesse variable. Dans ces systèmes, la vitesse mécanique de la turbine et la fréquence du réseau sont découplées. Pour obtenir ce découplage, on utilise une interface d'électronique de

puissance. De cette manière, la turbine tourne à vitesse variable, ajustée de manière optimale à tout instant à la vitesse du vent.

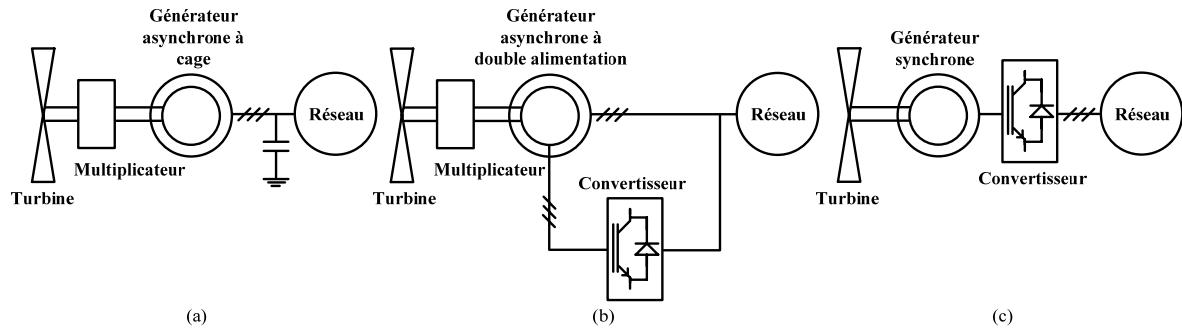


Figure 2.14. Différents types de systèmes éoliens. (a) Système éolien à vitesse fixe avec machine asynchrone à cage, (b) Système éolien à vitesse variable avec machine asynchrone à double alimentation, (c) Système éolien à vitesse variable avec machine synchrone à inducteur bobiné ou à aimants.

Dans le cas d'une machine asynchrone à double alimentation, le convertisseur *back-to-back* alimente les enroulements du rotor. Ainsi, la vitesse mécanique et la vitesse électrique du rotor sont découplées et la fréquence électrique du stator et du rotor peuvent être liées indépendamment de la vitesse mécanique du rotor.

Dans le système avec machine synchrone, le générateur est complètement découplé du réseau à travers le convertisseur de puissance.

L'avantage principal des systèmes à vitesse fixe est leur simplicité et leur bas coût. En ce qui concerne les systèmes à vitesse variable, ils ont une majeure efficacité car ils parviennent à maximiser la capture l'énergie du vent disponible et surtout réduisent le stress mécanique sur les parties mécaniques.

Indépendamment de la technologie de génération, la puissance mécanique extraite du vent est calculée par l'équation suivante :

$$P_t = \frac{1}{2} \rho \pi R^2 v_v^3 C_p(\lambda, \theta) \tag{Eq. 2.17}$$

où P_t est la puissance extraite du vent [W], ρ est la densité de l'air [kg/m^3], R et le rayon de la turbine éolienne [m], C_p est le coefficient de puissance, λ est le rapport de vitesse (le rapport entre la vitesse de rotation des pales, $\omega_p R$ [m/s] et la vitesse du vent, v_v [m/s]) et θ est l'angle de calage des pales [°].

A basses vitesses, le vent contient très peu d'énergie et la puissance générée par la turbine éolienne est nulle. La vitesse du vent à partir de laquelle la turbine éolienne commence à générer de la puissance active est autour de 2-4 m/s. La vitesse du vent pour laquelle la puissance nominale de la génératrice est atteinte se situe entre 12 et 16 m/s. Entre la vitesse minimale et la vitesse nominale, la puissance générée par la turbine éolienne dépend directement de la vitesse du vent. Quand la vitesse du vent dépasse la vitesse nominale, la

puissance du générateur doit être limitée de façon à ne pas surcharger le générateur et/ou le convertisseur (s'il est présent). Le rendement aérodynamique de la turbine doit donc être diminué pour limiter la puissance extraite du vent à la puissance nominale du système de génération. Cela correspond à une réduction du coefficient C_p et elle peut être obtenue principalement de deux manières : avec le contrôle passif par décrochage aérodynamique (*stall control*) et avec le contrôle par angle de calage variable (*pitch control*).

Dans le contrôle passif par décrochage aérodynamique, les pales de la turbine sont conçues intrinsèquement de telle manière que leur rendement aérodynamique diminue quand la vitesse du vent dépasse la valeur nominale. Dans ce cas, C_p ne dépend pas de l'angle de calage des pales. Ce contrôle est principalement utilisé dans les turbines éoliennes à vitesse fixe.

Le contrôle par angle de calage variable consiste à faire tourner les pales de façon à diminuer le rendement aérodynamique de la turbine avec des mécanismes hydrauliques ou des moteurs électriques. Les turbines éoliennes à vitesse variable utilisent majoritairement ce contrôle.

A partir d'une certaine vitesse du vent, autour de 25 m/s, l'énergie contenue dans le vent est trop importante, comme le stress mécanique dans la turbine. Au-dessus de cette valeur, on arrête le fonctionnement de la turbine et on déconnecte les machines.

La courbe de puissance convertie d'une turbine en fonction de la vitesse du vent est généralement fournie par les constructeurs. La Figure 2.15 montre les courbes typiques d'une turbine à vitesse constante contrôlée par décrochage aérodynamique et d'une turbine à vitesse variable contrôlée par angle de calage variable.

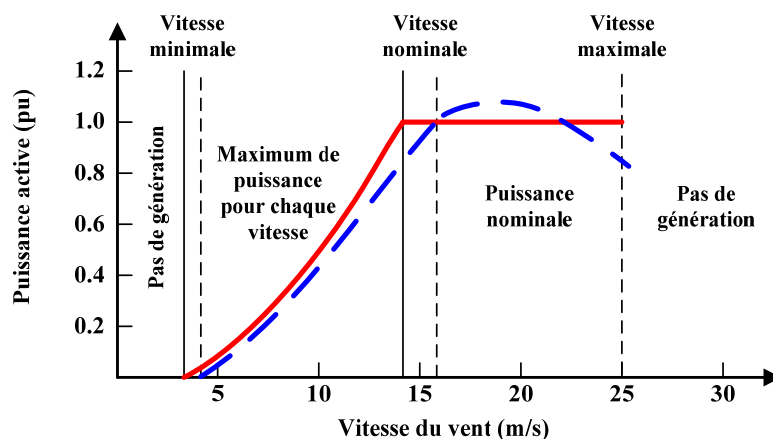


Figure 2.15. Courbes puissance/vitesse du vent typiques pour une turbine à vitesse constant contrôlé par décrochage aérodynamique (bleu et à tiret) et pour une turbine à vitesse variable contrôlé par angle de calage variable (rouge et continue).

Comme on peut l'observer, les turbines à vitesse variable tendent à générer un peu plus de puissance à une vitesse du vent donnée, ce qui fait que la vitesse nominale soit plus petite. Cela est dû au fait que le rendement aérodynamique des turbines dépend du rapport de vitesse. Dans les turbines éoliennes à vitesse fixe, le rapport de vitesse ne peut pas être variable de manière à suivre le point de fonctionnement optimal car la vitesse du rotor est imposée. Les

turbines à vitesse variable peuvent changer la vitesse du rotor et par conséquent, le rapport de vitesse. Ainsi elles arrivent à atteindre le rendement aérodynamique maximum dans toute la plage de vitesses du vent, ce qui mène à une augmentation de la puissance générée.

Une autre différence entre la courbe d'une turbine à vitesse variable et d'une turbine à vitesse fixe est l'allure de la courbe au-dessus de la vitesse du vent nominale. Dans le cas des turbines à vitesse variable, au-dessus de la vitesse nominale la courbe est plate. En fait, la puissance de sortie est maintenue constante avec le contrôle de l'angle de calage. Dans le cas des turbines à vitesse fixe, cela ne peut être réalisé. En effet, il n'est pas possible de concevoir de pales pour arriver à un rendement aérodynamique optimal entre la vitesse minimale et la vitesse maximale et de limiter la puissance extraite du vent exactement à sa valeur nominale aux vitesses du vent au-dessus de la vitesse nominale.

La modélisation des systèmes éoliens à vitesse fixe est analysée en détail dans la partie 5.6.

2.2.2 Générateurs photovoltaïques

Les systèmes photovoltaïques sont constitués de cellules semi-conductrices P-N, basées sur l'effet photoélectrique. Quand la radiation solaire tombe sur la zone de semi-conducteur P-N, on parvient à générer une différence de potentiel et un flux de courant. Le courant de sortie dépend de la radiation solaire, de la température, de la vitesse du vent et des caractéristiques de chaque cellule photovoltaïque.

Pour obtenir des courants et des tensions désirés, les cellules photovoltaïques sont regroupées en modules. De même, un panneau photovoltaïque est formé par plusieurs modules connectés en parallèle ou en série entre eux pour arriver à la puissance désirée.

Un générateur photovoltaïque est une source de courant continu et par conséquent sa sortie doit être adaptée pour sa connexion à un réseau alternatif ou pour alimenter une charge AC. On peut y parvenir en deux étapes avec un convertisseur DC/DC et un onduleur DC/AC (Figure 2.16) ou en une seule étape avec un onduleur DC/AC [BL-04]. Dans les deux cas, les convertisseurs sont contrôlés pour travailler dans le point d'opération optimal, c'est-à-dire dans le point de génération de puissance maximale (MPPT, *Maximum Power Point Tracking*).

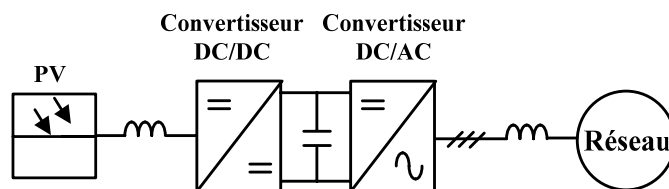


Figure 2.16. Schéma bloc d'un générateur photovoltaïque.

Une cellule photovoltaïque est généralement représentée par le modèle à une diode (Figure 2.17) [HN-00].

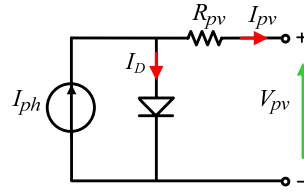


Figure 2.17. Circuit équivalent d'une cellule photovoltaïque.

Le modèle contient une source de courant I_{ph} , une diode et une résistance qui représente la résistance interne de la cellule.

Le courant de sortie I_{pv} est :

$$I_{pv} = I_{ph} - I_D = I_{ph} - I_0 \left(\exp \frac{e(V_{pv} + I_{pv} R_{pv})}{mkT_C} - 1 \right) \quad \text{Eq. 2.18}$$

où m est le facteur d'idéalisation (qui dépend du fabricant), k est la constante de Boltzmann ($1.38.10^{-23} \text{J/}^\circ\text{K}$), T_C est la température absolue de la cellule, e est la charge de l'électron et I_0 est le courant de saturation dans l'obscurité (qui dépend de la température).

Dans la Figure 2.18, on observe la caractéristique courant/tension (I-V) d'une cellule photovoltaïque pour une radiation et une température données. On obtient la puissance maximale quand le système travaille au point A (V_{pv_max} , I_{pv_max}).

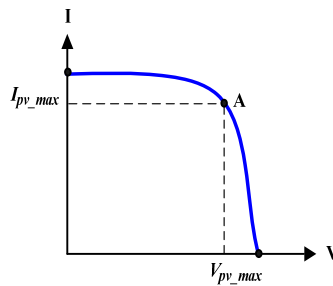


Figure 2.18. Caractéristique I-V d'une cellule photovoltaïque.

Le modèle d'un module photovoltaïque constitué de N_{PM} cellules en parallèle et N_{SM} cellules en série (Figure 2.19) pour des conditions d'opération arbitraires est donné par l'équation Eq. 2.19.

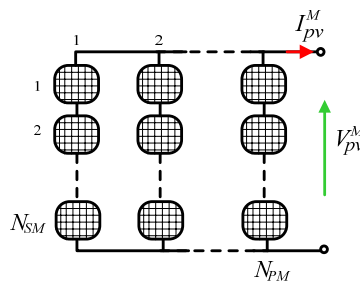


Figure 2.19. Module photovoltaïque.

$$I_{pv}^M = I_{SC}^M \left[1 - \left(\exp \frac{V_{pv}^M - V_{OC}^M + R_{pv}^M I_{pv}^M}{N_{SM} V_t^C} \right) \right] \quad \text{Eq. 2.19}$$

où

- I_{pv}^M est le courant de sortie et V_{pv}^M est la tension de sortie du module
- I_{SC}^M est le courant de court-circuit du module, $I_{SC}^M = N_{PM} \cdot I_{SC}^C$, $I_{SC}^C = I_{ph}$
- V_{OC}^M est la tension en circuit ouvert du module qui est $V_{OC}^M = N_{SM} \cdot V_{OC}^C$,

$$V_{OC}^C = V_t^C \ln \left(\frac{I_{ph}}{I_0} \right)$$

- V_t^C est la tension thermique d'une cellule $V_t^C = \frac{mkT_C}{e}$
- R_{pv}^M est la résistance équivalente du module $R_{pv}^M = \frac{N_{SM}}{N_{PM}} R_{pv}^C$

Finalement la tension et le courant d'un panneau photovoltaïque constitué de M_P modules en parallèle et M_S modules en série (Figure 2.20) sont donnés par l'équation Eq. 2.20.

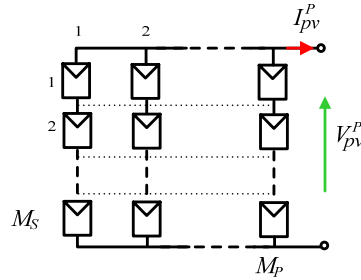


Figure 2.20. Panneau photovoltaïque.

$$V_{pv}^P = \sum_{j=1}^{M_S} V_{pv,j}^M$$

$$I_{pv}^P = \sum_{i=1}^{M_P} I_{pv,i}^M \quad \text{Eq. 2.20}$$

La modélisation des convertisseurs de puissance DC/AC est analysée en détail dans la partie 4.2.2.

2.3 CHARGES

Les charges sont les éléments consommateurs de puissance électrique d'un système. La consommation de cette puissance électrique dépend des caractéristiques de la charge. Une modélisation correcte de ses caractéristiques est indispensable pour représenter finement le comportement de la charge.

La démarche à suivre pour la représentation des charges dépend du domaine, de l'objectif, de la taille de l'étude et de la connaissance de la composition de la charge. En fonction de ces aspects, les charges sont modélisées individuellement pour analyser en détail leur fonctionnement ou alors on a recours aux modèles agrégés. Les modèles agrégés regroupent les différentes charges dans un seul modèle représentatif de l'ensemble. Il y a différents critères pour l'agrégation des charges. Elles peuvent être groupées par classes (résidentiel, industriel, commercial), par caractéristiques (facteur de puissance, variation de la puissance avec la tension, etc.), etc.

Les charges ou les groupes de charges peuvent être représentés par des modèles statiques ou dynamiques. Un modèle statique exprime la puissance active et la puissance réactive à tout instant en fonction de l'amplitude et la fréquence de la tension pour ces mêmes instants. Un modèle dynamique exprime la puissance active et la puissance réactive à tout instant en fonction de l'amplitude et la fréquence de la tension pour des instants antérieurs et actuels.

Parmi les modèles statiques, on peut différencier [IE-93] :

Modèle à impédance constante : Le modèle statique où la puissance varie directement avec le carré de l'amplitude de la tension.

$$\begin{aligned} P_{ch} &= P_{ch0} \left(\frac{V_{ch}}{V_{ch0}} \right)^2 \\ Q_{ch} &= Q_{ch0} \left(\frac{V_{ch}}{V_{ch0}} \right)^2 \end{aligned} \tag{Eq. 2.21}$$

où P_{ch} est la puissance active consommée par la charge, Q_{ch} est la puissance réactive consommée par la charge, P_{ch0} est la puissance active nominale consommée par la charge, Q_{ch0} est la puissance réactive nominale consommée par la charge, V_{ch} est la tension de phase efficace instantanée aux nœuds de la charge et V_{ch0} est la tension de phase efficace nominale aux nœuds de la charge.

Modèle à courant constant : Le modèle statique où la puissance varie directement avec la tension.

$$\begin{aligned}
 P_{ch} &= P_{ch0} \left(\frac{V_{ch}}{V_{ch0}} \right) \\
 Q_{ch} &= Q_{ch0} \left(\frac{V_{ch}}{V_{ch0}} \right)
 \end{aligned}
 \tag{Eq. 2.22}$$

Modèle à puissance constante : Le modèle statique où la puissance ne varie pas avec les variations de l'amplitude de la tension.

$$\begin{aligned}
 P_{ch} &= P_{ch0} \\
 Q_{ch} &= Q_{ch0}
 \end{aligned}
 \tag{Eq. 2.23}$$

Généralement, les charges à puissance constante (moteurs et dispositifs électroniques), ne maintiennent pas cette caractéristique au-dessous d'une certaine valeur de tension (entre 80% et 90%). Ils deviennent des charges à impédance constante ou alors ils se déconnectent.

Modèle polynomial : Le modèle statique qui représente le rapport entre la puissance et la tension comme une équation polynomiale, habituellement de la façon suivante :

$$\begin{aligned}
 P_{ch} &= P_{ch0} \left[a_1 \left(\frac{V_{ch}}{V_{ch0}} \right)^2 + a_2 \left(\frac{V_{ch}}{V_{ch0}} \right) + a_3 \right] \\
 Q_{ch} &= Q_{ch0} \left[a_4 \left(\frac{V_{ch}}{V_{ch0}} \right)^2 + a_5 \left(\frac{V_{ch}}{V_{ch0}} \right) + a_6 \right]
 \end{aligned}
 \tag{Eq. 2.24}$$

Ce modèle est connu sous le nom de modèle ZIP, vu qu'il est constitué d'un composant à impédance constante (Z), d'un composant à courant constant (I) et d'un composant à puissance constante (P). Les paramètres de ce modèle sont les coefficients a_1 - a_6 qui définissent la proportion de chaque composant.

Modèle exponentiel : Le modèle statique qui représente le rapport entre la puissance et la tension comme une équation exponentielle, habituellement de la façon suivante :

$$\begin{aligned}
 P_{ch} &= P_{ch0} \left(\frac{V_{ch}}{V_{ch0}} \right)^{np} \\
 Q_{ch} &= Q_{ch0} \left(\frac{V_{ch}}{V_{ch0}} \right)^{nq}
 \end{aligned}
 \tag{Eq. 2.25}$$

Les paramètres de ce modèle sont les exposants np et nq . Il faut noter que si l'on impose les valeurs 0, 1 ou 2 aux exposants, on obtient le modèle à puissance constante, le modèle à courant constant ou le modèle à impédance constante. Par ailleurs, d'autres exposants peuvent être utilisés pour représenter l'effet de l'agrégation de différents types de charges.

Modèle dépendant de la fréquence : Le modèle qui prend en compte la dépendance de la charge par rapport à la fréquence. Cela est représenté par la multiplication du modèle polynomial ou le modèle exponentiel par le facteur suivant :

$$1 + a_f(f - f_0) \quad \text{Eq. 2.26}$$

où f est la fréquence de la tension et f_0 est la fréquence nominale.

La réponse de la plupart de charges aux changements de la tension et fréquence est rapide et le régime permanent de la réponse est atteint très rapidement. Cela reste valable pour des variations peu importantes de la tension et la fréquence. Dans ces cas, l'utilisation des modèles statiques est justifiée. Pourtant, dans les études de stabilité de tension et de stabilité à long terme, ainsi que pour la représentation des moteurs d'induction, l'utilisation de modèles dynamiques est recommandée [IE-95].

CHAPITRE 3 : CONTRAINTES DE FONCTIONNEMENT ET CONCEPTION

Le fonctionnement des microréseaux est soumis aux différentes contraintes d'opération et conception afin d'assurer l'intégration adéquate des générateurs d'origine renouvelable dans le réseau. Du point de vue local, les principales contraintes d'opération sont la stabilité et la qualité de l'énergie. En effet, le microréseau doit garantir la stabilité de tous ses éléments ainsi que sa stabilité vis-à-vis du réseau. De plus, il doit assurer une bonne qualité de l'énergie, en exportant une énergie propre au réseau pour éviter la pollution harmonique et les problèmes de *flicker*. Autrement dit, le microréseau doit être le plus robuste possible aux perturbations provenant du réseau (afin de garantir la continuité de la production) et au même temps il doit éviter la génération de perturbations vers le réseau (afin de ne pas perturber d'autres charges). Par ailleurs, du point de vue global, les microréseaux sont appelés de plus en plus à participer à la conduite du réseau.

Il n'existe pas de législation ou de régulation spécifiques relatives à l'opération des microréseaux. Etant donné que leur définition n'est pas unique, à ces jours ils ne disposent pas d'une réglementation propre. L'analyse des contraintes de fonctionnement et interconnexion du concept de microréseau analysé dans le cadre de cette thèse dépend du type de systèmes de génération dont le microréseau est constitué. Par conséquent, on a appliqué différentes contraintes de fonctionnement dans les deux applications dans lesquelles on a matérialisé le concept proposé.

Concernant les parcs éoliens, ils sont à ces jours une réalité et leur réglementation est applicable aux microréseaux constitués de parcs éoliens. Dans ce contexte pour établir les contraintes de fonctionnement des microréseaux éoliens proposés on s'est basé sur les contraintes d'interconnexion existantes actuellement en Espagne pour les parcs éoliens. L'Espagne est un des pays leader en puissance éolienne installée, avec 10.028 MW à la fin 2005, elle dispose de ce fait d'une des réglementations éoliennes les plus avancées.

Le microréseau résidentiel de son côté est une solution à futur et de ce fait il n'y a pas de normes en vigueur pour régler son fonctionnement. Les normes en vigueur font uniquement référence aux ressources distribuées de manière individuelle ou aux groupes basés sur la même technologie. Cependant, dans ces normes, une agrégation des différentes technologies avec d'autres dispositifs comme les charges, les compensateurs, etc. n'est pas considérée. Par conséquent, les contraintes d'opération considérées dans cette thèse relatives aux microréseaux résidentiels sont basées sur l'extrapolation de normes existantes pour les systèmes de génération individuels ainsi que sur de nouvelles contraintes orientées aux microréseaux qui sont proposées afin d'en améliorer leur intégration.

3.1 CONTRAINTES DE FONCTIONNEMENT ET CONCEPTION DU MICRORESEAU PARC EOLIEN ET SYSTEME DE SOUTIEN

Pour régler le fonctionnement du microréseau éolien on considère les contraintes de fonctionnement sur la puissance injectée, le contrôle de tension et le comportement face aux creux de tension constatées dans les contraintes d'interconnexion des parcs éoliens en Espagne. Ces contraintes d'interconnexion, la procédure 12.2 [RE-05] et la procédure 12.3 [RE-06], sont établies par l'opérateur espagnol, REE (*Red Eléctrica de España*). En fonction de l'accomplissement des contraintes d'interconnexion, les installations éoliennes espagnoles reçoivent des bonifications ou des pénalisations selon l'*Arrêté Royal* 436/2004 [MI-04]. En ce qui concerne l'évaluation du fonctionnement du microréseau en termes de qualité de l'énergie générée, on considère les normes de la CEI (Commission Electrotechnique Internationale), pour les émissions de courants harmoniques et pour le *flicker*.

3.1.1 Puissance injectée

La norme établit un rapport limite entre la puissance de court-circuit au point de connexion commun (PCC) du parc éolien et la puissance maximale du parc éolien. La puissance évacuable maximale (en MVA) au PCC ne devra pas dépasser 5% de la puissance minimale de court-circuit dans ce point avant la connexion de l'installation [MI-85] et ce, afin de minimiser l'influence du parc éolien sur la tension.

Concernant des aspects commerciaux, la puissance générée par le parc peut être vendue à l'entreprise distributrice à un tarif régulé ou bien directement à celui du marché. Dans le premier cas, si l'installation a plus de 10 MW, le gestionnaire du parc doit communiquer à l'entreprise distributrice les prévisions de production dans chacune des périodes de programmation du marché de production d'énergie. En cas d'une déviation excessive (une tolérance de 20% est admise) l'installation sera pénalisée [MI-04]. Dans le deuxième cas, pour participer au marché électrique, ce gestionnaire doit également réaliser des prédictions afin d'éviter les pénalisations dues aux éventuelles déviations entre la génération et l'offre effectuée.

3.1.2 Contrôle de tension

D'après les normes, en conditions d'opération normale, la tension au niveau de 400 kV sera comprise entre 390 kV et 420 kV. Eventuellement elle pourra augmenter jusqu'à 435 kV et descendre jusqu'à 375 kV. De la même façon, dans le niveau de 220 kV, la tension sera comprise entre 205 kV et 245 kV. Dans ce cas éventuellement elle pourra descendre jusqu'à 200 kV. Cela est résumé dans le Tableau 3.1 [RE-98]. Ainsi, les microréseaux éoliens connectés au réseau de transport doivent être capables de supporter sans dégâts ni déconnexion les valeurs du Tableau 3.1.

Valeur nominale	220 kV	400 kV
Variations acceptables	205 kV – 245 kV	390 kV – 420 kV
Eventuellement	200 kV	375 kV – 435 kV

Tableau 3.1. Valeurs des différentes tensions pour les gammes de 220 kV et 400 kV.

Egalement, afin de faciliter la tâche de contrôle de tension, des signaux économiques (positifs ou négatifs) sont envoyés aux générateurs de façon à stimuler leur participation à travers une discrimination horaire. De ce fait, les microréseaux éoliens doivent être capables de contrôler le facteur de puissance dans le PCC de l'installation entre 0.95 inductif et 0.95 capacitif afin de contribuer à la régulation de tension. Les bonifications ou compléments à recevoir par les installations en fonction du facteur de puissance à chaque période horaire sont présentées dans le Tableau 3.2 [MI-04]. Les compléments sont définis comme un pourcentage du tarif électrique moyen ou de référence de chaque année [MI-02].

	Facteur de puissance	Période de Pointe	Médiane	Période Creuse
INDUCTIF	<0.95	-4	-4	8
	<0.96 et ≥0.95	-3	0	6
	<0.97 et ≥0.96	-2	0	4
	<0.98 et ≥0.97	-1	0	2
	<1.00 et ≥0.98	0	2	0
	1.00	0	4	0
CAPACITIF	<1.00 et ≥0.98	0	2	0
	<0.98 et ≥0.97	2	0	-1
	<0.97 et ≥0.96	4	0	-2
	<0.96 et ≥0.95	6	0	-3
	<0.95	8	-4	-4

Tableau 3.2. Compléments tarifaires des installations éoliennes pour la contribution au contrôle de la puissance réactive.

3.1.3 Continuité de la production

Les creux de tension sont les perturbations provenant du réseau qui ont davantage d'importance sur les systèmes éoliens ces dernières années car ils affectent directement à la continuité d'approvisionnement. Le comportement face aux creux de tension des microréseaux éoliens est directement lié à la stabilité des machines électriques dont ils sont constitués. La stabilité d'un système de puissance peut être définie comme « *la propriété du système de puissance qui lui permet de rester dans un état d'équilibre en conditions d'opération normale et de retrouver un point d'opération stable suite à une perturbation* »

[KU-94]. Dans le cas d'un parc éolien, l'instabilité suite à une perturbation telle un creux de tension se manifeste par l'augmentation non contrôlée de la vitesse des aérogénérateurs et par une progressive chute de tension dans le PCC.

La procédure normale actuelle des turbines éoliennes face aux défauts est la déconnexion immédiate, pour postérieurement procéder à leur reconnexion une fois la tension récupérée et une période de temps passée. Tant que la pénétration des systèmes éoliens dans le réseau a été modeste la perte de production d'énergie éolienne pendant le défaut était peu significative. Par conséquent, la stabilité du système en général n'était pas affectée par la déconnexion. Cependant, avec l'augmentation de la pénétration des systèmes éoliens il n'est plus possible de maintenir longtemps les procédures traditionnelles de déconnexion face aux défauts car une chute de tension dans une zone géographique étendue pourrait provoquer la perte d'une partie substantielle de la génération totale.

Ainsi des normes de connexion orientée à la tenue aux creux de tension des parcs éoliens (dans des conditions déterminées) ont été établies dans les pays à grande pénétration éolienne comme c'est le cas de l'Espagne [RE-03].

D'après la norme espagnole, le microréseau éolien doit supporter sans déconnexion des creux de tension triphasés, biphasés et monophasés dans le PCC de jusqu'à 80% de profondeur et 0.5 s de durée. Une fois le défaut éliminé, la tension du PCC (V_{PCC}), devra atteindre 80% de sa valeur nominale en 0.5 s et le 95% en quinze secondes. Le gabarit de tension spécifié est montré dans la Figure 3.1. Les microréseaux obtiendront des bonifications lorsque cette caractéristique de fonctionnement est vérifiée [MI-04].

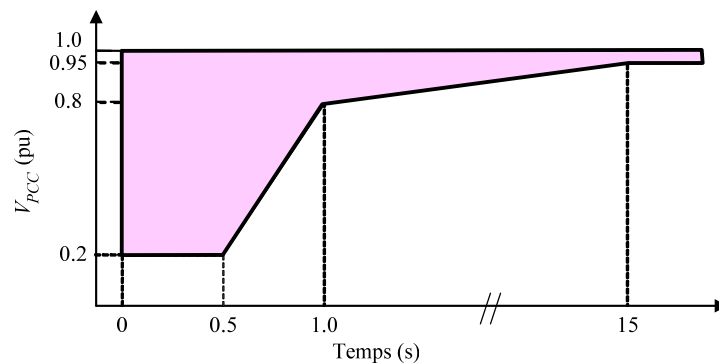


Figure 3.1. Gabarit de tension spécifié par l'opérateur du réseau espagnol REE.

3.1.4 Qualité de l'énergie générée

La qualité de l'énergie générée par les microréseaux éoliens devra être évaluée en termes de fluctuations de la tension et de pollution harmonique. Le type des fluctuations de la tension le plus connu est le phénomène de *flicker*. Il se manifeste par des variations périodiques de la tension qui se font particulièrement sentir sur le flux lumineux des lampes à incandescence en créant un papillotement de la lumière. Ce phénomène est caractéristique des systèmes éoliens à vitesse fixe qui sont directement connectés au réseau et il est créé par les variations de la

puissance de sortie. Ces variations sont dues fondamentalement au comportement aérodynamique des turbines, caractérisées par des phénomènes comme l'effet d'ombre, le cisaillement du vent et la turbulence atmosphérique. Ces fluctuations de puissance sont traduites en variations du courant injecté ce qui provoque des fluctuations de la tension dans le PCC. Les contraintes sur le *flicker* et les fluctuations de la tension déterminées par la norme CEI 61000-3-7 nommé « Evaluation des limites d'émission des charges fluctuantes sur les réseaux MT et HT » devraient être considérées par les microréseaux. En appliquant cette norme les valeurs limites (minimales) de l'émission de *flicker* à court terme (P_{st}) et à longue terme (P_{lt}) sont présentées dans le Tableau 3.3 [RD-03].

Facteur de <i>flicker</i>	Niveau d'émission en HTA et HTB
P_{st}	0.35
P_{lt}	0.25

Tableau 3.3. Niveaux d'émission de *flicker* selon la norme CEI 61000-3-7.

Le Tableau 3.4 présente la variation maximale admissible de la tension selon la norme CEI 1000-3-7 en fonction de la fréquence de répétition de la variation (r) [RD-03].

r (heure) ⁻¹	(%) en HTA	(%) en HTB
$r \leq 1$	4	3
$1 < r \leq 10$	3	2.5
$10 < r \leq 100$	2	1.5
$100 < r \leq 1000$	1.25	1

Tableau 3.4. Variation maximale dynamique admissible de la tension selon la norme CEI 61000-3-7.

En ce qui concerne les harmoniques, les turbines éoliennes à vitesse fixe ne provoquent pas des distorsions harmoniques notables [RD-03] car ils ne disposent pas d'électronique de puissance. Néanmoins, le système de soutien électronique éventuel génère des perturbations harmoniques dues à la commutation de ses interrupteurs statiques. Par conséquent la distorsion harmonique du microréseau devrait être considérée. On pourrait appliquer la même norme utilisée pour le cas des aérogénérateurs à vitesse variable (basés sur de systèmes électroniques de puissance). Les limites maximales de distorsion harmonique admissibles pour le cas des aérogénérateurs à vitesse variable sont présentées dans la norme CEI 61000-3-6 nommé « Evaluation des limites d'émission pour les charges déformantes raccordées aux réseaux MT et HT » [RD-03].

3.2 CONTRAINTES DE FONCTIONNEMENT ET CONCEPTION DU MICRORESEAU RESIDENTIEL

Pour régler le fonctionnement du microréseau résidentiel, différentes contraintes d'opération sont proposées. Ainsi, afin de régler son fonctionnement en termes de puissance injectée une nouvelle contrainte adaptée est proposée dans le cadre de cette thèse. Concernant la contrainte relative au contrôle de tension, elle est extrapolée de la norme considérée dans le cas du microréseau éolien. Relativement au comportement face à des perturbations provenant du réseau, la priorité est donnée à la continuité de la fourniture aux charges. Finalement, le fonctionnement en termes de qualité de l'énergie générée est basé dans des normes existantes de la CEI et l'organisme de normalisation européen CENELEC liés aux installations connectées au réseau de distribution.

3.2.1 Puissance injectée

A ces jours le non accomplissement du programme de génération de n'importe quel système est pénalisé dû aux inconvénients et surcoûts que cela provoque.

Le programme de génération est déterminé généralement pour une durée d'une heure et donc le calcul de la déviation se réalise sur cette base temporelle. Néanmoins, même si la valeur moyenne suit le programme, les valeurs instantanées de puissance peuvent présenter des écarts considérables par rapport au programme, ce qui dans la pratique peut compliquer l'opération du système. Les microréseaux, à différence des systèmes renouvelables individuels, peuvent incorporer des systèmes de soutien afin de minimiser ces écarts et donc on peut proposer une contrainte de ce type à leur opération. Cela suppose une réduction dans l'échelle de temps de la comparaison entre le programme de génération et la puissance générée.

Ainsi, dans cette thèse on considère le filtrage ou le lissage de la puissance exportée/importée comme une contrainte de fonctionnement du microréseau résidentiel analysé. Si le microréseau contient des systèmes de soutien adéquats, le lissage de la puissance peut être utilisé tant pour filtrer les variations de la puissance générée par les générateurs d'origine renouvelable (Figure 3.2 gauche) que pour filtrer et compenser les éventuels écarts entre la prévision de production du microréseau et la production réelle (Figure 3.2 droite).

Avec la fonction de lissage de la puissance, l'ensemble du microréseau se comporte comme un générateur/charge qui injecte/absorbe une puissance constante.

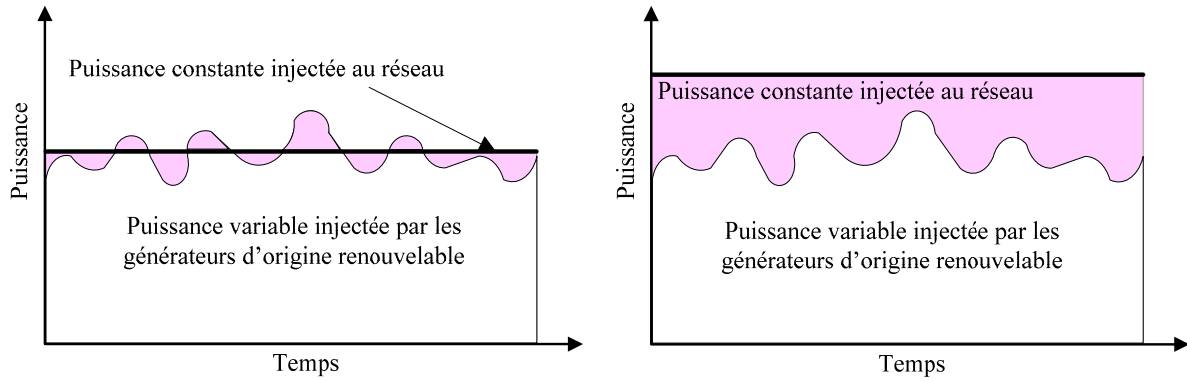


Figure 3.2. Filtrage de la puissance (gauche) et filtrage et compensation de la puissance (droite).

3.2.2 Contrôle de tension

La valeur de la tension dans le PCC du microréseau sera comprise entre $V_n \pm 10\%$ selon la norme EN 50160 du CENELEC [CN-01].

En ce qui concerne la régulation de cette tension on extrapole la norme considérée dans le microréseau éolien. Ainsi on établit que le microréseau doit être capable de contrôler le facteur de puissance dans le point de connexion commun de l'installation entre 0.95 inductive et 0.95 capacitive.

3.2.3 Comportement face à des perturbations provenant du réseau

La procédure classique de déconnexion appliquée aux générateurs distribués en cas de défaut dans le réseau principal n'affecterait pas très significativement la stabilité du réseau dans le cas des microréseaux résidentiels (systèmes photovoltaïques et mini éoliens) car la perte de génération vue du réseau serait marginale. Ainsi, la priorité est donnée à la continuité de la fourniture aux charges internes et donc le microréseau passe au mode îloté en cas de défaillance ou défaut dans le réseau principal. De cette manière tant les générateurs comme les charges internes seraient complètement protégés des perturbations provenant du réseau, telles que les variations de la fréquence, les fluctuations de la tension, les déséquilibres ou la distorsion harmonique de la tension. On considère comme valeurs de référence de la tension ainsi que des déviations admissibles celles définies par la norme EN 50160 de CENELEC (voir Tableau 3.5).

	BT	HTA
Fréquence	49.5-50.5 Hz (99,5% de l'année) ou 47-52 Hz (toute l'année)	49.5-50.5 Hz (99,5% de l'année) ou 47-52 Hz (toute l'année)
Amplitude	$V_n \pm 10\%$ (95% de la semaine)	$V_n \pm 10\%$ (95% de la semaine)
Fluctuations	entre +5% et +10% qq fois/jour <i>Flicker</i> : $Plt \leq 1$ (95% de la semaine)	entre +4% et +6% qq fois/jour <i>Flicker</i> : $Plt \leq 1$ (95% de la semaine)
Déséquilibres	$V \leq 2\%$ (95% de la semaine) 3% dans quelques zones	$V \leq 2\%$ (95% de la semaine) 3% dans quelques zones

Tableau 3.5. Valeurs nominales de la tension d'après la norme EN50160.

étant V_n la valeur nominale de la tension, V la séquence inverse de la tension et Plt la valeur du *flicker* à long terme.

Relatif à la distorsion harmonique de la tension, on assume les limites déterminées par la norme CEI-61000-2-4 nommé « Niveaux de compatibilité dans les installations industrielles pour les perturbations conduites à basse fréquence » (voir Tableau 3.6).

Harmoniques impairs						Harmoniques pairs		
Non multiples de 3			Multiples de 3					
Ordre	a)	b)	Ordre	a)	b)	Ordre	a)	b)
5	2	6	3	2	5	2	1.5%	2%
7	2	5	9	1	1.5	4	1%	1%
11	1.5	3.5	15	0.3	0.3	6	0.5%	0.5%
13	1.5	3	21	0.2	0.2	8	0.2%	0.5%
17	1	2	>21	0.2	0.2	10	0.2%	0.5%
19	1	1.5				12	0.2%	0.2%
23	0.7	1.5				>12	0.2%	0.2%
25	0.7	1.5						
>25	$0.2+(125/h)$	$0.2+(1.3 \times 25/h)$						

Tableau 3.6. Limites CEI 61000-2-4 pour la distorsion harmonique de la tension. a) $100 \text{ kV} \geq V > 30 \text{ kV}$ (avec un THD < 3%), b) $30 \text{ kV} \geq V > 1 \text{ kV}$ (avec un THD < 8%).

3.2.4 Qualité de l'énergie générée

Le microréseau résidentiel devrait éviter l'introduction de perturbations au réseau à travers son courant injecté en termes d'harmoniques et *flicker*.

En ce qui concerne la distorsion harmonique du courant injecté, on devrait considérer les limites établies par la norme CEI 61000-3-2 nommé « Limites pour les émissions de courant harmonique (courant appelé par les appareils $\leq 16 \text{ A}$ par phase) ».

Harmoniques impairs		Harmoniques pairs	
Ordre	Courant (A)	Ordre	Courant (A)
3	2.3	2	1.08
5	1.14	4	0.43
7	0.77	6	0.3
9	0.4		
11	0.33		
13	0.21		
$15 \leq h \leq 39$	$0.15 \times 15/h$		

Tableau 3.7. Limites CEI 61000-3-2 des émissions de courants harmoniques (courant appelé par les appareils ≤ 16 A par phase de classe A).

Les limites de *flicker* sont les mêmes que celles du paragraphe précédent, montrées dans le Tableau 3.5.

CHAPITRE 4 : MICRORESEAU RESIDENTIEL

Comme possible structure d'intégration des ressources renouvelables, un microréseau hybride de type résidentiel est la première application étudiée du concept de microréseau proposé dans cette thèse.

4.1 INTRODUCTION

Les zones résidentielles et rurales, dues à leur extension, peuvent être un cadre d'application intéressant du concept de microréseau proposé dans cette thèse. L'idée consiste à installer des petits systèmes de génération d'origine renouvelable (systèmes éoliens et photovoltaïques) sur les toits, les jardins et les zones vertes de la zone résidentielle (voir Figure 4.1) avec l'objectif d'obtenir une optimisation énergétique, une valorisation économique (à travers la vente d'énergie localement générée et la prestation de services systèmes) ainsi qu'une augmentation de la fiabilité de l'installation (à travers la possibilité de travailler en mode îloté).



Figure 4.1. Image figurée du microréseau résidentiel (source AREVA).

4.2 ALGORITHMES DE GESTION ENERGETIQUE DU MICRORESEAU RESIDENTIEL

4.2.1 Caractéristiques du microréseau

4.2.1.1 Eléments du microréseau

La Figure 4.2 montre le schéma électrique simplifié du microréseau proposé. Il est composé de charges résidentielles, de générateurs d'origine renouvelable (des systèmes photovoltaïques, nommés PV et des mini turbines éoliennes, nommés TE) ainsi que d'un

générateur programmable (une microturbine) doté de systèmes de stockage (un banc de batteries et supercondensateurs) comme systèmes de soutien pour mener à bien les objectifs de l'installation.

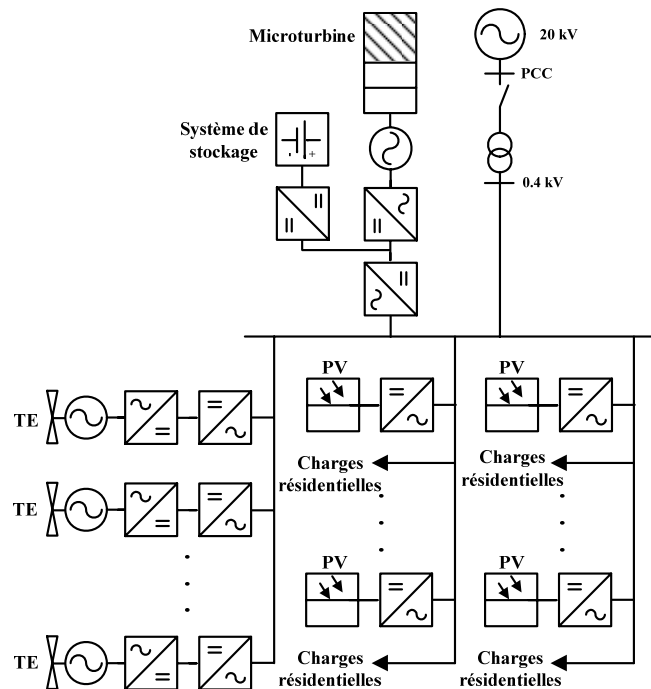


Figure 4.2. Schéma électrique simplifié du microréseau résidentiel analysé.

A. Systèmes de consommation

Les charges résidentielles sont modélisées avec le modèle à impédance constante. En effet, on considère que leur puissance consommée varie directement avec le carré de l'amplitude de la tension appliquée. D'ailleurs il représente le comportement général des charges domestiques plus habituelles. De plus, on a établi une hiérarchie entre les différentes charges de façon à implanter des stratégies de délestage adéquates au cas où il se produit une disponibilité énergétique insuffisante en mode îloté. Ainsi les charges résidentielles sont séparées en deux groupes : les charges critiques et les charges non critiques. Les perturbations de la tension telles que les interruptions courtes peuvent engendrer des dégâts matériels et économiques sur les charges critiques. Par conséquent, elles doivent restées connectées en cas de transition au mode îloté du microréseau. Pour cela, le système programmable devra être dimensionné au moins pour approvisionner ces charges en mode îloté, et ainsi garantir leur correct fonctionnement dans toute situation.

B. Systèmes de génération renouvelable

Les générateurs d'origine renouvelable présents dans ce microréseau sont des systèmes photovoltaïques et mini éoliens. Ces systèmes ont une nature non programmable car leur puissance de sortie dépend à tout instant de la disponibilité de la source primaire (soleil et vent).

Les systèmes photovoltaïques fournissent une tension et un courant continus et sont donc connectés au réseau à travers des onduleurs de puissance (voir Figure 4.2). On considère qu'ils ont une capacité de contrôle du facteur de puissance de 0.85 capacitive à 0.85 inductive [IE-00].

En ce qui concerne les systèmes mini éoliens, au contraire de leurs homologues de grande puissance, ils sont généralement basés sur des générateurs synchrones et connectés au réseau à travers des convertisseurs *back-to-back* (voir Figure 4.2) [BG-06] [SO-06]. Comme dans le cas des systèmes photovoltaïques, on considère qu'ils ont une capacité de contrôle du facteur de puissance de 0.85 capacitive à 0.85 inductive.

C. Systèmes de soutien

Ce microréseau dispose de deux systèmes de soutien pour accomplir les objectifs de fonctionnement de l'ensemble de l'installation. On utilise d'un côté une microturbine comme générateur programmable et de l'autre côté un banc de batteries accompagné de supercondensateurs comme système de stockage. La microturbine est connectée au réseau à travers un onduleur *back-to-back* (voir Figure 4.2). Ce générateur programmable peut générer à tout instant la puissance active et réactive demandée dans la plage de son dimensionnement. Pour réaliser les transitions entre modes d'opération sans interruptions (cf. 2.1.1.2) et ainsi adapter la microturbine pour l'application de microréseau qui fait l'objet de cette étude, on a ajouté un banc de batteries au niveau du bus continu. De plus sa réponse dynamique est améliorée par des supercondensateurs. Les systèmes de stockage sont interfacés par des convertisseurs DC/DC pour adapter leurs niveaux de tension de sortie à la tension du bus continu.

De ce fait, on considère que l'ensemble de la microturbine et le système de stockage est un générateur programmable avec capacité de stockage qui peut faire face aux différents transitoires qui peuvent avoir lieu dans le microréseau.

La microturbine avec le système de stockage est dimensionnée de telle manière que l'approvisionnement des charges critiques soit assuré, même en absence totale d'énergie d'origine renouvelable.

4.2.1.2 Architecture de contrôle du microréseau

L'architecture de contrôle de ce microréseau est composée de différents niveaux hiérarchiques (Figure 4.3).

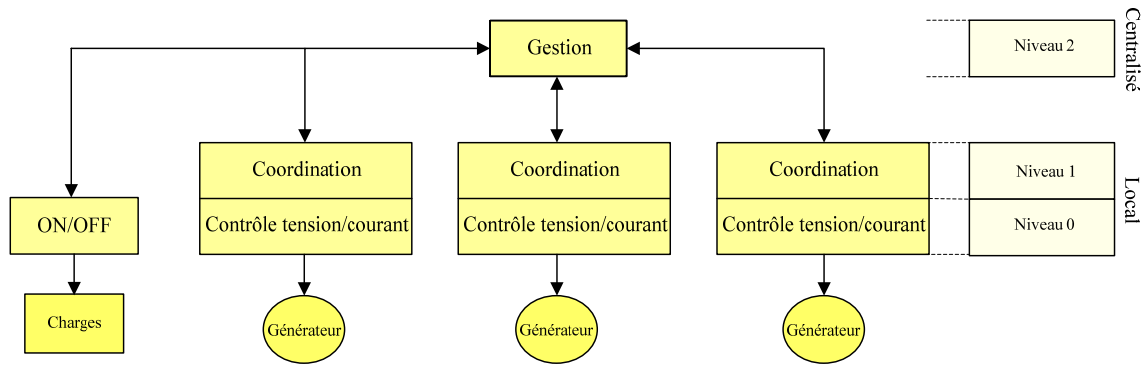


Figure 4.3. Architecture de contrôle du microréseau résidentiel composée de différents niveaux.

La commande de *niveau inférieur* (*niveau 0*) est le contrôle ON/OFF des charges délestables et le contrôle local de tension et courant de chaque générateur. Ces derniers contrôleurs réalisent en tout instant la régulation de la tension ou du courant en sortie des générateurs afin de générer les puissances active et réactive souhaitées en sortie. Les ondes de référence de ces contrôleurs sont générées par le *niveau 1* de contrôle dédié à la coordination entre générateurs. En mode îloté, ce niveau 1 de contrôle effectue la répartition de charges entre les différents générateurs du microréseau de façon à avoir un équilibre de puissances entre la consommation et la génération tout en contrôlant les paramètres principaux du microréseau (tension et fréquence). Finalement, il y a un *système de gestion supérieur centralisé* (*niveau 2* de contrôle) qui est nécessaire pour l'optimisation du fonctionnement du microréseau du point de vue technique et économique. La fonction principale du système de gestion est, sur la base des informations disponibles (état électrique du réseau principal et du microréseau, disponibilité des générateurs et des systèmes de stockage, prévisions de consommation et de disponibilité d'énergie, prix du combustible et de l'électricité dans le marché, etc.) de prendre les décisions nécessaires (mode d'opération, programme de génération, consignes des générateurs, délestage de charges, etc.) de manière à exploiter de façon optimum le microréseau. Les décisions principales sont :

- Mode d'opération : Le mode d'opération normal du microréseau est en mode connecté au réseau (pour ainsi exporter le maximum d'énergie au réseau), pourvu que celui-là accomplit les conditions techniques et économiques nécessaires pour tel effet. Si ces conditions ne sont pas réalisées, le système de gestion donne l'ordre de changement de mode d'opération et en conséquence l'ordre de déconnexion du réseau principal. Ainsi, on passe en mode îloté. On passe de nouveau au mode d'opération connecté au réseau quand on détecte que le réseau accomplit les contraintes établies.
- Programme de génération : En mode connecté au réseau et en fonction des prévisions de génération, on offre un programme de génération à l'opérateur du système ou bien dans le marché électrique pour les prochaines heures. En fonction de l'exactitude de la prévision, il peut être nécessaire d'utiliser le système programmable pour éviter de grandes déviations et leurs pénalisations correspondantes. Il s'agit d'une décision économique et

elle est pris en comparant le coût d'opération du générateur programmable avec les pénalisations dû au non accomplissement du programme de production et les revenus obtenus pour la vente réalisée pour éviter les déviations.

- Limitation des consignes de générateurs et délestage de charges: En mode îloté, en fonction de l'état électrique actuel du microréseau et des prévisions de la génération et de la demande, le système de gestion décide de lancer des procédures de délestage de charges non critique au cas où les systèmes de génération ne soient pas capables d'approvisionner toute la demande des charges du microréseau ou bien des procédures de limitation des génération renouvelable en cas d'un excès de puissance de ce type.

Pour réaliser tous ces fonctions, il est nécessaire d'avoir une infrastructure de communication entre le système de gestion et les contrôles locaux des générateurs (contrôle tension/courant et coordination entre les générateurs, c'est-à-dire les niveaux 1 et 2) et charges.

Dans le cadre de cette thèse, on ne s'intéresse qu'aux fonctions du système de gestion directement liées avec l'information technique instantanée, tandis que le reste des fonctions (prévisions et information économique) sont considérées de façon idéalisée. Ainsi on va supposer qu'une série de conditions sont remplies à certains instants de l'analyse pour prendre des décisions pertinentes.

4.2.2 Contrôle des générateurs à base d'onduleurs de puissance

Dû à leur nature, tous les générateurs du microréseau qui font l'objet de cette étude sont interfacés au réseau par des onduleurs de tension munis de divers filtres antiharmoniques de découpage. Pour le réglage des contrôleurs locaux, on n'a pas considéré les dynamiques des sources d'énergie. En effet, on a supposé qu'à tout instant les onduleurs auront dans leur bus continu l'énergie suffisante pour assurer une réponse correcte aux divers transitoires.

4.2.2.1 Modélisation de l'onduleur de tension

Le modèle général d'un générateur basé sur un onduleur de tension considéré dans cette étude est représenté dans la Figure 4.4. Il contient trois éléments principaux : la source DC, l'onduleur triphasé et le filtre de connexion au réseau. La source DC intègre la source primaire (générateur éolien, système photovoltaïque ou turbine à gaz connecté à une machine synchrone et système de stockage) ainsi qu'un convertisseur AC/DC (dans le cas des générateurs éoliens et la microturbine) ou un convertisseur DC/DC (dans le cas des systèmes photovoltaïques). L'onduleur qui assure la conversion DC/AC est un onduleur de tension triphasé commandé en Modulation de Largeur d'Impulsion (MLI) intersective. Le filtre de connexion au réseau est un filtre *LCL* qui sert à minimiser les harmoniques de commutation.

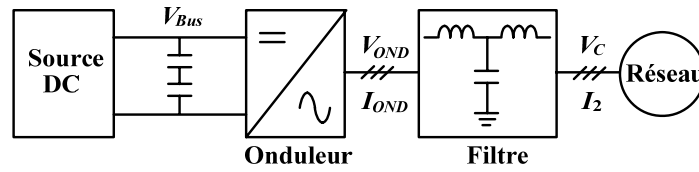


Figure 4.4. Modèle d'un générateur connecté au réseau à travers d'un onduleur de tension.

Le circuit de puissance correspondant à ce modèle en considérant un onduleur 2 niveaux avec technologie IGBT basse tension est montré dans la Figure 4.5.

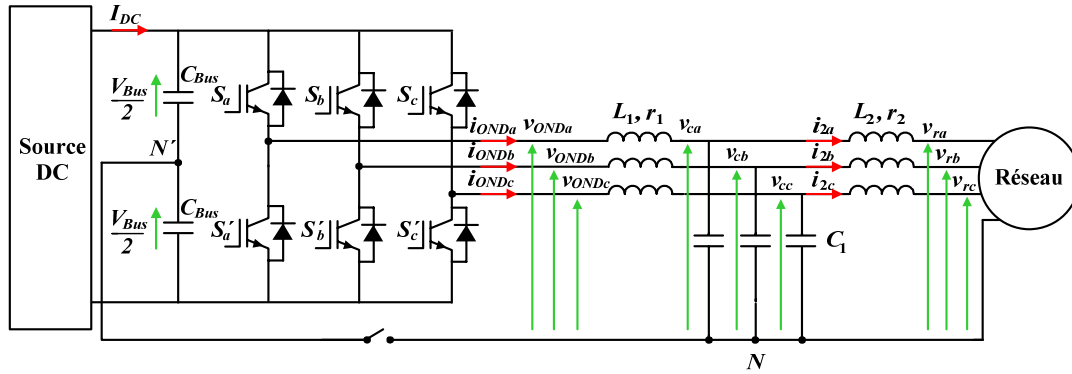


Figure 4.5. Circuit de puissance d'un générateur connecté au réseau à travers d'un onduleur de tension.

Pour modéliser le comportement du générateur en régime dynamique il est nécessaire d'établir le rapport entre les différentes tensions et courants du système. Le rapport entre la tension de la partie continue (V_{Bus}) et la partie alternative (V_{OND}) dépend de l'état des interrupteurs de l'onduleur. Si l'on prend comme hypothèse que les interrupteurs sont parfaits (sans chutes de tension ni temps morts), dans le cas où le neutre est raccordé au point milieu du bus continu, le rapport est le suivant [LB-95] :

$$\begin{bmatrix} v_{ONDa} \\ v_{ONDb} \\ v_{ONDc} \end{bmatrix} = \begin{bmatrix} 1 & 0 & 0 \\ 0 & 1 & 0 \\ 0 & 0 & 1 \end{bmatrix} \cdot \begin{bmatrix} u_a \\ u_b \\ u_c \end{bmatrix} \cdot \frac{V_{Bus}}{2} \quad \text{Eq. 4.1}$$

Si le neutre n'est pas raccordé, la tension de phase est [LB-95] :

$$\begin{bmatrix} v_{ONDa} \\ v_{ONDb} \\ v_{ONDc} \end{bmatrix} = \begin{bmatrix} 2 & -1 & -1 \\ -1 & 2 & -1 \\ -1 & -1 & 2 \end{bmatrix} \cdot \begin{bmatrix} u_a \\ u_b \\ u_c \end{bmatrix} \cdot \frac{V_{Bus}}{6} \quad \text{Eq. 4.2}$$

Dans ces équations, u_k désigne la fonction de commutation qui prend la valeur 1 quand l'interrupteur supérieur du bras est fermé (S_a, S_b ou S_c) et -1 quand l'interrupteur inférieur est fermé (S'_a, S'_b ou S'_c). Cette fonction de commutation est obtenue par comparaison de deux signaux (Figure 4.6): la modulante β_k , qui est une onde de référence, représentation de la tension de sortie souhaitée, comprise entre -1 et 1, et la porteuse V_P , qui est une onde triangulaire de fréquence MLI bien plus élevée que la fréquence de β_k et qui détermine la fréquence de commutation de l'onduleur.

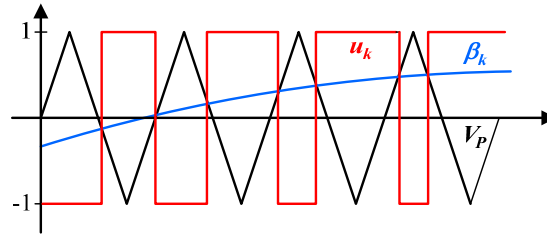


Figure 4.6. Détermination des instants de commutation dans le cas d'une MLI intersective.

Les modèles représentés par les équations Eq. 4.1 et Eq. 4.2 sont des modèles exacts. Ils décrivent le comportement exact de l'onduleur configuration après configuration. Néanmoins, cette représentation n'est pas la plus adéquate pour tous les types de simulation et d'analyse. Dans les onduleurs basse tension commandés en MLI intersective, la fréquence de commutation est très élevée (de l'ordre de quelques kilohertz). Pour représenter finement toutes les commutations, le pas de calcul des simulations doit être très faible, ce qui ralentit énormément les simulations. Si l'objectif de l'étude n'est pas d'analyser en détail les commutations de l'onduleur sinon d'analyser ses structures de commande, son comportement peut être décrit par un modèle idéalisé.

Le modèle idéalisé est basé sur le principe même de la technique MLI : la moyenne de la fonction de commutation dans une période de commutation doit être égale à une valeur choisie du signal de référence au long de cette période (cette valeur dépend de la technique MLI employée). Si la dynamique du signal triangulaire est beaucoup plus élevée que la dynamique du signal de référence, on peut effectivement considérer que la moyenne de celle-ci est égale à sa valeur instantanée, et donc que la valeur moyenne de u_k est identique à l'onde de référence β_k :

$$\beta_k = \langle u_k \rangle_0 \quad \text{Eq. 4.3}$$

Les principaux avantages sont l'obtention d'un modèle continu dans le temps, sans commutations, et la possibilité d'utiliser des pas de calcul plus élevés dans les simulations. Le modèle idéalisé permet de réaliser de simulations relativement rapides tout en bénéficiant d'une bonne précision sur les résultats obtenus.

Le modèle idéalisé de l'onduleur avec neutre raccordé s'exprime alors par les équations suivantes :

$$\begin{bmatrix} v_{ONDa} \\ v_{ONDb} \\ v_{ONDC} \end{bmatrix} = \begin{bmatrix} 1 & 0 & 0 \\ 0 & 1 & 0 \\ 0 & 0 & 1 \end{bmatrix} \cdot \begin{bmatrix} \beta_a \\ \beta_b \\ \beta_c \end{bmatrix} \cdot \frac{V_{Bus}}{2} \quad \text{Eq. 4.4}$$

Si le neutre n'est pas raccordé, le modèle moyen est le suivant :

$$\begin{bmatrix} v_{ONDa} \\ v_{ONDb} \\ v_{ONDe} \end{bmatrix} = \begin{bmatrix} 2 & -1 & -1 \\ -1 & 2 & -1 \\ -1 & -1 & 2 \end{bmatrix} \cdot \begin{bmatrix} \beta_a \\ \beta_b \\ \beta_c \end{bmatrix} \cdot \frac{V_{Bus}}{6} \quad \text{Eq. 4.5}$$

L'onduleur triphasé modélisé avec ce modèle idéalisé est équivalent à trois sources de tension contrôlées d'amplitudes calculées par l'équation Eq. 4.4 ou l'équation Eq. 4.5. Le circuit de puissance devient alors :

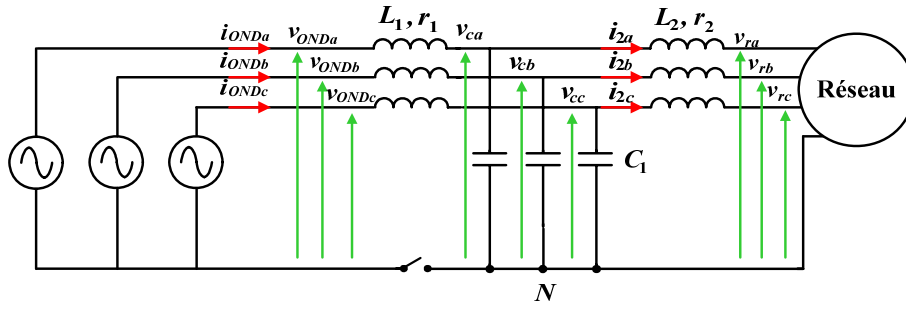


Figure 4.7. Circuit de puissance du générateur connecté au réseau à travers d'un onduleur représenté par le modèle idéalisé.

Quant au rapport entre la tension à la sortie de l'onduleur (V_{OND}) et le courant à la sortie du filtre LCL (I_2), il est le suivant :

$$\begin{bmatrix} \frac{dI_{OND}}{dt} \\ \frac{dV_c}{dt} \\ \frac{dI_2}{dt} \end{bmatrix} = \begin{bmatrix} -\frac{r_1}{L_1} & -\frac{1}{L_1} & 0 \\ \frac{1}{C_1} & 0 & -\frac{1}{C_1} \\ 0 & 0 & -\frac{r_2}{L_2} \end{bmatrix} \cdot \begin{bmatrix} I_{OND} \\ V_c \\ I_2 \end{bmatrix} + \begin{bmatrix} \frac{1}{L_1} \\ 0 \\ \frac{1}{L_2} \end{bmatrix} \cdot V_{OND} + \begin{bmatrix} 0 \\ 0 \\ -\frac{1}{L_2} \end{bmatrix} \cdot V_r \quad \text{Eq. 4.6}$$

Si l'on considère comme sortie du système la tension dans le condensateur C_1 , le rapport entre cette tension et la tension de l'onduleur est :

$$\begin{bmatrix} \frac{dI_{OND}}{dt} \\ \frac{dV_c}{dt} \end{bmatrix} = \begin{bmatrix} -\frac{r_1}{L_1} & -\frac{1}{L_1} \\ \frac{1}{C_1} & 0 \end{bmatrix} \cdot \begin{bmatrix} I_{OND} \\ V_c \end{bmatrix} + \begin{bmatrix} \frac{1}{L_1} \\ 0 \end{bmatrix} \cdot V_{OND} + \begin{bmatrix} 0 \\ -\frac{1}{C_1} \end{bmatrix} \cdot I_2 \quad \text{Eq. 4.7}$$

4.2.2.2 Contrôle de l'onduleur de tension

En fonction de la commande et du filtre de sortie, un onduleur de tension peut être contrôlé en tension ou en courant. Ces deux modes de contrôle sont la base de la commande des générateurs dans leurs différents modes d'opération.

A. Contrôle de tension de l'onduleur de tension

Dans cette partie, on analyse le contrôle en tension d'un onduleur de tension muni d'un filtre LC . Pour réaliser le calcul de la commande, on considère le modèle idéalisé de l'onduleur. Le schéma équivalent monophasé du système à contrôler est celui de la Figure 4.8.

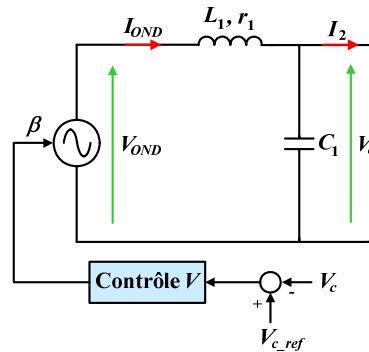


Figure 4.8. Schéma équivalent monophasé d'un onduleur de tension (modèle source de tension contrôlée) muni d'un filtre LC , contrôlé en tension.

Le modèle de ce système est représenté par l'équation Eq. 4.7. Les valeurs des paramètres du système considéré sont indiquées dans le Tableau 4.1 [GA-03]. Les valeurs du filtre LC ont été calculées pour minimiser les harmoniques de commutation d'un onduleur qui travaille à 10 kHz de fréquence de commutation.

Paramètre	Intitulé	Valeur
Inductance du filtre LC	L_l	360 μ H
Résistance du filtre LC	r_l	0.5 Ω
Capacité du filtre LC	C_l	100 μ F
Période d'échantillonnage	T_s	100 μ s
Tension du bus DC	V_{Bus}	800 V
Tension efficace du réseau	V_{r_eff}	220 V

Tableau 4.1. Paramètres de l'onduleur et du filtre LC .

L'objectif de la commande est de calculer les signaux β_k pour que la tension aux bornes du condensateur soit égale à la référence imposée. On analyse deux différents types de contrôleurs : d'un côté le correcteur résonant en repère fixe et d'un autre côté le correcteur PI en repère tournant.

Correcteur résonant en repère fixe

On utilise le correcteur résonant réglé par retour d'état avec placement de pôles [GA-05] [LO-06]. La Figure 4.8 décrit la structure générale du contrôle par retour d'état avec le correcteur résonant, le système à contrôler (y compris le retard de calcul d'une période d'échantillonnage [ET-03]), l'observateur et la matrice de gains avec des coefficients distribués.

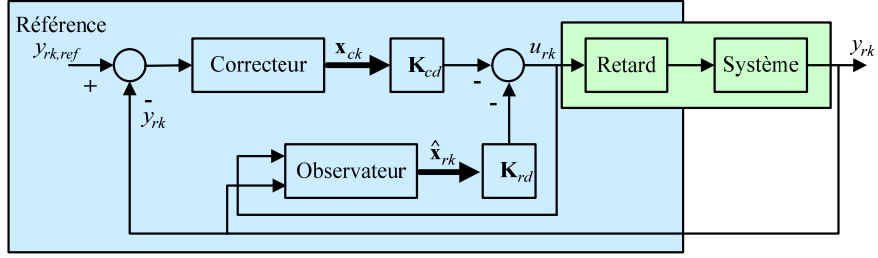


Figure 4.9. Structure générale du contrôle par retour d'état.

Le signal de commande u_{rk} , correspondant à β_k , doit assurer que la sortie y_{rk} , la tension dans le condensateur dans ce cas, suive correctement sa référence. Ce signal de commande est mathématiquement représenté par l'équation Eq. 4.8 sans tenir compte de l'observateur :

$$\begin{bmatrix} \mathbf{x}_{rk} \\ \mathbf{x}_{ck} \end{bmatrix} = z^{-1} \left(\underbrace{\begin{bmatrix} \mathbf{A}_{rd} - \mathbf{B}_{rd}\mathbf{K}_{rd} & -\mathbf{B}_{rd}\mathbf{K}_{cd} \\ -\mathbf{B}_{cd}\mathbf{C}_{rd} & \mathbf{A}_{cd} \end{bmatrix}}_{\mathbf{A}} \begin{bmatrix} \mathbf{x}_{rk} \\ \mathbf{x}_{ck} \end{bmatrix} + \underbrace{\begin{bmatrix} \mathbf{0} \\ \mathbf{B}_{cd} \end{bmatrix}}_{\mathbf{B}} y_{rk,ref} \right) \quad \text{Eq. 4.8}$$

$$u_{rk} = -[\mathbf{K}_{rd} \quad \mathbf{K}_{cd}] \begin{bmatrix} \mathbf{x}_{rk} \\ \mathbf{x}_{ck} \end{bmatrix}$$

où \mathbf{x}_{rk} est le vecteur des variables d'état à l'instant k du système physique (filtre LC , Eq. 4.7) plus le retard, \mathbf{x}_{ck} est le vecteur des variables d'état à l'instant k du correcteur, $(\mathbf{A}_{rd} \mathbf{B}_{rd} \mathbf{C}_{rd})$ sont les matrices d'état représentant le système physique (filtre LC , Eq. 4.7) plus le retard, $(\mathbf{A}_{cd} \mathbf{B}_{cd} \mathbf{C}_{cd})$ sont les matrices d'état représentant le correcteur résonant, $(y_{rk,ref})$ est la référence de tension à l'instant k et $(\mathbf{K}_{cd} \mathbf{K}_{rd})$ sont les matrices des gains.

Dans ce système, l'utilisation d'un observateur est nécessaire car la mesure de toutes les variables d'état n'est pas disponible directement. C'est le cas des variables d'état du système composé par le retard et le filtre LC . L'observateur est fondamentalement une copie du système à observer mais avec une dynamique plus élevée (un rapport de 5 peut être judicieux) que celle du système par retour d'état pour ne pas l'influencer.

Le correcteur est constitué d'un terme résonant réglé à la fréquence fondamentale du réseau, c'est-à-dire, 50 Hz. Ce correcteur garantit une erreur statique nulle à cette fréquence [ET-06a]. Les modèles continu et discret sont :

$$C(s) = \frac{2s}{s^2 + \omega_0^2} \quad \text{Eq. 4.9}$$

$$C(z) = \frac{T_s [\omega_0 \sin(\omega_0 T_s) z]}{z^2 - 2 \cos(\omega_0 T_s) z + 1} \quad \text{Eq. 4.10}$$

où $\omega_0 = 2\pi 50$.

On calcule les gains \mathbf{K}_{cd} et \mathbf{K}_{rd} avec la commande « *place* » de Matlab de façon à obtenir le placement des pôles choisi en boucle fermée du système (valeurs propres de la matrice \mathbf{A}): deux paires de pôles complexes conjugués et un pôle réel avec la même partie réelle négative (dérivés d'une paire de pôles complexes conjugués du correcteur et trois pôles réels du système composé par le retard et le filtre LC).

$$P_{sysLC} = [-p \quad -p \pm j\omega_r \quad -p \pm j\omega_0] \quad \text{Eq. 4.11}$$

où $\omega_r = 50\pi$ et $\omega_0 = 100\pi$.

Les pôles de l'observateur seront :

$$P_{obsLC} = [-5p \quad -5p \pm j\omega_r] \quad \text{Eq. 4.12}$$

où $\omega_r = 50\pi$.

Le choix de la valeur de p a été réalisé en tenant compte de critères de robustesse, stabilité et dynamique [GA-05]. Dans ce cas, on a choisi une valeur $p = 4000$. Avec cette valeur, le système est robuste face à des variations paramétriques de $\pm 20\%$ sur les variables L_l et C_l , et la marge de phase est acceptable tout en gardant une bonne dynamique. La Figure 4.10 présente la réponse fréquentielle en boucle ouverte et en boucle fermée du système. On peut constater que la marge de phase est de 34.6° , et que l'on a une bonne précision (erreur nulle à 50 Hz dans la réponse fréquentielle en boucle fermée). La résonance qui apparaît à haute fréquence dans la réponse fréquentielle en boucle fermée est en dehors des fréquences des harmoniques de commutation.

La Figure 4.11 présente les résultats obtenus en simulation avec le correcteur résonant par retour d'état avec le réglage par placement de pôles. Dans la figure à gauche, on observe la réponse temporelle du système face à une tension de référence d'amplitude 311 V et fréquence 50 Hz. On remarque que la réponse est très rapide et que la tension V_c suit parfaitement la référence. On peut le confirmer avec l'erreur transitoire de la figure à droite. Après 3 ms, le régime permanent est atteint.

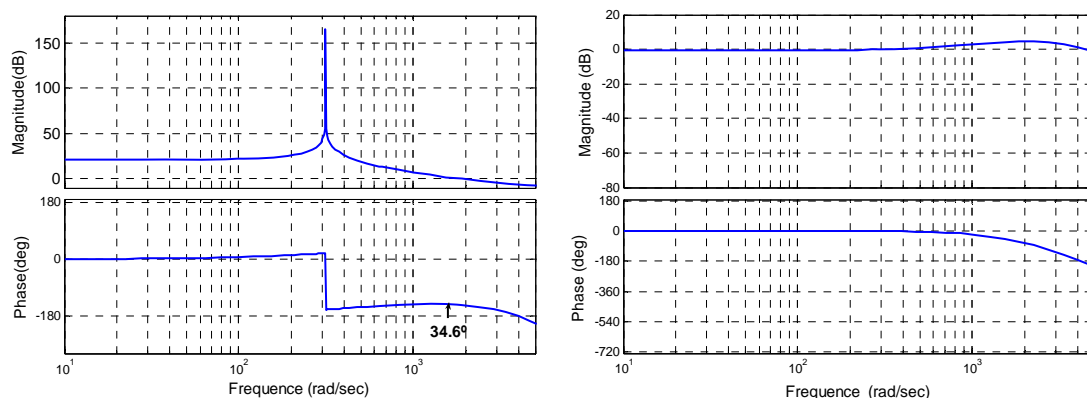


Figure 4.10. Réponse fréquentielle du système (filtre LC) commandé en tension avec correcteur résonant par retour d'état en boucle ouverte (gauche) et en boucle fermée (droite) avec $p = 4000$.

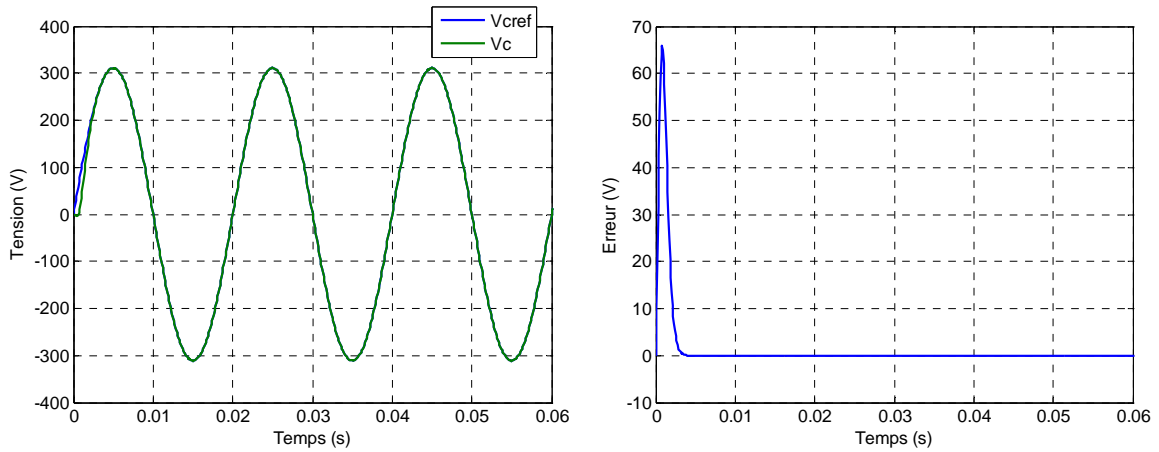


Figure 4.11. Réponse temporelle face à une référence (à gauche) et erreur (à droite) obtenues du système (filtre LC) commandé en tension avec correcteur résonant par retour d'état.

La Figure 4.12 montre la comparaison entre la tension du condensateur V_c obtenue avec le modèle exact et le modèle idéalisé de l'onduleur. Comme on peut le constater, les deux courbes sont égales aux harmoniques de commutation près. Ainsi, on valide l'utilisation du modèle idéalisé qui sera utilisé par la suite.

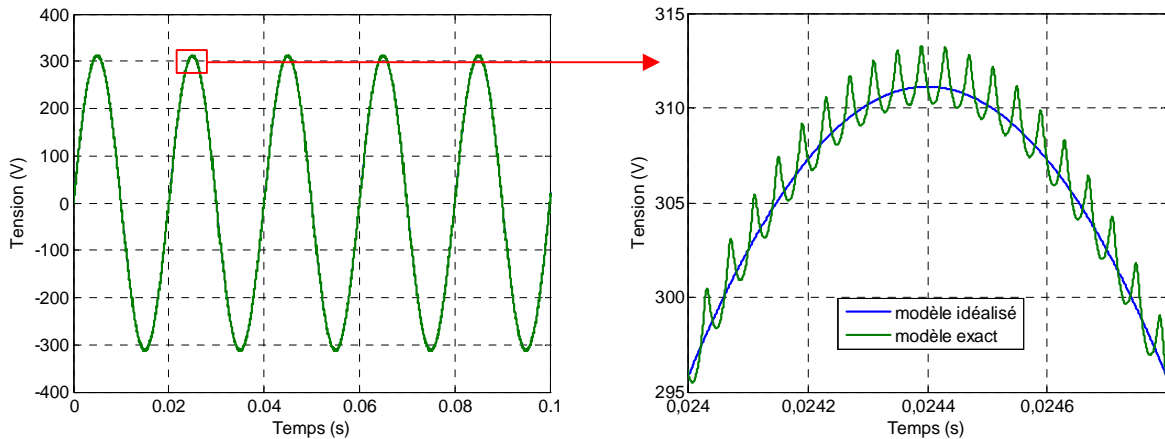


Figure 4.12. Comparaison entre la tension de sortie V_c obtenue avec le modèle exact et le modèle idéalisé de l'onduleur.

Correcteur PI en repère tournant

La Figure 4.13 présente la structure d'un correcteur PI en repère tournant. Le repère tourne à la même vitesse et dans le même sens que le phaseur équivalent de la tension à contrôler, c'est-à-dire 50 Hz. Ainsi, les projections de la tension dans ce repère sont vues comme des signaux continus et de ce fait le correcteur PI peut très bien éliminer leur erreur statique.

Les fonctions de transfert en continu et en discret de ce correcteur sont :

$$C(s) = k_p + \frac{k_i}{s} \tag{Eq. 4.13}$$

$$C(z) = k_p + \frac{k_i T_s}{z-1} \tag{Eq. 4.14}$$

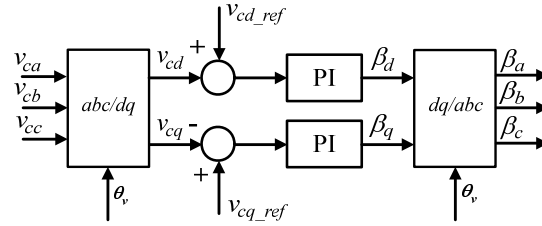


Figure 4.13. Structure d'un correcteur PI de tension en repère tournant.

Le réglage du correcteur a été réalisé par une méthode basée sur la réponse fréquentielle en boucle ouverte du système avec pour but de garantir la stabilité du système [ET-03]. Ainsi le correcteur est réglé de façon à assurer un gain négatif en boucle ouverte à la fréquence de résonance du filtre LC (5270 rad/s) pour ainsi éviter des problèmes de marge de phase (il faut noter que la phase à la fréquence de résonance du filtre se rapproche de 180° si l'on tient compte des retards d'échantillonnage et de calcul). De ce fait, si le gain au pic de résonance est de 12 dB (voir Figure 4.14), il faut que le correcteur introduise une atténuation proche de 15 dB pour assurer une marge de phase adéquate.

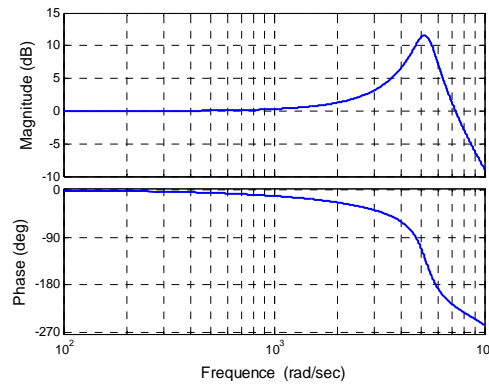


Figure 4.14. Réponse fréquentielle en boucle ouverte du filtre LC avec les retards.

L'influence du terme intégrateur à la fréquence de résonance du filtre LC (ω_R) dépend du paramètre k_i vu d'un repère fixe :

$$|G_I(\omega_R)| = \frac{k_i}{j\omega_R - j\omega_0} = \frac{-jk_i}{\omega_R - \omega_0} \quad \text{Eq. 4.15}$$

Si l'on ajoute l'effet du terme proportionnel, l'effet total sera :

$$|G_{PI}(\omega_R)| = \sqrt{k_p^2 + |G_I(\omega_R)|^2} \quad \text{Eq. 4.16}$$

A partir de l'expression Eq. 4.16, on peut calculer les combinaisons de k_i et k_p qui permettent de remplir la contrainte de stabilité (atténuation de 15 dB). Entre ces valeurs, on a choisi une combinaison qui permette de remplir la contrainte de dynamique et de robustesse souhaitée : on a donc pris $k_p = 0.15$ et $k_i = 300$, qui donnent une atténuation supérieure à 15 dB.

La Figure 4.15 montre la réponse fréquentielle en boucle ouverte et en boucle fermée du système contrôlé avec le correcteur PI en repère tournant. On vérifie que le système est stable et que le pic de résonance dû au filtre LC a bien un gain négatif en boucle ouverte. Egalement, on apprécie que l'erreur à 50 Hz est nulle en boucle fermée. La résonance qui apparaît à haute fréquence dans la réponse fréquentielle en boucle fermée est en dehors des fréquences des harmoniques de commutation.

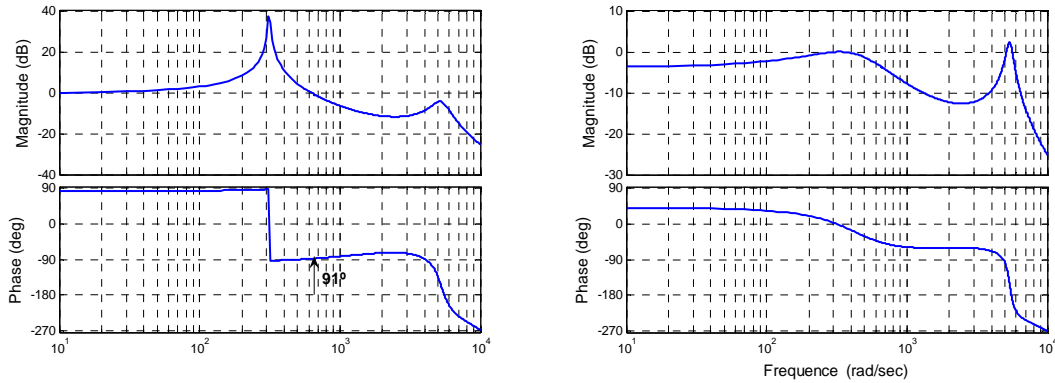


Figure 4.15. Réponse fréquentielle du système (filtre LC) commandé en tension avec correcteur PI en repère tournant en boucle ouverte (gauche) et en boucle fermée (droite).

La Figure 4.16 présente les résultats obtenus en simulation avec le correcteur PI en repère tournant. Dans la figure de gauche, on observe la réponse temporelle du système face à une tension de référence d'amplitude 311 V et de fréquence 50 Hz. Après une demi-période du signal, à 0.01 s, l'erreur est négligeable et la tension V_c suit parfaitement la référence. On peut constater cela sur l'erreur transitoire de la figure de droite.

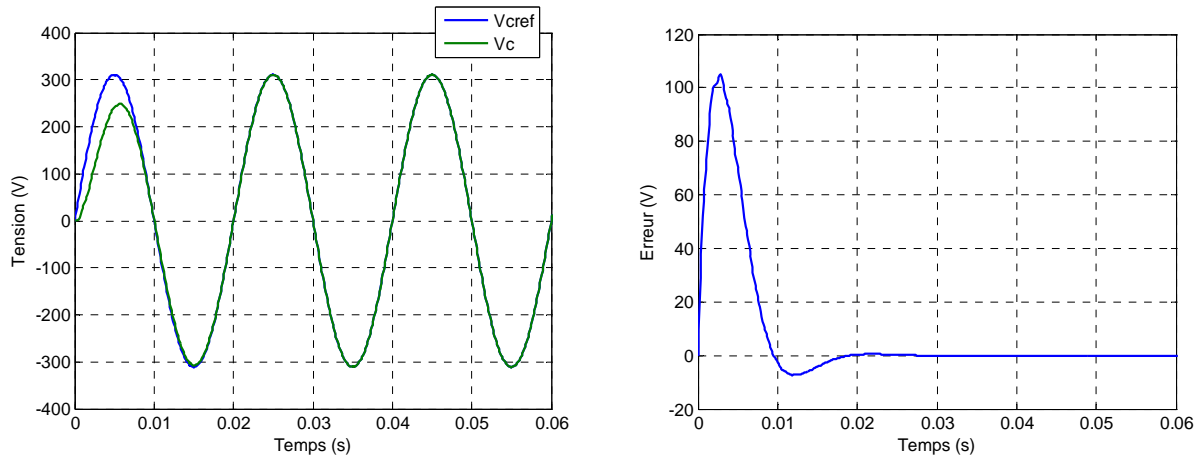


Figure 4.16. Réponse temporelle face à une référence (à gauche) et erreur (à droite) pour le système (filtre LC) commandé en tension avec correcteur PI en repère tournant.

Conclusion

Les deux correcteurs analysés présentent des caractéristiques similaires en régime permanent en terme de précision. Pourtant le PI en repère tournant a une meilleure marge de phase. En ce qui concerne le régime transitoire, la dynamique du correcteur résonant en repère fixe est plus élevée que celle du correcteur PI en repère tournant. De ce fait, dû à l'importance de la

dynamique des correcteurs pour faire face correctement aux transitions entre modes d'opération, on a choisi le correcteur résonant en repère fixe pour la commande de la tension de l'onduleur de tension des générateurs du microréseau qui font l'objet de cette étude.

B. Contrôle en courant de l'onduleur de tension

Dans cette partie, on analyse le contrôle en courant d'un onduleur de tension muni d'un filtre *LCL*. Pour réaliser le calcul de la commande, on considère le modèle idéalisé de l'onduleur. Le schéma équivalent monophasé du système à contrôler est celui de la Figure 4.17.

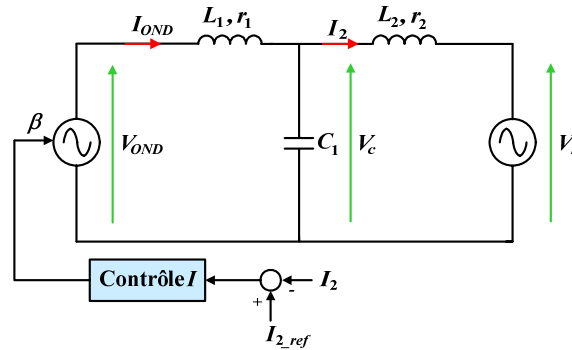


Figure 4.17. Schéma équivalent monophasé d'un onduleur de tension (modèle source de tension contrôlée) muni d'un filtre *LCL* contrôlé en courant.

Le modèle de ce système est représenté par l'équation Eq. 4.6. Les valeurs des paramètres du système considéré sont indiquées dans le Tableau 4.2 [LO-03]. Les valeurs du filtre *LCL* ont été calculées pour minimiser les harmoniques de commutation d'un onduleur qui travaille à 10 kHz de fréquence de commutation.

Paramètre	Intitulé	Valeur
Inductance côté onduleur du filtre <i>LCL</i>	L_1	360 μ H
Résistance côté onduleur du filtre <i>LCL</i>	r_1	0.5 Ω
Capacité du filtre <i>LCL</i>	C_1	100 μ F
Inductance côté réseau du filtre <i>LCL</i>	L_2	80 μ H
Résistance côté réseau du filtre <i>LCL</i>	r_2	1.5 Ω
Période d'échantillonnage	T_s	100 μ s
Tension du bus <i>DC</i>	V_{Bus}	800 V
Tension efficace du réseau	V_{r_eff}	220 V

Tableau 4.2. Paramètres de l'onduleur et du filtre *LCL*.

Comme pour le cas du contrôle de tension, on analyse deux types de contrôleurs : d'un côté le correcteur résonant en repère fixe et d'un autre côté le correcteur PI en repère tournant.

Correcteur résonant en repère fixe

Comme dans le cas précédent, on utilise le correcteur résonant par retour d'état avec

placement de pôles. Ainsi, on calcule les gains \mathbf{K}_{cd} et \mathbf{K}_{rd} de façon à obtenir le placement des pôles en boucle fermée : trois paires de pôles complexes conjugués avec la même partie réelle négative (dérivés d'une paire de pôles complexes conjugués du correcteur et quatre pôles réels du système composé par le retard et le filtre LCL) :

$$P_{sysLCL} = [-p \pm j\omega_{r1} \quad -p \pm j\omega_{r2} \quad -p \pm j\omega_0] \quad \text{Eq. 4.17}$$

où $\omega_{r1} = 25\pi$, $\omega_{r2} = 50\pi$ et $\omega_0 = 100\pi$.

Les pôles de l'observateur doivent être cinq fois plus rapides que ceux du système par retour d'état :

$$P_{obsLCL} = [-5p \pm j\omega_{r1} \quad -5p \pm j\omega_{r2}] \quad \text{Eq. 4.18}$$

où $\omega_{r1} = 25\pi$, $\omega_{r2} = 50\pi$.

Le choix de la valeur de p a été réalisé en tenant compte de critères de robustesse, stabilité et dynamique [GA-05]. Dans ce cas, on a choisi une valeur $p = 4400$. Avec cette valeur, le système est robuste face à des variations paramétriques de $\pm 20\%$ sur les variables L_1 , C_1 et L_2 , et la marge de phase est acceptable tout en gardant une bonne dynamique. La Figure 4.18 présente la réponse fréquentielle en boucle ouverte et en boucle fermée du système. On peut constater que la marge de phase est de 32.8° et qu'on a une bonne précision (erreur nulle à 50 Hz dans la réponse fréquentielle en boucle fermée). La résonance qui apparaît à haute fréquence dans la réponse fréquentielle en boucle fermée est en dehors des fréquences des harmoniques de commutation.

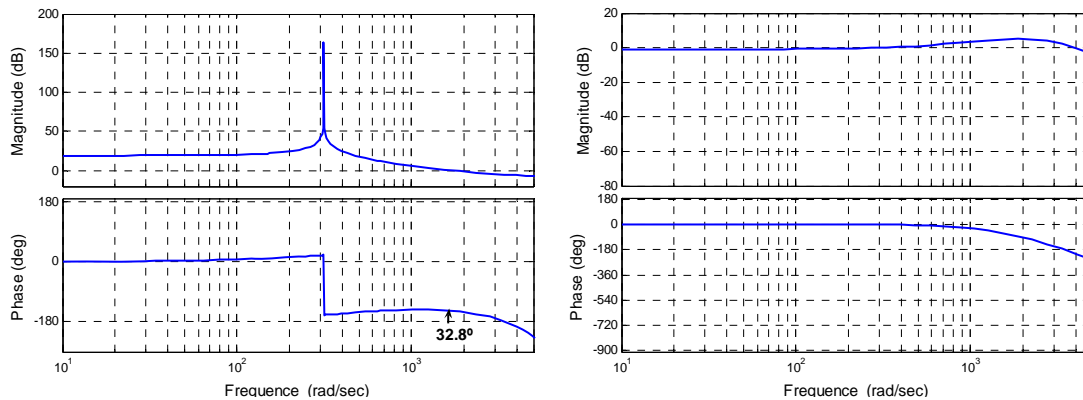


Figure 4.18. Réponse fréquentielle du système (filtre LCL) commandé en courant avec correcteur résonant par retour d'état en boucle ouverte (gauche) et en boucle fermée (droite) avec $p = 4400$.

La Figure 4.19 présente les résultats obtenus en simulation avec le correcteur résonant par retour d'état avec le réglage du placement de pôles. Dans la figure de gauche, on observe la réponse temporelle du système face à un courant de référence d'amplitude 20 A et de fréquence 50 Hz. On remarque que la réponse est très rapide et que le courant suit parfaitement la référence. On peut constater cela dans l'erreur transitoire de la figure de droite. Après 4 ms, le régime permanent est atteint.

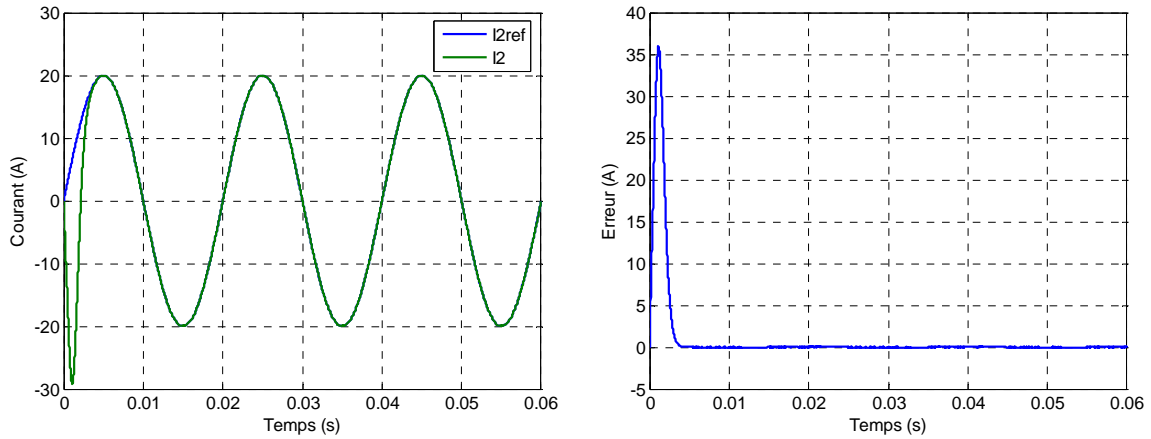


Figure 4.19. Réponse temporelle face à une référence (à gauche) et erreur (à droite) pour le système (filtre *LCL*) commandé en courant avec correcteur résonant par retour d'état.

Correcteur PI en repère tournant

Le réglage du correcteur a été réalisé par une méthode basée sur les réponses fréquentielles en boucle ouverte et en boucle fermée du système. Ici, le correcteur a été réglé de façon à assurer une bonne marge de phase en boucle ouverte tout en évitant des résonances à des fréquences élevées en boucle fermée [ET-03]. Entre les valeurs de k_p et k_i qui permettent de remplir ces contraintes, le choix a été réalisé avec des critères de dynamique et robustesse. On a donc pris $k_p = 1$ et $k_i = 1000$.

La Figure 4.15 montre la réponse fréquentielle en boucle ouverte et en boucle fermée du système contrôlé avec le correcteur PI en repère tournant. On vérifie que le système est stable avec une bonne marge de phase (les valeurs de k_p et k_i nécessaires pour éliminer les résonances à hautes fréquences et remplir les contraintes de dynamique et robustesse donnent comme résultat cette marge de phase). Du même, on constate qu'à la fréquence de 50 Hz, l'erreur est nulle et que la résonance à hautes fréquences est bien atténuée.

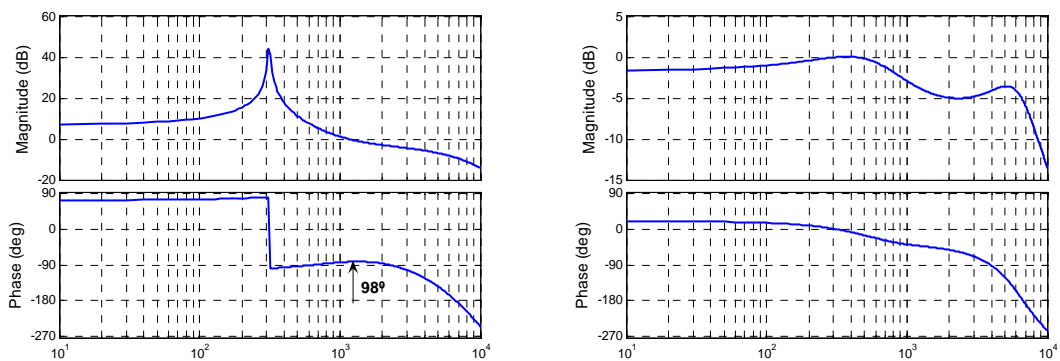


Figure 4.20. Réponse fréquentielle du système (filtre *LCL*) commandé en courant avec correcteur PI en repère tournant en boucle ouverte (gauche) et en boucle fermée (droite).

La Figure 4.21 présente les résultats obtenus en simulation avec le correcteur PI en repère tournant. Dans la figure de gauche, on observe la réponse temporelle du système face à un courant de référence d'amplitude 20 A et de fréquence 50 Hz. Après une demi-période du

signal, à 0.01 s, le régime permanent est atteint et le courant suit parfaitement la référence. On peut constater cela sur l'erreur transitoire de la figure de droite.

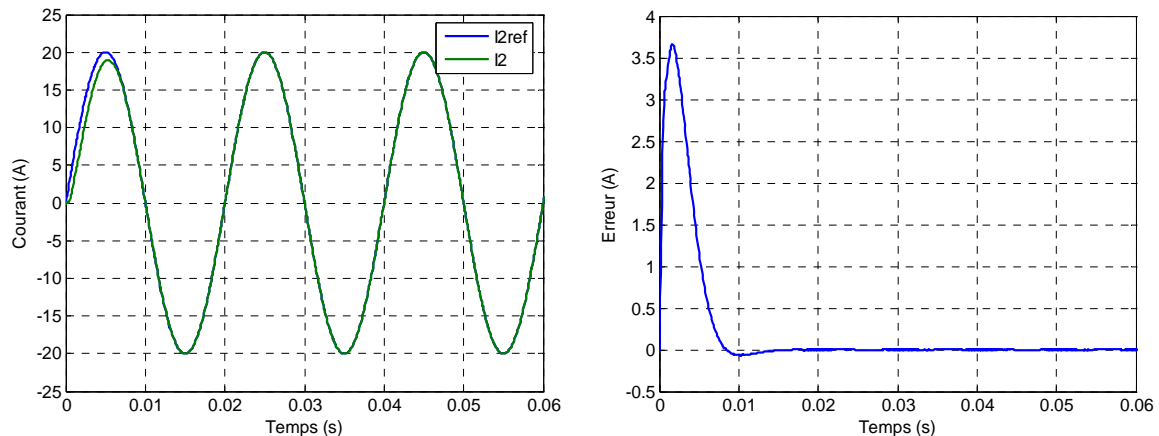


Figure 4.21. Réponse temporelle face à une référence (à gauche) et erreur (à droite) pour le système (filtre *LCL*) commandé en courant avec correcteur PI en repère tournant.

Conclusion

Comme dans le cas du contrôle de tension, les deux correcteurs analysés présentent des caractéristiques similaires en régime permanent en terme de précision. Par rapport à la stabilité, le PI en repère tournant a une meilleure marge de phase. En ce qui concerne la dynamique, celle du correcteur résonant en repère fixe est plus élevée. Toutefois l'erreur transitoire dans ce cas aussi est le critère considéré comme prioritaire. De ce fait, pour éviter des transitoires significatifs dans les transitions entre modes d'opération, on a choisi le correcteur PI en repère tournant pour la commande en courant de l'onduleur de tension des générateurs du microréseau qui font l'objet de cette étude.

4.2.3 Coordination entre générateurs (répartition de charges)

Le niveau de contrôle dédié à la coordination entre générateurs a une double fonction : d'une part, en mode îloté, il doit garantir la répartition de charges entre tous les générateurs du microréseau afin qu'il y ait un équilibre de puissances dans le système, en même temps que l'on contrôle les paramètres principaux (tension et fréquence). D'autre part, en mode connecté au réseau, il est responsable de la détermination des consignes des contrôles de courant/tension internes de générateurs. Il existe deux stratégies principales de répartition de charges pour le cas des générateurs basés sur des onduleurs de tension : le contrôle avec des courbes de statisme et le contrôle maître esclave.

4.2.3.1 Contrôle avec des courbes de statisme

A. Principe du contrôle

Les éléments principaux de cette stratégie de contrôle sont les courbes de statisme, qui permettent la distribution des charges entre les différents générateurs en les faisant travailler à

la même fréquence, tant dans des applications connectées au réseau comme en mode îloté. Ces courbes mettent en rapport la fréquence et la tension de sortie du générateur avec la puissance générée [MT-02]. Cette technique permet aux générateurs basés sur des onduleurs de tension d'opérer de façon équivalente aux machines génératrices synchrones conventionnelles, c'est-à-dire, réagissant aux variations des paramètres principaux du système à travers des variations de leurs puissances de sortie. La Figure 4.22 montre la courbe classique qui met en rapport la puissance active avec la fréquence (pulsation) de l'onduleur.

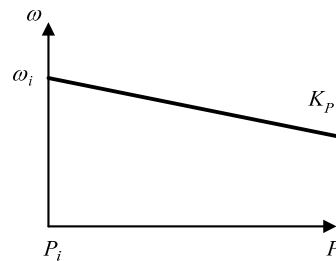


Figure 4.22. Courbe de statisme caractéristique fréquence/puissance active.

La répartition de la puissance réactive requise par les charges est effectuée de manière identique, mais dans ce cas, à travers des courbes de statisme qui mettent en rapport la tension dans le point de connexion E avec la puissance réactive fournie par l'onduleur, Q (voir Figure 4.23). Ainsi, on mesure la puissance active/réactive fournie par le générateur et à partir de ces valeurs, on détermine la fréquence/tension de sortie. Au fur et à mesure que la puissance active/réactive fournie augmente, la tension/fréquence de l'onduleur diminue.

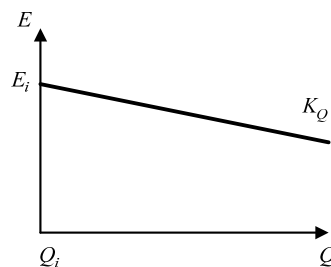


Figure 4.23. Courbe de statisme caractéristique tension/puissance réactive.

B. Matérialisation

La Figure 4.24 montre la structure générale de contrôle d'un générateur à base d'un onduleur de tension contrôlé avec des courbes de statisme. Comme on peut l'observer, il consiste à une boucle de contrôle direct qui calcule les consignes de tension à imposer à la sortie de l'onduleur à partir des mesures de puissance active et réactive injectées. En général, on introduit également une boucle de contrôle de tension interne avec un correcteur de tension.

La boucle de contrôle direct est constituée d'une boucle de contrôle des puissances active et réactive. La boucle de contrôle de la puissance active calcule l'angle instantané (θ_v) de la tension de sortie de l'onduleur et la boucle de contrôle de la puissance réactive calcule son amplitude (E). Les références des tensions de phase seront donc :

$$\begin{aligned}
 V_{ca_ref} &= E \sin(\theta_v) \\
 V_{cb_ref} &= E \sin\left(\theta_v - \frac{2\pi}{3}\right) \\
 V_{cc_ref} &= E \sin\left(\theta_v - \frac{4\pi}{3}\right)
 \end{aligned}
 \tag{Eq. 4.19}$$

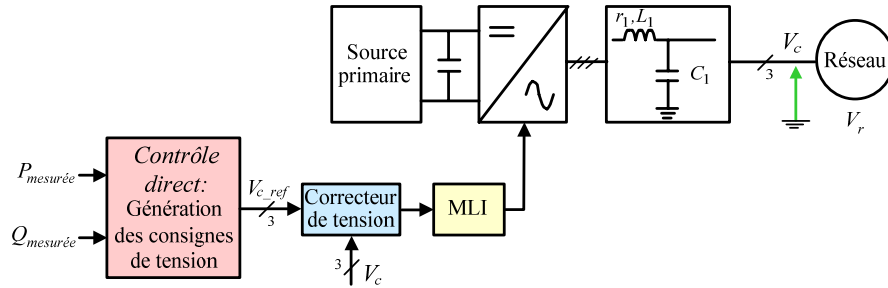


Figure 4.24. Structure générale de contrôle d'un générateur à base d'onduleur de puissance contrôlé avec des courbes de statisme.

Le contrôle de la puissance active est basé sur l'équation suivante :

$$\omega = \omega_i - K_p \cdot (P - P_i)
 \tag{Eq. 4.20}$$

Cette équation met en rapport la fréquence de la tension générée par l'onduleur et la puissance active fournie par ce même onduleur. L'angle instantané (θ_v) de la tension de sortie de l'onduleur est défini comme :

$$\Delta\theta_v = \int \Delta\omega \cdot dt
 \tag{Eq. 4.21}$$

En conséquence :

$$\Delta\omega = K_p \cdot \varepsilon = -K_p (P_{mesurée} - P_i)
 \tag{Eq. 4.22}$$

Pour le cas général, la valeur maximale de la différence entre la puissance mesurée et la puissance de l'origine est la puissance nominale de l'onduleur :

$$\varepsilon = P_n
 \tag{Eq. 4.23}$$

Donc, K_p sera défini comme :

$$K_p = \frac{\Delta\omega}{P_n} = \frac{2 \cdot \pi \cdot \Delta f}{P_n}
 \tag{Eq. 4.24}$$

Il faut souligner que le paramètre K_p ne pourra pas avoir une valeur illimitée, puisqu'elle devra maintenir une corrélation avec l'inductance de connexion de l'onduleur pour garantir la stabilité du système [GN-04].

Dans la Figure 4.25, on observe le schéma bloc de la boucle de contrôle de la puissance active.

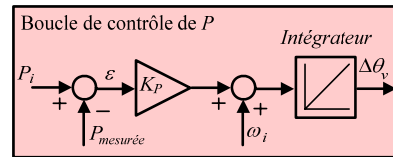


Figure 4.25. Boucle de contrôle de la puissance active.

Cette boucle de contrôle est une manière d'implanter la courbe de statisme fréquence/puissance active de la Figure 4.22, en émulant ainsi le fonctionnement des grandes machines génératrices. Les trois paramètres qui configurent le comportement du système sont :

- P_i : Origine de la courbe de puissance active.
- ω_i : Condition initiale de la pulsation du système.
- K_P : Paramètre qui détermine le rapport entre les variations de la puissance active et de la pulsation.

Le contrôle de la puissance réactive est basé sur l'équation suivante :

$$E = E_i - K_Q \cdot (Q - Q_i) \quad \text{Eq. 4.25}$$

Dans la Figure 4.26, on observe le schéma bloc de la boucle de contrôle de la puissance réactive.

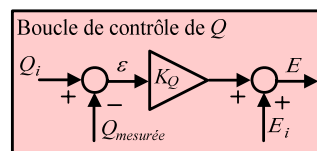


Figure 4.26. Boucle de contrôle de la puissance réactive.

Les trois paramètres qui configurent le comportement du système sont :

- Q_i : Origine de la courbe de puissance réactive.
- E_i : Condition initiale de l'amplitude de la tension du système.
- K_Q : Paramètre qui détermine le rapport entre les variations de la puissance réactive et de la tension.

A travers cette boucle, il est mis en rapport l'amplitude de la tension générée par l'onduleur et la puissance réactive fournie par ce même onduleur. De ce fait, l'onduleur appliquera une puissance réactive déterminée à chaque amplitude et vice versa.

C. Caractéristiques pour les applications de microréseaux

La technique des courbes de statisme est inspirée des comportements des machines génératrices conventionnelles et elle est spécialement adaptée aux générateurs dont la source primaire est programmable car ces générateurs peuvent ajuster leur sortie de puissance aux conditions du réseau [LA-04].

Quand la coordination entre générateurs d'un microréseau est réalisée avec des courbes de statisme, le fonctionnement des générateurs est le même dans les deux modes de fonctionnement du microréseau, en mode connecté au réseau et en mode îloté. D'ailleurs, tous les générateurs peuvent travailler dans le même mode sans nécessité de communications rapides entre eux ni avec un système de gestion dans les premiers instants suite à une perturbation (telle qu'une variation de charge, un changement de mode d'opération, etc.). Il n'y a pas de nécessité de communications rapides dû au fait que les propres paramètres du système auxquels tous les dispositifs ont accès (la fréquence essentiellement), agissent comme signal de communication et permettent une répartition correcte des puissances entre les différents onduleurs du microréseau dans les premiers instants suite à une perturbation.

Néanmoins, en mode îloté, le point d'équilibre atteint entre générateurs suite à une perturbation peut être obtenu à une fréquence et une tension différentes des valeurs nominales. Cette erreur de fréquence et de tension est inacceptable et doit être corrigée en agissant sur les courbes de statisme. De plus, tant en mode îloté comme en mode connecté au réseau, pour optimiser le fonctionnement du microréseau et suivre les consignes données par le système de gestion par rapport au point d'opération de chaque générateur, il est également nécessaire de faire varier les courbes de statisme. La variation des courbes de statisme d'une manière optimisée rend nécessaire l'utilisation d'une infrastructure de communication (lente) entre le système de gestion et le niveau de contrôle local dédié à la coordination [HE-05].

4.2.3.2 Contrôle maître esclave

A. Principe du contrôle

Dans cette stratégie de contrôle, il y a deux modes de fonctionnement : le mode PQ (esclave) et le mode Vf (maître) [CA-03]. En mode PQ , le générateur contrôle la puissance active et réactive injectée au réseau. En mode Vf , le générateur contrôle la tension et fréquence à ses bornes.

Dans le fonctionnement en mode îloté du microréseau, l'un des générateurs, le maître, travaille en mode Vf en contrôlant tant la tension comme la fréquence du système et en absorbant par conséquent les déséquilibres de puissance qui peuvent se produire ; tandis que les autres générateurs, esclaves, travaillent en mode PQ . Dans le cas où le microréseau travaille en mode connecté au réseau, tous les générateurs sont en mode PQ en injectant une puissance au réseau car la tension et la fréquence du système sont imposées par le réseau principal.

B. Matérialisation

Pour implanter le contrôle en mode Vf (maître) sur un générateur basé sur un onduleur de tension, il est nécessaire d'utiliser une boucle de contrôle de tension, pour imposer ainsi la tension adéquate en amplitude, fréquence et phase (voir Figure 4.27).

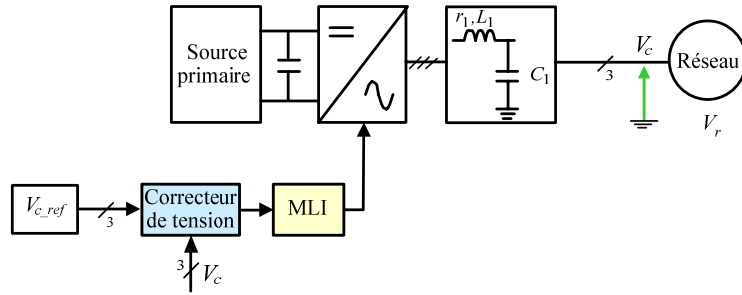


Figure 4.27. Structure de contrôle d'un générateur à base d'un onduleur de tension contrôlé en mode V_f .

Pour implanter un contrôle de type PQ (esclave) sur un générateur basé sur un onduleur de tension, on utilise une boucle de contrôle de courant et une boucle externe de puissance qui calcule les consignes de courant pour cette boucle interne. En fonction de la nature du générateur, deux structures de contrôle externe sont différenciées. Dans le cas d'un générateur programmable, on impose les consignes de puissance active et puissance réactive désirées et la boucle externe traduit directement ces consignes externes de puissance en consignes de courant (voir Figure 4.28). La source primaire est responsable de répondre à cette demande de puissance de façon à maintenir constante la tension de bus.

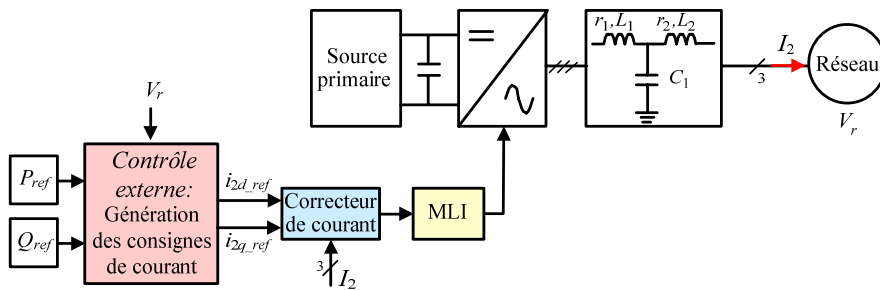


Figure 4.28. Structure de contrôle d'un générateur programmable à base d'un onduleur de tension contrôlé en mode PQ .

Dans le cas d'un générateur non programmable, la consigne de puissance active vient d'un correcteur de tension dont l'objectif est de maintenir la tension du bus continu de l'onduleur à une référence donnée. Ainsi, l'onduleur évacue la totalité de la puissance active provenant de la source primaire. La consigne de puissance réactive est imposée de l'extérieur en tenant compte de la puissance apparente maximale du convertisseur (voir Figure 4.29).

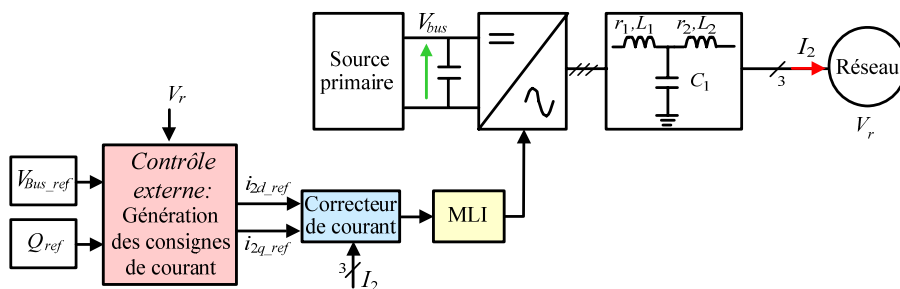


Figure 4.29. Structure de contrôle d'un générateur non programmable à base d'un onduleur de tension contrôlé en mode PQ .

Les structures des boucles externes d'un générateur programmable et d'un générateur non programmable sont présentées sur la Figure 4.30.

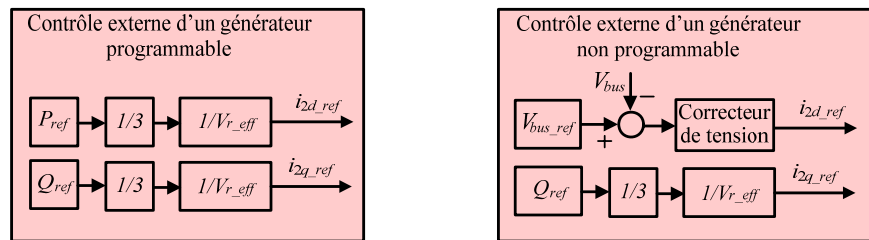


Figure 4.30. Boucle externe de génération de consignes de courant d'un générateur programmable (gauche), et d'un générateur non programmable (droite).

C. Caractéristiques pour les applications de microréseaux

Quand la coordination entre générateurs d'un microréseau est réalisée avec le contrôle maître esclave, le mode de fonctionnement des générateurs esclaves est le même dans les deux modes de fonctionnement du microréseau, en mode connecté au réseau et en mode îloté. Pourtant, le générateur maître doit changer sa commande en fonction de l'état du microréseau. Ainsi, cela nécessitera un ordre du système de gestion pour changer son mode d'opération (de mode Vf à mode PQ ou vice versa) en fonction du mode de fonctionnement du microréseau. De plus, si les générateurs esclaves génèrent de la puissance en excès, le système de gestion devra leur envoyer l'ordre de diminuer leur génération en mode îloté pour éviter les consommations de puissance de la part du générateur maître au cas où il ne serait pas capable de le réaliser. Cette stratégie de contrôle, au contraire de la stratégie avec des courbes de statisme, nécessite donc une infrastructure de communication rapide pour pouvoir faire face efficacement à des événements comme les changements d'opération.

4.2.3.3 Choix de la stratégie de coordination pour le microréseau résidentiel

Pratiquement, la totalité des grands systèmes générateurs du système électrique sont coordonnés et répartissent les charges à travers des courbes de statisme. Cette stratégie présente également l'avantage de ne pas avoir besoin de communications rapides. Même si elle représente la stratégie de coordination la plus étendue, elle n'est pas complètement adaptée aux caractéristiques du microréseau résidentiel étudié.

Les générateurs d'origine renouvelable du microréseau résidentiel analysé dans le cadre de cette thèse ont une nature non programmable et par conséquent leurs puissances de sortie dépendent de la disponibilité des sources primaires. Ainsi, ils ne peuvent pas faire varier leur sortie au-delà d'une marge déterminée en réponse aux variations des conditions du réseau. L'opération avec des courbes de statisme demanderait aux générateurs renouvelables de travailler au-dessous de leur point d'opération optimum, pour avoir ainsi la marge nécessaire non seulement pour réduire la puissance générée mais aussi pour l'augmenter si nécessaire. Afin d'extraire le maximum d'énergie des sources renouvelables, et donc optimiser leur exploitation économique, on a choisi le contrôle maître esclave pour assurer la répartition de

puissances dans le microréseau résidentiel analysé. De plus, même si la stratégie avec des courbes de statisme ne nécessite pas de communications rapides, il est nécessaire d'en prévoir une de toute façon et cet aspect n'est pas par conséquent un avantage déterminant pour l'élection de la stratégie.

Pour la coordination de générateurs avec la stratégie maître esclave, les générateurs d'origine renouvelable seront les esclaves et la microturbine avec le système de stockage sera le maître.

4.2.4 Gestion du microréseau

Les fonctions principales considérées du système de gestion du microréseau résidentiel sont :

- Détermination du mode d'opération.
- Détermination des consignes du générateur programmable pour accomplir les objectifs de l'installation en mode connecté au réseau.
- Détermination de l'état de connexion de charges non-critiques et limitation de puissance des générateurs d'origine renouvelable en mode îloté.

Pour réaliser cela, le gestionnaire peut utiliser tout type des variables et des critères techniques et économiques. Les décisions principales considérées du système de gestion sont présentées dans la Figure 4.31.

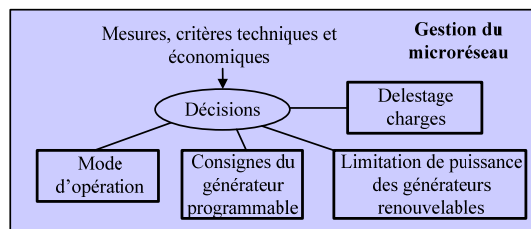


Figure 4.31. Fonctions principales considérées du système de gestion du microréseau résidentiel.

La décision la plus importante est celle qui concerne le mode d'opération du microréseau car les autres décisions dérivent de celle-là. Le microréseau peut travailler tant en mode connecté au réseau avec le réseau comme en mode îloté. En effet, les fonctionnalités du microréseau ainsi que sa structure de gestion dépendent du mode d'opération. Dans cette partie, ces modes d'opération et les transitions entre eux sont analysés [GA-06a].

4.2.4.1 Mode îloté

En mode îloté, dû à l'absence de connexion avec le réseau principal, deux contraintes doivent être accomplies : d'un côté l'équilibre entre la génération et la consommation et de l'autre côté le contrôle des paramètres principaux de l'installation, la tension et la fréquence. D'ailleurs, en fonction de la consigne de tension établie par le générateur maître du microréseau et son rapport avec la tension du réseau (si celle-là est présente), on définit deux modes d'opération : mode îloté asynchrone et mode îloté synchrone. En mode asynchrone, la

consigne de tension en amplitude et en phase est établie arbitrairement. En mode synchrone, cette consigne est identique à la tension du réseau principal. Ce mode peut aussi être appelé mode de synchronisation et il est le mode qui doit nécessairement précéder une reconnexion avec le réseau principal.

Dû au caractère non programmable des énergies renouvelables, la microturbine avec le système de stockage est responsable d'équilibrer la demande et la génération en tout instant en absorbant ou fournissant la différence de puissance existante entre la génération renouvelable et la consommation locale. En cas d'un excès d'énergie, le système de gestion peut limiter la sortie en puissance des générateurs renouvelables pour éviter que la microturbine travaille dans des conditions à trop faible puissance. En revanche, si l'ensemble des systèmes de génération installés n'est pas capable d'alimenter la consommation totale exigée par l'installation, le système de gestion donne l'ordre (suivant une hiérarchie établie) de délester les charges non critiques.

Pour garantir la tenue des paramètres principaux, les générateurs de différentes technologies adoptent différentes techniques de contrôle. Ainsi les générateurs éoliens et photovoltaïques sont contrôlés en puissance (contrôle PQ) et leurs consignes sont déterminées localement avec l'objectif de générer le maximum de puissance disponible. Dans le cas du générateur programmable avec le système de stockage, il est contrôlé en tension et fréquence, puisqu'il est responsable du contrôle des paramètres du système.

4.2.4.2 Mode connecté au réseau

En mode connecté au réseau, l'équilibre entre la génération et la consommation et le contrôle des paramètres principaux de l'installation (tension et fréquence) sont garantis par le réseau principal. En conséquence, les générateurs sont gérés de façon à optimiser l'exploitation économique de l'installation du point de vue de la vente de l'énergie produite.

Dans le cas des générateurs d'origine renouvelable, on considère qu'il est plus économique de générer localement que d'acheter l'énergie au réseau (coûts d'opération négligeables) et par conséquent on donne l'ordre de générer le maximum d'énergie renouvelable disponible pour ainsi importer le minimum possible ou exporter le maximum possible (optimisation économique). Ce critère est le même que celui utilisé en mode îloté mais dans ce cas, il n'y aura pas de limitations liées à l'obligation d'équilibrer la génération et la consommation.

En ce qui concerne le système de génération programmable avec le système de stockage, sa gestion est orientée à l'optimisation du fonctionnement du microréseau du point de vue du réseau, pour ainsi recevoir le maximum de compléments et éviter les pénalisations possibles :

- En ajustant le facteur de puissance de l'installation à la valeur indiquée par l'opérateur pendant les différentes franges horaires (à travers des consignes directes de l'opérateur du système ou à travers des critères établis dans les normes de raccordement).

- A travers l'accomplissement exact du programme de production (on évite ainsi les pénalisations possibles).
- A travers le filtrage de la puissance exportée/importée. Le microréseau se comporte donc comme un générateur qui injecte une puissance constante ou comme une charge qui consomme une puissance constante.

Les deux premiers critères sont à ces jours une réalité. En effet, on peut arriver à recevoir des compléments et éviter des pénalisations. Le troisième critère n'est pas encore inscrit dans les normes de raccordement mais il peut l'être dans le futur et en conséquence il en sera tenu compte dans le cadre de cette thèse.

Les consignes de puissance active et puissance réactive du générateur programmable (P_{m_ref} , Q_{m_ref}) sont calculées par deux correcteurs de puissance qui régulent les puissances active ($P_{réseau}$) et réactive ($Q_{réseau}$) injectées au réseau (voir Figure 4.32). La consigne de puissance active à injecter au réseau ($P_{réseau_ref}$) est dérivée du programme de production prévu de façon à obtenir un flux de puissance uniforme au point de raccordement avec le réseau principal (sans oscillations). La référence de puissance réactive ($Q_{réseau_ref}$) est déterminée de façon à contrôler le facteur de puissance dans le point de connexion commun du microréseau à sa valeur de référence (PF_{ref}).

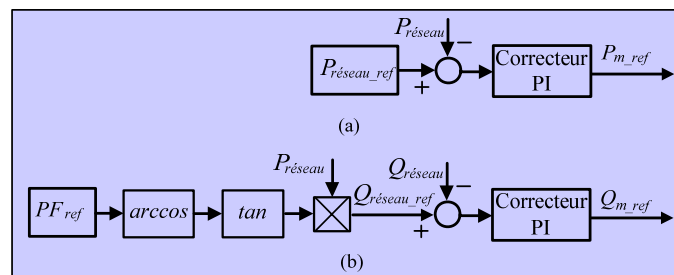


Figure 4.32. Structure de contrôle pour le filtrage de la puissance active et l'accomplissement du programme de production (a) et le contrôle du facteur de puissance (b).

4.2.4.3 Transition entre le mode connecté au réseau et le mode îloté

La déconnexion du microréseau du réseau principal peut être provoquée par plusieurs facteurs comme une qualité de la tension du réseau insatisfaisante (en termes d'amplitude, fréquence ou forme d'onde) ou des aspects économiques liés au prix de l'énergie. Cependant dans cette étude, on ne considère que les aspects techniques.

Pour visualiser et quantifier les caractéristiques de la tension du réseau, on utilise un module de visualisation et quantification. Ce module mesure la tension efficace du réseau, sa fréquence, ses fluctuations et son THD à l'issue de chaque période de calcul avec une fenêtre glissante d'une période du signal et la compare avec les valeurs de seuil préétablies. En ce qui concerne les caractéristiques de la tension réseau, on considère les valeurs nominales définies par la norme EN 50160 (voir Tableau 3.5). Relatif à la forme d'onde, on prend en compte les limites déterminées par la norme CEI-61000-2-4 pour la distorsion harmonique de la tension

(voir Tableau 3.6).

Quand l'une des grandeurs visualisées dépasse sa valeur de seuil, le signal de détection est activé. Si après un temps $T_{sécurité}$ la première détection, le signal de détection est encore activé, le microréseau doit être déconnecté du réseau principal et doit passer au mode îloté. De cette façon, les passages au mode îloté non nécessaires sont évités et la sélectivité est respectée.

Un temps $T_{sécurité}$ différent sera défini pour chaque type de déficience : un pour le dépassement de la tension hors de ses limites, un pour le dépassement de la fréquence et un autre pour le dépassement du THD. Cela est dû au fait que les variations de ces grandeurs nécessitent d'un temps différent pour affecter la charge.

L'intervalle de temps $T_{sécurité}$ définit par exemple pour un défaut de la valeur de la tension efficace est de 20 ms. Ce temps a été choisi une fois vérifié à partir des normes et d'autres études [CE-00] [PR-03] qu'un PC (qui est considéré comme la charge résidentielle la plus critique), n'est pas affecté par une interruption de tension (la perturbation la plus sévère) de moins de 20 ms.

Dès que le microréseau est déconnecté du réseau, le contrôle du générateur programmable passe du mode PQ au mode Vf .

A partir de ce moment, la consommation du microréseau (PQ_{mr}) est aussi mesurée à chaque période de calcul pour procéder au délestage des charges non critiques s'il n'y pas de puissance suffisante disponible dans le microréseau. En outre, si la consommation ou la génération sont modifiées et s'il devient possible d'alimenter toutes les charges locales, les charges non critiques peuvent être reconnectées durant l'opération en mode îloté. En revanche, en cas d'un excès d'énergie, le système de gestion limite la sortie en puissance des générateurs renouvelables.

4.2.4.4 Transition entre le mode îloté et le mode connecté au réseau

Si la cause de la déconnexion disparaît et la tension du réseau principal remplit les conditions désirées, la transition du mode îloté au mode connecté au réseau peut être déclenchée. Les caractéristiques de la tension de réseau sont visualisées et quantifiées à tout instant (tant en mode connecté au réseau comme en mode îloté). Si la tension du réseau rentre dans les limites établies, le signal de détection est désactivé. Si après un temps $T_{sécurité}$ la première détection, le signal est encore désactivé, cela signifie que la tension du réseau est revenue aux conditions normales opératoires et que le microréseau peut être connecté au réseau principal. Pourtant, avant la reconnexion, le microréseau doit être synchronisé avec la tension du réseau pour éviter les fortes transitoires au moment de la connexion. Cette synchronisation peut être réalisée de manière progressive (pour éviter des sauts de phase importants) ou de manière instantanée, avant de procéder à la connexion avec le réseau principal. Dans ce dernier cas, on établit un temps d'attente entre le changement de la référence et la reconnexion (100 ms approximativement) afin d'éviter le couplage entre le transitoire de changement de consigne

et celui de la reconnexion physique.

En tout cas, une fois la tension du microréseau synchronisée avec la tension du réseau principal (de façon graduelle ou instantanée), le microréseau peut être connecté et le contrôle du générateur programmable passera du mode Vf au mode PQ . Egalement, les charges non critiques éventuellement délestées seront reconnectées.

Les séquences des transitions entre modes d’opération sont résumées dans la Figure 4.33.

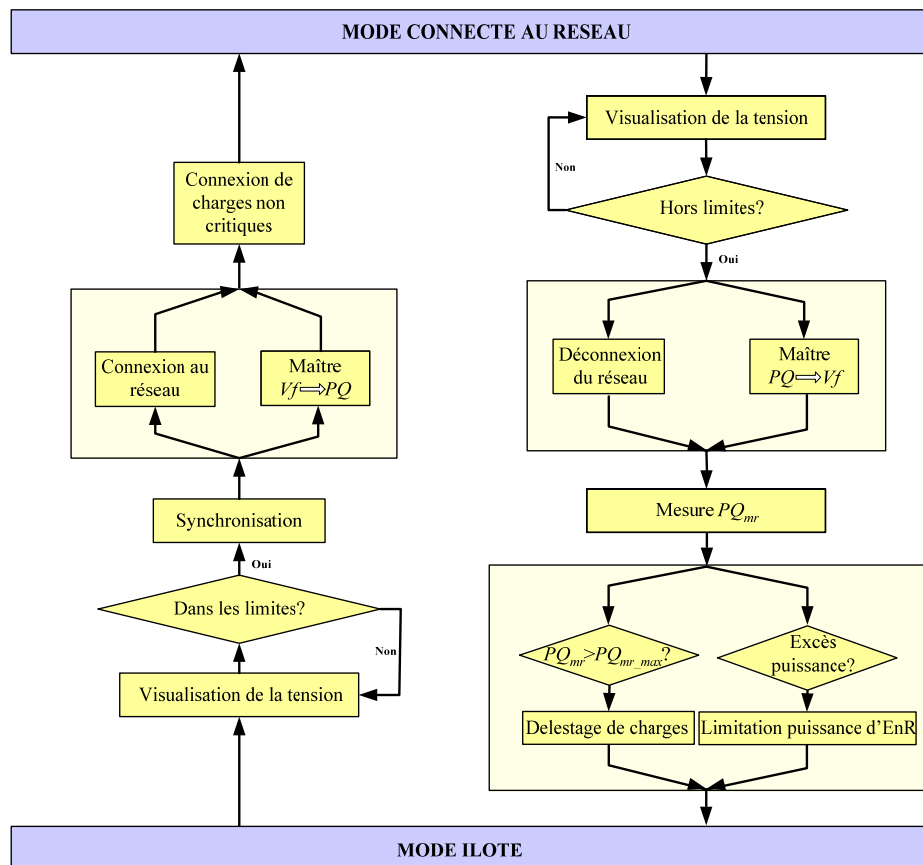


Figure 4.33. Diagramme d’état des transitions entre mode connecté au réseau et mode îloté et vice versa.

4.3 ANALYSE DU FONCTIONNEMENT DU MICRORESEAU RESIDENTIEL

Dans cette partie, on étudie le fonctionnement de la structure du microréseau résidentiel proposée dans le cadre de cette thèse afin de vérifier son fonctionnement correct et de valider l’intérêt de cette structure pour l’intégration des ressources d’énergie distribuée d’origine renouvelable. Des tests sur le simulateur off line PSCAD/EMTDC et le simulateur temps réel ARENE ont permis la validation de l’approche théorique réalisée sur les contrôles locaux de tension et courant des générateurs, la stratégie de coordination maître esclave entre générateurs et les fonctions de gestion et contrôle supérieur du microréseau résidentiel.

4.3.1 Structure du microréseau résidentiel objet d'étude

Pour l'analyse, on a utilisé un schéma simplifié du microréseau résidentiel de la Figure 4.2. Le schéma électrique ainsi que la structure de contrôle du microréseau objet d'étude sont présentés sur la Figure 4.34.

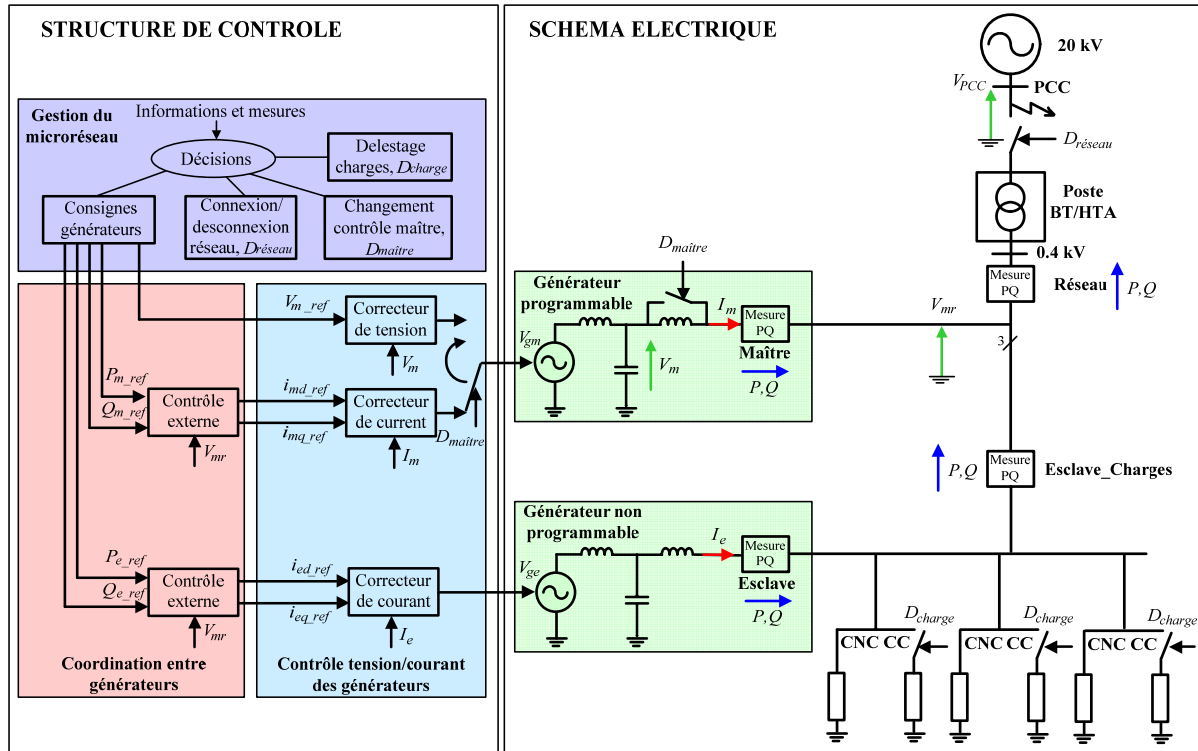


Figure 4.34. Schéma électrique et structure de contrôle du microréseau résidentiel objet d'étude.

On a modélisé un microréseau basse tension (0.4 kV) connecté au réseau principal à travers un poste de transformation BT/HTA. Le microréseau est constitué de deux générateurs : un générateur programmable (générateur maître) et un générateur non programmable (générateur esclave). Le générateur programmable a une puissance apparente de 35 kVA (30 kW) et le générateur non programmable a une puissance apparente de 24 kVA (20 kW). Le microréseau alimente des charges critiques, CC (consommation maximale de 10 kW chacune) et des charges non critiques, CNC (consommation maximale de 5 kW et 2 kVAr chacune) à travers trois lignes radiales.

Le générateur programmable représente le comportement du système de soutien constitué d'une microturbine et d'un banc de batterie et des supercondensateurs connecté au niveau du bus continu. Ainsi, l'ensemble de la microturbine avec le système de stockage sera capable de répondre correctement aux divers transitoires. Par conséquent, on peut considérer qu'en tout instant, la tension du bus continu est maintenue constante : le générateur peut être modélisé comme un onduleur connecté à une source de tension constante.

Le générateur non programmable représente le comportement d'une agrégation des générateurs d'origine renouvelable (photovoltaïques et mini éoliens). Ces générateurs sont

contrôlés pour extraire le maximum de puissance de leurs sources primaires. Cela est réalisé à travers le contrôle de la tension du bus continu de leurs onduleurs. En s'assurant que cette tension est maintenue constante, le générateur non programmable agrégé peut être modélisé comme un onduleur connecté à une source de tension constante. La nature non programmable sera modélisée par les variations aléatoires de la puissance de sortie.

De plus, pour minimiser le temps de calcul des simulations et pour pouvoir réaliser des analyses temps réel, les onduleurs sont modélisés par le modèle idéalisé au lieu du modèle exact [GO-05a].

Les charges sont modélisées par le modèle à impédance constante et sont séparées en deux groupes : les charges critiques, CC, et les charges non critiques, CNC.

La structure de contrôle du microréseau est composée d'une unité de gestion, d'un niveau de contrôle dédié à la coordination et des contrôles de tension et courant des générateurs. Les contrôles locaux de tension et courant calculent les références de tension des sources de tension contrôlées qui modélisent les générateurs (V_{gm} , V_{ge}). Les références de ces contrôleurs viennent du niveau de la coordination qui est géré par l'unité de gestion. Le système de gestion calcule en fonction des informations et mesures disponibles (tensions, puissances dans les différents points du microréseau), les consignes des générateurs pour le contrôle qui est responsable de la coordination, l'état du contacteur de connexion au réseau $D_{réseau}$ (1 si fermé et 0 si ouvert), l'état du contacteur des connexion des charges non critiques D_{charge} (1 si fermé et 0 si ouvert), l'état du contacteur qui court-circuite l'inductance de connexion au réseau du générateur maître $D_{maître}$ (1 si fermé et 0 si ouvert) afin de permettre le changement de mode d'opération du maître, etc.

4.3.2 Analyse off line du microréseau résidentiel

Dans un premier temps, le fonctionnement du microréseau résidentiel a été étudié en simulation off line à l'aide du simulateur PSCAD/EMTDC. Dans ce contexte, on a analysé et vérifié le correct fonctionnement des structures de contrôle/commande des onduleurs de tension, la stratégie de coordination entre générateurs ainsi que les fonctions de gestion du microréseau dans les deux modes de fonctionnement et dans les transitions entre modes de fonctionnement.

On a défini plusieurs points de mesure des flux de puissance dans le système objet d'étude (représentés par les blocs PQ de la Figure 4.34). Il s'agit des puissances active et réactive injectées au réseau principal (Mesure PQ Réseau), les puissances active et réactive générées par le groupe formé par le générateur esclave et les charges (Mesure PQ Esclave_Charges), les puissances active et réactive générées par le générateur maître (Mesure PQ Maître) et les puissances active et réactive générées par le générateur esclave (Mesure PQ Esclave).

La Figure 4.35 présente la réponse du générateur maître face à une variation de consigne de

puissance active quand le microréseau est connecté au réseau principal. La consigne du générateur maître est modifiée à l'instant $t = 5$ s de 15 kW à 25 kW. On peut observer que le générateur maître génère la puissance de référence après un court transitoire. Cela met en évidence le bon comportement dynamique du correcteur de courant de sortie du générateur maître (cf. 4.2.2.2.B) qui se traduit par une variation de la puissance générée très rapide. En ce qui concerne la puissance du générateur esclave, elle oscille pendant l'analyse. Ces oscillations représentent la nature variable de la puissance de sortie des générateurs d'origine renouvelable. Les charges consomment 30 kW et 6 kVAr (15 kW de charge critique et 15 kW et 6 kVAr de charge non critiques) et sont alimentées par le générateur esclave et le générateur maître. L'excès de puissance est injecté au réseau. On constate que la puissance délivrée au réseau varie en fonction de la puissance délivrée par les générateurs. Cela valide que le transit des puissances dans les différents points du système est correct.

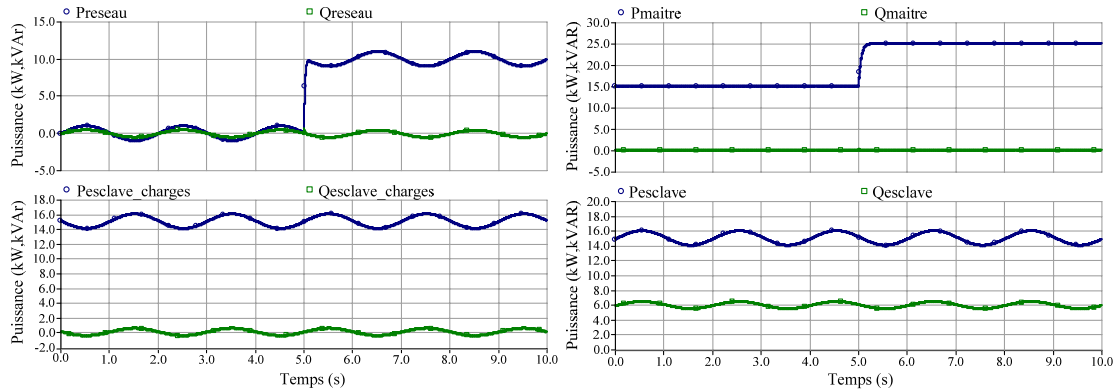


Figure 4.35. Les puissances du réseau, du groupe esclave/charges, du maître et de l'esclave en mode connecté au réseau avec le réseau.

La Figure 4.36 montre des séquences où le fonctionnement du microréseau passe du mode connecté au réseau au mode îloté pour revenir à l'état initial. Le système est initialement connecté au réseau et absorbe la puissance nécessaire à l'alimentation d'une charge maximale : 45 kW et 6 kVAr (30 kW de charge critique et 15 kW et 6 kVAr de charge non critiques). Le générateur maître génère 15 kW et le générateur esclave génère 10 kW et 3 kVAr. On considère que cette puissance est constante pour simplifier l'analyse des transitions entre modes d'opération. A $t = 1$ s, un défaut qui provoque un creux de tension triphasé de 0.25 p.u. de profondeur et 1 s de durée a lieu au PCC. Quand la fonction de détection le détecte, on procède à la déconnexion du microréseau qui passe ainsi au mode îloté. A ce moment-là, le générateur maître passe en mode Vf en injectant la puissance nécessaire au maintien de l'équilibre entre génération et consommation. En effet, le microréseau étant déconnecté du réseau principal, la puissance absorbée du réseau devient nulle comme il peut être observé. Ainsi la répartition correcte de charges en mode îloté reste vérifiée. La puissance générée par le générateur esclave est maintenue constante et elle n'est pas influencée par le changement d'opération. Pourtant elle présente des petites variations pendant la transition dues à la variation de la tension et la réponse du correcteur de courant à

cette variation. Au moment de la déconnexion, la consommation du microréseau (45 kW et 6 kVAr) étant supérieure à la puissance maximale disponible (10 kW et 3 kVAr générées par le générateur esclave et la puissance maximale du générateur maître, 35 kVA, 30 kW), les charges non critiques sont délestées. Cela est appréciable dans la courbe de la puissance du groupe esclave/charges dont la puissance générée varie de -35 kW et -3 kVAr à -20 kW et 3 kVAr. Cela valide la fonction de délestage du système de gestion. A $t = 2$ s, le réseau principal revient aux conditions normales. La fonction de détection ayant opéré, un ordre est envoyé vers la fonction de synchronisation qui impose alors les références de tension au générateur maître de manière instantanée. Une fois la synchronisation réalisée, le microréseau est reconnecté et revient aux conditions de travail normales. En même temps, le générateur maître passe en mode PQ et les charges précédemment délestées sont reconnectées. Ainsi la puissance du groupe esclave/charges augmente et retourne aux conditions préalables au défaut. Cet essai valide la coordination correcte entre générateurs et la répartition correcte de la puissance ainsi que le fonctionnement adapté du système de gestion dans les transitions entre modes d'opération. Ces transitions sont analysées plus en détail de la Figure 4.37 à la Figure 4.41.

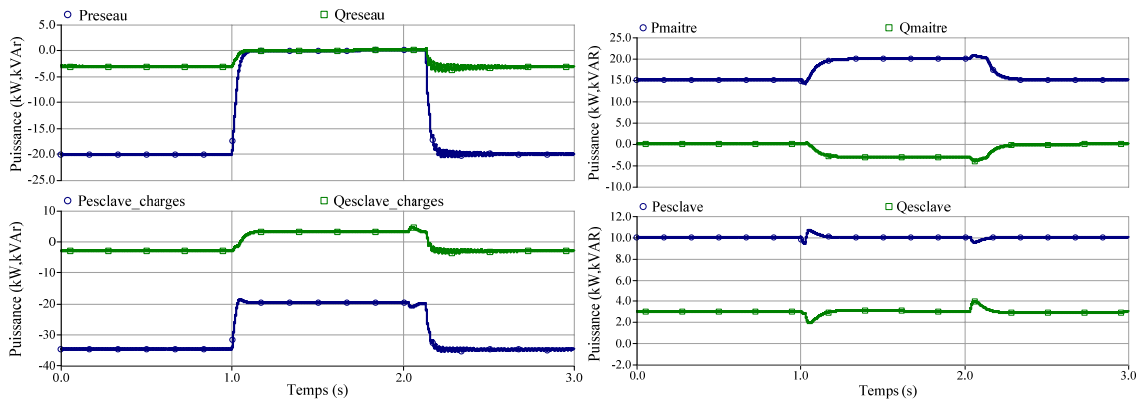


Figure 4.36. Les puissances du réseau, du groupe esclave/charges, du maître et de l'esclave dans les transitions successives entre modes de fonctionnement.

La Figure 4.37 montre l'évolution de la tension efficace au point PCC (V_{PCC}) et la tension efficace dans le microréseau (V_{mr}) pour le cas d'étude de la Figure 4.36 en comparant avec l'état du contacteur de connexion au réseau $D_{\text{réseau}}$. A $t = 1$ s, un défaut a lieu au PCC et provoque un creux de tension triphasé de 0.25 p.u. de profondeur et 1 s de durée. Pourtant, la tension du microréseau après le transitoire de détection devient contrôlée par le générateur maître et est rétablie à sa valeur nominale. Pendant ce transitoire, la tension est au-dessous de sa valeur admissible minimale de 0.9 p.u. pendant 30 ms. Durant cette période, la valeur minimale qui atteint la tension du microréseau est de 0.75 p.u. pendant 10 ms. Ce transitoire étant court, il n'affecte pas les charges. Lorsque le défaut disparaît à $t = 2$ s, la tension V_{PCC} revient aux conditions normales. Une fois que la fonction de détection détecte le rétablissement de la tension du réseau, le système de gestion donne l'ordre de réaliser la synchronisation. Pendant cette période de synchronisation qui est réalisé de manière

instantanée, la tension atteint 1.06 p.u. pendant 20 ms. Après cette étape, le microréseau est connecté au réseau principal. Grâce à cette synchronisation, la reconnexion est réalisée sans transitoires.

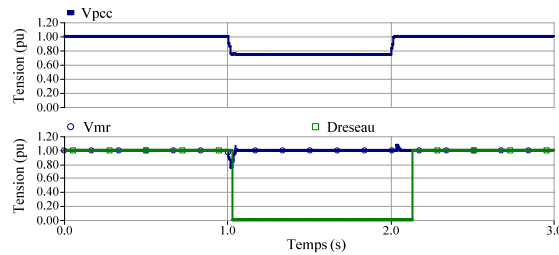


Figure 4.37. Tension au point PCC (V_{PCC}), tension dans le microréseau (V_{mr}) et état du contacteur de connexion au réseau $D_{réseau}$ (1 fermé et 0 ouvert).

Dans la Figure 4.38, on compare l'état du contacteur de connexion au réseau $D_{réseau}$ avec la tension V_{PCC} pour évaluer le temps de transfert entre les différents modes d'opération en comparaison avec les instants d'apparition et disparition du creux de tension.

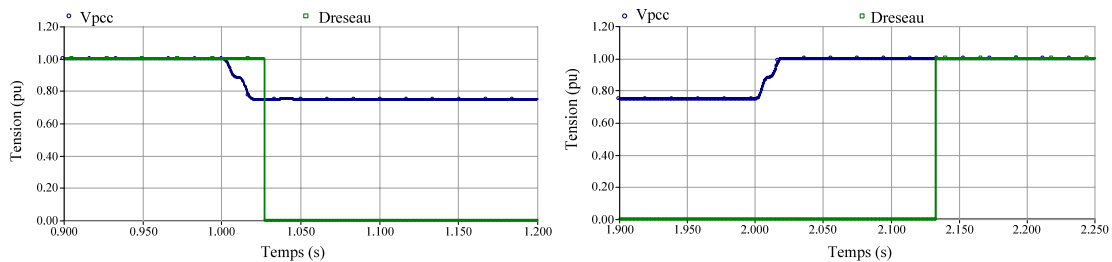


Figure 4.38. Tension au point PCC (V_{PCC}) et état du contacteur de connexion au réseau $D_{réseau}$ (1 fermé et 0 ouvert).

Dans ce cas, le microréseau est déconnecté du réseau principal quand la fonction de détection détecte que la valeur efficace de la tension est au-dessous du seuil établi à 90% de la tension nominale pendant un temps $T_{sécurité}$. A ce moment, l'état du contacteur de connexion au réseau $D_{réseau}$ est mis à zéro (interrupteur ouvert). Le temps $T_{sécurité}$ utilisé est de 20 ms car les charges résidentielles les plus sensibles (les PCs) ne sont pas affectées par une interruption de tension de moins de 20 ms. La fenêtre de temps de calcul de la valeur efficace de la tension est également de 20 ms. Le temps de transfert entre le mode connecté au réseau et le mode îloté est déterminé par le temps $T_{sécurité}$ et par le temps mis par la valeur efficace pour arriver à la valeur de seuil. Dans le cas étudié, ce temps total de transfert est de 30 ms. Le processus de reconnexion du microréseau au réseau principal commence lorsque la fonction de détection détecte que la valeur efficace de la tension est au-dessus de 90% de la tension nominale pendant un temps $T_{sécurité}$. A ce moment, le système de gestion donne l'ordre de réaliser la synchronisation. L'ordre de synchronisation est instantané mais on attend un temps de 100 ms avant de reconnecter physiquement le microréseau avec le réseau principal. Ce temps est considéré suffisant pour éviter le couplage entre le transitoire de changement de consigne de tension du générateur maître et celui de la reconnexion physique. Après la période de

synchronisation, le contacteur de connexion au réseau est fermé (état du contacteur $D_{réseau}$ à 1) et le microréseau est reconnecté au réseau principal. Le temps passé entre la disparition du défaut et la reconnexion au réseau est de 130 ms.

La Figure 4.39 montre la synchronisation de la tension du microréseau (phase « a », V_{r_a}) avec la tension du réseau principal (phase « a », V_{PCC_a}). Comme on peut l'observer, après la détection de la finalisation du défaut (la tension du réseau revient à sa valeur nominale), un ordre est envoyé vers la fonction de synchronisation (le signal de synchronisation devient actif). Dans ce cas, cette fonction impose au générateur maître une tension de référence égale à la tension du réseau (en tenant compte du rapport de transformation du transformateur) et le microréseau passe en mode îloté synchrone de manière instantanée. Après le fonctionnement en mode îloté synchrone pendant 100 ms, le signal de synchronisation est désactivé et le microréseau est reconnecté au réseau principal. On constate que cette reconnexion est réalisée sans transitoires.

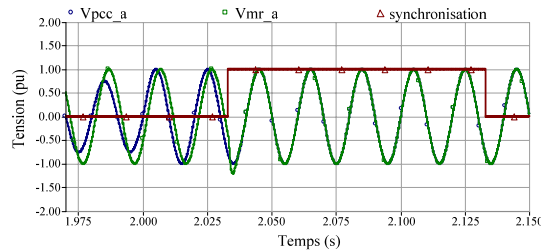


Figure 4.39. Phase de synchronisation entre la tension du microréseau (V_{mr_a}) et la tension du réseau principal (V_{PCC_a}).

Dans la Figure 4.40, on observe les réponses des contrôles locaux de tension et courant du générateur maître dans les transitions entre les modes PQ et Vf et vice versa. Comme on peut le constater sur la figure de gauche, la tension à la sortie du générateur maître (phase « a », V_{m_a}) suit rapidement sa référence (4 ms) lorsque le signal de transition du mode PQ au mode Vf , le signal D_{maitre} (valeur multipliée par 350 pour des questions de mise à l'échelle) est activé. La précision de la réponse est également appréciable. Le bon fonctionnement du contrôle local de tension reste ainsi vérifié.

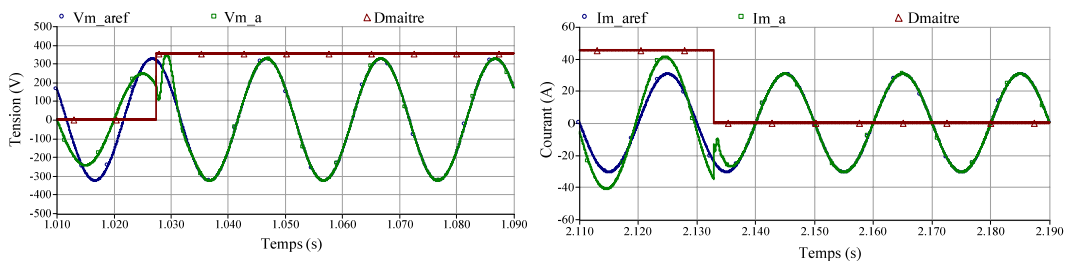


Figure 4.40. Transition du mode PQ au mode Vf (gauche) et du mode Vf au mode PQ (droite) du générateur maître.

Dans la figure de droite, la réponse du courant de sortie (phase « a », I_{m_a}) du générateur maître est présentée. Dès que le signal D_{maitre} (valeur multipliée par 45 pour des questions de mise à l'échelle) est désactivé, le générateur maître passe en mode PQ et il est contrôlé en courant. Ce courant suit parfaitement sa référence après un court transitoire de 7 ms. Ainsi le fonctionnement du contrôle local de courant est aussi validé.

La Figure 4.41 illustre les transitoires de courant du générateur maître et du générateur esclave au moment de la déconnexion et au moment de la synchronisation et reconnexion. En ce qui concerne la déconnexion, les surcourants sont dus au transitoire du contrôle local du générateur maître qui passe du contrôle du courant en sortie au contrôle et à l'imposition de la tension de son point de connexion. Au moment de la synchronisation la référence de tension du générateur maître change sa valeur de référence de manière instantanée. Un surcourant apparaît dans le générateur maître lors du transitoire dans la réponse de la commande de tension. Néanmoins ces surcourants sont admissibles et ne provoquent pas de problèmes dans les onduleurs.

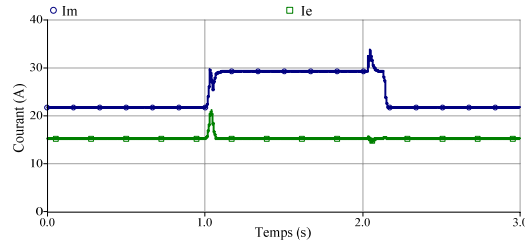


Figure 4.41. Courant du maître (I_m) et de l'esclave (I_e) dans les passages au mode îloté du microréseau et dans la reconnexion au réseau principal.

La Figure 4.42 présente les résultats obtenus quand le microréseau travaille en mode connecté au réseau et quand la fonction de filtrage de la puissance active, l'accomplissement du programme de production et le contrôle du facteur de puissance sont réalisés par le générateur maître.

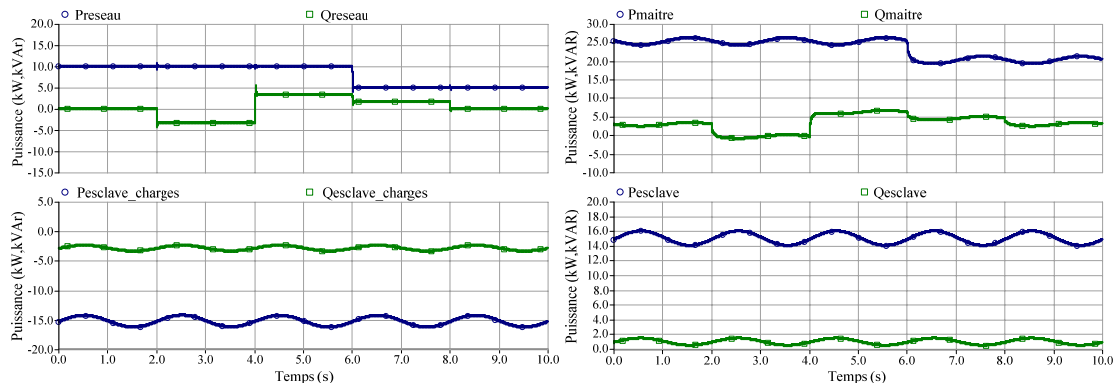


Figure 4.42. Filtrage de la puissance active et contrôle du facteur de puissance en mode connecté au réseau avec le réseau.

La référence de puissance active à injecter au réseau varie de 10 kW à 5 kW pendant l'analyse (à $t = 6$ s) et la référence du facteur de puissance varie de 1 à 0.95 inductif (à $t = 2$ s) puis à

0.95 capacitif (à $t = 4$ s) pour revenir à 1 (à $t = 8$ s). Les références du programme de production et du facteur de puissance ne varieront pas autant ni si rapidement dans la réalité. Les variations provoquées dans cette analyse ont été réalisées afin de vérifier le fonctionnement correct de la structure de contrôle du microréseau face à ces événements. La charge consomme une puissance constante de 30 kW et 6 kVAr pendant l'analyse. Comme il peut être observé, la puissance du générateur esclave oscille pendant l'analyse. Ces oscillations représentent la nature variable de la puissance de sortie des générateurs d'origine renouvelable dont la puissance dépend de la disponibilité de la source primaire. La référence de puissance active du générateur maître est calculée par le système de gestion pour filtrer ces oscillations et en même temps pour accomplir le programme de production. La référence de puissance réactive est calculée de façon à contrôler le facteur de puissance au point de connexion commun du microréseau. Comme résultat, la puissance injectée au réseau est constante, on accomplit le programme de production et on contrôle le facteur de puissance au point de connexion commun du microréseau.

4.3.3 Analyse temps réel du microréseau résidentiel

Après l'analyse off line, les structures de contrôle commande du microréseau ont été testées et validées à travers des essais temps réel dans des conditions similaires que le microréseau pourrait affronter dans la réalité. Ces essais permettent donc la validation des analyses réalisées en simulation off line.

L'avantage principal de l'analyse temps réel par rapport à la simulation off line est le fait qu'une partie du système soit réel et qu'elle est soumise à des conditions d'opération très proches de la réalité. En conséquence, ce type d'analyse donne des résultats plus réalistes que la simulation off line [ES-04] en ce qui concerne le fonctionnement du dispositif objet d'étude. Les essais expérimentaux sont essentiels pour vérifier et valider le fonctionnement d'un dispositif en phase de développement. Cependant, en général il est difficile de réaliser des essais des dispositifs «in situ» du fait des risques que cela implique (destruction, interruption de service, etc.) aux coûts élevés impliqués (personnel, équipement, etc.) et au manque de flexibilité (nombre et type limités d'essais possibles). Les essais temps réel sont les essais qui sont les plus proches de l'expérimentation «in situ» car le dispositif est testé sous conditions quasi-réelles.

L'étude a été réalisée dans la plateforme microréseau, noyau du démonstrateur PREDIS, au Laboratoire d'Electrotechnique de Grenoble sur le simulateur temps réel ARENE. Deux différents plateformes d'analyse ont été utilisés : d'un côté une plateforme d'**analyse temps réel** et d'un autre côté une plateforme d'**analyse temps réel hybride**.

L'analyse temps réel permet le test des systèmes de contrôle physiques des dispositifs simulés dans un réseau simulé tandis que l'analyse temps réel hybride permet le test de systèmes de puissance connectés à un réseau simulé à l'aide d'un amplificateur de puissance. L'avantage

de l'analyse temps réel réside dans le fait que les structures de contrôle sont exécutées dans un dispositif de contrôle physique en temps réel. L'analyse temps réel hybride présente comme principal avantage la possibilité de tester des systèmes de puissance face à un réseau configurable dans lequel on peut reproduire les différents phénomènes statiques et dynamiques qui peuvent se produire dans le réseau électrique réel auquel il sera connecté.

Dans le cadre de cette thèse, dans la plateforme d'analyse temps réel, on a validé le fonctionnement des structures de contrôle local de tension et courant des générateurs et la stratégie de coordination implantés dans un système de contrôle physique (dSPACE) connecté à un microréseau et à des générateurs simulés. Dans la plateforme d'analyse temps réel hybride, on a étudié le fonctionnement d'un prototype d'émulation d'une microturbine à échelle réduite connecté à un microréseau et à un réseau simulés.

4.3.3.1 Présentation du simulateur ARENE

Le simulateur numérique temps réel utilisé est ARENE URT (URT: *Unix Real-Time*) dans sa version temps réel. Développé et mis au point par EDF R&D, il permet de tester des équipements électriques en temps réel.

Le simulateur comprend trois parties principales (Figure 4.43) :

- Une interface graphique optimisée et un code de simulation de réseaux électriques permettant d'exploiter les divers niveaux de parallélisme.
- Une plateforme UNIX installée sur un ordinateur parallèle J-5600 Hewlett-Packard à biprocesseur dont la fréquence d'horloge est de 552 MHz.
- Des cartes d'acquisition et de restitution pouvant être numériques (CNN) ou respectivement numériques/analogiques (CNA) et analogiques/numériques (CAN). Ces cartes sont installées dans une armoire industrielle appelée « baie VME ».

Les équipements ayant déjà été testés sur ARENE URT sont les relais de protection [NM-00], les contrôleurs de machines tournantes, les contrôleurs de systèmes à base d'électronique de puissance [GO-05b] et des prototypes de générateur éoliens [AN-06] [LV-05] [OC-05] entre autres.

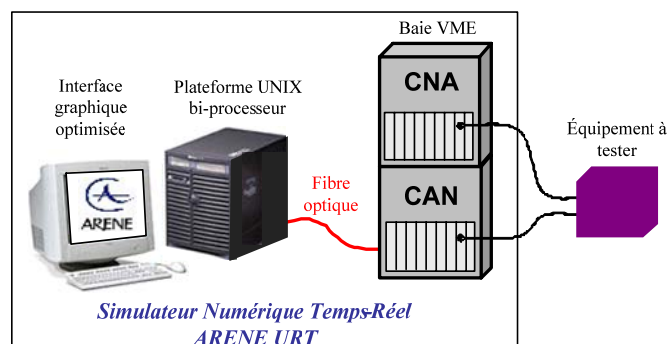


Figure 4.43. Structure du simulateur temps réel ARENE URT.

Des analyses temps réel ont aussi été menées dans d'autres simulateurs temps réel comme Hypersim [MG-05].

4.3.3.2 Analyse temps réel du microréseau résidentiel

Dans la plateforme d'analyse temps réel, on a validé le fonctionnement des structures de contrôle local de tension et courant des générateurs et de la stratégie de coordination implantés dans un système de contrôle physique (dSPACE) connecté à un microréseau et à des générateurs simulés. Le microréseau a été soumis à des changements d'opération suite à des perturbations pour analyser le comportement des contrôles à tester durant les transitions entre modes de fonctionnement.

A. Caractéristiques de la plateforme d'analyse temps réel

Le schéma d'analyse temps réel mis en place (Figure 4.44) comporte trois parties distinctes :

- L'unité de contrôle physique à tester comportant les contrôles locaux de tension et courant des générateurs et le niveau de contrôle de coordination entre générateurs implantés sur le contrôleur dSPACE DS1104 R&D Controller Board [ME-06] (paramètres en Annexe A).
- L'interface d'analyse temps réel comportant les cartes d'acquisition et de restitution numériques avec 60 entrées/sorties (CNN), numériques/analogiques (CNA) avec 8 sorties analogiques et analogiques/numériques avec 8 entrées analogiques (CAN).
- Le simulateur numérique temps réel ARENE URT comportant le modèle du microréseau simulé et les fonctions de gestion du microréseau.

Le dispositif de contrôle physique comportant les structures de contrôle local et coordination des générateurs à tester du microréseau résidentiel est connecté au simulateur à travers des cartes d'acquisition et de restitution. Le simulateur comporte le schéma électrique du microréseau et les fonctions de gestion telles que la visualisation et quantification de la tension du réseau, la gestion de la connexion/déconnexion, le délestage des charges et la gestion du changement de mode d'opération du maître. Pourtant, la fonction de génération des consignes de générateurs est réalisée de manière arbitraire dans l'unité de contrôle physique. Les entrées au simulateur sont les tensions de sortie des onduleurs générées par les contrôles locaux de tension et courant implantés dans le contrôleur physique (V_{gm} , V_{ge}). Les signaux d'entrée de ce contrôleur sont les mesures de tension et courant (I_m , I_e , V_m , V_r) ainsi que le signal de contrôle ($D_{maître}$) calculés par le simulateur temps réel. Ainsi, il y a une interaction entre le simulateur et le système de contrôle physique : une simulation en boucle fermée s'effectue en temps réel.

Pour cette analyse, le pas de calcul de la simulation temps réel ainsi que le temps de calcul du dSPACE ont été de 100 μ s.

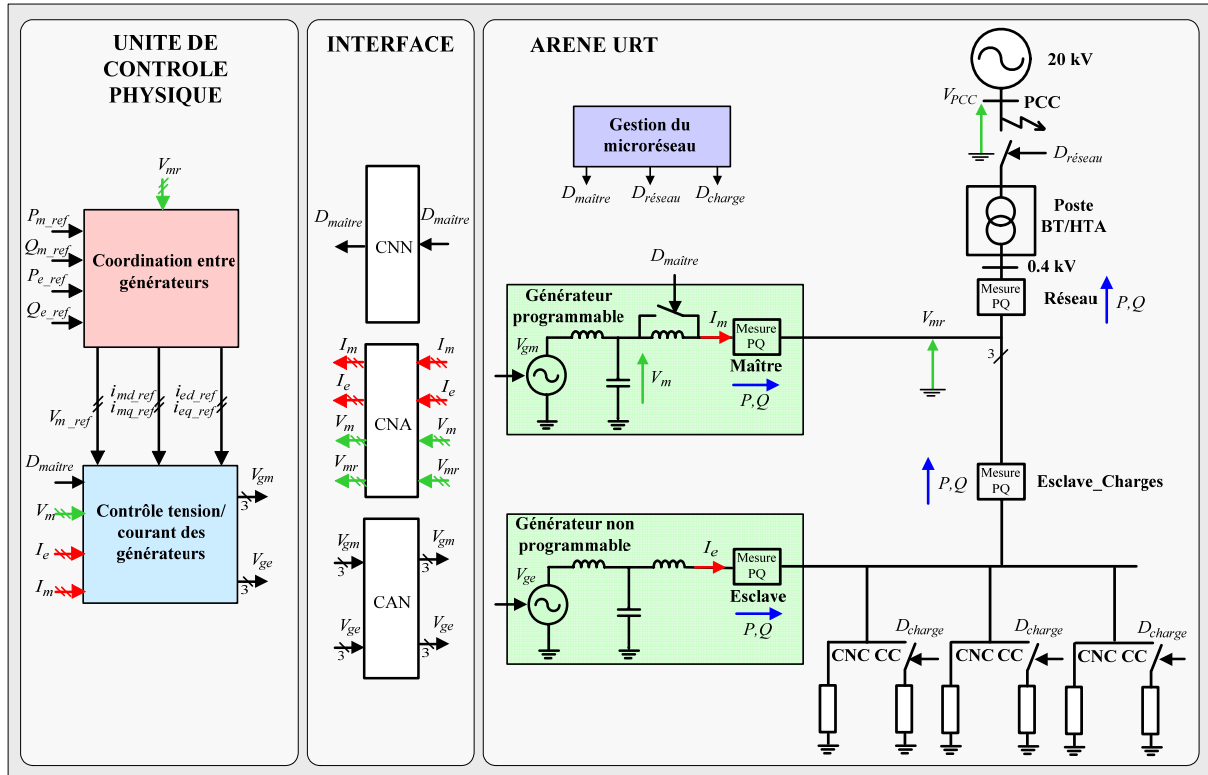


Figure 4.44. Schéma de connexion temps réel entre l'unité de contrôle implantée dans le dSPACE et ARENE.

La Figure 4.45 présente le banc d'essais de l'analyse temps réel utilisé dans le cadre de cette thèse.

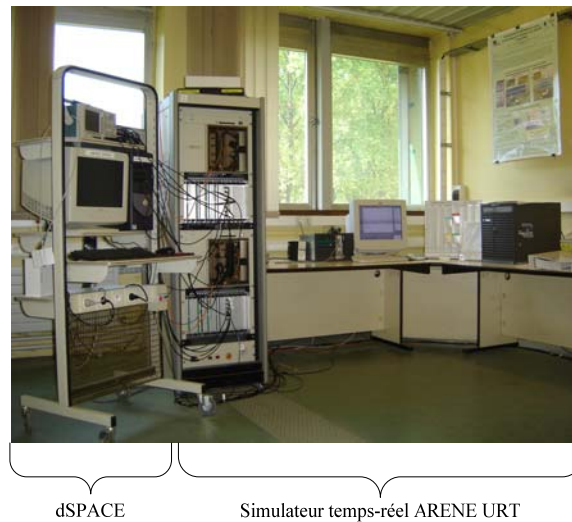


Figure 4.45. Photographies représentant le banc d'essais de l'analyse temps réel du microréseau résidentiel.

B. Résultats expérimentaux temps réel

On a défini plusieurs points de mesure des flux de puissance dans le système objet d'étude (représentés par les blocs PQ de la Figure 4.44). Il s'agit des puissances active et réactive injectées au réseau principal (Mesure PQ Réseau), les puissances active et réactive générées par le groupe formé par le générateur esclave et les charges (Mesure PQ Esclave_Charges), les puissances active et réactive générées par le générateur maître (Mesure PQ Maître) et les

puissances active et réactive générées par le générateur esclave (Mesure PQ Esclave).

Les figures de la Figure 4.46 à la Figure 4.48 montrent des séquences où le fonctionnement du microréseau passe du mode connecté au réseau au mode îloté pour revenir à l'état initial. Dans la Figure 4.46, le système est initialement connecté au réseau et absorbe de la puissance nécessaire à l'alimentation d'une charge maximale : 45 kW et 6 kVAr (30 kW de charge critique et 15 kW et 6 kVAr de charge non critiques). La puissance de référence du générateur maître et du générateur esclave est 10 kW et on considère cette puissance constante pour simplifier l'étude. Comme on peut l'observer dans les figures, la puissance injectée est bien celle de référence. Cela met en évidence la régulation correcte du correcteur de courant interne. A $t = 3$ s, un défaut qui provoque un creux de tension triphasé de 0.5 p.u. de profondeur et 5 s de durée apparaît dans le réseau de distribution et quand la fonction de détection intervient, on procède à la déconnexion du microréseau qui passe ainsi au mode îloté. Dès lors, le générateur maître prend le contrôle des paramètres principaux du système amenant à l'injection de la puissance nécessaire au maintien de l'équilibre entre génération et consommation. Cet équilibre est atteint, ce qui indique que le contrôle de tension réalisé par le générateur maître est correct ainsi que la répartition de puissances en mode îloté. Ainsi la puissance absorbée du réseau devient nulle. La puissance générée par le générateur esclave est maintenue constante et elle n'est pas influencée par le changement d'opération à des variations dans les transitions près. Ces variations sont dues aux variations transitoires de la tension du microréseau et du courant dans les transitions. A la déconnexion, la consommation du microréseau (groupe esclave et charges consomme 35 kW et 6 kVAr) étant supérieure à la puissance maximale disponible du générateur maître (35 kVA, 30 kW), les charges non critiques sont délestées. Par conséquent, la consommation du microréseau diminue de 35 kW et 6 kVAr à 20 kW et 0 kVAr. Ainsi le bon fonctionnement de la fonction de délestage du système de gestion dans ce cas d'étude est validé.

A $t = 8$ s, le réseau principal revient aux conditions normales. La fonction de détection ayant opéré, un ordre est envoyé vers la fonction de synchronisation qui impose alors les références de tension au générateur maître (de façon instantanée avec un temps d'attente de 100 ms). Une fois la synchronisation réalisée, le microréseau est reconnecté et revient aux conditions de travail normales. Bien entendu, le générateur maître passe au mode *PQ* et les charges délestées sont reconnectées. De ce fait, la puissance du groupe esclave/charges augmente et la puissance générée par le générateur maître diminue retournant aux conditions préalables au défaut.

Cet essai vérifie la bonne coordination entre générateurs, la répartition correcte de la puissance ainsi que le fonctionnement adapté du système de gestion dans les transitions entre modes d'opération dans ce cas d'étude.

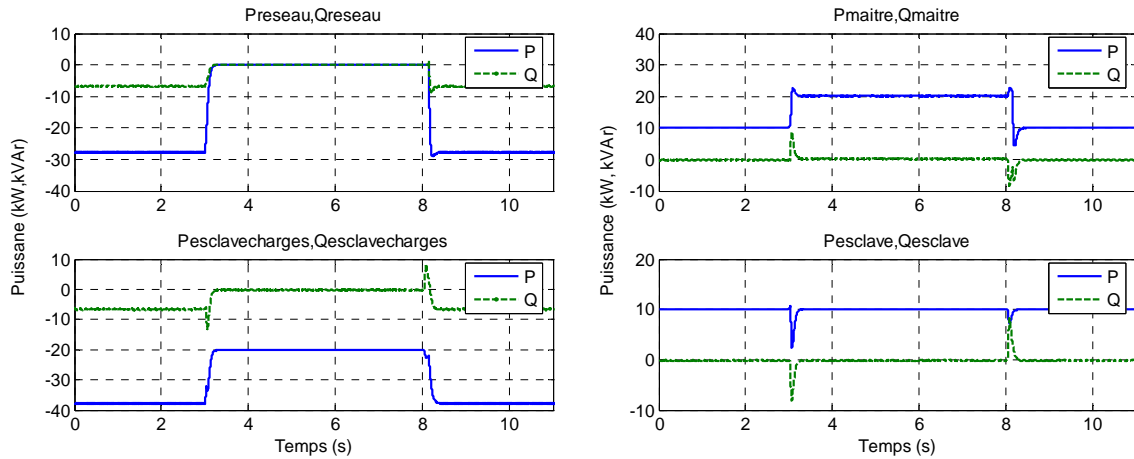


Figure 4.46. Les puissances du réseau, du groupe esclaves/charges, du maître et de l'esclave dans les transitions successives entre modes de fonctionnement.

Les conditions initiales de la Figure 4.47 sont identiques à celles de la Figure 4.46. Comme dans le cas précédent, à $t = 3$ s, un défaut qui provoque un creux de tension triphasé de 0.5 p.u. de profondeur et 5 s de durée a lieu dans le réseau principal et le microréseau passe en mode îloté en délestant les charges non critiques. A $t = 5.5$ s, la consommation des charges critiques diminue de 30 kW à 10 kW et la charge totale (critique et non critique) devient 25 kW et 6 kVAr. Par conséquent, la consommation du microréseau (groupe esclave et charges consomme 15 kW et 6 kVAr) est inférieure à la puissance maximale disponible du générateur maître (35 kVA, 30 kW) et les charges non critiques peuvent être reconnectées en mode îloté. Cette reconnexion est bien observée. En effet, la puissance consommée par le microréseau devient 15 kW et 6 kVAr et la puissance du générateur maître est adaptée à cette reconfiguration. Le fonctionnement correct de la fonction de délestage du système de gestion est vérifié aussi dans ce cas d'étude.

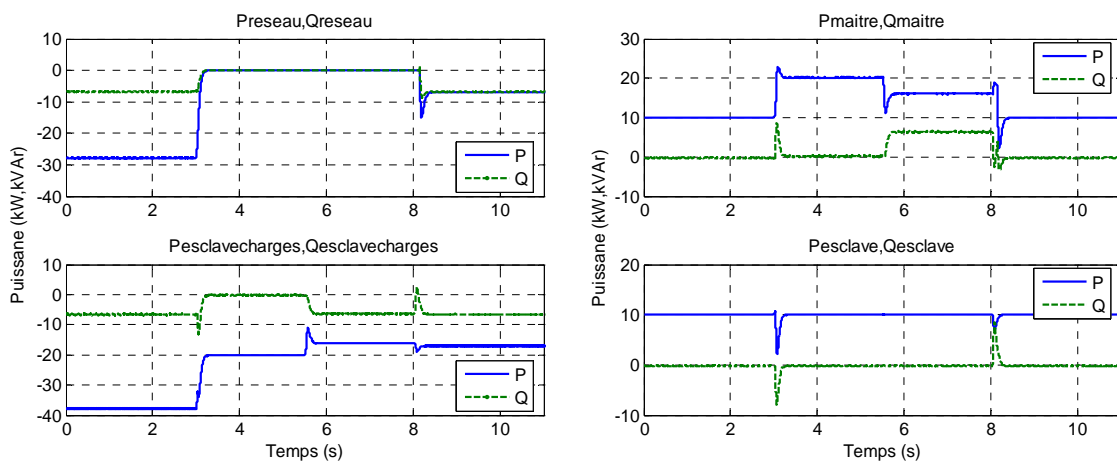


Figure 4.47. Les puissances du réseau, du groupe esclaves/charges, du maître et de l'esclave dans les transitions successives entre modes de fonctionnement.

Dans la Figure 4.48, avant que l'îlotage se produise, le système est connecté au réseau et il absorbe la puissance nécessaire pour alimenter une charge critique de 10 kW et la consommation maximale de la charge non critique (15 kW et 6 kVAr). Alors, la

consommation du groupe esclave et charges est de 15 kW et 6 kVAr. Ainsi, au moment de l'îlotage provoqué par un défaut qui génère un creux de tension triphasé de 0.5 p.u. de profondeur et 5 s de durée au PCC (à $t = 3$ s), les charges non critiques restent connectées. La consommation du groupe esclave/charges est donc maintenue constante et le générateur maître injecte l'excédent de puissance qui venait du réseau. A $t = 5.5$ s, la consommation des charges critiques augmente de 10 kW à 30 kW. En conséquence, la consommation du groupe esclave et charges a augmenté à 45 kW et 6 kVAr et la génération disponible devient insuffisante. Donc les charges non critiques sont délestées durant l'îlotage comme on peut le constater. Dans ce troisième cas d'étude, la fonction de délestage du système de gestion fonctionne aussi correctement.

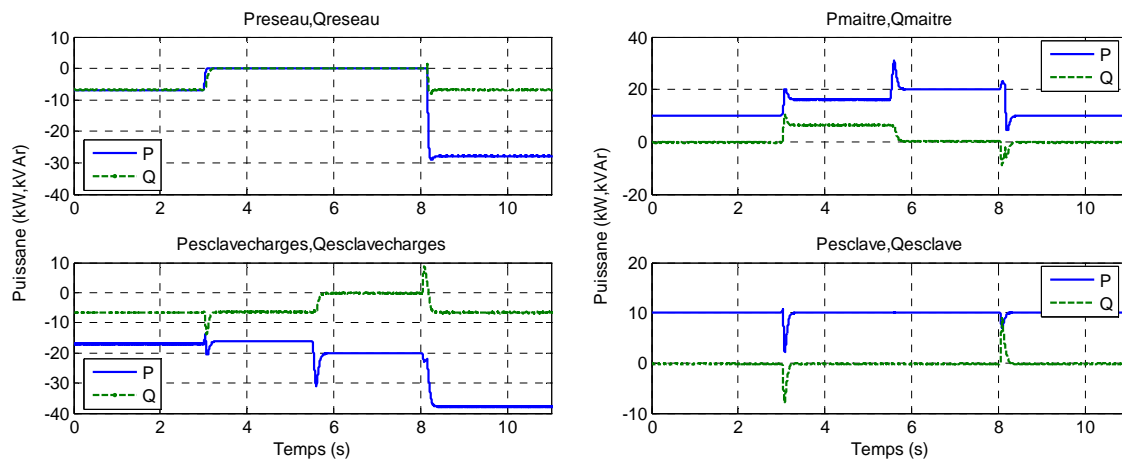


Figure 4.48. Les puissances du réseau, du groupe esclaves/charges, du maître et de l'esclave dans les transitions successives entre modes de fonctionnement.

Tous ces résultats valident les résultats obtenus en simulation off line et vérifient le fonctionnement correct de la structure de contrôle (contrôle local de tension et courant, stratégie de coordination maître esclave et fonctions de gestion) du microréseau résidentiel présentée et analysée.

4.3.3.3 Analyse temps réel hybride du microréseau résidentiel

Dans la plateforme d'analyse temps réel hybride, on a étudié le fonctionnement d'un prototype d'émulation d'une microturbine à échelle réduite connecté à un microréseau résidentiel et à un réseau simulés. Dans ces essais, les fonctions de filtrage de puissance active, l'accomplissement du programme de production et le contrôle du facteur de puissance de la microturbine ont été testés en mode connecté au réseau.

A. Caractéristiques de la plateforme d'analyse temps réel hybride

Le schéma d'analyse temps réel hybride du microréseau mis en place (Figure 4.49) comporte quatre parties distinctes :

- Le prototype de microturbine émulée comportant une machine à courant continu, une machine synchrone et un convertisseur *back-to-back* avec sa commande.

- L'interface de simulation hybride comportant l'amplificateur de puissance (l'élément clé de l'analyse temps réel hybride) commandé en tension (paramètres en Annexe B), le capteur de courant et les cartes d'acquisition et de restitution numériques/analogiques (CNA) avec 8 sorties analogiques et analogiques/numériques avec 8 entrées analogiques (CAN).
- L'unité de contrôle physique à tester comportant le contrôle local du générateur esclave implanté sur le contrôleur dSPACE DS1104 R&D Controller Board [ME-06].
- Le simulateur numérique temps réel ARENE URT comportant le modèle du microréseau simulé et les fonctions de gestion du microréseau.

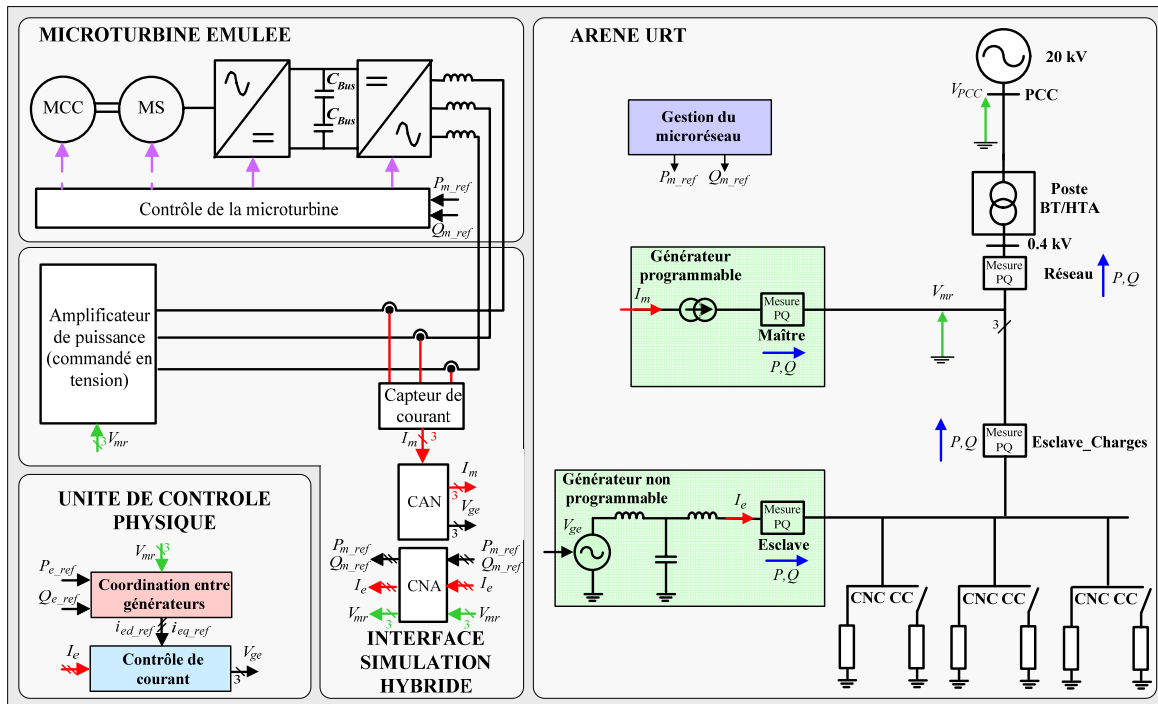


Figure 4.49. Schéma de connexion hybride temps réel entre la microturbine et ARENE.

Le prototype de microturbine physique émulée est connecté au simulateur via l'amplificateur de puissance et les cartes d'acquisition et de restitution. L'utilisation du capteur de courant permet l'acquisition des courants de la microturbine dans ARENE URT. En effet, la microturbine est une source de courant contrôlé (I_m) vu par le réseau simulé. Ce courant est utilisé par le simulateur tout comme les modèles du microréseau et du réseau pour réaliser les calculs correspondants. Les tensions générées par le simulateur sont amplifiées par l'amplificateur de puissance pour alimenter la microturbine. L'amplificateur de puissance commandé en tension représente le point de raccordement de la microturbine au (micro)réseau (V_{mr}). De plus, les références de puissance active et réactive de la microturbine sont calculées par la gestion du microréseau qui est intégré dans le simulateur (P_{m_ref} , Q_{m_ref}). Ainsi une boucle fermée temps réel est créée et le comportement de la microturbine est pris en compte dans le microréseau simulé.

En outre, la commande locale du générateur esclave à tester (contrôle de courant et coordination) est implantée sur le contrôleur dSPACE DS1104 R&D Controller Board (cf. 4.3.3.2)

Pour cette analyse, le pas de calcul de la simulation temps réel hybride ainsi que le temps de calcul de l'unité de contrôle et de la commande de la microturbine ont été de 100 μ s.

B. Prototype de la microturbine

Le prototype de microturbine physique émulée comporte trois parties :

- Une machine à courant continu (MCC) qui émule de manière idéalisée le fonctionnement d'une turbine à gaz qui est contrôlée en vitesse (mode isochronique à vitesse nominale) via le DSP TMS 320F240 à travers un hacheur 4 quadrants.
- Une machine synchrone (MS) entraînée par la MCC dont le stator est connectée à l'amplificateur de puissance via l'interface d'électronique de puissance AC/DC/AC.
- L'interface d'électronique de puissance AC/DC/AC. L'onduleur côté machine est contrôlé en courant. L'objectif de la commande est de maintenir la tension du bus continu de l'onduleur à une référence imposée. L'onduleur côté amplificateur est aussi contrôlé en courant. Les consignes de ce courant viennent d'une boucle externe de puissance (voir Figure 4.28). Les commandes des deux onduleurs de tension sont générées par un système dSPACE de type RTI1005.

Le prototype à échelle réduite de la microturbine à laquelle on demande 2.5 kVA au maximum (dû à la limitation en courant de l'amplificateur de puissance) est connecté à 180 V. Il émule en temps réel (en jouant sur les gains d'entrée et de sortie du simulateur ARENE URT) le fonctionnement d'une microturbine de 35 kVA et connecté à 0.4 kV. Les paramètres du prototype sont montrés en Annexe C.

Le prototype de la microturbine ne représente pas exactement le fonctionnement réel d'une microturbine car ce prototype ne tient pas en compte du fonctionnement en terme de dynamiques et commande de la turbine à gaz. Ainsi le prototype à échelle réduite de la microturbine peut être considéré un générateur idéalisé qui se comporte comme l'ensemble d'une microturbine réelle avec un système de stockage et qui peut répondre aux différents transitoires qui pourront avoir lieu dans le microréseau.

La Figure 4.50 présente le banc d'essais utilisé lors de l'analyse temps réel hybride réalisée dans le cadre de cette thèse avec tous ses composants.

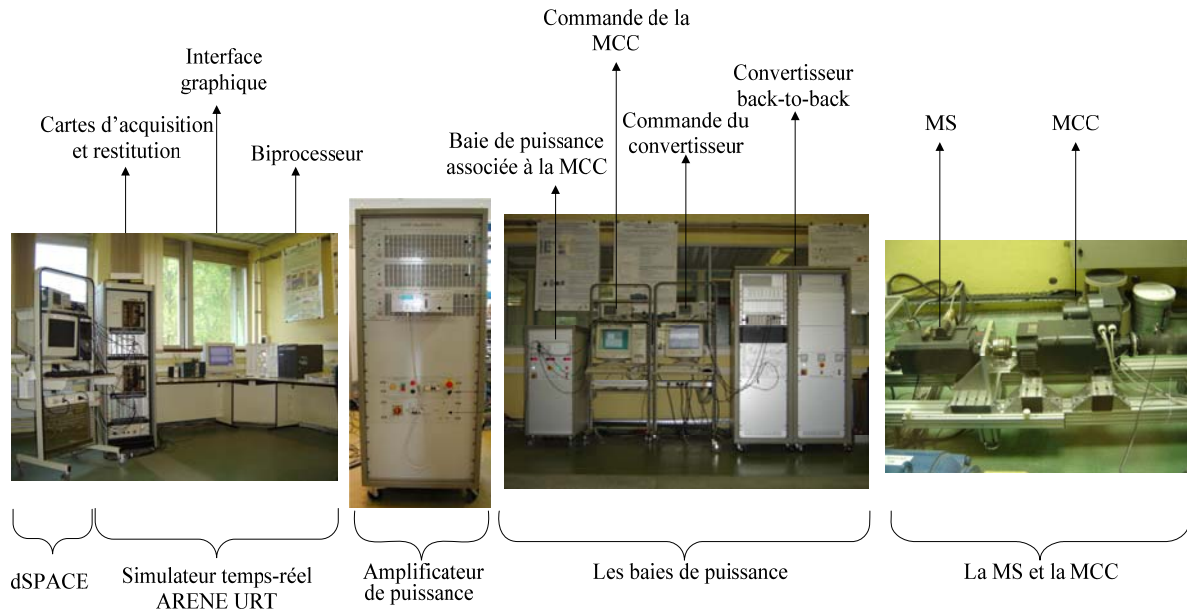


Figure 4.50. Photographies représentant le banc d'essais de l'analyse temps réel hybride du prototype de microturbine émulée.

C. Résultats expérimentaux temps réel hybride

On a défini plusieurs points de mesure des flux de puissance dans le système objet d'étude (représentés par les blocs PQ dans la Figure 4.49). Il s'agit des puissances active et réactive injectées au réseau principal (Mesure PQ Réseau), les puissances active et réactive générées par le groupe formé par le générateur esclave et les charges (Mesure PQ Esclave_Charges), les puissances active et réactive générées par le générateur maître (Mesure PQ Maître) et les puissances active et réactive générées par le générateur esclave (Mesure PQ Esclave). La Figure 4.51 présente les résultats obtenus lorsque la fonction de filtrage de la puissance active et le contrôle du facteur de puissance sont réalisés par le prototype de microturbine émulée en mode connecté au réseau. Comme il peut être observé, la puissance du générateur esclave varie pendant l'analyse. Ces oscillations représentent la nature variable de la puissance de sortie des générateurs d'origine renouvelable dont la puissance dépend de la disponibilité de la source primaire. La référence de puissance active du prototype de microturbine émulée est calculée par le système de gestion pour filtrer la puissance active injectée au réseau par le microréseau et en même temps pour accomplir le programme de production. Le système de gestion calcule également la référence de puissance réactive de façon à contrôler le facteur de puissance au point de connexion commun du microréseau. Dans la Figure 4.51, le programme de puissance active à exporter au réseau varie de 5 kW à 10 kW (à $t = 32$ s). La puissance réactive injectée dépend de la référence du facteur de puissance qui varie de 1 à 0.95 capacitive (à $t = 8$ s) et ensuite à 0.95 inductive (à $t = 17$ s) pour revenir à 1 (à $t = 25$ s) pendant l'analyse. Ces variations rapides du programme de production et du facteur de puissance ont été réalisées afin de vérifier le fonctionnement correct de la structure de contrôle du microréseau face à ces événements (même si dans la réalité, leur dynamique serait

bien plus réduite). Comme résultat, la puissance injectée au réseau est constante, on accomplit le programme de production et on contrôle le facteur de puissance au point de connexion commun du microréseau.

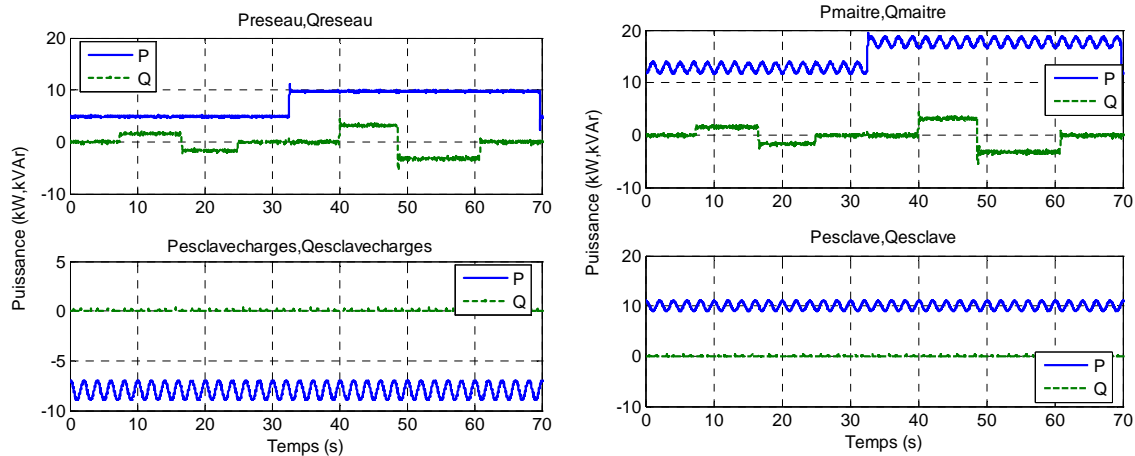


Figure 4.51. Filtrage de la puissance active et contrôle du facteur de puissance en mode connecté au réseau avec le réseau (analyse temps réel hybride).

Ces résultats viennent à valider les résultats obtenus en simulation off line sur le filtrage de la puissance active et le contrôle du facteur de puissance. En effet on confirme le fonctionnement correct de la structure de contrôle du microréseau résidentiel dans l'accomplissement de ces fonctions.

4.4 CONCLUSION

Dans ce chapitre, un microréseau résidentiel a été analysé comme application du concept de microréseau proposé dans cette thèse. Le microréseau consiste dans une combinaison de générateurs d'origine renouvelable, un système de génération programmable, des systèmes de stockage et des charges résidentielles. Ce microréseau peut travailler connecté au réseau principal ou en mode îloté.

Dans ce chapitre, le microréseau a été décrit et sa structure de contrôle composée de différents niveaux ainsi que ses fonctions de gestion ont été analysés en détail.

La structure de contrôle, les techniques et les fonctions de gestion ont été étudié en simulation off line et ensuite testées et validées en temps réel sur deux plateformes d'analyse temps réel (analyse temps réel et analyse temps réel hybride). On a constaté que les contrôles/commandes analysés présentent des résultats satisfaisants dans les deux modes de fonctionnements (mode connecté et mode îloté) et durant les transitoires entre modes de fonctionnement.

Egalement on a matérialisé et validé l'intérêt de cette structure pour l'intégration des ressources d'énergie distribuée d'origine renouvelable dans le réseau comme option très intéressante du futur dans des emplacements résidentiels ou ruraux.

CHAPITRE 5 : MICRORESEAU PARC EOLIEN ET SYSTEME DE SOUTIEN

L'énergie éolienne revêt une importance particulière dans la problématique actuelle des réseaux électriques, que cela soit par la nouveauté de l'intégration de ces systèmes, le caractère intermittent de la source primaire ou encore les évolutions technologiques qui l'accompagnent. On s'intéresse ici à ce problème d'intégration avec un système de soutien pour en améliorer le comportement global.

5.1 INTRODUCTION

Ces dernières années, la présence de l'énergie éolienne dans le réseau électrique a augmenté considérablement et cela va s'amplifier à travers le monde car de nombreux pays prévoient de futurs développements. L'Espagne est un bon exemple avec une puissance de 10.028 MW installés à la fin du 2005 (avec une demande de puissance en pointe de 43.700 MW) et une prévision d'installation de 20.155 MW pour 2010 [ID-05]. L'influence des parcs éoliens dans le fonctionnement du système électrique va de pair avec l'importance de la pénétration de l'énergie éolienne dans le réseau. Dans ce contexte, les contraintes d'interconnexion pour les parcs éoliens sont en train de devenir plus restrictives. Deux des contraintes les plus importantes sont le contrôle de la puissance réactive en régime normal et la tenue face aux creux de tension en régime de défaut. Elles sont basées sur la nécessité de maintenir la stabilité en tension et d'éviter la perte massive de génération en cas de défaut dans le réseau de transport.

Le comportement des systèmes de génération éolienne en régime normal de fonctionnement ainsi qu'en régime de défaut dépend de la technologie sur laquelle ils sont basés. Les générateurs éoliens à vitesse variable sont capables en régime normal de contrôler la puissance réactive échangée avec le réseau (dans une marge limitée) grâce aux dispositifs d'électronique de puissance qu'ils incluent. Il est nécessaire de protéger ces dispositifs (plus sensibles que le générateur lui-même) face aux surcourants et surtensions à travers leur déconnexion et la mise en marche d'éléments auxiliaires de dissipation d'énergie (*crowbar*). Pendant le processus de recouvrement et une fois les transitoires les plus sévères amortis, les convertisseurs d'électronique de puissance peuvent contribuer à la tenue aux creux de tension par l'injection de puissance réactive. Pourtant, dans certains cas, il se peut que ce ne soit pas suffisant : il peut être alors nécessaire d'incorporer des systèmes de compensation de puissance réactive supplémentaires pour ainsi garantir l'accomplissement des contraintes de tenue aux creux de tension.

Même si les installations éoliennes à vitesse variable ont augmenté considérablement ces

dernières années, la présence de systèmes de génération à vitesse fixe est encore très importante en Europe (40.5% en Espagne, 46% en Allemagne et 77% en Danemark à la fin 2003) [UC-04]. Ces générateurs à vitesse fixe n'ont pas la capacité de contrôler leur échange de puissance réactive avec le réseau car ils ont toujours besoin d'en absorber une quantité déterminée. Ainsi ils ne peuvent pas assurer le contrôle de la puissance réactive en régime normal ni la tenue face aux creux de tension en régime de défaut. Par conséquent, les parcs éoliens à vitesse fixe nécessitent des dispositifs additionnels pour offrir les fonctionnalités demandées par les nouvelles contraintes d'interconnexion.

Dans le cadre de cette thèse, un système de soutien (un compensateur d'électronique de puissance) est incorporé à un parc éolien à vitesse fixe en formant un microréseau contrôlé afin d'améliorer l'intégration du parc éolien dans le réseau.

5.2 FONCTIONNEMENT D'UN PARC EOLIEN A VITESSE FIXE

Le fonctionnement d'un parc éolien à vitesse fixe est étudié afin d'analyser la contribution d'un système de soutien vis-à-vis de l'accomplissement des nouvelles contraintes d'interconnexion tant en régime normal comme en régime de défaut.

5.2.1 Fonctionnement en régime normal

Les contraintes d'interconnexion des parcs éoliens requièrent qu'en régime normal, le parc puisse contrôler le facteur de puissance dans le point de connexion commun (PCC) avec le réseau. Cependant un parc éolien à vitesse fixe n'a pas cette capacité. Les parcs éoliens à vitesse fixe sont constitués de générateurs éoliens basés sur des machines asynchrones à cage (générateurs à induction). Ces dernières absorbent toujours une quantité de puissance réactive pour leur fonctionnement. Cette puissance réactive dépend du glissement, c'est-à-dire, de la vitesse de rotation. En effet, la quantité de puissance réactive absorbée est d'autant plus importante que la vitesse de rotation est élevée. Les caractéristiques couple/glissement et puissance réactive/glissement d'un générateur d'induction en régime permanent sont présentées sur la Figure 5.1 :

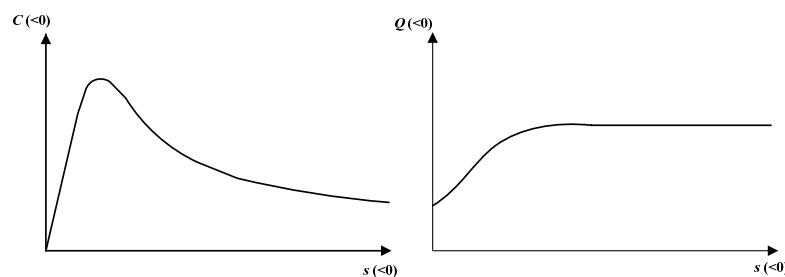


Figure 5.1. Caractéristique couple/glissement et puissance réactive/glissement d'un générateur d'induction.

La pratique habituelle dans les parcs éoliens consiste à installer des batteries de condensateurs de correction du facteur de puissance aux bornes de chaque générateur éolien. Ces batteries

sont composées de plusieurs étapes de condensateurs qui se connectent et se déconnectent en fonction du degré de charge du générateur à chaque instant. Cette compensation offre des facteurs de puissance aux bornes des générateurs compris entre 0.97 et 0.99 pour n'importe quel degré de charge [GL-02]. De plus, le fait de réaliser cette compensation aux bornes des générateurs limite les pertes de puissance qui se produisent dans les câbles et transformateurs.

Généralement, il existe une deuxième compensation statique de puissance réactive au niveau MT de la sous-station pour compenser les consommations de puissance réactive des transformateurs et des lignes. Cette étape de compensation est déconnectée pour des bas degrés de charge (quand l'apport de puissance réactive n'est pas nécessaire) et il est connecté à partir d'une certaine valeur de vitesse du vent. L'objectif de ces batteries de condensateurs est d'augmenter le facteur de puissance moyen du parc éolien jusqu'à une valeur optimale. Cette valeur optimale se situe autour de 0.99 au point d'interconnexion [GL-02]. Le facteur de puissance moyen est calculé à partir de la pondération de tous les facteurs de puissance pour les différents degrés de charge et la durée d'utilisation de chaque degré de charge. Ce calcul nécessite la connaissance de l'évolution statistique de la vitesse du vent ainsi que du point de fonctionnement du parc éolien.

Néanmoins, ces dispositifs présentent une dynamique limitée et ne sont pas capables d'ajuster à tout instant la valeur du facteur de puissance à sa valeur de référence dû au fait que les facteurs de puissance qu'ils peuvent assurés sont limités.

5.2.2 Fonctionnement en régime de défaut

La tenue aux creux de tension est l'exigence en régime transitoire la plus contraignante. Les creux de tension ont un double effet sur les générateurs éoliens à vitesse fixe : électrique et mécanique. Le principal effet électrique est la démagnétisation du rotor ; l'effet mécanique le plus significatif est l'augmentation de la vitesse du rotor [GR-04] et le décrochage. Ces effets sont observables à partir du début du défaut jusqu'à quelques secondes après sa fin comme on peut le voir dans la Figure 5.2.

Un court-circuit provoque la réduction immédiate de la tension aux bornes du générateur et par conséquent la démagnétisation du flux du stator. Pourtant, le flux du rotor ne peut pas diminuer instantanément et en conséquence le générateur à induction fournit de la puissance réactive au défaut pendant le transitoire (processus de démagnétisation). La conséquence est que le courant subit un transitoire très important (quelques p.u.). Comme la durée du transitoire est relativement courte (en comparaison aux constantes de temps thermiques de la machine), le générateur peut le supporter sans problèmes.

De plus, comme la tension du stator diminue considérablement, la puissance active exportée vers le réseau est significativement diminuée. Néanmoins, la puissance mécanique de la turbine éolienne est à peu près constante car on peut considérer que la vitesse du vent ne change pas pendant le défaut et que la limitation de la puissance mécanique nécessite un

temps non négligeable (contrôle de l'angle de calage) ou une augmentation considérable de la vitesse de rotation (contrôle passif par décrochage aérodynamique) pour réagir. Par conséquent, le générateur accélère pendant le court-circuit pour stocker mécaniquement cet excès d'énergie. La valeur de la vitesse maximale atteinte dépend de la tension avant le défaut, de la tension résiduelle, de l'inertie du système, de la durée du défaut et de la quantité de puissance extraite du vent (c'est-à-dire du point de fonctionnement). Cette vitesse doit être plus petite que la vitesse maximale tolérée pour éviter la déconnexion du générateur.

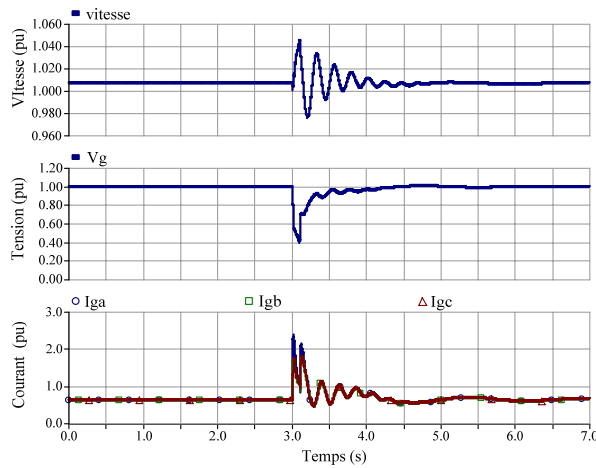


Figure 5.2. La vitesse de rotation, la tension et le courant d'un générateur après un creux de tension de 0.8 p.u. et de durée 0.1 s.

Une fois le défaut disparu, le générateur consomme une grande quantité de puissance réactive du fait d'une part de la magnétisation et d'autre part de l'accélération de la machine. Cette consommation de puissance réactive provoque une chute de tension additionnelle et rend plus difficile la récupération de la tension au point de connexion. Si la tension ne se rétablit pas assez rapidement, la machine continuera à accélérer jusqu'à son décrochage. La Figure 5.3 montre le cas d'un défaut qui provoque l'instabilité et par conséquent la déconnexion du générateur.

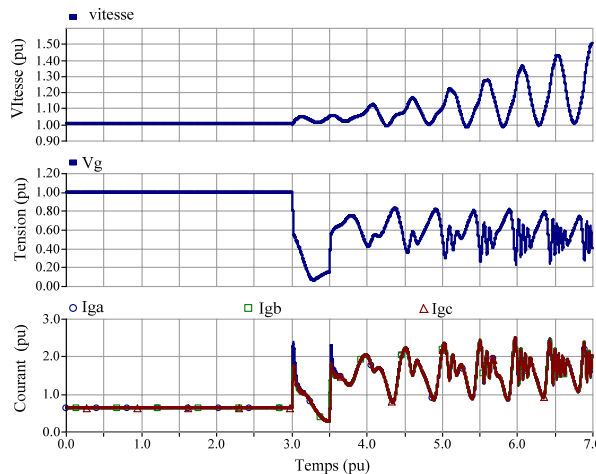


Figure 5.3. La vitesse de rotation, la tension et le courant d'un générateur après un creux de tension de 0.8 p.u. et de durée 0.5 s.

Ces phénomènes peuvent être expliqués par les caractéristiques couple/glissement et puissance réactive/glissement de la Figure 5.4. Les caractéristiques du couple et de la puissance réactive aux tensions V_1 , V_2 et V_3 correspondent respectivement aux caractéristiques avant, pendant et après le défaut. Dans la caractéristique du couple, initialement le générateur travaille dans le point de fonctionnement A avec un couple C_A égal à C_m . Au moment du défaut, la tension chute, la caractéristique varie et le point de fonctionnement change au point B. En ce point, comme le couple mécanique est plus grand que le couple résistant électrique, le générateur accélère jusqu'à arriver au point C. En fonction de la durée du défaut, le point C peut être atteint à une valeur de glissement inférieure ou supérieure au glissement critique. Le glissement critique (correspondant à la vitesse critique) détermine la limite de la stabilité dynamique des générateurs éoliens à vitesse fixe basés sur des machines asynchrones à cage [AK-03].

Si le glissement au point C est inférieur au glissement critique (Figure 5.4 à gauche), une fois le défaut disparu, la caractéristique du couple change au point D. Ici, le couple C_D étant plus grand que le couple C_m , le générateur décélère. Finalement, le générateur revient au point initial A. Donc le défaut n'a pas provoqué l'instabilité du générateur. Pourtant, si le glissement au point C est supérieur au glissement critique (Figure 5.4 à droite), le couple du générateur après le défaut C_D est plus petit que le couple C_m , le générateur accélère et le fonctionnement devient instable.

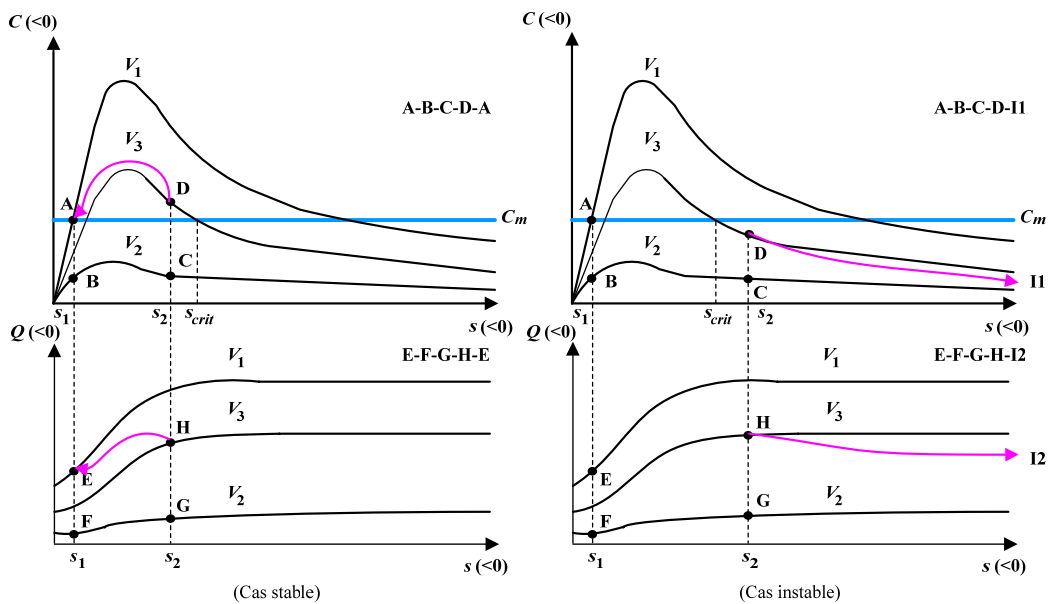


Figure 5.4. L'évolution des caractéristiques couple/glissement et puissance réactive/glissement pour un cas stable (gauche) et un cas instable (droite) [SS-06].

La consommation de puissance réactive suit la même évolution. Si le glissement après le défaut est inférieur au glissement critique, au fur et mesure que la vitesse diminue, la consommation de puissance réactive diminue également. Par contre, si le glissement après le défaut est supérieur au glissement critique, de même que la vitesse, la consommation de

puissance réactive augmente continûment, empêchant d'autant plus la récupération de la tension.

5.3 APPLICATION DE COMPENSATEURS D'EP DANS LES PARCS EOLIENS

5.3.1 Compensateurs d'EP

Les régimes de fonctionnement normal comme de défaut des parcs éoliens peuvent être optimisés avec l'utilisation de dispositifs de compensation d'électronique de puissance shunt ou série.

Le compensateur shunt injecte une puissance réactive contrôlée dans le système à travers son courant. En régime d'opération normal, cette puissance contrôlée peut être calculée de telle manière que l'on obtienne le facteur de puissance désiré au point de connexion commun du parc éolien. En régime de défaut, le rôle du compensateur est très limité pour la tenue de la tension car il faudrait des quantités énormes de puissance réactive. Pourtant, le système peut agir pendant la phase la plus critique, c'est-à-dire la phase de récupération de la tension, en injectant la puissance réactive requise par les générateurs et évitant ainsi les chutes de tension dues à l'absorption de cette puissance du réseau. Les compensateurs shunt sont la solution la plus largement proposée pour améliorer la réponse des parcs éoliens à vitesse fixe [AT-05] [SA-98] [XU-03].

Parmi les compensateurs shunt, on dénombre les SVCs (*Static VAR Compensator*) et les STATCOMs (*Static Synchronous Compensator*). Par rapport aux SVCs, les STATCOM produisent moins d'harmoniques, sont plus rapides, plus petits et ils ont un meilleur comportement en basse tension. Cela peut être observé dans les caractéristiques V-I de la Figure 5.5.

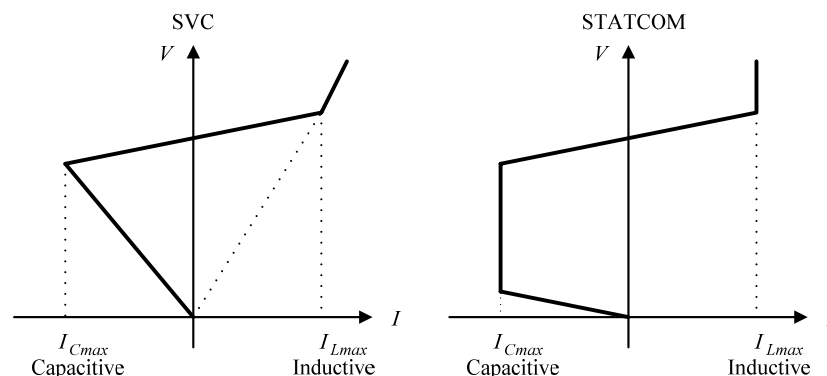


Figure 5.5. Caractéristique V-I d'un SVC (gauche) et un STATCOM (droite).

Comme on peut le voir, le STATCOM peut travailler avec son courant nominal même à des tensions réduites. Donc, sa puissance réactive varie linéairement avec la tension. Par contre, le courant injecté par le SVC diminue linéairement avec la tension et par conséquent la puissance réactive diminue quadratiquement. Cette caractéristique induit que le STATCOM

est mieux adapté aux transitoires comme les creux de tension et c'est pour cette raison que l'on a retenu cette interface dans ce travail.

Le compensateur série de son côté injecte une tension en série avec la tension du réseau, ce qui permet de contrôler la tension vue par la charge (le parc éolien dans ce cas) et l'échange de puissance entre le réseau et la charge. En régime de défaut, il compense les perturbations de tension provenant du réseau et maintient constante la tension aux bornes du parc éolien. De cette manière, le parc éolien est protégé contre n'importe quelle imperfection de la tension du réseau. Cependant, le compensateur a besoin d'une capacité d'absorption afin de consommer l'excès de puissance active générée par le parc éolien et qui ne peut pas être exportée au réseau pendant le défaut. En régime de fonctionnement normal, il peut aussi contrôler le facteur de puissance au point de connexion au travers de la tension appliquée. Le plus intéressant dans ce cas est de n'utiliser que de la puissance réactive pour ce contrôle, mais ceci n'est possible que si les tensions de compensation ne modifient pas excessivement la tension vue par la charge et si cette tension reste dans sa bande de tolérance (cela dépend des paramètres du système).

Comme compensateur série basé sur l'onduleur de tension, on retrouve le DVR (*Dynamic Voltage Restorer*), compensateur objet d'étude dans ce travail.

5.3.2 Le STATCOM

La vision de la contribution du STATCOM dans des applications éoliennes a changé ces dernières années. Initialement, à la fin des années 90, leur principale fonction consistait à améliorer la qualité d'énergie générée par le parc éolien, c'est-à-dire, fixer un facteur de puissance unitaire à la sortie du parc et par conséquent réduire les chutes de tension, les *flickers* et les pertes électriques dans le réseau en régime d'opération normal [SA-98]. Le STATCOM expérimental de 8 MVAR qui a été installé en 1998 dans le parc éolien de Rejsby Hede (Danemark) [SB-98] dans le contexte d'un projet financé par la Commission Européenne [IM-98] en est un exemple.

Plus récemment, avec le développement et l'expansion des générateurs à double alimentation et la pratique générale de connexion des parcs éoliens à des réseaux suffisamment forts, l'intérêt d'utiliser des STATCOMs dans les parcs éoliens s'est réduit. Néanmoins, récemment, avec l'introduction de nouvelles et plus restrictives contraintes d'interconnexion [EO-03] [RE-06], ils ont retrouvé leur intérêt. Ces dispositifs de compensation sont considérés à présent comme les éléments-clés pour répondre à ces nouvelles contraintes. Aujourd'hui, il y a une intense activité de R&D dans ce domaine, avec l'objectif de démontrer l'intérêt de ces dispositifs pour l'amélioration du comportement transitoire des parcs éoliens (spécialement des parcs éoliens à vitesse fixe) [AT-05] [CH-05] [FR-05] [GR-04]. Dans ces travaux, les auteurs montrent que le support dynamique local de puissance réactive prévient la chute de tension et rend possible une récupération plus rapide pour pouvoir rester en service après un

court-circuit, même dans des réseaux faibles.

5.3.2.1 La technologie et le point de connexion des STATCOMs

La technologie utilisée dans la construction des systèmes de compensation d'énergie réactive est déterminée par son point de connexion. A priori, il y a trois emplacements potentiels pour le dispositif dans une application éolienne (voir Figure 5.6) : au niveau du réseau de transport (utilisé pour plusieurs parcs éoliens), au niveau du réseau de distribution (à moyenne tension pour un seul parc éolien) et à basse tension (pour une seule turbine éolienne). Ainsi, en fonction de son emplacement, il y a trois principales technologies du STATCOM : transport, distribution et basse tension, il est à noter que le terme D-STATCOM est souvent réservé aux deux dernières applications.

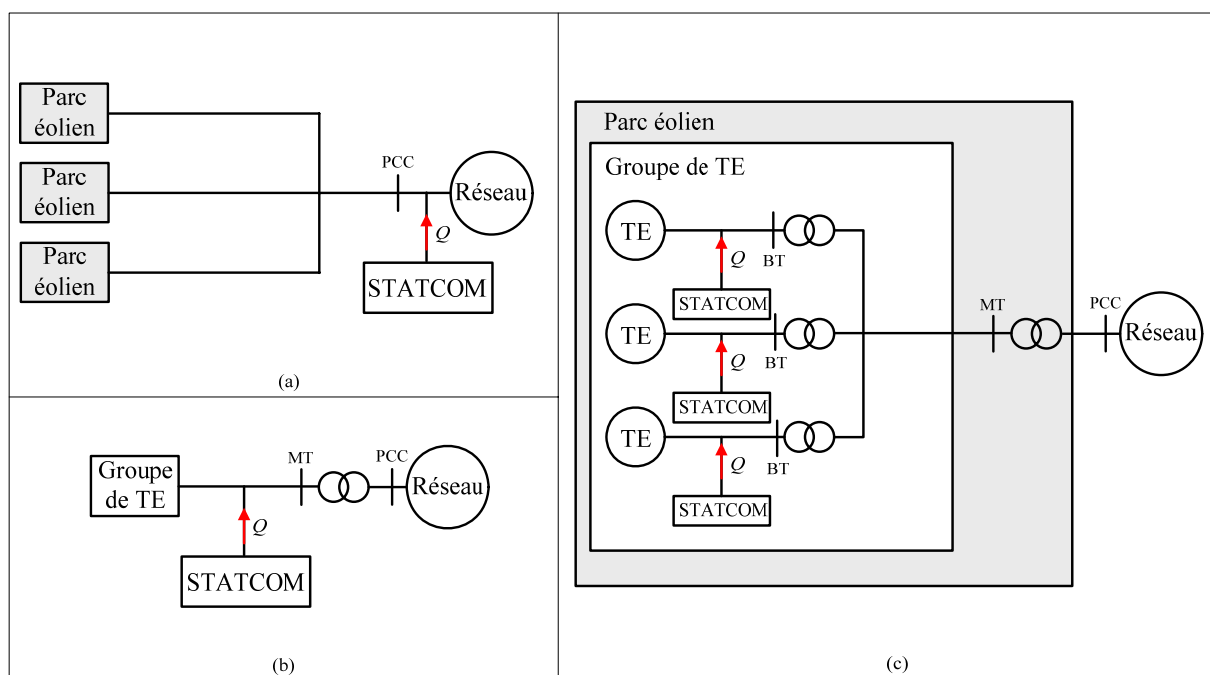


Figure 5.6. Différents emplacements d'un STATCOM : transport (a), distribution (b) et basse tension (c).

Les STATCOMs ont été utilisés pour des applications de transport depuis les années 90 (voir les installations les plus importantes dans le Tableau 5.1) [HO-01] [MR-93] [SD-97] [SD-98].

Emplacement	Pays	Année	Caractéristiques
<i>Inuyama station</i>	Japon	1991	154 kV, ± 80 MVar
<i>Sullivan Substation</i>	Etats-Unis	1995	500 kV, ± 100 MVar
<i>Inez Substation</i>	Etats-Unis	1997	138 kV, ± 160 MVar
<i>East Claydon Substation</i>	Royaume-Uni	2001	400 kV, ± 75 MVar

Tableau 5.1. Les installations existantes les plus importantes des STATCOMs en transport.

Afin d'obtenir les niveaux de tension et puissance requis pour le réseau de transport, les STATCOMs utilisés sont basés sur des semi-conducteurs GTO et utilisent deux topologies principales : Multi pulse et Multi niveau [ST-02]. Dans la topologie Multi pulse, des unités

simples qui produisent des tensions quasi-onde carrée (connues comme des unités à 6 pulses) sont combinées via des transformateurs d'isolation de déphasage de phase. Pour des nombres de pulses plus élevés, la structure du transformateur de déphasage de phase devient complexe et son implantation difficile et chère. Pourtant, la majorité des STATCOMs existants avec des puissances apparentes supérieures à 80 MVA utilisent des convertisseurs soit de 24 pulses soit de 48. Dans la topologie Multi niveau, une série d'interrupteurs est utilisée pour choisir la tension de sortie à partir de plusieurs sources de tension DC disponibles. Les sources de tension DC sont typiquement implantées en utilisant des condensateurs avec des systèmes d'équilibrage de charge pour maintenir la tension constante, ce qui est l'inconvénient le plus important de cette technique.

Ces dernières années, une nouvelle famille de STATCOMs de distribution est apparue (voir les installations les plus importantes dans le Tableau 5.2) [BA-03] [GR-05] [OS-06].

Emplacement	Pays	Année	Caractéristiques
<i>Uddeholm Tooling Hagfors</i>	Suède	1999	10.5 kV, ±22 MVar
<i>Moselstahlwerk</i>	Finlande	2000	20 kV, ±19 MVar
<i>Avesta Polarit</i>	Finlande	2002	33 kV, ±82 MVar
<i>Holly</i>	Etats-Unis	2004	32 kV, ±95 MVar

Tableau 5.2. Les installations existantes les plus importantes des STATCOMs en distribution MT.

Les STATCOMs de distribution sont dimensionnés pour des tensions et puissances plus réduites que les STATCOMs de transport. Ils sont basés sur la connexion en série d'interrupteurs IGBTs. La technologie dérive de celle des connexions HVDC mais elle est adaptée aux applications MT ou HTA (Moyenne Tension). Ces dispositifs arrivent au niveau de la MT (jusqu'à 33 kV) directement, sans l'utilisation d'un transformateur, en connectant en série plusieurs IGBTs (de type *Press Pack* spécialement conçus pour la mise en série). Ils sont généralement basés sur des topologies NPC trois niveaux avec l'objectif d'améliorer la qualité du courant injecté ; ils travaillent avec des techniques MLI, avec des fréquences de commutation de 1 à 2 kHz.

Finalement, dans des applications à basse puissance, la technologie d'électronique de puissance en basse tension peut être utilisée. Ainsi, on peut utiliser des fréquences de commutation plus élevées (>3 kHz) et des convertisseurs de tension à 2 niveaux à base d'IGBTs conventionnels.

Le choix de l'emplacement et par conséquent de la technologie du STATCOM est une décision commerciale plus qu'une décision technique. Il peut y avoir des avantages dans la distribution de la capacité de compensation entre différents parcs éoliens plutôt que dans l'utilisation d'un seul dispositif de transport centralisé, en sachant qu'on ne connaît pas exactement combien, quand, où, et quel type de génération éolienne va être mis en place dans l'avenir sur le réseau [AB-04]. La compensation individuelle au niveau de la turbine éolienne

peut impliquer la modification de la conception standard des générateurs éoliens pour intégrer le dispositif de compensation dans ou autour du générateur. Ainsi on peut considérer plus raisonnable d'installer le système de compensation dans la sous-station du parc éolien. En conséquence, la solution au niveau de sous-station en MT peut être considérée comme la plus intéressante et elle est retenue dans le cadre de cette thèse. Comme topologie de STATCOM, on peut considérer soit un convertisseur 2 niveaux avec une connexion en série des IGBTs (avec ou sans transformateur), soit un convertisseur multi niveaux avec une connexion en série des IGBTs (avec ou sans transformateur) pour arriver aux niveaux de tension MT.

5.3.2.2 Dimensionnement et structure de contrôle d'un STATCOM

Un STATCOM a une double fonction dans les applications éoliennes : il doit contribuer à l'optimisation du facteur de puissance de l'installation en régime d'opération normal et doit améliorer la tenue aux creux de tension en régime de défauts.

La capacité totale de compensation en régime d'opération normal est déterminée par le facteur de puissance désiré dans le point de connexion (facteur de puissance entre 0.95 capacitif et 0.95 inductif [MI-04]). Le dimensionnement minimal pour le fonctionnement en régime de défaut est plus difficile à déterminer. Il dépend principalement du rapport entre la puissance de court-circuit dans le point de connexion commun et de la puissance du parc éolien. Dans [AT-05] [SA-98] [XU-03], le dimensionnement des STATCOMs utilisés varie entre 30% et 100% de la puissance du parc éolien. Cependant, le contrôle du dispositif peut avoir un effet non négligeable sur le dimensionnement du dispositif, en ce qui concerne la détection rapide du défaut, pour ainsi adapter la commande au mode d'opération en défaut dans le délai minimum.

La structure de contrôle générique d'un STATCOM est constituée d'une double boucle de contrôle imbriquée : une boucle externe de génération de consigne de courant et une boucle interne de contrôle de courant (voir Figure 5.7).

La boucle externe de contrôle calcule la référence de courant actif (i_{STd_ref}) et courant réactif (i_{STq_ref}) pour ainsi contrôler l'échange de puissance active et réactive avec le réseau.

Le contrôle de la puissance active est lié au contrôle de la tension du bus continu. La référence i_{STd_ref} est calculée de telle manière que la tension du bus soit maintenue constante à sa valeur de référence en compensant ainsi les pertes du compensateur.

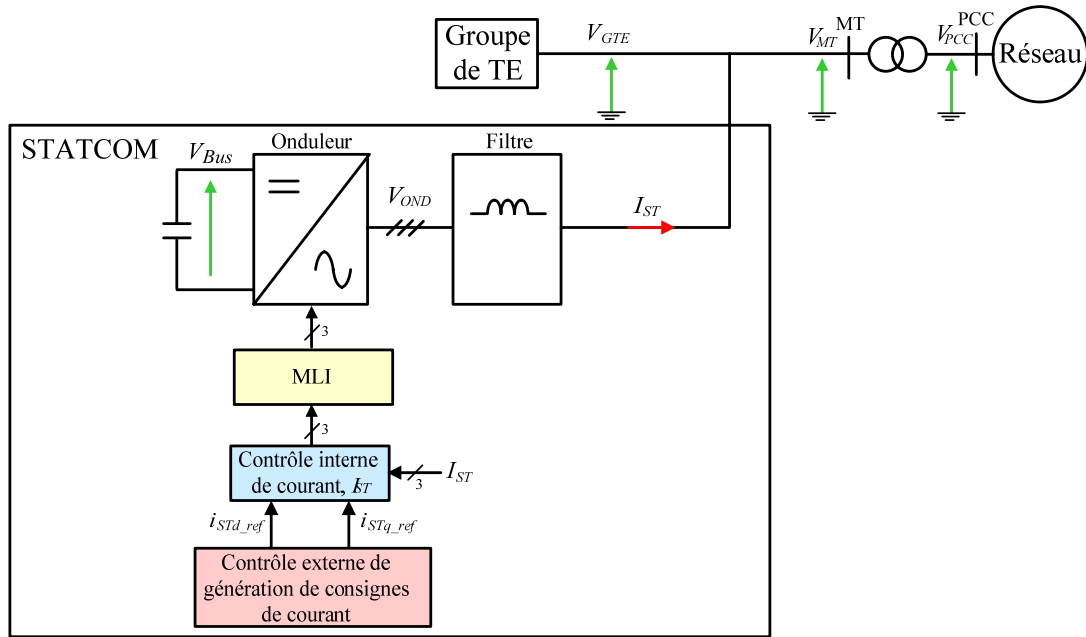


Figure 5.7. Structure de contrôle générique d'un STATCOM.

En ce qui concerne la puissance réactive, deux principales stratégies de contrôle sont généralement utilisées [FR-05] [SA-98] : le contrôle du facteur de puissance [AT-05] [SB-98] et le contrôle de tension [RA-00]. Le contrôle du facteur de puissance contrôle la puissance réactive dans le point de connexion afin d'obtenir le facteur de puissance désiré. Le facteur de puissance est maintenu à sa valeur de référence (PF_{ref}) avec l'utilisation d'un correcteur proportionnel intégral comme on peut le voir dans la Figure 5.8.

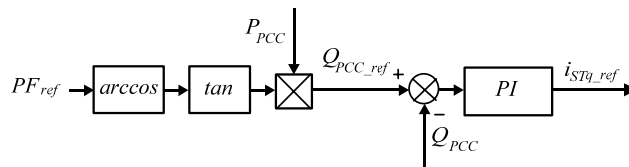


Figure 5.8. Boucle de contrôle du facteur de puissance.

Dans le contrôle de tension, la tension au point de connexion commune du parc éolien est maintenue à sa valeur de référence en injectant ou absorbant de la puissance réactive. La structure de contrôle de tension est montrée sur la Figure 5.9.

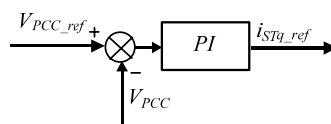


Figure 5.9. Boucle de contrôle de tension.

Quand un court-circuit a lieu, il est essentiel d'adapter le mode d'opération du compensateur aux nouvelles conditions du réseau dans un délai minimum. Cela influe notamment dans le processus de récupération de la tension et même dans le dimensionnement du STATCOM. La stratégie de contrôle de tension réagit immédiatement à une soudaine variation de tension,

saturant le correcteur et injectant ainsi la puissance réactive maximale disponible. Au contraire, l'évolution du facteur de puissance pendant le défaut est incertaine et par conséquent la réponse du STATCOM contrôlé en facteur de puissance l'est également. Il est évident que pour la stratégie de régulation du facteur de puissance, il est nécessaire d'utiliser une fonction de détection de défaut afin de modifier le mode d'opération et garantir une contribution optimale à la récupération. Dans le cadre de cette étude, une combinaison des deux stratégies de contrôle est proposée. Le contrôle proposé présente un mode de régulation du facteur de puissance externe dans le régime d'opération normal et il inclut implicitement la fonction de détection de défaut par l'implantation d'une boucle interne de contrôle de tension. La structure du contrôle proposée est montrée sur la Figure 5.10.

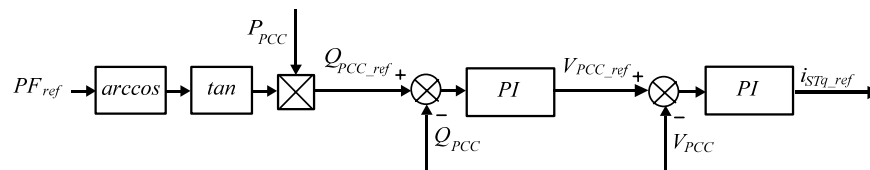


Figure 5.10. Boucle de contrôle du facteur de puissance avec une boucle interne de contrôle de tension.

La structure de contrôle externe complète utilisée est montrée dans la Figure 5.11.

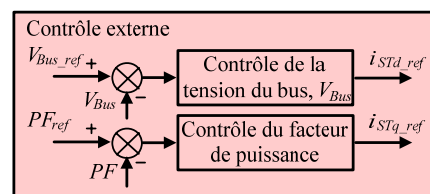


Figure 5.11. Structure de contrôle externe complète du STATCOM.

La boucle de contrôle de courant interne calcule les tensions de référence pour la modulation MLI, qui de son côté calcule les signaux d'ouverture et fermeture des IGBTs. Dans le cadre de cette étude, on a utilisé deux correcteurs PI en repères tournants pour contrôler la composante active et réactive du courant. Le réglage du correcteur a été analysé en 4.2.2.2 B. La Figure 5.12 présente la structure de la boucle interne de contrôle de courant.

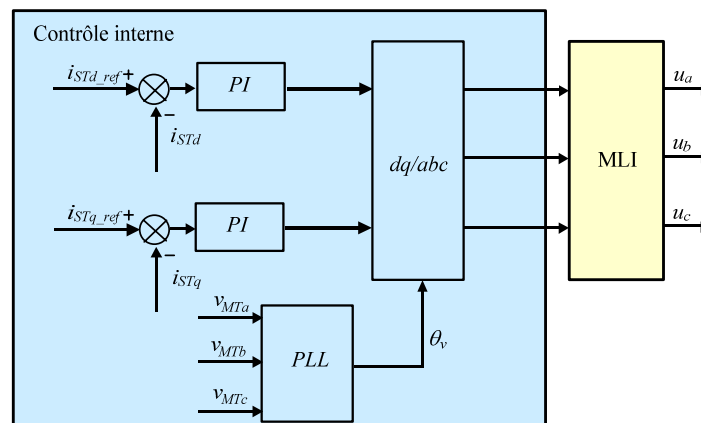


Figure 5.12. Boucle interne de contrôle de courant.

5.3.3 Le DVR

Les DVRs ont été principalement développés pour protéger les dispositifs électriques sensibles des processus industriels de production comme la fabrication de semi-conducteurs et microprocesseurs. Ces industries peuvent avoir d'importantes pertes économiques à cause des creux de tension qui interrompent leurs processus de fabrication, d'où l'intérêt d'utiliser des systèmes de protection comme les DVRs. Le premier DVR dans le monde a été installé en 1996 dans la sous-station (à 12.47 kV) de la société Duke Power en Caroline du Sud aux Etats-Unis. Il a été développé par Westinghouse Electric Corporation pour protéger une chaîne automatisée de fabrication [WO-99]. Le Tableau 5.3 présente d'autres installations existantes [AB-06] [SC-06].

La commercialisation des DVR destinés à l'amélioration de la qualité de l'énergie est assez limitée (moins de 10 références connues, la dernière date de l'année 2001), toujours associée à de grandes compagnies (S&C, qui a acheté en 2002 la partie dédiée à la qualité de l'énergie de Siemens, et ABB). De plus, on ne les retrouve pas dans le catalogue de ces fabricants, car fabriqués sur commande.

Emplacement	Pays	Année	Caractéristiques
<i>PowerCor, Bonlac Foods</i>	Australie	1997	22 kV, 2 MVA
<i>Florida Power Corp</i>	Etats-Unis	1997	12.47 kV, 2 MVA
<i>Scottish Power, Caledonian Paper</i>	Royaume-Uni	1997	11 kV, 4 MVA
<i>Asian Electronics Manufacturer</i>	Inde	1998	2 MVA
<i>Salt River Project</i>	Etats-Unis	1998	12.47 kV, 2x6 MVA
<i>Fabrication de semi-conducteurs</i>	Singapour	1998	22 kV, 4 MVA
<i>Quiriat Gat, Fabricant de chip</i>	Israël	2000	22 kV, 22.5 MVA
<i>Fabrication de semi-conducteurs</i>	Etats-Unis	2001	10 MVA

Tableau 5.3. Les installations existantes des DVRs de distribution en MT.

L'utilisation des DVRs dans les parcs éoliens peut être un nouveau champ d'application possible de ce type de dispositifs. En effet, ils peuvent être utilisés pour protéger les parcs éoliens des creux de tension et ainsi assurer leur fonctionnement correct en cas de défaut dans le réseau principal. Cette voie d'étude a déjà commencée à être analysée [FN-05] et les fabricants de turbines éoliennes ont même déposé un brevet sur un dispositif de ce type [GM-04].

5.3.3.1 La technologie et le point de connexion des DVRs

Les DVRs sont connectés en série entre le réseau et le système à protéger. Les DVR installés sont principalement implantés en basse ou en moyenne tension, connectés au réseau de distribution [NI-04] dans le point de connexion commun. Dans le cas d'une application éolienne, si l'on considère comme charge à protéger le parc éolien lui-même, le DVR peut

être connecté au niveau de BT (aux bornes des turbines) ou bien au niveau de MT (dans la sous-station, voir Figure 5.13). Normalement on utilise un transformateur de couplage dans les deux cas. La fonction principale du transformateur est le raccordement des compensateurs à des tensions supérieures, tout en assurant l'isolement galvanique par rapport à la partie haute tension. En ce qui concerne la technologie, dans le premier cas, on utilise des semi-conducteurs IGBTs de basse tension tandis que dans le deuxième, les fabricants proposent tant des IGBTs que des IGCTs de moyenne tension [AB-06]. Le choix de l'emplacement et de la technologie est dans ce cas plutôt économique, mais normalement la solution MT est préférée (et est la solution retenue dans le cadre de ce projet).

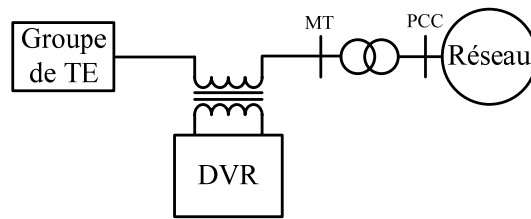


Figure 5.13. Emplacement d'un DVR dans un parc éolien.

Néanmoins, avec le développement des semi-conducteurs et des topologies multi niveaux d'onduleurs de tension, les technologies de raccordement direct au réseau sont en pleine évolution. Ainsi des compensateurs de creux de tension série de connexion directe au réseau qui protège des charges de puissance d'environ 250 kVA ont été déjà proposés [VS-02]. Par conséquent, il est possible d'économiser les coûts liés au transformateur qui peuvent représenter une partie considérable du coût total du dispositif [AW-02].

5.3.3.2 Dimensionnement et structure de contrôle d'un DVR

Dans une application éolienne, afin de respecter les nouvelles contraintes d'interconnexion des parcs éoliens, le DVR doit d'un côté protéger le parc éolien des défauts provenant du réseau principal et d'un autre côté contribuer au contrôle du facteur de puissance au point de connexion du parc éolien en régime normal d'opération.

Le principe de compensation du DVR consiste à injecter une tension (V'_{DVR}) en série avec la tension du réseau (V_{MT}) de façon à assurer la tension (V_{GTE}) et le fonctionnement désirés du parc éolien en régime normal d'opération et en régime de défauts (voir Figure 5.14).

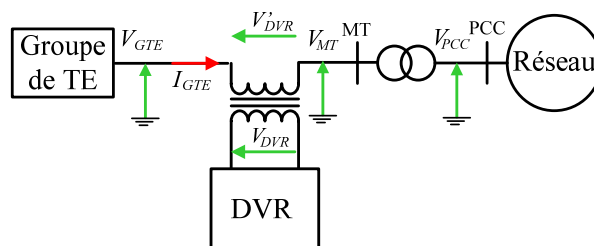


Figure 5.14. Compensation série avec un DVR.

En cas de défaut dans le réseau principal, le DVR doit injecter la tension nécessaire pour compenser le creux de tension et ainsi maintenir dans ses limites admissibles la tension aux bornes du parc éolien. Pour ce faire, le compensateur doit être capable d'absorber de la puissance active afin de consommer la puissance active générée par le parc éolien qui, pendant le défaut et dû à la chute de tension, ne peut pas être exportée au réseau. La puissance à consommer sera d'autant plus importante que la profondeur du défaut sera sévère. La puissance maximale à consommer, qui dépend de la puissance maximale du parc éolien, établit principalement le dimensionnement maximal du DVR.

En régime d'opération normal, le DVR doit injecter la tension nécessaire pour contrôler le facteur de puissance dans le point de connexion commun du parc éolien. Cette compensation n'est pas directe car on ne joue pas directement sur la puissance réactive mais on le fait indirectement en jouant sur l'amplitude et la phase de la tension V_{MT} . L'objectif du compensateur est d'injecter une tension en série entre le groupe de turbines éoliennes et le côté moyenne tension de la sous-station de telle manière qu'en faisant varier la tension V_{MT} (tout en gardant la tension du parc dans ses limites de tolérance), on assure le transit de puissance réactive désirée (et par conséquent le facteur de puissance recherché) au point PCC.

La structure de contrôle générique d'un DVR est constituée d'une double boucle de contrôle : une boucle de génération de consigne de tension et une boucle interne de contrôle de tension (voir Figure 5.15).

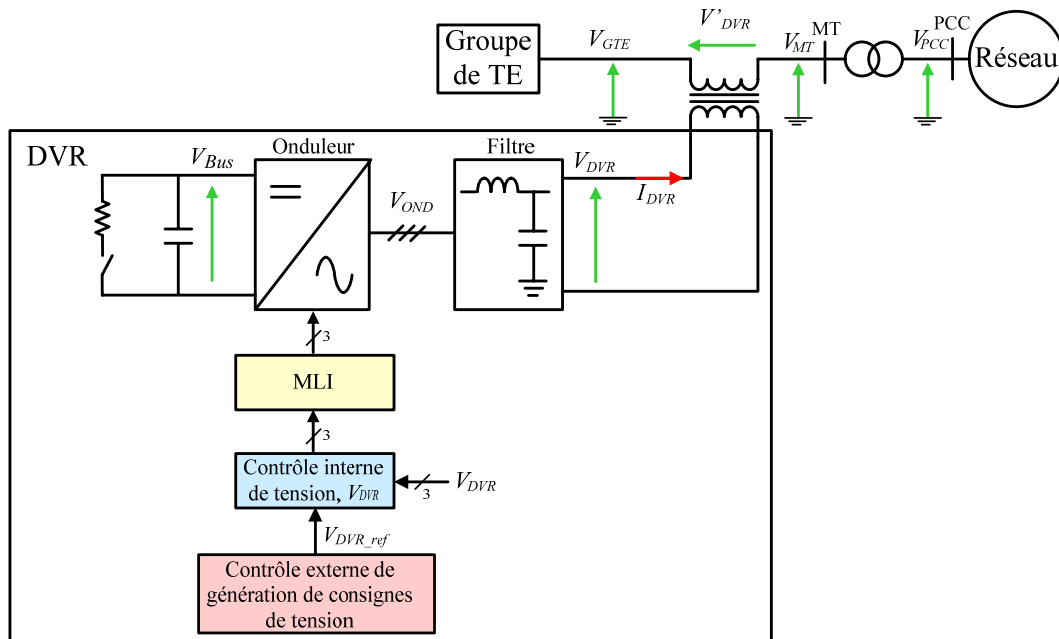


Figure 5.15. Structure de contrôle générique d'un DVR.

La boucle externe de contrôle calcule la référence de la tension de compensation à injecter par le DVR. La stratégie de compensation dépend du mode d'opération (normal/défauts) et elle a des conséquences sur le système de stockage et le dimensionnement du compensateur. Il existe deux cas limites de compensation : la compensation à facteur de puissance commun et

la compensation réactive pure [ET-03]. Ces stratégies s'utilisent pour contrôler la valeur de la tension de la séquence directe. La compensation des harmoniques et les déséquilibres (séquences inverse et homopolaire) s'effectue en injectant les mêmes composantes perturbatrices mais en opposition de phase.

La compensation à facteur de puissance commun consiste à appliquer le même facteur de puissance au compensateur et au réseau. Ainsi on injecte toujours la tension minimale qui permet le rétablissement de l'amplitude de la tension du réseau. La compensation réactive pure est réalisée sans injection de puissance active de la part du compensateur : un condensateur suffit comme moyen de stockage dans le bus continu. Toutefois, l'augmentation du déphasage entre la tension réseau et la tension du parc provoque une augmentation de l'amplitude de la tension délivrée par le compensateur. Entre ces deux cas limites, il y a une infinité de points de travail possible en fonction du rapport entre la puissance active et réactive délivrées/consommées par le compensateur.

Dans le cadre de cette thèse, la compensation en régime de défaut est réalisée avec la stratégie de compensation à facteur de puissance commun. Ainsi, le compensateur injecte la tension minimale en phase avec la tension du réseau qui permet le rétablissement de l'amplitude de la tension V_{GTE} . Cette stratégie ne minimise pas nécessairement la puissance active à dissiper par le DVR [ET-03] mais elle a été adoptée parce qu'elle n'introduit pas de déphasage dans la tension V_{GTE} (donc le fonctionnement du parc éolien ne varie pas). On n'a pas utilisé une stratégie d'optimisation de la puissance active pour deux raisons : la dynamique d'une telle stratégie fait que son résultat ne soit effectif qu'un temps après l'apparition du défaut; et le facteur de puissance au point MT étant déjà proche de l'unité (à travers la compensation statique) l'optimisation serait minimale.

La Figure 5.16 illustre la compensation à facteur de puissance commun.

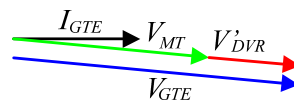


Figure 5.16. Compensation à facteur de puissance commun.

Le vecteur de tension de compensation (V'_{DVR}) est issu directement de la soustraction de la séquence directe de la tension du parc souhaitée (V_{GTE}) et de la tension mesurée du côté moyenne tension (V_{MT}) :

$$V'_{DVR} = V_{GTE} - V_{MT} \quad \text{Eq. 5.1}$$

Cette stratégie assure la stabilité du parc éolien sans modifier son fonctionnement. Pendant le défaut, on assure la stabilité du parc au détriment de l'utilisation de la puissance active générée. Comme élément de dissipation de puissance active, on considère une résistance de dissipation (*crowbar*) accompagnée d'un interrupteur, comme on peut le voir dans la Figure 5.17.

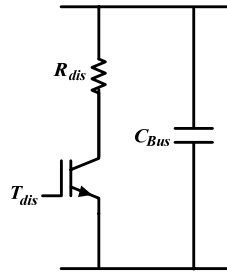


Figure 5.17. Système de dissipation de puissance active (crowbar).

La fermeture et l'ouverture du transistor T_{dis} sont réalisées par une commande à hystérésis (voir Figure 5.18). L'interrupteur est fermé (dissipation activée, 1), la puissance active commence à être dissipée quand la tension du bus continu atteint une valeur maximale établie. L'interrupteur est ouvert (dissipation désactivée, 0) quand la tension du bus continu arrive à sa valeur minimale de référence.

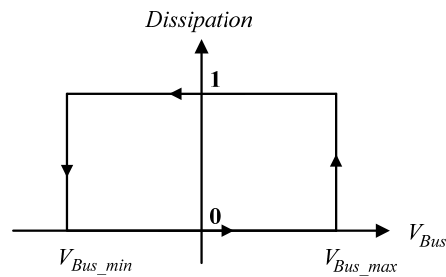


Figure 5.18. Commande par hystérésis de l'interrupteur T_{dis} .

Dans l'application analysée, en régime normal, la compensation de la tension pour contrôler le facteur de puissance au PCC est réalisée avec la stratégie de compensation réactive pure afin d'optimiser le dimensionnement en terme de stockage du DVR. Avec cette stratégie, on peut utiliser un condensateur comme moyen de stockage dans le bus continu car la compensation est réalisée sans injection/consommation de puissance active. En effet, une injection/consommation de puissance active en régime normal aurait d'importantes implications économiques (il faudrait un système de stockage considérable pour doter le parc d'une capacité de stockage et génération de puissance active).

Le principe de base de la compensation réactive pure appliqué sur une charge est illustré dans la Figure 5.19 :

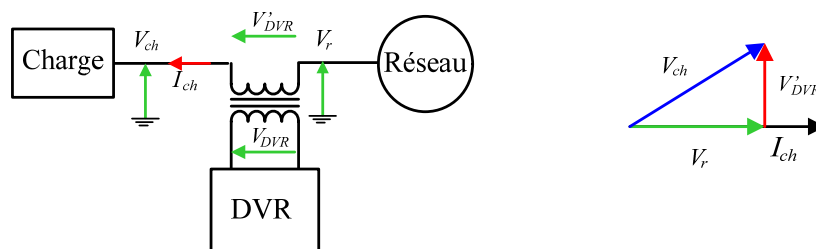


Figure 5.19. Compensation réactive pure appliquée sur une charge.

Le principe est basé sur le fait que l'amplitude de la tension du réseau, de la tension de la charge et du courant de la charge sont maintenues constantes. Du même, la puissance absorbée par la charge reste inchangée. Seule l'origine de cette puissance est modifiée. En effet, elle est distribuée entre le réseau et le compensateur.

La même stratégie de compensation appliquée sur un générateur (dans ce cas un parc éolien) a des conséquences différentes. Cela est illustré dans la Figure 5.20 (l'échelle a été augmentée pour en faciliter la compréhension). Dans ce cas, l'amplitude de la tension dans le point de connexion, V_{MT} , et la tension aux bornes du groupe de TE, V_{GTE} , varient (de **A** à **B**) dû à la variation du flux de puissance réactive injectée/absorbée par le DVR. Du même, la variation de la tension aux bornes du groupe de TE fait varier le courant fourni par le groupe de TE, I_{GTE} , (de **A** à **B**). Dans la figure (a), la compensation est réalisée en absorbant de la puissance réactive alors que dans la figure (b), le compensateur injecte de la puissance réactive pour réaliser la compensation. On considère comme référence de phase le courant des aérogénérateurs. On suppose également que le facteur de puissance du groupe de TE avant le défaut était inductif, autrement dit le groupe de TE génère de la puissance active mais absorbe de la puissance réactive.

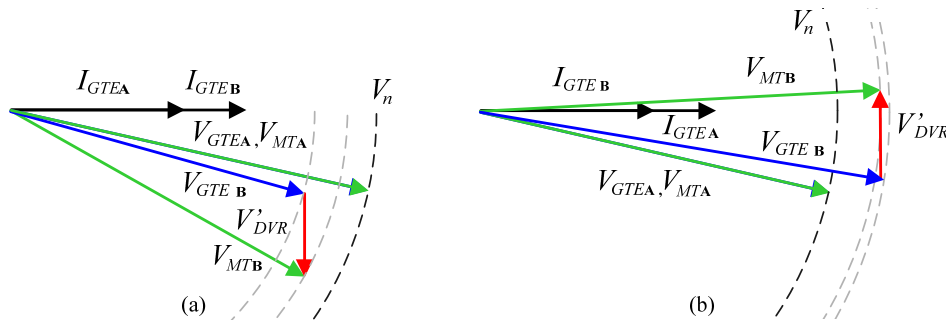


Figure 5.20. Compensation réactive pure pour le contrôle du facteur de puissance. (a) Absorption de puissance réactive et (b) injection de puissance réactive.

Quand le compensateur absorbe de la puissance réactive, l'amplitude des tensions V_{GTE} et V_{MT} diminue. La réduction de l'amplitude de la tension du groupe de TE fait varier légèrement le point d'opération du parc éolien (voir Figure 5.4). Ainsi, pour le nouveau point de fonctionnement, la vitesse a diminué et la puissance réactive consommée par le parc éolien a augmenté. Si le compensateur injecte de la puissance réactive, l'amplitude des tensions V_{GTE} et V_{MT} augmente, ce qui fait également varier légèrement le point d'opération du parc éolien. Pour le nouveau point de fonctionnement, la vitesse a augmenté et la puissance réactive consommée par le parc éolien a diminué.

Pourtant, dans certains cas, l'injection/consommation de puissance réactive nécessaire pour arriver à contrôler le facteur de puissance au PCC dans toute la plage exigée par les nouvelles contraintes d'interconnexion (de 0.95 inductif à 0.95 capacitif) peut provoquer que les tensions sortent de leurs valeurs limites acceptées. Les cas les plus critiques sont les points

d'opération qui s'éloignent le plus du point d'opération initial du système avant la connexion du DVR. Effectivement dans ces cas, la tension V_{GTE} et la tension V_{MT} risquent de s'écarter de leur plage nominale. En conséquence, la capacité du compensateur à contrôler le facteur de puissance en régime permanent sera réduite à une plage limitée des valeurs du facteur de puissance.

Néanmoins, même si le compensateur n'est pas capable de contrôler le facteur de puissance dans toute la plage de valeurs exigées mais par contre capable de le contrôler de manière à éviter les pénalisations (voir Tableau 3.2), la stratégie de compensation réactive pure peut être considérée adéquate pour le régime normal.

La structure de contrôle externe complète retenue est montrée dans la Figure 5.21.

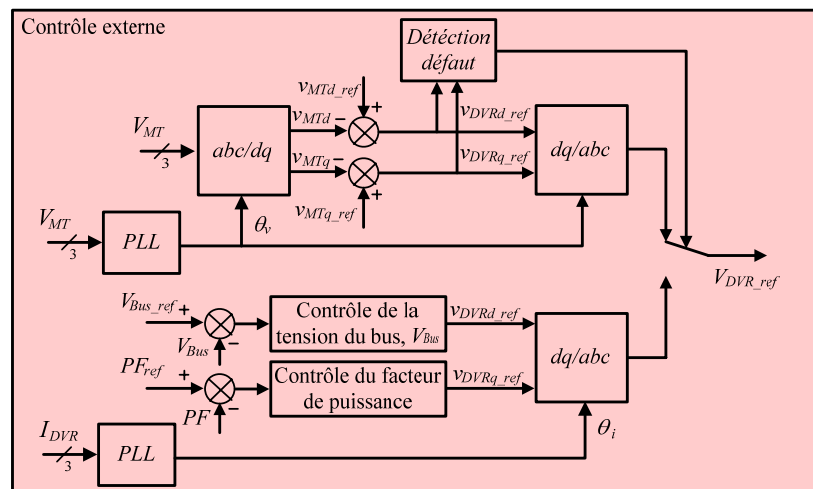


Figure 5.21. Structure de contrôle externe complète du DVR.

Le changement de stratégie de compensation est réalisé par la fonction d'identification du défaut. Pour ce faire, on utilise la méthode de la poursuite de phase [ET-03]. Il s'agit d'une méthode d'identification relativement simple et très performante dont le noyau est une PLL. Lorsqu'il y a un creux de tension, il se produira un écart par rapport à la valeur admissible des projections d et q de la tension V_{MT} ($v_{MTd_ref} = V_{MTnominale} \pm 10\%$, $v_{MTq_ref} = 0$). Cet écart servira à identifier le creux de tension et changer la stratégie de compensation. La bande passante de la PLL choisie est très réduite. Ainsi, toute l'information sur la perturbation est contenue sur les projections d et q de la tension. Par conséquent, en cas de saut de phase, l'information fournie par la méthode permet de compenser le creux de tension sur la base de la phase antérieure au creux. Il s'agit donc d'une identification de type pré faute.

En régime de défaut, la tension de compensation est calculée à l'issue de la soustraction des séquences directes de la tension de référence v_{MTd_ref} et la tension existante dans le côté moyenne tension du point de connexion commun du parc éolien v_{MTd} . La référence v_{MTd_ref} est calculée de telle manière que la tension de compensation soit minimale. Pour y parvenir, on établit cette référence à la tension minimale admissible dans ce point (V_{MTmin}) qui est égale à $V_{MTnominale} - 10\%$. La compensation d'une éventuelle séquence inverse s'effectue en injectant

la même composante mais en opposition de phase. La structure de la stratégie de compensation en régime de défaut est montrée dans la Figure 5.22.

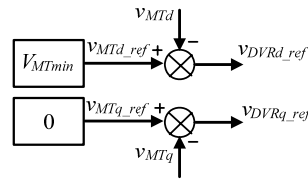


Figure 5.22. Boucle de contrôle de la tension de compensation en régime de défaut.

En régime normal d’opération, la référence de la tension de compensation est calculée à partir de deux correcteurs. La référence v_{DVRd_ref} est calculée de telle manière que la tension du bus continue soit maintenue constante à sa valeur de référence. La référence v_{DVRq_ref} est calculée à partir d’un correcteur proportionnel intégral qui contrôle le facteur de puissance au point de connexion commun comme on peut le voir dans la Figure 5.23.

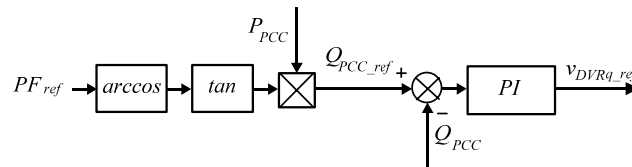


Figure 5.23. Boucle de contrôle du facteur de puissance en régime normal d’opération.

La boucle de contrôle de tension interne calcule les tensions de référence pour la modulation MLI, qui calcule les signaux d’ouverture et fermeture des IGBTs. Dans le cadre de cette étude, on a utilisé trois correcteurs résonants en repères fixes pour contrôler la tension du DVR à sa valeur de référence. Le réglage du correcteur a été analysé en 4.2.2.2 A. La Figure 5.24 présente la structure de la boucle interne de contrôle de tension.

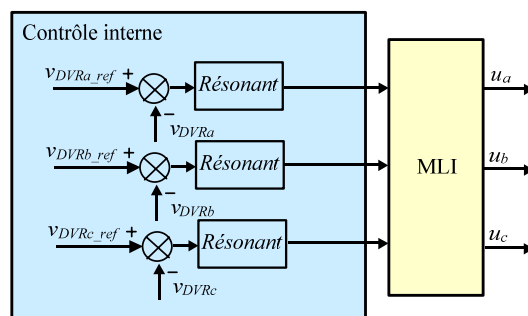


Figure 5.24. Boucle interne de contrôle de tension.

5.4 DESCRIPTION DU PARC EOLIEN ANALYSE

5.4.1 Modélisation d'une turbine éolienne à vitesse fixe

La structure générale d'une turbine éolienne à vitesse fixe avec contrôle passif par décrochage aérodynamique est représentée dans la Figure 5.25 [SL-03].

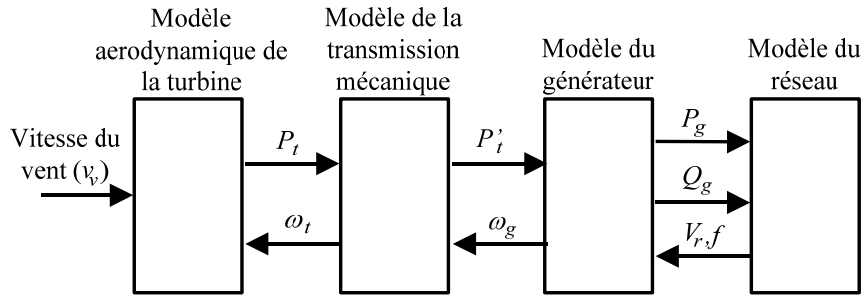


Figure 5.25. Structure générale du modèle d'une turbine éolienne à vitesse fixe avec contrôle passif par décrochage aérodynamique.

La vitesse du vent (v_v) est convertie en puissance mécanique par la turbine. Cette puissance mécanique (P_t) ainsi que la vitesse de rotation du générateur (ω_g) sont les entrées du modèle de la transmission mécanique. Ses sorties sont la vitesse de la turbine éolienne (ω_t) et la puissance mécanique du générateur (P_t'). Les entrées du modèle du générateur sont la puissance mécanique (P_t') transmise de la turbine et la tension et fréquence du réseau ($V_r.f$). Ses sorties sont la puissance active et réactive (P_g, Q_g) fournies au réseau.

5.4.1.1 Modèle du vent

Dans les études de réponse aux défauts d'un parc éolien, qui sont l'objet de cette thèse, la vitesse du vent est considérée comme constante [AK-03].

5.4.1.2 Modèle aérodynamique de la turbine

La puissance mécanique extraite du vent par la turbine est calculée par l'équation suivante :

$$P_t = \frac{1}{2} \rho \pi R^2 v_v^3 C_p(\lambda) \quad \text{Eq. 5.2}$$

où P_t est la puissance extraite du vent [W], ρ est la densité de l'air [kg/m^3], R est le rayon de la turbine éolienne [m], C_p est le coefficient de puissance et λ est le rapport de vitesse (le rapport entre la vitesse de rotation des pales, $\omega_t R$ [m/s] et la vitesse du vent, v_v [m/s]).

C_p représente la capacité d'absorption de puissance de la turbine éolienne. Dans les turbines éoliennes avec contrôle passif par décrochage aérodynamique, ce coefficient dépend uniquement du rapport de vitesse. La courbe $C_p(\lambda)$ des aérogénérateurs commerciaux n'est normalement pas disponible mais elle peut être estimée à partir de la courbe puissance/vitesse du vent donnée par les constructeurs. La procédure de calcul est basée sur le fait que la vitesse

du rotor est considérée comme constante et le glissement négligeable. Cette hypothèse est réaliste car le glissement nominal des aérogénérateurs est proche de 1% [LE-01]. Si l'on suppose la vitesse du rotor constante, C_p et λ sont calculés pour chaque vitesse du vent pour ainsi obtenir le rapport entre ces deux données [SL-03].

$$C_{p,k} = \frac{2P_{t,k}}{\rho\pi R^2 v_{v,k}^3} \quad \text{Eq. 5.3}$$

$$\lambda_k = \frac{\omega_m R}{v_{v,k}} \quad \text{Eq. 5.4}$$

où ω_m est la vitesse nominale de la turbine et l'indice k représente les valeurs pour chaque vitesse de vent.

En effet, si l'on considère C_p et P_t constants (en supposant une vitesse de vent constante), le comportement aérodynamique de la turbine n'est pas correctement représenté car on obtient des résultats plus optimistes en terme de stabilité qu'en considérant la dépendance de C_p sur λ .

5.4.1.3 Modèle de la transmission mécanique

Il y a du consensus entre la communauté scientifique à l'égard du modèle de la transmission mécanique à utiliser dans les études de réponse transitoire des turbines éoliennes à vitesse fixe [AK-03] [BU-04] [SL-03]. En effet, il a été prouvé qu'il est nécessaire de modéliser l'axe lent de la turbine éolienne qui connecte le rotor de la turbine avec le multiplicateur afin de prendre en compte les interactions électromécaniques entre l'axe mécanique et le réseau. Quand une perturbation telle qu'un court-circuit affecte le réseau, l'énergie potentielle accumulée, due à l'élasticité de l'axe mécanique, est transférée au générateur en forme d'énergie cinétique, ce qui provoque son accélération. Cela induit à son tour des fluctuations de la tension, du courant et d'autres paramètres de la machine. Pour pouvoir représenter ces interactions, la transmission mécanique est modélisée par le modèle à deux masses [SN-04]. Dans cette représentation, la turbine avec les pales et le générateur couplé avec l'axe mécanique sont considérés séparément comme dans la Figure 5.26. L'effet du multiplicateur est pris en compte en calculant l'inertie de la turbine et les pales et l'élasticité de l'axe par rapport à l'axe rapide (côté générateur).

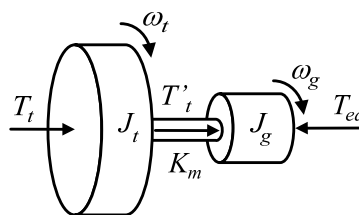


Figure 5.26. Représentation à deux masses de la turbine éolienne.

Si les amortissements de l'axe, de la turbine et du générateur ne sont pas pris en compte, le modèle à deux masses est décrit par les équations suivantes :

$$\begin{aligned}
 T_t &= J_t \frac{d\omega_t}{dt} + K_m \theta_m \\
 T_{ea} &= J_g \frac{d\omega_g}{dt} - K_m \theta_m \\
 \frac{d\theta_m}{dt} &= \omega_t - \omega_g
 \end{aligned}
 \tag{Eq. 5.5}$$

où T_t est le couple mécanique calculé par rapport à l'axe rapide [Nm], T_{ea} est le couple électromagnétique [Nm], J_t est l'inertie équivalente de l'ensemble turbine-pales calculée par rapport à l'axe rapide [kgm^2], J_g est l'inertie du générateur [kgm^2], ω_t est la vitesse de rotation de la turbine [rad/s], ω_g est la vitesse de rotation du générateur, K_m est l'élasticité de l'axe [Nm/rad] et θ_m est le déplacement angulaire entre les deux bouts de l'axe [rad].

5.4.1.4 Modèle du générateur

Les équations suivantes décrivent le modèle complet de la machine à induction à cage dans le référentiel synchrone [KU-94] en prenant la convention génératrice. Le modèle complet est appliqué car il est nécessaire pour obtenir une précision suffisante dans les études de stabilité transitoire de tension [AK-03].

$$\begin{aligned}
 v_{ds} &= -R_s i_{ds} - \omega_s \psi_{qs} + \frac{1}{\omega_0} \frac{d\psi_{ds}}{dt} \\
 v_{qs} &= -R_s i_{qs} + \omega_s \psi_{ds} + \frac{1}{\omega_0} \frac{d\psi_{qs}}{dt} \\
 v_{dr} = 0 &= -R_r i_{dr} - s \omega_s \psi_{qr} + \frac{1}{\omega_0} \frac{d\psi_{dr}}{dt} \\
 v_{qr} = 0 &= -R_r i_{qr} + s \omega_s \psi_{dr} + \frac{1}{\omega_0} \frac{d\psi_{qr}}{dt}
 \end{aligned}
 \tag{Eq. 5.6}$$

où v est la tension, R_s la résistance du stator, R_r la résistance du rotor, i le courant, ω_s la fréquence électrique du stator, ω_0 la fréquence de référence, ψ le flux et s le glissement. Les indices d et q indiquent les composantes de l'axe direct et en quadrature et s et r indiquent les grandeurs du stator et rotor. Toutes les grandeurs sont en p.u. Les flux de l'équation Eq. 5.6, sont calculés à partir des équations suivantes :

$$\begin{aligned}
 \psi_{ds} &= -X_s i_{ds} + X_m i_{dr} \\
 \psi_{qs} &= -X_s i_{qs} + X_m i_{qr} \\
 \psi_{dr} &= -X_r i_{dr} + X_m i_{ds} \\
 \psi_{qr} &= -X_r i_{qr} + X_m i_{qs}
 \end{aligned}
 \tag{Eq. 5.7}$$

où X_m est la réactance de magnétisation, X_s la réactance de stator et X_r la réactance de rotor. Finalement, l'équation qui donne le couple électromagnétique développé par une machine d'induction à cage est :

$$T_{ea} = \psi_{dr} i_{qr} - \psi_{qr} i_{dr} \quad \text{Eq. 5.8}$$

5.4.2 Structure du parc éolien

La Figure 5.27 montre la structure du parc éolien analysé. Il s'agit d'un parc éolien de 36 MW constitué de 40 générateurs d'induction à cage de 0.989 MVA (0.9 MW) chacun. Chaque générateur éolien est connecté au réseau interne de 20 kV du parc éolien à travers un transformateur élévateur 0.69/20 kV-1 MVA (TR1). Généralement, le groupe de connexion de ce transformateur est triangle/étoile.

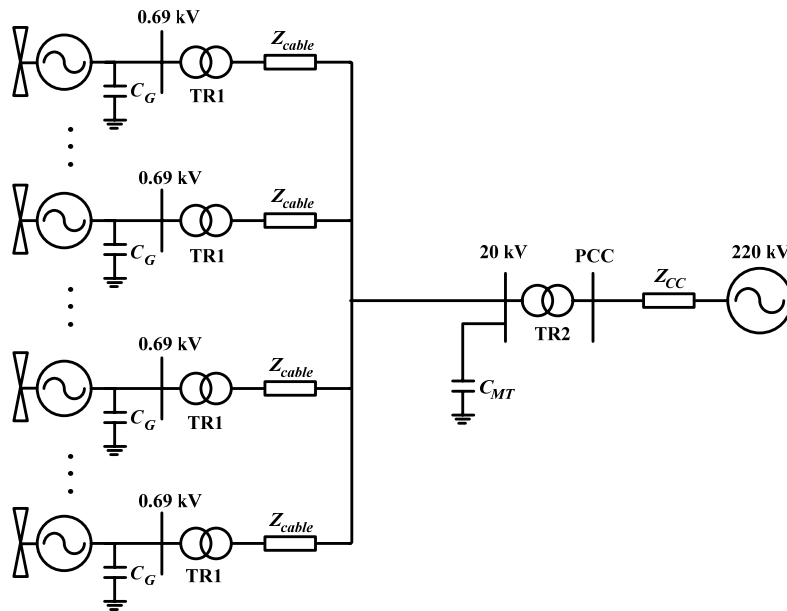


Figure 5.27. Structure du parc éolien analysé.

Des batteries de condensateurs de correction du facteur de puissance sont connectées aux bornes de basse tension de chaque générateur éolien. Dans le cas étudié, les condensateurs sont dimensionnés pour le régime de génération maximale.

Les turbines éoliennes sont connectées à la sous-station à travers des lignes souterraines de moyenne tension. Pour l'étude, ces câbles sont modélisés avec le modèle en π .

Il y a également un banc de compensation de puissance réactive centralisé au niveau MT de la sous-station. Ce condensateur a été calculé pour obtenir un facteur de puissance unitaire au point de connexion au réseau au degré de charge maximale.

Finalement, le parc éolien est connecté au réseau de transport à travers un transformateur élévateur de 20/220 kV-40 MVA (TR2). La puissance nominale de ce transformateur a été considérée égale à la puissance nominale du parc éolien. Cependant les heures d'utilisation

annuelles réelles à puissance nominale d'un parc éolien tournent autour de 30% de disponibilité. Par conséquent, on pourrait choisir un transformateur de puissance inférieure à la puissance nominale du parc éolien sans en diminuer significativement sa durée de vie ni atteindre des températures limites [GL-02]. Généralement, ce transformateur est couplé étoile/triangle.

La puissance de court-circuit au point de connexion commun est de 800 MVA, qui est vingt fois la puissance apparente du parc éolien. Le standard d'interconnexion à cet égard est alors respecté.

Les paramètres des condensateurs, des câbles, du réseau, des turbines éoliennes et des transformateurs utilisés sont présentés dans l'Annexe D. La courbe $C_p(\lambda)$ a été calculée à partir de la courbe puissance/vitesse du vent d'un aérogénérateur Neg Micon NM52/900 donnée en [SG-06] (voir Annexe E).

5.4.3 Modèle agrégé du parc éolien

L'analyse du fonctionnement de ce parc éolien tant en régime normal qu'en régime de défauts dans un simulateur requiert des temps de calcul très importants dus à sa taille et à sa complexité. Etant donné que l'objectif de l'étude est l'analyse d'un groupe de turbines éoliennes plutôt que l'analyse de l'impact de turbines éoliennes prises individuellement, un modèle agrégé du parc éolien peut être introduit.

Les modèles agrégés des générateurs éoliens rendent possible la représentation d'un ensemble par un seul modèle qui se comporte comme la somme de tous. Le modèle équivalent qui représente n générateurs éoliens a les mêmes paramètres en p.u. mais son dimensionnement en MVA est la somme des puissances apparentes des générateurs éoliens agrégées. Cela diminue significativement la taille du modèle du système à analyser et par conséquent le temps de calcul des simulations.

La Figure 5.27 montre la structure du parc éolien analysé représenté avec son modèle agrégé, qui représente un parc éolien de 40 turbines. Tout comme le dimensionnement du générateur agrégé, on a aussi multiplié par 40 la valeur des capacités C_G pour calculer la valeur du condensateur agrégé C_{G_Ag} et le dimensionnement du transformateur TR1 pour calculer TR1_Ag [AT-05]. On a calculé également la ligne équivalente Z_{Cable_Ag} .

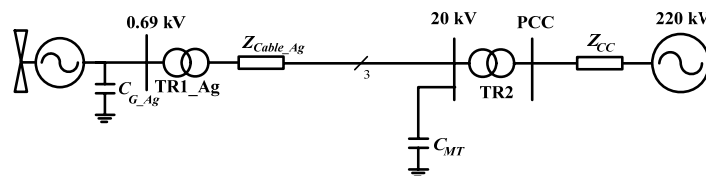


Figure 5.28. Structure du parc éolien analysé avec le modèle agrégé.

5.5 ANALYSE DU FONCTIONNEMENT DU MICRORESEAU PARC EOLIEN ET SYSTEME DE SOUTIEN

Dans cette partie, la contribution du système de soutien à l'accomplissement des contraintes d'interconnexion imposées aux parcs éoliens est analysée en simulation off line en conditions de test à échelle réelle ainsi qu'en temps réel en conditions de test à échelle réduite.

5.5.1 Conditions d'analyse

Les essais ont été réalisés pour les conditions les plus contraignantes du point de vue de la tenue aux creux de tension des parcs éoliens à vitesse fixe. Ainsi, on a considéré que le parc éolien travaille à puissance nominale et que les creux de tension sont de 0.8 p.u. (par rapport à la tension nominale de 220 kV) de profondeur et 0.5 s de durée, provoqués par des courts-circuits triphasés dans le PCC.

Les contraintes d'interconnexion examinées dans les tests sont le contrôle du facteur de puissance dans le PCC en régime d'opération normal (0.95 inductif et capacitif), la tenue aux creux de tension et la reprise au vol en régime de défaut (gabarit spécifié sur la Figure 3.1).

On a également supposé que la tension du réseau est à sa valeur nominale et la vitesse du rotor des turbines éoliennes est limitée à 1650 tr/min (1.1 p.u.). Autrement dit, les turbines éoliennes sont déconnectées si leur vitesse dépasse cette valeur. Toutefois, dans les simulations, les aérogénérateurs ne sont pas déconnectés pour étudier et exposer le comportement du parc éolien en cas d'instabilité.

La structure du parc éolien analysé est montrée dans la Figure 5.29

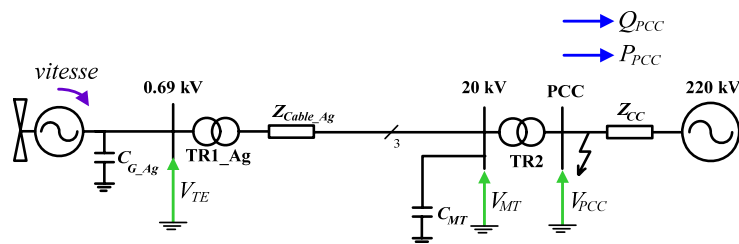


Figure 5.29. Structure du parc éolien analysé.

5.5.2 Analyse off line du microréseau parc éolien et système de soutien

Dans un premier temps, le fonctionnement du microréseau a été analysé en simulation off line à l'aide du simulateur PSCAD/EMTDC. Dans ce contexte, la contribution des systèmes de soutien STATCOM et DVR pour l'accomplissement des contraintes d'interconnexion imposées aux parcs éoliens a été étudiée et vérifiée en conditions de test à échelle réelle.

5.5.2.1 Analyse du fonctionnement du parc éolien sans système de soutien

La Figure 5.30 montre les résultats obtenus avec PSCAD/EMTDC quand un défaut qui provoque un creux de tension de 0.8 p.u. de profondeur et 0.5 s de durée a lieu au PCC et quand il n'y a pas de système de soutien.

Comme l'on peut observer, le parc éolien ne se rétablit pas et la vitesse augmente sans cesse. Cela est dû au fait que la tension ne se rétablit pas assez rapidement pour produire le couple électrique nécessaire pour réduire la survitesse du générateur. Le comportement oscillant observé dans le générateur est expliqué par la nature élastique de l'axe entre la turbine et le générateur. En effet, la fréquence de résonance de torsion de cet axe (≈ 2 Hz) peut être observée dans l'oscillation de la vitesse du rotor après le creux de tension, ce qui provoque des oscillations sur les autres grandeurs. La tension ne se rétablit pas et le générateur consomme de grandes quantités de puissance réactive. Sur la courbe de la puissance réactive, on peut observer qu'au début du défaut, le générateur fournit une certaine quantité de puissance réactive, contribuant ainsi au courant du défaut et démagnétisant le rotor. Dans ce cas, le parc éolien serait déconnecté par la protection de survitesse et le rétablissement serait non réussi.

Les mesures des puissances ont été filtrées dans toutes les simulations. Ainsi les oscillations de puissance à la fréquence de 50 Hz provenant du mauvais amortissement de la machine n'apparaissent pas dans les courbes.

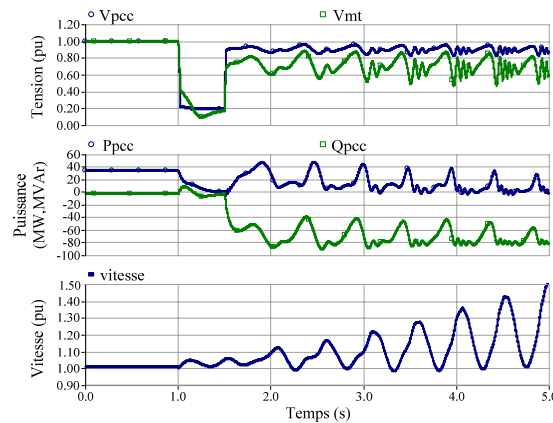


Figure 5.30. Rétablissement non atteint sans système de soutien. (1) Tension au PCC et côté moyenne tension (2) puissance active et réactive au PCC et (3) vitesse de la turbine éolienne agrégée.

De plus, avant le défaut, le facteur de puissance au PCC ne peut pas être adapté à la valeur optimale fixée pour chaque période de la journée (dans ce cas il est proche de l'unité) car sa plage de contrôle est très limitée (bancs de condensateurs). Cette étude confirme donc la nécessité d'incorporer un système de soutien au parc éolien analysé afin d'accomplir les contraintes imposées tant en régime de défaut qu'en régime normal.

5.5.2.2 Analyse du fonctionnement du parc éolien avec STATCOM

A. Structure du microréseau

Le microréseau constitué du parc éolien présenté précédemment et d'un dispositif STATCOM connecté au niveau moyenne tension de la sous-station est analysé ici. Pour la topologie du STATCOM, on a considéré un convertisseur 2 niveaux connecté directement au réseau (sans transformateur) à travers des interrupteurs composés de plusieurs IGBTs mis en série. La fréquence de commutation et d'échantillonnage est de 2 kHz. Néanmoins, pour augmenter le pas de calcul des simulations, on a recouru au modèle idéalisé du convertisseur. En effet, on a représenté le STATCOM comme une source de tension contrôlée connectée au réseau à travers un filtre inductif (on suppose qu'on dispose d'une tension de bus suffisamment élevée pour éviter la saturation de la commande pendant les transitoires). La procédure de calcul du modèle idéalisé est analysée en 4.2.2.1. Le schéma électrique ainsi que la structure de contrôle du parc éolien accompagné du STATCOM sont montrés dans la Figure 5.31.

Le même modèle peut être utilisé pour représenter le comportement idéalisé d'un convertisseur multi niveaux. La différence réside dans la valeur de l'inductance de connexion qui doit être adaptée à la topologie (dû à l'augmentation prévisible de la fréquence de commutation du convertisseur par rapport à une topologie à deux niveaux). De même, les valeurs des paramètres de contrôle doivent être ajustées aux valeurs du filtre.

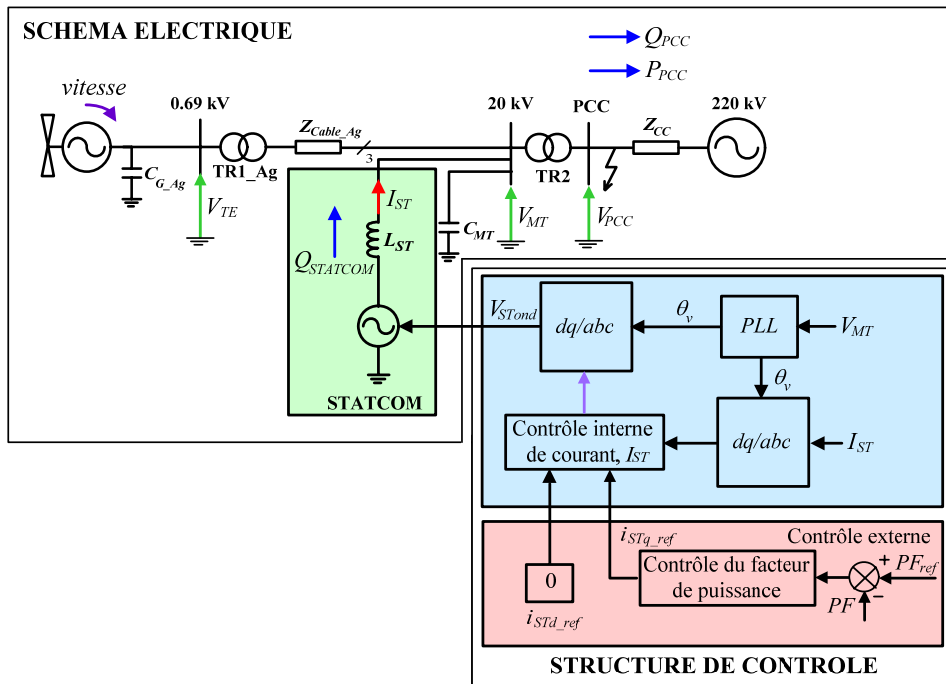


Figure 5.31. Schéma électrique et structure de contrôle du parc éolien accompagné d'un STATCOM centralisé MT.

Les paramètres du STATCOM utilisés pour l'analyse sont présentés dans le Tableau 5.4.

Paramètre	Intitulé	Valeur
Inductance du filtre de connexion	L_{ST}	17 mH
Période d'échantillonnage	T_s	500 μ s
Fréquence de commutation	f_s	2 kHz

Tableau 5.4. Paramètres du STATCOM pour l'analyse sous PSCAD/EMTDC.

B. Résultats

On a analysé en simulation le fonctionnement du microréseau tant en régime de défaut qu'en régime normal, en étudiant l'influence sur le dimensionnement du STATCOM et sur les performances du système, en considérant des aspects comme (I) le contrôle externe et les conditions préalables au défaut, (II) la puissance de court-circuit au point de connexion, (III) la valeur de la tension réseau au PCC, (IV) les déséquilibres de la tension réseau et (V) le régime de charge du parc éolien. Le régime de défaut est critique dans le dimensionnement du STATCOM. En effet, ce dernier doit être dimensionné pour assurer la récupération face aux défauts du parc éolien. Pour cela, il doit garantir que le parc éolien n'atteint pas la limite de stabilité dynamique. Pour ce faire, le facteur clé est la minimisation du déséquilibre entre la puissance mécanique extraite du vent et la puissance électrique fournie au réseau de façon à limiter l'accélération des aérogénérateurs au-delà de la vitesse critique.

I. Influence du contrôle externe et des conditions préalables au défaut

On a étudié l'influence de deux contrôles externes sur le dimensionnement du STATCOM : le contrôle du facteur de puissance conventionnel et le contrôle du facteur de puissance avec une boucle interne de contrôle de tension. Dans les deux cas, on a déterminé le dimensionnement minimal du STATCOM pour assurer le fonctionnement correct du microréseau en régime normal et en régime de défaut.

Pour un contrôle externe donné, il est nécessaire également d'analyser l'influence des conditions préalables au défaut dans le dimensionnement du STATCOM. Ces conditions préalables peuvent varier de 0.95 capacitif à 0.95 inductif. En tenant compte du fait que sans STATCOM le facteur de puissance au PCC est proche de 1, le STATCOM doit injecter de la puissance réactive pour obtenir un facteur de puissance de 0.95 capacitif et absorber de la puissance réactive pour obtenir un facteur de puissance de 0.95 inductif. Le cas le plus critique, qui à son tour définit le dimensionnement du STATCOM, est la tenue aux creux de tension en partant des conditions initiales de 0.95 inductif.

Dans ces circonstances, le STATCOM absorbe de la puissance réactive et par conséquent la tension au point PCC sera réduite. De ce fait, au moment du défaut, le STATCOM doit passer d'un régime d'absorption de puissance réactive à un régime d'injection de puissance réactive pour aider au rétablissement de la tension. Cette inversion dans le signe de la puissance

réactive affecte à la dynamique d'injection de puissance réactive en même temps qu'au rétablissement de la tension. En effet, le rétablissement de la tension est plus lent que dans le cas de la tenue aux creux de tension en partant d'un facteur de puissance initial de 0.95 capacitif.

Cela peut être observé dans la Figure 5.32 et la Figure 5.33. La Figure 5.32 montre les résultats obtenus avec un STATCOM de 40 MVA contrôlé en facteur de puissance conventionnel et dimensionné pour des conditions initiales de 0.95 inductif.

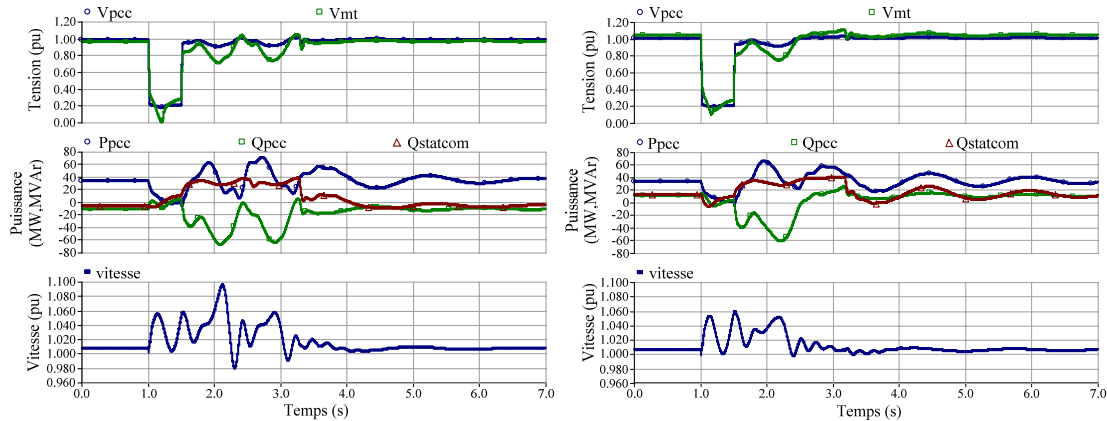


Figure 5.32. Rétablissement réussi avec un STATCOM de 40 MVA contrôlé en facteur de puissance conventionnel à 0.95 inductif (gauche) et 0.95 capacitif (droite). (1) Tension au PCC et côté moyenne tension, (2) puissance active et réactive au PCC et puissance réactive délivrée par le STATCOM et (3) vitesse de la turbine éolienne agrégée.

Les figures de gauche et droite montrent le rétablissement du parc éolien en partant des conditions initiales de 0.95 inductif et capacitif respectivement. Comme on peut le constater, dans le premier instant du défaut, le STATCOM absorbe de la puissance réactive dans la figure à gauche tandis qu'il en injecte dans la figure à droite. Cela influe sur la tension dans le côté MT. En effet, elle diminue davantage sur la figure à gauche que sur la figure à droite. Par conséquent, le couple électrique développé est plus faible et l'accélération plus importante. Ainsi le rétablissement est plus lent et la vitesse présente plus d'oscillations. Pourtant, dans les deux cas, le STATCOM contribue à la récupération face au défaut du parc éolien.

La Figure 5.33 montre les résultats obtenus avec un STATCOM de 30 MVA contrôlé en facteur de puissance conventionnel et dimensionné pour des conditions initiales de 0.95 capacitif.

Les figures de gauche et droite montrent la réponse du parc éolien en partant des conditions initiales de 0.95 inductif et capacitif respectivement. Dans ce cas, le rétablissement du parc éolien est réussi en partant des conditions initiales de 0.95 capacitif (droite) mais le parc éolien ne se récupère pas en partant des conditions initiales de 0.95 inductif (gauche). Ce fait met en évidence la nécessité de dimensionner le STATCOM pour des conditions initiales de 0.95 inductif.

En conséquence, avec le contrôle du facteur de puissance conventionnel pour garantir le rétablissement du parc éolien pour toutes les conditions initiales considérées, le dimensionnement du STATCOM doit être autour de 100% de la puissance nominale du parc, c'est-à-dire 40 MVA.

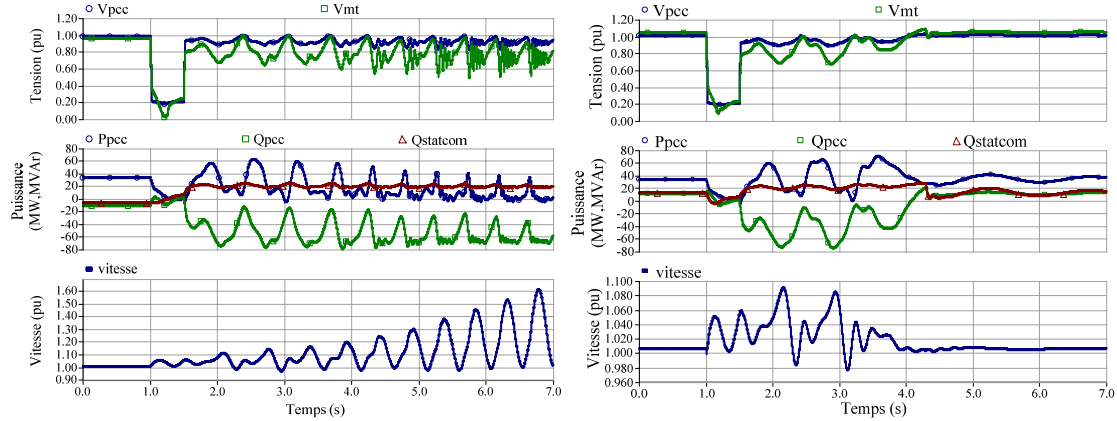


Figure 5.33. Rétablissement non réussi avec un STATCOM de 30 MVA contrôlé en facteur de puissance conventionnel à 0.95 inductif (gauche) et rétablissement réussi avec un STATCOM de 30 MVA contrôlé en facteur de puissance à 0.95 capacitif (droite). (1) Tension au PCC et côté moyenne tension, (2) puissance active et réactive au PCC et puissance réactive délivrée par le STATCOM et (3) vitesse de la turbine éolienne agrégée.

La Figure 5.34 montre la réponse du système avec un STATCOM contrôlé en facteur de puissance avec boucle interne de contrôle de tension.

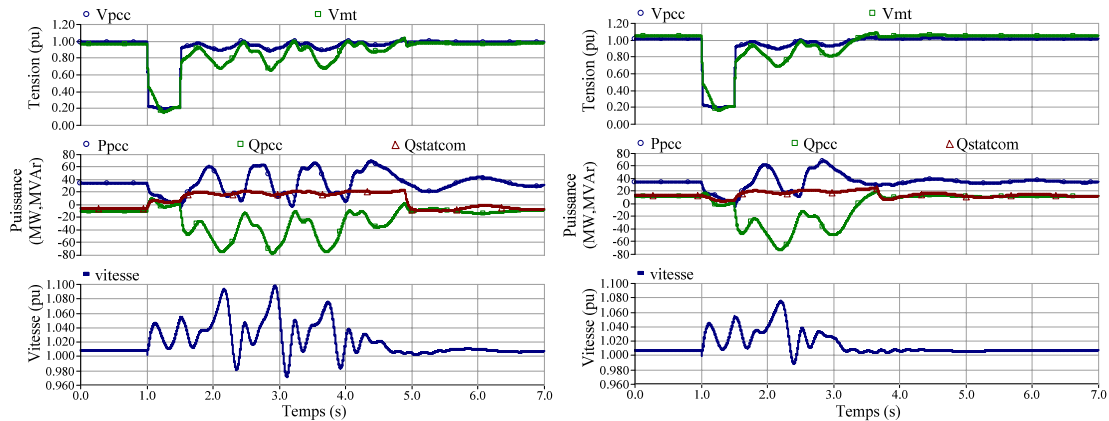


Figure 5.34. Rétablissement réussi avec un STATCOM de 20 MVA contrôlé en facteur de puissance avec la boucle interne de contrôle de tension à 0.95 inductif (gauche) et 0.95 capacitif (droite). (1) Tension au PCC et côté moyenne tension, (2) puissance active et réactive au PCC et puissance réactive délivrée par le STATCOM et (3) vitesse de la turbine éolienne agrégée.

Dans ce cas, pour assurer le rétablissement du parc éolien pour toutes les conditions initiales considérées, le dimensionnement du STATCOM doit être autour de 50% de la puissance nominale du parc, c'est-à-dire 20 MVA. Cette réduction dans le dimensionnement par rapport au contrôle externe de facteur de puissance conventionnel peut être expliqué par le retard de réaction. Dans les deux cas, la puissance réactive injectée par le STATCOM est différente. En effet, le STATCOM contrôlé en facteur de puissance conventionnel (sans identification du

défaut) absorbe une certaine quantité de puissance réactive pendant le défaut car l'évolution du facteur de puissance est incertaine durant cette période et par conséquent celle de la puissance réactive aussi. Cela affecte négativement la réponse transitoire de la puissance réactive et provoque une chute de tension additionnelle (ΔV négative injectée) dans le côté moyenne tension au point PCC. En revanche, le STATCOM contrôlé en facteur de puissance avec une boucle interne de contrôle de tension, dû à la fonction de détection implicite, injecte immédiatement de la puissance réactive, ce qui améliore la réponse dynamique du parc. En effet, cette puissance réactive injectée fait augmenter la tension dans le côté moyenne tension (ΔV positive injectée) dès les premiers instants du défaut. En conséquence, le couple électrique développé augmente ce qui diminue l'accélération des aérogénérateurs. Ainsi la récupération du parc éolien est plus rapide. Cette commande externe est appliquée par la suite.

II. Influence de la puissance de court-circuit

La valeur de la puissance de court-circuit au point de connexion commun est représentée par une impédance équivalente entre le point de connexion et une source de tension idéale. La valeur de cette puissance influe énormément sur la réponse des parcs éoliens face aux défauts. Plus la puissance est grande, plus fort sera le réseau au point PCC (l'influence du parc éolien sur la tension au point PCC sera moins significative) et par conséquent le parc éolien sera plus stable face aux défauts et vice-versa.

De ce fait, la valeur de cette puissance influe énormément sur le dimensionnement du STATCOM. Dans les analyses montrées précédemment on a considéré une puissance de court-circuit de 800 MVA (correspondant à la limite d'un rapport 20 entre la puissances du parc et la puissance de court-circuit fixé para la norme espagnole d'interconnexion [MI-85]). Néanmoins, afin de mettre en évidence l'influence de la puissance de court-circuit sur le dimensionnement du STATCOM on a réalisé des simulations avec des valeurs inférieures à 800 MVA.

Les courbes de la Figure 5.35 montrent les résultats obtenus pour une puissance de court-circuit de 400 MVA (gauche) et de 1600 MVA (droite). Les simulations ont été réalisées dans les mêmes conditions que dans la Figure 5.34 de gauche, avec un STATCOM de 20 MVA contrôlé en facteur de puissance avec la boucle interne de contrôle de tension à 0.95 inductif en régime normal. Comme on peut le constater, pour une puissance de court-circuit de 400 MVA, le rétablissement du parc éolien n'est pas réussi. Par contre pour une puissance de court-circuit de 1600 MVA, le rétablissement est plus rapide qu'avec 800 MVA. Dans ce dernier cas, le STATCOM peut être sous dimensionné. Si l'on compare les tensions au PCC sur les deux figures, on remarque qu'après le défaut, dans le réseau fort, la tension est maintenue presque constante (figure à droite) tandis que dans le réseau faible elle souffre d'une diminution considérable (figure à gauche). Cette diminution de la tension fait chuter le couple électrique développé par la machine qui n'est pas capable de décélérer et de diminuer la consommation de puissance réactive après le défaut.

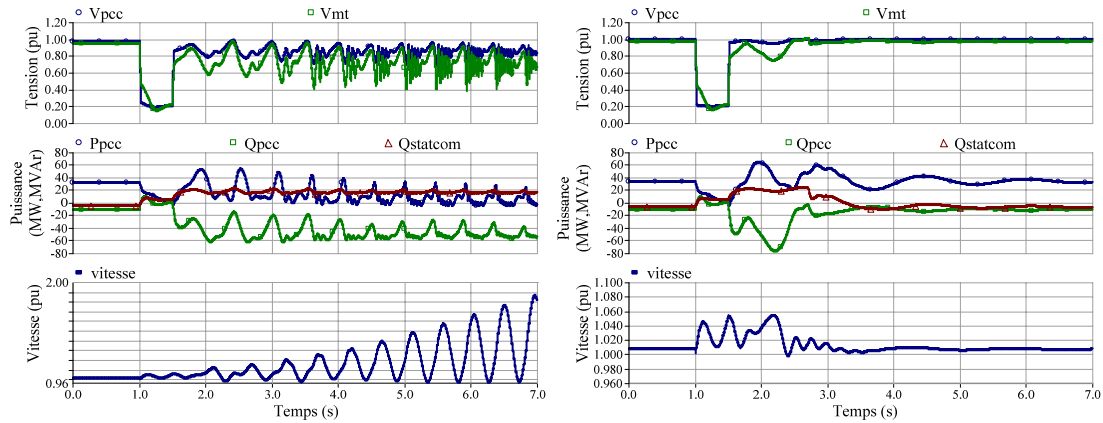


Figure 5.35. Rétablissement non réussi avec une puissance de court-circuit de 400 MVA (gauche) et rétablissement réussi avec une puissance de court-circuit de 1600 MVA (droite) avec un STATCOM de 20 MVA contrôlé en facteur de puissance avec la boucle interne de contrôle de tension à 0.95 inductif. (1) Tension au PCC et côté moyenne tension, (2) puissance active et réactive au PCC et puissance réactive délivrée par le STATCOM et (3) vitesse de la turbine éolienne agrégée.

III. Influence de la valeur de la tension réseau au PCC

Les analyses précédemment faites sur le dimensionnement ont été réalisées à tension nominale du réseau. Néanmoins, la tension efficace du réseau peut varier sur une plage de tolérance qui, dans le cas espagnol, est comprise entre 205 et 245 kV et éventuellement jusqu'à 200 kV [RE-98] pour le réseau de transport de 220kV. Dans cette partie, l'opération à tension réduite et tension maximale est étudiée afin d'analyser l'influence des variations de la valeur efficace de la tension du réseau sur le dimensionnement du STATCOM.

Dans la Figure 5.36 l'opération du système à tension réduite est observée pour deux dimensionnements différents du STATCOM (20 et 40 MVA). Dans les deux cas, le STATCOM est contrôlé en facteur de puissance avec la boucle interne de contrôle de tension.

En effet, dans ces conditions, le STATCOM calculé dans la partie précédente (20 MVA) ne suffit pas pour garantir le rétablissement du parc éolien (Figure 5.36 de gauche). Cela peut être expliqué par l'évolution avec la tension de la caractéristique couple/glisement des générateurs asynchrones à cage. Comme on peut le remarquer dans la Figure 5.4, la valeur de la tension détermine le couple ainsi que la vitesse de fonctionnement des générateurs. Plus la tension diminue, plus petit est le couple et plus la machine accélère.

De ce fait, le dimensionnement du STATCOM doit être adapté de façon à assurer le rétablissement face à un défaut du parc éolien pour la tension au point de connexion PCC la plus faible possible, c'est-à-dire 200 kV. Cela fait augmenter le dimensionnement du STATCOM de 50% jusqu'à 100% de la puissance nominale du parc éolien (Figure 5.36 de droite) de façon à réduire la chute de tension produite par le transit de réactif vers le réseau.

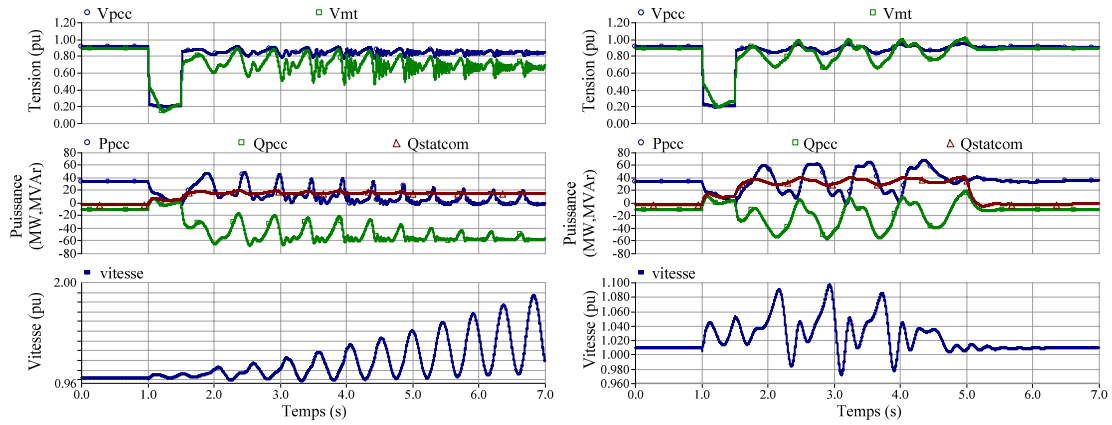


Figure 5.36. Rétablissement non réussi avec un STATCOM de 20 MVA contrôlé en facteur de puissance avec la boucle interne de contrôle de tension à 0.95 inductif (gauche) et rétablissement réussi avec un STATCOM de 40 MVA contrôlé en facteur de puissance avec la boucle interne de contrôle de tension à 0.95 inductif (droite) avec une tension de 200 kV au point PCC. (1) Tension au PCC et côté moyenne tension, (2) puissance active et réactive au PCC et puissance réactive délivrée par le STATCOM et (3) vitesse de la turbine éolienne agrégée.

Au contraire, l'opération à tension maximale au point PCC du parc éolien n'a pas d'effet négatif sur la stabilité transitoire du parc face aux défauts. La récupération de la tension est même plus rapide grâce à l'augmentation du couple. On peut observer cela sur la Figure 5.37.

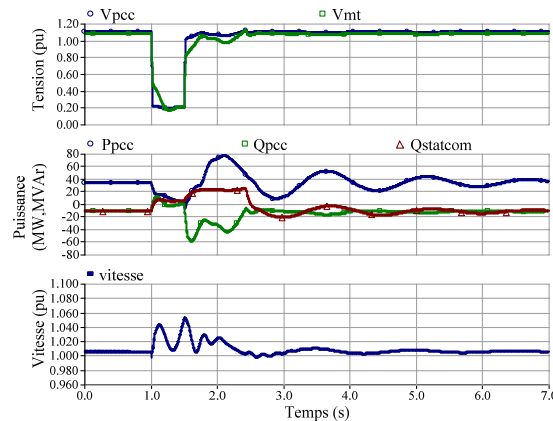


Figure 5.37. Rétablissement réussi avec un STATCOM de 20 MVA contrôlé en facteur de puissance avec la boucle interne de contrôle de tension à 0.95 inductif avec une tension de 245 kV au réseau. (1) Tension au PCC et côté moyenne tension, (2) puissance active et réactive au PCC et puissance réactive délivrée par le STATCOM et (3) vitesse de la turbine éolienne agrégée.

IV. Influence des déséquilibres de la tension réseau

Jusqu'à présent, dans toutes les études réalisées, le creux de tension appliqué a été provoqué par un court-circuit triphasé dans le point PCC. On va analyser ici la réponse du parc éolien avec un STATCOM de 20 MVA contrôlé en facteur de puissance avec la boucle interne de contrôle de tension à 0.95 inductif, en présence de défauts déséquilibrés. La Figure 5.38 de gauche montre la réponse du système lorsqu'un défaut monophasé qui provoque un creux de tension de 0.8 p.u. de profondeur et 0.5 s de durée dans la phase « a » a lieu au PCC.

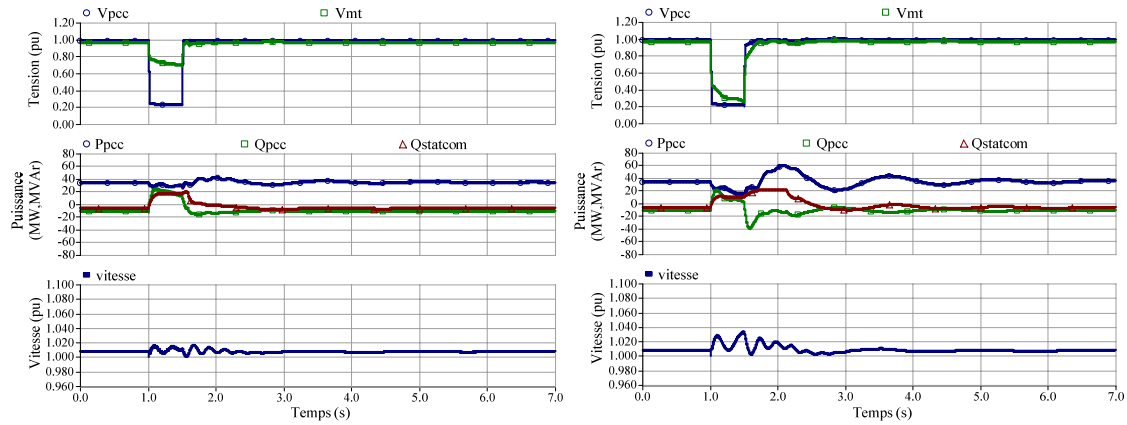


Figure 5.38. Rétablissement réussi avec un STATCOM de 20 MVA contrôlé en facteur de puissance avec la boucle interne de contrôle de tension à 0.95 inductif face à un défaut monophasé dans la phase « a » (gauche) et rétablissement réussi avec un STATCOM de 20 MVA contrôlé en facteur de puissance avec la boucle interne de contrôle de tension à 0.95 inductif face à un défaut biphasé dans la phase « a » et « b » (droite). (1) Tension au PCC et côté moyenne tension dans la phase « a », (2) puissance active et réactive au PCC et puissance réactive délivrée par le STATCOM et (3) vitesse de la turbine éolienne agrégée.

Il peut être observé que le parc éolien se rétablit correctement. De plus, la récupération est plus rapide que dans le cas d'un défaut triphasé. Cela est dû au fait que la puissance électrique exportée au réseau ne subit pas une diminution aussi importante (la capacité d'échange ne se réduit que sur une seule phase). Par conséquent, l'accélération du générateur dû à la différence entre la puissance électrique et la puissance mécanique de la turbine est moins importante et le système est moins affecté.

Il faut souligner que la tension mesurée au PCC et au côté moyenne tension du point PCC correspond à la phase « a ». Cette tension est visualisée de manière différente des deux côtés du transformateur car ce transformateur étant couplé en étoile/triangle, il ne permet pas le transit de la composante homopolaire. Ainsi l'effet du défaut au PCC n'est pas le même dans l'autre côté du transformateur. En effet, le défaut varie quand il traverse un transformateur lors de sa propagation. Cela justifie la grande différence entre les tensions au PCC et au côté moyenne tension.

La Figure 5.38 à droite montre la réponse du système quand un défaut biphasé qui provoque un creux de tension de 0.8 p.u. de profondeur et 0.5 s de durée dans les phases « a » et « b » a lieu au PCC. Comme dans le cas du défaut monophasé, le parc éolien se rétablit correctement même si l'effet de la perturbation est plus visible dans ce cas dû au fait que la puissance exportée au réseau se réduit davantage dans ce cas.

On peut conclure que du point de vue de la stabilité du parc éolien, les défauts triphasés sont plus sévères que les défauts monophasés et biphasés. En conséquence, le STATCOM doit être dimensionné pour faire face aux défauts triphasés.

V. Influence du régime de charge du parc éolien

Dans cette partie, on vérifie l'importance du régime de charge du parc éolien dans son comportement transitoire. La Figure 5.39 montre le rétablissement du système pour un régime de charge partielle, autour de 50%, et un court-circuit triphasé.

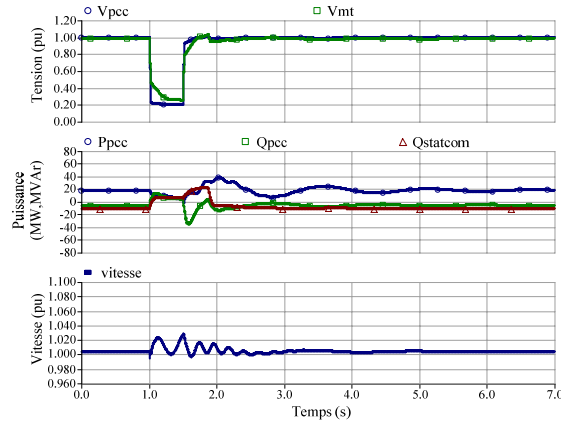


Figure 5.39. Rétablissement réussi avec un STATCOM de 20 MVA contrôlé en facteur de puissance avec la boucle interne de contrôle de tension à 0.95 inductif pour un régime de charge autour de 50%. (1) Tension au PCC et côté moyenne tension, (2) puissance active et réactive au PCC et puissance réactive délivrée par le STATCOM et (3) vitesse de la turbine éolienne agrégée.

Effectivement, si le parc éolien travaille à charge partielle au moment du défaut, l'énergie qu'il doit stocker mécaniquement est plus petite et par conséquent l'accélération du générateur pendant le court-circuit est limitée. Donc le rétablissement de la tension est plus rapide et le système est plus stable que dans le régime maximal de charge.

5.5.2.3 Analyse du fonctionnement du parc éolien avec DVR

A. Structure du microréseau

La Figure 5.40 montre le schéma électrique et la structure de contrôle du microréseau constitué du parc éolien analysé dans le paragraphe 5.4 et d'un dispositif DVR connecté au niveau de moyenne tension entre la sous-station et le groupe de TE.

Pour la topologie du DVR, on a considéré un convertisseur 2 niveaux composé d'IGBTs connectés en série. La fréquence de commutation et d'échantillonnage est de 2 kHz. Néanmoins, pour augmenter le pas de calcul des simulations, on a recouru au modèle idéalisé pour le convertisseur. En effet, on a représenté le DVR comme une source de tension contrôlée connectée au réseau à travers un filtre *LC* (on suppose qu'on dispose d'une tension de bus suffisamment élevée pour éviter la saturation de la commande pendant les transitoires). La procédure de calcul du modèle idéalisé est analysée en 4.2.2.1.

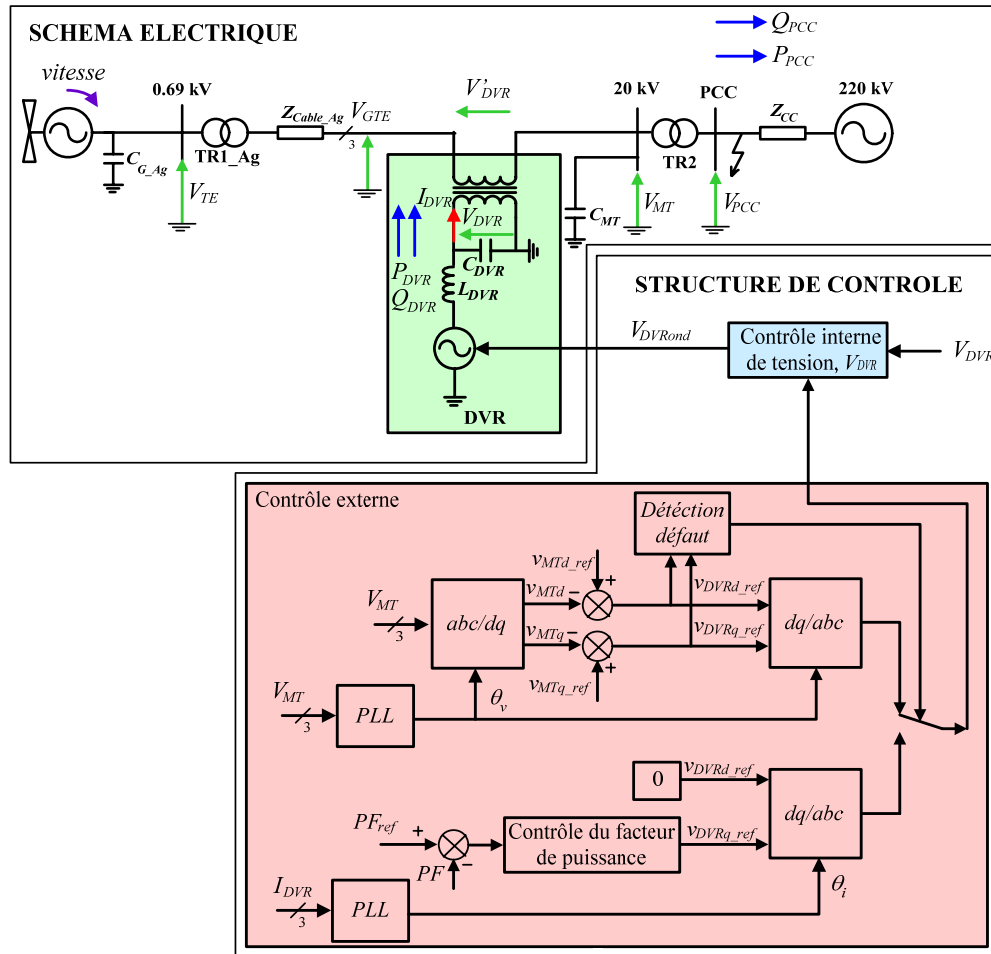


Figure 5.40. Schéma électrique et structure de contrôle du parc éolien accompagné d'un DVR MT.

Les paramètres du DVR utilisés pour l'analyse sont présentés dans le Tableau 5.5.

Paramètre	Intitulé	Valeur
Inductance du filtre LC	L_{DVR}	3 mH
Capacité du filtre LC	C_{DVR}	100 μ F
Période d'échantillonnage	T_s	500 μ s
Fréquence de commutation	f_s	2 kHz

Tableau 5.5. Paramètres du DVR pour l'analyse sous PSCAD/EMTDC.

B. Résultats

On a analysé en simulation le fonctionnement du microréseau, tant en régime de défaut qu'en régime normal, en étudiant le dimensionnement du DVR et les performances du système, et ce, en considérant des aspects comme (I) le contrôle externe et les conditions préalables au défaut, (II) la puissance de court-circuit au point de connexion, (III) la valeur de la tension réseau au PCC, (IV) les déséquilibres de la tension réseau et (V) le régime de charge du parc éolien. Comme dans le cas du STATCOM, le DVR doit être dimensionné pour le régime de défaut. Ainsi, il doit réaliser la compensation du creux de tension et doit être capable

d'absorber la puissance active générée par le parc éolien qui pendant le défaut et dû à la chute de tension ne peut pas être exportée vers le réseau.

I. Influence du contrôle externe et des conditions préalables au défaut

Le contrôle externe du DVR analysé change en fonction du régime d'opération. En régime normal, la compensation de la tension pour contrôler le facteur de puissance au PCC est réalisée avec la stratégie de compensation réactive pure afin d'optimiser le dimensionnement en terme de stockage du DVR. En régime de défaut, la compensation est réalisée avec la stratégie de compensation à facteur de puissance commun. Ainsi, le compensateur injecte la tension minimale en phase avec la tension du réseau qui permet le rétablissement de l'amplitude de la tension V_{GTE} . Après un défaut, pour réaliser le découplage entre le transitoire de la récupération du parc éolien et le transitoire du contrôle externe du DVR, le DVR est désactivé pendant quelques secondes. Une fois le transitoire de la récupération passé, le DVR est réactivé.

Les conditions préalables au défaut peuvent varier entre 0.95 capacitif à 0.95 inductif. A travers l'injection d'une tension entre le réseau et le groupe de turbines éoliennes, en régime normal, le DVR doit injecter ou absorber de la puissance réactive afin d'obtenir le facteur de puissance souhaité au point de connexion.

Au moment du défaut, le DVR doit remplir deux contraintes. D'un part, il doit absorber l'excédent de puissance active qui ne peut pas être exportée vers le réseau (pour éviter qu'il ne soit emmagasiné sous forme mécanique dans la machine). Cette puissance ne dépend pas des conditions préalables au défaut. Elle dépend du régime de charge du parc éolien et les caractéristiques du défaut. D'autre part, il devra en même temps maintenir la tension aux bornes du groupe de turbines éoliennes à sa valeur de référence. Cette tension est la même pour toutes les conditions préalables au défaut considérées. De ce fait, pour un fonctionnement du parc éolien donné et une caractéristique de défaut donnée, le dimensionnement du DVR sera identique, indépendamment des conditions préalables au défaut.

Cela peut être observé dans les figures suivantes. La Figure 5.41 montre le rétablissement du parc éolien en partant d'un régime normal de 0.95 capacitif et la Figure 5.42 montre le rétablissement du parc éolien en partant d'un régime normal de 0.95 inductif pour un régime de charge maximale. Comme on peut le constater, la puissance active et réactive maximale qui transite du DVR au moment du défaut est pratiquement la même dans les deux cas. Le dimensionnement du DVR doit être autour de 35 MVA.

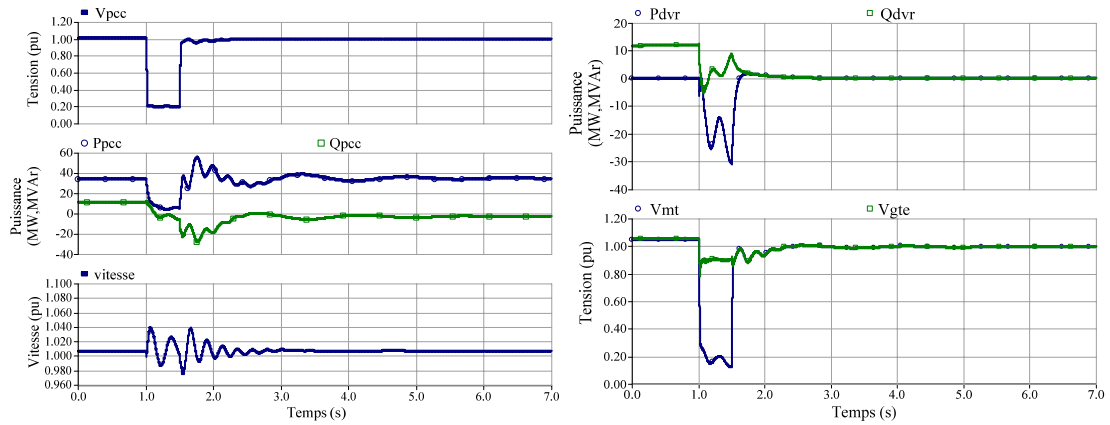


Figure 5.41. Rétablissement réussi avec un DVR contrôlé à 0.95 capacitif. Gauche : (1) tension au PCC (2) puissance active et réactive au PCC et (3) vitesse de la turbine éolienne agrégée. Droite : (1) puissance active et réactive délivrées par le DVR et (2) tension côté moyenne tension et groupe de TE.

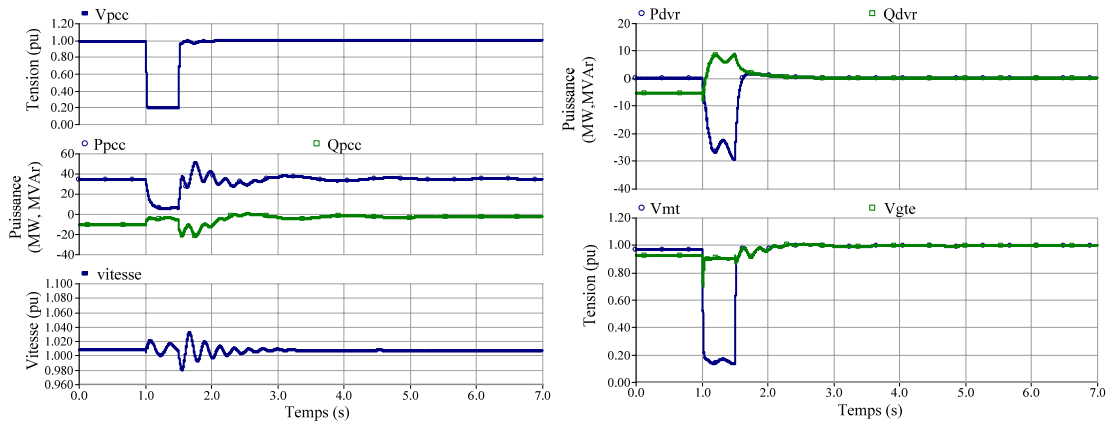


Figure 5.42. Rétablissement réussi avec un DVR contrôlé à 0.95 inductif. Gauche : (1) tension au PCC (2) puissance active et réactive au PCC et (3) vitesse de la turbine éolienne agrégée. Droite : (1) puissance active et réactive délivrées par le DVR et (2) tension côté moyenne tension et groupe de TE.

En ce qui concerne les tensions du système, l'injection de puissance réactive fait augmenter la tension V_{MT} et la tension V_{GTE} dû aux ΔV qui se produit lors de la circulation de cette puissance à travers le transformateur TR2. En revanche, la consommation de puissance réactive diminue la valeur de ces tensions. Pourtant, dans ce cas, le DVR arrive à contrôler le facteur de puissance au point PCC dans toute la plage des valeurs exigées (de 0.95 inductif à 0.95 capacitif) sans provoquer des variations des tensions V_{MT} et V_{GTE} au-delà des limites acceptées (entre 0.9 p.u. et 1.1 p.u.). En effet, d'un côté, dans le cas capacitif la tension V_{MT} en régime normal avant le défaut est 1.04 p.u. et V_{GTE} est 1.05 p.u (voir Figure 5.41). De l'autre côté, dans le cas inductif la tension V_{MT} en régime normal avant le défaut est 0.96 p.u. et V_{GTE} est 0.92 p.u (voir Figure 5.42).

Dans les figures précédentes, on démontre la fonction de protection exercée par le DVR pendant le défaut. En effet, il compense le creux de tension et le groupe de turbines éoliennes n'est pas affecté par le défaut à quelques oscillations de la vitesse et la tension près (surtout

lors du transitoire qui suit l'élimination du défaut). Donc la tension au point PCC se rétablit correctement.

II. Influence de la puissance de court-circuit

Pendant le défaut, le DVR assure la tension d'alimentation du parc éolien en absorbant de la puissance qui ne peut pas être exportée vers le réseau. Cette fonction ne dépend pas de la puissance de court-circuit dans le point de connexion du parc car la génération de puissance ne varie pas avec la puissance de court-circuit. Ainsi la valeur de cette puissance n'influe pas sur le dimensionnement du DVR. Pourtant, elle influe sur le rétablissement de la tension au point PCC. Plus la puissance est grande, plus le rétablissement de cette tension sera rapide et stable.

Les courbes de la Figure 5.43 et la Figure 5.44 montrent les résultats obtenus pour une puissance de court-circuit de 400 MVA et de 1600 MVA.

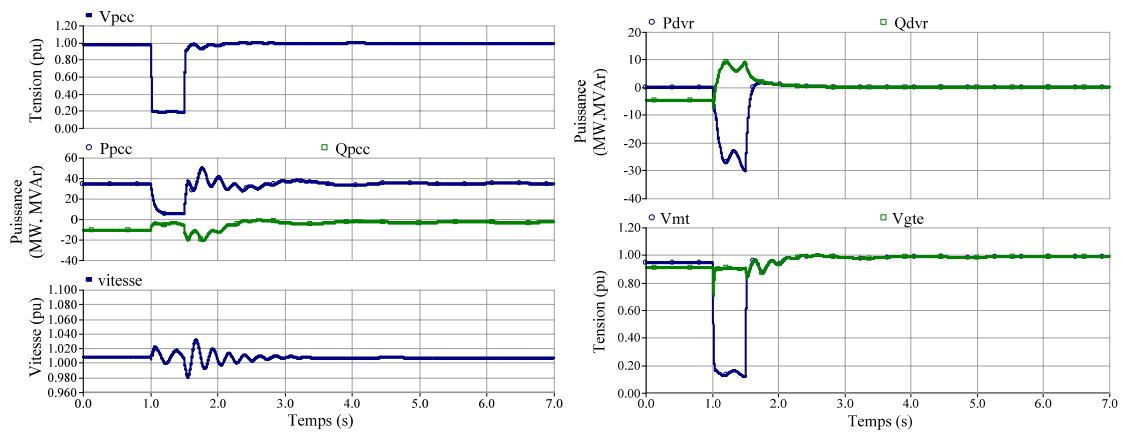


Figure 5.43. Rétablissement réussi avec un DVR contrôlé à 0.95 inductif avec une puissance de court-circuit de 400 MVA. Gauche : (1) tension au PCC (2) puissance active et réactive au PCC et (3) vitesse de la turbine éolienne agrégée. Droite : (1) puissance active et réactive délivrées par le DVR et (2) tension côté moyenne tension et groupe de TE.

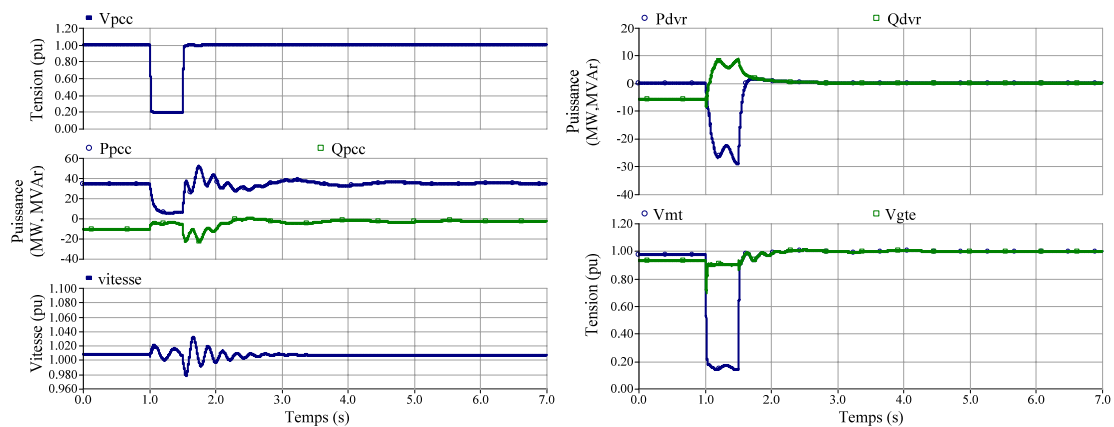


Figure 5.44. Rétablissement réussi avec un DVR contrôlé à 0.95 inductif avec une puissance de court-circuit de 1600 MVA. Gauche : (1) tension au PCC (2) puissance active et réactive au PCC et (3) vitesse de la turbine éolienne agrégée. Droite : (1) puissance active et réactive délivrées par le DVR et (2) tension côté moyenne tension et groupe de TE.

Comme on peut le constater, la puissance du DVR est la même dans les deux cas. Par contre, pour une puissance de court-circuit de 1600 MVA, le rétablissement de la tension au point PCC est plus rapide et a moins d'oscillations. En effet, au fur et mesure que la puissance de court-circuit augmente, l'influence des oscillations de puissance sur la tension au PCC est moins importante et vice versa.

III. Influence de la valeur de la tension réseau au PCC

La principale influence des variations de la valeur de la tension réseau au PCC a lieu dans le régime de fonctionnement normal. L'effet d'agir directement sur la tension a une influence déterminante sur l'opération du DVR tant en régime de défaut qu'en régime normal. Ainsi, en régime de défaut, il est capable de protéger le parc de façon très performante. En régime normal par contre, son influence sur la tension du parc peut limiter la capacité de contrôle du facteur de puissance afin de garantir que celle-ci reste dans sa plage de tolérance.

Ainsi on peut démontrer que dans le cas étudié et dans de conditions d'opération en tension réduite, le DVR est incapable de contrôler le facteur de puissance dans toute la plage souhaitée. La Figure 5.45 montre les conditions de facteur de puissance inductif maximum qu'on peut atteindre avec le DVR analysé ($PF=0.98$) en garantissant la tension minimale du parc (0.9 p.u.). Pourtant il est capable de contrôler le facteur de puissance dans la plage capacitif jusqu'à 0.95.

On peut également démontrer que le DVR n'est pas capable de contrôler le facteur de puissance dans toute la plage souhaitée dans des conditions de tension maximale. Ainsi on ne peut pas atteindre des facteurs de puissance capacitifs sans dépasser la tension maximale du parc (1.1 p.u.). La Figure 5.46 montre les résultats obtenus avec une condition initiale de facteur de puissance unitaire. Par contre, le DVR est capable de contrôler le facteur de puissance dans la plage inductif jusqu'à 0.95.

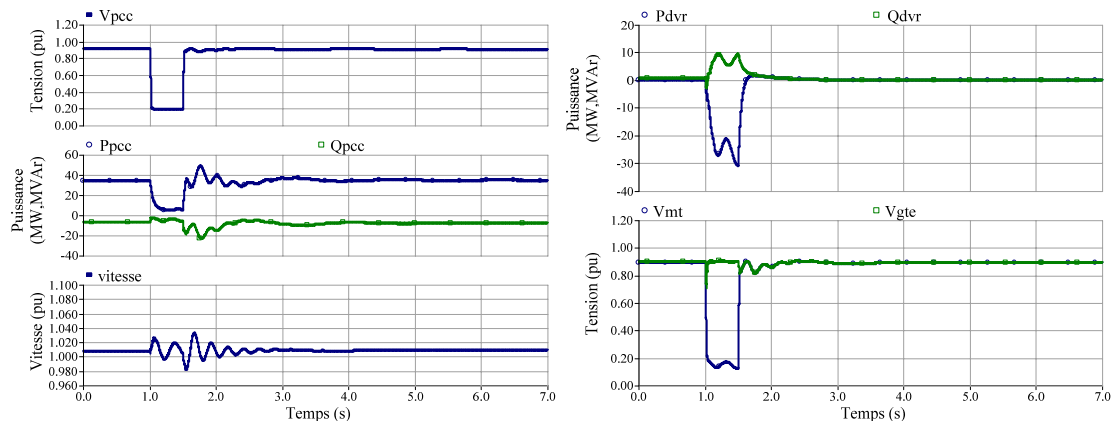


Figure 5.45. Réponse du système avec un DVR contrôlé à 0.98 inductif avec une tension de 200 kV au point PCC. Gauche : (1) tension au PCC (2) puissance active et réactive au PCC et (3) vitesse de la turbine éolienne agrégée. Droite : (1) puissance active et réactive délivrées par le DVR et (2) tension côté moyenne tension et groupe de TE.

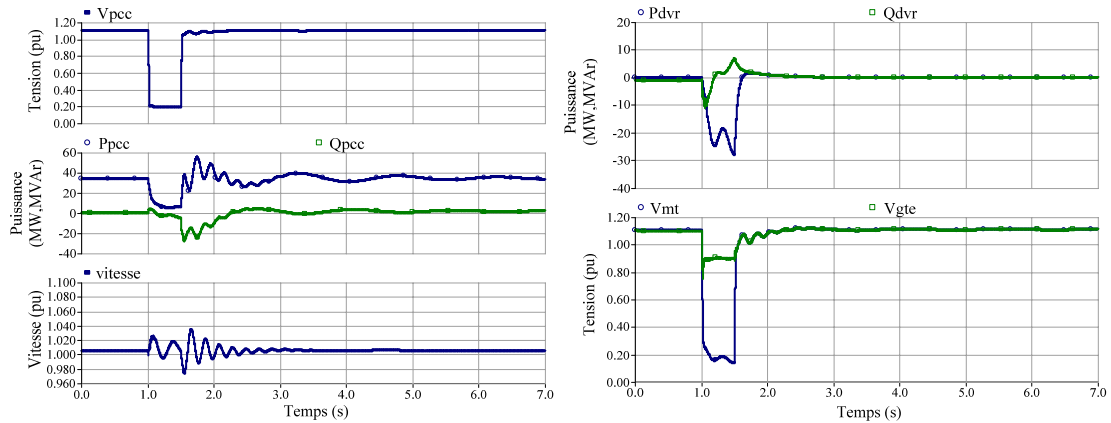


Figure 5.46. Réponse du système avec un DVR contrôlé à facteur de puissance unitaire avec une tension de 245 kV au point PCC. Gauche : (1) tension au PCC (2) puissance active et réactive au PCC et (3) vitesse de la turbine éolienne agrégée Droite : (1) puissance active et réactive délivrées par le DVR et (2) tension côté moyenne tension et groupe de TE.

IV. Influence des déséquilibres de la tension réseau

La Figure 5.47 montre la réponse du système lorsqu'un défaut monophasé qui provoque un creux de tension de 0.8 p.u. de profondeur et 0.5 s de durée dans la phase « a » a lieu au PCC. La différence entre les tensions au PCC et du côté moyenne tension mesurées dans la phase « a » est due à la connexion du transformateur qui, étant étoile/triangle, ne permet pas le transit de la composante homopolaire. Il peut être observé que la diminution de la puissance active exportée au réseau est plus petite que dans le cas d'un défaut triphasé : en conséquence la puissance absorbée par le DVR diminue aussi.

La même conclusion peut être tirée de la réponse du système quand un défaut biphasé qui provoque un creux de tension de 0.8 p.u. de profondeur et 0.5 s de durée dans les phases « a » et « b » a lieu au PCC.

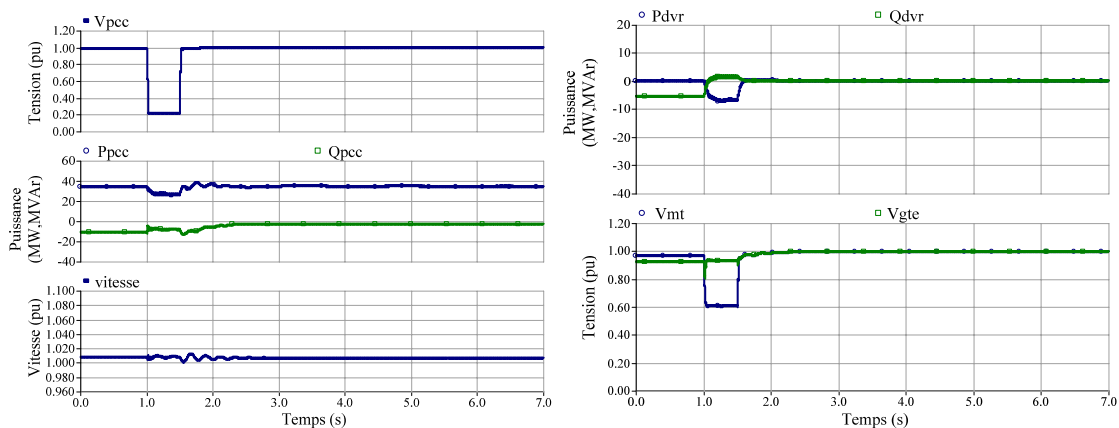


Figure 5.47. Rétablissement réussi avec un DVR contrôlé à 0.95 inductif face à un défaut monophasé dans la phase « a ». Gauche : (1) tension au PCC (2) puissance active et réactive au PCC et (3) vitesse de la turbine éolienne agrégée Droite : (1) puissance active et réactive délivrées par le DVR et (2) tension côté moyenne tension et groupe de TE.

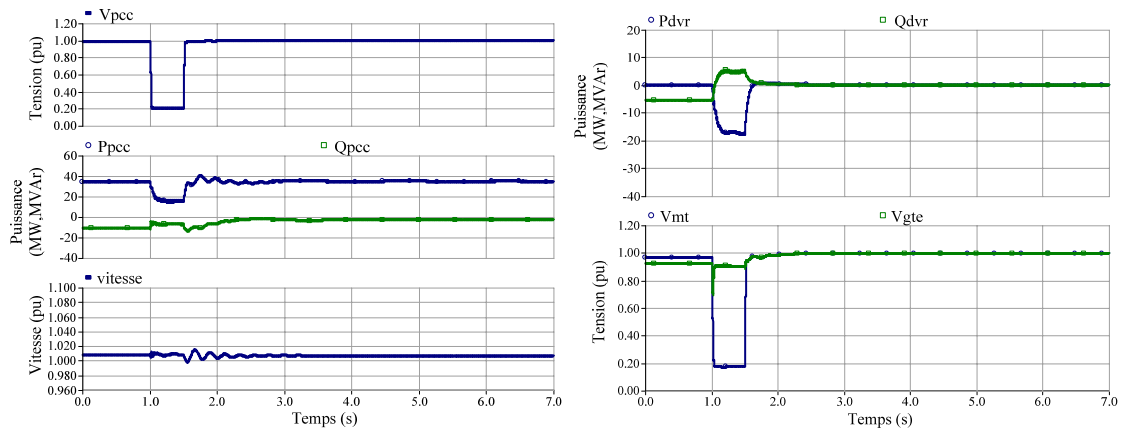


Figure 5.48. Rétablissement réussi avec un DVR contrôlé à 0.95 inductif face à un défaut biphasé dans la phase « a » et « b ». Gauche : (1) tension au PCC (2) puissance active et réactive au PCC et (3) vitesse de la turbine éolienne agrégée Droite : (1) puissance active et réactive délivrées par le DVR et (2) tension côté moyenne tension et groupe de TE.

V. Influence du régime de charge du parc éolien

Au fur et mesure que le régime de charge diminue, la puissance transférée au réseau diminue également. Par conséquent, la puissance que doit absorber le DVR pendant le défaut sera plus petite. On peut le constater dans la Figure 5.49. La figure montre le rétablissement du système pour un régime de charge partielle, autour de 50% et un court-circuit triphasé

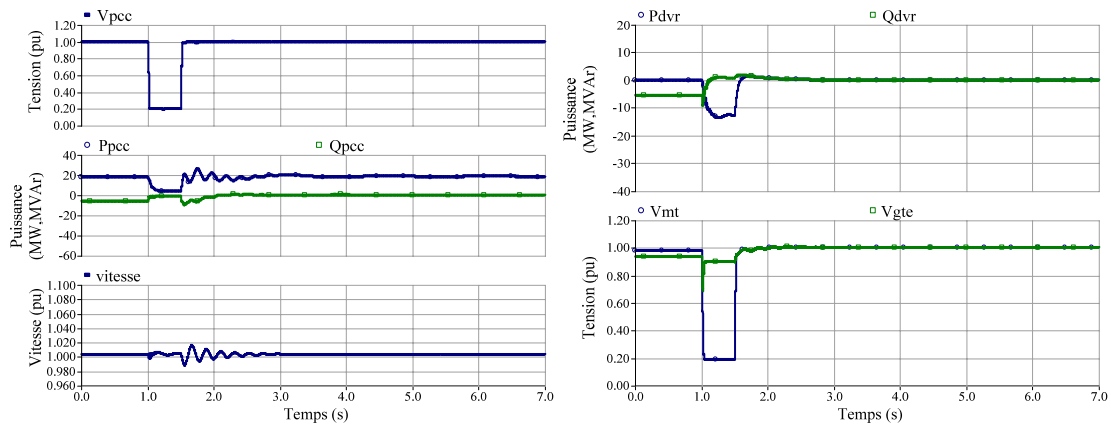


Figure 5.49. Rétablissement réussi avec un DVR contrôlé à 0.95 inductif pour un régime de charge autour de 50%. Gauche : (1) tension au PCC (2) puissance active et réactive au PCC et (3) vitesse de la turbine éolienne agrégée Droite : (1) puissance active et réactive délivrées par le DVR et (2) tension côté moyenne tension et groupe de TE.

5.5.3 Analyse temps réel du microréseau parc éolien et système de soutien

Les principaux résultats obtenus dans la simulation off line ont été validés à l'aide du simulateur temps réel ARENE du Laboratoire d'Electrotechnique de Grenoble. Pour ce faire, un prototype de STATCOM et un prototype de DVR à échelle réduite ont été testés comme éléments de soutien d'un parc éolien et à un réseau simulés (analyse temps réel hybride). Ces essais permettent le test de ces dispositifs dans les conditions les plus réelles possibles tout en

minimisant les coûts et temps nécessaires pour la réalisation des essais. En prenant en compte qu'on ne dispose pas d'un parc éolien pour faire les tests « in situ » (c'est le cas dans [EN-06]) on peut considérer que les analyses temps réel hybride sont le moyen de validation à notre disposition le plus proche de l'implantation réelle et le plus flexible.

5.5.3.1 Analyse temps réel du microréseau parc éolien avec STATCOM

A. Caractéristiques de la plateforme d'analyse temps réel hybride

Le schéma hybride mis en place (Figure 5.50) a trois parties distinctes :

- Le simulateur numérique temps réel ARENE URT comportant le modèle du parc éolien et du réseau simulés ainsi que la commande externe du STATCOM.
- L'interface de simulation hybride comportant l'amplificateur de puissance (l'élément clé de l'analyse temps réel hybride) commandé en tension (paramètres en Annexe B), le capteur de courant et les cartes d'acquisition et de restitution numériques/analogiques (CNA) avec 8 sorties analogiques et analogiques/numériques avec 8 entrées analogiques (CAN).
- Le prototype de STATCOM à échelle réduite comportant l'onduleur de puissance connecté à l'amplificateur via un filtre inductif ainsi que sa commande interne.

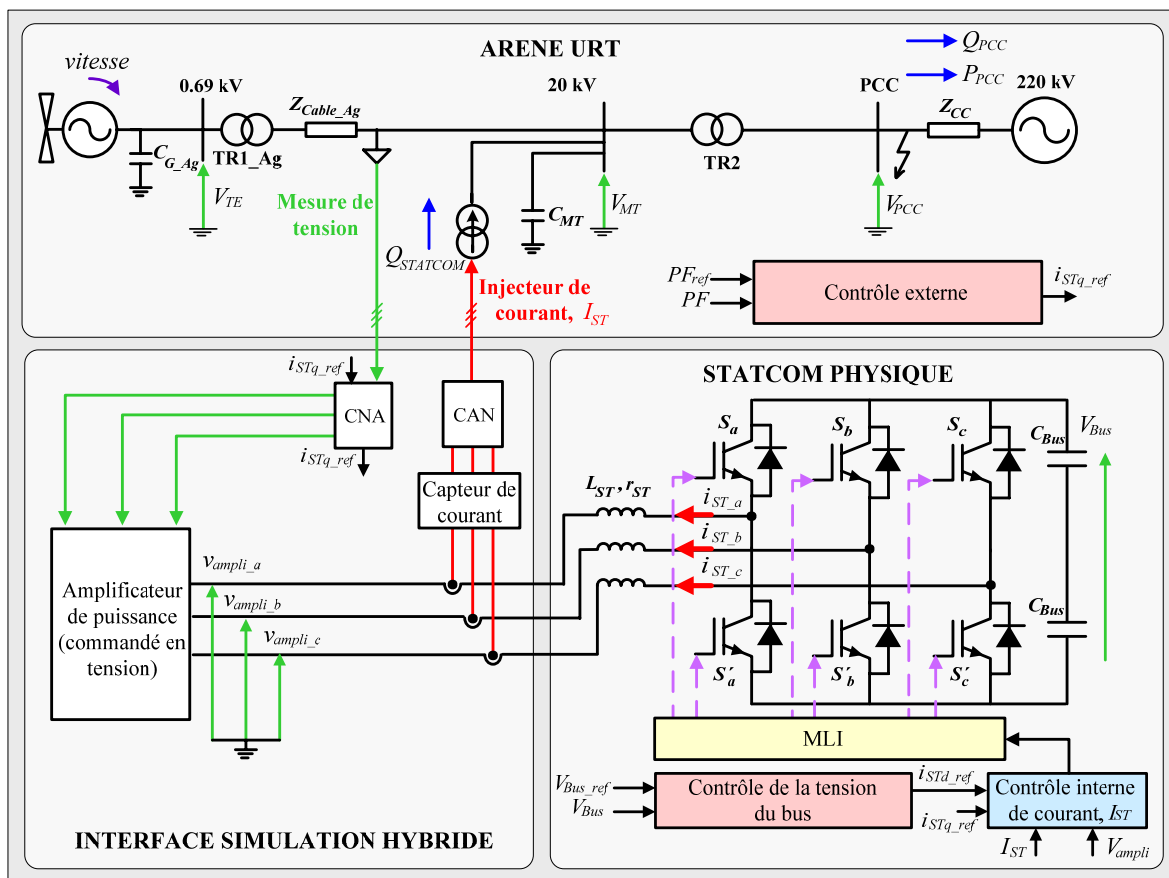


Figure 5.50. Schéma de connexion hybride temps réel entre le STATCOM et ARENE.

Le STATCOM physique est connecté au simulateur via l'amplificateur de puissance et les cartes d'acquisition et de restitution. L'utilisation du capteur de courant permet la prise en compte des courants du STATCOM dans les calculs réalisés sur ARENE URT. Les tensions générées par le simulateur sont amplifiées par l'amplificateur de puissance de façon à émuler la tension vue par le STATCOM (V_{ampli} représente V_{MT} en échelle). Ainsi une boucle temps réel est créée et rend possible la représentation du STATCOM sur le réseau simulé.

Pour cette analyse, le pas de calcul du simulateur hybride ainsi que le temps de calcul de la commande du STATCOM ont été fixés à une valeur de 100 μ s.

B. Le STATCOM physique

Les paramètres du STATCOM physique testé en temps réel sont montrés dans le Tableau 5.6. La puissance nominale de l'onduleur utilisé est de 10 kVA même si dans l'application retenue, on lui demande comme maximum 2.5 kVA (dû à la limitation en courant de l'amplificateur de puissance). Le prototype à échelle réduite du STATCOM de 2.5 kVA et 180 V de sortie émule (en jouant sur le gain d'entrée et de sortie du simulateur) le fonctionnement d'un STATCOM de 50 MVA connecté à 20 kV.

Paramètre	Intitulé	Valeur
Inductance du filtre	L_{ST}	17 mH
Puissance nominale	S_{OND}	10 kVA
Période d'échantillonnage	T_s	500 μ s
Fréquence de commutation	f_s	2 kHz
Tension du bus DC	V_{Bus}	400 V
Capacité du bus DC	C_{Bus}	2200 μ F
Tension efficace de l'amplificateur	V_{ampli}	180 V

Tableau 5.6. Paramètres du prototype de STATCOM.

La commande du STATCOM est implantée dans un système dSPACE de type RTI1005. L'avantage principal de ce contrôleur est sa flexibilité : à partir de stratégies implantées puis simulées sous Simulink, on peut introduire ces mêmes commandes de manière automatique directement dans le DSP.

La Figure 5.51 présente le banc d'essais de l'analyse temps réel hybride du prototype de STATCOM utilisé dans le cadre de cette thèse.

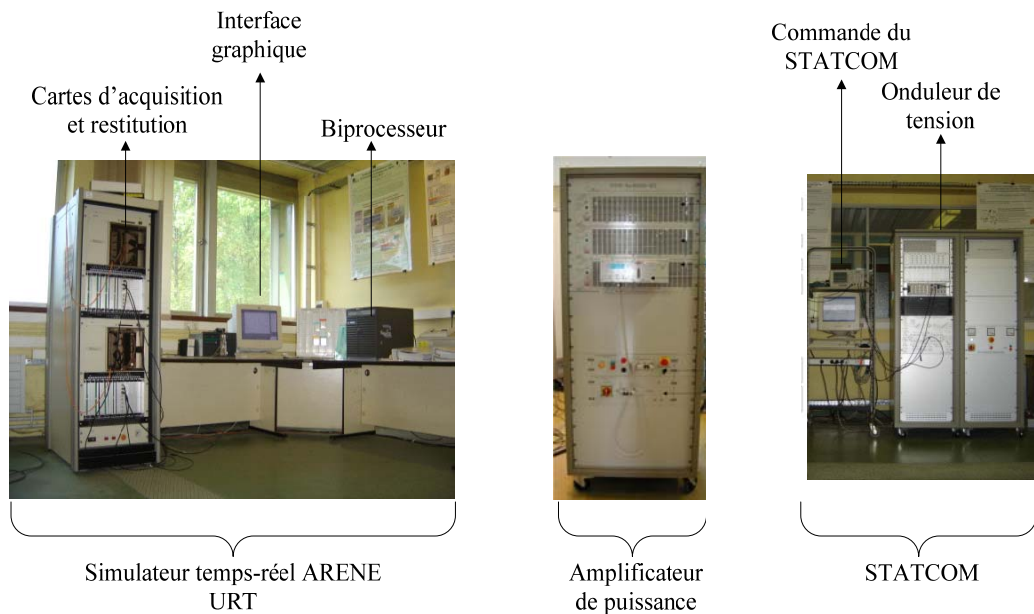


Figure 5.51. Photographies représentant le banc d'essais de l'analyse temps réel hybride du prototype de STATCOM.

C. Résultats expérimentaux temps réel

La Figure 5.52 montre les résultats obtenus sous ARENE quand un défaut qui provoque un creux de tension de 0.8 p.u. de profondeur et 0.5 s de durée a lieu au PCC et lorsqu'il n'y a pas de système de soutien. Comme on peut l'observer, le parc éolien ne se rétablit pas. Par conséquent, la nécessité d'un système de soutien conclut dans les simulations sur PSCAD/EMTDC est validée (voir la grande similitude de ces résultats avec ceux présentés dans la Figure 5.30 correspondant à la simulation off line à échelle réelle).

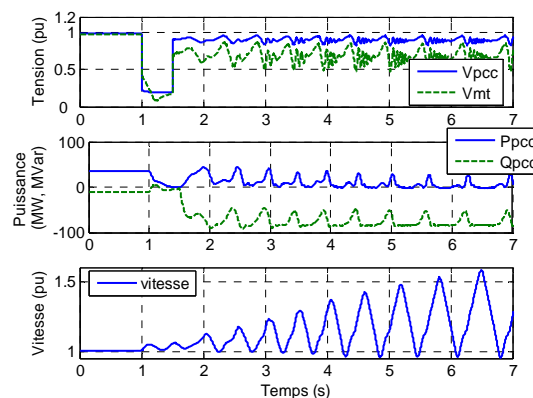


Figure 5.52. Rétablissement non réussi sans système de soutien. Tension au PCC et côté moyenne tension (2) puissance active et réactive au PCC et (3) vitesse de la turbine éolienne agrégée.

Les résultats présentés dans la Figure 5.53 et la Figure 5.54 vérifient les conclusions tirées dans les simulations off line sur le comportement du STATCOM vis à vis des conditions initiales de facteur de puissance (inductif ou capacitif). Les résultats obtenus valident également l'utilisation du prototype à échelle réduite pour représenter le comportement d'un STATCOM à échelle réelle. En effet, les résultats obtenus dans les deux moyens d'analyse

sont pratiquement identiques (voir la grande similitude de ces résultats avec ceux présentés dans la Figure 5.32 et la Figure 5.34 correspondant aux simulations off line à échelle réelle).

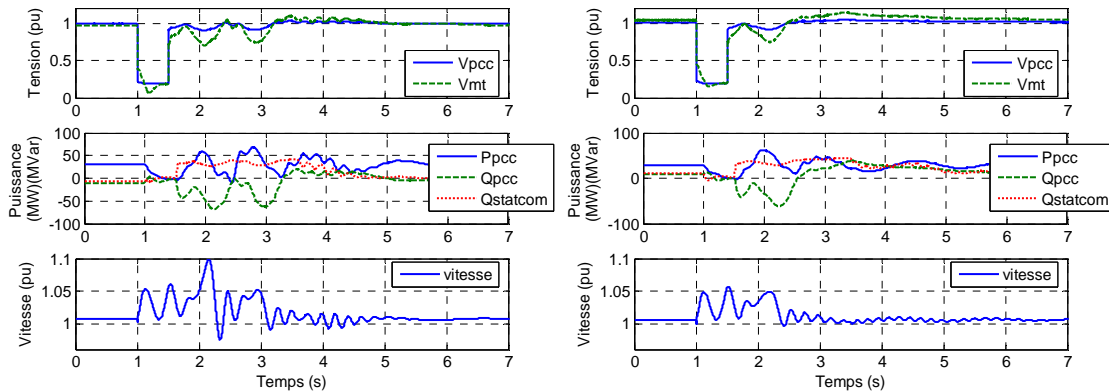


Figure 5.53. Rétablissement réussi avec un STATCOM contrôlé en facteur de puissance à 0.95 inductif (gauche) et 0.95 capacitif (droite). (1) Tension au PCC et côté moyenne tension, (2) puissance active et réactive au PCC et puissance réactive délivrée par le STATCOM et (3) vitesse de la turbine éolienne agrégée.

De la même façon, les résultats présentés dans la Figure 5.53 et la Figure 5.54 confirment les conclusions tirées dans les simulations off line sur la commande externe du STATCOM en montrant les performances supérieures de la commande avec la boucle interne de tension proposée dans le cadre de cette thèse [GA-06b].

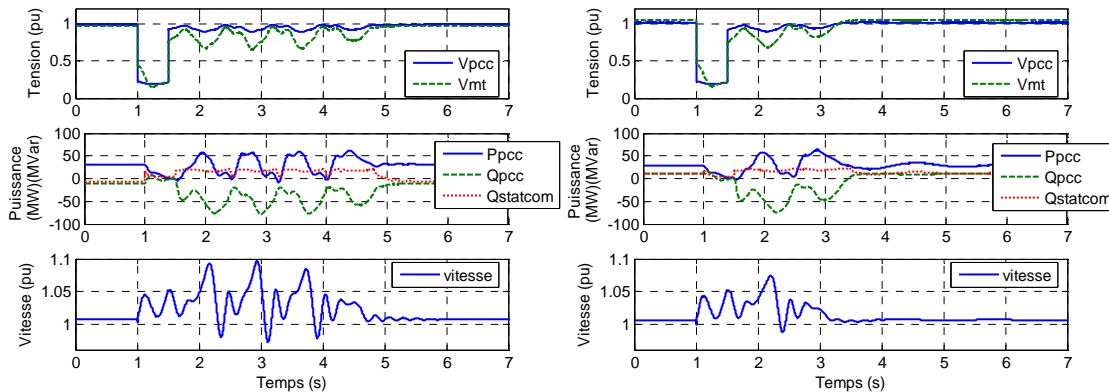


Figure 5.54. Rétablissement réussi avec un STATCOM contrôlé en facteur de puissance avec la boucle interne de contrôle de tension à 0.95 inductif (gauche) et 0.95 capacitif (droite). (1) Tension au PCC et côté moyenne tension, (2) puissance active et réactive au PCC et puissance réactive délivrée par le STATCOM et (3) vitesse de la turbine éolienne agrégée.

La Figure 5.55 montre le courant injecté par le prototype de STATCOM et la tension générée par l'amplificateur de puissance au point de connexion du STATCOM (amplitudes physiques réelles mesurées sur le banc d'essais).

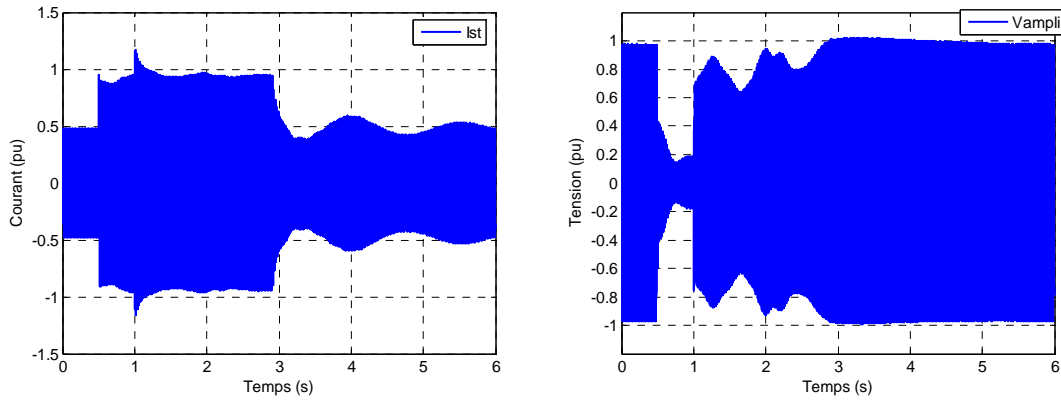


Figure 5.55. Courant injecté par le prototype de STATCOM (gauche) et tension générée par l'amplificateur de puissance (droite).

5.5.3.2 Analyse temps réel du microréseau parc éolien avec DVR

A. Caractéristiques de la plateforme d'analyse temps réel hybride

Le schéma hybride mis en place (Figure 5.56) a trois parties distinctes :

- Le simulateur numérique temps réel ARENE URT comportant le modèle du parc éolien et du réseau simulés ainsi que la commande externe du DVR pour le régime d'opération normal (contrôle du facteur de puissance).
- L'interface de simulation hybride comportant l'amplificateur de puissance (l'élément clé de l'analyse temps réel hybride) commandé en courant (paramètres en Annexe B), le capteur de tension et les cartes d'acquisition et de restitution numériques/analogiques (CNA) avec 8 sorties analogiques et analogiques/numériques avec 8 entrées analogiques (CAN).
- Le prototype de DVR à échelle réduite comportant l'onduleur de puissance connecté à l'amplificateur via un filtre LC avec la résistance d'absorption ainsi que la commande interne du DVR et la commande externe pour le régime de défaut.

Le DVR physique est connecté au simulateur via l'amplificateur de puissance et les cartes d'acquisition et de restitution. L'utilisation du capteur de tension permet la prise en compte des tensions du DVR dans les calculs réalisés sur ARENE URT. On n'a pas utilisé de transformateur et on considère que le DVR injecte directement la tension entre le groupe de turbines éoliennes et le réseau. Les courants générés par le simulateur sont amplifiés par l'amplificateur de puissance et représentent les courants demandés au DVR. En effet, l'amplificateur de puissance est commandé en courant de façon à émuler le courant qui transite par le réseau (I_{ampli} représente I_{GTE} en échelle). Ainsi une boucle temps réel est créée et rend possible la représentation du DVR sur le réseau simulé.

Pour cette analyse, le pas de calcul du simulateur hybride ainsi que le temps de calcul de la commande du DVR ont été fixés à une valeur de 100 μ s.

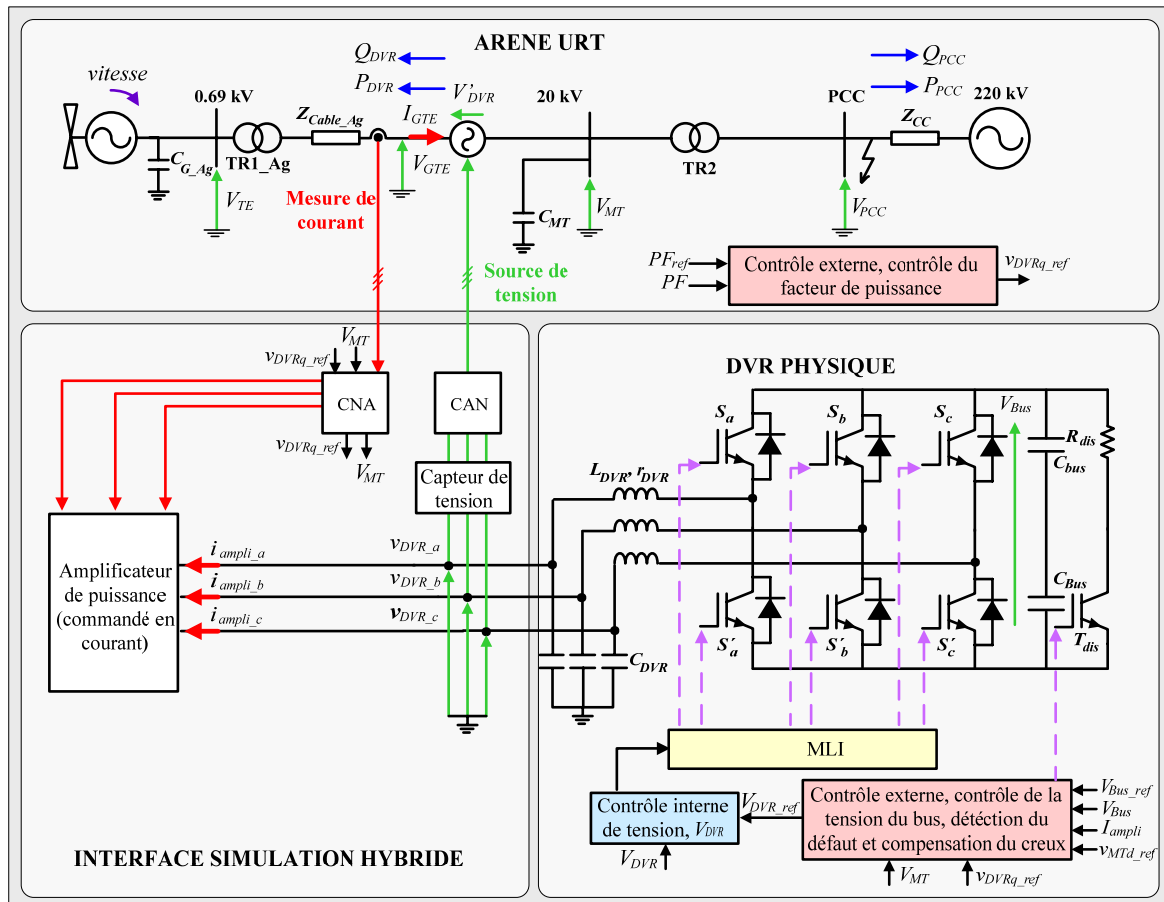


Figure 5.56. Schéma de connexion hybride temps réel entre le DVR et ARENE.

B. Le DVR physique

Les paramètres du DVR physique sont montrés dans le Tableau 5.7. La puissance nominale de l'onduleur utilisé est de 10 kVA même si dans l'application retenue, on lui demande comme maximum 2.5 kVA (dû à la limitation en courant de l'amplificateur de puissance). Le prototype à échelle réduite du DVR de 2.5 kVA et 180 V de sortie émule (en jouant sur le gain d'entrée et de sortie du simulateur) le fonctionnement d'un DVR de 35 MVA connecté à 20 kV.

L'élément de dissipation (*crowbar*) est composé d'une résistance de puissance de 47 Ω et 5.3 kW et un commutateur commandé par hystérésis autour d'une grandeur réglable (550V par défaut).

La commande du DVR est implantée dans un système dSPACE de type RTI1005.

Paramètre	Intitulé	Valeur
Inductance du filtre LC	L_{DVR}	3 mH
Capacité du filtre LC	C_{DVR}	100 μ F
Puissance nominale	S_{OND}	10 kVA
Période d'échantillonnage	T_s	500 μ s
Fréquence de commutation	f_s	2 kHz
Tension du bus DC	V_{Bus}	400 V
Capacité de bus DC	C_{Bus}	2200 μ F

Tableau 5.7. Paramètres du prototype du DVR.

La Figure 5.57 présente le banc d'essais de l'analyse temps réel hybride du prototype de DVR utilisé dans le cadre de cette thèse.

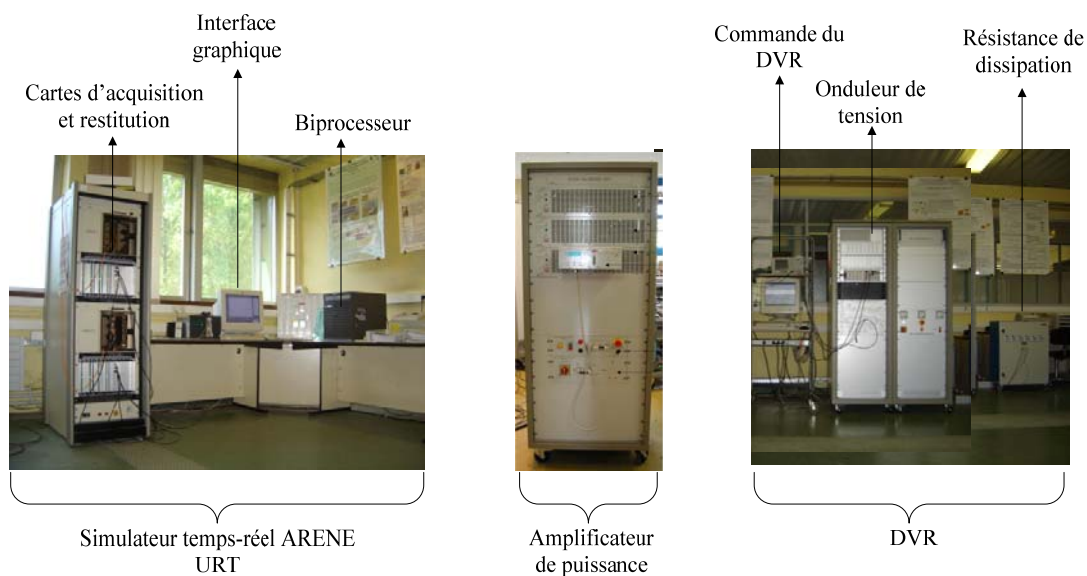


Figure 5.57. Photographies représentant le banc d'essais de l'analyse temps réel hybride du prototype de DVR.

C. Résultats expérimentaux temps réel

Les résultats expérimentaux temps réel de la Figure 5.58 valident les principales conclusions tirées des simulations off line concernant la contribution d'un DVR tant à la réponse transitoire comme au régime normal d'un parc éolien à vitesse fixe (voir la similitude de ces résultats avec ceux présentés dans la Figure 5.42 correspondant à la simulation off line à échelle réelle). En effet, pendant le défaut le DVR compense le creux de tension et le parc éolien reste protégé des possibles instabilités. En régime normal, il contrôle le facteur de puissance au point PCC à sa valeur de référence (dans ce cas à facteur de puissance unitaire) à condition de ne pas dépasser la plage de tensions tolérable dans le parc [GA-07]. Egalement, on approuve la valeur du dimensionnement du DVR nécessaire pour le parc éolien analysé afin d'assurer l'accomplissement des contraintes d'interconnexion. Ainsi le dimensionnement du DVR doit être de 35 MVA et il doit être capable d'absorber une puissance active de 30 MW pendant le défaut.

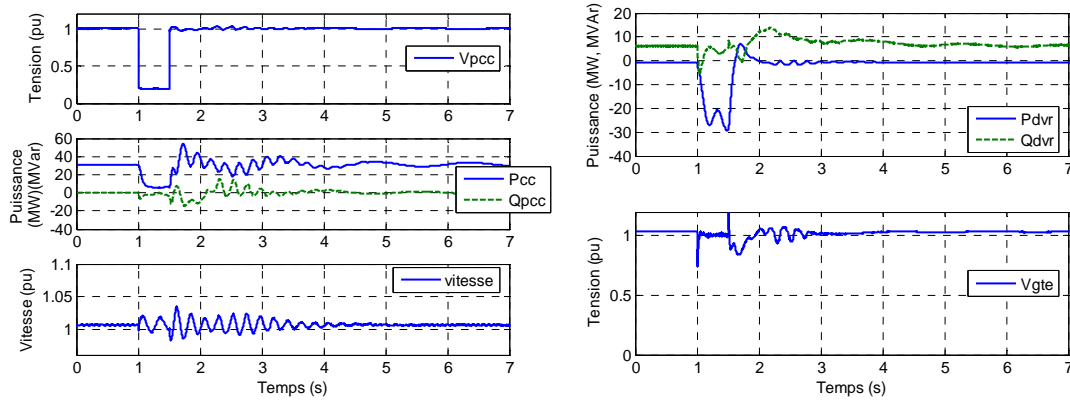


Figure 5.58. Rétablissement réussi avec un DVR de 35 MVA à facteur de puissance unitaire. Gauche : (1) tension au PCC (2) puissance active et réactive au PCC et (3) vitesse de la turbine éolienne agrégée. Droite : (1) puissance active et réactive délivrées par le DVR et (2) tension du groupe de TE.

La Figure 5.59 montre la tension générée et injectée par le prototype de DVR et l'évolution de la tension du bus continu du DVR (amplitudes physiques réelles mesurées sur le banc d'essais).

Sur la courbe de la tension du bus continu, on observe son évolution pendant le défaut. Quand le défaut se produit, le DVR commence à absorber de la puissance active et la tension du bus continu commence à augmenter. Lorsqu'elle dépasse la valeur limite indiquée dans la commande par hystérésis, l'excès de puissance est dissipé dans la résistance de dissipation (crowbar) et la tension du bus diminue. Quand elle arrive à sa valeur limite minimale la branche de la résistance de dissipation est ouverte et la tension commence à augmenter. Ce processus est répété pendant le défaut.

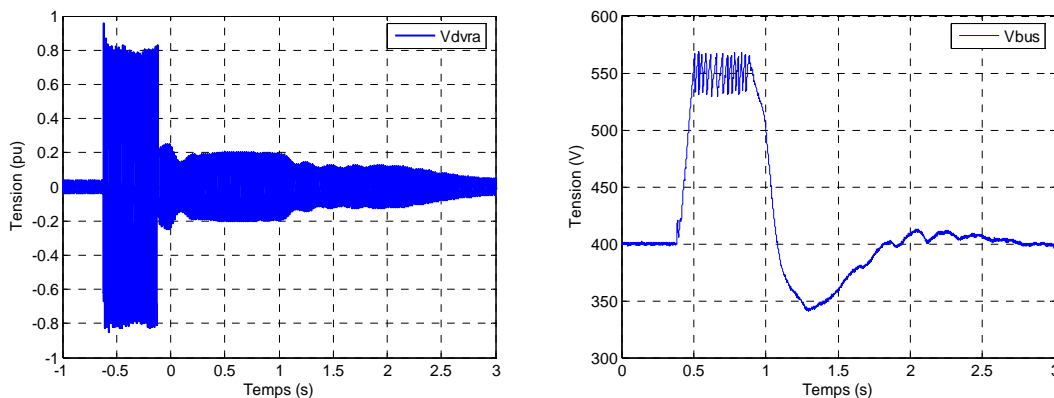


Figure 5.59. Tension injectée par le prototype de DVR (gauche) et évolution de la tension du bus (droite).

5.6 CONCLUSION

Dans ce chapitre, un microréseau constitué d'un parc éolien et d'un système de soutien a été analysé. L'objectif du système de soutien est d'améliorer le comportement du parc éolien vis-à-vis du réseau et ainsi contribuer à l'accomplissement de nouvelles contraintes d'interconnexion imposées aux parcs éoliens. Les contraintes analysées dans le cadre de cette thèse sont la tenue aux creux de tension en régime de défaut et la participation dans le contrôle du facteur de puissance en régime normal.

Deux systèmes de soutien ont été étudiés pour réaliser ces tâches : un STATCOM (compensateur parallèle) qui est la solution la plus étendue dans le domaine de la recherche et un DVR (compensateur série) qui est beaucoup moins analysé dans la littérature pour ce type d'applications.

Dans ce chapitre, la technologie, le dimensionnement et la structure de commande des deux compensateurs ont été étudiés. L'influence des différents aspects sur leur dimensionnement et fonctionnement a également été analysée.

La comparaison entre le compensateur parallèle et le compensateur série dans le cadre de cette application est résumée dans le Tableau 5.8.

Compensateur	Régime permanent	Régime transitoire
	Contrôle du facteur de puissance	Tenue aux creux de tension
STATCOM	+++	++
DVR	+	+++

Tableau 5.8. Comparaison des compensateurs (+++ : très bon, ++ : bon, + régulier).

D'un côté, le STATCOM présente de très bonnes performances en régime normal car agissant directement sur le courant, il est capable de contrôler le facteur de puissance dans le point PCC dans toute la plage des valeurs exigées par les contraintes d'interconnexion sans modifier la tension du parc de façon considérable. Pourtant, pendant le défaut il n'intervient que très peu pour améliorer la tension car il aurait besoin de grandes quantités de puissance : il ne peut donc pas éviter que le parc soit affecté par cette perturbation (en ce qui concerne sa vitesse essentiellement). Sa contribution principale dans ce mode d'opération consiste à améliorer la récupération de la tension une fois le défaut éliminé, en évitant la circulation de puissance réactive par le réseau.

D'un autre côté, le DVR contrôle directement la tension aux bornes du groupe de turbines éoliennes et donc les générateurs sont protégés des imperfections de la tension pendant les défauts. Comme la compensation n'est pas parfaite (il y a un transitoire au moment de l'apparition du défaut et après son élimination), le fonctionnement du parc se voit légèrement perturbé. En tout cas, le DVR contribue significativement à la réponse transitoire des parcs éoliens à vitesse fixe. Néanmoins, sa contribution au régime normal est plus limitée, car il

contrôle le facteur de puissance à travers la tension et donc ce contrôle est limité par la tolérance de la tension admissible au parc éolien.

En plus des aspects liés aux performances des compensateurs, il y a d'autres aspects très importants à considérer dans la comparaison de ces deux compensateurs.

L'un de ces aspects est le dimensionnement du compensateur et sa modularité. Dans l'analyse réalisée, on a indiqué l'influence des différents aspects du système dans le dimensionnement de deux compensateurs. Comme on l'a constaté, pour un défaut donné (0.8 pu de profondeur et 0.5 s de durée, le plus sévère considéré dans la norme espagnole) le dimensionnement du DVR du point de vue de sa contribution en régime de défaut n'est déterminé que par la puissance du parc éolien protégé. Les variations de la tension ou la puissance de court-circuit au point de connexion n'influent pas dans son dimensionnement. Par contre, le dimensionnement du STATCOM est très dépendant de ces aspects. Si, dans un moment donné, la configuration du réseau change et cela fait diminuer la puissance de court-circuit (en respectant la limite établie dans les normes), le STATCOM devra être redimensionné pour la nouvelle configuration pour ainsi assurer la stabilité du parc éolien dans les conditions les plus sévères. L'influence des variations de la tension sera la même.

Un autre aspect à considérer est la nécessité d'absorber de la puissance active dans le cas du DVR et les implications économiques que cela peut entraîner. Cela ne concerne pas les pertes provoquées par la dissipation durant le défaut car le temps est très réduit et donc l'énergie dissipée aussi (en comparaison de sa production mensuelle par exemple) mais plutôt le coût d'investissement nécessaire pour doter le système d'une capacité de dissipation ou stockage d'énergie de cette dimension.

Leur emplacement dans le système doit être également analysé. Le DVR est placé en série avec le réseau principal. L'industrie électrique peut être réticente à l'installation de ce type de système par de questions de fiabilité : si le compensateur série tombe en panne, le système protégé (dans ce cas le parc éolien) risque de voir son alimentation interrompue. Au contraire, avec le STATCOM, étant en parallèle, le parc éolien ne serait pas en théorie affecté en cas de défaillance du STATCOM.

On peut conclure en disant que les deux compensateurs améliorent le comportement des parcs éoliens à vitesse fixe vis-à-vis du réseau et contribuent à accomplir les nouvelles contraintes d'interconnexion. Cependant, tous les aspects mentionnés devront être pris en compte et analysés en détail pour décider du compensateur adéquat pour une application de parc éolien donnée.

CONCLUSIONS GENERALES

L'étude réalisée dans cette thèse s'est portée sur un nouveau concept de microréseau et son utilisation pour faciliter l'intégration des systèmes de production d'énergie décentralisés, notamment ceux basés sur les énergies renouvelables. Dans ce contexte des structures de contrôle/commande à différents niveaux et appliquées aux différents composants du microréseau ont été analysées et développées.

Sur la base du concept de microréseau proposé deux différents applications types de microréseaux ont été étudiés en détail : un microréseau résidentiel îlotable et un parc éolien muni de systèmes DFACTS (STATCOM et DVR). Ainsi deux problématiques complémentaires ont été abordées : dans le premier cas, la continuité de la fourniture et dans le second cas, la continuité de la production.

Les stratégies et structures de contrôle/commande développées pour les deux microréseaux types ont été analysées avec l'outil de simulation électromagnétique off line PSCAD/EMTDC et ont été ensuite testées et validées sur le banc expérimental hybride temps réel (avec des prototypes à échelle réduite) du Laboratoire d'Electrotechnique de Grenoble dans des conditions plus proches de la réalité du terrain. Les études réalisées ont contribué à la mise au point du banc expérimental hybride temps réel et à la conception de structures d'analyse orientées à l'étude des convertisseurs shunt/série.

Microréseau résidentiel :

Il a été démontré l'aptitude de ce type de microréseaux comme structure pour améliorer l'intégration des générateurs à base d'EnR dans le réseau ainsi que comme configuration spécialement adapté pour l'amélioration de la fiabilité d'approvisionnement. Ainsi, les principales conclusions et contributions liées à l'étude du microréseau résidentiel îlotable sont :

- Une architecture innovatrice et des fonctions de contrôle/commande et gestion adaptées ont été présentées, analysées en simulation off line et validées en temps réel à l'aide des outils temps réel et temps réel hybrides.
- Il a été mis en évidence que la stratégie de coordination maître esclave est mieux adaptée pour l'application objet d'étude que la stratégie à base de courbes de statisme due à la nature non programmable des générateurs d'origine renouvelable dont est composé le microréseau résidentiel.
- Le lissage de la puissance active exportée ou importée a été proposé comme un service complémentaire à rendre par les microréseaux résidentiels, qui pourrait dans l'avenir faciliter l'opération du système électrique (favorisé par des signaux économiques appropriés).

Microréseau parc éolien et système de soutien :

La contribution d'un STATCOM et d'un DVR à la tenue aux creux de tension en régime de défaut et au contrôle du facteur de puissance en régime normal d'un parc éolien à vitesse fixe a été analysée et comparée. Les principales conclusions et contributions liées à cette étude sont :

Microréseau parc éolien et STATCOM :

- La contribution d'un dispositif STATCOM pour l'accomplissement des nouvelles contraintes d'interconnexion des parcs éoliens à vitesse fixe a été mise en évidence d'abord en simulation (avec des modèles fins des éoliens) et ensuite vérifiée en temps réel avec un prototype à échelle réduite d'un STATCOM (tenant compte des limitations fréquentielles des convertisseurs de grande puissance).
- L'influence dans le dimensionnement du STATCOM des aspects tels que la structure de contrôle externe, les conditions préalables au défaut, la puissance de court-circuit au point de connexion et la valeur de la tension réseau au PCC ont été démontrés. Il a été vérifié que le déséquilibre entre la puissance mécanique récupérée du vent et la puissance électrique fournie au réseau est critique pour la récupération et la stabilité du parc.
- Il a été mis en évidence l'importance d'une fonction de détection du défaut dans la stratégie de régulation du facteur de puissance du STATCOM. Ainsi une structure de contrôle originale a été proposée qui inclue implicitement la fonction de détection de défaut par l'implantation d'une boucle interne de contrôle de tension.

Microréseau parc éolien et DVR :

- La contribution significative d'un dispositif DVR à la réponse transitoire des parcs éoliens à vitesse fixe a été prouvée d'abord en simulation (avec des modèles fins des éoliens) et ensuite vérifiée en temps réel avec un prototype à échelle réduite d'un DVR (tenant compte des limitations fréquentielles des convertisseurs de grande puissance).
- Les limitations d'un DVR pour remplir les contraintes en termes de contrôle du facteur de puissance en régime normal ont été soulignées. Ces limitations viennent du fait qu'il contrôle le facteur de puissance à travers la tension injectée et donc il peut être nécessaire de faire varier la tension du parc éolien au-delà des limites admissibles pour atteindre les valeurs de facteur de puissance désirées.
- Il a été mis en évidence la nécessité d'absorber de la puissance active par le DVR de façon à minimiser le déséquilibre entre puissances en dissipant la puissance active qui pendant le défaut ne peut pas être exportée au réseau dû à la diminution de sa tension.

On conclut que les deux compensateurs peuvent contribuer de façon décisive à l'accomplissement des nouvelles contraintes d'interconnexion des parcs éoliens à vitesse fixe. Cependant le STATCOM est mieux adapté au régime normal et le DVR au régime de défaut.

En ce qui concerne la poursuite de ce travail, différentes perspectives s'ouvrent :

- Les applications du concept de microréseau proposé dans cette thèse requièrent une étude préliminaire de conception et dimensionnement avant leur installation. Ainsi ce concept n'est pas adapté pour l'intégration des générateurs décentralisés à base d'EnR déjà installés sur le réseau électrique. A cet effet, il peut être intéressant d'analyser en profondeur le concept de microréseau/centrale virtuelle comme solution d'intégration. En effet, une centrale virtuelle se propose de mutualiser des producteurs indépendants déjà installés et généralement pas connectés au réseau aux points de raccordements différents afin de permettre une meilleure valorisation de leur production. Du même tant les microréseaux virtuels que les microréseaux avancés (proposés dans cette thèse) peuvent être gérés par l'opérateur du système comme des unités de production et services systèmes. Il s'agit du concept de multi microréseaux [MC-06] et bureaux délégués [SI-05] qui peut être une autre voie d'étude possible. Comme conclusion, on peut dire que de l'application de tous ces concepts viendra une intégration plus effective des systèmes de génération décentralisée à base de EnR dans le réseau. Ainsi il est nécessaire d'étudier le champ d'application particulière de chacun de ces concepts, et l'interaction entre eux dans un réseau hypothétique futur.
- En ce qui concerne l'architecture de contrôle du microréseau résidentiel, dans cette thèse on ne s'est intéressé qu'aux niveaux de contrôle local et aux fonctions du système de gestion directement liées avec l'information technique instantanée. A cet effet, le travail peut être élargi à l'étude et développement des fonctions de niveau supérieur du système de gestion qui ont été considérées ici de façon idéalisée. Ainsi les questions économiques et les prédictions devraient être tenues en compte pour définir les programmes de production et certains flux de puissances devraient être implantés de façon à vérifier si les programmes de production sont réalisables.
- Correspondant au microréseau parc éolien, même si dans cette thèse on n'a considéré que les systèmes à vitesse fixe, l'étude peut être étendue à des technologies d'éoliennes à vitesse variable (de plus en plus nombreuses dans le réseau). Les générateurs éoliens à vitesse variable sont capables en régime d'opération normal de contrôler la puissance réactive échangée avec le réseau (dans une marge limitée) du fait des dispositifs d'électronique de puissance qu'ils incluent. Ces dispositifs peuvent également contribuer à la tenue aux creux de tension. Pourtant, dans quelques cas cela peut ne pas être suffisant et il peut être nécessaire l'incorporation de systèmes de compensation de puissance réactive supplémentaires pour ainsi garantir l'accomplissement de toutes les contraintes d'interconnexion. Egalement, on peut aussi considérer une étude avec des technologies mixtes (fixe et variable) intégrées dans le même microréseau ou bien un système de soutien centralisé qui offre ses services à une série de microréseaux de technologies mixtes.

REFERENCES

- [AB-04] ABB. “Integration of Wind Energy into the Alberta Electric System – Stage 1: Voltage Regulation Study”. Prepared for Alberta Electric System Operator, 2004.
- [AB-06] ABB. “Reference list for AC/DC Converter/Inverter Systems”. www.abb.com
- [AC-05] T. Ackermann. “Wind Power in Power Systems”. John Wiley & Sons, Ltd. 2005.
- [AN-06] M. Andreica. “Système aérogénérateur synchrone couplé au réseau - Réalisation d'un banc de test temps-réel -”. Master de recherche au LEG, Juin 2006.
- [AK-03] V. Akhmatov. “Analysis of Dynamic Behaviour of Electric with Large Amount of Wind Power”. Thèse de doctorat de Technical University of Denmark, 2003.
- [AS-05] S. Abu-Sharkh, R. Li, T. Markvart, N. Ross, P. Wilson, R. Yao, K. Steemers, J. Kohler, R. Arnold. “Can microgrids make a major contribution to UK energy supply?” Tyndall Centre, Mars 2005.
- [AT-05] M. Aten, J. Martinez, P.J. Cartwright. “Fault Recovery of a Wind farm with Fixed-Speed Induction Generators using a STATCOM”. Wind Engineering, Vol. 29, No. 4, 2005.
- [AW-02] H. Awad. “Vector Control of Static Series Compensator for Mitigation of Voltage Dips”. Göteborg, Sweden, Chalmers University of Technology, School of Electrical and Computer Engineering, Technical Report No. 438L, Mars 2002.
- [AZ-03] A.M. Azmy, I. Erlich. “Dynamic Simulation of Fuel Cells and Microturbines Integrated with a Multi-Machine Network”. Power Tech IEEE, 2003.
- [BA-03] M. P. Bahrma, J. G. Johansson, B. A. Nilsson. “Voltage source converter transmission technologies - the right fit for the application”. ABB, 2003.
- [BE-04] A. Bertani, F. Fornari, S. Massucco, S. Spelta, F. Tivegna. “A Microturbine Generation System for Grid Connected and Islanding Operation”. IEEE PES, 2004.
- [BG-06] Bergey Windpower, <http://www.bergey.com/>
- [BL-04] F. Blaabjerg, Z. Chen., S.B. Kjaer. “Power Electronic as Efficient Intergace in Dispersed Power Generation Systems. IEEE Transactions on Power Electronics”. Vol 19, No 5, Septembre 2004.
- [BU-04] K. Burges. “Dynamic modelling of wind farms in transmission networks”. SEI Sustainable Energy Ireland, 2004.
- [CA-03] R.Caldon, , F.Rossetto, R.Turri. “Analysis of Dynamic Performance of Dispersed Generation Connected through Inverter to distribution Networks”. 17th International Conference on Electricity Distribution, CIRED, Barcelona 12-15 Mai, 2003.

- [CE-00] CEI 61000-2-8, “Voltage Dips and Short Interruptions on Public Electric Power Supply Systems with Statistical Measurement Results”. Novembre 2000.
- [CH-05] C. Chompoo-inwai, C. Yingvivatanapong, K. Methaprayoon, WJ. Lee. “Reactive compensation techniques to improve the ride-through capability of wind turbine during disturbance”. IEEE Transactions on Industry Applications, Vol 41, No 3, May-June 2005.
- [CL-01] G. Claeys. “Modélisation de la production indépendante dans les réseaux de distribution”. Thèse de l’Institut National Polytechnique de Grenoble. France, Juillet 2003.
- [CN-01] CENELEC, EN 50160. “Caractéristiques des tensions sur les réseaux publics de distribution d’électricité”. 2001.
- [CP-04] Capstone Turbine Corporation. “Technical Reference. Dual Mode Controller Technical Information”. 2004.
- [CT-05] Consortium for Electric Reliability Technology Solutions, CERTS. “Berkeley 2005 Symposium on Microgrids. Symposium Questionnaires”. UC Berkeley Faculty Club, Berkeley CA, 2005, http://der.lbl.gov/new_site/DER.htm.
- [CT-06] CERTS, <http://certs.lbl.gov/>.
- [CV-06] CTEC-Varenes, <http://ctec-varenes.mcan.gc.ca/fr/index.html>.
- [DI-06] L. Dignard-Bailey, F. Katiraei. “Overview of Microgrid Research and Development Activities in Canada”. Symposium on Microgrids, Montreal, 2006.
- [EN-06] Energy To Quality (E2Q). “Technological services for wind power generation in the Spanish national grid”. Revue Energía, Avril 2006.
- [EO-03] E.ON Netz GmbH, “Grid Code, high and extra high voltage”. Août 2003.
- [ES-04] S. Espírito Santo. V.A.B. França. “FURNAS Experience on Real-Time Computer Simulations of Power Systems”. Power Systems Conference and Exposition, IEEE PES, 2004.
- [ET-03] I. Etxeberria-Otadui. “Sur les Systèmes de l’Electronique de Puissance dédiés à la Distribution Electrique – Application à la Qualité de l’Energie”. Thèse de l’Institut National Polytechnique de Grenoble, Septembre 2003.
- [ET-06a] I. Etxeberria-Otadui, A. López de Heredia, H. Gaztañaga, S. Bacha and R. Reyer. “A Single Synchronous Frame Hybrid (SSFH) Multi-Frequency Controller for Power Active Filters”. IEEE Transactions on Industrial Electronics, Vol 53, No 5, Octobre 2006.
- [ET-06b] I. Etxeberria et S. Bacha: « Compensateur statiques d’énergie réactive, réglage de tension » Chap.9 dans « L’exploitation des réseaux d’énergie électrique avec l’électronique de puissance ». Editions Hermès fev. 2006. ISBN 2-7462-1118-X pp 187-216.

- [FE-04] O. Fethi, L.A. Dessaint, K. Al-Haddad. "Modeling and Simulation of the Electric Part of a Grid Connected Microturbine". Power Engineering Society General Meeting, IEEE, 2004.
- [FN-05] B. François. "Participation des éoliennes à la gestion du réseau de moyenne tension : Quelques exemples". Congrès sur les Energies Renouvelables et l'Environnement: CERE 2005, Tunisie 2005.
- [FR-05] W. Freitas, A. Morelato, W. Xu, F. Sato. "Impacts of AC Generators and DSTATCOM Devices on the Dynamic Performance of Distribution Systems". IEEE Trans. on Power Delivery, vol. 20, no. 2, April 2005.
- [GA-03] H. Gaztañaga. "Commande d'un DVR en présence d'un réseau fortement perturbé". Rapport du projet de fin d'étude d'ingénieur, ENSIEG, Juin 2003.
- [GA-05] H. Gaztañaga, A. López de Heredia, I. Etxeberria-otadui, S. Bacha, X. Guillaud, J. Guiraud, R. Reyero. "Multi-Resonant State Feedback Current Control Structure with Pole Placement Approach". EPE'05, Dresden, 2005.
- [GA-06a] H. Gaztañaga, I. Etxeberria-Otadui, S. Bacha, D. Roye. "Real-Time Analysis of the Control Structure and Management Functions of a Hybrid Microgrid System". IECON'06, Paris, Novembre 2006.
- [GA-06b] H. Gaztañaga, I. Etxeberria-Otadui, D. Ocnasu, S. Bacha. "Real-Time Analysis of the Transient Response Improvement of Fixed Speed Wind Farms by Using a Reduced-Scale STATCOM Prototype". IEEE Transactions on Power Systems. Décembre 2006 (Accepté).
- [GA-07] H. Gaztañaga, I. Etxeberria-Otadui, S. Bacha, D.Roye. "Fixed-Speed Wind Farm Operation Improvement by Using DVR Devices". ISIE'07, Vigo 2007 (Accepté).
- [GL-02] D. Galván, G. Luengo, S. Tomanovic, R. Portales, E. Llorente. "Análisis de Generación Eólica en Sistemas Eléctricos de Potencia". ABB, 2002.
- [GM-04] GAMESA EOLICA S.A. J.I. Llorente, M. Visiers Guixot. "Procedimiento y dispositivo para evitar la desconexión de un parque de generación de energía eléctrica de la red". Demande de brevet, 2004.
- [GN-04] A. Gantxegi. "Análisis de estrategias de control de sistemas de generación electrónicos paralelos". Rapport du projet de fin d'étude d'ingénieur, Mondragon Unibertsitatea. Septembre 2004.
- [GO-05a] C. Gombert, S. Bacha, D. Roye, Y. Besanger, R. Chareille, F. Blache. "Test of PWM Power Electronics Devices for Electricity Network Using Digital Real-Time Simulator". 18th International Conference on Electricity Distribution. Turin, 2005.

- [GO-05b] C. Gombert. “Simulation temps-réel des dispositifs d’Electronique de Puissance dédiés aux Réseaux d’Energie Electrique”. Thèse de doctorat de l’Institut National Polytechnique de Grenoble, Septembre 2005.
- [GR-04] R. Grünbaum, P. Halvarsson, D. Larsson, PR. Jones. “Conditioning of power grids serving offshore wind farms based on asynchronous generators”. IEE PEMD 2004, 2nd International Conference on Power Electronics, Machines and Drives, Edinburgh, UK, 2004.
- [GR-05] R. Grünbaum. “Voltage Source Converters for maintaining of power quality and stability in power distribution”. EPE’05, Dresden, 2005.
- [GU-05] S.R. Guda, C. Wang, M.H. Nehrir. “A Simulink-Based Microturbine Model for Distributed Generation Studies”. Power Symposium, IEEE, 2005.
- [HA-04] N. Hatziaargyriou. “MICROGRIDS : Potential Allies for a More Efficient Power Supply”. Key Note Speech, Medpower’04, Cyprus, 2004.
- [HA-06] N. Hatziaargyriou, N. Jenkins, G. Strbac, J.A. Pecas Lopes, J. Ruela, A. Engler, J. Oyarzabal, G. Kariniotakis, A. Amorim. “Microgrids - Large Scale Integration of Microgeneration to Low Voltage Grids”. CIGRE, 2006.
- [HE-05] C. A. Hernandez-Aramburo, T.C. Green, N. Mugniot. “Fuel Consumption Minimization of a Microgrid”. IEEE Transactions on Industry Applications. Vol. 41, No. 3, May/June 2005.
- [HN-00] A. D. Hansen, P. Sorensen, L.H. Hansen, H. Bindner. “Models for a Stand-Alone PV System”. Risoe National Laboratory, 2000.
- [HO-01] C. Horwill, A.J. Totterdell, D.J. Hanson, D.R. Monkhouse, J.J. Price. “Commissioning of a 225 Mvar SVC incorporating A /spl plusmn/75 Mvar STATCOM at NGC's 400 kV East Claydon substation”. Seventh International Conference on AC-DC Power Transmission, 2001.
- [ID-05] IDEA and Spanish Ministry of Industry, “Renewable Energy Plan in Spain 2005-2010”. 2005.
- [IE-93] IEEE Task Force Report. “Load Representation for Dynamic Performance Analysis”. IEEE Transactions on Power Systems, Vol. 8, No.2, Mai 1993.
- [IE-95] IEEE Task Force. “Standard Load Models for Power Flow and Dynamic Performance Simulation”. IEEE Transactions on Power Systems, Vol. 10, No.3, Août 1995.
- [IE-00] “Additional Background Information For Understanding IEEE 929-2000 Interconnection Requirements”.
- [IM-98] “Improvement of wind farm output power quality using advanced static VAR compensators. Non-Nuclear Energy - R&D Component (JOULE III)”. Project Reference: JOR3950091, 1996-1998.

- [JU-03] F. Jurado, J.R. Saenz. “Adaptative Control of a Fuel Cell-Microturbine Hybrid Power Plant”. IEEE Transactions on Energy Conversion, Vol. 18, No. 2, Octobre 2003.
- [KI-97] Y. Kim, H. Ha. “Design of Interface Circuits with Electrical Battery Models”. IEEE Transactions on Industrial Electronics, Vol. 44, No. 1, Février 1997.
- [KU-94] P. Kundur. “Power System Stability and Control”. Electric Power Research Institute. McGraw-Hill, 1994.
- [LA-02] R. Lasseter, A. Akhil, C. Marnay, J. Stevens, J. Dagle, R. Gruttomson, A.S. Meliopoulos, R. Yinger, J. Eto. “White Paper on Integration of Distributed Energy Resources. The CERTS MicroGrid Concept”. Consortium for Electric Reliability Technology Solutions, 2002.
- [LA-04] R.H. Lasseter. “Microgrids : A Conceptual”. PESC’04, Aachen 2004.
- [LB-95] F. Labrique, G. Segulier et Bausiere. “Les convertisseurs de l’électronique de puissance : 4. La conversion continu – alternatif”. 2ème édition, Technique & documentation Lavoisier, 1995.
- [LE-01] P. Ledesma. “Modelos de parques eólicos para el estudio de su impacto en el comportamiento dinámico de redes eléctricas”. Thèse de doctorat de l’Université Carlos III de Madrid, 2001.
- [LV-05] N. Laverdure. “Sur l’intégration des générateurs éoliens dans les réseaux faibles ou insulaires”. Thèse de doctorat de l’Institut National Polytechnique de Grenoble, 2005.
- [LO-03] A. Lopez de Heredia. “Modélisation et commande d’un filtre actif shunt muni d’un filtre en T non amorti”. Rapport du projet de fin d’étude d’ingénieur, ENSIEG, Juin 2003.
- [LO-06] A. López de Heredia, H. Gaztañaga, I. Etxeberria-Otadui, S. Bacha, X. Guillaud. “Comparison and Analysis of Multi-Resonant Current Control Structures”. IECON’06, Paris, Novembre 2006.
- [MA-93] P.B. Malatestas, M.P. Papadopoulos, G. Stavrakakis. “Modelling and Identification of Diesel-Wind Turbines Systems for Wind Penetration Assessment”. IEEE Transactions on Power Systems, Vol. 8, No.3, Août 1993.
- [MC-02] “MICROGRIDS – Large Scale Integration of Micro-Generation to Low Voltage Grids”, EU Contract ENK5-CT-2002-00610, Technical Annex, Mai 2002, <http://microgrids.power.ece.ntua.gr>.
- [MC-03] “Microsource Modelling”. TASK TA1. MICROGRIDS Project, EU Contract ENK5-CT-2002-00610, 2003.
- [MC-06] “MORE MICROGRIDS – Advanced Architectures and Control Concepts for More Microgrids”, <http://microgrids.power.ece.ntua.gr>.

- [ME-06] J. Mendizabal. “Estudio de interacciones entre los elementos de una microrred controlada y la red eléctrica principal”. Rapport du projet de fin d’étude d’ingénieur technique, Mondragon Unibertsitatea, Juillet 2006.
- [MG-05] E. F. Mogos. “Production décentralisée dans les réseaux de distribution. Etude pluridisciplinaire de la modélisation pour le contrôle des sources”. Thèse de doctorat de l’Institut National Supérieure d’arts et métiers, Lille, 2005.
- [MI-85] Ministerio de Industria y energía. “Normas administrativas y técnicas para el funcionamiento y conexión a las redes eléctricas de centrales hidroeléctricas de hasta 5000kVA y centrales de autogeneración eléctrica”. B.O.E. No 219, September 1985.
- [MI-02] Ministerio de Economía. “Real Decreto 1432/2002, de 27 de diciembre, por el que se establece la metodología para la aprobación o modificación de la tarifa eléctrica media o de referencia y se modifican algunos artículos del Real Decreto 2017/1997, de 26 de diciembre, por el que se organiza y regula el procedimiento de liquidación de los costes de transporte, distribución y comercialización a tarifa, de los costes permanentes del sistema y de los costes de diversificación y seguridad de abastecimiento”. B.O.E. No 313, Diciembre 2002.
- [MI-04] Ministerio de Economía. “Real Decreto de 12 de Marzo de 2004 436-2004. : por el que se establece la metodología para la actualización y sistematización del régimen jurídico y económico de la actividad de producción de energía eléctrica en régimen especial”. B.O.E. No 75, Mars 2004.
- [MO-06] S. Morozumi. “Overview of Micro-grid Research and Development Activities in Japan”. Symposium on Microgrids, Montreal, 2006.
- [MR-93] S. Mori, K. Matsuno, M. Takeda, and M. Seto, “Development of a large static var generator using self-commutated inverters for improving power system stability”. IEEE Trans. Power Systems, Vol. 8, pp. 371-377, Feb. 1993.
- [MT-02] H Matthias, S. Helmut. “Control of a Three Phase Inverter Feeding an Unbalanced Load and Operating in Parallel with Other Power Sources”. EPE-PEMC’02, Dubrovnik & Cavtat, 2005.
- [NC-06] D. K. Nichols, J. Stevens, R. H. Lasseter, J. H.Eto, H. T. Vollkommer. “Validation of the CERTS Microgrid Concept The CEC/CERTS Microgrid Testbed”. 2006, <http://certs.lbl.gov/pdf/microgrid-testbed.pdf>.
- [NE-06] NEDO, <http://www.nedo.go.jp/english/index.html>.
- [NI-04] J.G. Nielsen, M. Newman, H. Nielsen, F. Blaabjerg. “Control and Testing of a Dynamic Voltage Restorer (DVR) at Medium Voltage Level”. IEEE Transactions on Power Electronics; Vol 19, No 3, Mai 2004.

- [NM-00] G. Nimmersjo, M.N. Saha, B. Hillstrom, "Protective relay testing using a modern digital real time simulator" Power Engineering Society Winter Meeting, 2000. IEEE Volume 3, Page(s):1905 - 1910, Janvier 2000.
- [NO-05] A. Nourai, B.P. Martin, D.R. Fitchett. "Testing the Limits". IEEE Power & Energy magazine, Mars/Avril 2005.
- [OC-05] D. Ocnasu. "Connexion à ARENE Temps-Réel du banc expérimental dédié à la génération éolienne" Master de recherche au LEG, 2005.
- [OS-06] A. Oskoui, J.-P. Hasler, M. Oliveira, T. Larsson, Å. Petersson, E. John. "Holly STATCOM – FACTS to replace critical generation, operational experience". PES TD 2005/2006, IEEE 2006.
- [PE-05] J.A. Peças Lopes, C.L. Moreira, F.O. Resende. "Control Strategies for Microgrids Black Start and Islanded Operation". International Journal of Distributed Energy Resources, Vol 1, No 3, Avril 2005.
- [PR-03] A. Pérez. "Modularización de plataforma Custom Power". Rapport du projet de fin d'étude d'ingénieur technique, Mondragon Unibertsitatea, Septembre 2003.
- [RA-00] P. Rao, M.L. Crow, Z. Yang. "STATCOM Control for Power System Voltage Control Applications". IEEE Transactions on Power Delivery, Vol 15, No 4, October 2000.
- [RD-03] J.L. Rodríguez Amenedo, G.C. Burgos Díaz, S. Arnalte Gómez. "Sistemas Eólicos de Producción de Energía Eléctrica". Editorial Rueda S. L. ISBN: 84-7207-139-1, Madrid, 2003.
- [RE-98] REE Procedimiento de Operación 1.4. "Condiciones de entrega de la energía en los puntos frontera de la red gestionada por el operador del sistema". Juillet 1998.
- [RE-03] REE "Condiciones Técnicas Aplicables a la Generación de Régimen Especial no Gestionable". Juillet 2003.
- [RE-05] REE. Procedimiento de Operación 12.2. "Instalaciones conectadas a la red de transporte: requisitos mínimos de diseño, equipamiento, funcionamiento y seguridad y puesta en servicio". Mars 2005.
- [RE-06] REE. Procedimiento de Operación 12.3. "Requisitos de respuesta frente a huecos de tensión de las instalaciones de producción de régimen especial". Octobre 2006.
- [RI-01] P.F. Ribeiro, B.K. Johnson, M.L. Crow, A. Arsoy, Y. Liu. "Energy Storage Systems for Advanced Power Applications". Proceedings of the IEEE, Vol 89, No 2, Décembre 2001.
- [RO-93] S. Roy, O. P. Malik, G. S. Hope. "Adaptive Control of Speed and Equivalence Ratio Dynamics of a Diesel Driven Power-Plant". IEEE Transactions on Energy Conversion, Vol. 8, No.1, Mars 1993.

- [SA-98] Z. Saad-Saoud, M. Lisboa, J. Ekanayake, N. Jenkins, G. Strbac. “The application of STATCOMS to wind farms”. IEE Proceedings Generation Transmission and Distribution, Vol. 145, No 5, Sep.1998, pp 511-516.
- [SB-98] K.H. Sobrink, N. Jenkins, F.C.A. Schettler, J. Pedersen, K.O.H. Pedersen, K. Bergmann. “Reactive power compensation of a 24 MW wind farm using a 12-pulse voltage source converter”. In Proc. CIGRÉ International Conference Large High Voltage Electric Systems, 1998.
- [SC-06] S&C, <http://www.sandc.com/products/purewave/dvr.asp>.
- [SD-97] C Schauder, M Gernhardt, E Stacey, T Lemak, L Gyugyi, T W Cease, A Edris. “Operation of ± 100 MVAR TVA STATCOM”. IEEE Transactions on Power Delivery, Vol. 12, No. 4, Octobre 1997.
- [SD-98] C. Schauder, E. Stacey, M. Lund, L. Gyugyi, L. Kovalsky, A. Keri, A. Mehraban, A.Edris. “AEP UPFC project: installation, commissioning and operation of the ± 160 MVA STATCOM (phase I)”. IEEE Transactions on Power Delivery, Vol. 13, No. 4, Octobre 1998.
- [SE-04] R. Sebastián. “Evolución en el control y regulación de generadores diésel”. *Révue Energía*. Juille/Août 2004.
- [SG-06] Sotavento Galicia,
www.sotaventogalicia.com/area_tecnica/tecnologias_caracteristicas.php.
- [SH-92] Z.M. Salameh, M.A. Casacca, W.A. Lynch. “A Mathematical Model for Lead-Acid Batteries”. IEEE Transactions on Energy Conversion, Vol. 7, No 1, Mars 1992.
- [SI-05] A. Santamaría Martín. “Los despachos delegados”. *Révue Energía Eolica*, Avril 2005.
- [SL-03] J.G. Slootweg. “Wind Power Modelling and Impact on Power System Dynamics”. Thèse de doctorat de Delft Technical University, 2003.
- [SM-06] S. Samineni, B. K. Johnson, H.L. Hess, J.D. Law. “Modeling and Analysis of a Flywheel Energy Storage System for Voltage Sag Correction”. IEEE Transactions on Industry Applications, Vol. 42, No 1, Janvier/Février 2006.
- [SN-04] M. Santos, A. Milo, M.A. Rodríguez, R. Rezero. “Comparison of Dynamic Models for Wind Turbine Grid Integration Studies”. European Wind Energy Conference, London, UK, Novembre 2004.
- [SO-06] Solar Wind Works, www.solarwindworks.com.
- [SS-06] C. Sasse. “Connecting Wind Farms to the Grid - What You Need to Know”. AREVA T&D Technology Centre, Stafford, UK, 2006.

- [ST-02] D. Soto, T.C. Green. “A comparison of High-Power Converter Topologies for the Implementation of FACTS Controllers”. IEEE Transactions on Industrial Electronics, Vol. 49, No. 5, Octobre 2002.
- [SV-95] G.S. Stavrakakis, G.N. Kariniotakis. “A General Simulation Algorithm for the Accurate Assessment of Isolated Diesel – Wind turbines Systems Interactions. Part I: A General Multimachine Power system Model”. IEEE Transactions on Energy Conversion, Vol. 10, No.3, Septembre 1995.
- [SU-03] R.H. Staunton, B. Ozpineci. “Microturbine Power Conversion Technology Review”. Oak Ridge National Laboratory, 2003.
- [SZ-06] M. Sánchez “Overview of Microgrid research and development activities in the EU”. Présentation dans le 2^{ème} Microgrids Symposium, Montreal 2006, <http://microgrids.power.ece.ntua.gr/micro/documents/162.pdf>.
- [UC-04] UCTE. Union for Coordination of Transmission of Electricity. “Wind Power in the UCTE Interconnected System”. November 2004.
- [VS-02] A.J. Visser, J.H.R.Enslin, T.H. Mouton. “Transformerless series sag compensation with a cascaded multilevel inverter”. IEEE Transactions on Industrial Electronics, Vol 49, No 4, Août, 2002.
- [WO-99] N. H. Woodley, L. Morgan, A. Sundaram. “Experience with an Inverter-Based Dynamic Voltage Restorer”. IEEE Transactions on Power Delivery, Vol. 14, No. 3, Juillet 1999.
- [XU-03] W. Xueguang, A. Atputharajah, Z. Changjiang, N. Jenkins. “Application of a Static Reactive Power Compensator (STATCOM) and a Dynamic Braking Resistor (DBR) for the Stability Enhancement of a Large Wind Farm”. Wind Engineering, Vol. 27, No. 2, 2003.
- [ZA-06] I. Zamora, J.I San Martin, A.J. Mazón, J.J. San Martin, J.M. Arrieta, V. Apperibay S. Diaz. “Desarrollo e implantación de microrredes eléctricas”. Révue Energía, Mai/Juin 2006.

ANNEXES

ANNEXE A : Caractéristiques de la carte dSPACE DS1104

Paramètres de la carte dSPACE DS1104	
Processeur	MPC8240 à 250 MHz
Processeur esclave	TMS320F240 à 20 MHz
Entrées analogiques	Tension d'entrée ± 10 V 4 entrées 16 bits multiplexées 4 entrées 12 bits multiplexées
Sorties analogiques	Tension de sortie ± 10 V 8 sorties 12 bits multiplexées
Entrées/Sorties numériques	20 entrées/sorties Courant de sortie ± 5 A

Tableau A.1. Paramètres de la carte dSPACE DS1104.

ANNEXE B : Caractéristiques de l'amplificateur de puissance

Paramètre	Valeur
Tension de sortie nominale (phase-neutre)	180 V
Courant de sortie nominal	20 A
Puissance nominale par phase	2 kW
Bande passante	30 kHz (à 3 dB)

Tableau B.1. Caractéristiques nominales en sortie de l'amplificateur de puissance.

ANNEXE C : Paramètres du prototype à échelle réduite de la microturbine

Paramètre	Valeur
Résistance côté réseau	0.02857 Ω
Inductance côté réseau	3 mH
Capacité du bus	2200 μ F
Résistance côté machine	0.01 Ω
Inductance côté réseau	360 mH
Fréquence de commutation	10 kHz

Tableau C.1. Paramètres des onduleurs de tension.

Paramètre	Valeur
Vitesse nominale	3000/6000 tr/min
Tension nominale	135/270 V
Couple nominal	22/17 V
Courant nominal	31/25.5 A
Nombre de paires des pôles	4
Moment d'inertie	$48 \cdot 10^{-4} \text{ kg.m}^2$
Masse	25 kg
Résistance du stator	$173.77 \cdot 10^{-3} \Omega$
Inductance de l'axe d	$0.8524 \cdot 10^{-3} \text{ H}$
Inductance de l'axe q	$0.9515 \cdot 10^{-3} \text{ H}$
Flux induit par les aimants permanents	0.1112 Wb

Tableau C.2. Paramètres de la machine synchrone à aimants permanents (Type 1FT6084-8SK71-1TGO SIEMENS).

Paramètre	Valeur
Résistance de la MCC	0.8Ω
Inductance de la MCC	0.0037 H

Tableau C.3. Paramètres de la machine à courant continu.

ANNEXE D : Paramètres du parc éolien analysé

Paramètre	Intitulé	Valeur
Condensateur aux bornes des générateurs	C_G	$1839 \mu\text{F}$
Condensateur MT	C_{MT}	$55.71 \mu\text{F}$

Tableau D.1. Paramètres des condensateurs.

Paramètre	Intitulé	Valeur
Résistance du câble	R_{CL}	4.45Ω
Inductance du câble	L_{CL}	10.69 mH
Condensateur du câble	C_{CL}	$0.1161 \mu\text{F}$

Tableau D.2. Paramètres des câbles.

Paramètre	Intitulé	Valeur
Tension du réseau	V_{r_eff}	220 kV
Puissance de court-circuit	S_{CC}	800 MVA

Tableau D.3. Paramètres du réseau.

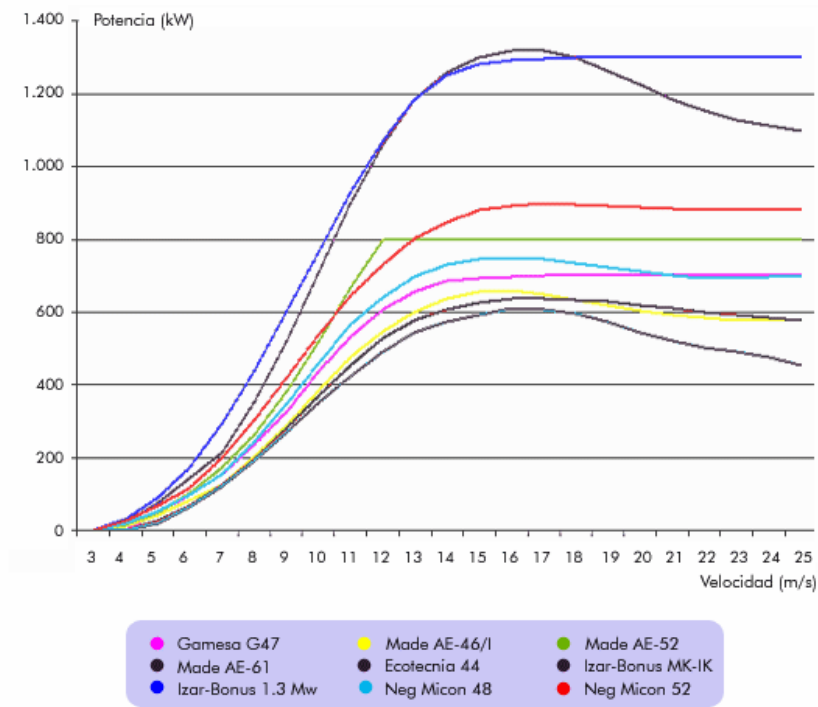
Paramètre	Intitulé	Valeur
Résistance du stator	R_s	0.006 p.u.
Réactance du stator	X_s	0.1413 p.u.
Résistance du rotor	R_r	0.0066 p.u.
Réactance du rotor	X_r	0.0463 p.u.
Réactance de magnétisation	X_m	4.1338 p.u.
Puissance active nominale	P_{gn}	0.9 MW
Puissance apparente nominale	S_{gn}	0.989 MVA
Tension nominale	V_{gn}	690 V
Inertie du générateur	J_g	44.5 kgm ²
Inertie de l'ensemble turbine-pales (côté générateur)	J_t	354.5 kgm ²
Rapport du multiplicateur	N	67.3
Elasticité de l'axe	K_m	7554.5 Nm/rad
Rayon de la turbine	R	26 m
Vitesse nominale du vent	v_v	16 m/s

Tableau D.4. Paramètres de la turbine éolienne [AT-05].

Paramètre	Intitulé	Valeur
Puissance apparente nominale	S_{TR1}	1 MVA
Tension de court-circuit	ε_{CC1}	6%
Pertes fer du transformateur 1	P_{FE1}	0.5 p.u.
Pertes cuivre du transformateur 1	P_{CU1}	0.5 p.u.
Puissance apparente nominale	S_{TR2}	40 MVA
Tension de court-circuit	ε_{CC2}	10%
Pertes fer du transformateur 2	P_{FE2}	0.25 p.u.
Pertes cuivre du transformateur 2	P_{CU2}	0.25 p.u.

Tableau D.5. Paramètres des transformateurs.

ANNEXE E : Courbes puissance/vitesse du vent des différents aérogénérateurs



NOTATIONS

$\mathbf{A}_{cd}, \mathbf{B}_{cd}, \mathbf{C}_{cd}$	Matrices d'état représentant le système physique plus le retard commandé avec le contrôle par retour d'état
A_d	Coefficient du modèle du moteur Diesel
$\mathbf{A}_{rd}, \mathbf{B}_{rd}, \mathbf{C}_{rd}$	Matrices d'état représentant le correcteur résonant
a_1-a_6	Coefficients du modèle polynomial de la charge
a_f	Coefficient du modèle dépendant de la fréquence de la charge
B_d	Coefficient du modèle du moteur Diesel
C	Couple
C_I	Condensateur des filtres LC et LCL
C_b	Condensateur qui représente la surtension du modèle de Thévenin de la batterie
C_{bus}	Condensateur du bus continu de l'onduleur
C_{CL}	Condensateur d'un câble
C_{DVR}	Condensateur du filtre LC du DVR
C_d	Coefficient du modèle du moteur Diesel
C_G	Condensateur aux bornes d'un aérogénérateur
C_{G_Ag}	Condensateur agrégé qui représente l'agrégation des condensateurs aux bornes des aérogénérateurs
C_m	Couple moteur
C_{MT}	Condensateur connecté au côté MT de la sous-station du parc éolien
C_p	Coefficient de puissance
C_{sc}	Capacité du supercondensateur
C_{sc1}, C_{sc2}	Capacités du modèle d'un supercondensateur
c_{m1}, c_{m2}, c_{m3}	Constantes du modèle de la microturbine
D_{charge}	Etat du contacteur de la connexion des charges non critiques
$D_{maître}$	Etat du contacteur qui court-circuite l'inductance de connexion au réseau du générateur maître et variable qui réalise le changement de mode d'opération du maître
$D_{réseau}$	Etat du contacteur de connexion au réseau

E	Amplitude de la tension dans le point de connexion de l'onduleur
E_1	Sortie du positionneur de la valve du modèle de la microturbine
E_b	Tension à vide de la batterie
E_i	Condition initiale de l'amplitude de la tension dans le point de connexion de l'onduleur
e	Charge de l'électron
F_{ce}	Entrée du système de fuel du modèle de la microturbine
f	Fréquence de la tension
f_0	Fréquence nominale de la tension
f_s	Fréquence de commutation
E_{cin}	Energie cinétique stockée dans un volant d'inertie
E_{el}	Energie électrostatique stockée dans un supercondensateur
F_d	Entrée du positionneur de la valve du modèle de la microturbine
H_m	Constante d'inertie
h	Ordre de l'harmonique
I	Courant
I_0	Courant de saturation forcé d'une cellule photovoltaïque
I_2	Courant de sortie du filtre LC et LCL
I_{ampli}	Courant absorbé par l'amplificateur de puissance
I_{Cmax}	Courant capacitif maximal
I_{ch}	Courant de la charge
I_D	Courant à travers la diode du modèle d'une cellule photovoltaïque
I_{DVR}	Courant de sortie du DVR
I_e	Courant de sortie du générateur esclave
I_{gen}	Courant efficace d'un aérogénérateur
I_{GTE}	Courant fourni par le groupe de turbines éoliennes
I_{Lmax}	Courant inductif maximal
I_m	Courant de sortie du générateur maître
I_{OND}	Courant en sortie de l'onduleur de tension
I_{ph}	Courant de la source de courant du modèle d'une cellule photovoltaïque

I_{pv}	Courant de sortie d'une cellule photovoltaïque
I_{pv_max}	Courant maximal de sortie d'une cellule photovoltaïque
I_{pv}^M	Courant de sortie d'un module photovoltaïque
I_{pv}^P	Courant de sortie d'un panneau photovoltaïque
I_{SC}^M	Courant de court-circuit d'un module photovoltaïque
I_{ST}	Courant de sortie du STATCOM
i_{2a}, i_{2b}, i_{2c}	Courants instantanés de sortie du filtre <i>LC</i> et <i>LCL</i>
i_{2d_ref}, i_{2q_ref}	Courants de référence des filtres <i>LC</i> et <i>LCL</i> dans les axes <i>d</i> et <i>q</i>
$i_{ampli_a}, i_{ampli_b}, i_{ampli_c}$	Courants instantanés absorbés par l'amplificateur de puissance
i_{d1}, i_{q1}	Courants des enroulements amortisseurs dans les axes <i>d</i> et <i>q</i> d'une machine synchrone
i_{dr}, i_{qr}	Courants du rotor dans les axes <i>d</i> et <i>q</i> d'une machine asynchrone
i_{ds}, i_{qs}	Courants du stator dans les axes <i>d</i> et <i>q</i> d'une machine synchrone/asynchrone
i_{ed_ref}, i_{eq_ref}	Courants de référence du générateur esclave dans les axes <i>d</i> et <i>q</i>
i_{fd}	Courant de l'enroulement du champ magnétique d'une machine synchrone à rotor bobiné
i_{md_ref}, i_{mq_ref}	Courants de référence du générateur maître dans les axes <i>d</i> et <i>q</i>
$i_{ONDa}, i_{ONDb}, i_{ONDc}$	Courants instantanés de sortie de l'onduleur de tension
$i_{ST_a}, i_{ST_b}, i_{ST_c}$	Courants instantanés de sortie du STATCOM
i_{STd}, i_{STq}	Courants de sortie du STATCOM dans les axes <i>d</i> et <i>q</i>
i_{STd_ref}, i_{STq_ref}	Courants de référence du STATCOM dans les axes <i>d</i> et <i>q</i>
J_g	Inertie du générateur éolien
J_t	Inertie équivalente de l'ensemble turbine-pales calculé par rapport à l'axe rapide
J_v	Inertie du volant de stockage
K_{1d}	Coefficient du modèle du moteur Diesel
K_{2d}	Gain de l'actuateur du moteur Diesel
K_3	Gain du modèle de la microturbine

K_6	Quantité minimale de fuel à vitesse nominale et à vide de la microturbine
K_{cd}, K_{rd}	Matrices des gains du contrôle par retour d'état
K_f	Gain de l'actuateur de la microturbine
K_{HHV}	Coefficient du modèle de la microturbine
K_m	Elasticité de l'axe entre la turbine éolienne et le générateur
K_P	Pente de la courbe de statisme fréquence/puissance active
K_Q	Pente de la courbe de statisme tension/puissance réactive
K_v	Gain du positionneur de la valve du modèle de la microturbine
k	Constante de Boltzmann
k_i	Gain intégral du correcteur PI
k_p	Gain proportionnel du correcteur PI
L_1	Inductance côté onduleur des filtres <i>LC</i> et <i>LCL</i>
L_2	Inductance côté réseau du filtre <i>LCL</i>
L_{CL}	Inductance d'un câble
L_{DVR}	Inductance du filtre <i>LC</i> du DVR
L_{fd}	Inductance des enroulements du champ d'une machine synchrone
L_{fd}	Inductance mutuelle entre les enroulements du champ magnétique et les enroulements amortisseurs d'une machine synchrone
L_{md}, L_{mq}	Inductances mutuelles dans les axes <i>d</i> et <i>q</i> d'une machine synchrone
$L_{s\sigma}$	Inductance de fuite du stator d'une machine synchrone
L_{ST}	Inductance du filtre de connexion au réseau du STATCOM
m	Facteur de idéalisation du modèle d'une cellule photovoltaïque
M_P	Nombre de modules en parallèle d'un panneau photovoltaïque
M_S	Nombre de modules en série d'un panneau photovoltaïque
N	Rapport du multiplicateur d'un aérogénérateur
N_{PM}	Nombre de cellules en parallèle d'un module photovoltaïque
N_{SM}	Nombre de cellules en série d'un module photovoltaïque
n_{md}	Vitesse du moteur Diesel
np, nq	Exposants du modèle exponentiel de la charge
P	Puissance active

PF	Facteur de puissance au point de connexion commun du microréseau
PF_{ref}	Facteur de puissance de référence au point de connexion commun du microréseau
PQ_{mr}	Consommation du microréseau
PQ_{mr_max}	Consommation maximale du microréseau
P_{ch}	Puissance active consommée par la charge
P_{ch0}	Puissance active nominale consommée par la charge
P_{CU}	Pertes cuivre d'un transformateur
P_{DVR}	Puissance active injectée par le DVR
P_e	Puissance active injecté du générateur esclave
P_{e_ref}	Consigne de puissance active du générateur esclave
P_{FE}	Pertes fer d'un transformateur
P_g	Puissance active fournie au réseau d'un générateur éolien
P_{gn}	Puissance active nominale des aérogénérateurs
P_i	Origine de la courbe de statisme fréquence/puissance active
P_{lt}	Emission de <i>flicker</i> à long terme
P_m	Puissance active injecté du générateur maître
P_{m_ref}	Consigne de puissance active du générateur maître
$P_{mesurée}$	Puissance active mesurée
P_n	Puissance nominale de l'onduleur
P_{obsLC}	Pôles de l'observateur du système composé par le retard et le filtre <i>LC</i>
P_{obsLCL}	Pôles de l'observateur du système composé par le retard et le filtre <i>LCL</i>
P_{PCC}	Puissance active au point de connexion commun du microréseau
P_{ref}	Puissance active de référence
$P_{réseau}$	Puissance active injectée au réseau
$P_{réseau_ref}$	Référence de puissance active à injecter au réseau
P_{st}	Emission de <i>flicker</i> à court terme
P_{sysLC}	Pôles en boucle fermée du système composé par le retard et le filtre <i>LC</i>
P_{sysLCL}	Pôles en boucle fermée du système composé par le retard et le filtre <i>LCL</i>
P_t	Puissance extraite du vent

P'_t	Puissance mécanique du générateur
p	Partie réelle des pôles
Q	Puissance réactive
Q_{ch}	Puissance réactive consommée par la charge
Q_{ch0}	Puissance réactive nominale consommée par la charge
Q_{DVR}	Puissance réactive injectée par le DVR
Q_e	Puissance réactive injectée du générateur esclave
Q_{e_ref}	Consigne de puissance réactive du générateur esclave
Q_g	Puissance réactive fournie au réseau d'un générateur éolien
Q_i	Origine de la courbe de statisme tension/puissance réactive
Q_m	Puissance réactive injectée du générateur maître
Q_{m_ref}	Consigne de puissance réactive du générateur maître
$Q_{mesurée}$	Puissance réactive mesurée
Q_{PCC}	Puissance réactive au point de connexion commun du microréseau
Q_{PCC_ref}	Puissance réactive de référence au point de connexion commun du microréseau
Q_{ref}	Puissance réactive de référence
$Q_{réseau}$	Puissance réactive injectée au réseau
$Q_{réseau_ref}$	Référence de puissance réactive à injecter au réseau
$Q_{STATCOM}$	Puissance réactive injectée par le STATCOM
Q_{SVC}	Puissance réactive absorbée par un SVC
q_d	Débit de fuel du générateur Diesel
R	Rayon de la turbine éolienne
R_b	Résistance interne du modèle linéaire de la batterie
R_{b1}	Résistance en combinaison avec C_b qui représente la surtension du modèle de Thévenin de la batterie
R_{b2}	Résistance interne du modèle de Thévenin de la batterie
R_{CL}	Résistance d'un câble
R_{dis}	Résistance de dissipation
R_{fd}	Résistance des enroulements du champ d'une machine synchrone à rotor bobiné

R_{pv}	Résistance interne d'une cellule photovoltaïque
R_{pv}^M	Résistance équivalente d'un module photovoltaïque
R_r	Résistance du rotor d'une machine asynchrone
R_s	Résistance du stator d'une machine synchrone/asynchrone
$R_{sc1}, R_{sc2}, R_{sc3}$	Résistances du modèle d'un supercondensateur
r	Fréquence de répétition de la variation de tension
r_1	Résistance côté onduleur des filtres LC et LCL
r_2	Résistance côté réseau du filtre LCL
r_{DVR}	Résistance du filtre LC du DVR
r_{ST}	Résistance du filtre de connexion au réseau du STATCOM
$S_a, S_b, S_c, S'_a, S'_b, S'_c$	Interrupteurs de l'onduleur de tension
S_{gn}	Puissance apparente nominale des aérogénérateurs
S_{CC}	Puissance de court-circuit
S_{OND}	Puissance apparente nominale de l'onduleur de tension
S_{TR}	Puissance apparente nominale d'un transformateur
s	Glissement
s_{crit}	Glissement critique
T_C	Température absolue d'une cellule photovoltaïque
T_{CD}	Délai associé à la décharge du compresseur du modèle de la microturbine
T_{CR}	Retard associé au temps de la réaction de combustion du modèle de la microturbine
T_{dis}	Interrupteur de la branche de dissipation (<i>crowbar</i>)
T_{es}	Couple électromagnétique développé par la machine synchrone
T_{ea}	Couple électromagnétique développé par la machine asynchrone
T_f	Constante de temps de l'actuateur de la microturbine
T_m	Couple moteur de la turbine à gaz
T_{md}	Couple moteur du moteur Diesel
T_s	Période d'échantillonnage
$T_{sécurité}$	Temps entre deux détections d'une anomalie au réseau

T_t	Couple mécanique de la turbine éolienne
T_v	Constante de temps du positionneur de la valve du modèle de la microturbine
u_a, u_b, u_c	Fonctions de commutation des interrupteurs de l'onduleur de tension
u_{rk}	Signal de commande du contrôle par retour d'état
V	Tension
V	Module de la séquence inverse de la tension
V_{ampli}	Tension en sortie de l'amplificateur de puissance
V_b	Tension en sortie de la batterie
V_{Bus}	Tension du bus continu de l'onduleur
V_{Bus_ref}	Tension de référence du bus continu de l'onduleur
V_{Bus_max}	Tension maximale du bus continu de l'onduleur
V_{Bus_min}	Tension minimale du bus continu de l'onduleur
V_c	Tension de sortie du filtre LC
V_{c_ref}	Tension de référence du filtre LC
V_{ch}	Tension de phase efficace aux nœuds de la charge
V_{ch0}	Tension de phase efficace nominale aux nœuds de la charge
V_{DVR}	Tension en sortie du DVR
V'_{DVR}	Tension injectée par le DVR dans le réseau
V_{DVR_ref}	Tension de référence en sortie du DVR
V_{DVRond}	Tension de sortie de l'onduleur du DVR
V_g	Tension efficace d'un aérogénérateur
V_{ge}	Tension de sortie de l'onduleur du générateur esclave
V_{gm}	Tension de sortie de l'onduleur du générateur maître
V_{gn}	Tension efficace nominale d'un aérogénérateur
V_{GTE}	Tension aux bornes du groupe de turbines éoliennes
V_m	Tension de sortie du générateur maître
V_{m_ref}	Tension de référence du générateur maître
V_{MT}	Tension du côté moyenne tension du point de connexion commun du microréseau parc éolien et système de soutien

V_{MTmin}	Tension minimale admissible du côté moyenne tension du point de connexion commun du microréseau parc éolien et système de soutien
$V_{MTnominale}$	Tension nominale du côté moyenne tension du point de connexion commun du microréseau parc éolien et système de soutien
V_n	Tension nominale
V_{OC}^M	Tension en circuit ouvert d'un module photovoltaïque
V_{OND}	Tension en sortie de l'onduleur de tension
V_P	Signal porteur
V_{PCC}	Tension dans le point de connexion commun du microréseau
V_{PCC_ref}	Tension de référence dans le point de connexion commun du microréseau
V_{pv}	Tension en sortie d'une cellule photovoltaïque
V_{pv_max}	Tension maximale en sortie d'une cellule photovoltaïque
V_{pv}^M	Tension de sortie d'un module photovoltaïque
V_{pv}^P	Tension de sortie d'un panneau photovoltaïque
V_r	Tension du réseau
V_{r_eff}	Tension efficace du réseau
V_s	Tension du stator
V_{sc}	Tension aux bornes du supercondensateur
V_{STond}	Tension de sortie de l'onduleur du STATCOM
V_{SVC}	Tension du point de raccordement du SVC
V_t^C	Tension thermique d'une cellule photovoltaïque
V_{TE}	Tension côté basse tension du groupe de turbines éoliennes
$v_{ampli_a}, v_{ampli_b}, v_{ampli_c}$	Tensions instantanées en sortie de l'amplificateur de puissance
v_{ca}, v_{cb}, v_{cc}	Tensions instantanées de sortie du filtre <i>LC</i>
v_{dr}, v_{qr}	Tension du rotor dans les axes <i>d</i> et <i>q</i> d'une machine asynchrone
v_{ds}, v_{qs}	Tensions du stator dans les axes <i>d</i> et <i>q</i> d'une machine synchrone/asynchrone
$v_{DVR_a}, v_{DVR_b}, v_{DVR_c}$	Tensions instantanées en sortie du DVR
$v_{DVRd_ref}, v_{DVRq_ref}$	Tensions de référence dans les axes <i>d</i> et <i>q</i> en sortie du DVR

v_{fd}	Tension dans des enroulements du champ d'une machine synchrone à rotor bobiné
v_{MTd}, v_{MTq}	Tensions du côté moyenne tension du PCC dans les axes d et q
v_{MTd_ref}, v_{MTq_ref}	Tensions de référence du côté moyenne tension du PCC dans les axes d et q
$v_{ONDa}, v_{ONDb}, v_{ONDc}$	Tensions instantanées de phase en sortie de l'onduleur
v_{ra}, v_{rb}, v_{rc}	Tensions instantanées de phase du réseau
v_v	Vitesse du vent
w_f	Débit de fuel de la microturbine
$X_{C_{TSC1}}, X_{C_{TSC2}}$	Impédances d'un TSC
$X_{L_{TCR}}$	Impédance d'un TCR
X_m	Réactance de magnétisation d'une machine asynchrone
X_r	Réactance du rotor d'une machine asynchrone
X_s	Réactance du stator d'une machine asynchrone
x_{rk}	Vecteur des variables d'état dans l'instant k du système physique commandé avec le contrôle par retour d'état
x_{ck}	Vecteur des variables d'état dans l'instant k du correcteur par retour d'état
y_{rk}	Sortie du système commandé avec le contrôle par retour d'état dans l'instant k
$y_{rk,ref}$	Référence du système commandé avec le contrôle par retour d'état dans l'instant k
Z_{Cable}	Impédance d'un câble
Z_{Cable_Ag}	Impédance des câbles agrégés
Z_{CC}	Impédance de court-circuit
α_L	Angle d'amorçage de thyristors d'un TCR
α_{C1}, α_{C2}	Angles d'amorçage de thyristors d'un TSC
$\beta_a, \beta_b, \beta_c$	Signaux modulateurs
β_d, β_q	Signaux modulateurs dans les axes d et q
ε_{CC}	Tension de court-circuit d'un transformateur

τ_{1d}	Retard du modèle du moteur Diesel
τ_{2d}	Constante de temps de l'actuateur du moteur Diesel
ψ_{dr}, ψ_{qr}	Flux du rotor dans les axes d et q d'une machine asynchrone
ψ_{ds}, ψ_{qs}	Flux du stator dans les axes d et q d'une machine synchrone/asynchrone
ψ_{fd}	Flux du champ magnétique du rotor d'une machine synchrone à rotor bobiné
ψ_p	Flux induit par les aimants permanents d'une machine synchrone à aimants
ω	Pulsation
ω_0	Pulsation de référence, pulsation fondamentale du réseau
ω_g	Vitesse du générateur éolien
ω_i	Condition initiale de la pulsation du système
ω_{md}	Vitesse du moteur Diesel et du rotor du générateur synchrone couplé
ω_m	Vitesse de la microturbine
ω_R	Fréquence de résonance
ω_r	Partie imaginaire des pôles en boucle fermée de l'observateur et du système composé par le retard et le filtre LC commandé avec le contrôle par retour d'état
ω_{r1}, ω_{r2}	Partie imaginaire des pôles en boucle fermée de l'observateur et du système composé par le retard et le filtre LCL commandé avec le contrôle par retour d'état
ω_s	Fréquence électrique du stator
ω_t	Vitesse de la turbine éolienne
ω_{tn}	Vitesse nominale de la turbine éolienne
Ω_v	Vitesse de rotation du volant d'inertie
ρ	Densité de l'air
λ	Rapport de vitesse
θ	Angle de calage des pales d'un aérogénérateur
θ_i	Phase du courant
θ_m	Déplacement angulaire entre les deux bouts de l'axe entre la turbine éolienne et le générateur
θ_v	Phase de la tension

ΔV Variations de tension

LEXIQUE

AC	Alternative Current
BT	Basse Tension
CC	Charge Critique
CAN	Convertisseur Analogique/Numérique
CEI	Commission Electronique Internationale
CERTS	Consortium for Electric Reliability Technology Solutions
CESI	Centro Elettrotecnico Sperimentale Italiano
CNA	Convertisseur Numérique/Analogique
CNC	Charge Non Critique
CNN	Convertisseur Numérique-Numérique
CTEC	Centre de la Technologie de l'Energie de CANMET
DC	Direct Current
DSP	Digital Signal Processor
DVR	Dynamic Voltage Restorer
EDF	Electricité De France
EDP	Electricidade de Portugal
EnR	Energies Renouvelables
FACDS	Flexible AC Distribution Systems
GTO	Gate turn-Off Thyristor
HTA	Réseau moyenne tension
HTB	Réseau haute tension
HVDC	High Voltage Direct Current
IGBT	Insular Gate Bipolar Transistor
IGCT	Integrated Gate Commutated Thyristor
LVG	Least Value Gate
MCC	Machine à Courant Continu
MLI	Modulation de Largeur d'Impulsion

MPPT	Maximum Power Point Tracking
MT	Moyenne Tension
NEDO	New Energy and industrial technology Development Organization
NPC	Neutral-Point Clamped
PC	Personal Computer
PCC	Point of Common Coupling
PI (Correcteur)	Correcteur Proportionnel Intégral
PLL	Phase-Locked Loop
PSCAD/EMTDC	Power Systems Computer-Aided Design/ Electromagnetic Transient Program DC Analysis
PV	PhotoVoltaïque
REE	Red Eléctrica de España
R&D	Recherche et Développement
STATCOM	Static Synchronous Compensator
SVC	Static VAr Compensator
TCR	Thyristor Controlled Reactors
THD	Total Harmonic Distortion
TSC	Thyristor Switched Capacitors
TE	Turbine Eolienne
UCTE	Union for Coordination of Transmission of Electricity
UPS	Uninterruptible Power Supply
URT	Unix Real-Time
VME	VersaModule Eurocard