



**HAL**  
open science

# Couplage optomécanique, action en retour et limites quantiques dans les mesures optiques ultrasensibles

Thomas Caniard

► **To cite this version:**

Thomas Caniard. Couplage optomécanique, action en retour et limites quantiques dans les mesures optiques ultrasensibles. Physique Atomique [physics.atom-ph]. Université Pierre et Marie Curie - Paris VI, 2007. Français. NNT : . tel-00164656

**HAL Id: tel-00164656**

**<https://theses.hal.science/tel-00164656>**

Submitted on 23 Jul 2007

**HAL** is a multi-disciplinary open access archive for the deposit and dissemination of scientific research documents, whether they are published or not. The documents may come from teaching and research institutions in France or abroad, or from public or private research centers.

L'archive ouverte pluridisciplinaire **HAL**, est destinée au dépôt et à la diffusion de documents scientifiques de niveau recherche, publiés ou non, émanant des établissements d'enseignement et de recherche français ou étrangers, des laboratoires publics ou privés.

# LABORATOIRE KASTLER BROSSEL



Thèse de doctorat de l'Université Paris VI

Spécialité : Physique Quantique

présentée par

**Thomas CANIARD**

pour obtenir le grade de docteur de l'Université Paris VI

Sujet de la thèse :

**Couplage optomécanique, action en retour et limites quantiques dans les mesures optiques ultrasensibles.**

Soutenue le 19 juillet 2007 devant le jury composé de :

M. François BONDU

M. Tristan BRIANT

M. Jean-Marc FRIGERIO

M. Antoine HEIDMANN

Directeur de thèse

M. Francesco MARIN

Rapporteur

M. Carlo RIZZO

Rapporteur



# Remerciements

Ромашка : спасибо тебе от всего сердца ! Благодаря тебе я смог закончить эту диссертацию : ты моя путеводная звезда, душа моей души, душистый мёд моей жизни. Я мог бы писать тебе ещё очень долго и много. Но я предпочитаю нашептывать тебе на ушко, моя любовь.

J'adresse à Antoine toute ma gratitude pour m'avoir guidé dans ce travail de thèse. Je pense sincèrement que peu de directeurs de thèse suivent d'aussi près le travail de leurs doctorants, tout en faisant preuve d'une rigueur scientifique irréprochable, d'une gentillesse rare et d'un contact aussi sympathique que chaleureux. Merci pour tout Antoine, à l'exception peut-être de ta musique d'ascenseur qui ne vaut rien face à un bon concerto pour violon...

Je remercie tous les membres de l'équipe, aussi bien pour leurs compétences scientifiques que pour l'excellente ambiance qui règne au sein du groupe. Tristan possède une connaissance sans faille des moindres détails de la manip et m'a aidé à d'innombrables reprises. Pierre-François m'a bien dépanné également, autant sur la manip qu'avec son coup de pouce initial pour ma recherche de poste en coopération, sans oublier sa bonne humeur constante. Michel non plus n'a pas compté les heures de réglage, en particulier sur la cavité en anneau. Merci à Olivier avec qui j'ai partagé la salle de manip avec beaucoup de plaisir et à Julien qui a également passé 3 ans dans notre équipe. Je souhaite aussi beaucoup de réussite à Chiara et Pierre qui sont arrivés cette année et ont déjà apporté leur entrain et leur bonne humeur à l'équipe.

Merci à Monique, Laetitia et Viviane formant notre équipe de choc du secrétariat ; à l'ensemble des membres de l'atelier mécanique où ont été façonnées tant de pièces de grande qualité, avec un remerciement tout particulier à Pascal qui m'a initié à l'utilisation des machines ; aux membres de l'atelier d'électronique qui ont réalisé nombre de circuits indispensables à la manip ; à Serge et Corinne formant l'équipe informatique du labo ; à Annick grâce à qui nos locaux sont étincelants; et à l'ensemble des membres du laboratoire.

J'aimerais remercier également l'équipe enseignante de l'ENS qui m'a donné l'opportunité de dispenser les TD au magistère de physique ces 3 dernières années. Je remercie en particulier les enseignants Jean-Marc Berroir et Alain Comtet, ainsi que Gwendal et Brahim.

Je remercie l'ensemble des membres du jury pour l'intérêt qu'ils ont manifesté pour cette thèse : Carlo Rizzo et Francesco Marin qui ont accepté la charge de rapporteur, ainsi que François Bondu et Jean-Marc Frigerio pour leur participation au jury.

Mes remerciements vont aussi à l'équipe du Laboratoire des Matériaux Avancés de Lyon qui a réalisé le traitement de grande réflectivité des miroirs.

J'associe également à ces quelques lignes mes parents, toujours présents pour me soutenir et m'encourager, mes beaux-parents, mes frères et l'ensemble de ma famille en laquelle je sais pouvoir toujours compter. Merci à tous mes amis : les piliers Soiséens de toujours sans qui la vie ne serait pas si belle, les amis Burkinabè (Burkinabe ramba, y bark wusgo, m zo ramba ; mam nonglem ne yamb kô tol n sa ye), les internationaux de la Cité U (Natacha, Stacha, Suzanna...) qui m'ont ouvert des horizons, nos adorables voisines Natacha & Lena et tous les autres. Je dois bien sûr remercier aussi mon violon, qui m'a permis de décompresser à de nombreuses reprises, et l'ensemble des musiciens avec qui j'ai partagé quelques moments musicaux : Marie qui m'a initié à la guitare ; l'inégalable François (l'homme qui déchiffre plus vite que son ombre) ; Ombeline, Michel, Sandrine et Ian-Elfin pour l'expérience passionnante des Fragments de la Nuit, en leur souhaitant beaucoup de succès, et tous les autres.

Merci enfin à toutes celles et tous ceux qui ont contribué à notre départ imminent vers le Danemark : Pierre-François, Elisabeth Giacobino, Michèle Leduc, Paul Indelicato, Jean-Michel Raimond, Jean-Marc Berroir, Yves Guldner, André Silga ; et bien évidemment Katja pour son hospitalité et son merveilleux accueil.

И ещё раз : спасибо Женечка за всё !

# Table des matières

<b>Introduction</b>	<b>1</b>
<b>1 Effets quantiques dans les mesures de déplacements</b>	<b>7</b>
1.1 Cavit� et champ lumineux . . . . .	7
1.1.1 Principe des mesures optiques . . . . .	7
1.1.2 Cavit� Fabry-Perot � miroir mobile . . . . .	8
1.1.3 Principe de la mesure d’un petit d�placement . . . . .	11
1.2 Description du champ lumineux . . . . .	11
1.2.1 Nature quantique du champ . . . . .	11
1.2.2 M�thode semi-classique . . . . .	12
1.3 Cons�quences de la nature quantique du champ . . . . .	15
1.3.1 Bruit quantique de phase . . . . .	15
1.3.2 Bruit quantique de pression de radiation . . . . .	16
1.3.3 Limite quantique standard . . . . .	19
1.3.4 Conditions thermiques n�cessaires � l’observation de la LQS . . . . .	21
1.3.5 Mise en �vidence des effets quantiques de la pression de radiation . . . . .	22
1.4 Points cruciaux du montage . . . . .	25
<b>2 Mesure de petits d�placements</b>	<b>27</b>
2.1 Montage exp�rimental . . . . .	27
2.1.1 La cavit� � miroir mobile . . . . .	27
2.1.2 La source laser . . . . .	34
2.1.3 La d�tection homodyne . . . . .	40
2.2 Description g�n�rale du couplage optom�canique . . . . .	49
2.2.1 Mouvement du miroir mobile . . . . .	49
2.2.2 �quations d’�volution du champ dans la cavit� . . . . .	58
2.2.3 Sensibilit� et limite quantique standard . . . . .	63
2.2.4 Cavit� r�elle . . . . .	69
<b>3 Cavit� de grande finesse</b>	<b>77</b>
3.1 Miroirs utilis�s . . . . .	77
3.1.1 Traitement di�lectrique et plan�it� des miroirs . . . . .	78
3.1.2 Cartographie des miroirs . . . . .	79

3.1.3	Transmission en fonction de la longueur d'onde . . . . .	81
3.1.4	Mesure de la transmission des miroirs pour la cavité de grande finesse	83
3.2	Montage et mise en place de la cavité . . . . .	87
3.2.1	Géométrie des bagues de montage . . . . .	87
3.2.2	Parallélisme de la cavité . . . . .	88
3.3	Caractéristiques optiques de la cavité . . . . .	89
3.3.1	Alignement de la cavité . . . . .	90
3.3.2	Intervalle spectral libre . . . . .	91
3.3.3	Bande passante et finesse . . . . .	92
3.3.4	Coefficient de réflexion à résonance . . . . .	92
3.3.5	Comparaison de l'ancienne et de la nouvelle cavité FPM . . . . .	93
3.4	Bistabilité thermique . . . . .	93
3.5	Etude et réduction du bruit de fréquence du laser . . . . .	95
3.5.1	Principe de l'asservissement et présentation des cavités de référence	96
3.5.2	Détermination du bruit de fréquence du laser . . . . .	100
3.5.3	Comparaison des asservissements . . . . .	110
3.5.4	Optimisations de l'asservissement . . . . .	117
3.6	Asservissement du faisceau laser sur la cavité à miroir mobile . . . . .	118
3.6.1	Modulation de fréquence du laser . . . . .	120
3.6.2	Mise en place du modulateur acousto-optique . . . . .	121
3.6.3	Conception électronique de l'asservissement à deux voies . . . . .	123
<b>4</b>	<b>Étude du bruit thermique</b>	<b>127</b>
4.1	Caractéristiques générales du bruit thermique . . . . .	127
4.2	Calibration des spectres de bruit . . . . .	129
4.2.1	Calibration de la modulation de fréquence de référence . . . . .	129
4.2.2	Calibration des déplacements de la cavité . . . . .	131
4.2.3	Sensibilité maximale de la cavité . . . . .	134
4.3	Etude du bruit thermique autour d'une résonance . . . . .	135
4.3.1	Equivalence entre miroir et oscillateur harmonique . . . . .	136
4.3.2	Observation du bruit thermique . . . . .	136
4.3.3	Réponse mécanique du miroir autour d'une résonance . . . . .	137
4.4	Etude du fond thermique . . . . .	141
4.4.1	Comparaison des niveaux théorique et expérimental du fond thermique	142
4.4.2	Bruit d'indice . . . . .	144
4.5	Vers un régime de fonctionnement cryogénique . . . . .	146
4.5.1	Présentation du cryostat . . . . .	146
4.5.2	Premiers résultats expérimentaux . . . . .	150
<b>5</b>	<b>Double injection dans la cavité à miroir mobile</b>	<b>153</b>
5.1	Déménagement et nouvelle implémentation . . . . .	154
5.1.1	Déménagement de l'expérience . . . . .	154
5.1.2	Nouveau schéma d'implémentation . . . . .	155

5.2	Principe du dispositif de double injection . . . . .	155
5.2.1	Description du dispositif . . . . .	155
5.2.2	Réglages et alignement des faisceaux . . . . .	159
5.2.3	Précautions particulières . . . . .	160
5.3	Élimination des parasites . . . . .	160
5.3.1	Parasites électriques . . . . .	161
5.3.2	Isolation optique . . . . .	166
5.4	Corrélations pompe-sonde . . . . .	167
5.4.1	Observation expérimentale des corrélations pompe-sonde . . . . .	169
5.4.2	Caractérisation du couplage optomécanique et des corrélations in- tensité-phase . . . . .	171
5.4.3	Quadratures du mouvement . . . . .	172
<b>6</b>	<b>Suppression du bruit en retour de la mesure</b>	<b>177</b>
6.1	Anti-résonance pour une cavité à deux miroirs . . . . .	177
6.1.1	Caractérisation théorique de l'anti-résonance . . . . .	178
6.1.2	Suppression de l'action en retour . . . . .	181
6.2	Observation expérimentale de l'anti-résonance . . . . .	187
6.3	Amélioration de la sensibilité pour une mesure de longueur . . . . .	191
6.4	Amélioration de la sensibilité pour une mesure de très petite force . . . . .	194
6.4.1	Mesure de force et sensibilité . . . . .	194
6.4.2	Observation expérimentale : à la recherche de l'anti-résonance perdue... 200	
6.4.3	Susceptibilité croisée pompe-sonde . . . . .	202
6.4.4	Profil spatial de la réponse mécanique du fond . . . . .	206
6.4.5	Observation expérimentale : l'anti-résonance retrouvée! . . . . .	209
6.4.6	Bruit de pointé du faisceau auxiliaire et réponse du fond . . . . .	211
	<b>Conclusion</b>	<b>214</b>





# Introduction

La lumière a toujours constitué un outil de choix pour mesurer les distances. Nous nous focaliserons dans cette introduction sur ses développements les plus récents, depuis les années soixante-dix où la maîtrise et l'utilisation systématique des lasers a permis de démultiplier la précision des mesures.

Depuis les premières mesures de la distance Terre-Lune, effectuées à l'aide d'un faisceau laser et de cubes réflecteurs déposés sur la Lune lors des missions Apollo, atteignant une précision de l'ordre du millimètre [1, 2], jusqu'aux télémètres laser utilisés quotidiennement dans le monde de l'industrie, l'optique affiche sa suprématie dans la mesure des distances absolues. Mais elle permet d'atteindre des sensibilités encore plus impressionnantes dans la mesure de distances relatives. En tirant profit de l'interférence entre les faisceaux lumineux issus des deux bras d'un interféromètre, ou des réflexions multiples de la lumière dans une cavité Fabry-Perot, les mesures de variations de longueur atteignent couramment une sensibilité d'une fraction de longueur d'onde optique. Depuis quelques années déjà ces techniques sont appliquées à la microscopie à force atomique [3, 4] pour détecter des mouvements à l'échelle atomique. Mais ce sont sans conteste les sensibilités annoncées dans le domaine de la détection des ondes gravitationnelles qui peuvent donner le vertige tant les valeurs atteintes sont remarquables. Citons par exemple la sensibilité relative de  $10^{-22}$  visée sur la longueur des bras dans l'interféromètre franco-italien VIRGO [5], correspondant à la détection d'une variation de longueur de  $10^{-19}$  m !

Nous assistons ces temps-ci à une grande effervescence dans la communauté des ondes gravitationnelles en raison du lancement récent des premières phases d'acquisition des principaux interféromètres gravitationnels, après une période consacrée aux tests de fonctionnement et aux procédures d'optimisation et d'étalonnage. Ces grandes installations ont pour but la détection des ondes gravitationnelles, prédites par Einstein dans sa théorie de la relativité générale en 1915, mais jamais directement détectées depuis. Les ondes gravitationnelles sont produites lors d'événements astrophysiques violents, comme la coalescence de systèmes binaires constitués d'étoiles ou de trous noirs, ou encore l'explosion de supernovae. Les ondes gravitationnelles engendrent sur leur passage une variation de la métrique de l'espace-temps, induisant des variations apparentes de longueur, de signe opposé suivant deux directions orthogonales de l'espace en raison de la nature quadrupolaire de ces ondes. Un interféromètre de Michelson dont les deux bras seraient orientés selon ces deux directions est dès lors susceptible de détecter ces variations de longueur optique. La sensibilité visée par l'interféromètre VIRGO correspond ainsi à la détection d'ondes gravitationnelles

provoqués par des événements astrophysiques situés à des distances de quelques dizaines de mégaparsec [6, 7], ce qui représente une zone d'observation contenant quelques milliers de galaxies. Parmi les différents interféromètres à travers le monde (les interféromètres LIGO aux États-Unis [8, 9], VIRGO en Italie, TAMA au Japon [10], GEO600 en Allemagne [11], AIGO en Australie [12]), dont la construction a débuté pour la plupart dans les années 90, certains sont à présent en phase d'acquisition. Une première observation ouvrirait des perspectives très motivantes, la détection des ondes gravitationnelles constituerait une nouvelle fenêtre d'observation de l'univers. Elle marquerait la naissance de l'astronomie gravitationnelle, complémentaire de l'observation optique, radio, par rayons X et gamma.

Les interféromètres gravitationnels de première génération fonctionnent à température ambiante et sont limités par le bruit thermique des miroirs. Celui-ci se manifeste de deux manières : l'agitation thermique pendulaire affectant le système de suspension des miroirs, destiné à isoler les miroirs du bruit sismique terrestre, et le bruit thermique interne associé à l'excitation des modes acoustiques de vibration des substrats. De nombreuses études ont été menées ou sont en cours pour caractériser ces bruits thermiques [13, 14, 15] et surtout pour les réduire : amélioration des matériaux utilisés pour les suspensions [16] et les substrats [17], augmentation des facteurs de qualité mécanique [18], réduction des effets thermoélastiques [19], amélioration du comportement mécanique des couches diélectriques constituant le miroir déposé sur les substrats [20]...

Cependant la réflexion menée sur les interféromètres de seconde génération (voire de troisième...) est déjà fort avancée (projets VIRGO+ [21], Advanced VIRGO [22], Advanced LIGO [23]), et la sensibilité de ces interféromètres devrait dans un futur proche (à l'horizon 2013) être limitée par les bruits quantiques du faisceau laser utilisé comme sonde dans l'interféromètre. Du fait de sa nature quantique, le faisceau laser présente un bruit de phase (le shot noise) qui, à l'heure actuelle, limite déjà la sensibilité des détecteurs à haute fréquence (supérieure au kilohertz). Un moyen conceptuellement simple de le réduire est d'augmenter la puissance du faisceau lumineux, mais on amplifie du même coup un second bruit quantique, lié au bruit d'intensité du faisceau. Par l'intermédiaire de la pression de radiation, les fluctuations d'intensité du faisceau entraînent des fluctuations de position des miroirs qui peuvent masquer les variations de longueur apparente dues au passage d'une onde gravitationnelle. Ce bruit de pression de radiation a une nature quantique fondamentale qui exprime un des principes de base de la physique quantique affirmant que toute mesure perturbe le système. Toute mesure implique en effet une *action en retour* [24] sur le système. Dans le cas des interféromètres, le faisceau est utilisé pour détecter une variation de longueur optique entre les miroirs mais il entraîne lui-même un mouvement perturbateur des miroirs du fait de la pression de radiation. Le bruit quantique de phase et le bruit quantique d'intensité sont deux bruits de nature complémentaire, le premier diminuant avec l'intensité du faisceau laser alors que le second augmente avec l'intensité. En optimisant la puissance du faisceau de manière à minimiser l'effet global de ces deux bruits quantiques, on aboutit à une limite de sensibilité connue sous le nom de *limite quantique standard* [24, 25]. Cette limite a été largement étudiée sur le plan théorique et de nombreuses propositions, utilisant notamment des états comprimés du champ [26, 27], ont été avancées pour dépasser la limite quantique standard de sensibilité.

En dépit de ces travaux la limite quantique standard n'a jamais été observée expérimentalement et aucune de ces méthodes de réduction du bruit quantique n'a pu être réellement testée. Il apparaît dès lors nécessaire de mener une étude exhaustive de ces bruits quantiques et des possibilités d'application réelles des méthodes de réduction de ces bruits fondamentaux. Une telle étude expérimentale nécessite de développer un dispositif qui va bien au-delà des interféromètres actuels en terme de sensibilité aux déplacements du miroir. Du fait de la petitesse des effets quantiques de la pression de radiation (les fluctuations de la force sont typiquement de l'ordre de quelques femto-Newton), il est indispensable d'utiliser des miroirs capables de se mouvoir en réponse à une telle force, et d'avoir une isolation parfaite vis-à-vis de tous les bruits classiques : bruits sismiques, bruits thermiques mais aussi bruits techniques du laser.

Une cavité optique de très grande finesse pourrait constituer un dispositif expérimental très performant pour réaliser ce type d'étude [28, 29, 30, 31, 32]. Pour une cavité à une seule entrée-sortie, la phase du faisceau réfléchi est très sensible aux variations de longueur de la cavité et on peut ainsi mesurer de très petits déplacements d'un miroir avec une sensibilité comparable ou même meilleure que celle des interféromètres gravitationnels. Un tel système présente par ailleurs de fortes similarités avec un interféromètre, aussi bien au niveau de l'impact du bruit thermique sur la mesure que sur les limites de sensibilité imposées par les bruits quantiques. Pour toutes ces raisons nous avons choisi de développer un tel dispositif, système modèle pour l'étude des limites de sensibilité dans les interféromètres gravitationnels.

Le travail présenté dans ce mémoire a pour objectif de pousser ce type de dispositif jusqu'à l'extrême limite des performances envisageables à l'heure actuelle, notamment en utilisant des cavités de très grande finesse, supérieure à 100 000, pour atteindre des sensibilités en terme de déplacement au niveau de  $10^{-20}$  m. Ceci nous permettra de mettre en évidence un certain nombre d'effets nouveaux liés à la pression de radiation et laisse espérer une prochaine observation des effets quantiques de la pression de radiation. La voie serait alors ouverte à l'étude de nombreux effets quantiques, conséquences du couplage optomécanique entre la lumière et le mouvement du miroir, comme la compression des fluctuations quantiques du champ [33, 34, 35] ou l'intrication de deux faisceaux lumineux [36].

Le premier chapitre est dédié à la présentation des effets quantiques dans les mesures de petits déplacements. Après avoir exposé le principe d'une telle mesure, nous montrons comment la nature quantique du champ lumineux implique certaines limites de sensibilité. Nous présentons alors la limite quantique standard et détaillons les conditions nécessaires à son observation expérimentale. Nous discutons ensuite des effets quantiques du couplage optomécanique, c'est-à-dire de l'utilisation des effets de la pression de radiation sur un miroir mobile pour réaliser des manipulations quantiques de la lumière, comme la compression du faisceau réfléchi par la cavité ou la création de corrélations entre deux faisceaux injectés dans la cavité. Nous terminons ce chapitre en présentant les caractéristiques cruciales du montage expérimental devant être réunies pour permettre l'observation effective de tous ces effets.

Le second chapitre est consacré à une présentation générale de notre dispositif expérimental et à une étude théorique du couplage optomécanique. Nous décrivons dans un premier temps les trois éléments principaux du montage expérimental : la cavité à miroir mobile qui constitue le coeur du dispositif ; la source laser qui fournit le faisceau injecté dans la cavité et qui requiert une très grande stabilité ; enfin le système de détection, basé sur une technique d'homodyne du faisceau, donnant accès à la mesure de sa phase à un niveau quantique. Dans un second temps nous donnons une description détaillée du mouvement du miroir et de son couplage avec le champ lumineux. Nous pouvons alors préciser les limites de sensibilité, dont la limite quantique standard. Nous terminons ce chapitre par l'étude d'une cavité réelle, en tenant compte de ses imperfections, et par les corrections à apporter au système idéal décrit précédemment.

Le troisième chapitre décrit la nouvelle cavité de très grande finesse. Nous présentons les miroirs réalisés, grâce auxquels nous avons décuplé la finesse par rapport à la cavité utilisée précédemment. Après avoir dressé la liste des caractéristiques optiques mesurées avec cette nouvelle cavité, nous exposons le problème de bistabilité auquel nous avons été confrontés, conséquence directe de sa finesse remarquable. Nous exposons alors les modifications apportées à l'asservissement pour améliorer le contrôle de la résonance du faisceau lumineux sur la cavité à miroir mobile, avec notamment l'emploi d'un modulateur acousto-optique modifiant directement la fréquence optique du faisceau. Nous détaillons également les travaux menés pour réduire le bruit de fréquence du laser, afin que celui-ci ne soit pas un facteur limitant lors des mesures de petits déplacements et que nous puissions pleinement profiter de la sensibilité potentielle apportée par la nouvelle cavité.

Dans le quatrième chapitre, nous nous attachons à l'étude du bruit thermique des miroirs. Nous commençons par présenter le travail réalisé à température ambiante et nous décrivons aussi bien le bruit thermique aux alentours d'une résonance d'un mode acoustique interne du substrat que le fond thermique loin de toute résonance acoustique. La calibration des spectres de déplacement à l'aide d'une technique de modulation de fréquence du faisceau laser nous permet de déterminer la sensibilité atteinte avec la nouvelle cavité et de nous assurer qu'elle est en accord avec ce qui était attendu théoriquement du fait de sa très grande finesse. Nous étudions ensuite l'influence de différents facteurs, notamment du bruit de pression résiduelle, puis nous décrivons le passage à un environnement cryogénique. Nous présentons le cryostat et les premiers résultats obtenus à une température de 4 K.

Le cinquième chapitre décrit les modifications importantes réalisées sur le montage expérimental en vue d'observer les effets quantiques de la pression de radiation. Le principe de base consiste à injecter deux faisceaux de polarisations croisées dans la cavité. On peut ainsi mettre en évidence les corrélations apportées par le couplage optomécanique entre ces deux faisceaux. Nous explicitons ainsi la mise en place d'un dispositif de double injection dans la cavité à miroir mobile. Nous détaillons ensuite le soin apporté à l'élimination de tout parasite, électrique ou optique, pouvant fausser l'interprétation des mesures effectuées. Nous concluons ce chapitre en présentant l'observation expérimentale de corrélations classiques entre les deux faisceaux injectés, équivalent classique d'une mesure quantique non

destructive de l'intensité d'un faisceau lumineux, en sondant à l'aide d'un second faisceau les effets de recul produits par le faisceau dans la cavité.

Nous abordons dans le dernier chapitre le phénomène d'anti-résonance résultant d'une interférence destructive entre les mouvements corrélés des deux miroirs de la cavité sous l'effet de la pression de radiation dans la cavité. Cet effet permet dans certaines conditions d'éliminer l'action en retour de la mesure, en supprimant les effets néfastes de la pression de radiation sur la mesure de la longueur de la cavité. Après une présentation théorique de l'effet, nous dressons un parallèle avec les travaux effectués sur les détecteurs d'ondes gravitationnelles basés sur des résonateurs sphériques imbriqués [37], où l'annulation de l'action en retour pourrait nettement améliorer la sensibilité de la détection. Nous présentons les résultats expérimentaux que nous avons obtenus concernant la mise en évidence de ces anti-résonances, et nous démontrons l'amélioration de la sensibilité atteinte par l'annulation de l'action en retour, dans le cadre d'une mesure de variation apparente de longueur et pour la mesure d'une force de très faible intensité.



# Chapitre 1

## Effets quantiques dans les mesures de déplacements

### 1.1 Cavité et champ lumineux

Nous exposons dans ce chapitre le principe d'une mesure optique de petit déplacement d'un miroir. Ce miroir est placé dans une cavité optique dans laquelle est injecté un faisceau laser. L'observation du faisceau réfléchi nous permet de connaître les variations de longueur de cette cavité.

Nous nous intéressons alors aux effets propres à la nature quantique de la lumière. Nous rappelons d'abord quelques propriétés quantiques d'un champ lumineux puis nous évoquons les conséquences sur la sensibilité de la mesure. Nous terminons enfin par décrire certains effets quantiques pouvant être observés avec ce dispositif.

#### 1.1.1 Principe des mesures optiques

L'optique est depuis longtemps un des moyens les plus performants pour mesurer des distances. La télémétrie optique permet d'accéder à des distances couvrant tous les ordres de grandeur, du champ sub-atomique au champ astronomique. Dans le domaine astronomique la télémétrie optique permet par exemple de mesurer la distance Terre-Lune ou encore de connaître la position d'un satellite. La technique repose sur la mesure ultra-précise du temps de parcours effectué par la lumière lors de son aller-retour entre la station laser terrestre (émettant de courtes impulsions) et le satellite muni d'un réflecteur laser, ou un des coins de cube déposés à la surface de la Lune. On accède ainsi à une mesure de distance absolue avec une précision de quelques mm, essentiellement limitée par les perturbations atmosphériques terrestres [1, 2].

Les techniques optiques se révèlent encore plus performantes pour mesurer des variations de longueur. Dans le domaine de la microscopie à force atomique par exemple, les interactions entre une surface et une pointe placée à l'extrémité d'un cantilever sont mesurées à partir de la déflexion statique du cantilever [38]. La sensibilité de ces mesures est



bien meilleure que la longueur d'onde utilisée et ces dispositifs permettent couramment d'atteindre des résolutions meilleures que l'angström.

Nous nous intéressons dans ce manuscrit à la mesure de petits déplacements longitudinaux, c'est-à-dire le long de l'axe optique du système. La figure 1.1 décrit un système simplifié constitué d'un miroir mobile sur lequel on envoie un faisceau laser continu sous incidence normale.

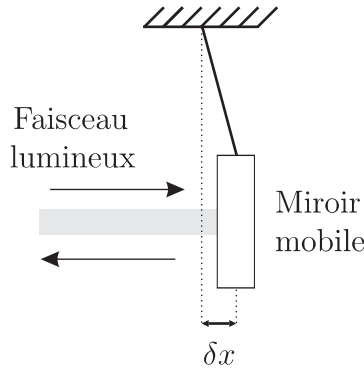


FIG. 1.1 – Principe d'une mesure optique d'un petit déplacement et du couplage optomécanique entre un faisceau lumineux et un miroir mobile : la phase du faisceau réfléchi est affectée par le déplacement du miroir. En retour, le miroir se déplace sous l'effet de la pression de radiation exercée par la lumière.

Si le miroir se déplace sous l'effet d'une force extérieure, le trajet optique du faisceau est modifié. L'étude de la phase du faisceau réfléchi nous permet ainsi de mesurer le déplacement du miroir. Pour un déplacement  $\delta x$  du miroir, la phase du faisceau réfléchi varie de :

$$\delta\varphi^{out} = 4\pi \frac{\delta x}{\lambda}. \quad (1.1)$$

On peut noter tout de suite l'action en retour provoquée par l'utilisation d'un faisceau lumineux. Le faisceau laser exerce en effet une force de pression de radiation sur le miroir, cette force provoque à son tour un déplacement du miroir, superposé au déplacement que l'on cherche à mesurer. Cet effet de pression de radiation sera étudié en détail par la suite : il affecte la mesure et lui donne des propriétés typiquement quantiques.

En pratique la mesure de phase du faisceau réfléchi peut être réalisée par interférométrie, comme dans les grands détecteurs d'ondes gravitationnelles ou dans les dispositifs à cantilever. On atteint ainsi des sensibilités correspondant à une très petite fraction de la longueur d'onde optique.

### 1.1.2 Cavité Fabry-Perot à miroir mobile

Pour améliorer la sensibilité, une idée simple est d'ajouter un second miroir, comme le montre la figure 1.2, afin de constituer une cavité Fabry-Perot. Le miroir d'entrée permet

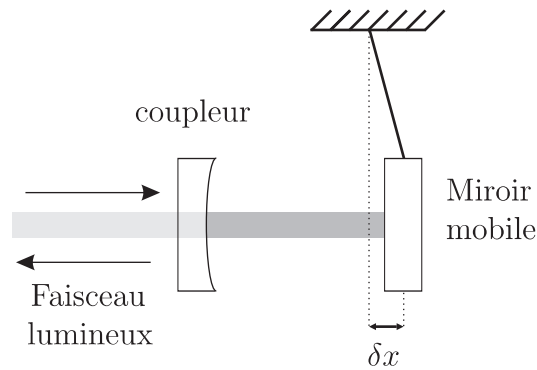


FIG. 1.2 – Cavité Fabry-Perot à une seule entrée-sortie. Le miroir arrière est mobile et totalement réfléchissant. Le coupleur d’entrée est fixe.

de multiplier les aller-retours de la lumière et de venir sonder la position du miroir mobile un grand nombre de fois. L’effet du déplacement du miroir mobile sur la phase du faisceau lumineux est ainsi amplifié et on peut espérer atteindre une très grande sensibilité dans la mesure du déplacement du miroir. Cette technique d’amplification du déplacement vu par le faisceau à l’aide d’une cavité optique est utilisée couramment, comme par exemple dans les détecteurs d’ondes gravitationnelles dont chacun des bras est équipé d’une cavité Fabry-Perot.

La cavité que nous étudierons dans la suite est formée d’un miroir d’entrée partiellement transmettant (également appelé coupleur d’entrée) supposé immobile et d’un miroir arrière supposé mobile et totalement réfléchissant, l’ensemble constituant ainsi une cavité à une seule entrée-sortie. Nous ne nous intéressons pas dans ce paragraphe aux fluctuations du champ, si bien que toutes les grandeurs évoquées sont des grandeurs moyennes. Nous considérons également pour l’instant le cas de miroirs sans perte (ni absorption ni diffusion de la lumière).

La lumière incidente entre dans la cavité, y effectue un certain nombre d’aller-retours, et ressort par le coupleur. La cavité étant supposée sans perte, tous les photons finissent par ressortir de la cavité par le miroir d’entrée si bien que l’intensité moyenne réfléchie par la cavité est égale à l’intensité moyenne incidente.

En revanche l’intensité intracavité, résultant de l’interférence entre les ondes créées par les réflexions successives, dépend du désaccord entre le faisceau et la cavité. Plus précisément l’intensité intracavité est maximale lorsque l’ensemble des ondes interfèrent constructivement, ce qui est réalisé lorsque la longueur  $L$  de la cavité est égale à un nombre entier de fois la demi-longueur d’onde  $\lambda/2$  du laser. La cavité et le champ sont alors résonnants.

Pour un coupleur de haute réflectivité, l’intensité intracavité, quasiment nulle hors résonance, décrit un pic d’Airy de forme Lorentzienne lorsque la cavité est proche d’une résonance (cf figure 1.3). La largeur et la hauteur de cette Lorentzienne dépendent des caractéristiques optiques des miroirs. On les exprime commodément à l’aide de la finesse,

paramètre qui caractérise la qualité optique des miroirs. La finesse  $\mathcal{F}$  d'une cavité est définie comme le rapport entre l'intervalle  $\lambda/2$  séparant deux résonances (appelé intervalle spectral libre) et la largeur à mi-hauteur d'un pic d'Airy ; on montre qu'elle ne dépend que de la transmission et des pertes des deux miroirs. La largeur d'une résonance s'exprime alors simplement par  $\lambda/(2\mathcal{F})$  et l'intensité moyenne à résonance  $\bar{I}$  est reliée à l'intensité moyenne incidente  $\bar{I}^{in}$  par :

$$\bar{I} = \frac{2}{\pi} \mathcal{F} \bar{I}^{in}. \quad (1.2)$$

Cette amplification entre les intensités incidente et intracavité permet de relier directement la finesse au nombre moyen d'aller-retours effectués par un photon dans la cavité avant de ressortir.

La phase du champ réfléchi dépend elle aussi fortement du désaccord entre la cavité et le faisceau laser, et elle varie brusquement lorsque la cavité passe à résonance. Ceci peut être observé sur la figure 1.3, représentant l'intensité intracavité ainsi que la phase du faisceau réfléchi en fonction de la longueur de la cavité. On constate que la phase du

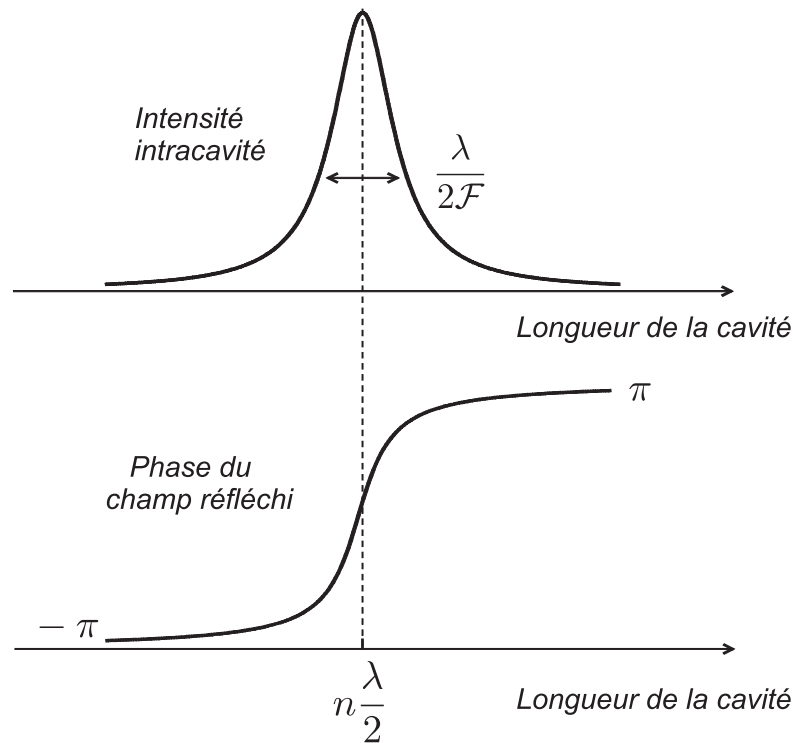


FIG. 1.3 – Courbe du haut : pic d'Airy décrit par l'intensité intracavité lorsque la longueur de la cavité est balayée au voisinage d'une résonance. Courbe du bas : déphasage du faisceau réfléchi par la cavité.

champ réfléchi varie de presque  $2\pi$  lorsque la longueur de la cavité varie de  $\lambda/2\mathcal{F}$ . La pente de la courbe est maximale à résonance et est proportionnelle à la finesse.

### 1.1.3 Principe de la mesure d'un petit déplacement

Cet effet est la pierre angulaire de notre mesure. Lorsque la lumière est résonnante avec la cavité, un petit déplacement  $\delta x$  du miroir mobile entraîne un déphasage  $\delta\varphi^{out}$  du faisceau réfléchi donné par :

$$\delta\varphi^{out} = 8\mathcal{F}\frac{\delta x}{\lambda}. \quad (1.3)$$

Ainsi la mesure de la phase du champ réfléchi permet de remonter aux déplacements du miroir mobile, rapportés à la longueur d'onde qui sert de référence de longueur du système. La finesse apparaît comme un paramètre essentiel de la sensibilité de la mesure puisqu'elle permet d'amplifier le déphasage du champ réfléchi provoqué par un petit déplacement. En comparant l'expression (1.3) à la formule (1.1) établie dans le cas d'un seul miroir, on constate que l'utilisation d'une cavité permet d'améliorer d'un facteur  $2\mathcal{F}/\pi$  la sensibilité du déphasage au déplacement du miroir.

Lors d'une mesure, cette variation de phase liée au signal  $\delta x$  doit être comparée aux bruits présents sur la phase du faisceau réfléchi, qui vont limiter la sensibilité de la mesure. Ces bruits peuvent être d'origine classique (bruit thermique, sismique, technique, etc...) ou d'origine quantique. Nous étudierons dans le chapitre 2 certaines sources classiques de bruit et nous nous concentrons ici à la description des bruits quantiques. Après avoir donné une description quantique du champ lumineux, nous verrons comment les fluctuations quantiques de la lumière imposent une limite de sensibilité à la mesure.

## 1.2 Description du champ lumineux

### 1.2.1 Nature quantique du champ

En optique quantique, le champ électromagnétique peut se décomposer en une somme de modes équivalents à des oscillateurs harmoniques indépendants. On s'intéresse dans ce mémoire à un champ monochromatique pouvant être décrit par un seul mode, de pulsation  $\omega_0$ , de polarisation et de direction de propagation données. Le champ est alors décrit à l'aide des opérateurs création  $\hat{a}^\dagger$  et annihilation  $\hat{a}$  du mode. Ces opérateurs ne commutent pas et vérifient :

$$[\hat{a}, \hat{a}^\dagger] = 1. \quad (1.4)$$

On introduit également les opérateurs  $\hat{a}_1$  et  $\hat{a}_2$ , appelés opérateurs quadratures du champ, définis par :

$$\hat{a}_1 = \hat{a} + \hat{a}^\dagger \quad , \quad \hat{a}_2 = i(\hat{a}^\dagger - \hat{a}), \quad (1.5)$$

qui apparaissent comme les analogues pour le champ des opérateurs position  $\hat{x}$  et impulsion  $\hat{p}$  pour un oscillateur harmonique matériel. À l'instar des opérateurs création et annihilation, les opérateurs quadratures ne commutent pas non plus. Les dispersions de ces observables dans un état quelconque du champ vérifient alors une inégalité de Heisenberg :

$$\Delta\hat{a}_1\Delta\hat{a}_2 \geq 1, \quad (1.6)$$

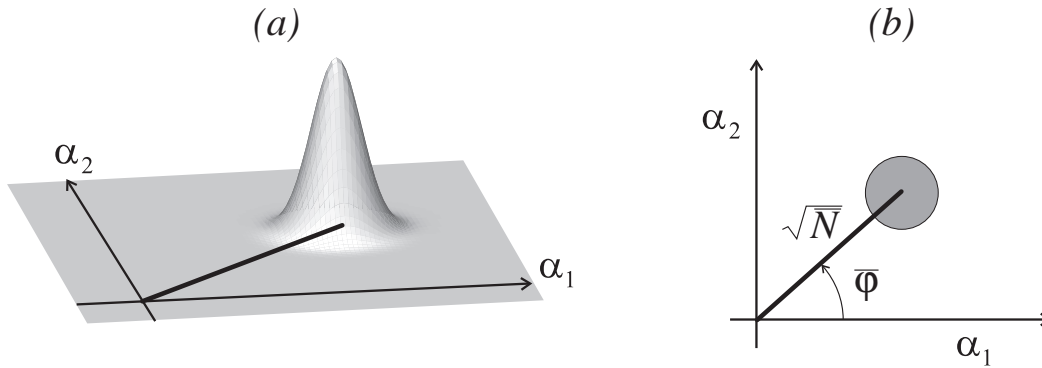


FIG. 1.4 – Courbe de gauche : distribution de quasiprobabilité d’un état cohérent. Courbe de droite : représentation schématique du champ et de ses fluctuations.

traduisant l’existence de fluctuations quantiques. La méthode semi-classique, que nous présentons dans le paragraphe suivant, permet de décrire ces fluctuations et de représenter le champ dans l’espace des phases.

### 1.2.2 Méthode semi-classique

La méthode semi-classique [39, 40, 41] associe aux opérateurs  $\hat{a}$  et  $\hat{a}^\dagger$  du champ des variables aléatoires classiques,  $\alpha$  et  $\alpha^*$ , obéissant à une distribution de quasi-probabilité de Wigner. Les états du champ produits par un laser sont bien modélisés par des états cohérents, pour lesquels la quasi-distribution de Wigner est positive. Celle-ci peut alors être considérée comme une véritable distribution de probabilité et les variables aléatoires  $\alpha$  et  $\alpha^*$  représentent les réalisations possibles du champ. On peut décomposer le champ semi-classique comme la somme de sa valeur moyenne  $\bar{\alpha}$ , correspondant à la valeur classique du champ, et de ses fluctuations quantiques  $\delta\alpha$ .

La distribution de probabilité de Wigner pour un état cohérent est représentée sur la figure 1.4. Le plan horizontal définit l’espace des phases, dont les axes sont donnés par les quadratures  $\alpha_1$  et  $\alpha_2$ , respectivement parties réelle et imaginaire du champ, et analogues semi-classiques des opérateurs quadratures  $\hat{a}_1$  et  $\hat{a}_2$  (équations 1.5). La distribution de probabilité pour un état cohérent est une gaussienne, centrée sur la valeur moyenne  $\bar{\alpha}$ . Les dispersions des deux quadratures  $\alpha_1$  et  $\alpha_2$ , données par les projections sur chacun des axes, sont toutes les deux égales à l’unité. Un état cohérent est donc un état minimal vis-à-vis de l’inégalité de Heisenberg (équation 1.6).

La courbe de droite de la figure 1.4 est obtenue en traçant une courbe d’isoprobabilité de la distribution de Wigner dans l’espace des phases. Les réalisations les plus probables du champ semi-classique forment un disque dont le contour est fixé par la courbe d’équiprobabilité à  $1/e$  par rapport à l’état le plus probable.

On définit alors une quadrature quelconque du champ, repérée par un angle  $\theta$ , en

posant :

$$\alpha_\theta = e^{-i\theta}\alpha + e^{i\theta}\alpha^*. \quad (1.7)$$

Cette définition correspond à une rotation des axes d'un angle  $\theta$  par rapport à la quadrature  $\alpha_1$ . La dispersion de cette quadrature d'angle  $\theta$  est alors obtenue en projetant la distribution sur l'axe faisant un angle  $\theta$  dans l'espace des phases. Pour un état cohérent, les dispersions sont égales à 1 quel que soit l'angle  $\theta$  :

$$\Delta\alpha_\theta = 1. \quad (1.8)$$

Deux quadratures ont une importance particulière dans ce qui va suivre, il s'agit des quadratures d'intensité et de phase. Pour une réalisation donnée du champ, représentée par un point de l'espace des phases, la distance à l'origine et l'angle avec l'axe  $\alpha_1$  correspondent à l'amplitude et la phase du champ :

$$\alpha = \sqrt{N}e^{i\varphi}, \quad (1.9)$$

où  $N = |\alpha|^2$  est le nombre de photons du mode et  $\varphi$  la phase du champ. En linéarisant cette expression autour de la valeur moyenne du champ  $\bar{\alpha} = \sqrt{\bar{N}}e^{i\bar{\varphi}}$  on obtient les fluctuations d'intensité  $\delta N$  et de phase  $\delta\varphi$  du champ :

$$\delta N = |\alpha|\delta\alpha_{\bar{\varphi}} \quad (1.10)$$

$$\delta\varphi = \frac{1}{2|\alpha|}\delta\alpha_{\bar{\varphi}+\pi/2}. \quad (1.11)$$

Les fluctuations d'intensité sont reliées aux fluctuations de la quadrature  $\alpha_{\bar{\varphi}}$ , parallèle au champ moyen et appelée quadrature d'intensité (également notée  $p$ ), alors que les fluctuations de phase dépendent des fluctuations de la quadrature  $\alpha_{\bar{\varphi}+\pi/2}$ , appelée quadrature de phase et de direction orthogonale au champ moyen (également notée  $q$ ).

D'après les équations (1.8) et (1.10), la variance d'intensité pour un état cohérent est donnée par :

$$\Delta N^2 = \bar{N}. \quad (1.12)$$

Elle est proportionnelle au nombre moyen de photons dans le mode, ce qui est caractéristique de la distribution Poissonnienne d'un état cohérent. Les fluctuations relatives d'intensité s'écrivent :

$$\Delta N/\bar{N} = \frac{1}{\sqrt{\bar{N}}}, \quad (1.13)$$

et décroissent quand l'intensité augmente.

En ce qui concerne les fluctuations de phase, on obtient une variance :

$$\Delta\varphi^2 = \frac{1}{4\bar{N}}, \quad (1.14)$$

inversement proportionnelle au nombre moyen de photons. Ce résultat s'interprète aisément en remarquant que la dispersion de phase  $\Delta\varphi$  correspond à l'angle sous lequel la distribution

du champ est vue depuis l'origine (voir figure 1.4). La largeur de la dispersion valant 1 quelles que soient la direction et l'amplitude du champ,  $\Delta\varphi$  diminue donc lorsque l'intensité augmente.

Comme le montrent les expressions (1.10) et (1.11), les dispersions des observables  $N$  et  $\varphi$  sont reliées aux dispersions de deux quadratures orthogonales du champ. En partant de la relation (1.6) et par une simple rotation d'axes, on aboutit à l'inégalité de Heisenberg suivante :

$$\Delta N \Delta\varphi \geq \frac{1}{2}, \quad (1.15)$$

montrant la non-commutativité des observables intensité et phase. D'après les équations (1.12) et (1.14), un état cohérent est un état minimal vis-à-vis de l'inégalité (1.15) ; les fluctuations d'intensité et de phase correspondent ainsi aux fluctuations minimales accessibles avec des états classiques du champ et définissent ce qu'on appelle le bruit quantique standard.

La description précédente repose sur une description statique des champs et un modèle de quantification du champ dans une boîte cubique de dimensions finies. La méthode semi-classique est une théorie d'entrée-sortie adaptée à des champs se propageant dans un système physique. Le champ n'est alors plus caractérisé par son nombre de photons  $N$  mais par son flux de photons (nombre de photons se propageant par seconde) que l'on notera  $I$ . La description semi-classique du champ utilisée précédemment se généralise et caractérise à présent les fluctuations du champ à une fréquence donnée. Toute quantité  $A(t)$  variant dans le temps peut s'écrire comme la somme de sa valeur moyenne  $\bar{A}$  et de ses fluctuations  $\delta A$  à l'instant  $t$  :

$$A(t) = \bar{A} + \delta A(t). \quad (1.16)$$

La quantité  $A$  est alors caractérisée par ses fluctuations  $\delta A[\Omega]$  à la pulsation  $\Omega$ , définies par transformée de Fourier :

$$\delta A[\Omega] = \int \delta A(t) e^{i\Omega t} dt, \quad (1.17)$$

et par son spectre de bruit  $S_A[\Omega]$  défini comme :

$$\langle \delta A[\Omega] \delta A[\Omega'] \rangle = 2\pi \delta(\Omega + \Omega') S_A[\Omega], \quad (1.18)$$

où  $\langle \dots \rangle$  représente la moyenne statistique sur la distribution de Wigner. En particulier, si l'on considère un champ cohérent en entrée de la cavité, les fluctuations de phase  $\delta\varphi^{in}[\Omega]$  à la pulsation  $\Omega$  sont indépendantes de la fréquence et inversement proportionnelles à la racine carrée du flux moyen de photons  $\bar{I}^{in}$ . Le spectre de ces fluctuations s'écrit :

$$S_\varphi^{in}[\Omega] = \frac{1}{4\bar{I}^{in}}. \quad (1.19)$$

Quant aux fluctuations d'intensité, leur spectre est donné par :

$$S_I^{in}[\Omega] = \bar{I}^{in}. \quad (1.20)$$

Pour compléter cette description du champ lumineux, il faut écrire les relations d'entrée-sortie de la cavité, que l'on supposera sans perte et à résonance avec le faisceau. On ne considère pas dans cette étude préliminaire les effets de filtrage par la cavité, on suppose donc que les temps d'évolution des champs sont grands devant le temps de stockage des photons dans la cavité. A tout instant les intensités incidente et intracavité sont reliées par l'expression :

$$I(t) = \frac{2}{\pi} \mathcal{F} I^{in}(t). \quad (1.21)$$

Par ailleurs, la cavité étant sans perte, l'intensité réfléchie par la cavité est à chaque instant égale à l'intensité incidente :

$$I^{out}(t) = I^{in}(t). \quad (1.22)$$

Enfin, la phase du champ réfléchi par la cavité est reliée à la phase du champ incident et de la longueur de la cavité par :

$$\varphi^{out}(t) = \varphi^{in}(t) + 8\mathcal{F} \frac{L_0 + x(t)}{\lambda}, \quad (1.23)$$

où on a noté  $L_0$  la longueur à vide de la cavité et  $x(t)$  le déplacement du miroir mobile par rapport à sa position au repos.

## 1.3 Conséquences de la nature quantique du champ

Les fluctuations de phase et d'intensité sont inhérentes à la nature quantique de la lumière : la relation (1.15) montre qu'elles ne sont jamais nulles. Elles ont des conséquences importantes sur la sensibilité d'une mesure optique car elles fixent des limites de sensibilité que nous allons à présent décrire. Nous présenterons par ailleurs d'autres effets typiquement quantiques liés à l'existence de ces fluctuations, comme la compression du champ par la cavité, ou l'existence de corrélations intensité-phase qu'on peut par exemple exploiter afin de réaliser une mesure non destructive de l'intensité d'un faisceau lumineux. Nous profiterons de cette brève présentation pour donner les ordres de grandeurs de ces différents effets quantiques, ce qui nous permettra alors de déterminer les paramètres expérimentaux nécessaires à l'observation de ces effets.

### 1.3.1 Bruit quantique de phase

Le champ incident présente à l'entrée de la cavité des fluctuations de phase que l'on retrouve en sortie de la cavité, indépendamment de tout couplage entre la lumière et la cavité. A partir de l'équation (1.23), on aboutit à l'expression suivante des fluctuations de phase du champ réfléchi :

$$\delta\varphi^{out} = \delta\varphi^{in} + 8\mathcal{F} \frac{\delta x}{\lambda}. \quad (1.24)$$



Les fluctuations de phase du champ réfléchi proviennent de deux termes, l'un lié à la variation de longueur de la cavité, représentant le signal que l'on cherche à mesurer, et l'autre traduisant le bruit de phase quantique du faisceau.

Le bruit de phase de la lumière peut ainsi masquer le signal à mesurer si celui-ci est trop petit. On peut définir le plus petit déplacement mesurable  $\delta x_{shot}$  comme la limite de sensibilité liée au bruit quantique de phase du faisceau incident. En égalant dans l'équation (1.24) la contribution du signal à celle du bruit de phase (dont le spectre est donné par l'équation 1.19), on obtient l'expression suivante du plus petit déplacement mesurable :

$$\delta x_{shot} = \frac{\lambda}{16\mathcal{F}\sqrt{I^{in}}}. \quad (1.25)$$

Dans tout ce mémoire on utilisera un faisceau incident de longueur d'onde  $\lambda = 800$  nm et de puissance  $P^{in} = 1,5$  mW. Son intensité, exprimée en nombre de photons par seconde, vaut  $I^{in} = P^{in}/(h\nu) = 6,1 \times 10^{15} \text{ s}^{-1}$  où on a noté  $h$  la constante de Planck et  $\nu$  la fréquence du faisceau laser. Par ailleurs, sauf mention contraire, on considérera une cavité de finesse  $\mathcal{F} = 300\,000$ . Avec ces paramètres, on peut ainsi espérer mesurer des déplacements de l'ordre de  $2,1 \times 10^{-21}$  m.

On constate sur l'équation (1.25) que le plus petit déplacement mesurable, lié au bruit de phase du faisceau, décroît comme l'inverse de la racine carrée de la puissance incidente. On peut donc croire qu'en augmentant l'intensité incidente il nous est possible de réduire cette limite à volonté. Nous allons voir à présent qu'en augmentant progressivement l'intensité incidente, un autre bruit quantique, lié aux fluctuations d'intensité de la lumière, va prendre le dessus et limiter alors la sensibilité.

### 1.3.2 Bruit quantique de pression de radiation

Comme l'équation (1.15) le montre, les fluctuations d'intensité du faisceau incident sont intrinsèques à sa nature quantique. Le miroir mobile est donc inévitablement soumis à des fluctuations de pression de radiation, d'où résulte un bruit de position du miroir. Nous consacrons ce paragraphe à l'étude de ce bruit de position. Nous commençons par définir le cadre théorique de la réponse du miroir à une force, puis nous appliquons ce formalisme au cas de la force de pression de radiation.

#### Mouvement du miroir

Pour des petits déplacements, la théorie de la réponse linéaire [42] nous permet d'exprimer le mouvement du miroir mobile en fonction de la résultante des forces qui lui sont appliquées. En se plaçant dans l'espace de Fourier, les composantes spectrales du déplacement  $x[\Omega]$  et de la résultante des forces  $F[\Omega]$  sont en effet reliées par :

$$x[\Omega] = \chi[\Omega]F[\Omega], \quad (1.26)$$

où la susceptibilité  $\chi[\Omega]$  décrit la réponse mécanique du miroir.

Nous supposons par la suite que le miroir est couplé à un environnement thermique et qu'il n'est par ailleurs soumis qu'à la force de pression de radiation du champ dans la cavité. Nous présentons à présent un modèle simple de susceptibilité mécanique.

Nous verrons dans la partie 2.2 que le mouvement du miroir peut être décrit comme une assemblée d'oscillateurs harmoniques. Nous nous restreignons dans ce chapitre à un mouvement pouvant être décrit par un seul mode propre, par exemple un déplacement global du miroir dû à une suspension de type pendulaire, ou encore une déformation de surface du miroir produite par un seul mode de vibration du substrat. Dans ces conditions la susceptibilité du miroir s'écrit sous la forme d'une lorentzienne :

$$\chi[\Omega] = \frac{1}{M(\Omega_0^2 - \Omega^2 - i\Omega\Omega_0/Q)}, \quad (1.27)$$

où le mode propre du mouvement du miroir est caractérisé par une pulsation propre  $\Omega_0$ , une masse  $M$  et un facteur de qualité  $Q$ . Dans le cas de miroirs cylindriques en silice de 25 mm de diamètre et de 6 mm d'épaisseur, les valeurs typiques de ces différents paramètres sont les suivantes : fréquence propre  $\Omega_0/2\pi \simeq 1$  MHz, masse  $M \simeq 100$  mg, et facteur de qualité  $Q \simeq 10^6$ .

### Bruit de position dû aux fluctuations quantiques d'intensité

Le champ envoyé dans la cavité applique une force de pression de radiation au miroir mobile. Nous commençons par donner les caractéristiques de la partie statique de cette force puis nous décrivons le bruit de position découlant des fluctuations quantiques de cette force.

La force  $F_{rad}$  de pression de radiation est reliée à l'intensité intracavité  $I$  par :

$$F_{rad}(t) = 2\hbar k I(t), \quad (1.28)$$

où  $2\hbar k$  est le transfert d'impulsion d'un photon au miroir lors de sa réflexion sur le miroir, et  $I$  est l'intensité lumineuse exprimée en flux de photons (nombre de photons par seconde). En écrivant l'équation (1.26) à fréquence nulle, on obtient l'expression du déplacement moyen du miroir du fait de la force de pression de radiation moyenne :

$$\bar{x}_{rad} = \chi[0]\bar{F}_{rad} = \frac{2\hbar k \bar{I}}{M\Omega_0^2}. \quad (1.29)$$

On peut estimer l'intensité moyenne de la force de pression de radiation et le déplacement moyen associé en affectant aux paramètres déjà introduits les valeurs des paragraphes 1.3.1 et 1.3.2, à l'exception de la masse pour laquelle on prendra la valeur  $M = 0,30$  mg. Cette valeur de la masse, caractéristique du régime statique, est très inférieure à la masse typique d'un seul mode du miroir (de l'ordre de 100 mg, comme on l'a dit dans la section précédente). On verra en effet dans la partie 2.2.1 qu'il convient en réalité d'utiliser une masse effective dont l'inverse varie comme la somme des inverses des masses de chaque mode. Dans toutes les applications numériques de ce chapitre on utilisera, sauf indication

contraire, une masse de valeur  $M = 0,30$  mg, en se souvenant que cette valeur est typique de la réponse à basse fréquence du miroir. À l'aide de la formule (1.2) reliant l'intensité incidente à l'intensité intracavité et des relations précédentes, on obtient alors une force moyenne de pression de radiation de l'ordre de  $\overline{F}_{rad} = 1,9 \times 10^{-6}$  N et un déplacement moyen de l'ordre  $\overline{x}_{rad} = 1,6 \times 10^{-13}$  m. Si cet effet de recul semble très petit, il n'est toutefois pas négligeable devant la largeur  $\lambda/2\mathcal{F} \simeq 1,3 \times 10^{-12}$  m de la résonance de la cavité.

Nous nous intéressons maintenant au bruit de position induit par les fluctuations de pression de radiation. La mécanique quantique postule que toute mesure effectuée sur un système le perturbe. Ce principe est connu comme l'effet d'action en retour de la mesure. Dans notre cas, le système considéré est une cavité que l'on vient sonder à l'aide d'un faisceau lumineux. L'action en retour est provoquée par la force de pression de radiation exercée par la lumière sur les miroirs. Au déplacement que l'on cherche à mesurer se superpose donc un déplacement induit par le mécanisme de la mesure.

Les fluctuations quantiques d'intensité du faisceau incident vont ainsi provoquer un bruit de déplacement dû aux fluctuations de la pression de radiation exercée sur le miroir mobile. Au déplacement moyen dû à l'intensité intracavité moyenne (donné par l'expression 1.29) se superpose un bruit de position dont les fluctuations à la pulsation  $\Omega$  sont données par :

$$\delta x_{rad}[\Omega] = \chi[\Omega] \delta F_{rad}[\Omega] = 2\hbar k \chi[\Omega] \delta I[\Omega]. \quad (1.30)$$

En reliant les fluctuations d'intensité intracavité  $\delta I$  aux fluctuations d'intensité incidente  $\delta I^{in}$  à l'aide de l'expression (1.21), on peut estimer l'ordre de grandeur des fluctuations de la force de pression de radiation. Avec les paramètres déjà introduits, on obtient  $\delta F_{rad}[\Omega] = 2,4 \times 10^{-14}$  N/ $\sqrt{\text{Hz}}$  à toute fréquence (on a négligé dans cette partie le filtrage par la bande passante de la cavité).

En utilisant l'expression (1.20) donnant le bruit d'intensité, on en déduit le bruit de position du miroir lié au bruit quantique d'intensité :

$$S_x^{rad}[\Omega] = \frac{64\hbar^2 \mathcal{F}^2 \overline{I}^{in}}{\lambda^2} |\chi[\Omega]|^2. \quad (1.31)$$

L'expression (1.31) permet de tracer l'amplitude spectrale du bruit de position dû aux fluctuations quantiques d'intensité du faisceau intracavité, en utilisant les valeurs des paramètres précédemment définies. On obtient une courbe lorentzienne, représentée sur la figure 1.5.

Ce bruit quantique de position se superpose au signal que l'on cherche à mesurer et induit ainsi une limite de sensibilité supplémentaire. Cependant ses effets sont d'ordinaire très petits et ne deviennent limitants que pour des fortes intensités intracavité. Jusqu'à présent les déplacements associés aux fluctuations quantiques d'intensité n'ont jamais été mis en évidence expérimentalement. On peut évaluer leur ordre de grandeur dans notre expérience en se plaçant à deux valeurs particulières de la fréquence : la fréquence nulle et la fréquence de résonance. Avec les paramètres habituels, on obtient une amplitude spectrale de bruit de position dû au bruit quantique d'intensité de l'ordre de  $\sqrt{S_x^{rad}[0]} = 2,0 \times 10^{-21}$

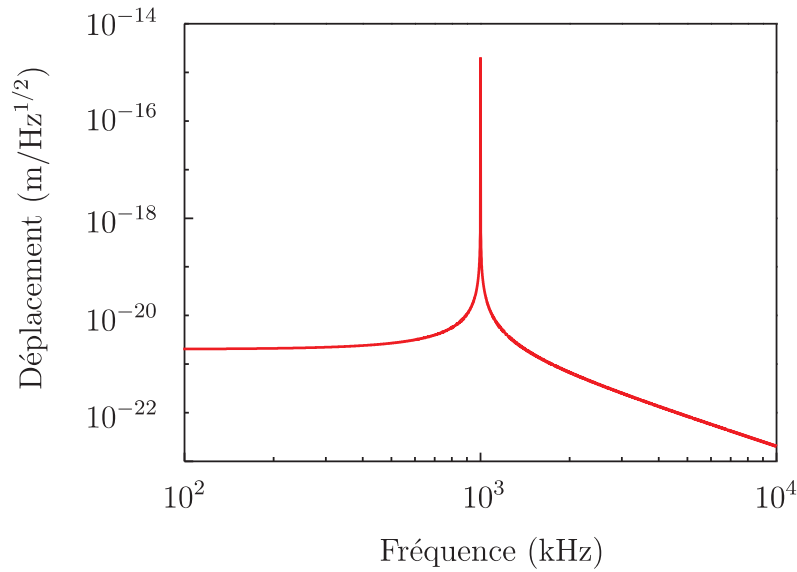


FIG. 1.5 – Amplitude spectrale du bruit de position attendu dû aux fluctuations quantiques d’intensité du faisceau incident. On a considéré un mode du miroir caractérisé par une fréquence propre de 1 MHz, une masse de 0,30 mg et un facteur de qualité  $Q = 10^6$  avec un faisceau incident cohérent de puissance 1,5 mW.

$m/\sqrt{Hz}$  à fréquence nulle et de l’ordre de  $\sqrt{S_x^{rad}[\Omega_0]} = 2,0 \times 10^{-15} m/\sqrt{Hz}$  à la fréquence de résonance.

### 1.3.3 Limite quantique standard

Les fluctuations de phase du faisceau réfléchi, en tenant compte des bruits quantiques de phase et d’intensité, s’expriment à présent par (voir équation 1.23) :

$$\delta\varphi^{out} = \delta\varphi^{in} + \frac{8\mathcal{F}}{\lambda}(\delta x_{sig} + \delta x_{rad}), \quad (1.32)$$

où on a noté  $\delta x_{sig}$  les fluctuations de longueur de la cavité que l’on cherche à mesurer,  $\delta\varphi^{in}$  les fluctuations quantiques de phase du faisceau incident, et  $\delta x_{rad}$  les fluctuations de position liées au bruit quantique d’intensité. Le bruit de phase variant en  $1/\sqrt{I^{in}}$  et le bruit d’intensité en  $\sqrt{I^{in}}$ , on comprend qu’il est illusoire d’espérer mesurer un déplacement aussi petit que souhaité en augmentant l’intensité incidente. En diminuant progressivement le bruit de phase du faisceau, on augmente dans le même temps le bruit d’intensité et le bruit de position associé.

Il faut donc prendre en compte ces deux effets pour trouver la limite de sensibilité résultante. Pour un faisceau incident dans un état cohérent, les fluctuations de phase et d’intensité sont décorréliées, de sorte que ces deux bruits sont indépendants. La figure 1.6 montre les limites de sensibilité dues au bruit de phase et au bruit de pression de radiation

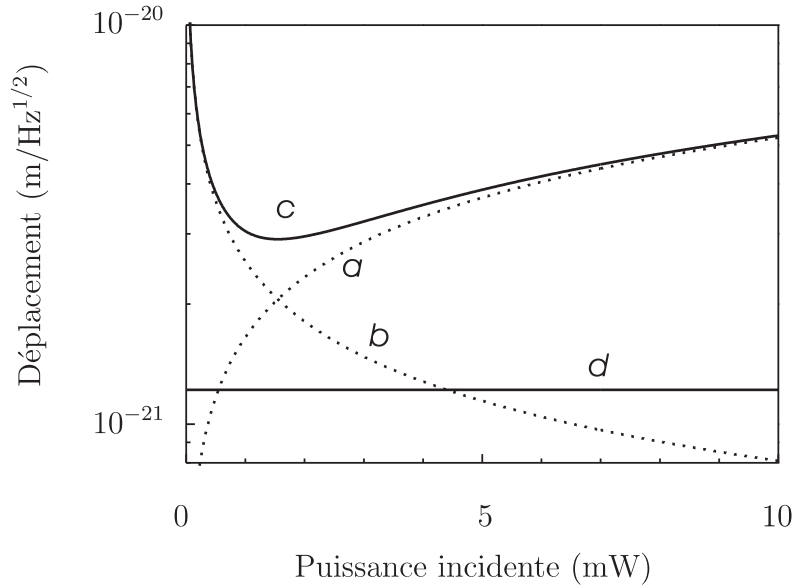


FIG. 1.6 – Sensibilité de la mesure du déplacement en fonction de la puissance moyenne incidente à fréquence nulle. Courbe  $a$  (en pointillés) : limite de sensibilité due au bruit quantique de pression de radiation. Courbe  $b$  (en pointillés) : limite de sensibilité due au bruit de phase du faisceau incident. Courbe  $c$  : sensibilité totale résultante. La limite quantique standard est atteinte pour  $\bar{P}^{in} = 1,5$  mW. Courbe  $d$  : bruit thermique à  $T = 4$  K.

en fonction de l'intensité incidente moyenne et à fréquence nulle. On voit clairement qu'il existe une intensité optimale,  $\bar{I}_{LQS}^{in}$  pour laquelle la somme des deux bruits est minimale. Cette sensibilité optimale, atteinte quand les termes de bruit de phase et de bruit d'intensité sont égaux, est connue sous le nom de *limite quantique standard* (LQS) [25, 27]. A partir des expressions (1.19) et (1.31), on obtient l'intensité  $\bar{I}_{LQS}^{in}$ , correspondant au meilleur compromis possible entre bruit de phase et bruit d'intensité :

$$\bar{I}_{LQS}^{in}[\Omega] = \frac{\lambda^2}{128\hbar|\chi[\Omega]|\mathcal{F}^2}. \quad (1.33)$$

La valeur optimale  $\bar{I}_{LQS}^{in}$  de l'intensité dépend de la fréquence car la réponse au bruit de pression de radiation fait intervenir la susceptibilité mécanique du miroir. Pour les paramètres habituels, la puissance incidente permettant d'observer la LQS à fréquence nulle est  $\bar{P}_{LQS}^{in} = 1,5$  mW.

En prenant un rapport signal à bruit égal à 1 dans l'expression (1.32) et en utilisant l'expression (1.33) de l'intensité  $\bar{I}_{LQS}^{in}$ , on obtient alors la limite de sensibilité pour la mesure d'un petit déplacement :

$$\delta x_{LQS}[\Omega] = \sqrt{\hbar|\chi[\Omega]|}. \quad (1.34)$$

La limite quantique standard ne dépend que des propriétés mécaniques du miroir. Elle est d'autant plus basse que la susceptibilité du miroir est faible. En revanche, si l'on souhaite

exalter les effets quantiques de la pression de radiation et observer expérimentalement cette limite, on choisira un miroir ayant une grande réponse mécanique.

Avec les paramètres habituels, la valeur du déplacement  $\delta x_{LQS}$  correspondant à la limite quantique standard vaut  $\delta x_{LQS}[0] = 2,9 \times 10^{-21} \text{ m}/\sqrt{Hz}$  à fréquence nulle et  $\delta x_{LQS}[\Omega_0] = 2,9 \times 10^{-18} \text{ m}/\sqrt{Hz}$  à la fréquence de résonance. Il ne faut pas conclure pour autant qu'il est plus facile d'observer la LQS en se plaçant à la fréquence de résonance d'un mode du miroir. En effet nous n'avons pour l'instant évoqué que les bruits quantiques, mais l'observation de la LQS requiert également l'élimination des bruits classiques et en particulier du bruit thermique. Afin d'établir une condition sur la température de travail nécessaire à l'observation de la LQS, nous décrivons à présent le bruit thermique de position du miroir.

### 1.3.4 Conditions thermiques nécessaires à l'observation de la LQS

Le miroir étant placé dans un thermostat à la température  $T$ , il est à la fois soumis à des fluctuations thermiques de position et à des processus de dissipation. La dissipation introduit un phénomène d'amortissement de l'oscillateur, décrit par la partie imaginaire de la susceptibilité. Mais le couplage thermique est également source de fluctuations de position pouvant être décrites par une force de Langevin  $F_T$  de valeur moyenne nulle. Le théorème fluctuations-dissipation [42] permet de relier la partie imaginaire de la susceptibilité mécanique au spectre de la force de Langevin  $F_T$  :

$$S_T[\Omega] = -\frac{2k_B T}{\Omega} \text{Im} \left( \frac{1}{\chi[\Omega]} \right), \quad (1.35)$$

où on a noté  $k_B$  la constante de Boltzmann et où le spectre de la force de Langevin est défini comme la transformée de Fourier de sa fonction d'autocorrélation :

$$S_T[\Omega] = \int_{-\infty}^{\infty} d\tau \langle F_T(t) F_T(t + \tau) \rangle e^{-i\Omega\tau}, \quad (1.36)$$

la moyenne statistique  $\langle \dots \rangle$  portant sur l'ensemble décrivant le bain thermique.

Le spectre de bruit thermique de position s'obtient à l'aide des relations (1.26), (1.27) et (1.35) :

$$S_x^T[\Omega] = 2k_B T M \frac{\Omega_0}{Q} |\chi[\Omega]|^2. \quad (1.37)$$

Au regard des expressions (1.31) et (1.37), on constate que la dépendance fréquentielle du spectre de bruit de position est la même que le mouvement soit provoqué par le bruit thermique ou par le bruit quantique de pression de radiation. L'amplitude spectrale du bruit de position thermique décrit donc elle aussi une courbe Lorentzienne en fonction de la fréquence et présente donc la même allure que la courbe de la figure 1.5. En se plaçant à une température de 4 K (accessible par un cryostat à hélium), les déplacements provoqués par le bruit thermique sont inférieurs à ceux provoqués par le bruit de pression de radiation

de la lumière, si bien qu'il est possible d'observer les effets quantiques de la pression de radiation sans être gêné par le bruit thermique (courbe  $d$  sur la figure 1.6).

Revenons à présent sur les conditions d'observation de la LQS, abordées dans la section 1.3.3. On peut se demander à quelle fréquence il est plus facile expérimentalement d'observer la LQS. La réponse dépend de deux paramètres : la température du système et l'intensité intracavité. En se plaçant à résonance on exalte les effets de pression de radiation. Il suffit alors d'une intensité faible pour que le bruit d'intensité et le bruit de phase aient des effets comparables sur la sensibilité. A l'aide de l'expression (1.33) (en prenant comme valeur la masse à résonance  $M = 100$  mg), on peut évaluer la puissance  $\overline{P}_{LQS}^{in}$  à  $0,5 \mu\text{W}$ , soit une puissance 3 000 fois plus faible qu'à fréquence nulle. Mais la réponse mécanique du miroir étant identique pour la force de pression de radiation et pour la force de Langevin (équations 1.31 et 1.37), on exalte aussi les effets thermiques en se plaçant à résonance. Pour que le bruit thermique ne limite pas l'observation de la LQS dans ces conditions, il faut l'abaisser lui aussi d'un facteur 3 000, ce qui revient à travailler à une température de l'ordre du mK. Ceci requiert des techniques de refroidissement beaucoup plus élaborées qu'un simple cryostat à hélium liquide comme celui que nous utilisons. Nous reparlerons plus en détails des conditions d'observation de la LQS dans la partie 2.2.3 mais nous pouvons d'ores et déjà conclure que l'observation de la LQS est plus facile en se plaçant à fréquence nulle, comme le montre la figure 1.6.

### 1.3.5 Mise en évidence des effets quantiques de la pression de radiation

Nous discutons dans cette section des principaux moyens à mettre en oeuvre pour observer les effets quantiques du couplage optomécanique. Nous présentons en premier lieu une méthode indirecte, consistant à mettre en évidence la compression du faisceau réfléchi par la cavité. Nous proposons ensuite un schéma à deux faisceaux laser présentant les corrélations entre l'amplitude d'un des faisceaux et la phase du second. Nous expliquons enfin comment mettre à profit ces corrélations pour réaliser une mesure quantique non destructrice de l'intensité d'un faisceau et nous donnons deux critères nécessaires pour démontrer le caractère non destructif de cette mesure.

Nous nous intéressons tout d'abord à la compression du champ réfléchi par la cavité du fait du couplage optomécanique. Cette compression peut être aisément visualisée en se plaçant dans l'espace des quadratures du champ et en traçant les réalisations les plus probables du champ, reproduites sur la figure 1.7. On injecte dans la cavité un champ cohérent (même variance pour toutes les quadratures), représenté sur la partie gauche de la figure par un disque dans l'espace des quadratures. La partie droite de la figure représente les fluctuations du champ réfléchi par la cavité. Signalons d'emblée que l'unitarité des relations entrée-sortie de la cavité implique la conservation de la surface grisée. D'un point de vue plus physique, c'est l'absence de toutes pertes qui garantit cette conservation de la surface. Observons tout d'abord la projection de la surface grisée sur l'axe horizontal, représentant les fluctuations d'intensité du faisceau réfléchi. Celles-ci, données par l'équation (1.22),

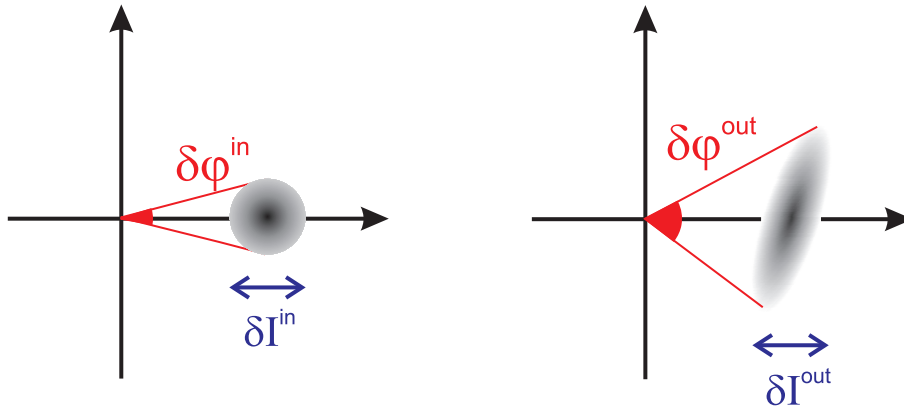


FIG. 1.7 – Représentation, dans l'espace des phases du champ, du bruit quantique à la sortie de la cavité. La distribution de probabilité du champ réfléchi est elliptique, signe d'un effet de compression.

sont égales aux fluctuations d'intensité du champ incident :  $\delta I^{out} = \delta I^{in}$ . Intéressons-nous à présent à l'angle sous lequel on voit la surface grisée, représentant les fluctuations de phase du champ réfléchi. Cet angle est plus important que celui du champ incident, l'équation (1.32) montrant en effet que les fluctuations de phase du champ réfléchi augmentent avec le déplacement provoqué par la pression de radiation du champ intracavité. Or celui-ci, donné par l'équation (1.30), est proportionnel aux fluctuations d'intensité du champ incident :

$$\delta\varphi^{out}[\Omega] = \delta\varphi^{in}[\Omega] + \frac{64\mathcal{F}^2}{\lambda^2} \hbar\chi[\Omega]\delta I^{in}[\Omega]. \quad (1.38)$$

On comprend donc l'orientation de l'ellipse grisée : si une réalisation donnée du champ correspond à une variation  $\delta I^{in}$  positive, la force de pression de radiation poussera davantage le miroir et la phase du faisceau réfléchi en sera d'autant augmentée. Notons toutefois que l'orientation de l'ellipse dépend en réalité de la fréquence des fluctuations par l'intermédiaire de la susceptibilité mécanique du miroir. Le raisonnement précédent n'est en fait valable qu'à basse fréquence, où  $\chi[\Omega]$  est réel et positif comme nous le verrons plus en détail dans le chapitre suivant. On peut par ailleurs noter l'analogie entre la compression du champ réfléchi par les effets optomécaniques dus au miroir mobile et par un milieu Kerr placé dans la cavité [34, 43, 44]. Dans les deux cas la longueur optique de la cavité dépend de l'intensité intracavité.

On s'intéresse maintenant aux corrélations intensité-phase induites par le couplage optomécanique. On a déjà vu que les fluctuations de phase du champ réfléchi sont reliées aux fluctuations d'intensité du champ incident via le déplacement du miroir mobile provoqué par la pression de radiation (équation 1.38). L'emploi d'un seul faisceau est toutefois insuffisant pour s'assurer de ces corrélations puisqu'il est impossible de mesurer en même temps sa phase et son intensité (ces deux quantités étant des observables qui ne commutent pas). Pour observer ces corrélations, il est donc nécessaire de disposer de deux faisceaux laser,



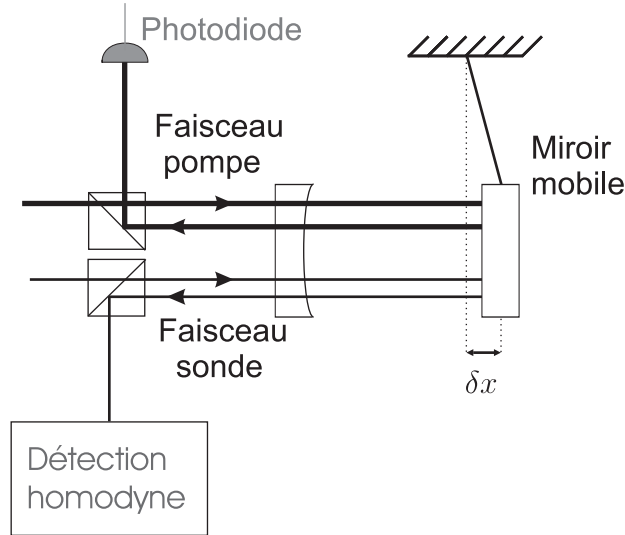


FIG. 1.8 – Principe d'une mesure de corrélations intensité-phase via le mouvement du miroir mobile induit par la pression de radiation. Le faisceau pompe (en haut du schéma), de forte intensité, impose le mouvement du miroir ; on détecte son intensité réfléchie grâce à une photodiode. Un faisceau peu intense (en bas du schéma) sert de sonde ; sa phase après réflexion est mesurée par une détection homodyne. Ce dispositif permet d'effectuer une mesure quantique non destructive de l'intensité du faisceau pompe à l'aide du faisceau sonde.

l'un jouant le rôle de pompe, l'autre le rôle de sonde. Le schéma de principe du dispositif à deux faisceaux est représenté sur la figure 1.8. La séparation des deux faisceaux, basée sur leur polarisation, n'est pas explicitée et sera détaillée dans le chapitre 5. Le faisceau pompe est de forte intensité et sa pression de radiation modifie le mouvement du miroir mobile. Le faisceau sonde est peu intense et ne participe quasiment pas au mouvement du miroir : il sert à détecter la position du miroir. Afin de mettre en évidence les corrélations dues au couplage optomécanique, il faut tout d'abord mesurer les fluctuations d'intensité du faisceau pompe. Celles-ci peuvent être mesurées après réflexion sur la cavité, les fluctuations d'intensité incidentes et réfléchies étant identiques (équation 1.22) :

$$\delta I_p^{out}[\Omega] = \delta I_p^{in}[\Omega]. \quad (1.39)$$

On doit ensuite mesurer les fluctuations de phase du faisceau sonde réfléchi. En l'absence de toute force extérieure et à température nulle, celles-ci sont données par :

$$\delta \varphi_s^{out} = \delta \varphi_s^{in} + 8\mathcal{F} \frac{\delta x_{rad}}{\lambda}, \quad (1.40)$$

le déplacement  $\delta x_{rad}$  du miroir mobile étant imposé par le bruit de pression de radiation intracavité. En négligeant le bruit d'intensité du faisceau sonde, on peut écrire (équation 1.30) :

$$\delta x_{rad}[\Omega] = 8 \frac{\mathcal{F}}{\lambda} \hbar \chi[\Omega] \delta I_p^{in}[\Omega]. \quad (1.41)$$

En mesurant simultanément les fluctuations d'intensité du faisceau pompe et les fluctuations de phase du faisceau réfléchi, on peut ainsi s'assurer de leurs corrélations et mettre en évidence les effets quantiques de la pression de radiation.

Ce dispositif peut aussi être utilisé pour réaliser une mesure quantique non destructive (QND) [45, 46, 47] de l'intensité du faisceau pompe. Une mesure QND permet d'accéder à la mesure d'une observable sans dégrader l'information associée, le bruit introduit par la mesure étant reporté sur une grandeur découplée de l'observable mesurée. Pour pouvoir qualifier une mesure de QND, deux critères doivent être satisfaits. D'une part la mesure ne doit pas altérer l'observable mesurée, l'excès de bruit inhérent à la mesure est ainsi reporté sur l'observable conjuguée. D'autre part le signal issu de la mesure doit contenir le maximum d'informations sur l'observable mesurée, autrement dit il faut avoir de fortes corrélations quantiques entre l'appareil de mesure et l'observable mesurée. Le dispositif présenté sur la figure 1.8 permet de satisfaire à ces deux critères. En premier lieu l'intensité du faisceau pompe n'est pas modifiée si la cavité est à résonance avec le faisceau pompe (équation 1.39). Si l'on place également le faisceau sonde à résonance avec la cavité, on satisfait au second critère QND : les corrélations quantiques entre la phase du faisceau réfléchi et les variations de longueur de la cavité sont en effet maximales en ce point de fonctionnement. La mesure des corrélations entre fluctuations d'intensité du faisceau pompe et fluctuations de phase du faisceau sonde réfléchi fournit l'efficacité de la mesure QND.

## 1.4 Points cruciaux du montage

La discussion précédente permet de dégager trois grandes étapes en vue de mettre en évidence les propriétés quantiques du couplage optomécanique. Afin d'exalter les effets quantiques de la pression de radiation, jusqu'à présent trop faibles pour avoir pu être observés, il nous faut avant toute chose disposer d'une cavité de très grande finesse. La finesse de la cavité est en effet un des paramètres clés de l'expérience puisqu'elle permet d'amplifier l'intensité intracavité et facilite par là-même l'observation des effets quantiques. Nous avons ainsi construit une cavité de finesse encore plus grande que celle utilisée précédemment et nous avons atteint des finesses proches de 300 000. Le chapitre 3 décrit l'élaboration de cette nouvelle cavité ainsi que ses principales caractéristiques.

Tous les effets quantiques sont complètement masqués à température ambiante par le bruit thermique de position des miroirs. Il est ainsi indispensable de placer la cavité étudiée dans un cryostat pour atteindre une température de quelques Kelvins et s'affranchir du bruit thermique. Le chapitre 4 décrit les observations du bruit thermique de position des miroirs à température ambiante et la mise en place du cryostat en vue d'observer le bruit thermique résiduel à basse température.

Enfin l'observation des corrélations entre intensité incidente et phase du faisceau réfléchi nécessite d'installer un dispositif de double injection de faisceaux laser dans la cavité, comme nous l'avons expliqué dans la section précédente. Il faut être capable de séparer optiquement les deux faisceaux et de réaliser des mesures indépendantes sur les deux fais-

ceux avec une isolation aussi bonne que possible de façon à ne pas créer de corrélations factices. Le chapitre 5 est consacré à la mise en place de ce dispositif.

Avant d'aborder ces trois étapes nous présentons dans le chapitre suivant le montage expérimental dans son ensemble et nous reprenons de manière plus détaillée et rigoureuse les concepts de base des mesures de petits déplacements.

# Chapitre 2

## Mesure de petits déplacements

Cette partie est consacrée à la description générale d’une mesure de petits déplacements. On commence par présenter le montage expérimental nous permettant d’effectuer la mesure. On établit ensuite les équations de base du couplage optomécanique décrivant à la fois le mouvement du miroir et la dynamique des champs dans la cavité. Ceci nous permettra de déterminer de façon plus précise que dans le chapitre 1 les effets quantiques de la pression de radiation et les limites de sensibilité résultantes.

### 2.1 Montage expérimental

Nous commençons donc par la description du montage expérimental. Celui-ci est composé de trois éléments principaux, représentés sur la figure 2.1. Le premier est la cavité à miroir mobile dont nous cherchons à étudier les variations de longueur. Nous décrivons ici la première cavité que nous avons utilisée et nous présentons ses principales caractéristiques mécaniques et optiques. Une nouvelle cavité de plus grande finesse, construite au cours de ce travail de thèse, sera décrite dans le chapitre suivant. Le second élément est la source laser, dont les caractéristiques doivent satisfaire au cahier des charges établi par les contraintes de la cavité. Nous terminerons la description du montage expérimental par la détection homodyne. C’est elle qui permet de mesurer le spectre de bruit de phase du faisceau réfléchi par la cavité, à partir duquel sont déduits les déplacements du miroir mobile.

#### 2.1.1 La cavité à miroir mobile

Nous rappelons ici brièvement les caractéristiques principales de l’ancienne cavité utilisée, afin de comparer ses performances avec celles de la nouvelle cavité présentée dans le chapitre suivant.

##### Caractéristiques requises pour la cavité

La cavité à miroir mobile, que l’on nommera *FPM* dans la suite de ce mémoire (pour “cavité *Fabry-Perot de Mesure*”), est un élément clé du montage. Ses propriétés sont cru-

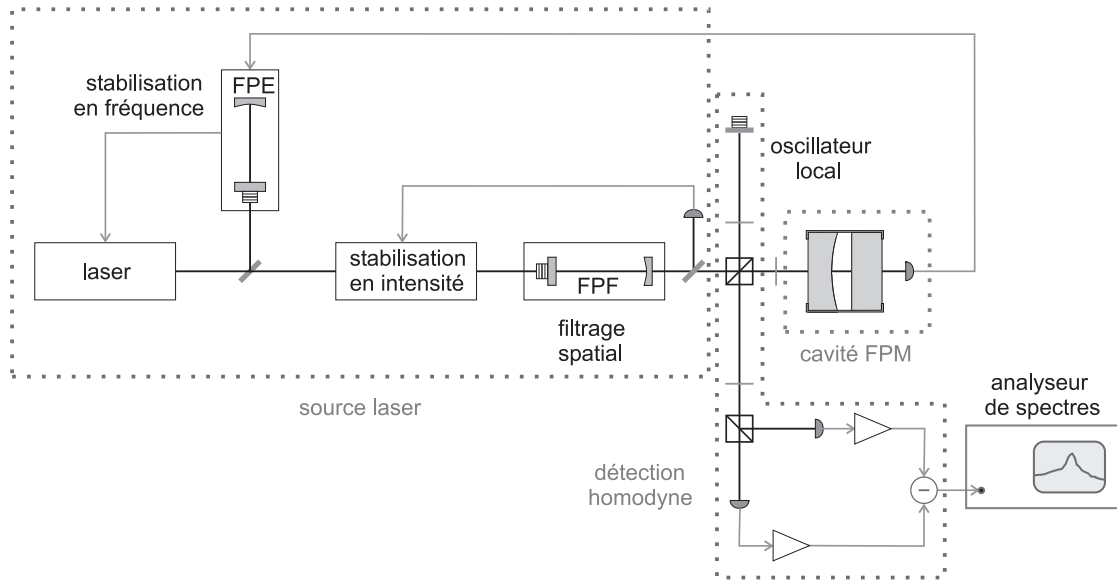


FIG. 2.1 – Vue d’ensemble du montage expérimental. On distingue trois éléments principaux : la cavité à miroir mobile (*FPM*) dont on étudie les petits déplacements, la source laser utilisée pour sonder la position du miroir, et la détection homodyne permettant de mesurer ces déplacements.

ciales pour obtenir une sensibilité optimale aux petits déplacements des miroirs. On dresse ici un éventail des caractéristiques requises de la cavité *FPM*.

La finesse  $\mathcal{F}$  de la cavité doit être la plus grande possible, afin de maximiser la dépendance de la phase du faisceau réfléchi vis-à-vis de la position des miroirs. La finesse est inversement proportionnelle aux pertes totales de la cavité, par transmission des miroirs, absorption ou diffusion. Elle est donnée par :

$$\mathcal{F} = \frac{2\pi}{T + P}, \quad (2.1)$$

où  $T$  est le coefficient de transmission en intensité du coupleur, et  $P$  l’ensemble des pertes. Ces pertes, comme l’illustre la figure 2.2, ont différentes origines : la transmission non nulle du miroir arrière, l’absorption des miroirs ou encore la diffusion dans la cavité ou sur les miroirs.

Si les pertes et le coefficient de transmission du coupleur doivent être le plus petit possible, il est toutefois important que la transmission du coupleur soit grande devant les pertes. On verra en effet dans la partie 2.2 que la sensibilité de la mesure est détériorée dans le cas contraire. Cette détérioration peut se comprendre simplement : les petits déplacements du miroir mobile sont mesurés à l’aide des variations de phase du faisceau réfléchi, cette mesure étant limitée par le bruit quantique de phase propre au faisceau. Toute perte optique affectant le faisceau de mesure s’accompagne d’un couplage avec des fluctuations du vide qui réduisent la partie utile du signal par rapport à son bruit shot [40].

Nous verrons également que la cavité agit comme un filtre passe-bas, dû au temps de

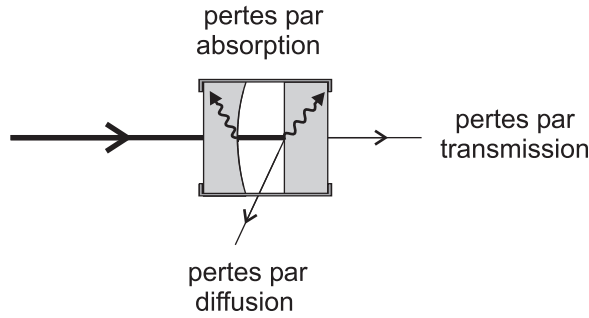


FIG. 2.2 – Les pertes optiques dans la cavité proviennent de différentes sources : transmission résiduelle du miroir arrière, absorption des miroirs, diffusion.

stockage des photons dans la cavité, caractérisé par une fréquence de coupure  $\Omega_{cav}/2\pi$ . Le signal étant filtré par la cavité pour des fréquences supérieures à sa fréquence de coupure, il est donc important que la pulsation  $\Omega_{cav}$  soit la plus grande possible. Son expression est donnée par :

$$\Omega_{cav} = \frac{\gamma}{\tau} = \frac{\pi c}{2\mathcal{F}L}, \quad (2.2)$$

où  $L$  est la longueur de la cavité,  $c$  la célérité de la lumière,  $\tau = 2L/c$  le temps mis par la lumière pour effectuer un aller-retour dans la cavité, et  $2\gamma = T + P$  est l'ensemble des pertes optiques. A finesse donnée on constate que la pulsation  $\Omega_{cav}$  est inversement proportionnelle à la longueur de la cavité, c'est pourquoi on cherchera à construire une cavité la plus courte possible.

Par ailleurs, une cavité de faible longueur permet aussi de réduire la sensibilité au bruit de fréquence du laser. En effet, la phase du faisceau réfléchi dépend du déphasage  $\psi = 2\pi \times 2L/\lambda$  accumulé lors d'un aller-retour dans la cavité, et amplifié par la finesse de la cavité. Ce déphasage varie, à longueur d'onde  $\lambda$  fixée, lors d'un déplacement du miroir mobile. C'est ce qui constitue notre signal, pour lequel la longueur d'onde  $\lambda$  joue le rôle de longueur de référence. Symétriquement, à longueur  $L$  fixée de la cavité, il varie si la fréquence du laser est modifiée (ou, de manière équivalente, si la longueur de référence  $\lambda$  varie). La variation du déphasage sous l'effet d'une variation de longueur  $\delta x$  et d'une fluctuation de fréquence  $\delta\nu$  du laser s'écrit :

$$\delta\psi = \frac{4\pi}{c} (L\delta\nu + \nu\delta x). \quad (2.3)$$

On voit qu'une variation de fréquence est équivalente à un déplacement  $\delta x$  du miroir mobile, donné par :

$$\delta x = \frac{L}{\nu}\delta\nu. \quad (2.4)$$

Pour s'affranchir du bruit de fréquence, il faut bien sûr chercher à réduire les fluctuations de fréquence du laser, en l'asservissant sur une cavité de référence très stable. Mais l'effet du bruit de fréquence, en terme de déplacement équivalent, étant proportionnel à la longueur

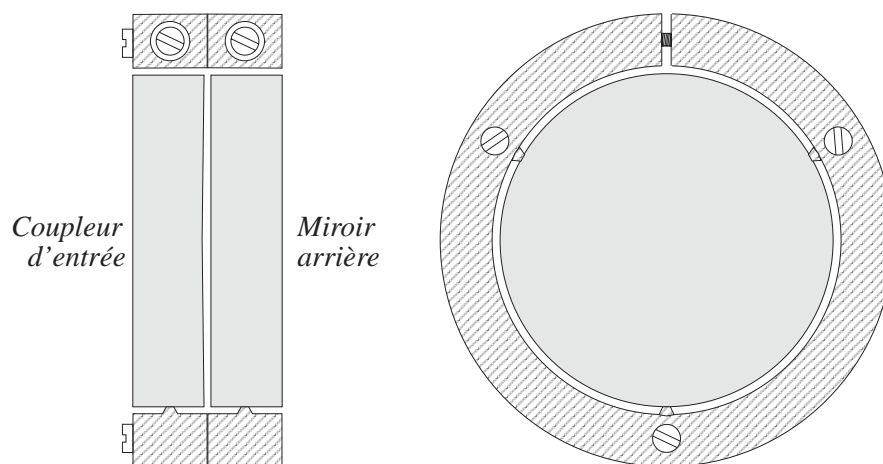


FIG. 2.3 – Montage de la cavité à miroirs cylindriques : les deux miroirs de la cavité sont maintenus dans leurs bagues de fixation par trois plots solidaires des bagues.

de la cavité, on utilisera aussi une cavité courte. Il existe toutefois certaines limites pratiques à la longueur de la cavité. Tout d'abord une cavité de longueur quasi-nulle conduirait à une bande passante très grande, le sommet du pic d'Airy décrit lors du balayage de la fréquence du laser autour de la fréquence de résonance de la cavité serait alors mal défini et l'asservissement du faisceau laser sur la cavité deviendrait délicat. Par ailleurs, même en plaquant les deux miroirs l'un contre l'autre, le rayon de courbure du coupleur d'entrée impose une longueur minimale à la cavité : pour un rayon de courbure d'1 m et des miroirs de diamètre 25,4 mm, la longueur de la cavité ne peut être inférieure à 80  $\mu\text{m}$ .

### Montage de la cavité

La première cavité qu'on a utilisée est constituée de deux miroirs cylindriques commerciaux *Newport*, de diamètre 25,4 mm et d'épaisseur 6,35 mm. Le coupleur d'entrée de la cavité est un *Super mirror High-Transmission* dont le rayon de courbure vaut 1 m. Le miroir arrière de la cavité est un miroir plan *Super mirror High-Finesse*.

Les deux miroirs sont maintenus dans deux bagues, vissées l'une contre l'autre, par un système de trois plots usinés sur le diamètre interne des bagues, comme illustré sur la figure 2.3. Le montage des miroirs dans les bagues de fixation doit être réalisé avec beaucoup de précaution car cette opération détermine le parallélisme final entre les miroirs. Pour réaliser le montage on utilise une pièce cylindrique possédant une partie centrale surélevée d'un dixième de millimètre sur un diamètre correspondant à celui du miroir, comme illustré sur la figure 2.4. Ceci permet de décaler légèrement le miroir par rapport au bord de la bague de fixation. Les deux bagues étant ensuite plaquées l'une contre l'autre, la longueur de la cavité dépend donc de la hauteur de l'épaule. En tenant compte également de la courbure du coupleur d'entrée, l'épaule utilisé permet d'obtenir une longueur de cavité voisine de 0,25 mm.

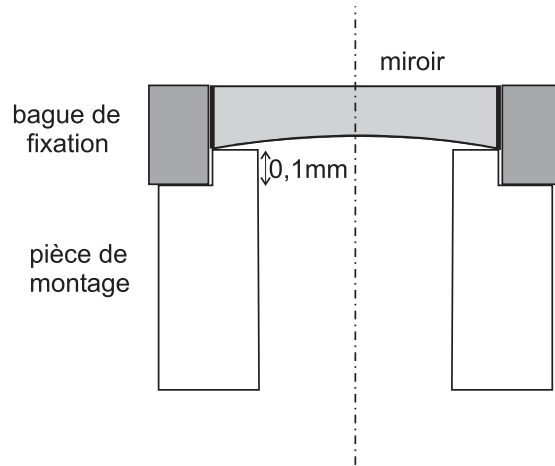


FIG. 2.4 – Vue en coupe de la pièce utilisée pour le montage de la cavité.

La cavité *FPM* est ensuite placée dans une enceinte hermétique à l'intérieur de laquelle règne un vide meilleur que le centième de mbar. De plus, pour préserver la cavité des fluctuations thermiques journalières, on utilise un contrôleur de température fabriqué par *Thorlabs* (modèle *TEC 2000*) basé sur une thermistance et un asservissement PID. Les photographies 2.5 représentent la cavité et son enceinte.

### Caractéristiques optiques de la cavité

La sensibilité de la mesure dépend en définitive de trois paramètres de la cavité : sa longueur  $L$ , sa finesse  $\mathcal{F}$ , et ses pertes  $P$ . Nous présentons ici les mesures de ces paramètres.

#### Intervalle spectral libre

La longueur de la cavité peut être déduite de la mesure de l'intervalle spectral libre  $\nu_{ISL}$  correspondant à l'écart en fréquence entre deux résonances longitudinales successives de la cavité. Celui-ci est en effet directement relié à la longueur de la cavité par l'expression :

$$\nu_{ISL} = \frac{c}{2L}. \quad (2.5)$$

L'intervalle spectral libre se mesure de la manière suivante. Si le faisceau est bien adapté spatialement à la cavité, on observe en balayant la fréquence du laser un peigne de résonances longitudinales isolées, les modes transverses n'étant quasiment pas couplés au faisceau incident. Partant d'une résonance longitudinale, on repère la longueur d'onde du laser au  $\lambda$ damètre. On balaye ensuite la fréquence du laser jusqu'à trouver la résonance longitudinale suivante de la cavité. En mesurant de nouveau la longueur d'onde, on déduit de l'écart en longueur d'onde  $\Delta\lambda$  entre les deux résonances la valeur de l'intervalle spectral libre :

$$\nu_{ISL} = c \frac{\Delta\lambda}{\lambda^2}. \quad (2.6)$$



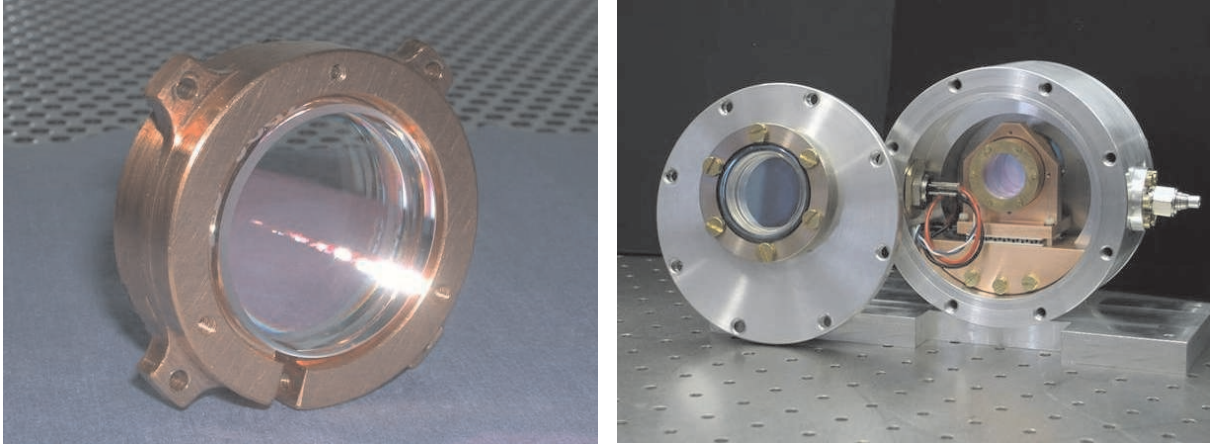


FIG. 2.5 – Photographies de la cavité montée (à gauche) et mise en place dans l’enceinte à vide.

La mesure gagne bien évidemment en précision si l’on mesure l’écart entre plusieurs résonances longitudinales consécutives.

Pour la première cavité *FPM* montée, on a mesuré un écart en longueur d’onde  $\Delta\lambda = 12,1 \text{ \AA}$  entre deux résonances longitudinales successives, pour une longueur d’onde moyenne de 800 nm. On en déduit la valeur de l’intervalle spectral libre :

$$\nu_{ISL} = c \frac{\Delta\lambda}{\lambda^2} = 569 \text{ GHz.} \quad (2.7)$$

On remonte enfin à la longueur  $L$  de la cavité :

$$L = \frac{c}{2\nu_{ISL}} = 0,26 \text{ mm.} \quad (2.8)$$

La valeur de l’intervalle spectral libre étant grande, il est parfois fastidieux, partant d’une résonance, de chercher la résonance longitudinale suivante sans connaître ne serait-ce qu’une valeur approximative de l’intervalle spectral libre. On peut s’aider efficacement des résonances correspondants aux modes transverses de la cavité. Dans le cadre de l’approximation paraxiale, on montre en effet [48] que l’intervalle entre modes transverses dépend de la longueur de la cavité et du rayon de courbure  $R$  du miroir d’entrée. Dans l’hypothèse d’un rayon de courbure grand devant la longueur de la cavité, cet intervalle transverse peut s’écrire :

$$\nu_{tr} = \frac{\nu_{ISL}}{\pi} \sqrt{\frac{L}{R}} = \frac{c}{2\pi\sqrt{RL}} \quad (2.9)$$

Cet intervalle est de l’ordre de 2,9 GHz pour une longueur de 0,26 mm, soit un écart en longueur d’onde d’environ 0,06 Å. Cet écart étant facilement balayable, on se sert souvent de cette valeur pour estimer grossièrement, à partir de l’équation (2.9), la longueur de la cavité et donc la valeur de l’intervalle spectral libre à balayer.

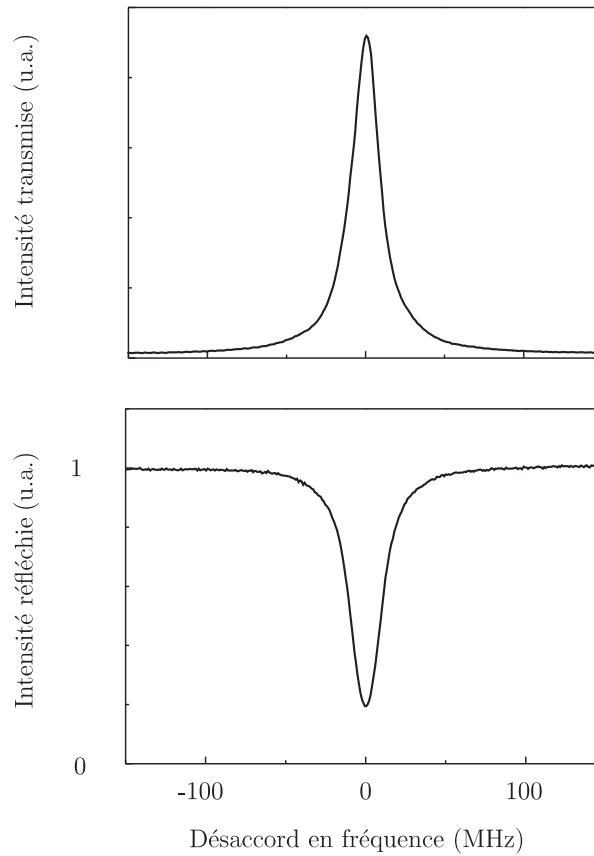


FIG. 2.6 – Pic d’Airy en transmission (courbe *a*) et en réflexion (courbe *b*) de la cavité. On en déduit la valeur de la bande passante  $\nu_{BP} = 11$  MHz, la finesse  $\mathcal{F} = 25\,900$ , ainsi que le coefficient de réflexion à résonance  $\mathcal{R}_0 = 0,23$ .

### Bande passante et finesse

La finesse de la cavité se déduit de la mesure de sa bande passante. Pour accéder à cette dernière on module la fréquence du laser à 100 Hz, en agissant sur la cale piézoélectrique d’un miroir de la cavité laser, et on enregistre l’intensité transmise par la cavité *FPM* à l’aide d’une photodiode placée derrière la cavité. L’intensité transmise est une lorentzienne dont la largeur à mi-hauteur vaut deux fois la bande passante de la cavité. En ajustant la courbe obtenue par une lorentzienne, on en déduit la bande passante  $\nu_{BP}$  de la cavité. La calibration de la modulation en fréquence du laser s’effectue par comparaison avec la cavité de filtrage, nommée *FPF*, qu’on présentera dans la section 2.1.2, et dont on a déterminé la bande passante par une méthode détaillée plus loin. La courbe (a) de la figure 2.6 montre le pic d’Airy obtenu pour la première cavité *FPM* montée. L’axe horizontal de la figure représente le balayage en fréquence réalisé, qu’on a calibré par la technique précédente. On en déduit la valeur de la bande passante de la cavité :  $\nu_{BP} = 11$  MHz.

Connaissant l'intervalle spectral libre et la bande passante, on remonte à la finesse  $\mathcal{F}$  et aux pertes totales  $2\gamma$  de la cavité grâce à la relation :

$$\mathcal{F} = \frac{\pi}{\gamma} = \frac{\nu_{ISL}}{2\nu_{BP}}. \quad (2.10)$$

On trouve ainsi une finesse de 25 900. Les pertes totales, c'est-à-dire la somme  $2\gamma = T + P$  de la transmission  $T$  du coupleur d'entrée et des pertes  $P$  de la cavité (incluant la transmission résiduelle du miroir arrière), sont alors égales à 243 ppm.

Une partie de l'intensité incidente étant transmise par la cavité à résonance, ceci doit nécessairement s'accompagner d'un creux dans l'intensité réfléchié par la cavité au passage à résonance. On observe effectivement un pic d'Airy en réflexion, représenté sur la courbe (b) de la figure 2.6. On peut alors définir le coefficient  $\mathcal{R}_0$  de réflexion en intensité à résonance comme le rapport entre les intensités réfléchies par la cavité hors résonance et à résonance. On montrera dans la partie 2.2.4 que ce coefficient est relié à la transmission  $T$  du coupleur d'entrée et aux pertes  $P$  de la cavité par l'expression :

$$\mathcal{R}_0 = \left( \frac{T - P}{T + P} \right)^2. \quad (2.11)$$

À l'aide de la courbe (b) de la figure 2.6 on mesure  $\mathcal{R}_0 = 0,23$ . En rapprochant ce résultat de la valeur des pertes totales  $T + P$ , on en déduit alors la valeur de la transmission du coupleur :  $T = 180$  ppm et la valeur des pertes :  $P = 63$  ppm.

### 2.1.2 La source laser

Les caractéristiques essentielles de la cavité *FPM* présentées dans la partie 2.1.1 nous permettent de fixer certaines spécifications pour la source laser. Tout d'abord, comme la cavité ne comporte aucun élément piézoélectrique susceptible de faire varier sa longueur, la source laser doit être facilement accordable afin de placer le faisceau à résonance avec la cavité. La longueur de la cavité étant de quelques dixièmes de mm, la plage d'accordabilité du laser doit couvrir quelques milliers de GHz, de manière à parcourir plusieurs fois l'intervalle spectral libre de la cavité  $\nu_{ISL}$ . Il est cependant inutile (et cela serait beaucoup trop long et fastidieux) de balayer continûment la fréquence du laser sur l'ensemble de cette plage. Lors de la procédure d'alignement spatial du faisceau laser sur la cavité, on observe en effet les résonances des modes transverses, espacées de l'intervalle transverse  $\nu_{tr}$  de quelques GHz. Il est donc important de pouvoir balayer continûment la fréquence du laser sur quelques GHz mais au-delà on peut se contenter de faire des sauts discontinus pour faire varier rapidement la fréquence.

En plus de ce balayage lent du laser, il est nécessaire d'effectuer des modulations plus rapides mais avec une faible amplitude de la fréquence du laser. En effet, afin d'optimiser l'adaptation spatiale du laser à la cavité, ou encore pour déterminer la bande passante de la cavité via la mesure de la largeur du pic d'Airy, on doit pouvoir visualiser l'ensemble du pic d'Airy. Ceci est réalisé en modulant la fréquence du laser sur une plage de quelques

dizaines de MHz, plus large que la bande passante de la cavité. Afin de visualiser facilement cette modulation sur un oscilloscope, cette modulation s'effectue à 100 Hz.

Pour que le faisceau laser reste constamment à résonance avec la cavité, il faut d'une part réduire au maximum les fluctuations de fréquence de la source laser et d'autre part mettre en place un dispositif d'asservissement du faisceau sur la cavité. Cet asservissement doit être capable de réagir aux légers changements de longueur de la cavité, dus par exemple à des vibrations acoustiques et mécaniques ou encore aux dérives thermiques. Ce contrôle de fréquence doit permettre au faisceau laser de suivre la fréquence de résonance de la cavité, et ne laisser subsister que des fluctuations de fréquence petites devant la bande passante de la cavité.

Pour définir de manière précise le point de fonctionnement de la cavité, et permettre ainsi une calibration correcte des déplacements observés du miroir mobile, il faut également une intensité incidente moyenne du faisceau sur la cavité la plus stable possible. Dans un second temps, si l'on veut étudier les effets du bruit quantique de la pression de radiation du faisceau, il est alors nécessaire que les fluctuations d'intensité du faisceau se réduisent à ses fluctuations quantiques.

Pour résumer, la source laser doit donc être balayable sur une très large plage de fréquence, avoir une très bonne stabilité en fréquence et en intensité, et présenter un bruit technique négligeable aux fréquences d'analyse du signal.

La figure 2.7 présente les différents éléments utilisés pour disposer d'un faisceau laser répondant à toutes ces exigences. On y voit la source laser en elle-même, constituée d'un laser titane-saphir, et différents éléments de stabilisation : une cavité de référence servant à l'asservissement en fréquence du laser (cavité nommée *FPE*), une cavité de filtrage spatial (nommée *FPF*) ainsi qu'un système d'asservissement d'intensité. Un isolateur optique est placé en sortie de la source laser afin d'empêcher tout retour du faisceau dans la source, ce qui pourrait dégrader son fonctionnement. Enfin une cavité nommée *FPA* (pour cavité "Fabry-Perot d'Analyse"), de faible finesse, sert à s'assurer du fonctionnement normal de la source et des différents asservissements. On balaye en permanence sa longueur grâce à une cale piézoélectrique placée sur un des miroirs. En sortie de la cavité *FPA* on place une photodiode, grâce à laquelle on observe les pics d'Airy en transmission de la cavité. La hauteur des pics fournit un contrôle immédiat de l'intensité en sortie de la source laser. En fonctionnement normal, les pics d'Airy ne dérivent quasiment pas, indiquant le bon fonctionnement des asservissements de la source laser. En revanche, dès qu'un asservissement décroche, on s'en rend compte d'un seul coup d'oeil à l'agitation du signal issu de la photodiode en sortie de la cavité *FPA*.

Nous présentons à présent les différents éléments de la source laser.

### La cavité en anneau

Nous utilisons un laser titane-saphir en anneau, de longueur 1,6 m, construit selon un modèle développé au laboratoire par François Biraben [49]. La figure 2.8 reproduit son schéma de principe. Le cristal titane-saphir, taillé à l'angle de Brewster, est pompé par un laser à Argon continu délivrant une puissance de 10 W à 15 W. Nous avons changé

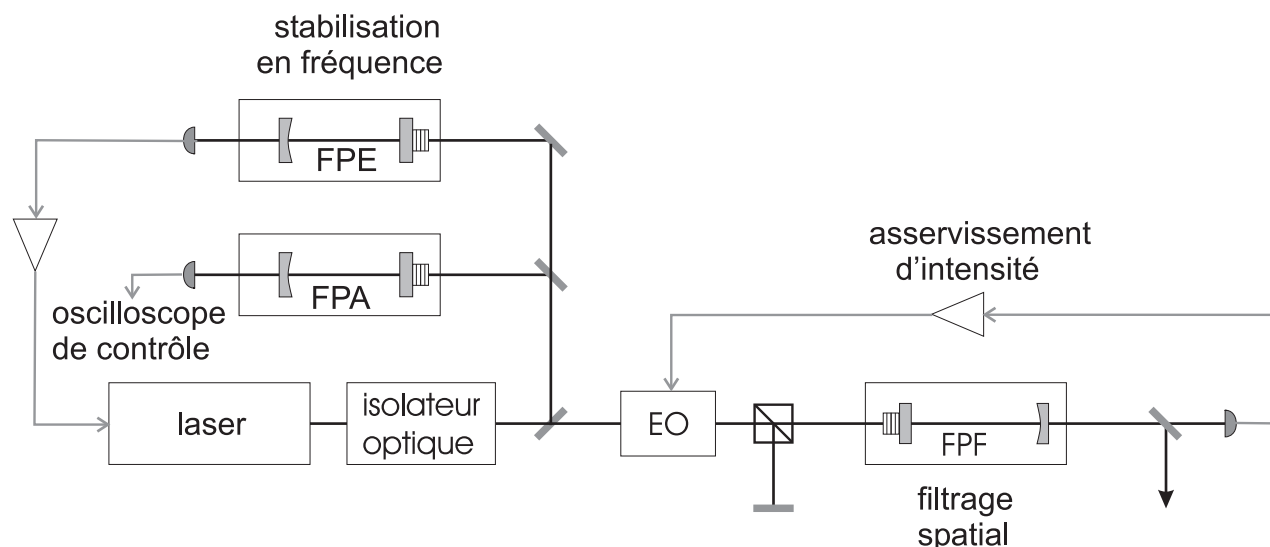


FIG. 2.7 – Vue d'ensemble de la source laser et des différents éléments lui conférant une stabilité optimale. En sortie du laser on a placé un isolateur optique, puis la cavité *FPE* pour l'asservissement en fréquence du laser, la cavité *FPA* servant de contrôle visuel, le modulateur électro-optique pour l'asservissement d'intensité et la cavité *FPF* pour filtrer spatialement le faisceau. Après cette dernière cavité, le faisceau laser possède toutes les propriétés spatiales et les caractéristiques de fréquence et d'intensité souhaitées.

récemment notre laser de pompe pour un laser Verdi plus performant, dont la puissance peut atteindre 18 W. Les miroirs  $M_1$  à  $M_5$  sont totalement réfléchissants autour de 810 nm, alors que le coupleur de sortie  $M_6$  a une transmission de 4%.

A priori la cavité en anneau autorise des modes contrapropageant dans la cavité. Pour rendre la cavité unidirectionnelle on utilise un rotateur de Faraday. Celui-ci provoque une rotation de la polarisation du faisceau, indépendamment de son sens de propagation. Pour le sens de propagation indiqué sur le schéma, cette rotation est compensée par les trois miroirs non coplanaires  $M_4$ ,  $M_5$  et  $M_6$  ( $M_5$  étant situé au-dessus du plan de la figure). Le mode se propageant dans le sens opposé subit alors des pertes au niveau des éléments polarisants, empêchant toute propagation dans ce sens.

Le cristal titane-saphir ayant une courbe de fluorescence très large devant l'intervalle entre modes longitudinaux de la cavité (de l'ordre de 200 MHz), l'émission laser est par défaut multimode. On utilise alors trois éléments sélectifs en fréquence pour assurer le fonctionnement monomode du laser. Le premier est le filtre de Lyot, ensemble de 4 lames biréfringentes d'axes optiques parallèles, sélectionnant une plage de fréquence de quelques centaines de GHz. Un moteur assurant la rotation de l'ensemble des lames du Lyot permet de déplacer la plage de fréquence sélectionnée. Le deuxième élément sélectif est une lame de silice non traitée, appelée étalon mince, constituant une cavité Fabry-Perot d'intervalle spectral libre 150 GHz. L'inclinaison de cette lame, pilotée par un moteur, permet de modifier son épaisseur optique et ainsi de déplacer ses fréquences de résonance. Le dernier

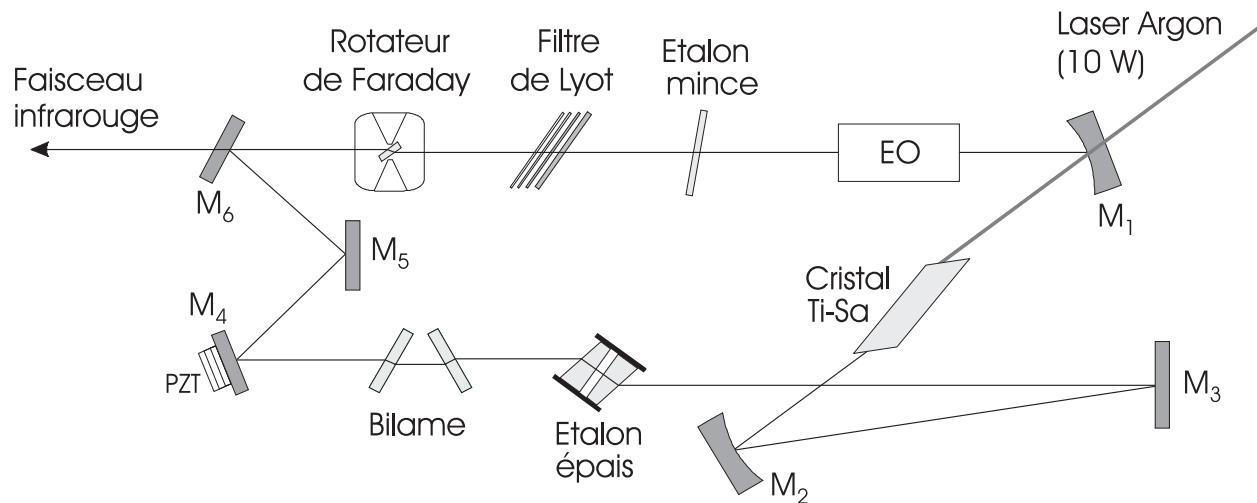


FIG. 2.8 – Vue d'ensemble de la cavité en anneau. Outre le cristal titane-saphir générant le faisceau laser, on peut voir les différents éléments sélectifs en fréquence : le filtre de Lyot, l'étalon mince et l'étalon épais. La cale piézoélectrique placée sur le miroir  $M_4$ , le bilame et le modulateur électro-optique permettent de modifier la longueur d'onde du laser. Enfin le rotateur de Faraday assure le fonctionnement unidirectionnel du laser.

élément sélectif est un étalon épais, constitué de deux prismes, dont les faces parallèles en regard ont un coefficient de réflexion de 30 %, formant ainsi une cavité Fabry-Perot. L'intervalle spectral libre de l'étalon épais est proche de 19 GHz. L'un des prismes est muni d'une cale piézoélectrique permettant d'une part de déplacer le peigne de modes de l'étalon épais et d'autre part d'asservir sa fréquence de résonance sur la fréquence du laser. Ce dernier asservissement est réalisé à l'aide d'une détection synchrone à 3 kHz fonctionnant de la manière suivante. On applique une modulation de tension à la cale piézoélectrique d'un des prismes de l'étalon épais, de manière à balayer le pic d'Airy en intensité transmise par l'étalon de part et d'autre d'une résonance. Cette modulation d'intensité se retrouve en sortie de la cavité en anneau et est détectée par une photodiode. De part et d'autre du sommet du pic d'Airy la modulation de tension appliquée et la modulation d'intensité résultante sont soit en phase soit en opposition de phase. En multipliant ces deux signaux puis en utilisant un filtre passe-bas pour ne garder que la composante basse fréquence du signal obtenu, on réalise un signal d'erreur nous permettant d'asservir l'étalon épais constamment à résonance avec la fréquence du laser, évitant ainsi des sauts intempestifs. Notons toutefois que cet asservissement crée une modulation d'intensité résultante en sortie du laser (légère puisque l'intensité au sommet du pic d'Airy ne varie qu'au deuxième ordre avec le désaccord) peu gênante, mais aussi une modulation de fréquence du faisceau laser car en changeant la longueur de l'étalon épais on change aussi la longueur optique de la cavité en anneau et ainsi la fréquence du faisceau émis. L'ensemble des éléments sélectifs présentés ici assure un fonctionnement monomode du laser pour des longueurs d'onde comprises entre 790 et 850 nm.

On peut modifier la fréquence du laser de manière continue ou par saut. Pour balayer continûment la fréquence du laser, on utilise un bilame constitué de deux lames symétriques. L'inclinaison de ces lames, pilotée par un moteur, permet de modifier la longueur du trajet optique (et donc la longueur d'onde du laser) sans toutefois changer l'alignement du faisceau dans la cavité laser. Ce système permet de balayer continûment la fréquence du laser sur une plage de plusieurs dizaines de gigahertz. On dispose également d'un électro-optique interne, monté en modulateur de phase avec son axe orienté selon la polarisation du faisceau, permettant lui aussi de modifier la longueur du trajet optique. Les temps de réponse mis en jeu étant toutefois bien plus petits et les variations de fréquence résultantes beaucoup plus faibles, cet électro-optique est utilisé pour l'asservissement en fréquence du laser, qu'on étudiera dans le paragraphe suivant, et non pour un balayage continu. Pour effectuer un saut de fréquence du laser on utilise les moteurs pilotant la rotation du Lyot ou l'inclinaison de l'étalon mince. En tournant les lames du Lyot on peut effectuer un pas de 150 GHz par saut de mode de l'étalon mince. En jouant sur l'inclinaison de l'étalon mince on fait varier la fréquence de 19 GHz, ce qui correspond à un saut de mode de l'étalon épais.

En sortie de la cavité en anneau, on obtient finalement un faisceau monomode d'une puissance de l'ordre de 1,5 W, de polarisation rectiligne. Afin de mesurer la longueur d'onde du laser pendant les différentes opérations de sélection de fréquence, on utilise un lambdamètre. Celui-ci compare en permanence la longueur d'onde d'un laser hélium-néon de référence à celle d'une partie du faisceau prélevée à la sortie du laser.

### Filtrage spatial et stabilisation en intensité

On utilise une cavité de filtrage afin de réaliser à la fois un filtrage spatial du faisceau laser et un asservissement de son intensité.

#### Filtrage spatial

Afin d'optimiser l'adaptation spatiale entre le faisceau et la cavité *FPM*, le faisceau incident sur la cavité doit être parfaitement gaussien. Le faisceau en sortie de la cavité en anneau présente cependant un astigmatisme important qu'il est nécessaire de corriger. On utilise pour cela une cavité symétrique non dégénérée (dénommée *FPF* pour "Fabry-Perot de Filtrage" sur la figure 2.7). Cette cavité, de longueur 12 cm, est constituée d'un miroir d'entrée plan et d'un miroir de sortie plan-concave de rayon de courbure 1 m, ayant tous deux une réflectivité de 95 % ; on obtient une cavité dont la finesse est proche de 100. En maintenant le mode fondamental  $TEM_{00}$  de cette cavité *FPF* à résonance avec le faisceau laser, la composante du faisceau sur ce mode est alors intégralement transmise par la cavité alors que les autres composantes, hors résonance, sont réfléchies. On obtient ainsi en sortie de la cavité *FPF* un faisceau parfaitement Gaussien  $TEM_{00}$ .

L'asservissement de la cavité *FPF* est assuré par une détection synchrone. Le miroir d'entrée de la cavité *FPF* est en effet monté sur une cale piézoélectrique qu'on utilise pour moduler la longueur de la cavité à une fréquence de 4,5 kHz. La modulation d'intensité résultante du faisceau réfléchi est détectée par la photodiode notée *Ph1* sur le schéma de la

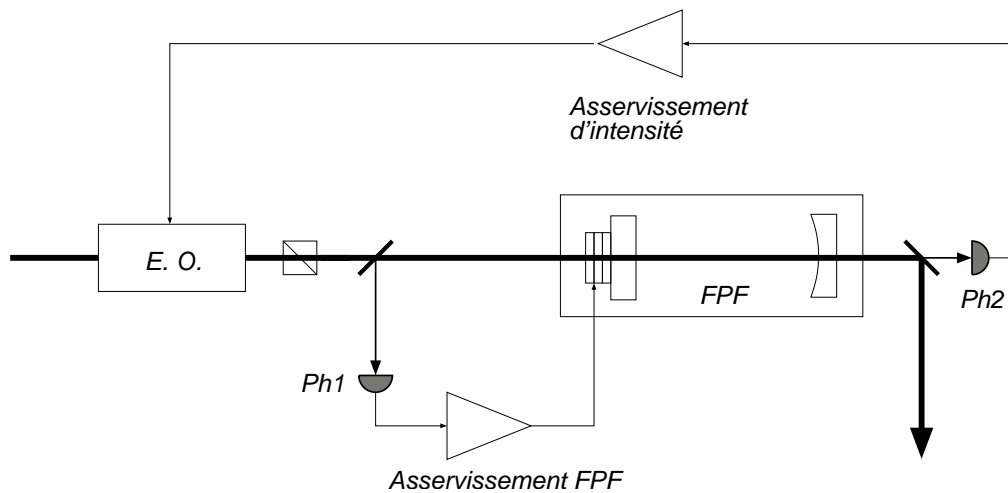


FIG. 2.9 – Filtrage spatial du faisceau laser et asservissement en intensité.

figure 2.9. Après démodulation du signal mesuré par cette photodiode on obtient un signal d'erreur qui est proportionnel à l'écart à résonance entre le faisceau laser et la cavité *FPF*. Ce signal d'erreur est alors utilisé pour piloter la cale piézoélectrique du miroir d'entrée de la cavité *FPF*, permettant ainsi de la maintenir constamment à résonance avec le faisceau laser.

#### Asservissement en intensité

Pour pouvoir calibrer la mesure des spectres de bruit de la cavité *FPM*, l'intensité incidente sur la cavité ne doit pas varier. On a vu en effet (cf équation 1.3) qu'un déplacement du miroir mobile se traduit par une variation de phase du faisceau réfléchi. On verra dans le paragraphe 2.1.3 que cette variation de phase est déduite de la mesure du spectre de bruit de la quadrature de phase du faisceau réfléchi, qui est proportionnelle à l'amplitude du faisceau (voir équation 1.11). Il est donc important que l'intensité du faisceau soit constante au cours de la mesure. Par ailleurs, il est également souhaitable que l'intensité du faisceau à l'intérieur de la cavité *FPM* ne varie pas afin d'éviter toute variation du recul des miroirs par pression de radiation, ce qui pourrait affecter l'asservissement à résonance de cette cavité.

Le dispositif d'asservissement d'intensité est basé sur un modulateur électro-optique suivi d'un cube séparateur de polarisation (cf. figure 2.9). Le modulateur est orienté de manière à placer ses lignes neutres à  $45^\circ$  par rapport à la polarisation incidente du faisceau. En changeant la tension aux bornes du modulateur, la polarisation du faisceau tourne et l'intensité transmise par le cube varie. On asservit alors l'intensité transmise à la valeur souhaitée en comparant l'intensité lue sur une photodiode placée après la cavité de filtrage (photodiode *Ph2* sur la figure 2.9) à une valeur de référence donnée par un générateur de tension réglable très stable. Pour une meilleure efficacité de l'atténuateur variable ainsi construit, il est préférable de se placer à mi-transmission de l'électro-optique. Par ailleurs,



la photodiode de lecture de l'intensité transmise  $Ph2$  étant placée après la cavité  $FPF$ , l'asservissement corrige également les fluctuations d'intensité engendrées par une éventuelle variation du désaccord par rapport à la résonance de la cavité  $FPF$ . L'asservissement permet de diminuer les fluctuations relatives d'intensité d'une valeur de quelques pourcents à une valeur inférieure à 0,2 %, et compense les dérives lentes de puissance en sortie du laser observées au cours de la journée.

Signalons enfin que l'électro-optique peut aussi servir à mesurer la bande passante de la cavité  $FPF$ . Pour cela on applique une modulation d'intensité en entrée de la cavité grâce au modulateur électro-optique, on mesure ensuite l'effet de filtrage dû à la cavité sur cette modulation grâce à la photodiode  $Ph2$ . La fréquence de coupure du filtrage n'est autre que la bande passante et vaut 5,6 MHz.

La finesse de cette cavité semble s'être dégradée sur plusieurs années. Récemment on a utilisé une autre technique pour mesurer la bande passante de la cavité  $FPF$ . La première étape de cette méthode consiste à utiliser le lambdamètre pour mesurer l'écart entre un grand nombre d'intervalles spectraux libres. Pour 10 d'entre eux, on a mesuré un écart en longueur d'onde de  $2,8 \cdot 10^{-2}$  Å. A partir de cette valeur, on remonte à l'écart en fréquence entre modes transverses :  $\nu_{tr} = 140$  MHz (cf équation 2.9). La seconde étape consiste alors à balayer lentement la fréquence du laser, au moyen du bilame, et à acquérir sur un oscilloscope digital les pics d'intensité transmise correspondant à un mode fondamental de la cavité et au premier mode transverse suivant. La calibration effectuée grâce au lambdamètre pendant la première étape permet alors de mesurer la largeur à mi-hauteur du pic d'Airy du mode fondamental. A l'aide de cette technique on a mesuré une largeur de 13 MHz, correspondant à une bande passante de 6,5 MHz.

### 2.1.3 La détection homodyne

Il nous reste à présenter la détection homodyne, servant à mesurer la phase du faisceau réfléchi. Après avoir rappelé rapidement l'idée de principe de la mesure homodyne, nous présentons le montage optique utilisé. Nous détaillons ensuite le mécanisme de la mesure et établissons les équations clés. Nous terminons en apportant quelques précisions relatives à l'électronique de la détection et à l'oscillateur local.

Le principe de la mesure de phase repose sur une technique d'homodynage entre le faisceau réfléchi par la cavité et un faisceau de référence, appelé oscillateur local [50]. En asservissant soigneusement la phase relative moyenne entre l'oscillateur local et le faisceau réfléchi, on est alors capable de mesurer une variation relative de phase entre les deux faisceaux. Il est ainsi possible de mesurer les fluctuations de n'importe quelle quadrature du champ réfléchi, la quadrature étudiée dépendant simplement du choix de la phase relative de l'oscillateur local.

#### Montage optique

La figure (2.10) présente le dispositif de la détection homodyne. Le faisceau incident, polarisé linéairement, traverse d'abord une lame demi-onde ( $\lambda/2$ ) et un cube séparateur de

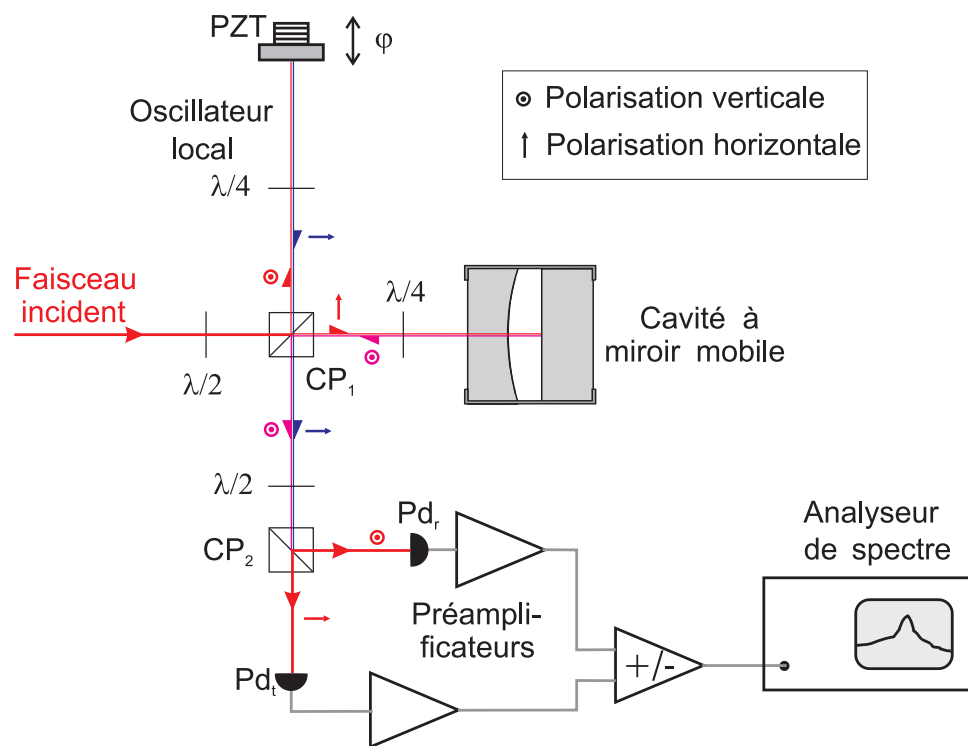


FIG. 2.10 – Schéma du dispositif de détection homodyne permettant de mesurer les fluctuations quantiques du faisceau réfléchi par la cavité. Le système constitué de la lame  $\lambda/2$  et du cube polariseur  $CP_1$  permet de transmettre une petite partie du faisceau vers la cavité, le reste du faisceau incident étant réfléchi pour former l'oscillateur local dont le chemin optique est contrôlé par une cale piézoélectrique (PZT). Les lames  $\lambda/4$  permettent de former avec le cube  $CP_1$  un circulateur optique qui envoie les deux faisceaux, avec des polarisations orthogonales, vers un système constitué d'une lame  $\lambda/2$  et du cube  $CP_2$ , qui recombine les deux champs au niveau des photodiodes  $Pd_t$  et  $Pd_r$ . Les deux photocourants sont amplifiés et on visualise sur un analyseur de spectre leur différence ou leur somme

polarisation ( $CP_1$ ). Ce système permet de scinder le faisceau incident en deux faisceaux, respectivement transmis et réfléchi par le cube, dont les intensités relatives sont fixées par l'orientation de la lame. En pratique on fixe l'intensité de l'oscillateur local à 10 mW et on envoie dans la cavité un faisceau dont l'intensité varie entre  $50 \mu\text{W}$  et 1 mW, soit une puissance au moins 10 fois inférieure à celle de l'oscillateur local.

Après le cube, les deux faisceaux créés traversent une lame quart-d'onde ( $\lambda/4$ ) tournée de  $45^\circ$  par rapport à l'horizontale. Les deux faisceaux traversent la lame  $\lambda/4$  à deux reprises du fait de la réflexion sur le miroir de l'oscillateur local ou sur la cavité. La polarisation rectiligne est changée en polarisation circulaire lors de la première traversée de la lame. Au retour la polarisation redevient rectiligne mais a été globalement tournée de  $90^\circ$  par ce double passage. Ce système se comporte comme un circulateur optique puisque l'oscillateur local est entièrement transmis par le cube  $CP_1$  et le faisceau réfléchi par la cavité est réfléchi

par ce cube. Les deux faisceaux se retrouvent dans la même voie de sortie du cube mais avec des polarisations orthogonales.

Afin de les faire interférer on place alors une lame  $\lambda/2$  tournée de  $22,5^\circ$  suivie d'un cube séparateur de polarisation ( $CP_2$ ). L'orientation de la lame a pour effet de tourner les polarisations des deux faisceaux de  $45^\circ$ . Le cube permet alors de scinder chacun des faisceaux en deux parties d'égale intensité. Dans chacune des voies de sortie du cube, les faisceaux issus de l'oscillateur local et de la cavité ont même polarisation et interfèrent. Les deux photodiodes  $Pd_r$  et  $Pd_t$ , à haut rendement quantique et de gains identiques, mesurent les intensités résultantes. Chaque photodiode est suivie d'un système de préamplification fournissant une tension proportionnelle aux puissances lumineuses détectées. On dispose enfin d'un dispositif sommateur-soustracteur permettant au choix de sommer ou de soustraire ces deux signaux électriques, ce qui nous permet de mesurer la quadrature de phase du faisceau réfléchi, comme cela est décrit dans la section suivante.

### Mesure du spectre de bruit d'une quadrature du champ réfléchi

Intéressons-nous tout d'abord aux relations d'entrée-sortie au niveau du cube  $CP_1$ . Les champs entrants sont d'une part le champ incident, noté  $\alpha_0$ , d'autre part le champ du vide, noté  $\alpha_v$ . Les champs sortants du cube sont le champ incident  $\alpha^{in}$  sur la cavité  $FPM$  et le champ  $\alpha_{OL}$  de l'oscillateur local. Les notations utilisées dans cette section sont rappelées sur la figure 2.11.

Les cubes séparateurs de polarisation constituent des voies d'entrée pour les champs du vide. Parmi tous les champs du vide envisageables, nous n'avons indiqué sur la figure 2.11 que le champ arrivant sur le cube  $CP_1$  par la même voie d'entrée que le champ incident, mais avec une polarisation orthogonale, car lui seul affecte la sensibilité de la détection. Tous les autres champs du vide possibles, quelles que soient leur polarisation et leur voie d'entrée sur les cubes, ne sont en effet pas mesurés par la détection homodyne : seuls comptent les champs qui ont finalement une composante polarisée horizontalement sur  $Pd_r$ , ou verticalement sur  $Pd_t$ .

En notant  $t$  et  $r$  les coefficients correspondant aux fractions transmises et réfléchies de l'amplitude du champ incident au niveau du premier cube, les relations d'entrée-sortie s'écrivent [40] :

$$\alpha^{in}(t) = t\alpha_0(t) - r\alpha_v(t), \quad (2.12)$$

$$\alpha_{OL}(t) = r\alpha_0(t) + t\alpha_v(t). \quad (2.13)$$

On en déduit les relations entre les champs moyens :

$$\bar{\alpha}^{in} = t\bar{\alpha}_0, \quad \bar{\alpha}_{OL} = r\bar{\alpha}_0, \quad (2.14)$$

ainsi que les relations entre les fluctuations des champs :

$$\delta\alpha^{in} = t\delta\alpha_0 - r\delta\alpha_v, \quad (2.15)$$

$$\delta\alpha_{OL} = r\delta\alpha_0 + t\delta\alpha_v. \quad (2.16)$$

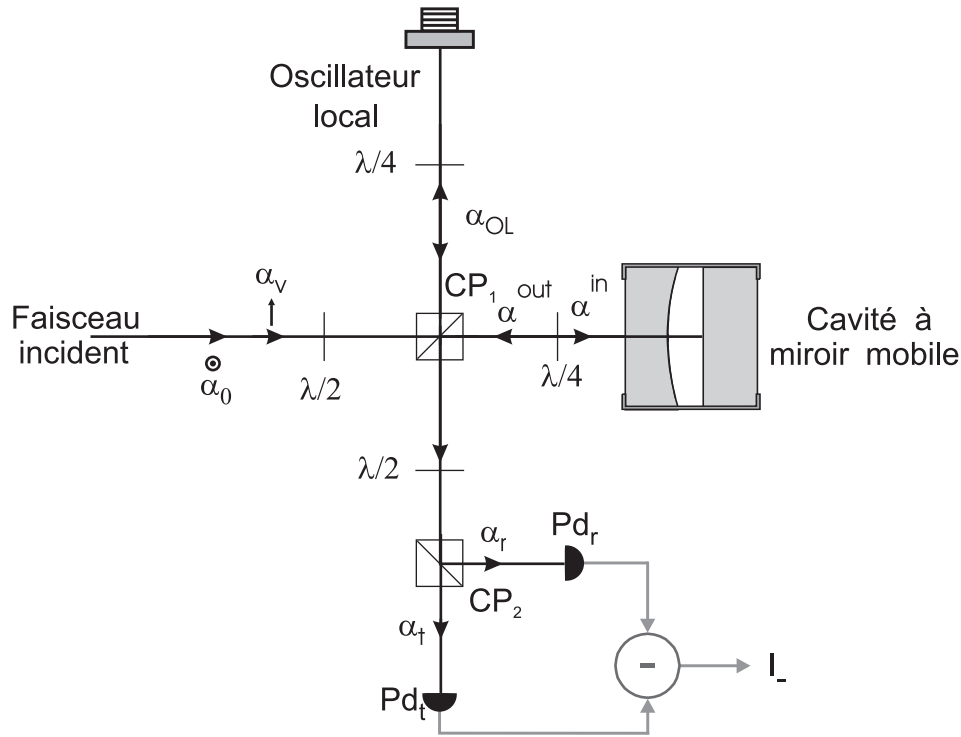


FIG. 2.11 – Définition des champs dans la mesure homodyne : le champ incident  $\alpha_0$  sur le premier cube et le champ du vide  $\alpha_v$  représentent les champs en entrée du cube  $CP_1$  ;  $\alpha_{OL}$  est le champ de l'oscillateur local ;  $\alpha^{in}$  et  $\alpha^{out}$  sont les champs respectivement incident et réfléchi sur la cavité *FPM* ; enfin  $\alpha_r$  et  $\alpha_t$  sont les champs mesurés par les deux photodiodes.

Sur le trajet menant à la cavité, le champ  $\alpha^{in}$  interagit avec la cavité *FPM* et on notera  $\alpha^{out}$  le champ réfléchi, dont l'expression complète, en fonction notamment de la position du miroir mobile, sera donnée dans la section 2.2. Sur le trajet de l'oscillateur local, le champ ne subit qu'un déphasage global et on posera  $\varphi$  le déphasage relatif moyen entre l'oscillateur local et le champ réfléchi par la cavité au moment où les deux champs se retrouvent au niveau du cube  $CP_1$ .

Grâce aux lames quart d'onde disposées dans chacun des bras, les deux champs  $\alpha_{OL}$  et  $\alpha^{out}$  parviennent ensuite au niveau du second cube (noté  $CP_2$  sur la figure 2.10). La lame demi-onde placée avant ce cube scinde comme on l'a déjà dit chacun des deux faisceaux en deux parties égales, l'une étant réfléchi par le cube et l'autre étant transmise. Les deux champs en sortie de ce cube s'écrivent donc :

$$\alpha_r(t) = \frac{1}{\sqrt{2}} [\alpha^{out} + \alpha_{OL} e^{i\varphi}], \quad (2.17)$$

$$\alpha_t(t) = \frac{1}{\sqrt{2}} [\alpha^{out} - \alpha_{OL} e^{i\varphi}], \quad (2.18)$$

où on a noté  $\alpha_r$  le champ total issu de la réflexion sur le cube et  $\alpha_t$  le champ total transmis.

Ces relations sont similaires aux relations (2.12) et (2.13), les coefficients de réflexion et de transmission en amplitude valant ici  $1/\sqrt{2}$ .

En sommant ou en soustrayant les photocourants produits par les photodiodes  $\text{Pd}_r$  et  $\text{Pd}_t$ , on obtient l'expression des intensités  $I_+$  et  $I_-$  :

$$I_+ = I^{out}(t) + I_{OL}(t), \quad (2.19)$$

$$I_- = 2\text{Re}(\alpha^{out}(t)\alpha_{OL}^*(t)e^{-i\varphi}). \quad (2.20)$$

$I_+$  correspond à l'intensité totale, somme des intensités de l'oscillateur local et du faisceau réfléchi par la cavité, alors que  $I_-$  contient le terme d'interférence entre les deux faisceaux.

La référence de phase étant arbitraire, nous choisissons par souci de commodité de prendre nulle la phase du champ moyen réfléchi par la cavité, si bien que le champ moyen réfléchi et le champ moyen de l'oscillateur local s'écrivent respectivement :  $\bar{\alpha}^{out}$  et  $\bar{\alpha}^{OL}e^{i\varphi}$ , où les quantités  $\bar{\alpha}^{OL}$  et  $\bar{\alpha}^{out}$  sont réelles.

Avec cette convention de phase, la composante moyenne des intensités  $I_+$  et  $I_-$  vaut :

$$\bar{I}_+ = \bar{I}^{out}(t) + \bar{I}_{OL}(t), \quad (2.21)$$

$$\bar{I}_- = 2\sqrt{\bar{I}^{out}\bar{I}_{OL}}\cos\varphi. \quad (2.22)$$

La moyenne  $\bar{I}_-$  de la différence des photocourants est directement reliée au déphasage relatif  $\varphi$  entre les deux faisceaux.  $\bar{I}_-$  vaut zéro quand les champs sont en quadrature de phase, et est maximale quand ils sont en phase. On utilise cette partie continue du signal pour contrôler la longueur du bras de l'oscillateur local, ce qui fixe le déphasage  $\varphi$  et nous permet ainsi de choisir la quadrature détectée.

En linéarisant l'équation (2.20) autour des valeurs moyennes des champs, on obtient les fluctuations de la différence  $I_-$  des intensités :

$$\begin{aligned} \delta I_-(t) &= \bar{\alpha}_{OL}[\delta\alpha^{out}(t)e^{-i\varphi} + (\delta\alpha^{out}(t))^*e^{i\varphi}] \\ &\quad + \bar{\alpha}^{out}[\delta\alpha_{OL}(t)e^{i\varphi} + (\delta\alpha_{OL}(t))^*e^{-i\varphi}]. \end{aligned} \quad (2.23)$$

### Expression simplifiée du spectre $S_-$ de la différence des photocourants

Les fluctuations de  $I_-$  apparaissent dans l'expression (2.23) comme la somme de deux termes. Le premier est le produit des fluctuations de la quadrature  $\alpha_\varphi^{out}$  du champ réfléchi par le champ moyen  $\bar{\alpha}_{OL}$ . Le second, produit des fluctuations de la quadrature de l'oscillateur local par l'amplitude moyenne  $\bar{\alpha}^{out}$ , peut être négligé puisqu'on utilise un oscillateur local bien plus intense que le faisceau réfléchi par la cavité. La différence des photocourants permet ainsi de mesurer directement les fluctuations du champ réfléchi, son spectre  $S_-[\Omega]$  étant relié au spectre  $S_\varphi^{out}[\Omega]$  de bruit de la quadrature d'angle  $\varphi$  du champ  $\alpha^{out}$  par l'équation :

$$S_-[\Omega] = \bar{I}_{OL} S_\varphi^{out}[\Omega], \quad (2.24)$$

où on a utilisé l'équation (1.18) de définition des spectres de bruit.

Comme on l'a dit précédemment c'est en contrôlant la phase relative  $\varphi$  des deux faisceaux qu'on accède au spectre de bruit d'une quadrature donnée du champ  $\alpha^{out}$ . On peut ainsi accéder au spectre de bruit de n'importe quelle quadrature. En particulier, le spectre de bruit de phase du faisceau réfléchi correspond à  $\varphi = \pi/2$ , obtenu en asservissant le bras de l'oscillateur local à  $\bar{T}_- = 0$ .

Dans ce cas, les fluctuations  $\delta I_-$  sont directement proportionnelles à la quadrature de phase  $\delta q^{out}$  du champ réfléchi, définie par (voir équation 1.7) :

$$\delta q^{out} = i((\delta\alpha^{out})^* - \delta\alpha^{out}), \quad (2.25)$$

et le spectre  $S_-$  est égal au spectre  $S_q^{out}$  de la quadrature de phase du champ réfléchi, normalisé par  $\bar{T}_{OL}$  :

$$\delta I_-[\Omega] = \bar{\alpha}_{OL} \delta q^{out}[\Omega], \quad (2.26)$$

$$S_-[\Omega] = \bar{T}_{OL} S_q^{out}[\Omega]. \quad (2.27)$$

### Expression complète du spectre de bruit de phase du faisceau réfléchi

Les expressions précédentes ne tiennent pas compte correctement des fluctuations incidentes. En effet, si on remplace la cavité par un miroir, les fluctuations sont simplement réfléchies ( $\delta q^{out} = \delta q^{in}$ ), et l'expression (2.27) laisse croire que l'on mesure les fluctuations de phase  $\delta q^{in}$  du faisceau incident. Or on ne s'attend pas à pouvoir mesurer les fluctuations de phase de cette manière : en réalisant l'homodynage du faisceau incident par l'oscillateur local, on mesure en fait la différence de phase entre ces deux faisceaux, et on ne peut pas être directement sensible aux fluctuations de phase du faisceau incident  $\alpha_0$ . Pour effectuer un traitement correct, on ne peut donc pas négliger le second terme dans l'équation (2.23). La mesure de la quadrature de phase s'écrit :

$$\delta I_-[\Omega] = \bar{\alpha}_{OL} \delta q^{out}[\Omega] - \bar{\alpha}^{out} \delta q_{OL}[\Omega], \quad (2.28)$$

où la quadrature de phase  $\delta q_{OL}$  de l'oscillateur local est définie par une équation similaire à (2.25). En utilisant les relations (2.14) à (2.16) et en supposant la cavité sans perte ( $\bar{\alpha}^{out} = \bar{\alpha}^{in}$ , voir équation 1.22), on peut éliminer ces fluctuations au profit des quadratures  $\delta q_v$  et  $\delta q^{in}$  du vide et du champ incident sur la cavité :

$$\frac{\delta I_-[\Omega]}{\bar{\alpha}_0} = r(\delta q^{out}[\Omega] - \delta q^{in}[\Omega]) - \delta q_v[\Omega]. \quad (2.29)$$

Cette expression montre clairement qu'on mesure la différence de phase  $\delta q^{out} - \delta q^{in}$  : on n'est donc pas sensible aux fluctuations de phase incidentes, mais uniquement à celles ajoutées par la cavité. En particulier, pour un simple miroir ( $\delta q^{out} = \delta q^{in}$ ), il ne reste dans l'expression (2.29) que le vide  $\delta q_v$  et on obtient un spectre  $S_-[\Omega] = 1$  complètement indépendant du champ incident.

Pour aller plus loin, il est nécessaire de connaître les modifications  $\delta q^{out} - \delta q^{in}$  apportées par la cavité. Notons par ailleurs que les fluctuations du vide  $\delta q_v$  apparaissent explicitement

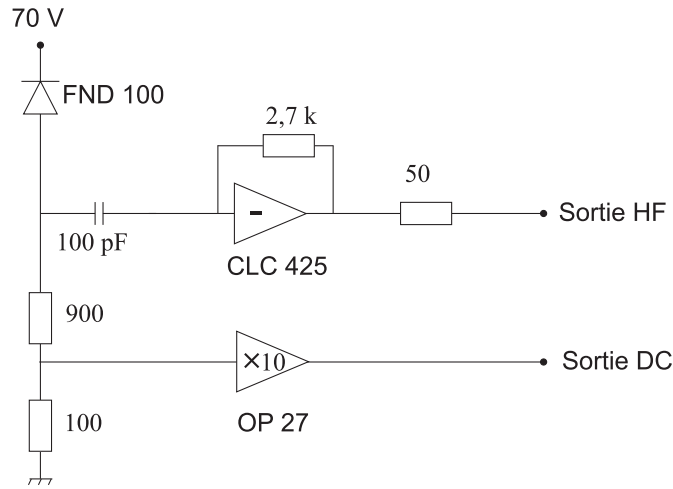


FIG. 2.12 – Schéma électronique simplifié des blocs pré-amplificateurs des photodiodes.

dans l'équation (2.29), mais aussi de manière implicite dans le champ incident  $\delta q^{in}$ , puisqu'à partir de l'équation (2.15) on trouve des corrélations non nulles :

$$2\pi \langle \delta q^{in}[\Omega] \delta q_v[\Omega'] \rangle = -r \delta(\Omega + \Omega'). \quad (2.30)$$

Comme nous le verrons dans la section 2.2.3, cela permet d'obtenir la dépendance correcte de la mesure homodyne vis-à-vis du bruit de fréquence du faisceau incident.

## Éléments de la détection homodyne

Nous terminons la description de la détection homodyne en donnant à présent certaines précisions sur ses différents éléments.

### Les photodiodes et l'électronique de la détection

Nous utilisons des photodiodes FND100 de *EG&G*. Elles possèdent en effet un fort rendement quantique (taux de conversion  $\eta_{ph}$  photon-électron supérieur à 90 %), une efficacité optimale pour les longueurs d'onde comprises entre 800 et 850 nm, et une réponse en fréquence bien supérieure à la bande passante de la cavité. Les deux photodiodes sélectionnées ont des réponses identiques à 0,3 % près, de manière à assurer le meilleur équilibrage possible des deux voies de détection. Chaque photodiode est placée sur un jeu de deux platines de translation afin de les aligner aisément sur les faisceaux. De plus elles sont entourées d'un boîtier en laiton assurant un blindage efficace contre les parasites électriques.

Pour convertir les courants délivrés par les photodiodes en tensions mesurables, on utilise un montage amplificateur à deux voies représenté sur la figure 2.12. Les photodiodes sont soumises à une tension de polarisation de 70 V. La voie basse fréquence (notée DC par la suite), basée sur un amplificateur opérationnel OP27, récupère les signaux en-dessous

de quelques centaines de kilohertz avec un taux de conversion de 1 V/mA. Pour la voie haute fréquence, on utilise un amplificateur rapide CLC 425, dont la réponse atteint des fréquences de l'ordre de 50 MHz. Le montage transimpédance utilisé permet d'obtenir un taux de conversion de 1,3 V/mA.

Un montage sommateur-soustracteur permet de mélanger les signaux issus des deux photodiodes. Un amplificateur opérationnel CLC 425 est monté en amplificateur différentiel de tension et un interrupteur permet de lui faire ajouter ou soustraire ses deux entrées. Pour accéder au bruit de phase du faisceau réfléchi, on utilise le montage en fonctionnement soustracteur. La fonction somme est utilisée pour mesurer le bruit d'intensité totale du faisceau laser (équation 2.19).

### Oscillateur local

Afin d'obtenir le meilleur contraste d'interférences entre l'oscillateur local et le faisceau réfléchi par la cavité, il est nécessaire d'optimiser l'orientation de l'oscillateur local de manière à maximiser son recouvrement spatial avec le faisceau réfléchi par la cavité *FPM* au niveau des photodiodes de la détection homodyne. Pour cela le miroir de renvoi de l'oscillateur local est monté sur un support *Microcontrôle* à vis micrométriques, ce qui permet d'ajuster précisément la direction du faisceau. L'ensemble est placé sur une platine de translation micrométrique commandée par un vérin piézoélectrique *Newport ES1330PT-01*. Ce vérin, piloté par une tension comprise entre 0 et 150 V, est capable d'effectuer des excursions d'environ 30  $\mu\text{m}$ . En appliquant au vérin une rampe de tension et une modulation lente, on balaye le déphasage entre l'oscillateur local et le faisceau réfléchi par la cavité *FPM*. En envoyant la différence  $I_-$  des photocourants sur un oscilloscope, on visualise les franges d'interférences entre les deux faisceaux. Afin d'optimiser le recouvrement spatial des faisceaux, on joue sur l'orientation du miroir de renvoi et sur sa position axiale, de sorte que les cols des deux faisceaux coïncident au niveau des photodiodes de détection. On règle aussi la différence de chemin optique en ajustant la longueur du bras de l'oscillateur local, et en affinant le réglage à l'aide de la vis manuelle du vérin. Le recouvrement spatial  $\eta_{OL}$  est défini à partir de la réduction du contraste des franges d'interférence, donné dans le cas idéal par l'expression (2.22). Pour le mesurer, on détermine les intensités moyennes  $\bar{I}_{OL}$  et  $\bar{I}_{cav}$  en masquant respectivement le faisceau réfléchi et l'oscillateur local et en mesurant avec un voltmètre la tension délivrée par les deux blocs photodiodes. En notant  $\overline{\Delta I_-}$  l'amplitude des franges, la perte de sensibilité due au recouvrement s'écrit :

$$\sqrt{\eta_{OL}} = \frac{\overline{\Delta I_-}}{4\sqrt{\bar{I}^{out}\bar{I}_{OL}}}. \quad (2.31)$$

La valeur maximale qu'on ait atteinte avec la cavité présentée précédemment est  $\eta_{OL} = 94\%$ .

Il faut ensuite asservir la phase relative moyenne entre les deux faisceaux de manière à ce que l'oscillateur local puisse servir de référence de phase pour détecter les variations de phase du faisceau réfléchi par la cavité *FPM*. La valeur de la phase relative est importante puisque c'est elle qui détermine la quadrature mesurée sur le champ réfléchi (cf l'expression



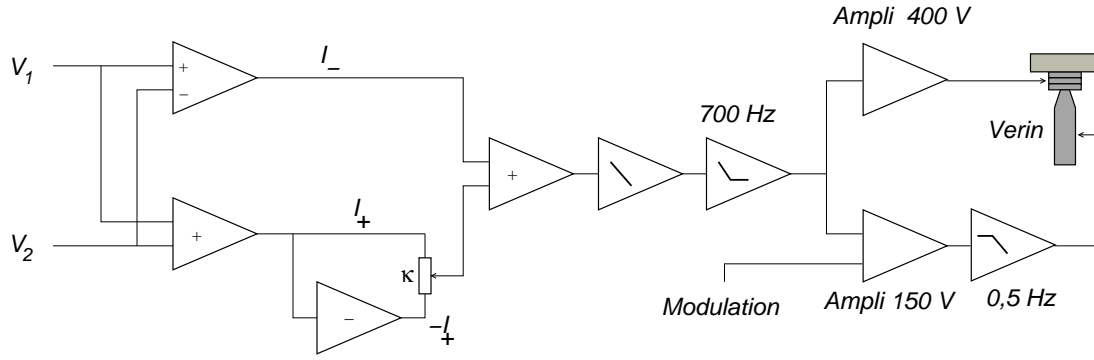


FIG. 2.13 – Schéma du circuit d’asservissement de la longueur du bras de l’oscillateur local, à partir des tensions  $V_1$  et  $V_2$  fournies par les sorties DC des deux blocs photodiodes.

2.24). La phase relative est définie par la longueur du bras de l’oscillateur local et fluctue essentiellement en raison des variations d’indice de l’air et des vibrations mécaniques des supports des éléments optiques. Il est donc nécessaire de la contrôler à l’aide d’un asservissement agissant sur la position du miroir de l’oscillateur local. Pour cela nous disposons déjà du vérin, capable de compenser des dérives larges et lentes. Pour appliquer des corrections plus rapides, le miroir de renvoi est collé sur une petite cale piézoélectrique, pilotée par un amplificateur haute tension 0–400 V rapide, qui permet de déplacer le miroir sur une distance de l’ordre du micron (voir le schéma général de l’asservissement sur la figure 2.13). Pour créer le signal d’erreur de l’asservissement, on utilise les sorties DC des deux blocs photodiodes, à partir desquelles, par addition et soustraction, on obtient les signaux  $\bar{I}_+$  et  $\bar{I}_-$  (équations 2.21 et 2.22). Afin de choisir la valeur de la phase relative moyenne  $\varphi$ , on compare  $\bar{I}_-$  à une fraction  $\kappa$  (comprise entre -1 et 1) de  $\bar{I}_+$ . L’asservissement annule le signal d’erreur  $\bar{I}_- - \kappa\bar{I}_+$ , ce qui fixe la phase relative de sorte à satisfaire l’égalité suivante :

$$\cos \varphi = \kappa \frac{\bar{I}^{out}(t) + \bar{I}^{OL}(t)}{2\sqrt{\bar{I}^{out}\bar{I}^{OL}}}. \quad (2.32)$$

L’avantage de cette technique est également de s’affranchir des fluctuations de l’intensité incidente puisque la quantité précédente ne dépend que du rapport des intensités. Le signal d’erreur traverse deux étages intégrateurs puis il est appliqué en parallèle au vérin et à la cale piézoélectrique. Grâce à un filtre passe-bas de fréquence de coupure 0,5 Hz, le vérin n’agit qu’à très basse fréquence mais compense des dérives importantes, alors que la cale piézoélectrique agit jusqu’à des fréquences de l’ordre du kilohertz et dispose d’une excursion de  $0,2 \mu\text{m}$ . On a également indiqué sur le schéma de la figure 2.13 l’entrée de modulation lente sur l’amplificateur du vérin permettant la visualisation des franges d’interférence pour le réglage du recouvrement spatial.

## 2.2 Description générale du couplage optomécanique

Nous avons présenté dans ses grandes lignes le montage expérimental permettant la mesure de petits déplacements d'un miroir. La partie que nous abordons maintenant décrit en détail le couplage optomécanique. Afin de relier précisément les fluctuations de phase du champ réfléchi  $\delta q^{out}$  aux fluctuations de position du miroir mobile  $\delta x$ , nous nous intéressons d'abord au mouvement du miroir puis nous établissons les équations d'évolution du champ dans la cavité qui nous permettront d'établir les différentes limites de sensibilité imposées à la mesure de petits déplacements. Nous présentons enfin les corrections à apporter aux principaux résultats si l'on tient compte des pertes optiques de la cavité.

### 2.2.1 Mouvement du miroir mobile

Comme on l'a vu dans le chapitre 1, l'observation des effets quantiques de la pression de radiation sur le déplacement du miroir mobile requiert des conditions sévères sur les caractéristiques du système. Il faut contrôler drastiquement les sources de bruit limitant la sensibilité du système. A basse fréquence la sensibilité du dispositif est limitée par le bruit sismique et par les vibrations sonores [51], qui excitent principalement les modes de vibration mécanique du système de fixation des miroirs et provoquent ainsi un mouvement global du miroir. A plus haute fréquence, jusqu'à quelques centaines de kHz, les vibrations des différents éléments optiques de la source laser génèrent un bruit de fréquence et d'intensité du faisceau qu'il est difficile de supprimer malgré les asservissements utilisés. Enfin, même à température cryogénique, le bruit thermique reste une source importante de bruit sur toute la gamme de fréquences accessibles. Comme on le verra dans la section 2.2.3, l'influence du bruit thermique comparativement au bruit quantique de la lumière décroît proportionnellement à la fréquence de résonance du miroir. Si l'on veut pouvoir observer les effets quantiques de la pression de radiation, il est nécessaire de se placer à des fréquences de l'ordre du MHz .

Il est donc inutile de s'intéresser au mouvement d'ensemble du miroir (mouvement pendulaire), dont les amplitudes de vibration au dessus du MHz sont complètement insignifiantes. Nous avons donc décidé d'étudier les modes de vibration interne des substrats qui produisent une déformation de la surface du miroir. Pour obtenir des modes de fréquence de résonance élevée il faut soigneusement choisir le substrat et concevoir une géométrie adaptée des miroirs. En utilisant de la silice fondue, dans laquelle le son se propage à une vitesse élevée (environ 6000 m/s), et des substrats de faible épaisseur (quelques mm), on atteint des fréquences de résonance de l'ordre du MHz.

Nous nous intéressons dans un premier temps à la description du mouvement du résonateur mécanique que constitue le substrat. Nous présentons une description modale du mouvement, puis introduisons la susceptibilité du résonateur afin de décrire la réponse du miroir à une force. Malgré la complexité des déformations du miroir et de leur couplage spatial avec le faisceau lumineux, nous montrons que l'effet du mouvement sur la lumière peut être entièrement décrit par une simple variable équivalente à un déplacement monodimensionnel ainsi que par des grandeurs effectives caractérisant le mouvement du miroir

(masse effective, susceptibilité effective, etc...). Nous résumons ici les travaux réalisés par l'équipe [52, 53, 54].

### Décomposition modale du mouvement

Le substrat utilisé pour fabriquer nos miroirs est de la silice fondue, matériau homogène et isotrope. Lorsqu'une force s'applique sur le résonateur, la surface du miroir se déforme et des ondes acoustiques se propagent dans la silice. En un point  $\vec{r}$  du substrat et à un instant  $t$ , la déformation  $\vec{u}(\vec{r}, t)$  satisfait à une équation d'élasticité [55] et à des conditions aux limites imposées par la géométrie du résonateur et par le système de fixation du miroir. Ces conditions aux limites peuvent être relativement complexes à modéliser et nous utiliserons des conditions aux limites idéales correspondant à un résonateur libre.

Nous cherchons ensuite des solutions stationnaires, de forme  $\vec{u}(\vec{r}, t) = \vec{u}(\vec{r})e^{i\Omega t}$ , où  $\Omega$  est la pulsation d'évolution de l'onde acoustique. Toute déformation peut par ailleurs se décomposer en une partie longitudinale (onde de compression) et une partie transverse (onde de cisaillement). On montre que ces ondes, longitudinales ou transverses, satisfont l'équation de propagation suivante :

$$\Delta \vec{u}(\vec{r}) + \frac{\Omega^2}{c^2} \vec{u}(\vec{r}) = \vec{0} \quad (2.33)$$

où la vitesse de propagation  $c$  de l'onde dépend des propriétés de la silice et de la nature transverse ou longitudinale de l'onde acoustique.

Finalement, on montre que l'équation de propagation (2.33) couplée aux conditions aux limites possède une série de solutions  $\vec{u}_n(\vec{r})$  formant une base orthogonale et associées à des pulsations propres  $\Omega_n$  prenant des valeurs discrètes. L'orthogonalité des modes acoustiques  $\vec{u}_n(\vec{r})$  s'entend au sens du produit scalaire défini comme l'intégrale sur le volume du résonateur. On peut donc décomposer la déformation du résonateur sur l'ensemble des modes propres de vibration selon l'expression :

$$\vec{u}(\vec{r}, t) = \sum_n a_n(t) \vec{u}_n(\vec{r}), \quad (2.34)$$

où les amplitudes  $a_n(t)$  des différents modes acoustiques dépendent des forces appliquées au résonateur. La décomposition modale permet donc de déterminer la déformation du résonateur en s'intéressant successivement à l'évolution temporelle de chaque mode considéré individuellement.

Ainsi l'énergie totale du système, dans le cas où il n'est soumis à aucune force, s'écrit comme la somme des énergies cinétiques et potentielles de chaque mode. En utilisant les propriétés des modes  $\vec{u}_n$  [54] on montre que l'énergie totale s'écrit :

$$E = \sum_n \frac{1}{2} M_n \left( \left( \frac{da_n(t)}{dt} \right)^2 + \Omega_n^2 a_n(t)^2 \right), \quad (2.35)$$

où la masse  $M_n$  associée au mode  $n$  est définie par :

$$M_n = \rho \int d^3 \vec{r} |\vec{u}_n(\vec{r})|^2, \quad (2.36)$$

$\rho$  étant la masse volumique du substrat. La masse effective du mode, produit de la masse volumique par le volume du mode acoustique, correspond à la masse de la partie du résonateur effectivement mise en mouvement lors de l'excitation du mode  $n$ .

L'expression (2.35) montre qu'à chaque mode de vibration est associé un oscillateur harmonique de masse  $M_n$  et de pulsation propre  $\Omega_n$ . Le mouvement d'un miroir libre et non amorti se décompose donc sur la base des modes acoustiques internes, dont les amplitudes se comportent comme des oscillateurs harmoniques indépendants.

### Réponse à une force appliquée

On applique à présent une force à la surface du miroir et on étudie sa réponse. La géométrie considérée est celle d'un résonateur cylindrique présentant une surface plane sur laquelle est déposé le miroir. On note  $\mathcal{S}$  la surface du miroir et on repère par  $\mathbf{r}$  la position d'un point situé sur cette surface (on note en caractères gras un vecteur dans un espace à deux dimensions). On définit également le produit scalaire  $\langle f, g \rangle$  de deux fonctions scalaires  $f$  et  $g$  sur la surface du miroir en posant :

$$\langle f, g \rangle = \int_{\mathcal{S}} d^2 \mathbf{r} f(\mathbf{r}) g(\mathbf{r}), \quad (2.37)$$

et l'on définit de même le produit scalaire  $\langle \vec{f}, \vec{g} \rangle$  entre deux fonctions vectorielles  $\vec{f}$  et  $\vec{g}$  sur la surface du miroir par :

$$\langle \vec{f}, \vec{g} \rangle = \int_{\mathcal{S}} d^2 \mathbf{r} \vec{f}(\mathbf{r}) \cdot \vec{g}(\mathbf{r}), \quad (2.38)$$

Pour tenir compte de la force appliquée, on ajoute à l'énergie du résonateur un terme supplémentaire donné par l'opposé du travail de la force sur la surface du miroir :

$$\mathcal{W} = -\langle \vec{F}(\mathbf{r}, t), \vec{u}(\mathbf{r}, t) \rangle, \quad (2.39)$$

$\vec{F}(\mathbf{r}, t)$  étant la force par unité de surface appliquée au point  $\mathbf{r}$ . En utilisant la décomposition du mouvement en modes propres, l'expression précédente s'écrit :

$$\mathcal{W} = - \sum_n \langle \vec{F}(\mathbf{r}, t), \vec{u}_n(\mathbf{r}) \rangle a_n(t). \quad (2.40)$$

L'énergie totale du résonateur s'écrit à présent :

$$E + \mathcal{W} = \sum_n \left\{ \frac{1}{2} M_n \left[ \frac{da_n}{dt}(t) \right]^2 + \frac{1}{2} M_n \Omega_n^2 [a_n(t)]^2 - \langle \vec{F}(\mathbf{r}, t), \vec{u}_n(\mathbf{r}) \rangle a_n(t) \right\}. \quad (2.41)$$

L'énergie s'exprime à nouveau sous la forme d'un ensemble d'oscillateurs harmoniques indépendants, où chacun des oscillateurs est à présent soumis à une force  $\langle \vec{F}(\mathbf{r}, t), \vec{u}_n(\mathbf{r}) \rangle$  résultant du recouvrement spatial entre la force appliquée au miroir et le profil du mode acoustique considéré.

En appliquant les équations de Hamilton au mode  $u_n$ , on montre que l'amplitude  $a_n(t)$  de ce mode propre de vibration satisfait à l'équation d'évolution suivante, similaire à celle d'un oscillateur harmonique :

$$\frac{d^2 a_n}{dt^2}(t) + \Omega_n^2 a_n(t) = \frac{1}{M_n} \langle \vec{F}(\mathbf{r}, t), \vec{u}_n(\mathbf{r}) \rangle. \quad (2.42)$$

En transposant la relation (2.42) dans l'espace de Fourier, on obtient l'expression de l'amplitude spectrale de chaque mode en fonction du recouvrement de la force appliquée au résonateur avec le mode acoustique :

$$a_n[\Omega] = \chi_n[\Omega] \langle \vec{F}[\mathbf{r}, \Omega], \vec{u}_n(\mathbf{r}) \rangle, \quad (2.43)$$

où l'on a introduit la susceptibilité  $\chi_n = 1/M_n(\Omega_n^2 - \Omega^2)$  du mode acoustique, identique à celle d'un oscillateur harmonique non amorti, de masse  $M_n$  et de pulsation propre  $\Omega_n$ .

### Dissipation et bruit thermique

Nous avons jusqu'à présent considéré le cas idéal d'un résonateur sans dissipation. Le miroir est pourtant placé dans un environnement à la température  $T$  avec lequel il interagit. Ce couplage est source de dissipation, introduisant un phénomène d'amortissement pour les oscillateurs, mais aussi de fluctuations du système.

Les processus de dissipation peuvent être décrit en ajoutant une partie imaginaire dans l'expression de la susceptibilité. Pour un oscillateur harmonique, on introduit un angle de perte  $\phi_n[\Omega]$  et la susceptibilité du mode s'écrit alors [42] :

$$\chi_n[\Omega] = \frac{1}{M_n(\Omega_n^2 - \Omega^2 - i\Omega_n^2 \phi_n[\Omega])}. \quad (2.44)$$

On a supposé ici que la dissipation agit indépendamment sur chacun des modes. Ceci n'est en réalité valable que pour des pertes homogènes. La présence de pertes inhomogènes introduit des termes croisés de couplage entre les modes que nous négligeons ici. Comme les mécanismes de dissipation sont mal connus, on utilisera un modèle d'angle de perte basé sur un amortissement de type visqueux, où l'oscillateur est soumis à une force proportionnelle et opposée à sa vitesse. L'angle de perte se met alors sous la forme :

$$\phi_n[\Omega] = \frac{\Omega}{Q_n \Omega_n}. \quad (2.45)$$

où  $Q_n$  est le facteur de qualité du mode acoustique.

Les fluctuations du résonateur induites par le couplage avec le bain thermique peuvent être décrites par un ensemble de forces de Langevin,  $F_{T_n}$ , indépendantes les unes des

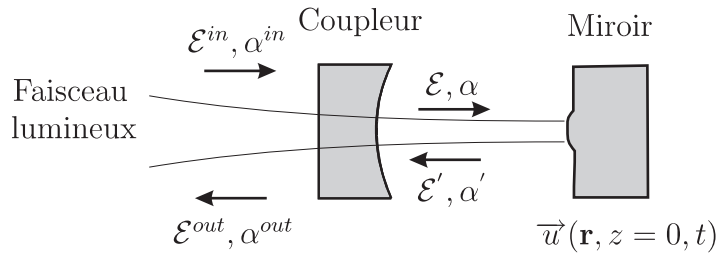


FIG. 2.14 – Effet sur le champ d’une déformation du résonateur dans une cavité optique plan-concave.

autres et agissant chacune sur un mode acoustique. Le théorème fluctuations-dissipation [42] permet de relier le spectre de la force de Langevin  $F_{T_n}$  à la partie imaginaire de la susceptibilité mécanique du mode  $n$  :

$$S_{T,n}[\Omega] = -\frac{2k_B T}{\Omega} \text{Im} \left( \frac{1}{\chi_n[\Omega]} \right), \quad (2.46)$$

où  $k_B$  est la constante de Boltzmann.

Nous pouvons à présent écrire l’équation du mouvement de chaque mode acoustique lorsque le miroir est soumis à une force extérieure  $\vec{F}$  et des forces de Langevin  $\vec{F}_{T,n}$  :

$$a_n[\Omega] = \chi_n[\Omega] \left( \langle \vec{F}(\mathbf{r}, \Omega), \vec{u}_n(\mathbf{r}) \rangle + F_{T,n}[\Omega] \right). \quad (2.47)$$

On obtient l’équation d’un oscillateur harmonique amorti caractérisé par la susceptibilité effective  $\chi_n$  et par la force de Langevin associée  $\vec{F}_{T,n}$ , soumis au recouvrement spatial de la force extérieure avec le mode considéré.

### Déformation du résonateur et description monodimensionnelle équivalente

Dans le premier chapitre nous avons décrit le déplacement du miroir par une translation d’ensemble caractérisée par l’amplitude  $\delta x$  du déplacement. La notion de déformation de surface présentée précédemment ainsi que la sommation sur l’ensemble des modes semblent difficilement compatibles avec la description monodimensionnelle de la mesure utilisée jusqu’alors. Afin de faire converger les deux points de vue, nous allons à présent montrer que pour ce qui concerne l’effet sur le champ intracavité, les déformations de surface du miroir sont équivalentes à une translation d’ensemble du résonateur. Cette notion de déplacement équivalent nous sera fort utile puisqu’une description monodimensionnelle du système est alors suffisante.

Nous considérons donc une cavité optique plan-concave dont le miroir plan est déposé sur le résonateur soumis à des déformations de surface, comme indiqué sur la figure 2.14. La cavité présente une série de résonances optiques, indicées par trois entiers  $p, q, l$ , et caractérisées par un profil  $v_{pql}$  Gaussien en intensité. Nous injectons dans la cavité un

champ TEM<sub>00</sub> résonnant avec le mode fondamental de la cavité. Le profil spatial  $v_0$  du champ au niveau du miroir plan est ainsi donné par [48] :

$$v_0(\mathbf{r}) = \sqrt{\frac{2}{\pi w_0^2}} e^{-r^2/w_0^2}, \quad (2.48)$$

où on a noté  $w_0$  le col du faisceau (*waist* en anglais), situé au niveau de la surface du miroir plan. Le champ électrique dans ce plan s'écrit :

$$\mathcal{E}(\mathbf{r}, t) = v_0(\mathbf{r})\alpha(t)e^{-i\omega_0 t}, \quad (2.49)$$

où on a noté  $\omega_0$  la pulsation optique et  $\alpha(t)$  l'amplitude lentement variable du champ.

Le champ est réfléchi par le miroir et subit un déphasage dépendant de la déformation du miroir au point de réflexion. En un point  $\mathbf{r}$  de réflexion et en notant  $\vec{u}(\mathbf{r}, t)$  la déformation du miroir en ce point, on peut écrire le champ après réflexion sous la forme :

$$\mathcal{E}'(\mathbf{r}, t) = v_0(\mathbf{r})\alpha(t)e^{-i\omega_0 t} e^{2i\vec{k}\cdot\vec{u}(\mathbf{r}, t)}. \quad (2.50)$$

Le champ après réflexion n'est plus purement TEM<sub>00</sub> et possède des composantes non nulles sur les modes propres optiques  $v_{pql}$  de la cavité. Cependant les déformations acoustiques du résonateur qui nous intéressent ont des fréquences d'évolution de quelques mégahertz, alors que l'intervalle entre les fréquences optiques des cavités non dégénérées que nous utilisons est supérieur au gigahertz (cf l'équation 2.9). Dans ces conditions seul le mode TEM<sub>00</sub> est résonnant avec la cavité et nous pouvons négliger la contribution des modes transverses. Le champ réfléchi se réduit alors à sa projection sur le mode TEM<sub>00</sub> [56] et s'écrit :

$$\mathcal{E}'(\mathbf{r}, t) = \langle v_0(\mathbf{r})e^{2i\vec{k}\cdot\vec{u}(\mathbf{r}, t)}, v_0(\mathbf{r}) \rangle \mathcal{E}(\mathbf{r}, t). \quad (2.51)$$

Les déplacements que nous étudions (toujours inférieurs à  $10^{-15}$  m dans la gamme de fréquences considérée) sont très inférieurs à la longueur d'onde du faisceau incident, si bien qu'on peut développer au premier ordre le déphasage dans l'expression précédente qui devient alors :

$$\mathcal{E}'(\mathbf{r}, t) = \left(1 + 2i\vec{k}\cdot\langle\vec{u}, v_0^2\rangle\right) \mathcal{E}(\mathbf{r}, t) \quad (2.52)$$

Lors de sa réflexion sur le miroir mobile, le champ ne subit donc qu'un déphasage proportionnel à la déformation du miroir "vue" par le champ lumineux, c'est-à-dire la déformation  $\vec{u}$  moyennée sur le profil spatial  $v_0^2$  de l'intensité lumineuse. Si on compare l'expression (2.52) au déphasage subi dans le cas d'un déplacement monodimensionnel (équation 1.1), on constate qu'une déformation de la surface du miroir est ainsi équivalente à un déplacement effectif  $x$  monodimensionnel, donné par :

$$x(t) = \frac{\vec{k}}{k}\cdot\langle\vec{u}(t), v_0^2\rangle, \quad (2.53)$$

dont l'expression correspond au recouvrement de la déformation de la surface avec l'intensité du champ  $v_0^2$  au niveau du miroir.

Maintenant que nous avons exprimé le déplacement équivalent, nous pouvons introduire les notions de masse effective et de susceptibilité effective pour relier de manière simple le déplacement équivalent du miroir aux forces appliquées [54]. Pour cela nous remplaçons dans la formule (2.53) la déformation de la surface du miroir par son développement sur la base des modes acoustiques (équation 2.34), où les coefficients de chacun des modes sont donnés par l'équation du mouvement (2.47). L'expression du déplacement équivalent vu par la lumière, sous l'effet des forces de Langevin thermique et d'une force quelconque  $\vec{F}$ , est alors donnée par :

$$x[\Omega] = \sum_n \langle u_n, v_0^2 \rangle \chi_n[\Omega] \left( \langle \vec{F}(\mathbf{r}, \Omega), \vec{u}_n(\mathbf{r}) \rangle + F_{T,n}[\Omega] \right). \quad (2.54)$$

Cette expression dépend de manière compliquée des modes du fait du recouvrement spatial entre la force et les modes, mais elle se simplifie dans le cas particulier d'une force de pression de radiation. On s'intéresse donc dans la suite au cas où la force  $\vec{F}$  est la force de pression de radiation  $\vec{F}_{\text{rad}}$  exercée par le faisceau intracavité (nous étudierons dans le chapitre 6 un cas différent où la force n'a plus le même profil spatial que le mode dans la cavité). L'expression de la force en un point  $\mathbf{r}$  de la surface du miroir est reliée au profil spatial  $v_0(r)$ , au vecteur d'onde  $k$  et à l'intensité lumineuse  $I$  :

$$\vec{F}_{\text{rad}}(\mathbf{r}, t) = 2\hbar \vec{k} |\mathcal{E}(\mathbf{r}, t)|^2 = 2\hbar \vec{k} v_0^2(\mathbf{r}) I(t), \quad (2.55)$$

où  $I$  est le flux de photons défini par,

$$I(t) = \int_{\mathcal{S}} dr^2 |\mathcal{E}(\mathbf{r}, t)|^2 = |\alpha(t)|^2, \quad (2.56)$$

et où la surface  $\mathcal{S}$  d'intégration est la surface du miroir (cf équation 2.37). L'équation (2.55) généralise l'expression (1.28), qu'on retrouve par intégration sur l'ensemble de la surface. L'expression (2.54) du déplacement équivalent devient :

$$x[\Omega] = \sum_n \langle u_n, v_0^2 \rangle^2 \chi_n[\Omega] \left( 2\hbar k I[\Omega] + \frac{1}{\langle u_n, v_0^2 \rangle} F_{T,n}[\Omega] \right). \quad (2.57)$$

On peut simplifier cette expression en introduisant pour chaque mode une susceptibilité effective  $\chi_n^{\text{eff}}$  et une force de Langevin effective  $F_{T,n}^{\text{eff}}$  données par :

$$\chi_n^{\text{eff}}[\Omega] = \frac{1}{M_n^{\text{eff}} (\Omega_n^2 - \Omega^2 - i\Omega\Omega_n/Q_n)}, \quad (2.58)$$

$$F_{T,n}^{\text{eff}}[\Omega] = \frac{F_{T,n}[\Omega]}{\langle u_n, v_0^2 \rangle}, \quad (2.59)$$

où on a introduit une masse effective  $M_n^{\text{eff}}$  donnée par :

$$M_n^{\text{eff}} = \frac{M_n}{\langle u_n, v_0^2 \rangle^2}, \quad (2.60)$$



Cette expression de la masse effective du mode  $n$  permet de prendre en compte le recouvrement du mode avec la lumière. Si ce recouvrement est nul, la lumière n'est pas sensible aux déplacements du miroir provoqués par ce mode, et la masse effective du mode est infinie.

Avec ces notations le déplacement effectif s'écrit alors :

$$x[\Omega] = \sum_n \chi_n^{\text{eff}}[\Omega] (2\hbar k I[\Omega] + F_{T,n}^{\text{eff}}[\Omega]). \quad (2.61)$$

On aboutit à une description équivalente à celle d'une somme d'oscillateurs harmoniques effectifs, caractérisés chacun par une masse et une susceptibilité effectives et soumis à une force de Langevin effective, où l'on tient compte du couplage spatial avec la lumière.

On peut finalement vérifier à partir des relations (2.46), (2.59) et (2.60) que les expressions de la force de Langevin effective  $F_{T,n}^{\text{eff}}$  et de la susceptibilité  $\chi_n^{\text{eff}}$  du mode  $n$  vérifient bien le théorème fluctuations-dissipation :

$$S_{T,n}^{\text{eff}}[\Omega] = -\frac{2k_B T}{\Omega} \text{Im} \left( \frac{1}{\chi_n^{\text{eff}}[\Omega]} \right). \quad (2.62)$$

On peut également exprimer le déplacement équivalent sans faire apparaître explicitement la décomposition modale. On introduit pour cela une susceptibilité effective totale  $\chi^{\text{eff}}$  décrivant le comportement du miroir dû à l'ensemble des modes acoustiques :

$$\chi^{\text{eff}}[\Omega] = \sum_n \chi_n^{\text{eff}}[\Omega], \quad (2.63)$$

L'expression du déplacement équivalent sous l'effet de la pression de radiation du faisceau intracavité et du couplage avec le bain thermique est alors :

$$x[\Omega] = \chi^{\text{eff}}[\Omega] (2\hbar k I[\Omega] + F_T^{\text{eff}}[\Omega]), \quad (2.64)$$

où la force de Langevin effective s'écrit :

$$F_T^{\text{eff}}[\Omega] = \sum_n \frac{\chi_n^{\text{eff}}[\Omega]}{\chi^{\text{eff}}[\Omega]} F_{T,n}^{\text{eff}}[\Omega]. \quad (2.65)$$

On peut s'assurer, à partir des équations (2.62), (2.63) et (2.65), que la force de Langevin effective  $F_T^{\text{eff}}$  ainsi définie vérifie bien le théorème fluctuations-dissipation associé à la susceptibilité totale  $\chi^{\text{eff}}$ .

L'expression (2.64) montre bien que le mouvement du miroir  $x$  vu par le faisceau lumineux peut être décrit de manière monodimensionnelle, comme on l'avait fait dans le chapitre 1. En reprenant l'équation (1.26) liant le déplacement du miroir à la résultante des forces appliquées, et en considérant le cas d'une force de Langevin et d'une force de pression de radiation donnée par l'expression (1.28), on retrouve en effet l'expression (2.64). Par ailleurs, l'expression de la force de pression de radiation ne fait intervenir que l'intensité totale  $I[\Omega]$  dans le mode TEM<sub>00</sub> résonnant de la cavité, ce qui valide l'expression (1.28) qu'on avait

posée précédemment. La susceptibilité effective  $\chi^{\text{eff}}$  décrivant le couplage optomécanique n'est bien sûr plus celle d'un simple oscillateur harmonique : elle résulte de la somme des réponses de tous les modes acoustiques du miroir pondérées par leur recouvrement spatial avec la lumière.

Masse effective du miroir à basse fréquence

Il est souvent commode, en particulier quand on étudie le mouvement du miroir à basse fréquence, de définir une masse effective globale  $M$  du miroir à basse fréquence. Pour cela, l'idée la plus simple est de modéliser le miroir par un oscillateur harmonique dont la fréquence de résonance  $\Omega_M/2\pi$  est celle du premier mode de vibration du miroir et dont on va définir la masse de sorte à retrouver la susceptibilité effective du miroir à fréquence nulle et le facteur de qualité  $Q$  de manière à vérifier le théorème fluctuations-dissipation. Ce modèle, bien que factice, est utile tant qu'on reste à des fréquences inférieures à la fréquence de résonance du premier mode et qu'on ne l'utilise pas au-delà.

Pour définir la masse effective globale  $M$  du miroir à basse fréquence, il suffit d'égaliser la susceptibilité effective du miroir à fréquence nulle à celle qu'aurait un oscillateur harmonique de masse  $M$  et de pulsation de résonance  $\Omega_1$ . Les équations (2.58) et (2.63) donnent immédiatement :

$$\frac{1}{M\Omega_1^2} = \sum_n \frac{1}{M_n^{\text{eff}}\Omega_n^2}. \quad (2.66)$$

La masse  $M$  ainsi définie n'est donc pas égale à la masse effective du premier mode mais elle peut être considérablement inférieure puisqu'elle s'obtient par sommation des inverses des masses effectives de tous les modes[54]. Pour les miroirs que nous utilisons, les masses effectives des modes sont de l'ordre de quelques centaines de mg alors que la masse effective globale du miroir à basse fréquence est inférieure au mg, en raison du grand nombre de modes de vibration interne du miroir. Ceci explique pourquoi on a utilisé dans la partie 1.3.3 une masse de 0,30 mg pour modéliser le miroir. Cette masse ne correspond pas à celle d'un mode et n'est pas adaptée pour décrire le miroir au voisinage de la fréquence de résonance du mode mais elle convient en revanche à la description du comportement à basse fréquence du miroir, situation envisagée dans la partie 1.3.3.

Pour achever la description du miroir à basse fréquence par un oscillateur harmonique, il faut encore lui attribuer un facteur de qualité, ou de manière équivalente un angle de perte  $\phi[\Omega] = \Omega/(Q\Omega_1)$  à basse fréquence (voir équation 2.45). Celui-ci est défini de sorte à ce que la susceptibilité vérifie le théorème fluctuations-dissipation. L'angle de perte doit donc vérifier :

$$S_T^{\text{eff}}[\Omega = 0] = 2k_B T M \Omega_1^2 \frac{\phi[\Omega]}{\Omega}. \quad (2.67)$$

En utilisant les équations (2.65) et (2.62) on aboutit à l'expression suivante de l'angle de perte :

$$\frac{\phi[\Omega]}{M\Omega_1^2} = \sum_n \frac{\phi_n[\Omega]}{M_n^{\text{eff}}\Omega_n^2}. \quad (2.68)$$

On remarque qu'en prenant un angle de perte identique pour chacun des modes et en utilisant l'équation (2.66), l'oscillateur harmonique équivalent a le même angle de perte ( $\phi = \phi_n, \forall n$ ). Dans ces conditions, le facteur de qualité équivalent  $Q = \Omega/(\Omega_1\phi[\Omega])$  est simplement égal à celui du mode fondamental.

## 2.2.2 Équations d'évolution du champ dans la cavité

Nous établissons dans cette partie les équations d'évolution du champ dans la cavité. Nous en déduisons l'état stationnaire du système ainsi que l'évolution des quadratures des champs intracavité et réfléchi.

### Équations générales d'évolution

La cavité est supposée sans perte, formée d'un miroir mobile totalement réfléchissant et d'un coupleur d'entrée de très grande réflectivité. Ce coupleur est caractérisé par son coefficient de réflexion en amplitude  $r = 1 - \gamma$ , avec  $\gamma \ll 1$ , et son coefficient de transmission en amplitude  $t = \sqrt{2\gamma}$ . La longueur à vide de la cavité (pas de faisceau lumineux et miroir arrière immobile) est notée  $L_0$ . La figure (2.15) résume les notations utilisées pour les amplitudes des champs incident, intracavité et réfléchi. Ces amplitudes, qu'on avait déjà introduites dans les équations (2.49) et (2.50), varient lentement devant la période  $2\pi/\omega_0$  de l'onde lumineuse.

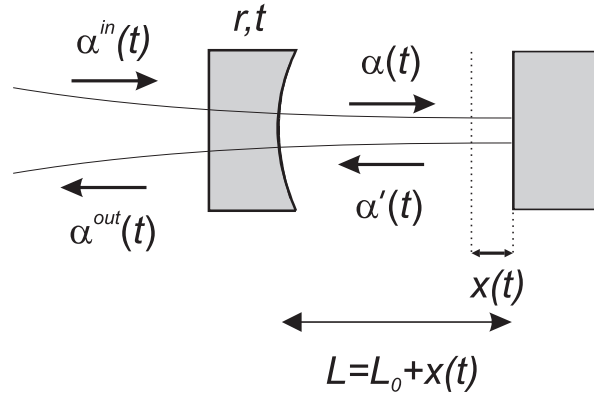


FIG. 2.15 – Description des amplitudes des champs incident, réfléchi, et intracavité.

La conservation de l'énergie appliquée au miroir d'entrée permet d'écrire des relations linéaires et unitaires entre les amplitudes des champs :

$$\alpha(t) = t\alpha^{in}(t) + r\alpha'(t) \quad (2.69)$$

$$\alpha^{out}(t) = t\alpha'(t) - r\alpha^{in}(t). \quad (2.70)$$

Le champ intracavité à un instant  $t$  au niveau du coupleur est la somme de la partie transmise du champ incident  $\alpha^{in}$  au même instant et de la partie réfléchi du champ

intracavité  $\alpha'$  ayant déjà effectué un aller-retour. Par ailleurs le champ sortant  $\alpha^{out}$  provient de la superposition du champ intracavité transmis et du champ incident directement réfléchi sur le miroir d'entrée. Le changement de signe assure l'unitarité des relations puisque  $r^2 + t^2 = 1$ .

Le champ intracavité  $\alpha'$  au niveau du miroir d'entrée et après un aller-retour est relié au champ intracavité  $\alpha$  par :

$$\alpha'(t) = \alpha(t - \tau)e^{i\psi(t)}, \quad (2.71)$$

où  $\tau$  est le temps mis par la lumière pour effectuer un aller-retour entre les miroirs et  $\psi$  est le déphasage subi par le champ lors de ce trajet. Cette équation est semblable à l'expression (2.50) mais contrairement au paragraphe précédent, où on s'était placé au niveau du miroir arrière, on se situe à présent au niveau du coupleur et il faut tenir compte de la propagation correspondante à un aller-retour dans la cavité. Pour des petits déplacements du miroir mobile on peut négliger la variation de la durée  $\tau$  avec la position des miroirs et on peut alors écrire :

$$\tau = \frac{2L_0}{c} \quad (2.72)$$

$$\psi(t) = 2kL(t)[2\pi], \quad (2.73)$$

où la longueur  $L(t) = L_0 + x(t)$  est la somme de la longueur à vide de la cavité et du déplacement du miroir mobile.

Pour une cavité proche de résonance ( $|\psi(t)| \preceq \gamma$ ) et de grande finesse ( $\gamma \ll 1$ ), l'amplitude du champ varie peu sur un aller-retour. On obtient alors les équations usuelles d'évolution du champ dans une cavité à une seule entrée-sortie [48], mais avec une dépendance du déphasage  $\psi(t)$  de la cavité vis-à-vis du déplacement du miroir mobile :

$$\tau \frac{d}{dt} \alpha(t) = [-\gamma + i\psi(t)] \alpha(t) + \sqrt{2\gamma} \alpha^{in}(t), \quad (2.74)$$

$$\alpha^{out}(t) = \sqrt{2\gamma} \alpha(t) - \alpha^{in}(t) \quad (2.75)$$

$$\psi(t) = \psi_0(t) + 2kx(t), \quad (2.76)$$

où  $\psi_0(t) = 2kL_0[2\pi]$  est le déphasage de la cavité sans déplacement du miroir. On peut donner une autre interprétation du déphasage  $\psi_0$ . Pour cela on note  $\omega_{cav}$  la pulsation correspondant à la résonance de la cavité la plus proche de la pulsation optique  $\omega_0$ , et  $\lambda_{cav} = 2\pi c/\omega_{cav}$  la longueur d'onde associée. Celle-ci vérifie  $2L = n\lambda_{cav}$  où  $n$  est le multiple de  $2\pi$  ramenant le déphasage  $\psi_0$  dans l'intervalle  $[-\pi, \pi]$ . On peut alors écrire :

$$\psi_0 = \frac{2L}{c}(\omega_0 - \omega_{cav}), \quad (2.77)$$

et interpréter  $\psi_0$  comme le déphasage lié à l'écart entre la fréquence du laser et la résonance de la cavité.

### État stationnaire

Nous utilisons à nouveau la méthode semi-classique présentée dans la section 1.2.2. Tout champ est décomposé en une partie moyenne, donnée par l'état stationnaire du champ, et des fluctuations. En posant  $d\alpha/dt = 0$  dans le système d'équations (2.74) et (2.75), on peut exprimer l'état stationnaire des champs intracavité et réfléchi en fonction du champ stationnaire incident :

$$\bar{\alpha} = \frac{\sqrt{2\gamma}}{\gamma - i\bar{\psi}} \bar{\alpha}^{in} \quad (2.78)$$

$$\bar{\alpha}^{out} = \frac{\gamma + i\bar{\psi}}{\gamma - i\bar{\psi}} \bar{\alpha}^{in}. \quad (2.79)$$

On retrouve les expressions usuelles des champs moyens pour une cavité Fabry-Perot à une seule entrée-sortie. Ayant supposé la cavité sans perte, l'intensité moyenne réfléchie par la cavité,  $\bar{I}^{out} = |\bar{\alpha}^{out}|^2$ , est égale à l'intensité moyenne incidente  $\bar{I}^{in} = |\bar{\alpha}^{in}|^2$ . Le champ ne subit donc qu'une rotation dont l'angle dépend du déphasage stationnaire  $\bar{\psi}$ . Celui-ci, d'après l'équation (2.76), s'écrit :

$$\bar{\psi} = \psi_0 + \psi_{NL}, \quad (2.80)$$

et apparaît comme la somme du déphasage  $\psi_0$  lié au désaccord entre la cavité et la lumière et du déphasage non linéaire  $\psi_{NL} = 2k\bar{x}$  dû au déplacement provoqué par la pression de radiation moyenne du champ intracavité. En écrivant l'équation (2.64) à fréquence nulle, on obtient :

$$\bar{x} = 2\hbar k\chi[0]\bar{I}, \quad (2.81)$$

où  $\bar{I} = |\bar{\alpha}|^2$  est l'intensité intracavité moyenne. Le déphasage non linéaire s'écrit alors :

$$\psi_{NL} = 4\hbar k^2\chi[0]\bar{I}. \quad (2.82)$$

Ce terme induit des non-linéarités car, comme dans le cas d'un milieu Kerr placé dans une cavité [44], il rend le déphasage total dépendant de l'intensité intracavité. Si  $\psi_{NL}$  est négligeable devant le coefficient d'amortissement  $\gamma$  de la cavité ( $\psi_{NL} \ll \gamma$ ), l'intensité intracavité décrit un pic de forme lorentzienne lorsque le déphasage  $\psi_0$  est balayé autour de la valeur 0 (équation 2.78). La largeur à mi-hauteur du pic est égale à  $2\gamma$  et l'intensité intracavité moyenne à résonance est amplifiée d'un facteur  $2/\gamma$  par rapport à l'intensité moyenne incidente. Connaissant le déphasage  $\bar{\psi} = 2\pi$  entre deux résonances optiques consécutives (intervalle spectral libre) et la largeur à résonance, on en déduit la finesse de la cavité :

$$\mathcal{F} = \frac{\pi}{\gamma}. \quad (2.83)$$

La figure 2.16 montre la déformation du pic d'Airy, caractéristique d'un milieu Kerr, qui apparaît lorsque les effets non linéaires du recul du miroir ne sont plus négligeables. On peut interpréter cette déformation du pic de la manière suivante. En diminuant progressivement la fréquence du laser à partir d'une fréquence supérieure à la fréquence de résonance

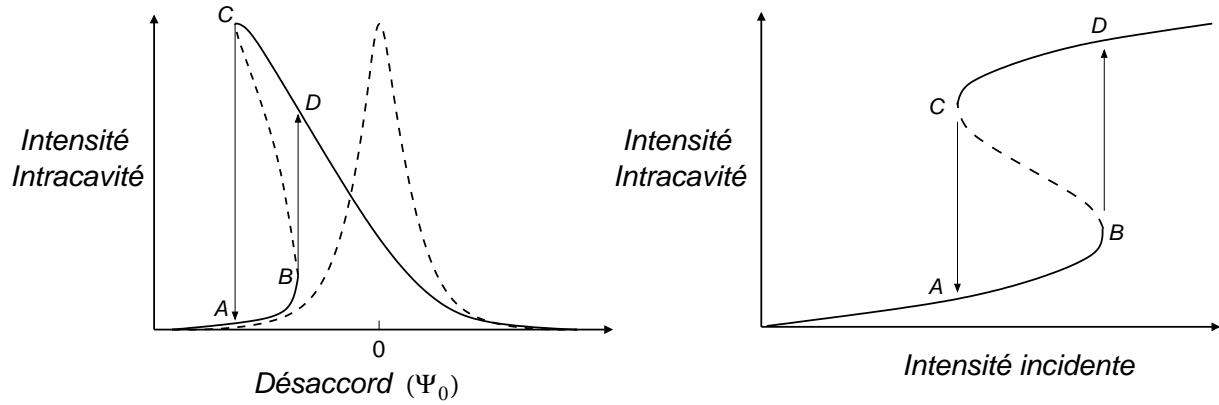


FIG. 2.16 – Courbe de gauche : déformation du pic d’Airy de l’intensité intracavité pour un déphasage non linéaire  $\Psi_{NL}$  négligeable devant  $\gamma$  (courbe en pointillé) et de l’ordre de  $\gamma$  (courbe en trait plein). Courbe de droite : cycle d’hystérésis obtenu en balayant l’intensité incidente.

(droite du pic d’Airy), l’intensité intracavité augmente et la pression de radiation repousse progressivement le miroir ( $\psi_{NL}$  augmente). La fréquence de résonance est alors diminuée ce qui a pour effet de déformer le pic d’Airy sur la gauche. Le sommet du pic d’Airy est atteint pour une valeur nulle du déphasage  $\bar{\psi}$  mais correspond à une valeur négative du déphasage  $\psi_0$ , égale en fait à  $-\psi_{NL}$ . Le flanc présente alors une raideur moins importante. Le raisonnement inverse permet d’expliquer le flanc plus pentu sur la gauche du pic d’Airy.

On peut raisonner de manière analogue en faisant varier l’intensité incidente  $\bar{I}^{in}$  à désaccord  $\Psi_0$  fixé. A l’aide des équations (2.78), (2.80) et (2.82), on trouve que l’intensité intracavité  $\bar{I}$  est solution d’une équation du troisième degré :

$$\bar{I} (\gamma^2 + (\Psi_0 + 4\hbar k^2 \chi[0]\bar{I})^2) = 2\gamma\bar{I}^{in}. \quad (2.84)$$

Pour une valeur donnée de l’intensité incidente  $\bar{I}^{in}$ , il peut ainsi exister jusqu’à trois solutions stationnaires, dont deux seulement sont stables. Ces deux solutions stables sont les branches  $AB$  et  $CD$  de la courbe de droite de la figure 2.16.

### Évolution des quadratures à résonance

Nous nous intéressons à présent aux fluctuations quantiques du champ autour de l’état stationnaire. Nous travaillons en régime continu et l’intensité moyenne du faisceau laser, exprimée en flux de photons, est grande devant 1. Les fluctuations semi-classiques  $\delta\alpha$ , correspondant au bruit quantique du faisceau, sont alors petites devant le champ moyen. En linéarisant l’équation d’évolution de la distribution de Wigner, l’équation d’évolution des fluctuations quantiques est alors la même que celle décrivant l’évolution classique du système [39, 40, 41]. On peut alors écrire les fluctuations des champs intracavité et réfléchi en fonction des fluctuations du champ incident et de la dynamique de la cavité.

On a vu dans le chapitre 1 que la sensibilité de la phase du faisceau réfléchi était maximale à résonance. Dans ce cas, le déphasage  $\bar{\psi}$  est nul et les expressions des champs stationnaires (2.78) et (2.79) se simplifient en :

$$\bar{\alpha}^{in} = \bar{\alpha}^{out} = \sqrt{\frac{\gamma}{2}}\bar{\alpha}. \quad (2.85)$$

A résonance tous les champs moyens ont la même phase, qu'on choisira réelle pour simplifier les expressions, ce qui est licite puisque la phase globale n'est pas détectable et ne joue aucun rôle.

Après avoir discuté précédemment le déplacement lié à la pression de radiation intracavité, nous considérons à présent un déplacement du miroir provoqué par une cause quelconque. Nous allons raisonner dans l'espace de Fourier et étudier les conséquences d'un déplacement  $\delta x[\Omega]$  sur les champs intracavité et réfléchi.

En linéarisant les équations (2.74) et (2.75) autour des champs moyens, la cavité étant à résonance ( $\bar{\psi} = 0$ ), on obtient :

$$(\gamma - i\Omega\tau)\delta\alpha[\Omega] = \sqrt{2\gamma}\delta\alpha^{in}[\Omega] + 2i\bar{\alpha}k\delta x[\Omega] \quad (2.86)$$

$$\delta\alpha^{out}[\Omega] = \sqrt{2\gamma}\delta\alpha[\Omega] - \delta\alpha^{in}. \quad (2.87)$$

On s'intéresse dans la suite aux quadratures d'intensité  $p$  et de phase  $q$  du champ, s'identifiant, avec notre convention de phase, aux parties réelle et imaginaire  $\alpha_1$  et  $\alpha_2$  (cf paragraphe 1.2.2) :

$$p[\Omega] = \alpha[\Omega] + \alpha^*[\Omega] \quad (2.88)$$

$$q[\Omega] = i(\alpha^*[\Omega] - \alpha[\Omega]). \quad (2.89)$$

En notant que la composante spectrale  $\alpha^*[\Omega]$  de la transformée de Fourier de  $\alpha^*(t)$  est égale à  $(\alpha[\Omega])^*$  [39], on parvient à l'aide des équations (2.86) et (2.87) à l'expression des fluctuations d'intensité et de phase des champs intracavité et réfléchi :

$$\delta p[\Omega] = \frac{\sqrt{2\gamma}}{\gamma - i\Omega\tau}\delta p^{in}[\Omega] \quad (2.90)$$

$$\delta q[\Omega] = \frac{\sqrt{2\gamma}}{\gamma - i\Omega\tau}\delta q^{in}[\Omega] + \frac{4}{\gamma - i\Omega\tau}\bar{\alpha}k\delta x[\Omega] \quad (2.91)$$

$$\delta p^{out}[\Omega] = \frac{\gamma + i\Omega\tau}{\gamma - i\Omega\tau}\delta p^{in}[\Omega] \quad (2.92)$$

$$\delta q^{out}[\Omega] = \frac{\gamma + i\Omega\tau}{\gamma - i\Omega\tau}\delta q^{in}[\Omega] + \frac{4\sqrt{2\gamma}}{\gamma - i\Omega\tau}\bar{\alpha}k\delta x[\Omega]. \quad (2.93)$$

Ces équations montrent qu'à résonance les fluctuations d'amplitude  $\delta p$  et  $\delta p^{out}$  des champs intracavité et réfléchi ne dépendent que des fluctuations  $\delta p^{in}$  de l'amplitude incidente et sont totalement découplées des fluctuations de phase incidentes et de position du miroir mobile. A une phase près, les fluctuations d'amplitude  $\delta p^{out}$  du champ réfléchi sont

égales aux fluctuations d'amplitude  $\delta p^{in}$  du champ incident. Par conséquent les spectres de bruit d'intensité des champs incident et réfléchi sont égaux. A résonance, le point de fonctionnement de la cavité se trouve en effet au sommet du pic d'Airy et l'intensité ne varie pas au premier ordre avec le déphasage de la cavité. Par contre, les fluctuations de phase  $\delta q^{out}$  du faisceau réfléchi dépendent des fluctuations de phase incidente mais dépendent également des fluctuations de position du miroir.

L'expression des fluctuations intracavités et réfléchies fait apparaître un facteur  $1/(\gamma - i\Omega\tau)$  qui traduit l'effet de filtrage de la cavité. On définit alors la bande passante  $\Omega_{cav}$  de la cavité par :

$$\Omega_{cav} = \frac{\gamma}{\tau}. \quad (2.94)$$

Les fluctuations de phase et d'intensité du champ incident dont la pulsation est grande devant  $\Omega_{cav}$  sont ainsi directement réfléchies par la cavité et ne se retrouvent pas dans le champ intracavité. De même les fluctuations de position du miroir à des pulsations grandes devant  $\Omega_{cav}$  ne modifient pas la phase du faisceau réfléchi. La cavité agit comme un filtre passe-bas et moyenne les fluctuations sur un temps typique  $2\pi/\Omega_{cav} \simeq \mathcal{F}\tau$  que passe la lumière dans la cavité. Notons enfin que lorsque la pulsation  $\Omega$  est petite devant la bande passante  $\Omega_{cav}$ , on retrouve l'expression simplifiée (1.3) du chapitre 1 correspondant au régime statique, grâce à la relation (1.11) entre les fluctuations  $\delta q$  et  $\delta\varphi$ .

### 2.2.3 Sensibilité et limite quantique standard

Connaissant l'expression de la quadrature de phase du champ réfléchi (2.93) mesurée par la détection homodyne, nous pouvons à présent discuter de la sensibilité de la mesure et des limites associées, de façon plus complète que dans le chapitre 1.

#### Limite due au bruit de phase

Nous déterminons dans un premier temps la sensibilité de la mesure sans tenir compte de l'action en retour. Nous négligeons donc pour l'instant les déplacements du miroir mobile dus à la pression de radiation du faisceau intracavité. Les fluctuations  $\delta q^{in}[\Omega]$  étant décorréelées des fluctuations  $\delta x[\Omega]$ , l'équation (2.93) donne immédiatement :

$$S_q^{out}[\Omega] = S_q^{in}[\Omega] + \frac{256\mathcal{F}^2\bar{I}^{in}}{1 + (\Omega/\Omega_{cav})^2} \frac{S_x[\Omega]}{\lambda^2}, \quad (2.95)$$

où les spectres sont définis par l'équation (1.18).

Les déplacements du miroir constituent le signal que l'on cherche à mesurer. L'équation précédente montre bien qu'on peut extraire ce signal du spectre de bruit de phase du faisceau réfléchi, à condition que le bruit de la mesure, dû aux fluctuations quantiques de la phase du faisceau incident, lui soit inférieur. Cette condition nous amène à définir le plus petit déplacement mesurable, noté  $\delta x_{shot}$ , pour lequel signal et bruit de phase sont



égaux. Pour un faisceau incident cohérent, le bruit de phase est blanc et son spectre vaut 1 à toute fréquence. Le déplacement minimal observable est alors donné par :

$$\delta x_{shot}[\Omega] = \frac{\lambda}{16\mathcal{F}\sqrt{\bar{I}^{in}}} \sqrt{1 + (\Omega/\Omega_{cav})^2}, \quad (2.96)$$

expression qui généralise le résultat (1.25) obtenu au chapitre 1 et où on voit la perte de sensibilité due à la bande passante de la cavité.

Il suffit donc en principe d'augmenter la puissance incidente pour réduire l'effet du bruit de phase et augmenter la sensibilité. Toutefois, on augmente simultanément les effets de la pression de radiation, qui constituent l'action en retour de la mesure.

### Limite quantique standard

Nous tenons compte à présent de l'action en retour dans la mesure d'un déplacement  $\delta x_{sig}$  provoqué par une cause quelconque (agitation thermique, force extérieure appliquée au miroir, etc...). La sensibilité de cette mesure est limitée par le bruit de phase du faisceau incident et par le déplacement  $\delta x_{rad}$  provoqué par les fluctuations de pression de radiation du faisceau intracavité. En tenant compte du déplacement provoqué par le signal et de l'action en retour de la mesure, l'équation (2.93) exprimant les fluctuations de phase du faisceau réfléchi s'écrit :

$$\delta q^{out}[\Omega] = \frac{\gamma + i\Omega\tau}{\gamma - i\Omega\tau} \delta q^{in}[\Omega] + \frac{4\sqrt{2}\gamma}{\gamma - i\Omega\tau} \bar{\alpha}k(\delta x_{rad}[\Omega] + \delta x_{sig}[\Omega]). \quad (2.97)$$

Cette équation généralise l'expression (1.32) obtenue au chapitre 1 en tenant compte de l'effet de filtrage de la cavité.

Pour discuter la sensibilité de la mesure, il nous faut connaître la dépendance de  $\delta x_{rad}$  en fonction de l'intensité du faisceau incident. Partant de l'équation (1.28), on obtient l'expression des fluctuations de la force de pression de radiation :

$$\delta F_{rad}[\Omega] = 2\hbar k \bar{\alpha} \delta p[\Omega]. \quad (2.98)$$

A résonance, les relations (2.85) et (2.90) nous fournissent alors l'expression des fluctuations de position du miroir associées :

$$\delta x_{rad}[\Omega] = \frac{4\hbar k \sqrt{\bar{I}^{in}}}{\gamma - i\Omega\tau} \chi[\Omega] \delta p^{in}[\Omega]. \quad (2.99)$$

Comme nous l'avons déjà montré dans le chapitre 1, le plus petit déplacement mesurable  $\delta x_{rad}$  dû à l'action en retour de la mesure augmente comme  $\sqrt{\bar{I}^{in}}$ , alors que l'effet du bruit de phase décroît comme  $\sqrt{\bar{I}^{in}}$  (équation 2.96). Pour un état incident cohérent, les fluctuations de phase et d'intensité sont décorréelées, de sorte que ces deux bruits sont indépendants. L'intensité optimale  $\bar{I}_{LQS}^{in}$  est l'intensité pour laquelle la somme des deux

bruits est minimale, la sensibilité alors atteinte étant la *limite quantique standard*. L'expression de l'intensité optimale  $\bar{I}_{LQS}^{in}$  se déduit des équations (2.96) et (2.99) :

$$\bar{I}_{LQS}^{in} = \frac{\lambda^2}{128\hbar|\chi[\Omega]|\mathcal{F}^2} (1 + (\Omega/\Omega_{cav})^2). \quad (2.100)$$

On retrouve l'expression (1.33) avec un numérateur légèrement modifié, tenant compte à présent de l'effet de filtrage de la cavité. On retrouve aussi l'expression (1.34) du plus petit déplacement mesurable :

$$\delta x_{LQS}[\Omega] = \sqrt{\hbar|\chi[\Omega]|}, \quad (2.101)$$

à partir de laquelle on peut vérifier que la limite quantique standard de sensibilité ne dépend que des caractéristiques mécaniques du miroir.

### Observation de la limite quantique standard

La description que nous avons effectuée nous permet à présent de revenir sur les conditions d'observations de la limite quantique standard. Nous nous attacherons à reformuler ces conditions et à évaluer leur faisabilité expérimentale dans les deux cas de figure suivants : observation à basse fréquence (hors résonance de tout mode), et observation à la fréquence de résonance d'un mode.

#### Observation de la LQS dans le fond basse fréquence

Deux conditions cruciales doivent être réunies pour observer la limite quantique standard. La première concerne l'intensité intracavité, qui doit satisfaire l'équation (2.100) pour minimiser l'effet des bruits quantiques de la lumière. La seconde concerne le bruit thermique, qui ne doit pas masquer les déplacements engendrés par le bruit de pression de radiation. On peut résumer ces deux conditions en utilisant deux paramètres simples [36] : le déphasage non linéaire  $\psi_{NL}$  de la cavité, lié au recul statique du miroir, et le nombre  $n_T$  de phonons thermiques du miroir, reflet de la température du système.

En négligeant l'effet de filtrage de la cavité dans l'équation (2.100) et en exprimant l'intensité à l'aide du déphasage non linéaire (cf équation 2.82), la première condition d'observation de la limite quantique standard est équivalente à :

$$4 \frac{\psi_{NL}}{\gamma} \frac{|\chi[\Omega]|}{\chi[0]} = 1. \quad (2.102)$$

A basse fréquence, où  $\chi[\Omega] \simeq \chi[0]$ , la condition précédente se simplifie en :

$$\frac{\psi_{NL}}{\gamma} \simeq 1. \quad (2.103)$$

qu'on peut réexprimer en fonction du recul  $\bar{x}$  du miroir :

$$\frac{\psi_{NL}}{\gamma} = \frac{2\bar{x}}{\lambda/(2\mathcal{F})} \simeq 1. \quad (2.104)$$

Le déphasage non linéaire  $\psi_{NL}$  doit être du même ordre de grandeur que le coefficient d'amortissement  $\gamma$  de la cavité, ou encore le recul  $\bar{x}$  du miroir doit être de l'ordre de la largeur  $\lambda/2\mathcal{F}$  de la résonance de la cavité. Notons que cette condition correspond également à l'apparition de la bistabilité dans la cavité (cf section 2.2.2). C'est par ailleurs une condition usuelle en optique quantique pour pouvoir observer des effets quantiques (effet Kerr [44]).

Considérons à présent la seconde condition, portant sur le bruit thermique. En utilisant le modèle simplifié du miroir à basse fréquence que nous avons développé dans la section 2.2.1, nous pouvons exprimer de manière simple le spectre de la force de Langevin :

$$S_T[\Omega \simeq 0] = \frac{2k_B T M \Omega_1}{Q}, \quad (2.105)$$

où  $\Omega_1$  est la pulsation du mode fondamental du miroir et  $Q = \Omega/(\Omega_1 \phi[\Omega])$  le facteur de qualité équivalent (équation 2.68). Il faut comparer ce spectre au spectre de bruit de la force de pression de radiation. A partir de l'équation (2.98) on aboutit à :

$$S_F^{rad}[\Omega \simeq 0] = \frac{16\hbar^2 k^2 \bar{T}^{in}}{\gamma^2}. \quad (2.106)$$

En fixant l'intensité incidente à sa valeur correspondant à la LQS (équation 2.100), et en utilisant les expressions (2.105) et (2.106), on montre que les effets de pression de radiation sont prédominants par rapport au bruit thermique si :

$$\frac{n_T}{Q} \ll \frac{\psi_{NL}}{\gamma}, \quad (2.107)$$

où on a à nouveau utilisé la définition (2.82) du déphasage non linéaire et où on a introduit le nombre de phonons thermiques  $n_T = k_B T / \hbar \Omega_M$  du miroir. Pour observer la limite quantique standard il faut donc utiliser un miroir de très grand facteur de qualité et se placer à basse température. En rapprochant cette condition de la première condition donnée par l'équation (2.103), on aboutit à la condition suivante :

$$n_T \ll Q. \quad (2.108)$$

On peut alors vérifier qu'une température de 4 K convient à l'observation de la limite quantique standard.

#### Observation de la LQS à la fréquence de résonance d'un mode acoustique du miroir

On cherche maintenant à déterminer s'il est possible d'observer la limite quantique standard en se plaçant à la fréquence de résonance d'un mode de vibration interne du miroir. On pourrait penser en effet que les effets de pression de radiation étant exaltés à résonance, il suffit d'une faible intensité pour atteindre la limite quantique standard. C'est oublier que le bruit thermique est lui aussi amplifié à résonance et la température à atteindre pour observer la LQS devient alors beaucoup trop faible.

On compare donc à nouveau le spectre de la force de radiation, donné par l'équation (2.106), au spectre de bruit thermique, donné par la même expression que l'équation (2.105) mais en prenant à présent pour paramètres la masse effective du mode envisagé, sa pulsation de résonance et son facteur de qualité. En remplaçant l'intensité par l'expression (2.100), on aboutit à la condition :

$$n_T \ll 1. \quad (2.109)$$

En comparant cette expression à la condition (2.108), on voit qu'on perd le bénéfice du facteur de qualité du miroir. Pour une fréquence de résonance d'1 MHz, la température requise doit être de l'ordre du  $\mu\text{K}$ , ce qui n'est pas du tout envisageable pour notre expérience. La condition (2.109) revient en fait à placer le miroir dans son état quantique fondamental, impossible à atteindre pour des miroirs de taille centimétrique comme ceux que nous utilisons.

### Bruit de fréquence

Parmi les différentes sources de bruit classique, nous nous sommes attachés jusqu'à présent à la description du bruit thermique. Outre le bruit thermique, la sensibilité de l'expérience est limitée à basse fréquence par le bruit sismique et à plus haute fréquence par le bruit de fréquence du laser. Celui-ci ne crée pas de fluctuations de position du miroir mais simule de telles fluctuations. On a déjà vu dans la partie 2.1.1 que les variations du déphasage  $\psi = 2kL$  mesurées sont également sensibles au bruit de fréquence et au bruit de position du miroir. On a ainsi montré (cf équation 2.4) que l'effet du bruit de fréquence pouvait être décrit par un bruit de position équivalent.

Cette approche n'était toutefois pas rigoureuse, car nous avons décrit le bruit de fréquence comme une variation du déphasage de la cavité (équation 2.3), et non comme une caractéristique intrinsèque du faisceau incident, au même titre que ses fluctuations d'intensité ou de phase.

En fait, on peut écrire le champ électrique incident sous la forme  $\mathcal{E}^{in}(t) = \alpha^{in}(t)e^{-i\omega t}$  (cf équation 2.49), où la pulsation  $\omega$  est une variable classique présentant des fluctuations  $\delta\omega[\Omega]$ . Les fluctuations de la quadrature de phase du champ incident s'écrivent alors :

$$\delta q_\alpha^{in}[\Omega] = \delta q_\alpha^{in}[\Omega] + \frac{2\bar{\alpha}^{in}}{i\Omega} \delta\omega[\Omega], \quad (2.110)$$

où on a noté  $\delta q_\alpha^{in}[\Omega]$  les fluctuations quantiques de phase de l'amplitude  $\alpha^{in}$  du champ incident. Par rapport à la description précédente du champ incident, le bruit de fréquence apparaît simplement comme un bruit de phase supplémentaire, avec une dépendance en fréquence particulière. On en déduit le spectre de bruit de la quadrature de phase, qui pour un champ incident cohérent est donné par :

$$S_q^{in}[\Omega] = 1 + 4\bar{T}^{in} \frac{S_\omega[\Omega]}{\Omega^2}. \quad (2.111)$$

En dehors du terme 1 qui représente le bruit quantique, cette relation s'interprète simplement à partir du fait que la pulsation  $\omega$  est la dérivée temporelle de la phase  $\phi$  du champ, qui est reliée à la quadrature de phase par la relation (1.11).

Nous allons donc dans cette section déterminer l'effet du bruit de fréquence, en le décrivant comme un bruit de phase incident supplémentaire donné par l'équation (2.111). Nous avons vu que la détection homodyne mesure la différence de phase entre le faisceau incident sur la cavité et le faisceau réfléchi (cf équation 2.29). Nous avons aussi exprimé dans la partie 2.2.2 les fluctuations de phase du faisceau réfléchi. Pour une cavité à résonance, l'équation (2.93) montre que les fluctuations de phase du faisceau réfléchi peuvent s'écrire :

$$\delta q^{out}[\Omega] = \frac{\gamma + i\Omega\tau}{\gamma - i\Omega\tau} \delta q^{in}[\Omega] + \delta q_{cav}[\Omega], \quad (2.112)$$

où  $\delta q_{cav}$  est le bruit lié au déplacement du miroir, décorréolé du bruit incident  $\delta q^{in}[\Omega]$  et donné par :

$$\delta q_{cav}[\Omega] = \frac{16\pi}{\gamma - i\Omega\tau} \bar{\alpha}^{in} \frac{\delta x[\Omega]}{\lambda}. \quad (2.113)$$

Les équations (2.29) et (2.112) conduisent à :

$$\frac{\delta I_-[\Omega]}{\bar{\alpha}_0} = r \frac{2i\Omega\tau}{\gamma - i\Omega\tau} \delta q^{in}[\Omega] + r \delta q_{cav}[\Omega] - \delta q_v[\Omega]. \quad (2.114)$$

Le terme en  $i\Omega\delta q^{in}[\Omega]$  apparaît comme la transformée de Fourier de la dérivée temporelle de la phase incidente, et peut s'interpréter classiquement comme le bruit de fréquence du laser. A partir des corrélations entre champ du vide et champ incident données par l'équation (2.30), on aboutit à l'expression du spectre  $S_-$  de la mesure, normalisé à l'intensité du champ total incident  $\bar{I}_0$  :

$$\frac{S_-[\Omega]}{\bar{I}_0} = 1 + r^2 \frac{4\Omega^2\tau^2}{\gamma^2 + \Omega^2\tau^2} (S_q^{in}[\Omega] - 1) + r^2 S_q^{cav}[\Omega]. \quad (2.115)$$

Outre le bruit quantique du faisceau, égal à 1 pour un état cohérent, et le bruit  $S_q^{cav}$  lié aux déplacements des miroirs dans la cavité, on voit apparaître un troisième terme. Celui-ci, donné par le bruit classique de phase ( $S_q^{in} - 1$ ), dérivé temporellement ( $\Omega^2\tau^2$ ), et filtré par la cavité, n'est autre que le bruit de fréquence du laser.

En utilisant l'expression (2.111) dans l'équation précédente, on aboutit à :

$$\frac{S_-[\Omega]}{\bar{I}_0} = 1 + r^2 \frac{16\bar{I}^{in}}{\gamma^2 + \Omega^2\tau^2} \tau^2 S_\omega[\Omega] + r^2 S_q^{cav}[\Omega]. \quad (2.116)$$

On retrouve exactement la même formule que celle attendue à partir de la correspondance entre bruit de fréquence et bruit de position équivalent. En effet, en injectant dans l'équation précédente l'expression du bruit lié à la cavité (donné par l'équation 2.113), on constate que le bruit de fréquence est équivalent à un bruit de position du miroir vérifiant :

$$\tau\delta\omega = 4\pi \frac{\delta x}{\lambda}. \quad (2.117)$$

En reportant l'expression de la durée  $\tau$  (cf équation 2.2), on aboutit à l'équivalence suivante entre bruit de fréquence et bruit de position :

$$\frac{\delta\omega}{\omega} = \frac{\delta x}{L}, \quad (2.118)$$

résultat qui confirme l'équation (2.3) utilisée précédemment. L'interprétation de cette équivalence est la suivante : la mesure homodyne détecte la variation de la phase du champ réfléchi par rapport à celle du champ incident. Du fait du temps de stockage moyen  $\tau_{cav}$  de la cavité, cette variation s'écrit  $\delta q^{in}(t + \tau_{cav}) - \delta q^{in}(t)$ , c'est-à-dire la durée  $\tau_{cav}$  multipliée par la dérivée temporelle du bruit de phase, proportionnelle au bruit de fréquence.

On voit sur l'équation (2.118) tout l'intérêt de prendre une cavité courte pour minimiser l'effet du bruit de fréquence. Pour une cavité de longueur  $L = 0,25$  mm et un bruit de fréquence de l'ordre de  $\delta\nu = 1$  mHz/ $\sqrt{\text{Hz}}$ , le bruit de déplacement équivalent est de l'ordre de  $\delta x = 10^{-21}$  m/ $\sqrt{\text{Hz}}$ .

### 2.2.4 Cavité réelle

On s'intéresse pour conclure cette partie à une cavité réelle, c'est-à-dire une cavité présentant des pertes optiques, que ce soit par absorption ou diffusion de lumière sur les miroirs, ou par transmission non nulle du miroir arrière. Nous décrirons également à la fin de cette partie les conséquences d'une mauvaise adaptation du faisceau sur la cavité, ainsi que les pertes au niveau de la détection.

#### Évolution du champ dans la cavité

On peut modéliser les pertes optiques par une transmission non nulle du miroir arrière, le coupleur étant alors supposé sans perte. La cavité est décrite par le coefficient  $t$  de transmission en amplitude du coupleur et par le coefficient  $p$  de transmission en amplitude du miroir arrière. Comme on considère une cavité de grande finesse, ces deux coefficients sont tous les deux très petits devant un, et le coefficient d'amortissement  $\gamma$  de la cavité est donné par :

$$2\gamma = T + P, \quad (2.119)$$

où  $T = t^2$  et  $P = p^2$  sont respectivement les coefficients de transmission en intensité des deux miroirs. La figure (2.17) reprend les notations déjà introduites, complétées par les champs idoines.

Les relations entre les amplitudes des champs au niveau du coupleur sont toujours données par l'équation (2.69). On peut appliquer le même raisonnement au miroir arrière et écrire :

$$\alpha'(t + \tau/2)e^{-i\psi(t)/2} = p \alpha_v(t) + \sqrt{1 - p^2} \alpha(t - \tau/2)e^{i\psi(t)/2}, \quad (2.120)$$

$$\alpha^{tr}(t) = p \alpha(t - \tau/2)e^{i\psi(t)/2} - \sqrt{1 - p^2} \alpha_v(t), \quad (2.121)$$

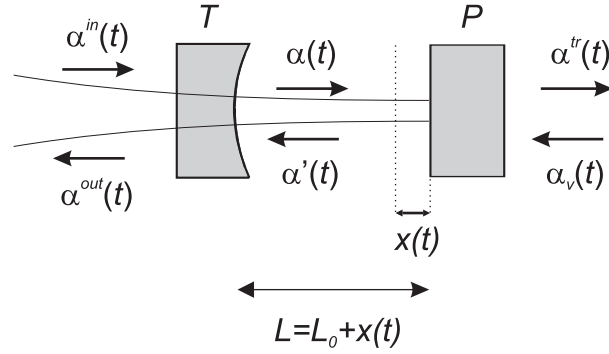


FIG. 2.17 – Définition des champs incident, réfléchi, intracavité, transmis et du vide couplé à la cavité par les "pertes". Ces pertes sont modélisées par une transmission  $P$  non nulle du miroir arrière.

où on retrouve le temps  $\tau$  mis par un photon pour effectuer un aller-retour dans la cavité, le déphasage  $\psi$  associé à la cavité, et où on a noté  $\alpha_v$  le champ du vide, entrant dans la cavité par le miroir arrière. La durée de propagation et le déphasage qui apparaissent dans les équations précédentes sont respectivement  $\tau/2$  et  $\psi/2$  puisqu'ils correspondent à une distance parcourue de  $L$  seulement.

Pour une cavité de grande finesse ( $P, T \ll 1$ ) et proche de résonance ( $\psi \ll \gamma$ ), on obtient les équations d'entrée-sortie des champs en développant les équations précédentes et en ne retenant que les termes d'ordre un :

$$\tau \frac{d}{dt} \alpha(t) = [-\gamma + i\psi(t)]\alpha(t) + \sqrt{T}\alpha^{in}(t) + \sqrt{P}\alpha_v(t), \quad (2.122)$$

$$\alpha^{out}(t) = \sqrt{T}\alpha(t) - \alpha^{in}(t), \quad (2.123)$$

$$\alpha^{tr}(t) = \sqrt{P}\alpha(t) - \alpha_v(t), \quad (2.124)$$

le déphasage  $\psi(t)$  étant toujours relié au déplacement  $x(t)$  du miroir mobile par l'équation (2.76). Par rapport aux équations (2.74) et (2.75) obtenues sans pertes, on note simplement la présence d'un nouveau terme source dans l'équation d'évolution du champ intracavité, proportionnel aux fluctuations du vide  $\alpha_v$  couplées à la cavité par les pertes.

On déduit des équations précédentes les valeurs moyennes des champs :

$$\bar{\alpha} = \frac{\sqrt{T}}{\gamma - i\bar{\psi}} \bar{\alpha}^{in}, \quad (2.125)$$

$$\bar{\alpha}^{out} = \frac{\gamma - P + i\bar{\psi}}{\gamma - i\bar{\psi}} \bar{\alpha}^{in}, \quad (2.126)$$

$$\bar{\alpha}^{tr} = \frac{\sqrt{TP}}{\gamma - i\bar{\psi}} \bar{\alpha}^{in}. \quad (2.127)$$

On retrouve que l'intensité intracavité décrit, au voisinage d'une résonance optique, une lorentzienne de largeur  $2\gamma$  en fonction du désaccord  $\bar{\psi}$ . La finesse de la cavité est donnée

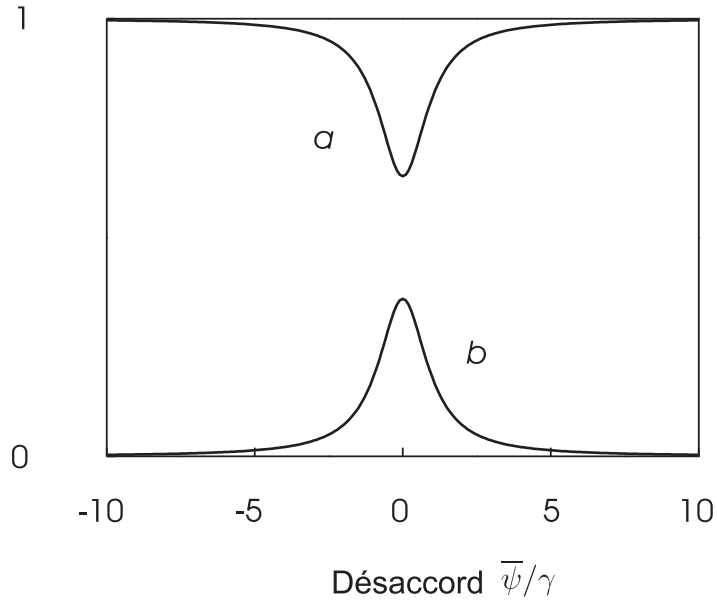


FIG. 2.18 – Fraction des intensités moyennes réfléchie (a) et transmise (b) pour une cavité présentant des pertes ( $P/(T + P) = 0,1$ ), en fonction du désaccord  $\bar{\psi}/\gamma$

par :

$$\mathcal{F} = \frac{\pi}{\gamma} = \frac{2\pi}{T + P}. \quad (2.128)$$

L'intensité réfléchie au voisinage d'une résonance décrit un pic d'Airy en absorption, comme le montre la figure (2.18). Une partie du faisceau incident est en effet transmis par la cavité et l'intensité transmise décrit elle aussi un pic d'Airy au voisinage d'une résonance (courbe (b) de la figure 2.18). L'intensité totale étant constante, les deux pics d'Airy sont complémentaires l'un de l'autre.

L'intensité réfléchie moyenne à résonance est donc inférieure à l'intensité incidente moyenne. On introduit le coefficient  $\mathcal{R}_0$  de réflexion en intensité à résonance :

$$\mathcal{R}_0 = \frac{\bar{I}_{\bar{\psi}=0}^{out}}{\bar{I}_{\bar{\psi}=\pm\infty}^{out}} = \left( \frac{T - P}{T + P} \right)^2, \quad (2.129)$$

dont la mesure nous permet d'évaluer les pertes de la cavité (cf section 2.1.1).

### Évolution des quadratures à résonance

On se place à présent à résonance ( $\bar{\psi} = 0$ ), où la sensibilité de la phase du faisceau réfléchi aux déplacements du miroir est maximale. L'expression des champs moyens



(équations 2.125, 2.126 et 2.127) se simplifie en :

$$\bar{\alpha} = \frac{\sqrt{T}}{\gamma} \bar{\alpha}^{in}, \quad (2.130)$$

$$\bar{\alpha}^{out} = \frac{\gamma - P}{\gamma} \bar{\alpha}^{in}, \quad (2.131)$$

$$\bar{\alpha}^{tr} = \frac{\sqrt{TP}}{\gamma} \bar{\alpha}^{in}. \quad (2.132)$$

Les champs moyens ont même phase à résonance, qu'on choisit à nouveau nulle de manière à manipuler des champs moyens réels. En linéarisant les équations (2.122) à (2.124) on obtient les relations d'entrées-sorties pour les fluctuations des champs :

$$(\gamma - i\Omega\tau)\delta\alpha[\Omega] = \sqrt{T}\delta\alpha^{in}[\Omega] + \sqrt{P}\delta\alpha_v[\Omega] + 2i\bar{\alpha}k\delta x[\Omega], \quad (2.133)$$

$$\delta\alpha^{out}[\Omega] = \sqrt{T}\delta\alpha[\Omega] - \delta\alpha^{in}[\Omega], \quad (2.134)$$

$$\delta\alpha^{tr}[\Omega] = \sqrt{P}\delta\alpha[\Omega] - \delta\alpha_v[\Omega]. \quad (2.135)$$

On en déduit alors les fluctuations des quadratures d'intensité  $\delta p[\Omega]$  et de phase  $\delta q[\Omega]$  pour les champs réfléchi et intracavité, en fonction des fluctuations incidentes, des fluctuations de position du miroir, et des fluctuations du vide :

$$\delta p[\Omega] = \frac{\sqrt{T}}{\gamma - i\Omega\tau} \delta p^{in}[\Omega] + \frac{\sqrt{P}}{\gamma - i\Omega\tau} \delta p_v[\Omega], \quad (2.136)$$

$$\delta q[\Omega] = \frac{\sqrt{T}}{\gamma - i\Omega\tau} \delta q^{in}[\Omega] + \frac{\sqrt{P}}{\gamma - i\Omega\tau} \delta q_v[\Omega] + \frac{4\bar{\alpha}k}{\gamma - i\Omega\tau} \delta x[\Omega], \quad (2.137)$$

$$\delta p^{out}[\Omega] = \frac{\gamma - P + i\Omega\tau}{\gamma - i\Omega\tau} \delta p^{in}[\Omega] + \frac{\sqrt{TP}}{\gamma - i\Omega\tau} \delta p_v[\Omega], \quad (2.138)$$

$$\delta q^{out}[\Omega] = \frac{\gamma - P + i\Omega\tau}{\gamma - i\Omega\tau} \delta q^{in}[\Omega] + \frac{\sqrt{TP}}{\gamma - i\Omega\tau} \delta q_v[\Omega] + \frac{4\sqrt{2\gamma - P}}{\gamma - i\Omega\tau} \bar{\alpha}k\delta x[\Omega]. \quad (2.139)$$

La signification physique de ces équations est la même que pour le cas sans perte. A résonance les fluctuations d'amplitude du champ réfléchi et du champ intracavité sont découplées des fluctuations incidentes de phase et de position du miroir arrière. Pour un état incident cohérent ( $S_p^{in} = 1$ ), et en utilisant le fait que les fluctuations du champ incident et les fluctuations du vide ( $S_p^v = 1$ ) sont décorréelées, on trouve que le spectre  $S_p^{out}$  de l'amplitude du faisceau réfléchi est simplement égal à 1.

Le spectre de bruit de phase du faisceau réfléchi est composé des deux mêmes termes que le spectre du bruit d'amplitude du faisceau réfléchi et d'un terme supplémentaire dû au bruit de position du miroir. Dans le cas d'une cavité rigide ( $\delta x = 0$ ) on retrouve le fait qu'un faisceau incident cohérent sur la cavité est réfléchi en un faisceau cohérent ( $S_q^{out} = 1$ ). D'autre part, en comparant le dernier terme de l'équation (2.139) à celui de l'expression (2.93), on constate que les pertes réduisent la sensibilité de la phase du faisceau réfléchi au déplacement du miroir.

### Sensibilité de la mesure

On peut à présent évaluer la sensibilité de la mesure d'un petit déplacement. Si on néglige le bruit en retour de la mesure, la sensibilité est limitée par le bruit de phase du faisceau incident. Le spectre des fluctuations de phase se déduit de l'équation (2.139). En supposant le champ incident cohérent ( $S_q^{in} = S_q^v = 1$ ), on trouve :

$$S_q^{out}[\Omega] = 1 + \left( \frac{16\mathcal{F}}{\lambda} \frac{T}{T+P} \right)^2 \frac{\bar{I}^{in}}{1 + (\Omega/\Omega_{cav})^2} S_x[\Omega]. \quad (2.140)$$

On en déduit le plus petit déplacement mesurable  $\delta x_{shot}$  en considérant un rapport signal à bruit égal à 1. Pour un faisceau incident cohérent, on obtient :

$$\delta x_{shot}[\Omega] = \frac{\lambda}{16\mathcal{F}\sqrt{\bar{I}^{in}}} \frac{T+P}{T} \sqrt{1 + (\Omega/\Omega_{cav})^2}. \quad (2.141)$$

Par rapport à l'expression (2.96) obtenue dans le cas idéal, on constate une réduction de la sensibilité d'un facteur  $T/(T+P)$ . Il est donc important de maximiser ce facteur, tout en gardant une finesse  $\mathcal{F} = 2\pi/(T+P)$  la plus grande possible. Le choix de la transmission du coupleur résulte donc d'un compromis entre l'obtention d'une grande finesse ( $T+P$  petit) et la réduction de l'effet des pertes sur la sensibilité ( $P$  petit devant  $T$ ).

Les pertes ne changent pas fondamentalement les effets de la pression de radiation du faisceau sur la position du miroir : le déplacement du miroir ne dépend en effet que de l'intensité intracavité, et seul le lien entre intensité incidente et intensité intracavité est modifié. On trouve que les fluctuations de position du miroir sous l'effet de la pression de radiation s'écrivent :

$$\delta x_{rad}[\Omega] = \frac{4\hbar k \sqrt{\bar{I}^{in}}}{\gamma - i\Omega\tau} \chi[\Omega] \frac{T\delta p^{in}[\Omega] + \sqrt{TP}\delta p_v[\Omega]}{T+P}. \quad (2.142)$$

La sensibilité optimale d'une mesure de petit déplacement est obtenue quand le bruit dû à la pression de radiation et l'effet du bruit de phase sont égaux. La valeur correspondante de l'intensité incidente est alors :

$$\bar{I}_{LQS}^{in}[\Omega] = \frac{\lambda^2}{128\hbar|\chi[\Omega]|\mathcal{F}^2} (1 + (\Omega/\Omega_{cav})^2) \left( \frac{T+P}{T} \right)^{3/2}, \quad (2.143)$$

valeur augmentée d'un facteur  $((T+P)/T)^{3/2}$  par rapport au cas sans perte (cf expression 2.100). On en déduit enfin l'expression du plus petit déplacement mesurable :

$$\delta x_{LQS}[\Omega] = \sqrt{\hbar|\chi[\Omega]|} \left( \frac{T+P}{T} \right)^{1/4}. \quad (2.144)$$

Les pertes entraînent une dégradation de la sensibilité de la mesure. En comparant l'équation précédente à l'expression (2.101), on constate une perte de sensibilité d'un facteur  $((T+P)/T)^{1/4}$  sur la mesure d'un petit déplacement.

### Adaptation spatiale du faisceau à la cavité

Dans l'approximation paraxiale, on montre que les modes propres d'une cavité se séparent en modes propres longitudinaux (les modes fondamentaux  $\text{TEM}_{00}$ , associés à des profils gaussiens en intensité) et en modes transverses (modes  $\text{TEM}_{pq}$  avec  $(p, q) \neq (0, 0)$ ). Le champ incident sur la cavité peut être décomposé sur la base des modes propres de la cavité. L'adaptation spatiale est parfaite quand seule la composante du mode  $\text{TEM}_{00}$  est non nulle. Dans le cas contraire, le champ du faisceau incident possède aussi une contribution non nulle sur les modes transverses. Ces modes, ayant des fréquences de résonance différentes, sont simplement réfléchis par la cavité. Une fraction de la lumière incidente ne pénètre donc pas dans la cavité et n'est pas couplée au mouvement du miroir mobile.

Pour prendre en compte cet effet on peut décomposer le champ incident sur le mode fondamental  $v_0$  de la cavité, déjà défini dans la section 2.2.1 (cf équation 2.48), et sur tous les autres modes  $\{v_{n \neq 0}(\mathbf{r})\}$  :

$$\mathcal{E}^{in}(\mathbf{r}, t) = (\alpha_0(t)v_0(\mathbf{r}) + \alpha'(\mathbf{r}, t))e^{-i\omega_0 t}. \quad (2.145)$$

L'adaptation spatiale est alors caractérisée par le paramètre  $\eta_{cav}$  défini comme le rapport entre l'intensité incidente  $|\bar{\alpha}_0|^2$  réellement couplée à la cavité et l'intensité totale incidente :

$$\eta_{cav} = |\bar{\alpha}_0|^2 / \bar{I}^{in}. \quad (2.146)$$

Considérons tout d'abord la partie couplée à la cavité. Les fluctuations du champ réfléchi se calculent comme précédemment, mais en remplaçant l'intensité incidente  $\bar{I}^{in}$  par  $\eta_{cav}\bar{I}^{in}$ . Par contre, les modes transverses non couplés ne sont pas résonnants avec la cavité et sont directement réfléchis. Les fluctuations de phase de cette contribution du champ réfléchi s'écrivent :

$$\delta q^{out'}[\Omega] = -\delta q^{in'}[\Omega]. \quad (2.147)$$

L'oscillateur local a la même structure spatiale que le champ incident, et se décompose donc lui aussi sur le mode  $\text{TEM}_{00}$  et les autres modes  $\text{TEM}_{pq}$  :

$$\alpha_{OL} = \alpha_{OL}^0 v_0 + \alpha'_{OL}. \quad (2.148)$$

Chacun des modes de l'oscillateur local détecte les fluctuations de phase du mode correspondant sur le champ réfléchi. Le spectre de la différence des photocourants de la détection homodyne comporte à présent deux termes qu'on peut écrire (cf équation 2.24) :

$$S_-[\Omega] = \bar{I}_{OL}^0 S_{q_0}^{out}[\Omega] + \bar{I}'_{OL} S_{q'}^{out}[\Omega]. \quad (2.149)$$

Pour un champ incident cohérent, on obtient finalement :

$$S_-[\Omega] = \bar{I}_{OL} \left[ 1 + \eta_{cav}^2 \left( \frac{16\mathcal{F}}{\lambda} \frac{T}{T+P} \right)^2 \frac{\bar{I}^{in}}{1 + (\Omega/\Omega_{cav})^2} S_x[\Omega] \right]. \quad (2.150)$$

Le bruit de phase vaut toujours 1 et provient du champ total, qu'il soit couplé ou non à la cavité, alors que le bruit de position du miroir est dégradé d'un facteur  $\eta_{cav}^2$  (dégradation issue d'une part de la réduction de l'intensité intracavité et d'autre part de la contamination de la détection homodyne par les autres modes). L'expression (2.141) du plus petit déplacement observable devient alors :

$$\delta x_{shot}[\Omega] = \frac{\lambda}{16\mathcal{F}\eta_{cav}\sqrt{\bar{I}^{in}}} \frac{T+P}{T} \sqrt{1 + (\Omega/\Omega_{cav})^2}. \quad (2.151)$$

et l'on voit que la sensibilité est dégradée d'un facteur  $\eta_{cav}$ .

L'adaptation spatiale modifie également le coefficient  $\mathcal{R}_0$  de réflexion en intensité à résonance (équation 2.11). Loin de résonance, l'intensité réfléchie reste égale à l'intensité incidente car aucune lumière ne pénètre dans la cavité. Par contre, à résonance seule la partie couplée à la cavité subit les pertes liées à celle-ci et l'intensité réfléchie devient :

$$\bar{I}_{\bar{\Psi}=0}^{out} = |\bar{\alpha}_0|^2 \left[ \frac{T-P}{T+P} \right]^2 + |\bar{\alpha}'|^2. \quad (2.152)$$

Le coefficient de réflexion à résonance s'écrit :

$$\mathcal{R}_0 = \eta_{cav} \left[ \left( \frac{T-P}{T+P} \right)^2 - 1 \right] + 1. \quad (2.153)$$

En ce qui concerne les effets de pression de radiation, l'influence de l'adaptation spatiale réside dans le lien entre champ incident et champ intracavité. L'expression (2.142) des fluctuations de position du miroir dues aux effets de pression de radiation est simplement modifiée en remplaçant  $\bar{I}^{in}$  par  $\eta_{cav}\bar{I}^{in}$ , ce qui implique une réduction des effets de pression de radiation d'un facteur  $\sqrt{\eta_{cav}}$ .

En égalant les effets du bruit de phase et du bruit de pression de radiation, on obtient l'expression de l'intensité correspondant à la limite quantique standard :

$$\bar{I}_{LQS}^{in}[\Omega] = \frac{\lambda^2}{128\hbar|\chi[\Omega]|\mathcal{F}^2} (1 + (\Omega/\Omega_{cav})^2) \left( \frac{T+P}{\eta_{cav}T} \right)^{3/2}, \quad (2.154)$$

où l'on note par rapport à l'expression (2.143) une augmentation de l'intensité nécessaire d'un facteur  $\eta_{cav}^{-3/2}$ , du fait de l'adaptation spatiale imparfaite du faisceau. On aboutit alors à l'expression de la limite quantique standard :

$$\delta x_{LQS}[\Omega] = \sqrt{\hbar|\chi[\Omega]|} \left( \frac{T+P}{\eta_{cav}T} \right)^{1/4}, \quad (2.155)$$

où l'on constate par rapport à l'expression (2.144) une perte de sensibilité d'un facteur  $\eta_{cav}^{-1/4}$ .

### Bilan de l'ensemble des imperfections du montage

On vient de décrire l'effet des pertes optiques de la cavité et d'une adaptation spatiale imparfaite du faisceau. Si l'on veut une description complète, il faut ajouter également les effets des imperfections de la détection homodyne, déjà présentées dans la partie 2.1.3, et décrites par les paramètres  $\eta_{OL}$  (décrivant le recouvrement entre l'oscillateur local et le faisceau réfléchi) et  $\eta_{ph}$  (rendement quantique des photodiodes). On se contentera ici de l'expression du plus petit déplacement observable sans tenir compte de l'action en retour de la mesure. C'est en effet cette limite à laquelle nous sommes confrontés expérimentalement à l'heure actuelle. En combinant tous ces effets, l'expression du plus petit déplacement observable s'écrit :

$$\delta x_{shot}[\Omega] = \frac{\lambda}{16\mathcal{F}\eta_{cav}\sqrt{\eta_{OL}\eta_{ph}\bar{I}^{in}}}\frac{T+P}{T}\sqrt{1+(\Omega/\Omega_{cav})^2}. \quad (2.156)$$

# Chapitre 3

## Cavité de grande finesse

Cette partie est consacrée à la description de la nouvelle cavité que j'ai montée au cours de ma thèse. Nous avons étudié ses principales caractéristiques et les avons comparées à celles de la cavité précédente. Nous avons considérablement augmenté la finesse, ce qui nous a permis de gagner en sensibilité. En contrepartie, nous avons été confronté à de nouvelles difficultés, parmi lesquelles l'apparition de bistabilité dans la cavité, et une plus grande sensibilité aux vibrations des miroirs. Nous verrons alors quels changements nous avons été amenés à effectuer, notamment pour asservir le faisceau laser sur cette nouvelle cavité.

### 3.1 Miroirs utilisés

Notre objectif en développant cette nouvelle cavité était d'atteindre une finesse décuplée par rapport à l'ancienne cavité afin de mettre en évidence les effets des fluctuations quantiques de la pression de radiation. Gagner un facteur 10 sur la finesse nécessite de réduire du même facteur les pertes globales  $P$  des miroirs ainsi que la transmission  $T$  du coupleur. Pour une finesse  $\mathcal{F} \simeq 300\,000$ , l'équation (2.1) donne  $T + P \simeq 20$  ppm. Par ailleurs, pour ne pas perdre en sensibilité sur la mesure d'un petit déplacement, il faut que les pertes  $P$  restent petites devant la transmission  $T$  du coupleur (cf équation 2.141). Il nous faut donc un miroir d'entrée dont la transmission est de l'ordre de  $T \simeq 20$  ppm et un miroir arrière dont les pertes et la transmission résiduelle sont inférieures au ppm. Enfin l'augmentation de la finesse nous contraint à utiliser une cavité plus courte. En effet pour que le filtrage de la cavité ne limite pas l'observation des petits déplacements du miroir, la bande passante de la cavité doit rester relativement grande. Si l'on souhaite disposer d'une bande passante  $\Omega_{cav}/2\pi \simeq 1$  MHz avec une cavité de finesse  $\mathcal{F} \simeq 300\,000$ , la longueur de la cavité doit être de l'ordre de  $L \simeq 0,25$  mm (cf équation 2.94).

### 3.1.1 Traitement diélectrique et planéité des miroirs

La cavité est formée de deux miroirs cylindriques fabriqués à partir de substrats REO (Research Electro-Optics), en silice fondue, de diamètre un pouce. Le coupleur est un miroir plan-concave de rayon de courbure 1 m, le miroir arrière étant plan-plan. La silice fondue est un substrat présentant de bonnes qualités mécaniques, avec des facteurs de qualité intrinsèques de l'ordre de  $10^7$ , et dont les techniques de polissage et de dépôt du traitement réfléchissant sont aujourd'hui parmi les mieux maîtrisées.

Le succès de l'expérience dépend de manière cruciale de la qualité des miroirs. Construire des miroirs présentant des pertes de quelques ppm seulement est une gageure que peu de laboratoires peuvent relever. Nous avons donc sollicité le savoir-faire du Laboratoire des Matériaux Avancés (LMA) à Lyon pour la réalisation du traitement optique des miroirs (dépôt des couches diélectriques). L'équipe dirigé par Jean-Marie Mackowski est spécialisée dans la fabrication de miroirs de très haute qualité, comme en témoignent les spécifications atteintes pour les miroirs de l'interféromètre VIRGO : absorption  $< 1$  ppm, diffusion  $< 5$  ppm, déformation du front d'onde inférieure à 3 nm RMS [57]. Étant donné la taille des miroirs VIRGO (diamètre 350 mm, épaisseur 100 mm, masse 20 kg), l'équipe du LMA a développé des machines capables de réaliser des dépôts très purs et homogènes sur des surfaces importantes.

Le problème de la réflexion à l'interface air-substrat est connu depuis les travaux de Maxwell en 1873 mais ce n'est que dans les années 1930 que la technique du traitement mono-couche fut maîtrisée puis à la fin des années 1960 pour le traitement multi-couches. Le dépôt de couches diélectriques repose sur le principe des interférences constructives. Le faisceau réfléchi à l'interface avec l'air doit interférer constructivement avec l'ensemble des ondes réfléchies sur les interfaces suivantes entre couches diélectriques. La condition d'accord de phase permet de fixer l'épaisseur des couches alors que la condition sur les amplitudes des ondes fixe l'indice des matériaux à utiliser. La condition d'accord de phase faisant intervenir la longueur d'onde du faisceau lumineux, le traitement anti-reflet n'a une efficacité maximale que dans une plage de longueurs d'onde bien déterminée et pour une incidence fixée ( $0^\circ$  dans notre cas). Le LMA utilise des procédés sous vide tels que le CVD ("Chemical vapor deposition") ou PVD ("Physical vapor deposition") mais le détail du processus reste relativement secret. De manière générale le substrat est placé dans une cloche à vide puis chaque couche diélectrique est vaporisée et déposée sur le substrat.

Par ailleurs la qualité de surface des substrats doit être excellente pour occasionner le moins de diffusion possible. Les défauts de rugosité sont habituellement quantifiés par le "scratch and dig", "scratch" représentant les rayures ou éraflures et "dig" toute bosse ou tout creux à la surface. Nous utilisons des miroirs super-polis dont la valeur RMS des défauts de surface n'excède pas  $0,4 \text{ \AA}$  et dont la valeur pic-pic est inférieure à  $4 \text{ \AA}$ . Ces valeurs correspondent à ce qui se fait de mieux commercialement en terme de superpoli.

L'équipe du LMA réalise usuellement des miroirs dont la transmission est centrée sur 532 nm et 1064 nm alors que notre laser fonctionne dans une plage comprise entre 800 nm et 850 nm. Avant de se lancer dans la réalisation de nos nouveaux miroirs, il était souhaitable de vérifier expérimentalement les paramètres utilisés par le LMA pour la réalisation des

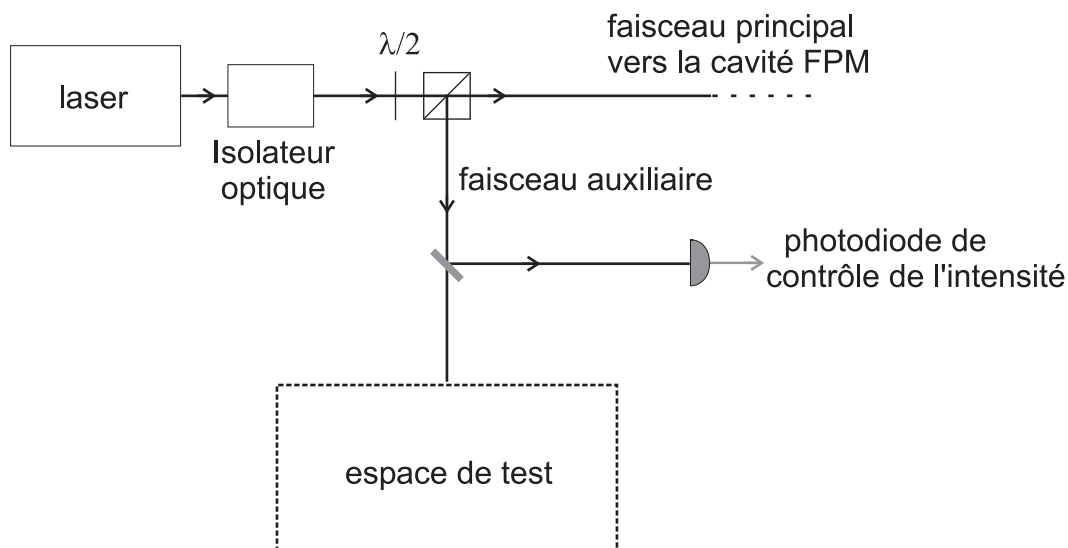


FIG. 3.1 – Faisceau auxiliaire aménagé pour les tests des miroirs

couches, ces paramètres étant déterminés par extrapolation à partir des valeurs connues à 532 nm et 1064 nm. Nous disposons pour cela de miroirs déjà fabriqués à Lyon pour une autre équipe du laboratoire, avec une transmission attendue de quelques milliers de ppm, à une longueur d'onde de 850 nm. Nous avons donc cherché à déterminer la transmission et le centrage en longueur d'onde de ces miroirs. Nous avons établi une cartographie de la transmission des miroirs sur toute leur surface puis étudié la variation de cette transmission en fonction de la longueur d'onde du rayonnement. L'objectif de cette cartographie était de nous assurer de l'homogénéité de la transmission du miroir et du centrage en longueur d'onde.

### 3.1.2 Cartographie des miroirs

Le principe de la mesure de la transmission d'un miroir consiste à faire le rapport entre les puissances transmise et incidente. Pour réaliser une cartographie de la transmission sur toute la surface du miroir, nous avons aménagé un espace de test sur la table optique, représenté sur la figure 3.1. Nous utilisons un faisceau auxiliaire, prélevé à la sortie du laser tout de suite après l'isolateur optique et dont on fait varier la puissance grâce à un atténuateur variable, constitué d'une lame demi-onde suivie d'un cube séparateur de polarisation. En tournant la lame demi-onde, on peut ainsi atteindre plusieurs centaines de mW. Le miroir est monté sur un dispositif de translations motorisées horizontale et verticale. Une photodiode mesure en continu l'intensité transmise, qui est enregistrée sur un oscilloscope digital. Un programme d'acquisition pilote les platines motorisées de façon à ce que toute la surface du miroir soit analysée avec une résolution prédéfinie. Le faisceau étant fixe, le miroir réalise une série de va-et-vient comme indiqué sur la figure 3.2. Le



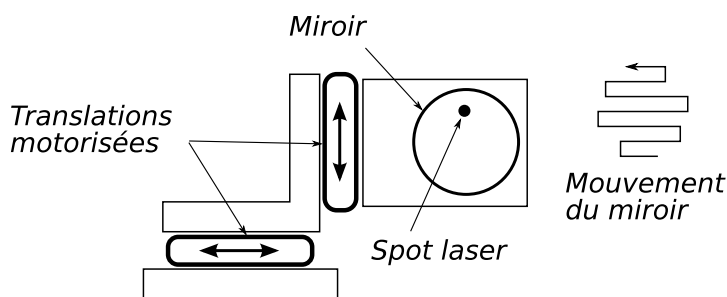


FIG. 3.2 – Platines de translation motorisées utilisées pour quadriller la surface du miroir.

programme assure aussi la récupération des courbes de l'oscilloscope, et la synchronisation entre la position du laser sur le miroir et l'intensité mesurée. Un programme écrit sous Linux permet alors de tracer la carte de réponse en fonction de la position du miroir, et d'afficher le résultat en échelle de couleurs. On réalise de cette manière une cartographie de la transmission du miroir.

Nous avons réalisé ces cartographies à deux longueurs d'onde différentes (810 et 850 nm), avec un miroir ayant une transmission attendue de l'ordre de 4 000 ppm à 850 nm. La photodiode est capable de mesurer avec précision une puissance lumineuse sur une plage de l'ordre de 0,1 mW à 10 mW, soit une dynamique de l'ordre de 100. Cette plage est trop faible pour mesurer dans les mêmes conditions les puissances incidente et transmise par le miroir. C'est pourquoi nous avons réalisé la mesure en quatre étapes, en comparant la transmission du miroir à celle d'une densité mesurée indépendamment.

On envoie d'abord un faisceau de puissance  $P_1$  valant environ 10 mW (cf. figure 3.3) et on mesure la tension  $U_1$  délivrée par la photodiode. On intercale ensuite un filtre de densité  $D$  valant environ 1/10 et on mesure la nouvelle valeur de la tension  $U_2$ . Le rapport des tensions  $U_2/U_1 = D$  donne la valeur de la densité.

On augmente alors la puissance du faisceau d'un facteur 10 environ afin d'atteindre une valeur  $P_2$  de l'ordre de 100 mW et on mesure  $U_3$ , toujours avec la densité. Enfin on remplace la densité par le miroir et on mesure la tension  $U_4$ , correspondant à la puissance transmise qui est de l'ordre de 0,4 mW. La transmission du miroir est donnée par le rapport  $T = DU_4/U_3$ . Pour tenir compte d'éventuelles fluctuations de la puissance incidente, nous avons utilisé une photodiode placée dans un bras annexe, dans lequel est envoyé une petite fraction du faisceau auxiliaire grâce à une lame de verre (cf figure 3.1). La tension délivrée par le bloc photodiode fournit ainsi un facteur correctif permettant de s'affranchir des fluctuations d'intensité du faisceau. Le tableau suivant illustre l'exploitation de la mesure effectuée à 810 nm.

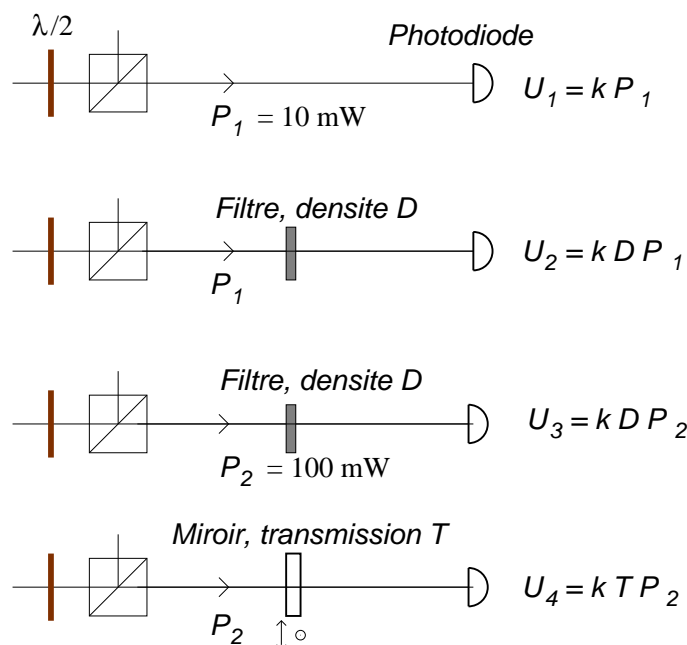


FIG. 3.3 – Principe de la cartographie de la transmission du miroir de référence

Etape	Mesure	Conclusion
1	$U_1 = 5,15 \text{ V}$	
2	$U_2 = 524 \text{ mV}$	$D = U_2/U_1 = 0,102$
3	$U_3 = 4,78 \text{ V}$	
4	$U_4(x, y)$	$T(x, y) = DU_4(x, y)/U_3$

La mesure au centre du miroir donne une transmission de 3 090 ppm à 810 nm et de 3 910 ppm à 850 nm. Sur toute la surface du miroir, la transmission varie de 3 000 ppm à 3 350 ppm à 810 nm et de 3 850 ppm à 4 180 ppm à 850 nm.

On constate donc une variation importante de la transmission avec la longueur d'onde. Ce résultat était attendu car il est lié au fait que les réflexions partielles sur les interfaces entre les différentes couches diélectriques interfèrent de manière constructive pour une valeur précise de la longueur d'onde. On constate par ailleurs une variation relativement faible de la transmission sur la surface du miroir (environ 10%), avec une répartition assez homogène comme le montrent les cartographies de la figure 3.4. Les deux cartographies réalisées à 810 nm et 850 nm montrent cependant un centrage différent en fonction de la longueur d'onde, ce qui laisse supposer une inhomogénéité de l'épaisseur des couches.

### 3.1.3 Transmission en fonction de la longueur d'onde

Pour déterminer le centrage des miroirs, c'est-à-dire la longueur d'onde correspondant au minimum de transmission, nous avons mesuré la variation de la transmission en fonction

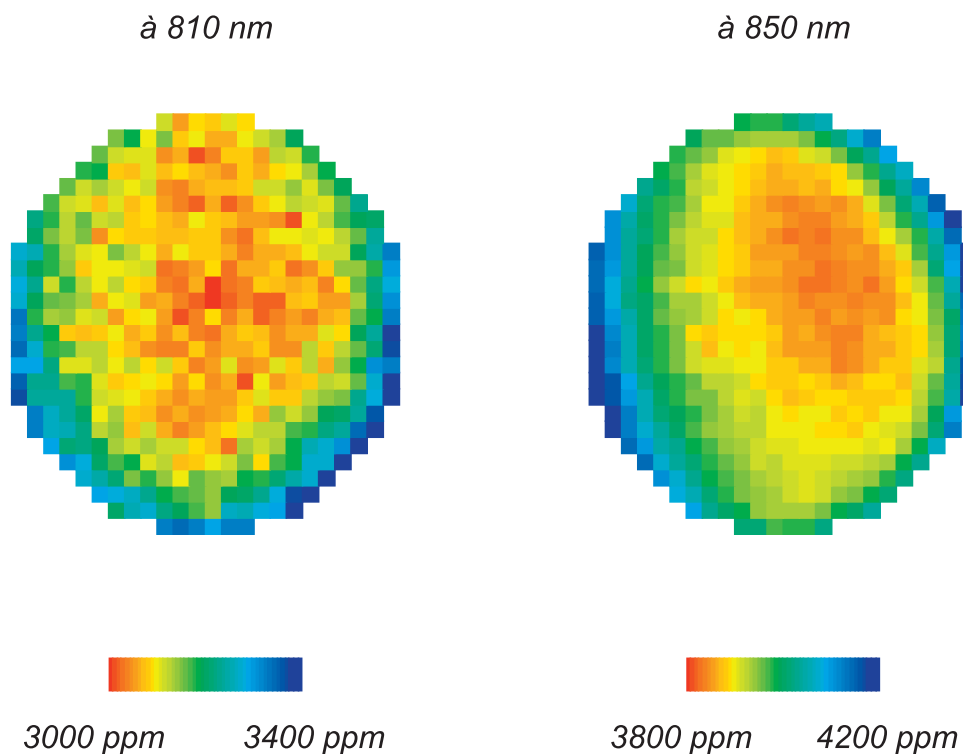


FIG. 3.4 – Cartographie de la transmission du miroir de référence à deux longueurs d’onde différentes du laser (810 nm et 850 nm).

de la longueur d’onde. On se place donc maintenant en un point fixe du miroir, situé approximativement au centre. On fait varier la longueur d’onde du laser, balayable grâce aux sauts du Lyot sur une plage allant de 790 nm à 860 nm. Nous utilisons le lambdamètre pour mesurer avec précision la longueur d’onde.

Pour la mesure de l’intensité lumineuse, on utilise cette fois-ci un microwattmètre, et non pas une photodiode. La mesure est en effet réalisée point par point, et il n’est pas nécessaire de pouvoir enregistrer le signal sur un oscilloscope. Le microwattmètre a par ailleurs une plage dynamique plus importante, ce qui permet de mesurer dans les mêmes conditions les puissances incidente et transmise.

Le principe de la mesure est illustré sur la figure 3.5. Pour chaque longueur d’onde, on règle la puissance incidente, grâce à un atténuateur variable, à une valeur voisine de 40 mW, de façon à ne pas saturer le microwattmètre. On mesure successivement les puissances incidente et transmise. Pour ces deux mesures, on a préféré ne pas bouger le microwattmètre, dont la sensibilité peut dépendre du point d’impact du faisceau sur sa surface. On enlève donc le miroir et on le replace à la même position, grâce à une bague de montage sans jeu appréciable.

On a testé deux miroirs dont les références, définies par le LMA, sont 01083/11 et 01084/14. Le premier nombre indique en fait le numéro de la cloche réalisée au LMA,

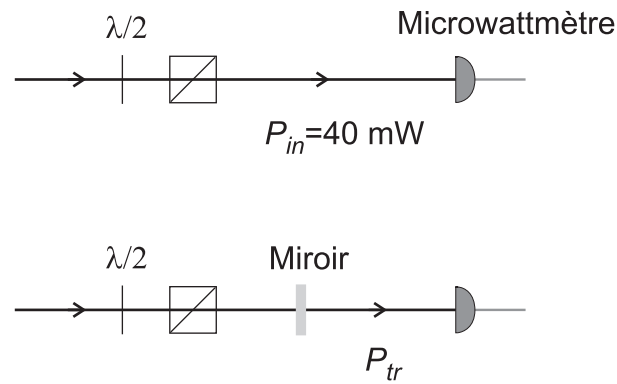


FIG. 3.5 – Principe de la mesure de la transmission en fonction de la longueur d’onde

le deuxième nombre précise la position du miroir à l’intérieur de l’appareil déposant les couches diélectriques (“coater”). Deux miroirs réalisés dans la même cloche ont en principe des caractéristiques très voisines.

D’après les caractéristiques fournies par le LMA, le minimum de transmission est attendu à 810 nm pour le miroir 01083/11, et la transmission attendue à 850 nm est de 4974 ppm. Pour le second miroir, le minimum est attendu à 850 nm où la transmission vaut 6300 ppm.

Les courbes expérimentales de la transmission  $T$  en fonction de la longueur d’onde  $\lambda$  du laser sont reproduites sur la figure 3.6. Nos mesures donnent pour le premier miroir un minimum de transmission compris entre 810 et 815 nm, et une transmission à 850 nm de 5210 ppm. Pour le second miroir, nous obtenons un minimum de transmission proche de 850 nm et une transmission à 850 nm de 6705 ppm. Le centrage de la transmission des miroirs en longueur d’onde est donc bien vérifié, ainsi que l’ordre de grandeur des transmissions attendues. L’imprécision de cette dernière mesure peut être liée à de la lumière diffusée captée par le microwattmètre et qui vient augmenter la transmission mesurée. Ces résultats valident donc les méthodes de calibration utilisées au LMA par extrapolation à partir de mesures réalisées à 532 nm et 1024 nm.

### 3.1.4 Mesure de la transmission des miroirs pour la cavité de grande finesse

Pour réaliser la cavité de très grande finesse, nous avons commandé 18 substrats super-polis en silice très pure. Après la validation des caractéristiques des miroirs de références (cf section précédente), l’équipe de J.M. Mackowski a réalisé deux cloches d’essai pour le traitement optique des substrats listés dans le tableau 3.1. Avant de lancer le traitement des substrats restants, nous avons vérifié le centrage en longueur d’onde et la valeur de la transmission sur les miroirs déjà traités.

L’objectif est de réaliser une cavité à une seule entrée-sortie ayant une finesse de l’ordre de 300 000. Une finesse aussi grande peut être obtenue en utilisant des cavités composées

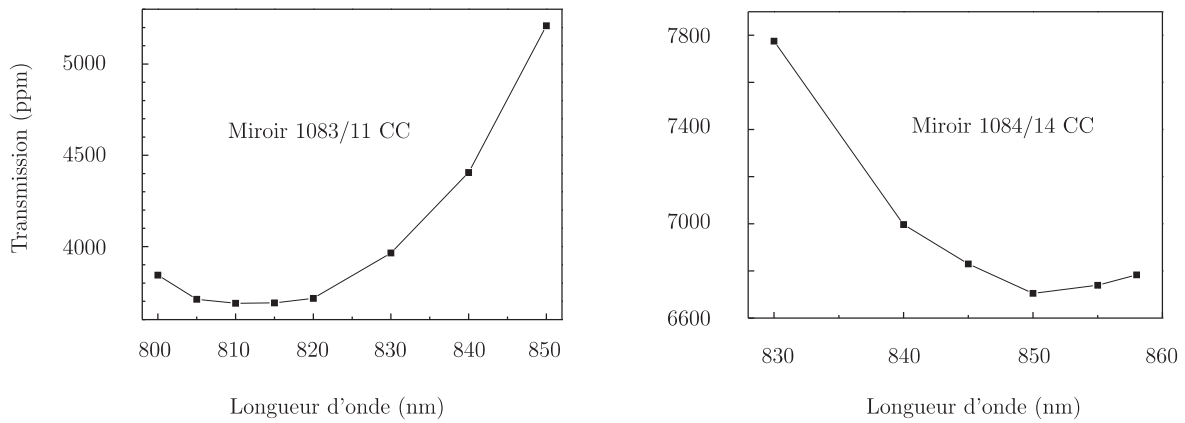


FIG. 3.6 – Transmission des miroirs de référence en fonction de la longueur d'onde.

References SMA-VIRGO	Références substrat	Centrage (nm)
<b>Miroirs plans</b>	<b>transmission &lt; 1 ppm</b>	
O3O2O/11	8979	823
O3O2O/12	8882	814
O3O2O/13	9352	821
O3O2O/14	9082	815
<b>Miroirs sphériques</b>	<b>rayon de courbure 1m</b>	<b>transmission &lt; 1 ppm</b>
O3O2O/21	0929	815
O3O2O/22	0927	812
O3O2O/23	0926	815
O3O2O/24	0928	823
<b>Miroirs sphériques</b>	<b>rayon de courbure 1m</b>	<b>transmission <math>\simeq</math> 20 ppm</b>
O3O21/11	0913	789
O3O21/12	0925	786
<b>Miroirs sphériques</b>	<b>rayon de courbure 2m</b>	<b>transmission <math>\simeq</math> 20 ppm</b>
O3O21/13	0106	792

TAB. 3.1 – Tableau, fourni par le LMA, récapitulant les principales caractéristiques des miroirs.

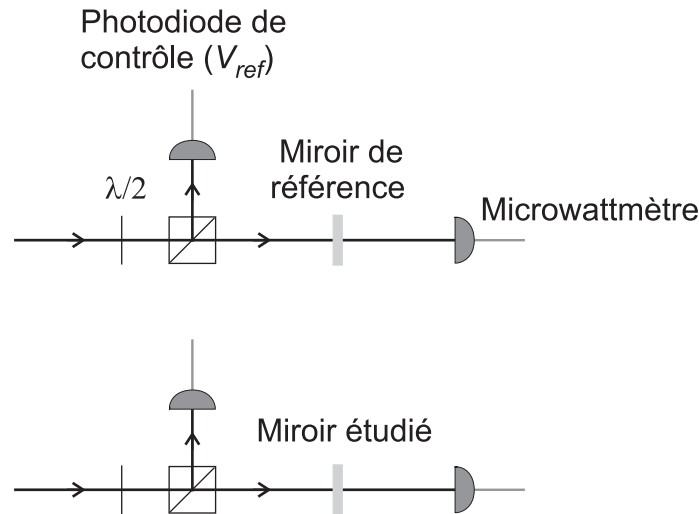


FIG. 3.7 – Principe de la mesure de la transmission d’un miroir de quelques ppm.

d’un coupleur d’entrée ayant une transmission de 20 ppm, et d’un miroir de sortie totalement réfléchissant, avec une transmission en principe inférieure au ppm. Pour mesurer des valeurs aussi faibles, nous avons besoin d’un faisceau incident très intense si l’on veut pouvoir mesurer avec précision la puissance transmise. Ne pouvant mesurer directement au microwattmètre une intensité aussi forte, nous utilisons un des miroirs étudiés précédemment comme calibration. Le principe de la mesure est donc le suivant (cf. figure 3.7).

Dans un premier temps, nous plaçons sur le trajet du faisceau le miroir de référence, dont la transmission vaut quelques milliers de ppm. Nous mesurons la puissance du faisceau incident  $P_{in}$  sur ce miroir et la puissance transmise  $P_{tr}$ . Ceci nous donne la transmission  $T_{ref}$  du miroir de référence dont la valeur précise dépend du point d’impact du faisceau sur le miroir et peut donc varier à chaque fois qu’on remet en place le miroir. Nous augmentons ensuite fortement la puissance incidente en tournant la lame  $\lambda/2$  de la figure 3.1 de manière à envoyer le maximum de puissance dans le faisceau auxiliaire. En mesurant  $P_{tr}$  nous en déduisons la nouvelle valeur de  $P_{in}$ , égale à  $P_{tr}/T_{ref}$ . Enfin nous remplaçons le miroir de calibration par celui à étudier, et la valeur de la puissance transmise nous donne alors directement la valeur de la transmission.

Afin de tenir compte des éventuelles variations d’intensité incidente lors de la mesure, nous mesurons aussi à l’aide d’une photodiode la puissance du faisceau en un autre point du montage, qui est en fait la seconde voie de sortie de l’atténuateur variable. En mesurant la puissance du faisceau en ce point, on dispose ainsi d’un facteur correctif pour les variations d’intensité lumineuse. En notant  $V_{ref}$  et  $V_{mes}$  les tensions mesurées avec la photodiode au moment de la calibration avec le miroir de référence et au moment de la mesure effectuée sur le miroir étudié, la transmission est donnée par :

$$T = \frac{P_{tr} V_{ref}}{P_{in} V_{mes}}. \quad (3.1)$$

Signalons enfin qu'on a placé un cache opaque autour du microwattmètre pour limiter au maximum la lumière parasite qui pourrait fausser la mesure et qu'on a soustrait un offset de  $2,0 \mu\text{W}$  correspondant à la puissance diffusée mesurée par le microwattmètre.

Le tableau suivant regroupe les mesures préliminaires et les résultats obtenus avec les coupleur d'entrée référencés 3021/12 et 3021/13 (transmission attendue de 20 ppm, miroirs réalisés avec une vingtaine de doublets diélectriques) pour une longueur d'onde du laser égale à 810 nm :

Miroir	Puissance incidente	Mesure $P_{tr}$	Résultats
Référence	$P_{in} = 10 \text{ mW}$	$32,5 \mu\text{W}$	$T_{ref} = 3250 \text{ ppm}$
Référence	$V_{ref} = 3,46 \text{ V}$	$2,43 \text{ mW}$	$P_{in} = 748 \text{ mW}$
3021/12	$V_{mes} = 3,15 \text{ V}$	$19 \mu\text{W}$	$T = 28 \text{ ppm}$
3021/13	$V_{mes} = 3,10 \text{ V}$	$18 \mu\text{W}$	$T = 27 \text{ ppm}$

Les deux premières mesures nous servent de calibration, elles donnent accès à la transmission du miroir de référence et à la puissance incidente envoyée sur le miroir. On peut alors en déduire les valeurs de la transmission des miroirs testés. Les valeurs mesurées pour les miroirs 3021/12 et 3021/13 ( $T = 28 \text{ ppm}$  et  $T = 27 \text{ ppm}$ ) sont proches, ce qui montre l'homogénéité de la cloche.

On a recommencé les mesures de la transmission du miroir 3021/13 pour une autre valeur de la longueur d'onde. Nous avons procédé à une nouvelle calibration car la transmission du miroir de référence change en fonction de la longueur d'onde. Nous avons ensuite testé le miroir référencé 3020/12 (dont la transmission attendue est inférieure à 1 ppm) pour deux longueurs d'onde différentes. Les résultats sont regroupés dans le tableau suivant :

Miroir	$\lambda$	Transmission
3021/13	790 nm	$T = 18,5 \text{ ppm}$
3020/12	790 nm	$T \simeq 1,4 \text{ ppm}$
3020/12	820 nm	$T \simeq 2,2 \text{ ppm}$

D'après les mesures réalisées au LMA, le centrage du miroir 20 ppm devrait se situer vers 792 nm, ce qui est cohérent avec nos mesures. La variation de la transmission du miroir en fonction de la longueur (plus de 7 ppm sur 20 nm) n'est pas réellement un désavantage, elle nous permet de faire varier continûment la finesse de la cavité en modifiant la longueur d'onde du laser dans la plage 790 à 850 nm.

En ce qui concerne les miroirs à réflexion totale, la mesure de la transmission est délicate du fait de la lumière parasite. Quoi qu'il en soit, il semble que la transmission ne dépasse pas quelques ppm. On constate aussi qu'elle varie peu avec la longueur d'onde. Ce résultat était attendu : la présence de plusieurs dizaines de couches diélectriques rend ce miroir beaucoup moins sensible aux écarts de longueur d'onde.

En conclusion, les miroirs réalisés au LMA semblent satisfaire aux caractéristiques demandées : ils peuvent permettre de réaliser une cavité de très grande finesse, de l'ordre de 300 000. Le fait que la transmission du coupleur d'entrée varie avec la longueur d'onde alors que celle du miroir totalement réfléchissant y est moins sensible, permet de réaliser une cavité de finesse variable et sans pertes appréciables, en modifiant la longueur d'onde du laser.

Suite à ces résultats, une nouvelle cloche a été réalisée pour les miroirs restants (courbure 1m et 2m), avec dépôt du traitement anti-reflet. Le LMA a également vérifié que nos manipulations, réalisées sous flux laminaire, n'avaient pas pollué de manière significative la première série de miroirs.

## 3.2 Montage et mise en place de la cavité

Nous devons faire face à plusieurs exigences en vue d'assurer un montage correct des miroirs de la cavité. La première difficulté réside dans la longueur très courte de la cavité, en dépit de laquelle il faut réussir à placer les miroirs en regard l'un de l'autre avec un parallélisme excellent. D'autre part le système de montage doit assurer une bonne conduction thermique puisque la thermalisation des miroirs s'effectue par son intermédiaire, c'est pourquoi on utilise le cuivre pour construire les bagues dans lesquelles sont montées les miroirs. Le cuivre et la silice ayant des coefficients de dilatation différents, une autre difficulté apparaît : lors de la descente en température sous environnement cryogénique, les dilatations différentes de la silice et du cuivre vont engendrer des contraintes sur le miroirs. Il importe donc de choisir soigneusement la géométrie des bagues de montage de manière à minimiser ces contraintes et à éviter ainsi toute biréfringence induite ou toute modification des caractéristiques optiques des miroirs.

Les miroirs sont fixés dans deux bagues en cuivre plaquées l'une contre l'autre. Des pièces spécifiques utilisées lors de la mise en place des miroirs nous permettent de construire des cavités longues de quelques dixièmes de mm seulement. Nous avons testé différentes géométries de bague afin d'optimiser la stabilité de la cavité aux vibrations mais aussi de minimiser les contraintes mécaniques lors d'une descente en température.

### 3.2.1 Géométrie des bagues de montage

La figure 3.8 présente les géométries testées. Les bagues (a), (b), (c) sont des anneaux de cuivre ouverts, de diamètre légèrement inférieur à celui des miroirs. On élargit ces anneaux à l'aide d'une vis en butée afin de placer les miroirs. En retirant la vis, la bague se resserre et maintient fermement le miroir. Ce système de bague en anneau ouvert permet d'atténuer les contraintes appliquées aux miroirs lors de la descente en température.

Les trois géométries représentées ne diffèrent que par la surface d'appui entre la bague et le miroir. La bague (a) appuie sur l'ensemble de la surface latérale du miroir et assure donc un maintien optimal. La bague (b) n'appuie que sur une surface annulaire dont l'épaisseur est inférieure à celle du miroir. Enfin la bague (c) n'est en contact avec le miroir que par



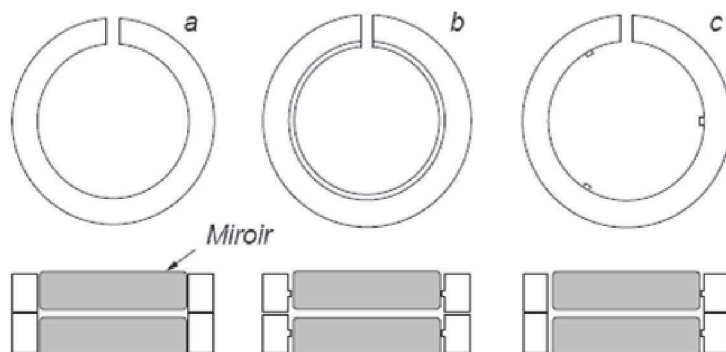


FIG. 3.8 – Différentes géométries de bagues utilisées pour le montage de la cavité

l'intermédiaire de trois plots en cuivre situés sur le bord interne de la bague. Les systèmes (b) et (c) ont l'avantage de mieux isoler le miroir de son environnement extérieur. Ceci entraîne en principe de meilleurs facteurs de qualité pour les modes de vibrations internes des miroirs. Cependant, les miroirs étant moins bien maintenus, la cavité est très sensible aux vibrations et il s'est avéré très difficile d'asservir le faisceau laser sur de telles cavités.

On a finalement abandonné le système d'anneau ouvert au profit de bagues fermées par une vis, semblables à celles présentées sur la figure 2.3 (page 30). Les bagues fermées ont la même géométrie que sur la figure 3.8 mais leur diamètre est légèrement supérieur à celui des miroirs. Une vis permet de resserrer les bagues afin de maintenir fermement les miroirs. Si ce système impose des contraintes mécaniques plus importantes sur les miroirs lors de la descente en température, il assure la meilleure tenue possible des miroirs et l'asservissement du faisceau laser à résonance de la cavité devient plus aisé. Ce système de maintien, testé à froid, est apparu convenable et c'est celui qui a été utilisé pour toutes les courbes présentées dans la suite de ce mémoire. Une photographie de la nouvelle cavité est présentée sur la figure 3.9.

### 3.2.2 Parallélisme de la cavité

Le montage des miroirs dans les bagues est délicat. La première étape du montage est la même que pour l'ancienne cavité, et nous utilisons toujours la pièce décrite sur la figure 2.4 (page 31). Cependant il est fréquent que les miroirs de la cavité ainsi mis en place ne soient pas bien parallèles. L'axe optique est alors fortement décentré, ce qui rend parfois la cavité inutilisable : un défaut de positionnement de  $10 \mu\text{m}$  lors du montage du miroir plan entraîne en effet un décalage de l'axe optique de l'ordre du millimètre au niveau du miroir plan-concave.

Nous avons donc utilisé un système pour déplacer après le montage le coupleur afin de corriger son orientation et d'assurer un bon parallélisme. On envoie tout d'abord sur la cavité nouvellement montée un faisceau incident dont on règle soigneusement le centrage

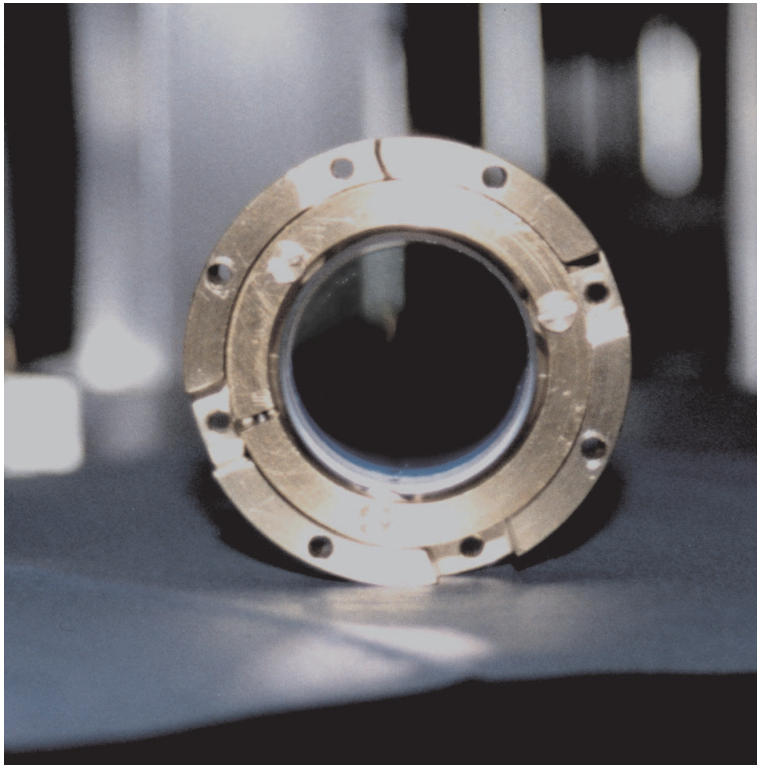


FIG. 3.9 – Photographie de la nouvelle cavité.

et l'incidence normale sur le coupleur. En balayant la fréquence du laser et en regardant derrière la cavité à l'aide d'une caméra infrarouge, on voit alors des résonances correspondant aux modes transverses de la cavité. Si le parallélisme des miroirs est mauvais, ces taches sont multiples et décentrées. A l'aide de trois vis micrométriques, placées à  $120^\circ$  l'une de l'autre sur le pourtour de la face extérieure du coupleur (cf figure 3.10), on appuie alors sur le miroir afin de modifier son orientation de sorte à ramener les taches observées vers le centre du miroir. Ce dispositif réduit la longueur de la cavité et il doit donc être utilisé avec parcimonie, mais il permet une correction très efficace du parallélisme des miroirs et un alignement de la cavité au centre des miroirs.

### 3.3 Caractéristiques optiques de la cavité

Nous présentons ici la détermination des caractéristiques optiques de la nouvelle cavité (équipée du système de bagues fermées). Cette section reprend les paramètres décrits dans la section 2.1.1 pour l'ancienne cavité. Nous pourrions ainsi comparer les caractéristiques de ces deux cavités.

### 3.3.1 Alignement de la cavité

#### Adaptation spatiale de la cavité

Nous avons vu dans la partie 2.2 qu'il était important d'optimiser le couplage entre le faisceau incident et le mode  $\text{TEM}_{00}$  résonnant de la cavité, afin de maximiser la sensibilité de la mesure. Le mode longitudinal fondamental  $\text{TEM}_{00}$  est caractérisé par son col  $w_0$ , relié à la longueur  $L$  de la cavité et au rayon de courbure  $R$  du coupleur par l'expression :

$$w_0^2 = \frac{\lambda}{\pi} \sqrt{L(R - L)}. \quad (3.2)$$

Nous travaillons avec des longueurs d'onde voisines de  $\lambda = 810$  nm, le rayon de courbure du miroir plan-convexe est  $R = 1$  m et la longueur de la cavité vaut environ  $L = 0,25$  mm. On obtient ainsi un col voisin de  $w_0 = 65$   $\mu\text{m}$ .

Lorsque les réglages des deux miroirs placés sur le trajet du faisceau incident et des positions des lentilles de focalisation sont optimisés, pratiquement toute la puissance incidente est injectée dans le mode fondamental de la cavité. On peut estimer le paramètre  $\eta_{cav}$  d'adaptation entre le faisceau et la cavité (équation 2.146), en mesurant à l'oscilloscope la hauteur des pics d'Airy associés au mode fondamental et aux différents modes transverses. On trouve un accord  $\eta_{cav}$  entre la cavité et le faisceau laser proche de 98%.

#### Modes Gaussiens de la cavité de grande finesse

On a placé une caméra derrière la cavité afin de visualiser plus facilement les différentes résonances optiques de la cavité, ainsi que leur profil spatial. La caméra est une webcam dont l'objectif a été enlevé, de sorte que le faisceau transmis par la cavité est directement envoyé sur le capteur CCD de la caméra. Le faisceau en sortie de la cavité étant très divergent, le simple fait d'avancer ou de reculer la webcam de quelques centimètres permet de régler la tailles de l'image des modes gaussiens. La figure 3.11 présente un mode fondamental ainsi que quelques-uns des premiers modes transverses suivants.

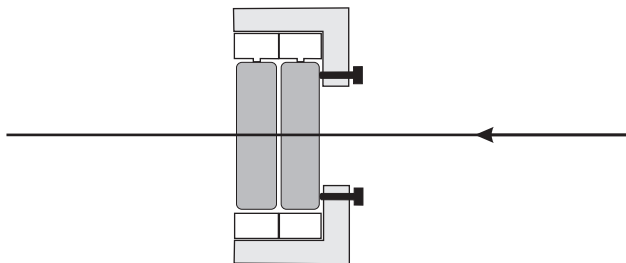


FIG. 3.10 – Pièce de correction du parallélisme des miroirs. Trois vis micrométriques permettent de modifier l'inclinaison du coupleur jusqu'à l'obtention d'un parallélisme parfait entre les miroirs.

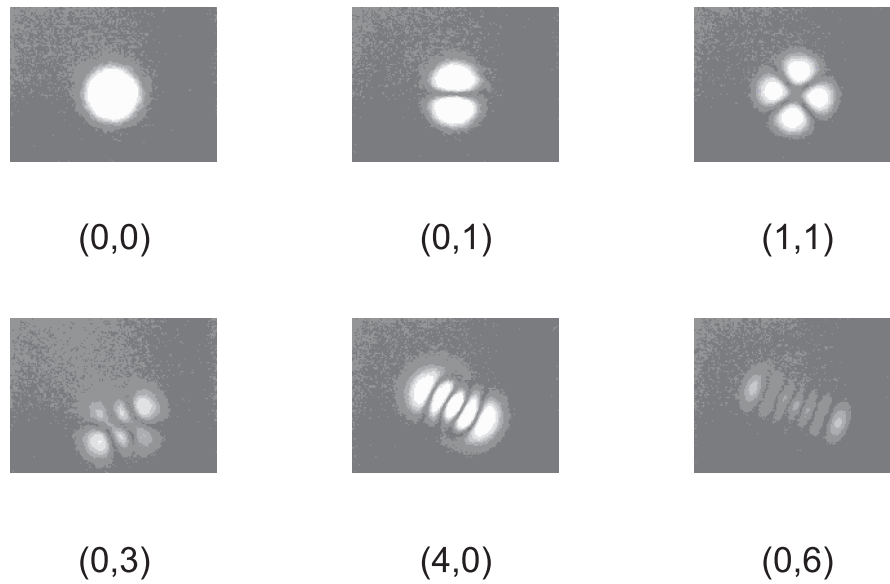


FIG. 3.11 – Mode fondamental et premiers modes transverse de la nouvelle cavité de grande finesse. Chaque mode  $TEM_{pq}$  est repéré par deux indices  $(p, q)$  indiquant le nombre de zéros de l’amplitude suivant deux axes perpendiculaires à la direction de propagation.

### 3.3.2 Intervalle spectral libre

Comme on l’a vu précédemment, on peut connaître la longueur de la cavité à partir de la mesure de l’intervalle spectral libre (équation 2.5). On balaye donc la longueur d’onde du laser de manière à faire défiler plusieurs résonances correspondant aux modes transverse de la cavité. On a mesuré cet intervalle entre résonances et trouvé une valeur de 3,0 GHz, soit un écart en longueur d’onde d’environ 0,07 Å. A partir de cette valeur, on peut estimer grossièrement la valeur de l’intervalle spectral libre grâce à la relation (2.9).

Pour obtenir une valeur plus précise, on part d’une résonance correspondant à un mode longitudinal de la cavité puis on se place dans la zone attendue pour le mode longitudinal suivant. On balaye la longueur d’onde, grâce au bilame placé dans la cavité laser, jusqu’à observer cette seconde résonance. Nous avons mesuré un écart en longueur d’onde  $\Delta\lambda$  entre les deux résonances longitudinales successives de valeur  $\Delta\lambda = 13,4 \text{ \AA}$ , pour une longueur d’onde moyenne de 810 nm. On peut alors remonter à la valeur de l’intervalle spectral libre (cf équation 2.6) :

$$\nu_{ISL} = c \frac{\Delta\lambda}{\lambda^2} = 613 \text{ GHz}, \quad (3.3)$$

et connaître enfin, grâce à l’équation (2.5), la longueur  $L$  de la cavité :

$$L = \frac{c}{2\nu_{ISL}} = 0,24 \text{ mm}. \quad (3.4)$$

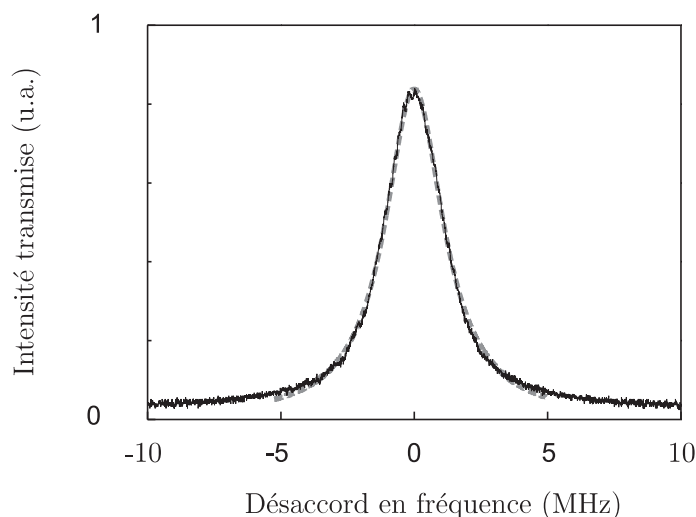


FIG. 3.12 – Pic d’Airy en transmission de la cavité. On déduit de l’ajustement lorentzien (courbe en tirets) la valeur de la bande passante  $\nu_{BP} = 1,35$  MHz et la finesse  $\mathcal{F} = 230\,000$ .

### 3.3.3 Bande passante et finesse

Pour mesurer la finesse de la nouvelle cavité, on procède de la même manière que pour l’ancienne cavité (cf section 2.1.1). On commence par moduler la fréquence du laser à 100 Hz en se plaçant autour d’une résonance de la cavité, et on acquiert l’intensité transmise par la cavité. La courbe (3.12) montre le pic d’Airy obtenu avec la nouvelle cavité.

On procède alors par comparaison avec la cavité de filtrage spatial (cavité *FPF*) en appliquant la même modulation de fréquence du laser et en observant le pic d’Airy de la cavité *FPF* dont la bande passante est connue (5,6 MHz). En ajustant la courbe précédente par une Lorentzienne, on en déduit la valeur de la bande passante de la nouvelle cavité :  $\nu_{BP} = 1,35$  MHz. Le rapport entre l’intervalle spectral libre et la bande passante de la cavité nous permet de connaître la valeur de la finesse :  $\mathcal{F} = 230\,000$ .

On peut remonter enfin aux pertes totales  $2\gamma$  de la cavité grâce à la relation (2.1). On trouve que les pertes totales, c’est-à-dire la somme  $2\gamma = T + P$  de la transmission  $T$  du coupleur d’entrée et des pertes  $P$  de la cavité, incluant la transmission résiduelle du miroir arrière, sont égales à 27 ppm. Ces pertes sont conformes avec les mesures préliminaires présentées dans la section précédente. Pour connaître les valeurs de  $T$  et  $P$  séparément, il nous faut connaître une grandeur supplémentaire, le coefficient de réflexion en intensité à résonance  $\mathcal{R}_0$ .

### 3.3.4 Coefficient de réflexion à résonance

Le coefficient de réflexion à résonance est donné par le rapport des intensités réfléchies à résonance et hors résonance (cf. équation 2.129). Pour mesurer ces intensités on utilise les photodiodes de la détection homodyne décrite dans la section 2.1, en masquant l’oscillateur

	Ancienne cavité	Nouvelle cavité
Adaptation spatiale (%)	$\simeq 90$	98
Intervalle Spectrale Libre ( $GHz$ )	569	613
Longueur ( $mm$ )	0,26	0,24
Bande passante ( $MHz$ )	11	1,35
Finesse	25 900	230 000
Pertes totales ( $ppm$ )	243	27
Coefficient de réflexion (%)	31,5	11
Transmission du coupleur ( $ppm$ )	180	18

TAB. 3.2 – Caractéristiques optiques des deux cavités.

local, et en sommant les tensions délivrées par les deux photodiodes.

Pour la nouvelle cavité *FPM* réalisée, le coefficient de réflexion à résonance vaut  $\mathcal{R}_0 = 0,11$ . En utilisant les valeurs mesurées de l'adaptation spatiale  $\eta_{cav} = 98\%$  et des pertes totales  $2\gamma = 27$  ppm, on trouve grâce à l'équation (2.153) une transmission  $T = 18$  ppm, les pertes  $P$  étant égales à 9 ppm. Là encore, ces mesures confirment les valeurs attendues par les mesures préliminaires effectuées sur les miroirs et présentées dans la section 3.1. Les pertes sont supérieures à la transmission du miroir arrière, estimée à moins de 4 ppm, et révèlent l'existence de pertes supplémentaires liées à l'absorption ou à la diffusion de lumière par les miroirs (en principe de l'ordre du ppm du fait de la faible rugosité des miroirs), ou encore à la diffusion sur les particules présentes dans l'enceinte pour un vide imparfait.

### 3.3.5 Comparaison de l'ancienne et de la nouvelle cavité FPM

Les caractéristiques de l'ancienne et de la nouvelle cavité *FPM* sont récapitulées dans le tableau 3.2. Les nouveaux miroirs ayant des pertes et des coefficients de transmission nettement plus petits que les anciens, on a gagné près d'un facteur 10 sur la finesse de la cavité. La longueur de la cavité étant restée à peu près inchangée, la bande passante de la cavité a elle aussi été réduite d'un facteur 10. Sa faible valeur n'est toutefois pas gênante car on analyse rarement des spectres de bruit au-delà de 2 MHz. Pour la gamme de fréquences utiles, l'effet de filtrage de la cavité est encore peu important.

## 3.4 Bistabilité thermique

La finesse de la cavité étant extrêmement grande, la puissance intracavité devient considérable même pour de faibles puissances incidentes et on est très vite confronté à un phénomène de bistabilité. Nous avons constaté ceci en injectant un faisceau d'intensité croissante dans la cavité *FPM* et en observant la déformation du pic d'Airy.

La figure 3.13 présente la déformation du pic d'Airy observé. Pour obtenir cette figure, on visualise le pic d'Airy de la cavité en modulant la fréquence du laser à 100 Hz comme

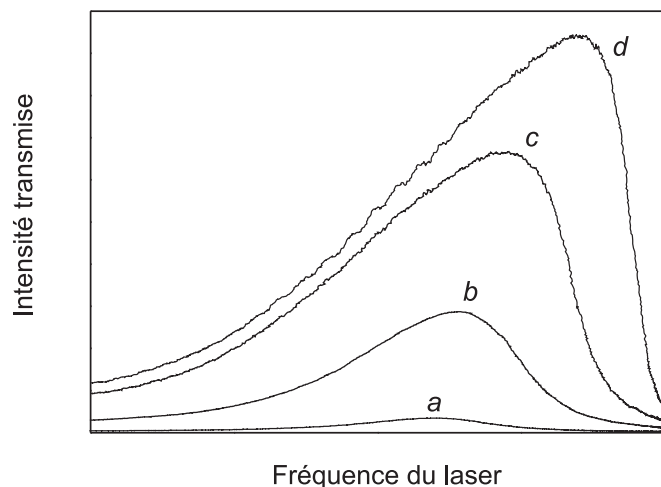


FIG. 3.13 – Mise en évidence du comportement bistable de la cavité; le pic d’Airy se déforme au fur et à mesure qu’on augmente l’intensité incidente. Les puissances utilisées pour le faisceau incident valent respectivement, de la courbe *a* à la courbe *d* :  $35 \mu\text{W}$ ,  $300 \mu\text{W}$ ,  $700 \mu\text{W}$  et  $1 \text{ mW}$ .

précédemment (cf section 3.3.3). On constate qu’on observe une bistabilité dès que la puissance incidente dépasse une centaine de microwatts.

La bistabilité observée résulte d’un effet thermique et non de la pression de radiation du faisceau dans la cavité. En effet, en reprenant le raisonnement présenté dans la partie 2.2.2, on observe que la résonance est repoussée quand on augmente la fréquence du laser, ce qui correspond donc à une diminution de la longueur de la cavité. Au fur et à mesure que l’intensité intracavité augmente, les couches diélectriques des miroirs absorbent de plus en plus de photons. Ceci entraîne un échauffement et une dilatation thermique locale des miroirs et, la cavité étant rigide, une diminution de longueur de la cavité.

On peut estimer grossièrement le coefficient d’absorption  $A$  des miroirs à partir de la déformation observée du pic d’Airy. On observe sur la figure 3.13 un élargissement du pic d’Airy et un décalage de la fréquence de résonance. À partir de la bande passante de  $1,35 \text{ MHz}$  de la cavité à basse puissance, on peut estimer le décalage de la résonance à environ  $2 \text{ MHz}$  pour une puissance incidente de  $1 \text{ mW}$ . La cavité ayant une longueur  $L = 0,24 \text{ mm}$ , ce décalage correspond à une variation de longueur  $\Delta L \simeq 1 \text{ pm}$  de la cavité.

À partir du temps  $\tau$  de balayage de la résonance et de la puissance  $P$  intracavité à résonance (reliée à la puissance incidente par l’équation 1.2), on peut estimer l’énergie absorbée par un miroir au produit  $AP\tau$ . Après absorption, cette énergie se propage par diffusion dans le substrat sur une longueur caractéristique  $l = \sqrt{D\tau}$ , où on a noté  $D$  le coefficient de diffusion du substrat. La température du volume  $l^3$  affecté par la propagation de l’énergie augmente alors d’une quantité  $\Delta T = AP\tau/(\rho Cl^3)$ , où  $\rho$  est la masse volumique du substrat et  $C$  sa capacité calorifique massique. Cette hausse de température entraîne

une dilatation  $\delta L$  du miroir donnée par :

$$\delta L = \alpha l \Delta T = \frac{\alpha}{\kappa} AP, \quad (3.5)$$

où on a noté  $\alpha$  le coefficient de dilatation thermique linéaire du substrat et utilisé la relation  $\kappa = \rho CD$  liant la conductivité thermique  $\kappa$  du substrat à son coefficient de diffusion. En sommant les dilatations du coupleur et du miroir arrière, on aboutit à une variation de longueur  $\Delta L = 2\delta L$  reliée à l'élargissement du pic d'Airy. Pour une puissance incidente  $P^{in} = 1$  mW, la puissance intracavité à résonance vaut  $P = 146$  W. A l'aide des valeurs numériques  $\alpha_{SiO_2} = 5,5 \times 10^{-7} \text{ K}^{-1}$  et  $\kappa_{SiO_2} = 1,4 \text{ W.m}^{-1}.\text{K}^{-1}$  des différents paramètres dans le cas de la silice, l'équation (3.5) permet d'évaluer le coefficient d'absorption  $A$  des miroirs. On trouve une valeur inférieure à 0,1 ppm.

Cette estimation montre que les traitements réalisés par le LMA sont de très bonne qualité, ce qui est important pour les interféromètres gravitationnels de seconde génération qui fonctionneront avec des puissances lumineuses atteignant plusieurs kilowatts dans chacun des bras, impliquant des contraintes fortes au niveau de l'absorption des miroirs [58].

Dans notre expérience, cette bistabilité entraîne une difficulté supplémentaire pour asservir le faisceau laser incident à résonance avec la cavité. Le dispositif d'asservissement a dû être fortement modifié, ce que nous décrirons dans la partie 3.6, juste après avoir étudié le bruit de fréquence du laser.

### 3.5 Etude et réduction du bruit de fréquence du laser

Les éléments optiques de la cavité en anneau sont en permanence soumis à des vibrations mécaniques et à des fluctuations thermiques qui entraînent un bruit de fréquence du laser ("jitter"). A très basse fréquence, ces fluctuations ont une amplitude de l'ordre du MHz, comparable à la bande passante de la cavité *FPM*. En dépit de ce jitter, il faut maintenir la cavité *FPM* constamment à résonance avec le faisceau de manière à disposer d'un point de fonctionnement parfaitement défini. On pourrait penser asservir directement le faisceau laser sur la cavité *FPM*, sans action préalable sur le bruit de fréquence du laser. Les spectres de bruit de position des miroirs que nous avons acquis dans ces conditions ont tous montré un élargissement des pics et l'apparition de bandes latérales dues à une convolution des pics avec le jitter à basse fréquence du laser. Une réduction préalable du bruit de fréquence du laser s'impose donc avant d'envisager l'étape d'asservissement du faisceau laser sur la cavité de mesure. Pour cela, nous utilisons une cavité de référence très stable, et nous asservissons la fréquence du laser sur une fréquence de résonance de cette cavité. Cette cavité sera notée par la suite *FPE* (pour "Fabry-Perot Externe").

Nous présentons dans cette section une étude du bruit de fréquence du laser ainsi que le principe de l'asservissement sur la cavité *FPE* de référence et les améliorations apportées, aussi bien au niveau optique (avec l'utilisation de nouveaux miroirs) qu'au niveau électronique. Dans la section 3.6, nous présenterons les limites de cette technique lors de l'utilisation de faisceaux de forte intensité (provoquant une bistabilité importante de la cavité *FPM*) et la solution mise en place pour y remédier.



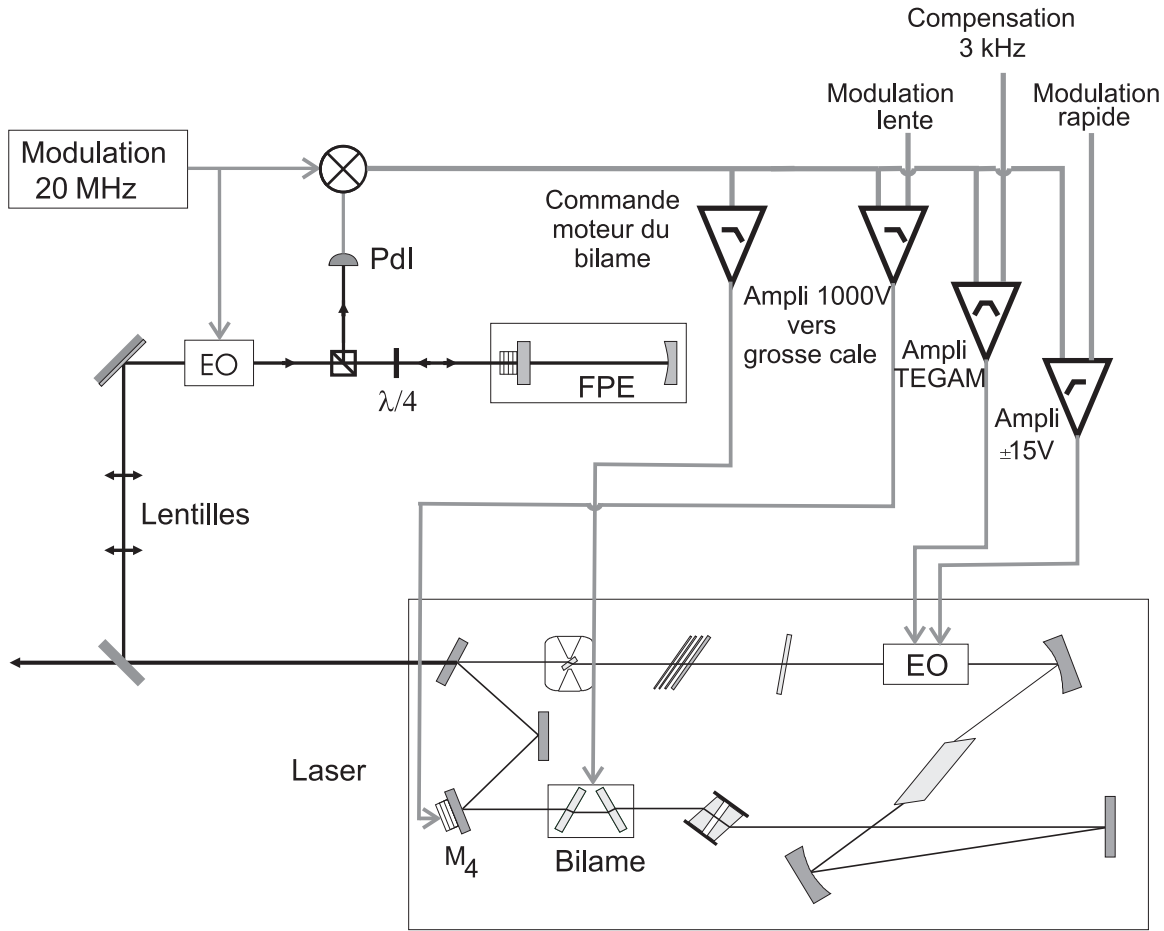


FIG. 3.14 – Schéma de l'asservissement en fréquence du laser sur la cavité *FPE* de référence

### 3.5.1 Principe de l'asservissement et présentation des cavités de référence

#### Asservissement de type Pound-Drever

La technique d'asservissement repose sur la méthode Pound-Drever, basée sur la détection de bandes latérales [59]. Le schéma de principe est présenté sur la figure 3.14. Avant son entrée dans la cavité de référence, le faisceau traverse un modulateur électro-optique qui module sa phase à une fréquence  $\omega_m/2\pi = 20$  MHz. Si l'amplitude de modulation est faible, on obtient à l'entrée de la cavité un champ moyen qui présente deux raies latérales décalées de  $\pm\omega_m/2\pi$  en fréquence, et en quadrature par rapport à la porteuse du faisceau :

$$E^{in}(t) = \alpha_0 e^{-i\omega_0 t} + i\alpha_1 (e^{-i(\omega_0 + \omega_m)t} + e^{-i(\omega_0 - \omega_m)t}) \quad (3.6)$$

où on a noté  $\omega_0$  la pulsation du laser,  $\alpha_0$  l'amplitude de la porteuse du champ et  $\alpha_1$  l'amplitude des raies latérales. Au voisinage de la résonance de la cavité, la porteuse est

réfléchi avec un coefficient de réflexion  $r(\psi)$  qui dépend de son désaccord  $\psi$  avec la cavité, et dont l'expression découle immédiatement de l'équation (2.79) :

$$r(\psi) = \frac{\gamma + i\psi}{\gamma - i\psi}. \quad (3.7)$$

Les deux bandes latérales sont quant à elles directement réfléchies avec un déphasage global de  $\pi$  puisqu'elles se trouvent en dehors de la résonance (expression (3.7) avec  $\psi \gg \gamma$ ). Le champ réfléchi par la cavité s'écrit alors :

$$E^{out}(t) = r(\psi)\alpha_0 e^{-i\omega_0 t} - i\alpha_1 (e^{-i(\omega_0 + \omega_m)t} + e^{-i(\omega_0 - \omega_m)t}). \quad (3.8)$$

Un désaccord non nul se traduit par une partie imaginaire non nulle du coefficient de réflexion  $r(\psi)$ . La porteuse réfléchi n'est alors plus en quadrature avec les bandes latérales et il apparaît une modulation d'intensité du faisceau réfléchi. Cette intensité est mesurée par la photodiode notée PdI sur la figure 3.14, et le signal est envoyé dans un mélangeur qui le démodule à la fréquence  $\omega_m$ , en utilisant comme référence la modulation utilisée pour piloter l'électro-optique. Le signal à la sortie du mélangeur est alors proportionnel à la composante de fréquence  $\omega_m$  de l'intensité du faisceau réfléchi, c'est-à-dire au battement entre les bandes latérales et la porteuse :

$$I^{out}[\omega_m] = 4\alpha_0\alpha_1 \text{Im}(r(\psi)). \quad (3.9)$$

On obtient ainsi un signal d'erreur dépendant du désaccord entre le laser et la cavité. Ce signal d'erreur est nul à résonance et possède une pente autour de la résonance, dont l'expression s'obtient à l'aide de l'équation (3.7) :

$$\left. \frac{dr}{d\psi} \right|_{\psi=0} = \frac{2i\mathcal{F}}{\pi}, \quad (3.10)$$

La pente étant proportionnelle à la finesse, l'utilisation d'une cavité de plus grande finesse permet donc d'augmenter la sensibilité du signal d'erreur et ainsi l'efficacité de l'asservissement. Le signal d'erreur est ensuite mis en forme par des étages intégrateurs puis séparé en quatre voies agissant en parallèle sur différents éléments du laser, mais sur des plages de fréquences très différentes (voir figure 3.14).

La voie la plus lente pilote le moteur du bilame avec une constante de temps de plusieurs secondes. Elle permet d'éviter les saturations des autres voies en recentrant leur point de fonctionnement et empêche ainsi tout décrochage de l'asservissement aux temps longs.

La voie lente agit sur la cale piézoélectrique du miroir  $M_4$  de la cavité en anneau pour des fréquences inférieures à quelques centaines de Hertz. On peut ainsi corriger les dérives de fréquence du laser de fortes amplitudes (plusieurs dizaines de MHz).

La voie intermédiaire et la voie rapide agissent toutes deux sur le modulateur électro-optique interne. La voie intermédiaire pilote un amplificateur commercial rapide, large bande et faible bruit (modèle TEGAM) permettant d'agir jusqu'à quelques centaines de

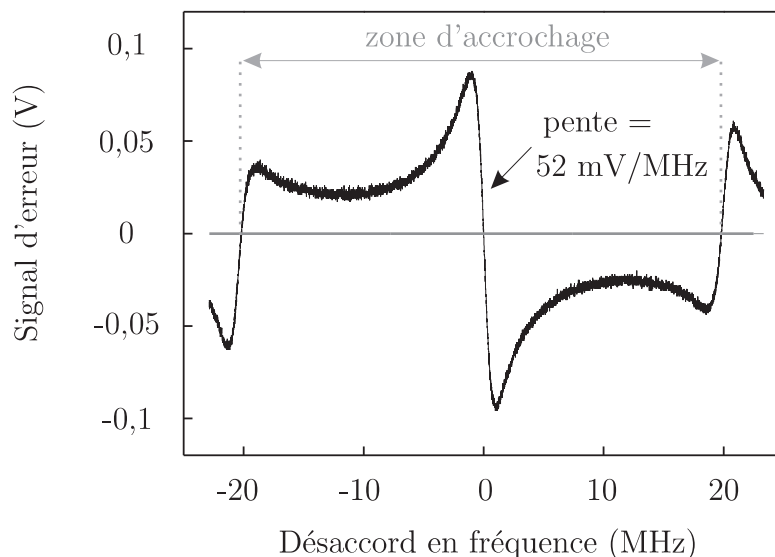


FIG. 3.15 – Observation du signal d’erreur de la cavité *FPE*

kHz. La voie rapide attaque directement l’électro-optique interne et agit jusqu’à quelques MHz avec une amplitude maximale de  $\pm 15$  V.

On dispose également d’entrées supplémentaires. La première est située sur l’amplificateur pilotant la voie lente et permet d’appliquer la modulation à 100 Hz qui sert à visualiser le pic d’Airy de la cavité *FPM*. La seconde est située sur le bloc pré-amplificateur avant le TEGAM afin de compenser la modulation de fréquence du laser induite par l’asservissement de l’étalon épais placé dans la cavité laser. Enfin on dispose d’une entrée sur l’amplificateur  $\pm 15$  V pour injecter la modulation de la détection synchrone utilisée pour asservir le faisceau sur la cavité *FPM* (voir section 3.6) et qu’on utilise aussi dans ce chapitre pour calibrer les mesures des spectres de bruits de fréquence.

### Présentation de la cavité *FPE*

La cavité *FPE* de référence, qui était présente initialement sur le montage, est une cavité à une seule entrée-sortie, de finesse relativement modeste ( $\mathcal{F} \simeq 300$ ). Le miroir d’entrée (miroir plan) et le miroir de sortie (miroir sphérique de rayon de courbure 1 m) sont montés sur un barreau en invar de 29 cm de long et l’ensemble est suspendu à l’intérieur d’une cavité étanche en laiton de manière à l’isoler des vibrations mécaniques et acoustiques. La bande passante vaut  $\Omega_{cav}/2\pi = 1$  MHz environ. Le miroir d’entrée est par ailleurs monté sur une cale piézoélectrique afin de pouvoir modifier la longueur de la cavité. En appliquant une tension sinusoïdale basse fréquence sur cette cale, on peut observer sur un oscilloscope le signal d’erreur fourni par la cavité en sortie de la détection Pound-Drever. Ce signal d’erreur est représenté sur la figure 3.15.

On observe sur ce signal une forte pente à résonance, ainsi qu’une plage de capture

importante (zone où le signal d'erreur est non nul et de signe constant). Les deux pics latéraux correspondent à la situation où l'une des bandes latérales est à résonance avec la cavité. Ces deux pics permettent de calibrer l'axe horizontal en terme d'écart à résonance du laser, puisque l'intervalle  $\Delta\nu$  entre ces pics correspond au double de la fréquence de modulation, soit 40 MHz. On peut alors déterminer la pente  $dV/d\nu$  du signal d'erreur près de la résonance. On trouve une pente du signal d'erreur de la cavité *FPE* égale à :  $\frac{dV}{d\nu} = 0,052 \text{ mV/kHz}$ .

Pour améliorer l'efficacité de l'asservissement en fréquence du laser, nous avons voulu augmenter la finesse de la cavité de référence utilisée. Pour cela nous avons utilisé des miroirs de meilleure qualité, que nous avons montés dans un premier temps dans une seconde cavité de référence, dénommée *FPY*. L'emploi d'une seconde cavité permet en effet d'évaluer les différentes sources de bruit affectant l'asservissement en fréquence du laser et de comparer les performances respectives des deux cavités de référence. A l'issue de cette comparaison, nous avons remplacé les miroirs de la cavité *FPE* par des miroirs identiques à ceux de la cavité *FPY*.

### Présentation de la cavité *FPY*

La cavité *FPY* est constituée d'un miroir d'entrée plan monté sur une cale piézoélectrique et d'un miroir de sortie courbe de rayon de courbure égal à 1 m. Ces miroirs ont chacun une transmission égale à  $2000 \pm 50$  ppm et des pertes inférieures à 30 ppm. A la différence de la cavité *FPE*, il s'agit donc d'une cavité à deux entrées-sorties. La cavité est montée sur un barreau cylindrique en invar de 210 mm de long. La finesse attendue pour cette cavité est de l'ordre de 2 000 et sa bande passante attendue de l'ordre de 200 kHz.

Pour adapter spatialement le faisceau sortant du laser sur la cavité *FPY*, on utilise un jeu de deux lentilles convergentes. A la sortie du laser, le col (waist) vaut  $w_L = 0,55$  mm et on doit l'adapter au col  $w_{FPY} = 0,30$  mm correspondant au mode fondamental de la cavité *FPY*, et se trouvant sur le miroir plan du *FPY*. Nous avons choisi une première lentille de focale 250 mm située à 1,60 m du col  $w_L$ . La seconde lentille, de focale 200 mm, est placée 520 mm plus loin, sur un support micrométrique qui permet d'ajuster la position de la lentille suivant l'axe de propagation. Le col  $w_{FPY}$  se trouve alors à 900 mm de la seconde lentille. L'alignement du faisceau sur la cavité est réalisé à l'aide de deux miroirs montés sur des supports micrométriques. Nous avons vérifié à l'aide d'un analyseur spatial de faisceau (modèle Mode Master de Coherent) que le waist du faisceau était bien situé au niveau du miroir d'entrée de la cavité *FPY* et valait 0,30 mm. La puissance envoyée dans la cavité est d'environ 25 mW.

Le signal d'erreur est créé par un dispositif similaire à celui de la cavité *FPE* (cf. figure 3.14), sauf qu'on utilise un modulateur électro-optique résonant à une fréquence de modulation  $\omega_m/2\pi$  égale à 12 MHz. Le synthétiseur haute fréquence et le mélangeur ont été réalisés par l'atelier d'électronique du laboratoire à partir d'éléments Mini-Circuits. Le synthétiseur dispose de deux voies de sortie, dont une d'amplitude variable. Il fournit une puissance de modulation maximale de 15 dBm sur chacune des voies de sortie. La voie d'amplitude variable est utilisée pour piloter l'électro-optique, ce qui permet d'ajuster la

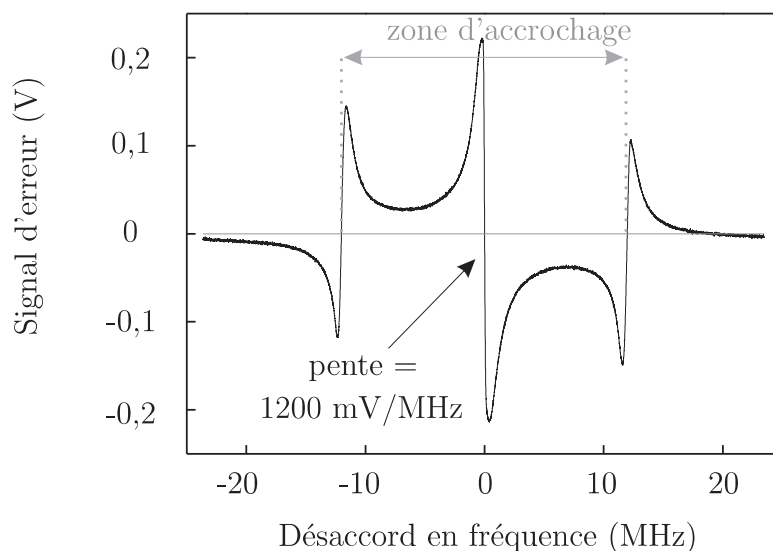


FIG. 3.16 – Observation du signal d’erreur de la cavité *FPY*.

profondeur de modulation, et la sortie d’amplitude fixe est envoyée à l’entrée du mélangeur comme signal de référence. Le bloc photodiode est un système rapide et à faible bruit composé d’une photodiode FND100 (EG&G) suivi par un préamplificateur transimpédance architecturé autour d’un CLC 425. A la sortie du mélangeur se trouve un filtre passe-bas dont la fréquence de coupure vaut 5 MHz.

La figure 3.16 reproduit le signal d’erreur observé lorsqu’on applique une tension sinusoïdale sur la cale piézo-électrique de la cavité *FPY*. Sachant que l’écart entre les deux pics latéraux est de 24 MHz, on déduit de cette courbe la pente du signal d’erreur à résonance :  $\frac{dV}{d\nu} = 1,2 \text{ mV/kHz}$ . On a donc une sensibilité a priori plus de vingt fois supérieure à celle obtenue avec la cavité *FPE*.

### 3.5.2 Détermination du bruit de fréquence du laser

L’observation du signal d’erreur d’une cavité maintenue au voisinage de la résonance permet d’obtenir des informations sur les fluctuations de fréquence du laser. En fait, le signal observé est la somme de différents bruits, dont le bruit de fréquence du laser, mais aussi les vibrations mécaniques de la cavité ou le bruit électronique du dispositif de détection. Le signal dépend par ailleurs de la réponse dynamique de la détection Pound-Drever, dont nous allons montrer qu’elle correspond à un filtre passe-bas pour les fluctuations de fréquence du laser.

On reprend donc le calcul simple présenté dans la section 3.5.1, mais en considérant à présent une cavité symétrique (ce qui est le cas de la cavité *FPY*) et en ne se limitant plus au régime statique. Notre dispositif de détection étant limité par le bruit électronique et n’étant pas sensible au bruit de phase du faisceau, on ne tiendra compte dans ce calcul

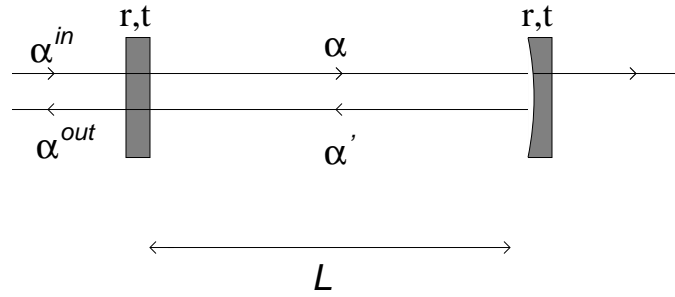


FIG. 3.17 – Définition des champs dans une cavité Fabry-Perot symétrique à deux entrées-sorties. On n’a pas tenu compte des fluctuations quantiques (fluctuations du vide entrant par le second miroir).

que des sources de bruit classique.

### Champ réfléchi par une cavité symétrique

La cavité *FPY* est une cavité à deux entrées-sorties, constituée de deux miroirs identiques, ayant chacun une très grande réflectivité en amplitude  $r = 1 - \gamma$  avec  $\gamma \ll 1$ . Nous négligeons les pertes au niveau des miroirs, leur transmission en amplitude vaut alors  $t = \sqrt{2\gamma}$  et la finesse de la cavité est  $\mathcal{F} = \pi/2\gamma$ . Les notations utilisées sont semblables à celles de la partie 2.2.2 et nous les résumons sur la figure 3.17.

Du fait de la conservation de l’énergie au niveau du miroir d’entrée, on retrouve les équations (2.69) et (2.70) entre les champs incident et réfléchi par le miroir. Le champ  $\alpha'$ , après propagation dans la cavité et réflexion sur le second miroir, est relié au champ  $\alpha$  issu du premier miroir par :

$$\alpha'(t) = r\alpha(t - \tau)e^{i\psi}, \quad (3.11)$$

où l’on notera par rapport à l’équation (2.71) la présence du coefficient de réflexion sur le second miroir. Nous avons supposé qu’aucun champ ne rentre par le second miroir, dont l’effet sur le champ intracavité est alors une simple atténuation par le facteur  $r$ . Un calcul plus complet, incluant le bruit quantique, nécessiterait toutefois de tenir compte du vide entrant par le second miroir et couplé au champ  $\alpha'$ .

Pour une cavité proche de la résonance ( $|\psi| \lesssim \gamma$ ) et de grande finesse ( $\gamma \ll 1$ ), on retrouve les équations d’évolution (2.75) et (2.76), alors que l’équation (2.74) devient dans le cas d’une cavité symétrique :

$$\tau \frac{d}{dt} \alpha(t) = [-2\gamma + i\psi(t)]\alpha(t) + \sqrt{2\gamma}\alpha^{in}(t). \quad (3.12)$$

On en déduit les valeurs moyennes des champs dans l’état stationnaire :

$$\bar{\alpha} = \frac{\sqrt{2\gamma}}{2\gamma - i\psi} \bar{\alpha}^{in}, \quad (3.13)$$

$$\bar{\alpha}^{out} = \frac{i\bar{\psi}}{2\gamma - i\bar{\psi}}\bar{\alpha}^{in}. \quad (3.14)$$

A résonance ( $\bar{\psi} = 0$ ), l'intensité intracavité est amplifiée par un facteur proportionnel à la finesse de la cavité, et l'intensité réfléchi est nulle. Pour une cavité symétrique, toute la puissance lumineuse est transmise par le second miroir.

En passant dans l'espace de Fourier, on obtient les fluctuations du champ réfléchi en fonction des fluctuations du champ incident et du déphasage :

$$\delta\alpha^{out}[\Omega] = \frac{i(\Omega\tau + \bar{\psi})}{2\gamma - i(\Omega\tau + \bar{\psi})}\delta\alpha^{in}[\Omega] + \frac{i\sqrt{2\gamma}\bar{\alpha}}{2\gamma - i(\Omega\tau + \bar{\psi})}\delta\psi[\Omega]. \quad (3.15)$$

Une cavité symétrique se comporte donc comme un filtre passe-bas vis-à-vis des fluctuations  $\delta\psi$  du déphasage, qu'elles soient dues aux déplacements des miroirs ou au bruit de fréquence. La fréquence de coupure est égale à  $\Omega_{cav}/2\pi$  avec  $\Omega_{cav} = 2\gamma/\tau$ .

### Signal d'erreur Pound-Drever

On va calculer dans ce paragraphe l'amplitude du signal d'erreur obtenu à la sortie de la détection Pound-Drever quand le laser présente des fluctuations de fréquence  $\delta\nu$ . Nous supposons pour simplifier que la cavité est à résonance ( $\bar{\psi} = 0$ ). On pourrait procéder de la même manière que dans la section 2.2.3, en traitant le bruit de fréquence à partir des fluctuations du champ incident, c'est-à-dire en identifiant le bruit de fréquence à la dérivée temporelle du bruit classique de phase incident  $\Omega^2\tau^2(S_q^{in} - 1)$  (cf équation 2.111) [60]. Pour plus de simplicité on utilisera plutôt l'équivalence déjà établie entre bruit de fréquence et bruit de position. Nous ne considérons donc pas de bruit entrant du champ, l'effet des fluctuations de fréquence  $\delta\nu[\Omega]$  étant pris en compte par le déphasage  $\delta\psi[\Omega]$  qu'elles provoquent (cf équation 2.3).

Avant de pénétrer dans la cavité, le faisceau laser traverse un modulateur électro-optique qui module sa phase à la pulsation  $\omega_m$ . Si l'amplitude de cette modulation de phase est faible, on peut écrire l'amplitude du champ incident sous la forme :

$$\alpha^{in}(t) = \bar{\alpha}^{in} + \delta\alpha^{in}(t), \quad (3.16)$$

avec  $\bar{\alpha}^{in} = \alpha_0$  et  $\delta\alpha^{in}(t) = i\alpha_1(e^{i\omega_m t} + e^{-i\omega_m t})$ , où  $\alpha_0$  et  $\alpha_1$  sont réels et  $\alpha_1 \ll \alpha_0$  (cf équation 3.6). Cette relation permet de séparer la composante stationnaire du champ  $\bar{\alpha}$  de la composante  $\delta\alpha$  relative à la modulation. Dans l'espace de Fourier, le champ réfléchi s'écrit alors :

$$\alpha^{out}[\Omega] = 2\pi\bar{\alpha}^{out}\delta(\Omega) + \delta\alpha^{out}[\Omega], \quad (3.17)$$

avec  $\bar{\alpha}^{out} = 0$  à résonance et :

$$\delta\alpha^{out}[\Omega] = -\frac{2\pi\Omega\tau}{2\gamma - i\Omega\tau}\alpha_1(\delta(\Omega - \omega_m) + \delta(\Omega + \omega_m)) + \frac{i\sqrt{2\gamma}}{2\gamma - i\Omega\tau}\bar{\alpha}\delta\psi[\Omega]. \quad (3.18)$$

L'intensité réfléchie est donnée par  $I^{out}(t) = |\alpha^{out}(t)|^2$ . Cette intensité est mesurée par une photodiode, puis la tension fournie par cette dernière est multipliée par la tension ayant servi à moduler la phase du faisceau. Enfin le signal obtenu traverse un filtre passe-bas qui limite la plage utile à des pulsations bien inférieures à  $\omega_m$ . Les seules composantes spectrales de l'intensité réfléchie qui nous intéressent sont donc celles qui sont proches des pulsations  $\omega_m$  et  $-\omega_m$ , que l'on peut écrire sous la forme  $I[\pm\omega_m + \Omega]$  avec  $\Omega$  petit devant  $\omega_m$ . En écrivant :

$$I^{out}[\omega_m + \Omega] = \int \frac{d\Omega'}{2\pi} (\delta\alpha^{out})^*[\omega_m + \Omega - \Omega'] \delta\alpha^{out}[\Omega'], \quad (3.19)$$

et en utilisant le fait que  $\delta\psi[\Omega] = (\delta\psi[-\Omega])^*$  (car le déphasage est une fonction réelle), on aboutit à :

$$I^{out}[\omega_m + \Omega] = \frac{2i\omega_m\tau\sqrt{2\gamma}}{(2\gamma - i\omega_m\tau)(2\gamma - i\Omega\tau)} \alpha_1 \bar{\alpha} \delta\psi[\Omega]. \quad (3.20)$$

En supposant la fréquence de modulation  $\omega_m$  grande devant la bande passante  $\Omega_{cav} = 2\gamma/\tau$  de la cavité, cette expression se simplifie :

$$I^{out}[\omega_m + \Omega] = \frac{-2\sqrt{2\gamma}}{2\gamma - i\Omega\tau} \alpha_1 \bar{\alpha} \delta\psi[\Omega]. \quad (3.21)$$

On trouve une expression similaire pour  $I^{out}[-\omega_m + \Omega]$ .

Dans le mélangeur, la tension délivrée par la photodiode  $U = \beta I^{out}$  est multipliée par la tension de modulation éventuellement déphasée d'un angle  $\phi$  :  $V_{ref}(t) = V_0 \sin(\omega_m t + \phi)$ . Le signal passe ensuite par un filtre passe-bas pour éliminer toute composante en fréquence de l'ordre de, ou supérieure à la fréquence de modulation  $\omega_m$ . A la sortie du mélangeur, le signal d'erreur s'écrit  $V_{err}(t) = \beta I^{out}(t) V_{ref}(t)$  et sa transformée de Fourier est donnée par :

$$V_{err}[\Omega] = \frac{-2\beta V_0 \sin \phi}{\sqrt{2\gamma}} \frac{1}{1 - i\Omega/\Omega_{cav}} \alpha_1 \bar{\alpha} \delta\psi[\Omega]. \quad (3.22)$$

La phase relative  $\phi$  entre les deux entrées du mélangeur est ajustée électroniquement par le générateur, de manière à maximiser le rapport entre le signal d'erreur et le déphasage (ie  $\sin \phi \approx 1$ ).

En utilisant l'équation (2.3) liant le déphasage  $\delta\psi[\Omega]$  aux fluctuations de fréquence  $\delta\nu[\Omega]$  du laser, on peut relier le signal d'erreur au jitter du laser par une relation du type :

$$V_{err}[\Omega] = \left. \frac{dV}{d\nu} \right|_{stat} f[\Omega] \delta\nu[\Omega], \quad (3.23)$$

où :

$$\left. \frac{dV}{d\nu} \right|_{stat} = \frac{-8\beta\pi L V_0}{c\sqrt{2\gamma}} \alpha_1 \bar{\alpha} \quad (3.24)$$

est la pente statique du signal d'erreur et

$$f[\Omega] = \frac{1}{1 - i\Omega/\Omega_{cav}} \quad (3.25)$$



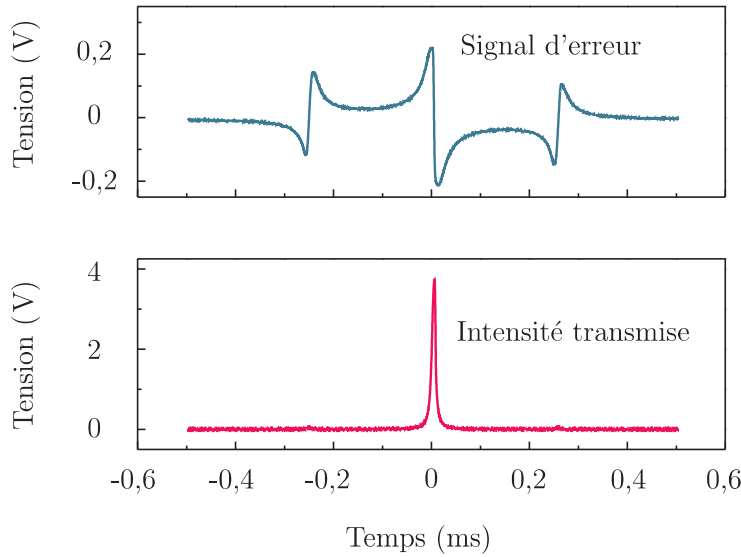


FIG. 3.18 – Signal d’erreur et intensité transmise par la cavité *FPY*.

est l’effet de filtrage dû à la cavité.

On peut donc extraire du signal d’erreur le bruit de fréquence du laser, en inversant l’équation (3.23). Il est nécessaire pour cela de connaître la bande passante  $\Omega_{cav}$  de la cavité qui intervient dans la fonction de filtrage  $f[\Omega]$ . L’équation (3.23) permet également de calibrer les fluctuations de fréquence observées, à condition de connaître la pente statique du signal d’erreur. Notons enfin que nous avons supposé pour simplifier  $\bar{\psi} = 0$ . Une expression similaire peut être obtenue au voisinage de la résonance ( $\bar{\psi} \neq 0$ ), mais la pente statique dépend du point de fonctionnement. La calibration n’a donc un sens que si  $\bar{\psi}$  reste dans une zone au voisinage de 0, où la pente statique change peu. Ceci nous oblige à stabiliser la cavité au voisinage de la résonance avec le laser.

### Détermination des bandes passantes des cavités *FPE* et *FPY*

La bande passante intervient dans l’effet de filtrage de la cavité (équation 3.25). Nous avons déterminé les bandes passantes des cavités *FPE* et *FPY* à partir du pic d’Airy de l’intensité transmise. Cette intensité s’exprime sous la forme d’une lorentzienne :

$$I_{tr}[\Delta\nu] = \frac{I_{tr}[0]}{1 + (\Delta\nu)^2/(\Omega_{cav}/2\pi)^2}, \quad (3.26)$$

où  $\Delta\nu$  est l’écart entre la fréquence du laser et la fréquence de résonance de la cavité.

La figure 3.18 montre l’intensité transmise par la cavité *FPY* ainsi que le signal d’erreur de la cavité *FPY* obtenu par la méthode Pound-Drever. La plage de capture du signal d’erreur permet de calibrer l’axe horizontal. On réalise ensuite un fit lorentzien du pic d’Airy d’où on déduit la bande passante (égale à la demi-largeur à mi-hauteur) de la cavité. Pour

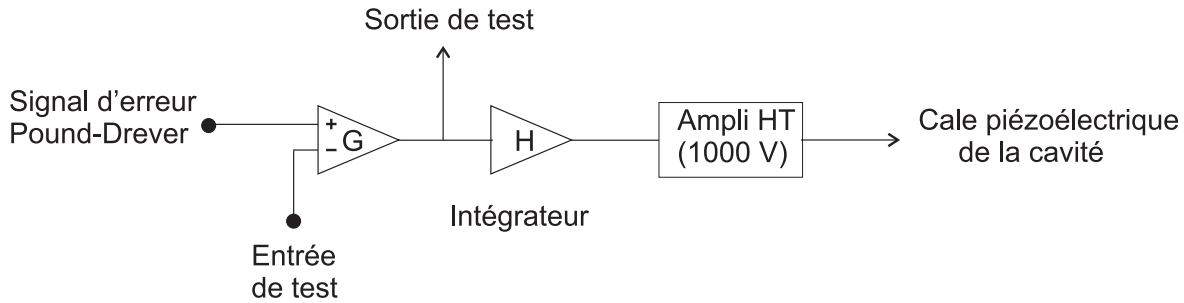


FIG. 3.19 – Schéma général de l'asservissement de la cavité

la cavité *FPY*, on a mesuré  $\Omega_{cav}/2\pi = 203$  kHz et pour la cavité *FPE*,  $\Omega_{cav}/2\pi = 1,06$  MHz. Les cavités ayant à peu près la même longueur (19 et 21 cm respectivement), on retrouve pour les bandes passantes une proportion inverse à la finesse des cavités.

### Asservissement à résonance des cavités *FPE* et *FPY*

#### Principe de l'asservissement

Pour obtenir le bruit de fréquence du laser à partir du signal d'erreur Pound-Drever d'une cavité, il est nécessaire d'asservir cette cavité sur le laser. Dans le cas contraire, même en réglant initialement la cavité à résonance avec le laser, les dérives entraînent rapidement un désaccord entre le laser et la cavité tel qu'aucun signal d'erreur ne peut être observé. On a vu également que la calibration du bruit observé par la détection Pound-Drever en terme de fluctuations de fréquence (cf équation 3.23) nécessite de rester à résonance. Par contre, l'asservissement ne doit agir qu'à basse fréquence, sinon il réduira toutes les fluctuations qu'on cherche précisément à observer !

Le schéma général de l'asservissement est représenté sur la figure 3.19. Le premier étage effectue la soustraction entre le signal Pound-Drever et un signal de test servant à s'assurer du bon fonctionnement de la boucle d'asservissement, puis amplifie la différence. Le deuxième étage est détaillé sur la figure 3.20 ; il est constitué de deux intégrateurs pour agir à basse fréquence. Le signal est alors envoyé sur un amplificateur haute tension pilotant la cale piézo-électrique de la cavité.

Les intégrateurs (figure 3.20) utilisent deux étages successifs dans le but d'agir fortement à basse fréquence, avec une pente de -12 dB par octave, puis d'agir faiblement à plus haute fréquence, avec une pente de -6 dB par octave, afin d'assurer la stabilité de l'asservissement. Chaque étage comporte également un ensemble de résistances dans la boucle de contre-réaction, accessibles au moyen d'un commutateur multi-positions. Ces résistances limitent l'intégration à basse fréquence, en remplaçant la pente de -6 dB par octave de chaque étage intégrateur par un palier horizontal en-dessous d'une fréquence déterminée par les valeurs de la résistance et du condensateur. En déplaçant l'interrupteur de la position 1 (court-circuit) à la position 6 (résistance très grande), on limite de moins en moins l'action

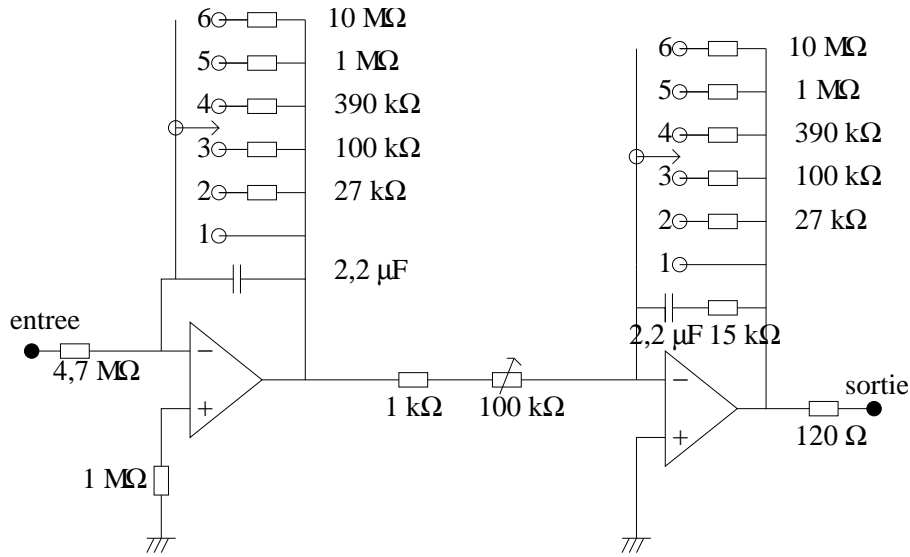


FIG. 3.20 – Schéma des intégrateurs pour l'asservissement de la cavité

des intégrateurs, ce qui permet de fermer en douceur la boucle de l'asservissement.

### Test de l'asservissement

Nous avons vérifié la plage d'action de l'asservissement en envoyant dans la seconde entrée de l'étage soustracteur (cf. figure 3.19) une modulation de pulsation  $\Omega$  délivrée par un générateur. De manière générale, la boucle d'asservissement peut être schématisée comme l'indique la figure 3.21. Quand l'asservissement n'est pas branché, le signal de sortie est donné par :

$$V_{out}^{free}[\Omega] = F[\Omega]V_{in}[\Omega], \quad (3.27)$$

où  $F[\Omega]$  représente la fonction de transfert de l'ensemble que l'on veut asservir (cavité et extraction du signal d'erreur), et  $V_{in}$  représente les fluctuations entrantes, comme par exemple le bruit de fréquence du laser.

Quand l'asservissement est fermé, le signal en sortie s'écrit :

$$V_{out}[\Omega] = F[\Omega] (V_{in}[\Omega] - u[\Omega]), \quad (3.28)$$

où  $u[\Omega]$  est le signal produit par l'électronique d'asservissement, relié au signal de sortie par les fonctions de transfert  $G[\Omega]$  et  $H[\Omega]$  de la boucle de contre-réaction :

$$u[\Omega] = G[\Omega]H[\Omega]V_{out}[\Omega]. \quad (3.29)$$

A partir de ces deux équations, on obtient le signal de sortie en présence de l'asservissement :

$$V_{out}[\Omega] = \frac{F[\Omega]}{1 + F[\Omega]G[\Omega]H[\Omega]}V_{in}[\Omega] = \frac{1}{1 + F[\Omega]G[\Omega]H[\Omega]}V_{out}^{free}[\Omega]. \quad (3.30)$$

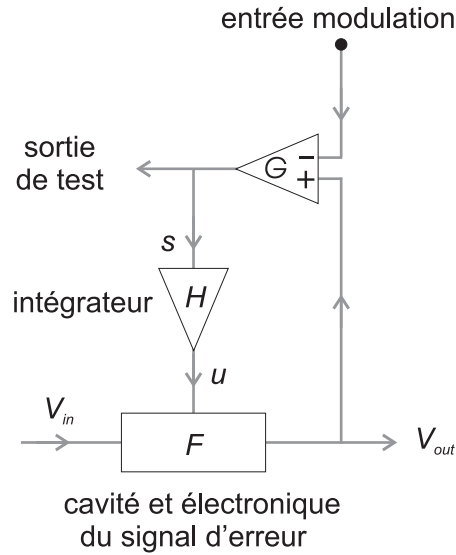


FIG. 3.21 – Schéma de principe de l'asservissement, avec les fonctions de transfert  $F[\Omega]$ ,  $G[\Omega]$  et  $H[\Omega]$  du système et de la boucle de contre-réaction (étage différentiel et intégrateur).

L'efficacité de l'asservissement est donnée par le rapport :

$$\left| \frac{V_{out}[\Omega]}{V_{out}^{free}[\Omega]} \right| = \left| \frac{1}{1 + F[\Omega]G[\Omega]H[\Omega]} \right|. \quad (3.31)$$

Pour vérifier que  $V_{out}$  n'est différent de  $V_{out}^{free}$  qu'à basse fréquence, on injecte une modulation  $V_m[\Omega]$  sur l'entrée de test. En supposant que  $V_{in}[\Omega]$  est négligeable devant  $V_m[\Omega]$ , on montre en utilisant les équations (3.28) et (3.29) que la sortie de test  $s[\Omega]$  après l'étage différentiel s'écrit :

$$s[\Omega] = \frac{-G[\Omega]}{1 + F[\Omega]G[\Omega]H[\Omega]} V_m[\Omega]. \quad (3.32)$$

On en déduit immédiatement la relation suivante entre l'efficacité de l'asservissement et la mesure de la réponse à la modulation :

$$\left| \frac{V_{out}[\Omega]}{V_{out}^{free}[\Omega]} \right| = \left| \frac{s[\Omega]}{G[\Omega]V_m[\Omega]} \right| \quad (3.33)$$

A l'aide d'un oscilloscope numérique à transformée de Fourier numérique, on peut mesurer  $s[\Omega]$  et  $V_m[\Omega]$  à la pulsation de modulation  $\Omega$ . La fonction de transfert  $G[\Omega]$  de l'étage différentiel d'entrée, en pratique indépendante de la fréquence, est mesurée simplement en boucle ouverte. On peut alors tracer en fonction de la fréquence  $\Omega$  le rapport  $|V_{out}[\Omega]/V_{out}^{free}[\Omega]|$  (figure 3.22). On voit sur cette figure que l'asservissement n'agit que sur

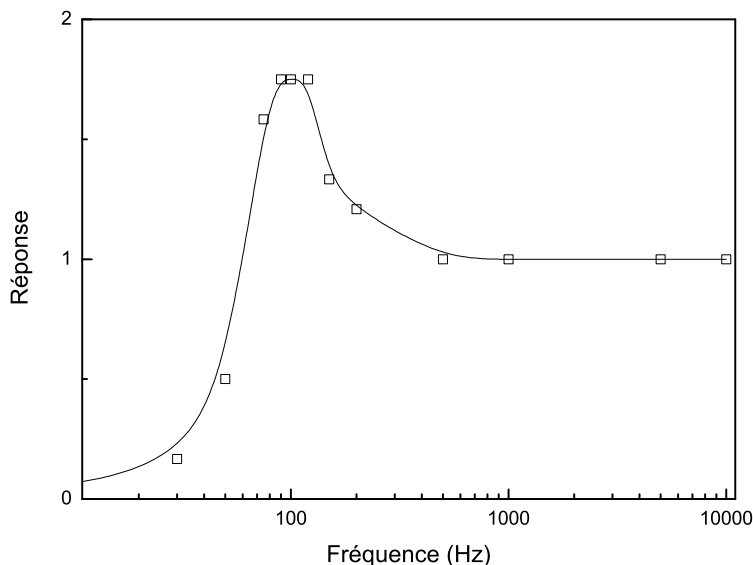


FIG. 3.22 – Action de l’asservissement de la cavité *FPY*

quelques centaines de Hertz. Le signal d’erreur Pound-Drever n’est donc pas modifié par l’asservissement à des fréquences supérieures, ce qui permettra d’en extraire le bruit de fréquence du laser.

L’efficacité de l’asservissement de la cavité à basse fréquence peut aussi être constaté en observant l’intensité transmise par la cavité et le signal d’erreur Pound-Drever. La figure 3.23 montre les résultats obtenus avec l’asservissement sur la cavité *FPY*, dans deux situations : pour la première, les fluctuations de fréquence du laser sont contrôlées par l’asservissement sur la cavité *FPE*, alors que pour la seconde le laser n’est pas asservi et ses fluctuations de fréquences sont donc plus importantes.

On voit nettement dans le premier cas qu’on se situe toujours au voisinage de la résonance : les variations d’intensité transmise sont très faibles et le signal d’erreur se situe à tout moment dans la zone centrale de forte pente. En effet, les fluctuations de fréquence du laser asservi sur la cavité *FPE* sont petites devant la bande passante de la cavité *FPY*, ce qui permet à l’asservissement basse fréquence de la cavité *FPY* de maintenir la cavité à résonance avec le laser. Dans la deuxième situation en revanche, la cavité *FPY* ne reste pas à résonance avec le laser, malgré l’asservissement à basse fréquence de la cavité *FPY*. Comme l’intensité transmise subit de fortes variations, le signal d’erreur Pound-Drever ne peut plus être correctement calibré car il sort de la zone centrale de forte pente et atteint des zones plates où la pente est beaucoup plus faible (voir figures 3.15 et 3.16).

Ces fluctuations sont lentes par rapport au temps d’acquisition de l’analyseur de spectre,

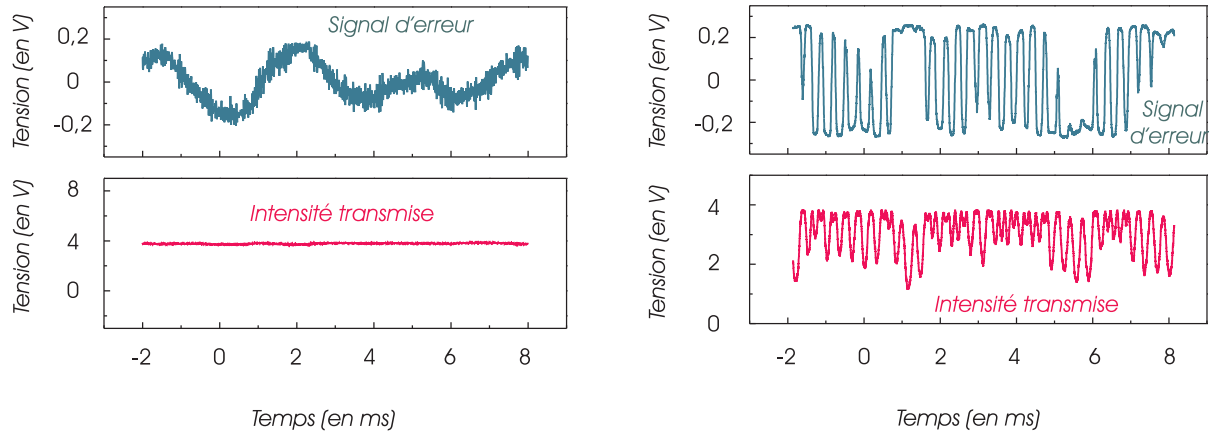


FIG. 3.23 – Signal d’erreur et intensité transmise par la cavité *FPY* quand le laser est asservi sur la cavité *FPE* (à gauche), et quand le laser n’est pas asservi (à droite)

mais comme on moyenne les spectres sur un grand nombre d’acquisitions, la pente statique  $dV/d\nu$  du signal d’erreur (cf équation 3.24) varie tout au long de la moyenne. D’après l’équation (3.23), le signal observé sur l’analyseur s’écrit donc :

$$V_{err}[\Omega] = \left. \frac{dV}{d\nu} \right|_{stat}^{moyen} f[\Omega] \delta\nu[\Omega]. \quad (3.34)$$

Si l’on veut quand même calibrer les spectres dans cette situation, il faut déterminer lors de chaque mesure la pente statique moyenne  $\left. \frac{dV}{d\nu} \right|_{stat}^{moyen}$ .

### Calibration des fluctuations de fréquence

Pour calibrer les spectres en terme de bruit de fréquence du laser, nous procédons de la manière suivante. Pour chaque mesure réalisée dans la suite de cette partie, et dans les conditions données d’asservissement, on applique pendant toute la durée de l’acquisition une modulation de fréquence au laser avec une amplitude connue. Le signal d’erreur  $V_{err}$  à la fréquence de modulation fournit immédiatement l’effet de cette modulation, qui vient se superposer au spectre de bruit mesuré. Nous en déduisons alors la pente statique moyenne  $\left. \frac{dV}{d\nu} \right|_{stat}^{moyen}$  dans les conditions de la mesure.

La fréquence du laser est modulée en appliquant un signal sinusoïdal de fréquence  $\Omega_{cal}/2\pi = 4$  MHz à la voie rapide de l’électro-optique du laser (entrée modulation rapide sur la figure 3.14). Cette valeur a été choisie inférieure à la fréquence de coupure du filtre passe-bas du signal d’erreur Pound-Drever (5 MHz), et en même temps assez grande pour s’affranchir au maximum de l’effet de l’asservissement du laser (il ne faut pas que l’asservissement réduise l’amplitude de modulation appliquée).

Pour déterminer l’amplitude de cette modulation, on asservit le laser directement sur la cavité *FPY* et on observe le signal d’erreur de la cavité *FPY*. Dans ces conditions

d'asservissement, le laser reste constamment très proche de la résonance, ce qui peut être constaté en regardant l'intensité transmise par la cavité *FPY* (similaire à celle représentée sur la figure 3.23). On peut alors identifier la pente statique moyenne  $\left. \frac{dV}{d\nu} \right|_{stat}^{moyen}$  à la pente statique  $\left. \frac{dV}{d\nu} \right|_{stat}$  mesurée dans la section 3.5.1 par balayage de la cale piézoélectrique de la cavité. L'équation (3.23) permet alors de calculer l'amplitude de modulation  $\Delta\nu[\Omega_{cal}]$  appliquée au laser, en écrivant :

$$\Delta\nu[\Omega_{cal}] = \frac{\sqrt{1 + (\Omega_{cal}/\Omega_{cav})^2}}{\left. \frac{dV}{d\nu} \right|_{stat}} V_{err}[\Omega_{cal}]. \quad (3.35)$$

On a mesuré  $V_{err}[\Omega_{cal}] = 0,153$  mV, d'où on déduit  $\Delta\nu[\Omega_{cal}] = 2,52$  kHz.

Ensuite, pour chaque mesure, on applique la même modulation à 4 MHz. Le signal d'erreur observé à cette fréquence permet alors de calculer la pente statique moyenne dans les conditions de la mesure, qui est donnée par :

$$\left. \frac{dV}{d\nu} \right|_{stat}^{moyen} = \sqrt{1 + (\Omega_{cal}/\Omega_{cav})^2} \frac{V_{err}[\Omega_{cal}]}{\Delta\nu[\Omega_{cal}]} \quad (3.36)$$

Cette valeur est enfin utilisée pour calibrer le spectre de bruit de fréquence  $S_\nu[\Omega]$  du laser à partir du spectre  $S_{err}[\Omega]$  du signal d'erreur mesuré, en inversant l'équation (3.34) :

$$S_\nu[\Omega] = \frac{1 + (\Omega/\Omega_{cav})^2}{\left( \left. \frac{dV}{d\nu} \right|_{stat}^{moyen} \right)^2} S_{err}[\Omega]. \quad (3.37)$$

Notons que les densités spectrales de bruit  $S_{err}[\Omega]$  et  $S_\nu[\Omega]$  s'expriment respectivement en  $V^2/\text{Hz}$  et en  $\text{Hz}^2/\text{Hz}$ . Cette procédure de calibration a été utilisée pour tous les spectres présentés dans la partie suivante.

### 3.5.3 Comparaison des asservissements

Dans cette section, nous commençons par observer les signaux d'erreurs fournis par les deux cavités *FPE* et *FPY* quand le laser n'est pas asservi. Nous nous intéressons ensuite à l'asservissement du laser sur l'une ou l'autre de ces cavités et concluons sur l'efficacité de ces asservissements.

Le signal d'erreur Pound-Drever est envoyé à la fois sur le dispositif d'asservissement de la cavité décrit dans la section 3.5.2 et sur un analyseur de spectre. À chaque pulsation  $\Omega$ , l'analyseur intègre le spectre  $S_{err}[\Omega]$  du signal d'erreur sur un intervalle de fréquence dépendant de la résolution choisie (la largeur  $f_{RBW}$  du canal est fixée par le RBW : "Resolution Bandwidth"). On choisit en pratique une largeur de canal  $f_{RBW}$  suffisamment petite pour pouvoir considérer le spectre constant sur le canal. L'analyseur mesure alors une puissance de bruit  $P_{err}[\Omega]$  qui est reliée au spectre  $S_{err}$  de la tension  $V_{err}$  par :

$$P_{err}[\Omega] = \frac{S_{err}[\Omega] f_{RBW}}{R}, \quad (3.38)$$

où  $R = 50 \Omega$  est la résistance d'entrée de l'analyseur. L'analyseur affiche le spectre en dBm, et pour remonter au spectre du signal d'erreur, on utilise la correspondance entre dBm et Watt donnée par :

$$V_{dBm}[\Omega] = 10 \log \frac{P_{err}[\Omega]}{P_0} \quad (3.39)$$

où  $P_0 = 1 \text{ mW}$  est la puissance de référence correspondant à 0 dBm, et  $V_{dBm}[\Omega]$  est la valeur en dBm affichée par l'analyseur.

Les relations (3.37), (3.38) et (3.39) permettent alors de remonter au spectre de bruit de fréquence  $S_\nu[\Omega]$  du laser :

$$S_\nu[\Omega] = \frac{RP_0}{f_{RBW}} \frac{1 + (\Omega/\Omega_{cav})^2}{\left(\frac{dV}{d\nu}\right)_{stat}^{moyen}} 10^{V_{dBm}[\Omega]/10}. \quad (3.40)$$

En prenant la racine carrée du spectre, on obtient l'amplitude spectrale de bruit de fréquence du laser, exprimée en  $\text{Hz}/\sqrt{\text{Hz}}$ . C'est cette amplitude spectrale qui sera représentée sur les courbes expérimentales dans la suite.

### Signaux d'erreur des deux cavités de référence

Nous avons observé le bruit de fréquence du laser non asservi aussi bien avec la cavité *FPE* qu'avec la cavité *FPY*, ce qui permet de comparer les signaux d'erreur produits par ces deux cavités. Le bruit observé est en réalité la somme de plusieurs bruits. Comme nous l'avons vu dans la partie précédente (équation 2.3), l'effet du bruit de fréquence du laser est indiscernable de celui lié aux vibrations mécaniques de la cavité. Ces dernières sont en principe négligeables aux fréquences auxquelles on s'intéresse et pour une cavité longue. Le signal que l'on observe est toutefois contaminé par le bruit de l'électronique de détection. Pour accéder au jitter du laser, on réalise en fait deux mesures : la première nous fournit le bruit total et la deuxième est effectuée en l'absence de lumière, ce qui nous donne accès au bruit électronique.

On traite ensuite les données par ordinateur afin d'une part de retrancher le bruit électronique pour accéder au jitter du laser, et d'autre part pour tenir compte de la calibration  $\frac{dV}{d\nu}\bigg|_{stat}^{moyen}$  et de l'effet de filtrage de la cavité (cf. l'équation 3.40). On peut alors représenter l'amplitude spectrale du bruit de fréquence du laser  $\delta\nu[\Omega]$  en fonction de la pulsation  $\Omega$  d'analyse. Les amplitudes spectrales de bruit obtenues sont représentées sur la figure 3.24, pour les cavités *FPE* (en haut) et *FPY* (en bas). Les figures de gauche correspondent à des fréquences de 0 à 50 kHz, avec un RBW de 300 Hz. Les figures de droite montrent les amplitudes spectrales de 0 à 4 MHz, avec un RBW de 3 kHz. Pour les figures de droite, on a utilisé un amplificateur faible bruit ZHL-32A pour éviter d'être limité par le plancher de bruit de l'analyseur de spectre. Pour toutes ces courbes, on a utilisé un analyseur de spectre HP 9560E et effectué un moyennage sur 100 traces, ce qui correspond à un temps d'acquisition par courbe de l'ordre de 5 minutes.

Les courbes *b* représentent le bruit de l'électronique, obtenu sans faisceau incident sur les cavités. Les courbes *a* représentent le signal d'erreur auquel on a retranché de manière



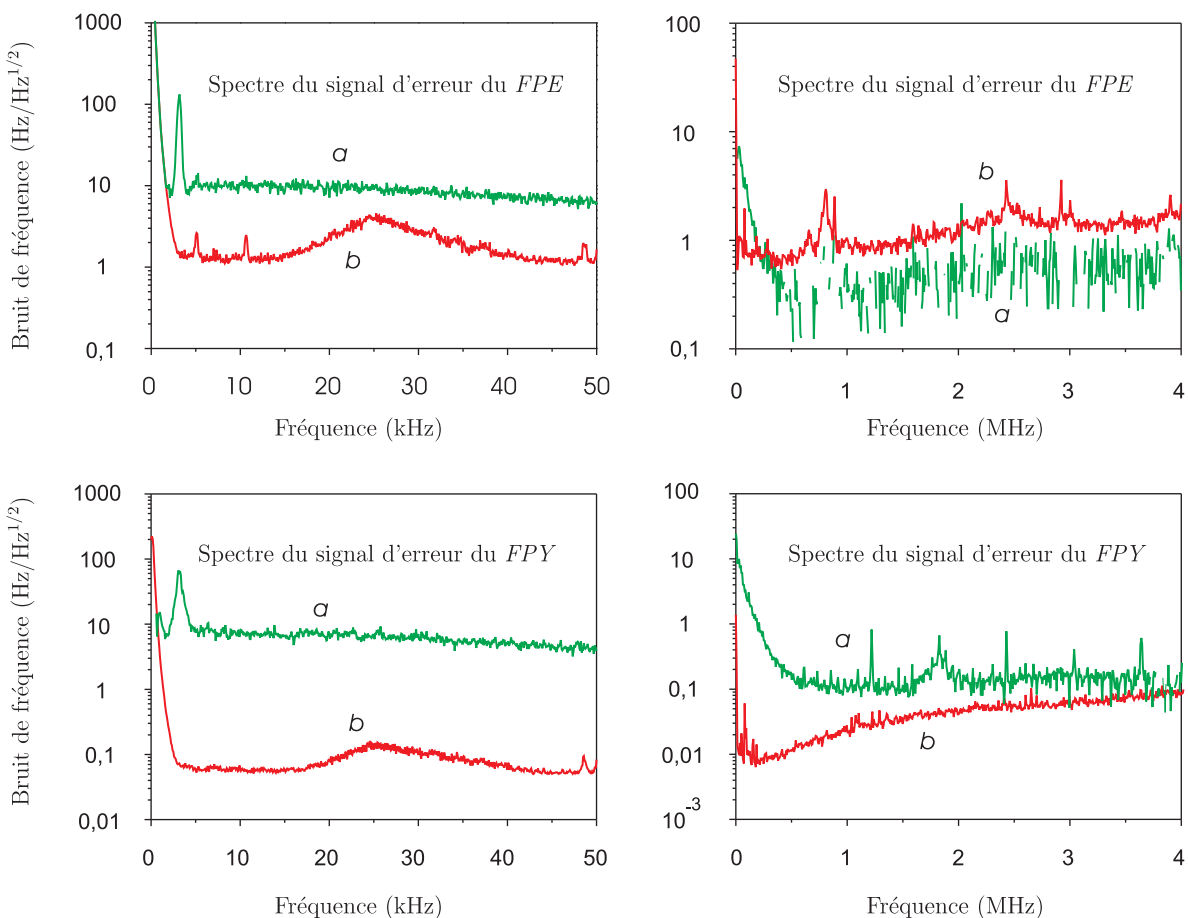


FIG. 3.24 – Amplitude spectrale du bruit observé sur la cavité *FPE* (en haut) et sur la cavité *FPY* (en bas) de 0 à 50 kHz (à gauche) et de 0 à 4 MHz (à droite). Les courbes *a* représentent le bruit obtenu avec le laser non asservi, auquel on a retranché le bruit électronique donné par les courbes *b*.

quadratique le bruit de l'électronique. Elles représentent donc essentiellement le bruit de fréquence du laser, mais ne sont pas toujours bien définies, comme par exemple pour la figure en haut à droite où le bruit de fréquence du laser est petit devant le bruit de l'électronique.

On voit clairement sur ces figures l'avantage de la cavité *FPY*. En utilisant le signal d'erreur de la cavité *FPE*, le niveau du bruit de fréquence est très proche de celui du bruit électronique à basse fréquence, et il passe même en-dessous du bruit électronique pour des fréquences supérieures à 250 kHz. En asservissant le laser sur la cavité *FPE*, on ne peut donc pas agir sur le jitter du laser à haute fréquence, et on dispose d'une faible dynamique à basse fréquence (moins d'un facteur 10). Considérons maintenant l'amplitude spectrale obtenue à partir du signal d'erreur de la cavité *FPY*. On constate que le niveau de bruit électronique est maintenant bien en-dessous du niveau du bruit de fréquence, ce qui rend possible une

action efficace de l'asservissement (dynamique supérieure à 100 à basse fréquence). Même à haute fréquence, le signal d'erreur reste au-dessus du bruit électronique, ce qui permettra à l'asservissement de continuer à agir. Ces résultats sont bien sûr liés au fait que la finesse de la cavité *FPY* est supérieure à celle de la cavité *FPE*. Notons également que la sensibilité du signal d'erreur est proportionnelle à la puissance lumineuse incidente sur la cavité, et que celle-ci est bien plus importante pour la cavité *FPY* que pour la cavité *FPE* (25 mW au lieu de 200  $\mu$ W). Toutefois, nous avons été amenés à placer une densité avant la photodiode en sortie de la cavité *FPY*, pour éviter une saturation de l'électronique de détection. Ceci a pour effet de réduire le gain en sensibilité que l'on pourrait déduire de la simple comparaison des finesses et des puissances lumineuses.

On peut également comparer les spectres de bruit de fréquence obtenus à partir des signaux d'erreur des cavités *FPE* et *FPY*. Dans les deux cas, l'amplitude spectrale de bruit pour le laser non asservi vaut environ  $10 \text{ Hz}/\sqrt{\text{Hz}}$  jusqu'à une centaine de kHz, puis dès 500 kHz le bruit est plat avec une valeur d'environ  $0,1 \text{ Hz}/\sqrt{\text{Hz}}$ . L'objectif est donc de réduire le jitter du laser en éliminant l'excès de bruit à basse fréquence, mais aussi de chercher à réduire le bruit de fréquence du laser aux fréquences d'analyse comme on l'a expliqué dans la partie 2.2.3.

### Asservissement du laser sur la cavité *FPE*

Nous pouvons à présent comparer l'efficacité de l'asservissement en fréquence du laser en l'asservissant successivement sur la cavité *FPE* puis sur la cavité *FPY*. Signalons que les cavités n'étaient pas tout à fait dans les mêmes conditions puisque seule la cavité *FPE* était isolée des vibrations mécaniques au moyen de la suspension de la cavité à l'intérieur d'une boîte en laiton. Dans un premier temps on s'intéresse à l'asservissement du laser sur la cavité *FPE*. La figure 3.25 montre les résultats obtenus en asservissant le laser sur la cavité *FPE*. Les courbes du haut donnent les amplitudes spectrales de bruit des signaux d'erreur de la cavité *FPE* elle-même. On a représenté ici les signaux d'erreur en prenant le signal total, c'est-à-dire la somme du bruit dû au laser et du bruit électronique. On ne peut pas comme précédemment soustraire le bruit électronique car en position asservie, l'asservissement réduit ce bruit électronique d'un facteur qu'on ne connaît pas. Ces courbes sont donc données à titre indicatif, le bruit de fréquence du laser seul étant inférieur au bruit présenté. On voit très clairement sur ces courbes que l'asservissement n'est efficace qu'à basse fréquence. Entre 20 et 30 kHz l'asservissement dégrade le bruit de fréquence, et au-delà de 500 kHz l'asservissement n'agit plus car le bruit électronique est plus important que le jitter du laser comme on l'a vu précédemment.

On peut maintenant observer le bruit de fréquence du laser vu depuis la cavité *FPY*, obtenus avec ou sans asservissement du laser sur la cavité *FPE*. Cette fois-ci, le bruit électronique de la cavité *FPY* est indépendant de l'asservissement du laser sur la cavité *FPE* et on peut retrancher le bruit électronique pour accéder au jitter du laser. Les courbes du bas de la figure 3.25 représentent l'amplitude spectrale de bruit observée sur la cavité *FPY*, pour le laser non asservi et asservi sur la cavité *FPE*. On retrouve globalement les mêmes conclusions que précédemment. L'observation sur la cavité *FPY* souligne l'action

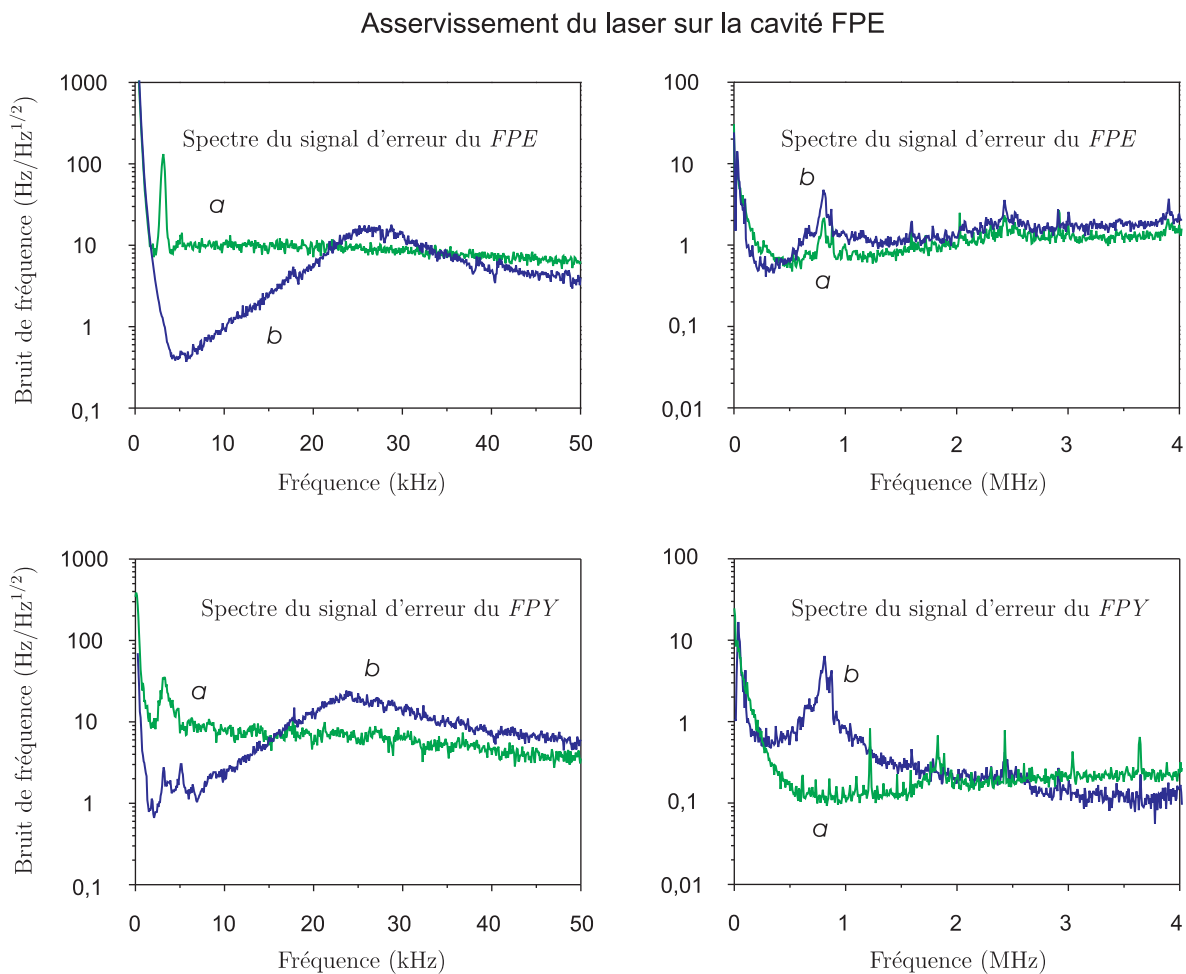


FIG. 3.25 – Amplitude spectrale du bruit observé sur la cavité *FPE* (courbes du haut) et sur la cavité *FPY* (courbes du bas) de 0 à 50 kHz (à gauche) et de 0 à 4 MHz (à droite), sans asservissement (courbes *a*) et laser asservi sur la cavité *FPE* (courbes *b*). Les courbes du haut (*FPE*) représentent le bruit total alors que pour celles du bas (*FPY*) on a retranché le bruit de l'électronique.

néfastes à haute fréquence de l'asservissement sur la cavité *FPE* (excès de bruit sur la plage 250 kHz à 2 MHz). Les spectres obtenus avec les deux cavités présentent toutefois une différence significative dans la zone autour de 5 kHz où l'asservissement fonctionne de manière optimale : le spectre de la cavité *FPE* semble indiquer un niveau de bruit bien inférieur à  $1 \text{ Hz}/\sqrt{\text{Hz}}$ , alors que le niveau observé sur la cavité *FPY* reste supérieur à cette valeur. Comme on peut le voir sur la courbe *b* en haut à gauche de la figure 3.24, le signal d'erreur de la cavité *FPE* devient inférieur au bruit de l'électronique. L'asservissement, en faisant tendre le signal d'erreur vers zéro, réinjecte en fait le bruit électronique dans le bruit de fréquence du laser, et cette contamination est visible sur le signal donné par la cavité *FPY*. Ceci démontre que la faible dynamique du signal d'erreur fourni par la cavité *FPE* est une véritable limite à l'asservissement de fréquence du laser.

### Asservissement du laser sur la cavité *FPY*

Nous passons maintenant à l'étude de l'asservissement du laser sur la cavité *FPY*. Pour asservir le laser sur la cavité *FPY*, on utilise le même dispositif électronique à quatre voies que précédemment (cf. section 3.5.1). Toutefois, le signal d'erreur de la cavité *FPY* étant plus important que celui de la cavité *FPE*, nous avons placé en entrée de l'asservissement un atténuateur de 20 dB. On doit également effectuer un nouveau réglage du gain des différentes voies de l'asservissement.

Les courbes du bas de la figure 3.26 montrent les amplitudes spectrales de bruit des signaux d'erreur de la cavité *FPY*, obtenues avec ou sans asservissement du laser sur la cavité *FPY*. Il s'agit des signaux d'erreur totaux (jitter + bruit électronique), pour les mêmes raisons que précédemment. Nous voyons sur ces courbes que l'asservissement sur la cavité *FPY* a un comportement à basse fréquence assez similaire à celui obtenu avec la cavité *FPE*, puisqu'on observe une réduction importante en-dessous de 15 kHz et une dégradation entre 15 et 50 kHz. Par contre le comportement à haute fréquence est très différent puisqu'on observe une réduction pratiquement constante par un facteur supérieur à trois.

Nous pouvons aussi observer les mêmes configurations, mais en utilisant la cavité *FPE*. Les courbes du haut de la figure 3.26 montrent les amplitudes spectrales de bruit des signaux d'erreur de la cavité *FPE*, obtenues avec ou sans asservissement du laser sur la cavité *FPY*. On a ici soustrait le bruit électronique. Une fois encore les conclusions concordent en ce qui concerne l'efficacité de l'asservissement à basse fréquence. Par contre, la sensibilité de la cavité *FPE* est très nettement insuffisante pour pouvoir déduire des spectres observés une information significative sur le bruit de fréquence : aussi bien dans la zone de fonctionnement optimal de l'asservissement autour de 5 kHz qu'à haute fréquence (courbe de droite), la mesure est en fait limitée par le bruit de l'électronique.

Pour conclure, nous comparons les deux asservissements du laser (sur les cavités *FPE* et *FPY*), en observant à partir de la cavité *FPY* les bruits obtenus pour le laser non asservi, asservi sur la cavité *FPE* puis sur la cavité *FPY*. La figure 3.27 montre les signaux d'erreur totaux (avec bruit électronique). Cette figure montre clairement la supériorité de la cavité *FPY* sur la cavité *FPE* pour l'asservissement. La cavité *FPY* atténue mieux le

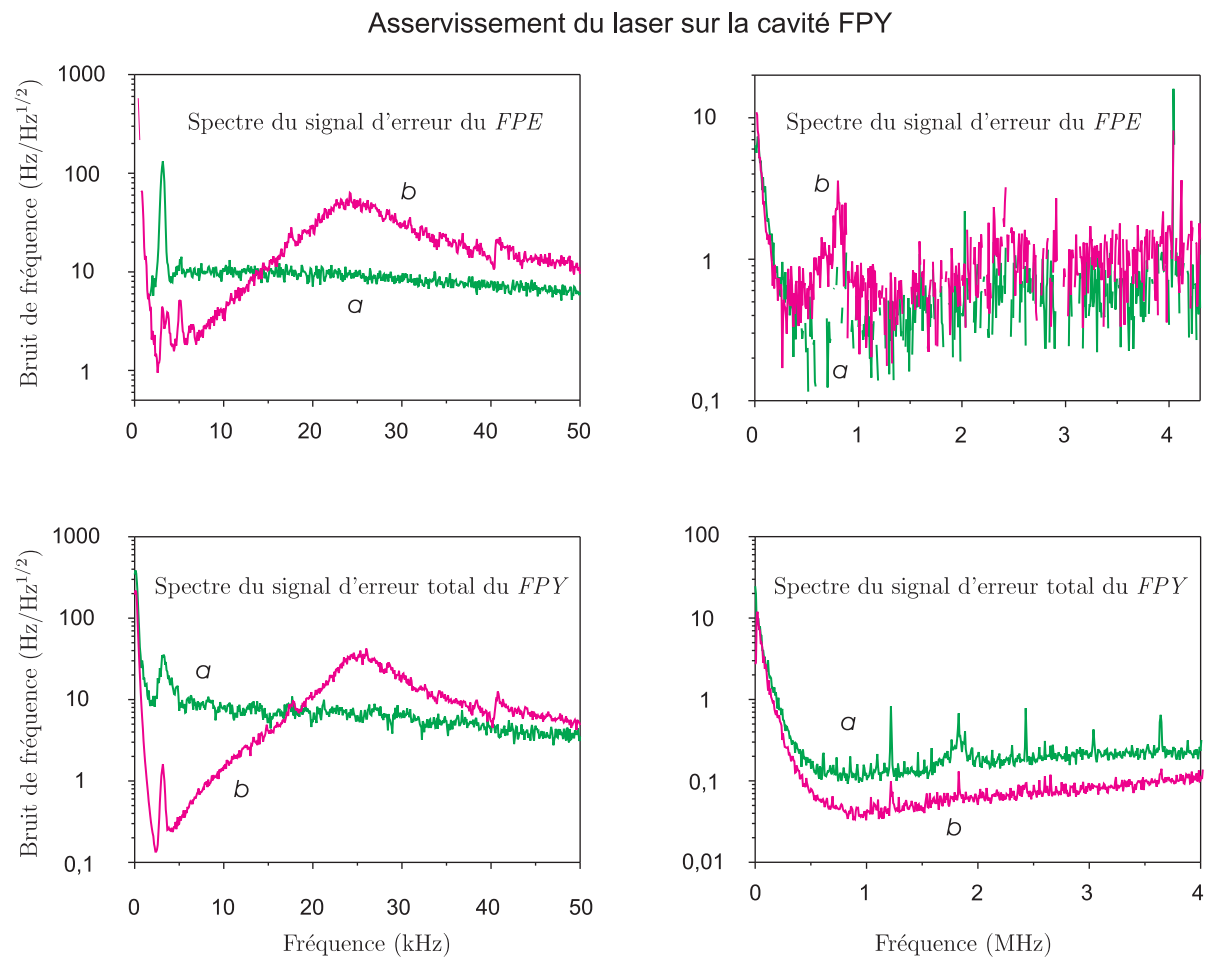


FIG. 3.26 – Amplitude spectrale du bruit observé sur la cavité *FPE* (courbes du haut) et sur la cavité *FPY* (courbes du bas) de 0 à 50 kHz (à gauche) et de 0 à 4 MHz (à droite), sans asservissement (courbes *a*) et laser asservi sur la cavité *FPY* (courbes *b*). Pour les courbes du haut (*FPE*) on a retranché le bruit électronique, alors que celles du bas (*FPY*) représentent le bruit total.

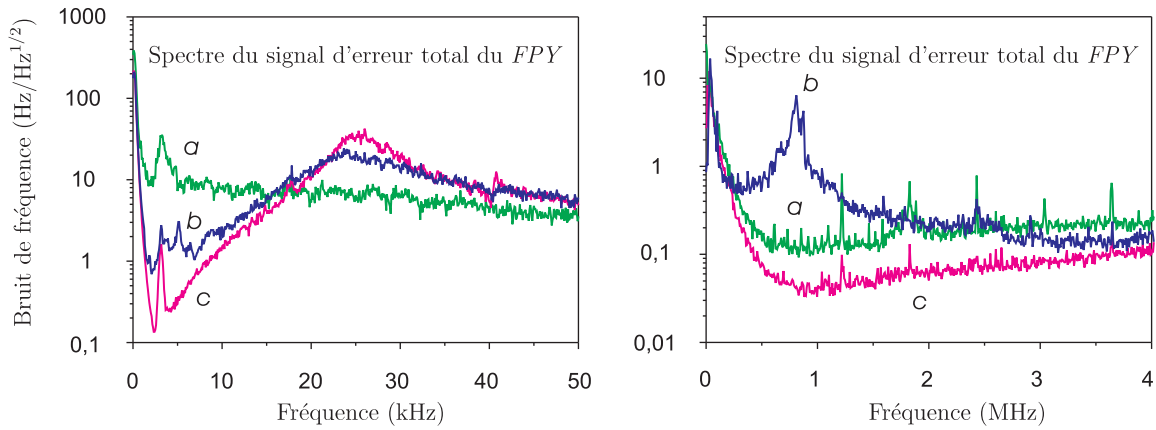


FIG. 3.27 – Amplitude spectrale du bruit total observé sur la cavité *FPY* de 0 à 50 kHz et de 0 à 4 MHz, dans le cas du laser non asservi (courbes *a*), asservi sur la cavité *FPE* (courbes *b*), ou sur la cavité *FPY* (courbes *c*).

jitter sur toute la gamme de fréquence (excepté sur la bosse aux alentours de 25 kHz qu'on peut sans doute réduire en réglant mieux les gains de l'asservissement), avec parfois plus d'un facteur 10 de gain. On peut aussi noter un comportement beaucoup plus uniforme du bruit à haute fréquence, avec en particulier la suppression de l'excès de bruit autour de 1 MHz observé lorsque le laser est asservi sur la cavité *FPE*.

### 3.5.4 Optimisations de l'asservissement

A l'issue de la comparaison entre les cavités *FPE* et *FPY*, nous avons donc remplacé les miroirs de la cavité *FPE* par des miroirs REO semblables à ceux de la cavité *FPY* afin de bénéficier à la fois des effets apportés par l'augmentation de la finesse et de l'isolation mécanique de la cavité *FPE*. Nous avons mesuré la finesse de cette nouvelle cavité *FPE* :  $\mathcal{F} = 2280$  ainsi que sa bande passante :  $\Omega_{cav} = 225$  kHz.

Afin de supprimer l'excès de bruit subsistant dans l'asservissement de fréquence du laser pour les fréquences proches de 20 à 30 kHz, nous avons également procédé à des modifications du dispositif électronique. Le plus significatif a été le remplacement de l'amplificateur haute tension pilotant l'électro-optique interne du laser (voir figure 3.14). Initialement réalisé au laboratoire autour d'un amplificateur haute tension Burr-Brown 3584, il était capable de fonctionner sur  $\pm 200$  V jusqu'à 100 kHz, mais avec un comportement présentant des résonances et des déphasages sur la plage de 50 à 100 kHz. Nous l'avons remplacé par un modèle commercial de la marque TEGAM, ayant une bande passante de 2 MHz.

Nous avons également remplacé le synthétiseur 20 MHz par un modèle de nouvelle génération réalisé au laboratoire, présentant une plus grande pureté spectrale et un réglage plus commode du déphasage de la voie de référence utilisée pour démoduler le signal d'erreur. Nous avons enfin modifié les gains dans l'électronique des quatre voies d'asser-

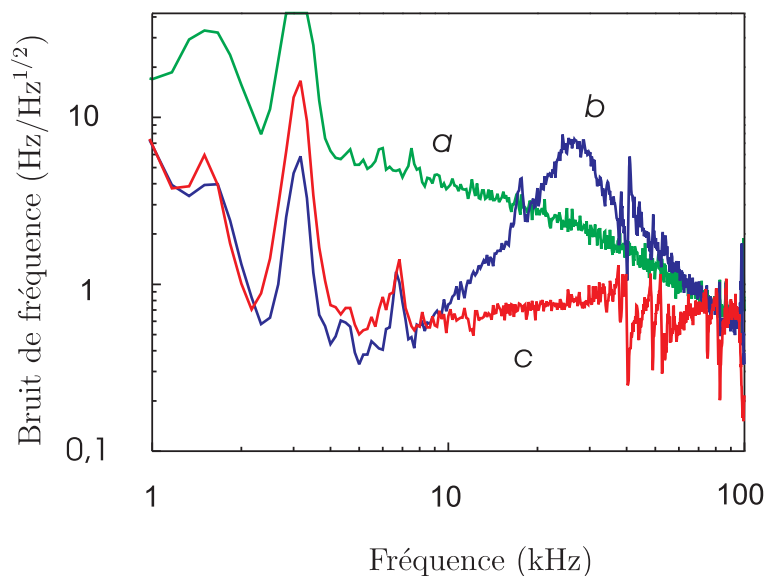


FIG. 3.28 – Réduction du bruit de fréquence du laser grâce à la nouvelle électronique : spectres de bruit observés avec la nouvelle cavité *FPE*, dans le cas du laser non asservi (courbe *a*), du laser asservi avec l'ancienne électronique (courbe *b*), et après les améliorations de l'électronique d'asservissement (courbe *c*).

vissement et remplacé le bloc photodiode par un système plus récent, similaire à celui utilisé dans la détection homodyne (voir section 2.1.3), où la photodiode FND 100 est mieux blindée et le préamplificateur est constitué d'un amplificateur CLC 425 monté en transimpédance. Ce montage présente un plus faible bruit et une meilleure bande passante que le dispositif précédent. L'ensemble de ces modifications, optiques et électroniques, a permis de réduire considérablement le bruit de fréquence sur une large plage de fréquences comme le montre la figure 3.28.

### 3.6 Asservissement du faisceau laser sur la cavité à miroir mobile

Nous avons fortement réduit les fluctuations de fréquence du laser : le jitter résiduel peut être estimé à partir de la valeur RMS du signal d'erreur et on obtient une valeur inférieure à 1 kHz, alors qu'il est de quelques mégahertz pour le laser non asservi. Ainsi les fluctuations de fréquence du laser restent petites par rapport à la largeur de la résonance de la cavité *FPM*, qui est supérieure à 1 MHz pour la cavité de grande finesse (cf tableau 3.2). Par contre, rien n'assure que le laser reste asservi sur la résonance de la cavité, et il est nécessaire d'utiliser un autre dispositif pour contrôler les dérives lentes, les vibrations mécaniques de la cavité, ou encore les instabilités dues aux effets de bistabilité thermique que nous avons

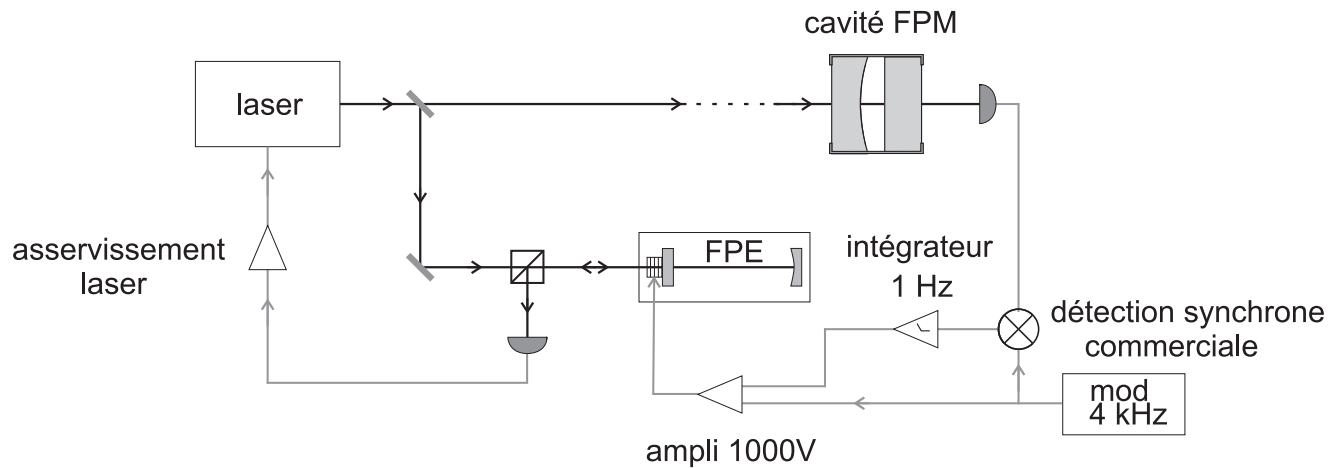


FIG. 3.29 – Verrouillage du laser sur la cavité à miroir mobile *FPM* en contrôlant la fréquence de résonance de la cavité de référence *FPE* sur laquelle le laser est asservi.

observés lorsque la puissance lumineuse dans la cavité devient trop importante (cf section 3.4). Comme la cavité est rigide, sa fréquence de résonance ne peut pas être contrôlée et nous utilisons un second asservissement agissant également sur la fréquence du faisceau laser pour le maintenir à résonance.

Avant d'utiliser la nouvelle cavité *FPM* de finesse 230 000, la bistabilité de la cavité n'était pas un facteur limitant. La finesse de l'ancienne cavité étant inférieure de près d'un facteur 10, l'effet des vibrations mécaniques de la cavité était également plus limité. Pour jouer sur la fréquence du laser, nous agissions par l'intermédiaire de la cavité de référence *FPE* sur laquelle le laser est asservi (cf figure 3.29). En modulant la longueur de la cavité *FPE* grâce à une tension appliquée sur sa cale piézoélectrique, on module la fréquence du laser à une fréquence de 4 kHz. Une photodiode placée en sortie de la cavité *FPM* détecte la modulation résultante sur l'intensité transmise par la cavité, puis le signal est démodulé grâce à une détection synchrone commerciale (modèle SR830 DSP de Stanford Research Systems). On crée ainsi un signal d'erreur grâce auquel on asservit le faisceau sur la cavité, en amplifiant le signal d'erreur et en l'appliquant sur la même cale de la cavité *FPE*.

L'action de l'asservissement est toutefois limitée à basse fréquence, d'une part par la fréquence de modulation utilisée (4 kHz) qu'il est difficile d'augmenter du fait de la réponse limitée en fréquence de la cale piézoélectrique, et d'autre part du fait de l'imbrication des différentes boucles d'asservissement (laser sur cavité *FPE*, cavité *FPF*, etc...). Pour conserver un bon fonctionnement des autres asservissements utilisés, nous avons d'ailleurs dû ajouter un étage intégrateur en-dessous de 1 Hz dans le dispositif d'asservissement (cf figure 3.29). Cette technique permet de compenser les dérives lentes des cavités et de la fréquence du laser mais elle n'est pas apparue assez efficace pour maintenir le laser à résonance sur la nouvelle cavité *FPM*, en particulier pour des faisceaux d'intensité importante. Nous avons essayé d'améliorer l'asservissement de la fréquence du laser en ajoutant



une boucle supplémentaire, contrôlant directement l'électro-optique interne de la cavité en anneau, mais sans succès, en particulier à cause de l'imbrication des différentes boucles d'asservissement.

Nous avons alors décidé de modifier de manière plus radicale le dispositif d'asservissement. D'une part nous appliquons dorénavant la modulation au niveau de la cavité laser, ce qui permet d'augmenter fortement la fréquence de modulation utilisée. D'autre part nous n'agissons plus sur le laser par l'intermédiaire de la cavité *FPE*, mais directement sur le faisceau à la sortie du laser grâce à un modulateur acousto-optique. Nous présentons dans les 3 sections suivantes ce nouveau dispositif d'asservissement.

### 3.6.1 Modulation de fréquence du laser

Plutôt que d'appliquer la modulation au niveau de la cale piézoélectrique de la cavité *FPE*, nous agissons à présent sur l'électro-optique interne du laser. Ceci nous a permis d'augmenter la fréquence de la modulation utilisée jusqu'à une fréquence de 102 kHz, correspondant à la fréquence maximale admissible par la détection synchrone utilisée. Il faut noter toutefois que cela implique un fonctionnement différent de l'asservissement du laser sur la cavité *FPE*. Avec le dispositif précédent, on appliquait la modulation sur la cale piézoélectrique de la cavité *FPE*, sans modifier directement la fréquence du laser. C'est l'asservissement du laser sur la cavité *FPE* qui induisait une modulation de fréquence du laser de façon à compenser la variation de longueur de la cavité *FPE* provoquée par la cale. Dans le nouveau dispositif, on agit directement sur la fréquence du laser et on peut se demander si l'asservissement sur la cavité *FPE* ne va pas supprimer la modulation appliquée au laser. La figure 3.30 schématise la nouvelle situation. La tension de sortie  $s$  de l'étage soustracteur est reliée à la tension  $V_m$  de modulation appliquée et aux variations de fréquence  $\delta\nu$  du laser par la relation :

$$s = V_m - \delta\nu. \quad (3.41)$$

Par ailleurs la fréquence du laser est pilotée par l'asservissement, si bien que les variations de fréquence  $\delta\nu$  s'écrivent :

$$\delta\nu = Gs, \quad (3.42)$$

où  $G$  est la fonction de transfert globale de l'asservissement. Les deux relations précédentes donnent immédiatement :

$$\delta\nu = \frac{G}{1+G}V_m. \quad (3.43)$$

Pour un gain  $G \gg 1$ , on obtient  $\delta\nu \simeq V_m$ , la modulation appliquée est donc bien transmise à la fréquence du laser. Ceci peut se comprendre en considérant que le signal d'erreur de l'asservissement n'est pas directement la sortie de la cavité *FPE* (proportionnelle aux fluctuations de fréquence  $\delta\nu$ ), mais la sortie  $s = V_m - \delta\nu$  de l'étage différentiel, juste avant les étages de gain  $G$ . Ce signal d'erreur s'annule quand l'asservissement fonctionne, et les variations de fréquence  $\delta\nu$  du laser compensent alors la modulation  $V_m$  appliquée.

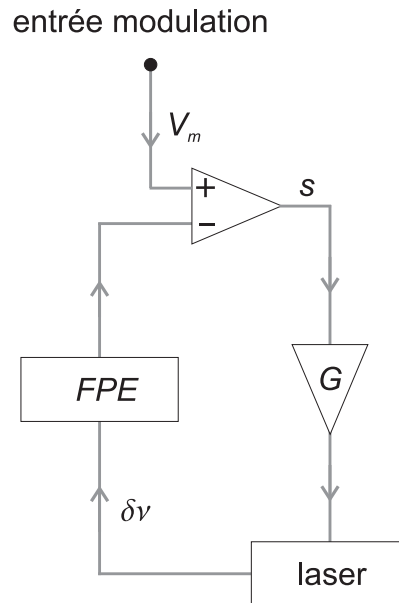


FIG. 3.30 – Application d’une modulation de fréquence au laser via le nouveau dispositif d’asservissement.

### 3.6.2 Mise en place du modulateur acousto-optique

Afin de ne pas gêner les boucles d’asservissement existantes, nous avons donc décidé d’agir non plus sur la source laser mais plutôt sur le faisceau à la sortie de la cavité en anneau. Le verrouillage du faisceau sur la cavité *FPM* repose à présent sur un modulateur acousto-optique placé avant la cavité de filtrage. La figure 3.31 détaille l’insertion du modulateur acousto-optique dans le montage. De façon à minimiser les modifications du montage imposées par l’insertion de l’acousto-optique, nous avons remplacé un miroir situé entre les deux lentilles de focalisation de la cavité *FPF* par un circulateur optique composé d’un cube séparateur de polarisation et d’une lame  $\lambda/4$ . L’ensemble du montage de l’acousto-optique est construit de telle manière que les caractéristiques spatiales du faisceau ne soient pas modifiées par rapport à la situation précédente.

Plus précisément, le faisceau, de polarisation verticale, est réfléchi par le cube qui l’envoie vers le modulateur acousto-optique. A l’aide de la lame  $\lambda/4$ , le faisceau traverse en double passage le modulateur acousto-optique avant d’être transmis par le cube en direction de la cavité de filtrage *FPF*. A l’aide de l’analyseur de faisceaux Mode Master Coherent, nous avons positionné le modulateur acousto-optique précisément au niveau du waist du faisceau pour optimiser son fonctionnement (le waist, d’une valeur de  $107 \mu\text{m}$  est situé à  $133 \text{ mm}$  du cube). De manière à ne pas changer la taille du waist au niveau de la cavité *FPF*, nous avons utilisé une lentille de focale  $40 \text{ mm}$  (notée  $L_3$  sur la figure 3.31 et positionnée à  $48 \text{ mm}$  du centre de l’acousto-optique), afin de faire converger de nouveau le faisceau au niveau d’un miroir plan de renvoi (situé à  $48 \text{ mm}$  de la lentille  $L_3$ ). L’ensemble de ces éléments permettent de renvoyer le faisceau vers la cavité *FPF* sans avoir changé

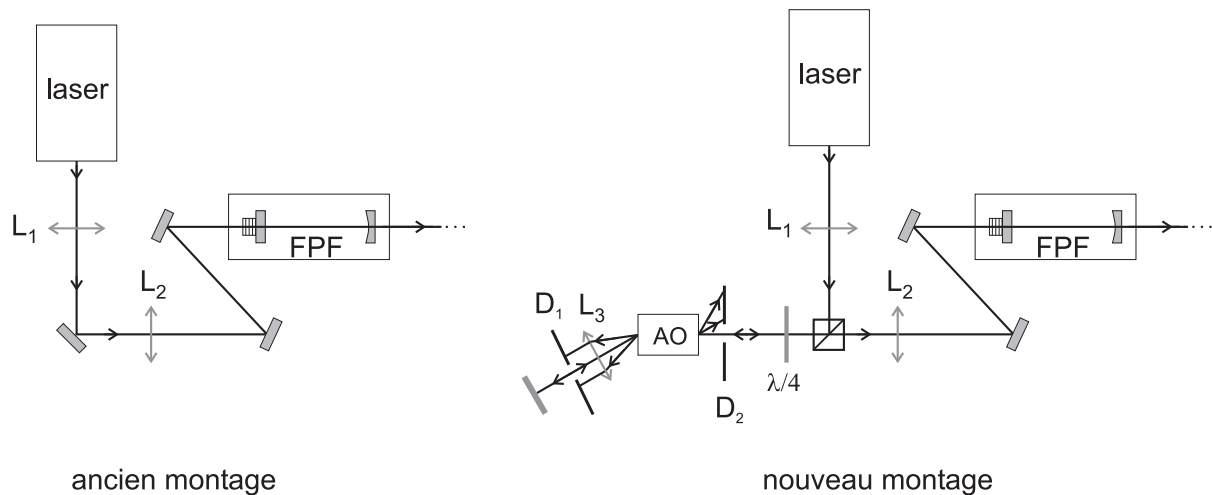


FIG. 3.31 – Insertion du modulateur acousto-optique dans le montage.

son waist puisque lors de sa transmission par le cube le faisceau a le même waist que lors de sa réflexion sur le cube. Il est toujours possible de corriger d'éventuels écarts résiduels au niveau de la cavité *FPF* à l'aide de la lentille notée  $L_2$  sur la figure et des deux miroirs de réglage situés avant la cavité. Une fois ces réglages effectués, l'alignement est tel que la puissance des modes transverses de la cavité *FPF* représente moins de 4 % de la puissance totale.

Le modulateur est utilisé en double passage. Ceci permet de modifier la fréquence du laser sans changer l'orientation du faisceau quelle que soit l'action du modulateur acousto-optique sur le faisceau. Lors de son premier passage dans le modulateur, la lumière se scinde en différents faisceaux correspondant aux différents ordres d'interaction avec l'onde acoustique. Un diaphragme (noté  $D_1$  sur la figure) permet de ne garder que l'ordre un de diffraction. Seul ce faisceau est renvoyé dans le modulateur par le miroir et un second diaphragme ( $D_2$ ) ne laisse passer à nouveau que le faisceau correspondant à l'ordre un. La fréquence du faisceau est ainsi globalement décalée de  $2h\nu$  où  $\nu$  est la fréquence des phonons générés par le modulateur acousto-optique. Les angles ont été très exagérés sur la figure de manière à la rendre plus lisible. En réalité, les taches correspondant aux différents ordres sont séparées de quelques millimètres au niveau du diaphragme  $D_1$ , ce qui correspond à un angle d'environ 30 mrad.

Le montage électrique de l'acousto-optique est représenté sur la figure 3.32. Le premier élément est le driver (modèle de la marque AA Opto-Electronic), qui dispose de deux entrées : la première (entrée Mod In) est reliée à une tension continue de 5 V et permet d'optimiser la puissance lumineuse dans l'ordre 1 diffracté (le seul qu'on ne stoppe pas par les diaphragmes) ; la seconde entrée (entrée Freq In) modifie la fréquence de l'onde stationnaire acoustique du modulateur. Cette entrée est pilotée par le signal d'erreur de la détection synchrone de la cavité *FPM* comme nous le verrons dans le paragraphe suivant. En l'absence de signal sur l'entrée Freq In, le modulateur acousto-optique génère une onde

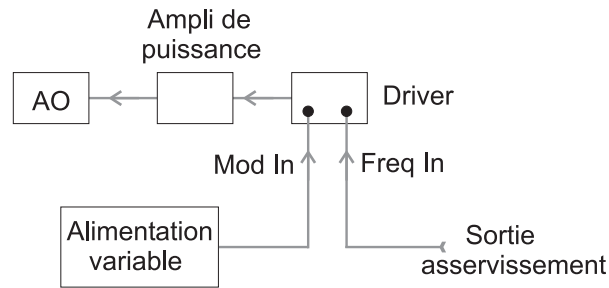


FIG. 3.32 – Pilotage du modulateur acousto-optique.

acoustique de fréquence 195 MHz, décalant donc la fréquence du faisceau de 390 MHz à l'issue du double passage. L'entrée Freq In permet de modifier la fréquence de l'onde acoustique entre 195 MHz et 205 MHz, soit une plage de variation de 10 MHz largement suffisante pour corriger les écarts de fréquence entre le laser et la cavité *FPM*, excepté les dérives lentes. Entre le driver et le modulateur acousto-optique se trouve un amplificateur de puissance (modèle AA Opto-Electronic également), capable de fournir une puissance de 2 W.

Le positionnement de l'acousto-optique et son inclinaison jouent de manière importante sur la fraction du faisceau diffracté dans l'ordre 1, qui représente pour nous la fraction utile du faisceau. Après optimisation des différents paramètres nous avons réussi à obtenir lors du premier passage une puissance diffractée dans l'ordre 1 représentant 75 % de la puissance incidente, puis de 81 % lors du second passage. Au total on obtient une transmission globale d'environ 60 % de la puissance dans l'ordre qui nous intéresse, ce qui est largement suffisant puisqu'on n'utilise qu'une puissance inférieure à 100 mW à l'entrée de la cavité *FPM*, et que nous disposons de plus d'un watt en sortie du laser.

### 3.6.3 Conception électronique de l'asservissement à deux voies

Pour maintenir la fréquence du faisceau laser à résonance sur la cavité *FPM*, nous utilisons un asservissement à deux voies, dont le principe est représenté sur la figure 3.33. La voie principale de l'asservissement contrôle le décalage en fréquence apporté au faisceau laser par le modulateur acousto-optique. Une voie lente permet de compenser les dérives lentes, dont l'amplitude importante pourrait saturer l'électro-optique, en agissant en amont sur le laser par l'intermédiaire de la cale piézoélectrique de la cavité de référence *FPE*.

Plus précisément la nouvelle détection synchrone génère la modulation à 102 kHz qui est appliquée directement à la cavité laser via l'entrée modulation rapide (cf figure 3.14). En sortie de la cavité *FPM*, le bloc photodiode a été remplacé par un bloc rapide FND 100. Le signal mesuré par cette photodiode est ensuite envoyé sur la détection synchrone qui crée un signal d'erreur, filtré avec une constante de temps de 300  $\mu$ s puis séparé en deux voies haute et basse fréquences pilotant respectivement l'acousto-optique et la cavité *FPE*.

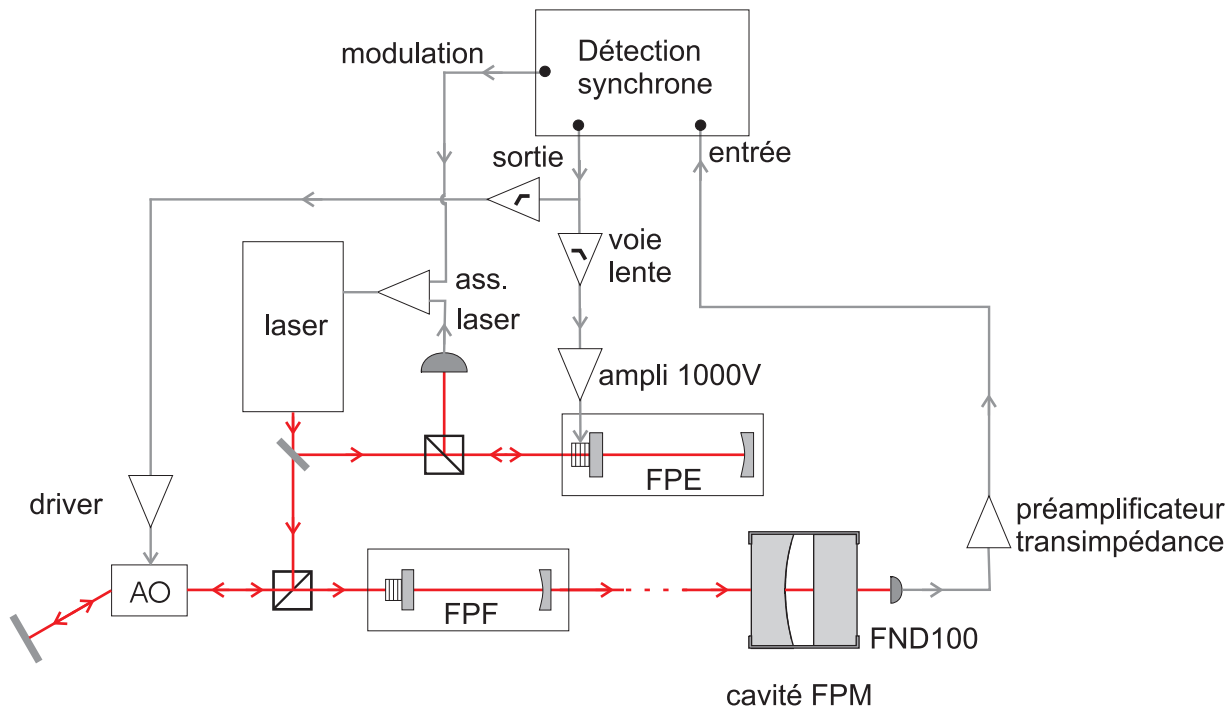


FIG. 3.33 – Verrouillage du laser sur la cavité à miroir mobile en modifiant la fréquence du faisceau par un modulateur acousto-optique.

Le schéma électronique du dispositif est représenté sur la figure 3.34. La partie inférieure du schéma permet d'appliquer au faisceau laser des corrections rapides grâce au modulateur acousto-optique. Le premier étage amplifie d'un facteur 40 le signal d'erreur, puis un potentiomètre permet de régler le niveau du gain de cette voie. Le dernier étage permet de centrer le point de fonctionnement du modulateur acousto-optique afin d'appliquer des corrections de fréquence positives et négatives. Le modulateur acousto-optique crée en effet une onde acoustique dont la fréquence dépend de la tension appliquée au modulateur acousto-optique. La tension autorisée varie entre 0 et 10 V, correspondant à une fréquence acoustique comprise entre 195 MHz (pour une tension de 0 V) et 205 MHz (pour une tension de 10 V). En appliquant une tension continue de 5 V à l'entrée de contrôle de fréquence du MAO, l'onde acoustique générée a une fréquence de 200 MHz et on dispose alors d'une plage de correction de fréquence de  $\pm 5$  MHz. La bande passante de la cavité *FPM* valant 1,35 MHz, on peut donc appliquer des variations de fréquence suffisantes pour corriger les fluctuations mesurées. Pour créer cette tension continue, on part d'une référence de tension (modèle Analog Devices REF01) alimentée sous 15 V et délivrant une tension très stable de 10 V (qu'on filtre encore à l'aide de condensateurs montés en parallèle). Le dernier amplificateur opérationnel est monté en circuit soustracteur ; à l'aide de résistances de valeurs différentes on parvient alors à centrer le MAO au milieu de sa plage de fonctionnement tout en appliquant le signal à corriger. L'ensemble de cette voie a une fonction de transfert

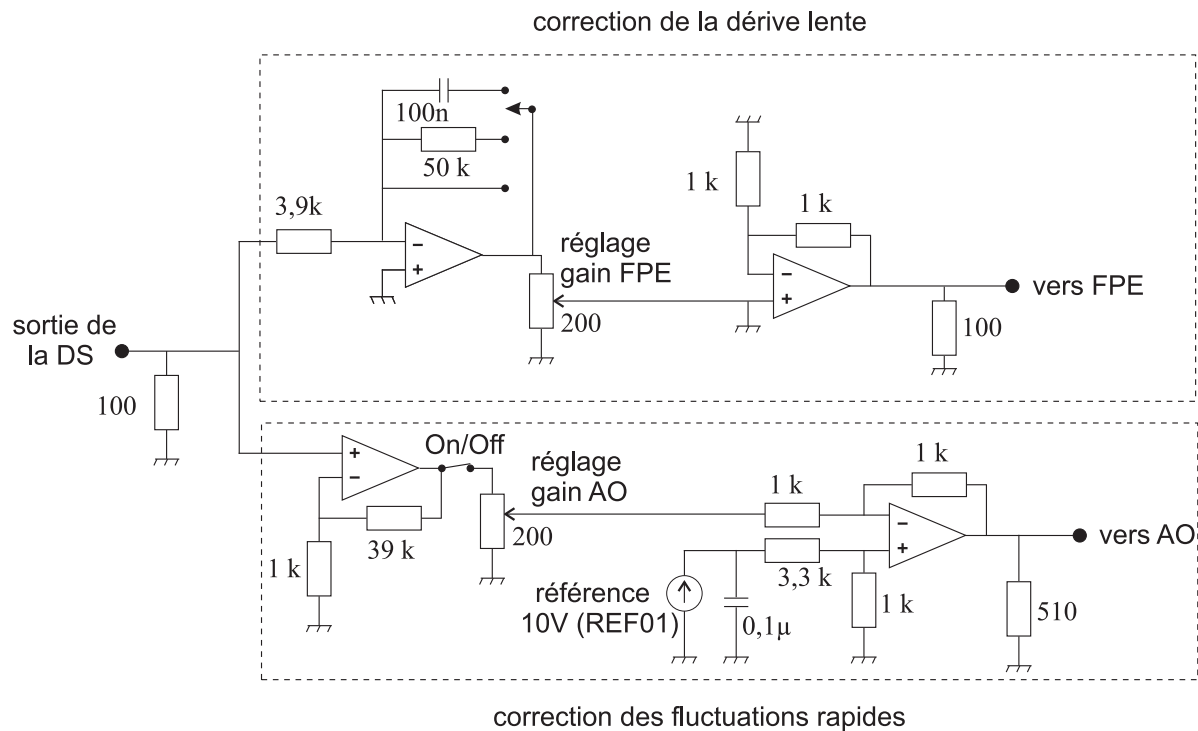


FIG. 3.34 – Schéma du circuit électronique assurant le verrouillage du faisceau laser sur la cavité. Les fluctuations rapide de fréquence sont prises en charge par le modulateur acousto-optique alors que les dérives lentes sont corrigées au niveau de la cavité laser.

plate en fréquence, la coupure à haute fréquence étant assurée par la détection synchrone.

La partie supérieure du schéma de la figure 3.34 décrit la voie lente de la boucle d'asservissement, prenant en charge les dérives lentes observées. Un interrupteur à 3 positions permet de fermer la boucle progressivement jusqu'à obtenir un intégrateur pur pour avoir une correction importante à fréquence nulle. Enfin un potentiomètre permet de régler le gain de cette voie, notamment par rapport à la voie rapide. Ces corrections lentes sont appliquées à la cavité laser, par l'intermédiaire de la cavité *FPE*. Cette voie lente recentre le point de fonctionnement de l'acousto-optique sur une échelle de temps de quelques secondes et évite ainsi tout décrochage lié à une saturation du modulateur. Grâce à ce dispositif, nous pouvons corriger de larges et rapides variations de fréquences du faisceau sans perturber les autres boucles d'asservissement.

Notons enfin que la mise en place de l'acousto-optique avant la cavité de filtrage et la stabilisation d'intensité permet d'agir sur la fréquence sans détériorer les autres caractéristiques du faisceau. Signalons toutefois que le modulateur acousto-optique apporte un excès de bruit d'intensité au faisceau. En utilisant la détection homodyne (voir section 2.1.3), on peut en effet mesurer le bruit d'intensité du faisceau. En l'absence d'acousto-optique, on constate que le faisceau présente, pour des fréquences inférieures à 500 kHz, un excès de bruit d'environ 40 dB par rapport au bruit de photon standard qu'il atteint au-delà

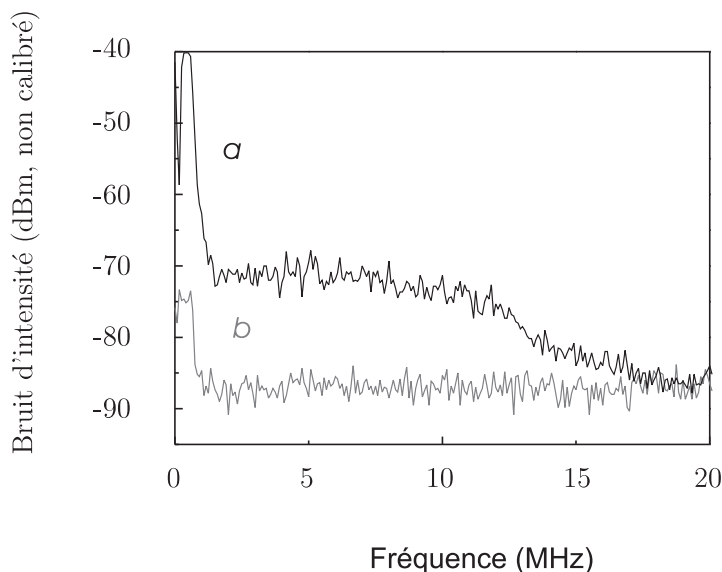


FIG. 3.35 – Bruit d'intensité du faisceau (courbe *a*) et limite quantique du bruit de photon (courbe *b*), mesurés à la sortie de la cavité *FPF* .

du mégahertz. En présence du modulateur acousto-optique, on a constaté une dégradation du bruit d'intensité du faisceau d'environ 15 dB pour les fréquences supérieures à 500 kHz. On ne retrouve le bruit de photon standard qu'au-delà de 18 MHz, grâce à l'effet de filtrage du bruit classique par la cavité *FPF*. La figure 3.35 présente le bruit d'intensité du faisceau en présence de l'acousto-optique sur la plage de fréquences comprises entre 0 et 20 MHz. Comme ce bruit est filtré par la cavité *FPF*, il sera possible de l'éliminer à l'avenir en utilisant une cavité *FPF* de plus grande finesse, et présentant de ce fait une fréquence de coupure plus basse.

Au final, cet asservissement nous a permis d'asservir le faisceau laser à résonance avec la nouvelle cavité *FPM*, malgré les difficultés apportées par sa très grande finesse et la bistabilité thermique observée à forte puissance. Nous avons pu asservir le faisceau jusqu'à une puissance incidente de l'ordre du mW. Les fluctuations résiduelles de fréquence autour de la résonance dépendent beaucoup de la stabilité mécanique de la cavité, et donc de l'environnement acoustique (arrêt des flux laminares et des pompes à vide dans la pièce, etc...). Dans de bonnes conditions, les fluctuations résiduelles se traduisent par des variations d'intensité transmise au sommet du pic d'Airy inférieures à 5%.

# Chapitre 4

## Étude du bruit thermique

Le dispositif expérimental présenté au chapitre 2 ainsi que la nouvelle cavité, détaillée dans le chapitre 3, nous permettent de mesurer de très petits déplacements avec une sensibilité limitée par le bruit de phase du faisceau incident. Nous présentons dans la première partie de ce chapitre les caractéristiques générales des spectres de bruit thermique que nous avons observés, puis nous décrivons la technique de calibration de ces spectres. La sensibilité dont nous disposons nous permet de mener une étude détaillée aussi bien des pics de résonance des modes acoustiques que du fond thermique entre deux modes. Nous terminons ce chapitre en présentant le travail effectué pour faire évoluer le montage vers un fonctionnement sous environnement cryogénique.

### 4.1 Caractéristiques générales du bruit thermique

Pour mesurer le spectre de bruit thermique de position des miroirs de la cavité, on utilise les asservissements présentés dans le chapitre 3 afin de maintenir le faisceau laser à résonance avec la cavité *FPM*. La détection homodyne nous permet alors, via la détection du bruit de phase du faisceau réfléchi, de mesurer le bruit de position des miroirs. La figure 4.1 présente les spectres de bruit de phase à résonance et hors résonance. Ces spectres ont été moyennés 100 fois avant d'être enregistrés sur l'ordinateur. Ils ont été acquis avec une résolution spectrale de 10 Hz sur l'analyseur de spectre et un pas de 10 Hz entre chaque point. Nous verrons dans le paragraphe 4.4.2 que la pression peut sensiblement modifier les niveaux observés. Aussi, avant d'enregistrer ces spectres nous avons établi un vide poussé dans la cavité, la pression résiduelle étant inférieure à  $10^{-3}$  mbar. Enfin les puissances lumineuses des faisceaux utilisés étaient respectivement de 50  $\mu\text{W}$  pour le faisceau de mesure et de 10 mW pour l'oscillateur local.

Si tous les autres bruits sont convenablement réduits, le bruit de phase du faisceau réfléchi résulte de la superposition des fluctuations thermiques de position des miroirs et du bruit de phase du faisceau incident (cf équation 2.95). Celui-ci peut facilement être mesuré en plaçant la cavité *FPM* hors résonance par rapport au faisceau laser. Le faisceau est alors simplement réfléchi et le bruit de phase du faisceau réfléchi est égal à celui du



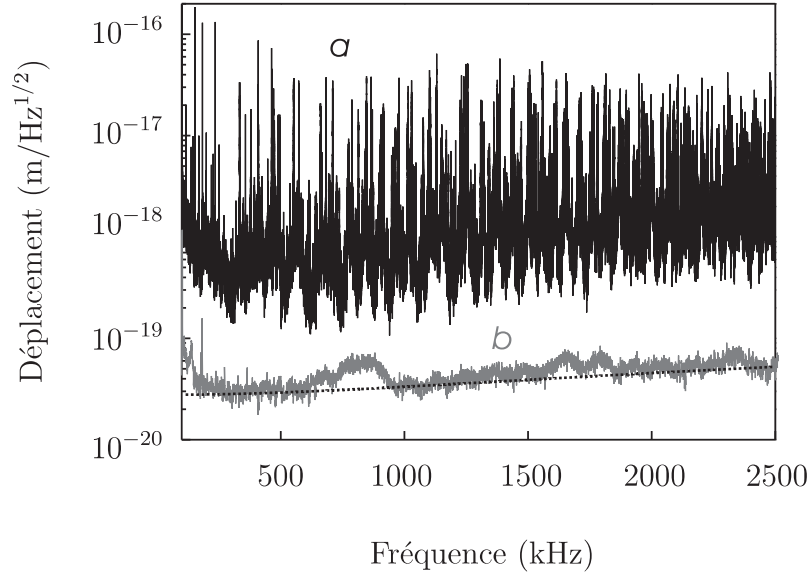


FIG. 4.1 – Spectre de bruit thermique de position (courbe *a*) entre 100 kHz et 2,5 MHz. La courbe *b* indique la limite de sensibilité expérimentale due au bruit de phase du faisceau alors que la courbe en pointillés est la limite théorique de sensibilité.

faisceau incident :

$$\delta q^{out} = \delta q^{in}. \quad (4.1)$$

La courbe *b* représente le spectre de bruit de phase du faisceau incident, exprimé en déplacement équivalent du miroir mobile (la calibration des spectres est décrite dans la section 4.2). Elle correspond bien à la sensibilité théorique attendue (courbe en pointillés). Celle-ci s'obtient à l'aide de l'expression (2.156), en tenant compte de l'adaptation spatiale du faisceau avec la cavité  $\eta_{cav} = 98\%$ , du recouvrement spatial du faisceau réfléchi avec l'oscillateur local  $\eta_{OL} = 94\%$ , du rendement quantique des photodiodes  $\eta_{ph} = 91\%$ , des pertes totales  $T + P = 27$  ppm et de la transmission  $T = 18$  ppm du coupleur d'entrée. A basse fréquence la sensibilité théorique vaut :

$$\delta x_{shot}[\Omega \ll \Omega_{cav}] = 2,7 \cdot 10^{-20} m / \sqrt{Hz}, \quad (4.2)$$

puis le niveau remonte à plus haute fréquence du fait de l'effet de filtrage de la cavité. La sensibilité peut être encore améliorée en augmentant la puissance du faisceau incident (cf paragraphe 4.2) mais même avec la puissance du faisceau utilisée ici, la sensibilité atteinte permet une étude du spectre de bruit thermique avec une très bonne dynamique.

La courbe *a* représente les fluctuations de position des miroirs dues au bruit thermique. Ce spectre est constitué de pics, correspondants aux résonances acoustiques des miroirs, et d'un fond thermique. Nous utilisons des miroirs de dimension macroscopique, ce qui explique l'abondance de pics observés. Ce ne serait pas le cas avec des miroirs de dimension plus faible, comme par exemple des micro-oscillateurs mécaniques [60, 61]. Avant d'aborder

successivement l'étude des résonances observées puis du fond, nous détaillons la procédure de calibration utilisée pour les spectres présentés sur la figure 4.1.

## 4.2 Calibration des spectres de bruit

Nous explicitons ici la méthode de calibration des spectres de bruit de position mesurés par la détection homodyne, c'est-à-dire la conversion de la tension fournie par la détection en déplacement équivalent du miroir.

La calibration de la mesure est basée sur une modulation de fréquence qui nous sert de référence. On sait en effet que le déphasage du faisceau provoqué par une variation de longueur de la cavité, à longueur d'onde du laser fixée, est équivalent au déphasage produit par une variation de fréquence du laser dans une cavité de longueur constante, comme le montrent les équations (2.3) ou (2.118). Une modulation  $\delta\nu_m$  de la fréquence du laser est ainsi équivalente à un déplacement  $\delta x$  du miroir donné par :

$$\frac{\delta x}{L} = \frac{\delta\nu_m}{\nu}, \quad (4.3)$$

où  $L$  est la longueur de la cavité et  $\nu$  la fréquence du laser. En utilisant une modulation de fréquence connue du laser, et en observant le signal associé sur la détection homodyne, la relation précédente nous permet de convertir ce signal en déplacement équivalent du miroir.

La calibration s'effectue en deux temps. La première étape consiste à étalonner la modulation de fréquence utilisée comme référence. La seconde étape consiste à observer sur la détection homodyne le signal provoqué par cette modulation de fréquence. On en déduit alors la conversion tension - déplacement.

### 4.2.1 Calibration de la modulation de fréquence de référence

La modulation de fréquence du laser est réalisée à l'aide du modulateur électro-optique interne de la cavité en anneau du laser. Un générateur de tension (Hewlett Packard modèle 8648A) délivre une modulation de tension dans la voie rapide de l'asservissement en fréquence du laser, cette voie étant reliée via un seul étage amplificateur à l'une des bornes du modulateur électro-optique (cf figure 3.14). Un programme informatique pilote le générateur, en déplaçant avec un pas constant la fréquence de la modulation sur la plage de fréquences souhaitée. L'amplitude de modulation est choisie suffisamment faible pour rester dans le régime linéaire, où l'amplitude de la modulation de fréquence  $\delta\nu_m$  est proportionnelle à l'amplitude  $V_m$  de la tension appliquée au modulateur électro-optique.

Pour étalonner la modulation de fréquence, on utilise comme cavité de référence la cavité de filtrage spatial  $FPF$ , dont on connaît la bande passante  $\Omega_{cav}^{FPF}/2\pi = 5,6$  MHz. Celle-ci avait été mesurée au cours des thèses précédentes par différentes méthodes, par exemple en envoyant dans la cavité une modulation d'intensité et en mesurant la fréquence de coupure de la modulation d'intensité transmise. Quand la cavité est à résonance, une modulation

de fréquence du laser n'entraîne aucune variation d'intensité transmise au premier ordre (pente nulle au sommet du pic d'Airy). En revanche, si l'on se place à mi-transmission de la cavité, l'effet de la variation de fréquence sur l'intensité transmise est maximal. En effet, si on reprend l'expression du déphasage  $\psi = 2kL$  subi par la lumière sur un aller-retour dans une cavité de longueur  $L$  (équation 2.73), on peut écrire la modulation  $\delta\psi_m$  du déphasage créé par la modulation  $\delta\nu_m$  de fréquence du laser :

$$\psi(t) = \bar{\psi} + \delta\psi_m(t), \quad (4.4)$$

$$\delta\psi_m(t) = 4\pi \frac{L}{c} \delta\nu_m(t), \quad (4.5)$$

où  $\bar{\psi}$  est le déphasage moyen de la cavité.

D'après l'équation (2.74), la modulation du déphasage induit une modulation du champ intracavité dont la composante  $\delta\alpha[\Omega_m]$  à la pulsation de modulation  $\Omega_m$  s'écrit :

$$\delta\alpha[\Omega_m] = \frac{i\bar{\alpha}}{\gamma - i\bar{\psi} - i\Omega_m\tau} \delta\psi_m[\Omega_m]. \quad (4.6)$$

On obtient ainsi la composante spectrale  $\delta I[\Omega_m]/\bar{I}$  de la modulation relative de l'intensité intracavité, donnée par :

$$\frac{\delta I[\Omega_m]}{\bar{I}} = -\frac{2\bar{\psi}}{(\gamma - i\Omega_m\tau)^2 + \bar{\psi}^2} \delta\psi_m[\Omega_m]. \quad (4.7)$$

En plaçant le point de fonctionnement de la cavité à mi-transmission, où  $\bar{\psi} = \gamma$ , la variation d'intensité est maximale et s'exprime par :

$$\left| \frac{\delta I[\Omega_m]}{\bar{I}} \right| = \frac{2\pi\delta\nu_m[\Omega_m]}{\Omega_{cav}^{FPF}} \frac{1}{\sqrt{1 + \frac{1}{4}(\Omega_m/\Omega_{cav}^{FPF})^4}}. \quad (4.8)$$

A basse fréquence, la modulation relative de l'intensité intracavité est donc égale au rapport de l'amplitude  $\delta\nu_m$  de modulation de la fréquence du laser par la bande passante  $\Omega_{cav}^{FPF}/2\pi$  de la cavité. A plus haute fréquence, on a un effet de filtrage de la cavité. Enfin, comme l'intensité transmise par la cavité est directement proportionnelle à l'intensité intracavité, la modulation relative de l'intensité transmise est donnée par la même relation (4.8).

Le schéma 4.2 illustre l'étalonnage de la calibration de fréquence. La photodiode placée après la cavité *FPF*, normalement utilisée pour l'asservissement d'intensité, sert ici à mesurer les variations d'intensité transmise. On débranche donc l'asservissement d'intensité, tout en s'assurant que les fluctuations incidentes d'intensité pendant le temps de la mesure restent inférieures au pourcent. Le signal détecté par la photodiode est envoyé sur l'analyseur de spectre, réglé en position Max Hold avec un temps de balayage plus faible que la durée d'un pas de fréquence du générateur HF. Le signal détecté par la photodiode

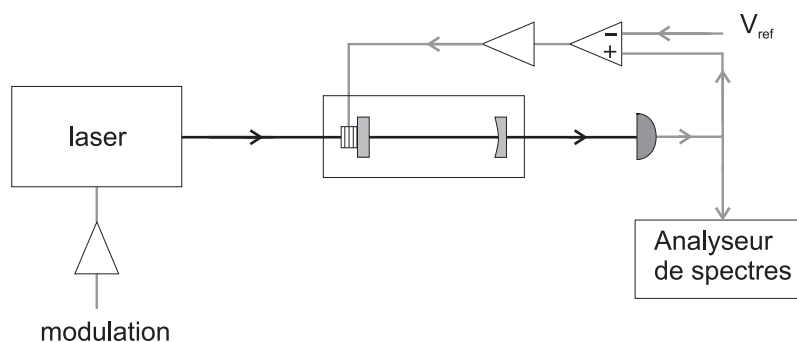


FIG. 4.2 – Principe de l'étalonnage de la modulation de fréquence du laser, mesurée en sortie de la cavité *FPF* fonctionnant à mi-transmission.

est également utilisé pour asservir la cavité *FPF* à mi-transmission. Pour cela, on compare l'intensité mesurée à une tension de consigne  $V_{ref}$ , qu'on a auparavant ajustée à la moitié de la tension maximale du pic d'Airy. La différence des signaux est envoyée sur un étage intégrateur puis sur l'amplificateur haute tension pilotant la cale piézoélectrique, sur laquelle est montée le miroir d'entrée de la cavité *FPF*. On asservit ainsi le point de fonctionnement à mi-transmission de la cavité. L'amplificateur haute-tension et l'intégrateur se comportent comme des filtres passe-bas qui limitent l'action de cet asservissement aux basses fréquences, si bien que son effet ne perturbe pas la modulation d'intensité sur la gamme de fréquences d'étalonnage (supérieures à 100 kHz).

Nous avons appliqué une modulation de tension  $V_m$  d'amplitude -10 dBm, et mesuré la modulation d'intensité  $\delta I[\Omega_m]$  transmise en sortie de la cavité *FPF*, ainsi que l'intensité moyenne  $\bar{I}$ . En utilisant l'équation (4.8), on a ainsi pu calibrer la modulation de fréquence du laser. La figure 4.3, dont l'échelle verticale est graduée en kHz/V, présente la modulation de fréquence  $\delta\nu_m$  mesurée divisée par l'amplitude  $V_m$  de la tension de modulation délivrée par le générateur. Nous avons également vérifié que la courbe obtenue ne dépendait pas de l'amplitude de modulation en réduisant celle-ci de 10 dB, ce qui montre que nous sommes bien dans un régime de fonctionnement linéaire.

La modulation de fréquence étant étalonnée, nous pouvons à présent l'appliquer sur la cavité *FPM* et mesurer son effet.

### 4.2.2 Calibration des déplacements de la cavité

On asservit donc à nouveau la cavité *FPF* à resonance et on rebranche l'asservissement d'intensité. Comme le faisceau traverse la cavité de filtrage avant d'arriver à la cavité de mesure *FPM*, la modulation de fréquence vue par celle-ci est filtrée par la cavité *FPF*. En effet on a vu que le spectre  $S_\omega$  du bruit de fréquence est relié à celui de la quadrature de phase par la relation (2.111). Pour une modulation classique  $\delta\nu_m[\Omega_m]$  du faisceau, cette

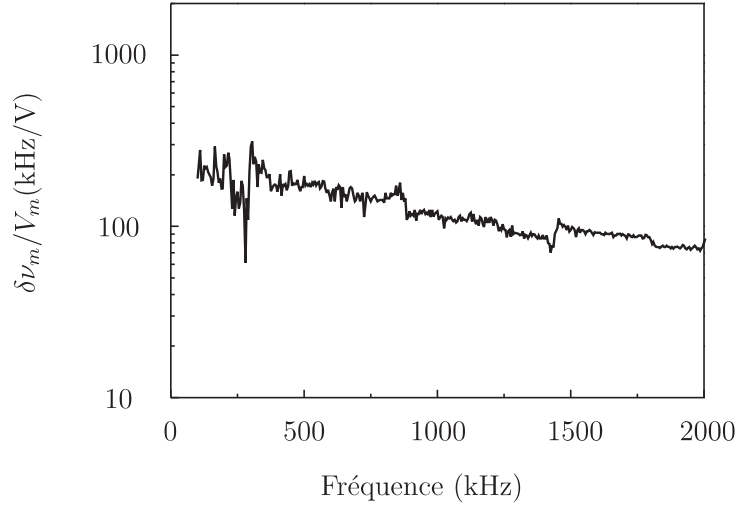


FIG. 4.3 – Calibration de la modulation de fréquence  $\delta\nu_m$  du laser pour une tension de modulation  $V_m$  donnée, observée en sortie de la cavité *FPPF* fonctionnant à mi-transmission.

relation traduit le fait que la fréquence est la dérivée temporelle de la phase du faisceau :

$$2\pi\delta\nu_m[\Omega_m] = -i\Omega_m\delta\varphi_m[\Omega_m] = \frac{-i\Omega_m}{2\alpha}\delta q_m[\Omega_m], \quad (4.9)$$

où on a utilisé la relation (1.11) entre la phase et la quadrature de phase du faisceau. Pour obtenir les relations d'entrée-sortie de la cavité *FPPF* qui est symétrique, on peut reprendre les équations établies pour une cavité *FPM* réelle (section 2.2.4), en prenant  $T = P = \gamma$ . À partir des relations d'entrée-sortie (2.135) et (2.137) (en prenant  $\delta x = 0$  et en négligeant les fluctuations du vide devant la modulation appliquée), on montre alors que la fréquence, comme la quadrature de phase, est filtrée par la cavité *FPPF*. La modulation de fréquence incidente sur la cavité *FPM* est ainsi donnée par :

$$\delta\nu_m^{FPM}[\Omega_m] = \frac{\delta\nu_m[\Omega_m]}{1 - i\Omega_m/\Omega_{cav}^{FPPF}}. \quad (4.10)$$

On asservit la cavité *FPM* à résonance et on acquiert à l'analyseur de spectre, en position Max Hold comme précédemment, le signal fourni par la détection homodyne. La figure 4.4 représente le rapport de la tension  $V_{AS}$  mesurée par la détection homodyne à la fréquence de modulation  $\Omega_m$  sur l'amplitude de la tension de modulation  $V_m$  utilisée. Là encore on a vérifié que ce rapport n'était pas modifié pour d'autres valeurs de l'amplitude de la tension de modulation  $V_m$ .

À partir des courbes 4.3 et 4.4, nous sommes maintenant capables d'associer à une tension mesurée sur la détection homodyne une variation de fréquence incidente sur la cavité. À partir de la relation (4.3), nous pouvons exprimer la variation de fréquence

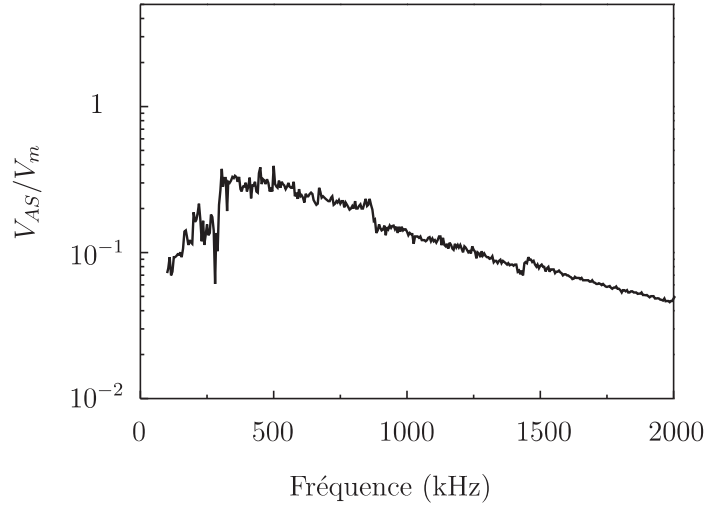


FIG. 4.4 – Modulation  $V_{AS}$  mesurée à la sortie de la détection homodyne pour la nouvelle cavité *FPM*, en présence d’une modulation de fréquence du laser.

en terme de déplacement équivalent du miroir mobile. La correspondance entre tension délivrée par la détection homodyne et déplacement du miroir mobile s’écrit alors :

$$\left( \frac{\delta x}{V_{AS}} \right) [\Omega_m] = \frac{L}{\nu} \times \frac{(\delta \nu_m / V_m) [\Omega_m]}{(V_{AS} / V_m) [\Omega_m]} \times \left| \frac{\delta \nu_m^{FPM} [\Omega_m]}{\delta \nu_m [\Omega_m]} \right|. \quad (4.11)$$

où les rapports  $\delta \nu_m / V_m$  et  $V_{AS} / V_m$  sont ceux donnés par les courbes précédentes, le rapport  $L / \nu$  vaut  $6,4 \cdot 10^{-19}$  m/Hz pour une longueur  $L = 0,24$  mm de la cavité et une longueur d’onde  $\lambda = 800$  nm du laser, et le dernier facteur est donné par l’équation (4.10). Le résultat de la calibration est représenté sur la figure 4.5.

### Calibration des spectres de bruit

L’analyse est très légèrement différente quand on mesure un spectre de bruit plutôt qu’une réponse à une modulation. Un bruit est en effet caractérisé par son amplitude spectrale, exprimée en  $V/\sqrt{\text{Hz}}$ . L’analyseur de spectre détecte toujours une puissance, définie à partir de l’amplitude spectrale  $V_{AS}[\Omega]$  (en  $V/\sqrt{\text{Hz}}$ ) du bruit détecté, et de sa résolution spectrale d’analyse (RBW pour ” resolution bandwidth ”), exprimée en Hz. La puissance mesurée, en Watt, est reliée à l’amplitude spectrale de bruit et à la largeur de résolution par  $P[\Omega] = RBW \times V_{AS}^2 / R$ , où  $R = 50$  Ohm est l’impédance d’entrée de l’analyseur, et la puissance en dBm s’exprime par :

$$P_{dB}[\Omega] = 10 \log \frac{P[\Omega]}{1\text{mW}} = 10 \log(20V_{AS}^2[\Omega] \times RBW). \quad (4.12)$$

A partir de la calibration précédente, la mesure de l’amplitude spectrale de bruit  $V_{AS}[\Omega]$  détectée par l’analyseur de spectre sera donc convertie en amplitude spectrale de bruit de

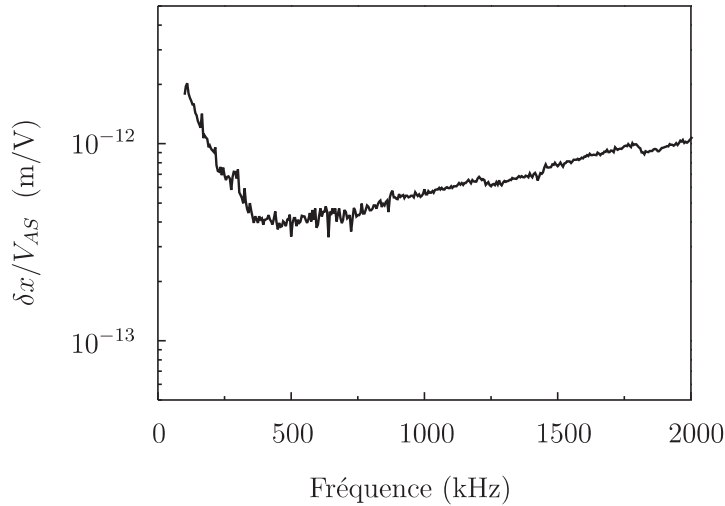


FIG. 4.5 – Déplacement équivalent  $\delta x$  du miroir mobile ramené à la tension mesurée  $V_{AS}$ .

position par :

$$\delta x[\Omega] = V_{AS}[\Omega] \times \left( \frac{\delta x}{V_{AS}} \right) [\Omega]. \quad (4.13)$$

### 4.2.3 Sensibilité maximale de la cavité

Les courbes présentées sur la figure 4.1 ont été calibrées avec la procédure de calibration précédente, validée par le bon accord entre la courbe expérimentale du bruit de phase (courbe *b*) et la courbe théorique (en pointillés).

La limite de sensibilité atteinte sur la figure 4.1 est  $\delta x_{shot} \simeq 2,7 \times 10^{-20} m/\sqrt{Hz}$ . Afin de l'améliorer nous avons augmenté la puissance du faisceau incident jusqu'à 1 mW et recommencé la mesure. L'acquisition a été effectuée à l'aide d'un analyseur de spectre stockant 8192 points entre 100 kHz et 1 MHz, avec une résolution spectrale de 10 Hz, et en moyennant chaque spectre 60 fois. En plaçant la cavité *FPM* hors résonance et en utilisant la procédure de calibration précédente, on obtient la courbe *b* de la figure 4.6, représentant le spectre de bruit de phase du faisceau réfléchi par la cavité *FPM* exprimé en déplacement équivalent du miroir mobile.

La meilleure sensibilité est atteinte pour des fréquences proches de 400 kHz, où la limite due au bruit de phase est :

$$\delta x_{shot} \simeq 9,7 \times 10^{-21} m/\sqrt{Hz}. \quad (4.14)$$

La sensibilité théorique (courbe en pointillés) vaut ici  $\delta x_{shot}[\Omega \ll \Omega_{cav}] \simeq 9,2 \times 10^{-21} m/\sqrt{Hz}$ , et est calculée avec une finesse  $\mathcal{F} \simeq 110\,000$ , moins bonne que précédemment, sans doute du fait d'un démontage et remontage de la cavité qui a positionné l'axe optique de la cavité en des points moins favorables sur les miroirs. Pour des fréquences de l'ordre de

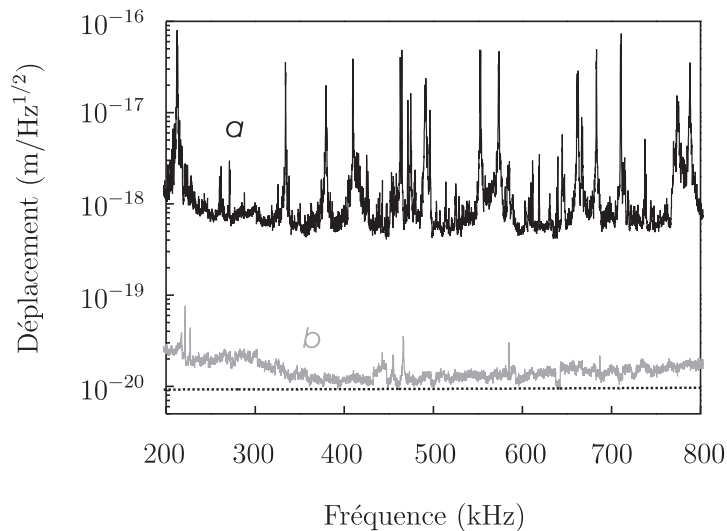


FIG. 4.6 – Spectre de bruit thermique (courbe *a*) entre 200 et 800 kHz. La courbe *b* représente le spectre de bruit de phase du faisceau de mesure et la sensibilité théorique est reportée en pointillés.

400 kHz, la courbe expérimentale est en bon accord avec la limite théorique. Du fait de la forte puissance du faisceau, on atteint toutefois les limites de fonctionnement du système d'asservissement et l'accord entre les courbes théorique et expérimentale n'est pas parfait sur toute la plage de fréquences.

Pour terminer, on a mesuré dans les mêmes conditions le spectre de bruit thermique de position pour le comparer à la sensibilité de la cavité. On asservit à nouveau la cavité *FPM* à résonance, et on moyenne à présent chaque spectre 100 fois. On obtient alors la courbe *a* de la figure 4.6. La nouvelle cavité, grâce à sa très grande finesse et sa très bonne tenue au flux (près de  $2 \text{ MW/cm}^2$ ), assure une grande dynamique de mesure. On constate ainsi que le bruit de phase du faisceau incident est très inférieur au bruit thermique de position du miroir, aussi bien au niveau des résonances correspondant aux modes de vibration internes des miroirs qu'au niveau du fond thermique. Notre montage permet donc à la fois une étude détaillée des modes acoustiques et du fond thermique, que nous allons présenter dans les deux sections suivantes.

### 4.3 Etude du bruit thermique autour d'une résonance

On a vu dans la partie 2.2.1 que les mouvements des miroirs pouvaient se décomposer sur une base de modes propres, associés aux modes de vibrations acoustiques internes des miroirs. En focalisant l'étude du mouvement sur une étroite plage de fréquence centrée sur une résonance mécanique, le mouvement d'un miroir est principalement régi par le mode associé à cette résonance. L'utilisation du modèle oscillateur harmonique est alors



pleinement justifiée.

### 4.3.1 Equivalence entre miroir et oscillateur harmonique

On étudie ici le mouvement du miroir autour d'une résonance acoustique et on notera  $n$  l'indice du mode correspondant. On peut simplifier les équations (2.61) et (2.58) décrivant le mouvement du miroir pour des fréquences proches de la fréquence de résonance du mode  $n$ , tous les modes d'indice  $m \neq n$  ayant une réponse petite devant celle du mode  $n$  et pratiquement plate dans cette plage de fréquence. En supposant en outre que le mouvement dû aux effets de pression de radiation puisse être négligé devant le bruit thermique, on obtient l'expression suivante du déplacement effectif vu par la lumière :

$$x[\Omega \simeq \Omega_n] = \sum_m \chi_m^{\text{eff}}[\Omega \simeq \Omega_n] F_{T,m}^{\text{eff}}[\Omega] \quad (4.15)$$

$$\simeq \frac{F_{T,n}^{\text{eff}}[\Omega]}{M_n^{\text{eff}} (\Omega_n^2 - \Omega^2 - i\Omega\Omega_n/Q_n)} + \sum_{m \neq n} \frac{F_{T,m}^{\text{eff}}[\Omega]}{M_n^{\text{eff}} (\Omega_m^2 - \Omega_n^2)}, \quad (4.16)$$

où on a simplifié dans la limite basse et haute fréquences les expressions des susceptibilités effectives des modes d'indice  $m \neq n$ . Les forces de Langevin effectives  $F_{T,m}^{\text{eff}}$  relatives aux différents modes sont décorréelées entre elles. Le spectre de chacune d'entre elles, obtenu à partir du théorème fluctuations-dissipation (équation 2.62) et de l'expression des susceptibilités effectives (équation 2.58), s'écrit :

$$S_{T,m}^{\text{eff}}[\Omega] = 2M_m^{\text{eff}} \Gamma_m k_B T, \quad (4.17)$$

où l'on a noté  $\Gamma_m = \Omega_m/Q_m$  le taux d'amortissement du mode d'indice  $m$ . On aboutit alors à l'expression du bruit thermique de position autour de la résonance considérée :

$$S_x[\Omega \simeq \Omega_n] = \frac{2\Gamma_n k_B T}{M_n^{\text{eff}} [(\Omega_n^2 - \Omega^2)^2 + \Gamma_n^2 \Omega^2]} + \sum_{m \neq n} \frac{2\Gamma_m k_B T}{M_m^{\text{eff}} (\Omega_m^2 - \Omega_n^2)^2}. \quad (4.18)$$

Le bruit thermique de position autour d'une résonance apparaît comme la somme d'une réponse lorentzienne, correspondant au mode résonnant considéré et équivalent à la réponse d'un oscillateur harmonique, et d'un fond thermique dont l'expression est indépendante de la fréquence sur la plage de fréquence étudiée.

### 4.3.2 Observation du bruit thermique

Le spectre de bruit thermique de position présenté sur la figure 4.1 montre un grand nombre de résonances acoustiques. Nous avons étudié plusieurs de ces résonances et présentons ici les résultats obtenus pour le pic de résonance situé autour de 1231 kHz.

Nous envoyons vers la cavité FPM, maintenue constamment à résonance, un faisceau incident de puissance 300  $\mu\text{W}$ . Le bruit de phase du faisceau réfléchi est mesuré par la détection homodyne par comparaison avec un oscillateur local de puissance 10 mW. Le

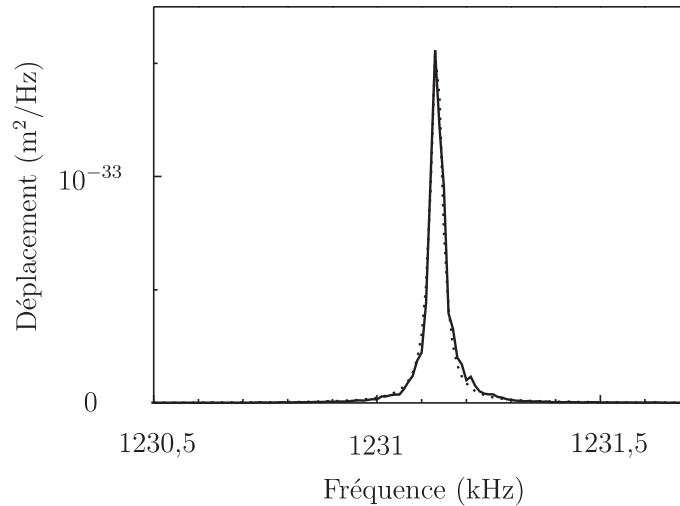


FIG. 4.7 – Spectre de bruit thermique de position autour d'une résonance acoustique du miroir. La courbe en pointillés représente l'ajustement du spectre par une Lorentzienne.

signal est envoyé sur un analyseur de spectre qui stocke 8192 points sur une plage de 12 kHz, avec un RBW de 3 Hz. On réalise 80 acquisitions successives afin d'effectuer un moyennage. Enfin on utilise la technique de calibration présentée dans la partie 4.2. La courbe en trait plein de la figure 4.7 montre un zoom sur une plage de fréquence réduite à 1,2 kHz autour de la résonance mécanique à 1231 kHz.

La courbe en pointillés représente un ajustement lorentzien de la courbe expérimentale, à partir duquel on déduit les principales caractéristiques du mode acoustique. La lorentzienne est centrée sur la fréquence  $\Omega_n/2\pi = 1231,133$  kHz et possède une largeur  $\Gamma_n = 32$  Hz. On en déduit le facteur de qualité du mode  $Q_n = 38500$ . L'ajustement lorentzien permet également de connaître la variance  $\Delta x^2$  du mouvement. En utilisant alors le théorème d'équipartition de l'énergie :

$$\frac{1}{2} M_n^{\text{eff}} \Delta x^2 = \frac{1}{2} k_B T, \quad (4.19)$$

on peut en déduire la valeur de la masse effective du mode qui vaut ici  $M_n^{\text{eff}} = 430$  mg.

### 4.3.3 Réponse mécanique du miroir autour d'une résonance

Nous pouvons compléter notre étude des modes acoustiques d'un miroir en étudiant sa réponse mécanique à une force appliquée. En exerçant une force sur l'un des deux miroirs de la cavité seulement on peut associer les différents pics de résonances observés au miroir arrière ou au coupleur. Cette force est exercée de manière optique par l'intermédiaire d'un faisceau auxiliaire frappant le miroir arrière de la cavité au niveau de la face traitée optiquement. On présente ici ce dispositif qui nous servira par ailleurs dans le dernier chapitre de ce mémoire.

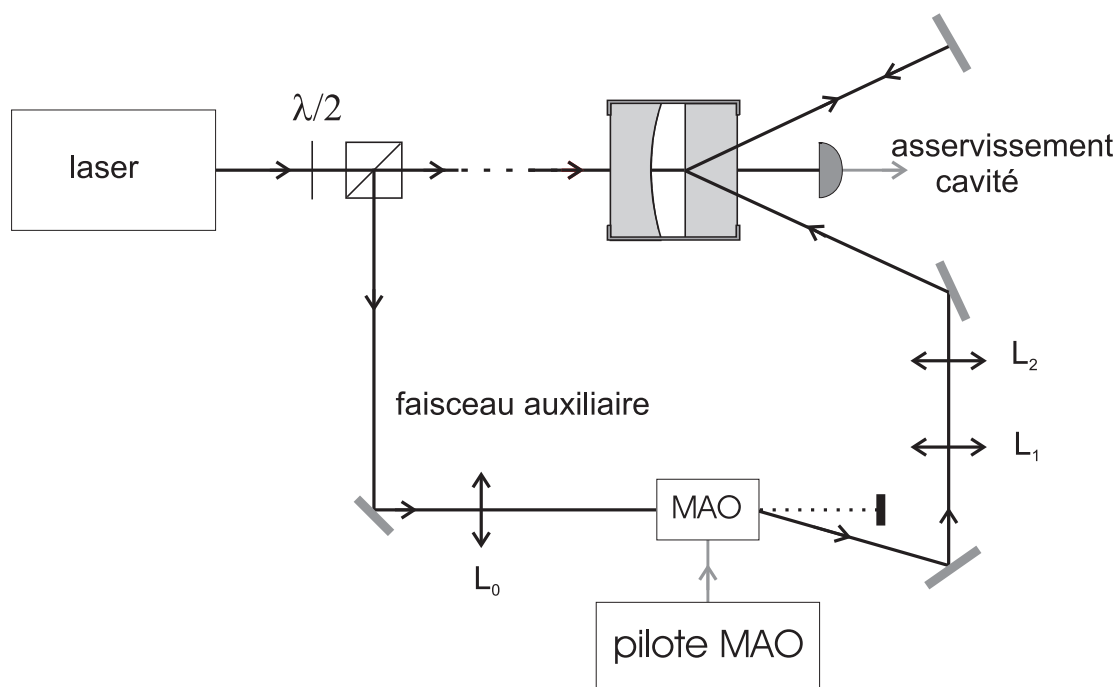


FIG. 4.8 – Dispositif expérimental d'excitation du miroir arrière par pression de radiation. Le faisceau auxiliaire, dérivé du laser, est modulé en intensité par un modulateur acousto-optique (MAO) puis envoyé sur le miroir arrière de la cavité.

### Faisceau auxiliaire et force de pression de radiation

La figure 4.8 présente le dispositif optique conçu pour appliquer une force de pression de radiation sur le miroir arrière de la cavité. A la sortie du laser, juste après l'isolateur optique, est placée une lame  $\lambda/2$  suivie d'un cube séparateur de polarisation. On crée ainsi deux faisceaux. Le premier, envoyé vers la cavité FPM, ne nécessite pas une forte intensité et sa puissance ne vaut que quelques dizaines de mW. Le second constitue le faisceau auxiliaire. Sa puissance est proche de 1 W, ce qui représente comme nous le constaterons une puissance suffisante pour pouvoir appliquer une force nettement supérieure à la force de Langevin à température ambiante. Pour pouvoir appliquer une force de pression de radiation à n'importe quelle fréquence, nous utilisons un modulateur acousto-optique (modèle AA MP 10) en sortie duquel nous conservons l'ordre 1 de diffraction, l'ordre 0 étant bloqué par un diaphragme. Le modulateur acousto-optique (noté MAO sur la figure 4.8) est piloté par un générateur radio fréquence (modèle MOD 200) délivrant une porteuse à 200 MHz dont l'amplitude, commandée de manière analogique, varie entre 0V (l'intensité lumineuse diffractée dans l'ordre 1 est alors nulle) et 5 V. Une lentille, notée  $L_0$  sur la figure 4.8 permet de focaliser le faisceau au niveau du modulateur acousto-optique. Une fois les réglages d'orientation et d'alignement optimisés, on obtient un faisceau diffracté dans le premier ordre dont la puissance est de l'ordre de 700 mW au maximum. Le faisceau

diffraqué traverse ensuite deux lentilles (notées  $L_1$  et  $L_2$  sur le schéma) de distance focale 50 mm puis se réfléchit sur un miroir permettant de positionner le point d'impact au centre du miroir arrière de la cavité *FPM*. Les lentilles, montées sur des platines de translation, permettent de focaliser le faisceau au niveau du miroir mobile avec un col optique de 65  $\mu\text{m}$  environ, égal au waist  $w_0$  dans la cavité. Enfin un miroir de renvoi placé sur le trajet du faisceau auxiliaire après sa réflexion sur le miroir arrière permet de gagner un facteur 2 sur la force exercée. Afin d'éviter toute interférence, le faisceau réfléchi par ce miroir de renvoi est légèrement décalé.

Il est important de s'assurer que le faisceau auxiliaire ne perturbe pas le dispositif de mesure des petits déplacements. En particulier il faut s'assurer que le faisceau auxiliaire n'induit aucun parasite au niveau de la détection homodyne et qu'il n'est pas couplé avec la cavité. Pour éviter tout couplage avec la cavité le faisceau auxiliaire est envoyé sur le miroir arrière avec un angle d'incidence important (de l'ordre de  $\theta = 10^\circ$ ). Cet angle évite que le faisceau ne rentre dans la cavité. Le coefficient de couplage est en effet donné par  $e^{-\theta/\theta_0}$ , où  $\theta_0$  est l'angle de divergence du mode  $\text{TEM}_{00}$  de la cavité (égal à  $\theta_0 = \lambda/\pi w_0 = 0,2^\circ$ ). Cet angle permet également de séparer spatialement le faisceau arrière réfléchi par le miroir et le faisceau résiduel transmis par la cavité, détecté par une photodiode servant à l'asservissement à résonance de la cavité. C'est aussi pour éviter le couplage du faisceau avec la cavité qu'on travaille avec l'ordre 1 de diffraction en sortie du MAO plutôt qu'avec l'ordre 0. En effet, l'ordre 1 est décalé de 200 MHz par rapport à la fréquence de résonance de la cavité, soit plus de 100 fois la bande passante de la cavité.

On s'est enfin assuré que le faisceau auxiliaire ne créait pas de parasite au niveau de la détection homodyne. Pour cela la cavité est placée hors résonance optique, de sorte que le faisceau de détection n'est pas sensible aux déplacements du miroir mobile. On applique alors une modulation d'intensité au faisceau auxiliaire et on vérifie que le signal délivré par la détection homodyne reste inchangé en présence de la modulation, c'est-à-dire au niveau du bruit quantique standard, et ce même au voisinage de la fréquence de modulation. Par ailleurs, en plaçant la cavité à résonance et en balayant la fréquence de modulation autour de la fréquence d'un mode acoustique du miroir arrière, nous verrons dans le paragraphe suivant que le signal détecté reproduit une courbe lorentzienne, signature de la réponse mécanique du miroir et ne pouvant être attribuée à un parasite.

### Réponse de la cavité à la force exercée par le faisceau auxiliaire

Le dispositif d'excitation optique étant opérationnel, nous appliquons à présent une force au miroir arrière. Pour cette acquisition nous avons utilisé un faisceau de mesure de 300  $\mu\text{W}$  de puissance incidente sur la cavité *FPM* et un oscillateur local de puissance 10 mW. A l'aide du miroir de renvoi, la puissance du faisceau auxiliaire frappant le miroir arrière vaut 1,4 W en continu et le pilote du MAO est alimenté par un signal de puissance -30 dBm, créant une modulation de l'intensité du faisceau de l'ordre du pourcent de son intensité continue. La courbe de réponse est effectuée en point par point. L'analyseur de spectre est configuré en mode zéro span, avec une largeur de résolution de 3 Hz et un temps de balayage de 4 s. La puissance mesurée est alors la valeur moyenne de cette trace ; le

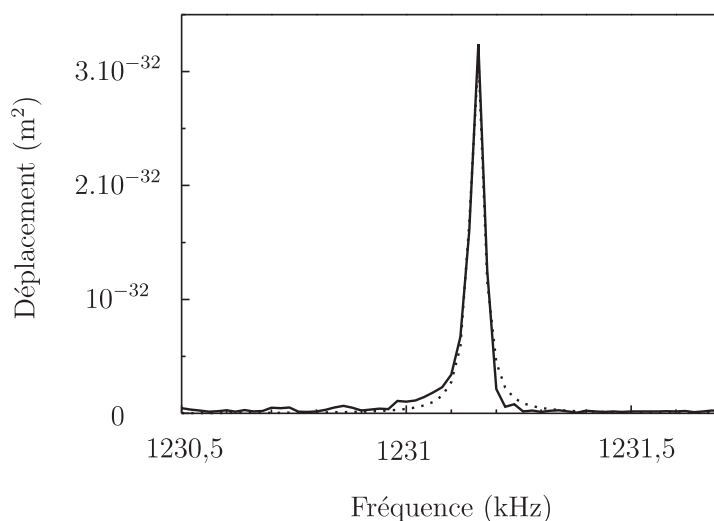


FIG. 4.9 – Spectre de bruit de position dû à la force de pression de radiation modulée du faisceau auxiliaire. La courbe en pointillés représente l’ajustement du spectre par une lorentzienne.

temps de balayage de 4 s est un bon compromis entre un moyennage correct du signal et un temps d’acquisition total raisonnable. Un programme informatique contrôle la fréquence de modulation du signal appliqué par le pilote au MAO, centre la fréquence d’analyse de l’analyseur de spectre, déclenche l’acquisition, récupère la trace sur l’analyseur de spectre puis itère le processus à la fréquence de modulation suivante. On obtient ainsi la courbe en trait plein de la figure 4.9. La courbe en pointillés représente l’ajustement du spectre par une lorentzienne. Les valeurs des paramètres utilisés (fréquence de résonance et facteur de qualité) sont celles déduites de l’ajustement de la figure 4.7 pour le bruit thermique ; seule l’amplitude de la réponse est un paramètre libre. Le très bon accord entre les courbes théoriques et expérimentales permet de confirmer les valeurs des paramètres du mode étudié (masse effective, facteur de qualité, fréquence centrale). Par ailleurs la réponse en forme de lorentzienne confirme l’absence de parasites introduits par le faisceau auxiliaire.

### Modification des spectres de bruit avec la puissance du faisceau de mesure

En changeant la puissance du faisceau de mesure incident sur la cavité *FPM*, nous avons constaté une modification des spectres de bruit thermique de position. Pour des puissances importantes du faisceau de mesure (typiquement  $P^{in} > 50 \mu\text{W}$ ), les pics de résonance sont déformés et l’ajustement par une lorentzienne n’est plus aussi bon que ceux réalisés sur les spectres acquis avec un faisceau de mesure de faible puissance. Cet effet peut être visualisé sur la figure 4.10, où on a représenté le spectre de position dû au bruit thermique ainsi que les ajustements lorentziens correspondants pour deux valeurs de la puissance du faisceau de mesure incident :  $P^{in} = 30 \mu\text{W}$  et  $P^{in} = 300 \mu\text{W}$ . On constate que le spectre acquis avec un faisceau de mesure de puissance  $P^{in} = 300 \mu\text{W}$  présente une dissymétrie sur les

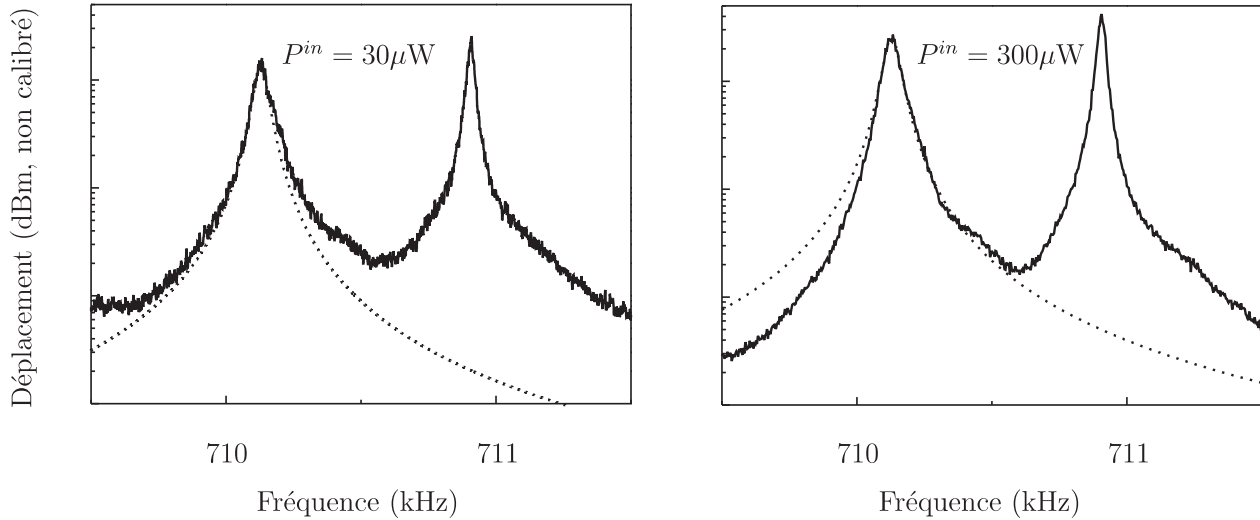


FIG. 4.10 – Spectre de bruit thermique de position acquis avec un faisceau de mesure de puissance  $P^{in} = 30 \mu\text{W}$  (courbe de gauche) et  $P^{in} = 300 \mu\text{W}$  (courbe de droite). On a représenté en pointillés un ajustement lorentzien de ces courbes.

ails de la résonance, avec un bruit observé à basse fréquence plus faible que celui donné par la lorentzienne. Cet effet n'est pas encore bien compris mais pourrait être dû à une moins grande stabilité du système à grande puissance, qui rend la mesure des déplacements moins précise.

## 4.4 Etude du fond thermique

Après l'étude de différentes résonances, nous avons entrepris l'étude du fond thermique, provenant de la somme des susceptibilités de tous les modes du miroir loin de toutes les résonances acoustiques (dernier terme dans l'équation 4.18). Ce fond thermique constitue l'une des limites essentielles de la sensibilité des détecteurs actuels d'ondes gravitationnelles et son étude expérimentale présente un intérêt certain car on dispose de peu de modèles théoriques ou d'observations expérimentales à son sujet [13, 15, 62]. Suivant l'origine des pertes on distingue habituellement le bruit thermique brownien du substrat, lié au couplage du miroir avec son environnement à l'équilibre thermodynamique et le bruit thermoélastique, lié à des déformations internes du substrat produites par des gradients de température intrinsèques ou dus à l'absorption de la lumière dans les couches diélectriques [63, 64, 65, 66]. Aux fréquences qui nous intéressent et à température ambiante, le bruit de nos miroirs est essentiellement gouverné par l'agitation thermique du substrat [67].

Nous avons tout d'abord comparé le niveau du fond à celui prédit théoriquement dans le cas d'un miroir plan infini [63], puis nous nous sommes intéressés au bruit d'indice dû à la pression résiduelle dans la cavité. Pour compléter cette étude, nous présenterons également

dans le chapitre 6 une étude de la réponse spatiale du fond à une force excitatrice, et nous visualiserons cette distribution spatiale.

#### 4.4.1 Comparaison des niveaux théorique et expérimental du fond thermique

Pour prédire théoriquement le niveau du fond, on peut utiliser deux approches. La première découle de la décomposition modale présentée dans la partie 2.2.1. L'expression (4.18) permet a priori de connaître le niveau du fond thermique au voisinage de la résonance du mode  $n$ . Il suffit dans le principe d'ajuster, à partir du spectre de bruit thermique, la réponse de chacun des modes par une lorentzienne et d'en déduire les paramètres caractéristiques de chaque mode : pulsation de résonance, masse effective, et taux d'amortissement. En reportant les valeurs de ces paramètres dans l'équation (4.18), on aboutit au niveau du fond thermique. Cependant le second terme de l'équation (4.18), somme des contributions de tous les modes d'indice  $m \neq n$ , converge lentement et sa détermination nécessite de connaître les caractéristiques de plusieurs centaines de modes ! L'abondance de modes rend cette approche stérile.

On dispose fort heureusement d'une seconde approche, élaborée par Braginsky [63] et permettant de calculer la susceptibilité en régime quasi-statique  $\Omega \simeq 0$ . En considérant un résonateur de géométrie occupant un demi-volume infini, il a été montré que la susceptibilité effective statique d'un tel résonateur est donnée par :

$$\chi^{eff}[\Omega \simeq 0] = \frac{1 - \sigma^2}{\sqrt{\pi}(1 - i\phi)Ew_0}, \quad (4.20)$$

où  $\sigma$  est le coefficient de Poisson du résonateur,  $\phi$  l'angle de perte supposé identique pour tous les modes, et  $E$  son module d'Young. En utilisant cette expression de la susceptibilité à fréquence nulle et le théorème fluctuations-dissipation (équation 1.35), on aboutit à l'estimation suivante du bruit thermique de position à basse fréquence :

$$S_x[\Omega \simeq 0] = \frac{2k_B T \phi (1 - \sigma^2)}{\sqrt{\pi} E w_0 \Omega}. \quad (4.21)$$

A l'exception de l'angle de perte  $\phi$ , les différents paramètres intervenant dans l'expression précédente sont connus :  $\sigma = 0,1665$ ,  $w_0 = 65 \mu\text{m}$ ,  $E = 7,3 \times 10^{10} \text{ Pa}$ , et une température  $T = 300 \text{ K}$ . L'angle de perte peut être évalué au voisinage d'une résonance. Pour ce faire, on a ajusté les premiers pics de bruit thermique observés par une courbe lorentzienne ; la largeur de chaque lorentzienne donne accès au facteur de qualité des modes, dont l'inverse est égal à l'angle de perte (équation 2.45). Le tableau 4.1 regroupe les différentes valeurs obtenues pour quelques-uns des pics.

On a représenté sur la courbe 4.11 les niveaux théoriques en utilisant l'équation (4.21), et en choisissant pour l'angle de perte  $\phi$  la valeur correspondant aux résonances voisines. Les valeurs résultantes sont représentées à l'aide de carrés. La courbe  $a$  correspond au bruit de position des miroirs à température ambiante pour des fréquences comprises entre 100 kHz

Fréquence centrale $\Omega_n/2\pi$ (en Hz)	Largeur du pic (en Hz)	Facteur de qualité $Q_n$	Niveau théorique du fond (en $\text{m}/\sqrt{\text{Hz}}$ )	Niveau expérimental du fond (en $\text{m}/\sqrt{\text{Hz}}$ )
145 663	79,8	1 825	$7,4 \times 10^{-19}$	$10,6 \times 10^{-19}$
212 245	21,4	9 918	$2,6 \times 10^{-19}$	$5,1 \times 10^{-19}$
334 070	32,4	10 311	$2,0 \times 10^{-19}$	$4,2 \times 10^{-19}$
334 197	54,8	6 099	$2,7 \times 10^{-19}$	$4,2 \times 10^{-19}$
379 319	95,0	3 993	$3,1 \times 10^{-19}$	$4,5 \times 10^{-19}$

TAB. 4.1 – Caractéristiques des premiers modes observés et comparaison entre les valeurs théorique et expérimentale du niveau du fond.

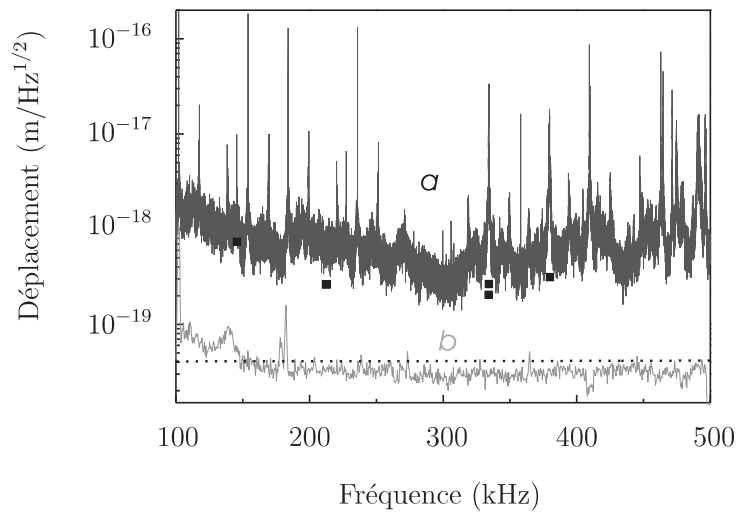


FIG. 4.11 – Courbe *a* : bruit thermique observé avec un faisceau de faible puissance ( $P^{in} = 50 \mu\text{W}$ ). Courbe *b* : limite due au bruit de phase du faisceau. Les carrés représentent le niveau du fond thermique estimé à partir de l'angle de perte déduit des pics de résonances voisins (cf tableau 4.1). En pointillés on a reporté la limite de sensibilité théorique due au bruit de phase.



et 500 kHz. La courbe  $b$  représente la limite due au bruit de phase du faisceau incident et la ligne en pointillés marque le niveau théorique attendu du bruit de phase (estimé grâce à l'expression 2.156). Cette acquisition a été réalisée avec un faisceau incident de puissance  $P^{in} = 50 \mu\text{W}$ . On constate que l'accord entre le niveau du fond thermique prédit théoriquement par l'expression (4.21) et le niveau effectivement observé est bon. L'angle de perte est toutefois censé varier peu avec la fréquence et on s'attend à ce que le niveau du fond thermique dépende peu de la fréquence, à part une dépendance globale en  $\phi[\Omega]/\Omega$  (voir équation 4.21). Ce n'est pas ce qui est observé expérimentalement, mais cela peut s'expliquer du fait de la très grande variation des facteurs de qualité, et donc des angles de perte, observés d'un mode à l'autre. Ces variations sont sans doute dues au dispositif de maintien des miroirs, serrés dans des bagues de fixation comme on l'a expliqué dans la partie 3.2. Contrairement au cas d'un résonateur libre, les pertes des modes acoustiques internes des miroirs dépendent fortement du couplage avec le support. En particulier les facteurs de qualité varient entre eux de plus d'un ordre de grandeur.

#### 4.4.2 Bruit d'indice

Nous avons étudié l'impact de la pression régnant dans l'enceinte à vide sur les spectres de bruit thermique. La pression résiduelle dans l'enceinte a deux conséquences. La première est due aux fluctuations de l'indice  $n$  de l'air à l'intérieur de la cavité. La seconde intervient par l'effet mécanique de l'air sur les modes de vibration. L'air provoque des fluctuations des miroirs, qui se traduisent par un taux d'amortissement supplémentaire diminuant le facteur de qualité des modes. Ce second effet n'a toutefois pas été observé ici, probablement parce que les facteurs de qualité des modes étudiés sont d'ores et déjà limités par des effets plus importants.

Pour étudier le bruit d'indice, nous nous sommes intéressés au bruit thermique sur une plage de fréquences comprise entre 300 et 350 kHz, dans laquelle on trouve notamment un mode résonnant à la fréquence  $\Omega_n/2\pi = 334,06$  kHz. Nous disposons d'un banc de pompage, comportant un circuit primaire et un circuit secondaire, grâce auquel on peut atteindre une pression résiduelle de l'ordre de  $10^{-3}$  mbar. La pompe est munie d'un manomètre permettant de connaître la pression dans l'enceinte à tout instant. Nous avons acquis un spectre de bruit thermique pour différentes valeurs de la pression, en utilisant un analyseur de spectre comptant 8192 points et une résolution spectrale de 110 Hz. Par ailleurs, chaque spectre a été moyenné 100 fois avant d'être enregistré sur l'ordinateur. La figure 4.12 montre le spectre obtenu pour 3 valeurs de la pression :  $P = 0,02$  mbar,  $P = 2,4$  mbar et  $P = 54$  mbar. On peut tout d'abord remarquer que le pic de résonance est identique quelle que soit la pression  $P$  dans l'enceinte à vide. En particulier sa hauteur et sa largeur sont inchangées. En revanche le fond hors résonance apparaît affecté par la pression dès que celle-ci dépasse quelques mbar. Plus précisément, au fond thermique se superpose un bruit dû à la pression résiduelle. Pour connaître le seuil à partir duquel la pression vient gêner l'observation du bruit thermique, on a moyenné le fond sur l'intervalle de fréquences de 310 à 315 kHz pour différentes valeurs de la pression. On a ensuite tracé la valeur moyenne obtenue en fonction de la pression. La courbe résultante est représentée

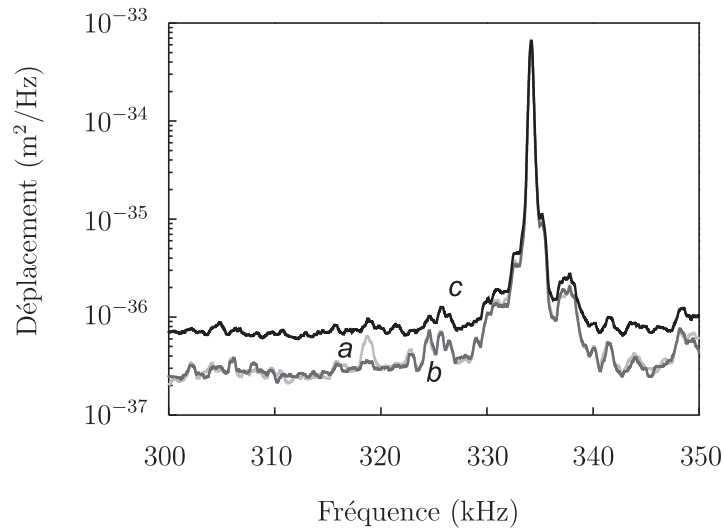


FIG. 4.12 – Spectre de bruit de position pour différentes valeurs de la pression régnant dans l'enceinte à vide. Les courbes *a*, *b*, *c* (courbes de couleurs respectives gris clair, gris foncé et noire) ont été obtenues pour les valeurs suivantes de la pression :  $P = 0,02$  mbar,  $P = 2,4$  mbar et  $P = 54$  mbar.

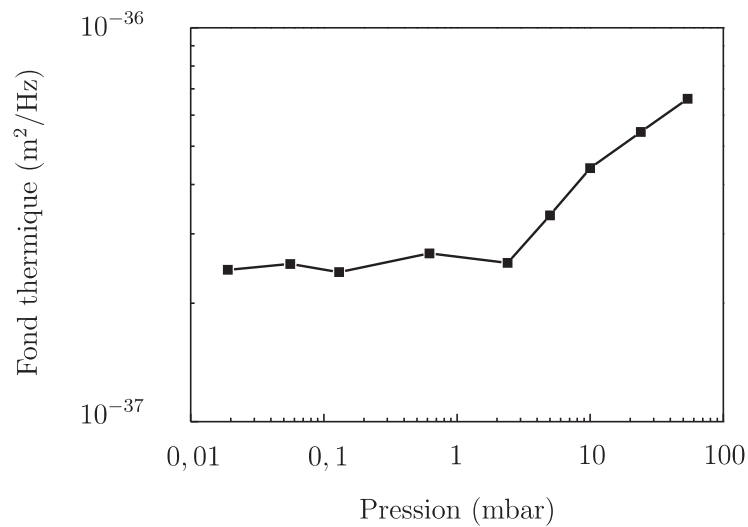


FIG. 4.13 – Niveau moyen du fond observé entre 310 kHz et 315 kHz en fonction de la pression régnant dans l'enceinte à vide.

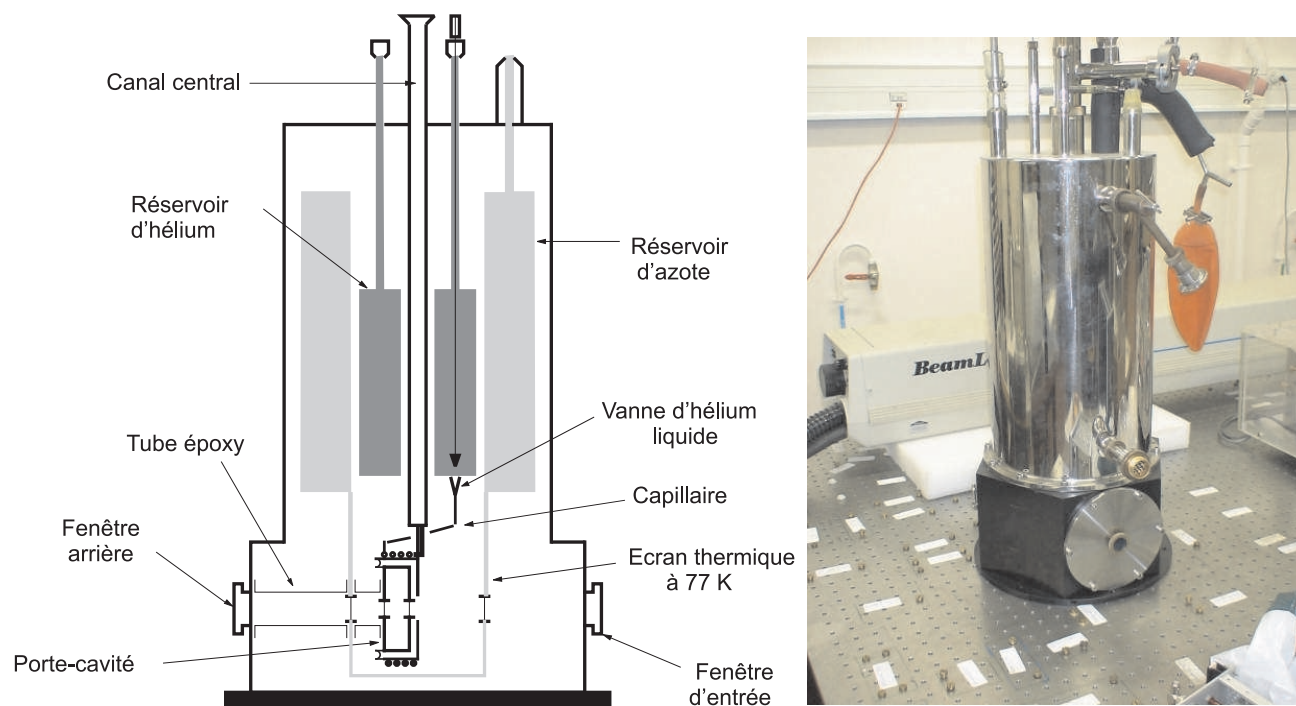


FIG. 4.14 – Schéma et photographie du cryostat.

sur la figure 4.13. On observe très clairement un plateau pour des pressions inférieures à 2 mbar, valeur seuil au-dessus de laquelle le fond observé ne correspond plus au seul bruit thermique. Il apparaît donc essentiel de maintenir la pression à une valeur inférieure au mbar si l'on veut être assuré d'observer uniquement le bruit thermique.

## 4.5 Vers un régime de fonctionnement cryogénique

### 4.5.1 Présentation du cryostat

#### Description générale du cryostat

Le cryostat que nous utilisons a été développé par l'entreprise TBT. Le schéma du cryostat est représenté sur la figure 4.14. L'accès optique au cryostat et la cavité *FPM* sont situés dans la partie inférieure de l'appareil. La partie supérieure regroupe les éléments du système de réfrigération. Le cryostat compte deux réservoirs distincts, concentriques et de forme cylindrique annulaire. Le réservoir situé sur le pourtour externe du cryostat est le réservoir d'azote. Il est relié à la plaque supérieure du cryostat par trois tubes d'accès : le premier sert au remplissage du réservoir, le second joue le rôle d'évacuation au cas où l'on fait déborder l'azote du réservoir lors du remplissage, et le dernier sert d'accès à une sonde déterminant le niveau restant dans le réservoir. Accolée au côté interne du réservoir

d'azote, et sur toute la hauteur du cryostat, se dresse une plaque cylindrique en cuivre jouant le rôle d'écran thermique et dont la température est proche de 77 K. Une fois passé cet écran thermique, et en s'approchant du centre du cryostat, se trouve le second réservoir : le réservoir d'hélium. Celui-ci est également muni de trois tubes d'accès débouchant sur la face supérieure du cryostat. Le premier de ces tubes est muni d'une double entrée, reliée d'une part au bidon d'hélium servant au remplissage du réservoir par l'intermédiaire d'une canne de transfert, et d'autre part à la récupération d'hélium du laboratoire. Le second tube sert d'accès à une sonde permettant le contrôle du niveau d'hélium présent dans le réservoir. Le dernier tube contient une tige permettant de manoeuvrer une vanne située au fond du réservoir. Cette vanne débouche sur un capillaire de faible diamètre, enroulé autour du porte-cavité, et finalement relié au canal central du cryostat. En ouvrant la vanne et en reliant le canal central à une pompe, on peut ainsi faire circuler un flux d'hélium autour du porte-cavité. Le porte-cavité est entouré d'une enveloppe cylindrique, appelée "doigt froid", reliée par une plaque métallique au canal central, et sur laquelle est enroulée le capillaire où circule l'hélium. Ce doigt froid constitue la partie la plus froide du cryostat.

La cavité *FPM* est insérée dans une enceinte porte-cavité constituant une chambre étanche accessible par l'intermédiaire d'une vanne d'accès située sur la paroi externe du cryostat. On peut ainsi créer un vide poussé dans le porte-cavité ou même y injecter de l'hélium si on désire placer les miroirs sous atmosphère d'hélium afin de favoriser les échanges thermiques et d'assurer un meilleur refroidissement des miroirs. Le porte-cavité est fixé de manière rigide à la fenêtre d'entrée du laser par l'intermédiaire d'un tube en époxy, solidarissant la cavité au bâti extérieur. Ainsi, malgré les contractions des différents éléments internes, le porte-cavité reste dans l'axe des fenêtres optiques à basse température. Le porte-cavité est relié thermiquement au doigt froid par un ensemble de tresses en cuivre souple. Ces tresses permettent d'isoler mécaniquement le porte-cavité du réservoir d'hélium et des vibrations pouvant être induites par la circulation d'hélium dans le capillaire. Enfin une vanne située sur le flanc extérieur du cryostat permet de faire le vide dans l'ensemble du cryostat à l'aide d'une pompe.

Sur l'axe optique du faisceau on compte 6 fenêtres optiques dans le cryostat : deux situées sur la paroi extérieure du cryostat (la fenêtre d'entrée et la fenêtre arrière), deux au niveau de l'écran d'azote, et deux placées en entrée et en sortie du porte-cavité pour assurer l'étanchéité du porte-cavité. Il y a également un passage à l'arrière du doigt froid mais qui ne nécessite pas de fenêtre supplémentaire. Tous ces passages optiques ont des diamètres petits, compris entre 5 mm et 1 cm, de façon à réduire les pertes thermiques. Étant donné le diamètre important du cryostat, supérieur à 30 cm, cela rend l'accès optique à la cavité relativement délicat. Comme nous le verrons plus loin, nous avons d'ailleurs été amené à agrandir ou même à supprimer certaines de ces fenêtres optiques afin de disposer d'une latitude de réglage optique suffisante.

### Cycle de refroidissement

Le cryostat permet d'atteindre une température légèrement inférieure à 4 K, plus basse que la température de vaporisation de l'hélium sous pression atmosphérique du fait de la

détente produite dans le capillaire quand la vanne est légèrement ouverte. Nous avons testé différentes techniques afin de réduire le temps de descente en température (de l'ordre de quelques heures) et la consommation d'hélium. La technique que l'on utilise à présent est la suivante.

Nous créons tout d'abord un vide poussé à l'intérieur du cryostat grâce au banc de pompage, y compris dans le canal central dont les vannes d'accès sont hermétiquement fermées. On remplit ensuite les réservoirs d'azote et d'hélium. On ouvre alors le capillaire reliant le réservoir d'hélium et le canal central et l'on pompe sur la sortie du canal central (située en haut du cryostat) de manière à faire circuler de l'hélium dans le capillaire. Cette étape permet de purger le capillaire de toutes les impuretés qu'il pourrait contenir mais aussi d'évacuer l'air présent. On évite ainsi toute condensation de la vapeur d'eau (présente dans l'air) dans le capillaire, au moment de la descente en température, qui entraînerait la formation de cristaux de glace et boucherait le capillaire. Une fois la purge effectuée on ferme le capillaire.

On relie ensuite le bidon d'azote au canal central par l'intermédiaire d'un tuyau plongeant au fond du canal. On pompe alors sur la sortie du canal central afin de faire circuler l'azote. Le porte-cavité étant en contact thermique avec le doigt froid, cette étape permet d'accélérer significativement la descente en température du porte-cavité. En moins d'une heure sa température atteint une centaine de K.

A ce stade on interrompt l'arrivée d'azote et on continue à pomper jusqu'à purger entièrement le canal central et à instaurer un bon vide. Cette étape ne doit pas être réalisée une fois la température d'équilibre liquide-gaz de l'azote atteinte (77 K), car la vaporisation de l'azote liquide présent au fond du canal central serait alors très longue.

La dernière étape consiste à ouvrir la vanne d'accès au capillaire tout en pompant sur le canal central. La circulation de l'hélium permet alors d'atteindre une température d'équilibre de l'ordre de 4 K. On peut même descendre à une température légèrement inférieure en ne laissant passer qu'un mince débit d'hélium. On réalise ainsi une détente de Joule Kelvin, qui nous a permis d'atteindre une température de 3,47 K au niveau du doigt froid et une température de la cavité avoisinant 4,5 K. Pendant tout le cycle, l'hélium gazeux sortant du cryostat est envoyé dans le circuit de récupération d'hélium dont le laboratoire est équipé.

Nous disposons de 2 sondes pour mesurer la température. La première est plaquée sur la cavité et mesure ainsi directement la température du *FPM*. La seconde est située au niveau du doigt froid, où se trouve également une résistance chauffante permettant d'asservir la température.

### Mise en place du cryostat

Nous avons profité du déménagement du laboratoire, dû aux travaux de désamiantage, et au démontage de l'expérience pour procéder à plusieurs changements importants dans le montage. Outre le système de double injection qui sera présenté dans le chapitre 5, nous avons également mis en place le cryostat. Son encombrement (diamètre dépassant 30 cm) nécessite un emplacement en bord de table, facilement accessible pour les bidons d'azote et



FIG. 4.15 – Emplacement actuel du cryostat sur la table optique.

d'hélium lors des opérations de remplissage des réservoirs. On peut voir sur la photo 4.15 l'état actuel de l'expérience et l'emplacement du cryostat. L'encombrement du cryostat nous a contraint à modifier les lentilles d'adaptation du faisceau à la cavité (voir section 5.2).

### Test de l'alignement optique

Le cryostat impose de fortes contraintes sur l'accès optique à la cavité. Les dimensions de la cavité elle-même sont limitées par celles du porte-cavité, comme on peut s'en rendre compte sur la figure 4.16 où on peut voir l'intérieur du cryostat. Celui-ci a été conçu le plus petit possible pour limiter la masse thermique à refroidir. De ce fait l'épaisseur de la cavité ne peut excéder une quinzaine de millimètres. Par ailleurs, pour maximiser l'efficacité des écrans thermiques, il faut que les ouvertures pratiquées pour le passage du faisceau soient les plus petites possibles. En pratique aucune des 6 fenêtres optiques que compte le cryostat ne dépasse un diamètre de l'ordre du cm. Par ailleurs, ces fenêtres peuvent subir des déplacements différents lors de la descente en température du cryostat. Il est donc crucial de vérifier si le faisceau laser incident traverse toujours de part en part le cryostat et si la cavité conserve son orientation par rapport au reste du montage (ou du moins si l'on peut corriger ces déplacements en jouant sur l'orientation du faisceau incident).

Lors de la descente en température, les différentes pièces constituant le cryostat se déforment et se décalent de quelques millimètres, n'atteignant leur position définitive qu'à

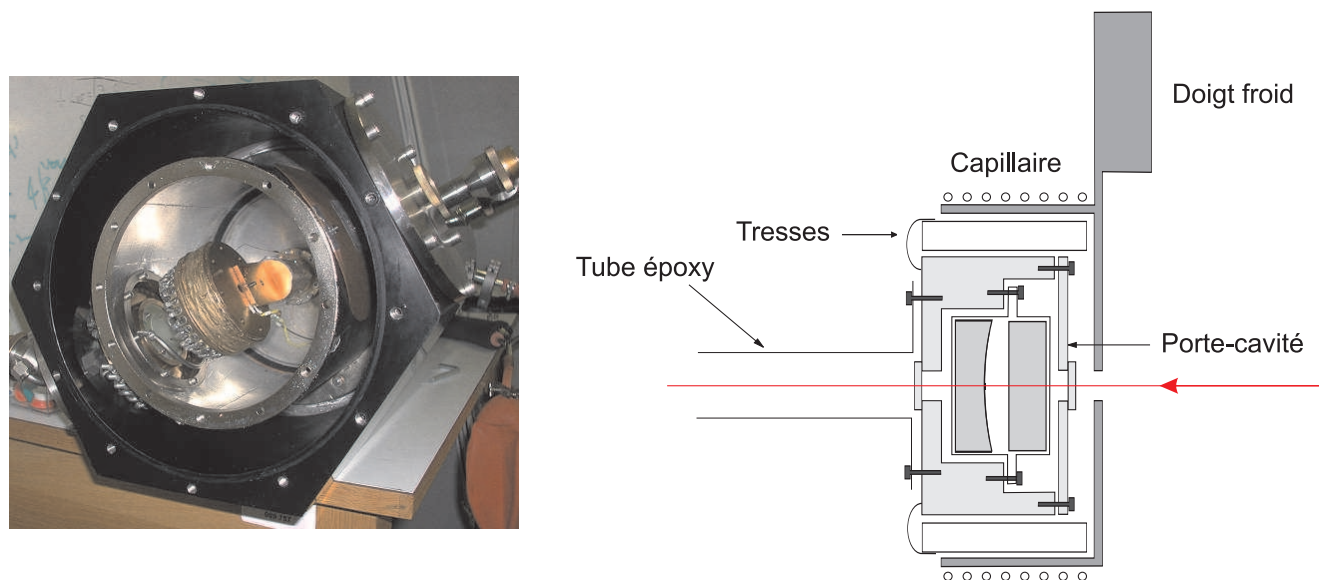


FIG. 4.16 – Intérieur du cryostat.

une température de l'ordre de 90 K. Nous avons donc testé l'alignement de la cavité à cette température. Les premiers tests ont confirmé les difficultés de l'alignement de la cavité posées par l'exiguïté des accès optiques dans le cryostat. Nous avons alors agrandi de quelques millimètres le diamètre des orifices percés au niveau de l'écran d'azote, sans que cet élargissement ne génère de pertes supplémentaires significatives en température. Nous avons alors pu aligner la cavité et observer des pics de résonance de l'intensité transmise, le faisceau traversant la cavité selon une direction proche de son axe optique. En jouant sur l'orientation du faisceau incident on a même pu observer un des modes fondamentaux de la cavité et asservir la cavité.

#### 4.5.2 Premiers résultats expérimentaux

Les premiers tests réalisés à basse température ont révélé d'importantes vibrations mécaniques de la cavité, rendant beaucoup plus délicat l'asservissement du faisceau laser sur une résonance optique de la cavité. Ces vibrations sont engendrées par la vaporisation de l'hélium, comme nous avons pu nous en rendre compte en désolidarisant le temps d'un test les tresses reliant le porte-cavité au doigt froid du cryostat.

Par ailleurs nous avons été confronté à des problèmes de contraintes mécaniques apparaissant lors de la descente en température du fait de la dilatation du cuivre. Ces contraintes étaient telles qu'elles ont plusieurs fois entraîné la rupture des vis de serrage ou l'apparition de biréfringence des miroirs. Nous avons donc changé le système de montage des miroirs et nous utilisons à présent le dispositif présenté sur la figure 4.17. Les deux miroirs sont placés dans un tube assurant à la fois une bonne tenue face aux vibrations mécaniques et leur parallélisme. Ils sont séparés par un espaceur (lame de chrysocale) définissant la

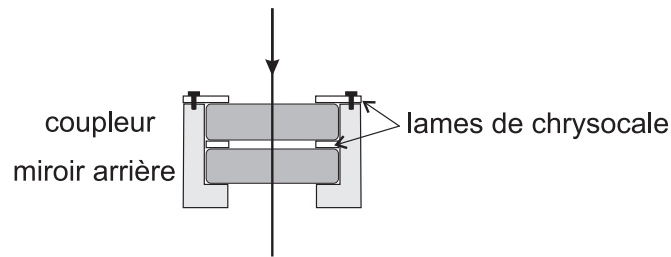


FIG. 4.17 – Dispositif de maintien des miroirs pour une température cryogénique.

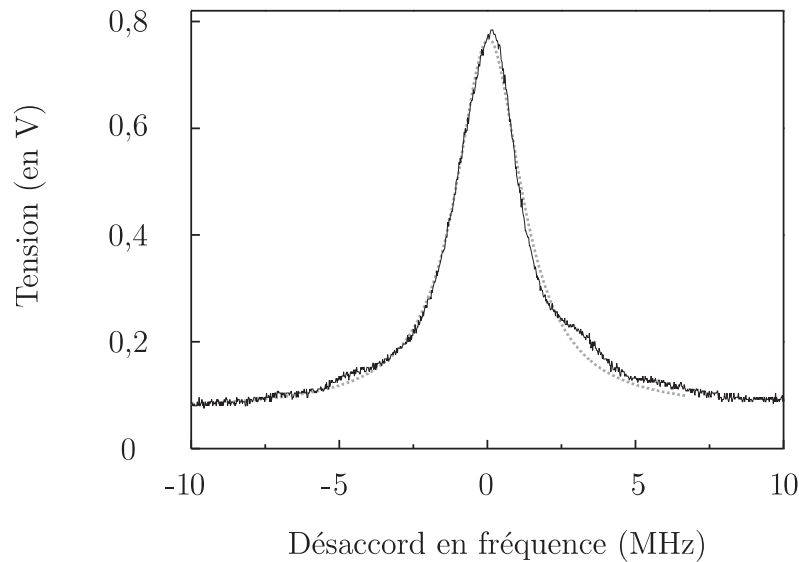


FIG. 4.18 – Pic d'Airy en transmission de la cavité à une température de 80,6 K. La courbe en pointillés représente un ajustement lorentzien.

longueur de la cavité. Le miroir arrière s'appuie sur le fond du tube et le coupleur est plaqué par une seconde lame de chrysocale. L'effet des contraintes mécaniques est atténué par l'élasticité de la seconde lame de chrysocale et par le fait que les miroirs ne sont pas maintenus par leur circonférence. Ce dispositif assure ainsi une meilleure tenue de la cavité, qui est donc moins sensible aux vibrations, et minimise l'effet des contraintes mécaniques lors du refroidissement.

A l'aide de ce nouveau dispositif, nous avons pu visualiser les pics de résonance en transmission de la cavité. La figure 4.18 présente le pic d'Airy correspondant à un mode fondamental de la cavité, obtenu à une température de 80 K environ, lors d'un refroidissement à l'azote uniquement.

Nous avons ensuite tenté d'asservir le faisceau à résonance afin d'acquérir les premiers spectres de bruit de position du miroir à température cryogénique. L'importance des vi-



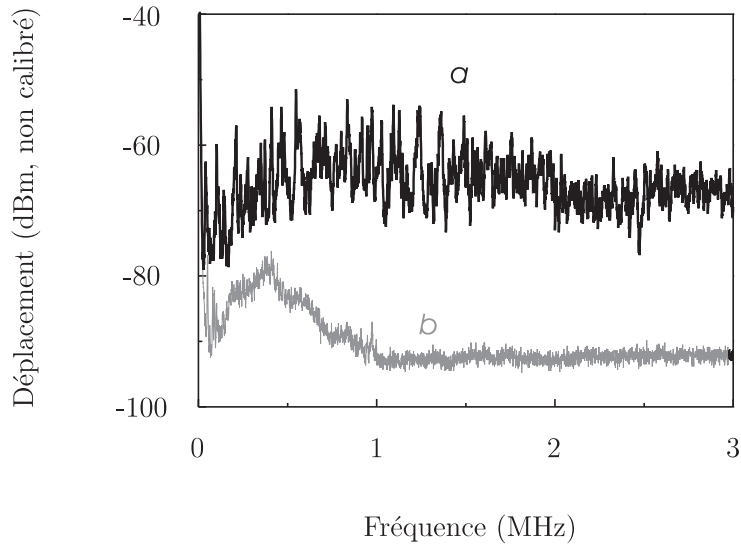


FIG. 4.19 – Bruit de position du miroir (courbe *a*) et limite de sensibilité due au bruit de phase (courbe *b*) à une température de 80,6 K. On a ici représenté les puissances spectrales non calibrées.

brations résiduelles ne nous a pas encore permis de calibrer soigneusement et d'interpréter les spectres obtenus. Nous présentons sur la figure 4.19 un spectre de bruit de position du miroir à une température de 80,6 K atteinte en utilisant uniquement l'azote pour descendre en température. La courbe *a* représente le spectre de bruit de position alors que la courbe *b* représente la limite de sensibilité de la mesure due au bruit de phase du faisceau. Cette acquisition a été réalisée avec un faisceau incident de puissance  $P^{in} = 155 \mu\text{W}$ . Tant que les problèmes de vibration n'auront pas été résolus il apparaît prématuré de se risquer à interpréter cette courbe.

On peut toutefois vérifier la cohérence des résultats, notamment au niveau de l'écart relatif entre le bruit de position et la limite de sensibilité, écart qui peut être connu à partir de la seule température du système et de la puissance du faisceau incident. Comparons pour cela les spectres de la figure 4.1, acquis à température ambiante, et de la figure 4.19 acquis à 80,6 K. A partir de la puissance du faisceau incident  $P^{in} = 155 \mu\text{W}$  utilisée à basse température et à l'aide de l'équation (2.156), on peut estimer que l'amplitude spectrale correspondant à la courbe *b* de la figure 4.19 vaut environ  $1,5 \times 10^{-20} \text{ m}/\sqrt{\text{Hz}}$ . Par ailleurs, en supposant en première approximation les facteurs de qualité mécanique des modes indépendants de la température, la puissance de bruit thermique de position est proportionnelle à la température du système (cf équation 4.18). A partir du niveau thermique enregistré à température ambiante, on peut donc évaluer l'amplitude spectrale de bruit de position thermique à une température  $T = 80,6 \text{ K}$  à  $5,2 \times 10^{-19} \text{ m}/\sqrt{\text{Hz}}$  environ pour des fréquences de quelques centaines de kHz. Il en résulte donc un écart attendu de l'ordre de 30 dBm entre les puissances spectrales des courbes *a* et *b* de la figure, ce qui est bien ce que l'on observe expérimentalement.

# Chapitre 5

## Double injection dans la cavité à miroir mobile

Nous détaillons dans ce chapitre le dispositif mis en place pour injecter deux faisceaux de polarisations croisées dans la cavité *FPM*. Ce dispositif de double injection devrait permettre d'observer directement les effets de la pression de radiation au niveau quantique, en sondant avec un faisceau les déplacements produits par la pression de radiation d'un faisceau intense. On cherche ainsi à mesurer des corrélations quantiques intensité-phase induites par le couplage optomécanique, la phase du faisceau réfléchi étant liée à l'intensité du champ incident via le déplacement du miroir. Comme on l'a déjà indiqué dans le chapitre 1, il est impossible de mesurer simultanément la phase et l'intensité d'un seul faisceau, phase et intensité étant deux observables qui ne commutent pas (équation 1.15). Il est donc nécessaire de disposer de deux faisceaux, l'un de faible intensité, jouant le rôle de sonde, et l'autre de forte intensité, le faisceau pompe, imposant le mouvement du miroir mobile.

Pour mettre en évidence les corrélations dues au couplage optomécanique, il faut tout d'abord mesurer les fluctuations d'intensité du faisceau pompe. Celles-ci peuvent être mesurées après réflexion sur la cavité, puisque les fluctuations d'intensité incidentes et réfléchies sont identiques pour une cavité sans perte (équation 1.39). On mesure ensuite les fluctuations de phase du faisceau sonde réfléchi. Si le mouvement du miroir mobile est dominé par le bruit de pression de radiation du faisceau pompe, alors les fluctuations de phase du faisceau sonde devraient être directement proportionnelles aux fluctuations d'intensité du faisceau pompe (cf équations 1.40 et 1.41).

La réalisation expérimentale du dispositif de double injection a coïncidé avec le déménagement du laboratoire lié à la présence d'amiante dans les locaux de Jussieu. Ce déménagement a nécessité le démontage complet de l'expérience, c'est-à-dire non seulement le débranchement et la mise en caisse de toute l'électronique autour de l'expérience, mais aussi le démontage de tous les éléments optiques sur la table optique ! Si les opérations de démontage et remontage ont été longues, délicates et fastidieuses, elles ont toutefois été l'occasion de mettre en place une implémentation optimisée du montage expérimental : à toute chose malheur est bon ! Nous relatons brièvement dans la première partie de ce



FIG. 5.1 – Aperçu des conséquences du déménagement : à gauche les caisses contenant tous les éléments du montage soigneusement emballés, à droite ce qui reste de la table optique...

chapitre les péripéties du déménagement et la nouvelle implémentation du montage. Nous détaillons dans la seconde partie le dispositif expérimental de double injection. Nous nous focalisons ensuite sur le soin apporté à la réduction de toutes les sources de signaux parasites pouvant générer des corrélations factices entre les deux faisceaux. Nous présentons enfin une première mesure de corrélations intensité-phase réalisée à un niveau classique.

## 5.1 Déménagement et nouvelle implémentation

### 5.1.1 Déménagement de l'expérience

Du fait de la présence d'amiante dans les anciens locaux du laboratoire, nous avons déménagé dans des locaux provisoires situés au sous-sol sur le site de Jussieu. Notre table optique était trop grande pour être transportée horizontalement, notamment par les monte-charges, et elle devait nécessairement être mise sur le flanc. Nous avons donc démonté l'ensemble des éléments disposés sur la table optique. Nous avons soigneusement mis en caisse tous ces éléments puis nous les avons remontés un à un dans le nouveau local. On peut apercevoir sur la photographie de la figure 4.14 (page 146) le cryostat posé sur la table nue, recouverte d'étiquettes et de vis marquant l'emplacement des différents éléments. La photographie 5.1 montre quelques-unes des caisses utilisées lors du déménagement ainsi que les pieds anti-vibrations sur lesquels repose normalement la table optique. Les locaux

actuels étant provisoires, nous avons anticipé sur le prochain déménagement pour ne pas être pris au dépourvu une fois la bise revenue. Nous avons donc acheté deux nouvelles tables optiques, de dimension moitié plus petite que notre ancienne table, et solidarisées l'une à l'autre grâce à un système de fixation. De dimensions plus modestes, chacune de ces tables devrait pouvoir être déménagée à l'horizontale, ce qui permettra de laisser les éléments fixés sur les tables lors du prochain déménagement et éviter ainsi de perdre les quelques 6 mois que nous avons passés cette fois-ci à démonter et remonter toute l'expérience.

Toutefois, l'espace de jonction entre les deux nouvelles tables ne comporte aucun trou de vis et nous avons dû changer la position des éléments qui étaient positionnés au milieu de notre ancienne table. Nous avons profité de cette redistribution forcée pour réaliser une nouvelle implémentation du montage, en vue d'installer de nouveaux éléments, comme nous l'expliquons à présent.

### 5.1.2 Nouveau schéma d'implémentation

Nous avons remonté les différents éléments en ayant à l'esprit diverses modifications à apporter à court ou moyen terme. La première modification consiste à dégager suffisamment d'espace pour installer le cryostat (assez encombrant du fait de sa taille) et pour mettre en place le dispositif de double injection que nous détaillerons dans la section 5.2. La seconde modification concerne le remplacement à moyen terme de la cavité de filtrage spatial *FPF* par une cavité triangulaire asservie en "tilt-locking" [60, 68]. Ceci nous permettrait de filtrer plus efficacement le bruit d'intensité du faisceau. Afin de ne pas avoir à modifier l'ensemble du montage lors du remplacement de la cavité *FPF* actuelle par une cavité triangulaire, nous avons ménagé suffisamment d'espace pour ce prochain changement. Les plans d'implémentation sont représentés sur la figure 5.2, dans l'état actuel du montage (à gauche de la figure) et avec la future cavité de filtrage triangulaire (à droite). Le schéma présente l'ensemble des éléments disposés sur la moitié gauche de notre table optique (la nouvelle demi-table). Le faisceau arrive par la droite de la figure, où est disposée la source laser (non représentée ici mais dont l'implémentation n'a pas été changée). On reconnaît en bas à droite de la figure le dispositif optique de l'acousto-optique (cf section 3.6), puis la cavité *FPF* (en bas au centre), la détection homodyne (en haut sur la gauche) et enfin le dispositif de double injection et le cryostat dans le rectangle défini par les pointillés verts. C'est cette dernière partie du schéma que nous allons à présent détailler.

## 5.2 Principe du dispositif de double injection

### 5.2.1 Description du dispositif

La figure 5.3 décrit le dispositif de double injection mis en place, la séparation et la recombinaison des deux faisceaux s'effectuant à l'aide d'éléments polarisants. A la sortie de la cavité de filtrage spatial, le faisceau laser traverse une lame  $\lambda/2$  puis un cube séparateur de polarisation (noté  $C_1$  sur la figure). On crée ainsi deux faisceaux, transmis et réfléchi

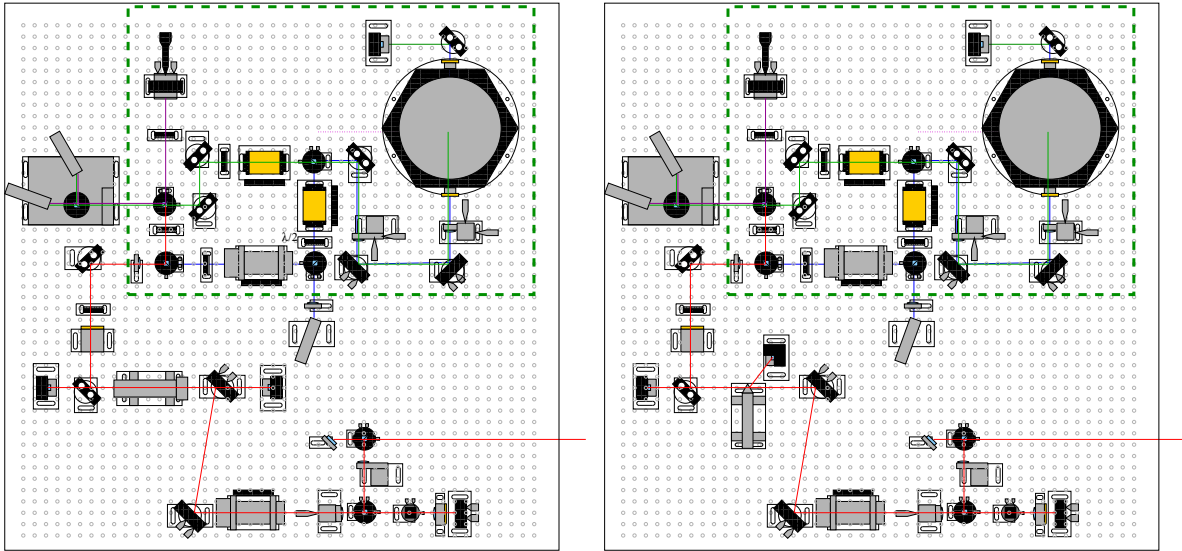


FIG. 5.2 – Schéma général de la nouvelle implémentation du montage. On a représenté à gauche le montage dans son état actuel, et à droite la version future après remplacement de la cavité *FPF* de filtrage spatial par une cavité triangulaire asservie par la technique tilt-locking. Les petits cercles représentent les trous de la table optique prévus pour les vis, qui sont espacés de 25 mm.

par le cube, dont on peut choisir comme on le souhaite les intensités.

Le faisceau transmis par le cube  $C_1$  joue le rôle du faisceau intense (en bleu sur la figure) envoyé dans la cavité de mesure. Il traverse un modulateur électro-optique (modèle Gsanger LM 0202), dont les axes sont orientés à  $45^\circ$  par rapport au plan horizontal, puis est réfléchi sur le cube noté  $C_2$  sur la figure, l'ensemble nous permettant de moduler l'intensité de ce faisceau. Le faisceau traverse ensuite une lame  $\lambda/2$  et un rotateur de Faraday (modèle IO-5-810-I chez Optics For Research) orientés tous deux de  $22,5^\circ$  par rapport à l'horizontale, de sorte que la polarisation du faisceau soit inchangée lors de son trajet vers la cavité, mais tournée de  $90^\circ$  pour le trajet retour effectué par le faisceau réfléchi par la cavité. Le faisceau incident parvient ensuite sur le cube noté  $C_4$  sur la figure où il est recombinaison avec le faisceau sonde (en vert sur la figure), mais avec des polarisations orthogonales. L'orientation de la lame  $\lambda/2$  et du rotateur de Faraday sont contrôlées en vérifiant que le faisceau intense ne traverse pas le cube  $C_4$  lors de son premier passage et qu'il est bien entièrement transmis par le cube  $C_2$  vers la photodiode  $Phd_I$  lors du trajet retour.

Revenons au cube  $C_1$  et examinons le trajet suivi par le second faisceau. Le faisceau réfléchi par le cube  $C_1$  traverse une lame  $\lambda/2$  puis un cube séparateur de polarisation (noté  $C_3$  sur la figure), l'ensemble nous permettant de créer à nouveau deux faisceaux d'intensité souhaitée. Le premier de ces faisceaux, le faisceau transmis par ce cube  $C_3$ , joue le rôle d'oscillateur local de la détection homodyne (en violet sur la figure). Il traverse une lame  $\lambda/4$  orientée à  $45^\circ$  de l'horizontale, transformant la polarisation du faisceau en polarisation circulaire. Le faisceau est ensuite réfléchi par un miroir, retransverse la lame  $\lambda/4$  et retrouve

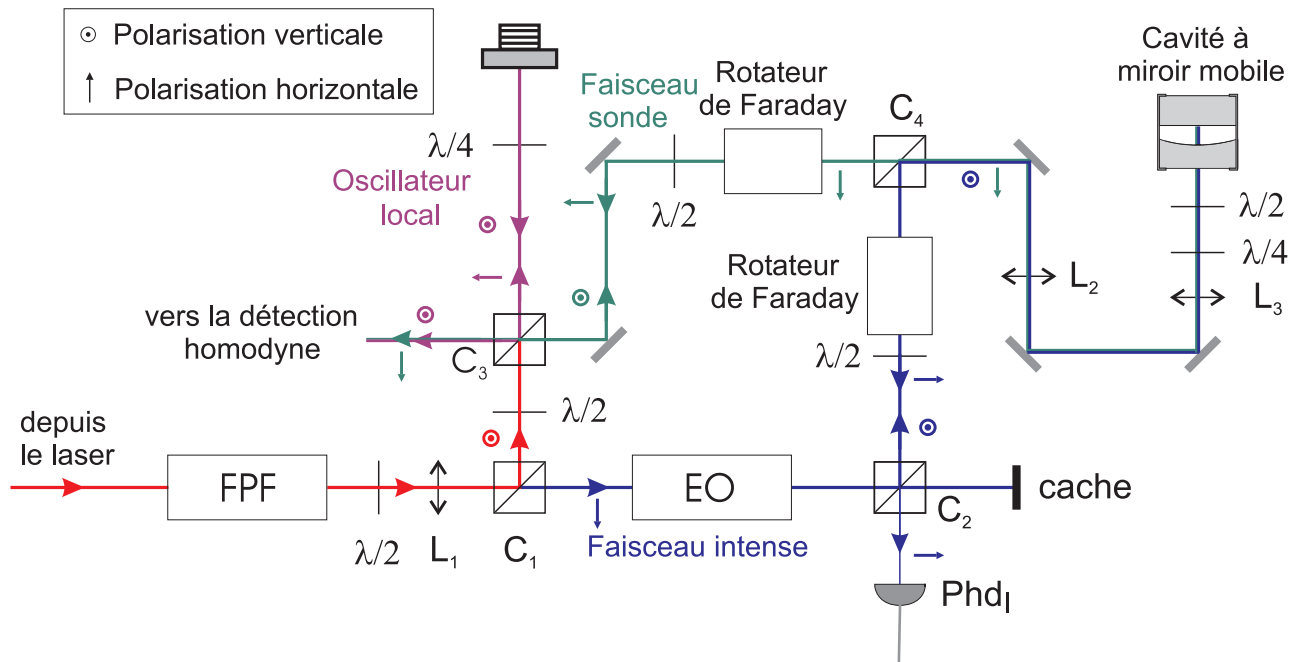


FIG. 5.3 – Dispositif de double injection. On a représenté en rouge le faisceau incident, à partir duquel on crée au niveau de  $C_1$  un faisceau intense (en bleu sur la figure), et au niveau de  $C_3$  un faisceau sonde (en vert) et un oscillateur local (en violet). L'intensité du faisceau intense peut être modulée grâce à un électro-optique. Divers éléments polarisants (rotateurs de Faraday, cubes séparateurs de polarisation, lames demi et quart d'onde) assurent la circulation et la recombinaison des faisceaux.

une polarisation rectiligne mais globalement tournée de  $90^\circ$  par rapport à son premier passage. Le faisceau est alors réfléchi par le cube  $C_3$  et envoyé dans le système de détection homodyne. Le second de ces faisceaux, le faisceau réfléchi par le cube  $C_3$ , joue le rôle de faisceau sonde envoyé sur la cavité. Il est successivement réfléchi sur deux miroirs placés en baïonnette, ceci nous permettant de régler avec une grande précision son orientation afin qu'il se recouvre parfaitement avec le faisceau intense envoyé sur la cavité. Il traverse ensuite le même système de circulateur optique (lame  $\lambda/2$  suivie d'un rotateur de Faraday) que le faisceau intense, de manière cette fois à tourner sa polarisation de  $90^\circ$  lors de son premier passage mais de la laisser inchangée lors du retour. Le faisceau arrive alors sur le cube  $C_4$ .

Le faisceau intense et le faisceau sonde sont donc recombinaisonnés sur le faisceau  $C_4$ , les 2 faisceaux ayant des polarisations orthogonales. Ils traversent alors un jeu de deux lentilles afin d'adapter spatialement les faisceaux à la cavité et sont réfléchis sur deux miroirs placés en baïonnette afin de régler finement l'orientation des faisceaux sur la cavité. Le jeu de lames  $\lambda/2$  et  $\lambda/4$  placé juste avant la cavité sert à adapter précisément les polarisations pour compenser d'éventuels effets parasites de la cavité (voir section 5.3.2).

Une fois réfléchis par la cavité, les deux faisceaux suivent un trajet inverse de celui

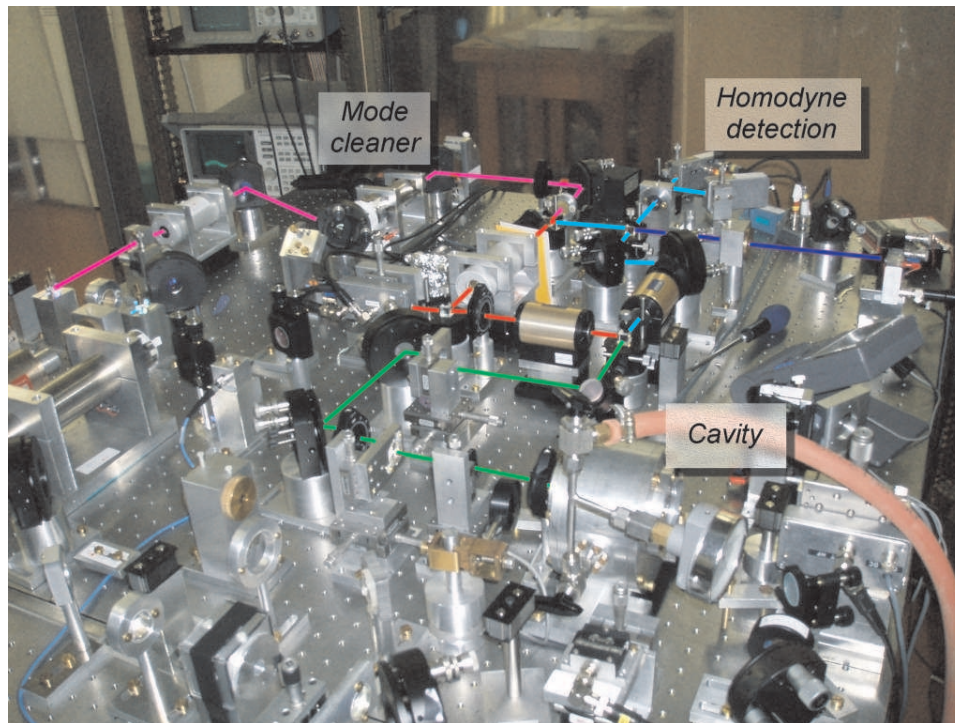


FIG. 5.4 – Photographie du dispositif de double injection. On distingue la cavité de filtrage spatial *FPF* (mode cleaner) traversée par le faisceau représenté en violet, le faisceau intense (en rouge) et le faisceau sonde (en bleu clair) qui se recombinent pour donner le faisceau en vert qui se dirige vers la cavité. Au niveau de la détection homodyne on remarque l’oscillateur local, représenté avec une couleur bleue. La cavité au moment de la photographie était placée à température ambiante dans une enceinte à vide.

qu’ils avaient précédemment emprunté, jusqu’aux circulateurs optiques. A ce point de leur parcours le faisceau intense est alors transmis par le cube  $C_2$  et on détecte son intensité à l’aide d’une photodiode (notée  $Phd_I$  sur le schéma). De son côté le faisceau sonde est transmis par le cube  $C_3$  et part dans la détection homodyne où l’on détecte sa phase.

Les deux premières lames  $\lambda/2$  sont réglées de manière à avoir toujours plus d’un facteur 10 entre l’intensité de l’oscillateur local (environ 10 mW) et le faisceau sonde envoyé sur la cavité. Quand on travaille avec le seul faisceau sonde envoyé sur la cavité, on peut faire varier son intensité d’environ  $30 \mu\text{W}$  à quelques mW suivant l’effet désiré. Quand on travaille avec les deux faisceaux on peut régler les intensités de chacun de sorte à fixer le rapport de leurs intensités de la manière souhaitée.

La figure 5.4 représente une photographie du dispositif sur laquelle sont représentés les différents faisceaux.

## 5.2.2 Réglages et alignement des faisceaux

### Adaptation spatiale des faisceaux

Pour disposer d'un espace suffisamment grand pour mettre en place le dispositif de double injection et pour adapter spatialement les deux faisceaux incidents sur la cavité tout en ménageant un large emplacement pour le cryostat, nous avons eu recours à un système de focalisation du faisceau laser sur la cavité à l'aide de trois lentilles. La lentille  $L_1$ , de grande focale ( $f = 300$  mm), évite toute divergence trop importante des faisceaux dans les différents éléments optiques. La lentille  $L_2$ , de focale 100 mm et située à 900 mm de la première lentille, puis la lentille  $L_3$ , de focale 100 mm et située à 301 mm de la seconde lentille, adaptent le waist des deux faisceaux incidents à celui de la cavité (waist de 65 microns au niveau du miroir plan de la cavité). Les lentilles  $L_2$  et  $L_3$  sont montées sur des platines de translation suivant trois axes afin d'optimiser le réglage de leurs positions. Afin d'adapter spatialement simultanément les faisceaux sonde et intense à la cavité *FPM*, les distances parcourues par les deux faisceaux lors de leur séparation dans chacun des bras sont rigoureusement identiques.

Le faisceau sonde est alors renvoyé vers la détection homodyne où il faut optimiser son recouvrement avec l'oscillateur local. Le faisceau sonde incident étant réfléchi par la cavité à l'emplacement précis de son waist, il se réfléchit identiquement à lui-même. D'un point de vue spatial, tout se passe comme s'il s'était réfléchi sur un miroir plan placé au waist du faisceau donné par  $L_1$  (waist de 0,21 mm situé à 431 mm de  $L_1$ ). Pour maximiser le recouvrement avec l'oscillateur local, nous avons positionné le miroir sur lequel se réfléchit l'oscillateur local à 431 mm de la lentille  $L_1$ , sur une platine de translation micrométrique pour un ajustement précis.

Pour parvenir à un alignement des deux faisceaux sur la cavité *FPM*, nous suivons la procédure suivante. Nous commençons par régler l'orientation du faisceau intense à l'aide de la baïonnette placée avant la cavité *FPM*. Une fois le faisceau intense aligné, nous réglons l'orientation du faisceau sonde à l'aide de la baïonnette située entre les cubes  $C_3$  et  $C_4$ . Nous pouvons ainsi superposer les deux faisceaux et assurer un alignement parfait avec la cavité *FPM*. Bien sûr, la plupart des éléments représentés sur la figure 5.3 (électro-optique, rotateurs de Faraday, cubes, miroirs) ont été placés sur des dispositifs de réglage micrométriques multi-axes de façon à optimiser leur positionnement et leur orientation au cours du montage. Comme les faisceaux sont séparés et mélangés en utilisant leur polarisation, un point particulièrement important est la qualité des cubes séparateurs de polarisation et le réglage de la perpendicularité de leur face avant par rapport au faisceau.

### Pertes optiques

Nous avons évalué les pertes optiques le long du parcours suivi par les faisceaux sonde et intense dans le dispositif à double injection. Nous avons d'abord mesuré au microwattmètre la puissance du faisceau intense en différents points : pour une puissance incidente de  $192 \mu\text{W}$  juste après le cube  $C_2$ , on obtient  $158 \mu\text{W}$  à l'entrée de la cavité et  $122 \mu\text{W}$  au niveau de la détection  $Phd_I$ , soit environ 80% de pertes à chaque passage.



Les pertes sont comparables pour le faisceau sonde dont la puissance mesurée juste après le cube  $C_3$ , au niveau de la cavité puis à l'entrée de la détection homodyne représente 83% puis 81% du faisceau sonde incident.

### 5.2.3 Précautions particulières

#### Biréfringence

Les deux faisceaux incidents sur la cavité ont des polarisations orthogonales et il faut s'assurer que la fréquence de résonance de la cavité est bien la même avec chacun des faisceaux. On masque donc successivement le faisceau sonde puis le faisceau intense, et on contrôle si les deux faisceaux sont bien résonnants avec la cavité pour la même fréquence. Certains des miroirs utilisés se sont révélés biréfringents, notamment le miroir 03020/13 (cf tableau 3.1) utilisé initialement comme miroir arrière de la cavité. On a constaté également l'apparition de biréfringence induite par les contraintes exercées sur les miroirs si ceux-ci sont trop fortement serrés par les bagues de montage. Après plusieurs essais, nous avons finalement sélectionné le jeu de miroirs 03020/12 (miroir arrière) et 03021/11 (coupleur d'entrée), que nous avons montés dans le système de bagues fermées par une vis (cf section 3.2 et photographie 3.9). Nous nous sommes assurés que la fréquence de résonance de cette cavité est bien la même pour chacun des faisceaux incidents.

#### Isolation optique

Tous les réglages optiques doivent être réalisés avec le plus grand soin car il est primordial d'assurer une parfaite isolation optique entre les faisceaux lumineux, afin qu'il n'y ait aucun retour du faisceau intense dans la détection homodyne. Nous verrons dans la section 5.3.2 que lorsque la cavité est à résonance avec les faisceaux incidents, elle modifie légèrement les polarisations des faisceaux réfléchis, ce qui entraîne une contamination de la voie de la détection homodyne par le faisceau intense. Le bruit mesuré est alors directement contaminé par le bruit d'intensité du faisceau intense, ce qui laisse apparaître de fausses corrélations entre les signaux mesurés sur la photodiode  $Phd_I$  et sur la détection homodyne. Nous décrivons dans la section 5.3.2 comment nous avons réalisé et testé l'isolation optique entre les deux faisceaux pour éviter ces effets parasites.

## 5.3 Élimination des parasites

Pour tester l'isolation du dispositif de double injection et sa capacité à mesurer des corrélations entre la phase du faisceau sonde et l'intensité du faisceau intense induites par les déplacements des miroirs, nous appliquons une modulation de grande amplitude sur l'intensité du faisceau intense et nous observons ses effets parasites, électriques et optiques, sur la détection homodyne.

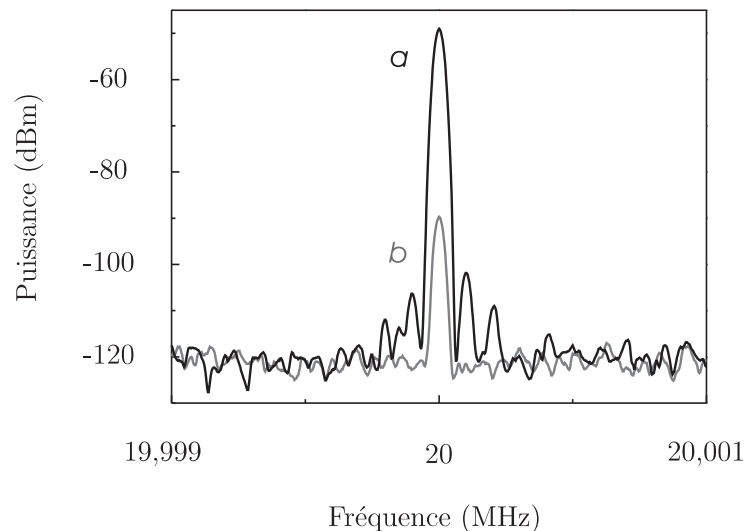


FIG. 5.5 – Rayonnement du modulateur électro-optique détecté au niveau de la détection homodyne sans (courbe *a*) et avec blindage (courbe *b*).

### 5.3.1 Parasites électriques

Le modulateur électro-optique utilisé est non résonnant puisqu'on veut l'utiliser sur un large domaine de fréquences, de 100 kHz à quelques mégahertz. On l'attaque à haute fréquence par des tensions de plusieurs centaines de volts, rendant l'adaptation sur 50 Ohm impossible. Un rayonnement électromagnétique est par conséquent inévitable et ce rayonnement peut produire des signaux parasites au niveau de l'électronique très sensible de la détection homodyne.

Pour observer cet effet parasite, nous avons placé un cache sur le trajet du faisceau sonde, afin d'éviter tout retour optique dans la détection homodyne, et nous avons appliqué une modulation de tension à l'électro-optique. Le signal de la détection homodyne, envoyé sur l'analyseur de spectre, présente un pic parasite à la même fréquence. Nous avons pu réduire ce pic à l'aide d'un blindage de papier aluminium autour des connexions électriques du modulateur, sans toutefois supprimer totalement les parasites. La figure 5.5 montre les parasites détectés par la détection homodyne, quand on alimente l'électro-optique par une tension de 13 dBm. La courbe *a* a été enregistrée sans précaution particulière alors que la courbe *b* a été réalisée après blindage des connexions électriques du modulateur.

L'ensemble formé par le modulateur électro-optique et par le cube  $C_2$  se comporte comme une porte de transmission variable vers la cavité. En plaçant le point de fonctionnement de cette porte à son minimum de transmission, on peut utiliser les non linéarités de la porte pour supprimer complètement les parasites électriques à la fréquence d'analyse. La courbe d'intensité transmise vers la cavité en fonction de la tension appliquée au modulateur est une sinusoïde telle que celle représentée sur la figure 5.6. Si le point de fonctionnement du système correspond au minimum de transmission (repéré par un point

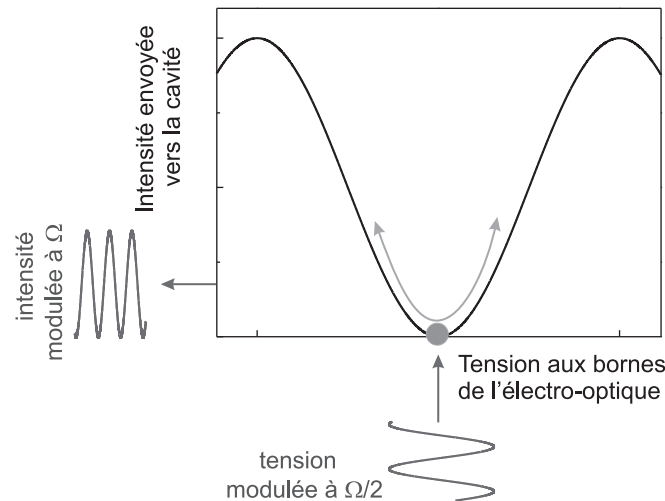


FIG. 5.6 – Pour s’affranchir des parasites électriques dus à la tension de modulation, on se place au minimum d’intensité envoyée vers la cavité de l’ensemble électro-optique et cube. Une modulation de tension à la pulsation  $\Omega/2$  se traduit par une modulation d’intensité envoyée vers la cavité à la pulsation  $\Omega$ .

gris sur la figure), la courbe d’intensité transmise vers la cavité est approximativement parabolique, si bien qu’en modulant la tension à une pulsation  $\Omega/2$  on obtient une intensité modulée à la pulsation  $\Omega$ . Cette idée simple permet de séparer les parasites électriques, concentrés autour de la pulsation  $\Omega/2$ , des signaux optiques utiles à la pulsation  $\Omega$ .

Il est également possible de placer le point de fonctionnement du modulateur au maximum de transmission d’intensité vers la cavité et d’utiliser le même effet de doublage de fréquence. Toutefois nous n’avons pas utilisé cette configuration car la puissance modulée est la même, alors que la grande puissance lumineuse envoyée en continu dans la cavité peut induire un comportement bistable de la cavité, la rendant difficile à asservir.

Nous avons tout d’abord vérifié qu’on obtenait bien une modulation d’intensité à la pulsation  $\Omega$  en appliquant à l’électro-optique une tension modulée à la pulsation  $\Omega/2$ . La figure 5.7 représente le schéma du montage utilisé. Nous avons placé en entrée de l’électro-optique un circuit sommateur équipé d’une entrée haute-tension DC, contrôlant la tension d’offset, et d’une entrée HF où une modulation de tension de 25 dBm est injectée grâce à un amplificateur Minicircuits ZHL 32A, représentant une modulation de 5 V efficace à l’entrée du modulateur. La modulation d’intensité résultante est détectée par une photodiode FND 100, avec une amplitude de quelques millivolts pour une tension moyenne de l’ordre du volt. La figure 5.8 présente d’une part la fraction d’intensité envoyée vers la cavité en fonction de la tension d’offset appliquée à l’électro-optique (courbe de gauche), et d’autre part les composantes spectrales de l’intensité aux pulsations  $\Omega/2$  et  $\Omega$  en présence de la modulation de tension (repérés par des carrés de couleurs noire et grise respectivement sur la courbe de droite). On vérifie que la composante à  $\Omega$  est maximale aux extrema de fonctionnement

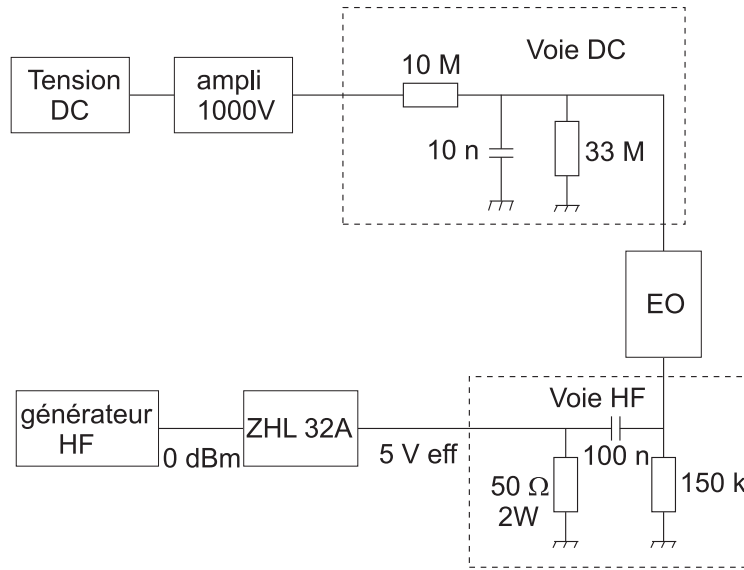


FIG. 5.7 – Schéma électronique du dispositif utilisé pour appliquer d’une part une tension continue fixant le point de fonctionnement du modulateur électro-optique de manière à minimiser l’intensité envoyée vers la cavité *FPM* (voie DC), et d’autre part une modulation à fréquence moitié (voie HF).

de l’électro-optique (vers 100 V et 450 V). On constate par ailleurs que la composante à  $\Omega/2$  varie très rapidement autour de ces extrema, et constitue ainsi une indication précise de l’écart du point de fonctionnement à sa consigne. Les courbes en trait plein à droite de la figure 5.8 correspondent aux courbes théoriques attendues. L’intensité envoyée vers la cavité peut s’écrire :

$$I(t) = I_0 + \Delta I \cos(u_0 + u_1 \sin(\Omega t/2)), \quad (5.1)$$

où les paramètres  $u_0$  et  $u_1$  sont respectivement reliés à la tension d’offset et à l’amplitude de modulation à la pulsation  $\Omega/2$ . Les composantes spectrales aux pulsations  $\Omega$  et  $\Omega/2$  se déduisent du développement en fonction de Bessel du cosinus :

$$I[\Omega/2] \propto J_1(u_1) \sin u_0, \quad (5.2)$$

$$I[\Omega] \propto J_2(u_1) \cos u_0, \quad (5.3)$$

où  $J_1$  et  $J_2$  sont les fonctions de Bessel d’ordre 1 et 2. Les deux composantes ont donc une dépendance sinusoïdale en quadrature l’une par rapport à l’autre en fonction de la tension d’offset  $u_0$ , comme le montre les ajustements sur la figure 5.8.

Pour assurer un fonctionnement stable et éviter les dérives de l’électro-optique, le point de fonctionnement s’écartant sensiblement du minimum d’intensité avec une constante de temps de l’ordre de la minute, nous avons conçu un dispositif électronique d’asservissement de manière à conserver le point de fonctionnement au minimum de transmission de l’ensemble composé de l’électro-optique et du cube  $C_2$ .

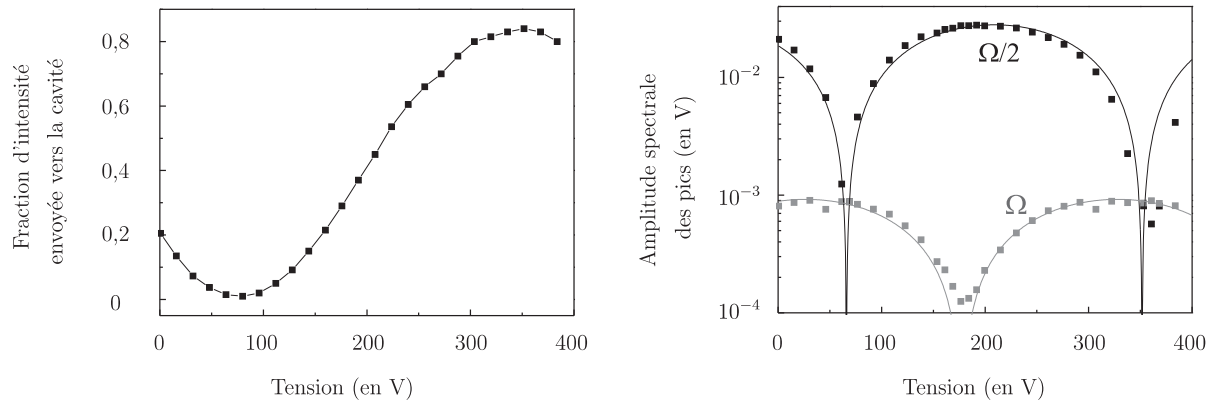


FIG. 5.8 – À gauche : fraction d'intensité réfléchi par le cube  $C_2$  vers la cavité en fonction de la tension d'offset de l'électro-optique. À droite : composantes spectrales de l'intensité aux pulsations  $\Omega/2$  (carrés de couleur noire) et  $\Omega$  (carrés de couleur grise) en présence d'une modulation de tension à la pulsation  $\Omega/2$  et en fonction de la tension d'offset.

Le principe de l'asservissement, décrit sur la figure 5.9, consiste à minimiser la composante spectrale à la pulsation  $\Omega/2$  de l'intensité. On utilise une détection synchrone qui fournit un signal d'erreur proportionnel à cette composante. La modulation d'intensité est lue sur la photodiode  $Phd_I$  puis elle est multipliée avec la tension de modulation à  $\Omega/2$ . On obtient, en plus de signaux à haute fréquence, un signal basse fréquence proportionnel à l'amplitude de la composante à  $\Omega/2$  de l'intensité, caractérisant l'éloignement du point de fonctionnement. Un filtre passe-bas permet alors d'extraire cette composante basse fréquence et nous fournit le signal d'erreur qui est réinjecté sur le modulateur électro-optique après amplification et intégration. On utilise un amplificateur TEGAM pour piloter le modulateur car il permet d'atteindre le point de fonctionnement en DC de l'ordre de 100 V, tout en ayant une bande passante supérieure à 2 MHz, suffisante pour la modulation.

Le modulateur électro-optique est maintenant piloté par 3 signaux : une tension d'offset réglable manuellement, la modulation de tension à la pulsation  $\Omega/2$ , et le signal d'erreur. Le circuit électronique correspondant à la fabrication de ces trois signaux est représenté sur la figure 5.10. Le signal provenant du préamplificateur de la photodiode  $Phd_I$  et la modulation fournie par le générateur HF sont envoyés, après des étages d'adaptation d'impédance et de gain, sur un mixer (modèle Mini Circuits MCL SBL 1). En sortie du mixer, on place un circuit passe-bas (fréquence de coupure 2 kHz) suivi d'un étage de gain variable, puis le signal est intégré. On a également placé un circuit inverseur au cas où la phase de la contre-réaction ne serait pas la bonne. Le signal d'erreur obtenu est alors envoyé sur l'étage de sortie. Sur cet étage de sortie on applique également la modulation fournie par le générateur HF ainsi qu'une tension d'offset réglable entre -10 V et +10 V, créée à partir d'une référence de tension (REF01C).

La courbe 5.11 illustre l'efficacité de l'asservissement, que l'on constate sur les amplitudes spectrales de l'intensité modulée : les pics sont stables et l'amplitude de la composante

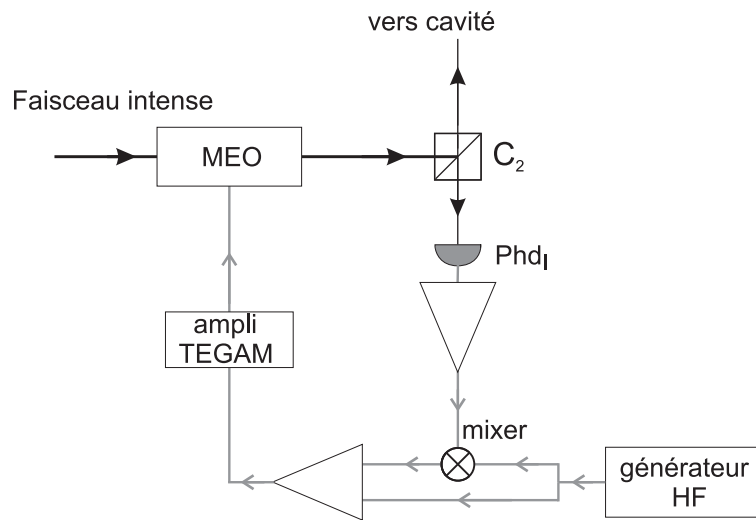


FIG. 5.9 – Schéma de principe de l'asservissement du point de fonctionnement de l'électro-optique.

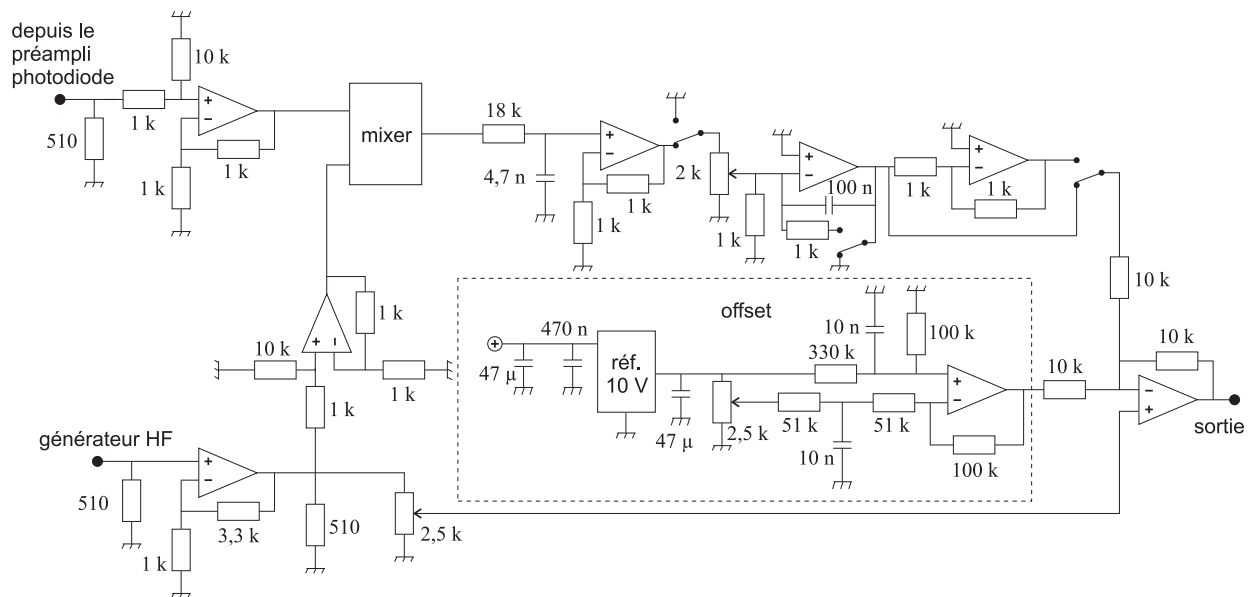


FIG. 5.10 – Électronique du circuit d'asservissement.

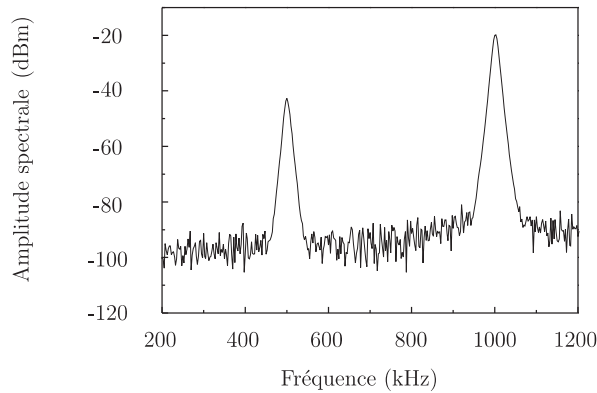


FIG. 5.11 – Analyse spectrale de la modulation d’intensité du faisceau intense, pour une fréquence de modulation  $\Omega/2\pi = 1$  MHz.

à la pulsation  $\Omega$  est environ dix fois plus importante que la composante à la pulsation  $\Omega/2$ .

Typiquement, une fois le point de fonctionnement de l’électro-optique asservi de manière à minimiser l’intensité du faisceau intense envoyé sur la cavité *FPM*, la puissance moyenne du faisceau est de l’ordre de  $30 \mu\text{W}$  et la puissance modulée à la pulsation  $\Omega$  est de l’ordre de  $10 \mu\text{W}$ .

### 5.3.2 Isolation optique

Par construction, le dispositif de double injection assure l’isolation optique des faisceaux si les différents éléments optiques sont bien réglés. Après réflexion sur la cavité *FPM*, le faisceau intense a normalement une polarisation verticale (cf figure 5.3) et il est donc réfléchi par le cube  $C_4$ . Même si une fraction du faisceau intense traverse ce cube, le faisceau résiduel sera à nouveau réfléchi par le cube  $C_3$  si le rotateur de Faraday est bien orienté. Si malgré tout une partie du faisceau intense est transmise dans la détection homodyne, la mesure de la phase du faisceau sonde réfléchi risque d’être contaminée par la modulation d’intensité du faisceau intense résiduel. On pourrait penser que ce risque est éliminé du fait qu’on mesure la quadrature de phase, mais il n’en est rien car le montage n’est pas interférométrique entre les deux bras des faisceaux sonde et intense, et leur phase relative n’est a priori pas préservée. Il est donc important d’éviter tout retour optique.

Pour vérifier l’isolation optique entre les faisceaux, nous avons appliqué une modulation d’intensité au faisceau intense par la technique exposée au paragraphe précédent afin de s’affranchir de tout parasite électrique. Dans un premier temps nous avons placé la cavité hors résonance optique : chaque faisceau se réfléchit sur le miroir d’entrée de la cavité en conservant son bruit propre de phase et d’intensité. Le bruit de phase mesuré sur la détection homodyne est plat et ne présente aucun résidu de modulation lié à un éventuel parasite optique ou électrique. En sommant les signaux des deux photodiodes de la détection homodyne, on accède au bruit d’intensité du faisceau réfléchi par la cavité en

direction de la détection homodyne : là encore le spectre mesuré est plat, sans aucune trace du pic de modulation du faisceau intense. Hors résonance optique, la séparation des deux faisceaux est donc avérée.

On asservit ensuite la cavité à résonance, de sorte que le bruit de phase du faisceau sonde réfléchi est à présent sensible à la modulation d'intensité intracavité via les déplacements des miroirs induits par la pression de radiation intracavité. Le bruit de phase présente maintenant un pic à la fréquence de modulation d'intensité du faisceau intense. On pourrait croire que ce pic est la réponse des miroirs à la modulation d'intensité mais il n'en est rien ! En effet, si on balaye la fréquence de modulation de manière à exciter un mode acoustique du miroir, on obtient une réponse plate sur la détection homodyne, au lieu de la réponse lorentzienne attendue dans le cas de l'excitation d'une résonance mécanique du miroir. Cette réponse plate signifie qu'il y a un retour optique du faisceau intense dans la détection homodyne. On peut s'en convaincre en observant à nouveau la somme des signaux des deux photodiodes de la détection homodyne : le bruit d'intensité du faisceau n'est plus plat mais présente un pic de modulation, signe d'un retour optique du faisceau intense dans la détection. Vraisemblablement l'interaction avec la cavité modifie légèrement les polarisations des faisceaux et entraîne un léger mélange des faisceaux réfléchis.

Pour remédier à ce problème nous avons placé juste devant la cavité FPM une lame  $\lambda/2$  suivie d'une lame  $\lambda/4$  (voir figure 5.3). En jouant sur leurs orientations respectives on peut ainsi modifier l'ellipticité des faisceaux. On s'assure de la parfaite isolation des deux faisceaux en faisant disparaître le pic de modulation dans la somme des signaux des deux photodiodes de la détection homodyne.

Nous avons également mesuré directement au microwattmètre la puissance du faisceau intense résiduel à l'entrée de la détection homodyne en présence ou non du jeu de lames  $\lambda/2$  et  $\lambda/4$  corrigeant l'ellipticité du faisceau intense. Pour cela nous plaçons un cache après le cube  $C_1$  pour couper l'oscillateur local et le faisceau sonde et nous réglons le point de fonctionnement du modulateur électro-optique de manière à obtenir un faisceau intense de puissance 1 mW juste après le cube  $C_2$  en direction de la cavité. La cavité étant placée à résonance, le microwattmètre indique une puissance de 53,3  $\mu\text{W}$  sans les lames demi et quart d'onde, et 0,3  $\mu\text{W}$  une fois les lames insérées et judicieusement orientées.

Les lames étant en place, on a enfin fait l'expérience inverse en mesurant la fraction du faisceau sonde envoyé, après réflexion sur la cavité FPM, sur la photodiode  $Phd_I$ . On a mesuré une puissance de 3,5  $\mu\text{W}$  au niveau de la photodiode pour une puissance incidente de 1 mW au niveau du cube  $C_3$ .

## 5.4 Corrélations pompe-sonde

Avant de mesurer des corrélations quantiques intensité-phase entre les faisceaux, nous avons cherché à tester le montage à double injection en mesurant des corrélations à un niveau classique. Cette étape préliminaire, indispensable pour s'assurer du bon fonctionnement du dispositif, nous a également permis de simuler par un bruit classique d'intensité les fluctuations quantiques de la pression de radiation et d'en observer les effets. La même



approche a déjà été utilisée pour tester l'amélioration de sensibilité dans les interféromètres gravitationnels par injection d'état comprimé du champ [69] : dans ce cas, aussi bien les effets de pression de radiation que la compression du champ étaient classiques. Dans ce chapitre on montre comment tirer profit de ces effets pour réaliser une mesure quantique non destructive de l'intensité d'un faisceau. Le chapitre 6 est consacré aux conséquences des effets de pression de radiation sur la limite de sensibilité dans les mesures de longueur ou de force. Les équations de base du système, dans le cas où un bruit classique d'intensité incidente est dominant devant tous les autres bruits, sont simples à déduire des chapitres précédents. Le faisceau pompe étant choisi beaucoup plus intense que le faisceau sonde, les fluctuations de la force de pression de radiation exercée sur les miroirs sont imposées par les fluctuations d'intensité du faisceau pompe. Les équations (2.98), (2.85) et (2.90) permettent d'écrire :

$$\delta F_{rad}[\Omega] = \frac{4\mathcal{F}}{\pi c} \frac{1}{1 - i\Omega/\Omega_{cav}} \delta P_p^{in}[\Omega], \quad (5.4)$$

où on a noté  $\delta P_p^{in}[\Omega] = h\nu\bar{\alpha}_p^{in}\delta p_p^{in}[\Omega]$  les fluctuations de puissance du faisceau pompe incident (dans la suite, l'indice  $p$  repère le faisceau pompe, l'indice  $s$  le faisceau sonde). Dans la situation envisagée, la force de pression de radiation domine toutes les autres causes possibles du mouvement du miroir, si bien qu'on peut écrire :

$$\delta x[\Omega] = \chi[\Omega]\delta F_{rad}[\Omega]. \quad (5.5)$$

Le déplacement du miroir est alors lu par le faisceau sonde, dont les fluctuations de phase  $\delta q_s^{out}[\Omega]$  après réflexion sur la cavité sont données par :

$$\delta q_s^{out}[\Omega] = 4\sqrt{\frac{2\mathcal{F}}{\pi}} \frac{1}{1 - i\Omega/\Omega_{cav}} \bar{\alpha}_s k \delta x[\Omega], \quad (5.6)$$

où on a repris l'équation (2.93) en supposant le bruit de phase du faisceau négligeable devant le terme lié au déplacement du miroir et en notant  $\bar{\alpha}_s$  le champ moyen du faisceau sonde intracavité. On s'attend donc à ce que les corrélations pompe-sonde soient filtrées par la cavité (dénominateurs  $1 - i\Omega/\Omega_{cav}$  dans les expressions 5.4 et 5.6) et reproduisent la réponse mécanique du miroir (susceptibilité  $\chi[\Omega]$  dans la relation 5.5).

Notons que le déplacement  $x$  du miroir lu par le faisceau sonde est en réalité un déplacement effectif (cf équation 2.53), calculé à partir de l'intégrale de recouvrement entre la déformation du miroir provoquée par le faisceau pompe et le profil du champ sonde. Les équations précédentes, où l'on n'a pas tenu compte du profil spatial des faisceaux, supposent donc que les deux faisceaux utilisés aient exactement le même profil spatial. Ceci est effectivement réalisé car les deux faisceaux sont adaptés au mode de la cavité. Ce n'est plus forcément le cas si l'excitation du miroir est réalisée par le faisceau auxiliaire, qui vient se réfléchir sur le miroir depuis l'extérieur de la cavité (voir section 4.3.3). Il faut alors tenir compte du recouvrement spatial entre les deux faisceaux, ce que nous ferons dans le chapitre 6.

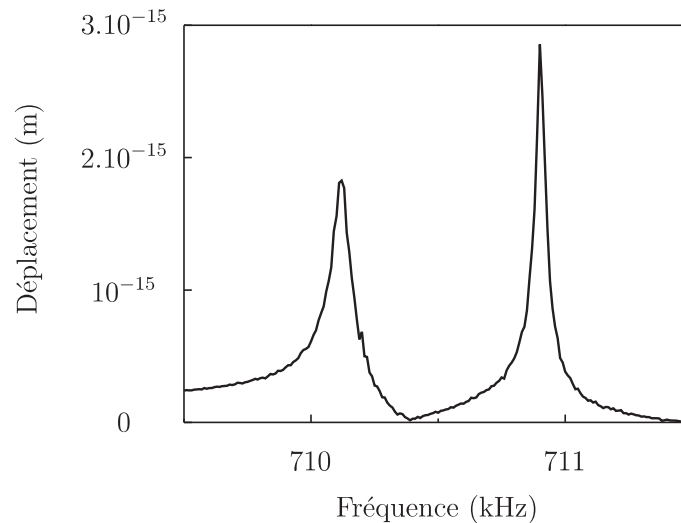


FIG. 5.12 – Le faisceau sonde détecte les déplacements provoqués par la force de pression de radiation du faisceau intense dans la cavité.

#### 5.4.1 Observation expérimentale des corrélations pompe-sonde

La première expérience de corrélation que nous avons réalisée consiste à appliquer une force de pression de radiation intracavité à l'aide du faisceau intense, dont nous modulons l'intensité à l'aide du modulateur électro-optique (cf figure 5.3). La modulation de tension est créée par un générateur de tension, modèle Hewlett-Packard délivrant une puissance de -5 dBm, puis elle est injectée dans le bloc électronique dont le schéma est représenté sur la figure 5.10, par l'entrée générateur HF. Nous avons utilisé un faisceau sonde de puissance  $300 \mu\text{W}$  et un oscillateur local de puissance 10 mW. Le faisceau intense, avant son passage dans le modulateur électro-optique (cf schéma 5.3), a une puissance de l'ordre de 2 mW. Nous branchons l'asservissement du point de fonctionnement du modulateur électro-optique, si bien qu'en l'absence de modulation, la puissance du faisceau intense envoyée vers la cavité est de  $30 \mu\text{W}$  environ. Le bruit de phase du faisceau sonde réfléchi est envoyé sur l'analyseur de spectre réglé en mode Zéro Span, avec un RBW de 10 Hz. Un programme informatique permet d'appliquer la tension de modulation à la pulsation  $\Omega/2$ , de récupérer la trace sur l'analyseur de spectre à la pulsation  $\Omega$ , puis de décaler la pulsation  $\Omega$  avec un pas de 10 Hz et de recommencer le cycle de mesure. Le choix du temps de balayage de l'analyseur de spectre permet de réaliser pour chaque fréquence de modulation une moyenne temporelle sur la durée que l'on souhaite : nous avons ici fixé le temps de balayage à 300 ms.

La figure 5.12 représente les variations de longueur de la cavité mesurées par le faisceau sonde, pour des fréquences de modulation variant de 709,5 à 711,5 kHz. On observe 2 pics correspondants à des résonances des miroirs de la cavité. A ces fréquences, la réponse des miroirs à la force de pression de radiation du faisceau intense est maximale, ce qui se traduit par des déplacements importants, clairement visibles dans la phase du faisceau

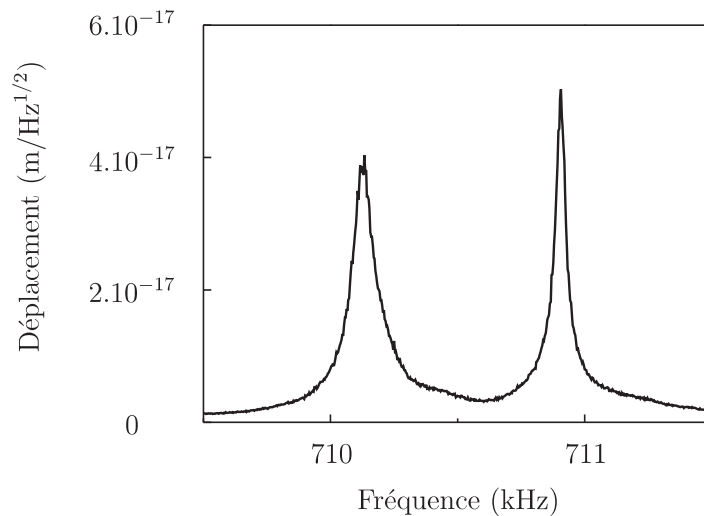


FIG. 5.13 – Bruit thermique de la cavité pour la même plage de fréquence que la figure 5.12.

sonde réfléchi.

On a réalisé ainsi des corrélations entre l'intensité du faisceau intense et la phase du faisceau sonde, qui permettent de faire une mesure classique non destructive de l'intensité du faisceau intense : au voisinage des fréquences de résonance mécanique, la phase du faisceau sonde reproduit toute variation de l'amplitude de modulation de l'intensité du faisceau intense. Cette mesure est non destructive puisque le faisceau intense réfléchi par la cavité reproduit fidèlement la modulation d'intensité incidente, comme on peut s'en rendre compte en observant l'intensité réfléchie à l'aide de la photodiode  $Phd_I$  (cf schéma 5.3). En fait, la mesure perturbe le faisceau intense, mais le bruit correspondant est reporté sur la phase du faisceau réfléchi [46, 47] : comme pour le faisceau sonde, la phase du faisceau intense est modifiée par les déplacements du miroir.

Comme nous le verrons dans le chapitre 6, les deux résonances observées sur la figure 5.12 appartiennent chacune à un des deux miroirs de la cavité : la résonance de fréquence la plus élevée est associée à une résonance acoustique du miroir arrière, et l'autre à une résonance du coupleur. Du fait que les miroirs ont des géométries pratiquement identiques, chaque résonance observée dans le spectre de phase du faisceau réfléchi apparaît sous la forme d'un doublet. Les deux résonances d'un même doublet correspondent en principe au même mode acoustique, et les fréquences de résonance légèrement différentes qu'on observe sont dues à de faibles différences de taille entre les deux miroirs. A titre de comparaison, nous avons coupé le faisceau intense et acquis le spectre de bruit thermique correspondant. Nous avons légèrement changé les paramètres : puissance du faisceau sonde de  $30 \mu\text{W}$ , RBW de 3 Hz et 200 moyennes. La courbe de bruit est reproduite sur la figure 5.13, où on retrouve les 2 pics précédents avec des amplitudes relatives similaires. Notons enfin que les courbes des figures 5.12 et 5.13 ont été calibrées par la méthode décrite dans le chapitre précédent (section 4.2), respectivement en m pour la réponse à la modulation d'intensité

	Premier mode	Second mode
$\Omega_n/2\pi$ (en kHz)	710,128	710,906
$Q_n$	10 524	21 490
$M_n^{\text{eff}}$ (en g)	0,64	0,84

TAB. 5.1 – Caractéristiques des deux modes acoustiques étudiés établies à partir d’un ajustement Lorentzien du spectre de bruit thermique.

du faisceau intense et en  $m/\sqrt{Hz}$  pour le bruit thermique. On peut également noter que la réponse à la modulation de pression de radiation intracavité, de l’ordre de  $10^{-15}$  m, est très largement supérieure au bruit thermique, autour de  $10^{-17}$  m/ $\sqrt{Hz}$ .

### 5.4.2 Caractérisation du couplage optomécanique et des corrélations intensité-phase

On peut exploiter les courbes obtenues afin de caractériser l’efficacité du couplage optomécanique et des corrélations résultantes. Comme explicité dans le chapitre 4 (section 4.3.2), un ajustement lorentzien de la puissance spectrale du bruit thermique permet d’estimer les différentes caractéristiques des modes acoustiques. A l’aide de cette technique et de la courbe 5.13, on obtient les valeurs de la fréquence de résonance  $\Omega_n/2\pi$ , du facteur de qualité  $Q_n$  et de la masse effective  $M_n^{\text{eff}}$  des modes étudiés, qu’on a récapitulées dans le tableau 5.1.

Connaissant les caractéristiques optomécaniques de chaque mode, on peut alors comparer la réponse thermique des miroirs à la réponse à la force de pression de radiation appliquée par le faisceau intense. Au voisinage d’une résonance mécanique, la susceptibilité d’un miroir est essentiellement décrite par la seule susceptibilité du mode résonnant. A partir de l’expression (2.58) de cette susceptibilité et des équations (5.4) et (5.5), on aboutit à l’expression suivante des fluctuations de position du miroir :

$$\delta x[\Omega] = \frac{4\mathcal{F}}{\pi c} \frac{1}{M_n^{\text{eff}} (\Omega_n^2 - \Omega^2 - i\Omega\Omega_n/Q_n)} \frac{1}{1 - i\Omega/\Omega_{cav}} \delta P_p^{\text{in}}[\Omega], \quad (5.7)$$

provoquées par les fluctuations de puissance  $\delta P_p^{\text{in}}[\Omega]$  du faisceau pompe incident.

Il nous faut encore connaître la modulation de puissance du faisceau pompe incident pour calibrer la force de pression de radiation appliquée. Pour cela nous avons placé un miroir de renvoi devant la cavité *FPM* afin d’envoyer le faisceau incident sur une photodiode *FND 100*, comme indiqué sur le schéma 5.14. Nous avons tout d’abord vérifié la linéarité de la tension en sortie du bloc préamplificateur de la photodiode en fonction de la puissance incidente. La courbe de droite de la figure 5.14 permet d’établir le coefficient de proportionnalité  $\alpha = P^{\text{in}}/V = 2,65$  mW/V entre la puissance incidente sur la photodiode et la tension en sortie du bloc préamplificateur. Nous avons ensuite appliqué une modulation d’intensité au faisceau, via le modulateur électro-optique, et vérifié que la modulation de tension  $\delta V$  mesurée aux bornes de la photodiode était bien linéaire avec la puissance

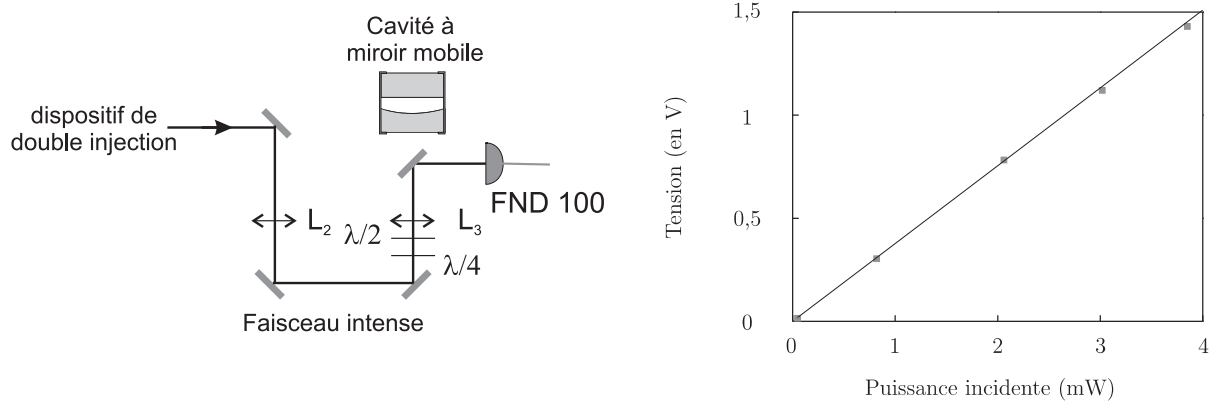


FIG. 5.14 – A gauche : dispositif utilisé pour la calibration de la force de pression de radiation. A droite : vérification de la linéarité de la photodiode FND 100 utilisée

de modulation électrique et indépendante de la fréquence de modulation. On peut alors calibrer la modulation de la puissance du faisceau pompe  $\delta P_p^{in}$  à partir de la pente  $\alpha$  :

$$\delta P_p^{in} = \alpha \delta V. \quad (5.8)$$

A l'aide de cette méthode on a mesuré une valeur efficace  $\delta P_{in} = 5 \mu\text{W}$  pour la puissance modulée du faisceau incident. On a représenté sur la figure 5.15 en pointillés les réponses individuelles théoriques de chacun des pics à la force de pression de radiation du faisceau pompe. Ces courbes théoriques sont en excellent accord avec la courbe expérimentale (en trait plein sur la figure), à l'exception des ailes des lorentziennes, effet que l'on discutera dans le chapitre 6.

Notre système permet donc de mesurer de façon non destructive des variations de puissance lumineuse très petites, de l'ordre de quelques microwatts, et cela avec un très bon rapport signal à bruit. Cette capacité est due bien sûr aux caractéristiques des modes de vibration des miroirs, en particulier leur faible masse et leur grand facteur de qualité, mais aussi à la très grande finesse de la cavité : une variation de puissance incidente de  $1 \mu\text{W}$  correspond en effet à une variation de puissance dans la cavité supérieure à  $100 \text{ mW}$ , capable de déplacer appréciablement les miroirs d'une centaine d'attomètres. On peut d'ailleurs déterminer la limite de sensibilité de notre mesure en comparant les figures 5.12 et 5.13 ; la mesure est limitée par le bruit thermique à une variation de puissance incidente de  $0,15 \mu\text{W}/\sqrt{\text{Hz}}$ .

### 5.4.3 Quadratures du mouvement

Pour terminer cette étude, nous avons tracé les quadratures du mouvement du miroir. Le miroir se déplace sous l'effet de la force de pression de radiation du faisceau intense, qu'on peut écrire :  $F_{rad}(t) = F \cos(\Omega t + \varphi)$ , où  $\varphi$  représente le déphasage entre la modulation créée par le générateur et la force appliquée au miroir, déphasage dû aux différents

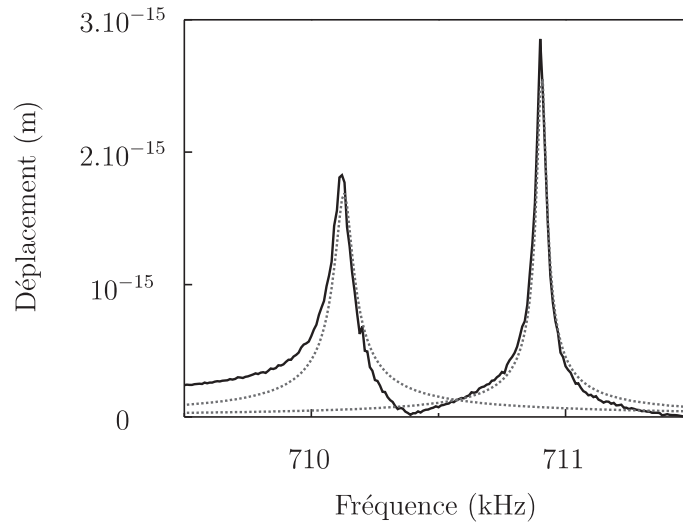


FIG. 5.15 – Courbes expérimentale (en trait plein) et théoriques (en pointillés) de la réponse des miroirs à la force de pression de radiation du faisceau intense dans la cavité.

retards électroniques. De manière générale on peut décomposer le déplacement du miroir suivant deux composantes, respectivement en phase et en quadrature de phase avec la force appliquée. Le mouvement du miroir s'écrit alors :

$$x(t) = X_1(t) \cos(\Omega t + \varphi) + X_2(t) \sin(\Omega t + \varphi), \quad (5.9)$$

où on a introduit la quadrature  $X_1$  décrivant la réponse du miroir en phase avec la force appliquée et la quadrature  $X_2$  décrivant la réponse en quadrature de phase.

En régime forcé,  $X_1$  et  $X_2$  sont indépendants du temps et simplement proportionnels aux parties réelle et imaginaire de la susceptibilité du miroir à la pulsation de modulation  $\Omega$  :

$$X_1 = F \operatorname{Re}(\chi[\Omega]), \quad (5.10)$$

$$X_2 = F \operatorname{Im}(\chi[\Omega]). \quad (5.11)$$

L'observation des deux quadratures et de leur dépendance avec la pulsation de modulation  $\Omega$  permet donc de caractériser les parties en phase et en quadrature de phase de la réponse du miroir. Au voisinage d'une résonance, la susceptibilité  $\chi$  peut être approximée par la somme d'une lorentzienne  $\chi_n$  décrivant le mode résonnant (équation 2.58) et d'un fond réel  $\chi^{(0)}$  (voir la section 4.3.1) :

$$X_1 = F \operatorname{Re}(\chi_n[\Omega] + \chi^{(0)}), \quad (5.12)$$

$$X_2 = F \operatorname{Im}(\chi_n[\Omega]). \quad (5.13)$$

Pour extraire expérimentalement les quadratures du mouvement, il suffit de multiplier le signal  $x(t)$  mesuré par la détection homodyne par la fonction cosinus ou sinus puis

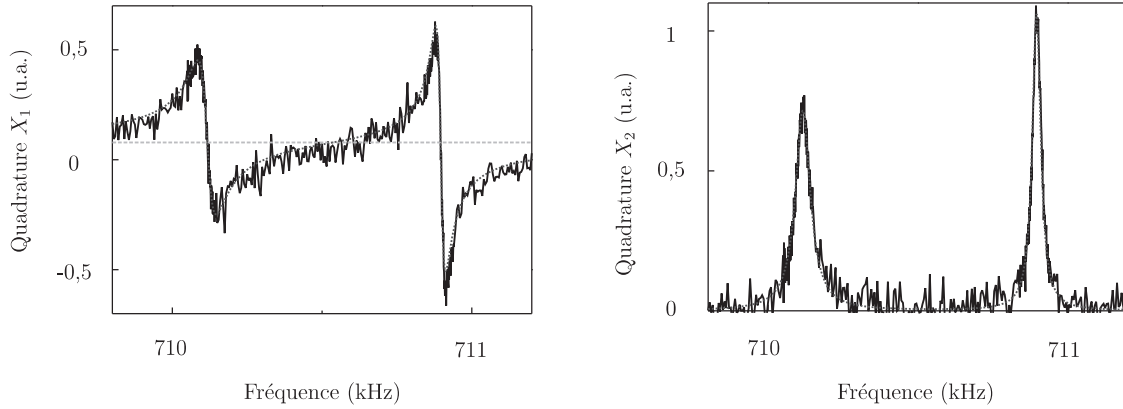


FIG. 5.16 – Quadratures du mouvement provoqué par la force de pression de radiation du faisceau intense : à gauche la quadrature liée à la partie réelle de la susceptibilité mécanique des miroirs (en trait plein), l’ajustement théorique (en pointillés) avec les paramètres déduits du spectre thermique, et la réponse  $\chi^{(0)}$  du fond seul (tirets) ; à droite la quadrature liée à la partie imaginaire de la susceptibilité et son ajustement théorique (en pointillés).

de prendre la valeur moyenne temporelle. On obtient alors une combinaison linéaire des différentes composantes du mouvement :

$$2 \overline{x(t) \cos(\Omega t)} = X_1 \cos \varphi + X_2 \sin \varphi, \quad (5.14)$$

$$2 \overline{x(t) \sin(\Omega t)} = -X_1 \sin \varphi + X_2 \cos \varphi. \quad (5.15)$$

Une rotation d’un angle  $-\varphi$  dans l’espace des quadratures permet alors de retrouver les composantes  $X_1$  et  $X_2$  :

$$X_1 = 2 \overline{x(t) \cos(\Omega t)} \cos \varphi - 2 \overline{x(t) \sin(\Omega t)} \sin \varphi \quad (5.16)$$

$$X_2 = 2 \overline{x(t) \cos(\Omega t)} \sin \varphi + 2 \overline{x(t) \sin(\Omega t)} \cos \varphi. \quad (5.17)$$

Nous avons écrit un programme informatique pour effectuer ces opérations. Il a fallu créer numériquement les signaux cosinus et sinus à la pulsation  $\Omega$ . En effet le générateur applique une tension de modulation à la pulsation  $\Omega/2$  (cf section 5.3.1) et nous ne pouvons donc pas utiliser directement ce signal. Le programme contrôle la fréquence du générateur, récupère sur un oscilloscope les traces temporelles du mouvement et de la modulation appliquée, construit les fonctions cosinus et sinus à la pulsation  $\Omega$ , multiplie ces fonctions avec la trace temporelle  $x(t)$  et moyenne le résultat. On utilise ensuite le logiciel Origin pour trouver l’angle adéquat  $\varphi$  de rotation, qu’on détermine de manière à annuler hors résonance la quadrature  $X_2$ .

On obtient ainsi les quadratures  $X_1$  et  $X_2$ , qui sont tracées en trait plein sur la figure 5.16 ainsi que les réponses attendues théoriquement (en pointillés), tracées avec les paramètres mécaniques issus du spectre thermique. On reconnaît clairement les composantes réelle et imaginaire de la susceptibilité d’un oscillateur harmonique ainsi que le fond dû aux modes

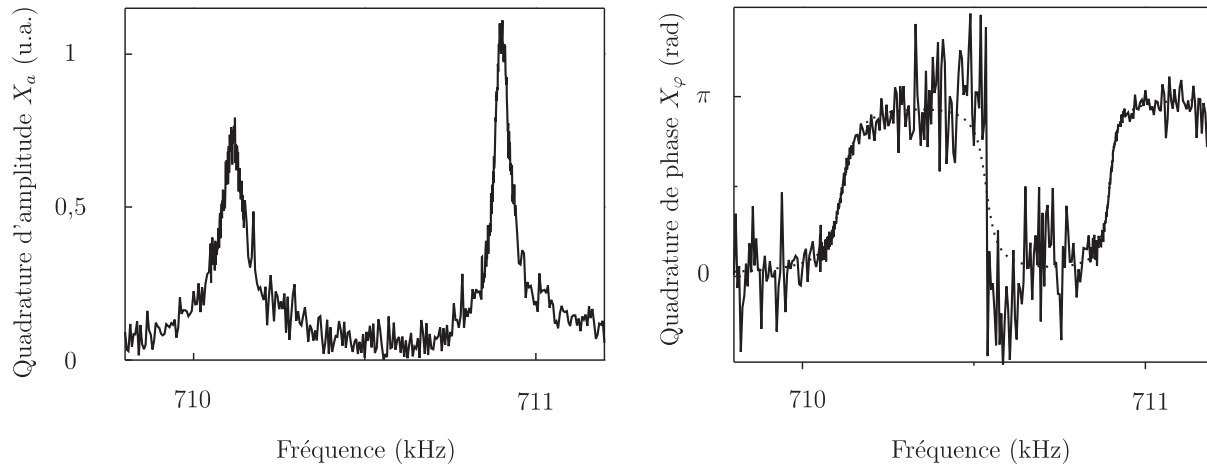


FIG. 5.17 – Amplitude du mouvement (à gauche) et phase (à droite), déduite des quadratures  $X_1$  et  $X_2$  mesurées. Sur la figure de droite, on a tracé en pointillés la phase attendue théoriquement.

non résonnants. Comme on l’attend, la partie imaginaire ne prend des valeurs importantes qu’au voisinage des résonances, alors que la partie réelle s’annule et change de signe au passage des résonances.

A partir des quadratures  $X_1$  (à laquelle on retranche le fond  $\chi^{(0)}$  dû aux modes non résonnants) et  $X_2$ , on peut également déduire les quadratures d’amplitude et de phase du mouvement lié au mode résonnant. Celles-ci sont définies par :

$$X_a = \sqrt{(X_1 - F\chi^{(0)})^2 + X_2^2}, \quad (5.18)$$

et

$$X_\varphi = \text{Arctan}(X_2/(X_1 - F\chi^{(0)})). \quad (5.19)$$

Elles sont tracées sur la figure 5.17. Comme prévu, la quadrature d’amplitude a une réponse lorentzienne alors que la phase varie de  $\pi$  au passage à la résonance. On a également tracé sur la seconde figure la courbe théorique de la phase (en pointillés). On observe une anti-résonance au niveau de la fréquence centrale entre les deux résonances, que l’on expliquera en détails dans le chapitre 6. La différence constatée entre les courbes théorique et expérimentale est essentiellement due au bruit de la mesure. Elle est concentrée au niveau de l’anti-résonance, là où la partie réelle de la susceptibilité est petite, et la phase est donc plus sensible au bruit.





# Chapitre 6

## Suppression du bruit en retour de la mesure

Grâce à l'injection de deux faisceaux laser dans la cavité, notre montage permet de tester un certain nombre d'effets liés à la pression de radiation, et notamment des effets quantiques simulés à l'aide d'une modulation classique de l'intensité du faisceau intense. Nous avons ainsi mis en évidence dans le chapitre précédent la possibilité de réaliser une mesure non destructive de l'intensité d'un faisceau lumineux en sondant les déplacements d'un miroir soumis à la pression de radiation du faisceau. Nous présentons dans ce chapitre un effet d'annulation de l'action en retour de la mesure, qui permet de supprimer les effets néfastes de la pression de radiation dans les mesures de distance entre deux résonateurs, comme celles envisagées pour les détecteurs doublement résonnants des ondes gravitationnelles [70, 71].

Nous donnons tout d'abord une présentation théorique de l'effet d'annulation de l'action en retour et de ses possibilités d'application dans ce type d'antenne gravitationnelle. Nous présentons ensuite les résultats obtenus expérimentalement et l'amélioration de sensibilité qu'il est possible d'atteindre dans les mesures de déplacements ou de petites forces exercées sur un miroir.

### 6.1 Anti-résonance pour une cavité à deux miroirs

Nous avons jusqu'à présent caractérisé le couplage optomécanique par le mouvement d'un seul miroir. Pour le bruit de position induit par les fluctuations thermiques, une telle description est suffisante : les fluctuations thermiques étant décorréliées sur chacun des miroirs de la cavité, leurs puissances de bruits s'ajoutent de manière indépendante. Ceci n'est plus valable quand nous étudions la réponse de la cavité à une force de pression de radiation intracavité. Les réponses des deux miroirs sont en effet corrélées et peuvent interférer de manière constructive ou destructive. Dans ce dernier cas, il apparaît un phénomène d'anti-résonance qui s'accompagne d'une suppression des effets de pression de radiation dans la cavité. Nous verrons qu'il peut être mis à profit dans une mesure de très grande

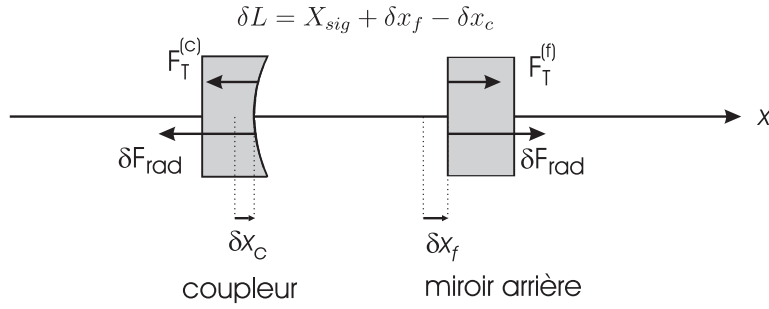


FIG. 6.1 – Notations utilisées pour la description de la réponse des deux miroirs de la cavité

sensibilité en tirant parti de la suppression de l'action en retour de la mesure.

### 6.1.1 Caractérisation théorique de l'anti-résonance

Nous indiquons à présent par  $c$  les grandeurs relatives au coupleur d'entrée de la cavité et par  $f$  celles du miroir de fond. Les principales notations sont reprises sur la figure 6.1. Nous noterons  $X_{sig}$  les variations de longueur de la cavité dues à un signal. Ces variations peuvent être aussi bien réelles, comme par exemple des déplacements d'un miroir provoqués par une force extérieure à la cavité, ou apparentes comme celles produites par une variation d'indice optique, une modulation de fréquence du laser, ou encore une onde gravitationnelle. En plus du signal, les miroirs de la cavité sont soumis à des bruits de position (bruit thermique ou bruit de pression de radiation), et nous noterons  $\delta x_i$  le déplacement résultant du miroir  $i$  ( $i = c, f$ ). Les variations de longueur  $\delta L$  de la cavité sont alors données par :

$$\delta L(t) = X_{sig}(t) + \delta x_f(t) - \delta x_c(t), \quad (6.1)$$

où tous les déplacements sont comptés positivement selon l'axe  $x$  (vers la droite sur la figure 6.1).

On s'intéresse ici au bruit de position provoqué par la force de pression de radiation  $F_{rad}$  du faisceau intracavité et par la force de Langevin  $F_T^{(i)}$  sur chaque miroir  $i$ . Les deux miroirs subissent les mêmes variations de pression de radiation  $\delta F_{rad}$ , proportionnelles aux fluctuations d'intensité intracavité (cf équation 2.98), avec toutefois des directions opposées sur les deux miroirs. On peut relier les déplacements des miroirs aux forces exercées par l'intermédiaire des susceptibilités de chaque miroir :

$$\delta x_i[\Omega] = \chi_i[\Omega] \left( \epsilon_i \delta F_{rad}[\Omega] + F_T^{(i)}[\Omega] \right), \quad (6.2)$$

où on a posé  $\epsilon_c = -1$  et  $\epsilon_f = 1$ , pour traduire le sens opposé des forces de pression de radiation s'exerçant sur les deux miroirs. Les susceptibilités effectives  $\chi_i$  de chacun des miroirs sont définies par l'équation (2.63) et s'expriment comme la somme des susceptibilités de chacun des modes acoustiques des miroirs.

On s'intéresse tout d'abord aux variations de longueur de la cavité dues au bruit thermique. Chaque miroir est soumis à une force de Langevin, déjà décrite dans la partie 2.2. Le bruit thermique de chaque miroir étant décorrélé, le spectre de bruit thermique de longueur de la cavité est donné par :

$$S_L^T[\Omega] = |\chi_c[\Omega]|^2 S_T^{(c)}[\Omega] + |\chi_f[\Omega]|^2 S_T^{(f)}[\Omega], \quad (6.3)$$

où le spectre thermique  $S_T^{(i)}[\Omega]$  est relié à la susceptibilité effective du miroir  $i$  par le théorème fluctuations-dissipation (cf équation 1.35) :

$$S_T^{(i)}[\Omega] = -\frac{2k_B T}{\Omega} \text{Im} \left( \frac{1}{\chi_i[\Omega]} \right). \quad (6.4)$$

En combinant les équations (6.3) et (6.4), on aboutit à l'expression suivante du spectre de bruit thermique :

$$S_L^T[\Omega] = \frac{2k_B T}{\Omega} \text{Im}(\chi_c[\Omega] + \chi_f[\Omega]), \quad (6.5)$$

qui est simplement la somme des bruits de position des deux miroirs.

On s'intéresse à présent au bruit de position provoqué par la pression de radiation du faisceau intracavité. En combinant les équations (6.1) et (6.2), on obtient le spectre de bruit de longueur de la cavité dû à l'action du bruit de pression de radiation :

$$S_L^{rad}[\Omega] = |\chi_c[\Omega] + \chi_f[\Omega]|^2 S_F^{rad}[\Omega], \quad (6.6)$$

où le spectre  $S_F^{rad}$  de la force de pression de radiation est relié aux fluctuations d'intensité intracavité par l'équation (2.98). La force de pression de radiation s'appliquant de la même manière aux deux miroirs, leurs mouvements sont corrélés et le bruit de longueur résultant est proportionnel au carré de la somme des susceptibilités des deux miroirs. La réponse à la pression de radiation intracavité est donc très différente de la réponse thermique, en particulier quand les réponses du coupleur et du miroir arrière sont en opposition de phase.

### Suppression de bruit et susceptibilité minimale atteinte

Nous nous proposons d'exprimer dans ce paragraphe les fréquences correspondant aux minima de la réponse globale de la cavité, ainsi que la susceptibilité atteinte en ces points. Pour simplifier, on considère le cas simple de 2 modes acoustiques légèrement décalés en fréquence, chacun de ces modes étant associé à l'un des miroirs de la cavité. Entre les deux fréquences de résonance, l'un des miroirs répond en phase avec la force de pression de radiation alors que le second miroir répond en opposition de phase. Les forces s'exerçant dans des directions opposées, les deux miroirs se déplacent dans le même sens et il existe une fréquence pour laquelle ces deux mouvements sont exactement égaux et n'induisent donc aucune variation de longueur de la cavité. En ce point d'anti-résonance, la cavité n'est pas sensible au bruit de pression de radiation et tout le bruit est reporté sur le mouvement

d'ensemble de la cavité. On ne décrit les miroirs que par leur mode résonnant, si bien que les susceptibilités individuelles s'écrivent :

$$\chi_i[\Omega] = \frac{1}{M_i(\Omega_i^2 - \Omega^2 - i\Gamma_i\Omega)}, \quad (6.7)$$

où  $\Gamma_i$  est le taux d'amortissement de l'oscillateur  $i$  ( $i = c$  ou  $f$ ), relié à sa fréquence de résonance et au facteur de qualité par  $\Gamma_i = \Omega_i/Q_i$ .

Loin des résonances, chaque susceptibilité est pratiquement réelle, positive à basse fréquence et négative à haute fréquence :  $\chi_i[\Omega] \simeq 1/M_i(\Omega_i^2 - \Omega^2)$ . Il existe donc une pulsation  $\Omega_{min}$  correspondant au minimum de la susceptibilité totale, où les parties réelles des deux modes se soustraient exactement. A partir de l'équation (6.7), on aboutit à l'expression suivante :

$$\Omega_{min}^2 = \frac{M_c\Omega_c^2 + M_f\Omega_f^2}{M_c + M_f}, \quad (6.8)$$

où on a supposé les résonances bien séparées, c'est-à-dire que l'écart entre la pulsation  $\Omega_{min}$  et les pulsations des résonances des modes est grand devant la largeur des résonances ( $|\Omega_{min} - \Omega_i| \gg \Gamma_i$ ). Si on suppose de plus l'écart relatif entre les deux résonances petit ( $|\Omega_c - \Omega_f| \ll \Omega_c, \Omega_f$ ), la pulsation  $\Omega_{min}$  apparaît comme la moyenne arithmétique des deux pulsations de résonance, pondérées par la masse de chaque mode :

$$\Omega_{min} = \frac{M_c\Omega_c + M_f\Omega_f}{M_c + M_f}. \quad (6.9)$$

La figure 6.2 modélise une situation où les deux modes considérés ont même masse  $M_c = M_f = 1$  g, même facteur de qualité  $Q_c = Q_f = 10^4$  et pour fréquences de résonances respectives  $\Omega_c/2\pi = 710$  kHz et  $\Omega_f/2\pi = 711$  kHz. On a représenté en pointillés le module des susceptibilités individuelles et en trait plein le module de la susceptibilité totale résultante. Les masses des deux modes ayant été choisies identiques, la pulsation  $\Omega_{min}$  est située au milieu des résonances des deux miroirs. La courbe en tirets représente la somme  $\sqrt{|\chi_c|^2 + |\chi_f|^2}$  qui correspondrait à des effets non corrélés entre les miroirs (cf section 6.2).

En exprimant la susceptibilité individuelle  $\chi_i$  de chacun des modes à la pulsation  $\Omega_{min}$  ainsi qu'à la pulsation de résonance  $\Omega_i$ , on aboutit à la formule suivante (toujours en supposant  $\Omega_c, \Omega_f \gg |\Omega_c - \Omega_f| \gg \Gamma_c, \Gamma_f$ ) :

$$\chi[\Omega_{min}] = - \left( \frac{\chi_c[\Omega_{min}]^2}{\chi_c[\Omega_c]} + \frac{\chi_f[\Omega_{min}]^2}{\chi_f[\Omega_f]} \right), \quad (6.10)$$

où  $\chi = \chi_c + \chi_f$  est la susceptibilité totale. Si les deux résonances ont même hauteur ( $\chi_c[\Omega_c] = \chi_f[\Omega_f]$ ), ce qui est le cas sur la figure 6.2, on aboutit à :

$$|\chi[\Omega_{min}]\chi_c[\Omega_c]| = \chi_c[\Omega_{min}]^2 + \chi_f[\Omega_{min}]^2. \quad (6.11)$$

Cette expression a une conséquence graphique très simple que l'on peut visualiser sur la figure 6.2. En échelle logarithmique, les niveaux  $\chi_c[\Omega_c]$  des pics à résonance et le niveau  $\chi[\Omega_{min}]$  du creux sont symétriques par rapport au niveau de la courbe représentant  $\sqrt{|\chi_c|^2 + |\chi_f|^2}$  (en tirets sur la figure) à la pulsation  $\Omega_{min}$ . On s'en est assuré en traçant sur la figure deux doubles flèches de longueur égale reliant les différents niveaux.

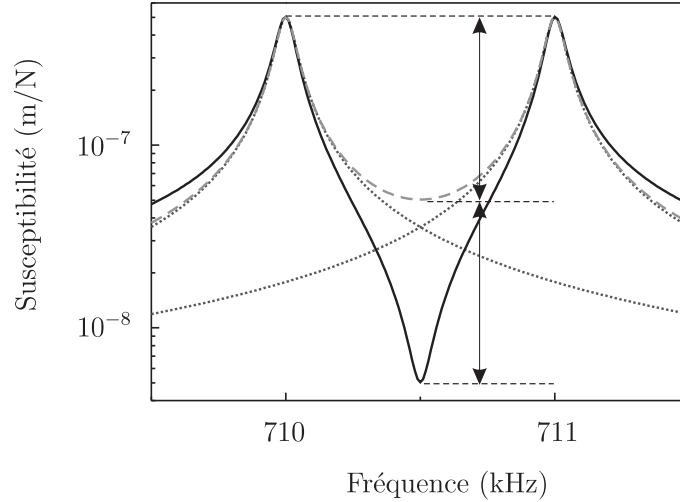


FIG. 6.2 – En pointillés : module des deux susceptibilités individuelles. En trait plein : module de la susceptibilité totale résultante. En tirets : la somme  $\sqrt{|\chi_c|^2 + |\chi_f|^2}$  qui correspondrait à des effets non corrélés entre les miroirs. On a choisi comme paramètres des fréquences de résonance  $\Omega_c/2\pi = 710$  kHz et  $\Omega_f/2\pi = 711$  kHz, des masses  $M_c = M_f = 1$  g et des facteurs de qualité  $Q_c = Q_f = 10^4$ . Les deux doubles flèches verticales montrent que la hauteur des résonances par rapport à la situation non corrélée est égale à la profondeur de l'anti-résonance.

### 6.1.2 Suppression de l'action en retour

La prise en compte du mouvement des deux miroirs modifie profondément les limites de sensibilité dans la mesure de déplacements, que nous avons présentées dans la section 2.2.3. Si le bruit de phase  $\delta x_{shot}$  (équation 2.96) n'est pas modifié, le bruit de pression de radiation  $\delta x_{rad}$  doit prendre en compte le déplacement différentiel des deux miroirs : comme nous l'avons montré au début de ce chapitre (équation 6.6), l'expression (2.99) du bruit  $\delta x_{rad}$  de pression de radiation reste valide à condition de prendre pour la susceptibilité  $\chi$  la somme  $\chi_c + \chi_f$  des réponses des deux miroirs.

Aux anti-résonances, le bruit de pression de radiation devient très petit, ce qui autorise à augmenter l'intensité incidente de façon à optimiser le bruit quantique total  $\delta x_{shot}^2 + \delta x_{rad}^2$ . Cela se voit clairement sur l'expression (2.100) de l'intensité  $\bar{T}_{LQS}^{in}$  correspondant à la limite quantique standard, qui est inversement proportionnelle à  $|\chi[\Omega]|$ , ainsi que sur l'expression (2.101) de la limite quantique standard. Celle-ci s'écrit :

$$\delta x_{LQS}[\Omega] = \sqrt{\hbar |\chi_c[\Omega] + \chi_f[\Omega]|}, \quad (6.12)$$

et peut prendre des valeurs très petites aux anti-résonances.

La suppression du bruit  $\delta x_{rad}$  de l'action en retour de la mesure permet donc d'améliorer le rapport signal à bruit, à condition que le signal lui-même ne soit pas sensible aux anti-résonances. C'est le cas dans les deux situations expérimentales que nous présentons à la

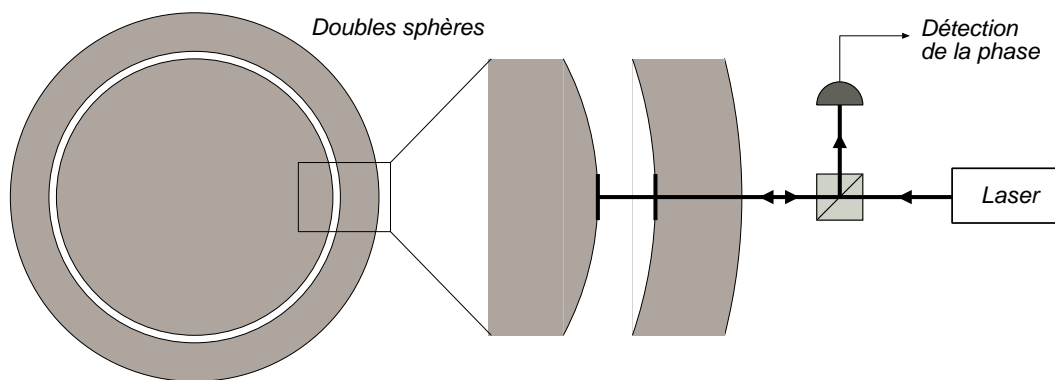


FIG. 6.3 – Principe d’un détecteur d’ondes gravitationnelles à doubles sphères. Les modes fondamentaux de vibration des deux résonateurs sont excités par l’onde et répondent en opposition de phase dans la plage de fréquence située entre leurs fréquences de résonance. L’écart entre les deux sphères est mesuré par un senseur optomécanique constitué d’une cavité de grande finesse à une seule entrée-sortie.

fin de ce chapitre : pour une variation apparente de longueur (section 6.3) ou pour une force appliquée à un seul des deux miroirs (section 6.4).

La suppression de l’action en retour pourrait également être mise à profit dans les détecteurs doublement résonnants des ondes gravitationnelles, où le signal est également une variation de distance entre deux masses tests résonnantes. Nous présentons succinctement cette possibilité dans les paragraphes qui suivent.

### Principe d’un détecteur d’ondes gravitationnelles doublement résonnant

Il a été proposé récemment [70] d’utiliser un système de double sphères imbriquées pour réaliser une antenne gravitationnelle plus large bande que les détecteurs de type barre de Weber, omnidirectionnelle et capable de détecter la direction d’émission de l’onde. La figure 6.3 montre le principe d’une telle antenne, constituée de deux sphères massives imbriquées l’une dans l’autre, où on détecte à l’aide de 1 à 5 capteurs (si l’on veut retrouver la direction de l’onde), les variations du gap entre les deux sphères. La détection peut être capacitive ou optique. Si les limites quantiques sont similaires, nous nous intéressons ici à la détection optique avec une cavité de grande finesse dont chaque miroir est attaché à l’une des sphères.

Lorsqu’une onde gravitationnelle passe sur le détecteur, elle est susceptible d’exciter les modes acoustiques des sphères, ce qui provoque une variation de la distance entre les deux sphères. En choisissant de manière adéquate les matériaux et les dimensions des sphères, il est possible de décaler les deux modes fondamentaux des deux résonateurs de manière à les écarter significativement et à repousser tous les autres modes à plus haute fréquence. On considérera par la suite un détecteur constitué d’une sphère intérieure (repérée par l’indice  $i$ ) d’une tonne et d’une sphère extérieure (repérée par l’indice  $e$ ) de 4 tonnes, possédant

des fréquences de résonance  $\Omega_e/2\pi = 1 \text{ kHz}$  et  $\Omega_i/2\pi = 4 \text{ kHz}$  et ayant des facteurs de qualité mécanique de  $10^7$ . Les valeurs de ces paramètres ont été choisies d'après la référence [71] dans laquelle la géométrie des sphères et les caractéristiques optiques de la cavité ont été calculées pour obtenir un détecteur ayant une sensibilité compétitive à celle des interféromètres actuels.

### Effet d'une onde gravitationnelle

Les fréquences de résonance des deux modes fondamentaux jouent un rôle important car elles fixent la plage de fonctionnement utile du détecteur. En effet, les réponses des deux résonateurs à l'onde gravitationnelle sont en opposition de phase entre ces résonances, et leurs effets s'ajoutent alors pour modifier la longueur de la cavité. Un écart important entre ces deux fréquences de résonance confère ainsi au détecteur un caractère de détection large bande.

Plus précisément, au passage d'une onde gravitationnelle d'amplitude  $\tilde{h}$ , le déplacement  $x^{og}$  de chaque résonateur s'écrit comme la somme des contributions de tous les modes acoustiques sensibles [72, 73] :

$$x^{og}[\Omega] = -\frac{1}{2} \sum_n b_n \langle u_n, v_0^2 \rangle \Omega^2 L_n[\Omega] \tilde{h}[\Omega], \quad (6.13)$$

où on a noté  $b_n$  le coefficient du mode  $n$  dans la décomposition normale de la fonction de réponse du résonateur et  $L_n$  la dépendance fréquentielle du mode, reliée à sa fréquence de résonance  $\Omega_n$  et à son taux d'amortissement  $\Gamma_n$  par :

$$L_n[\Omega] = \frac{1}{\Omega_n^2 - \Omega^2 - i\Gamma_n\Omega}. \quad (6.14)$$

Le déplacement  $x^{og}$  représente le déplacement tel qu'il est vu par la lumière dans la cavité, c'est pourquoi nous trouvons dans l'équation (6.13) le recouvrement spatial avec le profil  $v_0$  du faisceau lumineux (voir section 2.2.1). La variation de longueur  $x_e^{og}[\Omega] - x_i^{og}[\Omega]$  de la cavité provoquée par le passage d'une onde gravitationnelle peut s'écrire :

$$x_e^{og}[\Omega] - x_i^{og}[\Omega] = G[\Omega] \tilde{h}[\Omega], \quad (6.15)$$

où  $G[\Omega]$  est la fonction de réponse du double résonateur, définie à partir de l'équation (6.13), et contient les caractéristiques géométriques des deux résonateurs ainsi que la dépendance en fréquence. Le spectre de variation de longueur de la cavité  $S_L^{og}[\Omega]$  au passage d'une onde gravitationnelle s'écrit alors :

$$S_L^{og}[\Omega] = |G[\Omega]|^2 S_h[\Omega], \quad (6.16)$$

où  $S_h[\Omega]$  représente le spectre de bruit de l'onde gravitationnelle (en  $\text{Hz}^{-1}$ ).

Pour simplifier, on ne tient compte ici que des deux premiers modes des sphères (un calcul plus complet est présenté dans [70]). Le spectre de variation de longueur de la cavité



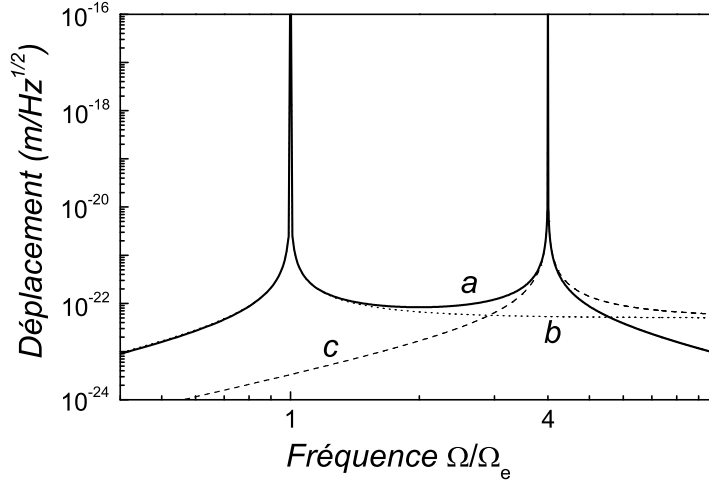


FIG. 6.4 – Variation de longueur de la cavité en fonction de la fréquence pour une onde gravitationnelle d’amplitude  $\tilde{h} = 10^{-22} \text{ Hz}/\sqrt{\text{Hz}}$ . Les courbes correspondent à la réponse du mode fondamental de la sphère interne (courbe *b*), du mode fondamental de la sphère externe (courbe *c*), et de l’ensemble des deux modes (courbe *a*).

en réponse à une onde gravitationnelle d’amplitude  $\tilde{h} = 10^{-22} \text{ Hz}/\sqrt{\text{Hz}}$  est représenté sur la figure 6.4, pour les paramètres mécaniques des sphères déjà présentés au début de cette section. On a aussi représenté les déplacements de chaque résonateur pris individuellement (courbes *b* et *c*). Entre les deux fréquences de résonance des modes fondamentaux, les résonateurs répondent en opposition de phase (cf équations 6.13 et 6.14). La lumière sondant le déplacement relatif des deux sphères, les déplacements s’ajoutent et l’on obtient une courbe de déplacement plate entre les deux modes. En dehors de cette plage de fréquence intermédiaire, les déplacements des résonateurs s’effectuent tous deux dans le même sens si bien que la variation de longueur de la cavité est petite ; elle croît en  $\Omega^2$  à basse fréquence et décroît comme  $1/\Omega^2$  à haute fréquence.

### Sensibilité de la mesure

La mesure optique est limitée par les mêmes bruits que ceux que nous avons déjà décrits dans le chapitre 2. A suffisamment basse température, il s’agit du bruit de phase du faisceau incident, et du bruit de pression de radiation, en tenant compte de la réponse des deux résonateurs. On définit alors la sensibilité de la mesure à partir du bruit rapporté à l’effet d’un signal gravitationnel :

$$S_h[\Omega] = \frac{S_L^{\text{shot}}[\Omega] + S_L^{\text{rad}}[\Omega]}{|G[\Omega]|^2}. \quad (6.17)$$

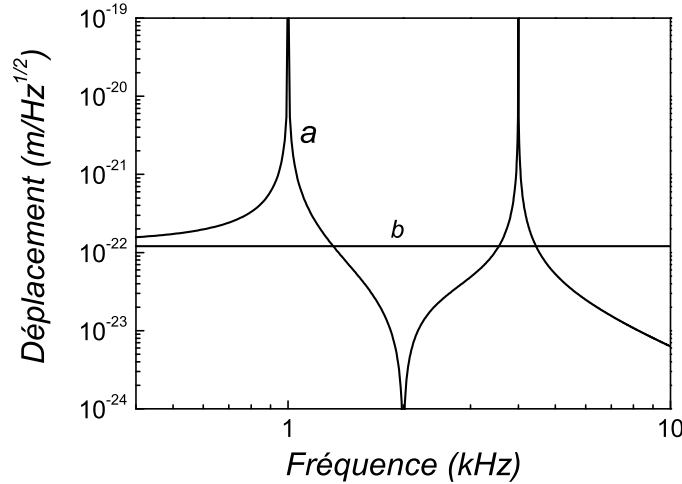


FIG. 6.5 – Variation de longueur de la cavité provoquée par le bruit de pression de radiation (courbe *a*) et par le bruit de phase (courbe *b*).

où on a noté respectivement  $S_L^{shot}$  et  $S_L^{rad}$  les spectres des bruits de phase et de pression de radiation. L'amplitude spectrale  $\sqrt{S_h[\Omega]}$  représente alors la plus petite amplitude  $\tilde{h}_{min}$  d'onde gravitationnelle qu'on puisse détecter à la pulsation  $\Omega$ .

Dans le chapitre 2 nous avons exprimé l'effet du bruit de phase du faisceau incident en terme de déplacement équivalent (cf équation 2.96), dont le spectre s'écrit :

$$S_L^{shot}[\Omega] = \frac{\lambda^2}{256\mathcal{F}^2\bar{I}^{in}}, \quad (6.18)$$

où l'on a supposé les pulsations  $\Omega$  utiles très petites devant la bande passante de la cavité.

Les fluctuations quantiques de pression de radiation induisent des variations de longueur de la cavité dont le spectre est donné par l'équation (6.6). En adaptant les notations, on aboutit à :

$$S_L^{rad}[\Omega] = \frac{64\hbar^2\mathcal{F}^2\bar{I}^{in}}{\lambda^2} |\chi_e[\Omega] + \chi_i[\Omega]|^2, \quad (6.19)$$

où on a noté  $\chi_i$  et  $\chi_e$  les susceptibilités effectives des résonateurs interne et externe. Les propriétés mécaniques de ces modes ont déjà été déterminées [72] et la figure 6.5 représente l'amplitude du bruit de longueur de la cavité associé au bruit de pression de radiation (courbe *a*) et au bruit de phase (courbe *b*), lorsque l'intensité incidente  $\bar{I}^{in}$  est choisie de façon à ce que les deux bruits soient égaux à basse fréquence. Comme on l'a déjà observé sur la figure 6.2, il existe une annulation de l'action en retour de la mesure pour une fréquence particulière comprise entre les deux fréquences de résonance.

La figure 6.6 représente la sensibilité  $\sqrt{S_h}$  pour différentes valeurs de l'intensité incidente  $\bar{I}^{in}$ . La courbe *b*, tracée pour la même puissance que celle utilisée sur la figure 6.5, présente

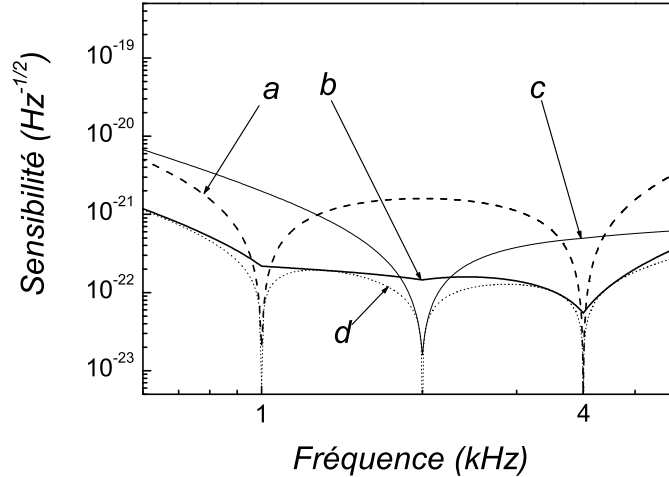


FIG. 6.6 – Sensibilité  $\sqrt{S_h}$  du détecteur en fonction de la fréquence pour des intensités incidentes croissantes (courbes *a* à *c*). La courbe *d* représente la limite quantique standard.

une grande sensibilité sur une large partie du domaine de fréquence intermédiaire. En prenant une puissance incidente dix fois plus petite, on obtient la courbe *a* : le bruit de phase est alors supérieur au bruit de pression de radiation sauf très près des résonances. Le bruit de phase étant plat, la courbe de sensibilité a une allure inverse de celle du signal (cf figure 6.4), et c'est près des résonances que la sensibilité est la meilleure. Enfin, on obtient la courbe *c* en prenant une puissance incidente dix fois plus grande. C'est alors le bruit de pression de radiation qui limite la sensibilité sauf près de l'anti-résonance : la sensibilité est maximale au niveau de l'anti-résonance où l'action en retour de la mesure est fortement réduite. Enfin, en adaptant l'intensité intracavité pour chaque valeur de la fréquence de sorte à minimiser l'impact des deux bruits quantiques, on obtient la courbe *d* qui représente donc la limite quantique standard. En égalant l'effet du bruit de pression de radiation et du bruit de phase dans les équations (6.18) et (6.19), on trouve alors une sensibilité égale à :

$$S_L^{LQS} = \hbar |\chi_e[\Omega] + \chi_i[\Omega]|. \quad (6.20)$$

Cette limite de sensibilité est identique à celle que nous avons déjà déduite pour notre cavité en tenant compte du mouvement des deux miroirs (équation 6.12). Par rapport à une situation où l'anti-résonance ne joue pas de rôle (courbe *a*), la suppression de l'action en retour (courbe *b*) permet d'élargir la plage de fréquence de détection d'une onde gravitationnelle : la comparaison des deux courbes montre que la sensibilité est augmentée d'un facteur 10 sur toute la plage entre les deux résonances, rendant détectable une onde dont l'amplitude est de l'ordre de  $10^{-22} \text{ Hz}/\sqrt{\text{Hz}}$  pour toute fréquence entre 1 et 4 kHz.

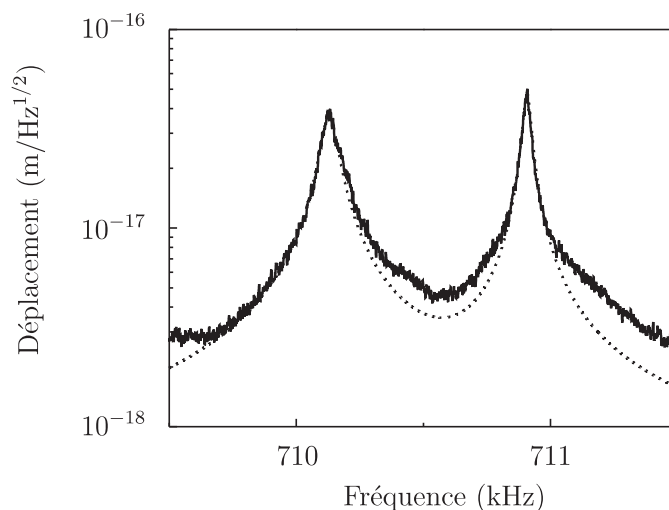


FIG. 6.7 – Bruit thermique de la cavité pour le doublet de modes situés autour de 711kHz. La courbe en pointillés représente la courbe théorique déduite de l'équation (6.3) et en reprenant les paramètres du tableau 5.1

## 6.2 Observation expérimentale de l'anti-résonance

Pour observer les effets d'anti-résonance et de suppression d'action en retour avec notre expérience, nous avons tout d'abord sélectionné un jeu de deux modes acoustiques voisins. La figure 6.7 reprend le bruit thermique du doublet déjà présenté sur la figure 5.13. On a ajouté en pointillés la courbe théorique déduite de l'équation (6.3) en prenant comme paramètres les valeurs indiquées dans le tableau 5.1 (page 171).

Nous avons vérifié que chacune de ces résonances est bien associée à l'un des miroirs de la cavité, en utilisant le faisceau auxiliaire qui nous a déjà servi lors de la caractérisation mécanique des modes présentée dans le chapitre 4. Ce faisceau auxiliaire se réfléchit sur le miroir arrière uniquement et n'est pas résonnant avec la cavité. En modulant son intensité on exerce donc une force de pression de radiation excitant sélectivement le miroir arrière de la cavité. Nous avons inséré un miroir amovible sur le trajet du faisceau après le modulateur acousto-optique, qui nous permet d'envoyer alternativement le faisceau auxiliaire sur les miroirs avant et arrière de la cavité. Le dispositif expérimental est reproduit sur la figure 6.8.

La figure 6.9 montre la réponse obtenue, en utilisant la même technique que dans les chapitres précédents (cf section 4.3.3) : la courbe est acquise en point par point à l'aide d'un programme sur ordinateur qui pilote la fréquence de modulation et celle de l'analyseur de spectre en mode zéro span. La courbe de gauche correspond à l'excitation optique du miroir arrière : seul le second pic apparaît, cette résonance peut donc être attribuée au miroir arrière. Sur la figure de droite, le faisceau auxiliaire est envoyé sur le coupleur d'entrée de la cavité et seul le premier pic répond, ce qui confirme l'association de la première résonance au coupleur. Du fait de leur fréquences très proches, ces résonances

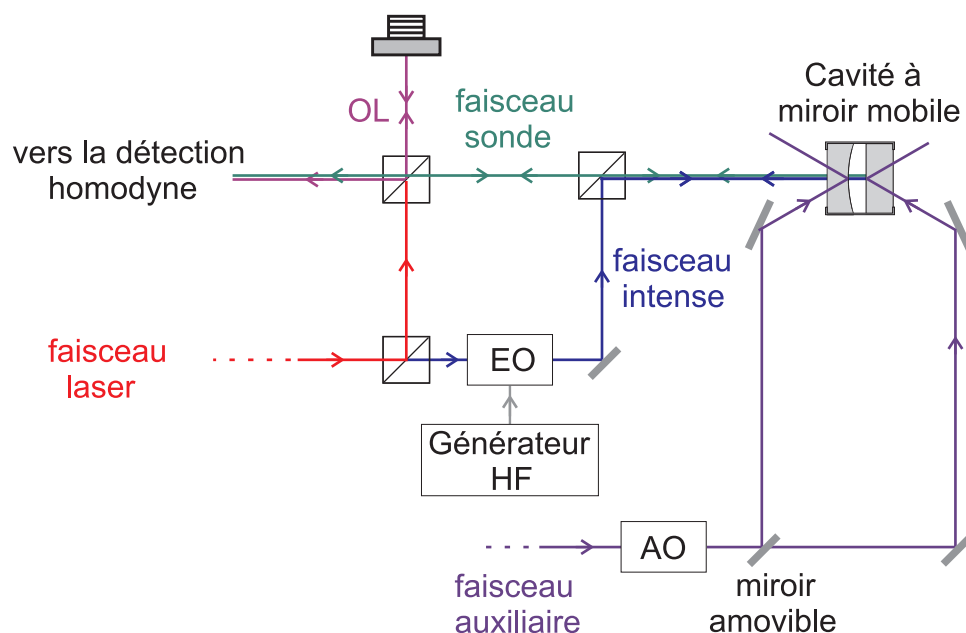


FIG. 6.8 – Le dispositif expérimental utilisé pour observer une anti-résonance reprend les différents éléments déjà introduits : le faisceau auxiliaire permettant d’exciter sélectivement un miroir de la cavité, le dispositif de double injection dans la cavité *FPM* avec le faisceau sonde pour détecter les mouvements des miroirs et le faisceau intense pour appliquer une force de pression de radiation.

correspondent sans doute au même mode acoustique mais sont légèrement décalées en fréquence du fait des inévitables différences de taille entre les deux substrats.

En regardant attentivement la courbe de gauche de la figure 6.9 au niveau de la fréquence de résonance du coupleur, on observe néanmoins une très légère réponse du premier mode. On pourrait penser qu’il s’agit du bruit thermique mais les niveaux ne correspondent pas. Par ailleurs, nous avons retranché le bruit thermique des spectres de la figure 6.9 en réalisant en fait deux acquisitions successives : la première s’effectue en appliquant la force de pression de radiation du faisceau auxiliaire, alors que la seconde est réalisée en l’absence du faisceau auxiliaire et donne le bruit thermique de la cavité. On obtient alors la réponse à la force de pression de radiation seule en soustrayant quadratiquement la seconde courbe à la première, ce qui est licite puisque la force de Langevin et la force de pression de radiation sont décorréées. Le pic résiduel qu’on observe au niveau de la première résonance a été attribué à une transmission partielle de l’excitation via le support rigide de la cavité elle-même. On note le même effet sur la seconde résonance lors de l’excitation du miroir avant (courbe de droite).

On utilise à présent le système de double injection présenté dans le chapitre 5. Les différents faisceaux mis en jeu sont représentés sur le schéma 6.8. L’intensité du faisceau intense est modulée de manière suffisamment forte pour appliquer une force de pression de radiation supérieure au bruit thermique, qui pourra donc être négligé. La courbe de réponse,

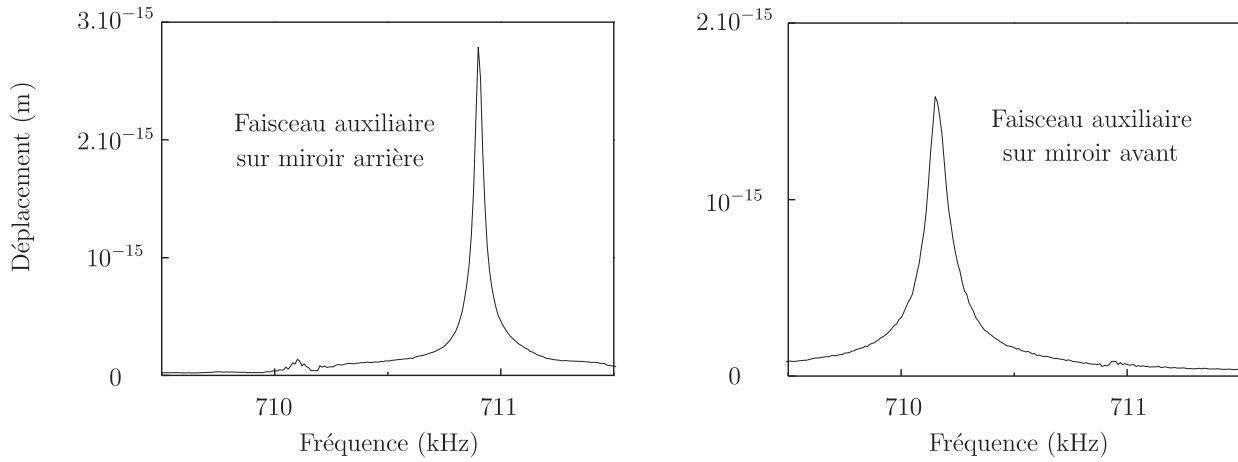


FIG. 6.9 – Réponse de la cavité à la force de pression de radiation appliquée par le faisceau auxiliaire lorsque celui-ci est envoyé sur le miroir arrière de la cavité (à gauche) ou sur le coupleur d'entrée de la cavité (à droite).

représentée sur la figure 6.10, est obtenue en point par point en modulant le faisceau intense et en récupérant la phase du faisceau sonde réfléchi sur l'analyseur de spectre en mode zéro span à la même fréquence, avec un temps de balayage de 300 ms et une résolution spectrale de 10 Hz. La tension appliquée au modulateur électro-optique a une puissance de -5 dBm ; l'amplitude du déplacement dû à la pression de radiation est alors 15 dB supérieure à celle des fluctuations thermiques du miroir. On observe une anti-résonance très claire entre les deux résonances acoustiques, correspondant à l'annulation de la somme des susceptibilités, comme prévu par l'équation (6.6). Cette anti-résonance n'est pas exactement centrée au milieu des deux résonances, ce qui d'après l'équation (6.8) traduit une légère dissymétrie entre les deux modes, comme on pouvait s'y attendre à partir de leurs paramètres déduits des spectres thermiques (cf tableau 5.1 page 171).

On peut voir à droite de la seconde résonance un deuxième creux dans la réponse. Pour comprendre l'origine de cette seconde anti-résonance, il faut prendre en compte le fond induit par tous les modes acoustiques non-résonnants, que nous avons négligés jusque-là. De manière plus précise, la susceptibilité effective du miroir  $i$  au voisinage du mode résonnant peut être approximée comme la somme de la susceptibilité  $\chi_i$  du mode résonnant et d'une constante  $\chi_i^{(0)}$ , représentant la réponse de tous les autres modes (voir la section 4.3.1). Comme la réponse de chaque mode décroît en  $1/\Omega^2$  au-delà de la résonance, le fond répond en général en phase avec la force excitatrice car ce sont les modes de fréquence de résonance plus élevée qui répondent le plus (cf équation 4.16). Les contributions  $\chi_i^{(0)}$  sont donc positives et l'équation (6.6) peut s'écrire au voisinage des deux résonances sous la forme :

$$S_L^{rad}[\Omega] = |\chi_c[\Omega] + \chi_f[\Omega] + \chi^{(0)}|^2 S_F^{rad}[\Omega], \quad (6.21)$$

où on a noté  $\chi^{(0)} = \chi_c^{(0)} + \chi_f^{(0)}$  la somme des susceptibilités de tous les modes non-résonnants

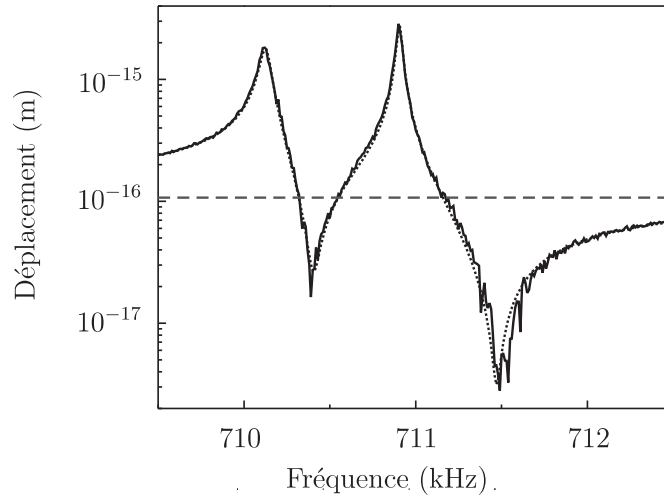


FIG. 6.10 – Réponse de la cavité à une force de pression de radiation intracavité. On observe une anti-résonance entre les deux résonances et une seconde après la deuxième résonance. En trait plein la courbe expérimentale, en pointillés l’ajustement théorique avec les paramètres des résonances déduites des spectres thermiques, et en tirets l’ajustement théorique du fond produit par les modes non résonnants.

du coupleur et du miroir arrière. La seconde anti-résonance traduit donc une annulation de la réponse de la cavité, due à la compensation de la réponse des deux résonances par celle du fond.

On peut estimer la pulsation théorique  $\Omega'_{min}$  de cette seconde anti-résonance en négligeant la contribution du premier mode de manière à simplifier le calcul (qui est de toute façon plus petite que celle du second mode). Pour la pulsation  $\Omega'_{min}$ , la partie réelle de la susceptibilité  $\chi_f$  du miroir arrière est compensée par le fond  $\chi^{(0)}$ . En supposant  $\Gamma_f \ll \Omega'_{min}$  et le fond petit devant la valeur  $|\chi_f[\Omega_f]|$  atteinte à résonance, on aboutit à l’expression suivante de la pulsation  $\Omega'_{min}$  :

$$M_f(\Omega'_{min})^2 = M_f\Omega_f^2 + \frac{1}{\chi^{(0)}}. \quad (6.22)$$

La susceptibilité totale au niveau du second creux vérifie alors :

$$\chi[\Omega'_{min}]\chi[\Omega_f] = (\chi^{(0)})^2. \quad (6.23)$$

Cette relation implique que les niveaux du second pic de résonance et du second creux sont symétriques par rapport au niveau du fond en échelle logarithmique, comme on peut le constater sur la figure 6.10.

On a reporté en pointillés sur la figure 6.10 la courbe théorique déduite de l’équation (6.21). Les valeurs des facteurs de qualité, des fréquences de résonance et des masses effectives des deux modes sont celles issues de l’ajustement théorique du spectre de bruit thermique (cf tableau 5.1). Seule la constante associée au fond dû aux autres modes ainsi

qu'un facteur de proportionnalité global représentant l'amplitude de la force de pression de radiation ont été ajustés numériquement. La valeur de la susceptibilité du fond utilisée pour l'ajustement théorique est  $\chi^{(0)} \simeq 5,3 \cdot 10^{-8}$  m/N, à comparer à la valeur  $|\chi_f[\Omega_f]| \simeq 1,3 \cdot 10^{-6}$  m/N atteinte à résonance. On peut constater l'excellent accord de la courbe théorique avec les points expérimentaux, aussi bien pour la position en fréquence des deux anti-résonances que pour la profondeur des creux.

## 6.3 Amélioration de la sensibilité pour une mesure de longueur

On peut mettre à profit les anti-résonances présentées dans la section précédente pour améliorer le rapport signal à bruit dans la détection de certains signaux. A basse température la détection optique d'un signal est limitée par le bruit quantique, comme nous l'avons expliqué au chapitre 1. Pour une intensité suffisante du faisceau, le bruit quantique dominant est dû aux effets de pression de radiation. Or nous venons de constater qu'au voisinage d'un doublet de résonances, il existe deux fréquences d'anti-résonance pour lesquelles ce bruit en retour de la mesure est très fortement réduit. La sensibilité de la détection d'un signal judicieusement placé dans cette zone de fréquence est donc améliorée, à condition que le signal ne subisse pas le même phénomène d'anti-résonance. C'est le cas pour la mesure d'une force appliquée sur un seul miroir, comme nous le verrons dans la section suivante, ou pour des variations apparentes de longueur produites par une variation d'indice, de fréquence du laser, ou encore par le passage d'une onde gravitationnelle. Nous nous proposons ici de mettre en évidence le principe de cette amélioration de la sensibilité.

Le signal que nous avons utilisé est produit par une modulation de fréquence appliquée au laser. Nous avons déjà vu dans le chapitre 2 qu'une telle modulation est équivalente à une modulation de longueur optique de la cavité (équation 2.3). Dans le cas d'un seul miroir mobile, nous avons montré que la limite quantique standard consiste en un compromis entre bruit de phase et bruit de pression de radiation et conduit à un plus petit déplacement observable  $\delta x_{LQS} = \sqrt{\hbar |\chi[\Omega]|}$  (voir équation 2.101). Il est possible de battre cette limite, en utilisant des techniques d'optique quantique, jusqu'à atteindre une limite quantique ultime donnée par  $\delta x_{ultime} = \sqrt{\hbar |\text{Im}(\chi)|}$  [27]. Comme nous l'avons montré dans la section 6.1.2, ces expressions sont toujours valables en présence de deux miroirs mobiles, à condition de prendre en compte la susceptibilité totale  $\chi = \chi_c + \chi_f$  des deux résonateurs. On comprend alors l'amélioration de sensibilité due aux anti-résonances puisque la susceptibilité  $\chi$  devient très petite; on atteint même la limite quantique ultime puisque la partie réelle de la susceptibilité s'annule à l'anti-résonance.

### Bruit de pression de radiation

Pour mettre en évidence l'amélioration de sensibilité dans la mesure, nous avons simulé classiquement les fluctuations quantiques de la pression de radiation dans la cavité [69]. Pour cela, le faisceau intense du montage à double injection nous sert à créer un bruit de



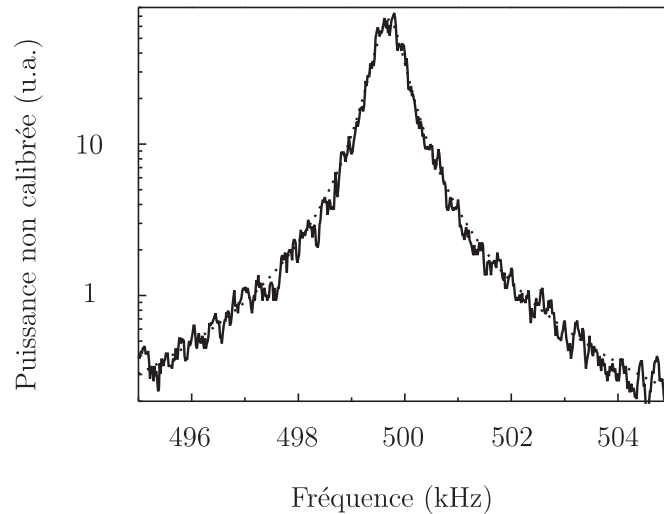


FIG. 6.11 – Bruit de tension créé par un générateur de bruit blanc modifiant la fréquence d’un second générateur (modulation FM). En pointillés : ajustement lorentzien. Ce bruit est appliqué à l’électro-optique modulant l’intensité du faisceau intense, de façon à refléter à un niveau classique le bruit quantique d’intensité.

pression de radiation à un niveau classique. Ce bruit est le reflet du bruit quantique d’intensité du faisceau mais à un niveau suffisamment élevé pour que nous puissions effectuer l’expérience à température ambiante sans être gênés par le bruit thermique.

Pour simuler correctement le bruit quantique, les fluctuations d’intensité que nous devons appliquer au faisceau intense incident sur la cavité doivent correspondre à un bruit blanc. Comme la force de pression de radiation est en fin de compte limitée par la puissance incidente disponible, il n’est pas possible d’avoir un bruit large bande tout en ayant une densité spectrale suffisante pour dépasser le bruit thermique. Nous avons donc cherché à créer un bruit limité à une plage de quelques centaines de hertz seulement, une largeur suffisante pour notre expérience puisque l’acquisition des signaux est effectuée sur l’analyseur de spectre avec une résolution spectrale plus petite. Pour générer ce signal, nous utilisons un générateur HF Stanford Research Systems dont la sortie bruit blanc (amplitude réglée à 1 V) est connectée à l’entrée de modulation de fréquence du générateur HF Hewlett Packard. La fréquence du signal délivré par ce générateur est alors modifiée par le bruit blanc injecté. Le spectre du signal résultant est représenté sur la figure 6.11 (courbe en trait plein). La largeur du bruit est contrôlée par la bande de modulation de fréquence (”FM”) du générateur, ici fixée à 20 kHz, et par le bruit blanc injecté. La courbe en pointillés représente un ajustement lorentzien de la courbe ; sa largeur vaut 630 Hz.

La tension délivrée par le générateur est amplifiée par un amplificateur TEGAM puis appliquée aux bornes du modulateur électro-optique du faisceau intense, dont le point de fonctionnement est placé à son minimum de transmission vers la cavité FPM (cf partie 5.3.1). La fréquence centrale du bruit est pilotée informatiquement, comme dans la partie

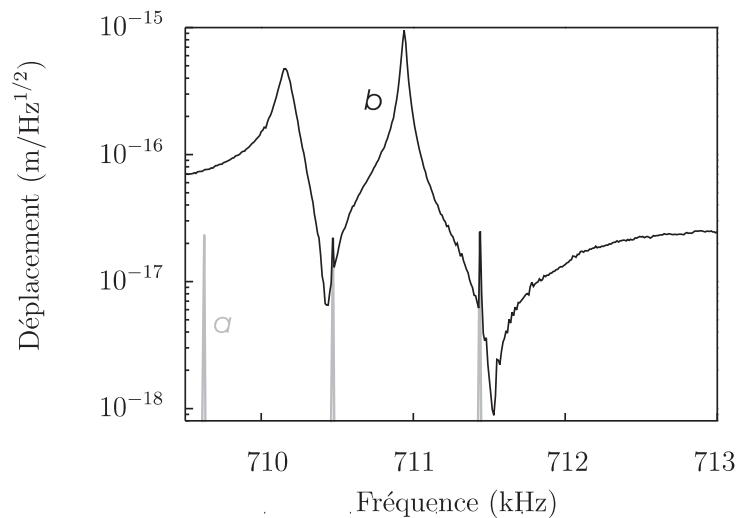


FIG. 6.12 – Amélioration de la sensibilité de la mesure d'une variation de longueur de la cavité. Le signal (courbe *a*, correspondant à trois modulations de longueur optique de la cavité à des fréquences différentes) est indétectable sauf dans les zones d'anti-résonance. La courbe *b* est obtenue en présence du bruit de pression de radiation induit par le faisceau intense.

5.4.1, de façon à suivre la fréquence de l'analyseur de spectre mesurant les variations de longueur de la cavité à partir du faisceau sonde réfléchi.

### Mesure du signal

Pour créer le signal, nous modulons la fréquence du laser par un générateur Marconi pilotant l'électro-optique interne du laser (cf partie 2.1.2). Nous avons appliqué une modulation d'amplitude -42 dBm à trois fréquences successives données : à 709,63 kHz, 710,51 kHz et 711,48 kHz.

Les trois pics de la courbe *a* de la figure 6.12 montrent les réponses à ces modulations, obtenues à la sortie de la détection homodyne, et calibrées en terme de variation de longueur de la cavité. Puisqu'il s'agit d'une variation apparente de longueur, les réponses mécaniques des miroirs n'interviennent pas et on mesure la même amplitude du signal aux trois fréquences de modulation (niveau représenté par la ligne pointillée).

La courbe *b* représente le signal obtenu en présence de la simulation de l'action en retour de la mesure, c'est-à-dire avec le bruit d'intensité appliqué sur le faisceau intense. L'acquisition a été réalisée en point par point avec l'analyseur de spectre réglé en mode zéro span avec un temps d'acquisition de 1 s. La fréquence centrale du bruit d'intensité du faisceau intense (fréquence du générateur Hewlett Packard) est pilotée par un ordinateur de façon à suivre la fréquence de l'analyseur de spectre. On simule ainsi un bruit blanc similaire au bruit quantique d'intensité sur toute la plage de fréquence du spectre observé. Ce spectre est similaire à celui de la figure 6.10, auquel se superpose le signal. On observe clairement que pour une fréquence du signal proche d'une résonance mécanique (premier

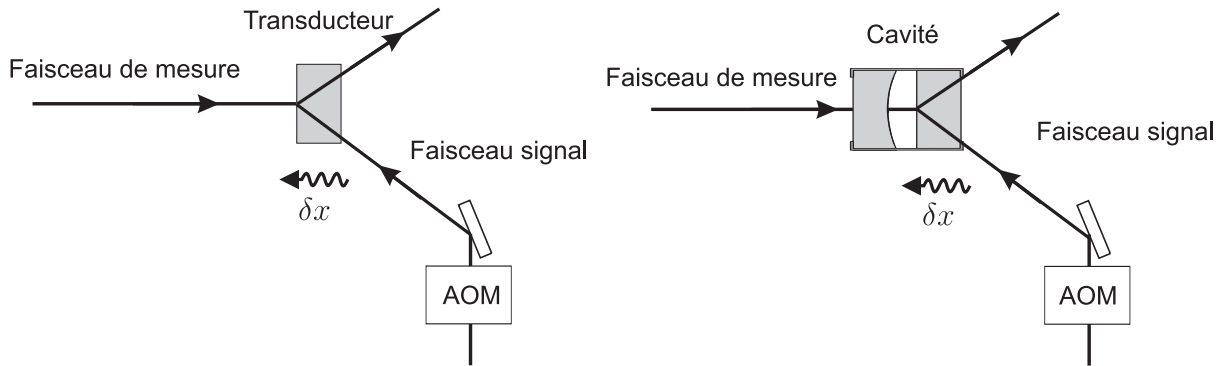


FIG. 6.13 – Deux dispositifs de mesure d’une force. La force considérée est la pression de radiation appliquée par un faisceau signal, dont l’intensité est modulée par un modulateur acousto-optique (AOM). Pour mesurer la force, on utilise un transducteur dont le déplacement sous l’effet de la force est mesuré à l’aide d’un faisceau de mesure. Le dispositif de gauche utilise un transducteur seul. A droite, on a ajouté un second miroir afin de former une cavité et de changer ainsi la réponse au bruit de pression de radiation du faisceau de mesure, sans modifier la réponse du transducteur au faisceau signal.

pic de la courbe *a*), le signal est complètement masqué par le bruit de pression de radiation. Par contre, pour des fréquences voisines des anti-résonances, le signal reste visible sur la courbe *b* du fait de la suppression de l’action en retour qui se traduit par une très forte réduction du bruit de pression de radiation aux fréquences des anti-résonances.

## 6.4 Amélioration de la sensibilité pour une mesure de très petite force

Dans cette partie nous allons tirer profit de la suppression du bruit en retour pour améliorer la sensibilité d’une mesure de force.

### 6.4.1 Mesure de force et sensibilité

#### Transducteur simple

Nous considérons une force de faible amplitude et nous nous intéressons au problème de sa mesure. Pour déterminer l’amplitude  $F_{sig}$  de la force, on utilise en général un transducteur mécanique [74]. Celui-ci se déplace sous l’effet de la force et la mesure du déplacement du transducteur permet de remonter au signal  $F_{sig}$ . Le schéma de principe d’une telle mesure est représenté sur la partie gauche de la figure 6.13, où le mouvement du transducteur est lu par voie optique à l’aide d’un faisceau de mesure.

Le déplacement  $X_{sig}$  du transducteur est donné par :

$$X_{sig}[\Omega] = \chi_f[\Omega]F_{sig}[\Omega], \quad (6.24)$$

où  $\chi_f$  est la susceptibilité mécanique du transducteur. La sensibilité du système de détection optique est limitée par les bruits quantiques de phase et de pression de radiation du faisceau lumineux sur le transducteur. On a déjà vu dans le chapitre 1 que la limite quantique standard correspond à un déplacement minimum observable donné par :

$$\delta x_{LQS}[\Omega] = \sqrt{\hbar |\chi_f[\Omega]|}. \quad (6.25)$$

A l'aide de cette équation et de la relation (6.24) donnant la réponse du transducteur à la force, on aboutit à la sensibilité de la détection de la force correspondant à la limite quantique standard :

$$\delta F_{LQS}[\Omega] = \sqrt{\frac{\hbar}{|\chi_f[\Omega]|}}. \quad (6.26)$$

Comme on pouvait s'y attendre, la mesure est plus efficace au voisinage de la résonance du transducteur, où la réponse à la force appliquée est exaltée. La sensibilité LQS correspond comme toujours au compromis entre bruit de phase du faisceau de mesure et bruit de pression de radiation.

### Transducteur inséré dans une cavité

Considérons à présent le cas d'un transducteur constituant le second miroir d'une cavité, le coupleur d'entrée étant formé d'un résonateur quasi-identique. Le schéma de principe correspondant est représenté sur la partie droite de la figure 6.13. La force à mesurer étant uniquement appliquée sur le miroir arrière, le coupleur d'entrée n'y est pas sensible. En revanche on peut tirer profit de l'annulation du bruit de pression de radiation dû au faisceau de mesure à l'intérieur de la cavité.

En effet, les variations de longueur de la cavité sous l'effet du signal  $X_{sig}$  et des bruits de déplacement des miroirs sont données par l'équation (6.1). A résonance, les fluctuations de la quadrature de phase du champ réfléchi s'écrivent d'après l'équation (2.93) :

$$\delta q^{out}[\Omega] = \delta q^{in}[\Omega] + \frac{16\mathcal{F}\sqrt{\overline{I}^{in}}}{\lambda} (\delta x_{rad}[\Omega] + X_{sig}[\Omega]). \quad (6.27)$$

où on a négligé l'effet de filtrage induit par la cavité. A basse puissance du faisceau de mesure, le bruit de phase fixe la limite de sensibilité et le plus petit déplacement observable  $\delta x_{shot}$  est donné par l'expression (2.96). A forte puissance, c'est l'action en retour de la mesure qui limite la sensibilité et le plus petit déplacement mesurable  $\delta x_{rad}$  s'écrit :

$$\delta x_{rad}[\Omega] = \frac{8\hbar\mathcal{F}\sqrt{\overline{I}^{in}}}{\lambda} |\chi_c[\Omega] + \chi_f[\Omega]|. \quad (6.28)$$

Le bruit de phase et le bruit de pression étant décorrélés, on aboutit alors à partir des équations (6.24), (6.27), et (6.28) à l'expression suivante donnant la sensibilité de la mesure de force :

$$\delta F_{min}[\Omega] = \frac{\sqrt{\delta x_{shot}^2[\Omega] + \delta x_{rad}^2[\Omega]}}{|\chi_f[\Omega]|}. \quad (6.29)$$

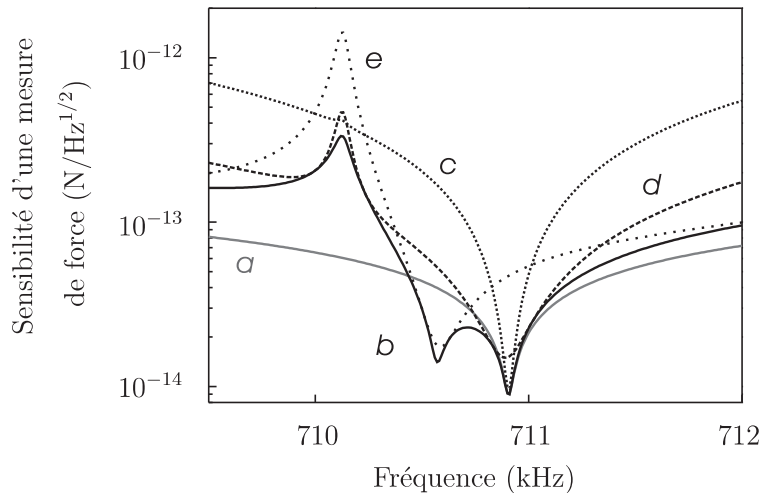


FIG. 6.14 – Sensibilité d’une mesure de force. Courbe *a* : limite quantique standard pour un transducteur seul ; courbe *b* : limite quantique standard pour un transducteur placé dans une cavité ; courbes *c*, *d*, *e* : sensibilité obtenue pour des faisceaux incidents de puissance respective 100  $\mu\text{W}$ , 1 mW, 10 mW. Seuls les deux modes résonnants des deux miroirs, à 710 et 711 kHz environ, ont été pris en compte pour la description du bruit de pression de radiation.

On trouve au numérateur les bruits quantiques usuels d’une mesure de déplacements, mais où l’on prend en compte la susceptibilité totale  $\chi = \chi_c + \chi_f$  des deux miroirs. Par contre le dénominateur ne dépend que de la susceptibilité  $\chi_f$  du transducteur. Par rapport à la situation d’un transducteur seul (équation 6.26), la présence du second miroir permet de jouer sur la susceptibilité totale  $\chi$  de façon à améliorer la sensibilité de la mesure à certaines fréquences. Ainsi, dans les zones d’anti-résonance, où le bruit de pression de radiation du faisceau de mesure est fortement atténué, la sensibilité est meilleure que la sensibilité d’un transducteur seul, donnée par l’expression (6.26). En utilisant un second miroir ayant une résonance proche de celle du transducteur, on modifie donc fortement l’action en retour de la mesure sur le système, en reportant en fait la perturbation sur le mouvement d’ensemble de la cavité, sans pour autant modifier la réponse à la force.

La figure 6.14 représente la sensibilité attendue pour une mesure de force. Les paramètres utilisés sont ceux issus de la caractérisation des modes déjà effectuée (cf tableau 5.1 page 171). La courbe *a* représente la limite quantique standard correspondant à un transducteur seul (équation 6.26). Les autres courbes se rapportent au cas d’un transducteur constituant le miroir arrière d’une cavité de finesse 230 000. Les courbes *c*, *d* et *e* (en pointillés de plus en plus espacés) représentent la sensibilité obtenue pour des puissances croissantes du faisceau incident : 100  $\mu\text{W}$ , 1 mW et 10 mW. Au fur et à mesure que la puissance augmente, l’influence du bruit de phase diminue sur toute la plage de fréquence alors que les effets du bruit de pression de radiation augmentent. Au voisinage du premier mode

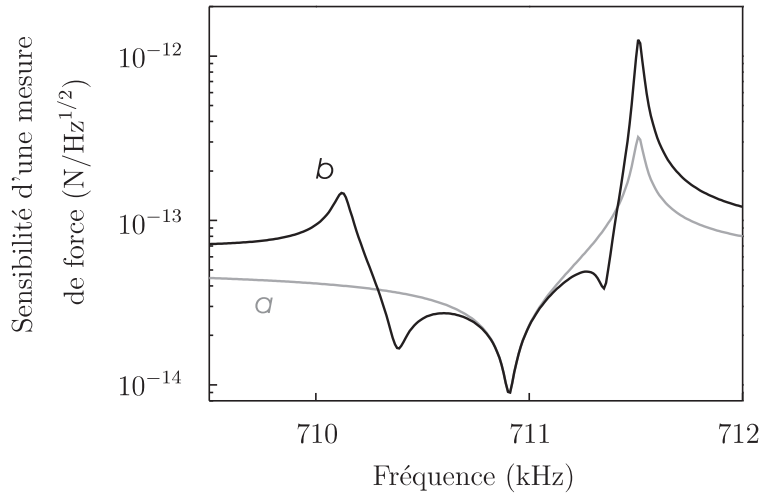


FIG. 6.15 – Sensibilité d’une mesure de force. Les miroirs sont décrits par leur mode résonnant et par le fond résultant de la réponse hors résonance de l’ensemble des autres modes (paramètres habituels pour les modes résonnants et  $\chi_c^{(0)} = \chi_f^{(0)} = 3,5 \cdot 10^{-8}$  m/N pour le fond de chacun des miroirs). Courbe *a* : limite quantique standard pour un transducteur seul ; courbe *b* : limite quantique standard pour un transducteur placé dans une cavité.

à 710 kHz (associé au coupleur), le bruit de pression de radiation vient systématiquement détériorer la sensibilité de la mesure. Au contraire, entre les deux résonances, la suppression de l’action en retour de la mesure permet d’augmenter significativement la sensibilité et d’élargir la fenêtre de détection comparativement à un transducteur seul. La courbe *b* représente la limite quantique standard associée au transducteur placé dans la cavité. Son expression est déduite de l’équation (6.29) et s’écrit :

$$\delta F_{LQS} = \frac{\sqrt{\hbar} |\chi[\Omega]|}{|\chi_f[\Omega]|}. \quad (6.30)$$

A la fréquence de résonance du transducteur, où le comportement de la susceptibilité totale est dominé par la susceptibilité  $\chi_f$  du transducteur, on retrouve l’équation (6.26) obtenue pour le transducteur seul. Ainsi, la limite quantique standard est préservée à résonance. Par contre, on améliore la susceptibilité dans les zones d’anti-résonance puisque la présence du second miroir permet d’avoir une susceptibilité totale plus petite que celle du transducteur seul. On élargit donc la plage utile de fréquence pour la mesure de la force.

Signalons qu’on a modélisé ici la réponse des deux modes résonnants les plus proches, et qu’on a ignoré la réponse du fond due à l’ensemble des modes non résonnants. Si on tient compte du fond, on obtient une seconde zone de suppression du bruit de pression de radiation, comme le montre la figure 6.15 où on a pris  $\chi_c^{(0)} = \chi_f^{(0)} = 3,5 \cdot 10^{-8}$  m/N. Cette seconde zone correspond à l’anti-résonance avec le fond déjà observé expérimentalement sur le bruit de pression de radiation intracavité (figures 6.10 et 6.12). On peut noter également

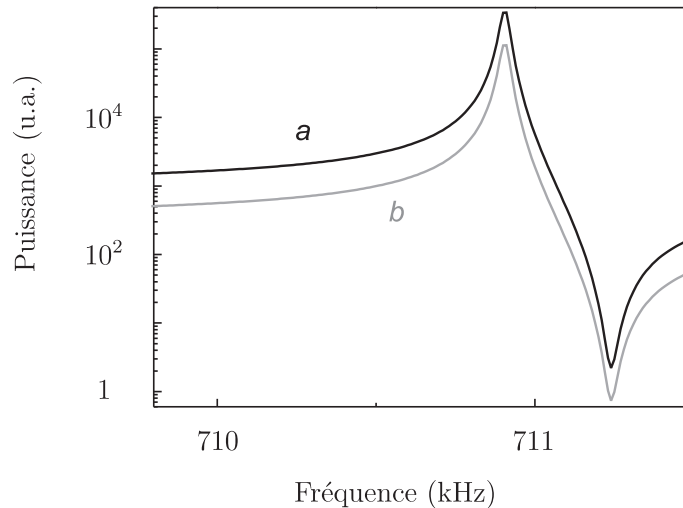


FIG. 6.16 – Bruit de pression de radiation (courbe *a*) et niveau du signal (courbe *b*) pour un dispositif de détection comportant un seul transducteur. Le signal, masqué par le bruit de pression de radiation, n'est pas détectable.

une dégradation de la sensibilité à une fréquence légèrement supérieure, aussi bien pour le transducteur seul (courbe *a*) que pour le transducteur dans une cavité (courbe *b*). Comme nous le verrons dans la section 6.4.5, il s'agit ici d'une anti-résonance entre le mode du transducteur et le fond de celui-ci, qui a pour effet de réduire la susceptibilité  $\chi_f$  et donc de dégrader la sensibilité dans les deux cas (équations 6.26 et 6.30).

### Suppression de l'action en retour de la mesure

On présente ici un second point de vue sur la discussion précédente en décrivant une situation où ce sont les effets de pression de radiation qui limitent la sensibilité. On ne parlera donc pas ici du bruit de phase, que l'on supposera toujours petit (ce qui implique une puissance lumineuse suffisamment élevée), et on se concentrera uniquement sur l'action en retour de la mesure.

On considère tout d'abord la situation du transducteur seul (partie gauche du schéma 6.13). Le miroir se déplace sous l'action de la force que l'on cherche à mesurer (équation 6.24) mais aussi sous l'effet du bruit de pression de radiation du faisceau de mesure. De fait, la réponse du miroir au bruit d'intensité du faisceau de mesure s'écrit de manière similaire à l'équation (6.24), avec la même susceptibilité  $\chi_f$ . Il n'existe donc pas de fréquence plus adaptée qu'une autre pour obtenir une meilleure sensibilité. Autrement dit, le rapport signal à bruit est plat, comme on peut s'en rendre compte à partir de la figure 6.16.

On a tracé sur cette figure les courbes théoriques du bruit de pression de radiation (courbe *a*) et de la réponse au signal (courbe *b*), en écrivant la susceptibilité du transducteur au voisinage du mode résonnant comme la somme de la susceptibilité du mode et du fond

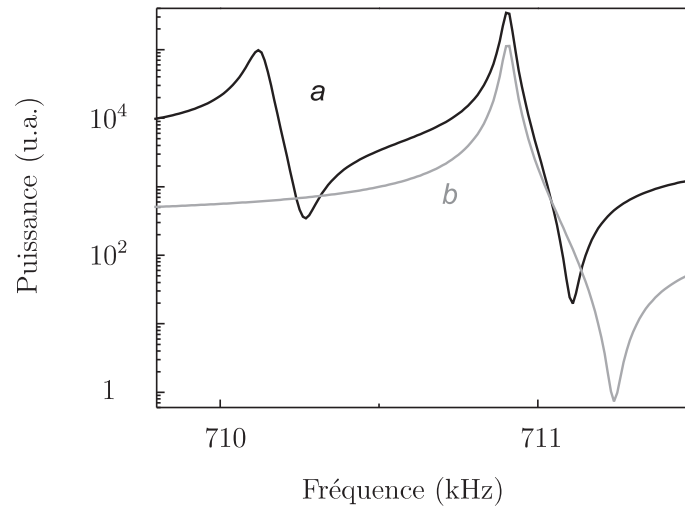


FIG. 6.17 – Bruit de pression de radiation (courbe *a*) et niveau du signal (courbe *b*) pour un transducteur placé dans une cavité. Le signal, précédemment masqué par le bruit de pression de radiation, est maintenant détectable dans les zones d'anti-résonance.

dû à l'ensemble des autres modes. La simulation présentée sur cette figure montre que pour une force trop faible le signal n'est pas détecté car il est toujours masqué par le bruit de pression de radiation. On note sur ces courbes une anti-résonance située à haute fréquence, entre le mode résonnant et le fond, mais qui ne modifie en rien la sensibilité de la mesure puisqu'elle affecte aussi bien le signal que le bruit.

La situation change radicalement si le transducteur constitue le second miroir d'une cavité (second schéma de la figure 6.13). La réponse du transducteur à la force qu'on cherche à mesurer est inchangée. En revanche, du fait de la présence du coupleur d'entrée, l'action en retour de la mesure est modifiée. Comme on l'a vu dans la partie 6.1, il existe des anti-résonances où le bruit de pression de radiation du faisceau de mesure est presque totalement supprimé. En ces points, la sensibilité de la mesure de la force est ainsi fortement améliorée.

La figure 6.17 représente la détection du signal, comme la figure 6.16, mais dans le cas d'un transducteur placé dans une cavité. Comme prévu, la réponse du transducteur au signal (courbe *b*) est inchangée alors que la courbe de réponse au bruit de pression de radiation (courbe *a*) est modifiée. On constate que dans les zones d'anti-résonance, le signal qui était masqué auparavant peut maintenant être détecté. Cette simulation simple confirme qu'un système à double résonateur permet d'améliorer la sensibilité de la mesure d'une force.

On peut également noter que les anti-résonances avec le fond, situées à haute fréquence, ne se produisent pas exactement à la même fréquence pour le signal et pour la pression de radiation. Dans le cas du signal, l'anti-résonance est atteinte lorsque la partie réelle de la susceptibilité  $\chi_f$  du transducteur s'annule, c'est-à-dire lorsque l'amplitude sur l'aile de la



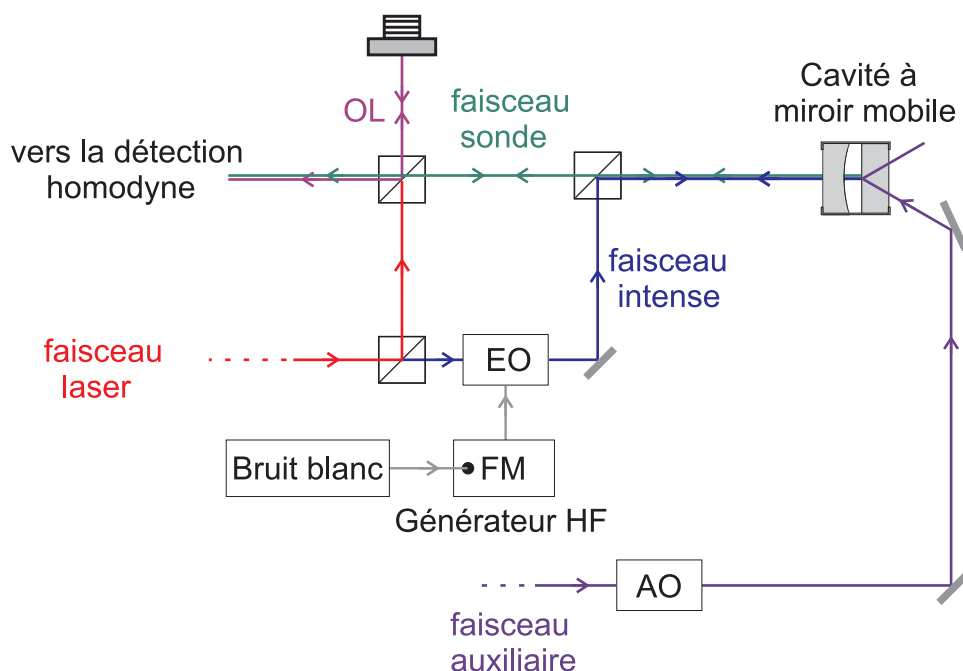


FIG. 6.18 – Dispositif utilisé pour démontrer l’amélioration de la sensibilité de la mesure d’une force. Cette force est appliquée par le faisceau auxiliaire, modulé en intensité par un acousto-optique (AO). Le bruit de pression de radiation est simulé par le faisceau intense à l’aide d’un générateur HF dont la fréquence est modulée par un bruit blanc. Le déplacement du miroir est détecté à partir du faisceau sonde.

résonance compense le fond  $\chi_f^{(0)}$ . Pour la pression de radiation, c’est la susceptibilité totale qui intervient, et l’anti-résonance se produit plus près de la fréquence de résonance, en un point plus élevé sur l’aile de la résonance de façon à compenser le fond total  $\chi_f^{(0)} + \chi_c^{(0)}$ . En terme de rapport signal à bruit, on a donc une amélioration de la sensibilité à l’anti-résonance de la cavité, et une dégradation à l’anti-résonance du transducteur seul, comme nous l’avons déjà observé sur la figure 6.15.

### 6.4.2 Observation expérimentale : à la recherche de l’anti-résonance perdue...

Le dispositif mis en place pour démontrer expérimentalement l’amélioration de la sensibilité de la mesure d’une force est représenté sur la figure 6.18. Il ressemble à celui utilisé pour observer les anti-résonances (figure 6.8) ou pour une mesure de longueur, excepté pour la génération du signal. La force dont on veut mesurer l’amplitude est appliquée par l’arrière de la cavité grâce au faisceau auxiliaire dont on module l’intensité à l’aide d’un modulateur acousto-optique. Ce faisceau auxiliaire applique une force uniquement au miroir arrière de la cavité, ce miroir jouant ainsi le rôle du transducteur.

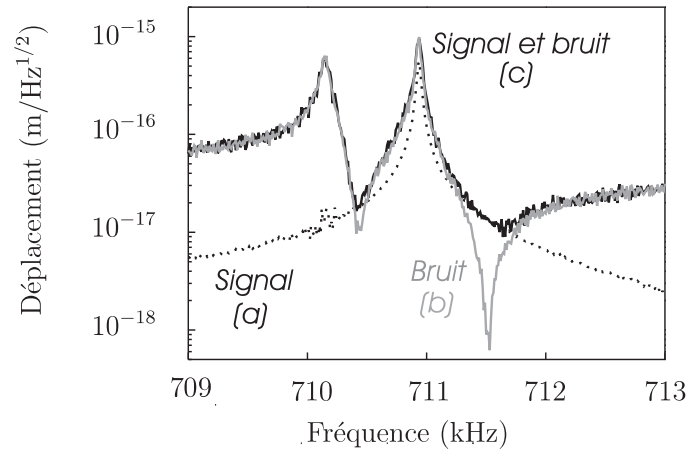


FIG. 6.19 – Amélioration de la sensibilité d’une mesure de force produite par la pression de radiation du faisceau auxiliaire sur le miroir arrière. Courbe *a* : le signal seul, sans action en retour de la mesure. Courbe *b* : bruit de pression de radiation en l’absence de signal. Courbe *c* : signal en présence du bruit de pression de radiation.

De la même manière que dans la section 6.3, nous simulons le bruit quantique de pression de radiation à l’aide d’une modulation classique d’intensité, afin de pouvoir amplifier son effet et travailler à température ambiante sans être limité par le bruit thermique. Comme précédemment, nous utilisons le montage à double injection et c’est le faisceau intense qui simule le bruit de pression de radiation du faisceau de mesure.

Le second faisceau du montage à double injection, le faisceau sonde, permet de mesurer les variations de longueur de la cavité, d’une part dues au bruit en retour de la mesure (bruit simulé par le faisceau intense), d’autre part dues aux déplacements du miroir arrière provoqués par la force que l’on cherche à mesurer.

On a réalisé 3 acquisitions successives : signal seul sans action en retour de la mesure (faisceau intense coupé), action en retour en l’absence de signal, et enfin signal avec action en retour. Les premières tentatives de mise en évidence expérimentale de l’amélioration de la sensibilité ont conduit aux courbes présentées sur la figure 6.19.

L’amplitude du signal provoqué par le faisceau auxiliaire (courbe *a*) a été choisie de manière à produire un déplacement plus petit au voisinage de la résonance du miroir arrière que celui provoqué par le bruit de pression de radiation, appliqué par le faisceau intense : à résonance et pour une résolution spectrale (RBW) de 10 Hz, le signal est 5 dB au-dessous du bruit de pression de radiation, de sorte qu’il est masqué par le bruit de la mesure. Lorsqu’on applique le faisceau intense seul (courbe *b*), on retrouve les deux anti-résonances situées entre les deux modes d’une part et à plus haute fréquence d’autre part. Lorsqu’on applique à la fois le signal et le bruit de la mesure (courbe *c*), on observe clairement une suppression du bruit de la mesure au niveau des anti-résonances, si bien que le signal peut être détecté dans ces zones intermédiaires de fréquence : le spectre de la courbe *c* suit le bruit de pression de radiation (courbe *b*) sauf au voisinage des anti-résonances où il reproduit le

signal (courbe *a*).

Cependant, ces résultats expérimentaux ne sont pas totalement satisfaisants. En effet le déplacement provoqué par le signal (courbe *a*) s'ajuste parfaitement avec une courbe lorentzienne. On attend pourtant que ce déplacement résulte non seulement de la réponse du mode résonnant au voisinage de 711 kHz, donc une courbe lorentzienne, mais également de l'ensemble des modes non résonnants de ce miroir (fond plat). Il devrait donc exister une anti-résonance du signal telle que celle visible à haute fréquence sur la courbe *b* de la figure 6.17, du fait de l'interférence destructive entre la contribution en phase du fond et celle en opposition de phase du mode résonnant à 711 kHz. Pourtant on n'observe pas une telle suppression, même en allant chercher à des fréquences supérieures à celles présentées sur la figure 6.19 : nous avons perdu l'anti-résonance !

La réponse du signal étant purement lorentzienne, il semble qu'aucune interférence destructive n'ait eu lieu entre la réponse du mode résonnant et celle du fond dû à l'ensemble des modes non résonnants. Plus précisément, le faisceau sonde semble n'avoir pas détecté la réponse du fond et n'avoir été sensible qu'au déplacement provoqué par le mode résonnant. Pour interpréter ce phénomène, il faut se rappeler que les déformations du substrat se produisent sur une surface bidimensionnelle et que le déplacement détecté par le faisceau sonde résulte du recouvrement spatial entre le faisceau sonde et la déformation du miroir (cf section 2.2.1). Si la réponse du fond dû aux modes non résonnants, centrée sur le point d'impact du faisceau auxiliaire, est nulle sur la zone couverte par le faisceau sonde, alors cette réponse n'est pas détectée.

Pour valider cette hypothèse nous allons dans un premier temps introduire le concept de susceptibilité croisée, permettant de tenir compte du décalage spatial éventuel entre le faisceau excitateur et le faisceau de mesure. Dans un second temps, nous étudierons la structure spatiale de la réponse du fond vue par le faisceau de mesure, en balayant le faisceau excitateur sur une partie de la surface du miroir. Nous allons voir que cette structure spatiale est très étroite et qu'il est nécessaire de centrer soigneusement les faisceaux sonde et auxiliaire afin d'assurer un recouvrement optimal entre l'excitation du fond et la mesure. Nous pourrions alors renouveler l'expérience décrite dans cette section et observer proprement les anti-résonances avec le fond.

### 6.4.3 Susceptibilité croisée pompe-sonde

Il est important de noter le rôle différent joué par les deux faisceaux. Le faisceau auxiliaire applique sur le miroir mobile une force de pression de radiation, alors que le faisceau sonde vient sonder ce déplacement. Si les deux faisceaux sont décentrés l'un par rapport à l'autre, les recouvrements optiques des faisceaux avec la surface du résonateur mise en mouvement seront différents, et l'amplitude du mouvement détecté en sera affectée.

Pour décrire cet effet de recouvrement, nous introduisons la notion de susceptibilité croisée, tenant compte du centrage relatif entre les faisceaux. On s'intéresse ici à un mouvement du miroir mobile provoqué par la pression de radiation d'un faisceau pompe noté *p* (il s'agira en pratique du faisceau auxiliaire appliquant une force sur le miroir arrière de la cavité), et à sa détection par un faisceau sonde noté *s* (en pratique le faisceau sonde

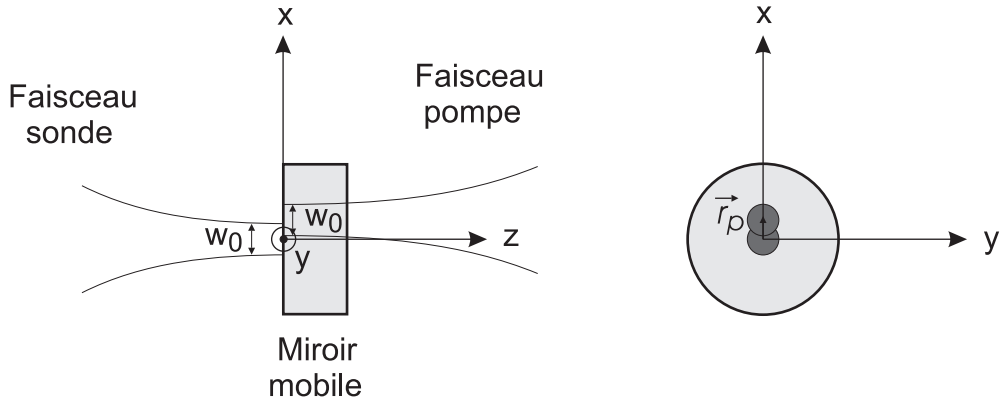


FIG. 6.20 – Calcul de la susceptibilité croisée : le faisceau pompe (faisceau intense intracavité ou faisceau auxiliaire hors cavité), décentré selon le vecteur  $\vec{r}_p$ , applique une force de pression de radiation sur le miroir ; le faisceau sonde est utilisé pour détecter le mouvement du miroir

intracavité). On supposera que les faisceaux ont le même waist  $w_0$ , et que le faisceau sonde est résonnant avec la cavité.

Les waists des faisceaux mis en jeu étant petits par rapport au diamètre du miroir (quelques dizaines de microns devant 25,4 mm), on négligera tout effet de bord, ce qui revient à considérer la surface du miroir comme un plan infini, dont la coordonnée longitudinale est  $z = 0$ . On peut alors repérer un point de la surface par un vecteur  $\mathbf{r}$  à deux coordonnées dans un repère  $(Oxy)$  dont l'origine est confondue avec le centre du faisceau sonde. La figure 6.20 reprend les notations introduites.

On a vu dans le chapitre 2 que toute déformation du résonateur peut être décomposée sur la base des modes propres acoustiques  $\vec{u}_n(\vec{r})$  du résonateur (équation 2.34), chacun de ces modes étant caractérisé par une masse  $M_n$  (donnée par l'équation 2.36), une pulsation à résonance  $\Omega_n$  et un facteur de qualité  $Q_n$ . Sous l'effet d'une force, chaque mode contribue au mouvement du résonateur proportionnellement à sa susceptibilité  $\chi_n$ , donnée par l'équation (2.44).

La force à laquelle on s'intéresse ici est la force de pression de radiation appliquée par le faisceau pompe, faisceau qui peut être décentré par rapport au faisceau sonde. Le profil spatial du champ pompe au niveau du miroir est donné par (cf équation 2.48) :

$$v_p(\mathbf{r}) = \sqrt{\frac{2}{\pi w_0^2}} e^{-|\mathbf{r}-\mathbf{r}_p|^2/w_0^2}, \quad (6.31)$$

où  $w_0$  est le waist du faisceau et  $\mathbf{r}_p$  la position du centre du faisceau. La force appliquée en un point  $\mathbf{r}$  de la surface du miroir s'écrit (équation 2.55) :

$$\vec{F}_p(\mathbf{r}, t) = 2\hbar \vec{k}_p v_p^2(\mathbf{r}) I_p(t), \quad (6.32)$$

où on a noté  $\vec{k}_p$  le vecteur d'onde du faisceau pompe et  $I_p(t)$  son intensité exprimée en flux de photons.

Les équations (2.43) et (6.32) permettent d'écrire la contribution spectrale  $a_n[\Omega]$  du mode  $n$  au mouvement du résonateur engendré par cette force :

$$a_n[\Omega] = 2\hbar I_p[\Omega] \chi_n[\Omega] \langle v_p^2, \vec{k}_p \cdot \vec{u}_n \rangle, \quad (6.33)$$

Comme on l'a vu dans le chapitre 2, le champ sonde réfléchi subit essentiellement un déphasage, correspondant à un déplacement effectif donné par l'équation (2.53) :

$$x(t) = \frac{\vec{k}_s}{k_s} \cdot \langle \vec{u}(t), v_s^2 \rangle, \quad (6.34)$$

où  $\vec{k}_s$  est le vecteur d'onde du faisceau sonde et  $v_s$  son profil spatial, centré à l'origine et donné par :

$$v_s(\mathbf{r}) = \sqrt{\frac{2}{\pi w_0^2}} e^{-r^2/w_0^2}. \quad (6.35)$$

En passant dans l'espace de Fourier et en utilisant les équations (2.34) et (6.33), le déplacement effectif s'écrit :

$$x[\Omega] = 2\hbar k I_p[\Omega] \sum_n \chi_n[\Omega] \langle v_p^2, u_n \rangle \langle u_n, v_s^2 \rangle, \quad (6.36)$$

où on a utilisé le fait que les vecteurs  $\vec{k}_p$  et  $\vec{k}_s$  sont colinéaires et d'amplitude  $k$  égale, et où on a défini  $u_n$  comme la projection de  $\vec{u}_n$  sur  $\vec{k}_p$ . On introduit alors la susceptibilité croisée pompe-sonde :

$$\chi_{p,s}[\Omega] = \sum_n \chi_n[\Omega] \langle v_p^2, u_n \rangle \langle u_n, v_s^2 \rangle, \quad (6.37)$$

si bien que le déplacement effectif s'exprime de manière simple :

$$x[\Omega] = 2\hbar k I_p[\Omega] \chi_{p,s}[\Omega]. \quad (6.38)$$

On obtient une expression similaire à celle exprimant les déplacements induits par la pression de radiation intracavité (équation 2.64), où la susceptibilité effective  $\chi^{\text{eff}}$  est remplacée par la susceptibilité croisée  $\chi_{p,s}$ . On peut d'ailleurs remarquer que cette dernière est égale à la susceptibilité effective  $\chi^{\text{eff}}$  dans le cas où le faisceau pompe est parfaitement centré sur le faisceau sonde (comparer les équations 2.57, 6.37 et 6.38).

Il n'est pas possible en général de donner une formule analytique de la susceptibilité croisée car elle dépend de la structure spatiale des modes et de la géométrie du miroir. On peut toutefois donner une expression approchée de  $\chi_{p,s}$  lorsque la pulsation  $\Omega$  est proche d'une pulsation de résonance  $\Omega_n$  d'un mode  $n$  donné. Dans ce cas, le comportement de la susceptibilité est essentiellement gouverné par celui du mode résonnant et on peut écrire :

$$\chi_{p,s}[\Omega \simeq \Omega_n] = \chi_n[\Omega] \langle v_p^2, u_n \rangle \langle u_n, v_s^2 \rangle. \quad (6.39)$$

Le déplacement vu par le faisceau sonde fait ainsi apparaître le produit des recouvrements des deux faisceaux avec le mode résonnant. Lorsque le faisceau sonde est fixe et que l'on déplace le faisceau pompe à la surface du miroir, avec une taille  $w_0$  du faisceau petite devant les variations spatiales caractéristiques du mode résonnant, on obtient alors un déplacement  $u_n(\mathbf{r}_p)$  proportionnel à l'amplitude du mode au point d'impact. Ceci permet de reconstruire le profil spatial du mode [75].

Dans le cas où la pulsation  $\Omega$  est loin de toute résonance acoustique, il est difficile de calculer la susceptibilité croisée, à moins de sommer numériquement l'expression (6.37) sur un nombre élevé de modes. Une autre possibilité consiste à approximer la susceptibilité par sa valeur atteinte en régime quasi-statique, que l'on peut calculer dans le cas d'un miroir semi-infini comme nous l'avons fait au chapitre 4 pour la susceptibilité effective (équation 4.20). Plus précisément, on écrit la susceptibilité sous la forme :

$$\chi_{p,s}[\Omega] = \chi_{p,s}[0] + \lim_{N \rightarrow \infty} (\chi^{(N)}[\Omega] - \chi^{(N)}[0]), \quad (6.40)$$

où  $\chi^{(N)}[\Omega]$  est la somme de l'expression (6.37) limitée aux  $N$  premiers termes. On peut alors montrer [71, 53] que la différence

$$\chi^{(N)}[\Omega] - \chi^{(N)}[0] = \sum_{n=1}^{N-1} (\chi_n[\Omega] - \chi_n[0]) \langle v_p^2, u_n \rangle \langle u_n, v_s^2 \rangle \quad (6.41)$$

converge rapidement quand  $N$  augmente, dès que la pulsation  $\Omega_N$  est grande devant  $\Omega$ , et atteint une valeur en général petite devant la susceptibilité statique  $\chi_{p,s}[0]$ . Dans ces conditions, la susceptibilité croisée  $\chi_{p,s}[\Omega]$  loin de toute résonance acoustique peut être approximée par sa valeur statique  $\chi_{p,s}[0]$ .

### Susceptibilité croisée en régime statique

La susceptibilité statique peut être calculée explicitement dans le cas d'un miroir semi-infini [63, 64, 65, 66], en calculant la déformation en réponse à une force statique. On s'intéresse ici à la réponse à une force statique  $\vec{F}_p(\mathbf{r})$  appliquée par le faisceau pompe avec un profil  $v_p(\mathbf{r})$  gaussien de waist  $w_0$  centré sur la position  $\mathbf{r}_p$  (équation 6.31 et 6.32).

D'après la théorie de l'élasticité [55], on peut relier la déformation statique du miroir à la force constante  $\vec{F}_p(\mathbf{r})$  qui lui est appliquée. La déformation longitudinale en un point de la surface du miroir repéré par le vecteur  $\mathbf{r}$  est donnée par :

$$u(\mathbf{r}) = \frac{1 - \sigma^2}{\pi E} \int d^2 \mathbf{r}' \frac{F_p(\mathbf{r}')}{|\mathbf{r} - \mathbf{r}'|}, \quad (6.42)$$

où l'intégrale porte sur toute la surface (plan infini) du miroir.

La déformation est détectée à l'aide du faisceau sonde et le déplacement effectif s'écrit comme le recouvrement spatial de la déformation avec le faisceau sonde (équation 6.34) :

$x = \langle u, v_s^2 \rangle$ . La susceptibilité croisée en régime statique, définie par l'équation (6.38), s'écrit alors :

$$\chi_{p,s}[0] = \frac{1 - \sigma^2}{\pi E} \int d^2\mathbf{r} \int d^2\mathbf{r}' \frac{v_s^2(\mathbf{r})v_p^2(\mathbf{r}')}{|\mathbf{r} - \mathbf{r}'|}. \quad (6.43)$$

A l'aide d'un double changement de variables  $\mathbf{u} = (\mathbf{r} - \mathbf{r}')/w_0$ ,  $\mathbf{v} = (\mathbf{r} + \mathbf{r}')/w_0$  et après intégration sur la variable  $\mathbf{v}$ , cette expression devient :

$$\chi_{p,s}[0] = \frac{1 - \sigma^2}{\pi^2 E w_0} e^{-r_p^2/w_0^2} \int d^2\mathbf{u} \frac{1}{u} e^{-u^2 + 2\mathbf{u}\cdot\mathbf{r}_p/w_0}. \quad (6.44)$$

En choisissant alors l'axe ( $Ox$ ) de la surface du miroir suivant la direction  $\mathbf{r}_p$  de décalage du faisceau pompe, on peut remplacer la variable  $u$  par ses coordonnées polaires  $\rho$  et  $\theta$ . Après intégration sur la variable angulaire puis sur la variable radiale, on obtient finalement :

$$\chi_{p,s}[0] = \frac{1 - \sigma^2}{\sqrt{\pi} E w_0} e^{-r_p^2/(2w_0^2)} J_0 \left[ \frac{r_p^2}{2w_0^2} \right], \quad (6.45)$$

où on a introduit la fonction de Bessel  $J_0$ . Cette expression apparaît comme le produit de trois termes : le premier correspond à la susceptibilité statique effective usuelle  $\chi^{\text{eff}}[\Omega]$  (équation 4.20), alors que les deux autres termes traduisent l'effet du décalage du faisceau pompe sur la détection de mouvement. Ces termes valent 1 quand les faisceaux pompe et sonde sont centrés au même point, et décroissent exponentiellement en cas de décalage entre les faisceaux avec une largeur égale au waist optique  $w_0$ .

Ce résultat explique l'absence d'anti-résonance dans la réponse au signal présentée dans la section précédente : l'effet du fond n'est visible que si les faisceaux signal et sonde sont centrés à mieux que la centaine de microns.

#### 6.4.4 Profil spatial de la réponse mécanique du fond

Pour confirmer l'expression théorique de la susceptibilité croisée (équation 6.45), nous avons déterminé expérimentalement le profil spatial de la réponse mécanique du fond détectée par le faisceau sonde. Pour cela, nous appliquons une force sur le miroir arrière à l'aide du faisceau auxiliaire que nous avons déjà utilisé dans les sections précédentes et nous mesurons le déplacement associé à l'aide du faisceau sonde réfléchi par la cavité. En translatant alors le point d'impact du faisceau arrière sur la surface du miroir, on remonte au profil spatial de la réponse du fond détectée.

Afin de pouvoir déplacer de manière contrôlée le point d'impact du faisceau auxiliaire à la surface du miroir, nous avons choisi de placer une des lentilles de focalisation du faisceau auxiliaire sur des platines de translation motorisées en pas à pas, la lentille pouvant alors se déplacer dans le plan transversal au faisceau. Le faisceau peut ainsi être dévié et balayer la surface du miroir arrière sans que ses caractéristiques optiques (en particulier la taille du spot à sa surface) ne soient modifiées. La lentille  $L_2$  (cf schéma 6.21) a ainsi été placée sur des translations micrométriques motorisées pilotées par ordinateur. Ce dispositif avait déjà été utilisé pour la cartographie des miroirs et a été présenté dans la section 3.1.2

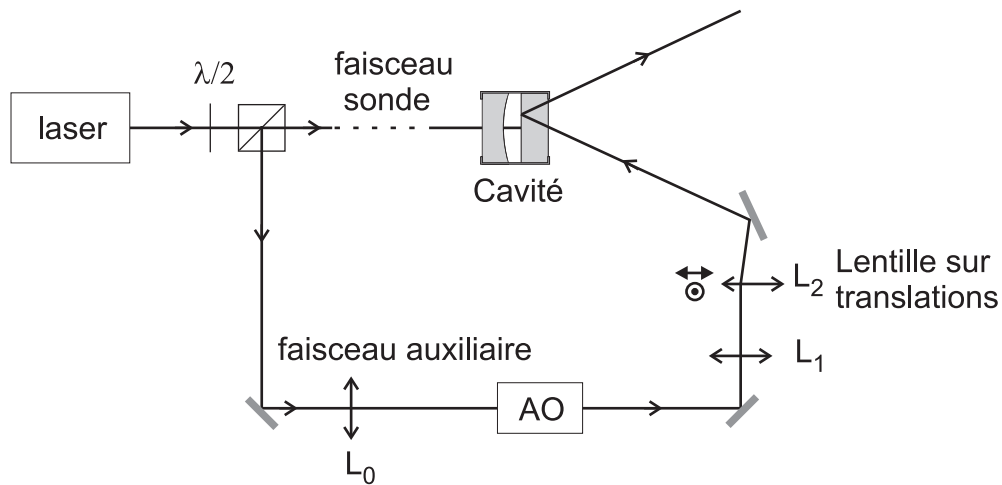


FIG. 6.21 – Dispositif utilisé pour observer le profil spatial de la réponse du fond à la force appliquée par le faisceau auxiliaire en détectant le mouvement à l’aide du faisceau sonde. En déplaçant la lentille  $L_2$  à l’aide de translations motorisées, on balaye le point d’impact du faisceau auxiliaire sur la surface du miroir arrière de la cavité.

(figure 3.2). Plus précisément, la vis micrométrique de chacune des platines est actionnée par un moteur pas à pas, chaque pas entraînant un déplacement de la lentille de  $1,25 \mu\text{m}$ , la course maximale de chaque platine étant de 20 mm. Deux interrupteurs, situés en bout de course, sont intégrés dans la translation et indiquent quand la platine est arrivée en butée. Le faisceau parcourt le diamètre du miroir en 9520 pas, ce qui correspond à un pas de l’ordre de  $2,7 \mu\text{m}$  à la surface du miroir. Par ailleurs, les lentilles de focalisation  $L_1$  et  $L_2$  ont été précisément positionnées de manière à ce que le faisceau auxiliaire converge au niveau de la cavité avec un waist égal au waist  $w_0$  du faisceau sonde dans la cavité, ce que nous avons vérifié à l’aide d’un analyseur de faisceaux (modèle Mode Master de Coherent). Le miroir de renvoi utilisé au chapitre 4 pour doubler la puissance disponible sur le faisceau auxiliaire (figure 4.8) a également été retiré (son waist et son point d’impact sur le miroir arrière étant différents).

A l’aide du spectre de bruit thermique de la figure 4.6, nous avons choisi une fréquence de 717 kHz, suffisamment éloignée de toute résonance acoustique afin d’être située dans une partie plate du spectre thermique. Nous modulons alors l’intensité du faisceau auxiliaire à cette fréquence afin d’appliquer au miroir arrière une force excitatrice et nous détectons les déplacements résultants en envoyant la sortie de la détection homodyne sur l’analyseur de spectre en mode zéro-span à la même fréquence. Ensuite nous utilisons un programme informatique assurant le balayage du faisceau auxiliaire sur l’ensemble de la surface du miroir (par lignes horizontales régulièrement espacées verticalement). A chaque étape, l’ordinateur contrôle le déplacement des translations de la lentille  $L_2$  et récupère la trace depuis l’analyseur de spectre. Un autre programme informatique permet alors de visualiser la réponse du miroir arrière en trois dimensions. En appliquant ce protocole nous



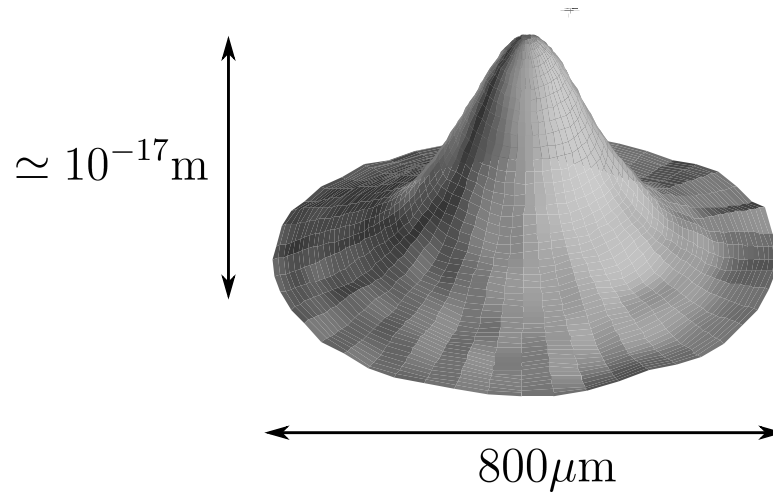


FIG. 6.22 – Profil spatial de la réponse mécanique du fond dû à l’ensemble des modes acoustiques non résonnants du miroir arrière, observé sur une zone de 0,4 mm de rayon autour du faisceau sonde : pour chaque position du point d’impact du faisceau auxiliaire exciteur, on a reporté verticalement l’amplitude du mouvement détecté par le faisceau sonde, de l’ordre de  $10^{-17}$  m lorsque les deux faisceaux coïncident.

avons obtenu la courbe représentée sur la figure 6.22. Comme attendu d’après l’expression théorique de la susceptibilité croisée (équation 6.45), l’excitation du fond par le faisceau auxiliaire n’est visible par le faisceau sonde que si les points d’impact des deux faisceaux sont très proches l’un de l’autre. Ainsi le profil spatial est nul presque partout et la figure 6.22 présente la partie intéressante, restreinte à un rayon de 0,4 mm autour du faisceau sonde !

La figure 6.23 présente l’amplitude de la réponse du fond vue par le faisceau sonde en fonction de la distance  $r_p$  entre le point d’impact du faisceau auxiliaire et le faisceau sonde. La courbe en tirets représente la courbe théorique de la susceptibilité croisée en régime statique, donnée par l’expression (6.45). L’accord à faible distance n’est pas parfait, la courbe expérimentale présentant une largeur de l’ordre de  $90 \mu\text{m}$ , supérieure à la largeur attendue de  $65 \mu\text{m}$ . Nous verrons dans la section 6.4.6 que le faisceau auxiliaire présente un bruit de pointé du faisceau auxiliaire, ce qui explique l’élargissement observé. A plus grande distance, les points expérimentaux de la figure 6.23 s’écartent significativement de l’ajustement théorique. Cela est sans doute dû au fait que l’ajustement ne prend en compte que la partie statique de la susceptibilité croisée, alors que l’expression complète (6.40) contient un second terme d’amplitude plus faible. Comme ce terme fait intervenir un nombre fini de modes de structures spatiales beaucoup plus larges, il apparaît sur la figure 6.23 comme un fond s’étendant spatialement plus loin que le pic central dû à la susceptibilité statique.

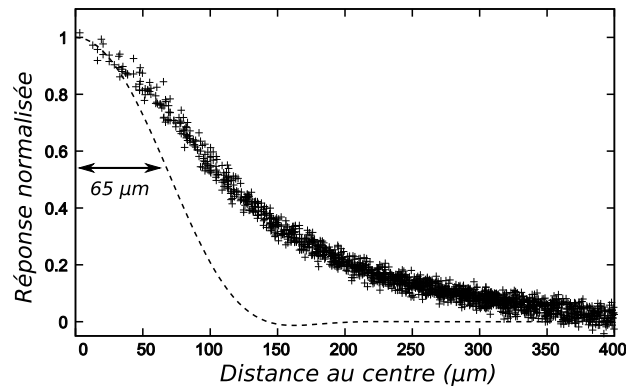


FIG. 6.23 – Réponse du fond observée avec le faisceau sonde, en fonction du décentrage du faisceau auxiliaire excitateur. La largeur à mi-hauteur des corrélations spatiales excitation-sonde est de l'ordre de  $90 \mu\text{m}$ . On a représenté en tirets la courbe théorique de la susceptibilité croisée en régime statique (équation 6.45).

### 6.4.5 Observation expérimentale : l'anti-résonance retrouvée !

On peut à présent expliquer la disparition de l'anti-résonance sur la figure 6.19 : comme le profil spatial de la réponse du fond est peu étendu et en raison d'un léger décalage entre les faisceaux sonde et auxiliaire, la contribution du fond au déplacement du miroir n'a pas été détectée par le faisceau sonde. Par conséquent seule la réponse lorentzienne du mode résonnant (beaucoup plus large spatialement que celle du fond) a été mesurée. Pour retrouver l'anti-résonance, il faut donc superposer avec précision (les waists mis en jeu étant de quelques dizaines de microns !) les points d'impact du faisceau sonde et du faisceau auxiliaire au niveau du miroir arrière de la cavité.

Après avoir adapté la taille du waist du faisceau auxiliaire à celle du faisceau sonde (voir section précédente), il faut encore superposer les points d'impacts de ces deux faisceaux. Pour ce faire, on a utilisé les platines de translation motorisées montées sur une des lentilles d'adaptation du waist du faisceau auxiliaire (cf schéma 6.21). Il eut été fastidieux de balayer toute la surface du miroir arrière avec une résolution d'une dizaine de microns, et de chercher le maximum du profil du fond comme sur la figure 6.22. Plutôt que de procéder ainsi, nous avons placé deux diaphragmes en sortie de la cavité *FPM*, alignés sur la partie transmise du faisceau sonde. Comme le faisceau sonde transmis est très peu intense, l'optimisation de la position des diaphragmes est réalisée en maximisant la transmission vers une photodiode placée après. Ces deux diaphragmes permettent de matérialiser l'axe de propagation du faisceau sonde. En jouant alors sur les platines de translation motorisées, on superpose le point d'impact du faisceau auxiliaire à l'intersection entre l'axe défini par les deux diaphragmes et la surface traitée optiquement du miroir arrière. Ceci est réalisé en pratique à l'aide d'une caméra infrarouge placée dans l'axe des deux diaphragmes, et on amène le point d'impact, visible grâce à la diffusion de la lumière à la surface du miroir, au centre des diaphragmes. On peut enfin affiner ce réglage à l'analyseur de spectre, en

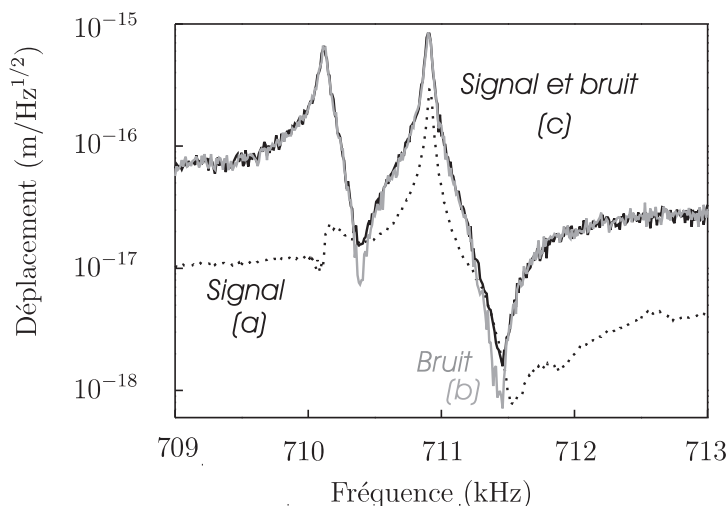


FIG. 6.24 – Amélioration de la sensibilité de la mesure d'une force. Courbe *a* : le signal seul, courbe *b* : le bruit de pression de radiation seul, courbe *c* : signal et bruit. Le signal est visible dans les zones d'anti-résonance où le bruit de pression de radiation est réduit.

se plaçant à une fréquence éloignée de toute résonance et en maximisant la réponse du signal. On se place ainsi au maximum du profil du fond de la figure 6.22. Cette étape est essentielle : elle permet d'optimiser le recouvrement entre les faisceaux sonde et auxiliaire, et de maximiser la susceptibilité croisée définie par l'équation (6.37).

Une fois ce centrage soigneusement réalisé, on a renouvelé l'expérience de mesure de la force présentée dans la section 6.4.2. On a de nouveau réalisé 3 acquisitions successives : signal seul sans action en retour de la mesure, action en retour en l'absence de signal, et enfin signal avec action en retour. La figure 6.24 présente ces 3 acquisitions. La courbe *a* représente le niveau du signal seul. A la différence du résultat précédent (figure 6.19), on observe une anti-résonance à droite de la résonance à 711 kHz. Comme prévu, la réponse du fond compense celle du mode résonnant, et le miroir est beaucoup moins sensible au signal produit par le faisceau auxiliaire dans cette zone de fréquence. La courbe *b* représente l'action en retour de la mesure. Du fait des anti-résonances, il apparaît deux plages de fréquence où le bruit de pression de radiation intracavité est fortement réduit. Comme expliqué lors de la description théorique de l'effet (section 6.4.1 et figure 6.17), les anti-résonances avec le fond pour le bruit et le signal ne se produisent pas exactement aux mêmes fréquences car elles ne font pas intervenir les mêmes fonds. On a donc ainsi deux zones de fréquence, entre les deux résonances et à haute fréquence, où la détection du signal est possible (courbe *c*).

En comparant les courbes expérimentales 6.19 et 6.24, il apparaît clairement que le centrage du faisceau auxiliaire sur le faisceau sonde a permis de retrouver l'anti-résonance sur le signal que nous avons perdue. On constate également un bon accord avec les courbes théoriques de la figure 6.17, en ce qui concerne l'anti-résonance entre les deux modes, et

celle avec le fond observée sur la courbe de bruit (courbe *b*). On note toutefois un moins bon accord pour l'anti-résonance à haute fréquence pour le signal (courbe *a*), le creux observé expérimentalement étant moins piqué que ce qui était attendu théoriquement. Nous nous proposons d'expliquer cette observation dans la section suivante, comme une conséquence du bruit de pointé du faisceau auxiliaire.

### 6.4.6 Bruit de pointé du faisceau auxiliaire et réponse du fond

#### Bruit de pointé du faisceau auxiliaire

Le faisceau auxiliaire n'est pas filtré spatialement par une cavité, contrairement aux faisceaux envoyés dans la cavité *FPM* qui passent par la cavité de filtrage spatial *FPF* et dans la cavité *FPM* elle-même. Il s'ensuit que le point d'impact du faisceau auxiliaire sur le miroir arrière n'est pas bien défini, sa position à la surface du miroir pouvant varier au cours du temps. A l'aide de l'analyseur de faisceaux Mode Master, on peut acquérir le bruit de pointé affectant la position du faisceau auxiliaire.

L'analyse spatiale du faisceau auxiliaire a montré que le waist du faisceau, égal au waist  $w_0$  des faisceaux dans la cavité, était bien situé au niveau du miroir arrière. Par contre, elle montre l'existence d'un bruit de pointé du faisceau : la position du waist est soumise à des fluctuations pouvant être modélisées par une distribution gaussienne qui n'est pas symétrique et présente des écarts-type  $\sigma_x$  et  $\sigma_y$  différents selon les axes horizontal et vertical. On a mesuré les valeurs suivantes pour les écarts-type :  $\sigma_x = 11 \mu\text{m}$  et  $\sigma_y = 34 \mu\text{m}$ .

#### Réponse théorique à la force de pression de radiation du faisceau auxiliaire

Pour simplifier on ne prend en compte que la partie statique de la susceptibilité croisée du fond (équation 6.45) et on ignore la fonction de Bessel  $J_0$ , ce qui est justifié dans la mesure où son effet reste négligeable pour des écarts au centre du miroir inférieur au waist  $w_0$  (ce qui est bien le cas puisque les écarts-type  $\sigma_x$  et  $\sigma_y$  mesurés sont tous deux inférieurs à  $w_0$ ); on ne garde donc que le comportement exponentiel avec  $r_p$ . Le déplacement du miroir arrière provoqué par le faisceau auxiliaire est donné par la relation (6.24) où la susceptibilité totale  $\chi_f$  du miroir arrière s'écrit :

$$\chi_f[\Omega] = \chi_{f,n}[\Omega] + \chi_f^{(0)} e^{-r_p^2/(2w_0^2)}, \quad (6.46)$$

où  $\chi_{f,n}$  est la susceptibilité du mode  $n$  du miroir arrière résonnant sur la gamme de fréquence étudiée.

On introduit à présent la probabilité  $\mathcal{P}(\mathbf{r}_p)$  pour le waist du faisceau auxiliaire d'être situé au point  $\mathbf{r}_p$ . Cette probabilité, de forme gaussienne, s'écrit :

$$\mathcal{P}(\mathbf{r}_p) = \frac{e^{-\mathbf{r}_p^2/(2\sigma^2)}}{2\pi\sigma^2}, \quad (6.47)$$

où  $\sigma$  est l'écart-type de cette distribution.

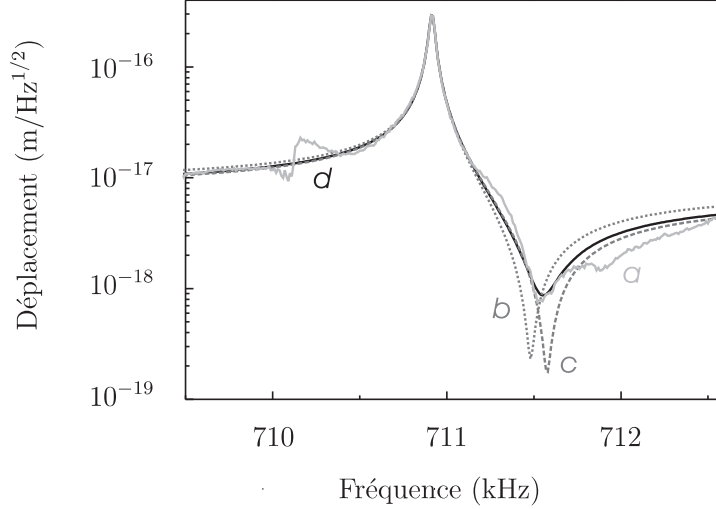


FIG. 6.25 – Modification de l’anti-résonance du signal produit par le faisceau auxiliaire en fonction du bruit de pointé du faisceau. La courbe *a* (trait plein en gris) représente la courbe expérimentale. Les courbes *b* et *c* (en pointillés) représentent deux ajustements théoriques réalisés pour un faisceau auxiliaire parfaitement centré (anti-résonance de gauche) et décalé de  $36 \mu\text{m}$ . La courbe *d* (trait plein, en noir) montre l’effet de moyennage dû au bruit de pointé du faisceau auxiliaire. Cette courbe a été réalisée avec une dispersion de pointé  $\sigma = 26 \mu\text{m}$ .

La détection du spectre de bruit de position s’effectue sur une échelle de temps de l’ordre de quelques minutes, supérieure donc à l’échelle de temps des fluctuations de position du waist du faisceau auxiliaire (inférieure à la seconde). Le signal mesuré est donc une moyenne statistique sur l’ensemble des positions  $\mathbf{r}_p$  possibles du waist du faisceau auxiliaire. La réponse du miroir arrière à la force de pression de radiation du faisceau auxiliaire est ainsi caractérisée par un spectre moyenné donné par :

$$S_x^{sig}[\Omega] = \int d^2\mathbf{r}_p \mathcal{P}(\mathbf{r}_p) |\chi_f[\Omega]|^2 S_F^{sig}[\Omega], \quad (6.48)$$

où l’intégrale porte sur toute la surface du miroir. En développant cette expression en trois termes et après calcul des différentes intégrales, on obtient l’expression suivante du spectre de déplacement du miroir arrière :

$$S_x^{sig}[\Omega] = \left( |\chi_{f,n}[\Omega]|^2 + \frac{|\chi_f^{(0)}|^2}{1 + 2\sigma^2/w_0^2} + \frac{2\chi_f^{(0)} \text{Re}(\chi_{f,n}[\Omega])}{1 + \sigma^2/w_0^2} \right) S_F^{sig}[\Omega] \quad (6.49)$$

La figure 6.25 illustre l’effet du bruit de pointé sur la suppression du signal provoqué par le faisceau auxiliaire. La courbe expérimentale est la courbe de couleur grise en trait plein (courbe *a*). Les courbes *b* et *c* (en pointillés) représentent les ajustements réalisés

pour deux valeurs différentes du centrage du faisceau ( $r_p = 0$  et  $r_p = 36 \mu\text{m}$ ). Lorsque le décentrage augmente, l'effet du fond diminue et la suppression du signal se produit à une fréquence plus grande ; le creux dans la réponse est ainsi décalé vers la droite. La courbe  $d$  (trait plein en noir) représente la réponse moyennée sur différentes valeurs du fond, obtenue à l'aide de la formule (6.49). Le moyennage a clairement pour effet de rendre le creux plus large et moins piqué. L'ajustement est en très bon accord avec la réponse expérimentale et valide l'hypothèse de bruit de pointé du faisceau, pour une valeur ajustée de l'écart-type  $\sigma = 26 \mu\text{m}$ , en bon accord avec les mesures faites sur les axes horizontal et vertical (11 et 34  $\mu\text{m}$ ).

# Conclusion

Nous avons présenté dans ce mémoire une étude des propriétés optomécaniques d'une cavité Fabry-Perot de très grande finesse : en mesurant la phase du faisceau réfléchi, on peut détecter de très petites variations de longueur de la cavité. Ce type de mesures interférométriques permet d'atteindre des sensibilités inégalées dans la mesure relative de position ou de déplacements, et de s'intéresser à des problèmes fondamentaux de mécanique quantique comme l'action en retour dans une mesure ou l'existence de limites quantiques. Dans une cavité optique, l'action en retour est liée au fait que la lumière utilisée pour sonder la longueur de la cavité exerce également une force de pression de radiation sur les miroirs de la cavité. Du fait de la nature quantique de la lumière, cette force est le siège de fluctuations liées au bruit quantique d'intensité du faisceau lumineux, fluctuations qui vont induire des déplacements parasites des miroirs. Ce bruit de pression de radiation est ainsi responsable d'une limite fondamentale pour la sensibilité de la mesure de position.

Si une cavité optique de grande finesse constitue un système modèle pour l'étude de ces aspects essentiels de la mesure en mécanique quantique, elle permet aussi d'aborder un certain nombre de problèmes d'actualité dans le cadre des mesures optiques de très grande sensibilité. On peut penser en particulier aux dispositifs utilisés pour la détection des ondes gravitationnelles. Au-delà de la mise en fonctionnement des dispositifs actuels, une intense réflexion est menée sur la conception des futures antennes gravitationnelles, qu'il s'agisse de systèmes interférométriques ou de dispositifs résonnants ou doublement résonnants. Afin d'agrandir le volume d'observation et d'augmenter les capacités de détection, ces antennes ont des caractéristiques technologiques poussées jusqu'à leur extrême limite et se trouvent confrontées à des bruits fondamentaux comme les bruits quantiques.

Comprendre ces bruits, les mettre en évidence expérimentalement, développer et tester des méthodes pour les combattre, apparaissent comme autant de questions qu'il est nécessaire d'aborder aujourd'hui. L'objectif de mon travail a ainsi été de développer une expérience de mesure optique ultrasensible de position capable d'atteindre les limites quantiques, et de mettre en évidence les premiers effets, liés à la pression de radiation, de l'action en retour dans la mesure.

Dans ce mémoire, nous avons tout d'abord décrit les principes de base des mesures optiques de petits déplacements. Pour détecter les déplacements d'un miroir, on a vu qu'une technique efficace consiste à mesurer les variations de la phase du faisceau réfléchi par le miroir. En utilisant une cavité de grande finesse, on démultiplie l'effet du déplacement du miroir sur la phase du champ réfléchi et on peut ainsi atteindre des sensibilités très élevées.

Nous nous sommes particulièrement intéressés aux effets quantiques dans les mesures de petits déplacements. Le champ lumineux, de par sa nature quantique, présente deux bruits conjugués, affectant sa phase et son intensité. Le bruit quantique de phase se superpose directement aux variations de phase induites par le mouvement du miroir, et constitue ainsi une première limite de sensibilité. Inversement proportionnel à l'intensité du faisceau, ce bruit paraît simple à réduire, pour peu qu'on puisse augmenter la puissance intracavité sans être limité par la tenue au flux des miroirs ou les effets de bistabilité de la cavité, ou encore la puissance incidente disponible. Cependant le faisceau présente également un bruit d'intensité, d'autant plus grand que sa puissance est élevée. Via la force de pression de radiation appliquée au miroir, le bruit d'intensité du faisceau génère un bruit de position qui peut masquer les déplacements que l'on cherche à mesurer. La sensibilité d'une mesure optique est donc limitée par la coexistence de ces deux bruits et leur optimisation conduit à une *limite quantique standard* qu'il n'est pas possible de dépasser sans faire appel à des techniques d'optique quantique. Jusqu'à présent, la limite quantique standard n'a jamais été observée expérimentalement car elle est masquée à température ambiante par le bruit thermique des miroirs. De plus, les déplacements induits par les fluctuations quantiques de la pression la radiation du faisceau sont si petits qu'il est très difficile de les détecter. Nous avons établi les conditions essentielles permettant l'observation de la limite quantique standard : température cryogénique, masse effective très faible, fréquence de résonance et facteur de qualité élevés pour les modes de vibration des miroirs.

La pression de radiation est également responsable d'un couplage optomécanique entre la lumière et le mouvement du miroir, qui peut être mis à profit pour comprimer les fluctuations quantiques d'un faisceau lumineux (génération d'un état comprimé), ou encore pour produire des corrélations quantiques intensité-phase. Afin d'observer ces corrélations et même de les utiliser pour réaliser une mesure quantique non destructive de l'intensité d'un faisceau, nous avons proposé un schéma utilisant deux faisceaux incidents sur la cavité, jouant respectivement les rôles de faisceau pompe pour exciter le miroir et de faisceau sonde pour détecter ses déplacements.

Nous avons présenté notre montage expérimental dans le chapitre 2, en décrivant successivement ses trois éléments principaux. Nous utilisons une source laser construite autour d'un cristal titane-saphir et délivrant un faisceau monomode balayable en intensité et de puissance supérieure à 1 watt. Le faisceau est stabilisé en fréquence et en intensité grâce à plusieurs asservissements, puis filtré spatialement. Le faisceau est alors injecté dans la cavité à miroir mobile afin de sonder ses variations de longueur. La mesure est effectuée à l'aide d'une détection homodyne permettant de mesurer le bruit de n'importe quelle quadrature du champ réfléchi. Nous avons expliqué comment remonter aux variations de position du miroir à partir du bruit de phase du faisceau réfléchi. Nous avons aussi montré que les déformations de surface du miroir vues par la lumière et liées aux modes de vibration interne pouvaient être décrites à l'aide d'un déplacement effectif longitudinal, ce qui permet de décrire le miroir à l'aide d'un modèle monodimensionnel beaucoup plus simple.

Nous avons réalisé une nouvelle cavité à partir de miroirs combinant une très grande réflectivité, des pertes très faibles et une bonne tenue au flux. Ces miroirs ont été développés par l'équipe du Laboratoire des Matériaux Avancés à Lyon. Nous avons caractérisé les pro-



priétés optiques de ces miroirs puis testé différents systèmes de fixation afin d'assurer un maintien optimal, limitant les vibrations sans pour autant exercer des contraintes trop importantes, même lors du passage à basse température dans un environnement cryogénique. Nous avons ainsi réussi à construire une cavité de finesse 230 000, de bande passante suffisamment élevée pour disposer d'une plage d'observation de plusieurs mégahertz, et de longueur très petite afin d'être peu sensible au bruit de fréquence du laser. En raison de sa finesse très élevée, et malgré la faible absorption des miroirs, nous avons observé un régime de bistabilité thermique de la cavité en augmentant l'intensité du faisceau incident. Afin de pouvoir asservir la cavité à résonance avec un faisceau de forte puissance malgré cette bistabilité, nous avons été amenés à modifier de manière importante le montage : en plus d'une action en amont sur la source laser, nous utilisons désormais un modulateur acousto-optique agissant directement sur la fréquence du faisceau, peu avant son entrée dans la cavité. Pour pouvoir bénéficier de la remarquable finesse de notre cavité, nous avons aussi réduit le bruit de fréquence du laser afin que celui-ci ne soit pas un facteur limitant.

Nous avons ensuite étudié le bruit thermique de la cavité nouvellement montée. Nous avons calibré les spectres de bruit observés et déterminé la sensibilité de notre dispositif qui atteint  $10^{-20}$  m/ $\sqrt{\text{Hz}}$  sur une plage de plusieurs centaines de kilohertz. Cette remarquable sensibilité nous a permis d'étudier le bruit thermique des miroirs aussi bien autour des fréquences de résonance des modes internes de vibration des miroirs, que le fond thermique loin de toute résonance mécanique. Nous avons en particulier comparé les niveaux observés pour le bruit thermique à ceux attendus théoriquement et constaté un bon accord entre les deux. Nous avons ensuite modifié l'implémentation du montage afin de permettre l'installation d'un cryostat et nous avons débuté l'étude du système en régime de fonctionnement cryogénique.

Suite aux travaux de désamiantage à Jussieu, le laboratoire a déménagé et nous avons dû remonter l'ensemble du montage expérimental. A cette occasion nous avons amélioré l'implémentation de l'expérience et installé un dispositif de double injection de faisceaux laser, afin d'étudier les corrélations quantiques entre la pression de radiation et les déplacements du miroir. Nous avons soigneusement éliminé les sources de parasites optiques et électriques. Ceci nous a permis d'observer les premiers effets de la pression de radiation, en détectant les corrélations entre faisceau pompe et faisceau sonde, et de les mettre à profit pour obtenir des informations sur l'intensité du faisceau pompe à un niveau classique, prémisses à une mesure quantique non destructive.

Nous nous sommes enfin intéressés à la suppression des effets de la pression de radiation dans une cavité. Pour certaines fréquences, la pression de radiation intracavité déplace les deux miroirs de manière identique, entraînant un simple déplacement d'ensemble de la cavité et du même coup une forte réduction de l'action en retour de la mesure sur le système. Après avoir présenté les bases théoriques de cet effet, nous avons décrit son intérêt dans le domaine des détecteurs doublement résonnants d'ondes gravitationnelles. En modulant l'intensité du faisceau pompe, nous avons observé expérimentalement les anti-résonances du système et montré une annulation de l'action en retour de la mesure. Nous avons discuté les implications potentielles de cet effet, notamment pour améliorer

la sensibilité dans le cadre de mesures de petits déplacements ou de force, et nous avons démontré expérimentalement ces possibilités.

Ces résultats ouvrent la voie à l'étude des effets de la pression de radiation au niveau quantique. Dans ce but, les tests à basse température vont se poursuivre à l'avenir, afin d'atteindre un régime de fonctionnement optimal à 4 K, ce qui nous permettra d'éliminer le bruit thermique. Ceci nécessitera sans doute un certain nombre d'améliorations au niveau du cryostat, de façon à limiter les vibrations auxquelles la cavité est très sensible du fait de sa finesse. En parallèle, un travail d'optimisation du couplage optomécanique devra être mené, en jouant sur la géométrie des miroirs. A cet effet, l'équipe développe actuellement des miroirs plan-convexes d'aussi bonne qualité optique que ceux utilisés pour construire la cavité de très grande finesse, mais avec des caractéristiques mécaniques optimisées. Les miroirs plan-convexes possèdent en effet des modes internes de facteur de qualité très élevés et de masse effective petite. Nous pourrions également utiliser un miroir déposé sur un micro-résonateur, identique à ceux employés sur le second dispositif expérimental de l'équipe [61, 76]. Bénéficiant des avancées technologiques réalisées dans le domaine des systèmes micro-électromécaniques (MEMS), il est en effet possible de déposer un micro-miroir sur une structure en silicium de taille sub-millimétrique et de quelques dizaines de microns d'épaisseur. La masse effective des modes de vibration d'un tel miroir est de l'ordre de  $100 \mu\text{g}$ , on gagne ainsi près d'un facteur 1000 par rapport aux miroirs cylindriques utilisés dans ce mémoire, ce qui permet d'amplifier nettement les effets de la pression de radiation. Par contre, il sera nécessaire d'améliorer l'isolation mécanique du micro-résonateur pour obtenir des facteurs de qualité mécanique aussi élevés qu'avec des miroirs plan-convexes (de l'ordre de  $10^6$  [75]). Grâce à l'ensemble de ces développements, nous espérons atteindre alors une sensibilité et une réponse mécanique suffisantes pour permettre la première mise en évidence expérimentale de la limite quantique standard et l'observation des effets quantiques du couplage optomécanique.

# Bibliographie

- [1] J.G. Williams, X.X. Newhall, J.O. Dickey, “*Relativity parameters determined from lunar laser ranging*”, Phys. Rev. D **53**, 6730 (1996).
- [2] E. Samain, J.F. Mangin, J.E. Chabaudie, D. Féraudy, P. Fridelance, M. Glentzlin, J. Pham-Van, J.M. Torre, C. Veillet, “*Millimetric Lunar Laser Ranging at OCA*”, Astron. Astrophys sup. **130**, 235 (1998).
- [3] D. Rugar, R. Budakian, H.J. Mamin et B.W. Chui, “*Single spin detection by magnetic resonance force microscopy*”, Nature **430**, 329 (2004).
- [4] G. Bressi, G. Carugno, R. Onofrio et G. Ruoso, “*Measurement of the Casimir force between parallel metallic surfaces*”, Phys. Rev. Lett. **88**, 041804 (2002).
- [5] B. Caron *et al.*, “*The Virgo interferometer*”, Class. Quantum Grav. A **14**, 1461-1469 (1997).
- [6] C. Bradaschia *et al.*, “*The VIRGO project : A wide band antenna for gravitational wave detection*”, Nucl. Instrum. Meth. A **289**, 518 (1990).
- [7] F. Acernese *et al.*, “*The present status of the VIRGO central interferometer*”, Class. Quantum Grav. **19**, 1421 (2002).
- [8] A. Abramovici *et al.*, “*The Laser Interferometer Gravitational-wave Observatory*”, Science **256**, 325 (1992).
- [9] B.C. Barish and R. Weiss, “*LIGO and the detection of gravitational waves*”, Phys. Today **52**, 44 (1999).
- [10] Keita Kawabe *et al.*, “*Status of TAMA project*”, Class. Quantum Grav. **14**, 1477-1480 (1997).
- [11] H. Lück and the GEO600 Team, “*The GEO600 project*”, Class. Quantum Grav. **14**, 1471 (1997).
- [12] D.E. McClelland and the ACIGA consortium, “*Status of the Australian Consortium for Interferometric Gravitational Astronomy*”, Class. Quantum Grav. **23**, S41 - S49 (2006).
- [13] K. Numata, M. Ando, K. Yamamoto, S. Otsuka, and K. Tsubono, “*Wide-band direct measurement of thermal fluctuations in an interferometer*”, Phys. Rev. Lett. **91**, 260602 (2003).
- [14] P. Amico *et al.*, “*Thermal noise reduction for present and future gravitational wave detectors*”, Nuc. Instr. Methods A **518**, 240-243 (2004).

- [15] E.D. Black *et al.*, “*Direct observation of broadband coating thermal noise in a suspended interferometer*”, Phys. Lett. A **328**, 1-5 (2004).
- [16] G. Cagnoli, L. Gammaitoni, J. Kovalik, F. Marchesoni and M. Punturo , “*Suspension losses in low-frequency mechanical pendulums*”, Phys. Lett. A **213**, 245 (1996).
- [17] S. Rowan, G. Cagnoli, J. Hough, P. Sneddon, M. Fejer, E. Gustafson, R. Route, and V. Mitrofanov, “*Investigation of mechanical loss factors of some candidate materials for the test masses of gravitational wave detectors*”, Phys. Lett. A **265**, 5 (2000).
- [18] P. Amico, L. Bosi, L. Carbone, L. Gammaitoni, M. Punturo, F. Travasso and H. Vocca, “*Mechanical quality factor of mirror substrates for VIRGO*”, Class. Quantum Grav. **19**, 1663-1668 (2002).
- [19] E.D. Black, A. Villar and K.G. Libbrecht, “*Thermoelastic-Damping Noise from Sapphire Mirrors in a Fundamental-Noise-Limited Interferometer*”, Phys. Rev. Lett. **93**, 241101 (2004).
- [20] J. M. Mackowski, N. Morgado, L. Pinard and A. Remillieux, “*Low loss coatings for the Virgo large mirrors*”, Proceedings of SPIE 5250 (2004).
- [21] “*Virgo+ sensitivity vs Fabry-Perot cavities finesse*”, VIR-NOT-EGO-1390-324 (2006).
- [22] R. Flaminio *et al.*, “*Advanced Virgo white paper*”, VIR-NOT-DIR-1390-304 (2005).
- [23] E. Gustafson, D. Shoemaker, K. Strain and R. Weiss, “*LSC white paper on detector research and development*”, Technical Report T990080-00-D (1999).
- [24] V.B. Braginsky and F.Ya. Khalili, “*Quantum Measurement*” (Cambridge University Press, 1992).
- [25] C.M. Caves, “*Quantum-Mechanical Radiation-Pressure Fluctuations in an Interferometer*”, Phys. Rev. Lett. **45**, 75 (1980).
- [26] M. Xiao, L. Wu, and J. Kimble, “*Precision Measurement beyond the Shot-Noise Limit*”, Phys. Rev. Lett. **59**, 278 (1987).
- [27] M.T. Jaekel and S. Reynaud, “*Quantum Limits in interferometric Measurements*”, Europhys. Lett. **13**, 301 (1990).
- [28] M. Stephens, “*A sensitive interferometric accelerometer*”, Rev. Sci. Instrum. **64**, 2612 (1993).
- [29] N. Mio, K. Tsubono, “*Vibration transducer using an ultrashort Fabry-Perot cavity*”, App. Opt. **34**, 186 (1995).
- [30] M. Bernardini *et al.*, “*Plane parallel mirrors Fabry-Perot cavity to improve Virgo superattenuators*”, Phys. Lett. A **243**, 187 (1998).
- [31] I. Tittoonen, G. Breitenbach, T. Kalkbrenner, T. Müller, R. Conrardt, S. Shiller, “*Interferometric measurement of the position of a macroscopic body : Towards observation of quantum limits*”, Phys. Rev. A **59**, 1038 (1999).

- [32] Y. Hadjar, P.F. Cohadon, C.G. Aminoff, M. Pinard and A. Heidmann, “*High-sensitivity optical measurement of mechanical Brownian motion*”, Europhys. Lett. **47**, 545 (1999).
- [33] A. Heidmann, and S. Reynaud, “*Photon noise reduction by reflection from a movable mirror*”, Phys. Rev. A **50**, 4237 (1994).
- [34] C. Fabre, M. Pinard, S. Bourzeix, A. Heidmann, E. Giacobino, and S. Reynaud, “*Quantum-noise reduction using a cavity with a movable mirror*”, Phys. Rev. A **49**, 1337 (1994).
- [35] Y. Hadjar, “*Etude du couplage optomécanique dans une cavité optique de grande finesse; observation du mouvement Brownien d’un miroir*”, Thèse de l’université Pierre et Marie Curie (1998).
- [36] A. Heidmann, Y. Hadjar and M. Pinard, “*Quantum nondemolition measurement by optomechanical coupling*”, Phys. Rev. A **64**, 173 (1997).
- [37] L. Conti *et al.*, “*A wideband and sensitive GW detector for kHz frequencies : the dual sphere*”, Class. Quantum Grav. **19**, 2013 (2002).
- [38] D. Rugar, H.J. Mamin, and P. Guethner, “*Improved fiber-optic interferometer for atomic force microscopy*”, Appl. Phys. Lett. **55**, 2588 (1989).
- [39] S. Reynaud and A. Heidmann, “*A semiclassical linear input-output transformation for quantum fluctuations*”, Opt. Comm. **71**, 209 (1989).
- [40] S. Reynaud, A. Heidmann, E. Giacobino, and C. Fabre, Progress in Optics **XXX**, ed. E. Wolf (North-Holland, Amsterdam, 1992).
- [41] C. Fabre, S. Reynaud, “*Fundamental Systems in Quantum Optics*”, 1990 Les Houches Lectures, eds. J. Dalibard, J.M. Raymond and J. Zinn-Justin, p. 675 (North-Holland, 1992).
- [42] L.D. Landau, E.M. Lifshitz, “*Cours de physique théorique : physique statistique*” (Mir, 1967).
- [43] S. Mancini, P. Tombesi, “*Quantum noise reduction by radiation pressure*”, Phys. Rev. A **49**, 4055 (1994).
- [44] S. Reynaud, C. Fabre, E. Giacobino, and A. Heidmann, “*Photon noise reduction by passive optical bistable systems*”, Phys. Rev. A **40**, 1440 (1989).
- [45] P. Grangier, J.F. Roch, S. Reynaud, “*Quantum correlations and non-demolition measurements using two-photon non-linearities in optical cavities*”, Opt. Commun. **72**, 387 (1989).
- [46] M. Pinard, C. Fabre and A. Heidmann, “*Quantum-nondemolition measurement of light by a piezoelectric crystal*”, Phys. Rev. A **51**, 2443 (1995).
- [47] A. Heidmann, Y. Hadjar and M. Pinard, “*Quantum nondemolition measurement by optomechanical coupling*”, Appl. Phys. B **64**, 173 (1997).
- [48] G. Grynberg, A. Aspect, C. Fabre, “*Introduction aux lasers et à l’optique quantique*” (Ellipses, 1997).

- [49] F. Biraben et P. Labastie, “*Balayage d’un laser à colorant continu monomode sur 150 GHz*”, Opt. Comm. **41**, 49 (1982).
- [50] U. Leonhardt and H. Paul, “*Measuring the quantum state of light*”, Prog. Quant. Elect. **19**, 89 (1995).
- [51] P. Hello, “*Optical Aspect of interferometric gravitational-wave detectors*”, Progress in Optics **XXXVIII**, ed. E. Wolf (North-Holland, 1998).
- [52] P.F. Cohadon, “*Bruit thermique et effets de la pression de radiation dans une cavité optique de grande finesse*”, Thèse de l’Université Pierre et Marie Curie (1999).
- [53] T. Briant, “*Caractérisation du couplage optomécanique entre la lumière et un miroir : bruit thermique et effets quantiques*”, Thèse de l’Université Pierre et Marie Curie (2004).
- [54] M. Pinard, Y. Hadjar, and A. Heidmann, “*Effective mass in quantum effects of radiation pressure*”, Eur. Phys. J. D **7**, 107 (1999).
- [55] L.D. Landau, E.M. Lifshitz, “*Cours de physique théorique : théorie de l’élasticité*”, 2<sup>e</sup> édition (Mir, 1990).
- [56] J.M. Courty and A. Lambrecht, “*Transverse-mode coupling in a Kerr medium*”, Phys. Rev. A **54**, 5243 (1996).
- [57] B. Cimma *et al.*, “*Ion beam sputtering coatings on large substrates : toward an improvement of the mechanical and optical performances*”, Applied Optics **45**, 1436 (2006).
- [58] F. Acernese *et al.*, “*The present status of the VIRGO central interferometer*”, Class. Quantum Grav. **19**, 1421 (2002).
- [59] R.W.P. Drever, J.L. Hall, F.V. Kowalski, P. Hough, G.M. Ford, A.J. Munley and H. Ward, “*Laser Phase and Frequency Stabilization using an Optical Resonator*”, Appl. Phys. **31**, 97 (1983).
- [60] O. Arcizet, “*Mesure optique ultrasensible et refroidissement par pression de radiation d’un micro-résonateur mécanique*”, Thèse de l’Université Pierre et Marie Curie (2006).
- [61] O. Arcizet, P.-F. Cohadon, T. Briant, M. Pinard, A. Heidmann, J.-M. Mackowski, C. Michel, L. Pinard, O. Francais and L. Rousseau, “*High-sensitivity optical monitoring of a micro-mechanical resonator with a quantum-limited optomechanical sensor*”, Phys. Rev. Lett. **97**, 133601 (2006).
- [62] K. Numata, A. Kemery, and J. Camp, “*Thermal-noise limit in the frequency stabilization of lasers with rigid cavities*”, Phys. Rev. Lett. **93**, 250602 (2004).
- [63] V.B. Braginsky, M.L. Gorodetsky and S.P. Vyatchanin, “*Thermodynamical fluctuations and photo-thermal shot noise in gravitational wave antennae*”, Phys. Lett. A **264**, 1 (1999).
- [64] Y. Levin, “*Internal thermal noise in the LIGO test masses : A direct approach*”, Phys. Rev. D **57**, 659 (1998).

- [65] F. Bondu, P. Hello, J.Y. Vinet, “*Thermal noise in mirrors of interferometric gravitational wave antennas*”, Phys. Lett. A **246**, 227 (1998).
- [66] Y.T. Liu and K.S. Thorne, “*Thermoelastic noise and homogeneous thermal noise in finite sized gravitational-wave test masses*”, Phys. Rev. D **62** 122002 (2000).
- [67] M. Cerdonio, L. Conti, A. Heidmann, and M. Pinard “*Thermoelastic effects at low temperatures and quantum limits in displacement measurements*”, Phys. Rev. D **63**, 082003 (2001).
- [68] C.M. Mow-Lowry, B.S. Sheard, M.B. Gray, D.E D. A. Shaddock, M. B. Gray, and D. E. McClelland, “*Frequency locking alaser to an optical cavity by use of spatial mode interference*”, Opt. Lett. **24**, 1499 (1999).
- [69] C.M. Mow-Lowry, B.S. Sheard, M.B. Gray, D.E McClelland, and S.E. Whitcomb, “*Experimental demonstration of a classical analog to quantum noise cancellation for use in gravitational wave detection*”, Phys. Rev. Lett. **92**, 161102 (2004).
- [70] M. Cerdonio *et al.*, “*Wideband dual sphere detector of gravitational waves*”, Phys. Rev. Lett. **87**, 031101 (2001).
- [71] T. Briant, M. Cerdonio, L. Conti, A. Heidmann, A. Lobo and M. Pinard, “*Thermal and back-action noises in dual-sphere gravitational-waves detectors*”, Phys. Rev. D **67**, 102005 (2003).
- [72] J.A. Lobo, “*What can we learn about gravitational wave physics with an elastic spherical antenna?*”, Phys. Rev. D **52**, 591 (1995).
- [73] E. Coccia, V. Fafone, G. Frossati, J.A. Lobo, and J.A. Ortega, “*Hollow sphere as a detector of gravitational radiation*”, Phys. Rev. D **57**, 2051 (1998).
- [74] M. F. Bocko and R. Onofrio, “*On the measurement of a weak classical force coupled to a harmonic oscillator : experimental progress*”, Rev. Mod. Phys. **68**, 755 (1996).
- [75] T. Briant, P.-F. Cohadon, A. Heidmann and M. Pinard, “*Optomechanical characterization of acoustic modes in a mirror*”, Phys. Rev. A **68**, 033823 (2003).
- [76] O. Arcizet, P.-F. Cohadon, T. Briant, M. Pinard and A. Heidmann, “*Radiation-pressure cooling and optomechanical instability of a micromirror*”, Nature **444**, 67 (2006).





# Résumé

Nous présentons une expérience de mesure optique ultrasensible de petits déplacements d'un miroir. Grâce à l'utilisation d'une cavité Fabry-Perot de très grande finesse, nous avons atteint une sensibilité de  $10^{-20}$  m/ $\sqrt{\text{Hz}}$  sur une plage de plusieurs centaines de kilohertz.

Notre montage permet de mener une étude approfondie des sources de bruit dans une mesure optique et des limites de sensibilité associées. Nous nous intéressons en particulier au couplage optomécanique résultant de l'action réciproque entre la lumière et un miroir mobile. Par l'intermédiaire de la force de pression de radiation, les fluctuations quantiques d'intensité du faisceau génèrent un bruit de position supplémentaire du miroir. Ce bruit constitue l'action en retour de la mesure de position et entraîne l'existence de limites quantiques de sensibilité.

Parmi les améliorations réalisées sur le montage, nous avons mis en place un système de double injection de faisceaux laser dans la cavité afin d'étudier les effets quantiques du couplage optomécanique. Nous avons mis en évidence une suppression de l'action en retour de la mesure par interférence destructive entre les réponses des deux miroirs formant la cavité. Nous discutons des applications potentielles de cet effet afin d'améliorer la sensibilité des mesures optiques, notamment pour les détecteurs doublement résonnants d'ondes gravitationnelles.

**Mots-clés :** Mesure de petits déplacements, Bruit thermique d'un miroir, Couplage optomécanique, Cavité de grande finesse, Limite Quantique Standard, Action en retour de la mesure, Détection des ondes gravitationnelles.

# Abstract

We present a very sensitive optical measurement of small displacements of a mirror. Thanks to the use of a very high-finesse cavity, we have reached a sensitivity of  $10^{-20}$  m/ $\sqrt{\text{Hz}}$  over a wide frequency band (several hundreds of kilohertz).

Our setup allows us to study accurately the noise sources in an optical measurement and the resulting limits. We are particularly interested in the optomechanical coupling induced by the radiation pressure exerted by light on a movable mirror. The mirror can move in response to the quantum fluctuations of radiation pressure, leading to an additional position noise. This back-action of the measurement on the system is responsible for quantum limits in the measurement.

Among the improvements made on the experimental setup, we have injected two laser beams into the cavity in order to study the quantum effects of optomechanical coupling. We have demonstrated a cancellation of back-action noise in the measurement resulting from a destructive interference between the displacements of both mirrors of the cavity. We present the potential applications of this effect for the improvement of the sensitivity in optical measurements, especially in gravitational-wave detectors based on dual resonators.

**Key words :** Small displacement measurement, Thermal noise of a mirror, Optomechanical coupling, High-finesse cavity, Standard Quantum Limit, Back-action noise in a measurement, Gravitational-wave detection.