



HAL
open science

Sur la commande robuste de suspensions automobiles en vue du contrôle global de châssis.

Alessandro Zin

► **To cite this version:**

Alessandro Zin. Sur la commande robuste de suspensions automobiles en vue du contrôle global de châssis.. Automatique / Robotique. Institut National Polytechnique de Grenoble - INPG, 2005. Français. NNT: . tel-00168419

HAL Id: tel-00168419

<https://theses.hal.science/tel-00168419>

Submitted on 14 Sep 2007

HAL is a multi-disciplinary open access archive for the deposit and dissemination of scientific research documents, whether they are published or not. The documents may come from teaching and research institutions in France or abroad, or from public or private research centers.

L'archive ouverte pluridisciplinaire **HAL**, est destinée au dépôt et à la diffusion de documents scientifiques de niveau recherche, publiés ou non, émanant des établissements d'enseignement et de recherche français ou étrangers, des laboratoires publics ou privés.

Institut National Polytechnique de Grenoble

No. attribué par la bibliothèque

--	--	--	--	--	--	--	--	--	--	--	--

THESE

pour obtenir le grade de

DOCTEUR DE L'INPG

Spécialité : AUTOMATIQUE-PRODUCTIQUE

préparée au Laboratoire d'Automatique de Grenoble

dans le cadre de l'École Doctorale :

Électronique, Électrotechnique, Automatique, Traitement du Signal

présentée et soutenue publiquement

par

Alessandro ZIN

le 3 Novembre 2005

Titre :

**Sur la commande robuste de suspensions automobiles en vue du
contrôle global de châssis.**

Directeurs de thèse :

M. Olivier SENAME (LAG - INPG)

M. Luc DUGARD (LAG - INPG)

JURY :

M. Gilles DUC Rapporteur

M. Denis ARZELIER Rapporteur

M. Michel BASSET Examineur

M. Jozsef BOKOR Examineur

M. Olivier SENAME Co-directeur de thèse

M. Luc DUGARD Co-directeur de thèse

Table des matières

0.1	Remerciements	2
0.2	Introduction générale	5
1	QUELQUES RAPPELS THÉORIQUES	9
1.1	Introduction	10
1.2	Rappels mathématiques	12
1.2.1	Systèmes LTI et LPV	12
1.2.2	Normes de signaux et de systèmes LTI/LPV	13
1.3	Notions de robustesse	15
1.3.1	La contre réaction	15
1.3.2	Théorème des Petits Gains	16
1.3.3	Performance robuste	18
1.4	La commande \mathcal{H}_∞	19
1.4.1	La commande \mathcal{H}_∞ /LTI	21
1.4.2	La commande \mathcal{H}_∞ /LPV	26
1.5	La représentation LFT	32
1.5.1	Présentation de la LFT	33
1.5.2	Les opérations classiques des LFT	35
1.5.3	Réalisation de LFT à partir de systèmes dépendants de paramètres	38
1.5.4	Factorisations “droite” et “gauche”	43
1.6	La μ -analyse	43
1.6.1	Valeur Singulière Structurée	44
	Bibliographie	49
2	SUR LA MODÉLISATION DU VÉHICULE AUTOMOBILE	53
2.1	Introduction	54
2.2	La suspension	56
2.2.1	Les catégories de suspensions	57
2.2.2	Modèles mathématiques	59
2.3	Le pneu et ses efforts	67

2.4	Le modèle de véhicule “complet” (pour l’étude)	69
2.4.1	Hypothèses de modélisation	70
2.4.2	Modèle de la dynamique horizontale du véhicule	70
2.4.3	Modèle de la dynamique verticale de la masse suspendue	72
2.4.4	Limites du modèle	74
2.5	Les spécifications de performance du modèle quart de véhicule	77
2.5.1	Le confort humain	77
2.5.2	La tenue de route	77
2.5.3	Fonction d’une suspension de véhicule	78
2.5.4	Propriétés intrinsèques des suspensions de véhicule	79

Bibliographie **82**

3 COMMANDE DES SUSPENSIONS **87**

3.1	État de l’art	88
3.2	Synthèse de la boucle de retour des suspensions actives	89
3.2.1	Synthèse \mathcal{H}_∞ /LTI	90
3.2.2	Comparaison entre les méthodes de synthèse LMI et Riccati	91
3.2.3	Réduction d’ordre du contrôleur LTI	93
3.2.4	Analyse des variations paramétriques (cas LTI)	95
3.2.5	Synthèse \mathcal{H}_∞ /LPV	99
3.2.6	Réduction d’ordre du contrôleur LPV	102
3.2.7	Influence de $c_0(\cdot)$ sur les performances	103
3.2.8	Analyse des variations paramétriques (cas LPV)	107
3.2.9	Conclusions sur la boucle de retour	109
3.3	Stratégie d’anticipation des suspensions actives	111
3.3.1	Anticipation non contrôlée	111
3.3.2	Anticipation contrôlée	117
3.3.3	Conclusions sur la stratégie d’anticipation	122

Bibliographie **125**

4 Conclusion générale et perspectives **129**

A Chiara...

*Le sport va chercher la peur pour la dominer, la
fatigue pour en triompher, la difficulté pour la vaincre.*

Pierre De Coubertin

*La chose la plus belle de laquelle nous puissions faire expérience
c'est le mystère. C'est la source de toute la vraie art et science.*

Albert Einstein, *What I Believe* (1930)

0.1 Remerciements

Je tiens à remercier toutes les personnes que j'ai rencontrées (et qui méritent d'être remerciées) durant ces trois ans est impossible... j'espère en oublier le moins possible.

Je tiens tout d'abord à remercier l'ensemble du personnel du LAG : je repars d'ici avec une nouvelle passion pour l'automatique et la conviction que toutes les connaissances que j'ai pu acquérir pendant ma thèse ne représentent qu'un avant-goût des satisfactions qu'un futur travail pourra m'offrir.

En particulier, ma gratitude va à Olivier Sename et Luc Dugard (co-directeurs de thèse) qui m'ont pris sous leur responsabilité pendant les trois ans de doctorat (je ne pense pas que ce fut une tâche facile pour eux). D'une part, ils ont toujours été prêt à répondre à mes questions et à transmettre leurs connaissances scientifiques avec beaucoup de disponibilité et, d'autre part, ils ont contribué à me former aussi d'un point de vue humain. La précision qu'ils mettent dans leurs travaux ainsi que la rigueur qui les caractérisent (toujours entourés par beaucoup de sarcasme), seront pour moi un exemple dans les années à venir.

Toute ma profonde gratitude va aux rapporteurs et examinateurs de ce mémoire. Je les remercie chaleureusement pour le temps précieux qu'ils ont consacré à cette tâche, malgré leurs agendas chargés, et pour leurs remarques qui m'ont permis, je l'espère, d'améliorer la forme définitive du rapport.

Merci aussi à Patricia, Virginie, Marie Thérèse, Marie Rose, Philippe et Olivier qui m'ont aidé à remplir les pratiques bureaucratiques et à résoudre les "bobos" informatiques.

Un autre remerciement, non moins important que les précédents, va à mes "compagnons de galère"; en ordre chronologique d'installation dans le bureau B147, Ahmed, David et Sameh : on a passé de beaux moments... excusez-moi si je vous ai dérangé un petit peu avec mes fonds d'écran "explosifs" (pauvre Ahmed!), ma musique et mes "pétages de plomb". L'étonnante précision d'Ahmed, l'amusante insatisfaction de David et la tranquillité de Sameh, pourraient paraître dans les annales des records. A Sameh et à David je leur conseille de s'entraîner à Blobby Volley : vous êtes très loin de mon niveau! Je vous souhaite à tous les trois de terminer en toute tranquillité (sans trop stresser) vos formations. Je n'oublie pas de rappeler à Sameh que dans trois ans nous avons un projet en commun à construire!

Un grand merci à tous les autres thésards et post-doc du LAG, avec qui j'ai passé des moments bien agréables. Bonne chance à ceux qui démarrent et bon courage à ceux qui voient la fin!

J'ai eu la chance d'encadrer au cours de cette thèse un certain nombre de stagiaires. Même si la plupart des travaux que nous avons effectués n'apparaissent pas dans ces pages, j'espère que tous auront apprécié autant que moi les moments passés ensemble. Merci donc à Ruth, Sylvie, Sylvain, Javier, Axelle et Lucas.

Merci à tous les footeux et basketteurs, coach, coéquipiers et adversaires qui m'ont aidé à me défouler grâce à la "magie" d'un simple ballon, à affiner de plus en plus ma technique, à supporter la défaite et surtout à avoir partagé les victoires avec un "rital". En particulier à : tout le club FC2A, Laurent, Cyrille, Bruno, Jöel, Carlos, Stephan, Sameh, Mazin ...

Merci aussi aux amis italiens Giovanni, Mario, Lorenza, Ambra, Ubaldo, Barbara, Antonella, Vitty et Cristina qui, même si les kilomètres qui nous séparent sont nombreux, sont toujours venus me rendre visite à Grenoble et ont souvent programmé des voyages légendaires!

Merci à tous ceux avec lesquels j'ai partagé des soirées inoubliables... même si certains d'entre eux m'ont fait boire un petit peu trop! Je n'oublierai jamais les pintes de bières et les serveurs du London Pub, de l'Ocallagan's, du Couche Tard, de l'Arcange, du Noname et de l'Ambiance Café. En particulier merci à Sameh, Kyrash, David, Denis, Daniele, Voicu, Gianni, Julie, Paul, Nathalie, Cyrille, Laurent, Nelly, Sophie, Ruth, Annabelle, Viola, Carine et Ilona.

Un grand merci (même après les déceptions de chaque année) va à l'INTER : vous me faites rêver depuis 21 ans! Si jamais cette année vous gagnez le championnat, je vous promets d'acheter enfin votre maillot... j'attends ce moment depuis 1989! Merci aussi à la FERRARI qui m'a fait vibrer pendant 7 ans et qui continuera à le faire car elle reste la plus forte (malgré les autres écuries)! Merci à son créateur Enzo Ferrari pour avoir su diriger avec panache l'entreprise qui a créé des voitures merveilleuses tel que la Dino 206 GT et 246 GT, et surtout la superbe F355 GTS : son style est inatteignable... chapeau!

Un grand merci va aussi à Piero Pelù et les Litfiba (retournez ensemble!), à Gigi d'Agostino, à Vasco Rossi, à Lucio Battisti, aux Dire Straits, aux Police, aux U2, aux

Placebo, *aux* Red Hot Chili Peppers, *aux* Metallica, *aux* Iron Maiden, *aux* Manowar, *aux* Oliver Onions, *aux* Europe, *aux* Ska-P...pour m'avoir tenu compagnie avec leur musique pendant la rédaction de ce mémoire.

Merci à ma maman (même si je ne l'écoute pas assez), pour la tranquillité et le sourire qu'elle essaye de me transmettre et pour les voyages qu'elle a toujours fait pour moi; à mon père, pour m'avoir donné le "goût" de l'Europe et à Chiara à laquelle je dédie ce mémoire : sans toi je n'aurai jamais terminé cette thèse!

Enfin, comment ne pas remercier de tout mon coeur Thierry et Isabella pour leurs conseils, leurs aides, leur disponibilité... et comment ne pas remercier le petit (uniquement en âge et en taille) Marco, lequel arrive à rendre gai ce qui ne l'est pas juste avec un petit sourire. Je continuerai à vous appeler pour avoir de vos nouvelles, à vous rendre visite périodiquement pour savourer vos plats et surtout pour voir grandir Marco et son (sa) prochain(e) frère (soeur).

0.2 Introduction générale

Dans ce mémoire nous synthétisons le travail effectué durant trois ans (d'octobre 2002 à septembre 2005) sur le contrôle de suspensions actives d'automobiles sous la co-responsabilité de Olivier Sename et Luc Dugard. Le contexte de la thèse est donc l'automatique dans le domaine automobile et plus précisément de la dynamique du véhicule en vue du Contrôle Global de Châssis.

Le véhicule automobile est un système physique complexe car il est composé par une multitude d'organes : sa dynamique n'est pas facile à modéliser ni à "optimiser". Dans toute l'histoire de la dynamique de l'automobile (toujours dans l'objectif d'améliorer ses performances, sa sécurité et son confort), on a essayé à l'origine d'"optimiser" chaque sous-système passif du véhicule lors de la conception des organes. Depuis les années '70 et l'apparition (ou l'utilisation) de l'électronique dans le véhicule, on a introduit des éléments actifs afin d'améliorer la sécurité et le confort des occupants du véhicule. Ainsi sont apparus les systèmes comme l'ABS (Anti Lock Braking System), ensuite le TRC (Traction Regulation Control) et, plus récemment, l'ESP (Electronic Stability Program) et l'EHB (Electronic Hydraulic Braking). Aujourd'hui les constructeurs s'accordent à dire que le contrôle des organes du châssis permet d'améliorer de façon significative la dynamique naturelle du véhicule. La tendance qui en résulte est le contrôle de tous les systèmes de la liaison au sol (car celle-ci agit directement sur la dynamique du véhicule) : frein, différentiel, suspension, système de direction, ... Bien sûr, ces systèmes n'agissent pas de façon indépendante et collaborent ensemble aux performances de l'automobile. Le problème qui consiste à contrôler tous ces systèmes s'intitule le Contrôle Global du Châssis (CGC). Le CGC est aujourd'hui, chez les constructeurs et les équipementiers, un axe de développement et de recherche privilégié (comme par exemple l'ABC -Active Body Control-).

Ce travail fait suite, d'une part à la thèse de Ramirez-Mendoza (1997) sur la modélisation et la commande de véhicules automobiles, portant principalement sur le contrôle du comportement latéral du véhicule par le système de direction, et, d'autre part, à la thèse de Sammier (2001) sur la modélisation et la commande de suspension de véhicules automobiles, portant sur le contrôle du confort vertical et de la tenue de route du véhicule vis-à-vis des sollicitations verticales provoquées par le profil de sol.

Cette thèse s'inscrit dans le prolongement des deux précédentes thèses : l'objectif est, ici, premièrement celui d'étudier l'influence qu'ont les suspensions sur la dynamique latérale du véhicule, et en deuxième lieu de les piloter pour contrôler (ou plutôt améliorer) en plus le comportement latéral du véhicule (faisant ainsi ce que l'on appelle

du Contrôle Global de Châssis). La technique de commande sur laquelle nous nous appuyons est la commande \mathcal{H}_∞ appliquée aux systèmes Linéaires à Temps Invariant et aux systèmes Linéaires à Paramètres Variants, qui est aujourd’hui un axe de recherche prédominant notamment parmi les techniques dites “robustes”.

Ce mémoire de thèse se décompose en trois chapitres :

- le *chapitre 1* expose d’abord les outils théoriques de la synthèse \mathcal{H}_∞ appliquée aux systèmes Linéaires Invariant dans le Temps et aux systèmes Linéaires à Paramètres Variants, puis les méthodes d’obtention des Transformations Linéaires Fractionnaire et, enfin les algorithmes de calcul de la valeur singulière μ permettant l’analyse de la robustesse en stabilité et en performance.
- le *chapitre 2* présente les modèles de suspension quart de véhicule et de véhicule complet utilisés pour la synthèse de contrôleurs et pour leur analyse, ainsi que les spécifications de performance du confort vibratoire humain, de la tenue de route du véhicule et du compromis confort/sécurité ;
- le *chapitre 3* est consacré à la stratégie de contrôle “global” des suspensions. Celui ci est divisé en deux parties : la première est consacrée à la synthèse par retour dynamique de sortie d’un régulateur dont l’objectif est d’améliorer les prestations de la suspension vis-à-vis des sollicitations verticales du profil de sol ; la seconde est dédiée à la formulation d’une stratégie d’anticipation dont le but est, d’une part celui de limiter les déplacements de la caisse lors d’une accélération ou décélération du véhicule, et d’autre part, de choisir la répartition anti-roulis du châssis. Le chapitre se termine avec la proposition d’une stratégie de pilotage de la réparation anti-roulis et du compromis confort/sécurité.

Pour chaque chapitre, une bibliographie indépendante est présentée. Le lecteur adroit avec les outils théoriques du chapitre 1 peut passer directement à la lecture des deux autres chapitres. La lecture du chapitre 2 est nécessaire pour comprendre les notations employées dans les chapitres suivants et il explique comment interpréter les graphes reportés dans le chapitre 3.

Ce travail de thèse a donné lieu aux publications suivantes :

- dans *Active Comfort and Handling Improvement with a “3D” Bicycle Model* (A. Zin, O. Sename et L. Dugard), présenté en avril 2004 à l’IFAC Sympo-

sium on Advances in Automotive Control” à Salerne (Italie), nous analysons l’influence des suspensions actives sur la dynamique latérale d’un modèle de véhicule bicyclette. Nous montrons que la synthèse d’un régulateur pour suspensions actives, sur un modèle vertical découplé de celui latéral, améliore aussi les performances de la dynamique latérale. Ce travail comprend aussi une étude de la commande du lacet, du véhicule, qui n’est pas décrite dans ce mémoire ;

- dans *Contrôle du châssis d’un modèle non linéaire de véhicule bicyclette* (A. Zin, O. Sename et L. Dugard), présenté en novembre 2004, à “CIFA” à Douz (Tunisie), nous poursuivons l’étude précédente en analysant les performances du régulateur avec la μ -analyse ;
- dans *A Nonlinear Vehicle Bicycle Model for Suspension and Handling Control Studies* (A. Zin, O. Sename, M. Basset, L. Dugard et G. Gissinger), présenté en novembre 2004 à l’“International Conference on Advances in Vehicle Control and Safety” à Gène (Italy), nous décrivons les équations d’un modèle bicyclette de véhicule dont les dynamiques longitudinales et verticales sont prises en compte à l’exception du roulis ;
- dans *Switched \mathcal{H}_∞ Control Strategy of Automotive Active Suspensions* (A. Zin, O. Sename et L. Dugard), présenté en juillet 2005 à l’“IFAC World Congress” (A. Zin, O. Sename et L. Dugard) à Prague (République Tchèque), nous proposons une stratégie de contrôle où les performances peuvent être choisies par commutation de plusieurs contrôleurs LTI ;
- dans *Switched LPV/ \mathcal{H}_∞ Control Strategy of Automotive Active Suspensions* (A. Zin, O. Sename et L. Dugard), présenté en novembre 2004 à “Vehicle System Dynamic Identification and Anomalies” à Budapest (Hongrie), nous proposons une stratégie de contrôle où les performances peuvent être choisies par commutation de plusieurs contrôleurs LPV.

Chapitre 1

QUELQUES RAPPELS THÉORIQUES

1.1 Introduction

Nous consacrons cette partie aux rappels bibliographiques des outils de synthèse et d'analyse, utilisés dans nos travaux pour la conception et l'étude de la commande d'une suspension d'automobile. Ces outils sont :

- la commande \mathcal{H}_∞ appliquée aux systèmes Linéaires à Temps Invariant (LTI) ou à Paramètres Variants (LPV),
- l'analyse de la robustesse des systèmes dynamiques par la valeur singulière structurée (appelée μ -analyse).

Au regard de l'ensemble des techniques existantes, dites “robustes”, deux grandes branches de commandes robustes se dessinent, celle résultant des approches fréquentielles et celle issue des approches temporelles. Les spécifications des performances d'une suspension, comme nous le verrons dans le chapitre 2, sont décrites dans le domaine fréquentiel. Manifestement nous sommes donc naturellement menés à choisir une méthodologie fréquentielle ; la méthodologie \mathcal{H}_∞ nous semble bien adaptée pour ce type de problème.

Les concepts de rejet de perturbation et de performance, liées entre eux par la notion de robustesse, ont donné lieu à un grand nombre de travaux et publications depuis le milieu des années '80. Tout a commencé par l'article de *Zames* (1981), et suivi par (*Zames*, 1983; *Doyle*, 1983; *Francis and Zames*, 1995; *Francis et al.*, 1984). Ces articles ne concernaient pas directement le problème de robustesse, mais plutôt celui de rejet de perturbation. C'est dans (*Kimura*, 1984), que le problème de commande robuste (celui de la sensibilité mixte) en terme \mathcal{H}_∞ a été formulé. Bien que le problème formulé dans (*Kimura*, 1984) ne soit pas différent de celui proposé par *Doyle and Stein* (1981), la nouveauté réside dans le fait que l'utilisation explicite du cadre \mathcal{H}_∞ a permis à *Kimura* de résoudre le problème de synthèse grâce à la technique d'interpolation dite de *Nevanlinna-Pick*. *Francis and Doyle* (1987) font, d'une part une très bonne synthèse des travaux parus jusqu'à 1987 et, d'autre part, il les unifient grâce à l'importante notion de “problème standard” (due à *Doyle and Stein* (1984)). Les références suivantes proposent d'excellentes introductions à l'histoire du développement de la théorie de la commande robuste *Doyle* (1996); *Helton and Merino* (1999). Comme nous le verrons plus tard, la plupart de ces idées sont pratiquement contenues dans le Théorème des petits Gains, qui remonte à (*Zames*, 1966). Quant aux aspects mathématiques, ils sont fort anciens : par exemple, les espaces \mathcal{H}_p dits “espaces de Hardy”, sont connus depuis les années '30 (*Hardy and Littlewood*, 1991). La méthode d'interpolation de (*Nevanlinna*, 1919), dont il a été question plus haut, est connue depuis les années '20.

La résolution de la formulation sous forme “problème standard” a progressé de manière très importante en 1988 avec (*Glover and Doyle, 1988*), qui utilise la représentation d’état, et qui donne une solution très proche de la commande LQG. Enfin, la notion de valeur singulière structurée (appelée μ), due à *Doyle (1982)* permet de traiter les problèmes de robustesse vis-à-vis d’incertitudes structurées avec beaucoup moins de conservatisme que la méthode H_∞ (qui ne tient pas compte de la structure des incertitudes).

La synthèse de contrôleurs \mathcal{H}_∞ peut être étendue aux systèmes LPV grâce aux Inégalités Matricielles Linéaires (LMI). Une vue non exhaustive des problèmes pouvant être abordés par des techniques LMI est développée par *Scherer et al. (1997)*. Parue dans les années ’90, la synthèse LPV permet d’obtenir un contrôleur séquencé par les paramètres variants du procédé LPV si ces paramètres peuvent être mesurés à chaque instant (la version la plus employée est le séquençement de gains par interpolation des pôles et zéros ou des matrices d’état). En raison principalement de leur caractère évolutif, ces contrôleurs peuvent satisfaire un niveau de performance accru par rapport aux contrôleurs robustes classiques de type LTI. De plus, comme nous le verrons plus loin, ils permettent de garantir la stabilité et les performances d’une manière globale pendant l’évolution du procédé et non plus une stabilité locale liée au point de fonctionnement. Il faut également noter que le surcoût calculatoire pour la mise en oeuvre de telles structures de commande est faible. Etant donné un système LPV, d’autres problèmes que la synthèse d’un contrôleur LPV peuvent être résolus ; notamment le découplage de perturbation (*Bokor et al., 2002*), le découplage des dynamiques, l’inversion de systèmes LPV (*Szabo et al., 2003*) et la synthèse de filtres LPV (*Bokor et al., 2004*) ; enfin, ces différents problèmes sont résumés dans (*Bokor, 2005*).

Le chapitre est structuré comme suit : tout d’abord quelques rappels mathématiques sont donnés pour introduire les notations mathématiques utilisées le long du chapitre ; deuxièmement nous rappelons la notion de “contre réaction” qui est utilisée pour introduire le Théorème des petits Gains. Ensuite nous passons en revue la synthèse \mathcal{H}_∞ appliquée aux systèmes LTI et LPV. Finalement, ce chapitre se conclura par l’analyse de la robustesse des systèmes décrits par des Transformations Linéaires Fractionnaires (LFT) à l’aide de la valeur singulière structurée. Cette dernière partie est précédée par quelques rappels sur la représentation des systèmes dynamiques incertains sous une forme LFT.

La majorité de ce chapitre est écrite en se basant sur les travaux de *Oustaloup (1994)*, *Skogestad and Postlethwaite (1996)*, *Gahinet (2003)* et *Magni (2004)*.

1.2 Rappels mathématiques

Les prochaines définitions résument quelques notions utilisées tout au long de ce chapitre.

1.2.1 Systèmes LTI et LPV

Définition. *Étant données des matrices $A \in \mathbb{R}^{n \times n}$, $B \in \mathbb{R}^{n \times n_d}$, $C \in \mathbb{R}^{n_y \times n}$ et $D \in \mathbb{R}^{n_y \times n_d}$, la dynamique d'un système \mathcal{S}_{LTI} Linéaire Invariant dans le Temps (LTI) évolue selon*

$$\mathcal{S}_{LTI} : \begin{cases} \dot{x}(t) = A x(t) + B d(t), \\ y(t) = C x(t) + D d(t), \end{cases} \quad (1.2.1)$$

où $x(t)$, $d(t)$ et $y(t)$ représentent respectivement les vecteurs d'état, des entrées et sorties du système.

Définition. *Étant donné un sous-ensemble compact $\mathcal{P} \subset \mathbb{R}^p$, l'ensemble $\mathcal{F}_{\mathcal{P}}$ des paramètres variants définit l'ensemble des fonctions du temps continues par morceaux de \mathbb{R} dans \mathcal{P} , avec un nombre fini de discontinuités dans tout intervalle de \mathbb{R} .*

Définition. *Étant donné des fonctions matricielles continues $A : \mathbb{R}^p \rightarrow \mathbb{R}^{n \times n}$, $B : \mathbb{R}^p \rightarrow \mathbb{R}^{n \times n_d}$, $C : \mathbb{R}^p \rightarrow \mathbb{R}^{n_y \times n}$, $D : \mathbb{R}^p \rightarrow \mathbb{R}^{n_y \times n_d}$, la dynamique d'un système \mathcal{S}_{LPV} Linéaire à Paramètres Variants (LPV) évolue selon*

$$\mathcal{S}_{LPV} : \begin{cases} \dot{x}(t) = A(\rho(\cdot)) x(t) + B(\rho(\cdot)) d(t), \\ y(t) = C(\rho(\cdot)) x(t) + D(\rho(\cdot)) d(t), \end{cases} \quad (1.2.2)$$

où $\rho(\cdot) \in \mathcal{F}_{\mathcal{P}}$.

Par souci de clarté il est important de noter que lorsque :

- la trajectoire de $\rho(\cdot)$ est donnée dans le temps (c.à.d. $\rho(\cdot) = \rho(t)$), (1.2.2) est un système Linéaire à Temps Variant (LTV) ;
- la valeur de $\rho(\cdot)$ est constante (c.à.d. $\rho(\cdot) = \rho$), alors le système (1.2.2) est un système LTI ;

- la valeur de $\rho(\cdot)$ dépend de l'état $x(t)$ (c.à.d. $\rho(\cdot) = \rho(x(t))$), le système (1.2.2) est dit Quasi-LPV (QLPV).

Dans la suite, la dépendance ou non de l'état dans le vecteur des paramètres variants sera sous entendue lorsque cela ne prête pas à confusion.

1.2.2 Normes de signaux et de systèmes LTI/LPV

Nous définissons ici les normes \mathcal{H}_2 et \mathcal{H}_∞ .

Signaux :

Définition. Sur l'espace \mathcal{L}_2 des signaux de carré sommable sur $(0, \infty)$, on définit le produit scalaire

$$\langle x(t), y(t) \rangle = \int_0^{+\infty} x(t) y(t) dt,$$

qui induit la norme de l'énergie

$$\|x(t)\|_2 = \left(\int_0^{+\infty} x(t)^T x(t) dt \right)^{1/2}.$$

La transformée de Fourier envoie \mathcal{L}_2 sur l'espace \mathcal{H}_2 des fonctions $X(s)$ analytiques dans $\text{Re}(s) \geq 0$ et de carré sommable. Par l'identité de Parseval, on a

$$\|x(t)\|_2 = \left(\frac{1}{2\pi} \int_{-\infty}^{+\infty} \|X(j\omega)\|^2 d\omega \right)^{1/2}.$$

Pour les signaux admettant une transformée de Laplace $X(s)$ analytique dans $\text{Re}(s) \geq 0$, on considère aussi la norme

$$\|X(s)\|_\infty = \sup_{\text{Re}(s) \geq 0} \|X(s)\| = \sup_{\omega} \|X(j\omega)\|.$$

On appelle \mathcal{H}_∞ l'espace des fonctions $X(s)$ analytiques dans $\text{Re}(s) \geq 0$ et telles que $\|X(s)\|_\infty < \infty$.

Systèmes LTI :

Chapitre 1. QUELQUES RAPPELS THÉORIQUES

Soit \mathcal{S} un système LTI ayant comme vecteurs d'entrées $u(t)$, de sortie $y(t)$ et de fonction de transfert $G(s)$. On s'intéresse aux deux normes suivantes sur la relation entrée/sortie.

Définition. Norme \mathcal{H}_2 :

$$\|G(s)\|_2 = \sup_{U(s) \in \mathcal{H}_2} \frac{\|Y(s)\|_\infty}{\|U(s)\|_\infty} = \left(\frac{1}{2\pi} \int_{-\infty}^{+\infty} \text{Tr}(G^*(j\omega) G(j\omega)) dt \right)^{1/2}.$$

Définition. Norme \mathcal{H}_∞ :

$$\|G(s)\|_\infty = \sup_{U(s) \in \mathcal{H}_2} \frac{\|Y(s)\|_2}{\|U(s)\|_2} = \sup_{\omega} \sigma_{\max}(G(j\omega)),$$

où σ_{\max} représente la plus grande valeur singulière.

Systèmes LPV :

Soit \mathcal{S} un système LPV défini par les opérateurs linéaires et causaux $G_\rho : \mathcal{L}_{2,u}^{n_u} \rightarrow \mathcal{L}_{2,y}^{n_y}$ avec G_ρ défini par l'ensemble de ses opérateurs $G_{\mathcal{F}_P}(\cdot) = \{G_\rho(\cdot) : \rho(t) \in \mathcal{F}_P\}$. On s'intéresse à la norme induite- \mathcal{L}_2 sur la relation entrée/sortie.

Définition. Norme induite- \mathcal{L}_2 :

$$\|G_{\mathcal{F}_P}(\cdot)\|_\infty = \sup_{\rho(t) \in \mathcal{F}_P} \sup_{u(t) \in \mathcal{L}_2} \frac{\|y(t)\|_2}{\|u(t)\|_2}$$

Interprétations :

Norme \mathcal{H}_2 : c'est l'énergie en sortie du système lorsqu'on injecte un Dirac en entrée (cas SISO), où plus généralement un bruit blanc vérifiant $U(j\omega) U^*(j\omega) = I$ (densité spectrale uniforme).

Norme \mathcal{H}_∞ : c'est la norme matricielle induite par la norme des fonctions vectorielles de \mathcal{H}_2 . Dans le cas linéaire SISO, elle mesure le gain maximal de la réponse fréquentielle $G(j\omega)$.

1.3 Notions de robustesse

1.3.1 La contre réaction

Toute commande se base sur la notion de contre réaction. Le schéma standard d'une contre réaction à un degré de liberté apparaît en figure 1.1. La boucle comprend trois ingrédients principaux :

- le bloc "système" $G(\cdot)$ (pas forcément linéaire), qui représente le système à commander ;
- le bloc "commande" $K(\cdot)$ (pas forcément linéaire). Son rôle est de générer les commandes à appliquer au système à partir des sorties observées et des signaux de référence ;
- un comparateur qui calcule l'écart entre la sortie réelle et l'objectif de référence.

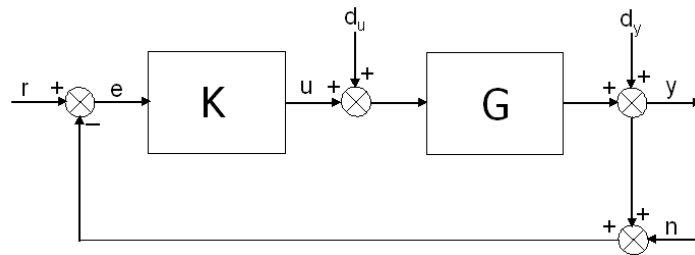


FIG. 1.1 – Boucle de suivi (asservissement).

Le but est celui de faire suivre à la sortie $y(t)$ du système la trajectoire de référence $r(t)$. A cela s'ajoutent diverses perturbations externes qui interviennent en des points bien définis de la boucle :

- $r(t)$: consigne ou signal de référence ;
- $y(t)$: signal de sortie ou réponse ;
- $e(t)$: erreur de suivi ;
- $u(t)$: commande ;
- $d_u(t)$: perturbation sur la commande ;
- $d_y(t)$: perturbation sur la sortie ;
- $n(t)$: bruit de mesure.

Si le gain de boucle ($L(\cdot) = G(\cdot) \circ K(\cdot)$) est grand, l'asservissement bénéficie des avantages suivants :

- *bon asservissement* : l'erreur $e(t)$ est petite en comparaison à l'entrée de commande $r(t)$. Ceci est évidemment vrai seulement si l'équation qui relie la sortie $y(t)$ à la référence $r(t)$ possède une solution bornée pour tout signal d'entrée $r(t)$ borné ;
- *robustesse de l'asservissement* : la remarque précédente reste vraie aussi longtemps que le gain est grand et que l'équation de la boucle fermée possède une solution, même si le procédé est mal connu ou s'il possède des propriétés peu favorables ;
- *amélioration de la bande passante* : le gain de la boucle fermée est proche de l'unité pour les fréquences où le gain de boucle est important. Ceci augmente la bande passante ;
- *atténuation des perturbations* : si le gain de boucle est grand, la sortie $y(t)$ du système est petite comparée à la perturbation $d_y(t)$, et donc l'effet de la perturbation est réduit. Tout ceci reste vrai pourvu que l'équation reliant $y(t)$ à $d_y(t)$ ait une solution bornée $y(t)$ quelle que soit $d_y(t)$ bornée.

Comme nous l'avons vu, la configuration en contre réaction peut avoir des effets très utiles. Elle a aussi des pièges :

- *risque d'instabilité* : si l'on augmente naïvement le gain de la boucle directe, on risque d'obtenir son instabilité ; ceci entraîne la non bornitude des variables dans les équations de la boucle fermée ;
- *risques de saturations* : un grand gain risque d'aboutir à des entrées $u(t)$ trop importantes que le procédé ne peut pas absorber. Il en résultera une réduction du gain et une baisse de performance correspondante.

1.3.2 Théorème des Petits Gains

Dans le paragraphe précédent nous avons vu les avantages et inconvénients de la contre réaction. Dans ce paragraphe nous donnons des conditions de stabilité et performances robustes vis-à-vis de cette configuration particulière, qui sont à la base du développement de la commande \mathcal{H}_∞ .

Tout d'abord nous exposons les notions de stabilité BIBO et de stabilité interne qui sont nécessaires pour introduire le Théorème des Petits Gains (*Desoer and Vidyasagar, 1975*).

Définition. *La stabilité BIBO s'intéresse seulement au comportement externe du système asservi et exige que l'énergie des signaux en sortie $y(t)$ soit bornée dès que l'énergie fournie en entrée $r(t)$ est bornée.*

Définition. La stabilité interne va plus loin et exige que tous les signaux circulant dans la boucle soient d'énergie finie. Cette notion est donc plus restrictive et plus importante en pratique puisque les composants à l'intérieur de la boucle sont également sensibles aux énergies infinies.

Théorème des Petits Gains, 1^{ère} version. Considérons la boucle d'asservissement de la figure 1.2 où $M(\cdot)$ est un système BIBO stable quelconque (opérateur \mathcal{L}_2 dans \mathcal{L}_2). Une condition suffisante pour la stabilité interne de cette boucle est que $M(\cdot)$ soit une contraction, c.à.d. que

$$\forall u(t), v(t) \in \mathcal{L}_2, \left\| M(u) - M(v) \right\|_2 \leq \alpha \left\| u(t) - v(t) \right\|_2,$$

avec $0 \leq \alpha < 1$. Si $M(\cdot)$ est linéaire, cette condition se réduit à $\left\| M(s) \right\|_\infty < 1$.

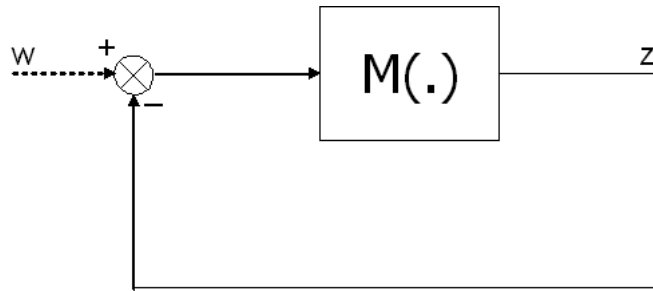


FIG. 1.2 – Théorème des Petits Gains (1^{ère} version).

Le théorème des Petits Gains montre qu'un gain de boucle inférieur à 1 garantit la stabilité interne en boucle fermée indépendamment de la nature de l'opérateur $M(\cdot)$. Bien évidemment il ne s'agit que d'une condition suffisante. Les implications pour le problème de stabilité robuste face à des incertitudes non structurées sont développées dans le théorème suivant.

Théorème des Petits Gains, 2^{ème} version. Considérons la boucle d'asservissement de la figure 1.3 où $M(s)$ est le système nominal LTI BIBO stable et $\Delta(\cdot)$ son incertitude non structurée ($\Delta(\cdot)$ est un opérateur \mathcal{L}_2 dans \mathcal{L}_2). Pour tout $\Delta(\cdot)$ vérifiant :

$$\forall u(t), v(t) \in \mathcal{L}_2, \left\| \Delta(u) - \Delta(v) \right\|_2 \leq \alpha \left\| u(t) - v(t) \right\|_2,$$

avec $0 \leq \alpha < 1$, une condition nécessaire et suffisante pour la stabilité interne de cette boucle est que

$$\|M(s)\|_{\infty} < 1$$

et ce résultat reste valable lorsque l'incertitude $\Delta(\cdot)$ est restreinte à l'espace des systèmes linéaires stationnaires stables $\Delta(s)$ de norme $\|\Delta(s)\|_{\infty} \leq 1$ (la condition nécessaire et suffisante devient, dans ce cas particulier, seulement suffisante).

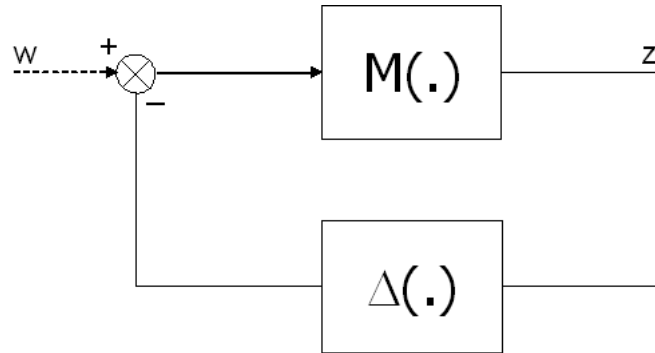


FIG. 1.3 – Théorème des Petits Gains (2^{ème} version).

1.3.3 Performance robuste

Jusqu'ici, nous nous sommes limités à l'étude de la robustesse en stabilité. Nous allons maintenant montrer que la robustesse en performance peut elle aussi être étudiée au moyen d'une analyse de stabilité. Dans ce but, nous définissons la performance en terme de majoration de normes sur les réponses en fréquences en boucle fermée.

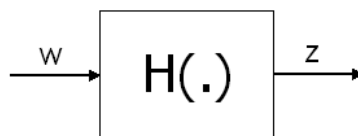


FIG. 1.4 – Performance Robuste sans pondérations fréquentielles.

Dans la figure 1.4, $H(\cdot)$ est un opérateur \mathcal{L}_2 dans \mathcal{L}_2 d'un système de commande en boucle ouverte ou fermée reliant le signal d'erreur $z(t)$ au signal externe $w(t)$. Pour qu'une condition de type Petits Gains soit représentative des performances, il suffit d'inclure des fonctions adéquates de pondération liées à la fréquence comme sur la figure 1.5. La condition $\|H_a(\cdot)\|_{\infty} < 1$ permet alors de déduire que $H(\cdot)$ satisfait un gabarit (c.à.d. une spécification fréquentielle des performances). Cette formulation est à la base des problèmes de sensibilité mixte.

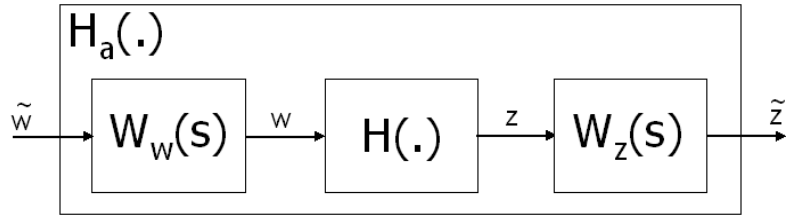


FIG. 1.5 – Performance Robuste avec pondérations fréquentielles.

1.4 La commande \mathcal{H}_∞

D'après le théorème des Petits Gains, la norme induite- \mathcal{L}_2 (\mathcal{H}_∞) est un bon indicateur pour étudier la stabilité interne d'un système en contre réaction et pour analyser ses performances. On est donc naturellement amené à l'utiliser pour synthétiser des régulateurs.

Quel que soit le type de système à contrôler (LTI ou LPV), la synthèse \mathcal{H}_∞ est un problème d'atténuation de perturbation. Il consiste à minimiser l'effet d'une perturbation $w(t)$ sur le comportement du système. Le signal $w(t)$ est supposé d'énergie finie et sa taille est mesurée en norme \mathcal{L}_2 d'un vecteur "coût" $z(t)$. Enfin, on peut agir sur le système par une commande $u(t)$ et on dispose d'une mesure $y(t)$ (et des paramètres variants $\rho(\cdot)$ dans le cas de la commande LPV). Il s'agit donc de synthétiser une loi de commande $u = K(\cdot) y$ qui minimise l'impact de $w(t)$ sur $z(t)$. On mesure cet impact par le rapport $\frac{\|z(t)\|_2}{\|w(t)\|_2}$. La stabilité interne du système bouclé devra bien sûr être assurée.

Ce problème est représenté schématiquement par la figure 1.6.

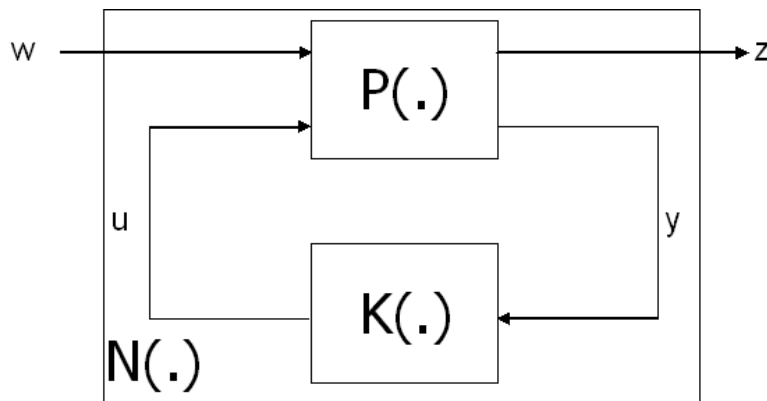


FIG. 1.6 – Problème \mathcal{H}_∞ standard général.

L'opérateur $P(\cdot)$ (\mathcal{L}_2 dans \mathcal{L}_2) décrit les interconnexions entre $w(t)$, $u(t)$, $z(t)$, $y(t)$.

En observant que le ratio $\frac{\|z(t)\|_2}{\|w(t)\|_2}$ est dans le pire des cas $\|N(\cdot)\|_\infty$, le problème décrit ci-dessus peut se formuler mathématiquement comme suit :

Problème \mathcal{H}_∞ Optimal : minimiser $\|N(\cdot)\|_\infty$ sur l'ensemble des contrôleurs $K(\cdot)$ qui stabilisent le système $N(\cdot)$ de manière interne.

Le minimum est noté γ_{opt} et appelé gain “ \mathcal{H}_∞ ” optimal. Le problème sous-optimal associé joue également un rôle important :

Problème \mathcal{H}_∞ Sous-Optimal : étant donné $\gamma > 0$, trouver un compensateur $K(\cdot)$ qui stabilise le système $N(\cdot)$ de manière interne et assure $\|N(\cdot)\|_\infty < \gamma$.

Dans la suite nous décrivons la résolution du problème \mathcal{H}_∞ pour des systèmes LTI et LPV en utilisant des techniques faisant appel aux équations de Riccati et aux Inégalités Matricielles Linéaires (LMI). Les LMIs sont un puissant outil d'optimisation pour une multitude de problèmes de contrôle linéaire (*Boyd et al.*, 1994).

Définition. Une LMI est une inégalité affine avec des coefficients matriciels, c.à.d.,

$$F(x) = F_0 + F_1 x_1 + F_2 x_2 + \dots + F_n x_n < 0, \quad (1.4.1)$$

où $F_i \in \mathbb{R}^{m \times m}$, $x \in \mathbb{R}^n$ et où les x_i dénotent les composants scalaires du vecteur x .

Remarque. L'ensemble des solutions possibles de (1.4.1), c.à.d. l'ensemble des x qui rend la partie gauche de (1.4.1) définie négative, est convexe. Cette propriété est due à l'affinité de (1.4.1). Si x et \tilde{x} sont deux solutions arbitraires de (1.4.1), alors,

$$F(\alpha x + (1 - \alpha) \tilde{x}) = \alpha F(x) + (1 - \alpha) F(\tilde{x}) < 0, \quad 0 \leq \alpha \leq 1.$$

ce qui implique que $\alpha x + (1 - \alpha) \tilde{x}$ est aussi une solution.

La résolution des LMIs étant un problème d'optimisation convexe, de telles formulations offrent une possibilité de résoudre des problèmes de façon numérique là où il n'y aurait pas la possibilité de les attaquer analytiquement. De plus, des algorithmes efficaces sont disponibles pour résoudre des problèmes formulés avec des LMIs (*Gahinet et al.*, 1995), (*Sturm*, 2001).

1.4.1 La commande \mathcal{H}_∞ /LTI

Soit $P(s)$ (voir figure (1.6)) un système LTI représenté par les équations d'état

$$P(s) : \begin{cases} \dot{x}(t) &= A x(t) + B_1 w(t) + B_2 u(t), \\ z(t) &= C_1 x(t) + D_{11} w(t) + D_{12} u(t), \\ y(t) &= C_2 x(t) + D_{21} w(t) \end{cases}$$

où $x \in \mathbb{R}^n$, $w \in \mathbb{R}^{n_w}$, $u \in \mathbb{R}^{n_u}$, $z \in \mathbb{R}^{n_z}$ et $y \in \mathbb{R}^{n_y}$. Les matrices A , B_1 , B_2 , C_1 , C_2 , D_{11} , D_{12} , et D_{21} sont de dimensions appropriées.

Soit $K(s)$ un contrôleur dynamique LTI défini par

$$K(s) : \begin{cases} \dot{x}_K(t) &= A_K x_K(t) + B_K y(t), \\ u(t) &= C_K x_K(t) + D_K y(t). \end{cases}$$

où $x_K \in \mathbb{R}^n$, et les matrices A_K , B_K , C_K et D_K sont de dimensions appropriées.

Remarque. Le correcteur est ici du même ordre que le système considéré (c.à.d. n) ce qui, dans le cadre \mathcal{H}_∞ , correspond à l'ordre du correcteur optimal.

Avec $P(s)$ et $K(s)$ définis ci dessus, la boucle fermée $N(s)$ admet la réalisation

$$N(s) : \begin{cases} \dot{x}_{cl}(t) &= \mathcal{A} x_{cl}(t) + \mathcal{B} w(t), \\ z(t) &= \mathcal{C} x_{cl}(t) + \mathcal{D} w(t), \end{cases} \quad (1.4.2)$$

où $x_{cl}^T(t) = [x^T(t) \ x_K^T(t)]$ et

$$\begin{cases} \mathcal{A} = \begin{pmatrix} A + B_2 D_K C_2 & B_2 C_K \\ B_K C_2 & A_K \end{pmatrix}, \\ \mathcal{B} = \begin{pmatrix} B_1 + B_2 D_K D_{21} \\ B_K D_{21} \end{pmatrix}, \\ \mathcal{C} = \begin{pmatrix} C_1 + D_{12} D_K C_2 & D_{12} C_K \end{pmatrix}, \\ \mathcal{D} = D_{11} + D_{12} D_K D_{21}. \end{cases}$$

Le but est celui de trouver des matrices A_K , B_K , C_K et D_K telles que la norme \mathcal{H}_∞ de la boucle fermée (1.4.2) soit la plus petite possible, c.à.d. $\gamma_{opt} = \min \gamma$ t.q. $\|N(s)\|_\infty < \gamma$.

Résolution par équation de Riccati

Le problème \mathcal{H}_∞ peut être résolu en utilisant l'algorithme de Glover-Doyle (*Doyle et al.*, 1989). Pour que l'algorithme ait une solution, les hypothèses suivantes doivent être satisfaites :

- **H1** : (A, B_2) est stabilisable et (C_2, A) est détectable,
- **H2** : $\text{rang}(D_{12}) = n_u$ et $\text{rang}(D_{21}) = n_y$
- **H3** : $\text{rang} \begin{pmatrix} A - j \omega I_n & B_2 \\ C_1 & D_{12} \end{pmatrix} = n + n_u, \quad \forall \omega \in \mathbb{R},$
- **H4** : $\text{rang} \begin{pmatrix} A - j \omega I_n & B_1 \\ C_2 & D_{21} \end{pmatrix} = n + n_y, \quad \forall \omega \in \mathbb{R}.$

Interprétons maintenant ces conditions :

H1 est la condition nécessaire et suffisante pour qu'il existe un régulateur $K(s)$ stabilisant de manière interne le système bouclé. Elle implique notamment que les pondérations fréquentielles $W_i(s)$ de la figure 1.5 doivent être stables, puisque les pôles de ces pondérations sont des valeurs propres de A , qui sont non observables par C_2 et non gouvernables par B_2 .

En ce qui concerne H2, la condition $\text{rang}(D_{12}) = n_u$ signifie que la pondération sur $u(t)$ n'est pas singulière, la condition $\text{rang}(D_{21}) = n_y$ signifie que le signal $w(t)$ inclut un bruit de mesure non singulier.

H3 entraîne que la matrice de transfert entre les entrées de commandes $u(t)$ et les sorties à réguler $z(t)$ n'a pas de zéros de transmission sur l'axe imaginaire si (C_1, A, B_2) est une réalisation minimale. Elle implique que les pondérations sur les signaux $u(t)$ et $z(t)$ ne doivent pas avoir des zéros imaginaires purs.

Les conditions H3 et H4 peuvent être violées si la matrice A a des valeurs propres sur l'axe imaginaire. Ainsi donc, non seulement les pondérations fréquentielles ne doivent pas avoir de pôles sur l'axe imaginaire, mais le système lui-même doit respecter cette condition. Par conséquent, si le système présente des pôles sur l'axe imaginaire, il conviendra de les stabiliser légèrement de manière artificielle.

Nous présentons dans la suite la solution du problème dans un cas simplifié. De nouvelles conditions sont introduites, cependant des formules plus générales sont données par *Zhou* (1998).

Nous rajoutons les hypothèses suivantes :

- **H5** (A, B_1) est stabilisable et (C_1, A) est détectable,
- **H6** $(D_{11}) = 0$,
- **H7** $D_{12}^T [C_1 \ D_{12}] = [0 \ I_{n_u}]$ et $\begin{bmatrix} B_1 \\ D_{21} \end{bmatrix} D_{21}^T = \begin{bmatrix} 0 \\ I_{n_y} \end{bmatrix}$.

La première étape est de tester la solubilité du théorème suivant pour un niveau d'atténuation le plus faible possible de γ . Cela se fait en utilisant un algorithme de dichotomie sur γ .

Théorème. *Sous les hypothèses H1 à H7, il existe un retour de sortie dynamique $u(t) = K(\cdot) y(t)$ stabilisant de manière interne la boucle fermée et pour lequel la norme \mathcal{H}_∞ du transfert du système bouclé entre les entrées exogènes $w(t)$ et les sorties à contrôler $z(t)$ est inférieure à γ , si et seulement si*

- (i) l'hamiltonien $H = \begin{pmatrix} A & \gamma^{-2} B_1 B_1^T - B_2 B_2^T \\ -C_1 C_1^T & -A^T \end{pmatrix}$ n'a pas de valeur propre sur l'axe imaginaire.
- (ii) il existe une unique matrice $X \geq 0$ t.q. $A^T X + X A + X (\gamma^{-2} B_1 B_1^T - B_2 B_2^T) X + C_1^T C_1 = 0$,
- (iii) l'hamiltonien $J = \begin{pmatrix} A^T & \gamma^{-2} C_1^T C_1 - C_2^T C_2 \\ -B_1 B_1^T & -A \end{pmatrix}$ n'a pas de valeur propre sur l'axe imaginaire.
- (iv) il existe une unique matrice $Y \geq 0$ t.q. $A Y + Y A^T + Y (\gamma^{-2} C_1^T C_1 - C_2^T C_2) Y + B_1 B_1^T = 0$,
- (v) le rayon spectral $\rho(X Y) \leq \gamma^2$.

La deuxième étape consiste à calculer le régulateur central en utilisant les équations suivantes et la valeur γ obtenue précédemment.

Le contrôleur peut être calculé sous la forme d'un retour d'état dynamique comme suit :

$$u_2(t) = -B_2^T X \hat{x}(t),$$

où $\hat{x}(t)$ est fourni par l'observateur

$$\dot{\hat{x}}(t) = A \hat{x}(t) + B_1 \hat{w}(t) + B_2 u(t) + Z L \left(C_2 \hat{x}(t) - y(t) \right). \quad (1.4.3)$$

Les matrices L et Z sont définies par

$$L = -Y C_2^T, \quad Z = (I_n - \gamma^{-2} Y X)^{-1},$$

et le signal $\hat{w}(t)$ est défini par

$$\hat{w}(t) = \gamma^{-2} B_1^T X \hat{x}(t).$$

Remarque. Le vecteur $\hat{x}(t)$ s'interprète comme une estimée de l'état $x(t)$. La différence majeure entre l'observateur (1.4.3) et le filtre de Kalman réside dans la présence du terme $\hat{w}(t)$ qui s'interprète comme une estimée de la perturbation la pire possible. Si γ tend vers l'infini, le régulateur \mathcal{H}_∞ converge vers le régulateur LQG minimisant $\|z(t)/w(t)\|_2$.

Résolution par LMI

Pour la résolution du problème \mathcal{H}_∞ par des LMI, seule l'hypothèse H1 est nécessaire. La solution est alors fondée sur l'utilisation du Lemme Réel Borné (Scherer, 1990).

D'après ce dernier, $N(s)$ est stable de manière interne et de norme $\mathcal{H}_\infty < \gamma$ si et seulement si il existe une matrice symétrique \mathcal{P} t.q.

$$\begin{pmatrix} \mathcal{A}^T \mathcal{P} + \mathcal{P} \mathcal{A} & \mathcal{P} \mathcal{B} & \mathcal{C}^T \\ \mathcal{B}^T \mathcal{P} & -\gamma I & \mathcal{D}^T \\ \mathcal{C} & \mathcal{D} & -\gamma I \end{pmatrix} < 0, \quad \mathcal{P} > 0. \quad (1.4.4)$$

Avec (1.4.2), l'inégalité matricielle (1.4.4) n'est pas affine par rapport aux inconnues A_K, B_K, C_K et D_K ; elle ne peut donc pas être résolue par des techniques d'optimisation convexe. Pour se ramener à un ensemble de LMI, un changement de variable linéarisant

est proposé dans (*Scherer et al.*, 1997) ; (1.4.4) peut être remplacée par les LMI (1.4.5)-(1.4.6) où * remplace des blocs qui sont obtenus par symétrie (les nouvelles inconnues matricielles sont \hat{A} , \hat{B} , \hat{C} , \hat{D} , X et Y).

$$\left\{ \begin{array}{l} \begin{bmatrix} M_{11} & * & * & * \\ M_{21} & M_{22} & * & * \\ M_{31} & M_{32} & -\gamma I & * \\ M_{41} & M_{42} & M_{43} & -\gamma I \end{bmatrix} > 0, \\ \begin{bmatrix} X & I \\ I & Y \end{bmatrix} > 0, \end{array} \right. \quad (1.4.5)$$

avec

$$\left\{ \begin{array}{l} M_{11} = A X + X A^T + B_2 \hat{C} + (B_2 \hat{C})^T, \\ M_{21} = \hat{A} + (A + B_2 \hat{D} C_2)^T, \\ M_{22} = A^T Y + Y A + \hat{B} C_2 + (\hat{B} C_2)^T, \\ M_{31} = (B_1 + B_2 \hat{D} D_{21})^T, \\ M_{32} = (Y B_1 + \hat{B} D_{21})^T, \\ M_{41} = C_1 X + D_{12} \hat{C}, \\ M_{42} = C_1 + D_{12} \hat{D} C_2, \\ M_{43} = D_{11} + D_{12} \hat{D} D_{21}. \end{array} \right. \quad (1.4.6)$$

Comme γ entre linéairement dans (1.4.5)-(1.4.6), il peut être directement minimisé par une optimisation LMI pour chercher la plus petite norme \mathcal{H}_∞ atteignable.

Une fois les matrices \hat{A} , \hat{B} , \hat{C} , \hat{D} , X et Y obtenues, la procédure de construction du contrôleur consiste à trouver des matrices non singulières M et N satisfaisant $M N^T = I - X Y$ (une décomposition orthogonale triangulaire QR peut être utilisée), et ensuite à calculer le contrôleur par

$$K(s) : \left\{ \begin{array}{l} D_K = \hat{D}, \\ C_K = (\hat{C} - D_K C_2 X) M^{-T}, \\ B_K = N^{-1} (\hat{B} - Y B_2 D_K), \\ A_K = N^{-1} \left(\hat{A} - N B_K C_2 X - Y B_2 C_K M^T + \right. \\ \quad \left. - Y (A + B_2 D_K C_2) X \right) M^{-T}. \end{array} \right. \quad (1.4.7)$$

Remarque. *La méthodologie de synthèse d'un régulateur \mathcal{H}_∞ LTI proposée ci-dessus n'est pas la seule ; ce problème peut être résolu avec un autre ensemble de LMI en passant par des compléments orthogonaux de certaines matrices (Gahinet, 1994).*

1.4.2 La commande \mathcal{H}_∞ /LPV

Dans cette partie, la méthode précédente est étendue au cas des systèmes LPV.

Soit $S(\cdot)$ (représentant $P(\cdot)$ dans (1.6)) un système LPV décrit par les équations d'état

$$S(\cdot, \rho(\cdot)) : \begin{cases} \dot{x}(t) &= A'(\rho(\cdot)) x(t) + B_1'(\rho(\cdot)) w(t) + B_2'(\rho(\cdot)) u(t), \\ z(t) &= C_1'(\rho(\cdot)) x(t) + D_{11}'(\rho(\cdot)) w(t) + D_{12}'(\rho(\cdot)) u(t), \\ y(t) &= C_2'(\rho(\cdot)) x(t) + D_{21}'(\rho(\cdot)) w(t). \end{cases} \quad (1.4.8)$$

où $x \in \mathbb{R}^n$, $w \in \mathbb{R}^{n_w}$, $u \in \mathbb{R}^{n_u}$, $z \in \mathbb{R}^{n_z}$, $y \in \mathbb{R}^{n_y}$ et $\rho(\cdot) \in \mathbb{F}_\rho^p$ où \mathbb{F}_ρ est l'ensemble des paramètres variants (voir paragraphe 1.2.1). Les matrices $A(\cdot)'$, $B_1(\cdot)'$, $B_2(\cdot)'$, $C_1(\cdot)'$, $C_2(\cdot)'$, $D_{11}(\cdot)'$, $D_{12}(\cdot)'$, et $D_{21}(\cdot)'$ sont de dimensions appropriées.

Soit $K'(s)$ un contrôleur dynamique LPV défini par

$$K'(\cdot, \rho(\cdot)) : \begin{cases} \dot{x}_K(t) &= A_K'(\rho(\cdot)) x_K(t) + B_K'(\rho(\cdot)) y(t), \\ u(t) &= C_K'(\rho(\cdot)) x_K(t) + D_K'(\rho(\cdot)) y(t). \end{cases} \quad (1.4.9)$$

où $x_K' \in \mathbb{R}^n$, et les matrices A_K' , B_K' , C_K' et D_K' sont de dimensions appropriées.

Avec $S(\cdot)$ and $K'(\cdot)$ définis ci dessus, la boucle fermée $N(\cdot)$ admet la réalisation

$$N(\cdot, \rho(\cdot)) : \begin{cases} \dot{x}_{cl}(t) &= \mathcal{A}'(\rho(\cdot)) x_{cl}(t) + \mathcal{B}'(\rho(\cdot)) w(t), \\ z(t) &= \mathcal{C}'(\rho(\cdot)) x_{cl}(t) + \mathcal{D}'(\rho(\cdot)) w(t), \end{cases} \quad (1.4.10)$$

où $x_{cl}^T(t) = [x^T(t) \ x_K^T(t)]$ et

$$\begin{cases} \mathcal{A}' = \begin{pmatrix} A'(\rho(\cdot)) + B'_2(\rho(\cdot)) & D'_K(\rho(\cdot)) & C'_2(\rho(\cdot)) & B'_2(\rho(\cdot)) & C'_K(\rho(\cdot)) \\ & B'_K(\rho(\cdot)) & C'_2(\rho(\cdot)) & & A'_K(\rho(\cdot)) \end{pmatrix}, \\ \mathcal{B}' = \begin{pmatrix} B'_1(\rho(\cdot)) + B'_2(\rho(\cdot)) & D'_K(\rho(\cdot)) & D'_{21}(\rho(\cdot)) \\ & B'_K(\rho(\cdot)) & D'_{21}(\rho(\cdot)) \end{pmatrix}, \\ \mathcal{C}' = \begin{pmatrix} C'_1(\rho(\cdot)) + D'_{12}(\rho(\cdot)) & D'_K(\rho(\cdot)) & C'_2(\rho(\cdot)) & D'_{12}(\rho(\cdot)) & C'_K(\rho(\cdot)) \end{pmatrix}, \\ \mathcal{D}' = D'_{11}(\rho(\cdot)) + D'_{12}(\rho(\cdot)) & D'_K(\rho(\cdot)) & D'_{21}(\rho(\cdot)). \end{cases}$$

Remarque. L'indice “'” des matrices d'état LPV est employé pour les différentier des matrices d'état du polytope associé au système LPV (comme l'on verra plus tard).

Comme pour la commande \mathcal{H}_∞ /LTI, l'objectif est de trouver des matrices $A'_K(\rho(\cdot))$, $B'_K(\rho(\cdot))$, $C'_K(\rho(\cdot))$ et $D'_K(\rho(\cdot))$ telles que la norme induite- \mathcal{L}_2 (\mathcal{H}_∞) de la boucle fermée (1.4.10) soit la plus petite possible, c.à.d. $\gamma_{opt} = \min \gamma$ t.q. la norme induite- \mathcal{L}_2 de $N(\cdot)$ soit plus petite que γ .

Le problème est soluble si l'hypothèse suivante est satisfaite :

- **H1** ($A'(\rho(\cdot)), B'_2(\rho(\cdot))$) est stabilisable et ($C'_2(\rho(\cdot)), A'(\rho(\cdot))$) est détectable,

Cette condition n'est pas toujours facile à vérifier pour toute valeur de $\rho(\cdot)$, néanmoins il existe des outils d'analyse basés sur une approche géométrique qui donnent des conditions nécessaires de commandabilité et d'observabilité pour des systèmes LPV où les matrices $A'(\rho(\cdot))$, $B'(\rho(\cdot))$, $C'(\rho(\cdot))$ et $D'(\rho(\cdot))$ sont affines par rapport aux paramètres variants $\rho(\cdot)$ (Balas et al., 2003).

Le Lemme Réel Borné s'applique aussi aux opérateurs de \mathcal{L}_2 dans \mathcal{L}_2 ; $N(\cdot)$ est stable (au sens de Lyapunov) et de norme $\mathcal{H}_\infty < \gamma$ si et seulement si il existe une matrice symétrique \mathcal{P} t.q.

$$\begin{pmatrix} \mathcal{A}'^T(\rho(\cdot)) \mathcal{P} + \mathcal{P} \mathcal{A}'(\rho(\cdot)) & \mathcal{P} \mathcal{B}'(\rho(\cdot)) & \mathcal{C}'^T(\rho(\cdot)) \\ \mathcal{B}'^T(\rho(\cdot)) \mathcal{P} & -\gamma I & \mathcal{D}'^T(\rho(\cdot)) \\ \mathcal{C}'(\rho(\cdot)) & \mathcal{D}'(\rho(\cdot)) & -\gamma I \end{pmatrix} < 0, \quad \mathcal{P} > 0. \quad (1.4.11)$$

Comme précédemment, l'inégalité matricielle (1.4.11) n'est pas affine par rapport aux inconnues $A'_K(\rho(\cdot))$, $B'_K(\rho(\cdot))$, $C'_K(\rho(\cdot))$ et $D'_K(\rho(\cdot))$; elle ne peut donc pas être résolue

par des techniques d'optimisation convexe. Si on applique le changement de variable proposé dans (*Scherer and Weiland, 2004*), le lemme (1.4.11) peut se réécrire sous la forme suivante :

$$\left\{ \begin{array}{l} \left[\begin{array}{cccc} M_{11}(\rho(\cdot)) & * & * & * \\ M_{21}(\rho(\cdot)) & M_{22}(\rho(\cdot)) & * & * \\ M_{31}(\rho(\cdot)) & M_{32}(\rho(\cdot)) & -\gamma I & * \\ M_{41}(\rho(\cdot)) & M_{42}(\rho(\cdot)) & M_{43}(\rho(\cdot)) & -\gamma I \end{array} \right] > 0, \\ \left[\begin{array}{cc} X & I \\ I & Y \end{array} \right] > 0, \end{array} \right. \quad (1.4.12)$$

avec

$$\left\{ \begin{array}{l} M_{11}(\rho(\cdot)) = A'(\rho(\cdot)) X' + X' A'(\rho(\cdot))^T + B_2'(\rho(\cdot)) \hat{C}'(\rho(\cdot)) + \left(B_2'(\rho(\cdot)) \hat{C}'(\rho(\cdot)) \right)^T, \\ M_{21}(\rho(\cdot)) = \hat{A}(\rho(\cdot)) + \left(A'(\rho(\cdot)) + B_2'(\rho(\cdot)) \hat{D}'(\rho(\cdot)) C_2'(\rho(\cdot)) \right)^T, \\ M_{22}(\rho(\cdot)) = A'(\rho(\cdot))^T Y' + Y' A'(\rho(\cdot)) + \hat{B}'(\rho(\cdot)) C_2'(\rho(\cdot)) + \left(\hat{B}'(\rho(\cdot)) C_2'(\rho(\cdot)) \right)^T, \\ M_{31}(\rho(\cdot)) = \left(B_1'(\rho(\cdot)) + B_2'(\rho(\cdot)) \hat{D}'(\rho(\cdot)) D_{21}'(\rho(\cdot)) \right)^T, \\ M_{32}(\rho(\cdot)) = \left(Y' B_1'(\rho(\cdot)) + \hat{B}'(\rho(\cdot)) D_{21}'(\rho(\cdot)) \right)^T, \\ M_{41}(\rho(\cdot)) = C_1'(\rho(\cdot)) X' + D_{12}'(\rho(\cdot)) \hat{C}'(\rho(\cdot)), \\ M_{42}(\rho(\cdot)) = C_1'(\rho(\cdot)) + D_{12}'(\rho(\cdot)) \hat{D}'(\rho(\cdot)) C_2'(\rho(\cdot)), \\ M_{43}(\rho(\cdot)) = D_{11}'(\rho(\cdot)) + D_{12}'(\rho(\cdot)) \hat{D}'(\rho(\cdot)) D_{21}'(\rho(\cdot)), \end{array} \right. \quad (1.4.13)$$

où les nouvelles inconnues matricielles sont $\hat{A}'(\rho(\cdot))$, $\hat{B}'(\rho(\cdot))$, $\hat{C}'(\rho(\cdot))$, $\hat{D}'(\rho(\cdot))$, X' et Y' . Pour que (1.4.13) soit une LMI soluble, il faut se ramener à un ensemble fini de LMI (ce qui n'est pas vrai dans (1.4.12) car le vecteur $\rho(\cdot)$ peut prendre une infinité de valeurs). Une méthode usuelle est de considérer le système LPV (1.4.8) sous sa forme polytopique.

Calcul du système polytopique

Premièrement, si au moins une des matrices dans (1.4.8) n'est pas affine par rapport au vecteur des paramètres variants $\rho(\cdot) \in \mathcal{F}_{\mathcal{P}}$, il faut trouver un nouvel ensemble compact de paramètres $\mathcal{F}_{\Theta} \in \mathbb{R}$, qui soit un hyper-cube (souvent nommé aussi enveloppe convexe) incluant $\mathcal{F}_{\mathcal{P}}$, c.à.d. :

$$\mathcal{F}_{\mathcal{P}} \subset \mathcal{F}_{\Theta} = \left\{ \theta(\cdot) \in \mathbb{R}^p : \underline{\theta}_i \leq \theta_i(\cdot) \leq \bar{\theta}_i, \quad i = 1, \dots, p \right\},$$

où $\underline{\theta}_i$ et $\bar{\theta}_i$ sont respectivement les valeurs minimales et maximales admissibles de chaque composante du vecteur $\theta(\cdot)$, et grâce auquel le système LPV (1.4.8) peut être transformé en un nouveau système LPV $S(\theta(\cdot))$ affine par rapport aux paramètres $\theta_i(\cdot)$, c.à.d. :

$$S(\theta(\cdot)) = \left[\begin{array}{c|cc} A(\theta(\cdot)) & B_1(\theta(\cdot)) & B_2(\theta(\cdot)) \\ \hline C_1(\theta(\cdot)) & D_{11}(\theta(\cdot)) & D_{12}(\theta(\cdot)) \\ C_2(\theta(\cdot)) & D_{21}(\theta(\cdot)) & 0 \end{array} \right] = S_0 + \sum_{i=1}^p \theta_i S_i \quad (1.4.14)$$

Deuxièmement, les matrices $\left[B_2^T(\theta(\cdot)) \quad D_{12}^T(\theta(\cdot)) \right]^T$ et $\left[C_2(\theta(\cdot)) \quad D_{21}(\theta(\cdot)) \right]$ dans (1.4.14) doivent être constantes. Sinon, une solution consiste à filtrer les entrées $u(t)$ et les sorties $y(t)$ par des fonctions de transfert strictement propres de telle sorte que cette hypothèse soit satisfaite vis à vis des nouvelles entrées. Ceci est nécessaire pour exprimer les produits entre certaines matrices dans (1.4.13) de façon polytopique (par exemple le produit $B'_2(\rho(\cdot)) \hat{D}'(\rho(\cdot)) D'_{21}(\rho(\cdot))$).

Ensuite, $S(\theta(\cdot))$ ayant une dépendance affine par rapport aux $\theta_i(\cdot)$ et connaissant l'ensemble des sommets (de dimension 2^p) de \mathcal{F}_{Θ} décrits par

$$\text{coin}\Theta = \left\{ \theta(\cdot) \mid \theta_i(\cdot) = \underline{\theta}_i \text{ ou } \theta_i(\cdot) = \bar{\theta}_i, \quad i = 1, \dots, p \right\},$$

l'équation (1.4.14) peut être transformée en un système LPV polytopique $P(\theta(\cdot))$ en évaluant les matrices de $S(\theta(\cdot))$ aux sommets de Θ , c.à.d. :

$$P(\theta(\cdot)) = \sum_{k=1}^{2^p} \alpha_k(\theta) S(\text{coin}\Theta_k), \quad \sum_{k=1}^{2^p} \alpha_k(\theta) = 1, \quad \alpha_k(\theta) \geq 0. \quad (1.4.15)$$

Enfin, pour chaque valeur du vecteur $\theta(\cdot)$ le vecteur $\alpha(\theta)$ peut être évalué par

$$\alpha_k(\theta(\cdot)) = \frac{\prod_{i=1}^p \left| \left(\theta_i(\cdot) - \text{compl}(\text{coin}\Theta_k)_i \right) \right|}{\prod_{i=1}^p (\bar{\theta}_i - \underline{\theta}_i)}, \quad k = 1 \dots 2^p,$$

où la $i^{\text{ème}}$ composante du complément du $k^{\text{ème}}$ sommet est calculée par

$$\text{compl}(\text{coin}\Theta_k)_i = \left\{ \theta(\cdot)_i \mid \theta_i(\cdot) = \bar{\theta}_i \text{ si } \text{coin}(\Theta_k)_i = \underline{\theta}_i \text{ ou } \theta_i(\cdot) = \underline{\theta}_i \text{ sinon} \right\}.$$

Exemple. Ci-dessous, nous développons un exemple de calcul des $\alpha_k(\theta(\cdot))$.

Soit $\theta(\cdot)^T = [\theta_1(\cdot), \theta_2(\cdot), \theta_3(\cdot)]$; l'ensemble des coins de l'hyper-cube Θ peut s'écrire sous la forme matricielle

$$\text{coin}\Theta = \begin{bmatrix} \underline{\theta}_1 & \underline{\theta}_2 & \underline{\theta}_3 \\ \bar{\theta}_1 & \underline{\theta}_2 & \underline{\theta}_3 \\ \underline{\theta}_1 & \bar{\theta}_2 & \underline{\theta}_3 \\ \underline{\theta}_1 & \underline{\theta}_2 & \bar{\theta}_3 \\ \bar{\theta}_1 & \bar{\theta}_2 & \underline{\theta}_3 \\ \bar{\theta}_1 & \underline{\theta}_2 & \bar{\theta}_3 \\ \underline{\theta}_1 & \bar{\theta}_2 & \bar{\theta}_3 \\ \bar{\theta}_1 & \bar{\theta}_2 & \bar{\theta}_3 \end{bmatrix}. \quad (1.4.16)$$

Le 3^{ème} sommet de (1.4.16) est

$$\text{coin}\Theta_3 = [\underline{\theta}_1, \bar{\theta}_2, \underline{\theta}_3]. \quad (1.4.17)$$

Le complément de (1.4.17) est

$$\text{compl}(\text{coin}\Theta_3) = [\bar{\theta}_1, \underline{\theta}_2, \bar{\theta}_3]. \quad (1.4.18)$$

La 2^{ème} composante de (1.4.18) est

$$\text{compl}(\text{coin}\Theta_3)_2 = \underline{\theta}_2. \quad (1.4.19)$$

Enfin, le coefficient polytopique $\alpha_3(\theta(\cdot))$ peut s'exprimer comme

$$\alpha_3(\theta(\cdot)) = \frac{|(\theta_1(\cdot) - \bar{\theta}_1)(\theta_2(\cdot) - \underline{\theta}_2)(\theta_3(\cdot) - \bar{\theta}_3)|}{(\bar{\theta}_1 - \underline{\theta}_1)(\bar{\theta}_2 - \underline{\theta}_2)(\bar{\theta}_3 - \underline{\theta}_3)}. \quad (1.4.20)$$

Commande \mathcal{H}_∞ polytopique

Etant donné le système LPV polytopique (1.4.15), si on choisit une structure du contrôleur aussi de type LPV polytopique, c.à.d.

$$K(\theta(\cdot)) = \sum_{k=1}^{2^p} \alpha_k(\theta) \left[\begin{array}{c|c} A_{Kk} & B_{Kk} \\ \hline C_{Kk} & D_{Kk} \end{array} \right], \quad \sum_{k=1}^{2^p} \alpha_k(\theta) = 1, \quad \alpha_k(\theta) > 0 \quad (1.4.21)$$

et si on remplace dans (1.4.8) les matrices d'état définies par (1.4.15), et dans (1.4.9) les matrices d'état définies par (1.4.21), l'inégalité matricielle (1.4.12)-(1.4.13) peut s'exprimer comme l'ensemble fini de LMIs (1.4.22)-(1.4.23)

$$\left\{ \begin{array}{l} \left[\begin{array}{cccc} M_{11k} & * & * & * \\ M_{21k} & M_{22k} & * & * \\ M_{31k} & M_{32k} & -\gamma I & * \\ M_{41k} & M_{42k} & M_{43k} & -\gamma I \end{array} \right] > 0, \\ \left[\begin{array}{cc} X & I \\ I & Y \end{array} \right] > 0, \end{array} \right. \quad k = 1, \dots, 2^p \quad (1.4.22)$$

avec

$$\left\{ \begin{array}{l} M_{11k} = A_k X + X A_k^T + B_2 \hat{C}_k + (B_2 \hat{C}_k)^T, \\ M_{21k} = \hat{A}_k + (A_k + B_2 \hat{D}_k C_2)^T, \\ M_{22k} = A_k^T Y + Y A_k + \hat{B}_k C_2 + (\hat{B}_k C_2)^T, \\ M_{31k} = (B_{1k} + B_2 \hat{D}_k D_{21})^T, \\ M_{32k} = (Y B_{1k} + \hat{B}_k D_{21})^T, \\ M_{41k} = C_{1k} X + D_{12} \hat{C}_k, \\ M_{42k} = C_{1k} + D_{12k} \hat{D}_k C_2, \\ M_{43k} = D_{11k} + D_{12} \hat{D}_k D_{21}. \end{array} \right. \quad (1.4.23)$$

De la même façon que dans le cas LTI la procédure de construction du contrôleur peut être la suivante : premièrement trouver des matrices non singulières M et N satisfaisant $M N^T = I - X Y$, ensuite définir les matrices d'état du contrôleur LPV polytopique (1.4.21) par

$$\begin{cases} D_{Kk} = \hat{D}_k, \\ C_{Kk} = (\hat{C}_k - D_{Kk} C_2 X) M^{-T}, \\ B_{Kk} = N^{-1} (\hat{B}_k - Y B_2 D_{Kk}), \\ A_{Kk} = N^{-1} (\hat{A}_k - N B_{Kk} C_2 X - Y B_2 C_{Kk} M^T) + \\ \quad -Y (A_k + B_2 D_{Kk} C_2 X) M^{-T}. \end{cases} \quad (1.4.24)$$

Une représentation graphique du schéma résultant est donné sur la figure 1.7.

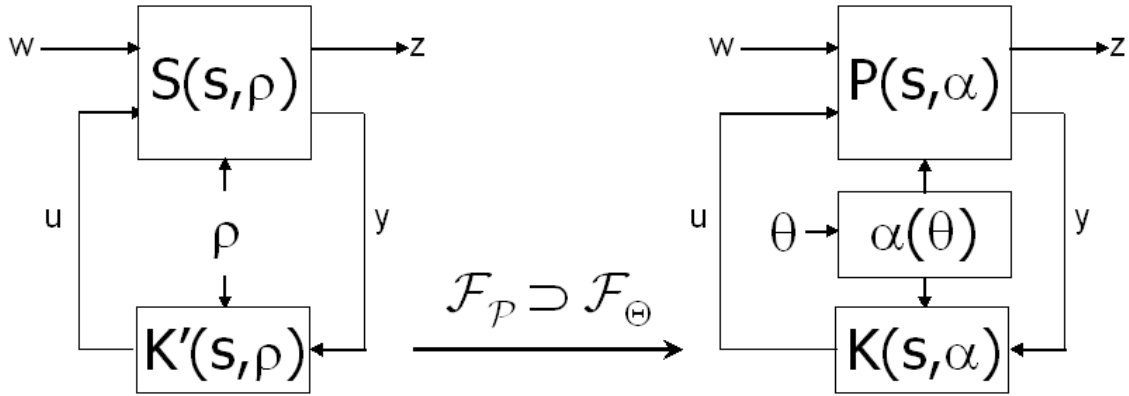


FIG. 1.7 – Passage du problème \mathcal{H}_∞ /LPV standard, au système LPV polytopique nécessaire pour la synthèse du contrôleur séquencé.

Remarque. La méthodologie de synthèse d'un régulateur \mathcal{H}_∞ /LPV polytopique proposée ci-dessus n'est pas la seule ; ce problème peut être résolu avec un autre ensemble de LMI en passant par les compléments orthogonaux de certaines matrices (Apkarian et al., 1993), ou par une approche LFT (Packard, 1994). Cette dernière approche est particulièrement intéressante lorsque le système standard $P(\cdot)$ s'avère difficile à mettre sous une forme polytopique.

1.5 La représentation LFT

Dans cette partie, nous traitons la Transformation d'un système dynamique continu en un système Linéaire Fractionnaire (LFT : Linear Fractional Transformation). De tels modèles consistent en une interconnexion d'une matrice constante avec plusieurs

retours représentant des dynamiques, des retours standard, des incertitudes (sur des paramètres réels ou des dynamiques négligées) et des non linéarités. Les modèles LFT sont nécessaires pour l'analyse de systèmes continus dans les pires cas possibles (en utilisant la μ -analyse) et peuvent être utilisés pour la synthèse robuste ou/et séquentielle de contrôleurs et estimateurs. Nous les avons considérés dans ce travail lors de l'analyse de robustesse en stabilité et en performances.

1.5.1 Présentation de la LFT

Considérons la matrice rationnelle

$$M(1/s, \delta_1, \dots, \delta_q)$$

où s représente la variable complexe de la transformation de Laplace et $\delta_1, \dots, \delta_q$ des variables réelles dont les valeurs ne sont pas connues a priori.

Définition. Une Représentation Fractionnaire Linéaire (LFT) est une réalisation de la matrice rationnelle $M(\cdot)$ sous la forme de la figure 1.8. En d'autres termes, trouver une réalisation de $M(\cdot)$ consiste à trouver les matrices $A^l \in \mathbb{R}^{n \times n}$, $B_1^l \in \mathbb{R}^{n \times r}$, $B_2^l \in \mathbb{R}^{n \times p}$, $C_1^l \in \mathbb{R}^{s \times n}$, $D_{11}^l \in \mathbb{R}^{s \times r}$, $D_{12}^l \in \mathbb{R}^{s \times p}$, $C_2^l \in \mathbb{R}^{m \times n}$, $D_{21}^l \in \mathbb{R}^{m \times r}$, $D_{22}^l \in \mathbb{R}^{m \times p}$ telles que

$$M(1/s, \delta_1, \dots, \delta_q)$$

peut être représentée par

$$\begin{cases} \dot{x} &= A^l x + B_1^l w + B_2^l u, \\ z &= C_1^l x + D_{11}^l w + D_{12}^l u, \\ y &= C_2^l x + D_{21}^l w + D_{22}^l u, \end{cases} \quad (1.5.1)$$

dans lesquels

$$w = \text{Diag}\{\delta_1 I_{n_1}, \dots, \delta_q I_{n_q}\} z \quad (1.5.2)$$

Remarque. Dans la définition ci-dessus, Δ' est la matrice

$$\Delta' = \text{Diag}\{\delta_1 I_{n_1}, \dots, \delta_q I_{n_q}\}, \quad (1.5.3)$$

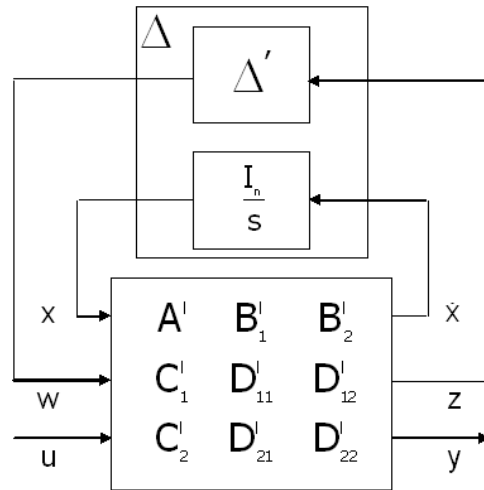


FIG. 1.8 – LFT : nouvelle réalisation de $M(1/s, \delta_1, \dots, \delta_q)$.

tandis que la matrice Δ contient aussi le terme de la transformation de Laplace I_n/s . Dans ce cas, la réalisation de la figure 1.8 peut s'écrire comme celle de la figure 1.9. Cette dernière réalisation est utile pour définir les opérations classiques des LFT.

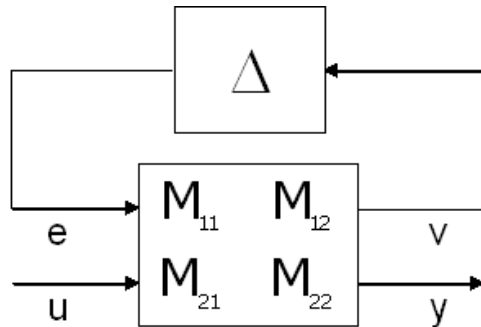


FIG. 1.9 – Notation simplifiée d'une réalisation LFT.

La correspondance entre les figures 1.9 et 1.8 est donnée par :

$$e^T \longleftrightarrow [x^T, w^T], \quad v^T \longleftrightarrow [\dot{x}^T, z^T],$$

$$M_{11} \longleftrightarrow \begin{bmatrix} A^l & B_1^l \\ C_1^l & D_{11}^l \end{bmatrix}, \quad M_{12} \longleftrightarrow \begin{bmatrix} B_2^l \\ D_{12}^l \end{bmatrix}, \quad M_{21} \longleftrightarrow \begin{bmatrix} C_2^l & D_{21}^l \end{bmatrix}, \quad M_{22} \longleftrightarrow D_{22}^l.$$

Remarque. Une autre réalisation de la figure 1.8 consiste à introduire dans la matrice M le terme s . Dans ce cas, la réalisation de la figure 1.8 devient comme celle de la figure 1.10. Cette dernière réalisation est utilisée classiquement pour le calcul de la valeur singulière structurée μ .

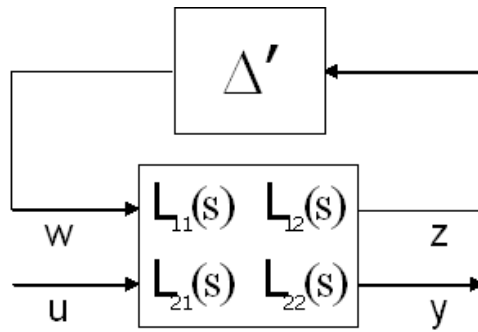


FIG. 1.10 – Notation simplifiée d’une réalisation LFT où le terme de la transformation de Laplace s est inclus dans $L(s)$.

La correspondance entre les figures 1.10 et 1.8 est donnée par :

$$L_{11}(s) \longleftrightarrow \left[\begin{array}{c|c} A^l & B_1^l \\ \hline C_1^l & D_{11}^l \end{array} \right], \quad L_{12}(s) \longleftrightarrow \left[\begin{array}{c|c} A^l & B_2^l \\ \hline C_1^l & D_{12}^l \end{array} \right],$$

$$L_{21}(s) \longleftrightarrow \left[\begin{array}{c|c} A^l & B_1^l \\ \hline C_2^l & D_{21}^l \end{array} \right], \quad L_{22}(s) \longleftrightarrow \left[\begin{array}{c|c} A^l & B_2^l \\ \hline C_2^l & D_{22}^l \end{array} \right].$$

1.5.2 Les opérations classiques des LFT

Ici nous faisons un bref rappel des opérations classiques des LFT. Elles seront utilisées dans le chapitre 3 pour construire le modèle LFT de la suspension active en vue de l’analyse de robustesse.

LFT supérieure

Définition. *Considérons la forme M - Δ de la figure 1.9. Le transfert entre u et y obtenu après fermeture de la boucle Δ est noté $\mathcal{F}_u(M, \Delta)$:*

$$\mathcal{F}_u(M, \Delta) = M_{21} \Delta (I - M_{11} \Delta)^{-1} M_{12} + M_{22}. \quad (1.5.4)$$

LFT inférieure

Définition. *Considérons la forme M - Δ de la figure 1.8. Après fermeture de la boucle $y = K u$, le transfert “vu par Δ ” est noté $\mathcal{F}_l(M, K)$:*

$$\mathcal{F}_l(M, K) = M_{12} K (I - M_{22} K)^{-1} M_{21} + M_{11}. \quad (1.5.5)$$

Produit en étoile de LFT

Définition. *Considérons deux matrices M et Q partitionnées selon la figure 1.11 :*

$$M \begin{bmatrix} M_{11} & M_{12} \\ M_{21} & M_{22} \end{bmatrix}, \text{ et } Q \begin{bmatrix} Q_{11} & Q_{12} \\ Q_{21} & Q_{22} \end{bmatrix}.$$

Le produit en étoile est égal à une matrice R partitionnée comme suit :

$$\begin{cases} R_{11} = Q_{11} + Q_{12} M_{11} (I - Q_{22} M_{11})^{-1} Q_{21}, \\ R_{12} = Q_{12} (I - M_{11} Q_{22})^{-1} M_{12}, \\ R_{21} = M_{21} (I - Q_{22} M_{11})^{-1} Q_{21}, \\ R_{22} = M_{22} + M_{21} Q_{22} (I - M_{11} Q_{22})^{-1} M_{12} \end{cases} \quad (1.5.6)$$

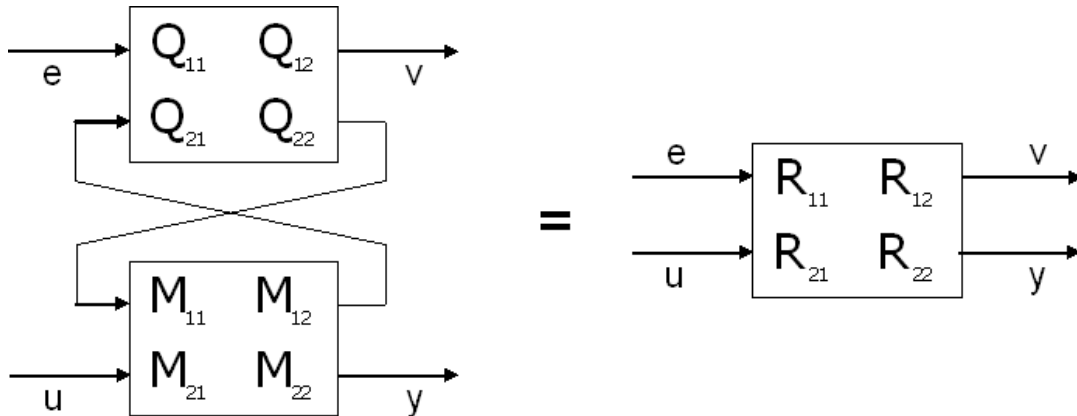


FIG. 1.11 – Produit en étoile de LFT.

Addition de LFT

Définition. *Considérons deux LFT supérieures $\mathcal{F}_u(M', \Delta')$ et $\mathcal{F}_u(M'', \Delta'')$:*

$$\mathcal{F}_u(M', \Delta') + \mathcal{F}_u(M'', \Delta'') = \mathcal{F}_u \left(\left[\begin{array}{cc|cc} M'_{11} & 0 & M'_{12} & \\ 0 & M''_{11} & M''_{12} & \\ \hline M'_{21} & M''_{21} & M'_{22} + M''_{22} & \end{array} \right], \begin{bmatrix} \Delta' & 0 \\ 0 & \Delta'' \end{bmatrix} \right) \quad (1.5.7)$$

Multiplication de LFT

Définition. *Considérons deux LFT supérieures $\mathcal{F}_u(M', \Delta')$ et $\mathcal{F}_u(M'', \Delta'')$:*

$$\mathcal{F}_u(M', \Delta') \mathcal{F}_u(M'', \Delta'') = \mathcal{F}_u \left(\left[\begin{array}{ccc|cc} M'_{11} & M'_{12} & M''_{21} & M'_{12} & M''_{22} \\ 0 & M''_{11} & & M''_{12} & \\ \hline M'_{21} & M'_{22} & M''_{21} & M'_{22} & M''_{22} \end{array} \right], \left[\begin{array}{cc} \Delta' & 0 \\ 0 & \Delta'' \end{array} \right] \right) \quad (1.5.8)$$

Concaténation de LFT

Définition. *Considérons deux LFT supérieures $\mathcal{F}_u(M', \Delta')$ et $\mathcal{F}_u(M'', \Delta'')$:*

$$\left[\begin{array}{c} \mathcal{F}_u(M', \Delta') \\ \mathcal{F}_u(M'', \Delta'') \end{array} \right] = \mathcal{F}_u \left(\left[\begin{array}{cc|c} M'_{11} & 0 & M'_{12} \\ 0 & M''_{11} & M''_{12} \\ \hline M'_{21} & 0 & M'_{22} \\ 0 & M''_{21} & M''_{22} \end{array} \right], \left[\begin{array}{cc} \Delta' & 0 \\ 0 & \Delta'' \end{array} \right] \right) \quad (1.5.9)$$

$$[\mathcal{F}_u(M', \Delta') \quad \mathcal{F}_u(M'', \Delta'')] = \mathcal{F}_u \left(\left[\begin{array}{cc|cc} M'_{11} & 0 & M'_{12} & 0 \\ 0 & M''_{11} & 0 & M''_{12} \\ \hline M'_{21} & M'_{21} & M'_{22} & M''_{22} \end{array} \right], \left[\begin{array}{cc} \Delta' & 0 \\ 0 & \Delta'' \end{array} \right] \right) \quad (1.5.10)$$

Juxtaposition de LFT

Définition. *Considérons les deux LFT supérieures $\mathcal{F}_u(M', \Delta')$ et $\mathcal{F}_u(M'', \Delta'')$:*

$$\left[\begin{array}{cc} \mathcal{F}_u(M', \Delta') & 0 \\ 0 & \mathcal{F}_u(M'', \Delta'') \end{array} \right] = \mathcal{F}_u \left(\left[\begin{array}{cc|cc} M'_{11} & 0 & M'_{12} & 0 \\ 0 & M''_{11} & 0 & M''_{12} \\ \hline M'_{21} & 0 & M'_{22} & 0 \\ 0 & M''_{21} & 0 & M''_{22} \end{array} \right], \left[\begin{array}{cc} \Delta' & 0 \\ 0 & \Delta'' \end{array} \right] \right) \quad (1.5.11)$$

Remarque. *Si des mêmes paramètres sont présents dans les matrices Δ' et Δ'' , les mêmes δ_i doivent être réordonnés de telle façon à se retrouver contigus. Cette manipulation consiste à permuter les lignes et les colonnes des matrices*

$$\begin{bmatrix} M'_{11} & 0 & M'_{12} \\ 0 & M''_{11} & M''_{12} \\ M'_{21} & M''_{21} & M'_{22} + M''_{22} \end{bmatrix} \text{ et } \begin{bmatrix} \Delta' & 0 \\ 0 & \Delta'' \end{bmatrix}$$

de manière similaire.

Inversion de LFT

Définition. Considérons la LFT supérieure $\mathcal{F}_u(M, \Delta)$, et nous faisons l'hypothèse que M_{22} est inversible :

$$\mathcal{F}_u(M, \Delta)^{-1} = \mathcal{F}_u \left(\left[\begin{array}{ccc|cc} M_{11} - M_{12} M_{22}^{-1} & M_{21} & & M_{12} & M_{22}^{-1} \\ -M_{22}^{-1} & M_{21} & & & M_{22}^{-1} \end{array} \right], \Delta \right) \quad (1.5.12)$$

1.5.3 Réalisation de LFT à partir de systèmes dépendants de paramètres

Le problème traité dans cette partie est celui de trouver les matrices M_{ij} de la figure 1.9 à partir d'une représentation d'état d'un système dynamique $S(\delta)$ qui dépend de paramètres ($S(\delta)$ peut donc être aussi un système non linéaire) non connus a priori, c.à.d. :

$$S(\delta) = \begin{bmatrix} A(\delta) & B(\delta) \\ C(\delta) & D(\delta) \end{bmatrix}.$$

Pour cela il existe plusieurs techniques :

- La technique de *Morton* (1985) est assez restrictive car elle s'applique à des systèmes dynamiques $S(\delta)$ qui peuvent s'écrire comme une somme affine de paramètres δ . Des extensions existent, (*Chen*, 1984), mais nous préférons utiliser une approche plus générale.
- La technique proposée par *Varga and Looye* (1999) qui utilise la factorisation de Horner.

- La décomposition en “arbre” consiste à décomposer en somme et produit la matrice $S(\delta)$ de façon à réduire le nombre de fois que le paramètre δ se présente dans $S(\delta)$ (c.à.d. l’ordre de la matrice $S(\delta)$). Cette technique a été introduite par *Barmish et al.* (1989) dans un contexte différent de celui de la représentation LFT ; elle a été ensuite adoptée par *Cockburn and Morton* (1996, 1997); *Cockburn* (1998) pour la réalisation de LFT. Nous donnons un exemple d’utilisation de cette technique dans la prochaine section. C’est cette technique qui sera utilisée dans le chapitre 3 pour la réalisation de LFT.
- La technique de *Belcastro* (1994, 1998a,b); *Belcastro and Chang* (1998) est basée sur des blocs de matrices de taille choisie a priori. De ce choix, un développement polynomial de la matrice $S(\delta)$ par rapport à des puissances des paramètres δ est proposée. Par comparaison du développement polynomial avec la matrice $S(\delta)$ les matrices de la base de l’expansion polynomiale peuvent être calculées par un ensemble d’équations. Si l’ensemble des équations n’a pas de solution, les tailles des blocs des matrices sont augmentées jusqu’à ce qu’une solution soit trouvée.
- Le système $S(\delta)$ peut être aussi représenté graphiquement (c.à.d. par schéma bloc). Le but, ici, est de trouver des méthodes qui simplifient ces graphes. Une approche graphique générale est présentée par *Font* (1995). Dans *Doll* (2001) une méthodologie est exposée à partir d’un schéma Simulink.

La décomposition en “arbre”

Dans cette partie, nous supposons que la matrice $S(\delta)$ est donnée sous une forme polynomiale. Dans le paragraphe suivant, nous expliquons comment obtenir une forme polynomiale à partir d’une forme rationnelle.

Dans la décomposition en “arbre”, trois types de transformations sont considérées : la factorisation, la décomposition directe en sommes et la décomposition alternative en sommes. L’appellation “décomposition en arbre” provient du fait qu’à partir de factorisations et de décompositions, on obtient des sous-matrices de $S(\delta)$; ensuite, d’autres factorisations et décompositions sont appliquées aux sous-matrices, et ainsi de suite, jusqu’à ce que ces transformations ne puissent plus être appliquées.

Le principe est montré avec l’exemple suivant. Considérons le système dynamique paramétré :

$$S(\delta) \triangleq \begin{bmatrix} A(\delta) & B(\delta) \\ C(\delta) & D(\delta) \end{bmatrix} = \left[\begin{array}{cc|ccc} \delta_1^2 & \delta_5 & \delta_1 & \delta_4 & & 0 \\ 2 & & \delta_3 & \delta_4 & & \delta_1 & \delta_4 & \delta_5 \\ \hline 0 & & & \delta_2 & & & & 4 \end{array} \right], \quad (1.5.13)$$

Remarque. Dans l'exemple (1.5.13), $S(\delta)$ est d'ordre 13.

Décomposition directe en sommes. Cette décomposition a pour objectif de rendre possible les factorisations. Cette décomposition consiste à séparer une matrice en deux parties dans lesquelles apparaissent des sous-ensembles de paramètres complémentaires. Pour l'exemple (1.5.13) :

$$\begin{aligned} S(\delta) &= \begin{bmatrix} 0 & 0 & 0 \\ 2 & 0 & 0 \\ 0 & 0 & 4 \end{bmatrix} + \begin{bmatrix} \delta_1^2 & \delta_5 & \delta_1 & \delta_4 & 0 \\ 0 & \delta_3 & \delta_4 & \delta_1 & \delta_4 & \delta_5 \\ 0 & 0 & 0 & 0 & 0 & 0 \end{bmatrix} + \begin{bmatrix} 0 & 0 & 0 \\ 0 & 0 & 0 \\ 0 & \delta_2 & 0 \end{bmatrix} \\ &= S_1 + S_2(\delta) + S_3(\delta). \end{aligned} \quad (1.5.14)$$

Remarque. Après la manipulation (1.5.14), $S(\delta)$ est toujours d'ordre 13. De plus, manifestement les trois termes $S_i(\delta)$ ne peuvent plus être décomposés directement en sommes.

Factorisation. L'objectif de cette manipulation est celui de diminuer l'ordre de la matrice $S(\delta)$. Le seul terme qui peut être factorisé dans (1.5.14) est $S_2(\delta)$; Le paramètre δ_1 apparaît dans la première ligne, tandis que le paramètre δ_4 apparaît dans la deuxième colonne ; cela nous porte naturellement à effectuer deux factorisations. Chaque factorisation va réduire d'une unité l'ordre de $S_2(\delta)$.

$$\begin{aligned} S_2(\delta) &= \begin{bmatrix} \delta_1 & 0 \\ 0 & 1 \\ 0 & 0 \end{bmatrix} \begin{bmatrix} \delta_1 & \delta_5 & 1 & 0 \\ 0 & \delta_3 & \delta_1 & \delta_4 & \delta_5 \end{bmatrix} \begin{bmatrix} 1 & 0 & 0 \\ 0 & \delta_4 & 0 \\ 0 & 0 & 1 \end{bmatrix}. \\ &= S_4(\delta) S_5(\delta) S_6(\delta). \end{aligned} \quad (1.5.15)$$

Remarque. Après la manipulation (1.5.15), l'ordre de $S_2(\delta)$ passe de 10 à 8. Notons aussi qu'il n'y a pas unicité dans la factorisation et qu'a priori on ne peut pas savoir quelle factorisation est la meilleure.

Décomposition alternative en sommes. Nous avons vu que la décomposition directe en sommes n'est pas toujours possible. Mais il est toujours possible, soit d'effectuer une factorisation, soit de décomposer en deux parties la matrice du problème de la façon suivante :

1. sélectionner un (ou plusieurs) paramètre(s),
2. isoler d'un côté de la décomposition les entrées qui contiennent le(s) paramètre(s) choisi(s),
3. l'autre terme de la décomposition est indépendant du(des) paramètre(s) sélectionné(s).

Par exemple, appliquons la décomposition alternative en sommes sur le terme $S_5(\delta)$ en (1.5.15).

Si δ_4 est sélectionné :

$$\begin{aligned} S_5(\delta) &= \begin{bmatrix} \delta_1 & \delta_5 & 1 & 0 \\ 0 & \delta_3 & 0 & 0 \end{bmatrix} + \begin{bmatrix} 0 & 0 & 0 & 0 \\ 0 & 0 & \delta_1 & \delta_5 & \delta_4 \end{bmatrix} = \begin{bmatrix} \delta_1 & \delta_5 & 1 & 0 \\ 0 & \delta_3 & 0 & 0 \end{bmatrix} + \begin{bmatrix} 0 & 0 & 0 & 0 \\ 0 & 0 & \delta_1 & \delta_5 \end{bmatrix} \delta_4 \\ &= S'_7(\delta) + S'_8(\delta) \delta_4. \end{aligned} \tag{1.5.16}$$

sinon si on choisit δ_1 et δ_5 :

$$\begin{aligned} S_5(\delta) &= \begin{bmatrix} 0 & 1 & 0 \\ 0 & \delta_3 & 0 \end{bmatrix} + \begin{bmatrix} \delta_1 & \delta_5 & 0 & 0 \\ 0 & 0 & \delta_1 & \delta_5 & \delta_4 \end{bmatrix} = \begin{bmatrix} 0 & 1 & 0 \\ 0 & \delta_3 & 0 \end{bmatrix} + \begin{bmatrix} 1 & 0 & 0 \\ 0 & 0 & \delta_4 \end{bmatrix} \delta_1 \delta_5 \\ &= S_7(\delta_i) + S_8(\delta_i) \delta_1 \delta_5. \end{aligned} \tag{1.5.17}$$

Remarque. Dans les deux cas -(1.5.16) et (1.5.17)- on peut factoriser le(s) paramètre(s) sélectionné(s). Dans le premier cas -(1.5.16)-, la factorisation de δ_4 donne un ordre égal à 6. Dans le deuxième cas -(1.5.17)-, la factorisation de δ_1 et δ_5 donne un ordre égal à 4.

Remarque générale. Il n'y a pas une méthodologie générale qui indique a priori les combinaisons de factorisations et de décompositions en sommes à effectuer pour garantir le meilleur résultat. Il est clair que le résultat final dépend de l'ordre avec lequel les transformations sont effectuées. De plus, les transformations ne sont pas uniques (voir (1.5.16) et (1.5.17)). Dans (Cockburn and Morton, 1997) (qui introduit cette technique), il y a une simple (et triviale) recommandation relative à la factorisation : essayer toutes les possibilités et retenir la meilleure (il n'y a aucune garantie que le

choix soit globalement le meilleur).

De la décomposition en arbre à la représentation LFT. Prenons l'exemple (1.5.13); $S(\Delta)$ après les décompositions (1.5.14), (1.5.15) et (1.5.17) peut s'écrire de la façon suivante :

$$S(\delta) = S_1 + S_4(\delta) \left(S_7(\delta) + S_8(\delta) \delta_1 \delta_5 \right) S_6(\delta) + S_3(\delta). \quad (1.5.18)$$

L'ordre de $S(\delta)$ est ainsi passé de 13 à 7. Pour trouver les matrices M_{ij} (voir figure 1.9) correspondant à la représentation LFT de $S(\delta)$, il suffit de trouver les représentations LFT de chacune des matrices S_i et, ensuite, de les additionner et multiplier selon les opérations (1.5.7) et (1.5.8).

Prenons par exemple $S_4(\delta)$, en appliquant une décomposition directe en sommes et en factorisant δ_1 , nous obtenons :

$$S_4(\delta) = \begin{bmatrix} 1 & 0 \\ 0 & 0 \\ 0 & 0 \end{bmatrix} \delta_1 + \begin{bmatrix} 0 & 0 \\ 0 & 1 \\ 0 & 0 \end{bmatrix} = S'_4 \delta_1 + S''_4.$$

La première étape pour construire la LFT supérieure (voir (1.5.4)) de $S_4(\delta)$ (c.à.d. trouver M_4 et Δ_a telles que $S_4(\delta) = \mathcal{F}_u(M_4, \Delta_a)$), consiste à choisir la structure de la matrice Δ_a . Comme la dynamique de $S(\delta) \in \mathbb{R}^2$ alors la structure de Δ_a est choisie comme suit :

$$\Delta_a = \text{Diag}\left(\frac{1}{s} I_2, \delta_1, \dots, \delta_5\right).$$

Par similitude avec l'équation (1.5.4), le LFT supérieure de $S_4(\delta)$ est :

$$S_4(\delta) = \begin{bmatrix} 0_{(3 \times 2)} & S'_4 & 0_{(3 \times 3)} \end{bmatrix} \Delta_a \left(I_{(7 \times 7)} - 0_{(7 \times 7)} \Delta_a \right)^{-1} \begin{bmatrix} 0_{(2 \times 2)} & I_{(2 \times 5)} \end{bmatrix}^t + S''_4. \quad (1.5.19)$$

Pour compléter la transformation de (1.5.13) en une LFT, il suffit de calculer les LFT de toutes les matrices $S_i(\delta)$ de (1.5.18) et de les additionner et multiplier. A chaque opération d'addition et de multiplication, si des mêmes paramètres sont présents dans la matrice Δ finale, les mêmes δ doivent être réordonnés de telle façon à se retrouver contigus. Cette manipulation consiste à permuter les lignes et les colonnes de la matrice M et Δ .

1.5.4 Factorisations “droite” et “gauche”

Nous avons vu que, pour appliquer la méthode de décomposition en arbre sur une matrice paramétrisée $S(\delta)$, il faut que les paramètres δ entrent de manière polynomiale dans $S(\delta)$. Dans cette partie nous présentons la méthode qui permet de transformer des matrices où les paramètres entrent de façon rationnelle en une matrice de polynomes.

1. Trouver des matrices $N(\delta)$, $D_1(\delta)$, $D_2(\delta)$ telles que $S(\delta) = D_1^{-1}(\delta) N(\delta) D_2^{-1}(\delta)$.
2. Appliquer la décomposition en “arbre” à

$$S'(\delta) = \begin{bmatrix} D_1(\delta) & N(\delta) \\ 0 & D_2(\delta) \end{bmatrix}. \quad (1.5.20)$$

3. Ayant la LFT de $S'(\delta)$ il ne reste qu'à appliquer la transformation (1.5.21) pour obtenir la transformation LFT de la matrice originelle $S(\delta)$.

$$S(\delta) = D_1^{-1}(\delta) N(\delta) D_2^{-1}(\delta) = - \begin{bmatrix} 0 & I \end{bmatrix} \begin{bmatrix} D_1(\delta) & N(\delta) \\ 0 & D_2(\delta) \end{bmatrix}^{-1} \begin{bmatrix} 0 \\ I \end{bmatrix}. \quad (1.5.21)$$

Remarque. Si la matrice $S(\delta)$ présente des termes trigonométriques et/ou exponentiels, il faudra remplacer ces termes par leur développement en séries de Taylor pour obtenir une matrice rationnelle.

1.6 La μ -analyse

Le but de cette partie est d'exposer la méthode, appelée μ -analyse, permettant d'étudier la robustesse en stabilité et en performance des systèmes dynamiques représentés sous la forme LFT.

Les idées de base exposées dans ce paragraphe sont classiques, et ont leur origine dans les travaux de *Doyle and Stein* (1981), *Doyle* (1985) et *Safonov* (1990).

Le Théorème des Petits Gains décrit dans la section 1.3.3 est pertinent lorsque l'écart entre le modèle et le système réel est assimilable à l'opérateur $\Delta(\cdot)$ (voir figure 1.2) borné en gain mais de phase aléatoire, et localisé en un seul point de la boucle. Ce cas de figure est malheureusement peu représentatif de la majorité des problèmes et, appliqué au

cas des incertitudes structurées, résulte en une analyse conservative car, d'une part les incertitudes du modèle dynamique d'un système peuvent intervenir en plusieurs points distincts de la boucle, d'autre part, l'incertitude porte souvent sur des paramètres physiques qui affectent la dynamique du système d'une manière très structurée. Structurer l'incertitude consiste à remplacer l'opérateur $\Delta(\cdot)$ du Théorème des Petits Gains par un opérateur bloc-diagonal

$$\Delta = \begin{pmatrix} \Delta_1 & 0 & \cdots & 0 \\ 0 & \Delta_2 & \cdots & \vdots \\ \vdots & & \ddots & \vdots \\ 0 & \cdots & \cdots & \Delta_n \end{pmatrix}$$

De manière générale, on associe à un problème donné une structure d'incertitude :

$$\Delta = \left\{ \text{diag}(\rho_1 I_{k_1}, \dots, \rho_r I_{k_r}, \delta_1 I_{l_1}, \dots, \delta_c I_{l_c}, \overbrace{\Delta_1, \dots, \Delta_1}^{m_1}, \dots, \overbrace{\Delta_F, \dots, \Delta_F}^{m_F}) : \right. \\ \left. \rho_i \in \mathbb{R}, \delta_i \in \mathbb{C}, \Delta_i \in \mathbb{C}^{s_i \times s_i} \right\} \quad , \quad (1.6.1)$$

caractérisée par les données suivantes :

- r : nombre de scalaires réels indépendents ρ_i ;
- c : nombre de scalaires complexes indépendents δ_i ;
- F : nombre de blocs pleins complexes indépendents Δ_i , t.q. $\|\Delta_i\| \leq 1$;
- k_1, \dots, k_r : k_i = nombre de répétitions du scalaire ρ_i ;
- l_1, \dots, l_c : l_i = nombre de répétitions du scalaire δ_i ;
- $(m_1, s_1), \dots, (m_f, s_f)$: m_i = nombre de répétitions du bloc plein Δ_i et s_i = taille du bloc Δ_i .

On utilisera souvent la boule unité des incertitudes de structure Δ :

$$\mathbf{B}\Delta := \left\{ \Delta \in \Delta : \sigma_{max}(\Delta) \leq 1 \right\}.$$

1.6.1 Valeur Singulière Structurée

La valeur singulière structurée μ permet d'obtenir des conditions de stabilité et performances robustes moins conservatives que celles fournies par le Théorème des Petits Gains. Un résultat fondamental est la version "structurée" suivante du Théorème

des Petits Gains où $\sigma_{max}(\cdot)$ est remplacée par $\mu(\cdot)$.

Théorème des Petits Gains : version structurée. Soit $L(s)$ un système LTI MIMO et stable et $\Delta(s)$ une incertitude LTI stable de structure Δ donnée par (1.6.1), c.à.d.,

$$\forall \omega, \Delta(j\omega) \in \Delta.$$

La boucle fermée de la figure 1.12 est stable de manière interne pour tout $\Delta \in \mathbf{B}\Delta$ si et seulement si

$$\max_{\omega} \mu_{\Delta}(L(j\omega)) < 1.$$

avec

$$\mu_{\Delta}(L(j\omega)) = \frac{1}{\min_{\delta \in \Delta} \left\{ \sigma_{max}(\Delta) : \det(I - \Delta L(j\omega)) = 0 \right\}}.$$

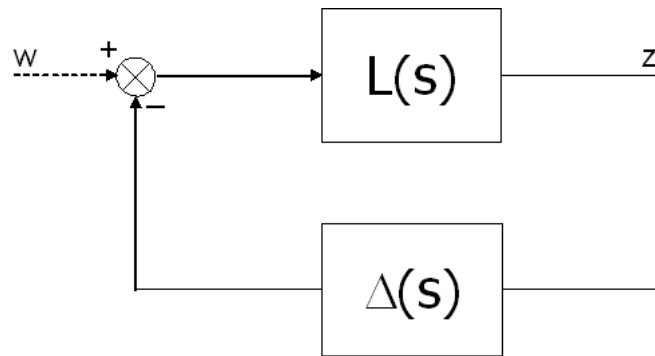


FIG. 1.12 – Théorème des Petits Gains (version structurée).

Ce théorème fournit une condition nécessaire et suffisante pour la stabilité robuste en présence d'incertitude structurée. Une condition analogue pour la robustesse des performances peut être obtenue comme suit. Considérons la boucle de la figure 1.13 où $L(s) \in \mathbb{C}^{m \times m}$ est un système LTI stable, $\Delta(s)$ une incertitude LTI stable de structure Δ définie par (1.6.1), et $\Delta_f(s)$ une incertitude fictive complexe (c.à.d. $\Delta_f(s) \in \mathbf{B}\mathbb{C}^{m \times m}$) associée aux variables représentant les performances du système. Considérons l'objectif de performance robuste suivant : le gain \mathcal{L}_2 de $w(t)$ à $e(t)$ doit rester inférieur à 1 pour tout $\Delta_a = \{diag(\Delta_f(s), \Delta(s))\}$.

Théorème. Robustesse en performance. La boucle fermée de la figure 1.13 satisfait

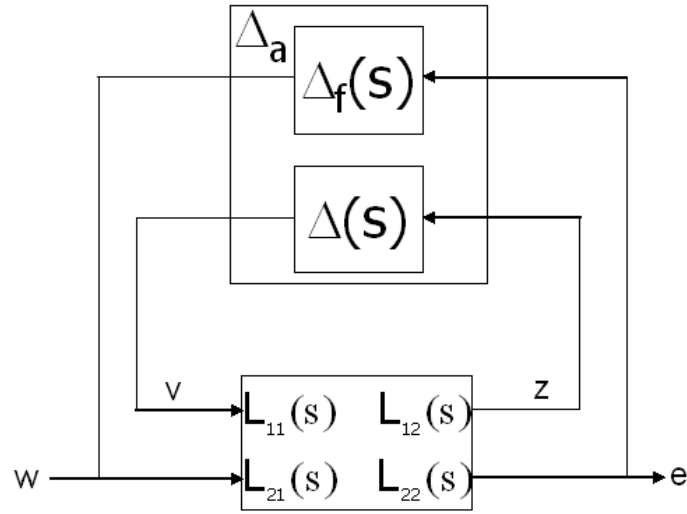


FIG. 1.13 – μ analyse (Robustesse des performances).

$$\|T_{we}(s)\|_{\infty} = \sup_{\omega \neq 0} \frac{\|e(t)\|_2}{\|w(t)\|_2} \leq 1$$

pour tout $\Delta(s) \in \mathbf{B}\Delta$ si et seulement si

$$\max_{\omega \in \mathbb{R}} \mu_{\Delta_a}(L(j\omega)) < 1,$$

où Δ_a est la structure augmentée

$$\Delta_a = \left\{ \text{diag}(\Delta(s), \Delta_f(s)) : \Delta(s) \in \Delta \text{ et } \Delta_f(s) \in \mathbb{C}^{m \times m} \right\}$$

Resumé sur les conditions de robustesse

En considérant la structure $L(s)$ - $\Delta_a(s)$ de la figure 1.13 où $\Delta_f(s) \in \mathbf{B}\mathbb{C}^{m \times m}$ et $\Delta(s)$ une incertitude LTI stable de structure Δ définie par (1.6.1), l'analyse des problèmes de stabilité nominale (NS), de performances nominales (NP), de stabilité robuste (RS) et de performances robustes (RP) se fait à partir de la mesure μ de différentes matrices de transfert, comme suit :

NS $\Leftrightarrow L(s)$ est stable de manière interne ;

NP $\Leftrightarrow \mu_{\Delta_f}(L_{22}(s)) < 1, \forall s = j\omega$ et NS ;

RS $\Leftrightarrow \mu_{\Delta}(L_{11}(s)) < 1, \forall s = j\omega$ et NS ;

RP $\Leftrightarrow \mu_{\Delta_a}(L(s)) < 1, \forall s = j\omega$ et NS.

Calcul de la valeur singulière structurée

Pour une structure Δ quelconque, il n'existe pas d'algorithme à complexité polynomiale pour effectuer le calcul exact de μ . Une approche classique consiste à estimer μ à l'aide de bornes minimale et maximale. Le développement de l'algorithme de calcul des deux bornes suppose la présence, au moins, d'incertitudes réelles dans Δ . Ici nous nous intéressons au cas où la structure Δ présente des incertitudes complexes et réelles.

L'ensemble des matrices unitaires de structure Δ , défini par

$$\mathcal{U} = \Delta \cap \left\{ U \in \mathbb{C}^{n \times n} : U^H U = U U^H = I \right\},$$

et l'ensemble \mathcal{D} des matrices complexes hermitiennes qui commutent avec Δ , c.à.d.

$$\mathcal{D} = \left\{ D = D^* > 0 : \forall \Delta \in \Delta, D \Delta = \Delta D \right\},$$

jouent un rôle fondamental dans l'obtention des bornes inférieure et supérieure.

Tous les éléments de \mathcal{D} sont de la forme

$$D = \text{diag}(D_1, \dots, D_{r+c+F})$$

où

- pour $i \leq r + c$, D_i est une matrice définie positive de $\mathbb{R}^{k_i \times k_i}$ ou $\mathbb{R}^{l_i \times l_i}$,
- pour $i > r + c$, $D_i = \hat{D}_i \otimes I_{s_i}$ avec $\hat{D}_i = \hat{D}_i^T > 0$ arbitraire dans $\mathbb{R}^{m_i \times m_i}$ et, par définition,

$$\begin{pmatrix} d_{11} & \cdots & d_{1m} \\ \vdots & & \vdots \\ d_{1m} & \cdots & d_{mm} \end{pmatrix} \otimes I = \begin{pmatrix} d_{11} I & \cdots & d_{1m} I \\ \vdots & & \vdots \\ d_{1m} I & \cdots & d_{mm} I \end{pmatrix}.$$

L'estimation de μ consiste donc à encadrer la valeur exacte par

- un maximum local donné par :

$$\max_{U \in \mathcal{U}} \rho_r \left(U L(s) \right),$$

où $\rho_r(P)$ dénote le module de la plus grande valeur propre réelle de P et où s est choisi dans un ensemble finis de fréquences.

- et un minimum global obtenu par optimisation convexe de

Minimiser α

sous les contraintes

$$\begin{aligned} P \in \mathcal{D}; \quad G \in \mathcal{G}; \quad \alpha \geq 0; \\ L^*(s) P L(s) + j \left(L^*(s) G - G L(s) \right) < \alpha P, \end{aligned}$$

où

$$G = \left\{ \text{Diag}(G_1, \dots, G_r, 0_{r+1}, \dots, 0_{r+c+F}) : G_i \in R^{k_i \times k_i} \text{ et } G_i = G_i^T > 0 \right\}.$$

Remarque. *Un algorithme de calcul des bornes de μ dans le cas d'incertitudes uniquement réelles ou non, est disponible dans (Balas et al., 1998).*

Bibliographie

- Apkarian, P., P. Gahinet, and G. Becker, Self scheduled \mathcal{H}_∞ control of linear parameter-varying systems : a design method, *Automatica*, *31*, 1251–1261, 1993.
- Balas, G. J., J. C. Doyle, K. Glover, A. Packard, and R. Smith, μ *Analysis and Synthesis Toolbox.*, The MathWorks, Natick, USA, 1998.
- Balas, G. J., J. Bokor, and Z. Szabo, Invariant subspaces for LPV systems and their application, *IEEE Trans. Autom. Contr.*, *48*, 2065–2069, 2003.
- Barmish, B. R., J. Ackermann, and H. Z. Hu, The tree structured decomposition, *Proc. Conference on Information Sciences and Systems, Baltimore, MD*, 1989.
- Belcastro, C. M., Uncertainty modeling of real parameter variations for robust control applications, *PhD Thesis, University of Drexel, US*, pp. 1–304, 1994.
- Belcastro, C. M., On the numerical formulation of parametric linear fractional transformation (LFT) uncertainty models for multivariate matrix polynomial problems, *NASA/TM-1998-206939*, pp. 1–35, 1998a.
- Belcastro, C. M., Parameter uncertainty modeling : An overview, *Proc. of the American Control Conference, Philadelphia, Pennsylvania*, pp. 992–996, 1998b.
- Belcastro, C. M., and B. C. Chang, LFT formulation for multivariate polynomial problems, *Proc. of the American Control Conference, Philadelphia, Pennsylvania*, pp. 1002–1007, 1998.
- Bokor, J., Linear parameter varying systems : a geometric theory and applications, *IFAC 16th World Congress, Prague*, 2005.
- Bokor, J., Z. Szabo, and G. Stikkel, Invariant subspaces for LPV systems and their applications, *Mediterranean Contr. Conf., Lisbon, Portugal*, 2002.
- Bokor, J., Z. Szabo, and G. Stikkel, Detection filter design for LPV systems. a geometric approach, *Automatica*, *40*, 511–518, 2004.
- Boyd, S., L. E. Ghaoui, E. Feron, and V. Balakrishnan, *Linear Matrix Inequalities in Systems and Control Theory*, PA, SIAM, Philadelphia, 1994.
- Chen, C.-T., *Linear System Theory and Design*, Holt, Rinehart and Winston, New York, 1984.
- Cockburn, J. C., Linear fractional representation of systems with rational uncertainty, *Proc. of the American Control Conference, Philadelphia, Pennsylvania*, pp. 1008–1012, 1998.

Chapitre 1. QUELQUES RAPPELS THÉORIQUES

- Cockburn, J. C., and B. G. Morton, On linear fractional representations of systems with parametric uncertainty, *Proc. of the 13th IFAC Triennial World Congress, San Francisco, California*, pp. 315–320, 1996.
- Cockburn, J. C., and B. G. Morton, Linear fractional representation of uncertain systems, *Automatica*, *33*, 1263–1271, 1997.
- Desoer, C. A., and M. Vidyasagar, *Feedback Systems : Input-Output Properties*, Academic Press, New York, 1975.
- Doll, C., La robustesse de lois de commande pour des structures flexibles en aéronautique et espace, *Thèse présentée à l'Ecole Nationale Supérieure de l'Aéronautique et de l'Espace (SUPAERO), Toulouse, France*, 2001.
- Doyle, J. C., Analysis of feedback systems with structured uncertainties, *IEEE Proc., Part D*, *129*, 242–250, 1982.
- Doyle, J. C., Synthesis of robust controllers and filters, *35th Conference on Decision and Control, San Antonio, Texas, USA*, 1983.
- Doyle, J. C., Structured uncertainty in control system design, *24th Conference on Decision of Control, Lauderdale (Florida), USA*, pp. 260–265, 1985.
- Doyle, J. C., Robust and optimal control, *35th Conference on Decision and Control, Kobe, Japon*, 1996.
- Doyle, J. C., and G. Stein, Multivariable feedback design : Concepts for a classical/modern synthesis, *IEEE Trans. on Automa. Control*, *26*, 4–16, 1981.
- Doyle, J. C., and G. Stein, Lecture notes in advances in multivariable control, *ONR/Honeywell Workshop, Minneapolis*, 1984.
- Doyle, J. C., K. Glover, P. P. Khargonekar, and B. A. Francis, State space solutions to standard and control problems, *IEEE Trans. on Aut. Control*, *34*, 831–847, 1989.
- Font, S., Méthodologie pour prendre en compte la robustesse des systèmes asservis : Optimisation \mathcal{H}_∞ et approche symbolique de la forme standard, *Thèse présentée à l'Université de Paris-Sud, Orsay, France*, 1995.
- Francis, B. A., and J. C. Doyle, Linear control theory with an \mathcal{H}_∞ criterion, *SIAM J. Contr. and Opt.*, *25*, 815–844, 1987.
- Francis, B. A., and G. Zames, On \mathcal{H}_∞ optimal sensitivity theory for SISO feedback systems, *IEEE Trans. on Autom. Control*, *29*, 9–16, 1995.
- Francis, B. A., J. W. Helton, and G. Zames, \mathcal{H}_∞ optimal feedback controllers for linear multivariable systems, *IEEE Trans. on Autom. Control*, *29*, 888–900, 1984.

Chapitre 1. QUELQUES RAPPELS THÉORIQUES

- Gahinet, P., A linear matrix inequality approach to \mathcal{H}_∞ control, *International Journal of Robust and Nonlinear Control*, 4, 421–448, 1994.
- Gahinet, P., La commande robuste multivariable, *Cours*, Ecole Nationale Supérieure de Techniques Avancées, 2003.
- Gahinet, P., A. Nemirovski, A. J. Laub, and M. Chilali, *LMI Control Toolbox*, The MathWorks, Natick, USA, 1995.
- Glover, K., and J. C. Doyle, State space formulae for all stabilizing controllers that satisfy an \mathcal{H}_∞ norm bound and relations to risk sensitivity, *Syst. Cont. Letters*, 11, 167–172, 1988.
- Hardy, G. H., and J. E. Littlewood, A maximal theorem with function-theoretic applications, *Acta Math.*, 54, 1031–1073, 1991.
- Helton, W., and . Merino, Classical control using \mathcal{H}_∞ methods : An introduction to design, *Kluwer's international series*, 1999.
- Kimura, H., Robust stabilizability for a class of transfer functions, *IEEE Trans. on Autom. Control*, 29, 788–793, 1984.
- Magni, J. F., Linear fractional representation toolbox. modelling, order reduction, gain scheduling, *Technical report TR 6/08162 DCSD*, ONERA, System Control and Flight Dynamics Department, Toulouse, 2004.
- Morton, B., New applications of μ to real-parameter variation problems, *Proc. of 24th IEEE Conference on Decision and Control, Fort Lauderdale, Florida*, 40, 233–238, 1985.
- Nevanlinna, R., Uber beschränkte funktionen, die in gegebenen punkten vorgeschriebene werte annehmen, *Ann. Acad. Sci Fenn., Ser. A*, 13, 1919.
- Oustaloup, A., *La robustesse (Ecole d'été d'automatique de Grenoble)*, Hermes, Paris, 1994.
- Packard, A., Gain scheduling via linear fractional transformations, *Systems and Control Letters*, 22, 79–92, 1994.
- Safonov, M. G., Stability margins of diagonally perturbed multivariable feedback systems, *IEE*, 129, Part D, 251–256, 1990.
- Scherer, C., The riccati inequality and state-space \mathcal{H}_∞ -optimal control, *Ph.D. dissertation, University Wurzburg, Germany*, 1990.

- Scherer, C., and S. Weiland, Linear matrix inequalities in control, *Tech. rep.*, Delft Center for Systems and Control (Delft University of Technology) and Department of Electrical Engineering (Eindhoven University of Technology), 2004.
- Scherer, C., P. Gahinet, and M. Chilali, Multiobjective output-feedback control via lmi optimization, *IEEE Transaction on Automatic Control*, *42*, 896–911, 1997.
- Skogestad, S., and I. Postlethwaite, *Multivariable Feedback Control. Analysis and Design*, John Wiley and Sons, Chichester, 1996.
- Sturm, J. F., Using sedumi 1.02, a matlab toolbox for optimization over symmetric cones, *Optimization Methods and Software*, *11*, 625–653, 2001.
- Szabo, Z., J. Bokor, and G. J. Balas, Inversion of LPV systems, *Mediterranean Contr. Conf., Rhodes, Greece*, 2003.
- Varga, A., and G. Looye, Symbolic and numerical software tools for lft-based low order uncertainty modeling, *Proc. of IEEE International Symposium on Computed Aided Control System Design, Kohala Coast, Hawa'i, USA*, pp. 176–181, 1999.
- Zames, G., On the input output stability of time-varuing nonlinear feeedback systems, part i : Conditions using concepts of loop gain, conicity and positivity, *IEEE Trans. on Aut. Control*, *11*, 228–238, 1966.
- Zames, G., Feedback, and optimal sensitivity : Model reference ttransformations, multiplicative seminorms, and approximate inverses, *IEEE Trans. on Aut. Control*, *26*, 301–320, 1981.
- Zames, G., Feedback, minmax sensitivity, and optimal robustness, *IEEE Trans. on Aut. Control*, *28*, 585–601, 1983.
- Zhou, K., *Essentials of Robust Control*, Prentice-Hall, New Jersey, 1998.

Chapitre 2

SUR LA MODÉLISATION DU VÉHICULE AUTOMOBILE

2.1 Introduction

Le véhicule est un système complexe qui a des comportements fortement non linéaires dans des situations de conduite critiques (*Wade-Allen et al.*, 2002). Il est composé par plusieurs sous systèmes comme le moteur, la chaîne de transmission, le système de direction, les suspensions, les roues, les pneus . . .

En ce qui concerne le système mécanique des suspensions, les modèles utilisés pour la synthèse de stratégies de contrôle peuvent être classés en trois catégories :

- le modèle “quart de véhicule” prend en compte uniquement les mouvements verticaux de la caisse et de la masse suspendue (*Sammier et al.*, 2003) ;
- le modèle “bicyclette” considère les mouvements verticaux des masses suspendues à l’avant et à l’arrière du véhicule, et les mouvements de rotation de tangage de déplacement vertical de la caisse (*Ramirez-Mendoza et al.*, 1998) ;
- le modèle “complet” prend en compte tous les mouvements de la caisse (vertical, tangage et roulis) et les mouvements verticaux des quatre masses non suspendues (*Park and Kim*, 1998).

Ces trois classes de modèles sont souvent linéaires (les éléments de la suspension tels que le ressort et l’amortisseur sont considérés comme tels) et ne prennent pas en compte la géométrie des suspensions. De modèles plus fins (*Bae et al.*, 2003; *Mantaras et al.*, 2004) , sont utilisés pour analyser le comportement de la suspension et ils dépendent de la technologie choisie lors de la conception du système.

Pour l’étude de la dynamique latérale du véhicule, un modèle classique dans la littérature automobile est le modèle bicyclette horizontal, composé uniquement de deux roues et où les dynamiques verticales sont négligées (*Ackermann*, 1996).

En ce qui concerne le véhicule complet, son étude a besoin d’intégrer les différents modèles des sous-systèmes (*Rauh*, 2003). Pour la conception des sous-systèmes et du véhicule, ces modèles sont plus au moins compliqués. Cependant ces derniers ne sont généralement pas utilisables pour la conception du contrôle. Pour le prototypage, les modèles requis peuvent être très détaillés et complexes (beaucoup de paramètres, pas souvent disponibles, sont nécessaires) pour représenter avec précision la réalité (*Connair et al.*, 1999; *Syers et al.*, 2002).

Dans ce chapitre nous allons développer un modèle qui doit être utilisé entre la conception et l’analyse des stratégies de contrôle incluant les dynamiques verticale et

TAB. 2.1 – Paramètres nominaux du véhicule étudié

Paramètres du véhicule Renault Mégane coupé 2.0l 16v		
Symbole	Valeur	Description
<i>Masses/Inerties</i>		
m_s	315.0 kg	$\frac{1}{4}$ de la masse suspendue
m_{usf}	37.5 kg	$\frac{1}{2}$ de la masse non suspendue avant
m_{usr}	32.5 kg	$\frac{1}{2}$ de la masse non suspendue arrière
I_{xs}	250.0 kg m ²	inertie de roulis de la masse suspendue
I_{ys}	1400.0 kg m ²	inertie de tangage de la masse suspendue
I_{zs}	1813.0 kg m ²	inertie de lacet de la masse suspendue
<i>Géométrie du véhicule</i>		
l_f	1.0052 m	distance de l'essieu avant au centre de gravité du véhicule
l_r	1.4628 m	distance de l'essieu arrière au centre de gravité du véhicule
t_f	1.425 m	demi voie avant à chaque quart du véhicule
t_r	1.396 m	demi voie arrière à chaque quart du véhicule
H	0.4 m	hauteur du centre de gravité du véhicule au sol
<i>Suspensions (indépendant à l'avant, axe solide à l'arrière)</i>		
F_{ks}	fig. 2.3	effort du ressort [N]
F_{cs}	fig. 2.3	effort de l'amortisseur [N]
k_s	fig. 2.8	coefficient de rigidité verticale du ressort [N/m]
c_s	fig. 2.8	coefficient de rigidité verticale de l'amortisseur [N/m/s]
<i>Pneumatiques</i>		
F_{ks}	fig. 2.3	effort latéral [N]
<i>Actionneurs</i>		
T_{a1}	4 ms	constante de temps des actionneurs des suspensions
$K_{a1}(\cdot)$	fig. 2.6	saturation des actionneurs des suspensions [N]
<i>Divers</i>		
i_{st}	1/17.1	rapport de réduction entre l'angle volant et celui de braquage des roues

latérale. De plus, concernant la dynamique du véhicule (qui couvre un vaste champ de sujets (*Crolla, 1996*)), le modèle est valide pour l'étude du confort routier et de la tenue de route du véhicule dans des manoeuvres classiques (freinage en ligne droite, petits virages ...). Dans (*Zin et al., 2004*) nous avons développé, en collaboration avec le laboratoire MIAM de Mulhouse, un autre modèle non linéaire, de type bicyclette et plus compliqué d'un point de vue des équations. Celui ci couple les dynamiques verticales et horizontales et prend aussi en compte la dynamique longitudinale du véhicule ; par contre il en résulte une grande sensibilité aux variations paramétriques.

2.2 La suspension

On désigne sous le nom de suspension l'ensemble des éléments mécaniques qui relient les roues à la structure principale d'un véhicule (caisse).

Si la route, ou en général la surface sur laquelle se déplacent les véhicules, était parfaitement nivelée et lisse, la liaison roues-voiture pourrait être simplifiée et même rigide. Ce procédé est adopté sur presque tous les engins de travaux publics ; leurs déplacements sur la route s'effectuant à vitesse réduite, on considérera comme suffisante la flexibilité des pneumatiques pour éviter que les vibrations ne se transmettent au véhicule. Mais les routes ne sont jamais parfaitement uniformes, le tapis routier est souvent cahoteux et irrégulier, avec des variations qui dépassent souvent plusieurs millimètres (*ISO, 1982*).

C'est pourquoi les véhicules automobiles doivent être pourvus de dispositifs de liaison roues-châssis pouvant remplir les fonctions suivantes :

- isoler la caisse des vibrations exogènes (fonction confort),
- garder la roue “collée” au sol afin que la trajectoire suivie par la voiture soit le plus près possible de celle désirée par le conducteur (fonction tenue de route).

Il existe plusieurs types de systèmes de suspensions (*Milliken and Milliken, 1995*) ; ils se différencient suivant qu'ils se situent sur les trains avant ou arrière du véhicule. Dans les deux cas (essieu avant ou arrière) on peut diviser l'ensemble de ces systèmes en deux familles : les suspensions à essieu rigide et celles à essieu indépendant. Généralement, le train avant est équipé de suspension indépendantes (depuis les années '70 les véhicules de petite et moyenne catégories sont équipés par des suspensions de type MacPherson triangulaire), tandis que l'essieu rigide est utilisé sur les roues arrières (essieu rigide en H, à traverse déformable, à roues tirées ... (*Gillespie, 1992; Milliken and Milliken, 1995*)).

2.2.1 Les catégories de suspensions

Suivant le type de système de suspension qu'on veut analyser et suivant l'objectif de l'analyse, la modélisation diffère. Dans un premier temps, et principalement lors de cette étude nous utilisons un modèle quart de véhicule à 2 degrés de liberté. Ce modèle permet de saisir le comportement vertical principal de l'ensemble caisse-roue-pneu quel que soit le système de suspensions en question. De plus, il suffit aux objectifs de notre étude (c.à.d. confort routier et tenue de route).

Le modèle général quart de véhicule d'une suspension est représentée sur la figure 2.1, où :

- m_s est la masse suspendue (c.à.d. $\frac{1}{4}$ de la masse posée sur les suspensions),
- m_{us} est la masse non suspendue (c.à.d. la masse des pièces mécaniques constituant l'assemblage de la roue),
- $F_s(\cdot)$ est l'effort vertical délivré par la suspension,
- $F_t(\cdot)$ est l'effort vertical exercé sur le pneu,
- $F_{zd}(t)$ est un effort dû aux forces aérodynamiques et aux transferts de charge lors d'une situation d'accélération, de freinage ou de virage du véhicule,
- $z_s(t)$ est le déplacement vertical de m_s autour de sa position statique Z_s ,
- $z_{us}(t)$ est le déplacement vertical de m_{us} autour de sa position statique Z_{us} ,
- $z_0(t)$ represent le profil vertical du sol.

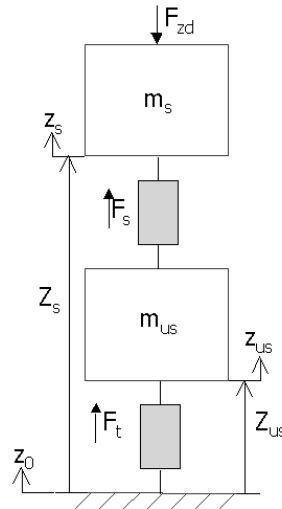


FIG. 2.1 – Modèle général quart de véhicule d'une suspension.

Suivant la nature de l'effort F_s , la suspension peut être classée dans les catégories suivantes (Gillespie, 1992; Fischer and Isermann, 2004) :

- La *suspension passive*, voir figure 2.2a, est constituée par des composants mécaniques de stockage d'énergie (ressort représenté par sa force $F_{ks}(\cdot)$) et de dissipation (amortisseur $F_{cs}(\cdot)$) invariants dans le temps.
- La *suspension semi-active*, voir figure 2.2b, quant à elle, est constituée par un ressort et un amortisseur contrôlés par un signal exogène. L'amortisseur ne peut que dissiper de l'énergie dans une plage fréquentielle variant suivant le type d'actionneur semi-actif utilisé.
- La *suspension active à faible bande passante*, voir figure 2.2c, est constituée par un ressort et un amortisseur contrôlés ainsi que par un amortisseur passif. L'amortisseur actif agit dans une plage fréquentielle limitée.
- La *suspension active à grande bande passante*, voir figure 2.2d, comme pour la suspension semi-active, est constituée par un ressort et un amortisseur contrôlés. L'amortisseur actif peut agir sur une grande plage fréquentielle.
- Enfin, la *suspension complètement active*, voir figure 2.2e, est constituée seulement par un amortisseur actif à grande bande passante.

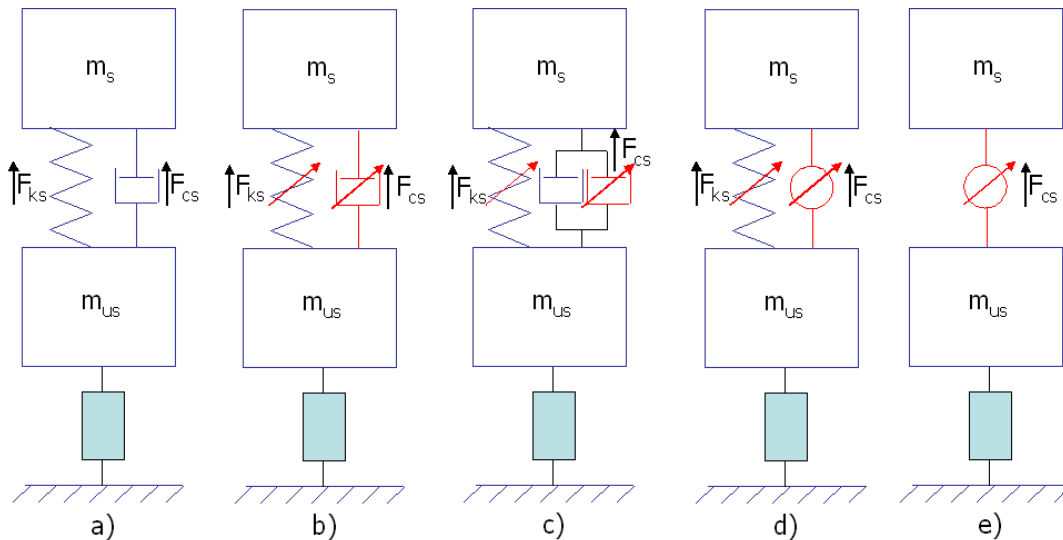


FIG. 2.2 – Différentes catégories de suspensions.

Tout au long de cette étude, nous nous consacrons aux suspensions actives (figure 2.2d) constituées par un ressort non piloté et un amortisseur actif à grande bande passante. Il est important de souligner que la méthodologie proposée peut aussi être appliquée au cas des ressorts contrôlés. Dans la suite, quelques éléments concernant les actionneurs seront donnés.

2.2.2 Modèles mathématiques

Cette partie est consacrée aux différents modèles de suspension que nous avons utilisés dans ce travail.

En appliquant les théorèmes généraux de la dynamique sur les solides de la figure 2.1, le modèle quart de véhicule d'une suspension est décrit par :

$$\begin{cases} m_s \ddot{z}_s(t) &= F_s(\cdot) - F_{ms}^0 - F_{zd}(t), \\ m_{us} \ddot{z}_{us}(t) &= F_t(\cdot) - F_s(\cdot) - F_{mus}^0, \end{cases} \quad (2.2.1)$$

où F_{ms}^0 and F_{mus}^0 sont respectivement les efforts statiques provoqués par les poids de m_s et de m_{us} . Dans le cas où le véhicule pose sur un sol parfaitement horizontal,

$$\begin{cases} F_{ms}^0 &= m_s g, \\ F_{mus}^0 &= m_{us} g, \end{cases}$$

où g est l'accélération gravitationnelle.

I Modèles non linéaires (d'étude)

Dans le cas d'une suspension passive (voir fig. 2.2a), l'effort délivré par la suspension s'exprime par,

$$F_s(\cdot) = F_{ks}(\cdot) + F_{cs}(\cdot), \quad (2.2.2)$$

où $F_{ks}(\cdot)$ et $F_{cs}(\cdot)$ sont respectivement les efforts exercés par le ressort et l'amortisseur sur les deux masses m_s et m_{us} . Le choix de ces deux composants (avec celui du pneu) détermine, en partie, les aspects confort et tenue de route du véhicule (*Gillespie*, 1992; *Eberhard et al.*, 1999). Ces deux composants mécaniques ont un comportement dynamique non linéaire (*Gillespie*, 1992; *Duym*, 2000; *Lee and Thompson*, 2001). Dans le contexte de la dynamique du véhicule, ces efforts sont modélisés respectivement par des fonctions non linéaires du débattement de la suspension et de sa vitesse :

$$\begin{cases} Z_{def}(t) = (Z_s - Z_{us} + z_s(t) - z_{us}(t) - l_{ks}), \\ \dot{z}_{def}(t) = (\dot{z}_s(t) - \dot{z}_{us}(t)), \\ F_{ks}(\cdot) = F_{ks}(Z_{def}(t)), \\ F_{cs}(\cdot) = F_{cs}(\dot{z}_{def}(t)), \end{cases} \quad (2.2.3)$$

où l_{ks} est la longueur à vide du ressort (c.à.d. la longueur lorsque celui-ci n'est ni comprimé ni étendu).

Les forces $F_{ks}(\cdot)$ et $F_{cs}(\cdot)$ sont souvent représentées par leurs caractéristiques statiques dont des exemples sont donnés dans la figure 2.3 pour les suspensions avant et arrière du véhicule ¹.

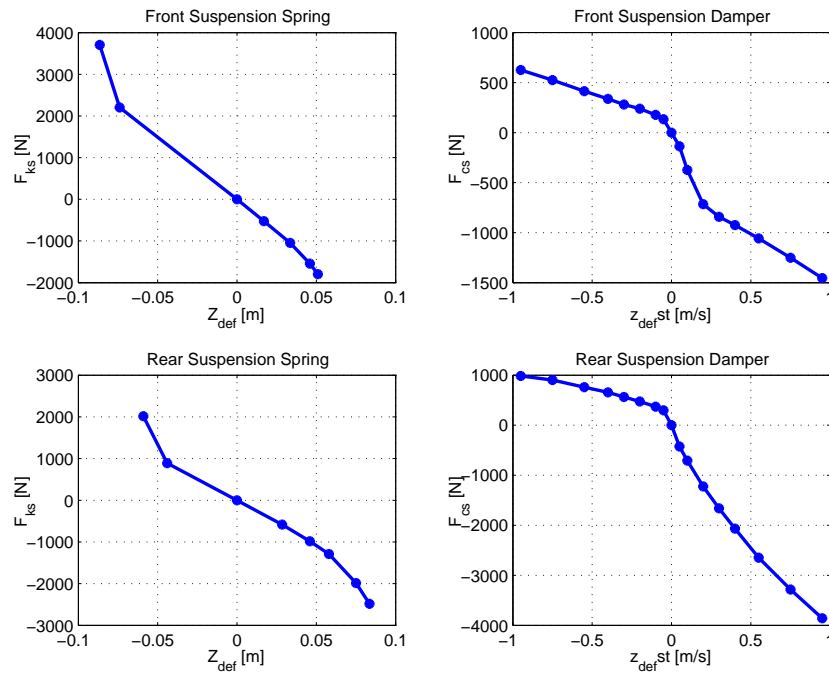


FIG. 2.3 – Caractéristiques non linéaires des composants des suspensions avant et arrière du véhicule (Renault Mégane coupé 2.0l 16v).

Remarque Par rapport à la figure 2.3 les conventions de signe sont les suivantes : la suspension est comprimée lorsque le débattement de suspension $Z_{def}(t)$ est négatif et elle est détendue lorsque le débattement de suspension est positif. Les forces du ressort $F_{ks}(t)$ et de l'amortisseur $F_{cs}(t)$, exercées sur l'environnement, s'opposent à la position

¹dans la figure 2.3 et dans toutes les autres figures la notation 'st' remplace la notation habituelle de la dérivée première par rapport au temps, alors que la notation '2nd' remplace la notation habituelle de la dérivée seconde par rapport au temps

$Z_{def}(t)$ et à la vitesse $\dot{z}_{def}(t)$ de débattement respectivement.

La dynamique verticale du pneu est elle aussi non linéaire. Elle dépend principalement de la pression de gonflage, de la température du pneu et de la vitesse du véhicule (*Milliken and Milliken, 1995; Dihua, 2003; Wong, 1993*). Ici le comportement vertical du pneu est représenté par un ressort et un amortisseur linéaires mis en parallèle (voir figure 2.4), c.à.d. :

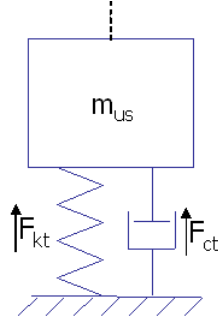


FIG. 2.4 – Modèle de la dynamique verticale du pneu.

$$F_t(\cdot) = F_{kt}(\cdot) + F_{ct}(\cdot), \quad (2.2.4)$$

où $F_{kt}(\cdot)$ et $F_{ct}(\cdot)$ sont modélisés respectivement par des fonctions linéaires de l'écrasement du pneu et de sa vitesse :

$$\begin{cases} Z_{def}(t) &= (Z_{us} - z_{us}(t) + z_0(t) - l_{kt}), \\ \dot{z}_{def}(t) &= (\dot{z}_{us}(t) - \dot{z}_0(t)), \\ F_{kt}(\cdot) &= -k_t Z_{def}(t), \\ F_{ct}(\cdot) &= -c_t \dot{z}_{def}(t), \end{cases} \quad (2.2.5)$$

Dans (2.2.5) k_t et c_t sont respectivement les coefficients de raideur et d'amortissement verticaux du pneu, tandis que l_{kt} est le rayon du pneu non écrasé (c.à.d. lorsque celui-ci ne pose pas sur le sol).

Ce type de modèle est suffisant pour l'étude des mouvements verticaux du véhicule.

A-Modèle non linéaire passif

D'après les éq. (2.2.1) à (2.2.5) les dynamiques de la suspension passive sont données par :

$$\begin{cases} m_s \ddot{z}_s(t) &= F_{ks}(Z_{def}(t)) + F_{cs}(\dot{z}_{def}(t)) - F_{ms}^0 - F_{zd}(t), \\ m_{us} \ddot{z}_{us}(t) &= -F_{ks}(Z_{def}(t)) - F_{cs}(\dot{z}_{def}(t)) - F_{mus}^0 - k_t Z_{def}(t) + \\ &-c_t \dot{z}_{def}(t). \end{cases} \quad (2.2.6)$$

Les positions initiales Z_s et Z_{us} (calculées en posant $F_{zd}(t) = z_0(t) = z_s(t) = z_{us}(t) = 0$ dans (2.2.5)-(2.2.6)) peuvent être obtenues, si nécessaire, par inversion des caractéristiques $F_{ks}(\cdot)$ de la figure 2.3, c.à.d. :

$$\begin{cases} (Z_s - Z_{us} - l_{ks}) &= F_{ks}^{-1}(F_{ms}^0), \\ (Z_{us} - l_{kt}) &= -\frac{(F_{ms}^0 + F_{mus}^0)}{k_t}. \end{cases} \quad (2.2.7)$$

Les saturations suivantes sont prises en compte lors des simulations, pour ne pas s'éloigner des débattements des suspensions et écrasements des pneus physiquement réalisables :

$$\begin{cases} |Z_{def}(t)| &\leq 10 \text{ cm}, \\ |z_{us}(t) - z_0(t)| &\leq 1 \text{ cm}. \end{cases} \quad (2.2.8)$$

Les entrées exogènes du modèle (2.2.6) à (2.2.8) sont le profil du sol $z_0(t)$ et l'effort de perturbation $F_{zd}(t)$ (voir figure 2.5).

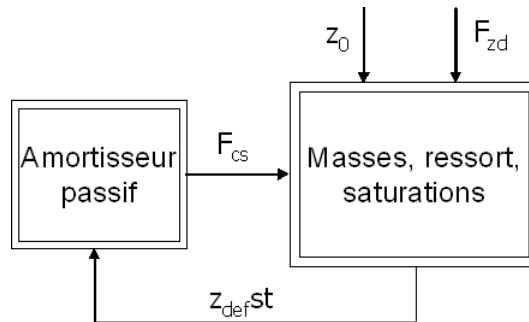


FIG. 2.5 – Schéma bloc d'une suspension passive.

B-Modèle non linéaire actif

Le modèle non linéaire d'une suspension semi-active ou active peut être considéré à partir de (2.2.6) où l'effort passif $F_{cs}(\cdot)$ est remplacé respectivement par l'effort de l'amortisseur semi-actif ou actif ayant comme dynamique :

$$\dot{F}_{cs}(t) = -\frac{1}{T_{a1}} \left(F_{cs}(t) - K_{a1}(\cdot) u_{cs}(t) \right). \quad (2.2.9)$$

où T_a est la constant de temps de l'amortisseur actif et $K_a(\cdot)$ une saturation qui est fonction de la vitesse de débattement de la suspension (voir figure 2.6).

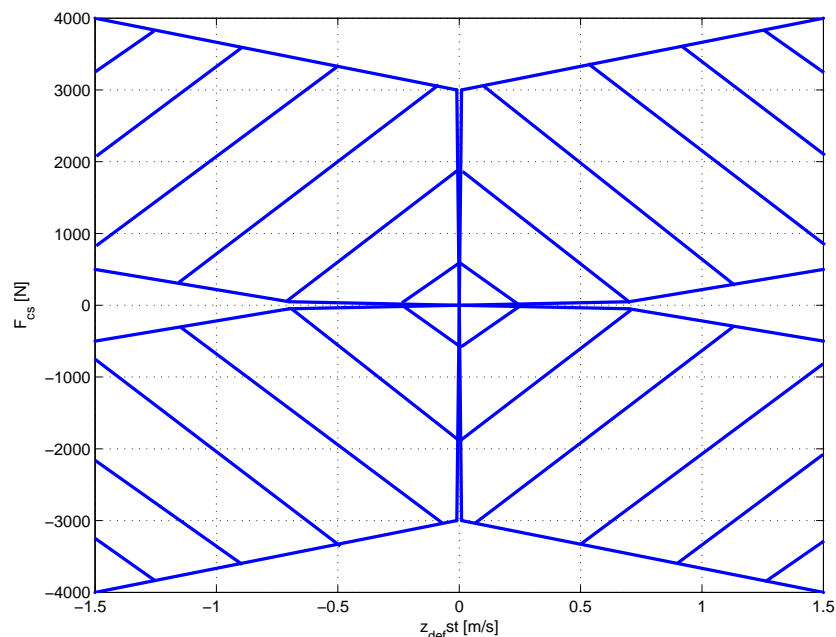


FIG. 2.6 – Saturations ‘min’ et ‘max’ du gain statique de l’amortisseur actif. Les zones hachurées représentent les gains admissibles de l’actionneur.

Les entrées exogènes de ce modèle sont le profil du sol $z_0(t)$ et l’effort de perturbation $F_{zd}(t)$. L’entrée de commande $u_{cs}(t)$ est la consigne en effort de l’actionneur (voir fig. 2.7).

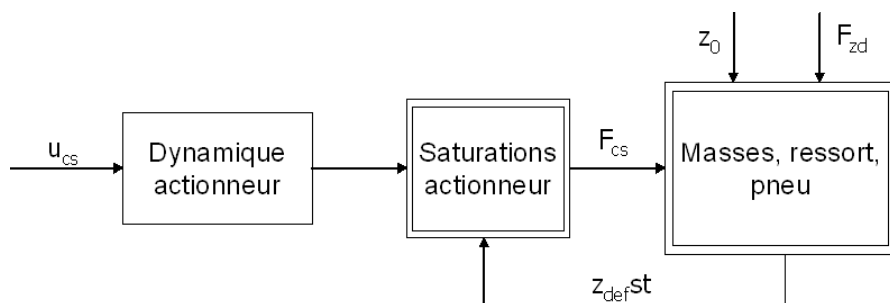


FIG. 2.7 – Schéma bloc d’une suspension semi-active ou active.

Remarquons que :

- comme on l’a vu précédemment, nous utilisons des amortisseurs à grande bande passante. Ces actionneurs permettent de contrôler la suspension dans les fréquences sensibles au confort des passagers et à la tenue de route. Généralement ces actionneurs sont de deux types : magnétorhéologiques et électrorhéologiques (*Carlson and Jolly, 2000; Jordan and Shaw, 1989*); leur dynamique est très rapide comparée aux autres types d’actionneurs (*Fischer and Isermann, 2004*) et leur fonctionnement se base respectivement sur les propriétés magnétiques et électriques des liquides : en appliquant un champ magnétique ou électrique, on peut changer la densité visqueuse moyenne d’amortissement du fluide. Il existe des modèles dynamiques non linéaires de leur comportement (*Wang et al., 2003*). Dans cette étude, la dynamique est modélisée uniquement par (2.2.9).
- Dans le cas semi-actif ou actif, en parallèle à l’actionneur nous gardons le même ressort que celui de la suspension passive même si son choix devrait être optimisé en même temps que l’actionneur (*Fathy et al., 2003*).

Les deux modèles non linéaires précédents (passif et semi-actif ou actif) seront utilisés en simulation autant dans le domaine temporel que dans celui fréquentiel non linéaire.

II Modèles LPV (pour l’étude et la commande)

En remplaçant $F_{ks}(\cdot)$ et $F_{cs}(\cdot)$ dans (2.2.6) par :

$$F_{ks}(\cdot) = -k_s(\cdot) \left(Z_s - Z_{us} + z_s(t) - z_{us}(t) - l_{ks} \right), \quad (2.2.10)$$

et

$$F_{cs}(\cdot) = -c_s(\cdot) \left(\dot{z}_s(t) - \dot{z}_{us}(t) \right), \quad (2.2.11)$$

où $k_s(\cdot)$ et $c_s(\cdot)$ sont les coefficients de raideur et d’amortissement verticaux non linéaires de la suspension passive (déduite de la figure 2.8), les modèles LPV suivants peuvent être considérés. Ces modèles ne prennent pas en compte les saturations (2.2.8) et celles de la figure 2.6.

A partir de (2.2.10) et (2.2.11), (2.2.7) devient :

$$\begin{cases} -k_s(\cdot) (Z_s - Z_{us} - l_{ks}) - F_{ms}^0 = 0, \\ -k_t (Z_{us} - l_{kt}) - F_{ms}^0 - F_{mus}^0 = 0. \end{cases} \quad (2.2.12)$$

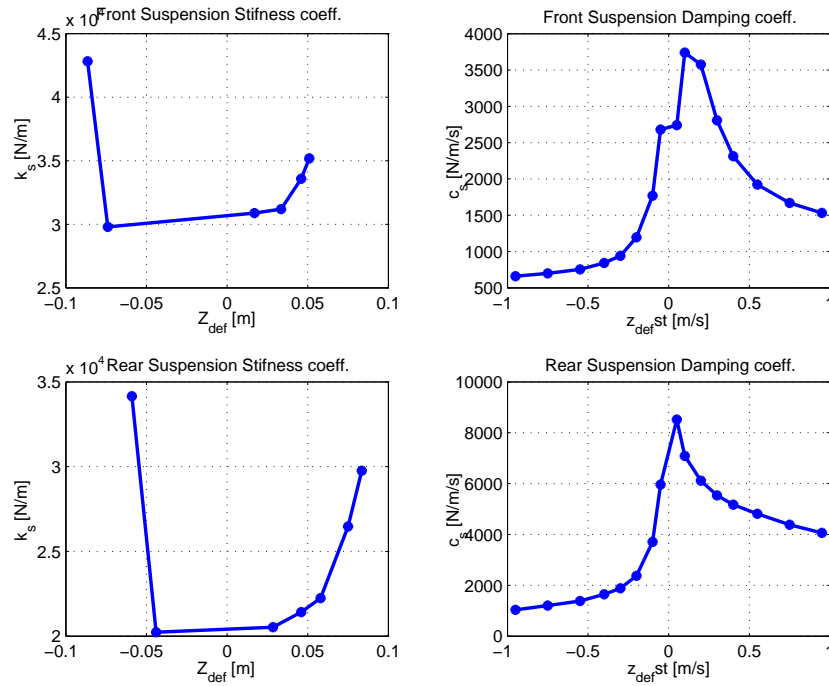


FIG. 2.8 – Caractéristiques non linéaires des coefficients de raideur et d’amortissement verticaux des suspensions avant et arrière du véhicule (Renault Mégane coupé 2.0l 16v).

A-Modèle LPV passif

A partir de (2.2.10), (2.2.11) et (2.2.12), (2.2.6) peut être réécrit (ici nous négligeons les phénomènes visqueux verticaux du pneu : $c_t = 0$) par le modèle passif LPV suivant :

$$\begin{cases} m_s \ddot{z}_s(t) &= k_s(\cdot) (z_s(t) - z_{us}(t)) + c_s(\cdot) (\dot{z}_s(t) - \dot{z}_{us}(t)) - F_{zd}(t) \\ m_{us} \ddot{z}_{us}(t) &= -k_s(\cdot) (z_s(t) - z_{us}(t)) - c_s(\cdot) (\dot{z}_s(t) - \dot{z}_{us}(t)) + \\ &+ k_t (z_{us}(t) - z_0(t)), \end{cases}$$

qui peut se mettre sous la forme :

$$\dot{x}(t) = A_p(\rho) x(t) + B_1 d(t), \quad (2.2.13)$$

où le vecteur d’état $x(t)$ et le vecteur des perturbations $d(t)$ sont choisis sous la forme :

$$\begin{aligned} x(t)^T &= [\dot{z}_s(t), z_s(t), \dot{z}_{us}(t), z_{us}(t)], \\ d(t)^T &= [F_{zd}(t), z_0(t)], \end{aligned}$$

avec

$$\rho(\cdot)^T = [k_s(\cdot), c_s(\cdot)],$$

$$A_p(\rho) = \begin{bmatrix} -\frac{c_s(\cdot)}{m_s} & -\frac{k_s(\cdot)}{m_s} & \frac{c_s(\cdot)}{m_s} & \frac{k_s(\cdot)}{m_s} \\ 1 & 0 & 0 & 0 \\ \frac{c_s(\cdot)}{m_{us}} & \frac{k_s(\cdot)}{m_{us}} & -\frac{c_s(\cdot)}{m_{us}} & -\frac{(k_s(\cdot)+k_t)}{m_{us}} \\ 0 & 0 & 1 & 0 \end{bmatrix},$$

et

$$B_1^T = \begin{bmatrix} -1/m_s & 0 & 0 & 0 \\ 0 & 0 & k_t/m_{us} & 0 \end{bmatrix}.$$

B-Modèle LPV actif

Le modèle LPV d'une suspension active est obtenu en remplaçant le terme $c_s(\cdot) (\dot{z}_s(t) - \dot{z}_{us}(t))$ dans (2.2.13) par l'effort $F_{cs}(t)$ défini par (2.2.9).

C-Modèle LPV de synthèse

Pour la conception de la stratégie de contrôle, par rapport au modèle LPV précédent, on ne tient pas compte des saturations et on considère que la dynamique de l'actionneur est instantanée ($F_{cs}(t) = u_{cs}(t)$). De plus, la structure de la loi de commande est choisie comme suit :

$$u_{cs}(t) = u(t) - c_0 \dot{z}_{def}(t) \quad (2.2.14)$$

Nous verrons plus en détails l'intérêt de cette structure particulière au chapitre 3. Ce modèle s'écrit donc sous la forme :

$$\dot{x}(t) = A_s(k_s) x(t) + B_1 d(t) + B_2 u(t), \quad (2.2.15)$$

où

$$A_s(k_s) = \begin{bmatrix} -\frac{c_0}{m_s} & -\frac{k_s(\cdot)}{m_s} & \frac{c_0}{m_s} & \frac{k_s(\cdot)}{m_s} \\ 1 & 0 & 0 & 0 \\ \frac{c_0}{m_{us}} & \frac{k_s(\cdot)}{m_{us}} & -\frac{c_0}{m_{us}} & -\frac{(k_s(\cdot)+k_t)}{m_{us}} \\ 0 & 0 & 1 & 0 \end{bmatrix},$$

et

$$B_2^T = \begin{bmatrix} 1/m_s & 0 & 1/m_{us} & 0 \end{bmatrix}.$$

Dans ce modèle c_0 est un coefficient d'amortissement figé, tandis que $k_s(\cdot)$ est un paramètre variant. c_0 peut être vu comme l'approximation linéaire de $c_s(\cdot)$, permettant alors de considérer un modèle de synthèse où la commande $u_{cs}(t)$ représenterait l'apport de l'actif par rapport au modèle moyen passif. Il a aussi un intérêt comme paramètre de réglage, ce que nous verrons au chapitre 3.

La mesure $y(t)$ utilisée pour la synthèse de la loi de commande, est la vitesse de débattement de suspension :

$$y(t) = \dot{z}_{us}(t) - \dot{z}_s(t) = C_2 x(t), \quad (2.2.16)$$

avec

$$C_2 = \begin{bmatrix} -1 & 0 & 1 & 0 \end{bmatrix}.$$

Ce signal peut être obtenu par un capteur de vitesse relative placé entre m_s et m_{us} (*Nehl et al.*, 1996; *Turner and Austin*, 2000).

Les trois modèles LPV précédents seront utilisés en simulation dans le domaine fréquentiel linéaire pour des valeurs figées de $k_s(\cdot)$ et de $c_s(\cdot)$.

2.3 Le pneu et ses efforts

Le pneumatique est l'interface entre le véhicule et la route. Sa capacité à transmettre les efforts est donc primordiale pour connaître la dynamique du véhicule. Ces efforts sont de deux types : verticaux et horizontaux.

Suivant la figure 2.9, le pneu est soumis à trois efforts appliqués au centre de la surface de contact pneu/sol et à trois moments autour de trois axes définissant le repère du pneu.

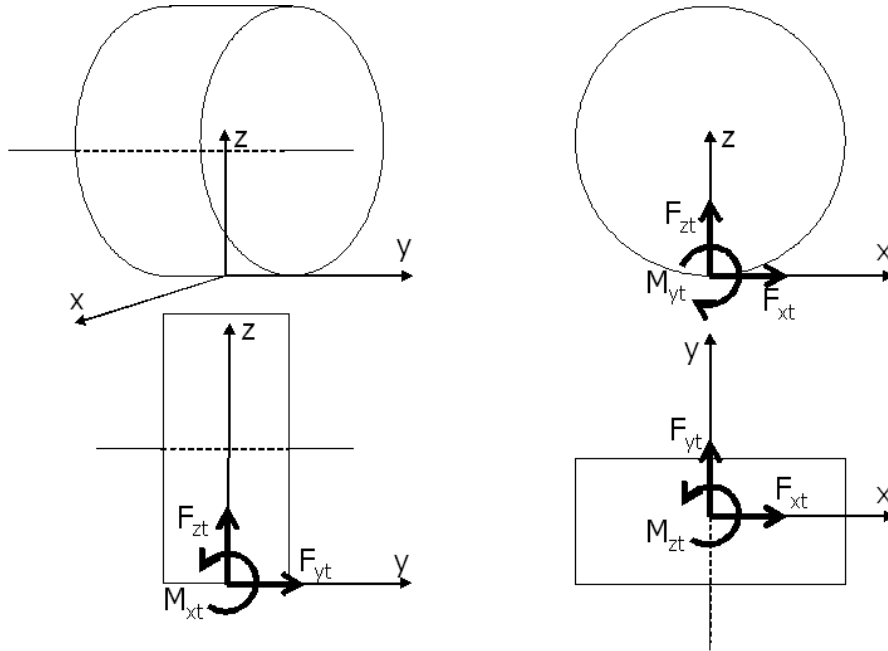


FIG. 2.9 – Schéma représentant les efforts exercés par le sol sur le pneu.

$F_{xt}(\cdot)$ et $F_{yt}(\cdot)$ sont respectivement les efforts longitudinal et latéral; $M_{xt}(\cdot)$, $M_{yt}(\cdot)$ et $M_{zt}(\cdot)$ sont respectivement les moments de renversement, de résistance au roulement et d'autoalignement. Pour un type de pneu donné, ces efforts et moments sont couplés entre eux et dépendent de la charge verticale $F_{zt}(\cdot)$, de la déformation et de l'usure de la surface de contact pneu/sol, de la thermodynamique du pneu, de l'orientation de la roue et de la condition du sol. Leur modélisation est donc très complexe. Une liste non exhaustive de modèles statiques et dynamiques est donnée dans (*Milliken and Milliken, 1995; Velenis et al., 2003*).

Quelques rappels sur la modélisation de la charge normale $F_{zt}(\cdot)$ exercée sur le pneu ont été brièvement discutés dans la partie précédente. Ici, nous nous consacrons à l'aspect horizontal du pneu, et plus précisément au modèle de l'effort latéral $F_{yt}(\cdot)$. Dans ce qui suit nous considérons le modèle de l'effort latéral proposé par (*Bakker et al., 1987*); de plus on se restreint au cas d'un effort brut (pas de couplage avec les autres efforts et moments). Pour un type de pneu et d'usure, pour une condition du sol donnée, l'effort latéral brut $F_{yt}(\cdot)$ est une fonction de l'angle de dérive $\alpha(\cdot)$ et de la charge verticale $F_{zt}(\cdot)$ du pneu (voir figure 2.11). L'angle de dérive est dû à la déformation latérale du pneu et il est défini comme l'angle entre le vecteur vitesse $v_t(t)$ du centre de la surface de contact et le vecteur vitesse longitudinal $v_x(t)$ (voir figure 2.10) (*Milliken*

and Milliken, 1995).

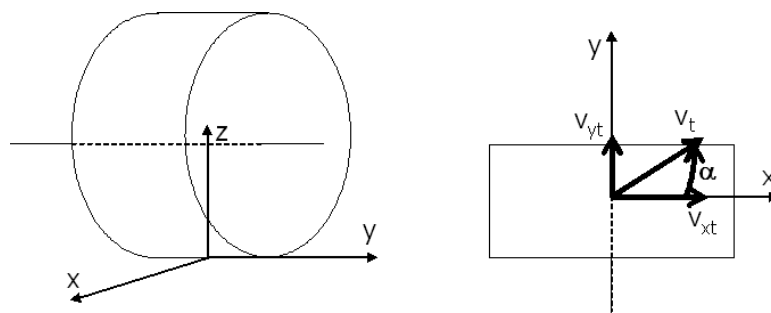


FIG. 2.10 – Schéma représentant l'angle de dérive d'un pneu.

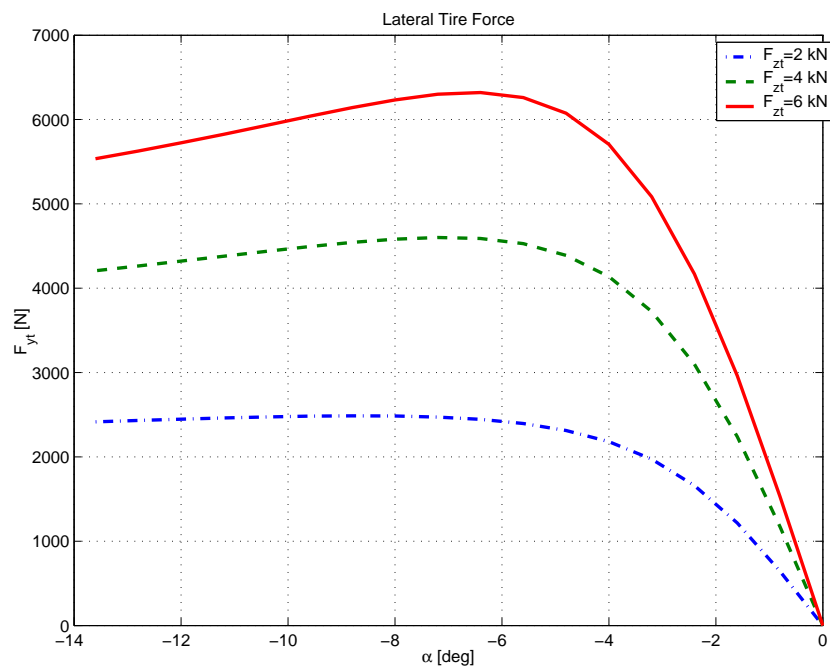


FIG. 2.11 – Effort latéral d'un pneu.

2.4 Le modèle de véhicule “complet” (pour l'étude)

Dans ce paragraphe nous allons modéliser de façon simple le véhicule afin d'étudier sa dynamique, le confort des passagers et la tenue de route.

2.4.1 Hypothèses de modélisation

La modélisation est effectuée sous les hypothèses des solides rigides, et on néglige :

- les efforts longitudinaux et les moments d'autoalignement des pneus,
- les effets cinématiques dus aux géométries des suspensions,
- les effets gyroscopiques sur la masse suspendue dus à la vitesse de lacet du véhicule,
- les efforts exercés par les barres anti-roulis et
- l'influence de l'aérodynamique.

De plus on considère que les axes d'inertie de la masse suspendue se croisent en son barycentre et sont parallèles au sol. Le barycentre de la masse suspendue est considéré comme confondu avec le centre de gravité du véhicule.

2.4.2 Modèle de la dynamique horizontale du véhicule

Sous les hypothèses précédentes et suivant le schéma de la figure 2.12, le modèle horizontal du véhicule peut s'écrire comme suit :

$$\left\{ \begin{array}{l} a_x(t) = \dot{v}_x(t) - v_y(t) \dot{\psi}(t), \\ m a_y(t) = m \left(\dot{v}_y(t) + v_x(t) \dot{\psi}(t) \right) = \\ \quad = \left(F_{y_t f r}(\cdot) + F_{y_t f l}(\cdot) \right) \cos \left(\delta_f(t) \right) + \\ \quad \quad + F_{y_t r r}(\cdot) + F_{y_t r l}(\cdot) + F_{y_d}(t), \\ I_z \ddot{\psi}(t) = \left(F_{y_t f r}(\cdot) + F_{y_t f l}(\cdot) \right) \cos \left(\delta_f(t) \right) l_f + \\ \quad - \left(F_{y_t r r}(\cdot) + F_{y_t r l}(\cdot) \right) l_r + M_{z_d}(t) + \\ \quad + \left(F_{y_t f r}(\cdot) - F_{y_t f l}(\cdot) \right) \sin \left(\delta_f(t) \right) t_f. \end{array} \right. \quad (2.4.1)$$

où les notations suivantes sont employées :

- $m = 4 m_s + 2 m_{usf} + 2 m_{usr}$: masse totale du véhicule,
- $I_z = I_{zs} + 2 m_{usf} l_f^2 + 2 m_{usr} l_r^2$: inertie de lacet du véhicule,
- I_{zs} : inertie de lacet de la masse suspendue,
- l_f : distance de l'essieu avant au centre de gravité du véhicule,
- l_r : distance de l'essieu arrière au centre de gravité du véhicule,
- t_f : demi voie avant à chaque quart du véhicule,
- t_r : demi voie arrière à chaque quart du véhicule,

- $F_{yti_j}(\cdot)$: effort latéral du pneu avant/arrière ($i = \{f, r\}$) droit/gauche ($j = \{r, l\}$),
- $F_{yd}(t)$: effort latéral de perturbation,
- $M_{zd}(t)$: moment de perturbation autour de l'axe du lacet,
- $\delta_v(t)$: angle volant,
- $\delta_f(t) = i_{st} \delta_v(t)$: angle de braquage des roues avant,
- i_{st} : rapport de réduction entre $\delta_v(t)$ et $\delta_f(t)$,
- C : point correspondant à la projection sur le sol du centre de gravité du véhicule,
- $v_x(t)$: vitesse longitudinale du point C exprimée dans le repère véhicule,
- $v_y(t)$: vitesse latérale du point C exprimée dans le repère véhicule,
- $\beta(t) = \arctan\left(\frac{v_y(t)}{v_x(t)}\right)$: attitude du véhicule,
- $\dot{\psi}(t)$: vitesse de lacet du véhicule,
- $a_x(t)$: accélération longitudinale du point C exprimée dans le repère véhicule,
- $a_y(t)$: accélération latérale du point C exprimée dans le repère véhicule.

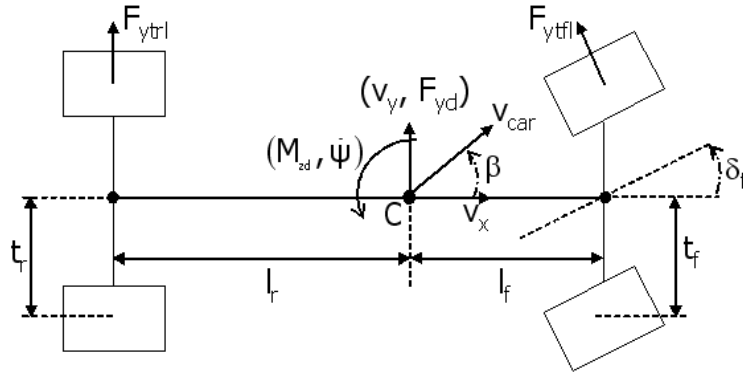


FIG. 2.12 – Modèle horizontal d'un véhicule.

Les efforts latéraux des pneus sont calculés à partir de la cartographie de la figure 2.11 où les angles de dérives des quatre pneus, suivant la fig. 2.10, sont donnés par :

$$\begin{cases} \alpha_{fr}(t) = \arctan\left(\frac{v_y(t)+l_f \dot{\psi}(t)}{v_x(t)+t_f \dot{\psi}(t)}\right) - \delta_f(t), \\ \alpha_{fl}(t) = \arctan\left(\frac{v_y(t)+l_f \dot{\psi}(t)}{v_x(t)-t_f \dot{\psi}(t)}\right) - \delta_f(t), \\ \alpha_{rr}(t) = \arctan\left(\frac{v_y(t)-l_r \dot{\psi}(t)}{v_x(t)+t_r \dot{\psi}(t)}\right), \\ \alpha_{rl}(t) = \arctan\left(\frac{v_y(t)-l_r \dot{\psi}(t)}{v_x(t)-t_r \dot{\psi}(t)}\right). \end{cases} \quad (2.4.2)$$

et où les efforts verticaux des pneus $F_{zti_j}(\cdot)$ sont des entrées exogènes du modèle.

Suivant la figure 2.13, les entrées exogènes du modèle (2.4.1) sont les efforts et moment de perturbations $F_{yd}(t)$ et $M_{zd}(t)$, les charges normales exercées sur les pneus

$F_{z_{tij}}(\cdot)$, l'angle volant $\delta_v(t)$ délivré par le conducteur et la variation de la vitesse longitudinale $\dot{v}_x(t)$.

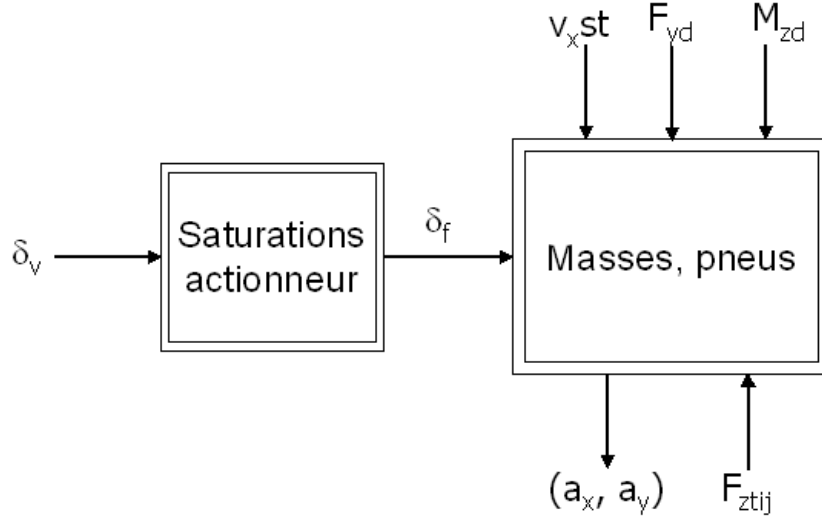


FIG. 2.13 – Schéma bloc de la dynamique horizontale du véhicule.

2.4.3 Modèle de la dynamique verticale de la masse suspendue

Sous les hypothèses et notations précédentes et suivant le schéma donné sur la figure 2.14, le modèle vertical du véhicule peut s'écrire comme suit :

$$\begin{cases} 4 m_s \ddot{z}_s(t) & = F_{sfr}(\cdot) + F_{sfl}(\cdot) + F_{srr}(\cdot) + F_{srl}(\cdot), \\ I_{xs} \ddot{\theta}_s(t) & = \left(-F_{sfr}(\cdot) + F_{sfl}(\cdot) \right) t_f + \left(-F_{srr}(\cdot) + F_{srl}(\cdot) \right) t_r + m H a_y(t), \\ I_{ys} \ddot{\phi}_s(t) & = \left(F_{srr}(\cdot) + F_{srl}(\cdot) \right) l_r - \left(F_{sfr}(\cdot) + F_{sfl}(\cdot) \right) l_f - m H a_x(t), \\ m_{usij} \ddot{z}_{usij}(t) & = -F_{sij}(\cdot) + F_{z_{tij}}, \end{cases} \quad (2.4.3)$$

où les notations supplémentaires suivantes sont employées :

- I_{xs} : inertie de roulis de la masse suspendue,
- I_{ys} : inertie de tangage de la masse suspendue,
- H : hauteur du centre de gravité du véhicule au sol,
- $z_s(t)$: déplacement vertical du point CG,
- $\theta(t)$: angle de roulis de la masse suspendue,

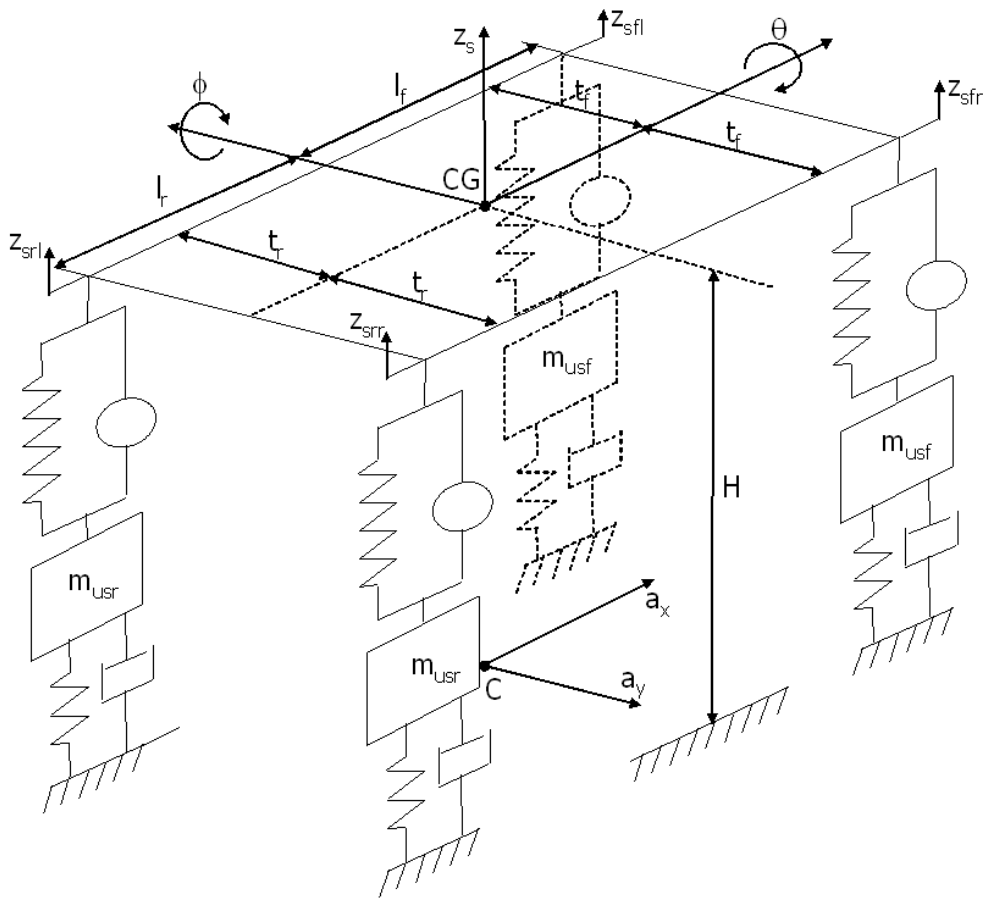


FIG. 2.14 – Modèle vertical d'un véhicule.

- $\phi(t)$: angle de tangage de la masse suspendue.

Dans (2.4.3) $F_{sij}(\cdot)$ est l'effort vertical délivré par la suspension avant/arrière ($i = \{f, r\}$) droite/gauche ($j = \{r, l\}$). Les déplacements des quatre coins de la masse suspendue nécessaires pour calculer le débattement de chacune des quatre suspensions sont donnés ci-dessous :

$$\begin{cases} z_{sfr}(t) = z_s(t) - l_f \sin(\phi(t)) - t_f \sin(\theta(t)), \\ z_{sfl}(t) = z_s(t) - l_f \sin(\phi(t)) + t_f \sin(\theta(t)), \\ z_{srr}(t) = z_s(t) + l_r \sin(\phi(t)) - t_r \sin(\theta(t)), \\ z_{srl}(t) = z_s(t) + l_r \sin(\phi(t)) + t_r \sin(\theta(t)). \end{cases} \quad (2.4.4)$$

De plus, les efforts verticaux exercés sur le pneu sont calculés à partir des eq. (2.2.4) et (2.2.5). Les saturations (2.2.8) sont aussi ici prises en compte.

Suivant la fig. 2.15, les entrées exogènes du modèle vertical sont les profils du sol $z_{0ij}(t)$, et les accélérations longitudinale $a_x(t)$ et latérale $a_y(t)$ du point C. Si on considère des suspensions contrôlées, les entrées de commande sont les efforts délivrés par les actionneurs définis par (2.2.9), pour chacun des coins du véhicule.

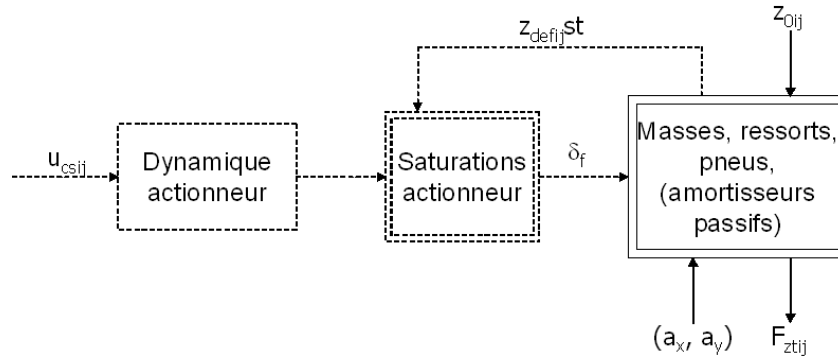


FIG. 2.15 – Schéma bloc de la dynamique verticale du véhicule.

2.4.4 Limites du modèle

Le modèle de véhicule “complet” précédent est ici validé. Des simulations de braquage à vitesse constante et de freinage en courbe sont comparées à des mesures fournies par des essais sur véhicule réel. Les mesures nous ont été aimablement fournies par le Laboratoire Modélisation, Intelligence, Processus, Systèmes, ESSAIM de Mulhouse, avec lequel nous avons travaillé pour valider ce modèle.

Le véhicule expérimental est équipé de capteurs d’accélération et de vitesse pouvant mesurer les signaux suivants : $a_x(t)$, $a_y(t)$, $v_x(t)$, $v_y(t)$ et $\dot{\psi}(t)$. Ces signaux sont comparés en simulation et peuvent être utilisés pour reconstruire les angles de dérive à partir de (2.4.2).

I Virage à vitesse constante

Dans cet essai, le véhicule roule à une vitesse constante de 26.2 m/s ($\approx 94 \text{ km/h}$) et subit un braquage volant gauche/droite de $+/- 36 \text{ deg}$ entre 0 s et 10 s suivant la dynamique de la figure 2.16.

Le modèle répond plus vivement aux changements d’angle de braquage que le véhicule expérimental. Par exemple, la pente de l’accélération latérale $a_y(t)$ entre 1 s et 2.3 s est plus rapide que celle mesurée. De plus, pour des angles de braquage constants (par exemple entre 2.7 s et 5.8 s) le modèle est excité de manière trop importante : les

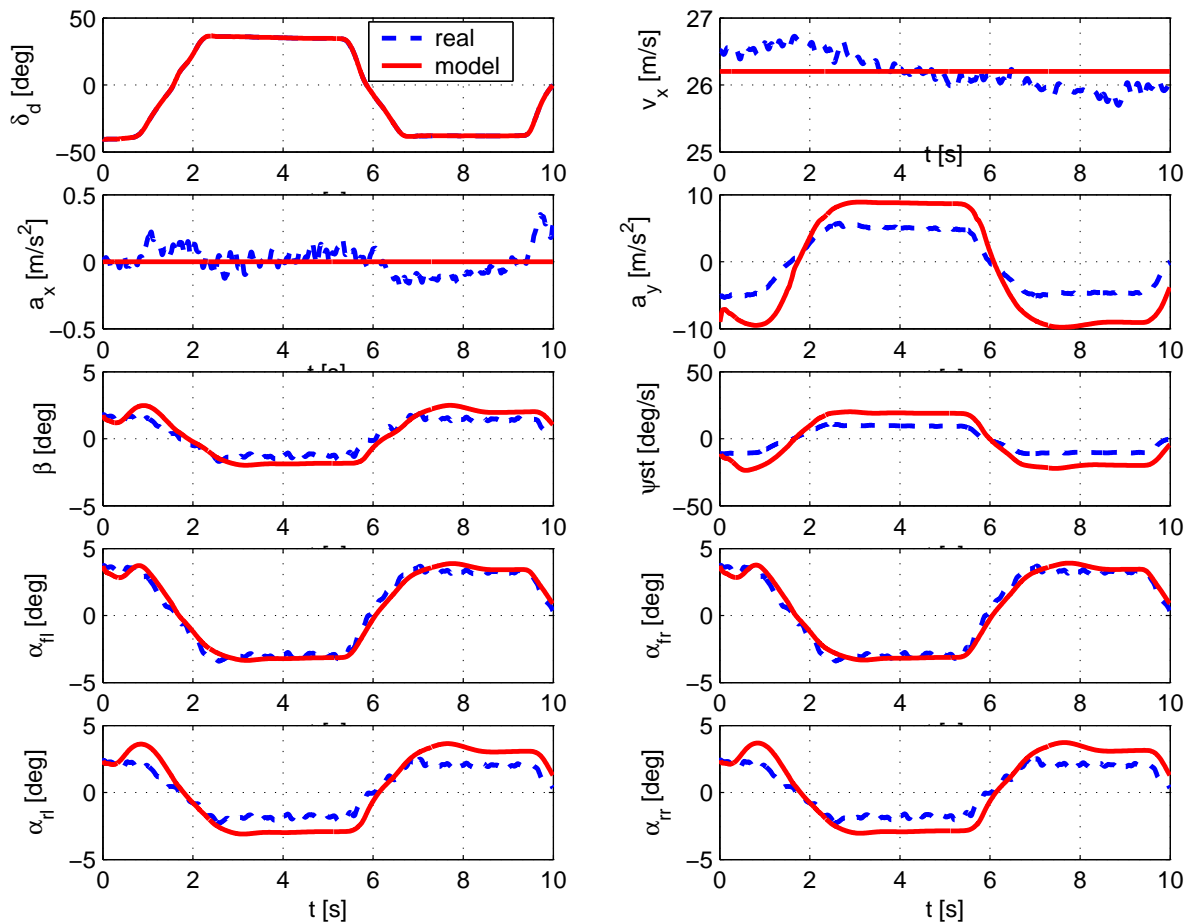


FIG. 2.16 – Essai de mise en virage du véhicule à vitesse constante.

erreurs d'accélération latérale, de vitesse de lacet et d'attitude sont respectivement de l'ordre de $+2.5 \text{ m/s}^2$, $+8 \text{ deg/s}$ et $+0.8 \text{ deg}$. Le véhicule modélisé semble donc plus survireur que celui réel car, à parité d'angle de braquage, en régime établi on atteint des accélérations latérales importantes.

Les constatations précédentes peuvent être expliquées en regardant les allures des angles de dérive $\alpha_{ij}(t)$. Les angles de dérive du train avant ($i = f$) du modèle ont le même comportement que ceux du véhicule réel ; par contre le train arrière du simulateur est plus vif, peut être à cause de la non prise en compte des barres anti-roulis et de la géométrie des trains.

II Freinage en courbe

Dans cet essai le véhicule freine entre 0.5 s et 4 s avec une variation de vitesse longitudinale de 10 m/s^2 ($\approx 1 \text{ g}$) et avec un angle volant constant de -73 deg entre 0 s

et 3 s (voir figure 2.17).

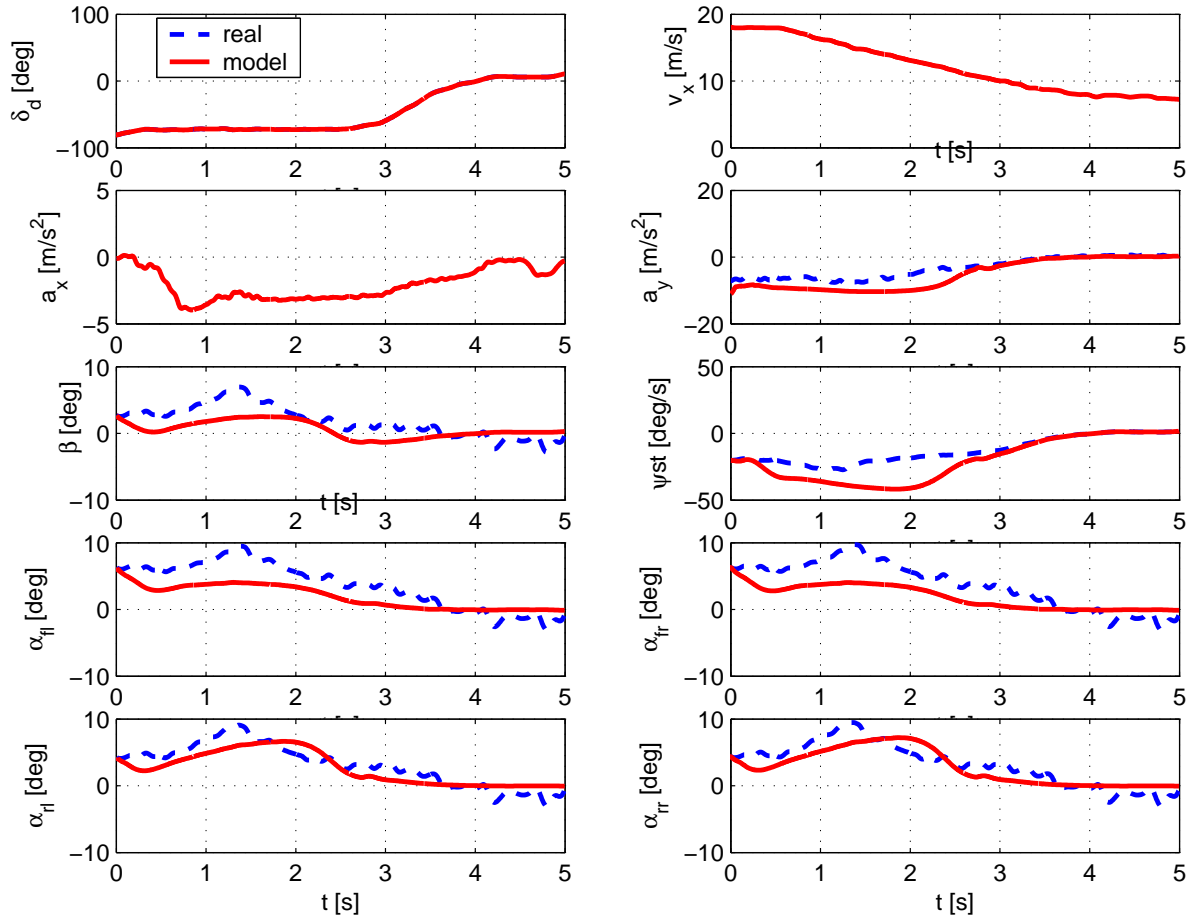


FIG. 2.17 – Essai de freinage en courbe.

Comme pour le test de prise de virage à vitesse constante, à angle volant constant le modèle répond plus vivement que le véhicule expérimental (voir par exemple $a_y(t)$ et $\dot{\psi}(t)$).

Par contre les erreurs des angles de dérive entre le simulateur et le véhicule expérimental sont plus contenues à l'avant qu'à l'arrière du véhicule : cette différence est due, peut être, aux effets de motricité (dans ce cas ici de freinage) c.à.d. à la négligence du couplage longitudinal/latéral du modèle des pneus.

En dépit de ces remarques, on peut dire que le modèle se comporte de manière satisfaisante. Nous pouvons donc l'utiliser pour l'analyse et la synthèse de contrôleurs.

2.5 Les spécifications de performance du modèle quart de véhicule

2.5.1 Le confort humain

Le confort du passager d'un véhicule résulte de la combinaison de plusieurs facteurs caractérisant l'environnement physique dans l'habitacle (bruit, dimensions, température, vibrations, ...) (*Verriest*, 1988). L'effet de ces facteurs sur chaque individu dépend des caractéristiques propres de ce dernier tant au plan physique que psychologique (comme la motivation).

Cependant, si l'inconfort a des origines diverses et complexes, l'étude du comportement dynamique du corps humain permet de définir les performances que doit présenter une suspension en matière de confort. En effet, le corps humain est constitué d'un certain nombre de masses, réunies par des tissus élastiques et amortissants, qui peuvent être sollicités par les vibrations du véhicule et entrer en résonance (*Bonnardel*, 1988). Il existe toutefois une dispersion entre les comportements dynamiques des individus (*Donati and Boulanger*, 1973). La posture du sujet, par exemple, joue un rôle particulièrement important quant à la réponse dynamique du corps humain.

Dans le cadre de nos travaux, le confort humain est évalué à travers le comportement dynamique du véhicule.

2.5.2 La tenue de route

La tenue de route peut être définie comme l'aptitude que possède un véhicule à suivre plus ou moins facilement la trajectoire imposée par son conducteur (*Séjourné*, 1986). Elle dépend essentiellement :

- de la position du centre de gravité du véhicule ;
- de la position du centre de poussée ;
- de la direction et de la géométrie des trains avant et arrière ;
- des suspensions ;
- de l'adhérence des pneumatiques en fonction de l'état de la route.

Le pneumatique représente le seul et unique lien du véhicule avec le sol. Il doit supporter la charge du véhicule, transmettre les forces motrices, maintenir la stabilité de la trajectoire, assurer le freinage en adhérant à la route et être un élément de suspension. Comme on l'a vu au paragraphe 2.3, en première approche l'adhérence est proportionnelle à la force de contact du pneu sur le sol qui est lui même proportionnelle à son écrasement. Un bilan des forces agissant sur l'axe de la roue montre l'influence non seulement du pneumatique mais aussi de la suspension sur la variation de la force de contact (*Hrovat*, 1988).

2.5.3 Fonction d'une suspension de véhicule

La conception d'une suspension de véhicule nécessite donc la prise en compte de deux phénomènes :

- le confort, lié à la dynamique du corps humain ;
- la tenue de route, caractérisée par l'aptitude que possède le véhicule à suivre une trajectoire imposée par son conducteur.

La fonction de la suspension est alors d'assurer une bonne isolation vibratoire de l'habitacle vis-à-vis des sollicitations de la route et de maintenir un niveau d'adhérence au sol suffisamment important pour garder le contrôle du véhicule en toute sécurité. Ces deux aspects sont réalisés sous un certain débattement de suspension. Or celui-ci est limité pour des aspects d'encombrement ; il est donc important de :

- prendre en compte le débattement maximal des suspensions dans la synthèse d'une loi de commande afin d'éviter les chocs qui surviennent lorsque la suspension arrive en fin de course.

L'analyse du comportement dynamique du véhicule conduit à définir trois domaines de fréquences (*Eloy*, 1988) :

- les basses fréquences où se situent les fréquences propres des mouvements de la caisse (pompage, tangage et roulis). Elles sont comprises généralement entre 0.5 et 2.0 Hz ;
- les moyennes fréquences de 2 à 10 Hz qui concernent les accélérations de la caisse en pompage, tangage et roulis ;
- enfin, les hautes fréquences de 10 à 50 Hz où se situent les battements de roue.

2.5.4 Propriétés intrinsèques des suspensions de véhicule

(*Yue et al.*, 1989) et (*Hedrick*, 1990) ont montré, à partir d'un modèle de suspension quart de véhicule, que les véhicules automobiles possèdent en matière de confort et de tenue de route des propriétés indépendantes des éléments passifs et/ou actifs de suspension. Ce paragraphe résume ces principales propriétés, à savoir :

- des points invariants dans le tracé des transferts $\ddot{z}_s(\omega)/z_0(\omega)$, $z_s(\omega)/z_0(\omega)$ et $z_{def}(\omega)/z_0(\omega)$;
- des comportements asymptotiques invariants ;
- un compromis entre confort et tenue de route.

Analyse fréquentielle non linéaire

C'est à partir de l'analyse fréquentielle des transferts $\ddot{z}_s(\omega)/z_0(\omega)$, $z_s(\omega)/z_0(\omega)$ et $z_{def}(\omega)/z_0(\omega)$ du modèle de suspension quart de véhicule (2.2.6) que les performances de la suspension sont étudiées ; or le modèle n'est pas LTI à cause des caractéristiques non linéaires du ressort et de l'amortisseur. Un moyen de tracer des fonctions de transfert pour un système non linéaire est le suivant (*Savaresi et al.*, 2003) :

1. exciter le système non linéaire par un ensemble fini de séries de sinusoïdes d'amplitude égales (ici on a choisi $z_0 = 15 \text{ mm}$) et de fréquence variable. Chaque série de sinusoïde de fréquence donnée est longue de dix périodes ;
2. enregistrer, pour chaque fréquence d'excitation, tous les signaux de sortie utiles à l'analyse fréquentielle ;
3. appliquer la Transformée de Fourier Discrète (TFD) sur les signaux précédents et enregistrer leur amplitude statique ;
4. les gains des transferts cherchés sont donnés par les rapports entre les amplitudes calculées au pas précédents et l'amplitude constante du signal d'excitation.

Points invariants

A partir du modèle de suspension quart de véhicule (2.2.6) les points invariants sont mis en évidence.

Pour la fréquence particulière $\omega_1 = \sqrt{k_t/m_{us}}$:

$$\begin{cases} \frac{\ddot{z}_s}{z_0}(\omega_1) = \frac{k_t}{m_s}, \\ \frac{z_s}{z_0}(\omega_1) = \frac{m_{us}}{m_s}, \end{cases}$$

c.à.d. que les transferts $\ddot{z}_s(\omega)/z_0(\omega)$ et $z_s(\omega)/z_0(\omega)$ passent tous pour la fréquence ω_1 par un premier point invariant quel que soit le mécanisme liant la masse suspendue à celle non suspendue.

De la même manière, pour la fréquence particulière $\omega_2 = \sqrt{k_t/(m_s + m_{us})}$:

$$\frac{z_{def}}{z_0}(\omega_2) = \frac{m_s + m_{us}}{m_s}.$$

Ainsi, à la fréquence ω_2 , tous les transferts de gain de $z_{def}(\omega)/z_0(\omega)$ passent par un second point invariant quel que soit le type de suspension considérée.

Il est donc inutile pour ces deux fréquences, de chercher à modifier les gains $\ddot{z}_s(\omega)/z_0(\omega)$, $z_s(\omega)/z_0(\omega)$ et $z_{def}(\omega)/z_0(\omega)$ en agissant uniquement sur les éléments de la suspension.

Asymptotes invariantes

L'étude des comportements asymptotiques des transmittances $\ddot{z}_s(\omega)/z_0(\omega)$, $z_s(\omega)/z_0(\omega)$, $z_{us}(\omega)/z_0(\omega)$ et $z_{def}(\omega)/z_0(\omega)$ montre que :

$$\begin{cases} \frac{\ddot{z}_s}{z_0}(\omega) \Big|_{\omega \ll \sqrt{\frac{k_s}{m_s}}} \cong -\omega^2, \\ \frac{z_s}{z_0}(\omega) \Big|_{\omega \ll \sqrt{\frac{k_s}{m_s}}} \cong 1, \\ \frac{z_{us}}{z_0}(\omega) \Big|_{\omega \ll \sqrt{\frac{k_s}{m_s}}} \cong 1, \\ \frac{z_{us}}{z_0}(\omega) \Big|_{\omega \gg \sqrt{\frac{k_t}{m_{us}}}} \cong -\frac{1}{\omega^2}, \\ \frac{z_{def}}{z_0}(\omega) \Big|_{\omega \gg \sqrt{\frac{k_t}{m_{us}}}} \cong -\frac{k_t}{m_{us}} \frac{1}{\omega^2}. \end{cases}$$

Les relations précédentes montrent que les transferts $\ddot{z}_s(\omega)/z_0(\omega)$, $z_s(\omega)/z_0(\omega)$ et $z_{us}(\omega)/z_0(\omega)$ possèdent en basse fréquence un comportement asymptotique indépendant de la suspension. De la même manière, les transferts $z_{us}(\omega)/z_0(\omega)$ et $z_{def}(\omega)/z_0(\omega)$ présentent en haute fréquence un comportement asymptotique indépendant de la suspension.

Pour ces deux domaines de fréquences, il est donc inutile de chercher à modifier les comportements asymptotiques de $\ddot{z}_s(\omega)/z_0(\omega)$, $z_s(\omega)/z_0(\omega)$, $z_{us}(\omega)/z_0(\omega)$ et $z_{def}(\omega)/z_0(\omega)$ en agissant uniquement sur la suspension.

Les compromis confort/sécurité

Yue et al. (1989) et *Hedrick* (1990) ont mis en évidence l'existence de compromis indépendants du type de suspension considérée.

Le premier concerne l'accélération, le déplacement de la masse suspendue et le déplacement de la masse non suspendue. En effet, ils ont montré que, pour les hautes fréquences, le confort (évalué par les transferts $\ddot{z}_s(\omega)/z_0(\omega)$ et $z_s(\omega)/z_0(\omega)$) et la tenue de route (évalué par le transfert $z_{us}(\omega)/z_0(\omega)$) ne peuvent être simultanément améliorés. Par contre, bien que cela ne constitue pas un compromis, ils ont mis en évidence que, pour les basses fréquences (et notamment au voisinage de la fréquence propre de la masse suspendue), le confort et la tenue de route peuvent être améliorés.

Le deuxième compromis concerne le déplacement de la masse non suspendue et le débattement de suspension. En effet, l'amélioration de la tenue route entraîne une augmentation du débattement et accroît donc les risques d'atteindre les butées de fin de course qui génèrent des chocs.

Enfin, le troisième compromis est relatif à l'accélération et au débattement de la suspension. Il traduit le fait qu'une amélioration du confort entraîne aussi une diminution du débattement.

La figure 2.18 présente les points et les asymptotes invariants des transferts $\ddot{z}_s(\omega)/z_0(\omega)$, $z_s(\omega)/z_0(\omega)$, $z_{us}(\omega)/z_0(\omega)$ et $z_{def}(\omega)/z_0(\omega)$ obtenus avec le modèle non linéaire quart de véhicule de la suspension passive (2.2.6) et la procédure présentée au paragraphe 2.5.4.

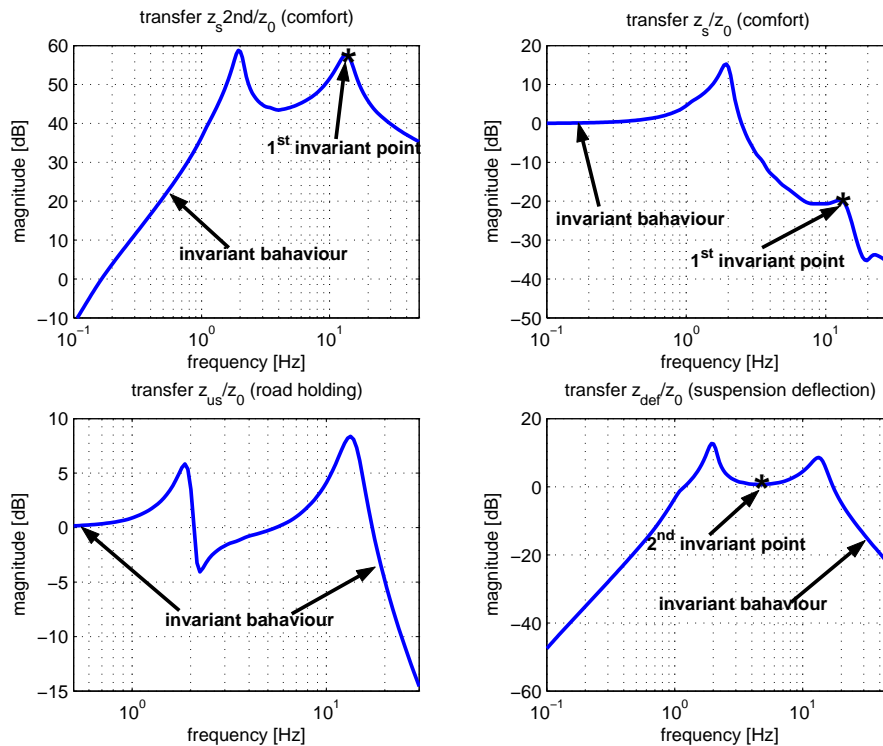


FIG. 2.18 – Points et asymptotes invariants des transferts $\ddot{z}_s(\omega)/z_0(\omega)$, $z_s(\omega)/z_0(\omega)$, $z_{us}(\omega)/z_0(\omega)$ et $z_{def}(\omega)/z_0(\omega)$ obtenus par analyse fréquentielle non linéaire du modèle quart de véhicule de la suspension passive (2.2.6).

Bibliographie

- Ackermann, J., Yaw disturbance attenuation by robust decoupling of car steering, *IFAC World Congress - San Francisco, Q*, 1–6, 1996.
- Bae, S., J. M. Lee, W. J. Choi, J. R. Yun, and T. O. Tak, Axiomatic approach to the kinematic design of an automotive suspension system with the mcpherson strut type, *International Journal of Vehicle Design*, 31, 58–71, 2003.
- Bakker, E., L. Nyborg, and H. Pacejka, Tyre modelling for use in vehicle dynamics studies, *SAE Paper*, 1987.
- Bonnardel, G., Confort vibratoire du siège du conducteur, *Journal de l'Ingénieur de l'Automobile*, pp. 54–58, 1988.
- Carlson, J. D., and M. R. Jolly, Mr fluid, foam and elastomer devices, *Mechatronics*, 10, 555–569, 2000.
- Connair, K. M., M. O. Bodie, P. Chaumette, and A. Catalan, Development of a common vehicle model for chassis control design, *Steering and Suspension Technology Symposium (SAE paper) - Detroit, Michigan*, 1999.

Chapitre 2. SUR LA MODÉLISATION DU VÉHICULE AUTOMOBILE

- Crolla, D. A., Vehicle dynamics - theory into practice, *Proceedings of the Institution of Mechanical Engineers. Part D, Journal of Automobile Engineering*, 210, 83–94, 1996.
- Dihua, G., Tire modelling for vertical properties including enveloping properties using experimental modal parameters, *Vehicle System Dynamics*, 40, 419–433, 2003.
- Donati, P., and P. Boulanger, Propositions pour l'établissement d'un code d'essai en vibration des sièges suspendus destinés aux tracteurs routiers, *Journal de l'Ingénieur de l'Automobile*, pp. 137–139, 1973.
- Duym, S. W. R., Simulation tools, modellings and identification, for an automotive shock absorber in the context of vehicle dynamics, *Vehicle System Dynamics*, 33, 261–285, 2000.
- Eberhard, P., U. Piram, and D. Bestle, Optimization of damping characteristics in vehicle dynamics, *Eng. Opt.*, 31, 433–455, 1999.
- Eloy, X., Caractérisation du confort sur siège dans un véhicule roulant, *Journal de l'Ingénieur de l'Automobile*, pp. 129–135, 1988.
- Fathy, H. K., P. Y. Papalambros, A. G. Ulsoy, and D. Hrovat, Nested plant/controller optimization with application to combined passive/active automotive suspensions, *Proceedings of the American Control Conference*, pp. 3375–3380, 2003.
- Fischer, D., and R. Isermann, Mechatronic semi-active and active vehicle suspensions, *Control Engineering Practice*, 12, 1353–1367, 2004.
- Gillespie, T. D., *Fundamentals of Vehicle Dynamics*, Society of Automotive Engineers, Warrendale, USA, 1992.
- Hedrick, J. K., Invariant properties of automotive suspensions, *Journal of Automotive Engineering*, 204, 21–27, 1990.
- Hrovat, D., Influence of unsprung weight vehicle ride quality, *Journal of Sound and Vibration*, 124, 497–516, 1988.
- ISO, Reporting vehicle road surface irregularities, *Technical report, ISO*, 1982.
- Jordan, T. C., and M. T. Shaw, Electrorheology, *IEEE Trans. Electr. Insul.*, 24, 849–878, 1989.
- Lee, J., and D. J. Thompson, Dynamic stiffness formulation, free vibration and wave motion of helical springs, *Journal of Sound and Vibration*, 239, 297–320, 2001.
- Mantaras, D. A., P. Luque, and C. Vera, Development and validation of a three-dimensional kinematic model for mcpherson steering and suspension mechanisms, *Mechanism and Machine Theory*, 39, 603–619, 2004.

- Milliken, W. F., and D. L. Milliken, *Race Car Vehicle Dynamics*, Warrendale, USA, 1995.
- Nehl, T. W., J. A. Betts, and L. S. Mihalko, An integrated relative velocity sensor for real-time damping applications, *IEEE Transactions on Industrial Applications*, *32*, 873–881, 1996.
- Park, J. H., and Y. S. Kim, Decentralized variable structure control for active suspensions based on a full-car model, *IEEE International Conference on Control Applications - Trieste, Italy*, pp. 383–387, 1998.
- Ramirez-Mendoza, R., M. Nawareki, O. Sename, L. Dugard, and M. M'Saad, An optimal control approach for the design of an active suspension system, *IFAC Workshop Advances in Automotive Control - Mohican, USA*, 1998.
- Rauh, J., Virtual development of ride and handling characteristics for advanced passenger cars, *Vehicle System Dynamics*, *40*, 135–155, 2003.
- Sammier, D., O. Sename, and L. Dugard, Skyhook and \mathcal{H}_∞ control of semi-active suspensions : Some practical aspects, *Vehicle System Dynamics*, *39*, 279–308, 2003.
- Savaresi, M., E. Silani, and S. Bittanti, On performance evaluation methods and control strategies for semi-active suspension systems, *Proc. of the IEEE 42th Conference on Decision and Control, Maui*, pp. 2264–2269, 2003.
- Séjourné, Vous et votre automobile : comprendre, entretenir, réparer, *Sélection du Reader's Digest, Paris*, 1986.
- Syers, M. W., C. W. Mousseau, and T. D. Gillepsie, Using simulation to learn about vehicle dynamics, *International Journal of Vehicle Design*, *39*, 603–619, 2002.
- Turner, J. D., and L. Austin, Sensors for automotive telematics, *Meas. Sci. Technol.*, *11*, 58–79, 2000.
- Velenis, E., P. Tsiotras, C. D. W. Carlos, and M. Sorine, Dynamic tire friction models for combined longitudinal and lateral vehicle motion, *Vehicle System Dynamics*, pp. 58–79, 2003.
- Verriest, J. P., Le confort postural du conducteur : étude expérimentale et modélisation, *Journal de l'Ingénieur de l'Automobile*, pp. 122–128, 1988.
- Wade-Allen, R., J. P. Chrstos, G. Howe, D. H. Klyde, and T. J. Rosenthal, Validation of a nonlinear vehicle dynamics simulation for limit handling, *Proceedings of the Institution of Mechanical Engineers. Part D, Journal of Automobile Engineering*, *216*, 319–327, 2002.

Chapitre 2. SUR LA MODÉLISATION DU VÉHICULE AUTOMOBILE

Wang, E. R., X. Q. Ma, S. Rakheja, and C. Y. Su, Semi-active control of vehicle vibration with mr-dampers, *Proceedings of the IEEE Conference on Decision and Control*, pp. 2270–2275, 2003.

Wong, J. Y., *Theory of ground Vehicles*, 2nd edition ed., John Wiley and Sons, USA, 1993.

Yue, E., T. Butsuen, and J. K. Hedrick, Alternative control laws for automotive active suspensions, *Journal of Dynamic Systems, Measurement and Control*, 111, 286–291, 1989.

Zin, A., M. Basset, O. Sename, L. Dugard, and G. Gissinger, A nonlinear vehicle bicycle model for suspension and handling control studies, *IFAC International Conference on Advances in Vehicle Control and Safety, Genoa (Italy)*, 2004, october 2004.

Chapitre 3

COMMANDE DES SUSPENSIONS

3.1 État de l'art

Le contrôle actif de l'isolation vibratoire dans la dynamique des structures est un sujet qui a été introduit dans les années '70 (*Claar and Vogel*, 1989). Dans la littérature automobile, les recherches effectuées sur le contrôle des suspensions ont été (et sont) nombreuses : une recherche des mots "suspension and control and automotive" parus uniquement dans des articles de journaux depuis 1990 et répertoriés dans la base INSPEC donne plus de 2000 résultats !

La plupart des travaux effectués sur la conception des stratégies de contrôle des suspensions concernent uniquement le sous système "suspension", c.à.d. que la stratégie de contrôle ne prend pas en compte l'interaction avec d'autres sous-systèmes du véhicule. Divers travaux traitent le problème de suspension pour divers modèles : quart de véhicule, demi-véhicule type essieu ou bicyclette et véhicule complet. De nombreuses approches peuvent être utilisées. Par exemple, en ce qui concerne le quart de véhicule, dans (*Sutton*, 1979) une synthèse modale est effectuée et implantée ; dans (*Hrovat*, 1990, 1997) la théorie du contrôle optimal linéaire est employée ; dans (*Lin and Kanellakopoulos*, 1995) la théorie du contrôle optimal non linéaire est utilisée pour augmenter la robustesse des performances vis-à-vis des non linéarités de l'actionneur ; dans (*Lin and Kanellakopoulos*, 1995), (*Wenger and Borrelli*, 2002) et (*Fialho and Balas*, 2000; *Gaspar et al.*, 2004a) le compromis confort/débattement de suspension est résolu respectivement par une stratégie adaptative optimale non linéaire, par la théorie optimale linéaire contrainte et par une stratégie H_∞ /LPV. Dans (*Emura et al.*, 1994; *Sammier et al.*, 2003; *Rossi and Lucente*, 2004; *Oustaloup et al.*, 1996) des contrôleurs linéaires sont synthétisés pour des suspensions semi-actives. Concernant le modèle bicyclette vertical, dans (*Esmailzadeh and Taghirad*, 1994, 1997) des contrôleurs LQR et LQG sont synthétisés pour des suspensions actives ; dans (*Zin et al.*, 2004a,b) et (*Rossi and Lucente*, 2004), la théorie H_∞ /LTI est utilisée respectivement pour des suspensions actives et semi-actives ; dans (*Gaspar et al.*, 2000) la synthèse mixte H_2/H_∞ /LTI est proposée pour améliorer l'accélération verticale en différents points de la masse suspendue. Concernant le modèle complet vertical, dans (*Park and Kim*, 1999) l'isolation vibratoire est traitée avec la théorie H_∞ /LTI tandis que dans (*Lu and DePoyster*, 2002) elle est traitée avec la théorie H_2/H_∞ /LTI ; dans le travail de (*Gaspar et al.*, 2003) la μ synthèse mixte est proposée pour résoudre le problème de la robustesse paramétrique des suspensions actives.

Depuis les années '90, pour garantir le maximum de confort et de sûreté, une stratégie de contrôle global de châssis (qui intègre plusieurs capteurs de plusieurs sous-systèmes) est prise en compte (*AG*, 2003; *Shibahata*, 2004). De bons exemples sont

les systèmes Wolf et le BHI (Bloc Hydro-électronique Intégré) respectivement présentés par Delphi et par PSA (Ing, 2000). Pour le premier, il s'agit d'un système de contrôle logiciel qui vise à intégrer les fonctions suspensions, freinage, direction et motricité. Par exemple, lorsque les capteurs d'inertie détectent le moment où le conducteur veut engager son véhicule dans un virage, instantanément la loi d'amortissement va évoluer afin de plaquer le pneu sur la chaussée et garantir un bon transfert énergie. Une fois la voiture engagée, le système va gérer l'augmentation de la dureté de la suspension au fur et à mesure que la force centrifuge augmente, puis la relâcher progressivement afin de garantir toujours assez d'adhérence. PSA donne peu d'indications sur le BHI, mais on sait qu'il utilise la suspension CRONE de génération III pour diminuer les phénomènes de roulis, de tangage, de pompage et de lacet : une adaptation automatique de la garde au sol en fonction de l'état de la route et de la vitesse, et non plus de la seule sélection manuelle, permet de prendre trois positions distinctes. Actuellement la nouvelle génération de la suspension CRONE permet de faire un véritable anti-roulis grâce à une pompe de débit qui alimente les électrovannes des suspensions.

Dans la littérature scientifique, on trouve peu de travaux sur la conception de stratégies de contrôle des suspensions d'un point de vue "global". Dans (Zin *et al.*, 2004b), nous analysons l'influence des suspensions actives sur la dynamique latérale du véhicule ; dans (Moreau *et al.*, 2002; Nouillant *et al.*, 2002; D'Andrea-Novel *et al.*, 2003; Alleyne, 1995) les effets de la suspension sur le freinage du véhicule en ligne droite sont étudiés. Dans (Gaspar *et al.*, 2004b), une stratégie H_∞ /LPV de collaboration entre les systèmes de freinage et les barres anti-roulis actives est élaborée. Dans (Altet *et al.*, 2003) et dans nos travaux (Zin *et al.*, 2004c, 2005), les performances de la suspension (sécurité ou confort) peuvent être sélectionnées en ligne par une stratégie de contrôle de commutation.

3.2 Synthèse de la boucle de retour des suspensions actives

La stratégie de commande est séparée en deux parties, l'une est fournie par une boucle de retour et l'autre par une loi d'anticipation. La boucle de retour est nécessaire pour rejeter les perturbations dues au profil du sol et donner une certaine robustesse à la suspension active, tandis que la stratégie d'anticipation est employée pour compenser les mouvements de la caisse provoqués par les accélérations longitudinale et latérale.

Dans cette partie, nous discutons la partie de la boucle de retour qui est conçue et analysée en utilisant le modèle de suspension quart de véhicule.

3.2.1 Synthèse \mathcal{H}_∞ /LTI

La synthèse du contrôleur \mathcal{H}_∞ /LTI est basée sur le problème standard représenté dans la figure 3.1.

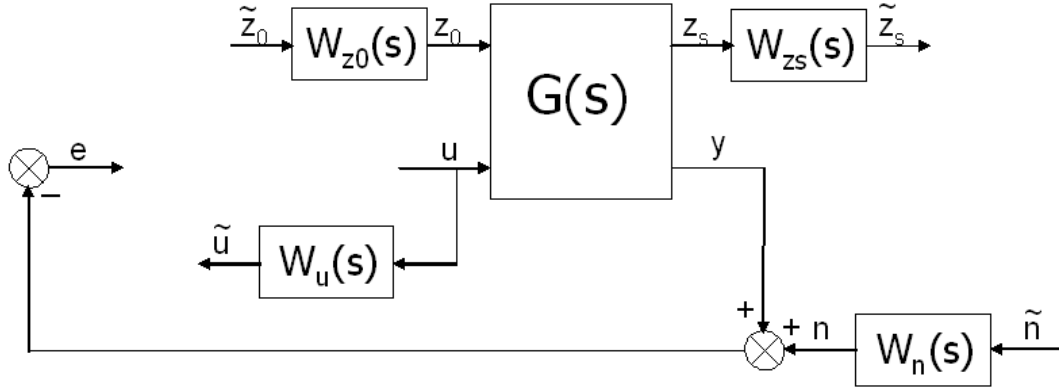


FIG. 3.1 – Problème standard pour la synthèse \mathcal{H}_∞ /LTI.

Le système LTI $G(s)$ est le modèle de synthèse quart de véhicule LPV (2.2.15) évalué pour une valeur figée de la raideur $k_s(\cdot)$. Les “sorties” à contrôler sont $z_s(t)$ et $u(t)$; nous verrons qu’elles sont suffisantes pour contrôler aussi l’accélération de la masse suspendue $\ddot{z}_s(t)$, le débattement de la suspension $z_{def}(t)$ et le déplacement vertical de la masse non suspendue $z_{us}(t)$. L’entrée du contrôleur $e(t)$ est la vitesse de débattement de la suspension $\dot{z}_{def}(t)$. Les entrées exogènes du problème standard sont le bruit de mesure $\tilde{n}(t)$ et le profil du sol $\tilde{z}_0(t)$. On rappelle que l’entrée de commande $u(t)$ constitue seulement une partie de la stratégie de contrôle (2.2.14) qui est $u_{cs}(t) = u(t) - c_0(\cdot) \dot{z}_{def}(t)$.

Les pondérations sont choisies comme suit :

$$\begin{cases} W_{z_0}(s) = k_{z_0}, & W_n(s) = k_n \frac{s/f_{n1}+1}{s/f_{n2}+1}, \\ W_{z_s}(s) = \frac{1}{k_{z_0}} \frac{1}{s/f_{z_s}+1}, & W_u(s) = \frac{k_u}{k_{z_0}} \frac{s/f_{u1}+1}{s/f_{u2}+1}, \end{cases}$$

avec

$$\begin{cases} k_{z_0} = 15 \cdot 10^{-3}, & k_n = 10^{-6}, & k_u = 10^{-\frac{90}{20}}, \\ f_{n1} = 2 \pi \cdot 10^{-2}, & f_{n2} = 2 \pi \cdot 10^2, & f_{z_s} = 2 \pi \cdot 5, & f_{u1} = 2 \pi \cdot 5, & f_{u2} = 2 \pi \cdot 300. \end{cases}$$

Remarque.

- Le bruit de mesure $n(t)$ est ici essentiel pour respecter les hypothèses de synthèse \mathcal{H}_∞ nécessaires pour résoudre les équations de Riccati (voir paragraphe 1.4.1).

- Le choix des pondérations est fait d'une part en sélectionnant les ordres les plus faibles possibles (afin d'obtenir un régulateur d'ordre faible), d'autre part en augmentant les gains de façon à diminuer le plus possible les effets des entrées exogènes sur les sorties exogènes, et cela, sans dégrader les transferts entre le profil du sol $z_0(t)$ et la sortie $z_s(t)$. Plus particulièrement, la pondération $W_{z_s}(s)$ est choisie en respectant la règle de synthèse H_∞ qui indique d'ajouter un pôle avant le zéro du transfert du système non contrôlé. En ce qui concerne la pondération $W_u(s)$, l'amplitude augmente à partir de 5 rad/s afin de limiter la bande passante de la boucle fermée.

Dans la suite, nous présentons les résultats de la suspension à l'avant du véhicule. La synthèse du contrôleur pour le quart à l'arrière du véhicule s'effectue de la même façon. Les paramètres de synthèse du modèle sont donnés dans la table ci-dessous (ils correspondent aux paramètres nominaux de la Renault Mégane coupé 2.0l 16v présentée au chapitre 2).

TAB. 3.1 – Paramètres du quart de véhicule.

Paramètres du quart de véhicule.			
Symbole	Valeur de synthèse	Valeur minimale	Valeur maximale
<i>Avant du véhicule</i>			
m_s (kg)	315.0	315.0	425.0
m_{us} (kg)	37.5	35.0	40.0
k_s (N/m)	2.95×10^4	2.95×10^4	4.30×10^4
c_0 (N/m/s)	700.0	700.0	3700.0
k_t (N/m/s)	21.0×10^4	17.0×10^4	21.0×10^4
<i>Arrière du véhicule</i>			
m_s (kg)	315.0	315.0	425.0
m_{us} (kg)	33.5	31.0	36.0
k_s (N/m)	2.75×10^4	2.75×10^4	3.40×10^4
c_0 (N/m/s)	700.0	700.0	3700.0
k_t (N/m/s)	21.0×10^4	17.0×10^4	21.0×10^4

3.2.2 Comparaison entre les méthodes de synthèse LMI et Riccati

Ici nous comparons les résultats obtenus par les méthodes de synthèse H_∞ /LTI, LMI et Riccati. Pour mettre en évidence les différences entre ces méthodes, les transferts

concernant le confort, la tenue de route et le débattement de suspension par rapport à l'entrée $z_0(t)$ sont représentés dans la figure 3.3. Ces résultats sont obtenus à partir de la boucle fermée de la figure 3.2 où les sorties $z(t)$ de $G(s)$ correspondent à $\ddot{z}_s(t)$, $z_s(t)$, $z_{us}(t)$ et $z_{def}(t)$ et où $H_a(s)$ correspond à la dynamique de l'actionneur non saturé (2.2.9), avec les paramètres de la synthèse choisis précédemment. Comme on l'a précisé rapidement au chapitre 2, $c_0(\cdot)$ peut prendre un intervalle de valeurs lui confiant un rôle de paramètre de synthèse pour la commande. On y reviendra tout au long de ce chapitre.

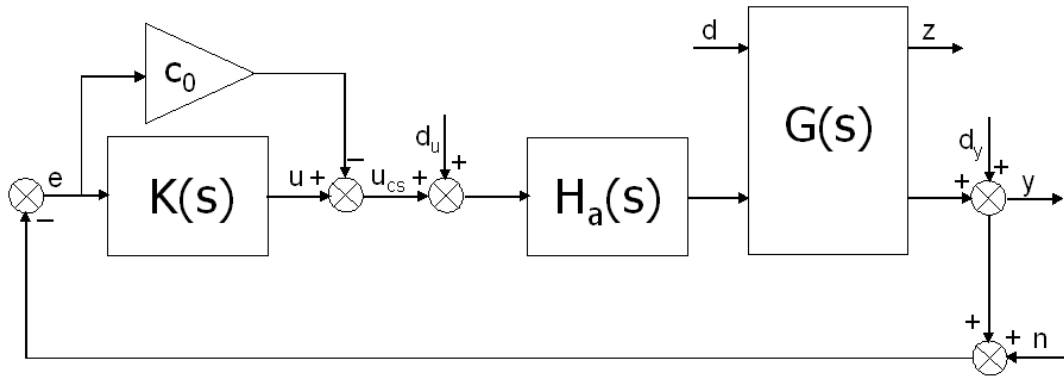


FIG. 3.2 – Schéma bloc pour l'analyse de la suspension LTI.

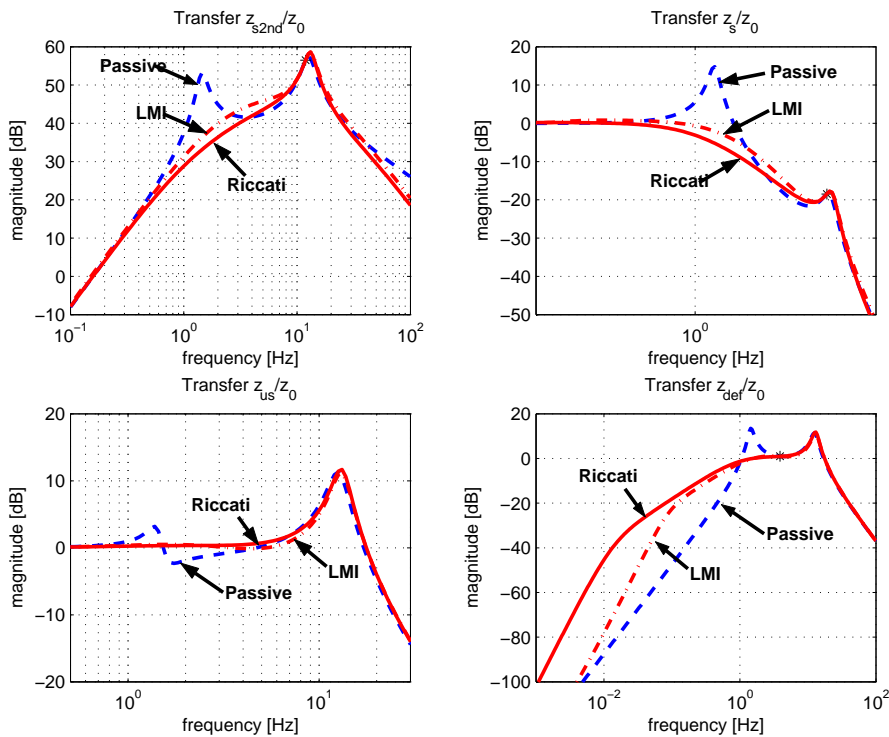


FIG. 3.3 – Comparaison des performances obtenues par les méthodes de synthèse H_∞ /LTI LMI et Riccati.

Manifestement la synthèse par la méthode des LMI donne des résultats moins bons que ceux obtenus par la résolution des équations de Riccati. On peut remarquer, d'ailleurs, que les transferts de $z_0(s)$ à $\ddot{z}_s(s)$ et à $z_s(s)$ (qui évaluent le confort à partir d'une sollicitation de profil de route), obtenus par la résolution des équations de LMI sont détériorés par rapport à ceux de la suspension passive linéaire entre 3 et 10 Hz (en ce qui concerne la réponse en $\ddot{z}_s(t)$) et entre 1.5 et 1.7 Hz (en ce qui concerne la réponse en $z_s(t)$). En ce qui concerne le contrôleur obtenu par la résolution des équations de Riccati, le confort routier est amélioré entre 0.5 et 2.0 Hz (voir les transferts $\ddot{z}_s(s)/z_0(s)$ et $z_s(s)/z_0(s)$) sans détériorer la tenue de route et le débattement de la suspension passive (voir les transferts $z_{us}(s)/z_0(s)$ et $z_{def}(s)/z_0(s)$).

Par la suite nous nous consacrons uniquement au contrôleur H_∞ /LTI obtenu par la résolution des équations de Riccati.

3.2.3 Réduction d'ordre du contrôleur LTI

L'ordre du contrôleur synthétisé dans la section précédente est 7. Le tracé de Bode est donné sur la figure 3.4.

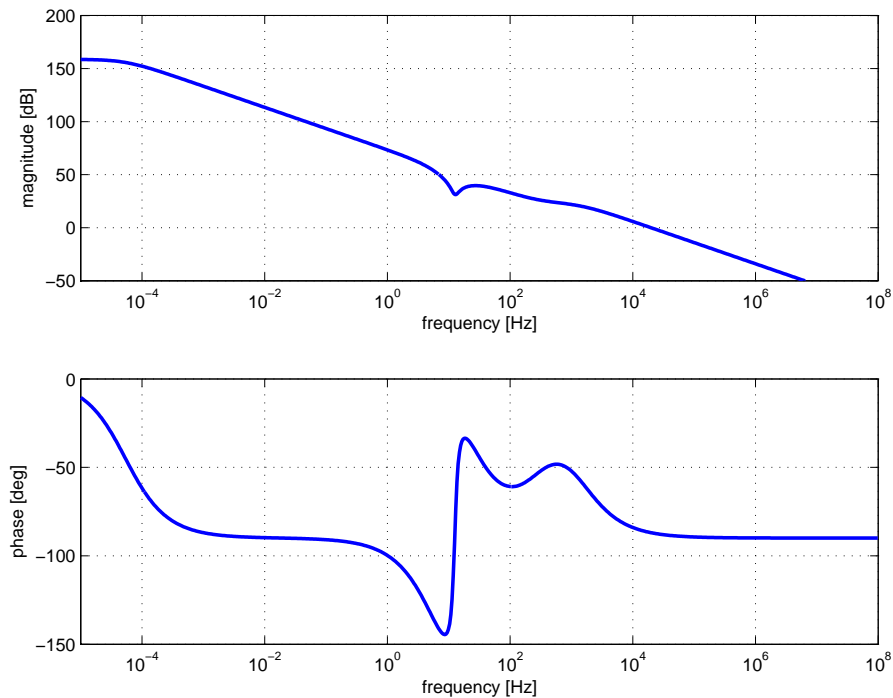


FIG. 3.4 – Réponse fréquentielle du régulateur LTI.

L'ordre est réduit progressivement en utilisant la méthode des résidus équilibrés

(Skogestad and Postlethwaite, 1996). Une comparaison des performances entre plusieurs contrôleurs d'ordre réduit est présentée sur les figures 3.5 et 3.6. Celles-ci sont obtenues à partir du schéma 3.2 et pour une valeur des paramètres correspondant à ceux de la synthèse.

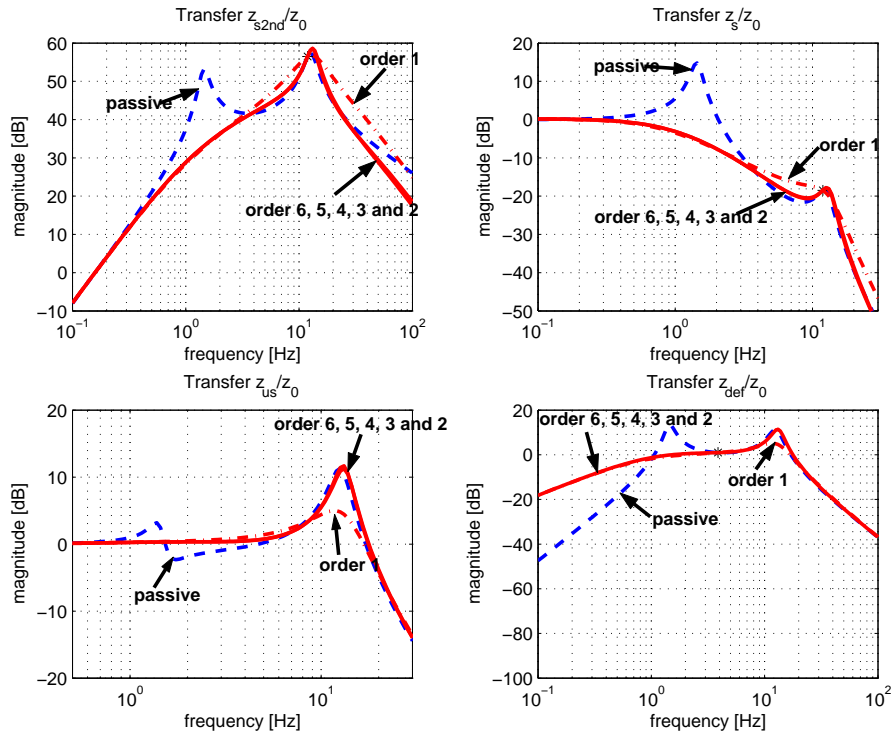


FIG. 3.5 – Comparaison des performances obtenues pour plusieurs contrôleurs H_∞/LTI d'ordre réduit.

Manifestement les régulateurs d'ordre 6, 5, 4, 3 et 2 ont les mêmes performances que le régulateur d'ordre 7 synthétisé précédemment (voir figure 3.5). Les transferts $\ddot{z}_s(s)/z_0(s)$ et $z_s(s)/z_0(s)$, obtenus avec le régulateur d'ordre 1, se dégradent à partir de 3 Hz ; par contre la tenue de route et le débattement de suspension (voir les transferts $z_{us}(s)/z_0(s)$ et $z_{def}(s)/z_0(s)$) s'améliorent autour du pic de résonance de la masse non suspendue (10 Hz). Comme nous le verrons plus tard, la synthèse par LMI nécessite des pondérations plus complexes.

Par rapport aux fonctions de sensibilité représentées dans la figure 3.6, il n'y a pas de variations significatives entre les régulateurs d'ordre 6 et ceux réduits jusqu'à l'ordre 2.

En tenant en compte de ces remarques précédentes, nous retenons le régulateur d'ordre 2.

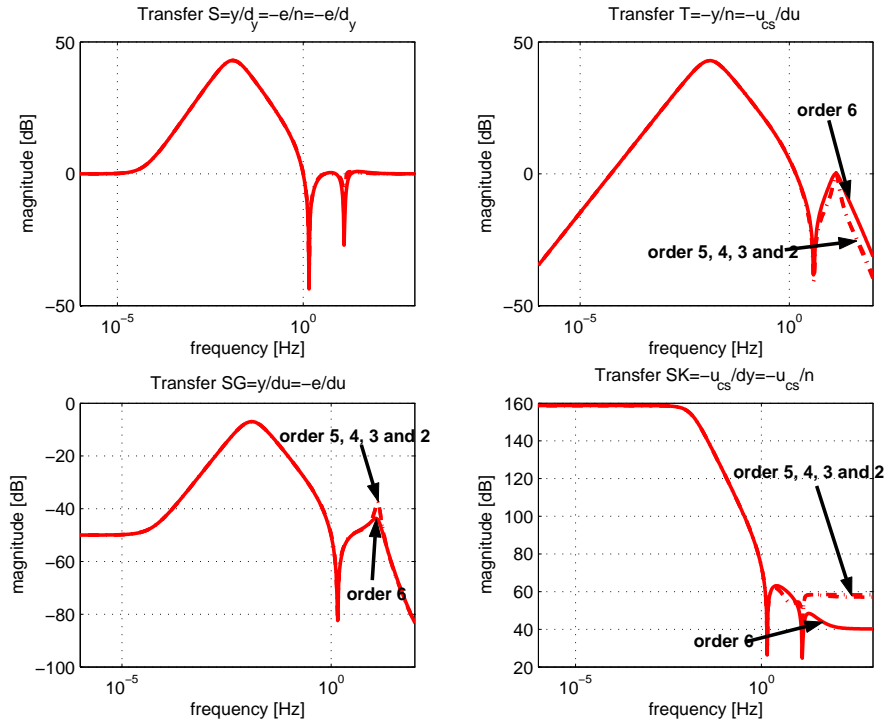


FIG. 3.6 – Comparaison des fonctions de sensibilité obtenues pour plusieurs contrôleurs H_∞ /LTI d'ordre réduit.

3.2.4 Analyse des variations paramétriques (cas LTI)

Dans cette partie nous analysons la robustesse en stabilité et en performance du système bouclé de la figure 3.7 avec le régulateur réduit d'ordre 2. La LFT du schéma de la figure 3.7 est construite en considérant uniquement les incertitudes paramétriques du tableau 3.1 et en utilisant la technique de la décomposition en arbre exposée au paragraphe 1.5 implantée dans (*Magni, 2004*) : le résultat de la LFT est schématisé dans la figure 3.9a. De plus, dans l'objectif de la μ -analyse en performance du système bouclé, la pondération $W_{zs}(s)$ dans la figure 3.7 est choisie différemment de celle de la figure 3.1, pour modéliser de façon plus restrictive les performances du transfert $z_s(t)/z_0(t)$ entre 0.3 et 10 Hz.

Les nouvelles pondérations sont choisies comme suit :

$$\begin{cases} W_{zs}(s) = \frac{k_{zs}}{k_{z0}} \frac{\left(\frac{1}{f_{zs1}^2} s^2 + \frac{2 \xi_{zs1}}{f_{zs1}} s + 1 \right)}{\left(\frac{1}{f_{zs2}^2} s^2 + \frac{2 \xi_{zs2}}{f_{zs2}} s + 1 \right) \left(\frac{1}{f_{zs3}^2} s^2 + \frac{2 \xi_{zs3}}{f_{zs3}} s + 1 \right)}, \\ W_{ucs}(s) = \frac{k_{ucs}}{k_{z0}} \frac{1/f_{ucs1} s + 1}{1/f_{ucs2} s + 1}, \end{cases}$$

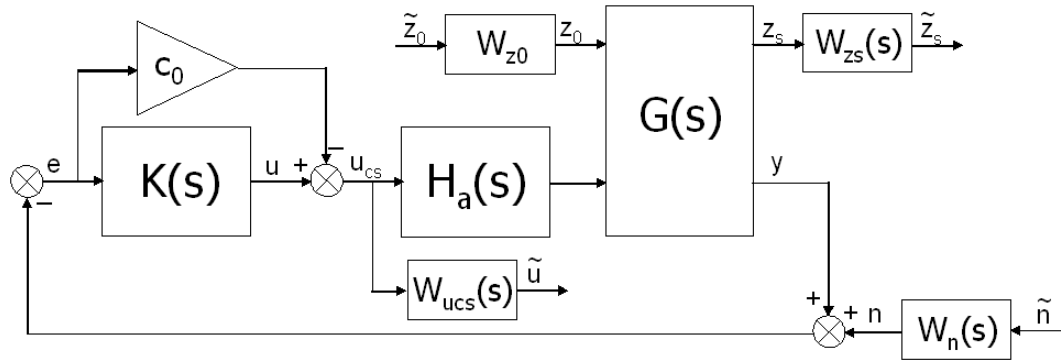


FIG. 3.7 – Schéma bloc pour la μ -analyse de la suspension.

avec

$$\begin{cases} k_{z_s} = 10^{\frac{1}{20}}, k_{u_{cs}} = 10^{-\frac{110}{20}}, f_{z_s1} = 2 \pi 1.5, \xi_{z_s1} = 0.9, \\ f_{z_s2} = 2 \pi 4.8, \xi_{z_s2} = 0.9, f_{z_s3} = 2 \pi 10.0, \xi_{z_s3} = 0.7, f_{u_{cs}1} = 2 \pi 20.0, f_{u_{cs}2} = 2 \pi 300.0 \end{cases}$$

Une représentation graphique des différents transferts entre les entrées et les sorties exogènes de la figure 3.7 et de leurs gabarits associés, est donnée dans la figure 3.8. Les paramètres correspondant aux tracés du système passif et de celui actif sont ceux utilisés pour la synthèse. Comme on peut le voir sur la figure 3.8, le système contrôlé du paragraphe 3.2.1 satisfait les gabarits plus complexes requis ici.

Robustesse en stabilité

En considérant la figure 3.9a, la robustesse en stabilité est satisfaite si l'algorithme du calcul de la borne supérieure et inférieure de μ , appliqué au système $L_{11}(s)$ converge, et si la borne supérieure est inférieure à un. La matrice des incertitudes Δ appliquée à $L_{11}(s)$ est réelle, elle peut donc mener à des problèmes numériques de convergence pour le calcul de la borne inférieure μ ; pour cette raison, la matrice réelle Δ est remplacée (comme dans la figure 3.9b) par $\Delta'(s) = \Delta + \alpha^2 \Delta_c(s)$, où $\alpha^2 \Delta_c(s)$ représente une petite matrice incertaine complexe (ici $\alpha = 0.2$). Cette petite variation du modèle des incertitudes est acceptable car les modèles d'incertitudes sont rarement fixes, et l'addition de petites quantités de phase dans les paramètres des systèmes physiques, peut être vue comme des dynamiques sous-jacentes qui ont été négligées. En résumé, le problème modifié contient des incertitudes réelles et complexes; par conséquent la borne inférieure de μ a généralement un meilleur comportement (*Barmish et al.*, 1989).

Comme représenté sur la figure 3.10, le régulateur \mathcal{H}_∞ /LTI réduit d'ordre 2 conserve

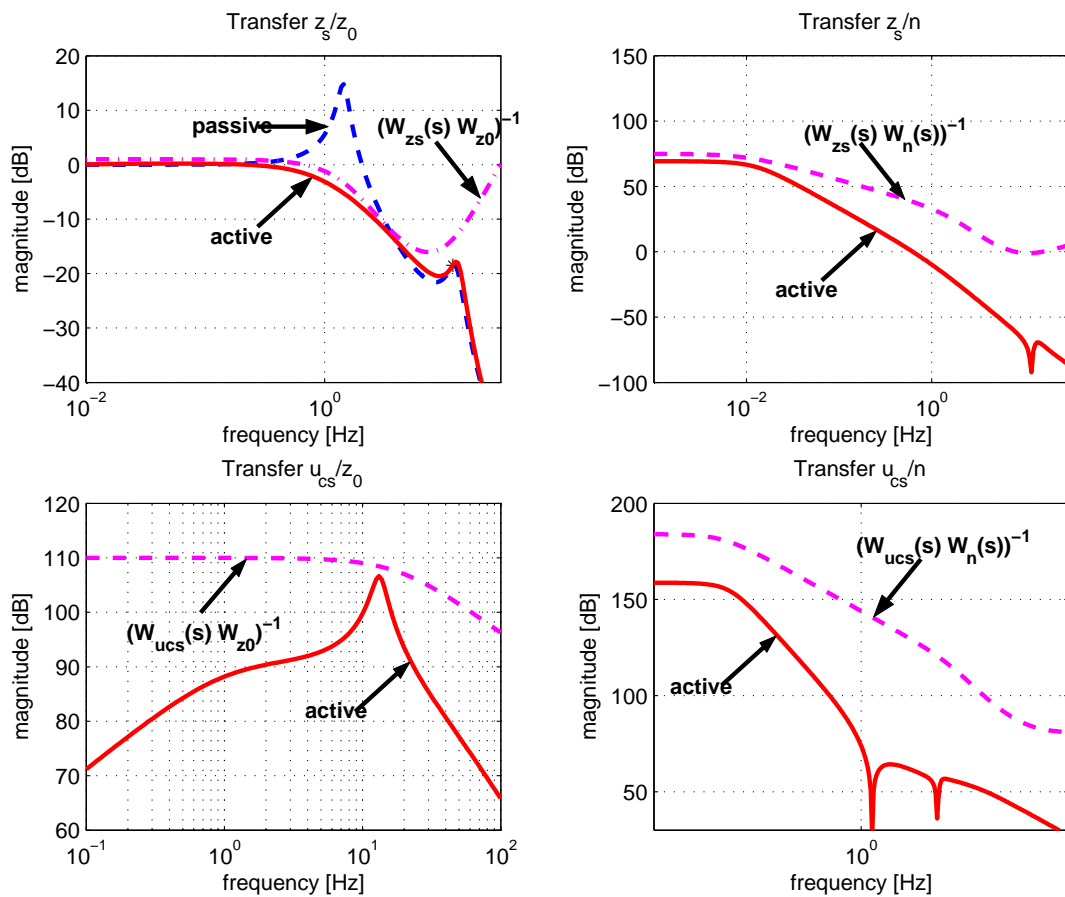


FIG. 3.8 – Gabarits pour la μ -analyse en performance.

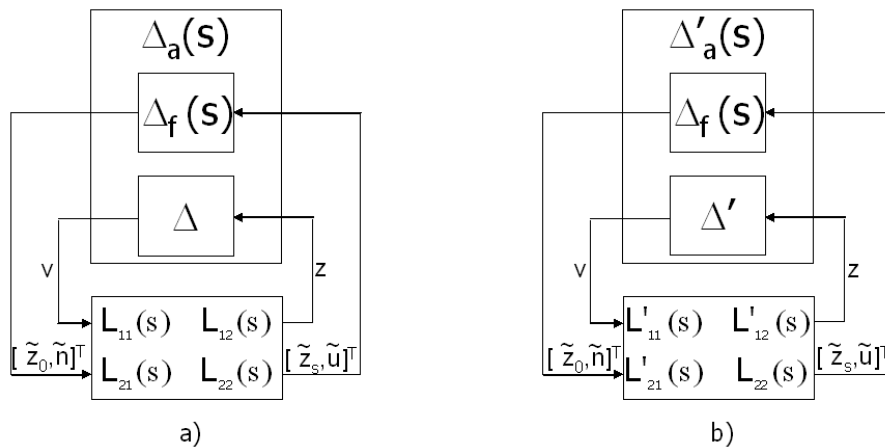


FIG. 3.9 – LFT pour la μ -analyse du schéma de la figure 3.7.

la stabilité de la boucle fermée pour les incertitudes paramétriques du tableau 3.1.

Robustesse en performances

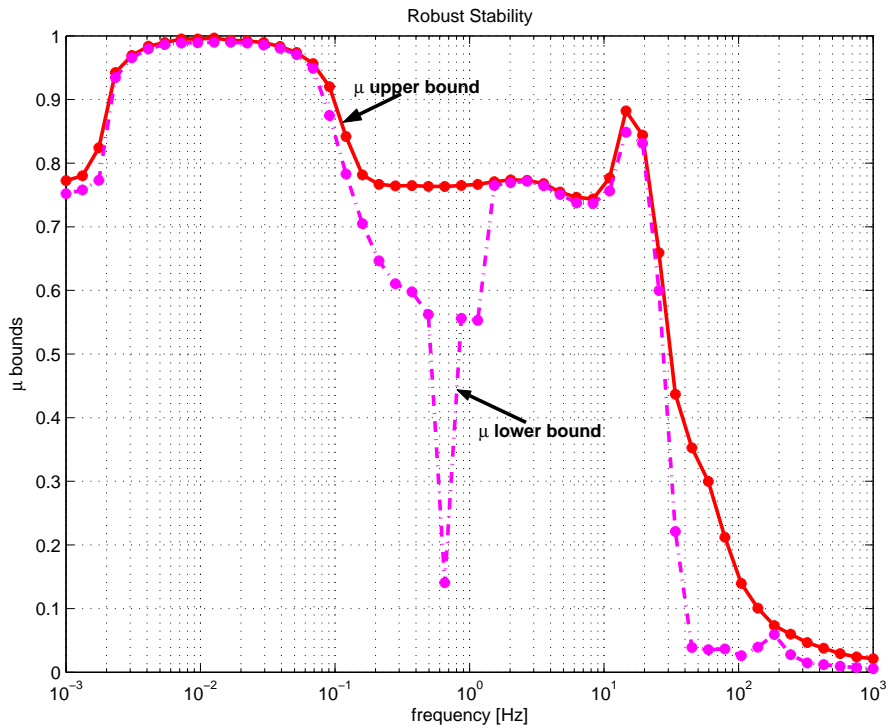


FIG. 3.10 – Bornes de μ pour l’analyse de la robustesse en stabilité du régulateur LTI réduit d’ordre 2.

Dans ce qui suit, on fixe $c_0(\cdot)$ à 700 N/m/s ; nous verrons dans la prochaine section l’intérêt de $c_0(\cdot)$. En considérant la figure 3.9b, la robustesse en performance est satisfaite si l’algorithme du calcul de la borne supérieure et inférieure de μ , appliqué au système $L'(s)$ converge, et si la borne supérieure et inférieure à un. Premièrement, les bornes de μ pour la robustesse en performance sont calculées pour une valeur fixe de k_s égale à celle choisie pour la synthèse (et en considérant les autres paramètres incertains) ; ensuite elles sont calculées en tenant en compte de l’incertitude sur k_s . Les résultats seront donnés respectivement aux figures 3.11 et 3.12.

Le régulateur $\mathcal{H}_\infty/\text{LTI}$ garantit les performances de la figure 3.8 pour le paramètres incertains du tableau 3.1 (avec $c_0(\cdot) = 700 \text{ N/m/s}$) et avec $k_s = 2.95 \times 10^4 \text{ N/m}$ (voir figure 3.11). Par contre, le même régulateur ne garantit pas les performances de la figure 3.8 lorsque $k_s(\cdot)$ est considéré comme incertain (voir figure 3.12). Pour mieux comprendre ces résultats, regardons les quatre images de la figure 3.13 où le transfert entre $z_0(t)$ et $z_s(t)$ de la suspension active est tracé pour les valeurs minimales et maximales des paramètres m_s, m_{us}, k_t et $k_s(\cdot)$ du tableau 3.1.

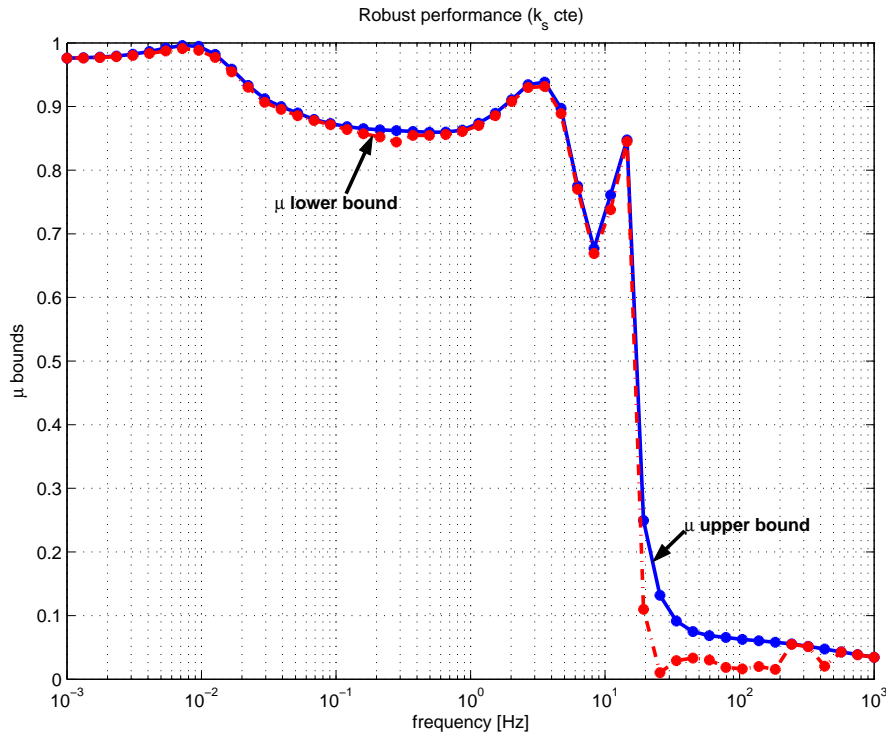


FIG. 3.11 – Bornes de μ pour l’analyse de la robustesse en performance du régulateur LTI réduit d’ordre 2 ($k_s = 2.95 \times 10^4$ N/m).

La figure 3.13 met en évidence la très faible sensibilité aux variations des performances vis à vis des incertitudes paramétriques sur m_s , m_{us} et k_t ; par contre, les performances sont dégradées lorsque $k_s(\cdot)$ varie (et beaucoup plus que le passif). Ceci met en évidence l’importance du paramètre $k_s(\cdot)$ dans la caractérisation des performances et justifie la stratégie de contrôle proposée au paragraphe suivant, c.à.d. une loi de commande séquencée par rapport à $k_s(\cdot)$.

3.2.5 Synthèse \mathcal{H}_∞ /LPV

Dans le but de concevoir un régulateur séquencé par rapport à $k_s(\cdot)$, le schéma de contrôle est modifié suivant la figure 3.14. Le signal F_{ms}^0 doit être connu en ligne pour évaluer la valeur de la position initiale du débattement ($Z_s - Z_{us} - l_{ks}$) dans (2.2.7) ; cette information est nécessaire pour calculer la valeur de $k_s(\cdot)$ de la figure 2.8. La mesure de F_{ms}^0 peut être délivrée par exemple par un capteur de pression installé dans la suspension.

Le régulateur $K(s, k_s)$ est synthétisé en considérant le modèle LPV (2.2.15) où le polytope est une droite à deux sommets. Comme dans le cas LTI, le régulateur, pour une valeur fixe $c_0(\cdot)$ et pour toute valeur admissible du coefficient de raideur $k_s(\cdot)$, doit

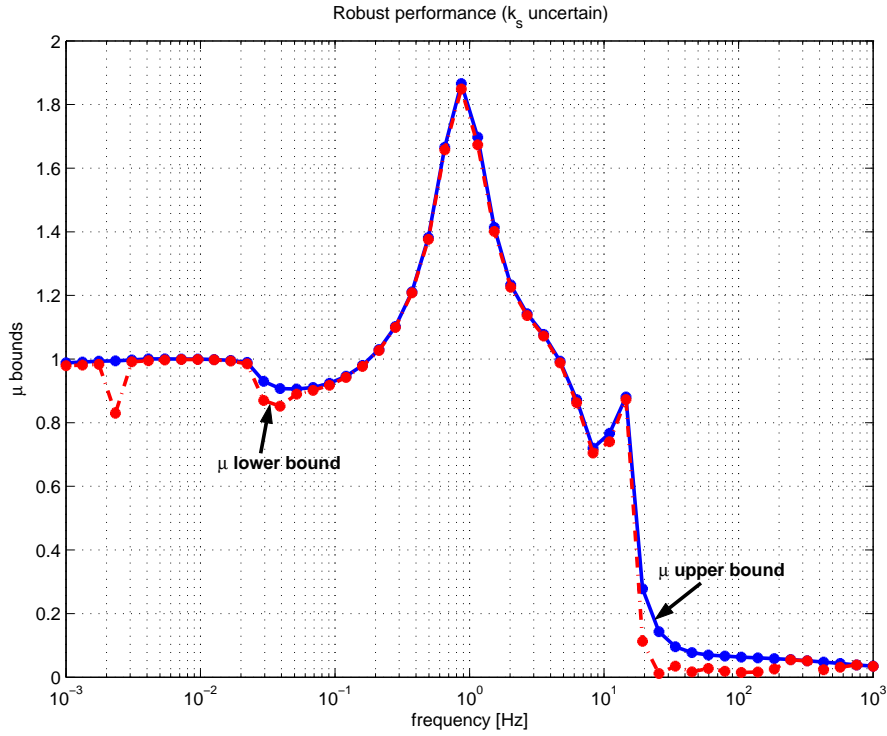


FIG. 3.12 – Bornes de μ pour l'analyse de la robustesse en performance du régulateur LTI réduit d'ordre 2 (k_s incertain).

améliorer le confort des passagers sans détériorer la tenue de route du véhicule et le débattement de la suspension passive pour la même valeur figée du paramètre $c_0(\cdot)$. Le problème standard considéré pour la synthèse du régulateur \mathcal{H}_∞ /LPV est donné dans la figure 3.15.

Nous avons vu au paragraphe 3.2.2 que les pondérations choisies pour la synthèse LTI ne donnaient pas des bons résultats avec la méthode de résolution LMI; ici les pondérations sont modifiées comme suit :

$$\left\{ \begin{array}{l} W_{z_0}(s) = k_{z_0}, \quad W_n(s) = k_n \frac{1/f_{n1} s+1}{1/f_{n2} s+1}, \\ W_{z_s}(s) = \frac{k_{z_s}}{k_{z_0}} \frac{\left(\frac{1}{f_{z_s1}^2} s^2 + \frac{2 \xi_{z_s1}}{f_{z_s1}} s + 1 \right)}{\left(\frac{1}{f_{z_s2}^2} s^2 + \frac{2 \xi_{z_s2}}{f_{z_s2}} s + 1 \right) \left(\frac{1}{f_{z_s3}^2} s^2 + \frac{2 \xi_{z_s3}}{f_{z_s3}} s + 1 \right)}, \\ W_{u_{cs}}(s) = \frac{k_{u_{cs}}}{k_{z_0}} \frac{1/f_{u_{cs}1} s+1}{1/f_{u_{cs}2} s+1}, \end{array} \right.$$

avec

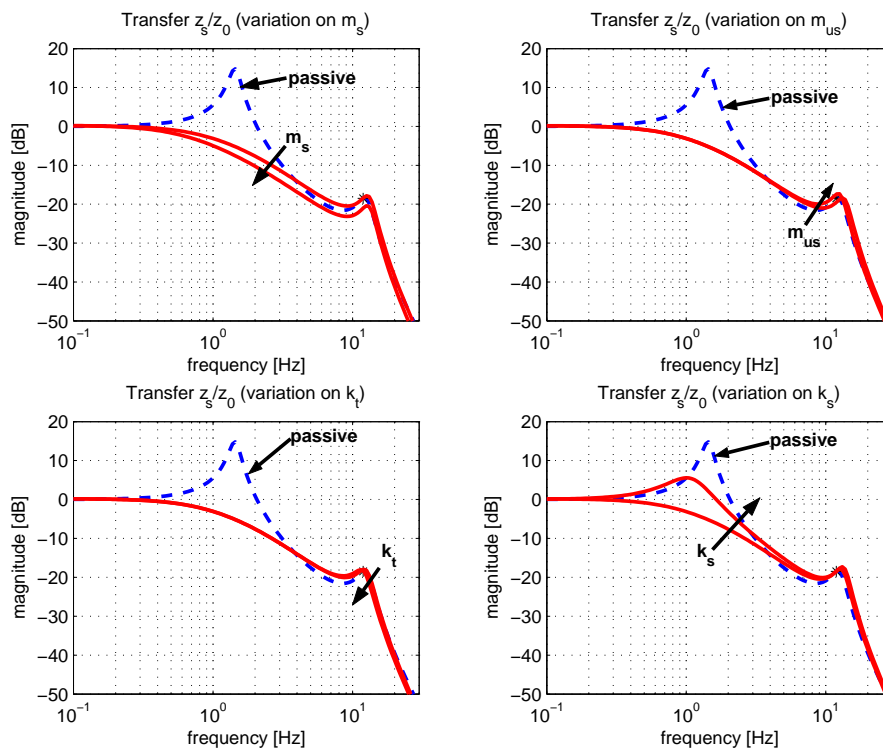


FIG. 3.13 – Transfert $z_s(t)/z_0(t)$ pour différents valeurs minimales et maximales des paramètres m_s , m_{us} , k_t et $k_s(\cdot)$.

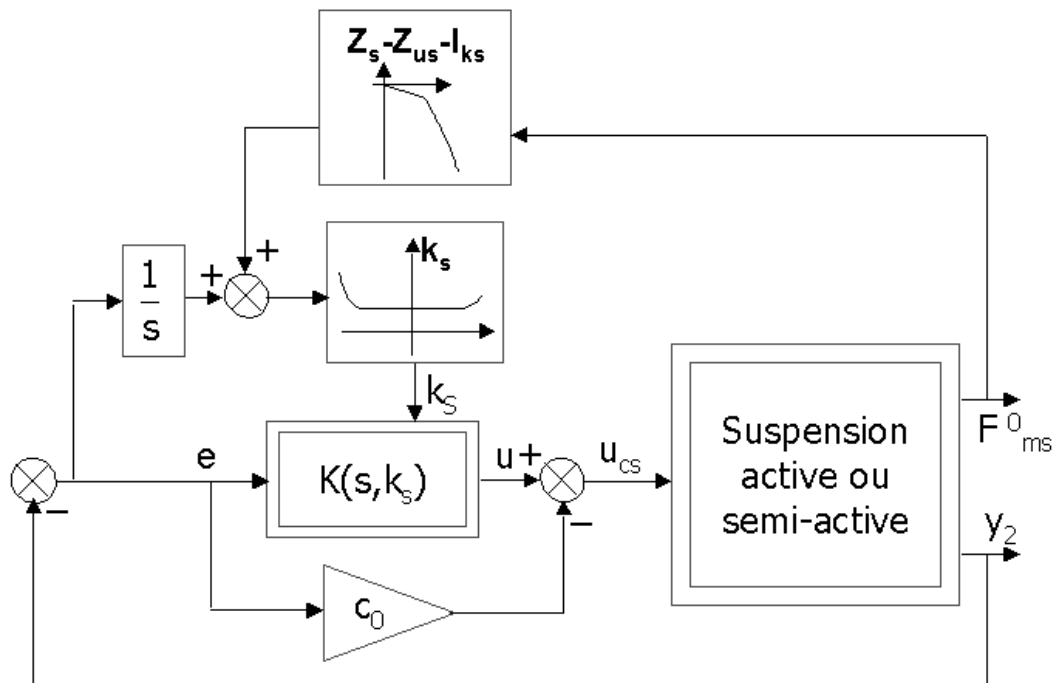


FIG. 3.14 – Schéma bloc pour l'analyse de la suspension LPV.

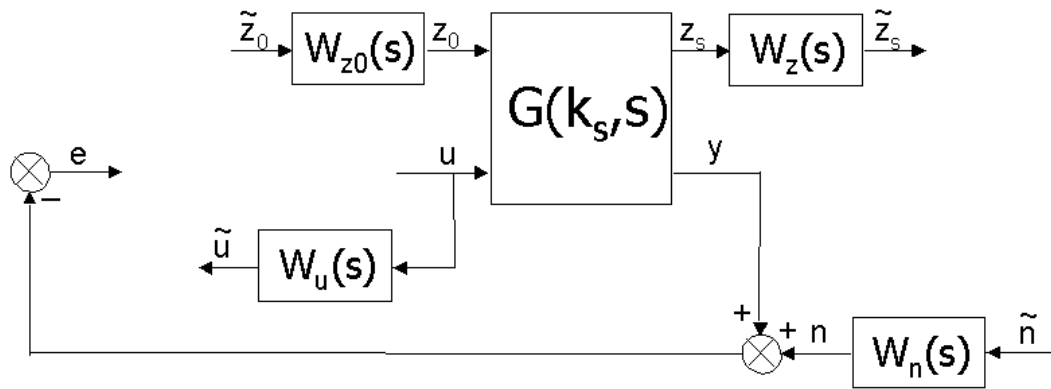


FIG. 3.15 – Problème standard pour la synthèse \mathcal{H}_∞ /LPV.

$$\begin{cases} k_{z_0} = 1, k_{z_s} = 10^{\frac{1}{20}}, k_{u_{cs}} = 10^{-\frac{110}{20}}, f_{z_s1} = 2 \pi 1.0, \xi_{z_s1} = 0.9, \\ f_{z_s2} = 2 \pi 3.1, \xi_{z_s2} = 0.7, f_{z_s3} = 2 \pi 11.0, \xi_{z_s3} = 0.7, f_{u_{cs}1} = 2 \pi 5.0, f_{u_{cs}2} = 2 \pi 300.0 \end{cases}$$

3.2.6 Réduction d'ordre du contrôleur LPV

L'ordre des deux contrôleurs synthétisés dans la section précédente, aux sommets du polytope, est 8. Leurs tracés de Bode sont donnés sur la figure 3.16.

Pour chaque régulateur LTI aux sommets du polytope, la procédure itérative de réduction d'ordre est la suivante :

1. Réduire d'une unité l'ordre des régulateurs LTI selon la méthode des résidus équilibrés.
2. Vérifier que les performances des régulateurs réduits ne sont pas dégradées par rapport au régulateur d'ordre complet (cette étape s'effectue de la même façon visuelle que dans le cas LTI précédent, aux deux sommets du polytope). Si vrai, passer à l'étape suivante, sinon, le régulateur retenu est celui du départ.
3. Vérifier la stabilité quadratique du polytope de la boucle fermée en étudiant la faisabilité de la LMI suivante : trouver une matrice symétrique Q t.q.

$$\begin{cases} A_{cli}^t Q + Q A_{cli} < 0, \\ Q > 0 \end{cases}$$

où A_{cli} est la matrice d'état de la boucle fermée du polytope calculé, en considérant le système LPV (2.2.15) et les régulateurs de l'étape 2, évaluée au sommet i . Si la LMI est faisable, aller à l'étape 1, sinon, le régulateur retenu est celui du départ.

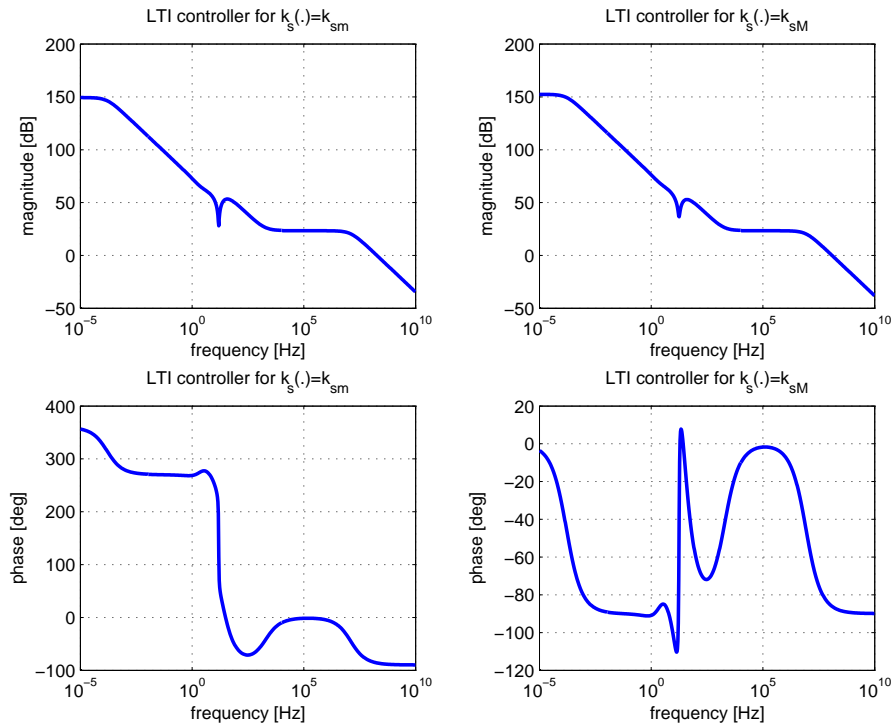


FIG. 3.16 – Réponses fréquentielles des régulateurs LTI aux sommets du contrôleur LPV.

Le régulateur LPV réduit obtenu dans notre cas est celui d'ordre 4.

Une comparaison entre la réponse fréquentielle non linéaire de la boucle fermée du système actif de la figure 2.7 et celle du système passif (2.2.6) est présentée dans les figures 3.17 et 3.18 pour $c_0(t) = 700 \text{ N/m/s}$.

Pour les transferts dus à l'entrée $z_0(t)$ (figure 3.17), les mêmes conclusions que dans le cas LTI peuvent être établies. Par contre, pour les transferts obtenus à partir d'une excitation $F_{zd}(t)$ (figure 3.18), la suspension active amplifie les transferts liés au confort (c.à.d. $\ddot{z}_s(t)/F_{zd}(t)$ et $z_s(t)/F_{zd}(t)$) entre 0 et 2 Hz. Ceci provoque des oscillations de la caisse lorsque le véhicule accélère ou décélère, et un régime permanent plus important que le véhicule passif. Nous verrons au paragraphe 3.3.1 comment résoudre ce problème à l'aide d'une stratégie d'anticipation.

3.2.7 Influence de $c_0(.)$ sur les performances

Jusqu'à maintenant le paramètre $c_0(.)$ dans la stratégie de contrôle (2.2.14) a été fixé à 700 N/m/s . Nous allons montrer qu'en faisant varier $c_0(.)$ on change les performances

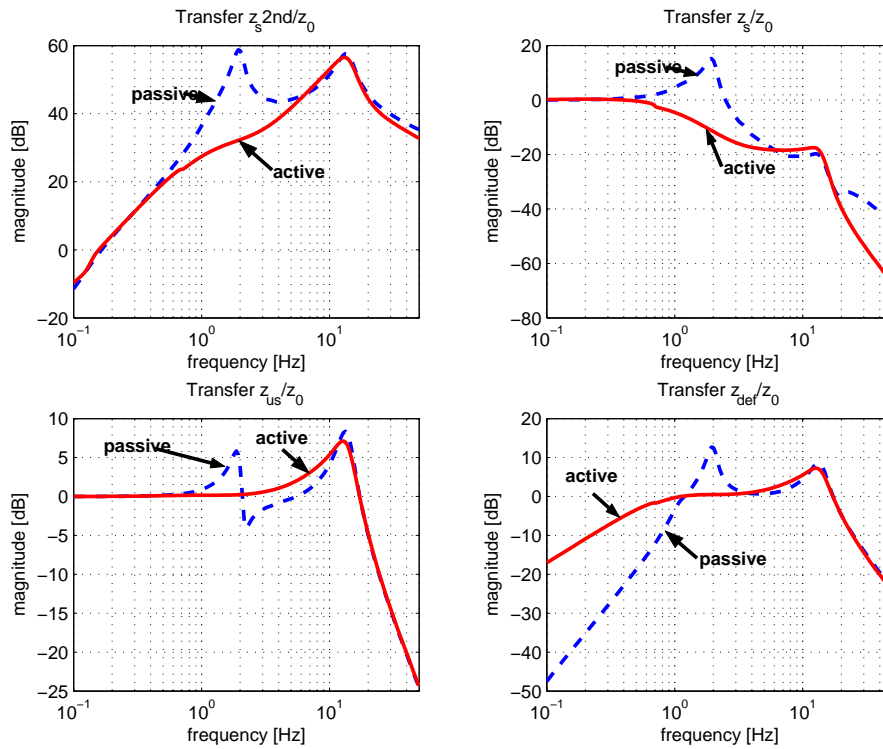


FIG. 3.17 – Analyse fréquentielle non linéaire de la suspension active à partir d’une entrée de perturbation $z_0(t)$ et pour $c_0(t) = 700 \text{ N/m/s}$.

de la suspension, c.à.d. qu’en peut choisir son “type” de comportement (tenue de route ou confort). On construit de cette manière une stratégie globale fonction de deux paramètres ($c_0(\cdot)$ et $k_s(\cdot)$).

Une comparaison entre la réponse fréquentielle non linéaire de la boucle fermée du système actif de la figure 2.7 et celle du système passif (2.2.6) est présentée sur les figures 3.19 et 3.20 pour $c_0(t) = \{700, 2200, 3700\} \text{ N/m/s}$.

A partir de la figure 3.19 (où le passif correspond au modèle non linéaire, c.à.d. avec $k_s(\cdot)$ et $c_s(\cdot)$ non linéaires), on montre que lorsque la valeur de $c_0(\cdot)$ diminue, le confort routier s’améliore et la tenue de route se détériore (en accord avec le compromis confort/tenue de route). Par contre, à partir de la figure 3.20, lorsque $c_0(\cdot)$ augmente, le confort et la tenue de route sont améliorés : il n’y a pas de compromis confort/tenue de route lorsque la suspension est excitée par des dépôts de charges du véhicule. Il est important remarquer que dans la littérature automobile, l’influence de F_{zd} est souvent oubliée et que, lorsqu’elle ne l’est pas, l’analyse des performances à partir du profil du sol n’est pas détaillée. Pour comparer de manière quantitative les suspensions passive et active, et pour mieux analyser l’influence de $c_0(\cdot)$ sur les performances, les valeurs de

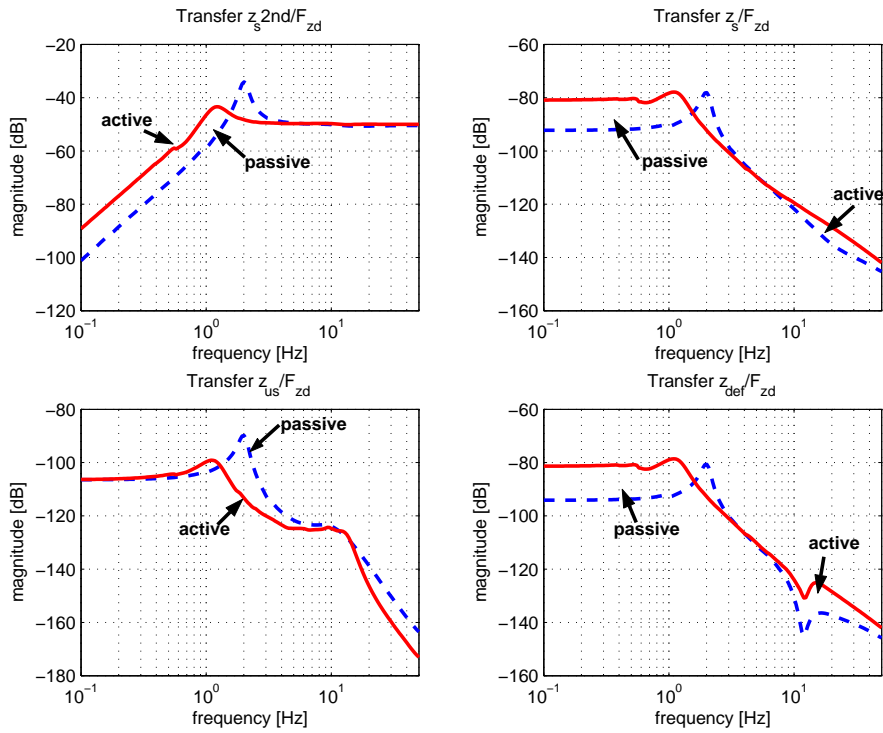


FIG. 3.18 – Analyse fréquentielle non linéaire de la suspension active à partir d’une entrée de perturbation $F_{zd}(t)$ et pour $c_0(t) = 700$ N/m/s.

différentes RMS sont reportées dans les tableaux 3.2, 3.3 et 3.4.

TAB. 3.2 – Valeurs de différentes RMS de la suspension active \mathcal{H}_∞/LPV

Valeurs de différentes RMS de la suspension active \mathcal{H}_∞/LPV		
$c_0(t)$ N/m/s	RMS de $\ddot{z}_s(t)$ (0.1 → 20.0 Hz)	
	à partir de $z_0(t)$	à partir de $F_{zd}(t)$
passive	$1.8 \cdot 10^3$	$12.8 \cdot 10^{-3}$
700	$1.4 \cdot 10^3$ (−22.2%)	$13.5 \cdot 10^{-3}$ (+5.5%)
2200	$2.1 \cdot 10^3$ (+16.7%)	$13.0 \cdot 10^{-3}$ (+1.6%)
3700	$2.4 \cdot 10^3$ (+33.3%)	$13.0 \cdot 10^{-3}$ (+1.6%)

A partir des trois tableaux, on voit bien que l’influence de $c_0(t)$ sur les transferts ayant comme entrée $z_0(t)$ varie de façon opposée par rapport aux transferts ayant comme entrée $F_z(d)$.

La figure 3.21 montre l’allure de la commande “adaptative”, proposée dans la figure 3.14, dans le domaine temporel. Le profil du sol $z_0(t)$ est choisi comme étant un signal

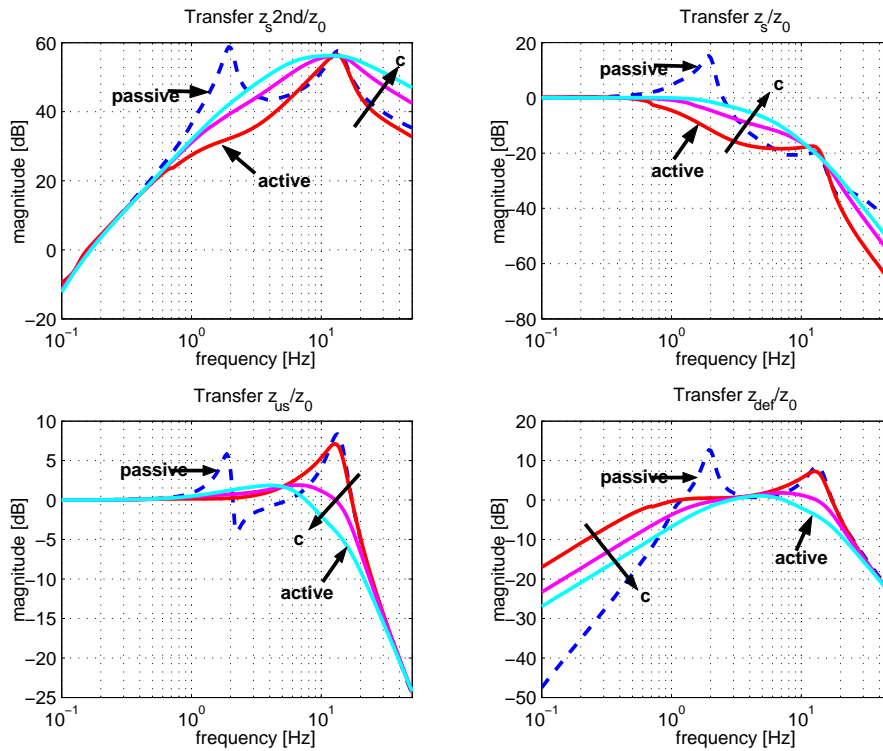


FIG. 3.19 – Analyse fréquentielle non linéaire de la suspension active à partir d’une entrée de perturbation $z_0(t)$ et pour $c_0(t) = \{700, 2200, 3700\}$ N/m/s.

TAB. 3.3 – Valeurs de différentes RMS de la suspension active \mathcal{H}_∞/LPV

Valeurs de différentes RMS de la suspension active \mathcal{H}_∞/LPV		
$c_0(t)$ N/m/s	RMS de $z_s(t)$ (0.1 → 2.0 Hz)	
	à partir de $z_0(t)$	à partir de $F_{zd}(t)$
passive	3.8	$5.9 \cdot 10^{-5}$
700	0.9 (-76.3%)	$6.5 \cdot 10^{-5}$ (+10.2%)
2200	1.2 (-68.4%)	$6.1 \cdot 10^{-5}$ (+3.4%)
3700	1.3 (-65.8%)	$6.0 \cdot 10^{-5}$ (+1.7%)

aléatoire borné à 15 mm, filtré par un premier ordre passe bas à 20.0 Hz, et échantillonné à 0.25 s avec un bloqueur d’ordre zéro. Cette entrée correspond à un profil de sol rugueux. Le signal $c_0(\cdot)$ est choisi comme suit :

$$\begin{cases} c_0(t) = 700 \text{ N/m/s}, & \forall t \in [0, 0.5] \text{ s} \\ c_0(t) = 2200 \text{ N/m/s}, & \forall t \in]0.5, 1] \text{ s} \\ c_0(t) = 3700 \text{ N/m/s}, & \forall t \in]1, 1.5[\text{ s} \end{cases}$$

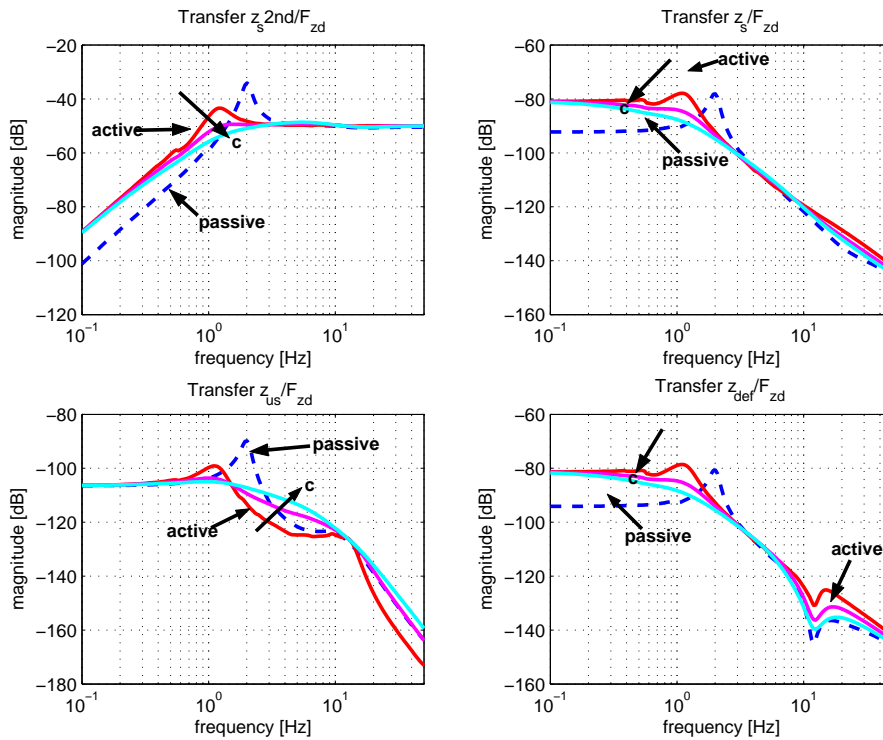


FIG. 3.20 – Analyse fréquentielle non linéaire de la suspension active à partir d’une entrée de perturbation $F_{zd}(t)$ et pour $c_0(t) = \{700, 2200, 3700\}$ N/m/s.

TAB. 3.4 – Valeurs de différentes RMS de la suspension active \mathcal{H}_∞/LPV

Valeurs de différentes RMS de la suspension active \mathcal{H}_∞/LPV		
$c_0(t)$ N/m/s	RMS de $z_{us}(t)$ (0.1 → 2.0 Hz)	
	à partir de $z_0(t)$	à partir de $F_{zd}(t)$
passive	6.7	$2.2 \cdot 10^{-5}$
700	5.2 (−22.4%)	$9.7 \cdot 10^{-6}$ (−55.9%)
2200	5.0 (−25.4%)	$9.6 \cdot 10^{-6}$ (−56.4%)
3700	4.6 (−31.3%)	$8.7 \cdot 10^{-6}$ (−60.4%)

Les conclusions établies pour la figure 3.19 sont vérifiées par la figure 3.21. De plus, on remarque que la variation de $c_0(\cdot)$ ne détériore pas les performances transitoires de la suspension.

3.2.8 Analyse des variations paramétriques (cas LPV)

Comme dans le cas LTI, nous analysons la robustesse en stabilité et en performance du système bouclé de la figure 3.15 avec le régulateur réduit LPV d’ordre 2. La procédure

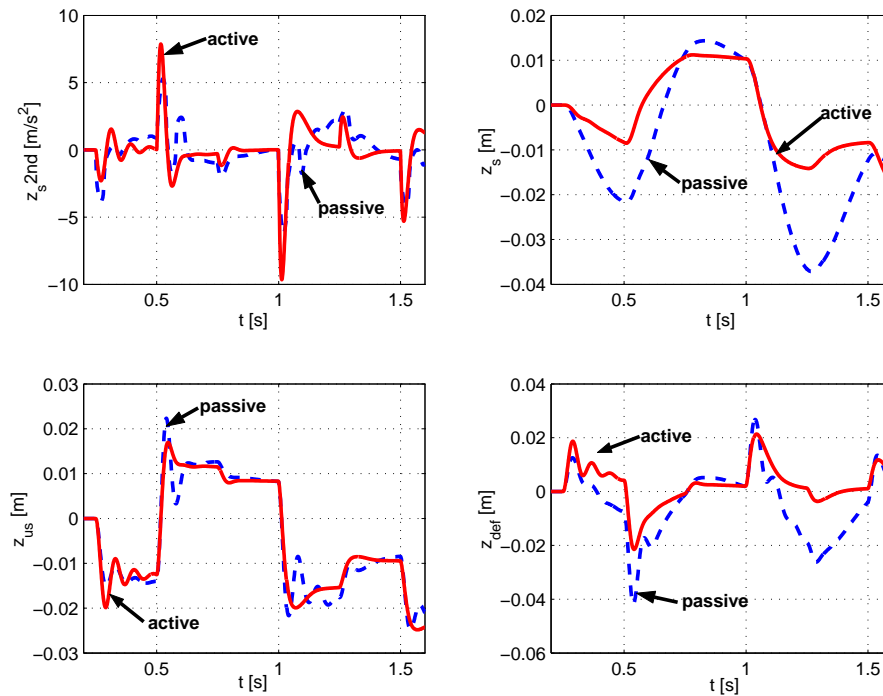


FIG. 3.21 – Analyse temporelle du régulateur LPV pour une évolution donnée du paramètre $c_0(t)$

de construction et d'analyse de la nouvelle LFT s'effectue de la même façon que dans le cas LTI. De plus, une erreur de 3% sur $k_s(\cdot)$ est prise en compte dans le signal de séquençement du régulateur LPV.

On constate dans la figure 3.22 que le régulateur \mathcal{H}_∞ /LPV réduit d'ordre 2 conserve la stabilité de la boucle fermée pour les incertitudes paramétriques du tableau 3.1.

Pour l'analyse de la robustesse en performance on fixe $c_0(\cdot)$ à 700 N/m/s . Le résultat est donné dans la figure 3.23. Le régulateur \mathcal{H}_∞ /LPV garantit les performances de la figure 3.8 pour les paramètres incertains du tableau 3.1 (avec $c_0(t) = 700 \text{ N/m/s}$) et en considérant un erreur de 3% dans le calcul de $k_s(\cdot)$ (voir figure 3.11).

Remarque. Pour l'analyse en performance, $c_0(\cdot)$ est fixe car les performances nominales, dont il faut étudier la robustesse, sont celles correspondants à $c_0(\cdot) = 700 \text{ N/m/s}$. Pour une analyse de la robustesse en performance plus poussée, il faudrait introduire des gabarits variables avec $c_0(\cdot)$ (c.à.d. paramétrisés par $c_0(\cdot)$).

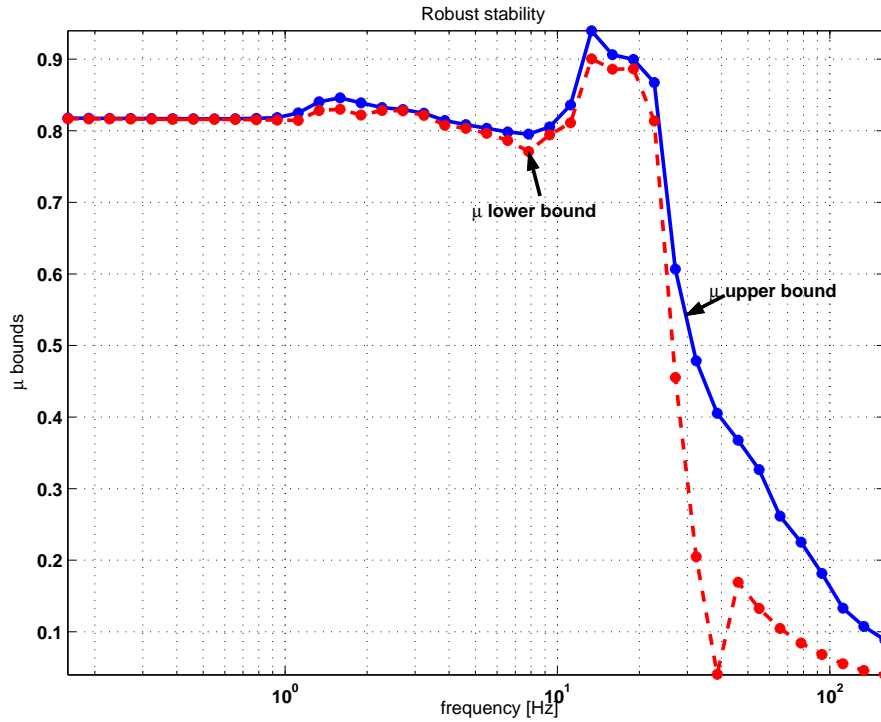


FIG. 3.22 – Bornes de μ pour l'analyse de la robustesse en stabilité du régulateur LPV réduit d'ordre 2.

3.2.9 Conclusions sur la boucle de retour

Dans cette partie, nous avons synthétisé des régulateurs \mathcal{H}_∞ LTI et LPV pour la compensation des perturbations du sol.

Dans le cas du régulateur LTI, nous avons mis en évidence au paragraphe 3.2.2 que le choix des pondérations dépend de la méthode de synthèse choisie (Riccati ou LMI), et que l'ordre du régulateur peut être réduit sans dégrader ni les performances ni la robustesse de la boucle fermée (voir figure 3.6) par rapport au régulateur d'ordre complet. Ensuite, au paragraphe 3.2.4, l'étude de la valeur singulière structurée μ a mis en évidence la robustesse en stabilité du régulateur LTI ; par contre, les performances sont sensiblement détériorées lorsque le coefficient de raideur du ressort varie. D'autres synthèses \mathcal{H}_∞ /LTI (non présentées dans ce rapport) ont été effectuées en introduisant des nouvelles pondérations et en modifiant les pondérations d'origine pour tenter de résoudre ce problème, mais aucune n'a pu le résoudre sans réduire les performance du transfert $z_s(t)/z_0(t)$. (c.à.d. sans réduire le confort routier). Mais notre choix a été de conserver les performances nominales du transfert $z_s(t)/z_0(t)$ les plus élevées possibles, tout en les garantissant pour toute incertitude paramétrique. Par conséquent une stratégie de type LPV (voir paragraphe 3.2.5) par rapport au paramètre $k_s(\cdot)$ a été formulée. Une étude

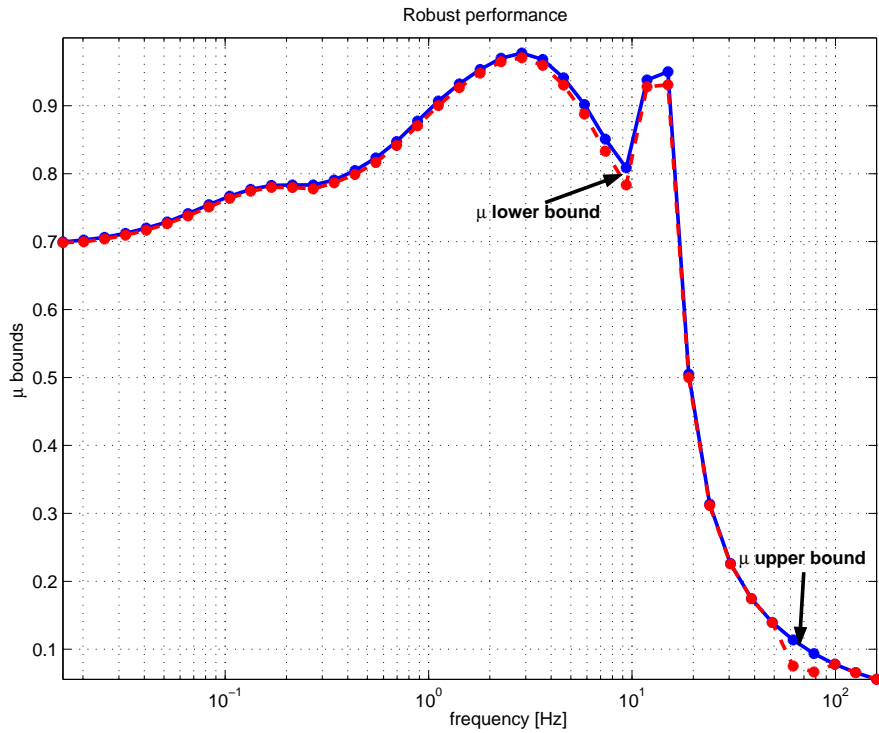


FIG. 3.23 – Bornes de μ pour l’analyse de la robustesse en performance du régulateur LPV réduit d’ordre 2 ($c_0 = 700 \text{ N/m/s}$).

du domaine fréquentiel non linéaire a mis en évidence la dégradation du confort, par rapport à la suspension passive, vis-à-vis des entrées F_{zd} . Cette dégradation est liée à l’allure de la fonction de sensibilité S de la figure 3.6 (dans le cas LTI) ; celle-ci, quel que soit l’ordre du régulateur choisi, présente un pic d’environ 40 dB à 0.01 Hz . Ce pic, a priori très important, ne s’avère pas gênant dans l’étude de la robustesse en stabilité et en performance de la boucle fermée, mais il influence les réponses des signaux à une excitation de type $F_{zd}(t)$. Comme dans le cas de l’étude de la sensibilité des performances de la boucle fermée vis-à-vis du paramètre $k_s(\cdot)$, on peut réduire le pic de la fonction de sensibilité au moyen d’autres synthèses \mathcal{H}_∞ mais au détriment du confort routier.

Comme perspectives, d’une part il faudrait vérifier avec un modèle de suspension plus fin, si les incertitudes du modèle (dues principalement à la géométrie et donc à la cinématique de la suspension) peuvent provoquer des dégradations des performances ou, encore plus grave, l’instabilité du système ; d’autre part, on pourrait synthétiser un contrôleur mixte $\mathcal{H}_\infty/\mathcal{H}_2$ avec des critères de type \mathcal{H}_∞ sur les transferts $z_s(t)/z_0(t)$ et $u(t)/z_0(t)$, et \mathcal{H}_2 sur la fonction de sensibilité S , pour réduire le plus possible le pic de la fonction de sensibilité S .

3.3 Stratégie d'anticipation des suspensions actives

Le calcul de la commande d'anticipation tient de l'analyse physique du phénomène. En effet, pour compenser une perturbation et sa répercussion sur la position de la caisse, il est nécessaire de quantifier les effets d'un freinage, d'une accélération et d'une action volant sur le mouvement de la caisse.

Nous développons d'abord une stratégie d'anticipation rejetant les effets F_{zd} sur les quatre suspensions qui prend en compte la répartition "adaptative" du roulis. Ensuite, nous essayons de contrôler la répartition du roulis suivant les conditions de survirage/sousvirage du véhicule.

Un schéma représentant la stratégie globale de contrôle (anticipation et régulation) est représentée sur la figure 3.24. Ici nous traitons que la boucle d'anticipation.

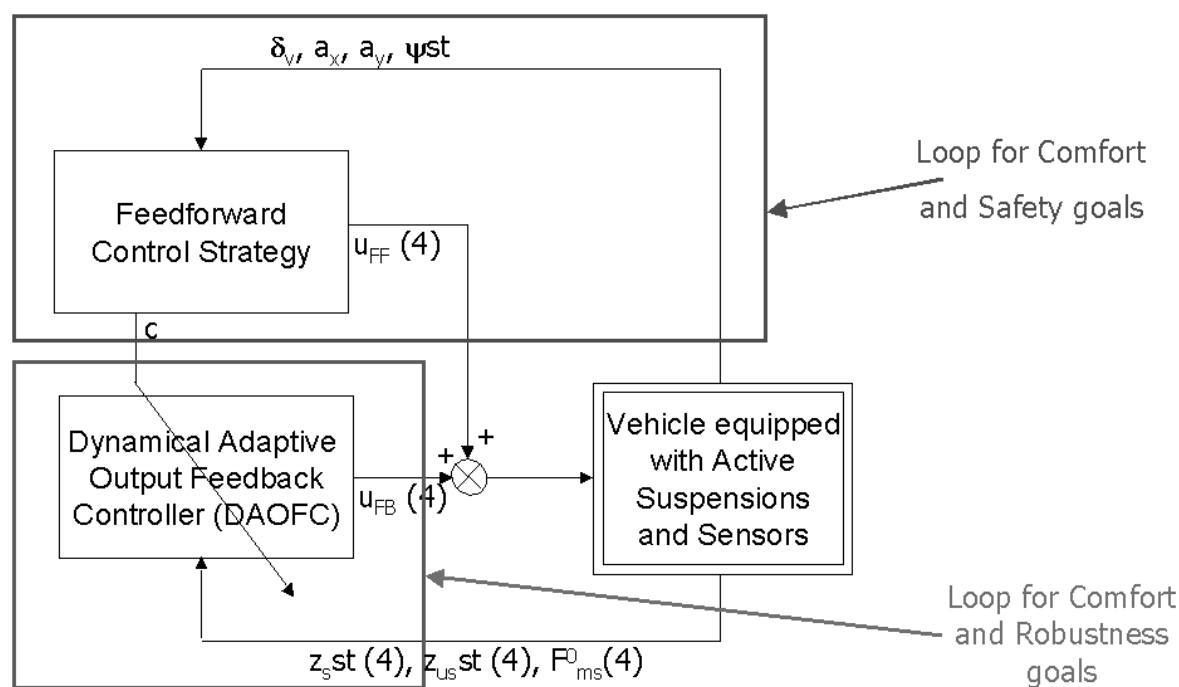


FIG. 3.24 – Schéma indiquant comment intervient la boucle d'anticipation par rapport à celle de la régulation.

3.3.1 Anticipation non contrôlée

(Inagaki et al., 1992) met en évidence l'importance d'une loi d'anticipation dans le

contexte des suspensions actives. Nous allons suivre son raisonnement.

Considérons les équations de la dynamique verticale de la masse suspendue du véhicule complet (2.4.3) et remplaçons les efforts $F_{sij}(\cdot)$ par les signaux d'anticipation $u_{fsij}(\cdot)$ à trouver. L'objectif ici est de faire maintenir la caisse dans un plan horizontal lorsque le véhicule roule avec des accélérations longitudinale et latérale (c.à.d. que dans (2.4.3) il faut poser $\ddot{z}_s(t) = \ddot{\phi}(t) = \ddot{\theta}(t) = 0$). Les quatre efforts des suspensions $u_{fsij}(\cdot)$ doivent donc vérifier :

$$\begin{cases} 0 = u_{fsfr}(\cdot) + u_{fsfl}(\cdot) + u_{fsrr}(\cdot) + u_{fsrl}(\cdot), \\ 0 = \left(-u_{fsfr}(\cdot) + u_{fsfl}(\cdot) \right) t_f + \left(-u_{fsrr}(\cdot) + u_{fsrl}(\cdot) \right) t_r + m H a_y(t), \\ 0 = \left(u_{fsrr}(\cdot) + u_{fsrl}(\cdot) \right) l_r - \left(u_{fsfr}(\cdot) + u_{fsfl}(\cdot) \right) l_f - m H a_x(t). \end{cases} \quad (3.3.1)$$

Nous sommes en présence de 3 équations (3.3.1) et de 4 inconnues $u_{fsij}(\cdot)$. Afin que ce système ait une solution unique, on doit introduire une dernière équation qui est celle de la répartition anti-roulis. Cette répartition $\eta(\cdot)$ est effectivement présente dans les véhicules traditionnels et elle est intrinsèquement imposée par les barres anti-roulis et par les suspensions. Elle correspond à la quantité de couple anti-roulis que doit fournir le train arrière par rapport au train avant pour compenser le couple de roulis provoqué par le terme $m H a_y(t)$. La répartition anti-roulis s'exprime donc par l'équation suivante :

$$\left(1 - \eta(\cdot) \right) \left(u_{fsfl}(\cdot) - u_{fsfr}(\cdot) \right) t_f = \eta(\cdot) \left(u_{fsrl}(\cdot) - u_{fsrr}(\cdot) \right) t_r \quad (3.3.2)$$

Avec $\eta(\cdot) = 0$, l'anti-roulis n'est fait que par le train arrière (car les deux efforts à l'avant $u_{fsfl}(\cdot)$ et $u_{fsfr}(\cdot)$ sont égaux); avec $\eta(\cdot) = 1$ c'est le train avant qui fait de l'anti-roulis. A partir des équations (3.3.1) et (3.3.2) les quatre efforts d'anticipation deviennent :

$$\begin{cases} u_{fsfr}(\cdot) = -\frac{1}{2} H m \left(\frac{1}{l_f+l_r} a_x(t) - \frac{\eta(\cdot)}{t_f} a_y(t) \right), \\ u_{fsfl}(\cdot) = -\frac{1}{2} H m \left(\frac{1}{l_f+l_r} a_x(t) + \frac{\eta(\cdot)}{t_f} a_y(t) \right), \\ u_{fsrr}(\cdot) = -\frac{1}{2} H m \left(-\frac{1}{l_f+l_r} a_x(t) - \frac{1-\eta(\cdot)}{t_r} a_y(t) \right), \\ u_{fsrl}(\cdot) = -\frac{1}{2} H m \left(-\frac{1}{l_f+l_r} a_x(t) + \frac{1-\eta(\cdot)}{t_r} a_y(t) \right). \end{cases}$$

Il faut maintenant choisir une valeur intermédiaire de $\eta(\cdot)$ entre 0 et 1. Pour cela on va effectuer différentes simulations.

Analyse de la dynamique latérale sur sol plat

Nous fixons le profil du sol comme plat (c.à.d. $z_0(t) = 0$ sur les quatre pneus), ensuite nous fixons la vitesse du véhicule à 130 km/h et, à 0.5 s , nous tournons le volant de façon à obtenir, en régime permanent, une accélération latérale d'environ 8 m/s^2 . Le paramètre $c_0(\cdot)$ de la boucle de retour est fixé à 700 N/m/s et nous analysons l'influence de $\eta(\cdot)$ sur la dynamique du véhicule.

Sur la figure 3.25 on peut observer les réponses en lacet $\dot{\psi}(t)$, en accélération latérale $a_y(t)$, en attitude $\beta(t)$, et le profil d'angle volant qu'il faut imposer pour obtenir l'accélération latérale en virage établi de 8 m/s^2 .

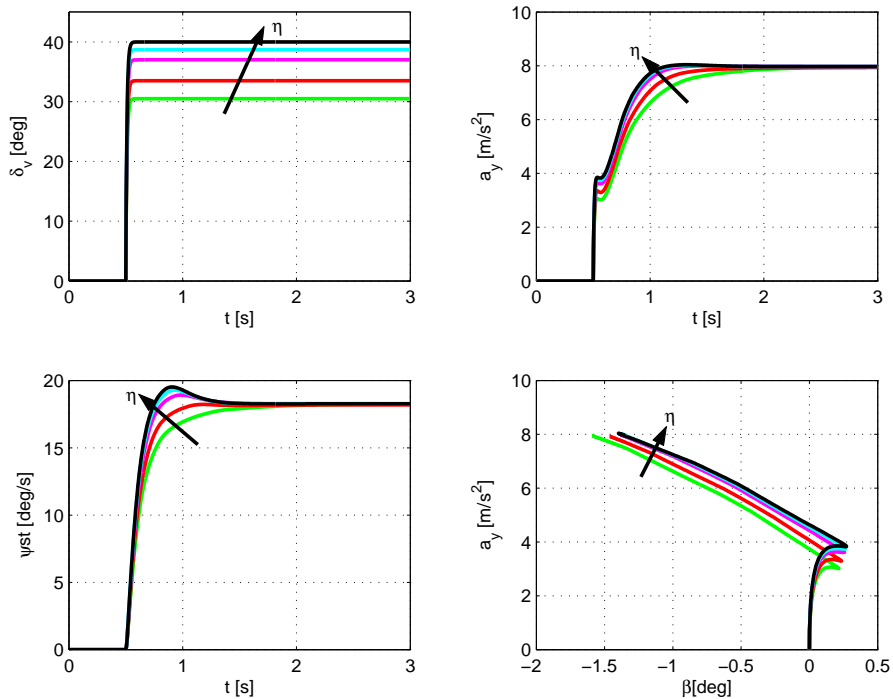


FIG. 3.25 – Etude de la dynamique latérale du véhicule pour $\eta(\cdot) = \{0, 0.25, 0.50, 0.75, 1.0\}$.

On peut remarquer que les régimes transitoires de la réponse de la vitesse de lacet $\dot{\psi}(t)$ sont influencés par le choix de la répartition anti-roulis $\eta(\cdot)$. Les cinq courbes correspondent aux répartitions 0, 0.25, 0.50, 0.75 et 1.0. La tendance est la suivante : plus le véhicule est sousvireur (η grand), plus la réponse en lacet présente un dépassement important. Par contre, plus le véhicule est typé survireur (η petit), plus la réponse en $\dot{\psi}(t)$ est plate sans dépassement. Cela s'explique en regardant le tracé de l'angle volant $\delta_v(t)$: plus le véhicule est typé sousvireur plus il faudra tourner le volant et ceci pendant un intervalle de temps identique dans tous les cas de figure. C'est la raison

pour laquelle les véhicules sousvireurs semblent être plus vifs : c'est en fait uniquement dû au braquage des roues qui est plus important pour les véhicules sousvireurs, d'où des dérives plus importantes à l'avant du véhicule (voir figure 3.26) qui provoquent la chute de l'effort transversal du pneu avant situé à l'intérieur du virage (voir figure 3.27). Réciproquement, les véhicules survireurs (η petit) ont tendance à limiter l'effort latéral du pneu arrière situé à l'intérieur du virage.

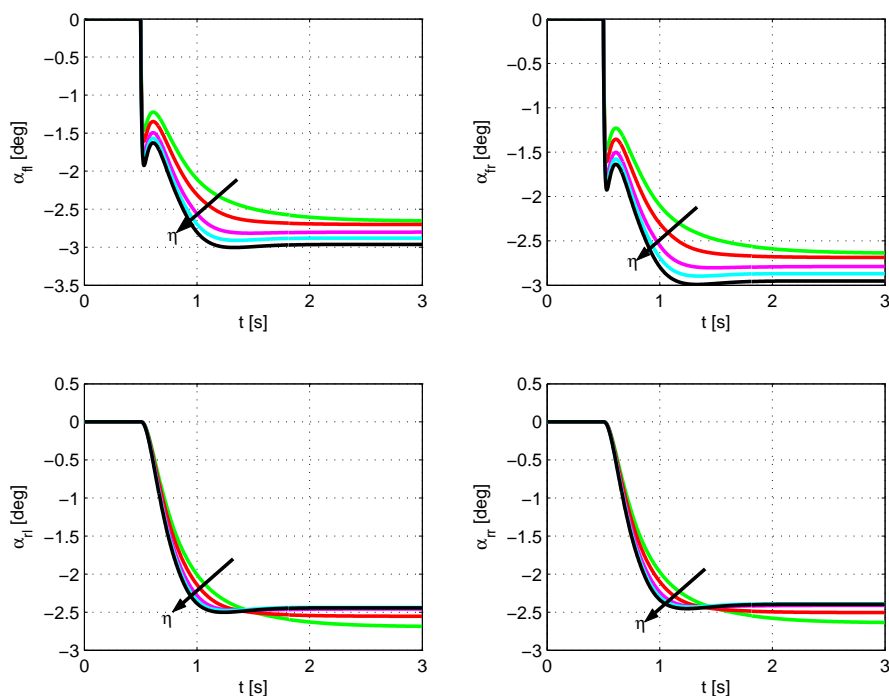


FIG. 3.26 – Etude des angles de dérive du véhicule pour $\eta(\cdot) = \{0, 0.25, 0.50, 0.75, 1.0\}$.

Voyons maintenant l'effet de la distribution anti-roulis sur le confort vertical des passagers du véhicule. Sur la figure 3.28, on peut observer les réponses en accélération et en position de la masse suspendue.

Manifestement le confort n'est pas influencé par la variation de la distribution anti-roulis ; ni les réponses en accélération ni celles en position de la masse suspendue ne varient de façon significative avec $\eta(\cdot)$.

A partir des remarques précédentes et en considérant le cas d'une répartition anti-roulis constante, le choix de $\eta(\cdot) = 0.5$ permet de limiter les dépassements tout en gardant une bonne rapidité de la réponse de la vitesse en lacet.

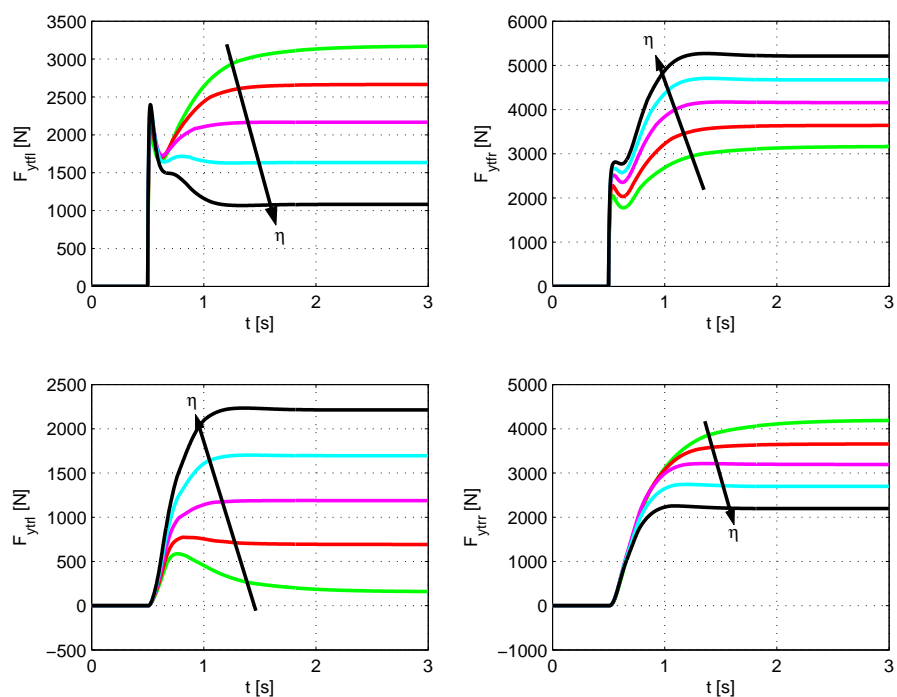


FIG. 3.27 – Etude des efforts transversaux des pneus du véhicule pour $\eta(\cdot) = \{0, 0.25, 0.50, 0.75, 1.0\}$.

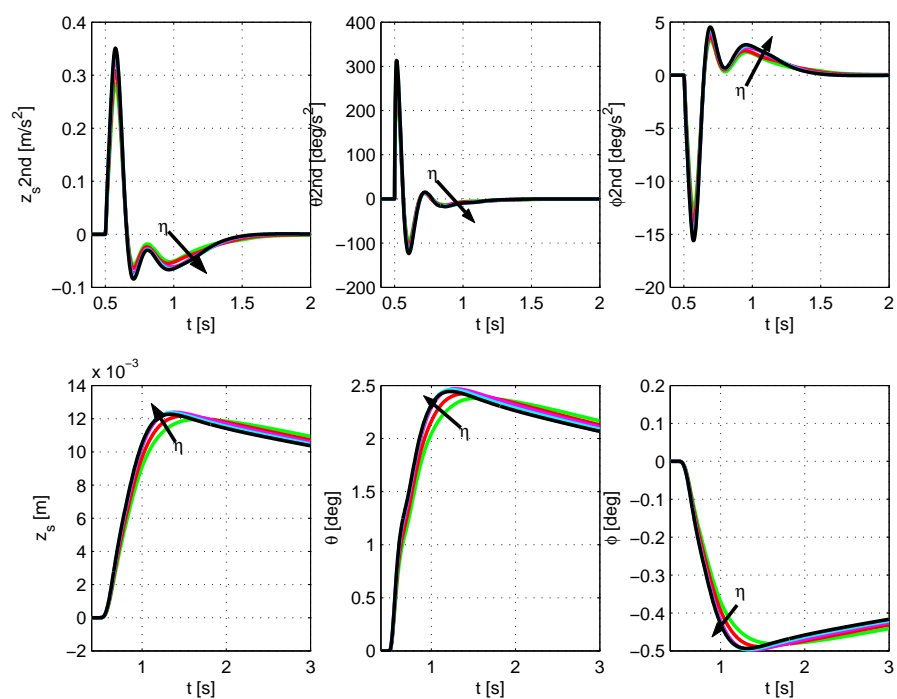


FIG. 3.28 – Etude des mouvements de la masse suspendue pour $\eta(\cdot) = \{0, 0.25, 0.50, 0.75, 1.0\}$.

Analyse de la dynamique latérale sur sol “chaotique”

Dans cette partie, nous simulons la même mise en virage que précédemment, mais sur une chaussée “chaotique” (il s’agit d’un profil de sol aléatoire de moyenne nulle, de variance 5×10^{-5} et échantillonné à 0.2 s).

Sur les figures 3.29 on peut observer les réponses en position ($z_s(t)$, $\theta(t)$, $\phi(t)$) de la masse suspendue, pour le véhicule où $c_0(\cdot)$ est fixé à 700 N/m/s et l’où on fait varier $\eta(\cdot)$.

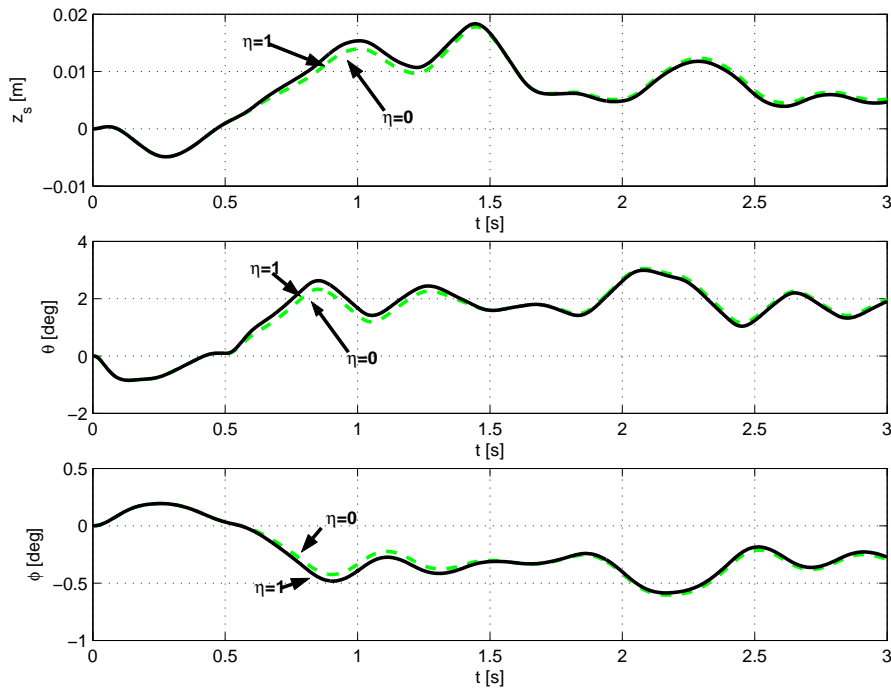


FIG. 3.29 – Etude des mouvements de la masse suspendue pour $\eta = \{0, 1\}$ et $c_0(\cdot) = 700 \text{ N/m/s}$.

Comme pour le cas du sol plat, sur sol dégradé le confort n’est quasiment pas influencé par la variation de la distribution anti-roulis; les réponses en position de la masse suspendue ne varient pas de façon significative avec $\eta(\cdot)$. On conclut que la distribution anti-roulis agit uniquement sur la dynamique latérale du véhicule.

Regardons maintenant l’effet du paramètre $c_0(\cdot)$ sur la dynamique latérale du véhicule et sur le confort vertical des passagers en fixant $\eta(\cdot)$ à 0.5 et en faisant varier $c_0(\cdot)$.

Sur les figures 3.30 et 3.31, on peut observer respectivement les réponses de la dy-

namique latérale et la réponse en position de la masse suspendue. En accord avec les conclusions du paragraphe 3.2.7, plus $c_0(\cdot)$ augmente, plus la tenue de route est améliorée (voir les oscillations de la vitesse de lacet sur la figure 3.30). Réciproquement, plus $c_0(\cdot)$ diminue, plus le confort des passagers est amélioré (voir les réponses en position de la masse suspendue sur la figure 3.31).

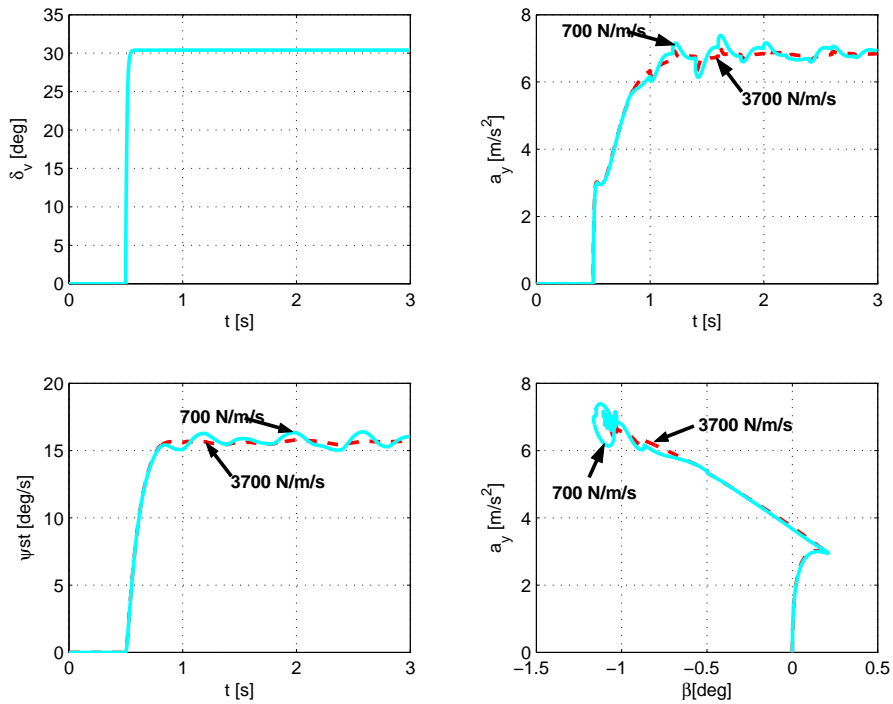


FIG. 3.30 – Etude de la dynamique latérale du véhicule pour $\eta = 0.5$ et $c_0(\cdot) = \{700, 3700\} \text{ N/m/s}$.

3.3.2 Anticipation contrôlée

Nous avons vu dans la partie 3.3.1 l’influence des paramètres $\eta(\cdot)$ et $c_0(\cdot)$ sur le typage sousvireur/survireur du véhicule. Ici, nous proposons une stratégie de contrôle de ces deux paramètres.

Tout d’abord il faut caractériser le sousvirage et le survirage. Pour cela nous allons déterminer un véhicule de référence représentatif d’un véhicule “neutre” (c.à.d. ni sousvireur, ni survireur).

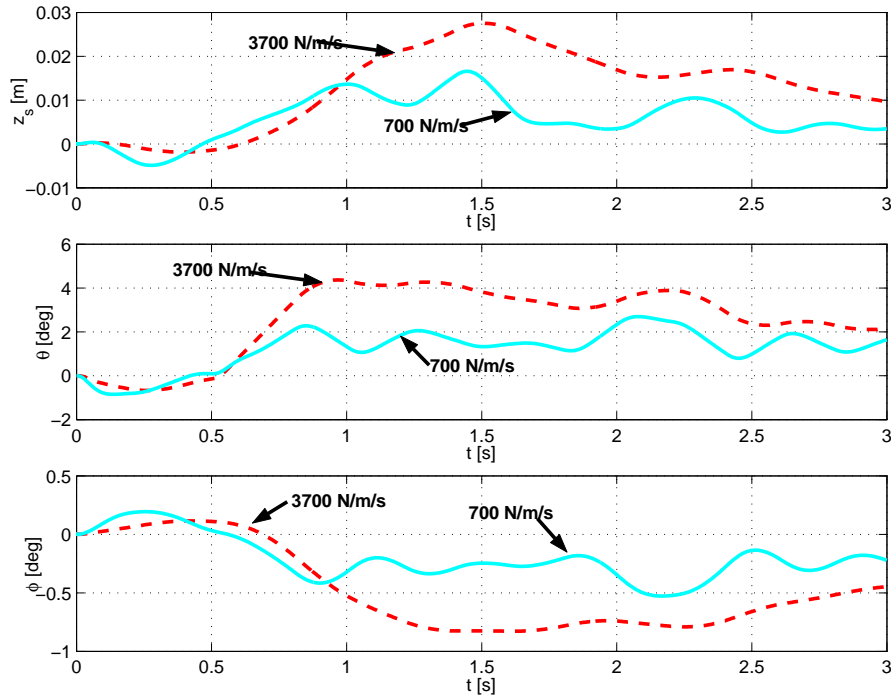


FIG. 3.31 – Etude des mouvements de la masse suspendue pour $\eta = 0.5$ et $c_0(\cdot) = \{700, 3700\} \text{ N/m/s}$.

Modèle de référence

Le modèle du véhicule de référence est construit à partir des équations du modèle complet horizontal (2.4.1) linéarisées autour d'angles de braquage et de dérive des pneus nuls et pour des charges verticales sur les pneus statiques. De plus, on considère les parties droite et gauche du véhicule symétriques. Les équations d'un tel modèle (appelé modèle bicyclette horizontal) sont les suivantes :

$$\begin{cases} m a_y(t) = m \left(\dot{v}_y(t) + v_x(t) \dot{\psi}(t) \right) = \\ \quad \quad \quad = 2 F_{ytf}(\cdot) + 2 F_{ytr}(\cdot) \\ I_z \ddot{\psi}(t) = 2 F_{ytf}(\cdot) l_f - 2 F_{ytr}(\cdot) l_r. \end{cases} \quad (3.3.3)$$

où $F_{ytf}(\cdot)$ et $F_{ytr}(\cdot)$ sont respectivement les efforts d'un pneu à l'avant et à l'arrière du véhicule. Ceux ci sont des fonctions linéaires des angles de dérive α_i des trains avant et arrière du véhicule, c.à.d. $F_{yti}(\cdot) = C_{\alpha_i} \alpha_i(t)$ avec

$$\begin{cases} \alpha_f(t) = \arctan \frac{v_y(t) + l_f \dot{\psi}(t)}{v_x(t)} - \delta_f(t), \\ \alpha_r(t) = \arctan \frac{v_y(t) - l_r \dot{\psi}(t)}{v_x(t)}. \end{cases}$$

et où les constantes C_{α_i} , appelées coefficients de rigidité des pneus, sont calculées à partir des caractéristiques non linéaires reportées sur la figure 2.11 (ici nous prenons $C_{\alpha_f} = -8.4 \times 10^4 \text{ N/rad}$ et $C_{\alpha_r} = -6.4 \times 10^4 \text{ N/rad}$).

Ce modèle de type LPV (paramétrisé par la vitesse longitudinale $v_x(t)$) est toujours stable et n'empêche pas de sortir des vitesses de lacet inatteignables par le véhicule réel (car les efforts des pneus, étant linéaires, ne saturent jamais). Généralement, il ne convient pas de demander des vitesses de lacet correspondant à une accélération latérale supérieure à l'adhérence du sol disponible. Ce concept est représenté sur la figure 3.32 où le véhicule est lancé à 90 km/h et l'on effectue un virage stabilisé sur sol sec atteignant la saturation de l'accélération latérale (ici environ 10 m/s^2).

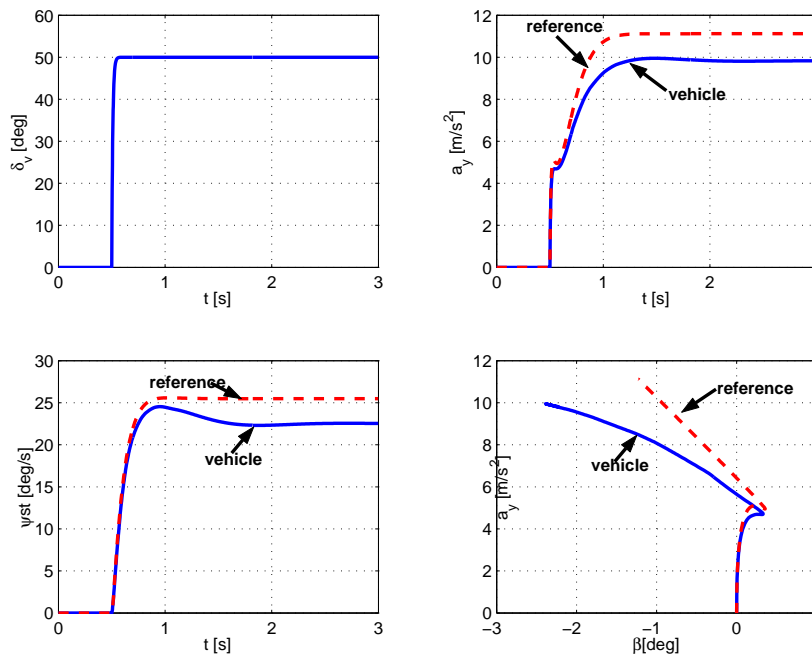


FIG. 3.32 – Etude du modèle de référence. Mise en évidence des saturations des efforts latéraux des pneus du véhicule ($\eta(\cdot) = 0.5$ et $c_0 = 700 \text{ N/m/s}$).

A partir de la figure 3.32, nous obtenons effectivement une réponse du modèle de référence de type “neutre” (pas de dépassement sur $\dot{\psi}(t)$ et avec une caractéristique du plan $\beta(t)/a_y(t)$ linéaire). Par contre, en régime établi, l'accélération latérale et la vitesse de lacet ont des valeurs bien plus importantes que celles atteignables par le véhicule réel. Pour résoudre ce problème, nous saturons la demande en angle volant du modèle de référence. Les bornes de la saturation sont déterminées en calculant le gain statique de la fonction de transfert entre $\delta_f(t)$ et $a_y(t)$, paramétrisés par $v_x(t)$, à partir des équations (3.3.3).

Nous allons effectuer la même manoeuvre que celle de la figure 3.32, mais en considérant cette fois-ci une saturation de $a_y(t)$ à 10 m/s^2 . Sur la figure 3.33 sont représentés les résultats de la simulation; nous obtenons effectivement une réponse du modèle de référence de type “neutre” et qui, en régime établi, atteint les mêmes valeurs $a_y(t)$ et $\dot{\psi}(t)$ que le véhicule réel.

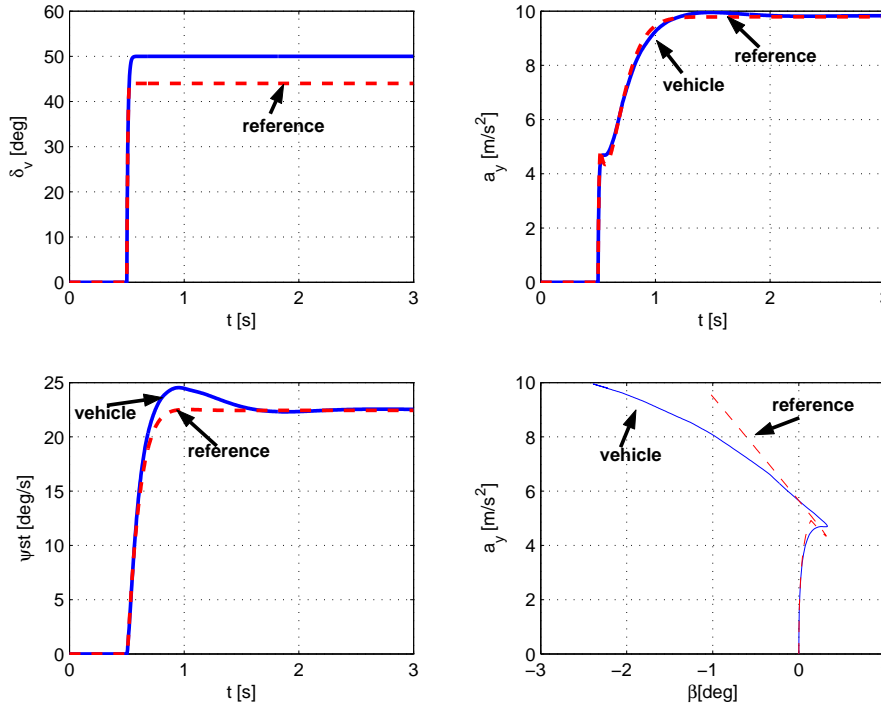


FIG. 3.33 – Etude du modèle de référence. Mise en évidence de la saturation du modèle de référence.

Contrôle de l’anti-roulis

Ayant à disposition un modèle de référence représentant le comportement d’un véhicule neutre, on peut maintenant envisager une boucle de retour entre l’erreur de la trajectoire de la vitesse de lacet ($e_{\dot{\psi}(t)} = \dot{\psi}(t) - \dot{\psi}_{ref}(t)$) et la variation du paramètre $\eta(\cdot)$ (dans la suite appelée $\Delta_\eta(\cdot)$) autour de sa valeur nominale (c.à.d. 0.5). De plus, tel qu’il a été introduit au paragraphe 3.3.1, le paramètre $\eta(\cdot)$ est compris entre 0 et 1 donc il faudra saturer la valeur $\Delta_\eta(\cdot)$ entre -0.5 et 0.5 . Le contrôle étant très simple, une stratégie de type PI avec anti-windup est suffisante. La stratégie de contrôle est schématisée sur la figure 3.34.

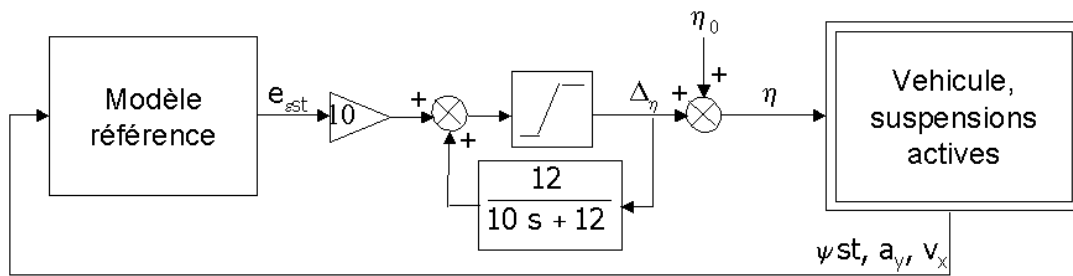


FIG. 3.34 – Stratégie de contrôle PI anti-saturation de la répartition anti-roulis.

Nous allons simuler la même manoeuvre que celle de la figure 3.33. Sur la figure 3.35 sont représentés les résultats en tenant compte du contrôle de l’anti-roulis ; nous observons que le contrôle de $\eta(\cdot)$ améliore le dépassement et la rapidité de la réponse en vitesse de lacet par rapport au véhicule avec η fixé à 0.5. De plus on observe que le référence du modèle ne peut pas être poursuivie en régime transitoire en réglant la valeur de η car celle ci sature entre 0.6 et 1.2 s. De façon évidente, on ne peut pas obtenir une réponse parfaitement “neutre” en faisant de l’anti-roulis, néanmoins, on peut améliorer le comportement en terme de stabilité du véhicule.

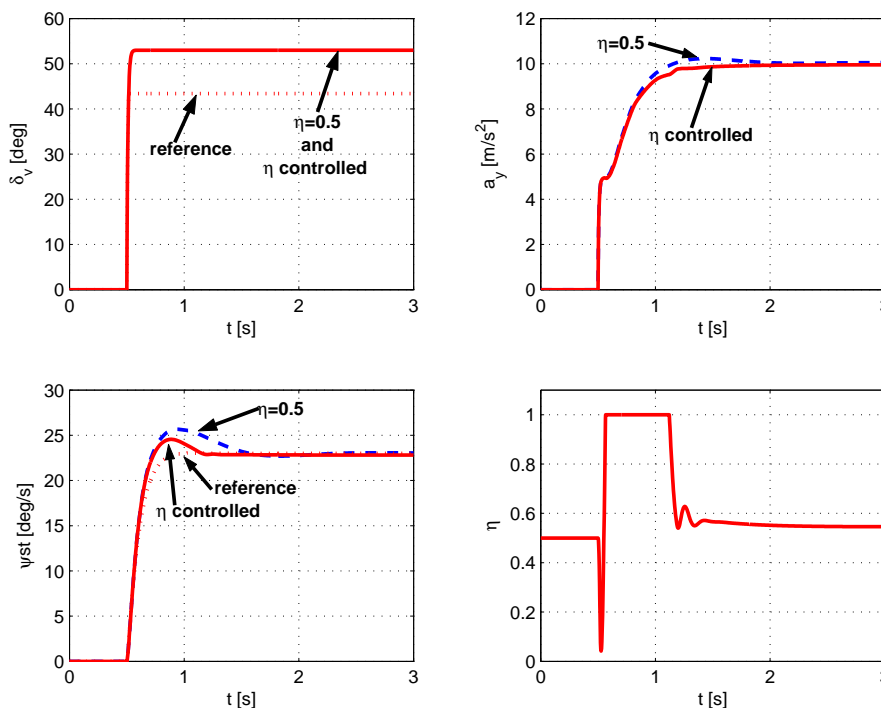


FIG. 3.35 – Etude du contrôle de la repartition anti-roulis.

Contrôle du confort vertical

Le contrôle du paramètre $c_0(t)$ n'est pas simple à effectuer car le confort routier dépend essentiellement de l'amplitude du profil du sol. On peut obtenir la même accélération verticale de la caisse avec $c_0(t) = 700 \text{ N/m/s}$ (typage confort) sur sol rugueux, que celle obtenue avec $c_0(t) = 3700 \text{ N/m/s}$ sur sol plutôt lisse. Par contre, on a vu que $c_0(t)$ influence la qualité des réponses de la dynamique latérale.

Nous avons à disposition le signal $\Delta_\eta(\cdot)$ qui est sensé représenter le degré de sous-virage/survirage du véhicule. Nous proposons donc de régler $c_0(\cdot)$ proportionnellement à $\Delta_\eta(\cdot)$: plus $\Delta_\eta(\cdot)$ est petit, plus le véhicule est survireur (il se trouve dans une situation favorable de stabilité) donc on peut accepter un typage de suspension "confort" ($c_0(\cdot) = 700 \text{ N/m/s}$); réciproquement plus le véhicule est sousvireur (il se trouve dans une situation défavorable de stabilité) plus il faut typer la suspension "tenue de route" ($c_0(\cdot) = 3700 \text{ N/m/s}$).

Nous allons simuler la même manoeuvre que celle de la figure 3.35 mais en considérant un profil de sol de type chaotique. Sur la figure 3.36 sont présentés les résultats de la dynamique latérale en tenant en compte seulement du contrôle de l'anti-roulis et en prenant en compte aussi celui du confort; nous observons que le contrôle de $c_0(\cdot)$ améliore les oscillations de la réponse en vitesse de lacet par rapport au véhicule avec seulement η contrôlé. De plus on observe que le contrôle de la répartition anti-roulis est améliorée grâce aux oscillations plus contenues du signal $\dot{\psi}(t)$.

Sur la figure 3.36 sont présentés les résultats de la dynamique verticale en tenant en compte seulement du contrôle de l'anti-roulis (avec c_0 fixé à 700 N/m/s) et en prenant en compte aussi celui du confort; nous observons que le contrôle de $c_0(\cdot)$ détériore les déplacements de la masse suspendue car la valeur de $c_0(\cdot)$ est toujours supérieure à 700 N/m/s (valeur pour laquelle le confort est privilégié). Encore une fois, on ne peut pas améliorer à la fois la réponse de $\dot{\psi}(t)$ et celle en confort (comme $z_s(t)$).

3.3.3 Conclusions sur la stratégie d'anticipation

Nous avons d'abord montré que, tel qu'est synthétisé le régulateur de la boucle de retour, une stratégie d'anticipation est nécessaire pour réduire l'influence des perturbations dues aux accélérations longitudinales et latérales. Ensuite nous avons montré que le choix de quatre efforts d'anticipation pour les suspensions actives implique, intrinsèquement, le choix de la répartition anti-roulis du véhicule. Cette dernière, quel

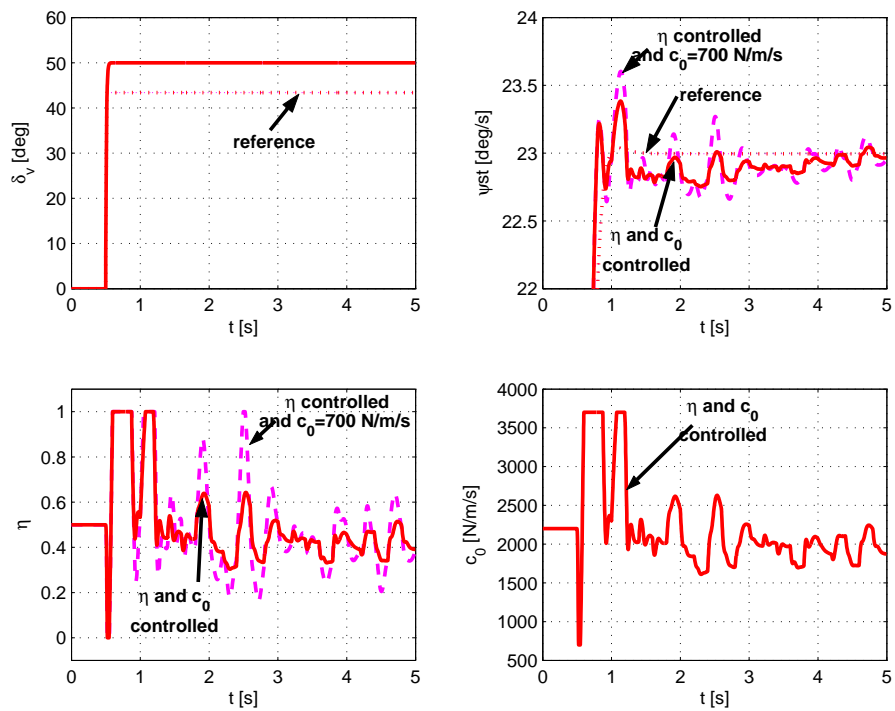


FIG. 3.36 – Etude du contrôle du confort vertical. Analyse de la dynamique latérale.

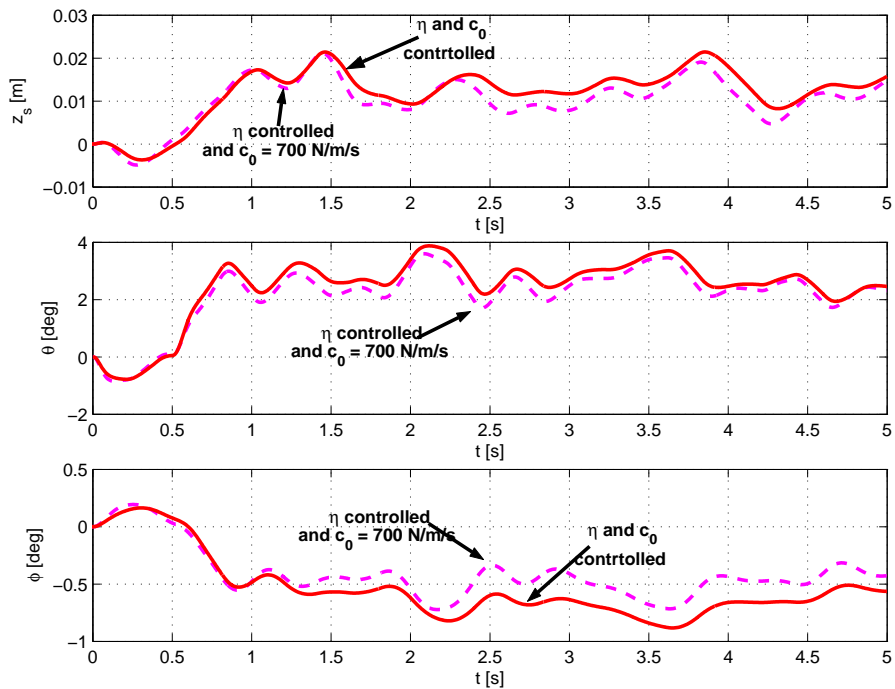


FIG. 3.37 – Etude du contrôle du confort vertical. Analyse de la dynamique verticale.

que soit l'état de la chaussée, influence uniquement le typage survireur/sousvireur du véhicule. Par contre, le choix du typage confort/tenue de route des suspensions actives

permet de réduire les oscillations de la dynamique latérale et celles de la dynamique verticale.

Dans cette partie nous avons proposé une stratégie de contrôle de la répartition anti-roulis et du confort/tenue de route des suspensions actives. Celle-ci nécessite (outre les capteurs de vitesse de débattement et de pression pour le contrôle de la boucle de retour des suspensions), des capteurs d'accélération longitudinale, d'accélération latérale, de vitesse de lacet et d'angle volant du véhicule.

La répartition anti-roulis est contrôlée en la comparant à la différence entre la vitesse de lacet du véhicule avec celle fournie par un modèle de référence. Celui-ci a été calculé à partir des coefficients de dérive des pneumatiques pour des conditions de sol sec ; il est évident que lorsque le véhicule roule sur une chaussée mouillée, le modèle de référence donnera une vitesse de lacet et une accélération latérale inatteignables, produisant une répartition anti-roulis saturée à 1 (véhicule sousvireur). Il serait donc intéressant d'introduire dans le modèle de référence un estimateur de l'adhérence du sol (*Stephant, 2005*).

Le compromis confort/tenue de route est réglé par rapport à la distribution anti-roulis : si la distribution est de type survireur, la suspension est réglée sur "confort" ; par contre, si elle est de type sousvireur la suspension est réglée sur "tenue de route".

Grâce à ces deux réglages, nous avons mis en évidence certains comportements dus à l'influence du profil du sol sur la dynamique latérale, mais qui doivent être vérifiés avec des modèles de suspension et de véhicule plus fins : l'influence du profil du sol sur la dynamique latérale du véhicule n'est pas simple à modéliser ; de plus, la géométrie (et donc la cinématique) des suspensions influence aussi la répartition anti-roulis. D'autre part, ici nous avons considéré comme perturbations $F_{zd}(t)$ uniquement celles dues aux accélérations du véhicule ; or il existe d'autres perturbations comme les effets aérodynamiques qui sont proportionnels à la vitesse longitudinale $v_x(t)$ et à la hauteur du barycentre du véhicule. Il serait intéressant de concevoir une régulation de la hauteur du barycentre du véhicule (au moyen de ressorts réglables) en fonction de la vitesse longitudinale pour diminuer les effets aérodynamiques.

Bibliographie

- Vers une approche globale de la dynamique du véhicule*, août/septembre, Ingénieurs de l'Automobile, 2000.
- AG, C. T., Global chassis control - integration of chassis systems, *Journal Automatisierungstechnik*, 51, 300–312, 2003.
- Alleyne, A., Department of mechanical and industrial engineering, *Proc. of the American Control Conference, Seattle*, pp. 1672–1676, 1995.
- Altet, O., C. Nouillant, X. Moreau, and A. Oustaloup, La suspension CRONE hydraulique : modélisation et stabilité, *Revue de l'électricité et de l'électronique*, 9, 84–93, 2003.
- Barmish, B., P. Khargonekar, Z. Shi, and R. Tempo, Robustness margin need not be a continuous function of the problem data, *Systems and Control Letters*, 15, 91–98, 1989.
- Claar, P. V., and J. M. Vogel, Review of active suspension control for on and off-vehicles, *Journal of SAE*, pp. 557–568, 1989.
- D'Andrea-Novell, B., H. Chou, and M. Pengov, Collaboration between braking torques and active suspension forces to control a vehicle, *ECC, Cambridge*, 2003.
- Emura, J., S. Kakizaki, F. Yamaoka, and M. Nakamura, Development of the semi-active suspension system based on the sky-hook damper theory, *Society of Automotive Engineers*, 1994.
- Esmailzadeh, E., and H. D. Taghirad, State-feedback control for passenger ride dynamics, *Proc. of the CSME Forum*, 2, 822–834, 1994.
- Esmailzadeh, E., and H. D. Taghirad, Automobile passenger comfort assured through LQG/LQR active suspension, *Journal of Vibration and Control*, pp. 1–19, 1997.
- Fialho, I. J., and G. J. Balas, Design on nonlinear controllers for active vehicle suspensions using parameter-varying control, *Vehicle System Dynamics*, 33, 351–370, 2000.
- Gaspar, P., I. Szaszi, and J. Bokor, Mixed $\mathcal{H}_2/\mathcal{H}_\infty$ control design for active suspension structures, *Periodica Polytechnica Ser. Transp. Eng.*, 28, 3–16, 2000.
- Gaspar, P., I. Szaszi, and J. Bokor, Design of robust controllers for active vehicle suspension using the mixed μ synthesis, *Vehicle System Dynamics*, 40, 193–228, 2003.
- Gaspar, P., I. Szaszi, and J. Bokor, Active suspension using LPV control, *Proc. of the 1st IFAC Symposium on Advances in Automotive Control, Salerno*, pp. 584–589, 2004a.

- Gaspar, P., I. Szaszi, and J. Bokor, The design of a combined control structure to prevent the rollover of heavy vehicle, *European Journal of Control*, pp. 1–15, 2004b.
- Hrovat, D., Optimal active suspension structures for quarter-car vehicle models, *Automatica*, 26, 845–860, 1990.
- Hrovat, D., Survey of advanced suspension developments and related optimal control applications, *Automatica*, 33, 1781–1997, 1997.
- Inagaki, S., H. Inoue, S. Sato, M. Tabata, and K. Kokubo, Development of feedforward control algorithms for active suspension, *Society of Automotive Engineers*, 1992.
- Lin, J. S., and I. Kanellakopoulos, Nonlinear design of active suspensions, *Proc. of the 34th IEEE Conference on decision and Control, New Orleans*, pp. 3567–3569, 1995.
- Lu, J., and M. DePoyster, Multiobjective optimal suspension control to achieve integrated ride and handling performance, *IEEE Transactions on Control Systems Technology*, 10, 807–820, 2002.
- Magni, J. F., Linear fractional representation toolbox. modelling, order reduction, gain scheduling, *Technical report TR 6/08162 DCSD*, ONERA, System Control and Flight Dynamics Department, Toulouse, 2004.
- Moreau, X., C. Nouillant, and A. Oustaloup, Effect of the CRONE suspension control system on braking, *Proc. of the 3rd IFAC Advances in AUTomotive Control, Karlsruhe*, pp. 6–1108, 2002.
- Nouillant, C., F. Assadian, X. Moreau, and A. Oustaloup, Feedforward and CRONE feedback control strategies for automobile abs, *Vehicle System Dynamics*, 38, 293–315, 2002.
- Oustaloup, A., X. Moreau, and M. Nouillant, The CRONE suspension, *Control Eng. Practice*, 4, 1101–1108, 1996.
- Park, J. H., and Y. S. Kim, An \mathcal{H}_∞ controller for active suspensions and its robustness based on a full car model, *Proc. of the 14th IFAC, Beijing*, pp. 503–507, 1999.
- Rossi, C., and G. Lucente, \mathcal{H}_∞ control of automotive semi-active suspensions, *Proc. of IFAC Symposium on Advances in Automotive Control, Salerno*, pp. 578–583, 2004.
- Sammier, D., O. Sename, and L. Dugard, Skyhook and \mathcal{H}_∞ control of semi-active suspensions : Some practical aspects, *Vehicle System Dynamics*, 39, 279–308, 2003.
- Shibahata, Y., Progress and future direction of chassis control technology, *IFAC Symposium on Advances in Automotive Control*, pp. 9–14, 2004.

- Skogestad, S., and I. Postlethwaite, *Multivariable Feedback Control. Analysis and Design*, John Wiley and Sons, Chichester, 1996.
- Stephant, J., Avaluation of sliding mode observer for vehicle sideslip angle, *IFAC 16th World Congress, Prague*, 2005.
- Sutton, H. B., Synthesis and development of an experimental active suspension, *Automotive Engineer, October/November*, 51–54, 1979.
- Wenger, L., and F. Borrelli, Tha application of constrained optimal control to active automotive suspensions, *Proc. of the 41st IEEE Conference on Decision and Control, Las Vegas*, pp. 881–886, 2002.
- Zin, A., O. Sename, and L. Dugard, Active comfort and handling improvement with a “3d” bicycle model, *Proc. of IFAC Symposium on Advances in Automotive Control, Salerno*, pp. 638–643, 2004a.
- Zin, A., O. Sename, and L. Dugard, Contrôle du châssis d’un modèle non linéaire de véhicule bicyclette, *Proc. of the CIFA, Douz*, 2004b.
- Zin, A., O. Sename, and L. Dugard, Switched LPV/ \mathcal{H}_∞ control strategy of automotive active suspensions, *Vehicle System Dynamic Identification and Anomalies, Budapest*, 2004c.
- Zin, A., O. Sename, and L. Dugard, Switched \mathcal{H}_∞ control strategy of automotive active suspensions, *16th IFAC World Congress, Prague*, 2005.

Chapitre 4

Conclusion générale et perspectives

Nous avons abordé dans ce travail, quelques aspects de la commande robuste pour le contrôle global de châssis, dans le cadre de l'amélioration du compromis confort/tenue de route pour les véhicules automobiles. Ce travail est résumé dans les chapitres du mémoire; respectivement consacrés aux outils mathématiques utilisés, au développement de divers modèles de suspension et enfin au développement et à la validation de quelques schémas de commande robuste pour le contrôle global de châssis.

Le premier chapitre concerne les rappels théoriques liés aux approches utilisées. En particulier, la synthèse \mathcal{H}_∞ /LTI est rappelée ainsi que son extension aux cas des systèmes LPV. Les outils, tels que la valeur singulière structurée μ , sont aussi présentés en vue de l'analyse en robustesse des approches considérées. Ce chapitre est principalement destiné à rendre ce mémoire "self-contained".

Le chapitre deux décrit les modèles de véhicules automobiles utilisés dans la thèse, autant pour la synthèse de lois de commande, que pour leur validation. Un modèle dit quart de véhicule est présenté sous diverses formulations, intégrant par exemple les caractéristiques non linéaires des éléments mécaniques ou la formulation LPV du modèle. Un modèle complet est aussi développé afin de valider les commandes proposées dans le contexte du contrôle global de châssis. Ce chapitre permet ensuite de développer et valider les algorithmes de contrôle global de châssis.

Le troisième et dernier chapitre décrit l'application des approches présentées au premier chapitre sur les modèles décrits au chapitre deux. Une formulation originale de contrôle des suspensions automobiles, qui intègre un paramètre de synthèse pouvant être changé au cours du temps et représentant les performances requises (par exemple confort ou tenue de route), est faite. Cette formulation est réalisée dans un cadre

LPV afin de prouver la robustesse de la méthode vis-à-vis des approximations du modèle de synthèse. Une nouvelle stratégie d'anticipation est ensuite proposée, afin que l'ensemble constitue une véritable commande intégrée de châssis automobiles à l'aide des actionneurs de suspensions. Celle-ci permet d'une part de contrôler la répartition anti-roulis du véhicule, c.à.d. le comportement sousvireur/survireur de l'automobile et, d'autre part, de régler le compromis confort/tenue de route en se basant sur la distribution anti-roulis : si la distribution est de type survireur, la suspension est réglée sur "confort" ; par contre, si elle est de type sousvireur la suspension est réglée sur "tenue de route". Une partie de ce chapitre fait l'objet d'une collaboration en cours avec J. Bokor et P. Gaspar de l'Académie de Sciences (MTA SZTAKI) de Budapest.

Grâce à ces réglages, nous avons mis en évidence certains comportements dus à l'influence du profil du sol sur la dynamique latérale, mais qui doivent être vérifiés avec des modèles de suspension et de véhicule plus fins.

Comme perspectives, si le capteur de pression (utilisé avec le contrôleur LPV) est à éviter, d'autres structures de régulateurs LTI peuvent être étudiées. Ensuite on pourrait modéliser de façon plus fine l'interaction entre le profil de sol et la dynamique latérale du véhicule, de façon à trouver une méthodologie de réglage des constantes du régulateur de la répartition anti-roulis et celle qui règle le compromis confort/sécurité. En ce qui concerne le modèle de référence de la dynamique latérale du véhicule qui est utilisé pour décerner le comportement sousvireur/survireur du véhicule, un estimateur de l'adhérence du sol peut être rajouté de façon à obtenir des signaux de référence plus précis. D'autre part il serait intéressant de concevoir une régulation de la hauteur du barycentre du véhicule (au moyen de ressorts réglables) en fonction de la vitesse longitudinale pour diminuer les effets aérodynamiques, et de régler la répartition anti-roulis en tenant compte aussi de la prédiction de la trajectoire du véhicule (en exploitant le GPS et/ou des caméras embarquées), enfin, synthétiser de nouveaux contrôleurs sur des modèles de véhicule de type bicyclette et complet.