



HAL
open science

CONTRIBUTION A L'ETUDE DE LA CONDUCTION ELECTRIQUE DANS LES MICAS MUSCOVITES

Alain Chapeau

► **To cite this version:**

Alain Chapeau. CONTRIBUTION A L'ETUDE DE LA CONDUCTION ELECTRIQUE DANS LES MICAS MUSCOVITES. Micro et nanotechnologies/Microélectronique. Université Paul Sabatier - Toulouse III, 1968. Français. NNT: . tel-00176206

HAL Id: tel-00176206

<https://theses.hal.science/tel-00176206>

Submitted on 2 Oct 2007

HAL is a multi-disciplinary open access archive for the deposit and dissemination of scientific research documents, whether they are published or not. The documents may come from teaching and research institutions in France or abroad, or from public or private research centers.

L'archive ouverte pluridisciplinaire **HAL**, est destinée au dépôt et à la diffusion de documents scientifiques de niveau recherche, publiés ou non, émanant des établissements d'enseignement et de recherche français ou étrangers, des laboratoires publics ou privés.

THÈSE

présentée

à la Faculté des Sciences de l'Université de Toulouse

en vue de l'obtention

du Titre de Docteur de 3^e Cycle

Spécialité : Electronique

par

Alain CHAPEAU

Licencié ès Sciences

**Contribution à l'étude
de la conduction électrique
dans les micas muscovites**

Soutenue le 21 Octobre 1968, devant la Commission d'Examen

MM. J. LAGASSE
Professeur

Président

R. LACOSTE
Professeur

R. COELHO
Maître de Recherches au
C.N.R.S.

Examineurs

H. MARTINOT
Maître de Recherches au
C.N.R.S.

A V A N T P R O P O S

Nous ne saurions entreprendre l'exposé de notre travail sans remercier tous ceux qui nous ont fait bénéficier de leurs enseignements, leur expérience, ou simplement soutenu de leur amitié.

Monsieur le Professeur LAGASSE nous a accordé sa confiance en nous accueillant au Laboratoire de Génie Electrique, puis au Laboratoire d'Automatique et de ses Applications Spatiales dont il assure la direction. Il nous a permis de disposer de tous les moyens nécessaires pour mener à bien nos travaux. Il nous fait le grand honneur de présider notre Jury de Thèse. Qu'il veuille bien trouver dans ces quelques mots le témoignage de notre profonde gratitude et de notre respectueux attachement.

Monsieur le Professeur LACOSTE nous a dispensé ses enseignements et aidé par son grand savoir et ses précieux conseils. Sa compréhension, son soutien, l'intérêt qu'il a porté à nos recherches, nous ont permis de les concilier avec nos travaux d'enseignement. Nous lui en rendons hommage et le remercions très vivement d'avoir bien voulu accepter de siéger à notre Commission d'examen.

LISTE DES NOTATIONS

e	charge de l'électron
m	masse de l'électron
\hbar	constante de Planck
k	constante de Boltzmann
T	température absolue
j	densité de courant

1-2-1

A	constante
d	largeur de la structure
\mathcal{E}	champ électrique appliqué
E_{FM1}, E_{FM2}	niveaux de FERMI des électrodes 1 et 2
E_x, E_y, E_z	énergies cinétiques correspondant à v_x, v_y, v_z ,
E_m	énergie maximale
$f(E)$	fonction de FERMI-DIRAC
N_1, N_2	nombres d'électrons franchissant la barrière
$P(E_x)$	coefficient de transmission pour une énergie E_x
$\Delta s = s_2 - s_1$	largeur de la barrière de potentiel
V	tension appliquée à la structure
v_x, v_y, v_z	composantes de la vitesse de l'électron
v_m	vitesse maximale
$W(x)$	hauteur totale de la barrière au point d'abscisse x

E_{Fi}	niveau de FERMI de l'isolant à l'équilibre thermodynamique
E_t	niveau énergétique des pièges
F_{ρ}	pseudo-niveau de FERMI de l'isolant, au point d'abscisse ρ
M	constante
n_{ρ}	nombre de porteurs libres au point d'abscisse ρ
$n_{t\rho}$	nombre de porteurs piégés au point d'abscisse ρ
\bar{n}, \bar{n}_t	nombres de porteurs respectivement libres et piégés à l'équilibre thermodynamique
N_c	densité effective d'états dans la bande de conduction
N_t	densité volumique de pièges
V_a	tension appliquée à la structure
ϵ	constante diélectrique de l'isolant
μ	mobilité des porteurs
$\omega, \lambda, \varphi,$	distance, champ, potentiel en coordonnées réduites
Λ	champ normalisé en coordonnées réduites

1-3-2

\mathcal{E}	champ électrique appliqué
J_0	constante
l	largeur de la barrière de potentiel
n	nombre d'ions par unité de volume
V_a	tension appliquée
Φ	hauteur de la barrière de potentiel
$\nu, \bar{\nu}, \bar{\nu}_E^+, \bar{\nu}_E^-, \bar{\nu}_E^-$	fréquences de saut d'un ion.

Monsieur COELHO, Maître de Recherches au CNRS, a bien voulu s'intéresser à nos travaux, et malgré ses occupations, a accepté de participer à notre Commission d'examen. C'est un agréable devoir que de lui exprimer nos vifs remerciements.

Monsieur MARTINOT, Maître de Recherches au CNRS, a été pour nous non seulement un maître qui nous a initié au travail de la recherche, mais aussi un ami. Ses suggestions et les nombreuses heures de discussion que nous avons eues ensemble, parfois soustraites à ses loisirs, ont été pour nous le meilleur appui qui soit. Nous tenons à lui témoigner notre profonde reconnaissance.

Nous voulons dire toute notre sympathie à nos amis du groupe "Composants" pour leur collaboration et les échanges de vue utiles que nous avons eus, tout particulièrement avec Messieurs ANDRE et ESTEVE.

Nous ne saurions oublier tous ceux qui ont collaboré à la mise au point du dispositif expérimental, Messieurs BAUDET, MONTERCY, PIERREL et PROST, ni ceux qui ont eu la tâche ingrate de la réalisation matérielle de ce mémoire, Madame IPPOLITO, Mademoiselle FIERT, Messieurs AUER, FRESPUECH, LAPEYRE-MESTRE et LORTAL.

Enfin nous remercions tous les membres du Laboratoire qui, en toute circonstance, nous ont donné l'exemple de l'esprit d'équipe.

INTRODUCTION

Les phénomènes de conduction électrique dans les isolants solides ont fait l'objet de nombreux travaux au cours des dernières années. Le renouveau d'intérêt porté au sujet s'explique par l'apparition des composants à structure planar, notamment le transistor MOS, où le diélectrique joue un rôle important, et par la recherche de composants nouveaux.

Si les problèmes posés par l'isolation des machines électriques ont pu se résoudre essentiellement par des règles empiriques sans support théorique car les diélectriques n'y jouent qu'un rôle passif, bien qu'essentiel, il n'en va pas de même pour les composants dont les caractéristiques électriques sont intimement liées aux propriétés physico-chimiques des diélectriques.

En effet, la structure cristalline du matériau, les jonctions métal-isolant, la présence d'impuretés, l'influence des rayonnements, la température, l'humidité sont autant de paramètres qui conditionnent le comportement d'un diélectrique soumis à un champ électrique. Il est donc indispensable de connaître le rôle de chacun de ces facteurs pour élaborer des composants dont les propriétés soient bien définies et évoluent aussi peu que possible dans le temps.

Des recherches dans ce domaine se poursuivent actuellement au Laboratoire de Génie Electrique de l'Université de Toulouse, avec la collaboration du Laboratoire d'Automatique et de ses Applications Spatiales du Centre National de la Recherche Scientifique. C'est dans ce cadre que s'inscrit notre travail.

$\varphi(x)$	hauteur de la barrière au dessus du niveau de FERMI de l'électrode 1
$\bar{\varphi}$	hauteur moyenne de la barrière
φ_0	hauteur de la barrière rectangulaire
σ_0	constante

1-2-2

\mathcal{E}	champ électrique appliqué
E_{FM}	niveau de FERMI du métal
f	module de la force-image
N	nombre d'électrons d'énergie suffisante pour franchir la barrière
$p_x, p_y, p_z,$ r	composantes de la quantité de mouvement d'un électron coefficient de réflexion sur la barrière
ϵ	constante diélectrique de l'isolant
$\varphi_0(x)$	énergie potentielle à l'équilibre thermodynamique
$\varphi_t(x)$	énergie potentielle en présence d'un champ
Φ	travail de sortie du métal
Φ_E	hauteur effective de la barrière en présence d'un champ

1-3-1

$a, b, c,$	constantes
$\mathcal{A}, \mathcal{B}, \mathcal{C},$	constantes
$\mathcal{A}_1, \mathcal{B}_1, \mathcal{C}_1, \mathcal{D}_1,$	constantes
d	épaisseur de la structure
D	constante de diffusion
\mathcal{E}_x	champ électrique au point d'abscisse x
E_c	niveau du bas de la bande de conduction

2-2

C	capacité entrée-sortie de l'amplificateur
i	courant dans l'éprouvette
i_c	courant de conduction de l'éprouvette
R	résistance de mesure
t_m	temps au-delà duquel l'erreur sur la détermination de i_c est inférieure à η
V_s	tension de sortie de l'amplificateur
Z_c	impédance du circuit de mesure
Z_i	impédance d'entrée de l'amplificateur
E	tension d'entrée de l'amplificateur
η	erreur relative maximale sur la détermination de i_c

2-3

d	épaisseur de l'éprouvette
i_c	courant de conduction de l'éprouvette
k_1	coefficient du terme ohmique de la caractéristique
k_2	coefficient du terme parabolique de la caractéristique
k_{10}, k_{20}	constantes
V	tension appliquée à l'éprouvette
V_s	tension de seuil
W_1	énergie d'activation du terme ohmique
W_2	énergie d'activation du terme parabolique

P R E M I E R E P A R T I E

LES MECANISMES DE CONDUCTION DANS LES ISOLANTS

LES MECANISMES DE CONDUCTIONS DANS LES ISOLANTS

I-1. POSITION DU PROBLEME

L'ensemble des études sur le comportement électrique des diélectriques solides, notamment quand ils sont soumis à un échelon de tension continue, n'a donné lieu jusqu'à présent qu'à une juxtaposition de résultats dont il est assez difficile, pour ne pas dire impossible, de dégager des propriétés générales.

Pour ce qui est des phénomènes de conduction, cette situation semble être due en premier lieu aux difficultés expérimentales que soulève la mesure des courants de faible intensité ; l'existence de polarisations lentes altère souvent la précision de la mesure du courant de conduction et de toute façon la rend extrêmement fastidieuse compte tenu de la durée du courant d'absorption qui s'étend sur plusieurs heures ou plusieurs jours.

Par ailleurs, la diversité des structures physico-chimiques des matériaux étudiés, naturels ou de synthèse, amorphes ou cristallins, ajoutée au fait que les impuretés ou les défauts qu'ils comportent sont en général mal connus, empêche pratiquement de discerner les différents mécanismes de conduction susceptibles de se développer au sein du diélectrique.

Contrairement à ce que l'on constate dans l'étude d'autres phénomènes, il a été développé un certain nombre de théories basées sur des mécanismes simples, mais dont les domaines d'application n'ont pu être définis de façon précise.

1-2. MECANISMES REGIS PAR LES PROPRIETES DE L'INTERFACE METAL-ISOLANT

1-2-1 Effet TUNNEL

1-2-1-1 Principe

Si l'on considère une structure métal-isolant-métal, le diélectrique introduit une barrière de potentiel qui s'oppose au passage des électrons d'une électrode à l'autre. Cependant, si l'isolant est suffisamment mince, un courant d'électrons peut passer de la bande de conduction du métal 1 à la bande de conduction du métal 2 par effet tunnel ; c'est l'effet tunnel direct (fig. 1-1a) qui se produit même en l'absence de champ extérieur, le nombre d'électrons franchissant la barrière étant le même dans les deux sens.

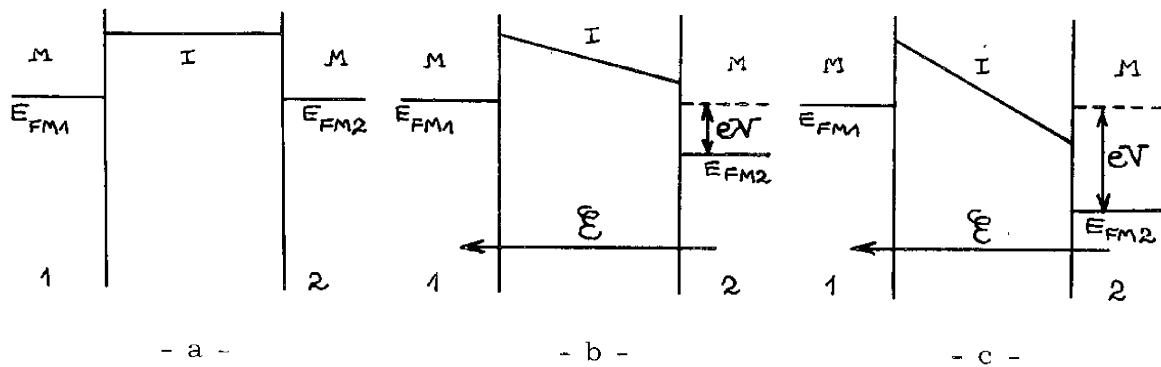


Figure 1-1

L'application d'un champ \mathcal{E} contribue d'une part à augmenter l'énergie des électrons de la cathode, provoquant leur passage en plus grand nombre, d'autre part, à modifier la forme de la barrière (fig. 1-1b)

On voit que si le champ est suffisamment intense, ces deux effets rendront possible le passage d'électrons de l'électrode 1 dans la bande de conduction de l'isolant (fig. 1-1c). Ce phénomène constitue l'effet FOWLER NORDHEIM. Il est à noter que celui-ci peut se produire même dans le cas plus général de structures où la couche isolante est suffisamment épaisse pour que l'effet tunnel direct soit tout à fait négligeable [3].

Pour notre part, nous nous sommes plus particulièrement penché sur le problème de la conduction des isolants en prenant le Mica muscovite comme support expérimental. Ce choix a été guidé par le souci d'apporter un principe de solution au problème de la classification des micas, qui sont toujours à la base de l'isolation des grandes machines électriques, suivant des critères autres que visuels, ce qui est le cas actuellement. Il s'agissait donc de voir si la conduction électrique pouvait être un critère valable. Nos travaux ont pu être réalisés dans le cadre d'une Convention de Recherche Technique passée avec le Ministère de l'Industrie et grâce à l'aide de la Société SCIAMA qui a fourni les échantillons sur lesquels ont porté nos expériences.

Dans la première partie du mémoire, nous examinerons les différents processus envisagés pour expliquer la conduction des isolants dans l'état actuel des connaissances en essayant de dégager les raisons de leurs insuffisances respectives.

Dans la seconde partie, après une brève présentation du matériau et un rappel du dispositif expérimental d'étude, nous présenterons les résultats des investigations systématiques que nous avons effectuées sur la conduction du Mica muscovite, notamment en fonction de la tension appliquée au matériau et de la température. Nous analyserons enfin ces résultats à la lumière des conclusions tirées de notre synthèse théorique.

La densité de courant due aux électrons transitant à travers la barrière de 1 vers 2 est égale, au facteur e près, au produit N_1 du nombre d'électrons parvenant à cette barrière par unité de surface et par seconde, par la probabilité qu'ont les électrons de la franchir soit :

$$N_1 = \int_0^{v_m} n_{xc} \cdot m(v_{xc}) \cdot P(E_{xc}) dv_{xc} \quad (1)$$

$m(v_{xc}) dv_{xc}$ est le nombre d'électrons par unité de volume dont la composante de la vitesse perpendiculaire à la barrière est comprise entre v_{xc} et $v_{xc} + dv_{xc}$, E_{xc} la part d'énergie cinétique due à cette composante :

$$E_{xc} = \frac{1}{2} m v_{xc}^2$$

La relation (1) peut donc encore s'écrire :

$$N_1 = \frac{1}{m} \int_0^{E_m} m(v_{xc}) \cdot P(E_{xc}) dE_{xc} \quad (2)$$

$P(E_{xc})$, coefficient de transmission d'un électron d'énergie E_{xc} , se détermine en résolvant l'équation de SCHRÖDINGER dans le cas de l'approximation de BRILLOUIN-KRAMER-WENTZEL-JEFFREYS [3], soit :

$$P(E_{xc}) = \exp \left[-\frac{4\pi}{h} \int_{s_1}^{s_2} \left\{ 2m[W(x) - E_{xc}] \right\}^{1/2} dx \right] \quad (3)$$

$W(x)$ étant l'énergie de la barrière en tout point.

D'autre part, le nombre d'électrons par unité de volume, dont les composantes de la vitesse sont comprises respectivement entre v_{xc} et $v_{xc} + dv_{xc}$, v_{yc} et $v_{yc} + dv_{yc}$, v_{zc} et $v_{zc} + dv_{zc}$, est donné par la loi de distribution des vitesses de MAXWELL-BOLTZMANN :

FERMI-DIRAC s'écrit maintenant $f(E+eV)$, d'où :

$$N_2 = 4 \frac{\pi m^3}{h^3} \int_0^{E_m} \left\{ \exp \left[-\frac{4\pi}{h} \int_{s_1}^{s_2} (2m[W(x) - E_{rc}])^{1/2} dx \right] \cdot \int_0^\infty f(E+eV) dE_r \right\} dE_{rc} \quad (8)$$

La densité de courant totale qui s'écrit, par définition :

$$\mathbf{j} = eN = e(N_1 - N_2)$$

peut donc être représentée par l'expression suivante, en remarquant que l'intégrande tend rapidement vers 0 quand E augmente,

$$\mathbf{j} = \int_0^\infty \mathfrak{J} \cdot P(E_{rc}) dE_{rc} \quad (9)$$

en posant :

$$\left\{ \begin{array}{l} \mathfrak{J} = \mathfrak{J}_1 - \mathfrak{J}_2 \\ \mathfrak{J}_1 = 4 \frac{\pi m e}{h^3} \int_0^\infty f(E) dE_r \\ \mathfrak{J}_2 = 4 \frac{\pi m e}{h^3} \int_0^\infty f(E+eV) dE_r \end{array} \right. \quad (10)$$

En prenant pour référence des énergies un niveau situé au-dessous des niveaux de FERMI des deux électrodes, on peut écrire :

$$W(x) = E_{FM1} + \varphi(x) \quad (11)$$

où $\varphi(x)$ désigne la hauteur de la barrière de potentiel au-dessus du niveau de FERMI de l'électrode 1. Le coefficient de transmission prend la forme :

$$P(E_{rc}) = \exp \left\{ -\frac{4\pi}{h} \int_{s_1}^{s_2} (2m)^{1/2} [E_{FM1} + \varphi(x) - E_{rc}]^{1/2} dx \right\} \quad (12)$$

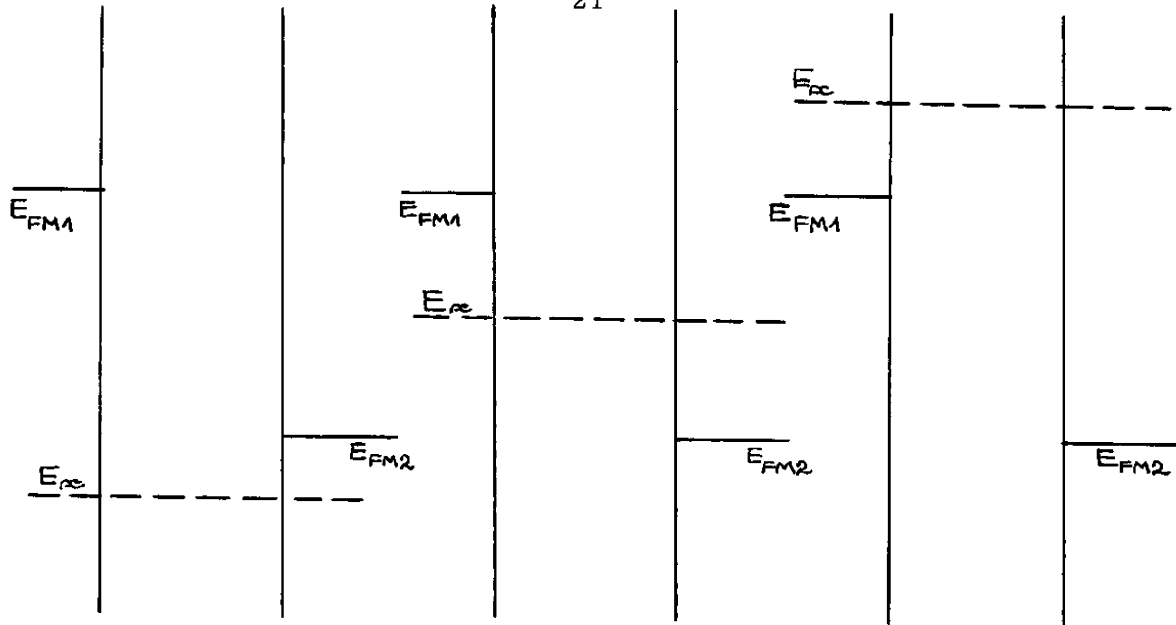


Figure 1-3

L'expression (9) de la densité de courant devient donc :

$$\begin{aligned} \dot{j} = & 4 \frac{\pi m v e}{h^3} \left\{ eV \int_0^{E_{FM1} - eV} \exp\left[-A(E_{FM1} + \bar{\varphi} - E_{\infty})^{\frac{1}{2}}\right] dE_{\infty} \right. \\ & \left. + \int_{E_{FM1} - eV}^{E_{FM1}} (E_{FM1} - E_{\infty}) \exp\left[-A(E_{FM1} + \bar{\varphi} - E_{\infty})^{\frac{1}{2}}\right] dE_{\infty} \right\} \quad (16) \end{aligned}$$

avec $A = \frac{4\pi(2m)^{\frac{1}{2}} \Delta s}{h}$

L'intégration de l'expression (16), donne la relation entre le courant "tunnel" et la tension appliquée :

$$\dot{j} = \frac{\sigma_0}{e} \left\{ \bar{\varphi} \exp\left(-A\bar{\varphi}^{\frac{1}{2}}\right) - (\bar{\varphi} + eV) \exp\left[-A(\bar{\varphi} + eV)^{\frac{1}{2}}\right] \right\} \quad (17)$$

où $\sigma_0 = \frac{e^2}{2\pi h (\Delta s)^2}$

Toutefois, les résultats de ces théories présentent l'avantage de pouvoir servir de guide à tout essai d'analyse des phénomènes de conduction dans les matériaux diélectriques.

Ces interprétations reposent toutes sur l'hypothèse fondamentale que les isolants présentent, comme les semi-conducteurs, une structure de bande comportant une bande interdite relativement large, c'est-à-dire assez sensiblement supérieure à 1 eV.

Deux voies ont été explorées [1] , [2] :

- Dans la première, on considère que le courant électronique est uniquement limité par le franchissement d'une barrière de potentiel au niveau de l'interface électrode-diélectrique, les porteurs étant ensuite balayés par le champ qui règne à l'intérieur du matériau. Il s'agit alors de définir les mécanismes d'injection, et deux cas ont été considérés : l'effet TUNNEL et l'effet SCHOTTKY.

- La seconde voie consiste à poser que le courant électronique est contrôlé par les propriétés volumiques du matériau, les contacts métal-isolant étant, dans ce cas, purement ohmiques. Il s'agirait alors notamment de courants limités par charge d'espace ou de courants ioniques.

Dans les paragraphes qui suivent, nous allons développer successivement ces différents modèles.

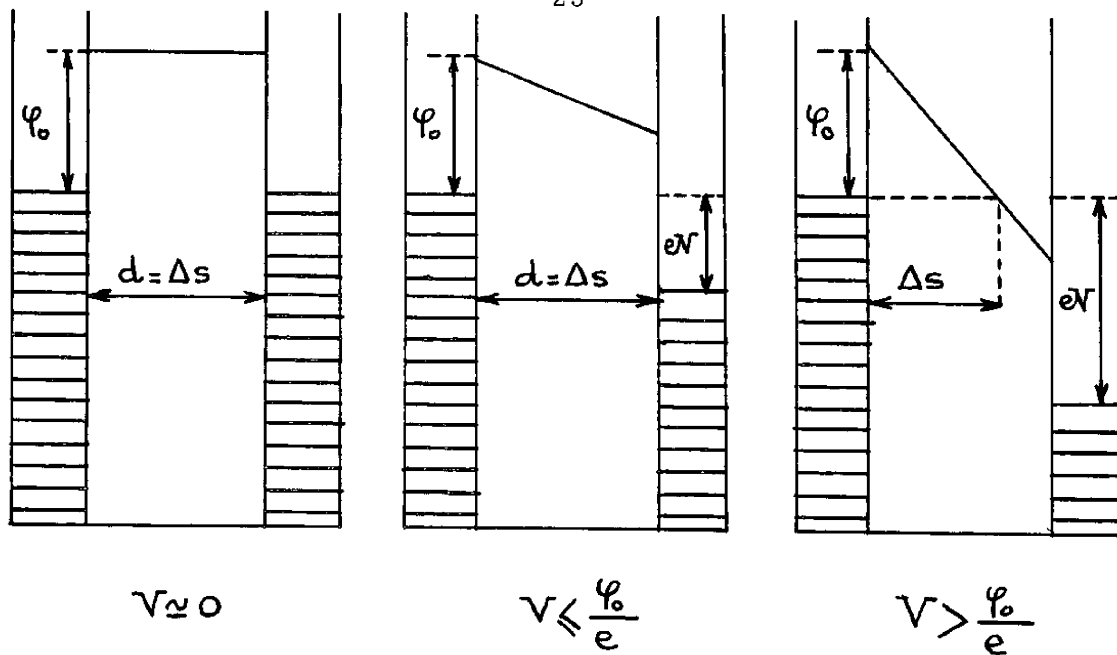


Figure 1-4

a) $V \approx 0$

On peut alors admettre que $\bar{\varphi} = \varphi_0$, φ_0 étant la hauteur de la barrière à l'équilibre thermodynamique. Le courant est alors, d'après la relation (19) :

$$j = \frac{(2m\varphi_0)^{\frac{1}{2}}}{d} \left(\frac{e}{h} \right)^2 \exp(-A\varphi_0^{\frac{1}{2}}) \cdot V \quad (20)$$

b) $V \leq \varphi_0/e$

Dans la gamme des moyennes tensions,

$$\bar{\varphi} = \frac{\varphi_0 - eV}{2}$$

Compte tenu de (17), on obtient :

$$j = \frac{\sigma_0}{e} \left\{ \left(\varphi_0 - \frac{eV}{2} \right) \exp \left[-A \left(\varphi_0 - \frac{eV}{2} \right)^{\frac{1}{2}} \right] - \left(\varphi_0 + \frac{eV}{2} \right) \exp \left[-A \left(\varphi_0 + \frac{eV}{2} \right)^{\frac{1}{2}} \right] \right\} \quad (21)$$

c) $V > \varphi_0/e$

Dans ce cas, la bande de conduction de l'isolant à l'interface avec le métal 2 est située au-dessous du niveau de FERMI du métal 1 et l'effet tunnel se produit directement du métal 1 vers la bande de conduction de

Bien que ce dernier ne puisse se produire que pour des structures d'épaisseur faible ($< 500 \text{ \AA}$), nous allons développer son étude dans ce qui suit pour nous permettre d'en dégager la formulation de l'effet FOWLER-NORDHEIM qui, lui, peut exister, comme nous venons de le remarquer, dans n'importe quelle structure pourvu qu'elle soit soumise à un champ suffisamment intense.

1-2-1-2 - Théorie générale du phénomène

Considérons la structure métal-isolant -métal d'épaisseur d représentée sur la figure 1-2, où la barrière de potentiel a une forme quelconque et soit $\Delta s = s_2 - s_1$ la largeur de cette dernière.

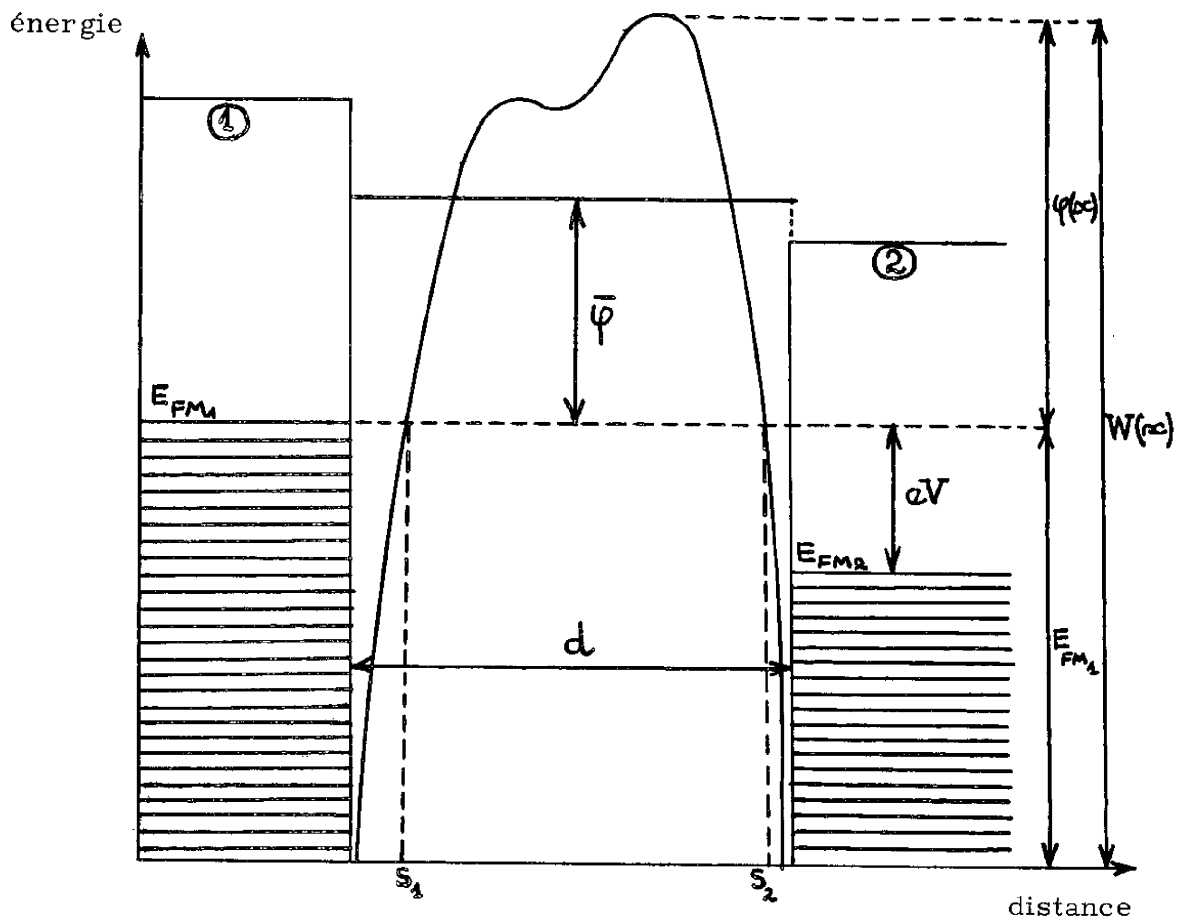


Figure 1-2

1-2-2 Effet SCHOTTKY

Un électron peut franchir la barrière de potentiel de l'interface métal-isolant non seulement par effet tunnel, mais encore par activation thermique, ou émission SCHOTTKY. Si l'on considère que la concentration en porteurs libres du diélectrique est très faible, on se trouve alors en présence de phénomènes analogues à celui de l'émission thermoélectronique dans une diode à vide dont nous rappellerons ici succinctement les propriétés afin de mettre en évidence les paramètres qui les régissent [4].

Supposons (fig. 1-5) qu'en l'absence de champ, un électron puisse quitter le métal et pénétrer dans l'isolant jusqu'à la distance α de l'interface créant ainsi dans le métal une charge image. La force qui s'exerce sur l'électron est :

$$f = -\frac{1}{4\pi\epsilon} \cdot \frac{e^2}{\alpha^2}$$

L'énergie potentielle dont dérive cette force s'exprime par :

$$\varphi_0(\alpha) = -\frac{1}{4\pi\epsilon} \cdot \frac{e^2}{\alpha}$$

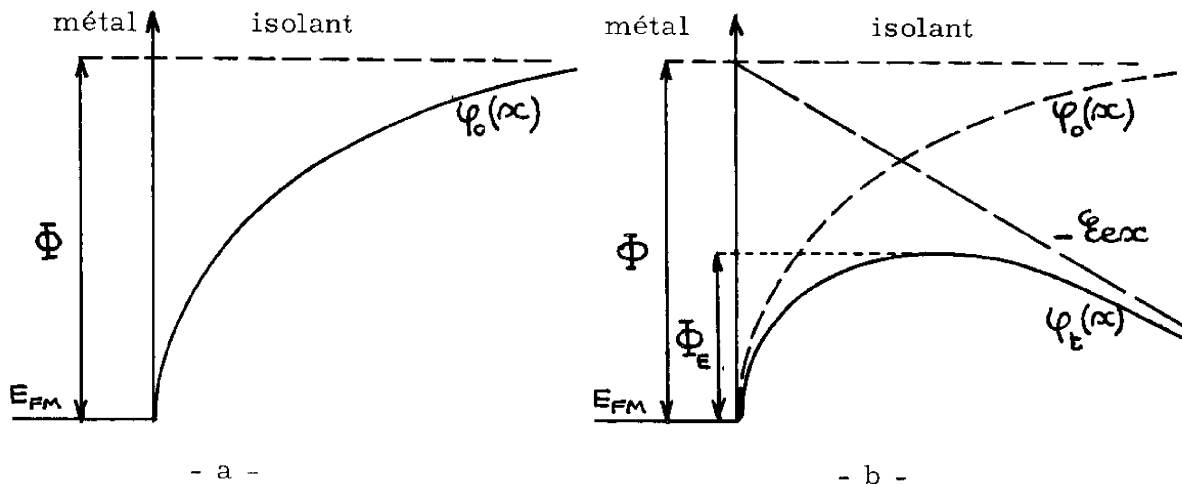


Figure 1-5

$$dn(v_{rx}, v_{ry}, v_{rz}) = 2 \frac{m^3}{h^3} f(E) \quad (4)$$

$f(E)$ étant la fonction de distribution de FERMI-DIRAC, où

$$E = \frac{1}{2} m (v_{rx}^2 + v_{ry}^2 + v_{rz}^2)$$

Pour une énergie donnée E , le nombre d'électrons par unité de volume $n(v_{rx}) dv_{rx}$ dont la composante de la vitesse perpendiculaire à la barrière est comprise entre v_{rx} et $v_{rx} + dv_{rx}$, s'obtient en intégrant la relation (4) sur v_{ry} et v_{rz} , et en étendant ces deux intégrations à toutes les vitesses possibles, c'est-à-dire de $-\infty$ à $+\infty$:

$$n(v_{rx}) dv_{rx} = 2 \frac{m^3}{h^3} \iint_{-\infty}^{+\infty} f(E) dv_{ry} dv_{rz} \quad (5)$$

En passant aux coordonnées polaires :

$$dv_{ry} dv_{rz} = v_r dv_r d\theta$$

$$E_r = \frac{1}{2} m v_r^2 = E - E_{rx}$$

et

$$dE_r = m v_r dv_r$$

On obtient donc :

$$n(v_{rx}) dv_{rx} = 2 \frac{m^3}{h^3} \int_0^{2\pi} d\theta \int_0^\infty \frac{1}{m} f(E) dE_r$$

et

$$n(v_{rx}) dv_{rx} = 4 \frac{\pi m^2}{h^3} \int_0^\infty f(E) dE_r \quad (6)$$

N_1 s'écrit alors :

$$N_1 = 4 \frac{\pi m}{h^3} \int_0^{E_m} \left\{ \exp \left[- \frac{4\pi}{h} \int_{s_1}^{s_2} (2m[W(x) - E_{rx}])^{1/2} dx \right] \cdot \int_0^\infty f(E) dE_r \right\} dE_{rx} \quad (7)$$

On obtient d'une manière analogue le nombre d'électrons franchissant la barrière de 2 vers 1 en supposant que le coefficient de transmission est le même, ce qui implique qu'il y a toujours des places possibles dans la bande de conduction des deux électrodes. D'autre part, comme le métal 2 est porté à un potentiel V positif par rapport au métal 1, la fonction de

que l'énergie s'exprime en fonction des quantités de mouvement par la relation :

$$E = \frac{1}{2m} (p_x^2 + p_y^2 + p_z^2)$$

Si l'on prend le niveau de FERMI E_{FM} du métal comme référence des énergies, la condition de franchissement de la barrière par un électron qui se déplace suivant Opx s'écrit :

$$E_x - E_{FM} > \Phi_E$$

ou

$$E - E_{FM} > \Phi_E + \frac{1}{2m} (p_y^2 + p_z^2) \quad (27)$$

Comme dans le cas de l'effet tunnel, le nombre d'électrons de moment p_x s'obtient en intégrant la fonction de distribution de FERMI-DIRAC par rapport à p_y et p_z , soit :

$$m(p_x) dp_x = \frac{2}{h^3} dp_x \iint_{-\infty}^{+\infty} f(E) dp_y dp_z \quad (28)$$

ou encore :

$$m(p_x) dp_x = \frac{4\pi m^2 kT}{h^3} \exp\left[\frac{E_{FM} - E_x}{kT}\right] dp_x \quad (29)$$

Parmi tous les électrons possédant une énergie suffisante pour franchir la barrière, une fraction r est réfléchiée, et la fraction $1-r$ transmise. La densité de courant sera donc :

$$j = eN(1-r)$$

soit :

$$j = \frac{e}{m} \int_{E_{FM} + \Phi_E}^{\infty} (1-r) m(p_x) p_x dp_x \quad (30)$$

où $\frac{p_x}{m} m(p_x) dp_x$ est le nombre d'électrons parvenant à la barrière par seconde et par unité de surface.

On démontre par ailleurs que :

$$\int_{s_1}^{s_2} F^{1/2}(x) dx = \bar{F}^{1/2} \cdot \Delta s$$

avec $\Delta s = s_2 - s_1$ et $\bar{F} = \frac{1}{\Delta s} \int_{s_1}^{s_2} F(x) dx$

Par suite, l'expression précédente (12) devient

$$P(E_{rc}) = \exp\left[-\frac{4\pi}{h} (2m)^{1/2} \Delta s (E_{FM1} + \bar{\varphi} - E_{rc})^{1/2}\right] \quad (13)$$

$\bar{\varphi}$ étant la hauteur moyenne de la barrière de potentiel au-dessus du niveau de FERMI de l'électrode 1.

Or, on sait qu'au zéro absolu, la fonction de FERMI n'est autre que :

$$\begin{aligned} f(E) &= 1 && \text{pour } E < E_{FM1} \\ f(E) &= 0 && \text{pour } E > E_{FM1} \end{aligned}$$

Les expressions (10) s'écrivent alors :

$$\begin{cases} \mathfrak{J}_1 = 4 \frac{\pi m e}{h^3} \int_0^{E_{FM1}} dE_r = 4 \frac{\pi m e}{h^3} (E_{FM1} - E_{rc}) \\ \mathfrak{J}_2 = 4 \frac{\pi m e}{h^3} \int_0^{E_{FM1} - eV} dE_r = 4 \frac{\pi m e}{h^3} (E_{FM1} - eV - E_{rc}) \end{cases} \quad (14)$$

Selon la valeur de E_{rc} , trois cas sont à envisager (fig. 1-3) pour lesquels \mathfrak{J} prend successivement les valeurs ci-dessous :

$$\mathfrak{J} = \mathfrak{J}_1 - \mathfrak{J}_2 = \begin{cases} \frac{4\pi m e}{h^3} eV & \text{si } 0 < E_{rc} < E_{FM1} - eV \\ \frac{4\pi m e}{h^3} (E_{FM1} - E_{rc}) & \text{si } E_{FM1} - eV < E_{rc} < E_{FM1} \\ 0 & \text{si } E_{rc} > E_{FM1} \end{cases} \quad (15)$$

Compte tenu de ces hypothèses, le courant au travers de la structure sera régi par le système d'équations différentielles générales suivant :

$$\left\{ \begin{array}{l} \mathbf{j} = n_{\alpha} e \mu \mathcal{E}_{\alpha} + e D \frac{dn_{\alpha}}{dx} \\ \frac{\epsilon}{e} \cdot \frac{d\mathcal{E}_{\alpha}}{dx} = (n_{\alpha} - \bar{n}) + (n_{t\alpha} - \bar{n}_t) \end{array} \right. \quad (36)$$

où \mathcal{E}_{α} représente le champ au point d'abscisse α de la structure, \bar{n} et \bar{n}_t les densités volumiques d'électrons respectivement libres et piégés, à l'équilibre thermodynamique.

Ce système n'a été, pour le moment, complètement résolu, par LINDMAYER et al., que dans le cas particulier où il n'existe pas de pièges. Dans le cas général, il ne comporte pas de solution analytique simple.

1-3-1-2- Equations de base simplifiées

Nous négligerons la composante de diffusion dans l'expression (36) du courant, hypothèse qui n'introduira d'erreur sensible que dans une faible zone au voisinage de la cathode. Dans ces conditions, le comportement de la structure sera régi par l'ensemble des relations :

$$\left\{ \begin{array}{l} \mathbf{j} = n_{\alpha} e \mu \mathcal{E}_{\alpha} \\ \frac{\epsilon}{e} \cdot \frac{d\mathcal{E}_{\alpha}}{dx} = (n_{\alpha} - \bar{n}) + (n_{t\alpha} - \bar{n}_t) \\ n_{\alpha} = N_c \exp\left[\frac{(F_{\alpha} - E_{c\alpha})}{kT}\right] \\ n_{t\alpha} = \frac{N_t}{1 + \frac{N}{n_{\alpha}}} \end{array} \right. \quad (38)$$

auxquelles viennent s'ajouter les deux conditions aux limites :

On remarque que cette expression générale ne fait intervenir, outre l'épaisseur de l'échantillon, que la hauteur moyenne de la barrière de potentiel. Ce résultat, vrai au zéro absolu, demeure valable à la température ambiante où la fonction de FERMI ne s'écarte pas trop de la courbe en escalier qui la représente au zéro absolu.

De plus, la relation (17) peut donner lieu à une forme simplifiée lorsque la tension appliquée est faible. En effet, si $eV \ll \bar{\varphi}$, l'expression de \dot{J} se met sous la forme :

$$\dot{J} = \sigma_0 \left(\frac{A\bar{\varphi}^{\frac{1}{2}}}{2} - 1 \right) \exp(-A\bar{\varphi}^{\frac{1}{2}}) \cdot V \quad (18)$$

Le terme $\frac{A\bar{\varphi}^{\frac{1}{2}}}{2}$ est grand devant l'unité ainsi que le montrent les valeurs numériques suivantes :

$$\Delta s = 10^{-6} \text{ m} , \quad \bar{\varphi} = 4 \text{ eV} , \quad \frac{A\bar{\varphi}^{\frac{1}{2}}}{2} = 1,1 \cdot 10^4$$

La relation (18) se réduit donc à :

$$\dot{J} = \sigma_0 \frac{A\bar{\varphi}^{\frac{1}{2}}}{2} \exp(-A\bar{\varphi}^{\frac{1}{2}}) \cdot V \quad (19)$$

La jonction présente alors un comportement ohmique.

Nous n'avons envisagé jusqu'ici que le cas d'une barrière de potentiel quelconque ; SIMMONS a étudié le cas d'une barrière de potentiel rectangulaire et a proposé une expression analytique de la caractéristique courant-tension valable sur une gamme étendue de tensions.

Nous allons rappeler les points essentiels de cette théorie.

1-2-1-3 - Cas particulier de la barrière de potentiel rectangulaire

Nous considérons successivement le cas des faibles, moyennes et hautes tensions, en négligeant les corrections dues à la force-image (fig. 1-4)

$$\omega = -\lambda - \frac{b+c}{2b} \operatorname{Log} |b\lambda^2 - (b+c-1)\lambda - 1| \quad (43)$$

$$+ \frac{\frac{2}{b} + \frac{b+c}{b} \cdot \frac{b+c-1}{b}}{2\sqrt{\left(\frac{b+c-1}{b}\right)^2 + \frac{4}{b}}} \operatorname{Log} \frac{\left[2\lambda - \frac{b+c-1}{b} + \sqrt{\left(\frac{b+c-1}{b}\right)^2 + \frac{4}{b}}\right] \left[\frac{b+c-1}{b} + \sqrt{\left(\frac{b+c-1}{b}\right)^2 + \frac{4}{b}}\right]}{\left[2\lambda - \frac{b+c-1}{b} - \sqrt{\left(\frac{b+c-1}{b}\right)^2 + \frac{4}{b}}\right] \left[\frac{b+c-1}{b} - \sqrt{\left(\frac{b+c-1}{b}\right)^2 + \frac{4}{b}}\right]}$$

Le potentiel en chaque point s'écrit :

$$\varphi = \int_0^{\omega} \lambda \cdot d\omega = \int_0^{\lambda} \frac{\lambda^2 (1+b\lambda) d\lambda}{(1-\lambda)(1+b\lambda)+c\lambda} \quad (44)$$

soit, après intégration :

$$\varphi = -\frac{\lambda^2}{2} - \frac{b+c}{b} \lambda - \frac{(b+c)^2 - c}{2b^2} \operatorname{Log} |b\lambda^2 - (b+c-1)\lambda - 1| \quad (45)$$

$$+ \frac{2\frac{b+c}{b} + \frac{b+c-1}{b} \frac{(b+c)^2 - c}{b}}{2\sqrt{\left(\frac{b+c-1}{b}\right)^2 + \frac{4}{b}}} \operatorname{Log} \frac{\left[2\lambda - \frac{b+c-1}{b} + \sqrt{\left(\frac{b+c-1}{b}\right)^2 + \frac{4}{b}}\right] \left[\frac{b+c-1}{b} + \sqrt{\left(\frac{b+c-1}{b}\right)^2 + \frac{4}{b}}\right]}{\left[2\lambda - \frac{b+c-1}{b} - \sqrt{\left(\frac{b+c-1}{b}\right)^2 + \frac{4}{b}}\right] \left[\frac{b+c-1}{b} - \sqrt{\left(\frac{b+c-1}{b}\right)^2 + \frac{4}{b}}\right]}$$

D'autre part le courant peut s'écrire, en fonction des coordonnées réduites, sous la forme :

$$\dot{J} = eM\mu \frac{V_a}{\rho c} \cdot \frac{\omega}{\varphi} \quad (46)$$

et l'on a aussi la relation :

$$\frac{\varphi}{\omega^2} = \frac{EV_a}{eM\rho c^2} \quad (47)$$

Ces relations sont valables en tout point de l'isolant, en particulier à l'anode où $\rho c = d$. En caractérisant par l'indice α les valeurs des paramètres prises sur cette électrode, on a :

$$\dot{J} = eM\mu \frac{V_a}{d} \cdot \frac{\omega_a}{\varphi_a} \quad (48)$$

l'isolant. La largeur Δs et la valeur moyenne de la hauteur de la barrière sont alors définies par :

$$\Delta s = d \cdot \frac{\varphi_0}{eV} \quad \text{et} \quad \bar{\varphi} = \frac{\varphi_0}{2}$$

On obtient dans ces conditions :

$$j = \frac{e^3}{4\pi k \varphi_0} \cdot \frac{V^2}{d^2} \left\{ \exp\left[-\frac{4\pi m^{1/2} d}{\hbar e V} \varphi_0^{3/2}\right] - \left(\frac{\varphi_0}{2} + eV\right) \exp\left[-\frac{4\pi m^{1/2} d}{\hbar e V} \varphi_0^{3/2} \left(\frac{\varphi_0}{2} + eV\right)^{1/2}\right] \right\} \quad (22)$$

d) $V > (\varphi_0 + E_{FM1})/e$

Le niveau de FERMI de l'électrode 2 se trouve situé au-dessous du bas de la bande de conduction de l'électrode 1. Dans ces conditions, les électrons ne peuvent franchir la barrière de potentiel de 2 vers 1 puisqu'il n'y a pas de niveaux libres qui soient susceptibles de les recevoir ; la situation est inverse pour les électrons allant du métal 1 au métal 2 pour lesquels tous les niveaux permis de l'électrode 2 sont libres, l'expression du courant devient :

$$j = \frac{e^3}{4\pi k \varphi_0} \cdot \frac{V^2}{d^2} \exp\left[-\frac{4\pi m^{1/2} d}{\hbar e V} \cdot \varphi_0^{3/2}\right] \quad (23)$$

1-2-1-4 Effet FOWLER-NORDHEIM

Comme il a été dit plus haut, dans le cas de structures épaisses soumises à des tensions élevées, la bande de conduction de l'isolant à hauteur du niveau de FERMI du métal 1 peut se rapprocher suffisamment de cette électrode pour que l'effet tunnel devienne possible. La composante du courant de l'électrode 1 vers la bande de conduction de l'isolant obéit à la loi indiquée au paragraphe d) ci-dessus ; le passage direct de l'électrode 2 vers l'électrode 1 reste évidemment impossible. Le courant qui traverse la structure est donc donné par l'expression (23) :

$$j = \frac{e^3}{4\pi k \varphi_0} \cdot \frac{V^2}{d^2} \exp\left[-\frac{4\pi m^{1/2} d}{\hbar e V} \cdot \varphi_0^{3/2}\right]$$

La condition aux limites (40) se transforme, en coordonnées réduites, en :

$$\lambda = 0 \quad \text{pour} \quad \omega = 0$$

λ croît ensuite de 0 à 1, cette dernière valeur rendant ω infini. Physiquement, cette condition traduit le fait que, pour un cristal semi-infini, lorsque $x \rightarrow \infty$, la densité de porteurs tend vers sa valeur à l'équilibre thermodynamique \bar{n} .

A partir des relations (50) et (51), on a représenté sur la figure 1-6 les variations de ω, φ et $\frac{\varphi}{\omega^2}$ en fonction de λ ($0 \leq \lambda \leq 1$). Ces courbes permettent de tracer la caractéristique $\dot{J}(V_a)$ suivant la méthode développée plus haut.

De plus, dans le cas où la tension appliquée V_a devient soit suffisamment faible, soit suffisamment élevée, il est possible d'obtenir des expressions analytiques approchées de cette caractéristique.

1er cas : la tension V_a est faible

Dans ces conditions, d'après l'expression (49), $\frac{\varphi_a}{\omega_a^2}$ est petit et λ_a voisin de 1. Au système d'équations (50) et (51) se substitue tout simplement :

$$\omega_a \sim \varphi_a$$

et alors la relation (48) se réduit à :

$$\dot{J} = e\bar{n}\mu \frac{V_a}{d} \quad (52)$$

L'approximation faite est justifiée tant que $0,9 \leq \lambda_a \leq 1$.

2ème cas : la tension V_a est élevée

Le rapport $\frac{\varphi_a}{\omega_a^2}$ est grand et λ_a tend vers zéro. En développant $\text{Log}|1-\lambda|$ en série au voisinage de $\lambda = 0$, on obtient :

$$\dot{J} = e\bar{n}\mu \frac{V_a}{d} \cdot \frac{3}{2 \cdot (2\omega_a)^{1/2}}$$

En portant (29) dans (30), et après intégration, on obtient :

$$j = \frac{4\pi me(1-r)k^2 T^2}{h^3} \exp\left(-\frac{\Phi}{kT}\right) \exp\left[\frac{e^{3/2} \mathcal{E}^{1/2}}{kT(\pi\epsilon)^{1/2}} - \frac{e^3 \mathcal{E}}{4\pi\epsilon\Phi}\right] \quad (31)$$

Ce modèle présente le défaut de ne tenir compte que des caractéristiques du métal et on ne peut donc s'attendre à ce qu'il rende compte, de façon rigoureuse, de la réalité.

et en repassant aux variables réelles :

$$\dot{J} = \frac{g}{8} \epsilon_{\mu} \frac{V_c^2}{d^3} \quad (53)$$

La précision est bonne si $0 \leq \lambda_a \leq 0,1$.

En conclusion, dans le cas particulier d'un isolant sans pièges, la caractéristique courant-tension est ohmique pour les faibles valeurs de cette dernière, puis tend à suivre une loi parabolique.

1-3-1-5- Expressions analytiques de la courbe courant-tension
lorsque l'isolant comporte des pièges

Nous reviendrons maintenant au cas général en considérant un isolant comportant un niveau discret de pièges dans la bande interdite. Si l'on considère les équations générales (43) et (45), on voit que les variations de λ sont comprises entre 0 et λ_1 , valeurs correspondant respectivement à $\omega = 0$ et $\omega = \infty$.

Cette seconde limite λ_1 annule, d'une part, le dénominateur de l'argument du second logarithme figurant dans l'expression de ω , d'autre part, le trinôme $b\lambda^2 - (b+c-1)\lambda - 1$.

Les racines de ce dernier :

$$\lambda_1 = \frac{b+c-1 + \sqrt{\Delta}}{2b} > 0$$

et

$$\lambda_2 = \frac{b+c-1 - \sqrt{\Delta}}{2b} < 0 \quad \text{avec} \quad \Delta = (b+c-1)^2 + 4b$$

se réduisent à :

$$\lambda_1 = \frac{M}{\bar{m}} \quad \text{et} \quad \lambda_2 = -\frac{\bar{m}}{m_{\infty}}$$

Physiquement, seule la racine positive est acceptable ; comme dans le cas d'un isolant sans pièges, elle correspond au fait que, pour un cristal semi-infini, la densité de porteurs libres m_{∞} tend, lorsque ρ devient infini, vers sa valeur \bar{m} à l'équilibre thermodynamique.

plexe, et qui, de plus, fait apparaître une zone à résistance négative dans la caractéristique courant-tension. Ce phénomène n'a pas été observé pour la plupart des matériaux diélectriques et, en tout cas, il ne s'est jamais manifesté au cours de nos études expérimentales sur le mica ; d'autre part, les cas particuliers où il est apparu n'ont pas encore été éclaircis de façon certaine.

1-3-1-1 Principe d'une théorie dans le cas d'un seul type de porteurs

Considérons comme précédemment une structure plane métal-isolant-métal soumise à un échelon de tension continue. Nous supposons que le diélectrique contient une densité de porteurs libres déterminée, au point d'abscisse x_c , par la position du pseudo-niveau de FERMI F_{xc} :

$$n_{xc} = N_c \exp \left[(F_{xc} - E_{cxc}) / kT \right] \quad (32)$$

où N_c est la densité effective d'états dans la bande de conduction et E_{cxc} le niveau d'énergie du bas de la bande de conduction.

Nous supposons aussi que le diélectrique comporte une densité volumique de pièges N_t , située sur un niveau discret d'énergie E_{txc} , et n'interagissant qu'avec la bande de conduction. Le nombre de pièges occupés est déterminé dans ces conditions par la relation :

$$n_{txc} = \frac{N_t}{1 + \exp \left[(E_{txc} - F_{xc}) / kT \right]} \quad (33)$$

ou encore, d'après la relation (32)

$$n_{txc} = \frac{N_t}{1 + \frac{N}{n_{xc}}} \quad (34)$$

en posant :

$$N = N_c \exp \left[(E_{txc} - E_{cxc}) / kT \right] \quad (35)$$

de FERMI de l'isolant à l'équilibre thermodynamique.

Les pièges profonds, c'est-à-dire ceux dont l'énergie est inférieure à celle du niveau de FERMI, sont remplis à l'état d'équilibre thermodynamique et le restent quel que soit le courant qui traverse la structure puisque, les densités de porteurs libres étant comprises entre l'infini et la valeur \bar{m} , le pseudo-niveau de FERMI se situe toujours au-dessus du niveau de FERMI. Dans ces conditions, comme :

$$m_{t\infty} = \bar{m}_t = N_t$$

l'équation de Poisson du système (38) se réduit à l'expression correspondant au cas où l'isolant ne comporte pas de pièges.

On peut donc conclure que la présence de pièges profonds n'a pas d'influence sur la caractéristique $J(V_a)$.

Dans le cas de pièges superficiels, c'est-à-dire de ceux dont le niveau d'énergie est situé au-dessus du niveau de FERMI, il est possible, comme dans le cas particulier précédent, de déterminer des expressions analytiques approchées de $J(V_a)$ lorsque les tensions appliquées présentent des valeurs faibles ou élevées, et selon que le niveau énergétique des pièges E_t se trouve au voisinage du niveau de FERMI E_{Fi} ou proche du niveau inférieur E_c de la bande de conduction.

1er cas : E_t est proche de E_{Fi} (fig. 1-7)

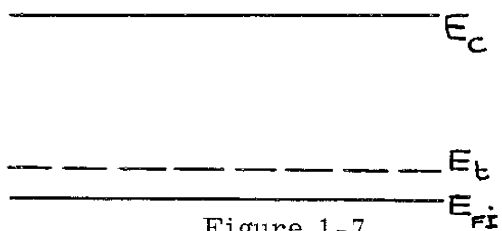


Figure 1-7

a) Pour les valeurs faibles de la tension V_a , c'est-à-dire pour celles qui conduisent, au niveau de l'anode, à $F_a < E_t$, on peut faire les approximations suivantes :

$$\frac{\gamma}{m_{t\infty}} \gg 1 \quad \text{et} \quad \bar{m}_t = a\bar{m}$$

L'inégalité ci-dessus, compte tenu du fait que $\bar{m} \ll m_{t\infty}$ entraîne :

soit :

$$\frac{\gamma}{T} \ll 1$$

$$\lambda_1 \lambda_2 \ll 1$$

Comme $\lambda_1 = a+1$, on en déduit :

$$\int_0^d \epsilon \epsilon_{\infty} dx = -V_a \quad (39)$$

avec :

d : épaisseur de l'échantillon.

V_a : différence de potentiel appliquée entre les deux électrodes métalliques.

et :

$$n(0) = \infty \quad (40)$$

cette dernière relation traduisant le fait que la cathode est une source idéale de porteurs.

Nous utiliserons le système de variables réduites suivantes :

$$\left. \begin{array}{l} \text{abscisses : } \omega = \frac{e^2 M^2 \mu x}{\epsilon j} \quad \Leftrightarrow \quad x = \frac{\epsilon j \omega}{e^2 M^2 \mu} \\ \text{champ : } \lambda = \frac{e M \mu \epsilon_{\infty}}{j} = \frac{M}{n_{\infty}} \quad \Leftrightarrow \quad \epsilon_{\infty} = \frac{\lambda j}{e M \mu} \\ \text{potentiel : } \varphi = \frac{e^3 M^3 \mu^2 V_a}{\epsilon j^2} \quad \Leftrightarrow \quad V_a = \frac{\epsilon j^2 \varphi}{e^3 M^3 \mu^2} \end{array} \right\} \quad (41)$$

avec :

$$M = \bar{n} + \bar{n}_t$$

L'équation de Poisson s'écrit avec les nouvelles variables :

$$\frac{d\lambda}{d\omega} = \frac{1-\lambda}{\lambda} + \frac{c}{1+b\lambda}$$

où les constantes b et c sont respectivement égales à $\frac{N}{M}$ et $\frac{N_t}{M}$

Son intégration conduit à l'expression :

c) Si enfin le niveau d'injection est tel que $F_a > E_t$ les pièges sont remplis et on retrouve alors

$$j = \frac{9}{8} \epsilon \mu \frac{V_a^2}{d^3}$$

1-3-1-6- Critique de la théorie

Cet exposé ne correspond qu'à une première approche de la théorie des courants limités par charge d'espace. En particulier, la condition à la cathode :

$$n(0) = \infty$$

implique que le champ \mathcal{E}_x y est nul :

$$\mathcal{E}(0) = 0$$

En réalité, le champ électrique s'annule à une faible distance de la cathode, là où le courant de diffusion est égal et opposé au courant dû au champ (figure 1-9). Le potentiel passe alors par un maximum.

L'approximation que nous avons faite consiste à négliger la région située entre la cathode et le plan du potentiel maximum, et à admettre

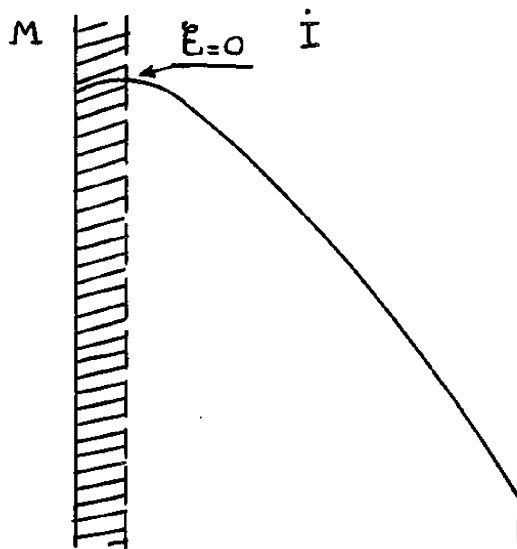


Figure 1-9

que ce plan se confond avec la cathode.

Il faut aussi noter, qu'en régime de charge d'espace, la condition

$$n(0) = \infty$$

entraîne que, pour des tensions suffisamment élevées, le courant est indépendant du nombre de porteurs libres du matériau à l'équilibre thermodynamique, et n'est fonction que de la mobilité de ces derniers, comme l'indique la relation (53).

et :

$$\frac{\varphi_a}{\omega_a^2} = \frac{\epsilon V_a}{e M d^2} \quad (49)$$

1-3-1-3- Principe de la détermination de la courbe courant-tension

Le champ en coordonnées réduites λ variant entre certaines limites qui seront précisées plus loin, on peut tracer les graphes $\varphi(\lambda)$ et $\omega(\lambda)$ respectivement à partir des expressions analytiques (45) et (43). De ces deux graphes peut se déduire celui de la fonction $\frac{\varphi}{\omega^2}(\lambda)$. La connaissance de cette courbe permet de déterminer la caractéristique courant-tension $J(V_a)$ en procédant de la manière suivante :

Pour une tension d'anode donnée V_a , la relation (49) fournit la valeur correspondante de $\frac{\varphi_a}{\omega_a^2}$ d'où se déduit, par l'intermédiaire du graphe de la fonction $\frac{\varphi}{\omega^2}(\lambda)$ la valeur λ_a de λ . Connaissant λ_a , on peut déterminer φ_a et ω_a . L'expression (48) permet alors d'en déduire la relation liant J et V_a .

La détermination des graphes $\varphi(\lambda)$ et $\omega(\lambda)$ nécessite l'emploi de méthodes numériques, aussi, avant d'en esquisser la solution générale, traiterons-nous, à titre d'exemple, le cas particulier idéal d'un isolant sans pièges pour lequel la formulation mathématique se simplifie et conduit à des relations facilement exploitables graphiquement.

1-3-1-4- Expressions analytiques de la courbe courant-tension lorsque l'isolant ne comporte pas de pièges

On a alors $c = 0$ et $\lambda = \frac{\bar{m}}{m_{pe}}$

Les expressions (43) et (45) de ω et φ se réduisent respectivement à :

$$\omega = -\lambda - \text{Log} |1 - \lambda| \quad (50)$$

$$\varphi = -\frac{\lambda^2}{2} - \lambda - \text{Log} |1 - \lambda| \quad (51)$$

On peut montrer qu'en l'absence de champ appliqué, la fréquence de saut d'ion, dans l'une des m directions possibles, est donnée par la relation :

$$\bar{\nu} = \frac{1}{m} \frac{(kT)^3}{h^3 \nu^2} \exp\left(-\frac{\Phi}{kT}\right) \quad (59)$$

$\bar{\nu}$ étant la fréquence de passage dans deux directions à 90° , toutes deux perpendiculaires à la direction du saut.

Lorsqu'on applique un champ électrique \mathcal{E} dans une direction donnée, la barrière située en amont du champ se trouve abaissée de la quantité $\frac{e\mathcal{E}l}{2}$ tandis que la barrière en aval augmente de $\frac{e\mathcal{E}l}{2}$ (fig. 1-10b).

Les fréquences de saut dans la direction du champ, dans le même sens et en sens opposé ont respectivement pour expression :

et

$$\bar{\nu}_{\mathcal{E}}^+ = \frac{1}{m} \frac{(kT)^3}{h^3 \nu^2} \exp\left(-\frac{\Phi}{kT} + \frac{e\mathcal{E}l}{2kT}\right)$$

$$\bar{\nu}_{\mathcal{E}}^- = \frac{1}{m} \frac{(kT)^3}{h^3 \nu^2} \exp\left(-\frac{\Phi}{kT} - \frac{e\mathcal{E}l}{2kT}\right)$$

La fréquence résultante est alors :

$$\bar{\nu}_{\mathcal{E}} = 2\bar{\nu} \sinh \frac{e\mathcal{E}l}{2kT} \quad (60)$$

a) dans le cas où le champ appliqué est faible :

$$e\mathcal{E}l \ll kT$$

l'équation (60) se réduit alors à :

$$\bar{\nu}_{\mathcal{E}} = \bar{\nu} \frac{e\mathcal{E}l}{kT} \quad (61)$$

La densité de courant \bar{j} n'est autre que :

$$\bar{j} = m e \nu = m e \bar{\nu}_{\mathcal{E}} l$$

puisque $\bar{\nu}_{\mathcal{E}}$ est le nombre de sauts par seconde, d'où :

$$\bar{j} = \frac{m e^2 \bar{\nu} l}{kT} \cdot \nu_a \quad (62)$$

Le matériau présente un comportement ohmique.

b) Si $e\mathcal{E}l \gg kT$, on peut considérer comme nulle la probabilité de franchissement de la barrière en aval du champ ; la densité de courant se réduit alors à :

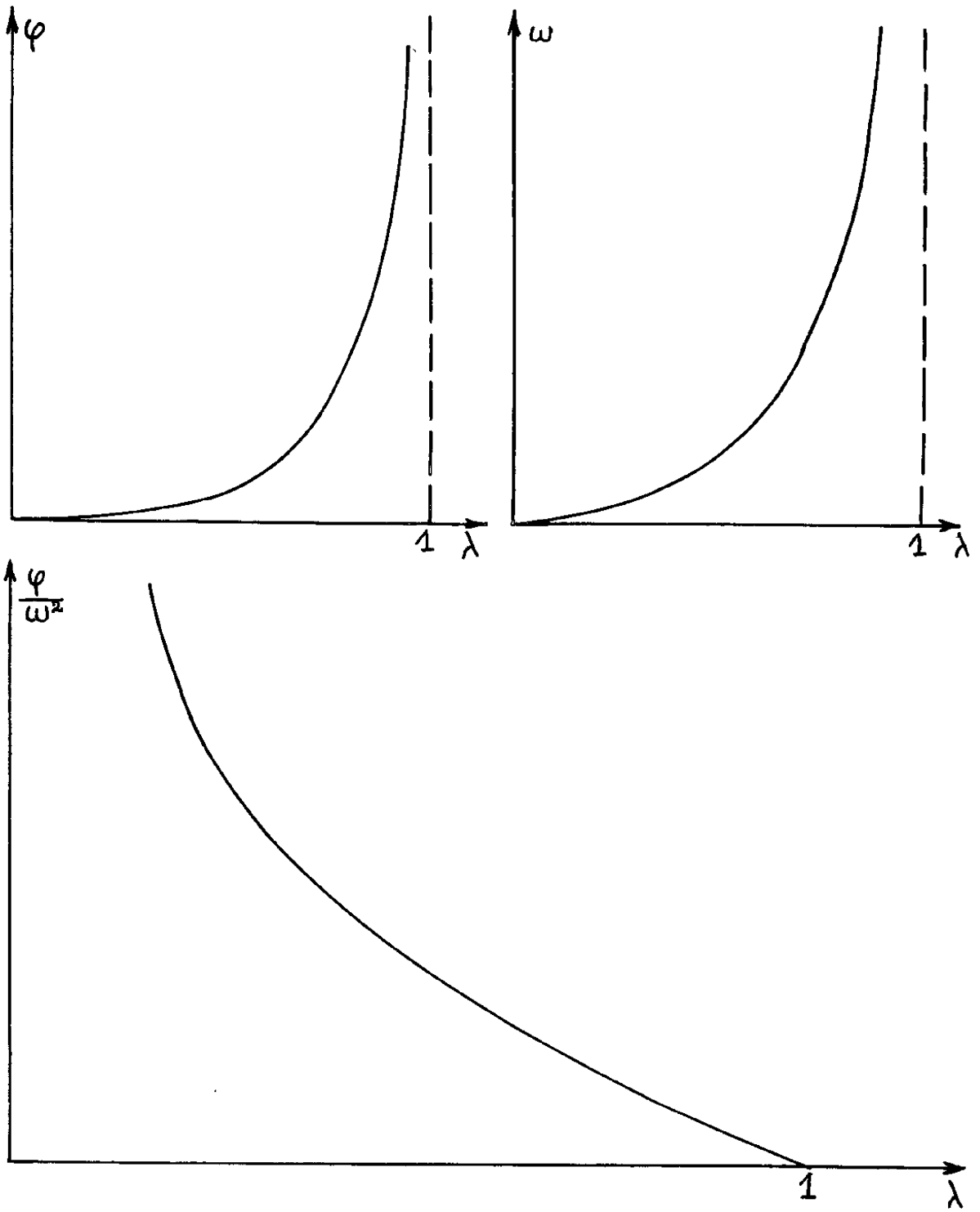


Figure 1-6

I-4. DISCUSSION GENERALE

Nous avons rassemblé dans le tableau A ci-dessous les expressions des caractéristiques $j(V_a)$ correspondant aux différents mécanismes de conduction que nous avons analysés.

Mécanisme de conduction	$j(V_a)$
Effet TUNNEL (sans charge d'espace, barrière de potentiel rectangulaire)	
1) faibles tensions	$j = kV_a$
2) moyennes tensions	$j = kV_a \exp(+k' V_a^{1/2})$
3) tensions élevées	$j = kV_a^2 \exp(+k'/V_a)$
4) effet FOWLER-NORDHEIM	$j = kV_a^2 \exp(+k'/V_a)$
Effet SCHOTTKY	$j = k \exp(+k' V_a^{1/2} + k'' V_a)$
Courant limité par charge d'espace à 1 type de porteurs	
1) faibles tensions	$j = kV_a$
2) tensions élevées	$j = kV_a^2$
Conduction ionique	$j = k \exp(k' V_a)$

Tableau A

On peut encore dire, qu'en aucun point de l'isolant, la densité de porteurs libres n'est inférieure à sa valeur à l'équilibre thermodynamique. En d'autres termes, le nombre de porteurs injectés est toujours suffisamment grand pour qu'il n'y ait pas de zone de dépeuplement, ce qui constitue évidemment une conséquence du fait que l'on ait supposé $n(0) = \infty$.

En posant $\Lambda = \frac{\lambda}{\lambda_1}$ ($0 \leq \Lambda \leq 1$), les expressions (43) et (45) de ω et φ s'écrivent :

$$\omega = \mathcal{A}\Lambda + \mathcal{B} \operatorname{Log} \left[-\Lambda^2 + \Lambda(\Lambda-1) \left(1 + \frac{\lambda_1}{\lambda_2}\right) + 1 \right] + \mathcal{C} \operatorname{Log} \frac{\frac{\lambda_1}{\lambda_2} \Lambda - 1}{\Lambda - 1} \quad (54)$$

$$\varphi = \mathcal{A}_1 \frac{\Lambda^2}{2} + \mathcal{B}_1 \Lambda + \mathcal{C}_1 \operatorname{Log} \left[-\Lambda^2 + \Lambda(\Lambda-1) \left(1 + \frac{\lambda_1}{\lambda_2}\right) + 1 \right] + \mathcal{D}_1 \operatorname{Log} \frac{\frac{\lambda_1}{\lambda_2} \Lambda - 1}{\Lambda - 1} \quad (55)$$

où, avec $a = \frac{N_t}{N}$,

$$\mathcal{A} = -\lambda_1 \quad \mathcal{B} = -\frac{a+1}{2} \quad \mathcal{C} = \frac{(a+1)^2 + (a-1)\lambda_1\lambda_2}{2(\lambda_1 - \lambda_2)}$$

$$\mathcal{A}_1 = -\lambda_1^2 \quad \mathcal{B}_1 = -(a+1) \quad \mathcal{C}_1 = \frac{-(a+1)^2 + a\lambda_1\lambda_2}{2}$$

$$\mathcal{D}_1 = \frac{-2(a+1)\lambda_1\lambda_2 + [(a+1)^2 + a\lambda_1\lambda_2](a+1 + \lambda_1\lambda_2)}{2(\lambda_1 - \lambda_2)}$$

Cette nouvelle formulation permet d'obtenir des abaques $\omega(\Lambda)$ et $\varphi(\Lambda)$ valables quelle que soit la densité de pièges, et dont le seul paramètre est constitué par le niveau d'énergie de ces derniers qui intervient par le coefficient a .

L'influence des pièges se manifeste de façon totalement différente suivant que leur niveau d'énergie se situe au-dessus ou au-dessous du niveau

que l'importance relative des uns par rapport aux autres ait pu être clairement définie.

D'autre part, dans tous les cas traités, la présence des pièges, lorsqu'elle n'est pas ignorée, n'est prise en considération qu'au moyen d'un seul niveau discret. Cette hypothèse est, de toute évidence, trop simple car si l'on peut considérer que les matériaux diélectriques ont une structure de bande, leur état cristallin, complexe et perturbé pour la plupart d'entre eux, implique l'existence d'un grand nombre de pièges de différentes énergies.

Enfin, rappelons que les propriétés des interfaces métal-isolant sont encore à l'heure actuelle très mal connues, tant en ce qui concerne les charges d'espace statiques dues à la différence des travaux de sortie des deux matériaux en présence, que la densité et les caractéristiques des états de surface qui s'y trouvent.

x

x

x

La première partie de ce mémoire a été consacrée à l'étude des mécanismes simples pouvant être à l'origine de la conductivité des isolants solides. Les diverses possibilités envisagées ont été développées avec de nombreuses hypothèses simplificatrices qui ont réduit la généralité des solutions apportées.

Toutefois, cette synthèse théorique constitue l'ossature indispensable à toute investigation expérimentale des phénomènes de conduction électrique dans les isolants solides, car elle doit permettre de discerner les mécanismes élémentaires qui en sont à l'origine.

Dans l'étude systématique du courant de conduction du mica qui va faire l'objet de la seconde partie de ce mémoire, nous avons cherché à interpréter les résultats et à mettre en évidence, le, ou les phénomènes en

$$\lambda_2 \ll 1$$

et

$$\lambda_1 - \lambda_2 \neq 1$$

Les expressions de ω_a et φ_a se réduisent à :

$$\begin{cases} \omega_a = -(\alpha+1)\Lambda_a - (\alpha+1) \text{Log}|\Lambda_a - 1| \\ \varphi_a = -(\alpha+1)^2 \frac{\Lambda_a^2}{2} - (\alpha+1)\Lambda_a - (\alpha+1)^2 \text{Log}|\Lambda_a - 1| \end{cases} \quad (56)$$

Puisque la tension appliquée est faible, $\Lambda_a \neq 1$, et le système (56) conduit à l'expression :

$$\dot{J} = eM\mu \frac{V_a}{d} \cdot \frac{1}{1+\alpha} = e\bar{m}\mu \frac{V_a}{d} \quad (57)$$

b) Dans le cas des tensions élevées, $F_a > E_t$, les pièges sont remplis au niveau de l'anode et le courant obéit à la relation (53) qui s'écrit :

$$\dot{J} = \frac{q}{8} \epsilon \mu \frac{V_a^2}{d^3}$$

2ème cas : E_t est proche de E_c (figure 1-8)

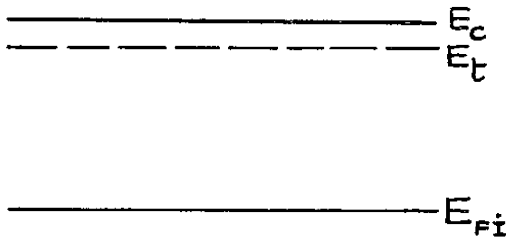


Figure 1-8

a) Tant que la tension appliquée demeure faible, et, par suite, que le pseudo-niveau de FERMI à l'anode reste au-dessous du niveau énergétique des pièges, le courant obéit, comme dans le premier cas, à la loi (57) :

$$\dot{J} = eM\mu \frac{V_a}{d} \cdot \frac{1}{1+\alpha} = e\bar{m}\mu \frac{V_a}{d}$$

b) Si la tension augmente, Λ_a demeurant voisin de 1, mais de telle sorte que le pseudo-niveau de FERMI à l'anode soit encore au-dessous du niveau des pièges, l'équation de la caractéristique devient :

$$\dot{J} = \frac{q}{8} \epsilon \mu \frac{V_a^2}{d^3} \cdot \frac{1}{1+\alpha} \quad (58)$$

Il est donc possible de déterminer expérimentalement ce paramètre à partir de la caractéristique $j(v_a)$. Par suite, on peut aussi déterminer le nombre de porteurs libres à l'équilibre thermodynamique \bar{n} à partir de la zone ohmique de la caractéristique (relation (57)).

Enfin, dans le cas de pièges énergétiquement proches de la bande de conduction, il est possible d'évaluer le facteur α (relation (58)).

1-3-2 Courants ioniques

La conduction ionique est un processus de nature totalement différente de ceux que nous avons étudié jusqu'à maintenant puisqu'il est dû au transfert d'ions positifs d'un défaut de la structure cristalline à un défaut voisin sous l'action du champ électrique appliqué. Ce transfert s'effectue en franchissant une barrière de potentiel de hauteur Φ , de largeur l comme il est indiqué sur la figure 1-10a.

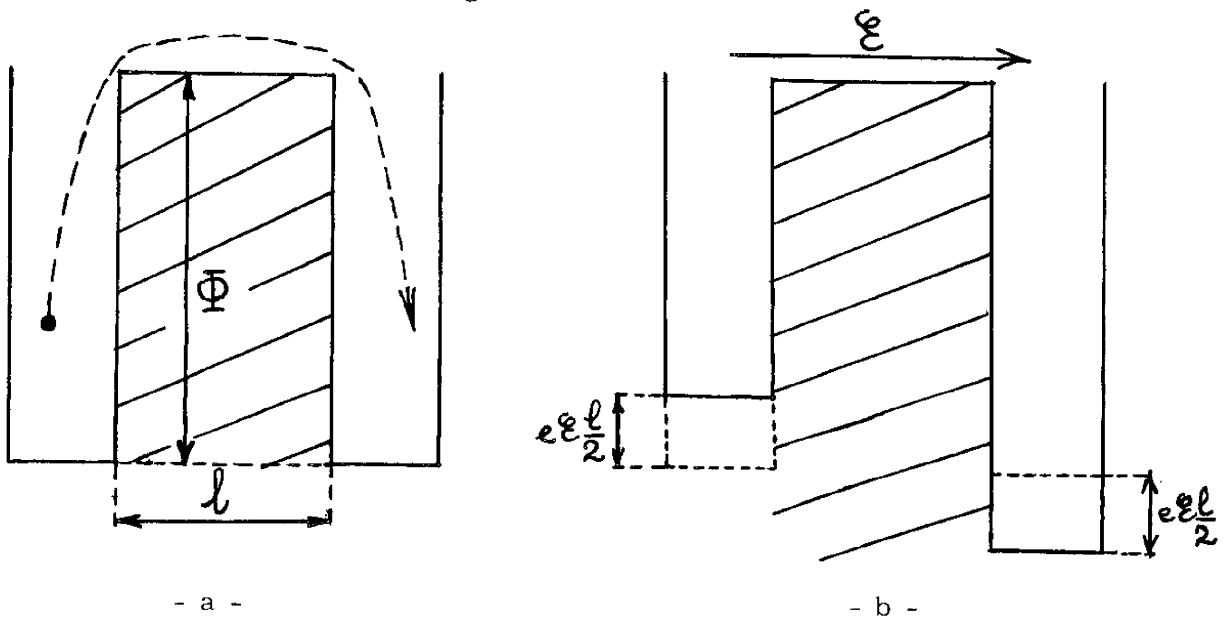


Figure 1-10

DEUXIEME PARTIE

ETUDE DE LA CONDUCTIVITE DES MICAS MUSCOVITES

$$j = ne\bar{v}_e^+ l$$

soit

$$j = j_0 \exp\left(-\frac{\Phi}{kT} - \frac{eV_a}{2kT}\right) \quad (63)$$

avec :

$$j_0 = \frac{ne^2 k^3 T^3}{m h^3 v^2}$$

Les courants ioniques se distinguent des courants électroniques par des énergies d'activation plus élevées.

D'autre part, le transport d'ions dans le matériau peut conduire à des modifications chimiques soit dans son volume, soit au niveau des électrodes. Enfin, une troisième caractéristique des courants ioniques réside dans la durée importante des régimes transitoires, en raison du temps de transit élevé des ions dans le matériau.

ETUDE DE LA CONDUCTIVITE DES MICAS MUSCOVITES

Ainsi que nous l'indiquons déjà au début de la première partie de notre mémoire, un certain nombre de mécanismes physiques ont été évoqués pour expliquer l'existence de la conductivité des matériaux isolants. Si les théories n'ont reçu jusqu'à ce jour que des vérifications expérimentales très partielles, c'est que,

- d'une part, les structures physico-chimiques des matériaux diélectriques sont mal connues.
- d'autre part, on dispose de peu d'informations très sûres sur le comportement diélectrique proprement dit de ces mêmes matériaux, à cause des difficultés inhérentes à la mesure de leur courant de conduction : très faible intensité, durée excessive des régimes transitoires liés aux phénomènes de polarisation, avec pour conséquences une certaine instabilité des moyens de mesure et finalement un manque de reproductibilité.

Nous avons donc cherché tout d'abord à utiliser un dispositif expérimental aussi précis et fidèle que possible, en éliminant successivement toutes les instabilités constatées. Puis, nous avons procédé à des mesures systématiques des courants de conduction du mica muscovite, en fonction de la température, et dans la plus large gamme possible de tension appliquée, compte tenu de l'importance de cette variable sur la nature même du phénomène qui entre en jeu, comme on l'a vu dans l'exposé théorique.

Dans les paragraphes qui suivent, nous résumerons brièvement les caractéristiques physiques du mica muscovite, nous décrirons le dispositif expérimental utilisé, puis nous exposerons les résultats obtenus dont

Sur le plan expérimental la situation reste, ainsi que nous l'avons indiqué, extrêmement confuse. Un certain nombre de travaux effectués sur des matériaux très différents ont fait apparaître chacun de ces phénomènes. Nous avons consigné dans le tableau B quelques exemples des résultats observés. Toutefois, ces derniers sont très partiels et surtout leur reproductibilité ne paraît pas certaine.

Structure	mécanisme	référence
Al-Al ₂ O ₃ -Al	effet TUNNEL	[14]
Ta-Ta ₂ O ₅ -Au	effet FOWLER-NORDHEIM	[15]
Pb-Al ₂ O ₃ -Pb	effet SCHOTTKY	[4]
Al-SiO-Al	effet SCHOTTKY	[16]
Au-Se-Au	c ^t limité par ch.d'espace	[17]
CdS	c ^t limité par ch.d'espace	[18]
quartz α	conduction ionique	[19]

Tableau B

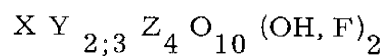
De plus, les modèles simples décrits ne rendent pas compte de la grande majorité des mesures effectuées sur d'autres matériaux. C'est d'ailleurs la raison pour laquelle ont été proposés d'autres modèles plus élaborés et souvent plus compliqués. Citons par exemple le mécanisme d'émission par effet tunnel des pièges vers la bande de conduction du diélectrique [1], ou encore la présence d'une charge d'espace ionique au niveau des électrodes [20].

En tout état de cause, l'insuffisance essentielle de la quasi-totalité de ces modèles, aussi complexes soient-ils, est de ne tenir compte que d'un des aspects du problème, c'est-à-dire soit des propriétés volumiques du diélectrique, soit des caractéristiques de l'interface métal-diélectrique, sans

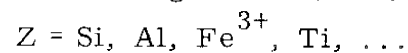
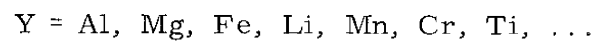
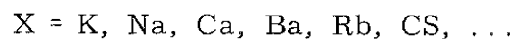
II-1. LE MATERIAU

2 -1-1- Le mica muscovite

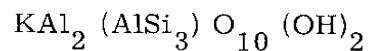
Les micas appartiennent à la famille minéralogique des phyllosilicates ; ils ont une structure lamellaire présentant une direction de clivage parfait. Leur composition chimique, extrêmement variable, se traduit par la formule générale : [21]



avec, pour X, Y et Z , par ordre d'importance.



La nature des constituants X, Y, Z définit les différentes variétés de mica. Pour notre part, nous nous sommes intéressé au mica muscovite dont la formule théorique est :



Le feuillet élémentaire, d'épaisseur $10 \overset{\circ}{\text{Å}}$, porte une charge négative qui est neutralisée par l'ion K^+ , cet ion assure de plus la cohésion entre les feuillets.

On peut mettre en évidence ce fait en plaçant en regard deux clivures quelques instants après les avoir séparées : elles retrouvent leur adhérence initiale. Si, au contraire, on les laisse un moment exposées à l'air, les charges de l'atmosphère neutralisent les ions de surface et il n'est pas possible de reconstituer l'échantillon initial.

Une conséquence de la structure lamellaire du mica est la présence d'inclusions d'air entre les feuillets, ainsi que l'adsorption de l'eau. Il est admis, dans le cas du mica muscovite, que l'eau adsorbée s'élimine à 105°C . Sur les échantillons que nous avons employés, nous avons effecti-

cause dans ce type de matériau, en essayant au passage de saisir la nature et l'importance des perturbations.

Le système d'électrodes est du type classique à trois électrodes : électrode de mesure et anneau de garde sur une face, contre-électrode sur la face opposée.

Les dimensions géométriques en sont données sur la figure 2-1, [22].

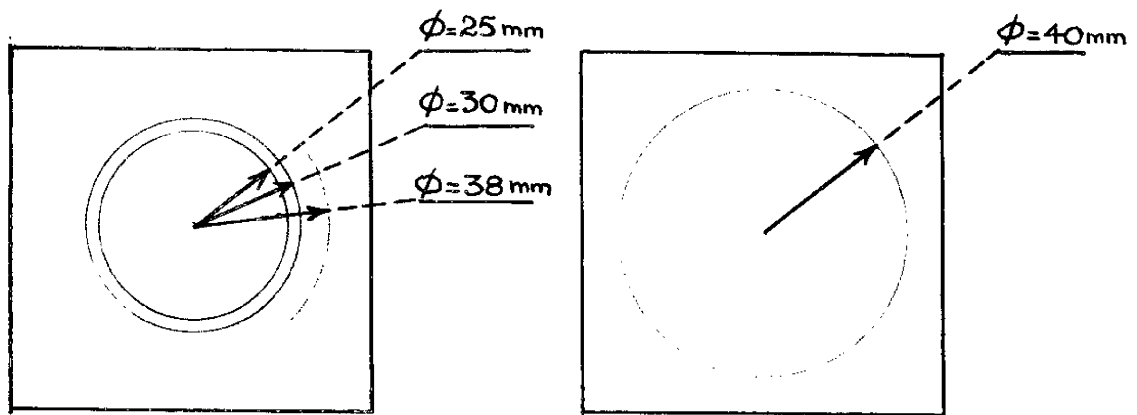


Figure 2-1

Notons de plus que l'anneau de garde a pour rôle essentiel non point tant d'uniformiser le champ électrique à l'intérieur de la structure, ce qui serait obtenu sans cet artifice compte tenu de la faible épaisseur de l'échantillon, mais surtout d'éviter la circulation dans l'appareil de mesure des courants de fuite superficiels.

Du point de vue expérimental, un problème important consiste à réaliser sur les éprouvette des contacts métal-isolant parfaitement reproductibles, en particulier en ce qui concerne l'état où se trouve la surface du mica après la mise en place du matériau conducteur.

Dans ce but, les électrodes principales et l'anneau de garde sont déposés sous vide par évaporation thermique d'argent sur la clivure de mica préalablement dégazée à 250°C pendant une heure, sitôt après son prélèvement dans le bloc de mica.

II-2 LE DISPOSITIF EXPERIMENTAL

Le dispositif adopté pour la mesure des courants d'absorption, de désorption et de conduction des isolants solides a été étudié précédemment au Laboratoire de Génie Electrique [23]. Rappelons-en brièvement le principe.

L'éprouvette en essai est placée dans une enceinte à température régulée ; la source de tension est constituée d'une batterie de piles. Le courant est amplifié par un amplificateur opérationnel à contre-réaction totale, et enregistré en permanence à partir d'une sortie adaptée de cet appareil, (fig. 2-2a).

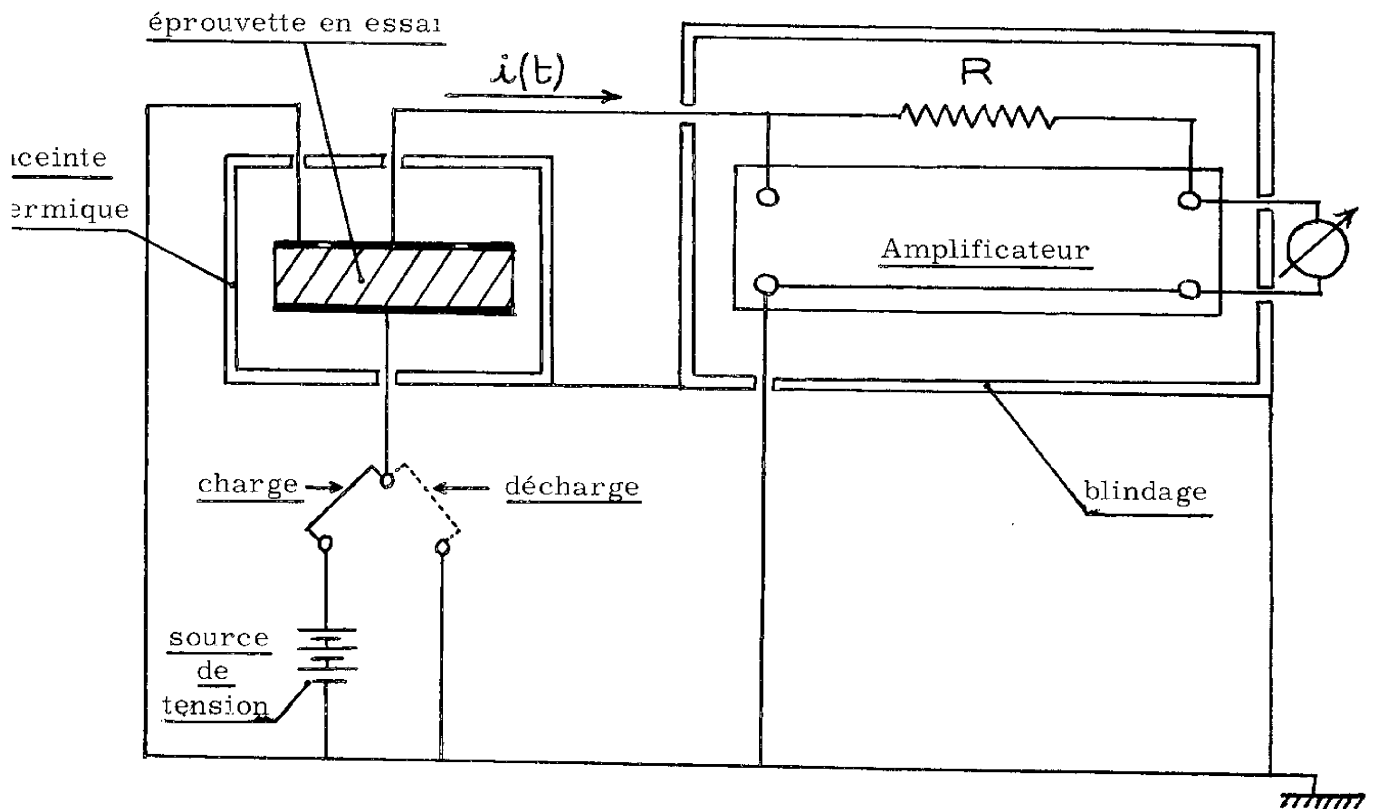


Figure 2-2a

nous ferons finalement l'analyse à la lumière des théories précédemment exposées.

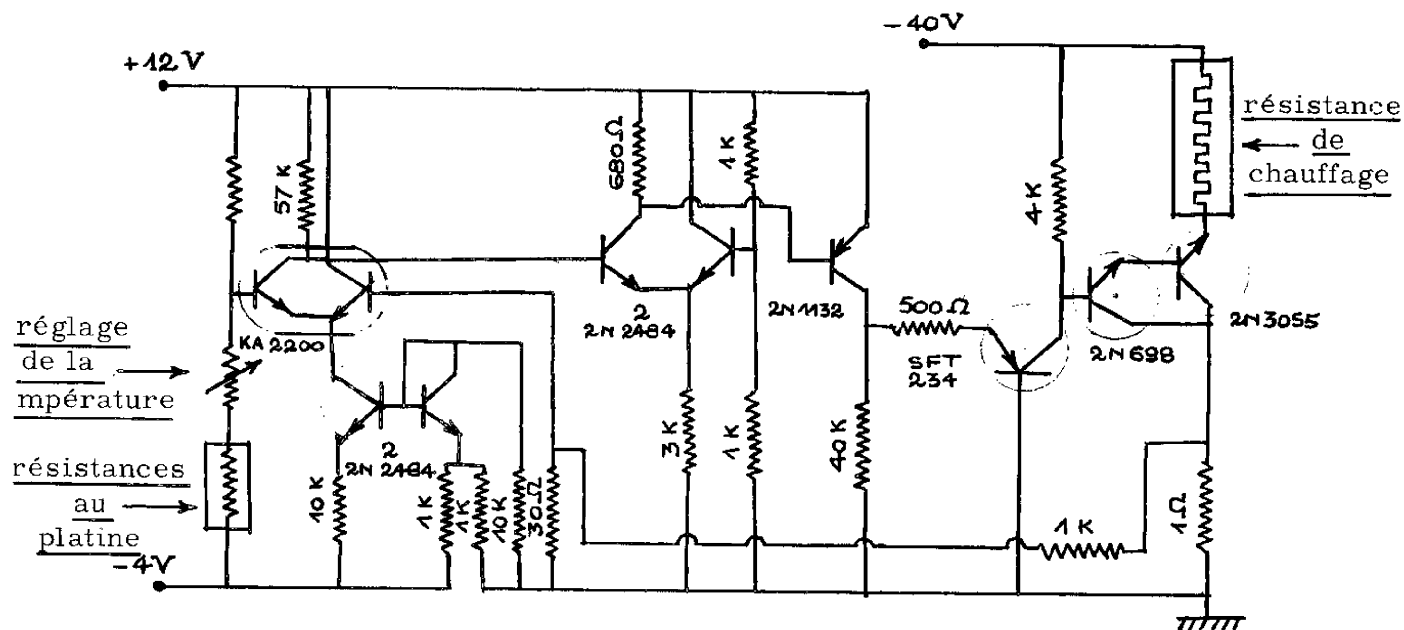


Figure 2-3

Le dispositif que nous avons réalisé couvre une zone de température s'étendant de 50°C à 350°C. Pour une température extérieure variant de 20°C à 40°C, la température réglée ne varie pas de plus de 0,1°C.

2-2-2 Source de tension

Une étude comparative des diverses sources de tension nous a conduit à utiliser des piles de faible résistance interne car elles présentent un bruit de fond minimum qui n'oblige pas à réduire la sensibilité du dispositif de mesure.

2-2-3 Mesure du courant

Nous ne reviendrons pas sur le principe de la mesure des courants de conduction à l'aide d'un amplificateur opérationnel à contre-réaction totale [23] (fig. 2-2b). Rappelons simplement que si V_s est la tension lue sur

vement décelé, par des mesures de thermogravimétrie, une faible diminution de poids entre 100 et 110°C, à l'aide d'une balance à enregistrement continu.

D'autre part, outre les substitutions dans la maille, qui définissent les variétés de mica, il faut noter que ceux-ci peuvent contenir, en quantité variable, des éléments étrangers ; dans le cas particulier du muscovite, on observe des taches rouges ou noires dues à la présence d'oxyde de fer entre les feuillets.

Actuellement, les critères de base pour juger de la qualité du mica muscovite sont essentiellement les caractéristiques visuelles et mécaniques des échantillons.

Ainsi, l'AFNOR a défini onze échelons, numérotés de V1 à V11, en fonction du nombre et de l'étendue de défauts tels que taches, inclusions d'air, cassures . . . etc, présentés par l'échantillon. On doit noter que cette classification a été établie sans qu'aucune corrélation avec les propriétés électriques du matériau n'ait été mise en évidence.

En ce qui nous concerne, nous désignerons par "mica clair" des échantillons de la catégorie V1 ne présentant aucune altération, et par "mica taché" des échantillons du dernier échelon offrant une répartition inhomogène et quasi-continue de taches sur toute la surface.

2-1-2 Préparation des échantillons

Afin de disposer d'une surface d'électrode et d'une épaisseur compatibles avec la sensibilité du dispositif de mesure du courant, les échantillons que nous avons étudiés se présentent sous forme de plaquettes carrées de 5 cm de côté, d'épaisseur comprise entre 10 et 100 μm . Celle-ci était contrôlée à l'aide d'un micromètre différentiel présentant une incertitude absolue de 1 μm .

$$\left| i_c - \frac{V_s'}{R} \right| \leq |\eta i_c|$$

où V_s' désigne la tension transitoire de sortie et η l'erreur relative en % que l'on s'impose de ne pas dépasser sur la détermination de i_c

LETURCQ [23] a établi que pour un courant de forme :

$$i = at^{-m}$$

relation qui, en première approximation, rend compte de la réponse indicielle d'un bon nombre d'isolants, le temps t_m est défini par :

$$t_m = \frac{mRC}{\eta}$$

Si on se fixe $\eta = 1\%$, $C = 20$ pF et $n = 1$, on obtient les valeurs de t_m suivantes :

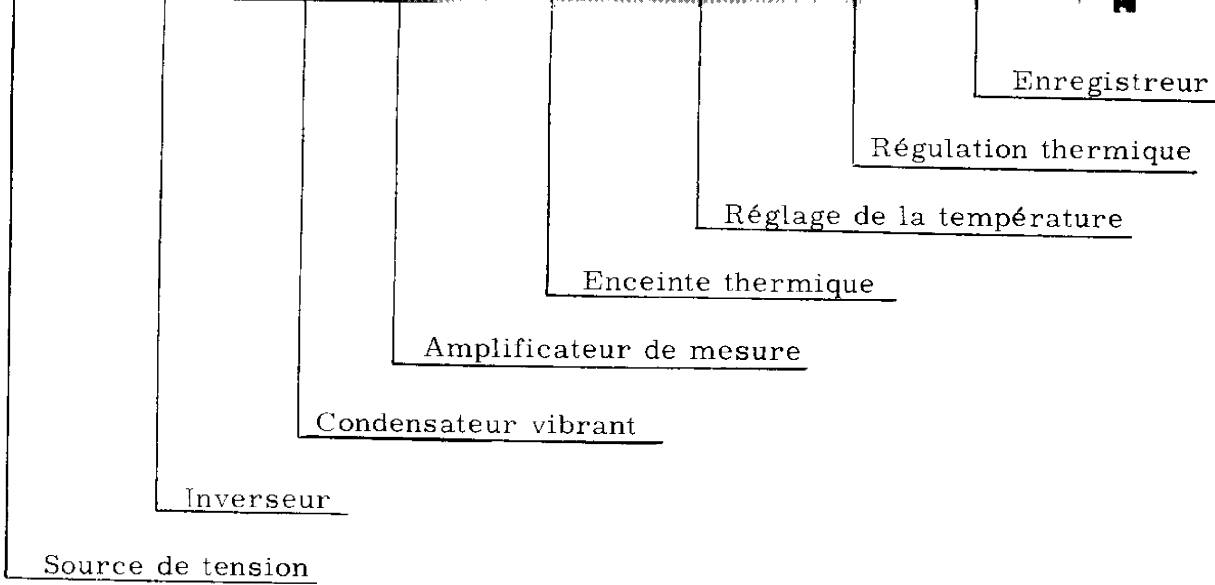
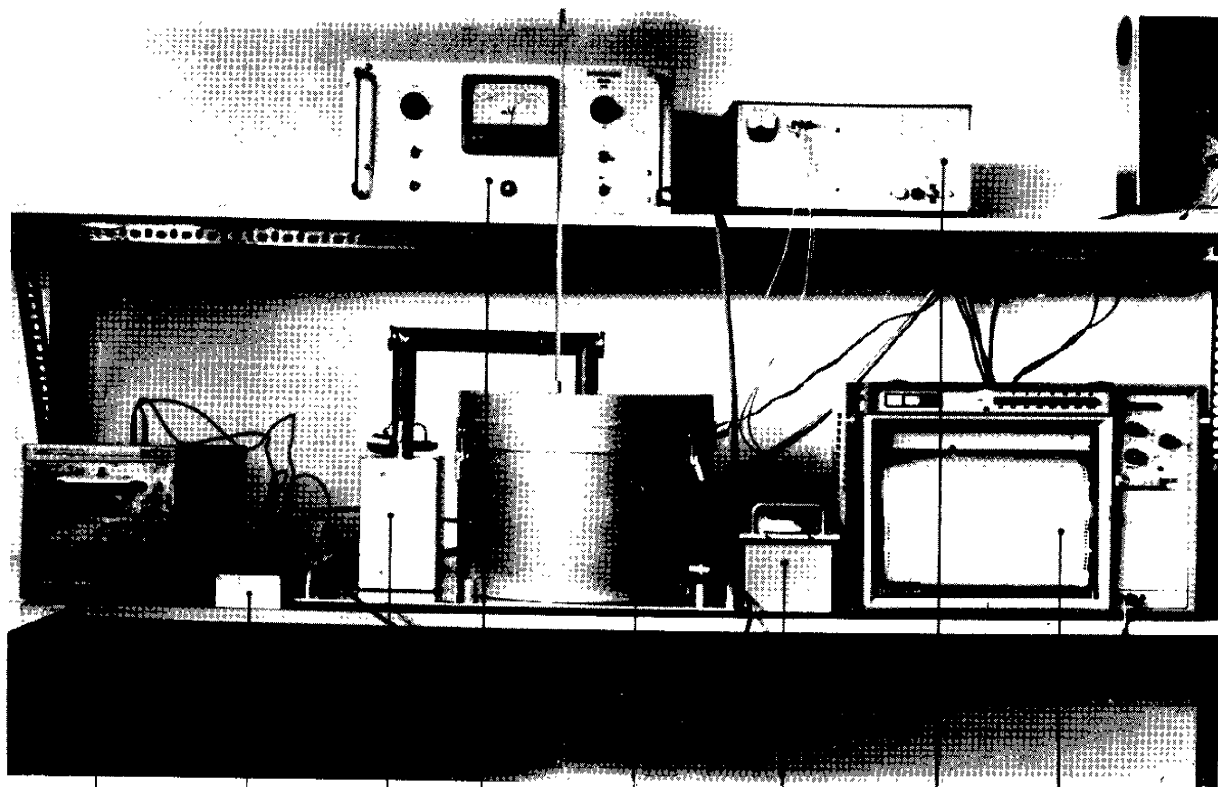
pour	$R = 10^9 \Omega$	$t_m = 2$ s
	$R = 10^{10} \Omega$	$t_m = 20$ s
	$R = 10^{11} \Omega$	$t_m = 200$ s

Etant donné la durée des phénomènes de polarisation lente, nous verrons plus loin que ce régime transitoire n'a pas d'importance quant à la mesure des courants de conduction.

Par ailleurs, il faut noter que les propriétés des résistances de mesure utilisées (résistances à couche métallique) imposent une autre limitation ; en effet, celles-ci ne se comportent comme des éléments linéaires (précision 1 %) que si la tension à leurs bornes est comprise entre 10 mV et 10 V.

Enfin, on a constaté que lorsque la température de l'enceinte contenant l'échantillon excédait 200°C, les forces électromotrices parasites dues au gradient de température le long des connexions reliant l'échantillon à la tête de mesure, à la température ambiante, devenaient trop importantes et

Ce mode opératoire conçu pour être le plus reproductible possible au niveau macroscopique permet d'obtenir des dépôts présentant de bonnes caractéristiques physico-chimiques. En particulier, les métallisations réalisées dans ces conditions ont une excellente adhérence, comme nous avons pu en juger en les soumettant aux ultra-sons, et d'autre part elles ne sont pas le siège d'une évolution chimique à long terme. Cependant, en l'état actuel de la technologie, il ne nous est pas possible de nous assurer que les interfaces métal-isolant ainsi obtenues soient reproductibles au sens microscopique, particulièrement en ce qui concerne le taux d'impuretés qui peut être injecté dans le mica.



DISPOSITIF EXPERIMENTAL

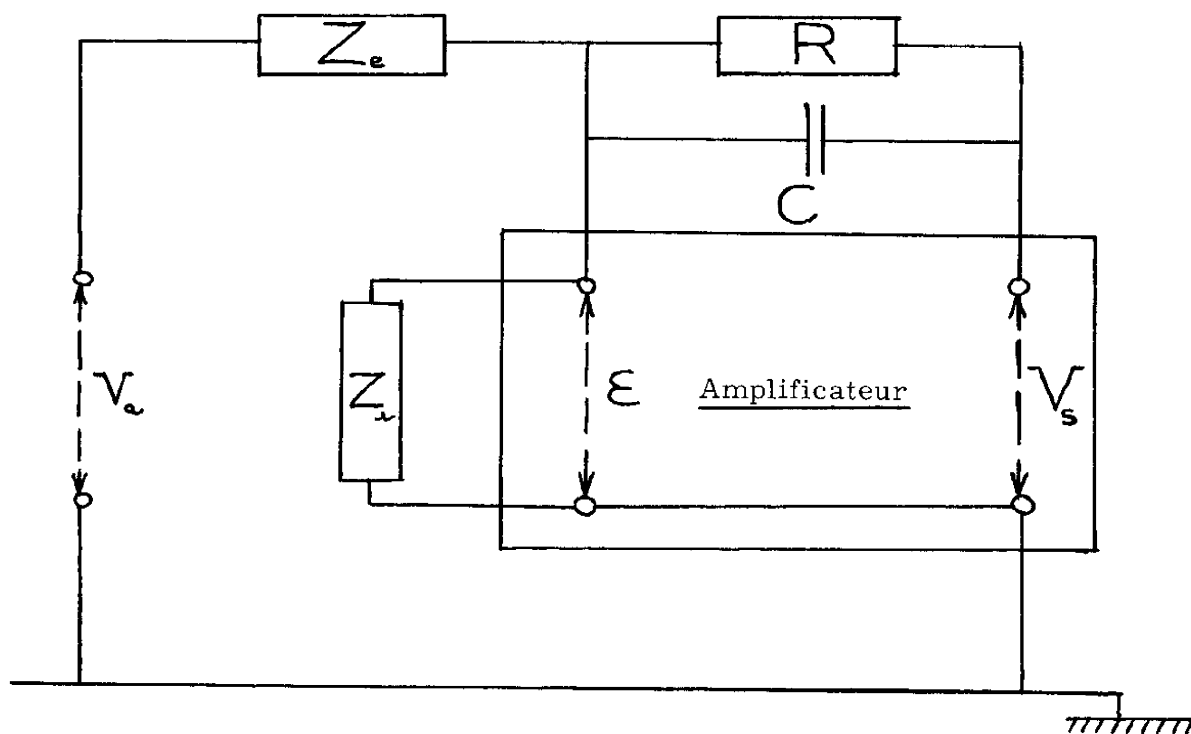


Figure 2-2b

2-2-1 Enceinte thermique

Elle est constituée d'un cylindre creux en laiton de diamètre intérieur 12 cm et de hauteur 11 cm ; l'épaisseur de la paroi est de 2 cm. Une couche de laine de verre de 10 cm d'épaisseur assure l'isolation thermique de la partie latérale et des extrémités du cylindre.

Douze résistances au platine branchées en série et uniformément réparties à l'intérieur des parois de l'enceinte constituent le capteur de température. Un dispositif détecteur d'écart compare le signal délivré par le capteur à une tension de référence. Après amplification, la tension d'erreur commande l'étage de puissance qui compense les variations de température décelées par le capteur, à l'aide d'une résistance de chauffage répartie de manière uniforme sur la partie latérale de la paroi de l'enceinte, [24], (fig. 2-3).

II-3 RESULTATS EXPERIMENTAUX

2 -3-1 Reproductibilité des mesures

La reproductibilité des mesures constitue la pierre d'achoppement des études sur les courants de conduction, et même de polarisation lente, des matériaux diélectriques. En effet, du fait même que l'on ne connaît pas l'origine des phénomènes physiques observés, il est impossible d'être sûr a priori :

- que l'on contrôle tous les paramètres qui régissent les mécanismes de conduction.

- que les contraintes exercées sur l'échantillon ne modifient pas ses propriétés à long terme.

- que les séries de mesure effectuées pour différentes valeurs d'un même paramètre ne soient pas affectées d'un effet d'hystérésis.

Dans ces conditions, pour s'assurer de la validité des résultats obtenus, nous avons dû prendre un certain nombre de précautions :

- à court terme, et dans le cadre de plusieurs séries de mesure, nous sommes revenus sur les mêmes points expérimentaux au cours de séquences différentes afin d'exclure les phénomènes d'hystérésis.

- à long terme, de l'ordre de 3 mois, nous avons repris la même série de mesures afin d'éliminer les éventuelles évolutions lentes des propriétés de l'échantillon.

Outre ces précautions d'ordre général, nous nous sommes attaché à contrôler de façon précise un certain nombre de paramètres.

Ainsi qu'il a été dit précédemment, les mesures ont été effectuées dans une enceinte dont la température était régulée avec une précision supérieure au dixième de degré.

l'appareil de mesure, R la résistance de contre-réaction, le courant qui traverse l'éprouvette est donné par la relation :

$$i = -\frac{V_s}{R}$$

Dans l'amplificateur utilisé, le signal d'entrée \mathcal{E} est modulé par un condensateur vibrant, amplifié sous forme alternative, puis démodulé. Cette configuration confère à l'appareil à la fois une impédance d'entrée élevée et une faible dérive.

Ses caractéristiques essentielles sont les suivantes :

- résistance d'entrée $> 10^{15} \Omega$
- capacité entrée-sortie $\sim 20 \text{ pF}$
- plage de mesure 0,1 mV à 30 V

Le principe de fonctionnement de cet appareil impose qu'un certain nombre de conditions soit satisfaites pour que les mesures effectuées aient un sens :

- en régime statique, la résistance R doit être faible devant l'impédance de l'échantillon, c'est-à-dire que l'amplitude du signal de sortie doit être petite devant la tension appliquée sur l'isolant ; par ailleurs, la résistance R doit être très inférieure à l'impédance d'entrée Z_i de l'amplificateur. D'autre part, l'ensemble du montage de mesure doit présenter, par rapport à la masse, une impédance supérieure à l'impédance d'entrée Z_i

- en régime dynamique, la capacité entrée-sortie C de l'amplificateur qui se trouve en parallèle sur la résistance de mesure R , introduit une constante de temps importante, de $2 \cdot 10^{-3}$ à 20 s, suivant la valeur de R . La présence de cette constante de temps provoque une modification de la réponse du système, dans les instants qui suivent l'application d'un échelon de tension sur l'échantillon. Dès lors, il faut déterminer le temps t_m après lequel on aura de manière permanente :

en fonction de la température et de la nature plus précise de l'échantillon, ce qui nous conduira à définir le mode opératoire pour la détermination du courant de conduction. Nous exposerons ensuite les variations de ce dernier que nous avons observées en fonction de la tension appliquée, de la température, de l'épaisseur et du degré de pureté de l'échantillon de mica.

2-3-2-1 Régimes transitoires

Les phénomènes de polarisation lente constituant un problème majeur, toujours à l'étude, des recherches sur les matériaux diélectriques, nous n'avons pas procédé dans le cadre de ce mémoire à une étude systématique des régimes transitoires. Toutefois, au cours de nos travaux, nous avons accumulé un certain nombre d'informations les concernant puisque nous avons été conduit à les enregistrer pour nous assurer de la stabilité du régime final qui correspond à la valeur à retenir pour le courant de conduction.

La figure 2.4 montre, à titre d'exemple, la réponse à un échelon de tension continue O-V de deux échantillons de mica de qualités différentes, à une température de 100°C. On a représenté par ailleurs sur la figure 2-5 cette même réponse pour des échelons O-V de différentes amplitudes appliquées à un même échantillon. De façon générale, on constate que le régime transitoire est d'autant plus bref que le mica est plus taché et que la température est plus élevée. Afin d'illustrer ce fait, on a groupé dans le tableau 1 ci-dessous les temps, exprimés en secondes, au bout desquels on pouvait considérer que le régime permanent était atteint.

qualité du mica	50°C	110°C	150°C
clair ; 5 V/ μ m	200 000	100 000	40 000
taché ; 5 V/ μ m	3 000	500	100

Tableau 1

rendaient impossible toute détermination précise du courant.

Lorsque les conditions précédentes sont toutes remplies, l'erreur globale sur la détermination de l'intensité du courant, compte tenu des différents composants du dispositif, reste inférieure à $\pm 5\%$.

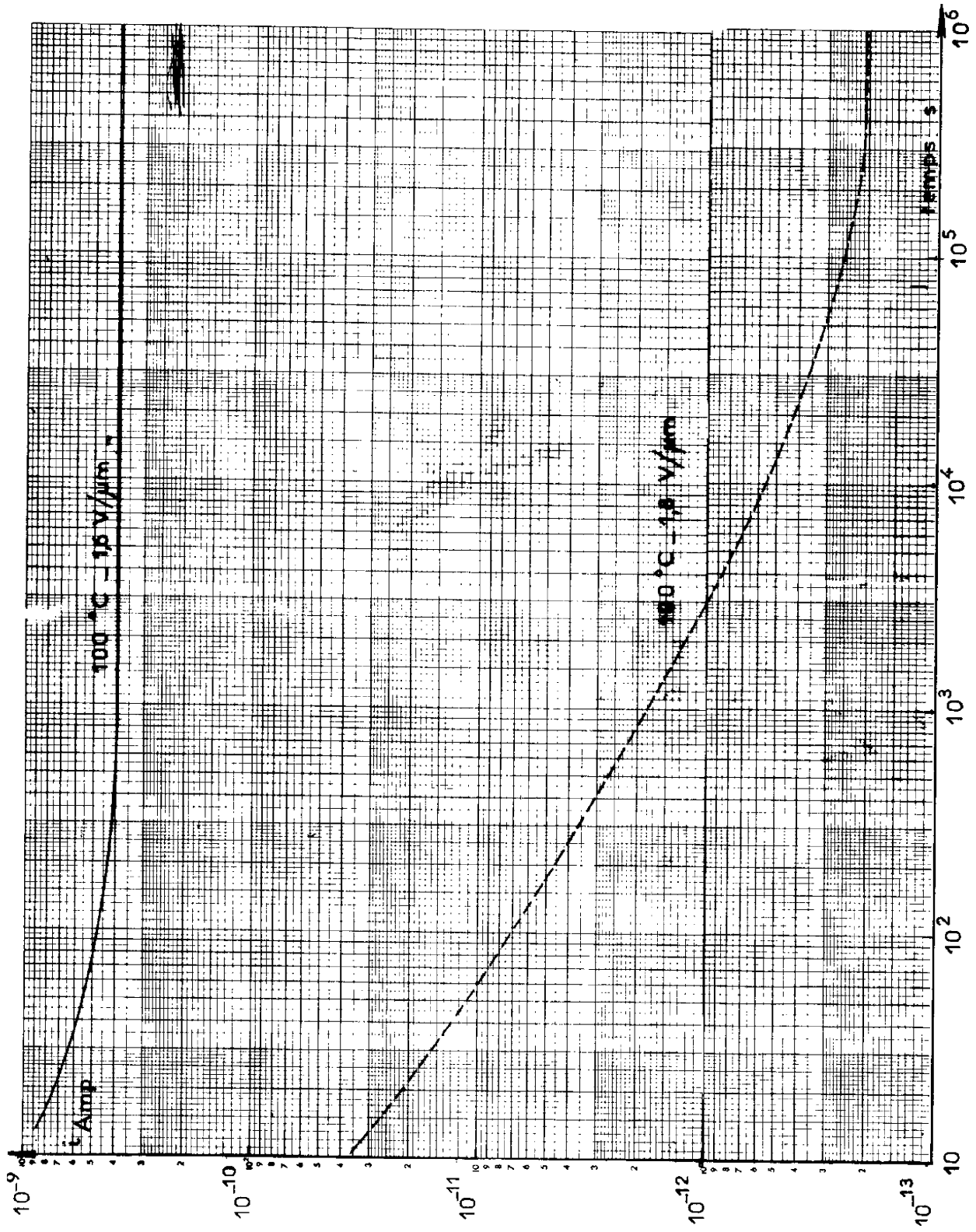


Figure 2-4 Réponses transitoires d'un échantillon de mica taché et d'un échantillon de mica clair à un échelon de tension continue 0-V

--- Mica clair
 — Mica taché

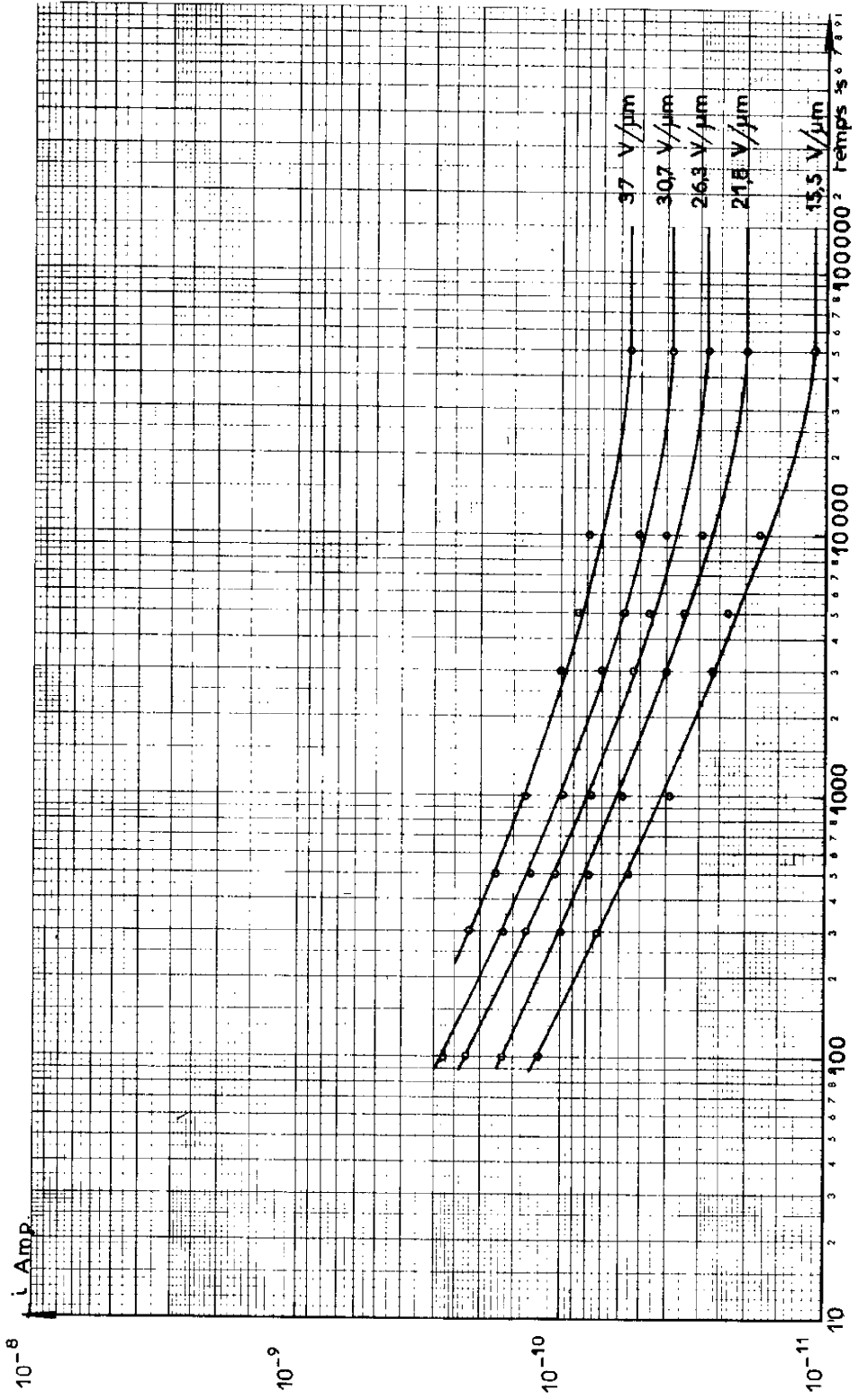


Figure 2-5 Réponses transitoires d'un échantillon de mica clair à des échelons de tension continue 0-V de différentes amplitudes (T = 150°C)

En ce qui concerne les électrodes métalliques, le mode opératoire décrit plus haut nous a permis d'obtenir des interfaces métal-isolant dont la reproductibilité a pu être contrôlée, du moins à l'échelle macroscopique.

Enfin, nous avons cherché à éviter toute incidence de l'humidité ambiante, à la suite de nombreux auteurs, notamment LETURCQ, qui ont mis en évidence le rôle de l'humidité présente dans l'atmosphère sur la conductivité des isolants.

Dans un premier temps, aux basses températures ($T < 100^{\circ}\text{C}$), nous desséchions l'environnement de l'échantillon à l'aide d'anhydride phosphorique ; nous avons pu constater, au bout de six mois, que l'échantillon avait été le siège d'un processus irréversible de dégradation. Par la suite, la majeure partie des mesures dont il sera fait état, a été effectuée à des températures supérieures à 110°C , le taux d'humidité relative dans l'enceinte étant ainsi ramené à une valeur inférieure à 2 %, [25].

Notons par ailleurs que cette gamme de températures permet de s'affranchir de l'influence de l'eau adsorbée entre les feuillets de mica.

2-3-2 Exposé des résultats

Lorsqu'on soumet un échantillon de mica à un échelon de tension continue, il est traversé, comme d'ailleurs la plupart des isolants, par un courant dont l'amplitude décroît dans le temps jusqu'à une valeur constante ; le régime transitoire correspond au courant d'absorption, somme du courant de polarisation du diélectrique et du courant de conduction ; la mesure de ce dernier ne peut donc intervenir que lorsque le premier s'éteint. D'autre part, lorsqu'on court-circuite l'échantillon après que le courant dont il est le siège ait atteint le régime permanent, on observe un courant de décharge, au courant de désorption, qui décroît et s'annule. Dans les paragraphes qui suivent, nous décrirons en premier lieu, de façon succincte les divers régimes transitoires que l'on peut observer dans le mica

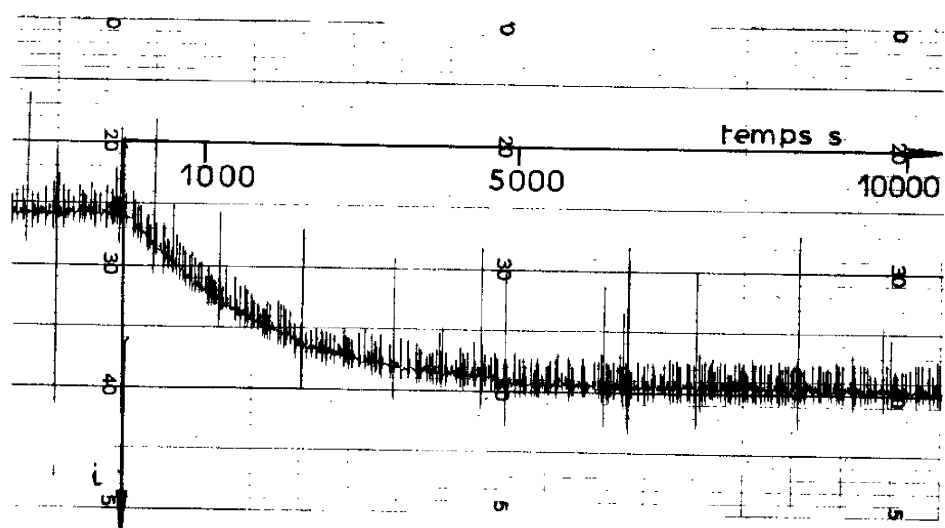
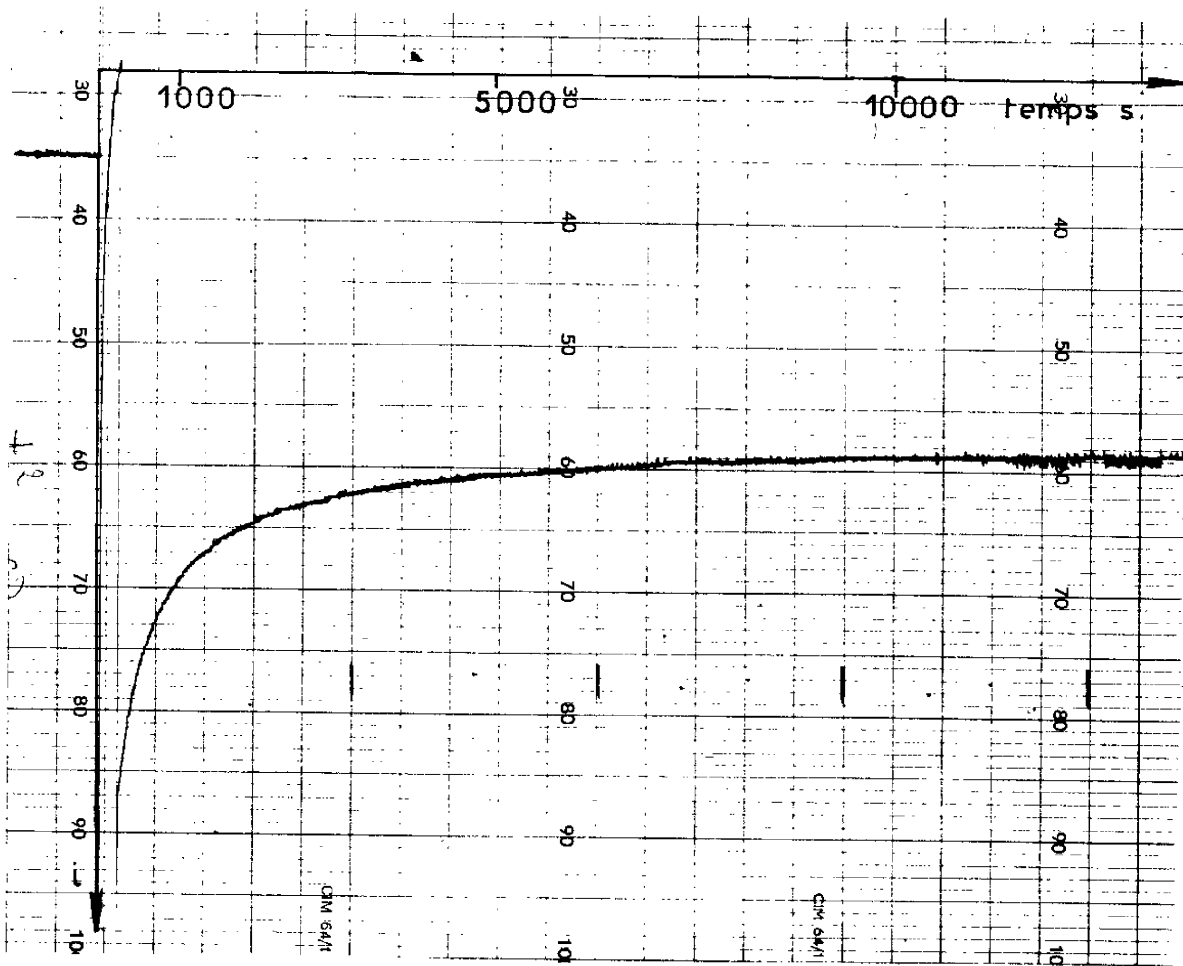


Figure 2-6 Réponses transitoires d'un échantillon de mica clair
 en haut : à un échelon de tension : $V_1=222V-V_2=315V$ ($T=140^\circ C$)
 en bas : à un échelon de température : $T_1=92^\circ C-T_2=100^\circ C$ ($2, 30V/\mu m$)

D'autre part, il est remarquable qu'à chaque instant, les écarts entre le courant et le courant de conduction soient sensiblement proportionnels à l'amplitude de l'échelon de tension appliquée.

On sait qu'il existe aussi des courants transitoires lorsqu'on fait varier la température de l'échantillon à tension constante, ou lorsqu'on fait passer la tension appliquée d'une valeur V_1 à une valeur V_2 (figure 2-6).

Dans ce dernier cas, la durée du transitoire est moindre que pour l'échelon 0-V (Tableau 2).

Mica taché ; 50°C	
0 - 90 v	3 000 s
90 - 180 v	2 000 s

Tableau 2

Dans ces conditions, nous avons adopté le mode opératoire suivant pour le tracé des caractéristiques courant de conduction-tension appliquée :

Pour une température donnée, on relève, pour des valeurs croissantes de la tension, le courant permanent ; à l'issue de chaque série de mesures isothermes, l'échantillon est mis en décharge, porté à la température supérieure et laissé au repos durant 4 heures afin de s'assurer qu'il a atteint l'équilibre thermodynamique.

2-3-2-2 Relation entre le courant de conduction et la tension appliquée

A partir du mode opératoire défini ci-dessus, et après nous être assuré de la reproductibilité des mesures à long terme, pouvant porter, pour un échantillon donné, sur une durée de trois mois, nous avons établi les caractéristiques courant de conduction-tension appliquée d'échantillons de mica clair et de mica taché. Les figures 2-7 et 2-8 représentent, en coordonnées logarithmiques, les réseaux de caractéristiques $i_c \left(\frac{V}{d} \right)$ correspondant à du mica clair de 20 μm et du mica taché de 50 μm , et

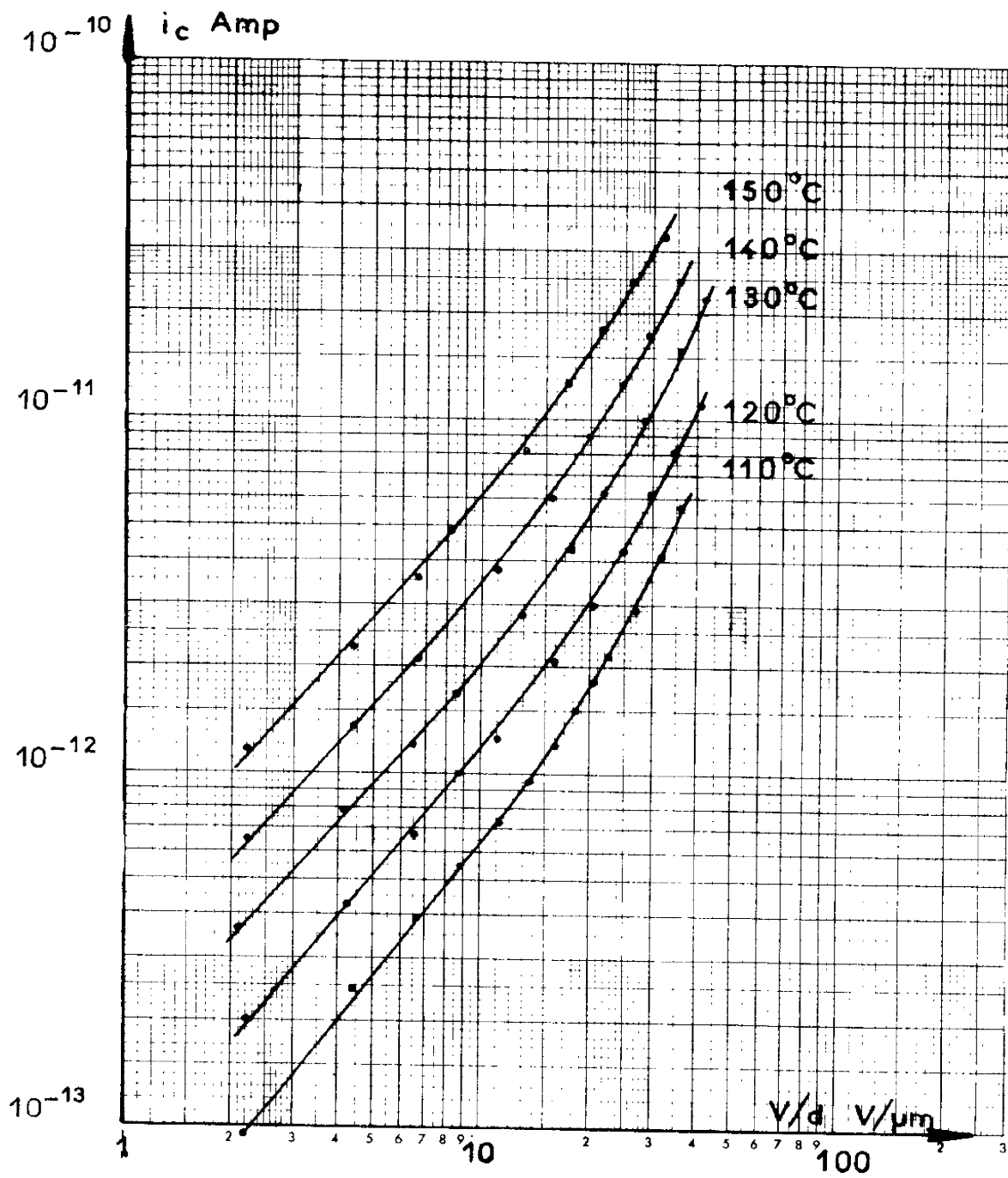


Figure 2-7 Réseau de caractéristiques courant-tension d'un échantillon de mica clair de $20 \mu m$ pour différentes températures.

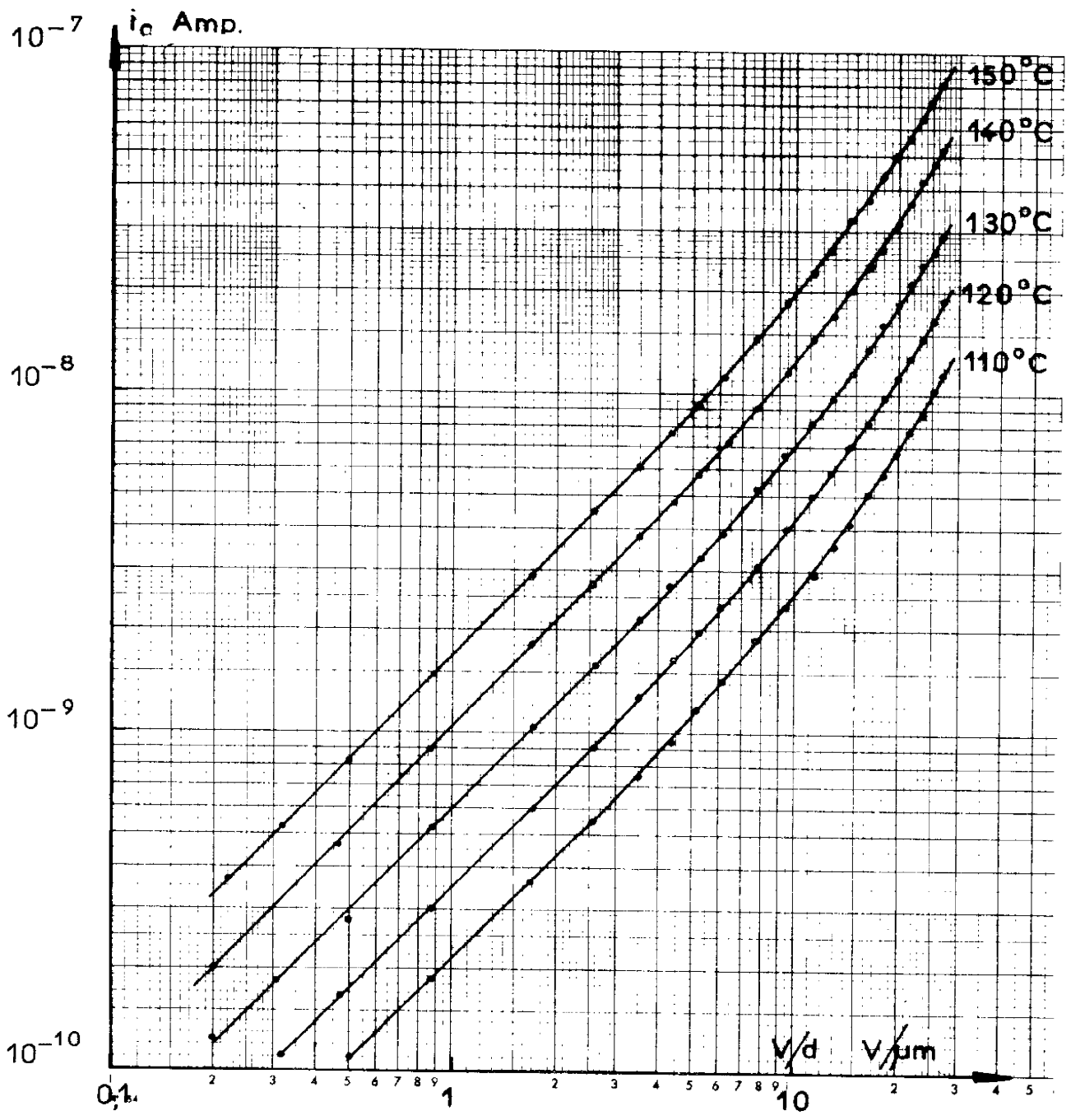


Figure 2-8 Réseau de caractéristiques courant-tension d'un échantillon de mica taché de 50 μm pour différentes températures.

pour des températures comprises entre 110°C et 150°C. Les courbes obtenues montrent une portion rectiligne de pente unité caractéristique d'une conduction ohmique suivie, au-delà d'un seuil $\frac{V_s}{d}$, d'une région où le courant i_c croît plus rapidement.

Sur toute la gamme explorée des valeurs de la tension : 0,2 à 28 V/ μ m pour le mica taché, et 2 à 40 V/ μ m pour le mica clair, et sur toute la plage de température, la relation $i_c\left(\frac{V}{d}\right)$ s'exprime analytiquement par l'une des expressions : [26]

$$(S) \begin{cases} i_c = k_1 \frac{V}{d} & \text{pour } V < V_s \\ i_c = k_1 \frac{V}{d} + k_2 \left(\frac{V - V_s}{d}\right)^2 & \text{pour } V > V_s \end{cases}$$

dans lesquelles k_1 et k_2 sont des constantes ; k_1 se déduit de la pente de la zone linéaire. Pour déterminer k_2 , nous avons tracé, pour un grand nombre de valeurs de la tension V , k_1 étant connu, les hyperboles représentant les graphes des variations de k_2 en fonction de V_s

$$k_2 = \frac{i - k_1 V}{\left(\frac{V - V_s}{d}\right)^2}$$

Théoriquement, ces courbes admettent un point commun unique de coordonnées (k_2, V_s) . Pratiquement, compte tenu des erreurs expérimentales, les intersections de hyperboles deux à deux constituent un nuage de points compris dans une aire limitée du plan des coordonnées. Nous avons pris pour valeurs de k_2 et V_s les coordonnées du barycentre de l'ensemble de ces points expérimentaux.

La figure 2-9 représente, dans deux cas particuliers, les courbes expérimentales et les points déduits du système (S), en donnant à k_1, k_2 et V_s les valeurs déterminées par cette méthode. On constate que la con-

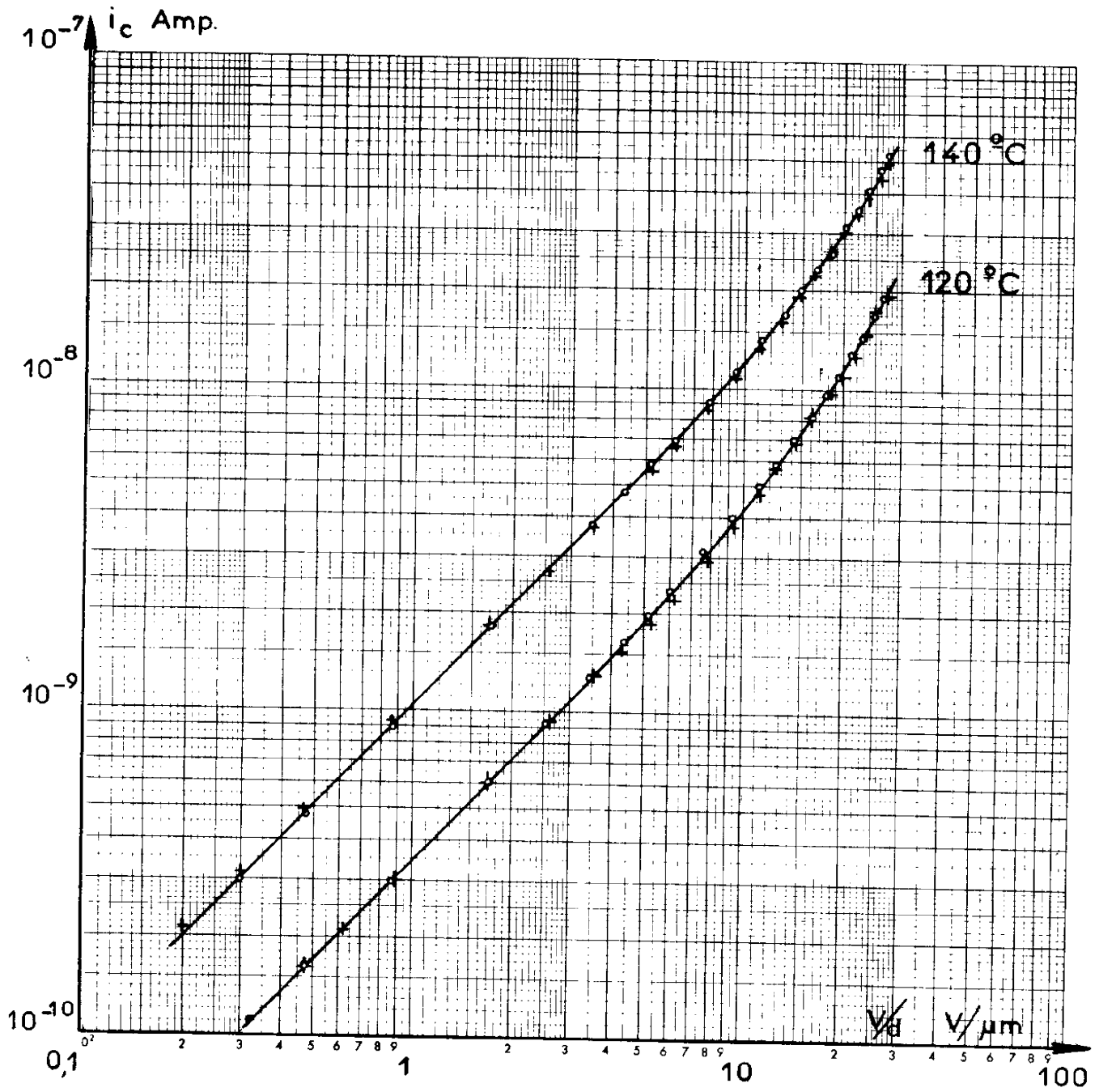


Figure 2-9 Courbes expérimentales et points déduits du système (S) pour la caractéristique courant-tension d'un échantillon de mica taché de $50 \mu m$

o Points expérimentaux + Points déduits du système (S)

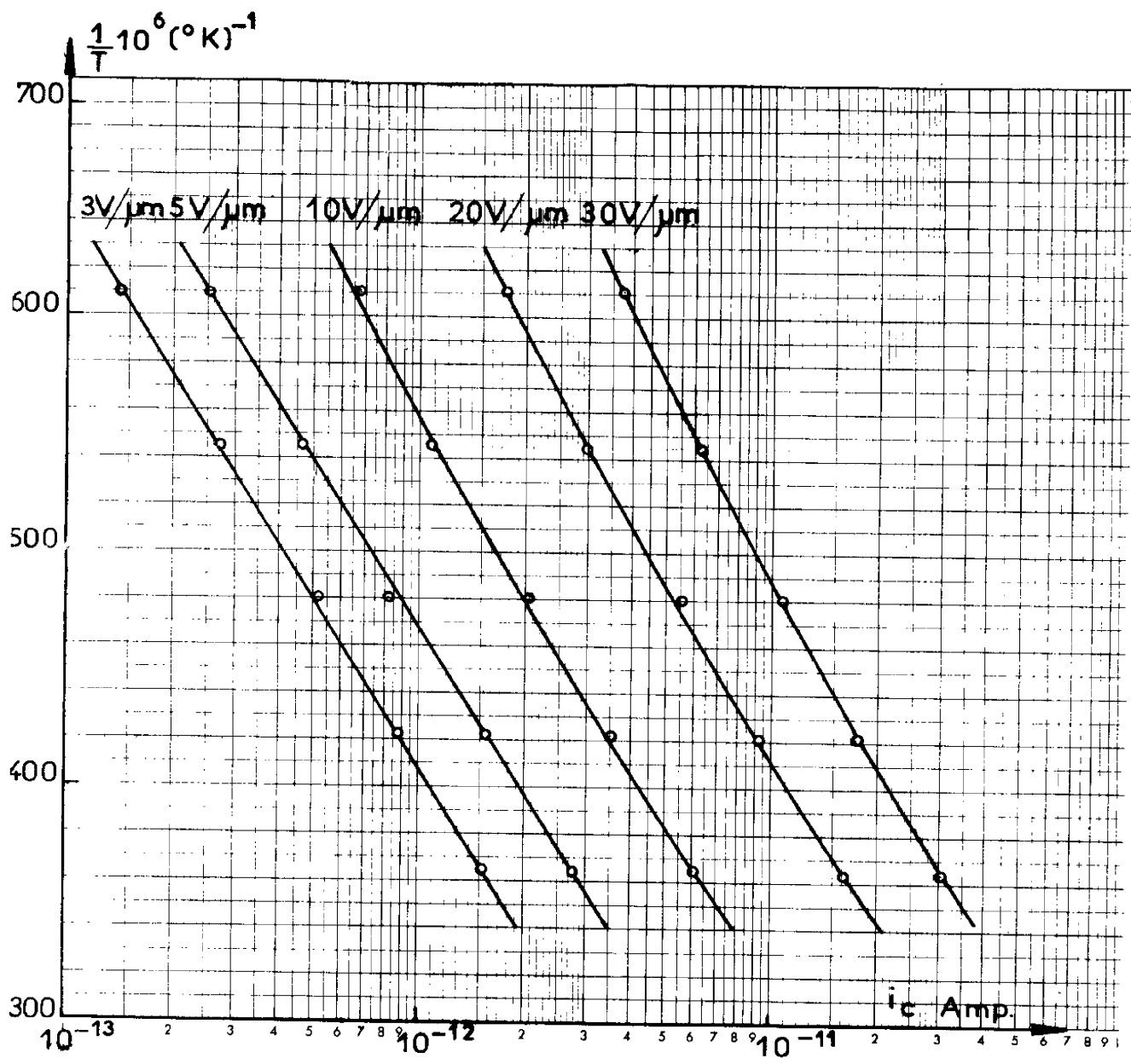


Figure 2-10 Réseau de caractéristiques courant-température d'un échantillon de mica clair de $20 \mu\text{m}$ pour différents gradients de potentiel.

cordance est tout-à-fait satisfaisante.

Le tableau 3 donne les valeurs de k_1 et de k_2 d'échantillons différents, pour une même température de 150°C.

qualité du mica	épaisseur μm	$k_1 \Omega \cdot \mu\text{m}^{-1}$	$k_2 \text{A} \cdot \mu\text{m}^2 \cdot \text{V}^{-2}$
clair	20	$5,3 \cdot 10^{-10}$	$0,22 \cdot 10^{-10}$
taché	50	$17,3 \cdot 10^{-10}$	$0,72 \cdot 10^{-10}$

Tableau 3

Globalement, les niveaux de courant permanent dans l'échantillon de mica taché sont supérieurs de plus de trois décades à ceux relevés pour l'échantillon de mica clair.

D'autre part, pour les deux qualités de matériau, le seuil séparant les deux régimes de conduction s'établit autour de $5\text{V}/\mu\text{m}$ et il est indépendant de la température.

2-3-2-3 Influence de la température

Des réseaux de caractéristiques $i_c \left(\frac{V}{d} \right)$ des figures 2-7 et 2-8 se déduisent les variations du courant de conduction en fonction de la température pour un gradient de potentiel donné ; les résultats concernant le mica clair et le mica taché font l'objet des figures 2-10 et 2-11 respectivement.

Pour des valeurs de $\frac{V}{d}$ inférieures à $\frac{V_s}{d}$, la variation du courant en fonction de l'inverse de la température absolue est représentée par une droite, en coordonnées semi-logarithmiques, tandis qu'au-delà de $\frac{V_s}{d}$ la linéarité disparaît. Ce résultat s'explique en considérant les variations en fonction de la température des coefficients k_1 et k_2 , représentés sur la figure 2-12 ; celles-ci sont encore linéaires dans un

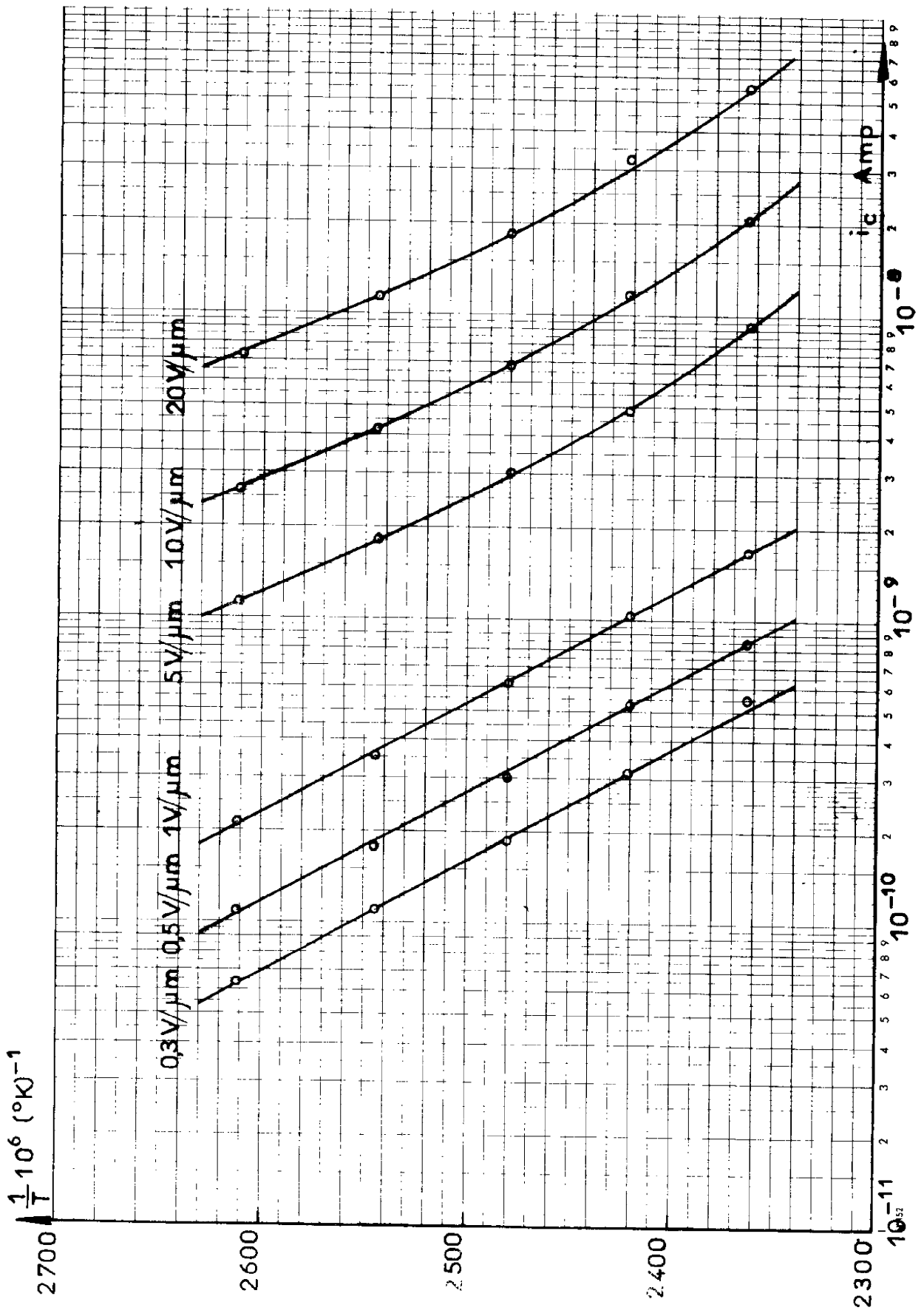


Figure 2-11 Réseau de caractéristiques courant-température d'un échantillon de mica taché de $50 \mu\text{m}$ pour différents gradients de potentiel.

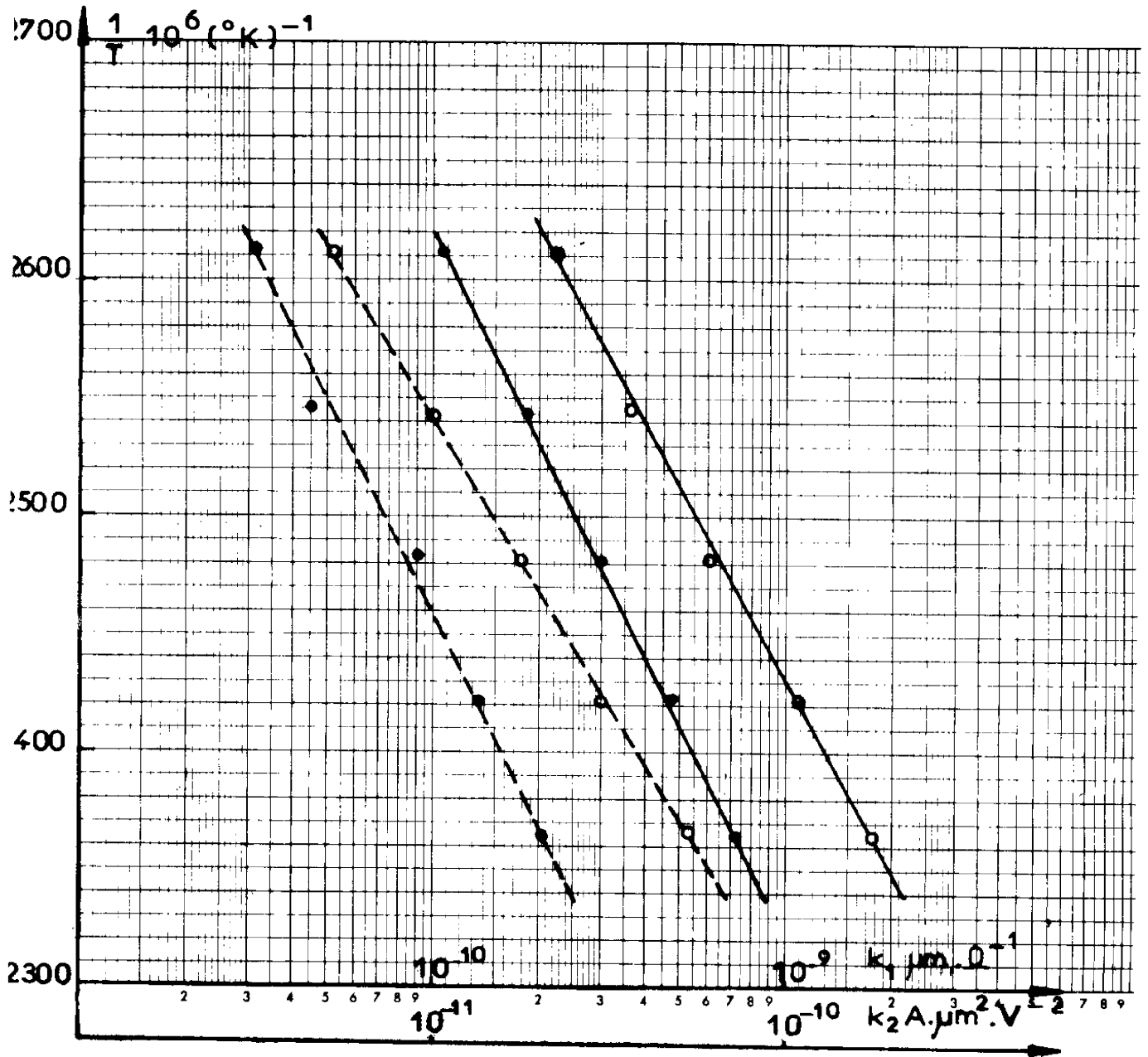


Figure 2-12 Variations en fonction de la température des constantes k_1 et k_2 d'échantillons de mica clair et de mica taché.

----- Mica clair
 ————— Mica taché
 ○ k_1 ● k_2

diagramme semi-logarithmique et les constantes k_1 et k_2 peuvent être représentées par une expression de la forme :

$$k_1 = k_{10} \exp(-W_1/kT)$$

$$k_2 = k_{20} \exp(-W_2/kT)$$

Dès lors, dans la zone qui précède le seuil, il est normal que les variations du courant soient elles aussi exponentielles en fonction de la température puisque seule intervient la constante k_1 .

Le tableau 4 donne les différentes valeurs des énergies d'activation caractérisant chacune des deux qualités de mica.

énergie d'activation	mica taché	mica clair
W_1 (eV)	0,72	0,80
W_2 (eV)	0,66	0,66

tableau 4

On constate que l'énergie d'activation correspondant au terme parabolique est indépendante du degré de pureté de l'échantillon, tandis que celle correspondant au terme ohmique est plus grande dans le cas du mica clair.

2-3-2-4 Influence du degré de pureté de l'échantillon

Bien que la gradation AFNOR ait été établie sans qu'aucun critère électrique ait été pris en considération, nous avons essayé de voir dans quelle mesure il existait une corrélation entre l'amplitude du courant de conduction et la nature de l'échantillon. Compte tenu de la durée des mesures, nous nous sommes limité à déterminer le courant de conduction dans la région ohmique pour un certain nombre d'échantillons de qualités différentes. Les résultats correspondant à une température de 100°C sont consignés dans le tableau 5.

après métallisation des faces correspondant au plan de clivage, étaient soumis à une série de mesures, à la même température, et ainsi de suite dans la limite des moyens de clivage.

On a tracé sur la figure 2-13 les caractéristiques $i_c\left(\frac{V}{d}\right)$ des quatre éprouvettes **A, B, C** et **D** obtenues par le procédé décrit ci-dessus à partir d'un échantillon initial **A** de la catégorie V11 d'épaisseur $85 \mu\text{m}$. On constate qu'elles obéissent toutes au système d'équations **(S)**, et on observe encore le changement d'allure des courbes pour un gradient de potentiel de l'ordre de $5\text{V}/\mu\text{m}$.

Le résultat le plus important nous semble résider dans le fait que, dans la région linéaire, les résistances des éprouvettes **A, B, C, D** ne sont pas proportionnelles à leurs épaisseurs respectives comme l'indique le tableau 6. Cette dernière constatation confirme la conclusion du paragraphe précédent en mettant en évidence le caractère inhomogène de la distribution des impuretés même dans un échantillon macroscopiquement homogène. Ce résultat montre bien qu'une étude systématique du paramètre

épreuve	épaisseur, μm	R Ω	R/d $\Omega\mu\text{m}^{-1}$
C	25	$3,45 \cdot 10^8$	$1,38 \cdot 10^7$
D	40	$4,0 \cdot 10^8$	$1,0 \cdot 10^7$
B	60	$5,31 \cdot 10^8$	$0,89 \cdot 10^7$
A	85	$9,40 \cdot 10^8$	$1,11 \cdot 10^7$
B + C	85	$8,76 \cdot 10^8$	$1,03 \cdot 10^7$

Tableau 6

épaisseur, en vue de préciser la nature du phénomène qui est à l'origine de la région parabolique de la caractéristique, serait tout-à-fait illusoire.

qualité d'après la classification AFNOR	épaisseur μm	gradient de potentiel, $\text{V}/\mu\text{m}$	courant de conduction, A
V ₁	20	2,25	$0,58 \cdot 10^{-13}$
V ₁	100	2,30	$0,59 \cdot 10^{-12}$
V ₁	100	2,25	$0,26 \cdot 10^{-12}$
V ₁	100	2,25	$1,02 \cdot 10^{-12}$
V ₄	100	2,35	$4 \cdot 10^{-12}$
V ₅	100	2,35	$0,22 \cdot 10^{-12}$
V ₁₁	50	2,25	$3 \cdot 10^{-10}$

Tableau 5

On constate d'une façon globale que les intensités de courant sont d'autant plus élevées que le mica contient plus d'impuretés, mais que, par contre, au sein d'une même catégorie, le courant varie dans des proportions importantes d'une éprouvette à l'autre, au point que les différences observées sur deux catégories voisines ne sont pas significatives.

2 -3-2-5 Influence de l'épaisseur

L'étude de l'influence de l'épaisseur n'a évidemment de sens que si les échantillons d'épaisseurs différentes ont des propriétés identiques. Les conclusions du paragraphe précédent montrent qu'il est illusoire de procéder à l'étude du paramètre épaisseur sur des échantillons différents. Il faut donc cliver un même échantillon afin de réaliser les mesures à partir d'une éprouvette unique. Nous avons opéré de la manière suivante :

Pour avoir obtenu la caractéristique $i_c\left(\frac{V}{d}\right)$ d'un échantillon **A** à une température donnée, on le clivait en deux feuillets **B** et **C** qui,

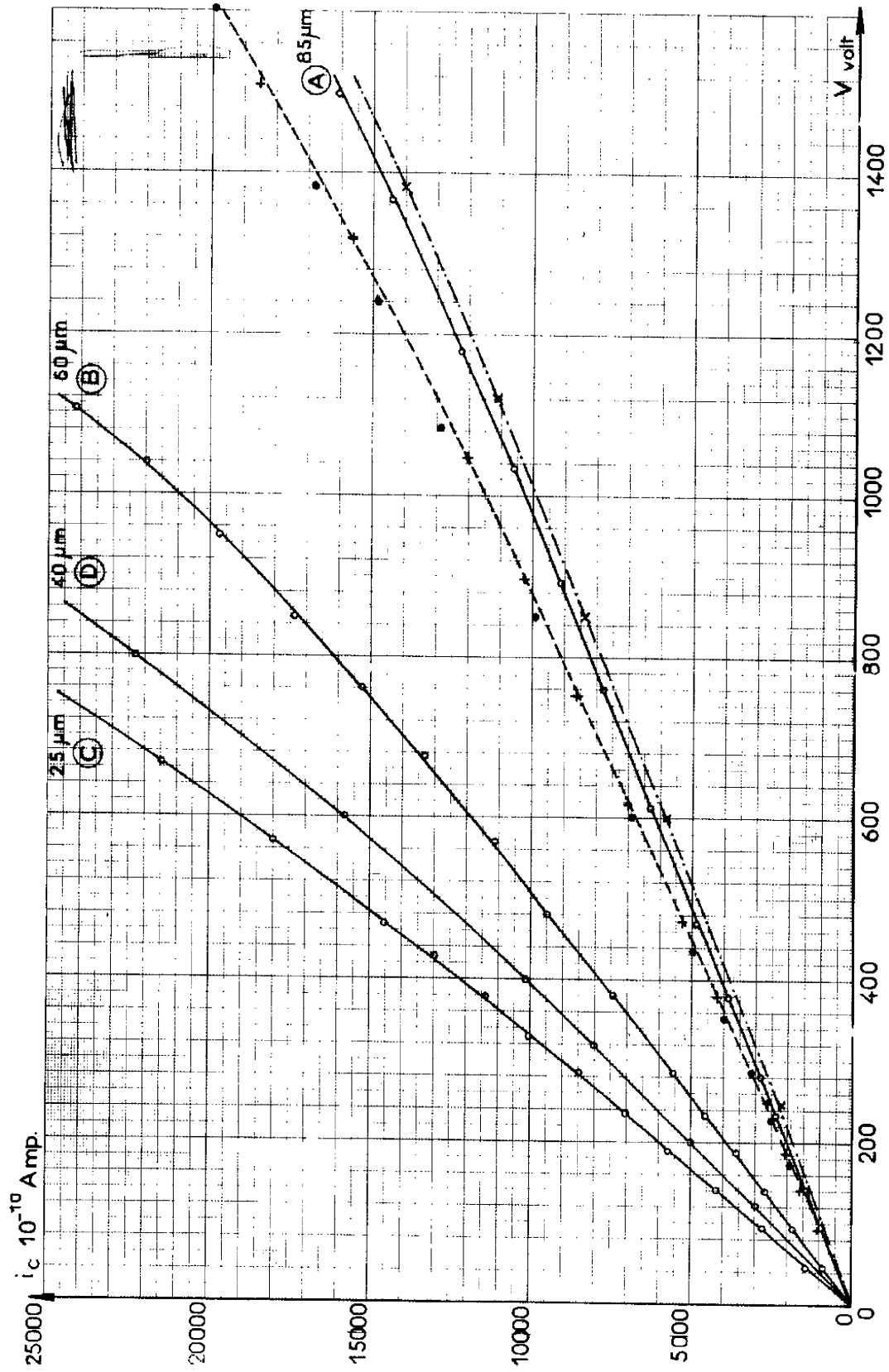


Figure 2-13. Caractéristiques courant-tension de différentes éprouvettes

obtenues par clivage d'un même échantillon

- $V_B + V_C$ à courant constant
- + B et C : série, métallisés
- X B et C : série, non métallisés

D'autre part, si pour un courant donné correspondant à une tension inférieure au seuil le plus bas, on ajoute les tensions V_B et V_C aux bornes des échantillons **B** et **C**, on retrouve sensiblement la tension V_A aux bornes de l'éprouvette **A** lorsqu'elle est traversée par le même courant. Le faible écart observé est dû aux erreurs expérimentales puisqu'on se trouve dans la zone où les trois éprouvettes sont ohmiques. D'ailleurs, le tableau 6 montre bien que la somme des résistances des éprouvettes **B** et **C** est égale, à moins de 10 % près, à la résistance de l'éprouvette **A** dont elles sont issues. Au delà du seuil, on constate que l'écart entre la somme $V_B + V_C$ et la tension V_A s'accroît de manière sensible.

Pour confirmer ce résultat, nous avons aussi tracé sur la figure 2-13 les caractéristiques $i_c\left(\frac{V}{d}\right)$ de l'ensemble des deux éprouvettes **B** et **C** en les superposant, d'une part directement, juste après clivage, d'autre part, après avoir métallisé leur interface. Nous avons constaté que dans le premier cas, on retrouvait la caractéristique $i_c\left(\frac{V}{d}\right)$ de l'éprouvette **A** tandis que dans le second cas, la caractéristique obtenue se superposait à la résultante des caractéristiques des éprouvettes **B** et **C** prises séparément.

Dans ces conditions, nous n'avons pu apporter de conclusions quantitatives à l'étude que nous avons faite de l'influence de l'épaisseur de l'échantillon sur la caractéristique courant de conduction-tension appliquée. Le clivage des éprouvettes fait apparaître simplement l'inhomogénéité du matériau.

II-4 ANALYSE DES RESULTATS

Les difficultés de tous ordres que posent les mesures des courants de conduction du mica expliquent que les résultats obtenus à ce jour ne soient pas encore suffisants pour donner une solution complète aux problèmes que nous nous étions proposé de résoudre. Toutefois nous avons pu en dégager quelques conclusions partielles qui permettront de donner une orientation à la suite de l'étude que nous avons entreprise.

Le fait que dans la zone linéaire de la caractéristique d'un échantillon, les deux éprouvettes obtenues par clivage de ce dernier ne présentent pas la même résistivité conduit à conclure que le champ dans l'échantillon initial était différent dans les deux parties. Comme le plan de clivage est déterminé de manière aléatoire, on peut généraliser cette conclusion et admettre que le champ est différent en tout point d'un échantillon donné même dans la région ohmique de la caractéristique de celui-ci.

Au vue des théories actuelles, aussi bien celles concernant les lois d'émission que celles de la charge d'espace, on ne peut expliquer ce phénomène que par une non uniformité des propriétés électriques du matériau en tout point. Comme on a vu par ailleurs que l'amplitude du courant de conduction était, en gros, corrélée avec la densité macroscopique des impuretés, l'hypothèse la plus probable semble être que la variation spatiale du nombre de porteurs libres se trouve liée à l'inhomogénéité de la distribution des impuretés. Dans ces conditions, on voit que l'amplitude du courant de conduction d'un échantillon de mica dépend à la fois de la nature des impuretés, de leur densité et de leur distribution dans le volume du matériau. Il n'est donc pas étonnant que l'on constate de très grandes dispersions sur des éprouvettes réputées de même qualité, étant donné les critères de classification visuels, donc subjectifs et empiriques, utilisés actuellement. Malheureusement, il ne semble pas que l'on dispose, à ce jours, de moyens d'analyse suffisamment puissants et précis pour que des

de la nature du matériau étudié, le mica muscovite.

Les résultats obtenus nous ont permis de dégager une loi, au moins empirique, valable sur toutes les gammes de tension et de température étudiées, mettant en particulier en évidence une zone parabolique dans la caractéristique $i_c\left(\frac{V}{d}\right)$

L'étude de l'influence de l'épaisseur d'un échantillon sur son courant de conduction a montré que les impuretés étaient distribuées de manière non homogène dans le matériau.

Enfin, il semble que la caractéristique $i_c\left(\frac{V}{d}\right)$ soit constituée d'une zone ohmique dépendant principalement des densités de porteurs libres dans le matériau, à laquelle vient s'ajouter au-delà d'un certain seuil, la composante parabolique précédente due à un phénomène d'injection de porteurs par les électrodes.

C O N C L U S I O N

Dans la première partie de ce mémoire, nous avons décrit les différents mécanismes simples -effet TUNNEL, effet SCHOTTKY, courants limités par charge d'espace, conduction ionique- actuellement envisagés pour expliquer la conduction des isolants solides.

Nous avons aussi décrit les phénomènes qui peuvent expliquer, de façon générale, les écarts entre ces théories et les résultats expérimentaux.

La seconde partie a été consacrée à l'étude de la conductivité du mica muscovite. Les résultats obtenus ont montré que, de manière globale, l'amplitude du courant de conduction du mica taché est supérieure de plus de trois décades à l'amplitude du courant dans le mica clair. Ces résultats ont également permis de dégager une loi reliant le courant de conduction à la tension appliquée. Cette caractéristique comporte une région ohmique qui paraît liée aux porteurs libres du matériau et une partie parabolique plutôt due à un phénomène d'injection de porteurs au niveau des électrodes, conduisant à l'établissement d'un régime de courant limité par charge d'espace.

L'étude de l'influence de l'épaisseur de l'échantillon a montré que les impuretés étaient réparties de manière non homogène au sein du matériau, ce qui explique les dispersions que l'on a constatées pour des échantillons réputés de même qualité. De plus, ce résultat indique que, dans l'état actuel des moyens d'analyse, il serait illusoire d'attendre qu'une étude de la conduction du mica puisse conduire à des résultats quantitatifs explicables.

Cependant, du point de vue qualitatif, il semble que l'étude de l'influence de la nature des électrodes ou des conditions d'ambiance, notamment sur le terme parabolique de la caractéristique, présenterait un grand intérêt.

Sur le plan des applications, nos résultats conduisent à penser que les mesures de conduction pour la classification des micas muscovites ne seront jamais très simples à appliquer et, en tout cas, il faudrait que le projet de recommandation à édicter soit très précis dans sa description du dispositif expérimental et des conditions d'expérience (température, électrodes... etc). Cependant, ces mesures sont de nature à changer les conditions de classification, puisque, d'une catégorie actuelle à la voisine, il peut y avoir des différences moins importantes que dans le cadre d'une classe donnée, et devraient être utilisées pour tracer des cartes de résistivité ; à partir de ces dernières pourraient s'élaborer les véritables critères de classement où interviendraient non seulement la valeur moyenne de la résistivité, mais aussi la dispersion des résultats, caractéristique du degré d'homogénéité du matériau.

De façon plus générale, l'étude de la conduction dans les isolants solides nécessite avant tout une connaissance plus précise des pièges qui s'y trouvent. Dans ce but, l'étude de la photoconductivité, en particulier sous rayonnement ultra-violet, nous paraît constituer un moyen d'investigation particulièrement efficace.

B I B L I O G R A P H I E

- [1] O'DWYER
Journal of Applied Physics, vol. 37, n°2,
Current-Voltage Characteristics of Dielectric Films.
- [2] DR LAMB
Methuen's Monographs on Physical Subjects
Electrical Conduction Mechanisms in Thin Insulating Films.
- [3] J. G. SIMMONS
Journal of Applied Physics, vol. 34, n°6
Generalized Formula for the Electrical Tunnel Effect between Electrodes separated by a Thin Insulating Film.
- [4] M. POLLACK
Journal of Applied Physics, vol 34, n°4,
Schottky Field Emission Through Insulating Layers.
- [5] NF MOTT - RW GURNEY
Dover Publications, Inc.
Electronic Processes in Ionic Crystals
- [6] LINDMAYER - REYNOLDS - WRIGLEY
Journal of Applied Physics, vol 34, n° 4,
One-Carrier-Space-Charge-Limited-Currents in Solids.
- [7] H. SUITS
Journal of Applied Physics, vol 28, n° 4,
Exact Current-Voltage Relation for the Metal-Insulator-Metal Junction with a Simple Model for Trapping of Charge Carrier
- [8] M. A LAMPERT
Physical Review, vol 103, n° 6
Simplified-Theory of Space-Charge-Limited-Currents in an Insulator with Traps.

- [9] M. A. LAMPERT
Journal of Applied Physics, vol 35, n° 10,
Theory of One-Carrier, Space-Charge-Limited-Currents
Including Diffusion and Trapping
- [10] LINDMAYER
Journal of Applied Physics, vol 36, n° 1
Current Transients in Insulators
- [11] M. A. LAMPERT
Proceedings of the IRE, 1962, n°8,
Injection Currents in Insulators.
- [12] M. A. LAMPERT
RCA Review, dec. 1959,
A Simplified Theory of Two-Carrier-Space-Charge-Limited-
Current Flow in Solids.
- [13] M. A. LAMPERT
Physical Review, vol 135, n°1,
Double Injection in Insulators.
- [14] MEYERHOFER - OCHS
Journal of Applied Physics, vol 34, n°9,
Current Flow in very Thin Films of Al_2O_3 and BeO
- [15] MEAD
Journal of Applied Physics, vol 32, n°4,
Operation of Tunnel-Emission Devices
- [16] HARTMAN - BLAIR - BAUER
Journal of Applied Physics, vol 37, n°6
Electrical Conduction Through SiO Films.
- [17] J. L. HARTKE
Physical Review, vol 125, n°4,
Drift Mobilities of Electron and Holes and Space Charge-Limited-
Currents in Amorphous Selenium Films.

- [18] LITTON - REYNOLDS
Physical Review vol 133, n°2 A,
Double-Carrier Injection and Negative Resistance in CdS
- [19] MILNE - GIBBS
Journal of Applied Physics vol 35, n° 8,
Ag Ions Migration in α -Quartz.
- [20] R. GOFFAUX
Laboratoire de Recherche Physique, ACEC, Charleroi,
Sur les mécanismes de conduction et les propriétés électriques des
isolants.
- [21] J. WYART
Chimie Minérale, MASSON éditeur.
- [22] R. LACOSTE
Thèse de Doctorat Sciences Physiques - Université de Toulouse, 1959.
Contribution à l'étude de la conductibilité des isolants solides.
- [23] Ph. LETURCQ
Thèse de 3ème Cycle Spécialité Electronique. Université de Toulouse,
1964.
Sur quelques propriétés électriques d'un vernis silicone.
- [24] P. GALY
Thèse de 3ème Cycle Spécialité Automatique. Université de Toulouse,
1968.
Etude et réalisation d'enceintes thermostatées de précision par apport
continu d'énergie.
- [25] Techniques de l'Ingénieur-Mécanique & Chaleur, Tome I.
- [26] A. CHAPEAU
C.R. Acad. Sciences, T. 266, 1191-1194

T A B L E D E S M A T I E R E S

	Pages
LISTE DES NOTATIONS	1
INTRODUCTION	7
1ère PARTIE - Les mécanismes de conduction dans les isolants	11
1-1 <u>Position du problème</u>	13
1-2 <u>Mécanismes régis par les propriétés de l'interface métal-isolant</u>	15
1-2-1 Effet TUNNEL	15
1-2-1-1 Principe	15
1-2-1-2 Théorie générale du phénomène	16
1-2-1-3 Cas particulier de la barrière de potentiel rectangulaire	22
1-2-1-4 Effet FOWLER -NORDHEIM	24
1-2-2 Effet SCHOTTKY	25
1-3 <u>Mécanismes régis par les propriétés volumiques de l'isolant</u>	29
1-3-1 Courants limités par charge d'espace	29
1-3-1-1 Principe d'une théorie dans le cas d'un seul type de porteurs	30
1-3-1-2 Equations de base simplifiées	31
1-3-1-3 Principe de la détermination de la courbe courant-tension	34
1-3-1-4 Expressions analytiques de la courbe courant tension lorsque l'isolant ne comporte pas de pièges	34

1-3-1-5	Expressions analytiques de la courbe courant-tension lorsque l'isolant comporte des pièges	37
1-3-1-6	Critique de la théorie	41
1-3-2	Courants ioniques	42
1-4	<u>Discussion générale</u>	45
2ème PARTIE	- Etude de la conductivité des micas muscovites	51
2-1	<u>Le matériau</u>	55
2-1-1	Le mica muscovite	55
2-1-2	Préparation des échantillons	56
2-2	<u>Le dispositif expérimental</u>	59
2-2-1	Enceinte thermique	60
2-2-2	Source de tension	61
2-2-3	Mesure du courant	61
2-3	<u>Résultats expérimentaux</u>	67
2-3-1	Reproductibilité des mesures	67
2-3-2	Exposé des résultats	68
2-3-2-1	Régimes transitoires	69
2-3-2-2	Relation entre le courant de conduction et la tension appliquée	70
2-3-2-3	Influence de la température	82
2-3-2-4	Influence du degré de pureté de l'échantillon	91
2-3-2-5	Influence de l'épaisseur	92
2-4	<u>Analyse des Résultats</u>	97

CONCLUSION	103
BIBLIOGRAPHIE	107