



HAL
open science

Contribution à la commande numérique d'une synchromachine

Claude Chicoix

► **To cite this version:**

Claude Chicoix. Contribution à la commande numérique d'une synchromachine. Automatique / Robotique. Université Paul Sabatier - Toulouse III, 1969. Français. NNT: . tel-00176270

HAL Id: tel-00176270

<https://theses.hal.science/tel-00176270>

Submitted on 3 Oct 2007

HAL is a multi-disciplinary open access archive for the deposit and dissemination of scientific research documents, whether they are published or not. The documents may come from teaching and research institutions in France or abroad, or from public or private research centers.

L'archive ouverte pluridisciplinaire **HAL**, est destinée au dépôt et à la diffusion de documents scientifiques de niveau recherche, publiés ou non, émanant des établissements d'enseignement et de recherche français ou étrangers, des laboratoires publics ou privés.

Année 1969

THÈSE

présentée

à la Faculté des Sciences de l'Université de Toulouse

pour l'obtention

du Titre de Docteur-Ingénieur

par

Claude CHICOIX

Ingénieur A. M.

**Contribution à la commande numérique
d'une synchronisme**

Soutenu le 30 Juin 1969 devant la Commission d'Examen

MM. J. LAGASSE

Président

Y. SEVELY

G. GIRALT

C. DURANTE

R. BOUDAREL

} Examineurs

INTRODUCTION

Le mémoire que nous présentons aujourd'hui est le fruit d'une collaboration entre le Département d'application militaire de la Compagnie Internationale pour l'Informatique et le Laboratoire d'Automatique et de ses Applications Spatiales du C. N. R. S.

Cette Compagnie a demandé au LAAS d'étudier un dispositif de commande en temps réel d'une synchronisme par un ordinateur.

L'étude qui nous a été confiée a conduit à la réalisation d'un appareil fonctionnant sur un principe nouveau. Cet appareil doit générer deux tensions alternatives modulées en amplitude par le sinus et par le cosinus de la grandeur binaire d'entrée.

Le principe original mis en application a permis de concevoir un dispositif uniquement réalisé au moyen de semi-conducteurs (transistors ou circuits intégrés).

Nous présenterons successivement dans une première partie

- les propriétés essentielles des Resolvers classiques.
- nous définirons ensuite ce qu'est un Resolver électronique et nous décrirons brièvement leur principe de fonctionnement.

Dans une seconde partie seront présentées les études théoriques nécessaires à la conception du dispositif étudié.

Il sera présenté successivement :

- l'étude d'une approximation optimale de la fonction $\text{tg } \theta$ en fonction d'un critère donné.
- le principe du dispositif que nous avons réalisé
- l'étude d'un convertisseur numérique-analogique en vue d'améliorer sa précision.

La troisième partie sera consacrée à la description des différentes parties du système du point de vue réalisation technologique et performances obtenues.

CHAPITRE I

NOTIONS GENERALES SUR LES RESOLVERS

Cet Avant-Propos nous fournit l'occasion de remercier bien vivement cet organisme.

Enfin que toutes les personnes qui, par leurs conseils, nous ont aidé dans nos travaux ainsi que dans la réalisation matérielle de ce mémoire soient ici remerciées.

I-1 - INTRODUCTION

Avant de présenter le fonctionnement général de l'ensemble électronique que nous avons réalisé, nous rappellerons les propriétés essentielles d'un Resolver (ou transformateur de coordonnées).

Nous définirons ensuite ce qu'est un Resolver électronique (plus connu sous la désignation de convertisseur angle numérique-tension de Resolver) puis nous comparerons les performances de ce convertisseur avec celles d'un Resolver classique.

I-2 - RAPPELS SUR LA THEORIE DU RESOLVER ELECTROMECHANIQUE

Suivant la technologie employée pour la réalisation des resolvers nous avons des entrées se présentant sous une forme différente (grandeur analogique ou grandeur numérique). Il est donc nécessaire de distinguer le cas du resolver entièrement conçu au moyen d'éléments électroniques du Resolver électromécanique classique.

Le Resolver est essentiellement un transformateur dans lequel le couplage entre les bobinages primaires et secondaires est rendu variable par la rotation du rotor. Cette disposition permet d'obtenir une relation sinusoidale entre l'amplitude de la tension induite et la position angulaire du rotor.

Si l'on applique (figure I-1) une tension sinusoidale d'amplitude maximale U et de pulsation ω au rotor du Resolver, et que l'axe du bobinage rotorique fait un angle θ avec l'un des bobinages induits, les tensions induites ont pour amplitudes respectives :

$$\begin{aligned} E_1 &= k U \cos \theta \sin \omega t \\ E_2 &= k U \sin \theta \sin \omega t \end{aligned}$$

Ce qui est conforme au fonctionnement en mode transmetteur (voir figure I-3).

S'il existe un second enroulement rotorique il sera possible d'utiliser ce Resolver en mode différentiel ou en mode récepteur.

Nous pouvons considérer qu'un Resolver est un dispositif de conversion en effet il est utilisé très souvent en transformateur de coordonnées.

I-2-2 - Transformation de coordonnées polaires en coordonnées cartésiennes (ou Resolver Transmetteur)

Dans ce cas les entrées sont :

- une position angulaire
- une tension sinusoïdale $V \sin \omega t$ (tension de référence)

Les sorties sont deux tensions

$$E_1 = (k V \sin \omega t) \cos \theta$$

$$E_2 = (k V \sin \omega t) \sin \theta$$

Le schéma bloc d'un tel appareil est représenté figure 1-2.

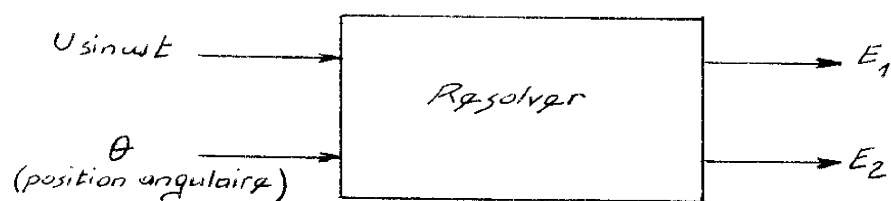


figure I-2

Il est également possible de l'utiliser pour d'autres applications en régime de Resolver Récepteur ou de Resolver différentiel. Le tableau de la figure I-3 représente les trois modes de fonctionnement.

Nous présenterons enfin dans une dernière partie les performances globales du système et nous terminerons par une description d'une méthode de simulation du fonctionnement d'un Resolver lorsque les signaux de commande ne sont plus des sinusoides parfaites.

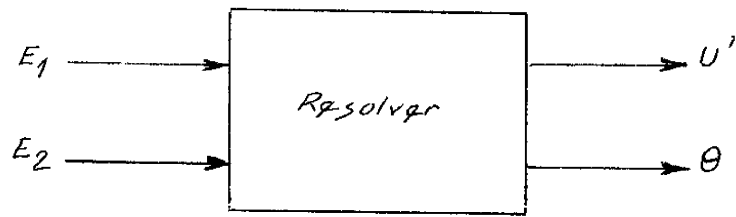


Figure I-4

I-2-4 - Remarque

Dans les lignes précédentes nous n'avons parlé que de la conversion d'une position angulaire en deux tensions d'alimentation d'un Resolver ou inversement.

Certaines applications nécessitent l'utilisation d'une synchro machine au lieu d'un Resolver, nous allons décrire un circuit permettant de passer sans aucune difficulté d'une alimentation de Resolver en une alimentation de "synchro".

En effet si nous remarquons que les tensions de sortie d'un Resolver sont représentées par les équations

$$V_1 = k \sin \theta$$

$$V_2 = k \cos \theta$$

Alors que celle d'une "synchro" sont :

$$V'_1 = k \sin \theta$$

$$V'_2 = k \sin \left(\theta + \frac{2\pi}{3} \right)$$

$$V'_3 = k \sin \left(\theta + \frac{4\pi}{3} \right)$$

Nous avons :

$$V'_1 = V_1$$

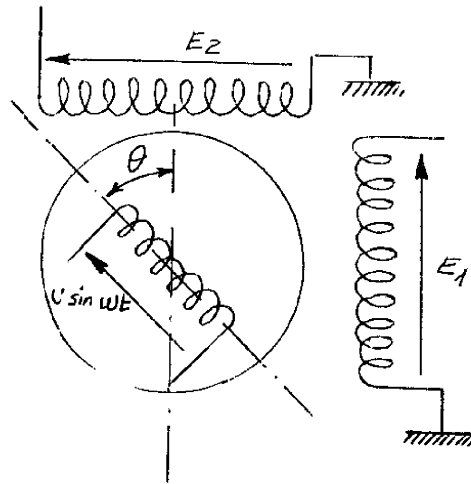


Figure I-1

I-3 - Principe de fonctionnement du resolver électronique

L'emploi de plus en plus fréquent d'ordinateurs pour la commande en temps réel, de processus divers nécessite le développement d'interfaces spécialisées, adaptées à chaque utilisation. Dans le cas le plus simple il est nécessaire de transformer la grandeur binaire fournie par le calculateur en une grandeur analogique proportionnelle directement exploitable par le dispositif physique commandé (alimentations programmables, convertisseurs analogiques numériques etc...). Mais dans de nombreuses applications l'information fournie par l'ordinateur n'est pas exploitable telle qu'elle. Dans certaines applications il faut utiliser un dispositif de conversion que nous appelons Resolver électroniques. Cet appareil transforme la grandeur binaire d'entrée (angle θ) en deux tensions alternatives dont les amplitudes sont proportionnelles au sinus et au cosinus de cet angle (donc contrairement au cas précédent proportionnelles à une fonction non linéaire de la variable indépendante).

Le schéma fonctionnel d'un Resolver électronique (figure I-6) ne diffère du schéma fonctionnel d'un Resolver électromécanique que par la forme sous laquelle se présente l'information angulaire

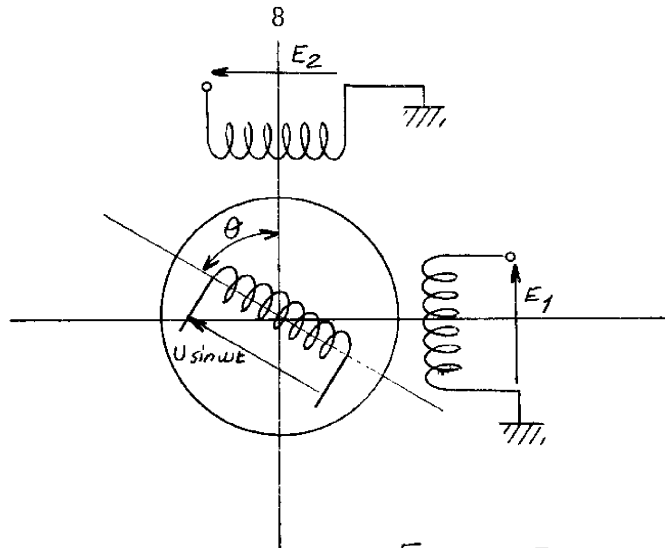


Figure I-1

1-2-1 - Notions générales

Sans entrer dans l'analyse détaillée du fonctionnement des résolveurs il nous semble nécessaire de rappeler que l'équation d'un résolveur à l'équilibre est (si θ_x est l'angle réel du résolveur et θ l'angle désiré) :

$$K (\sin \theta_x \cos \theta - \sin \theta \cos \theta_x) = 0$$

(K : fonction des tensions appliquées, du rapport de transformation, etc...)

soit :

$$\sin \theta_x \cos \theta = \sin \theta \cos \theta_x$$

c'est-à-dire :

$$\frac{\sin \theta_x}{\cos \theta_x} = \frac{\sin \theta}{\cos \theta}$$

ou

$$\text{tg } \theta_x = \text{tg } \theta$$

Remarque : L'équation finale ne fait intervenir que le rapport de deux tensions proportionnelles à $\sin \theta$ et $\cos \theta$ respectivement.

Conclusion

Le Resolver électronique est donc un organe qui permet de concilier vitesse et précision, de plus il permet l'utilisation directe d'une commande numérique ce qui permet l'utilisation d'ordinateurs pour la commande directe des processus.

1-4 - REALISATIONS ANTERIEURES

Le premier article technique concernant les convertisseurs angle numérique-tension de Resolver (ou Resolver électronique) a été publié par J. F. DEMENT (réf. R2) en 1965. Cet article décrit une méthode de conversion utilisant des transformateurs à prises multiples (figure I-6) dont les tensions sont commutées au moyen de relais contrôlés par le signal d'entrée numérique (figure I-7). Cet appareil réalise, d'une manière très simple, les approximations segmentées des fonctions $\sin \theta$ et $\cos \theta$ (figure I-8).

Les interrupteurs B1 à B5 commandés au moyen du signal numérique d'entrée réalisent l'interpolation linéaire dans chaque segment de droite, les interrupteurs B6 et B7 permettent la commutation d'un segment ou de l'autre.

Les enroulements sur le transformateur T3 sont bobinés de telle manière que la tension V_{AB} (figure I-7) soit nulle à l'équilibre.

Les tensions $E \sin \theta_x$ et $E \cos \theta_s$ sont fournies par la boucle de retour du système commandé (voir figure I-10).

Cet appareil réalise la simulation de l'équation d'un Resolver à l'équilibre ($\sin \theta \cos \theta_x - \sin \theta_x \cos \theta = 0$).

$$V'_2 = k \left(\sin \theta \cos \frac{2\pi}{3} + \cos \theta \sin \frac{2\pi}{3} \right)$$

$$= k \left(\frac{\sqrt{3}}{2} \cos \theta - \frac{1}{2} \sin \theta \right)$$

$$V'_2 = k \frac{\sqrt{3}}{2} \cos \theta - \frac{k}{2} \sin \theta$$

demeure

$$V'_3 = -\frac{k\sqrt{3}}{2} \cos \theta - \frac{k}{2} \sin \theta$$

donc

$$\begin{aligned} V'_1 &= V_1 \\ V'_2 &= k \frac{\sqrt{3}}{2} V_2 - \frac{1}{2} V_1 \\ V'_3 &= -\frac{\sqrt{3}}{2} V_2 - \frac{1}{2} V_1 \end{aligned}$$

D'où le schéma électronique suivant (figure I-5)

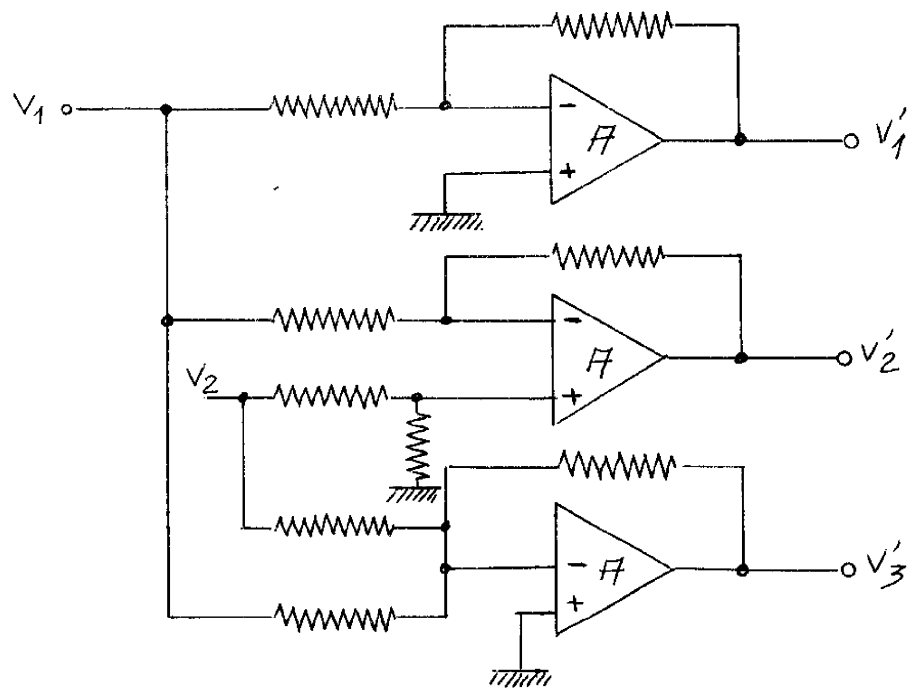


Figure I-5

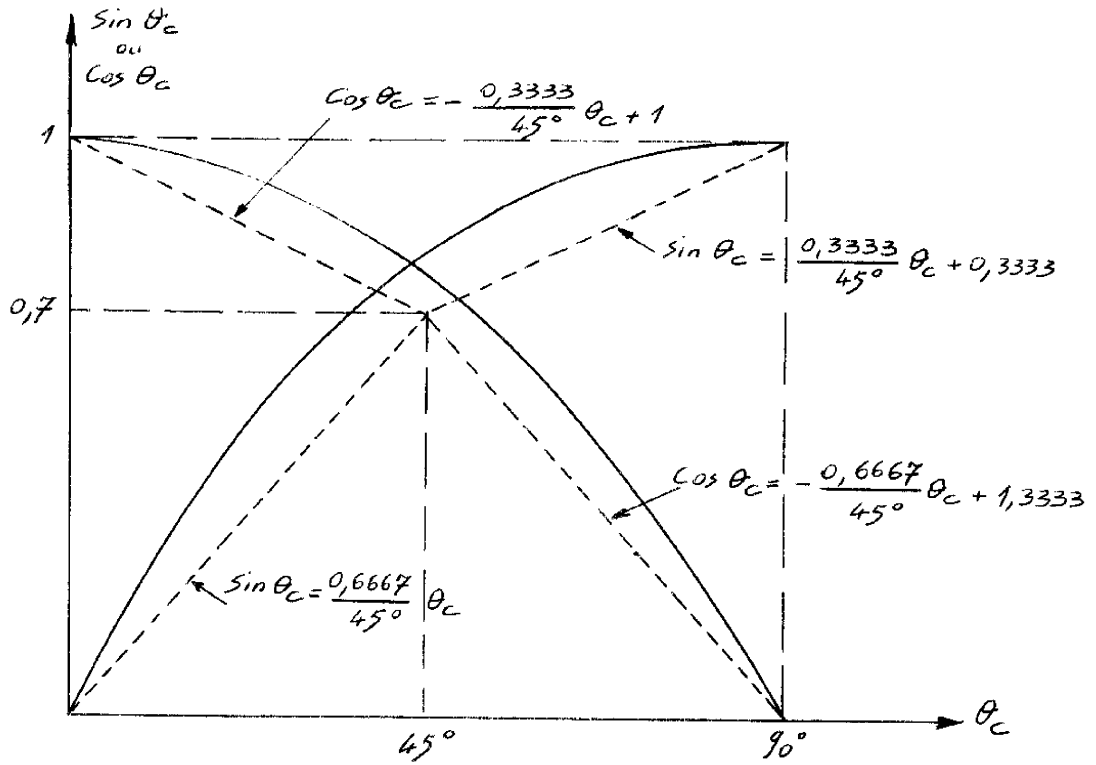


Figure I-9

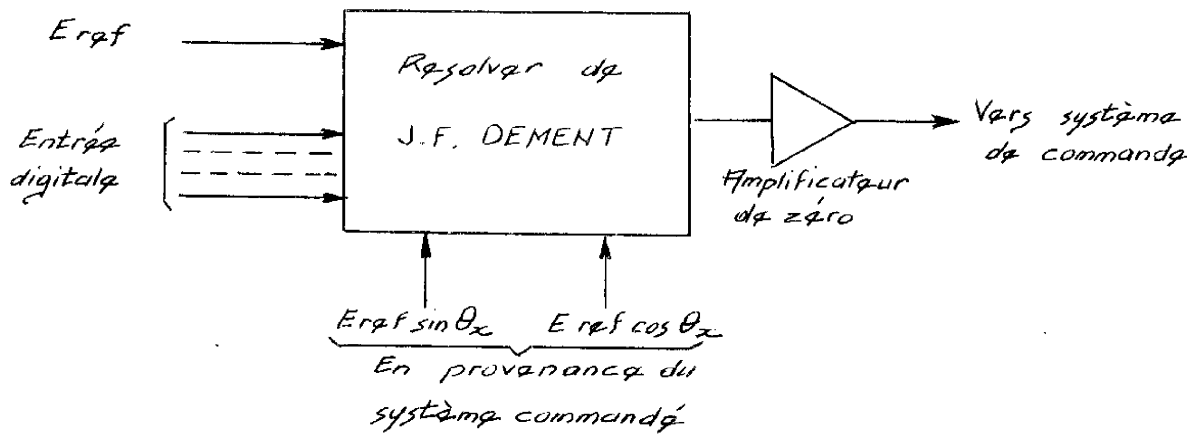


Figure I-10

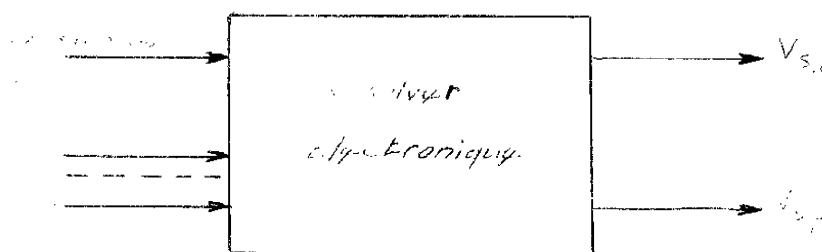


Figure I-6

Le Resolver électronique possède de grands avantages sur les Resolvers classiques, en particulier :

- Il élimine l'inconvénient de la faible impédance d'entrée des enroulements statoriques. (Cette valeur ayant été choisie faible afin de pouvoir obtenir des Resolvers précis) puisque la transmission de puissance dans un Resolver électronique ne se fait plus de la même façon (La puissance nécessaire est fournie, à la sortie, par les sources de tension et non par le signal d'entrée).

- Il ne possède aucune pièce mobile ; donc les sources d'erreurs dues aux inerties et aux frottements sont supprimées. Il peut donc fonctionner à des fréquences beaucoup plus élevées que les Resolvers électromécaniques.

- Sa précision est très supérieure à celle des Resolvers électromécaniques les plus précis puisque les principales causes d'erreurs étaient d'origine mécanique.

Toutefois il convient de signaler qu'un type spécial de Resolver dit "Resolver multipôles" compense les erreurs d'origine mécanique et ces synchro machines peuvent atteindre des précisions compatibles aux ensembles purement électroniques. Sa vitesse reste cependant beaucoup plus lente et il nécessite une réalisation mécanique de grande précision ce qui implique un prix de revient relativement élevé.

réalisées sur les approximations de $\sin \theta$ et de $\cos \theta$. La courbe d'erreur théorique sur $\sin \theta$ est donnée figure 1-12.

Pour un angle θ donné, l'intervalle de définition de l'approximation (θ_j, θ_{j+1}) est parfaitement défini (figure 1-14). Le transformateur T1 (figure 1-14) fournit un certain nombre de tensions (V_j, V_{j+1}) d'amplitudes correspondant aux valeurs des ordonnées aux points de cassure des approximations.

Un interrupteur K_j , commandé par les digits les plus significatifs du mot binaire représentant l'angle θ , connecte, aux bornes de l'autotransformateur T_2 , deux tensions V_j et V_{j+1} . Les digits les moins significatifs sélectionnent un interrupteur K_i pour effectuer l'interpolation linéaire entre les points correspondants aux angles θ_j et θ_{j+1} .

La tension de sortie V_{ss} est donc :

$$V_{ss} = V_j + k (V_{j+1} - V_j) \quad \text{avec } 0 \leq k \leq 1$$

V_{ss}	$V_j + k$	$(V_{j+1} - V_j)$	
tension de	tension de	tension de	
sortie pour	sortie due à	sortie due à	
la fonction	la température	la fermeture	
sur θ	re du relai K_j	du relai K_i	

La tension V_{sc} (correspondant à l'approximation de la fonction $\cos \theta$) est générée de manière analogue.

Ce système permet en théorie d'obtenir une résolution très grande, mais pratiquement l'emploi de transformateurs non parfaits limite beaucoup l'utilisation de tels systèmes. Il convient donc pour réaliser des ensembles très précis, de concevoir des systèmes éliminant l'utilisation des transformateurs.

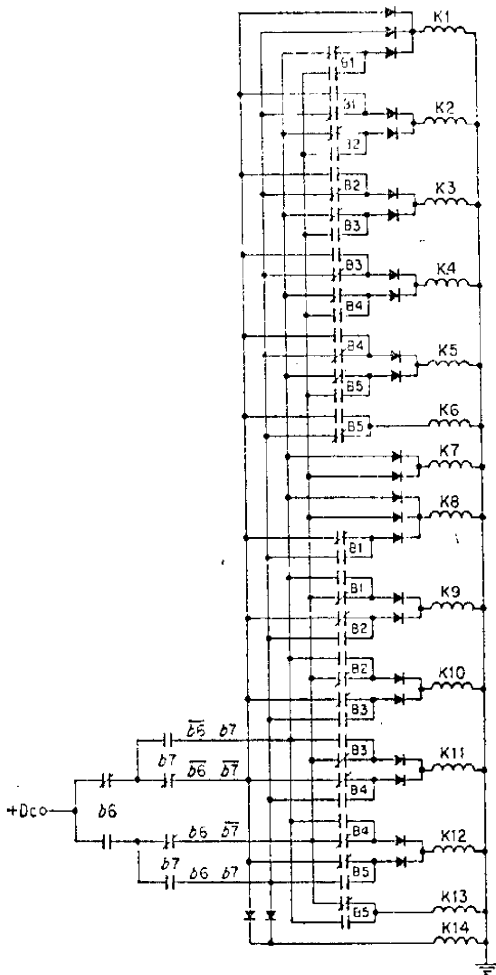


Figure I-8

Matrice de conversion commandant les interrupteurs K1 à K14 permettant de réaliser l'approximation donnée figure 1-8.

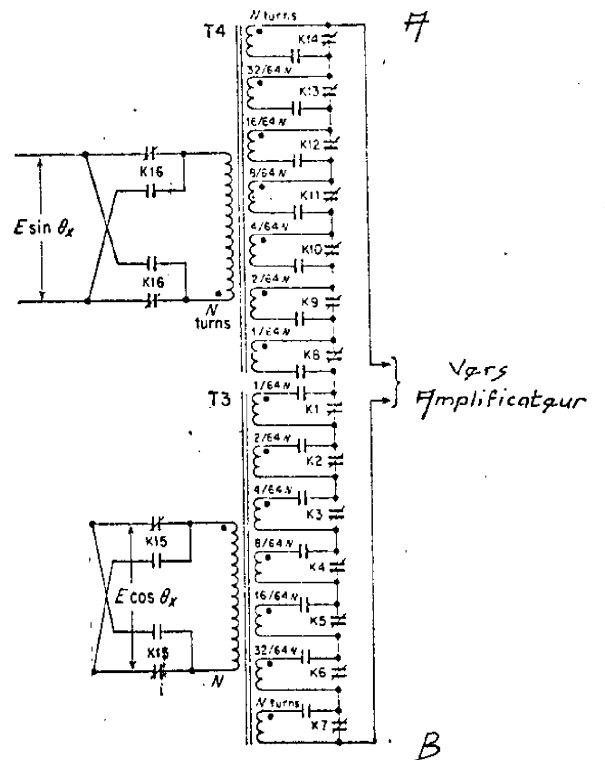


Figure I-7

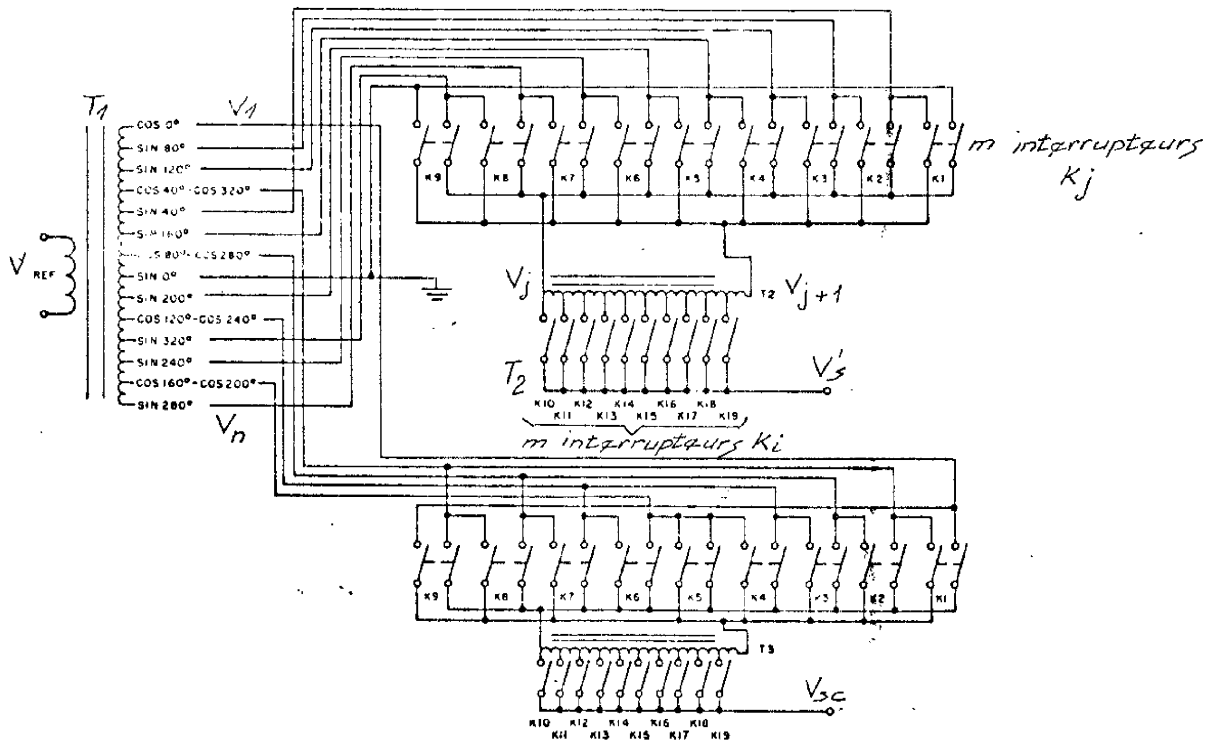


Figure I-15

La précision d'un tel ensemble n'est que de $1/6^\circ$ ce qui est faible si nous la comparons avec les resolvers classiques mais elle convient pour de nombreuses applications.

En 1966 J. CARLSTEIN (réf R3) présente un article sur les applications d'ensembles purement électroniques remplaçant les synchro machines conventionnelles. Ces ensembles génèrent deux conductances proportionnelles aux fonctions $\sin \theta$ et $\cos \theta$, de la variable binaire d'entrée θ (figure I-11).

Tout comme dans le système précédent la tension de sortie s'annule lorsque le système commandé occupe une position angulaire θ telle que :

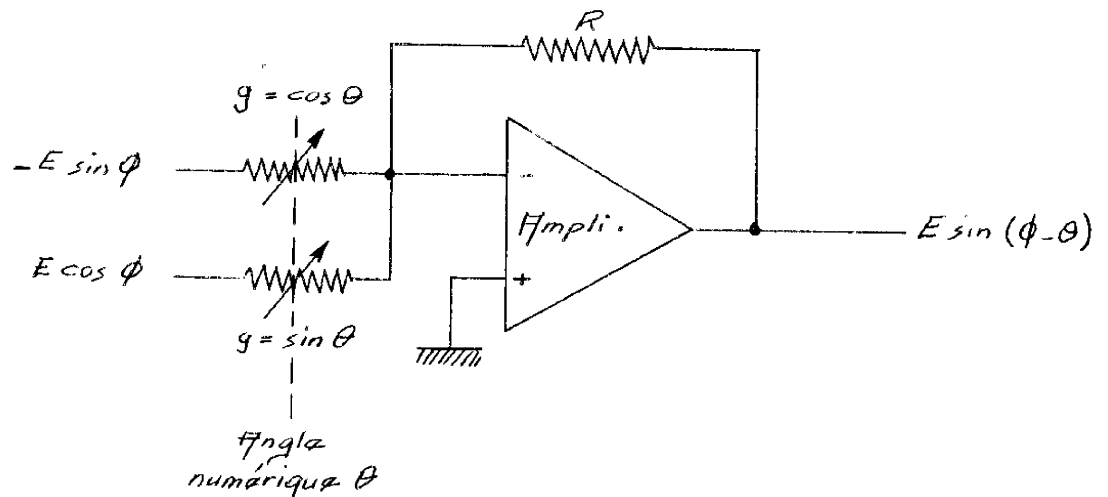


Figure I-11

J. CARLSTEIN affirme que la précision de ces ensembles est très grande (jusqu'à 20 bits soit une précision relative de $2,5 \cdot 10^{-5}$).

En 1967 H. G. PRIVAL nous présente un article décrivant une technique originale pour obtenir un Resolver électronique (Réf. R1).

Le système décrit réalise deux approximations segmentées des fonctions $\sin \theta$ et $\cos \theta$ (figure I-12). Ces approximations sont telles que leur rapport avoisine $\tan \theta$ avec une précision beaucoup plus grande que celles

CHAPITRE II

ETUDES THEORIQUES

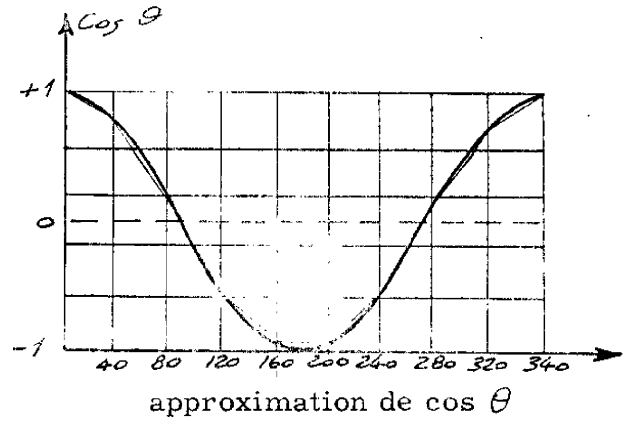
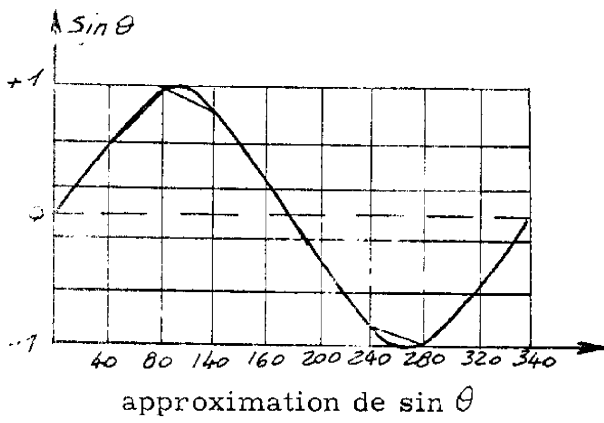


Figure I-12

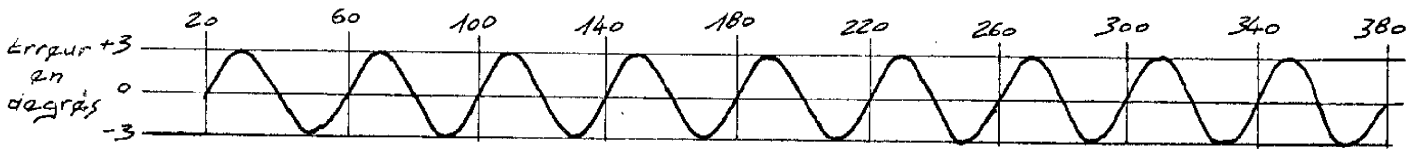


Figure I-13
Erreur Théorique

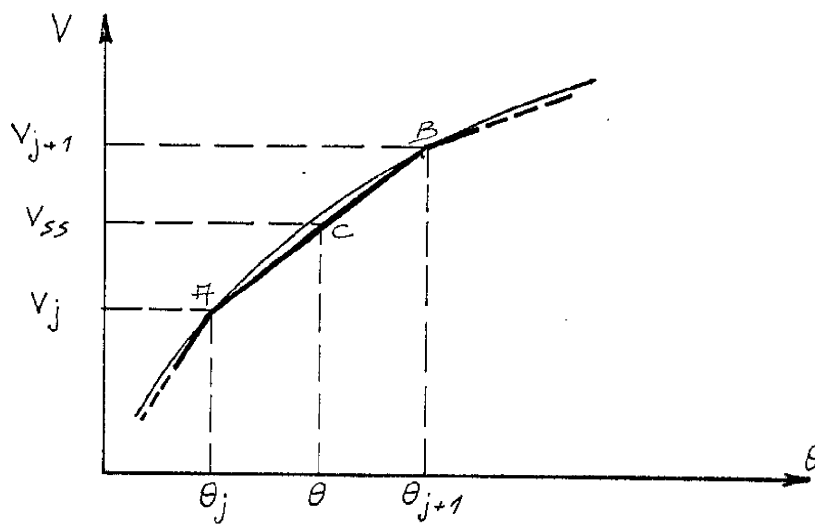


Figure I-14

2 - 1 - INTRODUCTION

Dans le chapitre précédente nous avons brièvement rappelé les différentes méthodes utilisées pour réaliser les Resolvers Electroniques. Le système décrit par H. G. PRIVAL a particulièrement retenu notre attention.

Nous réalisons dans ce chapitre une étude théorique de l'approximation optimale d'une fonction trigonométrique ($\text{tg } \theta$) par des segments d'hyperbole. Cette étude théorique nous a permis de définir un nouveau principe de Resolver, (principe inspiré de celui de H. G. PRIVAL) ce principe élimine les inconvénients dus à l'emploi de transformateurs et permet d'obtenir avec moins de difficultés des ensembles de haute précision.

Le principe original que nous avons mis en évidence nécessite l'emploi de convertisseur numérique-analogique c'est pourquoi nous présenterons, à la fin de ce chapitre une étude approfondie d'un convertisseur numérique-analogique.

2.2 - DETERMINATION DE L'APPROXIMATION OPTIMALE D'UNE FONCTION TRIGONOMETRIQUE

L'évolution des techniques actuelles nécessite le développement de générateurs de fonctions transcendantes de précision pour la commande de processus ou pour la simulation analogique.

La méthode la plus couramment utilisée pour générer de telles fonctions est l'utilisation d'une succession de segments de droite ; mais, pour obtenir une grande précision, il est nécessaire de multiplier le nombre de segments, ce qui conduit très rapidement à une réalisation technologique complexe.

Nous donnons dans ce paragraphe une méthode d'approximation qui, sans entraîner une réalisation complexe, peut satisfaire les impératifs liés à la précision.

I-5 - CONCLUSION

Après avoir dégagé le fonctionnement général d'un Resolver et défini ce qu'était un Resolver électronique, l'étude des divers types déjà existants nous a permis de remarquer l'intérêt de l'introduction d'approximations segmentées des fonctions $\sin \theta$ et $\cos \theta$; cette étude nous a également permis de voir les principaux inconvénients de ces ensembles.

C'est pourquoi nous allons , dans le chapitre suivant , étudier en détail une méthode d'approximation de ces fonctions trigonométriques et surtout d'écrire un nouveau principe de Resolver électronique .

mation par des segments de droite et l'approximation par des segments d'hyperbole de la fonction $\text{tg } \theta$ en prenant comme critère la même complexité technologique donc en prenant pour la première méthode d'approximation un nombre de segments de droites égal à la somme des segments de droites nécessaires à la définition de l'approximation hyperbolique (dans le même intervalle de définition).

Nous montrerons lors de l'application numérique, que cette approximation linéaire est encore moins précise que l'approximation hyperbolique.

2 2-1-2 - Etude de la relation (2-3)

Cette relation donne la valeur de l'erreur $E(\theta)$ en chaque point appartenant à l'intervalle (θ_0, θ_1) .

Nous nous proposons, maintenant, de calculer la valeur maximale de $E(\theta)$ et de déterminer l'allure qualitative de la courbe d'erreur $E(\theta)$.

Cette étude nous permet, par la suite, de définir un algorithme de recherche de l'erreur maximale et de calculer sur ordinateur cette erreur maximale.

Nous rappelons que la fonction d'erreur $E(\theta)$ est exprimée par la relation :

$$E(\theta) = \frac{\sin \theta}{\cos \theta} - \frac{A(\theta - \theta_0) + B}{C(\theta - \theta_0) + D}$$

si $(\theta - \theta_0) = x$ nous pouvons transformer la relation (2-3) en

$$(2-3) \quad E(x) = \frac{\sin(\theta_0 + x)}{\cos(\theta_0 + x)} - \frac{Ax + B}{Cx + D} = \text{tg}(\theta_0 + x) - \overline{F(x)}$$

Par identification entre (2-4) et (2-5) nous obtenons

$$f(x) = x^3 - \frac{3}{2} (\theta_1 - \theta_0) x^2 + \frac{1}{2} (\theta_1 - \theta_0)^2 x$$

$$(2-6) \quad f(x) = x(x - (\theta_1 - \theta_0)) \left(x - \frac{\theta_1 - \theta_0}{2}\right)$$

Nous voyons que la troisième racine se situe en première approximation au milieu de l'intervalle (θ_0, θ_1) .

Cette disposition des racines nous permet d'affirmer la présence d'un maximum et d'un minimum pour $E(x)$ dans l'intervalle (θ_0, θ_1) . La valeur maximale de la valeur absolue de l'erreur se ramène donc à la comparaison de la valeur du maximum et de celle du minimum.

Si nous calculons la dérivée de la fonction d'erreur nous obtenons :

$$(2-6) \quad \frac{dE(x)}{dx} = \frac{1}{\cos^2(\theta_0 + x)} - \frac{A(Cx+D) - C(Ax+B)}{(Cx+D)^2}$$

Et pour la valeur particulière $x = 0$ nous avons :

$$\left(\frac{dE(x)}{dx}\right)_{x=0} = \frac{1}{\cos^2 \theta_0} + \frac{BC - AD}{D^2}$$

En remplaçant A, B, C, D par leurs valeurs

$$A = \frac{\sin \theta_1 - \sin \theta_0}{\theta_1 - \theta_0}$$

$$B = \frac{\sin \theta_0}{\cos \theta_0 - \cos \theta_1}$$

$$C = \frac{\theta_0 - \theta_1}{\theta_0 - \theta_1}$$

$$D = \cos \theta_0$$

Nous présentons tout d'abord une étude théorique de la recherche de la meilleure approximation lorsque l'intervalle d'approximation (θ_0, θ_1) est choisi de manière quelconque, puis nous dégageons de cette étude les limitations relatives au choix des bornes de cet intervalle (en fonction de la précision que l'on désire obtenir et des contraintes technologiques). Nous définissons également le nombre d'intervalles choisis et nous montrons en particulier que les paramètres définissant l'approximation optimale dans un intervalle donné ne sont fonction que des bornes de cet intervalle.

2-2-1 - Etude théorique

2-2-1-1 - Données du problème

Nous avons rappelé dans le chapitre précédent que l'équation fondamentale du fonctionnement d'un Resolver à l'équilibre est :

$$(2-1) \quad \frac{\sin \theta}{\cos \theta} = \frac{\sin \theta_x}{\cos \theta_x}$$

soit

$$(2-2) \quad \text{tg } \theta = \text{tg } \theta_x$$

Il est possible de simuler indifféramment les relations (2-1) ou (2-2) sans rien changer au fonctionnement de l'appareil à réaliser.

Remarque : La réalisation technologique nous impose, pour éviter des ensembles trop complexes, de n'utiliser que des approximations linéaires.

Si nous simulons l'équation (2-1) nous avons à réaliser l'approximation linéaire de $\sin \theta$ ainsi que celle de $\cos \theta$, tandis que si nous simulons l'équation (2-2) nous réalisons directement l'approximation linéaire de $\text{tg } \theta$.

Nous pouvons également présenter la comparaison entre l'approximation

2-2-1-3 - Choix de la meilleure approximation

L'étude précédente nous a permis de mettre en évidence les propriétés essentielles de l'approximation préconisée par H. G. PRIVAL.

Nous présentons maintenant une amélioration de l'approximation de la fonction $\text{tg } \theta$ par rapport aux méthodes exposées ci-dessus.

Si l'on assimile la courbe d'erreurs à une courbe du 3ème degré il existe (comme le montre la figure 2-2) un intervalle

$$(\theta'_0, \theta'_1) > (\theta_0, \theta_1)$$

tel que l'erreur sur ce nouvel intervalle reste inférieure ou égale à l'erreur E_M définie sur l'intervalle (θ_0, θ_1) .

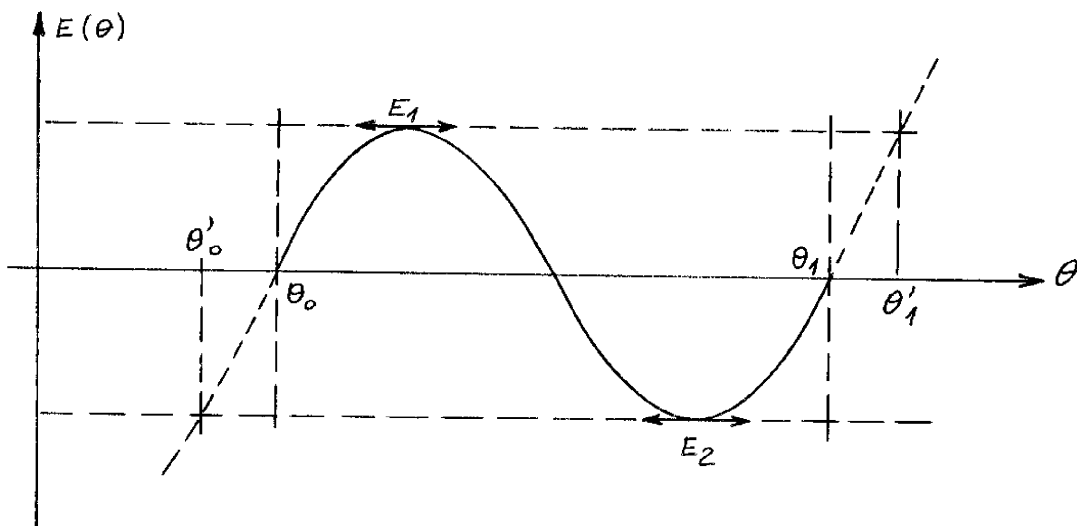


Figure 2-2

Réciproquement si l'on considère l'intervalle (θ_0, θ_1) on peut trouver des valeurs particulières de A, B, C, D telle que l'erreur dans cet intervalle reste inférieure aux valeurs E_1 et E_2 trouvées précédemment.

On peut considérer en 1ère approximation que l'on a fait une homothétie de centre x_4 (figure 2-3) et de rapport $\frac{\theta'_1 - \theta'_0}{\theta_1 - \theta_0}$ par rapport

Puisque l'intervalle $(0, 1)$ est choisi assez petit (la variable x est très inférieure à l'unité) il est possible de limiter le développement de $E(x)$ au troisième ordre.

La courbe d'erreur a donc pour équation approchée une équation de 3ème degré dont il est possible de calculer les racines.

Nous avons quand $E(x) = 0$

$$(2-4) \quad \frac{\lg \left(\frac{Ax + B}{Cx + D} \right) + \left(x + \frac{x^3}{3} + \dots \right)}{1 - \lg \left(x + \frac{x}{3} + \dots \right)} = \frac{B}{D} + \left(\frac{A}{D} - \frac{BC}{D^2} \right) x + \left(\frac{AC}{D^3} - \frac{AC}{D^2} \right) x^2 - \left(\frac{BC^2}{4} - \frac{AC^2}{D^3} \right) x^3 + \dots$$

Nous prendrons les valeurs A, B, C, D définies précédemment pour effectuer notre calcul donc à ce moment nous connaissons déjà deux racines puisque ce sont les bornes de l'intervalle.

$$\begin{aligned} x_{r_1} &= 0 \\ x_{r_2} &= 1 - \Delta \end{aligned}$$

Il reste donc à déterminer la valeur de la troisième racine.

La forme générale de l'équation de 3ème degré est :

$$f(x) = k(x - x_{r_1})(x - x_{r_2})(x - x_{r_3}) = 0$$

avec

$$\begin{aligned} x_{r_1} &= 0 \\ x_{r_2} &= 1 - \Delta \end{aligned}$$

$$(2-5) \quad f(x) = k \left(x^3 - (x_{r_1} + x_{r_2}) x^2 + \Delta_{r_1} x_{r_2} x \right) = 0$$

Le calcul de E_0 et E_3 se fait directement par la relation (2-2) en remplaçant respectivement x par $x = 0$ et par $x = \theta_1 - \theta_0$.

Donc

$$(2-8) \quad E_0 = f(A, B, C, D, x)_{x=0}$$

$$E_3 = f(A, B, C, D, x)_{x=\theta_1-\theta_0}$$

Le calcul de E_1 et E_2 nécessite la connaissance des valeurs de x correspondant aux extrémum. La nature des équations à résoudre nous oblige à utiliser une méthode numérique.

L'algorithme de recherche des extrémum que nous avons utilisé nécessite la connaissance approchée de la position de l'extrémum par rapport au milieu x_4 de l'intervalle $(x = \theta_0, \theta_1)$ (voir figure 2-3) sinon un cycle limite ou une divergence peut apparaître.

Pour accroître la rapidité du calcul nous choisissons à priori comme valeur initiale de z

- pour le calcul du maximum E_1

$$x = \frac{\theta_1 - \theta_0}{4} \quad \text{et un pas } k = \frac{\theta_1 - \theta_0}{16}$$

- pour le calcul du minimum E_2

$$x = \frac{3(\theta_1 - \theta_0)}{4} \quad \text{et un pas } k = \frac{\theta_1 - \theta_0}{16}$$

Lors de l'application de l'algorithme de recherche de l'extrémum trois cas peuvent se produire (pour le calcul de E_1) :

1°) Le premier pas nous entraîne entre E_1 et E_2 (point 2 de la figure 2-4).

- si la valeur de l'erreur E' calculée pour le point 2 (ou pour le point 2') est inférieure à la valeur E pour le point initial le pas choisi est

$$\left(\frac{dE(x)}{dx} \right)_{x=0} = \frac{1 + \sin \theta_0 \frac{\cos \theta_1 - \cos \theta_0}{\theta_1 - \theta_0} - \frac{\sin \theta_1 - \sin \theta_0}{\theta_1 - \theta_0} \cos \theta_0}{\cos^2 \theta_0}$$

$$\left(\frac{dE(x)}{dx} \right)_{x=0} = \frac{1 - \frac{\sin(\theta_1 - \theta_0)}{\theta_1 - \theta_0}}{\cos^2 \theta_0}$$

$\frac{\sin(\theta_1 - \theta_0)}{\theta_1 - \theta_0}$ pour $(\theta_1 - \theta_0)$ petit mais non nul) est toujours inférieur à 1 donc la dérivée pour $x = 0$ est positive.

La courbe d'erreur $E(x)$ a donc une forme générale conforme à celle représentée figure 2-1.

Nous avons ainsi mis en évidence la position des racines de l'équation $E(x) = 0$ et l'allure qualitative de la fonction $E(x)$.

Nous allons maintenant, grâce aux résultats de cette étude, mettre en évidence certaines propriétés de cette fonction $E(x)$ et définir la meilleure méthode pour approximer avec précision la fonction $\text{tg } \theta$

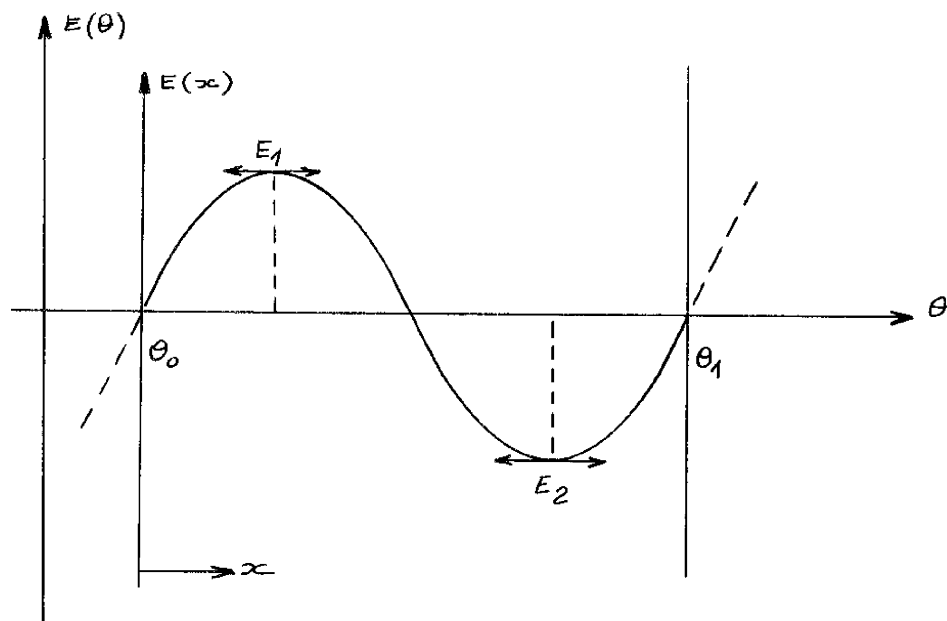


Figure 2-1

2-2-1-4 - Minimisation de l'erreur maximale E_M

L'algorithme que nous avons défini précédemment nous permet de trouver l'erreur maximale E_M pour des valeurs A, B, C, D données ; il est nécessaire de définir un second algorithme permettant de minimiser cette erreur E_M en modifiant la valeur de ces paramètres.

Pour que les paramètres A, B, C, D soient indépendants il est nécessaire que les points d'intersection des courbes $\sin \theta$ et $\cos \theta$ et de leur approximation linéaire aient des abscisses différents (figure 2-5) que nous appellerons y, z, t, u

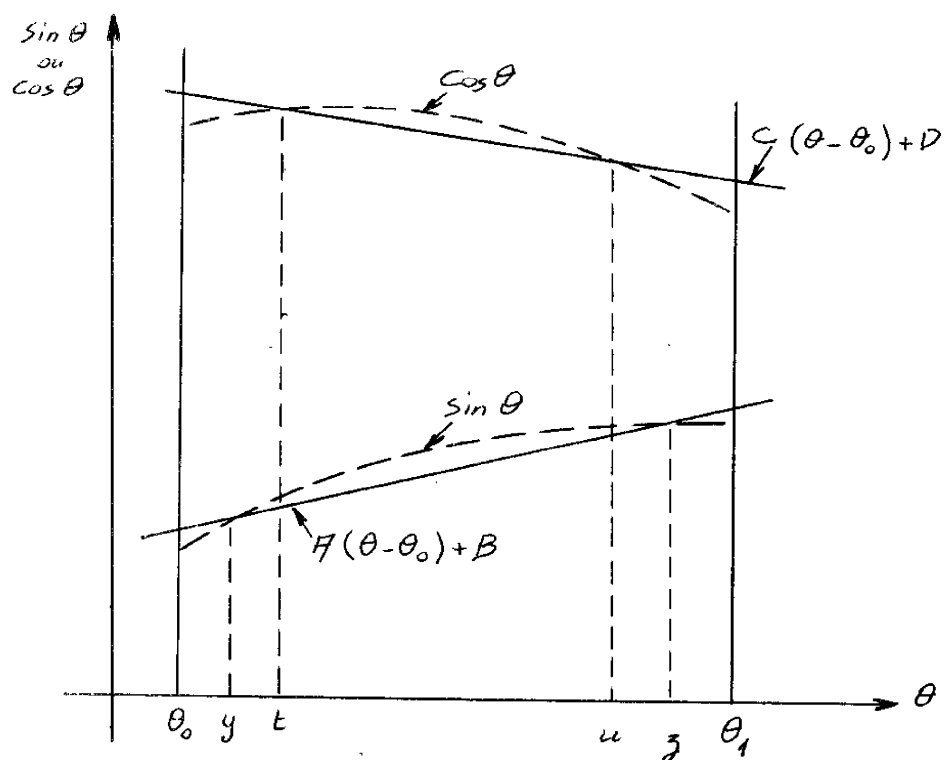


Figure 2-5

Dans cette hypothèse y, z, t, u sont reliés aux paramètres A, B, C, D par les relations :

au cas présenté figure 2-2.

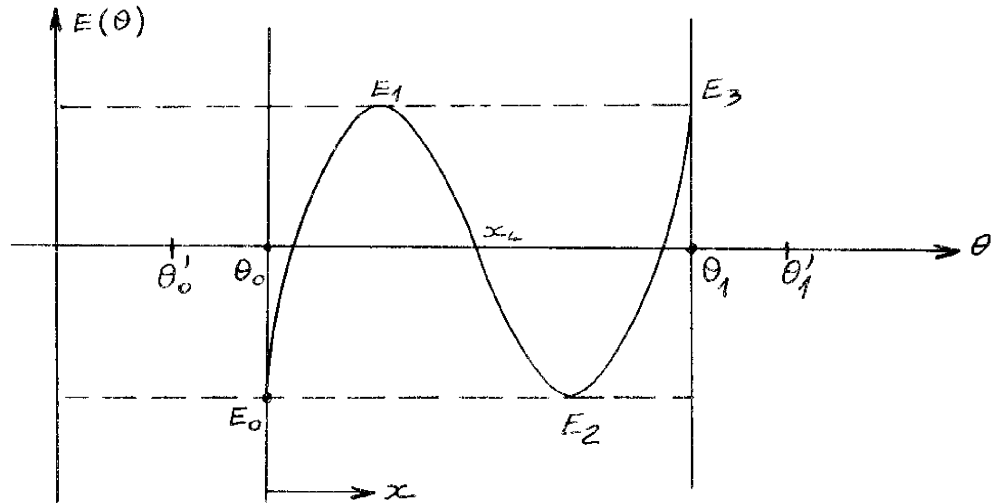


Figure 2-3

En particulier nous appellerons A_0, B_0, C_0, D_0 les valeurs des A, B, C, D telles que l'erreur $E(\theta_0) = E_0$ et $E(\theta_1) = E_3$ (c'est-à-dire pour les bornes de l'intervalle) soient égales à E_1 et E_2 respectivement (figure 2-4).

Si l'on cherche à minimiser l'erreur E_M on peut :

- soit diminuer l'intervalle (θ_0, θ_1)
- soit garder cet intervalle et modifier les valeurs des coefficients A, B, C, D .

La seconde méthode semble plus réaliste que la première car il n'est pas possible de multiplier à l'extrême (réalisation technologique trop complexe) le nombre d'intervalles d'approximation.

2-2-1-4 - Calcul de l'erreur maximale E_M

La recherche des valeurs optimales A_0, B_0, C_0, D_0 conduit au calcul et à la comparaison des erreurs E_0, E_1, E_2, E_3 .

Algorithme de recherche de la valeur minimale de E_M

Nous avons choisi, pour déterminer le minimum E_m de E_M par rapport à un paramètre, un critère basé sur la recherche du minimum de la valeur absolue de l'erreur E_M en prenant lors de chaque itération un pas k tel que la nouvelle abscisse soit :

$$v_n = v + k$$

k étant un pas que l'on modifie constamment au cours du calcul et v l'un des quatre paramètres y, z, t, u .

Quatre cas peuvent se présenter lors d'un pas (figure 2-7) :

Si le point A est pris comme condition initiale et après un pas :

1° - nous aboutissons au point 1 qui possède même signe de dérivée mais qui est tel que $E_{nj} > E_j$ il est nécessaire de changer

- le signe de k
- en fonction de la différence $(E_j - E_{nj})$ la valeur de k

2° - nous aboutissons au point 2 tel que $E_{nj} > E_j$ et les dérivées de signe contraire donc il est nécessaire de changer le signe de k

- en fonction de $(E_j - E_{nj})$ modifier k

3° - nous aboutissons au point 3 tel que

$$E_{nj} < E_j \quad \text{avec les dérivées de même signe}$$

la valeur de k choisie est bonne

4° - nous aboutissons au point 4 tel que

$$E_{nj} < E_j \quad \text{avec les dérivées de signes contraire}$$

ici encore la valeur de k est satisfaisante.

trop grand et nous allons diverger (points 2_2 et $2'_2$) il convient alors de garder la valeur initiale de E et de diminuer le pas k de moitié.

- si la valeur de E calculée pour le point 4 est supérieure à la valeur initiale de E , nous sommes sûr de converger et nous gardons la valeur de k .

2°) Le premier pas nous entraîne au delà de x_2 (point 3) ; nous avons donc un pas k beaucoup trop grand et il est nécessaire de le diminuer. Il faut encore garder la valeur initiale de E et refaire un nouveau pas à partir de cette valeur.

Les différents cas examinés ci-dessus peuvent se produire à chaque itération et il est nécessaire d'en tenir compte dans l'étude de la convergence.

Le calcul du minimum E_2 se fera de manière analogue.

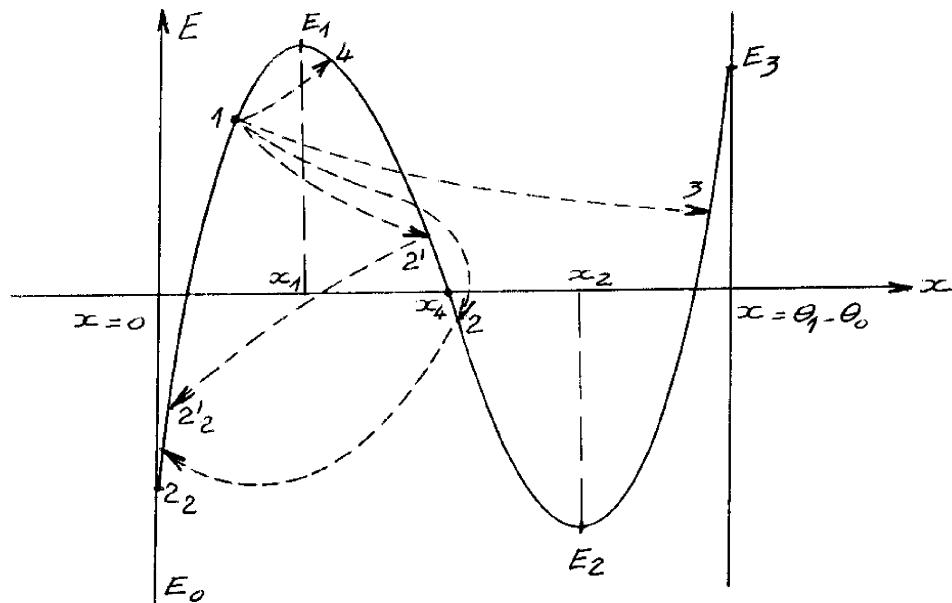
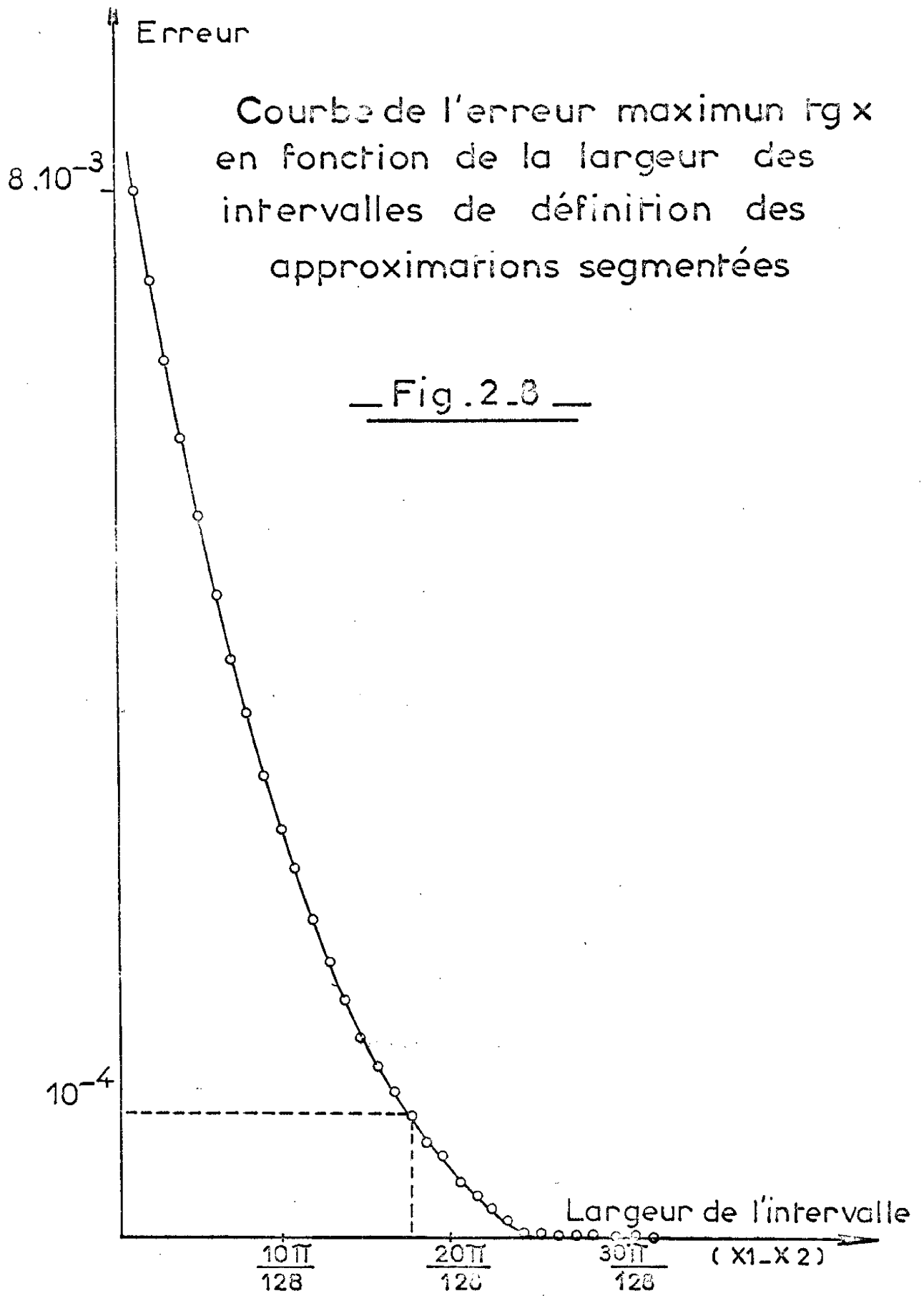


Figure 2-4



$$\begin{aligned}
 (2-9) \quad A &= \frac{\sin z + \sin y}{z + y} \\
 B &= \sin y - A \cdot y \\
 C &= \frac{\cos t - \cos u}{t - u} \\
 D &= \cos t - C \cdot t
 \end{aligned}$$

Si nous faisons varier un paramètre (par exemple y) dans tout l'intervalle (θ_0, θ_1) , les valeurs E_0, E_1, E_2, E_3 vont dépendre de la valeur de ce paramètre. La valeur maximale E_M à prendre en considération pour chaque point de l'intervalle (θ_0, θ_1) et (pour le paramètre y)

$$(2-10) \quad E_M(y) = \text{Maximum}(E_1, E_2, E_3, E_4)$$

Nous avons indiqué figure 2-6 une disposition possible de la courbe E_M en fonction de la variation du paramètre y .

Nous aurons des courbes analogues pour les autres paramètres.

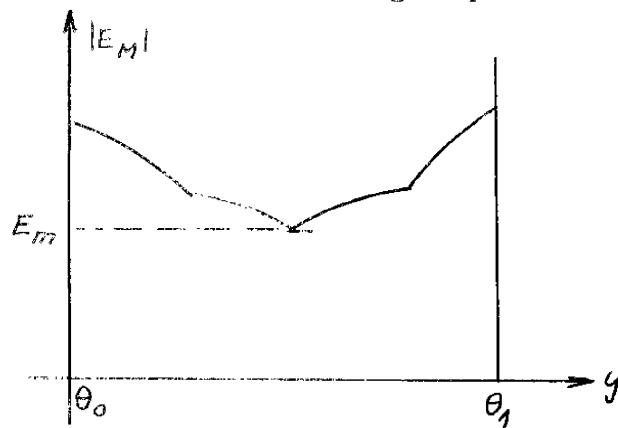
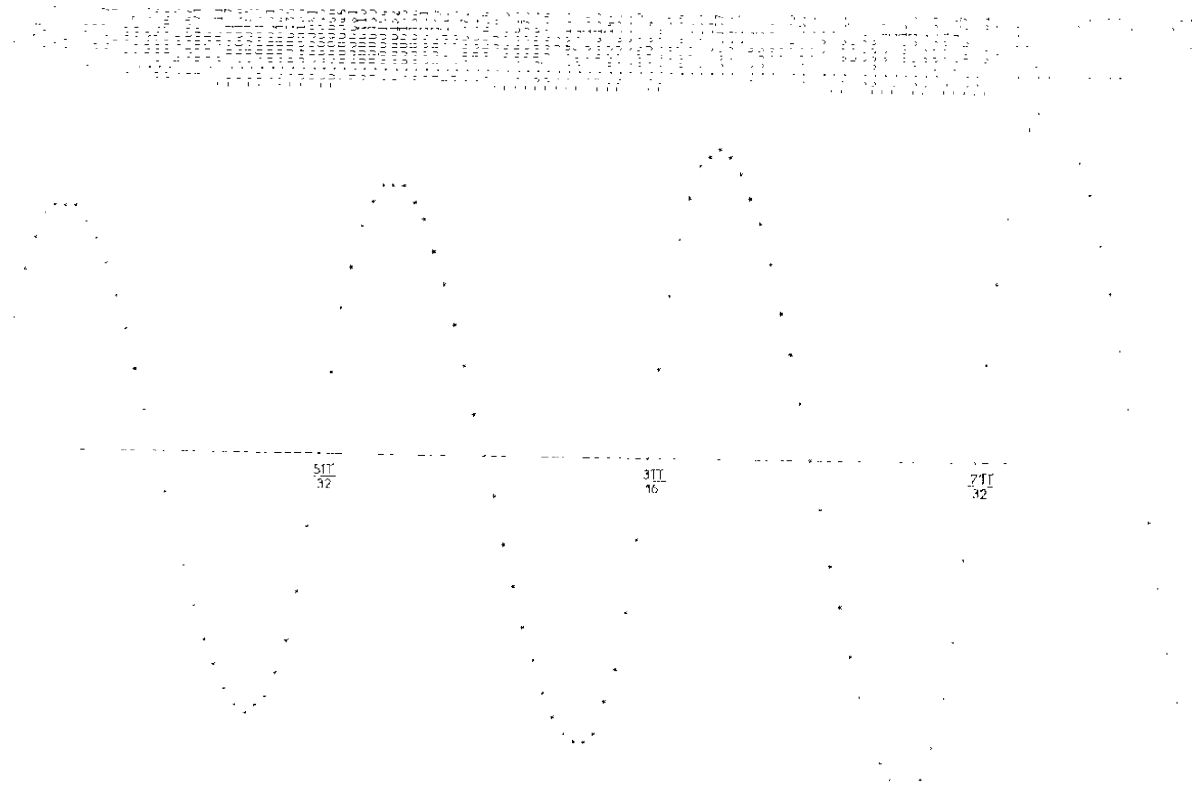
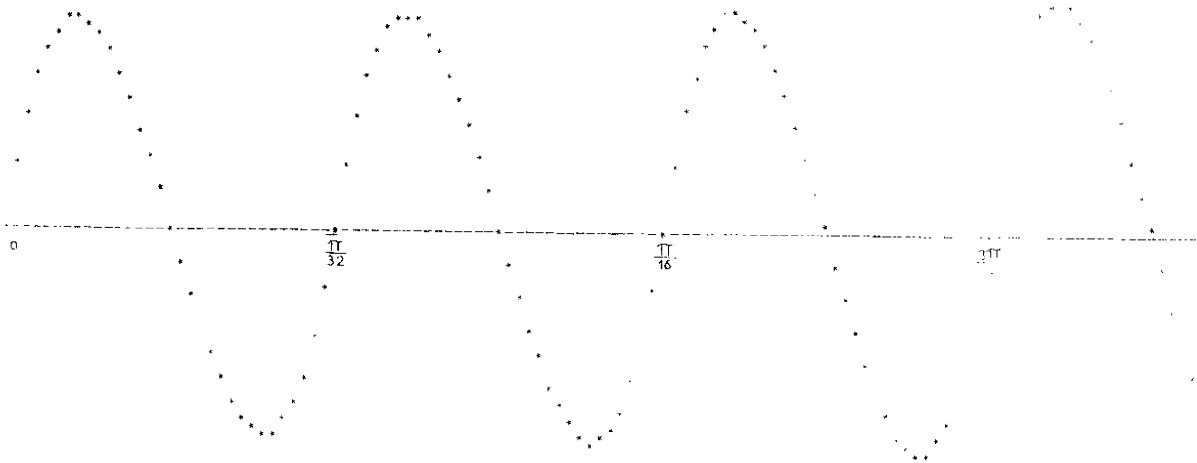


Figure 2-6

L'algorithme doit permettre de trouver, pour des valeurs constantes de 3 paramètres sur 4, le minimum de l'erreur maximale E_M en faisant varier le quatrième paramètre.



-- Figure 2_10 --

Remarque

La convergence finale nécessite lors de chaque minimisation par rapport à l'un des paramètres, de tester de nouveau si la valeur trouvée pour le minimum est une valeur qui convient également aux trois autres.

En effet si l'on suppose que l'on a trouvé le minimum E_M (avec $y = y_1$, $t = t_1$, $u = u_1$) par rapport au paramètre z considéré alors comme variable indépendante il est nécessaire (si l'on effectue la minimisation dans l'ordre y, z, t, u) de voir si la valeur y_1 trouvée optimale dans une premier temps reste optimale quand z a pris la valeur $z = z_2$ lors de la 2ème phase et ainsi de suite pour les quatre paramètres.

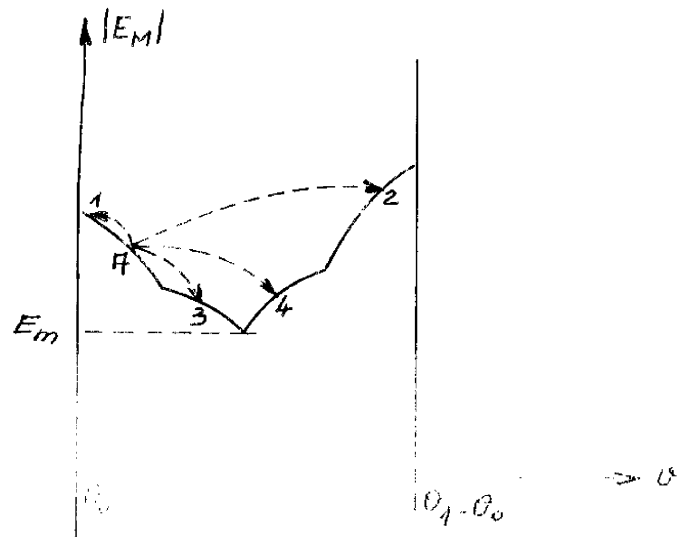


Figure 2-7

2-2-2 - Comparaison entre les différentes approximations possibles

La précision relative que doit satisfaire l'approximation de la fonction $\text{tg } \theta$ doit être supérieure à 10^{-4} (ainsi que nous le démontrons par la suite). Pour obtenir des éléments de comparaison valables, nous étudierons tout d'abord l'approximation préconisée par H. G. PRIVAL (afin de déterminer le nombre de segments nécessaires pour respecter la précision relative de 10^{-4})

2-2-2-2 - Approximation de H. G. PRIVAL

En prenant ce type d'approximation, l'erreur maximale, dans la région $(0, \frac{\pi}{4})$, est de $2,95 \cdot 10^{-5}$ soit une précision trente fois plus grande que pour l'approximation linéaire (voir figure 2-10).

Nous pouvons voir sur cet exemple numérique l'intérêt de la méthode d'approximation par des segments d'hyperbole sur la méthode classique.

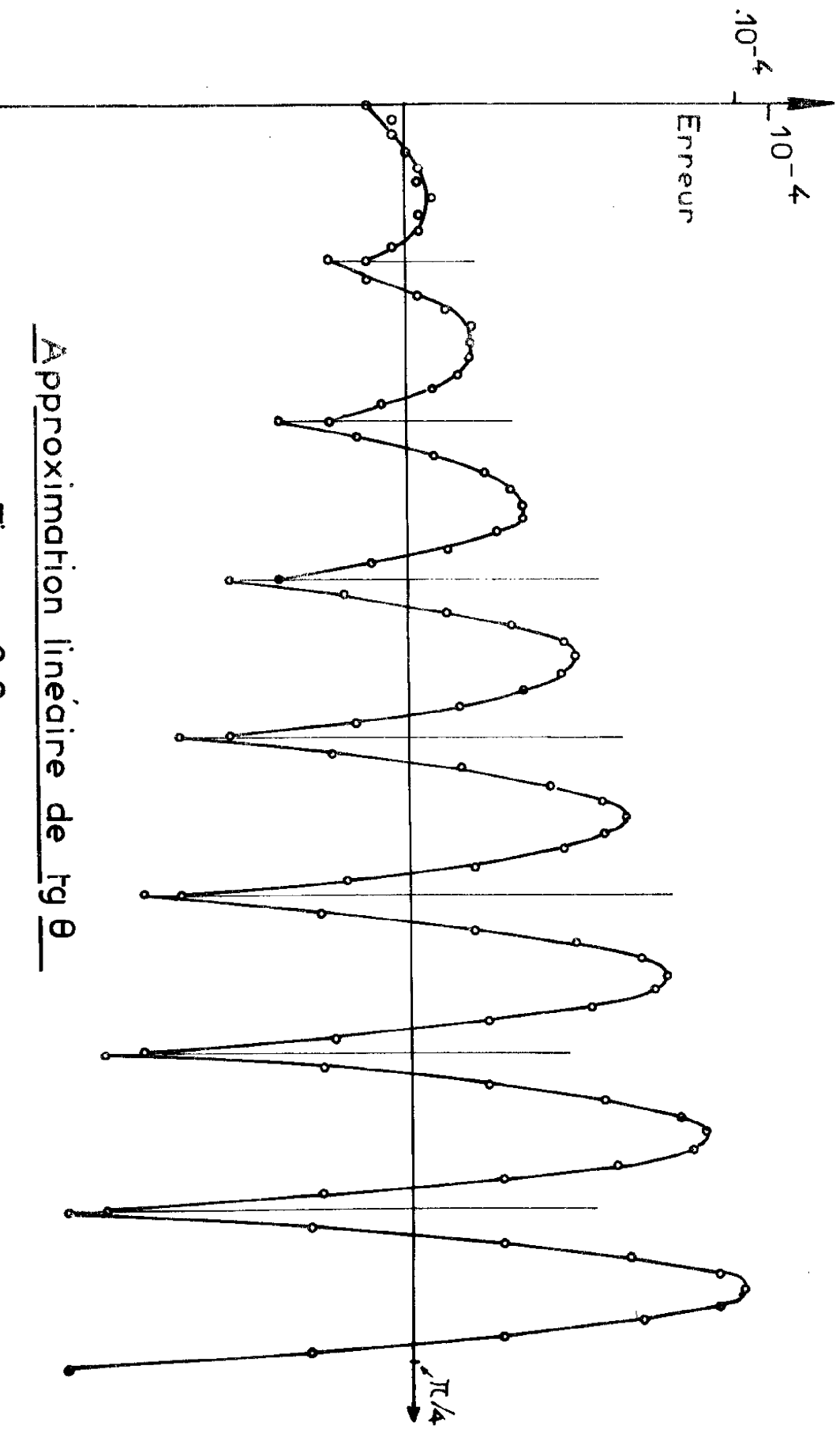
2-2-2-3 - Approximation optimale

Afin d'éviter l'apparition de cycles limites et pour accroître la rapidité du calcul sur ordinateur il est préférable de faire les calculs relatifs à l'optimisation en deux étapes successives. Dans la première étape nous supposons que les intersections des courbes $(Ax + B)$ et $G(x)$ d'une part $(Cx + D)$ et $H(x)$ d'autre part, se font en deux points d'abscisses identiques. Les valeurs de A, B, C, D obtenues ainsi serviront de conditions initiales lors de l'application des algorithmes de recherches des valeurs optimales.

Dans la seconde étape nous ferons varier indépendamment les abscisses de ces points d'intersections suivant les algorithmes de convergence choisis précédemment.

Les résultats de la simulation numérique des calculs d'initialisation des paramètres est donné figure 2-11, nous voyons que l'erreur maximale n'est plus que de $1,97 \cdot 10^{-5}$ dans la région $(0, \frac{\pi}{4})$ pour 8 segments d'approximation ce qui réalise une amélioration de 30% par rapport à l'approximation de H. G. PRIVAL.

Les résultats finaux de notre étude sont consignés dans la figure 2-12 et les courbes correspondantes sont données figures 2-13 a à 2-13 c.



Approximation linéaire de $\text{tg } \theta$

Figure. 2.9

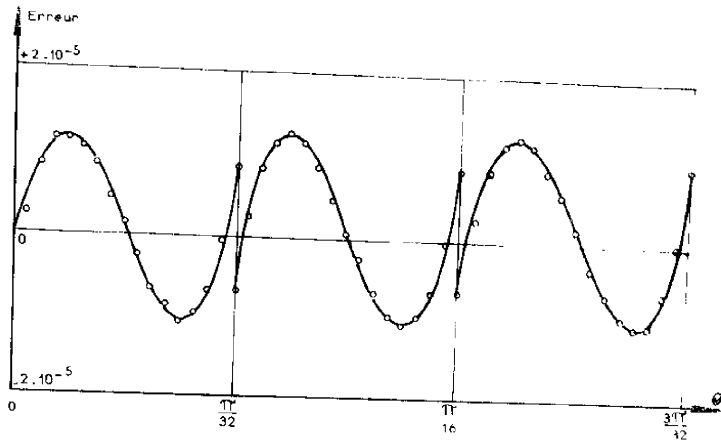


Figure 2-13a

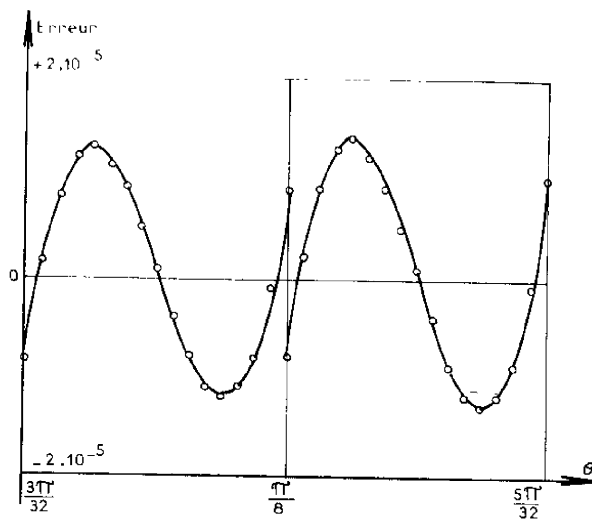


Figure 2-13b

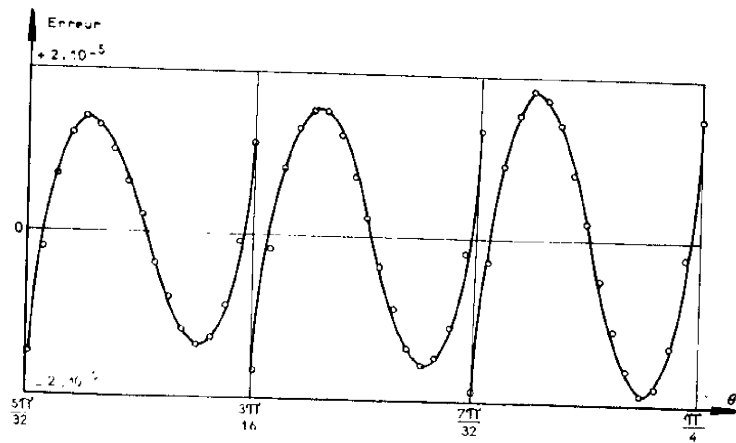


Figure 2-13c

Nous avons effectué sur ordinateur une étude pour déterminer l'ordre de grandeur de l'erreur maximale entre la fonction $\text{tg } \theta$ et son approximation en fonction de la largeur de l'intervalle d'approximation.

Le résultat de nos calculs numériques est donné figure 2-8.

Nous voyons que si nous désirons obtenir une précision relative meilleure que 10^{-4} il est nécessaire de prendre au moins 5 segments dans l'intervalle $(0, \frac{\pi}{4})$.

Afin de pouvoir s'affranchir de l'erreur dans les meilleures conditions possibles, souhaitable d'obtenir une précision relative supérieure à 10^{-4} , nous voyons que nous le verrons par la suite la logique de commande du système d'approximation est simple lorsque le nombre de segments est une puissance de 2. Nous avons donc choisi 8 segments pour réaliser les différents types d'approximation.

2-2-2-1 - Approximation linéaire de la fonction tg

La simulation numérique nous a donné une erreur maximale (pour 8 segments d'approximation), dans la région $(0, \frac{\pi}{4})$, de $10,9 \cdot 10^{-4}$, cette erreur étant atteinte pour le dernier intervalle d'approximation de la région.

Pour cette approximation linéaire (figure 2-9) il existe 3 points par intervalle, ou l'erreur est maximale.

Si nous prenons 16 segments au lieu de 8 sur l'intervalle $(0, \frac{\pi}{4})$ l'erreur maximale est ramenée à $+ 5,5 \cdot 10^{-4}$ et la forme de la courbe d'erreur relevée est analogue (au nombre d'intervalle près) à celle de la figure 2-9.

- (θ_{j+1}, θ_j) intervalle choisi en fonction de la précision désirée.
- V_j tension correspondant à l'angle le plus faible dans l'intervalle considéré
- $(V_{j+1} - V_j)$ accroissement maximum de tension dans l'intervalle considéré.

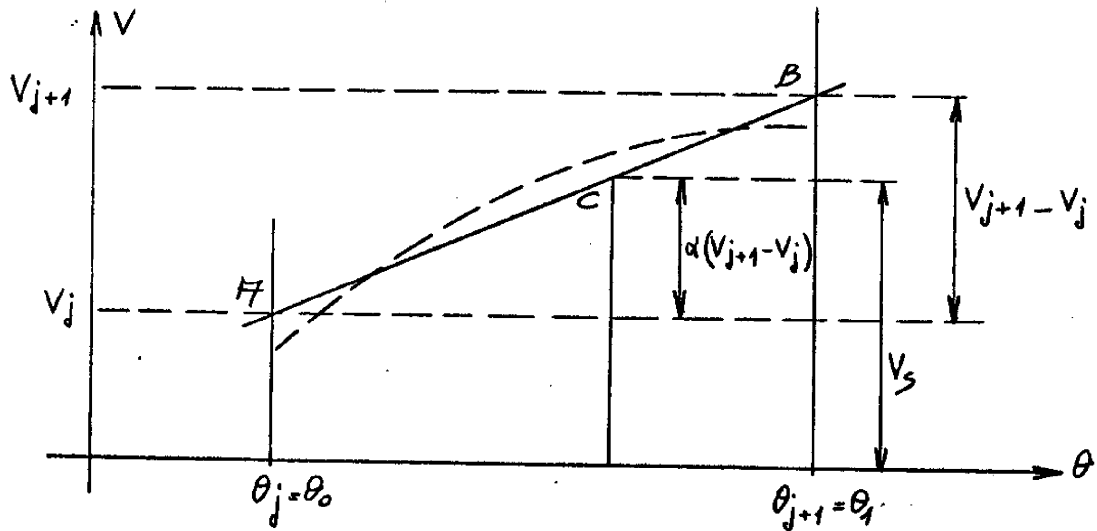


Figure 2-14

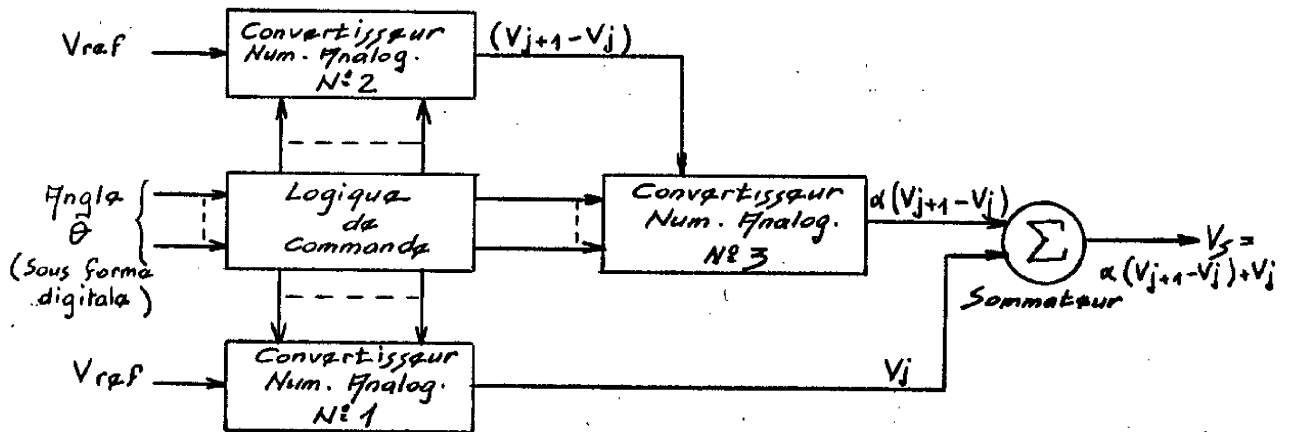


Figure 2-15

OPTIMISATION 2 VARIABLES

Figure 2-11

ABSCISSE DU DEBUT DE L'INTERVALLE = 0.000000

/ERREUR MAX/ 0.00001104 X1 0.0931401 X2 0.0050346

ABSCISSE DU DEBUT DE L'INTERVALLE = 0.0981747 = PI/32

/ERREUR MAX/ 0.00001128 X1 0.1913149 X2 0.1032094

ABSCISSE DU DEBUT DE L'INTERVALLE = 0.1063495 = PI/16

/ERREUR MAX/ 0.00001180 X1 0.2894896 X2 0.2013841

ABSCISSE DU DEBUT DE L'INTERVALLE = 0.2945242 = 3PI/32

/ERREUR MAX/ 0.00001260 X1 0.3876644 X2 0.2955588

ABSCISSE DU DEBUT DE L'INTERVALLE = 0.3926990 = PI/8

/ERREUR MAX/ 0.00001375 X1 0.4858391 X2 0.3977336

ABSCISSE DU DEBUT DE L'INTERVALLE = 0.4908737 = 5PI/32

/ERREUR MAX/ 0.00001517 X1 0.5840139 X2 0.4984256

ABSCISSE DU DEBUT DE L'INTERVALLE = 0.5890485 = 3PI/16

/ERREUR MAX/ 0.00001708 X1 0.6821886 X2 0.5966004

ABSCISSE DU DEBUT DE L'INTERVALLE = 0.6872232 = 7PI/32

/ERREUR MAX/ 0.00001975 X1 0.7803634 X2 0.6947751

DEFINITION DES VARIABLES

INTERVALLE 1	X0 0.0000000	X0 0.0000000
CONDITIONS INITIALES	X1 0.0931401	X2 0.0050346
VALEURS FINALES	X1 0.0931401	X2 0.0050346
X3 0.0981747	X4 0.1032094	
INTERVALLE 2	X0 0.0981747	X0 0.1032094
CONDITIONS INITIALES	X1 0.1913149	X2 0.1032094
VALEURS FINALES	X1 0.1913149	X2 0.1032094
X3 0.1913149	X4 0.1032094	
INTERVALLE 3	X0 0.1913149	X0 0.1032094
CONDITIONS INITIALES	X1 0.2894896	X2 0.1032094
VALEURS FINALES	X1 0.2894896	X2 0.1032094
X3 0.2894896	X4 0.1032094	
INTERVALLE 4	X0 0.2894896	X0 0.1032094
CONDITIONS INITIALES	X1 0.2894896	X2 0.2013841
VALEURS FINALES	X1 0.2894896	X2 0.2013841
X3 0.2894896	X4 0.2013841	
INTERVALLE 5	X0 0.2894896	X0 0.2013841
CONDITIONS INITIALES	X1 0.3876644	X2 0.2013841
VALEURS FINALES	X1 0.3876644	X2 0.2013841
X3 0.3876644	X4 0.2013841	
INTERVALLE 6	X0 0.3876644	X0 0.2013841
CONDITIONS INITIALES	X1 0.3876644	X2 0.2955588
VALEURS FINALES	X1 0.3876644	X2 0.2955588
X3 0.3876644	X4 0.2955588	
INTERVALLE 7	X0 0.3876644	X0 0.2955588
CONDITIONS INITIALES	X1 0.4858391	X2 0.2955588
VALEURS FINALES	X1 0.4858391	X2 0.2955588
X3 0.4858391	X4 0.2955588	
INTERVALLE 8	X0 0.4858391	X0 0.2955588
CONDITIONS INITIALES	X1 0.4858391	X2 0.3977336
VALEURS FINALES	X1 0.4858391	X2 0.3977336
X3 0.4858391	X4 0.3977336	
INTERVALLE 9	X0 0.4858391	X0 0.3977336
CONDITIONS INITIALES	X1 0.5840139	X2 0.3977336
VALEURS FINALES	X1 0.5840139	X2 0.3977336
X3 0.5840139	X4 0.3977336	

Figure 2-12

Les tensions V_j peuvent être générées de diverses manières (au moyen d'un transformateur comme H.G. PRIVAL), la plus appropriée semble être l'utilisation d'un convertisseur numérique analogique car il permet de fournir avec précision des tensions ayant des amplitudes fort différentes tout en gardant la même précision absolue. Une logique de commande positionne ce convertisseur à la tension de sortie désirée.

Trois convertisseurs numériques analogiques (N.A.) sont nécessaires pour réaliser l'appareil (figures 2-15 et 2-16)

- le premier convertisseur (NA 1) génère la tension V_j
- le second convertisseur (NA 2) génère la tension $(V_{j+1} - V_j)$
- le troisième convertisseur (NA3) effectue l'interpolation linéaire entre les points A et B définis par les tensions V_j et V_{j+1}

Un sommateur Σ permet de faire la somme des tensions V_j et $(V_{j+1} - V_j)$ (due à l'interpolation) afin d'obtenir la tension de sortie désirée V_s

Il faut remarquer que ce système ne permet de réaliser qu'une seule approximation. Pour obtenir les deux tensions nécessaires (V sinus et V cosinus) il faut soit réaliser deux systèmes identiques, soit utiliser un système de multiplexage à deux voies. Dans ce dernier cas il est nécessaire de présenter séquentiellement, grâce à une logique de commande, les tensions nécessaires (V_j et $(V_{j+1} - V_j)$) à la génération des deux approximations désirées.

Le premier système nous semble nettement préférable car il est beaucoup moins complexe que le second mais pour le réaliser technologiquement il nécessite plus de composants, de plus le second système demande une connaissance approfondie de l'ensemble commandé afin d'être certain que l'onde sinusoïdale à la sortie du multiplexeur puisse être suffisamment précise (erreur sur la tangente inférieure à l'erreur maximale admissible).

L'erreur maximale est maintenant de $1,82 \cdot 10^{-5}$ avec les mêmes conditions.

Ces résultats constituent une amélioration de 40 % par rapport à l'approximation de H.G. PRIVAL.

Remarque :

Les résultats finaux sont très proches des valeurs théoriques de la fonction d'interpolation, toutefois un gain de 10% sur la précision permet d'obtenir le même gain sur la plage de variation de certains paramètres (tels que les dérivées, la gamme de température d'utilisation etc...) ce qui peut suffire à justifier les calculs supplémentaires que nous avons effectués.

2-3 - PRINCIPE DU DISPOSITIF ETUDIE

Considérons la fonction $\sin \theta$, dans un intervalle donné, nous pouvons approximer cette fonction par un segment de droite avec une erreur maximale bien définie (cf Resolver Electronique de H.G. PRIVAL).

Nous remarquons que l'approximation de cette fonction est définie par trois paramètres (figure 2-14) :

- la valeur des tensions correspondants aux extrémités du segment A B.
- la largeur de l'intervalle considéré
- la position du point figuratif C de l'angle θ à convertir.

Pour un nombre d'intervalles donné il est donc simplement nécessaire de disposer d'un certain nombre de tensions fixes et d'un système interpolateur pour générer toutes les valeurs de l'approximation de la fonction.

Nous avons choisi pour définir un segment de l'approximation les caractéristiques suivantes (figure 2-14) :

Nous avons mis en évidence dans les schémas-blocs précédents les deux convertisseurs numériques analogiques de grande précision ; il se déduit donc nécessaire de bien connaître les propriétés de ces dispositifs et surtout de les réaliser de telles manières qu'ils puissent effectivement atteindre la précision que l'on demande. C'est pourquoi nous étudions, dans les lignes qui suivent un réseau de conversion numérique analogique.

2.1. ETUDE THÉORIQUE D'UN RESEAU DE CONVERSION NUMERIQUE ANALOGIQUE

Nous supposerons, tout au long de notre étude, que la grandeur numérique à convertir est une grandeur binaire exprimée dans le code binaire naturel.

Si b est un nombre binaire, il peut se décomposer sous la forme

$$b = 2^n a_n + 2^{n-1} a_{n-1} + \dots + 2^1 a_1 + 2^0 a_0$$

$$b = \sum_{i=0}^n 2^i a_i$$

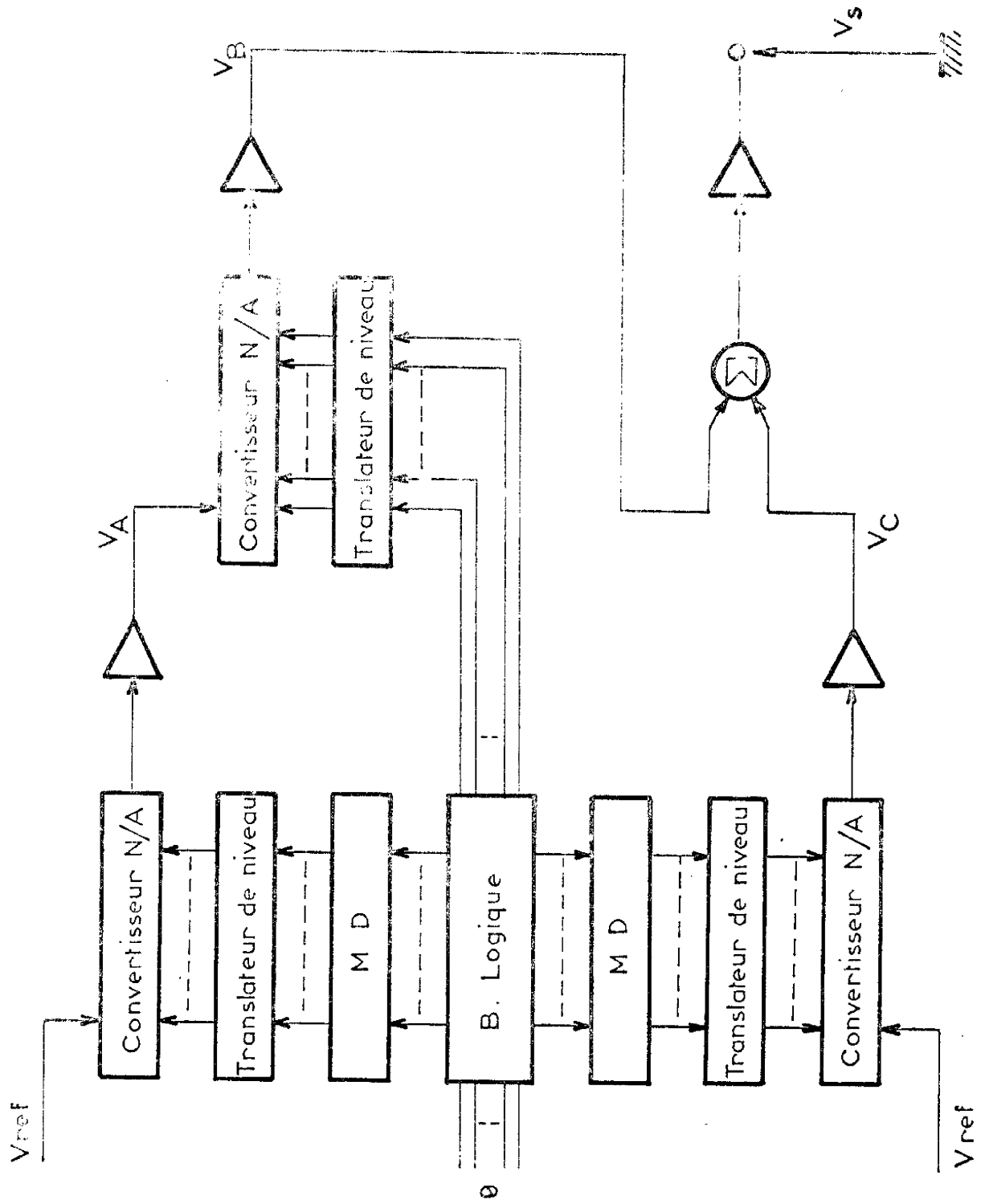
Le nombre binaire $a_n a_{n-1} \dots a_1 a_0$ est l'expression dans le code binaire naturel de la grandeur binaire b .

Le réseau de conversion numérique analogique que nous nous proposons d'étudier est un dispositif qui fait correspondre à ce signal binaire b , un signal analogique tel que :

$$V_s = k \cdot b$$

où k est une constante parfaitement définie.

Il est possible d'envisager la conversion au moyen de résistances appropriées (proportionnelles aux "poids" à décoder) mais en général ce type de réseau est réservé aux convertisseurs de faible précision car il nécessite



— Schéma bloc détaillé de l'appareil — Figure. 2.16 —

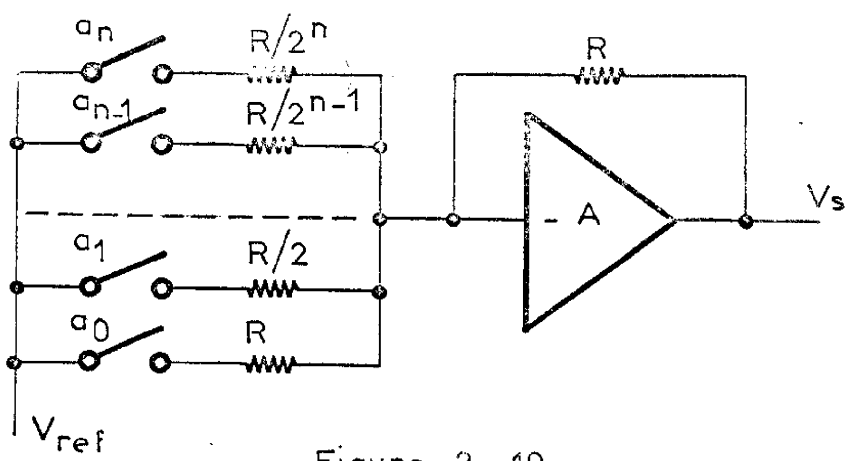


Figure 2 - 19

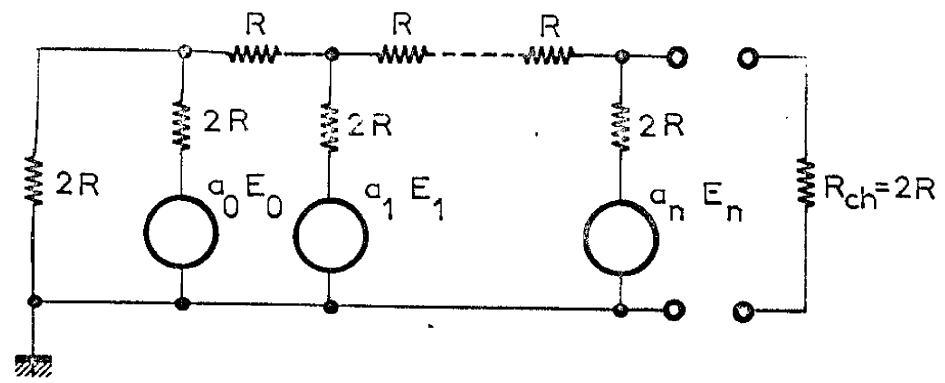


Figure 2 - 20

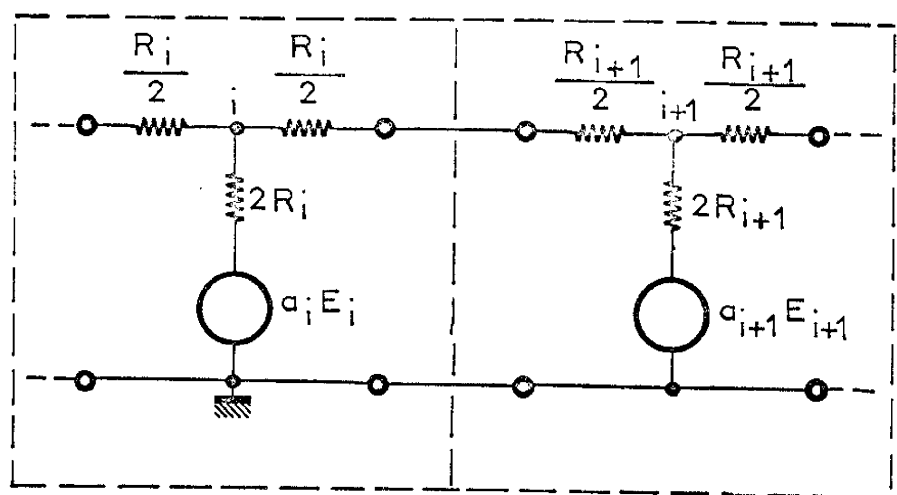


Figure 2 - 21

un grand nombre de valeurs de résistances (dont plusieurs de fortes valeurs, ce qui nuit à la rapidité et à la fiabilité du système (figure 2-18).

Nous avons donc choisi, dans l'étude qui va suivre, un convertisseur constitué par un réseau en échelle ou, par opposition à la conversion dite à éléments pondérés, les éléments utilisés ont des valeurs indépendantes de leur position dans le convertisseur (il est suffisant de disposer de deux valeurs).

Si nous considérons le réseau représenté figure 2-19 il est possible de le décomposer en $(n+1)$ cellules élémentaires (figure 2-20) en T associées avec $(n+1)$ générateurs parfaits de tension E_i disposés dans la branche médiane du T.

Ces quadripoles élémentaires sont connectés en cascade et les sources de tension sont mises en service au moyen d'interrupteurs a_i commandés par le signal binaire b.

Supposons que seul le générateur de rang i soit en fonctionnement, nous pouvons facilement constater que la résistance vue du noeud i est à gauche comme à droite égale à la résistance centrale du T ce qui peut se traduire par le schéma équivalent de la figure 2-21.

La tension V_i au noeud i due au générateur de tension E_i est donc :

$$(V_i)_i = \frac{a_i E_i}{3}$$

Si nous remarquons que la résistance caractéristique du quadripole est :

$$R_c = \frac{3}{2} R$$

et que les résistances de charge de part et d'autre de la cellule ont pour valeur R_c nous pouvons en déduire que l'adaptation en cascade de deux cellules est parfaite donc que pour le noeud n

$$(V_n)_i = \frac{1}{3} \frac{a_i E_i}{2^{n-(i+1)}}$$

Lorsque le réseau n'est pas chargé nous avons

$$V_s = \frac{3}{2} V_n$$

(conformément à la figure 2-22 bis où est représenté le dipole de THEVENIN du convertisseur et sa résistance de charge)

donc

$$\begin{aligned} V_s &= 2 E \sum_{i=0}^n \frac{a_i}{2^{n-(i+1)}} \\ &= \frac{E}{2^{n+1}} \sum_{i=0}^n 2^i a_i \end{aligned}$$

$$\sum 2^i a_i \dots \equiv b \text{ donc}$$

$$V_n = \frac{E}{2^{n+1}} b$$

Nous avons ainsi mis en évidence une relation de proportionnalité entre la tension de sortie V_n et le nombre binaire b .

Cette relation n'est vérifiée que dans le cas où tous les éléments du réseau sont parfaits. En particulier il n'est jamais possible d'avoir des interrupteurs solides ayant une résistance négligeable devant celles des éléments constitutifs du réseau, et si les résistances du réseau n'ont pas les valeurs théoriques R et $2R$ celui-ci ne peut plus être considéré comme un réseau itératif puisque la résistance caractéristique du quadripole n'est plus égale aux résistances de charge.

Le paragraphe suivant fait l'objet de l'étude détaillée d'un convertisseur numérique analogique réel.

et pour l'ensemble des générateurs nous pouvons appliquer le principe de superposition

$$V_n = \sum_{i=0}^n (V_n)_i = \sum_{i=0}^n \frac{1}{3} \frac{a_i E_i}{2^{n-(i+1)}}$$

Cette relation est vérifiée dans le cas particulier où la résistance de charge a pour valeur $2R$.

Si nous supposons que tous les générateurs E_i ont la même valeur E nous pouvons écrire :

$$V_n = \frac{E}{3} \sum_{i=0}^n \frac{a_i}{2^{n-(i+1)}}$$

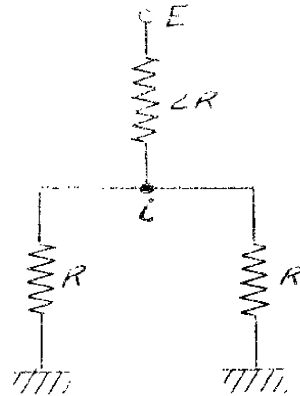


Figure 2-22

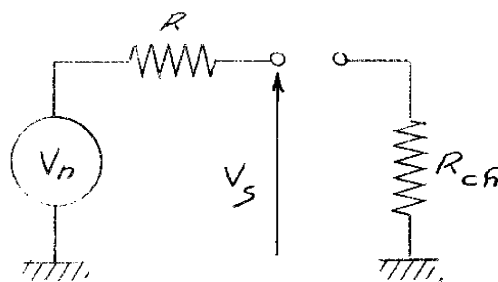


Figure 2-22 bis

VARIATIONS DU FACTEUR DE CONVERSION

Nous allons déterminer les erreurs introduites par les paramètres précédemment cités et par suite la précision maximale que l'on peut obtenir. Cette précision limitera le nombre de positions binaires (ou digits) qu'il est possible d'envisager dans un projet. Il est toutefois, nécessaire de préciser certaines hypothèses :

- le réseau est chargé par une impédance infinie
- l'interrupteur solide choisi (transistor à effet de champ) introduit en série avec les résistances de valeur $2 R_i$ une résistance supplémentaire r_i . Nous pouvons admettre que la résistance $2 R_i$ "varie" de la quantité r_{1i} lorsque la source de tension est connectée ($a_i = 1$) et de la quantité r_{0i} lorsque la masse est connectée à cette résistance (voir figure 2-23).

Le choix d'un transistor à effet de champ (TEC) comme interrupteur ne restreint pas la généralité de notre étude : en effet un transistor classique possède en plus une tension de saturation V_{CEsat} qui peut être incluse dans les calculs avec la source de tension E_i .

Un TEC présente les avantages suivants :

- son circuit équivalent en régime de saturation est une résistance pure.
- grâce au mode de conduction (par porteurs majoritaires), il est possible de faire circuler le courant dans un sens ou dans l'autre.
- le circuit de commande est très bien isolé du circuit d'utilisation du fait de la très grande impédance d'entrée d'un TEC.

D'autre part remarquons qu'il est possible d'effectuer un développement limité autour de la valeur théorique (conformément à la notion de systèmes grossiers au sens d'ANDRONOV ; c'est-à-dire que nous supposons qu'il s'agit d'un système ne présentant pas de changement qualitatif d'évolution lorsque un ou plusieurs paramètres varient légèrement autour de leur valeur moyenne.

INFLUENCE DES IMPERFECTIONS PHYSIQUES

Dans la réalité un réseau convertisseur ne donne pas rigoureusement la relation $V_s = k b$ avec un facteur de conversion k constant.

En effet k varie quand les caractéristiques des éléments qui composent le réseau changent en fonction du milieu ambiant, du vieillissement et du nombre b lui-même. D'autre part, même en l'absence des variations indiquées ci-dessus, la grandeur de sortie varie en fonction de phénomènes aléatoires (bruits de fond) et de signaux parasites de diverses natures (ondulation et dérive des alimentations signaux induits etc...).

Le comportement d'un convertisseur en fonction de tous les paramètres précédemment cités nous définit les propriétés de ce convertisseur.

Le but de notre étude est de déterminer les limitations imposées à la précision d'un réseau réel par les imperfections prépondérantes.

Nous pouvons admettre que les résistances du réseau sont parfaites car dans les cas pratiques il est toujours possible de choisir ces résistances de telle sorte que les erreurs qu'elles introduisent soient négligeables devant celles des interrupteurs solides.

Les erreurs introduites par les sources de tension, les différentes dérives (en particulier les dérives thermiques des résistances peuvent être choisies de façon à ce qu'elles aient le même signe grâce à un tri, en effet, seule la valeur maximale du coefficient de température est connue et dans un lot donné il peut y avoir des composants présentant des dérives thermiques de signes opposés) etc... sont très facilement chiffrables. Nous admettrons que nous pouvons négliger ces dernières sources d'erreur.

Nous étudierons donc :

- l'influence de la résistance des interrupteurs solides
- la sensibilité à la température de ces interrupteurs.

Précision de la conversion en fonction de la variation d'une résistance $2 R_i$

Nous définissons cette précision ξ_i par la relation

$$\xi_i = \left(\frac{\Delta k}{k} \right)_i = \left(\frac{\Delta V_s}{V_{smax}} \right)_i$$

V_s représente la différence entre la valeur théorique V_s et la valeur réelle de la tension de sortie.

Si toutes les résistances varient

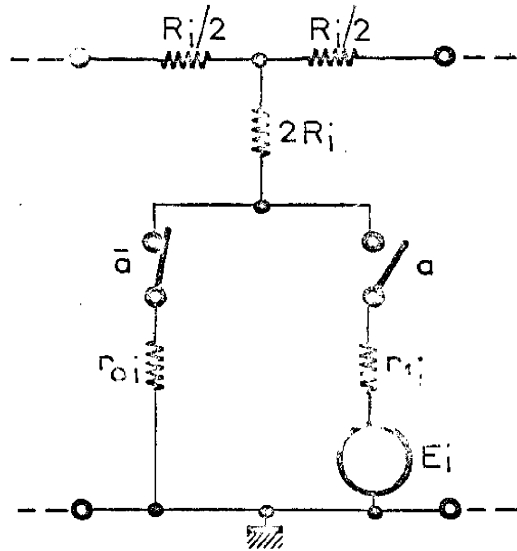
$$\xi = \sum_{i=1}^u \xi_i$$

Précision de la conversion en fonction des variations de température

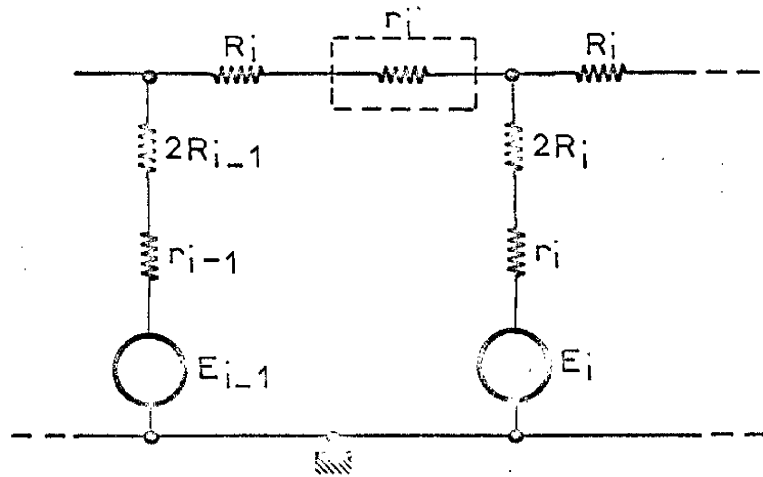
Considérons le quadripole élémentaire de la figure 2-23, Δr_{0i} représente la variation de la résistance r_{0i} de l'interrupteur solide, Δr_{1i} celle de la résistance r_{1i} . Si r_{0i} et r_{1i} subissent des variations différentes en fonction d'une même variation de température, la notion de précision définie précédemment est insuffisante car ξ_i ne fait intervenir ni l'état de la cellule ni l'influence de la température. Il est donc nécessaire de définir deux nouvelles précisions :

L'une relative à l'état "1" de la cellule

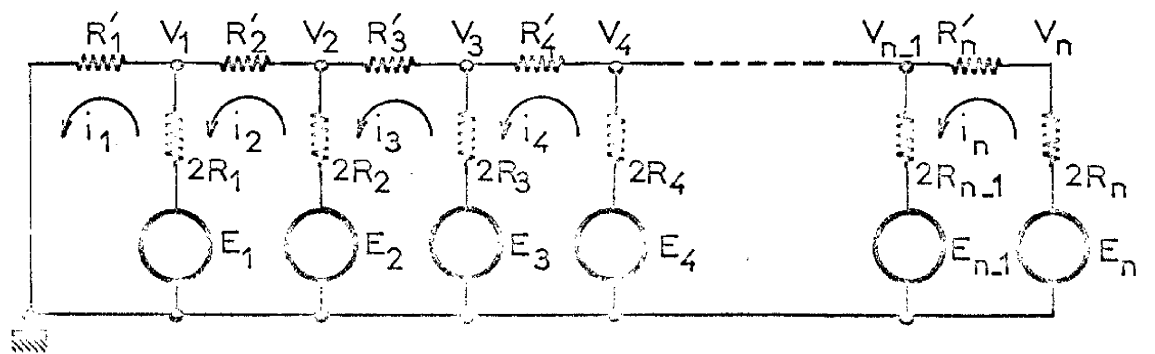
$$\xi_{1i} = \left(\frac{\Delta k_1}{k_1} \right)_i = \left(\frac{\Delta V_{s1}}{V_{smax}} \right)_i$$



— Figure 2 - 23 —



— Figure 2 - 24 —



— Figure 2 - 25 —

Méthode de compensation des erreurs

D'après l'analyse précédente il est facile de voir qu'à une température donnée, l'erreur n'est fonction que de l'accroissement de valeur des résistances $2 R_i$. Par suite de cette augmentation, le réseau n'est plus un réseau itératif (comme celui de la figure 2-21). Pour rétablir cette propriété il suffit d'introduire en série avec les résistances R_i des résistances de compensation $\frac{r_i}{2}$ (figure 2-24).

La résistance caractéristique du réseau devient alors :

$$R_c = \frac{3R}{2} + \frac{3r_i}{4}$$

Si nous imposons :

$$r_{1i} = r_{0i} = \Delta R, \text{ quel que soit } i, \text{ la compensation sera parfaite :}$$

il est donc théoriquement possible de compenser parfaitement un réseau convertisseur à une température donnée, à condition que tous les interrupteurs aient les mêmes caractéristiques pour respecter les propriétés itératives du réseau.

Si l'on connaît l'influence de la température sur les TEC on pourra très facilement étudier le comportement du réseau sous l'effet d'une variation de température.

Nous reviendrons par la suite sur ces problèmes qui conditionnent en fait la précision réelle que l'on peut espérer obtenir lorsqu'on fait le projet d'un réseau de conversion.

Etude quantitative d'un réseau

Il est nécessaire de définir mathématiquement le comportement du réseau en fonction des divers paramètres définis ci-dessus.

l'autre relative à l'état "0"

$$\varepsilon_{0i} = \left(\frac{\Delta k_0}{k_0} \right)_i = \left(\frac{\Delta V_{s0}}{V_{smax}} \right)_i$$

donc

$$\varepsilon_{1i} = \sum_{i=0}^n \left(\frac{\Delta V_{s1}}{V_{smax}} \right)_i$$

et

$$\varepsilon_{0i} = \sum_{i=0}^n \left(\frac{V_{s0}}{V_{smax}} \right)_i$$

Précision globale de la conversion

Si l'on tient compte de tous les paramètres ci-dessus nous avons :

$$\varepsilon'_i = \varepsilon_i + a_i \varepsilon_{1i} + \bar{a}_i \varepsilon_{0i}$$

ε_i représente l'erreur relative sur la tension de sortie due à l'introduction d'un TEC en série avec la résistance $2R$ du rang i

ε_{1i} représente l'erreur relative sur la tension de sortie due à l'influence de la température sur la résistance du TEC de rang i connectant la source de tension au réseau ($a_i = 1$)

ε_{0i} représente l'erreur relative due au TEC de rang i connectant la masse au réseau ($a_i = 0$ ou $a_i = 1$).

Nous avons donc, si tous les paramètres varient :

$$\varepsilon' = \sum_i \varepsilon_i = \varepsilon + \sum_{i=0}^n (a_i \varepsilon_{1i} + \bar{a}_i \varepsilon_{0i})$$

Nous avons donc :

$$\begin{cases} (E) = (R_1) (I) \\ (V) = (R_2) (I) \end{cases}$$

et $(V) = (R_2) (R_1^{-1}) (I)$

Expressions de la sensibilité par rapport à une résistance $2 R_1$

$$\left(\frac{\partial V}{\partial R_1} \right) = \left(\frac{\partial R_2}{\partial R_1} \right) (R_1^{-1}) (I) + (R_2) \frac{\partial R_1^{-1}}{\partial R_1} (E)$$

Or il n'est pas très facile d'avoir $\left(\frac{\partial R_1^{-1}}{\partial R_1} \right)$. Il suffit de l'exprimer sous la forme :

$$\left(\frac{\partial R_1^{-1}}{\partial R_1} \right) = -(R_1^{-1}) \left(\frac{\partial R_1}{\partial R_1} \right) (R_1^{-1})$$

Il faut aussi remarquer que :

$$\left(\frac{\partial R_2}{\partial R_1} \right) \equiv 0 \quad \text{car } (R_2) \text{ est indépendant des } R_1$$

Donc

$$\left(\frac{\partial V}{\partial R_1} \right) = - (R_2) (R_1^{-1}) \left(\frac{\partial R_1}{\partial R_1} \right) (R_1^{-1}) (E)$$

Considérons la figure 2-25 représentant un réseau à n digits, nous pouvons traduire matriciellement les lois de KIRCHOFF par les équations :

$$(E) = (\mathcal{R}_1) (I) \quad \text{avec} \quad (E) = \begin{bmatrix} E_1 \\ \vdots \\ E_n \end{bmatrix} \quad (I) = \begin{bmatrix} i_1 \\ \vdots \\ i_n \end{bmatrix}$$

$$\text{nous avons } (\mathcal{R}_1) = \begin{vmatrix} R'_1 + 2R_1 & -2R_1 & 0 & 0 \\ R'_1 & R'_2 + 2R_2 & -2R_2 & 0 \\ \vdots & \vdots & \vdots & \vdots \\ R'_1 & R'_2 & \dots & R'_1 + 2R_n \end{vmatrix}$$

$$\text{de même si } (V_n) = \begin{bmatrix} V_1 \\ \vdots \\ V_n \end{bmatrix} \quad \text{il est facile de relier } (V) \text{ à } (I)$$

$$(V) = (\mathcal{R}_2) (I) \quad \text{avec}$$

$$(\mathcal{R}_2) = \begin{vmatrix} R'_1 & 0 & \dots & 0 \\ \vdots & R'_2 & 0 & \dots \\ \vdots & \vdots & R'_3 & \vdots \\ R'_1 & R'_2 & R'_3 & \dots & R'_n \end{vmatrix}$$

Relation que nous pouvons également écrire sous la forme :

$$\mathcal{E} = - \frac{E}{V_{\max}} (dR_i) (S) (A)$$

avec

$$(A) = \begin{bmatrix} a_1 \\ \cdot \\ \vdots \\ a_n \end{bmatrix}$$

matrice colonne représentant l'état binaire des interrupteurs

dimension
n x n

$$(S) = \begin{bmatrix} \left(Q(n) \right) \left(R_2 \right) \left(R_1^{-1} \right) \left(\frac{\partial R_1}{\partial R_1} \right) \left(R_1^{-1} \right) \\ \dots \dots \dots \\ \left(Q(n) \right) \left(R_2 \right) \left(R_1^{-1} \right) \left(\frac{\partial R_1}{\partial R_n} \right) \left(R_1^{-1} \right) \end{bmatrix}$$

et

$$(dR_i) = \left[dR_1 \dots \dots \dots dR_n \right]$$

matrice ligne représentant les variations des éléments résistifs.

Expression de la sensibilité en fonction de la variation de température

Si nous remarquons que

$$r = k_o (\theta - \theta_o)$$

avec k_o : constante dépendant du type de transistor à effet de champ choisi.

θ_o : température de référence (20°C)

L'étude de la sensibilité en fonction des variations de température se ramène donc à celle d'une variation de résistance et les relations établies

La $n^{\text{ième}}$ ligne de la matrice $\frac{\partial V}{\partial R_i}$ représente la variation de la tension de sortie du convertisseur. Si nous appelons $(Q(n))$ la matrice ligne $(0, \dots, 0, 1)$ ayant tous ses éléments nuls sauf celui de rang n , nous pouvons écrire :

$$dV_{ni} = Q(n) (dV_i)$$

$$dV_{ni} = Q(n) \left[\frac{\partial V}{\partial R_i} dR_i \right]$$

dV_{ni} représente la variation absolue de la tension de sortie V_n due à une variation dR_i de la résistance $2R_i$ de rang i .

Si toutes les résistances varient simultanément nous aurons :

$$dV_n = \sum_{i=1}^n \left[Q(n) \left(\frac{\partial V}{\partial R_i} \right) dR_i \right]$$

et
$$\frac{dV_n}{V_{\max}} = \frac{1}{V_{\max}} \sum_{i=1}^n \left[\left(Q(n) \right) \left(\frac{\partial V}{\partial R_i} \right) dR_i \right]$$

or
$$\frac{dV_n}{V_{\max}} \equiv \varepsilon$$

$$\varepsilon = \frac{1}{V_{\max}} \sum_{i=1}^n \left[\left(Q(n) \right) \left(\mathcal{R}_i \right) \left(\mathcal{R}_i^{-1} \right) \left(\frac{\partial \mathcal{R}_i}{\partial R_i} \right) \left(\mathcal{R}_i^{-1} \right) dR_i(E) \right]$$

CHAPITRE III

REALISATIONS ELECTRONIQUES

ci-dessus peuvent donc être utilisées directement si la valeur de la constante k_0 est connue (en réalité k_0 sera la valeur moyenne de la dérivée de la fonction $r = f(\theta)$).

Nous disposons donc maintenant de résultats théoriques qui permettent de mettre en évidence les influences de tous les paramètres sur le comportement du réseau de conversion. Par ailleurs nous proposons une méthode d'équilibrage simple et nous en avons souligné les avantages et les limitations.

Conclusion

La relation donnant \mathcal{E} est extrêmement générale, elle permet de donner l'erreur relative \mathcal{E}' pour tous les convertisseurs comprenant jusqu'à 14 digits, en effet il suffit de considérer que les (14-n) digits les moins significatifs sont identiquement nuls pour un réseau comportant n digits.

Nous pouvons donc grâce à l'application de la relation donnant \mathcal{E}' prévoir le fonctionnement du convertisseur dans tous les cas possibles de fonctionnement et en particulier compenser l'influence des interrupteurs solides qui seront utilisés pour la commande de ce convertisseur.

2-5 - CONCLUSION

L'étude théorique de l'approximation optimale de la fonction $\text{tg } \theta$ a dégagé certaines propriétés qui nous ont permis de mettre en évidence un principe original de Resolver Electronique. Ce principe permet théoriquement d'attendre des précisions supérieures à tous les Resolvers Electroniques connus puisqu'il en élimine les inconvénients principaux. Nous avons par ailleurs effectué une étude théorique complète d'un dispositif de conversion numérique analogique afin de pouvoir réaliser technologiquement des ensembles dont la précision est celle exigée par notre étude.

III-1 - INTRODUCTION

Ce chapitre est consacré à l'analyse des différents circuits utilisés dans la réalisation de notre système. Nous comparons les performances obtenues expérimentalement avec les résultats théoriques découlant de l'application des études effectuées dans le chapitre précédent, en tenant compte des exigences technologiques et des performances demandées.

III-2 - PERFORMANCES DEMANDEES

Le signal de commande de notre appareil est une information numérique représentant un angle. Cette information, donnée dans le code binaire naturel, est fournie sous forme parallèle sur 16 bits de liaison, une nouvelle information arrivant toutes les 2 millisecondes.

Le mot binaire comporte 15 bits représentant tous les angles de 0° à 180° , le 16ème bit est un bit de signe.

Nous pouvons donc représenter tous les angles avec une précision égale à ± 1 digit de poids le plus faible soit

$$\frac{180^\circ}{2^{16}-1} \approx 2.7 \times 10^{-5}$$

Ce nombre de bits de l'information binaire nous impose donc une précision relative minimale sur le rapport des tensions de sortie égale à :

$$\lg(10^{-5}) \approx 0.00009 \approx 10^{-4}$$

Nous devons également disposer de deux sources de tensions alternatives de haute précision en opposition de phase à la fréquence de 400 Hz. Ces tensions doivent avoir une précision relative sur l'amplitude de l'ordre de 10^{-5} afin de pouvoir négliger toutes causes d'erreurs provenant d'elles.

En résumé tous les ensembles entrant dans la conception de l'appar-

exprimées sous forme binaire. Les tableaux des figures 3-2 et 3-3 donnent le résultat de cette conversion décimale-binaire pour les 16 segments considérés respectivement pour les grandeurs V_j et V_α (tableaux SINOR et PENSI respectivement).

La particularité essentielle de ces matrices réside dans le fait que le réglage final de la valeur désirée est faite uniquement au moyen d'un réglage logique (modification du mot binaire commandant le convertisseur). Ce réglage est beaucoup plus simple que les réglages analogiques classiques.

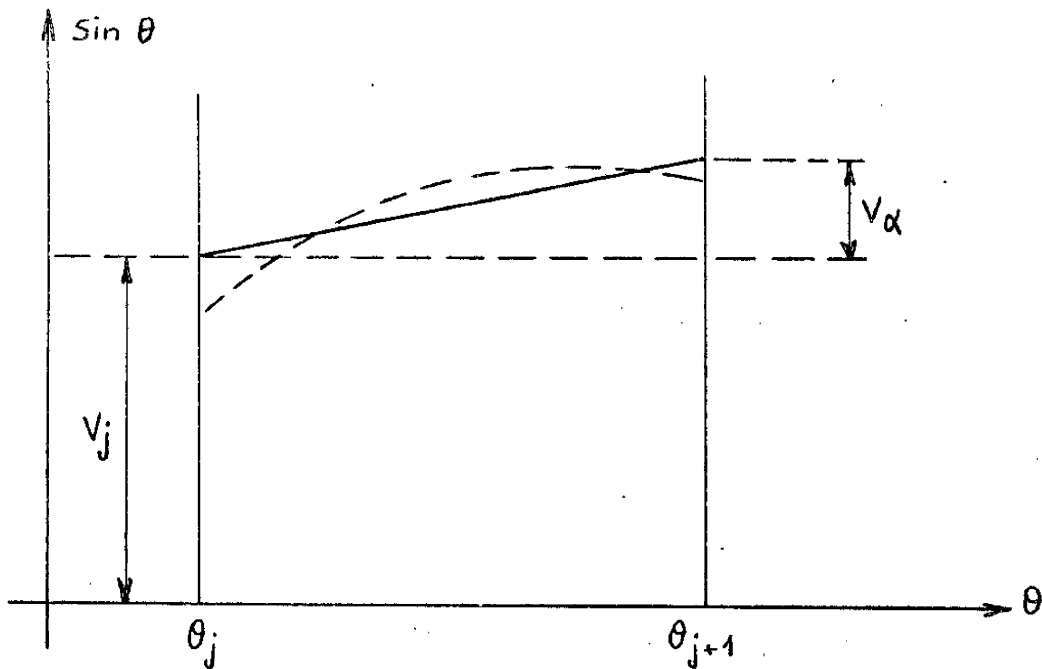


Figure 3-1

III-3-2 - Etude du circuit

Nous avons choisi d'employer des circuits logiques à diodes et transistors conformément au schéma de principe de la figure 3-4.

reil doivent avoir une précision relative au moins égale à 10^{-4} .

Il semble toutefois préférable de concevoir des systèmes ayant une précision supérieure afin que l'ensemble de l'appareil puisse satisfaire aux impératifs relatifs à la précision dans toute la gamme de température demandée (-20°C , $+65^{\circ}\text{C}$).

III-3 - REALISATION DE L'APPROXIMATION OPTIMALE ETUDE DES MATRICES DE TRANSCODAGE

III-3-1 - Généralités

Après avoir déterminé les équations des segments de droites réalisant les approximations des fonctions $\sin \theta$ et $\cos \theta$ dans chaque intervalle de $\pi/32$, il est nécessaire de définir les combinaisons binaires d'entrée des convertisseurs numérique-analogiques réalisant pratiquement ces approximations.

Dans l'étude qui précède nous avons réalisé l'approximation des fonctions $\sin \theta$ et $\cos \theta$ dans la région $(0, \pi/4)$. Il revient au même de dire que l'approximation a été faite uniquement sur la fonction $\sin \theta$ dans l'intervalle $(0, \pi/2)$ puisque

$$\cos \theta = \sin \left(\frac{\pi}{2} - \theta \right)$$

Pour déterminer la position d'un segment de l'approximation parmi les 16 combinaisons possibles il est nécessaire de disposer de quatre digits (puisque $2^4 = 16$).

Les matrices de conversion vont donc permettre, à partir de ces quatre entrées, de positionner les 14 positions binaires des convertisseurs N. A.

Pour chaque intervalle un convertisseur fournit la tension minimum dans l'intervalle considéré (V_j), le second fournit l'accroissement de tension (V_{α}) (figure 3-1).

Ces grandeurs, déterminées dans l'étude précédente, doivent être

"PENSI"

MAIRICE PENTE SINUS

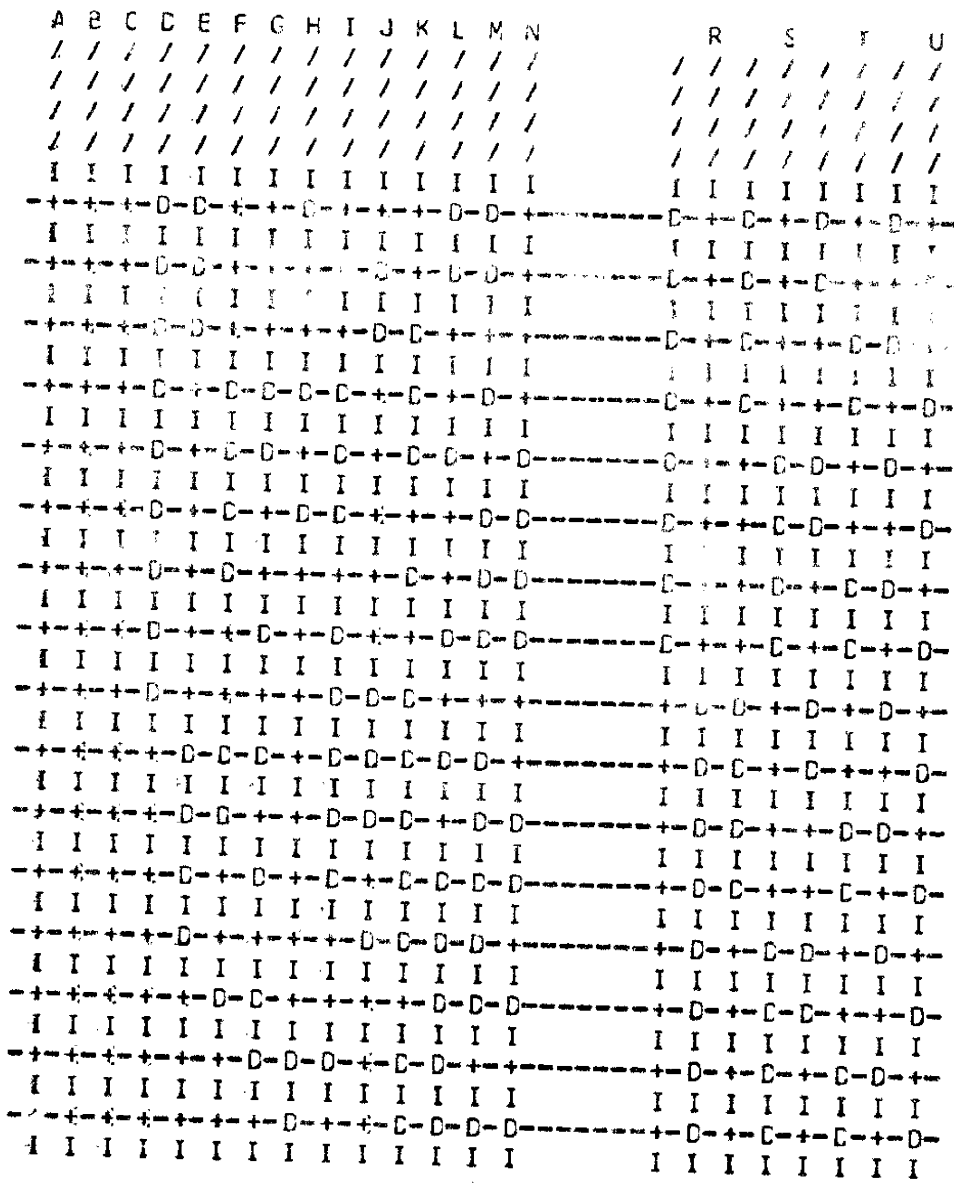


Figure 3-3

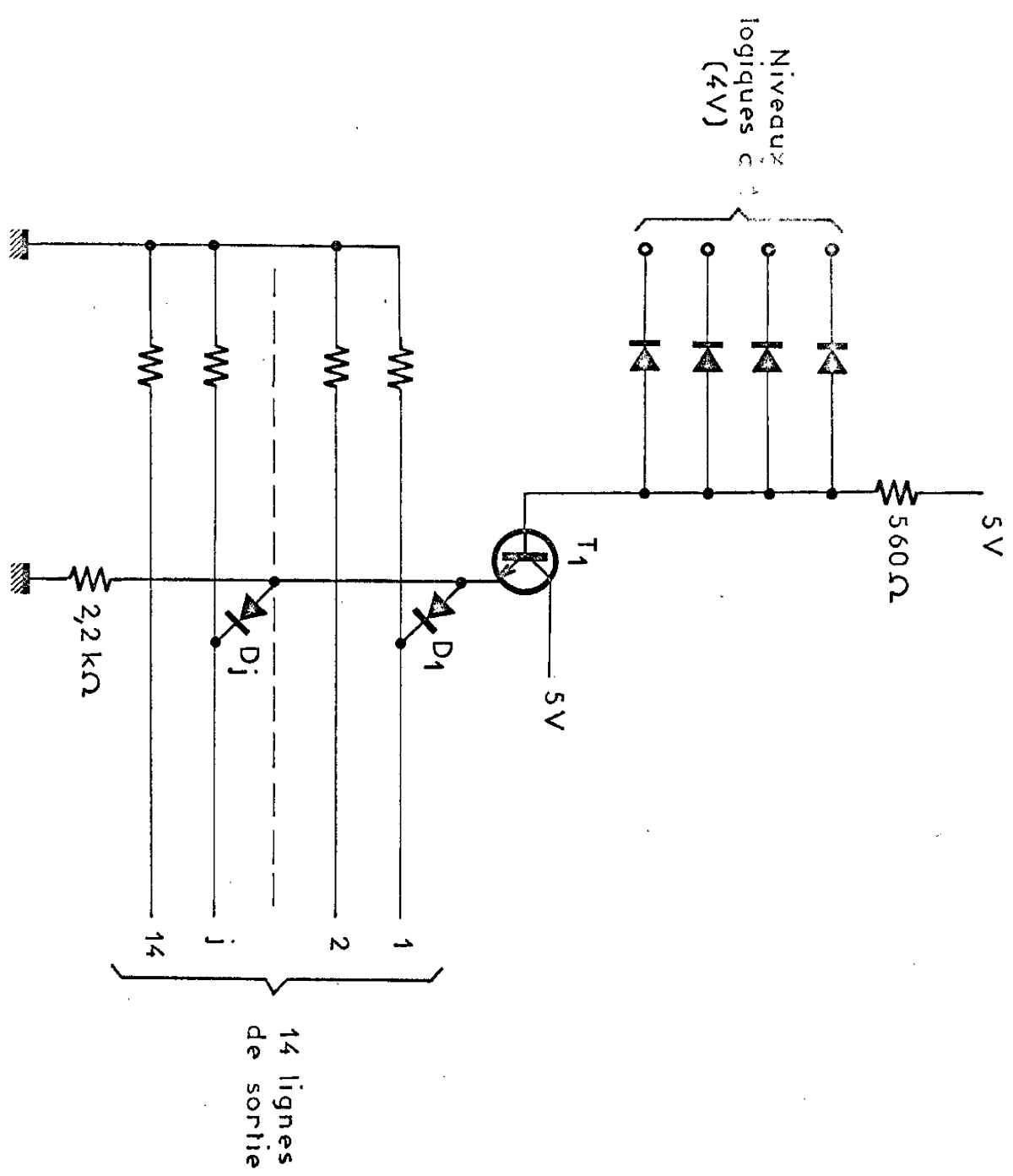


Figure 3_5

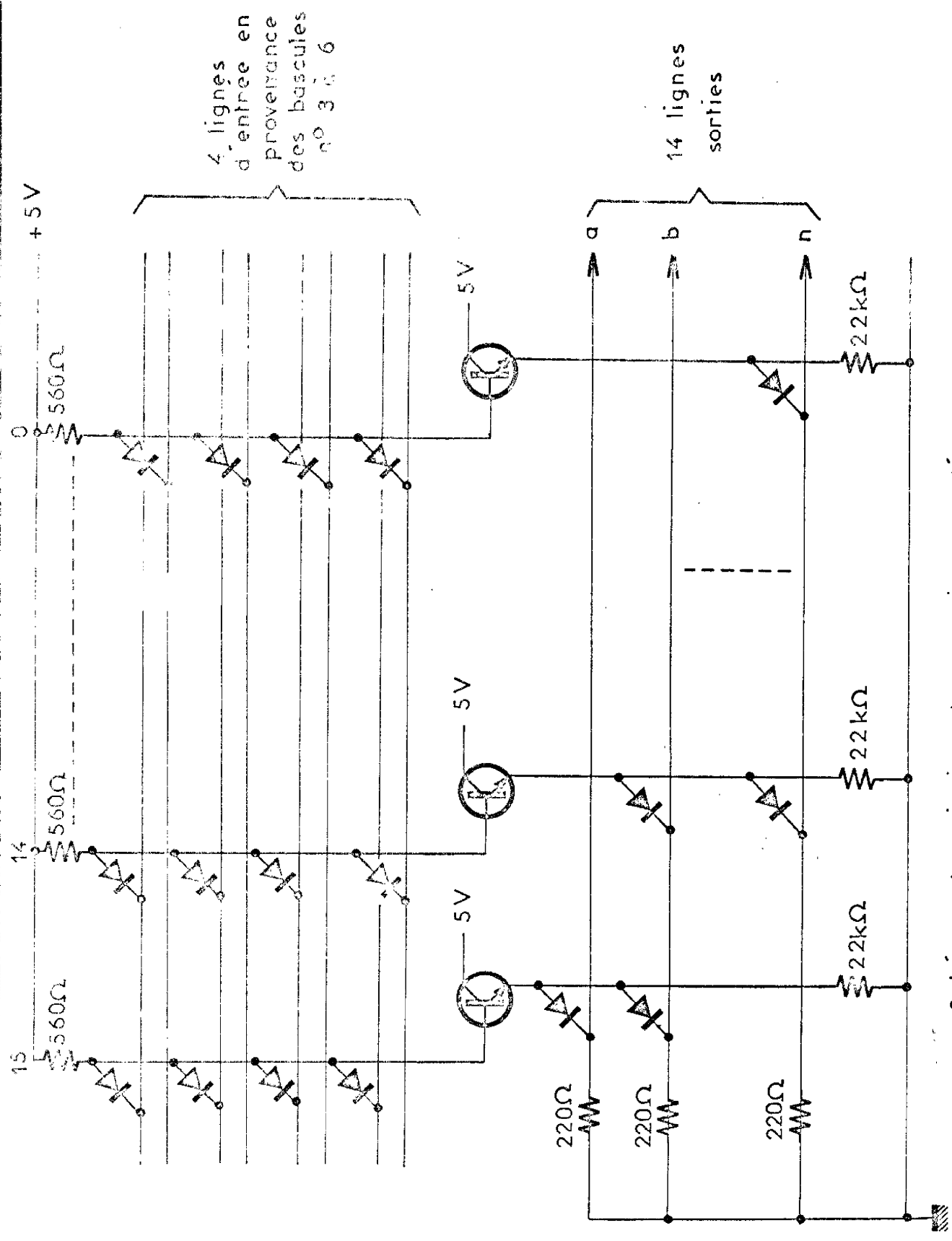
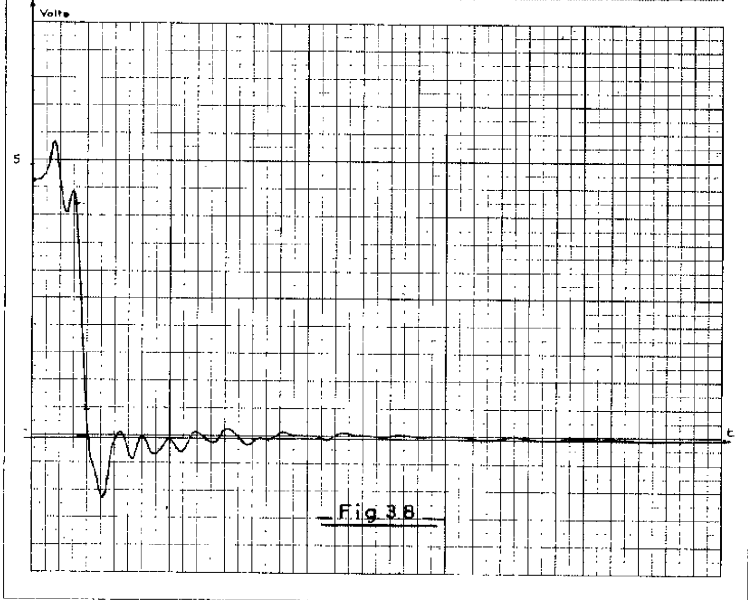
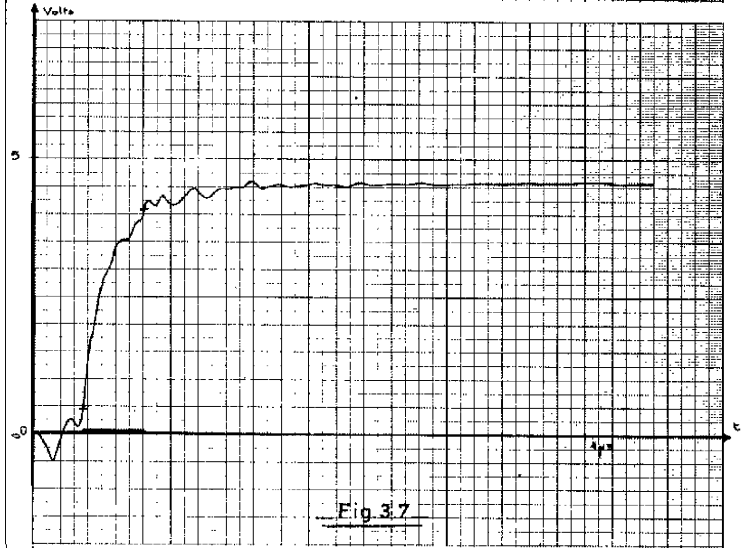
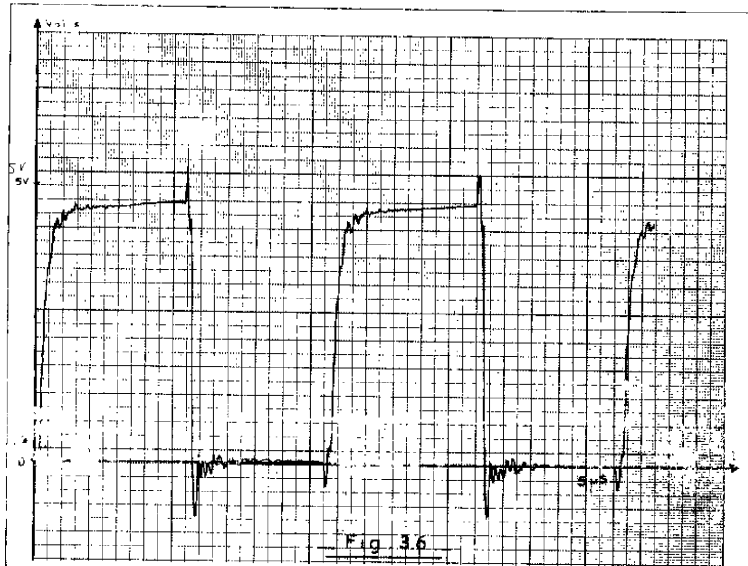


Schéma de principe des matrices de décodage.



Ce circuit réalise au moyen des diverses combinaisons des 4 variables d'entrée (r, s, t, u) la sélection d'une ligne parmi 16 (figure 3-4).

Les 4 diodes montées en configuration d'un I¹ logique ont toutes leurs entrées à +4 V (sortie de la logique de commande) le potentiel sur l'émetteur du transistor T₁ (monté en émetteur-suiveur) est donc également de 4V.

Lorsqu'une ligne j est en liaison au moyen d'une diode D_j avec l'émetteur de T₁ la tension sur la ligne est environ de 3,4 V (si la diode a une tension de seuil de 0,6 V) et fournit un niveau logique 1 en sortie. (figure 3-5).

La position des diodes correspond donc rigoureusement à la disposition des valeurs binaire 1 et 0 représentées sur les tableaux des figures 3-3 et 3-2.

Nous avons relevé les temps de commutations à l'entrée de la matrice ils sont respectivement pour la montée et la descente de 115 ns et 20 ns (figures 3-6 et 3-8).

Le réglage final du mot binaire attaquant le convertisseur numérique analogique ne peut être effectué qu'avec le convertisseur. Nous mesurerons donc les performances globales du système matrice à diodes translateur de niveau (voir ci-dessous) convertisseur numérique-analogique.

III-4 - REALISATION D'UN CONVERTISSEUR 14 DIGITS(Ref. C 17)

III-4-1 - Etude des performances du convertisseur

Nous avons effectué sur ordinateur le calcul de l'erreur ϵ' relatif à un convertisseur de 14 digits. Le choix de 14 digits a été motivé par les exigences relatives à la précision (10^{-4}) et par des impératifs technologiques. En effet :

- 14 digits correspondent à 2^{15} combinaisons (de 0 à 16.383) ce qui correspond à une précision relative de

$$\frac{1}{16383} \approx 0,6 \cdot 10^{-4}$$

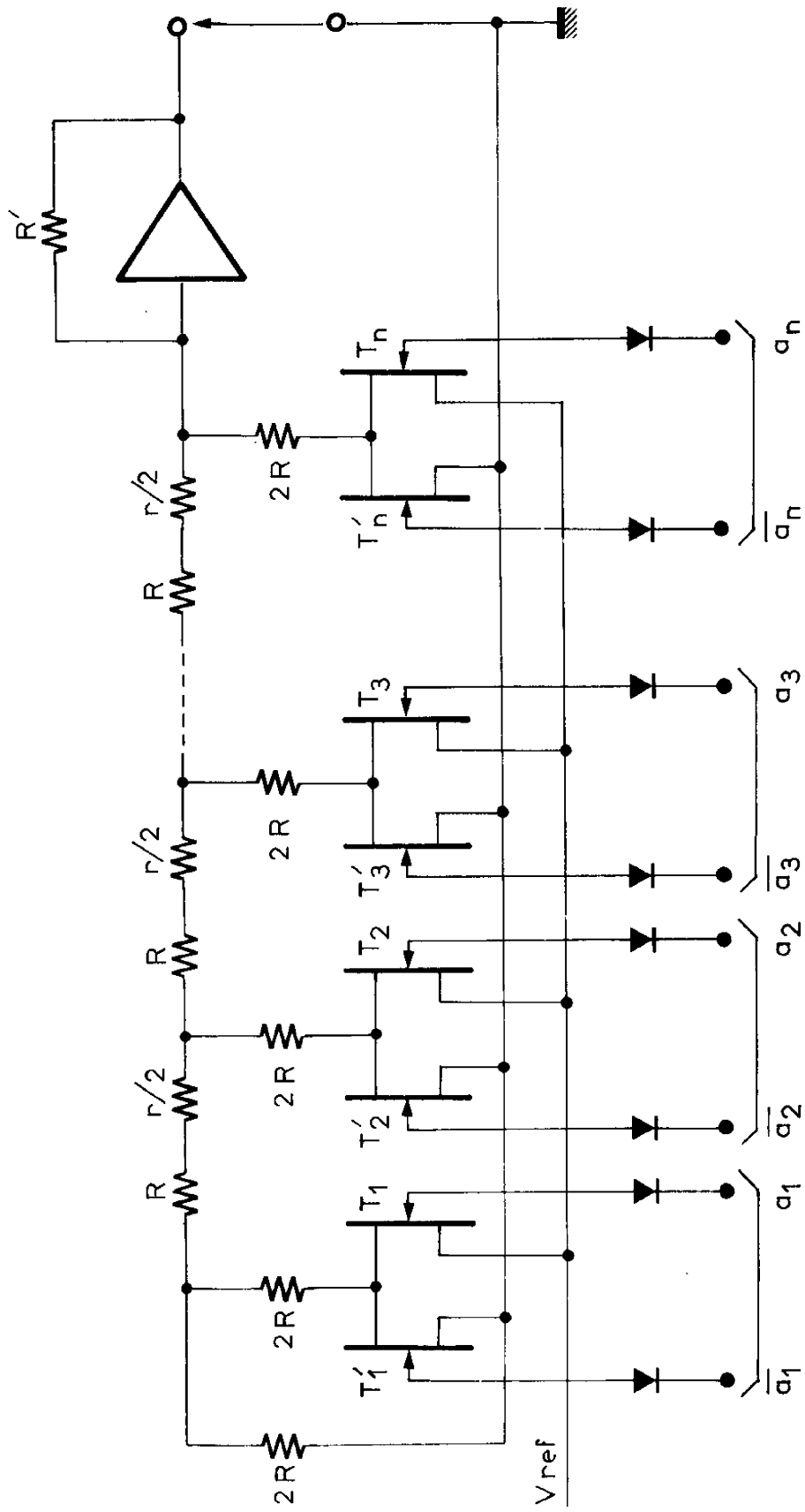
- les transistors à effet de champ doivent être appairés de manière à ce qu'ils aient des résistances de saturation aussi peu différentes que possible ; or les composants actuels présentent une grande dispersion de caractéristiques et il n'est guère envisageable de faire un appairage d'un lot de UEC à mieux que $0,5 \Omega$ (sur des résistances de saturation R_{on} ayant une valeur voisine de 22Ω). (La courbe de dispersion représentée figure 3-35 nous montre que sur un lot de 128 échantillons, seulement 33 sont dans la plage de tolérances imposées. (voir au paragraphe suivant)).

- Il est souhaitable de prendre la plus grande valeur possible pour les résistances du réseau mais il n'est guère conseillé de prendre des valeurs supérieures à $50 \text{ k}\Omega$ (l'impédance de sortie du réseau devenant alors trop élevée).

Nous avons donc choisi des résistances de $30 \text{ k}\Omega$ appairées à $2 \cdot 10^{-5}$. Nous pouvons donc considérer que la dispersion totale sur les éléments du réseau est :

$$R_d = \underbrace{+ 2 \cdot 10^{-5}}_{\substack{\text{dispersion sur} \\ \text{les résistances}}} \cdot 30000 + \underbrace{0,5 \cdot 10^{-2}}_{\substack{\text{dispersion} \\ \text{sur les UEC}}}$$

Nous avons constaté expérimentalement que les résistances de saturation des transistors à effet de champ utilisés présentèrent des variations maximales de $\pm 8 \Omega$ autour de la valeur moyenne de 22Ω dans la gamme de température -30°C à 75°C (figures 3, 10 et 3, 11).



Convertisseur Numérique / Analogique.

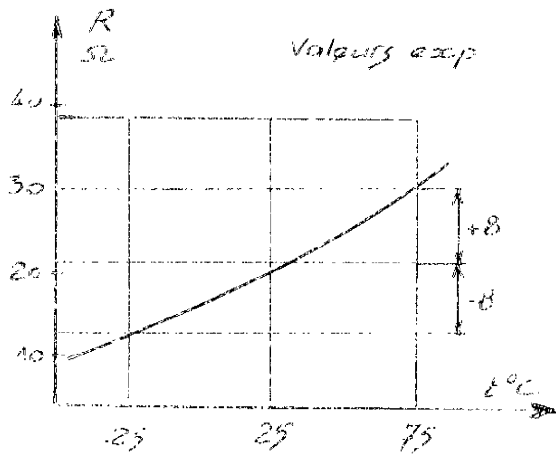


Figure 3-10

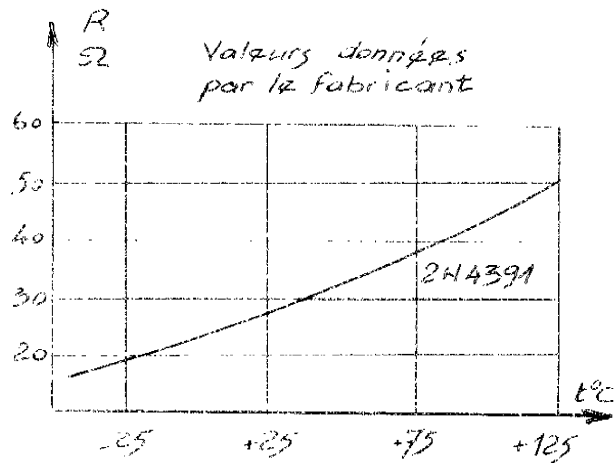


Figure 3-11

Si nous prenons tous les éléments à leurs caractéristiques extrêmes (température maximale, dispersion la plus défavorable).

$$\Delta R_i = \Delta R = 9,1 \Omega \text{ quel que soit } i$$

\mathcal{E}^i dans ce cas sera compris entre $\mathcal{E}^i = \pm 0,5 \cdot 10^{-4}$ suivant les combinaisons d'entrée.

Cette précision correspond pratiquement à la précision requise pour un réseau convertisseur de 14 digits (la précision demandée pour un tel réseau est égale à ± 1 digit de poids le plus faible soit $\pm 0,6 \cdot 10^{-4}$).

Nous justifions ainsi l'étude d'un réseau composé de 14 digits.

Suivant l'interprétation donnée à la grandeur ΔR_i il sera possible de faire différents calculs de précision.

- 1°) Si $\Delta R_i \approx r_i$ nous calculons la grandeur \mathcal{E}
- 2°) Si $\Delta R_i \approx \Delta r_{j1}$ nous calculons la grandeur \mathcal{E}_j
- 3°) Si $\Delta R_i \approx \Delta r_{i0}$ nous calculons la grandeur \mathcal{E}_0
- 4°) Si $\Delta R_i \approx r_i + a_i \Delta r_{j1} + \bar{a}_i \Delta r_{i0}$ nous calculons la grandeur \mathcal{E}^i

Le calcul ainsi effectué est tout à fait général. Nous allons maintenant évaluer les erreurs dans différents cas.

La variation maximale des résistances est donc :

$$R = + 1,1 \Omega + 8 \Omega = + 9,1 \Omega$$

dispersion
variation de la résistance des TEC
sur les compo-
en fonction de la température.
sants

Les calculs numériques effectués à partir des résultats théoriques précédents nous ont donné la matrice (S) suivante :

20108 CHICOIX MATRICE (S) MULTIPLIEE PAR 100000.

0.0000	0.0000	-0.0000	-0.0000	-0.0000	-0.0000	-0.0000	-0.0000	-0.0000	-0.0000	0.0000	-0.0000	-0.0000	-0.0000
0.0000	0.0000	0.0000	0.0000	0.0000	0.0000	0.0000	0.0000	0.0000	0.0000	0.0000	0.0000	0.0000	0.0000
0.0003	0.0003	-0.0001	0.0000	0.0000	0.0000	0.0000	0.0000	0.0000	0.0000	0.0000	0.0000	0.0000	0.0000
-0.0001	-0.0001	0.0005	-0.0001	-0.0001	0.0000	0.0000	0.0000	0.0000	0.0000	0.0000	0.0000	0.0000	0.0000
-0.0001	-0.0001	-0.0003	0.0011	-0.0003	-0.0001	-0.0001	0.0000	0.0000	0.0000	0.0000	0.0000	0.0000	0.0000
-0.0001	-0.0001	-0.0003	-0.0005	0.0021	-0.0005	-0.0005	-0.0003	-0.0001	-0.0001	0.0000	0.0000	0.0000	0.0000
-0.0001	-0.0001	-0.0003	-0.0005	-0.0011	0.0043	-0.0011	-0.0005	-0.0003	-0.0001	-0.0001	0.0000	0.0000	0.0000
-0.0001	-0.0001	-0.0003	-0.0005	-0.0011	-0.0022	0.0087	-0.0022	-0.0011	-0.0003	-0.0003	-0.0001	-0.0001	-0.0001
-0.0001	-0.0001	-0.0003	-0.0005	-0.0011	-0.0022	-0.0043	0.0174	-0.0043	-0.0022	-0.0011	-0.0008	-0.0003	-0.0001
-0.0001	-0.0001	-0.0003	-0.0005	-0.0011	-0.0022	-0.0043	-0.0087	0.0347	-0.0087	-0.0044	-0.0027	-0.0012	-0.0008
-0.0001	-0.0001	-0.0003	-0.0005	-0.0011	-0.0022	-0.0043	-0.0087	-0.0174	0.0694	-0.0175	-0.0080	-0.0040	-0.0033
-0.0001	-0.0001	-0.0003	-0.0005	-0.0011	-0.0022	-0.0043	-0.0087	-0.0175	-0.0350	0.1383	-0.0350	-0.0180	-0.0130
-0.0001	-0.0001	-0.0003	-0.0005	-0.0012	-0.0024	-0.0045	-0.0090	-0.0170	-0.0350	-0.0710	0.2774	-0.0701	-0.0521
-0.0002	-0.0002	-0.0003	-0.0008	-0.0012	-0.0024	-0.0040	-0.0080	-0.0100	-0.0301	-0.0701	-0.1502	0.3200	-0.2000
-0.0002	-0.0002	-0.0004	-0.0008	-0.0010	-0.0032	-0.0085	-0.0130	-0.0200	-0.0521	-0.1042	-0.2000	-0.4107	0.0333

Figure 3-9

Nous avons donc :

$$\varepsilon' = - \frac{E}{V_{\max}} \cdot \frac{(dR_1) (S) (A)}{100\ 000}$$

1 bit à "un" tous les autres sont à "zéro" de 1 à 14 bit à "zéro", les autres sont à "un".

Combinaison	Valeur numérique	Erreur 0/000	0/000	0/000
$2^{14}-1$	9,9994	0	- 0,3	+ 0,3
$2^{13}-1$	4,9994	- 0,1	- 0,1	- 0,2
$2^{12}-1$	2,4994	0	- 0,2	- 0,2
$2^{11}-1$	1,2494	+ 0,1	- 0,2	- 0,2
$2^{10}-1$	0,6244	+ 0,2	- 0,2	0
2^9-1	0,3119	+ 0,2	- 0,1	0
2^8-1	0,1556	+ 0,3	- 0,1	0
2^7-1	0,0775	+ 0,3	- 0,1	0
2^6-1	0,0384	+ 0,3	- 0,1	0
2^5-1	0,0189	+ 0,3	- 0,1	0
2^4-1	0,0091	+ 0,3	- 0,1	0
2^3-1	0,0041	+ 0,3	0	+ 0,2
2^2-1	0,0018	+ 0,2	- 0,1	0
$2^1-1 = 2^0$	0,0006	+ 0,2	- 0,1	0
2^1	0,0012	+ 0,1	- 0,1	0
2^2	0,0024	+ 0,1	- 0,1	- 0,1
2^3	0,0049	+ 0,1	+ 0,2	- 0,1
2^4	0,0097	+ 0,2	+ 0,1	- 0,2
2^5	0,0195	+ 0,1	+ 0,1	- 0,1
2^6	0,0390	+ 0,2	+ 0,1	- 0,1
2^7	0,0781	+ 0,1	- 0,1	- 0,1
2^8	0,1562	+ 0,1	- 0,1	- 0,1
2^9	0,3125	+ 0,1	+ 0,1	- 0,2
2^{10}	0,6250	- 0,1	- 0,2	- 0,3
2^{11}	1,2500	- 0,1	- 0,2	- 0,2
2^{12}	2,5000	- 0,1	- 0,1	- 0,2
2^{13}	5,0000	0	0	- 0,2
	Condition de test V=10,004 V	Conver- tisseur N/A n°1	Conver- tisseur N/A n°2	Conver- tisseur N/A n°3

 Figure
 3-12

3-4-2 - Prévision des erreurs

3-4-2-1 - Erreur à température constante

Si nous introduisons sans aucune compensation des TEC de 22Ω , la résistance de saturation la relation numérique précédente nous permet de conclure que le maximum de l'erreur ξ est de

$$\text{Max } \xi = \pm 0,55 \cdot 10^{-5} \times 22 = \pm 1,2110^{-4}$$

Nous avons pris la valeur moyenne de 22Ω car la dispersion de $r = 0,5 \Omega$ nous conduit qu'une erreur du deuxième ordre.

Nous voyons que la compensation est indispensable puisque l'erreur maximale (Max ξ) est deux fois plus grande que l'erreur maximale admissible.

Avec des résistances de compensations ($\frac{r}{2} = 11 \Omega$), l'erreur due aux TEC devient négligeable devant celles provoquées par la dispersion des éléments constitutifs du réseau (ces erreurs étant nettement inférieures à 10^{-5})

Le tableau donné figure 3-12 nous montre que les erreurs sont comprises pour un montage réel de 3 réseaux decodeurs, entre $+0,3$ et $-0,1 \cdot 10^{-4}$ suivant les combinaisons choisies (ces combinaisons sont celles où l'erreur est maximale). Nous expliquons ces différences par le fait que nous avons utilisé une alimentation fournissant une tension régulée à $\pm 1 \cdot 10^{-5}$ donc présentant des variations du même ordre de grandeur que l'erreur à mesurer.

Nous avons également relevé les courbes de commutation relatives à l'attaque du convertisseur et à sa sortie.

Les figures 3-13 à 3-15 mettent en évidence les temps de commutation sur les portes des TEC. Nous avons ainsi pu constater que ces temps sont égaux à

$$t_{\text{in}} = 250 \text{ ns pour le temps de montée}$$

$$t_{\text{d}} = 175 \text{ ns pour le temps de descente}$$

Cette différence s'explique par le fait que le circuit d'attaque des TEC ne peut se bloquer rapidement d'où 260 ns pour t_m .

Les figures 3-16 à 3-18 représentent la forme des tensions au point de jonction de 2 TEC et d'une résistance du réseau.

Nous avons mesuré

$$t_m = 85 \text{ ns}$$

$$t_s = 114 \text{ ns}$$

Nous remarquons que ces temps sont beaucoup plus proches que les temps de commutation sur les portes des 2 TEC, mais si nous examinons la figure 3-18 nous voyons que le temps de descente présente une cassure. Cette cassure est due au fait que le temps de fermeture d'un TEC est très nettement accéléré par l'ouverture du TEC associé (voir étude du TEC, paragraphe suivant) (en effet $t_m = 85 \text{ ns}$ correspondant pratiquement à l'abscisse du point de cassure).

Les figures 3-19 et 3-20 mettent en évidence des temps de commutation relatifs à la sortie du convertisseur égaux à :

$$t_m = 375 \text{ ns}$$

$$t_s = 250 \text{ ns}$$

Les nombreuses oscillations constatées sur les diagrammes sont dues au fait que les TEC n'ont pas des temps de blocage et de saturation égaux (pendant quelques centaines de nanosecondes l'alimentation du réseau se trouve en court-circuit).

D'une part la boucle de stabilisation de l'alimentation ne peut répondre dans un aussi bref délai, d'autre part les selfs et les capacités parasites réparties peuvent être la cause des oscillations observées figures 3-21 et 3-22.

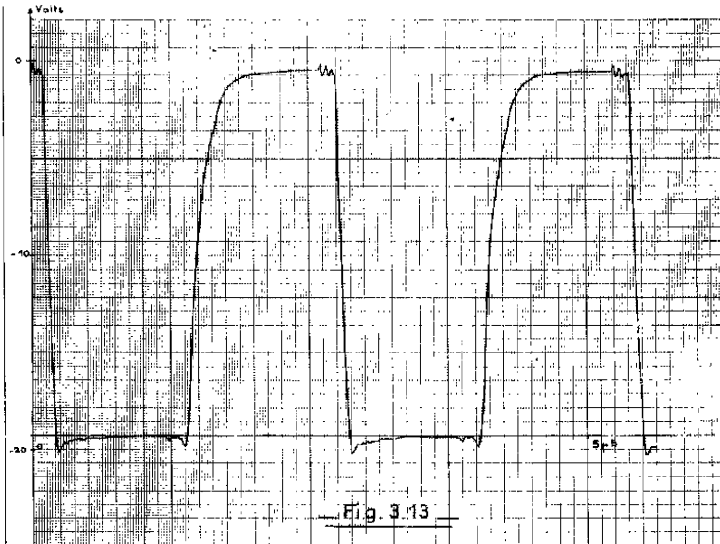


Fig. 3.13

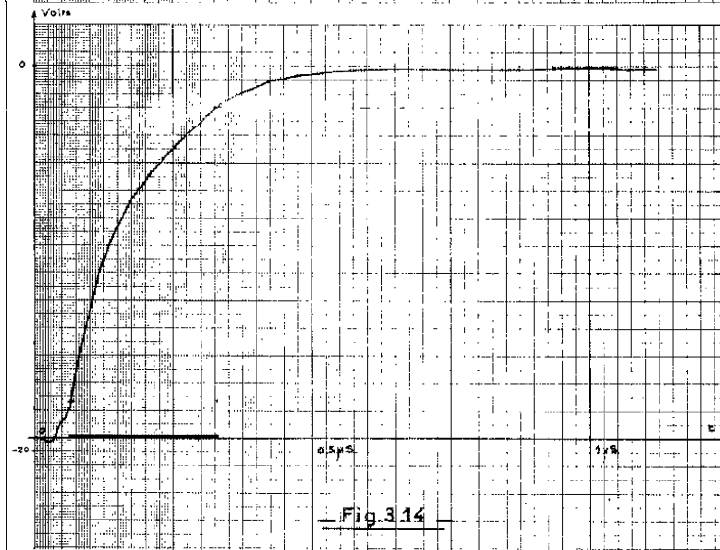


Fig. 3.14

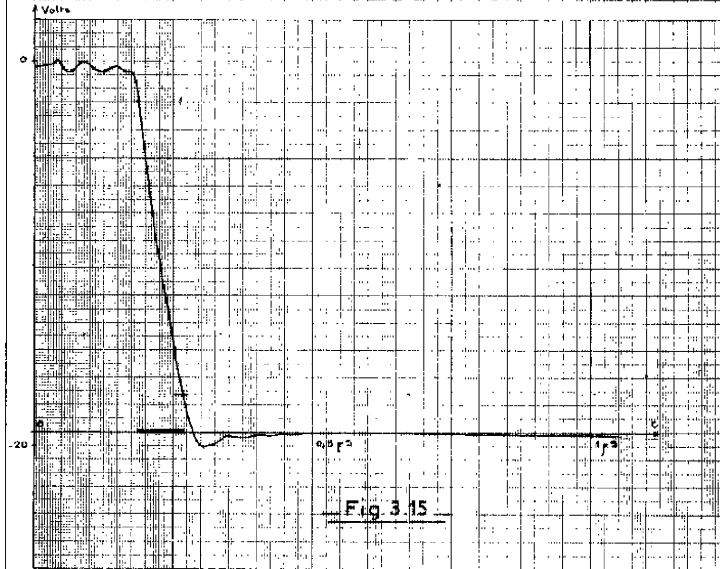


Fig. 3.15

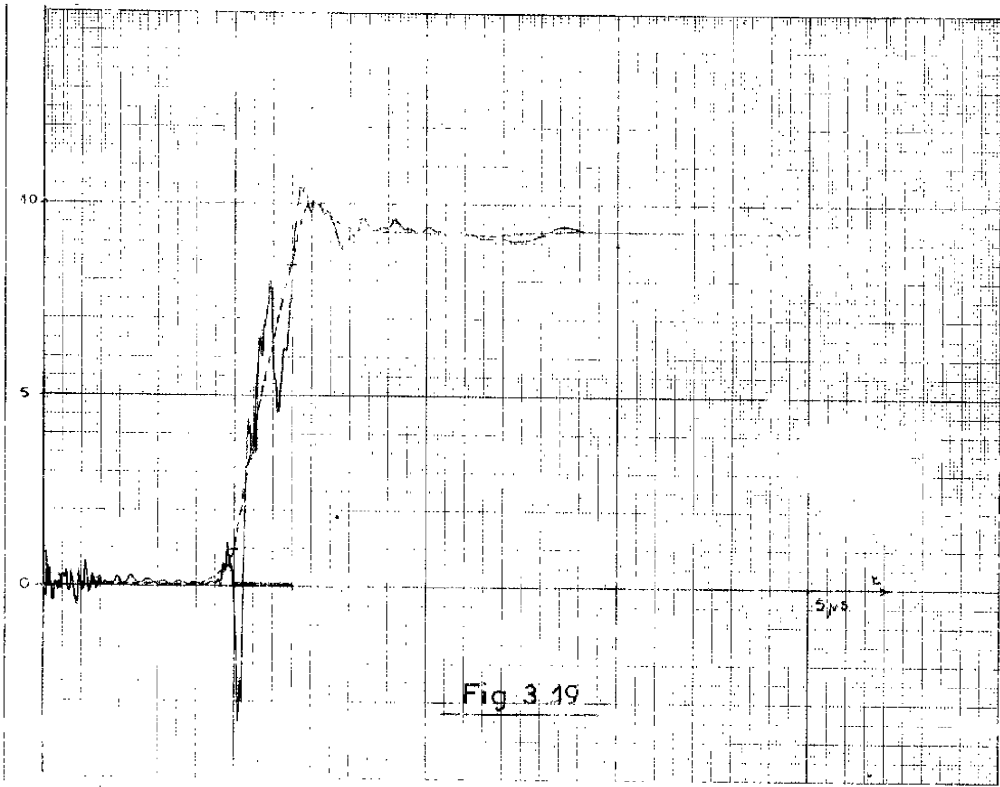


Fig 3.19

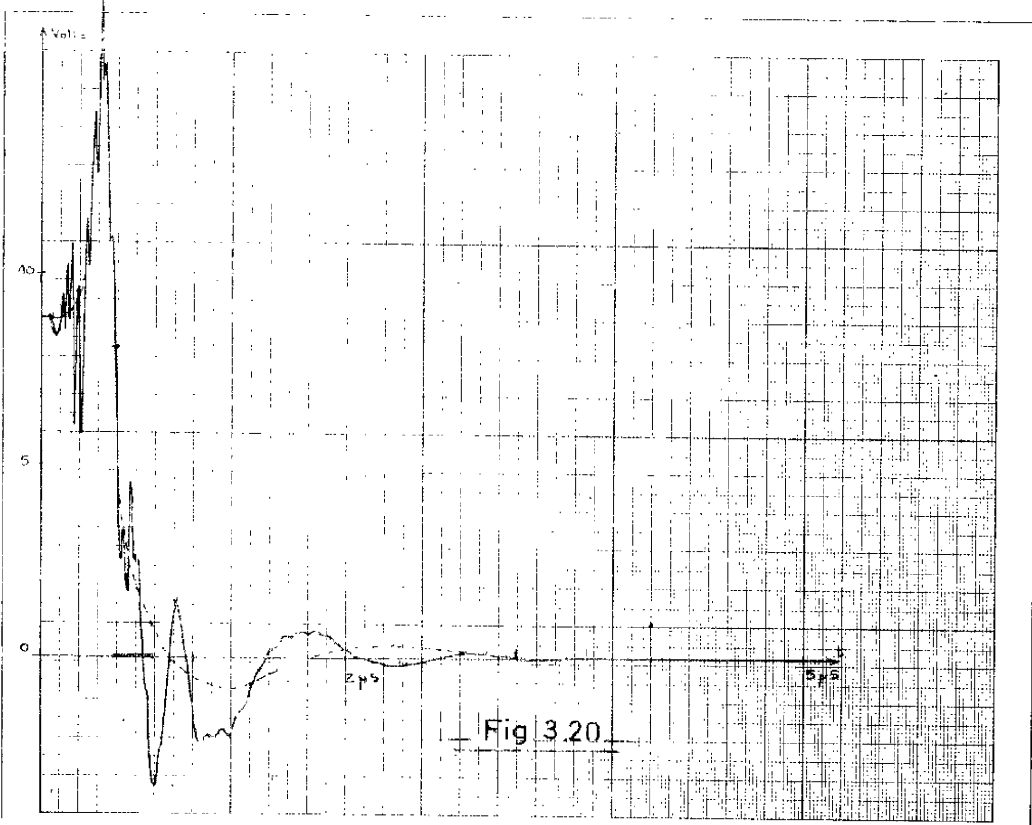
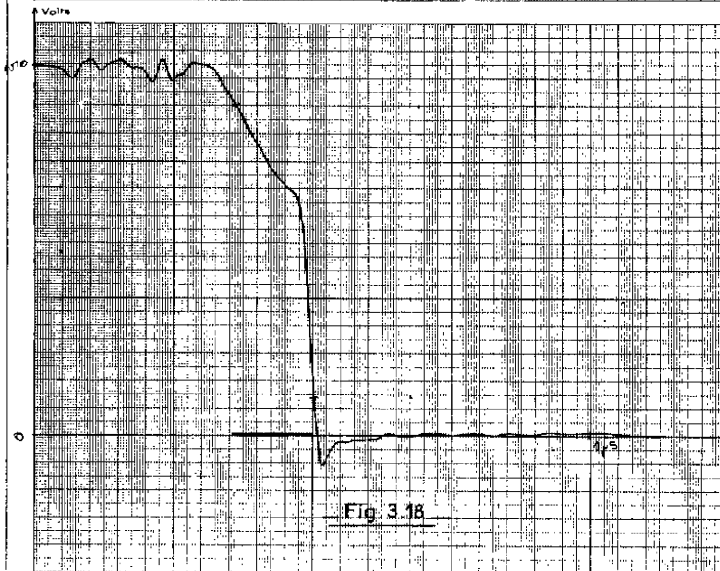
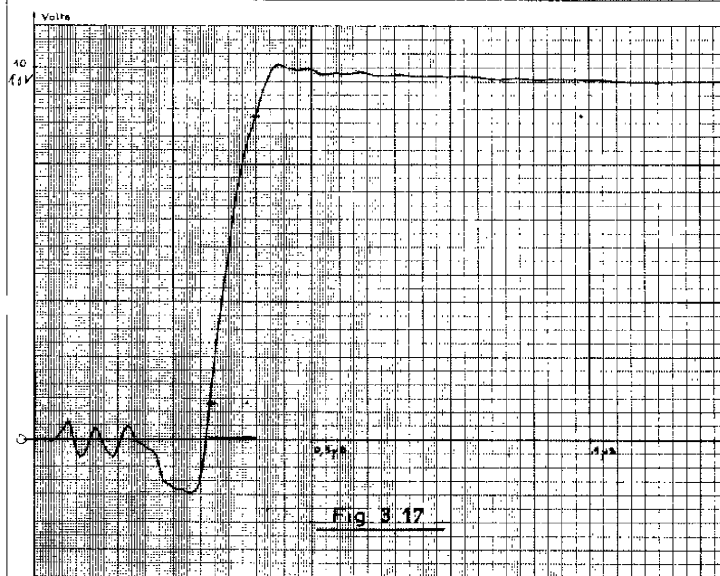
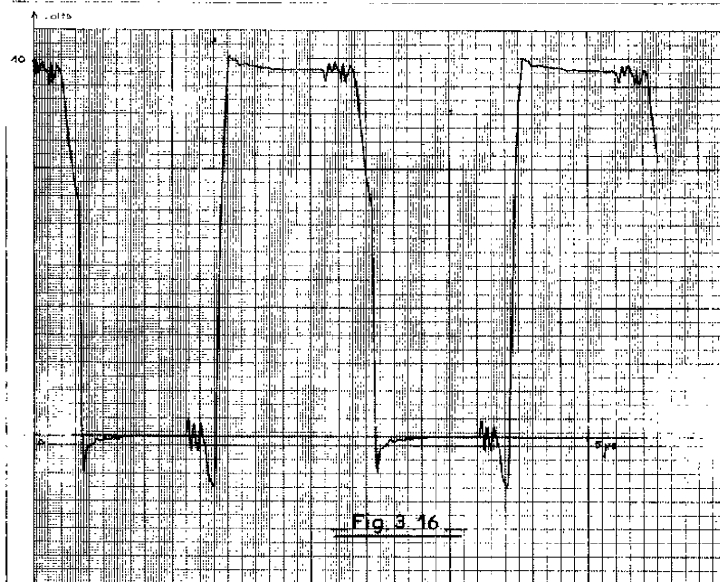


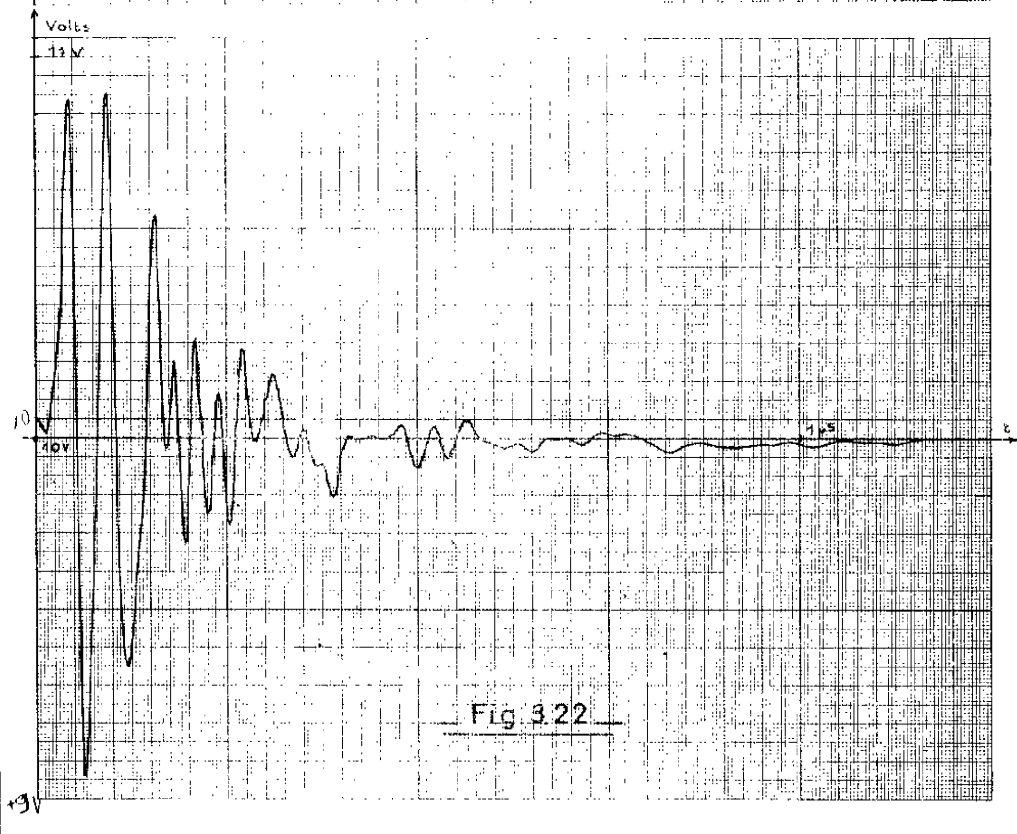
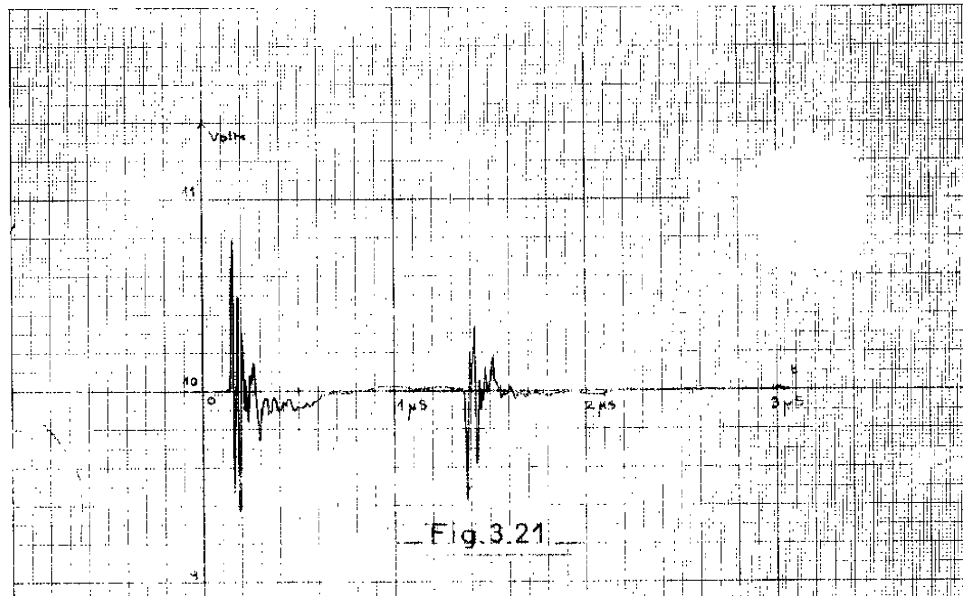
Fig 3.20



Comb.	Valeurs théoriques	Val. exp.	en 0/000	Val exp.	en 0/000
0	0,98017	-0,98024	- 0,1	0,98018	0,2
1	0,97073	0,97092	+ 0,2	0,97064	0,1
2	0,95194	-0,95205	+ 0,1	0,95191	-0,1
3	0,92323	-0,92406	+ 0,1	0,92397	-0,1
4	0,88713	-0,88728	+ 0,1	0,88700	0,1
5	0,84173	-0,84210	+ 0,3	0,84161	-0,1
6	0,78823	-0,78837	+ 0,2	0,78819	-0,1
7	0,72713	-0,72730	+ 0,2	0,72702	-0,1
8	0,65904	-0,65944	+ 0,4	0,65884	-0,2
9	0,58459	-0,58476	- 0,2	0,58428	-0,3
10	0,50452	-0,50469	- 0,2	0,50455	+0,2
11	0,41958	-0,41962	+ 0,1	0,41943	-0,2
12	0,33061	-0,33098	+ 0,3	0,33043	-0,1
13	0,22845	-0,22868	- 0,2	0,22819	-0,3
14	0,14399	-0,14405	+ 0,1	0,14389	-0,1
15	0,04815	-0,04830	+ 0,2	0,04798	-0,2
		conditions de test V ref = +10,0063V		conditions de test V ref = -10,0063V	

Générateur de fonctions
PENSI
(pente sinus)

Figure 3-23



Nous avons également testé l'ensemble matrice de conversion réseau, on vérifie que N, A et nous avons relevé les valeurs expérimentales représentées figures 3-23, 3-24.

Nous voyons que l'erreur maximale est toujours inférieure à $0,4 \cdot 10^{-4}$ après un réglage fin sur la position de quelques diodes.

Nous nous sommes seulement eu à retoucher 4 diodes pour constater les valeurs expérimentales le mieux possible.

Il faut remarquer que $0,4 \cdot 10^{-4}$ représente pratiquement $\frac{1}{2}$ degré de poids le plus faible donc il est impossible de pouvoir diminuer davantage les erreurs relevées.

Erreurs en fonction de la température

Nous avons supposé que tous les r_i avaient la même valeur (au deuxième ordre près), il est nécessaire de faire la même hypothèse pour les Δr_{i0} et le Δr_{i1} ($\Delta r_{i0} = \Delta r_{i1} = \Delta r$) pour ne pas introduire de désadaptation dans l'interconnexion en cascade des quadripoles élémentaires.

Dans le cadre de ces hypothèses l'erreur maximale est :

$$\text{Max } \xi_1 = \text{Max } \xi_0 = \pm 0,44 \cdot 10^{-4}$$

Conclusion

Donc après compensation, l'erreur relative ne dépasse jamais $\pm 0,5 \cdot 10^{-4}$; expérimentalement nous avons constaté que cette erreur ne dépassait jamais $\pm 0,55 \cdot 10^{-4}$, ces erreurs sont donc parfaitement admissibles pour un tel réseau.

Comb	Valeurs théoriques	Val. exp.	en 0/1000	Val. exp.	en 0/1000
0	0,00000	+0,00015	+ 0,2	0,00015	+ 0,2
1	0,98001	-0,98007	- 0,1	0,98040	+ 0,2
2	1,95090	-1,95060	- 0,3	1,95090	+ 0,0
3	2,90385	-2,90288	+ 0,0	2,90320	+ 0,4
4	3,82681	-3,82654	+ 0,3	3,82690	+ 0,1
5	4,71197	-4,71402	+ 0,1	4,71431	+ 0,3
6	5,5557	-5,5558	+ 0,1	5,5556	- 0,1
7	6,3439	6,3437	- 0,2	6,3439	0,0
8	7,0711	-7,0713	+ 0,2	7,0714	+ 0,3
9	7,7301	-7,7301	0,0	7,7303	+ 0,2
10	8,3147	-8,3147	0,0	8,3147	0,0
11	8,8192	-8,8195	+ 0,3	8,8197	+ 0,5
12	9,2388	9,2388	0,0	9,2391	+ 0,3
13	9,5694	-9,5691	- 0,3	9,5692	- 0,2
14	9,8073	-9,8077	- 0,1	9,8079	+ 0,1
15	9,9518	-9,9518	0,0	9,9520	+ 0,2
		conditions de test V ref = +10,0063V		conditions de test V ref = -10,0063V	

Générateur de fonctions
SINOR (sinus origine)

Figure 3-24

3.5. LE MODE DE LA FAMILLE DE COURBES DE TRANSFERT D'UN TEEC EN PORTE ANALOGIQUE

Un canal de son ou porte analogique est un système qui permet soit de transmettre sans déformation, soit d'acquiescer au signal analogique soit au signal du signal de commande.

Les courbes de caractéristiques de sortie, pour des faibles valeurs de commande drain, sont montrées figure 3-26. (Le transistor à effet de champ présente de très grands avantages sur les transistors classiques pour remplir cette fonction car il permet de transmettre des signaux analogiques aussi bien positives que négatives. Il présente également une très grande impédance d'entrée, ce qui permet d'éviter l'utilisation des transformateurs employés dans la plupart des circuits de commutation analogique.)

Le TEEC peut se représenter (en régime statique) par les circuits équivalents de la figure 3-27. Lorsque la tension V_{gs} est supérieure à la tension V_p , le TEEC est bloqué et les sources de courant I_{gs} et I_{gd} sont extrêmement faibles puisqu'elles représentent le courant de fuite d'une jonction PN polarisée en inverse.

Lorsque $V_{gs} = 0$ la porte analogique est constituée par une simple résistance R_{on} .

La configuration classique d'une porte analogique est donnée figure 3-28.

Supposons que la tension d'entrée E est comprise dans la gamme $(+V_s - V_s)$, pour que la porte analogique soit bloquée quelle que soit la valeur de E , il faut que le signal d'attaque ait un niveau de tension (pour un TEEC canal N)

$$E_{\min} \leq -V_s - V_p$$

tension la plus négative

V_p
tension de pinch-off

3-4-3 Remarques

Si l'utilisation de réseaux de conversion plus précis devient nécessaire, il faut alors prévoir d'autres méthodes de compensation, en particulier celle de la variation de résistance des TEC en fonction de la température.

Deux méthodes sont possibles :

- thermostatier l'ensemble de conversion
- utiliser un TEC à la place de la résistance de compensation

(figure 3-25). Cette compensation sera parfaite si nous utilisons des TEC (T_1 , T_2) ayant le même coefficient de température et tels que leur résistance de saturation R_{on} soit pratiquement dans le rapport :

$$\frac{R_{on_{T1}}}{R_{on_{T2}}} = \frac{1}{2}$$

Ce système de correction ne présente un intérêt que pour les réseaux comportant plus de 14 positions binaires mais il faut remarquer que passé cet ordre de grandeur, des paramètres, auparavant négligeables, doivent être pris en considération.

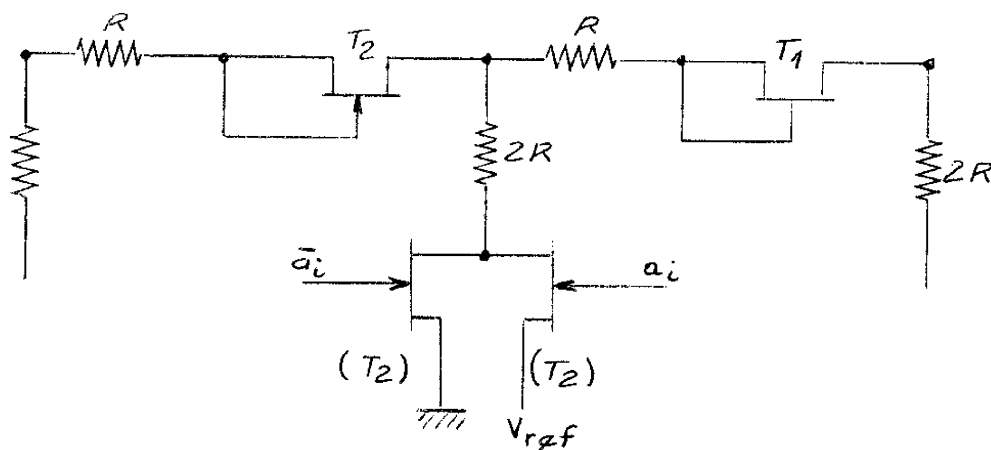


Figure 3-25

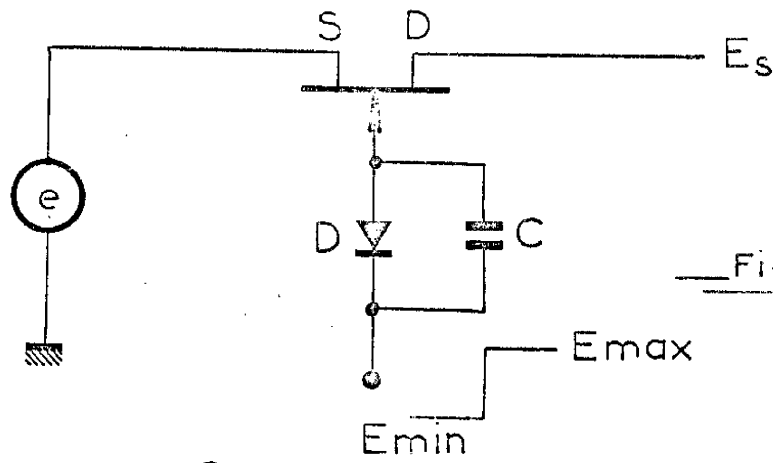


Figure 3 - 28

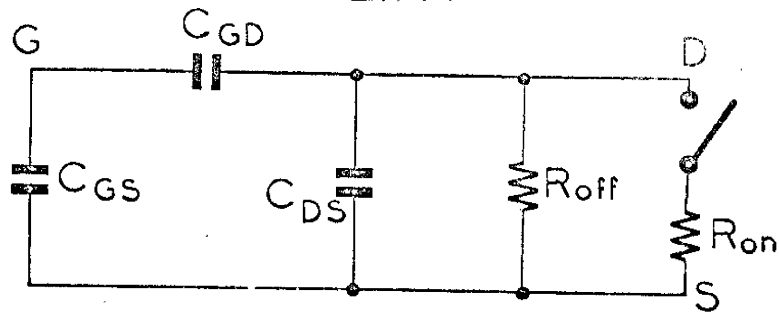


Figure 3 - 29

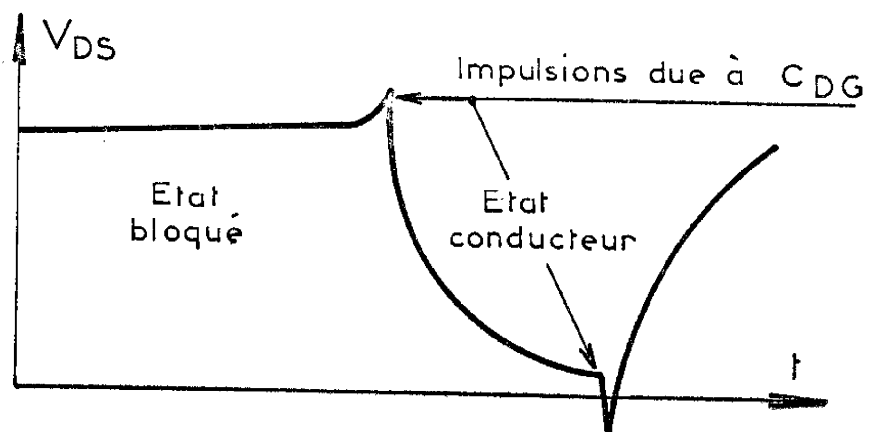


Figure 3 - 30

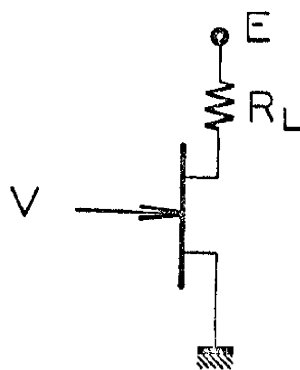


Figure 3 - 31

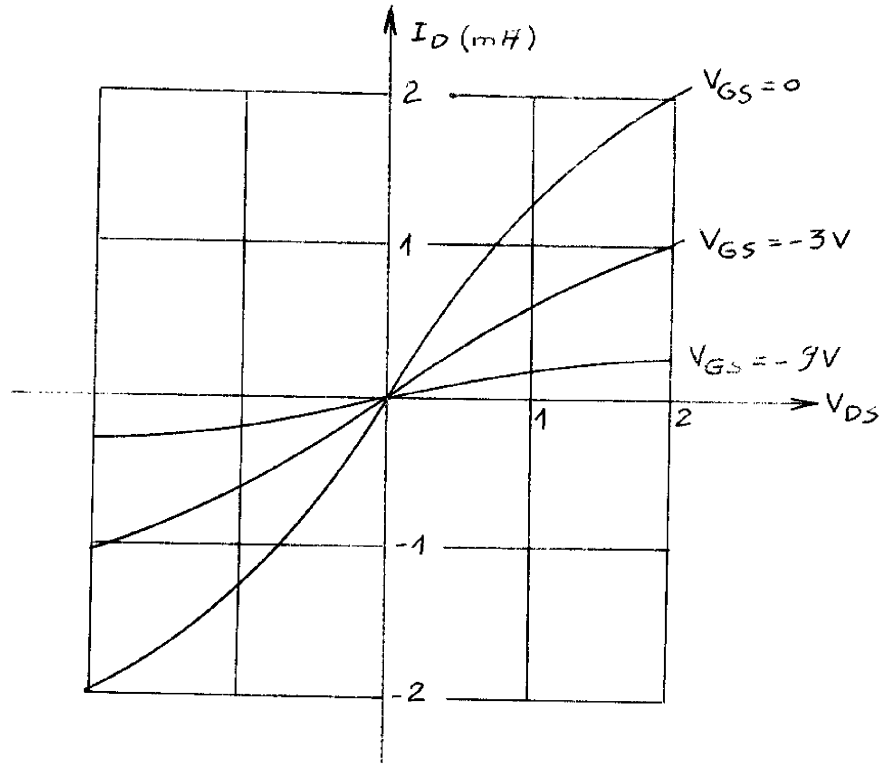


Figure 3-26

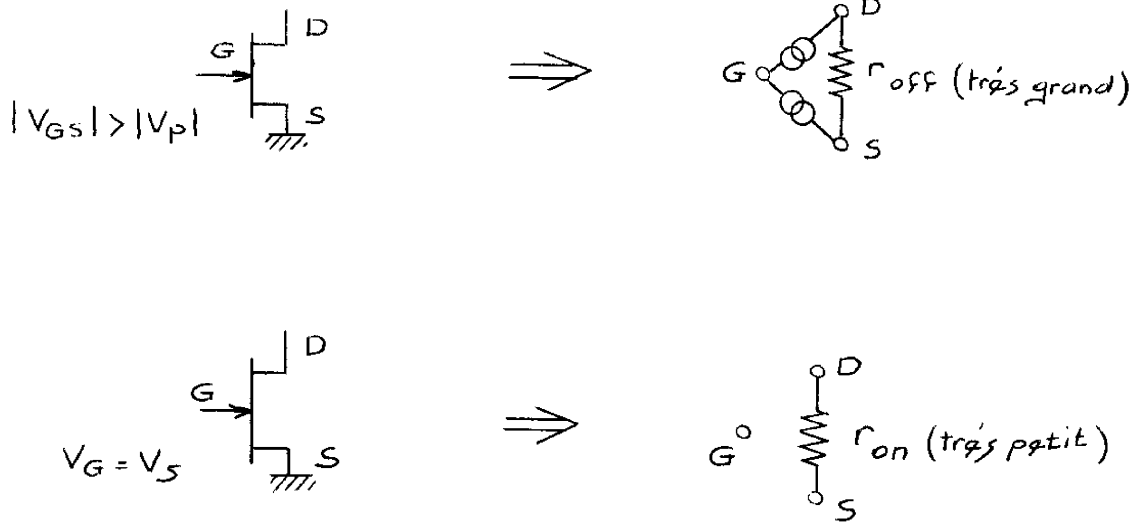


Figure 3-27

avec

$$C = C_{DS} = C_{DG}$$

$$R \simeq R_{DS} // R_L$$

Or R_{DS} est une fonction du temps et la relation ci-dessus ne donne qu'une indication relativement grossière car le courant I_p change moins rapidement au début de la commutation et plus rapidement à la fin que ne le prévoit la loi exponentielle.

De toute façon ces relations même approchées permettent de prévoir le fonctionnement de la porte analogique et il est possible de donner les constantes de temps à l'ouverture et à la fermeture du canal conducteur.

$$\tau_{on} \simeq \frac{R_L R_{Don}}{R_L + R_{Don}} (C_{DS} + C_{DG})$$

$$\tau_{off} \simeq R_L (C_{DS} + C_{DG})$$

Si la porte du TEC est attaquée par un générateur ayant une impédance interne non nulle, la réponse est beaucoup plus lente. La réponse du circuit de commande est déterminée par la valeur de la capacité C_{GS} , par la capacité propre d'entrée et par la capacité due à l'effet Miller agissant sur C_{DG} .

La relation donnant la constante de temps du circuit de porte est :

$$\tau_G \simeq (C_{GS} + g_m R_L C_{DG}) R_G$$

avec

$$g_m = \left(\frac{dI_D}{dV_{GS}} \right)_{V_{GS} = 0}$$

R_L charge du drain

R_G résistance de sortie du générateur.

Pour que la porte soit conductrice il est nécessaire de polariser en inverse la diode D, dans ces conditions la grille commandée suit les variations de potentiel de la source de façon que

$$V_{gs} = 0$$

Il suffit donc de prendre :

$$E'_{\max} > +V$$

Dans tout ce qui précède nous avons négligé les capacités inter-électrodes ; en réalité les capacités, si elles sont faibles (de l'ordre de 10 à 20 pF), sont extrêmement gênantes, car elles introduisent des retards considérables à la fermeture de l'interrupteur dès que l'on désire travailler à des fréquences élevées ; le circuit équivalent complet du TEC en tenant compte des capacités, est représenté figure 3-29 (ref T5).

Supposons que le signal d'attaque ait une impédance de sortie négligeable ; lorsque la tension V_{gs} devient inférieure en valeur absolue à V_p , il apparaît sur le drain une impulsion due à la capacité V_{dg} (figure 3-36).

La tension sur le drain dans l'état bloqué (Off) est :

$$V_{Doff} = \frac{R_{off}}{R_L + R_{off}}$$

mais également $R_L \ll R_{off}$ donc

$$V_{Doff} \simeq E$$

de même

$$V_{Don} \simeq 0$$

Pendant la commutation il est possible d'évaluer la valeur de la tension V_d par la relation :

$$V_D = V_{Doff} - (V_{Doff} - V_{Don}) e^{-\frac{t}{RC}}$$

Nous avons trouvé expérimentalement un temps de montée de $1,2 \mu s$

Le temps de descente (déblocage) est :

$$\begin{aligned} t_D &\# 3 \tau' \\ &\# 3 (0,3 + 63) 10^{-3} \\ &\# 190 \text{ ns} \end{aligned}$$

Expérimentalement nous avons mesuré un temps de descente de 230 ns .

La différence que nous avons trouvée entre les valeurs théoriques et expérimentales est relativement faible. Nous pensons que cette différence est due aux capacités parasites du montage et aux fils de liaison, d'autre part il faut remarquer que les valeurs données par le constructeur varient beaucoup lorsque la polarisation du TEC change.

L'utilisation d'un commutateur à 2 TEC présente une grande amélioration sur les temps de commutation ; en effet, considérons le schéma équivalent de la figure 3-32 (représentant le circuit électronique de deux TEC (figure 3-33)) où nous avons deux signaux complémentaires qui attaquent les deux portes G_1 et G_2 de manière à ce qu'il y ait toujours un TEC bloqué et l'autre conducteur. La charge du TEC qui se bloque est alors constituée par le second TEC (qui s'ouvre beaucoup plus rapidement, comme nous l'avons vu ci-dessus) en parallèle avec la résistance R_L .

Donc la charge d'un TEC est donc nettement inférieure à la valeur de la résistance R_L .

Cette charge est essentiellement variable de $R_{ch} = R$ au début de la commutation à $R_{ch} = R_{on}$ à la fin de la commutation.

De plus la loi de variation de cette charge est très complexe il ne nous est donc pas possible de comparer une étude théorique aux résultats expérimentaux que nous avons obtenus.

Nous avons obtenu grâce au double commutateur des temps de

Par conséquent le temps de montée sur le drain d'un TEC sera sensiblement égal à 3τ avec :

$$\tau = \tau_{\text{Don}} + \tau_{\text{G}}$$

le temps de descente sera sensiblement égal à $3\tau'$, avec

$$\tau' = \tau_{\text{Doff}} + \tau_{\text{G}}$$

Nous avons choisi d'employer des TEC ayant les caractéristiques suivantes :

$R_{\text{L}} = 15 \text{ k}\Omega$	$g_{\text{m}} = 10 \text{ mA/V}$	}	Caractéristiques maximales
$R_{\text{on}} = 30\Omega \text{ à } 75^\circ\text{C}$	$C_{\text{DS}} = 4 \text{ pF}$		
$R_{\text{Doff}} = 200\text{M}\Omega$	$C_{\text{GS}} = 15 \text{ pF}$		
	$C_{\text{DG}} = 6 \text{ pF}$		

Les relations théoriques précédentes donnent

$$\tau_{\text{Don}} \simeq 0,3 \text{ ns}$$

$$\tau_{\text{Doff}} \simeq 150 \text{ ns}$$

Nous verrons par la suite que R_{G} est sensiblement égal à $1,8 \text{ K}\Omega$ lorsque le transistor à effet de champ se bloque et à 70Ω lorsqu'il se sature

Le temps de montée (blocage) est de :

$$\begin{aligned} t_{\text{m}} &\simeq 3\tau \\ &= 3 \left(R_{\text{L}} (C_{\text{DS}} + C_{\text{DG}}) + (C_{\text{GS}} + g_{\text{m}} R_{\text{L}} C_{\text{DG}}) R_{\text{G}} \right) \\ &= 3 (150 + 180) 10^{-9} \end{aligned}$$

$$\underline{\underline{t_{\text{m}} \simeq 1 \mu\text{s}}}$$

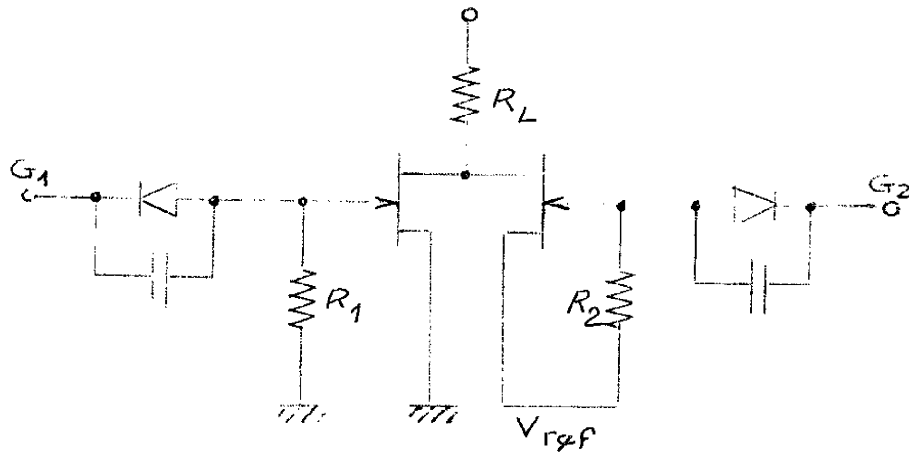


Figure 3-34

Etude statistique des valeurs R_{on}

La résistance de saturation d'un transistor à effet de champ est la caractéristique essentielle à considérer dans la conception d'un interrupteur. Il est nécessaire auparavant de définir les conditions de test car bien que théoriquement un TEC présente une résistance R_{on} constante quelque soit les conditions de polarisation (dans les limites normales d'utilisation) on peut constater expérimentalement une légère variation.

Nous avons choisi trois points de fonctionnement (car ils correspondent aux valeurs des courants traversés par les TEC lors de leur utilisation)

$$\begin{aligned} V_{alim} &= 10 \text{ V} & I_{D1} &= 0,2 \text{ mA} \\ & & I_{D2} &= 0,6 \text{ mA} \\ & & I_{D3} &= 1 \text{ mA} \end{aligned}$$

Pratiquement nous n'avons constaté que des variations très faibles pour les valeurs de R_{on} aux différents points de fonctionnement ($\Delta R_{on} < 0,05 \Omega$) ce qui représente une quantité négligeable devant la valeur ohmique R_{on} .

La courbe graphique donnant ces valeurs est donnée figure 3-35.

Nous pouvons remarquer sur ce graphique que la dispersion est

commutation de

$t_m \# 190 \text{ ns}$ au lieu de $1,2 \mu\text{s}$
 $t_d \# 68 \text{ ns}$ au lieu de $230 \mu\text{s}$

ce qui constitue une nette amélioration.

Remarque : il est possible de diminuer encore beaucoup ces temps de commutation en adoptant le circuit représenté figure 3-34, où R_1 et R_2 représentent deux résistances de faible valeur ohmique. Malheureusement ce circuit consomme beaucoup plus de courant que le circuit de la figure 3-33. Comme nous cherchons à diminuer au maximum la consommation de notre appareil nous avons gardé le premier circuit.

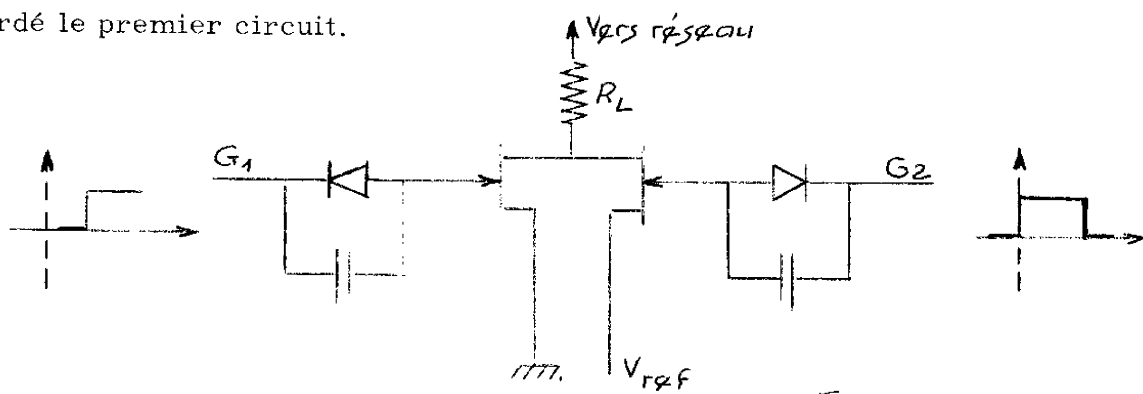


Figure 3-32

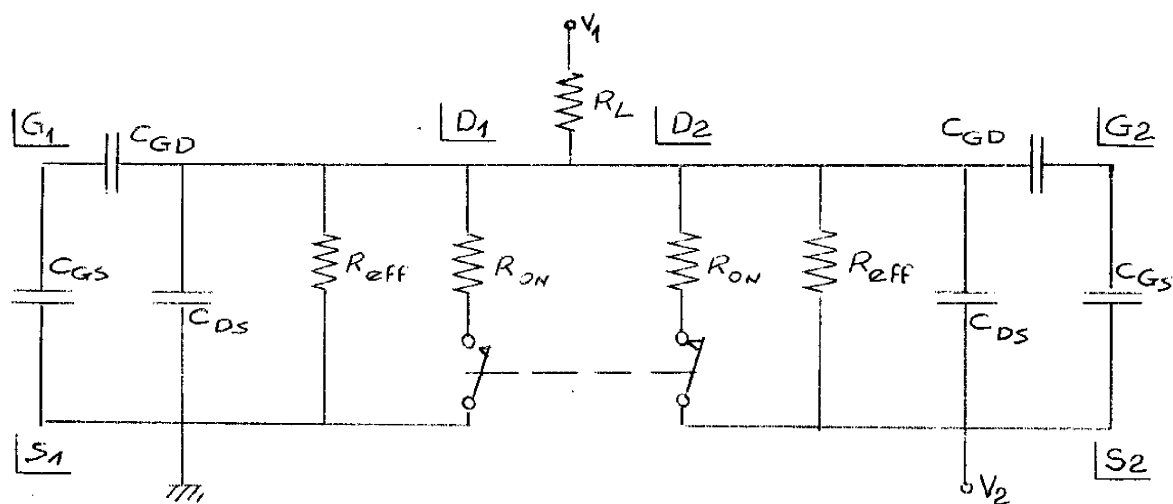
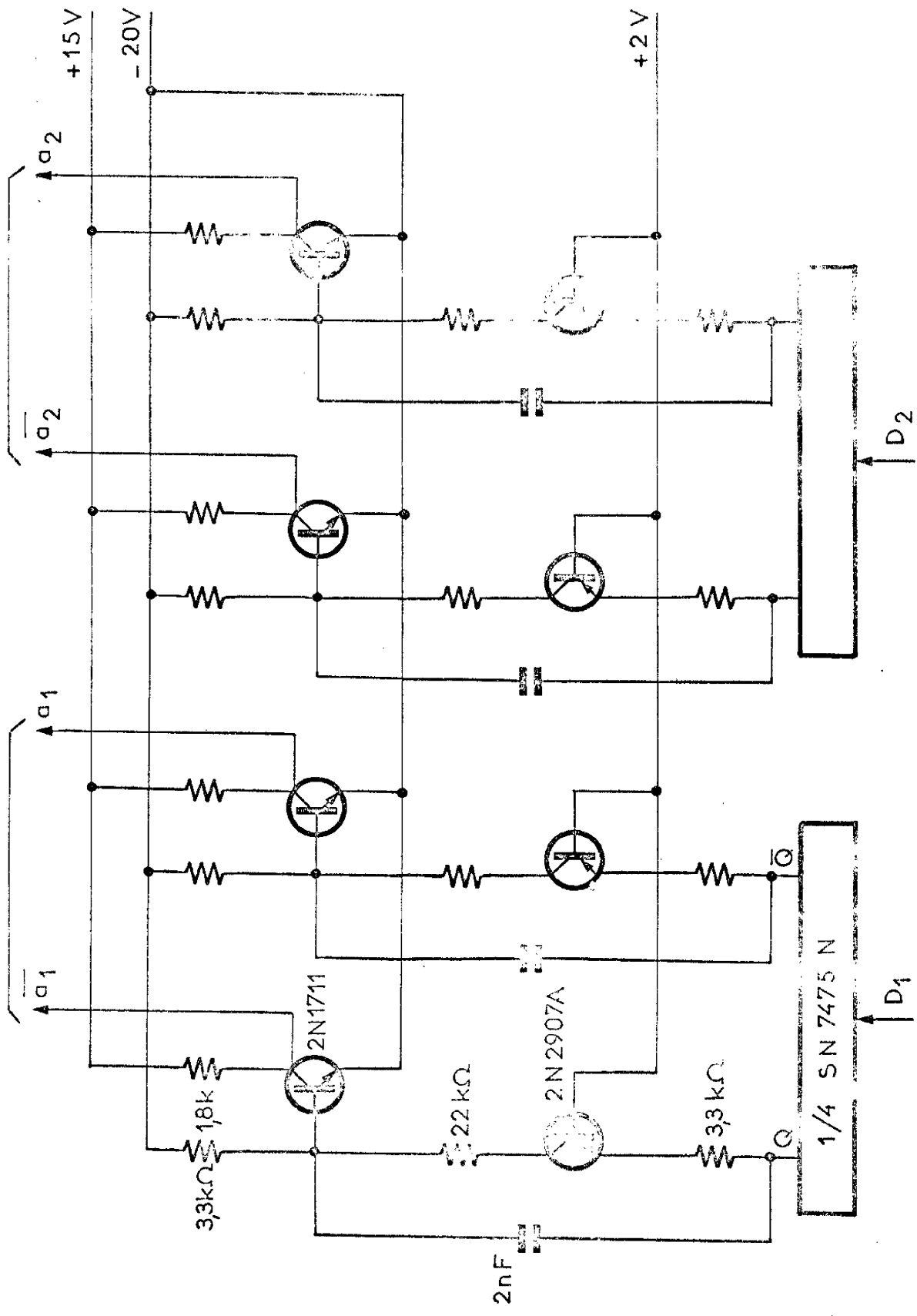


Figure 3-33



Translateur de niveau

très grande, en effet les valeurs de la résistance R_{on} varient de $10,2\Omega$ à $28,8\Omega$ pour 128 TEC d'un même lot. La forme même du diagramme indique que la répartition s'est faite avec une probabilité pratiquement identique pour chaque valeur R_{on} .

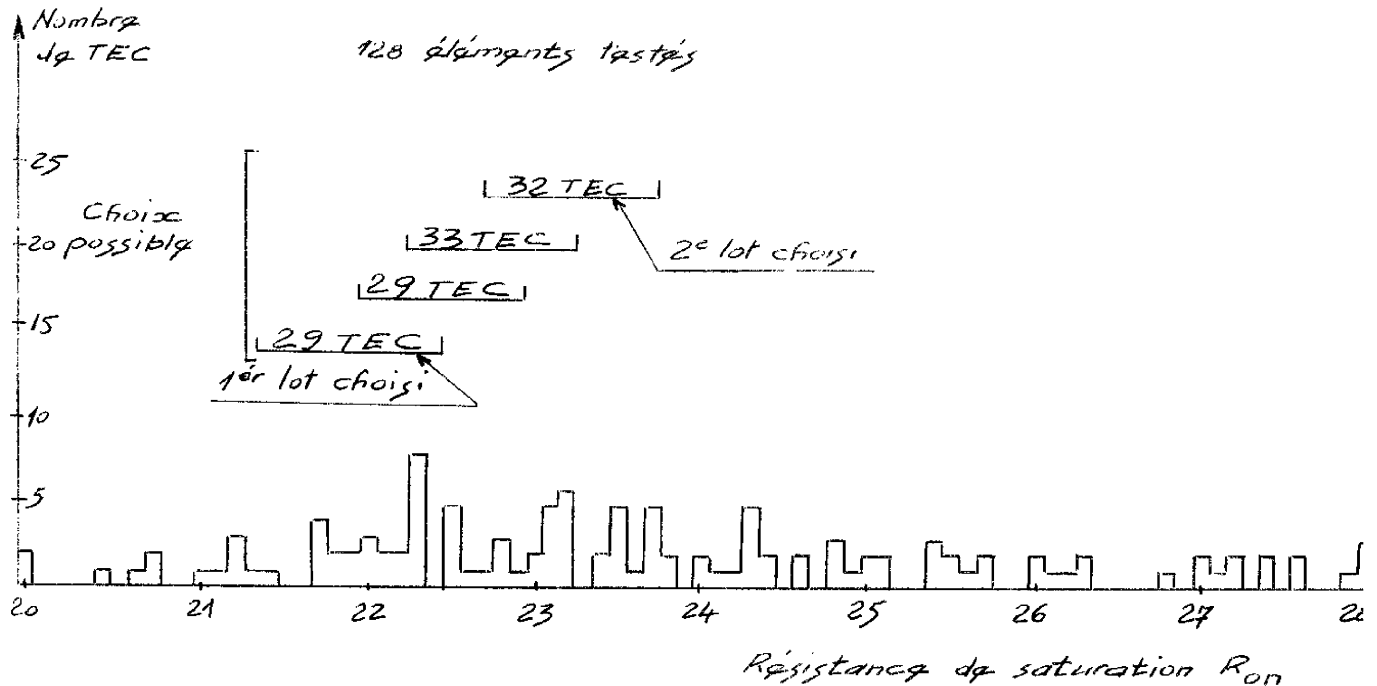


Figure 3-35

3-6 - ETUDE D'UN TRANSLATEUR DE NIVEAU

Il est nécessaire de disposer de tension de commande de grande amplitude pour effectuer la commutation d'un TEC ; en effet, nous savons que si V_p est la tension de pincement (ou de blocage) et V_s le potentiel de la source par rapport à la masse, les conditions de fonctionnement normal d'un TEC nous imposent que :

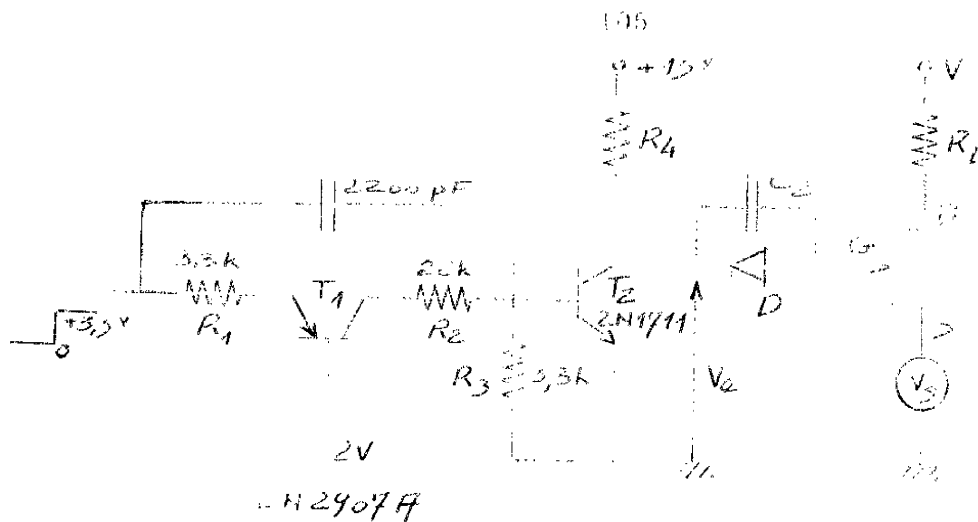


Figure 3-36

Le circuit de commande de cet étage adaptateur ne peut fournir un courant supérieur à 400 μ A (circuit intégré SN-7475N).

Donc

$$R_1 \gg \frac{0,9}{0,410^{-3}} \approx 2,2 \text{ k } \Omega$$

Nous prendrons $R_1 = 3,3 \text{ K } \Omega$

Les fronts de commutation ne sont pas altérés par l'étage monté en "source de courant" puisque le condensateur C_1 permet leur transmission sur la base de T_2 .

La vitesse de fonctionnement de cet étage adaptateur sera donc conditionné uniquement par l'étage correspondant au transistor T_2 .

La charge de cet étage est constituée par un circuit RC (où R est égal à R_4 et C représente la capacité collecteur-émetteur du transistor et les capacités parasites du montage). Nous pouvons évaluer C à environ 20 pF si le câblage est soigné. Les temps de commutation seraient alors :

$$t_c \approx 3R_3C = 3 \cdot 1,8 \cdot 10^3 \cdot 20 \cdot 10^{-12} = 100 \text{ ns}$$

- en régime de blocage

$$V_g < V_p + V_s \text{ mini}$$

- en régime de saturation

$$V_g = V_s \text{ max}$$

Si $V_e < V_p + V_s$ la diode est conductrice et le potentiel de la porte est pratiquement celui de la tension d'entrée V_e . Avec les TEC utilisés V_p varie de - 5V à - 8V et V_s de + 10 V à - 10 V donc :

$$V_e < - 10 - 8 = - 18 \text{ V}$$

Nous prendrons - 20 Volts pour être certain de bloquer parfaitement le TEC.

Si $V_e > V_g$ la diode est bloquée et le potentiel de la porte G se met au potentiel de la source

Nous prendrons $V_e = + 15 \text{ V}$ pour être sûr de bien saturer le TEC.

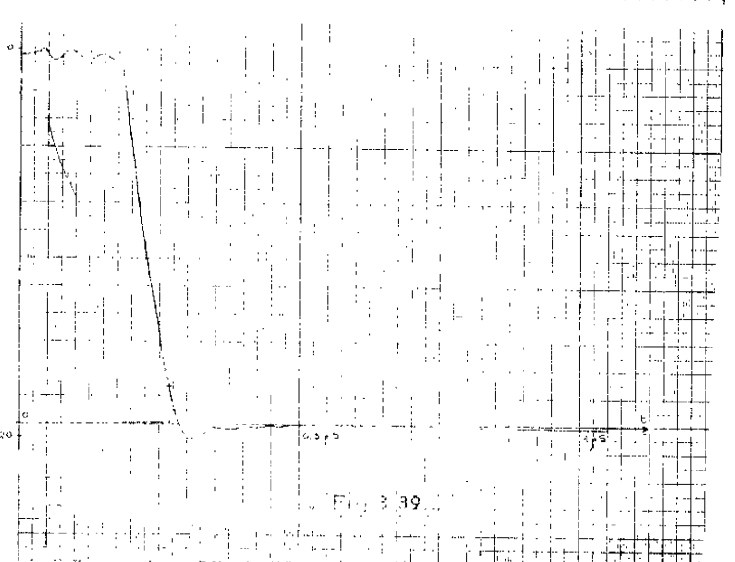
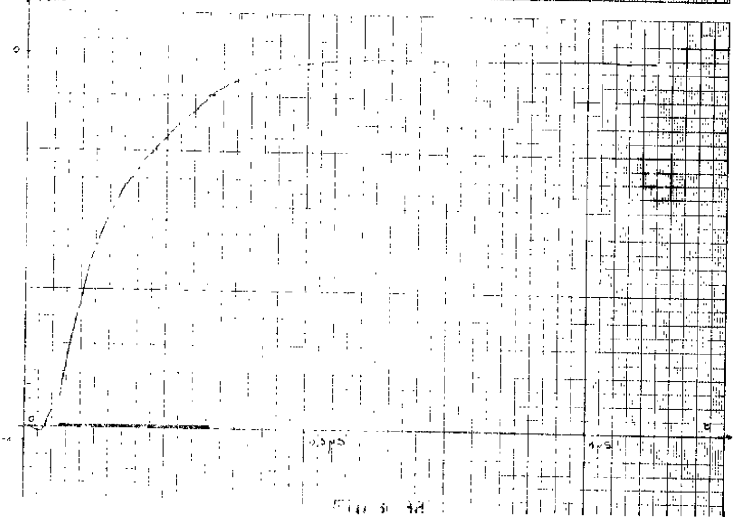
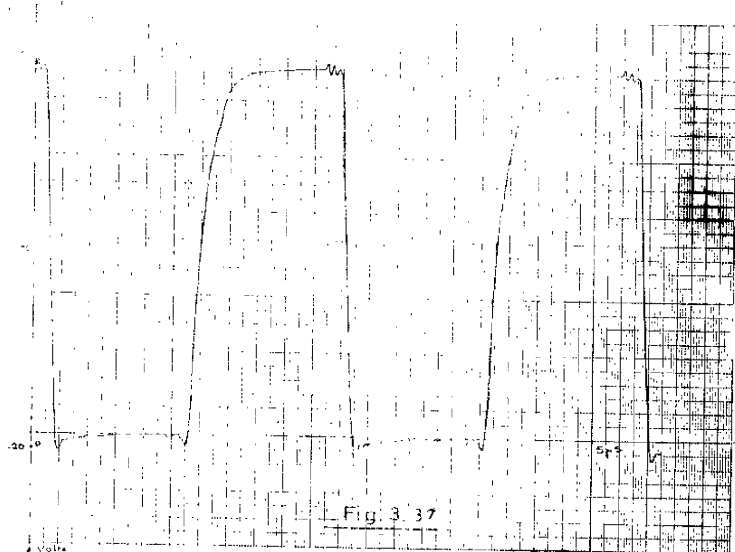
La diode D empêche de mettre la jonction P-N porte -source en direct lorsque $V_e > V_s$.

Les circuits de commande ayant des niveaux logiques de 0 et + 3,5 V, il est nécessaire de prévoir un système adaptateur entre ces circuits et les interrupteurs à TEC.

Nous proposons le circuit représenté figure 3-36 pour réaliser cette fonction ; il comporte un transistor base commune T_1 , monté en générateur de courant constant attaquant un circuit de commutation classique.

La résistance R_1 règle le courant absorbé par l'entrée.

$$R_1 = \frac{e^{-2 - V_{BE}}}{1} = \frac{0,9}{i}$$



Il semble difficile de descendre au dessous de cette valeur car la consommation au second étage est déjà de 20 mA sous 35 V c'est-à-dire 0,70 W.

Ayant à considérer un étage émetteur commun nous pouvons également affirmer que le temps de montée sera au maximum de

$$t_m \leq \frac{0,35}{f_\beta} \quad (\text{Ref A4})$$

donc pour le 2N 1711

$$f_a \neq 60 \text{ MHz} \quad \beta = 50$$

donc

$$f_\beta \approx 1,2 \text{ MHz}$$

$$t_m \leq \frac{0,35}{1,2} 10^{-6} \approx 300 \text{ ns}$$

expérimentalement nous avons constaté (figures 3-37 à 3-40)

$$t_m = 260 \text{ ns} \quad \text{et} \quad t_d = 75 \text{ ns}$$

Il est possible de diminuer légèrement le temps de montée il suffit de prendre des transistors ayant une référence de coupure plus élevée. Mais il faut remarquer que le transistor à effet de champ possède des temps de commutation propre qui sont du même ordre de grandeur donc qu'un transistor du type 2N 1711 convient parfaitement.

3-7 - CHOIX D'UN AMPLIFICATEUR OPERATIONNEL

3-7-1 - Généralités

Dans l'étude du réseau convertisseur N.A. nous avons supposé que la charge était infinie. L'amplificateur opérationnel possède en théorie une impédance d'entrée infinie, mais en pratique il n'en est jamais ainsi. Il est donc nécessaire de pouvoir évaluer l'influence de cette impédance d'entrée finie.

Nous étudions ensuite l'influence des variations du gain en boucle ouverte sur la précision en boucle fermée ainsi que le déphasage qu'introduit l'amplificateur sur des signaux alternatifs de fréquence donnée.

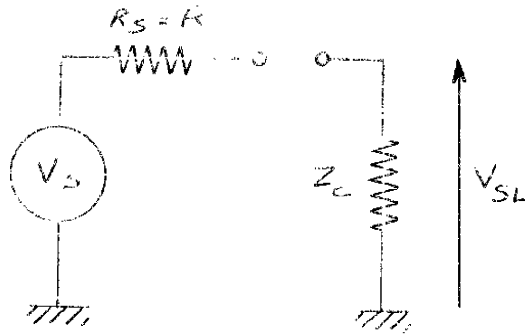


Figure 3-41

Dipôle équivalent du convertisseur numérique analogique

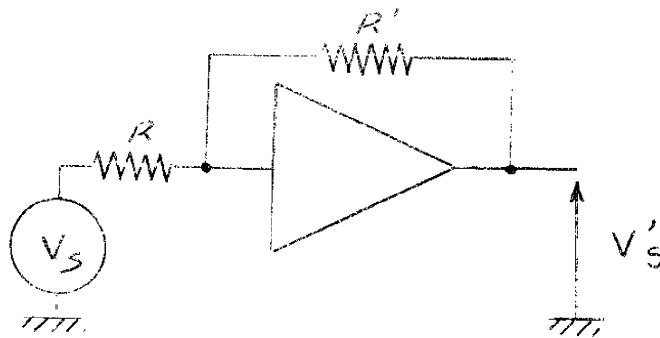


Figure 3-42

Influence de l'impédance d'entrée finie

Nous avons démontré dans le chapitre précédent la relation :

$$V_s = \frac{I}{2^{n+1}} \sum_{i=0}^n E_i 2^i \quad (\text{quand } Z_c = \infty)$$

Lorsque Z_c est fini nous aurons (figure 3-41)

$$V_{s_L} = \frac{Z_c}{Z_c + R_s} V_s \quad \text{avec } R_s = R$$

▲ 10V

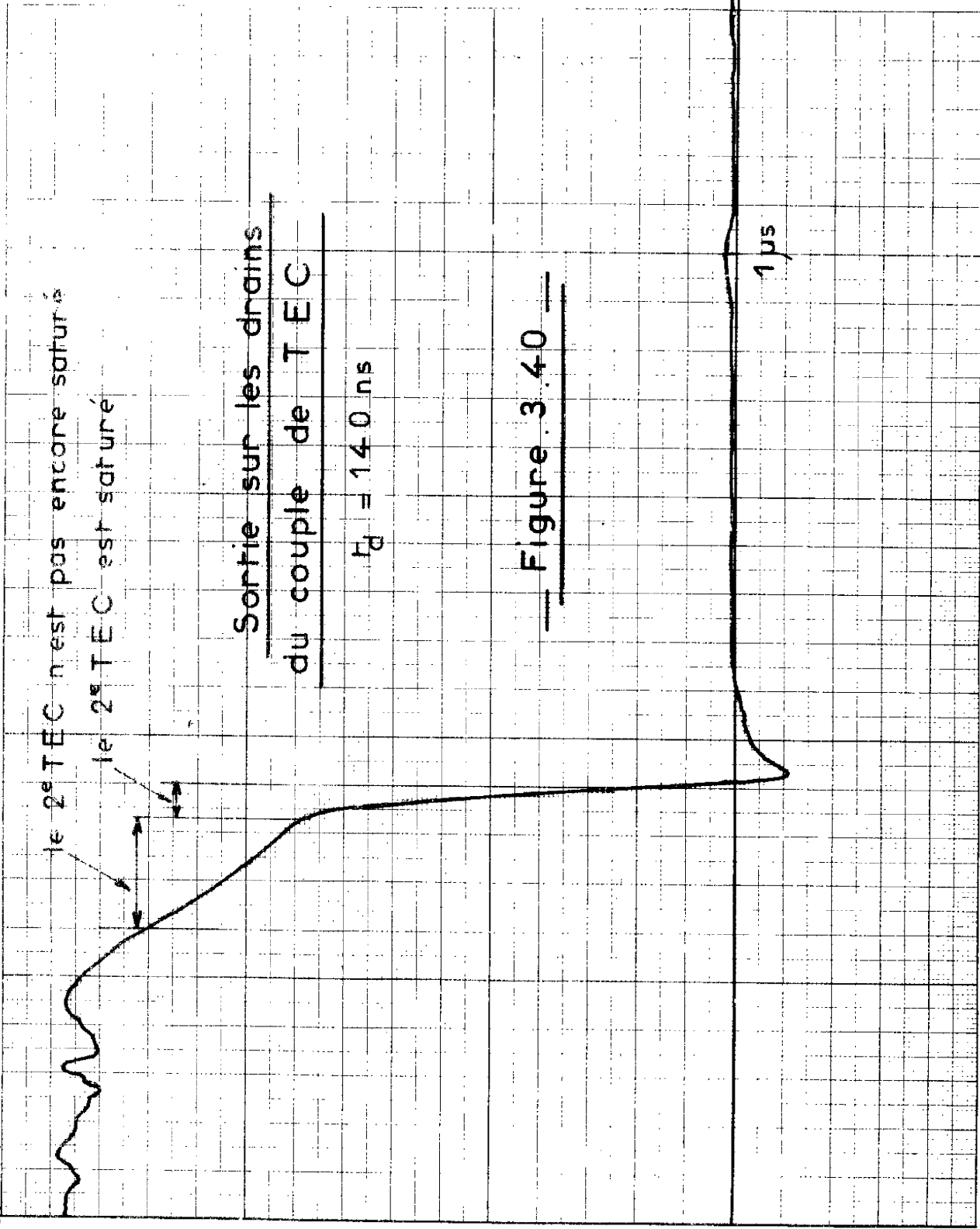
le 2^e TEC n'est pas encore saturé
le 2^e TEC est saturé

Sortie sur les drains
du couple de TEC

$$t_D = 140 \text{ ns}$$

Figure 3.40

0 1 μs



Nous avons cherché de prendre un amplificateur opérationnel Zeltex 145 L. Cet amplificateur possède un gain en continu supérieur à 10^7 et une impédance d'entrée de l'ordre de $1,3 \text{ M}\Omega$.

Dans ce cas ($R = 15 \text{ K}\Omega$)

$$\frac{V_s}{V_s} = (-1) \frac{1}{1 - \frac{\beta}{A}}$$

$$\beta = 2 + \frac{R}{Z_e} = 2 + \frac{15 \cdot 10^3}{1300 \cdot 10^3} \neq 2$$

$$\frac{V_s}{V_s} = - \frac{1}{1 - \frac{2}{10^7}} \neq -1$$

car $2 \cdot 10^{-7}$ est négligeable devant 1.

Remarque : Du fait de la relation $V_s = \frac{1}{2n+1} \sum_{i=0}^n E_i 2^i$ il faut

prendre $R' = \frac{1315}{1300} R$ au lieu de $R' = R$ comme nous l'avons supposé précédemment pour avoir un gain unitaire. Dans ce cas nous avons :

$$V_{s \text{ max}} = E_i \text{ à mieux que } 10^{-6}$$

Si le gain A varie de 10^7 à 10^6 nous avons :

$$\frac{dA}{A} = \frac{9 \cdot 10^6}{10^7} \approx 1 \Rightarrow \frac{dG}{G} = - \frac{1}{\frac{10^6}{2} - 1} \times 1 \neq 0,5 \cdot 10^{-6}$$

Cette quantité est également négligeable devant 10^{-4} .

De même les variations de résistances R et R' dues aux variations de température sont extrêmement faibles et se compensent (10 ppm en moyenne) les erreurs introduites par leur variation sont du second ordre par rapport à celle introduite par la variation du gain en boucle ouverte.

Si nous considérons que l'amplificateur possède un gain en boucle A non infini nous avons la relation (figure 3-42).

$$V'_s = V_s \left(\frac{R'}{R} \cdot \frac{1}{1 - \frac{1}{A} \left(1 + \frac{R'}{R} + \frac{R'}{Z_e} \right)} \right)$$

Donc :

$$\frac{V'_s}{V_s} = \left(\frac{R'}{R} \cdot \frac{1}{1 - \frac{1}{A} \left(1 + \frac{R'}{R} + \frac{R'}{Z_e} \right)} \right)$$

En pratique nous désirons obtenir une tension V'_s aussi peu différente de V_s que possible (à mieux que 10^{-4} en valeur relative) ; pour cela il faut imposer que les variations du gain en boucle ouverte soient sans influence sur la précision du rapport $\frac{V'_s}{V_s}$ (l'amplificateur a un gain unité ($R' = R$)).

Soit G le gain en boucle fermée

$$G = \frac{R'}{R} \cdot \frac{A}{A - \left(1 + \frac{R'}{R} + \frac{R'}{Z_e} \right)} = \frac{A}{A - \left(2 + \frac{R}{Z_e} \right)} = \frac{A}{A - \beta}$$

avec $\beta = 2 + \frac{R}{Z_e}$

$$\frac{dG}{dA} = \frac{\beta}{(A - \beta)^2}$$

donc $\frac{dG}{G} = \frac{\beta}{A - \beta} \cdot \frac{dA}{A}$

$$\frac{dG}{G} = \frac{1}{\frac{A}{\beta} - 1} \cdot \frac{dA}{A}$$

Nous allons calculer le déphasage en boucle fermée de cet amplificateur utilisé en montage inverseur de signe à gain unité.

Le diagramme de Bode de ce montage est donné figure 3-45. Nous avons donc :

$$G(\omega) = \frac{G}{1 + j \frac{\omega}{\omega_0}}$$

avec $\omega_0 = 2\pi \cdot 10^8$

donc $\varphi = -\text{Arc tg } \frac{\omega}{\omega_0} = -\text{Arc tg } \frac{f}{f_0}$

Le tableau ci-dessous nous donne les valeurs du déphasage en fonction de la fréquence.

f	10Hz	100Hz	1KHz	10KHz	100KHz	1MHz	10MHz	100MHz
-φ	0,02''	0,2''	2,2''	22''	3,6'	36'	5,8°	45°

Figure 3-44

Nous voyons en particulier qu'un signal de 400 Hz subit en passant à travers cet amplificateur un déphasage de l'ordre de 1,2 seconde d'arc ce qui est négligeable étant donné la précision demandée (20'' d'arc) (figure 3-44).

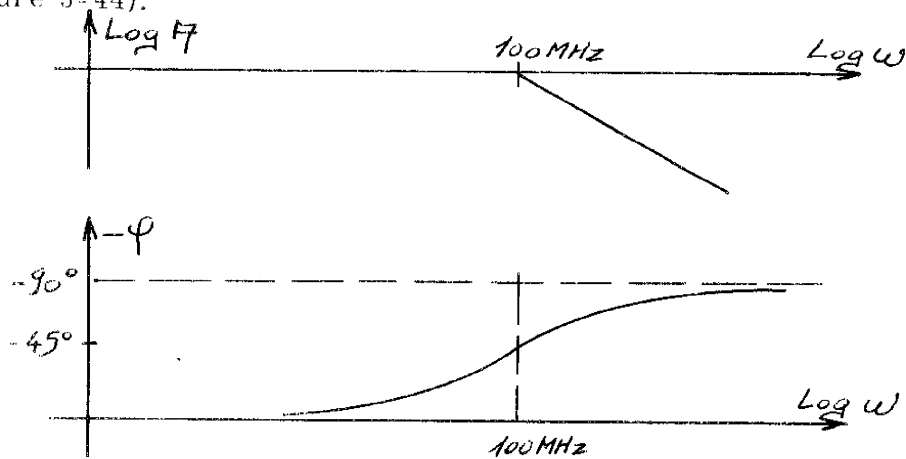


Figure 3-45

3-7-2 - Réponse en fréquence de l'amplificateur

Le gain élevé A que nous avons utilisé ne peut s'obtenir qu'à des très basses fréquences. A des fréquences plus élevées le gain décroît rapidement, essentiellement à cause des capacités de sortie des transistors. Généralement pour assurer la stabilité du fonctionnement un amplificateur opérationnel est compensé de manière à ce que son gain décroisse de 20dB/décade.

L'amplificateur se comporte alors comme un réseau intégrateur RC qui atténue le gain en continu. Nous représentons sur la figure 3-43 le diagramme de Bode d'un amplificateur opérationnel. L'amplificateur que nous avons utilisé est stabilisé par "chopper" donc il présente l'avantage d'avoir une fréquence de coupure en boucle ouverte très basse ce qui permet de considérer que son "produit gain-bande passante" est constant.

L'amplificateur utilisé (Zeltex 145) a un produit gain-bande passante réglable de 10 MHz à 100 MHz (nous avons réglé ce produit sur la plus grande bande passante possible (100 MHz))

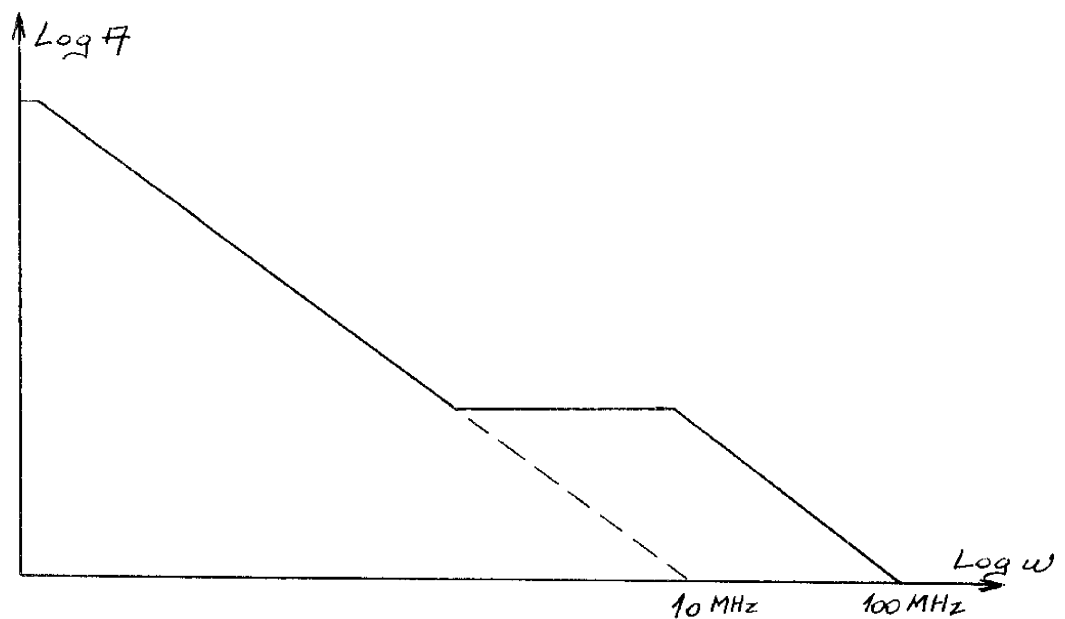


Figure 3-43

3-7-3 - Protection d'un amplificateur opérationnel contre les courts-circuits

Un amplificateur opérationnel ne peut, en général, supporter sans dommage, que sa sortie soit en court-circuit permanent. L'introduction d'un seul composant supplémentaire permet une protection efficace et ne nuit en rien à la précision.

Considérons le schéma de la figure 3-46 représentant un amplificateur en boucle fermée : nous voyons qu'il comporte en plus des éléments habituels un transistor à effet de champ inclus dans la boucle directe (de résistance de saturation r)

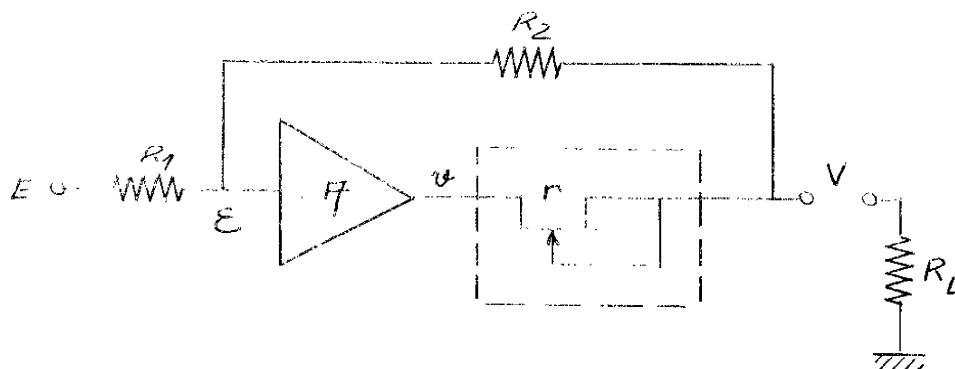


Figure 3-46

Lorsque la sortie est en court-circuit le transistor à effet de champ (TEC) ne peut laisser passer qu'un courant égal à son courant de saturation, il agit donc réellement en source de courant constant, il suffit donc de choisir un TEC présentant un courant de saturation inférieur au courant maximal que peut débiter l'amplificateur pour protéger efficacement celui-ci.

Les équations traduisant le fonctionnement normal de cet ensemble sont :

3-8-2 - Registre d'entrée et registre tampon

Ce registre a pour but de recevoir l'information en provenance de l'ordinateur sous la forme d'un mot de 16 digits reçu sur 16 lignes en parallèle. Il transmet, après traitement de l'information, son contenu dans le registre tampon qui est en fait le vrai registre d'entrée du système (figure 3-47).

La composition du mot fourni par le calculateur est donnée (figure 3-48). On peut remarquer que les deux premiers digits (les plus significatifs) permettent de connaître dans quel quadrant l'angle d'entrée se trouve tandis que les 14 autres digits indiquent la valeur de l'angle associé au premier quadrant.

Le registre d'entrée prend une autre information toutes les 2 ms c'est-à-dire chaque fois que l'ordinateur lui en donne l'ordre au moyen du signal de contrôle C_1 . La transmission de cette nouvelle information n'est prise en compte que lorsque le convertisseur fournit le signal de contrôle C_2 .

Les signaux C_1 et C_2 sont complètement indépendants, en effet entre deux informations en provenance du calculateur (si nous choisissons d'utiliser un multiplexeur) il est nécessaire d'effectuer un grand nombre de commutations qui nécessitent séquentiellement le générateur de $k \sin \theta$, $\sin \omega t$ et de $k \cos \theta$ successivement et dans le cadre des deux solutions il semble préférable que le convertisseur ne soit immobilisé que pendant le temps de la transmission de l'information dans le registre d'entrée.

Dans le chapitre 2 nous avons choisi 16 intervalles d'approximation pour la fonction $\sin \theta$ dans l'intervalle $(0, \frac{\pi}{2})$ ce qui fait que les 4 digits $\frac{\pi}{4}$, $\frac{\pi}{8}$, $\frac{\pi}{16}$, $\frac{\pi}{32}$ vont aiguiller la logique de commande et les 10 digits les moins significatifs font l'interpolation linéaire dans chaque intervalle.

Avec ces conditions nous avons une erreur ϵ égale à

$$\epsilon = \frac{1}{A} \left(\frac{R_1}{R_2} + 1 \right) \left(1 + \frac{r}{R_L} + \frac{r}{R_2} \right)$$

$$= \frac{1}{10^6} \left(\frac{15 \cdot 10^3}{15 \cdot 10^3} + 1 \right) \left(1 + \frac{50}{10^3} + \frac{50}{15 \cdot 10^3} \right)$$

$$\epsilon \neq 2 \cdot 10^{-6}$$

Si l'amplificateur est attaqué par une tension de 10 V l'erreur sur la tension de sortie sera au maximum de $20 \mu\text{V}$ ce qui est tout à fait comparable aux erreurs dues au décalage du zéro de l'amplificateur.

3-8 ETUDE DE LA LOGIQUE DE COMMANDE

3-8-1 Généralités

Dans les paragraphes précédents nous n'avons étudié que les matrices de conversion permettant de générer, au moyen de deux convertisseurs numériques analogiques les tensions nécessaires à l'élaboration de la fonction $\sin \theta$ dans le premier quadrant, et nous avons alors supposé que le système de commande logique était parfaitement défini.

Nous nous proposons d'étudier, dans ce paragraphe, le mode de fonctionnement de cet ensemble logique en définissant successivement :

- le rôle de chaque bit du mot binaire d'entrée ;
- la méthode de génération des fonctions $\sin \theta$ et $\cos \theta$ dans les quatre quadrants ;
- le fonctionnement d'une horloge de commande (pouvant fonctionner en permanence ou en coup-par-coup pour les tests de fonctionnement).

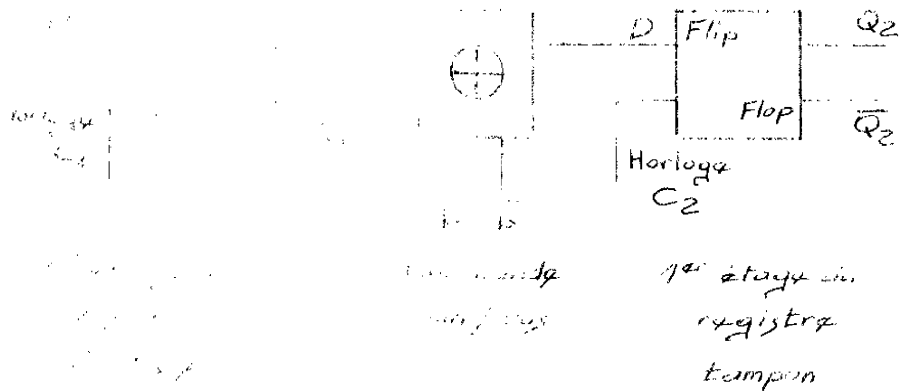


Figure 3-49 a

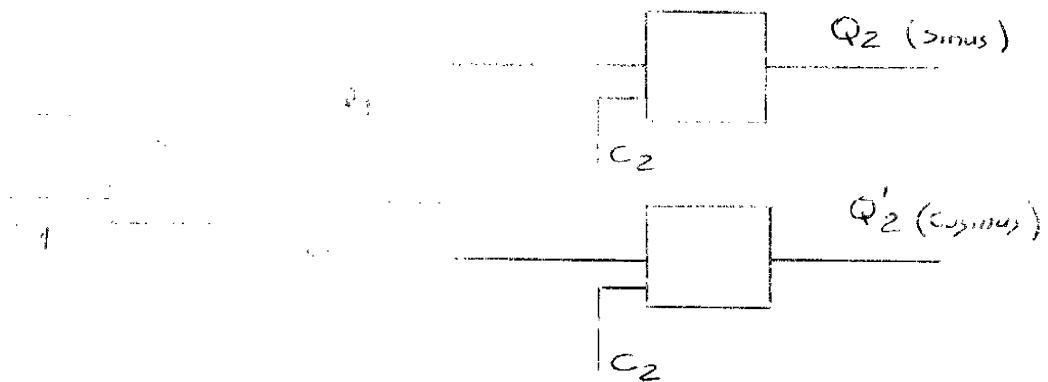


Figure 3-49 b

$$Q_2 = Q_1 \cdot b + Q_2 \cdot (1-b) \quad \text{avec } b = 1 \rightarrow \text{cosinus}$$

$$b = 0 \rightarrow \text{sinus}$$

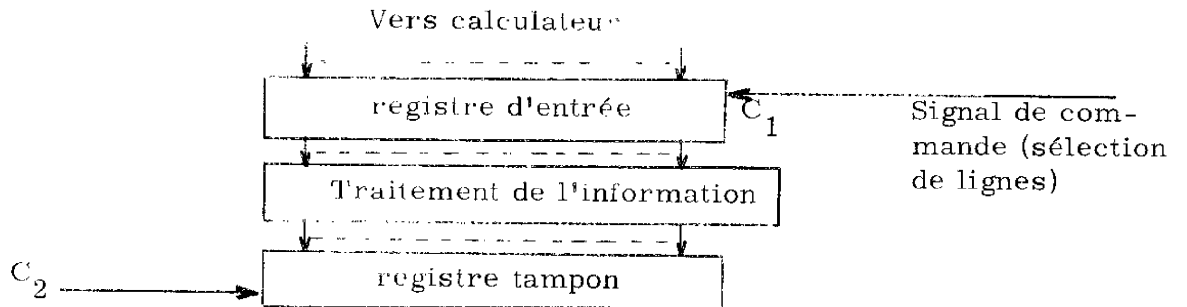
où le b en la fonction de somme,

Nous sommes en train de générer sur une même voie les signaux Q_2 (sinus) et Q_2 (cosinus). Dans un multiplexeur (dans le cas de deux entrées) nous pouvons sélectionner sur une voie les sorties directes du registre tampon, sur l'autre voie les sorties inversées du registre tampon (figure 3-49 b).

La liaison entre le registre d'entrée et le registre tampon permet d'avoir, soit une liaison directe, soit une liaison complétement de manière à effectuer avec le même ensemble les fonctions sinus et cosinus de l'angle désiré (figure 3-49a).

Nous pouvons remarquer que $\sin(\frac{\pi}{2} - x) = \cos x$ donc si nous prenons le complément par rapport à $\frac{\pi}{2}$ de la grandeur binaire d'entrée nous obtenons directement cette transformation.

La liaison ainsi définie est tout simplement un module "OU exclusif" en effet:



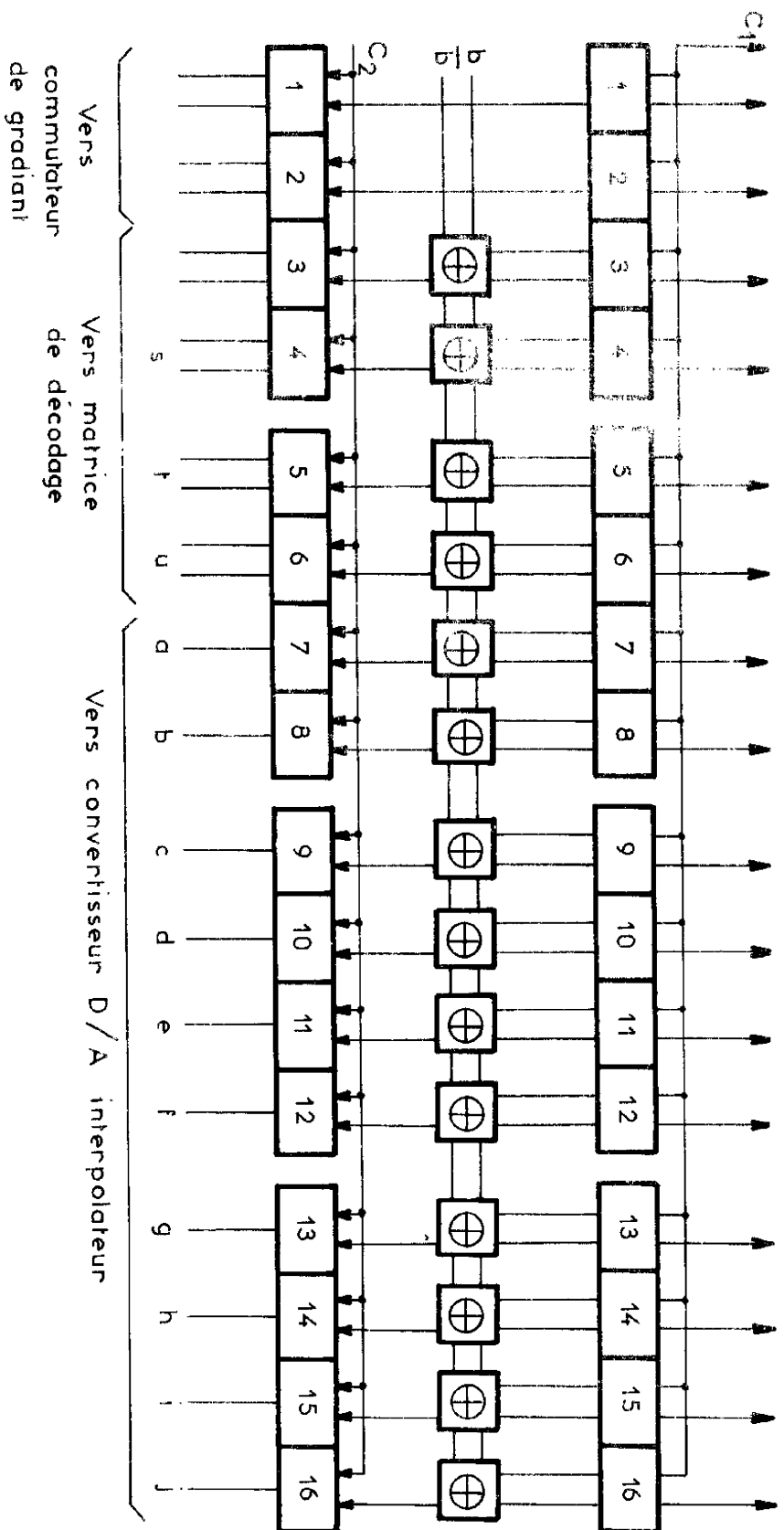
signal de commande
en provenance du
convertisseur

Figure 3-47

Composition du mot binaire

1	2	3	4	5	6	7	8	à	16
signe									
$\frac{\pi}{2}$		$\frac{\pi}{4}$		$\frac{\pi}{32}$		$\frac{\pi}{64}$		$\frac{\pi}{2^{15}}$	
vers commutation de quadrant		vers sélection de l'approximation				vers convertisseur N, A			

Figure 3-48



— Figure 3 - 51 —

Chaque groupe de 4 bascules est un circuit intégré SN 7475 N

— 2 OU exclusif est un circuit intégré SN 7441 N

Les deux signaux de commande C_1 et C_2 doivent obligatoirement être tels que $C_1, C_2 = 0$; la figure 3-50 représente l'allure que doivent prendre ces signaux.

En effet, il est indispensable qu'une information ne soit pas transférée au registre tampon juste au moment où celle-ci est remplacée par une nouvelle information. Si le temps d'ouverture des signaux C_1 et C_2 est faible devant la période T le système sera beaucoup moins sensible aux parasites puisque les bases des registres sont isolées de la ligne de transmission lorsque le signal de commande est à un niveau logique "0".

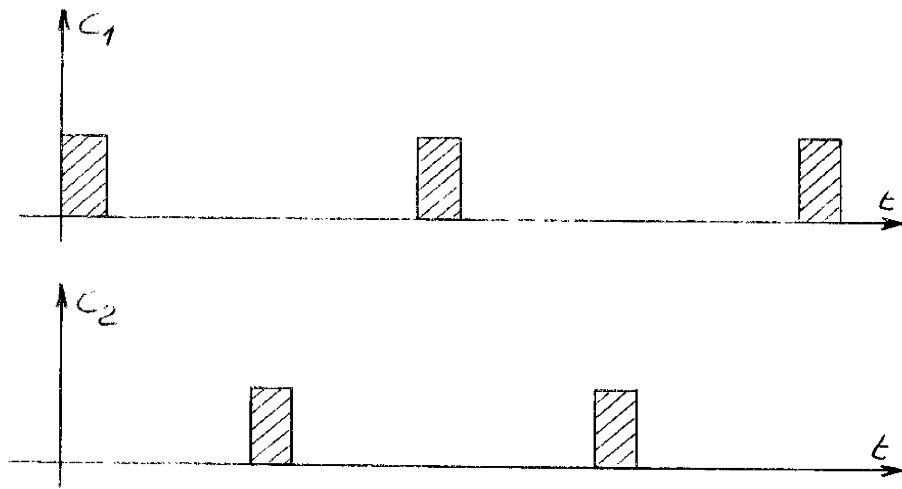
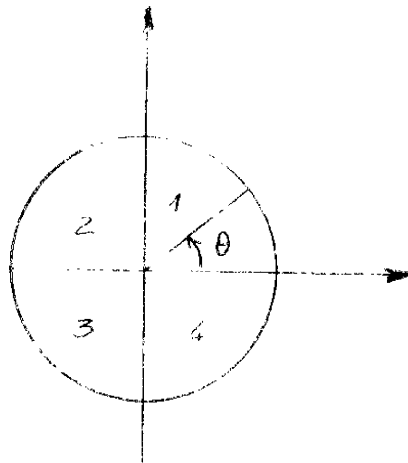


Figure 3-50

Nous avons réalisé les différents registres avec des circuits intégrés. Le schéma de la logique d'entrée est donné figure 3-51.



	digits		sinus	cosinus
	signe	$\frac{n}{5}$		
1	0	0	+	+
2	0	1	+	-
3	1	1	-	-
4	1	0		+

Figure 3-52

Le schéma fonctionnel de la logique de commutation de quadrant est représenté figure 3-53. Le schéma électronique complet est donné figure 3-54. Les translateurs de niveau sont du même type que ceux qui commandent les réseaux de conversion numérique analogique (les quatre portes "NAND" utilisées sont comprises dans un seul circuit intégré (SN 74 00 N))

Si nous prenons deux ensembles identiques il suffit de mettre les entrées b et \bar{b} (figure 3-54) aux niveaux correspondant .

$b = 1$ pour la voie relative à $\cos \theta$
 $b = 0$ pour la voie relative à $\sin \theta$

3-8-3 - Réalisation de $\lg \frac{V}{V_0}$ dans les 4 quadrants

Il est extrêmement simple de relier la valeur d'un angle qui n'est pas dans le premier quadrant à un autre angle dont les lignes trigonométriques ont mêmes valeurs absolues et qui se trouve dans le premier quadrant.

Le code d'entrée fournit un angle compris entre -180° et $+180^\circ$. Il convient à dire que le premier digit (digit de signe) nous indique si l'angle se situe dans la portion supérieure ou dans la portion inférieure du cercle trigonométrique. Le second (digit de poids $\frac{\pi}{2}$) donne la seconde information nécessaire.

Le tableau de la figure 3-52 nous indique en fonction des 4 combinaisons des 2 premiers digits le signe de l'angle désiré en fonction de l'angle associé du premier quadrant.

0 0 \Rightarrow niveau logique 0

0 1 \Rightarrow niveau logique 1

Il y a donc une correspondance directe entre les signes des lignes trigonométriques et les combinaisons des deux premiers digits d'entrée.

Plus précisément si le sinus de l'angle considéré est positif, le digit de signe prend la valeur "0"; lorsqu'il est négatif le digit de signe prend la valeur "1". Si le cosinus est positif le digit de poids $\frac{\pi}{2}$ est nul, s'il est négatif il prend la valeur logique "1".

Pour réaliser effectivement les tensions de sorties $kV \sin \theta$ et $k'V \cos \theta$ correspondant à θ quelconque il suffit d'avoir deux sources de tension de référence en opposition de phase, nous appellerons V_- celle qui aura un déphasage de 180° et V_+ l'autre.

3-4 - Horloge de commande

Nous avons maintenant une horloge de commande délivrant des signaux dont la durée est faible devant la fréquence de récurrence de manière à diminuer au maximum l'influence des signaux parasites.

Si l'on considère les deux sorties d'un multivibrateur Q et \bar{Q} on peut la sortie \bar{Q} soustraire de la sortie Q au moyen d'une ligne à retard par rapport à la sortie Q (fig. 3-56).

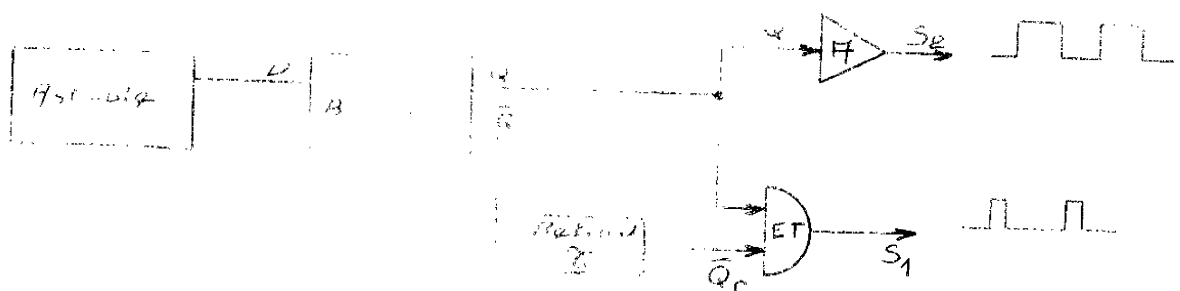


Figure 3-56

Cette horloge doit pouvoir être présente durant un temps supérieur au temps minimum de déclenchement des bascules. Nous prendrons $t \gg 100$ ns.

Elle commandera tous les bistables du registre tampon (signal C_2) la sortie Q commandera le système de commutation sinus et cosinus et les échantillonneurs-bloqueurs de manière à ce que les temps de travail soient partagés par moitié (figure 3-54 et figure 3-57)

Le multivibrateur à deux qui commande le système est réalisé en circuits discrets (figure 3-56) car grâce à une légère modification il peut être utilisé en monostable. Cette propriété permet de tester le système entier (en effet il est possible d'attacher les combinaisons voulues dans le registre d'entrée et grâce au système manuel de faire entrer les informations au moment voulu (après que les tests relatifs à l'information d'entrée aient été effectués.)

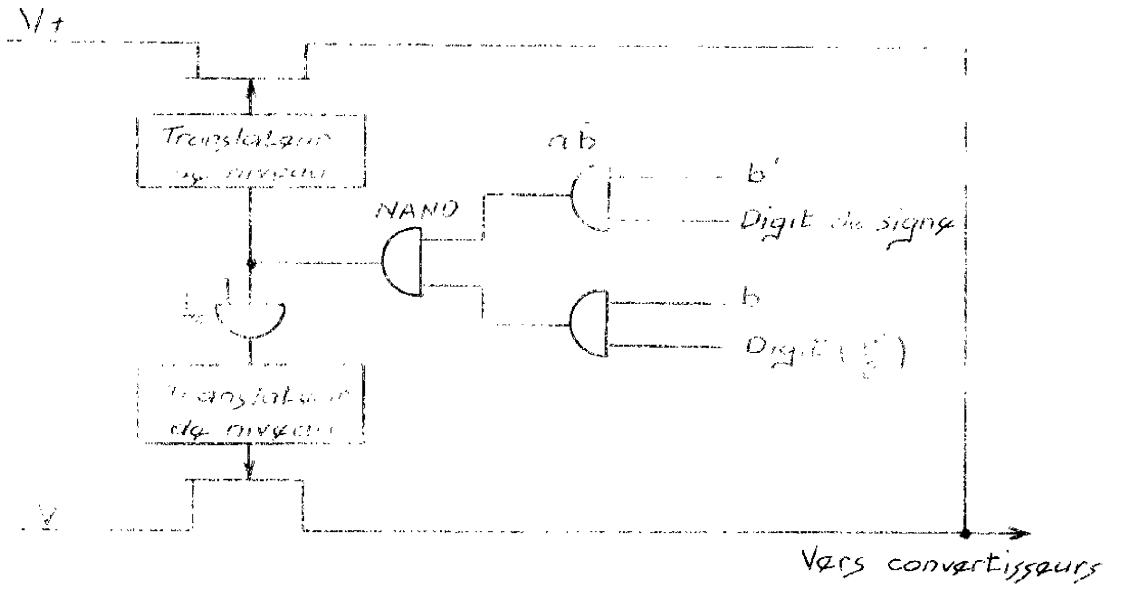


Figure 3-53

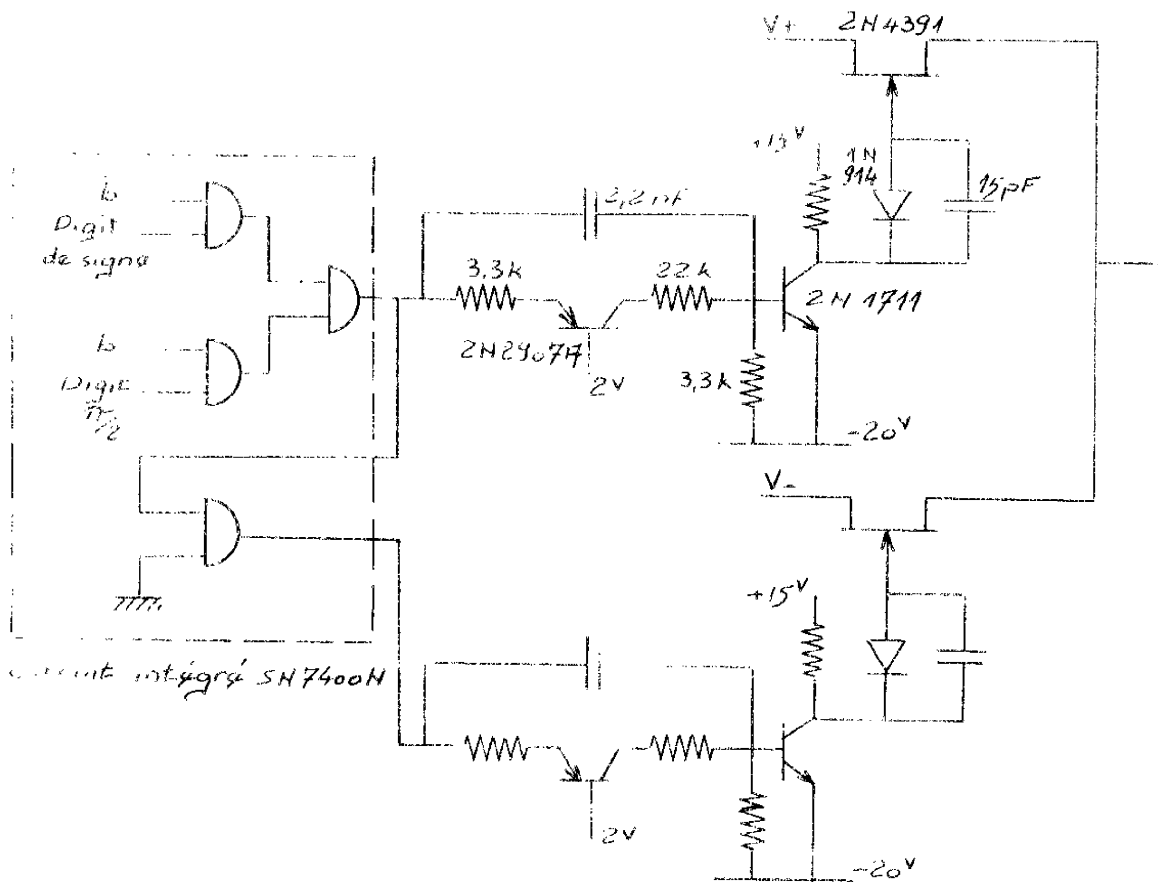
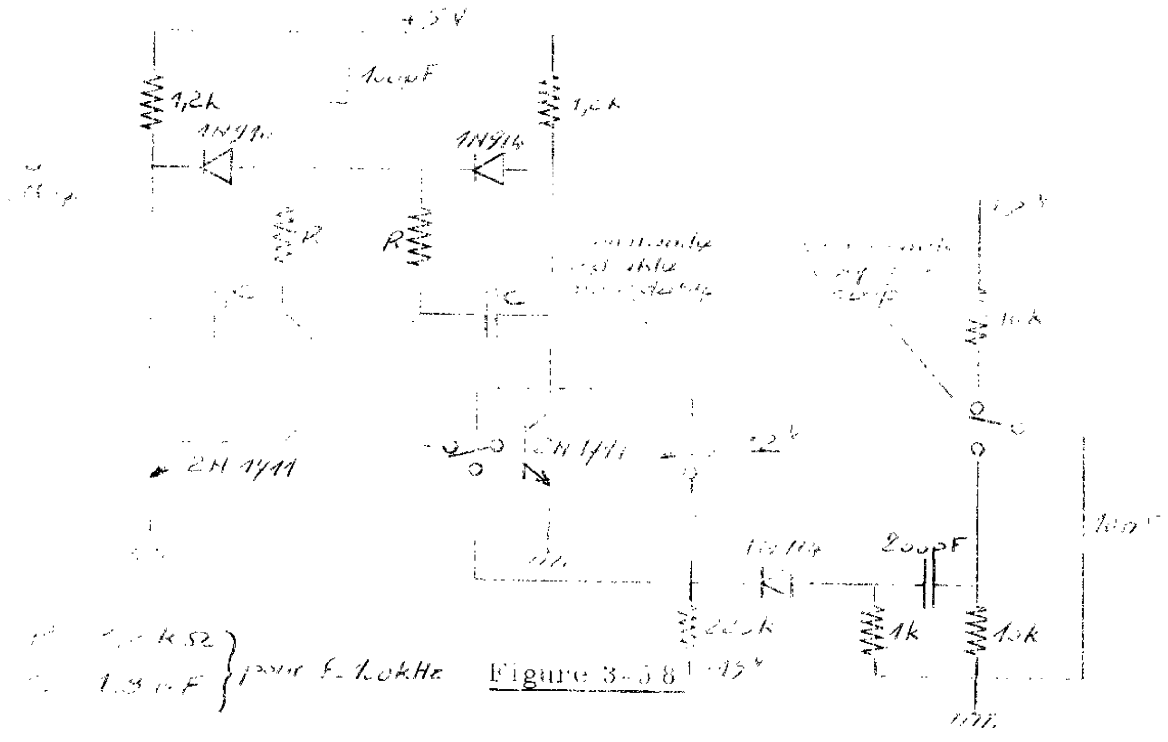


Figure 3-54



La figure 3-59 nous donne le schéma obtenu si l'on emploie un système de multiplexage.

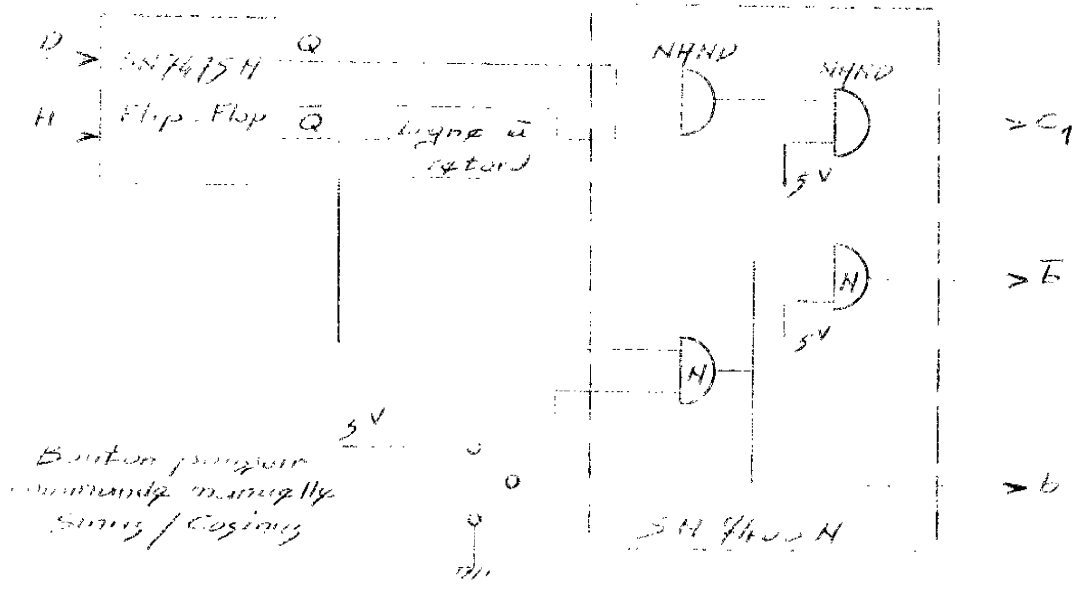


Figure 3-59

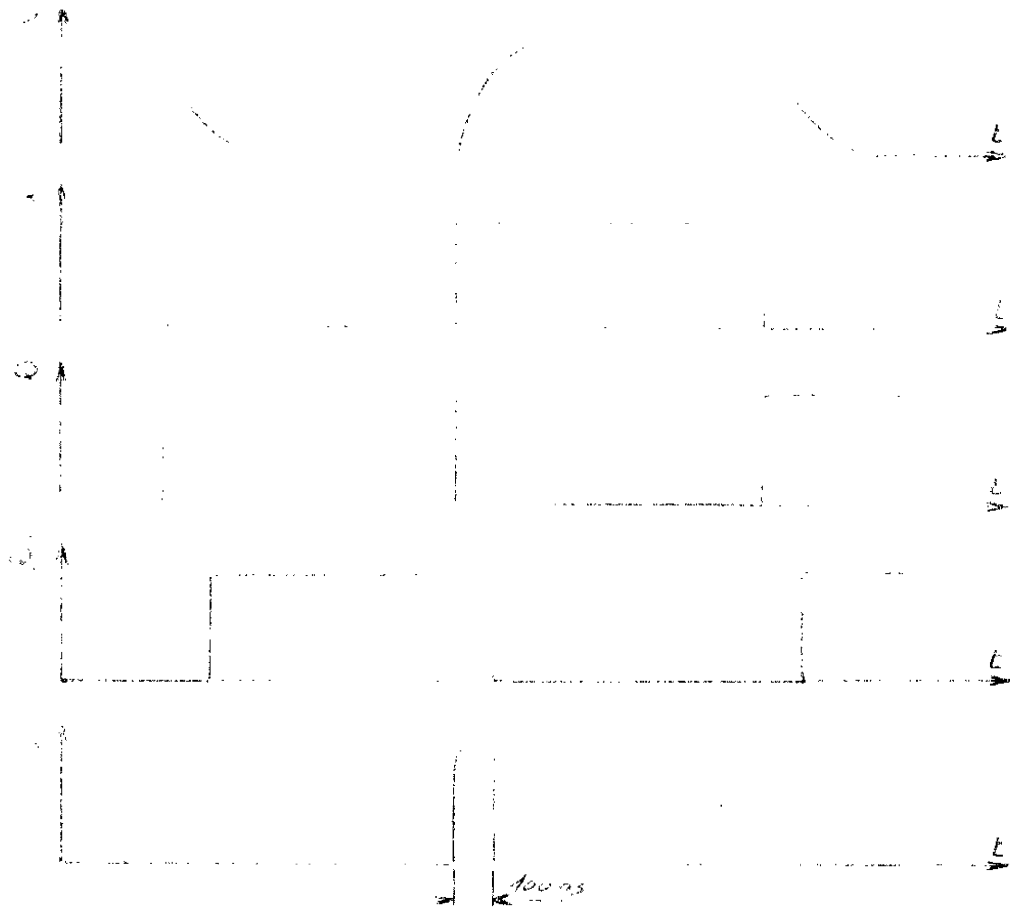


Figure 3-36

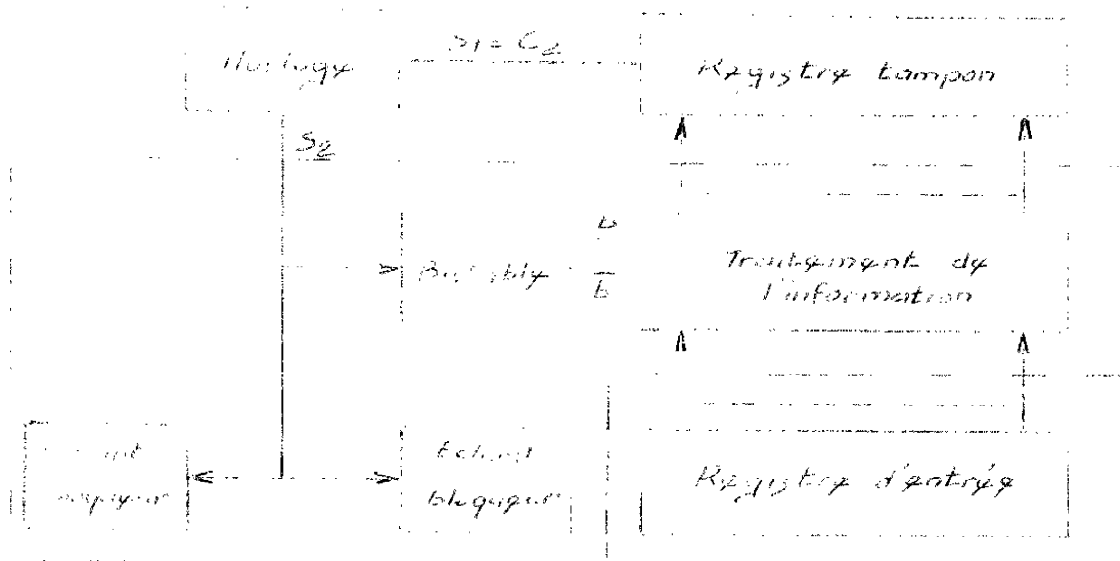


Figure 3-37

Le sch'ema ci-dessus dans la partie en pointill'ees ne sont valables que si on utilise des portes et des circuits de d'adressage.

CHAPITRE IV

PERFORMANCES GLOBALES

3.3.3 Conclusion

Nous avons donc effectué l'analyse du système de commande en envisageant deux solutions possibles. Il faut remarquer que, à part quelques détails, ces solutions sont identiques au point de vue des faits logiques. Le fait de choisir l'une ou l'autre solution dépend de déterminer quelle solution convient pour un problème particulier lorsque l'on connaît les performances globales du système sans multiplexeur puis de faire l'étude théorique du couplage d'un résolveur électronique à une synchro machine au travers d'un multiplexeur.

4-1 - GENERALITES

Dans les chapitres précédents nous avons étudié le comportement de chaque élément de notre système et nous avons déterminé leurs performances. Nous nous proposons maintenant, de mettre en évidence, les performances globales de l'appareil. Nous déterminons tout d'abord les caractéristiques fréquentielles puis nous montrerons l'influence des différentes dérives.

4-2 - MESURE DU TEMPS DE COMMUTATION

Nous avons tracé au moyen d'un enregistreur XY les courbes de commutation observées sur un oscilloscope, nous avons ainsi mis en évidence que le temps de montée de l'appareil était de l'ordre de 250 ns (figure 4-1 et figure 4-2). Ce temps correspond pratiquement au temps de montée des interrupteurs à TEC (en effet les amplificateurs opérationnels utilisés ont un temps de montée de 250 V/ μ s, ils répondent donc plus rapidement que les interrupteurs solides).

Nous constatons également la présence de nombreuses oscillations. Elles sont dues, ainsi que nous l'avons signalé, au manque de régulation dynamique de la source de tension régulée. En effet les système de régulation de tension ont en moyenne un temps de réponse nettement supérieur à la microseconde et les fortes impulsions de courant entraînées par la commutation des couples d'interrupteurs solides entraînent le phénomène constaté (figure 4-2).

Une autre cause d'oscillations vient de la grande vitesse de montée de l'amplificateur (250V/ μ s) (Zeltex 145 L) qui peut, malgré le taux de décroissance de 20 db/décade, présenter des instabilités en régime transitoire.

4-3 - DETERMINATION DE LA BANDE PASSANTE DU RESOLVER ELECTRIQUE

Nous nous proposons de déterminer grâce aux résultats expérimentaux obtenus figure 4-3, une des caractéristiques essentielles de notre système, en effet la bande passante de la chaîne analogique (à entrée numérique constante) définit les propriétés fréquentielles de notre appareil.

Si nous considérons que notre appareil peut être assimilé à un système du premier ordre et nous pensons qu'il est légitime de pouvoir le faire car les seuls éléments actifs entrant dans la chaîne analogique sont constitués par des amplificateurs opérationnels ayant une réponse assimilable à un système du premier ordre.

Nous pouvons, une fois encore, utiliser la relation :

$$f_{3db} \times t_r \gg 0,35$$

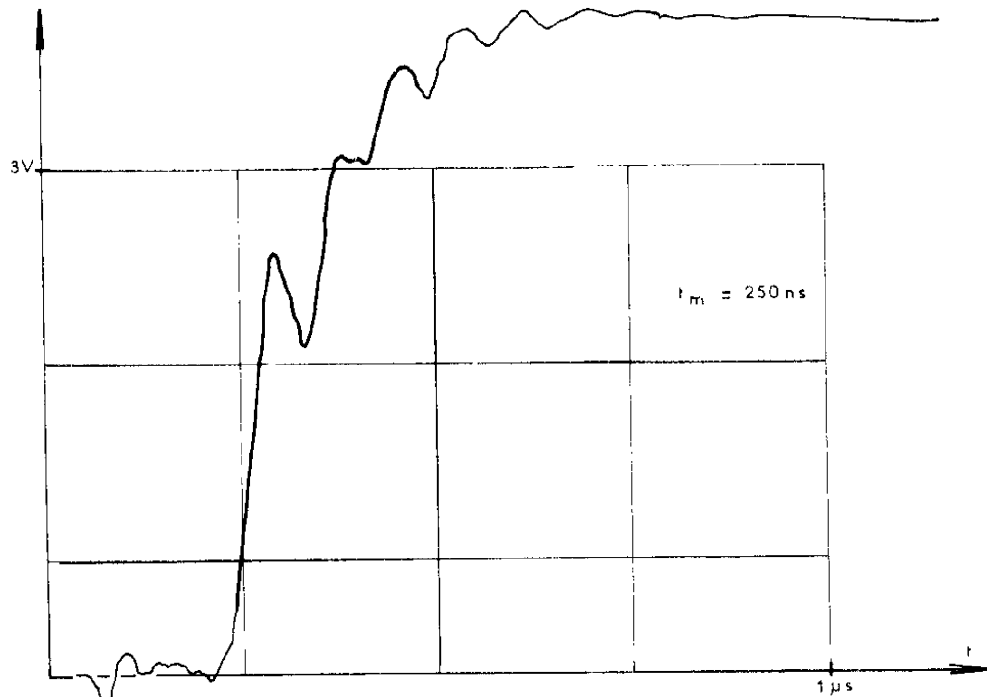
La réponse à un échelon de tension nous conduit à un temps de réponse de l'ordre de 80 ns ainsi que nous le montre la figure 4-3.

La fréquence de coupure supérieure est donc :

$$f_{3db} \gg \frac{0,35}{80 \cdot 10^{-9}}$$

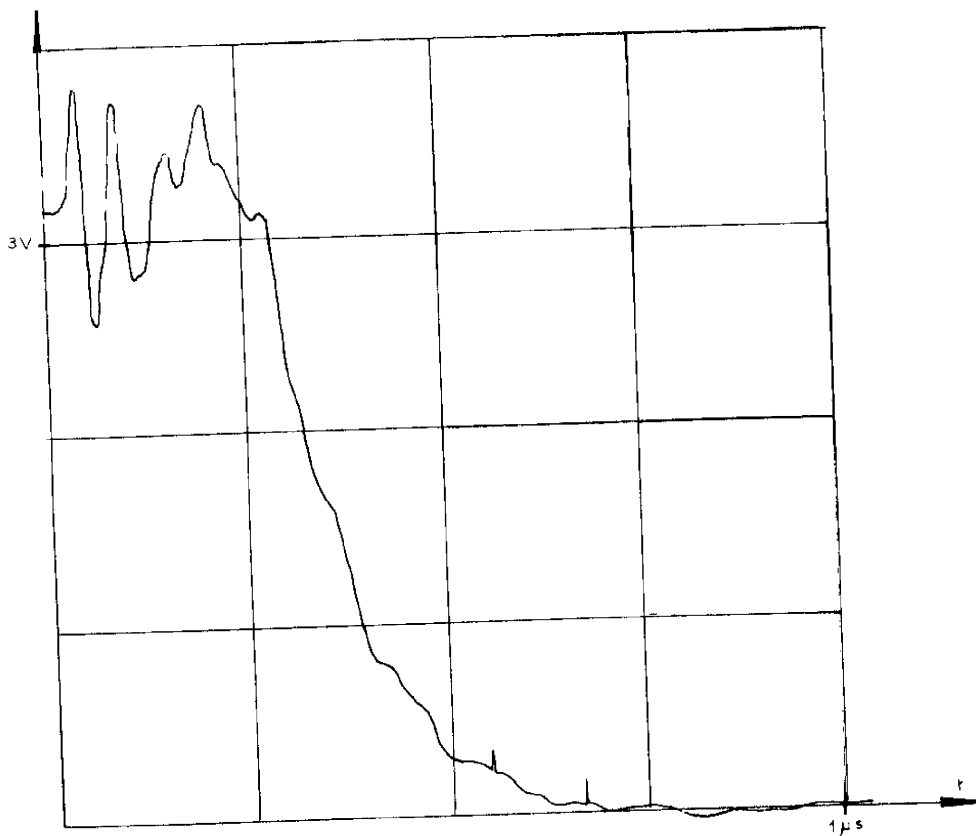
$$f_{3db} \gg 4,3 \text{ MHz}$$

Conformément à l'hypothèse précédente, nous pouvons associer à cette fréquence un déphasage de -45° . Pour une fréquence de 400 Hz le déphasage sera de $-19''$ d'arc. Ce déphasage est systématique et il suffit d'en tenir compte lors du réglage de position initiale du système commandé. Il n'entre donc pas dans les diverses sources d'erreurs puisqu'il est facilement éliminable.



Sortie du système

— Figure 4-1 —



Sortie du système

— Figure 4-2 —

4-4 ANALYSE DES ELEMENTS INFLUANT SUR LA PRECISION

Les différentes sources d'erreurs sont principalement dues aux dérives des amplificateurs, aux temps de montée différents des divers éléments, et aux imperfections de régulation des sources de tension.

4-4-1 - Erreurs introduites par les variations des tensions de références

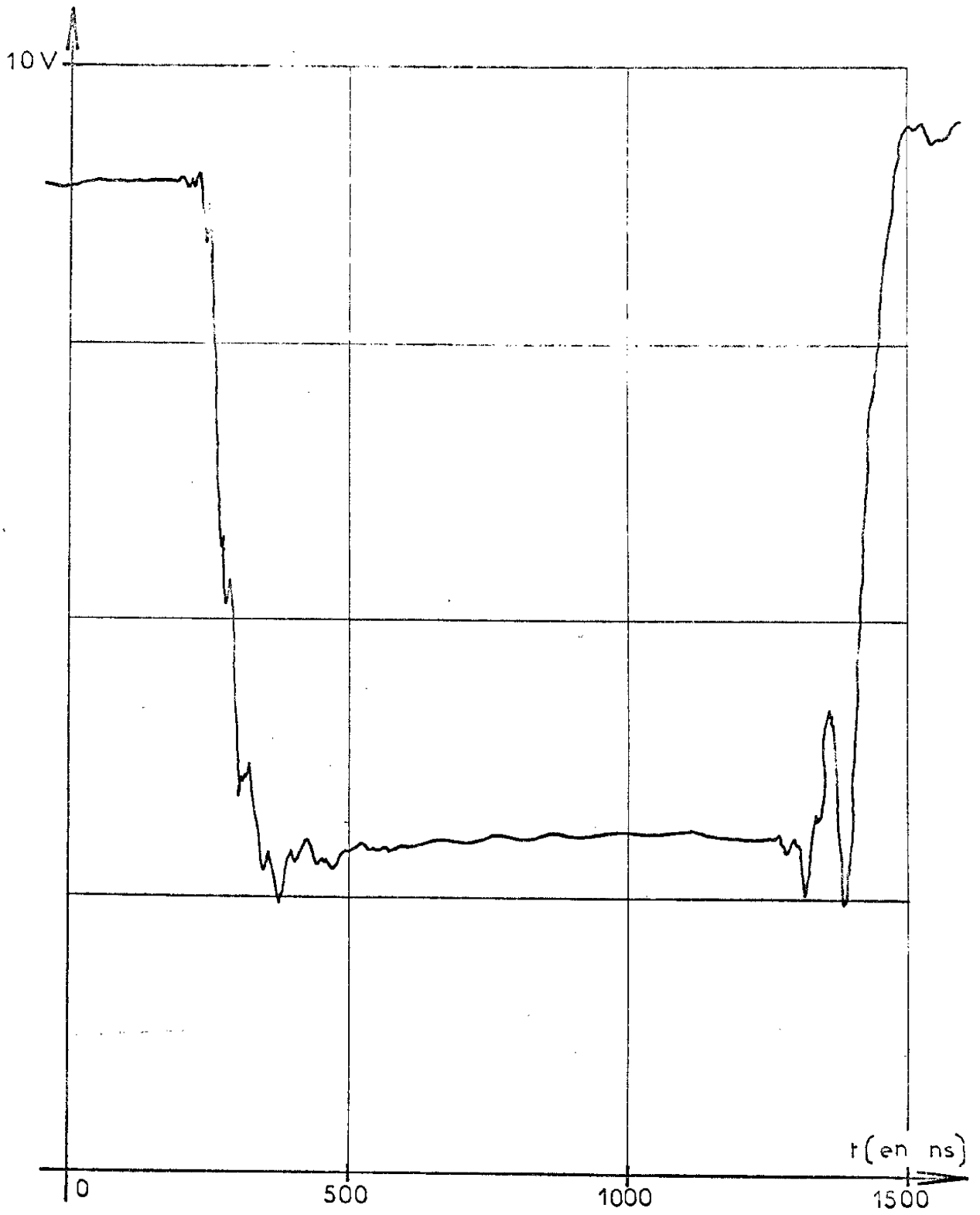
Si nous utilisons simultanément les deux sources de tension alternatives (100Hz) en opposition de phase, l'erreur absolue peut être grande si ces sources ont des variations très différentes. Pour éliminer cet inconvénient il est préférable d'utiliser le dispositif de la figure 4-4 en effet une seule source est utilisée et les variations de cette source s'éliminent puisque seul le rapport des deux tensions de sortie $A \sin \omega t \sin \theta$ et $A \sin \omega t \cos \theta$ est pris en considération.

4-4-2 Erreurs dynamiques

Nous avons supposé que le système pouvait être assimilé à un système au premier ordre. Nous savons par ailleurs qu'il est nécessaire d'attendre un temps minimal de 10 fois la constante de temps du système du premier ordre pour approcher la valeur finale à mieux que 0,01%.

Si t_m est le temps de montée (10%, 90%) du système entier ($t \approx 2,3\tau$) il sera nécessaire d'attendre environ 4 fois le temps t_m autant que le régime définitif soit installé (avec la précision demandée).

Les résultats expérimentaux nous ont donné un temps de montée global à 250 ns (figure 4-1). Le régime définitif peut donc être atteint au bout de 1 μ s environ. Mais il faut également tenir compte des oscillations engen-



Attaque par la source d'alimentation

— Figure 4 - 3 —

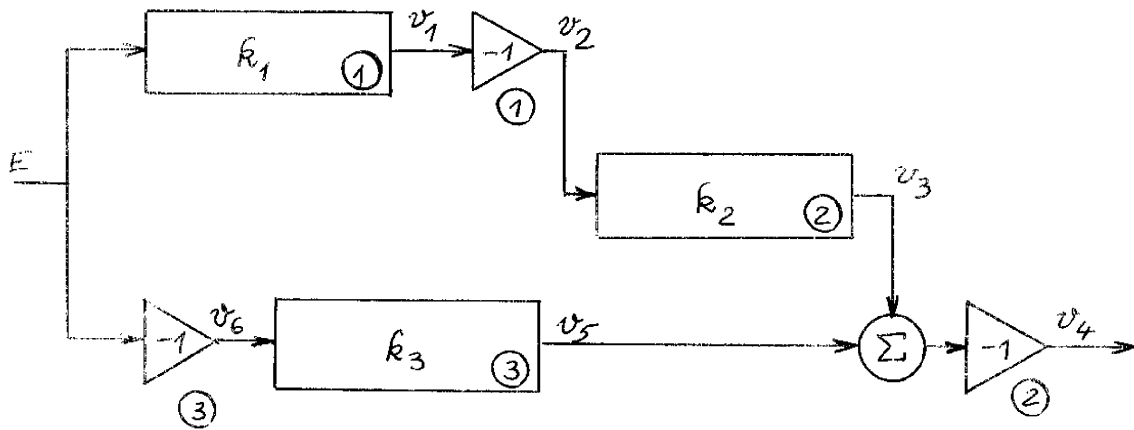
4-5 - MESURE DES DERIVES4-5-1 - Etude des dérives thermiques

Figure 4-5

Nous pouvons supposer que notre appareil est représenté par le schéma bloc de la figure 4-5

v_1 représente la dérive thermique du réseau N A n°1

v_3 représente la dérive thermique du réseau N A n°2

v_5 représente la dérive thermique du réseau N A n°3

v_2 représente la dérive thermique de l'ampli. N A n°1 (ramenée à l'entrée)

v_4 représente la dérive thermique de l'ampli. N A n°2 (ramenée à l'entrée)

v_6 représente la dérive thermique de l'ampli. N A n°3 (ramenée à l'entrée)

k_1, k_2, k_3 sont les atténuations que subit la grandeur d'entrée au travers des convertisseurs N. A. 1, 2, 3.

$$V_s = (k_1, k_2 + k_3)E = k_2(v_1 + v_2) + k_3 v_6 - v_3 - v_4 - v_5$$

$$V = k_2(v_1 + v_2) + k_3 v_6 - (v_3 + v_4 + v_5)$$

4-4 - ANALYSE DES ELEMENTS INFLUANT SUR LA PRECISION

Les différentes sources d'erreurs sont principalement dues aux dérives des amplificateurs, aux temps de montée différents des divers éléments, et aux imperfections de régulation des sources de tension.

4-4-1 - Erreurs introduites par les variations des tensions de références

Si nous utilisons simultanément les deux sources de tension alternatives (400Hz) en opposition de phase, l'erreur absolue peut être grande si ces sources ont des variations très différentes. Pour éliminer cet inconvénient il est préférable d'utiliser le dispositif de la figure 4-4 en effet une seule source est utilisée et les variations de cette source s'éliminent puisque seul le rapport des deux tensions de sortie $A \sin \omega t \sin \theta$ et $A \sin \omega t \cos \theta$ est pris en considération.

4-4-2 - Erreurs dynamiques

Nous avons supposé que le système pouvait être assimilé à un système du premier ordre. Nous savons par ailleurs qu'il est nécessaire d'attendre un temps minimal de 10 fois la constante de temps du système du premier ordre pour approcher la valeur finale à mieux que 0,01%.

Si t_m est le temps de montée (10%, 90%) du système entier ($t \approx 2,32 t_m$) il sera nécessaire d'attendre environ 4 fois le temps t_m autant que le régime définitif soit installé (avec la précision demandée).

Les résultats expérimentaux nous ont donné un temps de montée global à 250 ns (figure 4-1). Le régime définitif peut donc être atteint au bout de 1 μ s environ. Mais il faut également tenir compte des oscillations engen-

Comme la précision exigée de notre appareil est de $\pm 0,6 \text{ mV}$ il sera nécessaire de climatiser l'ensemble de l'appareillage pour des variations de plus de 10°C .

Nous pensons toutefois que la compensation réalisée en choisissant le signe de la dérive des amplificateurs, si cela est possible, se révèle à priori plus onéreuse que la seconde, mais présente l'avantage de ne pas nécessiter de système de climatisation.

Dans ce dernier cas nous pouvons admettre des variations de températures de l'ordre de $\pm 60^\circ\text{C}$.

4-5-2 - Etude des dérives temporelles

Dans la chaîne analogique de notre ensemble les amplificateurs présentent des variations de caractéristiques nettement supérieures aux autres éléments technologiques (résistances, transistors à effet, etc...).

Expérimentalement nous pouvons affirmer que les dérives temporelles sur 24 h d'un amplificateur sont de l'ordre de $9 \mu\text{V}$. (figure 4-6). Mais il faut inclure dans cette dérive la dérive temporelle (propre à l'amplificateur) et la dérive thermique due aux variations de température de la salle de mesure (nous avons constaté des écarts de 1° pendant le temps de la mesure, ce qui correspond à une dérive thermique de l'amplificateur de l'ordre de $8 \mu\text{V}$). La dérive temporelle est donc de $1 \mu\text{V/jour}$ environ, ce qui correspond aux indications données par le constructeur.

Remarque : les amplificateurs opérationnels que nous avons à notre disposition ont une dérive thermique de signe opposé à celle du réseau de conversion : en effet la figure 4-7 représente la dérive globale d'un réseau de conversion et de son amplificateur, nous montre que la dérive globale (dans les mêmes conditions que précédemment, n'est plus que de $1,5 \mu\text{V/jour}$ au lieu de $9 \mu\text{V}$ pour l'amplificateur seul après une mise en route de 2 H.

Si nous remarquons que la dérive thermique moyenne du réseau convertisseur ($v_1 = v_3 = v_5$) (donnée dans le chapitre 3 pour un ΔT de 50°) est de

$$v_1 = \frac{0,5 \cdot 10^{-4}}{50 \times} = 10 \mu V/^\circ C$$

L'étude thermique relative au convertisseur numérique-analogique nous a permis de constater que v_1, v_2, v_3 sont négatifs.

D'autre part les caractéristiques du constructeur nous indiquent que l'amplificateur opérationnel à une dérive thermique de $10 \mu V/^\circ C$, il suffit donc de choisir parmi les divers amplificateurs en notre possession ceux qui présentent une dérive thermique positive inférieure ou égale à $10 \mu V/^\circ C$.

Donc si nous respectons ces conditions $k_2(v_1+v_2)$ devient un terme du second ordre ainsi que (v_3+v_4) .

donc

$$\Delta V \approx k_3 v_6 - v_5$$

k_3 est un facteur variant entre 0 et 1 donc suivant les combinaisons

$$0 \leq |\Delta V| \leq 10 \mu V/^\circ C$$

La compensation effectuée grâce au choix du signe de la dérive des amplificateurs permet au montage de fonctionner dans une plus grande gamme de température.

S'il n'en est pas ainsi nous pouvons supposer que toutes les dérivées thermiques sont cumulatives donc pour un accroissement de $1^\circ C$ nous aurons au maximum

$$\Delta V = 6 \times 10 \mu V = 60 \mu V/^\circ C$$

Conclusion

Nous avons donc montré, grâce aux résultats expérimentaux précédents, qu'il était possible de réaliser un appareil conforme aux spécifications demandées (précision, rapidité etc...).

En effet, il est possible, si nous choisissons de réaliser deux appareils distincts (l'un pour la chaîne correspondant à $\cos \theta$, l'autre à $\cos \phi$) de transmettre correctement toutes variations de l'information binaire au moins toutes les 20 μ s. (cette cadence correspond à une fréquence de réponse nettement supérieure à celle des systèmes mécaniques qui peuvent être alimentés par notre résolveur électronique).

La connaissance des caractéristiques précises de l'appareil électromécanique commandé permettra de déterminer s'il est possible d'utiliser conjointement un seul appareil et deux échantillonneurs bloqueurs ou deux appareils identiques.

Nous nous proposons dans le paragraphe suivant, de donner une approche théorique permettant de déterminer la possibilité d'envisager une telle solution.

4-6 - SIMULATION DU COMPORTEMENT DE L'ENSEMBLE RESOLVER ELECTRONIQUE - SYSTEME COMMANDE

Nous avons déjà indiqué dans le chapitre 2 que la connaissance précise des performances (bande passante, inertie, précision, réponse à un échelon de position...) du système commandé était la condition nécessaire pour choisir entre :

- deux ensembles identiques à celui décrit dans notre mémoire, (si l'on ne sait rien à priori).

- un seul ensemble et un système de multiplexage à deux voies dont la fréquence de récurrence est fonction des performances du système

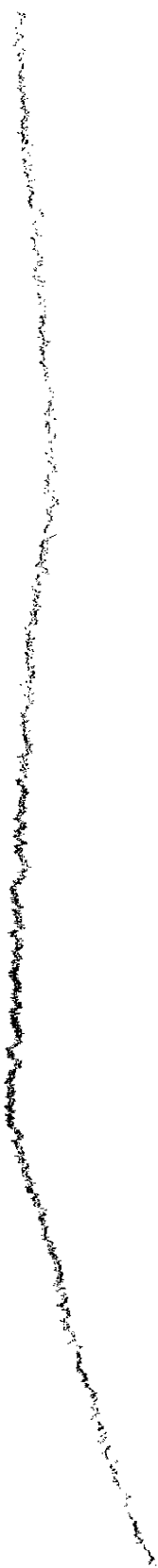
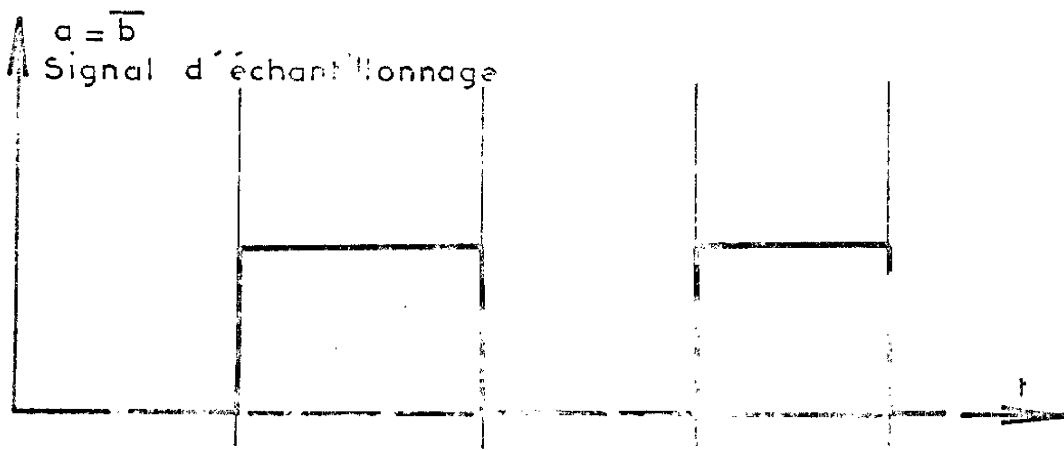


Figure 4 - 6

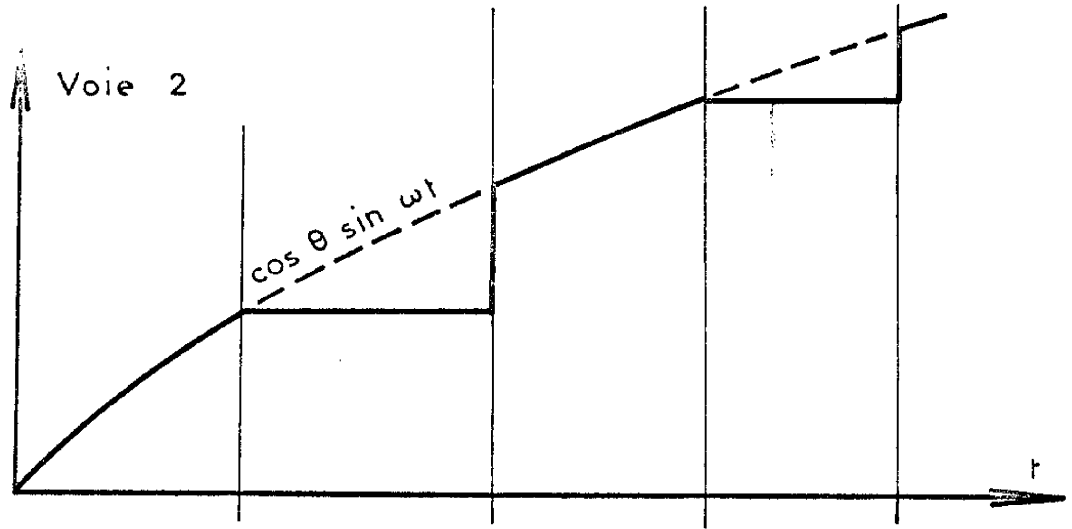
4-6



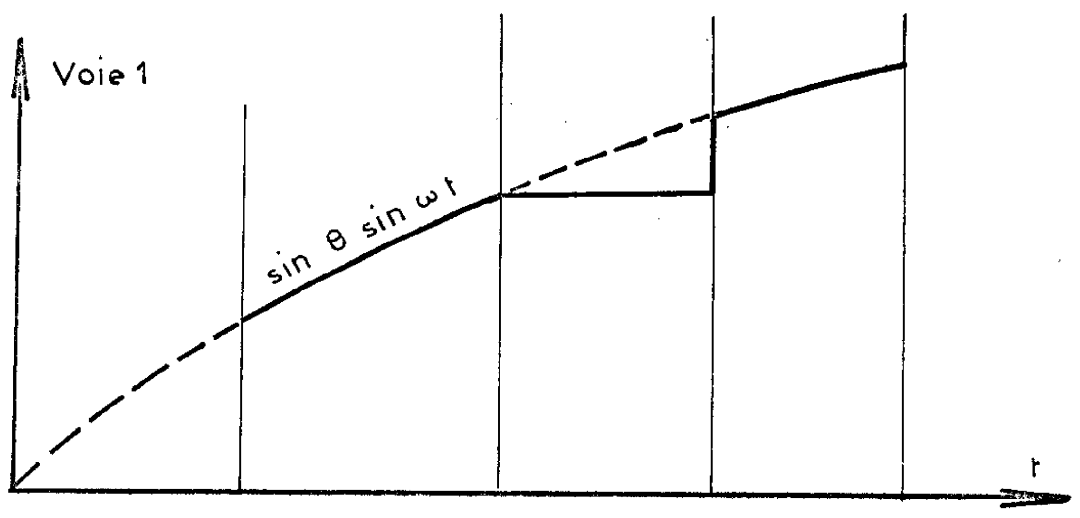
Figure 4 - 7



— Figure 4 - 9 —



— Figure 4 - 10 —



— Figure 4 - 11 —

commandé.

Dans le cas où la seconde solution est retenue, nous nous proposons d'étudier théoriquement la précision qu'il est possible d'avoir en fonction des caractéristiques de l'ensemble commandé.

Schéma bloc du système de multiplexage

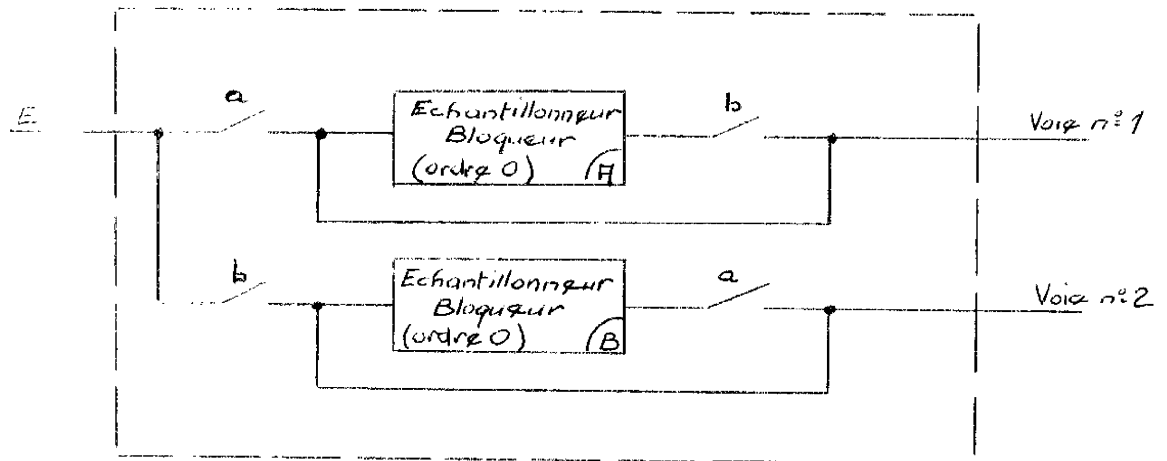


Figure 4-8

a et b sont des interrupteurs analogiques dont l'état logique est relié par la relation $a = \bar{b}$ et ils restent dans chaque position logique pendant 1/2 période d'échantillonnage.

Supposons par exemple que $a = 1$ ($b = 0$)

La sortie n° 1 est donc directement reliée à l'entrée E. L'échantillonneur bloqueur A fonctionne en mode "suiveur" (acquisition de l'information).

La sortie n° 2 est reliée à la sortie de l'échantillonneur bloqueur B qui en mode "bloqueur".

Tout ceci pendant une demi période d'échantillonnage. Les tensions de sorties correspondantes sont représentées figure 4-10 et figure 4-11.

en tenant compte de l'inertie du rotor.

Remarques :

Le résolveur électronique se comporte comme un filtre passe bas de fréquence de coupure très grande (4,3 MHz) nous pourrions donc supposer que l'influence de la partie (1) est négligeable vis à vis des éléments en aval (partie (4) en particulier) donc T_p sera très négligé devant 1.

La transformation tensions d'entrées couple électromécanique peut se représenter par un système du 2ème ordre (tout comme les transformateurs d'impulsions par exemple) de pulsation propre ω_n et d'amortissement ξ (ref. A2).

Ce système est en fait un transformateur à couplage variable et nous savons (ref. A4) que nous pouvons lier par une relation de proportionnalité le couple électromécanique Γ à la tension induite sur les bobinages rotoriques

$$\Gamma = k_1 (S_1 \cos \theta - S_2 \sin \theta)$$

avec K_1 coefficient de proportionnalité

θ position angulaire du rotor

S_1 et S_2 sont les composantes de la tension induite S et définissant une position angulaire $\varphi = \text{Arc tg } \frac{v_1}{v_2}$ (cf chapitre 1).

S_1 et S_2 sont respectivement les tensions induites par chacun des deux bobinages statoriques (alimentés par v_1 et v_2).

Dans l'étude qui suit nous supposons que le rotor est dans la position d'équilibre ($\varphi = \theta$) et nous chercherons les sollicitations du rotor par rapport à cette position d'équilibre lorsque v_1 et v_2 sont les tensions de sortie du système de multiplexage.

Pour simplifier l'analyse nous supposons que le coefficient k_1 est unitaire (sans nuire à la généralité de notre problème).

Les remarques que nous venons de faire permettent d'effectuer l'analyse du dispositif mais toutefois il semble préférable de ~~suivre~~ ~~suivre~~ celle-ci en deux parties :

SCHEMA-BLOC GENERAL

Nous savons que le système commandé est un organe électromécanique (résolver, synchro, etc...) il comporte donc toujours un élément de transformation des deux grandeurs électriques d'entrée en couple électromagnétique (pour un resolver par exemple, les deux tensions d'entrée sont transformées en un couple qui s'exerce sur le rotor). Nous devons ensuite considérer la transformation de ce couple en position angulaire physique et pour cela faire intervenir l'inertie et le couple de frottement s'exerçant sur les parties mobiles.

Nous pourrions, moyennant ces hypothèses, représenter l'ensemble par le schéma-bloc de la figure 4-12.

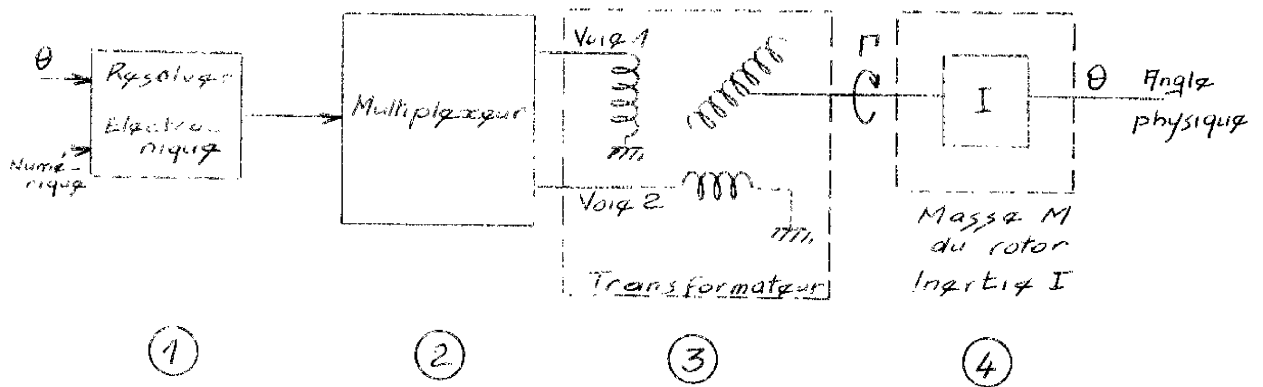


Figure 4-12

- (1) représente le resolver électronique étudié dans le chapitre précédent (nous admettons que sa fonction de transfert peut être assimilée à $\frac{1}{1 + T_p p}$)
- (2) représente le multiplexeur défini par le schéma bloc de la figure 4-8.
- (3) représente la transformation des deux tensions de sortie du multiplexeur en un couple électromécanique Γ agissant sur le rotor. Dans cette partie sont négligés tous les éléments mécaniques (frottement - inertie) relatifs au rotor.
- (4) représente la transformation du couple Γ en une fonction angulaire réelle

- $\xi > 1$ régime apériodique
 $\xi = 1$ régime critique
 $\xi < 1$ régime pseudo-oscillatoire.

Il est possible de limiter l'étude au cas $\xi = 1$ car les conclusions peuvent être étendues au régime pseudo-oscillatoire. Le régime critique correspondant au cas le plus défavorable.

Si nous appelons $e^*(t)$ et $\dot{e}^*(t)$ les valeurs d'une des tensions d'entrée (v_1 ou v_2) et de sa dérivée au début de chaque intervalle ($0, T, 2T, 3T, \dots$) et $s(t)$ nous pouvons étudier l'équation :

$$\frac{s''(t)}{n} + \frac{2s'(t)}{n} + s(t) = e^*(t)$$

La solution générale de l'équation précédente est :

$$s(t) = (C_1 + C_2 t) e^{-\omega_n t}$$

La solution particulière de l'équation différentielle précédente est appelée $F(t)$ et sa dérivée $\dot{F}(t)$.

Les constantes d'intégrations sont alors pour $t = nT = U$

$$C_2 = (\omega_n e^*(U) - \omega_n F(U) + \dot{e}^*(U) - \dot{F}(U)) \exp \omega_n U$$

$$C_1 = (e^*(U) - F(U)) \exp \omega_n U - U \cdot C_2$$

Nous savons que si

1°) $e^*(t) = k \sin \omega t$ avec $k = \sin \theta$ ou $\cos \theta$ la solution particulière est :

$$F(t) = n \sin \omega t + n \cos \omega t$$

- 1°) transformation tensions - entrées-couple électromagnétique
 2°) transformation couple électromagnétique-position angulaire réelle

1°) Etude de la transformation tensions-d'entrées couple électromagnétique

Nous avons déjà rappelé que la tension induite S a deux composantes s_1 et s_2 qui sont respectivement fonction des tensions v_1 et v_2 .

La transmittance du "transformateur" (Resolver supposé sans inertie ni masse) est dans ce cas :

$$\frac{s_1(p)}{v_1(p)} = \frac{1}{1 + \frac{2\xi p}{\omega_n} + \frac{p^2}{\omega_n^2}}$$

$$\frac{s_2(p)}{v_2(p)} = \frac{1}{1 + \frac{2\xi p}{\omega_n} + \frac{p^2}{\omega_n^2}}$$

Car nous avons supposé que le couplage se faisait avec un gain unitaire et que la transmittance étant du deuxième ordre.

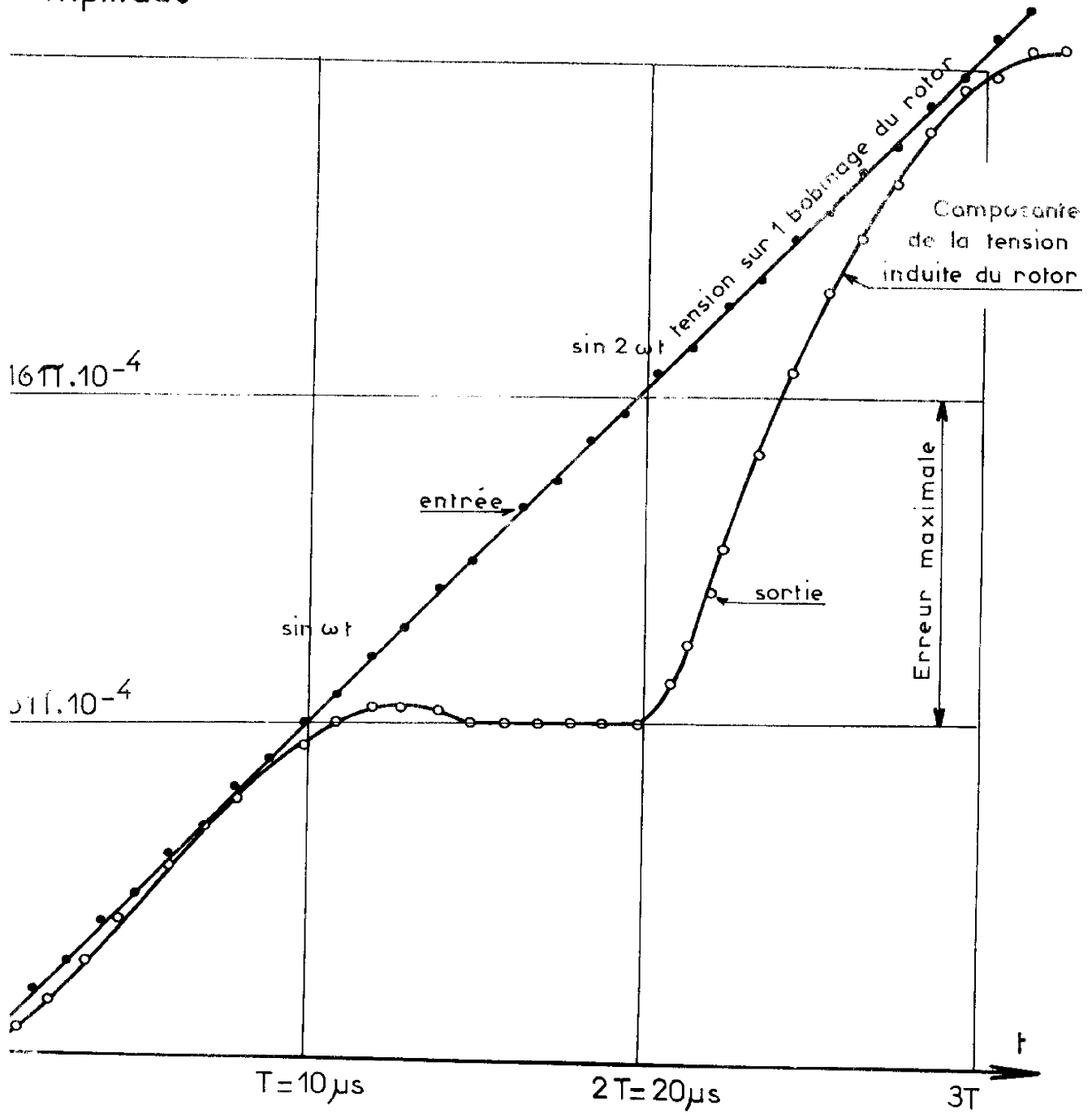
Nous pouvons également écrire ces équations sous la forme :

$$\frac{s_1''(t)}{\omega_n^2} + \frac{2\xi}{\omega_n} s_1'(t) + s_1(t) = v_1(t)$$

$$\frac{s_2''(t)}{\omega_n^2} + \frac{2\xi}{\omega_n} s_2'(t) + s_2(t) = v_2(t)$$

La solution générale de chacune de ces deux équations différentielles dépend de la valeur du coefficient d'amortissement ξ , en effet trois cas sont possibles :

Amplitude



— Figure 4 _ 13 —

donc

$$F(t) = \frac{\omega^2}{(\omega^2 + 1)^2} (\omega^2 - 1) \sin \omega t - 2\omega \cos \omega t \times k$$

$$\dot{F}(t) = \frac{\omega^2}{(\omega^2 + 1)^2} \omega (\omega^2 - 1) \cos \omega t + 2\omega^2 \sin \omega t \times k$$

$$2^\circ) e(t) = k \sin U$$

$$F(t) = k \sin \omega U$$

$$\dot{F}(t) = 0.$$

La solution complète de cette équation différentielle est :

$$S(t) = (C_1 + \omega t C_2) \text{Exp}(-\omega t) + F(t)$$

C_1, C_2 devant être recalculées chaque fois que $t = nT = U$.

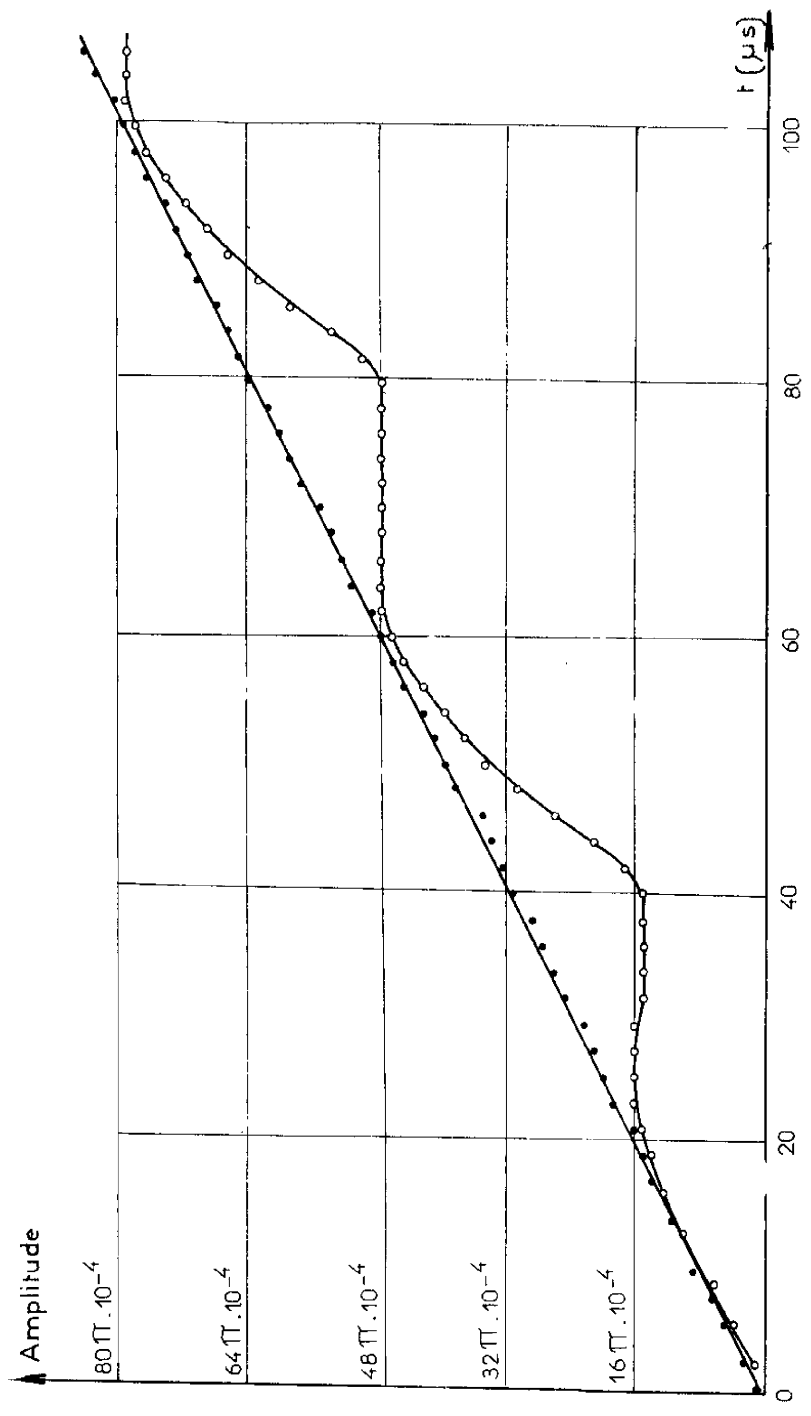
Nous avons simulé sur ordinateur l'équation différentielle ci-dessus en prenant les valeurs numériques suivantes :

$$\omega = 400 \text{ Hz (fréquence d'utilisation des Résolvers).}$$

$\omega_n = 500 \text{ KHz (valeur moyenne de la fréquence de coupure d'un résolver de précision).}$

Le résultat de cette simulation a donné pour une période d'échantillonnage de $10 \mu\text{s}$ une erreur maximale (entre la sinusoïde d'entrée et la réponse du système) égale à 26 fois l'erreur maximale admissible.

La figure 4-13 donne la forme de la réponse temporelle du système (3) pour la composante s_1 de la tension induite. Nous voyons en particulier que l'erreur maximale pour $t = 2T$ vaut sensiblement $8 \pi 10^{-4}$; lorsque t augmente (pour une même arche de sinusoïde) l'erreur maximale devient plus faible puisque cette valeur maximale est proportionnelle à la dérivée de la fonction $\sin \omega t$.



— Figure 4 - 14 —

La figure 4-14 montre la réponse temporelle pour une période d'échantillonnage de 20 μ s.

Toutefois il faut remarquer que le système mécanique atténuera beaucoup ces erreurs ainsi que nous le montrerons par la suite.

La relation donnant le couple Γ en fonction de v_1 et v_2 nous permet de déterminer les erreurs introduites par l'échantillonneur bloqueur ; en effet il est possible de représenter v_1 et v_2 par :

$$v_1 = \sin \theta \sin \omega t + \xi a$$

$$v_2 = \cos \theta \sin \omega t + \xi b$$

ξa et ξb sont les erreurs introduites par l'échantillonneur bloqueur (valeurs calculées ci-dessus) donc à l'équilibre il existe un couple perturbateur Γ_p :

$$\Gamma_p = K_1 (\sin \theta \sin \omega t + \xi a) \cos \theta - (\cos \theta \sin \omega t + \xi b) \sin \theta$$

K_1 pris égal à l'unité,

$$\Gamma_p = K_1 (\xi a \cos \theta - \xi b \sin \theta)$$

K_1 pris égal à l'unité

Nous voyons en particulier que le couple perturbateur sera maximal pour $\theta = \frac{3\pi}{4} + k\pi$ avec ($k = 0, 1, 2, 3, \dots$)

La simulation des paramètres ξa et ξb nous a donné les courbes représentées figure 4-15

Si nous supposons que dans un régime de fonctionnement normal (tensions d'alimentation rigoureusement sinusoïdales) le résolveur sera sensible à un couple minimal Γ_{\min} correspondant à un décalage $\varphi = \pm 20''$ d'arc (ce décalage est dû au frottement des pièces mobiles).

$$\Gamma_m = K_1 (\sin \tau \sin \omega t) \cos (\theta \pm \varphi) - \cos \sin \omega t \sin (\theta \pm \varphi)$$

K_1 pris égal à l'unité
1

$$\Gamma_m = + K_1 \sin \varphi \sin \omega t$$

K_1 pris égal à l'unité.

Lorsque le couple perturbateur Γ_p sera inférieur en valeur absolue à Γ_m , nous pourrons considérer que le système d'échantillonnage n'introduit aucune erreur nous nous proposons donc de déterminer, dans le paragraphe suivant la période d'échantillonnage maximale correspondant à $\Gamma_p = \Gamma_m$

2) Transformation couple Γ - position angulaire réelle

Nous avons supposé que le système mécanique peut être représenté par la fonction de transfert (ref A2).

$$\frac{\theta(p)}{\Gamma(p)} = k \frac{1}{p(Tp+1)}$$

avec $T = J/f$

J est l'inertie et f le coefficient de frottement.

L'ordre de grandeur de T est de quelques millisecondes nous prendrons $T=6\text{ms}$ (cette valeur correspond à une valeur moyenne pour un résolver de précision).

Du fait de la forme particulièrement complexe de l'expression mathématique du couple Γ , une méthode d'intégration numérique a été nécessaire.

Pour cela nous avons utilisé la méthode de RUNGE-KUTTA d'ordre 3.

Nous avons à résoudre l'équation différentielle :

$$T \theta''_t + \theta'_t = k \Gamma(t)$$

posons $\theta' = y$

$$T y' + y = k \Gamma(t) \quad (1)$$

Donc tout revient à résoudre le système :

$$\theta' = y$$

$$y' = \frac{1}{T} (k \Gamma(t) - y) = y(t, y)$$

Lorsque nous sommes au temps t_n il est nécessaire pour passer

à l'échantillon au temps t_{n+1} de calculer les expressions :

$$\theta_{n,1} = \theta_n + \frac{h}{2} y_n \qquad y_{n,1} = y_n + \frac{h}{2} g(y_n, t_n)$$

$$\theta_{n,2} = \theta_{n,1} + \frac{h}{2} y_{n,1} \qquad y_{n,2} = y_{n,1} + \frac{h}{2} g(y_{n,1}, t_n + \frac{h}{2})$$

$$\theta_{n,3} = \theta_{n,2} + h y_{n,2} \qquad y_{n,3} = y_{n,2} + h g(y_{n,2}, t_n + \frac{h}{2})$$

$$\theta_{n+1} = \theta_n + \frac{h}{6} (y_n + 2y_{n,1} + 2y_{n,2} + y_{n,3})$$

$$y_{n+1} = y_n + \frac{h}{6} (g(y_n, t_n) + 2g(y_{n,1}, t_n + \frac{h}{2}) + 2g(y_{n,2}, t_n + \frac{h}{2}) + g(y_{n,3}, t_n + \frac{h}{2}))$$

avec $h = t_{n+1} - t_n$

La simulation numérique nous a permis de mettre en évidence les résultats suivants :

- Lorsque l'information binaire est modifiée le temps de réponse du système mécanique est de l'ordre de 40ms (nous négligeons les frottements)
- L'échantillonnage crée un déphasage systématique proportionnel à la période d'échantillonnage (ce déphasage est donc facilement éliminable lors du réglage initial du Resolver).
- La valeur limite de la période d'échantillonnage est de 50 μ s (correspondant à $\Gamma_p = \Gamma_m$)

4.7 Conclusion :

Nous n'avons pas expérimenté le comportement du système mécanique mais l'approche théorique effectuée ci-dessus nous montre qu'il est possible d'envisager un système de multiplexage pourvu que la fréquence d'échantillonnage soit supérieure à 20KHz ($T < 50 \mu s$).

En pratique il faut également tenir compte des erreurs propres au système de multiplexage qui, à notre connaissance, ne dépassent pas la précision relative de 0,01%.

Nous pensons que cette solution qui en apparence conduit à une relation technologique demandant moins de composants, est en fait beaucoup plus délicate à mettre en oeuvre en réalisant la précision demandée. Nous proposons plutôt la première solution (2 appareils identiques) qui ^{ne} demande aucune mise au point délicate.

CONCLUSION

Notre travail a donc abouti à la réalisation d'un Resolver électronique de hautes performances.

Il n'est pas inutile, après l'analyse détaillée que nous venons de faire, de résumer ici les principaux points de notre mémoire et notamment les caractéristiques d'emploi de l'appareil.

Rappelons tout d'abord que nous avons étudié et réalisé un générateur de fonction de très grande précision (meilleure que 10^{-4} en valeur relative) employant des convertisseurs digitaux analogiques de même classe de précision. La particularité essentielle de ce générateur de fonction réside dans le réglage des valeurs finales par des manipulations simples sur des éléments logiques. Dans sa forme actuelle il réalise les approximations des fonctions sinus et cosinus d'une variable binaire d'entrée θ mais par simple modification d'une carte logique il est pensable de réaliser une autre fonction. Notre méthode d'approximation se distingue surtout par la précision avec laquelle sont faites les approximations sans grande complexité technologique.

Par ailleurs nous avons mis au point une méthode de compensation des erreurs, dues aux interrupteurs solides (ref C17), d'un convertisseur numérique analogique de classe 0,01%.

Notre système nous a conduit à utiliser des instruments de mesure de haute précision (classe 0,001%) et à utiliser des sources de tension de même classe ; il s'est avéré que, à l'heure actuelle, les régulations de ces alimentations ont des temps de réponse nettement plus importants que notre ensemble, donc que les caractéristiques réelles de l'appareil sont meilleures que celles indiquées dans notre mémoire.

Nous n'avons pas expérimenté le comportement d'un Resolver alimenté par notre ensemble, car à l'heure actuelle il n'est pas possible de trouver sur le marché commercial des appareils de classe semblable, nous nous sommes donc contentés d'effectuer la simulation numérique de ce comportement.

Nous pouvons maintenant supposer que dans un avenir très proche la généralisation d'ensemble de précision analogue à celle de notre appareil permettra l'utilisation des divers éléments que nous avons mis au point.

BIBLIOGRAPHIE

Mot clé : conversion numérique-analogique

- C1 WALTER DEL PICCHIA
New type of transistorized digital-analog. converter.
IEEE Transactions on Elec. Com. Short note.
- C2 WALTER DEL PICCHIA
A Transistorized D. A. converter with A. C. amplification
IEEE E. C. Septembre 1966
- C3 A. PAUMARD
Réseau de traduction numérique-analogique à résistances non
pondérées.
Onde Electrique, Septembre 1964.
- C4 E. F. KOVANIC
A high accuracy 9 bits D. A. converter operating at 12 MHz.
IEEE Summer general meeting and Nuclear Radiation Effects
Conference Toronto, June 1963.
- C5 RAMESH SHAH
The characteristics of digital rheostats.
Electronic Eng. April 1964
- C6 L. DAVISON - R. WILSON
A simple D. A. converter with reciprocal read out
Electronic Engrs, June 1967
- C7 D. G. CHILDERS
Noise in D. A. conversion due to bit errors
IEEE son space and telem. March 1965
- C8 M. POLIER
Etude sur les différentes procédés de codage digital d'angles
Annales de Radioélectricité, Janvier 1967

- C9 M. R. AARONS K. MITRA
 Synthesis of resistive D. A. conversion ladders for arbitrary codes with fixed positive weights.
 IEEE E. C., June 1967.
- C10 R. A. KAENEEL
 High speed D. A. converters utilising tunnel diodes
 IRE on E. C., June 1961.
- C11 P. F. REHN
 An A. D. , D. A. conversion system
 IRE Aust Ap 65
- C12 H. SCHIMD
 Current dividers convert digital signals into analog voltages.
 Electronics, Novembre 1966.
- C13 C. R. PEARMAN - A. E. POPOLD
 How to design high speed D. A. conv.
 Electronics, Aug. 1958.
- C14 A. FLEISCHER - E. JAMNSON
 New digital conversion method
 Electronics
- C15 M. R. AARON S. K. MITRA
 A note on the design of D. A. converter
 IEEE E. C. Oct. 67 corresp.
- C16 J. STIFLE
 A current mode D. A. converter
 University of Illinois, Aug 1965
- C17 C. CHICOIX
 Etude d'un réseau de conversion numérique-analogique en échelle.
 Influence des interrupteurs solides.
 A paraître dans Automatisme.

Mot clé : Générateurs de fonctions

- G1 R. M. BECK - J. H. MITCHELL
DAFT a digital analog function table
- G2 R. FEBOU - EISEN
A way to design low loss non-linear networks
Control Engng. Data - 69
- G3 J. VAN NESTENKISTE
Optimal generation of arbitrary functions.
Annales de l'Association Int. de Calc. Analog. Juillet 1967
- G4 H. SCHMID
Function generator for sin/cos.
Electronics, Janvier 23, 1959
- G5 H. MANN
Transistors switched transformers make digits into synchro.
- G6 R. W. HOFHEIMER - D. E. PERRY
D. A. function generators
IEEE on A.C., 1958
- G7 W. E. CHAPELLE
Hybrid techniques for analog function generation
Proc. Spring Joint Computers conf. 1963.
- G8 H. SCHMID
Linear segment function generator
IEEE U.C. Dec. 1962.
- G9 E. S. GALLI
How diodes generate functions
Control Engrs. Mars 1959

- G10 T. MIURA, H. YOSHIMIZU
A new diode function generator
IRE Trans. on Elect. Comp., June 1967
- G11 G. A. KORN
Electronic Analog computers
Mc GRAW HILL Books

Mot clé . Resolvers, resolvers électroniques

- R1 H.G. PRIVAL
A simple digital to resolver converter
IEEE Aut. Cont. Janvier 1967
- R2 J. F. DEMENT
Digits to synchro shaft position
Control Engrs. July 1965.
- R3 J. CARLSTEIN
How solid state synchro fit in servo systems
Instruments and Control System, Septembre 1965.
- R4 G. CORALUPPI
Transformatori binary per convertitori numerico-analogici tipo
FARRAND
Alata Frequenza Vol XXXIII, n°7, Luglio 1964.
- R5 S. HARIGOVINDAN
A high resolution sin/cos function generator
Elec. Engrs. February 1966.
- R6 H. SCHMID
Integrated circuits replace the electromechanical resolvers.
IRE Transaction on Electronic Computers, December 1962
- R7 H. SCHMID
Function generators for sines and cosines
Electronics, Janvier 23, 1969

Mot clé : analyse fréquentielle - analyse transitoire - méthodes numériques

- A1 J. LAGASSE
Études des circuits électriques
Tome II, Eyrolles 1963.
- A2 J. CH. GILLE - P. DECAULNE - M. PELEGRIN
Théorie et calcul des asservissements linéaires.
Dunod 1967.
- A3 E. PESCHINO - J. KUNTZMANN
Problèmes différentiels de conditions initiales.
Dunod 1963.
- A4 M. S. GHAUSI
Principles and design of linear active circuits.
Mc Graw Hill Books.

ANNEXES

PROGRAMME FORTRAN


```

0 FIBFIC          NNODECK
1     DIMENSION S(14),R(8)
2     READ(5,199) BLANC,AST
3     199 FORMAT(2A2)
4     PI=3.141593
5     X1=0.
6     WRITE(6,98)
7     98 FORMAT(11H1,21HMATRICE SINUS ORIGINE)
10    READ(5,256)A,B,C,D,E,F,G,H,I,J,K,L,M,N,R,S,T,U
17    256 FORMAT(18A1)
20    WRITE(6,127)A,B,C,D,E,F,G,H,I,J,K,L,M,N,R,S,T,U
21    127 FORMAT(3X,14(A1,1X),8X,4(A1,3X))
22    DO 129 I=1,4
23    WRITE(6,128)
24    128 FORMAT(3X,28H/ / / / / / / / / / / / / / / / ,6X,16H/ / / / / / / / )
25    129 CONTINUE
27    WRITE(6,99)
30    99 FORMAT(3X,28HI I I I I I I I I I I I I I I I I ,6X,16HI I I I I I I I I )
31    DO 7 L=1,16
32    A=SIN(X1) *10.
33    L1=L -1
34    LN=8
35    DO8 K1=1,8
36    8 R(K1)=BLANC
40    DO9 II=2,8,2
41    JJ=II
42    IF(L1-LN) 13,14,14
43    14 R(JJ)=AST
44    JK=JJ-1
45    R(JK)=BLANC
46    L1=L1-LN
47    LN=LN/2
50    GO TC 9
51    13 JK=JJ-1
52    R(JK)=AST
53    LN=LN/2
54    9 CONTINUE
56    N=8192
57    DO 10 K=1,14
60    10 S(K)=BLANC
62    AM=16384.*A/10.+0.5
63    M=IFIX(AM)
64    DO 20 I=1,14
65    J=I
66    IF(M-N) 11,12,12
67    12 S(J)=AST
70    M=M-N
71    11 N=N/2
72    20 CONTINUE
74    WRITE(6,101)(S(I),I=1,14),(R(J),J=1,8)
105   101 FORMAT(2X,14A2,6H-----,8A2,1H-)
106   WRITE(6,99)
107   X1=X1+PI/32.
110   7 CONTINUE
112   STOP

```

```

1000          GO TO 1001
1001          R(14),S(14),RU(14,14),RD(14,14),RT(14,14),RC(14,14)
1002          R(14,14),RC(14,14),R(14,14)
1003          C(1)=0.
1004          DO 1005 J=1,14
1005          R(1,J)=2.*V
1006          S(1,J)=2.*V
1007          RU(1,J)=2,14
1008          RD(1,J)=V
1009          DO 1010 I=3,14
1010          C(I)=1,14
1011          DO 1012 J=1,14
1012          RD(I,J)=S(J)
1013          DO 1014 I=1,14
1014          J1=1001
1015          DO 1016 J=1,14
1016          RU(I,J)=1.
1017          DO 1018 J=1,14
1018          RD(I,J)=1,14
1019          DO 1020 J=1,14
1020          RT(I,J)=C(I) GO TO 10
1021          DO 1022 J=1,14
1022          RU(I,J)=RU(I,J)
1023          DO 1024 J=1,14
1024          RD(I,J)=L(I,J)+RU(I)
1025          DO 1026 J=1,14
1026          RT(I,J)=C(I)+R(I)
1027          DO 1028 J=1,14
1028          RC(I,J)=1,14
1029          DO 1030 J=1,14
1030          RT(I,J)=S(I)+J
1031          DO 1032 J=1,14
1032          RD(I,J)=R(I)
1033          DO 1034 J=1,14
1034          RT(I,J)=C(I)+K
1035          CALL SPRGMA(RI,14,14,RT,14,14,RC,14,14,14,14,14)
1036          DO 1037 J=1,14
1037          RT(I,J)=1,14
1038          DO 1039 J=1,14
1039          RS(I,J)=1,14
1040          DO 1041 J=1,14
1041          RS(I,J)=1,14
1042          DO 1043 J=1,14
1043          RS(I,J)=1.
1044          DO 1045 J=1,14
1045          RT(I,J)=C(I)+R(J) GO TO 127
1046          DO 1047 J=1,14
1047          RT(I,J)=C(I)+SAD((I+1),R(J)) GO TO 128
1048          GO TO 150
1049          DO 1050 J=1,14
1050          RT(I,J)=R(I)+J.
1051          DO 1052 J=1,14
1052          RT(I,J)=R(I)+J-1.
1053          GO TO 150
1054          CALL SPRGMA(RC,14,14,DR,14,14,RC,14,14,14,14,14)
1055          CALL SPRGMA(RC,14,14,RT,14,14,RS,14,14,14,14,14)
1056          DO 1057 J=1,14
1057          RS(14,J)=RS(14,J)*CCOOC.
1058          WRITE(6,177)(RS(14,J),J=1,14)
1059          177 FORMAT(5X,14F9.4,/)
1060          PRINT*
1061          STOP
1062          END

```

```

O FIBFTC          FUDECK
C
C   APPROXIMATION D'UNE TANGENTE PAR SIMULATION DU SINUS ET DU COSINUS
C
1   DIMENSION A(60),AY1(40),AY2(40),BY1(40),BY2(40),EPS(40),GAM(40)
2   READ(5,50) BLANC,AST,PLUS
3 50  FORMAT(3A1)
4   WRITE(6,51)
5 51  FORMAT(1H1)
6   PI=3.141592
7   INTEGER E
10  Y1ANT=0.
11  Y2ANT=0.
12  B=0.
13  C=PI/32.
14  D=PI/(32.*39.)
15  DO 4 E=1,8
16  CHA=1.
17  DO 1 J=1,40
20  AK1=J-1
21  ALPHA=AK1*D
22  X1=B+ALPHA
23  AY1(J)=SIN(X1)
24  AY2(J)=COS(X1)
25  DO 1 K=1,40
26  IF(K.EQ.J) GO TO 1
31  AK2=K-1
32  BETA=AK2*D
33  X2=B+BETA
34  BY1(K)=SIN(X2)
35  BY2(K)=COS(X2)
36  DO 7 L=1,40
37  AK3=L-1
40  X=AK3*D+B
41  EPS(L)=TAN(X)-((BY1(K)*(X-X1)+AY1(J)*(X2-X))/(BY2(K)*(X-X1)+AY2(J)*
    1(X2-X)))
42  GAM(L)=ABS(EPS(L))
43 7  CONTINUE
45  EPS1=ABS(EPS(1))
46  DO 10 L=2,40
47 10 EPS1=AMAX1(EPS1,GAM(L))
51  IF(CH.A.EQ.1.) GO TO 2
54  IF(EPS1.GT.EPS0) GO TO 1
57 2  CHA=0.
60  EPS0=EPS1
61  K1=K
62  J1=J
63  X11=X1
64  X21=X2
65 1  CONTINUE
70  DO 6 L=1,17
71  DO 11 I=1,60
72 11 A(I)=BLANC
74  AK3=L-1
75  F=PI/(32.*16.)

```


TABLE DES MATIERES

INTRODUCTION	1
<u>CHAPITRE I</u> - Notions générales sur les Resolvers	5
1-1 Introduction	7
1-2 Rappels sur la théorie du Resolver électromécanique	7
1-2-1 Notions générales	8
1-2-2 Transformation de coordonnées polaires en coordonnées cartésiennes	9
1-2-3 Transformation de coordonnées cartésiennes en coordonnées polaires	10
1-2-4 Remarques	11
1-3 Principe du fonctionnement du resolver électronique	13
1-4 Réalisations antérieures	15
1-5 Conclusion	22
<u>CHAPITRE II</u> Etudes théoriques	23
2-1 Introduction	
2-2 Détermination de l'approximation optimale d'une fonction trigonométrique	25
2-2-1 Etude théorique	26
2-2-2 Comparaison entre les différentes approximations possibles	38
2-3 Principe du dispositif étudié	46
2-4 Etude théorique d'un réseau de conversion numérique analogique	51
2-5 Conclusion	66

4-4	Analyse des éléments influant sur la précision	136
4-5	Mesure des dérivés	137
4-6	Simulation du comportement de l'ensemble	141
	Resolvet électronique – système commandé	
	CONCLUSION	167
	BIBLIOGRAPHIE	161
	ANNEXES	169