



HAL
open science

Etude en vue de la réalisation d'un système de commande électro-hydraulique auto-adaptatif de la gouverne d'un aérodyne

Jules O'Shea

► **To cite this version:**

Jules O'Shea. Etude en vue de la réalisation d'un système de commande électro-hydraulique auto-adaptatif de la gouverne d'un aérodyne. Automatique / Robotique. Université Paul Sabatier - Toulouse III, 1970. Français. NNT: . tel-00176272

HAL Id: tel-00176272

<https://theses.hal.science/tel-00176272>

Submitted on 3 Oct 2007

HAL is a multi-disciplinary open access archive for the deposit and dissemination of scientific research documents, whether they are published or not. The documents may come from teaching and research institutions in France or abroad, or from public or private research centers.

L'archive ouverte pluridisciplinaire **HAL**, est destinée au dépôt et à la diffusion de documents scientifiques de niveau recherche, publiés ou non, émanant des établissements d'enseignement et de recherche français ou étrangers, des laboratoires publics ou privés.

Année 1970

THÈSE

présentée

A LA FACULTÉ DES SCIENCES DE L'UNIVERSITÉ DE TOULOUSE

en vue de l'obtention

du TITRE de DOCTEUR-INGÉNIEUR

par

Jules O'SHEA

Ingénieur de l'École Polytechnique

de Montréal - Canada

ÉTUDES EN VUE DE LA RÉALISATION D'UN SYSTÈME DE COMMANDE ÉLECTRO-HYDRAULIQUE AUTO-ADAPTATIF DE LA GOUVERNE D'UN AÉRODYNE

Soutenu le 9 juillet 1970 devant la Commission d'Examen

MM. J. LAGASSE	<i>Président</i>
Y. SÉVELY	<i>Examineur</i>
J. DAT	<i>Examineur</i>
G. GIRALT	<i>Examineur</i>
C. MIRA	<i>Examineur</i>

À Céline,
Stéphanie
et Julie
avec toute mon affection.

AVANT-PROPOS

Le travail présenté dans ce mémoire a été effectué au Laboratoire d'Automatique et de ses Applications Spatiales du Centre National de la Recherche Scientifique, dirigé par Monsieur le Professeur LAGASSE; qu'il nous soit permis de lui exprimer ici toute notre gratitude pour l'accueil bienveillant qu'il nous a réservé et pour les moyens matériels mis à notre disposition. Nous lui sommes très reconnaissant de l'intérêt qu'il a porté à nos travaux. Monsieur le Professeur LAGASSE nous a grandement honoré en voulant bien accepter la Présidence de notre Jury de thèse.

Nous exprimons toute notre gratitude à Monsieur le Professeur SEVELY pour les encouragements et les connaissances qu'il nous a apportés, et pour l'honneur qu'il nous a fait d'accepter de siéger à notre Jury de Thèse.

Nous remercions très vivement Monsieur le Professeur DAT de l'Institut de Mécanique des Fluides de Toulouse de l'attention portée aux travaux de ce mémoire et du grand honneur qu'il nous a fait en acceptant de participer à la Commission d'Examen.

Il est difficile d'exprimer ce que nous devons à Monsieur GIRALT, Directeur de Recherches au Centre National de la Recherche Scientifique,

sous-Directeur du L.A.A.S. qui, en plus de la direction de ce travail, et malgré ses lourdes tâches, nous a fait bénéficier de ses connaissances et de sa vaste expérience par ses critiques constructives, et par ses conseils judicieux.

Que Monsieur MIRA, Maître de Conférences à l'Institut National des Sciences Appliquées de Toulouse trouve ici l'expression de notre gratitude pour toutes les heures de discussion qu'il nous a si généreusement accordées et que lui imposèrent la co-direction de ce travail.

Nous remercions très chaleureusement MM. LIÉGEOIS et AGUILAR, Chargés de Recherches au Centre National de la Recherche Scientifique, pour leur inlassable collaboration.

Ce travail n'aurait pas été possible sans l'aide matériel de l'École Polytechnique de Montréal qui nous a consenti un congé avec solde pour la durée de cette étude. Que cet organisme en la personne de son Directeur Monsieur DUBUC, trouve ici l'expression de tous nos remerciements.

Nous tenons en outre à souligner l'aide importante que Monsieur LAGASSE nous a accordée pour la construction du montage du système électro-hydraulique qui nous a fourni des données expérimentales.

Enfin, que toutes les personnes qui ont participé à la réalisation matérielle de ce mémoire soient ici remerciées.

I N T R O D U C T I O N

Ce travail a été motivé par la préoccupation de minimiser le poids de la centrale hydraulique embarquée à bord d'un aérodyne.

Comme point de départ, on pose, relativement à la centrale hydraulique, l'hypothèse suivante : le poids de la pompe et du moteur associé dépend directement de la puissance maximum que peut fournir la pompe et le poids de la source d'énergie primaire provient uniquement de l'énergie totale emmagasinée. Or, tous les ouvrages élémentaires sur la Mécanique des Fluides démontrent que la puissance mécanique effectivement utilisée par la charge d'un asservissement comportant une servovalve en débit atteint au mieux 38.5% de la puissance de la centrale hydraulique si le dimensionnement des organes se détermine à l'aide de la méthode conventionnelle. On voit donc poindre la possibilité de réduire le poids de la centrale hydraulique : il s'agit de trouver un moyen permettant de mieux utiliser la puissance disponible. Travailler à améliorer le rendement du système hydraulique s'impose car les systèmes d'autre nature n'en présentent pas tous les avantages.

La conception d'un autopilote nécessaire pour la stabilisation des avions supersoniques et le guidage des engins impliquent la présence d'un organe moteur capable de déplacer les gouvernes. Les exigences de poids, de rapidité de réponse, d'encombrement, de faible dissipation de puissance en régime bloqué font qu'un tel organe est choisi de type hydraulique. C'est une servovalve élec-

tro-hydraulique qui assure la conversion du signal électrique en grandeur hydraulique. Dans la servovalve, le tiroir se meut sous l'action de la différence des pressions exercées à chacune de ses extrémités par un amplificateur hydraulique différentiel [1]. L'entrée de cet amplificateur se présente sous la forme de deux ajutages face à face et entre lesquels se déplace un minuscule volet. Solidaire de l'induit d'un moteur-couple, ce volet dégage un ajutage et obstrue le deuxième d'autant, selon le courant qui attaque l'inducteur. Il en résulte un organe très compact possédant un gain élevé et une bande passante étendue. Ce système relativement complexe a fait l'objet de nombreuses études de la part des hydrauliciens [2] [3] [4]. Toutefois, une recherche bibliographique [5] a révélé qu'aucune étude approfondie conforme à l'état actuel de l'Automatique n'avait été entreprise. L'automaticien peu familier avec les systèmes hydrauliques éprouvera des difficultés à obtenir le modèle cherché à la simple lecture des ouvrages rédigés par les gens de la Mécanique des Fluides. Ceux-ci, étant surtout des constructeurs d'organes, discutent d'un grand nombre de variantes possibles sans dire que, dans l'immense majorité des cas, on se sert d'une servovalve en débit comportant un distributeur à découverture sans compensation hydrodynamique [5]. D'ailleurs c'est le seul type de servovalve disponible d'une façon immédiate chez les constructeurs.

Ainsi, nous avons conclu qu'il importait d'en élaborer un modèle

complet et rigoureux. Toutefois, l'équation de Bernouilli qui caractérise l'écoulement à travers la servovalve implique la chute de pression, dans le moteur, due à la charge. Donc, on ne peut pas dissocier ces trois parties et c'est le modèle du sous-système servovalve-moteur-charge qu'il nous a fallu faire. Néanmoins, la présence du découplage fait que le modèle applicable aux forts signaux [1] ne l'est plus pour les faibles signaux. Nous pensons que notre étude de stabilité pour les faibles signaux [6] est plus conforme au point de vue de l'Automaticien que celles proposées dans les ouvrages des Hydrauliciens. C'est pourquoi, une fois acquise la certitude sur la stabilité au voisinage de l'origine (grâce au découplage) et ne se préoccupant guère de la précision statique, ce mémoire fait surtout appel au modèle pour les forts signaux (sauf au chapitre IV).

Depuis l'avènement de la servovalve, les aérodynamiciens continuent à accorder leur confiance aux systèmes hydrauliques. Même, les planeurs de rentrée de la NASA auront des élevons à braquage hydraulique [7]. Le poids a toujours été l'ennemi majeur des aérodynamiciens et il le sera davantage dans le cas du planeur de rentrée. Ce dernier, devant échapper à la gravitation terrestre, justifie une recherche poussée en vue de la minimisation du poids de toutes ses composantes. Le but principal de l'étude entreprise dans notre mémoire consiste précisément à minimiser le poids de la centrale hydraulique embarquée à bord d'un aérodyne. Or, la médiocrité du rendement des asservissements hydrauliques dimensionnés par les méthodes classiques

est un fait bien admis des Hydrauliciens et auquel tous semblent se résigner. Notre mémoire suggère un moyen de remédier à ce défaut majeur des asservissements hydrauliques.

Notre premier chapitre, en introduisant les données élémentaires, fait constater que les aérodynes modernes sont des systèmes à paramètres très variables. L'auto-pilote assure sa stabilité. Toutefois, à notre connaissance, aucune tentative n'a été faite en vue de corriger la mésadaptation d'impédance quasi-permanente de l'asservissement hydraulique à la charge aérodynamique due aux conditions de vol toujours changeantes. Une seconde chaîne d'adaptation s'impose. Nous proposons qu'elle agisse sur la cylindrée du moteur de façon à garder l'impédance, vue par la servovalve, constante.

A cette fin, une étude fondamentale du sous-système servovalve-moteur-charge nous parut pré-requise. C'est l'objet de la deuxième partie de ce mémoire.

Au deuxième chapitre, après avoir représenté le sous-système servovalve-moteur-charge dans l'espace d'état, nous obtenons la preuve que tous les modes sont complètement commandables et complètement observables. Ainsi se dissipent nos craintes (concernant certains cas particuliers) quant à l'influence de la compensation hydrodynamique et quant à l'absence de rétroaction à l'intérieur même de la servovalve sur la commandabilité et l'observabilité.

Le troisième chapitre s'attaque au problème de l'adaptation de l'impédance de la servovalve à la charge et établit une relation qui permet d'obtenir le transfert maximum de la puissance de la centrale hydraulique à la charge. Ce résultat nouveau [8] est d'une importance capitale pour l'application considérée. Aucune action de recherche du maximum de la puissance transmise n'est donc requise de la chaîne d'auto-adaptation.

Ceci assure un réglage plus rapide. Toutefois, l'asservissement qui accomplit ce réglage de la cylindrée doit aussi s'en acquitter dans un temps court. Voilà pourquoi le chapitre IV a été consacré à l'étude de ce problème. Nous tentons ainsi de prévoir le cas où un type particulier d'aérodyne exigerait un réglage en un temps très court.

Au moyen d'une simulation, sur calculatrice analogique, dont la description et les résultats apparaissent au cinquième chapitre, nous vérifions les hypothèses échafaudées précédemment. C'est par comparaison aux valeurs numériques de l'engin Bomarc et en se servant de ces valeurs pour la simulation que nous montrons les avantages de l'asservissement auto-adaptatif de la gouverne. Dans ce cas particulier, la puissance maximum de la centrale hydraulique pourrait être réduite par un facteur d'environ 3,5, sans nuire aux performances de l'aérodyne, si le système que nous préconisons était adopté. De plus, on trouve que la rapidité du réglage de la cylindrée n'excède pas les possibilités de l'asservissement linéaire conventionnel.

P R E M I È R E P A R T I E

L'AU TO-ADAP TATION AU MOYEN
DU MOTEUR À CYLINDRÉE
VARIABLE

C H A P I T R E I

L'AÉRODYNE, UN SYSTÈME À PARAMÈTRES VARIABLES

I-0 INTRODUCTION

Cette étude portera seulement sur la boucle de pilotage en tangage. Le couplage qui existe entre les mouvements de roulis et de lacet rend le modèle mathématique plus complexe sans contribuer au but poursuivi dans ce travail. Par ailleurs, le braquage de la gouverne de profondeur affecte uniquement le mouvement dans le plan du tangage. Le système d'équations plus simple fournit alors un modèle tout aussi valable et porte les difficultés au niveau des performances de la boucle de pilotage en tangage dont les exigences dépassent par exemple celles du pilotage en roulis [9].

Par ailleurs, une difficulté d'une autre nature s'est présentée quant aux données relatives aux paramètres du planeur de rentrée. Malgré leur apparente profusion [10] [11] [12], elles manquent de cohérence. Afin de remédier à cette lacune, certaines des données de l'aérodynamique expérimentale X-15 serviront.

Parmi les avions à pilotes humains, seul le X-15 peut se déplacer à des vitesses hypersoniques. Les gouvernes servent à le manier du niveau de la mer à 100,000 pieds (environ 30.000 m), où des jets de gaz commencent à permettre son pilotage [13].

L'altitude de 100,000 pieds marque aussi la fin du vol équilibre de rentrée requis pour dissiper l'énergie cinétique et potentielle en énergie thermique (figure 6, [14]). A ce moment, le pilote peut donc commencer à guider son planeur comme un avion conventionnel. La courbe de la figure 11 de la référence 15 montre que le corps de rentrée se déplace alors à une vitesse variant entre mach 4 et mach 6. Vitesse et altitude correspondent exactement aux performances aérodynamiques du X-15 [12]. L'efficacité des gouvernes doit donc s'apparenter à celle des planeurs de rentrée.

I-1 MÉCANIQUE DU VOL

I-1.1 Modèle linéarisé d'un aérodyne.

Le modèle linéarisé habituellement utilisé pour étudier le système de commande en tangage d'un avion nécessite plusieurs hypothèses [16]. On adopte un trièdre de références lié à l'aérodyne et ayant son origine au centre de gravité de celui-ci. On place l'axe longitudinal de l'avion en coïncidence avec le vecteur vitesse. On considère seulement le vol rectiligne légèrement perturbé. Ceci permet d'établir un modèle du quatrième ordre. Une fois factorisé, on trouve deux termes du second ordre où le mode lent a un coefficient d'amortissement supérieur au mode rapide. Négligeant les variations de vitesse de l'aérodyne, le modèle se réduit au mode rapide.

Alors, utilisant la notation NACA, l'équation des forces

dans le plan du tangage est :

$$(I.1) \quad \dot{\alpha} = -L_{\alpha} \cdot \alpha + \dot{\theta}_0 - L_{\delta} \cdot \delta_e$$

et l'équation des couples autour du centre de gravité est :

$$(I.2) \quad \ddot{\theta}_0 = (M_{\alpha} - M_{\dot{\alpha}} \cdot L_{\alpha}) \alpha + (M_{\dot{\theta}} + M_{\dot{\alpha}}) \dot{\theta}_0 + \frac{\Gamma_m \cdot N}{I_y}$$

où,

$$N \cdot \Gamma_m = J_c \ddot{\delta}_e + I_y \cdot (M_{\delta} - M_{\dot{\alpha}} \cdot L_{\delta}) \cdot \delta_e$$

Γ_m = couple fourni par le moteur

N = rapport du réducteur entre la gouverne et le moteur

α = angle d'incidence

δ_e = braquage de la gouverne de profondeur

θ_0 = assiette de l'avion

$$L_{\alpha} = \frac{q_0 \cdot A \cdot (\partial C_L / \partial \alpha)}{m \cdot V}$$

$$L_{\delta} = \frac{q_0 \cdot A \cdot (\partial C_L / \partial \delta)}{m \cdot V}$$

$$M_{\alpha} = \frac{q_0 \cdot A \cdot c \cdot (\partial C_m / \partial \alpha)}{I_y}$$

$$M_{\dot{\alpha}} = \frac{q_0 \cdot A \cdot c \cdot (\partial C_m / \partial \dot{\alpha})}{2V I_y}$$

$$M_{\dot{\theta}} = \frac{q_0 \cdot A \cdot c \cdot (\partial C_m / \partial \dot{\theta})}{I_y}$$

$$M_{\delta} = \frac{q_0 \cdot A \cdot c \cdot \partial C_m / \partial \delta}{I_y}$$

q_0 = pression dynamique

A = aire de portance

m = masse de l'avion

c = corde aérodynamique

V = vitesse vraie

C_L = coefficient de portance

C_m = coefficient du moment de tangage

I_y = moment d'inertie de l'avion par rapport à l'axe de tangage

J_c = moment d'inertie de la gouverne par rapport à son axe de rotation.

La structure du modèle linéarisé et simplifié apparaît à la figure I.1

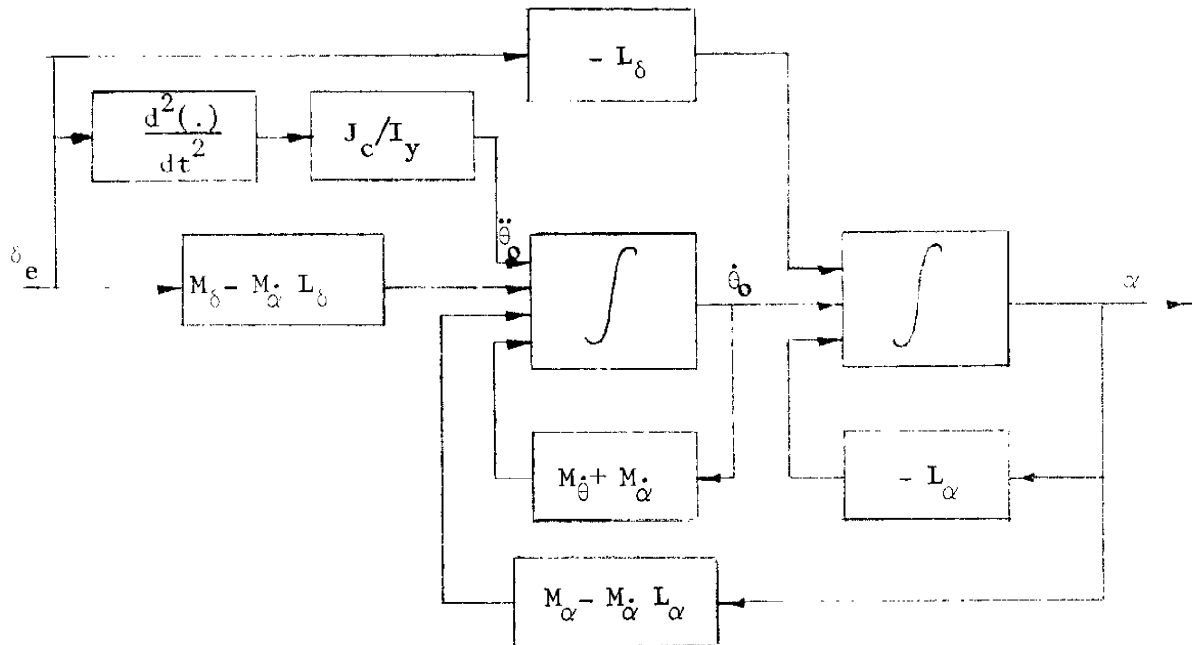


Figure I.1 - Modèle de l'aérodynamisme habituellement adopté.

I-1.2 - Non stationnarité des coefficients aérodynamiques.

Tous les paramètres des deux équations différentielles représentant l'aérodynamisme sont directement proportionnels à la pression dynamique (q_0). Or, l'expression permettant de la calculer, est :

$$q_0 = 1/2 \rho V^2$$

où

ρ = poids spécifique de l'air

V = vitesse vraie.

Les aérodynes modernes et, en particulier, les planeurs de rentrée connaissant des conditions de vol extrêmement variées constituent donc des systèmes non stationnaires. La variation des dérivées

partielles figurant dans les expressions de la page 9, quand les conditions du vol changent, ajoute aussi à la non stationnarité quoique d'une façon générale elle y contribue moins.

L'efficacité des gouvernes, c'est-à-dire le coefficient M_δ , présente à lui seul, par sa variation en fonction des conditions de vol, (Fig. 1.2), un défi à l'automaticien.

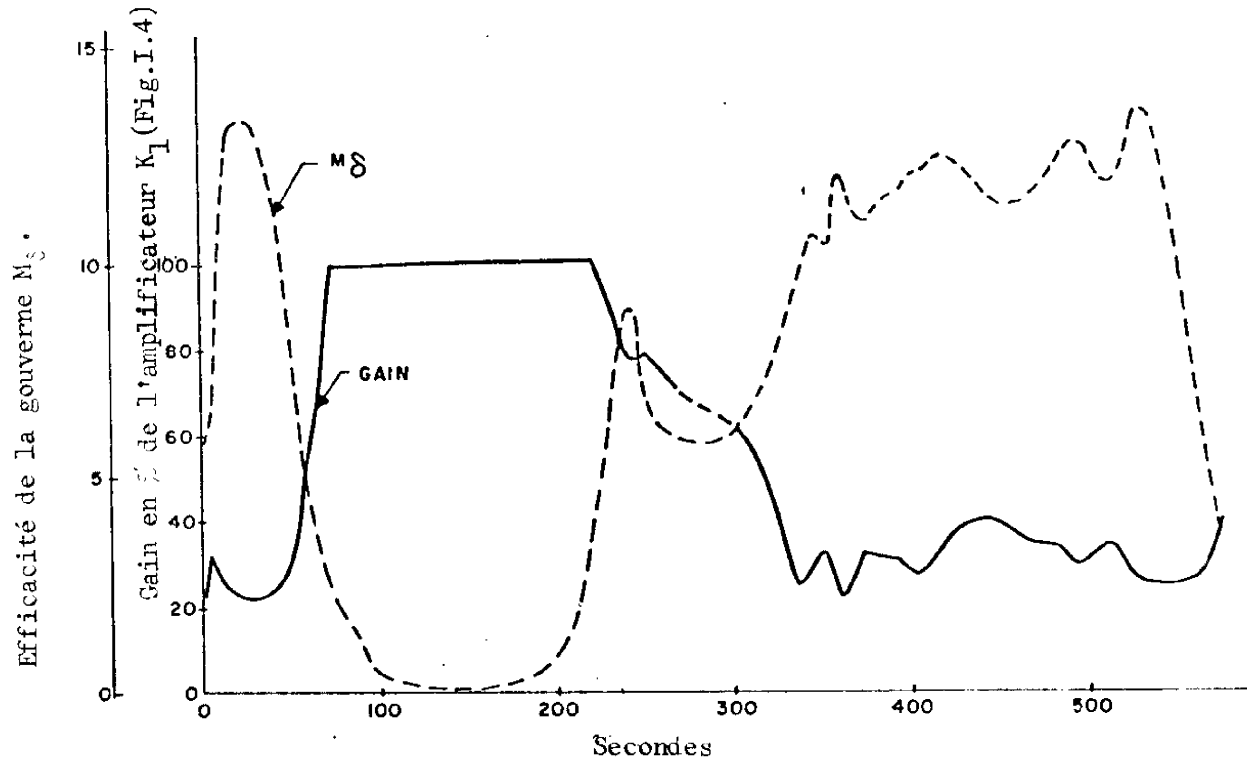


Figure I.2 (tirée de la référence 13).

En effet, sachant que L_δ (le coefficient de portance de la gouverne) est toujours très petit, le gain de la fonction de transfert de l'avion dépend presque uniquement de M_δ . D'où, la nécessité d'un

autopilote adaptatif capable de compenser le gain de la chaîne d'action. L'amplificateur à gain variable k_1 (figure I.4) remplit ce rôle.

Le tableau I.1 permet d'établir l'ordre de grandeur de chacun des coefficients importants et de leur variation en plus de dégager des implications pratiques quant à la boucle de pilotage. Par exemple, on voit que le coefficient d'amortissement de la fonction de transfert d'un planeur hypersonique, rend la stabilité précaire.

Il faut de plus noter que M_α peut être négligé sans compromettre la validité du modèle. Il ressort aussi que M_δ , L_α et M_α sont les paramètres essentiels et que M_θ importe moins.

Sous forme de fonctions de transfert, le modèle simplifié du planeur de rentrée devient (en posant $S =$ variable complexe) :

$$(I.3) \quad \frac{\alpha(S)}{\delta_e(S)} = \frac{K_\alpha (S^2 J_c / M_\delta \cdot I_y + 1)}{S^2 + 2\zeta_a \omega_a S + \omega_a^2}$$

et

$$(I.4) \quad \frac{\dot{\theta}_o(S)}{\delta_e(S)} = \frac{K_\theta (\tau_\theta \cdot S + 1) (S^2 J_c / M_\delta \cdot I_y + 1)}{(S^2 + 2\zeta_a \omega_a S + \omega_a^2)}$$

où
$$\omega_a^2 = -L_\alpha \cdot M_\theta - M_\alpha \quad \text{et} \quad 2\zeta_a \cdot \omega_a = L_\alpha - M_\theta$$

$$K_\alpha = M_\delta, \quad K_\theta = M_\delta \cdot L_\alpha, \quad \tau_\theta = 1/L_\alpha$$

ω_a 1/sec	C_a	τ_θ sec	M_α 1/sec ²	M_α 1/sec	M_θ 1/sec	M_δ 1/sec ²	L_α 1/sec	L_δ 1/sec	V pi/sec
2.20	.31	.832	-5.14	-.39	.24	4.21	1.23	-.0245	613
.447	.25	.814	-1.71	-.20	1.22		1.24		
4.97	-.010	.815	-26.4	.33	1.15		1.38		
2.64	.03	.892	-8.15	0	1.01		1.17		
1.49	.23	.888	-3.05	-.29	.73		1.14		
4.79	-.076	.888	-25.2	.30	1.70		1.27		
1.68	.25	-	-	-	-		-		
1.80	.035	.817	-5.03	-.32	1.44		1.25		
3.73	.048	.782	-15.4	-.10	1.11		1.37		
.642	.42	.834	-1.89	-.55	1.22		1.21		
-	-	.787	-1.89	-.45	1.22		1.28		
1.32	.18	.830	-2.63	.01	.73		1.22		
1.31	.23	.803	-2.64	-.07	.73		1.26		
1.89	.25	.830	-3.88	.04	.24		1.23		
1.78	.24	.828	-3.47	.14	.24		1.23		
1.04	.17	.873	-2.21	-.16	.97	↓	1.16	↓	↓
.527	.59	.950	-1.31	-.53	.97	3.20	1.06	-.0290	507
1.34	.30	.920	-2.32	-.16	.47	3.20	1.11	-.0290	↓
1.40	.33	.909	-2.49	-.27	.47	6.40	1.12	-.0580	↓
2.00	.30	.970	-3.99	-.12	-.01	3.20	1.07	-.0290	↓
-	-	1.32	-.85	-.35	.73	1.91	.77	-.0372	398
-	-	1.31	-.59	-.22	.73	3.82	.77	-.0744	↓
1.30	.24	1.23	-1.89	-.01	.24	3.82	.85	-.0744	↓
1.41	.26	1.19	-2.20	-.09	.24	1.91	.88	-.0372	↓
1.91	.24	1.24	-3.44	.19	-.24	1.91	.87	-.0372	↓
2.00	.26	1.19	-3.77	.12	-.25	1.91	.91	-.0372	↓

Tableau I.1 - Évaluation en vol des paramètres à bord d'un aérodyne converti de façon à simuler un planeur de rentrée (tiré de la réf. 10).

I-2 BOUCLE DE PILOTAGE.

La boucle de pilotage en tangage d'un avion constitue un asservissement de l'assiette de celui-ci. (Celle d'un missile est plutôt un asservissement de l'accélération normale). On lui adjoint une boucle secondaire comportant un gyromètre pour améliorer l'amortissement. Dans la chaîne d'action, on fait appel à un amplificateur, à gain élevé et réglable par une chaîne d'auto-adaptation, qui commande l'asservissement électro-hydraulique de la gouverne. Le gain en chaîne ouverte se doit d'être élevé pour effectivement contrer les variations des paramètres aérodynamiques. Toutefois, il ne doit pas se traduire par des mouvements trop brusques de la gouverne car ceci risque d'exciter les modes oscillants du fuselage [13] [17]. Par ailleurs, le type d'asservissement hydraulique adopté (position ou vitesse) affecte les performances en régime permanent de la boucle de pilotage. En effet, l'asservissement de position requiert un signal d'écart, provenant de la différence entre la consigne (θ_c) à l'entrée de l'auto-pilote et l'attitude (θ_0) de l'avion, pour maintenir le braquage de la gouverne. Par contre, l'asservissement de vitesse va maintenir la gouverne braquée en permanence dans la position atteinte au moment où le signal d'écart provenant de l'auto-pilote est devenu nul. Ainsi, pour favoriser la précision en régime permanent du pilotage,

Le constructeur de l'auto-pilote accorde la préférence à l'asservissement de vitesse. Enfin, pour compenser la dérive de la servovalve (due surtout à la variation de température) on transforme en intégrateur l'amplificateur de courant qui la commande. Le diagramme fonctionnel de la figure I.3 résume cette digression sur le choix du type d'asservissement de la gouverne. La consigne (v_c) provient du signal d'écart de l'auto-pilote.

De ce diagramme, on trouve :

$$(I.5) \quad \frac{\delta(S)}{V_c(S)} = \frac{1}{K_T S(S/K_T K_O K_a + 1)}$$

où pratiquement, $K_T K_O K_a = 50 \text{ sec}^{-1}$.

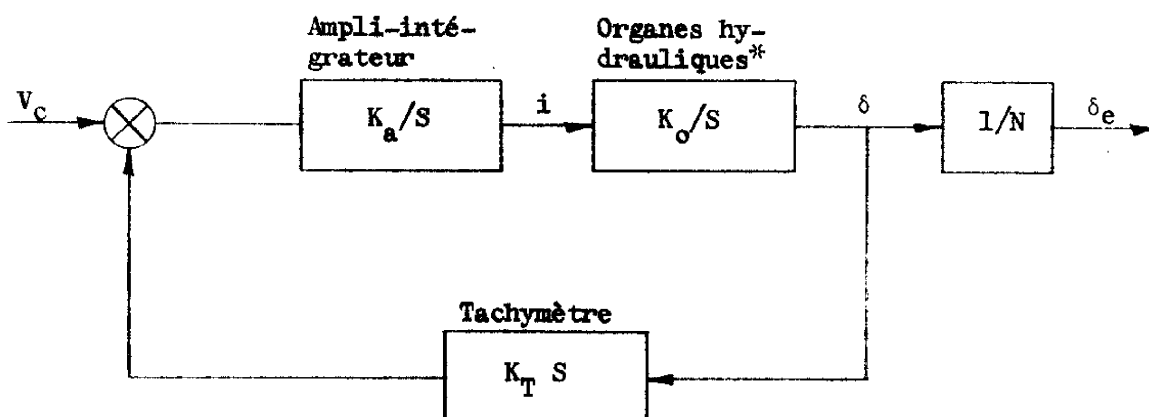


Figure I.3 - Asservissement de la gouverne.

* Note : Les pôles d'ordre élevé $[1]$ peuvent être négligés pour l'étude de l'auto-pilote.

Toutes ces considérations influent sur la structure du système de commande en tangage de l'aérodyne. C'est ce que montre la figure I.4 où l'on n'a conservé (de la figure I.1) que les coefficients aérodynamiques très importants et où l'on a ignoré la petite constante de temps $J_c/I_y \cdot M_\delta$.

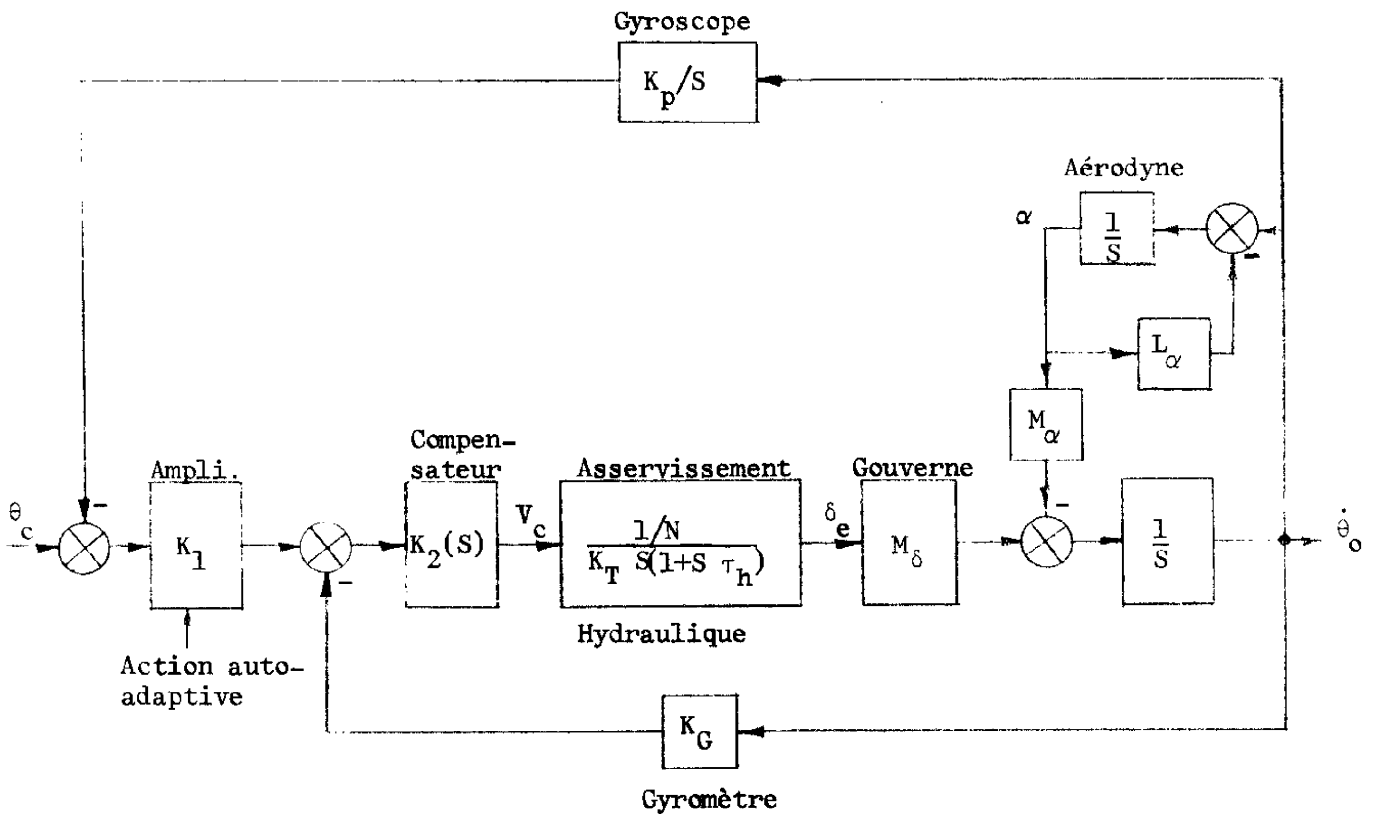


Figure I.4 - Système de commande en tangage.

Il a été établi [18] qu'au point de vue de la maniabilité de l'aérodyne, la fonction de transfert en chaîne fermée doit être :

$$(I.6) \quad \frac{\theta_o}{\theta_c} = \frac{1}{0,11S^2 + 0,47S + 1}$$

Le gain et la compensation sont calculés pour rendre très dominants deux des racines conjuguées de l'équation caractéristique. A toutes fins pratiques, l'effet des autres singularités peut être négligé.

1-3 LIEU DE CHARGE DE LA GOUVERNE.

Il faut, à l'avant-projet de l'asservissement de la gouverne, posséder un diagramme du lieu de charge (vitesse en ordonnée, couple en abscisse afin de bien dimensionner les organes.

On trouve facilement l'expression de la vitesse de la gouverne en fonction de la consigne en éliminant θ_o des équations (I.4) et (I.6) :

$$(I.7) \quad \dot{\delta}_e = \frac{\theta_c \cdot S^2 (S^2 + 2\zeta_a \omega_a S + \omega_a^2) / N}{M_\delta \cdot L_\alpha (S^2 J_c / I_y M_\delta + 1) (0,11S^2 + 0,47S + 1) (S \tau_\theta + 1)}$$

Quant à la relation du couple moteur, elle se détermine à partir de l'équation (I.2) où α et θ_o s'éliminent à l'aide des équations (I.1) et (I.6) :

$$(I.8) \quad \Gamma_m = \theta_c \cdot \frac{I_y}{N} \cdot \frac{S(S^2 + 2\zeta_a \omega_a S + \omega_a^2)}{(S + L_\alpha)(0,11S^2 + 0,47S + 1)}$$

Malheureusement, les équations (I.7) et (I.8) nous font réaliser l'impossibilité de tracer le lieu de charge, pour le cas général, à partir d'expressions analytiques. Il faut donc simuler le système de vol sur calculatrice afin de déterminer la courbe requise. La vitesse maximum de la gouverne atteinte pour une condition de vol donnée (altitude, nombre de Mach, angle d'incidence...) lors d'une mission simulée est enregistrée. Le couple aérodynamique correspondant est calculé. Ces deux coordonnées fixent un point dans le plan du lieu de charge. D'autres conditions de vols et d'autres types de missions sont simulés : ils fournissent une multitude de points. On considère alors l'enveloppe du nuage de points, comme lieu de charge. La figure I.5 montre le lieu de charge (courbe hachurée) ainsi obtenu lors de la simulation de l'engin Bomarc IM-99B. Cet intercepteur sol-air (sans pilote humain) a une configuration semblable à celle du X-15. Sa vitesse maximum atteint $M = 3$ et son plafond de vol se situe à environ 20.000 mètres.

L'allure du lieu de charge de l'élevon (gouverne de profondeur) d'un planeur de rentrée doit donc ressembler à celui de la figure I.5. C'est du moins l'hypothèse utilisée pour obvier au manque de données sur l'aérodyne étudié. Les données du Bomarc permettent, entre autre, d'observer un phénomène important : le rapport des impédances mécaniques correspondant aux conditions extrêmes s'établit à environ 70:1. D'où la nécessité absolue qu'éprouvent les constructeurs d'avions de

surdimensionner la pompe afin de satisfaire à toutes les conditions de vol. L'alternative, proposée dans cette étude, consiste à ré-adapter l'organe moteur à la charge au fur et à mesure que l'impédance de cette dernière varie.

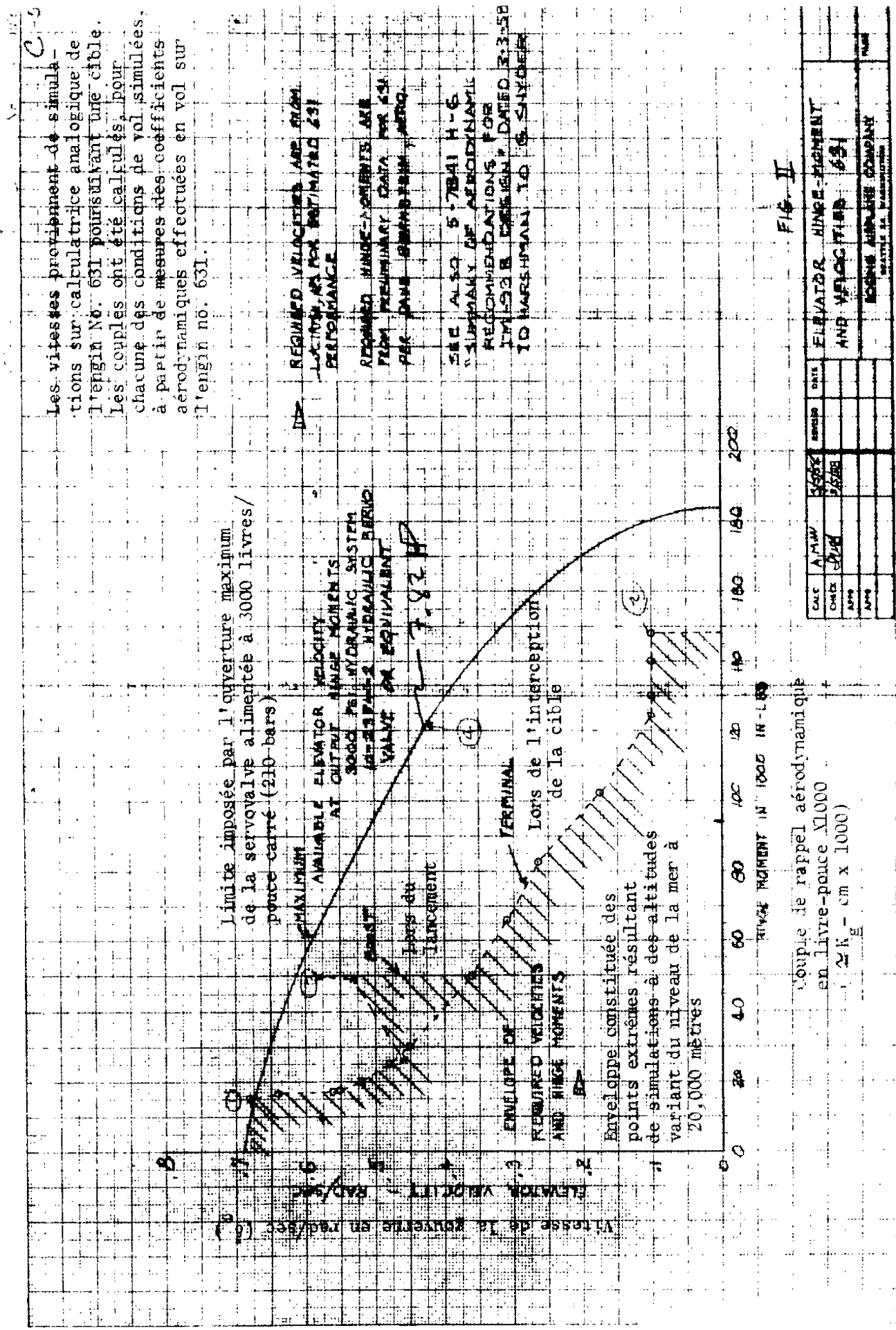
L'évidence de cette solution n'en rend pas la réalisation plus facile. En effet, tout ce qui suit s'est avéré un préambule nécessaire à cette fin.

I-4 DESCRIPTION DU CIRCUIT HYDRAULIQUE CONVENTIONNEL.

Le système habituel d'alimentation hydraulique des asservissements embarqués se compose (fig I.6) d'une source d'énergie primaire, d'un moteur qui entraîne une pompe à cylindrée variable et d'un régulateur de pression réglant cette cylindrée. Ainsi, la pression d'alimentation (p_a) demeurant constante, on évite tout couplage entre les asservissements des trois axes de pilotage. De plus, afin d'alimenter l'asservissement au moyen d'une source dont l'impédance interne reste toujours négligeable, on place un accumulateur à membrane le plus près possible de la servovalve avec, en amont, un clapet anti-retour.

Une servovalve en débit, attaquée par le courant de sortie (i) de l'intégrateur (fig. I.3), commande le débit d'huile (q) circulant dans le moteur (ou le vérin) qui déplace la gouverne par l'intermédiaire d'un réducteur de rapport N . Le zigzag carré des Hydrauliciens (figure I.6) rappelle que la servovalve se comporte comme une résistance non linéaire dont l'ouverture est proportionnelle

Figure I.5 : Lieu de charge du volet de profondeur de l'intercepteur Bomarc.



au courant d'inducteur de son moteur couple (figure II.1).

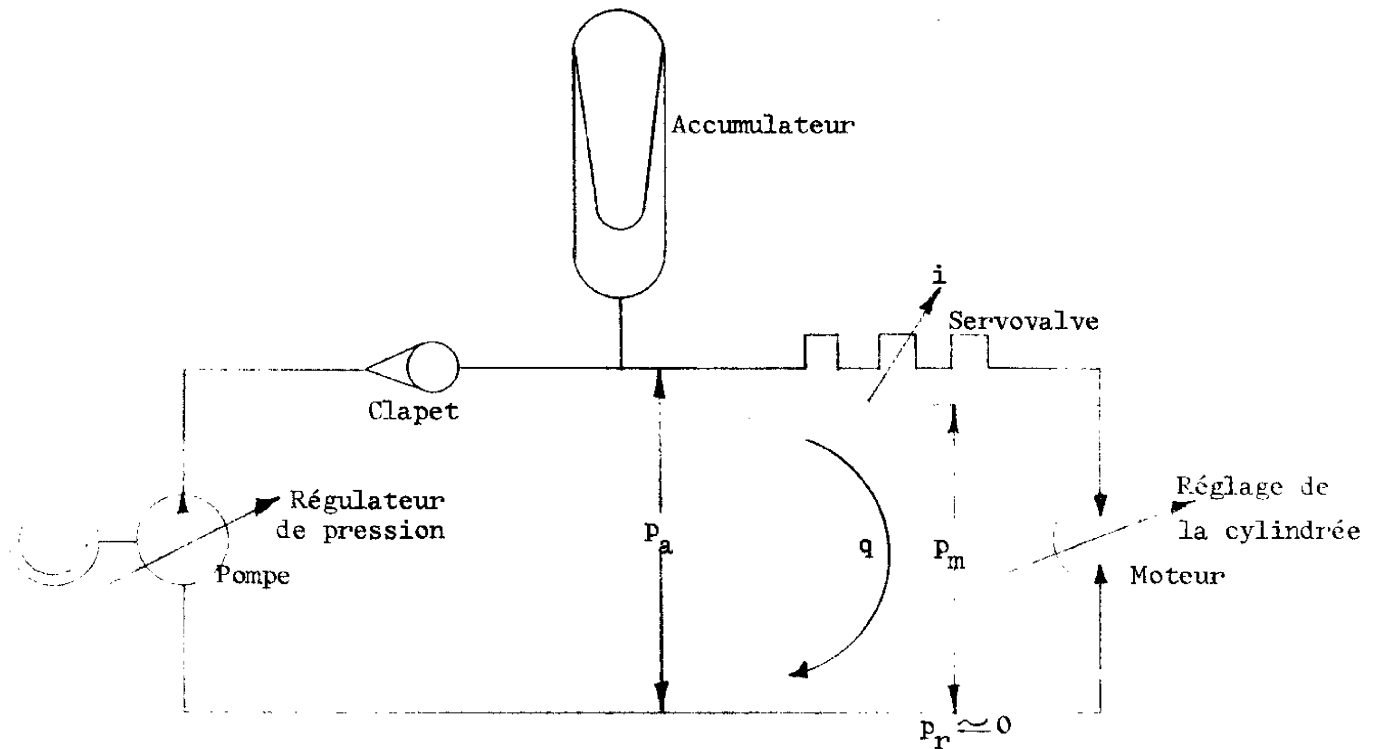


Figure I.6 - Circuit hydraulique d'alimentation

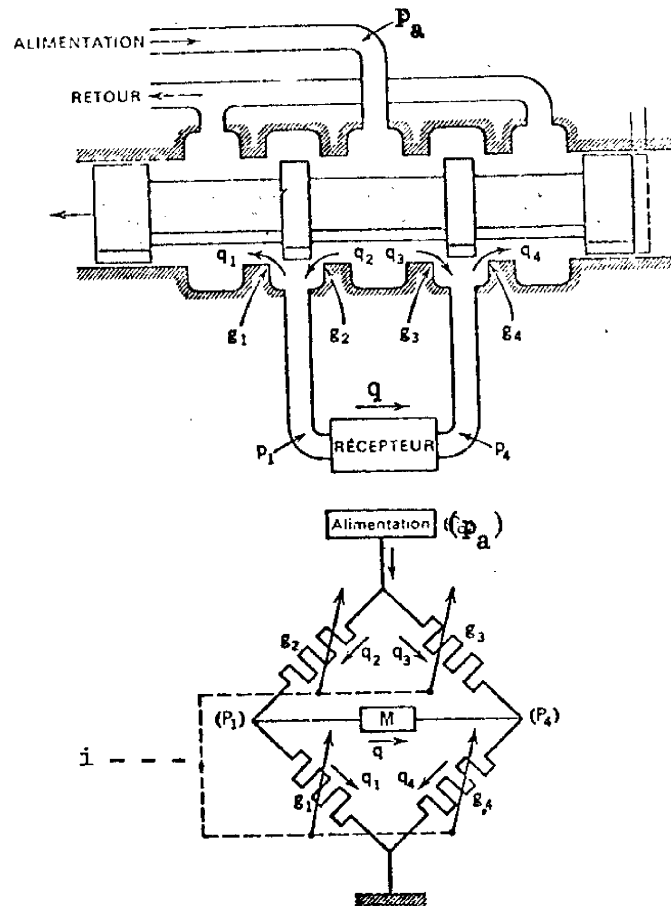
Ce schéma de principe de l'alimentation hydraulique simplifie beaucoup la servovalve car le distributeur de celle-ci comporte quatre orifices formant un pont (fig. I.7). L'écoulement à travers ces orifices étant turbulent, l'équation de Bernouilli s'applique [5] :

$$q = i \cdot K_h \cdot \sqrt{p_a - p_m \cdot \text{sgn } i}$$

avec, K_h = gain de la servovalve

$$p_m = p_1 - p_4 \text{ (définies sur la figure I.7)}$$

D'où, la caractéristique débit-pression en forme d'arcs de paraboles que fait voir la figure I.8.



Le calcul des organes du circuit hydraulique oblige à tracer le lieu de charge, trouvé au paragraphe précédent, dans le plan débit pression. L'équation de définition de la cylindrée ($d \hat{=} \text{volume d'huile/tour}$) rend cette opération facile :

$$d = \frac{q}{n}$$

où

$$n = N \dot{\delta}_e = \text{vitesse du moteur}$$

Puisqu'idéalement, $p_m \cdot q = \Gamma_m \cdot n$, avec $\Gamma_m =$ couple moteur, on a aussi

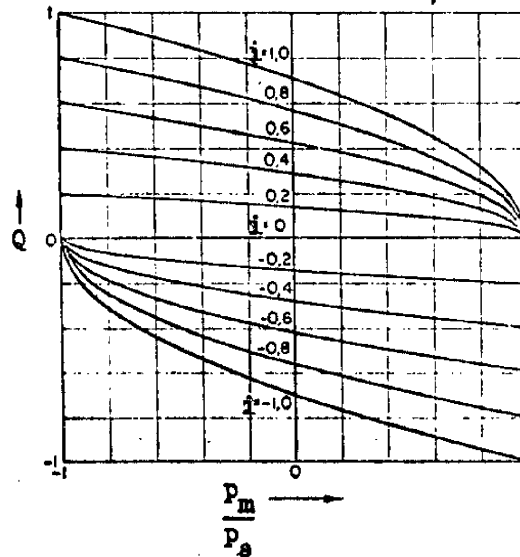


Fig. I.8 - Caractéristique du distributeur pour les grands signaux.

La figure I.9 montre schématiquement les étapes du dimensionnement des organes du circuit hydraulique compte tenu du lieu de charge. La pression d'alimentation (p_a) a été établie au préalable en se basant sur des considérations technologiques. Ceci laisse aucune latitude à la détermination du produit $N.d$ car le couple résistant maximum ($\Gamma_{c_{\max}}$) et le couple requis pour l'accélération maximum ($J_c \cdot \ddot{\delta}_{e_{\max}}$) sont imposés :

$$N.d = \frac{(\Gamma_{c_{\max}} + J_c \cdot \ddot{\delta}_{e_{\max}})}{P_a} = \frac{N \cdot \Gamma_{m_{\max}}}{P_a}$$

Puisque (Nd) est aussi le facteur de transformation du lieu de charge, on peut maintenant tracer ce dernier dans le plan débit-pression.

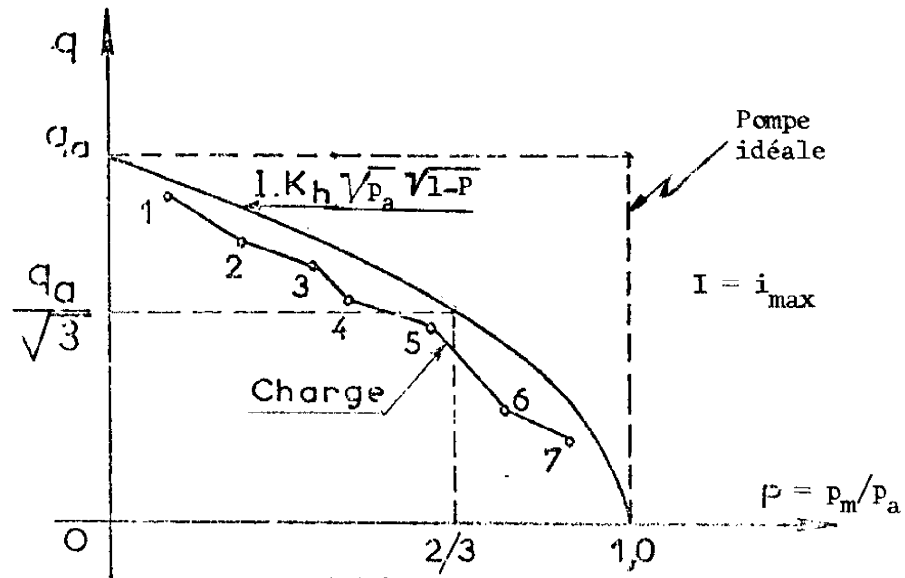


Figure I.9 : Calcul des organes hydrauliques.

Quant au choix de la servovalve, son ouverture maximum (si, i I courant où la saturation de débit commence) doit correspondre à l' de parabole le plus court capable de contenir tous les points du lieu de charge et dont le sommet se trouve sur l'abscisse au point $p_m = p_a$. Ainsi, on détermine la plus petite servovalve acceptable : on minimise graphiquement $I.K_h$.

L'intersection de la parabole avec l'axe des ordonnées établit le débit maximum (q_a) que doit fournir la pompe. On remarque que

$$q_a \simeq \delta_{e_{\max}} \cdot N.d$$

Par conséquent, la puissance maximum ($p_a \cdot q_a$) dépend des deux conditions extrêmes du lieu de charge. Par ailleurs, c'est un fait bien connu, la puissance maximum transmise par la servovalve s'obtient quand $p_m = 2/3 p_a$ (le chapitre III élabore sur ce sujet).

Donc la puissance maximum transmise à la charge ne peut excéder

$$\left(\frac{2}{3} p_a \cdot \frac{q_a}{\sqrt{3}}\right). \text{ Au mieux, le rendement est donc de } \frac{2}{3\sqrt{3}} = 0.385.$$

Voilà, sommairement décrite, la procédure habituellement préconisée pour optimiser à l'avant-projet le dimensionnement des organes hydrauliques. Ainsi, cette méthode néglige complètement la bonne adaptation de la servovalve à la charge.

1-5 AVANTAGES DE L'AUTO-PILOTE ADAPTATIF COMPORTANT UN MOTEUR À CYLINDRÉE VARIABLE.

Précédemment on a vu que l'aérodynne hypersonique exige un auto-pilote auto-adaptatif. Plusieurs principes différents ont été envisagée à cette fin [19]. (Toutefois, seul l'auto-pilote du X-15, basé sur la constance de l'amplitude d'un cycle limite, a réellement servi en vol). La préoccupation des constructeurs de ces divers types d'auto-pilotes se restreint au réglage électronique du gain de la chaîne d'action de l'ensemble auto-pilote avion. Voilà, tant du point de vue stabilité que maniabilité, ce qui doit garantir l'uniformité des performances au cours du vol. Toutefois, cette boucle

adaptative de l'auto-pilote ne peut contrer l'effet défavorable de la variation de l'impédance mécanique de la charge sur le transfert de puissance de la pompe à la gouverne. Il faut donc ajouter à l'auto-pilote une seconde chaîne d'adaptation pour compenser la non stationnarité de la charge.

En général, la chaîne d'adaptation doit agir en un temps sensiblement plus court que le temps de réponse de la chaîne d'asservissement principale afin de maintenir les performances de cette dernière à l'optimum désiré [20]. Malgré la grande rapidité des aérodynes modernes, le paragraphe sur la boucle de pilotage a montré la lenteur relative de son temps de réponse. Beaucoup plus rapide, quoique non électronique, un petit asservissement hydraulique d'auto-adaptation de la charge pourrait donc être greffé à l'asservissement de la gouverne sans nuire à la maniabilité de l'aérodyne.

A priori, ceci paraît réalisable. Il reste à trouver l'organe idéal pouvant jouer ce rôle. Afin d'adapter l'impédance de la charge, on peut agir soit sur le rapport du réducteur ou sur la cylindrée du moteur hydraulique. Une variation considérable du paramètre N peut s'obtenir au moyen d'un train d'engrenages associé à un embrayage. Toutefois, ce système produit un réglage discret : il en résulterait des perturbations importantes dans la chaîne d'asservissement.

Un dispositif plus simple et plus souple permettant d'obtenir le même résultat consiste à utiliser un moteur à cylindrée variable.

De tels organes sont disponibles commercialement. La plupart des modèles actuels permettent d'obtenir un rapport de variations de la cylindrée de quatre ($d_{\max}/d_{\min} = 4$) et certains vont même jusqu'à cinq. Cette variation s'effectue d'une façon continue en inclinant le plateau qui règle la course des pistons (Fig. I.10). Ce mécanisme présente peu d'inertie. Par contre, le rapport de variation de la cylindrée peut paraître modeste. Toutefois, c'est au carré qu'intervient le paramètre "d" dans le calcul de l'impédance vue par le moteur. C'est pourquoi le moteur à cylindrée variable constitue tout de même un excellent moyen d'agir sur le lieu de charge quand celle-ci n'est pas stationnaire. Du point de vue système de commande, la variation de la cylindrée n'entraîne pas de conséquences fâcheuses : seule la constante de temps de l'asservissement de la gouverne varie (c'est un autre avantage de l'intégrateur dans la chaîne d'action). Cette constante peut être rendue assez petite pour ne jamais nuire aux performances malgré ses variations. Donc, il n'y a aucun besoin de compenser cet effet.

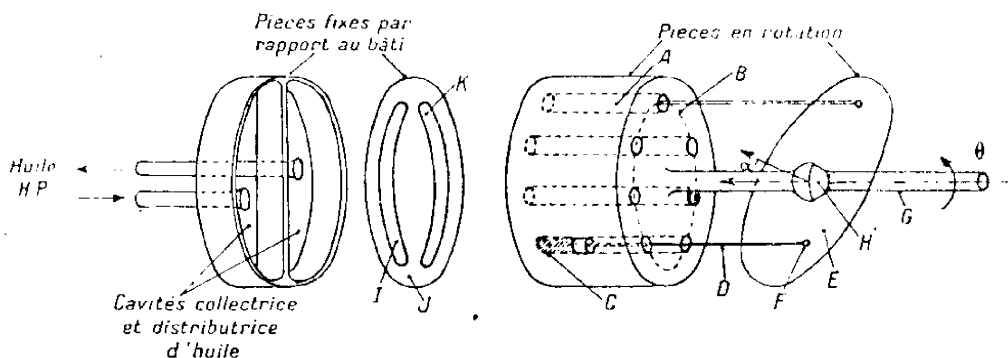


Figure I.10 - Moteur à cylindrée variable (tirée de la réf. 21).

1.6 CONCLUSIONS.

Ce premier chapitre rappelle, entre autres choses, que l'auto-pilote auto-adaptatif vise uniquement à la stabilité du vol : il ne contribue aucunement à optimiser le transfert de puissance du système hydraulique à la charge. Par ailleurs, on déduit que l'adaptation de la servovalve à la charge de la gouverne a, jusqu'ici, été négligée et que le moteur à cylindrée variable constitue le dispositif d'adaptation d'impédance le plus approprié quand une charge non stationnaire doit être entraînée par un asservissement hydraulique.

A partir du modèle de la boucle de pilotage en tangage du planeur de rentrée, une expression (équa. I.7) liant la vitesse de la gouverne ($\dot{\delta}_e$) à la consigne de braquage (θ_c) fait constater que la gouverne ne réagit pas instantanément à cette commande. Ceci nous assure que le taux de variation de la charge n'impose pas un réglage excessivement rapide de la cylindrée. Un asservissement pouvant effectuer ce réglage semble donc réalisable. La complexité additionnelle de la chaîne auto-adaptative se justifie bien. En effet, le surdimensionnement des asservissements hydrauliques fait qu'au mieux, seulement 38.5% de la puissance de la pompe est actuellement utilisée. La bonne adaptation d'impédance peut donc permettre une réduction appréciable du poids de la centrale hydraulique.

D E U X I E M E P A R T I E

ÉTUDE FONDAMENTALE DES
SYSTEMES DE COMMANDE
ÉLECTRO-HYDRAULIQUE

C H A P I T R E II

ÉTUDE DANS L'ESPACE D'ÉTAT
DU SOUS-SYSTÈME
SERVOVALVE-MOTEUR-CHARGEII.0 INTRODUCTION

Le schéma de principe du type de servovalve en débit le plus répandu [5] apparaît à la figure II.1. Il en existe toutefois quatre variantes selon que le tiroir est asservi ou non et selon que le tiroir est hydrodynamiquement compensé ou non [1].

A partir des lois qui régissent les phénomènes physiques à l'intérieur du sous-système servovalve-moteur-charge, nous élaborons d'abord un modèle tout-à-fait général. Ensuite, si l'on rend certains de ses paramètres nuls, on obtient le modèle de l'un ou de l'autre des quatre cas possibles. N'ayant négligé aucun petit paramètre, l'analyse dégage un modèle d'ordre huit. Son diagramme fonctionnel (figure II.2) révèle une structure relativement complexe. L'étude dans l'espace d'état paraît donc le plus appropriée.

Wang [22] a déjà représenté un système hydraulique dans l'espace d'état. Cependant, il ne se sert pas réellement des variables d'état dans son étude. De plus, sa notation est désuète et le cas traité est plus simple que le nôtre. C'est pourquoi nous avons repris ce travail.

Par contre, la commodité de la fonction de transfert incite à caractériser le système sous cette forme. Toutefois, la relation entre la sortie et l'entrée caractérise uniquement la partie complètement commandable et complètement observable du système [23]. Or, le seul examen de la figure II.2 ne peut révéler si, pour les quatre cas considérés, tous les modes sont commandables à partir du courant circulant dans les enroulements du moteur-couple de la servovalve et si tous les modes sont observables à partir de la seule mesure de la position angulaire de l'arbre du moteur hydraulique. Le constructeur a évidemment rendu la sortie commandable par rapport à l'entrée lors de la conception de la servovalve. Néanmoins, un ou des modes parasites non observables et ou non commandables peuvent exister.

Puisqu'au chapitre suivant, on désire recourir à la fonction de transfert, il vaut mieux déterminer d'abord la commandabilité et l'observabilité de tous les modes du sous-système servovalve-moteur-charge.

II.1.1 Modèle linéarisé.

Les critères connus de l'observabilité et de la commandabilité ne s'appliquant qu'aux systèmes linéaires [24], ou linéarisés [32], notre étude doit nécessairement se limiter à un modèle linéarisé. Les références [1] et [25] fournissent un modèle linéarisé (fig. II.2) de l'asservissement électro-hydraulique pour les grands signaux. (Le cas des petits signaux [6] présente surtout de l'intérêt lors d'une étude sur la stabilité et/ou la précision).

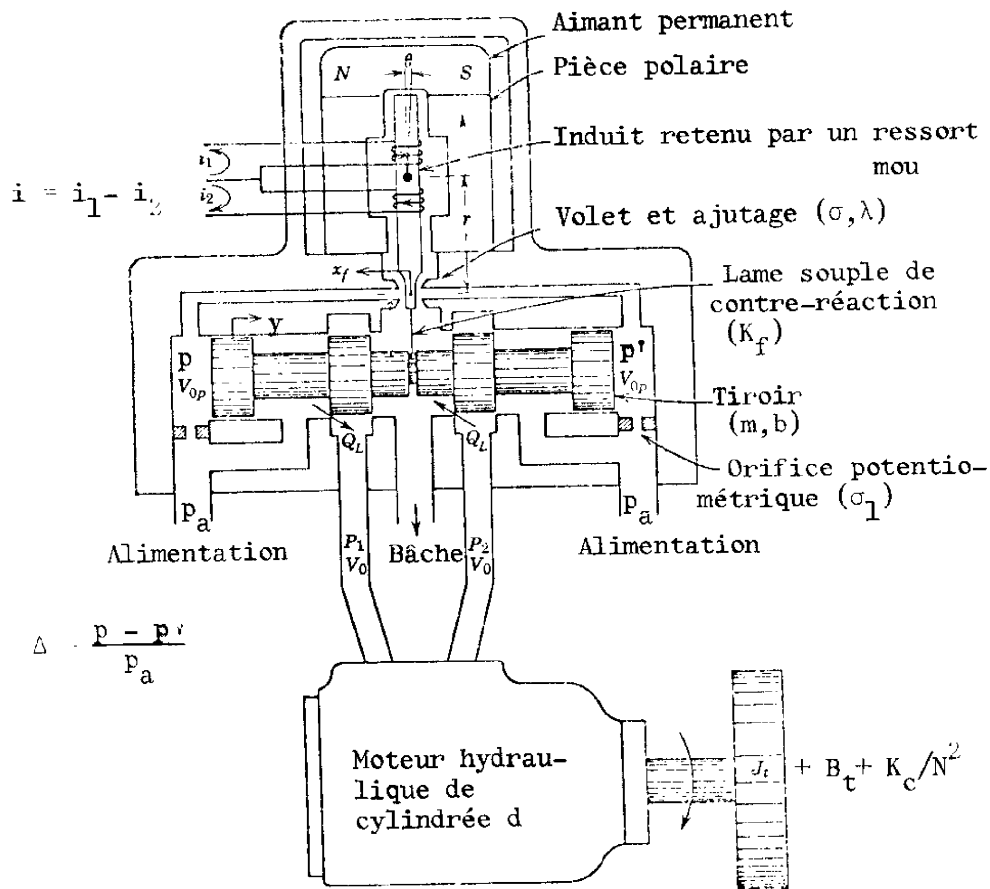


Figure II.1 - Schéma de principe de l'ensemble servovalve-moteur-charge, (tirée de [27]).
(Voir liste des symboles à la page suivante).

A l'aide de ce modèle, il s'avère possible de déterminer localement la commandabilité et l'observabilité de ce groupe d'organes dans un domaine qui correspond aux conditions typiques d'opération. C'est une détermination locale car, bien que nous n'utilisions pas l'équation aux variations comme le font à cette fin Lee et Markus [32], certains paramètres de notre modèle sont fonctions des variables d'état à cause des non linéarités. Ainsi, ils varient d'un point à l'autre dans l'espace d'état.

Définitions des symboles n'apparaissant pas sur la figure II,1

- $K_{\frac{1}{2}}$ = rapport couple/courant du moteur-couple;
 K_v = coefficient du couple de rappel de l'induit ou volet;
 ω_{nv} = pulsation propre du moteur-couple chargé;
 ξ_v = coefficient d'amortissement visqueux du moteur-couple chargé;
 a = surface des extrémités du tiroir
 ρ = masse spécifique du fluide
 B = module de compressibilité isotherme du fluide;
 C_o = coefficient d'orifice du distributeur;
 w = largeur des orifices du distributeur;
 k = constante de Hooke des ressorts du tiroir (cas non asservi);
 $P_{\min} = \min |P_2 - P_1|$;
 R = premier coefficient de la réaction de Barnouilli sur le tiroir (équation 2.39, [1]) .
 R' = second coefficient de la réaction de Bernouilli sur le tiroir (équation 2.39, [1])
 D = pente de la courbe débit-pression du distributeur (équa. 2.31, [1])
 f = fuite interne du moteur;
 d' = cylindrée efficace du moteur (équation 2.4, [25])

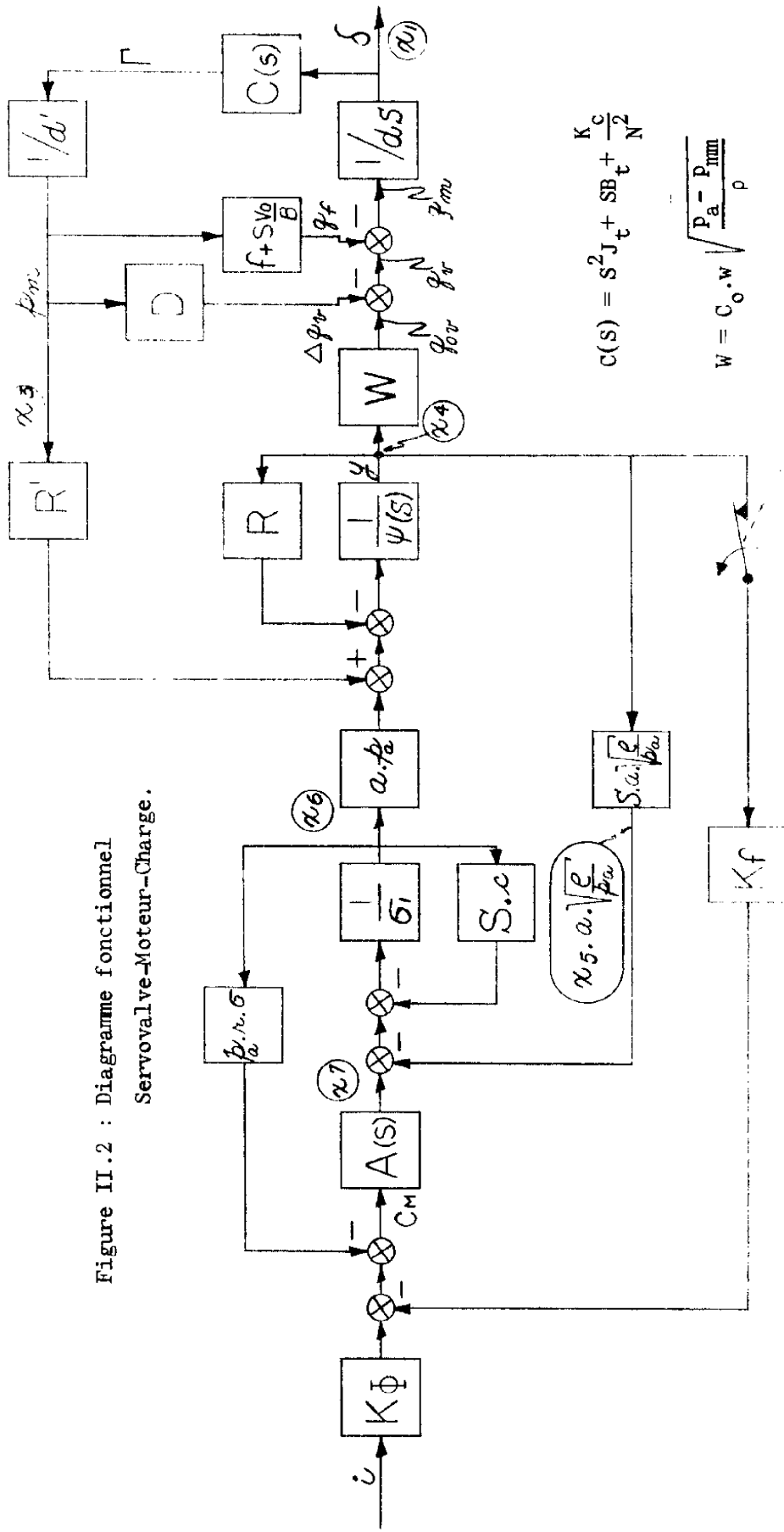


Figure II.2 : Diagramme fonctionnel Servovalve-Moteur-Charge.

$$C(s) = s^2 J_t + SB_t + \frac{K_c}{N^2}$$

$$W = C_o \cdot w \sqrt{\frac{P_a - P_{imm}}{\rho}}$$

Tiroir non asservi: (boucle ouverte)

$$mS^2 + bS + k$$

Tiroir asservi:

$$mS^2 - bs$$

$$A(s) = \frac{r \cdot \lambda / K_v}{S^2 + \frac{2\zeta_v \omega_{nv}}{\omega_{nv}} S + 1}, \quad c = \frac{V}{2B} \sqrt{\rho \cdot P_a}$$

$$\psi(s) =$$

11.1.2 Choix des variables d'état

La façon la plus commode d'établir l'équation matricielle d'un système consiste ordinairement à prendre la sortie de ce dernier comme variable d'état. Ainsi nous posons pour le système montré schématiquement à la figure II.1

$$x_1 = \delta = \text{position angulaire de l'arbre du moteur.}$$

Ce premier choix impose pratiquement que l'on fasse :

$$x_2 = \dot{x}_1 = \text{vitesse du moteur}$$

$$x_3 = p_m = \text{pression différentielle du moteur.}$$

Ceci permet une représentation de la charge. En effet, l'équation du couple est :

$$\Gamma = p_m/d = (s^2 J_t + s B_t + \frac{K_c}{N^2}) \delta$$

Après substitutions et manipulation, il vient :

$$\dot{x}_2 = \frac{-K_c x_1}{N^2 J_t} - \frac{B_t x_2}{J_t} + \frac{d}{J_t} x_3$$

Après avoir défini le déplacement du tiroir du distributeur y par $y = x_4$, l'équation du débit devient :

$$q_m = x_4 \cdot W - (D + f)x_3 - \frac{V_0}{B} \cdot \dot{x}_3 = d \cdot x_2$$

avec

$$W = C_o \cdot w \sqrt{\frac{p_a - p_{mm}}{\rho}}$$

La troisième ligne de la matrice vient de la mise en évidence de \dot{x}_3 :

$$\dot{x}_3 = \frac{B}{V_0} \cdot W \cdot x_4 - \frac{(D+f)B}{V_0} x_3 - \frac{d \cdot B}{V_0} x_2$$

Puisque l'équation du tiroir est du deuxième ordre, on écrit :

$$\dot{x}_4 = x_5$$

et on attribue à son excitation (la pression normalisée Δ) la variable d'état x_6 .

Alors, la somme des forces qui sollicitent le tiroir procure cette relation (où $k = 0$, si le tiroir est asservi) :

$$a \cdot p_a \cdot x_6 = m \dot{x}_5 + b x_5 + (k+R)x_4 - R' \cdot x_3$$

Transportant \dot{x}_5 à gauche, la cinquième ligne de la matrice s'établit ainsi :

$$\dot{x}_5 = \frac{R'}{m} \cdot x_3 - \frac{(k+R)}{m} \cdot x_4 - \frac{b}{m} \cdot x_5 + \frac{a \cdot p_a}{m} \cdot x_6$$

La variable d'état x_7 représentant l'entrée du premier étage d'amplification hydraulique (en l'occurrence, la position du volet, désignée par le symbole x_f sur la figure II.1, et multipliée par la constante σ_1).
L'équation du débit des chambres du tiroir devient (compte tenu que

$$\frac{dp}{dt} = \frac{p_a}{2} \cdot \frac{d\Delta}{dt}) :$$

$$x_7 = x_5 \cdot a \cdot \sqrt{\frac{\rho}{p_a}} - c \cdot \dot{x}_6 = \sigma_1 x_6$$

où,

$$c = \frac{V}{2B} \sqrt{\rho \cdot p_a}$$

Après transformation, on trouve la sixième ligne de la matrice :

$$\dot{x}_6 = -\frac{a}{c} \sqrt{\frac{\rho}{p_a}} \cdot x_5 - \frac{\sigma_1}{c} x_6 + \frac{x_7}{c}$$

L'équation du moteur-couple étant du second ordre, la vitesse du volet multipliée par la constante λ doit être adoptée comme huitième variable d'état

$$x_8 = \dot{x}_7$$

Alors, deux cas se présentent. Si le tiroir n'est pas asservi, le diagramme de la figure II.2 permet d'écrire :

$$C_M = i.K_\Phi - r.\sigma.p_a.x_6.$$

Quand le tiroir est asservi, l'équation du couple sur le volet est régie par :

$$C_M = i.K_\Phi - r.\sigma.p_a.x_6 - K_f.x_4$$

Par ailleurs, revenant à la figure II.2, on a (dans les deux cas) :

$$\frac{x_7}{C_M} = \frac{\lambda.r/K_v}{S^2/\omega_{nv}^2 + \frac{2\zeta_v}{\omega_{nv}} S + 1}$$

Ainsi, après avoir éliminé C_M , on obtient cette relation :

$$\frac{\dot{x}_8}{\omega_{nv}^2} + \frac{2\zeta_v}{\omega_{nv}} x_8 + x_7 = \frac{r.\lambda}{K_v} \left[i.K_\Phi - r.\sigma.p_a.x_6 - K_f.x_4 \right]$$

où, $K_f = 0$, si la servovalve ne comporte pas de rétro-action interne.

Pour simplifier l'écriture, posons :

$$H = \frac{\omega_{nv}^2 \cdot r \cdot K_f \cdot \lambda}{K_v}$$

$$M = r^2 \cdot \sigma \cdot p_a \cdot \frac{\omega_{nv}^2}{K_v} \cdot \lambda$$

$$L = \frac{K_\phi \cdot r \cdot \omega_{nv}^2 \cdot \lambda}{K_v}$$

Alors, la dernière ligne de la matrice à partir de cette équation, devient :

$$\dot{x}_8 = -2\zeta_{nv} \omega_{nv} x_8 - \omega_{nv}^2 x_7 - M x_4 + L i$$

Il reste à grouper ces huit équations sous la forme matricielle :

$$\dot{\underline{x}} = A \underline{x} + \underline{b} u$$

$$\text{où } u = i$$

$$\underline{x} = (x_1, x_2, x_3, x_4, x_5, x_6, x_7, x_8)^T$$

$$\underline{b}^T = \begin{bmatrix} 0 & 0 & 0 & 0 & 0 & 0 & 0 & L \end{bmatrix}$$

et A se trouve à la page suivante.

11.2 COMMANDABILITÉ.

Le théorème 3.4 de la référence [23] permet d'énoncer qu'un système linéaire est complètement commandable si, ayant

$$U = \begin{bmatrix} B & AB & A^2B & \dots & A^{n-1}B \end{bmatrix}$$

A =

0	1	0	0	0	0	0	0	0	0	0
$-K_c/N^2 J_t$	$-B_t/J_t$	d'/J_t	0	0	0	0	0	0	0	0
0	$-dB/V_o$	$\frac{-B(D+f)}{V_o}$	$\frac{BW}{V_o}$	0	0	0	0	0	0	0
0	0	0	0	1	0	0	0	0	0	0
0	0	R'/m	$\frac{-(kR)}{m}$	$\frac{-b}{m}$	$\frac{a \cdot P_a}{m}$	0	0	0	0	0
0	0	0	0	$\left(\frac{-a}{c} \sqrt{\rho/P_a}\right)$	$\left(-\frac{1}{c}\right)$	λ/c	0	0	0	0
0	0	0	0	0	0	0	0	0	1	0
0	0	0	-H	0	-M	$-u_{IV}^2$	$-2u_{IV}^2$	0	0	$-2u_{IV}^2$

on trouve, $\det. U \neq 0$

où $n =$ l'ordre de A .

On a vu que le système électro-hydraulique étudié, a une matrice de commande "B" qui se résume à une colonne dont seul le dernier élément " b_n " est non nul.

Ainsi, les produits $A^r B$ qui constituent $(n-1)$ des n colonnes de U sont simplement égaux aux dernières colonnes de A^r multipliées par b_n . Donc on peut mettre b_n en facteur. On remarque aussi que tous les éléments de A au-dessus de la superdiagonale sont nuls. Par conséquent, la dernière colonne de A^r n'a que les $(r+1)$ derniers éléments qui diffèrent de zéro. (On peut se convaincre de ceci, en considérant la dernière colonne de la matrice A^r que l'on obtient en posant $A^r = A \cdot A^{r-1}$ plutôt que $A^r = A^{r-1} \cdot A$). Il résulte donc que U est triangulaire inférieure :

$$U = b_n \begin{pmatrix} 0 & 0 & 0 & / & / & \prod_{i=n-1}^{i=1} (a_{i,i+1}) \\ 0 & 0 & 0 & / & / & - \\ 0 & 0 & 0 & / & / & - \\ 0 & 0 & 0 & / & / & - \\ 0 & 0 & 0 & / & / & - \\ 0 & 0 & a_{n-1,n} \cdot a_{n-2,n-1} & / & / & - \\ 0 & a_{n-1,n} & - & / & / & - \\ 1 & a_{n,n} & - & / & / & - \end{pmatrix}$$

où $a_{l,c} =$ éléments de A .

Nota: Le trait indique que l'élément n'a pas été calculé.

et $\prod_{i=n-1}^{i-1} (a_{i,i+1})$ = produit de tous les termes de la superdiagonale de A. Le déterminant de cette matrice est égal au produit de tous les éléments de la diagonale. Ces considérations réduisent d'une façon très marquée le travail pour déterminer la commandabilité du système étudié : il suffit de connaître les éléments de la diagonale de U (voir la page suivante).

On trouve assez facilement ces éléments en faisant $\Lambda^r = \Lambda^{r-1} \cdot A$.

Aucun des éléments de la diagonale de U n'est nul puisque les paramètres du modèle qui y figurent (provenant tous de la superdiagonale de A) apparaissent comme produits et sont, par hypothèse de construction du modèle, toujours différents de zéro. Ni R, R' ou H n'apparaissent dans la superdiagonale de A. Par conséquent, que le tiroir du distributeur soit hydrodynamiquement compensé ou non (R et R' sont nuls ou non nuls) et que la servovalve comporte ou non une rétro-action interne (H nul ou non nul), le système électro-hydraulique étudié est complètement commandable.

Il n'y a que deux cas extrêmes où le système cesse d'être commandable. C'est quand premièrement, la pompe ne fonctionne pas ($p_a = 0$) ou deuxièmement, l'arbre du moteur est bloqué ($W = 0$ car $P_{nm} = p_a$).

II.3 OBSERVABILITÉ.-

On peut conclure du théorème 6.15 de la référence [23] qu'un système dont la sortie est exprimée par: $y = C \cdot \underline{x} + D \cdot u$ est complètement

0	0	0	0	0	0	0	0	0	0	$\lambda \cdot d^t \cdot B_t \cdot W \cdot a \cdot P_a / J_t \cdot V_0 \cdot c \cdot m$
0	0	0	0	0	0	0	0	0	0	$\lambda \cdot d^t \cdot B_t \cdot W \cdot a \cdot P_a / J_t \cdot V_0 \cdot c \cdot m$
0	0	0	0	0	0	0	0	0	0	$B_t \cdot W \cdot a \cdot P_a \cdot \lambda / V_0 \cdot c \cdot m$
0	0	0	0	0	0	0	0	0	0	$\lambda \cdot a \cdot P_a / c \cdot m$
0	0	0	0	0	0	0	0	0	0	$\lambda \cdot a \cdot P_a / c \cdot m$
0	0	0	0	0	0	0	0	0	0	λ / c
0	0	1	-	-	-	-	-	-	-	-
1	-	-	-	-	-	-	-	-	-	-

U = b₈

Nota: le trait indique un élément qui n'a pas été calculé.

observable si, ayant formé

$$Z = \begin{vmatrix} C^T & A^T C^T & \dots & (A^T)^{n-1} C^T \end{vmatrix},$$

on trouve : $\det Z \neq 0$.

Or, sans modification du système conventionnel, on peut mesurer uniquement la première variable d'état, la position angulaire du moteur.

La matrice C^T est donc une matrice colonne dont le premier élément vaut arbitrairement l'unité tandis que les autres sont nuls.

La première étape de cette détermination consiste en la transposition de la matrice A :

$$A^T = \begin{vmatrix} 0 & -K_c/N^2 J_t & 0 & 0 & 0 & 0 & 0 & 0 \\ 1 & -B_t/J_t & -Bd/V_o & 0 & 0 & 0 & 0 & 0 \\ 0 & d'/J_t & \frac{-B(D+f)}{V_o} & 0 & R'/m & 0 & 0 & 0 \\ 0 & 0 & \frac{BW}{V_o} & 0 & \frac{-(k+R)}{m} & 0 & 0 & -H \\ 0 & 0 & 0 & 1 & -b/m & -\frac{a}{c} \frac{\rho}{P_a} & 0 & 0 \\ 0 & 0 & 0 & 0 & \frac{a \cdot p_a}{m} & -\frac{\sigma_1}{c} & 0 & -M \\ 0 & 0 & 0 & 0 & 0 & \lambda/c & 0 & -\omega_{nv}^2 \\ 0 & 0 & 0 & 0 & 0 & 0 & 1 & -2\zeta_{nv} \omega_{nv} \end{vmatrix}$$

On remarque que tous les éléments sous la sous-diagonale de A^T sont nuls. Toutefois, dans ce cas particulier, l'élévation de A^T à une

certaine puissance est quand même plus laborieux que l'élévation de Λ à la même puissance. Heureusement, la nature de la matrice C fait qu'il faut connaître uniquement la première colonne de $(\Lambda^T)^k$ et un nombre limité d'éléments des autres colonnes pour déterminer $(\Lambda^T)^{k+1}$ au moyen du produit $(\Lambda^T)^k \cdot \Lambda^T$.

De plus, comme il est facile de prévoir que la matrice Z est triangulaire supérieure, il a suffi de calculer les éléments qui figurent sur la diagonale de celle-ci (car, $\det. Z = \prod r_{ii}$) pour s'assurer que les colonnes sont linéairement indépendantes. Le résultat de ces calculs permet d'écrire :

$$Z = \begin{pmatrix} 1 & 0 & - & - & - & - & - & - \\ 0 & 1 & - & - & - & - & - & - \\ 0 & 0 & d'J_t & - & - & - & - & - \\ 0 & 0 & 0 & \frac{Bwd'}{V_o J_t} & - & - & - & - \\ 0 & 0 & 0 & 0 & \frac{Bwd'}{V_o J_t} & - & - & - \\ 0 & 0 & 0 & 0 & 0 & \frac{a \cdot p_a}{m} \frac{d'BW}{V_o J_t} & - & - \\ 0 & 0 & 0 & 0 & 0 & 0 & r_{77} & - \\ 0 & 0 & 0 & 0 & 0 & 0 & 0 & r_{88} \end{pmatrix}$$

où, $r_{77} = \frac{d' B \cdot W \cdot a \cdot p_a \cdot \lambda}{J_t \cdot V_o \cdot m \cdot c}$ et $r_{88} = r_{77}$.

Une hypothèse de construction du modèle veut que tous les paramètres qui figurent sur la diagonale de Z diffèrent de zéro. Donc

$$\det. Z \neq 0$$

On remarque aussi qu'aucun élément de la diagonale dépend de la compensation hydrodynamique du tiroir ou de la rétro-action interne de la servovalve. Ainsi le sous-système servovalve-moteur est complètement observable à partir de la seule mesure de la position angulaire de l'arbre du moteur.

Il est encore une fois rassurant de constater la conformité de notre résultat aux lois de la Physique : le système n'est pas observable si la centrale hydraulique s'arrête ($p_a = 0$) ou si le moteur est bloqué ($W = 0$).

II.4 CONCLUSIONS

Malgré que la servovalve soit essentiellement non linéaire, les résultats de cette étude permettent de tirer des conclusions rigoureuses et d'une application globale. Celles-ci découlent surtout de l'expression sous la forme d'un produit de paramètres du critère de commandabilité ($\det U \neq 0$) et du critère d'observabilité ($\det Z \neq 0$). En effet, ces deux déterminants proviennent de matrices triangulaires: ils ne contiennent pas de somme ou de différence de paramètres et, par conséquent, seul un paramètre nul peut les annuler. Puisque les paramètres du modèle linéarisé, valable localement, varient d'un point à l'autre dans l'espace d'état mais ne deviennent jamais nuls (sauf pour quelques cas extrêmes), on peut conclure

que partout à l'intérieur de l'espace délimité par les hyperplans des contraintes physiques, le système étudié est complètement observable et complètement commandable.

De plus, aucun des paramètres affectés par la présence ou l'absence de contre-réaction interne et/ou de la compensation hydrodynamique, intervient dans ces deux déterminants. Ainsi, ces modifications de la structure interne de la servovalve n'influencent pas la commandabilité et l'observabilité de l'ensemble servovalve-moteur-charge.

Donc, il est permis de caractériser ce sous-système par une simple fonction de transfert et de tout ignorer de la structure de la servovalve dans une région d'opération suffisamment restreinte.

C H A P I T R E III
ADAPTATION D'IMPÉDANCE DE LA SERVOVALVE EN DÉBIT
A LA CHARGE DE L'ASSERVISSEMENT

III-1 INTRODUCTION

Ce chapitre a pour but de déterminer l'influence de la chaîne de réaction d'un asservissement sur l'adaptation à l'impédance de la charge du circuit hydraulique comportant une servovalve en débit alimentée à pression constante avec ou sans saturation de débit en amont de la servovalve.

Deux particularités de la servovalve empêchent de formuler un critère général d'adaptation d'impédance à la charge quand le système est bouclé. D'abord la relation débit pression est non linéaire et ensuite, le coefficient de l'orifice est fonction du signal d'écart de la chaîne d'asservissement.

Par convention, on dit que la charge est bien adaptée quand on obtient le transfert maximum de puissance de la source à la charge. Ceci se produit pour les systèmes linéaires, quand l'impédance de la charge est égale à celle de la source. Cependant pour les systèmes non linéaires, le rapport des impédances nécessaires à la bonne adaptation de la source à la charge doit être calculé pour chaque cas particulier.

La figure III.1 sert à illustrer l'autre particularité qui rend difficile l'adaptation à la charge : le système bouclé fait varier la conductance de la servovalve. Les travaux de Bode nous ont habitués à considérer l'effet de la chaîne de rétro-action sur l'impédance de sortie d'un organe bouclé (comme pour l'amplificateur opérationnel, par

exemple). Cependant, dans le cas de la servovalve, il s'agit plutôt de la "modulation" de l'aire de l'orifice par le signal d'écart (c'est l'homologue d'un rhéostat en série avec un moteur à courant continu). Ainsi l'impédance que présente la servovalve dépend non seulement de la nature de la chaîne d'asservissement mais aussi du signal de consigne.

Il est utile de bien définir dès maintenant d'une manière générale la nature exacte du problème en introduisant les idées et les concepts fondamentaux.

Signification des symboles :

K_h = "gain" de la servovalve

V_c = tension du signal de consigne

p_o = pression à la sortie du moteur

K_r = gain du capteur de contre-réaction

K_a = gain de l'amplificateur de courant

θ = position angulaire du moteur ($\dot{\theta} = d\theta/dt$)

i = courant qui attaque le moteur couple de la servovalve

p_m = chute de pression dans l'organe moteur

p_a = pression d'alimentation, maintenue constante

q = débit de la pompe (supposant les fuites nulles, c'est aussi le débit de la servovalve et du moteur).

Soit une source d'énergie hydraulique à pression constante (p_a) que l'on contrôle au moyen d'un orifice réglable et dont le coefficient d'ouverture est proportionnel à "i". Le débit donné par l'équation

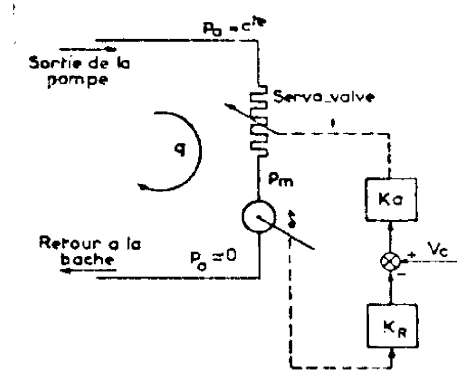


Figure III.1 - Schéma de principe d'un asservissement hydraulique.

simplifiée de Bernouilli, est donc :

$$q = i \cdot Kh \cdot \sqrt{p_a - p_m}$$

Dans ces conditions, on sait que la puissance maximale (H'_{mo}) transmissible à une charge se produit quand :

a) l'ouverture de l'orifice est maximale, $i = i_{max} = I$

b) $p_{mo} = 2/3 p_a$

Le débit est alors : $q_o = I \cdot Kh \sqrt{\frac{p_a}{3}}$

Supposons maintenant un fonctionnement tel qu'il interdise d'avoir simultanément p_{mo} et q_o (nous verrons que c'est précisément ce qui se produit dans un système bouclé). Il devient alors évident que la puissance maximale transmissible à la charge (H'_{mo}) est inférieure à H_{mo} . De plus, il résulte qu'en général, H'_{mo} se produira pour p'_{mo} / p_{mo} et $q'_o \neq q_o$.

Pour illustrer cette hypothèse, citons deux cas particuliers évidents : le fonctionnement à débit imposé constant et le fonctionnement à pression imposée constante. Ce deuxième cas étant plutôt du domaine d'applications de la servovalve en pression, on ne discute que le premier.

Posons donc $q = n \cdot n = cte$ quelle que soit la charge ($0 < |p_m| < p_a$, où $2/3 < p_v < 1,0$). L'intersection dans le plan $q - p_m$ de l'arc de parabole $q = I \cdot Kh \cdot \sqrt{p_a - p_m}$ (l'orifice étant grand ouvert) avec la droite $q = n \cdot n$ correspond au point de fonctionnement où se produit H'_{mo} . L'abscisse de ce point est :

$$p_{mo} \triangleq p_v = p_a - \left(\frac{n \cdot n}{I \cdot Kh}\right)^2$$

Donc, la puissance maximum transmise à la charge est inférieure à H_{m0} et elle se produit à $p_{m0} \neq 2/3$.

Ce mode de fonctionnement correspond effectivement à celui du régulateur de vitesse (α) dont le taux de contre-réaction est très élevé : il est insensible aux variations de la charge. Si le taux de contre-réaction diminue, la régulation de vitesse se détériore, le débit n'est plus constant pour p_m variable. Aussi, le maximum de la relation puissance-pression va se produire à une pression autre que p_v car le maximum du produit $q.p_m$ ne coïncide plus nécessairement avec la condition orifice grand ouvert.

Cette discussion qualitative d'un cas particulier a permis de se familiariser avec les éléments essentiels du problème considéré.

L'exposé qui suit reprend le problème général en le traitant d'une façon plus rigoureuse.

III.2 PUISSANCE MAXIMUM UTILISABLE EN FONCTION DE LA PRESSION.

Instantanément la puissance maximum utilisable par l'organe moteur (H_m) est :

$$(III.1) \quad H_m = \left| p_m \right| \cdot \left| q \right| .$$

Puisque c'est seulement le maximum de H_m que nous voulons déterminer, nous n'avons pas besoin de connaître la nature de la charge.

Nous considérons " p_m " comme une variable indépendante tandis que " q " est une fonction de " p_m " et du signal d'entrée " V_c ". De plus, il faut respecter les contraintes:

$$|p_m| \leq p_a$$

et

$$q \leq q_a$$

où, p_a = pression d'alimentation

q_a = débit max. de la pompe (à la pression constante. p_a).

La méthode générale employée ci-après consiste à trouver la fonction de transfert, reliant le débit au signal de consigne, de l'asservissement étudié. Si l'équation du débit ainsi obtenue est un nombre complexe, on en détermine la valeur absolue : le déphasage de "q" par rapport à "i" n'intervient pas dans le calcul de " H_m ". Une fois l'expression de "q" trouvée, on la multiplie par " p_m " pour obtenir " H_m ". On voit ainsi que "q" étant particulière à un type d'asservissement, la courbe $H_m - p_m$ l'est aussi.

Si la courbe $H_m - p_m$ possède un maximum $H_{m_{max}}$ correspondant à une pression $p_m \Big|_{H_{m_{max}}}$, on dit que la charge est bien adaptée lorsque, en supposant qu'il n'y a pas de saturation de débit, on a :

III.2

$$p_m \Big|_{H_{m_{max}}} = \frac{\hat{\Gamma}}{N \cdot d}$$

où,

$\hat{\Gamma}$ = couple moteur qui correspond au maximum de la puissance
requisse pour déplacer la charge

d = cylindrée du moteur

N = rapport du train d'engrenages.

III.3.0 - Études des systèmes à servovalve dans le plan H-P.

Pour déterminer un critère d'adaptation de la charge, le plan puissance-pression s'avère beaucoup plus adéquat que le plan débit-pression auquel on fait, trop souvent, uniquement appel au cours de l'avant-projet.

III.3.1 - Caractéristique du système en chaîne ouverte et sans saturation de débit.

Idéalement, une servovalve en débit peut être considérée comme un orifice calibré dont l'ouverture se règle par un courant électrique.

L'écoulement étant turbulent, on peut écrire [1] :

$$(III.3) \quad q(t) = i(t) \cdot Kh \sqrt{p_a - p_m}$$

où

i = courant qui attaque le moteur déplaçant le tiroir de la valve, il obéit à cette contrainte : $|i| \leq I$.

Kh = constante (qui dépend des dimensions de la valve, de la nature et de la température du fluide).

Il faut remarquer que p_m est fonction de la charge : elle varie donc dans le temps. Toutefois, étant considérée ci-après comme variable courante, l'argument "t" a été omis. On remarque de plus que le but poursuivi dans ce chapitre autorise à supposer la bande passante des servovalves de construction récente suffisamment étendue pour négliger les pôles dans la fonction de transfert $q(S)/i(S)$, "S" étant l'opérateur de Laplace.

En remplaçant "q" par sa valeur dans (III.1) on trouve la puissance motrice H_v que peut transmettre la servovalve. D'où l'équation de définition :

$$(III.4) \quad H_v \triangleq p_m \cdot i \cdot Kh \sqrt{p_a - p_m}$$

La première condition de stationnarité $dH_v/dp_m = 0$, donne $p_m/p_a = 2/3$.

On a alors le maximum de la puissance utilisable en chaîne ouverte quand il n'y a pas de saturation de débit en amont de la servovalve.

Normalisée, l'équation (III.4) devient

$$(III.5) \quad \hat{\phi} = \frac{\hat{H}_v}{I \cdot Kh(p_a)^{1,5}} = P \sqrt{1 - P}$$

où, $\hat{H}_v = H_v \Big|_{i=I}$

$$P = p_m/p_a$$

(remarque: $I \cdot Kh(p_a)^{1,5}$ = puissance d'une pompe capable de fournir le débit maximum que peut passer la valve à charge nulle).

La figure III.2 montre l'allure de cette courbe. La règle servant à l'adaptation de la servovalve à la charge, basée sur le rapport $P = 2/3$, semble être la seule mentionnée dans les ouvrages qui traitent de la conception et de la réalisation des systèmes de commande hydraulique [3] [4] .

III.3.2 - Caractéristique de la servovalve dans les systèmes bouclés et sans saturation de débit.

En général, l'asservissement hydraulique peut se représenter par le diagramme fonctionnel de la figure III.3.

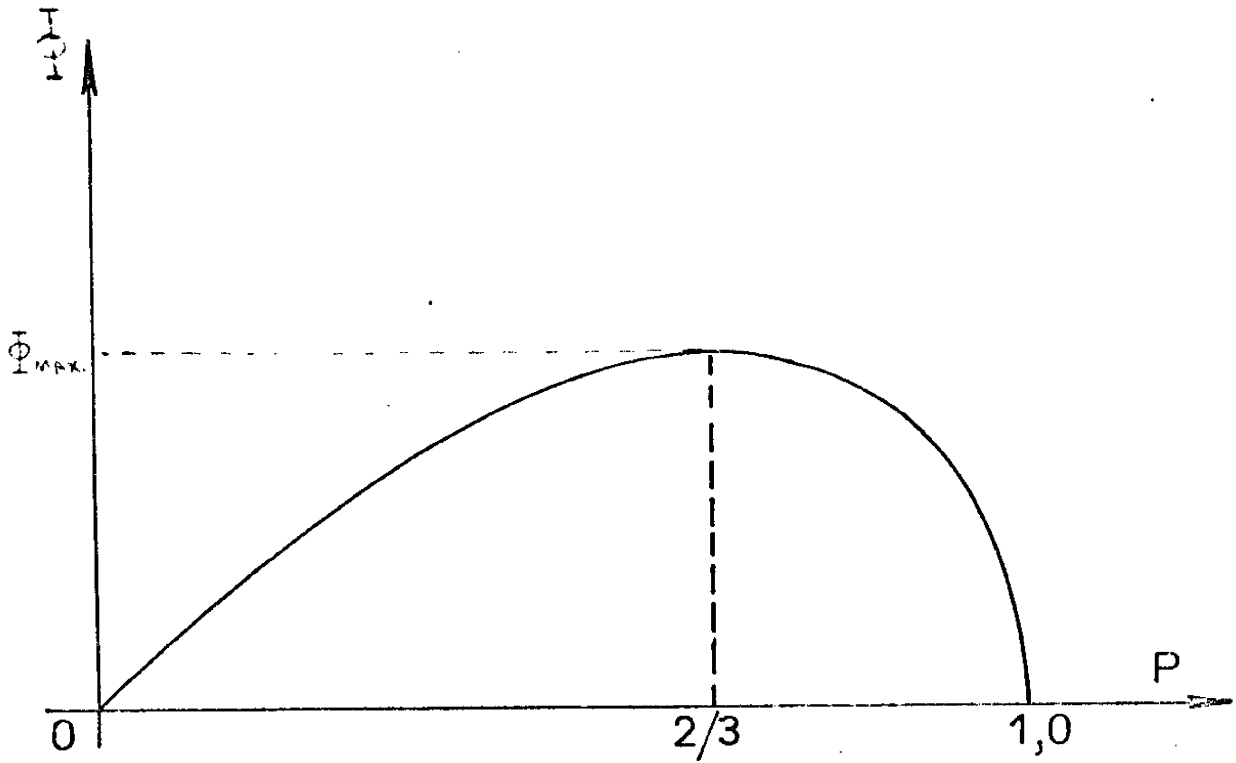


Figure III.2 - Puissance normalisée en fonction de la pression normalisée d'un orifice calibré.

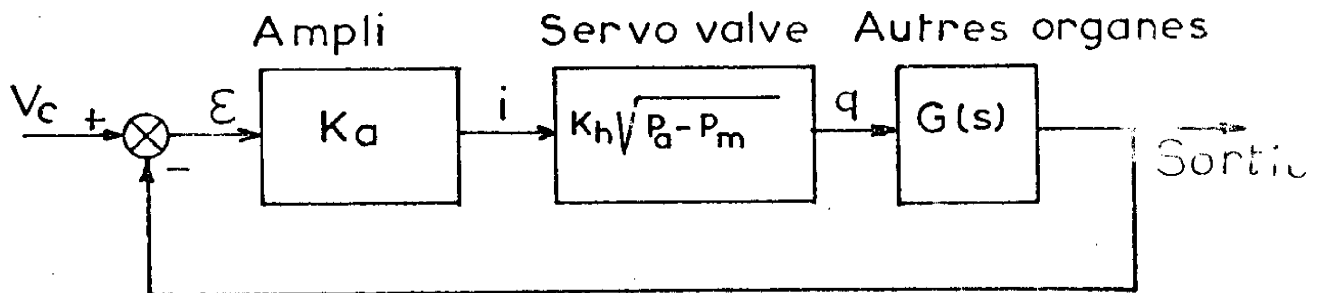


Figure III.3 - Diagramme fonctionnel d'un asservissement hydraulique pour le cas général.

Il a pour fonction de transfert

$$(III.6) \quad \frac{q(S)}{V_c(S)} = \frac{K_a \cdot K_h \cdot \sqrt{p_a - p_m}}{1 + B(S)}$$

où

$$B(S) = K_a \cdot K_h \cdot \sqrt{p_a - p_m} \cdot G(S)$$

Ainsi, la puissance que peut transmettre la servovalve à la charge devient :

$$(III.7) \quad H_m(S) = \frac{p_m \cdot V_c(S) \cdot K_a \cdot K_h \cdot \sqrt{p_a - p_m}}{1 + B(S)}$$

On remarque que la forme de la courbe H_m en fonction de p_m dépend maintenant de $G(S)$. De plus p_m apparaissant dans $B(S)$, la dérivée partielle $\partial H / \partial p_m$ devient elle aussi, en chaîne fermée, fonction de $G(S)$. Le rapport P où se produit un maximum local de H_m , s'il existe, dépend donc de la nature de l'asservissement et du signal de consigne.

En général $P = 2/3$ ne peut plus servir de critère.

III.3.3 - Caractéristique de la servovalve dans les systèmes bouclés avec saturation de débit.

Limitons l'amplitude du signal d'entrée " V_{cmax} " de façon à ne pas dépasser le courant de saturation de la servovalve. Au moment où le signal est appliqué $e_{max} = V_{cmax}$. Par ailleurs, (de la figure III.3), on évite la saturation si $e_{max} = I/K_a$.

Après ces deux substitutions, l'équation (III.7) devient :

$$(III.8) \quad \hat{H}_m(S) = \frac{p_m \cdot I \cdot K_h \cdot \sqrt{p_a - p_m}}{1 + B(S)}$$

$$\text{où, } \hat{H}_m(S) = H_m(S) \Big|_{V_{\text{cmax}}}$$

En comparant l'équation (III.8) à l'équation (III.4), on voit, puisque ordinairement $B(S) > 0$, qu'en chaîne fermée H_m est plus petit, statiquement du moins, qu'en chaîne ouverte. C'est que physiquement la courbe \hat{H}_v en fonction de p_m d'une servovalve en chaîne ouverte, est la limite supérieure de toutes les courbes \hat{H}_m en fonction de p_m des chaînes fermées où cette servovalve s'insère. Cette première courbe est évidemment celle de la puissance maximum que peut transmettre la servovalve à condition que le débit fourni par l'alimentation ne se sature pas. Alors, $q_a \geq I K_h \sqrt{p_a}$ (voir figure III.4a). Sinon, la puissance de la pompe $H_a = p_m \cdot q_a$ constitue une nouvelle limite supérieure plus basse que \hat{H}_v . C'est ce que montre qualitativement la figure III.4b. L'ordonnée du point A correspond à la puissance maximum disponible en chaîne ouverte et la limite supérieure est formée des courbes $H_a(p)$ et $\hat{H}_v(p)$. Cependant, en chaîne fermée, la courbe $H_m(p)$ peut entraîner une limite supérieure encore plus basse. Des contraintes technologiques peuvent dicter l'emploi d'une servovalve dont l'orifice ($I K_h$) trop petit et ne transmettant pas suffisamment de puissance, fait que la courbe H_v n'inclue pas l'extrémum de \hat{H}_m . Ainsi, pour le cas illustré à la figure IV, l'ordonnée du point B, H_{dmax} , est la puissance maximum disponible en chaîne fermée. Or, le lieu de charge (obtenu tel que décrit au chapitre I) produit dans le plan H-P, la courbe H_c (on lui a donné une forme quelconque à la figure III.4b) qui doit entièrement se situer sous les segments

de courbe OB et BC. Ces derniers constituent la limite supérieure de la puissance motrice disponible (H_d) en chaîne fermée. Par conséquent, l'adaptation parfaite de la servovalve à la charge s'obtient en dimensionnant la servovalve et en choisissant les paramètres de l'asservissement de façon à rendre

$$H_{dmax} = H_{cmax}$$

et

$$P_c = P^*.$$

Enfin, on dimensionne la pompe en faisant coïncider le plus possible les points A et B. Graphiquement, cette méthode conduit donc à la minimisation de la puissance de la pompe (à la limite H_a est tangente à

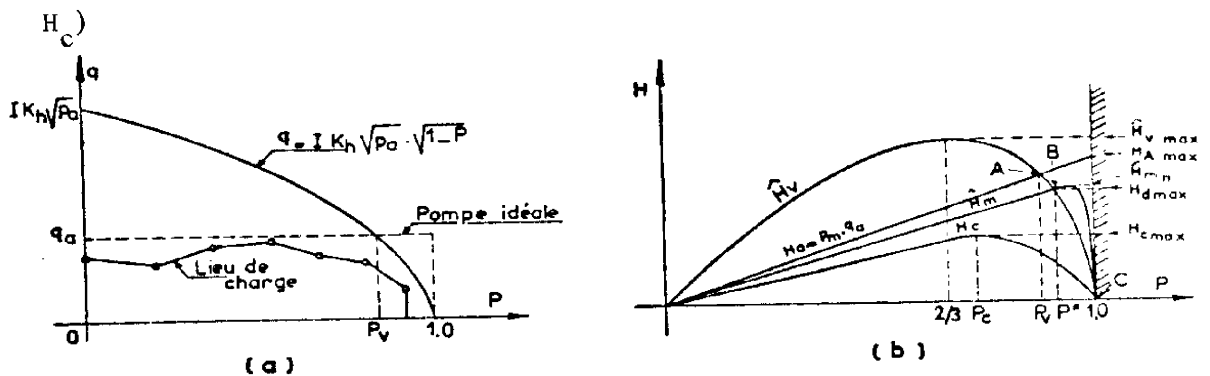


Figure III.4 - Définitions des contraintes sur la puissance

H_d = puissance motrice maximum disponible en chaîne fermée

\hat{H}_v = puissance maximum que peut transmettre la servovalve (comme orifice)

\hat{H}_m = puissance maximum que peut transmettre la servovalve bouclée (dépend de tous les paramètres de la chaîne).

H_a = puissance maximum que débite la pompe

H_c = puissance maximum requise pour déplacer la charge.

III.3.4 - Cas de l'asservissement de la gouverne.

Traisons d'abord le cas plus simple du régulateur de vitesse.

La figure III.5 présente le diagramme fonctionnel d'un tel asservissement.

On a alors

$$(III.9) \quad \frac{q(S)}{V_c(S)} = \frac{K_a \cdot K_h \cdot \sqrt{p_a - p_m}}{1 + \frac{K_a \cdot K_h \cdot K_T}{d} \sqrt{p_a - p_m}}$$

La puissance utilisable est donc :

$$(III.10) \quad H_m(S) = \frac{V_c(S) \cdot K_a \cdot K_h \cdot p_m \cdot \sqrt{p_a - p_m}}{1 + \frac{K_a \cdot K_h \cdot K_T}{d} \cdot \sqrt{p_a - p_m}}$$

Pour tracer des courbes normalisées, on pose

$$(III.11) \quad \psi = \frac{P \sqrt{1 - P}}{1 + M \sqrt{1 - P}}$$

où

$$M = \frac{K_a \cdot K_h \cdot K_T \sqrt{p_a}}{d}$$

(M est donc le gain en chaîne ouverte, à charge nulle). Ainsi l'équation (III.10) devient :

$$(III.12) \quad H_m(S) = V_c(S) K_a \cdot K_h (p_a)^{1,5} \cdot \psi.$$

La famille de courbes de la figure III.6 a été obtenue en traçant ψ en fonction de P pour trois valeurs du paramètre M.

Pour M = 0 on retrouve évidemment la courbe de la figure III.2.

Ces courbes montrent que le maximum de la puissance, pour une consigne $V_c(S)$ donnée, ne se produit plus à $P = 2/3$ (du moins, pour les valeurs pratiques de M).

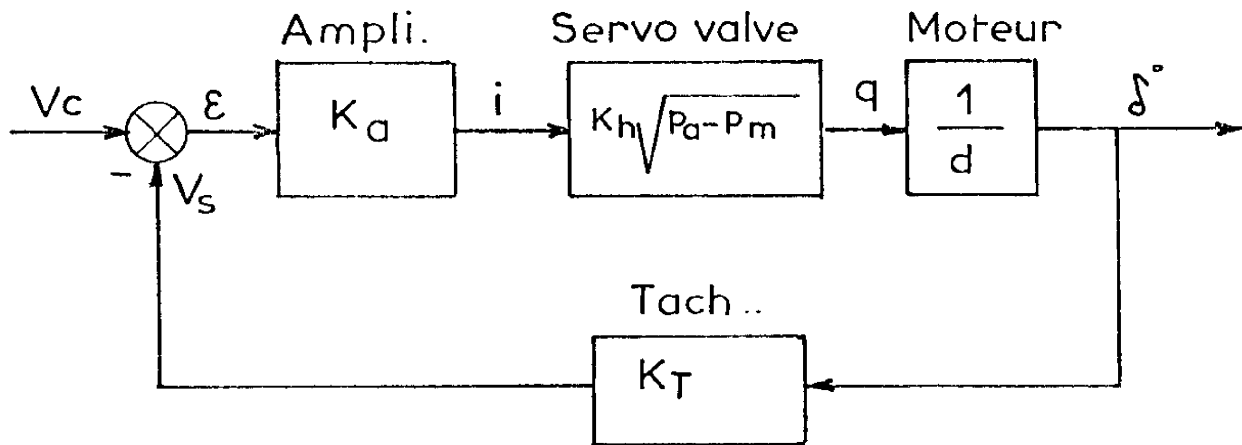


Figure III.5 - Régulateur hydraulique de vitesse.

Toutefois, pour un système donné, la puissance maximum utilisable ne diminue pas quand M augmente car le produit $(V_c \cdot K_a \cdot K_h)$ et M sont liés. En effet, quelle que soit la charge d'un régulateur de vitesse, on veut qu'en régime permanent :

$$(III.13) \quad \dot{\delta} = V_c / K_T$$

Définissant la vitesse maximum désirée en fonction des paramètres du système, on a

$$(III.14) \quad \dot{\delta}_{\max} = c \cdot \frac{(I \cdot K_h) \sqrt{P_a}}{d}, \quad 0 < c < 1.$$

Où, pour dimensionner la valve on définit, à son tour, "c", en fonction des paramètres du système. Afin de déterminer cette nouvelle inconnue, on tient compte de la limite supérieure physiquement imposée par la valve quant $P = P^*$:

$$\hat{H}_m = \hat{H}_v.$$

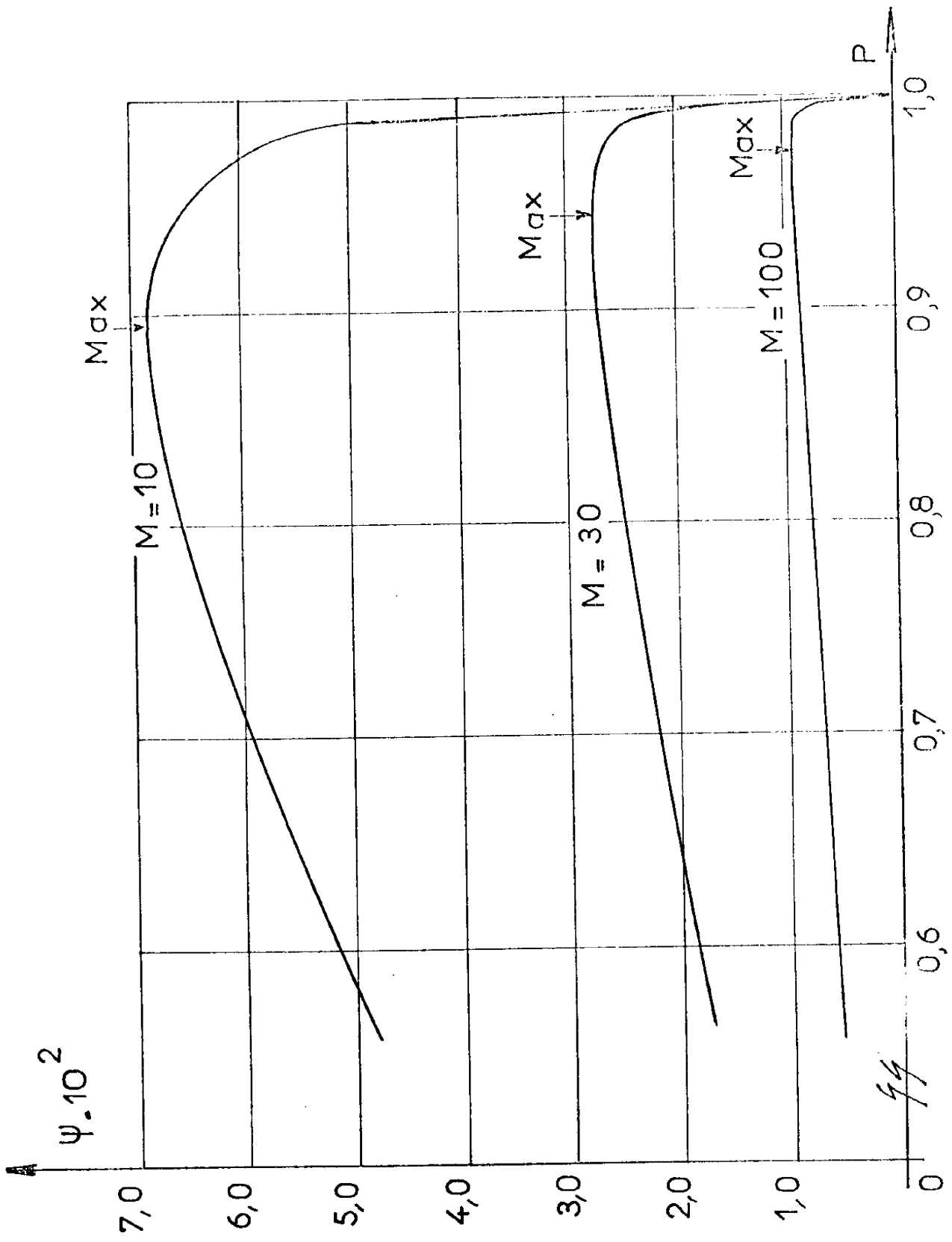


Fig. III.6 - Puissance transmise par une servovalve bouclée au moyen d'un retour tachymétrique.

Il reste à expliciter H_m correspondant à ce cas particulier.

Substituant V_c puis δ dans (III.12), on trouve l'expression de la puissance maximum que peut transmettre la servovalve bouclée :

$$(III.15) \quad H_m \Big|_{V_{cmax}} \triangleq \hat{H}_m = c \cdot IKh \cdot p_a^{3/2} \cdot M \cdot \psi$$

Ensuite, comparant III.5 à III.15, il résulte que

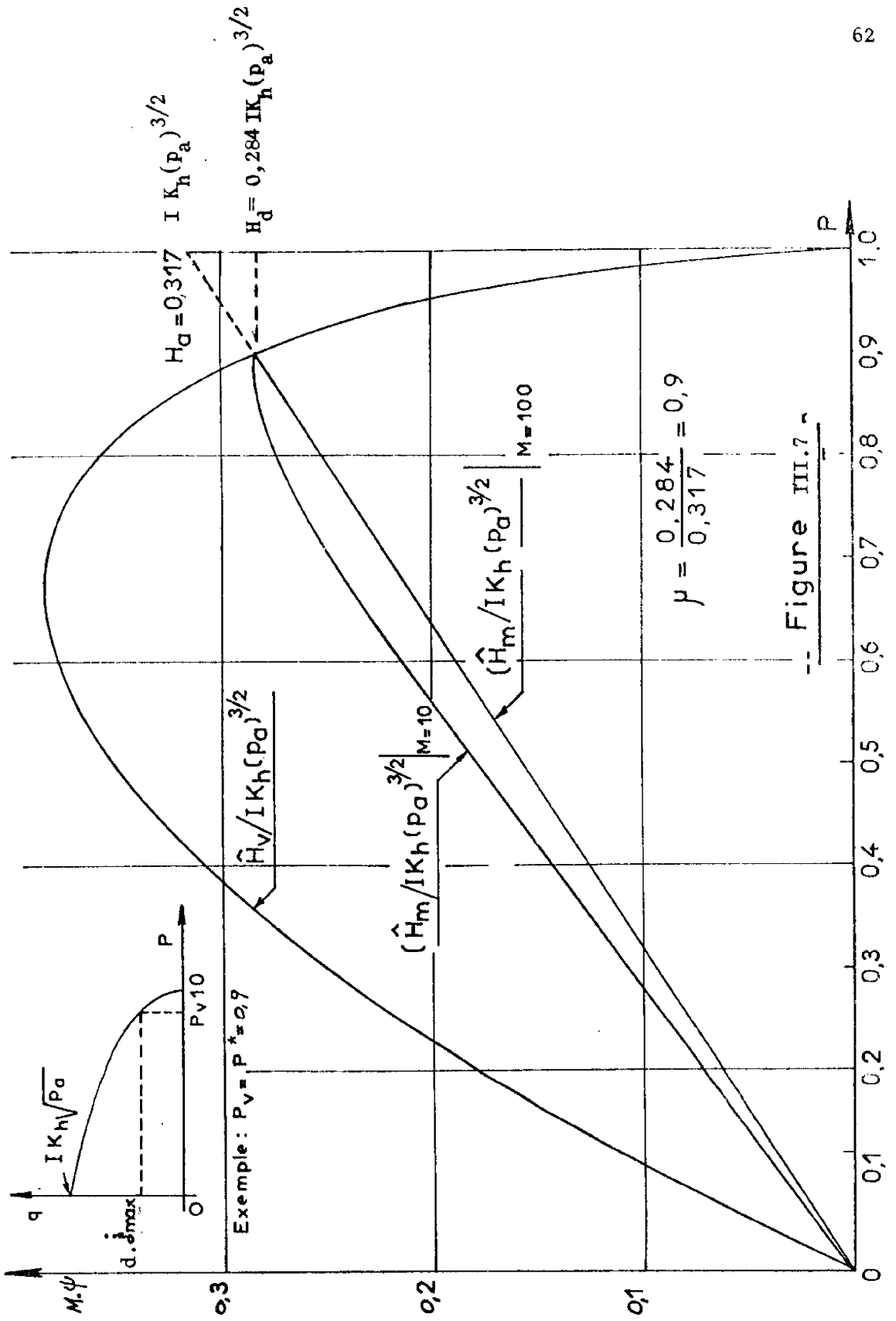
$$(III.16) \quad c = \frac{1}{M} + \sqrt{1 - P^*}$$

Par exemple, si $P^* = P_v = 0,9$, on obtient les courbes de la figure III.7.

Le critère d'adaptation $P = 2/3$ n'a plus de raison d'être.

Par exemple, pour $M = 10$, le maximum de la puissance utilisable se produit à $P = 0,895$. Cependant, quand il augmente, $\hat{H}_{m \max}$ a pour abscisse $P = P_v = 0,9$. Alors, la puissance maximum disponible en chaîne fermée, $H_{d \max}$ ne se confond plus avec le maximum local de \hat{H}_m mais se situe sur la limite supérieure à l'intersection de \hat{H}_m avec \hat{H}_v . Dans un cas pratique et se servant de la figure III.7, il faudrait entièrement loger la courbe H_c (qui n'apparaît pas sur la figure) sous les segments de \hat{H}_m et \hat{H}_v formant la limite supérieure de la puissance que peut fournir la servovalve bouclée. Le choix des organes en vue de la bonne adaptation à la charge doit se faire de telle sorte que le sommet de H_c coïncide avec H_d . Enfin, on minimise la grosseur de la pompe si l'on fait H_a tangente à \hat{H}_m (la figure illustre cette procédure pour $M = 100$).

Passons maintenant au cas de l'asservissement de la gouverne tel que décrit au chapitre I. La fonction de transfert de cet asservissement (figure III.8) dans lequel l'amplificateur a été remplacé par un inté-



Usages, notation et facteur d'utilisation d'un régulateur de
 vitesse en régime transitoire.

grateur s'écrit alors :

$$(III.17) \quad \frac{\dot{\delta}(S)}{V_c(S)} = \frac{1}{K_T(S\tau + 1)}$$

où

$$\tau = \frac{d}{K_a \cdot K_h \cdot K_T \cdot \sqrt{p_a} \sqrt{1-P}}$$

Si on définit M comme précédemment, on trouve :

$$(III.18) \quad \tau = \frac{1}{M \sqrt{1-P}}$$

Nous ferons appel à ce résultat après avoir établi l'équation de la puissance.

La fonction de transfert reliant le débit au signal de consigne s'obtient directement à partir de la figure III.8 :

$$(III.19) \quad \frac{q(S)}{V_c(S)} = \frac{K_a \cdot K_h \sqrt{p_a} \sqrt{1-P}}{S+M \sqrt{1-P}}$$

Posons, $S = j\omega$ et calculons le module du débit :

$$(III.20) \quad |q| = \frac{V_c \cdot K_a \cdot K_h \cdot p_a \sqrt{1-P}}{\sqrt{M^2(1-P) + \omega^2}}$$

La puissance utilisable est donc

$$(III.21) \quad H_m(\omega) = \frac{V_c(\omega)}{K_T} \cdot d \cdot (p_a) \frac{P \sqrt{1-P}}{\sqrt{(1-P) + \left(\frac{\omega}{M}\right)^2}}$$

On peut simplifier cette équation en considérant qu'à la fréquence de coupure $\tau = 1/\omega_c$. Alors, faisant appel à (III.18), on a :

$$(III.22) \quad \omega_c = M \sqrt{1-P}$$

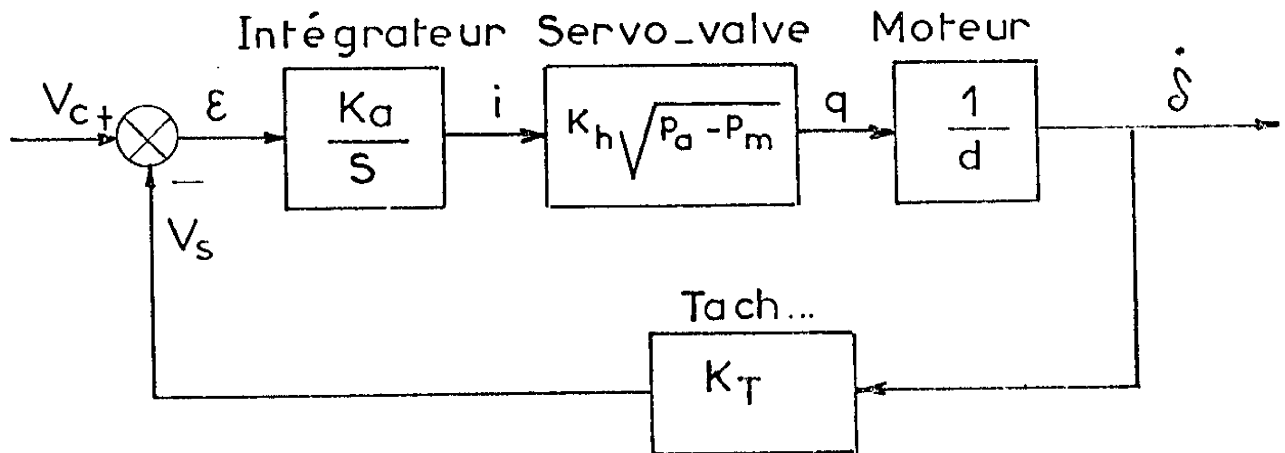


Figure III.8 - Asservissement de la gouverne.

D'où

$$(III.23) \quad \left(\frac{\omega}{M}\right)^2 = \left(\frac{\omega}{\omega_c}\right)^2 \cdot (1-P)$$

L'équation (III.21) se réduit ainsi à :

$$(III.24) \quad H_m(\omega) = \frac{V_c(\omega) \cdot d \cdot p_a \cdot P}{K_T \sqrt{1 + (\omega/\omega_c)^2}}$$

La courbe puissance-pression ne présente pas de maximum local. C'est un cas de limite supérieure imposée par la puissance maximum que peut transmettre la servovalve. La puissance motrice maximum s'obtient donc par la rencontre de ces deux courbes. La présence de l'intégrateur dans la chaîne d'action fait que l'on rejoint le cas traité précédemment quand M est très grand. C'est donc $P = P^*$ qui sert au calcul de l'adaptation de la charge.

III.4.0 - Dimensionnement de la pompe.

La règle usuelle consiste à dimensionner la pompe de façon à obtenir $q_a = I K_h \sqrt{p_a}$. Toutefois, nous avons vu précédemment qu'il n'est pas gênant de réduire le débit de la pompe ($q_a < I K_h \sqrt{p_a}$) tant que la courbe $H_a(P)$ demeure au-dessus de la courbe $H_c(P)$ (figure IV). La méthode préconisée ci-après met à profit cette conclusion pour minimiser la grosseur de la pompe.

III.4.1 - Facteur d'utilisation.

Une distinction a lieu d'être établi entre le "rendement maximum du système" au sens de Blackburn [4] et un nouveau concept que nous nommons "facteur d'utilisation" quand p_a est régularisée au moyen d'une pompe à cylindrée variable. L'équation de définition du facteur d'utilisation est :

$$(III.25) \quad u = \frac{H_{c \max}}{H_{a \max}}$$

où,

$$H_{a \max} = q_a \cdot p_a$$

$$H_{c \max} = \text{puissance maximum requise pour déplacer la charge (dans les conditions les plus défavorables, si elle n'est pas stationnaire)}.$$

Ce quotient est un indice de qualité qui reflète la bonne adaptation à la charge. Il faut, à l'avant-projet, le maximiser afin de minimiser le poids de la centrale hydraulique (d'où son importance pour les systèmes embarqués). Pour ce faire, on doit bien dimensionner la servovalve et la pompe pour que l'enveloppe de la puissance disponible

formée par les courbes $H_a(P)$ et $\hat{H}_v(P)$ de la figure III.4B se rapproche le plus possible de la courbe $H_c(P)$. Voilà pourquoi cette méthode entraîne une saturation de débit : la courbe $H_a(P)$ doit souvent intersecter la courbe $\hat{H}_v(P)$ pour se rapprocher le plus possible de $H_c(P)$. Les Figures III.9 et III.10 qui seront expliquées un peu plus loin, présentent cependant un cas où $H_a(P)$ doit être tangente à $\hat{H}_v(P)$.

III.4.2 - Rendement du système à pleine charge

C'est un autre facteur qu'il faut maximiser à l'avant-projet afin de diminuer le poids de la source d'énergie primaire et d'éviter un échauffement excessif du fluide. Le rendement idéal du circuit hydraulique, supposant les fuites et les frictions nulles*, est donné, pour les pompes à cylindrée variable, par le rapport p_m/p_a . En effet, à chaque instant, le débit du récepteur est égal au débit de la pompe ($q = q_a$). Pour les pompes à débit constant, le facteur d'utilisation et le rendement maximum se confondent car on obtient $p_a = \text{cte}$ au moyen d'un détendeur ($q_a \neq q$). C'est la distinction que Blackburn aurait dû faire. En effet, si la pompe a un débit constant, le rendement idéal du circuit hydraulique (ρ) devient :

$$\rho = \frac{(q p_m)_{\max}}{q_a \cdot p_a} = \frac{H_c \max}{H_a \max}$$

Le rendement instantané n'a aucune valeur comme indice d'efficacité. Le quotient (P_c) qui correspond au rendement à pleine charge est plus significatif. Aussi, a-t-on intérêt à le faire tendre vers

*Note:

On suppose que le "rendement global" [2.] du moteur est 100%: $q \cdot p_m = \eta \cdot \Gamma$.

l'unité. Cependant, pour ne pas nuire à la bonne adaptation de la charge, il faut que $P_c = P^*$. Ces conditions semblent donc s'opposer. Toutefois, c'est surtout le lieu de charge qui dicte le plus les compromis affectant soit le rendement, soit le facteur d'utilisation. Par exemple, considérons l'asservissement de la gouverne dont le lieu de charge serait celui de la figure III.9. Son facteur d'utilisation est médiocre car on a rendu la courbe $H_a(P)$ tangente à la courbe $H_c(P) \cdot \hat{H}_v(P)$ à l'origine (fig. III.10). Toutefois, diminuer la pente de $H_a(P)$ correspond à réduire q_a . Or, le lieu de charge, est tel qu'il faut fournir une vitesse élevée à faible couple. Ceci entraîne un minimum requis, du débit d'alimentation, assez élevé. Si l'on choisit la plus petite servovalve acceptable ce débit est déterminé par $q_a = I.Kh \sqrt{p_a}$.

Par conséquent, la courbe $H_a(P)$ est tangente à la courbe $\hat{H}_v(P)$ à l'origine. Pour une telle charge, on ne peut donc obtenir un meilleur facteur d'utilisation :

$$(III.26) \quad u = 2/3 \sqrt{1-2/3} = 0,385.$$

III.5.0 - Auto-adaptation de la charge.

Du paragraphe I.4 et du paragraphe précédent, on réalise l'impossibilité d'améliorer le facteur d'utilisation de l'asservissement d'une gouverne braquée par un moteur à cylindrée fixe quelle que soit la méthode de synthèse employée. Ceci résulte de la forme du lieu de charge. Sans pouvoir agir sur celui-ci au moyen de la cylindrée variable, on ne peut améliorer le facteur d'utilisation. On retrouve, en d'autres mots, la conclusion du paragraphe I.5 relative à l'adaptation d'impédance.

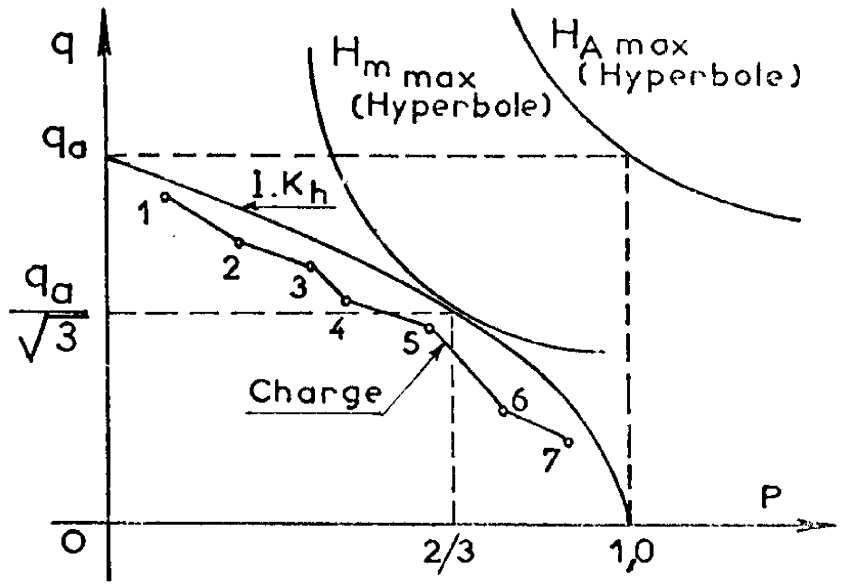


Figure III.9 - Lieu de charge de l'asservissement de la gouverne.

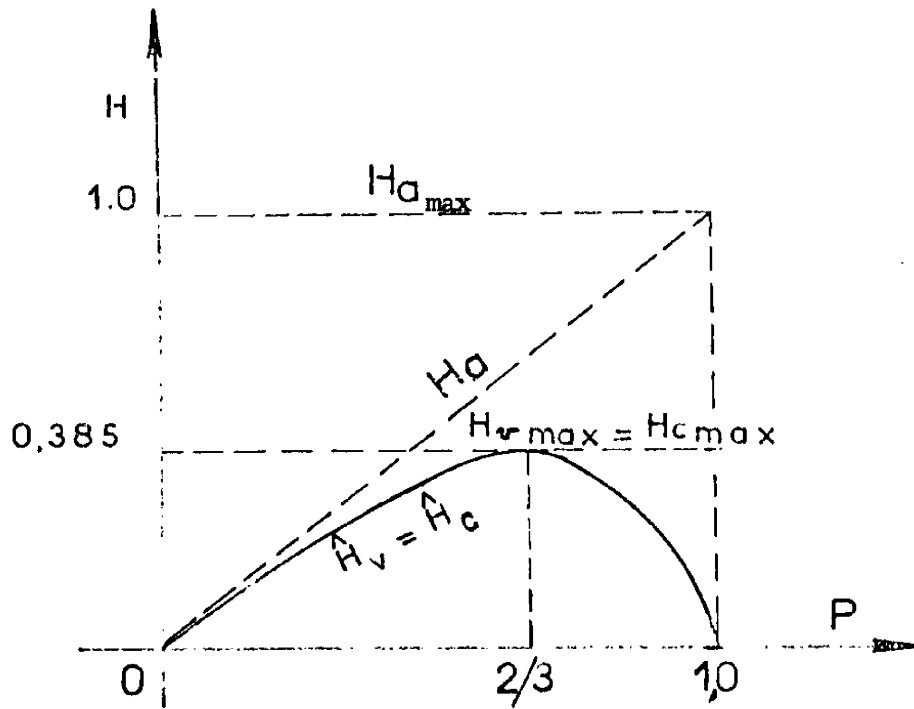


Figure III.10 - Détermination graphique du facteur d'utilisation.

III.5.1 - Critère de réglage de la cylindrée.

La méthode d'adaptation alors préconisée (paragraphe 1.5), consiste à déplacer à puissance égale dans le plan débit-pression, chaque point du lieu de charge par action sur la cylindrée. Le lieu géométrique ainsi tracé à partir de chacun des points originaux correspond nécessairement à une hyperbole d'équation $p_m \cdot q = \text{cte}$ puisque le débit est proportionnel à la cylindrée tandis que la pression lui est inversement proportionnelle.

La puissance transmise à la charge demeure donc la même. Toutefois, ce moyen réduit de beaucoup la puissance maximum requise de la pompe : la pression d'alimentation demeurant constante (et correspondant à une valeur standardisée), la diminution du débit maximum réduit proportionnellement la puissance maximum fournie par la pompe. Par exemple, considérons le point 1 du lieu de charge de la figure III.9 : on voit immédiatement que la condition du vol produisant cette charge impose à la pompe de fournir un débit $q \simeq q_a$. Si, en diminuant la cylindrée, on déplace ce point vers la droite sur l'arc d'hyperbole (fig. III.11), on peut vraisemblablement abaisser le débit maximum à $q_{a2} = q_a / \sqrt{2}$. De plus, il est évident qu'on a avantage à pousser ce point le plus possible vers la droite afin de profiter d'un meilleur rendement. On atteint, à la limite, la contrainte fixée par l'ouverture maximum de la servovalve. Cependant ce réglage basé sur la valeur moyenne du couple appliqué à la gouverne ne permettrait pas à celle-ci d'accélérer quand la consigne change. C'est pourquoi il vaut mieux accepter un

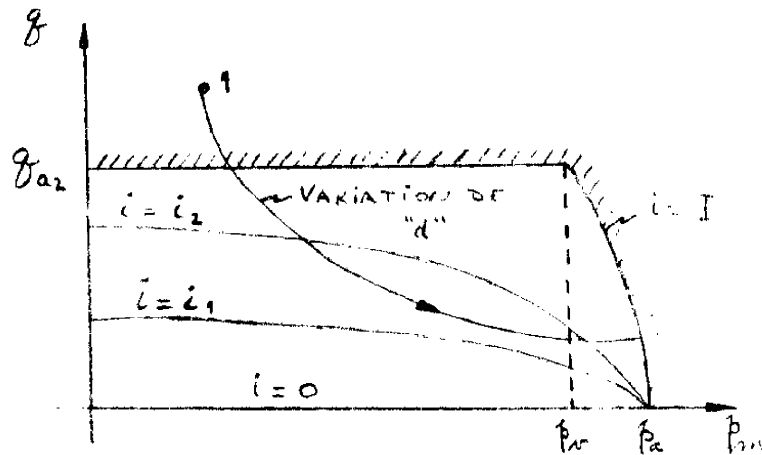


Figure III.11 - Action du réglage de la cylindrée sur le lieu de charge, (le point 1 correspond à celui de la figure III.9)

rendement légèrement inférieur pour plutôt bénéficier de la puissance maximum disponible. Ceci veut même dire que certains points du lieu de charge devront être déplacés vers la gauche. Le réglage de la cylindrée doit donc s'effectuer de façon à bien adapter la servovalve à la charge. On a vu précédemment que cette adaptation s'obtient quand $P = P_v = P^*$. Ainsi le réglage de la cylindrée doit s'effectuer de façon à maintenir

$$p_m(t) = p^*, \forall t$$

où, $p^* = p_v$ est l'abscisse de l'intersection des deux courbes H_a et \hat{H}_v .

Posant,

$$H_a = \hat{H}_v$$

et substituant, il vient que

$$q_a \cdot p^* = p^* I K_h \sqrt{p_a - p^*}$$

D'où la relation importante, fournissant la valeur de réglage de la cylindrée qui vérifie le critère d'adaptation:

$$(III.27) \quad p^* = p_a - \left(\frac{q_a}{I K_h} \right)^2$$

Cette relation implique uniquement des constantes. Ainsi le maximum étant connu à priori, aucune boucle de régulation extrême n'est requise. Le réglage peut donc s'effectuer simplement à partir d'une mesure de la chute de pression entre les orifices du moteur.

III.5.2 - Rapidité du réglage.

Le paragraphe I.5 a brièvement introduit le problème de la rapidité de la chaîne d'adaptation. Évidemment, le réglage de la cylindrée doit pouvoir s'effectuer plus rapidement que la vitesse de variation maximum de la charge. Puisqu'aucune action de recherche du maximum vient ralentir ce réglage, seul le temps de réponse de l'asservissement de la cylindrée intervient. Examinons donc les exigences quant à la rapidité nécessaire pour contrer les variations relativement lentes de la charge dues aux changements d'altitude et de vitesse de l'aérodyne et celles dues aux mouvements de la gouverne.

Même en régime permanent, le couple moteur doit équilibrer le couple de rappel aérodynamique exercé sur la gouverne

$$\Gamma_m = I_y \cdot \frac{M_\delta}{N} \cdot \delta_e \quad (\text{de l'équation I.2})$$

De la figure I.2, on constate que le taux de variation maximum de $\frac{\partial M_\delta}{\partial t}$ peut faire varier rapidement le couple que doit produire le moteur.

Néanmoins, la pente la plus grande de cette courbe a une valeur suffisamment petite qui ne laisse présager aucune impossibilité à régler la cylindrée aussi rapidement (le chapitre suivant traite ce problème en détail). Une seconde cause crée aussi des perturbations rapides de la charge. Quand apparaît une commande (θ_c), la charge exercée sur la gouverne varie alors à un taux déterminé par les constantes de temps du système de pilotage et selon la fonction d'excitation appliquée à l'entrée. L'accélération maximum ($\ddot{\theta}_{o \max}$) que peut supporter le fuselage et les ailes impose au pilote d'éviter les commandes brusques.

Supposons donc, d'abord, une consigne en forme de rampe. Soit,

$$\Delta\theta_c(s) = \theta_r/s^2$$

De l'équation I.8 et à l'aide du théorème de la valeur initiale, on trouve le couple instantané que doit fournir le moteur:

$$\Delta\Gamma_m(0) = S \cdot \frac{\theta_r}{S^2} \cdot S \cdot \frac{I_y}{N} \cdot \frac{(1+2\zeta_a \omega_a/S + 1/S^2)}{(S+L_a)(1/9+0,47/S + 1/S^2)} \Big|_{S \rightarrow \infty}$$

Donc,

$$\Delta\Gamma_m(0) = 0.$$

L'accélération initiale due à cette commande est nulle. A l'aide de l'équation I.7, on vérifie aussi que $\dot{\delta}_e(0) = 0$. Les exigences sur la rapidité du réglage de la cylindrée servant à réadapter la servovalve à la charge à la suite d'une commande de braquage en forme de rampe, demeurent modestes. Maintenant, considérons une entrée en forme d'échelon de faible amplitude : θ_i/S . De la même façon que précédem-

ment, on trouve :

$$\Delta\Gamma_m(0) = 9\theta_i \cdot I_y / N$$

Instantanément, le moteur doit pouvoir exercer cet accroissement de couple pour accélérer la gouverne. Se servant de l'équation I.6 et appliquant le théorème de la valeur initiale, on vérifie que

$$\ddot{\theta}_o(0) = 9\theta_i.$$

Toutefois, de l'équation I.7, il vient

$$\dot{\delta}_e(0) = 0.$$

Par conséquent, $q(0) = 0$ et l'accroissement instantané du couple que peut fournir le moteur est :

$$\Delta\Gamma_m(0) = d(p_a - p_m^*)$$

car, par hypothèse :

$$p_m(0) = p_m^*.$$

Plus sévère, ce cas peut encore être satisfait en deça de limites réalistes ($\theta : \leq d N(p_a - p_m^*) / q I_y$).

Ainsi, l'adaptation à la charge basée sur la mesure de la pression du moteur ne gêne pas la chaîne d'asservissement principale. Il ne semble pas nécessaire d'anticiper le besoin d'un surcroît de couple en multipliant la mesure de p_m par un facteur de pondération. Ceci suppose évidemment une action très rapide de la part du régulateur d'auto-adaptation. Le chapitre suivant élabore sur la conception et la réalisation d'un asservissement hydraulique en temps très court capable de jouer ce rôle.

III.5.3 - Optimisation du facteur d'utilisation.

La commodité mathématique dicte de donner au lieu de charge aérodynamique une forme parabolique. Ceci introduit un léger facteur de sécurité car ainsi le lieu de charge se confond avec la caractéristique de la plus petite servovalve admissible (fig. III.9). L'équation du lieu de charge s'écrit donc :

$$q_m = (I K_h)_{\min} \sqrt{p_a} \cdot \sqrt{1-P}.$$

En l'absence d'adaptation par réglage de la cylindrée le débit maximum requis de la pompe s'établit ainsi à :

$$q_{a_0} = (I K_h)_{\min} \sqrt{p_a}.$$

Afin d'optimiser le facteur d'utilisation, il faut réduire $H_{a \max}$ et le faire tendre idéalement vers $H_{c \max}$. Pratiquement, la chute de pression dans la servovalve impose le choix d'une centrale hydraulique un peu plus puissante de sorte que

$$H_{a \max} > H_{c \max}.$$

Au mieux, il faut satisfaire à l'exigence que la puissance motrice disponible (définie à la figure III.4) soit égale à celle de la charge :

$H_{d \max} = H_{c \max}$. La figure III.12 montre bien que le réglage de la cylindrée "fait entrer" sous la courbe (hachurée) de la puissance maximum disponible, les points du lieu de charge qui n'y sont pas.

La comparaison avec la figure III.4 explique graphiquement l'avantage de la méthode de dimensionnement des organes basée sur le critère de l'adaptation à la charge. Par exemple, on trouve facilement que le

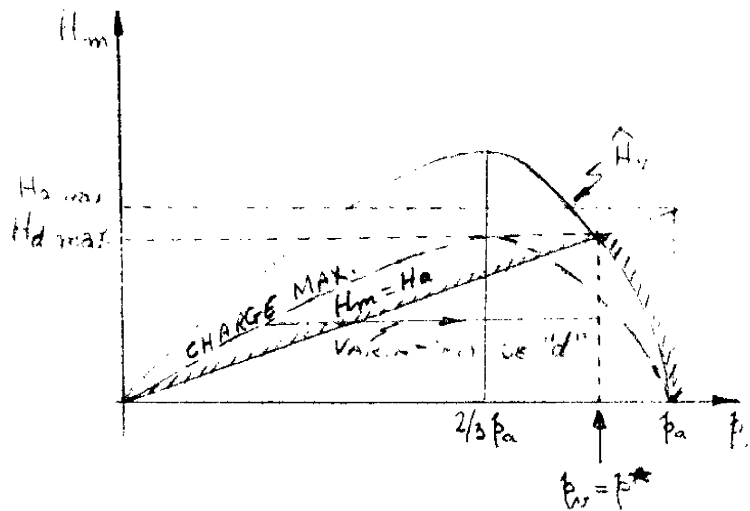


Figure III.12 - Dimensionnement des organes hydrauliques.

débit maximum requis de la pompe se réduit à :

$$q_a = I K_h \sqrt{p_a - p^*} .$$

Ces figures rendent aussi évident le besoin de minimiser la chute de pression dans la servovalve : il faut choisir \hat{H}_v le plus élevé possible (par opposition à la méthode conventionnelle où l'on préconise $\hat{H}_v = H_c$). Toutefois, il faut éviter de surdimensionner la servovalve car la fuite au repos et les non linéarités prennent de l'importance.

Vu l'impossibilité d'établir un critère rigoureux d'optimisation du dimensionnement de la servovalve, quelques calculs simples ont servi à dresser un tableau comparatif. Il faut, d'abord, définir un facteur de surdimensionnement de la servovalve :

$$(III.28) \quad \gamma = \frac{IK_h \sqrt{p_a}}{q_{a_0}} = \frac{IK_h}{(IK_h)_{\min}}$$

Puis, on explicite le facteur d'utilisation du cas présent (lieu de charge parabolique où $\hat{H}_{v \max}$ et $H_{c \max}$ se situent à $p_m = 2/3 p_a$) :

$$(III.29) \quad \mu = \frac{(IK_h)_{\min} \sqrt{p_a/3} \cdot 2/3 p_a}{IK_h \cdot \sqrt{p_a} \cdot \sqrt{1-P^*} \cdot p_a}$$

Après substitution et simplification, il vient que

$$(III.30) \quad \mu = \frac{2\gamma}{3 \sqrt{3} \sqrt{1-P^*}} .$$

(Remarque : quelle que soit P^* , du/dP^* ne s'annule pas).

On parvient ainsi à une relation unique entre les facteurs d'utilisation et de surdimensionnement et le rendement théorique (qui s'identifie à P^* , car les fuites du moteur ont été négligées). Le tableau III.1 qui en résulte, révèle, à défaut d'une règle rigoureuse, que le meilleur dimensionnement d'une servovalve doit situer P^* entre $P = 0,8$ et $P = 0,9$. Au delà, la réduction de poids de la pompe n'est pas appréciable tandis que le surdimensionnement de la servovalve devient prohibitif. Par contre, la technique actuelle permet de construire des servovalves dont la linéarité et la fuite ne diffèrent pas tellement entre deux modèles d'une même famille si le débit maximum diffère de seulement 25% ou 30% du débit maximum de l'autre.

De ce tableau, se dégage aussi une conclusion fort intéressante au point de vue des applications pratiques. En effet, on constate qu'un système à cylindrée variable, par rapport au système conventionnel tout en ne surdimensionnant pas la servovalve et tout en gardant une marge de sécurité confortable, permet de réduire d'au moins de

γ	P^*	μ	remarques
1,0	2/3	0,385	méthode conventionnelle
1,08	0,8	0,8	avec auto-adaptation à la charge par réglage de la cylindrée
1,35	0,9	0,9	
1,81	0,95	0,95	
∞	1,0	1,0	déduction graphique

moitié le poids de la pompe ($\mu = 0,8$ comparé à $\mu = 0,385$)

III.6 - Résumé et conclusions.

Ce chapitre nous apprend que le critère d'adaptation des asservissements hydrauliques ($P_c = 2/3$) universellement préconisé, perd sa validité dans le cas du retour tachymétrique. Alors, le critère devient $P_c = P^*$ où P^* est le rapport des pressions qui assure la bonne adaptation de la servovalve à la charge. De plus, après avoir défini le facteur d'utilisation, on le maximise en faisant $P^* = P_v$ pour minimiser le poids de la pompe.

Dans le cas du lieu de charge de la gouverne d'un aérodyne, on a constaté que sa forme dans le plan débit-pression imposait de poser $P^* = 2/3$, que la contre-réaction soit du type position ou du type vitesse. En effet, ce sont les points du lieu de charge où la vitesse de la gouverne doit être grande mais dont le couple est petit qui

impliquent un débit d'alimentation élevé. D'où l'impossibilité qu'il y a d'améliorer le facteur d'utilisation sans agir sur le lieu de charge. Cette difficulté se surmonte en déplaçant chacun des points du lieu de charge qui exigent un débit excessif, sur une courbe d'iso-puissance au moyen de la cylindrée variable du moteur. Ce réglage peut s'effectuer par une boucle d'auto-adaptation qui règle la cylindrée jusqu'à ce que $p_m = p^*$. Il se fait sans aucune recherche du maximum puisque l'expression de P^* contient que des constantes. C'est un résultat fort heureux qui permet d'effectuer le réglage plus rapidement. Il faut, malgré cet avantage, un asservissement hydraulique capable de régler la cylindrée en un temps très court comme l'indique une brève étude des variations de la charge. Les performances requises ne semblent pas excéder les possibilités physiques. Toutefois, ce sujet fait l'objet du chapitre suivant.

On arrive enfin à la conclusion très importante, justifiant tout ce travail : l'auto-adaptation de la servovalve à la charge permet une réduction d'au moins 50% du poids de la pompe sans compromettre les performances de l'asservissement de la gouverne.

TROISIÈME PARTIE

SIMULATION ET INTERPRÉTATION
DES RÉSULTATS

C H A P I T R E IV

SYNTHÈSE D'UN SYSTÈME

DE COMMANDE RAPIDE DE LA CYLINDRÉE

IV.1 INTRODUCTION.

Il s'agit d'abord de déterminer la nature de l'organe moteur devant régler la cylindrée. Afin de savoir si l'on doit se servir d'un moteur électrique ou d'un vérin hydraulique, il fallut procéder à des mesures des caractéristiques de la charge que présente l'arbre de réglage de la cylindrée. Il a été déterminé expérimentalement [28] que l'intensité du couple requis pour déplacer l'arbre de réglage de la cylindrée s'établit entre 150 Kgp-cm et 200 Kgp-cm. Afin d'accomplir ce réglage le choix d'un asservissement hydraulique paraît donc évident.

Par ailleurs, le besoin de régler la cylindrée très rapidement a été mentionné dans les pages précédentes. D'où la nécessité d'étudier l'asservissement hydraulique en temps très court. Wang [27], Davies [29] et Davies et Haines [30] [31] se sont attaqués au problème de l'asservissement hydraulique en temps quasi-minimum. Toutefois, aucun n'a traité analytiquement et complètement le cas où la charge comporte de la friction de Coulomb. Or, nous avons trouvé expérimentalement [28] que la charge à vaincre lors du réglage de la cylindrée comporte principalement de la friction de Coulomb, un peu de friction visqueuse et un moment d'inertie. C'est pourquoi nous avons repris l'étude de l'asservissement hydraulique en temps quasi-minimum en annexe. Cette étude fait connaître la limite extrême de rapidité

avec laquelle on pourrait régler la cylindrée.

Toutefois, nous préférons ne pas recourir, en premier lieu, à cette solution. Du moins, pas avant de savoir au moyen d'une simulation (entreprise au chapitre suivant) si c'est vraiment nécessaire. La complexité de la commande de la cylindrée en temps minimum et ses effets possibles sur la fiabilité du moteur à cylindrée variable semblent justifier suffisamment cette décision. Par exemple, une usure précoce du mécanisme de réglage de la cylindrée se produirait peut-être si l'on adoptait l'algorithme de commande décrit en annexe car un régime de poursuite incessant s'installerait. On pourrait évidemment remédier à ce défaut au moyen d'un détecteur d'écart comportant un seuil et de l'hystérésis. Toutefois, il faudrait examiner les inconvénients de cette dernière proposition quant à la stabilité et à la précision.

IV.2 CHAÎNE D'AUTO-ADAPTATION LINÉAIRE

Vu la complexité de la détermination du temps de réponse que doit avoir l'asservissement du réglage de la cylindrée, il nous a semblé préférable de l'établir à l'aide d'une simulation (chapitre V).

Auparavant, une structure de commande linéaire capable de remplir cette fonction doit être élaborée. Comme point de départ, une remarque de Wang [22] nous a servi. A savoir que, lors de l'accélération, la courbe de la vitesse en fonction du temps de l'asservissement en temps quasi-minimum se confond presque avec celle de la réponse à un échelon de position d'un système du premier ordre. Ceci a orienté

nos efforts vers une structure de commande linéaire qui a une fonction de transfert du premier ordre : hypothétiquement, on peut faire la constante de temps aussi petite que l'on veut et rejoindre ainsi les performances de l'asservissement en temps minimum. De procéder ainsi a comme avantage de faciliter la simulation tout en fournissant un moyen commode de déterminer le type d'asservissement requis. En effet, de représenter très simplement la chaîne d'auto-adaptation par un système linéaire du premier ordre sur la calculatrice analogique permettra, selon la valeur de la constante de temps trouvée, de décider s'il faut ou non un asservissement discontinu en temps quasi-minimum.

Ces considérations nous ont fait opter, comme dispositif simulé de positionnement de la cylindrée, en faveur d'un asservissement linéaire à retour tachymétrique dont le gain en chaîne ouverte est très élevé et dont le niveau de saturation dépend uniquement de la servovalve. Puisqu'il s'agit là d'un régulateur devant maintenir la chute de pression p_m du moteur de la gouverne à la pression requise p_m^* pour la bonne adaptation à la charge, le retour tachymétrique procure l'intégration qui rend l'écart ($\epsilon_p = p_m^* - p_m$) nul en régime permanent. De plus, tel l'asservissement discontinu, le gain élevé fait que le système travaille presque toujours à la limite imposée par la servovalve qui agit sur le vérin réglant la cylindrée. Enfin, la constante de temps mentionnée précédemment apparaît dans la fonction de transfert si la servovalve est attaquée par un intégrateur plutôt qu'un amplificateur. Par conséquent, la structure de commande proposée pour simuler la chaîne d'auto-adaptation de la cylindrée est identique à celle de l'asservissement de la gouverne.

Cette structure apparaît à la figure IV.1. Le gain K_1 dépend de la sensibilité du capteur de pression. La variable w a été définie, par commodité, comme étant l'inverse de la cylindrée (figure IV.2A). La constante K_3 exprime la relation de proportionnalité du réglage de la cylindrée (figure IV.2B). La chaîne d'auto-adaptation de la cylindrée peut donc se représenter par cette simple fonction de transfert :

$$(IV.1) \quad \frac{w(S)}{\epsilon_p(S)} = \frac{K_1 K_3}{K_2 S(S\tau_a + 1)}$$

Fig. IV.1 - CHAÎNE D'AUTO-ADAPTATION

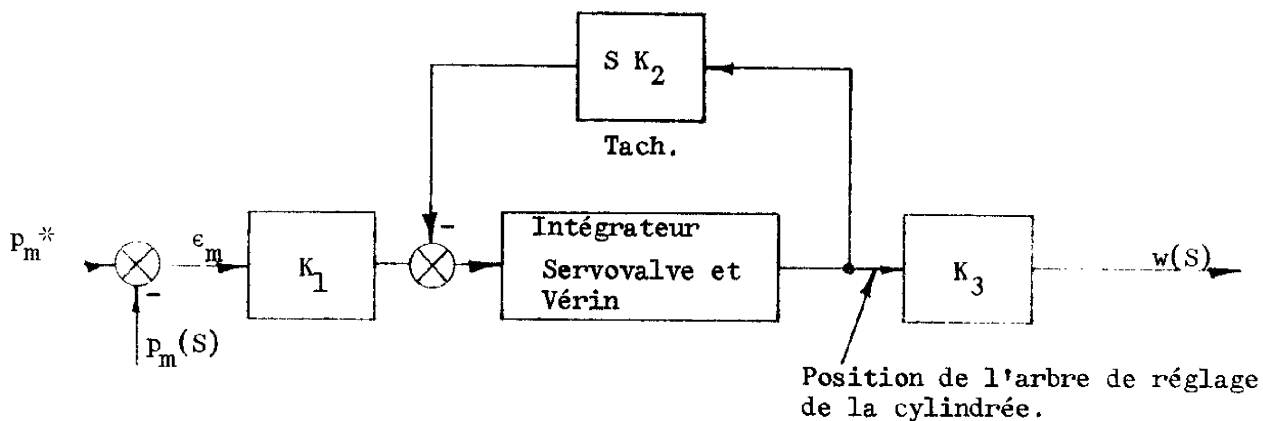
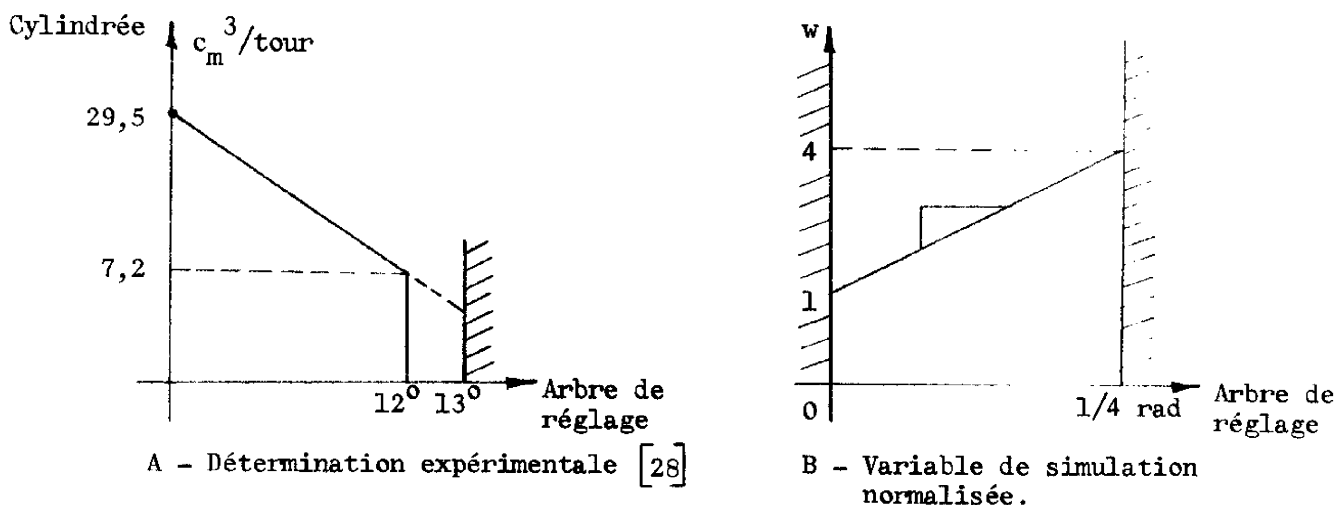


Fig. IV.2 -



IV.3 CONCLUSION

Afin de simuler l'asservissement électro-hydraulique auto-adaptatif de la gouverne d'un aérodyne, il restait à déterminer la structure de la chaîne d'auto-adaptation. La rapidité étant inconnue, un choix entre deux systèmes se pose.

La solution proposée permet un rapprochement du système en temps quasi-minimum avec l'asservissement linéaire conventionnel. Elle offre beaucoup de souplesse : considérant la constante de temps de la chaîne d'auto-adaptation linéaire simulée comme un paramètre variable de simulation, on trouve la rapidité minimum requise. Ainsi obtenue, la valeur de la constante de temps la plus longue que l'on puisse tolérer dans la chaîne d'auto-adaptation sans détériorer les performances de la gouverne, indiquera s'il faut ou non recourir à une commande en temps quasi-minimum.

C H A P I T R E V
SIMULATION DE L'ASSERVISSEMENT
ÉLECTRO-HYDRAULIQUE AUTO-ADAPTATIF

V.0 INTRODUCTION.

Le souci de reproduire le plus fidèlement possible le système réel et de simuler le plus exactement possible les conditions du vol, entraîna la recherche des données nécessaires. Après plusieurs démarches infructueuses en vue d'obtenir des données sur les corps de rentrée pilotables, il fallut plutôt baser la simulation de l'asservissement adaptatif sur les valeurs numériques de l'engin Bomarc. En effet, la littérature technique accessible aux chercheurs universitaires contient peu de données sur les paramètres des aérodynes. Il fallut s'en remettre à d'anciens documents de travail obtenus à l'occasion d'un séjour comme ingénieur à la Boeing Airplane Co. Le secret militaire a toutefois restreint la quantité de renseignements. Il faudra donc formuler certaines hypothèses pour combler les lacunes. D'autre part, les données relatives à l'asservissement du réglage de la cylindrée proviennent d'un montage expérimental exécuté à l'Institut National des Sciences Appliquées de Toulouse.

V.1 OBJECTIFS.

La simulation sur calculatrice analogique d'un asservissement électro-hydraulique auto-adaptatif de la gouverne d'un aérodyne va tenter de vérifier la justesse des hypothèses et théories échafaudées précédemment.

Elle a donc comme but principal de prouver que les performances de l'asservissement de la gouverne demeurent les mêmes malgré une réduction importante du débit maximum de la pompe et grâce à l'action auto-adaptative sur la cylindrée du moteur.

Selon le chapitre sur l'adaptation à la charge, le débit de la pompe peut être réduit jusqu'à ce que

$$(V.1) \quad q_a \max = \frac{H_c \max}{p_m^*}$$

Un circuit de saturation placé à la sortie de la servovalve, sur le schéma de programmation, traduira cette contrainte. La valeur numérique de la puissance maximum exigée par la charge ($H_c \max$) se trouve à partir du produit de Γ par ω du point de coordonnées 0,58 rad/sec et 50.000 livre-pouces de la figure I.5. Du chapitre 3, on conclue que

$$p_m^* = 0,9 p_a = 2.700 \text{ livre/po}^2$$

C'est la consigne de la chaîne d'adaptation simulée.

La variation de la cylindrée du moteur utilisé dans le montage de l'I.N.S.A.T. se produit dans un rapport de 4 à 1. Un but secondaire de cette simulation consiste à prouver que cette variation est satisfaisante.

Comme critère de comparaison, pour juger de l'amélioration ou de la détérioration des performances, l'asservissement conventionnel des gouvernes du Bomarc sera simulé. A cette fin, il s'agit d'ouvrir la chaîne d'adaptation, de rendre $d = 1$ et d'enlever la contrainte sur q_a .

V.2 SCHÉMA DE PRINCIPE.

Le schéma de principe apparaît à la figure V.1. Suivent les commentaires et explications qui s'y réfèrent.

Dû au manque de données quant aux coefficients aérodynamiques et quant à la structure de commande de l'auto-pilote, seul le modèle simplifié de l'aérodynne (équation I.6) figure dans la simulation :

$$\theta_o/\theta_c = \frac{1}{(0,11S^2 + 0,47S + 1)} . \text{ Ceci a néanmoins le mérite de contri-}$$

buer un peu mieux au réalisme de la simulation. Voilà pourquoi on a considéré le signal à l'entrée de l'asservissement de la gouverne comme étant directement proportionnel à la différence entre θ_c et θ_o .

L'autopilote, y compris la partie aérodynamique, se résume donc à un bloc du deuxième ordre (figure V.1) représentant l'équation I.6.

La constante de proportionnalité (K_θ) a été déterminée expérimentalement de façon à obtenir $\dot{\delta}_{\max} = 0,68 \text{ rad/sec}$ (figure I.5) quand

$$\theta_c(s) = \frac{1/2 \text{ rad}}{s} \text{ (tableau V.1).}$$

Au chapitre I, on a aussi conclu à la supériorité du type d'asservissement montré à la figure I.3 pour commander la gouverne. On le retrouve incorporé à la figure V.1 : dans la chaîne d'action s'intercale une saturation dont le niveau correspond au débit maximum de la pompe ($q_{a \max}$) et la chaîne de retour non linéaire la plus extérieure simule l'effet de la charge sur le "gain" de la servovalve ($\sqrt{P_a - P_m \cdot \text{sgn } \dot{i}}$) comme le veut la loi de Bernouilli.

SCHEMA DE PRINCIPE SIMULATION DE L'ASSERVISSEMENT DE LA GOVERNE

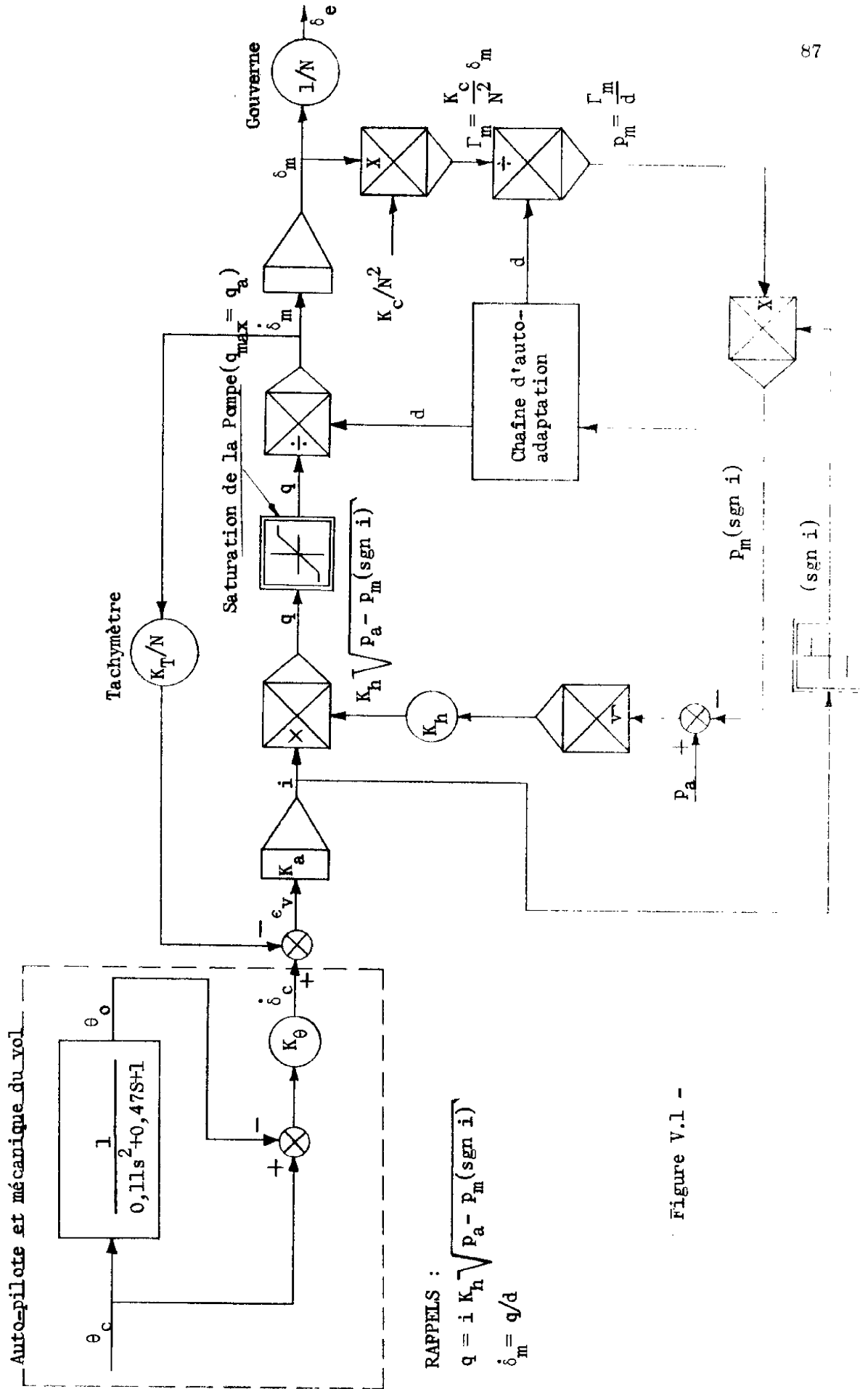


Figure V.1 -

Seule la charge due au couple de rappel aérodynamique ($\Gamma_{air} = K_c \cdot \delta_e$) exercé sur la gouverne y est représentée. Ceci se justifie facilement à partir des valeurs numériques du tableau V.1. En effet, on réalise que :

$$J_c \cdot \ddot{\delta}_e \max \approx \frac{(\delta_e \cdot K_c)_{\max}}{100} \quad \text{et} \quad B_c \cdot \dot{\delta}_e \max \approx \frac{(\delta_e \cdot K_c)_{\max}}{425}$$

TABLEAU V.1

VALEURS NUMÉRIQUES DES PARAMETRES ET VARIABLES DE LA SIMULATION.

A- DONNÉES RELATIVES A LA GOVERNE [33].

$$\begin{aligned} \delta_{e \max} &= \pm 0,25 \text{ rad} & K_T &= 4,6 \text{ ma-sec/rad} \\ \dot{\delta}_{e \max} &= \pm 0,68 \text{ rad/sec} & J_c &= 52,6 \text{ livre-po-sec}^2/\text{rad} \\ \ddot{\delta}_{e \max} &= \pm 28 \text{ rad/sec}^2 & B_c &= 500 \text{ livre-po-sec} \\ \theta_{o \max} &= 0,5 \text{ rad} & K_{c \min} &= 0 \\ N &= 55 & K_{c \max} &= 1,3 \times 10^6 \text{ livre-po/rad} \\ \tau &= 0,02 \text{ sec (quand } p_m = 2000 \frac{\text{livre}}{\text{po}^2}) & (\delta_e \cdot K_c)_{\max} &= 148,000 \text{ livre-po} \end{aligned}$$

B- DONNÉES RELATIVES A L'ASSERVISSEMENT HYDRAULIQUE DU BOMARC
(calculées à partir de la figure I.5)

$$d.N = \frac{184.000 \text{ livre-po}}{3.000 \text{ livre/po}^2} = 61,33 \text{ po}^3$$

Ceci étant grossièrement surdimensionné, on a fait :

$$\begin{aligned} N = 55 \text{ et } d_{\max} &= 1 \text{ po}^3/\text{rad} \text{ car on a posé } d.N = \frac{165.000 \text{ livre-po}}{3.000 \text{ livre/po}^2} \\ q_{a \max} &= \frac{55 \text{ po}^3}{\text{rad}} \times \frac{0,68 \text{ rad}}{\text{sec}} = 37,4 \text{ po}^3/\text{sec} \\ K_h &= \frac{37,4 \text{ po}^3/\text{sec}}{10 \text{ ma} \sqrt{3000 \frac{\text{livre}}{\text{po}^2}}} = \frac{3,74 \text{ po}^3/\text{sec}}{\text{ma} \sqrt{3000 \frac{\text{livre}}{\text{po}^2}}} \\ K_a &= \frac{dN}{K_T \cdot K_h \cdot \tau} \sqrt{(3000-2000) \frac{\text{livre}}{\text{po}^2}} = \frac{280 \text{ ma}}{\text{ma}} \end{aligned}$$

TABLEAU V.1 (suite)

C- DONNÉES RELATIVES A L'ASSERVISSEMENT AUTO-ADAPTATIF (de la figure I.5)

$$q_{a \max} = 0,58 \text{ rad/sec} \times \frac{50.000 \text{ livre-po}}{27.000 \text{ livre/po}^2} = 10,8 \text{ po}^3/\text{sec}$$

$$K_h = \frac{1}{10\text{ma}} \cdot \frac{10,8 \text{ po}^3}{\text{sec}} \cdot \frac{1}{\sqrt{300 \frac{\text{livre}}{\text{po}^2}}} \cdot \frac{3,41 \text{ po}^3/\text{ma sec}}{\sqrt{3000 \frac{\text{livre}}{\text{po}^2}}}$$

$$K_a = \frac{50 \cdot \sqrt{3000} \cdot (55/4)}{3,41 \cdot 4,6 \cdot \sqrt{300}} = 140$$

(ceci assure que le gain en boucle ouverte n'excède jamais 50 quand la cylindrée varie).

Par ailleurs, les trois constantes de la figure IV.1 ont les valeurs suivantes :

$$K_1 = 4 \text{ volts}/3000 \text{ livre/po}^2$$

$$K_2 = 0.2 \text{ volt-sec/rad}$$

$$K_3 = 12 \text{ po}^3/\text{rad}$$

V.3 FACTEURS D'ÉCHELLE D'AMPLITUDE

L'unité machine de la calculatrice utilisée, une Hitachi 505, est $V_0 = 100$ volts. D'autre part, la simulation se fait en temps réel. Toutes les variables de la simulation se verront donc attribuer un facteur d'échelle basé uniquement sur cette tension.

V.3.1 - Modèle de l'aérodynne

Reprenons l'équation I.6 :

$$(V.3) \quad S^2 \theta_0 = 9\theta_c - 9\theta_0 - 4,23 S \theta_0$$

Afin de trouver le maximum de $\dot{\theta}_0$ et $\ddot{\theta}_0$, supposons l'amortissement nul

$$(V.4) \quad \ddot{\theta}_0 + 9\theta_0 = 9\theta_c$$

Cette équation admet une solution de la forme :

$$\theta_o = A \sin \omega t + B \cos \omega t + \theta_c$$

$$\text{avec, } \omega = 3 \text{ rad/sec.}$$

si à $t = 0$, $\theta_o = \dot{\theta}_o = 0$, on trouve

$$B = -\theta_c \text{ et } A = 0$$

donc,

$$\theta_o = \theta_c (1 - \cos 3t)$$

$$\dot{\theta}_o = 3\theta_c \sin 3t$$

$$\ddot{\theta}_o = 9\theta_c \cos 3t$$

Puisqu'en régime permanent, on désire obtenir $(\theta_o)_{\max} = (\theta_c)_{\max} = 0,5 \text{ rad}$

(et qu'en réalité si $\theta_{c_{\max}}$ est un échelon de 0,5 rad, instantanément

$\theta_{o_{\max}} = 1,05 \times 0,5 \text{ rad}$. car $\zeta = 0,7$), d'une façon pessimiste on peut

considérer que :

$$(\dot{\theta}_o)_{\max} = 1,5 \text{ rad/sec}$$

$$(\ddot{\theta}_o)_{\max} = 4,5 \text{ rad/sec}^2$$

La relation V.3 peut ainsi se ramener à :

$$(V.5) \quad \left[\frac{100}{4,5} \ddot{\theta}_o \right] = \left[200 \theta_c \right] - \left[200 \theta_o \right] - 1,41 \left[\frac{100}{1,5} \theta_o \right]$$

V.3.2 - Asservissement de la gouverne

Le signal apparaissant à l'entrée de l'asservissement de la gouverne, provient de l'écart de braquage de l'assiette de l'avion:

$$(V.6) \quad \epsilon_\theta = K_\theta (\theta_c - \theta_o)$$

Comme ordre de grandeur, considérons que

$$\epsilon_{\theta \max} = K_T \cdot \dot{\delta} e_{\max}$$

Substituant au moyen des valeurs du tableau V.1 :

$$\epsilon_{\theta \max} = 3,13 \text{ ma}$$

Adoptons donc

$$\epsilon_{\theta \max} = 5 \text{ ma}$$

Alors (V.6) devient:

$$\frac{[a_{\theta} \epsilon_{\theta}]}{a_{\theta}} = \frac{K_{\theta}}{a} ([a_{\theta} \theta_c] - [a_{\theta} \theta_o])$$

où,

$$a_{\theta} = \frac{100 \text{ volts}}{5 \text{ ma}}$$

$$a = \frac{100 \text{ volts}}{0,5 \text{ rad}}$$

Ainsi on parvient à cette relation :

$$(V.7) \quad [20 \epsilon_{\theta}] = \frac{K_{\theta}}{10} [200(\theta_c - \theta_o)]$$

Le comparateur à l'entrée de l'asservissement de la gouverne devrait produire un écart dont l'amplitude maximum se situe au même niveau

que $\epsilon_{\theta \max}$:

$$\epsilon_{v \max} = 5 \text{ ma}$$

Par ailleurs,

$$(V.8) \quad \epsilon_v = \epsilon_{\theta} - \dot{\delta}_m \cdot \frac{K_T}{N}$$

avec,

$$\frac{K_T}{N} = 0,0834 \text{ ma-sec/rad}$$

La vitesse de l'arbre du moteur et celle de la gouverne étant directement proportionnelles,

$$(\dot{\delta}_m)_{\max} = N \dot{\delta}_e = 37,4 \text{ rad/sec}$$

Posons

$$(\dot{\delta}_m)_{\max} = 50 \text{ rad/sec}$$

Après substitution, (V.8) s'écrit :

$$(V.9) \quad [20 \epsilon_v] = [20 \epsilon_\theta] - 0,834 [2 \dot{\delta}_m]$$

Le courant qui attaque la servovalve obéit à ce signal d'écart selon la relation

$$(V.10) \quad i = \frac{K_a}{S} \epsilon_v$$

Dérivons les deux membres :

$$\begin{aligned} (i)_{\max} &= K_a (\epsilon_v)_{\max} \\ &= K_a \times 5 = 5 K_a \text{ ma/sec} \end{aligned}$$

Après substitution,

$$\left[\frac{100}{5K_a} (i) \right] = [20 \epsilon_v]$$

Lors de la simulation du Bomarc, on a

$$\left[\frac{100}{700} (i) \right] = [20 \epsilon_v]$$

Tandis que pour l'asservissement à cylindrée variable, il vient :

$$\left[\frac{100}{1400} (i) \right] = [20 \epsilon_v]$$

L'écoulement de la servovalve vers le moteur obéit à l'équation de

Bernouilli :

$$(V.11) \quad q = i K_h \sqrt{p_a - p_m}$$

Le débit maximum se produit quand $i = I = 10$ ma et quand $p_m = 0$.

De plus, K_h dans le tableau V.1 a la forme générale : $K_h = v/1 \sqrt{3000}$.

Après substitution dans V.11, on trouve $q_{\max} = v$

Posons

$$u = \sqrt{p_a - p_m}$$

Si la charge est nulle,

$$u_{\max} = \sqrt{3000}$$

Après transformation, l'équation (V.11) devient (on prévoit aussi que le multiplicateur introduit un gain de 100) :

$$(V.12) \quad \left[\frac{10 q}{v} \right] = \left[10 i \right] \left[\frac{u}{\sqrt{0,3}} \right] \frac{1}{100}$$

Le débit de fluide sous pression entraîne le moteur à une vitesse déterminée par :

$$(V.13) \quad \dot{\delta}_m = q/d = q.w$$

Tenant compte des deux cas à simuler,

$$(\dot{\delta}_m)_{\max} = 55 \times \frac{0,68 \text{ rad}}{\text{sec}} = 37,4 \text{ rad/sec}$$

$$(q_a)_{\max} = 37,4 \text{ po}^3/\text{sec}$$

$$w_{\max} = 4$$

Ces maxima dictent comme choix possible de deux des facteurs d'échelle :

$$(V.14) \quad a_1 = \frac{100 \text{ volts}}{50 \text{ po}^3/\text{sec}}$$

$$a_2 = \frac{100 \text{ volts}}{4 \text{ cyl}}$$

De ces considérations et afin de tenir compte du gain de 100 du multiplicateur, on a trouvé commode d'amener l'équation (V.13) à cette forme :

$$(V.15) \quad \left[\frac{\dot{\delta}_m}{2} \right] = \left[2q \right] \left[\frac{25}{d} \right] \frac{1}{100}$$

Supposant que la charge se limite à la force de rappel aérodynamique, l'équation du couple se réduit à

$$(V.16) \quad \Gamma_m = \delta_m (K_c/N^2)$$

Toutefois, du tableau V.1, on sait que

$$(\Gamma_m)_{\max} = \frac{148000}{55} = 2700 \text{ livre-po}$$

On adopte donc comme facteur d'échelle :

$$a_3 = \frac{100 \text{ volts}}{3000 \text{ livre-po}}$$

D'autre part, le braquage maximum de la gouverne est de 0,25 rad :

$$(\delta_m)_{\max} = 55 \times 0,25 = 13,7 \text{ rad}$$

Ainsi, on pose :

$$a_4 = \frac{100 \text{ volts}}{20 \text{ rad}}$$

D'après le tableau de données, on constate que

$$(V.17) \quad r_{\max} \triangleq \left(\frac{K_c}{N^2} \right) \simeq 400 \text{ livre-po/rad}$$

Ceci suggère ce facteur d'échelle :

$$a_5 = \frac{100 \text{ volts}}{400 \text{ livre-po/rad}}$$

Par conséquent, de l'équation (V.16), on parvient à :

$$(V.18) \quad \frac{3}{8} \left[\frac{\Gamma_m}{30} \right] = \frac{1}{100} \left[5 \delta_m \right] \left[\frac{(K_c/N^2)}{4} \right]$$

Cette forme tient compte du gain de 100 qu'introduit le multiplicateur.

Ce couple crée une chute de pression

$$(V.19) \quad p_m = \Gamma_m/d$$

Celle-ci ne peut excéder la pression d'alimentation. Donc,

$$(V.20) \quad (p_m)_{\max} = p_a = 3000 \text{ livre/po}^2$$

Compte-tenu des choix précédents et en vue de prévoir le gain de 100 du multiplicateur, on doit adopter un facteur d'échelle tel que l'équation (V.19) s'écrive

$$(V.21) \quad \left[\frac{p_m}{120} \right] = \frac{1}{100} \left[\frac{\Gamma_m}{30} \right] \left[\frac{25}{d} \right]$$

V.3.3 - Chaîne d'adaptation

La chaîne d'auto-adaptation débute par un comparateur :

$$(V.22) \quad \epsilon_p = p_m^* - p_m$$

Sachant que

$$p_m^* = 2700 \text{ livre/po}^2$$

et

$$(p_m)_{\max} = 3000 \text{ livre/po}^2$$

et que

$$\epsilon_{p_{\max}} = 2700 \text{ livre/po}^2 \text{ (quand } p_m = 0)$$

il a été décidé d'utiliser des facteurs d'échelles qui modifient ainsi l'équation (V.22) :

$$\left[a_e \epsilon_p \right] = \frac{a_e}{a^*} \left[a^* p_m^* \right] - \frac{a_e}{a} \left[a \cdot p_m \right]$$

où,

$$a_e = \frac{100 \text{ volts}}{2700 \frac{\text{livre}}{\text{po}^2}}$$

$$a^* = \frac{100 \text{ volts}}{2700 \text{ livre/po}^2}$$

$$a = \frac{100 \text{ volts}}{3000 \text{ livre/po}^2}$$

Après simplification, on trouve :

$$(V.23) \quad \left[\frac{\epsilon_p}{27} \right] = \left[\frac{p_m^*}{27} \right] - \frac{10}{9} \left[\frac{p_m}{30} \right]$$

Afin de simuler la fonction de transfert (IV.1) on l'écrit sous la forme d'une équation différentielle :

$$(V.24) \quad \ddot{w} + \frac{\dot{w}}{\tau_a} = \frac{0,08}{\tau_a} \epsilon_p$$

qui admet la solution suivante (si ϵ_p est un échelon d'amplitude A) :

$$(V.25) \quad w = 1 + 0,08At - 0,08A \tau_a (1 - e^{-t/\tau_a})$$

D'où, il vient que

$$\dot{w}_{\max} = 0,08A, \quad t \rightarrow \infty$$

et

$$\ddot{w}_{\max} = \frac{0,08A}{\tau_a}, \quad t \rightarrow 0$$

D'autre part,

$$A_{\max} = 2700 \text{ livres/po}^2$$

Ceci incite à un choix de facteurs d'échelle tel que (V.24) se présente comme suit :

$$\frac{\left[a_6 \ddot{w} \right]}{a_6} + \frac{\left[a_7 \dot{w} \right]}{\tau_a \cdot a_7} = \frac{0,08 \left[a_e \cdot \epsilon_p \right]}{\tau_a \cdot a_e}$$

avec

$$a_6 = \frac{100}{\ddot{w}_{\max}} = \frac{100 \tau_a}{216}$$

et,

$$a_7 = \frac{100}{\dot{w}_{\max}} = \frac{100}{216}$$

Puisque a_e est défini comme précédemment et que $a_6/a_7 \cdot \tau_a = 1$ ainsi que $0,08 a_6/\tau_a a_e = 1$, on parvient à l'équation machine :

$$(V.27) \quad \left[\frac{100}{216} \tau_a \ddot{w} \right] = - \left[\frac{100}{216} \dot{w} \right] + \left[\frac{\epsilon_p}{27} \right]$$

V.4 SCHÉMA DE CABLAGE

N'eut été les non linéarités et les contraintes, le schéma de câblage aurait résulté directement des équations précédentes. La figure V.2 montre, en effet, de nombreuses particularités du schéma de programmation qui nécessitent des explications supplémentaires.

La saturation de la servovalve présente une telle particularité (figure V.3). Puisque le courant qui attaque la servovalve provient d'un intégrateur, un simple circuit de saturation ne peut parfaitement simuler l'arrêt en fin de course du tiroir du distributeur.

SCHÉMA DE CÂBLAGE

SIMULATION D'UN ASSERVISSEMENT ELECTRO-HYDRAULIQUE AUTO-ADAPTATIF DE LA GOVERNE D'UN AÉRODYNE

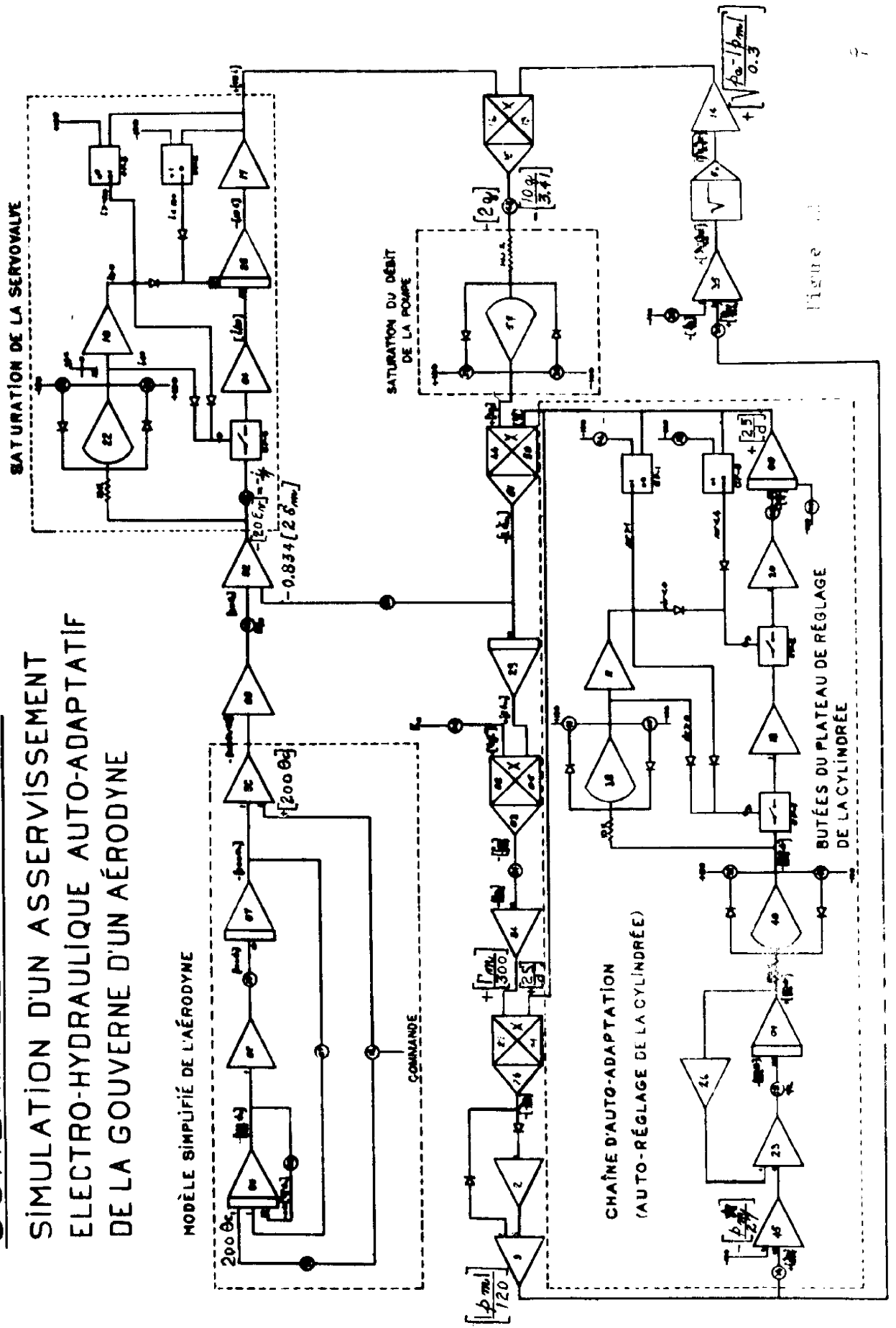


Figure 10

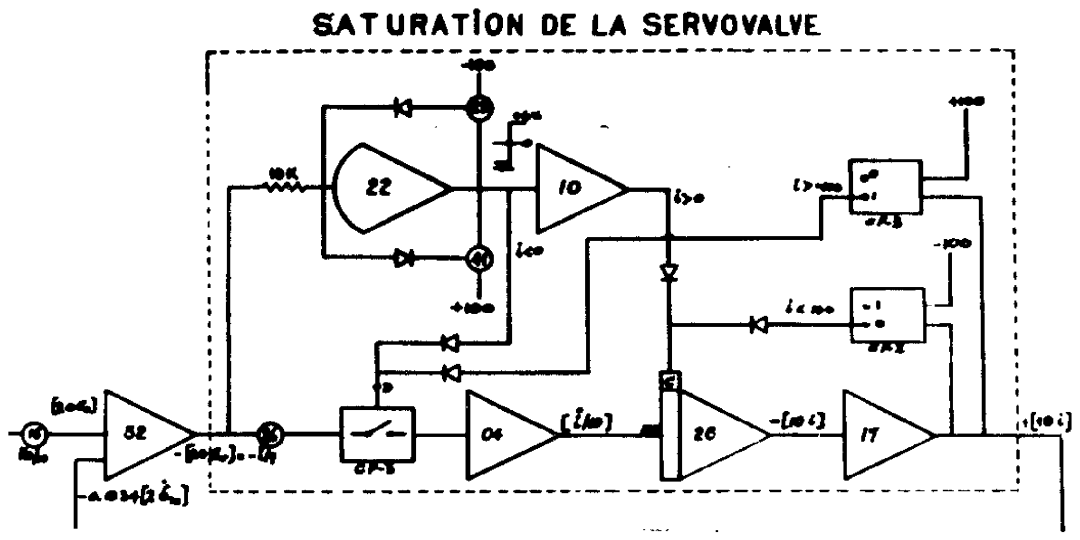


Figure V.3

Électriquement, ceci se produit quand $i = \pm I$. Alors, il faut ouvrir l'entrée de l'intégrateur pour que la sortie demeure constante et égale à $\pm I$ jusqu'à ce que le signe du signal d'écart s'inverse. Le dispositif utilisé à cette fin se prête à une réalisation facile sur l'Hitachi 505. L'amplificateur 22 et le circuit associé génèrent la fonction $(\text{sgn } \epsilon_v)$. Les diodes prises deux à deux constituent des portes "ou". Les comparateurs CP-2 et CP-3 détectent le niveau de saturation. Quand la somme des deux entrées est positive, une tension de +6.5 volts apparaît à la borne "1" de la sortie du comparateur. C'est précisément la tension requise sur la borne D pour fermer le rupteur (FET) CP-3. Premièrement, si $\epsilon_v < 0$, la

sortie "1" du comparateur CP-3 reste positive jusqu'à ce que $i \geq -I$. Dès que $i = -I$, elle devient nulle. Alors, le rupteur s'ouvre. Toutefois, aussitôt que $\epsilon_v > 0$, la sortie positive de l'amplificateur 22 ferme de nouveau le rupteur CP-3. L'opération inverse (la limite $i \geq +I$) s'effectue à l'aide d'un rupteur incorporé à l'intégrateur 28 et commandé à partir de la borne C de celui-ci.

Par contre la saturation du débit de la pompe (figure V.4) se simule très facilement : le réglage des potentiomètres 35 et 53 situe le niveau de $(q_a)_{\max}$.

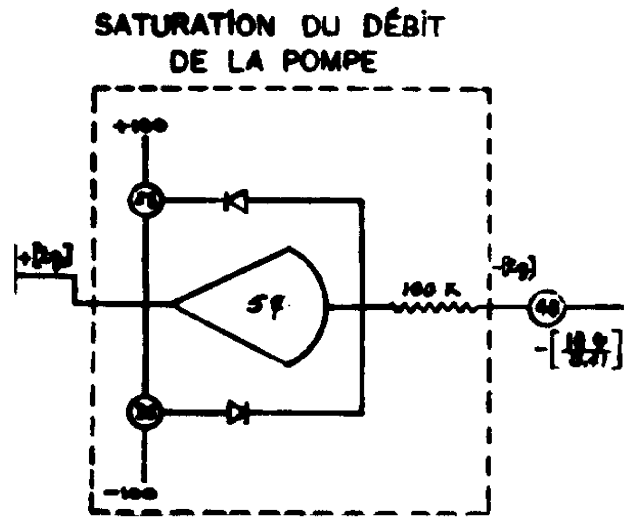


Figure V.4

Dans la chaîne de rétro-action qui simule la chute de pression due à la charge, on remarque un circuit de valeur absolue (figure V.5) que ne laissait prévoir le diagramme fonctionnel de la figure V.1. A cause du nombre restreint de multiplicateurs, aussi bien que de comparateurs, il fallut se résigner à prendre $|p_m|$ plutôt

que $(p_m \cdot \text{sgn } i)$. Cette simplification se justifie facilement car en l'absence d'un moment d'inertie important, p_m est en phase avec i .

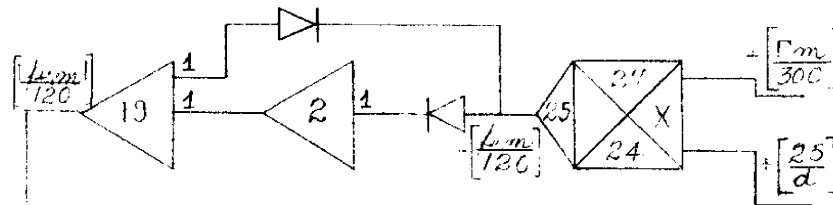


Figure V.5

On note dans la chaîne d'auto-adaptation deux autres particularités demandant quelques explications (figure V.6). D'abord, un circuit de saturation a été prévu pour limiter \dot{w} à la vitesse maximum du vérin. L'amplificateur 40 et les potentiomètres 29 et 47 imposent cette contrainte à la variable de simulation. Cependant, ce sont les contraintes (fig. IV.2) introduites par les butées du plateau de réglage de la cylindrée qui ajoutent beaucoup à la complexité de la simulation. La variable w provenant d'un intégrateur, c'est

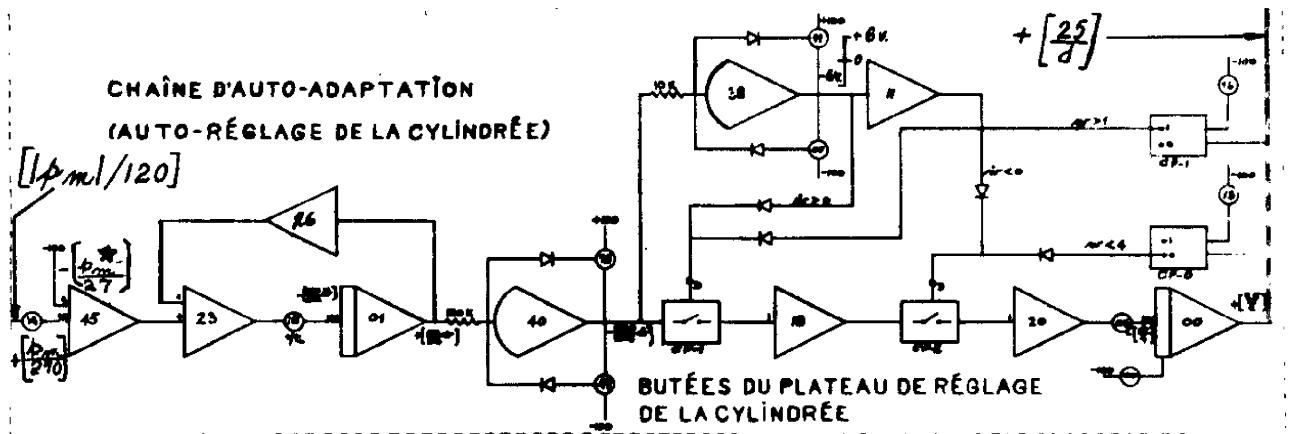


Figure V.6

seulement par l'application d'un signal nul à l'entrée de ce dernier que se simule une butée. La limite inférieure $w = 1$ est imposée à l'aide du comparateur CP-1 et du rupteur CP-1. Supposons que le potentiomètre 00 de l'affichage des conditions initiales rende $w(0) = 4$. Si \dot{w} est positif, w décroît mais la somme des tensions à l'entrée du comparateur CP-1 reste positive grâce au réglage adéquat du potentiomètre 16. Donc à la sortie "1", existe une tension de +6.5 volts qui maintient le rupteur CP-1 fermé. Arrivée à $w = 1$, dû au réglage du potentiomètre 16, la somme des tensions à l'entrée du comparateur CP-1 devient nulle. La sortie "1" tombe aussi à un potentiel nul et le rupteur CP-1 s'ouvre. Cependant, aussitôt que \dot{w} devient négatif, la tension de sortie de l'amplificateur 38 atteint +6.5 volts. Alors, le rupteur CP-1 se referme. La limite supérieure se simule d'une façon similaire au moyen du comparateur CP-0 et du rupteur CP-2.

Les autres non linéarités du schéma de programmation sont assez évidentes et leur câblage assez conventionnel pour se dispenser d'explications supplémentaires.

V.5 - RÉSULTATS

V.5.0 - Critère de comparaisons

Afin de bien délimiter les performances de chacun des asservissements simulés (à cylindrée fixe ou à cylindrée variable) on les a soumis à des commandes souvent plus exigeantes que celles imposées réellement lors d'un vol. Ceci a été voulu pour montrer que toute commande pouvant être exécutée par l'asservissement conventionnel de

la gouverne, peut l'être sans aucune gêne par l'asservissement à cylindrée variable malgré la forte réduction du débit de la pompe.

V.5.1 - Performances de l'asservissement à cylindrée fixe

La chaîne d'auto-réglage de la cylindrée a été ouverte et au moyen d'une tension constante on a fait $d = 1 \text{ po}^3/\text{rad}$. Le niveau de saturation du débit de la pompe a été porté à $q_a = 37.4 \text{ po}^3/\text{sec}$.

Le tableau V.2 résume ces essais.

TABLEAU V.2

ASSERVISSEMENT À CYLINDRÉE FIXE

Essai	$K_c/N^2 \frac{\text{livre-po}}{\text{rad}}$	θ_c (échelon) rad	Observations
1	400	0,50	saturation de Γ_m et i
2	400	0,25	saturation de Γ_m
3	400	0,10	acceptable, $q = 7 \text{ po}^3/\text{sec}$
4	300	0,25	saturation de Γ_m
5	200	0,25	acceptable, $q = 17,5 \text{ po}^3/\text{sec}$
6	100	0,25	acceptable $q = 17,5 \text{ po}^3/\text{sec}$
7	0	0,25	acceptable, $q = 17,5 \text{ po}^3/\text{sec}$
8	0	0,125	acceptable, $q = 8,5 \text{ po}^3/\text{sec}$
9	0	0,50	acceptable, $q = 37,4 \text{ po}^3/\text{sec}$

Les enregistrements des essais no. 4, no. 5 et no. 7 servent à comparer les performances du système auto-adaptatif à celui à cylindrée fixe et apparaissent aux figures V.15, V.16 et V.17 respectivement.

Essai à vide (no.9 du tableau V.2)

La voie supérieure de l'enregistrement montre bien la saturation de débit qui correspond à la capacité maximum de la pompe

Unités :

q , en po^3/sec

δ_m , en radians

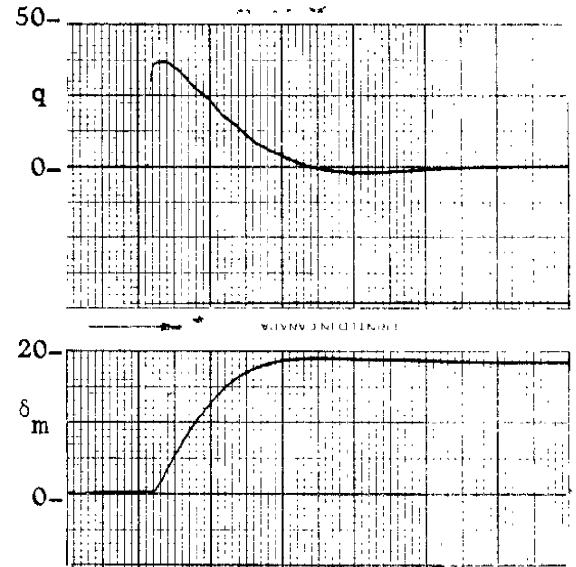


Figure V.7 -

V.5.2 - Performances de l'asservissement à cylindrée variable

Une première série d'essais vise à déceler l'influence de la constante de temps τ_a sur la réponse de la gouverne.

Le réglage de la cylindrée doit contrer l'effet de $d\Gamma_m/dt$ sur p_m . Par conséquent, on devrait observer une relation entre τ_a et la valeur limite de $d\Gamma_m/dt$ qu'il est possible de compenser. On considère que l'adaptation est parfaite quand la réponse temporelle de $\delta_m(t)$ à ^{une} entrée θ_c en échelon ne présente aucune discontinuité (quand la gouverne se déplace sans à-coup).

A cette fin, le potentiomètre de la constante de rappel aérodynamique K_c a été placé à son point maximum. Ainsi $d\Gamma_m/dt$, si θ_c est un échelon, dépend uniquement de l'amplitude de δ_m et de

la constante de temps de l'asservissement de la gouverne ($\tau = 0,02$). Afin de respecter la contrainte sur le couple, θ_c doit être tel que la position angulaire du moteur n'excède pas

$$\delta_m = \frac{148.000 \text{ livre-po} \times 55}{1,3 \times 10^6 \text{ livre-po/rad}} \quad 6,5 \text{ rad}$$

Il a été vérifié au moyen du simulateur, qu'à une telle commande correspondait une sortie $\delta_m(t)$ sans discontinuité si $\tau_a \leq 0,02$ sec. Dès que τ_a est augmenté à plus de vingt milli-secondes, il faut réduire θ_c . Sinon, la gouverne ne se meut plus d'une façon acceptable.

Le tableau V.3 résume les résultats qui se dégagent de ces essais. Il fait bien ressortir la relation (proportionnalité inverse), à laquelle on s'attendait, entre τ_a et $\delta_{m \text{ max}}$.

TABLEAU V.3

Restriction sur l'amplitude de la réponse linéaire de la gouverne quand :

$$K_c = \frac{1,3 \times 10^6 \text{ livre-po}}{\text{rad}} \quad \text{et} \quad q_a = 10,8 \text{ po}^3/\text{sec}$$

τ_a (sec)	$\delta_{m \text{ max}}$ (rad)
0,017	6,5
0,020	6,5
0,025	5,5
0,033	4,1
0,050	3,1
0,100	2,2

Sans changer les conditions d'essais, le comportement de l'asservissement de la cylindrée et son effet sur l'adaptation de la charge, ont été examinés. Conservant à K_c sa valeur maximum et appliquant une commande θ_c telle que $\delta_m = 6,5$ rad, les variables δ_m , Γ_m , w , P_m correspondant à $\tau_a = 1/25, 1/50, 1/75, 1/100$ sec. ont été enregistrées à l'oscillographe. Les figures V.8 à V.11 reproduisent ces enregistrements. A noter que par oubli, la cylindrée initiale se trouvait à $w = 1,0$. Puisque le couple initial était nul, il aurait été logique de placer $w = 4$ au moyen du potentiomètre d'affichage des conditions initiales de l'intégrateur 00. D'autant plus concluant, l'essai n'a pas été repris car malgré la position désavantageuse du départ, la chaîne d'adaptation a su remplir son rôle. Compte tenu qu'il s'agit d'essais aux conditions extrêmes, les performances avec $\tau_a = 1/25$ sec. semblent bien acceptables. Le palier constaté dans la réponse de la gouverne dénote évidemment un ralentissement momentané. La cause immédiate vient du débit insuffisant : la figure V.12 montre bien la coïncidence des deux phénomènes. L'enregistrement à grande vitesse (figure V.13) rend l'observation plus évidente. Ces figures montrent aussi, qu'à cause du réglage erroné de la condition initiale ($w_0 = 1$), le débit initial a instantanément atteint la saturation. La figure V.14 fait voir que si $w_0 = 4$, le débit initial ne dépasse guère 60% du débit maximum de la pompe. Cependant, on retrouve après deux secondes la même chute de débit que précédemment : l'auto-adaptation n'a pu se produire assez rapidement quelles que soient les conditions initiales.

Figure V.8
Performances de la chaîne
d'adaptation avec $\tau_a = 1/100$ sec.

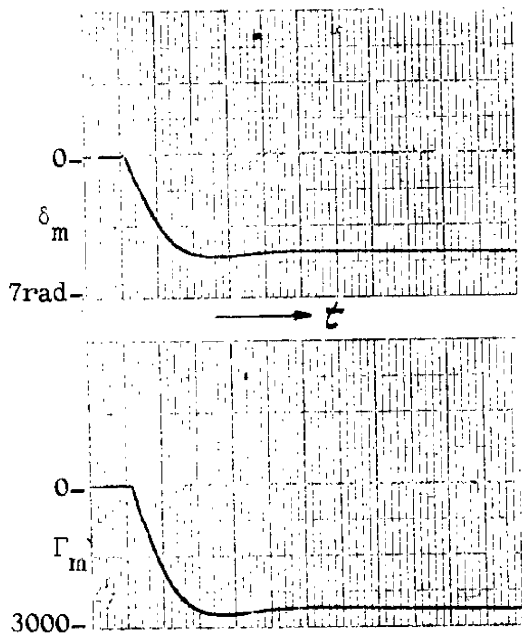
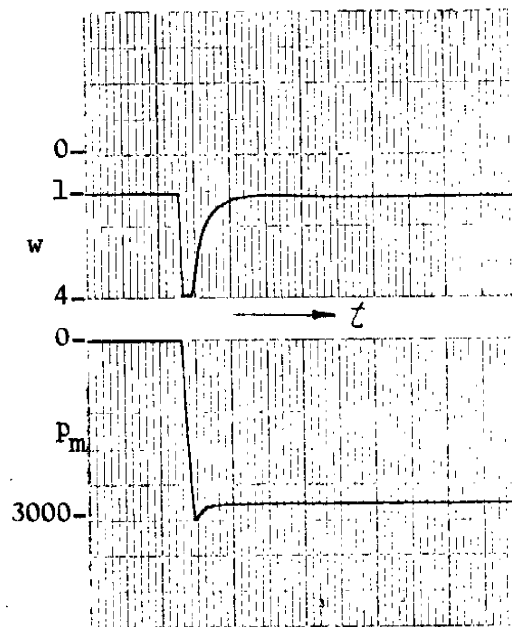
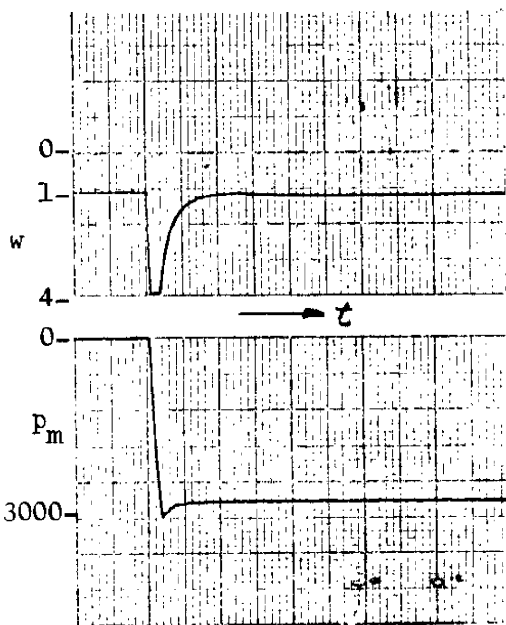
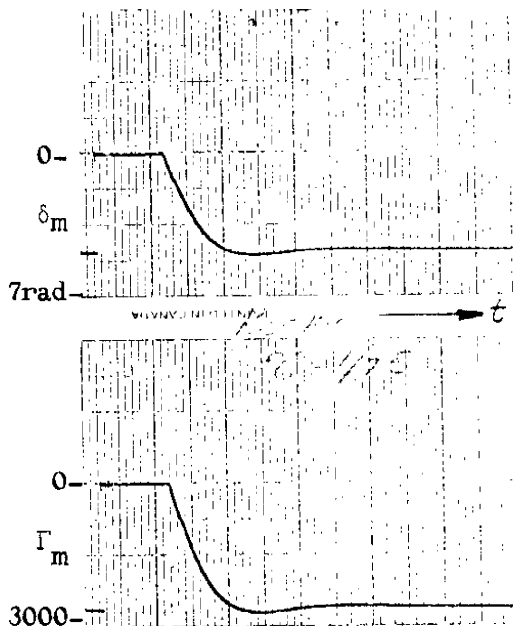


Figure V.9
Performances de la chaîne
d'adaptation avec $\tau_a = 1/75$ sec.



Unités:

δ_m , en radians

Γ_m , en livre-po.

w, rapport (sans dimension)

p_m , en livres/po²

Figure V.10
Performances de la chaîne
d'adaptation avec $\tau_a = 1/50$ sec.

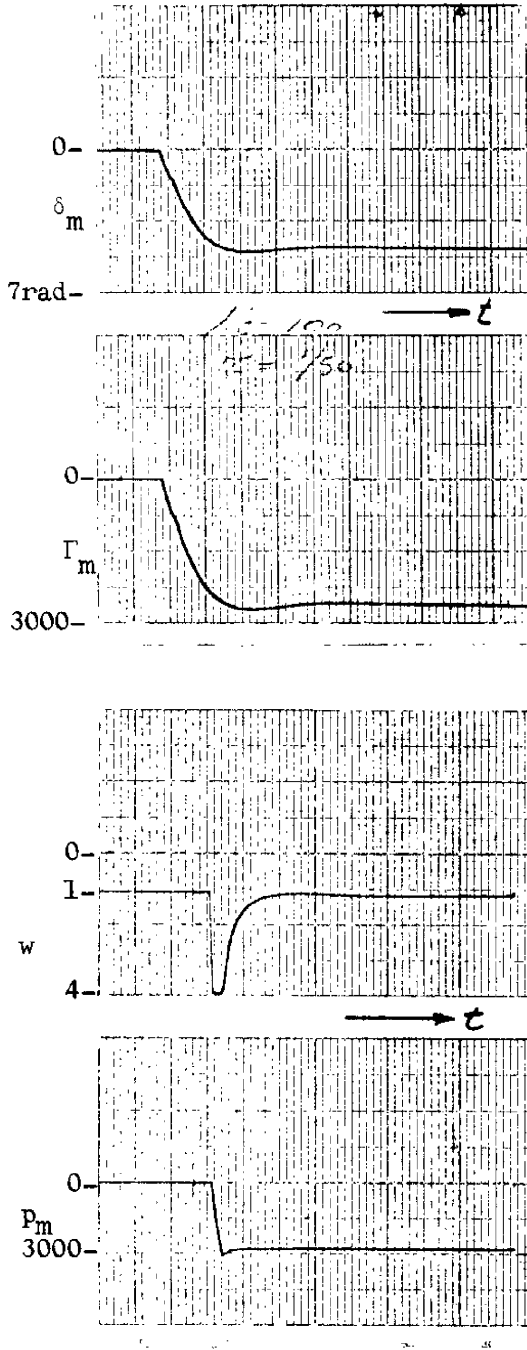
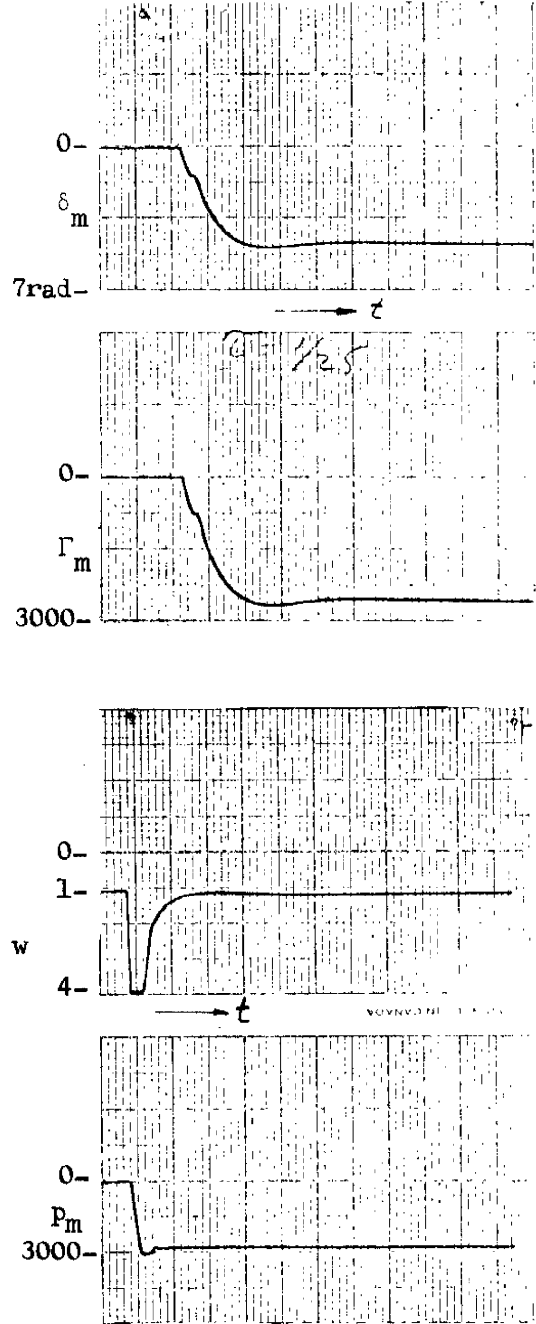


Figure V.11
Performances de la chaîne
d'adaptation avec $\tau_a = 1/25$ sec.



Unités:

δ_m , en radians

Γ_m , en livre-po.

w , rapport (sans dimension)

p_m , en livres/po²

Figure V.12

Réponse de la gouverne à une entrée θ_c en forme d'échelon ainsi que le débit fourni par la pompe à la suite de cette commande quand :

$$K_c = 1/2 K_{c \text{ max}}$$

$$\tau_a = 1/50 \text{ sec}$$

et $w_0 = 1,0$

Unités :

δ_m , en radians

q , en po^3/sec

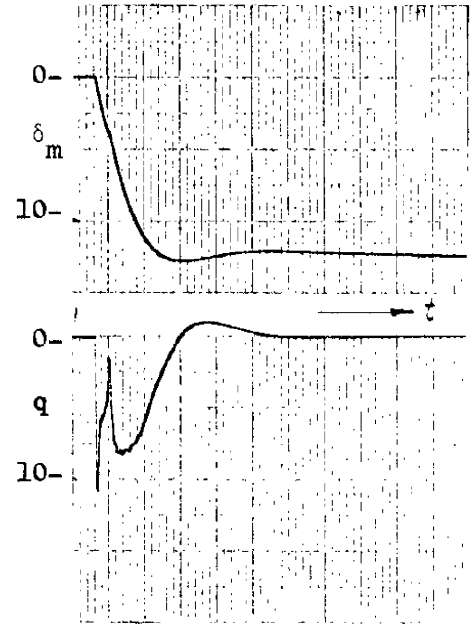
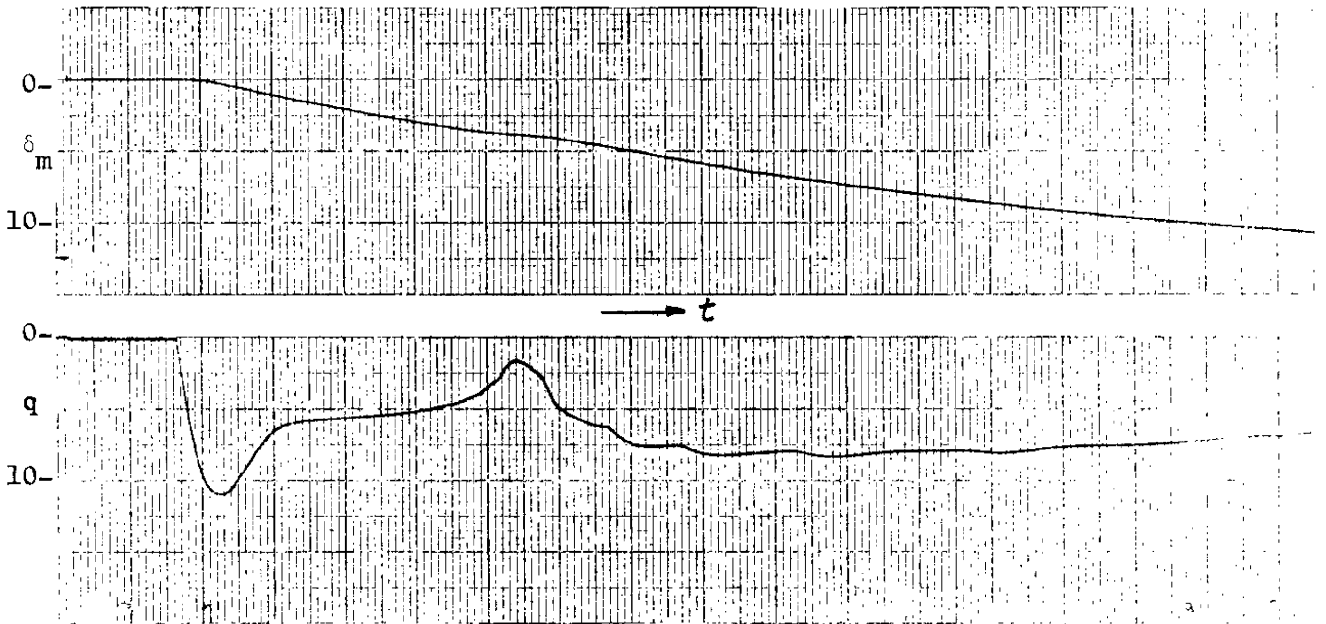


Figure V.13



Reprise de l'essai précédent (figure V.10) avec une vitesse d'enregistrement 25 fois plus grande.

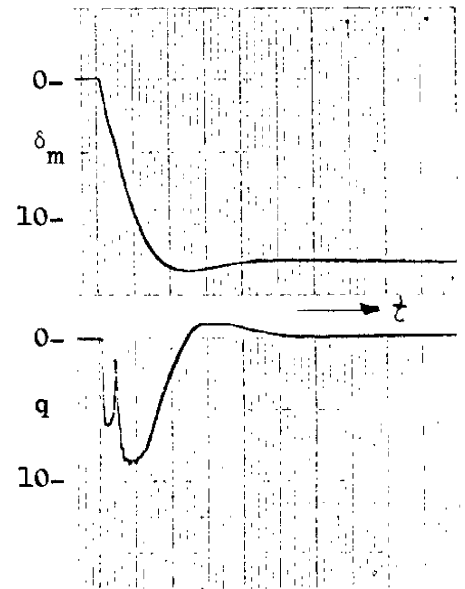
Figure V.14

Reprise de l'essai précédent
(figure V.12) après un nouveau
réglage de la cylindrée ini-
tiale : $w_0 = 4,0$

Unités :

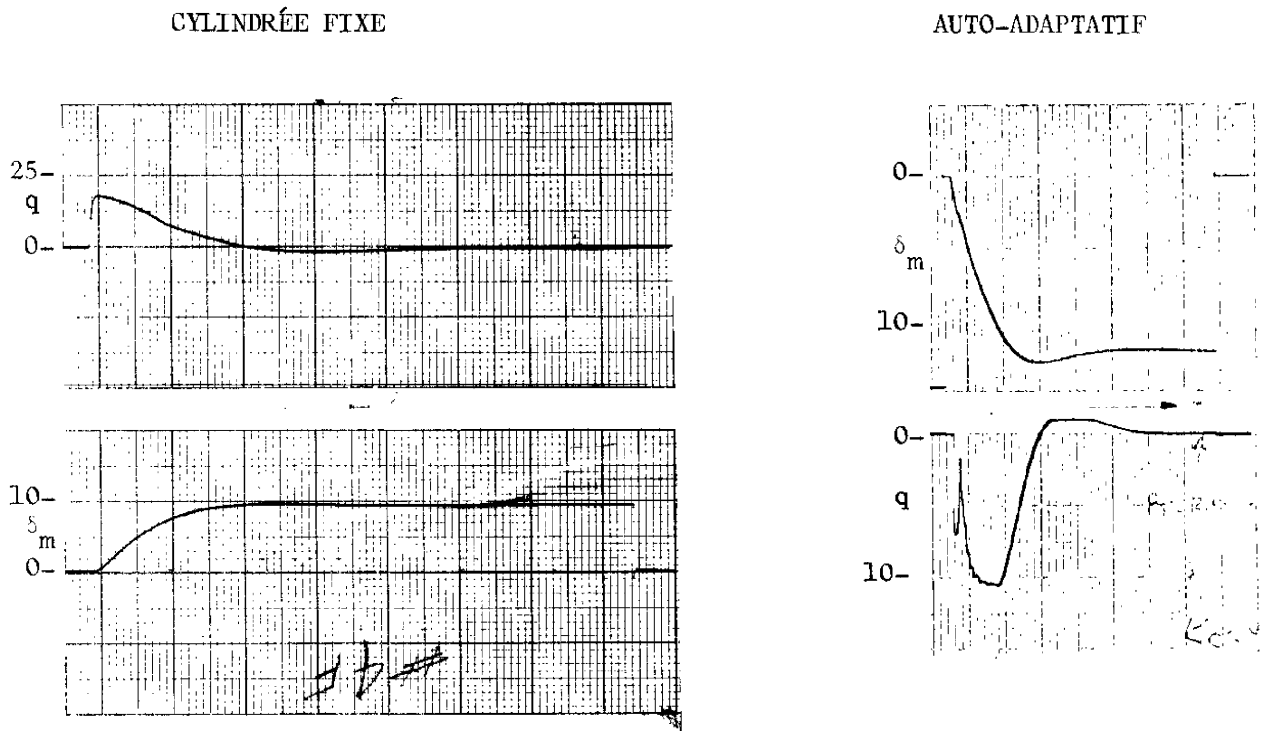
δ_m , en radians

q , en po^3/sec



La réduction de débit motive toute cette étude, on se doit de montrer quelques exemples frappants de l'amélioration apportée par le réglage de la cylindrée. Afin de simplifier la discussion, on a fait $\tau_a = 1/100$ sec. Deux cas voisins de la limite de puissance disponible sont illustrés à l'aide des figures V.15 et V.16. Dans le cas de la cylindrée variable, la pompe doit presque fournir le débit maximum ($10.8 po^3/sec$). Ceci démontre le bon fonctionnement de la boucle d'adaptation car le débit maximum correspond à la condition de la puissance maximum imposée par la charge. Par contre, le débit de l'asservissement conventionnel demeure le même dans les deux cas. Ceci vérifie qu'il dépend seulement de l'amplitude de la commande. On constate dans les deux cas que le temps de réponse de l'asservissement auto-adaptatif est plus court que celui de l'asservissement conventionnel.

Figure V.15



Unités : δ_m , en radians q , en po^3/sec .

La charge lors des deux essais provient de $K_c = 9,75 \times 10^5$ livre-po/rad.

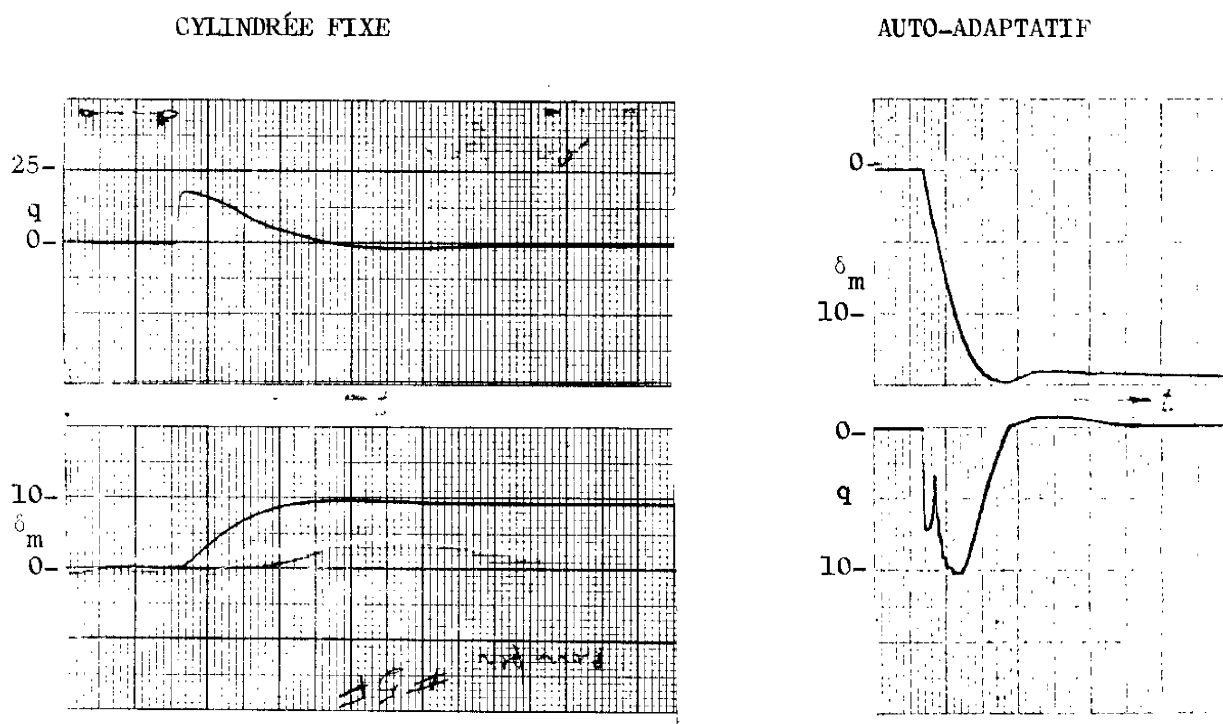
Un échelon a été appliqué à l'entrée :

- a) du système à cylindrée fixe, $\theta_c = 0,25$ rad (essai no.4, tableau v.2)
- b) du système auto-adaptatif, $\theta_c = 0,342$ rad ($w_o = 4$)

On observe

- a) qu'à cylindrée fixe, $q_{\max} = 17,5$ po^3/sec
- b) qu'avec l'auto-réglage, $q_{\max} = 10,5$ po^3/sec .

Figure V.16



Unités : δ_m , en radians q , en po^3/sec

Les conditions de chacun de ces deux essais sont :

$$K_c = 6,5 \times 10^5 \text{ livre-po/rad.}$$

$$K_c = 6,18 \times 10^5 \text{ livre-po/rad.}$$

$$\theta_c = 0,25 \text{ rad.}$$

$$\theta_c = 0,342 \text{ rad.}$$

(essai no.5, tableau V.2)

$$w_0 = 4$$

On remarque :

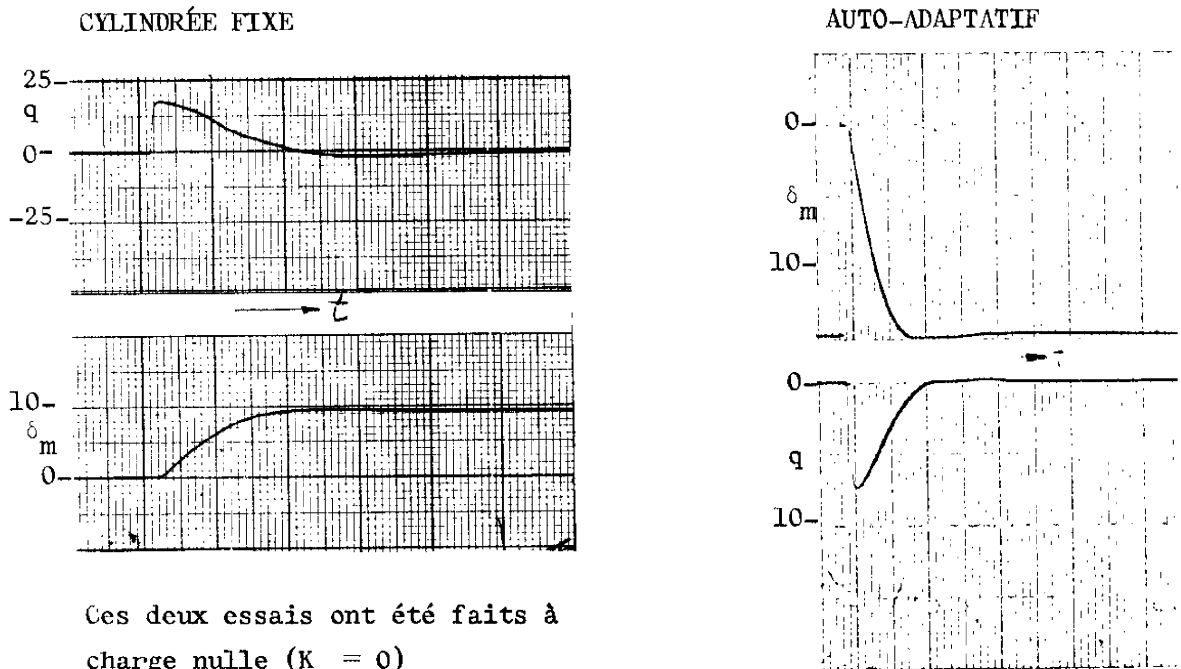
a) qu'à cylindrée fixe, $q_{\text{max}} = 17,5 \text{ po}^3/\text{sec}$

b) qu'avec l'auto-réglage, $q_{\text{max}} = 10,2 \text{ po}^3/\text{sec}$.

On remarque à ce propos que la commande dans le cas de l'asservissement auto-adaptatif dépassait en amplitude celle de l'asservissement conventionnel servant de comparaison.

Pour renchérir, on a rendu la charge nulle puis des signaux de commande identiques aux précédents ont été appliqués à chacun des deux types d'asservissements (fig. V.17). On remarque comme prévu, que le débit requis par l'asservissement conventionnel demeure inchangé en l'absence de la charge. D'une façon toute aussi prévisible, on constate une réduction d'environ 30% du débit alimentant l'asservissement adaptatif du seul fait que la charge disparaisse.

Figure V.17



Ces deux essais ont été faits à charge nulle ($K_c = 0$)

Une commande en forme d'échelon a été appliquée à l'entrée

- a) du système à cylindrée fixe, $\theta_c = 0,25$ rad
 b) du système auto-adaptatif, $\theta_c = 0,342$ rad

On constate :

- a) qu'à cylindrée fixe, $q_{\max} = 17,5$ po³/sec
 b) qu'avec l'auto-réglage, $q_{\max} = 7,3$ po³/sec.

Unités :

δ_m , en rad

q , en po³/sec

V.6 - CONCLUSIONS

Les résultats des nombreux essais effectués sur le simulateur analogique dont quelques-uns seulement apparaissent dans ce chapitre, corroborent bien les théories échafaudées et les hypothèses émises précédemment.

Qualitativement, la boucle d'adaptation se comporte tel que prévu. On a pu vérifier maintes fois que la réduction importante du débit de la pompe n'entraîne pas la détérioration des performances. Il a aussi été vérifié que le rapport de 4 à 1 des valeurs extrêmes du réglage de la cylindrée, s'avère suffisant. Les moteurs à cylindrée variable disponibles commercialement se révèlent donc des dispositifs idéaux d'adaptation de la charge des gouvernes d'aérodynes. L'étude théorique des chapitres précédents indiquait d'une façon implicite le besoin d'une chaîne adaptative très rapide et dénotait même un certain pessimisme à ce sujet. Or, la détermination de la valeur maximum de τ_a , à l'aide de la simulation, dissipe tout doute : le bon fonctionnement de la gouverne tolère une constante de temps de l'auto-réglage de la cylindrée aussi longue que 1/25 seconde. (Les quelques signes de début de détérioration montrés précédemment correspondent à des cas extrêmes).

Tout au cours de ces essais, persista la préoccupation de déceler toute tendance à l'instabilité. Nulle ne se manifesta. Quelles que soient les conditions, le système auto-adaptatif simulé demeure stable. Certains modes furent évidemment négligés.

Toutefois, aucun effet pouvant compromettre la stabilité du système de commande réel ne devrait en résulter. La marge de gain minimum, étant la même que celle adoptée lors de la réalisation de l'engin Bomarc, en donne la quasi-certitude.

CONCLUSION

De cette étude, en vue de minimiser le poids de la centrale hydraulique d'un aérodyne, découlent plusieurs contributions que nous croyons originales.

Le chapitre sur la commandabilité et l'observabilité permet d'affirmer que tous les modes de la servovalve, quelles que soient ses variantes de construction interne, sont complètement commandables et complètement observables. On peut donc traiter la servovalve comme une "boite noire" au sens de l'Automaticien : la fonction de transfert est une représentation valable. Bien qu'il n'était pas pertinent de le mentionner dans ce chapitre, il est facile de constater que l'on peut appliquer cette façon de procéder à tous les systèmes non linéaires s'ils sont monovariables et si tous les éléments, de la matrice des coefficients, situés au-dessus de la super-diagonale sont nuls. La représentation dans l'espace de phase constitue un exemple de ce cas.

Au chapitre III, notre préoccupation d'obtenir le transfert maximum de puissance du circuit hydraulique à la charge de la gouverne, nous obligea à traiter le problème, jusqu'ici négligé, de l'adaptation de la servovalve à la charge. Selon le type de contre-réaction de l'asservissement hydraulique, le critère d'adaptation change. Se servant du plan puissance-pression plutôt que du plan débit-pression (comme il est coutume de le faire).

nous avons établi une méthode graphique du dimensionnement du système hydraulique. Tenant compte du lieu de charge, nous déterminons ainsi le minimum de la puissance requise de la pompe. La méthode préconisée par la plupart des auteurs minimise, par contre, la grosseur de la servovalve.

Quant au problème particulier qui nous préoccupe, nous avons trouvé que la forme du lieu de charge de la gouverne rend impossible l'utilisation d'une pompe de dimension inférieure à celle déterminée par la méthode conventionnelle. Notre méthode donne le même résultat. Il faut absolument pouvoir agir sur le lieu de charge si l'on veut minimiser la puissance de la pompe. Pour ce faire, nous recourons à un moteur à cylindrée variable qui adapte continuellement la servovalve à la charge. Nous avons trouvé que la chaîne d'auto-adaptation effectuant le réglage de la cylindrée, se réduit à un simple régulateur sans qu'aucune recherche du maximum du transfert de puissance soit requise.

La rapidité de l'asservissement hydraulique qui accomplit ce réglage, fait l'objet d'un autre chapitre. Du point de vue des contributions à l'étude fondamentale des systèmes de commande hydraulique, notre travail sur l'asservissement hydraulique en temps quasi-minimum est plus général et notre algorithme de commande plus simple que ceux des auteurs cités.

Sur le plan pratique, la simulation d'un asservissement auto-adaptatif de la gouverne d'un aérodyne révèle qu'on peut réduire la puissance de la pompe à seulement 29% de celle du système conventionnel.

Par ailleurs, la rapidité du réglage de la cylindrée doit être comparable, sans plus, à celle de l'asservissement de la gouverne. Le rendement idéal est alors de 90% : selon la mission de l'aérodyne, il peut résulter de ceci une réduction appréciable du poids de la source d'énergie primaire.

D'une façon générale, le système auto-adaptatif étudié dans ce mémoire offre aussi une solution au problème de tenue aux températures élevées des organes hydrauliques. Le rendement supérieur qu'il procure réduit de beaucoup l'échauffement du fluide. Du même coup, cette amélioration de l'efficacité peut contribuer à la lutte contre le bruit dans les usines où fonctionnent des asservissements hydrauliques. C'est là un nouveau souci des constructeurs de machines-outils qui se fait jour.

Cette étude a aussi soulevé d'autres problèmes fondamentaux qui méritent d'être approfondis. Un premier sujet consiste à expliquer d'une façon rigoureuse le phénomène du mouvement saccadé dans les commandes hydrauliques. Nous avons quelque peu touché à ce problème dans une note technique [6] . Nous suggérons de poser l'inverse du coefficient de compressibilité comme petit paramètre et de mettre en évidence une oscillation discontinue dans le plan pression-vitesse. Un deuxième problème se pose si l'on veut prouver à partir du "Principe du maximum" que l'algorithme proposé en annexe conduit à une loi de commande vraiment optimale. Comme application, un système auto-adaptatif pourrait être conçu de façon à garder la réponse

en temps minimum quelles que soient les variations de la friction. Enfin, un troisième problème pourrait donner lieu à un projet d'envergure visant à substituer à la servovalve de conception courante (fig. II.1) un dispositif plus simple à usiner, bien plus étanche en l'absence de signal à l'entrée et beaucoup plus performant lors de l'accélération sans cavitation. Nous suggérons, comme solution, de commander le débit au moyen d'un simple orifice calibré réglable électriquement et suivi d'un pont, constitué de quatre électro-valves (tout-ou-rien) indépendantes, capable d'inverser le sens de l'écoulement dans l'organe moteur.

Ce sont là des projets, au stage d'études préliminaires, de la division d'Automatique de l'École Polytechnique de Montréal.

Le planeur de rentrée, actuellement en cours de réalisation, pourrait grandement bénéficier de la réduction du poids de la pompe et de l'abaissement de température du fluide que permet le système auto-adaptatif préconisé dans ce mémoire. Voilà une application évidente qui justifie de poursuivre ces recherches.

A N N E X E

A N N E X E
D U C H A P I T R E I V

L'ASSERVISSEMENT HYDRAULIQUE EN TEMPS COURT

A.1 MODÈLE DU SYSTÈME

Expérimentalement, nous avons déterminé [28] que la charge constituée par l'arbre de réglage de la cylindrée, comporte principalement de la friction de Coulomb, un peu de friction visqueuse et un moment d'inertie. Par hypothèse, la force requise pour accélérer la charge provient d'un vérin à double action commandé par une servovalve en débit. Ainsi, la deuxième loi de Newton permet d'écrire :

$$(A.1) \quad p_v \cdot A - C(\operatorname{sgn} \dot{x}) - b \dot{x} = M \ddot{x}$$

avec,

x = position du vérin

p_v = pression différentielle du vérin

A = surface du piston multipliée par le bras
de levier du mécanisme reliant la tige du
piston à l'arbre de réglage de la cylindrée;

C = force de friction de Coulomb

b = coefficient de friction visqueuse

M = masse équivalente de la charge entraînée
par le vérin.

Puisque la servovalve associée au vérin forme un système complètement commandable et complètement observable, la représentation entrée-sortie

de ces organes fournit un modèle adéquat :

$$(A.2) \quad q' = i \cdot K'_h \cdot \sqrt{p_a - p_v(\text{sgn } i)} = A \dot{x}$$

où

q' = débit de la servovalve,

K'_h = coefficient de la servovalve.

Élevant au carré cette dernière équation et substituant p_v au moyen de l'équation A.1, on a :

$$(A.3) \quad \frac{A}{M} \left[p_a(\text{sgn } i) - \frac{C(\text{sgn } \dot{x})}{A} \right] - \frac{A^3 \dot{x}^2 (\text{sgn } i)}{M(i \cdot K'_h)^2} = (\ddot{x} + \frac{b}{M} \dot{x})$$

C'est donc un système non linéaire du second ordre. Les nombreux travaux sur la commande en temps quasi-minimum nous ont appris que, dans un tel cas, la meilleure politique consiste en une accélération maximum suivie d'une décélération maximum. On sait de plus que la courbe de commutation se situe dans le 2ème et le 4ème quadrants.

A.2 CONTRAINTES.

Aucune contrainte n'apparaît lors de l'accélération (à cette fin on fait $\text{sgn } p_v = - \text{sgn } x$). On utilise donc comme loi de commande $i(t) = - I(\text{sgn } x)$. Cependant, lors de la décélération ($\text{sgn } p_v = \text{sgn } x = - \text{sgn } i$), la pression dans la chambre du vérin, opposée à celle qui freine la charge, doit toujours excéder la tension de vapeur du fluide. Sinon, la cavitation s'instaure. La contrainte due à la cavitation impose [22] que :

$$(A.4) \quad \left| p_v(t) \right| \leq k \cdot p_a$$

avec

$$k_{\max} = 1$$

Cette contrainte introduite dans l'équation (A.2) entraîne cette restriction sur l'amplitude de la commande :

$$(A.5) \quad i(t) \geq \left| \frac{A \cdot \dot{x}}{K_h' \cdot \sqrt{(1+k)p_a}} \right|$$

On retrouve le résultat pratique déjà connu [22] : $i(t)$ doit être réduit graduellement afin de limiter l'amplitude de la décélération et d'empêcher ainsi p_v d'excéder $-p_a$ (sgn i).

On s'attend donc à trouver des trajectoires dissymétriques par rapport à la courbe de commutation à cause de la nature même de la commande.

A.3 MOUVEMENT ACCÉLÉRÉ.

A.3.1 - Retard initial.

Les servovalves disponibles commercialement ont un distributeur à découverture [5]. Ceci réduit le gradient de pression ($\partial p_m / \partial i$) pour les petits courants à une valeur finie (K_p) calculée à la référence [6]. Le piston ne pouvant bouger tant que $p_m \geq C/A$, il en résulte un seuil de largeur $\Delta_i = (C/A)/K_p$. Pratiquement, on sait que $\Delta_i \leq 0,03 I$ [5].

Le retard (t_r) dû à ce seuil peut se déterminer à partir de la fonction de transfert pour les petits signaux [6] :

$$(A.6) \quad \frac{p_v(S)}{i(S)} = \frac{K_p \cdot \omega_{nv}^2}{S^2 + 2\zeta_v \omega_{nv} S + \omega_{nv}^2}$$

Si $p_v = C/A$ et $i(S) = I/S$, la transformée inverse de l'équation A.6 devient

$$(A.7) \quad \frac{C}{A} = I K_p \left[1 - \frac{e^{-\omega_{nv} \zeta_v t_r}}{\sqrt{1 - \zeta_v^2}} \sin(\omega_{nv} \sqrt{1 - \zeta_v^2} t_r + \cos^{-1} \zeta) \right]$$

Ceci peut aussi s'écrire :

$$(A.8) \quad -\omega_{nv} \zeta_v t_r + \ln \sin \left[f(t_r) \right] = \ln \left(\sqrt{1 - \zeta_v^2} \left[1 - \frac{C}{A.I.K_p} \right] \right)$$

Le développement en série du membre de gauche conduit à cette relation (on suppose que t_r est fractionnaire) :

$$(A.9) \quad -\omega_{nv} \zeta_v t_r + \ln f(t_r) - f(t_r)^2 \dots = \ln \left(\sqrt{1 - \zeta_v^2} \left[1 - \frac{C}{A.I.K_p} \right] \right)$$

Sachant que

$$\omega_{nv} \simeq 750 \text{ rad/sec}$$

$$\zeta_v \simeq 0,6$$

$$C/A.I.K_p \simeq 0,03$$

l'approximation suivante devient acceptable :

$$(A.10) \quad t_r = \frac{1}{\omega_{nv} \cdot \zeta_v} \ln \left(\frac{1}{\sqrt{1 - \zeta_v^2}} \right)$$

Le retard initial demeure à peu près constant quelle que soit la largeur du seuil (proportionnelle à la friction de Coulomb) à cause de la grande rapidité de la réponse du tiroir à un échelon de courant. C'est pourquoi, de toute façon, le retard initial est négligé dans le calcul du temps de réponse.

A.3.2 - Trajectoire.

Une fois le seuil franchi, l'accélération de la charge commence. Le débit dû à compressibilité est négligé.

$$\frac{V_0}{B} \cdot \frac{d p_v}{dt} \rightarrow 0$$

avec

V_0 = volume d'huile sous pression

B = coefficient de compressibilité

car une fois le piston en mouvement, la perte de charge dans la servo-valve réduit l'accroissement de p_v et d'une façon relative

$$A \ddot{x} \gg \frac{V_0}{B} \cdot \frac{d p_v}{dt}$$

Des équations A.1 et A.2, on tire :

$$(A.11) \quad \ddot{x} + \frac{b}{M} \dot{x} + \frac{A^3 \cdot 2}{M(IK_h)^2} x = \frac{A}{M} \left(p_a - \frac{C}{A} \right)$$

On reconnaît l'équation de Riccati. Son intégration fournit l'équation de la trajectoire.

Posons,

$$y = \dot{x}$$

$$\gamma_2 = b/M$$

$$\gamma_1 = A^3 / M(I K_h)^2$$

$$u = \frac{A}{M} \left(p_a - \frac{C}{A} \right)$$

Soit une solution particulière (régime permanent) ;

$$y(t) = \alpha = \text{cte}$$

Par substitution dans A.11, on a :

$$(A.12) \quad \gamma_1 (\alpha)^2 + \gamma_2 \cdot \alpha = u$$

D'où

$$(A.13) \quad \alpha = \frac{-\gamma_2 \pm \sqrt{\gamma_2^2 + 4\gamma_1 u}}{2\gamma_1}$$

Il faut prendre le signe + car la vitesse $y(t)$ est positive si $i(t)$ l'est (hypothèse de l'équation A.1).

Supposons une solution générale de la forme :

$$(A.14) \quad y(t) = \alpha + z(t)$$

Substituant dans A.11, on obtient :

$$(A.15) \quad \frac{dz}{dt} + \gamma_1(\alpha^2 + 2\alpha z + z^2) + \gamma_2(\alpha + z) = u$$

Groupant selon l'ordre de z :

$$(A.16) \quad \dot{z} + \gamma_1 z^2 + (2\alpha\gamma_1 + \gamma_2)z + \left[\gamma_1(\alpha)^2 + \gamma_2\alpha - u \right] = 0$$

Le terme entre crochets est nul d'après l'équation A.12. Pour résoudre cette équation homogène, on écrit $z(t) = 1/w(t)$.

L'équation A.15 devient :

$$(A.17) \quad -\frac{1}{w} \frac{dw}{dt} + \frac{\gamma_1}{w^2} + \frac{2\gamma_1 \alpha + \gamma_2}{w} = 0$$

qui a pour solution :

$$(A.18) \quad w = \frac{\gamma_3 e^{\rho t} - \gamma_1}{\rho}$$

avec

$$(A.19) \quad \rho = 2\gamma_1 \alpha + \gamma_2 = \sqrt{\gamma_2^2 + 4\gamma_1 u}$$

Ainsi (A.14) devient :

$$(A.20) \quad y = \frac{-\gamma_2 + \sqrt{\gamma_2^2 + 4\gamma_1 u}}{2\gamma_1} + \frac{\rho}{\gamma_3 e^{\rho t} - \gamma_1}$$

L'intégration donne la position :

$$(A.21) \quad x-x_0 = \alpha t - \frac{\rho t}{\gamma_1} + \frac{1}{\gamma_1} \left\{ \ln(-\gamma_1 + \gamma_3 e^{\rho t}) - \ln(-\gamma_1 + \gamma_3) \right\}$$

Par ailleurs, si l'on résoud pour t à partir de l'équation (A.20) :

$$(A.22) \quad t = \frac{1}{\rho} \ln \left\{ \frac{1}{\gamma_3} \left[\gamma_1 + \frac{\rho}{y-\alpha} \right] \right\}$$

Substituant dans (A.21) :

$$(A.23) \quad x-x_0 = \left(\frac{\alpha}{\rho} - \frac{1}{\gamma_1} \right) \ln \left\{ \frac{1}{\gamma_3} \left[\gamma_1 + \frac{\rho}{y-\alpha} \right] \right\} + \frac{1}{\gamma_1} \left\{ \ln \left(\frac{\rho}{y-\alpha} \right) - \ln(-\gamma_1 + \gamma_3) \right\}$$

Cette équation permet de tracer la trajectoire du mouvement dans le plan de phase. S'il est plus commode d'avoir $y = f(x)$, on peut transformer A.23 de façon à écrire

$$(A.24) \quad e^{(x-x_0)\gamma_1} = \left(\frac{\gamma_3 \rho}{\gamma_3 - \gamma_1} \right)^{\rho/\alpha} \cdot \gamma_3^{-\gamma_1} \cdot \left[\gamma_1 (y-\alpha) + \rho \right]^{\gamma_1 - \rho/\alpha} \cdot (y-\alpha)^{-\gamma_1}$$

Il reste à expliciter γ_3 . À partir des conditions initiales, $y(0) = 0$, et de l'équation A.20 :

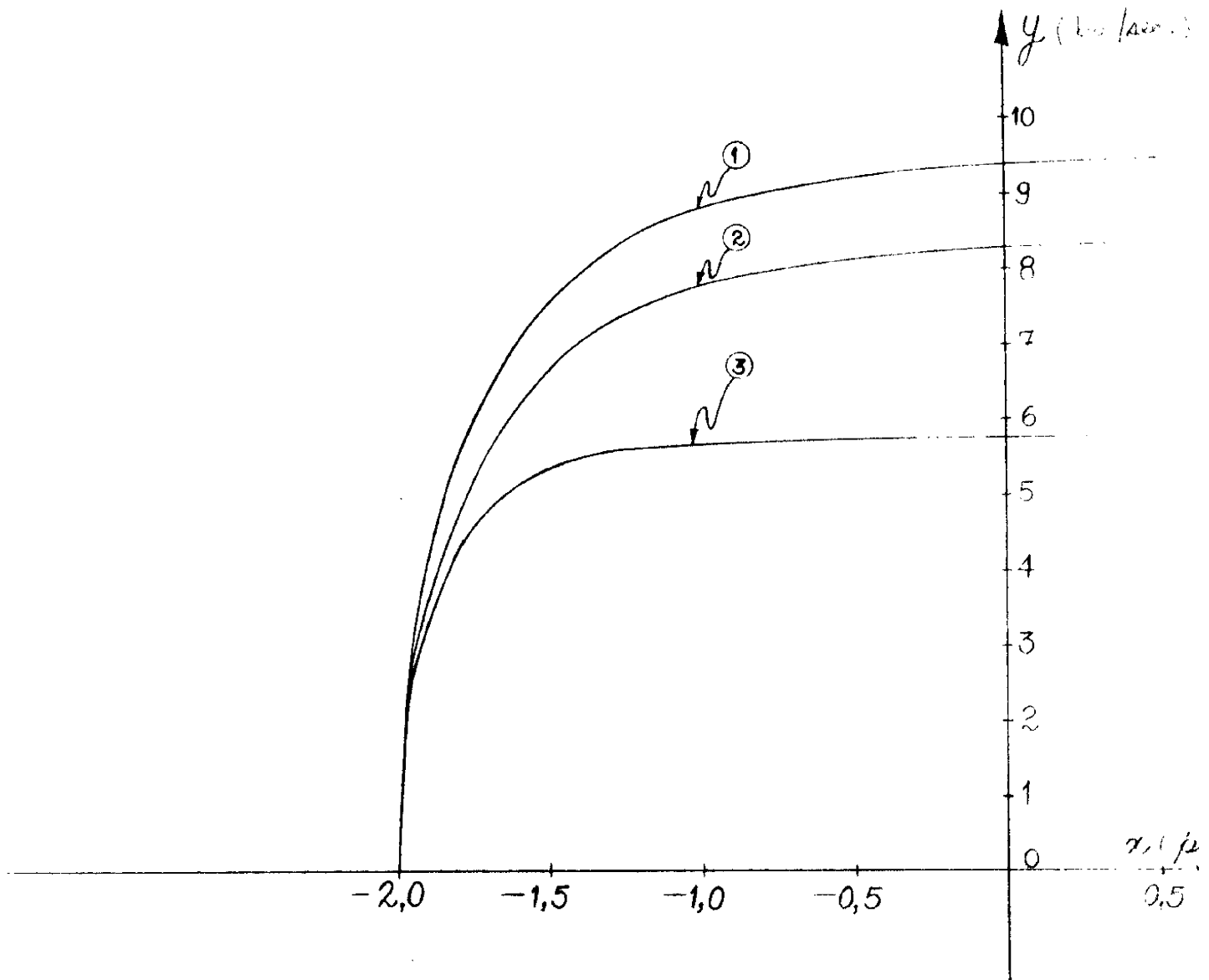
$$(A.25) \quad \gamma_3 = \gamma_1 - \rho/\alpha$$

La figure A.1 montre l'allure des trajectoires dans le plan de phase.

En l'absence de friction visqueuse ($\gamma_2 = 0$), l'équation de Riccati a une solution de forme plus simple. Celle-ci a d'autant plus de mérite que le coefficient de friction visqueuse de la charge, du cas présent, est petit.

Si $\gamma_2 = 0$, les constantes deviennent :

$$\alpha = \sqrt{\frac{u}{\gamma_1}}, \quad \rho = 2 \sqrt{\gamma_1 \cdot u}, \quad \gamma_3 = -\gamma_1$$



Valeurs numériques :

- 1 - $M = 10 \frac{\text{livres-sec}^2}{\text{po.}}$, $\frac{b}{M} = 0$, $C = 100$ livres
- 2 - $M = 10 \frac{\text{livres-sec}^2}{\text{po.}}$, $\frac{b}{M} = 0$, $C = 300$ livres
- 3 - $M = 10 \frac{\text{livres-sec}^2}{\text{po.}}$, $\frac{b}{M} = 10 \text{ sec}^{-1}$, $C = 100$ livres

Figure A-1 : Allure des trajectoires d'accélération dans le plan de phase (équa. A.23).

De A.24, après substitution et simplification, on parvient à

$$(A.26) \quad y(t) = \sqrt{\frac{u}{\gamma_1} - \frac{u}{\gamma_1}} e^{2\gamma_1(x_0 - x)}$$

Ceci constitue aussi une vérification car Davies [29] ayant traité ce cas, par une méthode différente, obtient le même résultat.

A.4 MOUVEMENT DÉCÉLÉRÉ.

A.4.1 - Trajectoire

Il s'agit d'inverser le signe de la pression pour freiner.

L'équation A.1 s'écrit alors :

$$(A.27) \quad M\ddot{x} + b\dot{x} = - (A p_v + C)$$

Le vérin se transforme en pompe. Afin d'éviter la cavitation, il faut observer la contrainte :

$$|p_v| = k.p_a \quad \text{avec } 0 < k < 1.$$

Le facteur de sécurité "k" doit évidemment s'approcher le plus possible de l'unité pour procurer la meilleure décélération.

On trouve facilement la solution de l'équation (A.27)

$$(A.28) \quad y = \eta e^{-(b/M)(t-t_c)} - (A.k.p_a + C)b^{-1}$$

Puisqu'à $t = t_c$, $y(t_c) = v_c =$ vitesse à l'instant de commutation, la constante inconnue est déterminée :

$$\eta = v_c + (A.k.p_a + C)b^{-1}$$

Posant $t_c = 0$, l'équation A.28 devient :

$$(A.29) \quad y = v_c e^{-\frac{(b/M)t}{1 - e^{-\frac{A.k.p_a + C}{b}}}}$$

L'intégration de A.29 permet de trouver la position en fonction du temps :

$$(A.30) \quad x - x_0 - \left[\frac{A.k.p_a + C}{b} \right] t + \frac{M}{b} v_0 + \frac{M}{b} \left[\frac{A.k.p_a + C}{b} (1 - e^{-\frac{(b/M)t}{1 - e^{-\frac{A.k.p_a + C}{b}}}}) - v_0 e^{-\frac{(b/M)t}{1 - e^{-\frac{A.k.p_a + C}{b}}}} \right]$$

Remaniant l'équation A.29, on exprime la variable temps en fonction de la vitesse et des paramètres du système :

$$(A.31) \quad t = \frac{M}{b} \ln \left\{ \frac{v_c + \frac{A.k.p_a + C}{b}}{y + \frac{A.k.p_a + C}{b}} \right\}$$

La substitution de A.29 et A.31 dans A.30 fournit l'équation du mouvement dans le plan de phase :

$$(A.32) \quad x + \frac{M}{b} y = x_c + \frac{M}{b} v_c - \frac{(A.k.p_a + C)M}{b^2} \ln \left\{ \frac{\frac{M}{b} v_c + \frac{M(A.k.p_a + C)}{b^2}}{\frac{M}{b} y + M \left(\frac{A.k.p_a + C}{b^2} \right)} \right\}$$

On retrouve la relation bien connue des constructeurs d'asservissements à relais.

A.4.2 - Courbe de Commutation

La courbe de commutation se confond avec la trajectoire d'arrêt au but et celle-ci résulte du mouvement décéléré [32]

Il suffit donc de poser $x = 0$ et $y = 0$ dans (A.32) afin d'obtenir

L'algorithme de commutation :

$$(A.33) \quad x_c + \frac{M}{b} v_c = \frac{M(A.k.p_a + C)}{b^2} \ln \left(1 + \frac{v_c \cdot b}{A.k.p_a + C} \right) .$$

L'allure de cette courbe apparaît à la figure A.2.

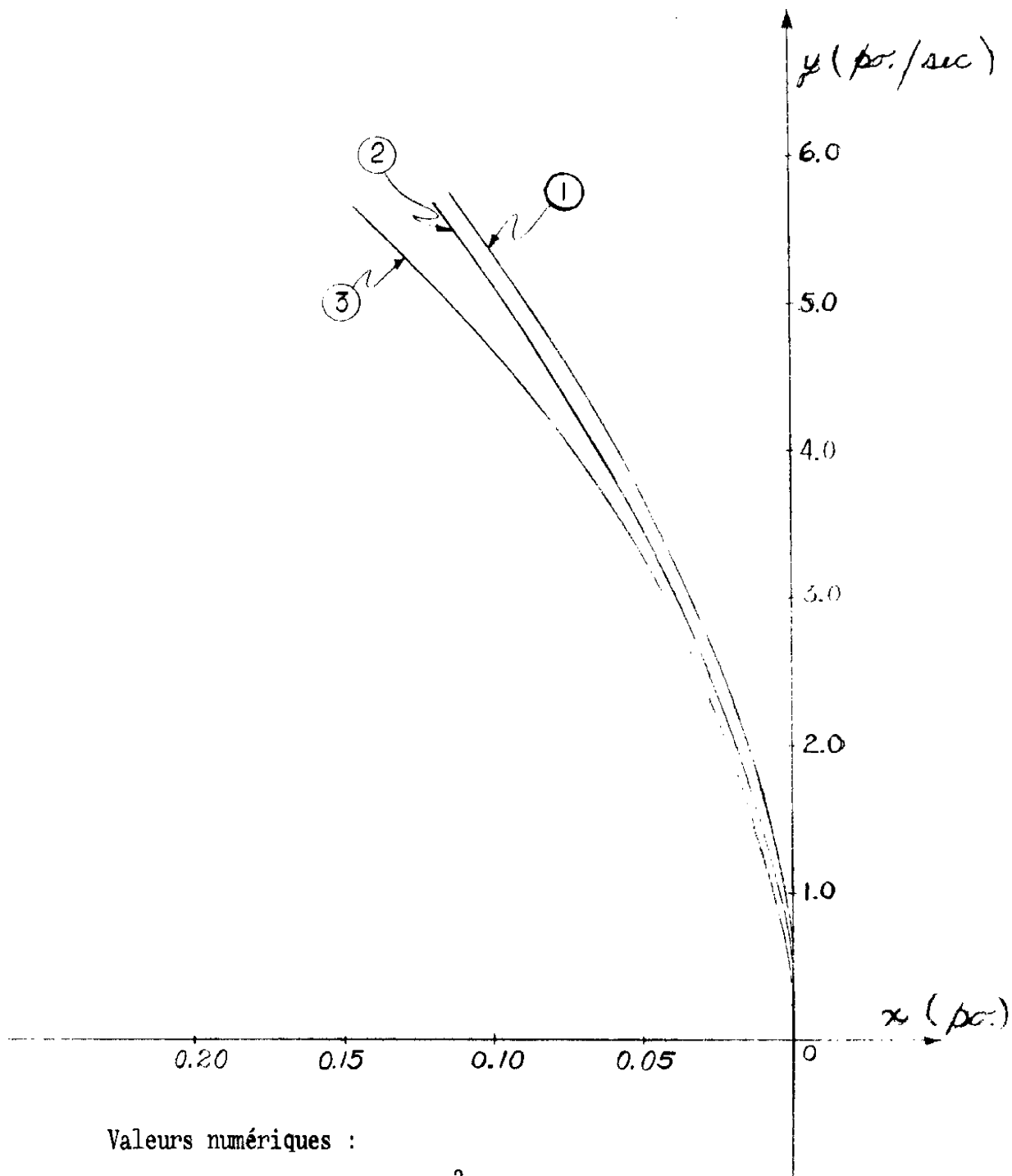
Le développement en série permet d'écrire :

$$(A.34) \quad x_c = - \frac{1}{2} \frac{M v_c^2}{(A.k.p_a + C)} \left[1 - \frac{2}{3} \frac{b.v_c}{A.k.p_a + C} + \frac{1}{2} \frac{b^2 v_c^2}{(A.k.p_a + C)^2} - \dots \right]$$

Si $b = 0$, on retrouve un autre résultat bien connu : la courbe de commutation est un arc de parabole car le mouvement est uniformément décéléré. Ceci correspond au cas considéré. La force due à la friction visqueuse ($b.v_c$) étant bien plus petite que la somme des forces ($A.k.p_a + C$), l'erreur commise en se limitant au premier terme du développement en série est bien faible.

A.4.3 - Recalage sur la trajectoire d'arrêt au but.

L'équation A.34 constitue un bon algorithme décisionnel de l'instant de commutation compte tenu de la contrainte de cavitation. Ceci implique qu'au cours de la décélération, la condition suivante est toujours respectée : $|p_m| = k.p_a$. A priori, on conclue qu'il faut asservir le vérin en pression. Or, l'algorithme de commutation exige déjà un capteur de position et un tachymètre. De plus, le système étant complètement commandable et complètement observable, il est théoriquement possible de se dispenser du capteur de pression. Étudions donc la structure que devrait avoir un dispositif de commande capable d'assurer le freinage maximum à partir uniquement d'une mesure de la position et/ou de la vitesse.



Valeurs numériques :

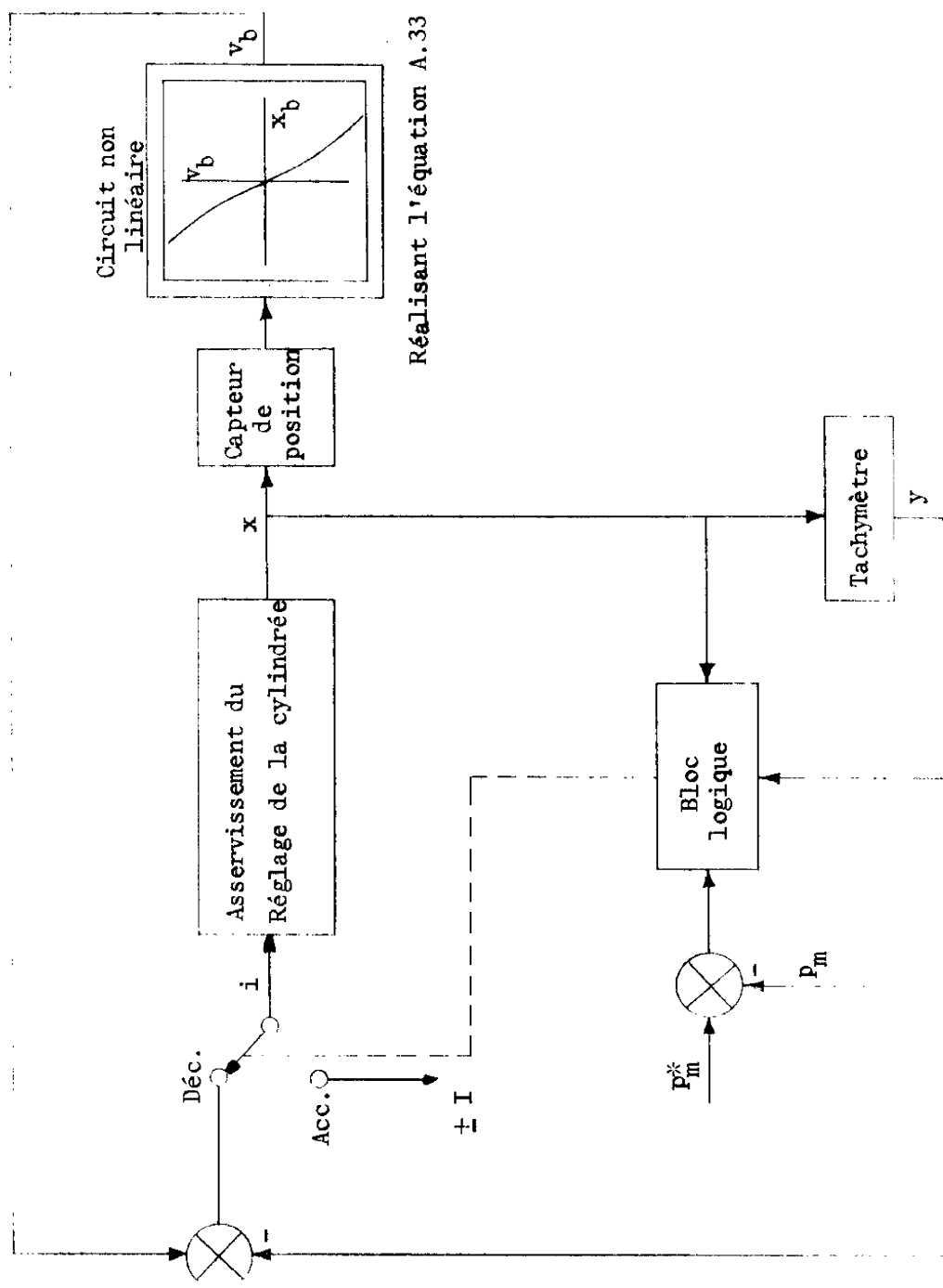
- 1- $k = 1$, $M = 10 \frac{\text{livres-sec}^2}{\text{po.}}$, $\frac{b}{M} = 10$, $C = 100$ livres
- 2- $k = 0,9$, $M = 10 \frac{\text{livres sec}^2}{\text{po.}}$, $\frac{b}{M} = 10$, $C = 100$ livres
- 3- $k = 1,0$, $M = 10 \frac{\text{livres sec}^2}{\text{po.}}$, $\frac{b}{M} = 0$, $C = 100$ livres

Figure A-2 : Courbes de commutation (équation A.33)

Si la charge est stationnaire, l'équation A.33 suggère d'elle-même une structure de commande évidente. La figure A.3 montre le schéma bloc d'un système bouclé capable de maintenir le mouvement sur la trajectoire d'arrêt au but définie par cette équation. On peut prévenir la cavitation, malgré certaines variations des coefficients de friction (b et C) et des imperfections du circuit non linéaire représentant la trajectoire d'arrêt au but, par un choix judicieux du facteur de sécurité k. Par contre, plus k est petit, moins le freinage est énergique (la courbe de commutation s'affaisse). Afin d'obtenir le meilleur freinage sans produire de cavitation quand la charge varie, un système auto-adaptatif devient nécessaire. C'est un tel système que Davies et Haines [31] proposent dans le cas où M varie. Toutefois, les mesures [28] que nous avons faites quant au couple requis pour déplacer l'arbre de réglage de la cylindrée montrent bien peu de variations. Ainsi, la structure de commande plus simple décrite schématiquement à la figure A.3 apparaît comme une solution valable.

A.4.4 - Mouvement au voisinage de l'origine.

Dans son article sur la réponse en temps minimum de l'asservissement hydraulique [27], Wang propose une forme de trajectoire d'arrêt au but quasi-optimale qui garantit la non-cavitation. C'est que, contrairement à notre paragraphe précédent, il ne parvient pas à trouver directement une relation explicite caractérisant cette trajectoire.



Réalisant l'équation A.33

Figure A.3 - Schéma bloc d'un système de recalage sur la trajectoire d'arrêt au but.

Il suppose alors une fonction admissible à l'intérieur du domaine délimité par les hyperplans des contraintes :

$$\epsilon = \epsilon_h \left[1 - (t/T_0) \right]^3$$

avec

ϵ = erreur de position

ϵ_h = erreur au moment de la commutation

T_0 = durée de la décélération.

La décélération est donc maximum à l'instant de commutation et diminue proportionnellement au temps. Davies et Haines favorisent [30] plutôt cette fonction :

$$\epsilon = \epsilon_h \left[1 - (t/T_0) \right]^2$$

Elle a le mérite de procurer une décélération constante et de minimiser ainsi T_0 . Sans avoir passer par la réponse temporelle, c'est la solution que préconisent les paragraphes précédents.

La solution de Wang veut éviter le passage brusque d'une décélération constante à une décélération nulle quand la trajectoire parvient à l'origine. Toutefois, la stabilité de ce point d'équilibre exige plutôt d'avoir dissipé toute l'énergie avant d'y parvenir. Or, dans un cas comme le nôtre où la friction de Coulomb constitue une fraction importante du couple résistant, la charge devient immobile quand $p_v = -C/A$. Ainsi, il ne reste plus qu'à dissiper l'énergie potentielle du fluide comprimé dans la chambre du vérin qui s'est opposée au mouvement. Idéalement, le système de commande de la figure A.3 fait qu'alors $i = 0$. Toutefois, à cause du découplage

de la servovalve, la pression du fluide comprimé va décroître jusqu'à ce que $p_v = 0$:

$$q_f = i_o K'_h \sqrt{p_a - p_v} = \frac{V_o}{B} \cdot \frac{dp_v}{dt}$$

avec

q_f = débit de fuite dû au découvrement,

i_o = courant équivalent qu'il faudrait appliquer à la servovalve idéale pour produire q_f .

Intégrant cette équation,

$$\int_{t_o}^t dt = \frac{V_o}{B \cdot i_o \cdot K'_h} \int_{-C/A}^0 \frac{dp_v}{\sqrt{p_a - p_v}}$$

on trouve le temps requis à la décompression :

$$\Delta t = \left(\sqrt{p_a + \frac{C}{A}} - \sqrt{p_a} \right) \cdot \frac{2V_o}{B \cdot i_o \cdot K'_h}$$

Ceci représente un intervalle de temps non nul quand la friction de Coulomb prend de l'importance car, si (V_o/B) est une petite fraction, i_o l'est aussi. Toutefois aucun inconvénient en résulte.

A.5 COMPARAISONS ET CONCLUSION

Une recherche bibliographique extensive a révélé que deux études avaient été entreprises sur la réponse en temps minimum des asservissements hydrauliques. L'algorithme de commande proposé par Wang [27] nécessite la mesure de la pression p_v , de la position et de la vitesse de la charge, de la position du tiroir de la servovalve et

de la vitesse de celui-ci. Afin d'obtenir une plus grande stabilité en régime d'acquisition, la trajectoire d'arrêt au but qu'il préconise ne réalise pas la meilleure décélération possible. Quant à la méthode proposée par Davies [29], elle implique deux commutations successives. D'abord, à la fin de l'accélération, la valve se ferme complètement afin d'atteindre $p_v = -p_a$ le plus tôt possible puis son ouverture se règle de façon à garder la pression constante pendant toute la décélération. La trajectoire d'arrêt au but, ayant négligé l'énergie potentielle du fluide comprimé, risque de se terminer par un mouvement oscillant. Afin de remédier à cet inconvénient, l'auteur propose d'utiliser une deuxième valve qui court-circuiterait les deux chambres du vérin, une fois l'origine atteinte. Par rapport à la méthode de Wang, celle de Davies offre l'avantage d'une décélération en un temps aussi court que le permet la contrainte de la cavitation et ne nécessite qu'un capteur de pression en plus du capteur de position de la charge.

Un article récent de Haines et Davies [31] confirme le bien-fondé de ces critiques quant aux lois de commande des références [27] et [29].

Finalement, la méthode proposée dans ce chapitre, comparée aux deux autres, semble supérieure si la friction de Coulomb est importante. Elle ne nécessite aucun capteur de pression ni aucun capteur de déplacement du tiroir. Son système, très simple, de recallage sur la trajectoire, procure la plus grande décélération possible compte tenu de la contrainte due à la cavitation. Enfin, arrivé au voisinage de l'origine, il laisse la pression s'équilibrer sans risque d'oscillation.

B I B L I O - G R A P H I E

- [1] J. O'SHEA
Modèle mathématique d'une servovalve à deux étages (cas des grands signaux).
Note Technique A.69-002, École Polytechnique, Montréal, fév. 1969.
- [2] M. GUILLON
Étude et détermination des systèmes hydrauliques.
Dunod 1961, p. 54.
- [3] J. FAISANDIER
Les mécanismes hydrauliques.
Dunod 1962, pp. 146-147.
- [4] BLACKBURN, REETHOF, SHEARER
Mécanismes et servomécanismes à fluide sous pression.
Tome I, Dunod, 1966, pp. 159-164.
- [5] J. O'SHEA
Revue critique d'études récentes applicables à la servovalve en débit couplée à un moteur à pistons axiaux.
Note Technique A.69-001, École Polytechnique, Montréal, fév. 1969.
- [6] J. O'SHEA
Modèle mathématique d'une servovalve à deux étages (cas des petits signaux).
Note Technique A.69-003, École Polytechnique, Montréal, fév. 1969.
- [7] I. STAMBLER
Fluid Systems : Still in Control.
Space/Aeronautics, Aug. 1965, p. 62.
- [8] J. O'SHEA
Adaptation de la charge des asservissements comportant une servovalve en débit.
Hydraulique, Pneumatique et Asservissements, mai 1969.

- [9] D.V. STALLARD
A Missile Adaptive Roll Autopilot With a New Dither Principle.
IEEE Transactions on Automatic Control, 1966, p. 368-378.
- [10] E.A. KIDD, R.P. HARPER
Fixed-Base and In-Flight Simulations of Longitudinal and
Lateral-Directional Handling Qualities for Piloted Re-Entry
Vehicles.
Report No. ASD-TDR-61362, Cornell Aeronautical Laboratory
Buffalo, N.Y.
- [11] E.G. RYNASKI
Design of Linear Flight Control Systems Using Optimal Control
Theory.
Report No. AD600-694 Cornell Aeronautical Laboratory, Buffalo, N.Y.
- [12] R.B. YANCEY
Flight Measurements of Stability and Control Derivatives of the
X-15 Research Airplane to a Mach Number of 6.02 and an Angle
of Attack of 25°.
NASA, TND-2532, 1964.
- [13] M.W. REED
Aerospace Vehicles and Adaptive Flight Control.
Proc. of The National Electronics Conference, Volume XVIII,
Chicago, Oct. 1962, p. 260.
- [14] J.H. FINE
An Attitude Control System to Constrain the Skin Temperature of a
Manned Lifting Spacecraft During Re-Entry into The Earth's Atmosphere
Report No. 126, Institute for Aerospace Studies, Toronto July 1967.
- [15] R. CÉRÉSUELA
Étude aérodynamique d'un corps de rentrée portant en hypersonique.
T.P. No. 409, Onera, Chatillon, 1966.
- [16] B. ETKIN
Dynamics of Flight.
Stability and Control, J. Wiley, 1959, chap. 9.

- [17] W.K. WAYMEYER, R.W. SPORING
Closed-Loop Adaptation Applied to Missile Control.
IEEE Trans. on Automatic Control, April 1963, p. 157.
- [18] D. BELL
Stability Analysis of an Adaptive Aircraft-Control System.
Control, March 1967, p. 125.
- [19] R.E. ANDEEN
Self-Adaptive Autopilots.
Space/Aeronautics, April 1965, pp. 46-52.
- [20] J.A. FIELD
Evaluation of Performance Limits for Adaptive Control Systems.
Trans. Of The Eng. Inst. of Canada, Feb. 1969, p. 2.
- [21] M. PELEGRIN, J.C. GILLE, P. DECAULNE
Les organes des systèmes asservis.
Dunod, 1959, p. 228.
- [22] P.K.C. WANG
Mathematical Models for Time-Domain Design of Electrohydraulic
Servomechanisms. Trans. AIEE, vol. 80, pp. 252-260, Nov. 1961.
- [23] R.E. KALMAN, P.L. FALB, M.A. ARBIB
Topics in Mathematical System Theory, McGraw-Hill, p. 60, 1969.
- [24] p. 50 de la référence 23
- [25] J. O'SHEA
Modèle mathématique du moteur à pistons axiaux en traînant
une charge. Note Technique A.69-004, École Polytechnique,
Montréal, mai 1969.
- [26] H.E. MERRITT
Hydraulic Control Systems, Wiley, 1967.

- [27] P.K.C. WANG
Analytical Design of Electrohydraulic Servomechanisms with Near Time-Optimal Responses. IEEE Trans. on Automatic Control, pp. 15-27, Jan. 1963.
- [28] J. O'SHEA
Choix du dispositif de commande du réglage de la cylindrée, INSA, Toulouse, 21 décembre 1967.
- [29] R.M. DAVIES
Analytical Design for Time Optimum Transient Response of Hydraulic Servomechanisms. Journal Mechanical Engineering Science, Vol. 7, No. 1, pp. 8-14, 1965.
- [30] R.M. DAVIES, D.F. HAINES
Deceleration Trajectory of a Time-Optimized Hydraulic Servomechanism. IEEE Trans. on Automatic Control, p. 365, juillet 1965.
- [31] D.F. HAINES, R.M. DAVIES
Transient Response Optimization in Variably Loaded Servomechanisms. IEEE Transactions on Automatic Control, vol. AC-14, no. 4, pp. 335-343, August 1969.
- [32] E.B. LEE, L. MARKUS
Foundations of Optimal Control Theory, Wiley, 1967.
- [33] J. O'SHEA
The Electro-Hydraulic Servo Systems Of The IM-99B Missile Boeing Document, Jan. 1960.
-

TABLE DES MATIÈRES

	Page
INTRODUCTION	1
PREMIÈRE PARTIE : L'AUTO-ADAPTATION AU MOYEN DU MOTEUR À CYLINDRÉE VARIABLE	6
Chapitre I : L'aérodyn, un système à paramètres variables	7
I.0. Introduction	7
I.1. Mécanique du vol	8
I.1.1 Modèle linéarisé d'un aérodyn	8
I.1.2 Non stationnarité des coefficients aérodynamiques	10
I.2. Boucle de pilotage	14
I.3 Lieu de charge de la gouverne	17
I.4 Description du circuit hydraulique conventionnel	19
I.5 Avantages de l'auto-pilote adaptatif comportant un moteur à cylindrée variable	25
I.6 Conclusions	28
DEUXIÈME PARTIE: ÉTUDE FONDAMENTALE DES SYSTÈMES DE COMMANDE ÉLECTRO-HYDRAULIQUE	29
Chapitre II: Étude dans l'espace d'état du sous-système servo- valve-moteur-charge	30
II.0 Introduction	30

II.1.1	Modèle linéarisé	31
II.1.2	Choix des variables d'état	35
II.2	Commandabilité	38
II.3	Observabilité	41
II.4	Conclusions	45
Chapitre III :	Adaptation d'impédance de la servovalve en débit à la charge de l'asservissement	47
III.1	Introduction	47
III.2	Puissance maximum utilisable en fonction de la pression	50
III.3.0	Études des systèmes à servovalve dans le plan H-P.	52
III.3.1	Caractéristique du système en chaîne ouverte et sans saturation de débit.	52
III.3.2	Caractéristique de la servovalve dans les systèmes bouclés et sans satu- ration de débit	53
III.3.3	Caractéristique de la servovalve dans les systèmes bouclés avec saturation de débit	55
III.3.4	Cas de l'asservissement de la gouverne	58
III.4.0	Dimensionnement de la pompe	65
III.4.1	Facteur d'utilisation	65
III.4.2	Rendement du système à pleine charge	66

III.5.0 Auto-adaptation de la charge	67
III.5.1 Critère de réglage de la cylindrée	69
III.5.2 Rapidité du réglage	71
III.5.3 Optimisation du facteur d'utilisation	74
III.6 Résumé et conclusions	77
TROISIÈME PARTIE: SIMULATION ET INTERPRÉTATION DES RÉSULTATS	
Chapitre IV: Synthèse d'un système de commande rapide de la cylindrée	79
IV.1 Introduction	79
IV.2 Chaîne d'auto-adaptation linéaire	80
IV.3 Conclusion	83
Chapitre V : Simulation de l'asservissement électro-hydraulique auto-adaptatif	84
V.0 Introduction	84
V.1 Objectifs	84
V.2 Schéma de principe	86
V.3 Facteurs d'échelle d'amplitude	89
V.3.1 Modèle de l'aérodyn	89
V.3.2 Asservissement de la gouverne	90
V.3.3 Chaîne d'adaptation	95
V.4 Schéma de cablage	97
V.5 Résultats	102
V.5.0 Critère de comparaisons	
V.5.1 Performances de l'asservissement à cylindrée fixe	103

V.5.2 Performances de l'asservissement à cylindrée variable	104
V.6 Conclusions	114
CONCLUSION	116
ANNEXE	
Annexe du chapitre IV L'asservissement hydraulique en temps court	120
A.1 Modèle du système	120
A.2 Contraintes	121
A.3 Mouvement accéléré	122
A.3.1 Retard initial	122
A.3.2 Trajectoire	123
A.4 Mouvement décéléré	128
A.4.1 Trajectoire	128
A.4.2 Courbe de commutation	129
A.4.3 Recalage sur la trajectoire d'arrêt au but	130
A.4.4 Mouvement au voisinage de l'origine	132
A.5 Comparaisons et conclusion	135
BIBLIOGRAPHIE	137
