



HAL
open science

Contribution à l'étude de la notion de différence booléenne et à ses applications au diagnostic logique

Jean Erceau

► **To cite this version:**

Jean Erceau. Contribution à l'étude de la notion de différence booléenne et à ses applications au diagnostic logique. Automatique / Robotique. Université Paul Sabatier - Toulouse III, 1973. Français. NNT: . tel-00176343

HAL Id: tel-00176343

<https://theses.hal.science/tel-00176343>

Submitted on 3 Oct 2007

HAL is a multi-disciplinary open access archive for the deposit and dissemination of scientific research documents, whether they are published or not. The documents may come from teaching and research institutions in France or abroad, or from public or private research centers.

L'archive ouverte pluridisciplinaire **HAL**, est destinée au dépôt et à la diffusion de documents scientifiques de niveau recherche, publiés ou non, émanant des établissements d'enseignement et de recherche français ou étrangers, des laboratoires publics ou privés.

Année 1973

THÈSE

présentée

A L'UNIVERSITÉ PAUL SABATIER DE TOULOUSE

en vue de l'obtention

du Grade de Docteur ès Sciences Physiques

par

Jean ERCEAU

Docteur en Automatique

CONTRIBUTION A L'ETUDE DE LA NOTION DE DIFFERENCE BOOLEENNE ET A SES APPLICATIONS AU DIAGNOSTIC LOGIQUE

Soutenue le 1^{er} Février 1973 devant la Commission d'Examen

MM. J. LAGASSE

Président

G. GRATELOUP

J. KUNTZMANN

C. DURANTE

P. AZEMA

} Examineurs

A ma femme, à mes enfants et à
tous les miens en dédommagement des
contraintes imposées.

Le Professeur Lagasse

Avec le Docteur Favreau

$1 + 1 = 2$ c'est vrai

$1 + 1 = 1$ c'est aussi vrai

$1 + 1 = 0$ c'est encore vrai

La vérité scientifique n'est que relative et il faut souvent aller au delà des méthodes scientifiques pour avancer dans la recherche de la Vérité.

A V A N T - P R O P O S

Les Travaux de Recherche que je présente dans ce mémoire ont été réalisés dans le groupe "Systèmes Logiques" (responsable C. DURANTE puis P. AZEMA) du Laboratoire d'Automatique et d'Analyse des Systèmes du CNRS * dirigé par Monsieur le Professeur LAGASSE.

Avant d'exposer ces travaux, il m'est agréable d'avoir l'occasion de remercier tous ceux qui les ont favorisés et qui m'ont aidé pendant leur déroulement et plus particulièrement les membres du Jury de thèse qui m'honorent par leur présence.

Je veux tout d'abord exprimer ma profonde gratitude à Monsieur le Professeur LAGASSE. Je lui dois beaucoup pour la confiance qu'il m'a accordée depuis mon entrée au Laboratoire de Génie Electrique de L'Université de Toulouse, puis au Laboratoire d'Automatique et d'Analyse des Systèmes qu'il dirige. Il a été pour moi un Maître et c'est un grand honneur de le voir présider mon Jury de thèse. Qu'il trouve ici l'expression de ma reconnaissance et de mon attachement.

Monsieur le Professeur KUNTZMANN, Directeur de l'Institut de Mathématiques Appliquées de Grenoble, a bien voulu s'intéresser à mes travaux et par ses critiques et ses suggestions il m'a apporté une aide précieuse. C'est avec tout le respect que je lui porte que je mesure l'honneur de sa présence dans ce Jury.

Je dois beaucoup à Monsieur DURANTE, Maître de Conférence à l'Université des Sciences et Techniques de Montpellier. Il a été l'instigateur des recherches effectuées au LAAS sur le diagnostic des circuits logiques et c'est, entouré de ses conseils, que j'ai effectué une grande partie de mes

(*) Ex Laboratoire d'Automatique et de ses Applications spatiales.

travaux dans ce domaine. Je tiens à lui exprimer ici tous mes remerciements.

Il m'est particulièrement agréable de remercier aussi Monsieur le Professeur GRATELOUP, Directeur du Département de Génie Electrique de l'INSA, d'avoir bien voulu participer à ce Jury de Thèse. Qu'il trouve ici le témoignage d'un respectueux attachement.

Ma reconnaissance va aussi à Monsieur AZEMA qui, prenant la direction du groupe Systèmes Logiques du LAAS après le départ de Monsieur DURANTE, m'a conseillé pour la poursuite de mes travaux et pour la mise au point de ce mémoire. Sa participation au jury est aussi la marque d'une amitié.

Je tiens à exprimer à tout le personnel du LAAS toute ma sympathie. J'ai trouvé au sein du Laboratoire, et plus particulièrement dans le cadre de l'équipe Structures Logiques Nouvelles, un climat d'amitié et de compréhension à tous les niveaux, favorisant le travail de Recherche.

Mes remerciements vont enfin aux membres du Service Documentation pour avoir pu mener à bien la réalisation de ce mémoire.

INTRODUCTION

Le développement des systèmes digitaux, tant dans le sens de l'accroissement de leur volume ou de leur complexité que dans celui de leur utilisation comme éléments de systèmes plus vastes a rendu impératif le développement des techniques de test, de détection, et de localisation des pannes.

Par test il faut entendre la procédure d'application d'un ensemble de signaux sur les entrées d'un système digital. La détection des pannes se fait par utilisation d'une procédure de test permettant de déterminer si une panne existe ou non ; la localisation d'une panne, si elle existe, se fait par l'utilisation d'une procédure, en général plus complexe. La localisation est complémentaire de la détection. Le diagnostic d'un circuit est la réunion de ces deux types de procédures.

Aux environs de 1955 sont apparus les premiers systèmes numériques pour lesquels on avait conçu des programmes de diagnostic qui permettent de tester les codes d'ordre du système mais pas de tester les fonctions logiques réalisées. Certains programmes permettaient, cependant, de tester des parties de circuit, mais les tests n'étaient pas exhaustifs.

Ces techniques ne donnant pas de résultats satisfaisants il devint évident que la conception même de la maintenance des systèmes digitaux devait être modifiée et que des techniques différentes devaient être utilisées selon les buts à atteindre.

L'une d'elles consiste à augmenter la fiabilité du système en le rendant redondant. Cette technique est tout à fait adaptée lorsqu'il s'agit de faire fonctionner un système pendant un temps donné sans qu'aucune panne ne se produise. On trouve de tels systèmes dans les expériences spatiales ou dans les applications militaires. Mais la redondance ne fait que retarder le moment où le système ne fonctionnera plus correctement. D'autre part elle augmente le coût des systèmes et son utilisation ne se retrouve que dans quelques cas particuliers.

Une autre technique, plus difficile à mettre en pratique, consiste à diagnostiquer le système en utilisant une procédure de détection et de localisation de panne. Le diagnostic devant concerner le système dans son ensemble et avoir une structure hiérarchisée permettant de considérer les différents niveaux

de l'architecture du système, du sous ensemble logique à la porte élémentaire en passant par les plaquettes, les modules intégrés et maintenant les modules L. S. I. .

Les procédures de diagnostic se divisent en deux catégories selon la nature des signaux qui sont envoyés sur les entrées et des contrôles qui sont effectués et qui peuvent être :

- des contrôles électroniques :
 - soit statiques : contrôles d'alimentation, de potentiel et de courant en différents points du circuit.
 - soit dynamiques : contrôle des performances du circuit.
- des contrôles fonctionnels : qui sont des contrôles permettant de vérifier si la fonction logique réalisée est bien celle prévue.

Les contrôles électroniques nécessitent des équipements complexes et en général coûteux, mais les systèmes qu'ils permettent de diagnostiquer peuvent être de très grande taille.

Citons par exemple :

- la machine PYMA construite par le Professeur PARKHOMENKO et le Docteur SOGOMANIAN de l'Institut d'Automatique et de Télémécanique de Moscou. Cette machine est utilisée en particulier, pour les contrôles des systèmes numériques de commande de trains de laminoirs dans des usines soviétiques.
- un système permettant de contrôler 10.000 points de test et construit à l'Institut d'Automatique et d'Electrométrie d'AKADEMGORODOK,
- un testeur automatique de composants construit au LAAS.

Les contrôles logiques réclament des équipements de test moins coûteux mais, en revanche, l'établissement de procédures de détection et de localisation de panne est beaucoup plus complexe. De nombreuses méthodes ont été élaborées, chacune s'efforçant de donner une séquence de test efficace.

Les premiers résultats intéressants ont été publiés par F. MOORE dans un article intitulé " Gedanken Experiments on Sequential Machines [63]. On y trouve les principes de base de la distinguabilité entre les états d'un même

ystème ou entre les états de plusieurs systèmes séquentiels. On y trouve aussi données les limites de la longueur des séquences d'entrée permettant de distinguer ces états. En considérant chaque panne possible comme la transformation de la machine sans panne en une autre machine, MOORE donne les séquences d'entrée et les séquences de sortie correspondantes, permettant d'obtenir des partitions successives des états des machines.

En 1960 BRULE, JONHSON et KLETSKY [64] publient les résultats de leurs travaux sur la stratégie du diagnostic des circuits combinatoires. Leur méthode était basée sur la construction d'un ensemble de diagrammes reliant chaque état du circuit à une information donnant la condition de chaque élément logique durant l'application d'une séquence de test. Chaque test était choisi à l'aide d'un critère de coût.

Dans ces deux articles les auteurs ont montré les difficultés rencontrées lorsqu'on veut prendre le problème dans son ensemble et l'intérêt que présente l'étude de circuits logiques suivant certaines spécifications.

Ainsi :

- D'une part, peut être parce que le problème paraît plus simple lorsqu'on s'intéresse à des circuits sans boucle, et qu'on pense, ou qu'on espère, que les résultats pourront être étendus aux circuits séquentiels, la plupart des recherches et par là même la plupart des résultats exploitables, n'ont concerné que les circuits combinatoires.

- D'autre part, afin de pouvoir traiter le problème mathématiquement soit par simulation sur ordinateur soit en utilisant des techniques booléennes, ces recherches ont nécessité l'utilisation d'un modèle logique rendant compte des différentes pannes électroniques pouvant survenir dans un module. Ainsi est apparue la panne logique : collage à 0 ou collage à 1 des connexions d'entrée ou de sortie d'une porte.

- Enfin, dans les premiers travaux on supposait que dans un circuit deux pannes ne pouvaient survenir simultanément. Depuis peu on a donné des techniques d'élaboration de séquences de détection de pannes multiples [50].

L'élaboration de procédures de test logiques et surtout la minimisation de la longueur des séquences de test sont des problèmes rendus difficiles par le manque de moyens efficaces d'analyse des circuits tant par des méthodes classiques

que par des méthodes booléennes.

Les techniques adoptées ont d'abord été basées sur la simulation puis l'exploitation de tables traduisant le comportement du circuit. L'efficacité, ne pouvant être recherchée que dans les performances des algorithmes utilisés, était limitée en ce qui concerne l'analyse et les résultats qu'on pouvait en tirer.

Il nous a donc paru primordial de chercher à augmenter l'efficacité de l'analyse des circuits et, pour cela, de chercher une méthode mathématique d'analyse essentiellement booléenne.

Dès 1968 [35] C. DURANTE et nous-même avons l'idée d'utiliser la notion de différence booléenne qui permet de distinguer l'état de panne d'un élément de celui de bon fonctionnement.

Nos travaux ont alors consisté à exploiter la différence booléenne afin de donner une méthode de diagnostic des circuits logiques combinatoires.

Ils ont été effectués au LABORATOIRE D'AUTOMATIQUE et de SES APPLICATIONS SPATIALES du C. N. R. S. dans le cadre de l'équipe STRUCTURES LOGIQUES NOUVELLES dirigées, jusqu'en 1970, par C. DURANTE et depuis par P. AZEMA.

Les résultats de ces travaux font l'objet de ce mémoire dans lequel
- le premier chapitre est consacré à une étude approfondie de la notion de différence booléenne et le deuxième à son interprétation géométrique.

- le troisième chapitre concerne la détection des pannes. Nous détaillons d'abord les principales techniques d'élaboration de séquences de détection puis nous donnons une méthode originale utilisant la notion de différence booléenne, méthode ayant conduit à la réalisation d'un programme.

- Dans le quatrième chapitre nous étudions la localisation des pannes. Après avoir évoqué les principales techniques de localisation nous proposons une méthode originale utilisant la notion de différence booléenne.

En conclusion, nous montrons comment nos travaux constituent une contribution à l'étude du problème du diagnostic des circuits logiques en indiquant les objectifs que nous avons poursuivis, les démarches que nous avons adoptées et en montrant comment les résultats que nous avons obtenus et qui concernent les circuits combinatoires, peuvent être exploités pour le diagnostic des systèmes séquentiels.

- Notations utilisées -

$\{X\}$ ensemble de n variables $x_1 \dots x_n$

$\{X_q\}$ sous ensemble de q variables de $\{X\}$

$x_i^{\alpha_i}$ variable x_i dont l'assignement est $\alpha_i \in \{0,1\}$

$$\text{si } \alpha_i = 0 \quad x_i^{\alpha_i} = \overline{x_i}$$

$$\text{si } \alpha_i = 1 \quad x_i^{\alpha_i} = x_i$$

X_q^A combinaison de q variables de $\{X\}$ avec un assignement A

$$X_q^A = x_s^{\alpha_s} \dots x_t^{\alpha_t} \quad A \text{ étant pris comme un vecteur à } q \text{ composantes}$$

$$\alpha_1 \dots \alpha_t$$

$(x_i)^{\alpha_i}$ variable x_i élevée à la puissance α_i

$$\alpha_i = 1 \quad (x_i)^{\alpha_i} = x_i$$

$$\alpha_i = 0 \quad (x_i)^{\alpha_i} = 1$$

$$(X_q)^A = (x_s)^{\alpha_s} \dots (x_t)^{\alpha_t} \quad A \text{ étant pris comme un vecteur à } q \text{ composantes } \alpha_1 \dots \alpha_t$$

Toutes les variables x_i pour lesquelles $\alpha_i = 0$ disparaissent de la combinaison. Seules restent les variables pour lesquelles $\alpha_i = 1$

$(X)^{\alpha_i=0}$ ensemble des $n - 1$ variables autres que x_i

\bigwedge somme conjonctive

\bigoplus somme disjonctive

$\Delta_{X_q}^p$ différence d'ordre q de la fonction f par rapport aux q variables de $\{X_q\}$

$\sigma_{X_q}^A f$ opérateur d'assignement d'ordre q appliqué à la fonction f par rapport aux q variables de $\{X_q\}$ avec l'assignement défini par A .

CHAPITRE - I -

CALCUL DIFFERENTIEL

BOOLEEN

Introduction :

En 1959, S. B. ACKERS [9] présente, dans un article intitulé : "On a theory of boolean functions", la notion de différence booléenne. Il montre que cette notion présente de grandes analogies avec la notion classique de dérivée partielle et donne des théorèmes concernant des développements de fonctions booléennes analogues aux développements classiques de MAC LAURIN et de TAYLOR.

En 1961, et indépendamment des travaux d'ACKERS, A. FADINI [10] dans son article "Operatoriche estando alle Algebre di Boole la nozione de derivata" étudie des opérateurs linéaires et montre que certains d'entre eux présentent aussi des analogies avec la notion de dérivée classique.

Depuis 1968 au sein de l'équipe de logique du LAAS, C. DURANTE et nous-même avons essayé d'approfondir ces travaux et de rendre leurs résultats plus utilisables, en particulier en ce qui concerne le diagnostic logique.

D'autres travaux ont été effectués parallèlement par DAVIO et PIRET [40] puis par A. THAYSE [45]

Si les premiers résultats acquis par ACKERS et FADINI ont d'abord été utilisés pour l'étude des décompositions de fonctions booléennes (PICHAT [7] et LAPSCHER [8]), depuis un an ou deux l'utilisation de la notion de différence booléenne suscite beaucoup d'intérêt.

Dans ce chapitre nous montrons comment on peut définir la différence booléenne d'une fonction à partir d'opérateurs de translation et d'assignement. Nous donnons ensuite les propriétés des opérateurs d'assignement et de différence (dont la plupart ont été étudiées par ACKERS et FADINI). Nous donnons ensuite des développements de fonctions booléennes utilisant ces opérateurs dont certains ont été étudiés par DAVIO et PIRET et nous démontrons des théorèmes concernant les différences des fonctions composées qui permettent de compléter ces résultats qui constituent la base d'un calcul différentiel booléen.

I - 1 Opérateur de translation ∂

Considérons l'ensemble $\{0,1\}$ muni des opérateurs \oplus et \cdot lui donnant une structure de corps, et l'ensemble E des fonctions booléennes de n variables indépendantes :

$$\{x_1, x_2, \dots, x_n\} = \{X\}$$

prenant leur valeur dans ce corps.

Soient $f(x) \in E$ et $Y = (X)^{k=0}$ l'ensemble des variables de $\{X\}$ autres que x_i

On définit sur E un opérateur ∂ en posant :

$$\partial_{x_i} [f(x_i^{\alpha_i}, Y)] = f(x_i^{\alpha_i \oplus 1}, Y)$$

Nous appellerons l'opérateur ∂ opérateur de translation puisque son application correspond à une translation dans la direction x_i des points de f contenus dans la face $x_i = 1$ d'un n -cube. Cet opérateur est analogue à un opérateur de translation en analyse classique.

On peut définir les puissances entières positives de cet opérateur et nous poserons en particulier :

$$\partial^0 = I \qquad I(f) = f$$

L'opérateur I est donc un opérateur d'identité.

Il est évident que $\partial^p f = I(f) = f$ si p est pair

et $\partial^p f = \partial f$ si p est impair

Remarque : l'application de l'opérateur ∂_{x_i} à la fonction f

s'écrit aussi :

$$\partial_{x_i} f = f(x_i^{\alpha_i \oplus 1}, Y) = f_{\alpha_i \oplus 1}$$

et correspond donc à l'incrémentatation de la variable x_i .

Plus généralement on peut faire porter l'opérateur ∂ sur un ensemble de variables $\{X_p\} = \{x_1, \dots, x_p\}$:

$$\partial_{X_p} f = \partial_{x_1} (\partial_{x_2} (\dots (\partial_{x_p} f) \dots))$$

I - 2 - Opérateur de différence Δ :

L'opérateur $\partial \oplus I$ est tel que :

$$\begin{aligned} (\partial \oplus I) [f(x_i^{\alpha_i}, \gamma)] &= f(x_i^{\alpha_i \oplus 1}, \gamma) \oplus f(x_i^{\alpha_i}, \gamma) \\ &= f_{\alpha_i \oplus 1} \oplus f_{\alpha_i} \end{aligned}$$

L'opérateur $\partial \oplus I$ est donc un opérateur de différence analogue à un opérateur de différence en analyse classique et nous le noterons Δ [2].

Définition 1 : Nous appellerons différence booléenne de la fonction f par rapport à la variable x_i la quantité booléenne

$$\begin{aligned} \Delta_{x_i} f &= f(x_i^{\alpha_i \oplus 1}, \gamma) \oplus f(x_i^{\alpha_i}, \gamma) \\ \Delta_{x_i} f &= f(x_i^{\alpha_i}, \gamma) \oplus f(x_i^{\alpha_i \oplus 1}, \gamma) \end{aligned}$$

$\Delta_{x_i} f$ correspond donc à l'accroissement de f dû à une incrementation de x_i égale à 1 et l'on a :

$$f(x_i^{\alpha_i}, \gamma) \oplus \Delta_{x_i} f = f(x_i^{\alpha_i \oplus 1}, \gamma)$$

Si nous notons Δf l'accroissement de f et Δ_{x_i} l'incrément de x_i on peut écrire

$$\Delta_{x_i} f = \frac{\Delta f}{\Delta_{x_i}} \quad \text{ou} \quad \Delta f = \Delta_{x_i} f \cdot \Delta_{x_i}$$

ainsi $\Delta_{x_i} f = 1 \quad \Delta f = \Delta_{x_i}$

et $\Delta_{x_i} f = 0 \quad \Delta f = 0$

d'où :

Théorème 1 : La condition nécessaire et suffisante pour qu'une variation de x_i entraîne une variation de f est que

$$\Delta_{x_i} f = 1$$

Remarque : Si f est la sortie d'un circuit combinatoire dont x_i est une entrée, la variation de x_i étant considérée comme une information, pour $\Delta_{x_i} = 1$ cette information va donc se transmettre jusqu'à la sortie. Si elle ne se transmet pas effectivement jusqu'à la sortie il existe une panne dans le circuit.

Nous verrons que le théorème 1 est fondamental pour la détection des pannes logiques par la méthode de sensibilité des itinéraires.

L'application itérée de l'opérateur Δ par rapport à deux variables x_i et x_j donne un opérateur Δ_{x_i, x_j} tel que :

$$\Delta_{x_i, x_j} = (\partial_{x_i} \oplus I) (\partial_{x_j} \oplus I) = I \oplus \partial_{x_i} \oplus \partial_{x_j} \oplus \partial_{x_i, x_j}$$

Ce résultat avait été donné par A. FADINI [10]. HSIAO, BEARSON et SELLERS ont utilisé un autre opérateur, que nous noterons $\Delta_{x_i \cdot x_j}$, défini par

$$\Delta_{x_i \cdot x_j} = I \oplus \partial_{x_i, x_j}$$

Les opérateurs Δ_{x_i, x_j} et $\Delta_{x_i \cdot x_j}$ sont donc liés par la relation

$$\Delta_{x_i, x_j} = \Delta_{x_i \cdot x_j} \oplus \Delta_{x_i} \oplus \Delta_{x_j} \quad (1)$$

En effet $\Delta_{x_i, x_j} = I \oplus \partial_{x_i, x_j} \oplus I \oplus \partial_{x_i} \oplus I \oplus \partial_{x_j}$

La généralisation de l'opérateur Δ est immédiate

$$\Delta_{x_p} = \Delta_{x_1 \dots x_p} = \Delta_{x_1} (\Delta_{x_2} \dots (\Delta_{x_p}) \dots)$$

On a aussi

$$\Delta_{x_p} f = \frac{\Delta f}{\Delta x_1 \Delta x_2 \dots \Delta x_p}$$

Δf correspondant à l'accroissement de f dû à l'incrémentatation simultanée des x_1, \dots, x_p

I-3 - Opérateur d'assignement δ

Un autre opérateur, que nous noterons δ a été introduit par FADINI en posant :

$$\delta_{x^*} = x^* I \oplus x^* \partial_x$$

c'est à dire que l'on a
$$\delta_x^\alpha f = x^\alpha f \oplus x^{\bar{\alpha}} \partial_x f$$

FADINI a aussi montré que cet opérateur était directement lié à l'opérateur de différence puisque

$$\begin{aligned} \delta_x \oplus \delta_{\bar{x}} &= x I \oplus \bar{x} \partial_x \oplus \bar{x} I \oplus x \partial_{\bar{x}} \\ \delta_x \oplus \delta_{\bar{x}} &= I \oplus \partial_x = \Delta_x \end{aligned} \quad (2)$$

Ce qui permet de donner une autre expression de la différence booléenne puisque d'après le théorème de SHANNON on peut écrire :

$$f = x_i f_{x_i=1} \oplus \bar{x}_i f_{x_i=0}$$

En appliquant l'opérateur δ_x à la fonction f prise sous cette forme on obtient

$$\delta_{x_i} f = f_{x_i=1} \quad \text{et} \quad \delta_{\bar{x}_i} f = f_{x_i=0}$$

donc

$$\Delta_x f = f_{x=1} \oplus f_{x=0}$$

L'application itérée de l'opérateur δ par rapport à deux variables x et y donne :

$$\begin{aligned} \delta_x \delta_y &= \delta_{xy} = (x I \oplus \bar{x} \partial_x) (y I \oplus \bar{y} \partial_y) \\ \delta_{xy} &= x y I \oplus \bar{x} y \partial_x \oplus x \bar{y} \partial_y \oplus \bar{x} \bar{y} \partial_{xy} \end{aligned}$$

$$\text{FADINI a montré que : } \Delta_{xy} = \delta_{xy} \oplus \delta_{x\bar{y}} \oplus \delta_{\bar{x}y} \oplus \delta_{\bar{x}\bar{y}}$$

$$\text{D'une façon générale nous écrirons : } \Delta_{x_p} f = \oplus \sum_{A=2^p-1} \delta_{x_p^A} f$$

Remarques :

- les quantités booléennes $\delta_{x_p^A} f$ et $\Delta_{x_p} f$ sont au plus fonctions des $n - p$ variables restantes.
- Les applications successives des opérateurs δ et Δ par rapport à deux ensembles de variables disjoints sont permutable :

$$\Delta_{X_{n-p}} (\delta_{x_p^A} f) = \delta_{x_p^A} (\Delta_{X_{n-p}} f)$$

- le développement de LAGRANGE d'une fonction $f(X)$ peut se mettre

sous la forme :

$$f(x) = \bigoplus_{A=0}^{A=2^P-1} X_P^A \delta_{X_P^A} f$$

Théorème 2 : Toute fonction $f(x)$ peut s'écrire en fonction de la variable x_i

$$f(x) = x_i^{\alpha_i} \Delta_{x_i} f \oplus \delta_{x_i^{\bar{\alpha}_i}} f$$

Démonstration : d'après le théorème de SHANNON on peut écrire :

$$f(x) = x_i^{\alpha_i} f_{x_i^{\alpha_i=1}} \oplus x_i^{\bar{\alpha}_i} f_{x_i^{\alpha_i=0}}$$

et puisque

$$x_i^{\bar{\alpha}_i} = x_i^{\alpha_i} \oplus 1$$

$$f(x) = x_i^{\alpha_i} (f_{x_i^{\alpha_i=1}} \oplus f_{x_i^{\alpha_i=0}}) \oplus f_{x_i^{\alpha_i=0}}$$

c'est à dire :

$$f(x) = x_i^{\alpha_i} \Delta_{x_i} f \oplus \delta_{x_i^{\bar{\alpha}_i}} f$$

I-4 Propriétés algébriques de l'opérateur d'assignement :

D'après la définition de l'opérateur δ on a

$$\delta_{x_i} f(g, h, \dots, l) = f(\delta_{x_i} g, \delta_{x_i} h, \dots, \delta_{x_i} l)$$

d'où les propriétés :

Propriété 1 : $\delta_{x^\alpha} (f \oplus g) = \delta_{x^\alpha} f \oplus \delta_{x^\alpha} g$

Propriété 2 : $\delta_{x^\alpha} (f \cdot g) = \delta_{x^\alpha} f \cdot \delta_{x^\alpha} g$

Propriété 3 : $\delta_{x^\alpha} \lambda = \lambda$ λ étant une constante par rapport à x

Propriété 4 : $\delta_{x^\alpha} \overline{f} = \overline{\delta_{x^\alpha} f}$

Propriété 5 : $\delta_{x^\alpha} (f \vee g) = \delta_{x^\alpha} f \vee \delta_{x^\alpha} g$

Propriété 6 : L'opérateur δ est un opérateur linéaire; c'est une conséquence des propriétés 1, 2 et 3

Propriété 7 : $\delta_{x_i^{\alpha_i}} (\delta_{x_j^{\alpha_j}} f) = \delta_{x_j^{\alpha_j}} (\delta_{x_i^{\alpha_i}} f)$ pour $x_i \neq x_j$

si $x_i^{\alpha_i} = x_j^{\bar{\alpha}_j}$ $\delta_{x_i^{\alpha_i}} (\delta_{x_j^{\alpha_j}} f) = \delta_{x_j^{\alpha_j}} f$

I - 5 Propriétés algébriques de l'opérateur de différence Δ

Propriété 8 : La différence d'une somme de fonctions est égale à la somme des différences de chacune des fonctions

$$\Delta_x (f \oplus g) = \Delta_x f \oplus \Delta_x g$$

Démonstration :

$$\begin{aligned} \Delta_x (f \oplus g) &= \delta_{x^\alpha} (f \oplus g) \oplus \delta_{x^\beta} (f \oplus g) = \delta_{x^\alpha} f \oplus \delta_{x^\alpha} g \oplus \delta_{x^\beta} f \oplus \delta_{x^\beta} g \\ &= \Delta_x f \oplus \Delta_x g \end{aligned}$$

Propriété 9 : La différence d'un produit s'écrit :

$$\Delta_x (f \cdot g) = \Delta_x f \Delta_x g \oplus f \Delta_x g \oplus g \Delta_x f$$

ou
$$\Delta_x (f \cdot g) = f(x^\alpha) \Delta_x g \oplus g(x^\beta) \Delta_x f$$

Démonstration :

$$\begin{aligned} \Delta_x (f \cdot g) &= \delta_x (f \cdot g) \oplus \delta_{\bar{x}} (f \cdot g) = \delta_x f \delta_x g \oplus \delta_{\bar{x}} f \delta_{\bar{x}} g \\ \Delta_x (f \cdot g) &= (f \oplus \bar{x} \Delta_x f)(g \oplus \bar{x} \Delta_x g) \oplus (f \oplus x \Delta_x f)(g \oplus x \Delta_x g) \\ \Delta_x (f \cdot g) &= f \cdot g \oplus \bar{x} g \Delta_x f \oplus \bar{x} f \Delta_x g \oplus \bar{x} \Delta_x f \Delta_x g \oplus f g \oplus x f \Delta_x g \oplus x g \Delta_x f \\ &\quad \oplus x \Delta_x f \Delta_x g \\ \Delta_x (f \cdot g) &= g \Delta_x f \oplus f \Delta_x g \oplus \Delta_x f \cdot \Delta_x g \end{aligned}$$

ce qu'on peut écrire :

$$\Delta_x (f \cdot g) = g(\bar{x}) \Delta_x f \oplus f(x) \Delta_x g$$

avec
$$g(\bar{x}) = g(x) \oplus \Delta_x g$$

ou encore
$$\Delta_x (f \cdot g) = f(x) g(x) \oplus f(x) g(\bar{x}) \oplus g(\bar{x}) f(x) \oplus f(\bar{x}) g(\bar{x})$$

$$\Delta_x (f \cdot g) = f(x) g(x) \oplus f(\bar{x}) g(\bar{x})$$

Propriété 10 : La différence totale d'une somme inclusive s'écrit :

$$\Delta_x (f \vee g) = \bar{f} \Delta_x g \oplus \bar{g} \Delta_x f \oplus \Delta_x f \cdot \Delta_x g$$

ou
$$\Delta_x (f \vee g) = f(x) \Delta_x g \oplus g(\bar{x}) \Delta_x f$$

Démonstration :
$$f \vee g = f \oplus g \oplus f \cdot g$$

D'après les propriétés 8 et 9 on a donc :

$$\begin{aligned} \Delta_x (f \vee g) &= \Delta_x f \oplus \Delta_x g \oplus f \Delta_x g \oplus g \Delta_x f \oplus \Delta_x f \cdot \Delta_x g \\ &= \bar{f} \Delta_x g \oplus \bar{g} \Delta_x f \oplus \Delta_x f \cdot \Delta_x g \end{aligned}$$

en mettant en facteur $\Delta_x f$ et $\Delta_x g$

Posons $\overline{g(x)} = \Delta_x f \oplus \overline{g(x)}$ on peut alors écrire
 $\Delta_x (f \vee g) = \overline{f(x)} \Delta_x g \oplus \overline{g(x)} \Delta_x f$

Propriété 11 : La différence totale d'un produit de p fonctions.

$g_1 \dots g_p$ s'écrit

$$\Delta_x \left[\prod_{i=1}^{i=p} g_i \right] = \prod_{i=1}^{i=p} (g_i \oplus \Delta g_i) \oplus \prod_{i=1}^{i=p} g_i$$

Démonstration : Ecrivons $\prod_{i=1}^{i=p} g_i = g_1 \prod_{i=2}^{i=p} g_i$

$$\begin{aligned} \Delta_x \left[\prod_{i=1}^{i=p} g_i \right] &= \Delta_x \left[g_1 \prod_{i=2}^{i=p} g_i \right] = g_1 \prod_{i=2}^{i=p} g_i \oplus g_1 \left(\prod_{i=2}^{i=p} g_i \right) \Delta_x \\ &= g_1 \prod_{i=2}^{i=p} g_i \oplus g_1 \prod_{i=2}^{i=p} g_i \Delta_x \\ &= \prod_{i=1}^{i=p} g_i \oplus \prod_{i=1}^{i=p} (g_i \oplus \Delta g_i) \end{aligned}$$

On peut aussi écrire pour $p = 3$ $\Delta_x (g_1 \cdot g_2 \cdot g_3) = g_1 g_2 \Delta_x g_3 \oplus g_1 \Delta_x g_2 g_3 \oplus \Delta_x g_1 g_2 g_3$

Propriété 12 : La différence totale d'une constante est nulle.

D'après la relation 2 et la propriété 4.

$$\Delta_x \lambda = \sum_x \lambda \oplus \sum_{\overline{x}} \lambda = \lambda \oplus \lambda = 0 \quad \text{pour toute fonction } \lambda \text{ indépendante de } x$$

Théorème 3 : La Condition Nécessaire et Suffisante pour qu'une fonction f soit indépendante de x est que l'on ait :

$$\Delta_x f = 0$$

Propriété 13 : La différence d'une fonction est égale à la différence de son complément : $\Delta_x \overline{f} = \Delta_x f$

on peut écrire : $\Delta_x \overline{f} = \Delta_x (f \oplus 1)$ et d'après les propriétés 8 et 12 $\Delta_x \overline{f} = \Delta_x f$

Propriété 14 : L'opération de différence est linéaire ; c'est une conséquence des propriétés 8, 12 puis 9.

Propriété 15 : Les opérations de différence par rapport à x_1 et $x_2 \in \{X\}$
sont permutables : $\Delta_{x_1}(\Delta_{x_2} f) = \Delta_{x_2}(\Delta_{x_1} f) = \Delta_{x_1, x_2} f$

I-6- Relations entre la notion de différence et les développements disjonctifs symétriques des fonctions.

Théorème 4 : Toute fonction booléenne $f(X)$ de n variables indépendantes
 $x_1 \dots x_n = \{X\}$ peut s'écrire

$$f(X) = \left[\prod_{i=1}^{i=p} (x_i^{\alpha_i} \Delta_{x_i} \oplus \delta_{x_i^{\bar{\alpha}_i}}) \right] (f) \quad p \leq n$$

Le terme entre crochets étant une opération agissant sur f .

Démonstration : $f(X) = x_i^{\alpha_i} \Delta_{x_i} f \oplus \delta_{x_i^{\bar{\alpha}_i}} f \quad \forall x_i \in \{X\}$

ou : $f(X) = [x_i^{\alpha_i} \Delta_{x_i} \oplus \delta_{x_i^{\bar{\alpha}_i}}] (f)$

en faisant apparaître un opérateur qui est une combinaison linéaire des opérateurs Δ_{x_i} et $\delta_{x_i^{\bar{\alpha}_i}}$. C'est donc aussi un opérateur linéaire.

mais $x_i^{\alpha_i} \Delta_{x_i} = x_i^{\alpha_i} \delta_{x_i^{\alpha_i}} \oplus x_i^{\bar{\alpha}_i} \delta_{x_i^{\bar{\alpha}_i}} = x_i^{\alpha_i} I \oplus x_i^{\bar{\alpha}_i} \partial_{x_i}$

et $\delta_{x_i^{\bar{\alpha}_i}} = x_i^{\bar{\alpha}_i} I \oplus x_i^{\alpha_i} \partial_{x_i}$

donc $x_i^{\alpha_i} \Delta_{x_i} \oplus \delta_{x_i^{\bar{\alpha}_i}} = x_i^{\alpha_i} I \oplus x_i^{\bar{\alpha}_i} I = I$

L'opérateur que nous avons fait apparaître est donc un opérateur égal à l'opérateur identité I et toutes ses puissances redonneront I

On peut donc écrire : $f(X) = \left[\prod_{i=1}^{i=p} (x_i^{\alpha_i} \Delta_{x_i} \oplus \delta_{x_i^{\bar{\alpha}_i}}) \right] (f)$

Développons par exemple une fonction de n variables sur deux d'entre elles :

on obtient : $f(X) = [(x_1^{\alpha_1} \Delta_{x_1} \oplus \delta_{x_1^{\bar{\alpha}_1}})(x_2^{\alpha_2} \Delta_{x_2} \oplus \delta_{x_2^{\bar{\alpha}_2}})] (f)$

$$f(X) = x_1^{\alpha_1} x_2^{\alpha_2} \Delta_{x_1, x_2} f \oplus x_1^{\alpha_1} \Delta_{x_1} (\delta_{x_2^{\bar{\alpha}_2}} f) \oplus x_2^{\alpha_2} \Delta_{x_2} (\delta_{x_1^{\bar{\alpha}_1}} f) \oplus \delta_{x_1^{\bar{\alpha}_1} x_2^{\bar{\alpha}_2}} f$$

ou en utilisant les notations exponentielles :

$$f(X) = \sum_{B=0}^{B=3} (x_1^{\alpha_1} x_2^{\alpha_2})^B \Delta_{(x_1^{\alpha_1}, x_2^{\alpha_2})^B} (\delta_{(x_1^{\bar{\alpha}_1}, x_2^{\bar{\alpha}_2})^B} f)$$

Et de la même façon si X_p et X_{n-p} sont deux ensembles complémentaires de $\{X\}$ on peut écrire :

$$f(X_p, X_{n-p}) = \sum_{B=0}^{2^p-1} (X_p^A)^B \left(\Delta_{(X_p)^B} f \right)_{X_p^A=0}$$

Cette formule donne un développement limité de la fonction f au voisinage du point X_p^A pris comme origine.

ACKERS qui avait établi ce développement par une voie différente, l'a appelé "développement de MAC LAURIN" de la fonction f .

Plus tard DAVIO et PIRET [40] ont montré qu'on pouvait aussi en donner un développement de TAYLOR en posant :

$$X_p^A \oplus H = X_p^{A_1} \quad (*)$$

ce qui donne,
$$f(X_p, X_{n-p}) = \sum_{B=0}^{2^p-1} (X_p^{A_1} \oplus H) \left(\Delta_{(X_p)^B} f \right)_{X_p^A=H}$$

sous cette forme le développement fait intervenir les valeurs des différences au point $X_p^{A_1} = P$

(*) H est un vecteur à p composantes et l'addition est prise comme une addition vectorielle.

Exemple : $[x_1, x_1, \bar{x}_3] \oplus [1, 0, 1] = [\bar{x}_1, x_2, x_3]$

I - 7 - Application des opérateurs Δ et δ aux fonctions composées.

Propriété 16 : La différence totale par rapport à x d'une fonction admettant la décomposition

$$f(x) = h[g(x, Y), Z] \quad x \notin Z$$

s'écrit

$$\Delta_x f = \Delta_g h \Delta_x g$$

Démonstration :

$$h \text{ s'écrit } h[g, Z] = g^\alpha \delta_{g^\alpha} h \oplus g^{\bar{\alpha}} \delta_{g^{\bar{\alpha}}} h$$

et alors :

$$\begin{aligned} \Delta_x f &= \Delta_x h = \Delta_x [g^\alpha \delta_{g^\alpha} h \oplus g^{\bar{\alpha}} \delta_{g^{\bar{\alpha}}} h] \\ &= \Delta_x (g^\alpha \delta_{g^\alpha} h) \oplus \Delta_x (g^{\bar{\alpha}} \delta_{g^{\bar{\alpha}}} h) \end{aligned}$$

comme $\delta_{g^\alpha} h$ et $\delta_{g^{\bar{\alpha}}} h$ ne sont pas fonction de g donc de x on a

$$\begin{aligned} \Delta_x f &= \delta_{g^\alpha} h \cdot \Delta_x g \oplus \delta_{g^{\bar{\alpha}}} h \cdot \Delta_x g = (\delta_{g^\alpha} h \oplus \delta_{g^{\bar{\alpha}}} h) \Delta_x g \\ \text{ou} \quad \Delta_x f &= \Delta_g h \Delta_x g \end{aligned}$$

Remarque : si on considère les accroissements associés aux opérateurs on a :

$$\frac{\Delta f}{\Delta x} = \frac{\Delta f}{\Delta g} \frac{\Delta g}{\Delta x}$$

comme Δg est une quantité booléenne

$$\text{si } \Delta g = 1 \quad \text{on a } \frac{\Delta f}{\Delta x} = \frac{\Delta h}{\Delta x}$$

$$\text{si } \Delta g = 0 \quad \text{on a } \frac{\Delta f}{\Delta x} = 0$$

Remarque : soit $g = x_i \oplus x_j$ on a $\Delta_{x_i} g = \Delta_{x_j} g = 1$

donc d'après la propriété 18 :

$$\Delta_{x_i} f = \Delta_{x_j} f = \Delta_{(x_i \oplus x_j)} f$$

ce qu'on peut écrire :

$$\Delta_{(x_i \oplus x_j)} f = \Delta_{x_i} f \vee \Delta_{x_j} f \quad (3)$$

et puisque

$$x_i \vee x_j = x_i \oplus x_j \oplus x_i x_j$$

on a aussi :

$$\Delta_{(x_i \vee x_j)} f = \Delta_{(x_i \oplus x_j)} f \oplus \Delta_{x_i x_j} f \quad (4)$$

On retrouve ainsi les résultats donnés par HSIAO [41] qui a aussi montré que la relation (3) permet d'étudier les effets d'une erreur soit sur x_i soit sur x_j et que la relation (4) permet d'étudier les effets d'une erreur sur

x_i ou sur x_j ou sur. x_i et x_j

Propriété 17 : L'application de l'opérateur δ_{x^α} à une fonction admettant la décomposition.

$$f(x) = h[g(x, \gamma), z] \quad x \notin Z$$

s'écrit

$$\delta_{x^\alpha} f(x) = \delta_{g^\beta} h \cdot \delta_{x^\alpha} g^\beta \oplus \delta_{g^\beta} h \cdot \delta_{x^\alpha} g^\beta$$

Démonstration :

on a donc :

$$h(g, z) \text{ s'écrit : } h(g, z) = g^\beta \delta_{g^\beta} h \oplus g^\beta \delta_{g^\beta} h$$

$$\delta_{x^\alpha} f = \delta_{x^\alpha} h = \delta_{x^\alpha} (g^\beta \delta_{g^\beta} h \oplus g^\beta \delta_{g^\beta} h) = \delta_{x^\alpha} g^\beta \delta_{g^\beta} h \oplus \delta_{x^\alpha} g^\beta \delta_{g^\beta} h$$

Propriété 18 : La différence par rapport à x d'une fonction $f(x)$ admettant une décomposition de la forme .

$$f(x) = h[g(x, \gamma), z] \quad \text{avec } x \in Z \text{ s'écrit}$$

$$\Delta_x f(x) = \Delta_g h \delta_{x^\alpha} g^\beta \oplus \Delta_g (\delta_{x^\alpha} h^\gamma) \oplus \Delta_x (\delta_{g^\beta} h^\delta)$$

Démonstration : on a

$$h^\gamma = x^\alpha \Delta_x h \oplus \delta_{x^\alpha} h^\gamma \quad (5)$$

et

$$h^\delta = g^\beta \Delta_g h \oplus \delta_{g^\beta} h^\delta \quad (6)$$

Différencions l'expression (5) par rapport à g

$$\Delta_g h = x^\alpha \Delta_{g x} h \oplus \Delta_g (\delta_{x^\alpha} h^\gamma)$$

reportons ce résultat dans l'expression (6), on obtient :

$$h^\delta = x^\alpha g^\beta \Delta_{g x} h \oplus g^\beta \Delta_g (\delta_{x^\alpha} h^\gamma) \oplus \delta_{g^\beta} h^\delta$$

Différencions alors cette expression par rapport à x

$$\Delta_x h = g^\beta \Delta_{g x} h \oplus x^\alpha \Delta_x g \Delta_{g x} h \oplus \Delta_x g \Delta_{g x} h \oplus \Delta_x g \Delta_g (\delta_{x^\alpha} h^\gamma) \oplus \Delta_x (\delta_{g^\beta} h^\delta)$$

d'où

$$\Delta_x h = \Delta_g h (g^\beta \oplus x^\alpha \Delta_x g \oplus \Delta_x g) \oplus \Delta_x g \Delta_g (\delta_{x^\alpha} h^\gamma) \oplus \Delta_x (\delta_{g^\beta} h^\delta)$$

$$\Delta_x h = \Delta_g h \delta_{x^\alpha} g^\beta \oplus \Delta_x g \Delta_g (\delta_{x^\alpha} h^\gamma) \oplus \Delta_x (\delta_{g^\beta} h^\delta)$$

Propriété 19 : La différence par rapport à x d'une fonction admettant une décomposition générale non disjointe de la forme :

s'écrit

$$f(x) = h[g_1(x, \gamma_1), g_2(x, \gamma_2), \dots, g_3(x, \gamma_3), z] \quad x \notin Z$$

$$\Delta_x f = \left[1 \oplus \prod_{i=1}^{i=p} (1 \oplus \Delta_x g_i \Delta_{g_i}) \right] (h)$$

$$\text{ou } \Delta_x f = \left[1 \otimes \prod_{i=1}^{i=p} (1 \otimes \Delta_x g_i \Delta_{g_i} \oplus \Delta_x (1 \otimes \Delta_x g_i \Delta_{g_i})) \right] (h)$$

Démonstration :

La fonction $f(x)$ admet le développement

$$f(x) = \left[\prod_{i=1}^{i=p} (g_i^{\alpha_i} \Delta_{g_i} \oplus \delta_{g_i}^{\alpha_i}) \right] (h)$$

Différencier f par rapport à x c'est lui appliquer l'opérateur Δ_x ou d'après la formule ci-dessus appliquer à h l'opérateur

$$\Delta_x \cdot \prod_{i=1}^{i=p} (g_i^{\alpha_i} \Delta_{g_i} \oplus \delta_{g_i}^{\alpha_i})$$

Explicitons cet opérateur

$$\Delta_x \prod_{i=1}^{i=p} (g_i^{\alpha_i} \Delta_{g_i} \oplus \delta_{g_i}^{\alpha_i}) = \left\{ \prod_{i=1}^{i=p} (g_i^{\alpha_i} \Delta_{g_i} \oplus \delta_{g_i}^{\alpha_i}) \oplus \prod_{i=1}^{i=p} [(g_i^{\alpha_i} \Delta_{g_i} \oplus \delta_{g_i}^{\alpha_i}) \oplus \Delta_x (g_i^{\alpha_i} \Delta_{g_i} \oplus \delta_{g_i}^{\alpha_i})] \right\}$$

$$= \left\{ \prod_{i=1}^{i=p} (g_i^{\alpha_i} \Delta_{g_i} \oplus \delta_{g_i}^{\alpha_i}) \oplus \Delta_x g_i \Delta_{g_i} \oplus \Delta_x g_i \Delta_x \Delta_{g_i} \oplus g_i \Delta_x \Delta_{g_i} \oplus \Delta_x \delta_{g_i}^{\alpha_i} \right\}$$

$$= \left\{ \prod_{i=1}^{i=p} (g_i^{\alpha_i} \Delta_{g_i} \oplus \delta_{g_i}^{\alpha_i}) \oplus \prod_{i=1}^{i=p} [g_i^{\alpha_i} \Delta_{g_i} \oplus \delta_{g_i}^{\alpha_i} \oplus \Delta_x g_i \Delta_{g_i} \oplus \Delta_x g_i \Delta_x \Delta_{g_i} \oplus (g_i^{\alpha_i} \Delta_{g_i} \oplus \delta_{g_i}^{\alpha_i}) \Delta_x] \right\}$$

$$\text{or } \prod_{i=1}^{i=p} (g_i^{\alpha_i} \Delta_{g_i} \oplus \delta_{g_i}^{\alpha_i}) = 1$$

$$\Delta_x \prod_{i=1}^{i=p} (g_i^{\alpha_i} \Delta_{g_i} \oplus \delta_{g_i}^{\alpha_i}) = \left\{ 1 \otimes \prod_{i=1}^{i=p} [1 \otimes \Delta_x g_i \Delta_{g_i} \oplus \Delta_x (1 \otimes \Delta_x g_i \Delta_{g_i})] \right\}$$

$$\text{Le produit : } [1 \otimes \Delta_x g_i \Delta_{g_i} \oplus \Delta_x (1 \otimes \Delta_x g_i \Delta_{g_i})] [1 \otimes \Delta_x g_j \Delta_{g_j} \oplus \Delta_x (1 \otimes \Delta_x g_j \Delta_{g_j})]$$

$$\text{peut se mettre sous la forme } (1 \otimes \Delta_x g_i \Delta_{g_i}) (1 \otimes \Delta_x g_j \Delta_{g_j}) \oplus \Delta_x (1 \otimes \Delta_x g_i \Delta_{g_i}) (1 \otimes \Delta_x g_j \Delta_{g_j})$$

et pour tout produit partiel on aura avec $q < p$

$$\prod_{i=1}^{i=q} [1 \otimes \Delta_x g_i \Delta_{g_i} \oplus \Delta_x (1 \otimes \Delta_x g_i \Delta_{g_i})] = \prod_{i=1}^{i=q} (1 \otimes \Delta_x g_i \Delta_{g_i}) \oplus \Delta_x \prod_{i=1}^{i=q} (1 \otimes \Delta_x g_i \Delta_{g_i})$$

pour $q = p$ l'opérateur $\Delta_x \cdot \prod_{i=1}^{i=p} (1 \otimes \Delta_x g_i \Delta_{g_i})$ appliqué à la fonction h , fonction des g_i (i de 1 à p) donne un résultat nul puisque l'opérateur $\prod_{i=1}^{i=p} (1 \otimes \Delta_x g_i \Delta_{g_i})$

appliqué à h donne un résultat indépendant des g_i donc de x

$$\begin{aligned} \text{On a donc :} \quad & \prod_{i=1}^{i=p} [1 \otimes \Delta_x g_i \Delta_{g_i} \otimes \Delta_x (1 \otimes \Delta_x g_i \Delta_{g_i})] = \prod_{i=1}^{i=p} (1 \otimes \Delta_x g_i \Delta_{g_i}) \\ & \Delta_x \prod_{i=1}^{i=p} (g_i \Delta_{g_i} \otimes \int_{g_i} \bar{g}_i) = 1 \otimes \prod_{i=1}^{i=p} (1 \otimes \Delta_x g_i \Delta_{g_i}) \end{aligned}$$

Exemple :

$$\text{soit} \quad f(x) = h [g_1(x, y_1), g_2(x, y_2), z] \quad x \notin z$$

$$\Delta_x f = [1 \otimes (1 \otimes \Delta_x g_1 \Delta_{g_1}) (1 \otimes \Delta_x g_2 \Delta_{g_2})] (h)$$

$$\Delta_z f = \Delta_x g_1 \Delta_{g_1} h \otimes \Delta_x g_2 \Delta_{g_2} h \otimes \Delta_{g_1 g_2} h \Delta_x g_1 \Delta_x g_2$$

Remarque : Nous utiliserons cette dernière propriété pour exprimer la différence de la fonction de sortie d'un circuit en fonction de la sortie d'un module pour lequel il existe plusieurs moyens de joindre sa sortie à la sortie d'un circuit.

CONCLUSION

Dans ce chapitre nous avons montré comment la notion de différence booléenne d'une fonction pouvait être introduite par l'application d'un opérateur à cette fonction. Cet opérateur de différence est analogue à ceux utilisés en analyse classique et peut être considéré comme la somme de deux opérateurs d'assignement.

Nous avons aussi montré que la différence booléenne d'une fonction correspond à l'accroissement de la fonction dû à une incrémentation des variables et peut être considérée comme la somme de deux opérateurs d'assignement.

Nous avons donné :

- les propriétés des opérateurs d'assignement et de différence (nous avons apporté une généralisation de la différence d'un produit).
- des développements disjonctifs des fonctions booléennes comparables aux développements de Taylor et de Mac Laurin, d'une façon simple en introduisant un nouvel opérateur équivalent à l'opérateur identité.
- des résultats concernant les différences de fonctions composées. Nous avons, en particulier, donné une démonstration simple d'un théorème donnant la différence d'une fonction admettant une décomposition générale non disjointe.

Nous avons présenté tous ces résultats avec un souci d'homogénéité pour en permettre une utilisation efficace et définir, de façon aussi précise que possible un calcul différentiel booléen.

CHAPITRE - II -

INTERPRETATION GEOMETRIQUE

DE LA DIFFERENCE

II - 1 - Introduction :

La représentation d'une fonction booléenne de n variables sur un hypercube à n dimensions, pose des problèmes pratiques de réalisation: au delà de $n = 3$. Mais les propriétés géométriques de cette représentation sont souvent utiles pour la formulation et l'étude de certains problèmes, en particulier celui du diagnostic logique.

Dans ce chapitre, nous montrons comment les opérateurs d'assignement et de différence permettent de spécifier les propriétés structurales de la représentation d'une fonction et nous donnons des algorithmes permettant de faire certains calculs.

II - 2 - Interprétation géométrique des différences booléennes d'une fonction.

II- 2 - 1 Application d'un opérateur d'assignement d'ordre 1.

Considérons une fonction $f(X)$, $\{X\} = \{x_1, \dots, x_n\}$

écrite sous une forme normale :

$$f(X) = A_{x_i}^{x_i} \vee B_{x_i}^{\bar{x}_i} \vee C$$

A, B, C étant au plus des fonctions des $n-1$ variables autres que x_i

D'après la définition :

$$d_{x_i}^{x_i} f = A \vee C$$

Si l'on considère l'ensemble des points représentatifs de f sur un n -cube on trouve dans l'ensemble des points représentatifs de $d_{x_i}^{x_i} f$.

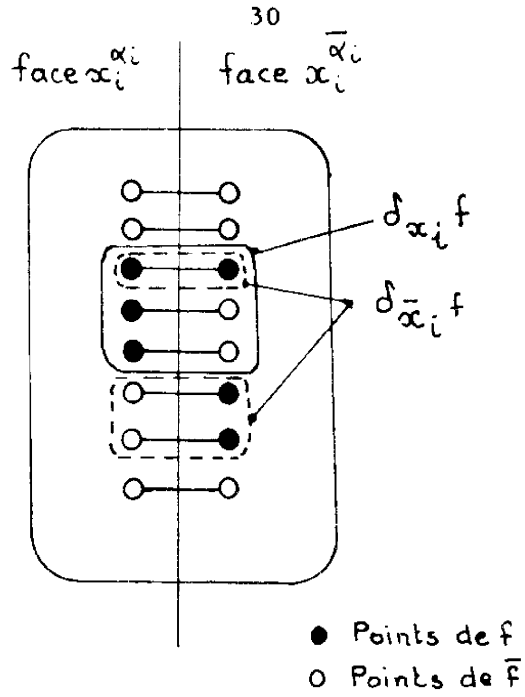


figure II-1

- les points de f situés dans la face $x_i^{\alpha_i}$ groupés sous le terme :

$$A_{x_i^{\alpha_i}} \vee C_{x_i^{\alpha_i}}$$

- les points de f situés dans la face $x_i^{\alpha_i_bar}$ groupés sous le terme

$$C_{x_i^{\alpha_i_bar}}$$

- des points de \bar{f} situés dans la face $x_i^{\alpha_i_bar}$ (donc situés à distance de 1 de f) groupés sous le terme $A_{x_i^{\alpha_i_bar}}$.

Ainsi le résultat de l'application à f de l'opérateur $\delta_{x_i^{\alpha_i}}$ est représenté par l'ensemble des points de f situés dans la face $x_i^{\alpha_i}$ et tous les points situés à distance 1 de ceux-ci, que ces points soient des points de f ou de \bar{f} (figure II -1)

Remarque : S'il n'y a aucun point de f dans la face $x_i^{\alpha_i}$ (fonction monotone par rapport à $x_i^{\alpha_i}$) $\delta_{x_i^{\alpha_i}} f = 0$

Exemple : Considérons la fonction de trois variables :

$$f = \bar{x}_1 \bar{x}_2 \vee \bar{x}_1 \bar{x}_3 \vee \bar{x}_2 \bar{x}_3 \vee x_1 x_2 x_3$$

sa représentation sur un cube est donnée par la figure II-2

on a : $\delta_{x_1} f = \bar{x}_2 \bar{x}_3 \vee x_2 x_3$ représentée sur la figure II-3

et $\delta_{\bar{x}_1} f = \bar{x}_2 \vee \bar{x}_3$ représentée sur la figure II-4

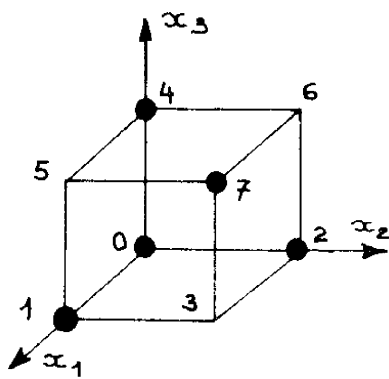


figure II-2

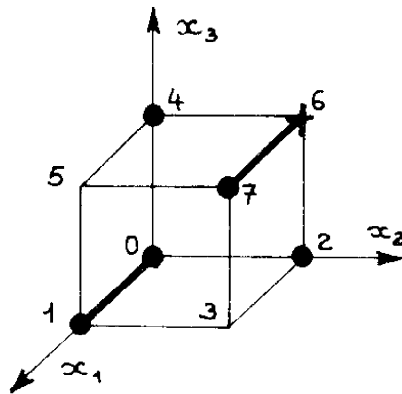


figure II-3

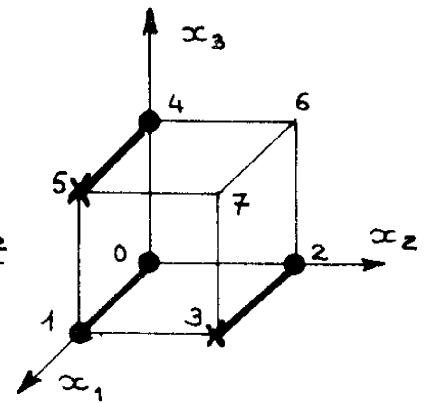


figure II-4

II-2-2 Différence d'ordre 1

Par définition, la différence booléenne de la fonction f par rapport à la variable x_i est égale à :

$$\Delta_{x_i} f = \delta_{x_i} f \oplus \delta_{\bar{x}_i} f.$$

Ainsi l'ensemble des points représentatifs de $\Delta_{x_i} f$ est la somme disjonctive de l'ensemble des points représentatifs de $\delta_{x_i} f$ et de l'ensemble des points représentatifs de $\delta_{\bar{x}_i} f$ ce qu'on a représenté sur la figure II-1.

Les points communs de ces deux ensembles sont les points de f qui ont leurs voisins dans la direction x_i situés aussi dans f . Cet ensemble de points représentatifs de $\Delta_{x_i} f$ sont les points de f qui ont leur voisin dans la direction x_i situé dans \bar{f} et ces voisins.

Si nous reprenons l'ensemble précédent, dans la somme disjonctive des ensembles représentatifs de $\delta_{x_i} f$ et de $\delta_{\bar{x}_i} f$, les points 0 et 1 disparaissent et l'ensemble représentatif $\Delta_{x_i} f$ est l'ensemble des points 5, 7, 3, 4, 6, 2 comme le montre la figure II-5.

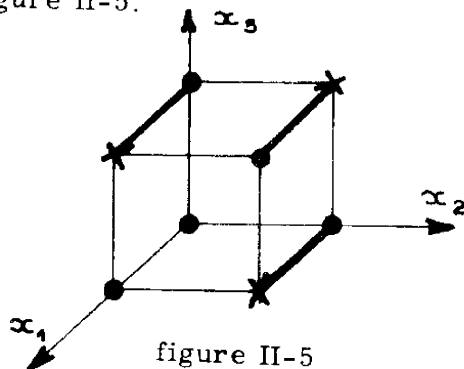


figure II-5

Cet ensemble de points est constitué par tous les "doublets" dont un point est dans f l'autre dans \bar{f} , ces deux points étant reliés par une arrête dans la direction x_i .

II-2-3- Application d'un opérateur d'assignement d'ordre q

Nous allons d'abord étudier l'application d'une opération d'assignement d'ordre 2 puisqu'il sera facile de donner un exemple géométrique illustratif ; nous passerons ensuite à un ordre q quelconque.

Par définition
$$\delta_{x_1}^{\alpha_1} \delta_{x_2}^{\alpha_2} f = f (x_1^{\alpha_1} = 1, x_2^{\alpha_2} = 1)$$

Si f est une fonction de n variables, $\delta_{x_1}^{\alpha_1} \delta_{x_2}^{\alpha_2} f$ est une fonction de $n - 2$ variables autre que x_1 et x_2 .

Cette fonction caractérise l'ensemble des points de f situés dans le cube $x_1^{\alpha_1} x_2^{\alpha_2}$ à $n - 2$ dimensions (puisque le développement de f sur ce cube contient le terme $x_1^{\alpha_1} x_2^{\alpha_2} \delta_{x_1, x_2}^{\alpha_1, \alpha_2} f$ et des points à distance 1 et à distance 2 dans la succession des directions x_1 et x_2 , que ces points appartiennent à f ou à \bar{f}).

Comme
$$\delta_{x_1, x_2}^{\alpha_1, \alpha_2} f = \delta_{x_1}^{\alpha_1} (\delta_{x_2}^{\alpha_2} f) = \delta_{x_2}^{\alpha_2} (\delta_{x_1}^{\alpha_1} f)$$

$\delta_{x_1, x_2}^{\alpha_1, \alpha_2} f$ caractérise l'ensemble des points représentant $\delta_{x_1}^{\alpha_1} f$ situés dans la face $x_2^{\alpha_2}$ et leurs voisins dans la face $x_2^{\bar{\alpha}_2}$, que ces voisins soient situés dans f ou dans \bar{f} .

Exemple : Si l'on considère la fonction f de 4 variables représentée sur la figure 6 et donnée par :

$$f = \bar{x}_1 \bar{x}_2 \bar{x}_3 \vee \bar{x}_1 \bar{x}_2 x_4 \vee x_1 x_2 x_3 \vee x_2 x_3 \bar{x}_4 \vee x_1 x_2 \bar{x}_4$$

on a
$$\delta_{x_1} f = x_2 x_3 \vee x_2 \bar{x}_4$$

représenté en trait pointillé fin sur la figure 7.

$$\delta_{x_1, x_2} f = x_3 \vee \bar{x}_4$$

représenté en trait continu épais sur la figure 7

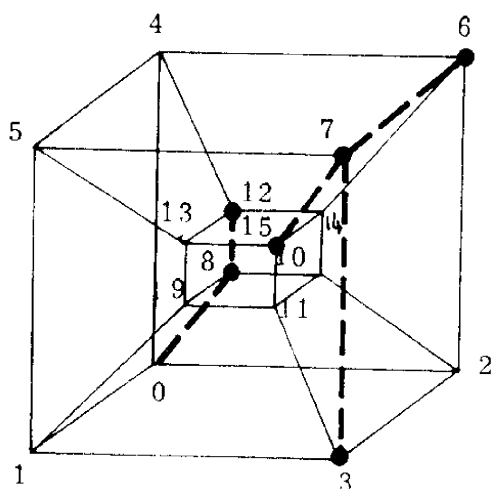


fig. II-6

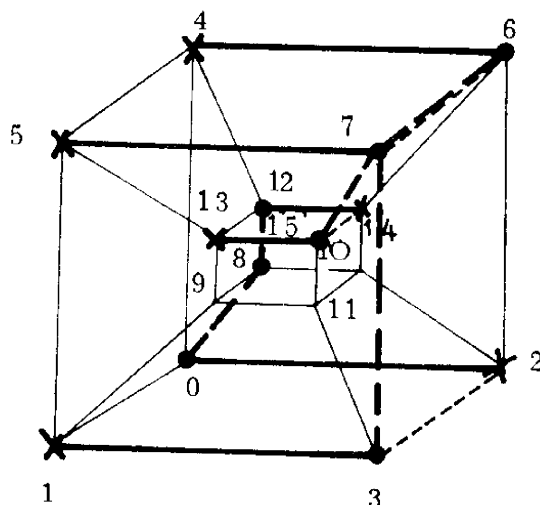


fig. II-7

Par définition $\delta_{X_q^A} f = f(X_q^A = 1)$

X_q^A représentant une des 2^q combinaisons de q variables parmi les n de $\{X\}$ avec un assignement $A = [\alpha_1 \alpha_2 \dots \alpha_q]$

$\delta_{X_q^A} f$ est au plus fonction des $n-q$ variables restantes et caractérise les points de f situés dans $X_q^A = 1$ (cube à $n-q$ dimensions) et les points situés à une distance égale ou inférieure à q dans la succession des q directions données par les q variables, que ces points soient dans f ou dans \bar{f} .

Si X_q^A est un implicant de la fonction $f : \delta_{X_q^A} f = 1$, l'ensemble représentatif de $\delta_{X_q^A}$ est donc le cube à n dimensions.

II - 2 - 4 - Différence d'ordre q

Par définition :
$$\Delta_{X_q} = \sum_{A=0}^{A=2^q-1} \delta_{X_q^A} f.$$

$\delta_{X_q^A} f$ étant au plus fonction des $n-q$ variables restantes, $\Delta_{X_q} f$ est donc aussi, au plus, fonction de ces $n-q$ variables.

Ainsi toute combinaison X_{n-q}^B , correspondant à un assignement B des $n-q$ variables restantes, détermine dans $\Delta_{X_q} f$, et pour chacune des quantités $\delta_{X_q^A} f$, une valeur 0 ou 1. Le nombre des quantités $\delta_{X_q^A} f$ est pair et égal à 2^q .

Théorème 5: La condition nécessaire et suffisante pour que $\Delta_{X_q} f = 1$ sur un sous-cube X_{n-q}^B , est que le nombre de points de f sur ce sous-cube, soit impair.

Démonstration :

$$\delta_{X_{n-q}}^B (\Delta_{X_q} f) = \sum_{A=0}^{A=2^q-1} \delta_{X_{n-q}}^B (\delta_{X_q}^A f)$$

Le deuxième membre de cette égalité est une somme de constantes et si

$$\delta_{X_{n-q}}^B (\delta_{X_q}^A f) = 1$$

le nombre de ces constantes égales à 1 est impair.

D'autre part :

$$\delta_{X_{n-q}}^B f = \sum_{A=0}^{A=2^q-1} X_q^A \delta_{X_{n-q}}^B (\delta_{X_q}^A f).$$

Les termes de cette somme sont ceux pour lesquels l'assignement A donne :

$$\delta_{X_{n-q}}^B (\delta_{X_q}^A f) = 1.$$

Chacun d'eux correspond donc à un point de f situé dans le sous espace déterminé par $X_{n-q}^B = 1$

Leur nombre est égal au nombre de quantités booléennes $\delta_{X_q}^A f$ prenant la valeur 1 pour $X_{n-q}^B = 1$

Si $\delta_{X_{n-q}}^B (\Delta_{X_q} f) = 1$ ce nombre est impair, et réciproquement si ce nombre est impair $\delta_{X_{n-q}}^B (\Delta_{X_q} f) = 1$.

On en déduit directement le corollaire et le théorème suivant :

Corollaire 1 : La condition nécessaire et suffisante pour que $\Delta_{X_q} f = 0$ sur le sous-cube $X_{n-q}^B = 1$, est que le nombre de points de f sur ce sous-cube soit pair.

Théorème : Toute fonction f de n variables, dont la représentation dans un n -cube est formée par un nombre impair de sommets, est n fois différentiable, c'est à dire que sa différence n ième n'est pas nulle.

II - 3 - Signification géométrique de la différence d'ordre 2

L'analyse des circuits ayant un module dont la sortie est connectée à au moins deux autres modules, nécessite l'utilisation de la différence seconde. Aussi nous avons choisi d'étudier plus particulièrement sa représentation géométrique.

$$\text{on a : } \Delta_{x_1 x_2} f = d_{x_1}^{\alpha_1} x_2^{\alpha_2} f \oplus d_{x_1}^{\bar{\alpha}_1} x_2^{\alpha_2} f \oplus d_{x_1}^{\alpha_1} x_2^{\bar{\alpha}_2} f \oplus d_{x_1}^{\bar{\alpha}_1} x_2^{\bar{\alpha}_2} f.$$

Dans ce qui suit nous nous placerons dans un sous-espace déterminé par $X_{n-2}^B = 1$, c'est à dire par un assignement des $n-2$ variables autres que x_1 et x_2 .

$$\text{- 1er cas : } X_{n-2}^B = 1 \implies \Delta_{x_1 x_2} f = 1$$

Lemme 1 : Il existe alors α_1 et α_2 tels que $d_{x_1}^{\alpha_1} f = d_{x_2}^{\alpha_2} f = C = \text{constante}$

$$\text{En effet supposons : } d_{x_1}^{\bar{\alpha}_1} = x_2^{\alpha_2}$$

$$\text{on a alors : } d_{x_1}^{\bar{\alpha}_1} x_2^{\alpha_2} f = 1 \quad \text{et} \quad d_{x_1}^{\bar{\alpha}_1} x_2^{\bar{\alpha}_2} f = 0$$

si aucun des assignements de x_1 ou de x_2 ne donne une constante on a :

$$\begin{array}{ll} \text{soit } d_{x_1}^{\alpha_1} f = x_2^{\bar{\alpha}_2} & \text{soit } d_{x_1}^{\alpha_1} f = x_2^{\alpha_2} \\ d_{x_1}^{\alpha_1} f = x_2^{\alpha_2} \implies \Delta_{x_1} f = 1 & \text{donc } \Delta_{x_1 x_2} f = 0 \\ d_{x_1}^{\alpha_1} f = x_2^{\bar{\alpha}_2} \implies \Delta_{x_1} f = 0 & \text{donc } \Delta_{x_1 x_2} f = 0 \end{array}$$

Dans les deux cas le résultat est contraire à notre hypothèse donc si $d_{x_1}^{\bar{\alpha}_1} f = x_2^{\alpha_2}$, $d_{x_1}^{\alpha_1} f$ est nécessairement égale à une constante.

Il en est de même pour les assignements de x_2 :

$$\text{si } d_{x_1}^{\bar{\alpha}_1} f = x_2^{\alpha_2} \text{ on a nécessairement : } d_{x_2}^{\alpha_2} f = C = d_{x_1}^{\alpha_1} f.$$

$$\text{puisque } d_{x_1}^{\alpha_1} (d_{x_2}^{\alpha_2} f) = d_{x_2}^{\alpha_2} (d_{x_1}^{\alpha_1} f)$$

$$\text{Supposons inversement : } d_{x_1}^{\alpha_1} f = C$$

$$\text{on a alors : } d_{x_1}^{\alpha_1} x_2^{\alpha_2} f = d_{x_1}^{\alpha_1} x_2^{\bar{\alpha}_2} f = C.$$

Si les assignements de x_1 donnent des quantités égales à des constantes posons :

$$d_{x_1}^{\bar{\alpha}_1} f = C'$$

et on a :

$$\text{si } C = C' \quad d_{x_1}^{\alpha_1} f \oplus d_{x_1}^{\bar{\alpha}_1} f = \Delta_{x_1} f = 0 \quad \text{donc } \Delta_{x_1 x_2} f = 0$$

$$\text{si } C \neq C' \quad d_{x_1}^{\alpha_1} f \oplus d_{x_1}^{\bar{\alpha}_1} f = \Delta_{x_1} f = 1 \quad \text{et } \Delta_{x_1 x_2} f = 0$$

et dans les deux cas le résultat est contraire à notre hypothèse ce qui démontre le lemme.

Propriété 20 : si $C = 1$, trois points de $X_{n-2}^B = 1$ appartiennent à f .

si $C = 0$, 1 seul point de $X_{n-2}^B = 1$ appartient à f

Soit $d_{x_1}^{\alpha_1} f = 1$

on a alors : $d_{x_1}^{\alpha_1} x_2^{\alpha_2} f = d_{x_1}^{\alpha_1} x_2^{\bar{\alpha}_2} f = 1$

Comme $d_{x_1}^{\bar{\alpha}_1} = x_2^{\alpha_2}$ on a aussi :

$$d_{x_2}^{\alpha_2} x_1^{\alpha_1} f = 1$$

Trois des assignements donnent des quantités égales à 1, donc trois points de

$X_{n-2}^B = 1$ appartiennent à f et on a la configuration donnée par la figure II-8

Soit $d_{x_1}^{\alpha_1} f = 0$

on a alors : $d_{x_1}^{\alpha_1} x_2^{\alpha_2} f = d_{x_1}^{\alpha_1} x_2^{\bar{\alpha}_2} f = 0$

comme $d_{x_1}^{\bar{\alpha}_1} = \bar{x}_2^{\alpha_2}$ on a aussi : $d_{x_2}^{\bar{\alpha}_2} x_1^{\alpha_1} f = 0$

et $d_{x_2}^{\bar{\alpha}_2} x_1^{\bar{\alpha}_1} f = 1$.

un seul des assignements donne une quantité égale à 1, donc un seul point de

$X_{n-2}^B = 1$ appartient à f et on a la configuration donnée par la figure II-9.

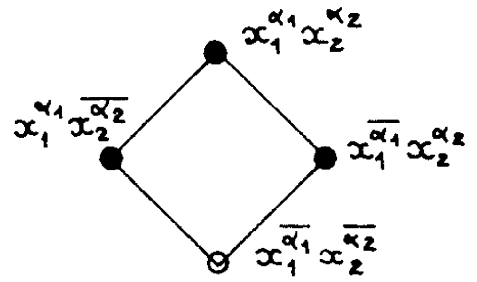


fig. II-8

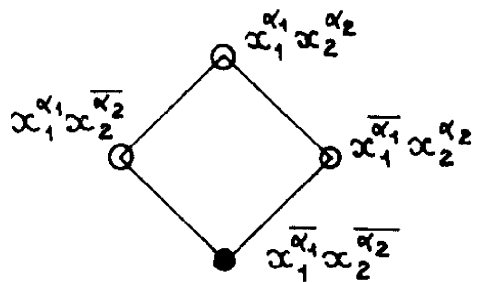


fig. II-9

Ces résultats permettent d'énoncer le théorème suivant :

Théorème 7 : Pour tout $X_{n-2}^B = 1$ tel que $\Delta_{x_1 x_2} f = 1$, il existe α_1 et α_2 tels que

$$\Delta_{x_1^{\alpha_1} x_2^{\alpha_2}} f = d_{x_1^{\alpha_1} x_2^{\alpha_2}} f \oplus d_{x_1^{\bar{\alpha}_1} x_2^{\bar{\alpha}_2}} f = 1.$$

Ce sont deux points à distance 2, un appartient à f l'autre à \bar{f} .

Remarque : On peut vérifier pour les deux cas ($C = 1, C = 0$) la formule :

$$\Delta_{x_1 x_2} f = \Delta_{x_1} f \oplus \Delta_{x_2} f.$$

- 2ième cas : $X_{n-2}^B = 1 \Rightarrow \Delta_{x_1 x_2} f = 0$

Comme nous avons supposé f fonction de x_1 et de x_2 d'après la propriété 11 on a :

$$\Delta_{x_1} f = \Delta_{x_2} f = 1, \quad d_{x_1^{\alpha_1}} f = x_2^{\alpha_2}, \quad d_{x_1^{\bar{\alpha}_1}} f = x_2^{\bar{\alpha}_2}$$

Les assignements de x_1 et de x_2 donnent des quantités qui ont pour valeur

$$d_{x_1^{\alpha_1} x_2^{\alpha_2}} f = 1 \quad d_{x_1^{\alpha_1} x_2^{\bar{\alpha}_2}} f = 0 \quad d_{x_1^{\bar{\alpha}_1} x_2^{\alpha_2}} f = 0 \quad d_{x_1^{\bar{\alpha}_1} x_2^{\bar{\alpha}_2}} f = 1.$$

Deux points de X_{n-2}^B appartiennent donc à f , les deux autres à \bar{f} , et on a la configuration donnée par la figure II-10.

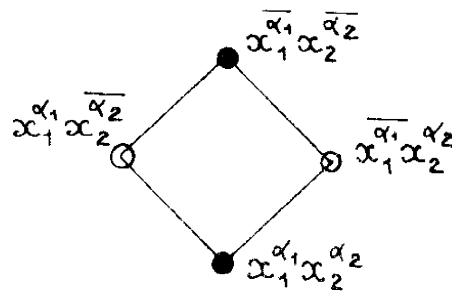


Figure II-10

Ces résultats permettent d'énoncer le théorème suivant.

Théorème 8 : Pour tout $X_{n-2}^B = 1$ tel que $\Delta_{x_1 x_2} f = 0$ les couples α_1 et α_2 sont tels que :

$$\Delta_{x_1 x_2} f = \delta_{x_1^{\alpha_1} x_2^{\alpha_2}} f = \delta_{x_1^{\bar{\alpha}_1} x_2^{\bar{\alpha}_2}} f = 0$$

Les théorèmes 7 et 8 permettent d'énoncer le théorème 9 :

Théorème 9 : La condition nécessaire et suffisante pour que :

$$X_{n-2}^B = 1 \Rightarrow \delta_{x_1^{\alpha_1} x_2^{\alpha_2}} f \oplus \delta_{x_1^{\bar{\alpha}_1} x_2^{\bar{\alpha}_2}} f = 1$$

est que pour : $X_{n-2}^B = 1$ on ait $\Delta_{x_1 x_2} f = 1$.

Le théorème 7 montre que la condition est nécessaire, le théorème 8 montre qu'elle est suffisante.

Remarque : Si pour $X_{n-2}^B = 1$ f est indépendante de x_1 on a $\Delta_{x_1} f = 0$

$$\text{si } \delta_{x_1^{\alpha_1}} f = \delta_{x_1^{\bar{\alpha}_1}} f = x_2^{\alpha_2}$$

Les assignements de x_1 et de x_2 donnent des quantités booléennes qui ont alors pour valeur :

$$\delta_{x_1^{\alpha_1} x_2^{\alpha_2}} f = \delta_{x_1^{\bar{\alpha}_1} x_2^{\alpha_2}} f = 1 \quad \delta_{x_1^{\alpha_1} x_2^{\bar{\alpha}_2}} f = \delta_{x_1^{\bar{\alpha}_1} x_2^{\bar{\alpha}_2}} f = 0$$

$$\text{si } \delta_{x_1^{\alpha_1}} f = \delta_{x_1^{\bar{\alpha}_1}} f = c, \quad \delta_{x_1^{\alpha_1} x_2^{\alpha_2}} f = \delta_{x_1^{\bar{\alpha}_1} x_2^{\alpha_2}} f = \delta_{x_1^{\alpha_1} x_2^{\bar{\alpha}_2}} f = \delta_{x_1^{\bar{\alpha}_1} x_2^{\bar{\alpha}_2}} f = c.$$

$C = 1$ les quatre points de $X_{n-2}^B = 1$ sont dans f

$C = 0$ les quatre points sont dans \bar{f} .

On peut résumer ces résultats dans un tableau (fig. II-11)


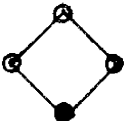
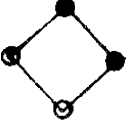
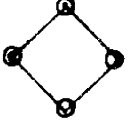
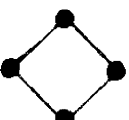
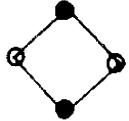
$\Delta_{x_1 x_2} f = 1$	$\Delta_{x_1} f \neq 0$ $\Delta_{x_2} f \neq 0$	$\delta_{x_1} \alpha_1 f = \delta_{x_2} \alpha_2 f = C$	si C=1  si C=0 
$\Delta_{x_1 x_2} f = 0$	$\Delta_{x_1} f = 0$ $\Delta_{x_2} f = 1$		
	$\Delta_{x_1} f = 0$ $\Delta_{x_2} f = 0$	$\delta_{x_1} \alpha_1 f = \delta_{x_2} \alpha_2 f =$ $\delta_{x_1} \overline{\alpha_1} f = \delta_{x_2} \overline{\alpha_2} f = C$	si C=0  si C=1 
	$\Delta_{x_1} f = 1$ $\Delta_{x_2} f = 1$		

figure II-11

II - 4 Exemples

Pour illustrer les propriétés et théorèmes précédents, nous allons étudier et représenter sur des figures, la structure des quantités booléennes obtenues par applications des opérateurs d'assignement et de différence jusqu'à l'ordre 4 d'une fonction de quatre variables.

Considérons la fonction $f(x_1, x_2, x_3, x_4)$ représentée sur la figure II -6 et donnée par :

$$f = \overline{x_1} \overline{x_2} \overline{x_3} \vee \overline{x_1} \overline{x_2} x_4 \vee x_1 x_2 x_3 \vee x_2 x_3 \overline{x_4} \vee x_1 x_2 \overline{x_4}$$

Cette fonction, comme on peut le voir sur la figure II-6, est non connexe et constituée par deux composantes.

On peut donc la mettre sous la forme :

$$f = (\overline{x_1} \overline{x_2} \overline{x_3} \vee \overline{x_1} \overline{x_2} x_4) \oplus (x_1 x_2 x_3 \vee x_2 x_3 \overline{x_4} \vee x_1 x_2 \overline{x_4})$$

en faisant apparaître les deux composantes disjointes ou sous la forme galoisienne.

$$f = \overline{x_1} \overline{x_2} \overline{x_3} \oplus \overline{x_1} \overline{x_2} x_4 \oplus \overline{x_1} \overline{x_2} \overline{x_3} x_4 \oplus x_1 x_2 x_3 \oplus x_2 x_3 \overline{x_4} \oplus x_1 x_2 \overline{x_4}$$

Les figures II-12 à II-33 donnent les expressions et les représentations géométriques des quantités booléennes obtenues par application des opérateurs δ et Δ jusqu'à l'ordre 4.

II-5 - Caractéristiques géométriques des représentations des fonctions exprimées à l'aide des opérateurs d'assignement et de différence.

II-5-1 - Voisinage d'une fonction - Frontière d'une fonction.

Définition 2: Le voisinage d'une fonction $f(x_1, \dots, x_n)$ représentée dans l'espace à n dimensions est l'ensemble des points de f situés à distance 1 d'au moins un point de \overline{f} .

Définition 3: La frontière d'une fonction $f(x_1, \dots, x_n)$ représentée dans l'espace à n dimensions est l'ensemble des points de f qui ont au moins un voisin dans \overline{f} .

Remarques: Il est facile de voir que le voisinage de f est la frontière de \overline{f} et réciproquement.

Ces définitions ont été données par P. DESCHIZEAUX [11] avec qui nous avons eu plusieurs discussions pour leur exploitation.

Nous avons vu que $\delta_{x_i}^{\alpha_i} f$ caractérise l'ensemble des points de f situés dans la face $x_i^{\alpha_i}$ et des voisins de ces points dans la face $x_i^{\overline{\alpha_i}}$, que ces points soient des points de f ou de \overline{f} .

$\overline{f} \delta_{x_i}^{\alpha_i} f$ représente donc les points de \overline{f} situés dans la face $x_i^{\overline{\alpha_i}}$ et qui sont voisins dans la direction x_i de points de f .

Dans l'exemple II-4 pour $x_i = x_4$ ce sont les points 2, 4, 14 de la figure II-12.

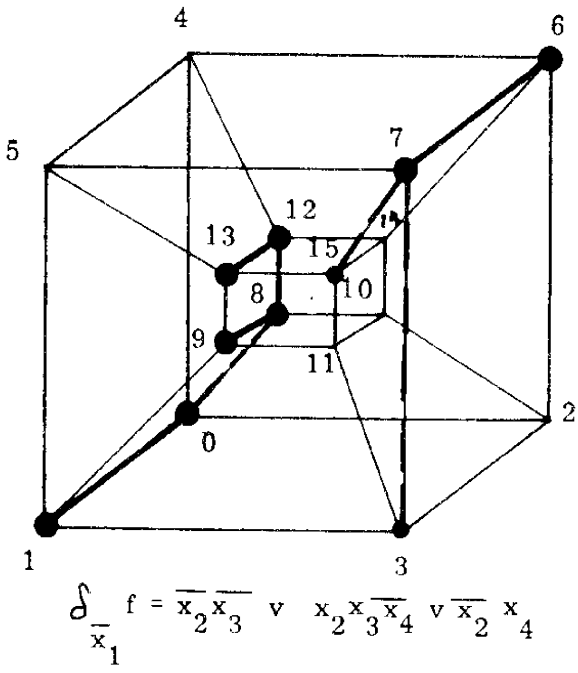


fig. II-12

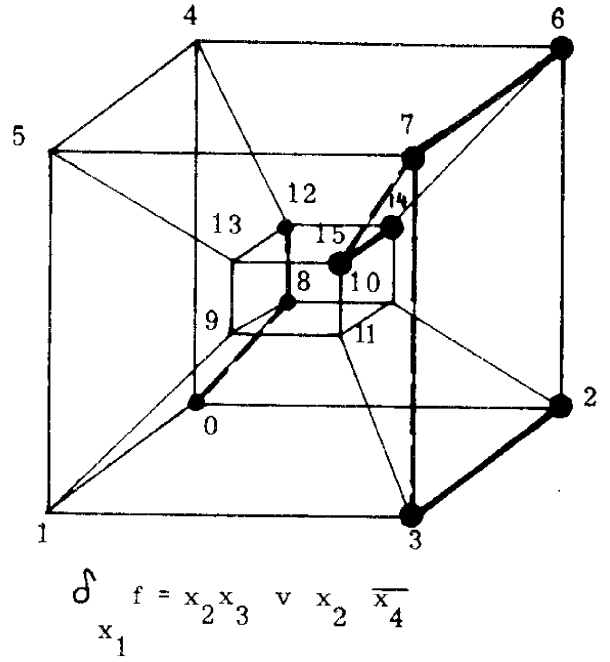


fig. II-13

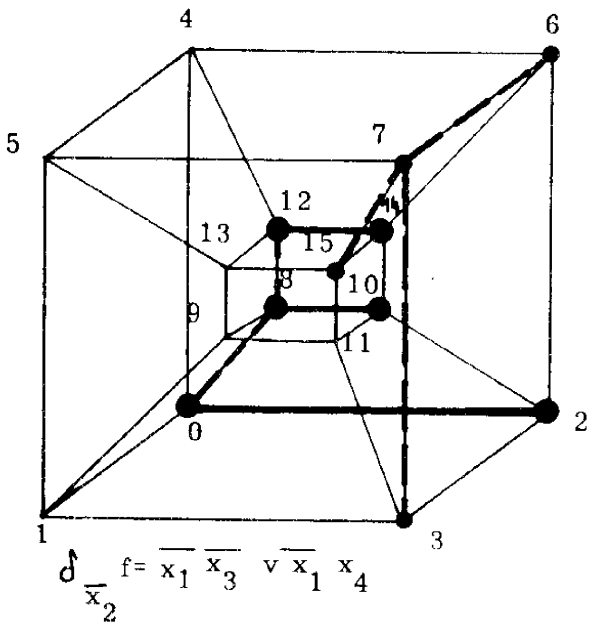


fig. II-14

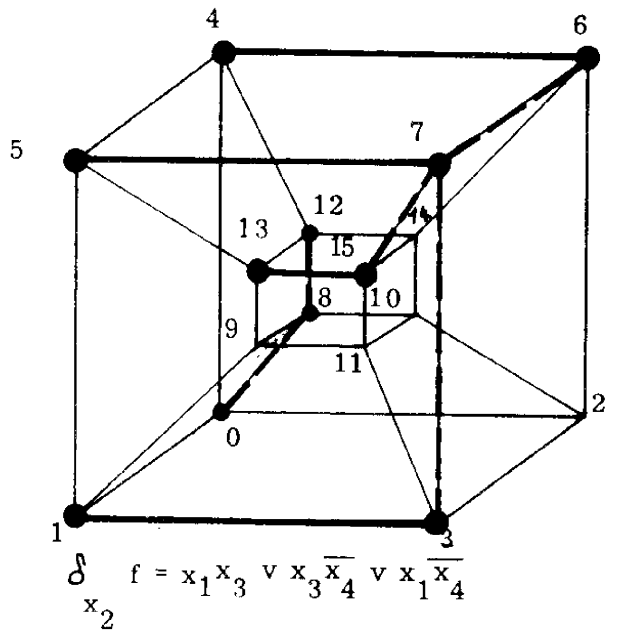
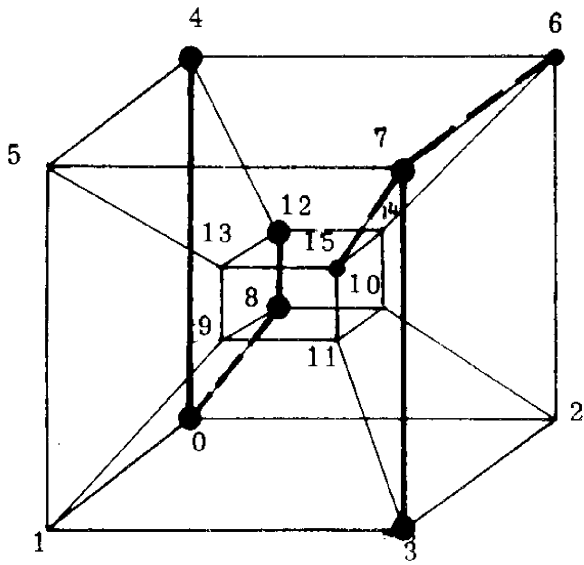
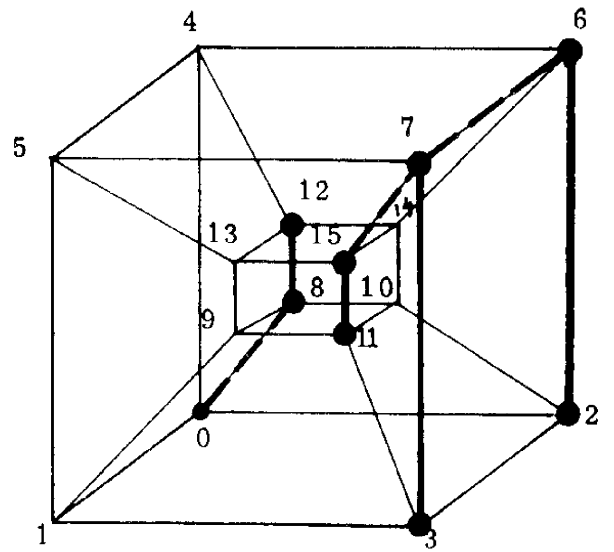


fig. II-15



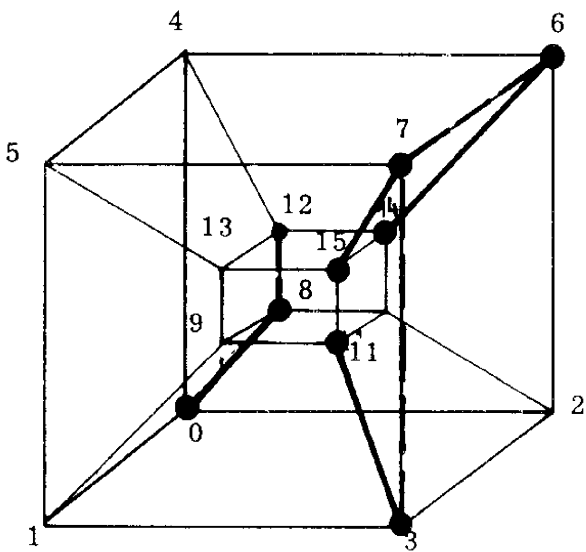
$$\delta_{x_3} f = \bar{x}_1 \bar{x}_2 v x_1 x_2 \bar{x}_4$$

fig. II-16



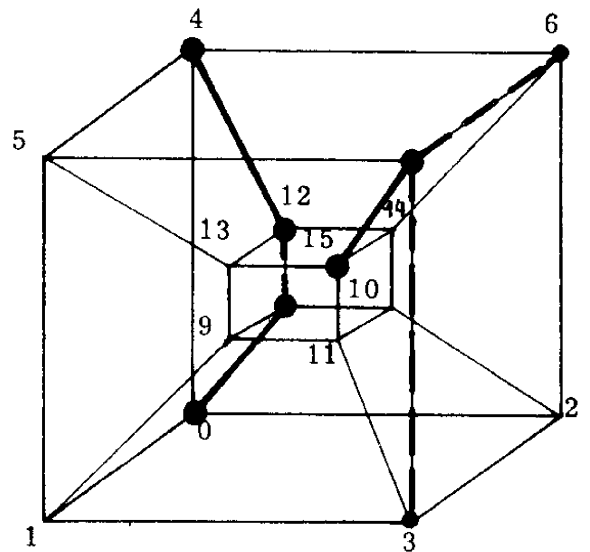
$$\delta_{x_3} f = x_1 x_2 v x_2 \bar{x}_4 v \bar{x}_1 \bar{x}_2 x_4$$

fig. II-17



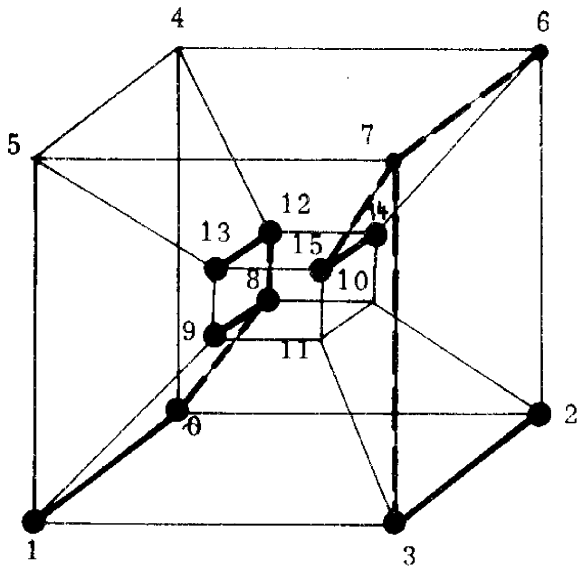
$$\delta_{x_4} f = \bar{x}_1 \bar{x}_2 \bar{x}_3 v x_1 x_2 v x_2 x_3$$

fig. II-18



$$\delta_{x_4} f = \bar{x}_1 \bar{x}_2 v x_1 x_2 x_3$$

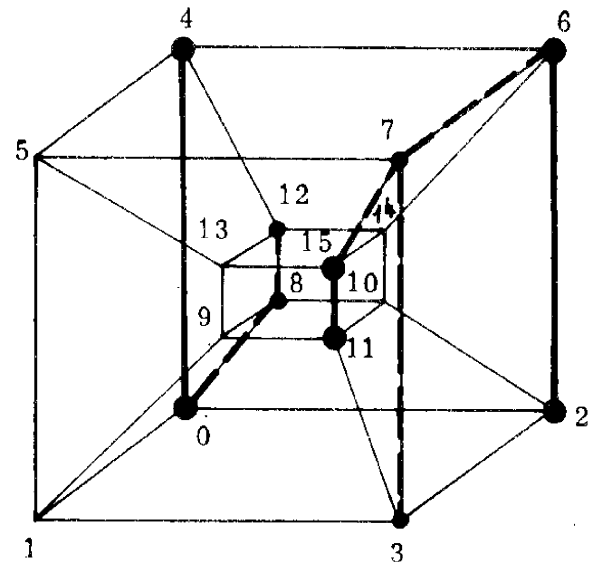
fig. II-19



$$\Delta_{x_1} f = x_2 x_3 \oplus \bar{x}_2 \bar{x}_3 \bar{x}_4 \oplus \bar{x}_2 x_4 \oplus x_2 \bar{x}_4$$

$$\Delta_{x_1} f = \bar{x}_3 \bar{x}_4 \vee \bar{x}_2 \bar{x}_3 \vee \bar{x}_2 x_4 \vee x_3 x_4$$

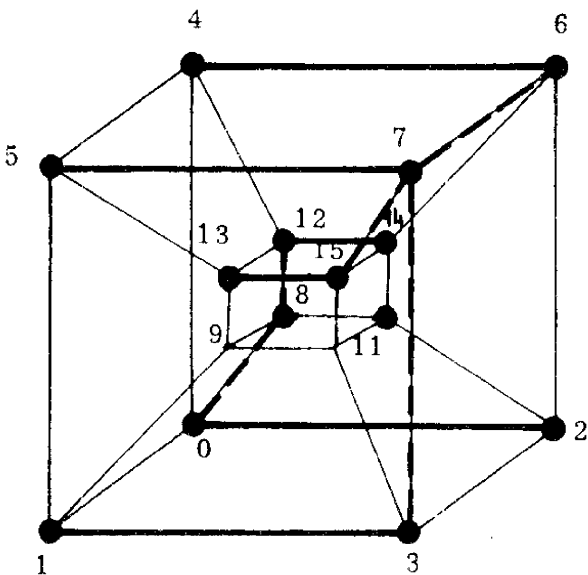
fig. II-20



$$\Delta_{x_3} f = x_1 x_2 \oplus x_2 \bar{x}_4 \oplus \bar{x}_1 \bar{x}_2 x_4 \oplus \bar{x}_1 \bar{x}_2$$

$$\Delta_{x_3} f = \bar{x}_1 \bar{x}_2 \bar{x}_4 \vee x_1 x_2 x_4 \vee \bar{x}_1 x_2 \bar{x}_4$$

fig. II-21

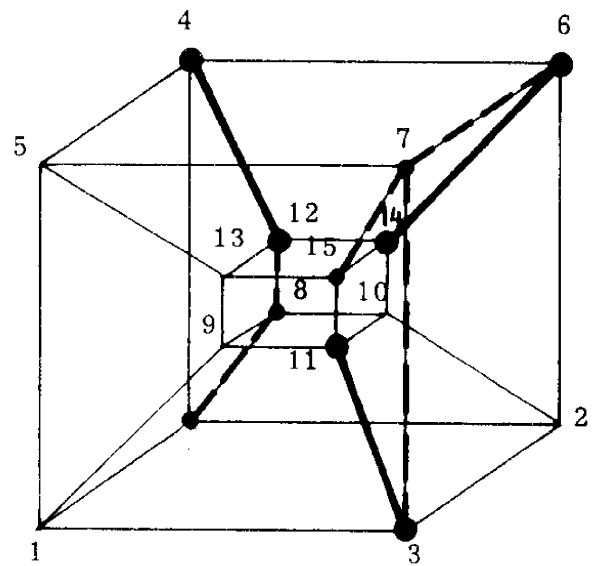


$$\Delta_{x_2} f = x_1 x_3 \oplus x_3 \bar{x}_4 \oplus x_1 \bar{x}_4 \oplus \bar{x}_1 x_4$$

$$\oplus \bar{x}_1 \bar{x}_2 \bar{x}_4$$

$$\Delta_{x_2} f = x_3 \vee \bar{x}_1 x_4 \vee \bar{x}_3 \bar{x}_4$$

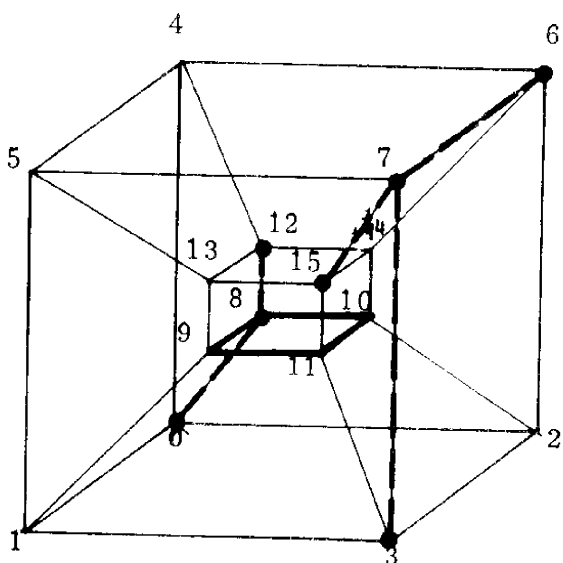
fig. II-22



$$\Delta_{x_4} f = x_1 x_2 \oplus x_2 x_3 \oplus \bar{x}_1 \bar{x}_2 x_3$$

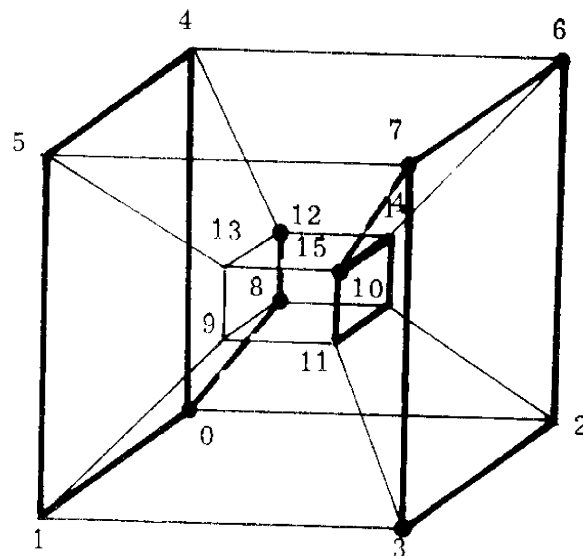
$$\Delta_{x_4} f = \bar{x}_1 \bar{x}_2 x_3 \vee x_1 x_2 \bar{x}_3 \vee \bar{x}_1 x_2 x_3$$

figure II-23



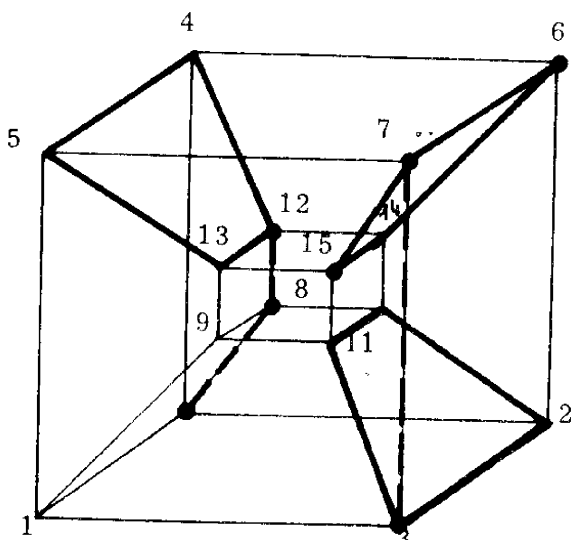
$$\Delta_{x_1 x_2}^f = \bar{x}_3 x_4$$

fig. II-24



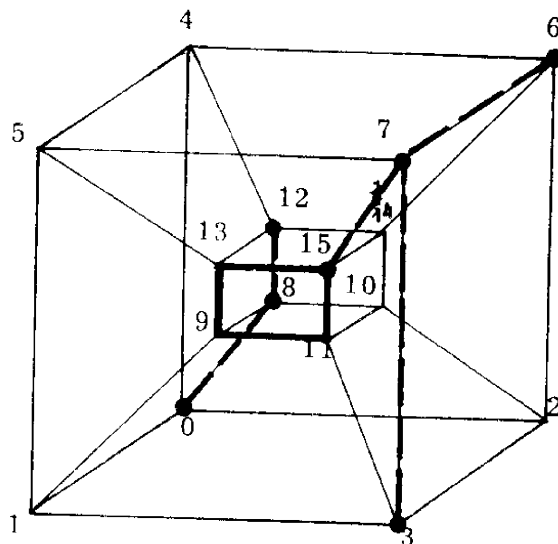
$$\Delta_{x_1 x_3}^f = x_2 \oplus \bar{x}_1 \bar{x}_4 = x_2 \vee \bar{x}_2 \bar{x}_4$$

fig. II-25



$$\Delta_{x_1 x_4}^f = x_2 \oplus \bar{x}_2 x_3 = x_2 \vee x_3$$

fig. II-26



$$\Delta_{x_2 x_3}^f = x_1 x_4$$

fig. II-27

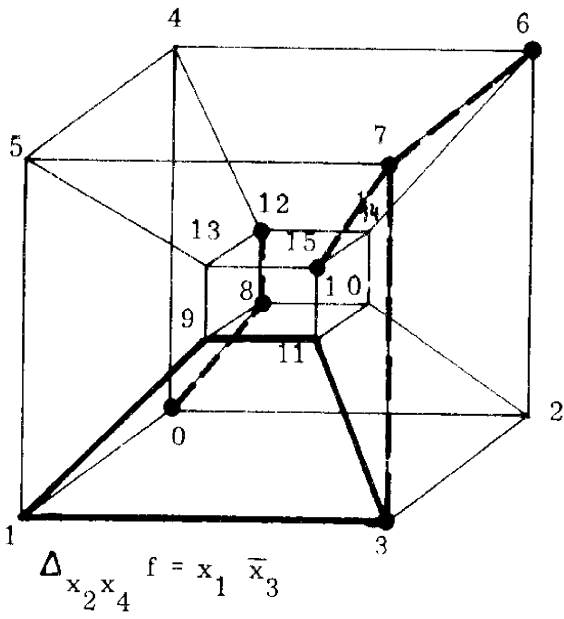


fig. II-28

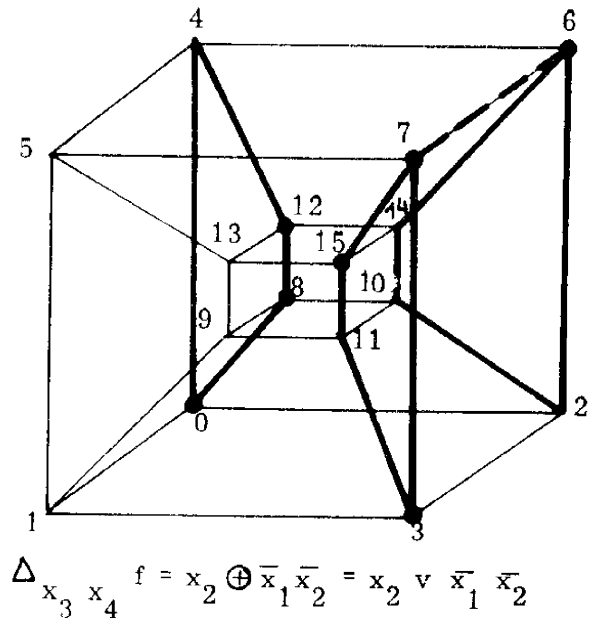


fig. II-29

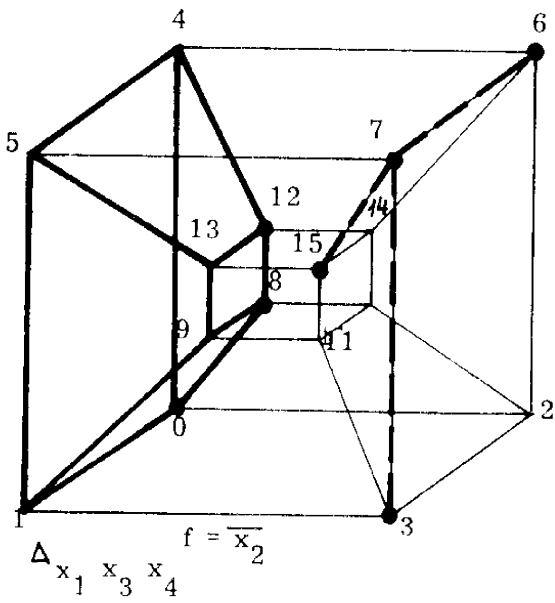


fig. II-30

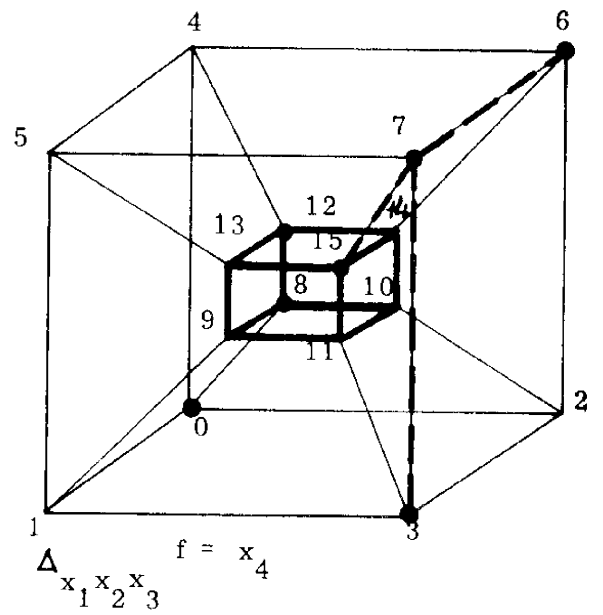
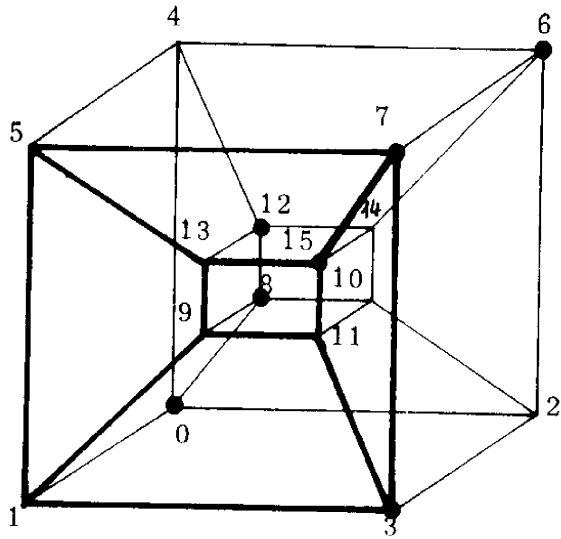
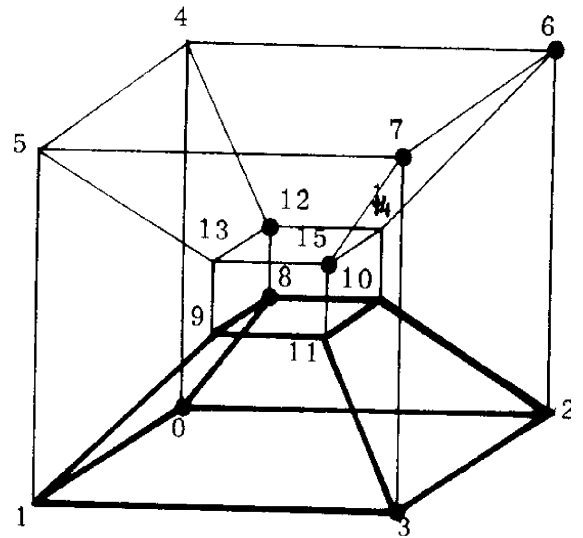


fig. II-31



$$\Delta_{x_2 x_3 x_4} \quad f = x_1$$

fig. II-32



$$\Delta_{x_1 x_2 x_4} \quad f = \overline{x_3}$$

fig. II-33

et $\bar{f} \delta_{x_i}^{\bar{\alpha}_i} f$ représente l'ensemble des points de f situés dans la face $x_i^{\alpha_i}$ et qui sont voisins dans la direction x_i de points de f .

Dans l'exemple II-4 et pour $x_i^{\bar{\alpha}_i} = \bar{x}_1$ ce sont les points 1, 9, 13 de la figure II-13.

Donc l'ensemble des points de \bar{f} ayant leur voisin dans la direction x_i appartenant à f , et que nous noterons $V_{x_i}^1(f)$, est caractérisé par

$$V_{x_i}^1(f) = \bar{f} (\delta_{x_i}^{\alpha_i} f \vee \delta_{x_i}^{\bar{\alpha}_i} f)$$

Le voisinage de f qui est l'ensemble des points voisins de f dans les n directions de l'espace à n dimensions est donc caractérisé par

$$V^1(f) = \bar{f} \sum_{i=1}^{i=n} (\delta_{x_i}^{\alpha_i} f \vee \delta_{x_i}^{\bar{\alpha}_i} f)$$

Exemple - Voisinage de la fonction

$$f = \bar{x}_1 \bar{x}_2 \bar{x}_3 \vee \bar{x}_1 \bar{x}_2 x_4 \vee x_1 x_2 x_3 \vee x_2 x_3 \bar{x}_4 \vee x_1 x_2 \bar{x}_4$$

on a $\bar{f} = x_1 \bar{x}_2 \vee \bar{x}_1 x_2 x_4 \vee \bar{x}_1 x_2 \bar{x}_3 \vee x_2 \bar{x}_3 x_4 \vee \bar{x}_2 x_3 \bar{x}_4$

$$\delta_{x_1} f \vee \delta_{\bar{x}_1} f = x_2 x_3 \vee x_2 \bar{x}_4 \vee \bar{x}_2 \bar{x}_3 \vee x_2 x_3 \bar{x}_4 \vee \bar{x}_2 x_4$$

$$\delta_{x_2} f \vee \delta_{\bar{x}_2} f = x_1 x_3 \vee x_3 \bar{x}_4 \vee x_1 \bar{x}_4 \vee \bar{x}_1 \bar{x}_3 \vee \bar{x}_1 x_4$$

$$\delta_{x_3} f \vee \delta_{\bar{x}_3} f = x_1 x_2 \vee x_2 \bar{x}_4 \vee \bar{x}_1 \bar{x}_2 x_4 \vee \bar{x}_1 \bar{x}_2 \vee x_1 x_2 \bar{x}_4$$

$$\delta_{x_4} f \vee \delta_{\bar{x}_4} f = \bar{x}_1 \bar{x}_2 \vee x_1 x_2 x_3 \vee \bar{x}_1 \bar{x}_2 \bar{x}_3 \vee x_1 x_2 \vee x_2 x_3$$

On peut, soit faire la somme conjonctive de ces quantités puis faire l'intersection du résultat avec \bar{f} ,

soit faire l'intersection de chacune de ces sommes partielles avec \bar{f} et, ensuite, faire la somme conjonctive des résultats.

Dans les deux cas on obtiendra :

$$V^1(f) = x_1 \bar{x}_2 \bar{x}_3 \vee x_1 \bar{x}_2 x_4 \vee \bar{x}_1 x_2 x_4 \vee \bar{x}_1 x_2 \bar{x}_3 \vee x_1 \bar{x}_2 x_3 \vee \bar{x}_2 x_3 \bar{x}_4 \vee x_1 \bar{x}_2 \bar{x}_4$$

Les figures II-34 à II-37 donnent les représentations géométriques des voisinages de f dans chacune des directions x_1, x_2, x_3, x_4 , la figure II-38 le voisinage de f .

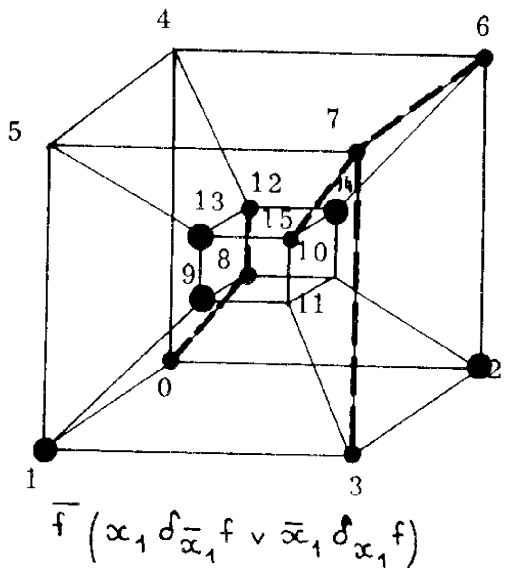


fig. II-34

48

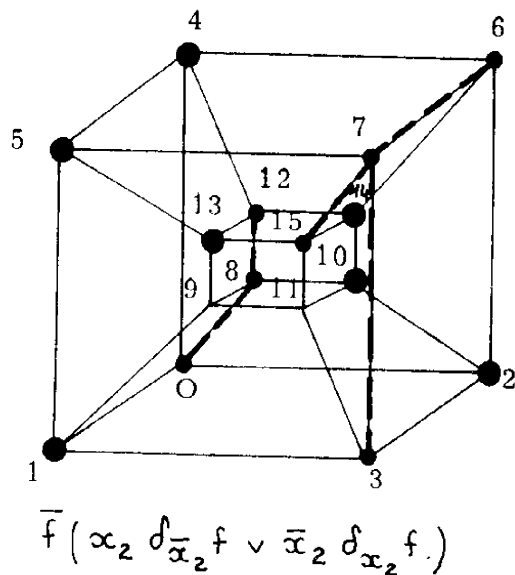


fig. II-35

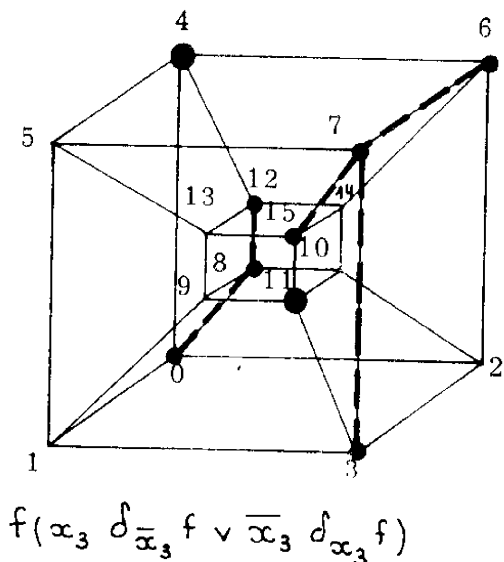


fig. II-36

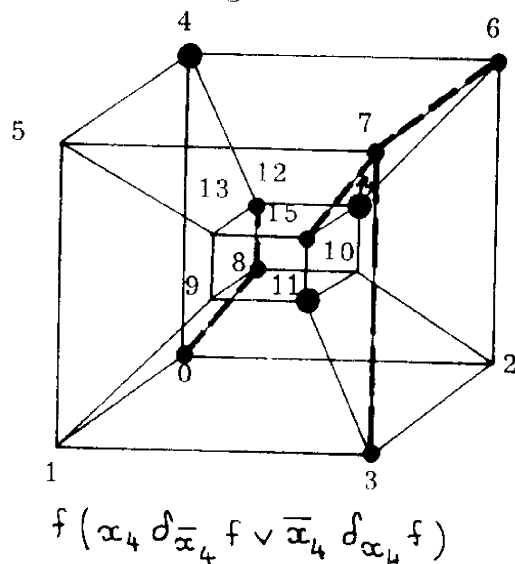
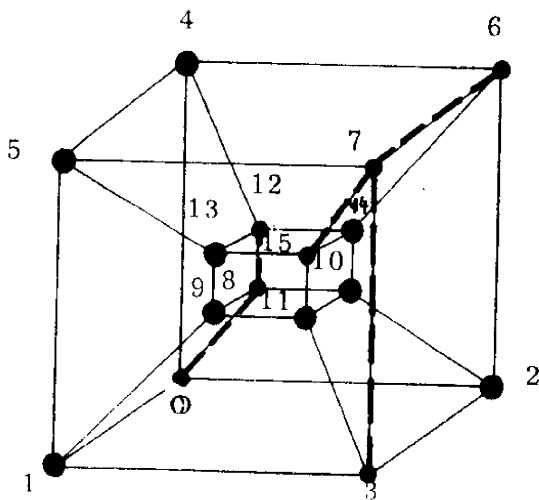


fig. II-37



Voisinage de f . fig. II-38

II - 5 - 2 - Intérieur d'une fonction .

II-5-2-1- Définition et algorithme de recherche

Définition 4 : Nous appellerons intérieur d'ordre q d'une fonction booléenne de n variables indépendantes x_1, x_2, \dots, x_n la fonction f^q (f) représentée dans l'espace à n dimensions par les points de f situés à une distance $d \geq q$ de la frontière de f .

Lemme 2 : Il existe au moins deux points de f voisins dans la direction x_i si, et seulement si,

$$d_{x_i} f \quad d_{\bar{x}_i} f \neq 0$$

Démonstration : $d_{x_i} f$ caractérise l'ensemble des points de f situés dans la face $x_i^{\alpha_i}$ et leurs voisins dans la face $x_i^{\bar{\alpha}_i}$ que ces points soient dans f ou dans \bar{f} .

$d_{x_i} f \quad d_{\bar{x}_i} f$ caractérise donc l'ensemble des points de f dont le voisin dans la direction x_i est aussi dans f .

Théorème 10 : Une fonction f possède un intérieur si, et seulement si

$$\prod_{i=1}^{i=n} d_{x_i} f \quad d_{\bar{x}_i} f \neq 0 \quad (\text{II-1})$$

Démonstration : L'ensemble des points intérieurs d'une fonction est l'ensemble des points ayant un voisin dans f dans toutes les directions.

Cette condition est nécessaire et suffisante.

II - 5-2.2 Algorithme de recherche des points intérieurs d'une fonction

Considérons la fonction f donnée par une de ses bases premières en $\sum \pi$.

$$\text{On peut écrire} \quad f = x_i^{\alpha_i} A \vee x_i^{\bar{\alpha}_i} B \vee C$$

A , B et C étant des sommes de monômes indépendants de x_i

$$\text{soient } A = \sum A_k \quad B = \sum B_{\bar{k}} \quad C = \sum C_p$$

Chaque A_K , chaque B_h et chaque C_p étant respectivement tel que

$$x_i^{x_i} A_K, x_i^{\bar{x}_i} B_h \text{ et } C_p \quad \text{soient des implicants premiers de } f.$$

On a alors : $\delta_{x_i}^{x_i} f = A \vee C$ $\delta_{x_i}^{\bar{x}_i} f = B \vee C$

donc $\delta_{x_i}^{x_i} f \cdot \delta_{x_i}^{\bar{x}_i} f = AB \vee C.$

soit $A_K \cdot B_h$ un élément du produit des sommes A et B

Si $A_K \cdot B_h = 0$ il n'apparaît pas dans la somme $A \vee B \vee C$

Si $A_K \cdot B_h \neq 0$ il est inclus ou égal à C_p puisque C est la **somme** des implicants premiers de f indépendants de x_i ; il est donc redondant

On a donc toujours : $\delta_{x_i}^{x_i} f \cdot \delta_{x_i}^{\bar{x}_i} f = C_i$

L'intérieur d'une fonction sera donné par l'intersection $\prod_{i=1}^{i=n} C_i$ chaque C_i étant la somme des implicants premiers de f indépendants de la variable x_i .

et nous aurons l'algorithme suivant que nous donnons sous forme d'organigramme (fig. II-39).

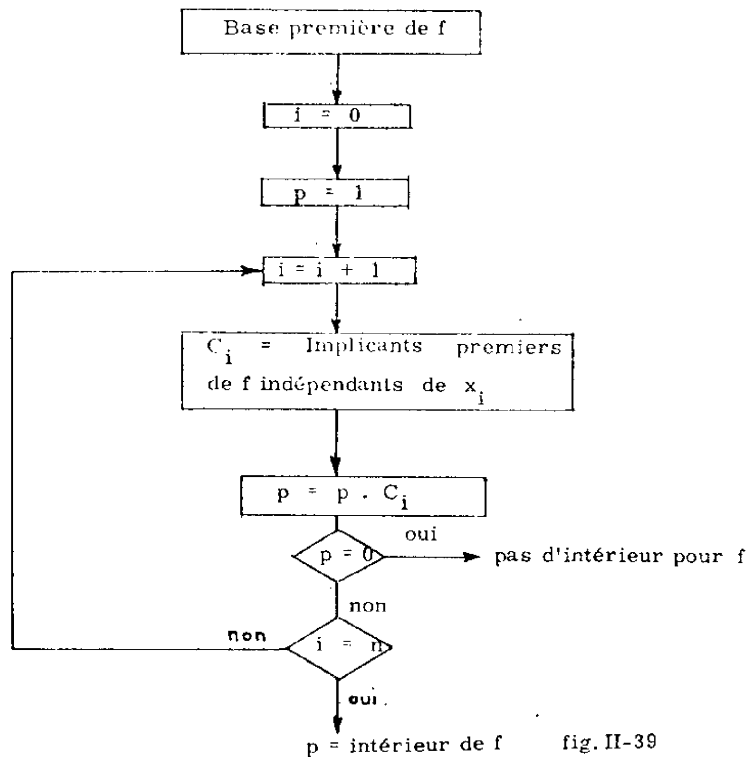


fig. II-39

Remarque : Dans le cas où la fonction n'est pas connexe lorsqu'un sous ensemble de variables a donné une solution il faut recommencer avec les variables

restantes.

Exemple : Considérons la fonction de 3 variables

$$f = \bar{x}_1 \bar{x}_2 \vee \bar{x}_1 \bar{x}_3 \vee \bar{x}_2 \bar{x}_3 \vee x_1 x_2 x_3$$

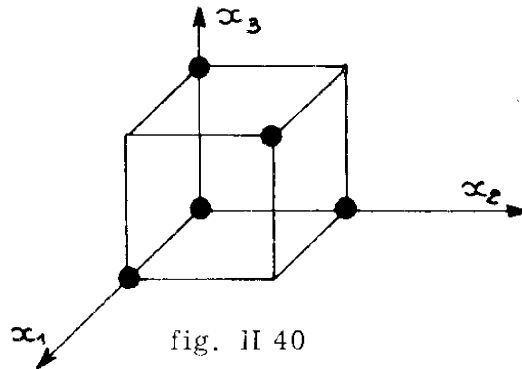
dont la représentation géométrique est donnée par la figure II. 40

La base complète de cette fonction est :

$$f = \bar{x}_1 \bar{x}_2 \vee \bar{x}_1 \bar{x}_3 \vee \bar{x}_2 \bar{x}_3$$

L'intérieur de f est donc :

$$\bar{x}_2 \bar{x}_3 \cdot \bar{x}_1 \bar{x}_3 \cdot \bar{x}_1 \bar{x}_2 = \bar{x}_1 \bar{x}_2 \bar{x}_3$$



ce qu'on vérifie bien sur la figure II 40.

II - 5 - 2 - 3 - Intérieur d'ordre q

L'intérieur d'ordre q de f est l'intérieur de l'intérieur d'ordre $q-1$.

On pourra donc l'exprimer par itération de la formule (II-1) donnant l'intérieur d'ordre 1.

L'ensemble des points de f dont les voisins à distance 1 et à distance 2, dans la succession des directions x_i et x_j , sont dans f , est caractérisé par :

$$I^2_{x_i x_j}(f) = d_{x_i}^{\bar{x}_i} [d_{x_j}^{x_j} f \cdot d_{x_j}^{\bar{x}_j} f] \cdot d_{x_i}^{x_i} [d_{x_j}^{x_j} f \cdot d_{x_j}^{\bar{x}_j} f]$$

ou

$$I^2_{x_i x_j}(f) = d_{x_i}^{\bar{x}_i} x_j f \cdot d_{x_i}^{\bar{x}_i} \bar{x}_j f \cdot d_{x_i}^{x_i} x_j f \cdot d_{x_i}^{x_i} \bar{x}_j f$$

et l'intérieur d'ordre 2 est caractérisé par

$$I^2(f) = \prod_{x \in C_n^2} \prod_{A=0}^{A=3} d_{X_A}^A f$$

L'intérieur d'ordre q de f est donc caractérisé par

$$I^q(f) = \prod_{x \in C_n^q} \prod_{A=0}^{A=2^q-1} d_{X_A}^A f$$

Il est obtenu par q itérations successives de l'algorithme ci-dessus à partir de l'intérieur d'ordre $q-1$, si celui-ci n'est pas nul.

II - 5 - 3 - Extension d'une fonction

II-5-3-1 - Définition 5: Nous appellerons extension d'ordre q d'une fonction booléenne f de n variables indépendantes x_1, x_2, \dots, x_n , la fonction $E^q(f)$ représentée dans l'espace à n dimensions par les points de f et les points situés à une distance d ($d \geq q$).

II - 5-3-2- Extension d'ordre 1 de f :

$\delta_{x_i}^{\alpha_i} f$ représente l'ensemble des points de f situés dans la face $x_i^{\alpha_i}$ et leurs voisins dans la face $x_i^{\bar{\alpha}_i}$, que ces points soient dans f ou dans \bar{f} .

La fonction $E_{x_i}^1(f)$ donnée par

$$E_{x_i}^1(f) = \delta_{x_i}^{\alpha_i} f \vee \delta_{x_i}^{\bar{\alpha}_i} f$$

représente donc l'ensemble des points de f et des points de \bar{f} voisins de f suivant la direction x_i .

L'extension d'ordre 1 de f , c'est à dire l'ensemble des points de f et de leurs voisins situés dans \bar{f} sera caractérisé par :

$$E^1(f) = \bigvee_{i=1}^n (\delta_{x_i}^{\alpha_i} f \vee \delta_{x_i}^{\bar{\alpha}_i} f) \quad (\text{II-2})$$

II-5-3-3 - Extension d'ordre q de f :

L'extension d'ordre q de f est l'extension d'ordre $q-1$ de f . On pourra donc l'exprimer par itération de la formule (II-2) donnant l'extension d'ordre 1.

L'ensemble des points de l'extension d'ordre 2 de f dans les directions x_i et x_j (ou x_j et x_i) est caractérisé par :

$$E_{x_i x_j}^2(f) = \delta_{x_i}^{\alpha_i} [\delta_{x_j}^{\alpha_j} f \vee \delta_{x_j}^{\bar{\alpha}_j} f] \vee \delta_{x_i}^{\bar{\alpha}_i} [\delta_{x_j}^{\alpha_j} f \vee \delta_{x_j}^{\bar{\alpha}_j} f]$$

$$E_{x_i x_j}^2(f) = \delta_{x_i}^{\alpha_i} \alpha_j f \vee \delta_{x_i}^{\alpha_i} \bar{\alpha}_j f \vee \delta_{x_i}^{\bar{\alpha}_i} \alpha_j f \vee \delta_{x_i}^{\bar{\alpha}_i} \bar{\alpha}_j f.$$

et l'extension d'ordre 2 de f est caractérisée par : $E^2(f) = \bigvee_{X \in C_n^2} \bigvee_{A=0}^{A=3} \delta_{X_2^A} f.$

l'extension d'ordre q de f sera donc caractérisée par

$$E^q(f) = \sum_{x=C_n^q} \sum_{A=0}^{A=2^q-1} d_{x_q^A} f$$

II-5-3-4- Algorithme de recherche de l'extension d'ordre q d'une fonction

Considérons la fonction donnée sous la forme d'une de ses bases premières en $\prod \sum$. On peut l'écrire :

$$f = (x_i^{\alpha_i} \vee A) (x_i^{\bar{\alpha}_i} \vee B) C$$

A, B, C étant des produits de sommes indépendantes de x_i .

avec $A = \prod A_k$, $B = \prod B_h$, $C = \prod C_p$

chaque A_k, B_h et C_p étant respectivement tel que

$x_i^{\alpha_i} \vee A_k, x_i^{\bar{\alpha}_i} \vee B_h, C_p$ soient des impliqués premiers de f .

On a alors : $d_{x_i^{\alpha_i}} f = BC$ $d_{x_i^{\bar{\alpha}_i}} f = AC$

et $d_{x_i^{\alpha_i}} f \vee d_{x_i^{\bar{\alpha}_i}} f = BC \vee AC = (B \vee A) C$

soit $A_k \vee B_h$ un élément de la somme de A et B

si $A_k \vee B_h = 1$ il n'appartient pas dans le produit de $(B \vee A) C$

si $A_k \vee B_h \neq 1$ Il inclue ou est égal à un C_p puisque C est le produit de tous les impliqués premiers de f indépendants de x_i et $A_k \vee B_h$

est donc redondant.

On a toujours : $d_{x_i^{\alpha_i}} f \vee d_{x_i^{\bar{\alpha}_i}} f = C_i$

d'où l'extension d'une fonction sera donnée par la somme $\sum \vee C_i$

chaque C_i étant le produit de tous les impliqués premiers de f indépendants de x_i .

L'algorithme de recherche de l'extension d'ordre 1 d'une fonction sera donc identique à celui de la recherche de l'intérieur ; nous en donnons l'organigramme (figure II-41)

La recherche de l'extension d'ordre q si elle existe, se fait en intégrant q fois l'algorithme à partir de l'extension d'ordre $q-1$ si celle-ci est différente de 1.

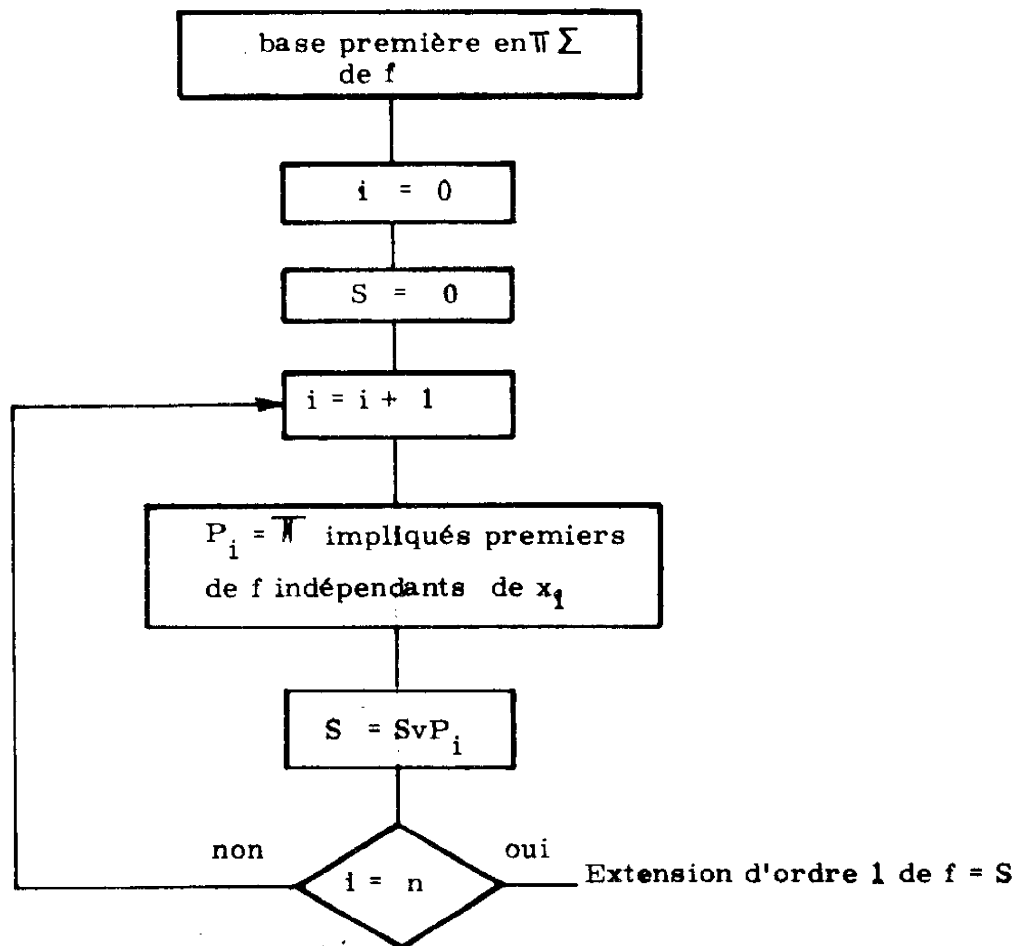


figure II-41

Exemple : Soit la fonction f représentée sur la figure II-6 prise sous la forme du produit de tous ses impliqués premiers.

$$f = (\alpha_2 \vee \bar{\alpha}_3 \vee \alpha_4) (\bar{\alpha}_1 \vee \alpha_2) (\alpha_1 \vee \bar{\alpha}_2 \vee \alpha_3) (\alpha_1 \vee \bar{\alpha}_2 \vee \bar{\alpha}_4) (\bar{\alpha}_2 \vee \alpha_3 \vee \bar{\alpha}_4) (\bar{\alpha}_1 \vee \alpha_3 \vee \bar{\alpha}_4)$$

L'extention d'ordre 1 de f dans la direction :

$$x_1 \text{ est } E_{\alpha_1}^1(f) = (\alpha_2 \vee \bar{\alpha}_3 \vee \alpha_4) (\bar{\alpha}_2 \vee \alpha_3 \vee \bar{\alpha}_4) = \alpha_2 \alpha_3 \vee \bar{\alpha}_2 \bar{\alpha}_3 \vee \alpha_2 \bar{\alpha}_4 \vee \bar{\alpha}_3 \bar{\alpha}_4 \\ \vee \alpha_3 \alpha_4 \vee \bar{\alpha}_2 \alpha_4$$

$$x_2 \text{ est } E_{\alpha_2}^1(f) = \bar{\alpha}_1 \vee \alpha_3 \vee \bar{\alpha}_4$$

$$x_3 \text{ est } E_{\alpha_3}^1(f) = (\bar{\alpha}_1 \vee \alpha_2) (\alpha_1 \vee \bar{\alpha}_2 \vee \bar{\alpha}_4) = \bar{\alpha}_1 \bar{\alpha}_2 \vee \bar{\alpha}_1 \bar{\alpha}_4 \vee \alpha_1 \alpha_2 \vee \alpha_2 \bar{\alpha}_4$$

$$x_4 \text{ est } E_{\alpha_4}^1(f) = (\bar{\alpha}_1 \vee \alpha_2) (\alpha_1 \vee \bar{\alpha}_2 \vee \bar{\alpha}_3) = \bar{\alpha}_1 \bar{\alpha}_2 \vee \bar{\alpha}_1 \alpha_3 \vee \alpha_1 \alpha_2 \vee \alpha_2 \alpha_3$$

et on a : $E^1(f)$, ce qu'on vérifie à partir des figures II-12 à II-19

Remarque : une condition suffisante pour que l'extension de f soit égale à l'unité est que, pour au moins une variable x_i il n'existe pas d'impliqué premier indépendant de x_i .

II- 5 - 4 - Algorithme de recherche de différences premières d'une fonction.

Si on dispose de la somme de tous les implicants premiers et de celle de tous les impliqués premiers de f on peut utiliser pour calculer $\Delta_{x_i} f$ la méthode suivante :

$$\text{Soit } f = \alpha_i A_i \vee \bar{\alpha}_i B_i \vee C_i = (\alpha_i \vee A'_i) (\bar{\alpha}_i \vee B'_i) C'_i .$$

L'extension de f dans la direction x_i est donnée par

$$E_{\alpha_i}^1(f) = C'_i .$$

L'intérieur de f dans cette même direction est

$$I_{\alpha_i}^1(f) = C_i$$

Et on a donc

$$\Delta_{\alpha_i} f = C'_i \bar{C}_i .$$

Cette méthode a aussi été utilisée par Thayse qui l'a élaborée par

- des moyens algebriques.

Elle a l'avantage de prendre comme donnée les bases complètes de la fonction sur lesquelles sont effectués des calculs simples exécutés rapidement par un ordinateur puisque ce sont des assignements de variables et des intersections ou des sommes sur un niveau. On évite en particulier des calculs nécessitant une simplification de la fonction.

Conclusion :

Dans ce chapitre nous avons donné les représentations géométriques sur un n-cube des applications à une fonctions f des opérateurs δ et Δ d'ordre quelconque et nous avons étudié les propriétés qui existent entre ces représentations. et la représentation de f en détaillant des exemples.

Nous avons ensuite montré comment les notions de voisinage et de frontière, d'intérieur et d'extention d'une fonction booléenne pouvaient être introduites en utilisant les opérateurs d'assignement.

Nous avons enfin donné des algorithmes de recherche de l'intérieur et de l'extension d'une fonction à partir d'une base première en $\Sigma \Pi$ ou en $\Pi \Sigma$, ces algorithmes aboutissent à une méthode de calcul des différences de la fonction.

Ce chapitre est consacré à l'étude des représentations des quantités booléennes obtenues par application des opérateurs δ et Δ à une fonction. Il vient compléter le précédent consacré à l'étude des propriété algébriques.

Nous allons maintenant exploiter ces résultats pour élaborer des méthodes de détection et de localisation de pannes dans les circuits combinatoires.

CHAPITRE - III -

DETECTION DES PANNES LOGIQUES DANS
LES CIRCUITS COMBINATOIRES

Introduction :

Le problème du diagnostic logique revêt deux aspects selon qu'on peut se contenter de détecter une panne ou qu'on désire aussi la localiser

Pour la détection il s'agit de trouver une séquence de vecteurs d'entrée du circuit telle que, si une panne existe, on obtienne une sortie mauvaise pour au moins un de ces vecteurs.

Pour la localisation, il s'agit de pouvoir distinguer par des vecteurs d'entrée les pannes pouvant exister.

Les séquences de tests de détection ou de localisation sont combinatoires si les vecteurs peuvent être présentés dans un ordre indifférent, ou séquentielles si un ordre doit être respecté; la place de chaque vecteur étant déterminée par le résultat donné par le précédent.

Différentes techniques ont été mises au point pour l'élaboration de séquences de tests de détection ou de localisation, certaines conduisant directement à la localisation.

Ces techniques peuvent être classées en deux catégories : celles ne faisant pas intervenir directement la topologie du circuit (méthode de partitionnement, méthode utilisant des tables de pannes), et celles basées sur la topologie du circuit (méthode de sensibilité des itinéraires d'ARMSTRONG, méthode des D-cubes).

Nos travaux nous ont permis de montrer, dès 1968, que la notion de différence booléenne de la fonction de sortie d'un circuit par rapport à une de ses entrées, permettait de rendre compte du cheminement d'une information logique dans le circuit.

Ce résultat nous a conduits à deux techniques d'élaboration des séquences de test de détection :

- l'une basée sur la sensibilité des itinéraires,
- l'autre sur la notion d'observables des états logiques.

Un observable est un vecteur d'entrée permettant de connaître l'état logique d'une connexion d'après l'état logique de la ou des sorties du circuit.

Avant de présenter les résultats de ces travaux, nous allons donner quelques détails sur les principales techniques actuellement utilisées.

Toutes ces techniques concernent les pannes "collage à 0" et "collage à 1" des connexions. En effet, l'utilisation de l'algèbre de Boole est la seule méthode mathématique permettant de traiter le problème des pannes et leur représentation doit donc être binaire. De nombreuses pannes ne peuvent pas être représentées de cette façon, en particulier celles qui occasionnent une modification des performances du circuit. On utilise alors des tests électroniques. Mais le collage à 0" et le collage à 1" permettent de représenter les pannes électroniques se produisant le plus fréquemment dans les circuits modernes.

Par exemple ;

Considérons un circuit NI en logique R T L (figure III-1)

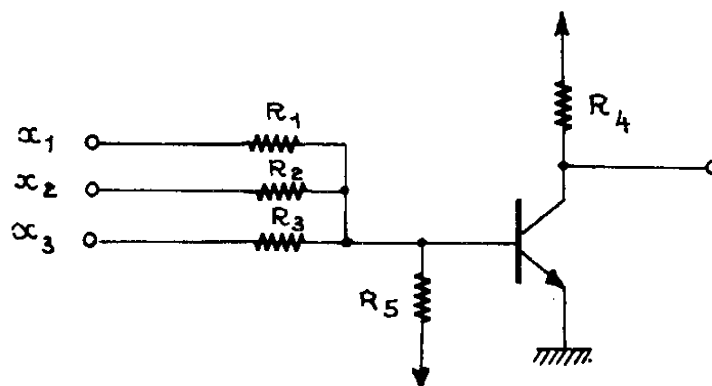


Figure III-1

Ce circuit à 3 entrées x_1, x_2, x_3 , réalise la fonction $f = \bar{x}_1 \bar{x}_2 \bar{x}_3$

Les pannes envisageables dans ce circuit sont, pour les résistances la mise en court-circuit ou la rupture, pour le transistor le court-circuit entre émetteur et base, émetteur et collecteur ou base et collecteur ou la rupture d'un des circuits émetteur, base ou collecteur.

On a donc 16 pannes possibles qui sont :

- 1 Rupture du circuit émetteur du transistor
- 2 " " base " "
- 3 " " collecteur " "
- 4 " de la résistance R_4
- 5 " de la résistance R_5
- 6 court-circuit entre émetteur et collecteur
- 7 " " entre émetteur et base
- 8 " " entre base et collecteur
- 9 rupture de la résistance R_1
- 10 " " R_2
- 11 " " R_3
- 12 court-circuit de la résistance R_1
- 13 " " R_2
- 14 " " R_3
- 15 " " R_4
- 16 " " R_5

Les court-circuits de résistances sont très peu fréquents surtout dans une utilisation normale du circuit et les techniques d'intégration permettent de les éviter presque systématiquement. Nous ne les considérerons donc pas.

Le tableau de la figure III-2 donne les valeurs de la fonction de sortie $f(x_1, x_2, x_3)$ pour chacune des combinaisons des entrées lorsqu'une des pannes se produit. Nous avons noté f_0 la fonction réalisée par le circuit sans pannes.

	$\cdot x_3$	$\cdot x_2$	$\cdot x_1$	$\cdot f_0$	$\cdot f_1$	$\cdot f_2$	$\cdot f_3$	$\cdot f_4$	$\cdot f_5$	$\cdot f_6$	$\cdot f_7$	$\cdot f_8$	$\cdot f_9$	$\cdot f_{10}$	$\cdot f_{11}$
0	0	0	0	1	1	1	1	0	0	0	1	0	1	1	1
1	0	0	1	0	1	1	1	0	0	0	1	0	1	0	0
2	0	1	0	0	1	1	1	0	0	0	1	0	0	1	0
3	0	1	1	0	1	1	1	0	0	0	1	0	0	0	0
4	1	0	0	0	1	1	1	0	0	0	1	0	0	0	1
5	1	0	1	0	1	1	1	0	0	0	1	0	0	0	0
6	1	1	0	0	1	1	1	0	0	0	1	0	0	0	0
7	1	1	1	0	1	1	1	0	0	0	1	0	0	0	0

figure III-2

Nous voyons tout de suite apparaître deux sortes de pannes :

- les pannes 1, 2, 3, 7 et 4, 5, 6, 8 qui sont telles que la sortie conserve une valeur constante. Ces pannes correspondent au collage de la connexion de sortie à 1 et à 0 respectivement

- les pannes 9, 10, 11 qui sont telles que la sortie peut changer de valeur.

Ces pannes correspondent au collage à 0 d'une connexion d'entrée: la panne f_9 au collage à 0 de x_1 , f_{10} à celui de x_2 et f_{11} à celui de x_3 .

Ces résultats permettent donc de justifier le choix des collages comme pannes à détecter.

Il faut aussi remarquer que certaines pannes ont le même effet sur la sortie du circuit :

- les pannes 4, 5, 6, 8 entraînent le collage à 0 de la sortie,
- les pannes 1, 2, 3, 7 entraînent son collage à 1

Nous dirons que ces pannes sont modulairement équivalentes ou m -équivalentes. Nous définirons au chapitre IV une équivalence fonctionnelle des pannes.

Remarque : Cas des modules dont le fan - out est supérieur à 1

Dans bien des circuits les modules élémentaires sont connectés à plusieurs autres modules, et on ne peut plus considérer comme panne logique seulement le collage à 1 ou à 0 de leur sortie.

Prenons par exemple le circuit de la figure III-3 donné par SU et CHO [55] et le schéma électronique correspondant (fig. III-4). Appelons a la connexion de sortie du module OU et b et c les entrées des modules ET et NI reliés à la connexion a .

Supposons la diode 1 ouverte, ce qui équivaut dans ce cas à un collage à 1 de la connexion b . La valeur logique du signal sur les connexions a et c reste fonction des valeurs des entrées du module OU et cette panne ne se traduit pas par un collage de la sortie du NI.

Il est donc nécessaire de dissocier la connexion a de la connexion b . Il en est de même pour la panne correspondant à l'ouverture de la diode 2 qui équivaut dans cet exemple au collage à "0" de la connexion c .

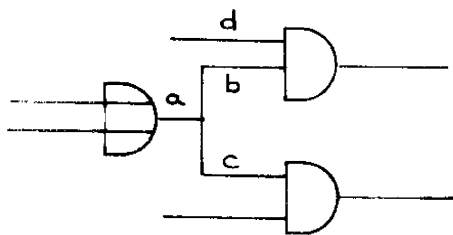


Figure III-3

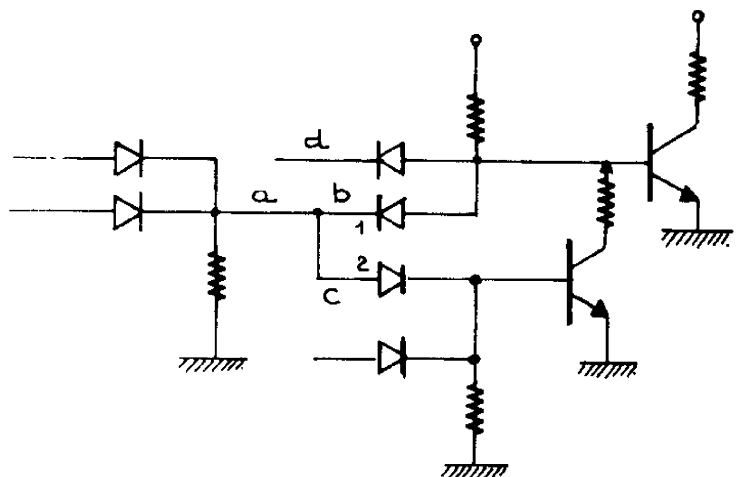


Figure III-4

Supposons maintenant les diodes 1 et 2 simultanément ouvertes; la connexion b est collée à 1 et la connexion en c est collée à 0. Ces deux pannes sont absolument indépendantes, elles ne peuvent pas électriquement parler, s'impliquer mutuellement; on est en présence d'une panne double. Dans ce cas, il est nécessaire de dissocier les connexions a, b, c et de les traiter indépendamment bien qu'un collage de la connexion a soit équivalent à un collage des connexions b et c.

III-1 - Principales techniques d'élaboration de séquence de détection

III-1-1 - Elaboration des tests par simulation et partitionnement des circuits en panne.

Cette méthode a été initialement proposée par BRULE [64] en 1960. Elle a été utilisée aussi par P. P. PARKHOMENKO [17], mais, les travaux les plus intéressants ont été effectués par SESHU qui l'a développée et appliquée à des systèmes séquentiels.

Les hypothèses de base sont les suivantes :

- Toute panne survenant dans un circuit est une transformation du circuit initial en un circuit différent,
- Toute panne pourra être détectée s'il existe au moins un assignement des entrées donnant une réponse différente pour le circuit en panne et pour le circuit sans panne,

Si les circuits obtenus à partir de deux pannes distinctes ont des réponses différentes pour au moins un assignement des entrées, les deux pannes sont distinguables.

Pour un circuit dans lequel peuvent exister \mathcal{P} pannes on obtient donc un ensemble de $\mathcal{P} + 1$ circuits. On simule alors sur calculateur le fonctionnement de chacun d'eux et leur réponse à chaque assignement des entrées doit permettre de partitionner cet ensemble.

Si l'objectif est la détection on doit obtenir deux sous-ensembles l'un contenant uniquement le circuit bon, l'autre l'ensemble des p circuits en panne.

Si l'objectif est la localisation, un des sous ensembles doit contenir uniquement le circuit bon, chacun des autres contenant des pannes indistinguables.

Cette partition définit un ensemble de vecteurs d'entrée constituant un ensemble de tests tels que, si on les applique au circuit, les valeurs de sorties permettent d'identifier l'un des sous ensembles obtenus.

On peut, par cette méthode, mais en utilisant des techniques différentes, obtenir une séquence de test, soit combinatoire, soit séquentielle dont SESHU a montré les avantages et les inconvénients :

Pour la procédure combinatoire, l'ensemble des tests obtenus est en général redondant et il faut attendre le résultat du dernier test pour pouvoir tirer une conclusion sur la présence d'une panne. Pour la procédure séquentielle, les calculs sont plus longs et plus complexes, le résultat de chaque test déterminant le test suivant mais le nombre de tests à effectuer pour identifier une panne est moins important.

III-1-2 - Elaboration et minimisation d'une séquence de détection par utilisation d'une table de pannes.

Une table de pannes permet de relier les pannes aux tests permettant de les détecter. Elle comporte une ligne pour chaque vecteur d'entrée et une colonne pour chaque panne plus une pour le circuit sans panne. On place un 1 à l'intersection d'une ligne et d'une colonne si le test correspond à la ligne détecte la panne correspondant à la colonne, sinon on place un 0.

On peut assimiler alors chaque ligne à un minterme, et la recherche d'un ensemble de test de détection est ramenée à la recherche de la base première minimale d'une fonction.

On peut aussi, comme CHANG ou KAUTZ, considérer la table de pannes comme une matrice et chercher à éliminer les tests redondants, c'est-à-dire ceux dont la suppression ne modifie pas la distinguabilité des pannes.

III-1-2-1 - Méthode de CHANG [22] - [23]

La méthode utilisée par CHANG pour trouver les tests redondants est basée sur un diagramme en arbre associé à la table de pannes qu'il appelle D-matrice. Chaque branche de l'arbre correspond à une panne ou à un ensemble de pannes indistinguables, chaque niveau de l'arbre au résultat d'un test et à un niveau de décision pour la poursuite de la procédure et le choix du test suivant. L'arbre comportant le minimum de niveaux donne une séquence minimale de test.

La minimisation des niveaux de l'arbre se fait en affectant, à chaque niveau, un poids à chacun des tests permettant une partition de pannes, et en prenant le test de poids le plus fort.

Cette méthode conduit directement à une séquence de localisation.

L'algorithme proposé par CHANG a été programmé mais en 1969 T.J. POWEL [63] a proposé une méthode probabiliste d'établissement de la pondération des tests qui a permis d'améliorer les performances de la méthode.

Le poids donné à chaque test est la probabilité qu'aurait le test suivant de distinguer les boîtiers par une observation sur des sorties en nombre suffisant. Le test de poids le plus fort est conservé.

Par exemple, considérons la table de pannes de la figure III-5. Les sorties sont : a, b, c, d les tests : t_1 , t_2 , t_3 , t_4 , t_5 et les boîtiers à distinguer : P_1 , P_2 , P_3 , P_4 . Les pannes pour chaque boîtier sont notées f_j^i , i étant le numéro du boîtier.

	t_1	t_2	t_3	t_4	t_5	
P_1	f_1^1	c	c	a	d	a
	f_2^1	c	c	b	d	a
	f_3^1	d	c	c	a	c
	f_4^1	d	c	d	b	c
P_2	f_1^2	a	c	a	a	a
	f_2^2	a	c	b	a	a
	f_3^2	d	c	c	a	c
P_3	f_1^3	a	a	a	b	a
	f_2^3	d	a	b	b	a
	f_3^3	d	a	c	c	b
	f_4^3	b	a	d	a	a
P_4	f_1^4	a	a	a	c	b
	f_2^4	a	a	b	b	a
	f_3^4	b	a	c	c	b
	f_4^4	b	a	d	b	b

figure III-5

Le calcul du poids du test t_1 se fait de la façon suivante :

Pour t_1 on remarque que les pannes f_1^2 et f_2^2 affectant le boftier P_2 , f_1^3 affectant le boftier P_3 et f_1^4 et f_2^4 affectant le boftier P_4 , sont toutes observables sur la sortie a.

Pour assurer la localisation au niveau du boftier il faut que le test permette de distinguer ces trois boftiers. Or, pour séparer sur quatre sorties trois boftiers, deux avec deux pannes, un avec une panne, POWELL montre qu'il existe 72 possibilités.

La probabilité de séparer ces boftiers est donc $72/4^5$, 4 étant le nombre de sorties et 5 le nombre de pannes.

De même pour t_1 : les pannes f_4^3 du boftier P_3 et f_3^4 et f_4^4 du boftier P_4 sont observables sur la sortie b du circuit. La probabilité de séparer les boftiers est $36/4^3$.

Enfin pour t_1 les pannes f_3^1 et f_4^1 du boftier P_1 , f_3^2 du boftier P_2 et f_2^3 du boftier P_3 sont observables sur la sortie d. La probabilité de séparer les boftiers est $72/4^5$.

Le poids du test t_1 sera alors $72/4^5 \cdot 36/4^3 \cdot 72/4^5$

La table donne les différents poids obtenus pour les tests : $t_1 \dots t_5$ le test t_4 sera donc retenu puisqu'il a le plus fort poids.

Un autre critère de pondération a été proposé par BOUKNIGHT [28]. Chaque test appliqué accroît la partition de l'ensemble des pannes qui sont supposées équiprobables et le poids des tests suivant est proportionnel à l'information acquise lorsqu'on l'applique et qu'une panne donnée existe. C'est-à-dire que le poids est égal à la diminution d'entropie d'une variable aléatoire définie de façon équiprobable sur l'ensemble

Ces méthodes ne permettent pas d'obtenir systématiquement une séquence de test optimale car elles sont basées sur une optimisation locale à chaque niveau ce qui ne garantit pas une optimisation générale.

III-1-2-2 - Méthode de KAUTZ [24]

KAUTZ envisage séparément les problèmes de détection, de localisation, et de localisation au niveau du boîtier ou du module pour des circuits à sortie unique.

Il part d'une table de pannes qu'il appelle la matrice F .

Un ensemble de tests de détection devra permettre de distinguer la 1^{ère} colonne de la matrice F , donnant les valeurs de sorties en l'absence de pannes, de l'ensemble de toutes les autres correspondant chacune à une panne. Un ensemble de tests de localisation devra permettre de distinguer chaque colonne de toutes les autres, et pour la localisation au niveau du boîtier on réduit la matrice F aux colonnes correspondant aux pannes appartenant à des boîtiers différents et donnant des sorties différentes.

La méthode de KAUTZ consiste à former, à partir de la matrice F une matrice pour chacun des trois problèmes.

Pour la détection on construit une matrice G dont la colonne i est la somme modulo 2 de la 1^{ère} colonne et de la colonne i de la matrice F . La matrice G comporte donc p colonnes si p est le nombre de pannes pouvant se produire dans le circuit.

Pour la localisation on construit une matrice G_L dont la colonne (i,j) est la somme modulo 2 des colonnes i et j de la matrice F . La matrice G comporte donc : $\binom{P+1}{2}$ colonnes.

Pour la localisation au niveau du module on construit la matrice G_M en utilisant la matrice F réduite.

Les éléments des matrices G , G_L et G_M sont donc égaux à 0 si les éléments des colonnes de la matrice F sont identiques, et égaux à 1 s'ils sont différents. Et les trois problèmes peuvent alors s'exprimer à l'aide d'une seule condition : supprimer dans les matrices G , G_L et G_M toutes les colonnes nulles et la recherche d'un ensemble minimum de tests est ramenée à la recherche d'une couverture minimale d'une fonction par des implicants premiers.

Ces méthodes ont été pendant plusieurs années les plus performantes car l'ordinateur est très bien adapté au traitement des tables. Mais leur inconvénient majeur est que lorsque la taille des circuits augmente, la taille des tables augmente aussi; elles deviennent alors très lourdes à manipuler et demandent des zones mémoires importantes.

Pour diminuer la taille de ces tables, CHANG et KAUTZ considèrent, non pas la porte élémentaire, mais le boîtier groupant un certain nombre de portes. Malgré tout KAUTZ fait remarquer très justement que pour améliorer les performances, il faut pouvoir tenir compte de la structure des circuits.

III - 1-3 - Méthode de sensibilisation des itinéraires d'ARMSTRONG [25]

Cette méthode fut la première basée sur l'utilisation de la topologie du circuit.

Un itinéraire est constitué par une succession de modules et de connexions les reliant sans former de boucles. Une des connexions est une entrée du circuit, une autre la sortie.

Un itinéraire est sensibilisé par un vecteur d'entrée si, lorsqu'on change la valeur logique de l'entrée de l'itinéraire en maintenant constante celle des autres entrées, la valeur logique de toutes les connexions de l'itinéraire et en particulier celle de sortie, change.

Sur la figure III-6 on a représenté un itinéraire isolé sensibilisé par les valeurs logiques imposées aux entrées des portes n'appartenant pas à l'itinéraire.

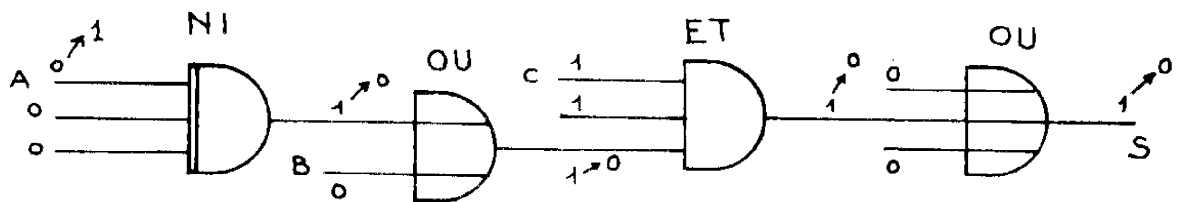


Figure III-6

On remarque bien qu'en conservant les assignements des entrées des portes n'appartenant pas à l'itinéraire A S, si on fait passer la valeur logique de 0 à 1 ($0 \rightarrow 1$), la valeur logique des connexions de l'itinéraire change et la sortie S passe de la valeur 1 à la valeur 0.

Nous dirons que l'information "changement de la valeur logique du signal" s'est propagée de l'entrée A à la sortie S le long de l'itinéraire.

La notion de sensibilité des itinéraires permet donc de connaître le cheminement des informations dans un circuit et, par là, de détecter une panne du type collage dont la conséquence est le blocage de l'information "changement de la valeur logique du signal".

En effet lorsqu'un itinéraire est sensibilisé si une des connexions est collée à une valeur différente de celle imposée théoriquement par le vecteur d'entrée, les valeurs logiques sur les connexions de l'itinéraire situées en aval de la panne sont aussi mauvaises. Il y a ainsi propagation de la panne jusqu'à la sortie dont la valeur logique est mauvaise, ce qui rend la panne observable sur la sortie.

Si aucune panne n'existe la valeur logique de chacune des connexions de l'itinéraire et en particulier celle de la sortie est correcte.

On peut remarquer à l'aide de la figure III-6 que certaines pannes affectant des connexions n'appartenant pas à l'itinéraire peuvent se propager jusqu'à la sortie. Par exemple le collage à 0 de l'entrée C de la porte ET se propage jusqu'à la sortie, bien que la connexion C n'appartienne pas à l'itinéraire et que la sensibilité de la partie d'itinéraire en amont de C ne soit pas assurée.

Par contre, si l'entrée B de la porte OU est collée à 1 il n'y a pas propagation de cette panne jusqu'à la sortie mais la sensibilité de l'itinéraire AS n'est plus assurée.

PIGNAL et VINCENT-CARREFOUR [18] ont étudié le problème de la propagation des pannes dans un circuit en considérant les combinaisons d'entrée de chaque porte permettant cette propagation. Ils ont ainsi pu mettre au point un programme de détection de pannes et construire un système électronique générant les tests et contrôlant les résultats. La méthode qu'ils ont ainsi mise au point et présentée dans "L'Onde Electrique" en 1968 est très proche de la méthode de ROTH que nous verrons plus loin.

En 1966 ARMSTRONG a proposé un algorithme permettant d'obtenir pour un circuit des vecteurs d'entrée sensibilisant les différents itinéraires et d'obtenir les tests de détection de pannes.

Cet algorithme nécessite la reconfiguration du circuit en ET, OU, PAS de façon à disposer d'une écriture de la fonction qu'ARMSTRONG appelle son "Equivalent Normal Form" (E. N. F.).

Considérons le circuit de la figure III-7 qu'il donne en exemple et l'E. N. F. de la fonction y .

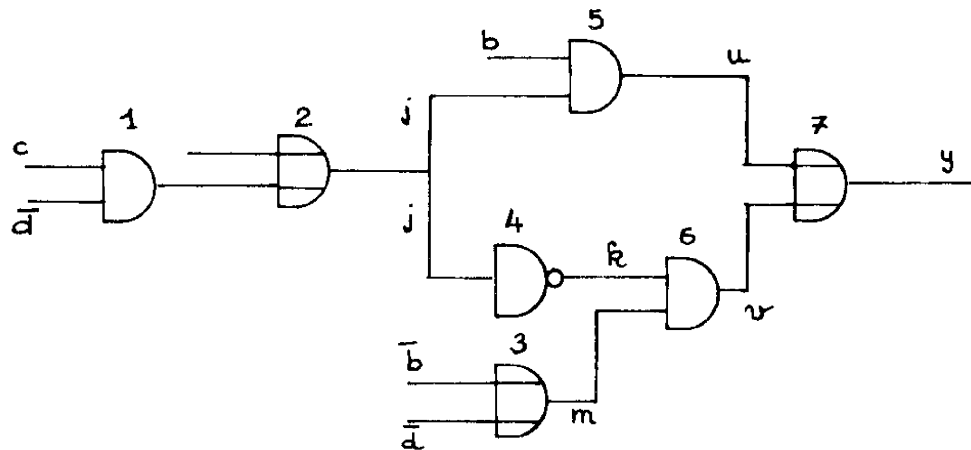


Figure III-7

$$y = \overline{a}_{245} b_{47} v b_{47} \overline{c}_{1247} d_{1247} v a_{2567} \overline{c}_{12567} \overline{b}_{367} v a_{2567} c_{12567} \overline{d}_{367} \\ v a_{2567} \overline{d}_{12567} b_{364} v a_{2567} \overline{d}_{12567} \overline{d}_{367}$$

Dans chaque monôme de l'E. N. F. les variables d'entrée sont suivies des numéros des connexions de l'itinéraire les joignant à la sortie.

On remarque que l'E. N. F. peut contenir des monômes ou des lettres redondantes si le circuit est redondant ou s'il y a des itinéraires reconvergeants.

La méthode d'établissement des tests utilisée par ARMSTRONG est la suivante :

On sélectionne dans l'E. N. F. un monôme et une lettre de ce monôme correspondant à une entrée. On donne à cette lettre la valeur logique 0 et aux autres lettres du monôme la valeur 1.

Les valeurs logiques ainsi assignées à ces lettres doivent être telles que les autres monômes de la E. N. F. prennent la valeur 0, sinon des contraintes supplémentaires doivent être introduites dans les assignements.

La valeur logique de l' E. N. F. est donc 0 puisque tous les monômes qui la composent ont la valeur 0. Si l'entrée correspondant à la lettre sélectionnée prend la valeur 1 à la suite d'une panne ou si une panne équivalente s'est produite, cette panne est détectée puisque l'E. N. F. va prendre la valeur 1. La panne s'est propagée sur l'itinéraire donné par les numéros des connexions suivant la lettre choisie.

Lorsqu'on a épuisé toutes les possibilités offertes par l'E. N. F. et donnant les tests de collage à 1 des entrées, on considère l' $\overline{\text{E. N. F.}}$ et on opère de la même façon, ce qui donne les tests de collage à 0 des entrées.

L'algorithme donné par ARMSTRONG est tel que les tests sont établis séquentiellement sans choisir l'ordre des itinéraires sensibilisés en commençant, pour les tests de collage à 1 des entrées, par l'E. N. F. et en choisissant le monôme qui a le plus petit nombre de lettres (ce qui laisse le maximum de liberté sur l'assignement des autres) et en prenant dans ce monôme la lettre qui se répète le plus souvent dans les autres.

Pour élaborer cet algorithme ARMSTRONG a donné les théorèmes suivants :

- un test pour une variable indicée de la E. N. F. sensibilise l'itinéraire qui lui est associé dans le circuit initial
- si un ensemble de variables indicées est tel que les itinéraires associés constituent une couverture de l'ensemble des connexions du circuit et s'il est possible de trouver un ensemble de tests $\{T\}$ qui permet de tester cet ensemble de variables indicées, $\{T\}$ détecte tous les collages du circuit
- un test pour un collage à 0 (à 1) d'une variable indicée prise dans l'E. N. F. constitue un test pour le collage à 1 (à 0) de la dite variable indicée prise dans l' $\overline{\text{E. N. F.}}$.

(*) lire E. N. F. barré

Dans son utilisation ARMSTRONG calcule un coefficient rendant compte de la fréquence à laquelle chaque lettre apparait et la lettre choisie est celle qui a le plus fort coefficient.

Ce coefficient est donné par la formule :

$$(S_{C_1})_k = \left(1 - \frac{v_j}{v}\right) + \frac{\lambda_k}{L}$$

avec $(S_{C_1})_k$ = coefficient pour le k-ième lettre de l'E. N. F.
 v_j = nombre de variables contenues dans le j - ième monôme contenant la k-ième lettre
 v = nombre total de variables dans l'E. N. F.
 L = nombre total de lettres apparaissant dans l'E. N. F.
 λ_k = nombre de fois que le complément de la k-ième lettre apparait

Pour l'exemple de l'E. N. F. du circuit de la figure III-8 ARMSTRONG donne les tableaux figure III-8 a et III-8 b.

Cette méthode comporte un défaut majeur : elle ne permet pas toujours d'obtenir un ensemble complet de tests c'est-à-dire que pour certains circuits des pannes peuvent ne pas être détectées.

En effet, la méthode d'ARMSTRONG ne permet de sensibiliser qu'un seul itinéraire à la fois ; or certaines pannes ne peuvent être détectées qu'en sensibilisant plusieurs itinéraires simultanément. C'est le cas comme nous le verrons de pannes affectant un module ne recouvrant que des points intérieurs de la fonction ou de son complément, c'est aussi le cas lorsque le circuit comporte une reconvergence dont deux branches ne peuvent pas être sensibilisées indépendamment l'une de l'autre. Pour ce dernier cas, HOWARTER [26] a montré comment trouver les vecteurs permettant de tester les branches d'une reconvergence.

L'algorithme d'ARMSTRONG nécessite dans un premier temps des manipulations booléennes de la fonction réalisée par le circuit pour trouver l'E. N. F. et $\overline{\text{l'E. N. F.}}$. Dans un deuxième temps il faut calculer les vecteurs de tests. Le gain par rapport aux méthodes de CHANG et de KAUTZ est négligeable en ce qui concerne le temps et important en ce qui concerne la place mémoire.

TESTS POUR LA E.N.F.

<u>E.N.F.</u>	$\overline{a_1}$	$\overline{b_2}$	$\overline{b_2}$	$\overline{c_6}$	$\overline{d_6}$	$\overline{b_2}$	b_5	d_5	a_1	b_5	c_3	d_5	a_1	b_5	$\overline{d_3}$	d_5
SC ₁	170	187	119	85	85	187	187	-	17	51	17	17	-	-	136	85
Ordre des lettres	4	1	6	7	8	2	3	-	11	10	12	13	-	-	5	9
Test 2	1	0	0	0	1	0	1	1	0	1	1	1	0	1	0	1
Test 3	0	1	1	0	1	1	0	1	1	0	1	1	1	0	0	1
Test 5	0	0	0	1	1	0	1	1	1	1	0	1	1	1	0	1
Test 6	0	0	0	0	0	0	1	0	1	1	1	0	1	1	1	0
Test 7	0	1	1	1	0	1	0	0	1	0	0	0	1	0	1	0

Figure III-8-a

TESTS POUR LA E.N.F.

E.N.F.	$\overline{a_1}$	b_2	b_2	$\overline{c_3}$	d_2	a_4	$\overline{b_5}$	d_6	a_4	$\overline{b_5}$	c_6	a_4	c_6	$\overline{d_5}$	a_4	$\overline{d_6}$	$\overline{d_5}$
SC_1	200			100	132	84	84	84	84	84	84	84	84	84	152	-	-
		168		100		100		100		100		84					
Ordre des lettres	1	2	5	6	4	9	7	10	11	8	12	13	14	15	3	-	-
Test 1	0	1	1	0	1	1	0	0	1	0	1	1	1	0	1	0	0
Test 4	1	0	0	0	0	0	1	1	0	1	1	0	1	1	0	1	1
Test 8	0	0	0	1	1	1	1	0	1	1	0	1	0	0	1	0	0

Figure III-8-b

III-1-4- La méthode des D - cubes de ROTH [32]

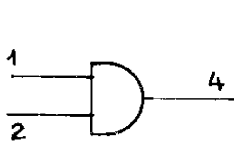
III-1-4-1- En 1966 J. P. ROTH a proposé un algorithme d'élaboration d'une séquence de tests de détection de pannes basé sur le calcul des D-cubes [32] . Cet algorithme orienté vers l'utilisation d'un ordinateur permet de trouver des tests sensibilisant plusieurs itinéraires simultanément et conduit à un ensemble complet de tests de détection en résolvant les problèmes posés par les reconvergences.

La méthode utilisée par ROTH est basée sur l'idée suivante : dans un circuit chaque porte logique peut être testée séparément. En partant de la sortie du circuit et en remontant vers les entrées on recherche quels sont les tests d'une porte compatibles avec ceux des portes connectées à ses entrées. On remonte ainsi vers les entrées primaires du circuit et lorsqu'on aboutit à un assignement concernant uniquement les entrées primaires cet assignement correspond à un test.

L'utilisation des D-cubes permet de trouver facilement les compatibilités des tests de portes sans avoir à se préoccuper de la nature des pannes collage à 0 ou collage à 1.

III-1-4-2- Calcul des D-cubes :

Toute porte logique peut être caractérisée par sa table de vérité. Considérons par exemple la porte ET de la figure III-9 et sa table de vérité .



(a)

Figure III-9

1	2	4
0	0	0
0	1	0
1	0	0
1	1	1

(b)

1	2	4
0	X	0
X	0	0
1	1	1

Figure III-10

1	2	4
D	1	D
1	D	D

Figure III-11

Cette table peut aussi s'écrire sous la forme d'une table singulière (figure III-10) où on utilise le symbole X pour désigner un état indifférent. Les lignes 1 et 2 de la table de vérité donnent la ligne 1 de la table singulière et les lignes 2 et 3 de la table de vérité donnent la ligne 2 de la table singulière.

ROTH introduit alors une variable symbolique D permettant de rendre compte, pour certains états de la porte, de la dépendance de la sortie et des entrées. Cette variable qui est essentiellement booléenne permet de fusionner des lignes de la table singulière en réalisant ce que ROTH a appelé un D-cube.

La réalisation d'un D-cube se fait de la façon suivante : lorsque dans la table singulière deux lignes sont adjacentes en ce qui concerne les états des entrées et telles que les valeurs de la sortie soient différentes on remplace les valeurs de l'entrée bivalente par la variable D et les valeurs de la sortie par D si la sortie conserve la même valeur que l'entrée bivalente ou \bar{D} si la sortie reste opposée à cette entrée. Les autres entrées conservent les valeurs imposées par l'une ou l'autre des lignes concernées.

Ainsi la table singulière de la figure III-10 donne les D-cubes de la figure III-11 : les lignes ${}^1_1 {}^2_1 {}^4_1$ et ${}^1_0 {}^2_X {}^4_0$ donnent ${}^1_D {}^2_1 {}^4_D$ et les lignes ${}^1_1 {}^2_1 {}^4_1$ et ${}^1_X {}^2_0 {}^4_0$ donnent ${}^1_1 {}^2_D {}^4_D$.

Ceci signifie que quand la porte fonctionne correctement la valeur du signal sur la connexion 4 est la même que celle du signal

- sur la connexion 1, à condition que la valeur du signal sur la connexion 2 soit 1
- sur la connexion 2, à condition que la valeur du signal sur la connexion 1 soit 1.

Un D-cube permet donc tout simplement d'exprimer à l'aide d'une table, la sensibilité de la sortie du module par rapport à ses entrées. Et ainsi chaque D-cube correspond intrinsèquement à deux tests de fonctionnement :

- Si dans le D-cube ${}^1_D {}^2_1 {}^4_D$ on fait $D = 1$ on obtient 1 1 1 qui constitue un test pour les connexions 1 et 4 collées à 0.
- Si dans ce même D-cube on fait $D = 0$ on obtient 0 1 0 qui constitue un test pour les connexions 1 et 4 collées à 1.

Ce qui montre qu'en utilisant les D-cubes il n'est pas besoin de se préoccuper de la nature des pannes.

Et on peut faire la même chose pour le D-cube ${}^1_1 {}^2_D {}^4_D$.

Remarque :

Si on donne dans un D-cube une valeur binaire à la variable D tous les D du D-cube prennent cette valeur, tous les \bar{D} la valeur opposée. Un D-cube ne peut donc donner naissance qu'à deux vecteurs.

Lorsqu'on a ainsi établi les D-cubes correspondant à chacune des différentes portes d'un circuit il faut regrouper ceux qui sont compatibles. Pour cela ROTH utilise la table d'intersection de la figure III-12.

L'intersection de deux D-cubes α et β est alors définie de la façon suivante :

1) $\alpha \cap \beta = \phi$ (vide) si une quelconque des composantes de l'intersection (donnée par la table) est égale à ϕ

2) $\alpha \cap \beta = \Psi$ (état non défini) si une quelconque des composantes de l'intersection (donnée par la table) est égale à Ψ

3) Si on n'est ni dans le 1er cas ni dans le 2ème cas on a trois possibilités :

- toutes les intersections sont du type μ , c'est-à-dire $D \cap D$ ou $\bar{D} \cap \bar{D}$, on a alors :

$\alpha \cap \beta =$ le D-cube formé par les intersections des composantes de α et β .

- toutes les intersections sont du type λ , c'est-à-dire $D \cap \bar{D}$ ou $\bar{D} \cap D$ on change dans β tous les D en \bar{D} et les \bar{D} en D et on se ramène au cas précédent.

- On a à la fois des intersections du type λ et du type μ : l'intersection $\alpha \cap \beta$ n'est pas définie.

	0	1	X	D	\overline{D}
0	0	0	0	Ψ	Ψ
1	0	1	1	Ψ	Ψ
X	0	1	X	D	\overline{D}
D	Ψ	Ψ	D	μ	λ
\overline{D}	Ψ	Ψ	\overline{D}	λ	μ

Figure III-12

III-1-4-3 - Le D-algorithme

Il s'applique en trois étapes :

- on considère d'abord une panne affectant une connexion d'entrée et le D-cube (appelé D-cube primitif de la panne) donnant les tests permettant de détecter cette panne. Il est inutile d'en préciser le type collage à 1 ou collage à 0.

- on fait l'intersection de ce D-cube avec les D-cubes primitifs du circuit (c'est-à-dire ceux qui sont relatifs à chaque module du circuit) en appliquant les règles énoncées ci-dessus, de façon à former une chaîne de D-cubes allant jusqu'à une sortie du circuit.

Cette opération est appelée par Roth "forward trace phase". Nous l'appellerons phase aval.

- on prend le D-cube résultant de l'étape précédente et on le complète en donnant les valeurs logiques 0 ou 1 à ses composantes indéterminées c'est l'opération de consistance. Les valeurs sont fixées par l'intersection du D-cube avec la couverture singulière de la fonction constituée par l'ensemble des tables singulières des modules du circuit.

Roth donne en exemple le circuit de la figure III-13 pour lequel on a la table de la figure III-14 donnant la couverture singulière de la fonction et la table de la figure III-15 donnant les D-cubes primitifs.

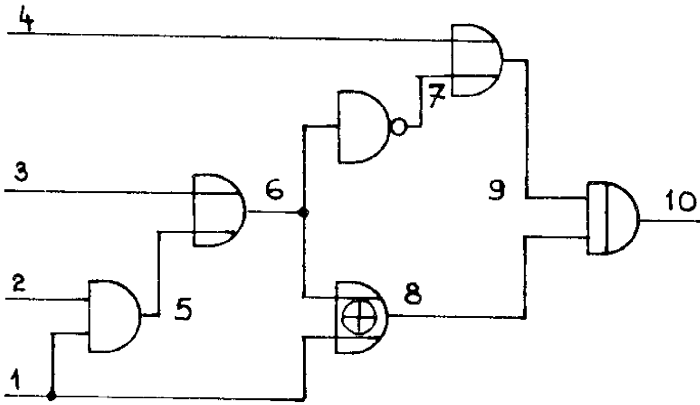


Figure III-13

Figure III-14

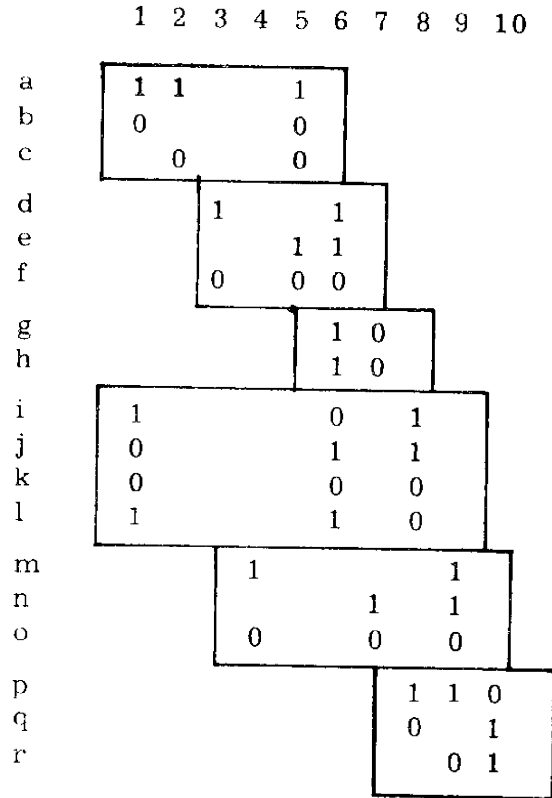
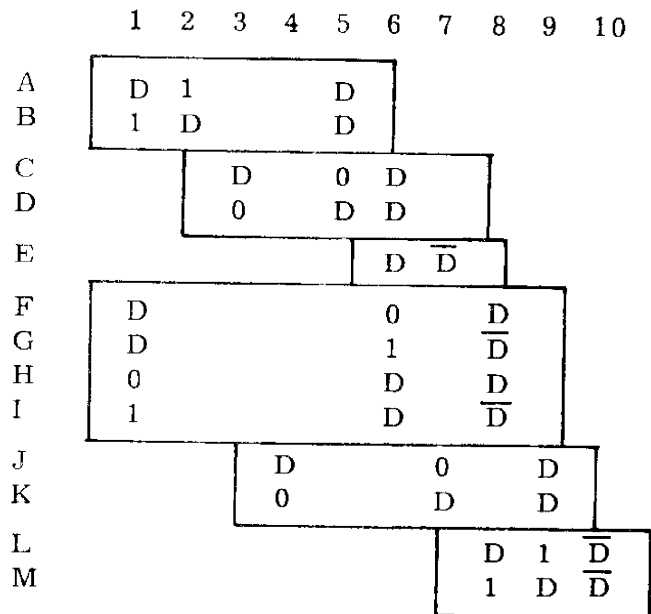


Figure III-15



L'application de l'algorithme se fait de la façon suivante :

Considérons une panne sur la connexion 1, le D-cube associé noté tC^0 sera égal à 1D en utilisant les notations précédentes.

Les intersections de ce D-cube tC^0 avec les lignes de la table de la figure III-17 se fait par un balayage lexicographique. Celles qui ne sont ni vides ni indifférentes donnent

$$tC^1 = tC^0 \cap f = {}^1D \ 6_0 \ 8_D$$

$$tC^2 = tC^1 \cap L = {}^1D \ 6_0 \ 8_D \cap \ 8_D \ 9_1 \ 10_{\bar{D}} = {}^1D \ 6_0 \ 8_D \ 9_1 \ 10_{\bar{D}}$$

On a atteint alors la connexion de sortie numérotée 10. On commence donc la troisième opération en faisant l'intersection du D-cube $D \ 0 \ D \ 1 \ \bar{D}$ avec les lignes de la couverture singulière de la figure III-14 . Les lignes compatibles avec tC^2 sont données par la table de la figure III-15 leur intersection avec tC^2 implique $tC^5 = D \ 0 \ 0 \ X \ 0 \ 0 \ 1 \ D \ 1 \ \bar{D}$

	. 1 .	2 .	3 .	4 .	5 .	6 .	7 .	8 .	9 .	10 .
tC^2	D					0		D	1	\bar{D}
n							1		1	
h						0	1			
f			0		0	0				
c		0			0					
tC^5	D	0	0		0	0	1	D	1	\bar{D}

Figure III-16

La quatrième composante de tC^5 est indifférente, tC^5 donnera donc quatre tests déterminés par les valeurs des entrées primaires 1, 2, 3 et 4 :

<u>1</u>	<u>2</u>	<u>3</u>	<u>4</u>
1	0	0	0
1	0	0	1
0	0	0	0
0	0	0	1

Les deux premiers tests sont obtenus en donnant à D la valeur 1, ils permettent de détecter un collage à 0 de la connexion 1. Les deux derniers tests sont obtenus en donnant à D la valeur 0 ils permettent de détecter un collage à 1 de la connexion 1.

Remarque : En reprenant tC^5 on voit aussi que les deux premiers tests obtenus avec $D = 1$ permettent de détecter un collage à 0 de la connexion 8 et un collage à 1 de la connexion 10 et que les deux derniers tests obtenus avec $D=0$ permettent de détecter un collage à 1 de la connexion 8 et un collage à 0 de la connexion 10.

Un inconvénient de cet algorithme est que dans le cas d'un circuit ayant une reconvergence il peut ne pas donner de résultat pour les mêmes raisons que l'algorithme d'Armstrong. Et lorsqu'on l'utilise, ayant choisi une panne et son D-cube associé, on ne sait pas a priori si on pourra trouver une chaîne de D-cubes compatibles avec lui et permettant d'aboutir à une sortie.

Pour palier cet inconvénient, dans DALG-II le D-algorithme est utilisé avec un "vecteur d'activité" qui est la liste des modules du circuit qui permettent de trouver des D-cubes compatibles avec celui dont on est parti. Ce vecteur d'activité permet de connaître à chaque pas du D-algorithme l'état des entrées (0, 1, x, D, \bar{D}) de ces modules ce qui permet de piloter les D-intersections. Ce qui revient donc à ne considérer que les modules pouvant être sensibilisés simultanément.

Dans DALG-II le D-algorithme est utilisé pour chaque panne l'une après l'autre. Or un vecteur test permet de détecter plusieurs pannes différentes et la stratégie de DALG-II n'est pas optimale.

Roth a donc développé un autre algorithme dans Test-Detect, qui permet à partir d'une panne et d'un vecteur-test associé de trouver toutes les pannes pouvant aussi être détectées par ce test, c'est un peu le D-algorithme pris à rebours.

Les performances de Test-Detect sont bien sûr supérieures à celles de DALG-II.

Warburton, puis Bouricius [31] ont donné des méthodes pour appliquer cet algorithme aux systèmes séquentiels. La mise en application est difficile et fait appel à des moyens heuristiques. Dans ses derniers travaux Roth montre comment

réaliser des systèmes séquentiels pouvant être testés par le D-algorithme et donne des exemples de tels circuits utilisés dans les ordinateurs IBM 360 modèle 40 et 370 modèle 195.

Les programmes de Roth sont certainement les plus performants à l'heure actuelle. La technique des D-cubes a été utilisée car elle présente de nombreux avantages quant à l'utilisation ou la mise au point d'un software. Elle est cependant limitée car si elle est vraiment adaptée pour l'élaboration de tests de détection elle l'est beaucoup moins pour l'élaboration des tests de localisation et encore moins pour traiter des problèmes tels que le choix de points de tests supplémentaires.

III-1-5 - Méthodes utilisant la différence booléenne

Dans l'élaboration des séquences de tests on a donc pu distinguer trois phases : l'analyse du circuit, la détermination des tests, et le regroupement des tests ainsi trouvés.

La sensibilité des itinéraires utilisée par Armstrong et par Roth a permis la mise au point de procédures tenant compte de la structure du circuit à tester. L'amélioration des performances de ces procédures ne résultant que d'une amélioration de la stratégie des deux dernières phases de l'élaboration mais pas de la première.

On comprend donc tout l'intérêt qu'ont porté les chercheurs à la différence booléenne comme moyens d'analyse pour la mise au point de nouvelles procédures d'élaboration de séquences de tests.

Pour notre part, dès 1968, nous avons montré dans une Note Interne LAAS comment la différence booléenne permet de rendre compte de la sensibilité des itinéraires et nous avons donné une méthode de test utilisant cette propriété. Cette méthode ne s'appliquait qu'aux circuits en arbre et en 1969 nous avons présenté [47] son application aux circuits en tissus.

Parallèlement Hsiao Bearnson Sellers [36] ont présenté une utilisation de la différence booléenne pour l'analyse des circuits logiques, la détection des pannes et la possibilité de leur correction par des portes 'majorité'. Ils appliquent leurs ré-

sultats à différents circuits en particulier un additionneur binaire et font remarquer dans leur conclusion que "la différence booléenne est très attrayante et intéressante pour résoudre les problèmes concernant les pannes dans les circuits logiques". Cet article a été repris et développé dans un ouvrage.

En 1969 Davio et Piret [40] reprenant l'article d'Ackers montrent comment la différence booléenne permet d'obtenir une fonction de test pour une panne donnée. Le calcul de ces fonctions pour chacune des pannes d'un circuit permet la construction d'une matrice booléenne correspondant à une table de pannes dont l'élément i, j vaut 1 si le vecteur d'entrée X_i est un vecteur test pour la panne P_j . Le problème est donc ramené au problème de Kautz, à savoir la recherche d'une couverture de l'ensemble des pannes. La quantité de calcul que requiert cette méthode ne permet pas d'obtenir facilement une solution optimale. Les auteurs ont alors cherché à construire des "tables de pannes approchées" en sacrifiant soit le caractère complet des séquences (tests de toutes les pannes) soit leur caractère minimal.

C'est aussi à cette époque que nous jetons les premières bases d'une nouvelle technique d'utilisation de la différence booléenne pour le diagnostic des circuits : l'observabilité des états logiques. Nous avons depuis exploité cette technique pour l'élaboration de séquence de détection et de localisation de pannes.

Mais l'intérêt suscité par la différence booléenne allait croissant et en 1971 P. Marinos [38] donne une méthode de détection des pannes simples basée sur la sensibilité des itinéraires. Il donne un algorithme permettant de minimiser la séquence de test en étudiant les propriétés des mintermes inclus dans la fonction ou dans son complément.

On peut aussi citer les travaux plus récents de S.S. Yau et Y.S. Tang [43] puis Sussking [52] et Bennetts [39] .

S.S. Yau a proposé un algorithme basé sur la notion d'observable pour l'élaboration d'une séquence de détection. Mais le calcul des différences est fait le long de chaque itinéraire et, comme il le fait remarquer, ceci ne permet pas de détecter toutes les pannes.

Encore plus récemment A. Thayse a repris les résultats obtenus par Davio et Piret et a donné un algorithme basé sur la notion de **sensibilité** des itinéraires. La minimisation de la séquence de test est effectuée par la couverture minimale d'une table.

La détection des pannes, comme d'ailleurs la localisation, ne peut être effectuée que par un contrôle de la valeur logique des sorties pour un vecteur d'entrée donné constituant un test. Quelque soit la méthode employée les moyens dont on dispose sont exactement les mêmes : la panne doit être observable sur la sortie pour être détectée et ceci ne peut être réalisé qu'en agissant sur les entrées.

La sensibilité d'un itinéraire sur lequel se trouve la panne est donc nécessaire, mais pas toujours suffisante, pour que la panne soit observable, et quelque soit la méthode, la sensibilité des itinéraires intervient explicitement ou implicitement.

Nous allons montrer d'abord comment la différence booléenne est un outil idéal pour caractériser la sensibilité des itinéraires et comment nous l'avons utilisée pour établir des séquences de détection de pannes.

III-2 - La sensibilité des itinéraires exprimée par la différence booléenne. Une méthode d'élaboration d'une séquence de détection

III-2-1 - Expression de la sensibilité des itinéraires

Considérons la sortie y_j d'un circuit

$$y_j = f_j(x) \quad \{x\} = \{x_1, \dots, x_n\}$$

D'après le théorème 1 la condition nécessaire et suffisante pour que y_j change d'état lorsque x_i change de valeur est qu'on ait

$$\Delta_{x_i} f = 1$$

Tout vecteur d'entrée $x_{x_i}^A$ tel que $x_{x_i}^A = 1 \Rightarrow \Delta_{x_i} f = 1$ sensibilisera donc au moins un des itinéraires joignant x_i à la sortie y_j . Ces vecteurs sont représentés sur un hypercube par des doublets dont un sommet appartient à la frontière de f l'autre à celle de \bar{f} .

Si le circuit est réalisé à l'aide de modules symétriques et monoformes (c'est-à-dire du type ET, OU, NI, PAS, ON) on peut énoncer le théorème suivant :

Théorème : Soient M_i , i de r à q , $M_q = f$, les fonctions réalisées par les modules situés sur un même itinéraire; tout vecteur sensibilisant cet itinéraire est représenté par un doublet commun aux extensions d'ordre 1 de tous les M_i , i de r à q .

Démonstration : le changement de valeur de la variable donnant l'orientation du doublet est tel que l'un des sommets est dans M_i l'autre dans \bar{M}_i quel que soit i du fait de la sensibilité de l'itinéraire (figure III-17).

Remarque : l'hypothèse des modules symétriques et monoformes n'est pas restrictive car un module quelconque peut être représenté à l'aide de ces modules.

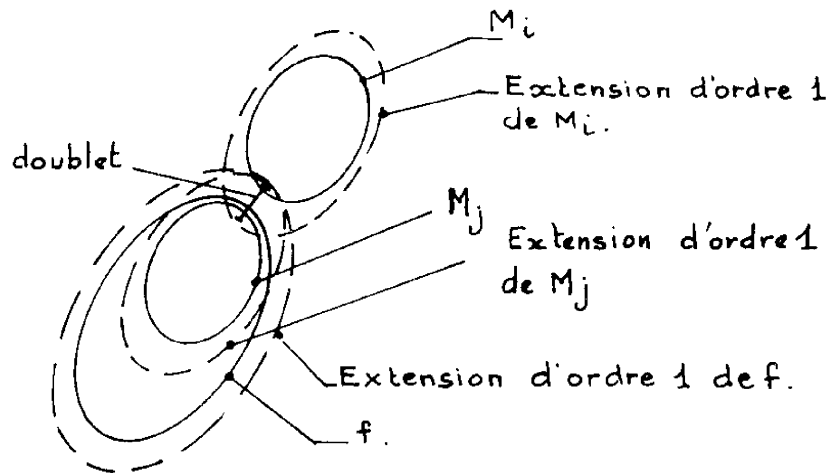


Figure III-17

Dans de nombreux cas pratiques l'ensemble des vecteurs permettant de sensibiliser tous les itinéraires d'un circuit est représenté par les points des frontières de f et de \bar{f} et il est donc suffisant pour tester ces circuits de ne considérer que ces points. Ceci provient du fait que dans les synthèses courantes les modules réalisent toujours au moins un point de la frontière de f ou de celle de \bar{f} . Mais ce n'est pas toujours le cas.

En effet, dans certaines réalisations de circuit on trouve des modules dont la fonction de sortie est représentée par des points intérieurs à la fonction ou à son complément et pour les tester plusieurs variables doivent changer de valeurs simultanément, ce qui revient, si les modules sont symétriques et monoformes, à sensibiliser plusieurs itinéraires simultanément.

Prenons par exemple le circuit de la figure III-18 qui n'est certes pas minimum mais qui comporte un module dont la sortie $x_1 x_2 x_3$ est représentée par le point intérieur de f (figure III-19).

Ce module ne pourra être testé qu'en faisant changer simultanément de valeur deux variables c'est-à-dire qu'il faudra sensibiliser deux itinéraires dans l'hypothèse d'un circuit réalisé avec des modules symétriques et monoformes.

Cet exemple illustre en particulier la limitation de la méthode d'Armstrong.

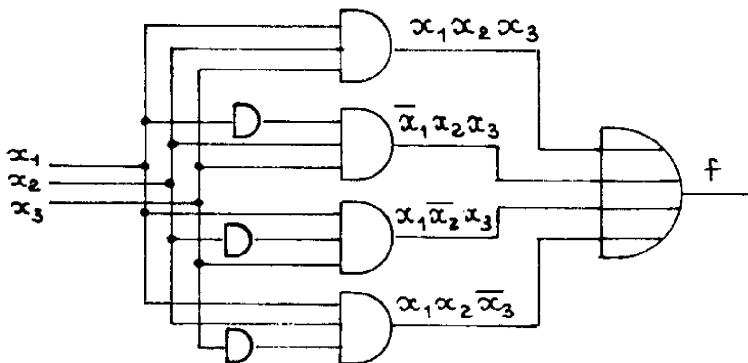


Figure III-18

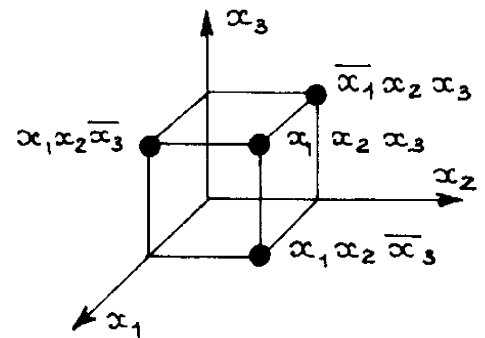


Figure III-19

Si les itinéraires devant être sensibilisés simultanément pour tester un module intérieur sont compatibles, lors de la minimisation de la séquence de test on choisit le vecteur sensibilisant simultanément les deux itinéraires.

Lorsque les itinéraires ne sont pas compatibles le module intérieur n'est pas testable.

D'autre part il existe des réalisations telles que pour tester certains points de la frontière on ne peut que sensibiliser plusieurs itinéraires simultanément.

Considérons l'exemple simple du circuit de la figure III-20 réalisant la fonction $f = x_1 \vee x_2 \vee x_3$ représentée par la figure III-27.

Les modules dont les sorties sont g_1 et g_2 recouvrent à la fois des points de f et de \bar{f} et le seul doublet (en trait fort sur la figure III-21) permettant de tester ces modules, situés sur deux itinéraires différents, ne permet pas de sensibiliser ces deux itinéraires indépendamment l'un de l'autre.

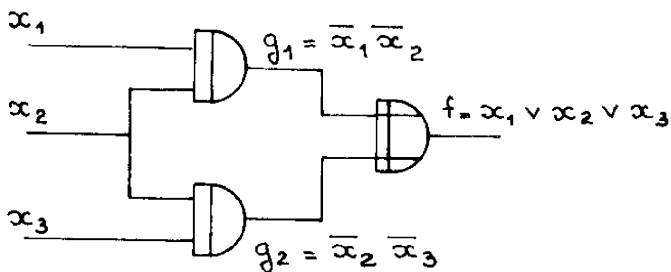


Figure III-20

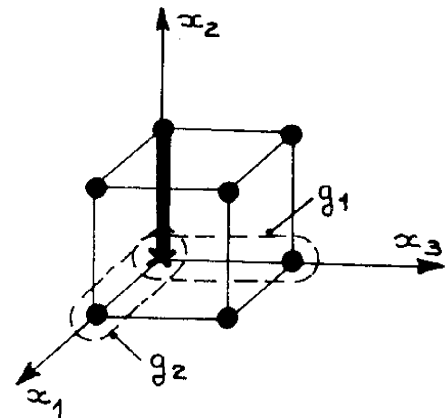


Figure III-21

Pour un tel circuit si on utilise une méthode d'élaboration d'une séquence de tests ne tenant pas compte de la sensibilité simultanée de plusieurs itinéraires on obtient une séquence de tests incomplète puisque une panne sur x_2 ne peut pas alors être détectée.

De plus dans ces réalisations qui ne sont pas minimum certaines pannes sont indétectables.

En effet considérons le collage à 0 de l'entrée x_2 du module g_1 , le seul test possible est, comme nous venons de le voir, $x_1 = 0, x_2 = 0$. La connexion de sortie g_1 est bloquée à 1 et tout changement de la valeur logique de x_3 passera par g_2 et f changera de valeur. La panne considérée ne pourra donc pas être détectée.

De la même façon le collage à 0 de l'entrée x_3 du module g_2 est indétectable.

Du point de vue technologique on trouve deux types de circuits combinatoires les circuits en arbre (figure III-22) et les circuits qui ne sont pas en arbre et qu'on appelle tissus et dont un exemple est donné par la figure III-23.

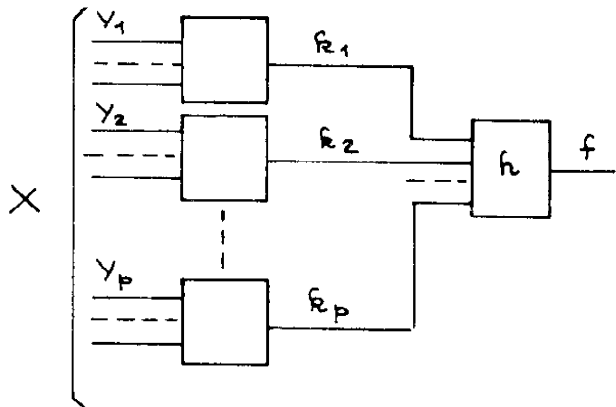


Figure III-22

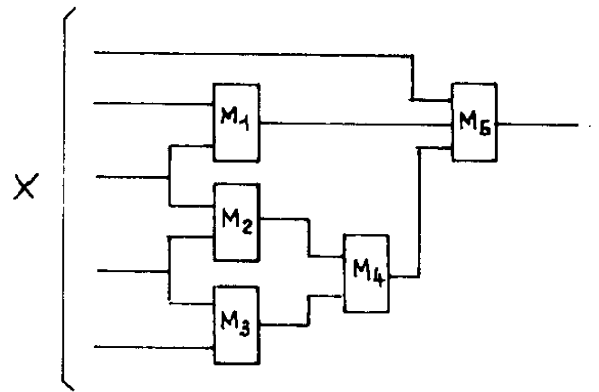


Figure III-23

Un circuit combinatoire en arbre donne une fonction de sortie $f(X)$ qui admet une décomposition disjointe de la forme

$$f(x) = h [k_1(y_1), k_2(y_2) \dots k_p(y_p)]$$

les Y_i étant disjoints, un tel circuit ne présente pas les particularités précédentes.

D'après la propriété 16 pour $x_i \in y_j$ on a

$$\Delta_{x_i} f = \Delta_{x_i} k_j \cdot \Delta_{k_j} h.$$

la sensibilité de l'itinéraire f k x_i sera donc réalisée pour tout vecteur d'entrée $X_{x_i}^A$ tel que

$$\left(\Delta_{x_i} k_j \right)_{X_{x_i}^A} \cdot \left(\Delta_{k_j} h \right)_{X_{x_i}^A} = 1$$

Ceci est vrai quels que soient les modules donnant $k_1 \dots k_p$ et les modules inclus dans h .

Pour ce type de circuit J. P. Richard a démontré le théorème suivant et donné une méthode simplifiée d'élaboration d'une séquence de tests de détection :

Théorème : Dans un circuit en arbre les tests qui détectent l'ensemble des pannes uniques des entrées primaires détectent toute panne unique du circuit.

Un circuit en tissu donne une fonction de sortie qui admet une décomposition non disjointe complexe et pour au moins une entrée il existe plusieurs itinéraires la joignant à la sortie. Les cas que nous avons cités peuvent alors se présenter.

Nous allons montrer d'abord comment, par le calcul différentiel et en utilisant la notion d'itinéraire, on peut déterminer les vecteurs d'entrée sensibilisant simultanément les branches d'une reconvergence puis nous donnerons une méthode d'élaboration d'une séquence de tests de détection.

Pour simplifier nous considérerons le circuit de la figure III-20 dont la sortie admet la décomposition

$$f = h [g_1 (y_1 , k (w)) , g_2 (y_2 , k (w)) , z]$$

Les résultats peuvent se généraliser.

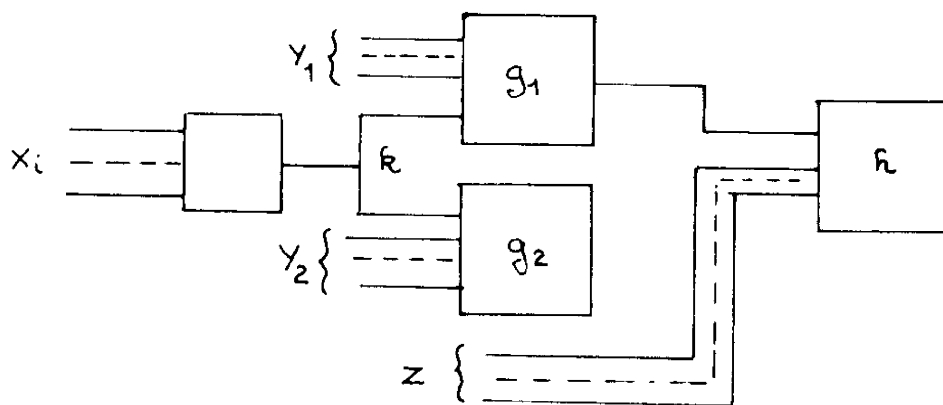


Figure III-20

III-2-2 - Recherche des vecteurs d'entrée sensibilisant un ou plusieurs itinéraires simultanément

Lemme 3 : La condition nécessaire et suffisante pour que h change de valeur quand g_1

et g_2 changent de valeur simultanément est qu'il existe Z^c et un couple α_1, α_2 tels que

$$Z^c = 1 \Rightarrow \Delta_{g_1^{\alpha_1} g_2^{\alpha_2}} h = \delta_{g_1^{\alpha_1} g_2^{\alpha_2}} h \oplus \delta_{\bar{g}_1^{\alpha_1} \bar{g}_2^{\alpha_2}} h = 1.$$

Ceci découle de la définition même de l'opérateur δ

$$\left(\delta_{g_1^{\alpha_1} g_2^{\alpha_2}} h \right)_{Z^c=1} = h \left(Z^c = 1, g_1^{\alpha_1} = 1, g_2^{\alpha_2} = 1 \right)$$

$$\text{et } \left(\delta_{\bar{g}_1^{\alpha_1} \bar{g}_2^{\alpha_2}} h \right)_{Z^c=1} = h \left(Z^c = 1, g_1^{\alpha_1} = 0, g_2^{\alpha_2} = 0 \right)$$

Les états entre lesquels h change de valeur sont donc

$$g_1^{\alpha_1} g_2^{\alpha_2} \quad \text{et} \quad \bar{g}_1^{\alpha_1} \bar{g}_2^{\alpha_2}$$

et on a α_1 et α_2 tels que $g_1^{\alpha_1} g_2^{\alpha_2} = 1$

Lemme 4 : Une condition nécessaire pour que h change de valeur quand g_1 et g_2 changent de valeur simultanément, est qu'il existe α_1 et α_2 , γ_1^A et γ_2^B tels que

$$g_1^{\alpha_1} (\gamma_1^A = 1, k) \cdot g_2^{\alpha_2} (\gamma_2^B = 1, k) = 1$$

c'est à dire tels que pour $\gamma_1^A = \gamma_2^B = 1$

$$\delta_{k^{\alpha_1} k} g_1^{\alpha_1} \cdot \delta_{k^{\alpha_2} k} g_2^{\alpha_2} = 1$$

$$\text{ou } \delta_{k^{\alpha_1} k} g_1^{\alpha_1} = \delta_{k^{\alpha_2} k} g_2^{\alpha_2} = 1$$

Ceci montre que g_1 et g_2 doivent être pour $\gamma_1^A, \gamma_2^B, Z^c = 1$ toutes les deux croissantes ou toutes les deux décroissantes en k , donc que les nombres d'inversion de k dans g_1 et dans g_2 soient de même parité.

Nous avons vu que ce résultat avait été formulé par Armstrong [25].

Nous en donnons ici une expression booléenne.

La propriété 19 montre que l'on a :

$$(III-1) \quad \Delta_k^f = \Delta_{g_1 g_2} h \Delta_k g_1 \Delta_k g_2 \oplus \Delta_{g_1} h \Delta_k g_1 \oplus \Delta_{g_2} h \Delta_k g_2$$

$$\text{or } \Delta_{g_1 g_2} h = \Delta_{g_1^{\alpha_1} \cdot g_2^{\alpha_2}} h \oplus \Delta_{g_1} h \oplus \Delta_{g_2} h$$

d'après la relation (1) page 14.

En remplaçant $\Delta_{g_1 g_2}$ par cette expression dans (III-1) on obtient

$$\begin{aligned} \Delta_k f = \Delta_{g_1^{\alpha_1} \cdot g_2^{\alpha_2}} h \Delta_k g_1 \Delta_k g_2 \oplus \Delta_{g_1} h \Delta_k g_1 \Delta_k g_2 \oplus \Delta_{g_2} h \Delta_k g_1 \Delta_k g_2 \\ \oplus \Delta_{g_1} h \Delta_k g_1 \oplus \Delta_{g_2} h \Delta_k g_2 \end{aligned}$$

ou

$$\Delta_k f = \Delta_{g_1^{\alpha_1} \cdot g_2^{\alpha_2}} h \Delta_k g_1 \Delta_k g_2 \oplus \Delta_{g_1} h \Delta_k g_1 \overline{\Delta_k g_2} \oplus \Delta_{g_2} h \Delta_k g_2 \overline{\Delta_k g_1}$$

ce qui montre que :

1° - $\Delta_{g_1^{\alpha_1} \cdot g_2^{\alpha_2}} h \Delta_k g_1 \Delta_k g_2$ représente la sensibilité des deux itinéraires simultanément puisque :

$\Delta_{g_1^{\alpha_1} \cdot g_2^{\alpha_2}} h = 1$ assure la sensibilité de h par rapport à g_1 et g_2 simultanément

$\Delta_k g_1 = 1$ et $\Delta_k g_2 = 1$ la sensibilité de g_1 et de g_2 par rapport à k respectivement

et comme

$$\Delta_{g_1^{\alpha_1} \cdot g_2^{\alpha_2}} h \Delta_k g_1 \Delta_k g_2 = 1 \Rightarrow \begin{cases} \Delta_{g_1} h \Delta_k g_1 \overline{\Delta_k g_2} = 0 \\ \Delta_{g_2} h \Delta_k g_2 \overline{\Delta_k g_1} = 0 \\ \Delta_k f = 1 \end{cases}$$

d'où

Théorème 11 : La condition nécessaire et suffisante pour que les deux itinéraires $k g_1 h$ et $k g_2 h$ soient sensibilisés simultanément est que l'on ait :

$$\Delta_{g_1^{\alpha_1} \cdot g_2^{\alpha_2}} h \Delta_k g_1 \Delta_k g_2 = 1$$

On vérifie que la condition nécessaire du lemme 4 est remplie :

$$\Delta_k g_1 = g_2^{B_2} \quad \text{et} \quad \Delta_k g_2 = g_1^{B_1}$$

et
$$\Delta_{g_1^{\alpha_1} \cdot g_2^{\alpha_2}} h g_2^{B_2} g_1^{B_1} = 1$$

donne
$$h(g_1^{\alpha_1} = 1; g_2^{\alpha_2} = 1) g_1^{B_1} g_2^{B_2} \oplus h(g_1^{\alpha_1} = 0; g_2^{\alpha_2} = 0) g_1^{B_1} g_2^{B_2} = 1$$

un des deux termes du premier membre est égal à 1 l'autre à 0 donc on a :

$$\text{soit } \alpha_1 = \beta_1 \quad \alpha_2 = \beta_2 \quad \text{soit } \alpha_1 = \bar{\beta}_1 \quad \alpha_2 = \bar{\beta}_2$$

$$\text{et } g_1^{\alpha_1} g_2^{\alpha_2} = 1 \quad \text{donc } d_{k^{\alpha_1} k} g_1^{\alpha_1} = d_{k^{\alpha_2} k} g_2^{\alpha_2} = 1$$

2° - $\Delta_{g_1} h \Delta_k g_1 \overline{\Delta_k g_2}$ représente la sensibilité de l'itinéraire $k g_1 h$ indépendamment de l'autre et

$$\Delta_{g_1} h \Delta_k g_1 \overline{\Delta_k g_2} = 1 \implies \begin{cases} \Delta_{g_1^{\alpha_1} \cdot g_2^{\alpha_2}} h \Delta_k g_1 \Delta_k g_2 = 0 \\ \Delta_{g_2} h \Delta_k g_2 \overline{\Delta_k g_1} = 0 \\ \text{et } \Delta_k f = 1 \end{cases}$$

d'où :

Théorème 12 : La condition nécessaire et suffisante pour que l'itinéraire $k g_1 h$ soit sensibilisé indépendamment de l'autre est que l'on ait :

$$\Delta_{g_1} h \Delta_k g_1 \overline{\Delta_k g_2} = 1$$

3° - $\Delta_{g_2} h \Delta_k g_2 \overline{\Delta_k g_1} = 1$ représente la sensibilité de l'itinéraire $k g_2 h$ indépendamment de l'autre et

$$\Delta_{g_2} h \Delta_{k g_2} \overline{\Delta_{k g_1}} = 1 \Rightarrow \begin{cases} \Delta_{g_1}^{\alpha_1} \cdot g_2^{\alpha_2} h \Delta_{k g_1} \Delta_{k g_2} = 0 \\ \Delta_{g_1} h \Delta_{k g_1} \overline{\Delta_{k g_2}} = 0 \\ \text{et } \Delta_{k f} = 1 \end{cases}$$

Considérons alors le circuit de la figure III-20 et les deux itinéraires $k g_1 h$ et $k g_2 h$

on a
$$\Delta_{g_1} h = g_2^{\alpha_2} \Delta_{g_1 g_2} h \oplus d_{g_2}^{\alpha_2} (\Delta_{g_1} h)$$

et
$$\Delta_{g_2} h = g_1^{\alpha_1} \Delta_{g_1 g_2} h \oplus d_{g_1}^{\alpha_1} (\Delta_{g_2} h)$$

Différencions ces deux expressions par rapport à k

$$\Delta_k (\Delta_{g_1} h) = \Delta_k g_2 \Delta_{g_1 g_2} h \quad \text{et} \quad \Delta_k (\Delta_{g_2} h) = \Delta_k g_1 \Delta_{g_1 g_2} h$$

Le produit de ces deux expressions donne

$$\Delta_k (\Delta_{g_1} h) \Delta_k (\Delta_{g_2} h) = \Delta_k g_1 \Delta_k g_2 \Delta_{g_1 g_2} h.$$

et puisque $\Delta_k g_1$ et $\Delta_k g_2$ ne sont pas fonction de k en multipliant les deux membres par $\Delta_k g_1 \Delta_k g_2$ on obtient

$$(III-2) \quad \Delta_{g_1 g_2} h \Delta_k g_1 \Delta_k g_2 = \Delta_k (\Delta_{g_1} h \Delta_k g_1) \Delta_k (\Delta_{g_2} h \Delta_k g_2)$$

Les termes entre parenthèses sont les produits des différences des sorties des modules situés sur les deux itinéraires respectivement par rapport à leur entrée appartenant à l'itinéraire. Nous noterons ces quantités ${}^1\Delta_k f$ et ${}^2\Delta_k f$ puisqu'elles sont différentes de $\Delta_k f$.

Remarque : Si ces deux itinéraires ont une partie commune x_i k par exemple elle sera sensibilisée par

$$\Delta_{\alpha_i} h = 1$$

et l'expression (III-2) devient

$$\Delta_{g_1 g_2} h \Delta_k g_1 \Delta_k g_2 \Delta_{\alpha_i} k = \Delta_k (\Delta_{g_1} h \Delta_k g_2 \Delta_{\alpha_i} k) \Delta_k (\Delta_{g_2} h \Delta_k g_1 \Delta_{\alpha_i} k)$$

Pour tout X^E sensibilisant simultanément les deux itinéraires on a

$$\Delta_k (\Delta_{g_1} h \Delta_k g_1) \Delta_k (\Delta_{g_2} h \Delta_k g_2) = 1$$

donc il existe α_k tel que

$$(III-3) \quad \begin{cases} d_{R^{\alpha_k}} (\Delta_{g_1} h \Delta_k g_1) d_{R^{\alpha_k}} (\Delta_{g_2} h \Delta_k g_2) = 1 \\ d_{R^{\bar{\alpha}_k}} (\Delta_{g_1} h \Delta_k g_2) d_{R^{\bar{\alpha}_k}} (\Delta_{g_2} h \Delta_k g_1) = 0 \end{cases}$$

$$d_{R^{\alpha_k}} g_1^{\alpha_1} = d_{R^{\alpha_k}} g_2^{\alpha_2} = 1$$

et tout X^E tel qu'il existe α_k remplissant la condition exprimée par les égalités (III-3) est aussi tel que

$$\Delta_k (\Delta_{g_1} h \Delta_k g_2) \Delta_k (\Delta_{g_2} h \Delta_k g_1) = 1$$

$$d_{R^{\alpha_k}} g_1^{\alpha_1} = d_{R^{\alpha_k}} g_2^{\alpha_2} = 1$$

Théorème 13 : Une condition nécessaire et suffisante pour que les deux itinéraires $k g_1 h$ et $k g_2 h$ soient sensibilisés simultanément est qu'il existe au moins un X^E tel que $X^E = 1$ donne :

$$d_{R^{\alpha_k}} ({}^1\Delta_k f) d_{R^{\alpha_k}} ({}^2\Delta_k f) = 1$$

$$d_{R^{\bar{\alpha}_k}} ({}^1\Delta_k f) d_{R^{\bar{\alpha}_k}} ({}^2\Delta_k f) = 0$$

Considérons ${}^1\Delta_k f$ et ${}^2\Delta_k f$ écrits sous la forme de sommes de monomes :

$${}^1\Delta_k f = A k \vee B \bar{k} \vee C$$

$${}^2\Delta_k f = A' k \vee B' \bar{k} \vee C'$$

- . tout X^E tel que $AA' = 1$ ou $BB' = 1$ permet donc de sensibiliser les deux itinéraires simultanément
- . tout X^E tel que $C = 1$ permet de sensibiliser $k g_1 h$ indépendamment de $k g_2 h$
- . tout X^E tel que $C' = 1$ permet de sensibiliser $k g_2 h$ indépendamment de $k g_1 h$.

Exemples :

1er cas : On peut sensibiliser simultanément les deux itinéraires et chacun d'eux indépendamment de l'autre.

Le circuit de la figure III-24 a réalise la fonction $x_3 \vee x_1 x_2$

donnée par la figure III-24-b.

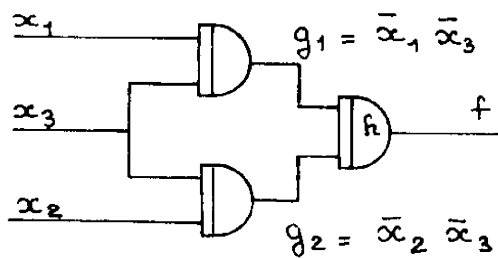


Figure III-24 a

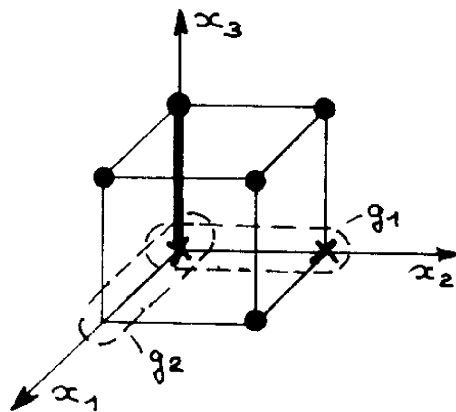


Figure III-24 b

On a

$$\Delta_{g_1} h = \bar{g}_2 = x_3 \vee x_2$$

$$\Delta_{h} g_1 = \bar{x}_1$$

$$\Delta_{g_2} h = \bar{g}_1 = x_3 \vee x_1$$

$$\Delta_{h} g_2 = \bar{x}_2$$

Le produit des différences successives le long de chaque itinéraire donne

$${}^1 \Delta_{h} f = \Delta_{g_1} h \Delta_{h} g_1 = (x_3 \vee x_2) \bar{x}_1 = x_3 \bar{x}_1 \vee \bar{x}_1 x_2$$

$${}^2 \Delta_{h} f = \Delta_{g_2} h \Delta_{h} g_2 = (x_3 \vee x_1) \bar{x}_2 = x_3 \bar{x}_2 \vee x_1 \bar{x}_2$$

La sensibilité simultanée des deux itinéraires sera donc assurée par $\bar{\alpha}_1 \bar{\alpha}_2 = 1$ représenté sur la figure III-24 b par le doublet en trait fort.

L'itinéraire k g₁ h sera sensibilisé indépendamment de l'itinéraire k g₂ h par $\bar{\alpha}_1 \alpha_2 = 1$

L'itinéraire k g₂ h sera sensibilisé indépendamment de l'itinéraire k g₁ h par $\alpha_1 \bar{\alpha}_2 = 1$

$$\text{On a } \Delta_k f = \Delta_{g_1}^{\alpha_1} \cdot g_2^{\alpha_2} h \Delta_k g_1 \Delta_k g_2 \oplus \Delta_{g_1} h \Delta_k g_1 \overline{\Delta_k g_2} \\ \oplus \Delta_{g_2} h \Delta_k g_2 \overline{\Delta_k g_1}.$$

en utilisant les résultats de l'application du théorème 13 on trouve

$$\Delta_k f = \bar{\alpha}_1 \bar{\alpha}_2 \oplus \bar{\alpha}_1 \alpha_2 \oplus \alpha_1 \bar{\alpha}_2 = \bar{\alpha}_1 \vee \bar{\alpha}_2$$

ce qu'on vérifie bien par un calcul direct sur f.

2ème cas - Seule la possibilité de sensibiliser les deux itinéraires simultanément existe.

Considérons le circuit de la figure III-16 a que nous avons étudié au paragraphe III-2

Il réalise la fonction $f = \alpha_1 \vee \alpha_2 \vee \alpha_3$ donnée par la figure III-16 b.

$$\text{On a } \Delta_{g_1} h = g_2 = \bar{\alpha}_2 \bar{\alpha}_3 \quad \Delta_{\alpha_3} g_1 = \bar{\alpha}_1$$

$$\Delta_{g_2} h = g_1 = \bar{\alpha}_1 \bar{\alpha}_3 \quad \Delta_{\alpha_3} g_2 = \bar{\alpha}_2$$

Le produit des différences successives le long de chaque itinéraire donne

$${}^1\Delta_{\alpha_3} f = \bar{\alpha}_1 \bar{\alpha}_2 \bar{\alpha}_3 \quad {}^2\Delta_{\alpha_3} f = \bar{\alpha}_1 \bar{\alpha}_2 \bar{\alpha}_3$$

La sensibilité simultanée des deux itinéraires est assurée par $\bar{\alpha}_1 \bar{\alpha}_2 = 1$

${}^1\Delta_{\alpha_3} f$ et ${}^2\Delta_{\alpha_3} f$ ne contenant ni l'un ni l'autre de terme indépendant de α_3 on ne peut pas les sensibiliser indépendamment l'un de l'autre.

$$\text{On vérifie aussi que } \Delta_k f = \bar{\alpha}_1 \bar{\alpha}_2$$

Et nous avons vu que dans ce cas le collage à 0 de l'entrée α_3 de g_1 ou de l'entrée de g_2 n'était pas détectable.

Le circuit n'est pas minimum et une de ces connexions peut très bien être supprimée.

3ème cas - Exemple d'une reconvergence sur un OU exclusif

Le circuit de la figure III-25 réalise la fonction $f = (a \oplus b) \bar{k}$

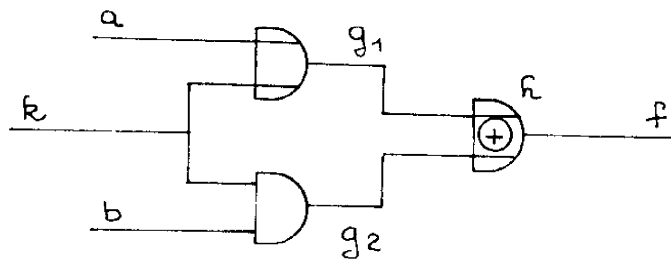


Figure III-25

$$\begin{aligned} \text{On a } \Delta_{g_1} h &= 1 = g_2 \vee \bar{g}_2 & \Delta_k g_1 &= \bar{a} \\ \Delta_{g_2} h &= 1 = \bar{g}_1 \vee g_1 & \Delta_k g_2 &= \bar{b} \end{aligned}$$

Le produit des différences successives le long de chaque itinéraire donne

$$\begin{aligned} {}^1 \Delta_k f &= \Delta_{g_1} h \Delta_k g_1 = (g_2 \vee \bar{g}_2) \bar{a} = \bar{a} k \vee \bar{a} b \vee \bar{a} \bar{b} k \\ {}^2 \Delta_k f &= \Delta_{g_2} h \Delta_k g_2 = (\bar{g}_1 \vee g_1) \bar{b} = \bar{b} k \vee a \bar{b} \vee \bar{a} \bar{b} k \end{aligned}$$

La sensibilité simultanée des deux itinéraires n'est pas possible puisque $\Delta_{g_1 g_2} h = 0$.

Mais $\bar{a}b = 1$ permet de sensibiliser l'itinéraire $k g_2 h$
 et $a\bar{b} = 1$ permet de sensibiliser l'itinéraire $k g_1 h$

III-2-3 - Etablissement d'une séquence de tests de détection de panne simple

Nous allons utiliser ces résultats pour rechercher les combinaisons d'entrée permettant de sensibiliser un ensemble d'itinéraires recouvrant toutes les connexions du circuit.

La méthode est la suivante :

- On recherche tous les itinéraires et on calcule pour chacun le $\Delta_{x_i} f$.
- On regroupe ceux qui sont reconvergentes et dont les branches de la reconvergence peuvent être sensibilisées simultanément. On considère chaque reconvergence séparément s'il y a lieu.
- On regroupe les itinéraires parallèles compatibles c'est-à-dire ceux pouvant être sensibilisés simultanément sans être reconvergentes

Les combinaisons des entrées permettant de sensibiliser ces itinéraires sont utilisées pour constituer des couples de la forme :

$$x_i \quad X_{x_i}^A, \quad \bar{x}_i \quad X_{x_i}^A$$

x_i étant l'entrée de l'itinéraire et $X_{x_i}^A$ la combinaison des entrées permettant de sensibiliser le ou les itinéraires joignant x_i à une sortie.

Ces couples forment un ensemble de tests de détection de pannes simples puisque entre les deux combinaisons x_i change de valeur donc la sortie considérée doit changer de valeur sinon il existe une panne dans le circuit.

Pour minimiser l'ensemble de ces tests on les organise dans une séquence de façon qu'ils soient adjacents.

La séquence de test ainsi élaborée est donc séquentielle puisque l'ordre des tests est fixé.

Cette méthode ne conduit pas en général à une séquence de test optimum car chaque vecteur d'entrée est calculé à partir de la sensibilité des itinéraires joignant une entrée primaire à une sortie alors qu'on peut sensibiliser simultanément des itinéraires joignant la sortie d'un module à la sortie du circuit ce qui peut rendre redondant d'autres vecteurs tests.

Nous étudierons dans le paragraphe suivant une méthode d'élaboration de séquences de tests qui ne présente pas cet inconvénient.

Un autre inconvénient vient du fait qu'il faut dénombrer tous les itinéraires du circuit et calculer tous les produits des différences le long de chacun d'eux; certains de ces calculs sont redondants.

Par contre un des avantages de cette méthode est que dans la séquence de tests on peut rendre les combinaisons adjacentes au moins par paquet de façon que la sortie du circuit change de valeur pour chaque combinaison présentée.

Ceci permet de concevoir un système de contrôle extrêmement simple puisqu'il suffit de vérifier que la sortie du circuit change de valeur entre deux combinaisons d'entrée successives pour s'assurer que le circuit fonctionne correctement.

Le système de contrôle ne nécessite donc aucun bouclage entre le vecteur de sortie et le vecteur d'entrée comme le montre la figure III-26.

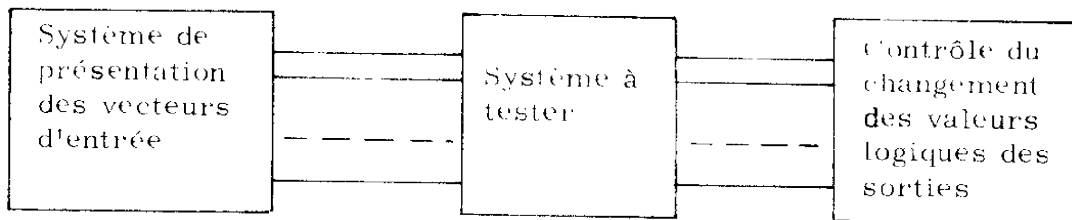


Figure III-26

Exemple 1 [17]

Considérons le circuit donné par la figure III-27 qui réalise la fonction logique

$$f(x_1, x_2, x_3) = x_2 \vee \bar{x}_1 x_3$$

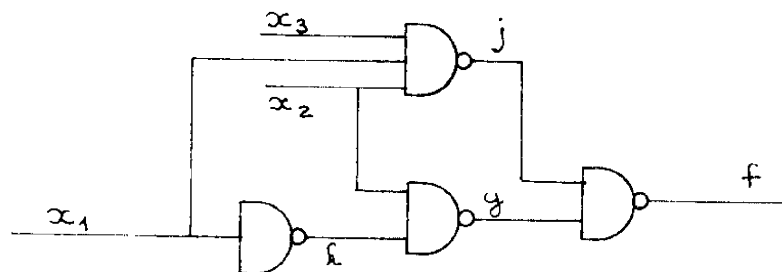


Figure III-27

Les dérivées des sorties des différents modules par rapport à leurs entrées sont :

$$\Delta_g f = \bar{j} = \alpha_1 \vee \alpha_2 \vee \alpha_3$$

$$\Delta_{x_1} j = \bar{\alpha}_2 \bar{\alpha}_3$$

$$\Delta_j f = \bar{g} = \bar{\alpha}_1 \vee \alpha_2$$

$$\Delta_{x_2} j = \bar{\alpha}_1 \bar{\alpha}_3$$

$$\Delta_{x_2} g = \bar{k} = \alpha_1$$

$$\Delta_{x_3} j = \bar{\alpha}_1 \bar{\alpha}_2$$

$$\Delta_k g = \bar{\alpha}_2$$

$$\Delta_{x_1} k = 1$$

On peut alors calculer pour chaque itinéraire $i \Delta_{x_j} f$.

$${}^1 \Delta_{x_1} f = \Delta_g f \quad \Delta_k g \quad \Delta_{x_1} k = (\alpha_1 \vee \alpha_2 \vee \alpha_3) \cdot \bar{\alpha}_2 \cdot 1 = \alpha_1 \bar{\alpha}_2 \vee \alpha_3 \bar{\alpha}_2$$

$${}^2 \Delta_{x_1} f = \Delta_j f \quad \Delta_{x_1} j = (\bar{\alpha}_1 \vee \alpha_2) \bar{\alpha}_2 \bar{\alpha}_3 = \bar{\alpha}_1 \bar{\alpha}_2 \bar{\alpha}_3$$

$${}^1 \Delta_{x_2} f = \Delta_g f \quad \Delta_{x_2} g = (\alpha_1 \vee \alpha_2 \vee \alpha_3) \quad \alpha_1 = \alpha_1$$

$${}^2 \Delta_{x_2} f = \Delta_j f \quad \Delta_{x_2} j = (\bar{\alpha}_1 \vee \alpha_2) \bar{\alpha}_1 \bar{\alpha}_3 = \bar{\alpha}_1 \bar{\alpha}_3$$

$$\Delta_{x_3} f = \Delta_j f \quad \Delta_{x_3} j = (\bar{\alpha}_1 \vee \alpha_2) \bar{\alpha}_1 \bar{\alpha}_2 = \bar{\alpha}_1 \bar{\alpha}_2$$

On a donc les résultats suivants :

Itinéraire	sensibilisé par
f g k x ₁	x ₃ \bar{x}_2
f g x ₂	x ₁
f j x ₂	$\frac{x_1}{x_1} \bar{x}_3$
f j x ₃	$\frac{x_1}{x_1} \bar{x}_2$

Remarque : L'itinéraire $f j x_1$ ne peut être sensibilisé individuellement puisque dans l'expression de ${}^2\Delta_{x_1}f$ on n'a pas de terme indépendant de x_1 ; on ne peut pas non plus le sensibiliser avec l'itinéraire $f g k x_1$ puisque les termes contenant x_1 dans ${}^1\Delta_{x_1}f$ et dans ${}^2\Delta_{x_2}f$ ne contiennent pas x_1 sous la même forme.

La connexion $x_1 j$ est donc redondante ce qu'on vérifie en calculant f avec $j = \bar{x}_2 \bar{x}_3$

$$f = \bar{j} \bar{g} = (x_2 \vee x_3)(x_2 \vee \bar{x}_1) = x_2 \vee \bar{x}_1 x_3$$

On ne pourra donc pas tester cette connexion.

Pour tester chaque itinéraire il faudra le sensibiliser et faire varier l'état logique de l'entrée, c'est-à-dire qu'il faudra effectuer la séquence :

$$\left. \begin{array}{l} x_1 \bar{x}_2 x_3 \\ \bar{x}_1 \bar{x}_2 x_3 \end{array} \right\} \text{ pour l'itinéraire } f g k x_1$$

$$\left. \begin{array}{l} x_1 x_2 \\ x_1 \bar{x}_2 \end{array} \right\} \text{ pour l'itinéraire } f g x_2$$

$$\left. \begin{array}{l} \bar{x}_1 \bar{x}_2 x_3 \\ \bar{x}_1 \bar{x}_2 \bar{x}_3 \end{array} \right\} \text{ pour l'itinéraire } f j x_3$$

En rendant les combinaisons adjacentes on déduit la séquence :

$$\left. \begin{array}{l} x_1 x_2 x_3 \\ x_1 \bar{x}_2 x_3 \end{array} \right\} \text{ itinéraire } f g x_2$$

$$\left. \begin{array}{l} \bar{x}_1 \bar{x}_2 x_3 \\ \bar{x}_1 \bar{x}_2 \bar{x}_3 \end{array} \right\} \text{ } f g k x_1$$

$$\left. \begin{array}{l} \bar{x}_1 \bar{x}_2 x_3 \\ \bar{x}_1 \bar{x}_2 \bar{x}_3 \end{array} \right\} \text{ itinéraire } f j x_3$$

La succession de ces quatre combinaisons d'entrée permet donc de détecter une panne simple dans le circuit en vérifiant que la sortie change bien de valeur entre deux combinaisons d'entrée successives.

Exemple 2 [30]

Considérons le circuit donné par la figure III-25 et réalisant la fonction :

$$f(x_1, x_2, x_3, x_4) = x_1 x_2 \vee \bar{x}_1 \bar{x}_3 \vee x_1 x_3 \vee x_3 \bar{x}_4 \vee x_2 \bar{x}_3$$

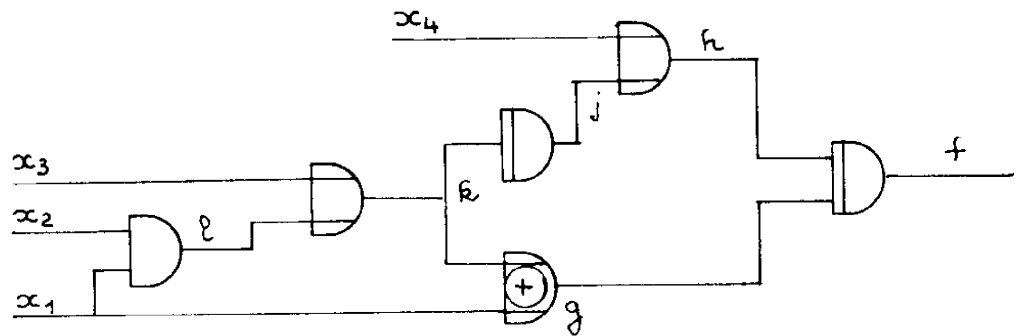


Figure III-25

On remarque que la porte g est un OU exclusif sur lequel les deux itinéraires reconvergent. On ne pourra donc pas les sensibiliser simultanément et l'on devra exprimer les différences en fonction des entrées et ne pas les garder constantes.

Les sorties des différents modules sont :

$$\begin{aligned} l &= x_1 x_2 & k &= x_1 x_2 \vee x_3 & g &= \bar{x}_1 x_3 \vee x_1 \bar{x}_2 \bar{x}_3 \\ j &= \bar{x}_1 \bar{x}_3 \vee \bar{x}_2 \bar{x}_3 & h &= x_4 \vee \bar{x}_1 \bar{x}_3 \vee \bar{x}_2 \bar{x}_3 \end{aligned}$$

et les dérivées des sorties des modules par rapport à leurs entrées :

$$\begin{aligned} \Delta_g f &= h = x_4 \vee \bar{x}_1 \bar{x}_3 \vee \bar{x}_2 \bar{x}_3 & \Delta_k j &= 1 \\ \Delta_h f &= g = \bar{x}_1 x_3 \vee x_1 \bar{x}_2 \bar{x}_3 & \Delta_{x_3} k &= \bar{l} = \bar{x}_1 \vee \bar{x}_2 \\ \Delta_{x_4} h &= \bar{j} = x_1 x_2 \vee x_3 & \Delta_l k &= \bar{x}_3 \end{aligned}$$

$$\Delta_j f = \bar{x}_4$$

$$\Delta_{x_2} f = x_1$$

$$\Delta_k g = 1 = x_1 \vee \bar{x}_1$$

$$\Delta_{x_1} f = x_2$$

$$\Delta_{x_1} g = 1 = k \vee \bar{k} = x_3 \vee x_1 x_2 \vee \bar{x}_1 \bar{x}_3 \vee \bar{x}_2 \bar{x}_3$$

On peut donc calculer pour chaque itinéraire :

Itinéraire 1 ${}^1\Delta_{x_4} f = \Delta_h f \Delta_{x_4} h = (\bar{x}_1 x_3 \vee x_1 \bar{x}_2 \bar{x}_3)(x_1 x_2 \vee x_3) = \bar{x}_1 x_3$

Itinéraire 2 ${}^1\Delta_{x_3} f = \Delta_h f \Delta_j h \Delta_k j \Delta_{x_3} k = (\bar{x}_1 x_3 \vee x_1 \bar{x}_2 \bar{x}_3) \bar{x}_4 (\bar{x}_4 \vee \bar{x}_2)$
 $= \bar{x}_1 x_3 \bar{x}_4 \vee x_1 \bar{x}_2 \bar{x}_3 \bar{x}_4$

Itinéraire 3 ${}^2\Delta_{x_3} f = \Delta_g f \Delta_k g \Delta_{x_3} k = (x_4 \vee \bar{x}_1 \bar{x}_3 \vee \bar{x}_2 \bar{x}_3)(\bar{x}_1 \vee x_1)(\bar{x}_1 \vee \bar{x}_2)$
 $= \bar{x}_1 x_4 \vee x_1 \bar{x}_2 x_4 \vee \bar{x}_1 \bar{x}_3 \vee \bar{x}_1 \bar{x}_2 \bar{x}_3 \vee x_1 \bar{x}_2 \bar{x}_3$

Itinéraire 4 ${}^1\Delta_{x_2} f = \Delta_h f \Delta_j h \Delta_k j \Delta_l k \Delta_{x_2} l = (\bar{x}_1 x_3 \vee x_1 \bar{x}_2 \bar{x}_3) \bar{x}_4 \bar{x}_3 x_1$
 $= x_1 \bar{x}_2 \bar{x}_3 \bar{x}_4$

Itinéraire 5 ${}^2\Delta_{x_2} f = \Delta_g f \Delta_k g \Delta_l k \Delta_{x_2} l = (x_4 \vee \bar{x}_1 \bar{x}_3 \vee \bar{x}_2 \bar{x}_3)(x_1 \vee \bar{x}_1) \bar{x}_3 x_1$
 $= x_1 \bar{x}_3 x_4 \vee x_1 \bar{x}_2 \bar{x}_3$

Itinéraire 6 ${}^1\Delta_{x_1} f = \Delta_g f \Delta_{x_1} g = (x_4 \vee \bar{x}_1 \bar{x}_3 \vee \bar{x}_2 \bar{x}_3)(x_3 \vee x_1 x_2 \vee \bar{x}_1 \bar{x}_3 \vee \bar{x}_2 \bar{x}_3)$
 $= x_3 x_4 \vee x_1 x_2 x_4 \vee \bar{x}_1 \bar{x}_3 \vee \bar{x}_2 \bar{x}_3$

Itinéraire 7 ${}^2\Delta_{x_1} f = \Delta_g f \Delta_k g \Delta_l k \Delta_{x_1} l = (x_4 \vee \bar{x}_1 \bar{x}_3 \vee \bar{x}_2 \bar{x}_3)(x_1 \vee \bar{x}_1) \bar{x}_3 x_2$
 $= x_1 x_2 \bar{x}_3 x_4 \vee \bar{x}_1 x_2 \bar{x}_3 \vee \bar{x}_1 x_2 x_3$

Itinéraire 8 ${}^3\Delta_{x_1} f = \Delta_h f \Delta_j h \Delta_k j \Delta_l k \Delta_{x_1} l = (\bar{x}_1 x_3 \vee x_1 \bar{x}_2 \bar{x}_3) \bar{x}_4 \bar{x}_3 x_2 = 0$

D'après le tableau on pourra prendre pour tester

l'itinéraire 1 $\left\{ \begin{array}{l} \bar{x}_1 x_3 x_4 \\ \bar{x}_1 x_3 \bar{x}_4 \end{array} \right. ; \text{ les itinéraires 2 et 3 } \left\{ \begin{array}{l} x_1 \bar{x}_2 \bar{x}_3 \bar{x}_4 \\ x_1 \bar{x}_2 x_3 \bar{x}_4 \end{array} \right. ;$

$$\text{les itinéraires 4 et 5} \quad \left\{ \begin{array}{l} x_1 \overline{x_2} \overline{x_3} \overline{x_4} \\ x_1 x_2 \overline{x_3} x_4 \end{array} \right. ; \quad \text{l'itinéraire 6} \quad \left\{ \begin{array}{l} x_1 x_3 x_4 \\ \overline{x_1} x_3 x_4 \end{array} \right.$$

En rendant ces différents couples de combinaisons d'entrée adjacents par groupes on obtient :

	Entrée	Sortie
2 et 3	$\left\{ \begin{array}{l} x_1 \overline{x_2} \overline{x_3} \overline{x_4} \\ x_1 \overline{x_2} x_3 \overline{x_4} \end{array} \right.$	$\begin{array}{l} 0 \\ 1 \end{array}$
4 et 5	$\left\{ \begin{array}{l} x_1 \overline{x_2} \overline{x_3} \overline{x_4} \\ x_1 x_2 \overline{x_3} \overline{x_4} \end{array} \right.$	$\begin{array}{l} 0 \\ 1 \end{array}$
6	$\left\{ \begin{array}{l} \overline{x_1} x_3 x_4 \\ x_1 x_3 x_4 \end{array} \right.$	$\begin{array}{l} 0 \\ 1 \end{array}$
1	$\left\{ \begin{array}{l} \overline{x_1} x_3 x_4 \\ \overline{x_1} x_3 \overline{x_4} \end{array} \right.$	$\begin{array}{l} 0 \\ 1 \end{array}$

III-3 - Détection des pannes par observabilité des états logiques. Dialog

III-3-1 - Généralité et définition

Considérons la sortie y_j d'un circuit combinatoire (figure III-15) telle que

$$y_j = f_j(X)$$

et la fonction M_k réalisée par le module m_k .

Définitions: On appelle "0 observable" et "1 observable" d'un module m_k les vecteurs d'entrée X^A et X^B respectivement tels que

$$\overline{M_k(X^A)} \Delta_{m_k} f_j(X^A) = 1 \quad , \quad M_k(X^A) \Delta_{m_k} f_j(X^A) = 1$$

En fonction de M_k , f_j s'écrit

$$(III-4) \quad f_j = M_k \Delta_{m_k} f_j \oplus \delta_{\overline{m_k}} f_j$$

pour $X^A = 1$ tel que $\Delta_{m_k} f_j(X^A) = 1$ et $\Delta \delta_{\overline{m_k}} f_j(X^A) = \phi$

$$f_j = M_k \oplus \phi$$

si $M_k = 1$ $f_j = \overline{\phi}$ si $M_k = 0$ $f_j = \phi$.

Tout changement de la valeur logique de M_k se traduit par un changement de celle de la sortie et au moins un itinéraire joignant la sortie du module m_k à la sortie du circuit est sensibilisé.

Un "0 observable" permet donc de savoir si la sortie du module m_k est collée à 1 et constituera donc un test à 1 pour m_k et un "1 observable" constituera un test à 0 pour m_k .

Remarque : l'expression (III-4) s'écrit

$$M_k^{\alpha_k} \Delta_{m_k} f_j = f_j \oplus \delta_{\overline{m_k}} f_j$$

le terme $M_k^{\alpha_k} \Delta_{m_k} f_j$ donne le test

$M_k^{\alpha_k}$ représente la commande du test c'est-à-dire l'état logique à tester

$\Delta_{m_k} f_j$ représente l'observabilité de cet état sur la sortie f_j en assurant la sensibilité d'au moins un itinéraire joignant m_k à f_j .

$\delta_{\overline{m_k}} f_j$ représente l'expression de f_j lorsque m_k est à l'état $\overline{\alpha_k}$
 $M_k^{\alpha_k} \Delta_{m_k} f_j$ est la différence entre la fonction f_j pour $M_k^{\alpha_k} = 1$ et celle pour $M_k^{\alpha_k} = 0$.

Dans la méthode précédente on sensibilisait l'itinéraire et on provoquait sur les entrées des changements d'état logique devant se propager jusqu'à la sortie.

Ici la technique est tout à fait différente : on place le système dans un état tel que si une panne existe elle entraîne sur la sortie un état qui est faux.

III-3-2 - Observables compatibles

Un vecteur d'entrée peut être un observable pour plusieurs modules simultanément : être un "0 observable" pour certains et un "1 observable" pour d'autres.

Théorème 14 : La condition nécessaire et suffisante pour qu'un observable X^A soit un observable compatible pour les modules $m_k \dots m_r$ est qu'il existe au moins un ensemble $\alpha_k \dots \alpha_r$ tel que l'on ait

$$\Delta_{m_k} f(X^A) \dots \Delta_{m_r} f(X^A) \cdot M_k^{\alpha_k}(X^A) \dots M_r^{\alpha_r}(X^A) = 1$$

III-3-3 - Circuit à sorties multiples

Pour pouvoir détecter une panne simple dans un circuit à plusieurs sorties il faut et il suffit que cette panne soit observable sur l'une ou l'autre des sorties.

Théorème 15 : La condition nécessaire et suffisante pour qu'un vecteur d'entrée X^A soit un observable du module m_k appartenant à un circuit à sorties multiples est que l'on ait

$$M_k^{\alpha_k}(X^A) \vee \sum_{j=1}^p \Delta_{m_k} f_j(X^A) = 1$$

III-3-4 - Connexion redondante

Par définition une connexion reliée à l'entrée d'un module est redondante si on peut la supprimer en affectant à l'entrée du module une valeur logique constante sans que la valeur logique de la sortie soit modifiée quel que soit le vecteur d'entrée.

Une connexion m_i est donc redondante lorsqu'il existe α_i tel que

$$f = \delta_{m_i}^{\alpha_i} f.$$

Théorème 16 : Une condition nécessaire et suffisante pour qu'une connexion soit redondante est qu'il existe α_i tel que

$$M_i^{\alpha_i} \Delta_{m_i} f = 0$$

la condition est nécessaire puisque $f = M_i^{\alpha_i} \Delta_{m_i} f \oplus \delta_{m_i}^{\bar{\alpha}_i} f$
 et si $f = \delta_{m_i}^{\bar{\alpha}_i} f$ on a $M_i^{\alpha_i} \Delta_{m_i} f = 0$,

la condition est bien sûr suffisante puisque si $M_i^{\alpha_i} \Delta_{m_i} f = 0$ on a $f = \delta_{m_i}^{\bar{\alpha}_i} f$
 et il suffit de supprimer la connexion m_i et d'assigner l'entrée que joignait m_i à $\bar{\alpha}_i$.

Corrolaire : Une condition nécessaire et suffisante pour qu'un circuit soit irredondant c'est-à-dire qu'aucune de ses connexions soit redondante est que les états logiques de toutes ses connexions soient observables.

III-3-5 - Elaboration d'une séquence de test de détection de pannes simples.

Remarques préliminaires :

- une séquence de test de détection de pannes simples doit assurer l'observabilité des états 1 et 0 de chacun des modules du circuit
- deux observables complémentaires pour le même module sont différents ou incompatibles.

Considérons un circuit combinatoire à m sorties et n entrées et constitué par p modules m_i (i de 1 à p).

L'algorithme d'établissement d'une séquence de détection de pannes simples est le suivant :

On calcule pour chaque sortie du circuit et pour toutes les sorties des opérateurs les quantités

$$M_k \Delta_{m_k} f_j$$

$$\overline{M_k} \Delta_{m_k} f_j$$

qu'on exprime en fonction des variables primaires du circuit,

On place ensuite ces expressions dans m tableaux à p lignes et deux colonnes, l'une pour les expressions du type $\frac{\Delta y_k}{\Delta m_k} M_k$ l'autre pour les expressions du type $\frac{\Delta y_k}{\Delta m_k} \overline{M_k}$ avec un tableau par sortie.

L'algorithme est alors un algorithme de recherche des cubes maximaux dans un ensemble de fonctions booléennes.

On prend d'abord $M_1 \Delta_{m_1} f_j$ et on fait les produits

$$M_1 \Delta_{m_1} f_j \cdot M_k \Delta_{m_k} f_j = g_1(X) \quad , \quad M_1 \Delta_{m_1} f_j \cdot \overline{M_k} \Delta_{m_k} f_j = g_2(X)$$

j de 2 à p et k de 1 à m .

Trois cas peuvent alors se présenter :

1er cas - $g_1(X) = g_2(X) = 0$

Les modules m_1 et m_j n'ont pas d'observables compatibles, on continue alors l'itération.

2ème cas - $g_1(X) = 0 \quad g_2(X) \neq 0$

Tout implicant de $g_2(X)$ est alors un observable compatible pour m_1 et m_k .

C'est un 0 observable pour m_j et un 1 observable pour m_1 .

On continue l'itération non plus avec $M_1 \Delta_{m_1} f_j$ mais avec $g_2(X)$ en notant que $g_2(X)$ est un "0 observable" pour m_j et un "1 observable" pour m_1 et en supprimant $\overline{M_k} \Delta_{m_k} f_j$ du tableau puisque ce terme est couvert.

3ème cas - $g_1(X) \neq 0$ et $g_2(X) = 0$

Tout implicant de $g_1(X)$ est un observable compatible pour m_1 et m_k .

On continue l'itération non plus avec $M_1 \Delta_{m_1} f_j$ mais avec $g_1(X)$ en notant que $g_1(X)$ est un "1 observable" pour m_1 et m_j et en supprimant $M_k \Delta_{m_k} f_j$ du tableau.

Lorsque $j = p$ on obtient une expression $U_1(X)$ dont chaque implicant est un observable compatible pour un certain nombre d'états de modules qui ont été répertoriés au cours de la procédure et qui donne une classe de pannes détectables par chaque impliquant de $U_1(X)$.

On poursuit l'algorithme en remplaçant $M_1 \Delta_{m_1} f_j$ par $\bar{M}_1 \Delta_{m_1} f_j$; on obtiendra $U_2(X)$ et une classe de pannes détectables par chaque impliquant de $U_2(X)$.

On continue jusqu'à ce que toutes les expressions du tableau (qui à chaque étape est amputé de toutes les expressions impliquées par $U_1(X)$) soient utilisées.

On obtient ainsi un ensemble d'expressions $U_i(X)$, chacune étant associée à la classe des pannes qu'elle permet de détecter et tel que si on supprime une seule des expressions $U_i(X)$ au moins une panne ne sera pas détectée.

En prenant un impliquant par expression $U_i(X)$ on obtient alors une séquence de test de détection.

Cette séquence de tests n'est pas optimum car le nombre de tests qu'elle contient dépend de l'ordre dans lequel on considérera les états logiques à observer mais sa longueur est en général très proche de l'optimum. On a une séquence qui est quasi optimum.

Pour que cette séquence soit complète il faut que toutes les connexions puissent être considérées comme des sorties de modules ce qu'on obtient en introduisant des modules fictifs. Dans l'exemple que nous allons donner nous ne prendrons pas cette précaution et nous montrerons que la séquence obtenue n'est pas complète. Mais nous avons choisi cet exemple de façon que les pannes non détectées par la séquence obtenues ne concernent que des connexions redondantes; ainsi la séquence est complète pour le circuit non redondant.

Exemple :

Considérons le circuit de la figure III-29 réalisant la fonction

$$f = \overline{4} \overline{5} [1 (2 \vee 3) \vee 8 (6 \vee 7)]$$

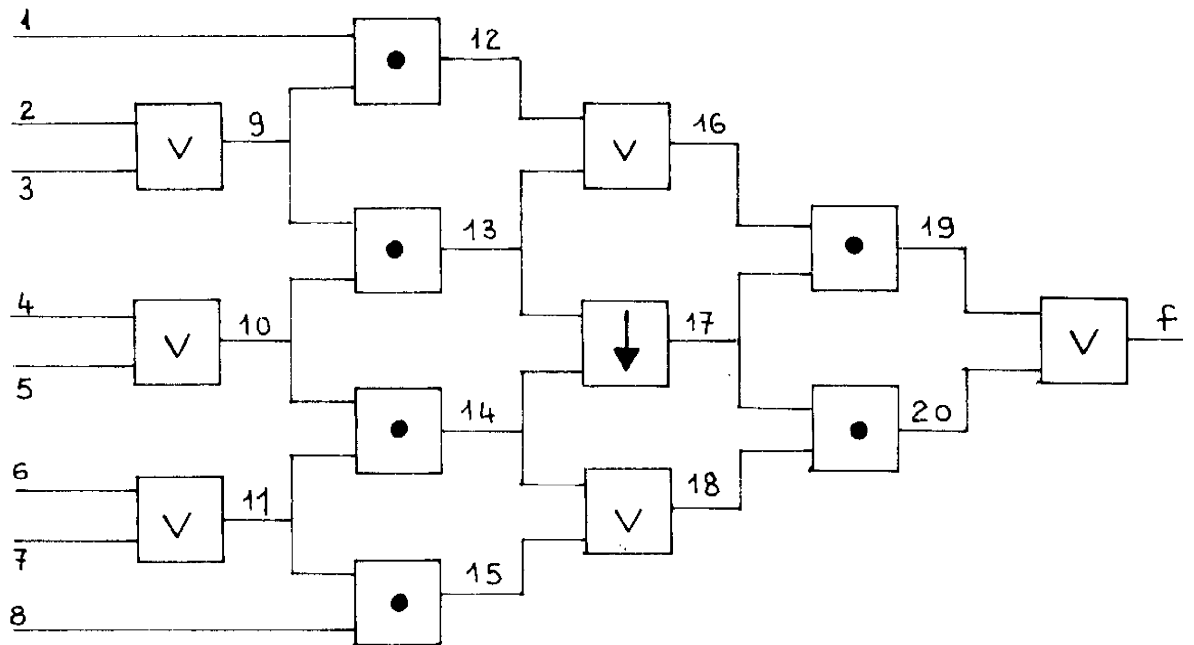


Figure III-29

Les sorties des différents modules ayant été spécifiées par un numéro on peut exprimer f en fonction des sorties des modules couche par couche :

$$f = 19 \vee 20 = 16 \cdot 17 \vee 17 \cdot 18$$

$$f = (12 \vee 13) \overline{13} \overline{14} \vee (14 \vee 15) \overline{13} \overline{14} = \overline{12} \overline{13} \overline{14} \vee \overline{13} \overline{14} 15$$

$$f = 1 \cdot 9 (\overline{9} \vee \overline{10}) (\overline{10} \vee \overline{11}) \vee (\overline{9} \vee \overline{10}) (\overline{10} \vee \overline{11}) 8 \cdot 11 = (\overline{9} \overline{11} \vee \overline{10}) (1 \cdot 9 \vee 8 \cdot 11) \\ = \overline{10} (1 \cdot 9 \vee 8 \cdot 11)$$

$$f = \overline{4} \overline{5} [1 (2 \vee 3) \vee 8 (6 \vee 7)]$$

A partir de ces expressions de f nous allons chercher les dérivées de f par rapport à chaque sortie de module dont les expressions en fonction des entrées primaires sont :

$$\begin{array}{ll}
 20 = 8 \cdot \overline{4} \overline{5} (6 \vee 7) & \overline{20} = \overline{6} \overline{7} \vee \overline{8} \vee 4 \vee 5 \\
 19 = 1 \cdot \overline{4} \cdot \overline{5} (2 \vee 3) & \overline{19} = \overline{2} \overline{3} \vee \overline{1} \vee 4 \vee 5 \\
 18 = (6 \vee 7)(4 \vee 5 \vee 8) & \overline{18} = \overline{6} \overline{7} \vee \overline{4} \overline{5} \overline{8} \\
 17 = \overline{4} \overline{5} \vee \overline{2} \overline{3} \overline{6} \overline{7} & \overline{17} = (4 \vee 5) (2 \vee 3 \vee 6 \vee 7) \\
 16 = (2 \vee 3) (1 \vee 4 \vee 5) & \overline{16} = \overline{2} \overline{3} \vee \overline{1} \overline{4} \overline{5} \\
 15 = (6 \vee 7) 8 & \overline{15} = \overline{8} \vee \overline{6} \overline{7} \\
 14 = (4 \vee 5) (6 \vee 7) & \overline{14} = \overline{4} \overline{5} \vee \overline{6} \overline{7} \\
 13 = (2 \vee 3) (4 \vee 5) & \overline{13} = \overline{2} \overline{3} \vee \overline{4} \overline{5} \\
 12 = 1 (2 \vee 3) & \overline{12} = \overline{1} \vee \overline{2} \cdot \overline{3} \\
 11 = 6 \vee 7 & \overline{11} = \overline{6} \overline{7} \\
 10 = 4 \vee 5 & \overline{10} = \overline{4} \overline{5} \\
 9 = 2 \vee 3 & \overline{9} = \overline{2} \overline{3}
 \end{array}$$

On aura donc :

$$\begin{array}{l}
 \Delta_{20} f = \overline{19} = \overline{2} \overline{3} \vee \overline{1} \vee 4 \vee 5 \\
 \Delta_{19} f = \overline{20} = \overline{6} \overline{7} \vee \overline{8} \vee 4 \vee 5 \\
 \Delta_{18} f = \overline{16} \cdot 17 = \overline{1} \overline{4} \overline{5} \vee \overline{2} \overline{3} \overline{6} \overline{7} \vee \overline{2} \overline{3} \overline{4} \overline{5} \\
 \Delta_{17} f = 16 \vee 18 = \overline{8} \overline{4} \overline{5} \vee \overline{2} \overline{3} \overline{6} \overline{7} \vee \overline{6} \overline{7} \overline{4} \overline{5} \\
 \Delta_{16} f = \overline{18} \cdot 17 = \overline{8} \overline{4} \overline{5} \vee \overline{2} \overline{3} \overline{6} \overline{7} \vee \overline{6} \overline{7} \overline{4} \overline{5} \\
 \Delta_{15} f = \overline{12} \overline{13} \overline{14} = \overline{1} \overline{4} \overline{5} \vee \overline{2} \overline{3} \overline{4} \overline{5} \vee \overline{2} \overline{3} \overline{6} \overline{7} \\
 \Delta_{14} f = \overline{13} (12 \vee 15) = (\overline{2} \overline{3} \vee \overline{4} \overline{5}) [1 (2 \vee 3) \vee 8 (6 \vee 7)] \\
 \Delta_{13} f = \overline{14} (12 \vee 15) = (\overline{4} \overline{5} \vee \overline{6} \overline{7}) [1 (2 \vee 3) \vee 8 (6 \vee 7)] \\
 \Delta_{12} f = \overline{13} \overline{14} \overline{15} = \overline{8} \overline{4} \overline{5} \vee \overline{4} \overline{5} \overline{6} \overline{7} \vee \overline{2} \overline{3} \overline{6} \overline{7} \\
 \Delta_{11} f = \overline{10} (\overline{1} \vee \overline{9}) \cdot 8 = \overline{4} \overline{5} \overline{8} (\overline{1} \vee \overline{2} \overline{3}) \\
 \Delta_{10} f = 1 \cdot 9 \vee 8 \cdot 11 = 1 (2 \vee 3) \vee 8 (6 \vee 7) \\
 \Delta_9 f = 1 \cdot \overline{10} (\overline{8} \vee \overline{11}) = 1 \cdot \overline{4} \overline{5} (\overline{8} \vee \overline{6} \overline{7})
 \end{array}$$

$$\begin{aligned}
 9 \Delta_9 f &= 1 \ 2 \ \overline{4} \ \overline{5} \ \overline{8} \vee 1 \ 2 \ \overline{4} \ \overline{5} \ \overline{6} \ \overline{7} \vee 1 \ 3 \ \overline{4} \ \overline{5} \ \overline{8} \vee 1 \ 3 \ \overline{4} \ \overline{5} \ \overline{6} \ \overline{7} \\
 \overline{9} \Delta_9 f &= 1 \ \overline{2} \ \overline{3} \ \overline{4} \ \overline{5} \ \overline{8} \vee 1 \ \overline{2} \ \overline{3} \ \overline{4} \ \overline{5} \ \overline{6} \ \overline{7}
 \end{aligned}$$

En appliquant l'algorithme que nous avons donné on obtient par exemple la séquence de détection :

$T_1 = 1 \ 2 \ \overline{4} \ \overline{5} \ \overline{8}$	déTECTANT	$9_0, 10_1, 12_0, 13_1, 14_1, 16_1, 17_1, 19_1$
$T_2 = \overline{2} \ \overline{3} \ \overline{4} \ \overline{5} \ 6 \ 8$	déTECTANT	$10_1, 11_0, 13_1, 14_1, 15_0, 17_0, 18_0, 20_0$
$T_3 = 1 \ \overline{2} \ \overline{3} \ \overline{4} \ \overline{5} \ \overline{6} \ \overline{7} \ 8$	déTECTANT	$9_1, 11_1, 12_1, 15_1, 16_1, 18_1, 19_1, 20_1$
$T_4 = 1 \ 2 \ 4 \ \overline{6} \ \overline{7}$	déTECTANT	$10_0, 13_0, 17_1, 19_1, 20_1$
$T_5 = \overline{2} \ \overline{3} \ 4 \ 6 \ 8$	déTECTANT	$10_0, 14_0, 17_1, 19_1, 20_1$

Sur les figures III-30 à III-34 on a représenté le circuit avec en entrée un test de détection et sur chaque connexion la valeur logique du signal. Ceci permet de voir quels sont les itinéraires sensibilisés et de vérifier que si une panne se produit sur l'un de ces itinéraires elle est automatiquement détectée.

Remarque : Dans cet exemple nous ne nous sommes intéressés qu'aux états logiques des connexions de sortie des modules ce qui comme nous l'avons montré n'est pas toujours suffisant.

La séquence de test à laquelle on aboutit n'est donc pas complète et sur les figure III-30 à III-34 qui donne l'ensemble des états logiques des connexions testées on s'aperçoit que l'entrée 14 du module 18 n'est pas testée à 1 et que l'entrée 13 du module 16 n'est pas non plus testée à 1.

Pour pouvoir obtenir une séquence complète il aurait fallu introduire des modules fictifs redondants et cette séquence est complète pour le circuit non redondant dont la représentation est donnée par la figure IV-2.

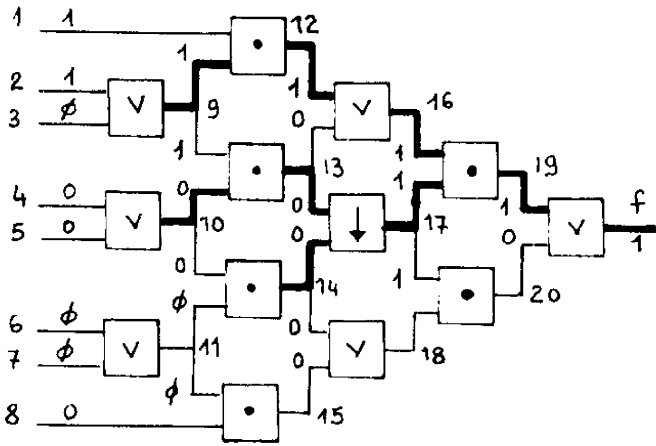


figure III-30

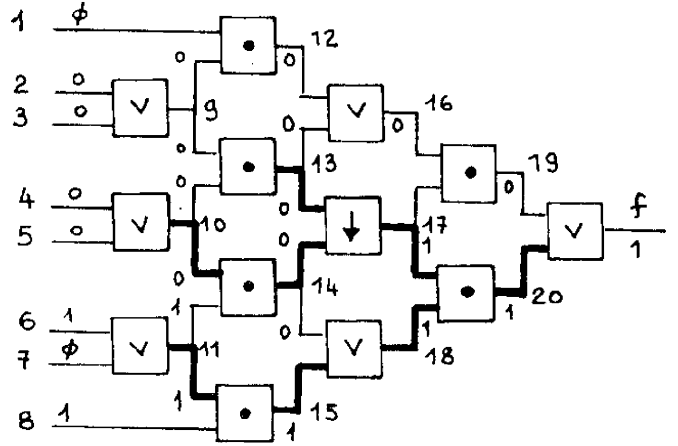


figure III-31

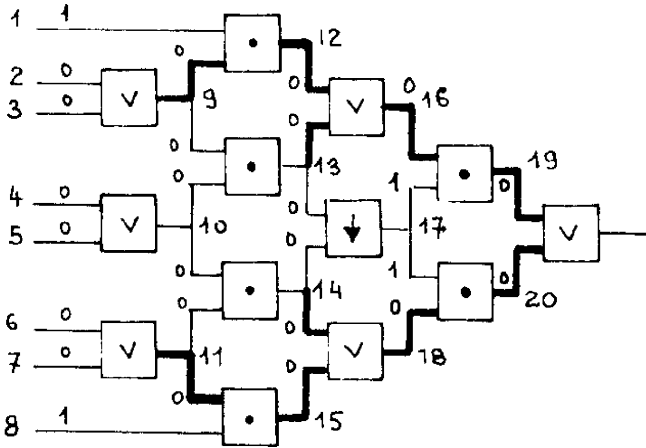


figure III-32

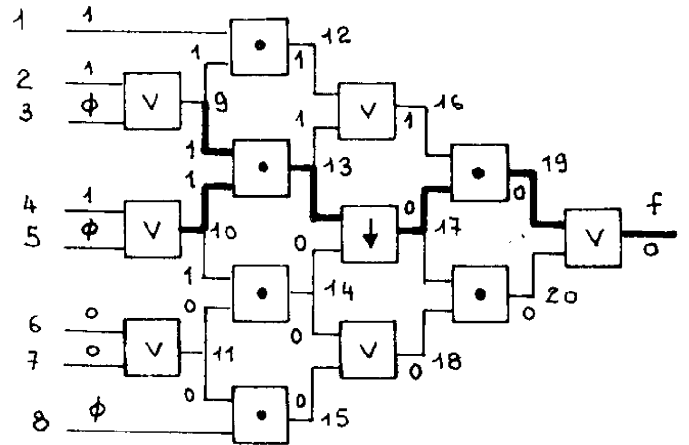


figure III-33

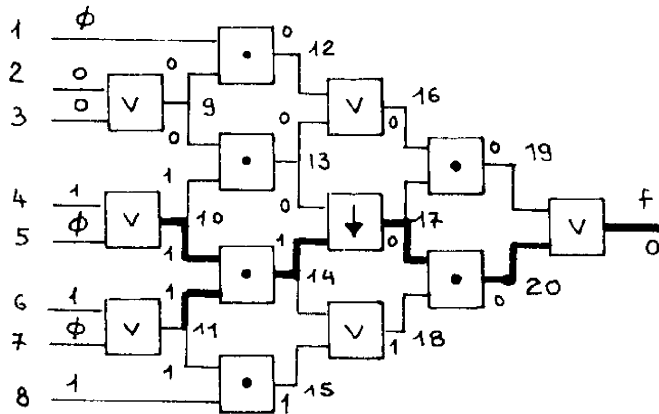


figure III-34

III-3-6 - Programme DIALOG [48]

III-3-6-1 - Organisation

DIALOG est un programme d'élaboration de séquences de test de détection des pannes simples dans les circuits à sorties multiples qui utilise l'algorithme que nous venons de décrire.

Ce programme a été écrit en Fortran IV.

Il se décompose de la façon suivante (figure III-35) :

- un sous programme de lectures des données
- un bloc de calcul des quantités booléennes de la forme $M_i^{x_i} \Delta_{m_i} f_j$
- un bloc de calcul des tests de détection suivant l'algorithme précédent
- un ensemble de sous programmes réalisant ou simulant des opérations logiques
- un sous programme d'écriture des résultats.

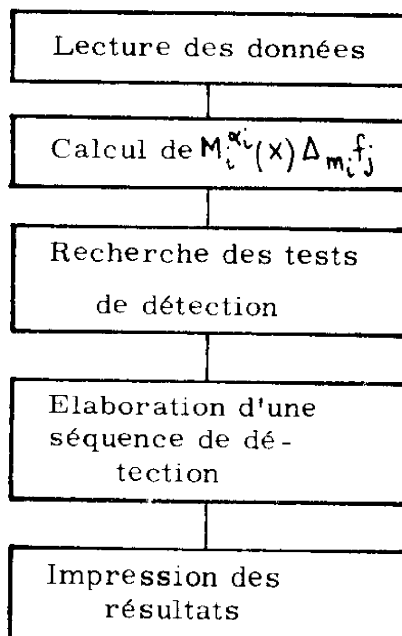


Figure III-35

III-3-6-2 - Système Entrée-Sortie

Le circuit, dont toutes les connexions ont été numérotées en commençant par les entrées, est représenté sous forme d'une matrice topologique dans laquelle on indique en partant de la connexion de sortie du module dont le numéro est le plus faible :

- le numéro de cette connexion de sortie
- le numéro code de l'opérateur dont c'est la sortie
- le numéro indiquant si cette sortie est une sortie de circuit
- le numéro des connexions d'entrée.

La séquence de test est donnée sous la forme d'un ensemble de vecteurs précisant la valeur logique à donner aux entrées, la valeur des sorties à observer et l'ensemble des pannes détectées par le vecteur test (Figure III-26).

III-3-6-3 - Caractéristiques du programme.

Le nombre maximum des entrées des circuits à tester a été fixé arbitrairement à 32 (ce nombre est lié au type d'opérateurs utilisés).

Le nombre maximum de modules a été fixé arbitrairement à 100.

Les types de modules utilisés sont ET, OU, PAS, NI, ON, OU exclusif.

Le nombre des sorties a été fixé à 12.

Les temps de calcul des séquences de test de détection sont fonction du nombre de modules mais aussi de la complexité des expressions logiques ce qu'on ne peut pas prévoir à priori.

On peut citer comme temps de calcul celui de l'exemple précédent : 2,4 s ; celui d'un circuit à 14 entrées, 5 sorties, 60 modules : 15 minutes (l'ordinateur utilisé étant un IBM 7044).

Ces performances peuvent certainement être améliorées de façon considérables en modifiant les techniques de calcul. Dans un article récent

S. S. YAU [43] a donné une méthode basée sur le calcul des différences booléennes le long des itinéraires (sans se préoccuper des reconvergences). Cette méthode programmée sur ordinateur CDC 6600 a nécessité 4 secondes pour établir une séquence de tests pour un circuit à 15 entrées comportant 63 connexions.

Ces résultats peuvent être comparés à ceux que Roth donnaient en 1966 : 45 secondes sur un IBM 360-50 pour des circuits de 50 portes. Les programmes de Roth demandent actuellement quelques secondes pour de tels circuits.

DIALOG est avant tout un algorithme et le programme dans sa version actuelle demande des améliorations du point de vue informatique pour pouvoir être réellement compétitif et exploitable. Les résultats donnés par YAU permettent de penser que ceci est possible.

Remarque : Les modules du circuit étant introduits sous forme d'une bibliothèque on peut ajouter les types de modules désirés quel que soit le nombre d'entrées.

```

****LE VECTEUR D ENTREE
  1.3.4'.5'.6'.7'
  EST UN OBSERVABLE POUR LES MODULES SUIVANTS
  9.10'.12.13'.14'.16.17.19
  SUR LA SORTIE 21 QUI EST AU 1 LOGIQUE

****LE VECTEUR D ENTREE
  1.2'.3'.4'.5'.6'.7'.8
  EST UN OBSERVABLE POUR LES MODULES SUIVANTS
  9'.11'.12'.15'.16'.18'.19'.20'
  SUR LA SORTIE 21 QUI EST AU 0 LOGIQUE

****LE VECTEUR D ENTREE
  1.3.5.6'.7'
  EST UN OBSERVABLE POUR LES MODULES SUIVANTS
  10.13.17'
  SUR LA SORTIE 21 QUI EST AU 0 LOGIQUE

****LE VECTEUR D ENTREE
  1'.4'.5'.7.8
  EST UN OBSERVABLE POUR LES MODULES SUIVANTS
  11.15.18.20
  SUR LA SORTIE 21 QUI EST AU 1 LOGIQUE

****LE VECTEUR D ENTREE
  2'.3'.5.7.8
  EST UN OBSERVABLE POUR LES MODULES SUIVANTS
  14
  SUR LA SORTIE 21 QUI EST AU 0 LOGIQUE

```

Figure III-26

CONCLUSION

Nous avons d'abord dans ce chapitre exposé les principes, les avantages et les inconvénients des méthodes de détection des pannes les plus utilisées sinon les plus intéressantes et nous avons montré comment elles étaient toutes basées implicitement ou explicitement sur le même principe : la sensibilité des itinéraires.

Nous avons alors montré comment la sensibilité des itinéraires pouvait s'exprimer simplement à l'aide de la différence booléenne et nous avons donné des cas particuliers de réalisation rendant inapplicables les méthodes ne tenant pas compte de la sensibilité simultanée de plusieurs itinéraires.

Nous avons montré comment on pouvait, en se basant sur la recherche des itinéraires et le produit des dérivées successives le long de chacun d'eux, surmonter ces difficultés, et nous avons donné une première méthode de détection de pannes simples basée sur le transfert de l'information logique des entrées vers les sorties.

La séquence de test de détection ainsi déterminée n'est pas optimum mais elle est complète. La méthode permet de déterminer certaines pannes indétectables et conduit à un système de test simple.

Nous avons ensuite défini la notion d'observable d'un état logique du signal sur une connexion et nous avons donné un algorithme de recherche des observables permettant d'établir une séquence de test de détection de pannes. Cet algorithme a donné DIALOG dont nous avons exposé les principales caractéristiques.

L'avantage majeur de DIALOG sur la méthode précédente, et aussi sur les méthodes que nous avons présentées au début de ce chapitre, est que l'on peut se servir pour élaborer une séquence de localisation des calculs effectués pour établir la séquence de détection et des résultats de cette séquence comme nous le montrerons dans le prochain chapitre.

CHAPITRE - IV -

LOCALISATION DES PANNES SIMPLES

Introduction :

Nous venons de voir au chapitre précédent que pour minimiser la longueur des séquences de détection on cherche à associer les états des modules ayant un observable commun. La théorie que nous avons exposée ramène ce problème à la recherche d'une couverture minimale d'un ensemble de fonctions booléennes.

Pour la localisation le problème est inversé puisqu'on cherche à distinguer les pannes pouvant exister, donc à dissocier les observables que l'on avait regroupés pour la détection.

La nature opposée de ces deux problèmes, association des états à observer pour la détection et dissociation pour la localisation, fait que les méthodes algébriques les plus utilisées et dont nous avons parlé, méthode d'Armstrong et de Roth en particulier, et qui ont été orientées vers la détection, sont difficilement adaptables à l'élaboration d'ensembles de test de localisation. Les méthodes tabulaires qui conduisent directement à la localisation restent avec leur défaut majeur: la taille des tables à manipuler dès que le circuit est important.

Par contre l'utilisation d'une technique booléenne et du calcul différentiel booléen nous a permis d'établir une méthode simple de détermination de séquences de tests de localisation.

En effet lorsqu'on a élaboré une séquence de détection pour établir un ensemble de test de localisation on peut :

- soit utiliser l'information donnée par le résultat de la séquence de détection et il est alors nécessaire d'effectuer tous les tests de la séquence de détection avant de commencer la localisation. Ceci n'est pas un désavantage puisque électroniquement un test peut s'effectuer en moins d'une micro seconde.

- soit établir un ensemble de vecteurs de localisation de façon totalement indépendante de la détection. Cette procédure conduit naturellement à des calculs redondants par rapport à ceux effectués pour établir la séquence de détection.

Les premières méthodes proposées pour la localisation par Kautz [24] Roth [31], par Hornbuckle et Spann [54] utilisaient cette seconde approche du fait des difficultés d'adaptation des techniques de détection à la localisation.

Hornbuckle et Spann ont proposé une méthode qui ne nécessite pas la construction d'une table mais celle d'un graphe assez complexe comportant $1+2^m$ noeuds pour chaque porte à tester (m étant le nombre d'entrées de la porte).

Après avoir construit ce graphe, en utilisant la sensibilité des itinéraires, on étudie les effets des 2^n vecteurs d'entrée sur les noeuds du graphe de façon à définir un ensemble de détection ou de localisation ou un ensemble complet de diagnostic.

Les auteurs proposent deux techniques :

La première permet de déterminer un ensemble de détection et un ensemble de diagnostic dans des conditions comparables à la méthode de Kautz. Elle nécessite l'application d'au plus $K \cdot 2^m + K - 1$ vecteurs d'entrée (K étant le nombre de portes du circuit) et elle exige des calculs jugés importants par les auteurs.

La deuxième permet de déterminer un ensemble complet de diagnostic (les vecteurs ne sont pas classés en vecteurs de détection et de localisation). Elle nécessite l'application d'au plus $(K-1)2^{m+1}$ vecteurs d'entrée, c'est à dire environ deux fois plus que pour la première.

Ces deux techniques n'aboutissent pas à des séquences minimales et nécessitent pour l'établissement des graphes (un pour chaque couple de portes pour la localisation) un nombre de mémoires proportionnel à $K^2 \cdot 2^m$.

Cette méthode que nous ne détaillerons pas et donc extrêmement lourde.

En ce qui concerne l'utilisation du D-algorithme, la première fois que Roth a parlé de localisation [32] il a simplement proposé la solution d'une table identique à celle de Kautz. Par la suite il n'a jamais présenté effectivement de procédure d'élaboration de tests de localisation liée au D-algorithme.

Ce sont S. Y. H. SU et YUNG CHUNG CHO [55] qui ont proposé une telle technique:

Après avoir déterminé, à l'aide du D-algorithme, la sensibilité des itinéraires les auteurs définissent la notion de "fatal fault" qui est une panne bloquant la sensibilité d'un itinéraire, et la notion de "fatal family", famille de "fatal faults" successives le long d'un itinéraire.

La méthode consiste alors à grouper les pannes en "fatal families" ce qui se fait facilement à partir de la sensibilité des itinéraires trouvée par le D-algorithme.

On applique alors séquentiellement les vecteurs d'entrée de l'ensemble de détection jusqu'à ce qu'on en trouve un qui détecte une panne. Les pannes testées par ce vecteur d'entrée forment un ensemble f et par application d'un nouveau test sensibilisant un sous ensemble de f , on cherche à éliminer les pannes qui n'existent pas dans le circuit. On continue cette opération jusqu'à ce que le sous ensemble trouvé soit une "fatal family" ou que toutes les pannes de ce sous ensemble soient indistinguables.

Le nombre de tests obtenus par cette méthode est beaucoup plus faible que celui obtenu à partir d'une table de pannes puisqu'elle utilise une présentation ordonnée des tests; la détermination du test à effectuer est fonction des résultats et de la partie du circuit qu'il reste à tester.

Cette méthode n'est applicable qu'aux circuits ayant une structure en arbre. Pour les circuits en tissus on ne peut pas toujours trouver des vecteurs tests qui bloquent les pannes qui n'appartiennent pas à la "fatal family".

L'organigramme de la figure IV-1. montre la succession des opérations. Bien qu'utilisant les tests de détection, cette méthode de localisation utilise la deuxième approche. L'information utilisée ne concerne pas la localisation mais les itinéraires sensibilisés.

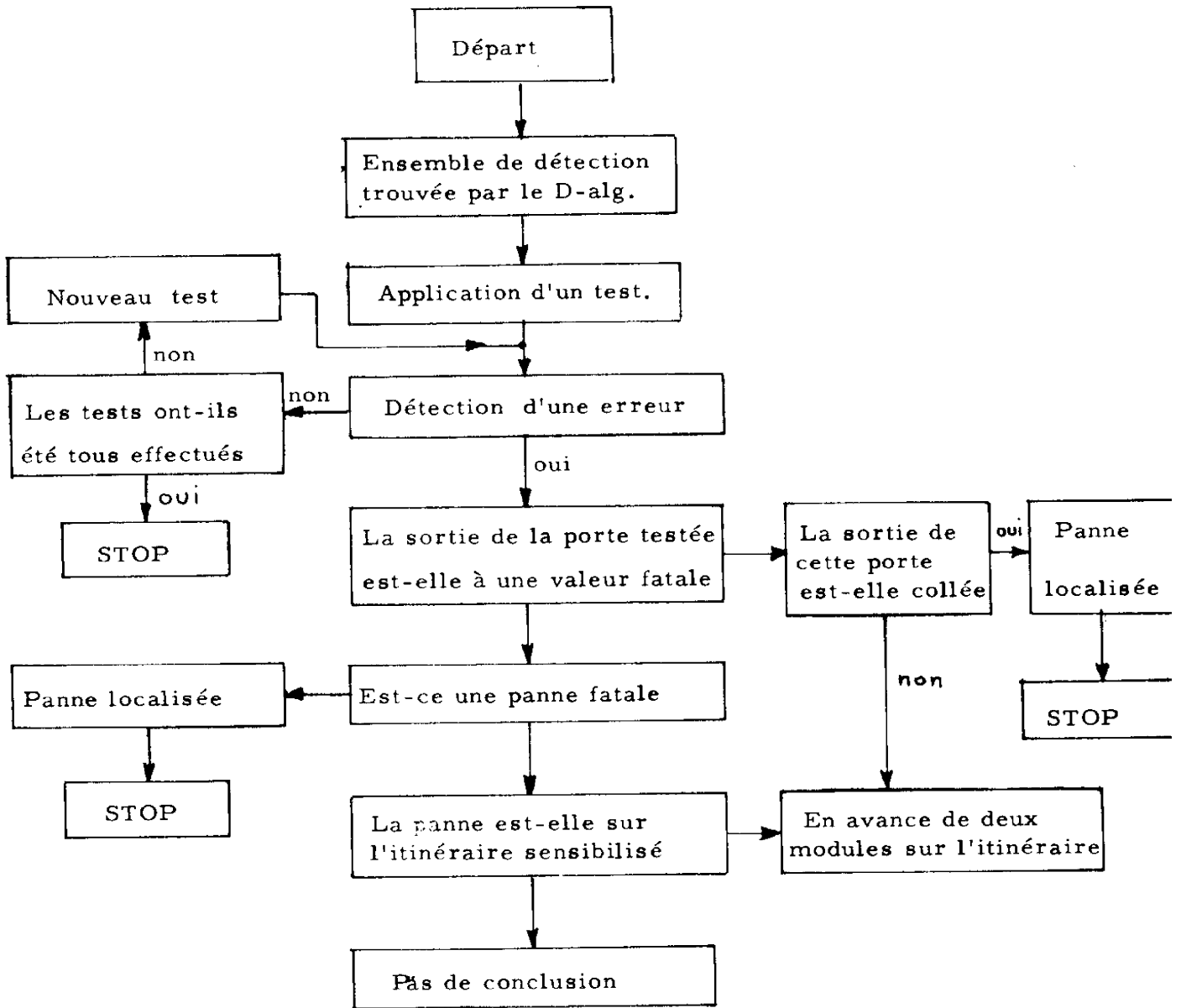


figure IV - 1 -

La méthode d'élaboration des séquences de tests de localisation que nous proposons dans ce chapitre utilise non seulement l'information constituée par le résultat d'une séquence de détection mais aussi les résultats des calculs nécessaires à l'établissement de cette dernière c'est à dire le calcul des observables. Cette méthode permet de déterminer des séquences de localisation de longueur minimale et le choix de la séquence à appliquer est déterminé par le résultat de la séquence de détection.

Elle s'applique aussi bien aux circuits en tissus qu'aux circuits arborescents et ne nécessite pas de calculs importants en supplément de ceux effectués pour établir la séquence de détection.

IV-1- Information concernant la localisation et donnée par les résultats d'une séquence de détection.

Au chapitre précédent nous avons montré que l'algorithme de Dialog permet pour chaque vecteur d'entrée de la séquence de détection d'obtenir les modules et leurs états observés.

On peut ainsi associer à chaque test de détection l'ensemble des pannes qu'il permet de détecter.

Les tests de détection permettent d'effectuer, sur l'ensemble des pannes simples d'un circuit, une partition en ensembles non disjoints puisque certaines pannes peuvent être détectées par plusieurs tests.

Considérons par exemple le circuit de la figure IV-2 ; l'application de l'algorithme de Dialog permet d'obtenir une séquence de tests de détection $\{ T1, T2, T3, T4, T5 \}$ auxquels on peut associer les pannes qu'ils permettent de détecter (figure IV-3-).

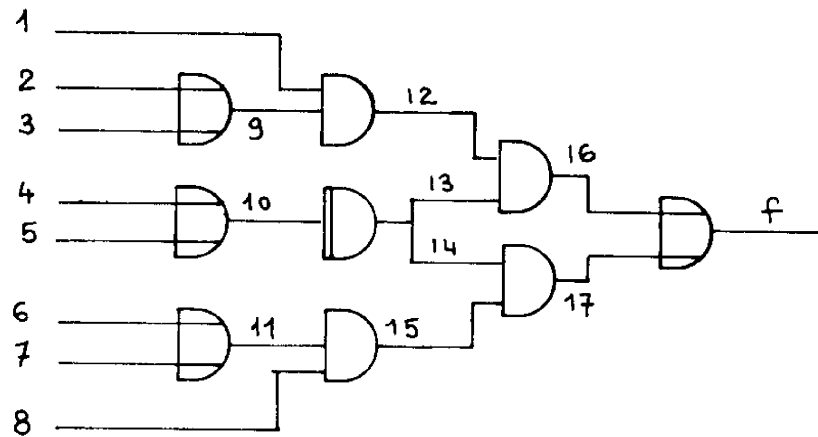


figure IV - 2 -

$$\begin{array}{ll}
 T_1 = 1 \ 2 \ \overline{4} \ \overline{5} \ \overline{8} & \text{détecte } 9^{\circ}, 11^{\circ}, 12^{\circ}, 13^{\circ}, 16^{\circ} \\
 T_2 = \overline{2} \ \overline{3} \ \overline{4} \ \overline{5} \ 6 \ 8 & \text{détecte } 10^{\circ}, 11^{\circ}, 14^{\circ}, 15^{\circ}, 17^{\circ} \\
 T_3 = 1 \ \overline{2} \ \overline{3} \ \overline{4} \ \overline{5} \ \overline{6} \ \overline{7} \ 8 & \text{détecte } 9^{\circ}, 11^{\circ}, 12^{\circ}, 15^{\circ}, 16^{\circ}, 17^{\circ} \\
 T_4 = 1 \ 2 \ 4 \ \overline{6} \ \overline{7} & \text{détecte } 10^{\circ}, 13^{\circ}, 16^{\circ}, 17^{\circ} \\
 T_5 = \overline{2} \ \overline{3} \ 4 \ 6 \ 8 & \text{détecte } 10^{\circ}, 14^{\circ}, 16^{\circ}, 17^{\circ}
 \end{array}$$

figure IV - 3 -

En reprenant ce résultat à partir des pannes on peut établir une table qui donne, pour chacune, les tests qui seront positifs si elle existe . Pour le circuit de la figure IV -2 on obtient ainsi la table de la figure IV -4 .

n° de la connexion	tests positifs pour un collage à 1	tests positifs pour un collage à 0
9	T ₃	T ₁
10	T ₁ T ₂	T ₄ T ₅
11	T ₃	T ₂
12	T ₃	T ₁
13	T ₄	T ₁
14	T ₅	T ₂
15	T ₃	T ₂
16	T ₃ T ₄ T ₅	T ₁
17	T ₃ T ₄ T ₅	T ₂

figure IV - 4 -

Cette table donne toutes les combinaisons possibles de tests de détection positifs en cas de panne simple, ceci pour une séquence de détection déterminée.

Ainsi on obtient une première information concernant la localisation d'une panne simple puisque la combinaison obtenue permet, d'après la table 4, de retrouver le ou les modules pouvant être en panne.

Si la combinaison correspond à un seul module la localisation est faite, mais ceci est très rare dans les cas pratiques.

Si la combinaison correspond à un ensemble de modules il faut chercher des tests supplémentaires pour distinguer lequel ou lesquels d'entre eux peuvent être en panne. Ces tests supplémentaires constitueront la séquence de localisation.

IV -2- Equivalence fonctionnelle de pannes . (*)

Soit $T = \{T_1, \dots, T_q\}$ une séquence de détection de pannes simples pour un circuit donné.

Définition 7 : Nous appellerons E_s tout sous ensemble de T et E l'ensemble des E_s : $E = \mathcal{P}(T)$

D'après le paragraphe précédent à chaque panne correspondra un $E_s \in E$.

Soit α_k l'état du module m_k qu'on veut tester. Si m_k est en panne nous noterons $M_k^{\bar{\alpha}_k}$ cette panne qui sera un collage à α_k .

Définition 8 : Deux pannes $M_i^{\bar{\alpha}_i}$ et $M_j^{\bar{\alpha}_j}$ sont équivalentes par rapport à un ensemble E_s si leur effet sur les p sorties f_1, \dots, f_p du circuit considéré est identique pour tout $T_r \in E_s$ c'est à dire lorsque

$$\delta_{m_i}^{\bar{\alpha}_i} f_j (T_r) = \delta_{m_k}^{\bar{\alpha}_k} f_j (T_r) \quad \forall T_r \in E_s \quad j \in \{1 \text{ à } p\} .$$

Définition 9 : Deux pannes $M_i^{\bar{\alpha}_i}$ et $M_j^{\bar{\alpha}_j}$ sont f-équivalentes si leur effet sur les p sorties du circuit considéré sont identiques quel que soit le vecteur d'entrée c'est à dire lorsque

$$\delta_{m_i}^{\bar{\alpha}_i} f_j = \delta_{m_k}^{\bar{\alpha}_k} f_j \quad j \in \{1, \dots, p\}$$

Ainsi deux pannes $M_i^{\bar{\alpha}_i}$ et $M_j^{\bar{\alpha}_j}$.

- équivalentes par rapport à un ensemble E_s ne pourront pas être distinguées par un vecteur de T

- f équivalentes seront indistinguables.

Remarque : Dans le cas de pannes indistinguables on a intérêt à regrouper les connexions correspondantes dans un même boîtier au moment de la construction. Si une de ces pannes existe on n'a à changer qu'un seul boîtier sinon on peut avoir à changer autant de boîtiers que de pannes.

(*) Verdillon [66] a défini l'équivalence des pannes par une autre méthode.

Théorème 17 : La condition nécessaire et suffisante pour que deux pannes $M_i^{\alpha_i}$ et $M_j^{\alpha_j}$ soient f-équivalentes est que pour les p sorties $f_1 \dots f_p$ du circuit considéré on ait :

$$M_i^{\alpha_i} \Delta_{m_i} f_j = M_k^{\alpha_k} \Delta_{m_k} f_j$$

Démonstration :

Nous avons vu que f_j s'écrit

$$f_j = M_i^{\alpha_i} \Delta_{m_i} f_j \oplus \delta_{m_i}^{\alpha_i} f_j = M_k^{\alpha_k} \Delta_{m_k} f_j \oplus \delta_{m_k}^{\alpha_k} f_j \quad (IV.1)$$

La condition est nécessaire car si les pannes sont f-équivalentes on a, d'après la définition :

$$\delta_{m_i}^{\alpha_i} f_j = \delta_{m_k}^{\alpha_k} f_j$$

donc

$$M_i^{\alpha_i} \Delta_{m_i} f_j = M_k^{\alpha_k} \Delta_{m_k} f_j$$

La condition est suffisante car si elle est réalisée on a d'après (IV-1)

$$\delta_{m_i}^{\alpha_i} f_j = \delta_{m_k}^{\alpha_k} f_j$$

et d'après la définition 9 - les pannes $M_i^{\alpha_i}$ et $M_k^{\alpha_k}$ sont bien équivalentes.

Le théorème 17 permet donc, après le calcul des observables, de trouver les pannes f-équivalentes.

Corrolaire - La condition nécessaire et suffisante pour que deux pannes $M_i^{\alpha_i}$ et $M_k^{\alpha_k}$ soient équivalentes par rapport à un ensemble de tests E_s est que pour les p sorties $f_1 \dots f_p$ du circuit considéré on ait

$$\Delta_{m_i} f_j (T_r) \cdot M_i^{\alpha_i} (T_r) = \Delta_{m_k} f_j (T_r) \cdot M_k^{\alpha_k} (T_r) \quad \forall T_r \in E_s$$

La démonstration est identique à celle du Théorème IV-1.

IV-3- Classes d'équivalence de pannes - Classes de localisation.

L'objectif de la localisation d'une panne est, nous l'avons dit, de pouvoir la distinguer des autres par des vecteurs d'entrée.

Pour deux pannes nous avons le lemme suivant.

Lemme 5 - Deux pannes f-équivalentes sont indistinguables.

Définition 10 - Nous appellerons classe de localisation un ensemble de pannes f-équivalentes.

La définition 8 de la relation d'équivalence de deux pannes par rapport à une combinaison E_k de tests appartenant à T , permet de classer les pannes simples pouvant survenir dans le circuit comme le montre la figure IV -5.

Es	classe d'équivalence
T_1	$C_1 = \{9^\circ, 12^\circ, 13^\circ, 16^\circ\}$
T_2	$C_2 = \{11^\circ, 14^\circ, 15^\circ, 17^\circ\}$
T_3	$C_3 = \{9', 11', 12', 15'\}$
T_4	$C_4 = \{13'\}$
T_5	$C_5 = \{14'\}$
T_6	$C_6 = \{10'\}$
$T_4 \ T_5$	$C_7 = \{10^\circ\}$
$T_3 \ T_4 \ T_5$	$C_8 = \{16', 17'\}$

figure IV -5-

Lemme 6 : Deux pannes appartenant à deux classes d'équivalences distinctes sont distinguables par les vecteurs induisant ces classes.

Deux pannes appartenant à la même classe d'équivalence ne pourront être distinguées que par des vecteurs d'entrée constituant des observables pour une des pannes et pas pour l'autre ou inversement, et à condition que de tels vecteurs existent

Posons $A_i^* = M_i^{\alpha_i} \Delta_{m_i} f_j$ et $A_k^* = M_k^{\alpha_k} \Delta_{m_k} f_j$

$$P = A_i^* \overline{A_k^*} \quad Q = A_k^* \overline{A_i^*}$$

Théorème 18 : Deux pannes $M_i^{\alpha_i}$ et $M_k^{\alpha_k}$ appartenant à une classe d'équivalence C_i sont

- indistinguables si $P = Q = 0$
- distinguables par un niveau de test si $P \neq 0$ et $Q \neq 0$
- distinguables par deux niveaux de test si $P = 0$ et $Q \neq 0$
ou si $P \neq 0$ et $Q = 0$.

Démonstration:

Chaque implicant de A_i^* est un observable pour $M_i^{\alpha_i}$ et chaque implicant de A_k^* est un observable pour $M_k^{\alpha_k}$.

Ainsi chaque implicant de P est un observable pour $M_i^{\alpha_i}$ et pas pour $M_k^{\alpha_k}$ et inversement chaque implicant de Q est un observable pour $M_k^{\alpha_k}$ et pas pour $M_i^{\alpha_i}$.

Quatre possibilités existent donc :

1) $P = Q = 0$

On a alors $A_i^* = A_k^*$ et d'après la définition IV -3 les deux pannes $M_i^{\alpha_i}$ et $M_k^{\alpha_k}$ sont f -équivalentes et indistinguables (lemme 5)

2) $P \neq 0$ et $Q = 0$

Ce cas est représenté par la figure IV -6-

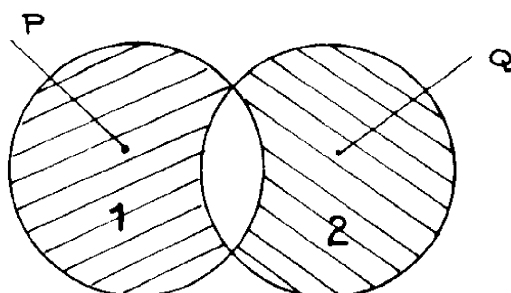


figure IV -6-

Chaque implicant de P est un test qui sera positif si la panne $M_i^{\alpha_i}$ existe mais pas si la panne $M_k^{\alpha_k}$ existe. Ce test correspond à un point de la surface 1 de la figure IV -6 .

De la même façon chaque implicant de Q est un test qui sera positif si la panne $M_k^{\alpha_k}$ existe mais pas si c'est la panne $M_i^{\alpha_i}$ qui existe.

Si on veut distinguer les deux pannes l'ordre des deux tests est indifférent et si on n'a à distinguer que ces deux pannes un seul de ces deux tests suffit.

Nous dirons que ces deux tests sont de même niveau et les pannes sont distinguables par un niveau de test.

3) $P = 0$, $Q \neq 0$.

Ce cas est représenté par la figure IV -7

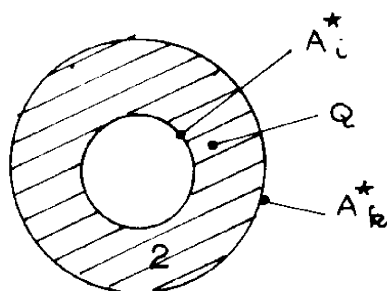


figure IV -7-

Chaque implicant de A_i^* est aussi un implicant de A_k^* et chaque implicant de Q est un test qui sera positif si la panne $M_k^{\bar{\alpha}_k}$ existe, mais pas si c' est la panne $M_i^{\bar{\alpha}_i}$ qui existe.

Ce test correspond à un point de la surface 2 de la figure IV -7

Pour pouvoir localiser la panne $M_i^{\bar{\alpha}_i}$ il est nécessaire qu'un test sur m_k ait été effectué et ait donné un résultat négatif.

Chaque implicant de A_i^* devient alors un test de localisation pour $M_i^{\bar{\alpha}_i}$: si ce test est positif c'est la panne $M_i^{\bar{\alpha}_i}$ qui existe puisque le test précédent a montré que ce n'était pas la panne $M_k^{\bar{\alpha}_k}$ qui existait.

Si l'ordre des tests est inversé on ne peut donner aucune conclusion concernant la localisation.

Nous dirons que ces deux tests, qui doivent être effectués dans un ordre déterminé, sont situés sur deux niveaux différents et que les deux pannes $M_i^{\bar{\alpha}_i}$ et $M_k^{\bar{\alpha}_k}$ sont distinguables par deux niveaux de test .

4) $P \neq 0$ $Q = 0$

Ce cas est équivalent au cas précédent mais le test sur m_i doit précéder le test sur m_k pour permettre la localisation.

IV - 4 - Algorithme d'élaboration d'une séquence de test de localisation.

Pour établir une séquence de test de localisation on considérera successivement chacune des classes de pannes C et pour chacune d'elles on recherchera les vecteurs d'entrée supplémentaires permettant de distinguer, en appliquant le théorème 18 chaque panne de toutes les autres si cela est possible.

Appelons C_I^1 la première classe de pannes :

$$C_I^1 = \{ M_1^{\bar{\alpha}_1}, M_2^{\bar{\alpha}_2}, \dots, M_p^{\bar{\alpha}_p} \}$$

A chaque élément de C_I^1 on peut associer un élément de l'ensemble S

$$S = \{ A_1, \dots, A_p \}$$

chaque A_s prenant la valeur initiale de $M_s^{\alpha_s} \Delta_{m_s}^p$

On compare alors chaque panne à toutes les autres pannes de la classe :

$$\text{soient : } P = A_i \bar{A}_R \text{ et } Q = A_R \bar{A}_i$$

D'après le théorème 18

1) si $P = 0$ et $Q = 0$

Les pannes $M_i^{\bar{\alpha}_i}$ et $M_R^{\bar{\alpha}_R}$ sont équivalentes.

On élimine $M_R^{\bar{\alpha}_R}$ de la classe C_I^1 et A de S

on garde $M_i^{\bar{\alpha}_i}$ et $M_i^{\bar{\alpha}_i}$ appartiennent à la même classe de localisation dont $M_i^{\bar{\alpha}_i}$ comme représentant.

2) si $P \neq 0$ et $Q \neq 0$

Pour caractériser la panne $M_i^{\bar{\alpha}_i}$ on donne à A_i la valeur de P et pour caractériser $M_R^{\bar{\alpha}_R}$ on donne à A_R la valeur de Q .

3) si $P \neq 0$ et $Q \neq 0$

- on élimine $M_i \bar{\alpha}_i$ de la classe C_I^1 et A_i de S
- on place $M_i \bar{\alpha}_i$ dans une classe C_I^2
- pour caractériser on donne à A_i la valeur de Q

4) si $P \neq 0$ et $Q = 0$

- On élimine $M_k \bar{\alpha}_k$ de la classe C_I^1 et A_k de S
- on place $M_k \bar{\alpha}_k$ dans une classe C_I^2
- pour caractériser $M_k \bar{\alpha}_k$ on donne à A_k la valeur de P .

Lorsque $j = p-1$ et $k = p$, les éléments qui restent dans S sont des tests de premier niveau associés aux pannes restant dans C_I^1 .

La classe C_I^2 qui contient uniquement des pannes dont les observables sont inclus dans ceux des pannes restant dans C_I^1 doit être partitionnée selon la même procédure.

On obtient alors des tests de second niveau et une classe C_I^3 .

L'algorithme est poursuivi jusqu'à ce qu'on obtienne une classe C_I^q vide.

Pour localiser une panne appartenant à la classe C_I les tests de localisation doivent être effectués les uns après les autres, niveau par niveau, jusqu'à ce qu'un test soit positif. Un tel test existe forcément puisque la séquence de détection a permis de détecter une panne et de dire qu'elle appartenait à C_I .

Cette procédure doit être menée pour chacune des classes C_I et permet de déterminer pour chacune un arbre de localisation donnant la hiérarchie des niveaux des tests à effectuer.

Ce résultat permet d'énoncer le théorème suivant :

Théorème : Le nombre de tests à effectuer pour localiser une panne est égal au nombre de niveaux d'inclusion des observables de cette panne dans les observables des autres pannes.

Ce qui montre que la longueur de la séquence de localisation obtenue par cette méthode minimale.

Cette méthode d'élaboration des séquences de localisation à partir des résultats donnés par une séquence de détection est donc optimale.

Exemple :

Pour le circuit de la figure IV-2 les classes C sont données par la figure IV -5 et l'application de l'algorithme donne les résultats suivants :

- 1) les classes C_1, C_2, C_3 ne peuvent pas être partitionnées car les pannes de chacune de ces classes sont respectivement f - équivalentes :

$$\text{pour } C_1 \quad 9 \Delta_9 f = 12 \Delta_{12} f = 13 \Delta_{13} f = 16 \Delta_{16} f = \begin{array}{c} \overline{12458} \vee \overline{124567} \vee \overline{13458} \\ \vee \overline{134567} \end{array}$$

$$\text{pour } C_2 \quad 11 \Delta_{11} f = 14 \Delta_{14} f = 15 \Delta_{15} f = 17 \Delta_{17} f = \begin{array}{c} \overline{14568} \vee \overline{14578} \vee \overline{234568} \\ \vee \overline{234578} \end{array}$$

$$\text{pour } C_3 \quad \overline{16} \Delta_{16} f = \overline{17} \Delta_{17} f = 4 \vee 5 \vee \overline{18} \vee \overline{167} \vee \overline{238} \vee \overline{2367}$$

- 2) les pannes $13^1, 14^1, 10^1, 10^0$, qui sont respectivement les seuls éléments de classes C_4, C_5, C_6, C_7 , sont directement localisables d'après les résultats des tests de détection.

- 3) la classe C_3 peut être partitionnée sur le même niveau en trois classes de localisation.

$$C_3^1 = \{11^1\} \quad C_3^2 = \{12^1, 15^1\} \quad C_3^3 = \{9^1\}$$

$$\text{avec } \overline{11} \Delta_{11} f = \overline{14568} \vee \overline{14578} \vee \overline{234568} \vee \overline{234578}$$

$$\overline{9} \Delta_9 f = \overline{123458} \vee \overline{1234567}$$

$$\overline{12} \Delta_{12} f = \overline{15} \Delta_{15} f = \overline{1458} \vee \overline{14567} \vee \overline{23458} \vee \overline{234567}$$

et l'on peut prendre par exemple

$$T_6 = T \overline{4} \overline{5} 6 8$$

$$T_7 = 1 \overline{2} \overline{3} \overline{4} \overline{5} \overline{8}$$

$$T_8 = \overline{1} \overline{4} \overline{5} \overline{8}$$

ce qui donne pour la classe C_3 l'arbre de localisation donné par la figure IV-8

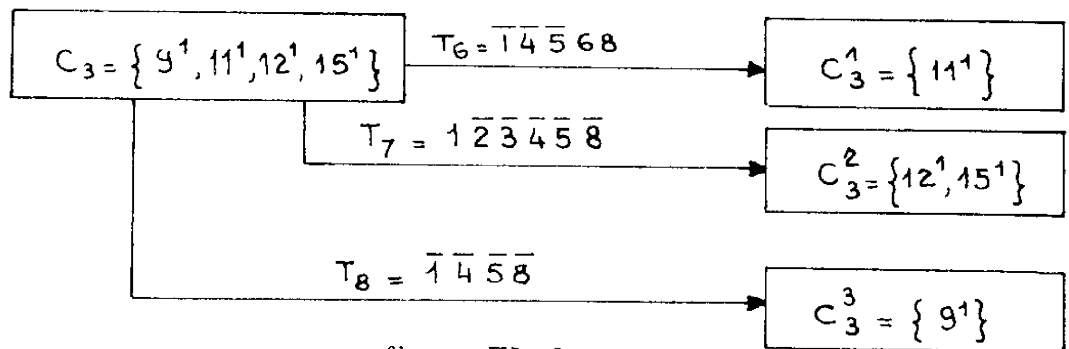


figure IV -8-

CONCLUSION :

La méthode que nous venons de donner pour établir une séquence de localisation de panne simple est essentiellement booléenne.

Elle utilise les résultats des calculs nécessaires à l'élaboration de la séquence de détection, c'est à dire les observables, et les résultats du passage de cette séquence. Associée à l'algorithme de Dialog elle donne une procédure de diagnostic absolument homogène.

Cette méthode est donc de beaucoup préférable aux méthodes utilisant un graphe équivalent pour chaque panne ou une matrice quelconque, et n'utilisant aucun des résultats obtenus pour l'établissement d'une séquence de détection.

La structure en arbre de la procédure de localisation, et le fait que chaque branche à suivre soit de longueur minimale, conduit à une séquence optimale.

Enfin le partitionnement de l'ensemble des pannes du circuit en classes d'équivalence toujours à partir du calcul des observables permettra d'aborder d'autres problèmes tels que la détection, la localisation des pannes multiples et l'implantation de points de test, en utilisant un outil mathématique unique et en ayant toujours des résultats homogènes quant à leur expression.

C O N C L U S I O N

Si on remarque qu'en grande majorité les circuits logiques entrant dans la constitution des ensembles numériques sont des systèmes séquentiels, comment les travaux dont nous venons de présenter les résultats peuvent-ils trouver une justification.

Pour répondre à cette question il faut dire qu'en l'absence de toute méthode générale d'analyse, au sens large, des systèmes séquentiels, le problème de leur test est difficile à résoudre.

Mealy a donné de ces systèmes un modèle qui comporte une partie combinatoire et des boucles dans lesquelles interviennent des retards (figure A). Une des approches les plus intéressantes consiste à définir des méthodes de test efficaces pour les circuits combinatoires et pouvant s'adapter ensuite facilement aux systèmes séquentiels.

De nombreux chercheurs ont travaillé dans ce sens et ils ont très rapidement mis en évidence les difficultés rencontrées [22 - 24 - 61 - 62].

Il nous a donc paru nécessaire de disposer d'un outil d'analyse booléen puissant, permettant de faire facilement une liaison entre les systèmes combinatoires et les systèmes séquentiels.

Ce sont ces constatations qui ont défini le sens de nos travaux de recherche en ce qui concerne les circuits combinatoires et l'utilisation de la différence booléenne.

Nous avons fait une analyse aussi complète que possible de la différence booléenne en exploitant les résultats acquis par Ackers, Fadini, Davio, Thayse, en apportant de nouveaux théorèmes et en présentant les résultats dans un premier chapitre sous la forme d'un calcul différentiel booléen.

Nous avons aussi cherché à analyser les propriétés des représentations des différences d'une fonction sur un n-cube et leur signification vis à vis de la représentation de la fonction. Les résultats de cette analyse font l'objet du même chapitre.

Après avoir présenté quelques unes des méthodes de détection de

pannes afin de pouvoir effectuer des comparaisons, nous avons donné deux méthodes d'élaboration de séquences de détection de pannes simples utilisant la différence booléenne, la première basée sur la sensibilité des itinéraires, l'autre sur l'observabilité des états logiques, cette dernière ayant donné le programme DIALOG.

Enfin dans le quatrième chapitre nous avons présenté une méthode d'élaboration de séquences de localisation de pannes simples dont l'originalité est d'utiliser les résultats acquis lors d'une séquence de détection par observabilité des états logiques et d'aboutir à une séquence optimale de localisation après avoir défini sur l'ensemble des pannes des classes d'équivalence.

Nous avons ainsi pu mettre en évidence les possibilités et l'efficacité de la méthode d'observabilité des états logiques en ce qui concerne le diagnostic puisque les mêmes calculs permettent d'élaborer une séquence de détection et des séquences de localisation rendant la procédure optimale.

L'adaptation aux systèmes séquentiels des techniques ainsi mises au point peut alors se faire de la façon suivante :

Pour utiliser la différence booléenne comme outil d'analyse des systèmes séquentiels il faut que leur comportement soit traduit sous forme d'un système d'équations booléennes donnant ses fonctions de sorties et les variables secondaires.

Dans le cas d'un système représenté par le modèle de Mealy de la figure A les sorties Z_1, Z_2, \dots, Z_m sont fonctions à un instant $t + \Delta t$ des valeurs à l'instant t des entrées x_1, \dots, x_n et des variables d'excitation secondaires f_1, \dots, f_p .

Notons F les variables secondaires, les excitations secondaires étant la valeur prise par F après un temps Δt , le système est dans un état stable lorsque les entrées ne changent pas de valeur et qu'on a

$$f = F$$

A un instant donné t , pour un état stable défini par le vecteur d'entrée $X^t = (x_1^t, \dots, x_n^t)$ et le vecteur d'excitation secondaire $E^t = (f_1^t, \dots, f_p^t)$ on peut définir pour chaque sortie Z_j sa différence booléenne par rapport à une entrée x_i par

la quantité

$$\Delta_{x_i} z_j = z_j [X^{\alpha_i=0}, E^k] \oplus z_j [X^{\alpha_i=1}, E^k]$$

obtenue par application de l'opérateur Δ_{x_i} à z_j l'instant t et qu'on peut aussi écrire

$$\Delta_{x_i} z_j = Q [(X)^{\alpha_i=0}, E^k]$$

En faisant apparaître les accroissements correspondants on obtient

$$\Delta z_j = Q [(X)^{\alpha_i=0}, E^k] \Delta_{x_i}$$

ce qui montre que pour $Q [(X)^{\alpha_i=0}, E^k] = 1$ il y a transmission d'une information logique de x_i vers z_j .

Hsiao et Chia [41] ont utilisé ces définitions pour appliquer aux systèmes séquentiels une méthode de sensibilité des itinéraires et ils ont donné un programme d'élaboration de séquence de détection des pannes simples. Les difficultés qu'ils ont rencontrées proviennent de la méthode de calcul des différences lorsqu'il y a des reconvergences.

Nous pensons que la méthode d'observabilité des états logiques permettra de pousser plus loin les études en ce qui concerne la détection et la localisation des pannes dans les systèmes séquentiels.

Nous pensons aussi que d'autres travaux intéressants peuvent être menés à partir des classes d'équivalences de pannes que nous avons définies au chapitre 4 en ce qui concerne l'implantation des points de tests et la construction de circuits facilement testables.

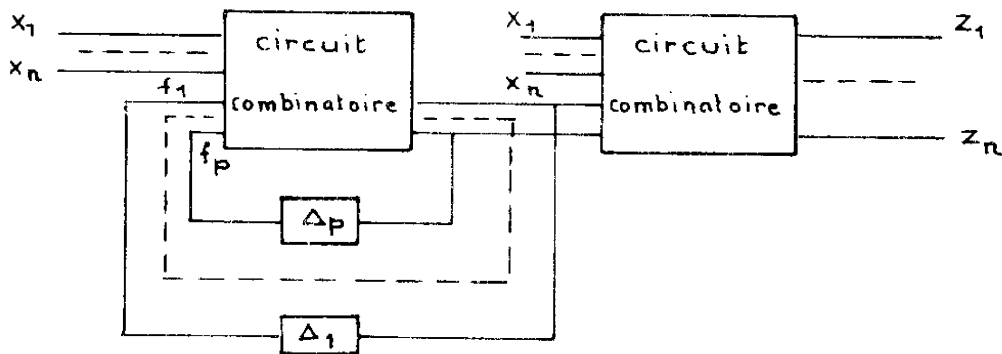


Figure - A -

BIBLIOGRAPHIE

- [1] J. KUNTZMANN
"Algèbre de Boole"
Paris, Dunod 1965.
- [2] J. KUNTZMANN
"Méthodes numériques, interpolations, dérivées"
Dunod, Paris, 1959.
- [3] H. CARVALLO
"Principes et applications de l'analyse booléenne"
Gauthier Villars, Paris, 1965.
- [4] P. NASLIN
"Circuit à relais et automatismes à séquences"
Dunod, Paris, 1965.
- [5] J. LAGASSE (J. ERCEAU coll.)
"Logique combinatoire et séquentielle"
Dunod Université, Paris, 1971.
- [6] SZE TZEN HU
"Mathematical theory of switching circuits and automata"
University of California Press, 1968.

SUR LA DECOMPOSITION DES FONCTIONS

- [7] E. PICHAT
"Décomposition des fonctions booléennes"
Thèse de Doctorat de Spécialité, Grenoble, 1966.
- [8] F. LAPSCHER
"Décompositions simples de fonctions booléennes".
Automatisme, Février 1969.

SUR LA NOTION DE DIFFERENCE BOOLEENNE

- [9] S. B. ACKERS Jr.
"On a theory of boolean functions".
J. Soc. Industr. Appl. Math., vol. 7, n° 4, Décembre 1959.
- [10] A. FADINI
"Operatiche estando alle algebre di Boole la nozione de derivata"
Math. Ital. Journal, 1961.

- [11] P. DESCHIZEAUX
"Application à l'algèbre de Boole de la notion de dérivée"
Séminaire de Logique IMAG, Grenoble, Février 1965.
- [12] J. ERCEAU
"Développement disjonctif non symétrique d'une fonction booléenne"
C.R.A.S., t. 272, Juin 1971.
- [13] J. ERCEAU
"Analyse des fonctions booléennes. 1ère partie : La notion de dérivée booléenne".
Note Interne LAAS n° 780, Mars 1971.
- [14] A. THAYSE
"Boolean differential calculus"
Philips Research Report n° 26, pp. 229-246, Juin 1971.

SUR LA DETECTION DES PANNES LOGIQUES DANS LES CIRCUITS COMBINATOIRES

- [15] J. F. POAGE
"The derivation of optimum tests for logic circuits".
Princeton University, Thèse Ph. D. 1963.
- [16] N. R. KORNFELD
"Boolean Matrix and their application to fault reduction in switching circuits"
Pensylvania university, Thesis Ph. D. 1964
- [17] V. V. KARIBSKII - P. P. PARKIMENHO - E. S. SOGOMONIAN
"Some problems in checkings the performances and locating failures in finite automata"
Soviet Phys. Doklady, Volume E. C. 10, n°3 - 1965
- [18] P. PIGNAL - G. ROUX - J. VINCENT - CARREFOUR
"Une méthode de test automatique pour les ensembles logiques"
L'onde électrique Vol 48, Nov. 1968 et Déc. 1968
- [19] A. D. FRIEDMAN
"Fault détection in redundant Circuits"
I. E. E. Trans, on Elec. Computers (short note) Vol. EC 16,
pp 99 - 100 Février 1967

- [20] C. R. KIME
"AN Analysis model for digital system diagnosis"
IEEE Trans. Comput, Vol. C 19, pp 1063, Nov. 1967
- [21] W. W. CHU
"A Mathematical Model for Diagnosing System Failures"
IEEE. Trans. on Elect. Comp. Vol EC16, pp 327-331,
n° 3, June 1967.
- [22] H. Y. CHANG
"An Algorithm for selecting an optimum set of diagnostic Tests"
IEEE. Trans. Elect. Comp. vol EC 14, pp 706 - 701 , oct. 1965
- [23] H. Y. CHANG- W. THONIS
"Methods of interpreting Diagnostic Data for locating Faults in
Digital Machines"
Bell Techn. Journal vol. XLVI, Février 1967, n° 2
- [24] W. H. KAUTZ
"Fault Testing and Diagnosis in combinational Digital circuits"
IEEE Trans. on Comp. Vol. C 17 n° 4, April 1966

SENSITIVITE DES ITINERAIRES

- [25] D. B. ARMSTRONG
" On finding a nearly minimal set of fault detection tests for combinational
logic nets"
IEEE Trans. on Elec. Comp., Feb. 1966, vol EC15
- [26] D. R. HOWARTER
"The selection of failure location tests by path sensitizing techniques"
University of Illinois - Urbana, Coordinated Sciences Lab. 67.
B00 792 AD 6404462
- [27] D. B. ARMSTRONG
"A deductive method for simulating faults in logic circuits"
IEEE Trans. on Comp. vol C21, n° 5, May 1972
- [28] W. J. BOUKNIGHT
"On the generation of diagnostic tests procedures"
Coordinated Science laboratory Report R. 292, University of
Illinois, Urbana, May 1966

METHODES DES D- CUBES

- [29] J. P. ROTH - R. M. KARP
 "Minimisation over Boolean Graphs"
 I. B. M. journal Research Devlopp. , April 1962
- [30] J. P. ROTH
 "Diagnosis of Automata Failures : A calculus and a method"
 I. B. M. J. of Res. and Dev. Vol 10, pp 278-291, July 1966
- [31] J. P. ROTH - W. G. BOURICIUS - P. R SCHNEIDER
 "Programmed Algorithm to compute Tests to detect and distinguish
 between failures in logic Circuits"
 IEEE TEC vol. EC16, pp 567 - 580, Oct. 1967
- [32] G. R. POTZOLU and al
 "Algorithm for detection faults in logic circuits"
- [3] J. M. GALEY - R. E. NORBY - J. P. ROTH
 "Techniques for the diagnosis of switching circuits failures"
 IEEE Trans. on Comm. and Elec. vol 83, sept. 1964, pp 509 - 514

METHODES UTILISANT LA NOTION DE DIFFERENCE BOOLENNE

- [34] V. AMAR - N. CONDULMARI
 "Diagnosis of large combivational network"
 IEEE Trans. en Electronic Computers, Vol. EC 16, n°5, Oct. 67
 pp 675 - 680 (short note)
- [35] J. ERCEAU
 "Sur le diagnostic logique "
 Note interne LAAS, Juillet 1968
- [36] F. F. SELLERS - M. Y. HSIAO - L. W. BEARNSON
 "Analyzing errors with the boolean difference"
 IEEE Trans. on Comp. , vol. C 17, pp. 676-683, Juillet 1968.
- [37] F. F. SELLERS - M. Y. HSIAO - L. W. BEARNSON
 "Error detecting logic for digital computers"
 Mc Graw Hill, Oct. 1968
- [38] P. N. MARINOS
 "Derivation of minimal complete sets of test input sequences using
 boolean differences"
 IEEE Trans. on Compt. , vol. C20, n° 1, pp. 25-32, January 1971.

- [39] R.G. BENNETTS
 "Arealistic approach to detection test set generation for combinational logic circuits"
 The Computer Journal, vol 15, n° 3, 1972, pp 238-246.
- [40] M. DAVIO -P. PIRET
 "Les dérivées booléennes et leur application au diagnostic"
 Revue MBLE, Vol XII, n° 3, Bruxelles 1969.
- [41] M. Y. HSIAO - D. K. CHIA
 "Booleean difference for fault detection in asynchronous sequential machines"
 International Symposium on Fault Tolerant Computing.
 Pasadena - California, March 1971
- [42] L.W. BEARNSON - C.C. CARROL
 "On the design of minimum length faults Tests for combinational circuits"
 International Symposium on Fault Tolerant Computing,
 Pasadena - California, March 1971
- [43] S.S. YAU - Y. S. TANG
 "An efficient Algorithm for generating computing complete tests for combinational logic circuits.
 International Symposium on Fault Tolerant Computing -
 Pasadena - California, March 1971.
- [44] A. THAYSE
 "A variational method for stuck - faults in combinational networks"
 Philips Research Report, n° 27, pp 82-99, 1972
- [45] A. THAYSE
 "Multiple fault detection in large logical network"
 M.B.L.E. Report R 196 - Bruxelles, June 1972
- [46] C. DURANTE - J. ERCEAU - J.P. RICHARD
 "Sur la detection des pannes dans les sous ensembles logiques"
 Journées d'Electronique de Toulouse - Mars 1969
- [47] C. CHICOIX - C. DURANTE - J. ERCEAU - J.P. RICHARD
 "Influence de la Topologie sur la détection des pannes dans les sous ensembles logiques"
 Colloque International sur les Systèmes Logiques -
 Bruxelles, Septembre 1969.

- [48] C. CHICOIX - J. ERCEAU - E. BLANCA - P. PRECHOUX
 "DIALOG 1 : programme d'élaboration des séquences de test de détection et de diagnostic des pannes logiques dans les multipôles combinatoires"
 Colloque International sur la Microélectronique Avancée, Paris
 Avril 1970
- [49] C. DURANTE - J. ERCEAU et autres
 "Recherches théoriques sur la détection et la localisation des pannes dans les sous ensembles logiques"
 Contrat D.G.R.S.T. n° 69 01. 715, Rapport final, janvier 1971.
- [50] J. P. RICHARD
 "Contribution à la détection des pannes dans les circuits logiques"
 Thèse de Docteur Ingénieur - Université de Toulouse , Sept. 1971.
- [51] A.C.L. CHIANG - I. S. REED - A.V. BANES
 "Path sensitivation, partial Boolean difference and automated fault diagnosis"
 IEEE Trans ou Comp. (short note) Février 1972, pp 189 - 195
- [52] A.K. SUSSKING
 "Additional applications of the boolean difference to fault detectinn and diagnosis"
- [53] E. W. BEARNSON - C.C. CARROL
 "On the desing of minimal lenght fault tests for combinational circuits"

SUR LA LOCALISATION

- [54] G.D. HORNBUCKLE - R.N. SPANN
 "Diagnosis of single gate failures in combinational circuits"
 IEEE Trans. ou Comp, vol 18, n° 3, march 1969, pp 216-220
- [55] S.H. SU - Y.C. CHO
 "A new approach to the fault location of combinational circuits"
 IEEE Trans on Computers, vol C21, n° 1, jan. 1972, pp 21 - 30
- [56] F.G. GRAY - J.G. MEYER
 "Locability of faults in combinational Networks"
 IEEE Trans ou Comp, Nov. 1971 (short note)
- [57] S.M. REDDY
 "Easily testable realisations for logic functions"

- [58] J. M. HANNIGAN - C. G. MASTERS Jr.
"Redundant system test point allocation and mission reliability estimation procedures"
IEEE - Trans ou Elect. Comp. Vol EC 16, n° 5, oct. 1967
- [59] M. Y. HSIAO - D. K. CHIA
"Boolean difference for fault detection in asynchronous sequential machines"
IEEE Trans on Comp. , vol C20, n° 11, Novembre 1971, pp 1356-1360
- [60] D. K. CHIA - M. Y. HSIAO
"A homing sequence generation algorithm for fault detection in asynchronous sequential circuits"
Fault Tolerant Computing Symposium, june 1972, Newton, Mass. U.S.A.
- [61] F. C. HENNIE
"Fault detecting experiments for sequential circuits"
Proc. 5 th Annual Symposium on Switching Theory and Logic Desing
pp 95 - 111- oct. 1964
- [62] T. A. KRIZ
"A Path sensitizing Algorithm for diagnosis of binary sequential Logic"
Presented at the Annual Computer, june 1970, Washington D.C.
- [63] T. J. POWELL
"Aprocedure for selecting diagnostic tests"
IEEE Trans ou Computer. Vol C18, 1969, pp 168-175
- [64] E. F. MOORE
"Gedenquen Experiments ou Sequentiel Machines"
Automata suties n° 34 pp- 129- 156 , Princeton N.J. 1956
- [65] J. D. BRULE - R. A. JOHNSON - E. J. KLETSKY
"Diagnosis of equiment failures "
I. R. E. Transactions ou reliability and control, April 1969.
- [66] A. VERDILLON
"Pannes dans les réseaux acycliques"
Thèse de doctorat spécialité Informatiques
Grenoble 1972.

TABLE DES MATIERES

INTRODUCTION	1
Chapitre I : CALCUL DIFFERENTIEL BOOLEEN	9
Introduction	
I - 1 Opérateur de translation \mathcal{D}	12
I - 2 Opérateur de différence Δ	13
I - 3 Opérateur d'assignement \mathcal{S}	14
I - 4 Propriétés algébriques de l'opérateur d'assignement \mathcal{S}	16
I - 5 Propriétés algébriques de l'opérateur de différence Δ	17
I - 6 Relation entre la notion de différence et les développements disjonctifs symétriques des fonctions.	19
I - 7 Application des opérateurs Δ et \mathcal{D} aux fonctions composées	21
Conclusion	
Chapitre II : INTERPRETATION GEOMETRIQUE DE LA DIFFERENCE	27
II - 1 Introduction	29
II - 2 Interprétation géométrique des différences booléennes d'une fonction.	29
II - 2 - 1 Application d'un opérateur d'assignement d'ordre 1	29
II - 2 - 2 Différence d'ordre 1	31
II - 2 - 3 Application d'un opérateur d'assignement d'ordre q	32
II - 3 Signification géométrique de la différence d'ordre q	35
II - 4 Exemples	39
II - 5 Caractéristiques géométriques des représentations des fonctions exprimées à l'aide des opérateurs d'assignements et de différence	40

II - 5 - 1 Voisinage d'une fonction	Frontière d'une fonction	40
II - 5 - 2 Intérieur d'une fonction		49
II - 5 - 3 Extension d'une fonction		52
II - 5 - 4 Algorithme de recherche de différences premières d'une fonction		55
Conclusion		57

Chapitre - III : DETECTION DES PANNES LOGIQUES DANS LES CIRCUITS COMBINATOIRES

Introduction		61
III - 1 Principales techniques d'élaboration de séquence de détection		66
III - 1 - 1 Elaboration des tests par simulation et partitionnement des circuits en panne		66
III - 1 - 2 Elaboration et minimisation d'une séquence de détection par utilisation d'une table de pannes		67
III - 1 - 3 Méthode de sensibilité des itinéraires ARMSTRONG 25		71
III - 1 - 4 La méthode des D-cubes de ROTH	32	79
III - 1 - 5 Méthodes utilisant la différence booléenne		86
III - 2 La sensibilité des itinéraires exprimée par la différence booléenne. Une méthode d'élaboration d'une séquence de détection		88
III - 2 - 1 Expression de la sensibilité des itinéraires		88
III - 2 - 2 Recherche des vecteurs d'entrée sensibilisant un ou plusieurs itinéraires simultanément		88
III - 2 - 3 Etablissement d'une séquence de tests de détection d'une panne simple		
III - 3 Détection des pannes par observabilité des états logiques DIALOG		108
III - 3 - 1 Généralité et définition		108
III - 3 - 2 Observables compatibles		110

III - 3 - 3 Circuit à sorties multiples	110
III - 3 - 4 Connexion redondante	110
III - 3 - 5 Elaboration d'une séquence de test de détection de pannes simples	111
III - 3 - 6 Programme DIA LOG 48	119
Conclusion	122
Chapitre -IV : LOCALISATION DES PANNES SIMPLES	123
Introduction	125
IV-1 - Information concernant la localisation et donnée par les résultats d'une séquence de détection	129
IV-2 - Equivalence fonctionnelle des pannes	132
IV-3 - Classes d'équivalence de pannes - Classes de loca- lisation	133
IV-4 - Algorithme d'élaboration d'une séquence de test de localisation	137
Conclusion	141
CONCLUSION	143
BIBLIOGRAPHIE	149