



HAL
open science

**Le propulseur à ionisation de Cesium par contact :
optimisation par la mise au point du modèle
mathématique, conception et réalisation des systèmes de
conditionnement de puissance et de commande**

Christian Landrault

► **To cite this version:**

Christian Landrault. Le propulseur à ionisation de Cesium par contact : optimisation par la mise au point du modèle mathématique, conception et réalisation des systèmes de conditionnement de puissance et de commande. Automatique / Robotique. Université Paul Sabatier - Toulouse III, 1973. Français. NNT: . tel-00176344

HAL Id: tel-00176344

<https://theses.hal.science/tel-00176344>

Submitted on 3 Oct 2007

HAL is a multi-disciplinary open access archive for the deposit and dissemination of scientific research documents, whether they are published or not. The documents may come from teaching and research institutions in France or abroad, or from public or private research centers.

L'archive ouverte pluridisciplinaire **HAL**, est destinée au dépôt et à la diffusion de documents scientifiques de niveau recherche, publiés ou non, émanant des établissements d'enseignement et de recherche français ou étrangers, des laboratoires publics ou privés.

THÈSE

présentée

A L'UNIVERSITÉ PAUL SABATIER DE TOULOUSE

en vue de l'obtention

du grade de DOCTEUR-INGÉNIEUR

par

Christian LANDRAULT

Ingénieur E. N. I. C. A.

LE PROPULSEUR A IONISATION DE CESIUM PAR CONTACT

OPTIMISATION PAR LA MISE AU POINT DU MODELE MATHEMATIQUE
CONCEPTION ET REALISATION DES SYSTEMES DE CONDITIONNEMENT
DE PUISSANCE ET DE COMMANDE

Soutenu le 15 Mai 1973 devant la Commission d'Examen :

| | |
|----------------|--------------|
| MM. J. LAGASSE | Président |
| G. GRATELOUP | } Examineurs |
| J. BOUTTES | |
| M. FOURNET | |
| C.A. MARKLAND | |
| J. P. PUJES | |
| A. COSTES | |

A Alain COSTES
en témoignage d'amitié et de reconnaissance.

A tous les membres de
l'Equipe "Techniques Numériques-
Propulsion Electrique",
en témoignage d'amitié.

AVANT-PROPOS

Nous ne saurions exposer les résultats de notre travail sans exprimer notre profonde gratitude à l'égard de tous ceux qui nous ont permis, par leurs enseignements, leur expérience, ou tout simplement leur amitié, de présenter ce mémoire.

Monsieur le Professeur J. LACASSE, Directeur du Laboratoire d'Automatique et d'Analyse des Systèmes du C.N.R.S., a bien voulu nous accueillir dans son établissement. Nous sommes très heureux de lui témoigner ici notre profonde reconnaissance et notre respectueux dévouement pour la confiance qu'il a bien voulu nous accorder et pour le grand honneur qu'il nous fait en acceptant de présider notre Jury de Thèse.

Monsieur le Professeur G. GRATELOUP, Directeur du Département de Génie Electrique de l'I.N.S.A. a bien voulu s'intéresser à nos travaux et a accepté de participer à notre Commission d'Examen. Nous tenons à lui exprimer ici nos plus vifs remerciements.

Nous ne saurions traduire en quelques mots tout ce que nous devons à Monsieur A. COSTES, Chargé de Recherche au C.N.R.S., Chef de l'Equipe "Techniques Numériques - Propulsion Electrique", qui, en plus de diriger nos travaux et de nous fournir une aide de tous les instants, a su nous inculquer des méthodes de travail dont nous lui sommes profondément reconnaissant. Sa présence dans notre Jury de Thèse constitue pour nous une marque de confiance et d'amitié.

Nous sommes très honoré par la présence à notre Commission d'Examen de Monsieur J. BOUTTES, Chef du Département des Etudes de Synthèse de l'O.N.E.R.A. ; il nous est agréable de lui témoigner ici nos très vifs remerciements pour l'intérêt qu'il a bien voulu porter à nos travaux et plus particulièrement à ce mémoire ; cet intérêt est pour nous une confirmation de l'étroite collaboration qui s'est instaurée au cours de ces travaux entre l'O.N.E.R.A. et le L.A.A.S.

La présence de Monsieur M. FOURNET, Chef de la Division "Etudes et Développements Techniques" du C.N.E.S., est pour nous l'image de la collaboration qui règne entre la Division qu'il dirige et l'Equipe "Techniques Numériques - Propulsion Electrique" dans laquelle nous avons effectué ce travail ; nous tenons tout particulièrement à le remercier pour les critiques constructives qu'il nous a apportées ; sa présence dans notre Jury d'Examen nous honore.

Il nous est agréable de remercier Monsieur C. A. MARKLAND, Ingénieur à la Division Contrôle et Stabilisation de l'E. S. T. E. C., pour l'intérêt qu'il a porté à notre travail, et l'accueil qu'il nous a réservé lorsque nous lui avons présenté notre mémoire.

Monsieur J. P. PUJES, Attaché scientifique chargé des questions spatiales à l'Ambassade de France à Washington a accepté de parrainer les travaux que nous exposons ici et de siéger dans notre Commission d'Examen. Nous l'en remercions très vivement.

Ce travail n'aurait pas été possible sans l'aide du Centre National d'Etudes Spatiales qui nous a attribué durant nos travaux une bourse d'études. Que cet organisme, et plus particulièrement Monsieur C. LAVERLOCHERE, Chef du Département des Affaires Universitaires, trouve ici l'expression de tous nos remerciements.

Que tous nos camarades de l'Equipe "Techniques Numériques - Propulsion Electrique" trouvent ici l'expression de nos sincères remerciements pour le soutien constant et amical qu'ils nous ont apporté. Nous tenons à remercier tout particulièrement Messieurs BRIOT, FERRIER, MARROT et POWELL pour la part importante qu'ils ont prise lors de la phase finale de nos travaux.

C'est pour nous un agréable devoir de souligner le précieux concours que le Service de Documentation du L. A. A. S. nous a apporté lors de la réalisation matérielle de ce mémoire. Nous remercions Madame IPPOLITO de l'intérêt qu'elle a manifesté pour cette réalisation et Madame AUSSEL, Mademoiselle FIERT, Mademoiselle CABANES, Monsieur ALONZO, Monsieur ZITTEL, Monsieur LORTAL et Monsieur AZON des soins apportés à la

dactylographie, aux photographies et à l'impression de cet ouvrage.

Ce travail a été mené en étroite collaboration avec les ingénieurs du Centre Spatial de Toulouse du C.N.E.S. et les ingénieurs de l'O.N.E.R.A. avec lesquels nous avons eu de fréquentes et fructueuses discussions ; que ce mémoire soit pour eux un témoignage de nos sincères remerciements.

SOMMAIRE

Ce sommaire est destiné à indiquer les principaux paragraphes de ce mémoire, la table des matières détaillée est donnée à partir de la page 165.

| | |
|--|----|
| INTRODUCTION | 1 |
| CHAPITRE I - LES PROPULSEURS A IONISATION DE CESIUM PAR CONTACT : MOTIVATIONS, CARACTERISTIQUES GENERALES, PARTICULARITES DU PROPULSEUR DEVELOPPE EN FRANCE, | 5 |
| I-1- Analyse de missions : détermination des caractéristiques globales du micropropulseur. | 9 |
| I-2- Description générale des propulseurs à ionisation de césium par contact. | 14 |
| I-3- Le propulseur développé en France. | 26 |
| CHAPITRE II - MODELE MATHEMATIQUE D'UN PROPULSEUR A IONISATION DE CESIUM PAR CONTACT. DEFINITION DES BOUCLES DE REGULATION. | 31 |
| II-1- Modèle mathématique statique. | 33 |
| II-2- Modèle mathématique dynamique. | 53 |
| II-3- Boucles de régulation. | 56 |
| CHAPITRE III - DEFINITION DU SYSTEME DE CONDITIONNEMENT DE PUISSANCE ET DE COMMANDE. | |
| III-1- Détermination des caractéristiques globales du propulseur et du sous-ensemble alimentation électrique. | 66 |
| III-2- Détermination des caractéristiques des alimentations. | 69 |
| III-3- Boucle de régulation du courant faisceau. | 74 |
| III-4- Schéma-bloc du sous-ensemble alimentation électrique | 80 |

| | |
|--|-----|
| CHAPITRE IV - REALISATION DE L'ENSEMBLE DE CONDITIONNE- MENT DE PUISSANCE ET DE COMMANDE. | 83 |
| IV-1- Pilotes. | 86 |
| IV-2- Etages de puissance destinés au chauffage. | 90 |
| IV-3- Alimentation haute tension positive. | 109 |
| IV-4- Alimentation haute tension négative. | 114 |
| IV-5- Polarisation du filament neutraliseur. | 123 |
| IV-6- Alimentations de servitudes. | 126 |
| IV-7- Boucle de régulation du courant faisceau. | 128 |
| IV-8- Réalisation d'une maquette. | 133 |
| CONCLUSION | 139 |
| ANNEXES | 143 |
| BIBLIOGRAPHIE | 159 |

INTRODUCTION

Le travail présenté dans ce mémoire s'insère dans le cadre des recherches menées dans le domaine de la propulsion électrique par l'équipe "Techniques Numériques - Propulsion Electrique" du Laboratoire d'Automatique et d'Analyse des Systèmes, anciennement Laboratoire d'Automatique et de ses Applications Spatiales, du Centre National de la Recherche Scientifique. Dans ce large domaine, nous nous sommes plus particulièrement intéressé aux systèmes de propulsion à ionisation de césium par contact afin d'apporter des éléments nouveaux sur trois aspects trop souvent négligés, à notre avis, par les physiciens spécialistes des moteurs :

- Automatique
- Electronique
- Systèmes .

Les travaux que nous avons ainsi menés ont permis :

- la mise au point des modèles mathématiques statique et dynamique,
- la définition et la conception du sous-ensemble "alimentation électrique et commande".

Le premier chapitre de ce mémoire est divisé en deux parties ; la première est consacrée à une courte analyse des avantages et inconvénients liés à l'utilisation des propulseurs électriques dans les systèmes de stabilisation de satellites de télécommunications ; dans la deuxième nous décrivons les systèmes à ionisation de césium par contact en général, et nous donnons les choix effectués au niveau du propulseur développé en France.

Le deuxième chapitre concerne l'élaboration des modèles mathématiques statique et dynamique. L'étude de sensibilité effectuée à ce niveau, jointe à la connaissance du modèle mathématique global d'une part, et au fonctionnement réel du propulseur d'autre part, permet de définir les différentes

boucles de régulation nécessaires à un fonctionnement non perturbé proche du point nominal.

Le troisième chapitre de ce mémoire est consacré à la définition du système de conditionnement de puissance et de commande.

Après avoir donné les différentes grandeurs destinées à la définition du propulseur et du sous-ensemble alimentation électrique, nous indiquons les caractéristiques nécessaires à la conception des alimentations et de la boucle de régulation du courant faisceau.

Dans le quatrième et dernier chapitre de ce mémoire nous décrivons la conception et la réalisation de l'ensemble de conditionnement de puissance et de commande.

CHAPITRE I

LES PROPULSEURS A IONISATION DE CESIUM PAR CONTACT :
MOTIVATIONS, CARACTERISTIQUES GENERALES, PARTICULARITES
DU PROPULSEUR DEVELOPPE EN FRANCE

Les moyens nécessaires à la mise en oeuvre et à l'utilisation des satellites d'applications (télécommunications, météorologie, télévision directe, ...) ont entraîné des études économiques importantes qui ont permis de mettre en évidence les besoins en sous-ensembles nouveaux destinés à accroître la rentabilité de telles missions; un tel type de mission sera totalement ou en partie rempli si l'on arrive en particulier à :

- augmenter le rapport de la masse de la charge utile à la masse totale du système,
- augmenter la durée d'utilisation,
- améliorer la précision avec laquelle la position du satellite est connue, ce qui permet de diminuer la complexité des équipements au sol.

Un des sous-ensembles les plus importants pour répondre à un tel objectif est constitué par le système de stabilisation ce qui explique les nombreuses études théoriques et expérimentales menées sur ses trois composants principaux :

- la capteur
- l'organe de décision
- l'actionneur .

Dans le cadre de nos études nous nous sommes plus particulièrement intéressé à ce dernier composant en étudiant les systèmes de propulsion électrique [1] . Ce choix est justifié pour les missions pour lesquelles l'impulsion totale I_t à fournir est importante. En effet la masse de propulsif qui est une fonction inverse de l'impulsion spécifique I_{sp} - comprise entre 1000 secondes et 6000 secondes pour les propulseurs électriques, de l'ordre de 200 secondes pour les systèmes plus classiques tels que l'hydrazine - compense l'augmentation de masse due aux différents sous-ensembles destinés à assurer un fonctionnement normal des propulseurs. Ces systèmes de propulsion électrique peuvent être divisés en quatre types principaux :

- les propulseurs à ionisation par bombardement électronique (mercure ou césium),
- les propulseurs à ionisation de césium par contact,
- les propulseurs à plasma,
- les propulseurs colloïdaux.

Ils présentent tous une impulsion spécifique importante (Tableau 1-1-), une puissance unitaire consommée élevée (Tableau 1-2-) et un poids mort - système sans propulsif- relativement important par rapport à la masse correspondante des systèmes plus classiques. [2]

| TYPE DE PROPULSEUR | IMPULSION SPECIFIQUE (Valeurs typiques) |
|---|--|
| Propulseurs à plasma | 1000 secondes |
| Propulseurs colloïdaux | 1500 secondes |
| Propulseurs à ionisation par bombardement électronique Mercure | 3000 secondes |
| Propulseurs à ionisation par bombardement électronique Césium | 4000 secondes |
| Propulseurs à ionisation de césium par contact | 6000 secondes |

Tableau 1 - 1 -

| TYPE DE PROPULSEUR | Puissance consommée par mN (Valeurs typiques) |
|--|--|
| Propulseurs colloïdaux | 16 w |
| Propulseurs à ionisation par bombardement électronique Mercure & Césium | 25 w |
| Propulseurs à ionisation de césium par contact | 60 w |

Tableau I - 2 -

Ils sont donc envisageables pour les actions de stabilisation dont l'impulsion totale équivalente est élevée ce qui est le cas du maintien à poste et tout particulièrement, comme nous allons le montrer rapidement dans le paragraphe suivant, de la correction Nord-Sud des satellites lourds destinés à des missions de longue durée.

I - 1 - ANALYSE DE MISSIONS : DETERMINATION DES CARACTERISTIQUES GLOBALES DU MICROPROPULSEUR. CHOIX DU TYPE DE PROPULSEUR.

[3 - 4 - 5 - 6]

I - 1 - 1 - Origine et calcul des forces perturbatrices

L'orbite d'un satellite 24 heures est plus particulièrement perturbée par les actions suivantes :

- action du soleil et de la lune sur la gravitation,
- non-isotropie du potentiel d'attraction terrestre,
- pression de radiation solaire.

Ces perturbations ont pour conséquences :

- une rotation du plan orbital par rapport au plan équatorial et, de ce

fait, une variation d'inclinaison,

- une dérive dans le plan orbital du satellite par rapport à son poste nominal.

De par ces perturbations, le satellite se déplacera dans un plan orbital d'inclinaison variable par rapport au plan équatorial idéal et apparaîtra comme non-stationnaire pour un observateur terrestre. Sans correction, ce mouvement relatif occasionnera la mise en place d'antennes mobiles dont les coûts en infrastructures et en fonctionnement seront très importants tout particulièrement si les faisceaux d'émission et de réception sont étroits et si le nombre de stations au sol est important.

Ce problème se pose avec encore plus d'acuité dans le cas des satellites destinés à la Télévision Directe où des systèmes de correction de ces perturbations sont indispensables pour assurer :

- la diminution des dimensions des antennes destinées à alimenter uniquement des blocs d'habitations,
- la diminution de la puissance du transmetteur embarqué.

Des analyses à caractères technique et économique ont été effectuées dans ce domaine afin de montrer quel était, pour une mission donnée, le compromis "Complexité du système de stabilisation - Complexité du système au sol" à retenir.

1 - 1 - 2 - Corrections Nord-Sud

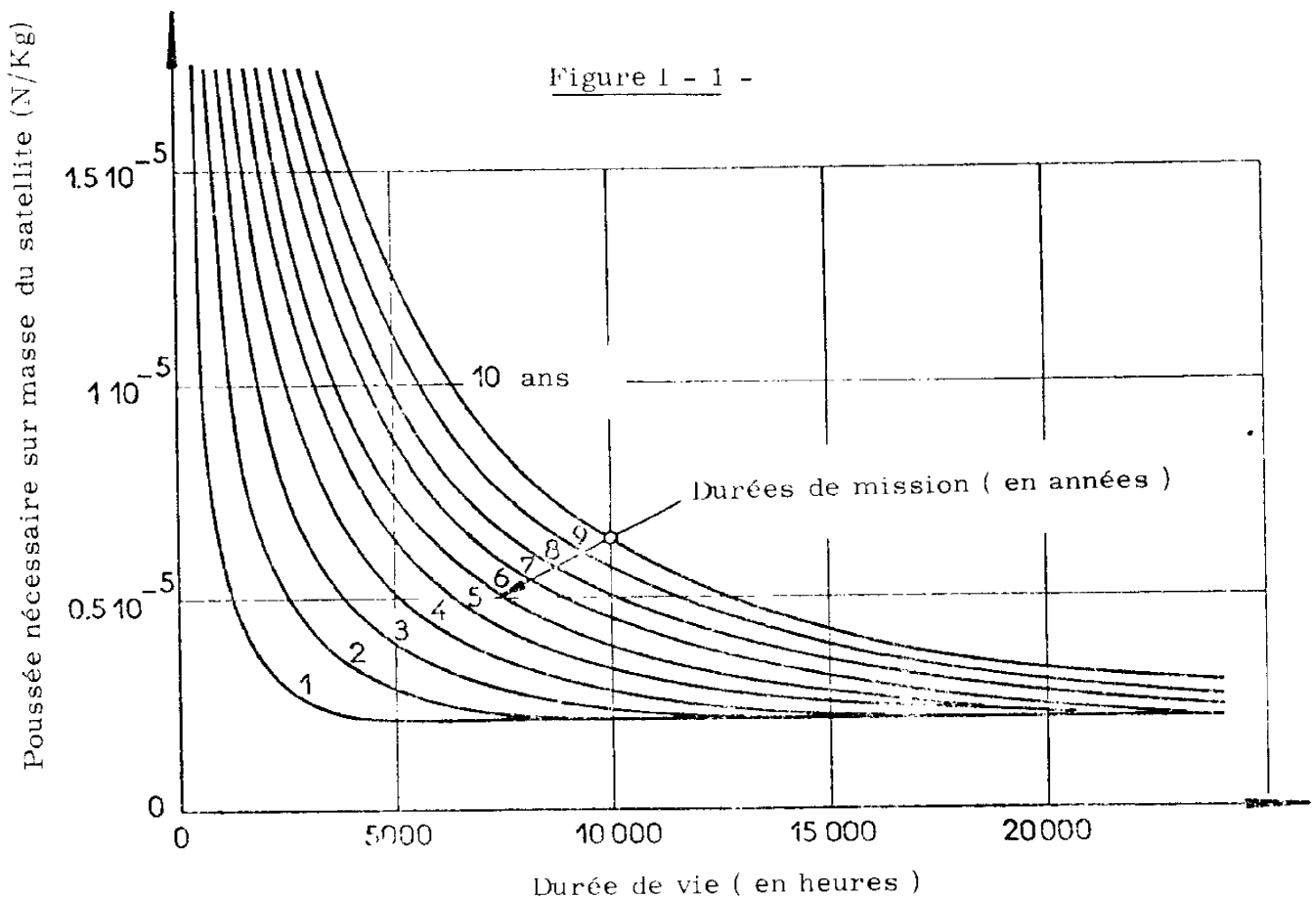
La correction s'effectue en exerçant une poussée normale au plan de l'orbite ; pour être optimale, le critère d'optimalité choisi étant l'efficacité de la correction, elle doit être effectuée par impulsions aux noeuds de l'orbite. Les limites de la propulsion ionique imposent une répartition de la poussée sur deux arcs symétriques autour de chacun des noeuds.

La valeur du module F du vecteur de poussée qui sera appliqué alternativement vers le Nord et le Sud est donnée par l'expression :

$$F = M \frac{\pi V_h \int_0^N \Delta i(t) dt}{2N \sin \left(\pi \frac{D}{N} \right)}$$

- où :
- M est la masse du satellite
 - V_h est la vitesse orbitale du satellite
 - Δi est l'erreur d'inclinaison à corriger
 - D est la durée de vie d'un propulseur Nord-Sud
 - N est la durée de la mission.

Les courbes donnant le rapport $\frac{F}{M}$ du module du vecteur de poussée à la masse du satellite en fonction de la durée de vie estimée d'un propulseur se trouvent sur la figure I - 1, l'année de lancement considérée étant 1975 ; elles sont paramétrées en durée de mission.



I - 1 - 3 - Corrections Est-Ouest

La dérive Est-Ouest est principalement due à l'ellipticité de l'équateur terrestre.

Le mode de correction généralement choisi consiste à faire décrire au centre de gravité du satellite un cycle limite tel que la trajectoire soit tangente, en phase de commande et en phase de perturbation, à l'amplitude limite de la dérive tolérée pour la mission. L'expression du rapport amplitude du vecteur de poussée à la masse du satellite est alors donnée par

$$\frac{F}{M} = K \left(1 + \frac{\operatorname{sh} \frac{\omega \sqrt{3\varepsilon}}{2} \left(\frac{N}{D} - 1 \right) T_t}{\operatorname{sh} \left(\frac{\sqrt{3\varepsilon}}{2} T_t \right)} \right)$$

où :

- les coefficients K et ε sont fonction de la longitude de mise à poste du satellite.

- ω est la pulsation orbitale

- T_t est le temps de commande par cycle qui est solution de l'équation :

$$\operatorname{ch} \left(\omega \sqrt{3\varepsilon} T_t (2 N/D - 1) \right) = \left(1 + \frac{2 Y_s \varepsilon \omega^2}{K} \right) \operatorname{ch} \left(\omega \sqrt{3\varepsilon} T_t \right)$$

Les courbes de la figure I-2 donnent le rapport F/M en fonction de la durée de vie estimée du propulseur, la durée de la mission ayant été choisie comme paramètre et la longitude de mise à poste étant de 10° Est.

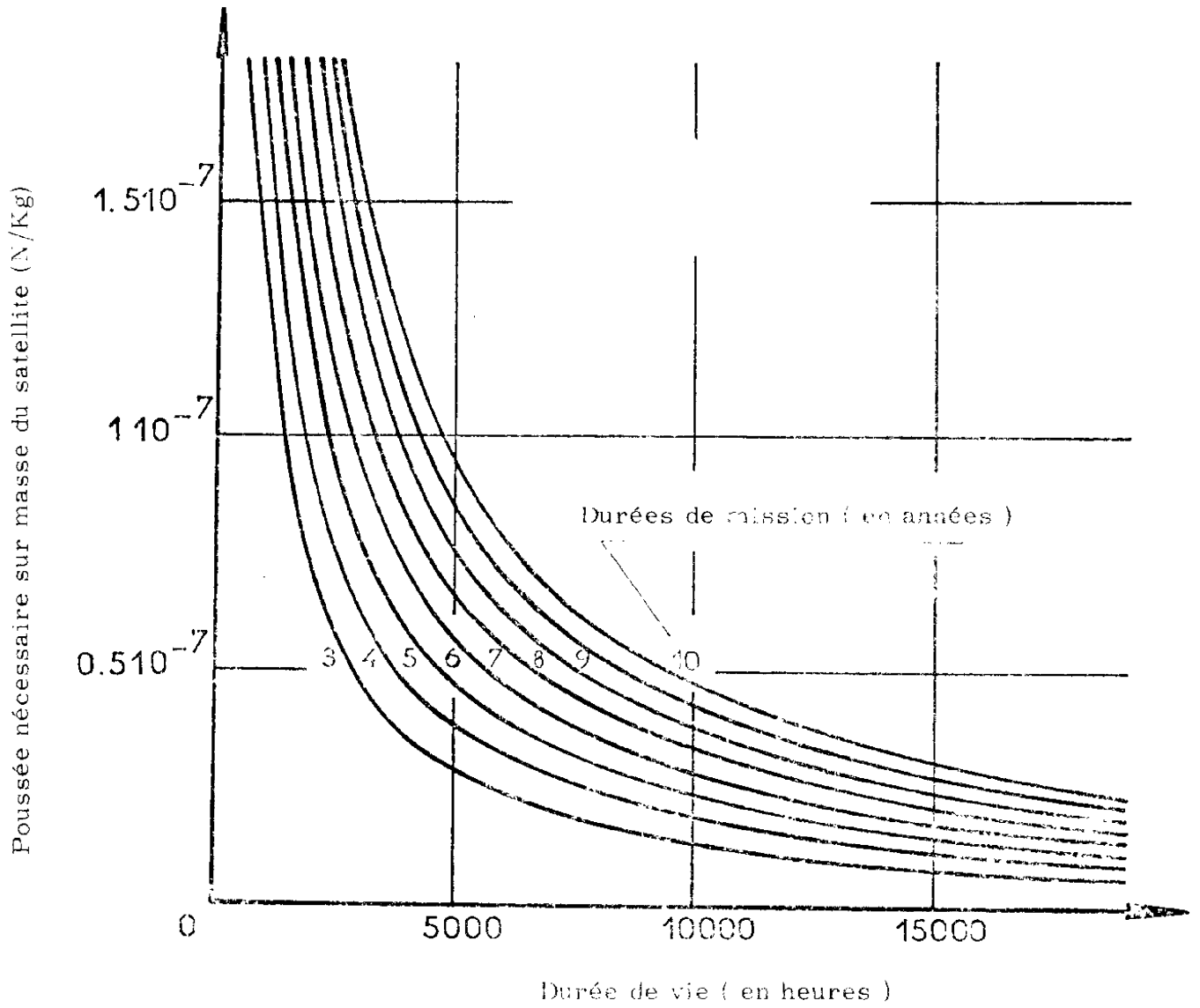


Figure 1 - 2 -

I - 1 - 4 - Choix effectué

Les comparaisons effectuées sur les valeurs des différents paramètres que nous venons d'analyser et celles effectuées sur les résultats d'analyse de missions ont amené la Direction des Programmes et du Plan du Centre National d'Etudes Spatiales à soutenir le développement d'un propulseur à ionisation de césium par contact.

Pour ce développement le C. N. E. S. a fait plus particulièrement appel aux organismes suivants :

- l'Office National d'Etudes et de Recherches Aérospatiales (O. N. E. R. A.) pour ce qui concerne la maîtrise d'oeuvre de la maquette probatoire, la définition du système de stockage et d'alimentation et les mesures ;
- les Laboratoires d'Electronique et de Physique appliquée (L. E. P.) pour les études de base et la mise en oeuvre du moteur ;
- le Laboratoire d'Automatique et de ses Applications Spatiales (L. A. A. S.) du Centre National de la Recherche Scientifique (C. N. R. S.) pour la définition du modèle mathématique et des boucles de régulation et pour la conception et la réalisation du sous-ensemble de conditionnement de puissance et de commande.

I - 2 - DESCRIPTION GENERALE DES PROPULSEURS A IONISATION DE CESIUM PAR CONTACT 5 - 3

Les systèmes à propulsion ionique par césium contact se subdivisent couramment en trois sous-systèmes (figure I-3).

- le système de stockage du propulsif et de commande du débit,
- le moteur,
- l'alimentation électrique.

STOCKAGE DU PROPULSIF
ET COMMANDE DE DEBIT

MOTEUR

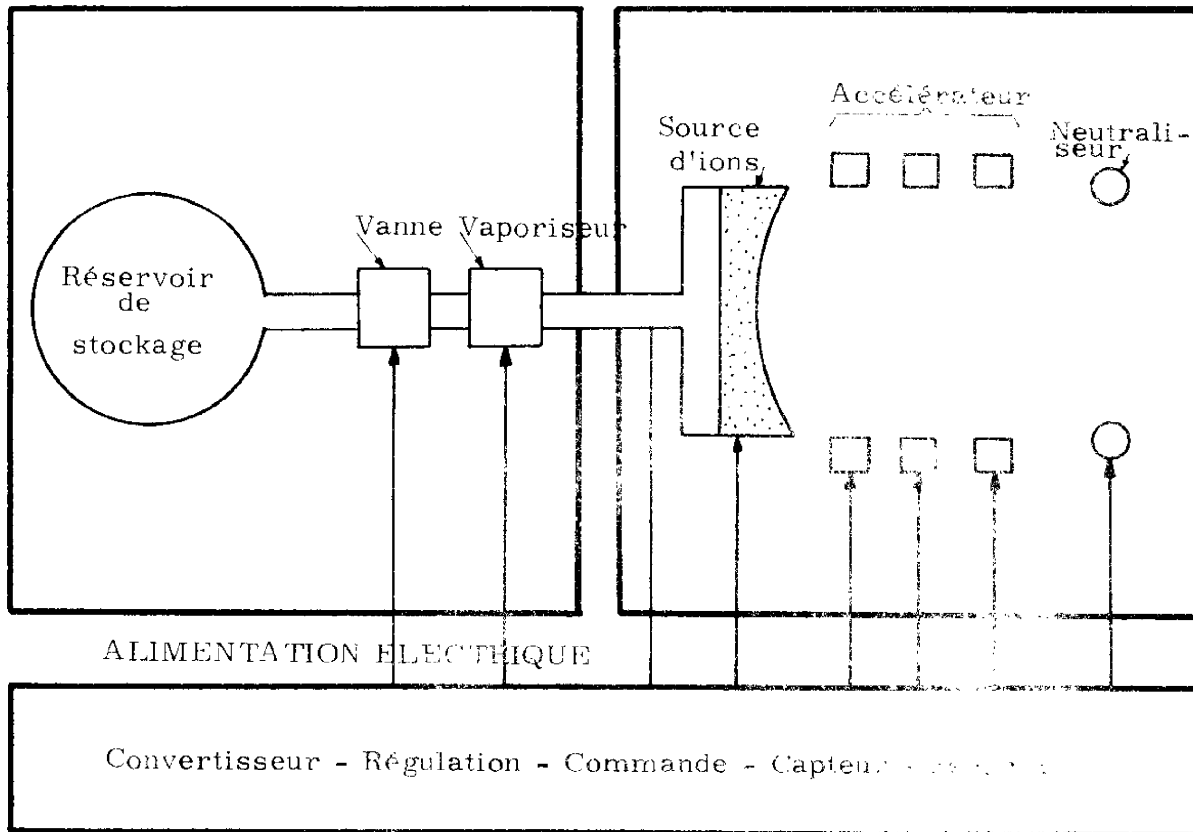
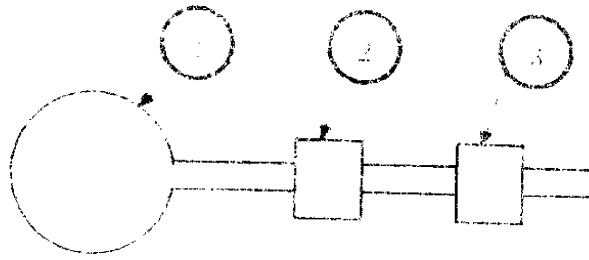


Figure I - 3 -

I - 2 - 1 - Système de stockage du propulsif et de commande du débit.

Ce sous-ensemble dont le schéma le plus détaillé se trouve sur la figure I-4 réalise trois fonctions principales :

- stockage du propulsif nécessaire à la mission envisagée,
- transformation du propulsif de la phase liquide sous laquelle il est stocké à la phase vapeur sous laquelle est réalisée l'alimentation du moteur,
- commande du flux de vapeur de propulsif.



- 1 Réservoir de propulsif
- 2 Vanne
- 3 Vaporiseur

Figure I - 4 -

I - 2 - 1 - 1 - Stockage du propulsif

Pour les niveaux de poussée correspondant aux missions actuellement envisagées, le système de stockage le plus couramment employé utilise les forces de tension superficielle.

Dans le cas d'un liquide mouillant comme le césium, le propulsif est stocké dans un matériau à pores larges ; son transfert s'effectue sous l'action des forces de tension superficielle à travers les pores dont le périmètre moyen décroît (figure I - 5-).

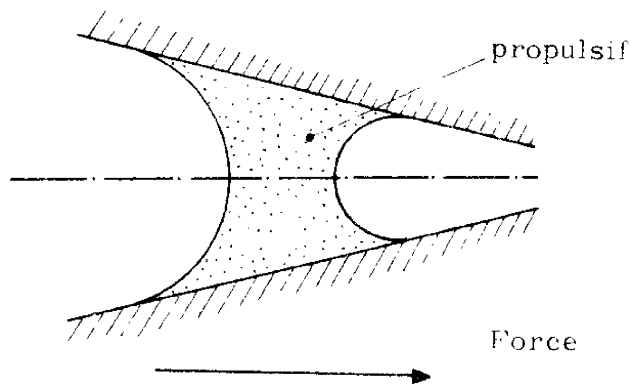


Figure I - 5 -

Outre son taux de fiabilité élevé et sa masse réduite, ce type de stockage autoamorçable présente l'avantage de pouvoir fonctionner sous des champs d'accélération relativement importants pour un satellite (10^{-1} g).

I - 2 - 1 - 2 - Vaporisation du propulsif

Le vaporiseur se présente généralement sous la forme d'un barreau de nickel poreux chauffé à une température variant de 200° C à 300° C selon la nature de l'ioniseur, la géométrie des conduits d'alimentation et le niveau de poussée désiré.

Les pores sont suffisamment étroits pour fournir une force de tension superficielle élevée qui retient le liquide dans le cylindre, la vaporisation s'effectuant alors à la surface libre du liquide.

I - 2 - 1 - 3 - Commande du flux de vapeur de césium

Outre la commande continue du flux de vapeur de césium qui s'effectue par l'intermédiaire de la variation de la puissance de chauffage du vaporiseur certains systèmes comprennent une vanne incluse entre le moteur et le vaporiseur. Cette dernière a pour rôle principal l'isolement entre le réservoir et le moteur en phase d'arrêt.

I - 2 - 2 - Le moteur

Le moteur, dont le schéma se trouve sur la figure I - 6, réalise 3 fonctions principales :

- production des ions,
- accélération des ions,
- neutralisation du faisceau.

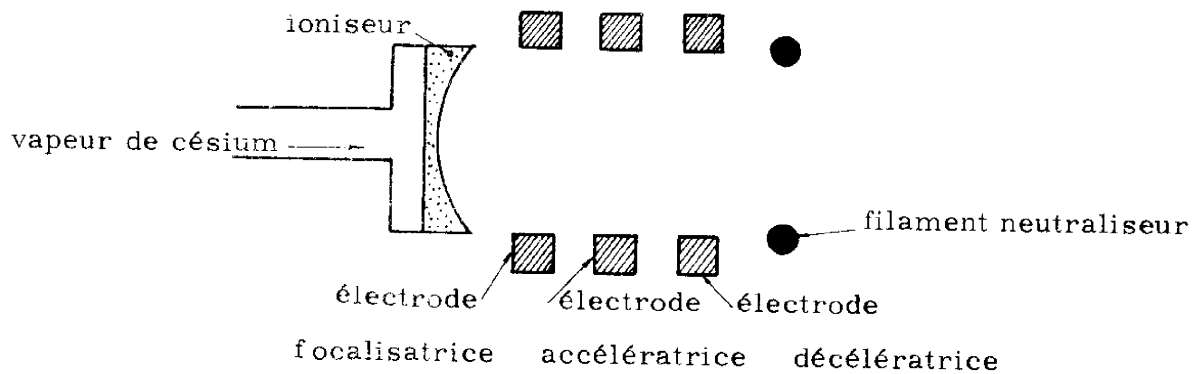


Figure I - 6 -

I - 2 - 2 - 1 - Production des ions

La vapeur de césium, par l'intermédiaire du conduit et du collecteur, arrive au contact de la face amont de l'ioniseur. Ce dernier est constitué de matériau poreux porté à haute température; le césium peut alors le traverser suivant deux processus :

- migration le long des parois des pores,
- flux moléculaire par évaporation et condensation.

Comme nous le verrons dans le chapitre II, le premier mécanisme est prépondérant dans les conditions nominales de fonctionnement.

La vapeur, qui traverse l'ioniseur par flux moléculaire sans être réabsorbée par les parois, contribue en grande partie au

flux de neutres. Les atomes provenant du flux de migration sur les parois se déplacent à partir du bord des pores sur la paroi aval de l'ioniseur pendant un temps inférieur à leur temps d'adsorption propre avant d'être évaporés sous forme d'ions, le potentiel de première ionisation du césium étant plus faible mais tout de même voisin du potentiel d'extraction du matériau utilisé, en l'occurrence le tungstène.

I - 2 - 2 - 2 - Accélération des ions

Les ions produits sont soumis à un champ électrostatique intense créé en portant :

- l'ensemble-vaporiseur, conduit, collecteur, ioniseur à un potentiel positif élevé,
- l'électrode accélératrice à un potentiel négatif élevé.

La forme résultante du faisceau est fonction :

- des différentes tensions appliquées,
- de la géométrie du système.

Les ions sont ensuite décélérés au moyen d'une électrode portée à la masse du système de manière à éviter une trop grande divergence du faisceau en sortie qui serait nuisible à la durée de vie du filament neutraliseur.

I - 2 - 2 - 3 - Neutralisation du faisceau

La neutralisation parfaite du faisceau de sortie est primordiale pour assurer le fonctionnement du propulseur dans l'espace; elle a pour buts :

- d'annuler la charge du satellite en injectant dans le faisceau un courant négatif d'électrons égal au courant positif d'ions,
- d'annuler la charge du faisceau en tout point de manière à éliminer ou tout au moins réduire les champs électriques locaux.

Cette neutralisation s'effectue en plaçant la source d'électrons, constituée par un filament, de manière appropriée à proximité du faisceau dans le but d'y injecter un courant d'électrons égal au courant d'ions émis.

Ce filament est chauffé à une température telle que le courant potentiel maximal d'émission électronique correspondant soit supérieur au courant faisceau nominal du propulseur.

1 - 2 - 3 - Sous-ensemble alimentation électrique [9 - 10 - 1]

L'analyse du fonctionnement des micropropulseurs à ionisation de césium par contact permet de voir qu'un certain nombre d'alimentations tant continues qu'alternatives sont nécessaires. Les buts de ce paragraphe sont :

- de décrire d'un point de vue qualitatif ces alimentations ,
- de fournir les contraintes imposées par le fonctionnement du propulseur.

1 - 2 - 3 - 1 - Schéma bloc général

Le schéma de la figure 1 - 7 donne l'implantation des différentes alimentations.

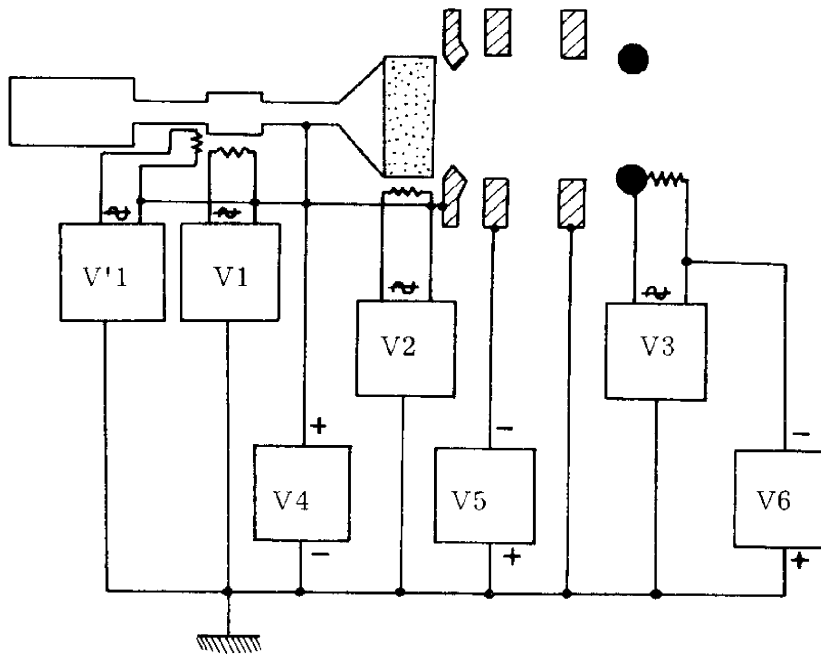


Figure I - 7 -

Les alimentations alternatives V'1, V1, V2, et V3 sont destinées respectivement au chauffage :

- de la vanne ,
- du vaporiseur,
- de l'ioniseur,
- du filament neutraliseur.

Les alimentations V5 et V6 sont destinées respectivement aux polarisations :

- de l'électrode accélératrice,
- du filament neutraliseur.

L'alimentation continue V4 est destinée à la polarisation :

- de l'ioniseur et de l'électrode focalisatrice,
- de l'ensemble réservoir-vaporiseur lorsqu'il n'existe pas d'isolateur entre le vaporiseur et l'ioniseur.

Ce problème d'isolement entre le réservoir et l'ioniseur se pose tout particulièrement pour les propulseurs de forte poussée et ce pour deux raisons :

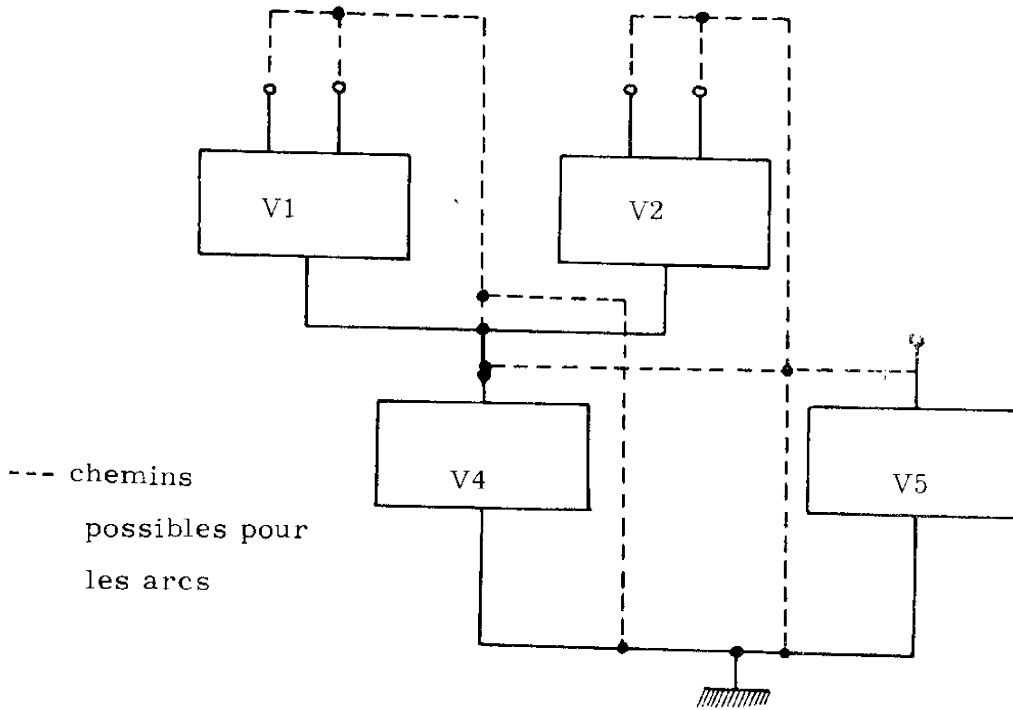
- Sans isolement, les problèmes mécaniques de support du réservoir qui est alors porté à la haute tension deviennent très délicats à résoudre.
- L'utilisation d'un réservoir central pour plusieurs propulseurs, destinée à minimiser la masse globale de l'ensemble, entraîne l'isolement de chaque moteur afin qu'il n'y ait pas d'interaction entre les différents modules.

I - 2 - 3 - 2 - Contraintes

Les propulseurs ioniques présentent, en tant que charge électrique, de nombreux problèmes. L'un des plus importants est la présence d'arcs entre une alimentation et la masse. La figure I-8 donne les principales possibilités de formation d'arcs dans un propulseur à ionisation de césium par contact.

La présence de ces arcs nécessite :

- la protection des alimentations contre les court-circuits.
- la mise en oeuvre de commandes d'arrêt retardé qui ont pour effet d'arrêter les arcs qui ne s'éteignent pas d'eux-mêmes.



--- chemins
possibles pour
les arcs

Figure I - 8 -

Remarque : Dans le cas d'une panne :

- l'arrêt des hautes tensions ne doit pas être trop long de manière à éviter la contamination des électrodes par des atomes de césium s'échappant de l'ioniseur par évaporation,
- la remise sous tension des hautes tensions doit s'effectuer de manière progressive dans le but d'éviter la réapparition d'arcs dus à l'accumulation de particules.

I - 2 - 3 - 3 - Séquences de démarrage, d'arrêt et de panne

Le principe de fonctionnement de ce type de propulseur implique la mise sous tension et l'arrêt des alimentations suivant des séquences bien établies.

I - 2 - 3 - 3 - 1 - Séquence de démarrage

Dans le but d'éviter la formation d'arcs de par la présence de vapeurs résiduelles de césium, on met tout d'abord sous tension toutes les alimentations y compris celle de chauffage de la vanne (en position préchauffage) sans alimenter le moteur en propulsif (alimentation de chauffage du vaporiseur non branchée).

Au bout du temps nécessaire à l'évacuation des vapeurs résiduelles, on alimente alors le moteur en propulsif. Le tableau I - 3 donne la séquence de démarrage du propulseur.

| | |
|---------|---|
| Phase 1 | Mise sous tension des convertisseurs : - de polarisation de l'ioniseur (V4) - de polarisation de l'électrode accélératrice (V5) - de polarisation du filament neutraliseur (V6) - de chauffage de l'ioniseur (V2) - de chauffage du neutraliseur (V3) - de chauffage de la vanne : position de préchauffage (V'1) |
| Phase 2 | Mise sous tension des convertisseurs : - de chauffage du vaporiseur (V1) - de chauffage de la vanne : position de chauffage (V'1) |

Tableau I - 3 -

I - 2 - 3 - 3 - 2 - Séquence d'arrêt

Afin de purger le moteur des vapeurs de césium, on arrête tout d'abord l'alimentation de chauffage du vaporiseur ; lorsque le moteur est purgé, on arrête les autres alimentations. Le tableau I-4 donne la séquence d'arrêt du propulseur.

| | |
|---------|--|
| Phase 1 | Arrêt du convertisseur de chauffage du vaporiseur (V1) |
| Phase 2 | Arrêt des convertisseurs : - de polarisation de l'ioniseur (V4) - de polarisation de l'électrode accélératrice (V5) - de polarisation du filament neutraliseur (V6) - de chauffage de l'ioniseur (V2) - de chauffage du neutraliseur (V3) - de chauffage de la vanne (V'1) |

Tableau I - 4 -

I - 2 - 3 - 3 - 3 - Séquence de pannes

Détection d'arcs

Les arcs, détectés par des senseurs de courant placés dans le retour à la masse des secondaires des alimentations haute tension, ne sont pris en compte pour élaborer le signal de démarrage de la séquence de panne que si leur durée est supérieure à une certaine valeur fixe, déterminée à l'avance, qui sera fonction des résultats obtenus par l'expérimentation sur le propulseur et des contraintes imposées par le système de stabilisation.

Description de la séquence de panne

Lorsqu'un arc apparaît, et si sa durée est assez importante on arrête les deux alimentations haute tension ; après extinction de l'arc on remet ces alimentations sous tension de manière progressive.

Si après remise en route, l'arc persiste, on peut décrire plusieurs fois la séquence de panne en laissant un intervalle entre deux séquences ; cet intervalle de temps peut être variable en fonction du nombre de cycles de remise en route.

Si après un nombre de séquences prédéterminé, la panne est toujours présente, le micropropulseur est arrêté, et le redémarrage se fait alors à partir du sol.

I - 3 - LE PROPULSEUR DEVELOPPE EN FRANCE [12-13-14-15-16]

Ce paragraphe est consacré à la description des différents choix effectués lors de la conception du propulseur développé en France.

I - 3 - 1 - Système de stockage du propulsif et de commande du débit

I - 3 - 1 - 1 - Stockage du propulsif

Le réservoir actuellement en cours de réalisation à l'O. N. E. R. A. est constitué d'un noyau étoilé à porosité longitudinale variable en feutre de nickel contenu dans une enveloppe de forme sphérique ou cylindro-sphérique en acier inoxydable.

I - 3 - 1 - 2 - Le vaporiseur

Le vaporiseur est constitué d'une mèche de nickel poreux pour sa partie interne et d'acier inoxydable pour son enveloppe.

I - 3 - 1 - 3 - Commande du flux de vapeur de césium

La figure 1 - 9 donne le schéma de la vanne du type thermique utilisée dans le propulseur développé à l'O. N. E. R. A.. L'ouverture et la fermeture de la vanne sont effectuées par l'intermédiaire de la pression de vapeur saturante du liquide se trouvant dans la partie B de la vanne.

Afin de minimiser le temps de réponse de ce système, il est possible de préchauffer le liquide à une température inférieure à sa température de vaporisation.

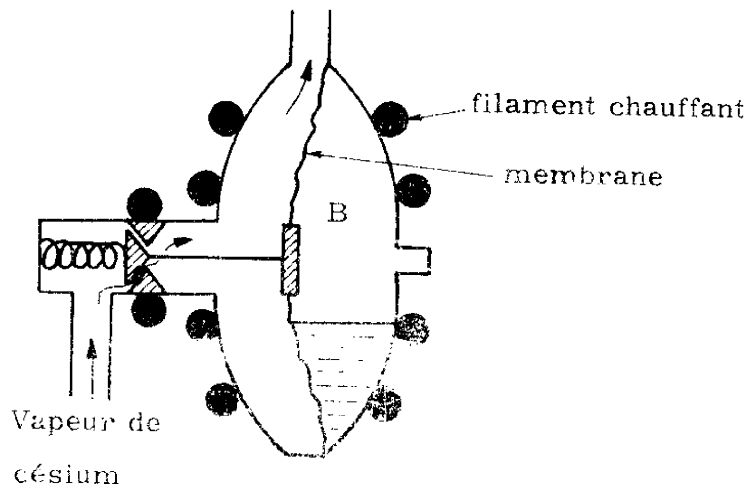


Figure 1 - 9

1 - 3 - 2 - Le moteur

Au niveau de la géométrie, il s'agit d'un système à saut de section, au sein duquel se trouve un système monoélectrique dont le schéma de principe est donné en figure 1 - 10

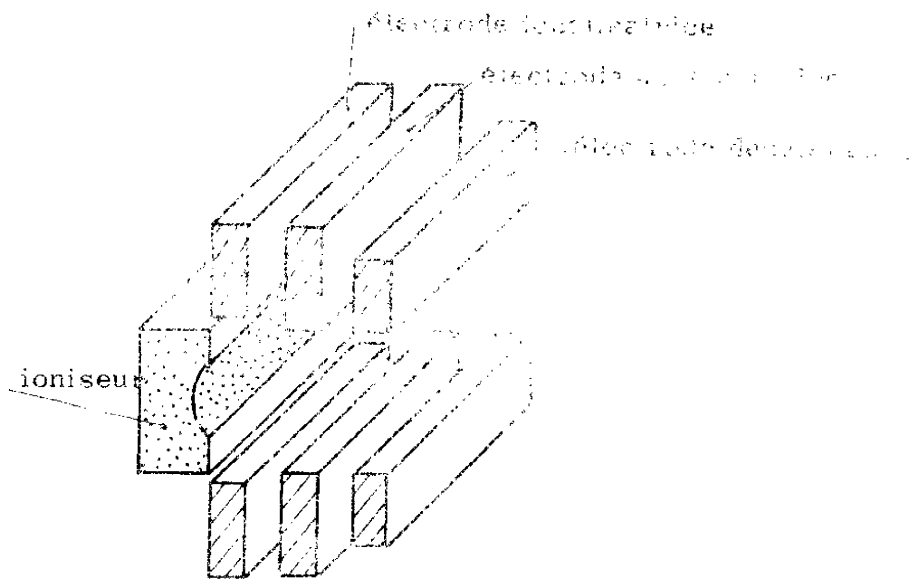


Figure 1 - 10

I - 3 - 2 - 1 - L'ioniseur

L'ioniseur est constitué d'un barreau de tungstène thoriné ou de matériau 2585 soudé par bombardement électronique ; les essais de vieillissement permettront de faire un choix définitif entre ces deux matériaux. L'élément chauffant est constitué, comme dans le cas de celui du vaporiseur, par un élément de tungstène aluminé disposé à l'intérieur d'un tube d'alumine. En cours de fonctionnement, il se produit un frittage entre les deux parties d'alumine, ce qui a pour effets :

- d'améliorer le contact thermique entre le filament chauffant et son support,
- d'assurer une rigidité mécanique au fil de tungstène qui permet une meilleure reproductibilité du montage d'une part, d'augmenter la fiabilité du système d'autre part,
- d'accroître la surface rayonnante et de ce fait l'émissivité totale.

I - 3 - 2 - 2 - L'optique

Les électrodes, dont les formes sont déterminées par les programmes numériques développés à l'O. N. E. R. A. et aux L. E. P. sont constituées :

- de molybdène pour la focalisatrice,
- de cuivre et d'acier inoxydable pour l'accélératrice,
- d'acier inoxydable pour la décélératrice.

Elles sont raccordées mécaniquement au moteur par l'intermédiaire de supports isolants sur une platine centrale.

I - 3 - 2 - 3 - Le filament neutraliseur

Le matériau utilisé pour la réalisation du filament neutraliseur doit présenter :

- une puissance spécifique faible par milliampère extrait,

- une durée de vie élevée.

Parmi les matériaux présentant de telles caractéristiques, les études se sont portées sur le tungstène carburé et plus récemment sur le borure de lantane. Des essais sont actuellement en cours à la SODERN sur un filament constitué par ce dernier type de matériau.

I - 3 - 3 - Sous-ensemble alimentation électrique [17]

La définition de ce sous-ensemble, qui fait l'objet du troisième chapitre de ce mémoire, est basée sur des études théoriques et plus particulièrement sur la connaissance du modèle mathématique que nous allons établir dans le deuxième chapitre.

La description de la réalisation du sous-ensemble alimentation électrique sera faite dans le quatrième et dernier chapitre.

CHAPITRE II

MODELE MATHEMATIQUE D'UN PROPULSEUR A IONISATION
DE CESIUM PAR CONTACT
DEFINITION DES BOUCLES DE REGULATION

Les faits que nous nous réservons de présenter le modèle mathématique d'un propulseur à ionisation par contact sont :

- la mise en évidence, d'un point de vue statique, des différentes variables de commande agissant sur l'amplitude du vecteur de poussée ; on pourra déduire de cette partie de l'étude si le système peut être considéré comme monovariable ou multivariable ;

- la connaissance, d'un point de vue dynamique, du fonctionnement du propulseur ce qui permettra de définir les boucles de régulation, les séquences de démarrage, de redémarrage, d'arrêt et de panne.

Comme on pourra le remarquer dans le développement qui suit la définition des modèles mathématiques statique et dynamique, basée sur une étude théorique élaborée à partir des relations mathématiques reliant les différentes variables décrivant le fonctionnement du propulseur, s'appuie sur les résultats obtenus par des expérimentations effectuées sur des sous-ensembles réels à l'Office National d'Etudes et de Recherches Aérospatiales et aux Laboratoires d'Electronique et de Physique Appliquée.

II-1 - MODELE MATHEMATIQUE STATIQUE [7]

Dans l'établissement des différentes relations constituant le modèle mathématique statique nous suivrons le même plan que dans la description du propulseur faite au premier chapitre, c'est-à-dire que nous établirons les différentes relations liant les paramètres du propulseur en partant du vaporiseur pour aboutir au système de neutralisation.

II-1-1 - Pression en aval du vaporiseur

La pression de vapeur saturante p_a est fonction de la température T_v de l'interface liquide-vapeur au niveau vaporiseur ; sa valeur est donnée par la loi empirique

$$\log p_a = A - \frac{B}{T_v}$$

La prise en compte des valeurs des coefficients données dans la référence [18] permet de mettre la formule précédente sous la forme

$$p_a = 5,65 \cdot 10^8 e^{-\frac{8522}{T_v}}$$

II-1-2 - Densité faisceau

Le flux d'ions provenant de la face aval de l'ioniseur peut être limité par deux phénomènes :

- la charge d'espace,
- la saturation de l'ioniseur.

Nous allons examiner tour à tour ces deux phénomènes et en déduire les densités de courant faisceau correspondantes.

II-1-2-1 - Limitation due à la charge d'espace

Dans l'hypothèse où l'émetteur et l'électrode accélératrice peuvent être assimilés à des plaques parallèles, on considère le système ainsi formé comme une diode plane ; la densité de faisceau J_1 maximale d'ions émis par l'ioniseur, limitée par le phénomène de charge d'espace, est alors donnée par l'expression de Child-Langmuir-Schottky :

$$J_i = \frac{4}{9} \epsilon_0 \frac{2 e^2}{m_i} V_a^{3/2} \frac{1}{d^2}$$

où :

- V_a : tension totale accélératrice
- e : charge de l'ion
- m_i : masse de l'ion
- ϵ_0 : permittivité du vide
- d : distance inter-électrodes.

Afin d'affiner le résultat, on est souvent amené à remplacer le terme $\frac{1}{d^2}$ par un coefficient fonction de la géométrie du système "ioniseur-électrode accélératrice".

Par exemple, dans le cas où l'ioniseur et l'électrode accélératrice peuvent être assimilés à des cylindres concentriques (figure II-1), la densité faisceau s'écrit :

$$J_i = \frac{4}{9} \epsilon_0 \sqrt{\frac{2 e^2}{m_i}} V_a^{3/2} \frac{1}{r_i \cdot r_a \cdot f_{ia}}$$

où :

- r_i : rayon de l'émetteur
- r_a : rayon de l'électrode accélératrice
- f_{ia} : coefficient fonction du rapport $\frac{r_i}{r_a}$

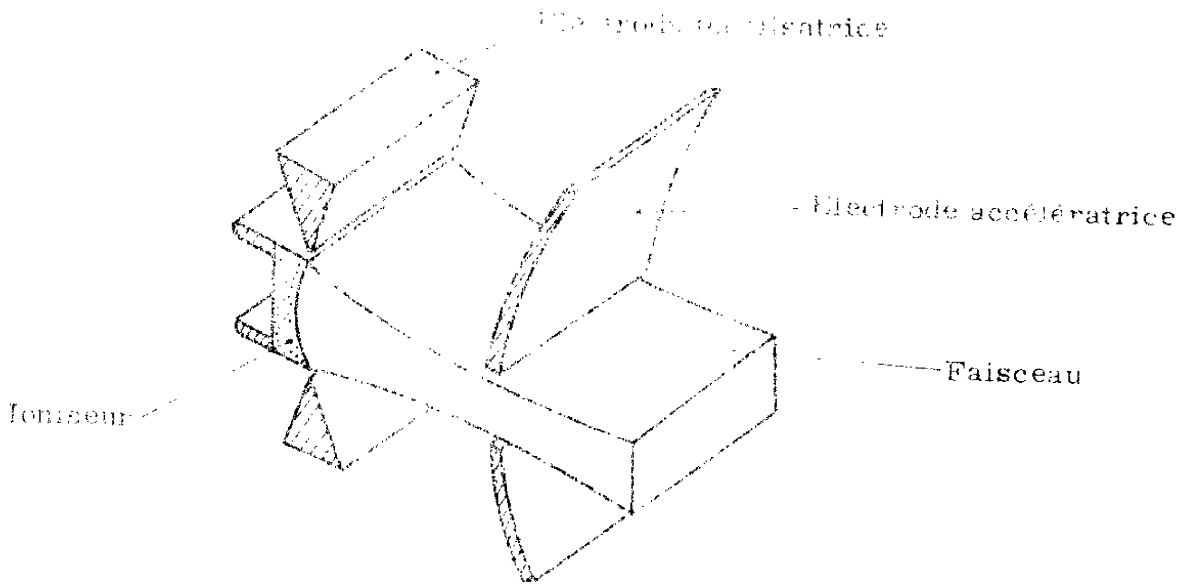


Figure II-1

II-1-2-2 - Limitation due à la saturation

Lorsque la tension totale accélératrice V_a est suffisante pour extraire la totalité des ions disponibles du fait de la pression en amont de l'ioniseur, la densité faisceau est limitée supérieurement à une valeur fonction des caractéristiques du prépriseur.

Afin de déterminer cette valeur en saturation, nous allons tout d'abord calculer le flux de vapeur de césium qui frappe la face amont de l'ioniseur.

Si l'on suppose le volume total des particules dans le collecteur petit devant le volume qui les contient, on peut utiliser les lois de probabilité pour déterminer leur vitesse moyenne ; leurs vitesses respectives sont réparties suivant la loi σ Gauss (Fig. II-2).

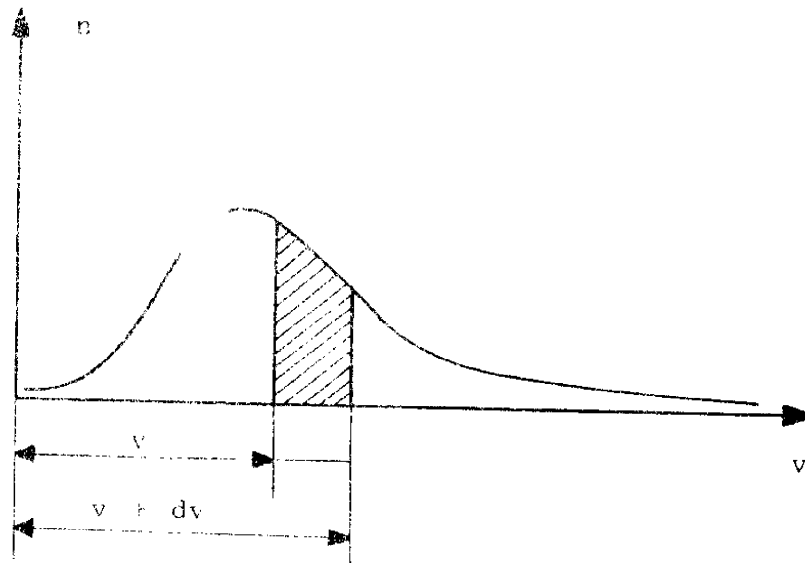


Figure II-2

Soient n le nombre de particules par unité de volume et dn_v le nombre de particules dont les vitesses sont comprises entre v et $v + dv$; la vitesse moyenne des particules est donnée par :

$$\bar{v} = \frac{1}{n} \int_0^{\infty} v \, dn_v$$

dn_v s'exprimant à partir de la loi de Maxwell. Nous obtenons tous calculs faits :

$$\bar{v} = \sqrt{\frac{4}{\pi h m_a}}$$

où m_a est la masse de l'atome de césium et h une constante qui, à température T , est donnée par l'expression :

$$h = \frac{N_a}{2 R T}$$

avec :

- N_a : nombre d'Avogadro
- R : constante universelle des gaz.

La vitesse moyenne s'écrit donc :

$$\bar{v} = 2 \sqrt{\frac{2 k T}{\pi m_a}}$$

avec :

$$k = \frac{R}{N_a} : \text{constante de Boltzmann}$$

Le nombre de particules N frappant la face amont de l'ioniseur de surface S est donné par :

$$N = \frac{n \bar{v}}{4} S$$

Ce qui correspond à un flux $\Gamma = \frac{N}{S}$, soit :

$$\Gamma = \frac{1}{2} n \sqrt{\frac{2 k T}{\pi m_a}}$$

Si l'on considère que la face amont de l'ioniseur est une isotherme à la température T_i de l'ioniseur on obtient en définitive :

$$\Gamma = \frac{1}{2} n \sqrt{\frac{2 k T_i}{\pi m_a}}$$

Pour les valeurs normales de la pression p_i en amont de l'ioniseur, la vapeur de césium peut être considérée comme un gaz parfait, ce qui donne en définitive pour Γ :

$$\Gamma = \frac{p_i}{\sqrt{2 k \pi T_i m_a}}$$

Soient e la charge de l'électron, α le coefficient de transmission (rapport du nombre de particules - ions plus atomes - sortant de la face aval de l'ioniseur sur le nombre de particules - atomes de césium - arrivant sur sa face amont), η_i le rendement d'ionisation (nombre d'ions émis sur le nombre total de particules émises); la densité faisceau de saturation J_{is} s'écrit alors :

$$J_{is} = e \alpha \eta_i \Gamma$$

Soit en prenant la valeur de Γ écrite précédemment.

$$J_{is} = \frac{e \alpha \eta_i p_i}{\sqrt{2 k \pi T_i m_a}}$$

Pour calculer cette densité, il faut connaître les expressions de η_i , p_i et α . Dans ce but, nous allons relier ces trois grandeurs aux paramètres connus du propulseur.

II-1-2-2-1 - Détermination de η_i

Lorsqu'un atome de césium est adsorbé par la surface, l'électron de valence peut arriver à un état d'énergie plus bas en se déplaçant vers la bande de conduction du métal (tungstène); cette particule est alors adsorbée sous forme d'ion. Comme les électrons, dans un métal chauffé, possèdent une distribution d'énergie, il existe une probabilité qu'un tel électron puisse se déplacer au dessus de la barrière de potentiel jusqu'au niveau de potentiel de l'ion adsorbé pour transformer ce dernier en atome. De ce fait l'évaporation du césium de la surface peut se produire sous la forme d'ions ou d'atomes.

Dans le cas d'une surface solide de tungstène, le rendement d'ionisation s'écrit :

$$\eta_i = \frac{1}{1 + 2 e \frac{I - \phi_w}{K T_s}}$$

où :

- I est le potentiel de première ionisation du césium
- φ_w est le travail d'extraction du tungstène qui est fonction du taux de recouvrement de la surface et de la température T_s de cette dernière.

Cette formule, que l'on doit à Langmuir, ne peut pas être étendue au cas des ioniseurs poreux et le calcul direct du rendement d'ionisation s'avère actuellement impossible du fait de la dispersion des caractéristiques des ioniseurs utilisés d'une part, du manque de définition quantitative du phénomène d'ionisation d'autre part.

L'expérience montre que pour une valeur de la température de l'ioniseur supérieure à une certaine valeur définie comme température critique, le rendement d'ionisation est très voisin de 1.

L'approximation $\eta_i \approx 1$ confirmée par les différentes mesures effectuées à l'Office National d'Etudes et de Recherches Aérospatiales et aux Laboratoires d'Electronique et de Physique Appliquée donne une représentation satisfaisante du phénomène pour la mise en oeuvre du modèle mathématique.

II-1-2-2-2 - Détermination de la pression p_i en amont de l'ioniseur

La pression p_i en amont de l'ioniseur est donnée par l'expression :

$$p_i = 5,65 \cdot 10^8 \cdot e^{-\frac{8522}{T_v}} - \Delta p_i$$

où Δp_i représente les pertes de charge dans le conduit qui sont fonction du régime d'écoulement de la vapeur de césium. Si l'on désigne par $2R$ le diamètre du conduit et par \bar{d} le libre parcours moyen d'une molécule de césium, le régime est :

- laminaire pour $\frac{R}{\bar{d}} \geq 40$
- intermédiaire pour $1,5 \leq \frac{R}{\bar{d}} \leq 40$
- moléculaire pour $\frac{R}{\bar{d}} \leq 1,5$.

Le libre parcours moyen \bar{d} est donné, pour la vapeur de césium, par la formule :

$$\bar{d} = 1,07 \cdot 10^{-3} \frac{T_1}{p_1}$$

où T_1 et p_1 sont la température et la pression locales.

Les pertes de charge sont données par les expressions suivantes :

$$\text{- En régime laminaire} \quad \Delta p_i = \frac{5 L Q}{\delta^2 R^4 p_m} \sqrt{\frac{k^3 m_a T_m^3}{\pi^3}}$$

$$\text{- En régime moléculaire} \quad \Delta p_i = \frac{3 L Q}{4 R^3} \sqrt{\frac{k m_a T_m}{2\pi}}$$

où :

- L est la longueur du conduit,
- k est la constante de Boltzmann,
- δ est le diamètre de la sphère de protection de l'atome de césium,
- m_a est la masse de l'atome de césium,
- p_m et T_m sont la pression et la température moyennes dans le conduit.

II-1-2-2-3 - Détermination de α [19 - 13]

Le régime de passage de césium dépend de la largeur des pores. Pour des pores larges, le régime est essentiellement moléculaire ; pour des pores étroits dont la largeur moyenne est comprise entre $1 \mu\text{m}$ et $10 \mu\text{m}$, il apparaît un phénomène de migration qui se superpose au régime moléculaire.

de la section $S = \pi a^2$ (fig. II-3).

Les ions sont en équilibre sous l'action des forces de pression exercées par le liquide qui nous entoure. Les forces de pression sont en équilibre (fig. II-3).

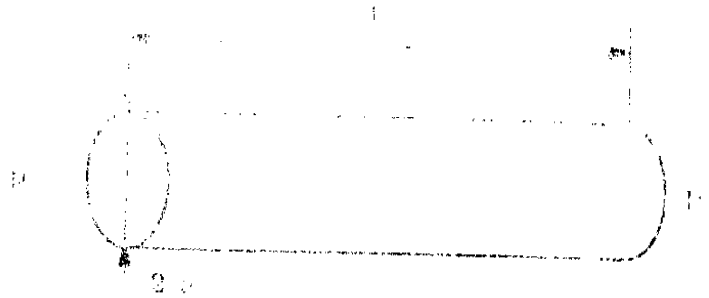


Figure II-3

Soient p_1 la pression en amont de l'émission et p_2 la pression en aval de l'émission. Le débit massique à travers le tube est donné par :

$$q_m = \sqrt{\frac{\pi^3}{2}} \frac{a^3}{l} (p_1 - p_2) \sqrt{\frac{A_{cs}}{R T_i}}$$

ce qui donne en supposant la température constante et égale à T_i et en écrivant $A_{cs} = N_a m_a$:

$$q_m = \sqrt{\frac{\pi^3}{2}} \frac{a^3}{l} p_1 \sqrt{\frac{m_a}{k T_i}}$$

la pression p_2 étant ≈ 0 .

Le rendement d'ionisation étant très voisin de 1, le nombre de particules sortant par unité de temps est donc

$$N = \frac{q_m}{m_1} \approx \sqrt{\frac{\pi^3}{2}} \frac{a^3}{l} p_1 \sqrt{\frac{1}{k T_i m_1}}$$

où \bar{c}_1 est la moyenne arithmétique de c_1 .

Si l'on considère un cylindre de longueur l et de rayon a , le coefficient α s'écrit :

$$\alpha = \frac{4a^2 D}{l^2}$$

$$\alpha' = \frac{4a^2 D}{l^2} \frac{1}{l}$$

Cas des pores étroits

On assimile toujours les pores à des cylindres de longueur moyenne l et de rayon moyen a (Figure II-4)

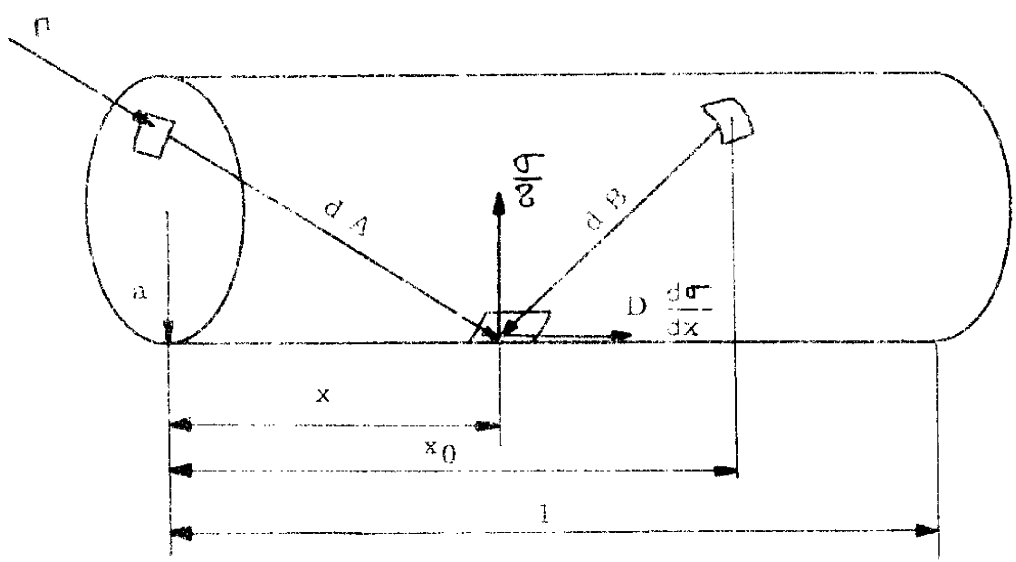


Figure II-4

Le flux de neutres en un point de la paroi du pore est la résultante des flux constituée par :

- le flux de migration,

- l'apport de neutres provenant directement de la section d'entrée du tube ,

- l'apport de la paroi interne du tube,

- le flux de neutres par évaporation.

Leurs expressions respectives sont :

- pour le flux de migration qui dépend du gradient de densité en surface :

$$\frac{d}{dx} \left(D \frac{d\sigma}{dx} \right)$$

où σ est la densité en surface et D le coefficient de migration

- pour l'apport de neutres provenant directement de la section d'entrée du tube :

$$A = \frac{\Gamma}{2a} \left[\frac{x^2 + 2a^2}{(x^2 + 4a^2)^{1/2}} - x \right]$$

- pour l'apport de la paroi interne du tube :

$$B = \frac{1}{2a} \int_0^1 \frac{\sigma(x_0)}{\tau} \left[1 - \frac{|x - x_0| [(x - x_0)^2 + 6a^2]}{[(x - x_0)^2 + 4a^2]^{3/2}} \right] dx_0$$

où τ est la durée de vie moyenne d'un atome adsorbé

- pour le flux de neutres par évaporation :

$$- \frac{\sigma}{\tau}$$

En écrivant le bilan des flux on obtient l'égalité

$$(II-1) \quad D \frac{d^2\sigma}{dx^2} + A + B - \frac{\sigma}{\tau} = 0$$

En posant

$$\xi = \frac{\mu}{\beta}, \quad \beta = \frac{2a}{1}, \quad \mu = \frac{2}{1}, \quad \mu_0 = \frac{0}{1} \text{ et } v(\mu) = v(\mu)$$

l'équation II-1 s'écrit :

$$\xi^2 \frac{d^2}{d\xi^2} - \gamma + \frac{\delta}{\beta} \left(\frac{\xi^2}{\xi^2 + 1} \right) = \frac{1}{\beta} \int_0^{\xi} v(\mu_0) \left[\frac{2\mu - \mu_0 \mu [(\mu - \mu_0)^2 + 3/2 \beta^2]}{[(\mu - \mu_0)^2 + \beta^2]^{3/2}} \right] d\mu_0 = 0$$

avec

$$\Delta = \sqrt{DZ} \quad \delta = \frac{p_j Z}{\sqrt{2 k T T_i m_i}}$$

Le terme sous l'intégrale est de la forme $v(\mu_0) f(\mu_0)$ où

$$f(\mu_0) = 1 - \frac{(\mu - \mu_0) [(\mu - \mu_0)^2 + \frac{3}{2} \beta^2]}{[(\mu - \mu_0)^2 + \beta^2]^{3/2}}$$

La courbe de la figure II-5 donne l'allure de la fonction $f(\mu_0)$

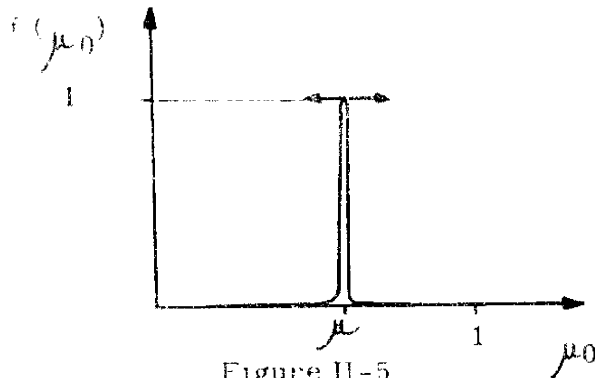


Figure II-5

Nous voyons que $f(\mu_0)$ présente un maximum très prononcé pour $\mu_0 = \mu$. On peut donc écrire le dernier terme du premier membre de l'équation (II-3) sous la forme

$$\frac{y(\mu)}{\beta} \int_0^1 \left\{ 1 - \frac{|\mu - \mu_0| [(\mu - \mu_0)^2 + \frac{3}{2}\beta^2]}{[(\mu - \mu_0)^2 + \beta^2]^{3/2}} \right\} d\mu_0$$

L'équation différentielle s'écrit donc, en définitive

$$\delta^2 \frac{d^2 y}{dx^2} = \frac{y}{\beta} \left\{ -1 + 4\beta + \frac{\mu^2 + \frac{\beta^2}{2}}{\sqrt{\mu^2 + \beta^2}} + \frac{(\mu-1)^2 + \frac{\beta^2}{2}}{\sqrt{(\mu-1)^2 + \beta^2}} \right\} - \frac{\delta}{\beta} \left\{ \frac{\mu^2 + \frac{\beta^2}{2}}{\sqrt{\mu^2 + \beta^2}} - \mu \right\}$$

avec μ compris entre 0 et 1

Conditions aux limites

On écrit la continuité du flux de migration à l'entrée et à la sortie du pore. En écrivant $y(0) = y_0$, $y(1) = y_1$ et en prenant l'axe z perpendiculaire à l'axe x on obtient :

- à l'entrée du pore :

$$\left(\frac{dy}{d\mu} \right)_{\mu=0} = 1 \left(\frac{d\sigma}{dz} \right)_{\mu=0} = \frac{y_0 \delta}{\beta}$$

- à la sortie du pore :

$$\left(\frac{dy}{d\mu} \right)_{\mu=1} = 1 \left(\frac{d\sigma}{dz} \right)_{\mu=1} = - \frac{y_1 \delta}{\beta}$$

On résout l'équation différentielle par la méthode du tir. On prend une valeur de départ de y_0 qui fournit $\frac{dy}{d\mu}(\mu=0)$; on vérifie ensuite, en intégrant l'équation différentielle par la méthode de Runge-Kutta du 4ème ordre, que le dérivé pour $\mu = 1$ est bien égal à $-\frac{1}{\delta}$, dans le cas contraire, on reprend le calcul de manière itérative.

La courbe de la figure II-6 donne l'allure de la concentration superficielle le long du capillaire.

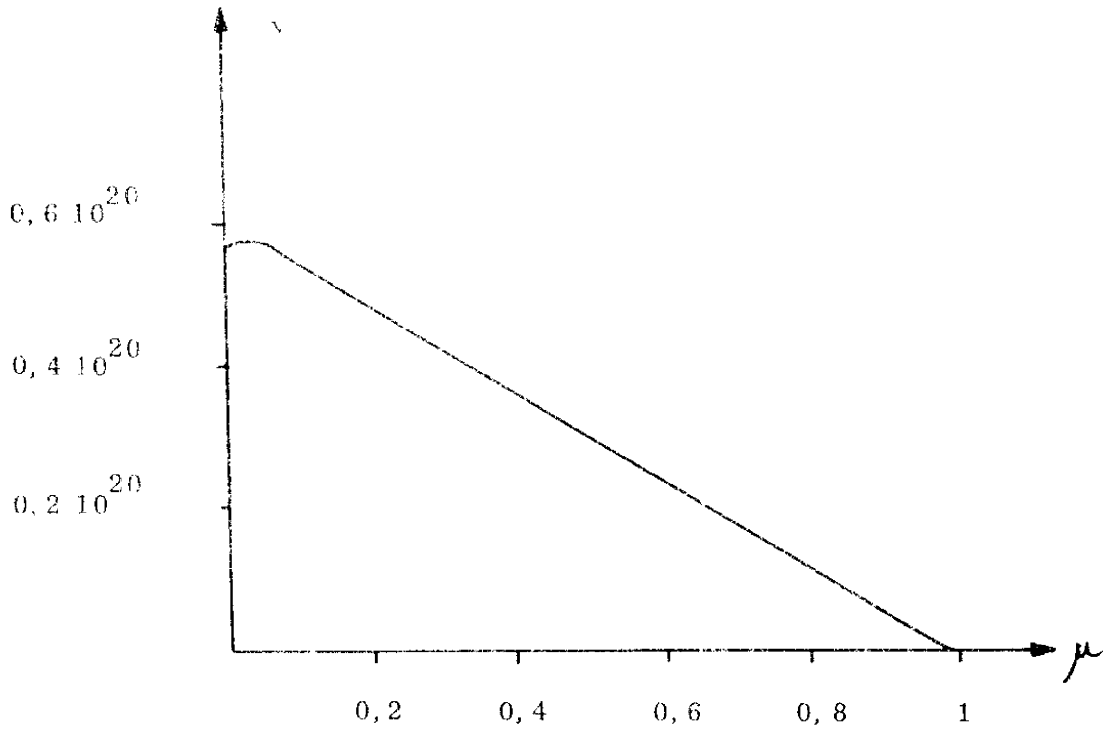


Figure II-6

Conclusion

Le calcul des différents débits à partir de cette courbe et plus particulièrement de la valeur de y pour $\mu = 1$ montre que le débit de migration ($Q_{in} = \pi a D y_1 / \delta$) est prépondérant devant le débit moléculaire et devant le débit provenant de la surface des parois du pore.

II-1-3 - Détermination de la haute tension positive

Si l'on néglige la tension résiduelle en sortie du micropropulseur, qui est de l'ordre de quelques dizaines de volts, la vitesse d'éjection v des ions du propulsif est donnée par

$$v = \sqrt{\frac{2 e U}{m_i}}$$

où U est la haute tension positive à laquelle est portée l'ensemble réservoir, vaporiseur, conduit, ioniseur.

La masse dm_i d'ions éjectés pendant le temps dt s'écrit, F étant la poussée du propulseur :

$$dm_i = F \cdot v \cdot dt$$

ce qui correspond à un nombre d'ions :

$$dn = \frac{N_a \cdot N}{A_{cs}} = \frac{F \cdot N_a}{v \cdot A_{cs}} dt$$

où A_{cs} est la masse atomique du césium.

Le courant I_f débité par l'alimentation haute tension positive s'écrit :

$$I_f = e \frac{dn}{dt} = \frac{F \cdot N_a}{v \cdot A_{cs}} e = \frac{F \cdot e}{v \cdot m_i}$$

ce qui donne en définitive pour la haute tension positive :

$$U = \frac{e}{2 m_i} \left(\frac{F}{I_f} \right)^2$$

II-3-4 - Détermination de la tension totale d'accélération

Le rendement de fonctionnement est maximal aussi bien du point de vue durée de fonctionnement que du point de vue performances est obtenu lorsque la valeur du courant faisceau est égale à sa valeur en saturation.

D'après nos études précédentes, nous voyons que pour réaliser cette condition il est nécessaire d'avoir une tension totale d'accélération suffisante afin que le courant ne soit pas limité par le phénomène de charge d'espace. Connaissant les caractéristiques du moteur et de ce fait la valeur en saturation du courant faisceau on peut donc déterminer la valeur minimale V_{al} de la tension totale d'accélération (figure II-7) grâce à laquelle on peut connaître la valeur de la haute tension négative.

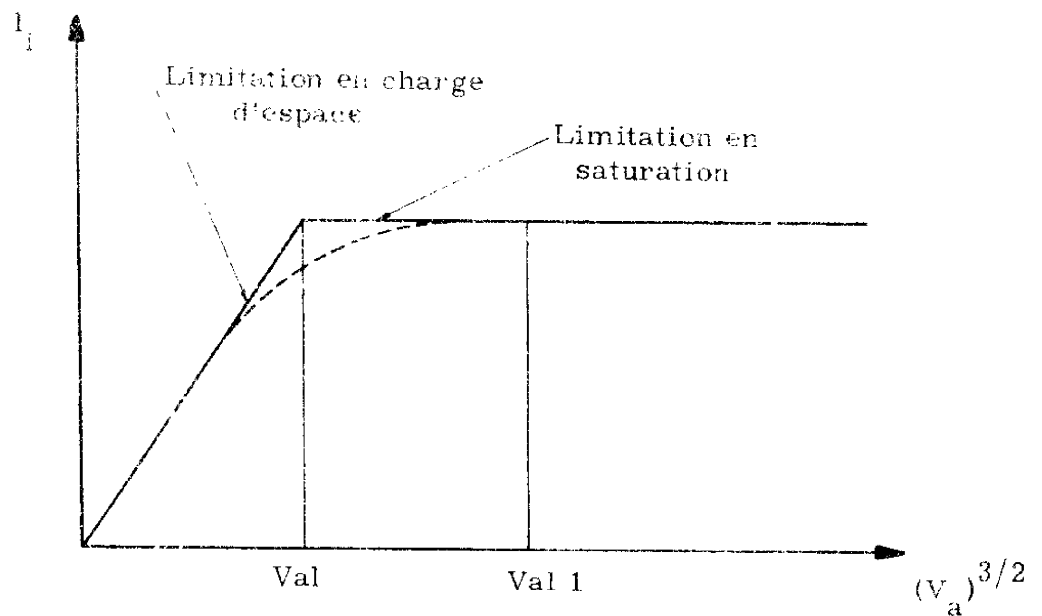


Figure II-7

Remarque : la non-homogénéité de l'ioniseur fait que toutes ses parties ne se saturent pas en même temps et que la caractéristique courant faisceau-tension totale d'accélération a une forme analogue à celle indiquée en pointillé sur la figure II-7, la tension totale d'accélération minimum étant alors V_{a1} [20]

II-1-5 - Détermination des paramètres du neutraliseur

II-1-5-1 - Température minimale du filament neutraliseur

Le courant I_n fourni par émission thermoélectrique par le filament neutraliseur est égal, dans le cas d'une neutralisation parfaite, au courant faisceau. On déduit la température minimale T_{nm} de fonctionnement du filament neutraliseur de la formule de Richardson-Dushman

$$I_n = A_c \frac{T_{nm}}{A_f} e^{-\frac{e \varphi_0}{k T_{nm}}}$$

où :

- A_c : constante universelle égale à $1,2 \cdot 10^6 \text{ A/m}^2$.
- A_f : surface émettrice du filament,
- φ_0 : travail d'extraction du matériau employé lors de la réalisation du filament neutraliseur.

II-1-5-2 - Tension de découplage

On peut déterminer la tension de découplage entre le faisceau et le filament en approximant ces deux éléments par une diode.

On obtient :

$$V_d = \left(\frac{9}{4} \frac{I_f dn^2}{\epsilon_0 A_n} \sqrt{\frac{m_i}{2e}} \right)^{2/3}$$

où dn est la distance entre le faisceau et le filament.

II-1-6 - Etude de sensibilité

Le vecteur de poussée F est donné par la relation (cf § II-1-3)

$$(II-3) \quad F = I_f \sqrt{\frac{2 U m_i}{e}}$$

En régime de fonctionnement nominal, le courant faisceau étant égal à sa valeur en saturation et les pertes de charge étant supposées petites devant la pression en amont de l'ioniseur, l'amplitude du vecteur de poussée est donnée par la relation :

$$F = 5,65 \cdot 10^8 \alpha \eta_i A_i \sqrt{\frac{e U}{k T}} \sqrt{\frac{1}{T_i}} e^{-\frac{8522}{T_v}}$$

obtenue en portant dans l'équation (II-3) la valeur de I_f calculée au paragraphe II-1-2-2.

En supposant le rendement d'ionisation η_i constant et égal à 1, les courbes de la figure III-8 donnent les variations relatives du vecteur de poussée en fonction de celles de :

- la température T_v du vaporiseur
- la température T_i de l'ioniseur
- l'amplitude de la haute tension positive U .

En conclusion partielle de la détermination du modèle mathématique statique et plus particulièrement de la partie consacrée à l'étude de sensibilité, nous pouvons dire que le système est monovariable, la variable de commande la mieux adaptée pour l'asservissement du courant faisceau, c'est-à-dire du vecteur de poussée, étant la température T_v du vaporiseur ; la température T_i de l'ioniseur et la haute tension positive U seront régulées séparément.

L'étude théorique de la boucle de régulation du courant faisceau nécessite la connaissance du modèle mathématique dynamique dont la détermination fait l'objet du paragraphe suivant.

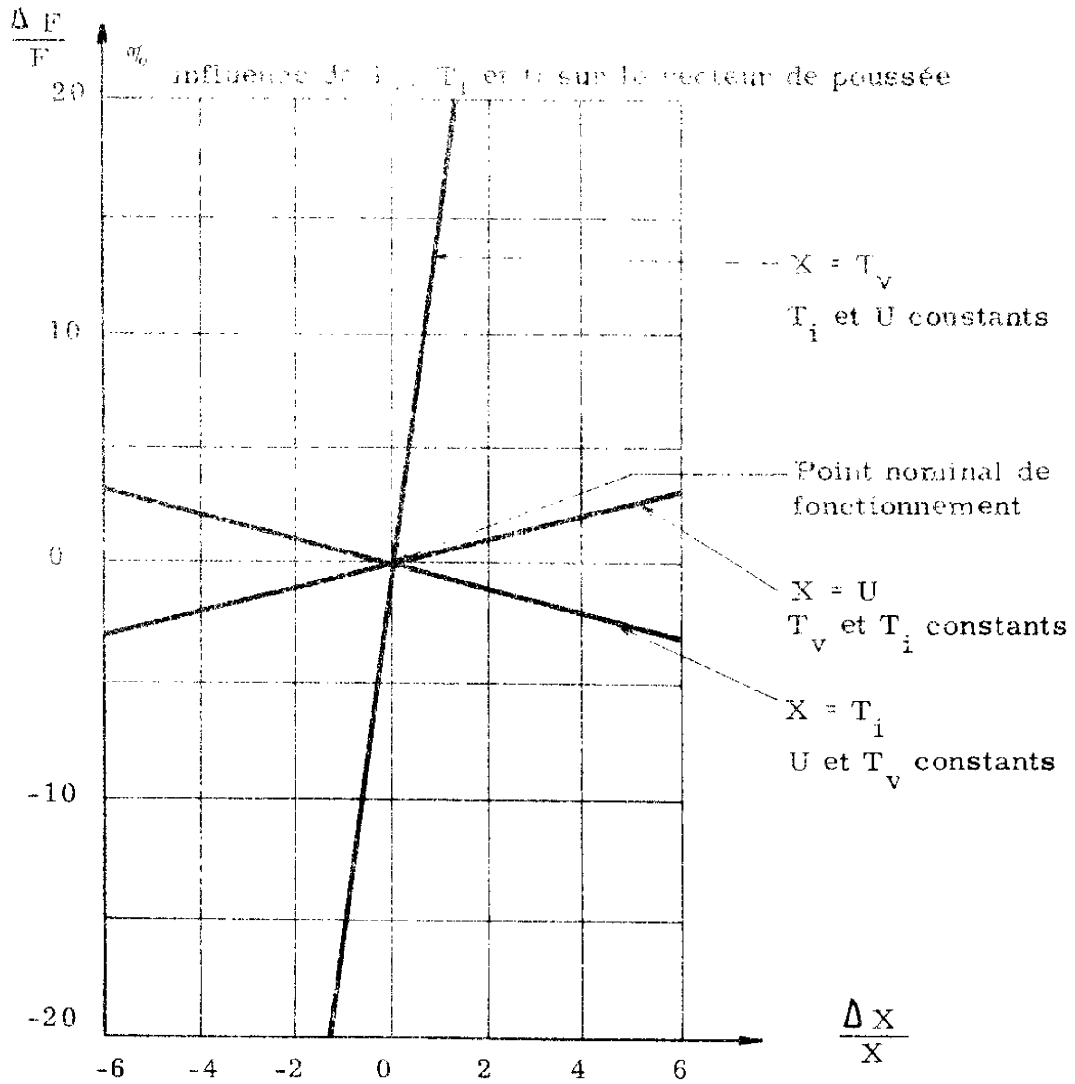


Figure II-8

II-2 - MODELE MATHEMATIQUE DYNAMIQUE

Outre ce que nous venons de dire en conclusion du modèle mathématique statique, la détermination du modèle mathématique dynamique est nécessaire pour l'étude du comportement du propulseur près de son point nominal de fonctionnement d'une part, lors des phases de démarrage et d'arrêt d'autre part.

II-2-1 - Fonction de transfert du vaporiseur

Du fait des forces de capillarité, le césium se trouve toujours présent dans le vaporiseur. Lorsqu'on applique au filament de chauffage du vaporiseur une puissance P_v , la température T_v du vaporiseur présente, par rapport à cette puissance, une constante de temps ζ_v :

$$\frac{T_v}{P_v} = \frac{A_v}{1 + \zeta_v p}$$

où le gain A_v exprimé en °K/W est déterminé par les caractéristiques mécaniques et thermiques de l'ensemble vaporiseur.

Le système vaporiseur peut donc se représenter sous forme de bloc diagramme de la manière suivante :

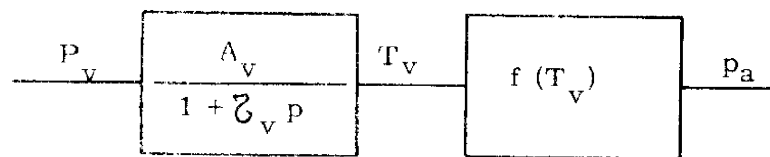


Figure II-9

$$\text{où } f(T_v) = 5,65 \cdot 10^8 e^{-\frac{8522}{T_v}}$$

II-2-2 - Fonction de transfert de l'ioniseur

De la même manière, la température de l'ioniseur présente une constante de temps \mathcal{Z}_{i1} par rapport à la puissance P_1 fournie au filament chauffant :

$$\frac{T_i}{P_i} = \frac{A_{i1}}{1 + \mathcal{Z}_{i1} p}$$

Le gain A_{i1} est fonction des caractéristiques thermiques et mécaniques de l'ensemble ioniseur.

II-2-3 - Fonction de transfert du conduit et du collecteur

La pression p_i en amont de l'ioniseur présente une constante de temps \mathcal{Z}_{i2} par rapport à la pression p_a juste en aval du vaporiseur :

$$\frac{p_i}{p_a} = \frac{A_{i2}}{1 + \mathcal{Z}_{i2} p}$$

le gain A_{i2} étant fonction des pertes de charge calculées au paragraphe II-1-2-2-2.

II-2-4 - Bloc diagramme du moteur

La figure II-10 donne le bloc diagramme complet du moteur fonctionnant en régime de saturation.

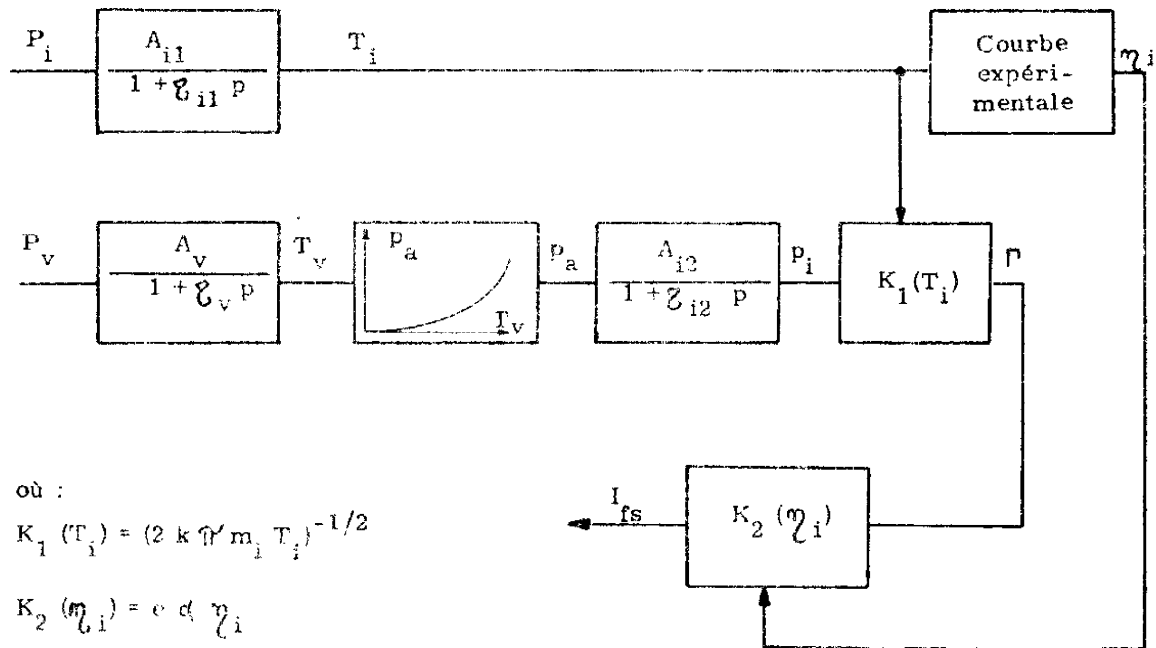


Figure II-10

Les valeurs numériques des constantes de temps z_v , z_{i1} et z_{i2} et des gains A_v et A_{i1} sont fournies par des expériences effectuées à l'Office National d'Etudes et de Recherches Aérospatiales.

En fait, la constante de temps z_{i1} apparaît seulement lors des phases de démarrage et d'arrêt, le chauffage du vaporiseur n'intervenant que lorsque la température T_i de l'ioniseur est établie. Le système devenant alors monovariabile.

II-2-5 - Fonction de transfert du filament neutraliseur

Comme nous l'avons indiqué dans le premier chapitre, la neutralisation s'effectue par l'intermédiaire d'un filament chauffé. Nous voyons donc apparaître une constante de temps de chauffage z_n , qui, en fait, n'intervient uniquement que lors des phases de démarrage et d'arrêt du propulseur. En effet, le filament neutraliseur étant chauffé à une température supérieure à la

température nécessaire pour fournir un courant égal au courant faisceau nominal, la constante de temps en régime établi est négligeable du fait de la présence autour du filament des électrons nécessaires à une neutralisation complète.

Nous donnons en annexe 1 le calcul de la fonction de transfert du filament neutraliseur.

II-3 - BOUCLES DE REGULATION [21]

II-3-1 - Régulation du courant faisceau

Comme nous l'avons souligné dans l'étude de commande faite lors de l'élaboration du modèle mathématique statique du propulseur, la variable de commande la mieux adaptée à la régulation du courant faisceau, c'est-à-dire du vecteur de poussée, est la température du vaporiseur.

II-3-1-1 - Etude théorique

L'étude qui va suivre a comme points de départ les deux hypothèses suivantes :

- la température de l'ioniseur est supposée constante,
- le chauffage du vaporiseur se fait à puissance régulée ($P_v \cong \text{cste}$).

Schéma bloc

Le schéma bloc représentatif de l'ensemble-vaporiseur, conduit, collecteur, ioniseur - se trouve sur la figure II-11 :



Figure II-11

où :

- P_v est la puissance fournie en vaporiseur,
- T_v est la température du vaporiseur,
- p_a est la pression en amont du vaporiseur,
- I_f est le courant faisceau,
- A_v et z_{ν} sont le gain et la constante de temps de la fonction de transfert liant la température du vaporiseur et la puissance fournie à ce dernier,

- z_{i2} est la constante de temps du capteur de pression d'artère,
- A est une constante égale à $\frac{I_f}{\sqrt{2kT} \ln \frac{p_a}{p_i}}$ où $\sqrt{2kT}$ est le coefficient représentant les pertes de charge dans le conduit.

La régulation du courant faisceau choisie est du type proportionnel-intégral de manière à éviter en présence de perturbations une erreur statique nuisible à la durée de vie du propulseur.

Le schéma-bloc complet du système est représenté sur la figure II-12.

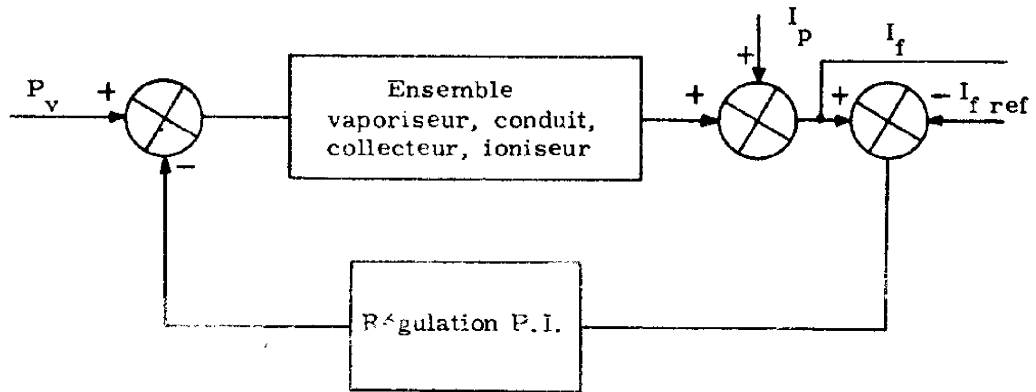


Figure II-12

La boucle de régulation, qui sera réalisée de manière électronique, a des constantes de temps et des retards négligeables devant ceux de la chaîne directe.

Après unéarisation, et en s'intéressant uniquement aux petites variations autour du point nominal de fonctionnement, on obtient le schéma bloc de la figure II-13 qui est du type régulateur et où le gain A_{pa} est le résultat de la linéarisation de la fonction liant la pression en amont de vaporiseur et la température de ce dernier.

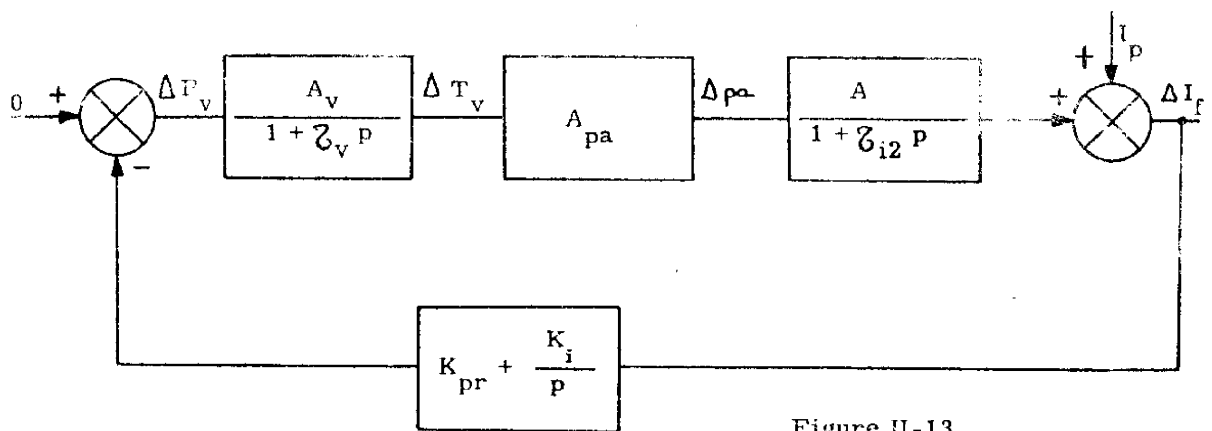


Figure II-13

Détermination des coefficients K_i et K_{pr} de la boucle de régulation

L'équation caractéristique s'écrit :

$$1 + \frac{K \left(p + \frac{K_i}{K_{pr}} \right)}{p \left(p + \frac{1}{\tau_v} \right) \left(p + \frac{1}{\tau_{i2}} \right)} = 0 \quad \text{où} \quad K = \frac{A_v A_{pa} A_{K_{pr}}}{\tau_v \tau_{i2}}$$

Nous avons étudié le système par la méthode d'Evans. Suivant les valeurs respectives des différentes constantes de temps, les lieux des racines obtenus sont différents. Les courbes des figures II-14 a b c fournissent les lieux possibles en fonction de la valeur de $\frac{K_j}{K}$ dans l'hypothèse toujours vérifiée où la constante de temps τ_v de chauffage^{pr} du vaporiseur est plus grande que la constante de temps τ_{i2} de l'ensemble conduit, collecteur.

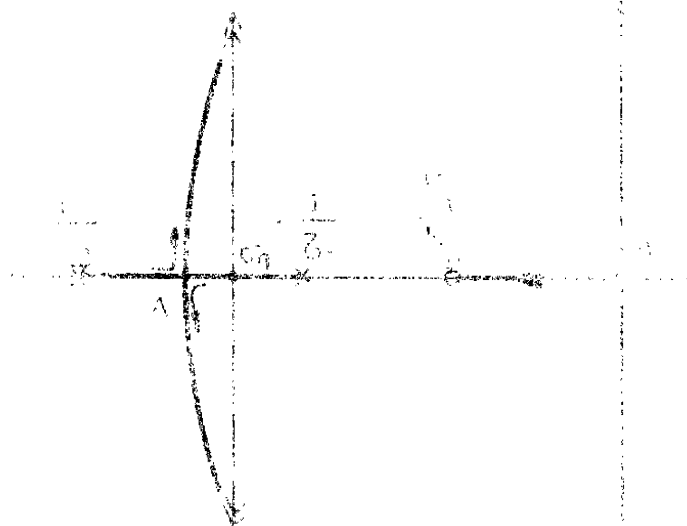
De manière à éviter un dépassement en courant faisceau nuisible à la durée de vie du propulseur on choisira des valeurs de K_i et de K_{pr} de manière à ce que le gain K soit tel que l'on ait deux racines confondues au point A. représenté sur les figures II-14 abc. Les racines de l'équation caractéristique sont alors $-C_1$ (racine double) et $-C_2$ et la réponse à un échelon de perturbation est de la forme :

$$I_f(t) = k_1 t e^{-C_1 t} + k_2 e^{-C_2 t}$$

$-C_1$ étant l'abscisse du point A et $-C_2$ l'abscisse de la racine se trouvant sur la branche du lieu située sur l'axe des réels.

Nous allons maintenant imposer un retour en temps minimum, condition qui implique que le zéro $-\frac{K_i}{K_{pr}}$ soit confondu avec un pôle. Dans ce cas nous obtenons le lieu des racines^{pr} représenté sur la figure II-15.

$$\left(-\frac{K_i}{K_{pr}} = -\frac{1}{\tau_v} \right)$$



$T_{pr} = 0,1 \text{ s}$
 $T_{pr} = 0,1 \text{ s}$
 $\sigma_{12} = 0,1 \text{ s}^{-1}$
 $K_{pr} = 138,75 \text{ K/W}$

Figure II-14 a

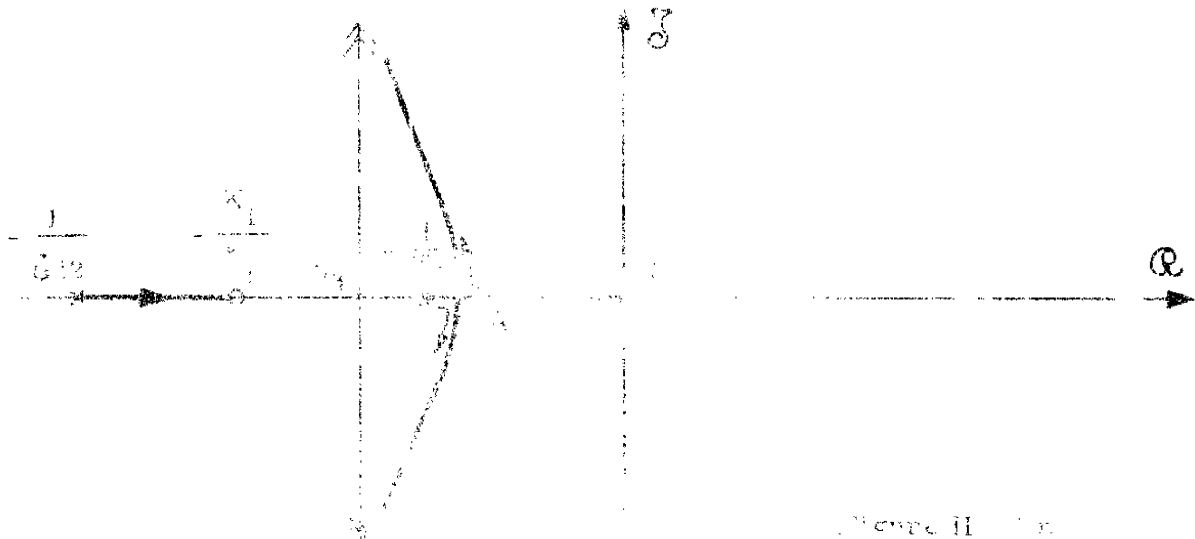
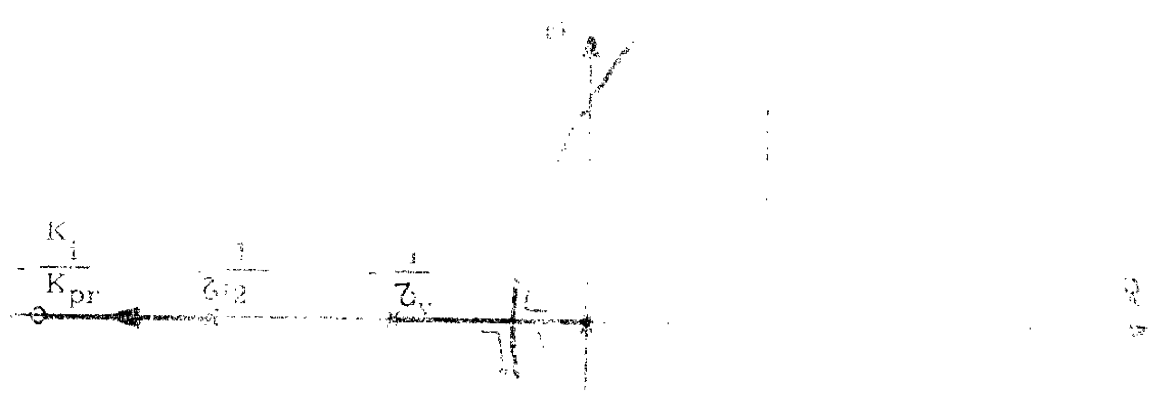


Figure II-14 b



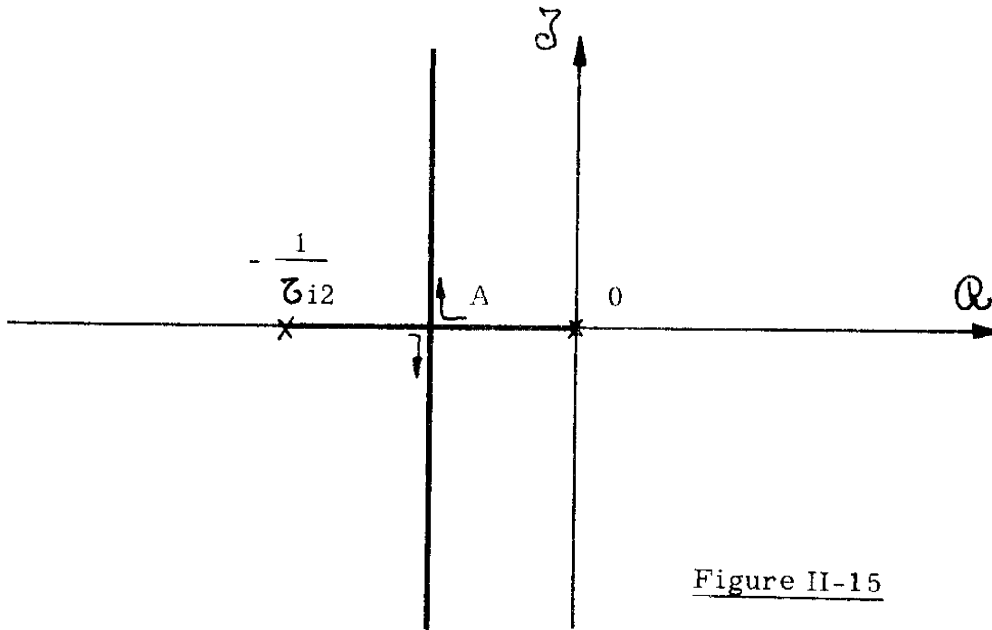


Figure II-15

Les valeurs de K_{pr} et de K_i sont données par :

$$K_{pr} = \frac{\zeta_v}{4 A_v A_{pa} A \zeta_{i2}} \quad K_i = \frac{1}{4 A_v A_{pa} A \zeta_{i2}}$$

Une fois les caractéristiques du propulseur connues cette étude paramétrique permettra de déterminer les coefficients de la boucle de régulation, l'hypothèse $\zeta_v > \zeta_{i2}$ étant vérifiée quelles que soient les caractéristiques du propulseur à ionisation de césium par contact envisagé.

II-3-1-2 - Sensibilité en fonction des variations des différents paramètres

Variation de la température de l'ioniseur

Si la température de l'ioniseur n'est pas constante le gain A varie et le système du second ordre représenté sur la figure II-15 ne présente plus

un coefficient d'amortissement égal à 1. Si A augmente, le gain K augmente et le système devient du type oscillant amorti. Si A diminue, le gain K diminue et le système devient du type exponentiel non critique.

Variation de la constante de temps ζ_{i2} du conduit et du collecteur et de la constante de temps ζ_v de chauffage du vaporiseur.

La régulation du type proportionnel intégral est très peu sensible aux variations des constantes de temps. L'influence de ces variations a été étudiée lors de la simulation numérique décrite dans le troisième chapitre.

II-3-2 - Limitation du taux de neutres

L'étude que nous venons de faire, tant sur le modèle statique que sur le modèle dynamique ne tient pas compte des imperfections du propulseur et plus particulièrement de l'ioniseur. Nous allons voir, dans ce dernier paragraphe que la dégradation de l'ioniseur dans le temps rend nécessaire la mise en oeuvre d'un autre paramètre de commande que la température T_v du vaporiseur, en l'occurrence la température T_i de l'ioniseur.

En effet, les matériaux actuellement utilisés pour la fabrication de l'ioniseur, voient leurs caractéristiques, et principalement leur coefficient de transmission et leur température critique, varier dans le temps. Ces imperfections technologiques qui entraînent des modifications de la forme du faisceau et de l'émission, de l'ioniseur dans le temps font apparaître la nécessité de limiter le taux de neutres afin de maintenir le propulseur dans les conditions nominales de fonctionnement.

Du fait des difficultés technologiques de mise en oeuvre, on ne peut pas utiliser une sonde de neutres comme capteur et de ce fait nous avons choisi de prendre comme image de ce taux de neutres le courant débité par l'alimentation de polarisation de l'électrode accélératrice.

Ce courant est la somme :

- du courant de fuite inter-électrodes qui est fonction du taux de neutres,
- du courant de fuite des isolants supportant les électrodes accélératrices.

La variation du courant de fuite des isolants pendant la durée de la mission nécessite l'utilisation d'un système à échantillonnage dont le principe est décrit ci-après.

A chaque démarrage en phase normale le courant débité par le convertisseur de polarisation de l'électrode accélératrice est mesuré ; ce courant, en l'absence de courant faisceau, est égal au courant de fuite des isolants. Cette mesure est mémorisée et, lorsque le courant faisceau est établi, on peut déduire par comparaison le courant qui est fonction du taux de neutres ; ce dernier sert, après une mise en forme, à la commande de l'alimentation de chauffage de l'ioniseur.

Lors d'une panne, le signal servant à démarrer la séquence correspondante est utilisé pour donner l'ordre de conserver en mémoire l'image du courant de fuite précédemment enregistré, le courant débité par le convertisseur de polarisation de l'électrode accélératrice lors du redémarrage ne représentant pas le courant de fuite des isolants du fait de la présence du courant faisceau. La figure II-16 donne le schéma de principe du système de limitation du taux de neutres retenu.

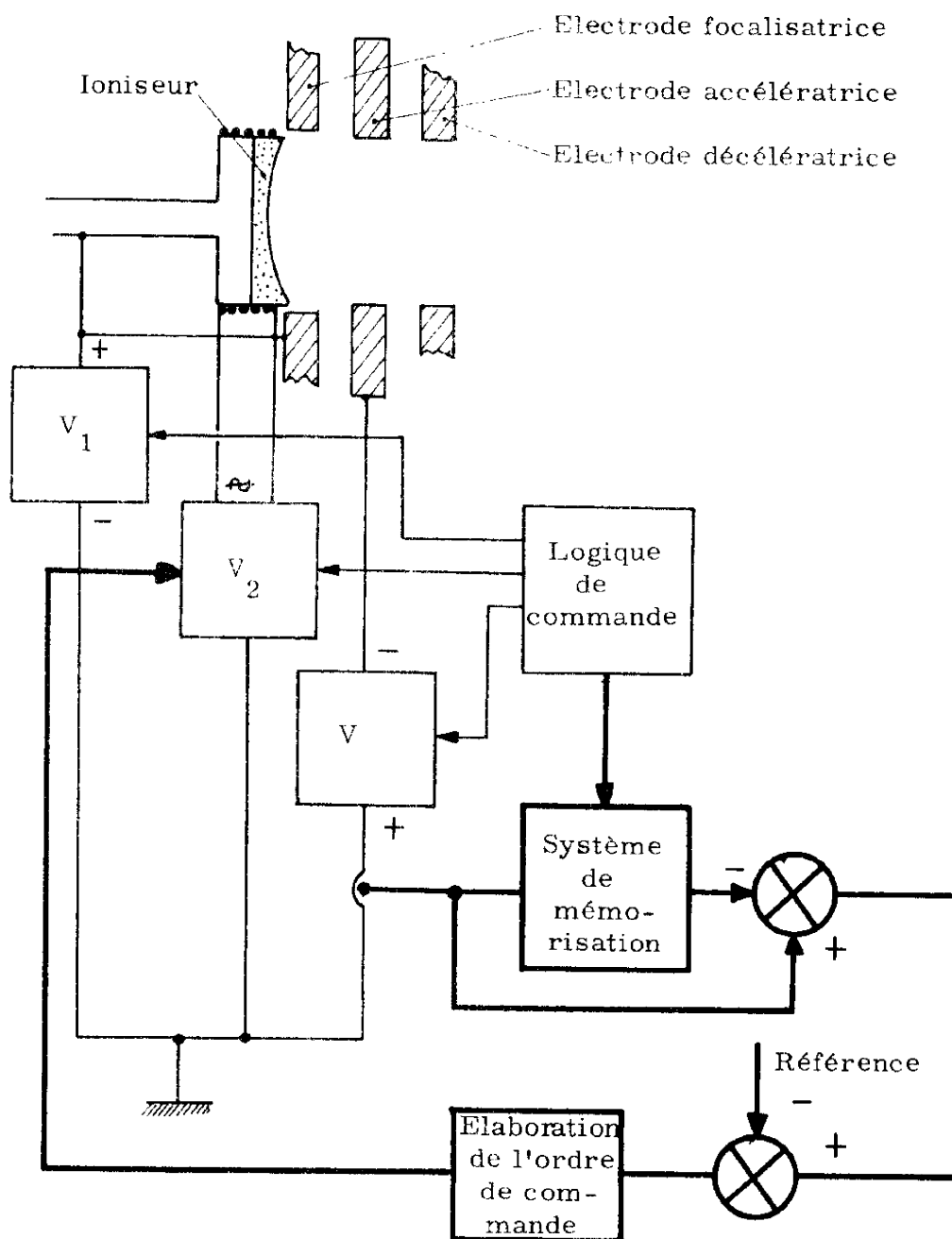


Figure II-16

CHAPITRE III

DEFINITION DU SYSTEME DE CONDITIONNEMENT DE PUISSANCE ET DE COMMANDE

Ce troisième chapitre est consacré à la définition de l'ensemble de conditionnement de puissance et de commande que nous avons étudié dans le cadre de la mise en oeuvre de la maquette probatoire développée à l'O. N. E. R. A. .

Dans un premier paragraphe, nous donnons les caractéristiques globales destinées à la définition du propulseur d'une part, au sous-ensemble alimentation électrique d'autre part.

Le deuxième paragraphe est constitué par la description des différentes caractéristiques nécessaires à la définition des alimentations constituant le conditionnement de puissance proprement dit.

Dans une quatrième et dernière partie nous donnons le schéma bloc général du sous-ensemble alimentation électrique.

III - 1 - DETERMINATION DES CARACTERISTIQUES GLOBALES DU PROPULSEUR ET DU SOUS-ENSEMBLE ALIMENTATION ELECTRIQUE

L'analyse de missions effectuée au premier chapitre jointe au modèle mathématique développé dans le deuxième chapitre nous a permis de mettre au point un programme d'optimisation de la masse de l'actionneur (y compris la masse de panneaux solaires nécessaires à son fonctionnement), le paramètre d'optimisation étant l'impulsion spécifique (figure III - 1).

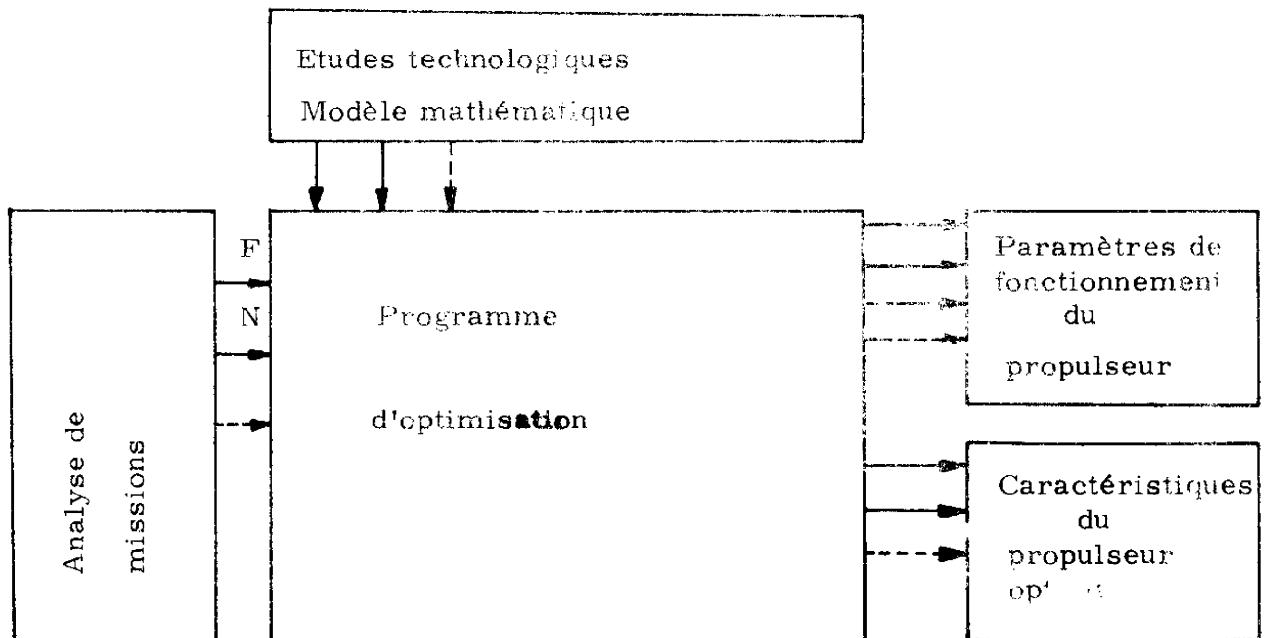


Figure III - 1 -

Ce programme développé au LAAS, qui est décrit en annexe 2, est destiné à minimiser la masse du propulseur et à fournir les principales caractéristiques et les paramètres de fonctionnement du propulseur retenu. Les courbes de la figure III-2 paramétrées en amplitude du vecteur de poussée, donnent la masse d'un propulseur à ionisation de césium par contact en fonction

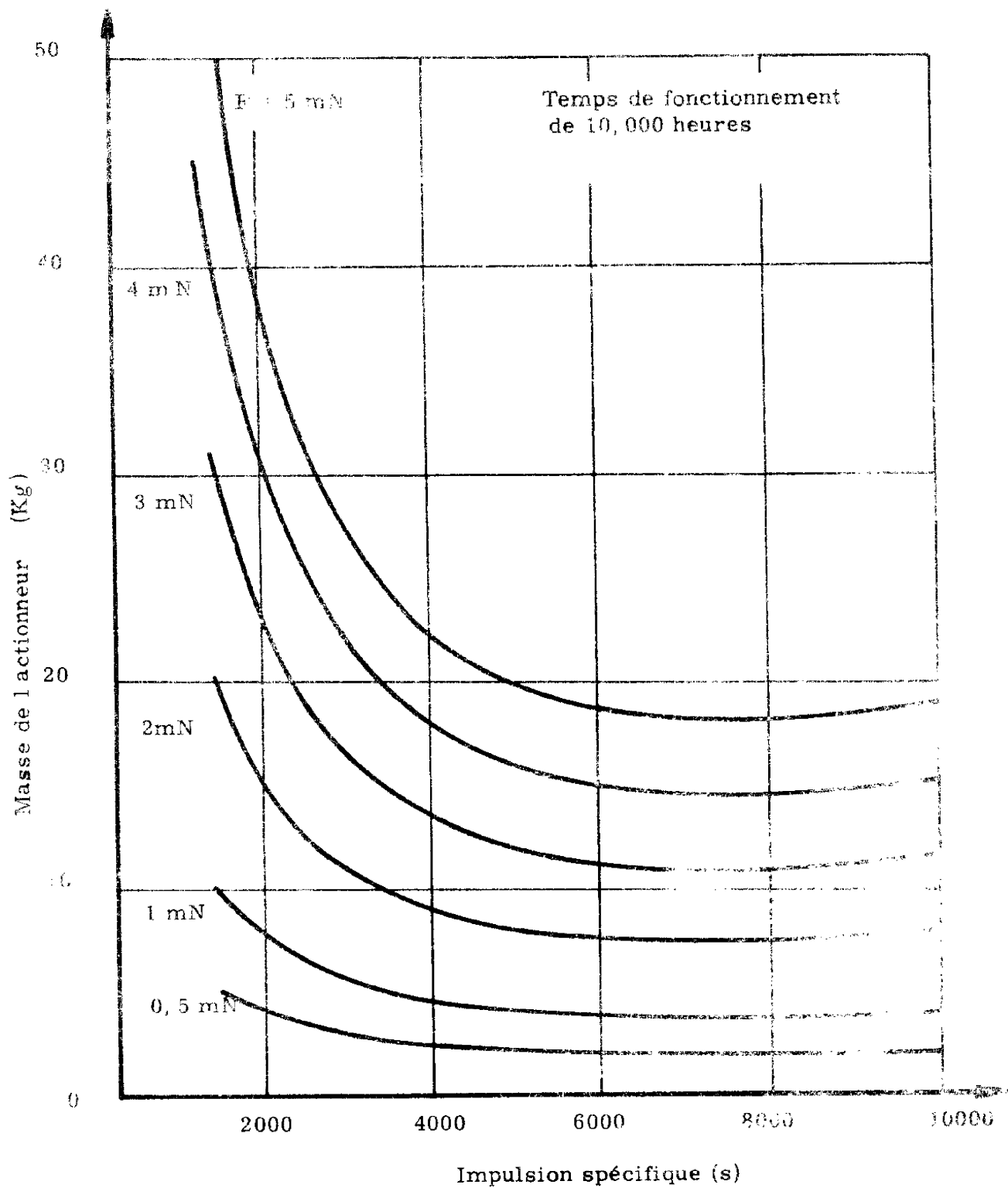


Figure III - 2 -

de l'impulsion spécifique. Les masses spécifiques des différents sous-ensembles ont été prises égales à :

- 18 kg/kw pour les panneaux solaires,
- 25 kg/kw pour le système de conditionnement de puissance et de contrôle,
- 0,25kg/kg de propulsif pour le système de stockage,
- 15 kg/Ampère du courant faisceau pour le moteur.

Le rendement du système de conditionnement de puissance et de commande utilisé dans cette étude est égal à 80 %.

Le tableau de la figure III - 3 donne les différentes caractéristiques issues de ce programme, et celles fournies par l'O. N. E. R. A. pour une mission fixée par le C. N. E. S. dont les principales caractéristiques sont :

- masse de satellite : 700 kg
- durée de la mission : 7 ans
- correction Nord-Sud assurée par deux propulseurs poussant l'un vers le Nord et l'autre vers le Sud.

| | Caractéristiques issues du programme | Caractéristiques fournies par l'O. N. E. R. A. |
|------------------------|--------------------------------------|--|
| Poussée | 1, 62 mN | 1, 5 mN |
| Durée de vie | 22000 heures | — |
| Impulsion spécifique | 6000 s | 6700 s |
| Haute tension positive | 2400 volts | 3000 volts |
| Courant faisceau | 19 mA | 16,5 mA |
| Température ioniseur | 1473° K | 1473° K |
| Température vaporiseur | 618° K | 618° K |

Figure III - 3 -

Les différences qui apparaissent dans ce tableau sont dues au fait que le programme d'optimisation ne tient pas compte des contraintes imposées par la forme du faisceau qui entraînent en particulier une augmentation de l'impulsion spécifique et de ce fait une modification des valeurs de la haute tension et du courant faisceau.

III - 2 - DETERMINATION DES CARACTERISTIQUES DES ALIMENTATIONS

Les caractéristiques générales du propulseur étant déterminées, nous allons nous intéresser aux données nécessaires à la conception et à la réalisation des différentes alimentations constituant le système de conditionnement de puissance.

III - 2 - 1 - Alimentations de chauffage (V1, V'1, V2, V3)

III - 2 - 1 - 1 - Introduction

Tous les chauffages des éléments s'effectuent par des tensions alternatives carrées. Ce choix a été fait d'un point de vue général afin de minimiser la masse du système et d'augmenter son rendement ; il permet, dans le cas particulier du filament neutraliseur, d'obtenir un champ électrique résultant nul et de ce fait une émission également répartie le long du filament.

Si la plupart des puissances peuvent être déterminées à partir de la connaissance du modèle mathématique ; il n'en va pas de même pour les caractéristiques courant - tension qui sont directement liées à la technologie employée dans la réalisation des filaments chauffants ; les valeurs concernant ces derniers paramètres nous ont été fournies par l'O. N. E. R. A. .

III - 2 - 1 - 2 - Chauffage du vaporiseur

Cette alimentation doit fournir une puissance nominale de

3 Watt à un filament chauffant dont la résistance à la température nominale de fonctionnement est de l'ordre de 3Ω . Comme nous l'avons vu au deuxième chapitre, la température du vaporiseur est un paramètre prépondérant pour le fonctionnement du propulseur ; de ce fait, cette alimentation doit être commandable de manière à pouvoir agir sur la puissance en sortie, c'est-à-dire sur la température du vaporiseur.

Cette tension étant superposée à la haute tension positive, il est nécessaire de prévoir un isolement entre le primaire et le secondaire de l'ordre de deux fois la valeur de la haute tension soit 5000 volts.

III - 2 - 1 - 3 - Chauffage de l'ioniseur [14]

La puissance rayonnée par la face aval de l'ioniseur est donnée par la loi de Stéphan :

$$P_r = \sigma T_i^4 (\epsilon_w A_w + \epsilon_m A_m)$$

où :

- σ est la constante de Stéphan-Boltzmann,
- T_i est la température de l'ioniseur,
- ϵ_w est l'émissivité de tungstène thoriné,
- ϵ_m est l'émissivité du molybdène constituant le support,
- A_w est la surface de la partie aval de l'ioniseur constituée de tungstène thoriné ,
- A_m est la surface de la partie aval de l'ioniseur constituée de molybdène.

En prenant comme valeurs numériques des paramètres précédemment cités :

$$\begin{aligned} \sigma &= 5,67 \cdot 10^{-8} \text{ W x m}^{-2} \text{ x } ^\circ\text{K}^{-4} \\ T_i &= 1100^\circ\text{C} \\ \epsilon_w &= 0,45 \\ \epsilon_m &= 0,16 \end{aligned}$$

$$A_w = 2,35 \cdot 10^{-4} \text{ m}^2$$

$$A_m = 10^{-4} \text{ m}^2$$

on trouve

$$P_r = 25,2 \text{ W}$$

Les autres pertes ont été estimées à 10,5 W. Elles comprennent les :

- pertes par le tube d'alimentation en césium : 1 W
- pertes par les supports mécaniques de l'ioniseur : 3 W
- pertes dues aux amenées de courant : 1,5 W
- pertes par le système d'écrans : 5 W

Dans ces conditions, la puissance nominale dissipée par l'ioniseur est de l'ordre de 36 W.

A la température nominale de fonctionnement de l'ioniseur, la résistance du filament chauffant, constitué par un fil de tungstène d'un diamètre de 2/10 mm et d'une longueur de 1 mètre, est de l'ordre de 14 Ω .

Comme nous l'avons vu dans le deuxième chapitre, la température de l'ioniseur constitue le paramètre de régulation du taux de neutres ; l'alimentation de chauffage de l'ioniseur devra être commandable de manière à pouvoir agir sur ce paramètre.

De la même manière que pour le chauffage du vaporiseur, la tension destinée au chauffage de l'ioniseur est superposée à la haute tension positive et il est donc nécessaire de prévoir un isolement entre le primaire et le secondaire.

III - 2 - 1 - 4 - Chauffage du filament neutraliseur

La puissance nécessaire pour le chauffage du filament

neutraliseur est donnée par la loi de Stephan

$$P_n = \frac{\sigma \epsilon_f A_f T_n^4}{\eta_c}$$

où

- ϵ_f est l'émissivité du matériau constituant le filament neutraliseur, en l'occurrence, du tungstène thorié carburé,
- A_f est la surface émettrice du filament neutraliseur,
- T_n est la température de fonctionnement nominal du filament neutraliseur,
- η_c est le rendement de chauffage qui est tout particulièrement fonction des pertes par conduction.

En prenant :

$$\epsilon_f = 0,4$$

$$A_f = 1,5 \cdot 10^{-5} \text{ m}^2$$

$$T_n = 2000^\circ \text{ K}$$

$$\eta_c = 0,8$$

on trouve que la puissance nécessaire est de l'ordre de 3 W.

De manière à assurer une durée de vie maximum au filament neutraliseur le courant efficace de chauffage est régulé.

III - 2 - 1 - 5 - Chauffage de la vanne

Cette alimentation qui fournit une puissance nominale de 5 W présente une commande de préchauffage permettant en particulier de réduire le temps de réponse (cf § I - 3 - 1 - 3).

III - 2 - 2 - Alimentation haute tension positive (V4)

Cette alimentation qui doit débiter un courant de 16,5 mA sous 3000 volts (cf § III-1) doit être protégée contre les court-circuits et

présenter une commande de démarrage progressif . La poussée est directement liée à la valeur de la haute tension positive par la formule

$$F = I_f \sqrt{\frac{2 m_i U}{e}}$$

Les exigences de la mission d'une part, le maintien de la forme du faisceau d'autre part nécessitent une régulation de la haute tension positive de l'ordre de 1 %.

III - 2 - 3 - Alimentation haute tension négative (V5)

Comme nous l'avons vu lors de l'élaboration du modèle mathématique, la haute tension négative doit être telle que la tension totale d'accélération soit suffisante pour permettre un fonctionnement du propulseur en régime de saturation. Théoriquement, cette alimentation ne débite aucun courant. En fait les imperfections inhérentes à la conception d'un propulseur ionique font apparaître un courant qui, par une bonne conception du système et une boucle de régulation du taux de neutres bien connue, reste inférieur à $500 \mu\text{A}$. Nous décrivons en annexe 3 les principaux phénomènes qui entraînent la formation d'un tel courant.

Cette alimentation qui est protégée contre les court-circuits présente une commande de démarrage progressif. Le choix d'un taux de régulation de 5 % résulte d'un compromis basé sur l'étude de la caractéristique courant faisceau-tension totale accélératrice du propulseur. En effet le choix d'une tension juste nécessaire à la saturation nécessiterait une régulation importante entraînant une difficulté de conception de l'alimentation haute tension négative plus élevée et la solution inverse consistant à prendre une tension nettement supérieure à celle nécessaire à la saturation aboutirait à une consommation plus élevée et à un bombardement ionique plus intense de l'électrode accélératrice.

III - 2 - 4 - Alimentation de polarisation du neutraliseur (V6)

Le principe même de fonctionnement du propulseur entraîne un courant débité égal au courant faisceau c'est-à-dire 16,5 mA ; la tension qui est égale à la tension de découplage en sortie du propulseur est fonction de la position du filament neutraliseur, elle est comprise entre 0 et - 200 volts - Cette alimentation nécessite uniquement une régulation en tension de 5 %.

Le tableau de la figure III - 4 résume les caractéristiques principales des différentes alimentations nécessaires au fonctionnement du propulseur.

III - 3 - BOUCLE DE REGULATION DU COURANT FAISCEAU

Dans le but d'étudier :

- la phase de démarrage du propulseur,
- la réponse à de fortes perturbations en courant faisceau,
- l'influence des variations des différents paramètres,

nous avons développé un programme de simulation numérique (donné en annexe 4) de la réponse dynamique du propulseur, tenant compte de l'étude théorique du deuxième chapitre, et dont nous pourrions vérifier la validité lors des essais à l'O. N. E. R. A..

III - 3 - 1 - Valeurs numériques

$$\begin{aligned} \tau_v &= 10 \text{ s} \\ \tau_{i2} &= 0,1 \text{ s} \\ A_v &= 155,75 \text{ }^\circ\text{K/W} \\ T_{vn} &= 618^\circ \text{K (température nominale de fonctionnement du vaporiseur)} \\ T_{in} &= 1473^\circ \text{K (température nominale de fonctionnement de l'ioniseur)} \\ I_{fn} &= 16,5 \text{ mA (courant faisceau nominal)} \\ K_{pr} &= 442 \\ K_i &= 44 \end{aligned}$$

| Alimentation | Forme d'onde | Tension (V) | courant (mA) | puissance (W) | régulation | isolement | limitation | DIVERS |
|---|--------------|-------------|--------------|---------------|--------------------------------|-----------|------------|---|
| Polarisation de l'ioniseur | C | 3000 | 16, 5 | 49, 5 | + 1 % - en tension | - | oui | 1. commande d'arrêt électronique 2. démarrage progressif |
| Polarisation de l'électrode accélératrice | C | -3000 | ≤ 0, 5 | ≤ 1, 5 | + 5 % - en tension | - | oui | 1. commande d'arrêt électronique 2. démarrage progressif 3. tension de sortie ajustable |
| Polarisation du neutraliseur | C | -200 | 16, 5 | 3, 3 | + 5 % - en tension | - | oui | 1. tension de sortie variable |
| Chauffage de l'ioniseur | A | 20 | 1500 à 2000 | 30 à 40 | en puissance | 5 kV | oui | 1. Puissance de sortie commandable |
| Chauffage du neutraliseur | A | - | - | 3 | régulation en courant efficace | 500 V | oui | |
| Chauffage du vaporiseur | A | 3 | 1000 | 3 | en puissance | 5 kV | oui | 1. Puissance de sortie commandable |
| Chauffage de la vanne | A | - | - | 5 | en puissance | 5 kV | oui | |

III - 3 - 2 - Résultats

La courbe de la figure III - 5 donne le courant faisceau en fonction du temps, pour la phase de démarrage d'une part, (la température de l'ioniseur étant établie), et pour une perturbation en courant faisceau égale à 20 % de la valeur nominale d'autre part.

Les courbes des figures III - 6 et III - 7 montrent l'influence des variations de \mathcal{C}_{i2} et de \mathcal{C}_v pour les mêmes sollicitations.

COURANT FAISCEAU (MA)

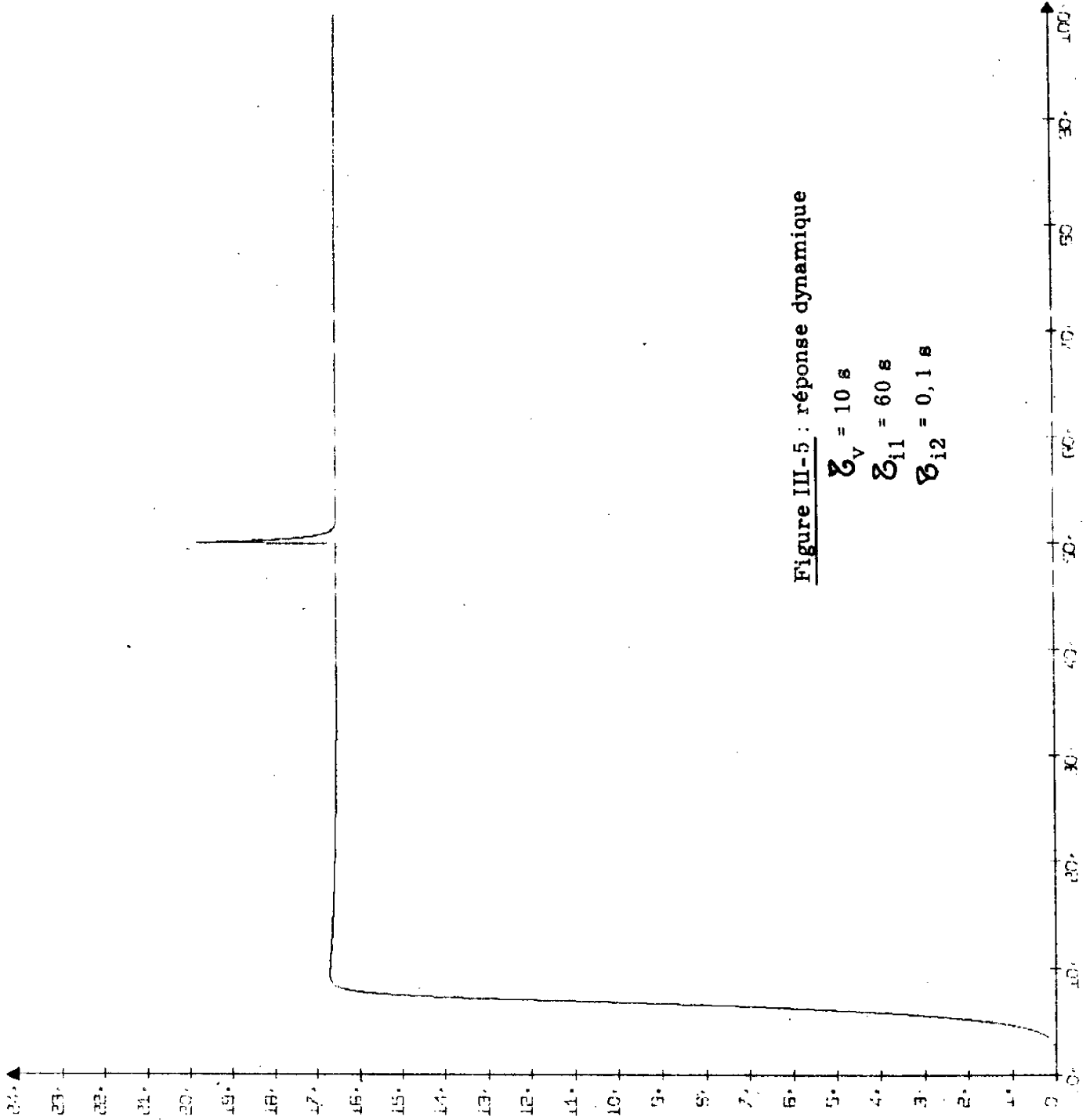


Figure III-5 : réponse dynamique

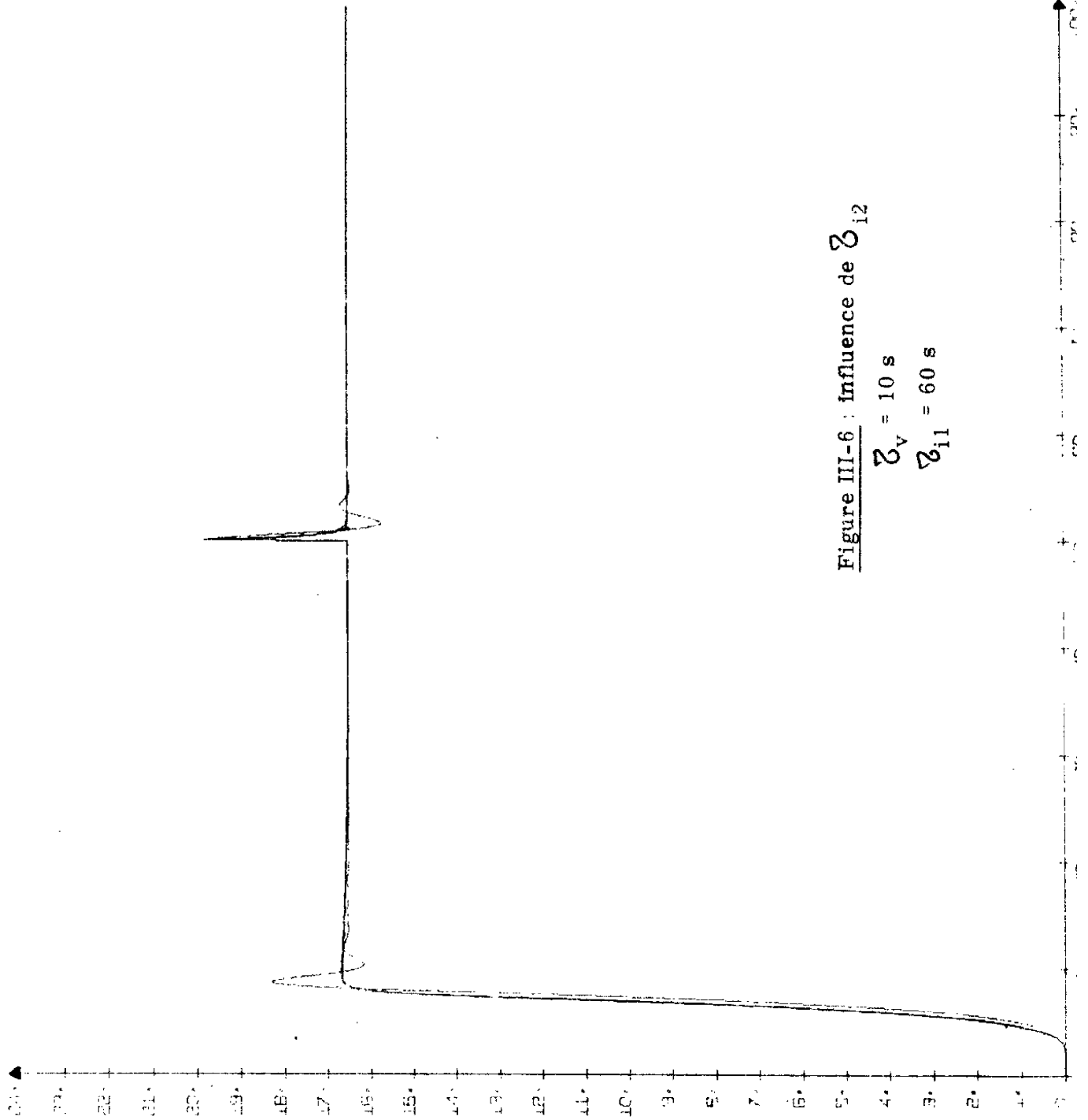
$$\tau_v = 10 \text{ s}$$

$$\tau_{i1} = 60 \text{ s}$$

$$\tau_{i2} = 0,1 \text{ s}$$

TEMPS (S)

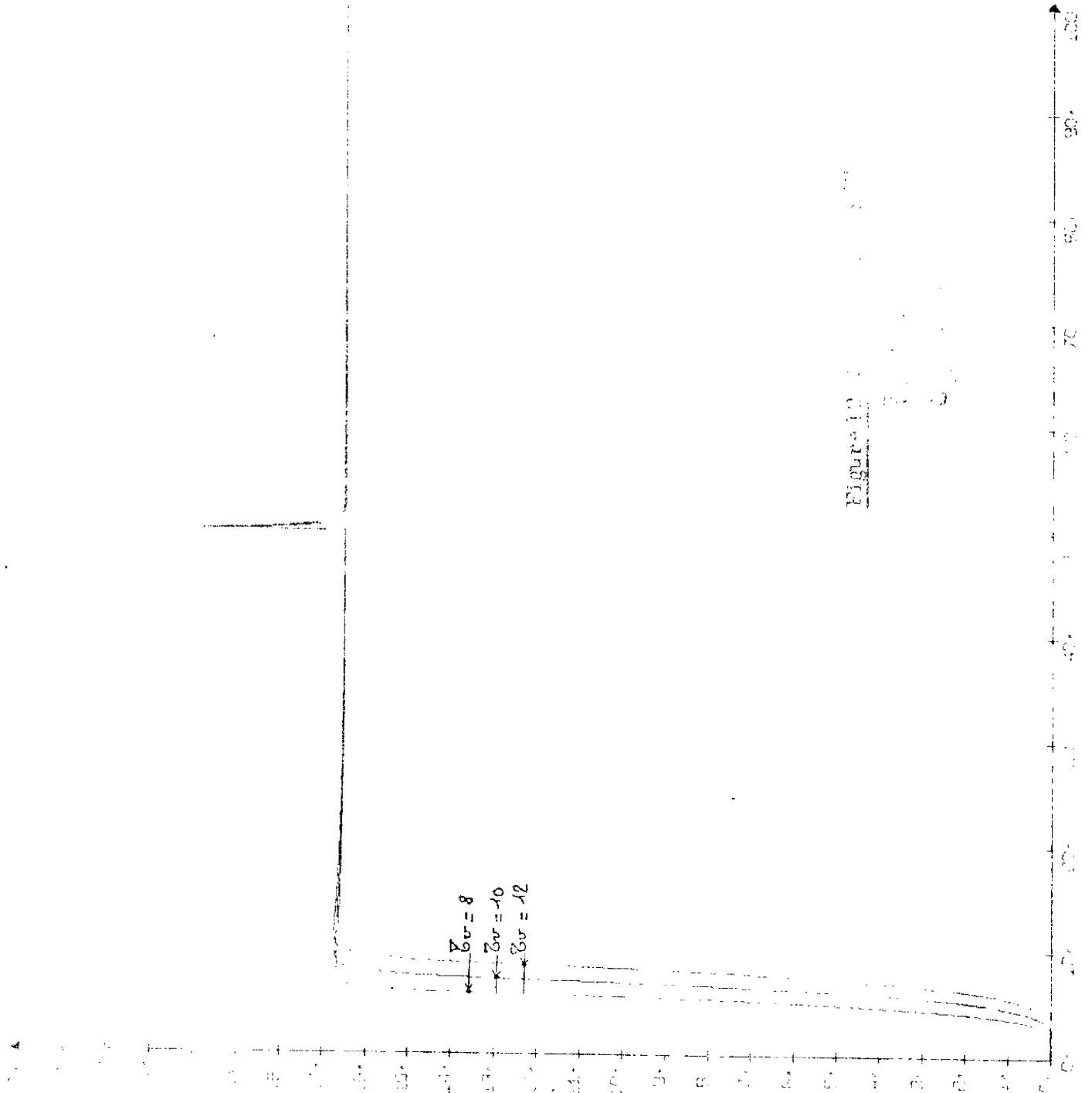
COURANT FAISCEAU (MA)

Figure III-6 : Influence de \mathcal{Z}_{i2}

$$\mathcal{Z}_V = 10 \text{ s}$$

$$\mathcal{Z}_{i1} = 60 \text{ s}$$

TEMPS (S)



TEMPS (C)

III - 4 - SCHEMA-BLOC DU SOUS-ENSEMBLE ALIMENTATION ELECTRIQUE

La figure III - 8 donne le schéma-bloc général du système de conditionnement de puissance et de commande.

Ce schéma bloc, qui comprend les systèmes de protection et de commande, ne comprend pas les alimentations de servitudes (-15 V , $+5\text{V}$) nécessaires au fonctionnement des différents sous-ensembles.

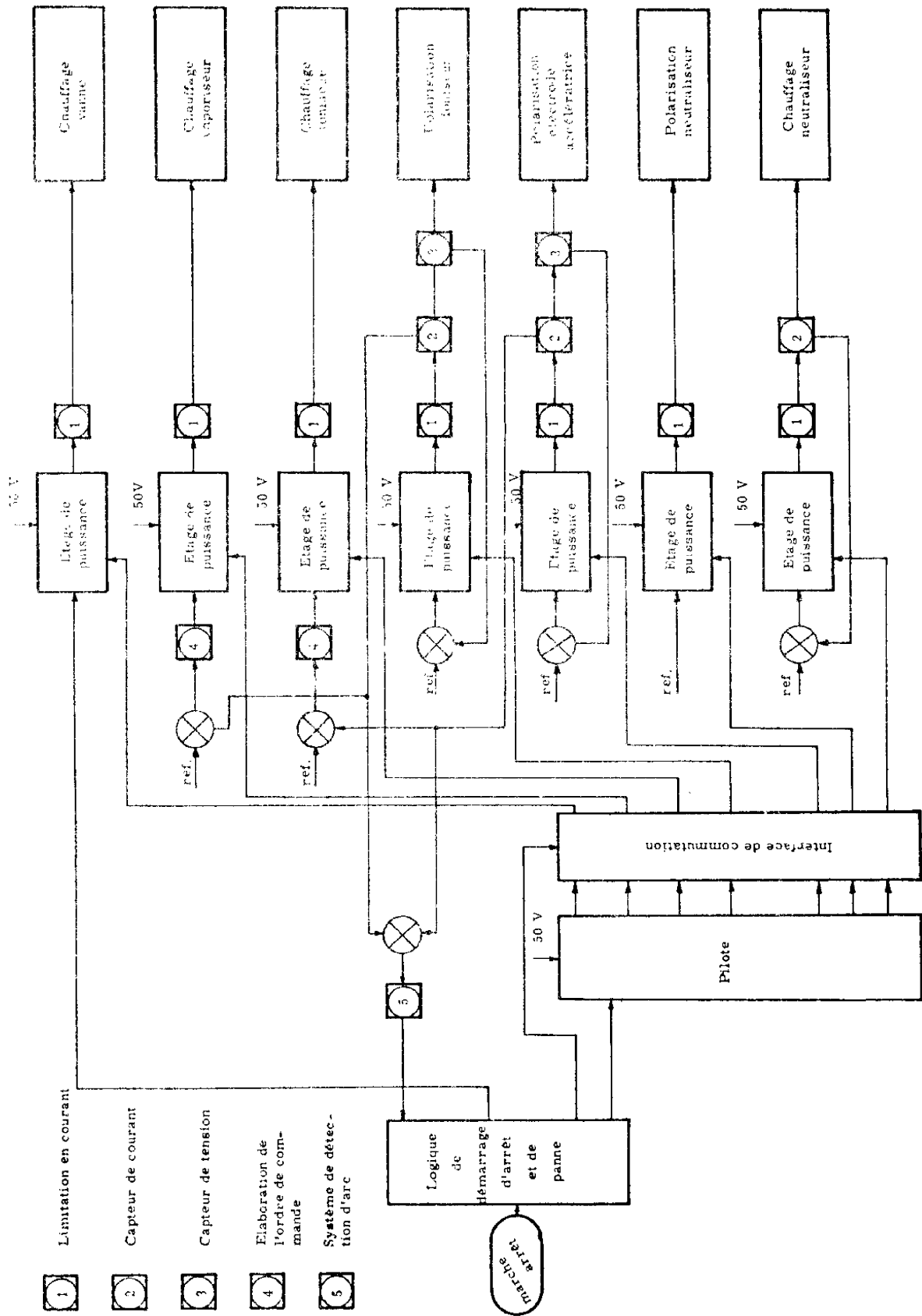


Figure III-8

CHAPITRE IV

REALISATION DE L'ENSEMBLE DE CONDITIONNEMENT DE PUISSANCE ET DE COMMANDE

La conception et la réalisation de l'ensemble de conditionnement de puissance et de commande doivent s'appuyer sur les caractéristiques données dans le chapitre précédent auxquelles viennent s'ajouter les contraintes systèmes indiquées dans le premier chapitre. Les différents paragraphes indiquent pour chaque sous-ensemble :

- le choix retenu lors de la conception
- le principe de fonctionnement
- la réalisation
- les performances mesurées.

Les choix que nous avons faits au niveau des différentes solutions envisageables pour la réalisation du sous-ensemble alimentation électrique ont été guidés par les résultats des travaux [22, 23, 24] tant théoriques qu'expérimentaux qui ont été menés au L. A. A. S. et par un souci d'homogénéisation des différents sous-ensembles constituant ce système.

IV-1 - PILOTES

IV-1-1 - Choix effectué

Le pilote destiné à commander les étages de puissance est du type astable à couplage magnétique. Nous avons choisi ce type de montage pour les raisons suivantes :

- faible consommation
- facilité de synchronisation

IV-1-2 - Principe de fonctionnement

La figure IV-1 donne le schéma de principe de ce montage.

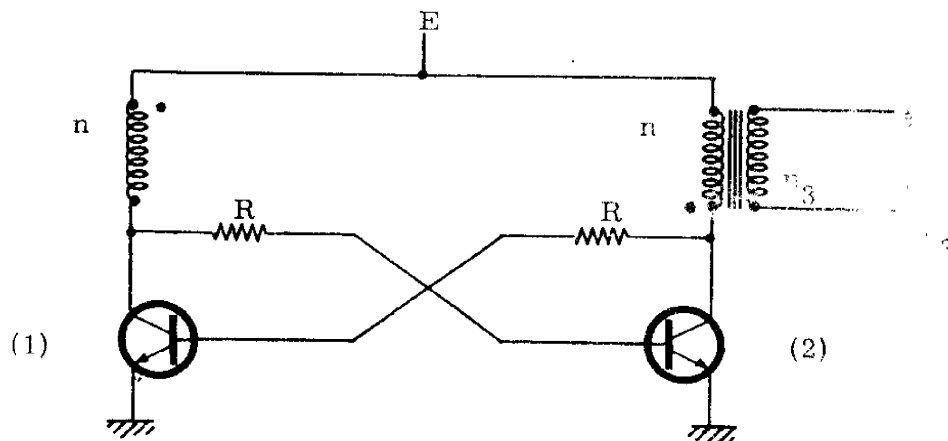


Figure IV-1

Les formes des tensions collecteurs des transistors T_1 et T_2 , les formes des courants collecteurs et la forme de la tension de sortie V_3 sont représentées sur la figure IV-2.

La fréquence de fonctionnement d'un tel montage est donnée par :

$$f = \frac{E}{4 n \phi_s}$$

où ϕ_s représente le flux à saturation du noyau.

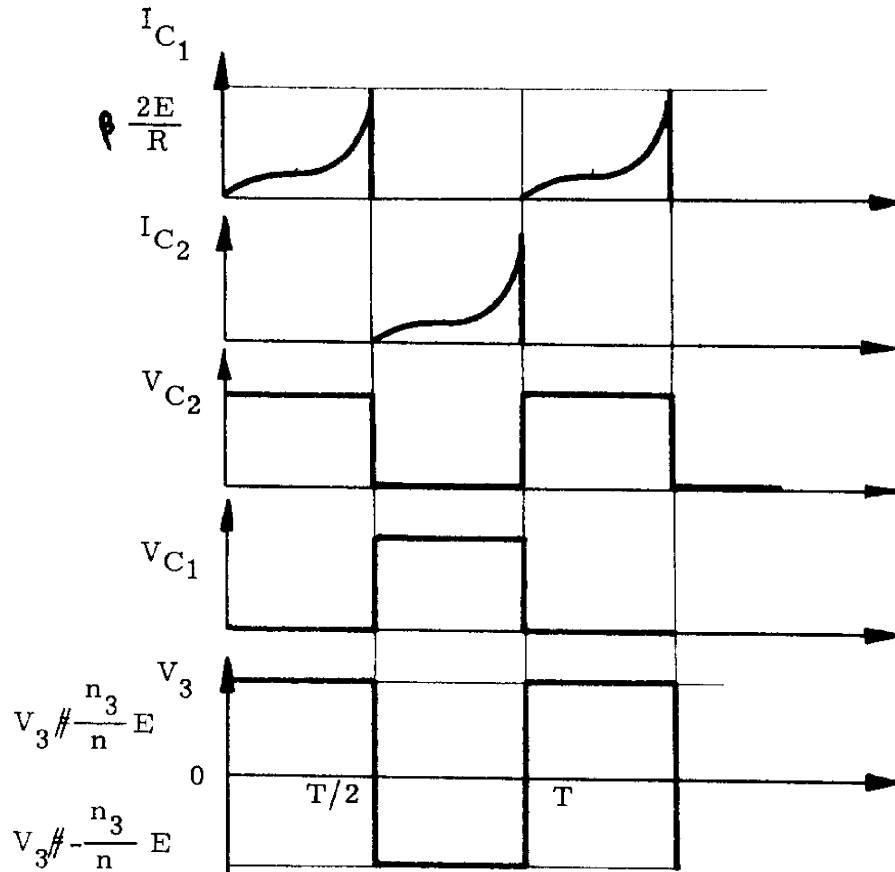
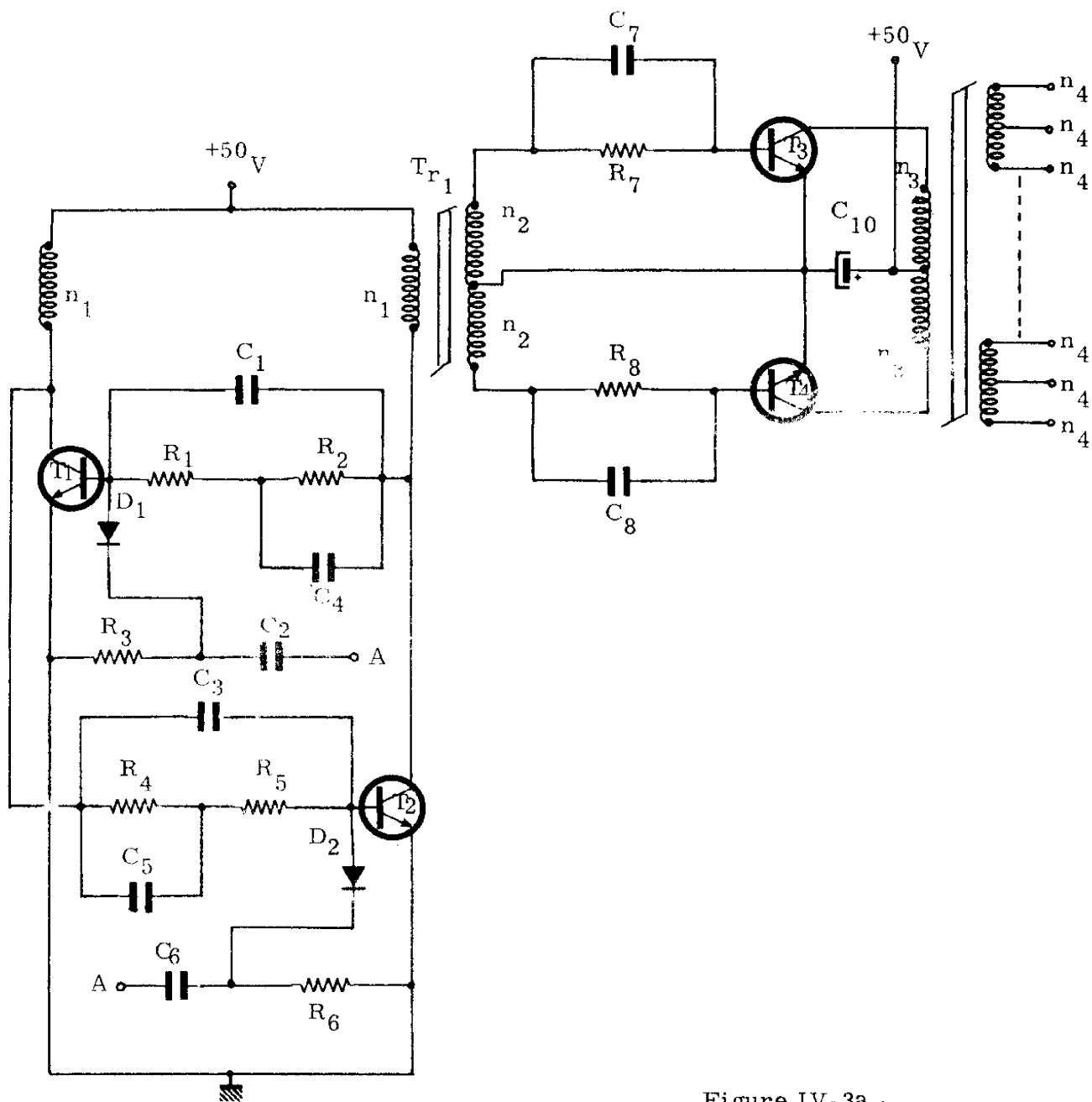


Figure IV-2

IV-1-3 - Réalisation

Le montage réalisé est représenté sur la figure IV-3. Les condensateurs C_7 et C_8 permettent d'améliorer les temps de commutation.



A : entrée synchronisation

Figure IV-3a :
schéma électrique

| | |
|----------------------|------------------------|
| R_1, R_2, R_4, R_5 | 47 k Ω - 1/4 W |
| R_3^*, R_6^* | 3,9 k Ω - 1/4 W |
| R_7, R_8 | 270 Ω - 1/4 W |
| C_1, C_3 | 330 pF |
| C_2^*, C_6^* | |
| C_4, C_5 | 2700 pF |
| C_7, C_8 | 47000 pF |
| C_9, C_{10} | 50 μ F - 60 V |
| D_1^*, D_2^* | 1 N 4148 |
| T_1, T_2 | BF 118 |
| T_3, T_4 | TIP 31 A |
| $T_r 1$ | 80525 1 D |
| $T_r 2$ | 50061 1 D |
| n_1 | 350 spires - 30/100 mm |
| n_2 | 22 spires - 30/100 mm |
| n_3 | 150 spires - 17/100 mm |
| n_4 | 12 spires - 30/100 mm |

* Composants destinés au système de synchronisation

Figure IV-3 b Nomenclature

IV-1-4 - Performances

Les principales caractéristiques du pilote réalisé sont les suivantes :

- fréquence de fonctionnement : 10 kHz
- courant consommé à vide : 12 mA
- puissance de sortie maximum : 10 W
- tension d'alimentation : 50 V \pm 1%

IV-2 - ETAGES DE PUISSANCE DESTINES AU CHAUFFAGE [26]

IV-2-1 - Choix effectué

La recherche d'homogénéisation des différents sous-ensembles et les besoins en tensions alternatives de chauffage, nous ont amené à choisir des étages de puissance du type push-pull (figure IV-4).

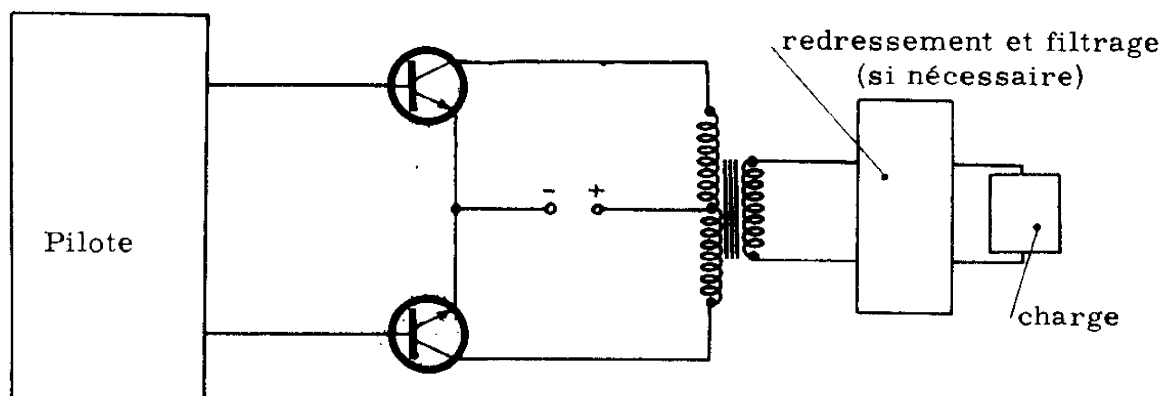


Figure IV-4

La commande des différents convertisseurs de chauffage utilise la modulation de largeur d'impulsions de manière à obtenir un bon rendement. Cette modulation par largeur d'impulsions s'effectue par une méthode électromagnétique de préférence à une méthode électronique du fait du peu de composants actifs utilisés et de la relative facilité de mise au point.

IV-2-2 - Modulation de largeur par méthode électromagnétique :
principe de fonctionnement

Le schéma de principe de ce dispositif comprenant charge de puissance est représenté sur la figure IV-5.

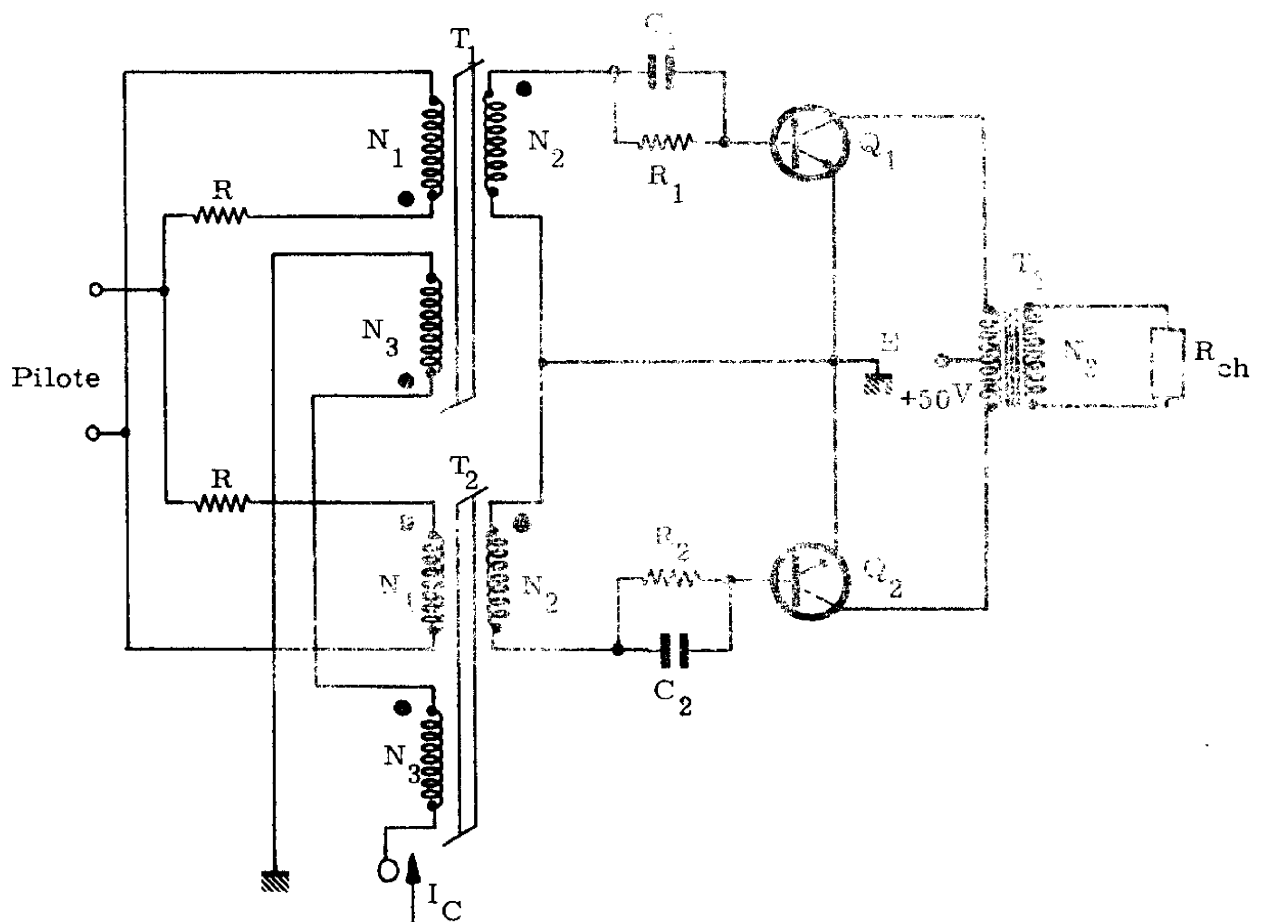


Figure IV-5

La liaison entre le pilote et les bases des transistors de l'étage de puissance est réalisée par transformateur, la modulation de largeur étant effectuée par l'intermédiaire des variations du temps nécessaire au point de fonctionnement pour atteindre la saturation : elle est réalisée à l'aide des transformateurs T_1 et T_2 (figure IV-6).

Nous allons décrire le fonctionnement de ce dispositif.

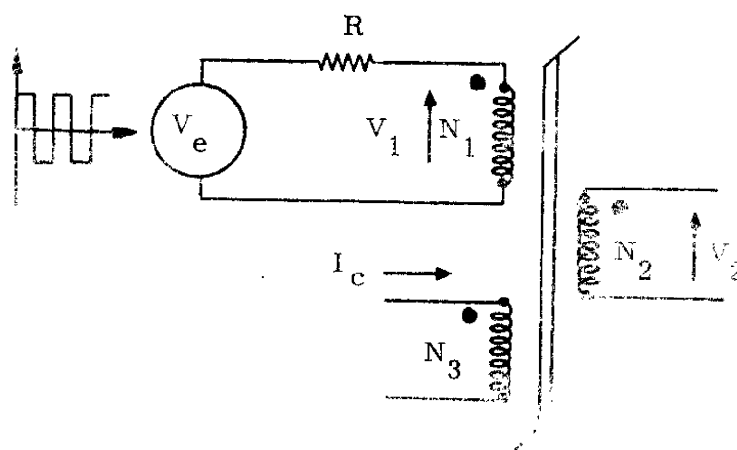


Figure IV-6

Soit V_e la tension appliquée aux bornes de l'enroulement N_1 par l'intermédiaire d'une résistance R ; l'enroulement N_3 étant ouvert, on obtient aux bornes de N_2 une tension :

$$V_2 = V_1 \frac{N_2}{N_1}$$

Si on fait circuler maintenant un courant I_c dans l'enroulement N_3 de façon à ce que les ampères-tours correspondants s'ajoutent à ceux créés dans l'enroulement N_1 , le point de fonctionnement magnétique décrit un cycle d'hystérésis partiel (figure IV-7).

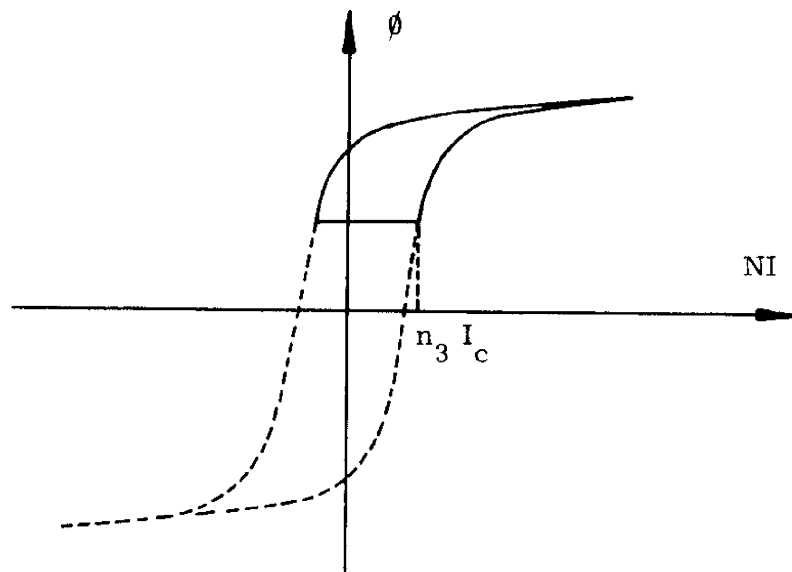


Figure IV-7

La figure IV-8 donne la tension V_2 aux bornes de l'enroulement N_2 et le courant I_{n_1} dans l'enroulement N_1 pour un courant I_c correspondant à une période de saturation du tore égale à h .

La variation du courant I_c permet d'obtenir une commande continue de la largeur de l'impulsion positive ($\frac{T}{2} - h$) qui est appliquée sur les bases des transistors de l'étage de puissance.

Remarque : On peut utiliser ce montage à modulation de largeur pour introduire un retard dans la commande des transistors de l'étage de puissance afin de réduire les pertes par commutation.

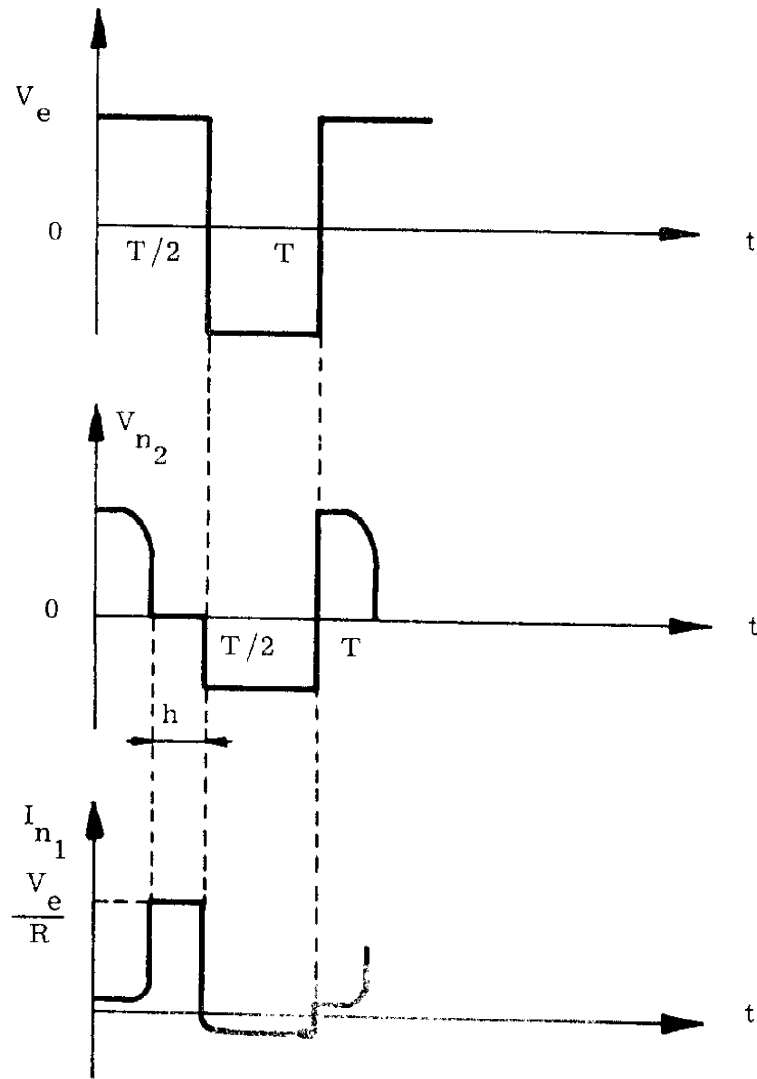


Figure IV-8

IV-2-3 - Réalisation et performance des convertisseurs de chauffage

IV-2-3-1 - Chauffage de l'ioniseur

Réalisation

La figure IV-9 donne le schéma électrique du convertisseur de chauffage de l'ioniseur.

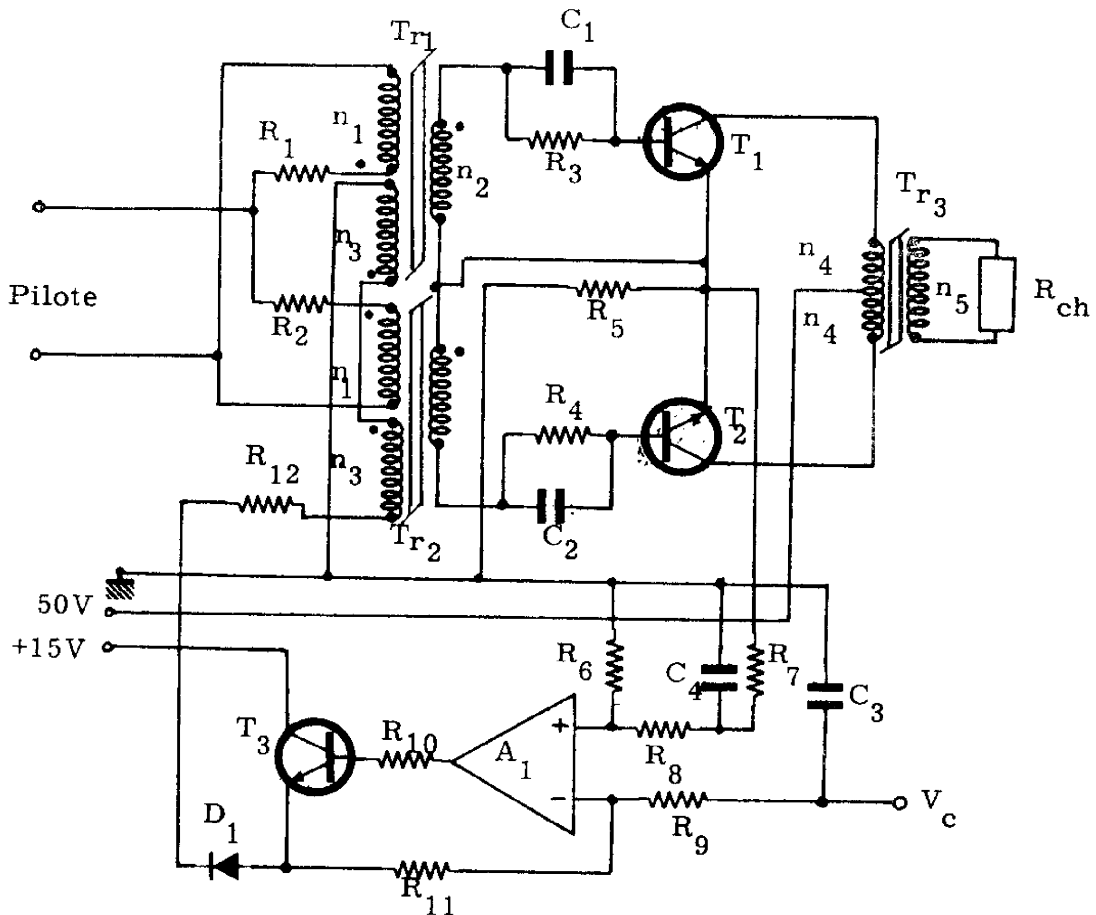


Figure IV-9a : schéma électrique

| | |
|----------------------|------------------------|
| R_1, R_2, R_3, R_4 | 100 Ω - 1/4 W |
| R_5 | 0,2 Ω - 1/2 W |
| R_6, R_{11} | 150 k Ω - 1/4 W |
| R_7 | 4,7 k Ω - 1/4 W |
| R_8, R_9 | 1,2 k Ω - 1/4 W |
| R_{10} | 2,2 k Ω - 1/4 W |
| R_{12} | 110 Ω - 1/4 W |
| C_1, C_2 | 0,47 μ F |
| C_3, C_4 | 0,22 μ F |
| D_1 | 1 N 4148 |
| T_1, T_2 | 2 N 3773 |
| T_3 | 2 N 1711 |
| T_{r1}, T_{r2} | 80525 1/4 D |
| T_{r3} | 51091 1/2 F |
| n_1 | 100 spires-15/100 mm |
| n_2 | 60 spires-15/100 mm |
| n_3 | 250 spires -15/100 mm |
| n_4 | 200 spires -60/100 mm |
| n_5 | 100 spires - 10/10 mm |

Figure IV-9 b Nomenclature

Le circuit constitué des éléments $R_5, R_6, R_7, R_8, R_9, R_{10}, R_{11}, C_3, C_4, A_1, T_3$ est destiné à réguler la puissance fournie à la charge. La commande s'effectue par une tension V_c sur la borne négative de l'amplificateur A_1 .

Performances

La figure IV-10 donne les variations de la puissance de sortie P_S et du rendement η en fonction de la variation de la résistance de chauffage.

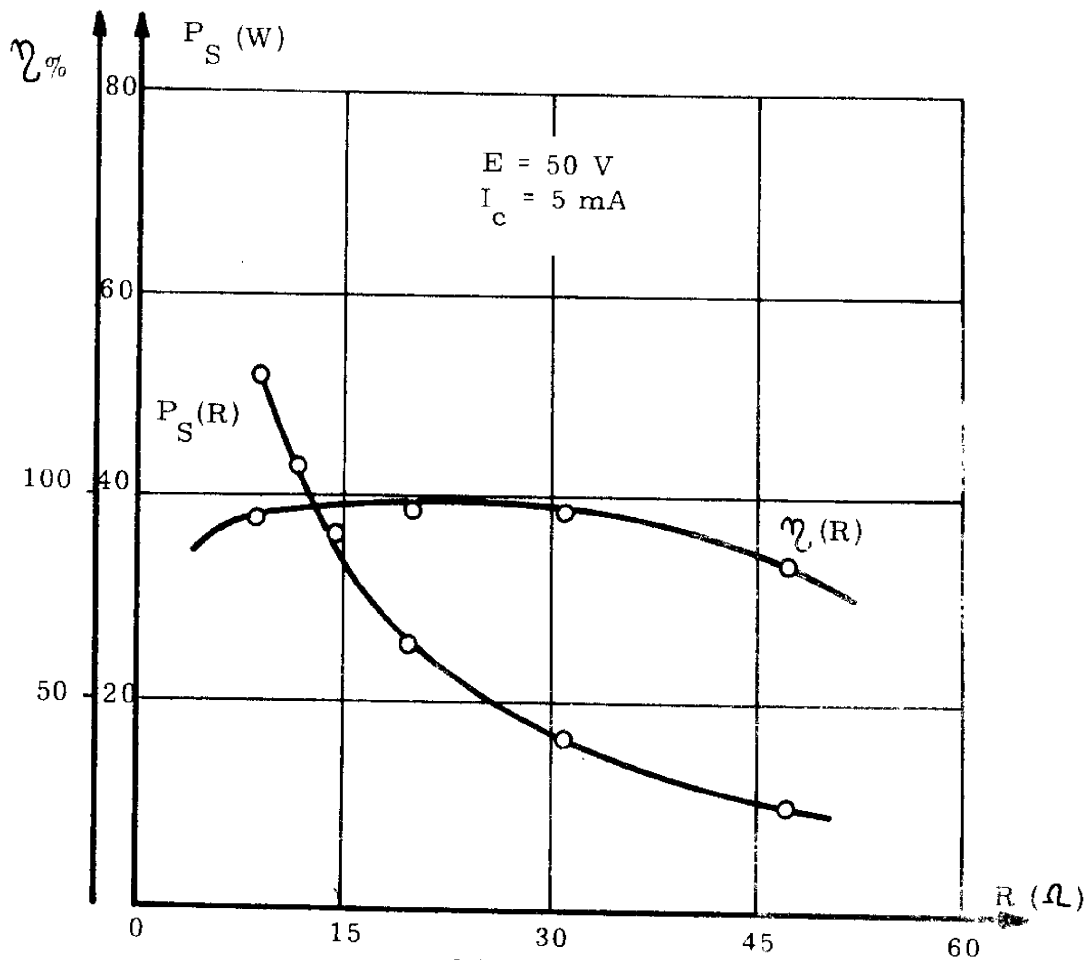


Figure IV-10

Les variations de la puissance de sortie P_S et du rendement η en fonction du courant de commande pour la charge nominale de 14Ω sont représentées sur la figure IV-11.

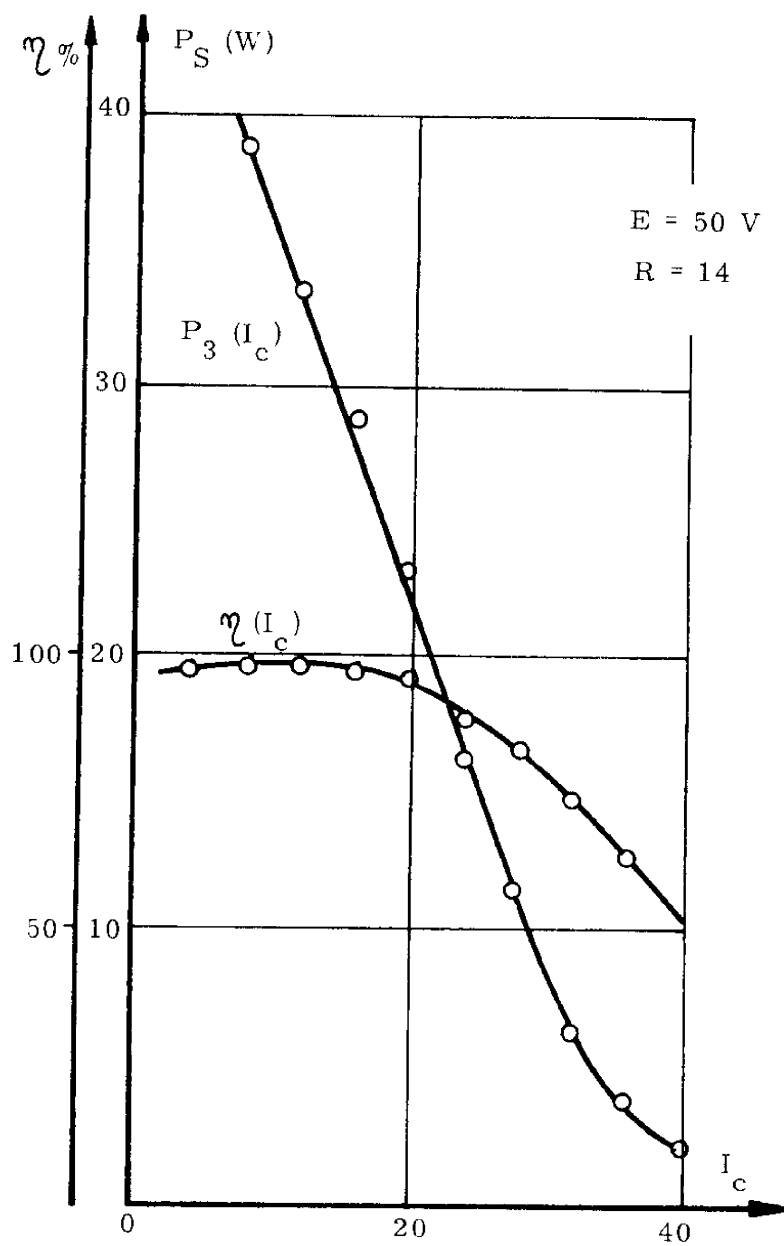


Figure IV-11

IV-2-3-2 - Chauffage du vaporiseur

Réalisation

La figure IV-12 donne le schéma électrique du convertisseur destiné au chauffage du vaporiseur.

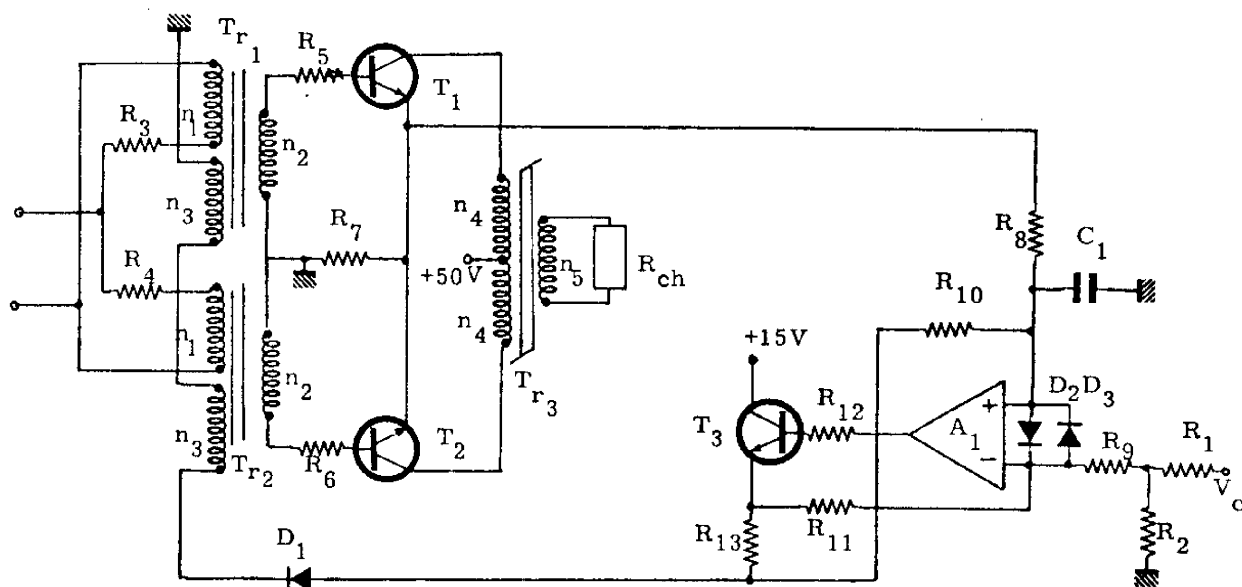


Figure IV-12a : schéma électrique

| | |
|------------------|------------------------|
| R_1 | 2,2 k Ω - 1/4 W |
| R_2 | 1 k Ω ajustable |
| R_3, R_4 | 100 Ω - 1/4 W |
| R_5, R_6 | 50 Ω - 1/4 W |
| R_7 | 3,9 Ω - 1/4 W |
| R_8, R_9 | 2,7 k Ω - 1/4 W |
| R_{10}, R_{11} | 75 k Ω - 1/4 W |
| R_{12}, R_{13} | 170 Ω - 1/4 W |
| C_1 | 0,22 μ F |
| D_1, D_2, D_3 | 1 N 4148 |
| T_1, T_2 | BUY 49 |
| T_3 | 2N 1711 |
| A_1 | LM 741 |
| T_{r1}, T_{r2} | 80517 1/8 A |
| T_{r3} | 50007 1 D |
| $n_1 = n_2$ | 80 spires - 10/100 mm |
| n_3 | 260 spires - 10/100 mm |
| n_4 | 250 spires - 17/100 mm |
| n_5 | 20 spires - 70/100 mm |

Figure IV-12 b - Nomenclature

Performances

La figure IV-13 donne les variations de la puissance de sortie et du rendement en fonction de la tension de commande V_c pour une résistance nominale de 3Ω .

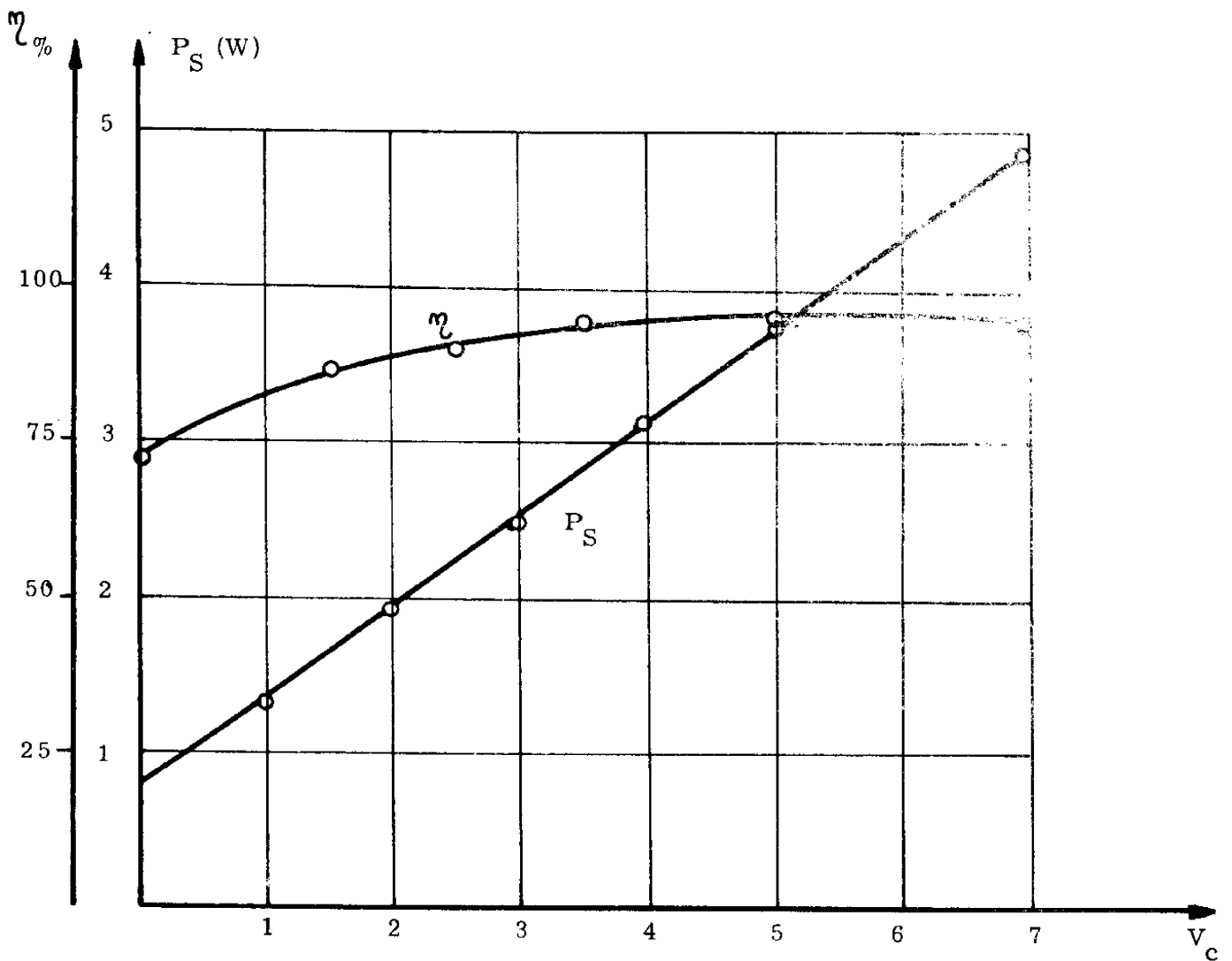


Figure IV-13

IV-2-3-3 - Chauffage du filament neutraliseur

Régulation du courant de chauffage du filament neutraliseur

Comme nous l'avons signalé dans le troisième chapitre, il est nécessaire de réguler le courant de chauffage du filament neutraliseur de manière à obtenir une durée de vie optimum.

Le filament neutraliseur étant porté à un potentiel négatif de l'ordre de 200V, le senseur de courant est constitué par un transformateur présentant les caractéristiques suivantes (figure IV-14) :

- isolement supérieur à 200 V entre le primaire et le secondaire
- impédance ramenée au primaire faible (de l'ordre de 0,1 à 0,2 Ω) devant celle du filament
- fonctionnement dans la zone non saturée du cycle d'hystérésis du tore.

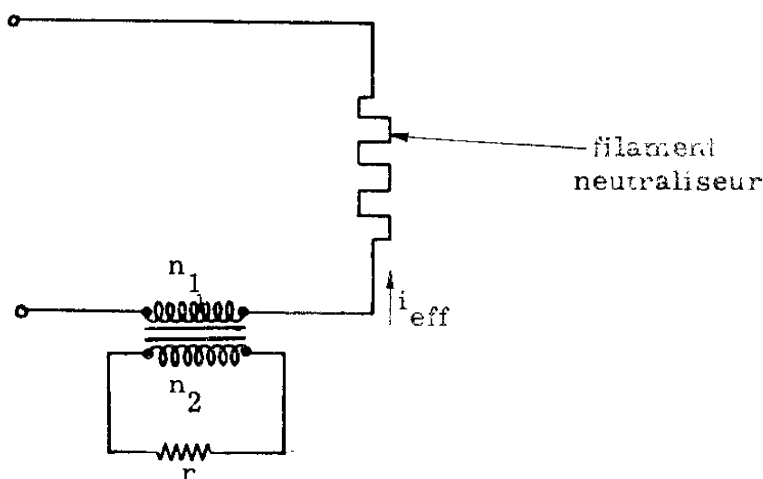


Figure IV-14

La tension efficace aux bornes de la résistance r qui est égale à $\frac{n_1}{n_2} i_{\text{eff}}$ est élevée au carré puis filtrée ; la tension résultante est proportionnelle au carré du courant efficace du filament neutraliseur. Pour éviter l'utilisation d'un système réalisant la racine carrée, la régulation s'effectuera sur le carré de la valeur efficace du courant.

Réalisation [27]

La figure IV-15 donne le schéma électrique de l'alimentation de chauffage du filament neutraliseur. L'élévation au carré est réalisée au moyen d'un module AD 530; le filtrage est effectué par le circuit R_7, R_8, C_1, A_2 dont la constante de temps $R_7 C_1$ est grande devant la période de fonctionnement du montage.

Performances

L'alimentation de chauffage du filament neutraliseur est protégée contre les court circuits et présente un taux de régulation en courant efficace de 5 % entre la valeur minimale et la valeur de court-circuit.

La courbe de la figure IV-16 donne la valeur du rendement en fonction de la puissance de sortie pour une charge nominale de 3Ω .

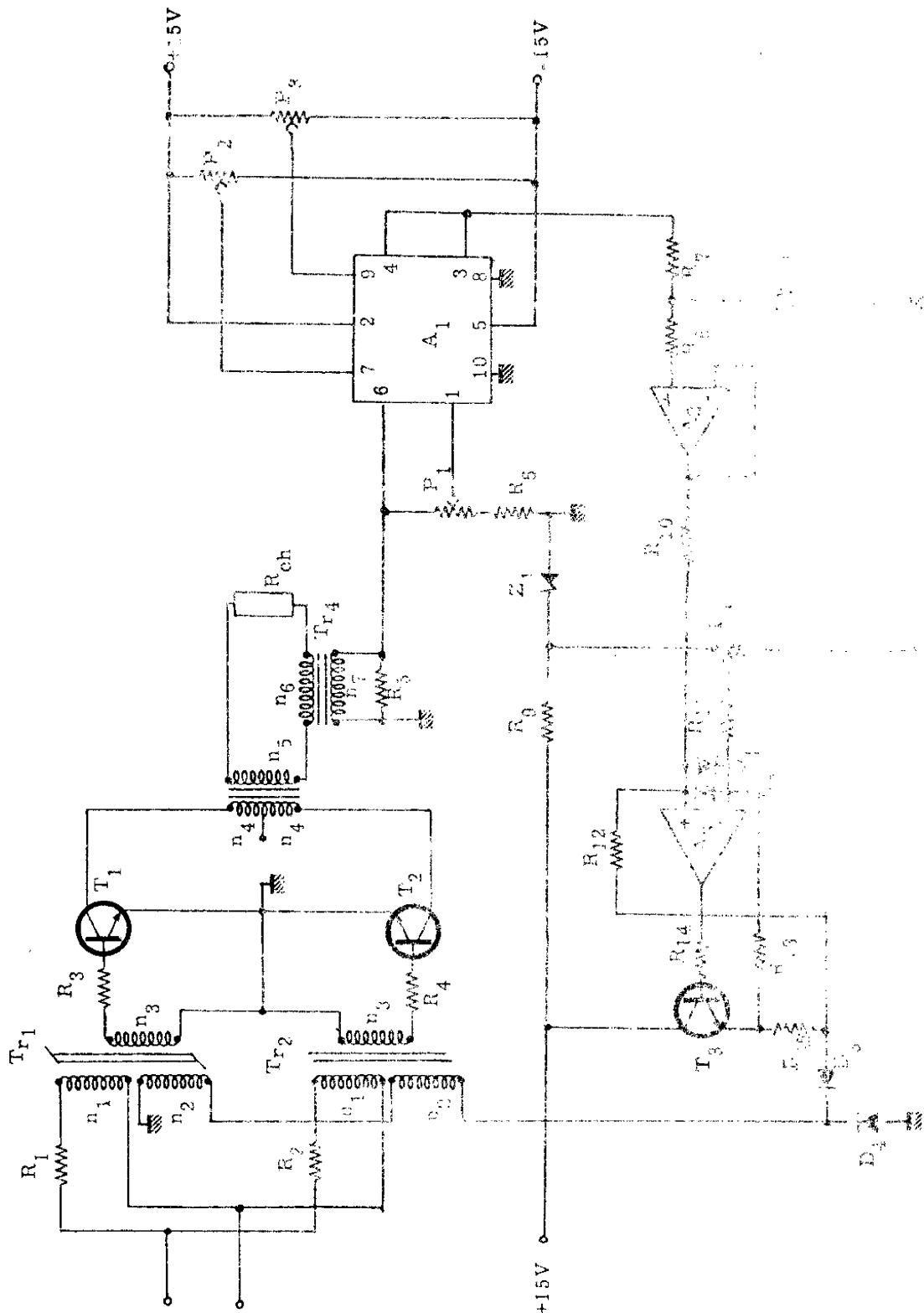


Figure IV-15a: schéma électrique

| | | |
|----------------------|--|--------------------|
| R_1, R_2, R_3, R_4 | $100 \Omega - 1/4 \text{ W}$ | |
| R_5 | $20 \Omega - 1/4 \text{ W}$ | |
| R_6 | $7,5 \text{ k} \Omega - 1/4 \text{ W}$ | |
| R_7 | $200 \text{ k} \Omega - 1/4 \text{ W}$ | |
| R_8 | $20 \text{ k} \Omega - 1/4 \text{ W}$ | |
| R_9 | $1 \text{ k} \Omega - 1/4 \text{ W}$ | |
| R_{10}, R_{11} | $10 \text{ k} \Omega - 1/4 \text{ W}$ | |
| R_{12}, R_{13} | $100 \text{ k} \Omega - 1/4 \text{ W}$ | |
| R_{14} | $56 \Omega - 1/4 \text{ W}$ | |
| R_{15} | $750 \Omega - 1/4 \text{ W}$ | |
| C_1 | 100 n F | |
| D_1, D_2, D_3, D_4 | $1 \text{ N } 4148$ | |
| T_1, T_2 | $\text{BUY } 49$ | |
| T_3 | $2 \text{ N } 1711$ | |
| A_1 | $\text{AD } 530$ | |
| A_2 | $\text{LM } 310$ | |
| A_3 | $\text{LM } 741$ | |
| P_1 | $5 \text{ k} \Omega$ | |
| P_2, P_3 | $20 \text{ k} \Omega$ | |
| P_4 | $2 \text{ k} \Omega$ | |
| Z_1 | $6,2 \text{ V}$ | $1 \text{ N } 827$ |
| T_{r1}, T_{r2} | $80612 \text{ } 1/2 \text{ D}$ | |
| T_{r3} | $50007 \text{ } 1/2 \text{ D}$ | |
| T_{r4} | $50002 \text{ } 1/2 \text{ D}$ | |
| $n_1 = n_3$ | $100 \text{ spires } -10/100 \text{ mm}$ | |
| n_2 | $500 \text{ spires } -10/100 \text{ mm}$ | |
| n_4 | $250 \text{ spires } -30/100 \text{ mm}$ | |
| n_5 | $20 \text{ spires } -10/100 \text{ mm}$ | |
| n_6 | $10 \text{ spires } -10/100 \text{ mm}$ | |
| n_7 | $100 \text{ spires } -17/100 \text{ mm}$ | |

Figure IV-15 b - Nomenclature

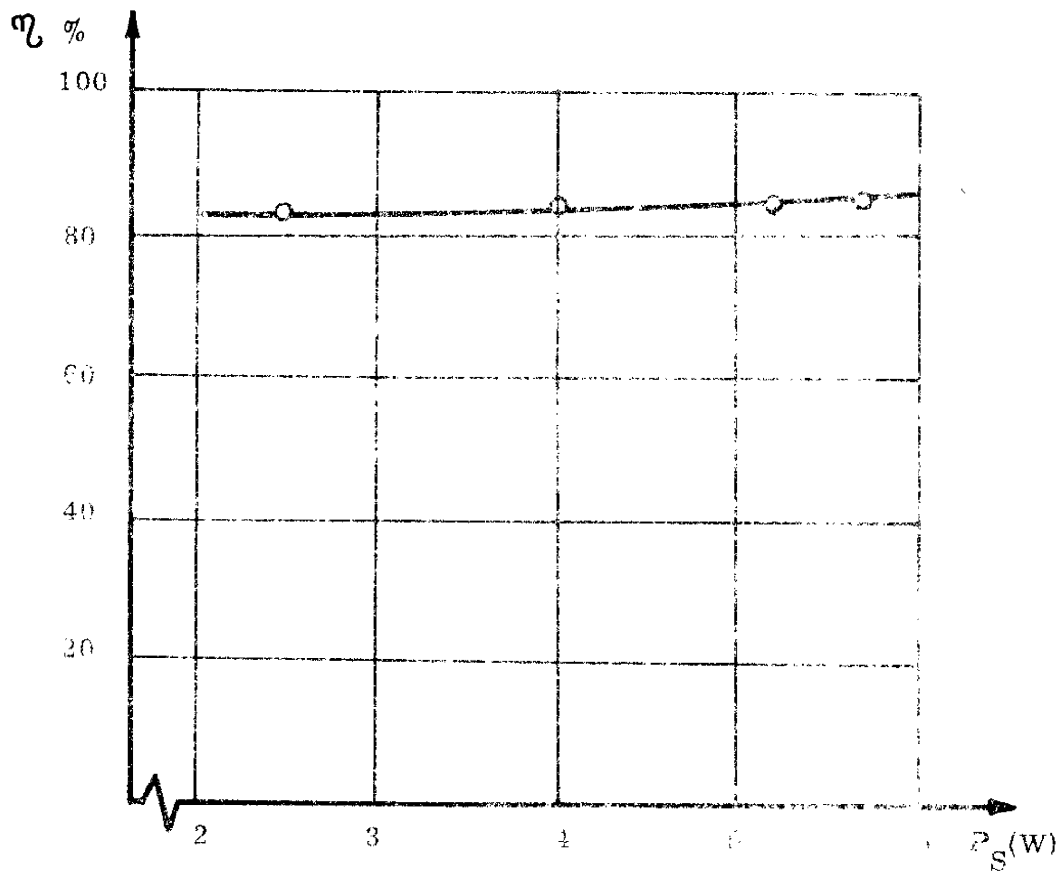


Figure IV-16

IV-2-3-4 - Chauffage de la vanneRéalisation

La figure IV-17 donne le schéma électrique du convertisseur destiné au chauffage de la vanne.

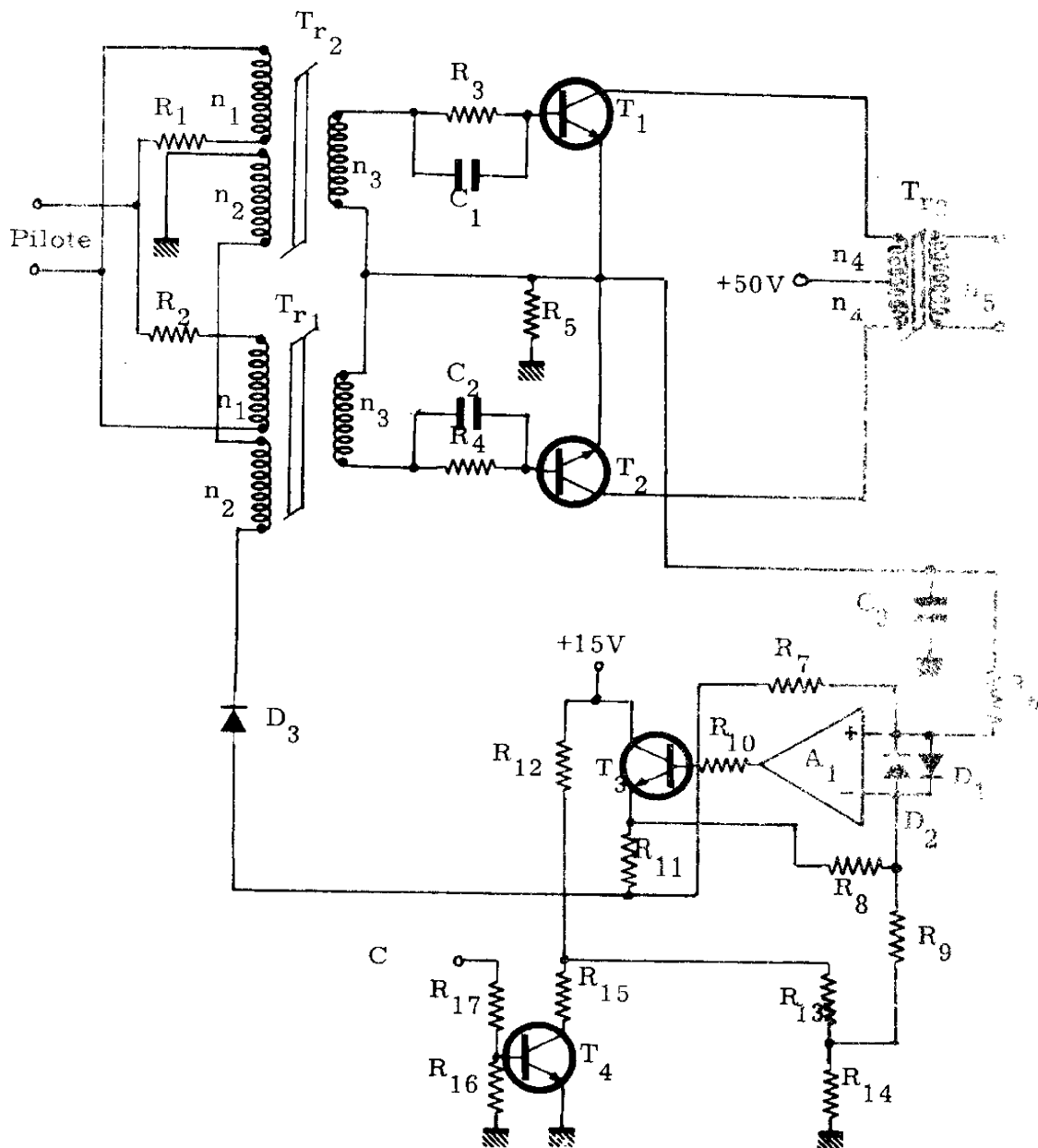


Figure IV-17a : schéma électrique

| | |
|------------------|-------------------------|
| R_1, R_2 | 100 Ω - 1/4 W |
| R_3, R_4 | 180 Ω - 1/4 W |
| R_5 | 3,9 Ω - 1/4 W |
| R_6, R_9 | 2,7 k Ω - 1/4 W |
| R_7, R_8 | 75 k Ω - 1/4 W |
| R_{10}, R_{11} | 170 Ω - 1/4 W |
| R_{12} | 2,2 k Ω - 1/4 W |
| R_{13} | 36 k Ω - 1/4 W |
| R_{14} | 1 k Ω adjustable |
| R_{15} | 5 k Ω adjustable |
| R_{16}, R_{17} | 4,7 k Ω - 1/4 W |
| C_1, C_2 | 0,1 μ F |
| C_3 | 0,22 μ F |
| D_1, D_2, D_3 | 1 N 4148 |
| T_1, T_2 | BUY 49 |
| T_3 | 2N 1711 |
| T_4 | 2N 2222 A |
| T_{21}, T_{22} | 80517 1/8 A |
| T_{23} | 50007 1 D |
| n_1, n_2 | 80 spires - 10/100 mm |
| n_3 | 270 spires - 10/100 mm |
| n_4 | 250 spires - 17/100 mm |
| n_5 | 30 spires - 70/100 mm |
| A_1 | LM 741 |

Figure IV-17 b
Nomenclature

Performances

La commande (entrée C) s'effectue par niveau logique, le niveau bas correspondant à la position chauffage, le niveau haut à la position de pré-chauffage. Les puissances de pré-chauffage et de chauffage sont réglables au moyen des résistances ajustables R_{14} et R_{15} . Le rendement à la puissance nominale de chauffage de 5 W est de 84 %.

IV - 3 - ALIMENTATION HAUTE TENSION POSITIVE

IV-3-1 - Choix effectué

La tension de sortie devant varier de 0 à + 3000 V, nous avons choisi un système à découpage du type BOOST éleveur de tension qui permet d'obtenir un rendement élevé et de minimiser la taille et la masse du transformateur de sortie ; de plus, le montage devant être piloté nous avons utilisé le dispositif électromagnétique de modulation de largeur d'impulsions décrit au paragraphe IV-2-2.

IV-3-2 - Principe de fonctionnement

La figure IV-18 donne le schéma de principe du circuit utilisé.

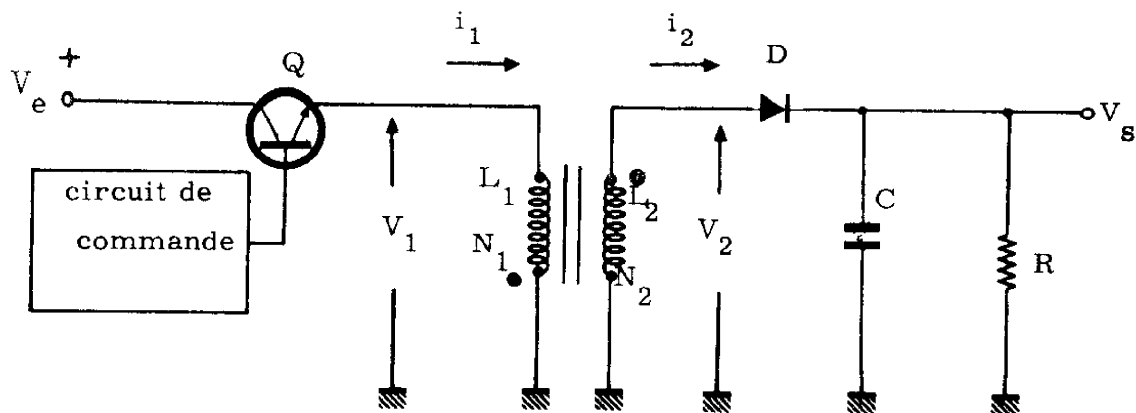


Figure IV-18

Expression du temps de saturation t_t du transistor Q

Le temps t_t pendant lequel le transistor Q est saturé est donné par $t_t = \frac{L_1}{V_e} \Delta i_1$ où Δi_1 représente les variations de courant dans l'inductance L_1 pendant le temps t_t .

Expression du temps de conduction t_d de la diode D

Si la valeur de la capacité C est suffisamment importante, on peut admettre que la tension de sortie ne varie pas ; dans ces conditions le temps t_d pendant lequel la diode D conduit est donné par

$$t_d = \frac{L_2}{V_s} \Delta i_2$$

où Δi_2 représente les variations de courant dans l'inductance L_2 pendant le temps t_d .

Expression de la tension de sortie V_s

Des deux égalités précédentes, on tire l'expression de V_s en fonction de V_e qui est donnée par

$$V_s = V_e \frac{L_2}{L_1} \frac{\Delta i_2}{\Delta i_1} \frac{t_t}{t_d}$$

or $N_1 \Delta i_1 = N_2 \Delta i_2$

$$L_1 = k N_1^2$$

$$L_2 = k N_2^2$$

d'où

$$V_s = \frac{N_2}{N_1} \frac{t_t}{t_d} V_e$$

Ce montage permet donc l'obtention d'une tension de sortie élevée et variable dans une large gamme avec un rapport de transformation $\frac{N_2}{N_1}$ peu élevé. Deux cas peuvent se produire.

IV-3-2-1 - Cas où $T = t_1 + t_d$

Le point de fonctionnement magnétique du noyau de l'inductance ne revient jamais à zéro. La figure IV-19 donne dans ces conditions les variations des courants i_1 et i_2 et des tensions V_1 et V_2 .

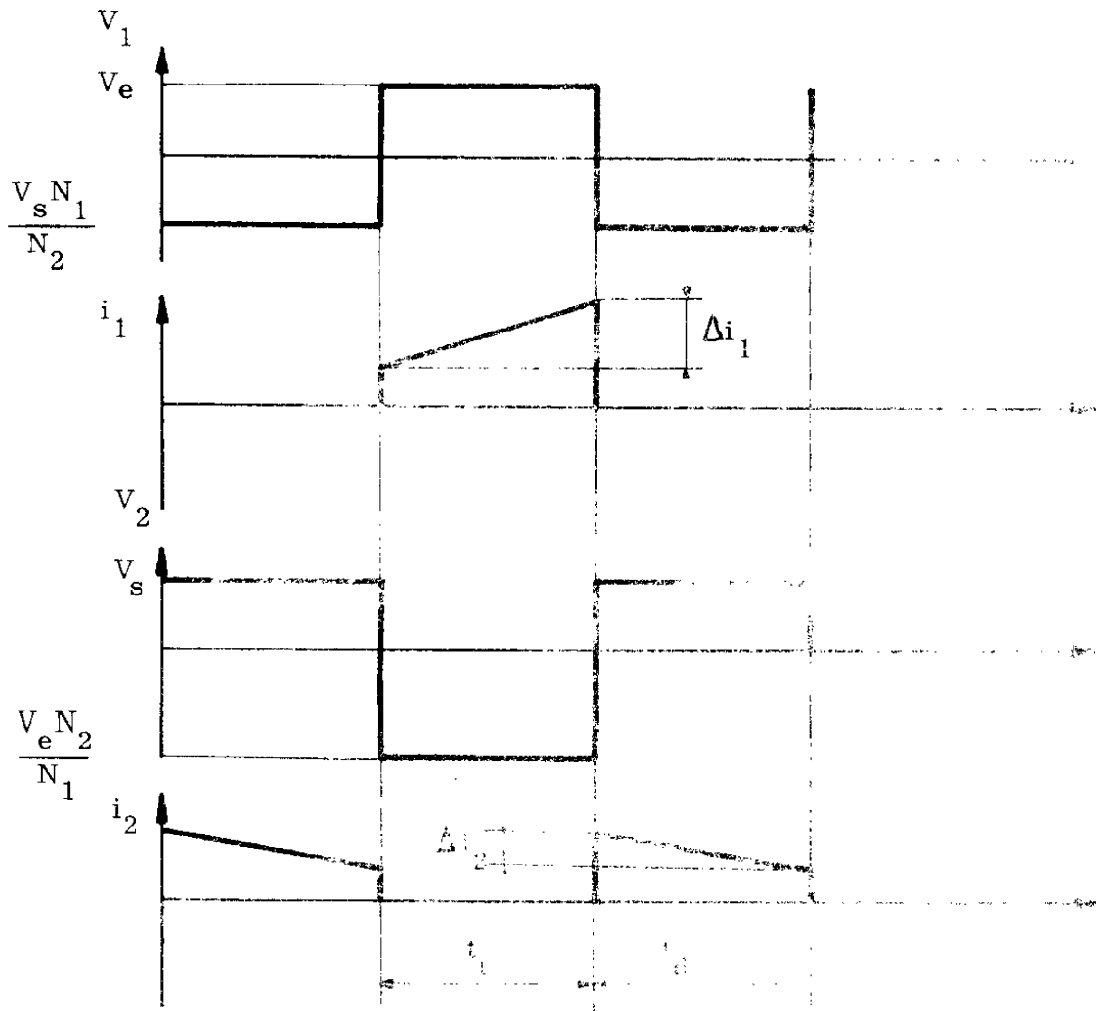


Figure IV-19

IV-3-2-2 - Cas où $T > t_t + t_d$

Il existe un "temp mort" (t_m) entre la fin de la conduction dans la diode et le démarrage de la saturation du transistor. Le point de fonctionnement magnétique revient à zéro.

Les variations des courants i_1 et i_2 et des tensions V_1 et V_2 sont indiquées sur la figure IV-20. Dans ce cas $t_d = \sqrt{\frac{2L_1T}{R}}$

Nous avons choisi ce dernier mode de fonctionnement qui présente l'avantage d'éliminer les problèmes dus au temps de recouvrement de la diode D.

De manière à utiliser les signaux symétriques délivrés par le pilote et dans le but d'éviter le passage de trop forts courants dans le transistor interrupteur, nous utilisons un montage symétrique basé sur le principe de fonctionnement que nous venons de décrire ; le schéma de principe de ce montage est donné sur la figure IV-21.

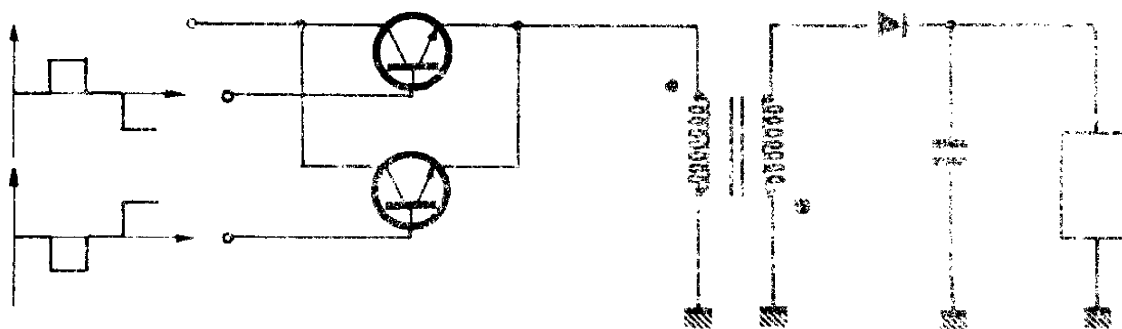


Figure IV-21

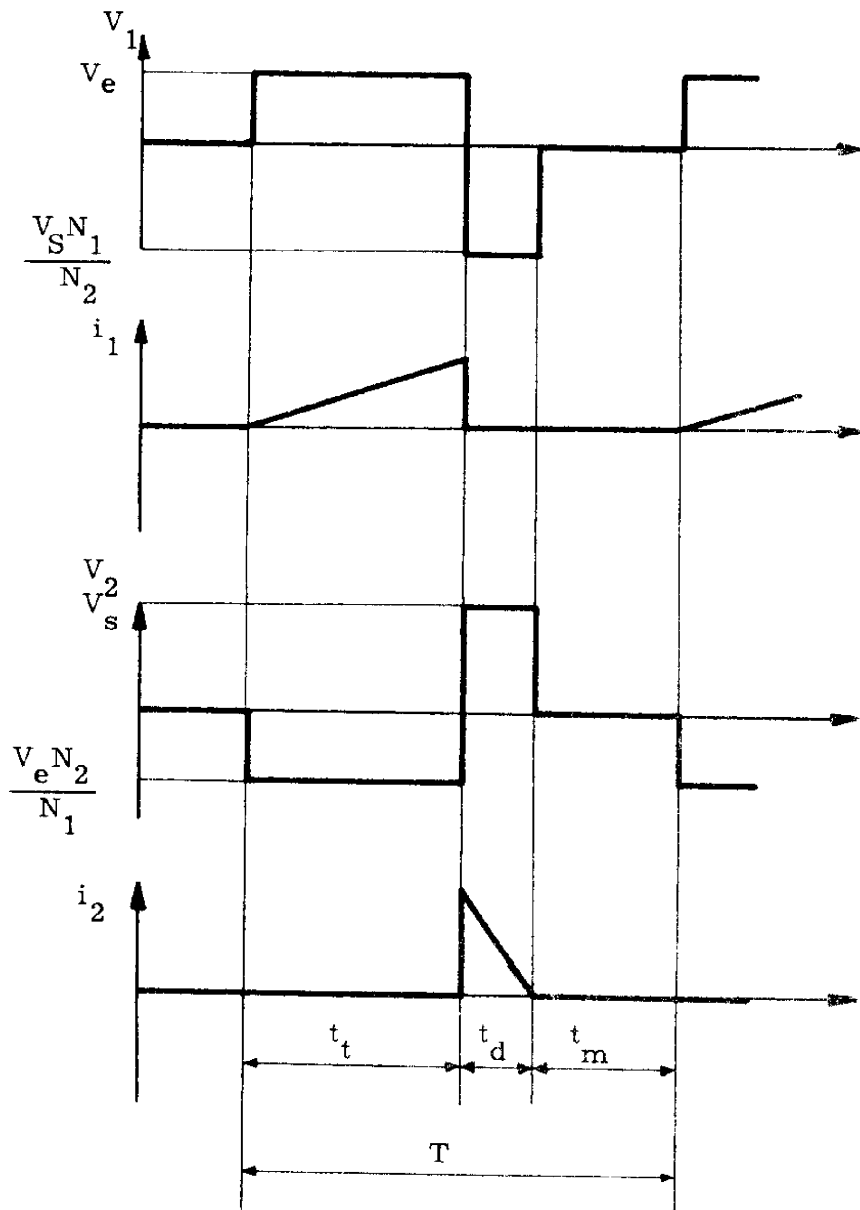


Figure IV-20

IV-3-3 - Réalisation

Le schéma électrique de l'alimentation est représenté sur la figure IV-22.

Le transformateur T_{r1} et les transistors T_1 et T_2 servent à isoler le pilote de la commande des transistors interrupteurs afin d'éviter que les pointes de commutation provoquées par la modulation de largeur ne perturbent le fonctionnement des autres alimentations.

Les transistors T_3 et T_6 , T_4 et T_7 permettent d'appliquer la modulation de largeur aux transistors interrupteurs T_5 , T_9 , T_7 et T_{10} .

La résistance R_{14} sert de senseur de courant secondaire ; le courant de court-circuit est limité à la valeur approximative

$$I_{cc} \approx \frac{V_{BE}(T_{11})}{R_{14}}$$

IV-3-4 - Performances

Le rendement de cette alimentation est de 83 % à charge nominale c'est-à-dire pour un courant de 16,5 mA sous une tension de 3000 V.

Le régulation en charge est meilleure que 1 %.

L'ondulation résiduelle est de l'ordre de 0,6 %.

IV-4 - ALIMENTATION HAUTE TENSION NEGATIVE [28]

IV-4-1 - Choix effectué

L'alimentation haute tension négative est constituée d'un étage de puissance du type push-pull suivi d'un multiplicateur de tension. En effet, l'utilisation d'un multiplicateur de tension est intéressante dans le cas où la taille et le poids du transformateur sont limités non pas par la puissance en sortie mais par le nombre d'enroulements secondaires.

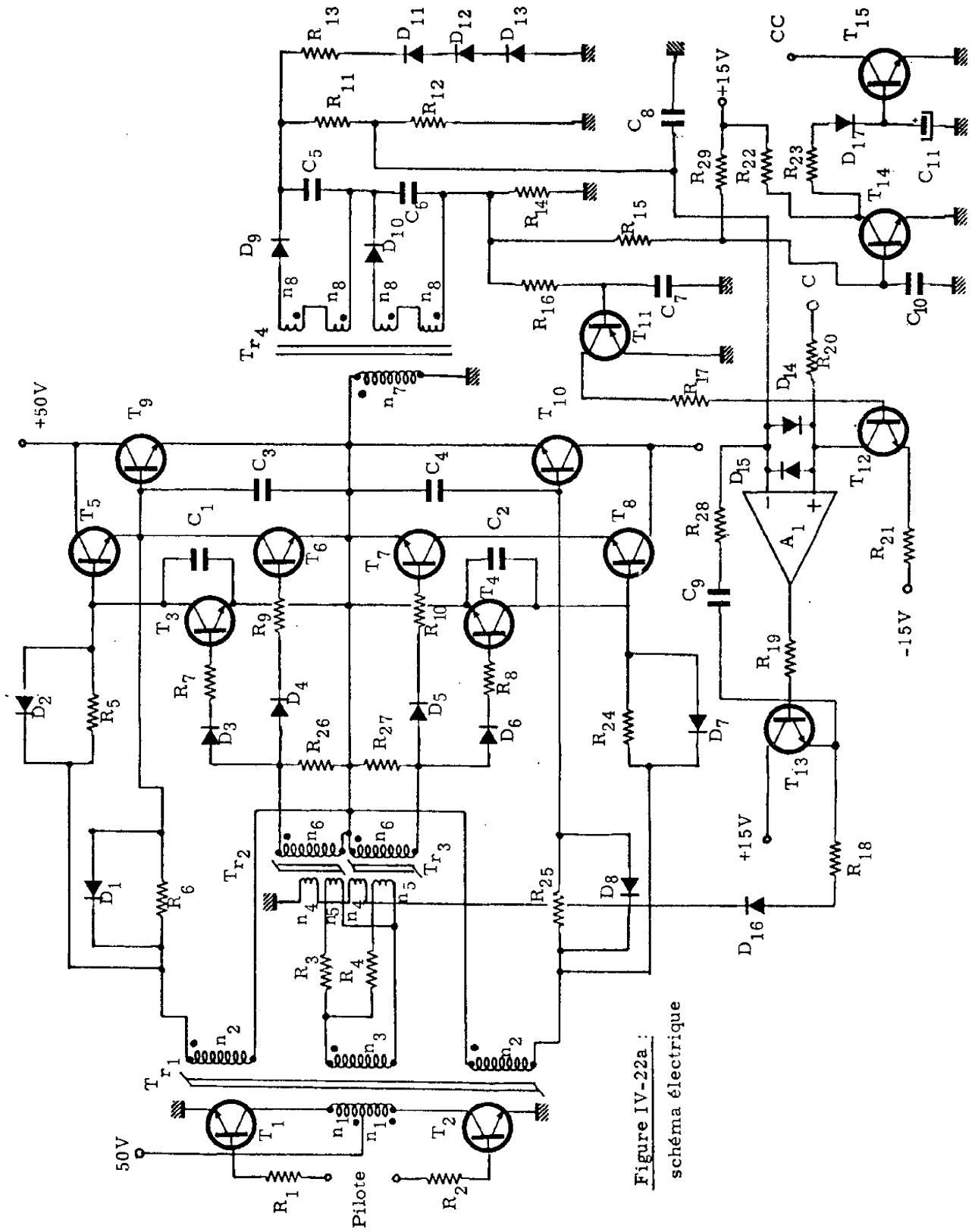


Figure IV-22a :
schéma électrique

| | |
|--|------------------------|
| $R_1, R_2, R_5, R_7, R_8, R_{24}$ | 100 Ω - 1/4 W |
| $R_3, R_4, R_6, R_9, R_{10}, R_{25}, R_{26}, R_{27}$ | 50 Ω - 1/4 W |
| R_{11} | 50 Ω - 1/4 W |
| R_{12} | 100 k Ω - 1/2 W |
| R_{13}, R_{28} | 100 k Ω - 1/4 W |
| R_{14} | 22 Ω |
| R_{15} | 6,1 k Ω - 1/4 |
| $R_{16}, R_{20}, R_{21}, R_{22}$ | 15 k Ω - 1/4 W |
| R_{17}, R_{19} | 1 k Ω - 1/4 W |
| R_{18} | 0,5 k Ω - 1/4 W |
| R_{23} | 82 k Ω - 1/4 W |
| C_1, C_2 | 33 n F |
| C_3, C_4 | 3,3 n F |
| C_5, C_6 | 0,15 μ F - 3500 V |
| C_7, C_9 | 0,33 μ F |
| C_8 | 4,7 n F |
| C_{10} | 47 n F |
| C_{11} | 10 μ F - 16 V |
| $D_1, \dots, D_8, D_{14}, \dots, D_{17}$ | 1 N 4148 |
| D_{11}, D_{12}, D_{13} | 10D10 |
| D_9, D_{10} | SFM 70 |
| T_1, T_2 | BUY 49 |
| $T_3, T_6, T_4, T_7, T_{13}$ | 2 N 1711 |
| T_5, T_8, T_9, T_{10} | MJ 423 |
| T_{11} | 2 N 2907A |
| T_{12}, T_{14}, T_{15} | BFX 34 |
| A_1 | LM 307 |
| T_{r1} | 50007 1/2 F |
| T_{r2}, T_{r3} | 80525 |
| T_4 | 55090 |
| n_1 | 250 spires - 30/100 mm |
| n_2, n_3 | 25 spires - 40/100 mm |
| n_4 | 250 spires - 10/100 mm |
| n_5, n_6 | 80 spires - 17/100 mm |
| n_7 | 90 spires - 10/100 mm |
| n_8 (4 secteurs) | 325 spires - 10/100 mm |

Figure IV-22 b - Nomenclature

IV-4-2 - Principe de fonctionnement

Nous avons utilisé un multiplicateur symétrique dont le schéma de principe se trouve sur la figure IV-23 .

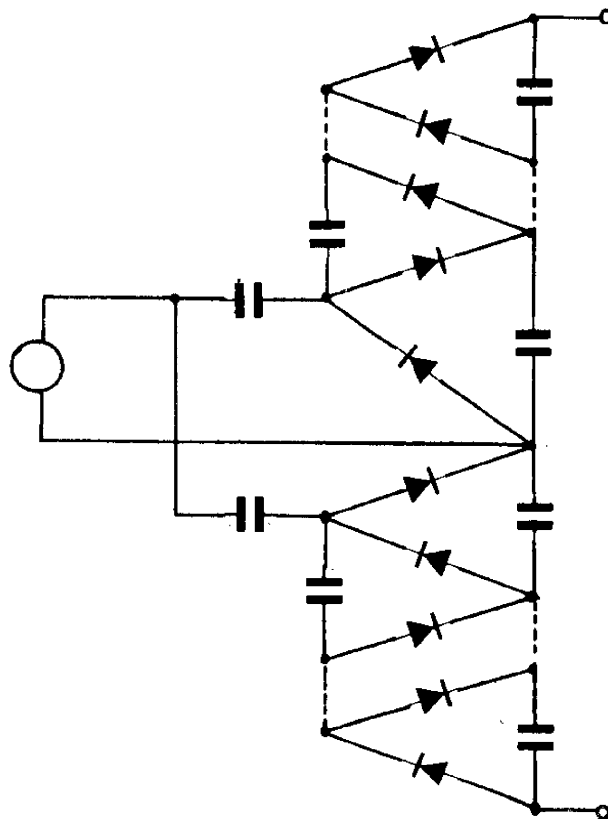


Figure IV-23

Ce type de montage présente, par rapport aux multiplicateurs conventionnels du type Cockroft-Walton, les avantages suivants :

- l'impédance d'entrée étant égale pendant les deux demi-périodes du cycle, les deux transistors de l'étage de puissance sont également chargés,

- la résistance de sortie est inférieure à celle d'un montage classique utilisant les mêmes valeurs de condensateurs.

L'impédance de sortie d'un tel montage est pour $n \geq 8$:

$$|Z_s| \simeq \frac{n^3}{48 f C} \quad (n^2 \ll 1)$$

où :

- n est le coefficient de multiplication,
- f est la fréquence de fonctionnement du montage,
- C est la valeur du condensateur.

Si l'on impose un rendement minimum η_m pour le multiplicateur et si l'on désigne par R_c la résistance de charge, l'impédance de sortie du multiplicateur doit satisfaire à l'inégalité

$$Z_s \leq R_c \frac{1 - \eta_m}{\eta_m}$$

ce qui donne pour la valeur C des condensateurs

$$C > \frac{\eta_m}{1 - \eta_m} \cdot \frac{n^3}{48 f} \cdot \frac{1}{R_c}$$

En prenant $n = 8$, $\eta = 0,98$, $f = 10 \text{ kHz}$ et $R_c = 6 \text{ M } \Omega$ on obtient

$$C \geq 5,6 \text{ n F}$$

VI-4-3 - Réalisation

La figure IV-24 donne le schéma électrique de l'alimentation haute tension négative. Le senseur de courant est constitué des éléments R_5 , R_6 , R_7 , R_8 , R_9 , R_{10} , R_{11} , C_{10} et T_5 .

Le courant I_l de limitation est donné par

$$I_l = \frac{V_{be}(T_5) + V_{be}(T_4)}{\sum_{i=5}^{10} R_i}$$

Nous avons choisi une alimentation du type série pour effectuer la commande et la limitation en courant du fait de la faible consommation de l'alimentation haute tension positive ($< 1,5 \text{ W}$).

IV-4-4 - Performances

La courbe de la figure IV-25 donne le rendement du montage en fonction de la tension de sortie.

Cette alimentation est protégée contre les court-circuits permanents en sortie.

Remarque

Lors de l'apparition d'un arc ou d'un court-circuit en sortie, le point B passe subitement à $+ 3 \text{ kV}$ par rapport à la masse du fait de la présence des condensateurs du multiplicateur. Les éléments R_{11} et C_{10} forment un intégrateur permettant d'éviter l'apparition d'un courant trop important sur la base du transistor T_5 ; nous avons placé en outre six résistances (R_5, \dots, R_{10}) de 100Ω car une résistance unique de 600Ω ne supporterait pas à ses bornes une tension instantanée de 3 kV .

L'amplificateur A_1 est découplé par les condensateurs C_{11} et C_{12} de manière à le protéger des pointes de tension apparaissant en cas de formation d'arcs ou de court-circuits en sortie.

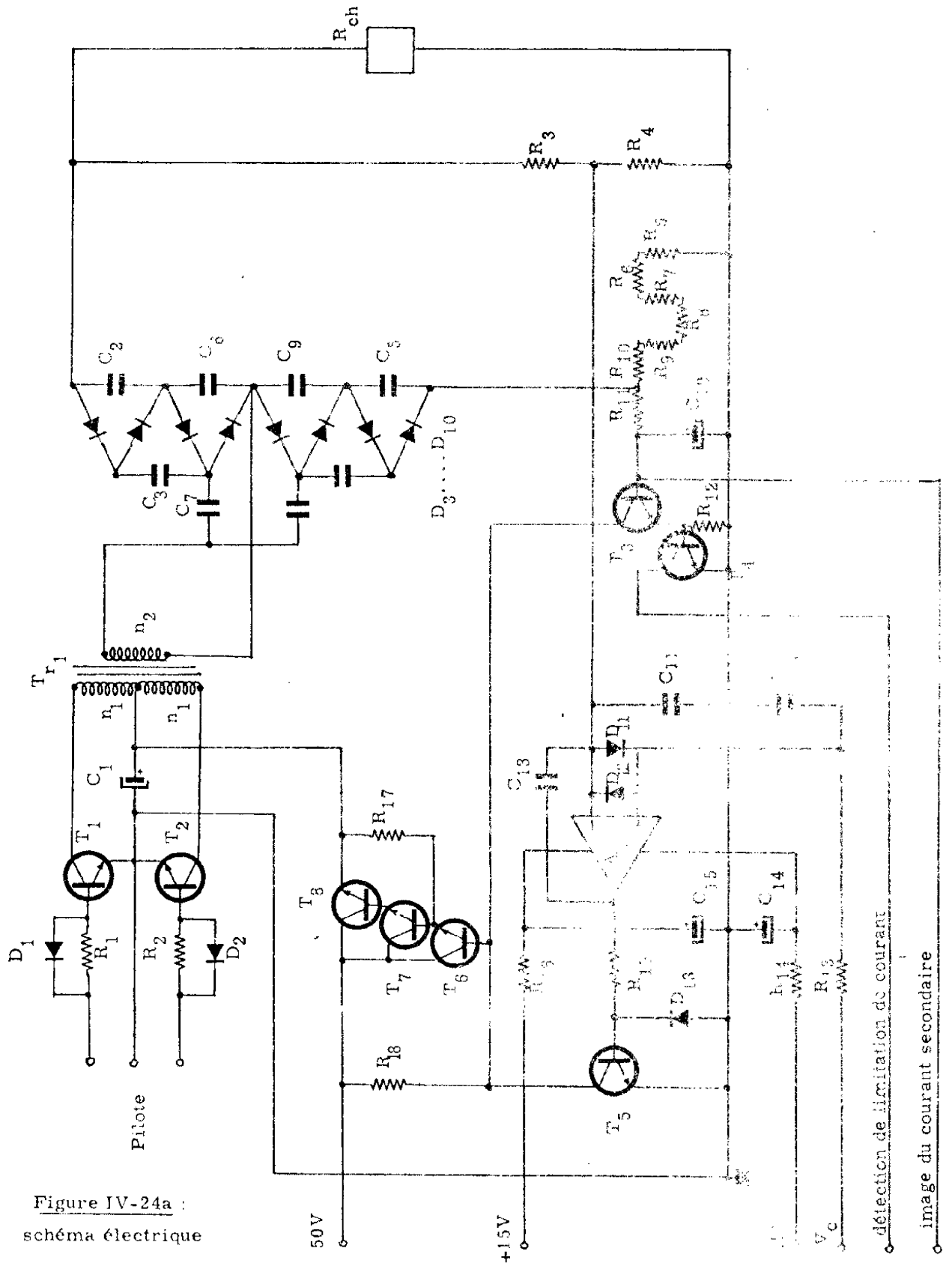


Figure IV-24a :
schéma électrique

détection de limitation de courant

image du courant secondaire

| | |
|------------------------------------|---|
| R_1, R_2 | $820 \Omega - 1/4 \text{ W}$ |
| R_3 | $100 \text{ M}\Omega$ |
| R_4, R_{12} | $240 \text{ K}\Omega$ |
| R_5, R_6, R_7, R_8, R_9 | $100 \Omega - 1/2 \text{ W}$ |
| R_{10}, R_{15}, R_{21} | $10 \text{ k}\Omega - 1/4 \text{ W}$ |
| R_{11}, R_{13}, R_{20} | $5, 6 \text{ k}\Omega - 1/4 \text{ W}$ |
| R_{14} | $1 \text{ k}\Omega$ |
| R_{16} | $300 \Omega - 1, 5 \text{ W}$ |
| R_{17} | $150 \text{ k}\Omega - 1/4 \text{ W}$ |
| R_{18} | $4, 7 \text{ k}\Omega - 1/4 \text{ W}$ |
| R_{19} | $1 \text{ k}\Omega - 5 \text{ W}$ |
| R_{22} | |
| C_1 | $10 \mu\text{F} - 70 \text{ V}$ |
| C_2, C_3, C_4, C_5 | $3, 6 \text{ nF} - 2 \text{ kV}$ |
| C_6, C_7, C_8, C_9 | $6, 8 \text{ nF} - 2 \text{ kV}$ |
| C_{10} | $22 \mu\text{F} - 10 \text{ V}$ |
| C_{11}, C_{12} | $6, 8 \text{ nF}$ |
| C_{13} | 15 nF |
| C_{14}, C_{15} | $16 \mu\text{F} - 20 \text{ V}$ |
| $D_1, D_2, D_{11}, D_{12}, D_{17}$ | $1 \text{ N } 4148$ |
| D_7, \dots, D_{10} | $1 \text{ N } 4007$ |
| T_1, T_2, T_4, T_6, T_7 | $\text{BUY } 49$ |
| T_3 | $2 \text{ N } 3055$ |
| T_5 | $\text{BC } 361$ |
| T_8 | $2 \text{ N } 2907 \text{ A}$ |
| T_9 | $2 \text{ N } 2369$ |
| A_1 | $\text{LM } 741$ |
| T_{r1} | $51167 \text{ } 1/2 \text{ D}$ |
| n_1 | $155 \text{ spires} - 16/100 \text{ mm}$ |
| n_2 | $1400 \text{ spires} - 10/100 \text{ mm}$ |

Figure IV-24 b
Nomenclature

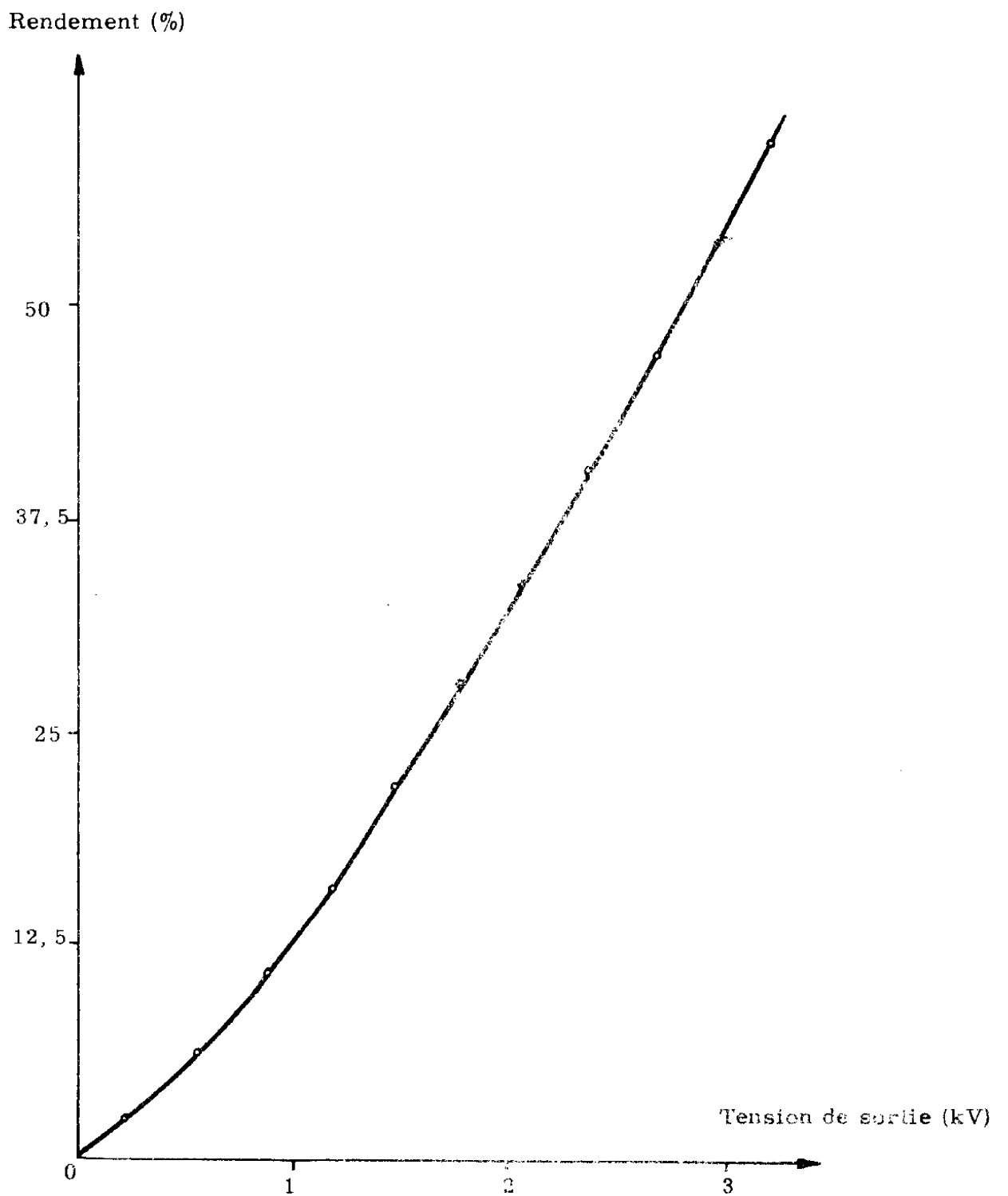


Figure IV-25

IV-5 - POLARISATION DU FILAMENT NEUTRALISEUR

IV-5-1 - Choix effectué

La commande de la tension de sortie s'effectue par l'intermédiaire d'une alimentation série. Nous avons choisi ce type de régulateur, malgré son mauvais rendement, en tenant compte du fait que la tension ajustable en sortie était due non pas au principe de fonctionnement du moteur ou à une boucle de régulation mais à une méconnaissance de la position du filament neutraliseur par rapport au faisceau entraînant une méconnaissance de la valeur exacte de la tension de sortie.

IV-5-2 - Réalisation

La figure IV-26 donne le schéma électrique de l'alimentation destinée à la polarisation du filament neutraliseur. La limitation en courant qui est constituée des éléments R_5 , T_3 et R_7 s'effectue au niveau de l'injecteur de courant du régulateur série.

IV-5-3 - Performances

Le rendement de cette alimentation est de 78 % pour une tension de sortie de -200 Volts et une charge nominale correspondant à un courant fourni de 16,5 mA.

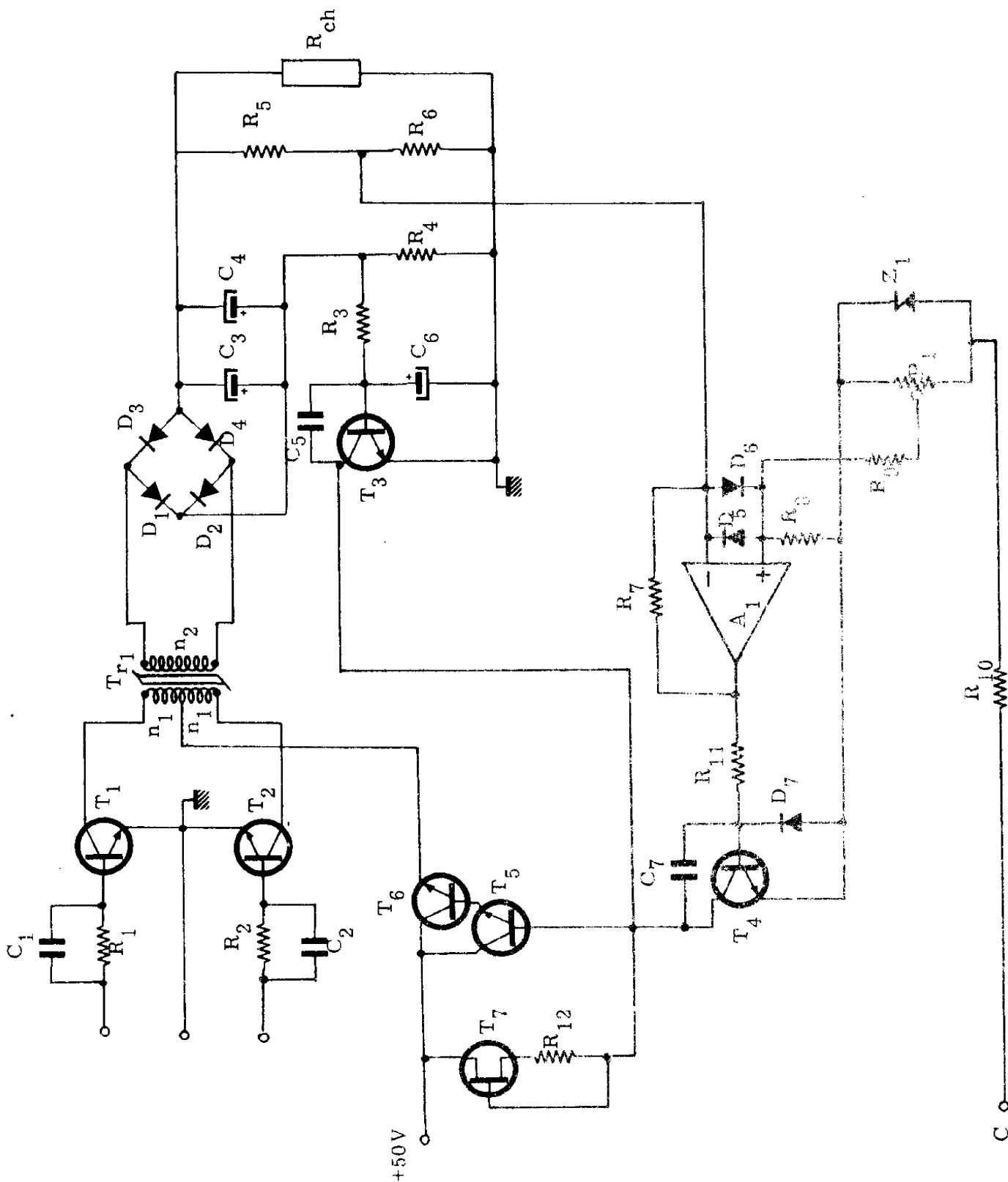


Figure IV-26a : schéma électrique

| | |
|----------------------|------------------------|
| R_1, R_2 | 270 Ω - 1/4 W |
| R_3 | 47 k Ω - 1/4 W |
| R_4 | 30 Ω - 1/4 W |
| R_5 | 820 k Ω - 1/4 W |
| R_6, R_9 | 22 k Ω - 1/4 W |
| R_7, R_8 | 220 k Ω - 1/4 W |
| R_{10} | 1 k Ω - 1/4 W |
| R_{11} | 10 k Ω - 1/4 W |
| R_{12} | 390 Ω - 1/4 W |
| C_1, C_2 | 44 n F |
| C_3, C_4 | 8 μ F - 250 V |
| C_5 | 0,1 μ F |
| C_6 | 16 μ F - 70 V |
| C_7 | 0,1 μ F |
| D_1, D_2, D_3, D_4 | BY 103 |
| D_5, D_6, D_7 | 1 N 4148 |
| Z_1 | 1 N 96 1B |
| T_1, T_2 | BUY 49 |
| T_3, T_4 | 2 N 2222 A |
| T_5 | TIP 31 |
| T_6 | 2 N 3055 |
| T_7 | 2 N 4393 |
| P_1 | 5 k Ω |
| A_1 | LM 741 |

Figure IV-26 b
Nomenclature

IV-6 - ALIMENTATIONS DE SERVITUDE

La figure IV-27 donne le schéma électrique des alimentations (5 V - 1A ; ± 15 V - 200 mA) destinées à alimenter la logique et les différents circuits annexes aux convertisseurs (boucles de régulation pour les 50μ s).

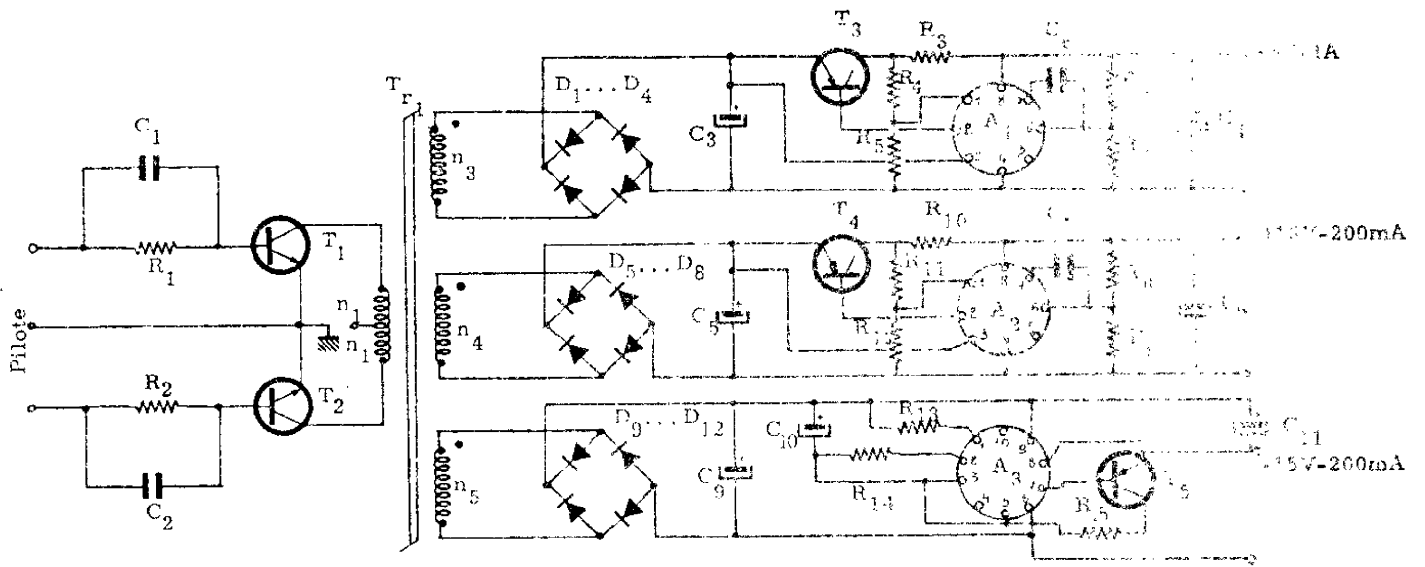


Figure IV-27a . schéma électrique

| | |
|----------------------|--|
| R_1, R_2 | $25 \Omega - 1/4 \text{ W}$ |
| R_3 | $2 \Omega - 1/2 \text{ W}$ |
| R_4, R_{11} | $43 \Omega - 1/4 \text{ W}$ |
| R_5, R_{12} | $510 \Omega - 1/4 \text{ W}$ |
| R_6 | $6,2 \text{ k}\Omega - 1/4 \text{ W}$ |
| R_7, R_9 | $2,27 \text{ k}\Omega - 1/4 \text{ W}$ |
| R_8 | $16,2 \text{ k}\Omega - 1/4 \text{ W}$ |
| R_{10} | $6 \Omega - 1/2 \text{ W}$ |
| R_{13} | $2,5 \text{ k}\Omega - 1/4 \text{ W}$ |
| R_{14} | $2,4 \text{ k}\Omega - 1/4 \text{ W}$ |
| R_{15} | $1,5 \Omega - 1/2 \text{ W}$ |
| | |
| C_1, C_2 | $0,47 \mu \text{ F}$ |
| C_3 | $22 \mu \text{ F} - 15 \text{ V}$ |
| C_4 | $1 \mu \text{ F} - 10 \text{ V}$ |
| C_5, C_9 | $22 \mu \text{ F} - 25 \text{ V}$ |
| C_6 | $1 \mu \text{ F} - 20 \text{ V}$ |
| C_7, C_8 | 47 p F |
| C_{10} | $4,7 \mu \text{ F} - 20 \text{ V}$ |
| C_{11} | $10 \mu \text{ F} - 20 \text{ V}$ |
| | |
| D_1, \dots, D_{12} | 1 N 4148 |
| | |
| T_1, T_2 | BF 118 |
| T_3, T_4, T_5 | TIP 32 A |
| | |
| A_1, A_2 | LM 105 |
| A_3 | LM 104 |
| | |
| T_{r_1} | 50007 1/2 F |
| | |
| n_1 | 245 spires - 30/100 mm |
| n_3 | 40 spires - 70/100 mm |
| n_4, n_5 | 100 spires - 30/100 mm |

Figure IV-27 b - Nomenclature

IV-7 - BOUCLE DE REGULATION DU COURANT FAISCEAU [30 - 31]

IV-7-1 - Schéma bloc

La figure IV-28 donne le schéma bloc de la boucle de régulation.

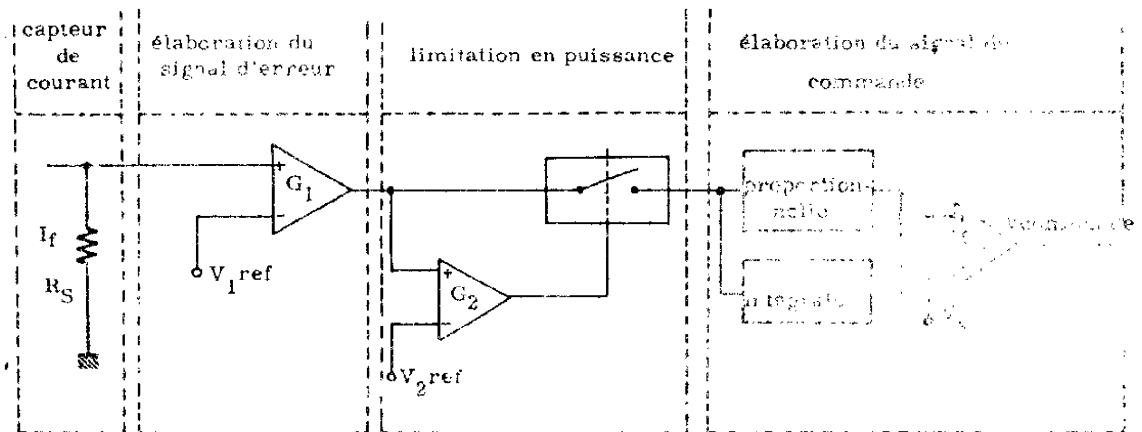


Figure IV-28

L'image du courant faisceau est comparée à une valeur de référence ($V_1 \text{ ref}$) fixant la valeur nominale du courant faisceau.

Le signal d'erreur, obtenu après passage dans un système de limitation de puissance, est mis en forme de manière à fournir le signal de commande du convertisseur de chauffage du vapeur.

IV-7-2 - Positionnement du capteur de courant

La résistance R_S destinée à fournir une image du courant faisceau, doit être parcourue par un courant égal à ce dernier. L'appareil le plus simple pour cette résistance qui a priori paraît le plus simple, en fournissant le retour à la masse secondaire de l'alimentation haute tension portable, présente l'avantage de ne pas nécessiter d'isolement entre le senseur et la

boucle de régulation, possède par ailleurs plusieurs inconvénients :

- la superposition sur le courant faisceau du courant inter-électrodes (figure IV-29)

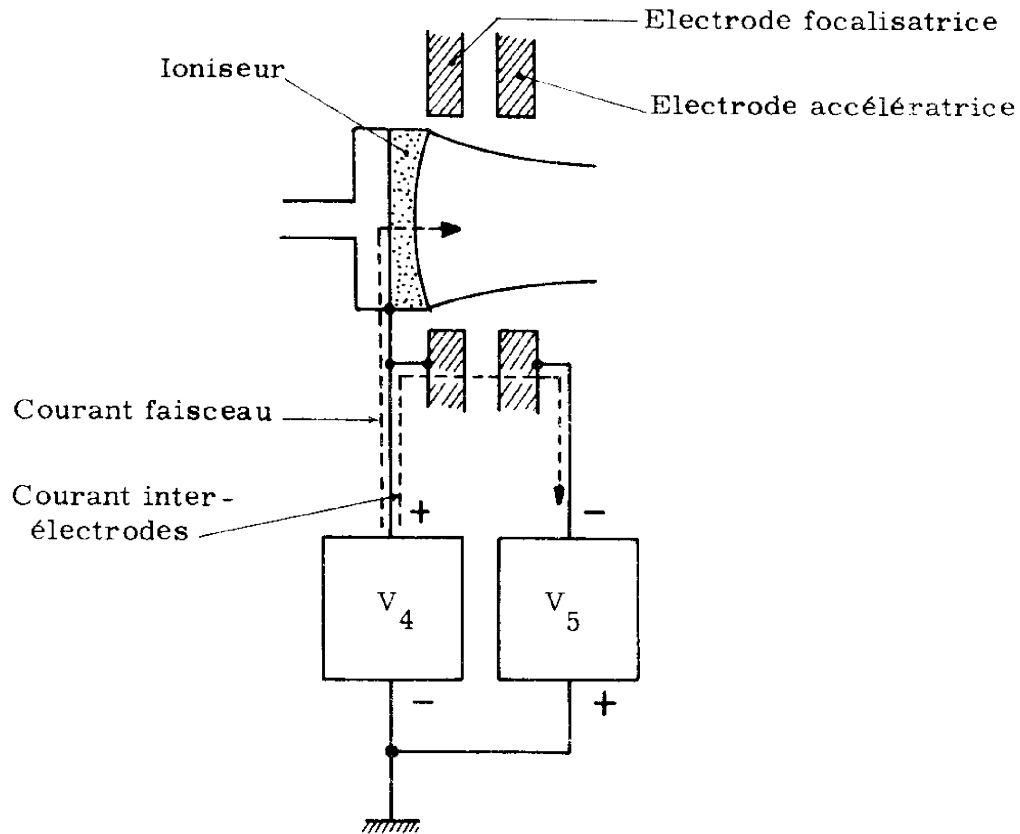


Figure IV-29

- la présence de surintensités dues à l'apparition d'arcs qui entraînerait un fonctionnement perturbé du propulseur du fait de la présence de la partie proportionnelle de la boucle de régulation.

La résistance R_S peut aussi être placée dans le retour à la masse du secondaire de l'alimentation de polarisation du filament neutraliseur ; en effet, le courant débité par cette dernière est égal, pour une neutralisation parfaite, au courant faisceau.

Si en première analyse la deuxième solution nous paraît la meilleure, il semble nécessaire, dans le but de pouvoir effectuer un choix définitif, de comparer les deux possibilités d'un point de vue expérimental sur la maquette du moteur ionique.

IV-7-3 - Réalisation

La figure IV-30 donne le schéma électrique de la boucle de régulation du courant faisceau.

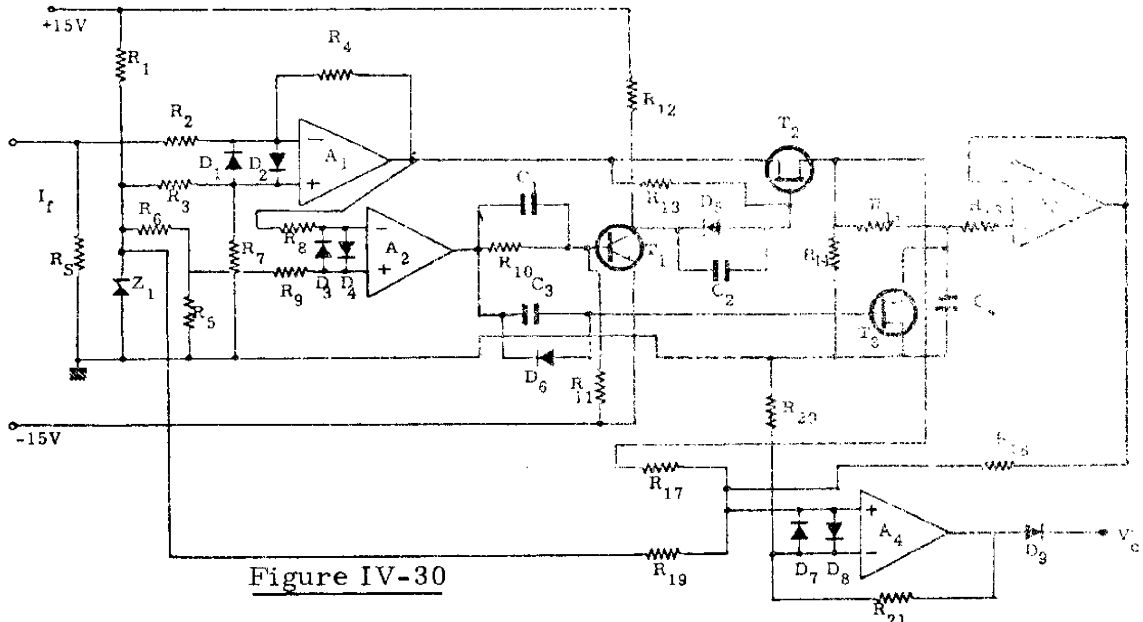


Figure IV-30

La tension représentative du courant faisceau $V_{If} = R_5 I_f$ est comparée (circuit $R_2, R_3, R_4, D_1, D_2, A_1$) à une valeur de référence (R_1, Z_1); le signal correspondant attaque le réseau R_{15}, C_4 et la résistance R_{17} , si sa valeur est inférieure à une valeur fixée à $\frac{\sqrt{24} \cdot R_4}{R_6 + R_7}$ (circuit de limitation en puissance constitué des éléments $R_6, R_7, R_8, R_9, R_{10}, R_{11}, R_{12}, R_{13}, Z_1, C_1, C_2, D_5, T_1, T_2, A_2$). L'intégration est remplacée par un circuit du premier ordre $\frac{1}{1 + R_{15} C_4 p}$ (en fait, la constante de temps $R_{15} C_4$ est grande devant la plus grande constante de temps du système, ce qui permet d'assimiler le premier ordre à un intégrateur).

Le circuit C_3 , D_6 , T_3 initialise l'intégrateur à zéro à chaque démarrage et maintient sa sortie à zéro pour un courant faisceau nul ou inférieur au seuil de limitation en puissance. Le circuit R_{17} , R_{18} , R_{19} , R_{20} , R_{21} , Z_1 , A_4 , D_9 élabore la tension de commande V_c qui attaque le circuit de commande par modulation de largeur de pulse-pulse destiné au chauffage du vaporisateur (cf. paragraphe IV-2-2-3).

IV-7-4 - Simulation du moteur

Dans le but de vérifier a priori le fonctionnement de la boucle de régulation décrite ci-dessus, nous avons simulé le propulseur par le montage dont le schéma électrique est donné sur la figure IV-31

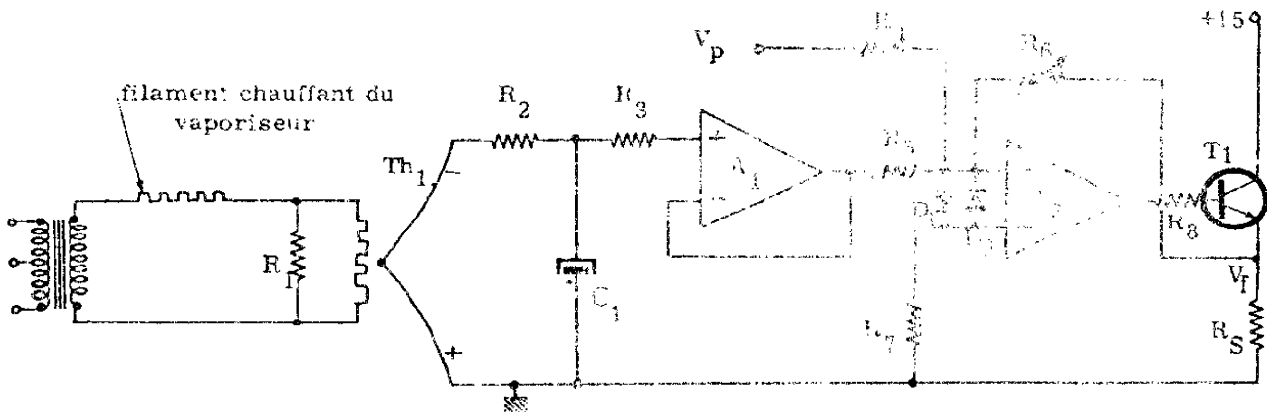


Figure IV-31

| | |
|------------|---|
| R_1 | $0,3 \Omega - 1 \text{ W}$ |
| R_2 | $10 \text{ k } \Omega - 1/4 \text{ W}$ |
| R_3 | $20 \text{ k } \Omega - 1/4 \text{ W}$ |
| R_4, R_7 | $100 \text{ k } \Omega - 1/4 \text{ W}$ |
| R_5 | $1 \text{ k } \Omega - 1/4 \text{ W}$ |
| R_6 | $1 \text{ M } \Omega - 1/4 \text{ W}$ |
| R_8 | $2 \text{ k } \Omega - 1/4 \text{ W}$ |
| C_1 | $1000 \mu \text{ F} - 10 \text{ V}$ |
| D_1, D_2 | 1 N 4148 |
| T_1 | 2 N 1711 |
| A_1 | LM 210 |
| A_2 | LM 741 |
| Th_1 | Thermocouple CDC 457081 |

Figure IV-31 b - Nomenclature

Les constantes de temps τ_{i2} et τ_v sont respectivement simulées par le thermocouple et le circuit R_2, C_1 .

Les perturbations sur le courant faisceau sont simulées par l'application de tensions à l'entrée V_p de l'amplificateur A_2 .

IV-7-5 - Performances

La courbe de la figure IV-32 donne les variations du courant faisceau en fonction du temps lors de la phase de démarrage du propulseur, et pour des perturbations en courant, la boucle de régulation étant couplée sur ce montage.

IV-8 - REALISATION D'UNE MAQUETTE

Dans le but de tester le sous-ensemble conditionnement de puissance et de commande, nous avons développé une maquette représentée sur les photographies IV-1 et IV-2. Cette maquette présente les caractéristiques suivantes :

- structure modulaire destinée à faciliter les tests et la maintenance, chaque module étant constitué par un des sous-ensembles décrits dans ce chapitre,
- utilisation de composants présentant des équivalents homologués "espace",
- nombreuses possibilités de réglage surtout au niveau des puissances délivrées aux différents sous-ensembles du moteur de manière à pouvoir adapter avec précision les sorties du conditionnement de puissance au propulseur.

Les différents modules, qui constituent la maquette que nous venons de décrire, sont connectés sur des charges simulant d'un point de vue statique les différents sous-ensembles du propulseur.

Afin de simuler le fonctionnement du système de conditionnement de puissance un interface de commutation permet d'effectuer une série de mises en

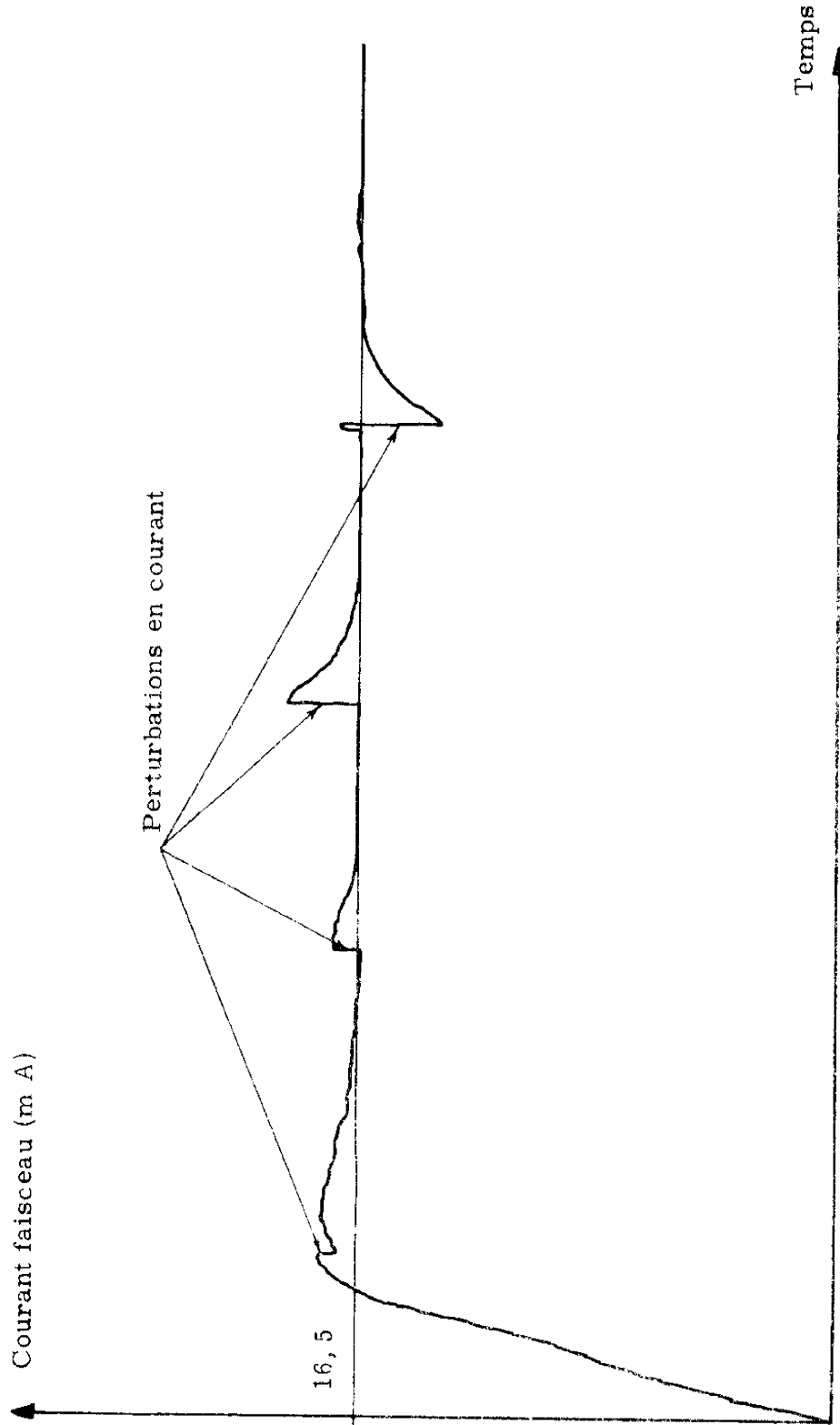


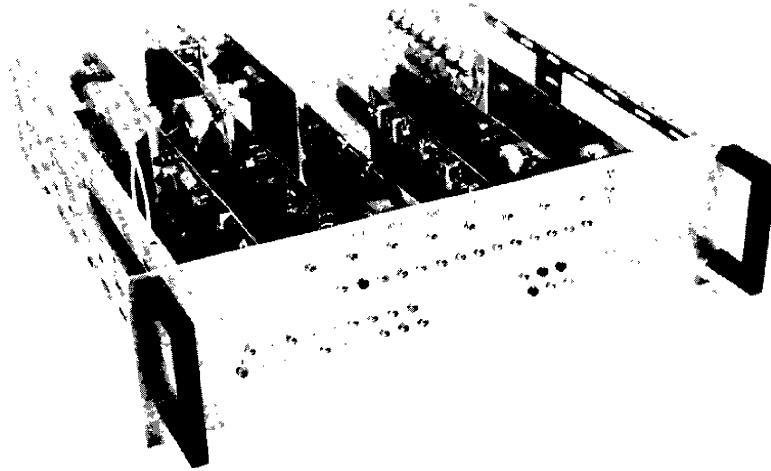
Figure IV-32

marche et d'arrêt avec une période réglable. Les durées de fonctionnement au 15 Mars 1973 et les rendements respectifs sont résumés dans le tableau IV-1.

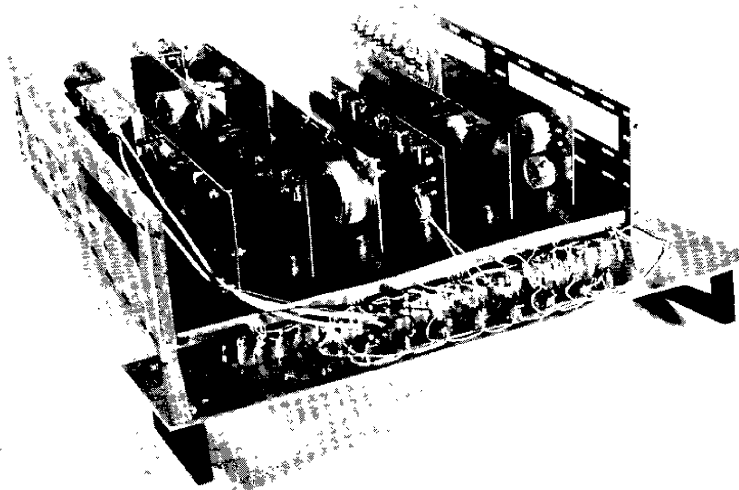
| | Rendement % | Temps de fonctionnement (h) |
|--|----------------|-----------------------------------|
| Alimentation haute tension positive | 83 | 40 |
| Alimentation haute tension négative | 60 | 120 |
| Polarisation du neutraliseur | 78 | 120 |
| Chauffage de l'ioniseur | 94 | 550 |
| Chauffage de la vanne | 90 | 190 |
| Chauffage du filament neutraliseur | 84 | 120 |
| Chauffage du vapo- riseur et boucle de régulation du cou- rant faisceau | 80 | 288 |
| Oscillateur pilote | - | 550 |
| Alimentations de servitude | - | 550 |

Tableau IV-1

Dès que le couplage pourra être effectué, l'ensemble des modules sera testé sur le propulseur monofente développé à l'O. N. E. R. A., ce qui permettra de faire apparaître les problèmes d'interfaces et de fonctionnement dynamique.



Photographie IV-1



Photographie IV-2

CONCLUSION

Les résultats que nous avons obtenus :

- sur la définition des modèles mathématiques statique et dynamique,
- lors de la conception et de la réalisation des différentes alimentations et sous-ensembles de régulation et de commande,

ne constituent à notre avis qu'une première étape de la phase d'intégration du système de puissance et de commande que nous poursuivons sous l'égide du C.N.E.S. en collaboration avec l'O.N.E.R.A. et les L.E.P..

Les deuxième et troisième étapes sont constituées par les essais des différents sous-ensembles, dont nous avons parlés, directement sur la maquette de propulseur développée à l'O.N.E.R.A., et par les études théoriques et expérimentales déjà commencées sur l'optimisation des caractéristiques des convertisseurs.

L'importance de ces recherches qui ne peuvent, à notre avis, être dissociées, a été démontrée par l'analyse des missions E.O.C.S. et E.O.T.S. menée conjointement par l'équipe "Techniques Numériques - Propulsion Electrique" du L.A.A.S. et la division Espace de la société des Engins Matra dans le cadre d'un contrat E.S.R.O./E.S.T.E.C. portant sur le choix d'un système de propulsion électrique destiné à un satellite européen. En effet, une des phases de cette étude qui concerne le système de conditionnement de puissance et de commande démontre que ce dernier n'a été que peu étudié et trop souvent par des physiciens non spécialistes de cet aspect du problème ce qui conduit actuellement à un retard certain par rapport à la phase de développement d'autres sous-ensembles constituant le propulseur.

Nous pensons que ce mémoire apporte des résultats et ouvre des voies d'études pour les trois aspects suivants :

(i) Aspect automatique Modélisation mathématique du micropropulseur qui, outre les études à caractère théorique, doit prendre en compte les résultats

expérimentaux. Cette connaissance :

- permettra de se rapprocher du point nominal de fonctionnement, de le conserver tout au long de la mission et d'augmenter de ce fait la durée de vie du propulseur,
- amènera la détermination des contraintes et des caractéristiques à imposer pour la conception et la réalisation des boucles de commande et de régulation.

(i i) Aspect Systèmes Cet aspect tient essentiellement à la prise en compte des problèmes d'interfaces qui ne peuvent être connus que par des essais directs sur le propulseur. Dans ce but, le sous-ensemble alimentation électrique que nous avons réalisé présente les caractéristiques suivantes :

- modularité,
 - protection de toutes les alimentations contre les court-circuits,
 - tension de sortie et puissance de sortie ajustables,
- permettant des modifications rapides des caractéristiques.

(i i i) Aspect Electronique La prise en considération de cet aspect doit en particulier permettre de déterminer les besoins en nouveaux composants et faire apparaître les problèmes d'enrobage.

Comme on peut le remarquer, l'analyse que nous venons de faire a un caractère tout à fait général et peut être appliquée à n'importe quel type de propulseur électrique.

Nous espérons avoir ainsi amené une pierre nouvelle pour le rapprochement des différents organismes européens travaillant dans le domaine de la propulsion électrique, ce qui permettra d'augmenter l'efficacité indispensable à la mise en oeuvre rapide de propulseurs embarquables dans les missions à venir.

ANNEXES

ANNEXE 1

FONCTION DE TRANSFERT DU
FILAMENT NEUTRALISEUR

Pour la mise en oeuvre de cette fonction de transfert on suppose que :

- le filament neutraliseur est cylindrique,
- la température est uniforme le long du filament,
- les pertes avec les supports sont négligeables.

Le bilan des énergies s'écrit :

$$q_f = q_r + q_s \quad (A1)$$

où

- q_f est l'énergie fournie au filament,
- q_r est l'énergie émise par radiation,
- q_s est l'énergie stockée dans le filament

avec

$$\bullet q_f = I_c^2 \cdot r_f$$

où

- I_c est le courant de chauffage
- r_f la résistance du filament

$$\bullet q_s = C M_f \frac{dT}{dt}$$

où

- C est la chaleur spécifique du matériau constituant le filament
- M_f la masse du filament
- T la température du filament

$$\bullet q_r = \sigma \cdot \xi_f \cdot A_n \cdot T^4$$

où :

- σ est la constante de Stephan
- ξ_f l'émissivité de la surface

- A_n la surface émettrice du filament

L'équation (A₁) s'écrit donc :

$$r_f I_c^2 = C. M_f . \frac{dT}{dt} + \sigma . \epsilon_f . A_n T^4$$

Pour des petites variations autour du point nominal de fonctionnement (T_n, I_{cn}) cette équation devient en posant :

$$i = I_c - I_{cn}$$

$$\theta = T - T_n$$

$$C. M_f . \frac{d\theta}{dt} + 4\sigma . \epsilon_f . A_n T_n^3 \theta(t) = 2 r_f I_{cn} i(t)$$

d'où

$$\frac{\theta(p)}{i(p)} = \frac{\frac{r_f . I_{cn}}{2\sigma . \epsilon_f . A_n . T_n^3}}{1 + \frac{C . M_f}{4\sigma . \epsilon_f . A_n . T_n}}$$

Cette fonction de transfert du premier ordre valable autour d'un point de fonctionnement peut être étendue aux phases de démarrage et d'arrêt en supposant alors que le gain et la constante de temps ne sont plus constantes mais fonctions des autres paramètres du système, en l'occurrence la température du filament et le courant de chauffage.

ANNEXE 2

PROGRAMME NUMERIQUE D'OPTIMISATION DE LA MASSE DE
L'ACTIONNEUR, Y COMPRIS CELLE DES PANNEAUX SOLAIRES,
EN FONCTION DE L'IMPULSION SPECIFIQUE

| | |
|-------|--|
| F | poussée (N) |
| NH | durée de fonctionnement (h) |
| J | densité faisceau (A/cm^2) |
| KP | masse spécifique du conditionnement de puissance y compris les panneaux solaires (kg/W) |
| ALPHA | masse spécifique du réservoir de propulsif (kg/kg de propulsif) |
| BETA | masse spécifique du moteur (kg/A du courant faisceau) |
| D | distance ioniseur - électrode accélératrice (m) |
| DN1 | distance filament neutraliseur - faisceau (m) |
| ETAH1 | rendement de chauffage du neutraliseur |
| DN | diamètre du filament neutraliseur (m) |
| AL | longueur du filament neutraliseur (m) |
| ETAH | rendement de chauffage de l'ioniseur |
| ALP | coefficient de transmission |
| TI | température nominale de l'ioniseur (°K) |
| TV | température du vaporiseur (°K) |

COMPILER OPTIONS - NAME= MAIL;OPT=02;LINECNT=60;SIZE=0000K;
SOURCE,PCD,AOLIST,NODEFCK,LOAD,SWAP,NOEDIT,FD,NOXREF

```

ISX 0002      REAL J,IC,K,IFA,JI,JII
ISX 0003      REAL YI,YP,KP,NH
ISX 0004      REAL ISQ 34
ISX 0005      DIMENSION MT 34
ISX 0006      DIMENSION P 34
ISX 0007      F 1.01E-03
ISX 0008      *H 27418.
ISX 0009      J 6.8E-03
ISX 0010      KP 5.5E-02
ISX 0011      ALPHA 0.15
ISX 0012      BETA 15.
ISX 0013      GS 9.81
ISX 0014      VL 0
ISX 0015      P 0.4
ISX 0016      E 11000.
ISX 0017      PHIC 3.2
ISX 0018      ONI 0.2
ISX 0019      HTAHI 0.5
ISX 0020      ON 0.01
ISX 0021      AL 2.5
ISX 0022      A 120.
ISX 0023      PI 2.14159
ISX 0024      SIGN 1.0002E-12
ISX 0025      ETAP 1.2
ISX 0026      PHI -0.4E-11.00E-12
ISX 0027      K 1.28E-12
ISX 0028      ALP 3.4E-05
ISX 0029      TI 1473.
ISX 0030      TV 523.
ISX 0031      READ 5,100  ISR KK ,KK 1,34
ISX 0032      108 FORMAT 8 F5.0,4X
ISX 0033      IP 0
ISX 0034      MO
ISX 0035      111 M N61
ISX 0036      IF M=34 101,101,112
ISX 0037      101 CONTINUE
ISX 0038      TI 1473.
ISX 0039      TV 523.
ISX 0040      *HTP  ISR M /122.8 **2
ISX 0041      IS 602.*F/SQRT HTP
ISX 0042      AI IS/J
ISX 0043      13 ETAP 1.7 1.62.*EXP PHI/ K*TI
ISX 0044      IFA 3.91*AI*ALP*ETAP*EXP -3900.*ALOG 10. /TV /SQRT TI *1.5009
ISX 0045      C ABS IFA-15 /IS
ISX 0046      IF C-0.05 10,10,11
ISX 0047      11 TI TI65.
ISX 0048      IF TI-1573. 13,13,12
ISX 0049      12 TI 1473.
ISX 0050      TV TV60.5
ISX 0051      IF TV-873. 13,13,14
ISX 0052      14 P M 1000.
ISX 0053      GO TO 103
ISX 0054      10 CONTINUE
ISX 0055      VA EXP 2./3. *ALOG IFA*5.*D**2*1.5009/ 2.335*AI
ISX 0056      HTN -VA*HTP
ISX 0057      VE EXP 2./3. *ALOG IFA*ONI**2/ 4.456*1.5-C6*PI*ONI*AI
ISX 0058      JI IFA/ PI*ONI**2.*AL

```

```

ISN 0059          TA 1500.
ISN 0060          401 TM T*61.
ISN 0061          J11 A*TN**2*EXP -E*PH10/TA
ISN 0062          IF ABS J1-J11 /J1-0.05 402,401,401
ISN 0063          402 CONTINUE
ISN 0064          PF IFA*HTP
ISN 0065          PA ABS IFA*HTN /50.
ISN 0066          P1 0.45*SICHA*AI*TI**4/ETAH
ISN 0067          P2 IFA*VELS*SIGMA*PI*D**C.8*AL*TN**4/ETAH1
ISN 0068          PV 2.650.*IFA
ISN 0069          P M P1&P2&PF&PA&PV
ISN 0070          MP KP*P M
ISN 0071          MT M MP&BETA*IFA& 1.6ALPHA *3.6E&03*AH*F/ CG*ISP M
ISN 0072          105 IF IM 102,100,102
ISN 0073          100 WRITE 6,29 M,P M
ISN 0074          29 FORMAT 7,5X,2HP ,12,4H ,F8.2,6H WATTS
ISN 0075          WRITE 6,30 M,MT M
ISN 0076          30 FORMAT 7,5X,3HPT ,12,4H ,F8.2,12H KILOGRAMMES
ISN 0077          GO TO 111
ISN 0078          112 CONTINUE
ISN 0079          DO 1 N 1,34
ISN 0080          IF N-1 3,2,3
ISN 0081          2 CONTINUE
ISN 0082          IM N
ISN 0083          GO TO 1
ISN 0084          3 IF MT N -C 4,4,1
ISN 0085          4 CONTINUE
ISN 0086          IM N
ISN 0087          1 CONTINUE
ISN 0088          M IV
ISN 0089          GO TO 101
ISN 0090          102 CONTINUE
ISN 0091          WRITE 6,105
ISN 0092          105 FORMAT 7,30X,21HPRINCIPAUX PARAMETRES
ISN 0093          WRITE 6,106
ISN 0094          106 FORMAT 30X,21 1H* ,///
ISN 0095          WRITE 6,109 AI
ISN 0096          109 FORMAT 7,5X,18HSURFACE IONISEUR ,F9.3,19H CENTIMETRES CARRES
ISN 0097          WRITE 6,16 TI
ISN 0098          16 FORMAT 7,5X,22HTEMPERATURE IONISEUR ,F8.2,13H DEGRE KELVIN
ISN 0099          WRITE 6,17 TV
ISN 0100          17 FORMAT 7,5X,24HTEMPERATURE VAPORISEUR ,F8.2,13H DEGRE KELVIN
ISN 0101          WRITE 6,23 J
ISN 0102          23 FORMAT 7,5X,19HDENSITE FAISCEAU ,F8.3,28H AMPERE PAR CENTIMETRE C
1ARRE
ISN 0103          WRITE 6,22 MT M
ISN 0104          22 FORMAT 7,5X,14HMASSF TOTALE ,F8.2,12H KILOGRAMMES
ISN 0105          WRITE 6,24 VA
ISN 0106          24 FORMAT 7,5X,23HTENSION ACCELERATRICE ,F8.2,6H VOLTS
ISN 0107          WRITE 6,25 D
ISN 0108          25 FORMAT 7,5X,24HDISTANCE ANODE-CATHODE ,F9.3,11H CENTIMETRE
ISN 0109          WRITE 6,26 HTP
ISN 0110          26 FORMAT 7,5X,24HHAUTE TENSION POSITIVE ,F8.2,6H VOLTS
ISN 0111          WRITE 6,27 HTN
ISN 0112          27 FORMAT 7,5X,24HHAUTE TENSION NEGATIVE ,F8.2,6H VOLTS
ISN 0113          WRITE 6,28 IFA
ISN 0114          28 FORMAT 7,5X,19HCOURANT FAISCEAU ,E11.4,7H AMPERE
ISN 0115          WRITE 6,301

```



```

151 0116      301 FORMAT (//,15X,28HPARAMETRES DU NEUTRALISEUR,*,10W,26 IN*
151 0117      WRITE 6,202 VE
151 0118      202 FORMAT (//,5X,23H-TENSION DE DECOUPLAGE ,F8.2,6H VOLTS
151 0119      WRITE 6,403 IN
151 0120      403 FORMAT (/,5X,26HTEMPERATURE DU FILAMENT NEUTRALISEUR ,F8.2,14H DEG
      1RES KELVIN
      WRITE 6,410
151 0121      410 FORMAT (//,15X,19H-NIVEAU DE PUISSANCE,*,15X,18 HP*
151 0122      WRITE 6,401 PE
151 0123      201 FORMAT (//,5X,20HPUISSANCE FAISCEAU ,F8.2,6H WATTS
151 0124      WRITE 6,502 PA
151 0125      502 FORMAT (/,5X,25HPUISSANCE ELECTRODE ACCELERATRICE ,F8.2,6H WATTS
151 0126      WRITE 6,203 P1
151 0127      203 FORMAT (/,5X,20HPUISSANCE IONISEUR ,F8.2,6H WATTS
151 0128      WRITE 6,210 PN
151 0129      210 FORMAT (/,5X,24HPUISSANCE NEUTRALISEUR ,F8.2,6H WATTS
151 0130      WRITE 6,211 P IX
151 0131      211 FORMAT (/,5X,16HPUISSANCE TOTALE ,F8.2,6H WATTS
151 0132      G P IM #1,E-03/F
151 0133      WRITE 6,213 C
151 0134      213 FORMAT (/,5X,19HPUISSANCE PUISSANCE TOTALE ,F8.2,20H WATTS (MILLIWATTS)
151 0135      WRITE 6,110 ISP IM
151 0136      110 FORMAT (//,15X,20HIMPULSION SPECIFIQUE ,15X,10H SEC/CM*
151 0137      M 19
151 0138      IM 19
151 0139      IF M 501,600,801
151 0140      600 RL 1
151 0141      GO TO 101
151 0142      401 CONTINUE
151 0143      STOP
151 0144      END
151 0145

```

ANNEXE 3

COURANT DEBITE PAR LA HAUTE
TENSION NEGATIVE

L'alimentation de l'électrode accélératrice ne débite théoriquement aucun courant. En réalité il existe un courant qui provient de plusieurs phénomènes :

- émission électronique de l'électrode accélératrice,
- bombardement ionique de l'électrode accélératrice,
- courant de fuite des isolants.

A - 3 - 1 - Emission électronique

Du fait de la proximité de l'ioniseur chauffé, l'électrode accélératrice se trouve à une température qui favorise l'émission d'électrons vers les éléments dont le potentiel lui est supérieur (figure A₁).

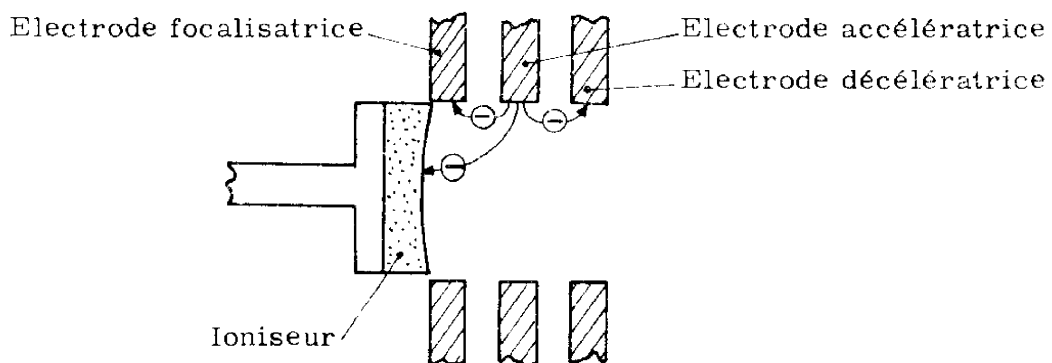


Figure A -1

La perte d'électrons entraîne un échauffement qui, par effet cumulatif, peut augmenter le courant dû à l'émission électronique. Les courbes de la figure A2 donnent l'allure du rapport courant d'émission électronique de l'électrode accélératrice sur courant faisceau en fonction de la température de l'électrode accélératrice.

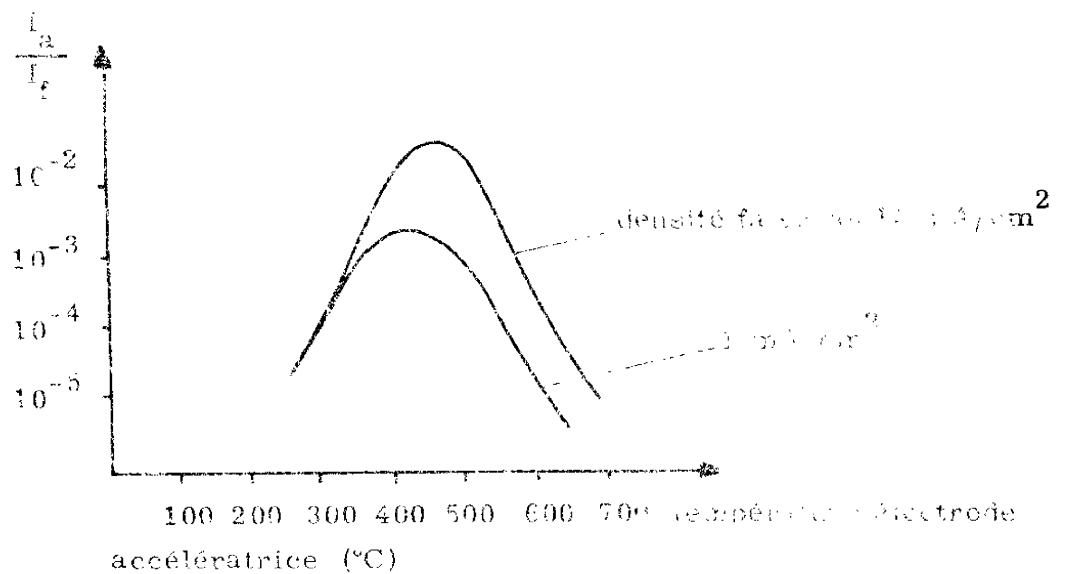


Figure A - 2

A - 3 - 2 - Bombardement ionique

Les ions venant bombarder l'électrode accélératrice peuvent provenir de différentes sources (figure A3).

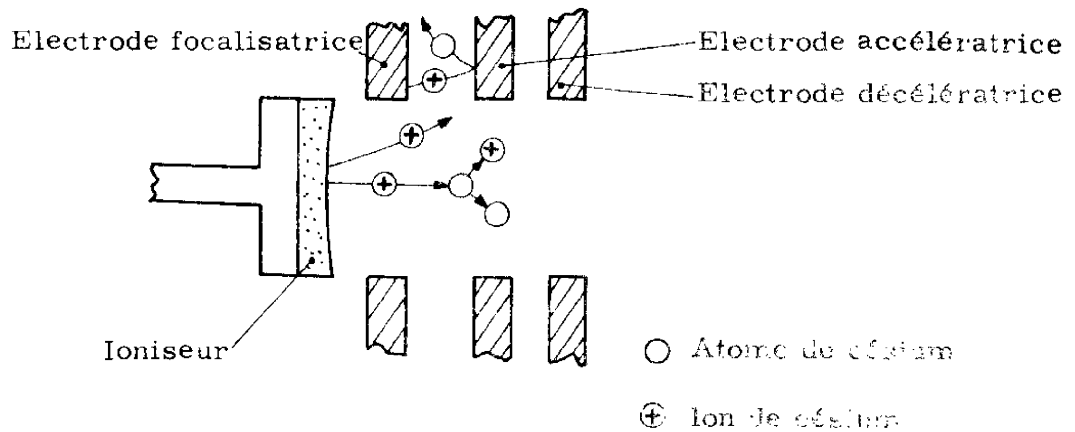


Figure A-3

Certains ions provenant de l'ioniseur peuvent bombardier directement l'électrode accélératrice. On arrive à minimiser ce bombardement par une bonne conception de l'optique.

Le bombardement par des ions provenant de l'électrode focalisatrice est dû au fait que des particules neutres de césium se déposent sur cette électrode et s'évaporent sous forme d'ions, l'électrode focalisatrice étant chauffée du fait de la proximité de l'ioniseur.

Différentes solutions technologiques permettent de réduire le nombre de ces ions de bombardement :

- utiliser pour la fabrication de l'électrode focalisatrice un matériau dont le potentiel d'extraction est inférieur au potentiel de première ionisation du césium (3,87 eV),

- maintenir la température de l'électrode focalisatrice inférieure à la température critique d'ionisation .

Une dernière source d'ions de bombardement provient du fait que l'ioniseur émet des neutres qui sont bombardés par des ions rapides. Deux cas peuvent alors se produire :

- les ions lents se forment en amont de l'électrode accélératrice et ils passent alors par l'ouverture de cette dernière,

- les ions lents se forment au niveau de l'électrode accélératrice qui les attirent.

A - 3 - 3 - Courant de fuite des électrodes

Ce courant de fuite provient :

- des défauts d'isolation des éléments isolants,
- du dépôt de césium sur ces éléments isolants.

ANNEXE 4

PROGRAMME NUMERIQUE DE SIMULATION
DE LA REPONSE DYNAMIQUE DU PROPULSEUR
(boucle de régulation du courant faisceau comprise)

| | |
|------|---|
| C | coefficient de proportionnalité de la boucle de régulation |
| CI | coefficient d'intégration de la boucle de régulation |
| TOV | constante de temps de chauffage du vaporiseur (s) |
| IFL | valeur limite du courant faisceau correspondant au démarrage de la boucle de régulation (A) |
| ALP | coefficient de transmission |
| TOI1 | constante de temps de chauffage de l'ioniseur (s) |
| IFN | courant faisceau nominal (A) |
| TV1 | valeur nominale de la température vaporiseur (°K) |
| TI1 | valeur nominale de la température ioniseur (°K) |
| DEMV | instant d'application de la perturbation en courant faisceau égale à 20 % de la valeur nominale de ce dernier (s) |

```

REAL K,N,N,IFN,J,IF,JD,IFA,IFL,IFA1,IFS
REAL IEPS
C
C   TRACE DES AXES ET DES GRADUATIONS
C
CALL SCALF(0.1,404.,0.,0.)
CALL FGRID(0,0.,0.,10.,10)
CALL FGRID(1,0.,0.,0.001,24)
CALL FPLOT(2,0.,0.)
CX=0.
I=0.
DO 1000 I=1,25
CALL FCHAR(-5,0.,0.,0.1,0.1)
WRITE(7,1001) CX
1001 FORMAT(F4.0)
CX=CX+1.
1000 U=U+0.001
CALL FCHAR(0.,U,0.15,0.15,0.)
WRITE(7,3000)
3000 FORMAT('COURANT FAISCEAU (MA)')
CY=0.
JU=-4.
DO 2000 I=1,11
CALL FCHAR(UU,-0.0005,0.1,0.1,0.)
WRITE(7,2001) CY
2001 FORMAT(F5.0)
CY=CY+10.
2000 UU=UU+10.
CALL FCHAR(UU,0.0005,0.1,0.1,0.)
WRITE(7,3001)
3001 FORMAT('TEMPS (MS)')
CALL FPLOT(2,0.,0.)
CALL FPLOT(2,0.,0.)
C
C   PARAMETRES D'ENTREE
C
40 CONTINUE
C=442.15
CI=44.215
READ(6,3012) TOI2
3012 FORMAT(L10.3)
TOV=10.
IEPS=0.
IFA1=0.
N=6.0225E+23
M=0.13291/N
K=1.38E-23
E=1.602E-19
IFL=1.2E-02
KL=0
ALP=3.5E-05
PI=3.14159
TOI1=60.
AI1=38.139
A=58.568
B=-12.856
ALPI=4.E-03
RIO=2.596
RVO=1.6667

```

```

IFN=1.65E-02
IFS=1.E-02
VM=6.
ALPV=4.E-03
AV=155.75
TV1=623.
TI1=1373.
T=0.1
VO=20.
CEMV=100.
PA=0.
TFIN=200.
C
C   CALCUL DES PARAMETRES STATIQUES
C
PS=5.65*1.E+08*EXP(-8522./TV1)
ETAI=1./(1.+2.*EXP(-0.66*E/K*TI1))
J=ALP*ETAI*PS*1.602E+C5/SQRT(1.92*TI1)
AI=IFN/J
WRITE(5,7)J,AI,PS
7  FORMAT(/,5X,3(E14.7,5X))
C
C   REPONSE DYNAMIQUE DU PROPUULSEUR
C
TV0=273.
TIO=273.
DELTV=0.
DELTI=0.
TI=TIO
COM=0.
C
C   TEMPERATURE IGNISEUR
C
20 CONTINUE
11 TI=TI+DELTI
RI=RIO*(1.+ALPI*(TI-TIO))
IF=A/(RI-B)
V=RI*IF
IF(V-VO)1,1,2
2  V=VO
IF=V/RI
1  PI=V*IF
DELTI=(AI1*PI-TI)*T/TCI1
CCM=CCM+T
IF(COM-CEMV)11,11,12
C
C   TEMPERATURE VAPORISEUR
C
12 CONTINUE
IF(KL-1)100,101,101
100 CONTINUE
TV=TV0
KL=1
101 CONTINUE
TV=TV+DELTV
PSD=5.65*1.E+08*EXP(-8522./TV)
DELPA=(PSD-PA)*T/TOI2
PA=PA+DELPA
ETAID=1./(1.+2.*EXP(-0.66*E/K*TI))

```



```
      JD=ALP*ETAID*PA*1.602E+05/SQRT(1.92*TI)
      IFA=JC*AI
      Z=CCM-DEMV
      IF(Z-50.)200,200,201
201  IFA=IFA+IFA/5.
200  CONTINUE
      IF(IFA-IFL)13,14,14
13   PV=6.
      IFA1=IFA
      GO TO 15
14   IEPS=IEPS+(T/2.)*(IFA1+IFA-2.*IFN)
      PV=4.-C*(IFA-IFN)-CI*IEPS
      IFA1=IFA
15   DELTV=(AV*PV-TV)*T/TCV
      CALL FPLOTT(0,Z,IFA)
      IF(CCM-TFIN)20,20,21
21   CONTINUE
      CALL FPLOTT(1,0,0)
      CALL FPLOTT(2,0,0)
      IF(CI-10000.)40,40,41
41   CONTINUE
      STOP
      END
```

. BIBLIOGRAPHIE

- [1] M. REYNIER et C. LANDRAULT
 "Principe de fonctionnement et caractéristiques des systèmes de propulsion électrique. Application à la stabilisation des satellites"
 L'Aéronautique et l'Astronautique - n° 37 et 38 - 1972
- [2] M. Y. CHIROUZE et A. COSTES
 "ESTEC CONTRACT n° 1652 JS. Second intermediate report"
 L. A. A. S. T. N. P. E. 73T01. January 20th, 1973.
- [3] C. I. F. A. S.
 "Proposition au comité exécutif Franco-Allemand. Satellite Symphonie"
 Volume 5A. Stabilisation. Description du système.
- [4] A. COSTES
 "Contribution à l'analyse et à la conception des systèmes de stabilisation de satellites par propulsion ionique"
 Thèse de doctorat ès Sciences Physiques.
 Université Paul Sabatier, n° 469, 12 janvier 1972.
- [5] J. LAGASSE, A. COSTES et J. C. LAPRIE
 "Synthesis of the studies carried out by the Laboratoire d'Automatique et de ses Applications Spatiales du C. N. R. S. on the satellite stabilization by ion thrusters"
 A. I. A. A. 9 th Electric Propulsion Conference, Bethesda, April 17 - 19, 1972. A. I. A. A. paper n° 72 - 437
- [6] A. COSTES, J. C. LAPRIE, M. CHIROUZE et C. LANDRAULT
 "Contribution à l'analyse et à la conception des systèmes de stabilisation de satellites par propulsion ionique".
 Journées d'Etudes sur la propulsion électrique dans ses applications spatiales.
 Toulouse 21 - 23 juin 1972. Session V : Applications (I)
- [7] G. R. BREWER
 "Ion propulsion ; technology and applications"
 Gordon and Breach, Science Publishers, Inc (1972)
- [8] J. C. LAPRIE
 "Contribution à la stabilisation de satellites par propulsion ionique. Conception et réalisation de l'organe logique de commande de maintien en attitude".
 Thèse de Docteur-Ingénieur.
 Université Paul Sabatier, n° 270. 27 janvier 1971.

- [9] C. LANDRAULT, P. LUQUET et M. BRIOT
 "Alimentations électriques nécessaires à la propulsion ionique".
 Note interne L. A. A. S. , n° 756, janvier 1971.
- [10] C. LANDRAULT
 "Exposé de synthèse sur le conditionnement de puissance destiné aux propulseurs de stabilisation de satellites"
 Journées d'Etudes sur la propulsion électrique dans ses applications spatiales.
 Toulouse 21 - 23 juin 1972 Session IV.
- [11] J. W. BAGWELL, A. C. HOFFMAN, R. J. LESER,
 K. F. READER, J. B. STOVER and R. W. VASICEK
 "Review of SERT II power conditioning"
 A. I. A. A. 8th Electric Propulsion Conference, Stanford, August 31 - September 2, 1970. A. I. A. A. paper n° 701129
- [12] J. P. PUJES
 "Microthruster development in France under direction of the Centre National d'Etudes Spatiales"
 Journal of Spacecraft and Rockets, Vol 8, n° 2 - February 1970.
- [13] L. E. P.
 "Etudes de bases sur les principaux éléments d'un propulseur ionique"
 Marché 69 C. N. E. S. 212 Rapport final, 1. 2. 1969 - 31 . 1. 1970.
- [14] L. E. P.
 "Etudes de base sur les principaux éléments d'un propulseur ionique"
 Marché 70 C. N. E. S. 202 - Rapport final 1. 2. 1970 - 31 . 1 . 1971.
- [15] O. N. E. R. A.
 "Rapport de synthèse générale sur l'activité de l'O. N. E. R. A. en 1970 sur la propulsion ionique"
 9/ 6046 S Y E 28 mai 1971.
- [16] E. LE GRIVES, J. LABBE
 "Contribution de l'O. N. E. R. A. au développement de propulseurs ioniques applicables à la stabilisation de satellites"
 Journées d'Etude sur la propulsion électrique dans ses applications spatiales.
 Toulouse 21 - 23 juin 1972, Session I.
- [17] M. BRIOT, A. COSTES, R. FERRIER, C. LANDRAULT, C. MARROT et D. POWELL
 "Avant projet du sous-ensemble alimentation électrique"
 Note technique L. A. A. S. T. N. P. E. 72 T 16, 16 novembre 1972.

- [18] Techniques de l'ingénieur
"Constantes physico-chimiques"
Section K 640 . Paris, 1955
- [19] H. HUBER et R. LE BIHAN
"Emetteur capillaire d'ions de césium ; Application
à des convertisseurs thermoioniques"
13 th AGARD General Assembly, Athens, GREECE
July 15 - 17,1963.
- [20] C. LANDRAULT
"Etude de l'ioniseur. Boucle de régulation de la
température du vaporiseur"
Note interne L. A. A. S. . n° 844,Septembre 1971
- [21] R. C. DORF
"Modern Control Systems"
Addison - Wesley Publishing Company, 1970
- [22] C. DURANTE
"Contribution à l'étude des circuits statomagnétiques en
régime de commutation"
Thèse de doctorat ès Sciences, n° 205. Université
de Toulouse 20 juin 1963.
- [23] H. CAMMAS, J. C. MARPINARD, R. PRAJOUX et
Y. QUEMENER
"Commande d'un transistor interrupteur par transformateur
d'intensité"
Journées d'Etudes sur la propulsion électrique dans ses
applications spatiales
Toulouse 21 - 23 juin 1972, Session IV
- [24] M. BRIOT
"Contribution à l'étude des convertisseurs continu-
continu. Réalisation d'un convertisseur à tension de sortie
variable commandable"
Thèse de doctorat de spécialité.Université Paul Sabatier,
Toulouse 22 décembre 1970.
- [25] K. PELC and P. A. TOUE
"Two transformer D. C. to A. C. power converters"
Electronic engineering, November 1963.
- [26] J. D. LEMOINE
"Alimentation très haute tension de puissance"
Journées d'Etudes sur la propulsion électrique dans
ses applications spatiales
Toulouse 21 - 23 juin 1972,Session IV

- [27] Analog Devices, inc
"Product Guide" 1972
- [28] S. S. BRUGLER
"Theoretical performance of voltage multiplier
circuits"
I. E. E. E. Journal of solid-State Circuits, June 1971.
- [29] National Semiconductor Corporation
"Linear integrated circuits
June 1972
- [30] C. LANDRAULT and M. BRIOT
"Ion propulsion system : regulation of the vaporizer
temperature"
Journal of Spacecraft and Rockets. Vol 9, n° 4, April 1972.
- [31] C. LANDRAULT et M. BRIOT
"Conception et réalisation de sous-ensembles de régulation en
température d'un micropropulseur. Optimisation pour la
mise au point d'un modèle mathématique".
Journées d'Etudes sur la propulsion électriques dans ses
applications spatiales.
Toulouse 21 - 23 juin 1972 Session IV.

TABLE DES MATIERES

| | |
|---|----|
| <u>INTRODUCTION</u> | 1 |
| <u>CHAPITRE I - LES PROPULSEURS A IONISATION DE CESIUM PAR CONTACT : MOTIVATIONS, CARACTERISTIQUES GENERALES, PARTICULARITES DU PROPULSEUR DEVELOPPE EN FRANCE.</u> | 5 |
| I - 1 - Analyse de missions : détermination des caractéristiques globales du micropropulseur. | 9 |
| I - 1 - 1 - Origine et calcul des forces perturbatrices. | 9 |
| I - 1 - 2 - Corrections Nord-Sud. | 10 |
| I - 1 - 3 - Corrections Est-Ouest. | 12 |
| I - 1 - 4 - Choix effectué. | 14 |
| I - 2 - Description générale des propulseurs à ionisation de césium par contact. | 14 |
| I - 2 - 1 - Système de stockage du propulsif et de contrôle du débit. | 15 |
| I - 2 - 1 - 1 - Stockage du propulsif. | 16 |
| I - 2 - 1 - 2 - Vaporisation du propulsif. | 17 |
| I - 2 - 1 - 3 - Contrôle du flux de vapeur de césium. | 17 |
| I - 2 - 2 - Le moteur. | 17 |
| I - 2 - 2 - 1 - Production des ions. | 18 |
| I - 2 - 2 - 2 - Accélération des ions. | 19 |
| I - 2 - 2 - 3 - Neutralisation du faisceau. | 19 |
| I - 2 - 3 - Le sous-ensemble alimentation électrique. | 20 |
| I - 2 - 3 - 1 - Schéma bloc général. | 20 |
| I - 2 - 3 - 2 - Contraintes. | 22 |
| I - 2 - 3 - 3 - Séquences de démarrage, d'arrêt et de panne. | 23 |

| | |
|--|----|
| I - 3 - Le propulseur développé en France, | 26 |
| I - 3 - 1 - Système de stockage du propulsif et de commande du débit, | 26 |
| I - 3 - 1 - 1 - Stockage du propulsif, | 26 |
| I - 3 - 1 - 2 - Le vaporiseur, | 26 |
| I - 3 - 1 - 3 - Commande du flux de vapeur de césium, | 26 |
| I - 3 - 2 - Le moteur, | 27 |
| I - 3 - 2 - 1 - L'ioniseur, | 28 |
| I - 3 - 2 - 2 - L'optique, | 28 |
| I - 3 - 2 - 3 - Le filament neutraliseur, | 28 |
| I - 3 - 3 - Sous-ensemble alimentation électrique, | 29 |
| <u>CHAPITRE II - MODELE MATHEMATIQUE D'UN PROPULSEUR</u> | |
| A IONISATION DE CESIUM PAR CONTACT, | |
| DEFINITION DES BOUCLES DE REGULATION, | |
| | 31 |
| II - 1 - Modèle mathématique statique, | 33 |
| II - 1 - 1 - Pression en aval du vaporiseur, | 34 |
| II - 1 - 2 - Densité faisceau, | 34 |
| II - 1 - 2 - 1 - Limitation due à la charge d'espace, | 34 |
| II - 1 - 2 - 2 - Limitation due à la saturation, | 36 |
| II - 1 - 3 - Détermination de la haute tension positive, | 48 |
| II - 1 - 4 - Détermination de la haute tension négative, | 49 |
| II - 1 - 5 - Détermination des paramètres du neutraliseur, | 50 |
| II - 1 - 5 - 1 - Température minimale du filament neutraliseur, | 50 |
| II - 1 - 5 - 2 - Tension de découplage, | 50 |
| II - 1 - 6 - Etude de sensibilité, | 51 |
| II - 2 - Modèle mathématique dynamique, | 53 |
| II - 2 - 1 - Fonction de transfert du vaporiseur, | 53 |
| II - 2 - 2 - Fonction de transfert de l'ioniseur, | 54 |
| II - 2 - 3 - Fonction de transfert du conduit et du collecteur, | 54 |
| II - 2 - 4 - Bloc diagramme du moteur, | 54 |

| | |
|--|----|
| II - 2 - 5 - Fonction de transfert du filament neutraliseur | 55 |
| II - 3 - Boucles de régulation | 58 |
| II - 3 - 1 - Régulation du courant faisceau. | 56 |
| II - 3 - 1 - 1 - Etude théorique. | 56 |
| II - 3 - 1 - 2 - Sensibilité en fonction des variations des différents paramètres. | 61 |
| II - 3 - 2 - Limitation du taux de neutres. | 62 |
| | |
| <u>CHAPITRE III - DEFINITION DU SYSTEME DE CONDITIONNEMENT DE PUISSANCE ET DE COMMANDE,</u> | 65 |
| III - 1 - Détermination des caractéristiques globales du propulseur et du sous-ensemble alimentation électrique. | 66 |
| III - 2 - Détermination des caractéristiques des alimentations. | 69 |
| III - 2 - 1 - Alimentations de chauffage. | 69 |
| III - 2 - 1 - 1 - Introduction. | 69 |
| III - 2 - 1 - 2 - Chauffage du vaporiseur. | 69 |
| III - 2 - 1 - 3 - Chauffage de l'ioniseur. | 70 |
| III - 2 - 1 - 4 - Chauffage du filament neutraliseur. | 71 |
| III - 2 - 1 - 5 - Chauffage de la vanne. | 72 |
| III - 2 - 2 - Alimentation haute tension positive. | 72 |
| III - 2 - 3 - Alimentation haute tension négative. | 73 |
| III - 2 - 4 - Alimentation de polarisation du neutraliseur. | 74 |
| III - 3 - Boucle de régulation du courant faisceau. | 74 |
| III - 3 - 1 - Valeurs numériques. | 74 |
| III - 3 - 2 - Résultats. | 76 |
| III - 4 - Schéma-bloc du sous-ensemble alimentation électrique. | 80 |
| | |
| <u>CHAPITRE IV - REALISATION DE L'ENSEMBLE DE CONDITIONNEMENT DE PUISSANCE ET DE COMMANDE,</u> | 83 |
| IV - 1 - Pilotes. | 86 |
| IV - 1 - 1 - Choix effectué. | 86 |
| IV - 1 - 2 - Principe de fonctionnement. | 86 |
| IV - 1 - 3 - Réalisation. | 87 |
| IV - 1 - 4 - Performances. | 90 |

| | |
|---|-----|
| IV - 2 - Etages de puissance destinés au chauffage. | 90 |
| IV - 2 - 1 - Choix effectués. | 90 |
| IV - 2 - 2 - Modulation de largeur par méthode électromagnétique : principe de fonctionnement. | 91 |
| IV - 2 - 3 - Réalisation et performances des convertisseurs de chauffage. | 95 |
| IV - 2 - 3 - 1 - Chauffage de l'ioniseur. | 95 |
| IV - 2 - 3 - 2 - Chauffage du vaporiseur. | 99 |
| IV - 2 - 3 - 3 - Chauffage du filament neutraliseur. | 102 |
| IV - 2 - 3 - 4 - Chauffage de la vanne. | 107 |
| IV - 3 - Alimentation haute tension positive. | 109 |
| IV - 3 - 1 - Choix effectué. | 109 |
| IV - 3 - 2 - Principe de fonctionnement. | 109 |
| IV - 3 - 2 - 1 - Cas où $T = t_t + t_d$. | 111 |
| IV - 3 - 2 - 2 - Cas où $T \gg t_t + t_d$. | 112 |
| IV - 3 - 3 - Réalisation. | 114 |
| IV - 3 - 4 - Performances. | 116 |
| IV - 4 - Alimentation haute tension négative. | 116 |
| IV - 4 - 1 - Choix effectués. | 116 |
| IV - 4 - 2 - Principe de fonctionnement. | 117 |
| IV - 4 - 3 - Réalisation. | 118 |
| IV - 4 - 4 - Performances. | 119 |
| IV - 5 - Polarisation du filament neutraliseur. | 123 |
| IV - 5 - 1 - Choix effectués. | 123 |
| IV - 5 - 2 - Réalisation. | 123 |
| IV - 5 - 3 - Performances. | 123 |
| IV - 6 - Alimentations de servitudes. | 126 |
| IV - 7 - Boucle de régulation du courant faisceau. | 128 |
| IV - 7 - 1 - Schéma-bloc. | 128 |
| IV - 7 - 2 - Positionnement du capteur de courant. | 128 |
| IV - 7 - 3 - Réalisation. | 130 |

| | |
|--|-----|
| IV - 7 - 4 - Simulation du moteur. | 131 |
| IV - 7 - 5 - Performances. | 133 |
| IV - 8 - Réalisation d'une maquette. | 134 |
| | |
| <u>CONCLUSION</u> | 139 |
| | |
| <u>ANNEXES</u> | 143 |
| A. 1 Fonction de transfert du filament neutraliseur. | 145 |
| A. 2 Programme numérique d'optimisation de la masse de l'actionneur, y compris celle des panneaux solaires, en fonction de l'impulsion spécifique. | 147 |
| A. 3 Courant débité par la haute tension négative. | 151 |
| A. 3. 1. Emission électronique. | 151 |
| A. 3. 2. Bombardement ionique. | 152 |
| A. 3. 3. Courant de fuite des électrodes. | 154 |
| A. 4 Programme numérique de simulation de la réponse dynami- que du propulseur. | 155 |
| | |
| <u>BIBLIOGRAPHIE</u> | 159 |