



HAL
open science

Contribution à l'étude des solutions des récurrences non linéaires : Application aux systèmes dynamiques conservatifs

Hsu Liu

► **To cite this version:**

Hsu Liu. Contribution à l'étude des solutions des récurrences non linéaires : Application aux systèmes dynamiques conservatifs. Automatique / Robotique. Université Paul Sabatier - Toulouse III, 1974. Français. NNT: . tel-00176574

HAL Id: tel-00176574

<https://theses.hal.science/tel-00176574>

Submitted on 4 Oct 2007

HAL is a multi-disciplinary open access archive for the deposit and dissemination of scientific research documents, whether they are published or not. The documents may come from teaching and research institutions in France or abroad, or from public or private research centers.

L'archive ouverte pluridisciplinaire **HAL**, est destinée au dépôt et à la diffusion de documents scientifiques de niveau recherche, publiés ou non, émanant des établissements d'enseignement et de recherche français ou étrangers, des laboratoires publics ou privés.

THÈSE

présentée

A L'UNIVERSITÉ PAUL SABATIER DE TOULOUSE

en vue de l'obtention

du Grade de Docteur ès Sciences Physiques

par

LIU HSU

Ingénieur et Maître ès Sciences
ITA, S. José dos Campos, Brésil

CONTRIBUTION A L'ÉTUDE DES SOLUTIONS DES RÉCURRENCES NON LINÉAIRES - APPLICATION AUX SYSTÈMES DYNAMIQUES CONSERVATIFS

Soutenu le 22 avril 1974 devant la Commission d'Examen

MM. J. LAGASSE	Président
I. GUMOWSKI	} Examineurs
P. VIDAL	
M. HENON	
C. MIRA	

A V A N T - P R O P O S

Ce mémoire est l'aboutissement des travaux que nous avons poursuivis au Laboratoire d'Automatique et d'Analyse des Systèmes du Centre National de la Recherche Scientifique. Monsieur le Professeur LAGASSE a bien voulu nous accorder sa confiance en acceptant que les recherches de ce mémoire soient menées dans le cadre du Laboratoire qu'il dirige. Nous lui exprimons notre profonde gratitude pour cette marque d'estime. En outre, en acceptant la Présidence du Jury qui doit juger ce travail, il nous a fait un grand honneur auquel nous avons été particulièrement sensible .

Nous tenons à remercier vivement Monsieur GUMOWSKI, Professeur à l'Institut de Mathématiques de l'Université de Genève et Physicien au C.N.R.S. Nos travaux ont grandement bénéficié de ses connaissances dans le domaine abordé.

Monsieur HENON, Directeur de Recherche à l'Observatoire de Nice, a bien voulu s'intéresser à notre travail. Qu'il trouve ici l'expression de notre plus sincère gratitude.

Nos remerciements vont également à Monsieur le Professeur VIDAL, de l'Université de Lille, qui, malgré ses multiples occupations, a bien voulu nous honorer en acceptant de participer à la Commission d'Examen.

Que Monsieur le Professeur MIRA trouve ici le témoignage de notre profonde reconnaissance pour la conscience et le dynamisme avec lesquels il a dirigé notre travail. Il nous est difficile de lui exprimer toute notre gratitude pour les enseignements et critiques qu'il nous a si souvent prodigués.

Nous remercions, de façon particulièrement chaleureuse, Messieurs ABALLET et BERTINCOU pour leur collaboration amicale.

La théorie des Systèmes Dynamiques s'est tout d'abord développée en tant que branche de la théorie des équations différentielles ordinaires, avec les célèbres travaux de Henri POINCARÉ.

Depuis quelques années cette notion a été étendue au cas de systèmes qui, soit directement, soit indirectement, sont décrits par des relations telles que :

$$\underline{x}_{n+1} = \underline{F}(\underline{x}_n) \quad (0-1)$$

ou

$$\underline{x}_{n+1} = \underline{F}(\underline{x}_n, n) \quad (0-2)$$

\underline{x}_n étant un vecteur de dimension N , et n un entier.

La première de ces relations est dite équation aux récurrences autonome et la deuxième, équation aux récurrences non autonome.

Une équation telle que (0-1) définit aussi une transformation ponctuelle qui fait correspondre à un point $M_n(\underline{x}_n)$ de l'espace à N dimensions un point $M_{n+1}(\underline{x}_{n+1})$ du même espace. Dans le cas non autonome cette transformation est définie pour un n donné.

D'un point de vue formel on parle de Systèmes Discrets lorsque la variable de temps considérée est discrète, comme pour les systèmes d'équations aux récurrences définis ci-dessus.

L'étude des équations aux récurrences, ou simplement récurrences ne présente pas un intérêt purement mathématique mais elle trouve aussi une importance croissante dans le domaine des applications concrètes.

En effet les équations telles que (0-1) ou (0-2) constituent les modèles mathématiques des systèmes à information discrète (Systèmes à Données Échantillonnées, Systèmes à Impulsions, Systèmes à Commande par Ordinateur, ...). En outre ces équations peuvent servir d'outil pour étudier les systèmes à information continue avec paramètre variant périodiquement.

Cet avant-propos nous fournit l'occasion de manifester notre reconnaissance à différents organismes: l'Instituto Tecnológico de Aeronáutica et la Fundação de Amparo à Pesquisa do Estado de São Paulo, qui ont rendu possible notre séjour en France; la Direction Générale des Affaires Culturelles et Techniques du Ministère des Affaires Etrangères Français, pour l'aide qu'elle nous a procurée.

Messieurs DUREIGNE et JONCKHEERE ont bien voulu examiner le manuscrit de ce mémoire. Qu'ils trouvent ici la manifestation de notre amicale reconnaissance.

Nous remercions enfin tous ceux grâce à qui le présent mémoire a été réalisé, et plus particulièrement Mesdames SOM et IPPOLITO et Monsieur LAPEYRE-MESTRE.

cette méthode, qui dans un premier temps s'appliquait surtout aux problèmes de la Mécanique Céleste, a trouvé un champ fertile dans plusieurs branches des Sciences Appliquées telles que l'Électronique, [17], la Mécanique des Structures [43 - 44 - 46], la Commande Automatique [16 - 17], la Théorie des Oscillations et la Dynamique des Satellites [45].

Les travaux de G. D. BIRKOFF sur les transformations ponctuelles et les systèmes dynamiques ont augmenté considérablement la portée de la méthode décrite ci-dessus ainsi que la connaissance des propriétés des solutions des équations aux récurrences, dans le cas conservatif du second ordre.

Les premières recherches de caractère nettement appliqué se trouvent parmi les travaux des auteurs russes, notamment A. A. ANDRONOV, B. N. RAUTIN et A. G. MAYER qui ont utilisé la méthode des transformations ponctuelles pour étudier la dynamique d'un certain nombre de systèmes linéaires par morceaux. En particulier furent ainsi traités (1944-1947) les problèmes de Vyshnegradski et Mises concernant la commande et la stabilisation automatique d'un avion. D'autres applications se trouvent décrites dans l'ouvrage bien connu d'Andronov "Théorie des Oscillateurs" [17].

Les recherches d'Andronov furent reprises par ses disciples au sein du groupe connu sous le nom d'Ecole de Gorki qui a effectué de nombreux travaux dans cette direction. Ces travaux portent surtout sur les cas critiques de stabilité au sens de Lyapunov, les bifurcations par traversée de cas critiques, l'application à des problèmes d'équations différentielles et l'application à un grand nombre de systèmes physiques. Y. NEIMARK est parmi les plus représentatifs des auteurs de cette Ecole [16].

En outre, de nombreux travaux concernant les transformations ponctuelles conservatives ont paru depuis 1954. Les résultats de KOLMOGOROV, V. I. ARNOLD et J. MOSER ont permis un certain progrès dans ce domaine.

De son côté, l'équipe "Mécanique non linéaire" du Laboratoire d'Automatique et d'Analyse des Systèmes du C.N.R.S. s'est surtout attachée depuis quelques années, à développer et à compléter la connaissance des propriétés des solutions des équations aux récurrences non linéaires, et de l'application des résultats à d'études telles que :

- l'influence de non linéarités sur le comportement de systèmes à données échantillonnées [8 - 9 - 10]
- l'analyse de certains systèmes avec éléments à fonctionnement discontinu tels que les redresseurs contrôlés de courant alternatif avec commande en boucle fermée [52 - 58]
- certains problèmes de programmation non linéaire [26]
- les systèmes commandés par impulsions modulées en fréquence (IPFM) [53]
- certains systèmes dynamiques conservatifs décrits par des équations différentielles à coefficients périodiques du second ordre qui peuvent, par exemple, représenter en première approximation le mouvement transversal d'une particule dans un accélérateur à gradient alternatif [54]
- quelques problèmes relatifs aux satellites qui peuvent être ramenés à la considération d'une équation du type précédent [51].

Sur un plan plus théorique ces études ont porté sur des points concernant les propriétés des solutions des systèmes d'équations aux récurrences (dans le cas réel) comme :

- l'analyse des états stationnaires (points fixes, cycles, régions à comportement "stochastique" de caractère attractif, etc...) notamment en ce qui concerne la stabilité locale et globale [8 - 52] (cas du second ordre).
- l'étude des cas critiques (second ordre) au sens de Lyapunov, correspondant à l'existence d'un seul multiplicateur réel unitaire ou de deux

dans le temps et les systèmes utilisant des éléments discontinus (relais, thyristors, ...). A l'opposé des équations différentielles relativement peu d'études ont été menées dans le domaine des récurrences. Ceci ne peut que renforcer l'intérêt des recherches sur les méthodes d'établissement de modèles mathématiques de la forme (0-1) ou (0-2) et sur les propriétés des solutions de ces équations aux récurrences.

00000

Historiquement c'est en tant qu'outil associé à une équation différentielle décrivant un système continu, que s'est développée l'étude des équations telles que (0-1). En effet, pour mettre en évidence la notion de cycle limite Poincaré fut le premier à associer à une équation différentielle autonome d'ordre 2, une récurrence autonome du 1er ordre, les points doubles de cette récurrence correspondant à des cycles limites de l'équation différentielle. Ceci fut étendu par lui-même au cas des équations différentielles du 3ème ordre et des équations différentielles à coefficients périodiques du 2ème ordre auxquelles était associée une récurrence autonome du 2ème ordre (appelée aussi, transformation d'une surface en elle-même). Cette extension était surtout liée au problème restreint des trois corps (système différentiel autonome du 4ème ordre) auquel il consacra une grande partie de son ouvrage "Méthodes nouvelles de la Mécanique Céleste". A l'aide d'une intégrale connue le problème était ramené à celui des équations différentielles du 3ème ordre et la transformation ponctuelle associée était définie par l'intermédiaire d'une "surface de section". De plus cette transformation possédait un invariant intégral à deux dimensions, c'est-à-dire qu'elle était "conservative".

L'idée directrice de l'utilisation d'une transformation ponctuelle était de diminuer l'ordre effectif du problème initial ou d'en éliminer la dépendance explicite par rapport au temps (cas des coefficients périodiques).

b) Formulation de critères de stabilité ou d'instabilité en utilisant la deuxième méthode de Lyapunov pour un système d'équations différentielles (à coefficients périodiques) associé à la récurrence étudiée. L'existence d'un tel système différentiel est démontrée au 2ème chapitre dans un contexte plus général. L'apparente contradiction de recourir à la considération d'une formulation différentielle est soulevée par le fait que les coefficients qui dépendent du temps dans le système différentiel associé correspondent aux termes de degré aussi élevé que l'on veut (ce degré peut être fixé "a priori"). On ne considère que les cas où la stabilité est fixée par un nombre fini de termes du développement en série de la récurrence donnée (et par conséquent, du système différentiel associé.) Le problème de la stabilité revient alors à la question de la stabilité selon une approximation d'ordre fini, au sens de MALKIN, d'un système d'équations différentielles autonome du second ordre.

c) Extension de méthodes utilisées par Lyapunov pour une étude analogue dans le cas continu [14]. Cette extension permet d'étudier la stabilité de la solution banale du système différentiel associé et par conséquent la stabilité de l'origine pour la récurrence envisagée.

L'étude du cas critique pour une récurrence, autonome d'ordre $N + 2$ (cas réel), à seconds membres analytiques, ayant à l'origine (point double) deux multiplicateurs unitaires de multiplicité deux, tous les autres étant non nuls et inférieurs à l'unité en module, est réduite à la considération du cas du second ordre cité plus haut (I)). La démonstration de la validité d'une telle réduction est faite à l'aide d'un théorème dû à Malkin, appliqué à un système différentiel associé à la récurrence étudiée.

Par ailleurs il est possible d'étendre ce résultat au cas critique plus général lorsqu'il y a M ($\neq 0$) multiplicateurs de module unitaire, tous les multiplicateurs restants étant non nuls et inférieurs à 1 en module.

Dû à la complexité et à l'extrême instabilité de certains mouvements qui peuvent apparaître, d'autres auteurs, utilisant la théorie Ergodique, ont été menés à une description statistique (BIRKHOFF, HOPF, ANOSOV, SINAI, ... [36]). Cependant les résultats disponibles sont encore limités à une classe très spéciale de mouvements, de sorte que l'étude de cas plus courants doit faire appel à des procédés basés sur le calcul numérique ou sur des méthodes "mixtes", analytiques-numériques [36][40 à 43] . Ces mouvements complexes loin d'être des cas particuliers, ont été mis en évidence dans plusieurs systèmes (même non conservatifs) [42 - 47 - 50 - 49] .

L'étude des transformations conservatives est liée à des problèmes physiques tels que :

- mouvement d'une étoile dans une galaxie [59]
- oscillations planes d'un satellite sur orbite elliptique [45]
- mouvements d'oscillateurs couplés
- focalisation de particules dans un accélérateur [43]
- oscillations de satellites, stabilisés par moment cinétique, lorsque les inerties sont des fonctions périodiques du temps [51] .

Les récurrences utilisées comme modèle mathématique des systèmes à information discrète ont fait l'objet d'études poussées, surtout dans le domaine de l'Automatique. C'est ainsi que la théorie des systèmes à données échantillonnées a été développée dans les cas linéaire et non linéaire [19 - 55 - 56] . Cependant la portée des résultats dans le cas non linéaire reste encore très limitée.

Les systèmes à modulation d'impulsion ont aussi fourni des thèmes de travail dans ce domaine [57] .

deux multiplicateurs unitaires de multiplicité deux.

2) Le deuxième chapitre est consacré au cas critique correspondant à une récurrence d'ordre $N + 2$, réductible au cas précédent. Les méthodes utilisées sont étendues à d'autres cas critiques de nature plus générale (plusieurs multiplicateurs unitaires en module).

3) Enfin, dans le troisième chapitre on traite le problème des transformations polynomiales préservant l'aire et osculatrices à une transformation analytique. La comparaison entre transformation osculatrice et exacte est faite sur plusieurs exemples, notamment celui concernant une transformation ponctuelle associée au mouvement d'un satellite stabilisé par moment cinétique.

multiplicateurs du type $e^{\pm ij\varphi}$ [9 - 7]. En particulier les cas de la résonance paramétrique ont été envisagés (cas d'exception pour certaines valeurs de φ commensurables avec 2π) [40].

- l'étude de cas critiques pour les récurrences d'ordre supérieur à deux :

- le cas du 4ème ordre à 4 multiplicateurs complexes du type $e^{\pm ij\varphi_1}, e^{\pm ij\varphi_2}$ [54].

- le cas d'ordre $n > 2$ à 2 multiplicateurs du type $e^{\pm ij\varphi}$ tous les autres étant inférieurs à l'unité en module (et non nuls) [26].

- l'étude des changements de comportement qualitatifs de la solution d'une récurrence, par traversée d'un cas critique sous l'effet d'une variation de paramètre [18].

- l'analyse du comportement d'un système conservatif décrit par une équation différentielle du second ordre à coefficients périodiques [26] [33].

- l'étude des propriétés de solutions à comportement stochastique [17 - 22] de certaines transformations hamiltoniennes conservatives ou non conservatives.

Ce rappel historique permet de situer le travail présenté dans ce mémoire qui porte essentiellement sur deux problèmes :

(- Étude du cas critique pour une récurrence réelle et autonome, du second ordre, à seconds membres analytiques, possédant à l'origine un point double caractérisé par deux multiplicateurs unitaires de multiplicité deux. Cette étude est entreprise en utilisant trois méthodes différentes :

a) Mise en évidence de courbes invariantes (au sens défini au 1er chapitre) passant par l'origine, ce qui permet dans certains cas de conclure à l'instabilité de l'origine. Il est alors possible d'établir l'allure des trajectoires discrètes au voisinage de l'origine

CHAPITRE I

ANALYSE D'UN CAS CRITIQUE POUR UNE RECURRENCE
AUTONOME DU SECOND ORDRE

L'étude d'un tel cas est réductible à la considération d'un cas critique d'ordre M où tous les multiplicateurs sont en module unitaires.

II - L'établissement d'une transformation ponctuelle associée à un système d'équations différentielles à coefficients périodiques qui décrit un système dynamique conservatif, n'est pas en général une opération aisée. Les cas où elle peut s'exprimer de façon explicite sont très particuliers. De plus, les expressions analytiques sont en général fort complexes. Quant aux méthodes numériques où le conséquent d'un point est calculé par intégration numérique, elles présentent deux inconvénients principaux : le temps de calcul demandé et l'impossibilité d'appliquer les résultats disponibles dans la théorie, de façon directe. Le temps de calcul devient important lorsque la précision exigée et le nombre d'itérations sont élevés. De plus, dans le cas d'une transformation conservative il est connu que les problèmes de précision sont critiques, à cause de la grande sensibilité numérique de ces transformations [39] .

A partir de la connaissance des termes initiaux du développement en séries de la transformation ponctuelle exacte, autour de l'origine (point double) il est possible de construire des transformations osculatrices jusqu'à un certain degré fixé, i. e., ayant les mêmes termes initiaux que la transformation originale, jusqu'à ce degré.

Dans un voisinage de l'origine ces transformations osculatrices ont un comportement qui se rapproche de celui de la transformation exacte, et peuvent donc la remplacer pour une étude approchée. Les transformations osculatrices proposées sont polynomiales et de calcul aisé. De plus, elles préservent le caractère conservatif du système considéré.

Le plan de ce mémoire s'établit comme suit :

1) Dans le premier chapitre sont étudiées la stabilité et la nature d'un point double d'une récurrence d'ordre deux, réelle et autonome, ayant

I-1 - INTRODUCTION

Le premier chapitre a pour but l'étude de la stabilité locale d'un état stationnaire du type point double ou cycle, d'un système décrit par une récurrence analytique autonome du deuxième ordre de la forme :

$$x_1 = F(x, y) \quad , \quad y_1 = G(x, y) \quad (I-a)$$

(ou bien : $x_{n+1} = F(x_n, y_n)$, $y_{n+1} = G(x_n, y_n)$)

lorsque ce problème correspond à un certain cas critique au sens de Liapunov.

Sans perte de généralité, considérons seulement le cas d'un point double (x^*, y^*) de (I-a). Ce point satisfait alors les relations suivantes .

$$x^* = F(x^*, y^*) \quad , \quad y^* = G(x^*, y^*) \quad (I-b)$$

Si l'on translate l'origine au point double (x^*, y^*) , une récurrence M du type :

$$M : x_1 = ax + by + X(x, y) \quad , \quad y_1 = cx + dy + Y(x, y) \quad (I-c)$$

peut être obtenue à partir de (I-a), X et Y étant des fonctions analytiques ne contenant dans leur développement en série que des termes de degré non inférieur à deux.

Un cas critique au sens de Lyapunov aura lieu lorsque au moins une des racines de $\begin{vmatrix} a-s & b \\ c & d-s \end{vmatrix} = 0$ est en module égal à 1, l'allure des trajectoires discrètes dans un voisinage arbitrairement petit du point double ne peut alors se déduire de l'approximation linéaire. La stabilité dépend essentiellement des termes non linéaires dans le cas où aucune des racines précédentes est en module supérieur à 1. Ces racines sont par définition les multiplicateurs S_1 et S_2 du point double.

$$\frac{dx}{dt} = x + X(x, y) \quad ; \quad \frac{dy}{dt} = Y(x, y) \quad (\text{I-d})$$

X et Y commençant par des termes de degré non inférieur à deux.

La récurrence (I-c) peut toujours être ramenée à la forme :

$$x_1 = x + y + X(x, y) \quad (\text{I-e})$$

$$y_1 = y + Y(x, y) ,$$

à l'aide d'un changement linéaire de variables, lorsque les conditions IV sont satisfaites.

L'intérêt de l'étude des cas critiques a été souvent souligné par plusieurs auteurs [15 - 16 - 18 - 11] . Le problème de la bifurcation ou changement qualitatif du comportement d'un système est généralement lié à l'investigation d'un cas critique lorsque certaines conditions de différentiabilité sont vérifiées. Ce problème peut être d'une grande importance pratique [11] . En effet, si l'on considère un système physique (par exemple les systèmes échantillonnés) fonctionnant près de la frontière de stabilité (dans l'espace des paramètres), il est nécessaire de connaître la nature de la bifurcation lorsqu'un certain paramètre varie (par exemple, par volissement) afin de savoir si l'instabilité entraînée par la traversée de la frontière de stabilité représente un danger ou si son caractère purement local (stabilité pratique) permet encore l'utilisation du système. On parle alors de frontière dangereuse ou non dangereuse au sens de Bautin [11] . Ceci correspond en pratique à deux types de changement de comportement qualitatif :

- si le cas critique, au moment de la bifurcation est stable, nous avons une frontière non dangereuse au sens de Bautin. Le changement se fait progressivement et d'une façon réversible l'effet sur les solutions étant petit avec la perturbation subie par le paramètre [12].

Il est possible de constater que les résultats de la deuxième partie peuvent aussi être obtenus par la méthode utilisée dans la troisième.

Contrairement au cas des équations différentielles le problème de la stabilité n'est pas (même le problème d'ordre deux) complètement résolu. Ceci est très vraisemblablement dû aux structures extrêmement complexes pouvant se produire autour d'une solution d'équilibre, lorsque l'on traite de transformations ponctuelles, caractérisées par la présence de points homoclines et hétéroclines. C'est le cas par exemple des points fixes elliptiques d'une transformation ponctuelle analytique préservant l'aire [2] . Bien que plusieurs travaux aient été entrepris sur ce point [21 - 22 - 23 - 24] le problème n'est pas totalement éclairci.

1-2 - DEVELOPPEMENT THEORIQUE ET ANALYSE DU CAS CRITIQUE

Soit un système décrit par la récurrence du deuxième ordre à variables réelles ci-après .

$$x_1 = x + y + X(x, y) \quad , \quad y_1 = y + Y(x, y) \quad (1-1)$$

X, Y étant des fonctions analytiques, dont les développements en série commencent par des termes de degré non inférieur au second. L'origine O du plan (x, y) est donc un point double.

On étudie ici l'allure des trajectoires discrètes de (1-1) autour de l'origine et la stabilité de ce point.

Sont exclus certains cas particuliers se produisant lorsque l'origine n'est pas un point double isolé.

Si (I-c) est une récurrence réelle à variables réelles, l'analyse des cas critiques peut se réduire à la considération des situations suivantes :

$$\begin{aligned}
 \text{I) } S_1 &= 1, \quad 0 < S_2 < 1 \\
 \text{II) } S_1 &= 1, \quad S_2 = 1; \quad \begin{pmatrix} a & b \\ c & d \end{pmatrix} = \begin{pmatrix} 1 & 0 \\ 0 & 1 \end{pmatrix} \\
 \text{III) } S_1 &= e^{j\varphi}, \quad S_2 = e^{-j\varphi} \quad (\varphi \neq k\pi, \quad k = 0, \pm 1, \pm 2, \dots) \\
 \text{IV) } S_1 &= 1, \quad S_2 = 1; \quad \begin{pmatrix} a & b \\ c & d \end{pmatrix} \neq \begin{pmatrix} 1 & 0 \\ 0 & 1 \end{pmatrix}
 \end{aligned}$$

Les cas restants, ayant des multiplicateurs réels négatifs, sont ramenés aux cas précédents par la considération de M^2 .

Birkhoff a étudié les transformations ponctuelles du type (I-c) dans le cas conservatif [2]. En particulier il a donné une série de résultats fondamentaux concernant les cas II, III et IV ci-dessus.

Nous citons encore les contributions de Lévi-Civita [4] (cas III, φ commensurable avec 2π) et de Cigala [5] (cas III, φ non commensurable avec 2π).

Plus récemment, les trois premiers cas ont été abordés par Neimark, Mira, Roubellat, Babary et Abatut [6 - 7 - 8 - 9 - 10].

Il est possible d'établir une relation entre les cas critiques pour une récurrence et les cas critiques pour une équation différentielle de même ordre. Ces derniers furent étudiés par Lyapunov [13] et ultérieurement, une généralisation fut entreprise par Malkin [15].

Le premier chapitre traite le cas IV.

Le cas correspondant pour les équations différentielles a été étudié par Lyapunov [14] sous la forme :

$$\begin{aligned}\bar{X}_{ij} &= X_{ij} - \beta_{ij} + \sum_{\ell=0}^{j-1} \binom{m-\ell}{j-\ell} \alpha_{K-\ell, \ell} \quad (j \geq 1) \\ \bar{Y}_{ij} &= Y_{ij} + \sum_{\ell=0}^{j-1} \binom{m-\ell}{j-\ell} \beta_{K-\ell, \ell} \quad (j \geq 2)\end{aligned}\tag{I-5}$$

Il est possible de voir que les coefficients correspondants aux équations (I-5) peuvent prendre des valeurs fixées "a priori" en choisissant convenablement les α_{ij} et β_{ij} .

Les coefficients de (I-2) peuvent être choisis de façon à annuler les seconds membres de (I-5). D'autre part, de (I-4) on voit que l'on peut annuler soit \bar{X}_{K0} , soit $\bar{Y}_{K-1, 1}$.

Si on effectue sur (I-1) successivement, des substitutions du type (I-2) avec $K = 2, 3, \dots, M$, cherchant systématiquement à annuler les $\bar{Y}_{K-1, 1}$ et les expressions (I-5) la récurrence prendra, dans les nouvelles variables u, v ($x \rightarrow u, y \rightarrow v$), la forme suivante :

$$\begin{aligned}u_1 &= u + v + \sum_{j=m}^M \phi_{j0} u^j + O^M(u, v) \\ v_1 &= v + \sum_{j=n}^M \psi_{j0} v^j + O^M(u, v) \quad ; M (\geq m, n)\end{aligned}$$

Pour simplifier les notations, les variables u et v seront écrites x et y :

$$\begin{aligned}x_1 &= x + y + \sum_{j=m}^M \phi_{j0} x^j + O^M(x, y) \\ y_1 &= y + \sum_{j=n}^M \psi_{j0} x^j + O^M(x, y) \quad ; M (\geq m, n)\end{aligned}\tag{I-6}$$

Si par contre on cherche à éliminer systématiquement les \bar{X}_{K0} la forme finale sera :

- si le cas critique est par contre instable, la situation est fort différente. Même des faibles perturbations du paramètre peuvent donner naissance à des modifications importantes du système avec généralement risque d'irréversibilité. La frontière est donc dangereuse au sens de Bautin.

Le but de ce chapitre est la caractérisation des singularités qui peuvent apparaître lorsque le cas critique vérifie les conditions IV, ci-dessus.

Le développement théorique de cette étude est basé sur la difficulté de traiter par une seule méthode le problème général de la stabilité. Nous distinguerons trois parties :

Premièrement sont considérées les conditions d'existence et la détermination de certains invariants analytiques, plus précisément, de courbes invariantes analytiques, réelles, passant par l'origine. Ceci permet de conclure à l'instabilité dans certains cas qui seront précisés et de déterminer l'allure des trajectoires discrètes autour de l'origine.

La deuxième partie utilise un résultat démontré au chapitre II, permettant d'associer à la récurrence (I-e) un système différentiel du second ordre à coefficients périodiques satisfaisant certaines conditions. Ce système est trouvé à partir du système différentiel formel autonome associé à (I-e) [2 - 20]. La méthode directe (ou deuxième méthode) de Lyapunov permet de formuler d'autres critères d'instabilité et notamment, de stabilité asymptotique.

La troisième partie est basée sur une extension de la méthode utilisée par Lyapunov dans l'étude du système (I-d), aux systèmes différentiels à coefficients périodiques associés aux récurrences du type (I-e).

Par définition la courbe (I-8) est dite invariante par rapport à (I-1) si la courbe transformée

$$\begin{aligned}x &= F(t) + G(t) + X(F(t), G(t)) \\y &= G(t) + Y(F(t), G(t))\end{aligned}\tag{I-9}$$

est identique à (I-8). Dans ce cas, il existe la transformation de paramètre $t_1 = \mathfrak{L}(t)$ définie ci-dessus, vérifiant les relations (I-9) lorsque l'on remplace x par $F(t_1)$ et y par $G(t_1)$.

Il est possible de montrer que la série $t_1 = \mathfrak{L}(t)$ commence par un terme linéaire [2], c'est-à-dire $t_1 = \rho^* t + \dots$ ($\rho^* \neq 0$). Ce résultat permet de conclure que si F et G sont de la forme

$$F(t) = p t^{\mathfrak{d}} + \dots, \quad G(t) = q t^{\mathfrak{b}} + \dots\tag{I-10}$$

avec $|p| + |q| \neq 0$ et $\mathfrak{d}, \mathfrak{b}$ entiers, alors $\mathfrak{d} < \mathfrak{b}$. En effet, dans ce cas $F(t_1) = p \rho^{*\mathfrak{d}} t^{\mathfrak{d}} + \dots$ et $G(t_1) = q \rho^{*\mathfrak{b}} t^{\mathfrak{b}} + \dots$. D'après les relations (I-9) où x et y sont respectivement remplacés par $F(t_1)$ et $G(t_1)$ il est possible de constater que l'identité formelle des deux membres de ces relations ne peut se vérifier que lorsque $\mathfrak{b} > \mathfrak{d}$.

Comme il sera vu plus tard, lorsque (I-1) admet des courbes invariantes réelles du type (I-8), certaines sont données par des équations paramétriques de la forme

$$x = F(t) = \pm t^2, \quad y = G(t) = r t^{\mathfrak{y}} + \dots$$

(\mathfrak{y} entier supérieur à 2).

Ces courbes invariantes particulières peuvent aussi s'exprimer sous la forme $y = f(x)$, $f(x)$ étant une série du type :

$$y = f(x) = p_0 x^{\alpha} + \sum_{i=1}^{\infty} p_i x^{\alpha+i/2} \quad (\alpha > 1)\tag{I-11}$$

où α est une fraction positive de dénominateur 2 ou un entier positif et i est entier. (I-11) représente une série à puissances entières de x lorsque α est

I-2-1 - Changements de variables préliminaires

Dans le but de simplifier l'analyse de (I-1) nous effectuons des changements de variables (non singuliers autour de l'origine) du type :

$$\begin{aligned} x &= \bar{x} + \sum_{i+j=K} \alpha_{ij} \bar{x}^i \bar{y}^j \\ y &= \bar{y} + \sum_{i+j=K} \beta_{ij} \bar{x}^i \bar{y}^j \end{aligned} \quad (K \geq 2) \quad (I-2)$$

Pour chaque valeur de K , on détermine les coefficients α_{ij} et β_{ij} de façon à éliminer le plus grand nombre de termes de degré K de la récurrence résultante. Il est évident que (I-2) ne changera que les coefficients de (I-1) correspondants aux termes de degré non inférieur à K .

Considérons les fonctions X et Y écrites sous la forme

$$X(x, y) = \sum_{i+j=2}^{\infty} X_{ij} x^i y^j, \quad Y(x, y) = \sum_{i+j=2}^{\infty} Y_{ij} x^i y^j \quad (I-3)$$

La récurrence (I-1) devient par la substitution (I-2) :

$$\bar{x}_1 = \bar{x} + \bar{y} + \sum_{i+j=2}^{\infty} \bar{X}_{ij} \bar{x}^i \bar{y}^j, \quad \bar{y}_1 = \bar{y} + \sum_{i+j=2}^{\infty} \bar{Y}_{ij} \bar{x}^i \bar{y}^j$$

où $\bar{X}_{ij} = X_{ij}$ et $\bar{Y}_{ij} = Y_{ij}$ si $i+j < K$

Pour les coefficients \bar{X}_{ij} et \bar{Y}_{ij} , $i+j = K$ on obtient les relations suivantes :

$$\begin{aligned} \bar{Y}_{K0} &= Y_{K0} ; \quad \bar{X}_{K0} = X_{K0} - \beta_{K0} \\ \bar{Y}_{K-1,1} &= \beta_{K0} \cdot K + Y_{K-1,1} \end{aligned} \quad (I-4)$$

($i = 1, 2, 3, \dots$) sont aussi réels, et, sauf dans le cas A avec n pair, ils s'annulent pour i impair ($f(x)$ est donc une série de puissances entières de x).

I-2-2-2 - Existence de courbes invariantes réelles

L'existence de courbes invariantes réelles est ici examinée dans les différents cas A, B et C.

Considérons tout d'abord les courbes correspondant à une représentation du type (I-11)

Cas A : $n < 2m - 1$

Si n est pair les expressions (I-13) correspondent à deux courbes réelles. En effet, ceci est évident si Ψ_{n0} est positif. Pour éviter la considération de coefficients imaginaires dans (I-11) lorsque Ψ_{n0} est négatif il suffit d'effectuer dans (I-1) (ou (I-6)) la substitution

$$x \rightarrow -x, \quad y \rightarrow -y$$

Si par contre n est impair (I-13) ne définira des courbes réelles que lorsque Ψ_{n0} sera positif puisque dans ce cas, (I-11) est une série de puissances entières de x . Une telle série ne représente une courbe réelle que lorsque tous ses coefficients sont aussi réels.

Donc, dans le cas A si n est pair, ou s'il est impair avec $\Psi_{n0} > 0$, alors il existe deux courbes invariantes données par les deux déterminations de p_0 .

Cas B : $n = 2m - 1$

D'après les relations (I-14) α est ici toujours entier et comme pour le cas A avec n impair, il faut que tous les coefficients de (I-11) soient réels pour que cette série représente une courbe réelle. Le coefficient p_0 ainsi que les p_i ($i = 1, 2, 3, \dots$) seront réels si la condition suivante est

$$\begin{aligned}
 x_1 &= x + y + O^M(x, y) \\
 y_1 &= y + \sum_{j=n^1}^M \tilde{\Psi}_{j,0} x^j + y \sum_{j=m^1-1}^{M-1} \tilde{\Psi}_{j,1} x^j + O^M(x, y)
 \end{aligned}
 \tag{I-7}$$

La forme (I-6) sera adoptée dans ce qui suit. En faisant l'hypothèse : $n \neq 0$ et $\Psi_{n,0} \neq 0$, les cas particuliers où il existe une courbe de points doubles traversant l'origine sont exclus.

00599

1-2-2 - Courbes invariantes et propriétés de stabilité

1-2-2-1 - Détermination de certaines courbes invariantes

Les courbes invariantes dans le voisinage de l'origine sont importantes dans l'étude de la stabilité et de la nature de la singularité.

Nous considérons ici les courbes invariantes passant par l'origine définies par les équations paramétriques [2]

$$x = F(t), \quad y = G(t) \quad (F(0) = G(0) = 0)
 \tag{I-8}$$

où, a priori, F et G sont des séries formelles de puissances entières de t , non nulles simultanément.

Si F et G convergent pour $|t|$ petit, on parlera de courbe analytique invariante.

Si les séries F et G n'ont que des coefficients réels on regardera (I-8) comme une courbe réelle formelle.

Deux courbes du type (I-8) seront considérées identiques si l'une peut être obtenue à partir de l'autre par un changement de paramètre $t = \tilde{t}(\tilde{t})$ où \tilde{t} est une série formelle de puissances entières de \tilde{t} ou une puissance fractionnaire d'une telle série.

$$(\Delta = \varphi_{m0}^2 + 4\Psi_{n0}/m \geq 0)$$

qui correspondent à chacune des deux déterminations de p_0 .

Si $\Psi_{n0} > 0$ alors $\Delta > \varphi_{m0}^2$ et par conséquent q_1 et q_2 sont négatifs et l'inégalité (I-16) est forcément vérifiée.

Si $\Psi_{n0} < 0$ alors $q_1 \cdot q_2 = \Delta / \varphi_{m0}^3 \leq 0$. Ceci montre que dans ce cas un des q est négatif ou alors $q_1 = q_2 = \Delta = 0$.

Ces considérations permettent de conclure que :

- a) si $\Psi_{n0} > 0$ les deux courbes correspondantes à (I-14) sont analytiques
- b) si $\Psi_{n0} < 0$ une au moins de ces deux courbes est analytique.

I-2-2-3 - Quelques critères d'instabilité de l'origine pour la récurrence (I-1)

Sur les figures I-1, I-2 et I-3 sont réunis les types de singularités possibles dans les cas A, B et C, lorsqu'il existe des courbes invariantes réelles du type (I-8). Les singularités pouvant se ramener aux précédentes par la substitution $x \rightarrow -x$, $y \rightarrow -y$ n'y figurent pas.

Chaque courbe invariante peut être divisée en deux branches invariantes : $x > 0$ et $x < 0$ sauf si elle n'est pas définie pour x positif ou x négatif (cas A, n pair).

Si un point, sur une branche et dans un voisinage suffisamment petit de O , tend vers O par itération successive de (I-1) alors on parlera de courbe invariante Ω et si au contraire il s'en éloigne, de courbe invariante α . Sur les figures I-1 à I-3 le sens de la flèche indique si la branche correspondante est de type Ω ou α ;

- La détermination de l'orientation des diverses branches est faite en remarquant que d'après (I-6), sur les courbes invariantes $y = f(x)$, la différence

entier et $p_1 = 0$ pour i impair.

On remarque ici que les coefficients p_i peuvent prendre des valeurs imaginaires même si F et G sont réels.

Une courbe $y = f(x)$ invariante par rapport à (I-1), satisfait l'équation fonctionnelle $f(x_1) = y_1$, soit

$$f(x + f(x) + X(x, f(x))) = f(x) + Y(x, f(x)) \quad (I-12)$$

Considérant la forme réduite (I-6) de la récurrence (I-1) on voit que les termes non linéaires de plus bas degré, indépendants de y dans les expressions de x_1 et y_1 sont respectivement $\Psi_{m0} x^m$ et $\Psi_{n0} x^n$. Selon les valeurs de m et n la résolution de (I-12) mène à trois cas possibles (voir détails dans l'Annexe A 1) :

- Cas A ($n < 2m - 1$) :

$$\alpha = (n+1)/2, \quad p_0 = 2 \Psi_{n0} / (n+1) \quad (I-13)$$

- Cas B ($n = 2m - 1$) :

$$\alpha = n, \quad p_0 = (-\Psi_{m0} \pm \sqrt{\Psi_{m0}^2 + 4\Psi_{n0}/m})/2 \quad (I-14)$$

- Cas C ($n > 2m - 1$) :

$$\begin{aligned} \alpha = n - m + 1 & \text{ avec } p_0 = \Psi_{n0} / (\Psi_{m0}^{(m+n-1)}) \\ \text{ou } \alpha = m & \text{ avec } p_0 = -\Psi_{m0} \end{aligned} \quad (I-15)$$

Les coefficients p_j ($i = 1, 2, 3, \dots$) peuvent être déterminés à partir des coefficients de (I-1) et des p_j ($j < i$). Cependant, dans le cas B, il faut que l'inégalité

$$(m+q) \Psi_{m0} \neq (m-q) \Psi_{m0}^2 \quad (q > 0, \text{entier}) \quad (I-16)$$

soit vérifiée (voir remarque 2 ci-dessous)

(En l'Annexe A 1 on constate que si p_0 est réel les p_i

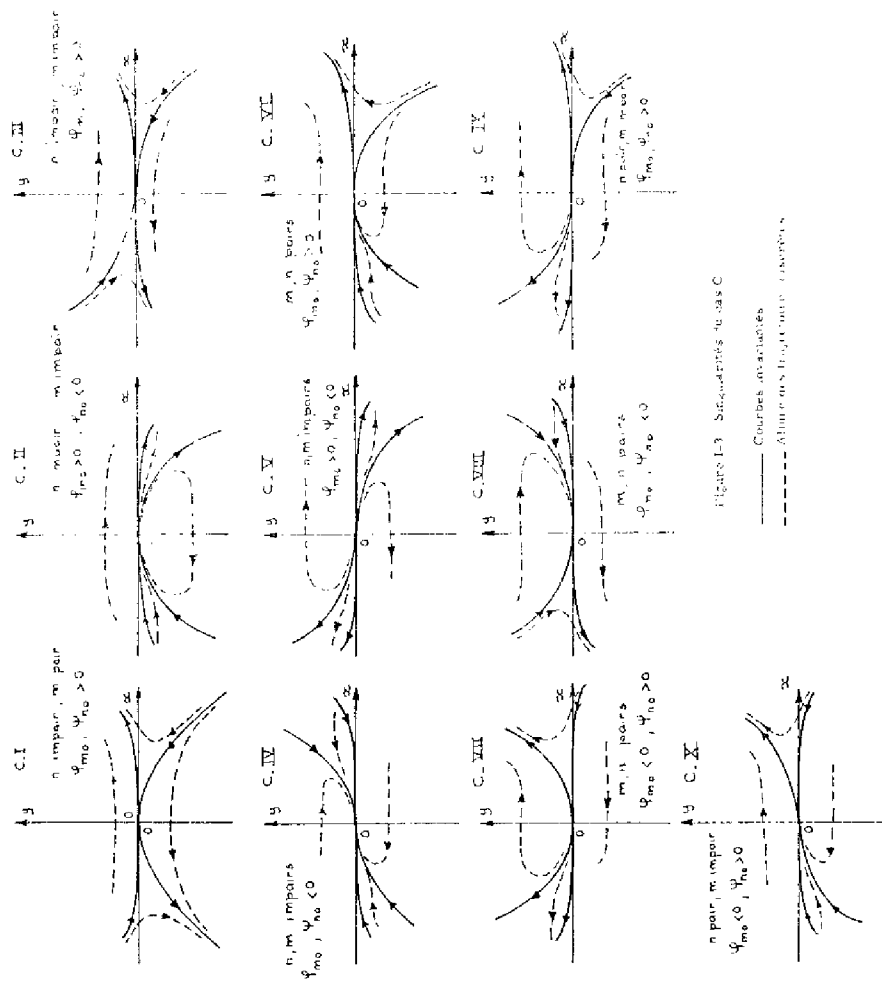


Figure 13. Séparatrices et cas C

— Courbes invariantes
 - - - - - Asymptotes (trajectoires limites)

cas (1) :

$$\Psi_{m0}^2 + 4\Psi_{n0}^2/m > 0 \quad (1-15)$$

Et, en plus à chaque détermination de p_0 il correspond une courbe invariante réelle (voir Remarque 1 ci-dessous).

$$\Psi_{m0}^2 + 4\Psi_{n0}^2/m = 0$$

Comme ici α a deux déterminations entières et p_0 a deux déterm. réelles, les relations (1-15) définissent toujours deux courbes invariante réelle.

Ces conditions d'existence de courbes invariante réelle sont satisfaites lorsqu'on considère des courbes de la forme générale (1-8).

La convergence de (1-11) pour $|x| < d^d$, avec d^d positif et suffisamment petit, dans le cas réel, est une conséquence des résultats de Brauer [29]. Par conséquent les courbes réelles qui viennent d'être considérées dans les trois cas possibles sont aussi analytiques.

Remarque 1 :

Dans le cas B, supposant vérifiées les inégalités (1-16) et (1-17) il existe deux courbes réelles définies par (1-14) à moins que

$$\Psi_{m0}^2 + 4\Psi_{n0}^2/m = 0 \quad (\Psi_{n0} < 0)$$

auquel cas une seule courbe réelle sera définie.

Remarque 2 :

Si (1-16) n'est pas vérifiée, alors il existe un certain entier $q > 0$ tel que :

$$(2\alpha + q)p_0 = -(\alpha + q)\Psi_{m0} \quad (1)$$

En utilisant les relations (1-14) deux expressions pour q sont obtenues

$$q_1 = -2m\sqrt{\Delta} / (\Psi_{m0} + \sqrt{\Delta}), \quad q_2 = 2m\sqrt{\Delta} / (\Psi_{m0} - \sqrt{\Delta}) \quad (2)$$

- Les cas où les courbes invariantes réelles du type (I-1) n'ont que des branches Ω

Une partie de ces cas est traitée dans la section suivante à l'aide de la méthode directe de Lyapunov (ou deuxième méthode [13]).

I-2-3 - Etude de la stabilité à l'aide de la méthode directe de Lyapunov

Tout d'abord seront présentés ici, certains résultats théoriques concernant les récurrences autonomes du second ordre et leurs équations différentielles associées. Les travaux de G.D. Birkhoff [2] sur les transformations ponctuelles représentent une partie importante dans ce qui suit.

Bien que ces résultats soient applicables à des récurrences plus générales que celles du type (I-1) ils ne seront ici considérés que pour ce cas particulier.

La méthode directe (ou 2ème méthode) de Lyapunov permettra de mettre en évidence des critères de stabilité (ou instabilité) pour certains cas qui ne vérifient pas les conditions a) - e) de la section I-2-2-3.

I-2-3-1 - Equations différentielles associées à la récurrence (I-1)

Soit la transformation T définie par (I-1). le k-ième conséquent (x_k, y_k) d'un point (x, y) , par itération successive de T peut s'exprimer par [2] :

$$\begin{cases} x_k = x + ky + \sum_{i+j=2}^{\infty} \varphi_{ij}^{(k)} x^i y^j \\ y_k = y + \sum_{i+j=2}^{\infty} \psi_{ij}^{(k)} x^i y^j \end{cases} \quad (k, \text{ entier}) \quad (\text{I-19})$$

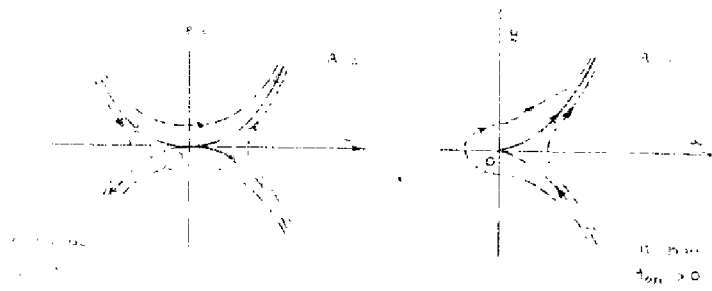


Figure 1-1 : Singularités dans le cas A.

— Courbes invariantes
 - - - Allure des trajectoires discrètes

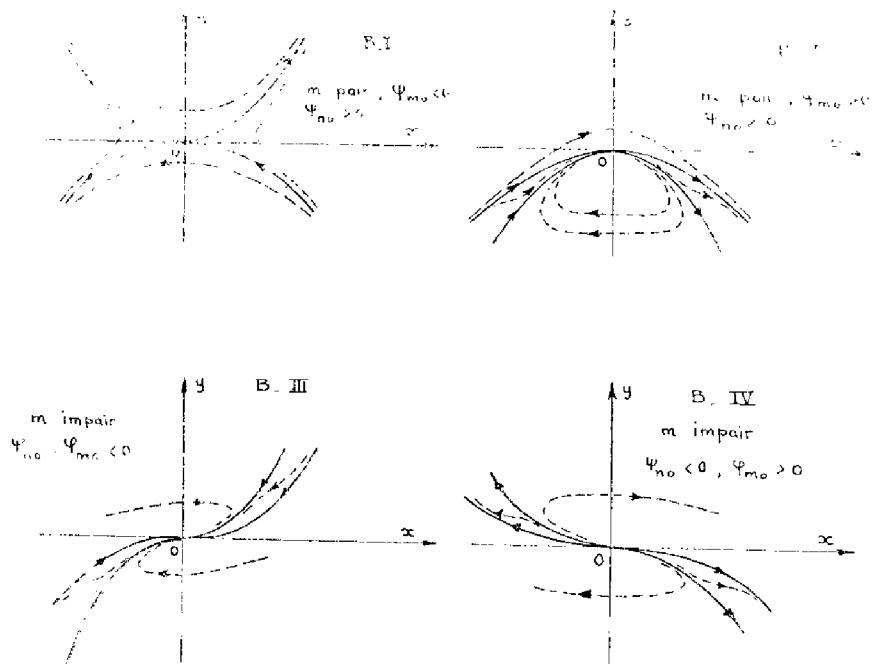


Figure 1-2 : Singularités dans le cas B ($\Psi_{n_0}^2 + \frac{4\Psi_{n_0}}{m} > 0$)

— Courbes invariantes
 - - - Allure des trajectoires discrètes

Proposition I-1 :

Les séries formelles (I-19) satisfont le système différentiel formel

$$\frac{dx_k}{dk} = U(x_k, y_k) \quad , \quad \frac{dy_k}{dk} = V(x_k, y_k) \quad (k \text{ réel}) \quad (\text{I-23})$$

avec les conditions initiales $x_0 = x$ et $y_0 = y$, les séries U et V étant définies par les relations :

$$U(x, y) = \left. \frac{\partial x_k}{\partial k} \right|_{k=0} \quad , \quad V(x, y) = \left. \frac{\partial y_k}{\partial k} \right|_{k=0} \quad (\text{I-24})$$

qui sont donc de la forme :

$$\left[\begin{array}{l} U(x, y) = y + \sum_{i+j=2}^{\infty} U_{ij} x^i y^j \\ V(x, y) = \sum_{i+j=2}^{\infty} V_{ij} x^i y^j \end{array} \right. \quad (\text{I-25})$$

La proposition I-2 qui suit est une conséquence d'un résultat plus général démontré au chapitre II (p. 80 , Proposition II-1).

Proposition I-2 :

" Il est possible de définir un système différentiel à coefficients périodiques de la forme

$$\begin{aligned} \frac{dx}{dt} &= y + \sum_{i+j \geq 2}^{L_1} U_{ij} x^i y^j + E_1(x, y; t) \\ \frac{dy}{dt} &= \sum_{i+j \geq 2}^{L_2} V_{ij} x^i y^j + E_2(x, y; t) \end{aligned} \quad (\text{I-26})$$

[où U_{ij} et V_{ij} sont des constantes réelles ; E_1 et E_2 sont des fonctions périodiques en t , de période 2π ayant toutes leurs dérivées partielles continues (classe C^∞) ; L est un entier positif, pouvant être choisi arbitrairement grand et $E_1, E_2 \sim O^L : O : \rho \sim x^2 + y^2$, soit :

$$y_1 - y = \Psi_{n0} x^n + O^n(x)$$

est de même signe que $\Psi_{n0} x^n$, si $|x|$ est suffisamment petit. Par exemple, pour le cas $n < 2m-1$, $\Psi_{n0} > 0$, n pair, la courbe $y = \sqrt{2\Psi_{n0}/(n+1)} x^{n+1/2} + \dots$ est invariante de type α et $y = -\sqrt{2\Psi_{n0}/(n+1)} x^{n+1/2} + \dots$ est invariante de type Ω (voir fig. I-1).

Ce raisonnement peut être généralisé pour les autres cas. Soit la courbe invariante

$$y = p_0 x^\alpha + \dots$$

et soit la fonction $C(x)$ définie par

$$C(x) = \Psi_{n0} p_0 x^{n+\alpha} \quad (I-18)$$

Alors pour $x > 0$ ($x < 0$) :

a) - si $C(x) > 0$, la branche correspondante à $x > 0$ ($x < 0$) est du type α

b) - si $C(x) < 0$ la même branche est du type Ω

A partir des relations (I-13) - (I-15) et du signe de $C(x)$ dans chaque cas, il est possible de dériver des conditions d'existence de courbes invariantes α . Or, l'existence de ces courbes implique l'instabilité de l'origine donc ces conditions sont aussi des critères d'instabilité de l'origine.

CRITERES D'INSTABILITE

L'origine O du plan x, y est un point fixe instable pour (I-1) si l'une des conditions ci-dessous est vérifiée par sa forme réduite (I-6) :

a) n pair

b) n impair, $\Psi_{n0} > 0$

c) n impair, m pair, $\Psi_{n0} < 0$, $n > 2m-1$

d) n impair, m impair, $\Psi_{n0} < 0$, $\Psi_{m0} > 0$, $n > 2m-1$

e) $n = 2m+1$ (impair), $\Psi_{n0} < 0$, $\Psi_{m0} > 0$, $\Psi_{n0}^2 + 4\Psi_{m0}^2/m \geq 0$

Les cas restants sont essentiellement de deux types :

- Les cas où il n'y a pas de courbes invariantes réelles du type

(I-8)

I-2-3-2 - Système différentiel formel associé à la
réurrence (I-6) lorsque $m \leq n$, $\Psi_{m0} \neq 0$ et
 $\Psi_{n0} \neq 0$.

Le système différentiel formel associé à (I-6) sera dans ce cas de la forme :

$$\begin{aligned} \frac{dx}{dt} &= y + \sum_{i+j=m}^{\infty} C_{ij} x^i y^j \\ \frac{dy}{dt} &= \sum_{i+j=n}^{\infty} D_{ij} x^i y^j \end{aligned} \quad (I-27)$$

Dans l'Annexe A 2 nous avons calculé certains des coefficients C_{ij} et D_{ij} , nécessaires pour notre étude. Deux cas sont à considérer :

a) si $m = n$

$$C_{n0} = \varphi_{n0} - \frac{\Psi_{n0}}{2}, \quad D_{n0} = \psi_{n0}, \quad D_{n-1,1} = -\frac{\Psi_{n0}}{2} n \quad (I-28)$$

b) si $m < n$

$$C_{m0} = \varphi_{m0}, \quad D_{n0} = \psi_{n0} \quad (I-29)$$

De façon tout à fait analogue à celle utilisée dans la section I-2-1, il est possible de trouver un changement de variables topologique autour de l'origine, du type :

$$x = \xi + \sum_{i+j=m}^L \alpha_{ij} \xi^i \eta^j, \quad y = \eta + \sum_{i+j=n}^L \beta_{ij} \xi^i \eta^j \quad (I-30)$$

($L > n$)

tel qu'avec les nouvelles variables ξ et η le système (I-27) soit ramené à la forme

$$\begin{aligned} \frac{d\xi}{dt} &= \eta + \sum_{i=m}^L a_i \xi^i + \varepsilon_1(\xi, \eta) \\ \frac{d\eta}{dt} &= \sum_{i=1}^L b_i \xi^i + c \eta^n + \varepsilon_2(\xi, \eta) \end{aligned} \quad (I-31)$$

Nous pouvons trouver les expressions des coefficients $\varphi_{ij}^{(k)}$ et $\psi_{ij}^{(k)}$ (coefficients qui sont des fonctions de k) à l'aide des relations

$$\begin{cases} x_{k+1} = x + (k+1)y + \sum_{i+j=2}^{\infty} \varphi_{ij}^{(k+1)} x^i y^j \\ y_{k+1} = y + \sum_{i+j=2}^{\infty} \psi_{ij}^{(k+1)} x^i y^j \end{cases} \quad (I-20)$$

et

$$\begin{cases} x_{k+1} = x_k + y_k + \sum_{i+j=2}^{\infty} \varphi_{ij} x_k^i y_k^j \\ y_{k+1} = y_k + \sum_{i+j=2}^{\infty} \psi_{ij} x_k^i y_k^j \end{cases} \quad (I-21)$$

où x_k et y_k sont donnés par (I-19) et les coefficients φ_{ij} , ψ_{ij} sont donnés par (I-3). Par identification des seconds membres de (I-20) et (I-21) nous obtenons pour chaque $\varphi_{ij}^{(k)}$ et $\psi_{ij}^{(k)}$ une équation aux différences, linéaire et du premier ordre de la forme :

$$\varphi_{ij}^{(k+1)} - \varphi_{ij}^{(k)} = P_{ij}^{(k)}$$

ou

$$\psi_{ij}^{(k+1)} - \psi_{ij}^{(k)} = Q_{ij}^{(k)}$$

(I-22)

P_{ij} et Q_{ij} sont des fonctions de k trouvées à partir des fonctions $\varphi_{r,s}^{(k)}$ et $\psi_{r,s}^{(k)}$ ($r + s < i + j$). Les coefficients de (I-19) sont alors calculés par induction.

Si on impose les conditions initiales

$$\varphi_{ij}^{(0)} = \psi_{ij}^{(0)} = 0 \quad (i + j \geq 2)$$

ces coefficients $\varphi_{ij}^{(k)}$ et $\psi_{ij}^{(k)}$ sont obtenus de façon unique. Ils seront des polynômes en k .

Dans l'article [14] de G. D. Birkhoff se trouve (pages 11-15) démontrée, sous forme plus générale, la proposition suivante :

$$\frac{d\xi}{dt} = \eta + \sum_{i=m}^L a_i \xi^i + O^L(\eta, \xi; t) \quad (I-35)$$

$$\frac{d\eta}{dt} = \sum_{i=n}^L b_i \xi^i + c \eta^n + O^L(\eta, \xi; t)$$

I-2-3-4 - Etude de la stabilité du système différentiel associé, par la méthode directe de Lyapunov

Supposant L, dans le système (I-35), donné par :

$$L = m + n - 1 \quad (I-36)$$

on définit alors une fonction de Lyapunov par l'expression [29] :

$$V(\xi, \eta) = \frac{\eta^2}{2} - \sum_{i=n}^L b_i \frac{\xi^{i+1}}{i+1} \quad (I-37)$$

V est une fonction définie positive si n est impair et $b_n (= \Psi_{n0}) < 0$.

Calculons la dérivée de V(ξ, η) par rapport à t utilisant le système (I-35) :

$$\begin{aligned} \frac{dV}{dt} &= \frac{\partial V}{\partial \xi} \frac{d\xi}{dt} + \frac{\partial V}{\partial \eta} \frac{d\eta}{dt} = \\ &= \left(- \sum_{i=n}^L b_i \xi^i \right) \left(\eta + \sum_{i=m}^L a_i \xi^i + O^L(\eta, \xi; t) \right) + \\ &+ \eta \left(\sum_{i=n}^L b_i \xi^i + c \eta^n + O^L(\eta, \xi; t) \right) = \\ &= c \eta^{n+1} - b_n a_m \xi^{m+n} + O^{m+n}(\eta, \xi; t) \end{aligned}$$

Deux cas sont à considérer :

$$\lim_{\rho \rightarrow 0} |E_1| / \rho^L = \lim_{\rho \rightarrow 0} |E_2| / \rho^L = 0 \text{ pour chaque valeur de } t]$$

tel que, si $(x_0, y_0) \in \mathfrak{D}$, \mathfrak{D} étant un voisinage suffisamment petit de l'origine \mathcal{O} et si $p(t; x_0, y_0)$ et $q(t; x_0, y_0)$ représentent la solution de (I-26) passant par x_0, y_0 à l'instant $t = 0$, alors la transformation ponctuelle $(x_0, y_0) \rightarrow (x_1, y_1)$ définie par

$$x_1 = p(1; x_0, y_0), \quad y_1 = q(1; x_0, y_0)$$

est identique à la transformation T donnée par (I-1). Dans ce sens le système différentiel (I-26) sera dit "associé" à la récurrence (I-1)."

Si les itérés successifs $(x_1, y_1), (x_2, y_2), \dots, (x_K, y_K)$ de (x_0, y_0) , appartiennent tous à \mathfrak{D} alors on peut écrire pour $k \leq K$:

$$x_k = p(k; x_0, y_0), \quad y_k = q(k; x_0, y_0)$$

Ceci permet de démontrer la Proposition I-3.

Proposition I-3 :

Si le mouvement $x = y = 0$ du système (I-26) est asymptotiquement stable ou instable, alors le point fixe $x = y = 0$ de (I-1) est aussi asymptotiquement stable ou instable, respectivement.

Remarque 1 :

On représentera parfois soit E_1 , soit E_2 par le symbole $O^L(x, y; t)$.

D'une façon générale un tel symbole représentera une fonction arbitraire $E(x, y, t)$ telle que :

$$\lim_{\rho \rightarrow 0} \frac{|E(x, y, t)|}{\rho^L} = 0 \quad (\rho^2 = x^2 + y^2)$$

uniformément par rapport à t .

- on est dans le cas (2) ("foyer" stable) ou (4) ("foyer" instable);
 et de plus on a $n = 2m - 1$; $\Psi_{m0} + \frac{4\Psi_{n0}}{m} < 0$

Les cas (2) et (4), non inclus ci-dessus, correspondent à des "noeuds".

I-2-4 - Etude de la stabilité du point fixe $x = y = 0$ de la récurrence (I-1) à l'aide de certaines fonctions transcendantes définies par Lyapunov

Sont considérés ici parmi les cas restants, ceux dont la stabilité de l'origine ne dépend que des coefficients des séries (I-3), correspondants aux termes de degré non supérieur à un certain entier M . Ces cas seront dits "algébriques" par opposition aux cas dits "transcendants", où la stabilité dépend de tous les coefficients de ces séries. Cette terminologie est adoptée par analogie aux cas traités par Lyapunov dans [14] où l'on trouve une étude de la stabilité du mouvement non perturbé $x = y = 0$ d'un système différentiel du type :

$$\frac{dx}{dt} = y + \mathcal{X}(x, y) \quad , \quad \frac{dy}{dt} = \mathcal{Y}(x, y) \quad (I-3B)$$

et une généralisation à certains systèmes d'ordre plus élevé dont la matrice de la partie linéaire est caractérisée par deux valeurs propres nulles de multiplicité deux (comme précédemment), tous les autres ayant des parties réelles négatives.

\mathcal{X} et \mathcal{Y} sont des fonctions analytiques de x et y , ne contenant que des termes de degré non inférieur à deux.

Remarque : Un exemple très simple d'un cas "transcendant" est le suivant :

$$\begin{aligned} x_1 &= x + y + x^3 \\ y_1 &= y - x^3 \end{aligned}$$

Il s'agit d'un cas conservatif [2] à Jacobien fonctionnel unitaire du type elliptique (au sens de Birkhoff).

ξ_1, ξ_2 étant des séries formelles avec des termes de degré supérieur à L ; a_i, b_i et c étant des constantes. Pour une valeur arbitraire de c il est toujours possible de trouver α_{ij} et β_{ij} de façon à arriver à la forme (I-31). Les constantes a_m et b_n sont indépendantes de la valeur choisie pour c . Les relations (I-28) et (I-29) permettent d'écrire les expressions suivantes :

$$m = n : a_n = \Psi_{n0} - \Psi_{n0}, \quad b_n = \Psi_{n0} \quad (I-32)$$

$$m < n : a_m = \Psi_{m0}, \quad b_n = \Psi_{n0} \quad (I-33)$$

En effet, il est facilement vérifié que dans le premier cas :

$$a_n = C_{n0} + D_{n-1,1}^{1/n}, \quad b_n = D_{n0}$$

et dans le second cas

$$a_m = C_{m0}, \quad b_n = D_{n0}$$

I-2-3-3 - Système d'équations différentielles à coefficients
périodiques associé à (I-6) lorsque $m \leq n, \Psi_{m0} \neq 0$
 $\Psi_{n0} \neq 0$

D'après la Proposition I-2 de la section I-2-3-1 il existe un système différentiel à coefficients périodiques de la forme :

$$\frac{dx}{dt} = y + \sum_{i+j=m}^L C_{ij} x^i y^j + O^L(x, y; t) \quad (I-34)$$

$$\frac{dy}{dt} = \sum_{i+j=n}^L D_{ij} x^i y^j + O^L(x, y; t)$$

(voir remarque 1 - I-2-3-1)

associé à (I-1) ($m \leq n$), au sens précisé dans la même Proposition (p. 31). Les coefficients C_{ij} et D_{ij} ($i + j \leq L$) sont les mêmes que ceux du système différentiel formel (I-27). Il est donc clair que le changement de variables (I-30) -ramenant (I-27) à la forme (I-31)- effectué sur (I-34), donnera le nouveau système ($m \leq n$) :

$$\varphi(x) = B x^\beta + B_1 x^{\beta+1} + \dots \quad (\text{I-42})$$

avec $B \neq 0$ et $\beta \geq 1$, sauf si $\varphi(x) \equiv 0$.

Seront considérés ici les cas où α est impair, $A < 0$ et tels que si on écrit $\alpha = 2\ell - 1$ alors

$$\begin{aligned} \text{(I)} \quad & \beta > \ell - 1 \quad \text{ou} \\ \text{(II)} \quad & \beta = \ell - 1 \quad \text{avec } B^2 + 4\ell A < 0 \end{aligned}$$

Sans perte de généralité on peut encore supposer $A = -1$ (ceci peut s'obtenir par un changement linéaire de variables). Définissons ensuite les fonctions transcendantes $C_s \vartheta$ et $S_n \vartheta$ par les relations :

$$\frac{d C_s}{d \vartheta} = - S_n \vartheta, \quad \frac{d S_n}{d \vartheta} = C_s^{2\ell-1} \vartheta \quad (\text{I-43})$$

$$C_s 0 = 1, \quad S_n 0 = 0 \quad (\text{I-44})$$

Ces fonctions vérifient l'égalité :

$$C_s^{2\ell-1} \vartheta + 1 S_n^2 \vartheta = 1 \quad (\text{I-45})$$

et sont périodiques en ϑ de période 2ω :

$$2\omega = 2 \sqrt{\pi/\ell} \frac{\Gamma(1/2\ell)}{\Gamma((\ell+1)/2\ell)}$$

Γ étant la fonction Γ classique (ou fonction factorielle).

D'autres propriétés peuvent être retrouvées dans [14]. Avec ces définitions et en supposant que $\beta > \ell - 1$ (cas I), le changement de variables

$$x = r C_s \vartheta, \quad y_1 = -r^\ell S_n \vartheta \quad (\text{I-46})$$

transforme (I-40) en

I) $a_m > 0$; $b_n < 0$; m, n impairs.

Dans ce cas, choisissant (I-30) de façon à avoir $c > 0$, la fonction dV/dt sera définie positive et par conséquent le mouvement non perturbé sera instable.

II) $a_m < 0$; $b_n < 0$; m, n impairs

ici, (I-30) est choisi tel que $c < 0$. Alors, dV/dt est définie négative et le mouvement non perturbé sera asymptotiquement stable.

Ces résultats peuvent être appliqués à la récurrence (I-6) à l'aide des relations (I-32) et (I-33), en tenant compte de la Proposition I-3 de I-2-2-1. Considérant la forme réduite (I-6) de (I-1) on peut formuler les critères de stabilité ou d'instabilité suivants :

- Le point fixe $(0, 0)$ sera asymptotiquement stable si l'une des conditions suivantes est vérifiée :

- 1) $m = n$; n impair ; $\Psi_{n0} < 0$; $\Phi_{n0} < \Psi_{n0}$
- 2) $m < n$; n, m impairs ; $\Psi_{n0} < 0$; $\Phi_{m0} < 0$

- Le point fixe $(0, 0)$ sera instable si l'on a :

- 3) $m = n$; n impair ; $\Psi_{n0} < 0$; $\Phi_{n0} > \Psi_{n0}$
- 4) $m < n$; n, m impairs ; $\Psi_{n0} < 0$; $\Phi_{m0} > 0$
- 5) $m > n$; n impair ; $\Psi_{n0} < 0$

On remarque que le point fixe $x = y = 0$ est comparable à un point singulier du type foyer lorsqu'il n'y a pas de courbes invariantes réelles du type (I-8) (voir figure I-6). Si ces courbes existent, dans les cas que nous venons de considérer, la singularité sera une sorte de noeud stable ou instable (voir figure I-4).

Nous avons donc des "foyers" si :

- on est dans le cas (1) ("foyer" stable) ou (3) ("foyer" instable),

ou si :

unique si on impose pour $\theta = 0$:

$$u_2 = u_3 = \dots = 0$$

(Ceci n'est pas essentiel).

Supposons alors que dans la suite

$$u_2, u_3, u_4, \dots \quad (I-49)$$

la première fonction non périodique soit u_N . Celle-ci est de la forme $u_N = g\theta + v$ ($g \neq 0$; v périodique en θ). En tenant compte de la condition $r > 0$, nous pouvons affirmer que si $g > 0$, le mouvement non perturbé est instable. Inversement si $g < 0$, il est asymptotiquement stable.

Le cas II est traité de la même façon, à l'aide d'un changement de variables (voir [14] p. 160) du type

$$r = \bar{r} \cdot \exp \left[\int_0^\theta R_1(\theta) d\theta \right]$$

$R_1(\theta)$ étant une fonction périodique en θ .

I-2-4-2 - Extension des résultats de la section précédente au cas d'un système du type (I-39)

On considère ici le problème de stabilité du système (I-39).

Il sera montré par la suite que si $L \geq N + 2$ (u_N étant la première fonction non périodique de la suite (I-49)), alors le mouvement non perturbé du système (I-39) sera instable si $g < 0$ ou asymptotiquement stable si $g > 0$, tout comme pour le système (I-38).

Supposons déjà effectué sur le système (I-39) le changement de variables qui ramène (I-38) à la forme (I-40). Dans ce cas $\mathcal{X}(x, 0) = 0$.

Comme dans la section I-2-4-1 nous définissons ensuite la substitution $(x, y) \rightarrow (r, \theta)$ par

$$x = r \cos \theta, \quad y = -r^L \sin \theta$$

Dans ce qui suit, un rappel des résultats de Lyapunov est tout d'abord présenté, après quoi l'analyse est divisée en deux parties :

a) Extension des résultats de Lyapunov pour les systèmes du type (I-38), aux systèmes du type

$$\frac{dx}{dt} = y + \mathfrak{X}(x, y) + O^L(x, y; t) \quad (I-39)$$

$$\frac{dy}{dt} = \mathfrak{Y}(x, y) + O^L(x, y; t)$$

où $O^L(x, y; t)$ représente ici, des fonctions périodiques en t de période 1, appartenant à la classe C^i , i arbitrairement grand et ayant la propriété de la Remarque 1 de I-2-3-1.

b) Application aux cas "algébriques" de la récurrence (I-1), non traités auparavant, à l'aide des Propositions I-1, I-2, I-3 de la section I-2-3-1.

I-2-4-1 - Rappel des résultats de Lyapunov

Considérons un système du type (I-38). Il est aisé de voir que par la substitution $y + \mathfrak{X} = \bar{y} + \bar{\mathfrak{X}}(x, \bar{y})$, $\bar{\mathfrak{X}}(x, \bar{y})$ étant une fonction analytique quelconque de degré supérieur à 1, ce système prendra la forme :

$$\frac{dx}{dt} = \bar{y} + \bar{\mathfrak{X}}(x, \bar{y}), \quad \frac{d\bar{y}}{dt} = \bar{\mathfrak{Y}}(x, \bar{y}) \quad (I-40)$$

Le problème de stabilité est équivalent pour les deux systèmes.

Supposons maintenant que $\bar{\mathfrak{X}}(x, 0) \equiv 0$. Dans cette hypothèse développant $\bar{\mathfrak{Y}}$ en série de puissances de \bar{y} on obtient : $\bar{\mathfrak{Y}} = f(x) + \bar{y}\Psi(x) + \dots$. Si $f(x)$ n'est pas identiquement nul, il est possible de l'écrire comme une série de la forme :

$$f(x) = A x^\alpha + A_1 x^{\alpha+1} + \dots \quad (I-41)$$

avec $A \neq 0$ et $\alpha \geq 2$. De la même manière $\Psi(x)$ peut s'écrire sous la forme

soit vérifiée pour $0 < r < \rho_0$ et pour tout θ et t réels.

Définissons les deux équations différentielles :

$$\frac{d\hat{r}}{d\theta} = \frac{\hat{r}^2 R}{1 + \hat{r} \Theta} + \varepsilon_0 \hat{r}^{N+2} \quad (\text{I-53})$$

et

$$\frac{d\check{r}}{d\theta} = \frac{\check{r}^2 R}{1 + \check{r} \Theta} - \varepsilon_0 \check{r}^{N+2} \quad (\text{I-54})$$

Soient $\hat{r} = \hat{\varphi}(\theta; r_0, \theta_0)$ et $\check{r} = \check{\varphi}(\theta; r_0, \theta_0)$ les solutions de (I-53) et (I-54) respectivement, avec les conditions initiales :

$$\check{r} = \hat{r} = r_0 > 0 \quad ; \quad \theta = \theta_0$$

et soit $r = \varphi(\theta; r_0, t_0)$, $t = \tau(\theta; r_0, \theta_0, t_0)$ la solution du système (I-51) avec les conditions initiales

$$r = r_0 \quad , \quad t = t_0 \quad , \quad \theta = \theta_0$$

D'après la relation (I-52) on peut facilement montrer que lorsque $\hat{\varphi}$, $\check{\varphi}$ et φ sont inférieurs à ρ_0 , alors on a

$$\check{\varphi} < \varphi < \hat{\varphi} \quad (\text{I-55})$$

pour $\theta \geq \theta_0$ et t_0 arbitraire.

Il est donc clair que si le mouvement non perturbé de (I-53) est stable il en sera de même pour le système (I-39) d'autre part si le mouvement non perturbé de (I-54) est instable, celui du système (I-39) sera aussi instable.

Par hypothèse, la première fonction non périodique de la suite (I-49) est u_N . Cette fonction satisfait une équation du type

$$\frac{du_N}{d\theta} = R_N(\theta) + \mathcal{F}(\theta) \quad (\text{I-56})$$

$$\frac{dr}{dt} = r^{\ell+1} R \quad (I-47)$$

$$\frac{d\theta}{dt} = r^{\ell-1} + r^{\ell} \textcircled{a}$$

où R et \textcircled{a} sont des séries de puissances entières de r à coefficients périodiques par rapport à θ . Ces coefficients sont des fonctions rationnelles entières de $C_s \theta$ et $S_n \theta$ et par conséquent, définies et continues pour toute valeur réelle de l'argument. R et \textcircled{a} convergent uniformément pour r suffisamment petit [14].

Il est possible de considérer sans perte de généralité $r > 0$ (voir [14] p. 149). Si alors, r est suffisamment petit, θ peut remplacer la variable de temps t , dans le problème de stabilité conditionnelle de (I-47) et ce problème est ainsi réduit au problème de stabilité relatif à l'équation

$$\frac{dr}{d\theta} = \frac{r^2 R}{1 + \textcircled{a} r} \quad (I-48)$$

Le second membre est représenté par une série du type :

$$R_2 r^2 + R_3 r^3 + \dots$$

uniformément convergente pour r suffisamment petit, les coefficients R_2, R_3, \dots étant du même type que ceux de R ou \textcircled{a} .

Le problème de stabilité de (I-48) est traité de la façon suivante [13 - 14] :

Soit une fonction r , satisfaisant (I-48), définie sous forme d'une série

$$r = c + u_2 c^2 + u_3 c^3 + \dots$$

de puissances entières de la constante arbitraire c , où u_2, u_3, \dots sont des fonctions de θ , indépendantes de c obtenues par identification et donc par les équations $(du_2/d\theta) = R_2, (du_3/d\theta) = R_3 + 2 u_2 R_2, \dots$, d'une façon

mes correspondant à (I-41) et (I-42), β nous passera dans les cas $\beta \in \mathbb{Z}^+$ à $\beta \in \mathbb{R}$.
 À la place du développement en variables (I-45) nous obtenons l'équation (I-48) en \mathbb{R} et \mathbb{C} pour ces séries formelles. Les fonctions $u_{2\ell}^{\pm}(\beta, \ell)$ sont donc définies par :

En appliquant $u_{2\ell}^{\pm}$ comme étant le développement formel non périodique de cette suite, on définit la fonction :

$$d_N = g(\mathcal{O}) + v(\mathcal{O}) \tag{I-57}$$

avec $g \neq 0$, $v(\mathcal{O})$ étant une fonction périodique de \mathcal{D} .

D'après les résultats de la section précédente nous pouvons affirmer que

- a) si $g > 0$, alors le point fixe $x = y = 0$ de la récurrence (I-1) est instable
- b) si $g < 0$, le point fixe sera asymptotiquement stable.

En effet, on peut associer à la récurrence (I-1) (voir Proposition I-2 - I-2-3-1) un système différentiel de la forme :

$$\begin{aligned} \frac{dx}{dt} &= y + \tilde{\mathcal{X}}(x, y) + O^L(x, y; t) \\ \frac{dy}{dt} &= \tilde{\mathcal{Y}}(x, y) + O^L(x, y; t) \end{aligned} \tag{I-58}$$

où $\tilde{\mathcal{X}}$ et $\tilde{\mathcal{Y}}$ représentent respectivement les séries \mathcal{X} et \mathcal{Y} (formelles), tronquées à partir des termes de degré $L + 1$. Etant donné que u_N est calculé à partir des termes de degré non supérieur à $N + 2\ell - 2$, de \mathcal{X} et \mathcal{Y} , alors il suffit de prendre $L = N + 2\ell - 2$. D'après les résultats de la section précédente il est possible d'énoncer les critères a) et b) ci-dessus.

Le cas $\beta = \ell - 1$ ne présente pas d'autres difficultés essentielles et peut être étudié de façon semblable.

où $\mathcal{F}(\mathcal{O})$ est une fonction calculée à partir des fonctions R_2, R_3, \dots, R_{N-1}

Supposons que la suite correspondante à (I-49), pour l'équation (I-53) soit

$$\hat{u}_2, \hat{u}_3, \dots$$

et pour l'équation (I-54)

$$\check{u}_2, \check{u}_3, \dots$$

Si on choisit ϵ_0 tel que

$$\epsilon_0 < |g|$$

il est évident que u_N et \check{u}_N seront aussi les premières fonctions non-périodiques des suites correspondantes, et auront pour expression :

$$\begin{aligned} \hat{u}_N &= (g + \epsilon_0) \mathcal{O} + v(\mathcal{O}) \\ \check{u}_N &= (g - \epsilon_0) \mathcal{O} + v(\mathcal{O}) \end{aligned}$$

Par conséquent si $g > 0$, on aura l'instabilité pour (I-54) et si $g < 0$ on aura la stabilité asymptotique pour (I-53).

On peut alors affirmer que si $g > 0$ le mouvement non perturbé de (I-39) est instable et si $g < 0$ il sera stable asymptotiquement.

L'analyse du cas $\beta = l - 1$ est faite de façon semblable moyennant un changement de variables (voir [14] p. 160).

I-2-4-3 - Application des résultats précédents au problème de stabilité de la récurrence (I-1)

Considérons tout d'abord le système différentiel (I-38) comme étant le système différentiel formel associé à la récurrence (I-1) (voir Proposition I - I-2-2-1). Il est possible de procéder de façon analogue à celle de la section I-2-3-1 en utilisant les règles usuelles d'opérations entre séries formelles et ainsi déterminer les nombres α, β, A, B des expres-

I-3 - RESUME DES RESULTATS OBTENUS DANS LE CHAPITRE I, CONCERNANT LA STABILITE DE L'ORIGINE, POUR UNE RECURRENCE DU TYPE (I-1)

Récrivons cette récurrence :

$$\begin{aligned}x_1 &= x + y + X(x, y) \\y_1 &= y + Y(x, y)\end{aligned}\tag{I-1}$$

Dans la section I-2-1 nous avons défini un changement de variables pour obtenir la forme réduite de (I-1)

$$\begin{aligned}x_1 &= x + y + \varphi_{m,0} x^m + \varphi_{m+1,0} x^{m+1} + \dots + \varphi_{M,0} x^M + O^M(x, y) \\y_1 &= y + \varphi_{n,0} x^n + \varphi_{n+1,0} x^{n+1} + \dots + \varphi_{M,0} x^M + O^M(x, y)\end{aligned}\tag{I-6}$$

$M > m, n$

Il était supposé que $\varphi_{m,0} \neq 0$ (voir (I-1)).

Sous certaines et dessous certaines conditions d'instabilité et de stabilité du point fixe $x = y = 0$ de (I-6) obtenues dans ce chapitre,

il est à noter que la classification est faite sans distinction de type de singularité.

\square Il est à noter qu'un point fixe est appelé *point fixe stable* si l'une des conditions suivantes est satisfaite

- (1) $\varphi_{m,0} > 0$ et $n < m$ ($\varphi_{m,0} < 0$ et $n > m$)
- (2) $\varphi_{m,0} < 0$ et $n > m$ ($\varphi_{m,0} > 0$ et $n < m$)
- (3) $\varphi_{m,0} > 0$ et $n > m$ ($\varphi_{m,0} < 0$ et $n < m$)

Considérons maintenant la récurrence (I-1) mise sous forme réduite c'est-à-dire (I-6).

Les relations entre les quantités $m, a, \varphi_{n0}, \Psi_{n0}$ et les quantités α, β, A, B , seront établies en se référant aux cas tels que $m \leq n$:

Dans cette hypothèse le polynôme différentiel formel associé à la récurrence (I-1) peut prendre la forme (I-31). Il est alors possible d'établir les relations :

$$\alpha = n, \quad A = b_{n0}; \quad \beta = m-1, \quad B = m a_{m0}$$

A partir des expressions (I-32) et (I-33) il est alors de voir que

I) - le cas $\beta > \ell - 1, \alpha = 2\ell - 1, A < 0$ correspond à une récurrence du type (I-6) telle que

$$\Psi_{n0} < 0, \quad n < 2m-1 \quad (n \text{ impair}, m \leq n)$$

II) - le cas $\beta = \ell - 1, \alpha = 2\ell - 1, A < 0, B^2 + 4\ell A < 0$, correspond à une récurrence du type (I-6) tel que

$$\Psi_{n0} < 0, \quad n = 2m-1, \quad \varphi_{m0}^2 + \frac{4\Psi_{n0}}{m} < 0$$

Une partie de ces cas a été étudiée d'une façon différente (méthode directe de Lyapunov) dans la section I-2-3. Les autres cas peuvent (dans le cas algébrique) être traités par la méthode exposée en I-2-4. Ces cas sont les suivants :

$$\text{i) } m = n, \quad \varphi_{n0} = \Psi_{n0}, \quad \Psi_{n0} < 0, \quad n \text{ impair}$$

$$\text{ii) } n = 2m-1, \quad \varphi_{m0}^2 + \frac{4\Psi_{n0}}{m} < 0, \quad \Psi_{n0} < 0, \quad \begin{array}{l} n \text{ impair,} \\ m \text{ pair} \end{array}$$

$$\text{iii) } n < 2m-1, \quad m < n, \quad \Psi_{n0} < 0, \quad n \text{ impair}$$

L'étude d'un tel système est alors faite par la méthode exposée dans la section I-3-4-1. Nous remarquons cependant qu'il n'est pas essentiel que, dans le système (I-40), $\bar{\mathcal{X}}(x, 0)$ soit identiquement nul. Il suffit que cette expression ne contienne que des termes de degré supérieur à m . En supposant que la première fonction non périodique de la suite (I-49) soit donnée par l'expression :

$$u_N = g \Theta + v(\Theta),$$

$v(\Theta)$ étant périodique en Θ et $g \neq 0$, si de plus $l \geq N + n - 1$, alors le point fixe $x = y = 0$, de (I-1) sera

- a) asymptotiquement stable si $g < 0$ et
- b) instable, si $g > 0$

Cas [I-1] : $2m - 1$, $\Psi_{in0} < 0$, $\Psi_{n0}^2 + \frac{4\Psi_{in0}}{m} < 0$

Dans ce cas on peut procéder de la même façon que précédemment, jusqu'à l'attention de l'équation différentielle correspondant à (I-48) (p. 10) qui sera alors de la forme

$$\frac{d\Theta}{dt} = R_1 \Theta + R_2 \Theta^2 + R_3 \Theta^3 \quad (I-59)$$

(voir aussi [19] p. 104).

Il est immédiat on peut conclure que si $\Psi_{in0} < 0$ l'origine sera un point fixe stable et si $\Psi_{in0} > 0$ elle sera instable (voir conditions (22) et (23)). Ce résultat peut être obtenu aussi par ces méthodes différentes (voir (24)).

Si n est impair on est pair. Il est possible de montrer que $\frac{d\Theta}{dt} = R_1 \Theta + R_2 \Theta^2 + R_3 \Theta^3$ est stable (voir [19] p. 104) et que $\frac{d\Theta}{dt} = R_1 \Theta + R_2 \Theta^2 + R_3 \Theta^3$ est instable (voir [19] p. 104) et

$$\frac{d\Theta}{dt} = R_1 \Theta + R_2 \Theta^2 + R_3 \Theta^3 \quad (I-60)$$

Il est possible de montrer que $\frac{d\Theta}{dt} = R_1 \Theta + R_2 \Theta^2 + R_3 \Theta^3$ est stable (voir [19] p. 104) et que $\frac{d\Theta}{dt} = R_1 \Theta + R_2 \Theta^2 + R_3 \Theta^3$ est instable (voir [19] p. 104).

I : L'origine sera instable si :

- (I1) n pair
- (I2) n impair, $\Psi_{n0} > 0$
- (I3) n impair, $m = n$, $\Psi_{m0} > \Psi_{n0}$, $\Psi_{n0} < 0$
- (I4) m impair, $\Psi_{m0} > 0$, $m \leq n$
- (I5) m pair, $n > 2m-1$
- (I6) m impair, $n = 2m-1$, $\Psi_{n0}^2 + \frac{4\Psi_{n0}}{m} \geq 0$
- (I7) n impair, $m > n$, $\Psi_{n0} < 0$

? Parmi les cas restants, ceux dont la stabilité est définie par des termes de degré non supérieur à un certain entier M (cas algébriques), sont étudiés de la façon suivante :

Cas I : $m = n$, n impair et $\Psi_{n0} = \Psi_{n0} < 0$

Effectuons tout d'abord la substitution

$$x \rightarrow (-\Psi_{n0})^{-1/n-1} \cdot x$$

$$y \rightarrow (-\Psi_{n0})^{-1/n-1} \cdot y$$

On obtient ainsi une récurrence du même type, avec

$\Psi_{n0} = \Psi_{n0} = -1$. Ensuite on détermine le système différentiel formel associé, du moins jusqu'aux termes d'un certain degré L ($> n$). Considérons le système différentiel formé des termes de degré non supérieur à L :

$$\frac{dx}{dt} = x + \mathfrak{X}(x, y)$$

$$\frac{dy}{dt} = y + \mathfrak{Y}(x, y)$$

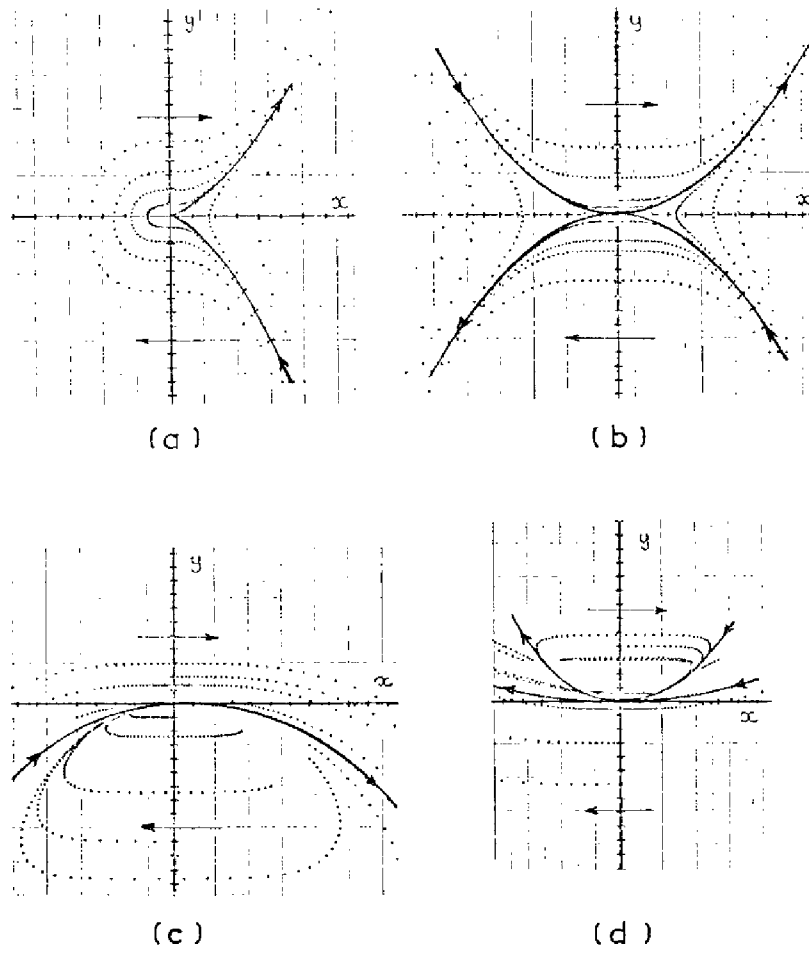


Figure I-4 : Trajectoires discrètes correspondant aux exemples du § 1-4-1
 Ech. : (x) 1 div = 10^{-2} ; (y) 1 div = 10^{-3} . Les courbes invariantes
 sont représentées en trait continu.

On présentera plus tard, un exemple d'application (section I-4-3) la récurrence considérée étant de la forme :

$$x_{i+1} = x + y + \psi_{n0} x^i + \psi_{n+1,0} x^{i+1} + O(x, y)^{p+1}$$

$$y_{i+1} = y - x^{2i-1} + \psi_{2i,0} x^{2i} + O(x, y)^{2i}$$

Cas 1a : $m < n$, $n < 2m-1$, $\psi_{n0} < 0$, n impair

Ce cas peut être traité de la même façon que pour le cas 1, à moins que la stabilité soit déjà définie par (S2) ou (I4).

I-4 - EXEMPLES ET SIMULATIONS NUMERIQUES

Dans cette section quelques exemples sont donnés à titre d'illustration

I-4-1 - Quelques cas étudiés dans le paragraphe I-2-2.

Courbes invariantes au sens employé dans la section I-2-3

Exemple 1 : Considérons la récurrence

$$x_{i+1} = x + y + x^2$$

$$y_{i+1} = y + 3x^2$$

Cette récurrence appartient au Cas A (I-2-3) et elle admet les courbes invariantes :

$$y = + \sqrt{2} x^{3/2} + \dots$$

la singularité étant donc du type rebroussement ou cuspidal. La figure I-4-a est le résultat d'une simulation numérique consistant en l'itération de quelques points initiaux pris autour de l'origine. On remarque nettement la présence des courbes invariantes qui ont un caractère asymptotique par

Par analogie au cas continu (équations différentielles) on peut distinguer autour du point fixe des secteurs du type parabolique, elliptique et hyperbolique délimités par les lignes invariantes. L'origine est semi-stable (fig. I-4-d).

I-4-2 - Quelques exemples pour la Section I-2-3

Exemple 1 : "Foyers" et "Centre"

$$1-a) \quad x_1 = x + y - 5x^3, \quad y_1 = y - 3x^3$$

Comme il a été souligné à la p. 38 ce cas est du type "Foyer" stable (fig. I-5-a).

$$1-b) \quad x_1 = x + y + 5x^3, \quad y_1 = y - 3x^3$$

est un "Foyer" instable (fig. I-5-b).

$$1-c) \quad x_1 = x + y - 3x^3, \quad y_1 = y - 3x^3$$

Il s'agit ici d'un cas spécial, dont la stabilité n'est définie par aucune des méthodes proposées auparavant. Cette transformation préserve l'aire car le Jacobien fonctionnel est unitaire. On se trouve donc en présence d'un cas elliptique (au sens de Birkhoff [2]) dont l'étude présente très certainement des difficultés semblables à celles rencontrées dans les cas où les multiplicateurs sont de la forme $e^{\pm j\varphi}$ ($\varphi \neq 2k\pi$, $k = \pm 1, \pm 2, \dots$) [2-24 - 23].

D'après la section I-2-4 nous pouvons encore parler de cas transcendant. Pour le système continu correspondant (voir [14] p. 152) le mouvement non perturbé est stable lorsque toutes les fonctions u_2, u_3, \dots sont périodiques (p. 43). Donc, dans le cas intégrable, c'est-à-dire, si le système différentiel formel (I-27) est tel que les séries qui le définissent sont convergentes dans un voisinage de l'origine, il est possible d'affirmer que le point fixe est stable, la stabilité étant du type conservatif.

rapport aux trajectoires discrètes.

Exemple 2 : De façon analogue les récurrences suivantes ont été simulées numériquement.

$$\begin{aligned} 2-a) \quad x_1 &= x + y + x^3 \\ y_1 &= y + 3x^3 \\ &(\text{Cas A (I-2-3)}) \end{aligned}$$

Dans ce cas les courbes invariantes sont données par :

$$y = \pm \sqrt{\frac{3}{2}} x^2 + \dots$$

(voir fig. I-4-b)

$$\begin{aligned} 2-b) \quad x_1 &= x + y - 3x^3 \\ y_1 &= y - 3x^5 \\ &(\text{Cas B (I-2-3)}) \end{aligned}$$

Les courbes invariantes sont :

$$y = \left(\frac{3 \pm \sqrt{5}}{2} \right) x^3 + \dots$$

$$\begin{aligned} 2-c) \quad x_1 &= x + y + \varphi_{20} x^2 + \varphi_{30} x^3 \\ y_1 &= y - x^3 + \psi_{40} x^4 \end{aligned}$$

$$\text{I) - } \varphi_{20} = \sqrt{2}, \quad \varphi_{30} = 4,36, \quad \psi_{40} = 2$$

Ici, nous n'avons qu'une seule courbe invariante (Cas B (I-2-3))

(Fig. I-4-c)

$$y = -x^2 + \dots$$

et l'origine a un comportement semi-stable.

$$\text{II) - } \varphi_{20} = -2 \quad ; \quad \varphi_{30} = 2,375 \quad ; \quad \psi_{40} = 2$$

Ici nous avons deux courbes invariantes :

$$y = \frac{2 \pm \sqrt{2}}{2} x^2 + \dots$$

Cependant on ne peut pas, en général, déterminer "a priori" l'intégrabilité d'une telle transformation ponctuelle.

Pour l'exemple traité ici, nous avons d'après la fig. I-5-c un comportement apparemment stable, du type centre.

Exemple 2 :

$$\begin{aligned} x_1 &= x + y - 3x^3 \\ y_1 &= y - 3x^5 \end{aligned} \quad (\text{Cas B - I-2-3})$$

Les courbes invariantes sont :

$$y = \left(\frac{3 \pm \sqrt{5}}{2} \right) x^3 + \dots$$

Ces courbes n'ont que des branches attractives et la stabilité est du type asymptotique (figure I-5-d).

I-4-3 - Une application de la section I-2-4

Sont établies ici des conditions de stabilité (ou instabilité) pour la récurrence suivante :

$$\begin{aligned} x_1 &= x + y + Bx^\ell + B_1x^{\ell+1} + \dots \\ y_1 &= y - x^{2\ell-1} + Ax^{2\ell} + \dots \end{aligned} \quad (\ell = 2, 4, 6, \dots)$$

Supposons vérifiée la condition :

$$B^2 - 4/\ell < 0$$

On se trouve ainsi dans le cas II de la section I-3.

Le système différentiel formel correspondant sera de la forme (I-27) avec $m = \ell$ et $n = 2\ell - 1$.

- Si $\ell \geq 2$ nous avons :

$$C_{20} = B, \quad C_{11} = -B$$

$$C_{30} = B_1 + \frac{1-2B}{2}; \quad D_{30} = -1, \quad D_{21} = 3/2, \quad D_{40} = A + \frac{3B}{2}$$

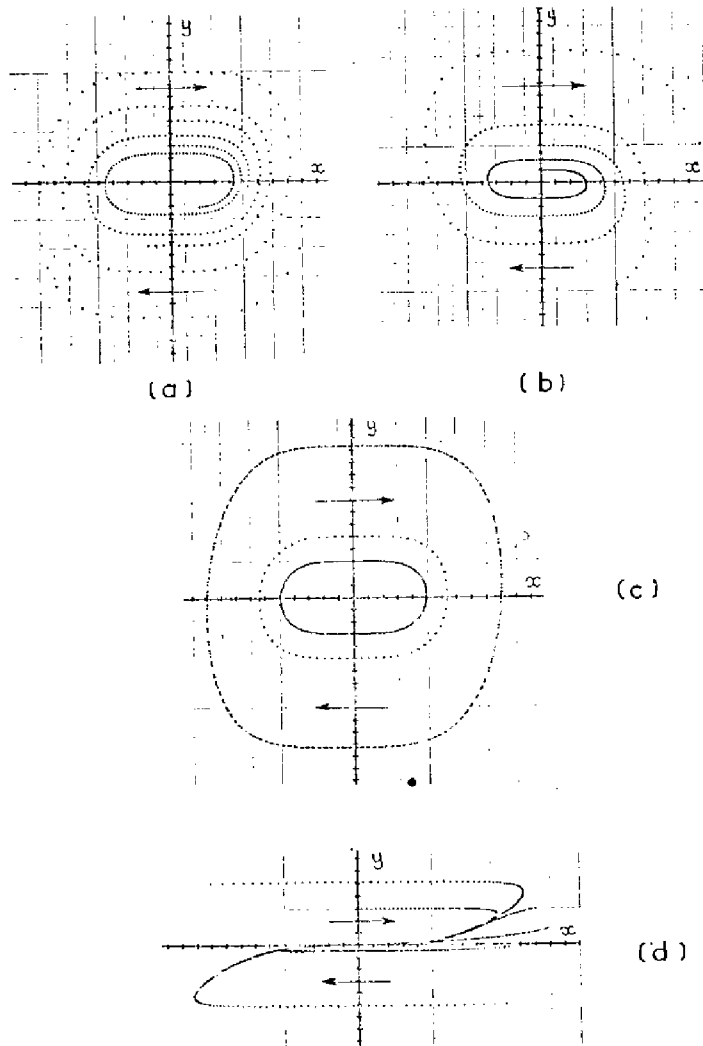


Figure 1-5 : Trajectoires discrètes correspondant aux exemples du § 1-4-2.
 Ech. : (x) 1 div = 10^{-2} , (y) = 10^{-3}

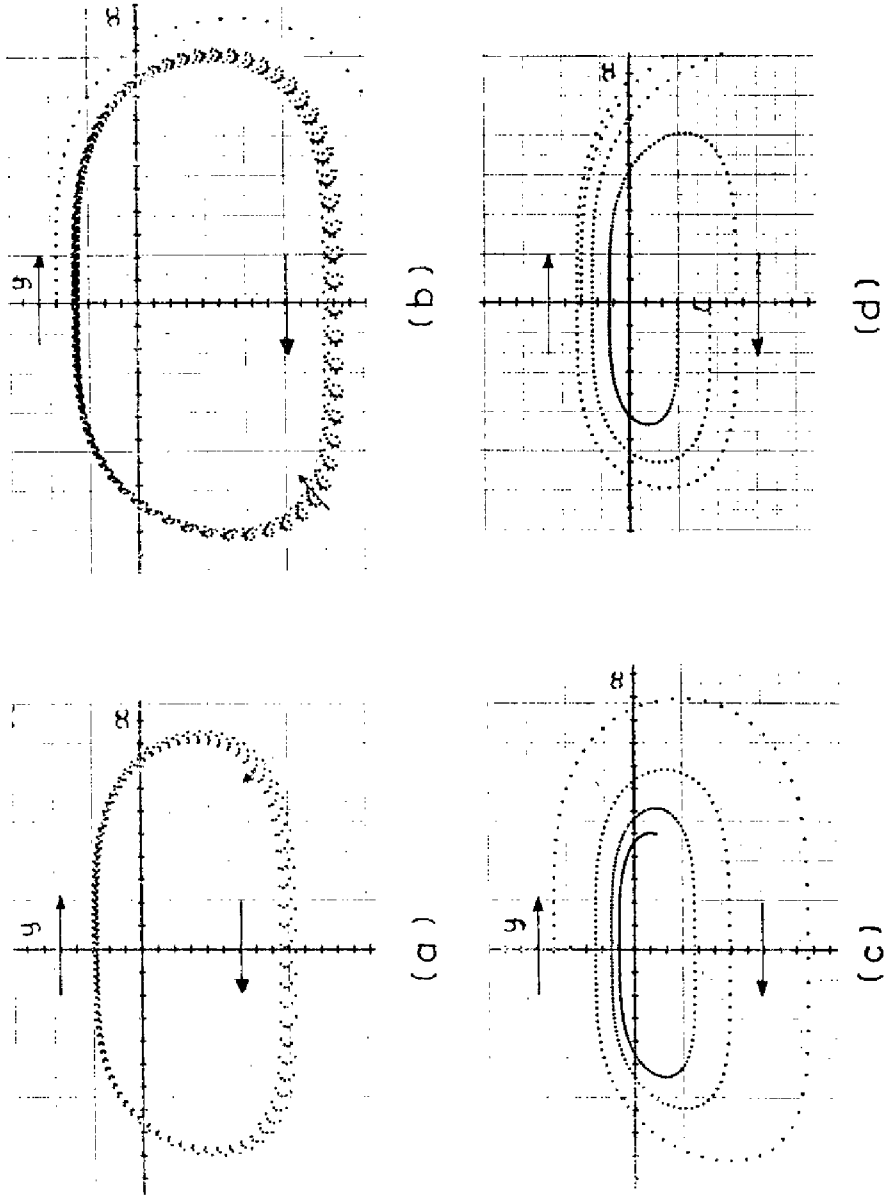


Figure I-6 : Trajectoires discrètes correspondantes aux exemples du § I-4-3
 Ech : (x) 10^{-2} , (y) 10^{-3}

Pour arriver à la forme (I-40) on peut effectuer une substitution du type :

$$\bar{y} = y + B x^2 + B_1^* x^3 + \dots$$

où $B_1^* = 3 B_1 + \frac{3}{2} \quad (\bar{\mathcal{X}}(x, 0) = 0).$

Les nouveaux coefficients sont

$$\begin{aligned} \bar{C}_{20} = \bar{C}_{30} = 0 \quad ; \quad \bar{C}_{11} = -B \\ \bar{D}_{30} = -1 \quad , \quad \bar{D}_{40} = A_1 \\ \bar{D}_{11} = 2B \quad , \quad \bar{D}_{21} = 3B_1 - 2B^2 + 3 \end{aligned}$$

et les expressions (I-41) et (I-42) sont données par :

$$\begin{aligned} f(x) &= -x^3 + A_1 x^4 + \dots \\ \psi(x) &= 2Bx + (3B_1 - 2B^2 + 3)x^2 + \dots \end{aligned}$$

D'après les résultats de Lyapunov, la première fonction non-périodique de la séquence (I-49) associée à l'équation (I-60) (p. 51) sera en général u_2 et g aura le même signe que l'expression

$$L = 6 A_1 B - 6 B^2 + 15 (B_1 + 1)$$

Les figures I-6-a - I-6-d illustrent quelques situations possibles.

. Si $L < 0$ il y a stabilité asymptotique

. Si $L > 0$ il y a instabilité

- Si $\ell > 2$, l'expression de L est donnée par

$$\begin{aligned} L &= \ell(\ell+1) A_1 B + (2\ell+1)(\ell+1) B_1 \\ &= (\ell+1) \left[\ell A_1 B + (2\ell+1) B_1 \right] \end{aligned}$$

qui est une récurrence du type (I-1). Considérant la forme réduite (I-6) nous avons de façon immédiate, les relations :

$$\Psi_{30} = - \left(\frac{1}{2} + \bar{\tau} \right) \bar{\beta} ; \quad \Psi_{30} = - \bar{\beta}$$

- Si $\bar{\beta}$ est négatif, le critère (I 2) (p. 50) permet de dire que le système est instable. (D'ailleurs ceci est évident à partir de l'expression de la récurrence traitée).

- Si $\bar{\beta}$ est positif, d'après les critères (S 1) et (I 3) il y aura :

a) stabilité, si $\bar{\tau} > 1/2$

b) instabilité, si $\bar{\tau} < 1/2$ (voir figs. I-8-a - I-8-c).

Il est intéressant de noter que si $\bar{\tau} = 1/2$ la récurrence est conservative (fig I-8-d).

I-4-4 - Analyse de la stabilité d'un système de commande échantillonné, décrit par une récurrence de type (I-1)

On considère ici le système de la figure I-7, où $f(v)$ est un bloc non-linéaire de la forme

$$f(v) = \beta v^3$$

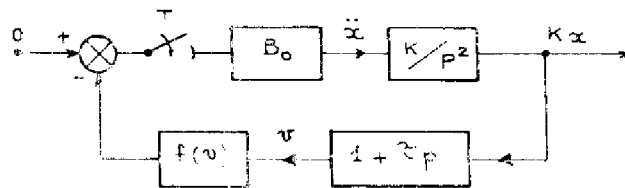


Figure I-7

Posant $y = \frac{dx}{dt}$, on obtient pour l'évolution du système entre les instants d'échantillonnage nT et $(n+1)T$, un système différentiel très simple de la forme :

$$\frac{dx}{dt} = y ; \quad \frac{dy}{dt} = -\beta (K(x_n + \tau y_n))^3$$

x_n et y_n , étant les valeurs de x et y à l'instant nT . Par intégration on détermine la récurrence suivante :

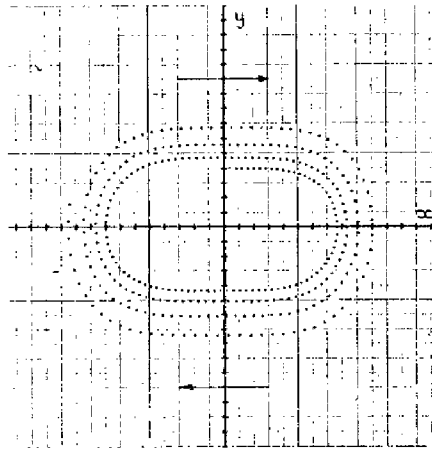
$$x_{n+1} = x_n + T y_n - \frac{T^2}{2} \beta (K(x_n + \tau y_n))^3$$

$$y_{n+1} = y_n + T \beta (K(x_n + \tau y_n))^3$$

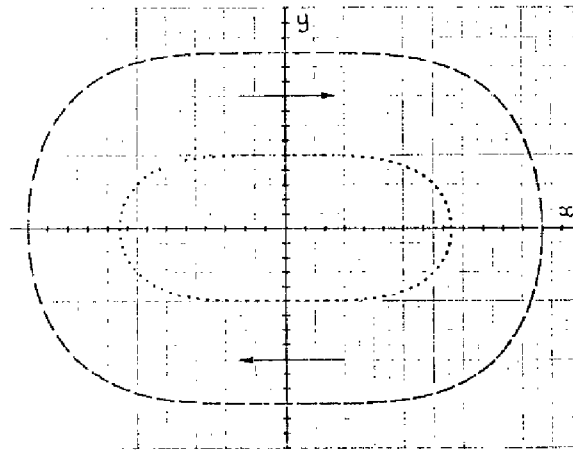
Par le changement de variable $\bar{y} = Ty$, et en posant $\bar{\beta} = T^2 \beta K^3$ et $\bar{\tau} = \tau T$, on est ramené au système :

$$x_{n+1} = x_n + y_n - \frac{1}{2} \bar{\beta} (x_n + \bar{\tau} y_n)^3$$

$$y_{n+1} = y_n - \beta (x_n + \bar{\tau} y_n)^3 \quad (\bar{\tau} > 0)$$

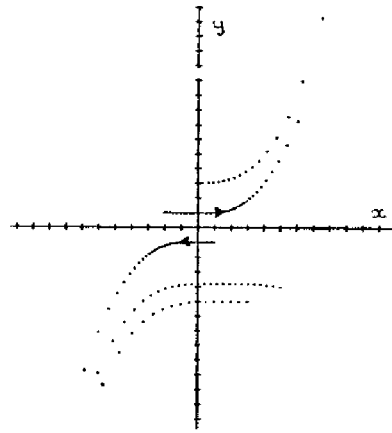


(c) $\bar{\beta} > 0, \bar{\tau} < \frac{1}{2}$ (instable)

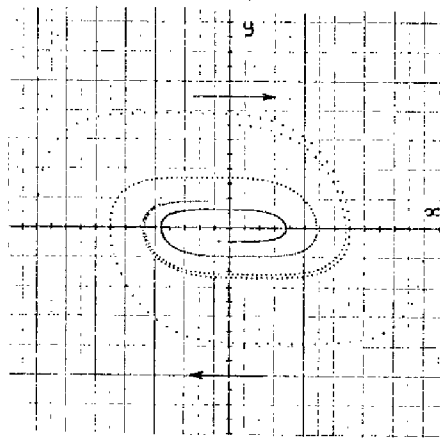


(d) $\bar{\beta} > 0, \bar{\tau} = \frac{1}{2}$ (centre)

Figure I-8 Trajectoires discrètes pour l'exemple du § 1-4-4.
Ech. : (x) 1 div = 10^{-2} , (y) 1 div = 10^{-3}



(a) $\bar{\beta} < 0$



(b) $\bar{\beta} > 0$, $\bar{\tau} > \frac{1}{2}$ (stable)

Figure I-8

- Cas A ($\alpha < m$) , $n < 2m - 1$:

L'identification des termes de plus bas degré de (A1-3)
($2\alpha - 1$ à droite et n à gauche) conduit aux relations

$$\alpha = (n+1)/2 \quad , \quad \alpha p_0^2 = \Psi_{n0} \quad (A1-4)$$

et l'identification des termes de degré $2\alpha + i/2 - 1$ conduit à ($i = 1, 2, 3, \dots$)

$$(2\alpha + \frac{i}{2}) p_0 p_i = F_i(p_0, p_1, \dots, p_{i-1}) \quad (A1-5)$$

F_i étant des polynomes de ses arguments.

Si n est impair alors $p_i = 0$ ($i = 1, 3, \dots, 2k+1, \dots$) donc
 $f(x)$ est une série de puissances entières pour n impair.

-Cas B ($\alpha = m$) $n = 2m - 1$:

- Identification des termes de plus bas degré ($2\alpha - 1$ et n) :

$$\alpha = m \quad , \quad \alpha p_0^2 + \Psi_{m0} \alpha p_0 = \Psi_{n0} \quad (A1-6)$$

- Identification des termes de degré $2\alpha + i/2 - 1$:

$$\alpha p_0 p_i + (\alpha + i/2) p_i (p_0 + \Psi_{m0}) = G_i(p_0, p_2, \dots, p_{i-2}) \quad (A1-7)$$

(G_i : idem F_i ci-dessus).

pour i pair. Si i est impair $p_i = 0$ ($f(x)$ est série de puissances entières).

Une conditions suffisante pour que tous les p_i (i pair) soient bien définis par (A1-7) est :

$$p_0 (2m+q) + \Psi_{m0} (m+q) \neq 0 \quad , \quad \forall q > 0 \quad , \quad q \text{ entier} \quad (A1-8)$$

-Cas C ($\alpha \geq m$) $n > 2m - 1$:

Si on suppose $\alpha = m$ avec $n > 2m - 1$ on obtient comme
auparavant :

$$(\alpha = m) \quad \alpha p_0 (p_0 + \Psi_{m0}) = 0$$

A N N E X E A 1

COURBES INVARIANTES

La détermination des courbes invariantes $y = f(x)$ est faite à partir de l'équation fonctionnelle (I-12) (ch. I) qui est réécrite ci-après :

$$f[x + f(x) + X(x, f(x))] = f(x) + Y(x, f(x)) \quad (A1-1)$$

On cherche les courbes invariantes pouvant s'exprimer sous la forme :

$$f(x) = p_0 x^\alpha + \sum_{i=1}^{\infty} p_i x^{\alpha + i/2} \quad (\alpha > 1) \quad (A1-2)$$

(voir p. 23)

En portant (A1-2) dans (A1-1) et réarrangeant les termes on obtient :

$$\begin{aligned} & \alpha p_0 x^{\alpha-1} (f(x) + X) + (f'(x) - \alpha p_0 x^{\alpha-1})(f(x) + X) + \\ & + \sum_{j=2}^{\infty} \frac{f^{(j)}(x)}{j!} [f(x) + X]^j = Y(x, f(x)) \quad (*) \quad (A1-3) \end{aligned}$$

Considérant la forme réduite (I-6) de (I-1) on a $X(x, 0) = \Psi_{m0} x^m + \dots$ et $Y(x, 0) = \Psi_{n0} x^n + \dots$

Ne connaissant pas à l'avance la valeur de α , on envisage donc, successivement les hypothèses $\alpha > m$, $\alpha = m$, $\alpha < m$. L'identification des termes de plus bas degré dans (A1-3) permet de distinguer les trois cas ci-dessous, indirectement.

(*) $f^{(j)}$: dérivée d'ordre j

ANNEXE A 2

EQUATION DIFFERENTIELLE FORMELLE ASSOCIEE A (I-6)

$$(m \leq n) \quad , \quad \Psi_{m0} \neq 0 \text{ et } \Psi_{n0} \neq 0$$

Tout d'abord réécrivons la récurrence (I-6) sous la forme :

$$\begin{aligned} x_1 &= x + y + \sum_{i=m}^{\infty} X_i(x, y) \\ y_1 &= y + \sum_{i=n}^{\infty} Y_i(x, y) \end{aligned} \tag{A2-1}$$

où X_i et Y_i représentent des polynomes homogènes en x et y , de degré i .

La série (I-19) prendra, dans ce cas, la forme :

$$\begin{aligned} x_k &= x + ky + \sum_{i=m}^{\infty} X_i^{(k)}(x, y) \\ y_k &= y + \sum_{i=n}^{\infty} Y_i^{(k)}(x, y) \end{aligned} \tag{A2-2}$$

où $X_i^{(k)}$, $Y_i^{(k)}$ représentent encore des polynomes homogènes mais dont les coefficients sont des fonctions de k . Certains de ces coefficients, nécessaires pour le premier chapitre sont déterminés ci-dessous :

A partir des équations (A2-1) et (A2-2) on peut déduire les relations suivantes :

soit,
$$p_0 = -\Psi_{m0} \quad (A1-9)$$

et pour i pair :

$$p_0 p_i = H_i(p_0, p_2, \dots, p_{i-2}) \quad (A1-10)$$

(H_i : idem que F_i ci-dessus) $p_i = 0$ pour i impair.

(A1-9) est obtenue par l'identification des termes de degré $2m-1$ et (A1-10) par l'identification des termes de degré $2\alpha-1+i/2$.

Supposant maintenant $\alpha > m$ on obtient de façon analogue les relations :

$$\alpha = n - m + 1 \quad (> m), \quad \alpha p_0 \Psi_{m0} = \Psi_{n0} \quad (A1-11)$$

$$(\alpha + i/2) \Psi_{m0} p_i + \alpha p_0 p_{i+m-\alpha} = \bar{H}_i(p_0, p_2, \dots, p_{i-2}) \quad (A1-12)$$

pour i pair (\bar{H}_i : idem que F_i ci-dessus).

$p_j = 0$ pour j impair ou négatif (Noter $p_{i+m-\alpha}$ dans (A1-12)).

- De façon analogue, si $m < n$ on obtient :

$$\Psi_{n0}^{(k)} = k \Psi_{n0}^{(k-1)}, \quad \Psi_{m0}^{(k)} = k \Psi_{m0}^{(k-1)} \quad (\text{A2-7})$$

D'après la Proposition I-1 de la section I-2-2-1, si on écrit l'équation différentielle formelle associée à (I-1) sous la forme :

$$\frac{dx}{dt} = y + \sum_{i+j=m}^{\infty} C_{ij} x^i y^j \quad (\text{A2-8})$$

$$\frac{dy}{dt} = \sum_{i+j=n}^{\infty} D_{ij} x^i y^j$$

alors

$$C_{ij} = \left. \frac{d \Psi_{ij}^{(k)}}{dk} \right|_{k=0}, \quad D_{ij} = \left. \frac{d \Psi_{ij}^{(k)}}{dk} \right|_{k=0} \quad (\text{A2-9})$$

Utilisant les expressions (A2-6) et (A2-7), nous obtenons :

a) pour $m = n$:

$$C_{n0} = \Psi_{n0} - \frac{\Psi_{n0}}{2}, \quad D_{n0} = \Psi_{n0}, \quad D_{n-1,1} = -\Psi_{n0}^{n/2} \quad (\text{A2-10})$$

($\Psi_{n-1,1} = 0$)

b) pour $m < n$

$$C_{m0} = \Psi_{m0}, \quad D_{n0} = \Psi_{n0} \quad (\text{A2-11})$$

a) Si $m = n$

$$\begin{aligned} Y_n^{(k+1)} - Y_n^{(k)} &= Y_n(x + ky, y) \\ X_n^{(k+1)} - X_n^{(k)} &= Y_n^{(k)} + X_n(x + ky, y) \end{aligned} \quad (A2-3)$$

b) si $m < n$

$$\begin{aligned} Y_n^{(k+1)} - Y_n^{(k)} &= Y_n(x + ky, y) \\ X_m^{(k+1)} - X_m^{(k)} &= X_m(x + ky, y) \end{aligned} \quad (A2-4)$$

Soient $\varphi_{jk}^{(k)}$ et $\psi_{jk}^{(k)}$ les coefficients correspondants au terme $x^j y^k$ des polynomes $X_i^{(k)}$ et $Y_i^{(k)}$ ($i = j + k$) respectivement.

- Si $m = n$, on obtient les équations aux différences suivantes :

$$\begin{aligned} \psi_{n0}^{(k+1)} - \psi_{n0}^{(k)} &= \psi_{n0}^{(k)} \\ \psi_{n-1,1}^{(k+1)} - \psi_{n-1,1}^{(k)} &= \psi_{n0}^{(k)} + \psi_{n-1,1}^{(k)} \end{aligned} \quad (A2-5)$$

$$\varphi_{n0}^{(k+1)} - \varphi_{n0}^{(k)} = \varphi_{n0}^{(k)} + \psi_{n0}^{(k)}$$

Avec les conditions initiales $\psi_{n0}^{(0)} = \psi_{n-1,1}^{(0)} = \varphi_{n0}^{(0)} = 0$, les solutions de (A2-5) sont données par les expressions :

$$\begin{aligned} \psi_{n0}^{(k)} &= k \psi_{n0}^{(0)} \\ \psi_{n-1,1}^{(k)} &= n \frac{\psi_{n0}^{(0)}}{2} k^2 + (\psi_{n-1,1}^{(0)} - n \frac{\psi_{n0}^{(0)}}{2}) k \\ \varphi_{n0}^{(k)} &= \frac{\psi_{n0}^{(0)}}{2} k^2 + (\psi_{n0}^{(0)} - \frac{\psi_{n0}^{(0)}}{2}) k \end{aligned} \quad (A2-6)$$

CHAPITRE II

ANALYSE D'UN CAS CRITIQUE POUR UNE RECURRENCE
AUTONOME DE DEGRE SUPERIEUR A DEUX

II-1 - INTRODUCTION

Dans ce chapitre seront considérés les cas critiques pour une récurrence d'ordre $N + 2$, admettant un point double dont deux multiplicateurs sont unitaires, de multiplicité 2 (comme au chapitre I) et tous les autres sont en module inférieurs à l'unité.

Dans un premier temps (Sec. II-2), quelques résultats dus à G.D. Birkhoff [2 - 3] et D.C. Lewis [20] sont brièvement rappelés, puis utilisés pour la démonstration de la Proposition II-1 (§ II-2-2). Cette proposition employée aux premier et second chapitres permet d'associer à une transformation ponctuelle, autour d'un point double, un système d'équations différentielles à coefficients périodiques. La propriété principale de ce système est qu'il peut être construit de façon que les coefficients non constants (par rapport au temps) ne figurent que dans les termes de degré non inférieur à L . L'entier L peut être fixé à l'avance et aussi élevé que l'on veut. Il est sous entendu que la transformation ponctuelle satisfait la condition de "pseudo-incommensurabilité" définie par Lewis. Cependant il convient de noter que cette condition ne porte que sur les termes linéaires de la transformation.

Dans la Sec. II-3 la récurrence envisagée est définie, ainsi que certains changements de variables permettant de la ramener sous une forme convenable .

A l'aide de la Proposition II-1 on peut lui associer un système différentiel semblable à celui décrit ci-dessus. Alors, au lieu de considérer le problème de stabilité du point double on considère la stabilité du mouvement non perturbé trivial du système différentiel associé, comme dans les § § I-2-3 et I-2-4 du chapitre précédent.

Par des considérations sur les propriétés du système différentiel associé (Sec. II-4) on vérifie que ce système satisfait les conditions d'un

- l'origine $p = q = 0$ est un point fixe de T_c , alors il existe un système dynamique associé du type :

$$\frac{dp}{d\tau} = - \frac{\partial H}{\partial q} \quad , \quad \frac{dq}{d\tau} = \frac{\partial H}{\partial p} \quad (II-2)$$

où $H = H(p, q, \tau)$ est périodique par rapport à τ et $H \in C^\infty$, dont la solution $S(\tau; p(0), q(0))$ passant par le point $(p(0), q(0))$ à l'instant $\tau = 0$ définit une transformation ponctuelle

$$(p(1), q(1)) = S(\alpha; p(0), q(0)) \quad (II-3)$$

(α étant la période de H en τ) identique à T_c .

Remarque : La transformation T_c préserve l'aire si son jacobien fonctionnel est unitaire, T_c est alors conservative avec fonction "quasi-invariante" égal à 1 [2].

oo0oo

Considérons maintenant les transformations analytiques du type :

$$\begin{aligned} p_1 &= ap + bq + \sum_{i+j=2}^{\infty} \varphi_{ij} p^i q^j \\ q_1 &= cp + dq + \sum_{i+j=2}^{\infty} \psi_{ij} p^i q^j \end{aligned} \quad (II-4)$$

telles que $ad - bc \neq 0$ et l'on pose

$$A = \begin{pmatrix} a & b \\ c & d \end{pmatrix}$$

Evidemment cette classe de transformations ponctuelles est plus générale que celles des transformations conservatives.

On se propose par la suite d'obtenir un résultat analogue à celui du cas conservatif, c'est-à-dire, de construire un système d'équations différentielles à coefficients périodiques associé à (II-4) dans le sens spé-

théorème dû à Malkin [15] (§ II-5-1). Le problème est alors ramené à celui de la stabilité selon l'approximation d'ordre K_1 (Malkin [15], K_1 étant un entier non inférieur à 2) du mouvement non perturbé trivial d'un système différentiel d'ordre deux. Ceci se fait à l'aide des résultats du chapitre I (§ II-5-2). Comme conséquence, l'investigation de la stabilité du point double de la récurrence à $N + 2$ dimensions peut se réduire à la considération d'une récurrence d'ordre deux analogue à celle traitée au premier chapitre. Ces résultats se trouvent condensés dans la Proposition II-3.

A titre illustratif un exemple du quatrième ordre est fourni à la Sec. II-6.

Dans un dernier temps une extension de la méthode utilisée permet de considérer le cas critique plus général où un ou plusieurs multiplicateurs sont unitaires en module.

D'une part, ceci constitue une façon alternative d'étude des cas critiques traités dans [8] (un multiplicateur réel unitaire) et dans [26] (deux multiplicateurs complexes conjugués, unitaires en module). D'autre part, la méthode proposée ici permet la considération de cas où il y a possibilité d'un cas d'exception, ou de cas à plus de deux multiplicateurs de module unitaire.

II-2 - SUR LES SYSTEMES DIFFERENTIELS ASSOCIES A UNE TRANSFORMATION PONCTUELLE

Dans une note [3] publiée en 1928, G. D. Birkhoff a montré que si

$$T_c : p_1 = \Phi(p, q) \quad , \quad q_1 = \Psi(p, q) \quad (II-1)$$

est une transformation ponctuelle préservant l'aire telle que :

- Φ, Ψ sont continues ainsi que toutes leurs dérivées partielles (classe C^∞),

Considérons alors T (II-5) comme une transformation analytique et non singulière du voisinage de l'origine de l'espace n -dimensionnel en lui-même. Le k -ième itéré de T , noté par T^k , est défini lorsque k est un entier et peut se représenter par des séries de puissances convergentes, dont les coefficients sont fonctions de k . D'autre part la relation $T^{k+l} = T^k T^l$ est vérifiée pour des valeurs entières k et l quelconques. La question qui se pose ici est de savoir s'il est possible de définir T^k pour des valeurs non entières de k de façon à rendre valable cette relation pour des valeurs réelles de k et l . A l'aide de certains exemples on peut montrer qu'une dépendance analytique par rapport à k est un cas exceptionnel. Dans sa note [20], Lewis montre cependant, qu'en général, on peut définir les coefficients de T^k pour tout k ($k \in \mathbb{R}$) de telle manière que $T^{k+l} = T^k T^l$ se vérifie d'une façon purement formelle, sans considération de la convergence des séries T^k . Par ailleurs, les coefficients de ces séries sont des polynômes en k et d'un nombre fini d'expressions du type $e^{\mu k}$.

Avant Lewis, Birkhoff avait traité ce sujet dans [2], les transformations considérées étant du type conservatif, à deux variables, liées aux systèmes dynamiques (conservatifs).

Pour les transformations du type "pseudo-incommensurable" Lewis a pu montrer la validité de la relation $T^{k+l} = T^k T^l$. Ce type de transformations est le type général dans un sens très large. La situation est essentiellement différente pour les transformations qui ne sont pas de ce type. Néanmoins si T est une transformation (formelle) non-singulière quelconque, il est toujours possible de trouver un entier J positif, tel que T^J soit du type pseudo-incommensurable.

Par simplicité, on ne considère par la suite que le cas $n = 2$, les résultats énoncés pouvant s'étendre sans difficulté essentielle aux autres cas.

cité ci-dessus (voir (II-3)). De plus, les résultats s'étendent sans difficultés aux transformations multidimensionnelles à l'aide de certains résultats présentés dans le paragraphe qui suit.

II-2-1 - Rappel de certains résultats de G. D. Birkhoff et
D. C. Lewis

Rappelons tout d'abord la notion de "pseudo-incommensurabilité" introduite par C. Lewis [20].

Définition 1 : Un ensemble fini de valeurs complexes $\{\mu_1, \mu_2, \dots, \mu_N\}$ est dit pseudo-incommensurable quand il existe des nombres complexes ξ_1, \dots, ξ_N possédant les propriétés :

I - Chaque μ_n ($n = 1, 2, \dots, N$) peut s'exprimer sous la forme $\mu_n = \sum_{i=1}^N N_{ni} \xi_i$, où les N_{ni} sont des entiers algébriques ($N_{ni} \in \mathbb{Z}$).

II - Il n'existe pas de combinaisons linéaires des ξ_s du type $\sum_{j=1}^N N_j \xi_j$ ($N_j \in \mathbb{Z}$) donnant un multiple non nul de $2\pi i$.

Définition 2 : Soit une transformation ponctuelle complexe à n dimensions du type :

$$T : x_s(1) = \sum_{j_1 + j_2 + \dots + j_n = 1}^{\infty} X_s^{(j_1, \dots, j_n)} \cdot x_1(0)^{j_1} x_2(0)^{j_2} \dots x_n(0)^{j_n}$$

$s = 1, 2, \dots, n \quad (II-5)$

les $X_s^{(j_1, j_2, \dots, j_n)}$ étant des constantes complexes et soit A la matrice formée par les coefficients des termes linéaires de T . La transformation sera alors du type pseudo-incommensurable si les valeurs propres S_s ($s = 1, 2, \dots, n$) de A sont telles que l'on puisse choisir les valeurs $\mu_1 = \ln S_1, \mu_2 = \ln S_2, \dots, \mu_n = \ln S_n$ de façon à former un ensemble pseudo-incommensurable.

Note : Le logarithme de S a plusieurs déterminations complexes.

un système différentiel formel D, associé à T [2 - 20] sera donné par :

$$D \left[\begin{array}{l} \frac{dp_k}{dk} = \frac{\partial P(\tau, p_k, q_k)}{\partial \tau} \\ \frac{dq_k}{dk} = \frac{\partial Q(\tau, p_k, q_k)}{\partial \tau} \end{array} \right]_{\tau=0} \begin{array}{l} = U(p_k, q_k) \\ = V(p_k, q_k) \end{array} \quad (\text{II-9})$$

Les expressions (II-6) satisfont formellement le système D (k réel). C'est dans ce sens que le mot "associé" est ici employé.

oo0oo

Introduisons aussi les notions d'osculation entre deux transformations ponctuelles ou entre deux systèmes différentiels. Supposons que ces transformations ou ces systèmes différentiels soient définis par des séries qui peuvent être simplement formelles. Alors on dira qu'une transformation ponctuelle T (système différentiel \mathcal{D}) est osculatrice à une autre transformation T' (un autre système \mathcal{D}') à l'ordre L, si les séries qui les définissent coïncident jusqu'aux termes de degré L (inclus).

Notation : $T \overset{L}{\sim} T'$, $\mathcal{D} \overset{L}{\sim} \mathcal{D}'$

II-2-2 - Systèmes différentiels à coefficients périodiques associés à la transformation T

La proposition démontrée dans ce paragraphe permet d'associer à la transformation T, un système différentiel à coefficients périodiques satisfaisant certaines conditions précisées plus loin.

Dans ce qui suit on utilisera la notation

$$u(p, q) \sim O^L(p, q)$$

pour indiquer que la fonction u(p, q) est développable en série de puissances

Soit alors T définie par les expressions (II-4). Il est donc possible d'écrire T^k (k entier) sous la forme :

$$T^k \begin{cases} p_k = a(k) \cdot p + b(k) \cdot q + \sum_{i+j=2}^{\infty} \Psi_{ij}(k) p^i q^j \\ q_k = c(k) \cdot p + d(k) \cdot q + \sum_{i+j=2}^{\infty} \Psi_{ij}(k) p^i q^j \end{cases} \quad (\text{II-6})$$

(voir par ex. [2] ou, pour un cas particulier l'Annexe A2; pour le cas à n dimensions voir [20]).

Il est clair que les séries de T^k sont convergentes du moins pour des valeurs entières de k , autour de l'origine ($p = q = 0$).

Pour déterminer ces séries on impose $p_0 \equiv p$ et $q_0 \equiv q$, ce qui implique que :

$$a(0) = d(0) = 1, \quad b(0) = c(0) = \Psi_{ij}(0) = \Psi_{ij}(0) = 0$$

Les coefficients de (II-6) sont alors obtenus par résolution de systèmes linéaires d'équations aux différences.

Avec l'hypothèse de pseudo-incommensurabilité il est possible de choisir les exposants μ (Déf. 2) de façon à vérifier les propriétés de la Déf. 1. La solution de ces équations aux différences peuvent alors s'exprimer par des polynômes de $e^{\pm \mu_n k}$ ($l = 0, 1, 2, \dots$; $\mu_1, \mu_2 =$ détermination particulière de $\mathcal{L}_n S_1$ et $\mathcal{L}_n S_2$) de façon unique ([20] p. 803).

Comme conséquence de la pseudo-incommensurabilité la relation

$$T^{k+\tau} = T^k T^\tau \quad (\text{II-7})$$

est formellement vérifiée pour $\tau \in \mathcal{C}$ réel

$$\begin{aligned} p_{k+\tau} &= p(k+\tau) + \sum_{i+j=2}^{\infty} \Psi_{ij}(k+\tau) p^i q^j \\ q_{k+\tau} &= q(k+\tau) + \sum_{i+j=2}^{\infty} \Psi_{ij}(k+\tau) p^i q^j \end{aligned} \quad (\text{II-8})$$

voisinage suffisamment petit de l'origine $p = q = 0$.

Démonstration :

Réécrivons T et D comme ci-après :

$$T \left[\begin{array}{l} p(1) = a p(0) + b q(0) + \sum_{i+j=2}^{\infty} \varphi_{ij} p(0)^i \cdot q(0)^j \\ q(1) = c p(0) + d q(0) + \sum_{i+j=2}^{\infty} \psi_{ij} p(0)^i \cdot q(0)^j \end{array} \right.$$

$$D \left[\begin{array}{l} \frac{dp}{dk} = U(p, q) \\ \frac{dq}{dk} = V(p, q) \end{array} \right.$$

Définissons le système différentiel \bar{D} :

$$\bar{D} \left[\begin{array}{l} \frac{dp}{dk} = \bar{U}(p, q) \\ \frac{dq}{dk} = \bar{V}(p, q) \end{array} \right. \quad (II-11)$$

\bar{U} et \bar{V} étant les polynômes définis dans l'énoncé.

Par conséquent on a la relation

$$D \stackrel{L}{\sim} \bar{D} \quad (\text{voir page 79})$$

Bien évidemment \bar{D} est un système analytique, ayant la solution triviale $p(k) = q(k) = 0$. Le Théorème d'Existence et d'Unicité est alors valable dans un certain voisinage \mathcal{V}_0^* de l'origine ($p = q = 0$) et pour un intervalle d'intégration $\tau_1 < k < \tau_2$ avec $\tau_1 < -1$ et $\tau_2 > 1$.

Pour simplifier utilisons la notation vectorielle $\mathcal{X} = (p, q)$, $\mathcal{X}(k) = (p(k), q(k))$, $\bar{\mathcal{X}}(k) = (\bar{p}(k), \bar{q}(k))$, etc... et $\mathcal{X} = (U, V)$, $\bar{\mathcal{X}} = (\bar{U}, \bar{V})$ etc...

Soit $S(k, \mathcal{X}(0))$ la solution de \bar{D} avec la condition initiale $S = \mathcal{X}(0)$ pour $k = 0$, $\mathcal{X}(0) \in \mathcal{V}_0^*$, $\tau_1 < k < \tau_2$. S est analytique en ses

de p et q , convergente dans un voisinage de l'origine ($p = q = 0$) et dont les termes sont de degré supérieur à L . De même, si $\underline{v}(\underline{x})$ est une fonction vectorielle du vecteur $\underline{x} = (p, q)$ et si elle est définie par des fonctions du même type que ci-dessus on dénotera

$$\underline{v}(\underline{x}) \sim O^L(\underline{x})$$

Bien évidemment on a :

$$\lim_{|\underline{x}| \rightarrow 0} \frac{|\underline{v}(\underline{x})|}{|\underline{x}|^L} = 0$$

les normes étant ici des normes Euclidiennes.

Proposition II-1

"Soit T une transformation ponctuelle analytique définie par (II-4). Supposons le cas où T est réelle et telle que le système différentiel D défini auparavant puisse être choisi réel (voir pages 87 et 91). Alors si T est du type pseudo-incommensurable, on peut associer à T (au sens précisé à la page 75) un système d'équations différentielles réelles du type

$$\begin{cases} \frac{dp}{dk} = \bar{U}(p, q) + E_1(k, p, q) \\ \frac{dq}{dk} = \bar{V}(p, q) + E_2(k, p, q) \end{cases} \quad (k \text{ réel}) \quad (\text{II-10})$$

dans un voisinage suffisamment petit de l'origine $p = q = 0$. Les séries \bar{U} et \bar{V} ne dépendent pas de k de façon explicite et sont les séries finies obtenues à partir des séries formelles \bar{U} et \bar{V} de D (II-9) par troncature des termes de degré supérieur à un entier $L \geq 1$ arbitrairement élevé. Dans ce cas E_1 et E_2 sont des fonctions périodiques en k de période unitaire satisfaisant les relations

$$E_1 \sim O^1(k, p, q), \quad E_2 \sim O^1(k, p, q)$$

pour toute valeur réelle de k . On suppose également des dérivées partielles de E_1 et E_2 par rapport à p et q en $(p, q) = (0, 0)$ appartenant à O^1 .

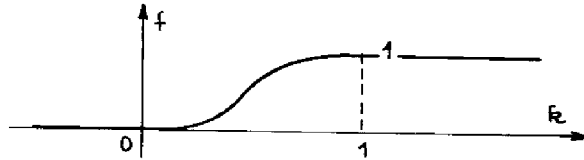
Définissons la fonction $\chi^*(k)$:

$$\chi^*(k) = \bar{\chi}(k) + f(k) (\tilde{\chi}(k) - \bar{\chi}(k)) \quad (\text{II-17})$$

ou

$$f(k) = c \int_0^k e^{-1/\rho(1-\rho)} d\rho \quad (0 \leq k \leq 1) \quad (\text{II-18})$$

c étant choisi de façon à avoir $f(1) = 1$; $f(k) = 0$ ($k < 0$), $f(k) = 1$ ($k > 1$)



Etant aussi analytique par rapport à $\chi(0)$ pour chaque $k \in (\tau_1, \tau_2)$, $\chi^*(k)$ peut être développé en série de puissance de $p(0)$ et $q(0)$ autour du point $p = q = 0$. Comme ce développement est de la forme

$$\chi^*(k) = A^k \chi(0) + \dots \quad (\text{II-19})$$

et $\det(A^k) \neq 0$, alors pour chaque couple $(\chi^*(k), k)$, $k \in (\tau_1, \tau_2)$, il y a un seul vecteur $\chi(0)$ satisfaisant (II-19), si $|\chi^*(k)|$ et $|\chi(0)|$ sont suffisamment petits. On voit ainsi que les courbes $\chi^*(k)$ dans l'espace (χ, k) remplissent un voisinage du segment $\tau_1 < k < \tau_2$ de l'axe k , sans se recouper.

On peut ainsi constater que $f(k)$ est continue ainsi que toutes ses dérivées pour $-\infty < k < \infty$. Ces dérivées sont nulles pour $k \geq 1$ et $k \leq 0$.

Dérivant par rapport à k l'expression (II-17) on a :

$$\begin{aligned} \frac{d\chi^*(k)}{dk} &= \frac{d\bar{\chi}(k)}{dk} + f(k) \left(\frac{d\tilde{\chi}(k)}{dk} - \frac{d\bar{\chi}(k)}{dk} \right) + \\ &+ f'(k) (\tilde{\chi}(k) - \bar{\chi}(k)) \end{aligned} \quad (\text{II-20})$$

arguments.

Définissons la transformation ponctuelle

$$\bar{T} = \bar{\alpha}(1) - S(1; \alpha(0)) \quad (\text{II-12})$$

Cette transformation est analytique et en plus, il est évident qu'elle possède un inverse (analytique)

$$\bar{T}^{-1} : \bar{\alpha}^{-1}(1) = S(-1; \alpha(0)) \quad (\text{II-13})$$

La matrice A étant régulière, si \mathcal{V}_0^* est suffisamment petit on peut aussi définir de façon unique l'inverse T^{-1} , analytique et satisfaisant $T^{-1}(0) = 0$. Les transformations T, T^{-1} , \bar{T} et \bar{T}^{-1} sont par conséquent analytiques autour du point fixe commun $p = q=0$ [27].

Comme $D \stackrel{L}{\sim} \bar{D}$ alors $T \stackrel{L}{\sim} \bar{T}$. On peut aisément montrer aussi que $T^{-1} \stackrel{L}{\sim} \bar{T}^{-1}$.

Les transformations étant continues autour de l'origine $p=q=0$, il est possible de trouver un voisinage \mathcal{V}^* de l'origine suffisamment petit, $\mathcal{V}^* \subset \mathcal{V}_0^*$, tel que si $\alpha(0) \in \mathcal{V}^*$ alors $\tilde{\alpha}(0) = \bar{T}^{-1}T(\alpha(0))$ est bien défini et $\tilde{\alpha}(0) \in \mathcal{V}_0^*$. Posons $\alpha(1) = T(\alpha(0))$ et $\bar{\alpha}(1) = \bar{T}(\alpha(0))$. Il est facile de voir que

$$\alpha(0) - \tilde{\alpha}(0) \sim O^{L'}(\alpha(0)), \quad \alpha(1) - \bar{\alpha}(1) \sim O^{L'}(\alpha(0)) \quad (\text{II-14})$$

(voir déf. $\sim O^{L'}(\alpha)$ à la page 80).

Considérons alors les solutions S de (II-11) définies par

$$\bar{\alpha}(k) = S(k; \alpha(0)), \quad \tilde{\alpha}(k) = S(k; \tilde{\alpha}(0)) \quad (\text{II-15})$$

pour $\tau_1 < k < \tau_2$ et $\alpha(0) \in \mathcal{V}^*$. La première des relations (II-14) permet d'écrire

$$\tilde{\alpha}(k) - \bar{\alpha}(k) \sim O^L(\alpha(0)) \quad (\text{II-16})$$

pour chaque $k \in (\tau_1, \tau_2)$

et par l'expression (II-20) ($f'(0) = f'(1) = 0$) :

$$\left. \frac{d\chi^*}{dk} \right|_{k=0} = \left. \frac{d\bar{\chi}}{dk} \right|_{k=0} = \bar{\chi}(\bar{\chi}(0)) = \bar{\chi}(\chi^*(0))$$

$$\left. \frac{d\chi^*}{dk} \right|_{k=1} = \left. \frac{d\tilde{\chi}}{dk} \right|_{k=1} = \chi(\chi(1)) = \chi(\chi^*(1))$$

On peut donc vérifier sur l'expression (II-23) que

$$\mathcal{E}_1(1, \chi^*) = \mathcal{E}_1(0, \chi^*) = 0 \quad (\text{II-25})$$

Comme \mathcal{E}_1 est continue par rapport à k dans l'intervalle $(0, 1)$, cela démontre que $E(k, \chi^*)$ est continue par rapport à $k, -\infty < k < \infty$

b) L'analyticit  de E par rapport à χ^* autour de $\chi^* = 0$ est une cons quence de l'analyticit  de $\mathcal{E}_1(k, \chi^*)$, pour chaque $k \in (\tau_1, \tau_2)$.

Il est donc possible de d velopper en s rie de puissances de p^* et q^* ($\chi^* = (p^*, q^*)$), la fonction $E(k, \chi^*)$, les coefficients de ces s ries  tant des fonctions p riodiques en k , de p riode 1, continues et nulles pour $k = 0, \pm 1, \pm 2, \dots$

Montrons que $E(k, \chi^*) \in C^\infty$. En effet, d'apr s (II-17) regardant $\chi^*(k)$ comme une fonction de k et de $\chi(0)$ et  crivant

$$\chi^*(k) = S^*(k, \chi(0))$$

alors $S^* \in C^\infty$ puisque $f(k)$ poss de toutes ses d riv es continues et $\bar{\chi}$ et $\tilde{\chi}$ sont des fonctions analytiques de k et $\chi(0)$.

La fonction inverse $\chi(0) = S^{*-1}(k, \chi^*(k))$, d finie pour $|\chi^*|$ suffisamment petit, appartient aussi   la classe C^∞ ($\tau_1 < k < \tau_2$) puisque $\det(A^k) \neq 0$ (voir (II-19) et seq.)

Comme toutes les d riv es de $f(k)$ s'annulent pour $k = 0$ et $k = 1$ alors il est possible de voir d'apr s (II-17), (II-20), (II-21) et

(II-21) que toutes les dérivées des coefficients du développement en série de $E_1(k, \chi^*)$ (par rapport à χ^*) s'annulent aussi pour $k = 0$ et $k = 1$. Ces coefficients ont donc toutes les dérivées continues et nulles pour $k = 0$ et $k = 1$. D'autre part $E_1(k, \chi^*)$ appartient aussi à la classe C^∞ pour $|\chi^*|$ suffisamment petit et $k \in (\tau_1, \tau_2)$. Comme E_1 s'annule, avec toutes ses dérivées partielles pour $k = 0$ et $k = 1$, alors il est clair que $E(k, \chi^*)$ est aussi de classe C^∞ avec la même propriété aux instants $k = 0, \pm 1, \pm 2, \dots$

Finalement, on peut définir le système différentiel

$$\frac{d\chi}{dk} = \overline{\chi}(\chi) + E(k, \chi) \quad -\infty < k < \infty \quad (\text{II-26})$$

ayant les propriétés suivantes :

I - le second membre est analytique par rapport à χ autour de l'origine $\chi = 0$ ($p = q = 0$) et $\chi(k) = 0$ est une solution triviale de (II-26)

II - $E(k, \chi)$ peut être représenté par des séries de puissances de p et q , à coefficients périodiques en k , de période 1, possédant des dérivées d'ordre quelconque continues, par rapport à k . Ces séries n'ayant que des termes de degré supérieur à L , E vérifie la relation :

$$\lim_{|\chi| \rightarrow 0} \frac{|E(k, \chi)|}{|\chi|^L} = 0$$

uniformément par rapport à k (les normes ici sont des normes Euclidiennes.)

III - Soit \mathcal{Y}^* un voisinage de l'origine du plan (p, q) tel que le Théorème d'Existence et d'Unicité soit vérifié pour $\chi(0) \in \mathcal{Y}^*$ ($\chi(0)$ étant la condition initiale) et $\tau_1 < k < \tau_2$ avec $\tau_1 < -1$ et $\tau_2 > 1$. On peut encore supposer que les transformations T et T^{-1} soient définies dans ce voisinage ; alors si les points

$$\begin{aligned} & T^{-M}(\chi(0)), T^{-M+1}(\chi(0)), \dots, T^{-1}(\chi(0)), \chi(0), \\ & T(\chi(0)), \dots, T^{N-1}(\chi(0)), T^N(\chi(0)) \quad (M, N > 1) \end{aligned}$$

appartiennent tous à δ^{\star} , et si $S^{\star}(k; \chi(0))$ est la solution de (II-26) passant par $\chi(0)$ à l'instant $k = 0$, nous pouvons écrire :

$$S^{\star}(k; \chi(0)) = T^k(\chi(0))$$

$k = 1, 2, \dots, N$ ou $k = -1, \dots, -M$.

La Proposition est donc démontrée.

Cette dernière propriété III permet d'affirmer que si le mouvement non perturbé ($\chi(k) = 0$) de (II-26) est stable (instable) au sens de Lyapunov alors le point fixe $\chi = 0$ de la transformation T sera aussi stable (instable) au sens de Lyapunov (étendu au cas discret) [28].

Remarque :

Si T n'est pas du type pseudo-incommensurable, comme l'a démontré C. Lewis [20], il existe un entier positif L (fini) tel que T^L sera du type pseudo-incommensurable. Il n'est pas difficile de voir que si T^L a un point fixe stable (instable) à l'origine, il en sera de même pour T .

La Proposition II- 1 peut être étendue aux cas à n dimensions sans difficultés théoriques.

Finalement on remarque que dans le cas réel à n dimensions, le système différentiel formel associé pourra être choisi réel (selon la détermination des exposants μ) si tous les multiplicateurs réels sont positifs. Une condition nécessaire et suffisante pour cela est que A soit le carré d'une matrice réelle (μ, A selon la notation de la Déf. 2 ci-dessus) (voir aussi page 91). De cette manière T^2 n'aura pas des multiplicateurs réels négatifs. Alors, si T ne satisfait pas les conditions de la proposition, permettant de définir le système différentiel réel D , il existe un certain entier J tel que T^J vérifie ces conditions, c'est-à-dire T^J est du type pseudo-incommensurable et tous ses multiplicateurs réels sont positifs.

II-3 - DEFINITION DE LA RECURRENCE ETUDIEE. CHANGEMENTS DE VARIABLES PRELIMINAIRES

La récurrence qui sera étudiée par la suite est une récurrence d'ordre $N + 2$ ($N \geq 1$), à variables réelles, du type

$$v_1 = F(v) \quad , \quad F(0) = 0$$

où $v \in \mathbb{R}^{N+2}$ et $F : \mathbb{R}^{N+2} \rightarrow \mathbb{R}^{N+2}$ est une fonction réelle et analytique autour de l'origine.

Les multiplicateurs à l'origine (point double) seront supposés tels qu'il existe une paire de multiplicateurs unitaires de multiplicité deux (comme dans le cas du premier Chapitre) et que tous les autres sont en module inférieurs à l'unité. Par un changement linéaire des variables cette récurrence peut être mise sous la forme

$$T_1 \begin{cases} x_1 = x + y + X(x, y, z) \\ y_1 = y + Y(x, y, z) \\ z_1 = Az + Z(x, y, z) \end{cases} \quad (I-31)$$

où $x, y \in \mathbb{R}$, $z \in \mathbb{R}^N$; X, Y et Z sont des fonctions analytiques dont les développements en série ne contiennent que des termes de degré non inférieurs à deux.

A est une matrice $N \times N$ réelle dont les valeurs propres sont en module inférieurs à l'unité.

Nous montrons ci-après qu'il existe un changement non linéaire de variables, non singulier, permettant de ramener la forme (I-31) à une forme semblable, mais telle que $Z(x, y, 0)$ ne contienne que des termes de degré supérieur à K en x et y , K étant arbitrairement élevé.

Comme il est montré dans l'Annexe B1, il existe une solution formelle v , de l'équation fonctionnelle :

$$A v(x, y) + Z[x, y, v(x, y)] - v[x+y+X(x, y, v), y+Y(x, y, v)] = 0 \quad (\text{II-32})$$

Elle est de la forme

$$v(x, y) = \sum_{i+j=2} \mathcal{V}_{ij} \cdot x^i y^j \quad (\text{II-34})$$

(où $v \in \mathbb{R}^n$, $\mathcal{V}_{ij} \in \mathbb{R}^r$)

Définissant la fonction $v_k(x, y)$ par :

$$v_K(x, y) = \sum_{i+j=2}^K \mathcal{V}_{ij} x^i y^j, \quad (\text{II-35})$$

alors le changement de variables :

$$z = \bar{z} + v_K(x, y) \quad (\text{II-36})$$

ramènera le système (I-31) à la forme proposée ci-dessus. En effet le nouveau système sera donné par :

$$\begin{aligned} x_1 &= x + y + \bar{X}(x, y, \bar{z}) \\ y_1 &= y + \bar{Y}(x, y, \bar{z}) \\ \bar{z}_1 &= A\bar{z} + \bar{Z}(x, y, \bar{z}) \end{aligned} \quad (\text{II-37})$$

où

$$\begin{aligned} \bar{X}(x, y, \bar{z}) &= X[x, y, \bar{z} + v_k(x, y)] \\ \bar{Y}(x, y, \bar{z}) &= Y[x, y, \bar{z} + v_k(x, y)] \quad \text{et} \\ \bar{Z}(x, y, \bar{z}) &= A v_k(x, y) - v_k[x+y+\bar{X}, y+\bar{Y}] + Z(x, y, \bar{z} + v_k) \end{aligned}$$

Il est donc aisé de constater que

$$\bar{Z}(x, y, 0) = A v_k(x, y) - v_k[x+y+X(x, y, v_k), y+Y(x, y, v_k)] + Z(x, y, v_k) \quad (\text{II-38})$$

Comme la fonction $v_k(x, y)$ est osculatrice à la solution formelle de (II-32) jusqu'au degré K alors (II-38) ne contient pas de termes de degré inférieur à $K+1$. Utilisant la notation introduite à la page 79 on peut écrire :

$$\overline{Z}(x, y, 0) \sim O^K(x, y) \quad (\text{II-39})$$

II-4 - SYSTEME DIFFERENTIEL FORMEL ASSOCIE A LA RECURRENCE

(II-31)

Supposons déjà effectués les changements de variables permettant la vérification de la relation (II-39) pour la récurrence (II-31). La puissance k -ième de T_1 peut s'exprimer par le système :

$$T_1^k \begin{cases} x_k = x + ky + X^{(k)}(x, y, z) \\ y_k = y + Y^{(k)}(x, y, z) \\ z_k = A^k z + Z^{(k)}(x, y, z) \end{cases} \quad (k > 0, \text{ entier}) \quad (\text{II-40})$$

Les coefficients de $X^{(k)}$, $Y^{(k)}$, $Z^{(k)}$ (qui sont fonctions de k évidemment) sont trouvés à partir d'équations aux différences linéaires du premier ordre données par les relations :

$$\begin{aligned} X^{(k+1)} - X^{(k)} &= Y^{(k)} + X(x + ky + X^{(k)}, y + Y^{(k)}, A^k z + Z^{(k)}) \\ Y^{(k+1)} - Y^{(k)} &= Y(x + ky + X^{(k)}, y + Y^{(k)}, A^k z + Z^{(k)}) \\ Z^{(k+1)} - AZ^{(k)} &= Z(x + ky + X^{(k)}, y + Y^{(k)}, A^k z + Z^{(k)}) \end{aligned} \quad (\text{II-41})$$

On peut noter que pour chaque k

$$Z^{(k)}(x, y, 0) \sim O^K(x, y)$$

En outre, les termes de $X^{(k)}$ et $Y^{(k)}$ qui sont indépendants de z , de degré non supérieur à $K + 1$, sont calculés à partir des coefficients de $X(x, y, 0)$ et $Y(x, y, 0)$; ces termes sont d'ailleurs indépendants de ceux de la fonction Z .

Supposons que T_1 est du type pseudo-incommensurable. Désignons par S_h ($h = 1, 2, \dots, n$) les valeurs propres de A et afin d'obtenir un système différentiel formel à coefficients réels, faisons l'hypothèse supplémentaire que les valeurs propres réelles de A sont positives. On choisit alors les exposants $\mu_h = \ell_n S$ de la façon suivante : $\mu_h = \ell_n \lambda$

- a) si λ_h est réel, μ_h sera la détermination réelle de $\mu_h = \ell_n \lambda_h$
- b) les λ_h complexes formant des paires conjuguées, les μ_h correspondants à chaque paire seront choisis complexes conjugués.

On obtient ainsi un système différentiel formel réel de la forme

$$D_1 \begin{cases} \frac{dx}{dk} = y + \alpha(x, y, z) \\ \frac{dy}{dk} = \gamma(x, y, z) \\ \frac{dz}{dk} = a_z + \zeta(x, y, z) \end{cases} \quad (\text{II-42})$$

où $A^{(*)}$ est une matrice $n \times n$ réelle, α , γ ainsi que chaque composante de ζ , sont des séries formelles réelles de x , y et z ne contenant que des termes de degré supérieur à un.

D'autre part les termes de ζ indépendants de z sont de degré non inférieur à $K+1$ et les coefficients de $\alpha(x, y, 0)$ et $\gamma(x, y, 0)$ correspondants aux termes de degré non supérieur à $K+1$, sont calculés exclusivement à partir des coefficients de $X(x, y, 0)$ et $Y(x, y, 0)$.

Soient $\bar{\alpha}$, $\bar{\gamma}$ et $\bar{\zeta}$ les séries finies formées à partir de α , γ et ζ par troncature des termes de degré supérieur à K . D'après ce que

(*) $A = e^a$

l'on vient d'observer $\overline{\mathfrak{X}}(x, y, 0)$ et $\overline{\mathfrak{Y}}(x, y, 0)$ sont aussi les séries finies obtenues par la troncature analogue des séries formelles qui définissent le système différentiel formel associé à la récurrence du second ordre :

$$T_R \begin{cases} x_1 = x + y + X(x, y, 0) \\ y_1 = y + Y(x, y, 0) \end{cases} \quad (\text{II-43})$$

Le système T_R sera appelé "système réduit". La section suivante montre comment le problème de stabilité de la récurrence (II-31) peut se réduire à la considération du même problème pour le système réduit T_R .

En outre, à l'aide de la Proposition II-1 étendue aux cas à N-dimensions ($N \geq 2$) nous avons un système différentiel réel à coefficients périodiques associé à T_1 , de la forme :

$$\begin{aligned} \frac{dx}{dk} &= y + \overline{\mathfrak{X}}(x, y, z) + E_x(k, x, y, z) \\ \frac{dy}{dk} &= \overline{\mathfrak{Y}}(x, y, z) + E_y(k, x, y, z) \\ \frac{dz}{dk} &= a_z + \overline{\mathfrak{Z}}(k, x, y, z) + E_z(k, x, y, z) \quad (N \geq 2) \end{aligned} \quad (\text{II-44})$$

où (d'après la notation de la page) $E_x \sim O^K(x, y, z)$, $E_y \sim O^K(x, y, z)$ et $E_z \sim O^K(x, y, z)$; E_x, E_y, E_z sont de classe C^∞ , périodiques par rapport à k (période = 1); $\overline{\mathfrak{Z}}(k, x, y, 0) \sim O^K(x, y)$, uniformément par rapport à k.

II-5 - STABILITE DE L'ORIGINE POUR LA RECURRENCE T_1 A $N+2$ DIMENSIONS

Dans la section précédente il a été montré que si les hypothèses des pages 90 et 91 sur T_1 sont vérifiées, il existe un système différentiel à coefficients périodiques du type (II-44) associé à T_1 . Le problème de sta-

bilité pour T_1 est ainsi ramené à l'étude de la stabilité du mouvement non perturbé $x = y = 0, z = 0$ de (II-44). Il serait alors possible de faire une extension des méthodes proposées par Lyapunov dans [14] pour l'étude du cas analogue mais à coefficients constants. Cependant, le système (II-44) satisfaisant les hypothèses d'un Théorème dû à Malkin [15] sur les cas critiques, son application au problème envisagé simplifie l'analyse.

II-5-1 - Théorème (Malkin)

Remarque : Ce Théorème est énoncé ci-dessous sous une forme plus particulière que celle trouvée dans [15] (voir aussi [28]).

Soit le système d'équations différentielles autonome

$$\begin{aligned} \dot{\underline{y}} &= \underline{Q} \underline{y} + \underline{R} \underline{x} + \underline{g}(\underline{y}, \underline{x}) \\ \dot{\underline{x}} &= \underline{P} \underline{x} + \underline{h}(\underline{y}, \underline{x}) \end{aligned} \tag{M-1}$$

où \underline{y} est un vecteur à I dimensions et \underline{x} un vecteur à J dimensions ; \underline{Q} et \underline{P} représentent des matrices. Les composantes de \underline{g} et \underline{h} sont développables en séries de Taylor par rapport à \underline{y} et \underline{x} . Ces séries n'ont que des termes de degré non inférieur à deux . De plus supposons que :

- la solution banale $x = 0$ du système linéaire auxiliaire $\dot{x} = Px$ est asymptotiquement stable.
- les composantes de $\underline{h}(\underline{0}, \underline{x})$ commencent par des termes de degré non inférieur à α
- la solution triviale ($\underline{y} = \underline{0}$) du système réduit $\dot{\underline{y}} = \underline{Q}\underline{y} + \underline{g}(\underline{y}, \underline{0})$ est stable, asymptotiquement stable ou instable selon la k-ième approximation (voir définition dans le glossaire).

Théorème . Si $k < \alpha$, la stabilité de la solution triviale ($x=y=0$) du système complet (M-1) est fixée par la stabilité de la solution $\underline{y} = \underline{0}$ du système réduit

Comme conséquence du Théorème précédent si le mouvement non-perturbé $x = y = 0$ de

$$\frac{dx}{dk} = y + \bar{x}(x, y, 0) \quad ; \quad \frac{dy}{dk} = \bar{y}(x, y, 0) \quad (\text{II-49})$$

est stable ou instable selon la K_1 -ième approximation, $K_1 \leq K + 1$, alors le mouvement non perturbé de (II-44), $x = y = 0$, $z = 0$ sera aussi stable ou instable, respectivement. La section qui suit montre que si le système réduit T_R a la stabilité du point double $x = y = 0$ définie par ses termes de degré non supérieur à K_1 , alors le mouvement non perturbé $x = y = 0$ de (II-49) sera stable ou instable selon la K_1 -ième approximation. Il est donc possible de réduire l'analyse de la stabilité de la récurrence T_1 , à celle du système réduit (II-49) lorsque les valeurs propres réelles de T_1 sont positives, T_1 est du type pseudo-commensurable, et la stabilité de $x = y = 0$ pour le système réduit est définie par ses termes de degré non supérieur à K_1 ($\leq K + 1$)

II-5-2 - Stabilité selon la K_1 -ième approximation, pour le système (II-49)

Supposons que le système réduit soit du type "algébrique" (voir § I-2-4), et que la stabilité de l'origine soit définie par les termes de degré non supérieur à K_1 .

La stabilité ou l'instabilité du système (II-49) selon la K_1 -ième approximation (au sens de Malkin [15 - 20]) se démontre de la même façon que celle utilisée pour déterminer la stabilité du système (I-39), problème traité lors de l'étude des cas du § I-2-4. Ici ce système prend la forme

$$\frac{dx}{dk} = y + \bar{x} + E_1(x, y, k) \quad , \quad \frac{dy}{dk} = \bar{y} + E_2(x, y, k)$$

où E_1 et E_2 sont des perturbations arbitraires pourvu qu'elles satisfassent une relations du type

$$|E_1| + |E_2| \leq a |(x, y)|^{K_1+1}, \quad a > 0 \quad (\text{II-50})$$

pour $|(x, y)| \leq \delta$, δ étant une certaine valeur positive, et pour $k \geq 0$ (k est ici employé à la place de t).

Les autres cas algébriques dont l'instabilité de l'origine a été déterminée à partir de l'existence de courbes invariantes α , correspondent aussi à des systèmes du type (II-49) dont l'instabilité est indépendante des perturbations telles que E_1 et E_2 ci-dessus ; pour K_1 suffisamment grand.

En effet, considérons le système "perturbé" (par rapport au cas $E_1 = E_2 = 0$) :

$$\tilde{D}_R \begin{cases} \frac{dx}{dk} = y + \bar{x}(x, y, 0) + E_1(x, y, k) \\ \frac{dy}{dk} = \bar{y}(x, y, 0) + E_2(x, y, k) \end{cases} \quad (\text{II-51})$$

E_1, E_2 satisfaisant une relation du type (II-50).

Supposons que le système réduit T_R est déjà sous la forme réduite (I-6). Dans ce cas nous pouvons écrire (voir Annexe A 2)

$$\bar{y}(x, y, 0) = \Psi_{n0} x^n + O^n(x, y)$$

et par conséquent si $|y| \leq |x|$ et $|x| \leq \rho$ le signe de $\frac{dy}{dk}$ est donné par le terme $\Psi_{n0} x^n$ (ρ suffisamment petit).

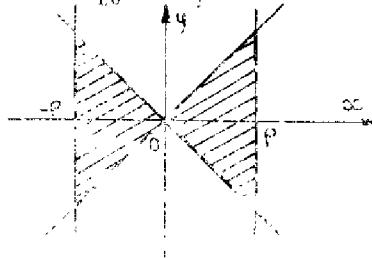


Figure II-1

En d'autres termes si (x, y) se situe dans la région fermée hachurée de la figure

II-1 (ci-contre) nous avons
 $\left(\frac{dy}{dk}\right)_{\tilde{D}_R} \approx \Psi_{n0} x^n > 0 ; (x, y) \neq (0, 0) \quad (\text{II-52})$

Nous avons ici essentiellement deux cas d'instabilité à examiner : le cas où une courbe α est située dans le 1er quadrant ($x \geq 0, y \geq 0$) et le cas où une courbe α est située dans le 4ème quadrant ($x \geq 0, y \leq 0$). Les autres cas sont évidemment réductibles aux précédents par la substitution $x \rightarrow -x, y \rightarrow -y$ (qui ne modifie pas la partie linéaire de T_R).

Supposons maintenant $K_1 = \max(m, n)$ et définissons les systèmes \hat{D}_R et \check{D}_R :

$$\hat{D}_R \begin{cases} \frac{dx}{dk} = y + \bar{\alpha}(x, y, 0) - E(x, y) \\ \frac{dy}{dk} = \bar{y}(x, y, 0) + E(x, y) \end{cases} \quad (\text{II-53})$$

$$\check{D}_R \begin{cases} \frac{dx}{dk} = y + \bar{\alpha} - E(x, y) \\ \frac{dy}{dk} = \bar{y}(x, y, 0) - E(x, y) \end{cases} \quad (\text{II-54})$$

avec $E(x, y) = (|x|^{n+1} + |y|^{n+1})$, $\bar{\alpha}, \bar{y} > 0$.

Il est clair qu'il existe un certain \bar{a} tel que

$$E > |E_1| \quad \text{et} \quad E > |E_2| \quad (k \geq 0)$$

dans un voisinage suffisamment petit de l'origine; nous pouvons alors écrire les relations

$$\left(\frac{dx}{dk}\right)_{\hat{D}_R}, \left(\frac{dx}{dk}\right)_{\check{D}_R} < \left(\frac{dx}{dk}\right)_{\tilde{D}_R}; \left(\frac{dy}{dk}\right)_{\hat{D}_R}, \left(\frac{dy}{dk}\right)_{D_R} > \left(\frac{dy}{dk}\right)_{\check{D}_R} \quad (\text{II-55})$$

Considérons premièrement les cas où T_R a une courbe invariante α dans le premier quadrant. Dans ce cas on a nécessairement $\Psi_{n0} > 0$.

Dans l'Annexe B 2, il est montré que \hat{D}_1 aura aussi une courbe invariante α, \hat{C} , dans le même quadrant.

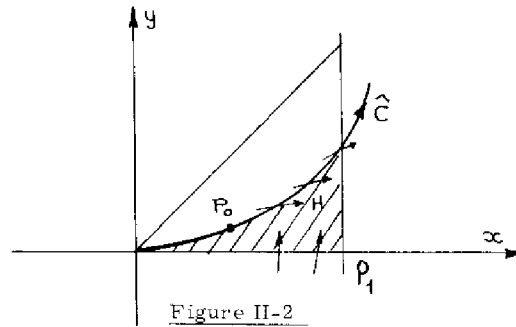


Figure II-2

Choisissant un certain $\rho_1 > 0$, suffisamment petit, la région hachurée H de la figure II-2 aura les propriétés suivantes :

a) Si $(x, y) \in H$ et $x \neq 0$

$$\left(\frac{dy}{dk}\right)_{\tilde{D}_R} > 0$$

b) Si $(x, y) \in \hat{C}$, et $x \neq 0$ alors

$$0 < \left(\frac{dx}{dk}\right)_{\hat{D}_R} < \left(\frac{dx}{dk}\right)_{\tilde{D}_R} \quad \text{et} \quad \left(\frac{dy}{dk}\right)_{\hat{D}_R} > \left(\frac{dy}{dk}\right)_{\tilde{D}_R}$$

Nous pouvons montrer facilement que la solution de \hat{D}_R passant par un point $P_0 \in \hat{C}$, aussi proche de l'origine que l'on veut pour $k = 0$ traversera la droite $x = \rho_1$ pour k suffisamment grand. Ceci implique l'instabilité du mouvement non perturbé de \tilde{D}_R .

Si on considère maintenant une courbe α au 4ème quadrant, alors nécessairement $\Psi_{n0} < 0$. Par un raisonnement analogue à celui du cas précédent et à l'aide d'une courbe α de \tilde{D}_1 située au même quadrant, nous démontrons aussi l'instabilité du mouvement non perturbé de \tilde{D}_1 .

Les résultats ci-dessus permettent de conclure que :

"Si la stabilité du point double $x = y = 0$ de T_R est définie par les termes de degré non-supérieur à K_1 alors le mouvement non perturbé $x = y = 0$ de (II-49) aura sa stabilité définie par la K -ième approximation".

Par le Théorème du paragraphe II-5-1 (voir page 94) il est donc possible d'étudier la stabilité du système complet T_1 , ayant un système différentiel associé du type (II-44), à l'aide du système réduit T_R . Ceci est mieux précisé par la proposition suivante.

Proposition II-2 :

"Si à la récurrence (II-31) il est possible d'associer un système différentiel du type (II-44), moyennant la transformation (II-36), alors le problème de stabilité de T_1 au point $x = y = 0$, $z = \underline{0}$ est équivalent à celui de T_R au point $x = y = 0$ lorsqu'il peut être résolu à partir des termes de degré non supérieur à $K + 1$ dans les seconds membres de (II-43)".

D'après la remarque à la fin du § II-2-2, si T_1 ne vérifie pas l'hypothèse de cette proposition alors il existe un certain entier $J > 0$ tel qu'elle sera satisfaite par $T_1^{(J)}$. Par ailleurs, si la relation (II-39) est valable pour T_1 alors $T_1^{(J)}$ sera de la forme (II-40) où $k = J$ et

$$Z^{(J)}(x, y, 0) \sim O^K(x, y)$$

Le système réduit le $T_1^{(J)}$, étant noté par $T_R^{(J)}$, sera défini par :

$$T_R^{(J)} \begin{cases} x_1^{(J)} = x + Jy + X^{(J)}(x, y, 0) \\ y_1^{(J)} = y + Y^{(J)}(x, y, 0) \end{cases}$$

On peut constater que la relation suivante est valable :

$$T_R^{(J)} \stackrel{K+1}{\sim} T_R^{(J)}$$

Ceci implique que si $x = y = 0$ est un point double de T_R dont la stabilité est définie par les termes de degré non supérieur à $K + 1$, des expressions (II-43), il en est de même pour le point double $x = y = 0$ de $T_R^{(J)}$. De cette façon les problèmes de stabilité du point double $x = y = 0$ de $T_R^{(J)}$ ou de T_R sont équivalents.

Les conditions de la Proposition II-2 peuvent donc être affaiblies, ceci se traduisant par la Proposition suivante :

Proposition II-3 :

"Considérons la récurrence T_1 définie par les expressions (I-31). Soit le système réduit défini par

$$T_R^1 : x_1 = x + X(x, y, v_k(x, y)) , y_1 = y + Y(x, y, v_k(x, y)) \quad (\text{II-56})$$

où v_k est la fonction vectorielle donnée par (II-35). Alors, si la stabilité du point double $x = y = 0$ de T_R^1 est définie par les termes de degré non supérieur à $K + 1$, ce point sera soit asymptotiquement stable soit instable. Dans ce cas le point double $x = y = 0, z = \underline{0}$, de T_1 sera aussi asymptotiquement stable ou instable, respectivement".

On voit ainsi que la Proposition II-3 n'impose sur les valeurs propres de A d'autres conditions que celle considérée dans tout le chapitre ; i.e., qu'elles soient à l'intérieur du cercle unitaire du plan complexe (et non nulles).

II-6 - EXEMPLE

Pour illustrer l'application de la théorie développée on étudie la récurrence du 4ème ordre suivante :

$$\begin{cases} x_1 = x + y \\ y_1 = y + \alpha (z^{(1)} + z^{(2)})x - x^3 \end{cases} \quad (II-56)$$

$$\begin{cases} z_1^{(1)} = \rho (\cos \theta z^{(1)} + \sin \theta z^{(2)}) : xy \\ z_2^{(1)} = \rho (-\sin \theta z^{(1)} + \cos \theta z^{(2)}) + \beta y z^{(1)} \end{cases} \quad (|\rho| < 1)$$

(variables et constantes réelles).

Posons $\cos \theta = a$ et $\sin \theta = b$. D'après l'Annexe B 1 (B1-5) on voit aisément que

$$Z_{20} = \begin{bmatrix} 0 \\ 0 \end{bmatrix} \quad Z_{11} = \begin{bmatrix} 1 \\ 0 \end{bmatrix} \quad Z_{02} = \begin{bmatrix} 0 \\ 0 \end{bmatrix}$$

alors

$$\mathcal{U}_{20} = \begin{bmatrix} 0 \\ 0 \end{bmatrix}, \quad \begin{bmatrix} \rho a-1 & \rho b \\ \rho b & \rho a-1 \end{bmatrix} \cdot \mathcal{V}_{11} = \begin{bmatrix} 1 \\ 0 \end{bmatrix}, \quad \begin{bmatrix} \rho a-1 & \rho b \\ \rho b & \rho a-1 \end{bmatrix}^2 \cdot \mathcal{V}_{02} = \begin{bmatrix} 1 \\ 0 \end{bmatrix}$$

soit,

$$\mathcal{V}_{11} = \begin{bmatrix} -\frac{B}{A^2+B^2} \\ \frac{A}{A^2+B^2} \end{bmatrix} \quad \text{où } A = \rho a-1, \quad B = \rho b$$

On peut alors écrire (voir Annexe B 1 (B1-3)) :

$${}^{(2)}\mathcal{V}(\alpha, y) = \begin{bmatrix} -\frac{B}{A^2+B^2} \\ \frac{A}{A^2+B^2} \end{bmatrix} \alpha y + \begin{bmatrix} \mathcal{V}_{02}^{(1)} \\ \mathcal{V}_{02}^{(1)} \end{bmatrix} y^2 \quad (II-57)$$

Si dans l'expression de y_1 on pose

$$z^{(1)} = -\frac{B}{A^2+B^2} xy + \mathcal{V}_{02}^{(1)} y^2 \quad \text{et} \quad z^{(2)} = -\frac{A}{A^2+B^2} xy + \mathcal{V}_{02}^{(2)} y^2$$

on obtient le système réduit

$$x_1 = x + y, \quad y_1 = y - \alpha \left(\frac{A+B}{A^2+B^2} \right) x^2 y - \alpha^3 + (\nu_{02}^{(1)} + \nu_{02}^{(2)}) y^2 x$$

Par un changement de variables du type (I-2) (Ch. I) on obtient la forme réduite (I-6). On peut d'ailleurs constater facilement que

$$m=n=3, \quad \Psi_{30} = -1 \quad \text{et} \quad \Psi_{03} = -\frac{(A+B)}{3(A^2+B^2)}$$

D'après les critères S1 et I3 (Sec. I-3) on peut affirmer pour le système réduit qu'il y a :

a) Stabilité asymptotique si

$$L = -\frac{(A+B)\alpha}{(A^2+B^2)} < -3 \quad \text{et} \quad (\text{II-58})$$

b) Instabilité si $L > -3$ (II-59)

(Si $L = 3$ il faut considérer les termes de degré supérieur de $v(x, y)$).

La Proposition II-3 permet d'étendre ces conditions à la récurrence complète (II-56). (Dans la Proposition, $K = 2$, pour cet exemple).

L peut aussi s'écrire de la façon suivante :

$$L = \frac{1 - \rho(a+b)}{1 + \rho(\rho - 2a)} \quad (\text{II-60})$$

$1 + \rho(\rho - 2a) > 0$ si $|\rho| < 1$ et $|a| < 1$ ce qui est vrai par hypothèse.

	ρ^{-1}	a	b	α	L	fig.
Stable	1.1	0.5	0.866	+ 12,5	- 3,29	II-3
	1.1	- 0.866	0.5	- 9	- 3.53	II-4
	1.05	0.866	- 0.5	- 2	- 6.07	II-5
Instable	1.1	0.5	0.866	- 5	1.318	II-6
	1.1	0.5	0.866	+ 5	- 1.318	II-7
	1.1	- 0.866	0.5	- 2	- 0.78	II-8

Tableau II-1 - Valeurs de paramètres pour les figures,

$$\beta = 1$$

Nous avons tracé dans le plan x, y les valeurs successives prises par ces variables, sur quelques trajectoires de (II-56). Par exemple les conditions initiales correspondantes à la figure II-1 sont :

$$x_0 = - 5 \cdot 10^{-2}, y_0 = 3 \cdot 10^{-3}, z_0^{(1)} = z_0^{(2)} = 10^{-2} \quad \text{et}$$

$$x_0 = 6 \cdot 10^{-3}, y_0 = 6 \cdot 10^{-3}, z_0^{(1)} = z_0^{(2)} = 2 \cdot 10^{-2}$$

(deux trajectoires).

Pour mieux discerner la séquence des points, deux itérations successives sont liées par un segment de droite.

Le cas $L = - 3,29$ présente une convergence vers l'origine particulièrement lente, tandis que le cas $L = - 6,07$ après une période transitoire assez longue (du au fait que ρ est très voisin de 1), spirale vers l'origine plus rapidement.

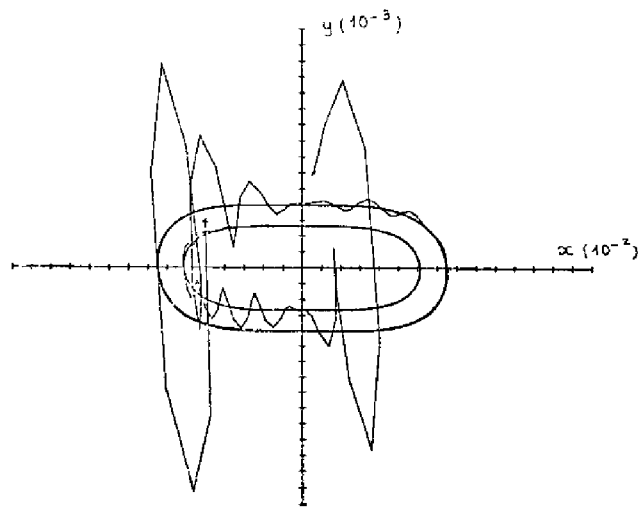


Figure II-3

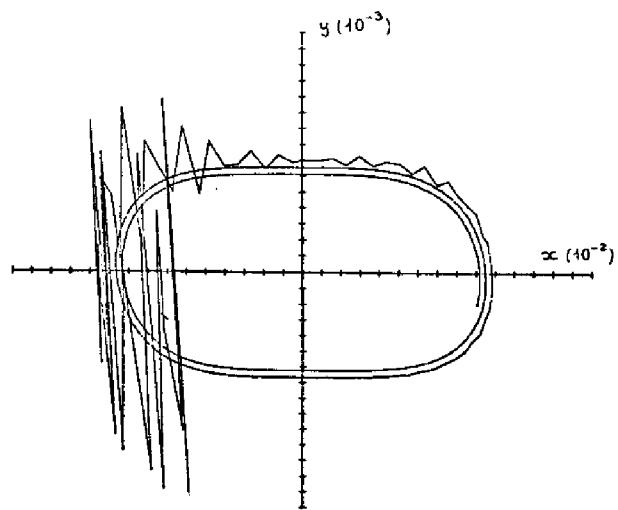


Figure II-4

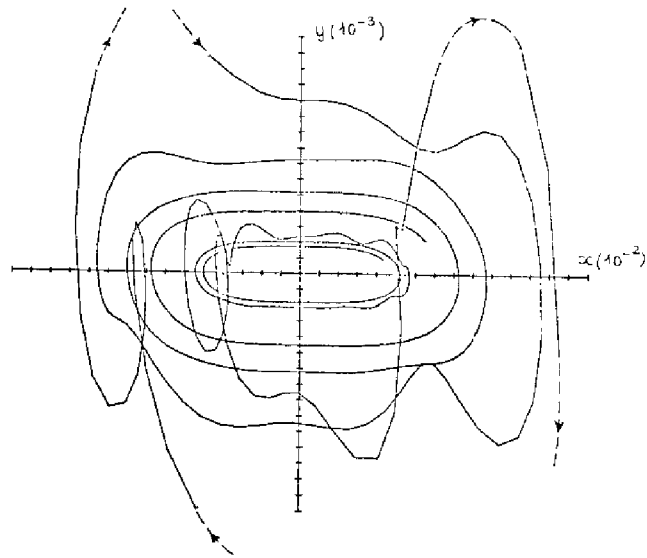
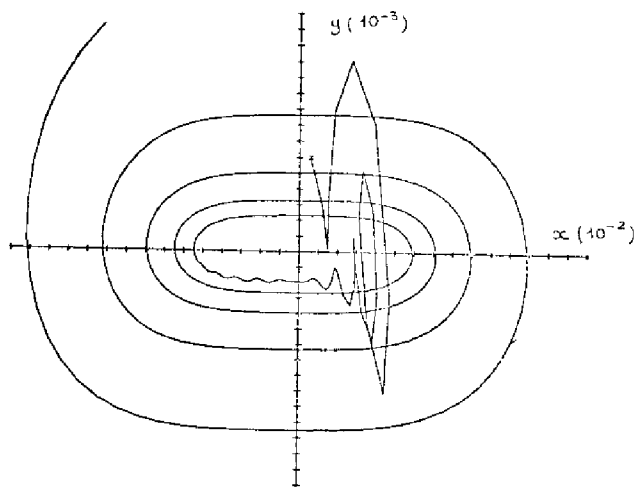


Figure II-5



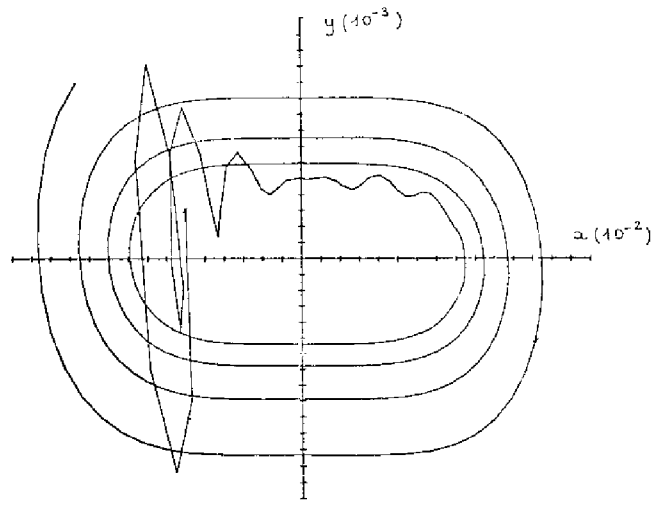


Figure II-7

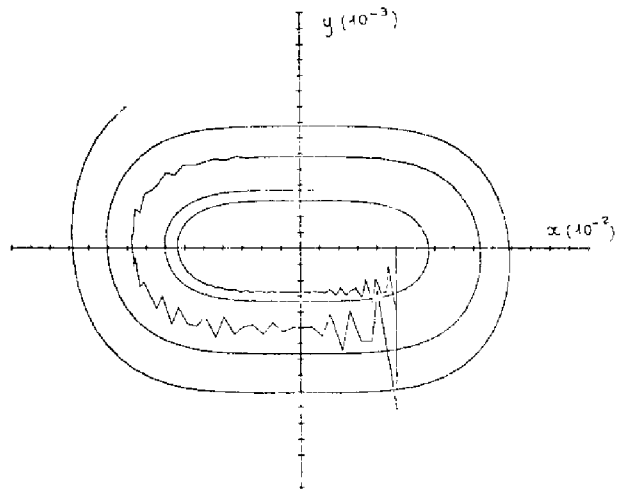


Figure II-8

II-7 - CAS CRITIQUE GENERAL POUR LES RECURRENCES AUTONOMES

(Sans multiplicateur nul au point double considéré)

Une généralisation de la méthode précédente peut être faite pour les cas critiques où il y a un ou plusieurs multiplicateurs (à l'origine) unitaires en module, tous les autres étant, non nuls et inférieurs à l'unité, en module.

La récurrence considérée ici, est de la forme :

$$x_1 = C x + \chi(x, z); z_1 = A z + \mathcal{Z}(x, z) \quad (\text{II-61})$$

où $x, x_1 \in \mathbb{R}^M$; $z, z_1 \in \mathbb{R}^N$; C est une matrice $M \times M$; A est une matrice $N \times N$; χ, \mathcal{Z} sont des fonctions analytiques du type $\chi: \mathbb{R}^M \times \mathbb{R}^N \rightarrow \mathbb{R}^M$ et $\mathcal{Z}: \mathbb{R}^M \times \mathbb{R}^N \rightarrow \mathbb{R}^N$. Les valeurs propres de C sont supposées unitaires, en module, et celles de A, non nulles et inférieures à l'unité, en module. On suppose aussi que χ et \mathcal{Z} n'ont pas de termes linéaires ou constants.

Comme pour le cas étudié dans les sections précédentes ($C = \begin{pmatrix} 1 & 1 \\ 0 & 1 \end{pmatrix}$) il est possible de trouver une substitution du type

$$z = \bar{z} + v_K(x) \quad (z_1 = \bar{z}_1 + v_K(x_1)) \quad (\text{II-62})$$

telle que le nouveau système

$$\begin{cases} x_1 = C x + \bar{\chi}(x, \bar{z}) \\ \bar{z}_1 = A \bar{z} + \bar{\mathcal{Z}}(x, \bar{z}) \end{cases} \quad (\text{II-63})$$

satisfasse la relation

$$\bar{\mathcal{Z}}(x, 0) = 0^K(x) \quad (\text{II-64})$$

i.e., $\bar{\mathcal{Z}}(x, 0)$ n'a que des termes de degré supérieur à K.

L'existence d'une transformation (II-62) est une conséquence de l'existence d'une série formelle du type :

$$v(\boldsymbol{x}) = {}^{(2)}v(\boldsymbol{x}) + {}^{(3)}v(\boldsymbol{x}) + \dots \quad (\text{II-65})$$

où ${}^{(j)}v(\boldsymbol{x})$ sont des formes d'ordre j en les variables $\boldsymbol{x}^{(1)}, \boldsymbol{x}^{(2)}, \dots, \boldsymbol{x}^{(N)}$, satisfaisant formellement l'équation fonctionnelle

$$A v(\boldsymbol{x}) + Z[\boldsymbol{x}, v(\boldsymbol{x}) - v(C\boldsymbol{x} + \mathcal{X}(\boldsymbol{x}, v(\boldsymbol{x})))] = 0 \quad (\text{II-66})$$

Ceci est démontré à la fin de l'Annexe B 1. On peut ajouter encore que la solution du type (II-65) est unique. Définissons maintenant

$$v_K(\boldsymbol{x}) = \sum_{i=2}^K {}^{(i)}v(\boldsymbol{x}) \quad (\text{II-67})$$

Il est alors aisé de constater la validité de (II-64).

Considérons le système "réduit" défini par :

$$\boldsymbol{x}_1 = C\boldsymbol{x} + \mathcal{X}(\boldsymbol{x}, v_K(\boldsymbol{x})) \quad (\text{II-68})$$

Supposant la transformation (II-68) du type pseudo-incommensurable et que C n'a pas des valeurs propres réelles négatives, on peut lui associer une équation différentielle formelle réelle du type :

$$\frac{d\boldsymbol{x}}{dk} = \mathcal{X}(\boldsymbol{x}) \quad (\text{II-69})$$

où \mathcal{X} a comme composantes $\mathcal{X}^{(1)}, \mathcal{X}^{(2)}, \dots, \mathcal{X}^{(M)}$ qui sont des séries formelles en $\boldsymbol{x}^{(1)}, \boldsymbol{x}^{(2)}, \dots, \boldsymbol{x}^{(M)}$, sans termes constants. Si \mathcal{X}_{K+1} représente les séries précédentes, tronquées à partir des termes de degré $K+2$, le système

$$\frac{d\boldsymbol{x}}{dk} = \mathcal{X}_{K+1}(\boldsymbol{x}) \quad (\text{II-70})$$

est naturellement analytique. Par l'intermédiaire de la Proposition II-1 on peut affirmer que si la solution triviale de (II-70) est asymptotiquement stable (ou instable) selon la $(K+1)$ -ième approximation, alors le point double

$\chi^{(1)} = \chi^{(2)} = \dots = \chi^{(M)} = Z^{(1)} = Z^{(2)} = \dots = Z^{(N)} = 0$ est aussi asymptotiquement stable (ou instable).

Nous pouvons par exemple utiliser ce résultat pour l'étude des cas critiques où $M = 2$ et les valeurs propres de C sont du type $e^{\pm j\varphi}$, avec φ commensurable avec 2π (Dans [26], cette situation est exclue lorsqu'un cas d'exception est possible).

ANNEXE B 1

EQUATIONS FONCTIONNELLES (II-32) et (II-66)

Réécrivant l'équation (II-32) on a :

$$A v(x, y) + \mathcal{Z}(x, y, v(x, y)) - v[x+y+X(x, y, v), y+Y(x, y, v)] = 0 \quad (B 1-1)$$

Il est possible de déterminer une solution formelle du type

$$v(x, y) = \sum_{i+j=2}^{\infty} \mathcal{V}_{ij} x^i y^j \quad (B 1-2)$$

(voir (II-34)). En effet, si on réécrit $v(x, y)$ sous la forme

$$v(x, y) = {}^{(2)}v(x, y) + {}^{(3)}v(x, y) + \dots \quad (B 1-3)$$

où les ${}^{(k)}v$ ($k = 2, 3, \dots$) sont composés de formes d'ordre k , c'est-à-dire que chaque composante du vecteur ${}^{(i)}v$ est un polynôme homogène de degré i en x et y , les identités suivantes doivent être vérifiées

$$\begin{aligned} A {}^{(2)}v(x, y) - {}^{(2)}v(x+y, y) + {}^{(2)}\mathcal{Z}(x, y, 0) &= 0 \\ A {}^{(3)}v(x, y) - {}^{(3)}v(x+y, y) + {}^{(3)}\mathcal{F}(x, y, 0) &= 0 \\ \dots & \\ A {}^{(k)}v(x, y) - {}^{(k)}v(x+y, y) + {}^{(k)}\mathcal{F}(x, y, 0) &= 0 \end{aligned} \quad (B 1-4)$$

où ${}^{(2)}\mathcal{Z}$ est la somme des termes du second degré de $\mathcal{Z}(x, y, 0)$ et les ${}^{(k)}\mathcal{F}$ sont des formes d'ordre k obtenues à partir des coefficients \mathcal{V}_{ij} ($i+j < k$) et des coefficients des termes de degré non supérieur à k de $\mathcal{Z}(x, y, z)$, $X(x, y, z)$ et $Y(x, y, z)$.

A partir des identités (B 1-4) on peut déterminer les coefficients \mathcal{U}_{ij} de (B 1-2) (de façon unique) de la manière suivante :

Pour $i + j = 2$ on obtient facilement les systèmes algébriques suivants, à partir de la première des relations (B 1-4) :

$$\begin{aligned} (A-I) \mathcal{U}_{20} &= \mathcal{Z}_{20} \quad , \quad (A-I) \mathcal{U}_{11} = \binom{2}{1} \mathcal{U}_{20} + \mathcal{Z}_{11} \quad (*) \\ (A-I) \mathcal{U}_{02} &= \binom{2}{2} \mathcal{U}_{20} + \binom{1}{1} \mathcal{U}_{11} + \mathcal{Z}_{02} \end{aligned} \quad (B\ 1-5)$$

$$(\mathcal{Z}_{20} x^2 + \mathcal{Z}_{11} xy + \mathcal{Z}_{02} y^2 = {}^{(2)}\mathcal{Z}(x, y, 0).$$

De façon analogue on déduit des autres relations (B 1-4) , successivement, pour $i + j = L$ ($L = 3, 4, 5, \dots$), les systèmes suivants :

$$\begin{aligned} (A-I) \mathcal{U}_{L,0} &= \mathcal{F}_{L,0} \\ (A-I) \mathcal{U}_{L-1,1} &= \binom{L}{1} \mathcal{U}_{L,0} + \mathcal{F}_{L-1,1} \\ (A-I) \mathcal{U}_{L-j,j} &= \sum_{k=0}^{j-1} \binom{L-k}{j+k} \mathcal{U}_{L-k,k} + \mathcal{F}_{L-j,j} \quad (L-j=i) \end{aligned} \quad (B\ 1-6)$$

$$j = 1, 2, \dots, L$$

Comme l'on suppose que les valeurs propres de A sont toutes inférieures à l'unité, bien évidemment la matrice $(A-I)$ est régulière. Par conséquent les solutions des systèmes existent et déterminent de façon unique les vecteurs \mathcal{U}_{ij} ($i+j = 2, 3, \dots$). Ceci démontre l'existence de la solution formelle du type (B 1-2).

Considérons maintenant le cas plus général de la Section II-7 (équation (II-66)) :

$$A v(x) + \mathcal{Z}(x, v(x)) - v(Cx + \mathcal{X}(x, v(x))) = 0 \quad (B\ 1-7)$$

$$(*) \quad \binom{m}{n} = \frac{m!}{n!(m-n)!}$$

Il existe toujours un changement linéaire de variables du type $x = B \xi$

tel que $B^{-1} C B$ soit de la forme

$$J = B^{-1} C B = \begin{pmatrix} \lambda_1 & \delta_1 & & 0 \\ & \lambda_2 & \delta_2 & \\ & & \ddots & \\ 0 & & & \lambda_M \end{pmatrix} \quad \delta_i = 1 \text{ ou } 0$$

(B peut être complexe, mais les valeurs propres imaginaires de C apparaissent par paires conjuguées).

Posant $v(B \xi) = u(\xi)$ nous avons d'après (B 1-7)

$$A u(\xi) + \mathcal{Z}(B \xi, u(\xi)) - u(J \xi + \lambda(B \xi, u(\xi))) = 0 \quad (\text{B 1-8})$$

Comme précédemment écrivons $u(\xi)$ sous la forme :

$$u(\xi) = {}^{(2)}u(\xi) + {}^{(3)}u(\xi) + \dots \quad (\text{B 1-9})$$

où ${}^{(m)}u(\xi)$ est une forme d'ordre m dans les variables $\xi^{(1)}, \xi^{(2)}, \dots, \xi^{(M)}$

Pour chaque $m = 2, 3, \dots$ il faut obtenir des identités du

type :

$$A {}^{(m)}u(\xi) - {}^{(m)}u(J \xi) = \mathcal{F}_m(\xi)$$

où les \mathcal{F}_m sont des formes d'ordre m . Pour $m = 2$ bien entendu, $\mathcal{F}_2 = {}^{(2)}\mathcal{Z}(B \xi, u(\xi))$ et pour m supérieur à 2 les formes \mathcal{F}_m sont calculées à partir des ${}^{(j)}u(\xi)$ ($j < m$) et des fonctions connues dans (B 1-8).

Posant

$${}^{(m)}u(\xi) = \sum_{i_1 + i_2 + \dots + i_M = m} \mathcal{V}_{i_1, i_2, \dots, i_M} \xi^{(1) i_1} \xi^{(2) i_2} \dots \xi^{(M) i_M}$$

nous pouvons déterminer les vecteurs \mathcal{V} successivement dans l'ordre suivant :

On commence par $i_1 = m$ ($i_2 = i_3 = \dots = i_M = 0$), les autres coefficients s'en déduisent dans l'ordre indiqué ci-dessous.

i_1	i_2	-----	i_M		i_4	i_2		i_M		
m	0	0	0	-----	m-1	0	1	0	-----	0
m-1	1	0	0		m-2	1	1	0	-----	0
m-2	2	0	0	-----	m-2	0	2	0		0
0	m	0	0		m-3	2	1			
					m-3	1	2			
					m-3	0	3			
					m-4	3	1			
					m-4	2	2			
					m-4	1	3			
					m-4	0	4			
etc...					0	0	m	0	-----	0

La condition essentielle, suffisante pour l'existence et l'unicité de la série $u(\xi)$, est que toutes les matrices :

$$A = (\lambda_1^{i_1} \lambda_2^{i_2} \dots \lambda_M^{i_M}) I$$

soient régulières. Or, ceci est conséquence des hypothèses faites sur A et C.

ANNEXE B 2

COURBES INVARIANTES DES SYSTEMES
DIFFERENTIELS \hat{D}_R (II-53) et \check{D}_R (II-54)

Nous pouvons définir les transformations ponctuelles \hat{T}_R et \check{T}_R associées à \hat{D}_R et \check{D}_R respectivement, liant l'état de chaque système pris à un instant t_0 à celui pris à l'instant $t_0 + 1$. Il est évident que \hat{T}_R et \check{T}_R seront de la forme

$$\hat{T}_R \begin{cases} x_1 = x + y + \hat{\varphi}_{t_0} x^{\ell} + \dots \\ y_1 = y + \psi_{n0} x^n + \dots \end{cases} \quad (B\ 2-1)$$

$$\check{T}_R \begin{cases} x_1 = x + y + \check{\varphi}_{t_0} x^{\ell} + \dots \\ y_1 = y + \psi_{n0} x^n + \dots \end{cases} \quad (B\ 2-2)$$

$$\ell = \begin{cases} m & \text{si } m < n + 1 \\ n + 1 & \text{si } m \geq n + 1 \end{cases}$$

et

$$\check{\varphi}_{t_0} = \hat{\varphi}_{t_0} \begin{cases} = \varphi_{m0} & \text{si } m < n + 1 \\ = \varphi_{m0} - \bar{\alpha} & \text{si } m = n + 1 \\ = -\bar{\alpha} & \text{si } m > n + 1 \end{cases}$$

lorsque $x, y, x_1, y_1 \geq 0$ ou lorsque $x, -y, x_1, -y_1 \geq 0$ (noter que $E(x, y)$ dans (II-53) et (II-54) n'est pas nécessairement analytique ; il faut en général considérer les restrictions de \hat{T}_R et \check{T}_R au premier ou au quatrième qua-

drant où elles sont données par des fonctions analytiques).

Il est maintenant facile de voir que le système réduit T_R étant déjà sous la forme

$$T_R \begin{cases} x_1 = x + y + \Psi_{m0} x^m + \dots \\ y_1 = y + \Psi_{n0} x^n + \dots \end{cases} \quad (B\ 2-3)$$

alors, s'il existe une courbe α de T_R au premier quadrant ($\Psi_{n0} > 0$ nécessairement) il en sera de même pour \hat{T}_R . En effet ceci peut être vérifié sur les formules (I-13), (I-14) et (I-15) pour les divers cas possibles.

Pareillement si T_R a une courbe α au quatrième quadrant, \hat{T}_R en aura une aussi.

CHAPITRE III

TRANSFORMATION PONCTUELLE POLYNOMIALE
PRESERVANT L'AIRES ET OSCULATRICE A UNE TRANSFORMATION
ANALYTIQUE ASSOCIEE A UN SYSTEME DYNAMIQUE CONSERVATIF

III-1 - INTRODUCTION

Les systèmes dynamiques conservatifs à deux degrés de liberté peuvent s'étudier à l'aide d'une transformation ponctuelle associée. Il s'agit ici d'une transformation plane préservant l'aire. Cette méthode a été développée par Poincaré [1] et plus tard, par G. D. Birkhoff [2]. Considérant le voisinage d'une trajectoire périodique d'un tel système, il est possible d'écrire les équations différentielles du mouvement sous la forme : [30]

$$\frac{dp}{dt} = -\frac{\partial H(p, q, t)}{\partial q} ; \quad \frac{dq}{dt} = \frac{\partial H(p, q, t)}{\partial p}, \quad (\text{III-1})$$

où la trajectoire $p = q = 0$ correspond au mouvement périodique dans l'espace (p, q, t) et H est périodique en t , de période 2π par exemple, de façon que t peut aussi être considéré comme une variable angulaire.

Il est connu [1 - 2] qu'il est possible d'associer à (III-1) une transformation ponctuelle liant les valeurs de p, q à un certain instant $t = 2\pi n$, à celles à l'instant $t = 2\pi (n + 1)$, les dernières étant représentées par p_1, q_1 . Nous avons donc, une transformation de la forme :

$$M : p_1 = P(p, q) ; \quad q_1 = Q(p, q) \quad (\text{III-2})$$

Si H est une fonction analytique, M est biunivoque et analytique dans un voisinage de l'origine $p = q = 0$ du plan (p, q) , qui correspond au mouvement périodique considéré. De plus, M préserve l'aire (Jacobien fonctionnel J unitaire).

Cependant, d'un point de vue pratique, les expressions analytiques ou algébriques de P et Q sont en général inconnues. Pour quelques cas spéciaux il est possible de les écrire sous forme explicite :

Exemple 1 [31] : Considérant le système

$$\frac{dx}{dt} = y \quad ; \quad \frac{dy}{dt} = -x + \sum_{n=-\infty}^{+\infty} \delta(t - n\tau) - x^2 \quad (\text{III-3})$$

où $\delta(t)$ est la fonction de Dirac, alors les expressions correspondantes à (III-2) sont

$$x_1 = x \cos \tau + (y + x^2) \sin \tau, \quad y_1 = -x \sin \tau + (y + x^2) \cos \tau$$

Ici, (x, y) est l'état à un instant $n\tau$ et (x_1, y_1) l'état à l'instant $(n+1)\tau$.

Exemple 2 [32] :

$$\frac{dx}{dt} = y \quad ; \quad \frac{dy}{dt} = -x + f(t) x^2 \quad (\text{III-4})$$

où $f(t)$ est une fonction périodique et constante par morceaux, le nombre de sous intervalles à f constant étant fini pour une période.

A l'aide des fonctions elliptiques [32] il est possible d'obtenir analytiquement la solution de (III-4) sur chaque sous intervalle avec f constant. La transformation totale est le produit des transformations partielles et le résultat est en général très complexe.

Les équations (III-3) et (III-4) ont par exemple, un intérêt, dans l'étude du mouvement transversal d'une particule dans un accélérateur à gradient alterné [26 - 44] .

Le but de ce chapitre est de construire une transformation ponctuelle préservant l'aire, qui représente le comportement des solutions de l'équation (III-1) dans un certain voisinage de la trajectoire périodique $p = q = 0$, avec une certaine précision.

En général, pour une étude strictement locale, on n'a pas besoin des expressions "complètes" de P et Q , mais seulement de quelques termes de leurs développements en série. Dans [33] (voir aussi [53]) une

méthode de calcul des termes initiaux de ces développements a été proposée pour le cas d'une équation différentielle du second ordre de la forme :

$$\frac{d^2x}{dt^2} + x = f(t) P(x) \quad (\text{III-5})$$

où $f(t)$ est une fonction périodique et constante par morceaux et $P(x) = \alpha x^2 + \beta x^3$ (α, β constantes).

La considération des termes de degré supérieur devrait améliorer la connaissance du comportement des solutions autour de l'origine mais la limitation des développements en série de (III-2) détruit en général la conservativité et change donc les propriétés qualitatives des trajectoires discrètes dans le plan (p, q) . De cette manière, les points singuliers du type centre peuvent se transformer en foyers stables ou instables.

Ce chapitre porte sur une méthode permettant la détermination d'une transformation ponctuelle osculatrice à M jusqu'à un certain degré n , i. e., ayant les mêmes termes que M jusqu'au degré n (compris). De plus, la transformation osculatrice proposée préserve l'aire $(J = 1)$. Il s'agit ainsi, d'une transformation Crémonienne entière et conservative.

Dans ce qui suit on indiquera tout d'abord la façon dont les termes initiaux de (III-2) sont déterminés (III-2). Ensuite on traite successivement l'osculacion jusqu'au second (§ III-3) et du troisième degrés (§ III-4). En principe, l'osculacion jusqu'aux degrés supérieurs semble possible mais le volume de calcul devient de plus en plus important. Des exemples d'application sont présentés dans les Sections III-5 et III-6 afin de permettre une estimation de l'efficacité de cette approche.

III-2 - DETERMINATION DES TERMES INITIAUX DES SERIES P ET Q
DE (III-2)

Rappelons brièvement les idées directrices de la détermination du développement en série de P et Q, définis auparavant.

Ayant développé H (dans(III-1)) en série de puissances de x et y nous considérons que les coefficients périodiques sont constants par morceaux.

Il est donc possible de considérer sur chaque intervalle de temps, où ces coefficients sont constants, un système du type (III-1), Hamiltonien mais à coefficients constants. Moyennant un changement de variables linéaire, la récurrence qui associe l'état (x, y) au début d'un tel intervalle et celui (x₁, y₁) à sa fin, est d'une façon générale, de la forme :

$$\begin{cases} x_1 = \rho x + \sum_{m+n=2}^{\infty} \varphi_{mn} x^m y^n \\ y_1 = \rho^{-1} x + \sum_{m+n=2}^{\infty} \psi_{mn} x^m y^n \end{cases} \quad (\text{III-6})$$

où ρ , φ_{mn} , ψ_{mn} sont des constantes complexes. Le k-ième conséquent de (x, y), par itération successive de (III-6) peut s'exprimer sous la forme :

$$\begin{cases} x_k = \rho^k x + \sum_{m+n=2}^{\infty} \varphi_{mn}^{(k)} x^m y^n \\ y_k = \rho^{-k} y + \sum_{m+n=2}^{\infty} \psi_{mn}^{(k)} x^m y^n \end{cases} \quad (\text{III-7})$$

où $\varphi_{mn}^{(k)}$, $\psi_{mn}^{(k)}$ sont des polynômes en ρ^k , ρ^{-k} et k dont les coefficients dépendent des constantes φ_{mn} , ψ_{mn} .

Considérant (III-7) comme la solution de l'équation différentielle autonome considérée, avec les conditions initiales $x_0 = x$, $y_0 = y$, les séries x_k et y_k doivent vérifier le système différentiel :

$$\frac{dx_k}{dk} = U(x_k, y_k) \quad ; \quad \frac{dy_k}{dk} = V(x_k, y_k) \quad (III-8)$$

$$U(x, y) = \left[\frac{\partial x_k}{\partial k} \right]_{k=0} \quad ; \quad V(x, y) = \left[\frac{\partial y_k}{\partial k} \right]_{k=0}$$

La détermination de ρ , ψ_{mn} et Ψ_{mn} se fait alors en identifiant les systèmes différentiels (III-1) et (III-8), dans chaque sous intervalle où les coefficients de (III-1) sont constants, moyennant un changement linéaire de variables.

La transformation finale est alors donnée par le produit de toutes les transformations partielles sur une période.

Les détails de cette méthode sont fournis par les références [33 - 53] .

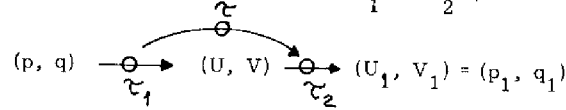
III-3 - OSCULATION JUSQU'AU SECOND DEGRÉ

Supposons maintenant que les termes du premier et second degré de P et Q aient été calculés par la méthode précédente. Alors, nous avons la transformation tronquée suivante :

$$\tau \begin{cases} p_1 = ap + bq + \overline{\psi}_{20} p^2 + \overline{\psi}_{11} pq + \overline{\psi}_{02} q^2 \\ q_1 = cp + dq + \overline{\psi}_{20} p^2 + \overline{\psi}_{11} pq + \overline{\psi}_{02} q^2 \end{cases} \quad (III-11)$$

Celle-ci n'est pas nécessairement du type conservatif. Afin d'obtenir cette propriété on cherche à construire une transformation préservant l'aire et osculatrice à τ jusqu'au second degré, i.e., ayant les mêmes termes de degré non supérieur à deux.

Pour simplifier, la transformation τ ci-dessus, est décomposée en un produit de deux transformations τ_1 et τ_2 :



La première, τ_1 est linéaire et conservative :

$$\tau_1 \begin{cases} U = ap + bq \\ V = cp + dq \end{cases} \quad ad - bc = 1 \quad (\text{III-12})$$

La deuxième, τ_2 s'écrit

$$\tau_2 \begin{cases} U_1 = U + \varphi_{20} U^2 + \varphi_{11} UV + \varphi_{02} V^2 \\ V_1 = V + \psi_{20} V^2 + \psi_{11} UV + \psi_{02} V^2 \end{cases} \quad (\text{III-13})$$

où, les constantes φ_{ij} et ψ_{ij} sont des combinaisons linéaires des $\bar{\varphi}_{ij}$, $\bar{\psi}_{ij}$ de (III-11).

M préservant l'aire, les relations suivantes doivent se vérifier

$$\varphi_{11} + 2\varphi_{20} = 0, \quad 2\psi_{02} + \varphi_{11} = 0 \quad (\text{III-14})$$

Le problème qui se pose maintenant est la construction d'une transformation polynomiale et conservative osculatrice à (III-13).

A partir de (III-14), il est évident que quatre (au plus) des six coefficients φ_{ij} et ψ_{ij} sont indépendants. Il est donc nécessaire de disposer d'une transformation osculatrice à quatre paramètres indépendants.

Considérons la transformation donnée par Engels [34] :

$$\begin{aligned} x' &= g(x, y) = x + \beta (\alpha x + \beta y)^2 \\ y' &= h(x, y) = y - \alpha (\alpha x + \beta y)^2 \end{aligned} \quad (\text{III-15})$$

qui préserve l'aire, indépendamment de α et β . A partir de (III-15) on peut définir la transformation :

$$\begin{aligned} x_1 &= g(x, y) + \delta h^2(x, y) \\ y_1 &= h(x, y) + \gamma x_1^2 = h(x, y) + \gamma [g(x, y) + \delta h^2(x, y)]^2 \end{aligned} \quad (\text{III-16})$$

préservent encore l'aire. Quatre paramètres indépendants figurent dans les expressions (III-15) et (III-16). Ils seront choisis de façon qu'il y ait osculation entre (III-16) et \mathcal{T}_2 . Ceci nous mène au système

$$\beta \alpha^2 = \varphi_{20}, \quad 2\alpha \beta^2 = \varphi_{11}, \quad \beta^3 + \delta = \varphi_{02}, \quad -\alpha^3 + \gamma = \varphi_{20} \quad (\text{III-17})$$

Supposant $\varphi_{20} \neq 0$ et $\varphi_{11} \neq 0$, la transformation osculatrice à \mathcal{T}_2 sera définie par :

$$\begin{cases} \bar{p}_1 = U + \varphi_{20} \left[U + \frac{\varphi_{11}}{2\varphi_{20}} V \right]^2 + \left(\varphi_{02} - \frac{\varphi_{11}^2}{4\varphi_{20}} \right) \left[V - \frac{2\varphi_{20}}{\varphi_{11}} \left(U + \frac{\varphi_{11}}{2\varphi_{20}} V \right) \right]^2 \\ \bar{q}_1 = V - \frac{2\varphi_{20}}{\varphi_{11}} \left(U + \frac{\varphi_{11}}{2\varphi_{20}} V \right) + \left(\varphi_{20} + \frac{2\varphi_{20}^2}{\varphi_{11}} \right) \bar{p}_1^2 \end{cases} \quad (\text{III-18})$$

Le cas tel que $\varphi_{20} = \varphi_{11} = 0$, est résolu, en prenant $\alpha = \beta = 0$.
 $\delta = \varphi_{02}$; $\gamma = \varphi_{20}$. Les cas $\varphi_{20} = 0, \varphi_{11} \neq 0$ ou $\varphi_{20} \neq 0, \varphi_{11} = 0$ sont réductibles au premier, par un changement de variables dans (III-13) :

$$u = U, \quad v = V - \mu U \quad \text{si } \varphi_{20} = 0 \quad (\text{III-19})$$

et

$$u = U - \mu V, \quad v = V \quad \text{si } \varphi_{11} = 0 \quad (\text{III-20})$$

En effet, les nouveaux coefficients φ'_{ij} obtenus par ce changement sont :

$$\varphi'_{20} = \varphi_{20} + \mu \varphi_{11} + \mu^2 \varphi_{02}, \quad \varphi'_{11} = \varphi_{11} + 2\mu \varphi_{02} \quad (\text{III-21})$$

pour (III-19) et

$$\begin{aligned} \varphi'_{20} &= \varphi_{20} - \mu \varphi_{20}, \quad \varphi'_{11} = \varphi_{11} + 2\mu \varphi_{20} - \mu \varphi_{11} - 2\mu^2 \varphi_{20} \\ &(\varphi'_{11} = \varphi_{11} + 4\mu \varphi_{20} - 2\mu^2 \varphi_{20}). \end{aligned} \quad (\text{III-22})$$

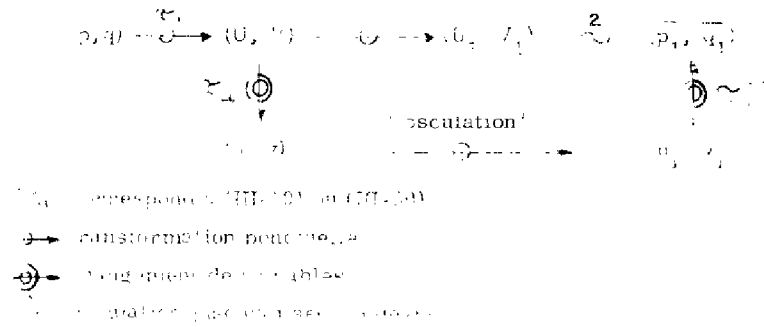
Il est clair que la partie linéaire de (III-13) reste inchangée par (III-19) ou (III-20)

Remarque :

D'un point de vue pratique, le paramètre μ utilisé dans (III-19) ou (III-20) joue un rôle important. En effet, considérant les expressions (III-18) on voit que les termes de degré supérieur à deux, dépendent du rapport $r = \varphi_{11} / 2 \varphi_{20}$ et de son inverse r^{-1} . Si l'une de ces valeurs est sensiblement supérieure à l'unité en module, les termes cités ne peuvent pas être négligés même dans un voisinage relativement petit de l'origine, et l'approximation par la transformation osculatrice ne serait acceptable que dans un domaine excessivement petit de l'origine. Ainsi, le paramètre μ doit être choisi de façon à augmenter le domaine de validité de l'approximation et peut donc être regardé comme un autre degré de liberté.

Pour les exemples de la Section III-5, les meilleurs résultats ont été obtenus pour une valeur de μ donnant r sensiblement égal à 1

Le diagramme ci-après indique en trait continu, ce qui est pratiquement effectué en pratique pour l'obtention de la transformation osculatrice complète :



III-4 - OSCULATION JUSQU'AU TROISIEME DEGRE

Le point de départ maintenant est une transformation polynomiale :

$$\begin{aligned} U_1 &= U + \sum_{m+n=2}^3 \varphi_{mn} U^m V^n \\ V_1 &= V + \sum_{m+n=2}^3 \psi_{mn} U^m V^n \end{aligned} \quad (\text{III-23})$$

Il est supposé que la transformation (III-12) a été déjà effectuée. Nous avons donc les relations dues à la conservativité :

$$\begin{aligned} \psi_{11} + 2\varphi_{20} &= 0 ; \quad 2\psi_{02} + \varphi_{11} = 0 \\ \psi_{21} + 2\varphi_{20}\psi_{11} + 2\varphi_{30} - 2\varphi_{11}\psi_{20} &= 0 \\ 2\psi_{12} + 4\varphi_{20}\psi_{02} + \varphi_{11}\psi_{11} + 2\varphi_{21} - 4\varphi_{02}\psi_{20} &= 0 \\ 3\psi_{03} + 2\varphi_{11}\psi_{02} + \varphi_{12} - 2\varphi_{02}\psi_{11} &= 0 \end{aligned} \quad (\text{III-24})$$

Alors, dans les expressions (III-23) il y a $14-5 = 9$ coefficients indépendants comme par exemple :

$$\varphi_{20}, \varphi_{11}, \varphi_{02}, \psi_{20}, \varphi_{30}, \varphi_{21}, \varphi_{12}, \varphi_{03}, \psi_{30}$$

De façon analogue au cas précédent, nous commençons par une transformation ponctuelle polynomiale du troisième degré (voir Engels [34])

$$\begin{cases} x' = g(x, y) = x + \beta_1 ((\alpha_1 x + \beta_1 y)^2 + a(\alpha_1 x + \beta_1 y)^3) \\ y' = h(x, y) = y - \alpha_1 ((\alpha_1 x + \beta_1 y)^2 + a(\alpha_1 x + \beta_1 y)^3) \end{cases} \quad (\text{III-25})$$

qui préserve l'aire, ensuite on construit la transformation (qui préserve l'aire) :

$$\begin{cases} x_1 = x' + \delta y'^2 + \varepsilon y'^3 = g(x, y) + \delta h^2(x, y) + \varepsilon h^3(x, y) \\ y_1 = y' + \gamma x_1^2 + \nu x_1^3 = h(x, y) + \gamma x_1^2 + \nu x_1^3 \end{cases} \quad (\text{III-26})$$

La transformation $x, y \rightarrow x_1, y_1$ contient 7 paramètres indépendants, $\alpha_1, \beta_1, a, \delta, \varepsilon, \gamma, \nu$, donc il n'est pas en général possible d'obtenir directement l'osculation.

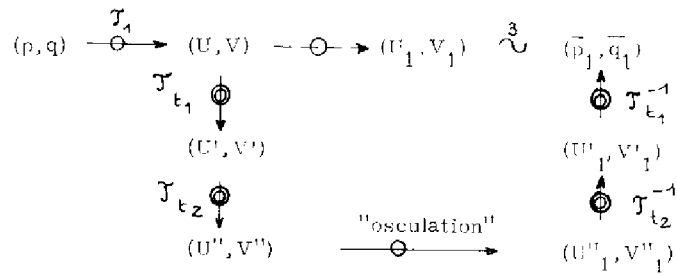
Il est nécessaire d'introduire deux paramètres supplémentaires. Nous avons vu que $\alpha_1, \beta_1, \delta, \gamma$ assurent l'osculation jusqu'au second degré. Il est possible de disposer de deux paramètres supplémentaires en effectuant sur (III-23) un changement de variables défini successivement par les transformations :

$$\tau_{t_1} \begin{cases} U' = U \\ V' = V + t_1 U^2 \end{cases} \quad (\text{III-27})$$

$$\tau_{t_2} \begin{cases} U'' = U' + t_2 V'^2 \\ V'' = V' \end{cases} \quad (\text{III-28})$$

Ces transformations ont été choisies non seulement pour leur simplicité mais aussi parce que les inverses sont bien définis et d'obtention aisée.

Avec les nouvelles variables U'', V'' nous avons encore la préservation de l'aire. Comme auparavant, le diagramme ci-après, indique la séquence d'opérations effectuées (trait continu).



- $\oplus \rightarrow$ changement de variables
- $\ominus \rightarrow$ transformation
- $\overset{3}{\sim}$ osculation jusqu'au 3ème degré.

Pour simplifier, on a supposé que le changement (III-19) ou (III-20) a déjà été effectué avec une certaine valeur de μ (qui peut être choisie de façon à avoir $\varphi_{11}/2 \varphi_{20} \approx 1$). La détermination de $\alpha_1, \beta_1, \gamma$ et δ se fait comme dans le cas précédent. Ensuite il faut résoudre un système linéaire à trois équations ayant a, t_1 et t_2 pour inconnues. Enfin, \mathcal{E} et \mathcal{V} sont obtenus facilement à partir des paramètres précédents. Les résultats essentiels sont donnés ci-dessous et les détails de calcul se trouvent dans l'Annexe C 1.

Posons :

$$r = \varphi_{11} / 2 \varphi_{20} \tag{III-29}$$

Alors on a successivement

$$\left[\begin{array}{l} \gamma = \varphi_{20} + \frac{\varphi_{20}}{r} \\ \delta = \varphi_{02} - \frac{r\varphi_{11}}{2} \end{array} \right. \tag{III-30}$$

$$t_1 = [2(\varphi_{11} - \varphi_{20})a_1 - 2\varphi_{20}b_1] / \Delta \tag{III-32}$$

$$t_2 = - [3\varphi_{11}r^2a_1 - b_1(3\varphi_{11}r - 2\varphi_{02})] / \Delta \tag{III-33}$$

$$\bar{a} = \varphi_{30} - t_1 \varphi_{11}, \bar{a} = \alpha_1^3 \beta_1 a \tag{III-34}$$

$$E = \Psi_{20} + 2\Psi_{11} + \Psi_{00}, \quad \Psi_{11} = 2\Psi_{10} + \Psi_{00} \quad (11-15)$$

$$E = 3\Psi_{10} + 3\Psi_{00}, \quad \Psi_{11} = 2\Psi_{10} + \Psi_{00} \quad (11-16)$$

$$E = 3\Psi_{10} + 2\Psi_{00}, \quad \Psi_{11} = 2\Psi_{10} + \Psi_{00} + \Psi_{01} \quad (11-17)$$

$$E = 3\Psi_{10} + \Psi_{00}, \quad \Psi_{11} = 2\Psi_{10} + \Psi_{00} + \Psi_{01} \quad (11-18)$$

$$E = 3\Psi_{10}, \quad \Psi_{11} = 2\Psi_{10} + \Psi_{00} + \Psi_{01} \quad (11-19)$$

Pour dériver ces expressions, il faut supposer au lieu de (11) un champ métrique métrique euclidien, et choisir degré nul nul.

Remarque 11-1 :

Il est possible de trouver une autre solution

$$E = \frac{9}{r^2} + \frac{2}{r} + \frac{1}{\omega} \left(\frac{5}{\omega} + \frac{1}{\omega^2} + \frac{1}{\omega^3} \right)$$

Remarque 11-2 :

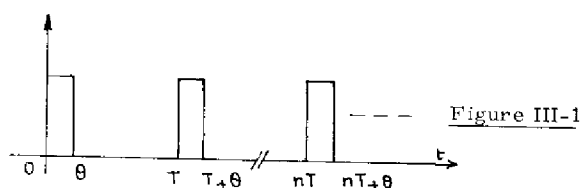
Les solutions (11-15) à (11-19) sont des cas particuliers de solutions plus générales, où les Ψ_{ij} sont des fonctions de r et θ (ou ϕ). L'avantage de l'analyse est de trouver des solutions plus générales, qui peuvent être exprimées en termes de polynômes en r et θ (ou ϕ), et de trouver des coefficients des polynômes en r et θ (ou ϕ) en fonction des conditions initiales.

$$E = \frac{9}{r^2} + \frac{2}{r} + \frac{1}{\omega} \left(\frac{5}{\omega} + \frac{1}{\omega^2} + \frac{1}{\omega^3} \right)$$

Il est possible de trouver une autre solution, qui est plus générale que (11-15) à (11-19).

$$E = \frac{9}{r^2} + \frac{2}{r} + \frac{1}{\omega} \left(\frac{5}{\omega} + \frac{1}{\omega^2} + \frac{1}{\omega^3} \right) \quad (11-20)$$

Il est possible de trouver une autre solution, qui est plus générale que (11-15) à (11-19).



Il est possible de déterminer les premiers termes de la transformation ponctuelle associée à III-40, en utilisant la méthode développée dans [33]. Les résultats sont donnés ci-dessous :

$$X_1 = \rho X + \sum_{m+n=2}^3 \varphi_{mn} X^m Y^n, \quad \rho = e^{-jT} \quad (\text{III-41})$$

$$Y_1 = X_1^* \quad (* : \text{conjugaison complexe})$$

$$X = x + jy = x + j \frac{dx}{dt}$$

et :

$$\left[\begin{aligned} \varphi_{20} &= \frac{\alpha}{4} e^{-jT} (1 - e^{-j\theta}) \\ \varphi_{11} &= \frac{\alpha}{2} e^{-jT} (e^{j\theta} - 1) \\ \varphi_{02} &= \frac{\alpha}{4} e^{-jT} (e^{3j\theta} - 1) \\ \varphi_{30} &= e^{-jT} \left[\frac{\alpha^2}{24} e^{j\theta} (e^{-j\theta} - 1)^3 + \frac{\beta}{46} (e^{-2j\theta} - 1) \right] \\ \varphi_{21} &= e^{-jT} \left[\frac{\alpha^2}{27} (30j\theta - e^{3j\theta} - 8 - 9e^{j\theta} + 18e^{-j\theta}) - 3j \frac{\theta\beta}{8} \right] \\ \varphi_{12} &= e^{-jT} \left[\frac{\alpha^2}{29} (e^{-j\theta} - 1 - 3e^{j\theta} + 5e^{2j\theta} - 2e^{3j\theta}) - \frac{3\beta}{16} (e^{2j\theta} - 1) \right] \\ \varphi_{03} &= e^{-jT} \left[\frac{\alpha^2}{48} (e^{4j\theta} - 2e^{3j\theta} - 1 + 2e^{j\theta}) + \frac{\beta}{32} (e^{4j\theta} - 1) \right] \end{aligned} \right. \quad (\text{III-42})$$

On suppose donc obtenu le (III-41) et (III-42). Le terme de droite ne nous surprendra pas puisque, la transformation osculatrice est d'ordre construit comme indiqué auparavant.

L'équation (III-40) est un exemple d'application d'ordre 2 de la transformation transversale des courbes dans un espace où \mathbf{e}_1 est un vecteur de \mathbb{R}^3 [34].

$$\text{Exemple 3 : } \mathbf{e}_1 = 538 + 9\mathbf{e}_2 + 34\mathbf{e}_3 \quad \|\mathbf{e}_1\| = 539,00$$

Les résultats obtenus par intégration numérique ont été tracés sur ordinateur dans une structure à trois dimensions. On remarque que si on est au centre \mathbf{e}_1 , on peut simultanément remarquer des trajectoires en spirale qui existent au-delà d'une certaine limite située au voisinage de la courbe \mathbf{e}_1 (voir figure 1). Tous avons un domaine apparemment intégrable [2], d'ailleurs nous sommes en région "à bord intégrable", lorsque d'intégrals linéaires existent, ils existent en général vers l'infini.

Enfin, le fait que \mathbf{e}_1 est un vecteur de \mathbb{R}^3 implique que le mouvement transversal est stable et que les trajectoires sont "chaotiques" (contrairement à ce qui est lié à la présence de points hyperboliques, les trajectoires peuvent être chaotiques, voir [35]). Dans cet exemple, la stabilité est assurée par la stabilité de la structure [36]. Le fait que \mathbf{e}_1 est un vecteur de \mathbb{R}^3 implique que le point fixe est stable. Le point fixe est stable si et seulement si le mouvement transversal est stable (par rapport à \mathbf{e}_1) sur un intervalle de temps donné. On remarque que les points fixes ne font apparaître [37].

Les points numérotés (particulièrement les points 1, 2, 3, 4, 5, 6, 7, 8, 9, 10, 11, 12, 13, 14, 15, 16, 17, 18, 19, 20, 21, 22, 23, 24, 25, 26, 27, 28, 29, 30, 31, 32, 33, 34, 35, 36, 37, 38, 39, 40, 41, 42, 43, 44, 45, 46, 47, 48, 49, 50, 51, 52, 53, 54, 55, 56, 57, 58, 59, 60, 61, 62, 63, 64, 65, 66, 67, 68, 69, 70, 71, 72, 73, 74, 75, 76, 77, 78, 79, 80, 81, 82, 83, 84, 85, 86, 87, 88, 89, 90, 91, 92, 93, 94, 95, 96, 97, 98, 99, 100) sont des points fixes de la transformation.

Le tableau 2 donne quelques itérations effectuées par la transformation osculatrice du troisième degré et par intégration numérique, on

étant le nombre d'itérations effectuées, à partir d'une même condition initiale

Evidemment, l'écart entre les deux résultats est d'autant plus sensible que l'on s'éloigne de l'origine. Cependant, il est à remarquer que dans la région "quasi-intégrable" l'erreur se développe en "phase", plutôt qu'en "amplitude". La conséquence de ceci est que le portrait de phase est pratiquement le même, du moins avec la précision du tracé de la figure III-1, qui alors représente aussi les résultats obtenus par la transformation osculatrice (du troisième degré).

Les positions des points des cycles C_1, C_2, C_3, C_4 et S_1, S_2, S_3, S_4 de la transformation osculatrice, ont été trouvées à l'aide d'un programme numérique, avec une précision de 10^{-9} , utilisant à la fois la méthode du gradient et la méthode de Newton (Programme "Cyderec" [52]). Par un test, utilisant l'intégration numérique, il a été possible d'estimer que ces cycles représentent les vrais cycles (transformation M) à une précision de 10^{-5} près.

Aussi bien pour l'intégration numérique que pour la transformation osculatrice, il n'a pas été possible de détecter des points homoclines ou hétéroclines sur les courbes invariantes issues des "cols" $S_1 \dots S_4$ (Deux de ces courbes sont montrées sur la figure III-2, entre S_1 et S_2). Ce fait est en relation avec le caractère quasi intégrable de la région intérieure à Γ qui contient la structure en flots correspondante à ces cols.

La figure III-3 a été obtenue avec l'osculatrice du second degré. Quantitativement la validité de l'approximation est restreinte à un domaine plus petit, autour de l'origine. La structure en flots existe encore mais le portrait de phase est assez distordu par rapport à la figure III-2.

Exemple B : $T = 1,63$; $\theta = 0,36$; $\alpha = 10$; $\beta = 0$

Comme dans le cas précédent, les résultats de l'intégration et de l'osculation du troisième degré sont semblables (voir tableau III-3). Sur la figure III-4 on voit que la structure en flois s'est éloignée de l'origine. Le domaine de "quasi-intégrabilité" autour de l'origine a diminué par rapport à l'Exemple A. La courbe Γ delimitte d'une façon approchée cette région. Les points distribués irrégulièrement autour des "centres" des flois appartiennent à une même trajectoire. Deux courbes invariantes issues de S_1 et S_4 montrent le caractère non intégrable de la région où le comportement des trajectoires discrètes est du type "stochastique". La courbe L_1 de S_4 et la courbe L_2 de S_1 se coupent une infinité de fois donnant naissance à des points hétéroclines.

Quelques boucles de L_1 ont été tracées, utilisant la transformation homoclinatrice et une vérification basée sur l'intégration numérique, ce qui met en évidence que, tout comme pour les courbes fermées du domaine "quasi-intégrable", l'erreur se développe en "phase" sur L_1 .

Dans la région "stochastique" entourant les "centres" des flois il y a aussi instabilité stochastique, c'est-à-dire, une trajectoire commençant dans cette région finit par s'en éloigner (irréversiblement) comme dans l'exemple précédent. Des portraits de phase semblables peuvent être trouvés aussi dans [40], par exemple.

Quant à l'osculation du second degré (figure III-5), les résultats sont satisfaisants à l'intérieur de Γ mais se dégèrent sensiblement à l'extérieur.

Exemple C : $T = 1,5709$; $\theta = 0,1$; $\alpha = -10$; $\beta = -1$

Ici, la valeur de T est très proche de $2\pi/4$, où théoriquement une résonance paramétrique devrait avoir lieu comme montré dans [53]. Pour les valeurs choisies de α et β cette résonance correspond à un point hyperbolique [2] avec 8 courbes invariantes issues de l'origine. L'allure des trajectoires obtenues par intégration et par osculation sont très proches comme l'on peut voir d'après le détail sur la figure III-6.

Le tableau III-3 donne les valeurs des paramètres utilisés pour l'osculation, dans les trois exemples ci-dessus.

Il convient encore de noter que les séries tronquées à partir des termes du 4ème degré, conduisent à des résultats satisfaisants pour un nombre non élevé d'itérations mais ceci n'est plus vrai lorsque ce nombre croît. Par exemple, considérant l'origine ou bien les "centres" des îlots, les courbes invariantes par M ou M^4 fermées les entourant disparaissent. Un comportement du type foyer stable ou instable est alors observé ce qu'indique la destruction de la conservativité.

Remarque : La méthode d'intégration numérique utilisée est la méthode de Runge-Kutta (4ème ordre), à pas adaptatif - Ralston [35] : Erreur estimée $< 10^{-8}$.

n	Transformations oscillatoire		Integration numérique		
	X	Y	X	Y	
0	1,05	0	0,05	0	
20	-0,00835113	-0,05119437	-0,00834973	-0,05139527	
40	-0,01867271	-0,05294405	-0,01861879	-0,05294774	
60	-0,02837861	-0,05313888	-0,02837085	-0,05374855	
200	-0,05003292	0,00901815	-0,05003050	0,00897006	
400	0,02743005	0,35061437	0,02729490	0,05067465	
600	0,05500373	-0,01373491	0,05503413	-0,01366572	
748	0,05016173	0,01241045	-0,05016087	0,01204627	
0	1,1	0	0,1	0	
100	0,04283588	-0,08526784	0,04274121	-0,08524857	
200	0,05855594	-0,10586185	0,05846941	-0,10586701	
400	0,06106518	-0,13981848	0,06107375	-0,13966534	
790	0,07937415	-0,05562585	0,07899161	-0,05585784	
0	0,2	0	0,2	0	
100	0,152466	0,110926	0,15234668	-0,10517630	
200	0,171024	-0,0908891	0,17440640	-0,092378	
400	0,1727165	-0,0720555	0,176263	-0,065829	
790	0,159951	0,0849155	0,140034	0,06575	
0	0,225	0	0,225	0	
10	-0,138654	-0,173515	-0,137934	-0,173127	Integration Stochastique
20	0,080260	0,137820	0,080038	0,133387	
30	0,301720	-0,114465	0,301447	-0,113504	
40	0,014370	0,195143	0,019999	-0,194931	
50	-0,114952	0,107698	-0,110576	0,091030	
0	0,0053823	0,1263954	0,0053813	0,1263894	(point C ₂)
8			0,0053750	0,1263506	
22			0,0053735	0,1263723	
64			0,0053904	0,1263137	
0	0,0447153	0,0575959	0,0447153	0,0575959	(point C ₂)
4			0,0447159	0,0575977	
12			0,0447125	0,0575937	
24			0,0447123	0,0576008	
			0,044707	0,0576135	

Tableau III-1 : $T = 1,588$; $\theta = 0,36$; $\alpha = 10$; $\beta = 0$

exemple A

n	Transformation osculatrice		Intégration numérique	
	X	Y	X	Y
0	0,05	0	0,05	0
100	0,03727	-0,03919	0,3728	-0,03918
200	0,05035	-0,00344	0,05035	-0,00342
400	-0,00725	0,04889	-0,00730	0,04888
600	-0,04408	-0,02555	-0,04405	-0,02560
700	-0,00949	-0,04853	-0,00957	-0,04852
0	0,15	0	0,15	0
40	0,04454	-0,14284	0,04415	-0,14405
80	0,04127	-0,15363	0,03927	-0,15158
120	0,04252	-0,16813	0,03723	-0,16091
160	0,04652	-0,18021	0,03290	-0,16470
200	0,07649	-0,20455	0,02220	-0,15151
				regula stochast.
0	0,2	-0,05	0,2	-0,05
100	0,13841	-0,22519	0,14023	-0,22538
200	0,13488	-0,19944	0,13655	-0,20198
300	0,20496	-0,17563	0,10167	-0,17381
400	0,07614	-0,17172	0,07838	-0,17138
600	0,13197	-0,22343	0,12287	-0,21994

Tableau III-2 : $T = 1,63$; $\theta = 0,36$; $\alpha = 10$; $\beta = 0$

Exemple B

Exemple Paramètre	A	B	C
f_c	1,150	1,10	1,00
φ_{20}	3,37317	3,37638	3,38872
α	0,49312	1,00746	1,95171
β	0,03741	0,03095	0,09079
δ	0,01910	0,02934	0,00092
ρ_A	0,01549	0,01551	0,00029
ρ_B	0,01677	0,01697	0,00049
ν	0,00176	0,05173	0
ξ	0,09140	0,00150	0
α'	1,30097	1,39126	0,05685

Tableau III-3 : Valeurs des paramètres des exemples traités dans la Section III-5.

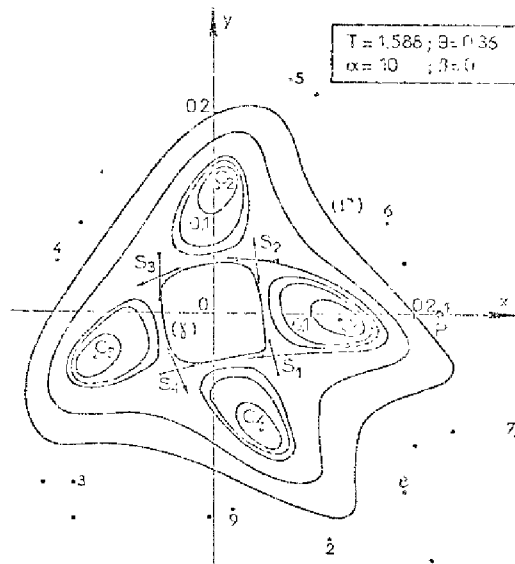


Figure III-2 - Intégration numérique et osculation jusqu'au 10^{ème} degré, Exemple A.

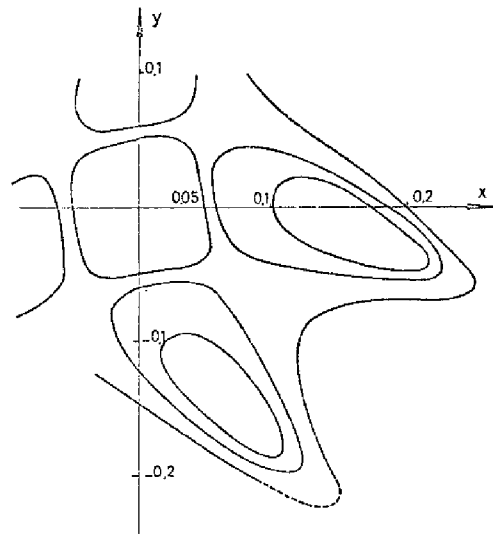


Figure III-3 - Osculation jusqu'au deuxième degré. Exemple A.

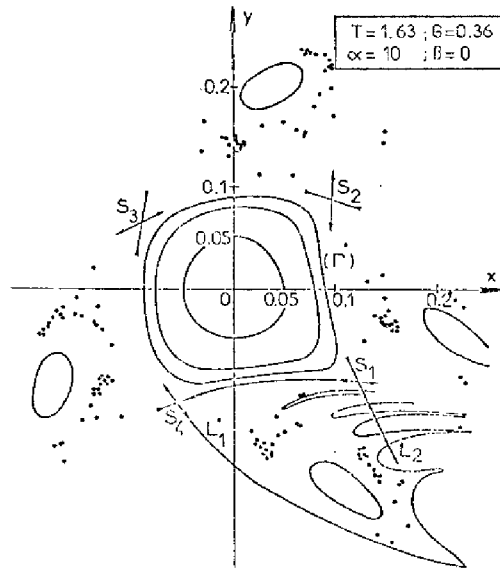


Figure III-4 - Intégration numérique et osculation jusqu'au 3ème degré. Exemple B

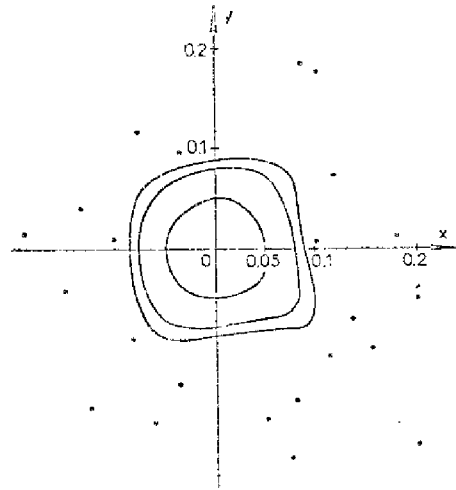


Figure III-5 - Osculation jusqu'au deuxième degré. Exemple B.

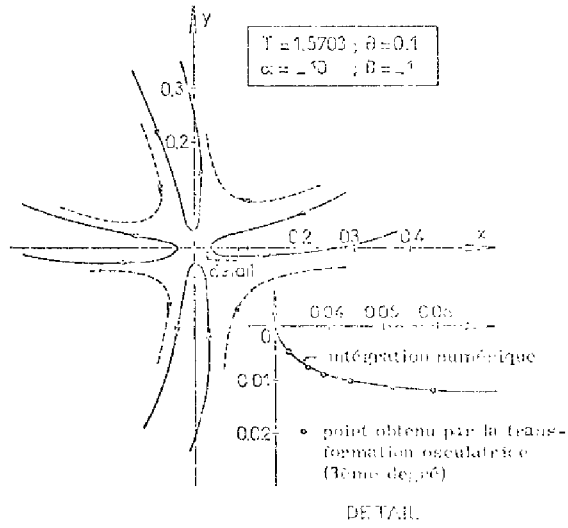


Figure III-6 - Situation voisine d'une résonance paramétrique Exemple C.

III-6 - APPLICATION A L'ETUDE DU COMPORTEMENT DYNAMIQUE
D'UN SATELLITE DONT LES INERTIES SONT DES FONCTIONS
PERIODIQUES DU TEMPS

Cette application a été inspirée de l'étude entreprise par Liégeois [51] concernant l'établissement d'une récurrence associée au comportement dynamique d'un satellite soumis à des variations d'inertie. Dans ce travail la récurrence était déterminée par une méthode numérique basée sur les propriétés de conservativité du satellite.

Dans cette section une approche différente de ce problème est présentée. Pour cela la méthode d'osculation est utilisée, mais avec une variante qui permet une meilleure approximation dans un voisinage plus important de la configuration d'équilibre.

III-6-1 - Système différentiel décrivant le comportement libre
du corps principal

Ce système peut s'exprimer sous la forme

$$J(t) \ddot{\underline{\omega}} + \dot{J}(t) \underline{\dot{\omega}} + \tilde{\underline{\omega}} J(t) \underline{\dot{\omega}} = 0 \quad (\text{III-43})$$

où $J(t)$ est la matrice des inerties centrales, dont les éléments sont supposés périodiques par rapport au temps. De plus nous allons supposer (comme dans [51]) que $J(t)$ est une matrice diagonale de la forme

$$J(t) = \begin{pmatrix} J_{XX}(t) & & 0 \\ & J_{YY}(t) & \\ 0 & & J_{ZZ}(t) \end{pmatrix} \quad (\text{III-44})$$

Le vecteur $\underline{\omega}(t) = \begin{pmatrix} \omega_x \\ \omega_y \\ \omega_z \end{pmatrix}$ est le vecteur de rotation instantanée dans le système de coordonnées choisi, et $\tilde{\omega}$ est la matrice $\begin{pmatrix} 0 & -\omega_z & \omega_y \\ \omega_z & 0 & -\omega_x \\ -\omega_y & \omega_x & 0 \end{pmatrix}$

Au lieu du vecteur de rotation instantané il est possible de considérer le vecteur formé par les cosinus directeurs α, β, γ du mouvement cinétique $\vec{H} = J \omega$:

$$\begin{aligned} \alpha &= \frac{1}{H} [J_{XX} \omega_X], \quad \beta = \frac{1}{H} [J_{YY} \omega_Y] \\ \gamma &= \frac{1}{H} [J_{ZZ} \omega_Z] \end{aligned} \quad (\text{III-45})$$

où H , module de \vec{H} , est une constante du mouvement.

Le système (III-43) s'écrit alors :

$$\begin{aligned} \dot{\alpha} + \frac{(J_{ZZ} - J_{YY})H}{J_{ZZ} J_{YY}} \beta \gamma &= 0 \\ \dot{\beta} + \frac{(J_{XX} - J_{ZZ})H}{J_{ZZ} J_{XX}} \alpha \gamma &= 0 \\ \dot{\gamma} + \frac{(J_{YY} - J_{XX})H}{J_{YY} J_{XX}} \alpha \beta &= 0 \end{aligned} \quad (\text{III-46})$$

Comme nous avons :

$$\alpha^2 + \beta^2 + \gamma^2 = 1$$

il est possible d'éliminer une des variables, par exemple γ . Pour bien fixer les idées on a supposé les inerties J_{XX} , J_{YY} et J_{ZZ} définies par les expressions

$$J_{XX} = A, \quad J_{YY} = B + \mathcal{E} \cos(\omega_0 t)$$

$$J_{ZZ} = C + \mathcal{E} \cos(\omega_0 t)$$

(voir [51]) avec $B \leq A < C$.

Nous avons donc le système différentiel à coefficients variant périodiquement dans le temps :

$$\begin{aligned} \dot{\alpha} &= -F(t) \beta / Q(\alpha, \beta) \\ \dot{\beta} &= -G(t) \alpha / Q(\alpha, \beta) \end{aligned} \quad Q = \frac{1}{\sqrt{1 - (\alpha^2 + \beta^2)}} \quad (\text{III-47})$$

où F et G sont les fonctions périodiques suivantes

$$\begin{aligned} F(t) &= \frac{(C - B) H}{[C + \mathcal{E} \cos(\omega_0 t)] [B + \mathcal{E} \cos(\omega_0 t)]} \\ G(t) &= \frac{C - A + \mathcal{E} \cos(\omega_0 t)}{C + \mathcal{E} \cos(\omega_0 t)} \times \frac{H}{A} \end{aligned} \quad (\text{III-48})$$

avec $\omega_0 = 2\pi / T$, T étant la période.

La transformation ponctuelle $\mathfrak{J}_{\mathcal{E}}$ engendrée par le système (III-47) liant les valeurs de α et β à l'instant $t = 0$ à celles à l'instant $t = T$ est conservative avec fonction quasi invariante Q (au sens de Birkhoff [2]) mais elle ne préserve pas l'aire au sens ordinaire. Il est cependant possible d'effectuer un changement de variables permettant d'obtenir la propriété de préservation d'aire. En effet, la transformation $\tilde{\mathfrak{J}}_{\mathcal{E}}$ possède l'invariant intégral

$$I(D) = \iint_D Q(\alpha, \beta) d\alpha d\beta = I(\tilde{\mathfrak{J}}_{\mathcal{E}}(D))$$

Cherchons donc une substitution $(\alpha, \beta) \rightarrow (u, v)$ avec le jacobien $\frac{\partial(u, v)}{\partial(\alpha, \beta)} = Q(\alpha, \beta)$. Pour cela il suffit de la définir par les relations :

$$\begin{aligned} v &= -\alpha \\ u &= \int_0^{\beta} Q(\alpha, s) ds = \text{Arc sin} \frac{\beta}{\sqrt{1 - \alpha^2}} \end{aligned} \quad (\text{III-49})$$

On peut facilement constater que le jacobien de (III-43) satisfait la relation ci-dessus.

Récrivons (III-49) avec les nouvelles coordonnées u et v :

$$\begin{cases} \dot{u} = -\frac{\partial \mathcal{H}}{\partial v} = -[G(t) - F(t) \sin^2 u] v \\ \dot{v} = \frac{\partial \mathcal{H}}{\partial u} = F(t) \sin u \cos u (1 - v^2) \\ \mathcal{H} = [F(t) \sin^2 u (1 - v^2) + G(t) v^2] \frac{1}{2} \end{cases} \quad (\text{III-50})$$

Ce système est Hamiltonien et la transformation ponctuelle associée préserve l'aire au sens habituel. Il est alors possible d'appliquer les résultats des Sections III-3 et III-4. Deux méthodes d'obtention de transformations osculatrices sont décrites ci-dessous : l'osculat directe et l'osculat indirecte. La première est une application directe de III-2 et III-3. L'osculat indirecte est basée sur la connaissance de la solution exacte (sous forme analytique) du système non perturbé ($\mathcal{E} = 0$) et permet en général d'élargir le domaine de validité de la transformation approchée, lorsque \mathcal{E} est suffisamment petit.

Remarque : Le changement de variables (III-49) transforme le cercle unitaire $\alpha^2 + \beta^2 = 1$ en un rectangle défini par $u = \pm \pi/2$ ($-1 \leq v \leq 1$) et $v = \pm 1$ ($-\pi/2 \leq u \leq \pi/2$).

III-6-2 - Osculation directe

La transformation $(u_1, v_1) = \overline{\mathcal{J}}_{\mathcal{E}}(u, v)$ ne contient que des termes de degré impair. Il est donc nécessaire soit d'adapter la méthode des sections III-3 et III-4 (puisqu'elle présuppose l'existence de termes de second degré non nuls) soit d'élaborer une autre méthode permettant l'osculat en

absence de termes de degré pair. Dans un premier temps nous avons opté pour la première possibilité à cause de la simplicité de l'adaptation nécessaire. En effet, supposons une transformation ponctuelle \mathcal{J}^* préservant l'aire de la forme :

$$\mathcal{J}^* : U_1 = U + P_3(U, V) + \dots, \quad V_1 = V + Q_3(U, V) + \dots$$

où P_3 et Q_3 représentent les termes du troisième degré. En outre supposons que tous les autres termes sont de degré impair.

L'idée consiste à introduire un terme du second degré dans la transformation \mathcal{J}^* , de calculer une transformation $\tilde{\mathcal{J}}$ osculatrice à \mathcal{J}^* (jusqu'aux termes du 3ème degré) et ensuite d'éliminer les termes du second degré en faisant le produit de la transformation osculatrice par une transformation conservative possédant des termes du second degré (\mathcal{J}_c).

Au lieu de \mathcal{J}^* , nous considérons alors une transformation de la forme :

$$\mathcal{J}^{*'} : U_1 = U - c V^2 + P_3(U, V) + \dots, \quad V_1 = V + Q_3(U, V) + \dots$$

Par la méthode des sections III-2 et III-3 nous pouvons déterminer une transformation $\tilde{\mathcal{J}}$ préservant l'aire et telle que $\tilde{\mathcal{J}} \approx \mathcal{J}^{*'}$.

Alors en définissant \mathcal{J}_c par :

$$\mathcal{J}_c : U_1 = U + c V^2, \quad V_1 = V \quad (\text{III-51})$$

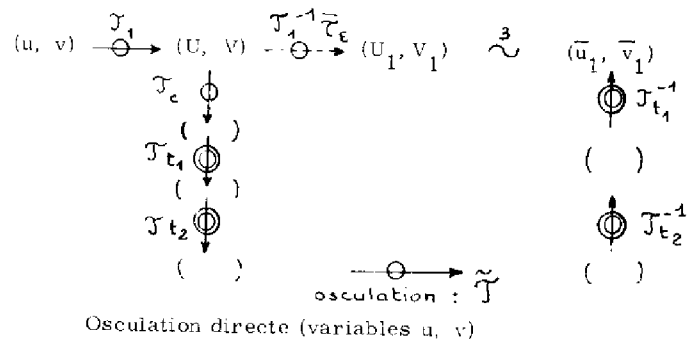
il est clair que $\tilde{\mathcal{J}} \approx \mathcal{J}^*$.

L'inconvénient qui se pose ici est l'introduction de termes du 4ème degré qui n'existent pas dans \mathcal{J}^* . Dans un voisinage assez petit de l'origine leur influence est cependant réduite.

En pratique c est choisi de façon à minimiser la différence entre transformation osculatrice et transformation tronquée.

Le diagramme correspondant à celui de la Section III-3

devient



III-6-3 - Osculation indirecte

Si la perturbation est de petite amplitude (ϵ), la méthode proposée auparavant peut être rendue plus efficace de la façon indiquée ci-dessous.

Pour un certain ϵ désignons par \tilde{T}_ϵ la transformation ponctuelle associée à (III-50). Nous pouvons décomposer cette transformation en un produit de deux transformations (préservant l'aire)

$$\tilde{T}_\epsilon = \tilde{T}_0 \cdot I_\epsilon \tag{III-52}$$

où \tilde{T}_0 est la transformation associée à (III-50) lorsque $\epsilon = 0$. En outre nous avons $I_\epsilon = \tilde{T}_0^{-1} \tilde{T}_\epsilon$. Il est donc possible de calculer les coefficients des premiers termes de I_ϵ à partir de ceux (déterminés numériquement comme indiqué à la Section III-2) de \tilde{T}_0^{-1} et \tilde{T}_ϵ (Remarque : en fait, \tilde{T}_0^{-1} peut ici être déterminé analytiquement). L'obtention de I_ϵ (premiers termes) se réalise simplement par voie numérique comme l'indique l'Annexe C 2. Evidemment I_ϵ tend vers la transformation unitaire, lorsque ϵ tend vers zéro (c'est-à-dire, $I_0 : (u, v) \rightarrow (u, v)$).

Comme I_ϵ préserve l'aire nous pouvons déterminer, par

la méthode du § III-6-4, une transformation polynomiale $\tilde{\mathcal{I}}_\varepsilon$ qui lui est osculatrice.

Désignons par \mathcal{J}_ε et \mathcal{J}_0 les transformations correspondantes à $\tilde{\mathcal{I}}_\varepsilon$ et $\tilde{\mathcal{I}}_0$, dans le système initial de variables (α, β) . Alors nous pouvons écrire la relation :

$$\mathcal{J}_\varepsilon \sim^3 \tilde{\mathcal{I}}_\varepsilon, \quad \tilde{\mathcal{I}}_\varepsilon = \mathcal{J}_0 C^{-1} \tilde{\mathcal{I}}_\varepsilon C \quad (\text{III-53})$$

où $C : (\alpha, \beta) \rightarrow (u, v)$ est la transformation définie par (III-49).

La transformation \mathcal{J}_0 peut être obtenue sous forme analytique (voir par exemple [51]) et $\tilde{\mathcal{I}}_\varepsilon$ "tend" vers \mathcal{J}_0 lorsque $\varepsilon \rightarrow 0$. En outre il est possible de constater que les termes de degré supérieur à trois dans $\tilde{\mathcal{I}}_\varepsilon$, ont ε^2 en facteur, donc leur influence est relativement réduite lorsque $\varepsilon \rightarrow 0$.

Pour simplifier nous n'avons considéré que le cas $A = B$ (satellite symétrique). Dans cette hypothèse \mathcal{J}_0 est définie par les relations :

$$\mathcal{J}_0 \begin{cases} \alpha_1 = \alpha \cos \omega_\rho T - \beta \sin \omega_\rho T \\ \beta_1 = \alpha \sin \omega_\rho T + \beta \cos \omega_\rho T \end{cases} \quad (\text{III-54})$$

$$\omega_\rho = \frac{C-A}{AC} \sqrt{1 - (\alpha^2 + \beta^2)}$$

Si $A \neq B$ il n'y a aucune difficulté de principe mais il faut utiliser les fonctions elliptiques (voir [51]) pour définir \mathcal{J}_0 .

L'amélioration apportée par ce procédé peut être estimée à partir des considérations suivantes :

Soit $\chi = (\alpha, \beta)$, $\chi_1 = (\alpha_1, \beta_1)$, alors $\chi_1 = \mathcal{T}_\varepsilon(\chi)$.
En outre, si $\tilde{\chi}_1 = \tilde{\mathcal{T}}_\varepsilon(\chi)$ alors

$$\tilde{\chi}_1 - \chi_1 \sim \varepsilon \cdot O^3(\chi) \quad (\text{III-55})$$

Désignons par $\tilde{\mathcal{J}}_{\mathcal{E}}^{\mathcal{D}}$ la transformation osculatrice obtenue directement à partir des premiers termes de $\mathcal{J}_{\mathcal{E}}$. Posant $\tilde{\chi}_1^{\mathcal{D}} = \tilde{\mathcal{J}}_{\mathcal{E}}^{\mathcal{D}}(\chi)$, nous avons la relation

$$\tilde{\chi}_1^{\mathcal{D}} - \chi_1 \sim O^3(\chi) \quad (\text{III-56})$$

Cette dernière différence ne tend pas vers zéro lorsque \mathcal{E} tend vers zéro comme pour (III-55). On voit ainsi qu'en principe, si \mathcal{E} est petit l'osculation indirecte doit fournir une meilleure approximation de $\mathcal{J}_{\mathcal{E}}$.

III-6-4 - Exemples numériques

Pour plusieurs valeurs des paramètres du satellite, nous avons comparé les résultats obtenus par la transformation osculatrice avec ceux obtenus par intégration numérique.

III-6-4-1 - Osculation directe

Nous avons supposé ici $A = 7$, $B = 6$, $C = 8.9$, $\Pi = 18.66$, $W = 0.05$. Sur les tableaux III-4 et III-5 figurent les coefficients du développement en série de $\mathcal{J}_{\mathcal{E}}$ et les paramètres qui définissent la transformation osculatrice, correspondant à quelques valeurs de la période T .

Nous avons tracé quelques courbes représentant des trajectoires discrètes obtenues par la transformation osculatrice et par intégration numérique (figures III-7 à III-10). On observe un écart plus sensible entre les résultats soit lorsqu'on s'éloigne de l'origine soit pour des conditions initiales voisines d'une courbe invariante passant par l'origine.

T	u_1	a	b	φ_{30}	φ_{21}	φ_{12}	φ_{01}
	v_1	c	d	ψ_{30}	ψ_{21}	ψ_{12}	ψ_{01}
5		-1,00071	0,02451	0,00015	-1,64503	0,08196	0,31313
		0,04285	-1,00049	3,26647	-0,16019	1,64450	0,00012
5,05		-1,00023	0,04709	0,07317	-1,68240	0,05618	0,31323
		0,06515	-1,00001	3,29282	-0,24691	1,69291	-0,03702
5,06		-1,00002	0,05160	0,04316	-0,03912	-1,68961	-0,03013
		-0,00330	-0,99980	-0,04333	1,70242	-0,25311	1,29769
5,1		-0,99877	0,08961	-0,14880	-1,71776	0,01120	-0,31214
		-0,04853	-0,99835	3,31563	-0,31331	1,73966	-0,07667

Tableau III-4 - Coefficients de la transformation \tilde{T}_ε

Période T \ Paramètre	5,	5,05	5,06	5,1
μ	1	1	1	1
c	3	4	4	4
r	1	1	1	1
t_1	0,30190	0,23241	0,24361	0,23843
t_2	-0,00657	-0,00400	-0,00491	-0,00176
\hat{y}	0,88464	0,88731	0,88796	0,89109
ε	0,04074	0,04194	0,04228	0,04407
a	-3,38639	-3,41149	-3,41817	-3,42634

Tableau III-5 - Paramètres de \tilde{T} (voir également du § III-6-2 et l'Annexe C 2) ; $\varepsilon = \delta = 0$.

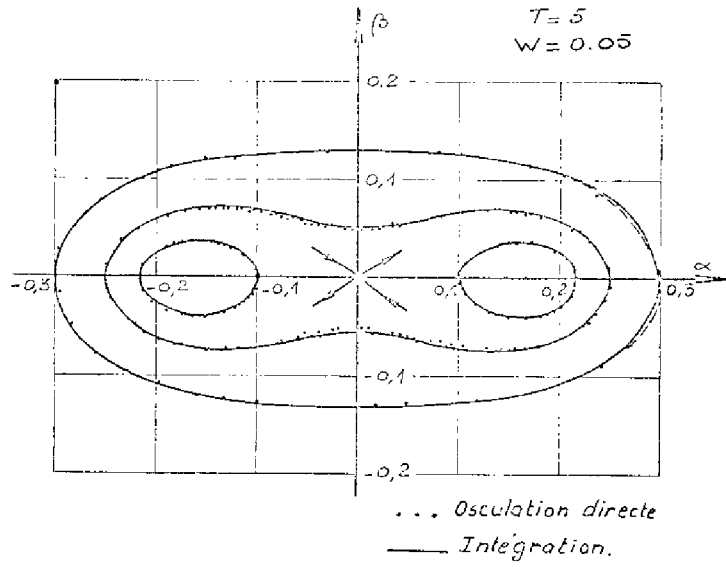


Figure III-7

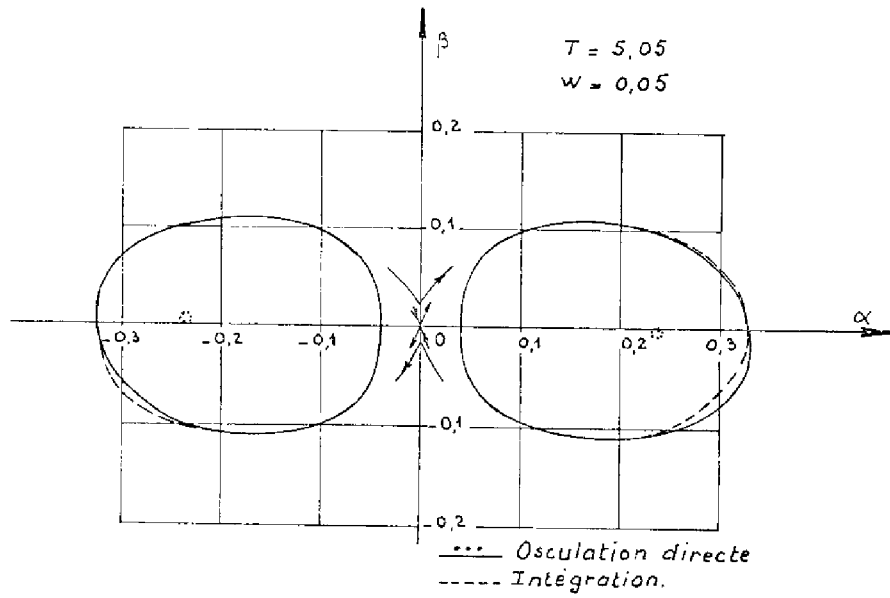


Figure III-8

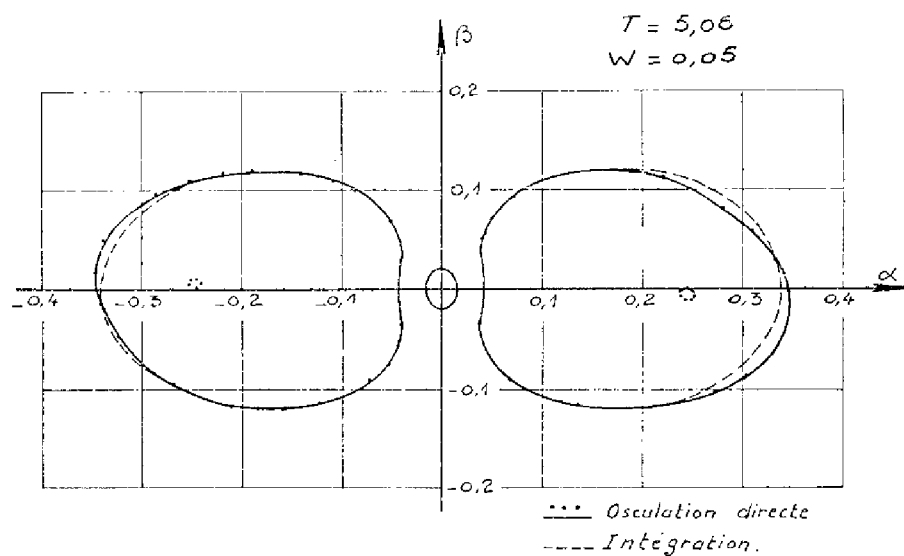


Figure III-9

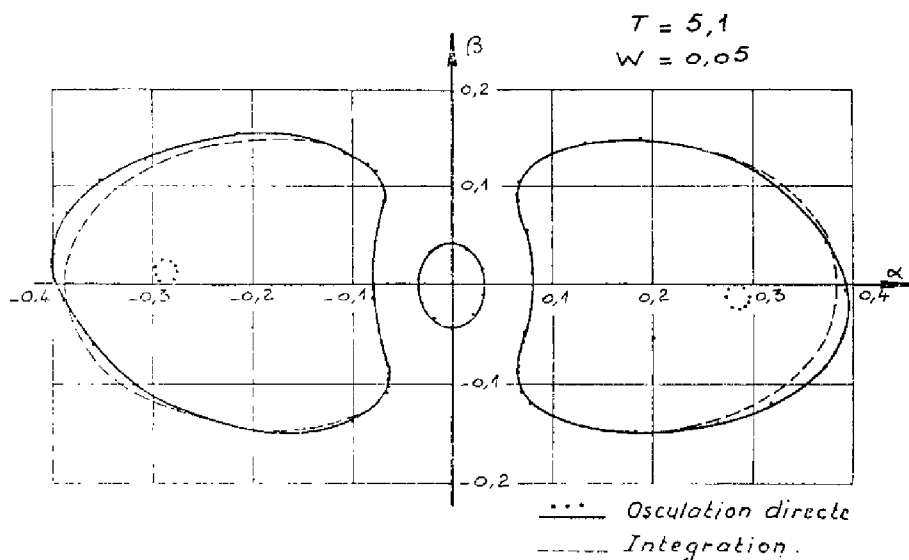


Figure III-10

Pour la transformation exacte (\mathcal{J}_ε) il y a symétrie par rapport aux axes α et β . La petite dissymétrie observée pour les résultats approchés est due aux termes de degré supérieur à trois de la transformation osculatrice.

Les figures montrent l'évolution du "portrait de phase" lorsque T augmente de 5, à 5,1 :

- $T = 5$: Il existe autour de l'origine un cycle centre d'ordre deux. L'origine est un col de type trois.

- $T = 5,05$: Les pentes des directions invariantes à l'origine ont augmenté par rapport au cas précédent et les multiplicateurs en ce point sont plus proches de la valeur - 1. Cette valeur correspond à une bifurcation qui a lieu pour une valeur de T comprise entre 5,05 et 5,06. La bifurcation est décrite par le schéma

$(0, 0)$ col type 3 \longrightarrow $(0, 0)$ centre + cycle 2 - col
(une telle bifurcation a été déjà décrite dans [44]).

Le cas critique associé à ce changement qualitatif a été étudié dans le Chapitre I (Cas A, $n = 3$ de la figure I-1, considérant $\mathcal{J}_\varepsilon^2$).

- $T = 5,06$: L'origine est devenue un centre. Les deux cols nés de la bifurcation décrite ci-dessus se situent sur l'axe β

- $T = 5,1$: Les cycles d'ordre 2 (col et centre) s'éloignent de l'origine dont le domaine d'influence augmente.

La position de ces cycles, lorsqu'ils sont situés suffisamment près de l'origine, peut être estimée à partir des premiers termes de \mathcal{J}_ε (variables u, v) et des propriétés de symétrie. Ainsi, pour calculer les coordonnées approchées du cycle 2-centre nous posons :

$$u_1 = bv + \varphi_{03} v^3 + \dots = 0 \longrightarrow v \approx \pm \sqrt{-b/\varphi_{03}}$$

et pour le cycle 2-col

$$v_1 = cu + \Psi_{30} u^3 + \dots = 0 \longrightarrow \approx u \pm \sqrt{-c/\Psi_{30}}$$

Remarque : l'axe α correspond à l'axe v et l'axe β à l'axe u ; la symétrie dans le plan α, β est conservé en passant au plan u, v .

En utilisant la transformation (III-47) nous avons dans le plan α, β :

$$\text{Cycle 2-centre : } \alpha \approx \pm \sqrt{-b/\Psi_{03}}, \beta = 0 \quad (\text{III-57})$$

$$\text{Cycle 2-col : } \alpha = 0, \beta \approx \pm \sin \sqrt{-c/\Psi_{30}} \quad (\text{III-58})$$

(voir tableau III-6).

T	Origine	Cycle 2 col	Cycle 2 centre
5	Col de type 3 $S_1 = 1/S_2 = -1,035$ $p_1 = -p_2 = 0,71$	—————	$\alpha = \pm 0,171, \beta = 0$
5.05	Col de type 3 $S_1 = 1/S_2 = -1,0156$ $p_1 = -p_2 = 3,05$	—————	$\alpha = \pm 0,236, \beta = 0$
bifurcation			
5.06	Centre	$\alpha = 0, \beta = \pm 0,033$	$\alpha = \pm 0,247, \beta = 0$
5.1	Centre	$\alpha = 0, \beta = \pm 0,108$	$\alpha = \pm 0,287, \beta = 0$

Tableau III-6 - Cycles 2 autour de l'origine : S_1, S_2 sont les multiplicateurs à l'origine ; p_1, p_2 sont les pentes des directions invariantes.

III-6-4-2 - Osculation indirecte

On considère ici les cas d'un satellite symétrique ($A = B$) avec les caractéristiques suivantes : $A = B = 6, C = 8,4, H = 18,66$

La transformation osculatrice est obtenue par la méthode indirecte § III-6-1. Ceci permet une précision accrue des résultats approchés dans une région plus étendue du plan des variables.

Exemple 1 : $\mathcal{E} = 0,05$, $T = 3,5$

Pour cet exemple, l'origine est un centre. L'influence de la perturbation se traduit nettement par la forme elliptique des trajectoires proches à l'origine (pour $\mathcal{E} = 0$ on aurait des cercles).

Pour la précision du tracé de la figure III-11 il n'y a pas d'écart sensible entre les trajectoires obtenues par la transformation osculatrice et celles obtenues par intégration.

Si la perturbation (\mathcal{E}) augmente, une bifurcation décrite par le schéma :

$(0, 0)$ centre \longrightarrow $(0, 0)$ col type 3 + cycle 2 centre

a lieu (voir aussi dans [44]).

Le cas critique associé se ramène à celui considéré au Chapitre I (Cas A, $n = 3$), tout comme pour la bifurcation que nous avons considérée dans III-6-4-1. Pour la valeur de bifurcation, les multiplicateurs sont égaux à -1 et l'origine est du type elliptique (dans le cas précédent elle était du type hyperbolique).

Exemple 2 : $\mathcal{E} = 0,25$, $T = 3,5$

La configuration des trajectoires est analogue à celle de certains exemples du § III-6-2-1. L'écart plus prononcé entre la solution approchée et exacte est due à l'amplitude assez élevée de la perturbation.

Nous avons aussi tracé les courbes invariantes passant par l'origine (figure III-12). Il n'a pas été possible de détecter des points homoclines sur ces courbes.

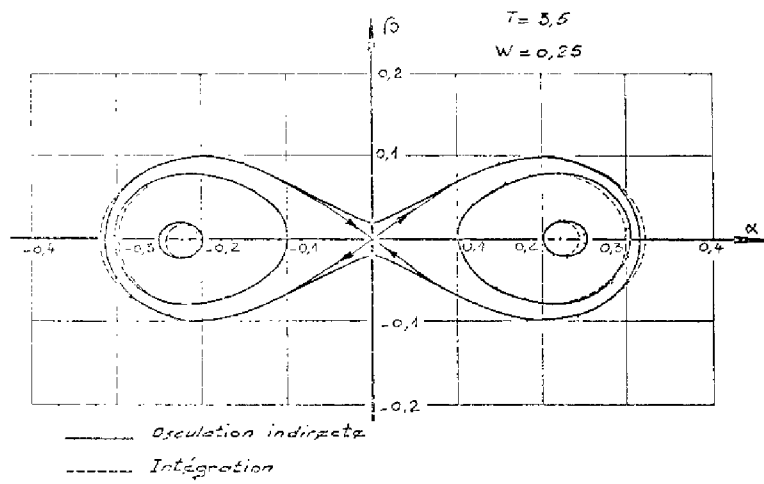


Figure III-11

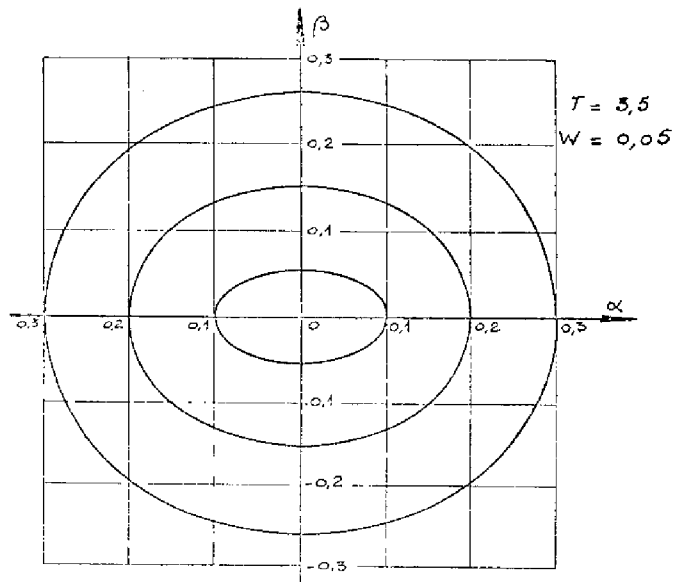


Figure III-12

Exemple 3 : $\varepsilon = 0,05$, $T = 4$

Sur la figure III-13 on vérifie que l'approximation est assez satisfaisante même pour des mouvements très éloignés de l'origine.

Nous avons aussi utilisé dans ce cas l'osculation directe pour ce cas. L'erreur était alors beaucoup plus importante que celle correspondante à la méthode d'osculation indirecte, pour $|\alpha|, |\beta| > 0,2$.

00000

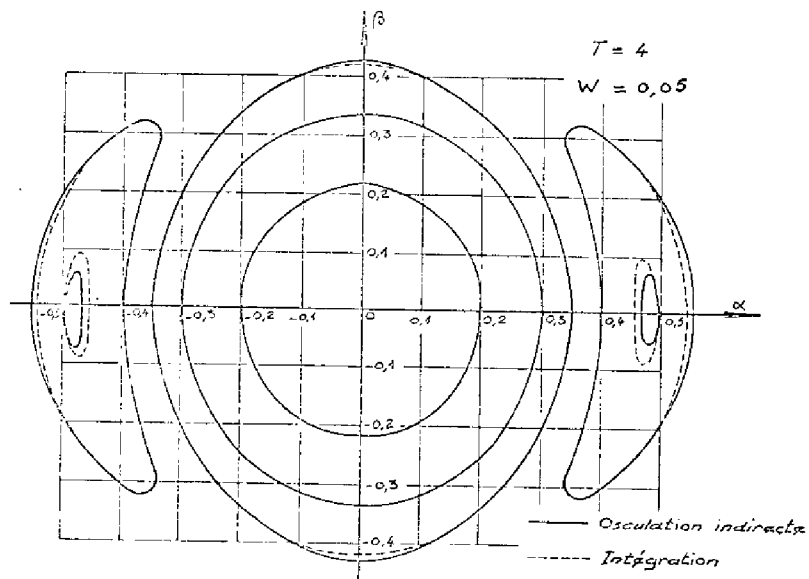


Figure III-13

Pour les trois exemples ci-dessus les coefficients de $\bar{I}_\varepsilon (= \bar{J}_\varepsilon^{-1} \bar{J}_\varepsilon)$ sont réunis sur le tableau III-7.

T	u_1	a	b	Ψ_{30}	Ψ_{21}	Ψ_{12}	Ψ_{03}
	v_1	c	d	Ψ_{30}	Ψ_{21}	Ψ_{12}	Ψ_{03}
3.5 ($\varepsilon = 0.05$)	1.00104	-0.02264	0.03478	-0.02640	0.10327	0.01313	
	-0.02245	0.99917	0.03061	-0.10565	0.02615	-0.03487	
3.5 ($\varepsilon = 0.25$)	1.01032	-0.11551	0.17796	-0.20917	0.32474	0.03815	
	-0.11083	1.00245	0.17581	-0.56706	0.31192	-0.18560	
1.5 ($\varepsilon = 0.05$)	0.98970	-0.02452	0.01454	-0.03013	0.14924	0.01129	
	-0.02451	1.01100	-0.01983	-0.13133	0.09047	-0.03006	

Tableau III-7 Coefficients de $\bar{I}_\varepsilon (= \bar{J}_\varepsilon^{-1} \bar{J}_\varepsilon)$

Le tableau III-8 donne les paramètres correspondants à la transformation osculatrice

Période T \ Paramètre	3.5 ($\varepsilon = 0.05$)	3.5 ($\varepsilon = 0.25$)	4 ($\varepsilon = 0.05$)
μ	1	1	1
c	0.1	0.6	0.2
r	1.	1.	1
t_1	0.41809	0.39444	0.30289
t_2	0.00125	0.00914	0.00624
ν	0.04993	0.27199	0.01141
ε	0.03443	0.17344	0.04788
\bar{a}	-0.00573	-0.03514	-0.06672

Tableau III-8 - Paramètres de \bar{I}_ε (voir Annexe C 2), $\gamma = \delta = 0$.

III-6-5 - Transformations osculatrices sans terme de degré pair.

Dans la méthode du § III-6-2, la transformation osculatrice contenait des termes de degré pair, tandis que la transformation réelle ne possédait que des termes de degré impair. Pour éviter l'erreur introduite dans la transformation osculatrice par les termes de degré pair (notamment ceux du quatrième degré), on propose ci-dessous une méthode d'obtention de transformations osculatrices à symétrie impaire.

Considérons la transformation ponctuelle \mathcal{T}^* du § III-6-2 et posons :

$$P_3(U, V) = \sum_{i+j=3} \varphi_{ij} U^i V^j, \quad Q_3(U, V) = \sum_{i+j=3} \psi_{ij} U^i V^j \quad (\text{III-59})$$

Tout d'abord, nous allons supposer

$$\varphi_{30} \neq 0 \quad \text{et} \quad \varphi_{12} \varphi_{30} > 0 \quad (\text{III-60})$$

Définissons alors les quantités :

$$R_{21} = \varphi_{21} / 3 \varphi_{30} \quad R_{12} = \varphi_{12} / 3 \varphi_{30} \quad (\text{III-61})$$

Reprenons ensuite les transformations (ENGELS [34])

$$\begin{aligned} \mathcal{T}_r : U_1 &= U + A(U + rV)^3, \quad V_1 = V + \frac{A}{r}(U + rV)^3 \\ \mathcal{T}_s : U_1 &= U + \alpha A(U + sV)^3, \quad V_1 = U + \frac{\alpha A}{3}(U + sV)^3 \end{aligned} \quad (\text{III-62})$$

dont le produit $\mathcal{T}_r \mathcal{T}_s$ est de la forme :

$$\begin{aligned} \mathcal{T}_r \mathcal{T}_s : \\ U_1 &= U + A(U + rV)^3 + \alpha A(U + sV)^3 + \dots = \mathcal{U}(U, V) \\ V_1 &= V + \frac{A}{r}(U + rV)^3 + \frac{\alpha A}{s}(U + sV)^3 + \dots = \mathcal{V}(U, V) \end{aligned} \quad (\text{III-63})$$

En identifiant les termes en U^3 , U^2V et V^3 de U_1 avec ceux de \mathcal{U} , (U, V) nous obtenons les relations

$$A(1 + \alpha) = \varphi_{30}, \quad 3A(r - \alpha s) = \varphi_{21}, \quad 3A(r^2 + \alpha s^2) = \varphi_{12} \quad (\text{III-64})$$

Posant maintenant $s = -r$ ces relations deviennent

$$A(1+\alpha) = \psi_{30}, \quad 3As(\alpha-1) = \psi_{21}, \quad 3As^2(1+\alpha) = \psi_{12}$$

Après quelques calculs élémentaires nous obtenons

$$s = -r = \pm \sqrt{R_{12}} \quad (R_{12} > 0), \quad \alpha = -(1 \pm R^*) / (1 \pm R^*) \quad (\text{III-65})$$

$$\text{avec } R^* = \sqrt{R_{12}} / R_{21}$$

La transformation osculatrice à \mathcal{J}^* est alors donnée par

$$\begin{aligned} U_1 &= \mathcal{U}(U, V) + \mathcal{E} [\mathcal{V}(U, V)]^3 \\ V_1 &= \mathcal{V}(U, V) + \mathcal{V} U_1^3 \end{aligned} \quad (\text{III-66})$$

où (par identification du terme en V^3 dans U_1 avec celui de P_3 et du terme en U^3 dans V_1 avec celui de Q_3) les valeurs de \mathcal{E} et \mathcal{V} sont définies par

$$\mathcal{E} = \psi_{30} + As^3(1-\alpha), \quad \mathcal{V} = \psi_{30} - A(1-\alpha)/s \quad (\text{III-67})$$

Considérations pratiques :

a : les hypothèses (III-60) peuvent en général être vérifiées en utilisant le paramètre μ (voir page 124).

b : Pour des raisons semblables à celles de la remarque du § III-3, il faut chercher à obtenir $S \approx \pm 1$ par un choix convenable de μ .

III-6-5-1 - Simulation numérique

Nous avons simulé l'exemple 3 du § III-6-4-2 utilisant la méthode ci-dessus.

On a en effet constaté un écart moins prononcé entre la transformation tronquée et la transformation osculatrice que celui trouvé précédemment, surtout pour des mouvements de grande amplitude ($\alpha, \beta \approx 0.4$). En outre, la symétrie originale est mieux préservée, tandis que dans le cas du § III-6-4-2, elle était endommagée par les termes de degré pair, introduits par la méthode utilisée.

ANNEXE C 1

CALCULS INTERMÉDIAIRES POUR LES SECTIONS

III-3 ET III-4

$$\begin{aligned}
 U_1 &= U + \sum_{m,n} \varphi_{mn} U^m V^n \\
 V_1 &= V + \sum_{m,n} \psi_{mn} U^m V^n
 \end{aligned}
 \quad m+n=2,3 \quad (C 1-1)$$

Après avoir effectué les changements de variables (III-27) et (III-28) nous obtenons :

$$\begin{aligned}
 U''_1 &= U'' + \varphi_{20} U''^2 + \varphi_{11} U'' V'' + \varphi_{02} V''^2 + \sum_{m,n} \varphi''_{mn} U''^m V''^n \\
 V''_1 &= V'' + \psi_{20} U'' + \psi_{11} U'' V'' + \psi_{02} V'' + \sum_{m,n} \psi''_{mn} U''^m V''^n
 \end{aligned}
 \quad m+n=3 \quad (C 1-2)$$

où

$$\begin{aligned}
 \varphi''_{30} &= \varphi_{30} - t_1 \varphi_{11} \\
 \varphi''_{20} &= \varphi_{21} - 2 t_1 \varphi_{02} + 2 t_2 \psi_{20} \\
 \varphi''_{12} &= \varphi_{12} + 2 t_2 \varphi_{11} - 2 t_2 \varphi_{20} \\
 \varphi''_{03} &= \varphi_{03} + 2 t_2 \psi_{02} - t_2 \varphi_{11} \\
 \psi''_{30} &= \psi_{30} - t_1 \psi_{11} + 2 t_1 \varphi_{20} \\
 \psi''_{21} &= \psi_{21} - 2 t_1 \psi_{02} + 2 t_1 \varphi_{11} \\
 \psi''_{12} &= \psi_{12} + 2 t_1 \varphi_{02} - 2 t_2 \psi_{20} \\
 \psi''_{03} &= \psi_{03} - t_2 \psi_{11}
 \end{aligned}
 \quad (C 1-3)$$

En identifiant (C 1-3) et (III-26), les termes du second degré étant calculés comme dans la section III-3, nous arrivons au système d'équations :

$$a \alpha_1^3 \beta_1 = \varphi_{30} - t_1 \varphi_{11} \quad (\text{C 1-4.1})$$

$$3 a \alpha_1^2 \beta_1^2 - 2 \beta_1^2 \alpha_1 \delta = \varphi_{21} - 2 t_1 \varphi_{02} + 2 t_2 \varphi_{20} \quad (\text{C 1-4.2})$$

$$3 a \alpha_1 \beta_1^3 - 4 \beta_1 \alpha_1^2 \delta = \varphi_{12} + 2 t_2 \varphi_{11} - 2 t_2 \varphi_{20} \quad (\text{C 1-4.3})$$

$$a \beta_1^4 - 2 \alpha_1^3 \delta + \mathcal{E} = \varphi_{03} + 2 t_2 \varphi_{02} - t_2 \varphi_{11} \quad (\text{C 1-4.4})$$

$$- a \alpha_1^4 + 2 \beta_1 \alpha_1^2 \gamma + \mathcal{V} = \psi_{30} - t_1 \psi_{11} + 2 t_1 \varphi_{20} \quad (\text{C 1-4.5})$$

$\alpha_1, \beta_1, \delta$ étant connus, les équations (C 1-4.1) à (C 1-4.3), linéaires par rapport à a, t_1, t_2 , permettent la détermination de ces paramètres. Finalement \mathcal{E} et \mathcal{V} sont facilement calculés à partir des relations (C 1-4.4) et (C 1-4.5).

ANNEXE C 2

LISTING DU PROGRAMME POUR L'OSCULATION

```

1      IMPLICIT REAL*8 (A-H,O-Z)
2      REAL*8 MU
C
C
3      100 READ(5,10001)A,R,R3,R2,E1,R0 }
4      READ(5,10001)C,D,S3,S2,S1,S0 } (transformation unitaire pour
C                                     l'osculation directe)
C
5      READ(5,10001)A0,D0,E0,E2,E1,E0 }
6      READ(5,10001)C0,D0,E0,E2,E1,E0 }
C
C
7      100) FORMAT(6F10.5)
C
C
8      READ(5,1011)X,Y,COEF,DIR,DIR1,PCR
C
C
9      101) FORMAT(6F10.5)
10     102) A1=A-A0*B+C0
11     S1=A*B+C0*D0
12     C1=C-A1*D0
13     D1=D+C1*C0
14     PH30=A1*B+B1*E3+R3*A0*E3+R2 A0**2*C0*(X1-A0*C0)**2+R0*C0**3
15     PH21=A1*D1+R1*E2*D0+R3*A1**2*E0*R2*(1-C0 A0*D0+C0*A0**2*D0)
16     PH12=A1**2*A0*D0*(1+C0**2)*D0*(1-C0)*C0**2+D0
17     PH12=A1**2*(1+C0**2)*D0*(1-C0)*C0**2+D0
18     PH03=A1*D0*(1+C0**2)*D0*(1-C0)*C0**2+D0
19     PS30=C1*B+B1*E3+R3*A0*E3+R2*(1-C0)*C0**2+D0
20     PS21=C1*D1+R1*E2*(1+C0**2)*D0*(1-C0)*C0**2+D0
21     PS12=C1**2*(1+C0**2)*D0*(1-C0)*C0**2+D0
22     PS03=C1*D0*(1+C0**2)*D0*(1-C0)*C0**2+D0
23     A=A1
24     B=B1
25     C=C1
26     D=D1
27     WRITE(5,2021)A,D,PH30,PH21,PH12,PH03
28     WRITE(5,202)PS30,PS21,PS12,PS03
29     202) FORMAT(1X,7F,1X,4A,B,PH30,PS30,PS21,PS12,PS03)
30     203) FORMAT(1X,7F,1X,4C,D,PS30,PS21,PS12,PS03)
C
C
31     CHANG. DE VARIABLES
32     103) X=X-X
33     Y=DSORT(Y)/DSORT(1.-X*X)
C

```

\vec{J}_0^{-1}

$\vec{I}_0 = \vec{J}_0 \vec{J}_0^{-1}$

C

```

32 U=A*X+I*Y
33 V=C*A+I*Y
34 IF (DIR=10000.1400,400,500
35 +00 P=PH1*0.
36 PH11=C*U.
37 PH12=C*V.
38 PS11=C*U.
39 PS12=C*V.
40 PS21=C*U.
41 PH30=C*PH30+D**3-PH21*C*D**2+PH12*C*D**2-PH03*C**3
42 PH210=-3.4*D**2+C*PH30+(A*D**2+2.*B+C*D)*PH21-(2*C**2+
43 12.*A*C-D)*PH12+A*C**2*PH03*3.
44 PH120=-.45*C**2*D*PH10-(1.*2*C**2+2.*A*D*C)*PH21+(A**2*D+
45 12.*A**3-C)*PH12-3.*A**2*C*PH03
46 PH030=-C**3*PH10+3*A**2*C*PH21-D**2*PH12+A**3*PH03
47 PS110=-.55*D**2*C+D*A**2*PS21+C**2*PS12-C**3*PS03
48 PS210=-.4*PS200*PH110-D.*PH120-2.*PH200*PS110
49 PS120=-.5*14.*PS200*PH02L-4.*PH200*PS02L-2.*PH210)
50 PS020=(2.*PH02**PS110-PH120-2.*PS020*PH110)/3.
51 U=U+C*D*V**V
52 PH020=-C*D*V
53 H20=PH100+D1R*L*PH110+D1R*PH020)
54 H11=PH110*2.*D1R*PH020
55 H02=PH110*20
56 S20=PS200*D1R*(PS110+D1R*PS020)-D1R*H20
57 H00=PH110+D1R*(H21E+D1R*PH120+D1R**2*PH030)
58 H21=PH013+2.*D1R*PH123+3.*D1R**2*PH020
59 H12=PH123+3.*D1R*PH030
60 H03=PH030
61 S30=PS103+D1R*(PS210-H00+D1R*PS120+D1R**2*PS030)
62 S11=PS110+7.*D1R*PS020-D1R*H11
63 S02=PS020-11.*H02
64 PH200=C*20
65 PH110=C*11
66 PH020=C*02
67 PS200=C*20
68 PS110=C*11
69 PS020=C*02
70 PH210=C*21
71 PH120=C*12
72 PH030=C*03
73 PS300=C*30
74 A2=PH210
75 REA=PH110/17.*D1R*A2)
76 DELTA=PH020*PH110*16A/2.00
77 GAMMA=PH200*PH020/RBA
78 DELTA=2.*(PS110-PH110)*13.*PH110*30A-2.*PH020)-6.*PS200
79 1*PH110*30A*30A
80 AL1=3.*PH200*30A+2.*DELTA*32/RBA-PH210
81 BL1=3.*PH020*37.*30A-9.*DELTA*42-PH120
82 TAUI=(C*1+PH110-PH210)*PH110-2.*PS200.*PH110/DETER
83 TAUI2=(C*1+PH110-PH210)*PH110-13.*PH110*30A-2.*PH020)*DELTA/DETER
84 A3=PH020-TAUI*PH110
85 C*PS110*30A+12.*PS020-PH110)*TAUI+2.*A2*30A*DELTA-A3*30A*30A*30A
86 H0=PS200*(2.*PH200-PS110)*TAUI-2.*30A*A2*15/RBA

```

```

C
C
85 WRITE(6,201) SAMA, DELTA, TAU1, TAU2, RBA, MU, EPS, A3
86 201 FORMAT(1X, //, 1X, '0', 1, 12, R4.4, MU, EPS, 1X, '10.5')
87 DO 123 J=1, 100
88 200 XN=A*X+BY+PDS3*X*Y+P123*X*X*Y+P1123*X*Y*Y+P1123*Y*Y*Y
89 YN=C*X+DY+PDS3*X*Y+PDS21*X*X*Y+P1123*Y*Y*Y+PDS3*Y*Y*Y
90 V=Y-DIR*U
91 UP=U
92 VP=Y+TAU1*UP
93 US=UP+TAU2*VP
94 VS=VP
95 CAL=US+RBA*VS
96 W1=US+CAL*CAL*(A2+A3*CAL)
97 Z1=VS-CAL*CAL*(A2+A3*CAL)/RBA
98 W2=W1+Z1*(DELTA+EPS*Z1)
99 Z2=Z1
100 W3=W2
101 Z3=Z2+1.2*W2*(GAMA+MU*W2)
102 VP=Z3
103 UP=1.5-TAU2*VP*VP
104 UN=UP
105 VN=VP-TAU1*UP*UP
106 VV=VR+DIR*UN

C
C
107 XN1=-XN
108 IF (DABS(XN)-1.) 201, 103, 103
109 201 YN1=DSIN(YN)/DSQRT(1.-XN*XN)
110 UN1=-U
111 IF (DABS(UN)-1.) 202, 103, 103
112 202 VN1=DSIN(VN)/DSQRT(1.-UN*UN)

C
C
113 TRANSFORMER LA PARTIE INTEGRABLE
114 WDT=DSQRT(1.-XN1*XN1-YN1*YN1)*.8915714*PER
115 XN=XN1*DCOS(WDT)+YN1*DSIN(WDT)
116 YN=XN1*DSIN(WDT)+YN1*DCOS(WDT)
117 WDT=DSQRT(1.-UN1*UN1-VN1*VN1)*.8915714*PER
118 UN=UN1*DCOS(WDT)+VN1*DSIN(WDT)
119 VN=UN1*DSIN(WDT)+VN1*DCOS(WDT)

C
119 IF (DABS(XN)+DABS(YN)).GT.1.00) GO TO 70
120 XN=0.00
121 YN=0.00
122 IF (DABS(UN)).GT.1.00) GO TO 103
123 IF (DABS(VN)).GT.1.00) GO TO 123
124 GO TO 122
125 IF ((DABS(UN)-0.0000)+DABS(VN)-0.0000).GT.3.5000) GO TO 122
126 WRITE(6,200) XN, YN, UN, VN, J
127 200 FORMAT(1X, 2F10.5, 5X, F20.15, 5X, F20.15, 2X, 15)

C
C
128 UN=-UN
129 VN=DARSIN(VN/DSQRT(1.-UN*UN))
130 XN=-XN
131 YN=DARSIN(YN/DSQRT(1.-XN*XN))

C
132 U=UN*A+C*VN
133 V=C*UN+D*VN
134 X=X+U
135 Y=Y+V
136 U=U+C*F*V*V
137 CONTINUE
138 READ(5,101) X, Y, COEF, DIR1, DIR2, PER
139 IF (DIR1) 1, 105, 100, 100
140 STOP
141 END

```

transf. tronquée \tilde{J} ou \tilde{I}_6

e^{-f}

J_0
PER = 0 pour l'oscillation directe

C

CONCLUSION

L'objectif de ce mémoire a été essentiellement l'analyse d'un cas critique pour une récurrence, jusqu'ici peu étudiée, ainsi que la considération du problème de l'association d'une transformation conservative à un système dynamique conservatif. Ce système est décrit par une équation différentielle non linéaire à coefficients périodiques.

Dans un premier temps le cas critique est considéré pour une récurrence autonome du second ordre à variables réelles. La stabilité du point double, ainsi que l'allure des trajectoires discrètes autour de ce point, sont alors déterminées. Certains cas (dits "transcendants" au Chap. I) restent indéterminés quant à la stabilité, qui dépend alors d'un nombre infini de termes de certaines séries formelles. A notre connaissance aucune étude n'a été entreprise sur ces cas. Une telle étude semble présenter des difficultés comparables à celles relatives au problème de la stabilité d'un point elliptique du type général [2 - 23 - 24].

Le cas critique étudié correspond à une classe de bifurcations qui peuvent se produire de façon relativement fréquente dans les systèmes conservatifs (voir § III - 6 - 4 et [60]) ou non conservatifs. Ce cas est par exemple lié à la coalescence d'un centre (ou foyer) et d'un col, de 2 cols et un centre (ou foyer), d'un noeud et un col, etc. . .

Dans un deuxième temps, l'étude précédente a été généralisée au cas d'une récurrence (réelle et autonome) d'ordre supérieur à deux. L'analyse de la stabilité est faite principalement en réduisant le problème initial à la considération d'une récurrence d'ordre deux du type précédemment étudié.

Les résultats obtenus ont des ressemblances avec ceux de Malkin, concernant les cas critiques pour les équations différentielles [15]. Cette analogie ne peut en général s'établir que moyennant l'hypothèse de "pseudo-incommensurabilité" d'une transformation ponctuelle (notion introduite par D. C. Lewis [20]). Ceci est lié au fait qu'il n'est pas toujours possible de trouver un système d'équations différentielles autonome,

possédant une récurrence autonome associée, ayant le même comportement qualitatif qu'une récurrence autonome donnée, de même ordre que le système différentiel. Comme exemple, citons le cas bien connu correspondant à un cas d'exception caractérisé par la présence de deux multiplicateurs du type $e^{\pm j\psi}$, avec $\psi = 2\pi/3$, et présentant le phénomène de résonance paramétrique [10]. (Remarque: la distinction faite ici est différente de celle relative à l'existence de points homoclines ou hétéroclines).

En outre, nous avons aussi abordé les cas critiques à plusieurs multiplicateurs de module unitaire. Sont inclus dans cette classe les cas envisagés dans [16-37-8-9-10-32]. D'une part la méthode présentée à la section II-7 peut être utilisée comme une façon alternative pour étudier de tels cas et d'autre part elle permet aussi la considération des cas d'exception qui sont restés sans réponse dans [26].

Enfin le troisième chapitre fournit une méthode d'obtention de transformations ponctuelles conservatives pouvant représenter de façon approchée le comportement des solutions d'une équation différentielle non linéaire à coefficients périodiques, au voisinage d'une solution périodique.

Comme application, nous avons choisi des systèmes dynamiques conservatifs liés à l'étude du mouvement transversal de particules dans un accélérateur ou dans un anneau de stockage [44] (§ III-5) et à l'étude des oscillations d'un satellite dont les inerties varient périodiquement par rapport au temps [51] (§ III-6).

Nous avons constaté (sans justification rigoureuse) que soit qualitativement soit quantitativement, les transformations approchées (ou osculatrices) représentaient assez précisément le comportement de ces systèmes, dans un certain voisinage d'une solution de référence.

La transformation "exacte", donnant le comportement réel, a été obtenue par intégration directe de précision relativement élevée (méthode de Runge-Kutta, 4ème ordre; erreur absolue $\sim 10^{-6}$).

Dans le premier exemple, nous avons cherché la position de cycles autour de l'origine, la frontière de "quasi-intégrabilité" et l'allure des courbes invariantes qui partent de cols (appartenant à un cycle) situés dans une région à comportement stochastique. On a constaté ainsi qu'une transformation osculatrice à la transformation exacte, jusqu'aux termes du troisième degré, donnait des résultats suffisamment précis dans le voisinage considéré.

Dans le deuxième exemple, la récurrence associée au comportement dynamique du satellite ne présente que des termes de degré impair. Une adaptation de la méthode des sections III-3 et III-4 est alors nécessaire, mais elle ne présente aucune difficulté. La méthode adaptée, appelée "Osculation Directe" (§ III-6-2), permet l'étude de mouvements suffisamment voisins de la configuration d'équilibre. Afin de pouvoir considérer des mouvements plus éloignés de cette configuration (comportement aux grands angles) nous avons proposé une variante de la méthode précédente, basée sur l'hypothèse de "faible perturbation" des inerties du satellite. Ce procédé, appelé "Osculation Indirecte" a en effet permis l'obtention de transformations osculatrices qui représentaient le comportement du système, même pour des valeurs assez élevées des variations des cosinus directeurs du moment cinétique; ainsi, le voisinage où les résultats sont suffisamment précis est généralement bien plus grand que dans le cas de l'osculation directe.

L'avantage d'avoir des expressions algébriques définissant la transformation ponctuelle associée au système dynamique est évidente: des résultats théoriques peuvent s'appliquer directement et d'une façon générale le calcul des itérations successives sur ordinateur se fait beaucoup plus rapidement que si une méthode d'intégration numérique était utilisée. Ce dernier point présente un intérêt pour les simulations numériques, souvent utilisées dans l'étude des transformations ponctuelles qui préservent l'aire [40-41-42-43-44.]

Le travail que nous avons présenté laisse encore de nombreuses questions sans réponse et il demanderait à être poursuivi sur différents points qui ont été incomplètement traités.

C'est ainsi qu'en ce qui concerne les cas critiques, nous pouvons définir quelques extensions de ce travail

- compléter l'étude du cas critique envisagé au premier chapitre, notamment par l'analyse des cas appelés "transcendants" et des cas où le point double considéré n'est pas isolé. En outre il conviendrait aussi de caractériser de façon plus précise l'allure des trajectoires autour du point double dans les divers cas possibles.
- application de la méthode de la section II-7 à l'étude des cas critiques à plusieurs multiplicateurs de module unitaire. Citons par exemple le cas à quatre multiplicateurs complexes du type $e^{+j\theta_1}$ et $e^{+j\theta_2}$. Ce problème a été abordé dans [53-54] visant plus particulièrement la mise en évidence des conditions de résonance paramétrique (cas d'exception). Un tel cas peut représenter le mouvement des particules dans un Bétatron (Récurrence autonome du 4ème ordre).
- envisager les bifurcations par traversée des cas critiques étudiés.
- examiner les cas où la stochasticité a lieu au voisinage d'un point fixe à cause de la présence de points homoclines ou hétéroclines [44].

Dans le cas de la méthode présentée au dernier chapitre, l'extension pourrait porter sur :

- l'amélioration de l'approximation obtenue par la considération de termes de degré supérieur à trois (dans la transformation ponctuelle associée au système envisagé)
- l'étude de l'erreur inhérente à la méthode pour mieux

- estimer son applicabilité.
- l'application à d'autres systèmes physiques conservatifs décrits par des équations différentielles non linéaires à coefficients périodiques.

BIBLIOGRAPHIE

- 1 H. POINCARÉ
Méthodes nouvelles de la mécanique céleste. T. 3, Gauthier
Villars.
- 2 G. D. BIRKHOFF
Surface transformations and their dynamical applications.
Collected math. papers, Vol. 2, Dover Publ. Inc. N. Y.,
pp. 111-223 (1968).
- 3 G. D. BIRKHOFF
A remark on the dynamical rôle of Poincaré's last geometric
theorem (1928) - Collected math. papers, Vol. 2, Dover Publ.
Inc. N. Y., pp. 354-355 (1968).
- 4 T. LEVI - CIVITA
Annali di Matematica, Série 3, t. 5, 1901
- 5 A. R. CIGALA
Annali di Matematica, série 3, t. 11, 1905.
- 6 Yu. NEIMARK
Izvetia Vuzov Radiofizika URSS, t. 1, n° 2, 1958.
- 7 C. MIRA
C. R. A. S. Paris, t. 270, p. 332, Série A (1970).
- 8 F. ROUBELLAT
Thèse de Docteur ès Sciences, Toulouse (1969) n° 364 Universi-
té Paul Sabatier.
(voir aussi : CRAS Paris, t. 268, pp. 129-132, série A (1970))
- 9 J. P. BABARY
Thèse de Docteur ès-Sciences, Toulouse (1969) n° 365 Université
Paul Sabatier.
(voir aussi : JP. BABARY, C. MIRA, CRAS Paris, t. 268, p. 129
Série A (1969)).
- 10 J. L. ABATUT
Thèse de Docteur ès-Sciences, Toulouse (1970) n° 395, Univer-
sité Paul Sabatier.
- 11 N. BAUTIN
Comportement des systèmes dynamiques au voisinage des limi-
tes du domaine de stabilité. Goestekhizdat, Moscou 1949.

- 12 J. HAHN
 Stability of motion, 1917, 1967
 Springer Verlag Berlin, Heidelberg, New York.
- 13 A. M. Ljapunov
 Le système général de la stabilité du mouvement
 Ann. Fac. Sci. Toulouse, 9, 203-474 (1907)
- 14 A. M. Ljapunov
 Stability of motion, vol. 10, Mathematics in Science and En-
 gineering, Academic Press, N. Y., 1966.
- 15 I. G. MAIKIN
 Théorie de la stabilité du mouvement (en Russe).
 Moskov 1952.
- 16 Z. NEEMARK
 The method of point mapping in the theory of nonlinear oscilla-
 tions. Symposium international sur les oscillations non linéaires,
 1965, 1967.
- 17 V. V. ANDRONOV - A. A. VITT - S. E. KHAIKIN
 "Theory of Oscillations", Pergamon Press, 1966
- 18 I. GUMOWSKI - C. MIRA
 "Sensitivity problems related to certain bifurcations in non linear
 recurrence relations. Automatica, Vol. 5, pp. 303-317, 1969.
- 19 P. VIDAL
 Non linear sampled data systems. Gordon and Breach. 1969.
- 20 D. C. LEWIS Jr.
 Formal power series transformations.
 Duke Mathematical Journal, 1939, Vol. 5, p. 794.
- 21 G. D. BIRKHOFF
 Nouvelles recherches sur les systèmes dynamiques. Collec.
 math. papers, vol. 2, Dover Pub. Inc. N. Y., pp. 530-661.
- 22 I. GUMOWSKI - C. MIRA
 Boundaries of stochasticity domains in Hamiltonian systems.
 Proc. 8th Inter. Conference on High Energy Accelerators,
 CERN, Genève, Sept. 1971.

- 23 V. I. ARNOLD - A. AVEZ
Problèmes ergodiques de la mécanique classique
Gauthier Villars, Paris (1967)
- 24 C. L. SIEGEL - J. K. MOSER
Lectures on celestial mechanics, t. 187, Springer Verlag,
Berlin-Heidelberg-New York, 1971.
- 25 P. M. DIAMOND
Analytic invariants of mappings of two variables.
Journal of Mathematical Analysis and Applications 27, pp. 601-
608 (1969).
- 26 L. PUN
Thèse de Docteur ès-Sciences, Toulouse (1971) n° 448 Univer-
sité Paul Sabatier. (voir aussi : C. MIRA - L. PUN, C.R.A.S.
Paris, t. 272, p. 505-508, 1971).
- 27 G. D. BIRKHOFF
Dynamical systems - American Mathematical Society, Collo-
quium Publications, vol. IX (1966).
- 28 W. HAHN
Theory and application of Liapunov's direct method.
Prentice Hall International series in Applied Mathematics (1961)
- 29 LIU HSU
C. R. A. S. Paris, t. 275, p. 671, série A (1972).
- 30 G. D. BIRKHOFF
Sur l'existence de régions d'instabilité en dynamique.
Collected math. papers, vol. 2, Dover Pub. Inc. N. Y. p. 444
- 31 E. E. CROSBIE - T. K. KHOE - R. J. LARI
The effects of a delta function sextuple field on phase space
trajectories.
IEEE Transactions on Nuclear Science, n° 3, pp. 1077-1081,
June 1971.
- 32 L. PUN
Initial conditioned solutions of a second order nonlinear conser-
vative differential equation with periodically varying coefficient.
Journal of the Franklin Institute, vol. 295, n° 3, March 1973.

- 33 J. BERNUSSOU - LIU HSU - C. MIRA
On nonlinear periodic differential equations and associated point mappings. Application to stability problems. A paraître.
- 34 W. ENGELS
Ganze Cremona transformationen von Gradzahlgrad in der Ebene.
Math. Annalen, Bd. 136, 319-325, 1958.
- 35 W. RALSTON
Mathematical methods for digital computers
Wiley, New York, pp. 95-109, 1960.
- 36 B.V. CHIRIKOV
Research concerning the theory of nonlinear resonance and stochasticity, CERN Translation 71-40, Geneva 1971.
- 37 C. MIRA
Etude d'un premier cas d'exception pour une récurrence ou une transformation ponctuelle autonome du deuxième ordre à variables réelles.
C.R.A.S. Paris, t. 269, pp. 1066-1069, 1969
- 38 G.D. BIRKHOFF - P.A. SMITH
Structure analysis of surface transformations.
Collect. Mathematical Papers, Dover Public. Inc. N.Y.,
Vol. 2 pp. 360-394.
- 39 N.F. STEWART - J. BERNUSSOU - LIU HSU
C.R.A.S. Paris, t: 275 (1972), série A, p. 545
- 40 M. HENON
Numerical study of some quadratic area preserving mapping.
Quarterly of Applied Mathematics, 27, 1969.
- 41 J. FORD
Empirical determination of integrability for nonlinear oscillators systems using area preserving mappings.
Actes du Colloque International "Transformations Ponctuelles et applications" Toulouse, 10-14 septembre 1973.
- 42 C. FROESCHLE
Numerical study of the stochasticity of dynamical systems with more than two degrees of freedom.
Journal of Computational Physics, vol. 11 n° 3, March 1973.

- 43 L. J. LASLETT - E. M. McMILLAN - J. MOSER
Report NYO 1480-101, New York University, July 1968.
- 44 I. GUMOWSKI
Some properties of large amplitude solutions of conservative dynamic systems.
CERN/Si/int. BR/72-1, Genève 1972.
- 45 ZLATUSTOV B. A. - OKHOTSIMSKIJ D. E. - SARICHEV V. A. TORZEVSKIJ A. P.
Oscillations d'un satellite dans le plan d'une orbite elliptique - en russe - Kosm. Issl., 2, 1964, pp. 657-666.
- 46 V. N. MELEKIN
Theory of nonlinear difference equations and resonance instability in phase oscillations in a microtron and of oscillations of rays in open resonators.
Soviet Physics JETP Volume 34, n° 4, April 1972.
- 47 J. BERNUSSOU - LIU HSU - C. MIRA
Quelques exemples de solutions stochastiques bornées dans les récurrences autonomes du 2ème ordre.
Colloque International T. P. A., 10-14 septembre 1973, Toulouse.
- 48 M. HENON - C. HEILES
The applicability of the third integral of motion. Some numerical experiments. The Astronomical Journal, 69, n° 1, 1964, February n° 1316 (73-79).
- 49 CHIRIKOV - IZRAELIEV
Quelques essais numériques sur une transformation non linéaire. Composante stochastique. Actes du Colloque International "Transformations Ponctuelles et applications", Toulouse, 10-14 Septembre 1973.
- 50 C. HAYASHI
Communication présentée à la Conférence Internationale sur les Oscillations non linéaires, Poznam, 1972.
- 51 A. LIEGEOIS
Thèse de Docteur ès-Sciences, Toulouse, 1972, n° 518, Université Paul Sabatier.
- 52 A. GIRAUD
Thèse Docteur Ingénieur, Toulouse, 1969, Université Paul Sabatier.

REFERENCES

Thèse Docteur es-Sciences (1974) Toulouse, Université Paul Sabatier.

- 54 C. MIRA
C.R.A.S. Paris, t. 272, pp. 1727-1730, Juin 1971, Série A
- 55 E. I. JURY
Theory and application of the z-transform method.
J. Wiley, 1964.
- 56 Y. A. Z. TSYPKIN
Sampling systems theory and its applications
Pergamon Press, 1964.
- 57 V. M. KUNTSEVITCH - Y. N. CHEKHOVOI
Commande de systèmes non linéaires.
Edition : Technika - Kiev, 1970.
- 58 R. VALETTE
Thèse de Docteur Ingénieur, Toulouse, 1971, Université Paul Sabatier.
- 59 CONTOPOULOS G. - HADJIDEMETRIOU J. D.
Characteristic of invariant curves of plane orbits.
The Astr. Jl, Vol. 73, n° 2, part 1, March 1968.
- 60 I. GUMOWSKI - J. K. TRICKETT
Some properties of a conservative second order recurrence
with a bounded non-linearity, Actes du Colloque international
Transformations Ponctuelles et applications, Toulouse,
10-14 septembre 1973.

GLOSSAIRE

- Equations aux récurrences, transformations ponctuelles, notées T (pour le second ordre) ; relation qui au point $M_n(x_n, y_n)$ fait correspondre le point $M_{n+1}(x_{n+1}, y_{n+1})$

$$(1) \quad \begin{cases} x_{n+1} = f(x_n, y_n) \\ y_{n+1} = g(x_n, y_n) \end{cases}$$

M_{n+1} est appelé conséquent de M_n . Les équations (1) ont été écrites dans le cas autonome ; le cas non autonome se différencie par le fait que l'instant discret n apparaît explicitement comme argument des fonctions f et g.

Supposons f et g uniformes.

- Point double : $M_0(x_0, y_0)$

il vérifie

$$(2) \quad \begin{cases} x_0 = f(x_0, y_0) \\ y_0 = g(x_0, y_0) \end{cases}$$

- Cycle d'ordre m, m entier - tout point $M_m(x_n, y_n)$ dont les coordonnées vérifient

$$(3) \quad \begin{cases} x_{n+m} = x_n \\ y_{n+m} = y_n \end{cases} \quad \text{et} \quad \begin{cases} x_{n+l} \neq x_n \\ y_{n+l} \neq y_n \end{cases} \quad \text{pour } l \text{ entier } < m$$

- Jacobien, matrice des dérivées partielles

c'est la matrice

$$[J] = \begin{bmatrix} \frac{\partial f}{\partial x_n} & \frac{\partial f}{\partial y_n} \\ \frac{\partial g}{\partial x_n} & \frac{\partial g}{\partial y_n} \end{bmatrix}$$

le jacobien est le déterminant de la matrice aux dérivées partielles : J .

- Transformation ponctuelle qui conserve les aires

Elle est telle que le jacobien est égal à 1 en tout point du plan (x_n, y_n) .

- Trajectoire discrète

C'est l'ensemble des conséquents d'un point quelconque M_n .

- Equation caractéristique, multiplicateurs

Pour un point double, l'équation caractéristique est

$$\det ([J] - S \mathbb{1})_{x_0, y_0} = 0$$

$\mathbb{1}$ étant la matrice unitaire.

Les racines en S sont appelées multiplicateurs du point double. Pour un cycle, la matrice $[J]$ est obtenue par multiplication (à gauche) des matrices aux dérivées partielles, calculées en chaque point du cycle, à chaque pas d'application de la transformation T .

- Cas d'exception

La définition exacte demanderait l'introduction de notions qui échappent à notre contexte. Elle pourra être trouvée dans [10]. Nous rappelons seulement une situation particulièrement intéressante : c'est lorsqu'il

est possible de définir q directions invariantes passant par le point double (ou cycle) (les multiplicateurs au point double considéré sont du type $S_{1,2} = e^{\pm j\psi}$, $\psi = 2\pi k/q$; k, q entiers).

- Courbe invariante (formelle, analytique, réelle) passant par l'origine

Voir définition rigoureuse au § 1-2-2-1.

- Stabilité selon la m-ème approximation [28]

Soit le système différentiel

$$(4) \quad \dot{\underline{x}} = f^{(r)}(\underline{x}, t) + f^{(r+1)}(\underline{x}, t) + \dots + f^{(m)}(\underline{x}, t) + g(\underline{x}, t)$$

où les composantes de $f^{(k)}(\underline{x}, t)$ sont des formes d'ordre k en x_1, x_2, \dots, x_n ($\underline{x} = (x_1, x_2, \dots, x_n)$) avec coefficients continus et bornés. Le terme $g(\underline{x}, t)$ comprend tous les termes dont le degré dépasse le nombre m , de manière que

$$(5) \quad |g(\underline{x}, t)| < a |\underline{x}|^m \quad (a = \text{constante})$$

(normes euclidiennes).

Définition 1 : Le mouvement non perturbé $\underline{x} = \underline{0}$ de (1) est dit stable selon la m-ème approximation si pour tout $\varepsilon > 0$, un nombre $\delta > 0$ dépendant seulement de ε et a , peut être déterminé de façon à avoir pour $|\underline{x}(t_0)| < \delta$, l'inégalité

$$|\underline{x}(t)| < \varepsilon \quad (t > t_0)$$

indépendamment de la forme particulière de $g(\underline{x}, t)$, pourvu que l'inégalité (5) soit satisfaite. Si de plus $\lim_{t \rightarrow \infty} |\underline{x}(t)| = 0$, la solution est dite

asymptotiquement stable selon la m-ème approximation.

Si avec la même hypothèse sur $g(\underline{x}, t)$ il existe un nombre $\varepsilon > 0$ (dépendant de a) et un nombre $\tau = \tau(\varepsilon)$ tel que pour δ arbitrairement petit et un choix arbitraire de $g(\underline{x}, t)$ il y a au moins un mouvement $\tilde{\underline{x}}(t)$

avec $|\tilde{x}(t_0)| < \delta$ qui satisfasse la relation $|\tilde{x}(t + \tau)| \geq \varepsilon$, alors le mouvement non perturbé $\underline{x} = \underline{0}$ est dit instable selon la m-ème approximation.

Remarque : Dans la notation \underline{x} le trait indique que \underline{x} est un vecteur. Nous le supprimons dans le texte lorsqu'il n'y a pas possibilité de confusion.

• Cas critique au sens de LJAPUNOV.

Un des multiplicateurs (au moins) est égal à 1 en module (les autres étant inférieurs à 1).

• Points homoclines, hétéroclines

Points d'intersection de deux courbes invariantes analytiques. Dans le cas où ces courbes sont issues d'un même point double ou de deux points appartenant au même cycle, il s'agit d'un point homocline. Dans le cas contraire, on parle de points hétéroclines.

TABLE DES MATIERES

INTRODUCTION	1
CHAPITRE I - Analyse d'un cas critique pour une récurrence autonome du second ordre.	13
I-1 - Introduction	15
I-2 - Développement théorique et analyse du cas critique	19
I-2-1 - Changements de variables préliminaires	20
I-2-2 - Courbes invariantes et propriétés de stabilité	22
I-2-2-1 - Détermination de certaines courbes invariantes	22
I-2-2-2 - Existence de courbes invariantes réelles	25
I-2-2-3 - Quelques critères d'instabilité de l'origine pour la récurrence (I-1)	27
I-2-3 - Etude de la stabilité à l'aide de la méthode directe de Lyapunov.	31
I-2-3-1 - Equations différentielles associées à la récur- rence (I-1)	31
I-2-3-2 - Système différentiel formel associé à la récur- rence (I-6) lorsque $m \leq n$, $\varphi_{m_0} \neq 0$, $\psi_{n_0} \neq 0$	35
I-2-3-3 - Système d'équations différentielles à coefficients périodiques associés à (I-6) lorsque $m \leq n$, $\varphi_{m_0} \neq 0$, $\psi_{n_0} \neq 0$	36
I-2-3-4 - Etude de la stabilité du système différentiel associé par la méthode directe de Lyapunov.	37
I-2-4 - Etude de la stabilité du point fixe $x=y=0$ de la récur- rence (I-1) à l'aide de certaines fonctions transcendentes définies par Lyapunov	39
I-2-4-1 - Rappel des résultats de Lyapunov	40
I-2-4-2 - Extension des résultats de la section précédente au cas d'un système du type (I-39)	43
I-2-4-3 - Application des résultats précédents au problè-	

me de stabilité de la récurrence (I-1)	46
I-3 - Résumé des résultats obtenus dans le Chap. I, concernant la stabilité de l'origine, pour une récurrence du type (I-1)	49
I-4 - Exemples et simulations numériques	52
I-4-1 - Quelques cas étudiés dans le § I-2-2	52
I-4-2 - Quelques exemples pour le § I-2-3	55
I-4-3 - Une application du § I-2-4	57
I-4-4 - Analyse de la stabilité d'un système de commande échantillonné, décrit par une récurrence du type (I-1)	60
<u>Annexes</u>	
A1: Courbes invariantes	64
A2: Equation différentielle formelle associée à (I-6) ($m \leq n$, $\psi_{m0} \neq 0$ et $\psi_{n0} \neq 0$)	67
CHAPITRE II - Analyse d'un cas critique pour une récurrence autonome de degré supérieur à deux.	71
II-1 - Introduction	73
II-2 - Sur les systèmes différentiels associés à une transformation ponctuelle	74
II-2-1 - Rappel de certains résultats de G. D. Birkhoff et D. C. Lewis	76
II-2-2 - Systèmes différentiels à coefficients périodiques associés à la transformation T	79
II-3 - Définition de la récurrence étudiée. Changements de variables préliminaires.	88
II-4 - Système différentiel formel associé à la récurrence (I-31).	90
II-5 - Stabilité de l'origine pour la récurrence T_1 , à $N+2$ dimensions	92

II-5-1 - Théorème (Malkin)	93
II-5-2 - Stabilité selon la K_1 -ème approximation, pour le système (II-49)	94
II-6 - Exemple	99
II-7 - Cas critique général, pour les récurrences autonomes sans multiplicateur nul au point double considéré	106
<u>Annexes:</u>	
B1: Equations fonctionnelles (II-32) et (II-66)	109
B2: Courbes invariantes des systèmes \hat{D}_R (II-53) et \check{D}_R (II-54)	113
CHAPITRE III - Transformation ponctuelle polynomiale préservant l'aire et osculatrice à une transformation analytique associée à un système dynamique conservatif	
III-1 - Introduction	117
III-2 - Détermination des termes initiaux des séries P et Q de (III-2)	120
III-3 - Osculation jusqu'au second degré	121
III-4 - Osculation jusqu'au troisième degré	125
III-5 - Quelques essais numériques	128
III-6 - Application à l'étude du comportement dynamique d'un satellite dont les inerties sont des fonctions périodiques du temps	139
III-6-1 - Système différentiel décrivant le comportement libre du corps principal	139
III-6-2 - Osculation directe	142
III-6-3 - Osculation indirecte	144
III-6-4 - Exemples numériques	146
III-6-4-1 - Osculation directe	146

III-6-4-2 - Osculation indirecte	151
III-6-5 - Transformations osculatrices sans terme de degré pair	156
III-6-5-1 - Simulation numérique	157
<u>Annexes</u>	
C1: Calculs intermédiaires pour les sections III-3 et III-4	158
C2: Listing du programme pour l'osculatation	160
CONCLUSION	163
BIBLIOGRAPHIE	171
GLOSSAIRE	179