



HAL
open science

Conduite numérique d'une unité pilote de fermentation continue

Jean Boudon

► **To cite this version:**

Jean Boudon. Conduite numérique d'une unité pilote de fermentation continue. Automatique / Robotique. Université Paul Sabatier - Toulouse III, 1975. Français. NNT: . tel-00176579

HAL Id: tel-00176579

<https://theses.hal.science/tel-00176579>

Submitted on 4 Oct 2007

HAL is a multi-disciplinary open access archive for the deposit and dissemination of scientific research documents, whether they are published or not. The documents may come from teaching and research institutions in France or abroad, or from public or private research centers.

L'archive ouverte pluridisciplinaire **HAL**, est destinée au dépôt et à la diffusion de documents scientifiques de niveau recherche, publiés ou non, émanant des établissements d'enseignement et de recherche français ou étrangers, des laboratoires publics ou privés.

THÈSE

présentée à

L'UNIVERSITÉ PAUL SABATIER DE TOULOUSE (Sciences)

pour obtenir

le Titre de DOCTEUR de Spécialité E.E.A. (option Automatique)

par

Jean BOUDON

Maître ès Sciences

CONDUITE NUMÉRIQUE D'UNE UNITÉ PILOTE DE FERMENTATION CONTINUE

Soutenue le 8 janvier 1975 devant la Commission d'examen :

MM. Y. SEVELY	Président
G. DURAND	} Examineurs
J.-L. ABATUT	
J. VERRIER	

AVANT - PROPOS

Le travail que nous présentons a été réalisé dans le cadre du Laboratoire d'Automatique et d'Analyse des Systèmes du C.N.R.S., et nous tenons tout d'abord à remercier Monsieur le Professeur LAGASSE de nous y avoir accueilli.

Cette étude n'a pu aboutir que grâce à la compétence et à la bienveillante attention de Monsieur le Professeur SEVELY, que nous assurons ici de notre gratitude pour avoir accepté de diriger notre travail au sein de l'équipe "Conduite Numérique d'Unités Pilotes", et y avoir contribué par ses remarques et avis toujours judicieux.

Monsieur VERRIER, malgré ses lourdes charges, a bien voulu corriger notre manuscrit et participer à notre jury d'examen, et nous lui adressons ici l'expression de notre reconnaissance.

Nous tenons à remercier Monsieur le Professeur DURAND, qui nous a permis d'effectuer nos travaux dans les locaux du Laboratoire du Génie Biochimique qu'il dirige, pour s'être intéressé à notre travail et faire partie de notre Jury.

Nos remerciements s'adressent également aux membres de son équipe, en particulier à Monsieur GOMA, dont nous avons toujours apprécié l'aide et les conseils.

Nous adressons à tous les chercheurs de l'équipe de Monsieur SEVELY notre sympathie pour les rapports amicaux qu'ils ont su entretenir et en particulier à Monsieur QUEVEDO, pour son aide efficace et désintéressée.

TABLE DES MATIERES

<u>INTRODUCTION</u>	1
<u>CHAPITRE I</u> - Présentation du pilote et de la fermentation	7
I-I - Intérêt de la fermentation	9
I-II - Matériel et méthodes	11
I-II-1 - Paramètres de la fermentation	12
I-II-2 - Régulations	16
I-II-3 - Capteurs	20
I-II-4 - Problèmes particuliers	24
I-III - Conclusion	28
<u>CHAPITRE II</u> - Représentation mathématique du processus de fermentation	29
II-I - Introduction	31
II-II - Position du problème	32
II-III - Etude du processus sans réaction	32
II-IV - Etude du processus avec réaction	35
II-V - Modélisation de $f(\underline{x}, \underline{u}, \underline{a})$	36
II-V-1 - Estimation du taux de conversion	36
II-V-2 - Modélisation de la vitesse de croissance	40
II-V-3 - Estimation initiale des paramètres	42
II-VI - Technique d'identification	44
II-VII - Détermination de $\underline{a} = g(\underline{u}_2)$	49
II-VIII - Conclusion	56
<u>CHAPITRE III</u> - Etudes d'automatique en simulation	57
III-I - Introduction : simulation numérique	59
III-2 - Stabilité	60
III-3 - Première approche de l'optimisation statique	67

Enfin, nous voulons témoigner notre reconnaissance à Messieurs BAUZIL, AMAT, LARREGOLA, FADEL et FONTAGNE pour la qualité des services qu'ils nous ont rendus, et leur dévouement en toute occasion.

LISTE DES SYMBOLES UTILISES

X	Concentration en biomasse $g\ l^{-1}$
S	Concentration en substrat $g\ l^{-1}$
μ	Vitesse de croissance h^{-1}
μ_m	Vitesse maximum de croissance h^{-1}
Y	Taux de conversion biomasse-substrat
P	Productivité $g\ l^{-1}\ h^{-1}$
θ	Température $^{\circ}C$
L	Débit d'alimentation l
D	Taux de dilution h^{-1}
F	Taux d'alimentation en substrat $g\ l^{-1}\ h^{-1}$
Q^+	Quantité de chaleur apportée au réacteur
Q^-	Quantité de chaleur enlevée au réacteur
k, k', k''	Constantes
t	Temps
T	Période d'échantillonnage des mesures
$\dot{z}, \frac{dz}{dx}$	Dérivée d'une variable par rapport au temps, par rapport à x
\underline{x}	Vecteur d'état
$\dot{\underline{x}}$	Dérivée du vecteur d'état
\underline{u}	Vecteur de commande = $\begin{cases} u_1 \\ u_2 \end{cases}$
\bar{X}	Concentration en biomasse à l'équilibre
\underline{a}	Vecteur des paramètres
\underline{c}	Vecteur des concentrations en substrats

III-4 - Synthèse d'une commande par retour d'état	72
III-4-1 - Linéarisation du système	73
III-4-2 - Observabilité - commandabilité	74
III-4-3 - Réaction d'état	75
III-4- 3-1 - Calcul des diverses matrices	77
III-4- 3-2 - Calcul des valeurs propres	78
III-4- 4 - Résultats	79
III-4- 5 - Technique de simulation	84
III-5 - Conclusion	85
<u>CHAPITRE IV</u> - Commande par ordinateur	87
IV-1 - Introduction	89
IV-2 - Couplage au ordinateur	90
IV-2-1 - Surveillance	91
IV-2-2 - Régulation de débit	96
IV-2-3 - Turbidostat	101
IV-2-4 - Changement de consigne	107
IV-2-5 - Commande modale	109
IV-3 - Conclusion	113
<u>CONCLUSION GENERALE</u>	115
<u>REFERENCES</u>	119
<u>ANNEXES</u>	123

INTRODUCTION

\underline{A}	Vecteur
$[A]$	Matrice
$[A]^T$	Matrice transposée
$[A]^{-1}$	Matrice inversée
$[\Lambda]$	Matrice diagonale
$\ x\ $	Module d'un vecteur
σ_a^F	Sensibilité de la fonction F au paramètre a
α	Dérivée de la vitesse de croissance par rapport à S
λ_1, λ_2	Valeurs propres du système

Les études de fermentation sur substrats carbonés non conventionnels connaissent actuellement une croissance rapide, particulièrement, et ce, depuis une dizaine d'années, en vue de la production de protéines.

Les microorganismes, et leurs métabolites sont utilisés depuis des siècles dans la préparation de boissons fermentées, fromages, pain, médicaments, mais pas pour la consommation massive par l'homme de protéines monocellulaires (S.C.P.). Cette solution, entrevue en période de guerre, est limitée probablement par la carence des études nutritionnelles et toxicologiques de ce type de nourriture, et les inhibitions organoleptiques.

Il y a pourtant de nombreux avantages aux protéines d'origine microbienne :

- La production est indépendante de l'agriculture, ou des conditions climatiques. Une unité de production peut être implantée à peu près n'importe où dans le monde, et par exemple dans des régions comportant un déficit chronique en protéines.

- La vitesse de croissance, et le temps de génération des microorganismes est très en leur faveur, par rapport à d'autres systèmes biologiques (croissances animales, végétales).

HUMPHREY, en 1967, estime "qu'un réacteur couvrant un demi mile carré serait suffisant pour produire 50 % des besoins mondiaux actuels".

- Enfin, il y a abondance du matériau de départ, disponible à relativement bas prix, et aisément transportable.

Nous nous sommes proposé dans ce travail d'étudier une unité pilote de production de protéines sur méthanol, et son couplage à un calculateur numérique, en vue de sa commande et de son optimisation.

Dans le premier chapitre, nous présenterons la fermentation, du point de vue biologique, notre unité sous l'aspect technologique d'une part, sous l'aspect des commandes et régulations d'autre part.

CHAPITRE I

DESCRIPTION DE L'UNITE PILOTE
DE FERMENTATION EN CONTINU

Le deuxième chapitre traitera de la modélisation et de l'identification des paramètres, ainsi que de la détermination optimale des variables d'environnement.

Les problèmes théoriques de commande, stabilité, optimisation statique et commande modale seront étudiés dans le troisième chapitre et illustrés à l'aide de simulations numériques.

Enfin, le couplage du calculateur et de l'unité fera l'objet du quatrième chapitre.

Ce travail est le premier, à notre connaissance, qui ait abouti à la conduite automatique d'une unité de fermentation continue sur méthanol. C'est dire qu'il ne saurait être exhaustif, et qu'il ne doit être considéré que comme une première étape.

EXPOSE GENERAL SUR LA FERMENTATION

1- I - INTRODUCTION

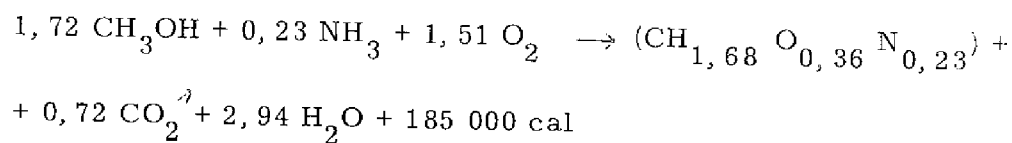
Un processus de fermentation consiste en une croissance de micro-organismes sur substrats carboné et minéral, en vue de la production de biomasse, ou de métabolites (antibiotiques).

Dans notre cas, le substrat carboné est le méthanol, produit relativement peu onéreux (de l'ordre de 300 FF la tonne, en Juillet 1974), obtenu par oxydation catalytique du méthane ; le but recherché est la production de protéines, qui constituent 50 % environ de la biomasse sèche.

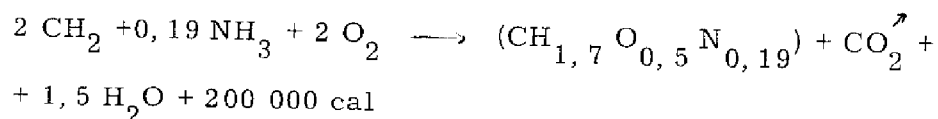
L'avantage de la production de protéines sur méthanol tient tant à la stoechiométrie de la réaction qu'aux valeurs des constantes cinétiques de croissance et aux phénomènes de transfert de matière.

En effet, on peut utiliser comme élément de comparaison les équations stoechiométriques de Mac LUNNAN [1] :

Pour le méthanol :



Pour les hydrocarbures :



Nous exposerons dans ce chapitre l'étude que nous avons faite de ce problème.

Les croissances bactériennes sur méthanol présentent donc un intérêt économique certain, et plus fondamentalement, un intérêt scientifique lié au caractère inhibiteur de ce substrat. La recherche de l'influence de l'inhibition par excès de substrat sur les concentrations cellulaires et la productivité sera un des axes de notre travail.

I-II - MATERIEL ET METHODES

Les fermentations de l'industrie alimentaire se font actuellement le plus souvent en discontinu, ou "batch" : Une quantité $V S_0$ de substrat carboné (V : volume du réacteur, S_0 : concentration en substrat), est mise en présence de sels minéraux et de vitamines, puisensemencée par un levain de microorganismes qui se développent jusqu'à épuisement du substrat. On recueille alors les produits formés, biomasse ou métabolites. Cette technique de fermentation nécessite, avant chaque batch une stérilisation complète de l'installation et des milieux nutritifs, stérilisation coûteuse en temps et en énergie.

La fermentation continue minimise cet inconvénient en permettant un fonctionnement de longue durée sans stérilisation générale ; seuls les flux d'entrée doivent être stériles (filtres millipores), ce qui d'ailleurs n'est pas toujours simple.

On alimente le réacteur en milieu carboné et minéral, entretenant ainsi l'activité de la souche microbienne, et l'on soutire en quantité égale les produits intéressants. Cette technique nécessite un certain nombre de régulations (température, pH, mais aussi niveau dans le réacteur), et fait apparaître comme variables de commande, les débits respectifs en substrat minéral et carboné. Quant au critère, on peut en envisager de plusieurs types, par exemple la productivité, c'est-à-dire la quantité de produits soutirée par unité de temps.

Ces deux équations montrent une certaine similitude. Toutefois, pour produire la même quantité de biomasse, il faut dissoudre 1,33 fois plus d'oxygène, et éliminer 1,08 fois plus de chaleur, pour une fermentation sur hydrocarbures, bien qu'en masse, il faille presque deux fois plus de méthanol.

Les prix respectifs du méthanol et des n-paraffines sont encore, malgré ce handicap, et bien qu'il faille être très prudent en ce qui concerne les prix, nettement en faveur du méthanol.

Ces équations réactionnelles nous conduisent aux problèmes que nous aurons à traiter dans ce chapitre : aération, et son corollaire agitation, régulation et commande de la température.

D'autre part, les microorganismes sont très sensibles au pH du milieu, et leurs métabolites tendent à le modifier vers le bas : (libération d'acides forts, du fait de la consommation de sels) d'où la nécessité de la régulation et commande de pH. Les valeurs des constantes cinétiques sont difficiles à comparer, car le modèle de MONOD $\mu = \mu_m \frac{S}{S+k_S}$ (avec μ : taux de croissance, μ_m : taux maximal de croissance, S : concentration en substrat, k_S : constante) bien que général, ne s'applique que très imparfaitement aux croissances bactériennes sur méthanol, ce substrat étant inhibiteur, c'est-à-dire réprimant rapidement la croissance aux fortes concentrations.

Toutefois, nous verrons que le taux de croissance peut être élevé, et la valeur de k_S faible. Or ces valeurs conditionnent la productivité, et la teneur en substrat résiduel, points capitaux pour une exploitation industrielle du procédé.

Quant aux phénomènes de transfert de matière, il suffit de rappeler que le méthanol est parfaitement soluble dans l'eau, et que seuls vont se poser les problèmes de dissolution de l'oxygène, qui conditionnent le coût de fermentation. Or nous avons vu que les besoins étaient inférieurs à ceux des fermentations en hydrocarbures.

Toutefois, la volatilité du méthanol influera sur le mode d'aération, car de forts débits d'oxygène entraîneraient des pertes de substrat.

Peu d'informations théoriques sont disponibles sur les fonctions liant la concentration en substrat au taux de croissance. Il n'y a que peu de bases théoriques aux fonctions mathématiques proposées pour décrire la croissance. Elles s'appuient sur la loi empirique de MONOD, proposée pour un substrat glucosique, par analogie avec les lois de cinétique enzymatique : $\mu = \mu_m \frac{S}{S + k_S}$

COMTOIS [2] tient compte de la population bactérienne en proposant $\mu = \mu_m \frac{S}{S + AX}$, A étant une constante.

ANDREWS tient compte de l'inhibition $\mu = \mu_m \frac{S}{S + k_S + S^2/k_i}$ [3] ainsi que AIBA [6] : $\mu = \frac{\mu_m S \exp(-s/k_i)}{S + k_S}$, avec k_i : constante d'inhibition

Bien d'autres modèles ont été proposés, plus spécifiquement rattachés à un type de croissance sur un substrat donné.

Le chapitre II, traitant de la modélisation, montrera comment nous avons été amené à choisir le modèle d'ANDREWS.

I-II-1-2 - Variables d'état et de commande : Equations de la fermentation en continu

Nous avons défini X, mesure de la concentration en biomasse et S concentration en substrat, exprimés en grammes par litre. Si L est le débit d'alimentation en milieu frais, V le volume du réacteur, nous pouvons appliquer la relation de conservation de la matière :

$$\text{accumulation} = \text{entrée} - \text{sortie} + \text{production} - \text{consommation}$$

Bilan sur la concentration bactérienne :

$$V \frac{dX}{dt}_a = L X_e + V \frac{dX}{dt}_p - L X$$

avec : $\frac{dX}{dt}_p = \mu X$

I- II-1 - Les paramètres de la fermentation

I-II-1-1 - La vitesse de croissance :

Une bactérie se reproduit par scissiparité, c'est-à-dire qu'elle se scinde en deux bactéries filles qui grossissent et se scindent à leur tour. L'accroissement de population est donc proportionnel à la population elle-même, la constante de proportionnalité étant μ , la vitesse de croissance. Si X est une mesure de la population bactérienne

$$\frac{dX}{dt} = \mu X \quad \text{et} \quad \mu = \frac{1}{X} \frac{dX}{dt}$$

Cette vitesse de croissance dépend de variables, que nous appellerons d'environnement, la température, le pH, la vitesse d'agitation, d'une part et aussi de facteurs biologiques. Car la division cellulaire et le métabolisme sont régulés par des systèmes biologiques complexes : la quantité d'acide ribonucléique (A.R.N.) du noyau, croît avec μ , et la corrélation n'est pas fortuite (Tempest, cité dans *Advances in Biochemical Engineering*, p. 183, vol. III).

L'A.R.N. régule la synthèse des protéines dans la croissance, et un microorganisme a besoin d'un temps de latence fini pour produire l'A.R.N. qui lui permettra d'accroître sa vitesse de croissance.

Cet aperçu montre qu'un modèle mathématique voulant tenir compte de tous les paramètres serait extrêmement complexe, et de toute façon toujours incomplet.

La plupart des auteurs limitent la dépendance de μ à la concentration en substrat carboné, les variables d'environnement intervenant dans la valeur des constantes, renonçant par là même à modéliser les retards de réponse à des perturbations.

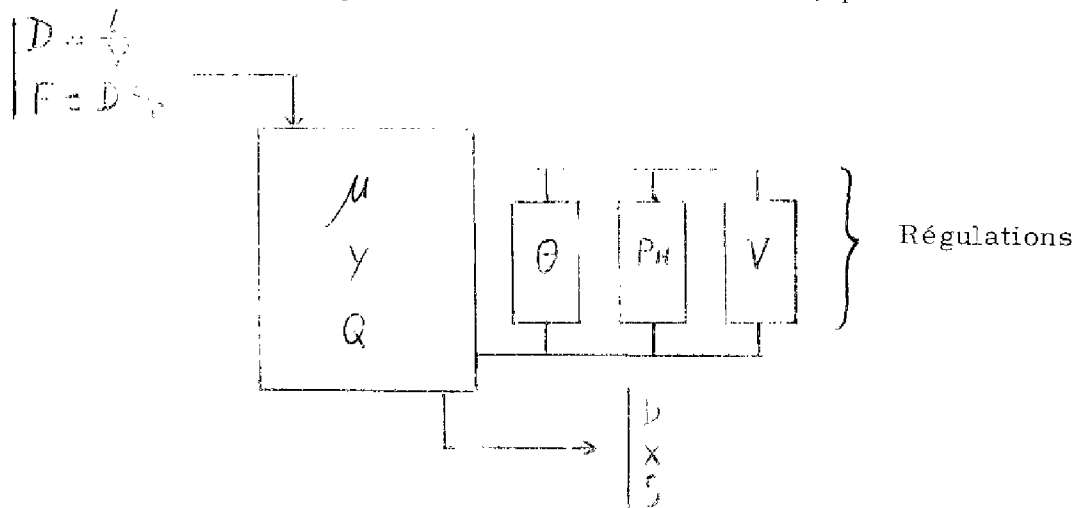
Globalement, la vitesse de croissance s'annule quand il n'y a plus de substrat, et diminue fortement, dans notre cas, si le substrat est en excès.

θ et pH sont les variables d'environnement.

La vitesse d'agitation, et la concentration en oxygène dissous posent des problèmes particuliers

L'énergie d'agitation et d'aération peut être un facteur très important du bilan économique, et justifier ainsi une étude particulière. Notre étude portera sur une fermentation en excès d'oxygène, hypothèse qui traduit par exemple le comportement du dernier étage d'une fermentation multi-étagée, dans lequel on recherche essentiellement l'épuisement du substrat (étage de dépollution).

La fermentation peut donc se schématiser ainsi, pour l'instant :



Les variables d'environnement sont accessibles et réglables ainsi que V, volume du fermentateur, grâce à des régulations à consigne variable, dont nous allons dire quelques mots.

Le fermenteur alimenté en milieu stérile est caractérisé par $X_e = 0$, soit en divisant par V :

$$\frac{dX}{dt_a} = \mu X - \frac{L}{V} X$$

$\frac{L}{V}$ a la dimension $l \cdot h^{-1} / l$: c'est l'inverse du temps de séjour du fluide dans le réacteur, ou D taux de dilution.

$$\frac{dX}{dt} = (\mu - D) X$$

Bilan sur la concentration en substrat

$$V \frac{dS}{dt_a} = L S_e - L S - V \frac{dS}{dt_c}$$

$\frac{dS}{dt_c}$, consommation de substrat, est proportionnelle à l'accroissement de biomasse.

Définissons le rendement Y par la relation :

$$\frac{dS}{dt_c} = - \frac{1}{Y} \frac{dX}{dt_p}, \text{ soit } Y = - \frac{dX}{dS}$$

d'où :

$$\frac{dS}{dt_a} = \frac{L}{V} S_e - D S - \frac{\mu X}{Y}$$

$\frac{L}{V} S_e$ est la quantité de substrat injectée dans le réacteur par unité de temps, ramenée à l'unité de volume, de dimension :

$$l \cdot h^{-1} \cdot g \cdot l^{-1} / l = g \cdot l^{-1} \cdot h^{-1}$$

Nous appellerons F ce taux d'alimentation en substrat ; et

$$\frac{dS}{dt} = F - D S - \frac{\mu X}{Y}$$

D'autre part Q est la chaleur, en cal, dégagée par les microorganismes.

X et S définissent l'état du système, D et F permettent sa commande.

Le débit d'eau froide D_p est constant

$$\text{D'où : } Q^- = k' D_p (\theta_{ff} - \theta_{ip}) t$$

D'autre part, les pertes calorifiques par la masse du réacteur ne sont pas négligeables, malgré une isolation thermique constituée par une enveloppe de laine de verre. Elles sont proportionnelles à l'écart des températures intérieure au réacteur et ambiante, et à la conductibilité thermique globale de l'enveloppe du réacteur. Celle-ci peut, en première approximation, être considérée comme constante. D'où une perte calorifique :

$$Q^- = k'' (\theta - \theta_0) \quad , \text{ si } \theta_0 \text{ est la température ambiante.}$$

En continu se pose en outre le problème de l'alimentation du réacteur par un fluide dont la température est, sur notre unité pilote, la température ambiante. La perte de chaleur est proportionnelle à l'écart de température, au débit total d'entrée $D V$ et à la chaleur massique du fluide, considérée comme constante, malgré la composition légèrement variable au cours du temps de l'alimentation en milieu stérile.

Soit une perte supplémentaire :

$$Q^- = k''' D V (\theta - \theta_0)$$

D'où le bilan thermique : entrée - sortie + production = 0

$$\begin{aligned} \frac{dQ}{dt}_q &= k' D_p (\theta_{ff} - \theta_{ip}) + (k'' + k''' D V) (\theta - \theta_0) - \\ &\quad - k (\theta_{ic} - \theta_{pc}) \frac{1}{T} \int_0^T D_c(t) dt \end{aligned}$$

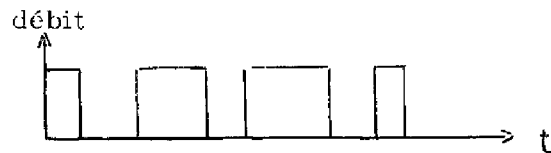
La chaleur dispersée par l'air traversant le réacteur peut être négligée dans un premier temps, parce que très inférieure aux autres pertes.

Une étude sans réaction, pour $D = 0$, à trois températures de consigne θ_j , permet par la mesure du temps de chauffe, donc de $\frac{1}{T} \int_0^T D_c(t) dt$, d'évaluer les différentes constantes k' , k'' et k . k''' se déduit de la même étude réalisée à $D \neq 0$.

I- II-2 - Les régulationsI- II-2-1 - La température

Nous avons vu que la réaction de dégradation du méthanol est fortement exothermique ($1,71 \text{ CH}_3 \text{ OH} \rightarrow 185\,000 \text{ cal}$). Nous allons donc devoir éliminer cette chaleur, et réguler la température.

Pour cela, nous utilisons une circulation d'eau froide continue à l'intérieur d'un échangeur de chaleur, constitué de deux tubes en "U" plongés dans le réacteur. L'eau est réfrigérée en entrée par un groupe frigorifique qui la maintient à une température réglable proche de $+5^\circ\text{C}$. La régulation elle-même est effectuée par circulation d'eau chaude dans un deuxième échangeur, le circuit étant ouvert ou fermé par une électrovanne commandée par un régulateur "tout ou rien". La température d'entrée est commandée par une régulation annexe à consigne variable. Le débit est donc une succession de créneaux :



La chaleur apportée par la circulation d'eau chaude est proportionnelle à l'écart des températures d'entrée et de sortie du fluide, et à la moyenne de son débit :

$$Q^+ = \left[k (\theta_{i_c} - \theta_{f_c}) \frac{1}{T} \int_0^T D_c(t) dt \right] t$$

avec : θ_{f_c} : température finale de l'eau chaude

θ_{i_c} : température initiale de l'eau chaude

La chaleur évacuée par la circulation d'eau froide est :

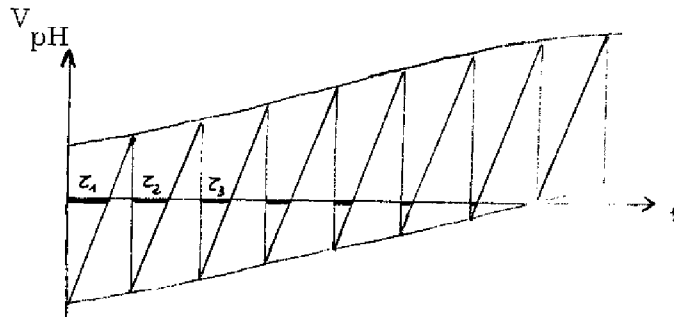
$$Q^- = \left[k' (\theta_{f_p} - \theta_{i_p}) \frac{1}{T} \int_0^T D_p(t) dt \right] t$$

avec θ_{f_p} et θ_{i_p} températures finale et initiale de l'eau froide, D_c et D_p débits respectifs d'eau chaude et froide

termédiaire du relais de commande de l'électrovanne d'interruption du circuit d'eau chaude, le compteur totalisant le temps de chauffe entre deux mesures.

I-II-2-2 - Le pH

Un régulateur "tout ou rien" modifié en régulateur proportionnel par adjonction d'un signal en "dent de scie" sur la tension V_{pH} , commande la mise en marche d'une pompe envoyant de la soude dans le fermenteur.



z_i : temps de marche de la pompe, à chaque période de la "dent de scie".
La vitesse de rotation de la pompe constitue le gain de cette régulation. L'erreur en régime permanent est $\pm 0,05$ unité pH

I-II-2-3 - Débits d'entrée

Plus élaborées, ces régulations ont été conçues et réalisées pour être effectuées par le calculateur couplé avec l'unité pilote.

Elles comportent un capteur de niveau par mesure différentielle de pression, des réserves de milieu nutritif et minéral, et une pompe double tête à pistons, dont la longueur de course est commandée en tension par un moteur actionnant un vernier.

Nous reviendrons sur ces régulations dans le chapitre IV "Couplage au calculateur".

La régulation de température nous donne donc la possibilité d'évaluer la production de chaleur des réactions, et par suite de mesurer la dégradation du substrat et la productivité en microorganismes, ou l'activité biologique.

Réalisation technologique :

Les débits d'eau chaude et froide sont mesurés par deux rotamètres installés sur les deux circuits. Deux capteurs de température différentielle à détection par transistors mesurent respectivement $(\theta_{pf} - \theta_{ip})$ et $(\theta_{ic} - \theta_{rc})$, ces deux mesures pouvant être lues par le calculateur. Les constantes k et k' sensiblement égales, caractérisent les échangeurs thermiques.

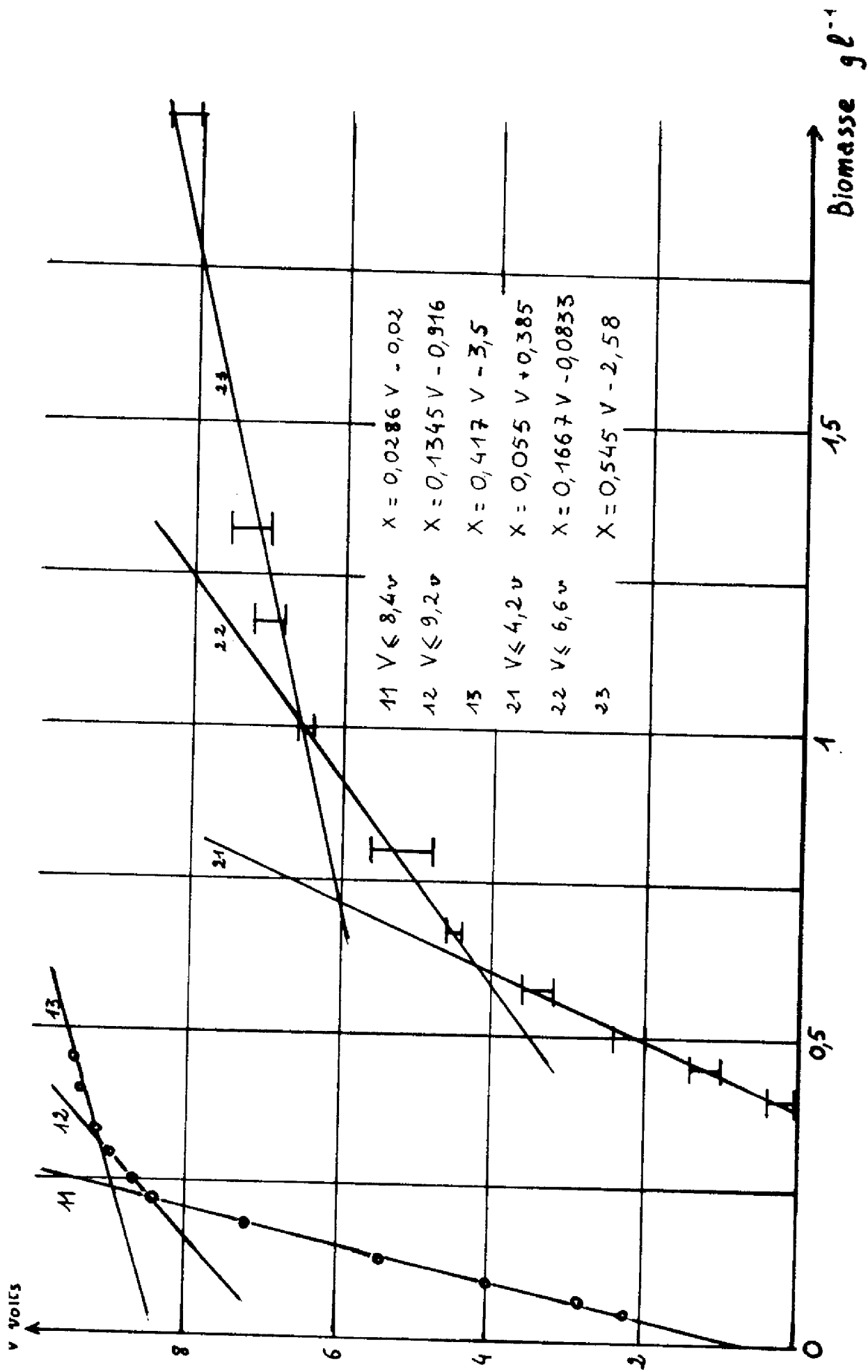
Remarque :

θ_{ip} est la température de sortie du groupe réfrigérant ; on peut la considérer comme constante ; de même que θ_{ic} , température du bac de réserve d'eau chaude. En première approximation, θ_{pf} et θ_{rc} peuvent être considérées comme constantes, en l'absence de perturbations, et à température de consigne constante dans le fermenteur. D'autre part, $\frac{1}{T} \int_0^T D_c(t) dt$ moyenne temporelle d'une série de créneaux, est proportionnelle au temps total de chauffe pour un intervalle entre deux mesures. Alors : chaleur produite $\frac{dQ}{dt} = k_f - k_c \frac{\sum \Delta t_i}{T}$, et la seule mesure du temps de chauffe t_i peut donner une idée de la productivité des microorganismes.

En l'absence de matériel approprié (capteurs de température différentielle notamment) nous avons dû nous contenter de cette approximation grossière, mais pleine de promesses quant à la précision des mesures ultérieures.

Précisons à ce sujet que ce procédé a fait l'objet d'une demande de brevet par MM. GOMA et RIBOT en Juin 1974, et qu'une aide récente de la D.G.R.S.T. (Action complémentaire coordonnée "Protéines d'organismes unicellulaires") va en permettre une étude plus approfondie.

La mesure du temps de chauffe est effectuée par un capteur d'impulsions, couplé à un générateur d'impulsions à période constante, par l'in-



II 31 étalonnage du turbidimètre

I - II-2-4 - Le niveau

Le niveau de remplissage du réacteur est mesuré par un capteur de pression différentielle, qui informe un régulateur "tout ou rien" commandant l'ouverture d'une électrovanne de vidange du fermenteur.

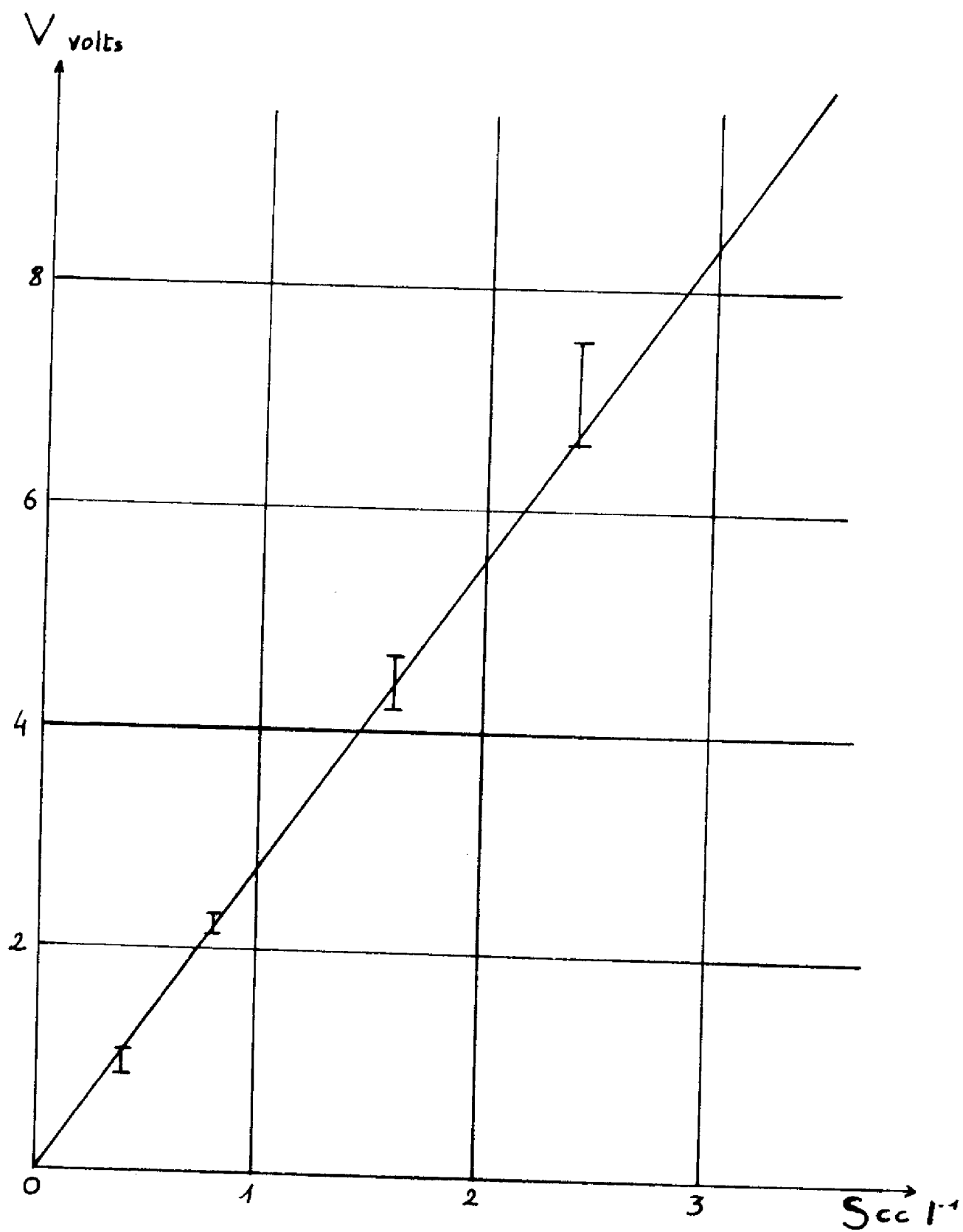
I - II-3 - Les Capteurs

Les variables d'état X et S doivent être mesurées et enregistrées par le calculateur. Elles ont été rendues accessibles par l'installation d'un turbidimètre [5] , et d'un chromatographe en phase vapeur.

I - II-3-1 - Mesure de X

Il existe plusieurs méthodes de mesure de la densité cellulaire, par exemple comptage sous microscope, mesures de poids secs etc. . . Pour la mesure en continu, nous avons eu recours à une mesure en ligne de densité optique, et utilisé un turbidimètre conçu au laboratoire, qui délivre une tension fonction de l'opacité de la solution qui le traverse en permanence, poussée par une pompe à travers un débulleur (les bulles rendent toute mesure impossible), et recyclée dans le fermenteur, ce qui permet un débit important (le rapport débit sur volume du réacteur est de l'ordre de $3 \text{ à } 5 \text{ h}^{-1}$) et nécessite une bonne stérilisation.

Nous avons rencontré de grosses difficultés d'étalonnage de cet appareil, dues pour une part à l'encrassement de la cuve aux fortes valeurs de la densité optique, à l'imprécision des mesures "off-line", vers ces mêmes valeurs, mais surtout à la quasi impossibilité d'obtenir des mesures fiables et précises de poids de biomasse sèche. En effet, la taille des bactéries, la solubilisation imparfaite des sels minéraux rendent très délicate la technique habituelle de centrifugation, filtrage et séchage sous vide. Nous sommes parvenus à un étalonnage imparfait, mais qui nous permettra tout de même la commande par calculateur de la variable X (courbes II-3-1).

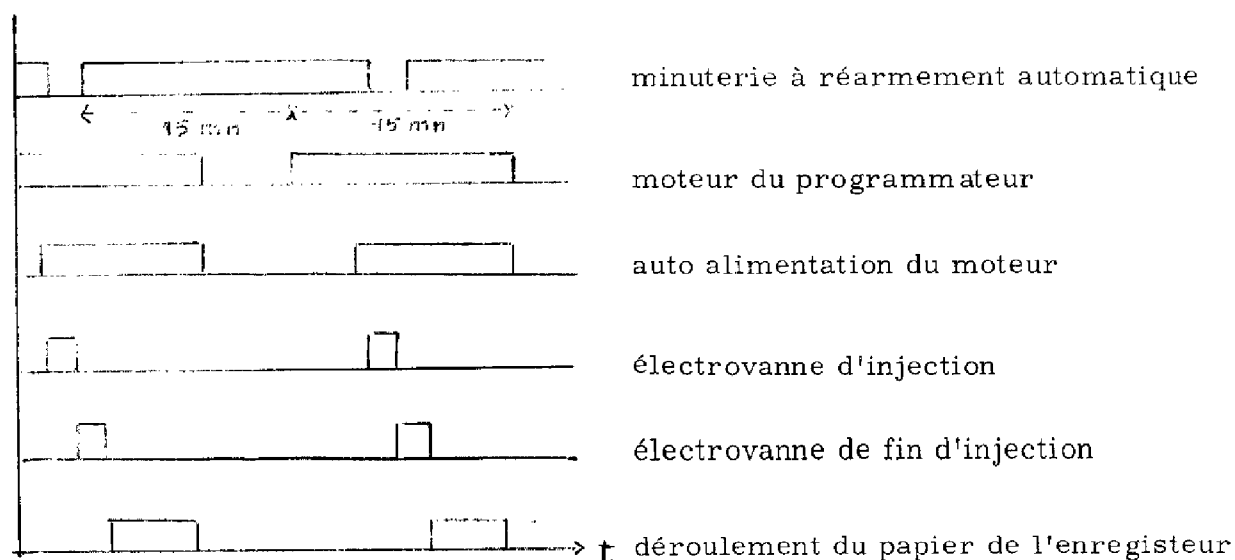


II 32 ÉTALONNAGE du CHROMATOGRAPHE

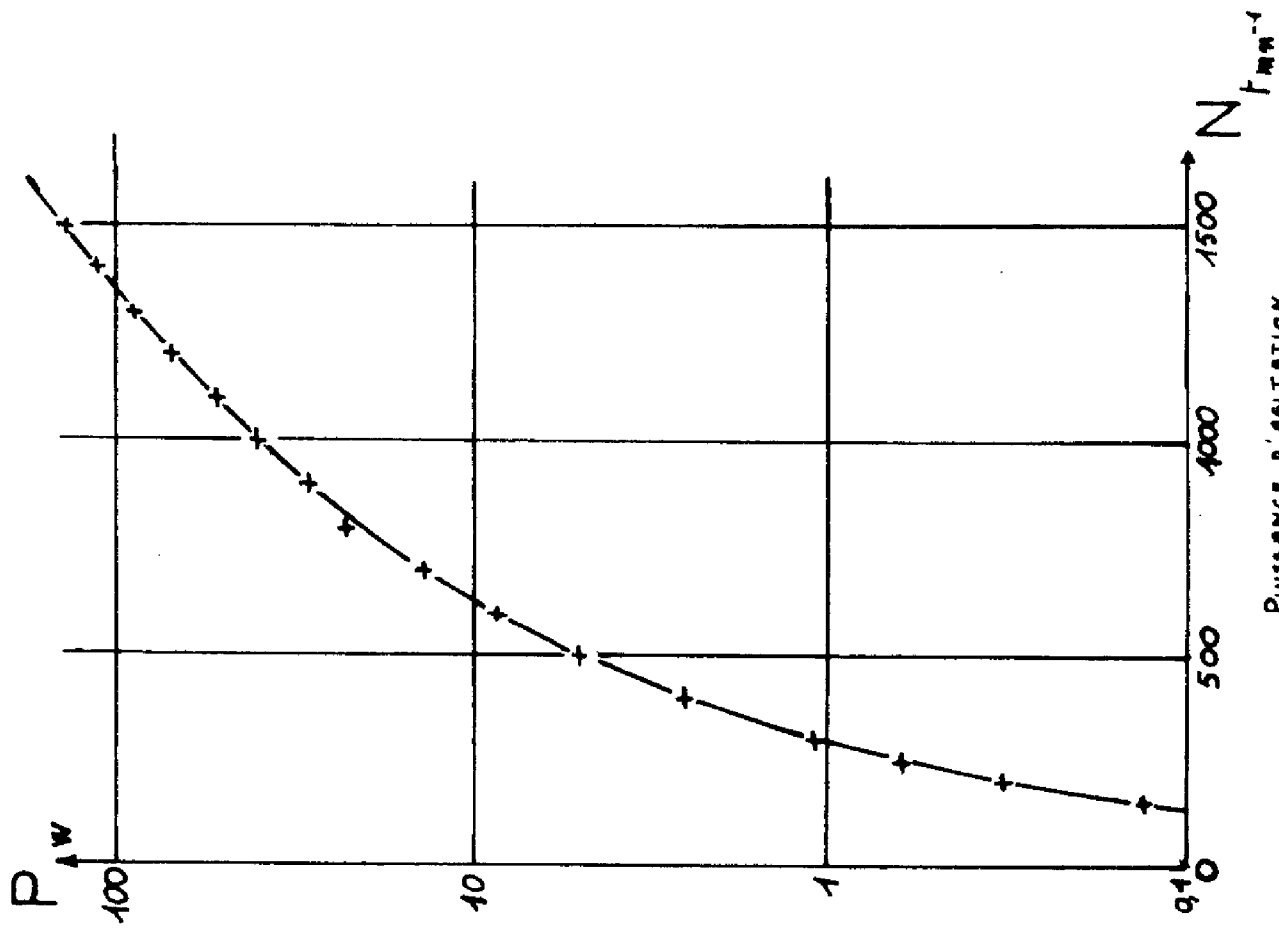
Pour mesurer avec une meilleure précision des densités optiques élevées, nous avons mis en oeuvre un système de dilution "en ligne" comportant une pompe injectant, au débit de 1 l h^{-1} du milieu fermenté dans un débulleur, dans lequel arrive d'autre part un courant d'eau pure à débit constant, mesuré par rotamètre, qui permet, pour un débit de balayage de 20 à 30 l h^{-1} une dilution très importante. Ce système, ne comportant pas de recyclage, ne peut évidemment fonctionner qu'en fermentation continue.

1-II-3-2 - Mesure de S

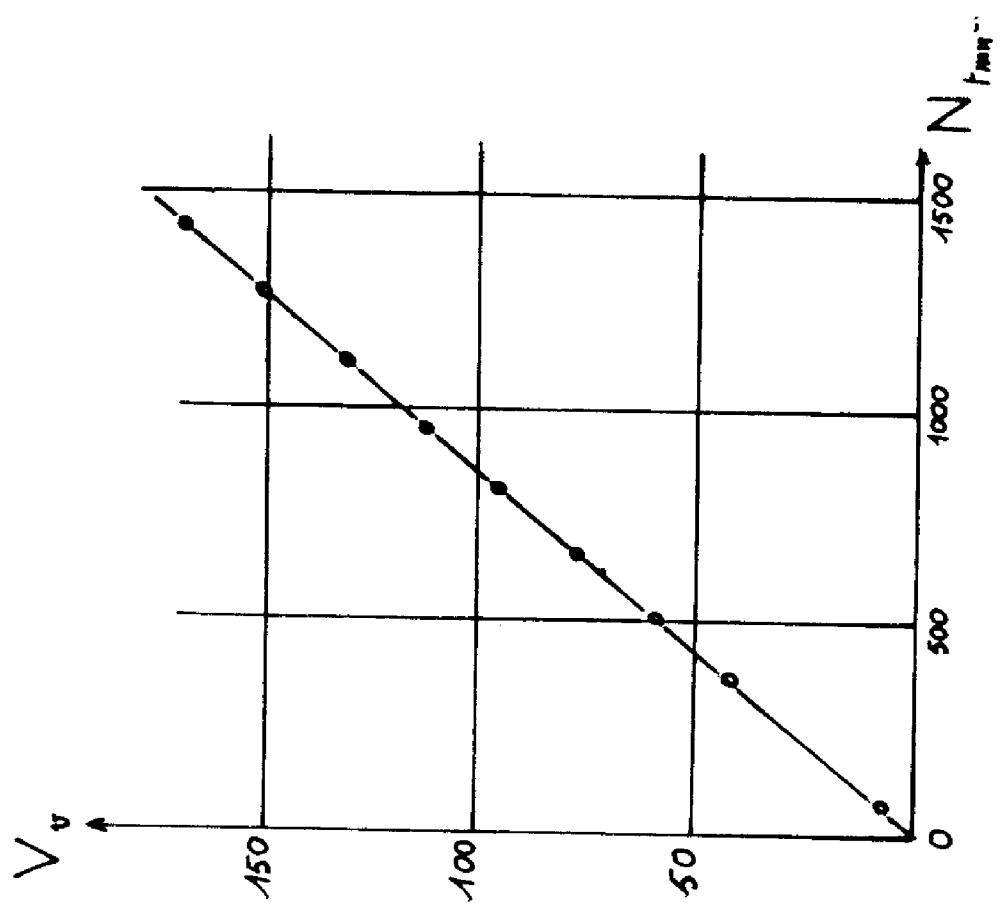
Le chromatographe permet la mesure de S "en ligne". Le milieu fermenté balaie en permanence l'injection automatique, commandé soit par le calculateur (cf. chapitre IV) soit par un système séquentiel, composé d'une minuterie et d'un programmeur à cames, fixant l'injection et le déroulement du papier de l'enregistreur :



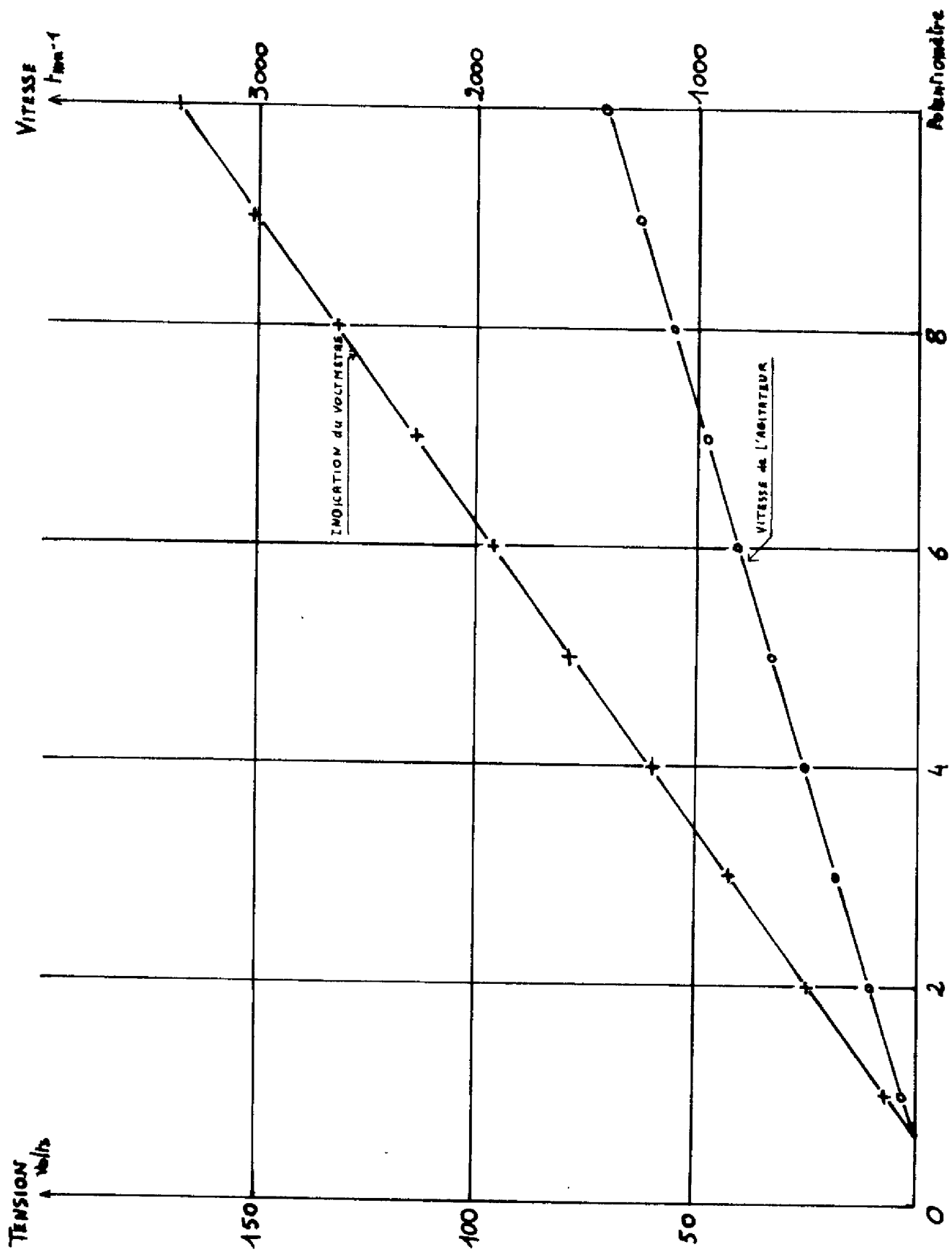
Un intégrateur de pic placé en cascade délivre un signal proportionnel à la concentration en méthanol du volume injecté (courbe d'étalonnage II 3 2) et maintient ce signal constant jusqu'à l'injection suivante, pour permettre la lecture par le calculateur.



II 41b
 PUISSANCE D'AGITATION
 EN FONCTION DE LA VITESSE



II 41a
 ÉTALONNAGE DYNAMO TACHYMÉTRIQUE



étalonnage agitation

gène dissous n'était pas limitant. En effet, nous avons trouvé des concentrations de l'ordre de 6 mg l^{-1} soit 80 % de la concentration saturante à la température de fonctionnement. Nous avons gardé ces conditions opératoires pour toutes nos expériences.

La puissance d'agitation, fonction de la vitesse de rotation de l'agitateur, est connue empiriquement grâce à des abaques tenant compte de la forme et de la dimension de l'agitateur et du réacteur. La vitesse d'agitation nous est donnée par la tension aux bornes d'une dynamo tachymétrique montée sur l'arbre de l'agitateur (courbe d'étalonnage II 4 1 a) et de la courbe puissance = f (vitesse) (II 4 1 b) nous tirons la valeur de la puissance d'agitation fournie au réacteur.

I-II-4-2 - Evaporation du méthanol

Le méthanol est un substrat volatil et nous pouvions craindre une disparition due à l'évaporation, faussant les mesures de consommation par les microorganismes.

Un rapide calcul montre que cette disparition, bien que faible, n'est pas toujours négligeable, dans le cas de températures élevées ou de forte concentration en phase liquide.

Les courbes d'ébulliométrie montrent que la concentration en phase vapeur est très proche de la concentration en phase liquide, dans le domaine de nos concentrations habituelles ($2 \text{ cm}^3 \text{ l}^{-1}$). Le rapport molaire divise cette valeur par deux environ. Pour une concentration en phase liquide de 2 ‰ , la concentration en phase vapeur est $\neq 2 \text{ ‰}$ et le rapport molaire $\frac{2 \times 0,8}{32}$ moles de méthanol, divisé par $\frac{9,98}{18}$ moles d'eau soit $0,9 \text{ ‰}$.

Si P_p est la pression partielle, n le nombre de moles ; en phase gazeuse :

$$\frac{P_{p \text{ H}_2\text{O}}}{n_{\text{H}_2\text{O}}} = \frac{P_{p \text{ CH}_3\text{OH}}}{n_{\text{CH}_3\text{OH}}} = \frac{P_{p \text{ air}}}{n_{\text{air}}}$$

$$\text{d'où : } n_{\text{H}_2\text{O}} = n_{\text{air}} \frac{P_{\text{p H}_2\text{O}}}{P_{\text{p air}}}$$

Or :

$$\left. \begin{array}{l} P_{\text{p H}_2\text{O}} \neq 30 \text{ mm Hg à } 30^\circ\text{C} \\ P_{\text{p air}} \neq 800 \text{ mm Hg} \\ \text{débit d'air} \neq 1000 \text{ l h}^{-1} \end{array} \right\} \Rightarrow n_{\text{H}_2\text{O}} \neq \frac{1000}{22,4} \frac{30}{800} \\ \neq 1,67 \text{ mole h}^{-1}$$

d'où

$$n_{\text{CH}_3\text{OH}} \neq 1,67 \times \frac{0,9}{1000} \neq 1,5 \text{ m mole h}^{-1}$$

soit en poids : $1,5 \cdot 10^{-3} \times 32 = 48 \text{ mg h}^{-1}$

et pour une quantité de 60 cc : 0,1 % de perte par heure.

Cette quantité mesurée à 30°C s'élève bien sûr avec la température.

Nous avons vérifié expérimentalement que peu de méthanol était entraîné : à sa sortie du réacteur, l'air traverse un condenseur réfrigéré, permettant de "piéger" les vapeurs de méthanol. Par pesée différentielle puis par chromatographie, nous avons pu constater que le méthanol n'était qu'à l'état de traces dans l'air sortant du fermenteur. Par la suite, nous avons négligé l'évaporation du substrat.

I- III - CONCLUSION

Ce chapitre de présentation de notre pilote résume un travail de mise au point qui a été très important par le temps qu'il nous a pris. Quoique un peu ingrat ce travail nous a permis un enrichissement sur le plan technologique, et la familiarisation avec les problèmes terre à terre de commande de matériel et de délais de livraison, de sécurité et de fiabilité de l'appareillage, auxquels nous ne regrettons pas d'avoir été confronté.

CHAPITRE II

REPRESENTATION MATHÉMATIQUE DU
PROCESSUS DE FERMENTATION

II-I - INTRODUCTION

La modélisation, en biologie, et surtout d'un système vivant complexe, ne peut se faire que par une approche phénoménologique. Il est en effet impossible de tenir compte de la multiplicité des paramètres et des réactions conduisant à la vie. Les équations que l'on peut écrire sont toujours une approximation de la réalité.

Le problème de la modélisation est essentiellement lié à l'objectif recherché : lorsque ce dernier est défini, il s'agit alors de faire un compromis entre complexité et facilité d'utilisation. C'est par ce biais que la modélisation, qui est à l'origine l'affaire du spécialiste du processus, devient objet d'étude de la part de l'automaticien.

Nous avons vu au chapitre I que le processus pouvait s'écrire sous la forme d'un système d'équations différentielles non linéaires :

$$(2-1) \quad \dot{\underline{x}} = f(\underline{x}, \underline{u}, \underline{a})$$

dans lequel \underline{x} est le vecteur d'état, \underline{u} le vecteur de commande et \underline{a} un vecteur de paramètres à déterminer.

\underline{u} regroupe l'ensemble des variables qui sont à notre disposition.

Il peut se décomposer artificiellement en deux parties, \underline{u}_1 vecteur des variables d'entrée, grâce auxquelles nous mettrons en oeuvre la stratégie de la commande (taux d'alimentation en substrat, et taux de dilution) et \underline{u}_2 , vecteur de variables d'environnement, qui seront en général maintenues constantes, après étude préliminaire de leur influence, pendant le fonctionnement de l'unité (température, pH, énergie d'agitation ...).

Nous pouvons alors écrire

$$(2-2) \quad \underline{a} = g(\underline{u}_2)$$

la fonction g étant à déterminer.

La modélisation se déroulera donc en deux étapes :

- 1) Détermination de $f(\underline{x}, \underline{u}, \underline{a})$ et identification du vecteur \underline{a}
- 2) Détermination de $g(\underline{u}_2)$

II- II - POSITION DU PROBLEME

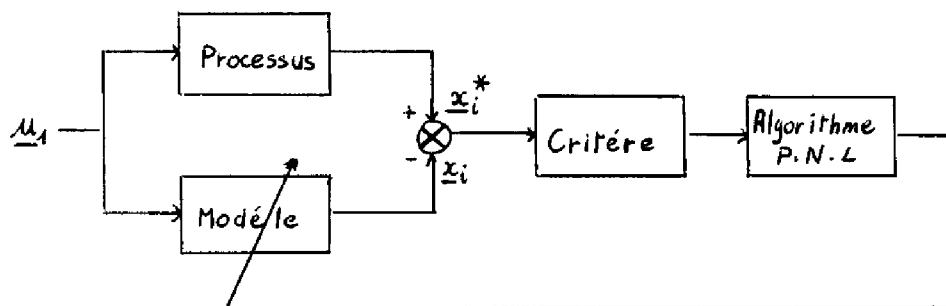
Si \underline{x}^* est la sortie réelle du processus, nous devons trouver \underline{a} tel que \underline{x} soit assez voisin de \underline{x}^* . Ce voisinage se traduit par un critère $\mathcal{E}(\underline{x}, \underline{x}^*)$, que nous choisissons quadratique pour les propriétés analytiques intéressantes de cette formulation.

De plus, les sorties étant connues à des instants discrets, conduiront à un critère quadratique discret, du type :

$$\mathcal{E} = \sum_{i=1}^N \left[\begin{array}{c} \underline{x}_i^* \\ - \underline{x}_i \end{array} \right]^T Q \left[\begin{array}{c} \underline{x}_i^* \\ - \underline{x}_i \end{array} \right]$$

dans lequel N est le nombre de mesures, et Q une matrice définie positive, le symbole $[]^T$ indiquant la transposition.

Le problème est de minimiser \mathcal{E} , par un algorithme de programmation non linéaire : méthode du gradient, de Newton, de Marquart ce qui peut se mettre sous la forme du schéma bloc :



II-III - ETUDE DU PROCESSUS SANS REACTION

Nous avons tracé les réponses du fermenteur sans réaction, à des actions sur le vecteur \underline{u} des variables d'entrée, en limitant ce vecteur aux variables usuelles d'une part, et accessibles d'autre part. Ainsi nous avons éliminé les concentrations en oxygène dissous et en sels minéraux, non mesurables, et l'énergie d'agitation, dont la réponse à un échelon est d'ailleurs rendue

instantanée par le biais de l'asservissement de vitesse propre du moteur d'agitation.

II- III-1 - Température

La régulation commande exactement la température, avec ou sans réaction. La puissance de chauffe étant constante, le temps de réponse dépend de l'amplitude de l'échelon appliqué. Lors de la mise en route d'une expérience, nous observons une évolution du type de celle représentée par la figure (3 a). En cours d'expérience, l'amplitude est 20 fois moindre d'où une courbe de réponse très plate .

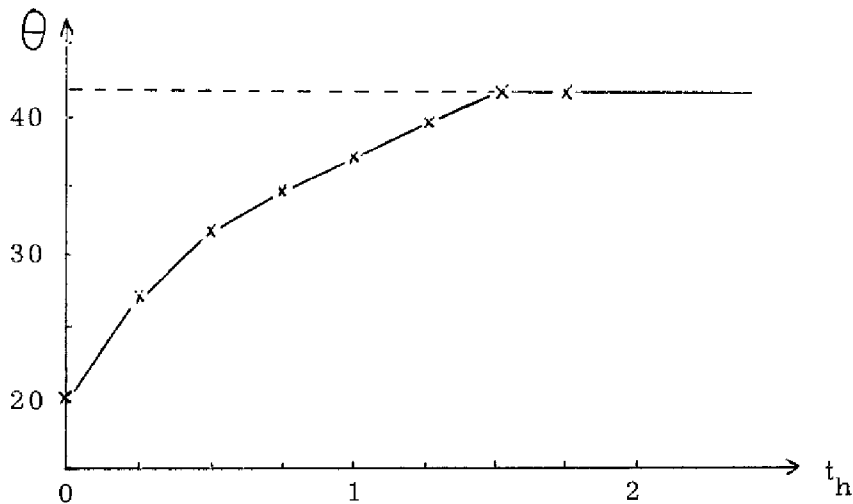


Figure 3 a - Réponse à un échelon de température

II- III-2 - pH

En l'absence de réaction, le pH est commandé uniquement par adjonction de base dans le réacteur. C'est donc une impulsion de débit de base qui donnera une réponse de type échelon (3 b). L'amplitude de la réponse dépend évidemment de l'impulsion. Nous remarquons que la réponse est très rapide. Le dépassement est lié uniquement à la durée de l'homogénéisation du fermenteur.

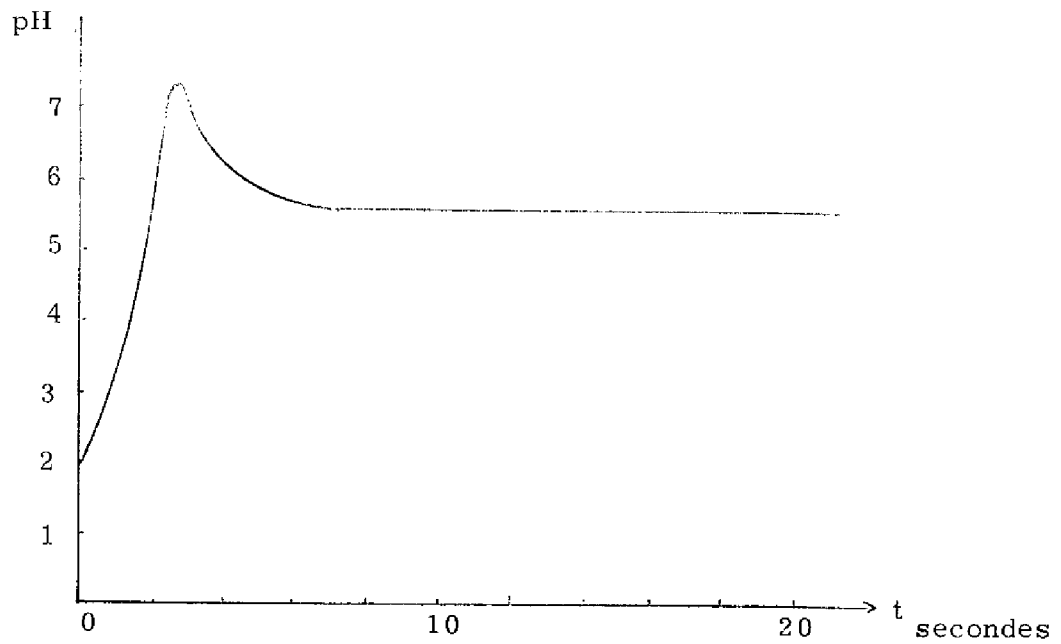


Figure 3 b - Réponse à une impulsion de débit de base

II- III-3 - Substrat

La courbe (3 c) donne l'allure de la réponse à un échelon de débit de substrat. La valeur finale est la concentration d'entrée. Notre plage de fonctionnement est beaucoup plus restreinte du fait de l'inhibition par excès de substrat, la courbe (3 d) la caractérise mieux : la réponse est alors proche de la linéarité.

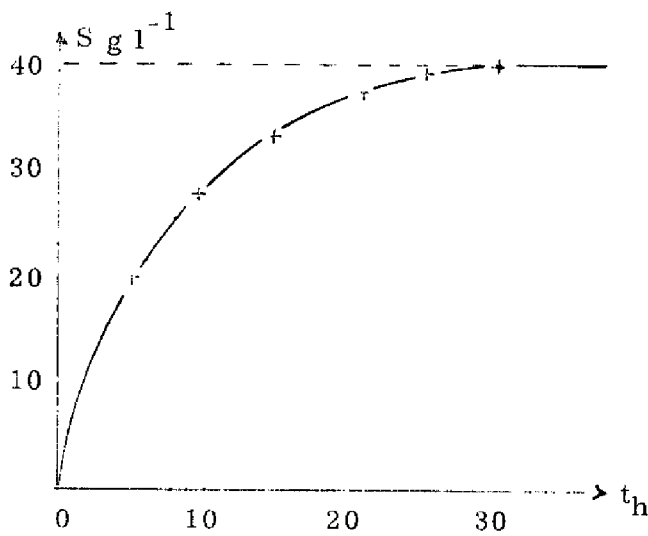


Figure 3 c - Réponse à un échelon de débit de substrat

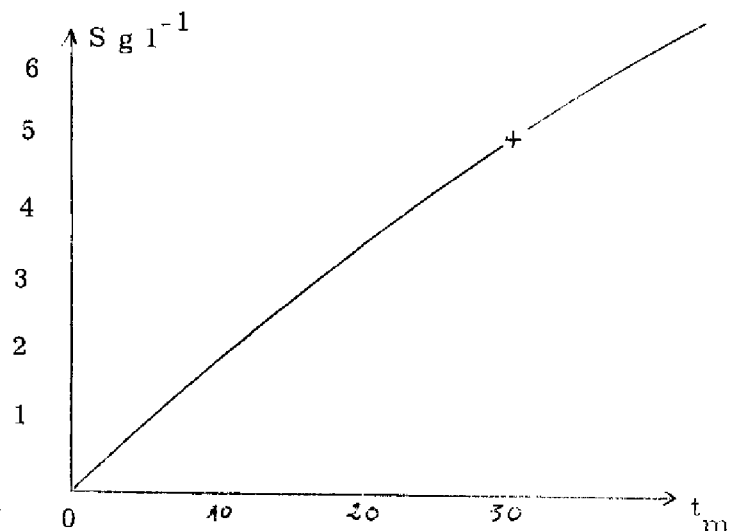


Figure 3 d - Agrandissement de la zone "utile"

Un bilan massique peut décrire la dynamique des concentrations en substrats nutritifs : [5]

$$\dot{c} = k (c_e - c_s)$$

avec : c : concentrations (c_e en entrée ; c_s en sortie)
 $k = D$ pour les substrats minéraux et organique
 $k = k L_a$ pour l'oxygène dissous

II- IV - ETUDE DU PROCESSUS AVEC REACTION

Les bilans massiques sur la biomasse et le substrat nous permettent d'écrire :

$$\begin{aligned} \dot{X} &= (\mu - D) X \\ \dot{S} &= F - D S - \frac{\mu X}{Y} \end{aligned}$$

Ces équations font apparaître, au côté des variables directement mesurables X , S , F et D , les grandeurs μ et Y , vitesse de croissance et rendement, dont nous devons connaître l'expression en fonction des variables d'état et d'environnement.

Dans un premier temps, nous nous attacherons à obtenir un modèle mathématique satisfaisant de la fonction $f(\underline{x}, \underline{u}, \underline{a})$, en déterminant le vecteur \underline{a} des paramètres.

Les variables d'environnement n'entrent pas dans les équations ci-dessus : c'est que nous avons supposé que $f(\underline{x}, \underline{u}, \underline{a})$ n'était fonction du vecteur \underline{u}_2 de ces variables, que par l'intermédiaire de l'équation (2-2).

Les variables d'environnement agissent donc sur le vecteur \underline{a} , sans modifier la structure de $f(\underline{x}, \underline{u}, \underline{a})$.

Nous chercherons donc ensuite l'allure des variations de \underline{a} en fonction de \underline{u}_2 .

II-V - MODELISATION DE $f(\underline{x}, \underline{u}, \underline{a})$

Le terme "modélisation" désigne la recherche de la structure de $f(\underline{x}, \underline{u}, \underline{a})$ la mieux adaptée à nos expériences. Pour cela, nous identifions les paramètres \underline{a} , pour différentes structures, et nous choisissons celle qui donne les meilleurs résultats, au sens d'un critère prédéterminé.

L'identification par programmation non linéaire de deux fonctions comportant quatre paramètres n'est pas aisée. Elle oblige en particulier au calcul et à l'intégration numérique de dix équations différentielles, et la convergence n'est pas toujours parfaite. Dans ces conditions, nous avons intérêt à estimer directement, quand c'est possible, un ou plusieurs paramètres.

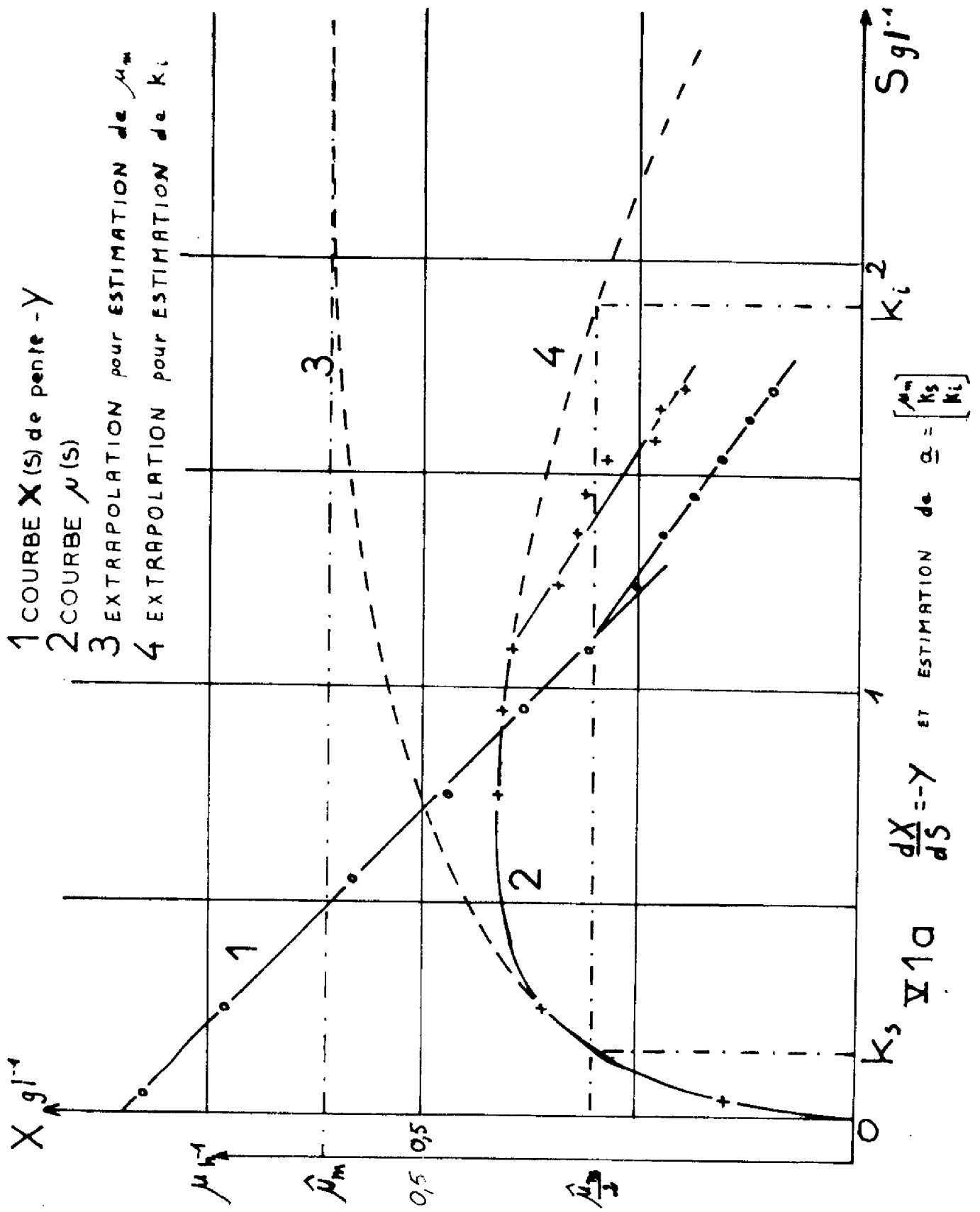
II- V-1 - Estimation du taux de conversion

En discontinu, $F = D = 0$ et $Y = - \frac{dX}{dS}$, taux de conversion du substrat en microorganismes.

Il est clair que les enregistrements de X et de S permettent de tracer la courbe $X = f(S)$ dont la pente est $-Y$ (courbe $\nabla 1 a$).

Nous avons constaté, comme la plupart des auteurs l'admettent, que cette courbe est une droite, en excluant toutefois la phase de latence et la phase de décélération de croissance. En effet, pendant cette dernière, peuvent se superposer plusieurs phénomènes : consommation endogène, nécessaire à la survie des microorganismes, se traduisant par une consommation supplémentaire de substrat $m X$ (qui est négligeable lorsque le taux de croissance est élevé, mais dont l'importance s'accroît lors de la limitation de la croissance), ou encore, remétabolisation de produits formés, ou même de cellules mortes, ce qui se traduit par une diminution de consommation proportionnelle à X.

Ces deux phénomènes contradictoires expliquent peut être que la courbe $X = f(S)$ s'infléchit légèrement, tantôt vers le haut (remétabolisation prépondérante), tantôt vers le bas (consommation endogène prépondérante).



Toutefois, cet infléchissement est trop peu significatif vis à vis des erreurs, notamment d'étalonnage des capteurs de biomasse et de substrat, pour qu'il puisse être pris en compte.

Nous avons donc considéré Y comme étant uniquement fonction du vecteur \underline{u}_2 des variables d'environnement.

Pour diverses valeurs de ce vecteur, nous avons consigné les valeurs mesurées de Y dans le tableau suivant :

Date	1973				1974				
	9 Octobre	17/X	27/XI	11/XII	19/II	9/IV	4/VII	18/VII	10/X
température	25	30	32,5	28,2	32,5	32	37	40	30
pH	6,5	6	7,5	7,12	7	6,7	7	6,5	7
Y	0,46	0,4	0,5	0,5	0,56	0,51	0,5	0,42	0,5

Les expériences de fermentation en discontinu sont intéressantes, car elles éliminent certains inconvénients du continu : vieillissement de la souche, perturbations sur les variables de commande ...

Mais les résultats obtenus doivent être transposables au processus fonctionnant en continu. En "chémostat", D et F sont constants et amènent la culture à un point d'équilibre, pour $\frac{dX}{dt} = \frac{dS}{dt} = 0$

$$\text{Nous en tirons alors } Y = \frac{DX}{F-DS}$$

D et F étant les entrées, la connaissance de X et S en régime permanent entraîne celle de Y.

Nous avons résumé les valeurs du vecteur $\underline{u} \begin{vmatrix} D \\ F \\ \theta \\ \text{pH} \end{vmatrix}$, du vecteur $\underline{x} \begin{vmatrix} X \\ S \end{vmatrix}$

ainsi que la productivité $P = D X$, dans le tableau suivant :

Date (1974)	19/II	26/II	27/II	12/III	19/III	20/III	7/V	8/V	9/V	10/V	9/X	10/X	11/X
X_{gl}^{-1}	1,5	0,5	0,45	0,6	0,95	0,58	0,53	1,3	0,65	0,25	2	0,55	0,2
S_{gl}^{-1}	0,01	0,03	0,01	0,2	0,05	0,05	0,4	0,05	0,05	0,3	0,01	0,4	1,3
D_h^{-1}	0,035	0,2	0,31	0,15	0,11	0,2	0,51	0,08	0,18	0,4	0,15	0,28	0,41
$F_{gl}^{-1}h^{-1}$	0,27	0,17	0,26	0,26	0,26	0,26	0,68	0,26	0,26	0,26	0,42	0,42	0,42
θ °C	32,5	30	30	30	30	30	34	34	34	34	30	30	30
pH	7	6,5	6,5	6,7	6,7	6,7	6,7	6,7	6,7	6,7	7	7	7
Y	0,2	0,6	0,54	0,36	0,4	0,46	0,52	0,4	0,46	0,5	0,7	0,44	0,5
$P_{gl}^{-1}h^{-1}$	0,05	0,1	0,14	0,09	0,105	0,12	0,27	0,104	0,12	0,1	0,3	0,16	0,08

Résumé des principaux points d'équilibre, en "chémostat"

La valeur moyenne de Y étant de 0,47, la variance est assez élevée (0,0134). Il y a dispersion des valeurs, légèrement inférieures, en outre, aux valeurs mesurées en discontinu. Ceci est lié à l'existence d'un gradient de concentration dans la réserve de substrat. Le soutirage rend la concentration injectée plus faible que la concentration moyenne de la réserve. De ce fait, nous avons gardé les valeurs obtenues en fermentation discontinue pour approcher la fonction Y (\underline{u}_2).

Nous admettons tout de même la validité de cette approximation lors d'un fonctionnement en continu.

II- V-2 - Estimation de μ

Les fonctions f (\underline{x} , \underline{u} , \underline{a}) se ramènent maintenant à l'étude de la vitesse de croissance μ , fonction dont les paramètres dépendent, nous l'avons déjà dit, des variables d'état et des variables d'environnement.

Le premier problème posé était l'adoption d'un modèle assez souple pour s'adapter à toutes nos expériences, et relativement simple à mettre en oeuvre.

Beaucoup d'auteurs se sont penchés sur cet aspect et de nombreux modèles ont été proposés.

EDWARDS [4] a comparé les résultats de cinq modèles comportant tous une inhibition par le substrat, sur des fermentations différentes quant à la source carbonée et à la souche microbienne utilisée. Les meilleures performances sont à l'actif du modèle d'ANDREWS [3], $\mu = \mu_m \frac{1}{1 + \frac{k_S}{S} + \frac{S}{k_i}}$ (1) qui a l'avantage d'être simple.

COMTOIS [2] considère que la concentration en microorganismes peut à son tour être inhibitrice de la croissance : son modèle tient compte de la surpopulation. Nous avons adapté son modèle au cas où il y a inhibition par le substrat, ce qui donne la formulation :

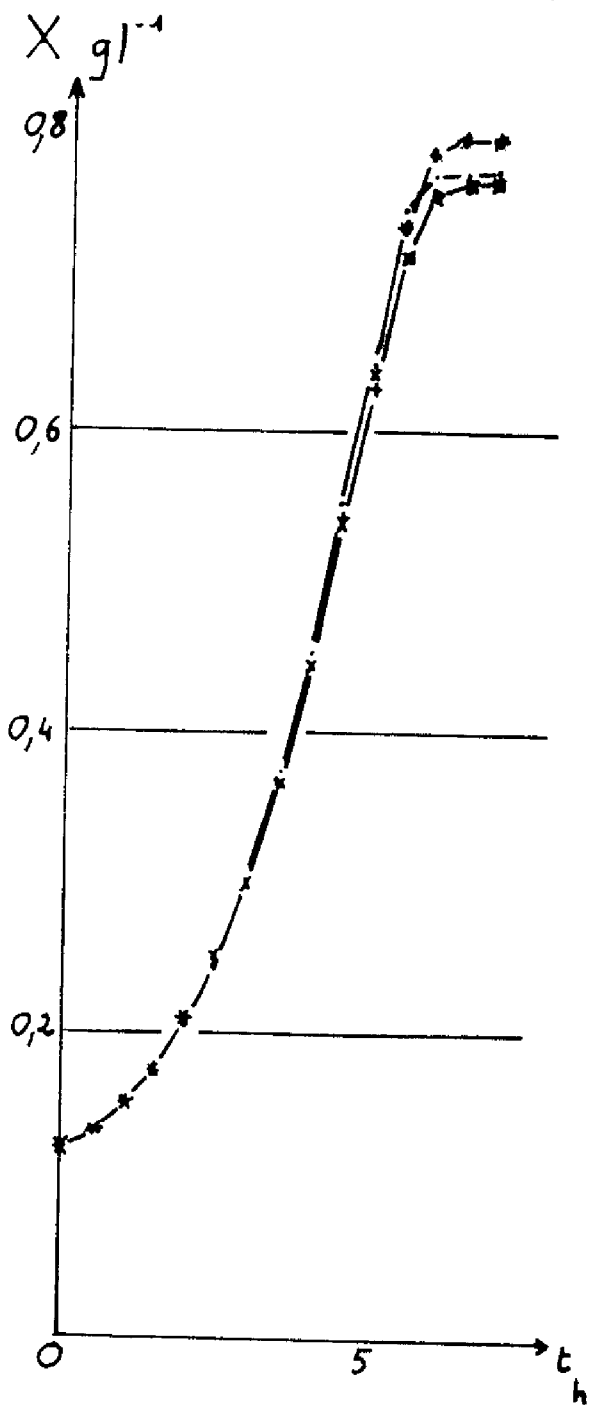
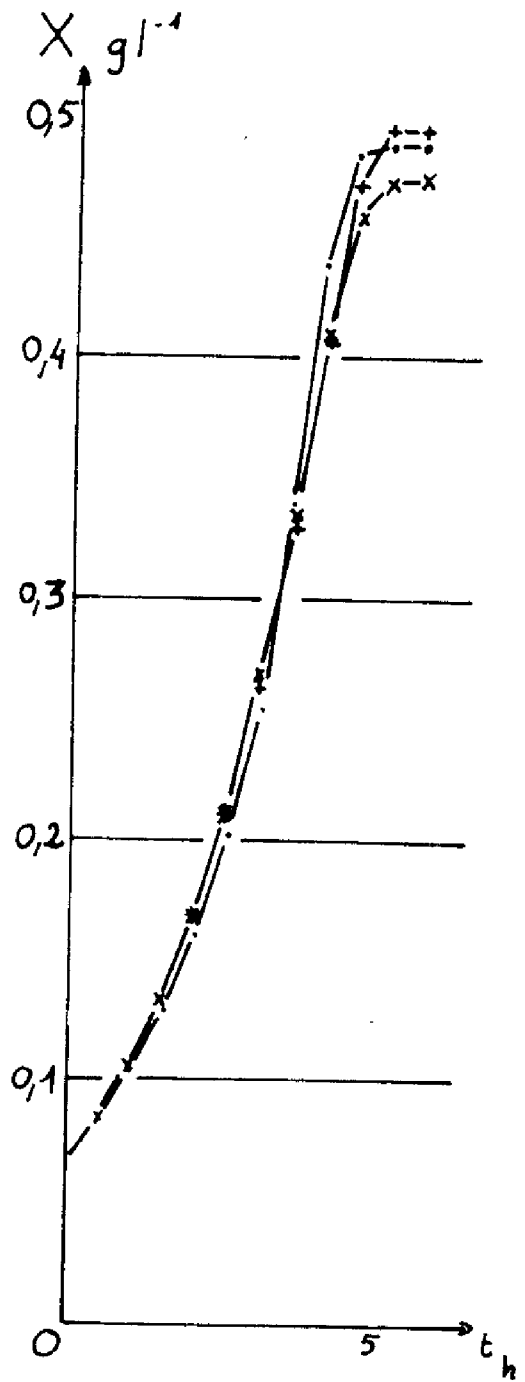
... X EXPERIMENTAL

xxx
$$\mu = \mu_m \frac{1}{1 + \frac{k_s}{S} + \frac{S}{k_i}}$$

+++
$$\mu = \mu_m \frac{1}{1 + \frac{AX}{S} + \frac{S}{k_i}}$$

27 NOVEMBRE 1973

24 SEPTEMBRE 1974



∇2 a

∇2 b

$$(2) \quad \mu = \mu_m \frac{1}{1 + \frac{AX}{S} + \frac{S}{k_i}}$$

et nous avons testé ces deux modèles avec nos diverses expériences de fermentation discontinue. Les courbes (V 2 a et b) montrent la fidélité de ces modèles à la courbe expérimentale.

II-V-3 - Estimation initiale du vecteur \underline{a} :

La technique de programmation non linéaire utilisée (cf. II-VI-1) nécessite, pour une bonne convergence, que la valeur initiale ne soit pas trop éloignée de la valeur définitive de \underline{a} . Nous devons donc, à partir de la courbe expérimentale, faire une estimation du vecteur \underline{a} , qui peut être

$$\text{soit } \underline{a} = \begin{pmatrix} \mu_m \\ k_S \\ k_i \end{pmatrix} \quad \text{soit } \underline{a} = \begin{pmatrix} \mu_m \\ A \\ k_i \end{pmatrix}$$

Pour cela, un programme FORTRAN lit les données X et S, et calcule en chaque point la vitesse de croissance μ , par dérivation numérique

$$\mu(I) = \frac{1}{X(I)} \left[\frac{3}{2} X(I) - 2 X(M) + \frac{1}{2} X(J) \right]$$

avec $M = I - 1$ et $J = I - 2$, ce qui donne une valeur beaucoup plus proche de la réalité que l'approximation du 1er ordre.

Ce programme calcule en outre diverses valeurs intéressantes $\frac{1}{\mu}$, $\frac{1}{S}$, $\frac{dX}{dS}$ en particulier.

Nous pouvons alors tracer la courbe $\mu(I) = f(S(I))$ (V 1 a) à partir de laquelle nous obtenons, par extrapolation pour $S \rightarrow \infty$, la valeur de μ_m puis les valeurs approximatives de k_S et k_i en observant que pour $\mu = \frac{\mu_m}{2}$;

$$S \neq \begin{cases} k_S \\ AX \end{cases} \quad \text{ou} \quad S \neq k_i$$

Nous pouvons alors utiliser le programme de lissage non linéaire dans de bonnes conditions.

DATE	MODELE	$\sum E^2$	VARIANCE	θ	PH	μ_m	KS OU A	Ki
+ 9/II/73	(1)	0,238	+1,3 10 ⁻²			0,40	0,12	0,40
	(2)	0,165	+0,87	25	6,50	0,26	0,33	1.
+ 17/II/73	(1)	0,873	+ 0,8			0,40	0,10	15.
	(2)	0,161	+ 1,23	30	6.	0,39	0,23	5,18
+ 30/II/73	(1)	0,10	+ 1,25			0,48	0,22	5.
	(2)	0,066	+ 0,8	28	7,10	0,47	0,364	1,61
+ 7/III/73	(1)	0,55	+ 2,4			0,24	0,024	1,50
	(2)	0,4	+ 1,8	37	5,90	0,22	0,087	18.
+ 20/III/73	(1)	1.	+ 7,2			0,735	0,396	8,57
	(2)	1,01	+ 7,2	32,5	6,50	0,595	0,376	18.
+ 27/III/73	(1)	2,06	+ 1,87			0,685	0,234	4.
	(2)	1,66	+ 16	32,5	7,50	0,503	0,2	15.
+ 29/III/73	(1)	0,3	+ 2,8			0,45	0,23	5.
	(2)	0,5	+ 3,9	28	5,90	0,51	0,065	1,93
+ 9/III/73	(1)	0,05	+ 0,5			0,47	0,51	15.
	(2)	0,57	+ 5,7	28,5	7,15	0,63	0,34	2,15
+ 19/III/74	(1)	0,113	+ 2,2			0,54	0,18	5.
	(2)	0,39	+ 8.	32,5	7.	0,68	0,27	28.
+ 4/III/74	(1)	0,395	+ 4,9			0,69	0,294	4,5
	(2)	0,43	+ 5,3	37	7.	0,66	0,45	4.
+ 24/III/74	(1)	0,433	+ 3,9			0,7	0,43	2,54
	(2)	0,87	+ 7,9	35	7.	0,63	0,60	2,70
+ 10/III/74	(2)	0,26	+ 3,2	30	7,10	0,635	0,2	0,9
+ 22/III/74	(2)	0,163	+ 2,3	35	6,70	0,563	0,298	6,62
+ 25/III/74	(2)	0,85	+ 10,7	40	7,30	0,49	0,20	2,65

Tableau 1

Les résultats de ces lissages sont donnés dans le tableau I, avec les composantes des vecteurs \underline{u}_2 et \underline{a} .

Nous voyons que les critères, variance ou somme des carrés de l'erreur sont souvent assez voisins et ne permettent que difficilement de sélectionner un des deux modèles qui s'appliquent tous deux assez bien à nos expériences. Les valeurs de k_S et de A sont du même ordre de grandeur, ce qui est normal pour X variant autour de 1 g l^{-1} . Le modèle tiré des travaux de COMTOIS n'apporte pas une amélioration assez sensible dans notre plage de fonctionnement, pour que nous le retenions et c'est avec le modèle d'ANDREWS que nous ferons nos études d'automatique au chapitre III.

II-VI - TECHNIQUE D'IDENTIFICATION [8]

II-VI-1 - Nous utilisons, pour identifier les paramètres de la vitesse de croissance, une technique de régressions non linéaires, basée sur la méthode itérative classique du gradient.

Soit $\dot{X} = f(X, S)$ la fonction à modéliser, X^* la valeur mesurée de la variable X .

L'erreur est $E(I) = X(I) - X^*(I)$, et le critère quadratique la somme des carrés de l'erreur : $\mathcal{E} = \sum_{I=1}^N [X(I) - X^*(I)]^2$

La formule du gradient donne $\underline{a}_k = \underline{a}_{k-1} + k \frac{d\mathcal{E}}{d\underline{a}}$

et $\frac{d\mathcal{E}}{d\underline{a}} = 2 \sum_{I=1}^N E(I) \frac{dX(I)}{d\underline{a}}$

Pour obtenir les expressions de $\frac{dX}{d\underline{a}}$ posons :

$$D Y_1 = \frac{dX}{dt} \quad D Y_2 = \frac{dY_2}{dt} \quad D Y_3 = \frac{dY_3}{dt} \quad D Y_4 = \frac{dY_4}{dt}$$

avec $Y_2 = \frac{dX}{d\mu_m} \quad Y_3 = \frac{dX}{dk_S} \quad Y_4 = \frac{dX}{dk_1}$

Alors :

$$D Y_2 = \frac{d \frac{dX}{dt}}{d \mu_m} \quad D Y_3 = \frac{d \frac{dX}{dt}}{d k_S} \quad D Y_4 = \frac{d \frac{dX}{dt}}{d k_i}$$

variables dont nous pouvons aisément calculer la valeur analytique à partir de l'équation $\dot{X} = \mu(S) X$

Un sous programme d'intégration par la méthode de Runge Kutta nous permet d'intégrer DY_1 , DY_2 , DY_3 et DY_4 pour obtenir à la fois la valeur X_{k+1} calculée et les composantes du gradient au point considéré.

II-VI-2 - Valeur de la constante d'itération

La constante k a une grande influence sur la rapidité de convergence. Elle a pour dimension $\frac{(\text{dimension du paramètre})^2}{\text{dimension du critère}}$ (puisque $\dim a = \dim k \times \frac{\dim \mathcal{E}}{\dim a}$)

Nous souhaitons des variations des paramètres inférieures à un seuil \mathcal{E} , ce qui nous amène à prendre $k = \frac{\mathcal{E}}{\|\text{gradient}\|}$ avec \mathcal{E} ajustable, croissant si le critère s'améliore, décroissant dans le cas contraire.

Nous caractérisons la qualité de l'identification par la valeur du critère bien sûr, mais celle-ci n'offre pas de possibilité de comparaison entre deux expériences de longueur différente par exemple. Aussi avons nous introduit la variance $\frac{\sum E^2}{N}$ et le pourcentage d'erreur sur chaque point, d'où l'organigramme (II-VI-4).

II-VI-3 - Sensibilité de la fonction aux paramètres (en boucle ouverte)

La connaissance de la sensibilité par rapport aux paramètres est très importante, car elle permet d'éviter, lors de la programmation non linéaire, que l'un des paramètres ne s'adapte que très peu, à cause d'une sensibilité trop faible. Pour "sphériser" le critère dans l'espace des trois composantes du vecteur a , nous divisons la constante k par la sensibilité relative au paramètre

$$\text{considéré : } k = \frac{\mathcal{E}}{\sigma_a^x \|\text{gradient}\|}$$

Le calcul des sensibilités se fera en régime permanent, pour le modèle d'ANDREWS :

$$D = \mu_m \frac{S}{S + k_S \frac{S^2}{k_i}}$$

d'où nous tirons :

$$S = \frac{k_i}{2} \left[\left(\frac{\mu_m}{D} - 1 \right) \pm \sqrt{\left(\frac{\mu_m}{D} - 1 \right)^2 - 4 \frac{k_S}{k_i}} \right]$$

En boucle ouverte, seule nous intéresse la partie stable : (cf. chp. III III-2).

$$S = \frac{k_i}{2} \left[\left(\frac{\mu_m}{D} - 1 \right) - \sqrt{\left(\frac{\mu_m}{D} - 1 \right)^2 - 4 \frac{k_S}{k_i}} \right]$$

La sensibilité d'une fonction F au paramètre a est définie par :

$$\sigma_a^F = \frac{dF/F}{da/a}$$

Ici

$$\frac{dS}{d\mu_m} = \frac{k_i}{2D} \left[1 - \frac{\frac{\mu_m}{D} - 1}{\sqrt{\left(\frac{\mu_m}{D} - 1 \right)^2 - 4 \frac{k_S}{k_i}}} \right]$$

d'où

$$\sigma_{\mu_m}^S = - \frac{\mu_m}{D \sqrt{\left(\frac{\mu_m}{D} - 1 \right)^2 - 4 \frac{k_S}{k_i}}}$$

et

$$\sigma_{k_S}^S = \frac{k_S}{S \sqrt{\left(\frac{\mu_m}{D} - 1 \right)^2 - 4 \frac{k_S}{k_i}}} \quad \sigma_{k_i}^S = 1 + \frac{k_S}{S \sqrt{\left(\frac{\mu_m}{D} - 1 \right)^2 - 4 \frac{k_S}{k_i}}}$$

Pour calculer la sensibilité de X à \underline{a} , considérons qu'une variation d'un paramètre nous fait passer d'un état d'équilibre à un autre. Si nous ne nous intéressons qu'au régime permanent :

$$F - DS - \frac{\mu X}{Y} = 0$$

d'où l'on déduit :

$$D dS = - \frac{\bar{\nu}}{Y} dX \quad \text{avec } D = \bar{\nu}$$

soit
$$\sigma_a^X = - \frac{Y S}{X} \sigma_a^S$$

et les valeurs :

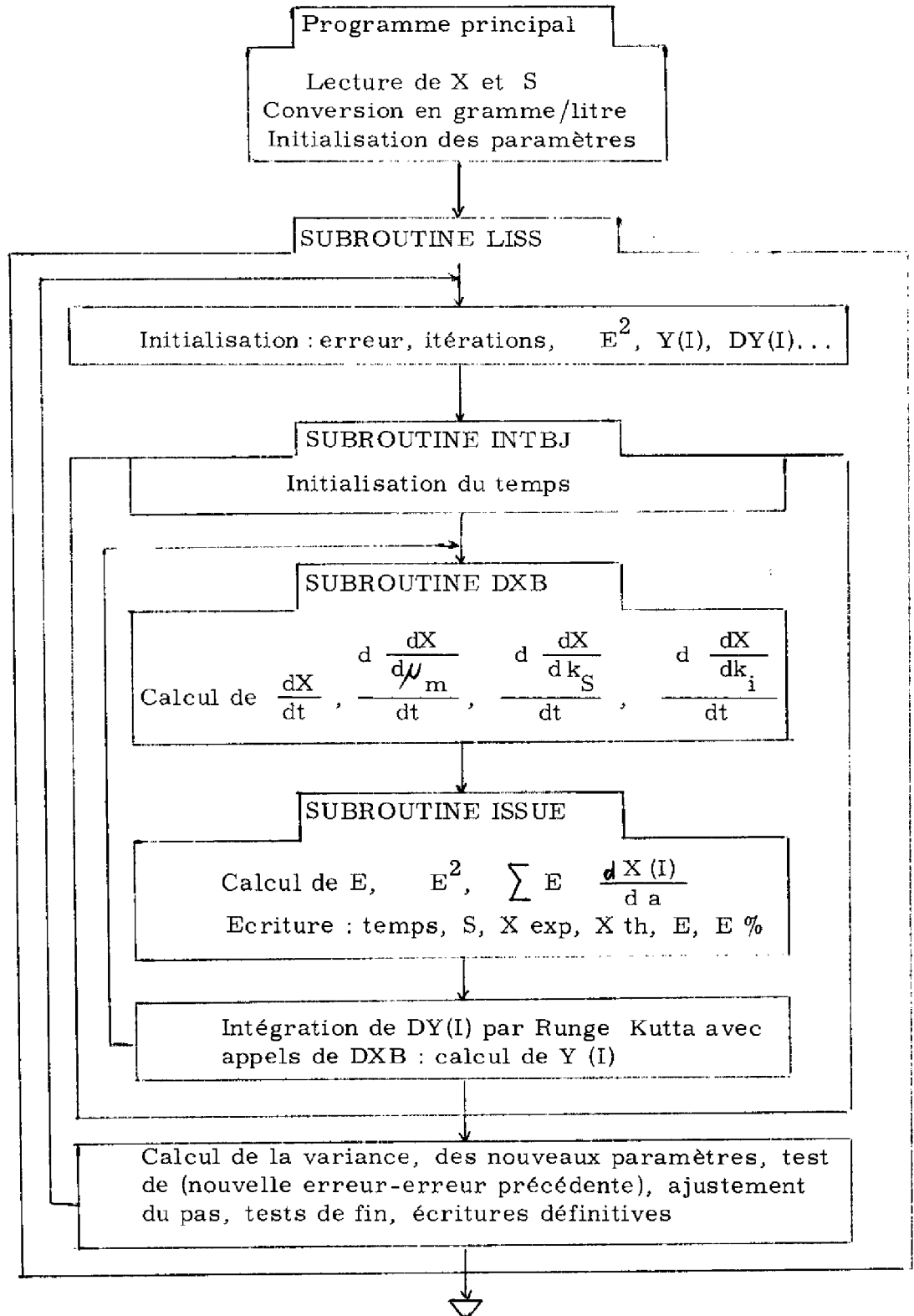
$$\sigma_{\nu_m}^X = \frac{Y S \nu_m}{D X \sqrt{\left(\frac{\nu_m}{D} - 1\right)^2 - 4 \frac{k_S}{k_i}}}$$

$$\sigma_{k_S}^X = - \frac{Y k_S}{X \sqrt{\left(\frac{\nu_m}{D} - 1\right)^2 - 4 \frac{k_S}{k_i}}}$$

$$\sigma_{k_i}^X = - \frac{Y S}{X} - \frac{Y k_S}{X \sqrt{\left(\frac{\nu_m}{D} - 1\right)^2 - 4 \frac{k_S}{k_i}}}$$

toutes ces valeurs dépendent du point de fonctionnement considéré.

II-VI-4 - Organigramme simplifié pour un lissage non linéaire



II- VII - DETERMINATION DE LA FONCTION $g(\underline{u}_2)$

Nous allons nous attacher à exprimer les paramètres de la fonction $f(\underline{x}, \underline{u}, \underline{a})$ d'après le vecteur \underline{u}_2 des variables d'environnement. Toutefois, si pour déterminer $f(\underline{x}, \underline{u}, \underline{a})$, nous pouvons nous appuyer sur des équations bilans, et des modèles trouvés dans la littérature, les variations des paramètres μ_m , k_S et k_i en fonction de la température et du pH sont assez mal connues. D'autre part, seule nous intéresse l'allure de leurs variations au voisinage de μ_m optimal, c'est-à-dire dans une zone assez réduite, ou nous pouvons approximer $g(\underline{u}_2)$ par un développement au second ordre, du type :

$$(2-3) \quad a_i \cong b_{0i} + b_{1i} \theta + b_{2i} \text{pH} + b_{3i} \theta^2 + b_{4i} \theta \text{pH} + b_{5i} \text{pH}^2$$

Nous connaissons à priori les valeurs de \underline{u}_2 au delà desquelles nous avons une probabilité de croissance quasi-nulle, et c'est la zone délimitée par ces valeurs que nous allons devoir explorer.

Nous pouvons appliquer la technique préconisée par BOX et WILSON [7] qui consiste, dans le cas à deux variables, qui est le nôtre, à effectuer un changement de base en posant :

$$(2-4) \quad Y_1 = \frac{\theta - \frac{\theta_{\max} + \theta_{\min}}{2}}{\frac{\theta_{\max} - \theta_{\min}}{2}} \quad \text{et} \quad Y_2 = \frac{\text{pH} - \frac{\text{pH}_{\max} + \text{pH}_{\min}}{2}}{\frac{\text{pH}_{\max} - \text{pH}_{\min}}{2}}$$

Les points expérimentaux sont alors choisis sur un cercle de centre (0, 0) et de rayon unité.

Dans le cas à trois variables, le même changement de base conduirait à une sphère centrée en (0, 0, 0) et de rayon unité. Une expérience supplémentaire est nécessaire au centre de symétrie de l'ensemble des autres points.

Notre zone de fonctionnement est assez large, les valeurs limites choisies sont $5,5 \leq \text{pH} \leq 7,5$ et $25^\circ\text{C} \leq \theta \leq 40^\circ\text{C}$.

En fait cette technique ne sert qu'à une exploration systématique de la zone considérée. Nous avons admis assez vite sa trop grande étendue, et n'avons gardé pour notre calcul que des expériences géographiquement plus groupées, dans la région du plan (Θ, pH) où les résultats ne diffèrent pas trop et où l'approximation (2, 3) reste valable.

II - VII-1 - Technique d'étude

La formulation (2-2) s'écrit maintenant :

$$a_i = b_{0i} + b_{1i} y_1 + b_{2i} y_2 + b_{3i} y_1^2 + b_{4i} y_1 y_2 + b_{5i} y_2^2, \quad -1 \leq y_j \leq 1$$

équation que nous linéarisons en posant :

$$y_3 = y_1^2, \quad y_4 = y_1 y_2, \quad y_5 = y_2^2$$

d'où
$$a_i = \sum_{j=0}^5 b_{ji} y_j \quad \text{avec} \quad y_0 = 1$$

L'indice i est l'indice des paramètres du vecteur \underline{a} . Pour chaque valeur de i , 6 expériences au moins sont nécessaires pour identifier les six coefficients b_{ji} : l'indice k sera maintenant l'indice de ces N expériences.

Alors
$$a_{ik} = \sum_{j=0}^5 b_{ij} y_{jk} + \xi_{ik} \quad \text{ou encore} \quad \underline{A}_i = [\underline{Y}] \underline{B}_i + \underline{\xi}_i$$

Soit
$$\underline{A}_i^T = \underline{B}_i^T [\underline{Y}]^T + \underline{\xi}_i^T ; \quad \text{avec} \quad \underline{A}_i = \begin{bmatrix} a_{i1} \\ \vdots \\ a_{iN} \end{bmatrix} ; \quad \underline{B}_i = \begin{bmatrix} b_{0i} \\ \vdots \\ b_{5i} \end{bmatrix} ; \quad [\underline{Y}] = \begin{bmatrix} 1 & Y_{11} & \dots & Y_{51} \\ \vdots & \vdots & & \vdots \\ 1 & Y_{1N} & \dots & Y_{5N} \end{bmatrix}$$

L'estimation des paramètres est basée sur les hypothèses suivantes :

- Les termes du vecteur d'erreur $\underline{\xi}_i$ sont distribués de façon aléatoire. Ils ont une moyenne nulle et une variance constante, indépendante du choix de la matrice $[\underline{Y}]$ (bruit blanc).

- Le nombre d'observations est supérieur ou égal au nombre des paramètres à estimer ($N \geq 6$).

Il s'agit de trouver la valeur de \underline{B} qui traduise au mieux la relation de proportionnalité entre les \underline{a}_k et les \underline{y}_k .

Si $D(E(x) | E(y))$ est la distance de deux ensembles scalaires de même puissance N , le critère peut s'énoncer $D(\underline{B}^T [\hat{Y}]^T / \underline{A}^T) = \text{minimum}$.

La distance euclidienne est :

$$D(\underline{B}^T \underline{Y} / \underline{A}) = \sum_{k=1}^N [\underline{B}^T \underline{y}_k - a_k]^T [\underline{B}^T \underline{y}_k - a_k]$$

$$\text{et} \quad \frac{dD}{d\underline{B}_i} = 2 [\underline{Y}]^T [\underline{B}_i^T [\underline{Y}]^T - \underline{A}_i^T] = 2 [\underline{Y}]^T [\underline{Y} \underline{B}_i - \underline{A}_i] = 0$$

$$\text{d'où} \quad \underline{B}_i = [\underline{Y}^T \underline{Y}]^{-1} [\underline{Y}]^T \underline{A}_i$$

qui est la formule générale de la méthode des moindres carrés [8].

Remarque :

Le nombre de paramètres b_j est inférieur au nombre de termes de l'équation (2-5), puisque nous nous limitons au second ordre. Alors les estimations $\hat{\underline{B}}$ sont biaisées c'est-à-dire que l'espérance mathématique $E\{\hat{\underline{B}}\} \neq \underline{B}$.

$$\text{Si} \quad \underline{B}_i = \begin{bmatrix} B_1 \\ \dots \\ B_2 \end{bmatrix} \quad \text{et} \quad [\underline{Y}] = \begin{bmatrix} Y_1 \\ \vdots \\ Y_2 \end{bmatrix}$$

\underline{B}_1 vecteur des paramètres que l'on cherche à estimer, \underline{B}_2 vecteur des paramètres non pris en compte, avec $[Y_1]$ et $[Y_2]$ définis par

$$\underline{A}_i = [Y_1] \underline{B}_1 + [Y_2] \underline{B}_2 + \underline{\varepsilon}$$

$$\text{La méthode ci-dessus donne : } \underline{B}_1 = [Y_1^T Y_1]^{-1} [Y_1]^T \underline{A}_i$$

$$\text{alors} \quad E\{\underline{B}_1\} = [Y_1^T Y_1]^{-1} [Y_1]^T E\{\underline{A}_i\}$$

$$= \underline{B}_1 + [Y_1^T Y_1]^{-1} [Y_1]^T [Y_2] \underline{B}_2$$

$$\text{et} \quad E\{\underline{B}_1\} = \underline{B}_1 + [Q] \underline{B}_2 \quad \text{avec} \quad [Q] = [Y_1^T Y_1]^{-1} [Y_1]^T [Y_2]$$

Les estimations $\hat{\underline{B}}$ sont donc effectivement biaisées : les coefficients de $[Q]$ dépendent du choix dans l'espace des variables y : un choix judicieux de ces points était donc nécessaire pour augmenter la précision des estimations

II-VII-2 - Algorithme de programmation

Après lecture des données, le programme effectue la normalisation des variables par le changement de base (2-4), et appelle un sous-programme de la bibliothèque du Service Informatique, "REGFE" qui transpose la matrice $[Y]$ et calcule $[Y^T Y]$. Un deuxième sous-programme inverse cette matrice, puis "REGFE" calcule $[Y]^T \underline{A}_i$, effectue $[Y^T Y]^{-1} [Y]^T \underline{A}_i$, calcule les erreurs de mesure, la variance et l'écart-type et les écrit.

Le programme principal calcule les coefficients \underline{B} , lorsque $[Y]$ n'est pas normalisé. Enfin, une dérivation par rapport aux composantes de $[Y]$ donne les coordonnées du maximum dans le plan (θ, pH) , et la valeur de cet optimum.

Les résultats de ce programme sont donnés dans le tableau (VII 3 a).

II-VII-3 - Résultats

Les expériences entrant en données dans le programme ont été choisies autour d'un optimum estimé en $\theta \approx 30^\circ\text{C}$ et $\text{pH} \approx 7$. Autour de ces valeurs, le paramètre Y , taux de conversion de biomasse - substrat peut s'écrire :

$$Y = -6,4 + 0,038\theta + 1,806 \text{ pH} - 0,001\theta^2 + 0,005\theta \text{ pH} - 0,141 \text{ pH}^2$$

ce qui donne $Y_{\max} = 0,535$ pour $\left. \begin{array}{l} \theta = 32,41^\circ\text{C} \\ \text{pH} = 7 \end{array} \right\}$ (tableau VII 3 a)

L'erreur maximum sur une mesure est 4,5 % (5ème mesure), la variance 0,016 et l'écart type 0,036, soit une bonne approximation de la courbe réelle.

Nous avons tracé les courbes $Y = g(\underline{u}_2)$ en gardant un des paramètres constant : $\theta = 32,5^\circ$ (courbe VII 3 d), puis $\text{pH} = 7$ (courbe VII 3 c).

La courbe théorique passe au milieu des points expérimentaux, sa courbure est peu accentuée, à cause de la limitation au deuxième ordre, mais une telle approximation semble justifiée ici.

THETA(I), 25.000 33.000 32.500 28.200 32.500 32.500 40.000 37.000 30.000
 PH (I) , 6.500 6.000 7.500 7.120 7.000 6.700 6.500 7.000 7.000
 Y (I) , 0.460 0.400 0.500 0.500 0.560 0.510 0.420 0.500 0.530
 -0.0785 0.3133 0.3239 -0.0076 0.2694 0.4867

MATRICE X*XT

2.8599
 0.1526 1.5408
 0.1821 -0.5288 1.3180
 0.3793 -0.2182 0.0134 0.2716
 -0.0494 0.7367 -0.5132 -0.0436 0.7483
 -0.0268 0.1346 -0.0889 -0.0227 0.0302

VECTEUR DES COEFFICIENTS

$\gamma = 0.500 + -0.020 \text{ THETA} + 0.140 \text{ PH} + -0.064 \text{ THETA**2} + 0.038 \text{ THETA*PH} + -0.141 \text{ PH**2}$
 ,EME
 ERREUR SUR LA 1 MESURE 0.0034 0.7414POUR CENT
 ,EME
 ERREUR SUR LA 2 MESURE -0.0007 -0.1638POUR CENT
 ,EME
 ERREUR SUR LA 3 MESURE 0.0006 0.1205POUR CENT
 ,EME
 ERREUR SUR LA 4 MESURE -0.0100 -2.0100POUR CENT
 ,EME
 ERREUR SUR LA 5 MESURE 0.0252 4.4914POUR CENT
 ,EME
 ERREUR SUR LA 6 MESURE -0.0129 -2.5320POUR CENT
 ,EME
 ERREUR SUR LA 7 MESURE 0.0038 0.9142POUR CENT
 ,EME
 ERREUR SUR LA 8 MESURE -0.0111 -2.2281POUR CENT
 ,EME
 ERREUR SUR LA 9 MESURE 0.0018 0.3320POUR CENT

SOMME DES CARRÉS DE L'ERREUR 0.0011

VARIANCE 0.0162 ECART-TYPE 0.0036

INDICE DE VALIDITE DE LA METHODE 0.9746

AVEC COEFFICIENTS NON NORMALISES

$\gamma = -0.400 + 0.038 \text{ THETA} + 1.806 \text{ PH} + -0.001 \text{ THETA**2} + 0.005 \text{ THETA*PH} + -0.141 \text{ PH**2}$

 TEMPERATURE OPTIMUM = 32.41 DEGRES C PH OPTIMUM = 7.00 U.PH

 VALEUR OPTIMALE 0.5349

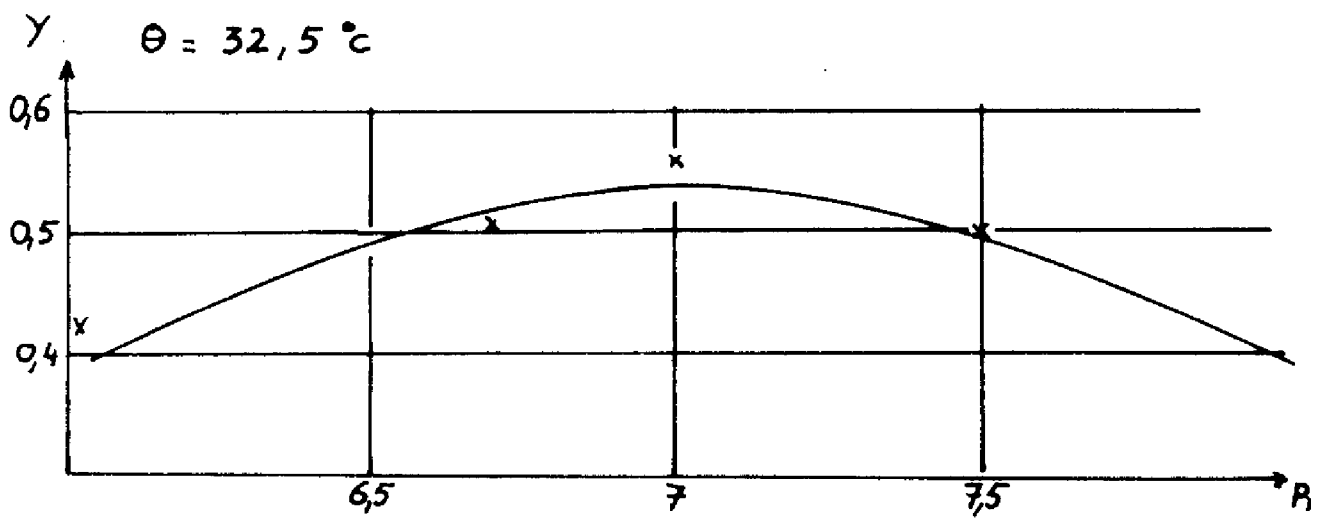
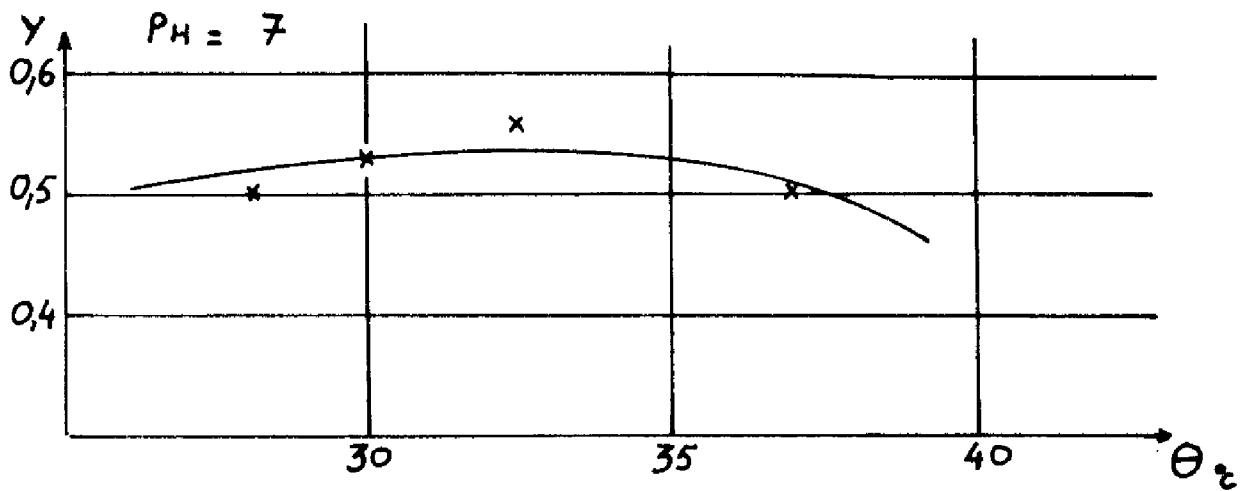
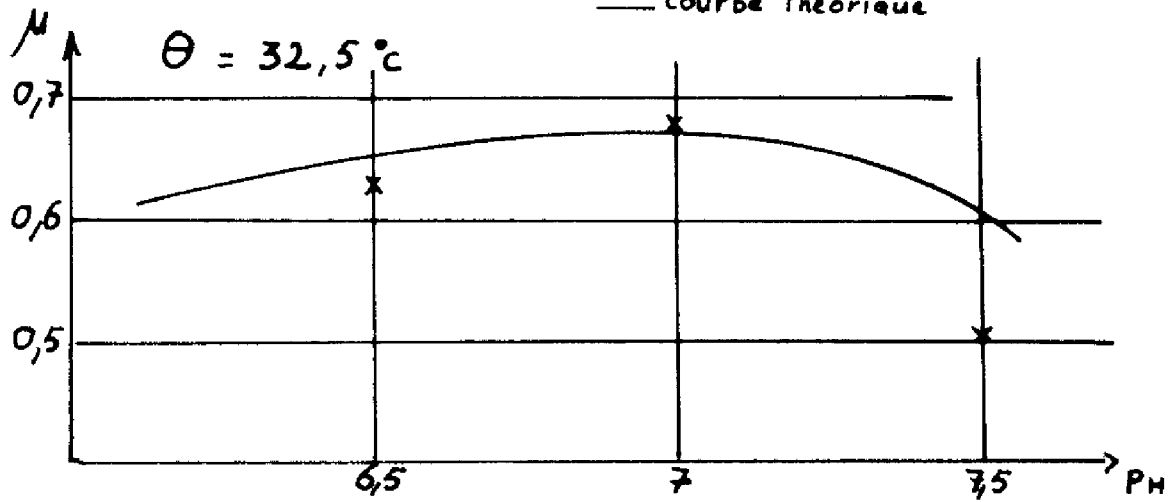
CORE USAGE OBJECT CODE= 11152 BYTES,ARRAY AREA= 1568 BYTES,TOTAL AREA AVAILABLE= 98400 BYTES

DIAGNOSTICS NUMBER OF ERRORS= 0, NUMBER OF WARNINGS= 0, NUMBER OF EXTENSIONS= 0

COMPILE TIME= 0.28 SEC.,EXECUTION TIME= 0.03 SEC, WATFIV - VERSION 1 LEVEL 3 MARCH 1971 DATE= 74/308

x POINTS EXPERIMENTAUX

— courbe théorique



VII 3 b,c,d

$$\gamma = g(u_2), \quad \mu = g(u_2)$$

THETA(I), 32.500 28.000 28.500 32.500 37.000 40.000
 PH (I) , 5.500 5.900 7.100 7.000 7.000 7.300
 MU (I) , 0.630 0.510 0.630 0.680 0.660 0.490
 0.0657 0.4000 0.2863 0.1629 0.4086 0.5861

MATRICE X*XT

1.9732
 0.9533 1.7400
 0.7147 0.1329 0.7661
 0.8587 -0.0740 0.6201 0.7763
 0.1913 0.6180 0.1430 0.1356 0.6253
 -0.0295 -0.0042 -0.0945 -0.0962 -0.1144

VECTEUR DES COEFFICIENTS

MU = 0.663 + -0.128 THETA + 0.220 PH + -0.122 THETA**2 + 0.202 THETA*PH + -0.377 PH**2
 1^{EME} MESURE -0.0328 -5.1986 POUR CENT
 ERREUR SUR LA 1
 2^{EME} MESURE -0.0027 -0.5415 POUR CENT
 ERREUR SUR LA 2
 3^{EME} MESURE 0.0087 1.7085 POUR CENT
 ERREUR SUR LA 3
 4^{EME} MESURE 0.0021 0.3275 POUR CENT
 ERREUR SUR LA 4
 5^{EME} MESURE 0.0016 0.2389 POUR CENT
 ERREUR SUR LA 5
 6^{EME} MESURE 0.0419 6.3446 POUR CENT
 ERREUR SUR LA 6
 7^{EME} MESURE -0.0188 -3.8360 POUR CENT
 ERREUR SUR LA 7

SOMME DES CARRÉS DE L'ERREUR 0.0033
 VARIANCE 0.0404 ECART-TYPE 0.0082

INDICE DE VALICITE DE LA METHODE 0.9582

AVEC COEFFICIENTS NON NORMALISES

MU = -12.715 + -0.051 THETA + 4.239 PH + -0.002 THETA**2 + 0.027 THETA*PH + -0.377 PH**2

 TEMPERATURE OPTIMUM = 29.76 DEGRES C PH OPTIMUM = 6.69 U.PH

 VALEUR OPTIMALE 0.7074

CORE USAGE OBJECT CODE= 11152 BYTES,ARRAY AREA= 1568 BYTES,TOTAL AREA AVAILABLE= 98400 BYTES
 DIAGNOSTICS NUMBER OF ERRORS= 0, NUMBER OF WARNINGS= 0, NUMBER OF EXTENSIONS= 0
 COMPILE TIME= 0.29 SEC.EXECUTION TIME= 0.04 SEC. WATFIV - VERSION 1 LEVEL 3 MARCH 1971 DATE= 74/317

Le même programme donne pour μ_m (courbe VII 3 b , tableau VII 3 e)

$$\mu_m = - 12,715 - 0,051 \theta + 4,239 \text{ pH} - 0,002 \theta^2 + 0,027 \theta \text{ pH} - 0,377 \text{ pH}^2$$
 soit μ_m maximum = 0,7074 en $\theta = 29^{\circ}76$ et $\text{pH} = 6,69$.

L'erreur maximum sur un point est maintenant 6,35 %, la variance 0,04 et l'écart type 0,0082.

En ajoutant deux expériences plus sujettes à caution, l'optimum se déplace légèrement en $\theta = 29,36$, $\text{pH} = 6,77$ et il a pour valeur 0,6972. Les valeurs obtenues sont donc relativement fiables.

Le but de cette étude étant d'obtenir un couple de valeur $(\hat{\theta}, \hat{\text{pH}})$ maximisant soit μ_m soit Y nous avons la chance de pouvoir obtenir ces deux paramètres proche de leur optimum ensemble pour $\theta \# 31^{\circ}$ et $\text{pH} \# 6,8$. Quant à l'étude des variations de k_S et k_I son importance est faible, et nous y avons renoncé.

II-VIII - CONCLUSION

Cette partie de notre travail nous a posé de gros problèmes quant à l'interprétation des résultats expérimentaux. Il est parfois difficile de distinguer l'influence d'une commande, ou d'une variable d'environnement, de perturbations accidentelles, carence en tel ou tel composant minéral, levain defectueux ou autre. Nos mesures de poids de biomasse sèche étaient en outre peu fiables. Ces inconvénients nous ont conduit à écarter bon nombre de fermentations expérimentales de nos modélisations.

Mais le modèle est avant tout un compromis dont la validité est liée au but poursuivi. Le nôtre, pour imparfait qu'il soit, va nous permettre des études d'automatique, la synthèse d'une commande d'état en particulier, et c'était avant tout ce que nous lui demandions.

CHAPITRE III

ETUDE D'AUTOMATIQUE EN SIMULATION

III-1 - INTRODUCTION - SIMULATION NUMERIQUE

Etant donné un modèle mathématique complet, la simulation numérique consiste à faire calculer les variables d'état et de sortie pour chaque valeur de la variable indépendante, à partir de valeurs données des variables d'entrée.

Nous avons choisi comme modèle :

$$\frac{dX}{dt} = (\mu - D) X$$

$$\frac{dS}{dt} = F - DS - X \left(\frac{\mu}{Y} + m \right)$$

avec $\mu = \mu_m \frac{1}{1 + \frac{k_S}{S} + \frac{S}{k_i}}$ (modèle d'ANDREWS)

X et S définissant à chaque instant l'état du système
F et D sont les variables d'entrée ou de commande
m est le "taux de consommation endogène."

Nous avons conservé ce terme bien qu'il soit très faible comme nous l'avons vu au chapitre II, car il permet d'expliquer certaines courbes expérimentales. En particulier la stabilisation de la concentration en biomasse pour $D = 0$ et $F = \text{constant} \neq 0$ (si le terme m était nul, il y aurait dans ce cas croissance infinie). L'allure des courbes expérimentales de productivité confirme ce fait (courbes III 3 2 **b**). Nous avons estimé sa valeur à $0,01 \text{ h}^{-1}$.
Les valeurs des autres constantes ont été fixées à :

$$Y = 0,5 \quad \mu_m = 0,5 \text{ h}^{-1} \quad k_i = 5 \text{ g l}^{-1} \quad k_S = 0,4 \text{ g l}^{-1}$$

$$\mu_m = 0,5 \text{ entraîne } D_{\max} = \left[\frac{\mu_m}{1 + \frac{k_S}{S} + \frac{S}{k_i}} \right] \frac{d\mu}{dS} = 0$$

soit $D_{\max} \neq 0,32 \text{ h}^{-1}$

ce qui donne les contraintes

$$\begin{aligned} 0 \leq D \leq 0,32 \text{ h}^{-1} \\ 0 \leq F \leq 2 \text{ g l}^{-1} \text{ h}^{-1} \end{aligned}$$

La technique de simulation réalise l'intégration de chacune des équations différentielles par la méthode de Runge Kutta, qui permet en faisant varier le pas d'intégration h , d'obtenir la précision désirée.

Diverses valeurs du vecteur \underline{u}_1 déterminent des courbes simulées en accord avec les courbes expérimentales quant à leur allure et aux valeurs de l'état, ce qui confirme le choix du modèle et du vecteur \underline{a} .

III-2 - Etude de la stabilité [10]

Nous allons étudier la stabilité en un point de fonctionnement du modèle d'ANDREWS, sélectionné dans le chapitre II. Le même calcul serait d'ailleurs transposable à beaucoup d'autres modèles. Nous déterminerons ainsi la limite que nous ne pouvons dépasser, en régime permanent de chémostat. Au delà de cette limite, nous avons concrétisé les résultats théoriques par simulation numérique du phénomène d'instabilité.

III-2-1 - Etude Théorique

Nous disposons du modèle

$$(2 \ 1 \ 1) \quad \begin{cases} \frac{dX}{dt} = (\mu - D) X \\ \frac{dS}{dt} = F - D S - \frac{\mu X}{Y} - m X \end{cases}$$

avec

$$\mu = \mu_m \frac{1}{1 + \frac{k_S}{S} + \frac{S}{k_i}}$$

D'après les travaux de Lyapunov, la stabilité de la position d'équilibre d'un système non linéaire peut s'étudier sur le système "linéarisé", c'est-

à-dire obtenu en écrivant le deuxième membre des équations différentielles ci-dessus sous forme d'un polynôme en X et S, et en négligeant les termes d'ordre supérieur ou égal à deux, et $m \times (\ll \frac{\nu}{Y} x)$ pour nous.

Afin de linéariser le système, posons

$$X = \bar{X} + x$$

$$S = \bar{S} + s$$

\bar{X}, \bar{S} : valeur de l'état en régime permanent

x, s : petites variations autour de $\begin{cases} \bar{X} \\ \bar{S} \end{cases}$

$$\nu \text{ devient : } \frac{\nu_m \bar{S} + \nu_m s}{\bar{S} + K_S + \frac{\bar{S}^2}{K_i} + s \left(1 + \frac{2\bar{S}}{K_i} \right) - \frac{s^2}{K_i}}$$

Soit en développant en série de Taylor au voisinage de $s = 0$

$$\nu = \frac{\nu_m \bar{S}}{\bar{S} + K_S + \frac{\bar{S}^2}{K_i}} + \frac{\nu_m s}{\bar{S} + K_S + \frac{\bar{S}^2}{K_i}} \left[1 - \frac{\bar{S} \left(1 + \frac{2\bar{S}}{K_i} \right)}{\bar{S} + K_S + \frac{\bar{S}^2}{K_i}} \right] + \text{termes d'ordre} \gg 2$$

avec $\frac{\nu_m \bar{S}}{\bar{S} + K_S + \frac{\bar{S}^2}{K_i}} = \bar{\nu}$, valeur de ν au point d'équilibre.

$$\nu - \bar{\nu} = \frac{\nu_m \left(K_S - \frac{\bar{S}^2}{K_i} \right) s}{\left(\bar{S} + K_S + \frac{\bar{S}^2}{K_i} \right)^2}$$

$$\text{Soit : } \nu = \bar{\nu} + \alpha s \quad \text{avec} \quad \alpha = \frac{\nu_m \left(K_S - \frac{\bar{S}^2}{K_i} \right)}{\left(\bar{S} + K_S + \frac{\bar{S}^2}{K_i} \right)^2}$$

Le système (2.11) devient :

$$\frac{dx}{dt} = \bar{\mu} X + \bar{\mu} x + \alpha \bar{X} s + \alpha x s - D \bar{X} - D x + \text{termes d'ordre} \gg 2$$

$$\frac{ds}{dt} = F - D \bar{S} - D s - \frac{\bar{\nu} \bar{X}}{Y} - \frac{\bar{\nu} x}{Y} - \frac{\alpha \bar{X} s}{Y} - m \bar{X} + \text{termes d'ordre} \gg 2$$

Si $\underline{y} = \begin{bmatrix} x \\ s \end{bmatrix}$

$$\dot{\underline{y}} = \begin{bmatrix} \bar{\mu} - D & \alpha \bar{X} \\ -\frac{\bar{\nu}}{Y} & -\frac{\alpha \bar{X}}{Y} - D \end{bmatrix} \underline{y} + \begin{bmatrix} (\bar{\mu} - D) \bar{X} \\ F - D\bar{S} - \frac{\bar{\nu} \bar{X}}{Y} \\ (-m\bar{X}) \end{bmatrix} + \text{termes d'ordre } \geq 2$$

Or, à l'équilibre : $\bar{\mu} - D = 0$ et $F - D\bar{S} - \frac{\bar{\nu} \bar{X}}{Y} - m\bar{X} = 0$

d'où $\dot{\underline{y}} = \begin{bmatrix} 0 & \alpha \bar{X} \\ -\frac{\bar{\nu}}{Y} & -\left(\frac{\bar{\nu} \bar{X}}{Y} + D\right) \end{bmatrix} \underline{y}$

Les valeurs propres sont racines de l'équation caractéristique :

$$\lambda^2 + \lambda \left(D + \frac{\alpha \bar{X}}{Y} \right) + \frac{\alpha \bar{X} \bar{\nu}}{Y} = 0, \text{ dont le déterminant est } \left(D + \frac{\alpha \bar{X}}{Y} \right)^2$$

d'où : $\lambda_1 = -D$; $\lambda_2 = -\frac{\alpha \bar{X}}{Y}$

λ_1 est une valeur propre toujours négative, λ_2 s'écrit :

$$-\frac{\nu_m \bar{X}}{Y} \left[\frac{k_s - \frac{\bar{S}^2}{k_i}}{\left(\bar{S} + k_s + \frac{\bar{S}^2}{k_i} \right)^2} \right]$$

λ_2 est nulle pour $S = \sqrt{k_s k_i}$ cas critique de Lyapunov

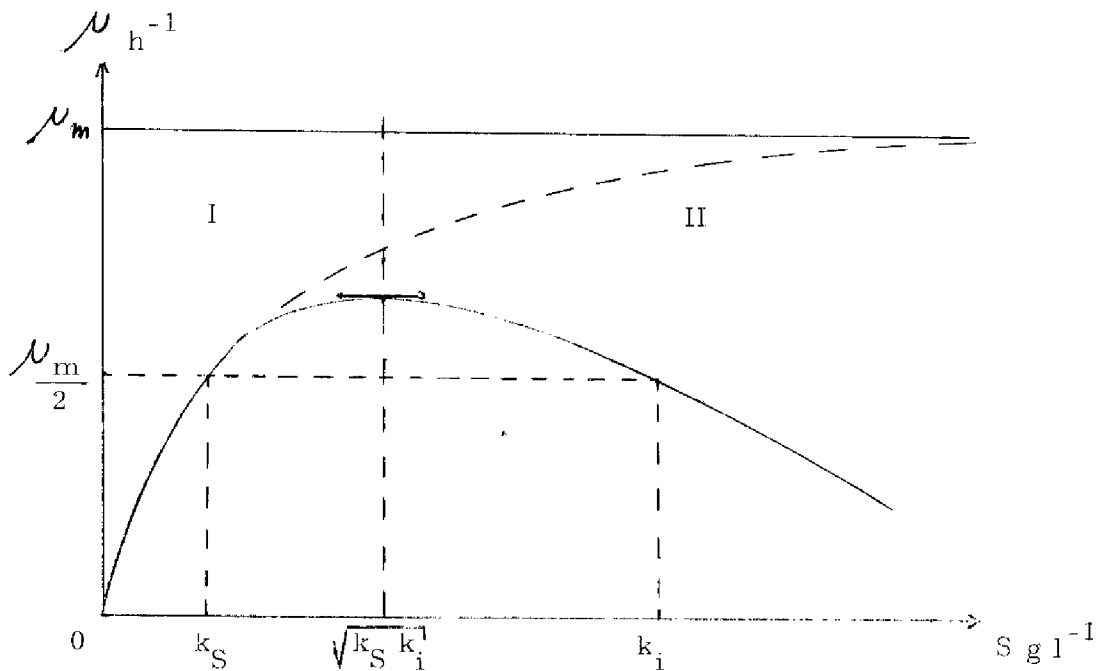
λ_2 est > 0 pour $S > \sqrt{k_s k_i}$

Le cas critique de Lyapunov correspond à la limite de stabilité entre la zone stable I, $S < \sqrt{k_s k_i}$; et la zone instable II. Remarquons que la zone stable est celle où le modèle étudié est proche de celui de MONOD. En effet :

$$S < \sqrt{k_s k_i} \Rightarrow S \ll k_i$$

d'où :

$$\nu \neq \frac{\nu_m S}{S + k_s}$$



III-2-2 - Simulation numérique

Nous nous sommes limité au cas où le système est instable :

$$S > \sqrt{k_S k_i}$$

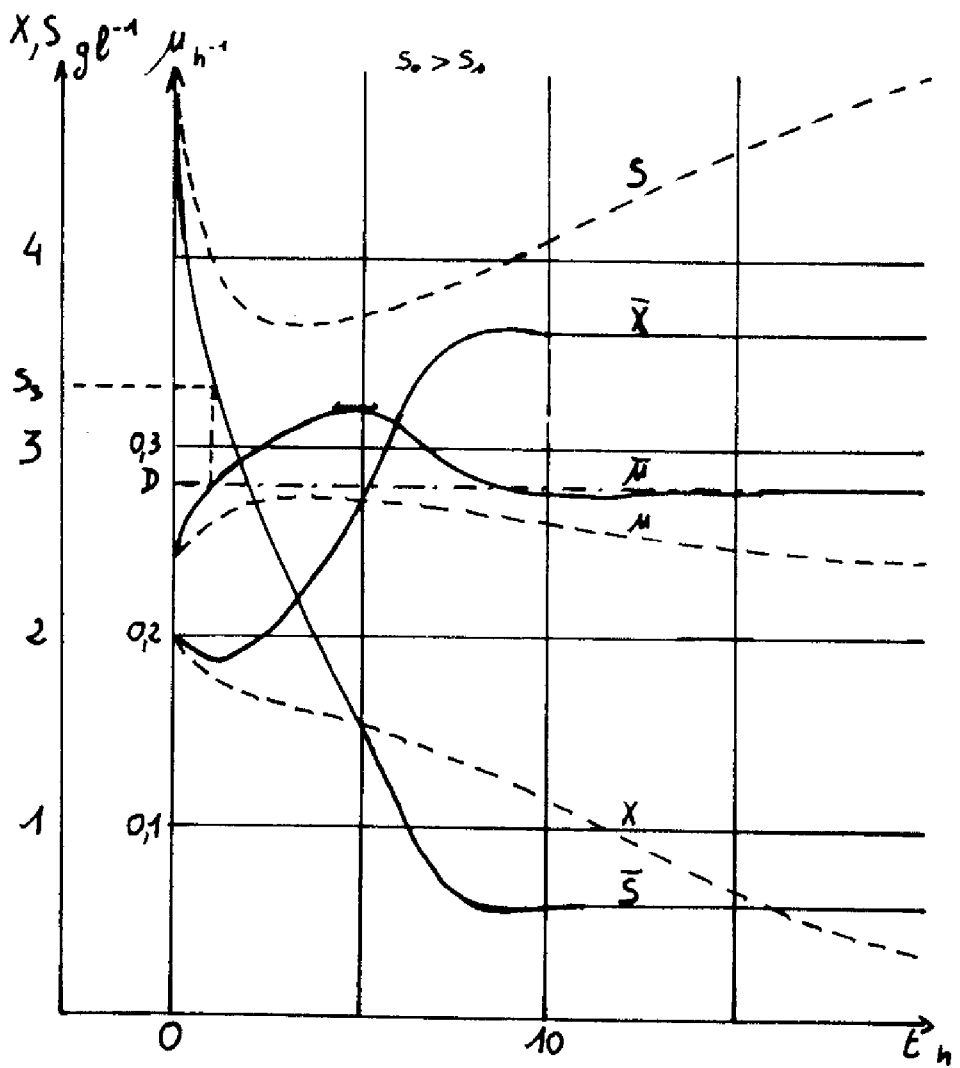
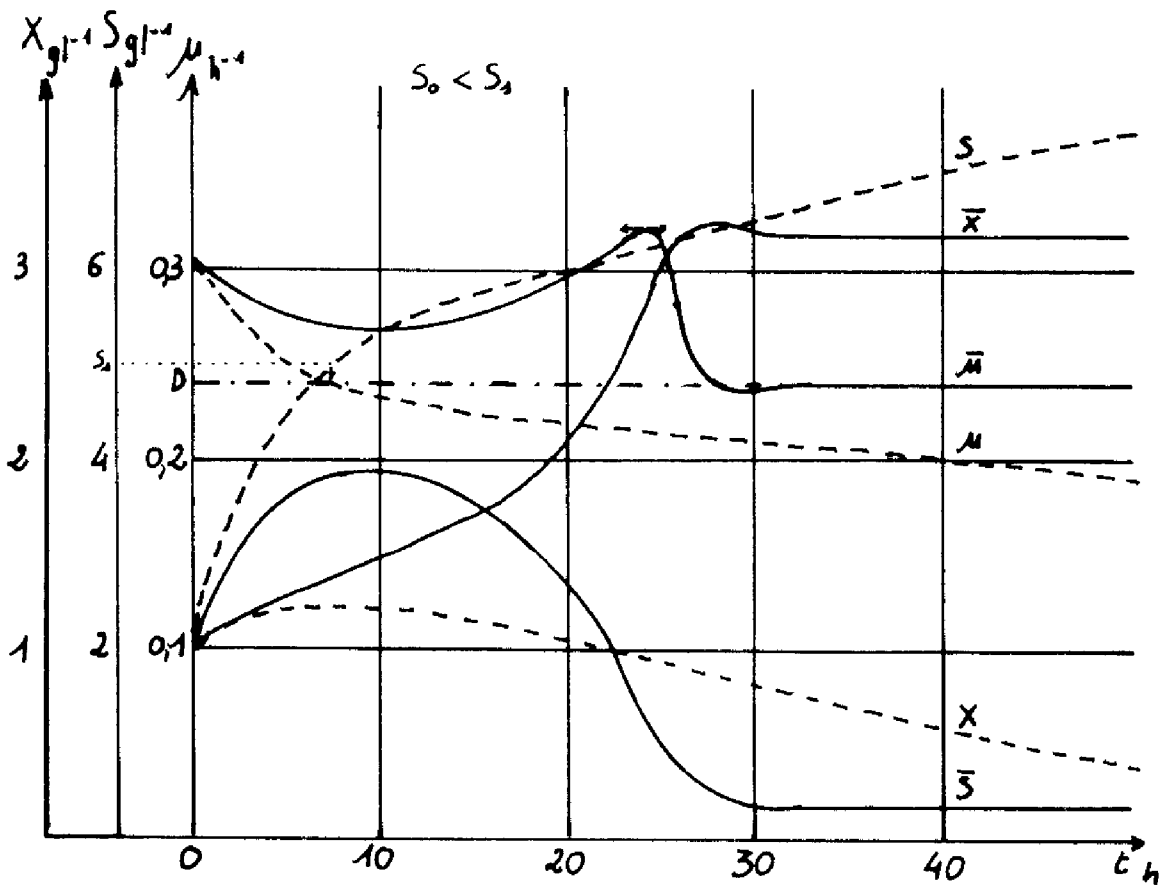
La simulation n'a pas valeur de démonstration mathématique mais ici elle permet de bien voir l'évolution du système au voisinage d'un point de la zone II de la courbe ci-dessus, d'abscisse S_s telle que $\mu = D$.

Deux cas se présentent :

$$- \underline{S_0} < S_s : S \text{ augmente et s'approche du seuil } S_s$$

Si S atteint S_s , alors μ devient inférieur à D , $\frac{dX}{dt}$ négatif et X diminuant, la consommation de substrat diminue.

Le taux d'alimentation étant fixé, il y a accumulation de substrat, donc plus grande inhibition (μ diminue), décroissance plus rapide de la concentration en biomasse, $X \rightarrow 0$, $S \rightarrow \frac{F}{D}$



III 2 2 a,b INSTABILITÉ

Si S n'atteint pas S_s , la croissance de la biomasse se poursuit ($\mu > D \Rightarrow \frac{dX}{dt} > 0$). La consommation augmente, jusqu'à compenser l'alimentation. Il n'y a alors plus d'accumulation, S commence à diminuer ; μ , après s'être rapproché de D par valeurs supérieures, s'en éloigne, passe par

$$\frac{\mu_m}{1 + 2\sqrt{\frac{k_s}{k_i}}}$$

(valeur maximale de μ) S diminue rapidement pour tendre vers la valeur d'équilibre stable dans la région I (courbes III-2-2 a).

$$- S_0 > S_s : \text{alors } \mu < D, \text{ mais } \frac{dS}{dt} < 0 \text{ (D S grand),}$$

S diminue, atteint S_s , la consommation commence alors à croître, et elle s'ajoute à la dilution : on lève l'inhibition. Si S n'atteint pas S_s , la croissance reste inférieure à la dilution. La concentration en biomasse décroît ainsi que la consommation. Alors S cesse de diminuer et là encore $X \rightarrow 0$ et $S \rightarrow \frac{F}{D}$ (courbes III-2-2-b)

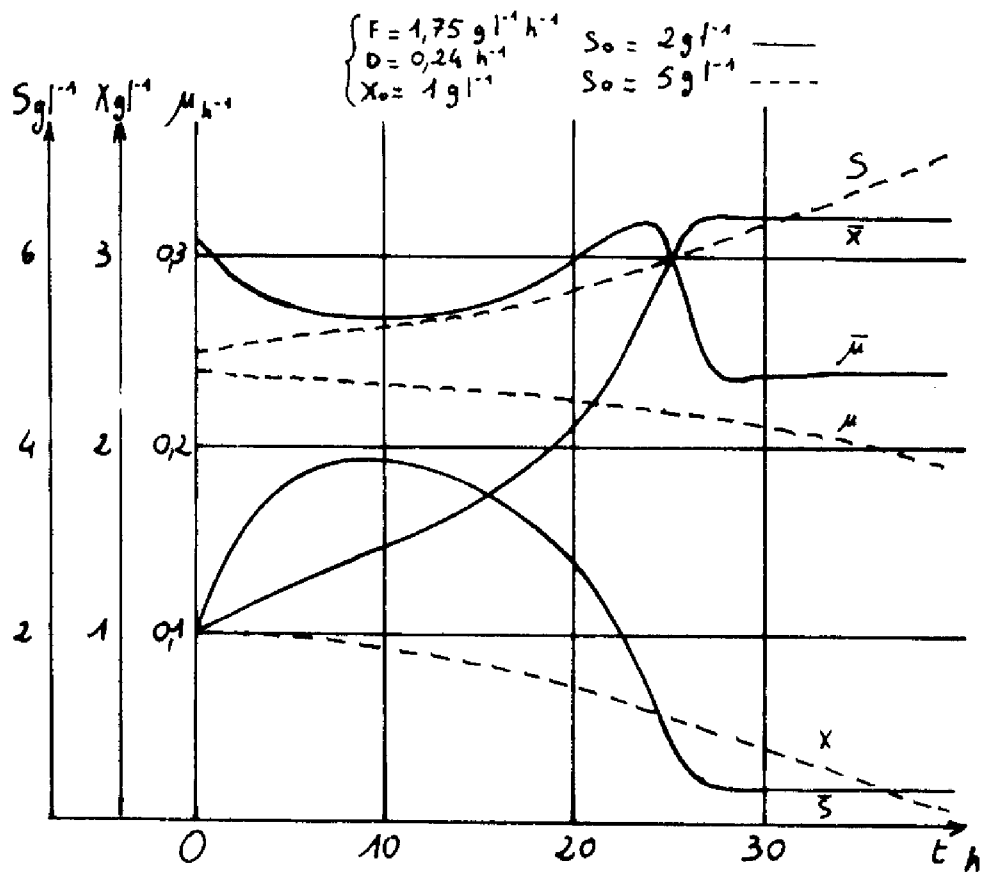
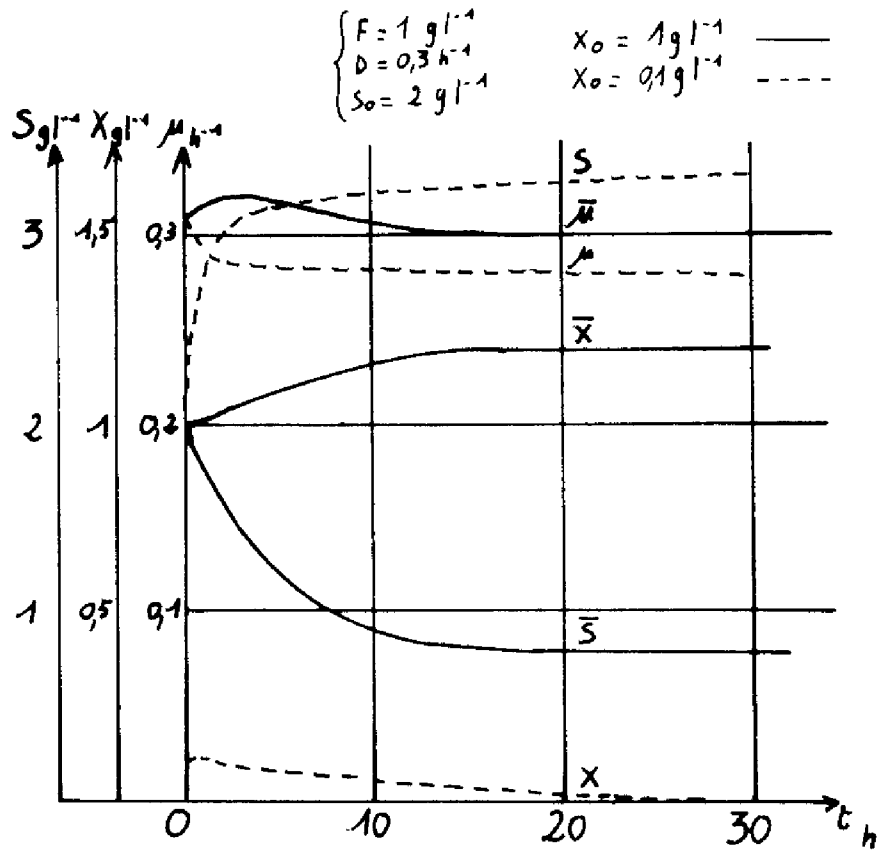
Influence des conditions initiales sur l'obtention d'un point stable :

Quand le régime dynamique du système le conduit près du seuil d'instabilité S_s , les conditions initiales font sentir leur influence très brutalement, en permettant ou non le franchissement de ce seuil, c'est-à-dire l'équilibre ou le lavage par inhibition.

Influence de S_0 :

Dans les mêmes conditions d'entrée, si S_0 est faible, une augmentation importante de S peut se produire pendant le démarrage de la croissance de biomasse, sans que S ne devienne supérieur à S_s . Alors il y a décroissance de S , μ repasse par sa valeur maximum $\frac{\mu_m}{1 + 2\sqrt{\frac{k_s}{k_i}}}$, et le système arrive à un point stable.

Si S_0 avait été plus proche, ou au delà de S_s , l'inhibition serait intervenue, empêchant le système d'atteindre l'équilibre.



III 22 cd INFLUENCE des CONDITIONS INITIALES

Influence de X_0 :

De la même façon, si X_0 est assez grand, la consommation est forte dès le temps zéro et l'accumulation de substrat, plus lente, permet d'éviter l'inhibition. Si X_0 est faible, l'accumulation du substrat non consommé permet à S de franchir le seuil S_s et le système passe en phase de "lavage" (courbes III-2-2 c , d).

III-3 - OPTIMISATION STATIQUE :(Première approche)

III-3-1 - Critère

Parler d'optimisation sous-entend tout d'abord définir un critère à extrémaliser. Celui-ci devrait comprendre un terme de production et un terme de coût, c'est-à-dire tenir compte des matières consommées, substrat, sels minéraux, oxygène, et de l'énergie utilisée en agitation et régulations diverses.

Nous pouvons décomposer l'optimisation statique en trois parties inégales :

- 1) Optimisation de la composition du milieu minéral
- 2) Minimisation du coût d'agitation, aération, régulations
- 3) Maximisation d'un critère de production en régime permanent.

La composition optimale du milieu minéral est un travail de recherche très important, du fait de la dizaine de sels le composant. Sachant que ces sels coûtent relativement cher, et que l'absence d'un seul d'entre eux peut entraîner une forte perturbation sur la croissance, nous voyons tout l'intérêt de la composition optimale. Mais ceci est un point très particulier de biochimie que nous avons laissé de côté, sans en minimiser l'importance. Notre milieu comportait simplement un excès de tous les sels nécessaires.

Nous avons indiqué au chapitre I (§ I-II-4-1) notre attitude vis à vis du point numéro deux, et les contraintes que nous devons satisfaire. Il en ressort que notre critère "coût" n'est pas optimal.

Quant au troisième point, le critère doit prendre en compte la production, le gaspillage en substrat résiduel, et le taux de conversion biomasse-substrat.

Or la productivité est une variable très intéressante : Elle est définie comme la quantité de biomasse recueillie par unité de temps et par litre utile de réacteur :

$$P = D X \text{ en } g \text{ l}^{-1} \text{ h}^{-1}$$

En régime permanent, les équations du système donnent :

$$\frac{dX}{dt} = (\bar{\mu} - D) \bar{X} = 0$$

$$\frac{dS}{dt} = F - D \bar{S} - \frac{\bar{\mu} \bar{X}}{Y} - m \bar{X} = 0$$

En effet, pour $D \neq 0$, X peut devenir très grand, et le terme $m X$ de consommation endogène (cf. II-II-V-1) n'être plus négligeable, alors :

$$\bar{\mu} = D \quad \text{et} \quad \bar{X} = \frac{(F - D\bar{S})}{\frac{\bar{\mu}}{Y} + m} \quad \text{d'où} \quad P = \frac{(F - D\bar{S}) D Y}{D + m Y}$$

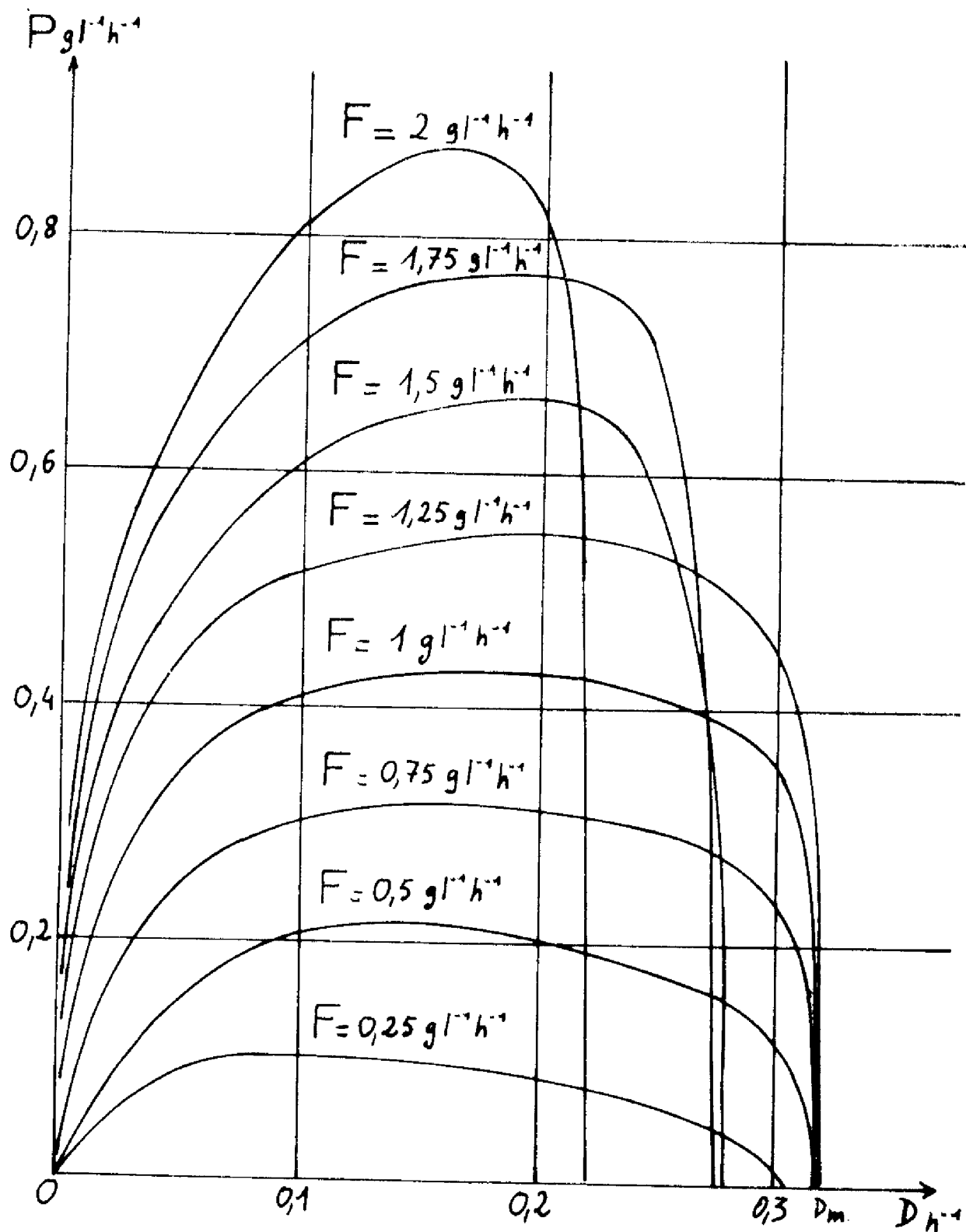
Nous constatons que la variable P résume tout ce que nous demandons au critère : tenir compte de la production, du taux de conversion, où rendement, et du gaspillage de substrat;

P est maximum pour Y maximum et S proche de zéro, ce qui minimise soit la quantité de substrat perdu, soit le temps de séjour dans un deuxième étage éventuel de dépollution.

P peut donc être un très bon critère de production, et, toutes choses égales d'ailleurs, d'optimisation statique.

III-3-2 - Optimisation

Nous nous sommes intéressé aux variations de P en fonction du vecteur \underline{u}_1 de commande .



III 3 2 a COURBES de PRODUCTIVITE

En simulation numérique, nous avons tracé les courbes $P(D, F)$ pour diverses valeurs de F ; (III-3-2 a).

Pour D fort, si F est petit, on peut avoir limitation par manque de substrat, et $\mu < D$. Alors, il y a "lavage" avant la valeur $D = D_m$. Si F est grand, il peut y avoir inhibition et $\mu < D$, donc "lavage", avant D_m une fois encore. Pour F moyen, le "lavage" se produit très près de $D = D_m$. Nous voyons donc que l'inhibition agit sur la valeur de D qui provoque le "lavage" du réacteur.

La présence du terme m permet d'obtenir les courbes en cloche de même allure que les courbes expérimentales. En effet, pour $D \rightarrow 0$, X ne tend plus vers l'infini, mais se stabilise à la valeur F/m , et la productivité tend vers zéro. Les courbes à $F = \text{cte}$ présentent bien un maximum en fonction de D , auquel nous devons donc nous placer.

Les courbes expérimentales (III-3-2-b) ont une allure à peu près semblable aux courbes simulées, et confirment que le lavage se produit avant D_m pour F faible.

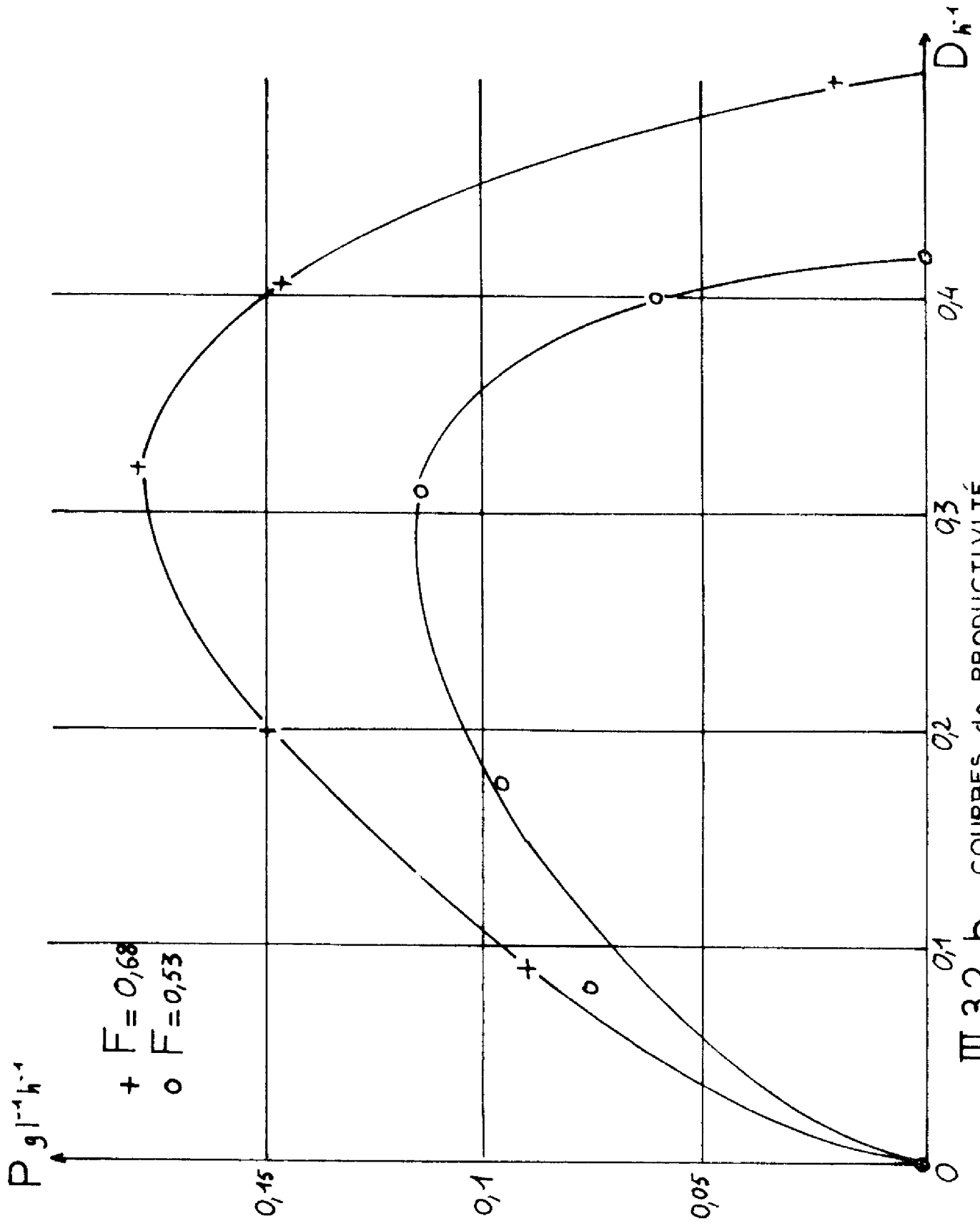
Toutefois, chaque point expérimental est l'aboutissement de plusieurs heures de stabilisation, si aucun incident ne vient troubler la bonne marche de la manipulation. Aussi n'avons nous pas été en mesure de tracer les courbes expérimentales correspondant à F grand.

Remarques :

- Le lecteur peut légitimement s'étonner des faibles valeurs de productivité mentionnées jusqu'ici, et conclure hâtivement à la non compétitivité de la souche bactérienne. En fait, il nous est arrivé d'avoir une productivité plus élevée, mais au cours d'expériences isolées, et difficiles à exploiter. En outre, notre propos n'était pas d'obtenir les meilleures performances possibles de la souche, et nous ne nous en sommes pas vraiment préoccupé.

- Nous constatons que la productivité est maximisée par le terme $Y F$, soit, compte tenu des contraintes sur F et des valeurs de Y ,

$$P_{\max} \leq 1,2 \text{ g l}^{-1} \text{ h}^{-1}.$$



III 32 b COURBES de PRODUCTIVITÉ

- La productivité tombe à zéro pour $D_m = 0,5 \text{ h}^{-1}$ expérimentalement ce qui correspond à une valeur $\mathcal{U}_m \neq 0,65 \text{ h}^{-1}$, alors que la simulation avait été faite pour $\mathcal{U}_m = 0,5 \text{ h}^{-1}$, soit un lavage simulé pour $D \neq 0,31 \text{ h}^{-1}$.

L'optimisation statique se résume donc en la détermination du taux de dilution optimal au sens de la productivité maximum et en la stabilisation de l'état du système en ce point de fonctionnement.

La détermination de D_{opt} entraîne celle de S par le biais de l'expression $D = \mathcal{U}_m \frac{1}{1 + \frac{k_s}{S} + \frac{\bar{S}}{k_i}}$ et celle de \bar{X} soit

$$(3-1) \quad \bar{S} = k_i/2 \left[\left(\frac{\mathcal{U}_m}{D} - 1 \right) - \sqrt{\left(\frac{\mathcal{U}_m}{D} - 1 \right)^2 - \frac{4 k_s}{k_i}} \right]; \quad \bar{X} = Y \frac{F - \bar{S} D}{D + m Y}$$

L'expression de D_{opt} est donnée par dérivation de $P(D, F)$:

$$\frac{dP}{dD} = \frac{\partial P}{\partial D} + \frac{\partial P}{\partial S} \frac{dS}{dD} = 0$$

$$\text{d'où : } \frac{Y}{(D + m Y)^2} \left[F m Y - D^2 \bar{S} - 2 D \bar{S} m Y - \frac{k_i \mathcal{U}_m \bar{S} (D + m Y)}{\sqrt{\left(\frac{\mathcal{U}_m}{D} - 1 \right)^2 - 4 \frac{k_s}{k_i}}} \right] = 0$$

La détermination analytique de \bar{S} , fonction uniquement du vecteur \underline{a} , de m et F , conduit à une équation implicite, dont nous ne connaissons pas la solution. Nous déterminerons donc D_{opt} par mesure expérimentale, et en tirerons l'état optimal par les formulations (3-1).

Ainsi, l'optimisation statique conduit à la recherche de l'état optimal $\left| \begin{array}{l} \bar{X} \\ \bar{S} \end{array} \right.$ défini en (3-1).

III-4 - SYNTHESE D'UNE COMMANDE PAR RETOUR D'ETAT

Le problème que nous nous proposons maintenant de résoudre est celui de l'atteinte du régime permanent correspondant à l'état optimal.

Rappelons tout d'abord que la technique presque universellement re-

tenue jusqu'ici était celle du chémostat, qui consiste à fixer \underline{u}_1 à sa valeur de consigne et à laisser évoluer le système jusqu'à stabilisation à l'état d'équilibre. En ce qui concerne notre pilote, le temps de réponse moyen est, dans ces conditions, de l'ordre de 10 heures.

L'augmentation de rapidité de réponse est évidemment intéressante sur le plan économique.

On peut parvenir au résultat de plusieurs façons :

- En considérant le système différentiel non linéaire et en appliquant les techniques d'optimisation connues (calcul des variations classiques, principe du maximum, etc...).

- En linéarisant le système et en lui appliquant encore des techniques d'optimisation, mais plus simples (critère quadratique sur horizon infini par exemple).

Nous avons, quant à nous, adopté la solution suivante : Après linéarisation, nous avons appliqué la technique de la commande modale, qui consiste, rappelons le, à modifier, sous réserve de commandabilité, les modes du système par retour linéaire d'état, ou des sorties.

Nous avons ensuite vérifié, par simulation numérique, que les résultats obtenus restaient encore valables pour de grandes variations dans l'espace d'état. Les coefficients qui apparaissent dans la loi de commande dépendent évidemment des paramètres du modèle, d'où l'intérêt d'une mise à jour permanente de ce dernier.

III-4-1 - Linéarisation du système

Le système non linéaire

$$\frac{d X}{dt} = (\nu - D) X$$

$$\frac{d S}{dt} = F - D S - \frac{\nu X}{Y} - m X$$

peut être linéarisé autour d'un point de fonctionnement en posant :

$$X = \bar{X} + x$$

$$S = \bar{S} + s$$

$$D = \bar{D} + d$$

$$F = \bar{F} + f$$

Nous avons vu (-III-2-1) que $\nu(S)$ pouvait alors se mettre sous la forme $\nu = \bar{\nu} + \alpha s$

$$\text{avec } \alpha = \frac{\nu_m \left(k_s - \frac{\bar{S}^2}{k_i} \right)}{\left(k_s + \bar{S} + \frac{\bar{S}^2}{k_i} \right)^2}$$

et que $m \cdot x$ était assimilable à un terme du deuxième ordre.

Le système linéarisé devient :

$$\begin{cases} \frac{dx}{dt} = \alpha \bar{X} s - \bar{X} d & + \text{termes d'ordre } \geq 2 \\ \frac{ds}{dt} = -\frac{\bar{\nu} x}{Y} - \left(\frac{\alpha \bar{X}}{Y} + \bar{D} \right) s - \bar{S} d + f & + \text{termes d'ordre } \geq 2 \end{cases}$$

$$\text{Soit, avec } \underline{y} = \begin{bmatrix} x \\ s \end{bmatrix} \text{ et } \underline{u} = \begin{bmatrix} d \\ f \end{bmatrix}$$

$$\dot{\underline{y}} = \begin{bmatrix} 0 & \alpha \bar{X} \\ -\bar{\nu}/Y & -(\bar{D} + \frac{\alpha \bar{X}}{Y}) \end{bmatrix} \underline{y} + \begin{bmatrix} -\bar{X} & 0 \\ -\bar{S} & 1 \end{bmatrix} \underline{u}$$

III-4-2 - Observabilité, commandabilité

Le système linéarisé est devenu :

$$\begin{cases} \dot{\underline{y}} = [A] \underline{y} + [B] \underline{u} \\ \underline{z} = \underline{y} \end{cases}$$

Si nous effectuons le changement de variable $\underline{y} = [T] \underline{y}'$, nous avons :

$$\begin{cases} \dot{\underline{y}}' = [\mathbf{T}^{-1} \mathbf{A} \mathbf{T}] \underline{y}' + [\mathbf{T}^{-1} \mathbf{B}] \underline{u} \\ \underline{z} = [\mathbf{T}] \underline{y}' \end{cases}$$

Choisissons $[\mathbf{T}]$ matrice modale de $[\mathbf{A}]$: $[\mathbf{T}^{-1} \mathbf{A} \mathbf{T}]$ est diagonale. Le système est alors observable si la matrice de sortie n'a pas de colonne nulle [8] : tous les états du système sont représentés en sortie.

$$\text{La matrice de sortie est } [\mathbf{T}] = \begin{bmatrix} \alpha \bar{X} & \bar{D} \\ -\bar{D} & -\bar{D}/Y \end{bmatrix}$$

Elle n'a pas de colonne nulle, sauf pour $\bar{D} = 0$ (cas trivial). Le système est donc complètement observable.

Le système est commandable si la matrice d'entrée n'a pas de ligne nulle [8] : tous les états correspondent à une combinaison des variables d'entrée.

Or la matrice d'entrée est :

$$[\mathbf{T}^{-1} \mathbf{B}] = \frac{1}{D(D - \frac{\alpha X}{Y})} \begin{bmatrix} \frac{\bar{D}}{Y} (\bar{X} + \bar{D}\bar{S}) & -\bar{D} \\ -\bar{X}(\bar{D} + \alpha\bar{S}) & \alpha \bar{X} \end{bmatrix}$$

Elle n'a pas de ligne nulle, sauf si $\bar{D} = 0$, ou $\bar{X} = 0$. Le système est donc complètement commandable sauf dans le cas très particulier ci-dessus. Nous allons donc pouvoir essayer de synthétiser une commande.

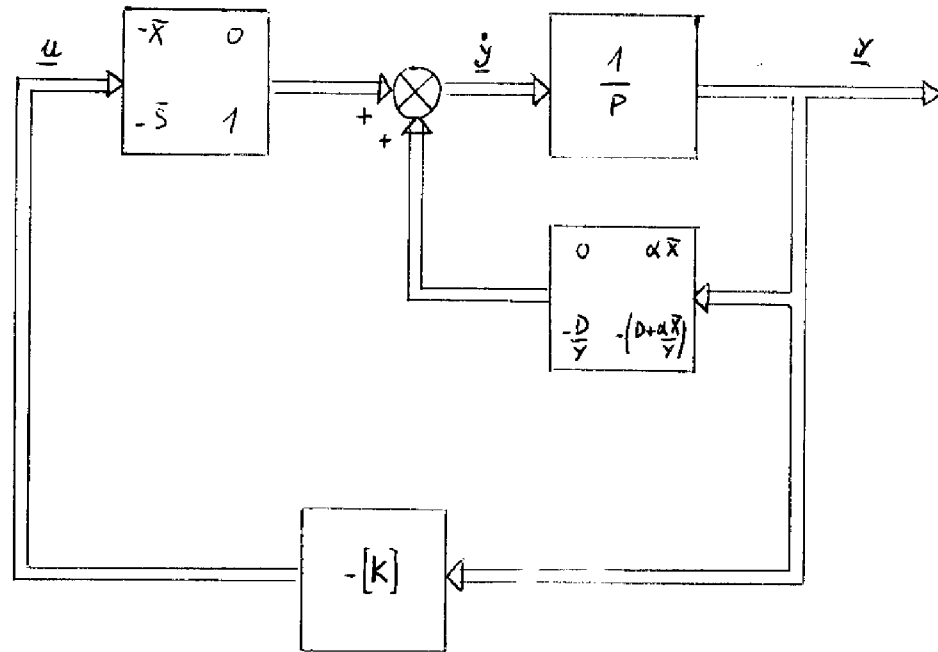
III-4-3 - Etude d'une réaction d'état

$$\text{Soit une réaction d'état } \underline{u} = - [\mathbf{k}] \underline{y}, \text{ avec } [\mathbf{k}] = \begin{bmatrix} k_{11} & k_{12} \\ k_{21} & k_{22} \end{bmatrix}$$

Le système devient :

$$\begin{cases} \dot{\underline{y}} = [\mathbf{A}] \underline{y} + [\mathbf{B}] \underline{u} \\ \underline{u} = - [\mathbf{k}] \underline{y} \end{cases}$$

Soit sous forme de schéma bloc :



Par le changement de variable $\underline{y} = [T] \underline{y}'$, diagonalisons $[A]$:

$$\begin{cases} \dot{\underline{y}}' = [T^{-1} A T] \underline{y}' + [T^{-1} B] \underline{u} \\ \underline{u} = -[k T] \underline{y}' \end{cases}$$

ou encore $\dot{\underline{y}}' = [T^{-1} A T - T^{-1} B k T] \underline{y}'$

$[T^{-1} A T]$ matrice diagonale, choisissons $[k]$ de façon que $[T^{-1} B k T]$ soit diagonale. Ainsi $[T^{-1} A T - T^{-1} B k T] = [\Lambda]$, matrice des valeurs propres du système corrigé.

Alors $[T^{-1} B k T] = [T^{-1} A T - \Lambda]$, d'où

$$[k] = [T^{-1} B]^{-1} [T^{-1} A T - \Lambda] [T]^{-1}$$

et la commande : $\underline{u} = - [T^{-1} B]^{-1} [T^{-1} A T - \Lambda] [T]^{-1} \underline{y}$

III-4-3-1 - Calcul des diverses matrices

[T] : matrice modale de [A] , est formée des vecteurs propres de

[A]:

$$[T] = \begin{bmatrix} \alpha \bar{X} & \bar{D} \\ -\bar{D} & -\bar{D}/Y \end{bmatrix} \quad \text{d'où } [T]^{-1} = \frac{1}{\bar{D}(\bar{D} - \alpha \frac{\bar{X}}{Y})} \begin{bmatrix} -\frac{\bar{D}}{Y} & -\bar{D} \\ \bar{D} & \alpha \bar{X} \end{bmatrix}$$

$$\text{alors } [T^{-1} B]^{-1} = -\frac{1}{\bar{X}} \begin{bmatrix} \alpha \bar{X} & \bar{D} \\ \bar{X}(\bar{D} + \alpha \bar{S}) & \bar{D}(\frac{\bar{X}}{Y} + \bar{S}) \end{bmatrix}$$

$$\text{or } [T^{-1} A T - \Lambda] = \begin{bmatrix} -(\lambda_1 + \bar{D}) & 0 \\ 0 & -(\lambda_2 + \frac{\alpha \bar{X}}{Y}) \end{bmatrix}$$

$$\text{d'où } [K] = \frac{1}{\bar{D} - \alpha \frac{\bar{X}}{Y}} \begin{bmatrix} \frac{\bar{D}}{\bar{X}}(\lambda_2 + \frac{\alpha \bar{X}}{Y}) - \frac{\alpha}{Y}(\lambda_1 + \bar{D}) & \alpha(\lambda_2 - \lambda_1 - (\bar{D} - \alpha \frac{\bar{X}}{Y})) \\ \frac{\bar{D}}{\bar{X}}(\frac{\bar{X}}{Y} + \bar{S})\lambda_2 - \frac{\bar{D} + \alpha \bar{S}}{Y}\lambda_1 - \frac{\bar{D}}{Y}(\bar{D} - \alpha \frac{\bar{X}}{Y}) & \alpha(\frac{\bar{X}}{Y} + \bar{S})(\lambda_2 + \frac{\alpha \bar{X}}{Y}) - (\bar{D} + \alpha \bar{S})(\lambda_1 + \bar{D}) \end{bmatrix}$$

d'où les commandes $d = k_{11} x + k_{12} s$

$$f = k_{21} x + k_{22} s$$

$$\text{avec } k_{11} = \frac{-\frac{\bar{D}}{\bar{X}}(\lambda_2 + \frac{\alpha \bar{X}}{Y}) + \frac{\alpha}{Y}(\lambda_1 + \bar{D})}{(\bar{D} - \frac{\alpha \bar{X}}{Y})} ; \quad k_{12} = \frac{-\alpha(\lambda_2 - \lambda_1 - (\bar{D} - \frac{\alpha \bar{X}}{Y}))}{(\bar{D} - \frac{\alpha \bar{X}}{Y})}$$

$$k_{21} = \frac{\frac{\bar{D} + \alpha \bar{S}}{Y}(\lambda_1 + \bar{D}) - \frac{\bar{D}}{\bar{X}}(\frac{\bar{X}}{Y} + \bar{S})(\lambda_2 + \frac{\alpha \bar{X}}{Y})}{(\bar{D} - \frac{\alpha \bar{X}}{Y})} ; \quad k_{22} = \frac{(\bar{D} + \alpha \bar{S})(\lambda_1 + \bar{D}) - \alpha(\frac{\bar{X}}{Y} + \bar{S})(\lambda_2 + \frac{\alpha \bar{X}}{Y})}{(\bar{D} - \frac{\alpha \bar{X}}{Y})}$$

Remarquons que $d = f = 0$ pour $\lambda_1 = -\bar{D}$ et $\lambda_2 = -\frac{\alpha\bar{X}}{Y}$, valeurs propres initiales.

III-4-3-2 - Calcul des nouvelles valeurs propres

Nous pouvons maintenant fixer λ_1 et λ_2 en fonction de ce que nous attendons du système bouclé.

Toutefois nous pouvons faire une simplification importante en posant

$$\lambda_1 + \bar{D} = \lambda_2 + \frac{\alpha\bar{X}}{Y} = \lambda < 0,$$

que nous pouvons choisir en fonction des résultats de la simulation.

La commande devient maintenant :

$$d = -\frac{1}{\bar{D} - \frac{\alpha\bar{X}}{Y}} \left(\frac{\bar{D}}{\bar{X}} - \frac{\alpha}{Y} \right) \lambda x \quad \text{soit} \quad d = -\frac{\lambda x}{\bar{X}}$$

$$f = -\frac{1}{\bar{D} - \frac{\alpha\bar{X}}{Y}} \left[\left(\frac{\bar{D}\bar{S}}{\bar{X}} - \frac{\alpha\bar{S}}{Y} \right) \lambda x + \left(\frac{\alpha\bar{X}}{Y} \cdot \bar{D} \right) \lambda s \right] \quad \text{soit} \quad f = -\lambda \frac{\bar{S}}{\bar{X}} x + \lambda s$$

Dans le but de choisir la valeur de λ , nous avons simulé une commande en échelon sur X et S, pour diverses valeurs de λ (courbes III-4-3 a, b, c). Nous constatons que pour $\lambda \leq -10 \text{ h}^{-1}$, les variables de commande saturent les contraintes, pratiquement jusqu'à obtention de la consigne. L'amélioration du temps de réponse, pour $\lambda \rightarrow -\infty$ est asymptotique à zéro, et la valeur minimale est 2 heures, pour l'amplitude considérée.

D'autre part, les réponses à un échelon de position, avec une erreur sur un des paramètres (μ_m passe de 0,5 à 0,7 h^{-1}) est meilleure pour $\lambda = -50 \text{ h}^{-1}$

C'est donc cette dernière valeur que nous choisissons. Ceci justifie alors l'approche que nous avons faite en prenant un pôle double, puisque dans cette plage de valeurs de λ , un écart entre deux pôles différents ne signifierait rien.

III-4-4 - Résultats

Nous avons étendu le système linéarisé à tout le plan (S, X) cette extrapolation étant justifiée à posteriori par la non altération des performances du système.

En boucle ouverte, une erreur de 40 % sur un paramètre (ν_m passe de 0,5 à 0,7 h⁻¹) conduisait à une erreur en régime permanent de 25 % sur \bar{X} et 50 % sur \bar{S} . Pour $\lambda = -50$, cette erreur est ramenée respectivement à 0,24 % et 0,75 % (1,2 % et 3,7 % pour $\lambda = -10$).

La commande en boucle fermée ramène donc une estimation de la sensibilité, $\sigma_{\nu_m}^F = \frac{\Delta F}{F} / \frac{\Delta \nu_m}{\nu_m}$; de $\sigma_{\nu_m}^X = 0,625$ et $\sigma_{\nu_m}^S = 1,26$ à $\sigma_{\nu_m}^X = 6 \cdot 10^{-3}$ et $\sigma_{\nu_m}^S = 19 \cdot 10^{-3}$.

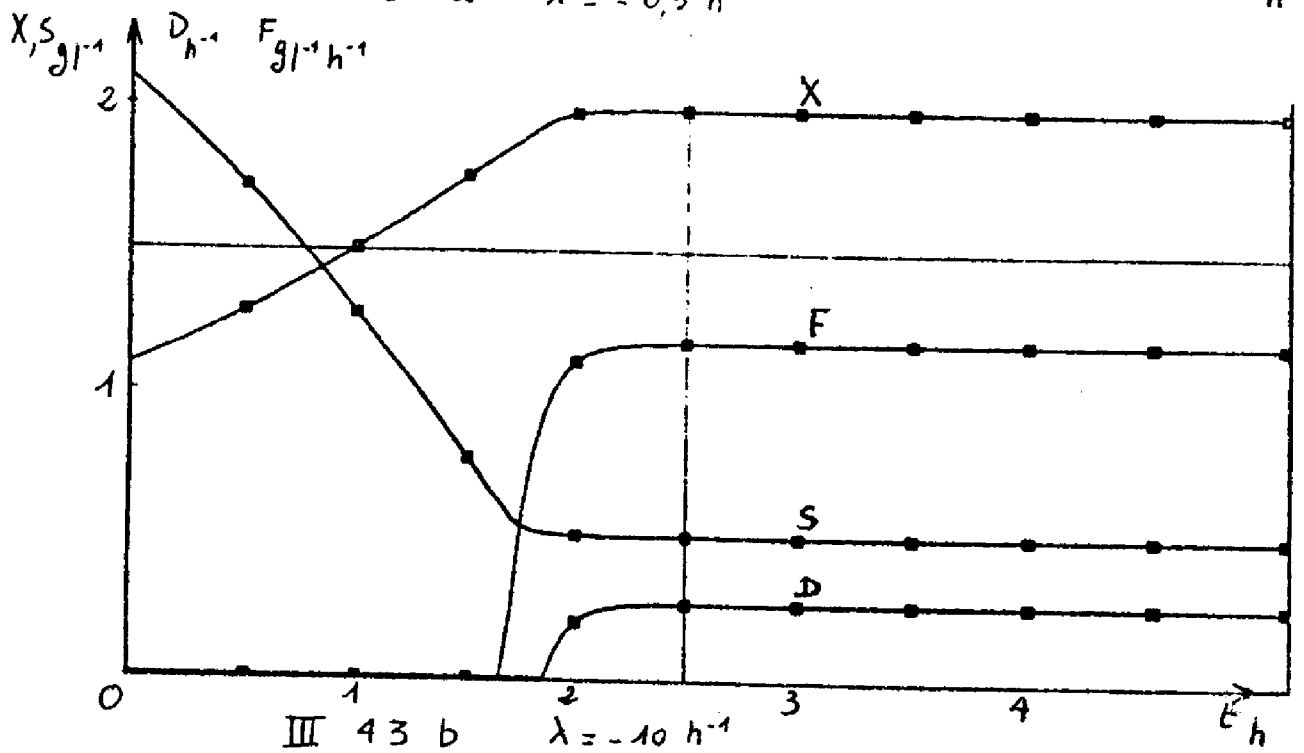
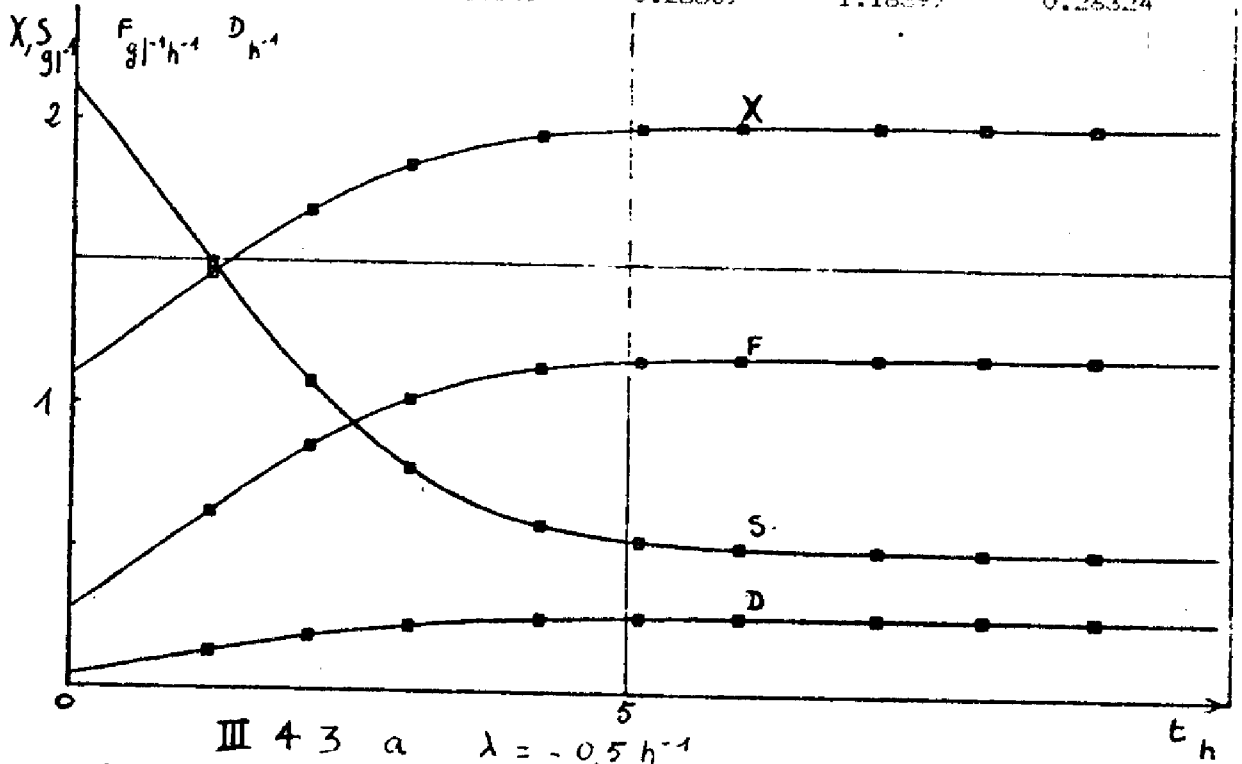
Sans perturbation sur le vecteur \underline{a} , le système arrive parfaitement à la consigne, tant en zone stable qu'en zone initialement instable, avec un temps de réponse de l'ordre de 3 à 4 heures (courbes III-4-4 a, b, c)

Les mêmes consignes, \bar{X} et \bar{S} qu'en (III-4-4 a et b) en boucle ouverte, donnaient les réponses (III-4-4 d et e), correspondant à des transitoires de 25 h à 60 h.

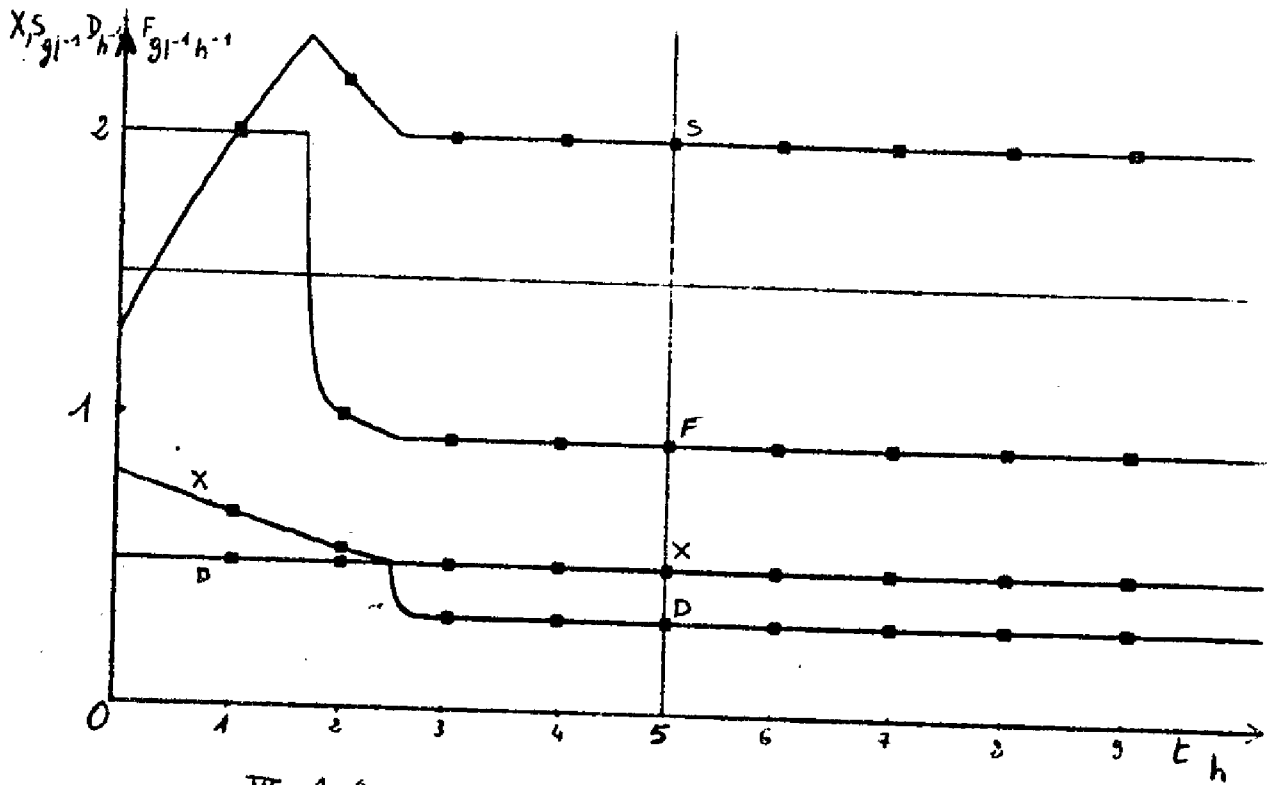
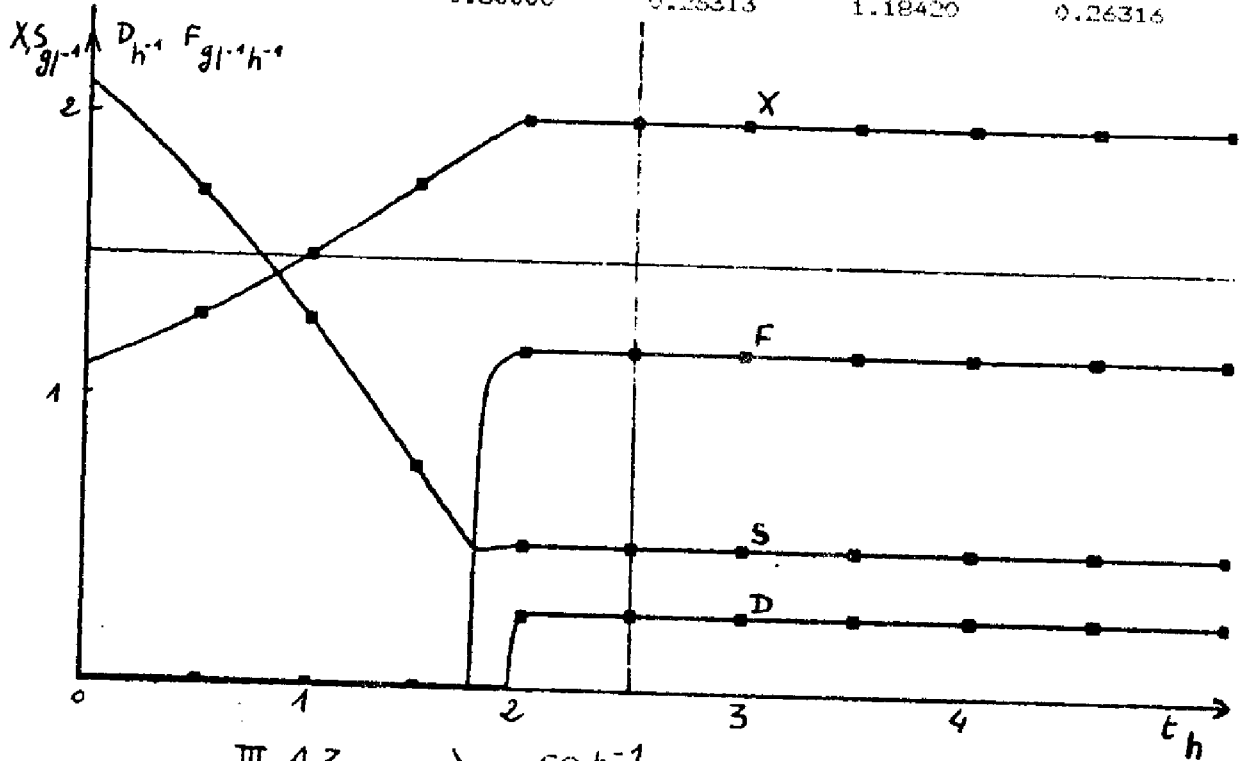
Les courbes (III-4-4 a, c) montrent bien l'action de la commande. Loin de la consigne, D et F sont sur les contraintes, 0,5 h⁻¹ et 2 g l⁻¹ h⁻¹. X décroît puisque $D > \nu$. Mais, de plus, S augmente, ce qui accélère l'inhibition de la croissance donc diminue ν et augmente $\left| \frac{dX}{dt} \right|$ pour la courbe a). Ce n'est que lorsque x est assez petit, que F tend vers \bar{F} , et que S reprend une évolution normale vers \bar{S} .

Le même phénomène, inversé, se produit pour la courbe c) mais X devant augmenter pour atteindre \bar{X} , S tend vers la valeur $\sqrt{k_S k_i}$ pour laquelle ν est maximum, tandis que D reste calé à zéro.

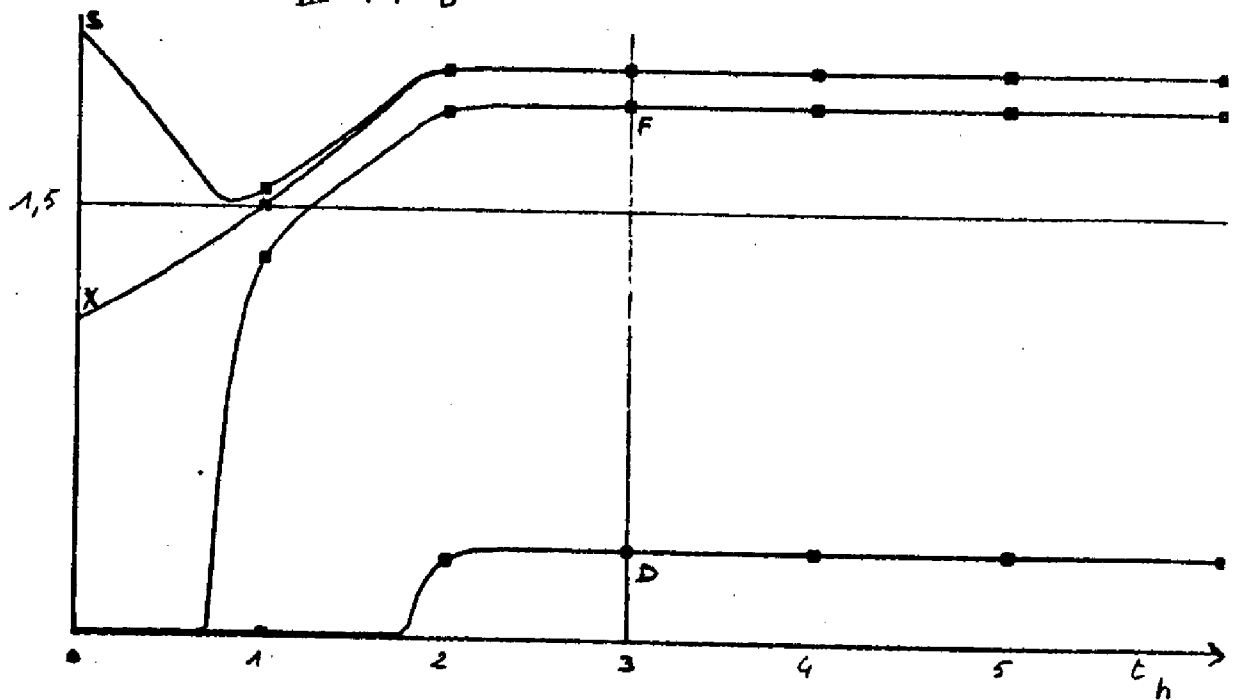
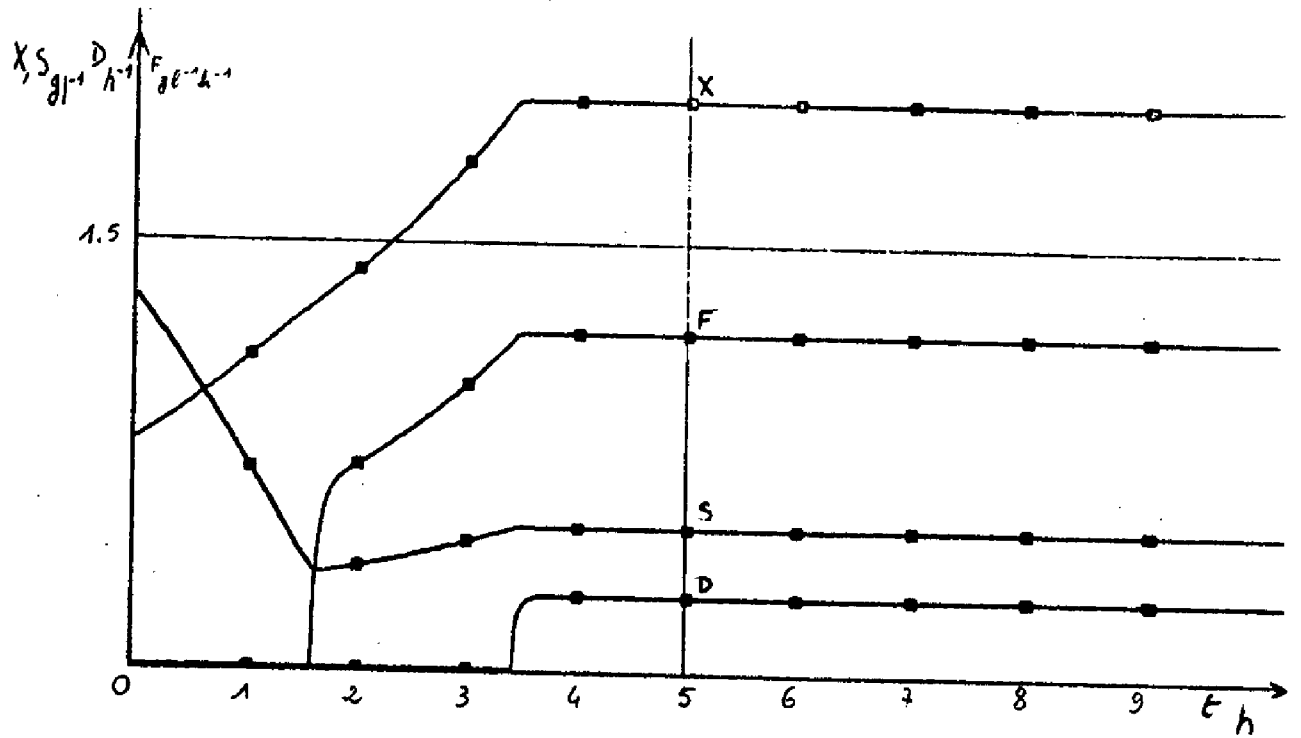
TIME t_h	OUTPUT X	OUTPUT S	OUTPUT D	OUTPUT F	OUTPUT M
0.000	1.10000	0.10000	0.07816	0.27171	0.31047
1.200	1.45452	1.49132	0.12879	0.62037	0.31919
2.100	1.68252	1.07959	0.18379	0.85473	0.31517
3.000	1.84470	0.78114	0.22433	1.02423	0.29971
4.200	1.95231	0.58315	0.25124	1.13667	0.27738
5.100	1.98179	0.53018	0.25861	1.16684	0.26875
6.000	1.99305	0.51073	0.26142	1.17798	0.26520
7.200	1.99793	0.50275	0.26265	1.18258	0.26369
8.100	1.99916	0.50103	0.26295	1.18359	0.26336
9.000	1.99963	0.50040	0.26307	1.18397	0.26324



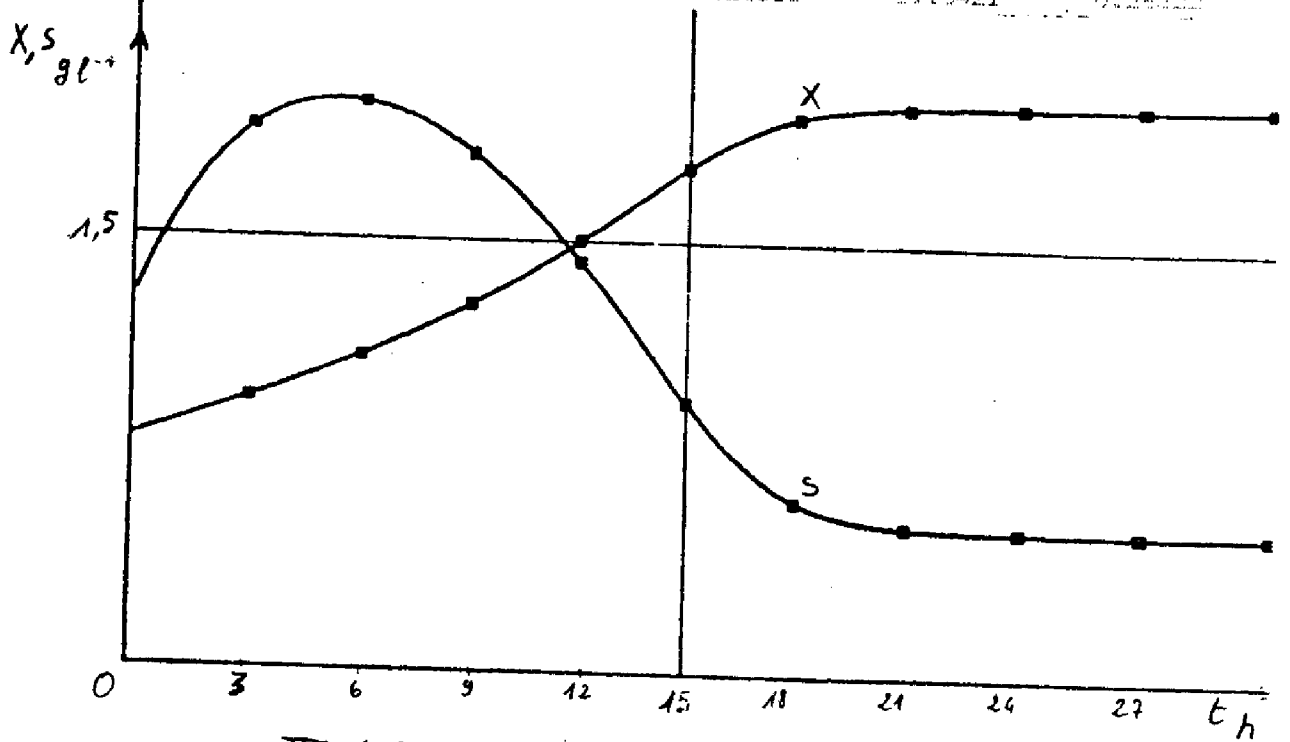
TIME, t_h	OUTPUT X	OUTPUT S	OUTPUT D	OUTPUT F	OUTPUT P
0.000	1.10000	2.10000	0.00000	0.00000	0.31047
0.500	1.28691	1.72810	0.00000	0.00000	0.31707
1.000	1.50921	1.28145	0.00000	0.00000	0.31879
1.500	1.76407	0.77166	0.00000	0.00000	0.29892
2.000	1.99942	0.49990	0.24871	1.18222	0.26314
2.500	2.00000	0.50000	0.26313	1.18420	0.26316
3.000	2.00000	0.50000	0.26313	1.18420	0.26316
3.500	2.00000	0.50000	0.26313	1.18420	0.26316
4.000	2.00000	0.50000	0.26313	1.18420	0.26316
4.500	2.00000	0.50000	0.26313	1.18420	0.26316
5.000	2.00000	0.50000	0.26313	1.18420	0.26316



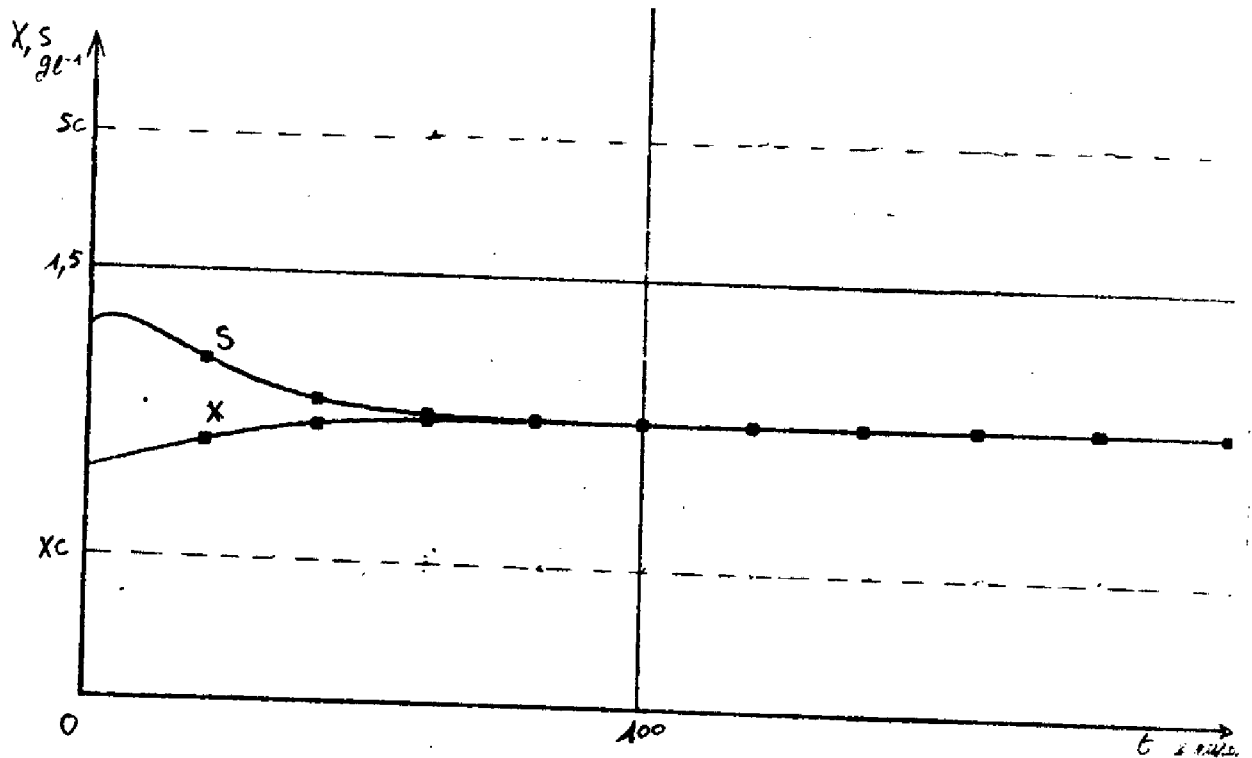
TIME	OUTPUT X	OUTPUT S	OUTPUT D	OUTPUT F	OUTPUT Z
0.000	0.80000	1.20000	0.00000	0.00000	0.00000
1.000	1.09341	0.70316	0.00000	0.00000	0.00000
2.010	1.40316	0.36012	0.00000	0.71752	0.00000
3.000	1.78058	0.44875	0.00000	1.00416	0.00000
4.020	2.00000	0.50000	0.26316	1.18421	0.00000
5.010	2.00000	0.50000	0.26316	1.18421	0.26316
6.000	2.00000	0.50000	0.26316	1.18421	0.26316
7.020	2.00000	0.50000	0.26316	1.18421	0.26316
8.010	2.00000	0.50000	0.26316	1.18421	0.26316
9.000	2.00000	0.50000	0.26316	1.18421	0.26316



TIME	OUTPUT X	OUTPUT S	OUTPUT DE	OUTPUT A	OUTPUT B
0.000	0.80000	1.30000	0.26316	1.18421	0.31094
3.000	0.94137	1.87068	0.26316	1.18421	0.31452
5.000	1.07370	1.98253	0.26316	1.18421	0.31294
9.000	1.27446	1.80118	0.26316	1.18421	0.31509
12.000	1.50228	1.42733	0.26316	1.18421	0.31934
15.000	1.76355	0.94192	0.26316	1.18421	0.30997
18.000	1.94229	0.60131	0.26316	1.18421	0.29004
21.000	1.98949	0.51458	0.26316	1.18421	0.26592
24.000	1.99719	0.50256	0.26316	1.18421	0.26367
27.000	1.99890	0.50081	0.26316	1.18421	0.26372
30.000	1.99950	0.50034	0.26316	1.18421	0.26332



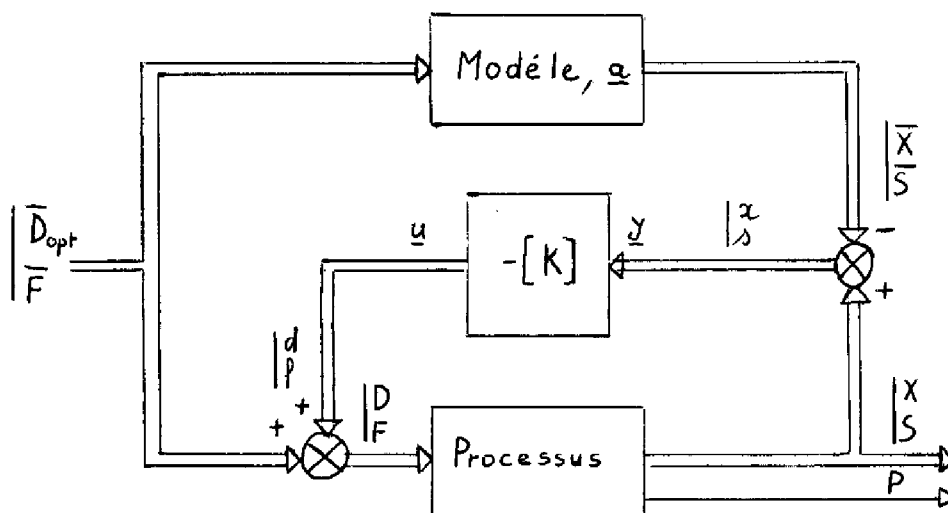
III 44 e



III 44 d Instabilité

La commande modale retenue se traduit donc par une amélioration du temps de réponse de l'ordre de 5 à 1, et même supérieure, ainsi que par une très forte diminution de la sensibilité aux perturbations sur \underline{a} , et bien sûr, une stabilité étendue à tout le domaine de fonctionnement.

Schéma bloc du système commandé



III-4-5 - Technique de simulation

Nous avons utilisé une technique de simulation très pratique pour obtenir les courbes que nous venons de présenter.

Un simulateur analogique digital, le "CSMP 15", programmé sur calculateur MITRA 15, permet de résoudre avec facilité et précision, les mêmes problèmes qu'un calculateur analogique élaboré, en éliminant tous les ennuis dus aux composants électromécaniques (dérive, adaptation d'impédance, sortance...).

Le système est écrit sous forme analogique, avec intégrateurs et multiplieurs. Chaque bloc correspond à une carte perforée, comportant le numéro des blocs de provenance des diverses entrées, et la spécification de l'action du bloc (intégrateur, multiplieur, diviseur, sommateur, potentiomètre...), et sa valeur dans le dernier cas, les gains des entrées pour les autres.

Un programme général transcrit ces spécifications de bloc en sous-programmes de calcul numérique, très élaborés, d'où une très bonne précision des calculs.

Le calculateur est, en outre, couplé à un terminal comportant écran cathodique et photocopieur, qui permet de visualiser les courbes d'évolution des variables appelées par clavier, et de les enregistrer.

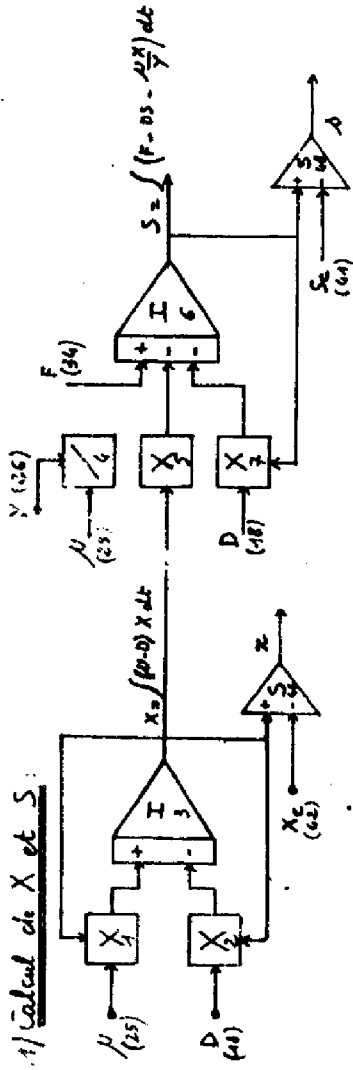
Le schéma de simulation permettant de spécifier l'action des blocs de calcul, est donné ci-après (III-4-6).

III-5 - CONCLUSION

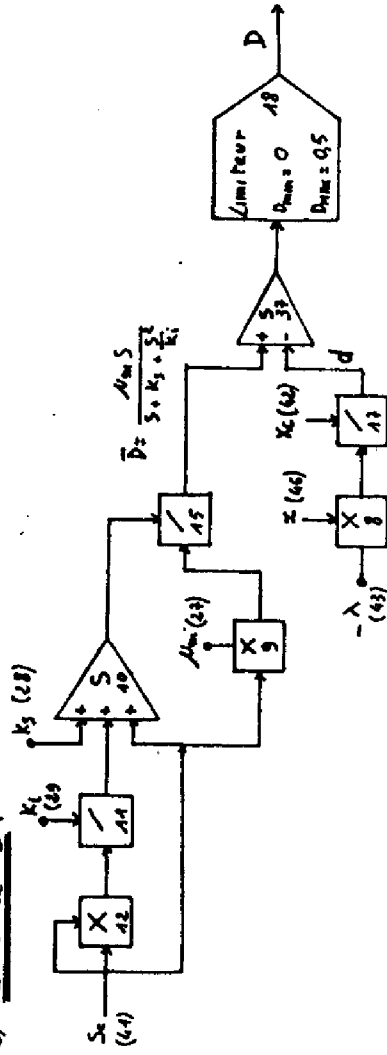
Ce chapitre a mis en évidence l'importance d'un modèle mathématique aussi simple et aussi fiable que possible.

Sa simplicité nous a permis, par linéarisation autour d'un point de fonctionnement, et quelques approximations, l'étude de la stabilité du système en boucle ouverte, et la synthèse d'une commande théorique qui améliore considérablement la dynamique du processus. La simulation numérique qui a illustré notre démarche a donné des résultats encourageants. La simplification importante qu'à apporté le choix d'un pôle double pour le système corrigé nous permet d'alléger le programme de commande en temps réel, et nous allons maintenant appliquer la théorie à notre processus, et tester ainsi la fiabilité du modèle.

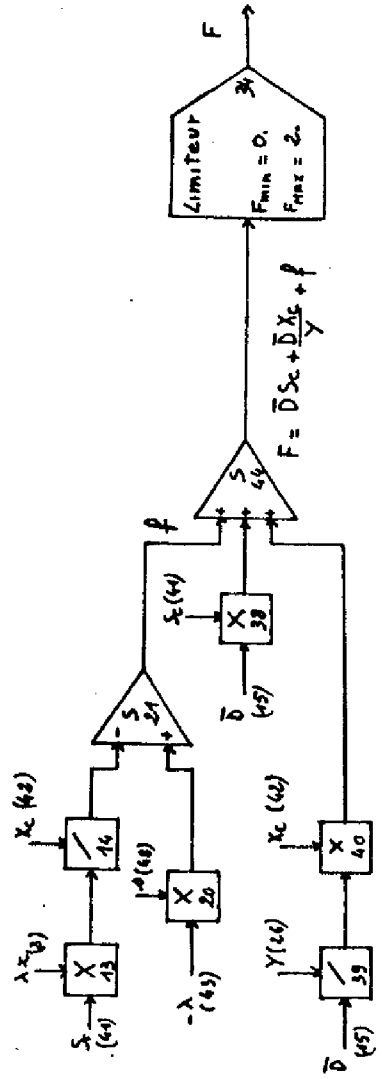
1) Calcul de X et S:



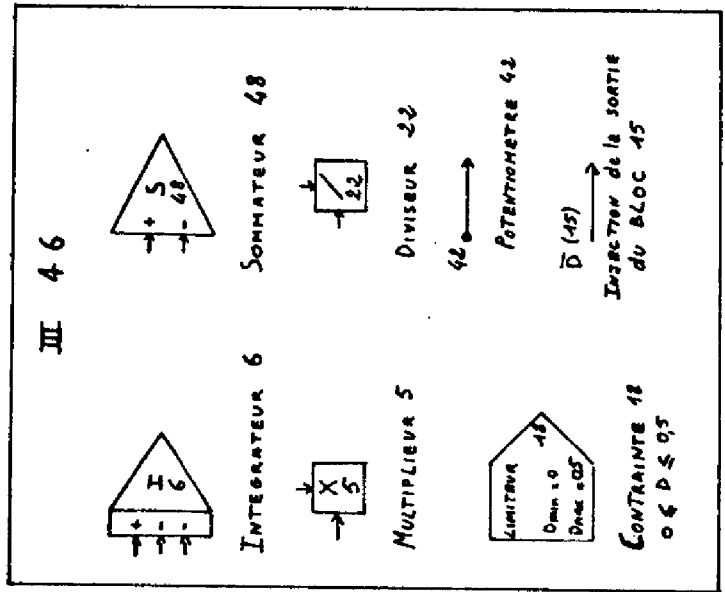
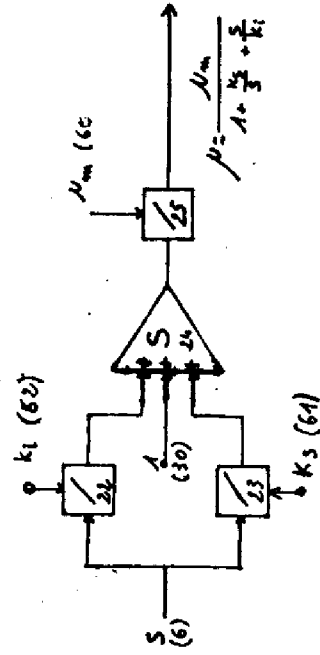
2) Calcul de D:



3) Calcul de F:



4) Calcul de Mu



CHAPITRE IV

COMMANDE PAR CALCULATEUR

IV-1 - INTRODUCTION

Le processus de fermentation continue peut obéir à plusieurs politiques expérimentales. La plus classique, le chémostat, consiste à fixer le point de fonctionnement en maintenant D et F constants, et attendre la stabilisation, quand elle existe. Alors, la mesure de \bar{X} et de \bar{S} peut donner, comme nous l'avons vu au chapitre II, des indications intéressantes sur la valeur des divers paramètres du modèle mathématique. Pour maintenir les entrées constantes, il suffit que le débit soit fixé par la vitesse de la pompe, ou la longueur de course de ses pistons. Mais l'état du système ne peut être connu à l'avance que si l'on dispose d'un modèle assez fiable pour calculer à priori \bar{X} et \bar{S} en fonction de \bar{D} et \bar{F} , condition rarement réalisée en pratique.

Un fonctionnement plus élaboré est le turbidostat, par lequel on maintient constante la valeur de la concentration en biomasse, ce qui permet de choisir en partie le point de fonctionnement du processus. Mais cette politique nécessite une boucle de régulation corrigeant par l'action des entrées la tendance de la concentration en biomasse : $\frac{dX}{dt} = 0 \implies D = \mu$ $\forall \mu$

Cette correction ne peut se faire qu'avec un bloc de calcul analogique ou numérique. Toutefois, si la mesure de la biomasse est échantillonnée la boucle de régulation devra être numérique, ou comporter un bloqueur sur l'entrée. De plus, la grandeur d'entrée, D en l'occurrence, doit pouvoir varier continuellement, être commandée extérieurement, et répondre fidèlement à cette commande, d'où la nécessité d'une régulation de débit.

Une politique globale de commande de l'état du système doit se préoccuper de l'autre variable d'état, S , et pouvoir observer et commander sa valeur. De la même façon que précédemment, choisir le point de fonctionnement en substrat signifie réguler sa concentration, donc disposer d'un bloc de calcul.

Les deux régulations simultanées ne peuvent être réalisées qu'à l'aide d'un calculateur "temps réel", numérique ou analogique. Dans sa version numérique, sa puissance pourra être plus ou moins grande, selon que l'on veut ou non l'utiliser à d'autres tâches. On semble s'orienter à

l'heure actuelle vers le mini-calculateur, spécifique du processus commandé, et éventuellement interchangeable en cas de panne, structure plus légère et certainement mieux adaptée que le couplage de plusieurs processus au même calculateur de taille moyenne.

IV-II - COUPLAGE AU CALCULATEUR

Un des buts de notre travail a été de coupler l'unité pilote de fermentation avec un calculateur numérique, en vue de sa commande, puis de l'optimisation de son fonctionnement.

Le calculateur dont nous disposons est un C 9010 de la C I I, dont la mémoire comporte 16 k mots de 12 bits, situé au département de Génie Electrique de l'INSA.

Son utilisation en temps réel est possible grâce au moniteur "Evariste" qui gère l'exécution des tâches : une tâche est un programme en langage d'assemblage, dont la rédaction suit certaines règles (codes de début, de retour au moniteur ...). Le moniteur procède au chargement des tâches en mémoire centrale, commande la périodicité de fonctionnement, les transferts vers les périphériques par le canal temps réel ... Le coupleur temps réel "AFIC $\emptyset\emptyset$ " permet les entrées-sorties logiques et analogiques, repérées en lignes et voies, sous plusieurs gains.

Les périphériques usuels, lecteur de ruban, machine à écrire, permettent le chargement et la mise en route du calculateur. De plus, nous disposons près du pilote d'un terminal Tecktronix 4010 à écran de visualisation, permettant l'écriture et la lecture de messages, mais aussi donnant accès, grâce à un software approprié, à la mémoire centrale du calculateur : Le terminal peut délivrer une interruption de fonctionnement et déclencher ainsi l'exécution d'un programme particulier (IV-2-4 : tâche 'C 2')

Le couplage de ce terminal a été réalisé par Messieurs BENOIT et RIBOT [9]. Les possibilités qu'offre le couplage d'un calculateur temps réel avec une unité semi-industrielle sont multiples, et bien que le calculateur ait été sous-utilisé, nous avons souvent apprécié ses fonctions de sur-

veillance, en particulier au cours de longues expériences nocturnes.

En effet, le calculateur, convenablement relié aux différents capteurs de l'unité, peut faire des mesures régulières, les mettre en mémoire et, à la demande, tracer sur l'écran de visualisation l'évolution des différentes grandeurs mesurées.

Le calculateur, peut, bien sûr, actionner des alarmes et même, selon un organigramme de pannes classiques, détecter et remédier à un fonctionnement défectueux de l'installation.

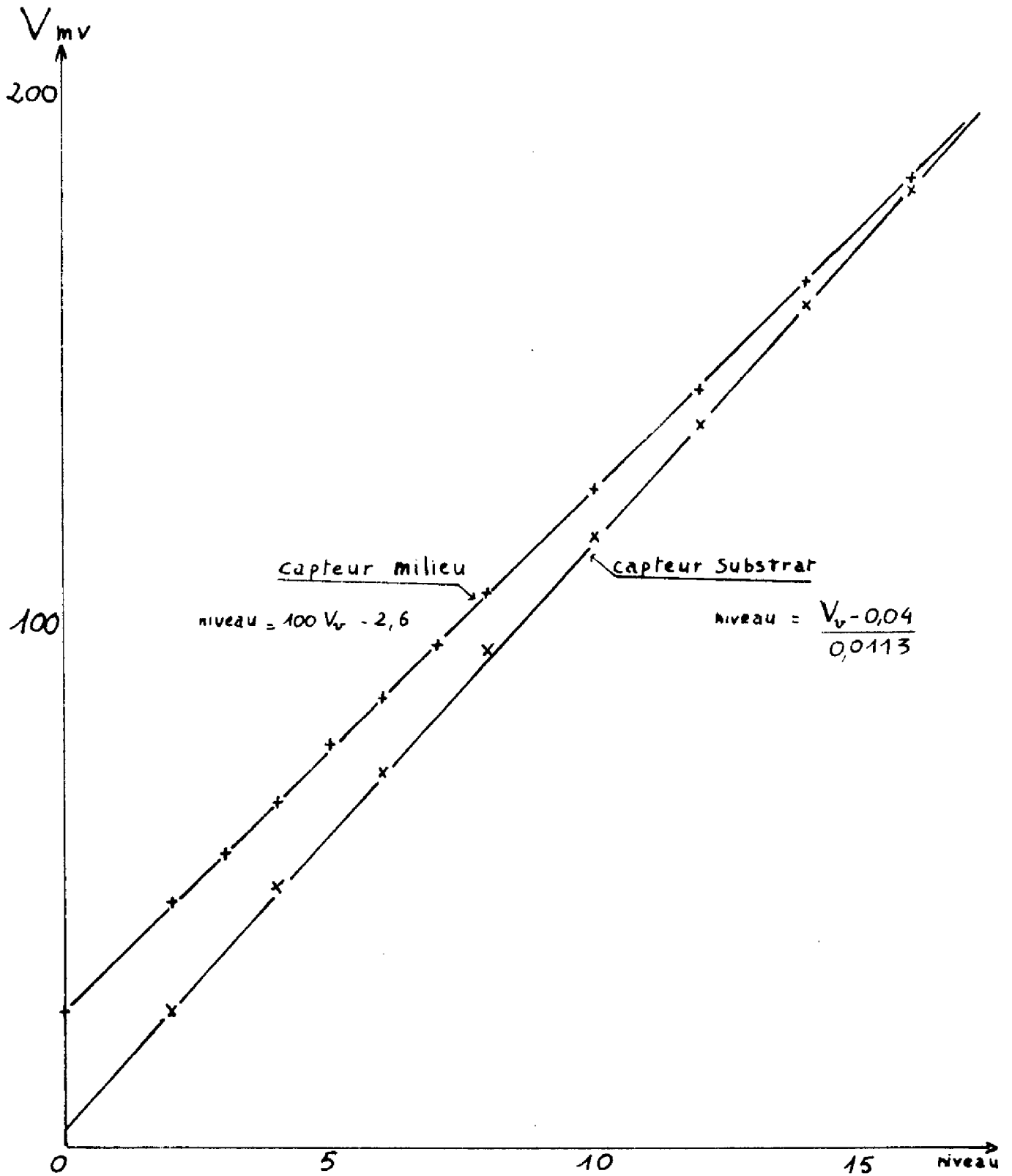
Mais là n'était pas notre but et nous n'avons pas utilisé toutes ces possibilités, nous contentant de faire assurer la surveillance et l'enregistrement de quelques variables particulièrement intéressantes, ainsi que la commande de ces variables, comme nous le verrons ci-dessous.

IV-II-1 - Surveillance

Nous demandons au calculateur, au cours d'une manipulation, d'enregistrer essentiellement les variations de la variable X, par mesure de la tension émise par le turbidimètre, ainsi que les niveaux et débits des milieux carboné et minéral.

Ces variables se présentent sous forme de tensions, dont la mesure avec précision demande un choix judicieux des gains d'entrée du coupleur AFIC $\emptyset\emptyset$. Ainsi pour la mesure des niveaux des milieux carboné et minéral, comparons nous la tension à un seuil, en dessous duquel nous pouvons multiplier le gain d'entrée. La plage de mesure étalée de 0 à 200 mV (courbe IV 2 1 a) est lue par trois gains différents, 1, 40 et 100, dont la tâche fixe la valeur. De plus, lors du remplissage automatique de la burette, le calculateur enregistrant un débit négatif, suspend les calculs, se contentant d'enregistrer le niveau. Il ne reprend le calcul du débit que lorsque le niveau diminue.

La mesure de X, par la non-linéarité de son étalonnage, nous a obligé à mettre en mémoire les coordonnées des six droites composant



IV 21a ETALONNAGE des CAPTEURS A.C.B.

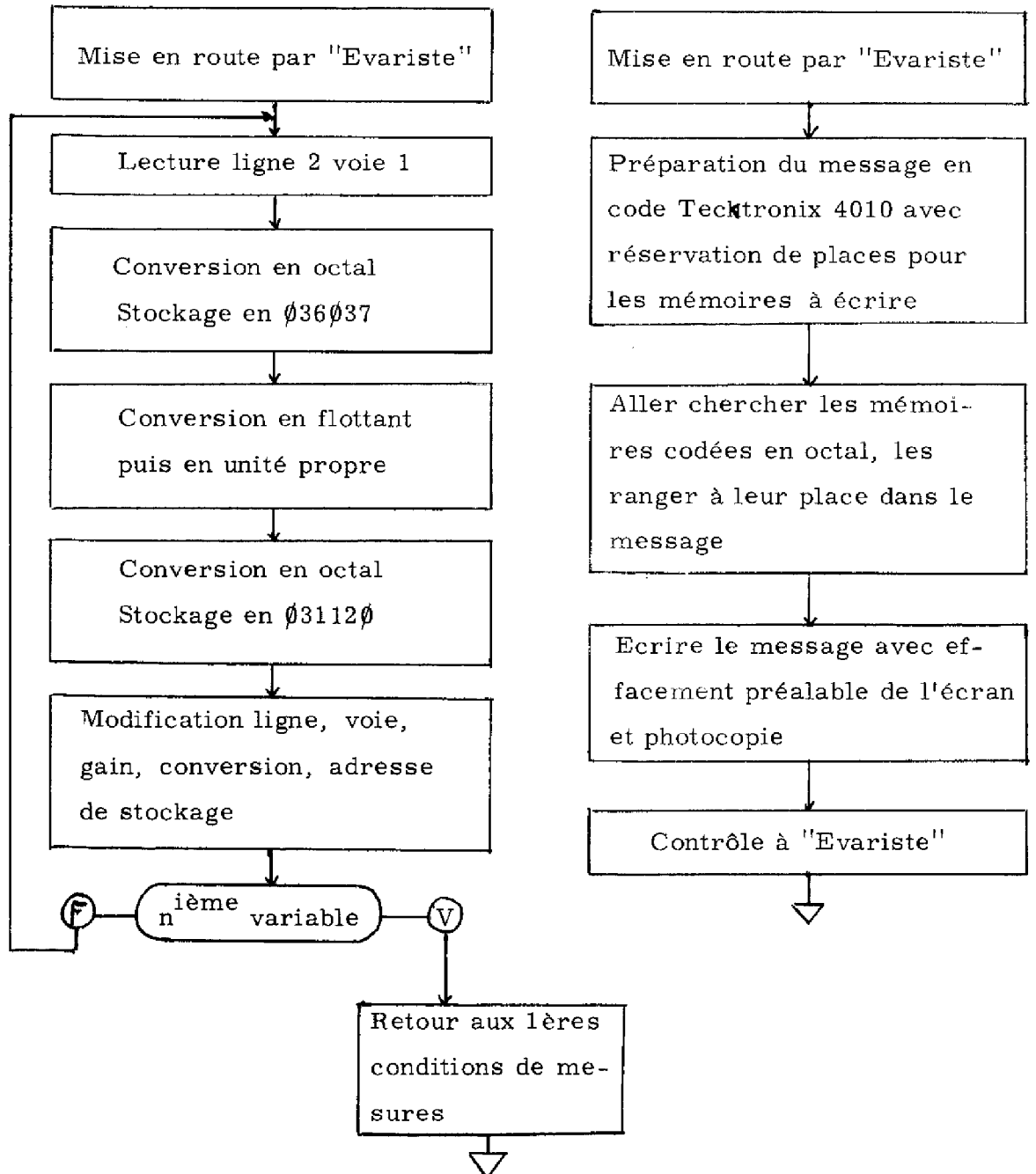
l'approximation de cette caractéristique, et d'utiliser un test logique qui distingue, pour le calculateur, les deux calibres du turbidimètre.

L'instrumentation relative à la concentration en substrat (chromatographe et intégrateur de pic) ayant été mise au point tardivement, n'a pas permis à un enregistrement de la variable S de prendre place dans ce programme de surveillance.

La régulation de température, de pH et du volume utile du réacteur constituent un ensemble indépendant du calculateur, permettant au pilote de fonctionner, même en cas d'anomalie, ou de panne du bloc de calcul. Elles sont suffisamment fiables et comportent leur propre visualisation. Il ne nous a pas semblé nécessaire de faire enregistrer ces variables, tant qu'elles n'entraient pas dans un algorithme de commande.

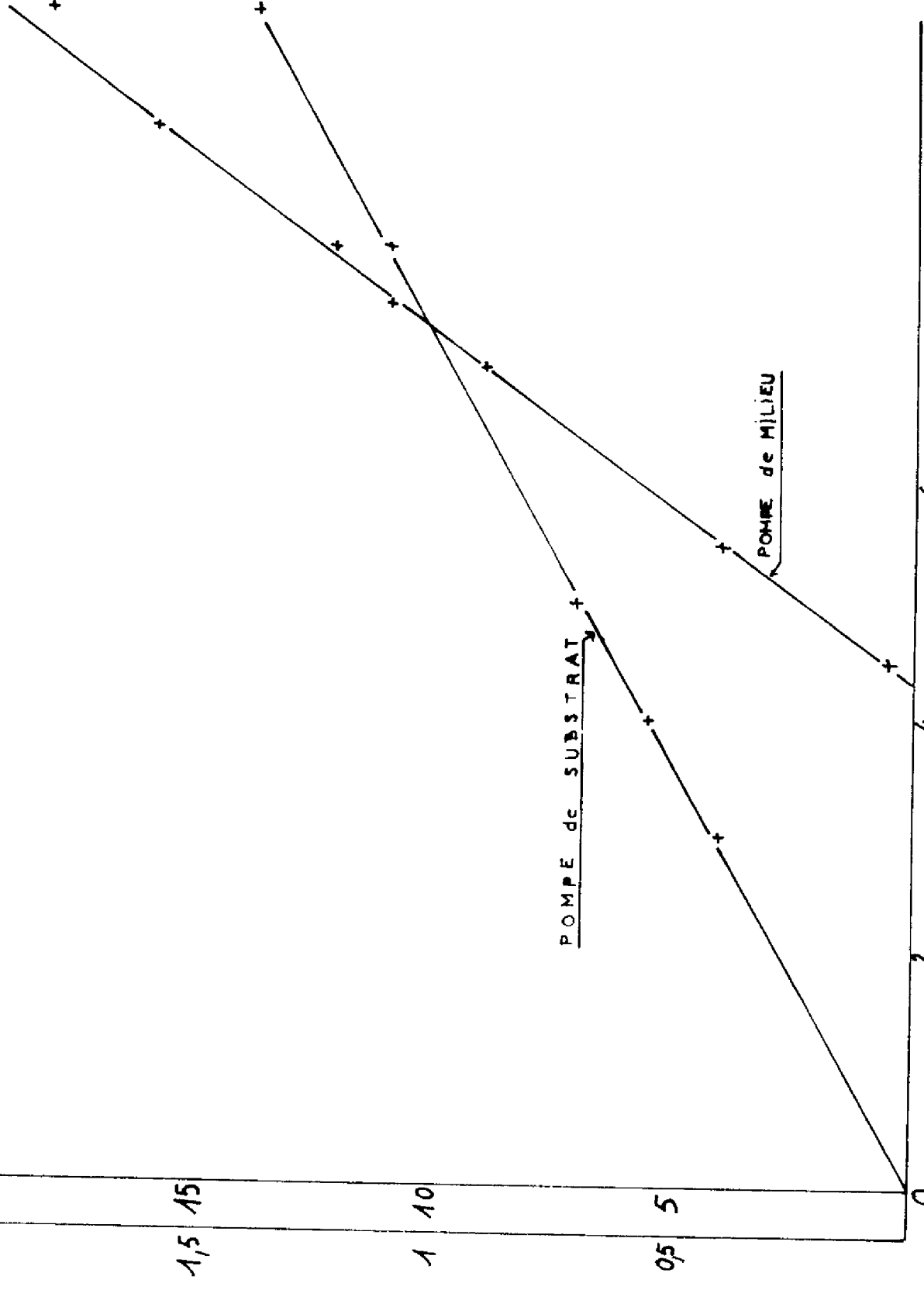
Les résultats des mesures faites par le calculateur sont mis dans une série de mémoires utilisées par un programme d'écriture périodique sur l'écran cathodique du terminal. Ce programme est commun aux deux unités pilotes de fermentation fonctionnant en parallèle.

Les organigrammes respectifs sont les suivants :



...

Substrat Milieu



IV 22

ÉTALONNAGE de la POMPE d'ENTRÉE

8

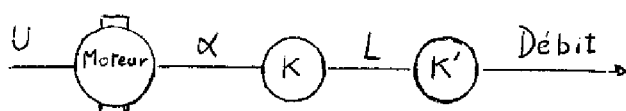
La surveillance nécessite aussi l'écriture de l'heure, vraie ou relative à laquelle l'écriture se fait. Un programme s'exécutant toutes les secondes réalise ceci très facilement (tâche H M).

IV-II-2 - Régulation de débit

La commande des variables X et S nécessite la maîtrise des variables de commande D et F. C'est pourquoi avant toute chose, il nous est nécessaire de posséder une régulation numérique de débit.

IV-II-2-1 - Analyse du système

Le système physique comprend un moteur asservi analogiquement en position à la tension de commande variant de 0 à 10 Volts. L'angle α de sortie du moteur commande la longueur de course du piston de la pompe, dont le mouvement a une période fixe. La longueur de course est directement proportionnelle à la quantité de liquide refoulé, donc au débit de la pompe.

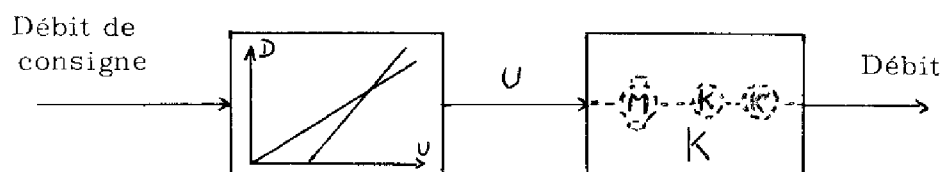


L : longueur de course du piston
U : tension de commande

Le moteur, asservi en position, a un temps de réponse de quelques secondes, que nous négligeons devant les constantes de temps du processus de fermentation.

Nous vérifions que le débit est directement proportionnel à la tension par l'étalonnage $\text{Débit} = F(U)$ (IV 2 2)

Ce qui nous permet la commande en boucle ouverte :



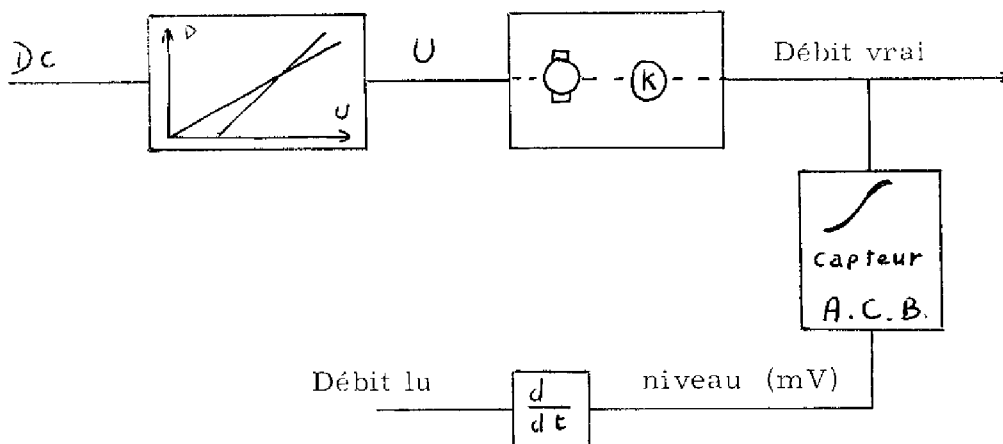
IV-II-2-2 - Synthèse

Ce système a bien sûr le gros inconvénient d'être très sensible aux perturbations. En particulier, quand le niveau descend dans la réserve de milieu, la pression baisse en amont de la pompe, et le débit tend à se réduire. De même les frottements secs, le seuil du moteur, font que celui-ci ne donne pas rigoureusement le même angle α pour une même tension U , d'où la nécessité d'une boucle de retour.

Celle-ci nécessite un capteur de débit dont nous ne disposons pas, mais nous pouvons utiliser un capteur de niveau, donnant une tension proportionnelle à la différence de pression entre le haut et le bas de la burette de réserve (courbe d'étalonnage des capteurs A.C.B. (IV 2 1 a)). Le débit sera alors obtenu en dérivant le signal représentatif du niveau avec ce que cela comporte comme bruits gênants (vibrations mécaniques du capteur, parasites électromagnétiques ...).

Pour éliminer les bruits sur la lecture du débit nous avons recours à une moyenne sur cinq mesures successives, effectuées lors de la même période de calcul. Ce procédé permet en outre d'intégrer les erreurs dues à la discrétisation du signal.

Le système est devenu :

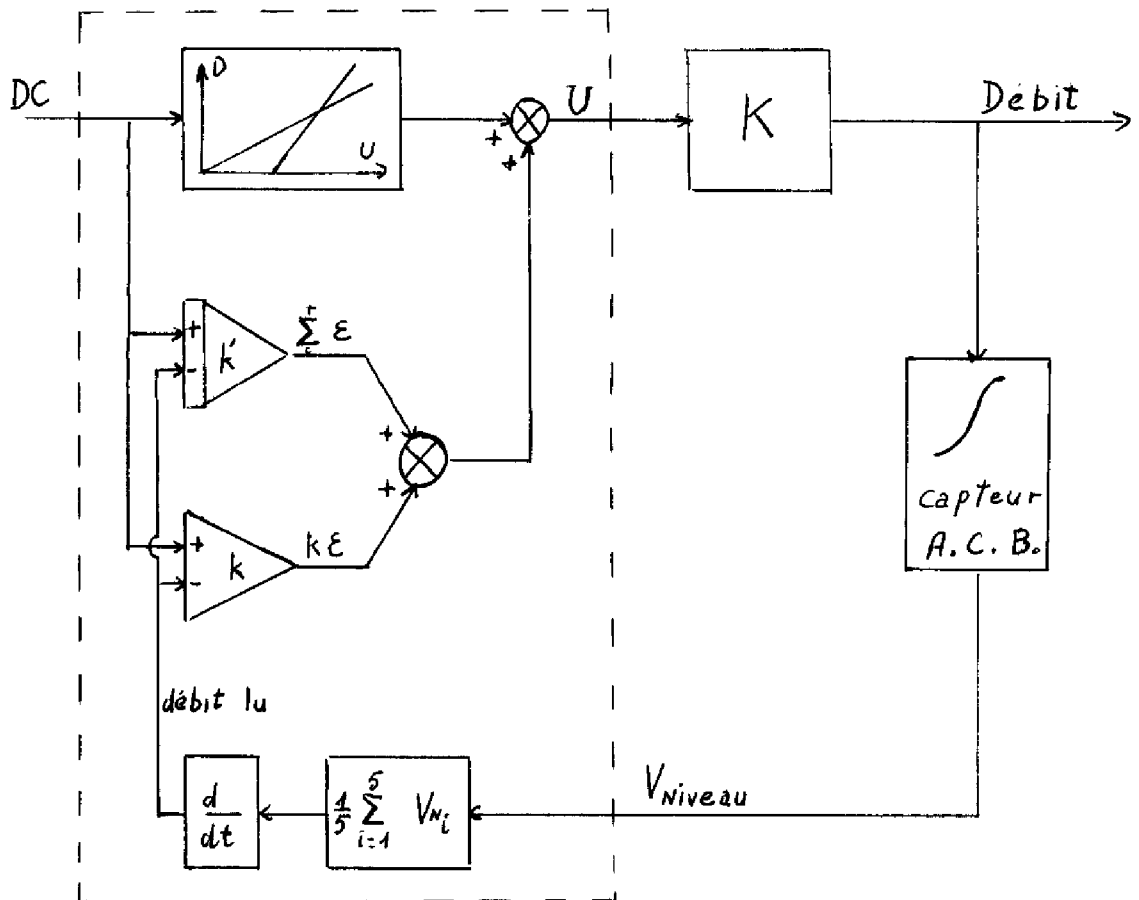


Pour fermer la boucle, nous devons préciser ce que nous attendons de cette régulation.

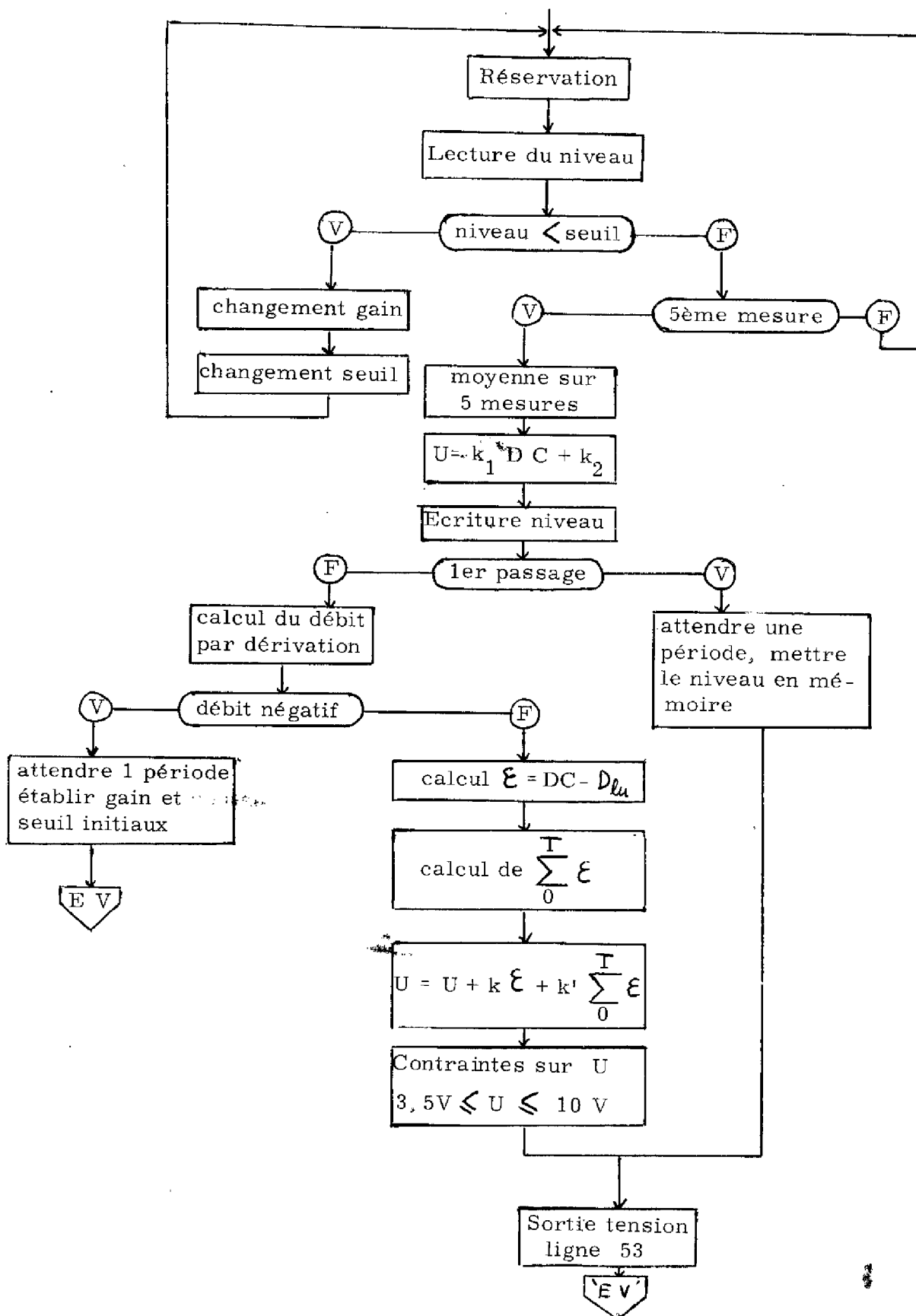
Elle devra servir d'outil aux régulations sur X et S. La consigne sera susceptible de changer assez vite, la régulation devra donc être rapide, même au détriment de la précision en régime permanent. Nous avons donc choisi une correction proportionnelle à l'erreur. Dans la pratique, nous avons adjoint une correction intégrale dont la constante, faible devant la constante de la correction proportionnelle, permet une légère amélioration du régime permanent, sans perturber la dynamique issue du correcteur proportionnel.

D'où le schéma :

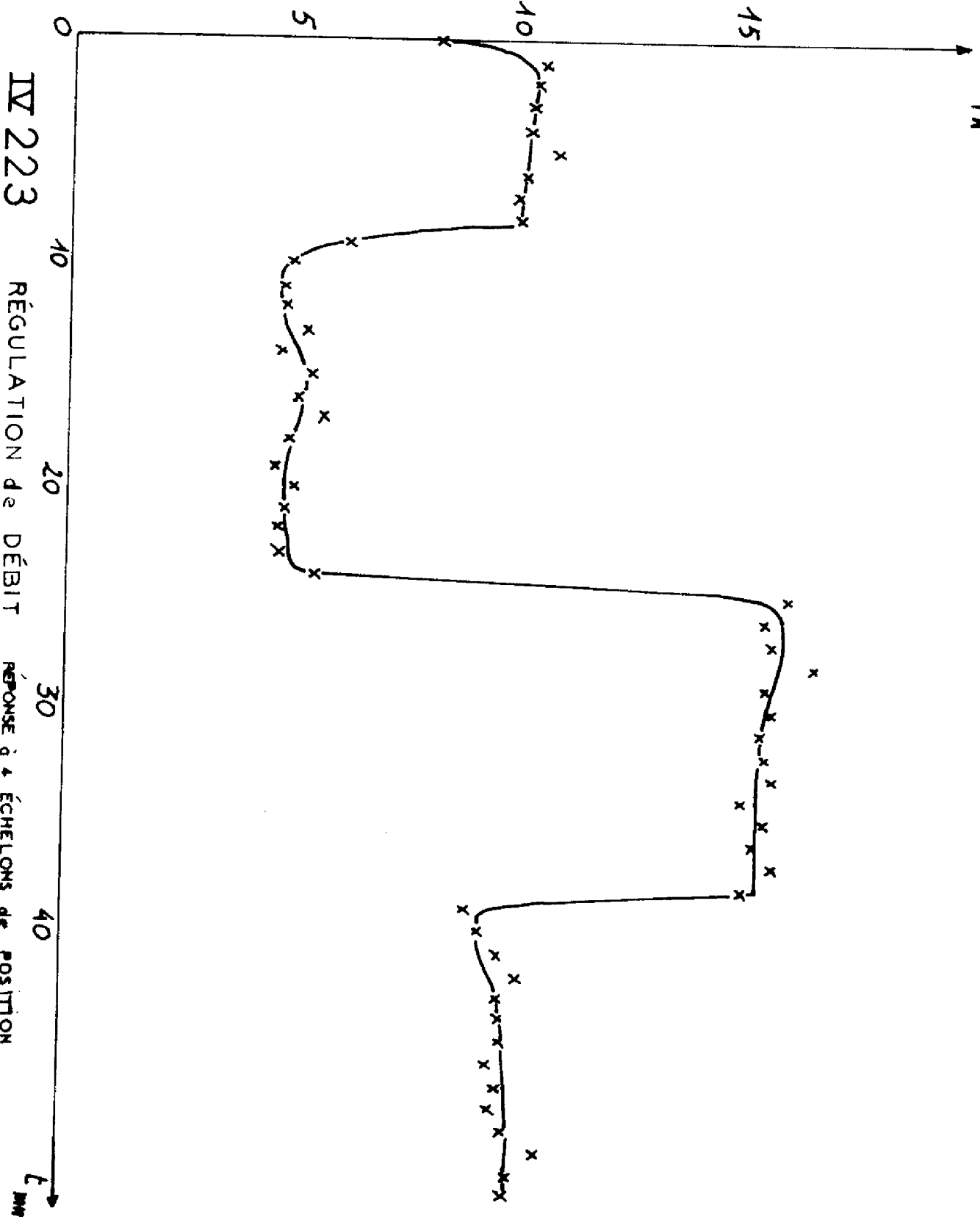
où :
$$U = k_1 D C + k_2 + k \varepsilon + k' \sum_0^t \varepsilon$$



et l'organigramme de la tâche ' R D '



DÉBIT $l \cdot h^{-1}$



IV 223

RÉGULATION de DÉBIT

RÉPONSE à 4 ÉCHELONS de POSITION

t

IV-II-2-3 - Période d'exécution

Le choix de la période d'exécution résulte d'un compromis entre la rapidité de réponse et la précision des mesures.

Si 10 V est la tension de sortie du capteur A.C.B. correspondant à la burette pleine, soit 16 l ; 10 mV, incertitude de mesure (gain 1 de l'AFIC $\phi\phi$), correspondent à 16 cm³.

L'incertitude de débit sur une heure est $16 \times 2 \times \frac{60}{T}$, avec T : période en minutes. Si on veut cette erreur maximisée par 1 l h⁻¹

$$T = \frac{16 \times 2 \times 60}{1000} = 1,92 \text{ mn}$$

Nous avons choisi une période de 2 mn, ce qui donne une erreur et un retard acceptable. La régulation peut être considérée comme bonne si elle permet une stabilisation satisfaisante de X et S par les programmes "Turbidostat" et "Nustat". ('TU' et 'CM')

La courbe (IV 2 2 3) montre la réponse à 4 échelons de position, réponse dont les valeurs sont celles enregistrées sur l'écran de la Tektronix 4010.

Le listing de la tâche 'R D' est donné en annexe.

IV-II-3 - Turbidostat : tâche 'T U'

Le programme "Turbidostat" conduit à un point d'équilibre de la biomasse à la consigne affichée, sans utilisation du modèle, par une commande linéarisée autour d'un point de fonctionnement variable, calculé à chaque période :

$$D = \bar{D} + d \quad \text{avec} \quad \bar{D} = \nu$$

Loin du point d'équilibre $X = X_C$, la commande est non linéaire de type "tout ou rien".

IV-II-3-1 - Calcul de \mathcal{N}

Le calcul de \mathcal{N} est obtenu par dérivation numérique de la courbe de variation de la biomasse : $\mathcal{N} = \frac{1}{X} \frac{dX}{dt}$ augmentée du débit d'entrée à la période précédente ramené à l'unité de volume.

La dérivation est tirée de l'approximation de Taylor :

$$f(x-h) = f(x) - h f'(x) + \frac{h^2}{2!} f''(x) + \text{termes du 3ème ordre}$$

avec $h^2 f''(x) = f(x) - 2f(x-h) - f(x-2h)$

d'où $h f'(x) = f(x) - f(x-h) - \frac{1}{2} [f(x) - 2f(x-h) - f(x-2h)]$

Pour nous

$$f(x) = X_k, \quad f(x-h) = X_{k-1}, \quad f(x-2h) = X_{k-2}, \quad h = T = 2 \text{ mn}$$

d'où

$$\mathcal{N}_k = \frac{30}{X_k} \left[\frac{1}{2} (3X_k + X_{k-2}) - 2X_{k-1} \right] + \frac{D_{k-1}}{V} \quad (V: \text{volume du réacteur})$$

IV-II-3-2 - Calcul de D

1) Commande en contrainte : si $X - X_C \geq \text{seuil} \quad D = D_{\max}$

si $X_C - X \geq \text{seuil} \quad D = D_{\min}$

avec D_{\max} et D_{\min} contraintes sur le taux de dilution : $0 \leq D \leq 0,5 \text{ h}^{-1}$

2) Au voisinage du point d'équilibre :

$$|X - X_C| < \text{seuil} : D_k = \mathcal{N}_k + k(X - X_C)$$

De plus, si ce calcul donne une valeur de D_k violant une contrainte, D_k est recalé sur celle-ci.

Le programme réalise d'abord la conversion de la mesure de biomasse, en unités de densité optique, en grammes par litre, par comparaison avec l'étalonnage du capteur de turbidité (courbe I II 3 1). Les grandeurs X , \mathcal{N} , D sont calculées, converties en binaire, et stockées dans des mémoires prédéfinies, utilisées par le programme d'écriture sur l'écran cathodi-

que du terminal (IV II 1), et le programme de tracé de courbes mis au point par D. RIBOT, et utilisé conjointement sur les deux pilotes de fermentation.

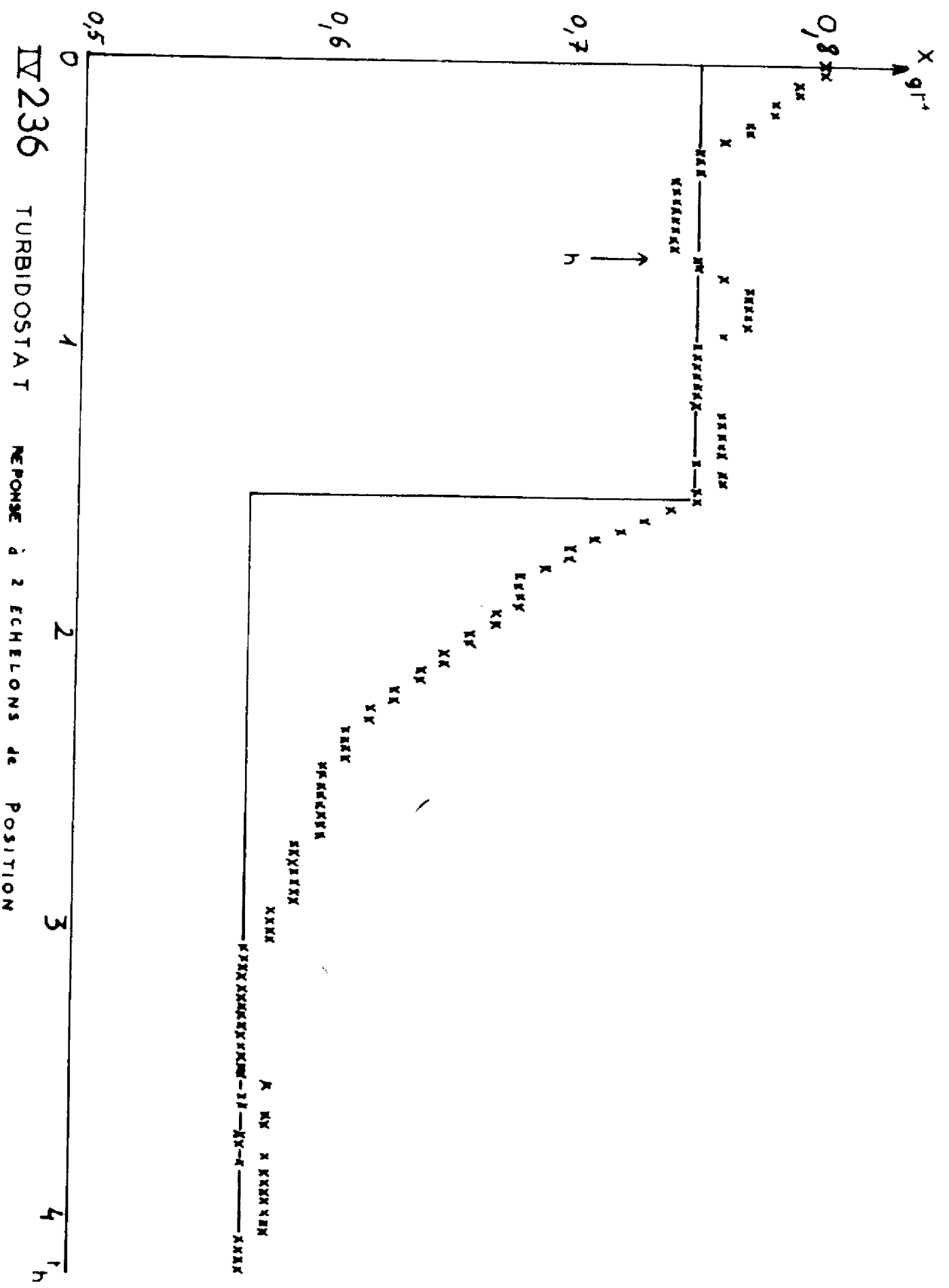
IV-II-3-3 - Filtrage

Les bruits d'enregistrement sont dus, d'une part, au capteur et à la transmission, d'autre part à la discrétisation du signal. Nous avons remédié à cela en installant un filtre analogique passe-bas sur la ligne, qui élimine les fréquences parasites de l'ordre, et supérieures à 50 Hertz, au prix d'une atténuation du signal incluse dans l'étalonnage ; et en mesurant cinq fois, à quelques centièmes de secondes d'intervalle, la même tension, pour éliminer par moyenne l'erreur de discrétisation, due à l'indétermination du bit de plus faible poids du mot de mesure.

Ces précautions permettent la mesure de la biomasse, avec une précision de l'ordre de dix milligrammes par litre, ce qui est très largement supérieur à la précision de l'étalonnage du capteur.

IV-II-3-4 - Période d'échantillonnage

Nous avons choisi une période de 2 mn, très inférieure aux constantes de temps du système (respect du théorème de Shannon) et permettant une concordance entre le calcul de la commande D C par le programme "Turbidostat" et sa conversion en tension par le programme "régulation de débit". D'autre part, \mathcal{N} est calculé sur trois mesures, soit un intervalle de 4 mn, ce qui est toujours faible devant les constantes de temps du système, et permet de faire une moyenne sur plusieurs mesures de \mathcal{N} , pour éliminer les variations parasites.



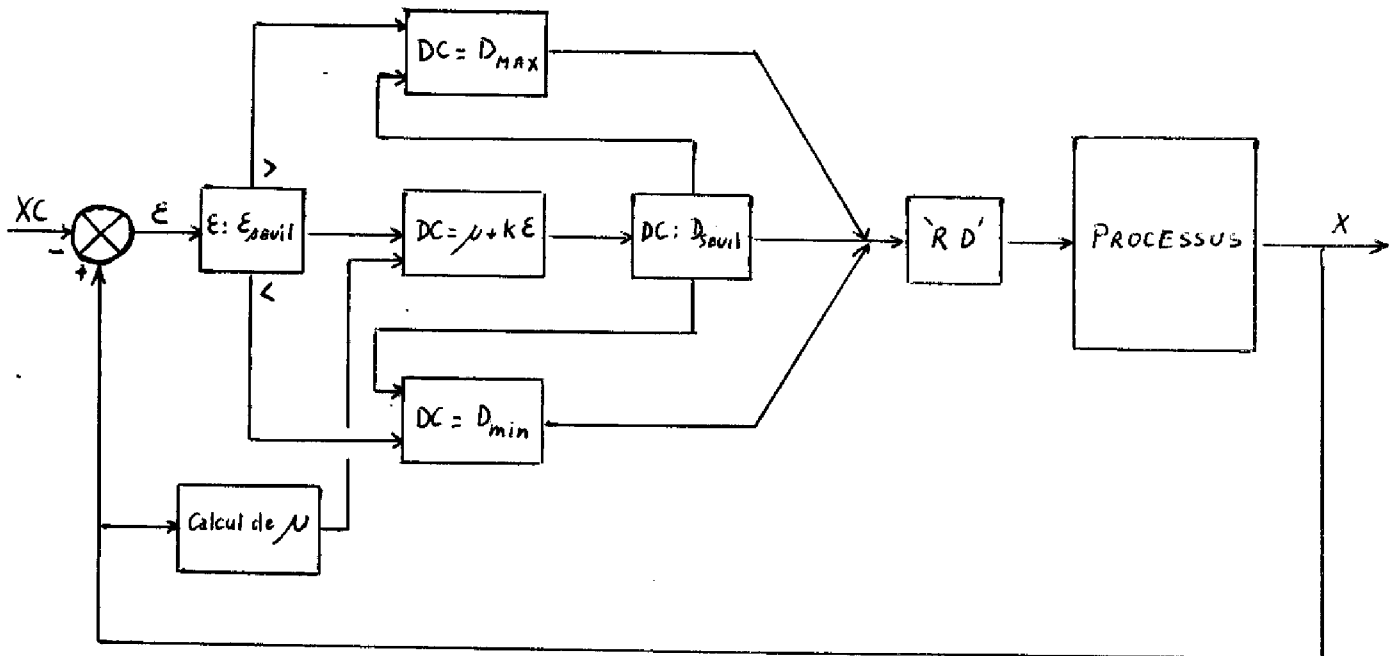
IV 236

TURBIDOSTAT

REPOSSE à 2 ECHELONS de POSITION

4 h

IV-II-3-5 - Représentation sous forme de schéma-bloc

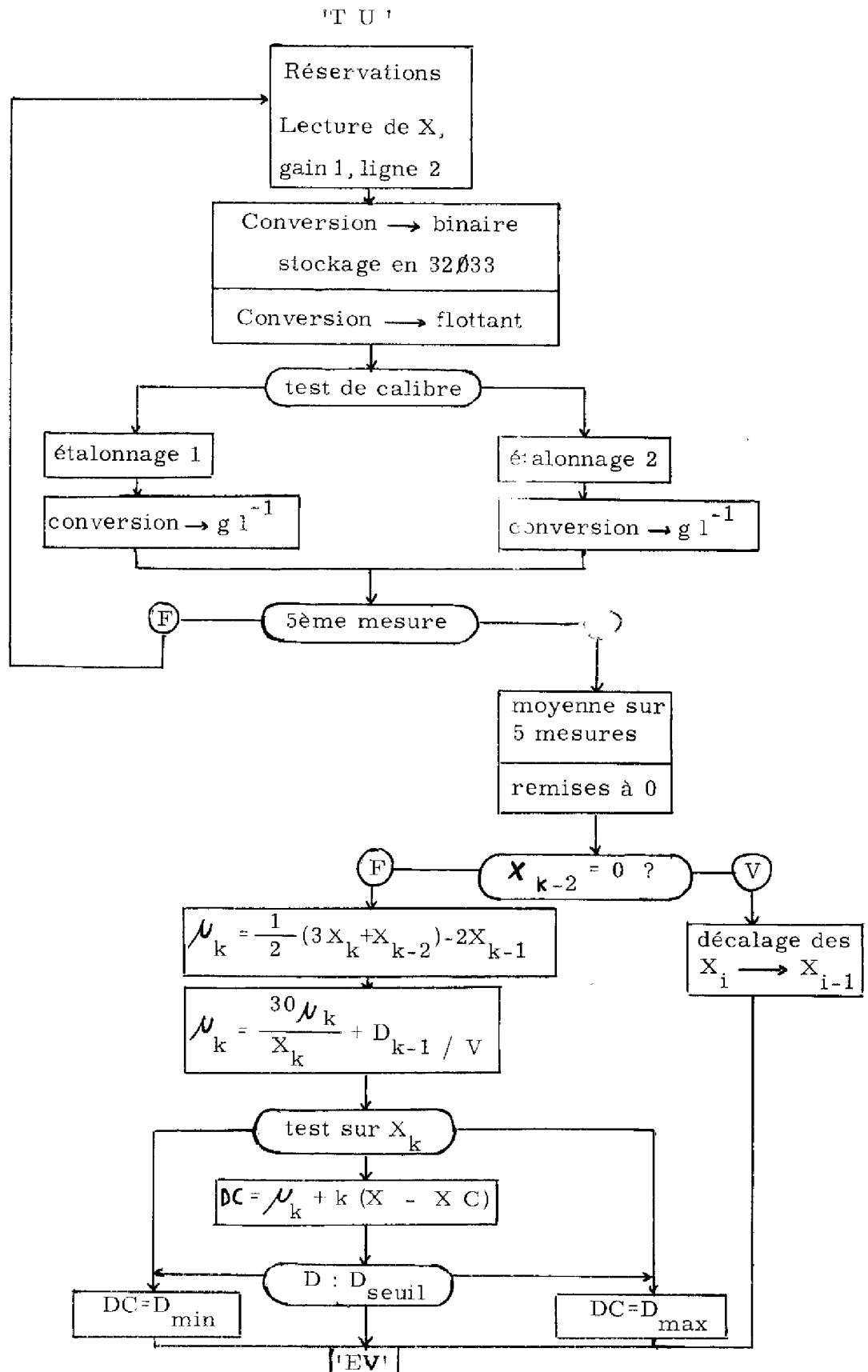


IV-II-3-6 - Résultats

La courbe (IV 2 3 6) montre la réponse à deux échelons de position, tracée à partir des photocopies de l'écran cathodique du terminal. Nous n'avons pas cherché à apprécier le milligramme de biomasse, ce qui explique le caractère discret des courbes. Une perturbation (blocage à zéro de l'asservissement de course du piston) a été corrigée par la commande (1er échelon, flèche).

Le temps de réponse est de l'ordre de une à deux heures, selon la grandeur de l'échelon (commande en contrainte) et l'erreur absolue en régime permanent inférieure à 5 %, c'est-à-dire une précision meilleure que celle de l'étalonnage.

IV-II-3-7 - Organigramme de la tâche 'TU' (le listing est donné en Annexe)



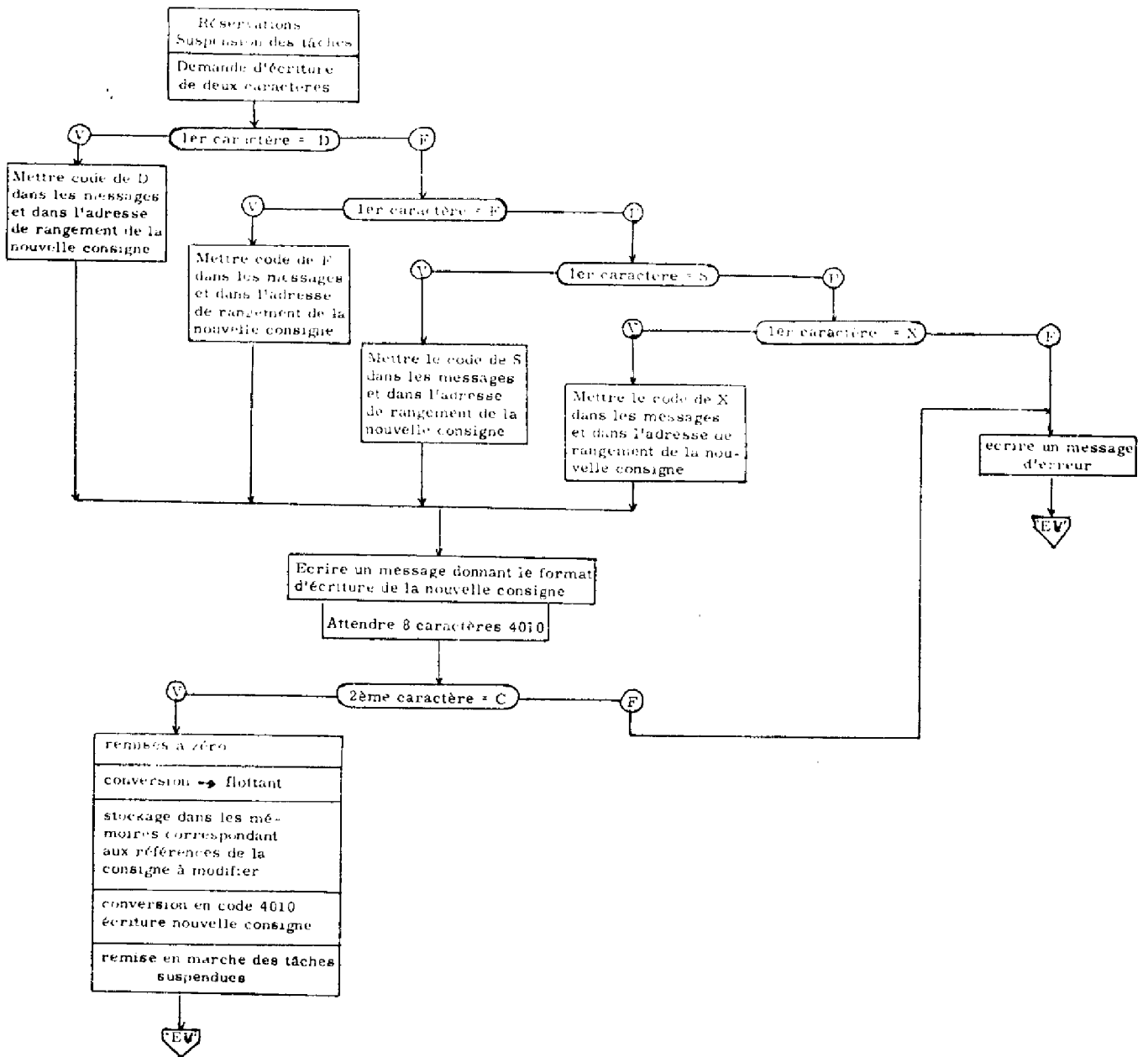
IV-II-4 - Changement de consigne : Tâche 'C 2'

Toute commande par ordinateur tend à amener le système d'un état initial quelconque (X_0, S_0) à un état final choisi en fonction d'une politique expérimentale. Nous devons pouvoir modifier à notre gré les valeurs de cet état final, donc fixer les consignes sans avoir à arrêter le ordinateur. La tâche 'C 2' se charge de cette modification en mémoire. Elle est appelée par une interruption générée depuis le terminal Tecktronix 4010. Elle stoppe le programme en cours d'exécution pour libérer le canal d'entrée entre terminal et unité centrale, et attend l'écriture de deux caractères sur le terminal, qui déterminent le nom de la consigne à modifier .

Nous pouvons modifier quatre consignes, les mémoires DC, FC, XC et SC. Sitôt les deux lettres reçues, la tâche 'C 2' demande l'envoi de la nouvelle valeur de la consigne, dans un format prédéterminé. L'information, frappée sur le clavier du terminal, est décodée, convertie en virgule flottante, et stockée dans la mémoire correspondante. Le programme fait alors la conversion en sens inverse et écrit la nouvelle consigne sur le terminal, pour vérification.

Si une erreur est faite lors de la frappe de la référence de la modification à faire, le programme signale son incompréhension par un message d'erreur, et on doit régénérer l'interruption de départ.

IV-II-4-1 - Organigramme de la tâche 'C 2'



IV-II-5 - Commande globale : Tâche 'CM'

IV-II-5-1 - La tâche 'CM' met en application la commande par retour d'état dont l'étude théorique a été vue au chapitre III. Elle utilise la tâche 'R D' pour commander les entrées, et la tâche 'TU' modifiée de façon à obéir à l'algorithme de commande : D est maintenant la somme de \bar{D} , calculée par modèle en fonction de \bar{S} , k_s , k_i et ν_m , et d'un terme correcteur $d = -\frac{\lambda x}{X}$.

De plus, la tâche 'CM' commande l'injection d'un échantillon dans la colonne du chromatographe : celui-ci a été prévu pour être commandable soit par un moteur à cames et un minuterie, soit manuellement (cf. chapitre I, 2 3 2). Un interrupteur supplémentaire permet de choisir entre ces commandes et la commande par ordinateur. Le programme envoie une tension de 6 Volts sur un relais qui distribue la tension d'alimentation de électrovannes d'injection et de retrait. Une boucle d'attente de six secondes permet la volatilisation de l'échantillon, et sa prise en charge par le gaz vecteur. Les injections ont donc une durée rigoureusement identique, et commandée par le calculateur.

Cette commande nous a permis d'étalonner le chromatographe, en injectant un liquide de concentration en méthanol connue.

L'étalonnage est linéaire (chapitre I 2 3 2), et entre dans le calculateur sous forme d'équation d'une droite.

Le résultat de la mesure est obtenu par l'intégrateur de pic (chapitre I 2 3 2) qui joue le rôle de bloqueur d'ordre zéro en maintenant constante la tension, jusqu'à l'apparition du pic suivant.

Le programme vient lire la tension correspondant à l'injection précédente, sitôt que la nouvelle injection est terminée. Une moyenne sur cinq mesures permet de filtrer les bruits. Le retard pur τ amené par cette moyenne est de $4T/2$, soit 4 mn. Lors des réponses les plus rapides obtenus en simulation avec $\lambda = -50$ (chapitre III 4 3) le système, assimilable à un premier ordre, a une constante de temps de l'ordre de 80 mn soit 20τ , ce qui est acceptable.

Le programme convertit la mesure, de volts en gramme par litre. D'autre part, nous avons toujours les contraintes mécaniques sur les commandes : $0 \leq F \leq 2 \text{ g l}^{-1} \text{ h}^{-1}$ et $0 \leq D \leq 0,5 \text{ h}^{-1}$, ce qui donne l'organigramme ci-après (IV II 5 3).

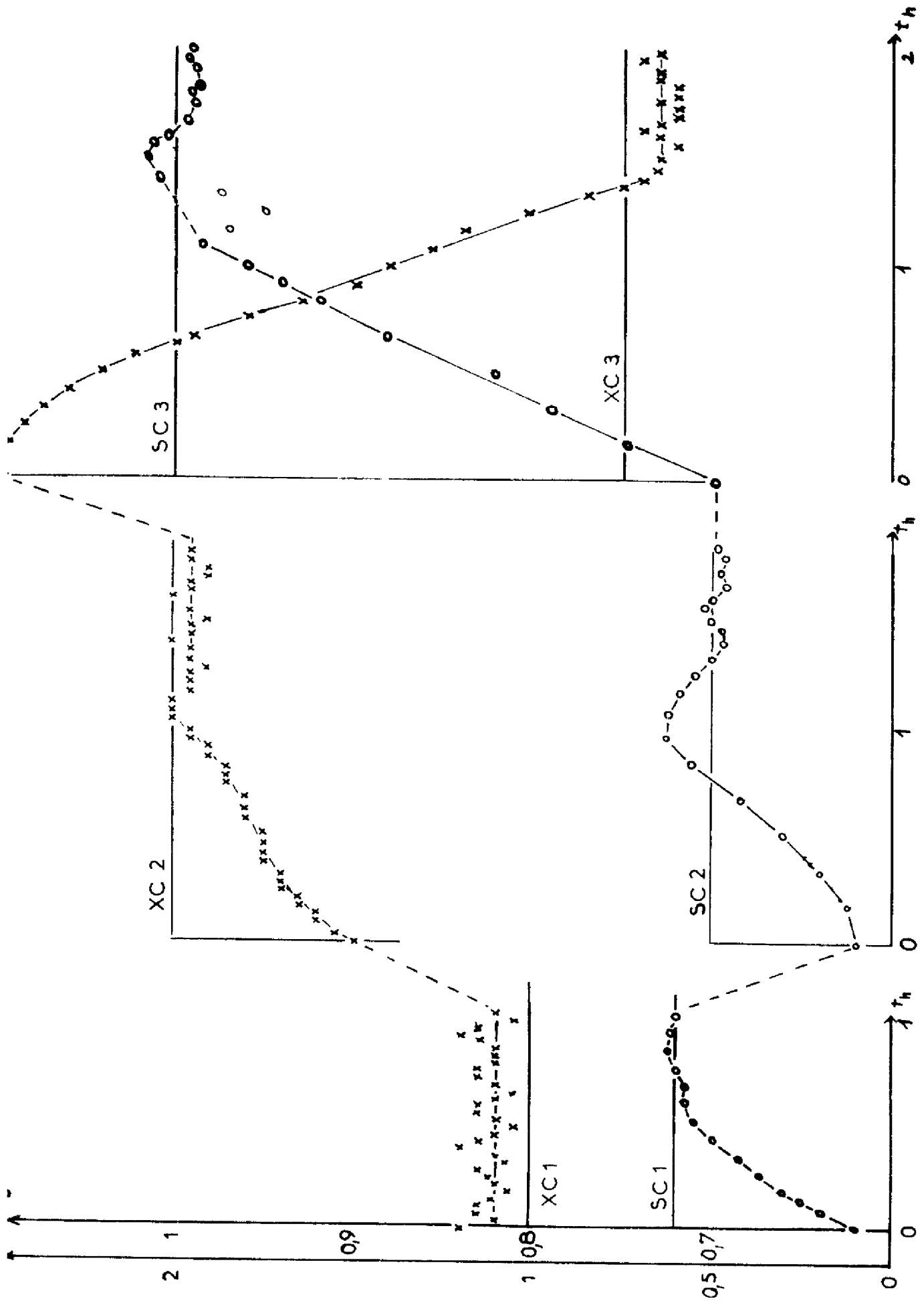
IV-II-5-2 - Période d'échantillonnage

Elle est déterminée par le souci d'infliger au système un retard ~~pur~~ le plus petit possible (4 mn pour $T = 2$ mn), et par la durée de sortie du pic de chromatographie, qui doit être largement terminé avant une autre injection, dans le but d'éviter tout engorgement de la colonne de séparation. Le temps de 2 mn répond à ces préoccupations. D'autre part, il est parfaitement compatible avec la période des programmes 'R D' et 'T U' utilisés avec 'C M', les trois tâches s'enchaînant à quelques secondes d'intervalle.

IV-II-5-3 - Résultats

La courbe IV2 5 3a illustre la réponse d'état du système. Après une fermentation discontinue permettant à la concentration de biomasse d'atteindre la valeur désirée, il s'agit de se maintenir à cette valeur, tout en amenant S , ~~#~~ 0 à la fin du "batch", à une valeur proche de la valeur optimale déterminée, par exemple, par optimisation statique. L'aspect discret de la courbe est dû à l'enregistrement des valeurs lues sur l'écran cathodique du terminal, avec une précision du centième de gramme par litre.

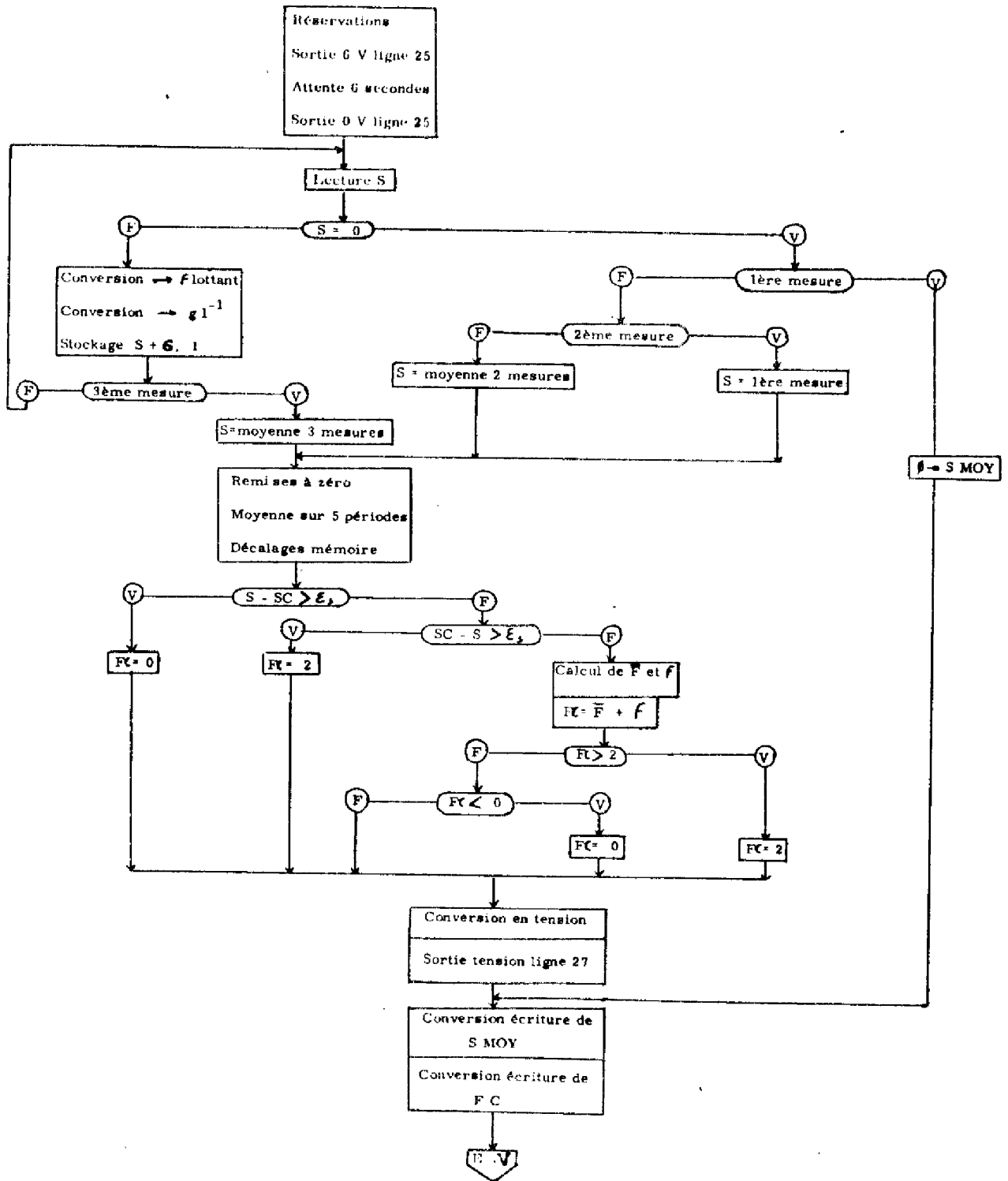
Le temps de réponse, pour S , est de l'ordre 20 mn et l'erreur en régime permanent est ~~#~~ 0. Sur la biomasse par contre, il existe une erreur en régime permanent ($\frac{\Delta X}{X} \# 2,5 \%$) due essentiellement à une mauvaise estimation des paramètres a_x du modèle, comme nous l'avons vu en simulation (III 4 5). Les deux autres réponses montrent le dépassement de consigne sur S caractérisant l'accélération de la réponse.



IV 253 a,b,c commande modale réponses en X & S

IV-II-5-4 - Organigramme de la tâche 'C M'

(Le listing est donné en Annexe).



IV-III - CONCLUSION

La commande par ordinateur nous a permis de nous rendre maître de l'état du système, et en particulier de maximiser le critère de productivité retenu, par sélection judicieuse de la consigne en substrat, donc de D optimal (chapitre III paragraphe III 2).

Toutefois, cette commande ne prend pas en compte une évolution toujours possible de la souche, caractérisée par une modification du vecteur a des paramètres.

De plus, les valeurs de l'état en régime permanent sont sujettes à caution : elles dépendent de la précision de l'étalonnage des capteurs, et surtout de l'évaluation des poids de biomasse sèche utilisés pour l'étalonnage du turbidimètre.

Mais la structure de la commande resterait valable si un autre étalonnage éventuel venait modifier les valeurs de \bar{X} et \bar{S} .

L'apport de la commande d'état du système constitue en outre un outil intéressant, pour une étude plus approfondie du modèle et de ses paramètres.

CONCLUSION

Nous avons conscience des limites, tant scientifiques que techniques, de notre travail ; et aussi d'avoir effleuré plusieurs aspects de la théorie automatique, sans avoir approfondi suffisamment.

Notamment, des techniques récentes de modélisation font appel à des notions stochastiques, et cet aspect verra certainement une application prochaine sur notre processus. De même, l'optimisation statique est en voie d'être améliorée du point de vue théorique.

La commande, par ordinateur ne nous a pas apporté que des satisfactions, malgré les bons résultats de la simulation numérique. Mais le but que nous nous proposons au départ de ce travail, à savoir la maîtrise de l'état du système a été atteint.

Quant à l'enrichissement personnel que nous avons tiré de ces deux années, il constitue peut être le point le plus positif de notre travail. Nous avons dit les problèmes techniques, nouveaux pour nous, que nous avons dû résoudre.

Mais nous avons aussi mis en pratique l'enseignement reçu durant nos études supérieures, et ce complément a été fort utile. Et surtout nous avons abordé le problème de l'informatique dans l'industrie, par le couplage en temps réel du ordinateur au pilote. Ce point essentiel trouvera très certainement dans l'avenir de nombreuses applications, et nous sommes heureux d'en posséder les notions.

Enfin le côté pratique de cette étude nous a permis d'établir des relations humaines, tant vis à vis de personnalités étrangères au laboratoire que de nos aînés dans la recherche, et de personnel de services, et ceci n'est pas négligeable.

REFERENCES

- [1] D.G. Mac LUNNAN - J.C. CUSEY - R.B. VASEY - N.T. COTTON
The influences of dissolved oxygene on pseudomonas grown on methanol in continuous culture.
J. Gén. Microbiology. 69, 395, 1971.
- [2] D.E. COMTOIS
Kinetics of bacterial growth relationship between population density and specific growth rate of continuous culture.
J. Gen. Microbiology. 21, p. 40, 1959.
- [3] J.P. ANDREWS
A mathematical model for the continuous culture of microorganisms utilizing inhibitory substrates.
Biotechnology & Bioengineering, vol. X, pp. 707-733, 1968.
- [4] V.H. EDWARDS
The influence of high substrate concentrations on microbial kinetics
Biotechnology & Bioengineering, vol. XII, pp. 679-712, 1970.
- [5] J.L. LESCOURRET
Thèse de Doctorat de 3ème Cycle, Université Paul Sabatier,
Toulouse, Avril 1974.
- [6] S. AIBA
Kinetics products inhibition in alcool fermentation
Biotechnology & Bioengineering, vol. XI, pp. 1285-1287, 1969.
- [7] G.E. BOX - K.B. WILSON
On the experimental attainment of optimum conditions
Journal Roy. Stat. Soc. 13 1 38, 1951.
- [8] Cours de l'A. E. A. d'Automatique, U.P.S. Toulouse
- [9] D. RIBOT - M. BENOIT
Couplage d'une console de visualisation Tecktronix 4010 avec le
calculateur CH 90 10
Note Interne LAAS SIS 73 1 28, Octobre 1973.
- [10] J.C. GILLE - P. DECAULNE - M. PELLEGRIN
Méthodes modernes d'étude des systèmes asservis 14-2, p. 360,
Dunod 1960.



A N N E X E S

'R.D'

RORG 0
DATA 'RD'
PZE DEB
REF FLOUT 0 1
REF EVARISTE, ENTRELAC, ENTAFIC
REF CALTEX, CFLOA, UNPOT, INFLO00
OPD 011,6
FLA FLS
FLS FLM
FL D OPD 051,6
L DT OPD 014,6
STT OPD 054,6
MES OPD 015,6
OPD 055,6
DATA 0207,0212,0304,0305
DATA 0302,0311,0324,0240
DATA 0315,0311,0314,0311
DATA 0305,0325,0272
RES 6
D DATA 0240,0314,0257,0310
AMES PZE
V90 DATA 0,0,0,0
MES1 REF ATTENTE
VE DATA 0207,0212,0326,0301,0272
RES 6
IN 10 DATA 0240,0314,0240,0311
AMES1 RES 1
V PZE MES1
DATA 0,0,0
UNSUR 10 DATA 01774,05075,03400
DI XSUR 77 DATA 01775,06314,06315
P60 DATA 01776,04120,0
TEST DATA 02005,07400,03035
INDICE DATA 0,01200,01777
GA IN DATA 5,3,7
MM DATA 0,0,0
C DATA 0
CC DATA 0
TROIS DATA 02002,06000,0
VA1 RES 3
VA2 DATA 0,0,0
VA3 DATA 0,0,0
INTDV RES 3
K DATA 02007,06200,0
K2 DATA 02002,05200,0
G1 DATA 01774,05000,0
GP DATA 01775,05000,0
DV1 RES 3
DV2 RES 3
DV3 RES 3
DV4 RES 3
DV5 RES 3
C INQ DATA 02003,05000,0
M DATA 0
D90 DATA 0,0,0,0,0
GO DATA DC
G00 DATA 02002,05560,05070
T DATA 02004,05600,0
VA RES 3
DV RES 3
DEB DEF DV
L DA INDICE
BRM ENTAFIC
PZE GA IN+2, 1
PZE 030207
PZE -01
ET 4 PZE -
LDB \$-1

ET 3

ET 5

ET 6

CFB 12
CYB 2
CFB 11
CMB TEST+2, 1
BFT ET 3
MPO INDICE
LDA -0
STA V+1
BRU DEB
L DB ET 4+1
BRM INFLO00
LDA INDICE
ADA -0260
STA IN10
LDA INDICE
MUA -3
XAB
RCT
FLM DI XSUR 77, 1
FLM K
FLS K2
FLA MM
STT MM
MPO C
L DA C
CEA -5
BFT DEB
FLD C INQ
STT VA 1
LDB -0
LDA +2
STB C
STB MM+2, 1
BDA \$-2
BRM CFLOA
PZE -2
PZE V90+4, 1
BRM CALTEX
PZE V90+2
PZE VE
PZE -2
LDA CC
CEA -2
BFT ET 5
BRM ENT RELAC
PZE 042161
PZE AMES1
PZE AMES1+1
L DT -15
FLA VA2
FLA VA1
FL D VA3
STT TROIS
LDA VA
STA -0
BRU CC
MPO ET 6
L DT CC
STT VA2
L DT VA3
STT VA1
BRM VA2
PZE ATTENTE
BRU -1
L DT DEB
FLA DC
FLD G00
GO G0

	FLM	UNSUR10		
	BRM	FLOUT 01		
	STB	T	STB	INDICE
	LDA	V+1	LDT	DV 1
	CEA	-0	STT	DV
	BFF	ET 2	BRL	EVARISTE
	L DT	V	END	
	FLS	VA		
	FLM	P60		
	STT	DV		
	L DF	DV		
	BFT	ET 1		
	BRM	CFLOA		
	PZE	-2		
	PZE	D90+4, 1		
	BRM	CALTEX		
	PZE	D90+2		
	PZE	D		
	PZE	-2		
	BRM	ENTRELAC		
	PZE	042161		
	PZE	AMES		
	PZE	AMES+1		
	PZE	-24		
	L DT	DC		
	FLS	DV		
	FLM	G1		
	FLM	UNSUR10		
	BRM	FLOUT 01		
	ADB	M		
	STB	M		
	LDT	DC		
	FLS	DV		
	FLM	GP		
	FLM	UNSUR10		
	BRM	FLOUT 01		
	ADB	M		
	CFB	1		
	BFF	NNEG		
	CFB	12		
	ADB	T		
	CFB	1		
	BFF	PASAT		
	LDB	-01600		
PASAT	BRU	ET 2		
	CFB	12		
NNEG	BRU	ET 2		
	CFB	12		
	ADB	T		
	CFB	1		
	BFF	PASAT		
ET 2	L B	-03777		
	STB	T		
	CYB	11		
	EOB	-02000		
	STB	T 1		
	BRM	UNPOT		
	PZE	030026		
	PZE	-		
T1	EQU	\$-1		
	L DT	VA		
	STT	V		
	BRL	EVARISTE		
ET 1	L B	-0		
	STB	V+1		

C M'

FLA	RORG	0	RCT	FLM	KCHR
FLS	DATA	'CM'	FLM	L DA	C
FL D	PZE	DEB	STT	STT	S+6,1
L DT	REF	CALTEK,CFLOA	ADA	ADA	-3
STT	REF	EVARISTE,ENTAFIC,ENTRELAC	STA	STA	C
SS0	REF	UNPOT,INFL000,ATTENTE,FL OUT00	CEA	CEA	-011
F90	REF	XC,SC,DC,FC	BFT	BFT	ET 1
KCHR	REF	X,DBAR,LAMDA,EPSX	L DT	L DT	S
SEUIL	OPD	011,6	FLA	FLA	S+3
C	OPD	051,6	FL D	FL D	S+6
S	OPD	014,6	STT	STT	TROIS
SMOY	OPD	054,6	LDT	LDT	SMOY
SMOY1	OPD	015,6	STT	STT	ZERO
SMOY2	OPD	055,6	STT	STT	S
SMOY3	RES	5	L DA	L DA	S+3
SMOY4	RES	5	STA	STA	-0
SMOY5	DATA	02002,07314,06310	L DT	L DT	C
SMOY10	DATA	02002,04000,0	FLA	FLA	SMOY
EPSS	DATA	0	FLA	FLA	SMOY1
CINQ	DATA	0,0,0,0,0,0,0,0	FLA	FLA	SMOY2
TROIS	RES	3	FLA	FLA	SMOY3
DEUX	RES	3	FLD	FLD	SMOY4
ZERO	RES	3	STT	STT	CINQ
UNSUR10	RES	3	L DT	L DT	SMOY10
XSEUIL	RES	3	STT	STT	SVOY3
Y	RES	3	LDT	LDT	SMOY4
FBAR	RES	3	STT	STT	SMOY2
MES	RES	3	LDT	LDT	SMOY3
S40 10	RES	3	STT	STT	SMOY1
FC40 10	DATA	02003,05000,0	L DT	L DT	SMOY2
AVES	DATA	02002,06000,0	STT	STT	SMOY
DEB	DATA	02002,04000,0	LDT	LDT	SMOY1
T	DATA	02000,0,0	STT	STT	SMOY10
T1	DATA	01775,06314,06315	STT	STT	SMOY
ET 1	DATA	02000,04000,0	FLS	FLS	SC
ET 2	DATA	02000,04000,0	STT	STT	EPSS
	RES	3	FLS	FLS	SEUIL
	DATA	0207,0212,0323,0275	L DF	L DF	1
	RES	6	BFT	BFT	ET 4
	DATA	0307,0257,0314,0212	L DT	L DT	ZERO
	DATA	0306,0303,0275	STT	STT	FC
	DATA	0,0,0,0,0,0	BRU	BRU	ET 5
	DATA	0314,0257,0310	L DT	L DT	SC
	PZE	MES	FLS	FLS	SMOY
	L DA	-03200	FLS	FLS	SEUIL
	STA	T	L DF	L DF	1
	BRM	UNPOT	BFT	BFT	ET 6
	PZE	030025	LDT	LDT	DEUX
	PZE	-	STT	STT	FC
	EQU	\$-1	BRU	BRU	ET 5
	BRM	ATTENTE	L DT	L DT	XC
	PZE	-7	FL D	FL D	Y
	LDA	-0	FLA	FLA	SC
	STA	T1	FL M	FL M	DBAR
	BRM	UNPOT	STT	STT	FBAR
	PZE	030025	L DT	L DT	SC
	PZE	-	FLM	FLM	EPSX
	EQU	\$-1	FL D	FL D	XC
	BRM	ENTAFIC	FLS	FLS	EPSS
	PZE	-0	FLM	FLM	LAMDA
	PZE	030202	FLA	FLA	FBAR
	PZE	-02	STT	STT	FC
	PZE	-	L DF	L DF	FC
	LOB	\$-1	BFF	BFF	ET 11
	CMB	-03	L DT	L DT	ZERO
	BFF	ET 3	STT	STT	FC
	L DB	ET 2+1	FLS	FLS	DEUX
	BRM	INFL000	LOF	LOF	1

	BFT	ET5
	L DT	DEUX
	STT	FC
ET 5	L DT	FC
	FLM	C INQ
	FL M	UNSUR 10
	BRM	FL OUT 00
	STB	TF
	BRM	UNPOT
	PZE	030027
	PZE	-
TF	EQU	\$-1
	L DT	SMOY
	BRM	CFLDA
	PZE	-2
	PZE	S90+4, 1
	BRM	CALTEX
	PZE	S90+2
	PZE	S40 10
	PZE	-2
	L DT	FC
	BRM	CFLDA
	PZE	-2
	PZE	F90+4, 1
	BRM	CALTEX
	PZE	F90+2
	PZE	FC40 10
	PZE	-2
	BRM	ENTRELAC
	PZE	042161
	PZE	AMES
	PZE	AMES+1
	PZE	-25
	BRL	EVARISTE
ET 3	L DA	C
	CEA	-0
	BFF	ET 7
	CEA	-3
	BFF	ET 8
	L DT	S+6
	FLA	S+3
	FLD	DEUX
	BRU	ET 9
ET 8	LDT	S+6
ET 9	STT	SMOY
	BRU	ET 10
ET 7	LDT	ZERO
	STT	SMOY
	BRU	TF+1
	END	

'TU'

FLA
FLS
FL M
FL D
L DT
STT

K X1
K X2
K X3
K X4
KE1
KE2
KE3
KE4
KE5
KE6
KE7
KE8
KE9
KE10
KE11
KE12
MES
XE

MUE

DCE

C
AMES
DJAR
LAYDA
DD
MUMAX
KS
KI
EPSX

CC
XP
DIX
ZERO
TROIS
X
XX
XXX

RORG	0
DATA	'TU'
PZE	DEBUT
REF.	EVARISTE, ENTRELAC, ENTAFIC
REF	CALTEX, CFLDA, INFLO00, DV
OPD	0 11,6
OPD	05 1,6
OPD	0 14,6
OPD	05 4,6
OPD	0 15,6
OPD	05 5,6
REF	DC, XC, SC
DATA	02004,04146,03146
DATA	02004,04463,01463
DATA	02003,04146,03146
DATA	02003,06463,01463
DATA	01773,07244,05200
DATA	01773,05075,03400
DATA	01776,04233,05130
DATA	02000,07247,07370
DATA	01777,06530,00404
DATA	02002,07000,0
DATA	01774,07024,03640
DATA	01777,06117,0770
DATA	01776,05253,01540
DATA	01775,05251,04500
DATA	02000,04270,02436
DATA	02002,05121,07270
DATA	0212,0304,0317,0240,0275
RES	6
DATA	0307,0257,0314
DATA	0212,0315,0325,0240,0275
RES	6
DATA	0212,0304,0303,0240,0275
RES	6
DATA	0314,0257,0310,0240,0305
RES	1
PZE	MES
RES	3
DATA	02005,04000,0
RES	3
DATA	02000,05000,0
DATA	02000,04000,0
DATA	02003,05000,0
RES	3
DEF	DBAR, LAMDA, EPSX
DATA	0
DATA	0,0,0
DATA	02004,05000,0
DATA	02000,0,0
DATA	02002,06000,0
DATA	0,0,0
DATA	0,0,0
DATA	0,0,0
DEF	X

DEUX	DATA	02002,04000,0	ET 7	L DT	X
CINQ	DATA	02003,05000,0		FLS	KX4
SEIZE	DATA	02005,04000,0		LDF	1
SEUIL	DATA	01774,04000,0		BFF	ET 8
X90	DATA	0,0,0,0,0		LOT	X
MU	RES	30		FLM	KE9
MU 90	DATA	0,0,0,0,0		FLS	KE 10
K	DATA	02010,04000,0		STT	X
DC90	DATA	0,0,0,0,0		L DA	-0267
DEBUT	BRM	ENTAFIC		STA	C
	PZE	-0	ET 8	BRU	ET9
	PZE	030202		LOT	X
ET 1	PZE	-01		FLM	KE11
	PZE	-		FLS	KE12
	L DB	\$-1	ET 9	STT	X
	CFB	12		LDA	-0270
	CYB	2		STA	C
	CFB	11		FLA	XP
	MU B	-4000		STT	XP
	CFB	1		MPO	CC
	ACA	-0		LDA	CC
	CYD	12		CEA	-5
	STB	036033		BFT	DEBUT
	L DB	ET 1+1		FLD	CINQ
	BRM	INFL000		STT	X
	RCT			LOB	-0
	FLM	DIX		L DA	-2
	STT	X		STB	CC
	SES	030401		STB	XP+2,1
	BFF	ET 4		BDA	\$-2
	L DT	X		BRM	CFL0A
	FLS	KX1		PZE	-2
	L DF	1		PZE	X90+4,1
	BFF	ET 5		BRM	CALTEX
	L DT	X		PZE	X90+2
	FLM	KE 1		PZE	XE
	FLS	KE 2		PZE	-2
	STT	X		L DA	XX+1
	L DA	-0261		CEA	-0
	STA	C		BFF	ET 2
ET 5	BRU	ET 9		L DT	XX
	L DT	X		FLM	DEUX
	FLS	KX2		STT	MU
	LDF	1		L DT	X
	BFF	ET 6		FLM	TROIS
	L DT	X		FLA	XXX
	FLM	KE 3		FLD	DEUX
	FLS	KE 4		FLS	MU
	STT	X		FLV	TROIS
	L DA	-0265		FLM	DIX
	STA	C		FLD	X
ET 6	BRU	ET 9		STT	MU
	L DT	X		L DT	DV
	FLM	KE 5		FLD	TROIS
	FLS	KE 6		FLD	DIX
	STT	X		FLA	MU
	L DA	-0266		STT	MU
	STA	C		LDA	-27
ET 4	BRU	ET 9		L DT	MU+33,1
	L DT	X		STT	MU+30,1
	FLS	KX3		SU A	-3
	L DF	1		CEA	-0
	BFF	ET 7		BFT	\$-8
	L DT	X		L DT	MU
	FLM	KE 7		STT	MU+30
	FLA	KE 8		L DA	-27
	STT	X		FLA	MU+30,1
	L DA	-0264		SUA	-3
	STA	C		CEA	-0
	BRU	ET 9		BFT	\$-6

	FLO	DIX
	STT	MU
	BRM	CFLOA
	PZE	-2
	PZE	MU90+4, 1
	BRM	CALTEK
	PZE	MU90+2
	PZE	MUE
	PZE	-2
	L DT	XC
	FLS	X
	FLS	SEUIL
	L DF	1
	BFT	ET 10
	LDT	ZERO
	STT	DC
ET 10	BRU	ET 12
	L DT	X
	FLS	XC
	STT	EPSX
	FLS	SEUIL
	L DF	1
	BFT	ET 11
	L DT	SEIZE
	STT	DC
ET 11	BRU	ET 12
	L DT	SC
	FLM	SC
	FL D	KI
	FLA	KS
	FLA	SC
	STT	DBAR
	L DT	SC
	FLM	MUMAX
	FLO	DBAR
	STT	DBAR
	LDT	LAMDA
	FLO	XC
	FLM	EPSX
	FLA	DBAR
	FLM	DIX
	FLM	TROIS
	STT	DC
	LDF	DC
	BFF	ET3
	L DT	ZERO
ET 3	STT	DC
	FLS	SEIZE
	L DF	1
	BFT	ET 12
	L DT	SEIZE
ET 12	STT	DC
	L DT	DC
	BRM	CFLOA
	PZE	-2
	PZE	DC90+4, 1
	BRM	CALTEK
	PZE	DC90+2
	PZE	DCE
	PZE	-2
	BRM	ENTRELAC
	PZE	##2161
	PZE	AMES
	PZE	AMES+1
ET 2	PZE	-41
	LDT	XX
	STT	XXX
	LDT	X
	STT	XX
	BRL	EVARISTE
	END	

'C2'

NRORG	0	
	DATA	'C2'
DC90	PZE	DFB
	RES	3
CC	RES	8
ACC	PZE	CC
	REF	CAFL,CALTEK
	REF	EVARISTE,ENTRELAC
	REF	IN40 10,CFL0A,TP IN,TP OUT
CONS	RES	2
ACONS	PZE	CONS
DC	DATA	02004,04000,0
FC	DATA	02000,04000,0
XC	DATA	02000,04000,0
SC	DATA	02000,04000,0
	DEF	DC,FC,XC,SC
CC0	RES	4
MES2	DATA	0207,0212,0304,0303
	DATA	0272
DC40 10	RES	6
	DATA	0240,0314,0257,0310
AMES2	PZE	MES2
STT	OPD	055,6
MES1	DATA	0233,0233,0214,0212
	DATA	0324,0301,0320,0305
	DATA	0322,0272,0304,0303
	DATA	0275,0256,0256,0254
	DATA	0256,0256
AMES1	PZE	MES1
ACC	PZE	DC90
DEB	DATA	0,0,0,0,0
	LDA	'ET'
	BRW	TP OUT
	BRM	JN40 10
	PZE	ACONS
	PZE	ACONS+1
	PZE	+1
	LDA	CONS
	CEA	-0304
	BFT	ET 2
	LDA	-0304
	STA	MES1+0 12
	STA	MES2+2
	LDA	-013
	STA	ET 3
	BRU	ET 4
ET 2	CEA	-0306
	BFT	ET 5
	LDA	-0306
	STA	MES1+0 12
	STA	MES2+2
	LDA	-010
	STA	ET 3
ET 5	BRU	ET 4
	CEA	-0330
	BFT	ET 6
	LDA	-0330
	STA	MES1+0 12
	STA	MES2+2
	LDA	+5
	STA	ET 3
ET 6	BRU	ET 4
	CEA	-0323

ET 4

ET 3

ET 1

LFT	ET 1
LDA	-0323
STA	MES1+0 12
STA	MES2+2
LDA	-2
STA	ET 3
BRM	ENT RELAC
PZE	042161
PZE	AMES1
PZE	AMES1+1
PZE	-17
BRM	IN40 10
PZE	ACC
PZE	ACC+1
PZE	-7
LDA	CC+1
CEA	-0303
BFT	ET 1
LDA	-4
LDB	-0
STB	010,1
BDA	\$-2
LDA	CC+3
ANA	-017
STA	M+2
LDB	CC+4
ANB	-017
LDA	-07500
CYD	6
STB	M+3
LDA	CC+6
ANA	-017
LDB	CC+7
ANB	-017
CYB	6
CYD	6
STA	M+4
BRM	CAFL
PZE	M+4,1
RCT	-
LDA	-
EQU	\$-1
STT	DC+0 13,1
BRM	CFL0A
PZE	-2
PZE	DC90+4,1
BRM	CALTEK
PZE	DC90+2
PZE	DC40 10
PZE	-2
BRM	ENT RELAC
PZE	042161
PZE	AMES2
PZE	AMES2+1
PZE	-14
LDA	'ET'
BRM	TP IN
BRL	EVARISTE
BRM	ENT RELAC
PZE	042161
PZE	AMES1
PZE	AMES1+1
PZE	-17
BRL	EVARISTE
END	