



HAL
open science

Contribution à l'étude de l'équation matricielle de Riccati : application au filtrage de signaux périodiques

Alain Fournié

► **To cite this version:**

Alain Fournié. Contribution à l'étude de l'équation matricielle de Riccati : application au filtrage de signaux périodiques. Automatique / Robotique. Université Paul Sabatier - Toulouse III, 1978. Français. NNT: . tel-00178417

HAL Id: tel-00178417

<https://theses.hal.science/tel-00178417>

Submitted on 11 Oct 2007

HAL is a multi-disciplinary open access archive for the deposit and dissemination of scientific research documents, whether they are published or not. The documents may come from teaching and research institutions in France or abroad, or from public or private research centers.

L'archive ouverte pluridisciplinaire **HAL**, est destinée au dépôt et à la diffusion de documents scientifiques de niveau recherche, publiés ou non, émanant des établissements d'enseignement et de recherche français ou étrangers, des laboratoires publics ou privés.

THÈSE

présentée

DEVANT L'UNIVERSITÉ PAUL SABATIER DE TOULOUSE

en vue de l'obtention

du Grade de DOCTORAT d'ETAT (Sciences)

Spécialité : Automatique

par

Alain FOURNIÉ

Ingénieur ENSEEIHT

Licencié ès Sciences

CONTRIBUTION A L'ÉTUDE DE L'ÉQUATION MATRICIELLE DE RICCATI APPLICATION AU FILTRAGE DE SIGNAUX PÉRIODIQUES

Soutenue le 15 Décembre 1978, devant la Commission d'examen :

MM. JC. MARTIN

Président

J. AGUILAR-MARTIN

G. ALENGRIN

D. LAINIOTIS

J. RODRIGUEZ-CANABAL

Y. SEVELY

Examineurs

AVANT - PROPOS

Ce travail a été effectué au Laboratoire d'Automatique et d'Analyse des Systèmes du Centre National de la Recherche Scientifique. Je tiens à exprimer ma respectueuse reconnaissance à Monsieur le Professeur J. LAGASSE qui m'y a accueilli et à Monsieur le Professeur G. GRATELOUP, actuel directeur, qui m'a encouragé dans la poursuite de ces recherches.

Monsieur le Professeur J.C. MARTIN, Président de l'Université Paul Sabatier, a été l'instigateur indirect de ma venue dans ce laboratoire en me procurant un poste d'enseignement à l'Institut Universitaire de Technologie. Pour cette raison et pour les encouragements amicaux qu'il m'a prodigués depuis, qu'il me permette de lui exprimer ma profonde gratitude. Enfin, je tiens à lui adresser ici mes respectueux remerciements pour avoir accepté de présider mon jury de thèse malgré ses lourdes responsabilités et ses absorbantes occupations actuelles.

C'est avec une grande joie et un peu d'émotion que je viens maintenant remercier J. AGUILAR MARTIN qui anime depuis mon arrivée au Laboratoire l'équipe de recherches dont je fais partie. Ses conseils et ses encouragements m'ont été très précieux tout au long de ce travail rendu particulièrement agréable par l'esprit d'amicale collaboration qu'il a su instaurer dans cette équipe.

En tant que l'un des responsables de cette excellente ambiance de travail, je me dois de donner une part à G. ALENGRIN à qui je tiens à exprimer ici toute l'estime que je lui porte en raison des années agréables et fructueuses que nous avons passé en sa compagnie. Qu'il soit aussi vivement remercié d'avoir accepté d'être rapporteur de mon manuscrit et membre de ce jury.

Je suis très reconnaissant à Monsieur le Professeur D.G. LAINIOTIS pour l'intérêt qu'il a porté à mon travail et les encouragements qu'il m'a si aimablement prodigués lors de son récent passage au Laboratoire. Qu'il trouve ici l'expression de mes respectueux remerciements pour sa participation à ce jury.

Je suis doublement redevable à Monsieur J. RODRIGUEZ-CANABAL. D'une part, ses recherches personnelles ont constitué une base essentielle à ce travail auquel il a constamment manifesté son intérêt. D'autre part, malgré ses importantes occupations actuelles, il a accepté d'être rapporteur du manuscrit et membre de ce jury bien que cela lui imposât un assez long voyage.

J'adresse mes respectueux remerciements à Monsieur le Professeur Y. SEVELY pour les remarques judicieuses et précises qu'il m'a faites à propos du manuscrit de cette thèse et pour sa participation à ce jury.

Je ne voudrais pas terminer cet avant-propos sans remercier Messieurs R. LACOSTE et G. GIRALT qui ont été par leurs conseils les instigateurs directs de ma venue dans ce Laboratoire.

C'est un grand plaisir d'exprimer ma profonde et amicale gratitude envers les personnes qui ont composé cette équipe depuis 1971, dont certains, trop nombreux, ont dû malheureusement quitter le laboratoire. Que mes camarades G. BANON et G. SALUT reçoivent en leur nom mes amicaux remerciements.

Enfin je tiens à remercier bien vivement Madame J. SOM, Monsieur E. LAPEYRE-MESTRE et la sympathique équipe de l'imprimerie qui ont contribué si efficacement à la réalisation matérielle de ce mémoire.

TABLE DES MATIERES

INTRODUCTION	1
I - ESTIMATION ET COMMANDE OPTIMALES	5
1. Dualité de l'estimation optimale et de la commande optimale	7
2. Commandabilité et stabilisabilité	11
3. Observabilité et détectabilité	13
4. Dualité des concepts de commandabilité et observabilité	14
II - L'EQUATION ALGEBRIQUE DE RICCATI	15
1. Forme générale des solutions	17
2. Stabilité des solutions	20
3. Détermination des solutions d'équilibre	21
4. Existence des solutions P_+ et P_-	22
5. Généralisation des concepts de commandabilité et d'observabilité	23
6. Convergence des solutions de l'équation différentielle	25
6-1. Système complètement commandable et complètement observable	25
6-2. Système stabilisable et détectable	26
6-3. Système non complètement détectable	27
III - SOLUTIONS GENERALES DE L'EQUATION DIFFERENTIELLE MATRICIELLE DE RICCATI	29
1. Solution générale en fonction de deux solutions particulières	31
1-1. Cas scalaire - rapport anharmonique	31
1-2. Equation matricielle - Définition de variables auxiliaires	33
1-3. Expression de la solution générale	35

1-4. Comparaison avec la solution partitionnée de LAINIOTIS	37
1-5. Evolution du rapport anharmonique	38
1-6. Système stationnaire - Convergence	39
2. Solution générale utilisant une solution particulière de l'équation adjointe	43
2-1. Nécessité de cette forme d'expression des solutions	43
2-2. Equation adjointe	43
2-3. Expression de la solution générale	44
2-4. Cas particulier avec conditions initiales nulles	46
2-5. Cas stationnaire. Equation à coefficients constants	47
2-6. Conditions de convergence	48
2-7. Dualité commande-filtrage	51
 IV - EQUATION MATRICIELLE DE RICCATI A COEFFICIENTS PERIODIQUES	 53
1. Représentation de Floquet d'un système périodique	55
2. Application de la théorie de Floquet à l'équation de Riccati à coefficients périodiques	56
3. Générateurs périodiques de l'équation de Riccati	57
3-1. Définition	57
3-2. Générateurs périodiques et système constant de Floquet	57
4. Solution globale de l'équation à coefficients périodiques	60
4-1. Détermination de la solution asymptotique du système constant de Floquet	60
4-2. Convergence asymptotique de l'équation périodique	61
4-3. Evolution de l'équation de Riccati sur une période	62
4-3-1. Utilisation de deux solutions particulières	63
4-3-2. Utilisation d'une solution de l'équation adjointe	64
4-4. Solutions asymptotiques	64
4-5. Méthode algébrique de détermination des solutions d'équilibre du système constant de Floquet	65
5. Détermination du système constant de Floquet	68

V - APPLICATION : EXTRACTION DU SIGNAL UTILE ISSU DES CAPTEURS MAGNETIQUES D'UN SATELLITE GEOSTATIONNAIRE	71
1. Position du problème : nécessité du "despin"	73
2. Simulation des signaux issus des capteurs	74
3. Simulation du système "despin par filtrage numérique"	76
3-1. Filtre à "gains constants"	77
3-2. Filtre optimal	80
4. Comparaison avec une méthode d'intercorrélacion	82
4-1. Simulation du système "despin par intercorrélacion"	82
4-2. Principe de l'intercorrélacion avec un signal périodique	83
4-3. Résultats de la détection par intercorrélacion	85
4-4. Comparaison avec les filtres statistiques	85
CONCLUSION	87
BIBLIOGRAPHIE	91
ANNEXE 1 : Démonstration du théorème de Bass-Roth en discret	97
ANNEXE 2 : Expression des signaux de sortie des capteurs en fonction des composantes du champ magnétique	103



SYMBOLES ET NOTATIONS

x	vecteur colonne
x^T	vecteur ligne
A, B	matrices
A^T	matrice transposée de A
A^{-1}	matrice inverse de A
A^{-T}	matrice transposée de A^{-1} , ou matrice inverse de A^T
\dot{x}, \dot{A}	dérivée de x, A par rapport au temps t
$A > 0$	la matrice A est définie positive ; signifie que la forme quadratique $x^T A x$ est positive quel que soit le vecteur x
$A \geq 0$	la matrice A est semi-définie positive c'est-à-dire que $x^T A x \geq 0, \forall x$
$A > B$	Signifie $A - B > 0$
$A \geq B$	signifie $A - B \geq 0$

Les symboles $A < 0, A \leq 0, A < B, A \leq B$ sont utilisés de manière analogue

INTRODUCTION



L'importance de l'équation de Riccati dans les problèmes de filtrage, d'estimation et de commande a été mise en évidence dès les premiers travaux de KALMAN et BUCY. De nombreux travaux ont été ensuite effectués tendant à rechercher d'une part des solutions numériques stables et, si possible, rapides, d'autre part les caractéristiques de l'équation elle-même en particulier dans le cas stationnaire. Ces travaux portent en général soit sur des problèmes de commande soit sur des problèmes d'estimation. Il nous a paru utile tout d'abord d'unifier les résultats pour montrer la nécessité d'étudier une équation type dont les solutions peuvent être utilisées dans l'un et l'autre cas du fait de la dualité des deux problèmes. Ceci fait l'objet d'un premier chapitre qui rappelle également les notions de commandabilité et observabilité, de stabilisabilité et détectabilité.

Dans le deuxième chapitre, une étude des solutions asymptotiques, ou plus généralement des points d'équilibre, est faite avec pour objet d'unifier des résultats obtenus en particulier par RODRIGUEZ-CANABAL, WILLEMS et MARTENSSON. Le but de ce chapitre est également de présenter les propriétés asymptotiques de manière à servir d'introduction aux expressions des solutions obtenues dans les chapitres suivants dans le cas stationnaire ou le cas de systèmes périodiques.

Le troisième chapitre est consacré au développement de solutions générales pouvant être directement utilisées comme algorithmes de calcul. Partant d'une propriété, dite du rapport anharmonique, que possède l'équation de Riccati scalaire, nous avons essayé de l'étendre au cas d'équations matricielles. Il en est découlé des formes de solutions générales dépendant de deux solutions particulières. Il est apparu dans l'utilisation pratique de ces solutions que certaines équations, en particulier dans le cas de systèmes constants, ne pouvaient être résolues de cette manière ou tout au moins qu'on ne pouvait tirer le meilleur avantage de leur forme. C'est pourquoi, dans ce même chapitre, ont été développées des formes de solutions originales utilisant non seulement l'équation de Riccati mais également une équation adjointe.

Ces formes de solution montrent de plus de manière encore plus évidente la dualité précédemment évoquée. Elles ont l'avantage également de tirer le meilleur profit d'algorithmes déjà existants dont le bon comportement numérique dans le cas de systèmes non-stationnaires est maintenant bien établi.

L'extension de ces résultats au cas d'équations à coefficients périodiques est faite dans le quatrième chapitre où sont également mises en évidence les propriétés particulières de ce type d'équation. Ces solutions sont ensuite utilisées à la résolution d'un problème pratique, à savoir l'extraction du signal utile issu des capteurs d'un satellite géostationnaire, la méthode utilisée nécessitant la résolution d'une équation de Riccati à paramètres périodiques. Une comparaison est faite avec une autre méthode d'extraction du signal mettant en oeuvre un procédé de corrélation. Les solutions développées dans la deuxième partie du troisième chapitre se sont avérées particulièrement bien adaptées à ce problème spécifique.

CHAPITRE I

ESTIMATION ET COMMANDE OPTIMALES



INTRODUCTION

La dualité existant entre les problèmes d'estimation optimale et de commande optimale est connue depuis assez longtemps. De même les concepts de commandabilité et observabilité sont familiers depuis les premiers travaux de KALMAN [3]. Un peu plus récente est la notion de détectabilité, introduite sous sa forme actuelle par WONHAM [2]. Nous nous attachons dans ce chapitre à exposer de manière concise ces différents éléments dans l'optique de la résolution d'équations de Riccati qui est faite par la suite.

1 - DUALITE DE L'ESTIMATION OPTIMALE ET DE LA COMMANDE OPTIMALE1-1 - Définition : dualité de deux systèmes

Le système linéaire décrit par les équations :

$$\dot{x}^*(t) = A^T(t^*-t) x^*(t) + C^T(t^*-t) u^*(t)$$

$$y^*(t) = B^T(t^*-t) x^*(t)$$

est le dual par rapport à l'instant t^* , fixé arbitrairement, du système :

$$\dot{x}(t) = A(t) x(t) + B(t) u(t)$$

$$y(t) = C(t) x(t)$$

1-2 - Lemme : équations différentielles duales

Considérons les équations différentielles :

$$\dot{x}(t) = f[t, x(t)] \tag{1-1}$$

$$x(t_0) = x_0 \quad \text{avec } t \geq t_0$$

et
$$-\dot{y}(t) = f[t^*-t, y(t)] \tag{1-2}$$

$$y(t_1) = y_1 \quad \text{avec } t \leq t_1$$

où $t_0 < t_1$

et $t^* = t_0 + t_1$

Si $x_0 = y_1$, les solutions de (1) et (2) sont reliées de la manière suivante :

$$x(t) = y(t^* - t) \quad \text{pour } t \geq t_0 \quad (1-3)$$

$$y(t) = x(t^* - t) \quad \text{pour } t \leq t_1 \quad (1-4)$$

Démonstration :

Porter (1-3) dans (1-1) et inverser le temps.

1-3 - Dualité de l'estimateur optimal et de la commande optimale

1-3-1 - Estimateur optimal (KALMAN et BUCY [1])

Soit le système décrit par :

$$\dot{x}(t) = F(t) x(t) + G(t) w_1(t) \quad (1-5)$$

$$y(t) = H(t) x(t) + v(t)$$

où - $w_1(t)$, $v(t)$ sont des bruits blancs de covariances respectives $W_1(t)$, $R(t)$

- l'état initial n'est corrélé ni avec $w_1(t)$ ni avec $v(t)$.

L'estimateur optimal est donné par

$$\begin{aligned} \dot{\hat{x}}(t) &= F(t) \hat{x}(t) + K(t) [y(t) - H(t) \hat{x}(t)] \\ \hat{x}(t_0) &= 0 \end{aligned} \quad (1-6)$$

où $K(t) = P(t) H^T(t) R^{-1}(t)$

avec $P(t)$ solution de l'équation différentielle de Riccati :

$$\begin{aligned} \dot{P}(t) &= F(t) P(t) + P(t) F^T(t) - P(t) H^T(t) R^{-1}(t) H(t) P(t) \\ &\quad + G(t) W_1(t) G^T(t) \\ P(t_0) &= P_0 = E [X(t_0) X^T(t_0)] \end{aligned} \quad (1-7)$$

Les équations (1-6), (1-7) constituent le filtre linéaire optimal de KALMAN-BUCY.

1-3-2 - Commande optimale stochastique

Soit le système décrit par :

$$\left. \begin{aligned} \dot{x}(t) &= A(t) x(t) + B(t) u(t) + w_2(t) \\ x(t_0) &= x_0 \end{aligned} \right\} \quad (1-8)$$

On désire commander la variable

$$z(t) = D(t) x(t)$$

où

- $E [w_2(t) w_2^T(t)] = W_2(t)$
- $E [x_0(t) x_0^T(t)] = Q_0$
- $x_0(t)$ est indépendant de $w_2(t)$, bruit blanc gaussien

Si l'on considère la minimisation du critère

$$E \left\{ \int_{t_0}^{t_1} [z^T(t) R_3(t) z(t) + u^T(t) R_2(t) u(t)] dt + x^T(t_1) Q_1 x(t_1) \right\} \quad (1-9)$$

où $R_3(t)$ et $R_2(t)$ sont définies positives pour $t_0 \leq t \leq t_1$ et Q_1 est définie non négative,

la commande optimale est donnée par

$$\left. \begin{aligned} u(t) &= - L(t) x(t) \\ \text{avec } L(t) &= + R_2^{-1}(t) B^T(t) Q(t) \end{aligned} \right\} \quad (1-10)$$

$Q(t)$ étant la solution de l'équation différentielle de Riccati :

$$\begin{aligned} \dot{Q}(t) &= A^T(t) Q(t) + Q(t) A(t) - Q(t) B(t) R_2^{-1}(t) B^T(t) Q(t) \\ &\quad + D^T(t) R_3(t) D(t) \\ Q(t_1) &= Q_1 \end{aligned} \tag{1-11}$$

Les équations (1-10) et (1-11) découlent de la solution du problème de Hamilton-Jacobi de minimisation de (1-9) sous contrainte (1-8). Elles sont connues sous le nom de Commande Optimale des Systèmes Linéaires avec Coût Quadratique et Perturbations Gaussiennes (en abrégé LQG) (KALMAN, ARBIB et FALB [26]).

1-3-3 - Théorème

Les solutions des deux systèmes décrits ci-dessus sont liées de la manière suivante :

- $Q(t) = P(t^* - t)$ pour $t \leq t_1$
- $L(t) = K^T(t^* - t)$ pour $t \leq t_1$
- La commande en boucle fermée

$$\dot{x}(t) = [A(t) - B(t) L(t)] x(t)$$

et l'erreur d'estimation

$$\dot{e}(t) = [F(t) - K(t) H(t)] e(t)$$

sont duales par rapport à l'instant $t^* = t_0 + t_1$

sous les conditions

$$\begin{aligned} A(t) &= F^T(t^* - t) \\ B(t) &= H^T(t^* - t) \\ D(t) &= G^T(t^* - t) \\ R_3(t) &= W_1(t^* - t) \end{aligned}$$

$$R_2(t) = R(t^* - t)$$

$$Q_1 = P_0$$

valables pour tout $t \leq t_1$.

Démonstration : changer t en $t^* - t$ dans (1-11) et utiliser le lemme 1-2. Ces résultats montrent l'intérêt de développer des solutions d'une équation de Riccati de type général sans tenir compte a priori du type de problème considéré. Nous nous attacherons donc par la suite à étudier une équation qui sera écrite sous la forme :

$$\dot{P}(t) = F(t) P(t) + P(t) F^T(t) - P(t) M(t) P(t) + C(t) \quad (1-12)$$

$$P(t_0) = P_0$$

sachant que, suivant le problème considéré, on donnera une signification différente à F , M et C .

2 - COMMANDABILITE ET STABILISABILITE

2-1 - Commandabilité

Ce concept dont l'importance a été mise en évidence dans les premiers travaux de KALMAN [3] joue un rôle essentiel dans la résolution de l'équation de Riccati.

Définition :

Le système décrit par l'équation

$$\dot{x}(t) = A(t) x(t) + B(t) u(t) \quad (1-13)$$

est commandable dans l'intervalle $[t_0, t_1]$ si, étant donnés deux états a_0 et a_1 , il existe une commande $u(t)$ dans l'intervalle qui amène le système de $x(t_0) = a_0$ à $x(t_1) = a_1$, quels que soient a_0 et a_1 .

Il semble nécessaire de rappeler deux théorèmes essentiels pour l'utilisation de cette notion.

Théorème I-B-1 (Système non stationnaire)

$A(t)$ et $B(t)$ étant continues, le système (1-13) est commandable dans l'intervalle $[t_0, t_1]$ si et seulement si la matrice de commandabilité

$$W(t_0, t_1) = \int_{t_0}^{t_1} \Psi(t_0, t) B(t) B^T(t) \Psi^T(t_0, t) dt$$

est non singulière, $\Psi(t_0, t)$ est la matrice de transition de $A(t)$.

Théorème I-B-2 (Système stationnaire)

A et B étant des matrices constantes, le système (1-13) est complètement commandable si et seulement si le rang de la matrice

$$[B, AB, \dots, A^{n-1} B]$$

est égal à n , dimension de A .

Dans la suite on écrira pour simplifier : $[A, B]$ est commandable.

Les démonstrations de ces théorèmes sont omises. Elles peuvent être trouvées par exemple dans ROSENBROCK [4], référence dans laquelle est faite une présentation très complète de cette notion de commandabilité.

2-2 - Stabilisabilité

Cette notion, associée à des systèmes stationnaires est liée à la notion précédente en ce que tout système commandable est stabilisable mais l'inverse n'est pas forcément vrai.

Considérons en effet les valeurs propres de la matrice A . Si la commande ne peut modifier certaines d'entre elles, le système n'est évidemment pas complètement commandable. Mais si ces dernières sont déjà stables (à partie réelle négative), le système est dit stabilisable.

En d'autres termes :

Définition :

Un système régi par l'équation (1-13) est stabilisable s'il existe une matrice constante K telle que $A-BK$ soit stable (c'est-à-dire toutes ses valeurs propres sont à partie réelle négative). On dit alors que $[A, B]$ est stabilisable.

3 - OBSERVABILITE ET DETECTABILITE

3-1 - Observabilité

Cette notion, moins ancienne que celle de commandabilité, est apparue dans les premiers travaux de KALMAN et BUCY [1]. Dans le chapitre II, l'importance de ce concept sera mise en évidence pour la convergence de l'équation de Riccati.

Définition :

Le système décrit par

$$\dot{x}(t) = A(t) x(t)$$

$$y(t) = C(t) x(t)$$

(1-14)

est complètement observable si $\forall x(t_0)$, il existe un instant $t_1 > t_0$ tel que l'état à l'instant t_0 puisse être déterminé par la connaissance de $y(t)$ dans l'intervalle $[t_0, t_1]$.

De la même manière qu'en ce qui concerne la commandabilité deux théorèmes essentiels peuvent être rappelés :

Théorème I-C-1 (Système non stationnaire)

$A(t)$, $C(t)$ et $y(t)$ définis dans les équations (1-14) étant connues dans l'intervalle $[t_0, t_1]$, le système est observable si et seulement si la matrice

$$O(t_0, t_1) = \int_{t_0}^{t_1} \Psi^T(t, t_0) C^T(t) C(t) \Psi(t, t_0) dt$$

est non singulière.

Théorème I-C-2 (Système stationnaire)

Si A et C sont constantes, le système (1-14) est complètement observable si et seulement si le rang de la matrice

$$[C^T, A^T C^T, \dots, (A^T)^{n-1} C^T]$$

est égal à n , dimension de A .

On dit alors que $[C, A]$ est observable.

Les démonstrations sont également omises. Une présentation assez complète peut être trouvée dans ROSENBRÖCK [4].

3-2 - Défectabilité

Cette notion d'origine plus récente est apparue tout d'abord dans WONHAM [2]. Elle caractérise le fait que les modes instables (c'est-à-dire les valeurs propres à partie réelle non négative) de la matrice A sont observables.

Avant de préciser comment cette notion peut être utilisée de manière pratique, il est nécessaire d'introduire la propriété de dualité des concepts ci-dessus définis dans les paragraphes 2 et 3.

4 - DUALITE DES CONCEPTS DE COMMANDABILITE ET OBSERVABILITE

A la lumière des définitions et résultats donnés dans la 1ère partie on peut déduire les propriétés suivantes :

- $[A, B]$ est commandable si $[B^T, A^T]$ est observable
- $[C, A]$ est observable si $[A^T, C^T]$ est commandable
- $[A, B]$ est stabilisable si $[B^T, A^T]$ est détectable
- $[C, A]$ est détectable si $[A^T, C^T]$ est stabilisable

A l'aide de cette dernière affirmation, on peut caractériser la détectabilité d'un système $[C, A]$ par le théorème suivant :

Théorème I-D-1

Un système $[C, A]$ est détectable si et seulement si il existe une matrice constante L, telle que $A - LC$ soit stable (c'est-à-dire ses valeurs propres sont à partie réelle négative).

En effet si une telle matrice L existe, la matrice transposée $(A-LC)^T = A^T - C^T L^T$ est stable également. Le doublet $[A^T, C^T]$ est stabilisable en vertu de la définition de la stabilisabilité. Par dualité $[C, A]$ est donc détectable.

CHAPITRE II

L'EQUATION ALGEBRIQUE DE RICCATI



INTRODUCTION

L'équation (1-12) est réécrite sous une forme plus compacte

$$\begin{aligned} \dot{P}(t) &= \mathcal{Y}[P(t)] \\ P(t_0) &= P_0 \end{aligned} \quad (2-1)$$

Définition

On appelle point d'équilibre de l'équation (2-1) une valeur \bar{P} telle que

$$P(t_0) = \bar{P} \quad \Rightarrow \quad P(t) = \bar{P} \quad \forall t$$

Il est facile de vérifier dans le cas stationnaire que les matrices \bar{P} ainsi définies satisfont l'équation

$$\mathcal{Y}(\bar{P}) = 0$$

que l'on appelle équation algébrique de Riccati. Sous forme classique cette équation est écrite :

$$FP + PF^T - PMP + C = 0 \quad (2-2)$$

Plusieurs auteurs ont étudié extensivement les propriétés de cette équation et de ses solutions qui permettent de déduire les conditions de stabilité et de convergence des solutions de (2-1). Parmi ces travaux, les plus complets sont ceux de RODRIGUEZ-CANABAL [5], WILLEMS [6] et MARTENSON [7].

1 - FORME GENERALE DES SOLUTIONS

Pour mettre le plus facilement en évidence les propriétés des solutions de l'équation algébrique, la méthode de POTTER [8] semble la meilleure. Nous donnons ci-dessous les principales étapes de cette méthode.

Soit \bar{P} une solution de (2-2). Définissons la matrice

$$G = -F^T + M\bar{P}$$

On voit que

$$\bar{P}G = -\bar{P}F^T + \bar{P}M\bar{P} \quad (2-3)$$

ou encore, en utilisant (2-2)

$$\bar{P}G = F\bar{P} + C \quad (2-4)$$

Définissons U matrice de transformation non singulière mettant G sous forme de Jordan J (ou sous forme diagonale si les valeurs propres de G sont distinctes)

$$U^{-1}GU = J$$

et posons d'autre part

$$V = \bar{P}U \quad (2-5)$$

En reportant dans (2-3) et (2-4) on obtient :

$$\begin{bmatrix} U \\ V \end{bmatrix} [J] = \begin{bmatrix} -F^T & M \\ C & F \end{bmatrix} \begin{bmatrix} U \\ V \end{bmatrix} \quad (2-6)$$

La matrice

$$\mathcal{H} = \begin{bmatrix} -F^T & M \\ C & F \end{bmatrix}$$

est appelée hamiltonienne. On peut voir d'après l'équation (2-6) que les termes de la diagonale de J, qui sont les valeurs propres de G, sont également valeurs propres de \mathcal{H} et donc que les termes de la matrice $\begin{bmatrix} U \\ V \end{bmatrix}$, de dimension $2n \times n$, sont les vecteurs propres généralisés de \mathcal{H} .

En effet, [J] a la forme normale de Jordan

$$\left[\begin{array}{c} J_1 \\ \vdots \\ J_i \\ \vdots \\ J_r \end{array} \right] \quad r \leq n$$

r est le nombre de valeurs propres distinctes de G .

Les blocs J_i sont de dimension p égale à la multiplicité de la valeur propre λ_i :

$$J_i = \begin{bmatrix} \lambda_i & 1 & 0 & \dots & 0 \\ 0 & \lambda_i & 1 & \dots & 0 \\ \vdots & \vdots & \vdots & \ddots & \vdots \\ 0 & \dots & 0 & \dots & \lambda_i \end{bmatrix}$$

Notons a_1, \dots, a_n les vecteurs colonnes formant la matrice $\begin{bmatrix} U \\ V \end{bmatrix}$. On voit, d'après (2-6) que, si λ_j est une valeur propre simple de G ,

$$a_j \lambda_j = \mathcal{H} a_j$$

λ_j est donc une valeur propre de \mathcal{H} et a_j le vecteur propre correspondant.

Si λ_i est une valeur propre de G de multiplicité p , l'équation (2-6) entraîne

$$\begin{aligned} (\mathcal{H} - \lambda_i I) a_i &= 0 \\ (\mathcal{H} - \lambda_i I) a_{i+1} &= a_i \\ &\vdots \\ (\mathcal{H} - \lambda_i I) a_{i+p-1} &= a_{i+p-2} \end{aligned}$$

λ_i est donc une valeur propre de \mathcal{H} , de multiplicité p et a_i, \dots, a_{i+p-1} sont les vecteurs propres généralisés correspondants.

D'après la définition (2-5), les solutions de l'équation algébrique de Riccati peuvent donc être obtenues à partir des vecteurs propres de \mathcal{H} par la relation :

$$\bar{P} = V U^{-1}$$

2 - STABILITE DES SOLUTIONS

La forme des solutions présentée au paragraphe ci-dessus est celle qui met le mieux en évidence leur degré de stabilité.

Considérons la transformation suivante

$$T = \begin{bmatrix} 0 & I \\ I & \bar{P} \end{bmatrix}$$

\bar{P} étant solution de (2-2). La transformation inverse est

$$T^{-1} = \begin{bmatrix} -\bar{P} & I \\ I & 0 \end{bmatrix}$$

On obtient :

$$T^{-1} \mathcal{H} T = \begin{bmatrix} G & 0 \\ M & -G^T \end{bmatrix}$$

de sorte que le polynôme caractéristique de \mathcal{H} :

$$\det(\lambda I - \mathcal{H}) = \det(\lambda I - T^{-1} \mathcal{H} T)$$

s'exprime en fonction du polynôme caractéristique de G sous la forme :

$$\begin{aligned} \det(\lambda I - \mathcal{H}) &= \det(\lambda I - G) \det(\lambda I + G^T) \\ &= \Delta(\lambda) \cdot (-1)^n \det(-\lambda I - G^T) \\ &= (-1)^n \Delta(\lambda) \Delta(-\lambda) \end{aligned}$$

Ceci montre que si λ_i est une valeur propre de G, λ_i et $-\lambda_i$ sont toutes deux valeurs propres de \mathcal{H} . A partir de celles-ci, on pourra former autant de matrices G différentes -et par conséquent il y aura autant de solutions possibles à l'équation (2-2)- qu'il y aura de combinaisons différentes des valeurs propres de \mathcal{H} .

Parmi ces combinaisons, deux sont particulières, à savoir :

- celle dont les valeurs propres sont égales aux valeurs propres de \mathcal{H} à partie réelle négative. Cette matrice correspond à une solution de (2-2) que nous noterons P_+ pour des raisons qui sont indiquées plus loin. Notons d'ores et déjà que cette solution est la seule qui donne une matrice G uniformément asymptotiquement stable (u.a.s.)

- celle dont les valeurs propres sont égales aux valeurs propres de \mathcal{H} à partie réelle positive. Cette matrice correspond à une solution de (2-2) que nous noterons P_- . Cette solution est la seule qui rende $-G$ u.a.s.

Ces deux solutions P_+ et P_- jouent un rôle particulier très important dans la solution de l'équation différentielle (2-1).

3 - DETERMINATION DES SOLUTIONS D'EQUILIBRE

La forme générale des solutions donnée au § 1, si elle met bien en lumière les différentes solutions possibles, est malheureusement mal adaptée au calcul numérique (voir par exemple KATO [10]). La détermination de la solution P_+ peut se faire par intégration directe de l'équation (2-1) dont la solution converge vers ce point d'équilibre. Mais les autres solutions d'équilibre conduisant à un système en boucle fermée instable ne peuvent être déterminées de cette manière. Il faut donc utiliser une méthode algébrique telle que celle décrite par RODRIGUEZ-CANABAL [5] et basée sur le théorème suivant :

Théorème de BASS-ROTH [11]

Les solutions de l'équation algébrique (2-2) sont données par l'équation

$$\begin{aligned} [-\bar{P} \quad I] \Delta(\mathcal{H}) &= 0 & (2-8) \\ \text{ou} \quad \Delta(-\mathcal{H}) \begin{bmatrix} I \\ \bar{P} \end{bmatrix} &= 0 \end{aligned}$$

La démonstration de ce théorème est donnée dans BUCY et JOSEPH [9].

Il y aura autant de solutions possibles que de différentes factorisations possibles. RODRIGUEZ-CANABAL [5] donne un résumé des différents cas pouvant se présenter suivant que les valeurs propres de \mathcal{A} sont distinctes ou non, réelles ou complexes.

Sur la base de ce théorème, une méthode de détermination des points d'équilibre peut se faire de la manière suivante. Connaissant \mathcal{A} , on peut déterminer les coefficients de son polynôme caractéristique $\mathcal{P}_b(\lambda)$ en utilisant par exemple la méthode de FADEEV (voir GANTMACHER [12]). Pour en déduire les coefficients de tout polynôme $\Delta(\lambda)$ tel que $\mathcal{P}_b(\lambda) = (-1)^n \Delta(\lambda) \Delta(-\lambda)$, il faut ensuite soit trouver les racines de $\mathcal{P}_b(\lambda)$, soit résoudre le système non linéaire de n équations liant les coefficients de $\mathcal{P}_b(\lambda)$ et ceux de $\Delta(\lambda)$.

4 - EXISTENCE DES SOLUTIONS P_+ ET P_-

Définissons \mathcal{S}_+ l'ensemble des matrices symétriques P telles que $\mathcal{S}(P) \geq 0$ et \mathcal{S}_- l'ensemble des matrices symétriques telles que $\mathcal{S}(P) \leq 0$. On peut remarquer que si \bar{P} est une solution de (2-2)

$$\bar{P} \in \mathcal{S}_+ \cap \mathcal{S}_- .$$

L'existence de P_+ et P_- est régie par le théorème ci-dessous :

Théorème (RODRIGUEZ-CANABAL [5])

P_+ (resp. P_-) existe si et seulement si \mathcal{S}_+ est non vide et qu'il existe une matrice $L_1 \in \mathcal{S}_-$ (resp. $L_2 \in \mathcal{S}_-$) telle que $F - L_1 M$ (resp. $-F + L_2 M$) soit uniformément asymptotiquement stable (u.a.s.)

De plus, P_+ (resp. P_-) est le seul point d'équilibre qui rende $F - \bar{P} M$ (resp. $-F + \bar{P} M$) u.a.s.

Il est à noter que P_+ et P_- n'étaient pas définis dans ce théorème comme des points d'équilibre de l'équation de Riccati mais comme le plus grand et le plus petit élément de \mathcal{S}_+ . La démonstration de la 1ère partie de ce théorème est donnée dans la référence citée. Nous avons vu dans le § 2 de ce chapitre que l'argumentation basée sur les valeurs propres de \mathcal{A} démontrait en fait la deuxième partie de ce théorème.

Une autre conséquence de ce théorème est que l'on peut ordonner les solutions. En effet, P_+ et P_- étant le plus grand et le plus petit élément de \mathcal{S}_+ , comme toute autre solution \bar{P} appartient à \mathcal{S}_+ on peut écrire que :

pour tout \bar{P} solution de $\mathcal{S}(P) = 0$

$$P_- \leq \bar{P} \leq P_+ ,$$

c'est-à-dire que les matrices $P_+ - \bar{P}$ et $\bar{P} - P_-$ sont semi-définies positives.

Il faut enfin remarquer que deux solutions quelconques \bar{P}_1 et \bar{P}_2 différentes de P_+ et P_- ne sont pas forcément comparables, la différence $\bar{P}_1 - \bar{P}_2$ pouvant ne pas être définie comme le montre l'exemple suivant :

$$A = \begin{bmatrix} 1 & 0 \\ 0 & 2 \end{bmatrix} , \quad B = \begin{bmatrix} -1 & 0 \\ 0 & -1 \end{bmatrix} , \quad C = \begin{bmatrix} -1/2 & 0 \\ 0 & 1 \end{bmatrix} , \quad D = \begin{bmatrix} 1/2 & 0 \\ 0 & -1/2 \end{bmatrix}$$

$C < A$, $D < A$, $C > B$, $D > B$ mais D et C ne sont pas comparables ($X > Y$ signifie $X - Y$ définie positive).

Il en est de même pour les solutions de (2-2) autres que P_+ et P_- .

5 - GENERALISATION DES CONCEPTS DE COMMANDABILITE ET OBSERVABILITE

On considèrera dans ce paragraphe le cas du filtrage optimal, les équations d'état et d'observation étant données comme au § 1-3-1 mais en supposant F , G , H , W_1 et R constantes

$$\dot{x}(t) = F x(t) + G w_1(t)$$

$$y(t) = H x(t) + v(t)$$

La matrice hamiltonienne a la forme suivante :

$$\mathcal{H} = \begin{bmatrix} -F^T & H^T R^{-1} H \\ G W_1 G^T & F \end{bmatrix}$$

Soient $\lambda_1, \dots, \lambda_n$ les valeurs propres de F que l'on supposera ici distinctes pour simplifier mais les résultats restent valables si certaines valeurs propres sont multiples.

Soit d'autre part S la matrice de transformation qui diagonalise $F^{(*)}$. On notera x_i la $i^{\text{ème}}$ colonne de S^{-1} et y_i^T la $i^{\text{ème}}$ ligne de S .

5-1 - Commandabilité

Par définition λ_i est un mode W_1 -commandable par la paire $[F, G]$ si et seulement si la $i^{\text{ème}}$ ligne de $S G$ a au moins un élément non nul.

Il résulte de cette définition et des résultats précédents le théorème suivant :

Théorème

Soit λ_i une valeur propre de F et y_i^T le vecteur propre correspondant. Si λ_i est un mode non-commandable par $[F, G]$, $-\lambda_i$ est une valeur propre de \mathcal{H} et le vecteur propre correspondant est $\begin{bmatrix} y_i \\ 0_n \end{bmatrix}$, 0_n étant un vecteur colonne ayant n composantes nulles.

Démonstration :

Si λ_i est non-commandable, d'après la définition ci-dessus, $y_i^T G = 0$, soit $G^T y_i = 0$. Il s'ensuit que :

$$\mathcal{H} \begin{bmatrix} y_i \\ 0_n \end{bmatrix} = -\lambda_i \begin{bmatrix} y_i \\ 0_n \end{bmatrix}$$

* S est supposée non singulière

5-2 - Observabilité

Par définition, λ_i est un mode R-observable par la paire $[H, F]$ si et seulement si la $i^{\text{ème}}$ colonne de HS^{-1} a au moins un élément non nul.

De la même manière que pour la commandabilité, il résulte de cette définition le théorème suivant :

Théorème :

Soit λ_i une valeur propre de F et x_i le vecteur propre correspondant. Si λ_i est un mode non observable par $[H, F]$, λ_i est une valeur propre de \mathcal{H} et le vecteur propre correspondant est $\begin{bmatrix} 0_n \\ x_i \end{bmatrix}$

Démonstration :

λ_i étant non observable, la définition ci-dessus entraîne $H x_i = 0$ et par suite

$$\mathcal{H} \begin{bmatrix} 0_n \\ x_i \end{bmatrix} = \lambda_i \begin{bmatrix} 0_n \\ x_i \end{bmatrix}$$

6 - CONVERGENCE DES SOLUTIONS DE L'EQUATION DIFFERENTIELLE

6-1 - Système complètement commandable et complètement observable

Dans ce cas P_+ et P_- existent et sont respectivement les seules solutions définie positive et définie négative de l'équation algébrique associée (voir BUCY [13]). RODRIGUEZ-CANABAL et BUCY [14] ont montré que la solution de l'équation différentielle convergera vers P_+ à la seule condition que $\pi - P_- > 0$, π étant la condition initiale.

Dans le chapitre 3, une démonstration originale et très simple de cette condition de convergence sera donnée à l'aide de l'expression générale des solutions de l'équation différentielle en fonction des solutions d'équilibre.

6-2 - Système stabilisable et détectable

Le fait que le système soit seulement détectable et non plus observable entraîne que la solution asymptotique P_+ est définie non-négative au lieu de définie-positve par suite du théorème suivant :

Théorème :

Si $[H, F]$ présente un mode non observable à partie réelle négative, l'équation (2-2) n'a pas de solution définie-positve.

Démonstration :

D'après le théorème établi au § 5-2 ci-dessus, λ_i mode non observable par (H, F) est valeur propre de \mathcal{A}^P et le vecteur propre correspondant est $\begin{bmatrix} 0_n \\ x_i \end{bmatrix}$.

S'il existe une solution définie-positve \bar{P} à l'équation (2-2) λ_i sera une valeur propre de $G_U = -F^T + M\bar{P}$, d'après le § 2 de ce chapitre, et $\begin{bmatrix} 0_n \\ x_i \end{bmatrix}$ sera une colonne de $\begin{bmatrix} U \\ V \end{bmatrix}$. Mais alors U a une colonne identiquement nulle, U^{-1} et par conséquent cette solution définie positive \bar{P} ne peuvent donc exister.

KUCERA [15] , développant les travaux de WONHAM, a établi que dans ce cas

$$\lim_{t \rightarrow \infty} P(t) = \bar{P} \quad \text{si} \quad P(t_0) \geq 0$$

$P(t)$ étant la solution de l'équation différentielle (2-1) et \bar{P} l'unique solution définie non-négative de (2-2).

Nous nous proposons de démontrer dans le chapitre 3 que cette condition est suffisante mais pas nécessaire et que la convergence peut être obtenue sous une condition moins restrictive.

6-3 - Système non complètement détectable

Le résultat le plus intéressant dans ce cas a été obtenu par MARTENSON [7] sous la forme du théorème suivant :

Théorème :

Si λ_i est un mode à partie réelle positive non observable par $[H, F]$ il y a au moins deux solutions définies non-négatives à l'équation (2-2).

La démonstration sera omise en raison de sa longueur. Elle fait apparaître le fait que si λ_i est non observable et $\text{Re}(\lambda_i) > 0$, la factorisation incluant λ_i et la factorisation incluant $-\lambda_i$ fournissent toutes deux une solution définie non-négative.

En généralisant ce résultat, on peut vérifier de manière combinatoire que si le système a r modes non observables à partie réelle positive, il y aura au moins 2^r solutions définies non-négatives.

Deux questions se posent dans ce cas :

- la solution de l'équation différentielle (2-1) convergera-t-elle ?
- vers quelle solution d'équilibre ?

La réponse théorique à ces deux questions est fournie par le théorème suivant, dû également à MARTENSON :

Théorème :

La solution de l'équation différentielle de Riccati (2-1) converge vers le point d'équilibre qui stabilise les modes qui sont à la fois non-observables par la paire $[H, F]$ et observables par la paire $[P_0, F]$, P_0 étant la condition initiale : $P(t_0) = P_0$.

La démonstration de ce théorème, obtenu dans le cas de la commande optimale, sera également omise. Elle est donnée dans la référence citée. L'implication de ce résultat en ce qui concerne la solution numérique de l'équation (2-1) mérite d'être envisagée.

Ce théorème a en effet pour corollaire que si un mode n'est observable ni par $[H, F]$ ni par $[P_0, F]$ il restera instable dans le système en boucle fermée. La solution numérique de l'équation différentielle ne pourra pas se maintenir au point d'équilibre correspondant. Il y a donc lieu dans ce cas de prendre certaines précautions de façon à assurer la convergence vers la seule solution d'équilibre stable. Il est recommandé de choisir une condition initiale P_0 tel que le système soit observable par $[P_0, F]$.

CHAPITRE III

SOLUTIONS GENERALES DE L'EQUATION DIFFERENTIELLE
MATRICIELLE DE RICCATI

INTRODUCTION

Dans ce chapitre nous nous proposons de donner l'expression de la solution générale de l'équation différentielle de Riccati en fonction de deux solutions particulières. Cette expression est utilisée pour la réalisation d'algorithmes généraux de résolution numérique.

Dans la première partie, les deux solutions particulières sont solutions de l'équation elle-même. Dans la deuxième partie, l'une des solutions particulières est une solution de l'équation de Riccati adjointe.

L'application de ces expressions générales au cas particulier de systèmes stationnaires permet d'obtenir une démonstration algébrique très simple des conditions de convergence.

1 - SOLUTION GENERALE DE L'EQUATION DIFFERENTIELLE DE RICCATI EN FONCTION DE DEUX SOLUTIONS PARTICULIERES

1-1 - Cas scalaire - rapport anharmonique

L'étude de familles de solutions en fonction de solutions particulières est utilisée depuis très longtemps dans le cas de l'équation de Riccati scalaire. Il nous a paru intéressant d'essayer d'étendre au cas d'équations matricielles une propriété générale de l'équation scalaire qui peut s'énoncer de la manière suivante :

Théorème (Angot [16])

Soit une équation générale de la forme :

$$\frac{dy}{dx} + m(x) y^2 + f(x) y + c(x) = 0 \quad (3-1)$$

Si l'on connaît trois solutions particulières $y_1(x)$, $y_2(x)$, $y_3(x)$ de cette équation, correspondant à trois conditions initiales différentes, toute autre solution $y(x)$ peut s'exprimer en fonction des précédentes sous la forme suivante :

$$\frac{y(x) - y_1(x)}{y_2(x) - y(x)} \cdot \frac{y_3(x) - y_2(x)}{y_1(x) - y_3(x)} = k \quad (3-2)$$

où k est une constante égale à l'expression du premier membre évaluée pour une valeur quelconque de x ($x = 0$ par exemple).

Ce premier membre est appelé rapport anharmonique des solutions. C'est la recherche du comportement d'un tel rapport dans le cas matriciel qui nous a conduit à développer les solutions qui suivent.

Exemple. Cette propriété du rapport anharmonique est illustrée par l'exemple ci-dessous. Soit l'équation de Riccati scalaire

$$\frac{dy}{dt} + 3y^2 - 2y - 1 = 0$$

Les deux points d'équilibre sont les racines du trinôme du second degré en y , soit

$$y_+ = + 1$$

$$y_- = - \frac{1}{3}$$

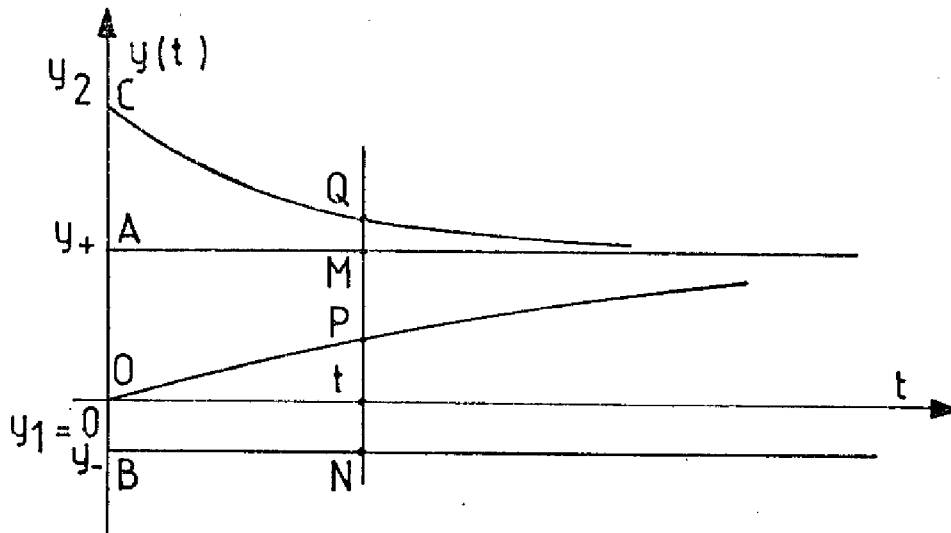
Deux solutions de l'équation différentielle sont :

$$y_1(t) = \frac{1 - e^{-4t}}{1 + 3e^{-4t}} \quad \text{pour } y_1(0) = 0$$

et

$$y_2(t) = \frac{7 + e^{-4t}}{7 - 3e^{-4t}} \quad \text{pour } y_2(0) = 2$$

On peut vérifier que le rapport anharmonique reste égal à -7 , $\forall t$. La figure ci-après montre les variations de $y_1(t)$ et $y_2(t)$.



$$\frac{AO}{BO} \cdot \frac{BC}{AC} = \frac{MP}{NP} \cdot \frac{NQ}{MQ} = -7$$

1-2 - Equation matricielle. Définitions de variables auxiliaires

Considérons le problème de l'estimateur linéaire optimal. Le système est décrit par les équations (déjà exprimées au chapitre I)

$$\begin{aligned} \dot{x}(t) &= F(t) x(t) + G(t) w_1(t) \\ y(t) &= H(t) x(t) + v(t) \end{aligned} \quad (3-3)$$

La détermination de l'estimateur optimal nécessite la solution d'une équation de Riccati de la forme générale :

$$\begin{aligned} \dot{P}(t) &= F(t) P(t) + P(t) F^T(t) - P(t) M(t) P(t) + C(t) \\ P(t_0) &= P_0 \end{aligned} \quad (3-4)$$

Pour étudier le comportement d'une expression analogue au rapport anharmonique dans ce cas, nous supposons connues deux solutions particulières :

$P_1(t)$ et $P_2(t)$ correspondant à $P_1(t_0) = \pi_1$ et $P_2(t_0) = \pi_2$ puis nous étudions l'évolution de l'expression

$$\mathcal{P}(t) = [P_1(t) - P(t)] [P(t) - P_2(t)]^{-1} \quad (3-5)$$

où $P(t)$ est une solution correspondant à $P(t_0) = \pi$

De manière à exprimer les variations de $\mathcal{P}(t)$, il est commode d'introduire le système linéaire hamiltonien de dimension $2n$ comme suit :

$$\left. \begin{aligned} \dot{U}(t) &= -F^T(t)U(t) + M(t)V(t) \\ \dot{V}(t) &= C(t)U(t) + F(t)V(t) \end{aligned} \right\} \quad (3-6)$$

On peut vérifier que la solution $P(t)$ de l'équation (3-4) lie les deux matrices $U(t)$ et $V(t)$ de la manière suivante :

$$V(t) = P(t) U(t)$$

Définissons ensuite deux variables auxiliaires faisant intervenir les solutions particulières $P_1(t)$ et $P_2(t)$:

$$\begin{aligned} X(t) &= [P(t) - P_2(t)] U(t) \\ Y(t) &= [P_1(t) - P(t)] U(t) \end{aligned} \quad (3-7)$$

que l'on peut écrire sous la forme :

$$\begin{bmatrix} X(t) \\ Y(t) \end{bmatrix} = \begin{bmatrix} -P_2(t) & I \\ P_1(t) & -I \end{bmatrix} \begin{bmatrix} U(t) \\ V(t) \end{bmatrix} \quad (3-8)$$

Par dérivation des deux membres de (3-8) et tenant compte de ce que $P_1(t)$ et $P_2(t)$ satisfont l'équation de Riccati (3-4), on obtient facilement

$$\begin{bmatrix} \dot{X}(t) \\ \dot{Y}(t) \end{bmatrix} = \begin{bmatrix} F(t) - P_2(t) \cdot M(t) & 0 \\ 0 & F(t) - P_1(t) \cdot M(t) \end{bmatrix} \begin{bmatrix} X(t) \\ Y(t) \end{bmatrix} \quad (3-9)$$

c'est-à-dire deux équations différentielles découplées d'ordre n égal à celui du système décrit par (3-3). Les solutions de ces deux équations sont :

$$\left. \begin{aligned} X(t) &= \Phi_2(t, t_0) X(t_0) \\ Y(t) &= \Phi_1(t, t_0) Y(t_0) \end{aligned} \right\} \quad (3-10)$$

expressions dans lesquelles les matrices $\Phi_1(t, t_0)$ et $\Phi_2(t, t_0)$ sont les matrices de transition respectives de

$$\overline{F}_1(t) = F(t) - P_1(t) M(t)$$

$$\overline{F}_2(t) = F(t) - P_2(t) M(t)$$

1-3 - Expression de la solution générale

On voit d'après (3-5) et (3-7) que

$$\mathcal{S}(t) = Y(t) \cdot X^{-1}(t)$$

par conséquent,

$$\mathcal{S}(t) = \Phi_1(t, t_0) Y(t_0) X^{-1}(t_0) \Phi_2^{-1}(t, t_0)$$

ou
$$\mathcal{S}(t) = \Phi_1(t, t_0) \mathcal{S}(t_0) \Phi_2^{-1}(t, t_0) \quad (3-11)$$

Par transformation inverse de (3-5), on est ainsi amené à une expression de la solution $P(t)$ en fonction de $P_1(t)$, $P_2(t)$, $\Phi_1(t, t_0)$, $\Phi_2(t, t_0)$ soit :

$$P(t) = P_2(t) + [I + \Phi_1(t, t_0) \mathcal{S}(t_0) \Phi_2^{-1}(t, t_0)]^{-1} [P_1(t) - P_2(t)] \quad (3-12)$$

où les conditions initiales sont incluses dans

$$\mathcal{S}(t_0) = (\Pi_1 - \Pi) (\Pi - \Pi_2)^{-1}$$

Afin d'en déduire plus loin certaines propriétés intéressantes dans quelques cas particuliers, nous allons maintenant transformer cette expression en tenant compte des identités suivantes :

$$\text{Soit } Z(t) = P_1(t) - P_2(t)$$

le fait que $P_1(t)$ et $P_2(t)$ sont toutes solutions de (3-5) entraîne :

- d'une part,

$$\dot{Z}(t) = \overline{F}_1(t) Z(t) + Z(t) \overline{F}_2^T(t) \quad (3-13)$$

- d'autre part,

$$\dot{Z}(t) = \overline{F}_1(t) Z(t) + Z(t) \overline{F}_1^T(t) + Z(t) M(t) Z(t) \quad (3-14)$$

ce que l'on peut vérifier facilement à partir des définitions de $Z(t)$, $\overline{F}_1(t)$, $\overline{F}_2(t)$ et en reportant dans l'équation générale.

La solution de (3-13) nous donne une relation entre $\phi_1(t, t_0)$ et $\phi_2(t, t_0)$ en fonction de $Z(t)$, soit :

$$Z(t) = \phi_1(t, t_0) Z(t_0) \phi_2^T(t, t_0) \quad (3-15)$$

Ceci permet de modifier (3-12) :

$$P(t) = P_2(t) + \left[I + Z(t) \phi_2^{-T}(t, t_0) Z^{-1}(t_0) \mathcal{P}(t_0) \phi_2^{-1}(t, t_0) \right]^{-1} Z(t) \quad (3-16)$$

D'autre part

$$\begin{aligned} Z^{-1}(t_0) \mathcal{P}(t_0) &= (\pi_1 - \pi_2)^{-1} (\pi_1 - \pi) (\pi - \pi_2)^{-1} \\ &= (\pi - \pi_2)^{-1} - (\pi_1 - \pi_2)^{-1} \end{aligned}$$

Notons au passage que

$$Z^{-1}(t_0) \mathcal{P}(t_0) = \mathcal{P}(t_0) Z^{-1}(t_0) \quad (3-17)$$

identité qui sera mise à profit plus tard.

L'équation (3-16) devient :

$$P(t) = P_2(t) + \left\{ Z^{-1}(t) - \phi_2^{-T}(t, t_0) \left[Z^{-1}(t_0) - \Delta P_2^{-1}(t_0) \right] \phi_2^{-1}(t, t_0) \right\}^{-1} \quad (3-18)$$

où l'on a défini :

$$\Delta P_2(t) = P(t) - P_2(t)$$

1-4 - Comparaison avec la solution "partitionnée" de LAINIOTIS

Par sa forme, l'expression (3-18) rappelle la solution "partitionnée" donnée par LAINIOTIS [17] , [27].

$$P(t) = P_n(t) + \phi_n(t, t_0) [O_n(t, t_0) + P_r^{-1}]^{-1} \phi_n^T(t, t_0) \quad (3-19)$$

dans laquelle

- $P_n(t)$ est une solution particulière, dite nominale, de l'équation de Riccati solution correspondant à $P_n(t_0) = \pi_n$
- $P_r = \pi - \pi_n$, écart entre la condition initiale générant $P(t)$ et la condition initiale nominale
- $\phi_n(t, t_0)$ est la matrice de transition de $F(t) - P_n(t) \cdot M(t)$
- $O_n(t, t_0)$ est la matrice d'observabilité obéissant à l'équation différentielle

$$\frac{\partial O_n(t, t_0)}{\partial t} = \phi_n^T(t, t_0) M(t) \phi_n(t, t_0) \quad , \quad O_n(t_0, t_0) = 0$$

Il est intéressant de démontrer l'équivalence des expressions (3-12) et (3-19) par l'intermédiaire de (3-18).

Cette dernière peut encore se mettre sous la forme :

$$P(t) = P_2(t) + \phi_2(t, t_0) [\phi_2^T(t, t_0) Z^{-1}(t) \phi_2(t, t_0) - Z^{-1}(t_0) + \Delta P_2^{-1}(t_0)]^{-1} \phi_2^T(t, t_0) \quad (3-20)$$

Notons $N_2(t, t_0) = \phi_2^T(t, t_0) Z^{-1}(t) \phi_2(t, t_0) - Z^{-1}(t_0) \quad (3-21)$

On vérifie tout d'abord que $N_2(t_0, t_0) = 0$, puis par dérivation de $N_2(t, t_0)$, on obtient en utilisant la relation (3-14)

$$\frac{\partial N_2(t, t_0)}{\partial t} = \phi_2^T(t, t_0) M(t) \phi_2(t, t_0)$$

par conséquent

$$N_2(t, t_0) = O_2(t, t_0)$$

$O_2(t, t_0)$ étant la matrice d'observabilité correspondant à $P_n(t_0) = \Pi_2$

Reconnaissant d'autre part que $\Delta P_2(t_0) = P_r$, l'équivalence entre les expressions (3-12) et (3-19) est ainsi démontrée.

N.B. Il est intéressant de noter que la matrice d'observabilité peut s'exprimer en fonction des matrices de transition $\phi_1(t, t_0)$ et $\phi_2(t, t_0)$.
En effet si l'on utilise la relation (3-15), l'équation (3-21) est modifiée comme suit :

$$O_2(t, t_0) = Z^{-1}(t_0) [\phi_1^{-1}(t, t_0) \phi_2(t, t_0) - I] \quad (3-22)$$

1-5 - Evolution du rapport anharmonique

La question qui se posait d'évidence était de savoir si le rapport anharmonique conservait dans le cas matriciel la même propriété que dans le cas scalaire, à savoir de rester constant.

Considérons l'évolution des deux termes

$$\mathcal{P}_1(t) = [P_1(t) - P(t)] [P(t) - P_2(t)]^{-1}$$

et

$$\mathcal{P}_2(t) = [P_2(t) - P_3(t)] [P_3(t) - P_1(t)]^{-1}$$

On voit que l'on peut définir le rapport anharmonique $\mathcal{R}(t)$ comme étant le produit $\mathcal{P}_1(t) \cdot \mathcal{P}_2(t)$.

L'équation (3-11) donne

$$\mathcal{P}_1(t) = \phi_1(t, t_0) \mathcal{P}_1(t_0) \phi_2^{-1}(t, t_0)$$

et

$$\mathcal{P}_2(t) = \phi_2(t, t_0) \mathcal{P}_2(t_0) \phi_1^{-1}(t, t_0)$$

Dans cette dernière équation

$$\mathcal{P}_2(t_0) = (\pi_2 - \pi_3) (\pi_3 - \pi_1)^{-1}$$

donc

$$\mathcal{R}(t) = \phi_1(t, t_0) \mathcal{R}(t_0) \phi_1^{-1}(t, t_0)$$

c'est-à-dire que dans le cas général $\mathcal{R}(t)$ obéit à l'équation différentielle

$$\dot{\mathcal{R}}(t) = \bar{F}_1(t) \mathcal{R}(t) - \mathcal{R}(t) \bar{F}_1(t)$$

Ce rapport ne restera constant que dans le cas où

$$\mathcal{R}(t_0) = (\pi_1 - \pi) (\pi - \pi_2)^{-1} (\pi_2 - \pi_3) (\pi_3 - \pi_1)^{-1}$$

est égal à $k I$, k étant une constante scalaire et I la matrice unité.

1-6 - Systèmes stationnaires. Convergence

En reprenant l'équation (3-12), on peut établir que la connaissance de deux solutions d'équilibre permet d'obtenir une expression analytique pour toute solution $P(t)$. Cette expression permet en outre de démontrer de façon originale et très simple les conditions de convergence de la solution générale. Cette méthode a l'avantage de permettre d'examiner l'évolution de la solution directement à partir de la condition initiale.

Si l'on choisit comme conditions initiales :

$$P_1(t_0) = P_+$$

$$P_2(t_0) = P_-$$

$$P(t_0) = \mathcal{P} \text{ quelconque, symétrique}$$

on obtient :

$$P_1(t) = P_+$$

$$P_2(t) = P_- \quad \text{pour tout } t \geq t_0$$

et d'après (3-12)

$$P(t) = P_- + [I + \phi_+(t, t_0) \mathcal{P}(t_0) \phi_-^{-1}(t, t_0)]^{-1} (P_+ - P_-) \quad (3-23)$$

Dans cette expression

$$\phi_+(t, t_0) = e^{(F - P_+ M)(t - t_0)}$$

$$\phi_-(t, t_0) = e^{(F - P_- M)(t - t_0)}$$

$$\mathcal{P}(t_0) = (P_+ - \mathcal{P})(\mathcal{P} - P_-)^{-1}$$

Du point de vue numérique, cette expression présente de plus l'avantage de faire intervenir les matrices de transition de $F - P_+ M$ et $-F + P_- M$ dont on a vu (ch. 2, § 4) qu'elles sont asymptotiquement stables.

Convergence de la solution de l'équation différentielle

Nous ferons les hypothèses de complète commandabilité et complète observabilité qui assurent l'existence de P_+ , définie positive, et P_- , définie négative.

Dans l'expression (3-23) le terme

$$\mathcal{P}(t) = \phi_+(t, t_0) \mathcal{P}(t_0) \phi_-^{-1}(t, t_0)$$

est monotone décroissant puisque

$$\mathcal{P}(t) = e^{(F - P_+ M)(t - t_0)} \mathcal{P}(t_0) e^{-(F - P_- M)(t - t_0)}$$

et que $F - P_+ M$ et $-(F - P_- M)$ sont u.a.s.

Ceci entraîne que les valeurs propres de $\mathcal{P}(t)$ tendent de façon monotone vers 0. L'expression entre crochets dans (3-23) ne peut devenir singulière que si à un instant t quelconque l'une des valeurs propres de $\mathcal{P}(t)$ devient égale à -1.

En effet, si l'on écrit :

$$\mathcal{P}(t) = T \Lambda T^{-1}$$

Λ étant soit une matrice diagonale, soit une forme de Jordan

$$\det \left\{ \lambda I - [I + \mathcal{P}(t)] \right\} = \det [(\lambda - 1) I + \Lambda]$$

Par conséquent l'expression $I + \mathcal{P}(t)$ n'aura une valeur propre nulle que si Λ contient un terme diagonal égal à -1.

Mais d'autre part ceci ne peut se produire que si $\mathcal{P}(t_0)$ a lui-même une valeur propre inférieure à -1 puisque toutes les valeurs propres de $\mathcal{P}(t)$ tendent vers 0. Pour assurer la convergence de la solution $P(t)$ donnée par (3-23) il faut donc que $\mathcal{P}(t_0)$ n'ait aucune valeur propre inférieure à -1 ce qui peut s'écrire sous la forme :

$$I + \mathcal{P}(t_0) > 0$$

soit encore

$$\begin{aligned} I + (P_+ - \pi) (\pi - P_-)^{-1} &> 0 \\ (P_+ - P_-) (\pi - P_-)^{-1} &> 0 \end{aligned} \quad (3-24)$$

Puisque $P_+ - P_-$ est définie positive, la condition de convergence est

$$\pi - P_- > 0 \quad (3-25)$$

Le passage de (3-24) à (3-25) résulte des deux théorèmes ci-dessous

Théorème 1-6-1 :

L'inverse d'une matrice définie positive est définie positive

La démonstration est évidente par diagonalisation de la matrice.

Théorème 1-6-2 :

Le produit de deux matrices symétriques définies positives est une matrice définie positive.

Supposons en effet que A et B soient deux matrices définies positives. Il existe une matrice orthogonale réelle O telle que $OO^T = I$ et

$$O^T A O = \mathcal{L}_A$$

\mathcal{L}_A matrice diagonale formée des valeurs propres de A (GANTMACHER [12]). La forme quadratique

$$x^T A B x > 0$$

peut s'écrire :

$$x^T O O^T A O O^T B O O^T x > 0$$

$$x^T O \mathcal{L}_A O^T B O O^T x > 0$$

soit avec

$$y = O^T x$$

$$y^T \mathcal{L}_A O^T B O y > 0$$

Mais $O^T B O$ étant congruente de B (GANTMACHER [12] chap. 10) est définie positive, donc tous ses mineurs principaux sont positifs.

Le fait de multiplier une matrice définie positive par une matrice diagonale à termes tous positifs ne change pas sa définition puisque si

$\lambda_1, \lambda_2, \dots, \lambda_n$ sont les termes successifs de la matrice diagonale, les mineurs principaux sont successivement multipliés par $\lambda_1, \lambda_1 \lambda_2, \dots$.

Le produit A B est donc une matrice définie positive.

Corollaire :

Le produit d'une matrice symétrique définie-positive et d'une matrice symétrique définie négative est une matrice définie négative.

La démonstration est rigoureusement semblable à celle du théorème ci-dessus et sera donc omise.

Nous démontrons ci-dessus un théorème supplémentaire, qui sera utilisé dans la 2ème partie de ce chapitre. Cette démonstration est incluse ici car elle

fait appel aux mêmes concepts que les théorèmes ci-dessus.

Théorème 1-6-3

Soit A une matrice ayant des valeurs propres toutes positives. Si B est une matrice symétrique définie positive, la matrice $AB + BA^T$ est définie positive.

Démonstration :

On montre tout d'abord facilement que $A + A^T$ est définie positive puis la démonstration est faite de manière analogue à celle utilisée pour le théorème 2 : diagonaliser B aux moyens de matrices orthogonales et montrer que les mineurs principaux de la matrice produit sont tous positifs si ceux de $A + A^T$ le sont.

Corollaire :

Soit A une matrice ayant des valeurs propres toutes positives. Si B est une matrice symétrique définie négative, la matrice $AB + BA^T$ est définie négative.

2 - SOLUTION GENERALE UTILISANT UNE SOLUTION PARTICULIERE DE L'EQUATION ADJOINTE

2-1 - Nécessité de cette forme d'expression des solutions

Les expressions décrites dans le paragraphe 1-6 ci-dessus supposent l'existence de P_* qui est assurée dans le cas de systèmes commandables et observables. Dans le cas de systèmes seulement stabilisables et détectables, P_* peut ne pas exister ce qui nécessite le développement de solutions de formes différentes développées maintenant à l'aide de la solution d'une équation de Riccati dite adjointe.

2-2 - Equation adjointe

Etant donnée une équation différentielle matricielle de forme

$$\dot{P}(t) = \mathcal{S}[P(t)] \quad (3-26)$$

la matrice

$$S(t) = -P^{-1}(t)$$

satisfait une équation de Riccati de la forme

$$-\dot{S}(t) = F^T S(t) + S(t) F - S(t) C S(t) + M \quad (3-27)$$

dans laquelle F , C et M sont les mêmes matrices que dans l'équation satisfaite par $P(t)$.

Si le système correspondant à (3-26) est détectable et stabilisable, celui qui correspond à (3-27) est stabilisable et détectable par dualité. Donc les résultats du chapitre 2, § 5-2, montrent qu'il existe une solution d'équilibre semi-définie positive à l'équation (3-27). Cette solution sera notée S_+ . Si le système adjoint est observable cette solution est définie positive et a donc un inverse $-S_+^{-1}$ existe et est définie négative. Puisque $S(t) = -P^{-1}(t)$, dans ce cas $S_+ = -P_-^{-1}$ puisque P_- est la seule solution d'équilibre définie négative de (3-26).

De plus, la matrice $F^T - S_+ C$ est u.a.s. de la même manière que $F - P_+ M$ l'est pour l'équation (3-26).

2-3 - Expression de la solution générale

De la même manière que dans le paragraphe 1-2, on procède à un changement de variable à partir des matrices $U(t)$ et $V(t)$. On choisit ici comme matrices auxiliaires

$$X(t) = U(t) + S_1(t) V(t) \quad (3-28)$$

$$Y(t) = V(t) - P_1(t) U(t)$$

où $P_1(t)$ est définie comme précédemment et $S_1(t)$ est la solution de l'équation adjointe correspondant à la condition aux limites

$$S_1(t_0) = S_1$$

On notera de même :

$$P_1(t_0) = P_1$$

Le système d'équations (1-4) peut encore s'écrire :

$$X(t) = [I + S_1(t) P(t)] U(t)$$

$$Y(t) = [P(t) - P_1(t)] U(t)$$

Par dérivation de cette équation et compte tenu de ce que $P_1(t)$ satisfait (3-26) et $S_1(t)$ satisfait (3-27), on obtient :

$$\dot{X}(t) = - [F^T(t) - S_1(t) \cdot C(t)] X(t)$$

$$\dot{Y}(t) = [F(t) - P_1(t) M(t)] Y(t)$$

(3-29)

D'autre part, à partir du système d'équations (3-28), on peut exprimer $P(t)$ en fonction de $X(t)$ et $Y(t)$ sous la forme

$$P(t) = P_1(t) + [X(t) Y^{-1}(t) - S_1(t)]^{-1} [I + S_1(t) \cdot P_1(t)] \quad (3-30)$$

soit

$$P(t) = P_1(t) + [\Psi_1(t, t_0) X(t_0) Y^{-1}(t_0) \Phi_1^{-1}(t, t_0) - S_1(t)]^{-1} [I + S_1(t) P_1(t)]$$

où $\Psi_1(t, t_0)$ et $\Phi_1(t, t_0)$ sont les matrices de transition respectives de $-F^T(t) + S_1(t) C(t)$ et $F(t) - P_1(t) M(t)$.

Les équations (3-29) et (3-30) fournissent un algorithme de détermination de toute solution $P(t)$, partant de la condition initiale $P(0) = P_0$, en fonction des solutions particulières $P_1(t)$ et $S_1(t)$.

On peut également, d'une manière analogue à celle utilisée au § 1-4, exprimer $P(t)$ sous une forme proche de la solution partitionnée de LAINIOTIS.

Si l'on définit $W(t) = I + S_1(t) P_1(t)$,

on peut montrer que :

$$\dot{W}(t) = \bar{F}_a(t) W(t) + W(t) \bar{F}_1^T(t) \quad (3-31)$$

soit $W(t) = \Psi_1(t, t_0) W(t_0) \Phi_1^T(t, t_0)$

où
$$\bar{F}_a(t) = -F^T(t) + S_1(t) C(t)$$

et
$$\bar{F}_1(t) = F(t) - P_1(t) M(t)$$

On obtient alors

$$P(t) = P_1(t) + \phi_1(t, t_0) \left[-\phi_1^T(t, t_0) W^{-1}(t) S_1(t) \phi_1(t, t_0) + W^{-1}(t_0) S_1(0) + (P_0 - P_1)^{-1} \right]^{-1} \phi_1^T(t, t_0) \quad (3-32)$$

Dans ce cas le terme $O(t, t_0)$ de l'équation de LAINIOTIS s'exprime donc sous la forme

$$O_1(t, t_0) = (I + S_1 P_1)^{-1} S_1 - \phi_1^T(t, t_0) [I + S_1(t) P_1(t)]^{-1} S_1(t) \phi_1(t, t_0)$$

et l'on peut constater que, dans le cas où $S_1(t)$ est non singulière, on retrouve le résultat précédent (§ 1-4) avec $P_2(t) = -S_1^{-1}(t)$.

2-4 - Cas particulier avec conditions initiales nulles

Il est maintenant bien établi que, dans la plupart des cas, l'initialisation des équations à la valeur 0 permet de simplifier les algorithmes et donc de diminuer le temps de calcul [22]. Les types de solutions développées sans l'aide de l'équation adjointe ne permettent pas d'utiliser complètement cet avantage puisque au moins une des deux solutions particulières doit être initialisée à une valeur non nulle.

Si au contraire on utilise l'équation adjointe les deux solutions particulière $P_1(t)$ et $S_1(t)$ peuvent être celles obtenues à partir de $P_1(t_0) = 0$ et $S_1(t_0) = 0$. Pour les distinguer du cas général, nous noterons ces solutions $P_0(t)$ et $S_0(t)$.

On peut également choisir pour simplifier

$$U(t_0) = I$$

ce qui entraîne

$$X_0(t_0) = I$$

et
$$Y_0(t_0) = P_0$$

La solution de l'équation de Riccati ayant pour condition initiale P_0 s'écrit alors :

$$P(t) = P_0(t) + [\Psi_0(t, t_0) P_0^{-1} \Phi_0^{-1}(t, t_0) - S_0(t)]^{-1} [I + S_0(t) P_0(t)]$$

ou encore

$$P(t) = P_0(t) + \Phi_0(t, t_0) [-\Phi_0^T(t, t_0) W_0^{-1}(t) S_0(t) \Phi_0(t, t_0) + P_0^{-1}]^{-1} \Phi_0^T(t, t_0) \quad (3-33)$$

dans laquelle

$$W_0(t) = I + S_0(t) P_0(t)$$

2-5 - Cas stationnaire. Equation à coefficients constants

Ce cas est intéressant dans la mesure où les conditions initiales sont choisies de manière particulière, c'est-à-dire où l'on exprimera toute solution à partir de solutions d'équilibre. Si l'on choisit en effet :

$$P_1(t_0) = P_+$$

$$S_1(t_0) = S_+$$

les solutions définies non-négatives de l'équation de Riccati et de son adjointe, on aura évidemment, quel que soit t ,

$$P_1(t) = P_+$$

$$S_1(t) = S_+$$

Dans ce cas, les matrices $\bar{F}_1(t)$ et $\bar{F}_a(t)$ deviennent constantes. Elles seront notées respectivement \bar{F}_+ et \bar{F}_{a+} . L'expression générale de $P(t)$ à partir d'une condition initiale $P(t_0) = P_0$ s'écrit alors, $\Psi_+(t, t_0)$ étant la matrice caractéristique de \bar{F}_{a+}

$$P(t) = P_+ + [\Psi_+(t, t_0) X(t_0) Y^{-1}(t_0) \Phi_+^{-1}(t, t_0) - S_+]^{-1} [I + S_+ P_+] \quad (3-34)$$

On a d'autre part :

$$X(t_0) Y^{-1}(t_0) = (I + S_+ P_0) (P_0 - P_+)^{-1}$$

On observe que cette expression permet d'obtenir l'évolution de $P(t)$ sans aucune intégration ni itération et, avec une légère remise en forme, avec une seule inversion de matrice, soit :

$$P(t) = P_+ + e^{\bar{F}_+(t-t_0)} (P_0 - P_+) \left[e^{\bar{F}_{a+}(t-t_0)} (I + S_+ P_0) - S_+ e^{F_+(t-t_0)} (P_0 - P_+) \right]^{-1} (I + S_+ P_+)$$

2-6 - Conditions de convergence

Nous nous plaçons dans le cas d'un système stabilisable et détectable, c'est-à-dire pour lequel P_+ et S_+ existent et sont définies non-négatives.

Au chapitre 2, § 6-2, nous avons rappelé un résultat dû à KUCERA [15] montrant que la solution $P(t)$ converge vers P_+ si $P_0 \geq 0$.

A partir des relations établies ci-dessus nous nous proposons de démontrer que la solution $P(t)$ converge à partir d'une condition moins restrictive sur P_0 , la condition de KUCERA étant seulement suffisante.

Théorème (système stabilisable et détectable)

Etant donné l'équation de Riccati à paramètres constant F , M et C :

$$\dot{P}(t) = F P(t) + P(t) F^T - P(t) M P(t) + C \quad (3-26)$$

Soit S_+ la solution définie non-négative de l'équation algébrique adjointe

$$S F + F^T S - S C S + M = 0$$

La solution $P(t)$ converge quand $t \rightarrow \infty$ vers le point d'équilibre défini non négatif P_+ de (3-26) si et seulement si la valeur initiale $P_0 = P(t_0)$ est telle que

$$I + S_+ P_0 > 0$$

Une démonstration de ce théorème est donnée par KAILATH et LJUNG [18]. Cependant, nous donnerons ici une démonstration nouvelle de ce théorème en raison de sa simplicité. Cette démonstration est basée sur les expressions obtenues aux paragraphes précédents, en particulier (3-14).

Nous utiliserons pour cette démonstration la relation suivante dérivée de (3-31) pour le cas stationnaire :

$$\bar{F}_{a+} W_+ + W_+ \bar{F}_+^T = 0 \quad (3-35)$$

dans laquelle

$$W_+ = I + S_+ P_+$$

On en déduit

$$\Phi_+^{-1}(t-t_0) = W_+ \Psi_+^T(t-t_0) W_+^{-1} \quad (3-36)$$

Définissons

$$B(t) = \Psi_+(t-t_0) X(t_0) Y^{-1}(t_0) \Phi_+^{-1}(t-t_0) - S_+$$

Par dérivation de (3-34) on obtient :

$$\dot{P}(t) = -B^{-1}(t) \dot{B}(t) B^{-1}(t) W_+ \quad (3-37)$$

W_+ étant définie positive, $\dot{P}(t)$ est du signe (*) de $-\dot{B}(t)$, en vertu du théorème 1-6-2

$$\begin{aligned} \dot{B}(t) = & \bar{F}_{a+} \Psi_+(t-t_0) X(t_0) Y^{-1}(t_0) \Phi_+^{-1}(t-t_0) \\ & - \Psi_+(t-t_0) X(t_0) Y^{-1}(t_0) \Phi_+^{-1}(t-t_0) \bar{F}_+ \end{aligned}$$

L'utilisation de (3-35) amène à :

$$\begin{aligned} \dot{B}(t) = & \left[\bar{F}_{a+} \Psi_+(t-t_0) X(t_0) Y^{-1}(t_0) W_+ \Psi_+^T(t-t_0) \right. \\ & \left. + \Psi_+(t-t_0) X(t_0) Y^{-1}(t_0) W_+ \Psi_+^T(t-t_0) \bar{F}_{a+}^T \right] W_+^{-1} \end{aligned} \quad (3-38)$$

* Pour simplifier l'écriture, nous utilisons l'expression "même signe" par abus de langage pour dire que les deux matrices sont toutes deux définies positives ou toutes deux définies négatives.

Trois cas peuvent se présenter :

a) $P_0 - P_+ > 0$

ceci entraîne

$$I + S_+ P_0 > 0$$

Utilisant le théorème 6-2, on voit successivement que :

$$X(t_0) Y^{-1}(t_0) > 0$$

$$X(t_0) Y^{-1}(t_0) W_+ > 0$$

et donc $\Psi_+(t-t_0) X(t_0) Y^{-1}(t_0) W_+ \Psi_+^T(t-t_0) > 0$

D'autre part $\bar{F}_{a+} = -\bar{F}^T + S_+ C$ a des valeurs propres à partie réelle positive car $F^T - S_+ C$ est u.a.s. (pour la même raison que $F - P_+ M$).

Par utilisation du théorème 1-6-3, l'expression entre crochets dans l'équation (3-38) est donc définie positive. Le théorème 1-6-1 nous permettant d'affirmer que $W_+^{-1} > 0$, il s'ensuit en utilisant à nouveau le théorème 1-6-2 que

$$\dot{B}(t) > 0$$

Par suite

$$\dot{P}(t) < 0$$

d'après (3-37)

$P(t)$ est donc décroissant de façon monotone et tend donc vers P_+ quand $t \rightarrow \infty$

b) $P_0 - P_+ < 0$ avec $I + S_+ P_0 > 0$

La même démarche que ci-dessus montre (utiliser le corollaire du théorème 1-6-3) que

$$\dot{B}(t) < 0$$

Ceci entraîne que $P(t)$ est croissant et tend aussi vers P_+

$$c) \quad I + S_+ P_0 < 0$$

$$\text{Ceci entraîne} \quad P_0 - P_+ < 0$$

On obtient dans ce cas

$$\dot{B}(t) > 0$$

$P(t)$ est donc décroissant à partir d'une valeur initiale telle que $P_0 < P_+$.
Il ne peut tendre vers P_+ qui est la seule solution d'équilibre stable.
La solution sera donc instable.

On voit qu'à partir des expressions générales on obtient une démonstration simple de la condition de convergence de la solution de l'équation de Riccati stationnaire.

Cette condition se résume à une seule : $I + S_+ P_0$ doit être définie positive.

Cette condition a l'avantage sur celle qui fait intervenir P_- de ne pas nécessiter de connaissance sur l'existence de cette dernière solution d'équilibre. De plus, si le système n'est pas complètement observable et commandable, P_- peut ne pas exister alors que S_+ existe et est définie non négative si le système est détectable.

2-7 - Dualité commande-filtrage

De par la forme des équations (3-26) et (3-27) relatives à $P(t)$ et $S(t)$, on voit que $P(t)$ obéit à une équation de Riccati de type filtrage, les expressions précédentes permettent d'obtenir son évolution pour t croissant à partir d'un instant initial t_0 . Mais du fait de la dualité les mêmes expressions donneront l'évolution de $S(t)$, qui obéit à une équation de type commande, pour t décroissant à partir d'un instant final t_f .

CHAPITRE IV

EQUATION MATRICIELLE DE RICCATI A TERMES PERIODIQUES

INTRODUCTION

Les équations de Riccati apparaissant dans des systèmes périodiques sont un cas particulier des équations non-stationnaires. Leur périodicité entraîne une simplification des solutions numériques en ce sens qu'elle permet de décomposer la résolution de l'équation en deux parties : équation à paramètres variables pendant une période, équation de Riccati discrète à paramètres constants. Les propriétés de l'équation de Riccati correspondant à un système stationnaire sont applicables à l'équation périodique, les solutions d'équilibre étant remplacées par des solutions purement périodiques.

1 - REPRESENTATION DE FLOQUET D'UN SYSTEME PERIODIQUE

Soit un système décrit par l'équation différentielle

$$\dot{x}(t) = A(t) \cdot x(t)$$

dans lequel la matrice $A(t)$ est périodique de période T

$$A(t + T) = A(t)$$

La matrice de transition de cette équation peut toujours s'écrire sous la forme

$$\phi(t, t_0) = R(t, t_0) \cdot e^{B(t-t_0)}$$

où $R(t, t_0)$ est une matrice périodique de période T .
et B une matrice constante (CODDINGTON and LEVINSON [19]).

On peut vérifier que si l'on effectue le changement de variable

$$x(t) = R(t, t_0) \cdot y(t)$$

la variable $y(t)$ est solution de l'équation différentielle

$$\dot{y}(t) = B \cdot y(t)$$

2 - APPLICATION DE LA THEORIE DE FLOQUET A L'EQUATION DE RICCATI A COEFFICIENTS PERIODIQUES

Considérons une équation de type général

$$\dot{P}(t) = F(t) P(t) + P(t) F^T(t) - P(t) M(t) P(t) + C(t) \quad (4-1)$$

dans laquelle les matrices $F(t)$, $M(t)$ et $C(t)$ sont périodiques de période T .

Le changement de variable décrit précédemment (ch.3, § 1-2) permet d'introduire le système linéaire

$$\begin{pmatrix} \dot{u}(t) \\ \dot{v}(t) \end{pmatrix} = \mathcal{H}(t) \begin{pmatrix} u(t) \\ v(t) \end{pmatrix} \quad (4-2)$$

D'après la théorie de Floquet, la matrice de transition de $\mathcal{H}(t)$ peut s'écrire sous la forme

$$\Phi(t, t_0) = R(t, t_0) e^{H(t-t_0)} \quad (4-3)$$

où H est une matrice constante de forme hamiltonienne (BUCY [13]) c'est-à-dire que l'on peut écrire H sous la forme

$$H = \begin{bmatrix} -F^T & M \\ C & F \end{bmatrix}$$

Les matrices F , M et C seront appelées paramètres du système constant de Floquet. Ces paramètres dépendent du choix de l'origine t_0 .

3 - GENERATEURS PERIODIQUES DE L'EQUATION DE RICCATI

3-1 - Définition (RODRIGUEZ-CANABAL [20])

Un générateur périodique d'une équation différentielle est une condition initiale qui engendre une solution purement périodique de cette équation.

3-2 - Générateurs périodiques et système constant de Floquet

On se propose de démontrer que les solutions d'équilibre de l'équation de Riccati vérifiée par le système constant de Floquet, soit

$$\dot{P} = FP + PF^T - PMP + C \quad (4-4)$$

sont des générateurs périodiques de l'équation (4-1).

Considérons en effet deux points d'équilibre \bar{P}_1 et \bar{P}_2 de l'équation (4-4).

Les solutions de l'équation (4-1) ayant \bar{P}_1 et \bar{P}_2 comme conditions initiales sont notés $\bar{P}_1(t)$ et $\bar{P}_2(t)$.

Utilisant le même changement de variables que celui décrit par les équations (3-7) du chapitre 3, § 1-2, on peut définir

$$\begin{aligned} X(t) &= [P(t) - \bar{P}_2(t)] U(t) \\ Y(t) &= [\bar{P}_1(t) - P(t)] U(t) \end{aligned} \quad (4-5)$$

$P(t)$ étant une solution de (4-1) ayant comme condition initiale :

$$P(t_0) = \mathcal{P}$$

Les équations (4-5) peuvent s'écrire sous la forme globale

$$\begin{bmatrix} X(t) \\ Y(t) \end{bmatrix} = \begin{bmatrix} -\bar{P}_2(t) & I \\ \bar{P}_1(t) & -I \end{bmatrix} \begin{bmatrix} U(t) \\ V(t) \end{bmatrix} \quad (4-6)$$

en utilisant le fait que

$$V(t) = P(t) \cdot U(t)$$

La transformation inverse de (4-6) est

$$\begin{bmatrix} U(t) \\ V(t) \end{bmatrix} = \begin{bmatrix} K(t) & K(t) \\ \bar{P}_1(t)K(t) & \bar{P}_2(t)K(t) \end{bmatrix} \begin{bmatrix} X(t) \\ Y(t) \end{bmatrix} \quad (4-7)$$

dans laquelle

$$K(t) = [\bar{P}_1(t) - \bar{P}_2(t)]^{-1}$$

en supposant que l'inversion de matrice indiquée est possible pour tout t.

Les résultats obtenus au chapitre 3, § 1, 2, permettent d'exprimer les variations de X(t) et Y(t) sous la forme

$$\begin{aligned} X(t) &= \bar{\Phi}_2(t, t_0) X(t_0) \\ Y(t) &= \bar{\Phi}_1(t, t_0) Y(t_0) \end{aligned}$$

$\bar{\Phi}_1(t, t_0)$ et $\bar{\Phi}_2(t, t_0)$ étant les matrices de transition respectives de $\bar{F}_1(t) = F(t) - \bar{P}_1(t) M(t)$ et $\bar{F}_2(t) = F(t) - \bar{P}_2(t) M(t)$.

Les équations (4-6) et (4-7) permettent d'écrire les expressions donnant les variations de U(t) et V(t) sous la forme

$$\begin{bmatrix} U(t) \\ V(t) \end{bmatrix} = \begin{bmatrix} K(t) & K(t) \\ \bar{P}_1(t)K(t) & \bar{P}_2(t)K(t) \end{bmatrix} \begin{bmatrix} \bar{\Phi}_2(t, t_0) & 0 \\ 0 & \bar{\Phi}_1(t, t_0) \end{bmatrix} \begin{bmatrix} -\bar{P}_2(t_0) & I \\ \bar{P}_1(t_0) & -I \end{bmatrix} \begin{bmatrix} U(t_0) \\ V(t_0) \end{bmatrix} \quad (4-8)$$

Par ailleurs, d'après la relation de Floquet :

$$\begin{bmatrix} U(t) \\ V(t) \end{bmatrix} = R(t, t_0) e^{H(t-t_0)} \begin{bmatrix} U(t_0) \\ V(t_0) \end{bmatrix} \quad (4-9)$$

Cette relation peut être développée de manière analogue à (4-8) puisque H est une matrice hamiltonienne. Définissant les grandeurs relatives au système constant :

$$\begin{aligned}\bar{F}_1 &= F - \bar{P}_1 M \\ \bar{F}_2 &= F - \bar{P}_2 M \\ K &= (\bar{P}_1 - \bar{P}_2)^{-1}\end{aligned}$$

L'équation (4-9) peut être mise sous la forme

$$\begin{bmatrix} U(t) \\ V(t) \end{bmatrix} = R(t, t_0) \begin{bmatrix} K & K \\ \bar{P}_1 K & \bar{P}_2 K \end{bmatrix} \begin{bmatrix} e^{\bar{F}_2(t-t_0)} & 0 \\ 0 & e^{\bar{F}_1(t-t_0)} \end{bmatrix} \begin{bmatrix} -\bar{P}_2 & I \\ \bar{P}_1 & -I \end{bmatrix} \begin{bmatrix} U(t_0) \\ V(t_0) \end{bmatrix} \quad (4-10)$$

Sachant qu'à l'instant $t_0 + T$

$$\begin{aligned}R(t_0 + T, t_0) &= R(t_0, t_0) \\ &= I\end{aligned}$$

La comparaison des expressions (4-8) et (4-10) permet d'écrire

$$\begin{aligned}\begin{bmatrix} K(T) & K(T) \\ \bar{P}_1(T)K(T) & \bar{P}_2(T)K(T) \end{bmatrix} \begin{bmatrix} \bar{\Phi}_2(t_0+T, t_0) & 0 \\ 0 & \bar{\Phi}_1(t_0+T, t_0) \end{bmatrix} \begin{bmatrix} -\bar{P}_2 & I \\ \bar{P}_1 & -I \end{bmatrix} \\ = \begin{bmatrix} K & K \\ \bar{P}_1 K & \bar{P}_2 K \end{bmatrix} \begin{bmatrix} e^{\bar{F}_2 T} & 0 \\ 0 & e^{\bar{F}_1 T} \end{bmatrix} \begin{bmatrix} -\bar{P}_2 & I \\ \bar{P}_1 & -I \end{bmatrix}\end{aligned}$$

Après avoir effectué les produits de matrices et égalé les éléments de part et d'autre, on obtient les égalités suivantes

$$\bar{\Phi}_1(t_0 + T, t_0) = e^{\bar{F}_1 T}$$

$$\bar{\Phi}_2(t_0 + T, t_0) = e^{\bar{F}_2 T}$$

$$\bar{P}_1(T) = \bar{P}_1$$

$$\bar{P}_2(T) = \bar{P}_2$$

Les deux dernières égalités permettent d'énoncer :

Théorème :

Les solutions d'équilibre du système constant de Floquet sont des générateurs périodiques pour l'équation de Riccati.

4 - SOLUTION GLOBALE DE L'EQUATION A COEFFICIENTS PERIODIQUES

Tirant parti de la périodicité des paramètres de l'équation générale (4-1) la solution générale se décompose en deux parties :

- la solution de (4-1) sur une période
- la solution d'une équation de Riccati du type discret ensuite.

4-1 - Détermination de la solution asymptotique du système constant de Floquet

Dans un problème d'estimation par exemple, la détermination hors-ligne de P_+ permet d'initialiser le gain à une valeur telle que les variations seront ensuite périodiques. En effet si l'on choisit

$$K(t_0) = P_+ H^T(t_0) R^{-1}(t_0)$$

le gain $K_+(t)$ s'exprimera sous la forme

$$K_+(t) = P_+(t) H^T(t) R^{-1}(t)$$

qui est périodique de période identique à celle de $P_+(t)$, $H(t)$ et $R(t)$ (K , H et R sont ceux définis au ch. 1, § 1-3-1).

De même pour la commande si

$$L(t_0) = R_2^{-1}(t_0) B^T(t_0) Q_+$$

(où L , R_2 , B et Q sont définis au chapitre 1, § 1-3-2), l'expression de $L_+(t)$ sera

$$L_+(t) = R_2^{-1}(t) B^T(t) Q_+(t)$$

qui est évidemment périodique.

Ces raisons font que la détermination de P_+ est importante pour traiter ces problèmes.

4-2 - Convergence asymptotique de l'équation périodique

On suppose le système complètement commandable et observable ce qui assure l'existence des solutions d'équilibre P_+ et P_- du système constant de Floquet (RODRIGUEZ-CANABAL[20]).

D'après les résultats du chapitre 3, toute solution peut être exprimée en fonction de deux solutions particulières. Choisissons P_+ et P_- solution d'équilibre du système constant de Floquet comme conditions initiales de ces solutions particulières. On peut écrire d'après (3-12)

$$P(t) = P_-(t) + \left[I + \Phi_+(t, t_0)(P_+ - \Pi)(\Pi - P_-)^{-1} \Phi_-^{-1}(t, t_0) \right]^{-1} \begin{bmatrix} P_+(t) - P_-(t) \end{bmatrix} \quad (4-11)$$

$$P(t_0) = \Pi \quad (\text{on suppose vérifiée la condition } \Pi > P_-)$$

Comme il vient d'être démontré au paragraphe précédent, $P_+(t)$ et $P_-(t)$ sont périodiques donc

$$P_+(nT) = P_+$$

$$P_-(nT) = P_-$$

D'autre part

$$\Phi_+(t_0 + nT, t_0) = e^{\bar{F}_+ \cdot nT}$$

$$\Phi_-^{-1}(t_0 + nT, t_0) = e^{-\bar{F}_- \cdot nT}$$

\bar{F}_+ et $-\bar{F}_-$ étant u.a.s., ϕ_+ et ϕ_-^{-1} tendent vers 0 quand $n \rightarrow \infty$ donc

$$\phi_+(t_0+nT, t_0) (P_+ - \pi)(\pi - P_-)^{-1} \phi_-^{-1}(t_0+nT, t_0) \xrightarrow[n \rightarrow \infty]{} 0$$

et par suite

$$\begin{aligned} P(nT) &\xrightarrow[n \rightarrow \infty]{} P_-(nT) + P_+(nT) - P_-(nT) \\ P(nT) &\xrightarrow[n \rightarrow \infty]{} P_+ \end{aligned}$$

On peut de la même manière montrer la convergence vers P_- si l'on fait tendre t vers $-\infty$. Pour cela on utilisera l'expression suivante, dérivée de (3-12) également :

$$P(t) = P_+(t) + \left[I + \phi_-(t, t_0)(P_- - \pi)(\pi - P_+)^{-1} \phi_+^{-1}(t, t_0) \right]^{-1} \left[P_-(t) - P_+(t) \right] \quad (4-12)$$

Les mêmes arguments peuvent être utilisés en faisant remarquer que la stabilité asymptotique de \bar{F}_+ et $-\bar{F}_-$ entraîne maintenant que $\phi_-(t, t_0)$ et $\phi_+^{-1}(t, t_0)$ tendent vers 0 quand $t \rightarrow -\infty$.

On obtient donc :

$$\lim_{n \rightarrow -\infty} P(nT) = P_-$$

Ceci montre que l'équation à termes périodiques converge, au bout d'un nombre entier de périodes vers les solutions d'équilibre du système constant de Floquet.

4-3 - Evolution de l'équation de Riccati sur une période

Pour la détermination de cette évolution, nous pouvons utiliser les résultats obtenus au chapitre 3.

4-3-1 - Utilisation de deux solutions particulières

Choisir deux conditions initiales quelconques et déterminer numériquement les solutions correspondantes

$$P_1(t) \quad \text{avec} \quad P_1(t_0) = \pi_1$$

$$P_2(t) \quad \text{avec} \quad P_2(t_0) = \pi_2$$

Résoudre en même temps l'équation différentielle linéaire

$$\dot{\phi}_2(t, t_0) = [F(t) - P_2(t) M(t)] \phi_2(t, t_0)$$

$$\phi_2(t_0, t_0) = I$$

A l'instant $t_0 + T$, on obtient

$$P_1(T) = P_1$$

$$P_2(T) = P_2$$

$$\phi_2(t_0+T, t_0) = \phi_2(T)$$

Calculer la matrice d'observabilité

$$\begin{aligned} O_2(t_0+T, t_0) &= \phi_2(T) (P_1 - P_2)^{-1} \phi_2^T(T) - (\pi_1 - \pi_2)^{-1} \\ &= O_2(T) \end{aligned} \tag{4-13}$$

Pour tirer profit de l'avantage qu'il peut y avoir au point de vue numérique (voir CASTI [21] ou KAILATH [22]) à choisir $P(t_0) = 0$, on peut dans l'algorithme ci-dessus choisir par exemple

$$\pi_2 = 0.$$

Dans ce cas, les termes correspondant à P_2 , $\phi_2(T)$ et $O_2(T)$ seront notés par la suite P_0 , $\phi_0(T)$, $O_0(T)$.

4-3-2 - Utilisation d'une solution de l'équation adjointe

La remarque ci-dessus, qui a conduit à développer les expressions du chapitre 3, 2ème partie, peut amener à choisir cette méthode dans laquelle le choix des conditions initiales sera :

$$P_0(t_0) = 0$$

$$S_0(t_0) = 0$$

De la même manière que dans la méthode précédente, on calcule en même temps $\phi_0(t, t_0)$. On obtient au bout d'une période

$$P_0(T) = P_0$$

$$S_0(T) = S_0$$

$$\phi_0(t_0+T, t_0) = \phi_0(T)$$

Calculer ensuite (d'après ch. 2, § 2-4) la matrice d'observabilité

$$O_0(t_0+T, t_0) = -\phi_0^T(T) [I + S_0 P_0]^{-1} S_0 \phi_0(T) \quad (4-14)$$

4-4 - Solutions asymptotiques

La valeur des solutions aux instants $P(nT)$, n entier, est obtenue de façon itérative au moyen de termes calculés ci-dessus. En effet, l'application de l'équation (3-19) permet d'écrire :

$$P[(n+1)T] = P_0 + \phi_0(T) P(nT) [I + O_0(T) P(nT)]^{-1} \phi_0^T(T) \quad (4-15)$$

L'intégration de l'équation générale a été réduite à un intervalle égal à la période T ; l'application itérative de (4-15) permet d'atteindre P_+ .

Il faut noter que l'expression (4-15) n'est pas seulement applicable à des systèmes périodiques mais aussi à des équations à paramètres constants, l'intervalle d'intégration de $P(t)$, $S(t)$, $\phi(t, t_0)$ et $O(t, t_0)$ étant dans ce cas choisi arbitrairement. Des algorithmes de résolution rapide, dus à D. LAINIOTIS [28], [29], connus sous le nom d'algorithme Δ , peuvent être utilisés pour résoudre (4-15).

4-5 - Méthode algébrique de détermination des solutions d'équilibre du système constant de Floquet

Le système continu de périodicité T , une fois obtenue l'évolution sur une période, peut se ramener ensuite à un système discret, T devenant l'intervalle de discrétisation. L'objet de ce paragraphe est d'identifier les paramètres du système discret équivalent puis de donner, à partir de ce dernier, une méthode de calcul des solutions d'équilibre périodiques au moyen d'un théorème, identique au théorème de Bass-Roth (ch. 2, § 3), appliqué au système discrétisé.

Considérons le problème de l'estimation de l'état d'un système décrit par les équations

$$\begin{aligned} x(K) &= \phi(K, K-1) x(K-1) + \Gamma(K) u(K) \\ y(K) &= H(K) x(K) + v(K) \end{aligned} \quad (4-16)$$

- $\phi(K, K-1)$ est la matrice de transition sur un pas
- $u(K)$ et $v(K)$ sont des bruits blancs gaussiens indépendants tels que

$$\begin{aligned} E [u(k) u^T(l)] &= \delta_{kl} Q \\ E [v(k) v^T(l)] &= \delta_{kl} R \end{aligned}$$

δ_{kl} : indice de Kronecker.

L'estimateur optimal $\hat{x}(K | K-1)$ au sens des moindres carrés est donné par les équations

$$\begin{aligned} \hat{x}(K | K-1) &= \phi(K, K-1) \hat{x}(K-1 | K-2) + \phi(K, K-1) A(K) \\ &\quad \times [y(K-1) - H(K-1) \hat{x}(K-1 | K-2)] \\ A(K) &= P(K) H^T(K) [H(K) P(K) H^T(K) + R]^{-1} \end{aligned} \quad (4-17)$$

$P(K)$ covariance de l'erreur d'estimation étant régie par l'équation

$$\begin{aligned} P(K+1) &= \phi(K+1, K) [P^{-1}(K) + H^T(K) R^{-1} H(K)]^{-1} \phi^T(K+1, K) \\ &\quad + \Gamma(K) Q \Gamma^T(K) \end{aligned} \quad (4-18)$$

Si l'on pose

$$M(K) = H^T(K) R^{-1} H(K)$$

et
$$C(K) = \Gamma(K) Q \Gamma^T(K)$$

cette expression devient après transformation

$$P(K+1) = \phi^{(K+1,K)} P(K) [I + M(K) P(K)]^{-1} \phi^T(K+1,K) + C(K) \quad (4-19)$$

qui fait apparaître une équation de structure similaire à (4-15). L'évolution de la solution de l'équation périodique aux instants KT (K entier) peut donc être décrite par (4-19) si l'on identifie les différents éléments de cette équation de la manière suivante, au vu de (4-15)

$$\phi^{(K+1,K)} = \phi_0(t_0 + T, t_0)$$

$$C(K) = P_0(T)$$

$$M(K) = O_0(t_0 + T, t_0)$$

en notant que ces trois matrices sont constantes. Pour cette raison, elles seront notées respectivement ϕ , C et M dans la suite.

Opérons un changement de variable similaire à celui du cas continu au moyen de deux variables (BUCY [24])

$$U(K) = \phi^{-T} U(K-1) + \phi^{-T} M V(K-1)$$

$$V(K) = C \phi^{-T} U(K-1) + (\phi + C \phi^{-T} M) V(K-1) \quad (4-20)$$

On peut vérifier que les variables $U(K)$ et $V(K)$ sont liées par

$$V(K) = P(K) \cdot U(K)$$

Le système (4-20) définit une matrice Φ telle que

$$\begin{bmatrix} U(K) \\ V(K) \end{bmatrix} = \mathcal{H} \begin{bmatrix} U(K-1) \\ V(K-1) \end{bmatrix}$$

$$\mathcal{H} = \begin{bmatrix} \Phi^{-T} & \Phi^T M \\ C \Phi^{-T} & \Phi + C \Phi^{-T} M \end{bmatrix}$$

et l'on peut vérifier que, de la même manière que dans le cas continu les solutions d'équilibre \bar{P} de (4-19) vérifient

$$\begin{bmatrix} -\bar{P} & I \end{bmatrix} \mathcal{H} \begin{bmatrix} I \\ \bar{P} \end{bmatrix} = 0$$

Théorème de BASS-ROTH en discret

Les solutions d'équilibre de l'équation de Riccati (4-19) sont données par l'équation

$$\begin{bmatrix} -\bar{P} & I \end{bmatrix} \Delta \mathcal{H} = 0 \quad (4-21)$$

dans laquelle $\Delta(\lambda)$ est le résultat de la décomposition de $\det(\lambda I - \mathcal{H})$, à savoir

$$\det(\lambda I - \mathcal{H}) = \frac{(-1)^n \lambda^n}{\det \Phi} \Delta(\lambda) \Delta\left(\frac{1}{\lambda}\right).$$

$\bar{\Phi}$ est la matrice de transition en boucle fermée extraite de (4-17)

$$\bar{\Phi} = \Phi [I - A(K) \cdot H(K)]$$

avec

$$A(K) = \bar{P} H^T(K) [H(K) \bar{P} H^T(K) + R]^{-1}$$

Une simple manipulation de ces expressions permet de voir que

$$\bar{\Phi} = \Phi \bar{P} [I + M \bar{P}]^{-1}$$

La démonstration de ce théorème est donnée en annexe.

Revenant au cas du système périodique, les différents termes ci-dessus sont identifiés de la manière suivante :

$$\mathcal{H} = \begin{bmatrix} \Phi_0^{-T}(t_0+T, t_0) & \Phi_0^{-T}(t_0+T, t_0) \cdot O_0(t_0+T, t_0) \\ P_0(T) \Phi_0^{-T}(t_0+T, t_0) & \Phi_0(t_0+T, t_0) + P_0(T) \Phi_0^{-T}(t_0+T, t_0) O_0(t_0+T, t_0) \end{bmatrix}$$

$$\bar{\Phi} = \Phi_0(t_0+T, t_0) \bar{P} [I + O_0(t_0+T, t_0) \bar{P}]^{-1}$$

Cette méthode algébrique ne peut être utilisée que pour des systèmes de faible dimension, la difficulté de trouver les coefficients de $\Delta(\mathcal{H})$ augmentant considérablement quand la dimension du système dépasse 4.

5 - DETERMINATION DU SYSTEME CONSTANT DE FLOQUET

Un problème lié à l'étude des équations périodiques en général est la détermination du système constant de Floquet. Dans le cas de problèmes d'estimation ou de commande cette détermination n'est pas indispensable mais il est intéressant d'étudier quelles méthodes peuvent être utilisées pour la faire dans le but de compléter les résultats relatifs à l'étude de l'équation de Riccati périodique.

L'évolution de la solution de l'équation de Riccati à partir de $P(t_0) = P_+$ permet d'obtenir au bout d'une période $\Phi_+(T) = e^{\bar{F}_+ T}$. Ayant déjà obtenu P_-, P_+ , la détermination de \bar{F}_+ permettrait d'obtenir les paramètres du système constant de Floquet.

En effet, M peut être alors déterminé par application de la formule suivante dérivée de l'équation (3-14)

$$M = \bar{F}_+^T (P_- - P_+)^{-1} + (P_- - P_+)^{-1} \bar{F}_+$$

On peut ensuite en déduire F :

$$F = \bar{F}_+ + P_+ M$$

puis C par l'intermédiaire de l'équation algébrique correspondant au système constant, soit :

$$C = P_+ M P_+ - F P_+ - P_+ F^T$$

Le problème de la détermination de \overline{F}_+ n'est malheureusement pas simple car il nécessite le calcul du logarithme d'une matrice, à savoir $\phi_+(T) = e^{\overline{F}_+ T}$

Deux cas sont à considérer suivant que les valeurs propres de \overline{F}_+ sont réelles ou complexes :

- \overline{F}_+ a des valeurs propres réelles

Comme l'on sait que \overline{F}_+ est u.a.s., ces valeurs propres sont négatives si bien que

$$e^{\overline{F}_+ T} < I$$

On peut alors utiliser pour calculer \overline{F}_+ une expansion en série analogue à celle utilisée dans le domaine scalaire, c'est-à-dire que l'on peut définir pour une matrice A

$$\begin{aligned} \text{Log } A &= \text{Log } [I - (I-A)] \\ &= - (I-A) - \frac{(I-A)^2}{2} \dots \dots \dots - \frac{(I-A)^n}{n!} - \\ &= - \sum_{n=1}^{\infty} \frac{(I-A)^n}{n!} \end{aligned}$$

Le terme général de cette série tend vers 0 lorsque $0 < A < I$ ce qui est le cas de la matrice $\phi_+(T)$. On peut donc tronquer cette série pour obtenir Log A avec la précision désirée.

- Les valeurs propres de \overline{F}_+ sont complexes

De la même manière que dans le cas scalaire, la détermination du logarithme n'est pas unique. Le système constant de Floquet n'est pas unique.

Une méthode de détermination a été développée par BEKIR et BUCY [23]. Elle est basée sur la détermination des vecteurs propres de $\overline{F}_- = F - P_M$. Dans le cas où les valeurs propres de \overline{F}_- sont complexes, elle fournit une détermination possible. La relation entre les diverses déterminations est également établie dans cette référence.



CHAPITRE V

APPLICATION : EXTRACTION DU SIGNAL UTILE ISSU
DES CAPTEURS MAGNETIQUES D'UN SATELLITE GEOSTATIONNAIRE

INTRODUCTION

Les résultats obtenus dans les chapitres précédents et plus spécialement dans le chapitre 4 sont utilisés pour résoudre un problème spécifique : l'extraction d'un signal perturbé par une composante périodique provenant de la rotation permanente du satellite.

Dans ce chapitre sont développées deux réalisations : un filtre approché dit "à gains constants" et un filtre optimal utilisant les gains calculés au moyen des algorithmes développés au chapitre 4. Une comparaison est faite avec un système utilisant une technique d'intercorrélacion.

1 - POSITION DU PROBLEME : NECESSITE DU "DESPIN"

L'expérience S 3000 embarquée sur le satellite Géos consiste en la mesure des bruits électromagnétiques naturels dans la gamme 0,1 Hz à 4 kHz. L'étude de simulation décrite ci-après concerne la gamme 0,1 Hz à 5 Hz (gamme U.L.F. ou T.B.F.).

Le champ magnétique est en effet mesuré à bord de Géos par des senseurs montés suivant un trièdre trirectangle porté au bout d'un bras. Le satellite étant stabilisé sur un axe par rotation, ceci entraîne que la composante continue du champ magnétique terrestre sera vue par les senseurs comme un champ alternatif de fréquence égale à celle de la rotation.

En raison du rapport très important (environ 30 dB) entre l'amplitude du signal dû à la rotation et celle des signaux à mesurer, la télémessure embarquée, comportant une digitalisation à 8 bits c'est-à-dire une dynamique de 48 dB, ne donnerait qu'une mesure très imprécise du signal et en particulier rendrait inutile la précision des senseurs.

Il est donc nécessaire de prévoir un système embarqué permettant de n'envoyer en télémétrie que le signal utile. C'est ce système qui est appelé despin.

2 - SIMULATION DES SIGNAUX ISSUS DES CAPTEURS

Tenant compte du fait que le signal à la sortie d'un capteur est proportionnel à la dérivée du champ magnétique, l'analyse des conditions de déroulement de l'expérience a permis de donner une représentation de ces signaux sous la forme :

$$s(t) = \omega_S (H_0 + H_1 + H_2) \cos(\omega_S t + \varphi) + \left(\frac{dH_1}{dt} + \frac{dH_2}{dt} \right) \sin(\omega_S t + \varphi)$$

dans laquelle

- ω_S est la pulsation de rotation du satellite comprise entre 0,16 Hz et 0,33 Hz

- H_0 est la composante continue suivant l'axe du senseur du champ magnétique terrestre

- H_1 représente les variations journalières ou à plus long terme de ce champ magnétique terrestre. Ces variations étant très lentes, on peut considérer $\frac{dH_1}{dt}$ négligeable devant les autres quantités

- H_2 représente le signal utile provenant des bruits électromagnétiques naturels que l'on se propose de mesurer. L'amplitude de ces signaux est environ 100 fois plus faible que la composante H_0 .

Le signal H_2 étant quasi-aléatoire dans la bande de fréquence considérée, 0,1 Hz à 5 Hz, on a adopté pour représenter cette composante un modèle stochastique constitué par un bruit blanc gaussien, attaquant un filtre passe-bande ayant les fréquences de coupure indiquées ci-dessus.

La fonction de transfert du filtre a été choisie de la forme :

$$F(p) = \frac{p}{(p+a)(p+b)(p+c)} = \frac{p}{p^3 + a_2 p^2 + a_1 p + a_0}$$

ce qui permet de recueillir directement non seulement H_2 mais aussi $\frac{dH_2}{dt}$

Le signal peut être représenté sous forme d'équations d'état :

$$\begin{aligned}\dot{x}_1 &= x_2 \\ \dot{x}_2 &= x_3 \\ \dot{x}_3 &= -a_0x_1 - a_1x_2 - a_2x_3 + v(t)\end{aligned}$$

dans lesquelles :

- $v(t)$ représente le bruit à l'entrée, bruit gaussien de covariance Q_3
- la composante x_2 représente $H_2 \frac{dH_2}{dt}$
- la composante x_3 représente $\frac{dH_2}{dt}$

Les figures 1 et 2 représentent respectivement le schéma de simulation et la bande passante du filtre réalisé.

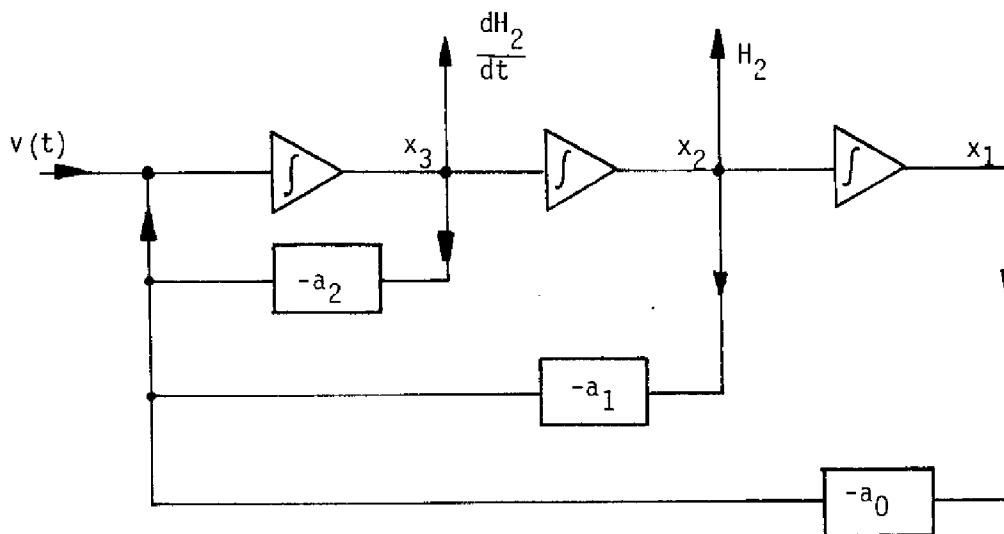


Figure 1

Les paramètres ont été fixés aux valeurs suivantes :

$$\begin{aligned}a_0 &= 1\ 200 \\ a_1 &= 2\ 060 \\ a_2 &= 95\end{aligned}$$

ce qui correspond à la bande passante de la figure 2 :

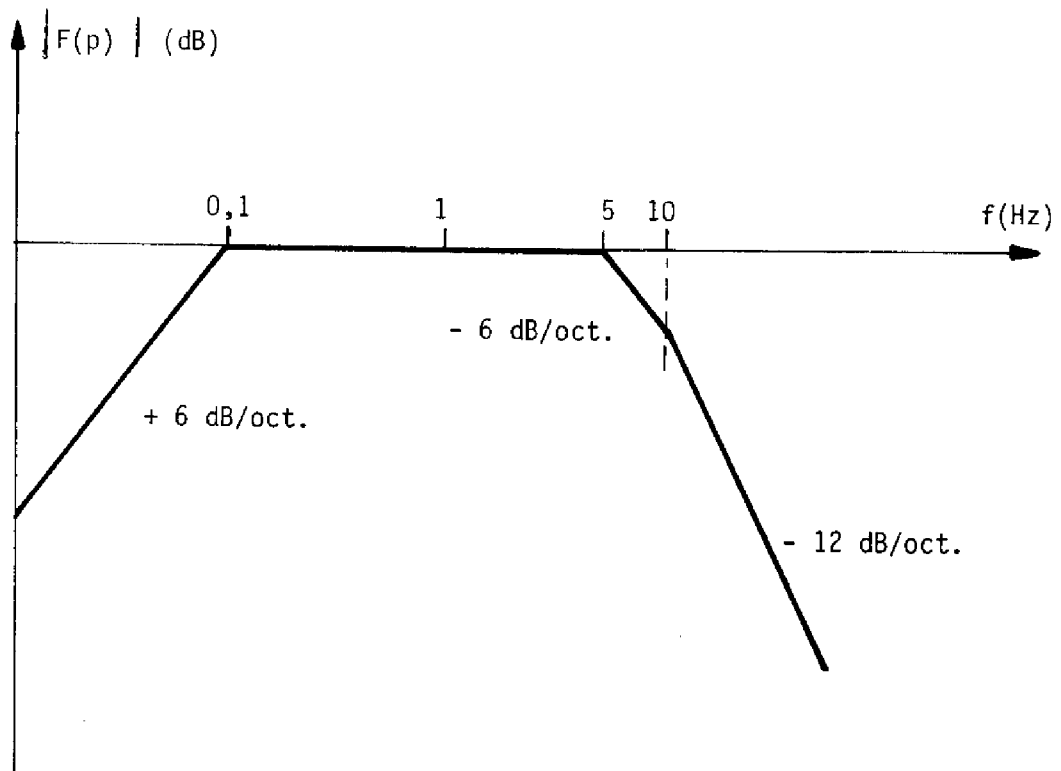


Figure 2

3 - SIMULATION DU SYSTEME "DESPIN PAR FILTRAGE NUMERIQUE"

Le système de détection considéré est réalisé au moyen d'un filtre statistique basé sur la théorie des observateurs de Luenberger [25].

Le vecteur d'état défini précédemment pour la simulation des signaux issus des capteurs est utilisé ici encore mais on lui adjoint une 4ème composante x_4 représentant $(H_0 + H_1) \times \omega_S$ considérant que, H_1 étant variable très lentement, il peut être supposé constant pendant le temps de la simulation.

L'équation donnant $s(t)$ peut alors s'écrire sous la forme :

$$s(t) = H(t) \cdot x(t) + w(t) \quad (5-1)$$

où - $H(t)$ est une matrice ligne

$$H(t) = \left[0 \quad \omega_S \cos \omega_S t \quad \sin \omega_S t \quad \cos \omega_S t \right]$$

- $x(t)$ est un vecteur de composantes

$$\begin{aligned}x_1 &= \int H_2 dt \\x_2 &= H_2 \\x_3 &= \frac{dH_2}{dt} \\x_4 &= \omega_s (H_0 + H_1)\end{aligned}$$

- $w(t)$ est un bruit blanc gaussien de covariance R indépendant de $x(t)$

Le vecteur d'état $x(t)$ est estimé par un algorithme de la forme

$$\frac{d\hat{x}(t)}{dt} = F \hat{x}(t) + K(t) [s(t) - H(t) \hat{x}(t)] \quad (5-2)$$

dans laquelle

- $\hat{x}(t)$ est la valeur estimée de $x(t)$

- F est une matrice constante découlant du filtre réalisé pour la simulation du signal

$$F = \begin{bmatrix} 0 & 1 & 0 & 0 \\ 0 & 0 & 1 & 0 \\ -a_0 & -a_1 & -a_2 & 0 \\ 0 & 0 & 0 & 0 \end{bmatrix}$$

- $K(t)$ est un vecteur de gain

Deux choix de $K(t)$ vont être étudiés donnant d'une part un filtre sous-optimal, d'autre part le filtre optimal découlant de la théorie de Kalman-Bucy.

3-1 - Filtre à "gains constants"

Le gain $K(t)$ est choisi a priori comme étant de la forme

$$K(t) = \begin{bmatrix} K_1 \sin \omega_s t \\ K_2 \cos \omega_s t \\ K_3 \sin \omega_s t \\ K_4 \cos \omega_s t \end{bmatrix}$$

les termes K_i ($i = 1, 2, 3, 4$) sont constants et déterminés de la façon suivante
Soit $\tilde{x}(t) = x(t) - \hat{x}(t)$ l'erreur en sortie de cet estimateur.

La matrice dynamique de cette erreur est alors :

$$\frac{d\tilde{x}}{dt} = (F - KH) \tilde{x}$$

expression découlant directement des équations (1) et (2).

Compte tenu des expressions de F, K et H on a donc, en négligeant les termes en $2\omega_s$:

$$F - KH = \begin{bmatrix} 0 & 1 & -\frac{K_1}{2} & 0 \\ 0 & -\frac{\omega_s K_2}{2} & 1 & -\frac{K_2}{2} \\ -a_1 & -a_2 & -a_3 - \frac{K_3}{2} & 0 \\ 0 & -\frac{\omega_s K_4}{2} & 0 & -\frac{K_4}{2} \end{bmatrix}$$

Les coefficients K doivent être choisis tels que les composantes de \tilde{x} s'annulent en régime permanent.

Pour la réalisation du filtre choisi ici, on a fixé K_2 à 0 ce qui est compatible avec le fonctionnement en régime permanent, les autres paramètres ayant été fixés à des valeurs différentes suivant les diverses simulations effectuées, dépendant de la covariance des bruits de dynamique et d'observation.

Le schéma complet du filtre statistique se présente de la manière indiquée par la figure 3 :

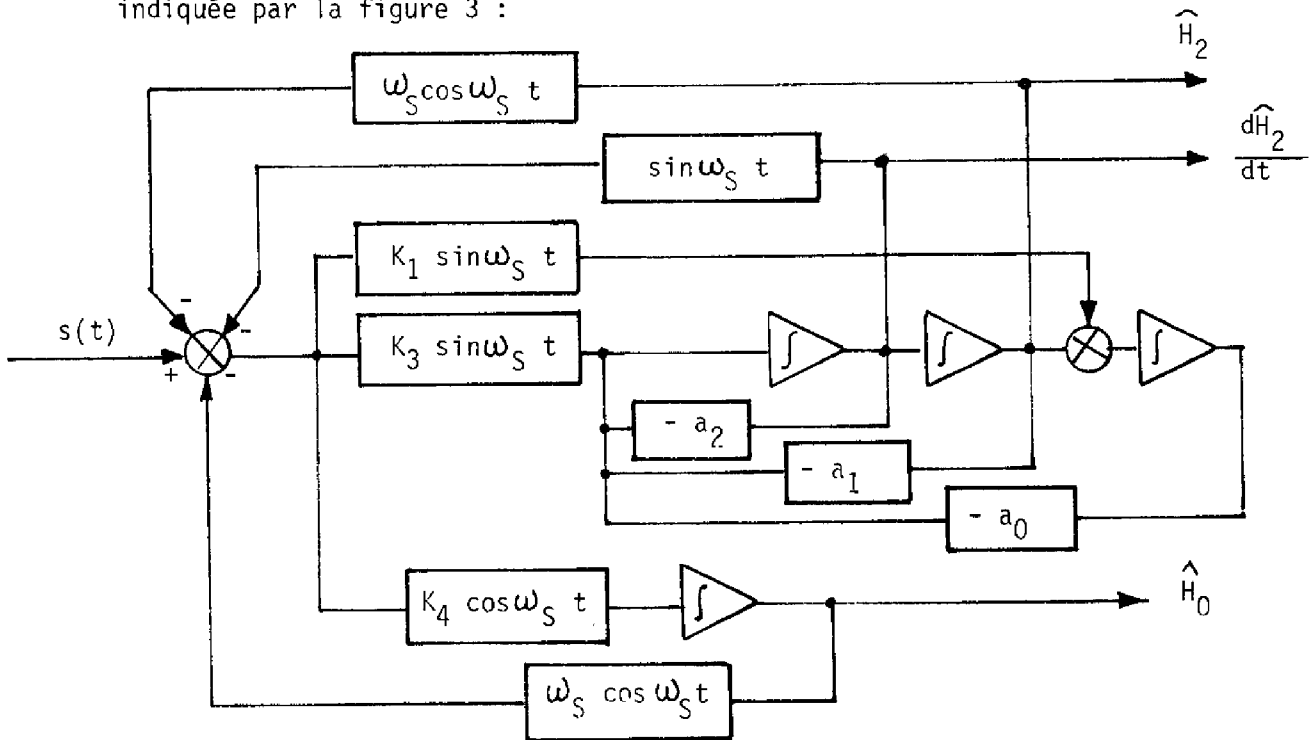


Figure 3

Résultats de la détection par filtrage à "gains constants"

L'examen de l'erreur entre le signal d'entrée du filtre et le signal de sortie fait apparaître un taux de despin de 38 dB dans le meilleur cas qui a pu être analysé. De plus le système fait apparaître des composantes parasites aux multiples impairs de la fréquence de spin, l'amplitude de ces composantes étant par rapport à l'amplitude du signal utile respectivement de - 26 dB à $3 \omega_S$ et - 22 dB à $5 \omega_S$.

Ce filtre donne donc des résultats satisfaisants pour le problème considéré puisque, bien que n'étant pas optimal, il permet de ramener la composante de spin à une valeur suffisamment faible pour que H_2 ne soit pas "aveuglé" à l'entrée dans la télémétrie.

3-2 - Filtre optimal

Le gain $K(t)$ est dans ce cas défini par la relation

$$K(t) = P_+(t) H^T(t) R^{-1}$$

dans laquelle $P_+(t)$ est la solution périodique de l'équation de Riccati ci-dessous ayant pour condition initiale la solution définie non-négative P_+ du système constant de Floquet associé

$$P(t) = FP(t) + P(t) F^T - P(t) H^T(t) R^{-1} H(t) P(t) + Q \quad (5-3)$$

La matrice Q est de la forme

$$Q = \begin{bmatrix} 0 & 0 & 0 & 0 \\ 0 & 0 & 0 & 0 \\ 0 & 0 & Q_3 & 0 \\ 0 & 0 & 0 & 0 \end{bmatrix}$$

L'algorithme utilisé est celui utilisant une solution particulière de l'équation adjointe, avec conditions initiales nulles (ch.3, § 2-4 et ch.4, § 4-2-2). A la fin d'une période d'intégration le système périodique est transformé en système discret pour calculer itérativement P_+ .

De nombreuses simulations ont été effectuées utilisant diverses valeurs de Q_3 et R . La forme des solutions pour P_+ est la suivante :

$$P_+ = \begin{bmatrix} \alpha & \delta & -\beta & 0 \\ \delta & \beta & \epsilon & 0 \\ -\beta & \epsilon & \gamma & 0 \\ 0 & 0 & 0 & 0 \end{bmatrix}$$

Pour des valeurs élevées de R l'influence du terme quadratique est très faible si bien que P_+ est pratiquement égale à la solution de l'équation algébrique à termes constants :

$$F P_+ + P_+ F^T + Q = 0$$

Dans ce cas, les termes δ et ε sont négligeables et l'on peut calculer directement les valeurs de P_+ en fonction de Q_3

$$\alpha = \frac{a_2}{2a_0(a_1 a_2 - a_0)} Q_3$$

$$\beta = \frac{1}{2(a_1 a_2 - a_0)} Q_3$$

$$\gamma = \frac{a_1}{2(a_1 a_2 - a_0)} Q_3$$

Lorsque R diminue les termes δ et ε augmentent mais l'influence sur α , β , γ est très faible tant que R^{-1} n'est pas de l'ordre de grandeur des valeurs de Q_3 et des coefficients a_0 , a_1 et a_2 .

Le filtre permettant d'obtenir $\hat{x}(t)$ a été à chaque fois initialisé à la valeur de P_+ une fois celle-ci déterminée de façon à obtenir un filtre à gain périodique. Comme le laissait supposer les résultats précédents et la structure de l'équation les termes périodiques contenus dans $P_+(t)$ augmentent quand R diminue.

Résultats de la détection par filtre optimal

Comme dans le cas précédent une étude de l'erreur entre signaux d'entrée et de sortie a été effectuée en ce qui concerne en particulier le spectre de cette erreur. Cette étude a fait apparaître des taux de despin légèrement meilleurs que dans le cas précédent, soit de valeurs situées entre 40 et 45 dB. Mais le principal avantage réside dans le fait de la disparition des composantes parasites, aux fréquences impaires de la fréquence de spin, qui apparaissaient en sortie du filtre sous-optimal.

4 - COMPARAISON AVEC UNE METHODE D'INTERCORRELATION

Nous mentionnons pour mémoire cette méthode qui a également été utilisée pour réaliser le despin du signal de ce satellite.

4-1 - Simulation du système "despin par intercorrelation"

Dès les premiers essais de ce système, il est apparu que les dépointages des axes des senseurs auraient une influence importante sur la qualité et l'efficacité de ce système. Aussi une mise en équation précise des signaux issus des capteurs, par rapport aux composantes V, D, H du champ magnétique terrestre, a-t-elle été effectuée. Elle permet de mettre en évidence, dans l'expression de ces signaux, les paramètres susceptibles de n'être pas rigoureusement connus, et principalement les déphasages entre les axes des capteurs.

Le détail des calculs, amenant à l'expression complète des signaux définie ci-dessous, est donné en Annexe 1. La simulation des composantes H, V, D a été réalisée de deux manières différentes :

- signal obtenu à partir d'un bruit blanc attaquant un filtre numérique de la même manière que dans les simulations précédentes
- signal formé d'une somme de sinusôides multiples et sous-multiples de la fréquence de spin de manière à observer l'effet du despin sur les harmoniques de cette fréquence.

Nous verrons séparément les résultats obtenus avec ces deux types de signaux, le principe de l'intercorrelation étant le même dans les deux cas.

La référence de pulsation du signal d'intercorrelation est donnée à bord du satellite par le système "see-sun pulse". A partir de cette référence on utilise 256 points d'échantillonnage par période de rotation du satellite.

Principe de l'intercorrelation avec un signal périodique

L'expression générale du produit $C(\tau)$ de l'intercorrelation entre deux signaux $s(t)$ et $r(t)$ est donnée par

$$C(\tau) = \frac{1}{T} \int_0^T s(t) \cdot r(t + \tau) dt \quad \text{quand } T \rightarrow \infty.$$

Lorsque le signal de référence $r(t)$ est une sinusoïde de pulsation ω_S et que l'on intègre sur un nombre entier de périodes de cette sinusoïde soit $T = 2k\pi / \omega_S$, le calcul montre que le résultat $C(\tau)$ est une sinusoïde de pulsation ω_S dont l'amplitude est la moitié du produit de l'amplitude de $r(t)$ par l'amplitude de la composante à ω_S de $s(t)$. En particulier si $s(t)$ est une somme de sinusoïdes de pulsations multiples et sous-multiples de ω_S , on peut écrire :

$$s(t) = \sum_{j=2}^m a_j \cos\left(\frac{\omega_S}{j} t + \varphi_j\right) + \sum_{i=1}^n b_i \cos(i\omega_S t + \psi_i)$$

où on note que l'amplitude de la composante à ω_S de $s(t)$ est b_1 . Avec

$$r(t) = \cos \omega_S t$$

on obtient par intercorrelation sur un temps $T = \frac{2k\pi}{\omega_S}$

$$C(\tau) = \frac{b_1}{2} \cos(\omega_S \tau + \psi_1)$$

On peut donc ainsi obtenir la phase et l'amplitude (à un coefficient connu près) de la composante à ω_S . Le système "Despin par intercorrélation" est basé sur ce résultat : on peut en effet mesurer ainsi le signal dû au spin et le retrancher du signal issu du capteur pour en extraire le signal utile.

On peut représenter ce système d'une manière très simple (figure 5) :

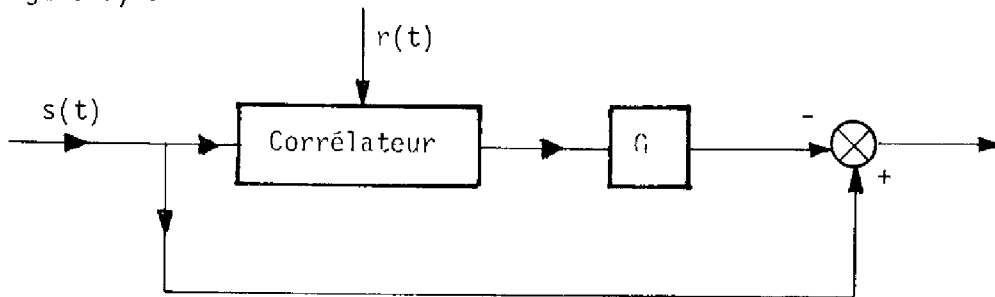


Figure 5

G est un gain permettant de corriger l'effet de l'intercorrélacion sur l'amplitude de la composante de $s(t)$ à la pulsation ω_S .

Dans le cas d'un signal $r(t)$ sinusoïdal, on a vu que G doit être égal à 2.

Pour des raisons de simplification en particulier, il est apparu que le signal $r(t)$ serait mieux choisi sous forme d'un signal carré de pulsation ω_S .

Dans ce cas, un calcul analogue au précédent permet de déterminer que l'on doit avoir $G = \pi/2$, car on obtient alors :

$$c(\tau) = \frac{2b_1}{\pi} \cos(\omega_S \tau + \psi_1)$$

La simulation de l'intercorrélacion avec un signal carré a été effectuée avec un signal représenté sur la figure 6.

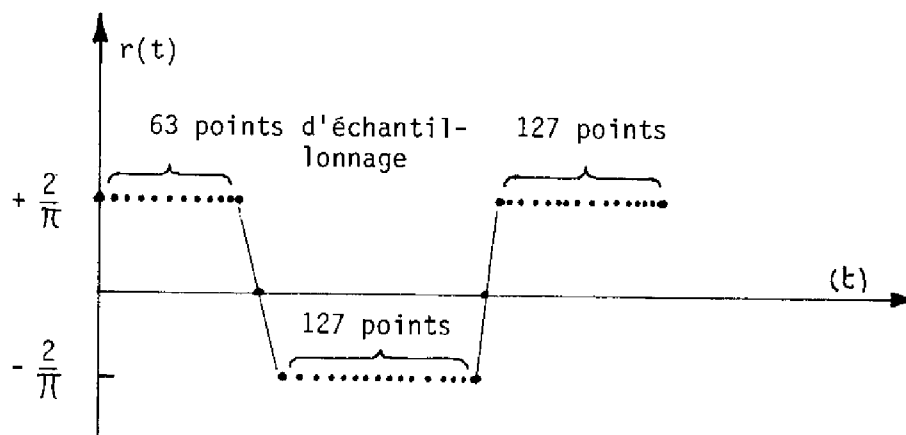


Figure 6

Il est à noter que ce signal comporte un passage à zéro toutes les demi-périodes ; ceci est nécessaire pour assurer le synchronisme de phase entre le signal carré et la sinusoïde à despinner issue du capteur.

Les signaux $s_x(t)$, $s_y(t)$ et $s_z(t)$ issus des trois capteurs sont donnés en fonction des composantes V, D et H du champ magnétique terrestre par les expressions calculées en annexes et notées $-V^1/K$, $-V^2/K$, $-V^3/K$.

4-3 - Résultats de la détection par intercorrélation

Ce système dont l'étude a été envisagée en raison de sa simplicité de réalisation a donné en ce qui concerne le despin lui-même un taux inférieur à celui des deux filtres précédemment étudiés. Il se situe en effet autour de 30 à 33 dB suivant les simulations.

Il présente d'autre part le même désavantage que le filtre à "gains constants" en ce qu'il fait apparaître des composantes parasites importantes aux multiples impairs de la fréquence de spin.

4-4 - Comparaison avec les filtres statistiques

Les résultats obtenus montrent que le filtre optimal est la plus efficace des trois solutions envisagées quoique l'amélioration obtenue en ce qui concerne le taux de despin ne soit pas très grande (elle peut même ne pas exister dans certains cas). Le principal avantage de ce filtre est d'éviter l'apparition de parasites harmoniques impairs de la fréquence de spin qui apparaissent avec les deux autres filtres.

Le système d'intercorrélation présente tout de même l'avantage d'être plus simple à réaliser à bord du satellite.

Les deux filtres statistiques ont en commun l'avantage de fournir directement le signal utile H_2 et non une combinaison compliquée de H_2 et de sa dérivée.

CONCLUSION

Notre étude a porté essentiellement sur les divers aspects présentés par les équations matricielles de Riccati tant en ce qui concerne ses propriétés intrinsèques que sur les problèmes de résolution numérique. La recherche initialement entreprise pour résoudre des équations de type périodique nous a conduit à constater que leur solution se décomposait en deux parties distinctes : la résolution d'une équation non-autonome, liée à un système non stationnaire, sur une période ; puis celle d'une équation de type discret à paramètres constants.

Ceci nous a amené à étudier et préciser tout d'abord les propriétés générales de l'équation autonome en faisant plus spécialement ressortir les conditions de convergence et leur lien avec les solutions d'équilibre d'une part et avec les concepts de commandabilité et d'observabilité d'autre part.

En ce qui concerne la résolution d'équations à paramètres variables dans le temps, de nombreuses études antérieures avaient été effectuées en raison de leur très grande importance pour la solution de problèmes de filtrage et de commande linéaires. Il en ressort que les méthodes numériques utilisées requièrent une grande prudence pour assurer leur convergence. De plus elles nécessitent souvent un volume de calcul très important. Aussi nous a-t-il paru souhaitable de développer des formes de solutions évitant, chaque fois que cela était possible, les intégrations directes de l'équation. C'est pourquoi nous avons proposé des expressions permettant d'utiliser des solutions particulières calculées à priori.

D'autre part, la volonté d'utiliser au mieux certains algorithmes de calcul, connus pour leur bonne fiabilité et leur volume minimal, nous a amené à développer de nouvelles expressions faisant intervenir l'équation adjointe de Riccati. Cette technique présente de plus deux avantages : elle tire tout d'abord le meilleur parti de la dualité commande-filtrage d'une part ; elle reste utilisable, dans le cas stationnaire, lorsque certaines solutions d'équilibre de l'équation algébrique n'existent pas, c'est-à-dire qu'elle permet de réduire les hypothèses de commandabilité et observabilité à celles de stabilisabilité et détectabilité.

Ces études préliminaires nous ont fait aboutir dans le cas d'équations périodiques à un processus de résolution des équations permettant de définir à priori les conditions initiales à affecter aux gains de commande ou de filtrage pour simplifier leurs variations et obtenir qu'elles soient purement périodiques.

L'application de ces nouveaux algorithmes à un exemple particulier d'équation périodique nous a permis d'obtenir des résultats très satisfaisants dans les études de simulation effectuées sur ce problème. Il semble cependant qu'il soit possible de tirer un parti encore meilleur de la périodicité des équations en particulier par une étude approfondie de la représentation de Floquet.

Il reste de plus un problème présentant un intérêt certain, c'est celui qui concerne l'évolution des solutions de l'équation de Riccati en fonction des variations des matrices formant les coefficients de cette équation. A l'heure actuelle le sens de ces variations est connu mais il serait très utile d'en préciser les détails. Cela permettrait une simplification et une réduction importante des calculs nécessaires en temps réel pour obtenir le filtre optimal ou la commande optimale d'un système linéaire.

BIBLIOGRAPHIE

- [1] KALMAN et BUCY
"New results in linear filtering and prediction theory"
Journal of Basic Engineering ASME, Ser. D, 83 (1961)
- [2] WONHAM
"On a matrix Riccati equation of stochastic control"
Journal S.I.A.M. on Control, vol. 6 (1968)
- [3] KALMAN
"On the general theory of control systems"
Proc. First I.F.A.C. Congress, 1, p. 481-491 (1960)
- [4] ROSENBROCK
"State-space and multivariable theory"
Edition Nelson, Londres (1970)
- [5] RODRIGUEZ-CANABAL
"The geometry of the Riccati equation"
Ph.D. Thesis, University of Southern California (1972)
ou Stochastics, vol. 1, n°1, (1974)
- [6] WILLEMS
"Least squares stationary optimal control and the algebraic
Riccati equation"
I.E.E.E. Trans., vol. AC-16, (Dec. 1971)
- [7] MARTENSSON
"On the matrix Riccati equation"
Information Sciences, vol. 3 (1971)
- [8] POTTER
"Matrix Quadratic Solutions"
Journal of S.I.A.M. on Applied Math., vol. 14, n°3 (Mai 1966)
- [9] BUCY and JOSEPH
"Filtering for stochastic processes with applications to guidance"
Interscience Publishers, J. Wiley and Sons, New-York (1968)
- [10] KATO
"Perturbation theory for linear operators"
Springer-Verlag, New-York (1966)
- [11] ROTH
"On the matrix equation $X^2 + AX + XB + C = 0$ "
Proc. A.M.S., 1 (1950)
- [12] GANTMACHER
"Théorie des Matrices" (traduit du russe)
Dunod, Paris (1966)

- [13] BUCY
"Global theory of the Riccati equation"
Journal of Computer and Systems Sciences, vol. 1, n° 4 (Dec 1967)
- [14] RODRIGUEZ-CANABAL et BUCY
"A negative definite equilibrium and its induced cone of global existence for the Riccati equation"
S.I.A.M. Journal on Math. Anal., vol. 13, n°4 (Nov. 1972)
- [15] KUCERA
"A contribution to matrix quadratic equations"
I.E.E.E. Trans Automatic Control, vol. AC-17, (Juin 1972)
- [16] ANGOT
"Compléments de Mathématiques"
Collection Scientifique et Technique du C.N.E.T., Paris (1965)
- [17] LAINIOTIS
"Partitioned Riccati solutions and integration-free doubling algorithms"
I.E.E.E. Trans. on Aut. Control, vol. AC-21 (Oct. 1976)
- [18] KAILATH et LJUNG
"The asymptotic behavior of constant coefficient Riccati differential equations"
I.E.E.E. Trans. on Aut. Control, vol AC-21 , (Juin 1976)
- [19] CODDINGTON et LEVINSON
"The theory of ordinary differential equations"
Mc Graw-Hill, New York (1955)
- [20] RODRIGUEZ-CANABAL
"Periodic geometry of the Riccati equation"
Stochastics, vol. 1, n° 4, 1974
- [21] CASTI
"Matrix Riccati equations, dimensionality reduction and generalized X and Y functions"
Utilitas Mathematicas, vol. 6 (1974)
- [22] KAILATH
"Some new algorithms for recursive estimation in constant linear systems"
I.E.E.E. Trans. on Information Theory, vol. I.T.- 19 (Nov. 1973)
- [23] BEKIR et BUCY
"Periodic equilibria for matrix Riccati equations"
Stochastics, vol. 2 (1976)
- [24] BUCY
Séminaires sur la commande et l'estimation optimales
L.A.A.S., Toulouse (1973)

- [25] LUENBERGER
"Observing the state of a linear system"
I.E.E.E. Trans. on Military Electronics, MIL-8, (1964)

- [26] KALMAN, ARBIB et FALB
"Topics in Mathematical system theory"
Mac Graw-Hill,(1969)

- [27] LAINIOTIS
"A unifying framework for linear estimation : generalized partitioned algorithms"
Information Sciences, 10 (1976)

- [28] LAINIOTIS
"Discrete Riccati equation solutions : partitioned algorithms"
I.E.E.E. Transactions on Automatic Control (Août 1975)

- [29] LAINIOTIS
"Fast Riccati equation solutions : partitioned algorithms"
Journal of Computer and Electrical Engineering, vol. 2, 1975

ANNEXE I

DEMONSTRATION DU THEOREME DE BASS-ROTH EN DISCRET

1 - DEFINITIONS

- Matrice hamiltonienne :

$$\mathcal{H} = \begin{bmatrix} \phi^{-T} & \phi^{-T} M \\ C \phi^{-T} & \phi + C \phi^{-T} M \end{bmatrix}$$

- Matrice de transition en boucle fermée : $\bar{\phi}$

$$\bar{\phi} = \phi [I + \bar{P} M]^{-1}$$

- Point d'équilibre de l'équation de Riccati : \bar{P}

- $\Delta(\lambda) = \det(\lambda I - \bar{\phi})$

2 - ENONCE DU THEOREME

On se propose de démontrer que :

$$[-\bar{P} \quad I] \Delta(\mathcal{H}) = 0 \tag{A-1}$$

et

$$\det(\lambda I - \mathcal{H}) = \frac{(-\lambda)^n}{\det \bar{\phi}} \Delta(\lambda) \Delta(1/\lambda). \tag{A-2}$$

3 - DEMONSTRATION

L'équation (4-19) donne la relation suivante pour une solution d'équilibre

$$\bar{P} = \Phi \bar{P} (I + M\bar{P})^{-1} \Phi^{-T} + C \quad (A-3)$$

Définissons la matrice de transformation

$$T = \begin{bmatrix} 0 & I \\ I & \bar{P} \end{bmatrix}$$

son inverse est

$$T^{-1} = \begin{bmatrix} -\bar{P} & I \\ I & 0 \end{bmatrix}$$

et

$$T^{-1} \mathcal{H} T = \begin{bmatrix} -\bar{P} \Phi^{-T} M + \Phi + C \Phi^{-T} M & -\bar{P} \Phi^{-T} + C \Phi^{-T} + \Phi \bar{P} - \bar{P} \Phi^{-T} M \bar{P} + C \Phi^{-T} M \bar{P} \\ \Phi^{-T} M & \Phi^{-T} + \Phi^{-T} M \bar{P} \end{bmatrix}$$

Utilisons (A-3) pour transformer les différents termes

- terme en haut à gauche A_{11}

Multiplions (A-3) à droite par $\Phi^{-T} M$

$$(C - \bar{P}) \Phi^{-T} M = -\Phi \bar{P} (I + M\bar{P})^{-1} M$$

$$\begin{aligned}
A_{11} &= \Phi + (C-\bar{P}) \Phi^{-T} M \\
&= \Phi [I - \bar{P} (I + M\bar{P})^{-1} M] \\
&= \Phi [I - (C^{-1}\bar{P}^{-1} + I)^{-1}] \\
&= \Phi [(M^{-1}\bar{P}^{-1} + I) - I] (M^{-1}\bar{P}^{-1} + I)^{-1} \\
&= \Phi M^{-1}\bar{P}^{-1} (M^{-1}\bar{P}^{-1} + I)^{-1} \\
&= \Phi (I + \bar{P}M)^{-1}
\end{aligned}$$

donc $A_{11} = \bar{\Phi}$

- terme en haut à droite A_{12}

Multiplions (A-3) à droite par $\Phi^{-T} [I + M\bar{P}]$

$$\Phi \bar{P} + (C-\bar{P}) \Phi^{-T} [I + M\bar{P}] = 0$$

Le terme à gauche de l'égalité ci-dessus est égal à A_{12}

donc $A_{12} = 0$

- terme en bas à droite A_{22}

$$\begin{aligned}
A_{22} &= \Phi^{-T} [I + M\bar{P}] \\
&= [(I + M\bar{P})^{-1} \Phi^T]^{-1}
\end{aligned}$$

donc $A_{22} = \bar{\Phi}^{-T}$

On obtient donc finalement

$$T^{-1} \mathcal{H} T = \begin{bmatrix} \bar{\Phi} & 0 \\ \Phi^{-T_M} & \bar{\Phi}^{-T} \end{bmatrix} \quad (\text{A-4})$$

$$\lambda I - T^{-1} \mathcal{H} T = \begin{bmatrix} \lambda I - \bar{\Phi} & 0 \\ \Phi^{-T_M} & \lambda I - \bar{\Phi}^{-T} \end{bmatrix}$$

Calculons le déterminant de cette matrice

$$\begin{aligned} \det(\lambda I - T^{-1} \mathcal{H} T) &= \det(\lambda I - \bar{\Phi}) \det(\lambda I - \bar{\Phi}^{-T}) \\ &= \Delta(\lambda) \det \left[-\lambda \bar{\Phi}^{-T} \left(\frac{1}{\lambda} I - \bar{\Phi}^T \right) \right] \\ &= \Delta(\lambda) (-\lambda)^n \det \bar{\Phi}^{-T} \Delta \left(\frac{1}{\lambda} \right) \\ &= \frac{(-\lambda)^n}{\det \bar{\Phi}} \Delta(\lambda) \cdot \Delta(1/\lambda). \end{aligned}$$

Comme d'autre part :

$$\begin{aligned} \det(\lambda I - T^{-1} \mathcal{H} T) &= \det T^{-1} (\lambda I - \mathcal{H}) T \\ &= \det(\lambda I - \mathcal{H}) \end{aligned}$$

la proposition (A-2) est démontrée.

Pour démontrer la proposition (A-1) reprenons l'expression (A-4) et formons le polynôme

$$\begin{aligned} \Delta(T^{-1} \mathcal{H} T) &= T^{-1} \Delta(\mathcal{H}) T \\ T^{-1} \Delta(\mathcal{H}) T &= \begin{bmatrix} \Delta(\bar{\Phi}) & 0 \\ G & \Delta(\bar{\Phi})^{-T} \end{bmatrix} \quad (\text{A-5}) \end{aligned}$$

G est un polynôme matriciel dont l'expression est inutile par la suite.
Si, d'autre part, l'on partitionne $\Delta(\frac{y}{d})$ en quatre blocs :

$$\Delta(\frac{y}{d}) = \begin{bmatrix} A & B \\ C & D \end{bmatrix}$$

$$T^{-1} \Delta(\frac{y}{d}) T = \begin{bmatrix} -\bar{P}B+D & -\bar{P}A+C+(-\bar{P}B+D)\bar{P} \\ B & A+B\bar{P} \end{bmatrix} \quad (A-6)$$

L'identification des termes de (A-5) et (A-6) entraîne

$$-\bar{P}A + C = 0$$

$$-\bar{P}B + D = 0$$

égalités que l'on peut regrouper sous la forme

$$\begin{bmatrix} -\bar{P} & I \end{bmatrix} \begin{bmatrix} A & B \\ C & D \end{bmatrix} = 0$$

ce qui démontre la proposition (A-1)

ANNEXE 2

EXPRESSION DES SIGNAUX DE SORTIE DES CAPTEURS EN FONCTION

DES COMPOSANTES DU CHAMP MAGNETIQUE

REFERENCE : Cours moderne de Mécanique Rationnelle par J.C. NIHOUL
Albin-Michel

NOTATIONS :

\underline{H} champ magnétique de composantes V, D, H dans un repère inertiel
 $\dot{\underline{H}}$ dérivée par rapport au temps de H dans le repère inertiel
 $\overset{\circ}{\underline{H}}$ dérivée par rapport au temps de H dans le repère satellite

$\begin{pmatrix} \underline{e}^1 \\ \underline{e}^2 \\ \underline{e}^3 \end{pmatrix}$ repère inertiel

$\begin{pmatrix} \underline{x}^1 \\ \underline{x}^2 \\ \underline{x}^3 \end{pmatrix}$ repère satellite lié à la carcasse
 \underline{x}^3 est l'axe de spin

$\underline{\Omega}$ vitesse angulaire du repère satellite par rapport au repère inertiel

ω_s vitesse angulaire autour de l'axe \underline{x}^3

θ_1 angle entre l'axe du magnétomètre m_1 et l'axe \underline{x}^1

θ_2 angle entre le magnétomètre m_2 et l'axe \underline{x}^2

$\theta_3 = \omega_s t$

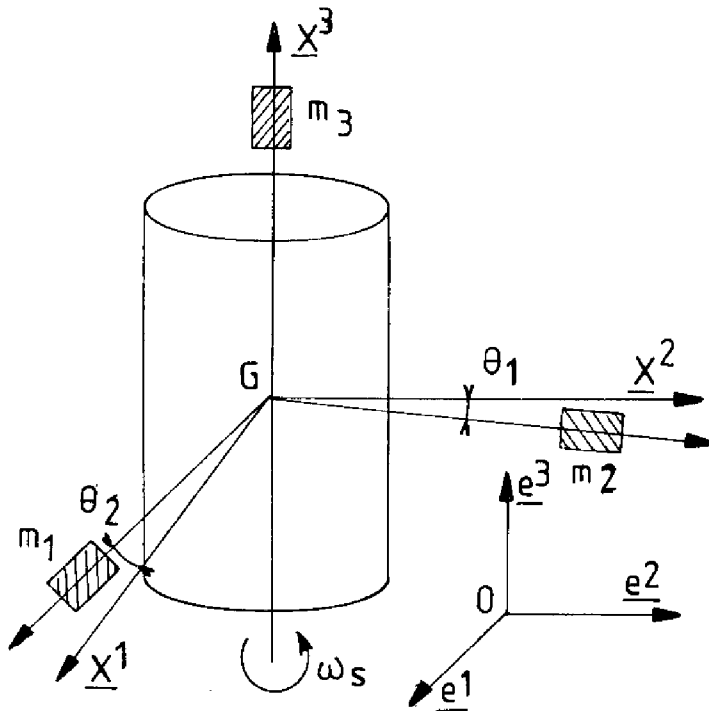
$R^{i \rightarrow X^i}$ matrice de passage du repère inertiel au repère satellite.

$R^{m_1 \rightarrow X^i}$ matrice de passage du magnétomètre m_1 au repère satellite

notation analogues avec changement d'indice sur m pour les magnétomètres m_2 et m_3

\underline{V}^{m_1} tension de sortie m_1 ; on a $\underline{V}^{m_1} = \begin{pmatrix} v^1 \\ 0 \\ 0 \end{pmatrix}$
 notations analogues pour m_2 et m_3

POSITION RELATIVE DES REPERES



θ_1 : rotation par rapport à \underline{X}^1
située dans le plan $[\underline{X}^2, \underline{X}^3]$

θ_2 : rotation par rapport à \underline{X}^2
située dans le plan $[\underline{X}^1, \underline{X}^3]$

Relation entre les expressions de $\frac{dH}{dt}$ dans le repère satellite et dans le repère inertiel.

Soit $\underline{\Omega}$ le vecteur vitesse angulaire de $\{\underline{X}^i\}$ par rapport à $\{\underline{e}^i\}$ on a la relation générale

$$\dot{\underline{H}} = \dot{\underline{H}} + \underline{\Omega} \wedge \underline{H}$$

Projetons \underline{H} dans le repère $\{\underline{X}^i\}$, il devient $R^i \rightarrow \underline{X}^i \cdot \underline{H}$.

L'expression de la tension de sortie des capteurs obéit à la relation pour m_1 :

$$-\frac{1}{K} R^i \rightarrow \underline{X}^i \cdot \underline{V}^1 = R^i \rightarrow \underline{X}^i \begin{vmatrix} \dot{V} \\ \dot{D} \\ \dot{H} \end{vmatrix} - \underline{\Omega} R^i \rightarrow \underline{X}^i \begin{vmatrix} V \\ D \\ H \end{vmatrix}$$

K est un facteur de proportionnalité dépendant de la section et des caractéristiques du magnétomètre. On supposera que les trois magnétomètres sont identiques.

L'expression ainsi écrite est la projection dans le repère $\{X^i\}$ de l'équation générale :

$$V = -K \cdot \frac{d}{dt} [\underline{H} \cdot \underline{S}]$$

On peut d'autre part transformer le produit vectoriel par un produit scalaire en remplaçant $\underline{\Omega}$ par $\tilde{\underline{\Omega}}$ où :

$$\tilde{\underline{\Omega}} = \begin{vmatrix} 0 & -\Omega_3 & \Omega_2 \\ \Omega_3 & 0 & \Omega_1 \\ -\Omega_2 & \Omega_1 & 0 \end{vmatrix} \quad \text{si } \underline{\Omega} = \begin{vmatrix} \Omega_1 \\ \Omega_2 \\ \Omega_3 \end{vmatrix}$$

On a donc

$$-\frac{1}{K} R^{m_1} \rightarrow \underline{X}^i \quad \underline{V}^{m_1} = R^i \rightarrow \underline{X}^i \quad \begin{vmatrix} \dot{V} \\ \dot{D} \\ \dot{H} \end{vmatrix} \quad -\tilde{\underline{\Omega}} R^i \rightarrow \underline{X}^i \quad \begin{vmatrix} V \\ D \\ H \end{vmatrix}$$

Expressions de $R^i \rightarrow \underline{X}^i$, $R^{m_1} \rightarrow \underline{X}^i$

$$R^i \rightarrow \underline{X}^i = \begin{vmatrix} \cos \theta_2 \cos \theta_3 & \cos \theta_1 \sin \theta_3 + \sin \theta_1 \sin \theta_2 \cos \theta_3 & \sin \theta_1 \sin \theta_3 - \cos \theta_1 \sin \theta_2 \cos \theta_3 \\ -\cos \theta_2 \sin \theta_3 & \cos \theta_1 \cos \theta_3 - \sin \theta_1 \sin \theta_2 \sin \theta_3 & \sin \theta_1 \cos \theta_3 + \cos \theta_1 \sin \theta_2 \sin \theta_3 \\ \sin \theta_2 & -\sin \theta_1 \cos \theta_2 & \cos \theta_1 \cos \theta_2 \end{vmatrix}$$

soit en considérant θ_1 et θ_2 assez petits pour que leur cosinus soit $\neq 1$ et leur sinus \neq l'arc lui-même :

$$R^i \rightarrow \underline{X}^i = \begin{vmatrix} \cos \theta_3 & \sin \theta_3 & \theta_1 \sin \theta_3 - \theta_2 \cos \theta_3 \\ -\sin \theta_3 & \cos \theta_3 & \theta_1 \cos \theta_3 + \theta_2 \sin \theta_3 \\ \theta_2 & -\theta_1 & 1 \end{vmatrix}$$

Le passage du repère m_1 au repère satellite est une simple rotation autour de \underline{x}^2 , donc :

$$R_{m_1 \rightarrow X^i} = \begin{vmatrix} \cos \theta_2 & 0 & -\sin \theta_2 \\ 0 & 1 & 0 \\ \sin \theta_2 & 0 & \cos \theta_2 \end{vmatrix}$$

soit pour θ_2 petit

$$R_{m_1 \rightarrow X^i} = \begin{bmatrix} 1 & 0 & -\theta_2 \\ 0 & 1 & 0 \\ \theta_2 & 0 & 1 \end{bmatrix}$$

Le vecteur vitesse angulaire $\underline{\Omega}$ est constitué successivement d'une rotation de θ_1 autour de \underline{e}^1 , d'une rotation de θ_2 autour de la position de \underline{e}^2 obtenue après la première rotation (position que l'on notera $\underline{e}^{2/}$), enfin d'une rotation de θ_3 autour de la position de \underline{e}^3 obtenue après avoir effectué les deux premières rotations (position que l'on notera $\underline{e}^{3//}$).

$$\text{donc } \underline{\Omega} = \dot{\theta}_1 \underline{e}^1 + \dot{\theta}_2 \underline{e}^{2/} + \dot{\theta}_3 \underline{e}^{3//}$$

On peut exprimer \underline{e}^1 , $\underline{e}^{2/}$, $\underline{e}^{3//}$ en fonction des \underline{x}^i en utilisant la relation

$$\begin{bmatrix} \underline{e}^1 \\ \underline{e}^{2/} \\ \underline{e}^{3//} \end{bmatrix} = [R^i \rightarrow \underline{x}^i]^T \begin{bmatrix} \underline{x}^1 \\ \underline{x}^2 \\ \underline{x}^3 \end{bmatrix}$$

puisque l'on connaît $R^i \rightarrow \underline{x}^i$

Ceci nous donne

$$\begin{aligned} \underline{e}^1 &= \cos \theta_2 \cos \theta_3 \underline{x}^1 - \cos \theta_2 \sin \theta_3 \underline{x}^2 + \sin \theta_2 \underline{x}^3 \\ \underline{e}^{2/} &= \sin \theta_3 \underline{x}^1 + \cos \theta_3 \underline{x}^2 \\ \underline{e}^{3//} &= \underline{x}^3 \end{aligned}$$

On en déduit

$$\underline{\Omega} = \begin{vmatrix} \dot{\theta}_1 \cos \theta_2 \cos \theta_3 + \dot{\theta}_2 \sin \theta_3 \\ -\dot{\theta}_1 \cos \theta_2 \sin \theta_3 + \dot{\theta}_2 \cos \theta_3 \\ \dot{\theta}_1 \sin \theta_2 + \dot{\theta}_3 \end{vmatrix} = \begin{vmatrix} \Omega_1 \\ \Omega_2 \\ \Omega_3 \end{vmatrix}$$

Après simplifications basées sur θ_1 et θ_2 petits, ceci nous permet d'écrire :

$$\tilde{\underline{\Omega}} = \begin{vmatrix} 0 & -\dot{\theta}_1 \theta_2 - \omega_S & -\dot{\theta}_1 \sin \theta_3 + \dot{\theta}_2 \cos \theta_3 \\ \dot{\theta}_1 \theta_2 + \omega_S & 0 & -\dot{\theta}_1 \cos \theta_3 - \dot{\theta}_2 \sin \theta_3 \\ \dot{\theta}_1 \sin \theta_3 - \dot{\theta}_2 \cos \theta_3 & \dot{\theta}_1 \cos \theta_3 + \dot{\theta}_2 \sin \theta_3 & 0 \end{vmatrix}$$

d'où l'expression de $\tilde{\underline{\Omega}} R^i \rightarrow \underline{X}^i$

$$\tilde{\underline{\Omega}} R^i \rightarrow \underline{X}^i = \begin{vmatrix} \omega_S \sin \theta_3 + \theta_2 \dot{\theta}_2 \cos \theta_3 & -\omega_S \cos \theta_3 & -\omega_S (\theta_1 \cos \theta_3 + \theta_2 \sin \theta_3) \\ & + \text{termes du} & + \dot{\theta}_2 \cos \theta_3 - \dot{\theta}_1 \sin \theta_3 \\ & 2^{\text{ème}} \text{ ordre} & \\ \omega_S \cos \theta_3 - \theta_2 \dot{\theta}_2 \sin \theta_3 & \omega_S \sin \theta_3 & \omega_S (\theta_1 \sin \theta_3 - \theta_2 \cos \theta_3) \\ & + \text{termes du} & - \dot{\theta}_2 \sin \theta_3 - \dot{\theta}_1 \cos \theta_3 \\ & 2^{\text{ème}} \text{ ordre} & \\ -\dot{\theta}_2 & \dot{\theta}_1 & \theta_1 \dot{\theta}_1 + \theta_2 \dot{\theta}_2 \end{vmatrix}$$

Des expressions de $R^{m_1} \rightarrow \underline{X}^i$, $R^i \rightarrow \underline{X}^i$, $\tilde{\underline{\Omega}} R^i \rightarrow \underline{X}^i$, négligeant les termes du 2^{ème} ordre on tire :

$$-\frac{V^1}{K} = \dot{V} \cos \theta_3 + \dot{D} \sin \theta_3 + H [\theta_1 \sin \theta_3 - \theta_2 \cos \theta_3] - \omega_S V \sin \theta_3 + \omega_S D \cos \theta_3 \\ + [\omega_S \theta_1 \cos \theta_3 + \omega_S \theta_2 \sin \theta_3 + \dot{\theta}_1 \sin \theta_3 - \dot{\theta}_2 \cos \theta_3] H$$

Sachant que :

$$V = V_0 + V_2$$

$$D = D_0 + D_2$$

$$H = H_0 + H_2$$

où l'indice 0 indique le terme constant et l'indice 2 le terme variable, et en posant :

$$\dot{V}^2 + \dot{D}^2 = \dot{V}_2^2 + \dot{D}_2^2 = | \dot{H}_{2VD} |^2 \quad , \quad \text{tg } \alpha = \frac{\dot{V}_2}{\dot{D}_2}$$

$$V_0^2 + D_0^2 = | H_{0VD} |^2 \quad , \quad \text{tg } \beta_0 = \frac{V_0}{D_0}$$

$$V_2^2 + D_2^2 = | H_{2VD} |^2 \quad , \quad \text{tg } \beta_2 = \frac{V_2}{D_2}$$

$$\text{tg } \gamma = \frac{\theta_1}{\theta_2}$$

on obtient, en considérant les dépointages θ_1 et θ_2 fixes :

$$-\frac{V^1}{K} = | \dot{H}_{2VD} | \sin(\omega_S t + \alpha) + \omega_S \left[| H_{0VD} | \cos(\omega_S t + \beta_0) + | H_{2VD} | \cos(\omega_S t + \beta_2) \right] \\ - \dot{H}_2 \sqrt{\theta_1^2 + \theta_2^2} \cos(\omega_S t + \gamma) + \omega_S H \sqrt{\theta_1^2 + \theta_2^2} \sin(\omega_S t + \gamma)$$

De la même façon, on peut obtenir pour le magnétomètre m_2

$$-\frac{V^2}{K} = | \dot{H}_{2VD} | \cos(\omega_S t + \alpha) - \omega_S \left[| H_{0VD} | \sin(\omega_S t + \beta_0) + | H_{2VD} | \sin(\omega_S t + \beta_2) \right] \\ + \dot{H}_2 \sqrt{\theta_1^2 + \theta_2^2} \sin(\omega_S t + \gamma) + \omega_S H \sqrt{\theta_1^2 + \theta_2^2} \cos(\omega_S t + \gamma)$$

Enfin, sur le troisième magnétomètre

$$-\frac{V^3}{K} = \dot{H}_2 + \theta_2 \dot{V}_2 - \theta_1 \dot{D}_2$$