



HAL
open science

ANALYSE ET SYNTHÈSE D'UNE ARCHITECTURE COOPERATIVE POUR LA COMMANDE TOLERANTE AUX DEFAUTS - APPLICATION A UN SYSTEME AERONAUTIQUE

Jérôme Cieslak

► **To cite this version:**

Jérôme Cieslak. ANALYSE ET SYNTHÈSE D'UNE ARCHITECTURE COOPERATIVE POUR LA COMMANDE TOLERANTE AUX DEFAUTS - APPLICATION A UN SYSTEME AERONAUTIQUE. Automatique / Robotique. Université Sciences et Technologies - Bordeaux I, 2007. Français. NNT: . tel-00178592

HAL Id: tel-00178592

<https://theses.hal.science/tel-00178592v1>

Submitted on 11 Oct 2007

HAL is a multi-disciplinary open access archive for the deposit and dissemination of scientific research documents, whether they are published or not. The documents may come from teaching and research institutions in France or abroad, or from public or private research centers.

L'archive ouverte pluridisciplinaire **HAL**, est destinée au dépôt et à la diffusion de documents scientifiques de niveau recherche, publiés ou non, émanant des établissements d'enseignement et de recherche français ou étrangers, des laboratoires publics ou privés.

THÈSE

PRÉSENTÉE À

L'UNIVERSITÉ BORDEAUX I

ÉCOLE DOCTORALE DES SCIENCES PHYSIQUES ET DE L'INGENIEUR

PAR

M. JEROME CIESLAK

POUR OBTENIR LE GRADE DE

DOCTEUR

SPÉCIALITÉ : AUTOMATIQUE, PRODUCTIQUE, SIGNAL ET IMAGE

ANALYSE ET SYNTHÈSE D'UNE ARCHITECTURE COOPÉRATIVE POUR LA COMMANDE TOLÉRANTE AUX DÉFAUTS

APPLICATION À UN SYSTÈME AÉRONAUTIQUE

Soutenue le : 20 juillet 2007

Après avis de :

MM.

Marcel STAROSWIECKI
Didier THEILLIOL

Rapporteur
Rapporteur

Devant la commission d'examen formée de :

MM.

Xavier MOREAU	Professeur, Université Bordeaux 1	<i>Président</i>
Philippe GOUPIL	Airbus France, Toulouse	<i>Examineurs</i>
David HENRY	Maître de conférences, Université Bordeaux 1	
Marcel STAROSWIECKI	Professeur, Ecole Polytechnique Universitaire de Lille	
Didier THEILLIOL	Professeur, Université Henri Poincaré, Nancy I	
Ali ZOLGHADRI	Professeur, Université Bordeaux I	

- 2007 -

石の上にも三年

Rester trois ans assis sur une pierre finira par la réchauffer. Persévérance est gage de réussite.

Plus nous avançons dans la connaissance et la maîtrise des technologies de la vie, plus nous nous condamnons à être responsables.

Olivier Arnaud

Remerciements

Les travaux de recherche présentés dans ce mémoire ont été effectués à la Faculté des Sciences de l'université Bordeaux I au sein du groupe thématique « Approche Robuste et Intégré de l'Automatique (ARIA) » de l'équipe automatique du département intitulé « Laboratoire d'Automatique, Productique, Signal et image (LAPS) », composante du laboratoire de l'Intégration du Matériau au Système (IMS, CNRS UMR 5218).

Je remercie chaleureusement Monsieur Ali Zolghadri, Professeur à l'université Bordeaux 1, directeur de thèse, de m'avoir accueilli dans son équipe et de m'avoir encadré tout au long de ce travail. Je tiens également à remercier particulièrement Monsieur David Henry, co-directeur de thèse, maître de conférence à l'université Bordeaux 1, pour son soutien, ses encouragements dans les moments difficiles, et de manière générale pour son aide précieuse durant ces trois années de thèse. Je leur témoigne, à tous les deux, toute ma reconnaissance pour les fructueuses discussions que nous avons eues et de m'avoir accordé leur confiance pour travailler à leurs cotés. J'en profite également pour saluer la qualité de leur encadrement.

Que Monsieur Marcel Staroswiecki, Professeur à l'Ecole Polytechnique Universitaire de Lille et Monsieur Didier Theilliol, Professeur à l'université Henri Poincaré de Nancy, trouvent ici l'expression de ma plus profonde gratitude pour m'avoir fait l'honneur de rapporter sur ce travail. Je les remercie ainsi que Monsieur Philippe Goupil, Airbus France, et monsieur Xavier Moreau, Professeur à l'université Bordeaux 1, de leur disponibilité, leurs conseils précieux qui ont indéniablement contribué à l'amélioration de la qualité du document, ainsi que de leur participation à ce jury.

Mes remerciements s'adressent également à Messieurs Franck Cazaurang et Loïc Lavigne, Maîtres de conférences à l'université Bordeaux 1, Sylvain Grenaille et Madjid Zerar, Docteurs en Automatique, ainsi que mon collègue de bureau Christophe Louembet pour leur

soutien et leurs qualités humaines qui ont contribué à ce que ces trois années se déroulent dans une ambiance très agréable. Je pense ici aussi aux derniers arrivés au sein de l'équipe ARIA, Tarek, Alexandre, Vincent et Gaetan pour leur soutien lors de cette dernière année et leur convivialité permanente. Enfin, je remercie tous les collègues du laboratoire qui ont contribué à ce travail d'une façon directe ou indirecte, continue ou ponctuelle.

Je ne pourrai clore ces remerciements sans une pensée très personnelle aux membres de ma famille et à mes amis. Je remercie alors très chaleureusement mes parents et grand parents qui m'ont toujours fait confiance tout au long de ces années d'études qui m'ont menées jusqu'au doctorat, et sans qui cette thèse n'aurait pas pu avoir lieu. Je profite alors de l'occasion qui m'est faite pour leur dire à quel point je leur suis reconnaissant de tout ce qu'ils ont fait pour moi. Une pensée particulière va également à mes sœurs jumelles (Sandrine et Véronique) qui ont toujours cru en moi notamment lors de la phase douloureuse de rédaction. Je tiens à dire toute ma sympathie aux personnes avec lesquelles j'ai passé des moments formidables hors laboratoire. Je pense bien sûr à mes amis d'enfance, amis rugbystiques, et amis rencontrés lors de mon cursus universitaire. Aussi, je remercie chaleureusement Julien, Jérôme, Caro, Thomas, Alexandre, Rafaël, Lucie, Toufik Hancel, Nicolas, Jérôme, Caro, Seb, Claudio, Mika, Pierre, Raphaël, Super poète, Jhony cohésion ... mais je ne peux ici citer tous les amis (et amies) qui m'ont accompagnés lors de ce travail et j'espère qu'ils ne m'en voudront pas de ne pas les nommer personnellement, je les remercie tous de leur soutien et de leurs encouragements.

Table des matières

Remerciements	i
Table des matières	i
Liste des publications de l'auteur	iii
Liste des figures	v
Liste des tableaux	vii
Acronymes.....	ix
Introduction générale.....	1
Chapitre 1.....	5
Problématique de la commande tolérante aux défauts.....	5
1.1. Introduction	6
1.2. Position du problème.....	7
1.3. Classification des approches FTC	8
1.4. Approches passives de la commande FTC.....	9
1.5. Approches actives de la commande FTC	10
1.5.1. De la reconfiguration du système à l'accommodation des défauts	11
1.5.2. Les approches basées sur la minimisation d'un critère H_2	16
1.5.3. Les approches basées sur la minimisation d'un critère H_∞	18
1.5.3.1. La paramétrisation de Youla	18
1.5.3.2. Les approches basées sur la modélisation LPV	31
1.6. Reconfigurabilité.....	38
1.7. Conclusion.....	39
Chapitre 2.....	41
Architecture coopérative pour la gestion FDI/FTC : Analyse et synthèse.....	41
2.1. Introduction	42
2.2. Architecture coopérative FDI/FTC	42
2.3. Analyse du schéma coopératif FDI/FTC.....	45
2.4. Synthèse de la famille FDI/FTC admissible	50
2.4.1. Formulation du problème de synthèse de \bar{K}	53
2.4.2. Résolution du problème de synthèse.....	57
2.5. Procédure d'extraction des parties FDI/FTC	58
2.5.1. Synthèse du régulateur FTC local \tilde{K}	59
2.5.2. Mesures de performances du filtre de diagnostic.....	61

2.5.3. Mesures de performances de la commande FTC locale.....	65
2.5.4. Problème lié à l'activation de la boucle FTC.....	67
2.6. Exemple de simulation.....	70
2.7. Conclusion.....	91
Chapitre 3.....	93
Mise en œuvre, application au Benchmark FM-AG16 - GARTEUR.....	93
3.1. Introduction.....	94
3.2. Présentation du Simulateur Matlab/Simulink®.....	95
3.2.1. Bloc « <i>test scenarios</i> ».....	96
3.2.2. Bloc « <i>airframe</i> ».....	97
3.2.3. Bloc « <i>autoflight</i> ».....	100
3.3. Modélisation du mode longitudinal.....	100
3.3.1. Modélisation dynamique de l'avion.....	101
3.3.2. Modélisation du système de commande autoflight.....	102
3.4. Synthèse de la loi de commande tolérante aux défauts THS.....	104
3.4.1. Cas du mode automatique.....	105
3.4.2. Cas du mode manuel.....	114
3.5. Conclusion.....	122
Conclusions générales et perspectives.....	123
Annexes.....	127
Bibliographie.....	147

Liste des publications de l'auteur

Chapitre d'ouvrage collectif en préparation

CIESLAK J., HENRY D., ZOLGHADRI A., A fault tolerant control strategy for safe recovery against Trimmable Horizontal Stabilizer failure with guaranteed nominal performance, *Action Group on Fault Tolerant Control*.

Revue internationale avec actes et comité de lecture :

CIESLAK J., HENRY D., ZOLGHADRI A., GOUPIL P., Development of an Active Fault Tolerant Flight Control Strategy, *AIAA Journal of Guidance, Control, and Dynamics*, A paraître

Revue nationale :

CIESLAK J., HENRY D., ZOLGHADRI A., 2007. Une méthodologie pour la synthèse de systèmes de commande tolérants aux défauts, *revue électronique e-STA Sciences et Technologies pour l'automatique*, pp 19-26.

Conférences internationales avec actes et comité de lecture :

CIESLAK J., HENRY D., ZOLGHADRI A., GOUPIL P., 2007, Development of an on-board Fault Tolerant Control Strategy with application to the GARTEUR AG16 benchmark, *17th IFAC Symposium on Automatic Control in Aerospace*, Toulouse, France.

CIESLAK J., HENRY D., ZOLGHADRI A., 2006, A methodology for the design of active fault tolerant control systems, *6th IFAC Symposium on Fault Detection, Supervision and Safety of Technical Processes (SAFEPROCESS'06)*, P.R. China, Beijing.

CIESLAK J., HENRY D., ZOLGHADRI A., 2006. An Architecture for Active Fault Tolerant Control Systems, *IEEE International Symposium on Control, Communications, and Signal Processing*, Marrakech, Morocco, 13-15 March 2006.

CIESLAK J., HENRY D., ZOLGHADRI A., 2006. Une méthodologie pour la synthèse de systèmes de commande tolérants aux défauts, *CIFA 2006*, juin, Bordeaux, France.

Liste des figures

Figure 1.1 - Défauts affectant un système commandé	7
Figure 1.2 – Classification des approches FTC.....	9
Figure 1.3 – Schéma de principe d’une loi de commande FTC active	11
Figure 1.4 – Paramétrisation de Youla.....	19
Figure 1.5 – Structure GIMC	20
Figure 1.6 – Synthèse du paramètre Q pour la structure GIMC	22
Figure 1.7 – Structure GIMC avec une modélisation multiplicative des défauts	23
Figure 1.8 – Mise sous forme LFT du problème de synthèse	24
Figure 1.9 – Structure GIMC avec une logique de commutation	25
Figure 1.10 – Architecture FTC active pour trois modes défaillants possibles	29
Figure 1.11 – Loi de commande tolérante aux fautes LPV.....	33
Figure 1.12 – Schéma d’interconnexion du correcteur LPV.....	36
Figure 2.1 – Boucle de commande élémentaire	43
Figure 2.2 – Architecture coopérative FDI/FTC.....	44
Figure 2.3 – Ensemble de tous les couples FDI/FTC admissibles	49
Figure 2.4 – Famille de modèle G	51
Figure 2.5 – Problème de synthèse de la loi de commande FTC	54
Figure 2.6 – Schéma de synthèse de la famille \bar{K}	56
Figure 2.7 – Forme standard du problème de synthèse de \bar{K}	57
Figure 2.8 – Problème de synthèse du régulateur \tilde{K}	59
Figure 2.9 – Mise en forme du problème de mesures de performances FDI.....	63
Figure 2.10 – Schéma d’analyse de performances FDI	65
Figure 2.11 – Schéma d’analyse de performances FTC.....	66
Figure 2.12 – Architecture coopérative associée à une stratégie « bumpless »	68
Figure 2.13 – Avion de chasse <i>HiMAT</i>	71
Figure 2.14 – Gain principaux du correcteur K_o	72
Figure 2.15– Gains principaux de \bar{K}	74
Figure 2.16– μ -analyse de \bar{K}	75
Figure 2.17 – Gain principaux du correcteur \tilde{K}	76
Figure 2.18 – μ -analyse du système FTC.....	76
Figure 2.19 – Implantation de la stratégie FTC sur le simulateur <i>HiMAT</i>	77
Figure 2.20 – Sorties mesurées sur <i>HiMAT</i> – application de la stratégie FTC	78
Figure 2.21 – Signaux de commande appliqués à <i>HiMAT</i> – application de la stratégie FTC..	78
Figure 2.22 – Comportement de α (en haut) et θ (en bas) – stratégie FTC et « bumpless »....	79
Figure 2.23 – Comportement de δ_s (en haut) et δ_c (en bas) – stratégie FTC et « bumpless »..	80

Figure 2.24 – Evolution des résidus et de la logique de décision	81
Figure 2.25 – Comportement des sorties durant le retard à la détection	81
Figure 2.26 – Gains principaux de la pondération W_n	83
Figure 2.27 – Gains principaux de la pondération W_f	83
Figure 2.28 – Analyse de la robustesse $\sup_{\omega} \bar{\sigma}(G_d(j\omega)) < \gamma_1$	85
Figure 2.29 – Analyse de la sensibilité $\inf_{\omega \in \Omega} \underline{\sigma}(H_y(j\omega)G_f(j\omega)) > \gamma_2$	85
Figure 2.30 – Performances FTC globales / Robustesse / Sensibilité.....	87
Figure 2.31 – Sorties mesurées sur <i>HiMAT</i> (2).....	88
Figure 2.32 – Signaux de commande appliqués à <i>HiMAT</i> (2)	89
Figure 2.33 – Evolution des résidus et de la logique de décision (2).....	90
Figure 2.34 – Comportement des sorties durant le retard à la détection (2)	91
Figure 3.1 – Simulateur du Benchmark FM-AG16.....	95
Figure 3.2 – Trajectoire de vol étudiée	96
Figure 3.3 – Vue de profil du Boeing 747-100/200	98
Figure 3.4 – Vue de dessus du Boeing 747-100/200.....	98
Figure 3.5 – Comportement dynamique du modèle linéaire versus modèle non linéaire	103
Figure 3.6 – Système autoflight - mode automatique	103
Figure 3.7– Système autoflight – mode manuel.....	104
Figure 3.8 – Le problème de synthèse FTC – mode automatique.....	105
Figure 3.9 –Problème de synthèse de \bar{K}_A	107
Figure 3.10 –Gains principaux de \bar{K}_A	108
Figure 3.11 –Post analyse du correcteur \bar{K}_A	109
Figure 3.12 – Implantation de \bar{K}_A sur le benchmark AG16.....	110
Figure 3.13 – Comportement de l’avion – THS en buté (+3°).....	111
Figure 3.14 – Comportement des signaux mesurés – THS en buté (+3°).....	111
Figure 3.15 – Comportement du facteur de charges – THS en buté (+3°).....	112
Figure 3.16 – Comportement de l’avion – défaut oscillatoire.....	112
Figure 3.17 – Comportement des signaux mesurés – défaut oscillatoire.....	113
Figure 3.18 – Comportement du facteur de charges – défaut oscillatoire.....	114
Figure 3.20 – Problème de synthèse FTC - mode manuel	115
Figure 3.21 –Problème de synthèse de \bar{K}_M	116
Figure 3.22 –Gains principaux de \bar{K}_M	117
Figure 3.23 –Post analyse du correcteur \bar{K}_M	117
Figure 3.24 – Implantation de \bar{K}_A sur le benchmark AG16.....	118
Figure 3.25 – Comportement de l’avion – Embardée du THS – mode manuel.....	119
Figure 3.26 – Comportement des signaux mesurés – Embardée du THS – mode manuel ...	119
Figure 3.27 – Comportement du facteur de charges – Embardée du THS – mode manuel...	120
Figure 3.28 – Comportement de l’avion – panne oscillatoire – mode manuel	120
Figure 3.29 – Comportement des signaux mesurés – panne oscillatoire – mode manuel.....	121
Figure 3.30 – Comportement du facteur de charges – panne oscillatoire – mode manuel ...	122

Liste des tableaux

Tableau 2.1 - Performances des différents filtres FDI	84
Tableau 2.2 - Performances de commande du système FTC	86
Tableau 2.3 - Performances des différents filtres FDI (2).....	90
Tableau 3.1 – Définition des états	99
Tableau 3.2 – Définition des entrées	100
Tableau 3.3 – Définition des sorties de la chaîne de mesures 2.....	101

Acronymes

FDI	Fault Detection and Isolation
LTI	Linear Time Invariant (Modèle Linéaire Invariant dans le Temps)
LPV	Linear Parameter Variant (Modèle Linéaire à Paramètres Variants)
LFT	Linear Fractional Transformation (Transformation Linéaire Fractionnaire)
LMI	Linear Matrix Inequality (Inégalité Matricielle Linéaire)
FTC	Fault Tolerant Control (Commande Tolérante aux Fautes)
DOF	Degre Of Freedom
GARTEUR	Group for Aeronautical Research and Technology in EUROpe
FCS	Flight Control System (Système de Commande de Vol)
THS	Trimmable Horizontal Stabilizer (Plan Horizontal Réglable)
SRT	« Super Régulateur Tolérant » : la famille FDI/FTC admissible

Introduction générale

Les tâches de contrôle/commande des systèmes industriels sont généralement réalisées à partir d'un ordinateur qui collecte, centralise et traite l'ensemble des informations disponibles via les capteurs et les chaînes d'acquisitions pour élaborer des actions de commande à appliquer au système. Avec la complexification des procédés et l'augmentation des éléments technologiques matériels ou logiciels qui sont souvent intégrés aux boucles de contrôles, la tolérance aux défauts est devenue l'une des préoccupations majeures dans la conception des systèmes automatisés complexes ([Aström *et.al.*, 2000], [Blanke *et.al.*, 2003]). Pour répondre aux nouveaux problèmes posés par les impératifs de tolérance aux défauts dans ces systèmes, de nombreuses méthodes et techniques fondées sur des modèles dynamiques ont été développées pour la détection d'anomalies, le traitement de ces anomalies et la prise de décision concernant la reconfiguration du système ou de ses objectifs. Ces thématiques sont souvent abordées dans la littérature relevant de la commande tolérante aux défauts (FTC Fault Tolerant Control) et ont fait l'objet de nombreux travaux de la part de la communauté scientifique (voir par exemple [Zhang & Jiang, 2003a]). Historiquement, les travaux précurseurs dans ce domaine étaient motivés par les applications aéronautiques et spatiales (voir par exemple [Moerder *et.al.*, 1989]), où la prise de décision concernant la reconfiguration du système ou de ces objectifs a une importance capitale.

Un système tolérant les défauts se caractérise par son aptitude à maintenir ou retrouver des performances en dysfonctionnement (dynamiques ou statiques) proches de celles qu'il possède en régime normal de fonctionnement. De nombreux travaux pour garantir un certain degré de « tolérance » aux défauts sont issus de techniques classiques de commande robuste (approches dites passives, [Yang *et.al.*, 2001] [Niemann & Stoustrup, 2005a]). Plus récemment, on assiste à une effervescence des approches dites « actives », qui se caractérisent par la présence d'un module de diagnostic (FDI Fault Detection and Isolation). En fonction de

la sévérité du défaut, un nouvel ensemble de paramètres de commande ou une nouvelle structure de commande peuvent être appliqués après que le défaut ait été détecté et localisé.

Les travaux présentés dans ce mémoire s'inscrivent dans le cadre général des méthodes actives. Nous proposons une nouvelle stratégie intégrée, basée sur la mise en œuvre conditionnelle d'un mécanisme de contrôle additionnel permettant de garantir les performances jugées atteignables en fonctionnement défaillant. L'interaction entre les tâches de diagnostic et de reconfiguration est examinée et un nouveau schéma coopératif est proposé pour la gestion globale des compromis de diagnostic/commande. Une procédure de synthèse, basée sur la mise en œuvre et l'évaluation des indicateurs de performance des modules de diagnostic et de commande, est ensuite proposée. Il s'agit d'une démarche pour extraire le couple FDI/FTC le plus approprié (pour l'application considérée) à partir d'une famille de « super correcteurs tolérants admissibles ».

La majorité des approches actives qui traitent du problème de la commande FTC, modifie (partiellement ou complètement) la loi de commande déjà en place pour mettre en œuvre une loi de commande FTC. Dans la méthodologie proposée ici, le régulateur FTC « local » n'intervient que sur l'apparition d'une information confirmée du module de diagnostic. Cette approche permet de concevoir un système FTC indépendamment du correcteur nominal déjà en place. Il s'agit d'un aspect important qui pourrait faciliter grandement sa portabilité en simplifiant les questions relatives aux aspects de validation/certification. Le schéma comporte également un mécanisme permettant d'atténuer les régimes transitoires provoqués par l'activation de ce régulateur.

Le mémoire est organisé autour de trois chapitres :

Le **chapitre 1** est consacré à l'état de l'art des principales stratégies de commande tolérante aux défauts. Après une rapide présentation des approches passives, nous nous attachons à une analyse plus approfondie des différentes approches actives utilisant des informations issues d'un module FDI. Cette analyse nous permettra de mettre en évidence certaines limitations de ces approches, de préciser les hypothèses de travail et de motiver les orientations choisies par la suite.

Le **chapitre 2** contient notre contribution propre. Il s'agit d'une démarche méthodologique applicable aux systèmes linéaires multivariés, dont le modèle peut être incertain. La méthodologie proposée est fondée sur un schéma coopératif qui fédère au sein du même schéma fonctionnel les blocs FDI et FTC, tout en conservant la loi de commande nominale. L'analyse de cette nouvelle architecture permettra dans un premier temps de mettre en évidence le fait que les performances nominales (situation non défaillante) sont entièrement préservées. Cette analyse nous permettra également de montrer une caractéristique importante de la structure coopérative : la boucle tolérante, composée du correcteur FTC local et du filtre de diagnostic, peut être vu comme un « Super Régulateur Tolérant » (SRT) qui représente la famille FDI/FTC admissible. La méthode proposée pour synthétiser ce correcteur SRT est menée dans un contexte H_∞ standard, dite de sensibilité mixte. En effet, ce contexte est très séduisant pour le problème FTC, car il permet de gérer facilement les différents objectifs et spécifications. Nous mettons en place ensuite une démarche basée sur l'évaluation des « indicateurs de performances FDI et FTC » afin d'extraire le meilleur couple FDI/FTC d'après les spécifications d'un cahier des charges. Un exemple de simulation illustrera, de façon circonstancié, la mise en œuvre des différents éléments techniques de l'approche proposée.

Le **chapitre 3** est consacré à l'application de la méthodologie développée au chapitre précédent au cas d'un benchmark aéronautique établi par le groupe FM-AG16 (Flight Mechanics - Action Group 16, Fault Tolerant Control) du projet européen GARTEUR¹ (2004-2007). Le consortium est constitué d'un partenaire industriel (Airbus France) et de plusieurs centres de recherche académiques en Europe. L'objectif de ce projet est d'implanter les algorithmes FDI/FTC développés par chaque partenaire, sur le simulateur non linéaire d'un avion civil gros porteur. Le scénario choisi correspond à une situation défaillante du plan horizontal réglable (THS) lors d'une phase d'atterrissage. Les résultats obtenus montrent l'efficacité de la méthodologie sur un système complexe. Pour terminer, nous présenterons les résultats obtenus par l'application des techniques développées au simulateur de vol SIMONA².

¹ Group for Aeronautical Research and Technology in EUROpe.

² Ce simulateur est disponible à l'université de Delft aux Pays Bas dans le centre international dédié à la recherche en *Simulation, MOTion and NAVigation technologies*.

Chapitre 1

Problématique de la commande tolérante aux défauts

Les vrais hommes de progrès sont ceux qui ont pour point de départ un respect profond du passé.

Ernest Renan

Sommaire :

Chapitre 1.....	5
Problématique de la commande tolérante aux défauts.....	5
1.1. Introduction.....	6
1.2. Position du problème.....	7
1.3. Classification des approches FTC.....	8
1.4. Approches passives de la commande FTC.....	9
1.5. Approches actives de la commande FTC.....	10
1.5.1. De la reconfiguration du système à l'accommodation des défauts.....	11
1.5.2. Les approches basées sur la minimisation d'un critère H_2	16
1.5.3. Les approches basées sur la minimisation d'un critère H_∞	18
1.5.3.1. La paramétrisation de Youla.....	18
1.5.3.2. Les approches basées sur la modélisation LPV.....	31
1.6. Reconfigurabilité.....	38
1.7. Conclusion.....	39

1.1. Introduction

Ce chapitre a pour objet de présenter une synthèse des principales stratégies de commande tolérante aux défauts. Ce tour d'horizon est nécessaire afin de poser clairement le décor et de permettre au lecteur d'aborder les développements méthodologiques du chapitre suivant. Les thématiques liées à la commande tolérante ont connu un essor important durant ces deux dernières décennies et ont fait l'objet d'un nombre important de publications (voir par exemple [Zhang & Jiang, 2003a, 2006] pour un aperçu). Dans ce chapitre, nous nous efforçons de présenter les principaux courants, de clarifier le périmètre d'application potentielle et d'identifier les problèmes encore ouverts.

Parmi les méthodes de commande tolérante aux défauts, on distingue les approches dites passives des approches dites actives. Les premières s'inspirent des techniques de commande robuste et consistent à garantir que le système en boucle fermée demeure peu sensible à l'occurrence de certains défauts. Les techniques de commande fiable (reliable control, [Veillette *et.al.*, 1992]) appartiennent également à cette catégorie. Dans le cas des approches actives, en fonction de la sévérité de l'impact du défaut sur le système, une nouvelle loi de commande (modification de la structure ou/et des paramètres) est appliquée après que le défaut ait été détecté et localisé. Après un rapide tour d'horizon sur ces approches, nous nous focalisons dans une seconde partie de ce chapitre sur les principales techniques de FTC actives utilisant une procédure de synthèse basée sur la minimisation d'un critère H_∞ ou H_2 . Nous mettrons en évidence les problèmes d'interaction entre la loi de commande FTC et les mécanismes de diagnostic. Les spécificités relatives à la prise en compte de ces interactions constituent le point de départ et la motivation principale pour le développement des nouvelles techniques que nous proposerons dans le chapitre suivant.

Comme nous le verrons, la philosophie de la stratégie FTC proposée est différente des approches actives de la commande FTC classiquement rencontrées dans la mesure où une boucle tolérante vient compléter le système de commande sans altérer la commande nominale. Par conséquent, les performances nominales (situation non défaillante) sont entièrement préservées.

1.2. Position du problème

Les stratégies de commande tolérante aux défauts ont pour but de conserver la maîtrise du comportement dynamique du système commandé en dépit de la présence d'un dysfonctionnement. Différentes causes peuvent être à l'origine de ces dysfonctionnements. Les *défaillances internes* résultent de différents facteurs plus ou moins maîtrisés : vieillissement, fatigue, maintenance mal adaptée. Elles produisent des dysfonctionnements des matériels, comme par exemple une défaillance de la structure physique (composants internes), du système de perception (capteurs matériels ou informationnels), ou défaillance du système d'action (actionneurs, régulateurs, réseaux de transmission, organes de traitement). Les *défaillances externes* résultent de l'action de l'environnement dans lequel le système évolue (perturbations, erreurs des opérateurs humains). Dans le cadre de ce travail, on s'intéresse au cas des défaillances internes qui affectent directement le système à contrôler. Les défauts correspondent alors à des événements qui peuvent survenir dans différentes composantes d'un système comme le présente la figure 1.1 [Frank *et al.*, 2001]. Ils peuvent être classifiés selon une échelle de sévérité allant de la détérioration complète d'un composant (valve d'un propulseur restant complètement fermée, ...), au dysfonctionnement partiel (fuite hydraulique ou pneumatique, ...). Les défauts peuvent ainsi être modélisés en utilisant soit une forme additive, soit une forme multiplicative. Généralement, les défauts additifs correspondent aux changements constatés indépendamment des entrées connues. Les défauts multiplicatifs, quant à eux, correspondent à des changements de paramètres (abrupts ou gradués) qui causent l'évolution des sorties et dont l'amplitude dépend des entrées connues.

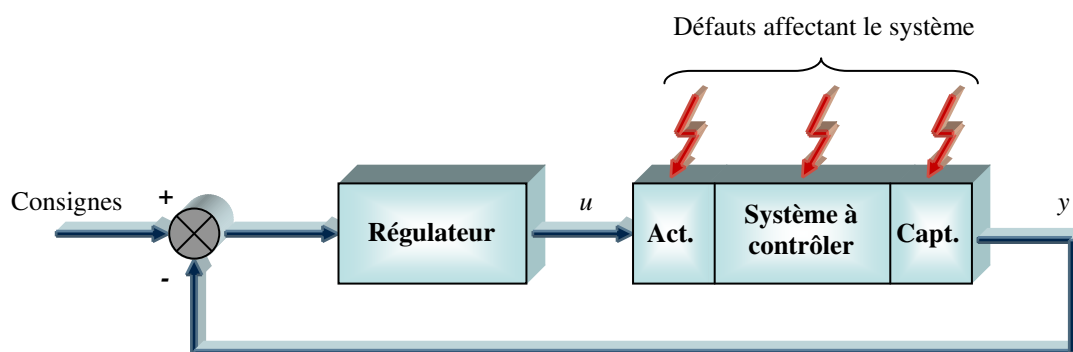


Figure 1.1 - Défauts affectant un système commandé

Tout au long de ce manuscrit, le terme « défaut » ou « faute » est utilisé pour désigner une anomalie de comportement au sein d'un système physique. Cela correspond à une

déviations non permises d'au moins une propriété ou d'un paramètre caractéristique du système surveillé [Isermann, 1993]. Le terme « défaillance » désigne habituellement une anomalie fonctionnelle entraînant une interruption permanente de la capacité du système à assurer une fonction requise, dans des conditions opérationnelles spécifiques ([Blanke *et.al.*, 2001], [Staroswiecki, 2003]). Par abus de langage, le terme « défaillance » sera parfois employé pour désigner une anomalie de comportement. Le vocable générique « commande » correspond au processus de modification du comportement d'un système afin d'obtenir un comportement désiré, d'après un cahier des charges spécifié. Le comportement désiré du système est alors assuré par une loi de commande conventionnelle qui, en présence d'un défaut, peut conduire à des comportements inacceptables, voire à l'instabilité du système commandé. Ainsi, la tâche principale qui incombe à la commande tolérante aux défauts est de synthétiser des lois de commande qui permettent de maintenir (ou retrouver) un niveau de performances pour une situation défaillante, proche de celui obtenu en régime normal de fonctionnement.

1.3. Classification des approches FTC

La classification sur laquelle nous allons développer notre analyse est tout à fait classique et peut se trouver par exemple dans [Aström *et.al.*, 2000], [Blanke *et.al.*, 2003], [Yen & Ho, 2003], et [Kanev, 2004]. Le diagramme de la figure 1.2 illustre cette classification. Les approches FTC sont divisées en deux classes : les approches passives et les approches actives. Les méthodes passives sont équivalentes aux méthodes de synthèse de loi de commande robuste. Les méthodes actives sont généralement classifiées en deux sous classes : l'accommodation de défauts, et la reconfiguration du système [Staroswiecki, 2003]. Lorsque l'on parle de reconfiguration du système, la structure du système à contrôler est modifiée de façon à compenser l'effet du défaut (utilisation de redondance matérielle, logicielle...). En d'autres termes, les entrées/sorties entre la loi de commande et le système à contrôler sont modifiées à travers un changement des paramètres et de la structure de la loi de commande. Lorsque l'on parle d'accommodation de défauts, les entrées/sorties entre la loi de commande et le système à contrôler restent inchangées. Dans le cadre de l'accommodation de défauts, on distingue les méthodes à base de projection, des méthodes de reconception en ligne. Dans les méthodes à base de projection, il s'agit de sélectionner la loi de commande adéquate à partir d'un ensemble de correcteurs précalculés hors ligne. Les méthodes de reconception en ligne impliquent un calcul en ligne des paramètres du correcteur (commande

reconfigurable) ou une nouvelle synthèse de la loi de commande modifiant ainsi la structure et les paramètres de cette dernière (commande restructurable). La classification précédente est résumée sur la figure 1.2.

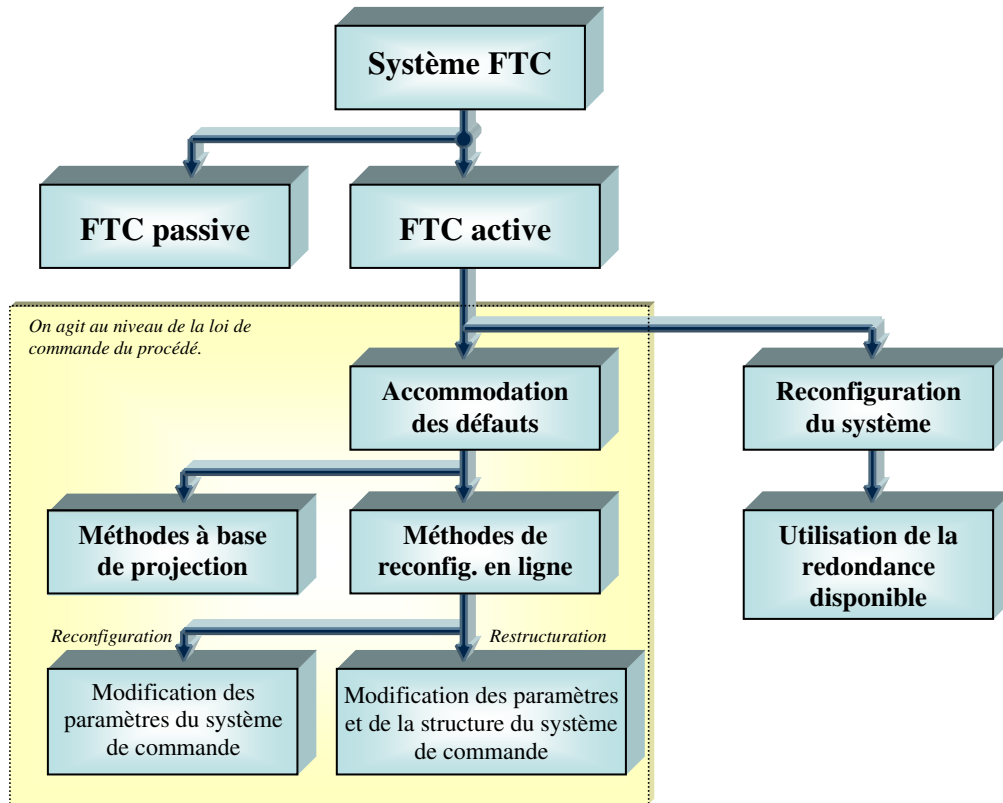


Figure 1.2 – Classification des approches FTC

1.4. Approches passives de la commande FTC

De façon générale, les approches passives de la FTC sont basées sur les techniques de conception d'une loi de commande robuste. L'objectif est de synthétiser une loi de commande FTC qui assure un niveau de performance acceptable pour un fonctionnement normal et, de surcroît, pour un ensemble prédéfini de modes défaillants. L'inconvénient majeur de ces approches réside dans le fait que la robustesse accrue vis-à-vis de certains défauts est obtenue au dépend d'un niveau de performance dégradé en régime normal de fonctionnement. Pratiquement, ces techniques présentent donc un inconvénient majeur : si l'on considère que les défauts sont des évènements qui ne se produisent que rarement (hypothèse raisonnable !), il n'est pas souhaitable de dégrader de manière significative et permanente les performances

du système afin d'être insensible envers une classe restreinte de défauts qui ne se produirait qu'occasionnellement lors d'un cycle de fonctionnement. De plus, il apparaît évident que plus l'ensemble des défauts prédéfini sera grand et/ou plus l'impact de ces défauts est jugé important sur le niveau de performances pouvant être atteints, plus le comportement en situation normale sera dégradé. Ainsi, les systèmes FTC passifs garantissent de manière générale un faible niveau de performances. Cependant, dans certaines applications où la classe de défauts est connue et restreinte, ces techniques pourraient s'avérer suffisantes.

On trouve dans la littérature, une vaste panoplie d'outils de synthèse de loi de commande robuste. De nombreuses études utilisant les techniques de synthèse de loi de commande robuste basées sur la minimisation d'un critère, ont été menées pour la conception de stratégies passives de la commande FTC (voir [Zhang & Jiang, 2003a] pour un aperçu). Dans [Jamouli *et.al.*, 2004], les auteurs proposent de modéliser l'effet des défauts sur le système par un processus aléatoire. Une méthodologie basée sur la minimisation d'un critère LQG, est ensuite utilisée pour synthétiser le correcteur FTC. Dans [Niemann & Stoustrup, 2005a], l'idée est d'utiliser la paramétrisation de Youla comme degré de liberté pour atteindre les performances FTC requises. Le problème est résolu à l'aide de la technique « loop shaping » de la commande robuste H_∞ . La minimisation d'un critère H_∞ est aussi le point initial autour duquel les travaux de ([Yang *et.al.*, 2001], [Yang & Lum, 2003]) sont développés. La méthode de synthèse mise en jeu est basée sur les inégalités matricielles linéaires (LMI) [Yang & Lum, 2003], ou sur la résolution d'équations algébriques de Riccati [Yang *et.al.*, 2001]. La méthodologie proposée par [Marcos *et.al.*, 2005] et [Marcos & Balas, 2005] consiste à synthétiser un régulateur à quatre degrés de liberté (*4-DOF controller*) ([Nett *et al.*, 1988] ; [Tyler & Morari, 1994]). La méthodologie implique donc la gestion d'un compromis entre les performances de régulation et de diagnostic. Même si l'idée de départ est séduisante d'un point de vue conceptuel, ce type de solution reste pour le moins discutable car cela conduit à détériorer les performances du système commandé en fonctionnement nominal (non défaillant).

1.5. Approches actives de la commande FTC

L'approche active de la commande FTC intègre un mécanisme de diagnostic pour détecter et localiser les défauts pouvant affecter le système. Dès lors qu'un défaut est détecté

par le module de diagnostic, la stratégie FTC est activée via un mécanisme de reconfiguration. La figure 1.3 présente le schéma de principe d'une loi de commande FTC active.

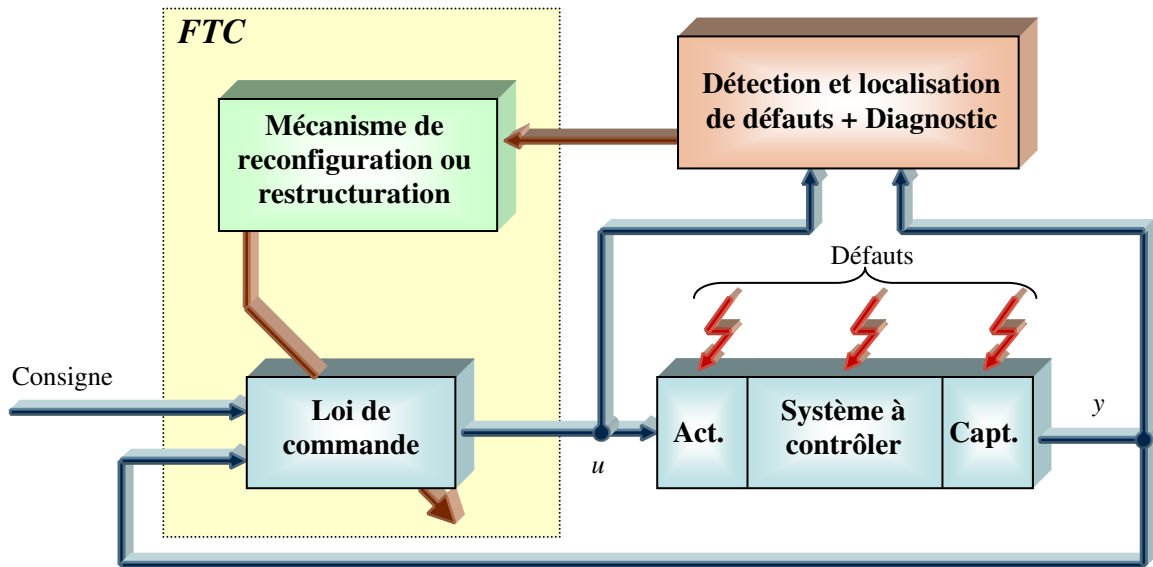


Figure 1.3 – Schéma de principe d'une loi de commande FTC active

1.5.1. De la reconfiguration du système à l'accommodation des défauts

Les approches dites de reconfiguration du système sont souvent fondées sur l'existence de redondance de chaînes de mesures et/ou d'actionneurs. L'idée consiste à détecter et à isoler convenablement les défauts, et à commuter ensuite sur une nouvelle chaîne d'actionneurs et/ou capteurs redondants sains. Dans ce contexte, la véritable problématique de la reconfiguration du système est donc une problématique de diagnostic. Ce type de techniques est utilisé par exemple dans le domaine spatial, où des mécanismes de redondances « hot » (functional redundancy) ou « cold » (full redundancy) sont mis en place.

Lorsqu'un recours à des chaînes redondantes d'actionneurs et/ou capteurs n'est pas possible, l'objectif est alors de concevoir des stratégies d'accommodation de défauts permettant de compenser complètement ou partiellement l'effet du défaut en utilisant les ressources disponibles. De très bons états de l'art sur l'analyse de ces méthodes peuvent être trouvés dans la liste non exhaustive des références suivantes : [Aström *et al.* 2000], [Blanke *et al.* 2001], [Staroswiecki, 2003], [Blanke *et al.*, 2003], [Zhang & Jiang 2003a], [Kanev, 2004],

[Zhang & Jiang, 2006]. Dans ces références, on peut identifier les principales méthodologies pour la conception de stratégies d'accommodation de défauts :

- La méthode de la pseudo-inverse ([Gao & Antsaklis, 1991], [Gao & Antsaklis, 1992], [Bacon *et.al.*, 2001], [Staroswiecki, 2005a, 2005b], [Ciubotaru *et.al.*, 2006]) ;
- Le placement de structure propre ([Konstantopoulos & Antsaklis, 1996], [Tsui, 1999], [Wang & Lin, 2000]) ;
- La commande prédictive à base de modèle ([Maciejowski, 1997] ; [Kerrigan & Maciejowski, 1999] ; [Maciejowski & Jones, 2003]) ;
- La commande par gain séquencé ([Rugh, 1992] ; [Shamma & Athans, 1992] ; [Niemann & Stoustrup, 1999]) ;
- L'approche par modèle de référence ([Huzmezan, 1997], [Bodson & Groszkiewicz, 1997], [Zhang & Jiang, 2002], [Staroswiecki, 2005a, 2005b], [Ciubotaru *et.al.*, 2006]) ;
- L'approche multi-modèle ([Theilliol *et.al.*, 1998], [Noura *et.al.*, 2000], [Yang *et al.*, 2000], [Zhang & Jiang, 2001], [Theilliol *et al.*, 2002, 2003]) ;
- Les approches dont la synthèse est basée sur la minimisation d'un critère H_∞ ou H_2 .

La méthode pseudo inverse (*pseudo-inverse method*) [Gao & Antsaklis, 1991] consiste à modifier la loi de commande par retour d'état de telle sorte que la dynamique du système défaillant en boucle fermée soit approximativement égale à celle du système nominal en boucle fermée. Le principal inconvénient relatif à cette méthode réside dans le fait que la loi de commande optimale ne garantit pas toujours la stabilité en boucle fermée du système défaillant. Pour palier ce problème, la méthode pseudo-inverse modifiée a été développée [Gao & Antsaklis, 1992]. D'autres modifications et améliorations de cette méthode ont par la suite été proposées dans la littérature (voir par exemple [Bacon *et.al.*, 2001], [Staroswiecki, 2005a, 2005b], [Ciubotaru *et.al.*, 2006]). Notons que cette technique n'a pas été étendue au cas des systèmes incertains.

La méthode de placement de structure propre pour la conception de loi de commande tolérante aux défauts a été introduite initialement par [Andry *et.al.*, 1983] et a fait l'objet de plusieurs publications (voir par exemple [Konstantopoulos & Antsaklis, 1996], [Tsui, 1999], [Wang & Lin, 2000]). L'avantage de cette approche comparée à la méthode de la pseudo-inverse réside dans le fait que la solution fournie (si elle existe), assure la stabilité de la boucle fermée du système défaillant.

La commande prédictive ([Maciejowski, 1997] ; [Kerrigan & Maciejowski, 1999] ; [Maciejowski & Jones, 2003]) consiste à résoudre, à chaque pas de temps, un problème de commande optimale, c'est-à-dire déterminer l'action de commande qui minimise le critère :

$$J(k) = \sum_{i=N_1}^{N_2} \|M\hat{x}(k+i|k) - ref(k+i)\|_{Q(i)}^2 + \sum_{i=0}^{N_u-1} \|\Delta u(k+i)\|_{R(i)}^2 \quad (1.1)$$

sujet aux contraintes :

$$\Delta u_j(k+i) \in [V_{\min_j}, V_{\max_j}] \quad (1.2)$$

$$u_j(k+i) \in [U_{\min_j}, U_{\max_j}] \quad (1.3)$$

$$(M\hat{x})_j(k+i|k) \in [X_{\min_j}, X_{\max_j}] \quad (1.4)$$

où les incréments du signal de commande sont définies par $\Delta u(k)=u(k+1)-u(k)$ et $Mx(k)$ correspond au vecteur des variables à contrôler ; $x(k)$ est le vecteur d'état du système. $\hat{x}(k+i|k)$ est une prédiction de $x(k+i)$ fait à l'instant k et $M=C$ dans le modèle d'espace d'état ordinaire si toutes les sorties apparaissent dans $J(k)$. $ref(k)$ est la trajectoire de référence pour $Mx(k)$. N_1 et N_2 sont respectivement les horizons de prédiction minimum et maximum. Ils assurent que les signaux de commande soient constants au-delà de l'horizon d'optimisation, c'est à dire que $\Delta u(k+i)=0$ pour $i \geq N_u$. La norme $\|\cdot\|_Q^2$ dans la fonction de coût est définie comme $\|\alpha\|_Q^2 = \alpha^T Q \alpha$. Dans les inégalités $u_j(k)$ dénote la $j^{\text{ème}}$ composante du vecteur $u(k)$ et V_{\min_j} , V_{\max_j} , U_{\min_j} , U_{\max_j} , X_{\min_j} et X_{\max_j} sont des variables intrinsèques au système à commander (plage de fonctionnement des actionneurs, etc...). Comme souligné dans [Alström *et al.*, 2000], la commande MPC permet de gérer facilement les différentes

contraintes de contrôle (comme la prise en compte des limitations physiques des actionneurs) avec un nombre limité de paramètres de synthèse. L'intérêt de cette méthode dans un contexte FTC est de pouvoir modifier en ligne les différentes contraintes de contrôle de façon à garantir un niveau de performance acceptable. On notera tout de même que l'utilisation de la commande MPC nécessite une optimisation en ligne, exigeant une grande puissance de calcul.

La loi de commande par séquençement de gain appartient à la classe des méthodes à base de projection ([Rugh, 1992] ; [Shamma & Athans, 1992] ; [Niemann & Stoustrup, 1999]). Cette méthode a été largement appliquée au domaine de l'aéronautique où un correcteur linéaire invariant unique ne peut remplir l'ensemble des objectifs de performance et de robustesse sur la totalité du domaine de fonctionnement (situation normal et défaillante). L'idée consiste alors, à partir d'une structure d'une loi de commande FTC fixe, à modifier la valeur des gains du correcteur FTC en fonction de certains paramètres physiques variant avec le temps (la vitesse d'un véhicule, l'altitude, la masse, le nombre de Mach, etc...) et/ou en fonction d'un résultat de diagnostic.

La méthode de poursuite de modèle est une approche FTC active séduisante qui permet de concevoir une nouvelle loi de commande telle que les performances du système défaillant commandé s'approche le plus possible de celles d'un modèle de référence, au sens d'un critère ([Gao & Antsaklis, 1992], [Huzmezan, 1997], [Bodson & Groszkiewicz, 1997], [Zhang & Jiang, 2002], [Staroswiecki, 2005a, 2005b], [Ciubotaru *et.al.*, 2006]). Généralement, la méthode considère un modèle de référence de la forme :

$$\begin{cases} \dot{x}_m(t) = A_m x_m(t) + B_m ref(t) \\ y_m(t) = x_m(t) \end{cases} \quad (1.5)$$

où $ref(t) \in \mathfrak{R}^m$, $x_m(t) \in \mathfrak{R}^n$ et $y_m(t) \in \mathfrak{R}^p$ correspondent respectivement au signal de référence, aux états et aux sorties du modèle de référence. Le but est de synthétiser les matrices K_r et K_x telles que la loi de commande par retour d'état u définie par :

$$u(t) = K_r ref(t) + K_x x(t) \quad (1.6)$$

puisse maintenir un niveau de performance acceptable du système défaillant. Ce système défaillant est donné par la représentation d'état suivante :

$$\begin{cases} \dot{x}(t) = A(\theta_f)x(t) + B(\theta_f)u(t) \\ y(t) = C(\theta_f)x(t) \end{cases} \quad (1.7)$$

où $u(t) \in \mathfrak{R}^m$ correspond aux entrées de commande, $y(t) \in \mathfrak{R}^p$ aux sorties mesurées, et $x(t) \in \mathfrak{R}^n$ aux états du système et où $A(\theta_f)$, $B(\theta_f)$ et $C(\theta_f)$ sont des matrices d'état dépendant du vecteur de paramètre θ_f . $\theta_f \in \Theta \subset \mathfrak{R}^{q_\theta}$ correspond à un vecteur de paramètres dont la variation autour de sa valeur nominale traduit l'effet des défauts considérés. Θ est le domaine de variation paramétrique. On cherche alors les matrices K_r et K_x telles que le système défaillant (1.7) coïncide au modèle de référence (1.5) en boucle fermée. Il vient alors que :

$$\begin{aligned} K_x(\theta_f) &= (C(\theta_f)B(\theta_f))^{-1}(A_m - C(\theta_f)A(\theta_f)) \\ K_r(\theta_f) &= (C(\theta_f)B(\theta_f))^{-1}B_m \end{aligned} \quad (1.8)$$

Comme nous le montre le résultat (1.8), une première limitation de cette méthode est liée au fait que la solution au problème « model following » existe si le système a le même nombre de signaux mesurés que d'actionneurs. Lorsque les matrices du système ($A(\theta_f), B(\theta_f)$) dans (1.8) sont inconnues, on peut les substituer par une estimation de ces valeurs (\hat{A}, \hat{B}), il en résulte alors une méthode indirecte (ou explicite) [Bodson & Groszkiewicz, 1997] qui ne garantit pas toujours la stabilité en boucle fermée. Afin de palier à ce problème, la méthode dite directe (ou implicite) peut être utilisée ([Huzmezan, 1997] ; [Bodson & Groszkiewicz, 1997], [Zhang & Jiang, 2002]). L'idée consiste à calculer directement les matrices de gain des correcteurs K_r et K_x à partir d'une méthode adaptative.

Pour conclure ce tour d'horizon des méthodes FTC dites d'accommodation, soulignons que ces techniques sont toutes basées sur un modèle linéaire du système à surveiller. Dans le cas où un modèle linéaire ne peut pas couvrir l'intégralité du domaine de fonctionnement du système (système non linéaire ou variant dans le temps), une approche possible pour développer des stratégies de commande tolérante, est d'utiliser une représentation multi-modèles. Ces méthodes sont basées sur un ensemble fini de modèles linéaires reliés par des fonctions d'activation. Cet ensemble décrit le système dans différentes conditions de fonctionnement (en situation nominale et en situation défaillante). L'objectif est alors de

synthétiser en ligne la loi de commande à appliquer au système à travers une combinaison pondérée des différentes lois de commande issues des correcteurs pré-calculés (*blending control law*) ([Theilliol *et.al.*, 1998], [Noura *et.al.*, 2000], [Theilliol *et al.*, 2002, 2003]). Ces correcteurs peuvent être obtenus à l'aide des techniques par placement de structure propre [Zhang & Jiang, 2001], ou à l'aide de la méthode de la pseudo-inverse [Yang *et al.*, 2000].

1.5.2. Les approches basées sur la minimisation d'un critère H_2

Dans les paragraphes qui vont suivre, nous nous proposons de décrire plus en détail les approches actives de la FTC dont la synthèse est basée sur une optimisation au sens H_2 . Dans le cadre de ces approches, les méthodes de conception de loi de commande FTC sont principalement basées sur le principe de commande par retour d'état en utilisant les techniques LQ (*Linear Quadratic*, voir en annexe). Dans [Sauter *et.al.*, 2002], l'idée consiste dans un premier temps à concevoir un régulateur LQ K_{opt} qui assure un niveau de performance J_n en situation nominale. Ce niveau de performance est atteint en fixant judicieusement les pondérations Q et R du critère :

$$J = \int_0^{\infty} (x(t)^T Q x(t) + u(t)^T R u(t)) dt \quad (1.9)$$

Pour la synthèse de la partie FTC, les auteurs proposent de déterminer une nouvelle loi de commande par retour d'état telle que :

$$u(t) = -K_f(Q_f, R_f)x(t) \quad (1.10)$$

Les matrices de pondération Q_f et R_f sont alors déterminées telles que le niveau de performances en régime défaillant J_f soit le plus proche possible du niveau de performance J_n en fonctionnement normal, soit :

$$(Q_f, R_f) = \text{Arg} \min_{Q_f, R_f} (J_f - J_n) \quad (1.11)$$

Le problème d'optimisation peut alors être résolu en utilisant un algorithme classique en programmation linéaire (voir [Sauter *et.al.*, 2002]).

L'approche LQ est également le point initial autour duquel les idées de [Staroswiecki *et.al.*, 2006] sont développées. L'approche proposée est baptisée *accommodation progressive* (PA). Ici, Q_f et R_f ne sont plus déterminées comme solution d'un problème d'optimisation visant à se rapprocher des performances nominales, mais sont choisies *a priori*. La solution K_f est formulée comme étant celle d'un problème LQ à temps fini dont on cherche, de façon itérative, une solution, c'est à dire :

$$u(t) = -K_{f(i)} x(t), \quad i = 1, \dots \quad (1.12)$$

où i représente l'indice des itérations.

Cette solution $K_{f(i)}$ est obtenue à l'aide d'un algorithme itératif de Newton-Raphson ([Kleinman, 1968], [Staroswiecki *et.al.*, 2006]). En effet, notons τ_i , la durée de la $i^{\text{ème}}$ itération, et considérons la séquence suivante :

$$t_i = t_{init} + \sum_{j=1}^i \tau_j, \quad i = 1, 2, \dots \quad (1.13)$$

où t_{init} correspond au temps nécessaire pour initialiser l'algorithme de Newton-Raphson. t_i représente la durée nécessaire pour obtenir une solution $K_{f(i)}$. L'idée de la démarche PA est alors d'appliquer la loi de commande donnée par (1.12) sur l'intervalle de temps $[t_i, t_{i+1}]$. L'évolution de la loi de commande après l'apparition du défaut se résume alors à la séquence suivante :

$$t \in [t_f, t_{init}], \quad u(t) = -K_{opt} x(t) \quad (1.14)$$

$$t \in [t_{init}, t_1], \quad u(t) = -K_{f(0)} x(t) \quad (1.15)$$

$$t \in [t_i, t_{i+1}], \quad u(t) = -K_{f(i)} x(t), \quad i = 1, \dots \quad (1.16)$$

où t_f représente l'instant où la défaillance apparaît sur le système. $K_{f(0)}$ correspond à la valeur de K_f à t_{init} . Un des avantages de cette méthode est qu'à la première itération de l'algorithme, la commande obtenue n'est certes pas optimale, mais correspond à une solution stabilisante. D'autre part, elle travaille en temps réel sur les matrices du modèle d'état traduisant le comportement défaillant du système.

Comme nous l'avons souligné, les approches proposées par [Sauter *et.al.*, 2002] et [Staroswiecki *et.al.*, 2006] nécessitent que l'état soit mesurable. Si certaines composantes de l'état ne sont pas mesurables, on met en place un estimateur :

$$\begin{cases} \dot{\hat{x}}(t) = A_f \hat{x}(t) + B_f u(t) + L_f (\hat{y}(t) - y(t)) \\ y(t) = C_f \hat{x}(t) + D_f u(t) \end{cases} \quad (1.17)$$

où L_f est une matrice de gain et A_f , B_f , C_f et D_f correspondent aux matrices de la représentation d'état du système défaillant que nous noterons par la suite G_f . La loi de commande s'écrit alors :

$$u(t) = -K_f \hat{x}(t) \quad (1.18)$$

Il existe de nombreuses approches pour synthétiser L_f . Dans [Wu *et.al.*, 2000b] et [Zhang & Jiang, 2003b], la méthodologie est développée dans un contexte stochastique. Les défauts sont modélisés par une équation de type biais aléatoire. C'est en réalité une version modifiée du filtre de Kalman à gain variable, initialement proposé par [Keller & Darouach, 1997]. K_f est quant à lui, synthétisé à partir des objectifs de commande.

De façon générale, l'avantage majeur des méthodes dont la synthèse de la loi de commande FTC est basée sur la minimisation d'un critère H_2 , vient du fait qu'il existe toujours une solution stabilisante au problème FTC.

1.5.3. Les approches basées sur la minimisation d'un critère H_∞

1.5.3.1. La paramétrisation de Youla

La paramétrisation de Youla offre une architecture adéquate pour la conception d'une loi de commande tolérante aux fautes active ([Youla *et.al.*, 1976] ; [Maciejowski, 1989] ; [Clement, 2001]). Cette paramétrisation permet de décrire l'ensemble de tous les correcteurs stabilisant un système et satisfaisant un niveau de performance donné. L'utilisation de la paramétrisation de Youla pour le problème FTC a été introduite par [Niemann & Stoustrup, 1999] et [Zhou & Ren, 2001]. L'idée est d'utiliser la synthèse H_∞ standard pour concevoir un correcteur nominal et la paramétrisation de Youla pour reparamétriser celui-ci de façon à le

rendre robuste vis-à-vis d'une classe de défauts prédéterminés. Ces derniers sont alors considérés comme des incertitudes de modèle (défauts multiplicatifs) ou des perturbations exogènes (défauts additifs).

Pour formaliser cette idée, soit $G_0(s) \in \mathfrak{RH}_\infty$, la matrice de transfert obtenue à partir de la représentation d'état (A, B, C, D) du système nominal, *i.e.* $G_0(s) = C(sI - A)^{-1}B + D$. Supposons que K_o est un correcteur multivariable stabilisant G_0 , alors il existe des factorisations coprimes gauches et droites $U, V, \tilde{U}, \tilde{V}, \tilde{M}, \tilde{N}, M$ et N telles que $K_o(s) = U(s)V(s)^{-1} = \tilde{V}(s)^{-1}\tilde{U}(s)$ et $G_0(s) = \tilde{M}(s)^{-1}\tilde{N}(s) = N(s)M(s)^{-1}$ (voir annexe et ([Youla *et.al.*, 1976] ; [Maciejowski, 1989]) pour de plus amples détails). Tout régulateur K stabilisant G_0 peut alors être déduit de $\tilde{U}, \tilde{V}, \tilde{M}, \tilde{N}$ et d'une matrice de transfert Q qui porte le nom de paramètre de Youla. La structure de K est illustrée sur la figure suivante. Notons que K_o est le régulateur correspondant au choix particulier $Q = 0$ et porte le nom de correcteur central.

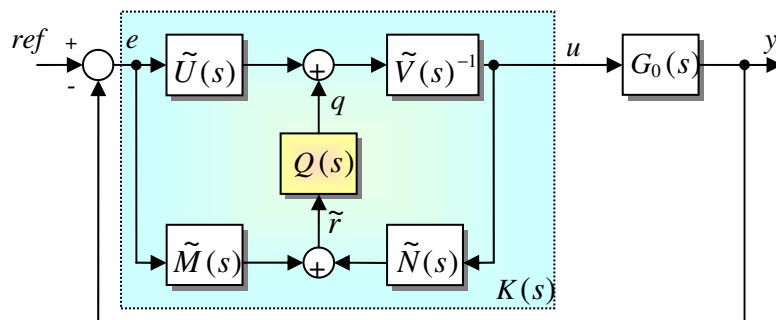


Figure 1.4 – Paramétrisation de Youla

Une première approche basée sur la paramétrisation de Youla pour la conception d'une stratégie FTC a été initialement proposée par [Zhou & Ren, 2001]. L'idée consiste à réécrire la structure de la figure 1.4 sous la forme illustrée sur la figure 1.5 et à synthétiser le paramètre de Youla Q tel que la loi de commande soit tolérante aux défauts. Cette structure particulière est appelée par les auteurs structure GIMC pour *Generalized Internal Model Control structure*. On peut remarquer sur la figure 1.5 que si l'on choisit $Q = 0$, on retrouve le correcteur central. En effet, d'après la définition des factorisations coprimales à gauche donnée

en annexe, on peut constater que la représentation d'état de la matrice de transfert $(\tilde{N} \quad \tilde{M})$ est donnée par :

$$\begin{cases} \dot{\tilde{x}}(t) = (A + LC)\tilde{x}(t) + (B + LD)u(t) + Ly(t) \\ s(t) = C\tilde{x}(t) + Du(t) + y(t) \end{cases} \quad (1.19)$$

où $\tilde{x} \in \mathfrak{R}^{q_x}$ et $s \in \mathfrak{R}^{q_s}$ correspondent respectivement aux vecteurs d'état et de sortie associés à la matrice de transfert $(\tilde{N} \quad \tilde{M})$. On reconnaît ici la structure d'un observateur pouvant être utilisé dans un contexte de diagnostic. Tout dépend des critères de synthèse de L . Ainsi, en posant le vecteur de résidus $r \in \mathfrak{R}^l$ comme étant défini sous la forme générale suivante ([Ding *et al.*, 2000]) :

$$r(t) = Q(s)(\tilde{N}(s)u(t) - \tilde{M}(s)y(t)) \quad (1.20)$$

où \tilde{M} et \tilde{N} définissent une décomposition coprime à gauche du modèle du système en fonctionnement normal G_0 . Il vient en choisissant le vecteur de résidus r égal à q (voir figure 1.5) :

$$\begin{cases} \dot{\tilde{x}}(t) = (A + LC)\tilde{x}(t) + (B + LD)u(t) - Ly(t) \\ \tilde{r}(t) = C\tilde{x}(t) + Du(t) - y(t) \\ q(t) = r(t) = Q(s)\tilde{r}(t) \end{cases} \quad (1.21)$$

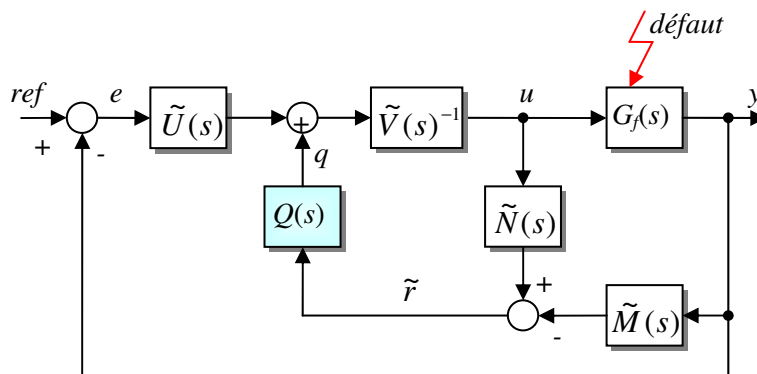


Figure 1.5 – Structure GIMC

Remarquons qu'aussi bien r que \tilde{r} peuvent être utilisés comme signal indicateur de défauts. L'avantage de choisir r plutôt que \tilde{r} réside dans l'existence du degré de liberté que

représente Q . La loi de commande illustrée sur la figure 1.5 s'écrit alors comme fonction du vecteur résidus r :

$$u(t) = \tilde{V}(s)^{-1}(\tilde{U}(s)e(t) + r(t)) \quad (1.22)$$

Ceci illustre bien la philosophie de la commande FTC active puisque la commande dépend maintenant du vecteur de résidus. On peut alors synthétiser Q soit à partir des objectifs de diagnostic (voir par exemple [Ding & Guo, 1996], [Ding *et al.*, 2000]), soit à partir des objectifs de commande, soit en gérant un compromis entre les spécifications de performances en commande et en diagnostic. Ici, nous décrivons les travaux présentés dans [Zhou & Ren, 2001] où on se place dans un contexte de commande. Dans ces travaux, les auteurs s'intéressent à la classe des défauts multiplicatifs. Soit G_f le modèle traduisant le comportement dynamique du système défaillant. A l'aide du formalisme LFT, on peut toujours exprimer G_f comme la LFT haute d'une matrice de transfert P_f par un bloc d'incertitude Δ_f réel modélisant l'effet des défauts sur le système, soit :

$$G_f(s) = F_u(P_f(s), \Delta_f); \quad \Delta_f \in \mathfrak{R} : \|\Delta_f\| \leq 1/\gamma \quad (1.23)$$

Supposons que la LFT haute (1.23) puisse se factoriser à l'aide des décompositions coprimales comme suit :

$$G_f(s) = (\tilde{N}(s) + \Delta_N(s))(\tilde{M}(s) + \Delta_M(s)); \quad \left\| \begin{array}{c} \Delta_N(s) \\ \Delta_M(s) \end{array} \right\|_{\infty} \leq 1/\gamma; \quad \Delta_N \text{ et } \Delta_M \in C \quad (1.24)$$

Alors, le correcteur K défini par l'équation (D.10) donné en annexe D, stabilise G_f et assure un niveau de performance γ , $\forall \Delta_N, \Delta_M$, si et seulement si :

$$\left\| (\tilde{U}(s)N(s) + \tilde{V}(s)M(s))^{-1}((\tilde{U}(s) \quad \tilde{V}(s)) + Q(s)(\tilde{M}(s) \quad -\tilde{N}(s))) \right\|_{\infty} < \gamma \quad (1.25)$$

Avec les représentations d'état des factorisations coprimales données en annexe et en remarquant que la double équation de Bézout (définie en annexe D), implique :

$$\tilde{U}(s)N(s) + \tilde{V}(s)M(s) = I \quad (1.26)$$

La condition (1.25) devient :

$$\left\| ((\tilde{U}(s) \quad \tilde{V}(s)) + Q(s)(\tilde{M}(s) \quad -\tilde{N}(s))) \right\|_{\infty} < \gamma \quad (1.27)$$

En utilisant l’algèbre des LFT, on peut toujours définir une matrice \bar{P} telle que (voir figure 1.6) :

$$((\tilde{U}(s) \quad \tilde{V}(s)) + Q(s)(\tilde{M}(s) \quad -\tilde{N}(s))) = F_l(\bar{P}(s), Q(s)) \quad (1.28)$$

où $\bar{P}(s) = \begin{pmatrix} \tilde{U}(s) & \tilde{V}(s) & I \\ \tilde{M}(s) & -\tilde{N}(s) & 0 \end{pmatrix}$. Alors, tout régulateur K vérifiant $K(Q(s)) = F_l(J_k(s), Q(s))$

(voir l’annexe D pour la définition de $J_k(s)$) et satisfaisant

$$\left\| F_l(\bar{P}(s), Q(s)) \right\|_{\infty} < \gamma \quad (1.29)$$

est un régulateur stabilisant G_f défini par (1.24) avec un niveau de performance γ .

Le paramètre Q (présenté sur la figure 1.6) que l’on cherche est alors synthétisé à l’aide des techniques classiques de la commande H_{∞} (équation algébrique de Riccati ou technique d’optimisation LMI).

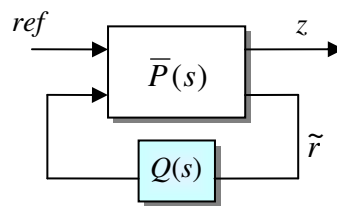


Figure 1.6 – Synthèse du paramètre Q pour la structure GIMC

Cette idée d’utiliser la paramétrisation de Youla a été par la suite reprise par [Campos Delgado & Zhou, 2003a] et [Campos Delgado *et.al.*, 2004] pour accommoder les défaillances actionneurs et capteurs. Les auteurs s’intéressent aux défauts multiplicatifs et proposent de les modéliser comme des incertitudes de modèle ramenées en sortie, soit :

$$G_f(s) = G_0(s) + W_1(s)\Delta_f(s)W_2(s), \quad \Delta_f \in C \quad (1.30)$$

où G_0 correspond au système nominal donné par la représentation d'état (A, B, C, D) , Δ_f est un bloc d'incertitude non structuré modélisant les défauts tel que $\|\Delta_f\|_\infty \leq 1$. W_1 et W_2 sont des pondérations choisies de façon adéquate. Ainsi, $G_f(s) = (I + \Delta_f(s))G_0(s)$ avec $W_1(s) = G_0(s)$ et $W_2 = I$ peut représenter les défauts capteurs, et $G_f(s) = G_0(s)(I + \Delta_f(s))$ avec $W_1 = I$ et $W_2(s) = G_0(s)$ peut représenter les défauts actionneurs. L'objectif est de synthétiser le paramètre de Youla Q qui minimise l'influence de l'effet des défauts sur le système au sens H_∞ . De façon formelle, ce problème s'écrit :

$$Q = \arg \min \|T_{zw}\|_\infty \tag{1.31}$$

où T_{zw} est la fonction de transfert en boucle fermée de w vers z (voir figure 1.7).

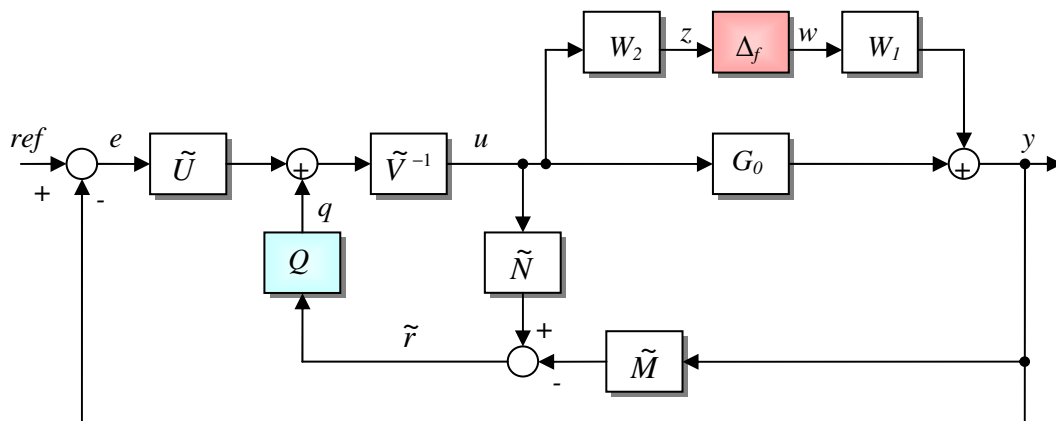


Figure 1.7 – Structure GIMC avec une modélisation multiplicative des défauts

La solution à ce problème est alors donnée par le théorème suivant.

Théorème 1.1. [Campos Delgado & Zhou, 2003a]

Supposons que $W_1(s), W_2(s) \in \mathcal{RH}_\infty$, $G_0(s) \in \mathcal{RH}_\infty$ et soit $K_o(s) = \tilde{V}(s)^{-1}\tilde{U}(s)$ un correcteur stabilisant G_o tout en assurant un certain niveau de performance de la boucle fermée. Alors :

$$Q(s) = -\tilde{U}(s)\tilde{M}(s)^{-1} \tag{1.32}$$

est la solution optimale au problème d'optimisation (1.31) où \tilde{M} et \tilde{N} sont la décomposition coprime gauche de G_0 . En effet, pour ce choix de Q , les auteurs montrent que le critère (1.31) est nul. ■

Preuve : voir [Campos Delgado & Zhou, 2003a]

En d'autres termes, si Q est choisi tel que (1.32) soit vérifié, alors les défaillances n'affectent pas le système bouclé, ce qui peut se traduire comme une condition parfaite de découplage de l'effet des défauts sur le système. Comme les auteurs le soulignent, l'inconvénient réside dans le fait que cette solution ne peut pas être envisagée dans le cas d'un système instable, la décomposition \tilde{M} et \tilde{N} de G_0 n'étant pas défini. Pour palier ce problème, les auteurs proposent de ramener le problème dans un contexte de synthèse H_∞ standard comme illustré sur la figure 1.8. En effet, à partir des réalisations d'état de W_1 , W_2 , $G_0(s)$, on peut définir la LFT $F_l(F_u(P(s), \Delta_f(s)), Q(s))$ où :

$$P(s) = \begin{pmatrix} -W_2(s)S_o(s)K_o(s)W_1(s) & W_2(s)S_o(s)\tilde{V}(s)^{-1} \\ -\tilde{M}(s)W_1(s) & 0 \end{pmatrix} \quad (1.33)$$

et où $S_o(s) = (I + G_o(s)K_o(s))^{-1}$ correspond à la fonction de sensibilité nominale. Q est alors déterminé comme étant la solution optimale au problème de minimisation suivant :

$$\min_Q \left\| F_l(F_u(P(s), \Delta_f(s)), Q(s)) \right\|_\infty \quad (1.34)$$

Le problème de synthèse de Q se pose alors en termes de synthèse H_∞ standard pouvant être résolu par l'une des techniques de la commande H_∞ robuste [Zhou *et.al.*, 1996].

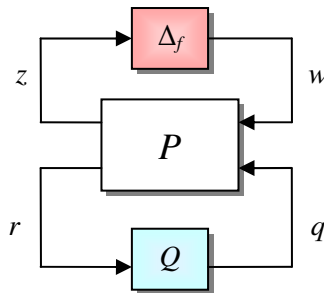


Figure 1.8 – Mise sous forme LFT du problème de synthèse

Cependant, comme les auteurs le soulignent, il n'est pas toujours souhaitable d'avoir le signal de compensation q actif tout le temps. En effet, les auteurs montrent que la solution (1.32) ne garantit ni la robustesse vis-à-vis des erreurs de modèle, ni la robustesse vis-à-vis des perturbations exogènes. Pour palier ce problème, les auteurs proposent alors d'adopter une structure FTC où le signal de compensation q est ajouté au signal de commande nominal dès lors que le défaut est détecté et localisé. L'activation de la stratégie FTC est effectuée à l'aide d'une logique de commutation (voir figure 1.9). Notons alors que le correcteur FTC est en boucle ouverte pour une situation non défaillante. La synthèse du correcteur FTC devra alors se faire avec une contrainte de placement de pôles supplémentaire pour garantir la stabilité du correcteur FTC.

Il est important de mentionner qu'avec la configuration de la figure 1.9, le système bouclé n'est alors plus linéaire de par l'introduction d'une logique de commutation dans la boucle. Cette logique donne un caractère hybride au système bouclé et rend son analyse de stabilité complexe. Aucune solution réelle à ce problème n'est présentée par les auteurs. Ces derniers proposent simplement de n'opérer la commutation qu'une seule fois et de la maintenir jusqu'à ce que le cycle de fonctionnement en cours soit terminé. Nous reviendrons sur ce problème dans le deuxième chapitre.

Remarque 1.1 : On peut remarquer que la modélisation des défauts multiplicatifs sous la forme (1.30) peut conduire à une solution conservatrice puisque le bloc Δ_f est considéré de nature complexe alors que les défauts multiplicatifs conduisent de par nature, à un bloc réel [Henry, 1999]. □

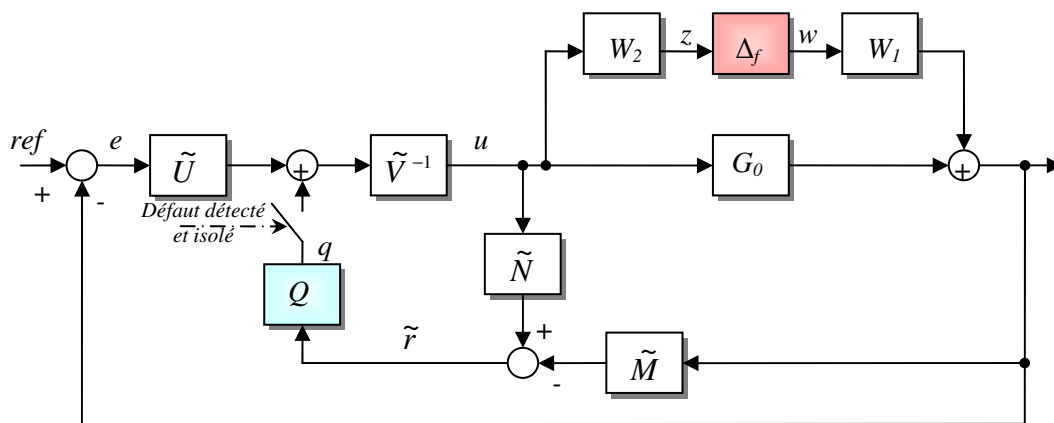


Figure 1.9 – Structure GIMC avec une logique de commutation

Comme l'illustre la figure 1.9, la structure GIMC met en jeu une logique de commutation activée sur la détection et l'isolation d'un défaut. Cette structure nécessite donc le développement d'un algorithme de diagnostic. La solution proposée par [Campos Delgado *et.al.*, 2005] consiste à introduire un nouveau paramètre de synthèse H tel que le vecteur résidus r s'écrive :

$$r(t) = -H(s)\tilde{r}(t) \quad (1.35)$$

H est alors synthétisé à partir des critères de performance de diagnostic. Pour ce, soit \tilde{M} et \tilde{N} la décomposition coprime à gauche de G_0 . Nous avons vu que :

$$\tilde{r}(t) = \tilde{N}(s)u(t) - \tilde{M}(s)y(t) \quad (1.36)$$

Les auteurs proposent alors de formuler le problème de synthèse de H dans un contexte de modélisation additive des défauts. Il vient alors :

$$y(t) = G_0u(t) + G_f(s)f(t) + G_d(s)d(t) \quad (1.37)$$

où $f \in \mathfrak{R}^{q_f}$ et $d \in \mathfrak{R}^{q_d}$ modélise respectivement l'effet des défauts et les perturbations exogènes. L'équation (1.36) avec (1.37) implique alors :

$$\tilde{r}(t) = \tilde{N}(s)u(t) - \tilde{M}(s)G_0u(t) - \tilde{M}(s)G_f(s)f(t) - \tilde{M}(s)G_d(s)d(t) \quad (1.38)$$

Sachant que $G_0(s) = \tilde{M}(s)^{-1}\tilde{N}(s)$, il vient :

$$\tilde{r}(t) = -\tilde{M}(s)G_f(s)f(t) - \tilde{M}(s)G_d(s)d(t) \quad (1.39)$$

que l'on peut réécrire, en sachant que G_f et G_d sont respectivement donnés par $G_f(s) = \tilde{M}_f(s)^{-1}\tilde{N}_f(s)$ et $G_d(s) = \tilde{M}_d(s)^{-1}\tilde{N}_d(s)$ où $\tilde{M}_f(s)^{-1} = \tilde{M}_d(s)^{-1} = \tilde{M}(s)^{-1}$, comme suit :

$$\tilde{r}(t) = -\tilde{N}_f(s)f(t) - \tilde{N}_d(s)d(t) \quad (1.40)$$

D'où :

$$r(t) = -H(s)\tilde{r}(t) = H(s)(\tilde{N}_f(s)f(t) + \tilde{N}_d(s)d(t)) \quad (1.41)$$

Les auteurs proposent alors de déterminer H de telle manière que $r(t)$ soit une estimation $\hat{f}(t)$ de $f(t)$ optimale au sens H_∞ , soit :

$$\min_{H \in \mathfrak{RH}_\infty} \left\| \begin{pmatrix} T & 0 \\ 0 & 0 \end{pmatrix} - H(s) \begin{pmatrix} \tilde{N}_f(s) & \tilde{N}_d(s) \end{pmatrix} \right\|_\infty \quad (1.42)$$

où le paramètre de synthèse T est une matrice constante diagonale.

En utilisant l'algèbre des LFT, on peut montrer que la matrice de transfert $\begin{pmatrix} T & 0 \\ 0 & 0 \end{pmatrix} - H(s) \begin{pmatrix} \tilde{N}_f(s) & \tilde{N}_d(s) \end{pmatrix}$ s'écrit comme la LFT basse de P par H , soit :

$$\begin{pmatrix} T & 0 \\ 0 & 0 \end{pmatrix} - H(s) \begin{pmatrix} \tilde{N}_f(s) & \tilde{N}_d(s) \end{pmatrix} = F_l(P(s), H(s)) \quad (1.43)$$

où $P(s) = \begin{pmatrix} 0 & T & I \\ \tilde{N}_d(s) & \tilde{N}_f(s) & 0 \end{pmatrix}$. Le problème de synthèse de H se pose alors en termes de synthèse H_∞ .

La méthodologie explicitée précédemment traite du problème de la commande FTC pour la classe des défauts multiplicatifs. Le théorème 1.1 fournit, sous certaines conditions évoquées, une solution optimale au problème de synthèse. Le cas des défauts modélisés sous forme additive a également été étudié dans [Campos Delgado *et.al.*, 2005].

Théorème 1.2. [Campos Delgado *et.al.*, 2005]

Soit $G_0(s) \in \mathfrak{RH}_\infty$, $G_0^{-1}(s) \in \mathfrak{RH}_\infty$ et soit $\tilde{V}(s)$ et $\tilde{U}(s)$ la décomposition coprime à gauche de K_o , i.e. $K_o(s) = \tilde{V}(s)^{-1}\tilde{U}(s)$ tel que K_o stabilise le système G_o et assure un certain niveau de performance de la boucle fermée. Si Q satisfait :

$$Q(s) = \tilde{V}(s)\tilde{N}(s)^{-1} \quad (1.44)$$

alors les sorties mesurées sont complètement découplées des perturbations exogènes d et des défauts additifs f . En effet, on montre que :

$$y(t) = T_o ref(t) \quad (1.45)$$

où T_o représente la fonction de sensibilité complémentaire nominale définie comme suit :

$$T_o = (I + G_o K_o)^{-1} G_o K_o \quad (1.46)$$

■

Comme les auteurs le soulignent, cette solution ne garantit pas pour autant la robustesse vis-à-vis des erreurs de modèle. Si l'on souhaite garantir cette propriété, alors la solution retenue est donnée par le théorème 1.1, c'est à dire $Q(s) = -\tilde{U}(s)\tilde{M}(s)^{-1}$. On montre ainsi que :

$$y(t) = T_o ref(t) + \tilde{M}^{-1}(\tilde{N}_d d(t) + \tilde{N}_f f(t)) \quad (1.47)$$

Notons qu'en retenant cette solution, les sorties mesurées seraient cette fois-ci sensibles aux perturbations et aux défauts, ce qui ne représente que peu d'intérêt dans un contexte FTC.

L'idée d'utiliser le paramètre de Youla comme degré de liberté pour rendre tolérant aux fautes le système défaillant a été également proposée par [Niemann & Stoustrup, 1999, 2001, 2002, 2004, 2005b]. Les auteurs proposent de synthétiser N paramètres de Youla $Q_i \forall i = 1, \dots, N$, tels que le $i^{\text{ème}}$ paramètre Q_i rende le système tolérant vis-à-vis du $i^{\text{ème}}$ mode défaillant. En ce qui concerne la partie génération des résidus, la même philosophie que celle proposée par [Campos Delgado *et.al.*, 2005] est appliquée. L'idée consiste toujours à synthétiser N résidus tels que le $i^{\text{ème}}$ résidu permette de détecter et de localiser le $i^{\text{ème}}$ défaut. La structure ainsi obtenue est illustrée sur la figure 1.10. La différence de l'approche proposée par les auteurs par rapport aux méthodes présentées précédemment réside dans la façon d'obtenir $Q_i \forall i = 1, \dots, N$ et seulement dans le cas des défauts multiplicatifs. La méthodologie développée est basée sur la paramétrisation duale de Youla (voir annexe D) qui permet de définir l'ensemble des procédés stabilisables par la loi de commande en place. Pour formaliser l'approche, considérons la structure illustrée sur la figure 1.10 et intéressons nous

aux défauts multiplicatifs. On peut alors modéliser le comportement dynamique du système défaillant à l'aide du formalisme LFT, soit :

$$G_f(s) = F_u(P(s), \Delta), \Delta = \text{diag}(\delta_i I_{k_i}) \in \mathfrak{R} \text{ tel que } |\delta_i| \leq 1/\gamma \quad (1.48)$$

où Δ modélise l'effet des défauts.

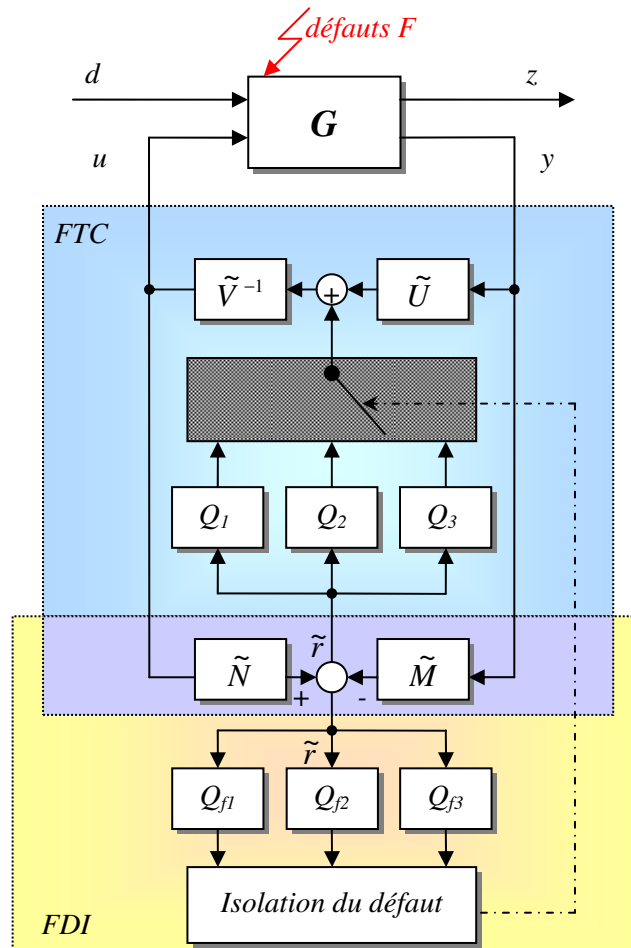


Figure 1.10 – Architecture FTC active pour trois modes défaillants possibles

Soit $P(s) = \begin{pmatrix} P_{11}(s) & P_{12}(s) \\ P_{21}(s) & P_{22}(s) \end{pmatrix}$. Il vient par construction que $P_{22}(s) := G_0(s)$ où G_0 est

le modèle du système en fonctionnement normal. Introduisons la paramétrisation duale de Youla \tilde{Q} sur la famille G_f définie en annexe par (D.20). On a alors :

$$G_f(\tilde{Q}(s)) = F_u(P(s), \Delta) = F_u(J_G^{-1}(s), \tilde{Q}(s)) \quad (1.49)$$

où la définition de la matrice $J_G'(s)$ est donnée en annexe. Par définition, $F_u(P(s), \Delta) = P_{21}(s)\Delta(I - P_{11}(s)\Delta)^{-1}P_{12}(s) + P_{22}(s)$. Avec (1.49) et la définition de la matrice $J_G'(s)$ donné en annexe, on peut écrire :

$$P_{21}(s)\Delta(I - P_{11}(s)\Delta)^{-1}P_{12}(s) = \tilde{M}^{-1}(s)\tilde{Q}(s)(I - M^{-1}(s)U(s)\tilde{Q}(s))^{-1}M^{-1}(s) \quad (1.50)$$

Il vient alors que l'expression du paramètre dual de Youla est donnée par :

$$\tilde{Q}(s) = \tilde{M}(s)P_{21}(s)\Delta\left(I - (P_{11}(s) - P_{12}(s)U(s)\tilde{M}(s)P_{21}(s))\Delta\right)^{-1}P_{12}(s)M(s) \quad (1.51)$$

Il est alors montré dans [Niemann & Stoustrup, 2005b] que déterminer les paramètres $Q_i \forall i = 1, \dots, N$ revient à chercher ces mêmes paramètres comme étant des solutions stabilisant la matrice de transfert :

$$\tilde{S}(s, \Delta) = (I - Q_i(s)\tilde{Q}(s, \Delta))^{-1} \forall \Delta : \|\Delta\| \leq 1/\gamma \quad (1.52)$$

où $\tilde{Q}(s, \Delta)$ est donné par (1.51). Ceci se démontre en écrivant les conditions d'existence de la LFT $F_l(G_f(\tilde{Q}(s)), F_l(J_k(s), Q(s)))$ (voir équations (1.49) et la définition de la matrice J_k donnée en annexe).

Assurer un niveau de performance γ de la loi de commande FTC dans un contexte H_∞ , revient ainsi simplement à chercher $Q_i \forall i = 1, \dots, N$ tel que :

$$\|T_{zd}\|_\infty < \gamma \forall \Delta : \|\Delta\| \leq 1/\gamma \quad (1.53)$$

où T_{zd} correspond au transfert de d vers z (voir figure 1.10).

Le problème de synthèse s'énonce donc comme trouver l'ensemble des paramètres de Youla Q_i tel que :

$$\tilde{S}(s, \Delta) \in \mathfrak{RH}_\infty \forall \Delta : \|\Delta\| \leq 1/\gamma, \text{ et } \|T_{zd}\|_\infty < \gamma \quad (1.54)$$

Aucune solution systématique n'est réellement proposée par les auteurs. On remarquera que les exemples traités sont des exemples simples où $\tilde{S}(s, \Delta)$ est une matrice de

transfert du second ordre et Q est un scalaire. On détermine alors de façon empirique un ensemble $E_Q = [Q_{\min}, Q_{\max}]$ tel que tous les pôles de $\tilde{S}(s, \Delta)$ soient à partie réelle négative $\forall \Delta : \|\Delta\| \leq 1/\gamma$, ce qui permet de garantir la condition (1.52). La valeur finale retenue est alors celle prise dans cet intervalle E_Q qui minimise $\|T_{zd}\|_{\infty}$.

Notons enfin que la méthode proposée traite de la synthèse des $Q_i \forall i = 1, \dots, N$, *i.e.* de la partie FTC et que les auteurs ne développent pas la partie filtre de diagnostic, c'est à dire la synthèse des $Q_{fi} \forall i = 1, \dots, N$ (voir figure 1.10).

1.5.3.2. Les approches basées sur la modélisation LPV

Les méthodes précédentes sont toutes basées sur un modèle linéaire et invariant dans le temps. Dans le cas où un modèle linéaire unique ne peut pas couvrir l'intégralité du domaine de fonctionnement du système (système non linéaire ou variant dans le temps), il est alors possible de modéliser le système à partir de plusieurs modèles locaux via l'approche « multi modèles » ([Theilliol *et al.*, 1998], [Noura *et al.*, 2000], [Theilliol *et al.*, 2002, 2003], [Rodrigues, 2005]) ou d'utiliser un modèle à paramètres variant dans le temps (LPV).

Les systèmes modélisables sous forme de modèles LPV ont fait l'objet de nombreux travaux depuis ces dix dernières années, aussi bien en commande ([Apkarian *et al.*, 1993] ; [Apkarian *et al.*, 1995]) qu'en diagnostic ([Bokor & Balas, 2004] ; [Henry & Zolghadri, 2004] ; [Rodrigues *et al.*, 2005]). Le cadre LPV a été également utilisé en commande FTC ([Bennani *et al.*, 1999], [Chen & Patton, 2001], [Ganguli *et al.*, 2002], [Gaspar *et al.*, 2005], [Gaspar & Bokor, 2006], [Weng *et al.*, 2006]). L'idée consiste à utiliser les informations de diagnostic que peuvent fournir un algorithme de détection et localisation de défauts pour paramétrer le correcteur FTC.

Avant de présenter plus en détail la philosophie de cette approche, il est utile de rappeler quelques définitions importantes. On définit un modèle LPV noté $P(\theta_f)$ comme un modèle linéaire dont la représentation d'état dépend d'un vecteur de paramètres $\theta_f(t) \in \mathfrak{R}^{q_\theta}$ susceptible de varier dans le temps. Chaque paramètre $\theta_{f_i}(t)$ est supposé mesurable en temps

réel et borné par des valeurs extrêmes, $\theta_{f_i}(t) \in [\theta_{f_{i\min}} \quad \theta_{f_{i\max}}]$ où $\theta_{f_{i\min}}$ et $\theta_{f_{i\max}}$ sont respectivement la borne minimale et la borne maximale du paramètre $\theta_{f_i}(t)$, soit :

$$\theta_f(t) \in \Theta = \left\{ \theta_f(t) = [\theta_{f_1}(t), \theta_{f_2}(t), \dots, \theta_{f_r}(t)]^T \in \mathfrak{R}^{q_\theta}, i = 1, \dots, q_\theta \right\} \quad (1.55)$$

où Θ représente donc le domaine de variation de $\theta_f(t)$.

Le théorème central concernant la stabilité des systèmes LPV est le *scaled bounded real lemma* ([Apkarian *et.al.*, 1995]) dont nous rappelons brièvement ici sa formulation car il est à l'origine des résultats établis par la suite.

Théorème 1.3 : Scaled bounded real lemma ([Apkarian *et.al.*, 1995])

Le système LPV $P(\theta_f)$ est quadratiquement stable et vérifie, pour un réel positif γ , la contrainte de performance $\|P(\theta_f)\|_\infty < \gamma$ si et seulement s'il existe une matrice symétrique strictement définie positive X telle que :

$$\forall \theta_f \in \Theta, \begin{pmatrix} A(\theta_f)^T X + XA(\theta_f) & XB(\theta_f) & C(\theta_f)^T \\ B(\theta_f)^T X & -\mathcal{I} & D(\theta_f)^T \\ C(\theta_f) & D(\theta_f) & -\mathcal{I} \end{pmatrix} < 0 \quad (1.56)$$

où $(A(\theta_f), B(\theta_f), C(\theta_f), D(\theta_f))$ est la réalisation d'état de $P(\theta_f)$. ■

Ici, $\|P(\theta_f)\|_\infty$ correspond à l'extension de la norme H_∞ au cas des systèmes LPV. Sa définition est donnée en annexe.

Dans [Weng *et.al.*, 2006], l'idée consiste à synthétiser un régulateur polytopique LPV $K(\hat{\theta}_f)$ pour assurer un niveau de performance souhaité en présence d'un vecteur de paramètre $\hat{\theta}_f(t)$, supposé borné, et représentant l'effet des défauts sur le système. $\hat{\theta}_f(t)$ est un vecteur de paramètres estimé à l'aide d'un algorithme d'estimation servant à la tâche de diagnostic. L'objectif de la loi de commande FTC est alors de déterminer $K(\hat{\theta}_f)$ garantissant

stabilité et performance du système bouclé $\forall \theta_f \in \Theta$ où Θ est représenté sous la forme d'un polytope. Cette problématique est illustrée par la figure 1.11.

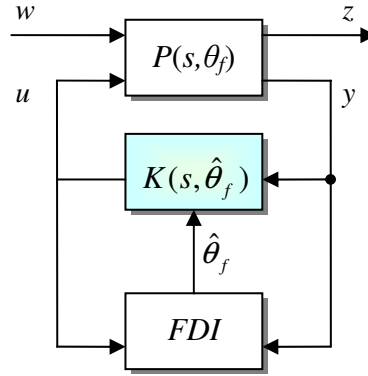


Figure 1.11 – Loi de commande tolérante aux fautes LPV

Pour formuler ce problème, soit $\left[\begin{array}{c|cc} A(\theta_f) & B_1(\theta_f) & B_2(\theta_f) \\ \hline C_1(\theta_f) & D_{11}(\theta_f) & D_{12}(\theta_f) \\ C_2(\theta_f) & D_{21}(\theta_f) & 0 \end{array} \right]$ la réalisation d'état du

modèle $P(\theta_f)$ illustré sur la figure 1.11. Dans cette formulation, on considère que tous les objectifs de synthèse (c'est à dire les pondérations dynamiques spécifiant les marges de stabilité, bande passante du système bouclé, etc...) sont inclus dans $P(\theta_f)$. w représente le vecteur de perturbations exogènes et z le vecteur de signaux à « surveiller ». u et y correspondent respectivement aux signaux de commande et de mesure. Supposons que Θ soit un polytope convexe à N sommets, *i.e.* :

$$\theta_f \in \Theta = \left\{ \sum_{i=1}^{i=N} \alpha_i \theta_{f_i} : \alpha_i \geq 0, \sum_{i=1}^{i=N} \alpha_i = 1 \right\} \quad (1.57)$$

où les scalaires positifs α_i définissent les coordonnées barycentriques du polytope. L'objectif est de déterminer le correcteur FTC $K(s, \hat{\theta}_f) = C_K(\hat{\theta}_f)(sI - A_K(\hat{\theta}_f))^{-1} B_K(\hat{\theta}_f) + D_K(\hat{\theta}_f)$ tel que :

$$\|F_l(P(s, \theta_f), K(s, \hat{\theta}_f))\|_{\infty} < 1 \quad (1.58)$$

tout en garantissant que l'estimation $\hat{\theta}_f$ reste à l'intérieur du polytope Θ , soit $\hat{\theta}_f(t) \in \Theta \forall t$.

On obtient alors le régulateur $K(\hat{\theta}_f)$ à partir de N régulateurs LTI $K_i, i=1, \dots, N$ grâce aux coordonnées barycentriques α_i à l'aide de l'équation suivante :

$$\left(\begin{array}{c|c} A_K(\hat{\theta}_f) & B_K(\hat{\theta}_f) \\ \hline C_K(\hat{\theta}_f) & D_K(\hat{\theta}_f) \end{array} \right) = \sum_{i=1}^N \alpha_i \left(\begin{array}{c|c} A_{K_i} & B_{K_i} \\ \hline C_{K_i} & D_{K_i} \end{array} \right) \quad (1.59)$$

Les matrices $A_{K_i}, B_{K_i}, C_{K_i}$ et D_{K_i} sont déduites du lemme suivant qui n'est rien d'autre que l'application du lemme de projection ([Gahinet & Apkarian, 1994]) aux N sommets du polytope Θ :

Lemme 1.1 : [Apkarian *et al.*, 1995], [Biannic, 1996]

Soit le problème de synthèse illustré sur la figure 1.11. Supposons que $B_2(\theta_f), C_2(\theta_f), D_{12}(\theta_f)$ et $D_{21}(\theta_f)$ soient indépendants de θ_f . Alors,

$\|F_l(P(s, \theta_f), K(s, \hat{\theta}_f))\|_\infty < 1$ s'il existe R et S symétriques et $\gamma < 1$ solution des $2N+1$

LMI suivantes tel que $\hat{\theta}_f \in \Theta$:

$$\mathcal{N}_R^T \left(\begin{array}{c|cc} A_i R + R A_i^T & B_{1i} & R C_{1i}^T \\ \hline B_{1i}^T & -\mathcal{I} & D_{11i}^T \\ C_{1i} R & D_{11i} & -\mathcal{I} \end{array} \right) \mathcal{N}_R < 0, \quad i=1, \dots, N \quad (1.60)$$

$$\mathcal{N}_S^T \left(\begin{array}{c|cc} A_i^T S + S A_i & S B_{1i} & C_{1i}^T \\ \hline B_{1i}^T S & -\mathcal{I} & D_{11i}^T \\ C_{1i} & D_{11i} & -\mathcal{I} \end{array} \right) \mathcal{N}_S < 0, \quad i=1, \dots, N \quad (1.61)$$

$$\begin{pmatrix} R & I \\ I & S \end{pmatrix} \geq 0 \quad (1.62)$$

où $\mathcal{N}_R = \text{Ker} \begin{pmatrix} B_2^T & D_{12}^T \end{pmatrix}, \mathcal{N}_S = \text{Ker} \begin{pmatrix} C_2 & D_{21} \end{pmatrix},$

$$X = \begin{pmatrix} S & N \\ N^T & X_1 \end{pmatrix} > 0 \text{ et } X^{-1} = \begin{pmatrix} R & M \\ M^T & X_2 \end{pmatrix} > 0.$$

avec X_1 et X_2 , des matrices quelconques symétriques. $\left[\begin{array}{c|cc} A_i & B_{1i} & B_{2i} \\ \hline C_{1i} & D_{11i} & D_{12i} \\ \hline C_{2i} & D_{21i} & D_{22i} \end{array} \right]$ où

$i = 1, \dots, N$ est l'image de la réalisation d'état $\begin{bmatrix} A(\theta_f) & B_1(\theta_f) & B_2(\theta_f) \\ C_1(\theta_f) & D_{11}(\theta_f) & D_{12}(\theta_f) \\ C_2(\theta_f) & D_{21}(\theta_f) & D_{22}(\theta_f) \end{bmatrix}$ de $P(\theta_f)$, par les N sommets du polytope Θ . ■

Soulignons que la condition $\hat{\theta}_f \in \Theta$ montre que les performances du système de diagnostic sont étroitement liées à celle de la loi de commande FTC. Ceci dit, aucune discussion sur la qualité de cette estimation, par exemple en termes de biais ou de variance, n'est formulée par les auteurs.

Dans [Bennani *et.al.*, 1999] et [Chen & Patton, 2001], l'idée est exactement la même. La méthodologie diffère de celle proposée par [Weng *et.al.*, 2006] seulement de par la définition du domaine Θ de variation de $\theta_f(t)$. En effet, celle-ci est basée sur le formalisme LFT au lieu des modèles polytopiques. En réalité, il ne faut pas voir deux approches strictement équivalentes ou concurrentes, mais plutôt deux approches complémentaires. En effet, dans certains cas, il peut être plus approprié de considérer le vecteur de paramètres $\theta_f(t)$ traduisant l'effet des défauts comme évoluant dans un polytope plutôt que dans un ellipsoïde comme le suggère la modélisation LFT.

Pour formaliser la méthode proposée par [Bennani *et.al.*, 1999] et [Chen & Patton, 2001], considérons que la représentation d'état du modèle défaillant (défaut multiplicatif) est donnée par les matrices $A(\theta_f)$, $B(\theta_f)$, $C(\theta_f)$ et $D(\theta_f)$. On peut alors réécrire, toute normalisation faite, la famille de modèle $G_f(\theta_f)$ comme étant la LFT haute $F_u(P_f(s), \Delta(\theta_f))$, soit :

$$G_f(\theta_f) = F_u(P_f(s), \Delta(\theta_f)) \quad (1.63)$$

où $\Delta(\theta_f) = \text{blocdiag}(\theta_{f_1} I_{n_1}, \theta_{f_2} I_{n_2}, \dots, \theta_{f_{q_\theta}} I_{n_{q_\theta}}) \in \mathfrak{R} : |\theta_{f_i}(t)| \leq 1 \forall t, i = 1, \dots, q_\theta$.

Le problème de synthèse de la loi de commande FTC est alors de déterminer le régulateur $K(s, \theta_f) = F_l(\tilde{K}(s), \Delta(\theta_f))$ garantissant la stabilité et un niveau de performance

souhaité du système bouclé $\forall \Delta(\theta_f) : \|\Delta(\theta_f)\|_{\infty} \leq 1$. Ce problème de synthèse est illustré sur la figure 1.12.

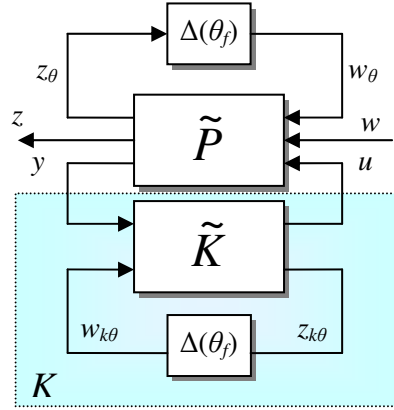


Figure 1.12 – Schéma d'interconnexion du correcteur LPV

Plus précisément, soit
$$\left[\begin{array}{c|ccc} A & B_{\theta} & B_1 & B_2 \\ \hline C_{\theta} & D_{\theta\theta} & D_{\theta 1} & D_{\theta 2} \\ C_1 & D_{1\theta} & D_{11} & D_{12} \\ C_2 & D_{2\theta} & D_{21} & 0 \end{array} \right]$$
 la réalisation d'état du modèle $\tilde{P}(s)$

illustré sur la figure 1.12. z_{θ} , w_{θ} , $z_{k\theta}$, et $w_{k\theta}$ sont des signaux internes. L'objectif est de déterminer la loi de commande FTC $K(s, \theta_f) = F_l(\tilde{K}(s), \Delta(\theta_f))$ telle que :

$$\|F_l(F_u(\tilde{P}(s), \Delta(\theta_f)), F_l(\tilde{K}(s), \Delta(\theta_f)))\|_{\infty} < 1 \quad (1.64)$$

Ce problème est résolu à l'aide du théorème suivant dont la démonstration peut être trouvée dans [Biannic, 1996] :

Théorème 1.4 : [Biannic, 1996]

Considérons le problème de synthèse illustré sur la figure 1.12. Soit

$$\left[\begin{array}{c|ccc} A & B_{\theta} & B_1 & B_2 \\ \hline C_{\theta} & D_{\theta\theta} & D_{\theta 1} & D_{\theta 2} \\ C_1 & D_{1\theta} & D_{11} & D_{12} \\ C_2 & D_{2\theta} & D_{21} & 0 \end{array} \right], \text{ la réalisation de } \tilde{P}(s) . \text{ Il vient alors que}$$

$$\|F_l(F_u(\tilde{P}(s), \Delta(\theta_f)), F_l(\tilde{K}(s), \Delta(\theta_f)))\|_{\infty} < 1 \text{ s'il existe } \gamma < 1 \text{ et des matrices}$$

symétriques R, S, L_3 et J_3 , strictement positives solutions du problème d'optimisation convexe :

$$\mathcal{N}_R^T \begin{pmatrix} AR + RA^T & RC_\theta^T & RC_1^T & B_\theta J_3 & B_1 \\ C_\theta R & -\gamma J_3 & 0 & D_{\theta\theta} J_3 & D_{\theta 1} \\ C_1 R & 0 & -\gamma I & D_{1\theta} J_3 & D_{11} \\ J_3 B_\theta^T & J_3 D_{\theta\theta}^T & J_3 D_{1\theta}^T & -\gamma J_3^{-1} & 0 \\ B_1^T & D_{\theta 1}^T & D_{11}^T & 0 & -\gamma I \end{pmatrix} \mathcal{N}_R < 0 \quad (1.65)$$

$$\mathcal{N}_S^T \begin{pmatrix} A^T S + SA & SB_\theta & SB_1 & C_\theta^T L_3 & C_1^T \\ B_\theta^T S & -\gamma L_3 & 0 & D_{\theta\theta}^T L_3 & D_{1\theta}^T \\ B_1^T S & 0 & -\gamma I & D_{\theta 1}^T L_3 & D_{11}^T \\ L_3 C_\theta & L_3 D_{\theta\theta} & L_3 D_{\theta 1} & -\gamma L_3^{-1} & 0 \\ C_1 & D_{1\theta} & D_{11} & 0 & -\gamma I \end{pmatrix} \mathcal{N}_S < 0 \quad (1.66)$$

$$\begin{pmatrix} R & I \\ I & S \end{pmatrix} > 0 \quad (1.67)$$

$$\begin{pmatrix} L_3 & I \\ I & J_3 \end{pmatrix} > 0 \quad (1.68)$$

avec $\mathcal{N}_R = \text{Ker} \begin{pmatrix} B_2^T & D_{12}^T \end{pmatrix}$, $\mathcal{N}_S = \text{Ker} \begin{pmatrix} C_2 & D_{21} \end{pmatrix}$, (1.69)

$$X = \begin{pmatrix} S & N \\ N^T & X_1 \end{pmatrix} > 0, \quad X^{-1} = \begin{pmatrix} R & M \\ M^T & X_2 \end{pmatrix} > 0, \quad (1.70)$$

$$L = \begin{pmatrix} L_1 & L_2 \\ L_2^T & L_3 \end{pmatrix} > 0 \text{ et } L^{-1} = J = \begin{pmatrix} J_1 & J_2 \\ J_2^T & J_3 \end{pmatrix} > 0. \quad (1.71)$$

où X_1 et X_2 sont des matrices quelconques symétriques. ■

Le régulateur $K(\theta_f)$ s'obtient alors en formant la LFT basse $F_l(\tilde{K}(s), \Delta(\theta_f))$, \tilde{K} étant obtenu à partir de la solution (R, S, L, J, γ) aux équations (1.65)-(1.71) moyennant une procédure très similaire à celle présentée dans [Gahinet & Apkarian, 1994] (pour de plus amples détails, nous invitons le lecteur intéressé à se référer à [Biannic, 1996]).

Une des limitations de cette dernière approche réside dans le fait qu'on doit s'assurer de l'existence de $F_l(\tilde{K}(s), \Delta(\theta_f)) = \tilde{K}_{11}(s) + \tilde{K}_{12}(s)\Delta(\theta_f)(I - \tilde{K}_{22}(s)\Delta(\theta_f))^{-1}\tilde{K}_{21}(s) \quad \forall t$, ce

qui se vérifie d'un point de vue pratique, que si $(I - \tilde{K}_{22}(s)\Delta(\theta_f(t)))$ est inversible. D'un point de vue pratique, tout dépend donc de la valeur prise par $\theta_f(t)$ à chaque instant t .

On peut remarquer que les équations (1.58) et (1.64) restent vraies même pour le cas $\theta_f(t) = 0$. En d'autres termes, le niveau de performance du système commandé atteint pour une situation non défaillante ($\theta_f(t) = 0$) est le même que pour une situation défaillante ($\theta_f(t) \neq 0$). Nous répertorions ces approches comme appartenant à la famille des méthodes passives, même si les auteurs les classent dans la catégorie des méthodes actives. En effet, l'existence d'un mécanisme adaptatif que représente le vecteur de paramètres $\theta_f(t)$, ne permet pas d'avoir de meilleures performances en fonctionnement normal qu'en fonctionnement défaillant. On peut d'ailleurs remarquer que si l'on ignore le caractère variant dans le temps du vecteur de paramètre θ_f , on retrouve le cadre H_∞ LTI robuste présenté dans le paragraphe 1.4.

1.6. Reconfigurabilité

Bien que la littérature en commande FTC soit riche et abondante en ce qui concerne les méthodes de synthèse, peu d'études ont été menées sur les questions de « reconfigurabilité » qui déterminent le niveau de performance atteignable en situation défaillante.

Dans [Wu *et.al.*, 2000a], il est montré qu'étudier la reconfigurabilité dans le cadre des systèmes LTI certains, revient à s'intéresser aux propriétés de commandabilité et d'observabilité du système défaillant. Notons que les défauts modélisés sous forme additive étant considérés comme des entrées exogènes, seuls les défauts multiplicatifs peuvent altérer ces propriétés qui sont intrinsèque au système. L'idée est dans un premier temps de déterminer les grammians de commandabilité W_c et d'observabilité W_o , solutions des équations suivantes :

$$A_f W_c + W_c A_f^T + B_f B_f^T = 0 \quad (1.72)$$

$$A_f^T W_o + W_o A_f + C_f^T C_f = 0 \quad (1.73)$$

où A_f , B_f et C_f correspondent aux matrices de la représentation d'état du système défaillant. Dans un second temps, on calcule les valeurs propres λ_i de $W_c W_o$. L'analyse de ces dernières permet alors de quantifier l'énergie pour déplacer (analyse de commandabilité) ou observer (analyse d'observabilité) l'état du système défaillant. En dessous d'une certaine valeur critique $\bar{\lambda}_i$ intrinsèque aux propriétés ressources physiques disponibles du système, le système est jugé non reconfigurable.

Une autre approche fondée sur une modélisation du système sous forme de graphe structurel consiste à interpréter, en termes graphiques, les propriétés d'observabilité et de commandabilité. L'analyse de la reconfigurabilité consiste alors à voir dans quelle mesure ces propriétés restent vérifiées en présence de défaillances ([Staroswiecki *et al.*, 1999]; [Gehin *et al.*, 2000]). Cette approche présente les avantages des approches structurelles : les modèles précis et détaillés des modes défaillants ne sont plus nécessaires. L'analyse du graphe permet également d'envisager le placement de nouveaux capteurs ou actionneurs pour accroître la tolérance aux fautes.

1.7. Conclusion

Dans ce premier chapitre, nous avons présenté un tour d'horizon des différentes méthodes de synthèse de loi de commande tolérante aux défauts. La synthèse présentée n'est certes pas complète, mais nous nous sommes efforcés de présenter les principaux courants qui nous semblent essentiels pour les développements qui vont suivre.

Une analyse critique a permis de mettre en évidence les limitations des approches passives de la commande FTC. Nous nous sommes alors intéressés aux méthodes actives. Après un rapide tour d'horizon sur ces approches, nous avons focalisé notre étude sur les principales approches actives de la commande FTC utilisant une procédure de synthèse basée sur la minimisation d'un critère H_∞ ou H_2 . De cette analyse, il apparaît notamment que la majorité des approches actives de la commande FTC conduisent à la modification de la structure et/ou des paramètres de la loi de commande en place. Cet aspect peut réduire considérablement le champ d'application potentielle de ces techniques. En effet, la modification complète ou partielle de la loi de commande nominale (validée et certifiée) est

difficilement envisageable dans beaucoup d'applications (notamment dans le domaine aéronautique et spatial). Par ailleurs, l'analyse des méthodes référencées dans la littérature montre que très souvent l'interaction diagnostic/commande apparaît rarement et de manière explicite comme un moyen de synthèse. Cependant, il est clair que les performances du module de diagnostic influence fortement le niveau de performance atteignable en situation défaillante.

Cette analyse nous permet d'aborder à présent les développements du chapitre suivant et surtout, de légitimer les orientations choisies. Il s'agit de poser un cadre méthodologique, basé sur un schéma coopératif FDI/FTC qui permet de gérer les compromis de commande et de diagnostic, tout en conservant la loi de commande nominale déjà en place.

Chapitre 2

Architecture coopérative pour la gestion FDI/FTC : Analyse et synthèse

*Une œuvre où il y a des théories est comme un objet sur lequel on laisse la
marque du prix.*

Marcel Proust

Sommaire :

Chapitre 2.....	41
Architecture coopérative pour la gestion FDI/FTC : Analyse et synthèse.....	41
2.1. Introduction	42
2.2. Architecture coopérative FDI/FTC	42
2.3. Analyse du schéma coopératif FDI/FTC.....	45
2.4. Synthèse de la famille FDI/FTC admissible	50
2.4.1. Formulation du problème de synthèse de \bar{K}	53
2.4.2. Résolution du problème de synthèse.....	57
2.5. Procédure d'extraction des parties FDI/FTC	58
2.5.1. Synthèse du régulateur FTC local \tilde{K}	59
2.5.2. Mesures de performances du filtre de diagnostic.....	61
2.5.3. Mesures de performances de la commande FTC locale.....	65
2.5.4. Problème lié à l'activation de la boucle FTC.....	67
2.6. Exemple de simulation	70
2.7. Conclusion.....	91

2.1. Introduction

Ce chapitre est consacré à la présentation de notre contribution propre pour la conception de lois de commande tolérante aux défauts. Il s'agit d'une démarche méthodologique applicable aux systèmes linéaires multivariables dont le modèle peut être incertain. La méthodologie proposée s'inscrit dans le cadre des approches actives de la commande FTC. Elle est fondée sur un schéma coopératif qui fédère au sein du même schéma fonctionnel les blocs FDI et FTC, tout en conservant la loi de commande nominale. L'analyse de cette nouvelle architecture permet dans un premier temps de mettre en évidence le fait que les performances nominales (situation non défaillante) sont entièrement préservées. Cette analyse nous permet également de souligner une caractéristique importante de la structure coopérative : la boucle tolérante composée du correcteur FTC local et du filtre de diagnostic peut être vu comme un « Super Régulateur Tolérant » (nommé SRT par la suite) qui représente la famille FDI/FTC admissible. La méthode proposée pour synthétiser ce régulateur SRT est menée dans un contexte H_∞ dit de « sensibilité mixte ». Ce type d'approche offre l'avantage de pouvoir gérer les ressources de contrôle disponibles afin de les distribuer de façon optimale sur les canaux d'action. La procédure proposée est basée sur la mise en œuvre de trois indicateurs de performances obtenus à l'aide des outils d'analyse robuste (la valeur singulière structurée μ , et sa généralisation μ_g). Ces indicateurs vont permettre d'extraire le meilleur couple FDI/FTC pour une application et un cahier des charges donnés. Un exemple de simulation illustrera la mise en œuvre de différents éléments techniques. L'exemple choisi correspond au mode longitudinal d'un modèle d'avion de chasse (le modèle *HiMAT*), souvent utilisé dans la littérature de commande robuste [Balas *et.al.*, 1991]. Cet exemple permettra au lecteur d'apprécier l'intérêt de l'approche proposée en termes du niveau de performance pouvant être atteint en situation défaillante.

2.2. Architecture coopérative FDI/FTC

Afin de décrire les motivations qui sont à l'origine du schéma proposé, considérons une boucle de commande élémentaire représentée sur la figure 2.1. G correspond à une famille de modèles linéaires invariants dans le temps du système à contrôler et K_o représente la loi de commande nominale associée. u_o est l'action de commande fournie par K_o dont le rôle est d'assurer des marges de stabilité suffisantes et un certain niveau de performance (en

termes de rapidité de réponse, amortissement, écart en régime stationnaire, ...) pour une situation « normale », *i.e.* sans défaut. Cette boucle élémentaire fait apparaître une première contrainte importante qui va fixer par la suite le cadre de nos travaux. En effet, dans de nombreuses situations pratiques, le correcteur K_o qui contrôle le système en fonctionnement normal, ne peut pas être modifié (au niveau de sa structure et/ou de ses paramètres). La raison est souvent liée aux contraintes de validation/certification du système de commande en place. Beaucoup de méthodes qui sont basées sur la « retouche » du correcteur (paramètres/structure) en place se heurtent à cette difficulté pratique, et peuvent difficilement être implantées dans un certain nombre d'applications. C'est souvent le cas dans les applications relevant du domaine aéronautique et spatial. Ce constat est à l'origine du choix que nous allons faire par la suite : conserver le système de commande nominal, matérialisé par K_o , au sein de la stratégie FTC. Aussi, nous proposons de retenir la structure illustrée sur la figure 2.2. Cette structure fédère au sein du même schéma fonctionnel les blocs FDI et FTC, tout en conservant la loi de commande nominale.

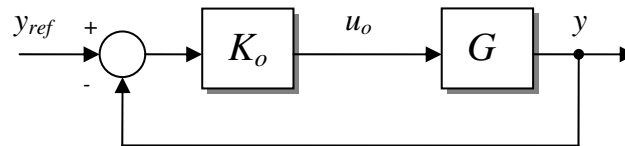


Figure 2.1 – Boucle de commande élémentaire

Dans son principe, ce schéma s'inspire de la structure GIMC présentée au chapitre précédent. Il est fondé sur les trois principaux blocs fonctionnels d'une approche active de la commande tolérante aux fautes, à savoir :

- Un bloc de génération de résidus représenté par les filtres linéaires H_y et H_u . Ces filtres correspondent à l'expression générale d'un générateur de signaux indicateurs de défauts. Le vecteur de résidus $r \in \mathfrak{R}^l$ est donné par :

$$r(t) = H_u(s)u_o(t) + H_y(s)y(t) \quad (2.1)$$

où $u_o \in \mathfrak{R}^m$ et $y \in \mathfrak{R}^p$ représentent respectivement le signal de commande délivré par la loi de commande en place K_o et les sorties mesurées.

- Un mécanisme d'activation de la loi de commande FTC (ici, il s'agit d'une logique de commutation).

- Un régulateur local tolérant aux défauts \tilde{K} qui délivre le signal de compensation $\tilde{u} \in \mathfrak{R}^m$ défini tel que :

$$\tilde{u}(t) = \tilde{K}(s)r(t) \tag{2.2}$$

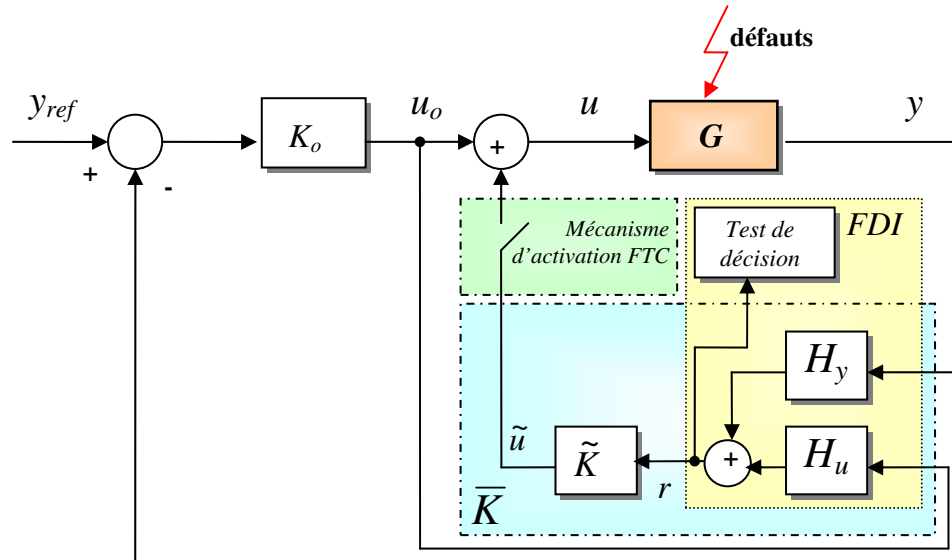


Figure 2.2 – Architecture coopérative FDI/FTC

Ce schéma est caractérisé par le fait qu’une boucle « tolérante » vient compléter le signal de commande nominale, sans altérer la loi de commande nominale K_o . Plus précisément, en situation non défailante, la boucle FTC composée des filtres H_y , H_u et \tilde{K} , n’est pas activée et le système est seulement contrôlé par la loi de commande nominale K_o , *i.e.* $u(t) = u_o(t)$. Par conséquent, les performances nominales (situation non défailante) sont entièrement préservées. Dès qu’un défaut est détecté par l’algorithme de diagnostic, la stratégie FTC est activée et la loi de commande est reconfigurée en ajoutant le signal de compensation \tilde{u} au signal de commande nominale u_o . Le nouveau signal de commande est alors donné par $u(t) = u_o(t) + \tilde{u}(t)$.

L’architecture de la figure 2.2 permet de mieux appréhender un certain nombre de problèmes fondamentaux inhérents à la synthèse d’une loi de commande FTC active. Dans le paragraphe suivant, nous allons les mentionner en précisant les contours des solutions proposées, avant de les détailler de façon approfondie dans la suite de ce chapitre. Mais avant

de présenter les procédures de synthèse, il est important d'analyser le fonctionnement dynamique de ce schéma. Cette analyse fait l'objet du paragraphe suivant.

2.3. Analyse du schéma coopératif FDI/FTC

Notons G_{FTC} , le système vu par le correcteur K_o et supposons que la stratégie FTC est activée. G_{FTC} inclue alors la famille de modèles G , le filtre de diagnostic représenté par H_u et H_y , ainsi que le régulateur local tolérant aux défauts \tilde{K} . G_{FTC} représente donc le transfert de $y \in \mathfrak{R}^p$ vers $u_o \in \mathfrak{R}^m$. L'écriture des équations de la boucle permet de donner l'expression de G_{FTC} :

$$G_{FTC}(s) = (I - G(s)\tilde{K}(s)H_y(s))^{-1}G(s)(I + \tilde{K}(s)H_u(s)) \quad (2.3)$$

Soient à présent (A, B, C, D) , $(\tilde{A}, \tilde{B}, \tilde{C}, \tilde{D})$, (A_u, B_u, C_u, D_u) et (A_y, B_y, C_y, D_y) , les représentations d'état respectives de G , \tilde{K} , H_u , et H_y . Notons $x \in \mathfrak{R}^n$, $\tilde{x} \in \mathfrak{R}^{\tilde{n}}$, $x_y \in \mathfrak{R}^{n_y}$ et $x_u \in \mathfrak{R}^{n_u}$ les vecteurs d'état respectifs de G , \tilde{K} , H_y , et H_u . Ainsi, en écrivant les réalisations d'état du système G_{FTC} donné par (2.3), il vient :

$$\begin{aligned} \dot{x}(t) = & (A + BM\tilde{D}D_yC)x(t) + BM\tilde{C}\tilde{x}(t) + BM\tilde{D}C_yx_y(t) + BM\tilde{D}C_u x_u(t) \\ & + BM(I + \tilde{D}D_u)u_o(t) \end{aligned} \quad (2.4)$$

$$\begin{aligned} \dot{\tilde{x}}(t) = & \tilde{B}D_y(C + DM\tilde{D}D_yC)x(t) + (\tilde{A} + \tilde{B}D_yDM\tilde{C})\tilde{x}(t) + \tilde{B}(I + D_yDM\tilde{D})C_yx_y(t) \\ & + \tilde{B}(I + D_yDM\tilde{D})C_u x_u(t) + \tilde{B}(D_u + D_yDM(I + \tilde{D}D_u))u_o(t) \end{aligned} \quad (2.5)$$

$$\begin{aligned} \dot{x}_y(t) = & B_y(I + DM\tilde{D}D_y)Cx(t) + B_yDM\tilde{C}\tilde{x}(t) + (A_y + B_yDM\tilde{D}C_y)x_y(t) \\ & + B_yDM\tilde{D}C_u x_u(t) + B_yDM(I + \tilde{D}D_u)u_o(t) \end{aligned} \quad (2.6)$$

$$\dot{x}_u(t) = A_u x_u(t) + B_u u_o(t) \quad (2.7)$$

$$\begin{aligned} y(t) = & (C + DM\tilde{D}D_yC)x(t) + DM\tilde{C}\tilde{x}(t) + DM\tilde{D}C_yx_y(t) + DM\tilde{D}C_u x_u(t) \\ & + DM(I + \tilde{D}D_u)u_o(t) \end{aligned} \quad (2.8)$$

où $M = (I - \tilde{D}D_yD)^{-1}$.

La réalisation d'état du système G_{FTC} peut alors s'écrire comme suit :

$$G_{FTC} : \begin{cases} \begin{pmatrix} \dot{x}_c(t) \\ \dot{x}_u(t) \end{pmatrix} = \begin{pmatrix} A_{11} & A_{12} \\ 0 & A_u \end{pmatrix} \begin{pmatrix} x_c(t) \\ x_u(t) \end{pmatrix} + \begin{pmatrix} B_1 \\ B_u \end{pmatrix} u_o(t) \\ y(t) = (C_1 \quad C_2) \begin{pmatrix} x_c(t) \\ x_u(t) \end{pmatrix} + (D_{22}) u_o(t) \end{cases} \quad (2.9)$$

où $x_c = (x^T \quad \tilde{x}^T \quad x_y^T)^T$ et les matrices A_{11} , A_{12} , B_1 , C_1 , C_2 et D_{22} sont données par :

$$A_{11} = \begin{pmatrix} A + BM\tilde{D}_y C & BM\tilde{C} & BM\tilde{D}_y C_y \\ \tilde{B}D_y(C + DM\tilde{D}_y C) & \tilde{A} + \tilde{B}D_y DM\tilde{C} & \tilde{B}(I + D_y DM\tilde{D})C_y \\ B_y(I + DM\tilde{D}_y)C & B_y DM\tilde{C} & A_y + B_y DM\tilde{D}_y C_y \end{pmatrix} \quad (2.10)$$

$$A_{12} = \begin{pmatrix} BM\tilde{D}_y C_u \\ \tilde{B}(I + D_y DM\tilde{D})C_u \\ B_y DM\tilde{D}_y C_u \end{pmatrix} \quad (2.11)$$

$$B_1 = \begin{pmatrix} BM(I + \tilde{D}D_u) \\ \tilde{B}(D_u + D_y DM(I + \tilde{D}D_u)) \\ B_y DM(I + \tilde{D}D_u) \end{pmatrix} \quad (2.12)$$

$$C_1 = (C + DM\tilde{D}_y C \quad DM\tilde{C} \quad DM\tilde{D}_y C_y) \quad (2.13)$$

$$C_2 = (DM\tilde{D}_y C_u) \quad (2.14)$$

$$D_{22} = DM(I + \tilde{D}D_u) \quad (2.15)$$

$$M = (I - \tilde{D}D_y D)^{-1} \quad (2.16)$$

L'expression (2.9) montre clairement que les pôles de G_{FTC} correspondent aux valeurs propres des matrices A_{11} et A_u . Puisque l'expression de la matrice A_{11} ne contient aucun terme lié au filtre H_u , il vient qu'une partie du filtre FDI (le filtre stable H_u) n'a pas d'influence sur la stabilité de G_{FTC} .

La loi de commande nominale K_o étant conservée au sein de l'architecture coopérative proposée, intéressons nous maintenant au schéma de la figure 2.2 en incluant les dynamiques de K_o . Soit $x_o \in \mathfrak{R}^{n_o}$, le vecteur d'état de K_o . Supposons que les représentations d'état de K_o

et G_{FTC} sont respectivement données par (A_o, B_o, C_o, D_o) et (A_G, B_G, C_G, D_G) . Par définition et d'après (2.9), $A_G = \begin{pmatrix} A_{11} & A_{12} \\ 0 & A_u \end{pmatrix}$, $B_G = \begin{pmatrix} B_1 \\ B_u \end{pmatrix}$, $C_G = (C_1 \ C_2)$ et $D_G = D_{22}$. Définissons un état augmenté $x_G = (x^T \ \tilde{x}^T \ x_y^T \ x_u^T)^T$. En écrivant la réalisation d'état du transfert de y vers y_{ref} , il vient :

$$\begin{aligned} \dot{x}_G(t) = & (A_G - B_G D_o N C_G) x_G(t) + (B_G C_o - B_G D_o N D_G C_o) x_o(t) \\ & + B_G D_o (I - N D_G D_o) y_{ref}(t) \end{aligned} \quad (2.17)$$

$$\dot{x}_o(t) = -B_o N C_G x_G(t) + (A_o - B_o N D_G C_o) x_o(t) + B_o (I - N D_G D_o) y_{ref}(t) \quad (2.18)$$

$$y(t) = N C_G x_G(t) + N D_G C_o x_o(t) + N D_G D_o y_{ref}(t) \quad (2.19)$$

où $N = (I + D_G D_o)^{-1}$.

Le comportement dynamique de l'architecture coopérative est alors donné par la représentation d'état suivante :

$$\begin{cases} \begin{pmatrix} \dot{x}_G(t) \\ \dot{x}_o(t) \end{pmatrix} = \begin{pmatrix} A_G - B_G D_o N C_G & B_G C_o - B_G D_o N D_G C_o \\ -B_o N C_G & A_o - B_o N D_G C_o \end{pmatrix} \begin{pmatrix} x_G(t) \\ x_o(t) \end{pmatrix} + \begin{pmatrix} B_G D_o (I - N D_G D_o) \\ B_o (I - N D_G D_o) \end{pmatrix} y_{ref}(t) \\ y(t) = (N C_G \quad N D_G C_o) \begin{pmatrix} x_G(t) \\ x_o(t) \end{pmatrix} + (N D_G D_o) y_{ref}(t) \end{cases} \quad (2.20)$$

L'expression (2.20) révèle que la stabilité globale de la structure coopérative dépend d'une combinaison complexe de K_o , G , \tilde{K} , H_y et H_u . Ce constat est à l'origine de la procédure de synthèse du correcteur « local » tolérant aux défauts \tilde{K} proposée dans le paragraphe 2.5. En effet, la procédure de synthèse prend explicitement en considération la dynamique du système G , du filtre de diagnostic (H_y et H_u) et de la loi de commande nominale K_o .

Pour pousser l'analyse plus loin, sans perte de généralité, supposons que le filtre FDI soit un observateur de diagnostic. Le transfert $F = (H_y \ H_u)$ peut être paramétré de la façon suivante :

$$F : \begin{cases} \dot{\hat{x}}(t) = A\hat{x}(t) + Bu_o(t) + L(\hat{y}(t) - y(t)) \\ \hat{y}(t) = C\hat{x}(t) \\ r(t) = \hat{y}(t) - y(t) \end{cases} \quad (2.21)$$

où \hat{x} et \hat{y} sont respectivement les estimations de x et y , les vecteurs d'état et de sorties associés à G en fonctionnement normal. L est la matrice de gain d'observation. Les filtres de diagnostic H_u et H_y sont alors donnés par :

$$H_u(s) = C(sI - A - LC)^{-1}B \quad (2.22)$$

$$H_y(s) = -C(sI - A - LC)^{-1}L - I. \quad (2.23)$$

Afin de mettre en évidence le résultat principal de ce paragraphe, supposons que le système G soit modélisé par un modèle déterministe strictement propre défini tel que :

$$\begin{cases} \dot{x}(t) = Ax(t) + Bu(t) \\ y(t) = Cx(t) \end{cases} \quad (2.24)$$

La représentation d'état de l'expression (2.20) peut alors s'écrire de la façon suivante :

$$\begin{cases} \begin{pmatrix} \dot{x}(t) \\ \dot{x}_o(t) \\ \dot{\tilde{x}}(t) \\ \dot{\zeta}(t) \end{pmatrix} = \begin{pmatrix} A - BD_oC & BC_o & B\tilde{C} & B\tilde{D}C \\ -B_oC & A_o & 0 & 0 \\ \hline 0 & 0 & \tilde{A} & \tilde{B}C \\ 0 & 0 & -B\tilde{C} & A + LC - B\tilde{D}C \end{pmatrix} \begin{pmatrix} x(t) \\ x_o(t) \\ \tilde{x}(t) \\ \zeta(t) \end{pmatrix} + \begin{pmatrix} BD_o \\ B_o \\ 0 \\ 0 \end{pmatrix} y_{ref}(t) \\ y(t) = (C \ 0 \ 0 \ 0) \begin{pmatrix} x(t) \\ x_o(t) \\ \tilde{x}(t) \\ \zeta(t) \end{pmatrix} \end{cases} \quad (2.25)$$

où $(\tilde{A}, \tilde{B}, \tilde{C}, \tilde{D})$ et (A_o, B_o, C_o, D_o) sont respectivement les représentations d'état de \tilde{K} et de la loi de commande nominale K_o . Le terme $\zeta \in \mathfrak{R}^n$ est défini comme $\zeta(t) = \hat{x}(t) - x(t)$.

La structure de la matrice d'évolution définie dans (2.25) met en évidence une sorte de principe de séparation. En effet, cette dernière étant triangulaire supérieure, il apparaît que la

stabilité de l'architecture coopérative ne dépend que de la stabilité de la boucle nominale et de la boucle FTC locale.

Par la suite, les filtres H_u et H_y , seront définis par les équations (2.22) et (2.23), *i.e.* le générateur de résidus est un observateur de diagnostic. Le problème général à résoudre revient alors à synthétiser, simultanément et d'après un cahier des charges, le triplet (H_u, H_y, \tilde{K}) tel que les spécifications en commande et diagnostic soient vérifiées. Même si, au plan conceptuel, le problème général ainsi posé et séduisant, fondamentalement ce problème n'aurait pas de sens. En effet, il est évident que les performances globales de la stratégie FTC active sont étroitement liées aux performances du diagnostic, qui, à son tour, conditionnent les performances de la commande FTC locale \tilde{K} . Aussi, pourra-t-on constater que le « Super Régulateur Tolérant » (SRT) noté \bar{K} et donné par

$$\bar{K}(s) = \tilde{K}(s)(H_y(s) \quad H_u(s)) \quad (2.26)$$

caractérise la famille « Filtre de diagnostic / Régulateur FTC local \tilde{K} » permettant de garantir un niveau de performance acceptable en situation défailante. L'objectif que l'on cherche à atteindre est alors de déduire, à partir de la famille \bar{K} , une réalisation d'état $(\tilde{A}, \tilde{B}, \tilde{C}, \tilde{D})$ du régulateur FTC local \tilde{K} et les filtres H_u et H_y données respectivement par (2.22) et (2.23). Ce problème est illustré de façon schématique sur la figure 2.3.

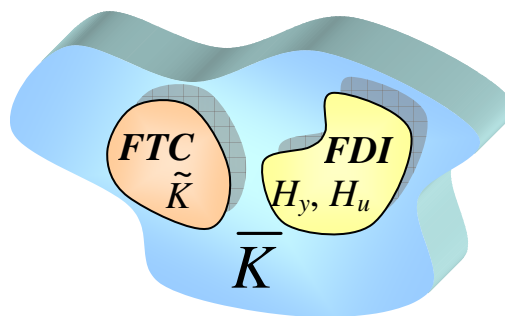


Figure 2.3 – Ensemble de tous les couples FDI/FTC admissibles

L'orientation choisie pour résoudre ce problème global est basée sur la mise en œuvre d'indicateurs permettant de quantifier et de mesurer les performances des modules « FTC local » et FDI, pour extraire le meilleur couple FTC/FDI selon ces métriques. Les indicateurs

de performance seront basés sur la valeur singulière structurée μ et sa généralisation μ_g (voir annexe). La méthode de synthèse de la famille \bar{K} présentée dans le paragraphe suivant est développée dans un contexte standard H_∞ via l'approche dite de sensibilité mixte.

Pour terminer notre analyse, il est important de souligner que l'activation de la stratégie FTC à l'aide d'une logique de commutation (résultant d'une logique de décision) introduit un caractère hybride au sein du schéma global. Nous proposerons au paragraphe 2.5.4, une technique pour atténuer les comportements dynamiques indésirables pouvant apparaître suite au basculement de la commande nominale vers la commande FTC.

2.4. Synthèse de la famille FDI/FTC admissible

Ce paragraphe est consacré à la caractérisation de la famille FDI/FTC admissible. Cette famille correspond au régulateur SRT noté \bar{K} sur le schéma 2.2. La synthèse de \bar{K} sera menée dans un contexte « sensibilité mixte ». Dans un premier temps, nous allons définir les fonctions de sensibilité, de sensibilité complémentaire et de sensibilité de la commande pour le schéma coopératif. Les pondérations objectives associées vont nous permettre de gérer les différents compromis de synthèse. En particulier, la pondération sur la sensibilité de la commande du schéma coopératif permettra de gérer les possibilités résiduelles des ressources de contrôle disponibles, afin de les distribuer de façon optimale sur les canaux d'action. Notons que le correcteur SRT doit être stable pour permettre l'extraction du couple FDI/FTC par la suite. Une fois le problème de synthèse posé, nous employons des outils standard de synthèse d'une loi de commande robuste H_∞ , ou plus particulièrement de la stabilisation H_∞ forte, pour le résoudre. Avant d'aborder le problème de synthèse proprement dit, nous allons préciser dans le paragraphe suivant, la façon dont les erreurs de modèles (inévitables, phénomènes normaux) et les défaillances (phénomènes anormaux) seront modélisées et prises en compte.

Modélisation des erreurs de modèles

La modélisation des incertitudes de modèle adoptée est standard : la famille de modèles G est représentée par une matrice de transfert P contenant le modèle nominal G_0 , bouclée par les incertitudes de modèle Δ (voir figure 2.4). Ces dernières englobent les écarts

entre le comportement nominal et le comportement réel du procédé. Rappelons que les incertitudes de modèle se décomposent habituellement en deux catégories : les incertitudes pouvant être définies par une borne supérieure de l'écart de modèle dans le domaine fréquentiel et les incertitudes pouvant être définies par les variations des différents paramètres du modèle nominal. La structure de la matrice Δ dépend du type d'incertitudes considérées : matrice de transfert quelconque, diagonale par bloc, ou diagonale réelle. La prise en compte de plusieurs formes d'incertitudes conduit à une matrice d'incertitude mixte Δ telle que pour chaque ω , la matrice $\Delta(j\omega)$ appartienne à la structure générale suivante :

$$\underline{\Delta} = \{ \text{bloc diag}(\delta_1^r I_{k_1}, \dots, \delta_{m_r}^r I_{k_{m_r}}, \delta_1^c I_{k_{m_r+1}}, \dots, \delta_{m_c}^c I_{k_{m_c+m_r}}, \Delta_1^C, \dots, \Delta_{m_c}^C), \delta_i^r \in \mathfrak{R}, \delta_i^c \in \mathbb{C}, \Delta_i^C \in \mathbb{C} \} \quad (2.27)$$

où $\delta_i^r I_{k_i}$, $i=1, \dots, m_r$, $\delta_j^c I_{k_{m_r+j}}$, $j=1, \dots, m_c$ et Δ_l^C , $l=1, \dots, m_c$ définissent respectivement les ensembles scalaires répétés réels, complexes et l'ensemble des matrices pleines complexes.

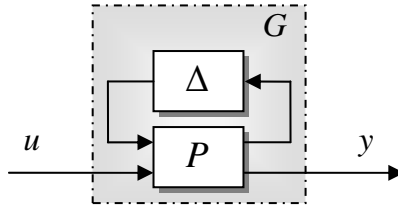


Figure 2.4 – Famille de modèle G

La matrice de transfert P est alors partitionnée de la manière suivante :

$$\begin{pmatrix} \varepsilon \\ y \end{pmatrix} = P(s) \begin{pmatrix} \eta \\ u \end{pmatrix} = \begin{pmatrix} P_{11}(s) & P_{12}(s) \\ P_{21}(s) & P_{22}(s) \end{pmatrix} \begin{pmatrix} \eta \\ u \end{pmatrix} \quad (2.28)$$

où ε et η sont des signaux internes. Le transfert reliant la sortie y à l'entrée u s'écrit alors comme la LFT haute suivante :

$$y(t) = G(s)u(t) = F_u(P(s), \Delta(s))u(t) \quad (2.29)$$

avec $P_{22}(s) := G_0(s)$. La matrice de transfert P contient généralement un majorant du module des incertitudes de manière à ce que la matrice d'incertitude Δ soit bornée pour toutes les pulsations $\omega \in \mathfrak{R}$, i.e. :

$$\|\Delta\|_{\infty} = \sup_{\omega} \bar{\sigma}(\Delta(j\omega)) \leq \gamma \quad (2.30)$$

Par la suite, nous supposons que Δ est normalisé, *i.e.* $\|\Delta\|_{\infty} = \sup_{\omega} \bar{\sigma}(\Delta(j\omega)) \leq 1$, et que toutes les pondérations liées à la normalisation sont incluses dans P .

Modélisation des défauts

L'effet des défauts sur le système est modélisé par une variation anormale de certains paramètres de celui-ci. Cette variation peut résulter de l'évolution d'un vecteur de paramètres autour de sa valeur nominale, supposée constante en fonctionnement normal, ou d'une évolution anormale d'un vecteur de paramètres en dehors d'une plage de référence autorisée. Ces défaillances peuvent alors être représentées par un bloc d'incertitude supplémentaire $\Delta_f \in \underline{\Delta}$. En effet, reprenons le modèle P introduit dans l'équation (2.28). Le modèle d'état associé en fonctionnement défaillant s'écrit alors :

$$\begin{cases} \dot{x}(t) = A(\theta_f)x(t) + B_1\eta(t) + B_2(\theta_f)u(t) \\ \varepsilon(t) = C_1x(t) + D_{11}\eta(t) + D_{12}(\theta_f)u(t) \\ y(t) = C_2(\theta_f)x(t) + D_{21}(\theta_f)\eta(t) + D_{22}(\theta_f)u(t) \end{cases} \quad (2.31)$$

où $\theta_f \in \mathfrak{R}^{q_{\theta}}$ est un vecteur de paramètres dont la variation anormale représente l'effet des défauts. Ainsi, en fonctionnement normal, le vecteur θ_f varie dans une plage de référence connue et bornée :

$$\theta_f = \theta_{f_o}, \quad \left| \theta_{f_{o_i}} \right| \leq \alpha_i, \quad i = 1, \dots, q_{\theta} \quad (2.32)$$

où les α_i sont des réels positifs. Le cas des défauts dont l'effet se traduit par la variation d'un vecteur de paramètres, constant en fonctionnement normal, est contenu dans (2.32) puisqu'il correspond au cas particulier θ_{f_o} constant.

En utilisant l'algèbre des LFT, la représentation d'état (2.31) peut s'écrire comme la LFT haute de la matrice P_f par la matrice d'incertitude réelle et bornée Δ_f , *i.e.* $F_u(P_f, \Delta_f)$ telle que (toutes normalisations faites) :

$$\Delta_f = \text{diag}(\Delta, \dots, \theta_{f_i} I_{k_i}, \dots), \quad i = 1, \dots, q_\theta, \quad \Delta_f \in \underline{\Delta} : \|\Delta_f\|_\infty \leq 1 \quad (2.33)$$

Remarque 2.1 : Dans le cas des défauts actionneurs, une modélisation alternative est proposée dans ([Zhao & Jiang, 1998], [Zhang & Jiang, 2002, 2003b], [Niemann & Stoustrup, 2004]). Le modèle d'état en fonctionnement défaillant s'écrit :

$$\begin{cases} \dot{x}(t) = Ax(t) + B_1\eta(t) + B_2(I + \theta_a)u(t) \\ \varepsilon(t) = C_1x(t) + D_{11}\eta(t) + D_{12}(I + \theta_a)u(t) \\ y(t) = C_2x(t) + D_{21}\eta(t) + D_{22}(I + \theta_a)u(t) \end{cases} \quad (2.34)$$

où $\theta_a \in \mathfrak{R}^m$ donné par $\theta_a = \text{diag}(\dots, \theta_{a,i}, \dots) : -1 \leq \theta_{a,i} \leq 0$ traduit l'effet des défauts. Ainsi, $\theta_{a,i} = -1$ représente une perte complète du $i^{\text{ième}}$ actionneur et $-1 < \theta_{a,i} < 0$ représente un dysfonctionnement partiel. En utilisant l'algèbre des LFT, on peut alors exprimer (2.34) comme la LFT haute de P_a par la matrice d'incertitude réelle et bornée $\Delta_a = \text{diag}(\Delta, \dots, \theta_{a,i} I_{k_i}, \dots)$, soit $F_u(P_a, \Delta_a)$ où par construction Δ_a vérifie $\|\Delta_a\|_\infty \leq 1$. \square

2.4.1. Formulation du problème de synthèse de \bar{K}

Le problème de synthèse de \bar{K} peut s'énoncer de la façon suivante :

Problème 2.1 :

Supposons que $F_u(P_f, \Delta_f)$ soit stabilisable $\forall \Delta_f$ défini par l'équation (2.33).

L'objectif est de synthétiser le régulateur SRT \bar{K} , stable, qui vérifie la relation suivante (voir figure 2.2) :

$$u(t) = u_o(t) + \bar{K}(s) \begin{pmatrix} y(t) \\ u_o(t) \end{pmatrix} \quad (2.35)$$

tel que :

- la stabilité du schéma bloc de la figure 2.2 soit garantie pour toutes les erreurs de modèle et les défauts considérés ;
- les objectifs de performances jugés atteignables en situation défaillante soient vérifiés. ■

Le problème 2.1 de synthèse de \bar{K} , stable, est donc un problème de synthèse de la loi de commande robuste sous contrainte de placement de pôles. Le problème ainsi énoncé correspond à un problème de stabilisation H_∞ forte (*strong stabilization*, [Campos-Delgado & Zhou, 2003b], [Feintuch, 2005]). Comme nous l'avons souligné plus haut, nous allons à présent proposer une solution à ce problème en utilisant l'approche sensibilité mixte standard de la commande H_∞ , adaptée à la structure de schéma de la figure 2.2. Le problème de synthèse est illustré sur le diagramme de la figure 2.5 où $w \in \mathfrak{R}^{q_w}$ représente un vecteur de perturbations ramenées en sortie. Les fonctions de transfert qui permettent de caractériser complètement les objectifs de performances sont liées à la fonction de sensibilité de la boucle FTC qui correspond au transfert de y_w vers w , à la fonction de sensibilité de la commande de la boucle FTC représentée par le transfert de u vers w , et la fonction de sensibilité complémentaire de la boucle FTC donnée par le transfert de y vers w . A partir du schéma de la figure 2.5, on peut donc définir pour la boucle FTC :

- La fonction de sensibilité :

$$S_{FTC}(s) = \left(I - F_u(P_f(s), \Delta_f(s)) \left(-K_o(s) + \bar{K}(s) \begin{bmatrix} I \\ -K_o(s) \end{bmatrix} \right) \right)^{-1} \quad (2.36)$$

- La fonction de sensibilité de la commande :

$$R_{FTC}(s) = \left(-K_o(s) + \bar{K}(s) \begin{bmatrix} I \\ -K_o(s) \end{bmatrix} \right) S_{FTC}(s) \quad (2.37)$$

- La fonction de sensibilité complémentaire :

$$T_{FTC}(s) = F_u(P_f(s), \Delta_f(s)) R_{FTC}(s) \quad (2.38)$$

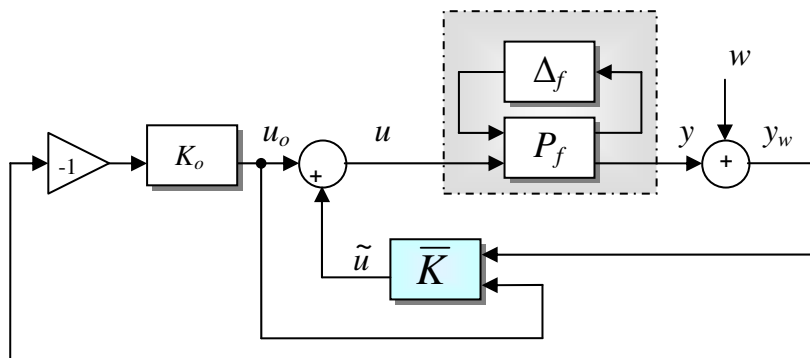


Figure 2.5 – Problème de synthèse de la loi de commande FTC

Soient à présent \bar{W}_1 , \bar{W}_2 et \bar{W}_3 les fonctions de pondérations permettant de traduire les objectifs sur S_{FTC} , R_{FTC} et T_{FTC} respectivement. Il vient que les objectifs sont vérifiés si et seulement si :

$$\left\| \bar{W}_1(s)S_{FTC}(s) \right\|_{\infty} < 1, \quad \forall \Delta_f \in \underline{\Delta} : \|\Delta_f\|_{\infty} \leq 1 \quad (2.39)$$

$$\left\| \bar{W}_2(s)R_{FTC}(s) \right\|_{\infty} < 1, \quad \forall \Delta_f \in \underline{\Delta} : \|\Delta_f\|_{\infty} \leq 1 \quad (2.40)$$

$$\left\| \bar{W}_3(s)T_{FTC}(s) \right\|_{\infty} < 1, \quad \forall \Delta_f \in \underline{\Delta} : \|\Delta_f\|_{\infty} \leq 1 \quad (2.41)$$

Les contraintes (2.39), (2.40) et (2.41) traduisent le fait que le correcteur SRT \bar{K} qui vient compléter la commande nominale, doit assurer que le système contrôlé revienne le plus tôt possible à son fonctionnement nominal (les objectifs pour lesquels il a été conçu) et ceci dans les meilleures conditions transitoires possibles (signaux bien amortis), tout en respectant les ressources d'action disponibles. Il est clair qu'à partir d'un certain seuil de criticité, l'impact du défaut sur le système nécessitera une modification des objectifs de commande afin de garantir un niveau de performance dégradé acceptable [Jiang & Zhang, 2002].

Finalement, une condition suffisante pour que \bar{K} , stable, existe et vérifie les contraintes (2.39), (2.40) et (2.41) précédentes, est la suivante :

$$\left\| \begin{array}{l} \bar{W}_1(s)S_{FTC}(s) \\ \bar{W}_2(s)R_{FTC}(s) \\ \bar{W}_3(s)T_{FTC}(s) \end{array} \right\|_{\infty} < 1, \quad \forall \Delta_f \in \underline{\Delta} : \|\Delta_f\|_{\infty} \leq 1 \quad (2.42)$$

sous contrainte :
$$\Re\{\lambda_i\{\bar{A}\}\} < 0, \quad \forall i \quad (2.43)$$

Ce problème peut être représenté par le schéma de la figure 2.6. En utilisant l'algèbre des LFT, le schéma de la figure 2.6 peut être transformé sous la forme illustrée par la figure

2.7 où \bar{P} est déduit de $P_f = \begin{pmatrix} P_{f11} & P_{f12} \\ P_{f21} & P_{f22} \end{pmatrix}$, K_o , \bar{W}_1 , \bar{W}_2 et \bar{W}_3 . Plus précisément, en écrivant

les équations du schéma de la figure 2.6, il vient :

$$\begin{aligned} \varepsilon(t) = & (P_{f11}(s) - P_{f12}(s)K_o(s)\mathcal{M}P_{f21}(s))\eta(t) + (P_{f12}(s) - P_{f12}(s)K_o(s)\mathcal{M}P_{f22}(s))\tilde{u}(t) \\ & - P_{f12}(s)K_o(s)(I - \mathcal{M}P_{f22}(s)K_o(s))w(t) \end{aligned} \quad (2.44)$$

$$z_1(t) = \bar{W}_1(s)\mathcal{M}P_{f21}(s)\eta(t) + \bar{W}_1(s)\mathcal{M}P_{f22}(s)\tilde{u}(t) + \bar{W}_1(s)(I - \mathcal{M}P_{f22}(s)K_o(s))w(t) \quad (2.45)$$

$$\begin{aligned} z_2(t) = & -\bar{W}_2(s)K_o(s)\mathcal{M}P_{f21}(s)\eta(t) + \bar{W}_2(s)(I - K_o(s)\mathcal{M}P_{f22}(s))\tilde{u}(t) \\ & - \bar{W}_2(s)K_o(s)(I - \mathcal{M}P_{f22}(s)K_o(s))w(t) \end{aligned} \quad (2.46)$$

$$z_3(t) = \bar{W}_3(s)\mathcal{M}P_{f21}(s)\eta(t) + \bar{W}_3(s)\mathcal{M}P_{f22}(s)\tilde{u}(t) - \bar{W}_3(s)\mathcal{M}P_{f22}(s)K_o(s)w(t) \quad (2.47)$$

$$y_w(t) = \mathcal{M}P_{f21}(s)\eta(t) + \mathcal{M}P_{f22}(s)\tilde{u}(t) + (I - \mathcal{M}P_{f22}(s)K_o(s))w(t) \quad (2.48)$$

$$u_o(t) = -K_o(s)\mathcal{M}P_{f21}(s)\eta(t) - K_o(s)\mathcal{M}P_{f22}(s)\tilde{u}(t) - K_o(s)(I - \mathcal{M}P_{f22}(s)K_o(s))w(t) \quad (2.49)$$

où $\mathcal{M} = (I + P_{f22}(s)K_o(s))^{-1}$.

L'écriture des équations du schéma de synthèse permet alors de donner l'expression de \bar{P} telle que :

$$\begin{pmatrix} \varepsilon \\ z_1 \\ z_2 \\ z_3 \\ y_w \\ u_o \end{pmatrix} = \bar{P} \begin{pmatrix} \eta \\ w \\ \tilde{u} \end{pmatrix} \Leftrightarrow \bar{P} = \begin{pmatrix} P_{f11} - P_{f12}K_o\mathcal{M}P_{f21} & -P_{f12}K_o(I - \mathcal{M}P_{f22}K_o) & P_{f12} - P_{f12}K_o\mathcal{M}P_{f22} \\ \bar{W}_1\mathcal{M}P_{f21} & \bar{W}_1(I - \mathcal{M}P_{f22}K_o) & \bar{W}_1\mathcal{M}P_{f22} \\ -\bar{W}_2K_o\mathcal{M}P_{f21} & -\bar{W}_2K_o(I - \mathcal{M}P_{f22}K_o) & \bar{W}_2(I - K_o\mathcal{M}P_{f22}) \\ \bar{W}_3\mathcal{M}P_{f21} & -\bar{W}_3\mathcal{M}P_{f22}K_o & \bar{W}_3\mathcal{M}P_{f22} \\ \mathcal{M}P_{f21} & (I - \mathcal{M}P_{f22}K_o) & \mathcal{M}P_{f22} \\ -K_o\mathcal{M}P_{f21} & -K_o(I - \mathcal{M}P_{f22}K_o) & -K_o\mathcal{M}P_{f22} \end{pmatrix} \quad (2.50)$$

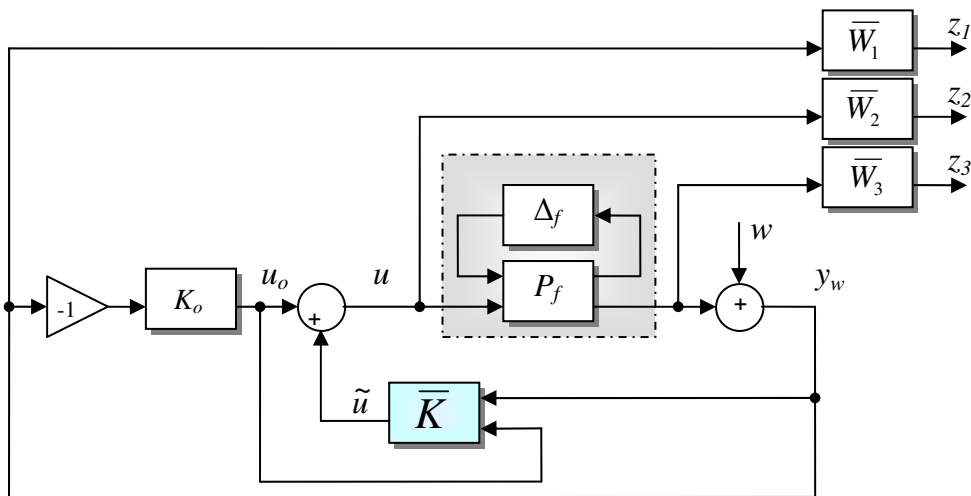


Figure 2.6 – Schéma de synthèse de la famille \bar{K}

Le problème de synthèse de \bar{K} s'énonce alors comme suit : Déterminer \bar{K} tel que

$$\|F_l(F_u(\bar{P}(s), \Delta_f(s)), \bar{K}(s))\|_\infty < 1, \quad \forall \Delta_f \in \underline{\Delta} : \|\Delta_f\|_\infty \leq 1 \quad (2.51)$$

sous contrainte :

$$\Re\{\lambda_i\{\bar{A}\}\} < 0, \quad \forall i \quad (2.52)$$

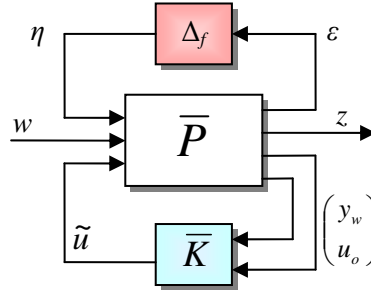


Figure 2.7 – Forme standard du problème de synthèse de \bar{K}

2.4.2. Résolution du problème de synthèse

Une condition suffisante pour que \bar{K} satisfasse les contraintes (2.51) et (2.52), revient à résoudre le problème de stabilisation H_∞ forte suivant :

$$\|F_l(\bar{P}(s), \bar{K}(s))\|_\infty < 1 \quad (2.53)$$

sous contrainte :

$$\Re\{\lambda_i\{\bar{A}\}\} < 0, \quad \forall i \quad (2.54)$$

En utilisant la paramétrisation de Youla, l'ensemble des régulateurs \bar{K} satisfaisant (2.53) peut s'écrire sous la forme :

$$\bar{K}(s) = F_l(\bar{K}_o(s), Q(s)) \quad (2.55)$$

où Q vérifie $\|Q\|_\infty = \gamma < 1$. Par un choix judicieux de Q , on peut s'assurer que (2.54) soit vrai (voir par exemple [Scherer, 2000], [Campos-Delgado & Zhou, 2003b]). Le cas $Q = 0$ correspond au correcteur central. Enfin, il est possible d'appliquer la procédure classique « μ -analyse » (voir sa définition en annexe) pour tester *a posteriori* le correcteur SRT \bar{K} et

recommencer la synthèse dans le cas où le niveau de performance atteint n'est pas jugé satisfaisant. A partir de cette procédure, quantifier le degré de conservatisme de \bar{K} revient à évaluer l'écart $e_\mu(\omega)$ entre $\mu_{\Delta_f}(F_l(\bar{P}(j\omega), \bar{K}(j\omega)))$ et « 1 ». Plus cet écart est grand, plus la solution obtenue pour \bar{K} se révèle conservatrice. Si les performances ne sont pas jugées satisfaisante, la procédure de synthèse est réitérée avec de nouvelles fonctions objectives.

Pour terminer ce paragraphe, notons que \bar{K} solution du problème 2.1, doit garantir les performances FTC souhaitées pour tout défaut appartenant à l'intervalle borné $|\theta_{f_{oi}}| < \delta_i, i = 1, \dots, q_\theta$. Bien entendu, plus cette borne δ_i est élevée, moins bonnes seront les performances après reconfiguration, ce qui peut conduire d'un point de vue pratique à synthétiser un ensemble de régulateur SRT (\bar{K}) pour différent degré de sévérité du défaut, ou éventuellement pour différents défauts (répertoriés) pouvant affecter le système.

2.5. Procédure d'extraction des parties FDI/FTC

Dans le paragraphe précédent, nous avons décrit une procédure pour la synthèse d'un régulateur SRT contenant les parties FDI et FTC locale. La démarche a été fondée sur l'approche (ou la philosophie) dite de « sensibilité mixte », approche que nous avons adaptée à la structure du schéma coopératif proposé où les paramètres de réglage sont, comme dans l'approche sensibilité mixte, les pondérations dynamiques associées \bar{W}_1, \bar{W}_2 et \bar{W}_3 .

Intéressons nous à présent au problème délicat qui consiste à extraire le couple FDI/FTC du correcteur SRT synthétisé. Il s'agit d'identifier, parmi tous les couples FDI/FTC possibles, celui qui convient le mieux pour une application donnée et d'après les spécifications d'un cahier des charges. Le problème est délicat dans le sens où on pourrait être tenté, à partir d'une structure fixée par le filtre FDI et la partie FTC, de se donner un critère d'optimalité hybride FDI/FTC, et espérer trouver la solution optimale au sens de ce critère. Ce n'est pas l'orientation qui a été choisie par la suite pour la simple raison que le couple « optimal » FDI/FTC n'a effectivement de sens que pour un critère de performance spécifié, critère qui dépendrait évidemment de l'application considérée. En d'autres termes, la

recherche d'un couple FDI/FTC « optimal » ne pourrait se faire indépendamment du cahier des charges en FTC. Dans les paragraphes suivants, nous allons développer une approche plus pragmatique, basée sur les indicateurs de performances en FDI et en FTC.

2.5.1. Synthèse du régulateur FTC local \tilde{K}

Supposons que les filtres H_u et H_y sont fixées et qu'ils ont été calculés selon un cahier des charges en FTC, indépendamment des spécifications FTC. En reprenant la démarche de l'approche sensibilité mixte de la commande robuste H_∞ explicitée au paragraphe 2.4, on montre aisément que le problème de synthèse illustré sur le diagramme gauche de la figure 2.8 peut se transformer en un problème de stabilisation H_∞ forte comme le présente le diagramme droite de la figure 2.8 où le modèle augmenté \tilde{P} est déduit de P_f , K_o , H_u et H_y , ainsi que de W_1 , W_2 et W_3 , les pondérations dynamiques que nous introduisons pour fixer les objectifs de synthèse de \tilde{K} . Notons que ces dernières sont notées différemment de celles utilisées pour la synthèse de \bar{K} . Comme nous le verrons plus tard, c'est un aspect important de la procédure d'extraction que nous allons proposer ultérieurement.

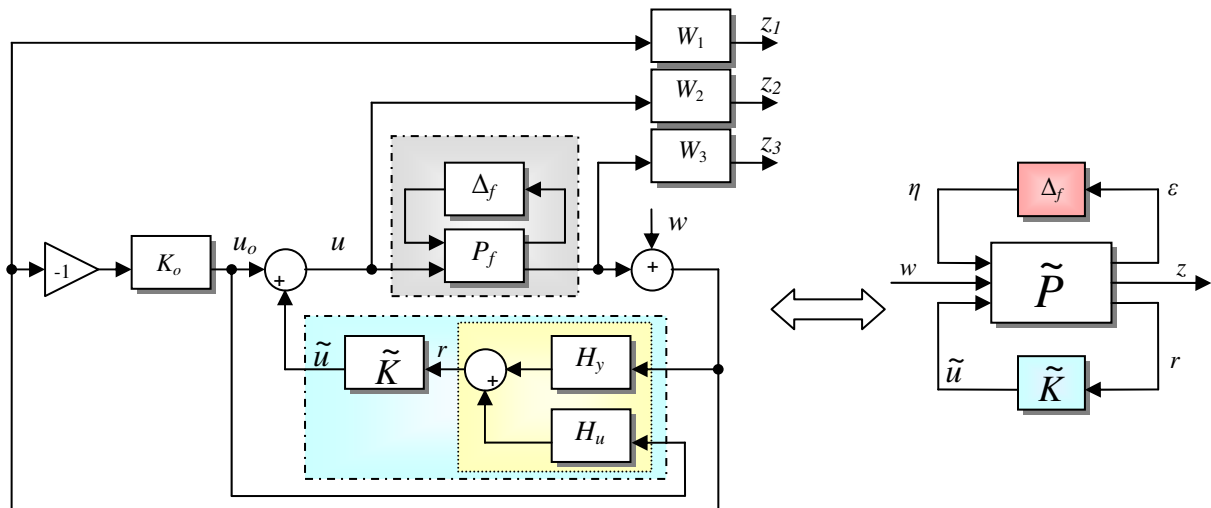


Figure 2.8 – Problème de synthèse du régulateur \tilde{K}

En écrivant les équations du schéma de gauche de la figure 2.8, on a :

$$\begin{aligned} \varepsilon(t) = & (P_{f11}(s) - P_{f12}(s)K_o(s)\mathcal{M}P_{f21}(s))\eta(t) + (P_{f12}(s) - P_{f12}(s)K_o(s)\mathcal{M}P_{f22}(s))\tilde{u}(t) \\ & - P_{f12}(s)K_o(s)(I - \mathcal{M}P_{f22}(s)K_o(s))w(t) \end{aligned} \quad (2.56)$$

$$z_1(t) = W_1(s)\mathcal{M}P_{f21}(s)\eta(t) + W_1(s)\mathcal{M}P_{f22}(s)\tilde{u}(t) + W_1(s)(I - \mathcal{M}P_{f22}(s)K_o(s))w(t) \quad (2.57)$$

$$z_2(t) = -W_2(s)K_o(s)\mathcal{M}P_{f21}(s)\eta(t) + W_2(s)(I - K_o(s)\mathcal{M}P_{f22}(s))\tilde{u}(t) - W_2(s)K_o(s)(I - \mathcal{M}P_{f22}(s)K_o(s))w(t) \quad (2.58)$$

$$z_3(t) = W_3(s)\mathcal{M}P_{f21}(s)\eta(t) + W_3(s)\mathcal{M}P_{f22}(s)\tilde{u}(t) - W_3(s)\mathcal{M}P_{f22}(s)K_o(s)w(t) \quad (2.59)$$

$$r(t) = (H_y(s) - H_u(s)K_o(s))\mathcal{M}P_{f21}(s)\eta(t) + (H_y(s) - H_u(s)K_o(s))\mathcal{M}P_{f22}(s)\tilde{u}(t) + (H_y(s) - H_u(s)K_o(s))(I - \mathcal{M}P_{f22}(s)K_o(s))w(t) \quad (2.60)$$

où rappelons que $\mathcal{M} = (I + P_{f22}(s)K_o(s))^{-1}$.

Le modèle augmenté \tilde{P} est alors donné par :

$$\begin{pmatrix} \mathcal{E} \\ z_1 \\ z_2 \\ z_3 \\ r \end{pmatrix} = \tilde{P} \begin{pmatrix} \eta \\ w \\ \tilde{u} \end{pmatrix} \Leftrightarrow \tilde{P} = \begin{pmatrix} P_{f11} - P_{f12}K_o\mathcal{M}P_{f21} & -P_{f12}K_o(I - \mathcal{M}P_{f22}K_o) & P_{f12} - P_{f12}K_o\mathcal{M}P_{f22} \\ W_1\mathcal{M}P_{f21} & W_1(I - \mathcal{M}P_{f22}K_o) & W_1\mathcal{M}P_{f22} \\ -W_2K_o\mathcal{M}P_{f21} & -W_2K_o(I - \mathcal{M}P_{f22}K_o) & W_2(I - K_o\mathcal{M}P_{f22}) \\ W_3\mathcal{M}P_{f21} & -W_3\mathcal{M}P_{f22}K_o & W_3\mathcal{M}P_{f22} \\ (H_y - H_uK_o)\mathcal{M}P_{f21} & (H_y - H_uK_o)(I - \mathcal{M}P_{f22}K_o) & (H_y - H_uK_o)\mathcal{M}P_{f22} \end{pmatrix} \quad (2.61)$$

Les fonctions de transfert qui permettent de caractériser complètement les objectifs de performances sont les mêmes que celles données par les équations (2.36), (2.37) et (2.38), mais redéfinis dans le contexte de l'architecture coopérative, soient :

- La fonction de sensibilité de la boucle locale FTC donnée par :

$$S_{FTC}^C(s) = (I - F_u(P_f(s), \Delta_f(s))(\tilde{K}(s)H_y(s) - K_o(s) - \tilde{K}(s)H_u(s)K_o(s)))^{-1} \quad (2.62)$$

- La fonction de sensibilité de la commande :

$$R_{FTC}^C(s) = (\tilde{K}(s)H_y(s) - K_o(s) - \tilde{K}(s)H_u(s)K_o(s))S_{FTC}^C(s) \quad (2.63)$$

- La fonction de sensibilité complémentaire :

$$T_{FTC}^C(s) = F_u(P_f(s), \Delta_f(s))R_{FTC}^C(s) \quad (2.64)$$

Ainsi, le problème de synthèse de \tilde{K} s'énonce comme le problème de stabilisation H_∞ forte suivant :

$$\left\| F_l(F_u(\tilde{P}(s), \Delta_f(s)), \tilde{K}(s)) \right\|_\infty < 1, \quad \forall \Delta_f \in \underline{\Delta} : \|\Delta_f\|_\infty \leq 1 \quad (2.65)$$

sous contrainte :

$$\Re\{\lambda_i\{\tilde{A}\}\} < 0, \quad \forall i \quad (2.66)$$

où \tilde{A} correspond à la matrice d'évolution de \tilde{K} . Ce problème peut être résolu en employant les mêmes techniques que celles explicitées dans le paragraphe 2.4.

Le paragraphe suivant introduit un mécanisme de gestion de FDI / boucle locale FTC, basé sur des indicateurs de performance. Ces indicateurs sont la valeur singulière structurée μ pour la partie FTC, et la valeur singulière structurée généralisée μ_g pour la partie FDI.

2.5.2. Mesures de performances du filtre de diagnostic

De façon générale, les mesures de performance en diagnostic sont relatives d'une part à l'aptitude du filtre FDI à détecter/localiser des défauts et d'autre part à sa robustesse vis-à-vis des imperfections de modélisation et de perturbations. La robustesse traduit le souci d'insensibilité des signaux indicateurs de défauts vis-à-vis des erreurs de modèle et de toutes sortes de perturbations extérieures, et ceci afin de minimiser les fausses alarmes. Les performances d'un tel système se mesurent également par sa sensibilité vis-à-vis des phénomènes dont l'effet peut être interprété comme un défaut tout en minimisant le taux de non détection ainsi que le retard à la détection. L'élaboration et la conception d'un indicateur unique traduisant l'ensemble des objectifs cités ci-dessus (souvent contradictoires) semble donc de prime abord difficile. Or, ici, nous aurons besoin d'un tel indicateur pour la gestion globale des compromis FDI/FTC. Dans [Henry & Zolghadri, 2005], les auteurs ont proposé d'utiliser la valeur singulière généralisée (μ_g) comme indicateur fréquentiel pour mesurer les performances d'un filtre FDI. Cet indicateur a été initialement développé par [Newlin, 1996] pour l'invalidation de modèles. L'idée de base consiste à analyser la cohérence entre la famille de modèles mise sous forme LFT, et un jeu de données expérimentales prélevées sur le système lors d'un cycle de fonctionnement. L'analyse repose sur l'évaluation de μ_g en incorporant simultanément une contrainte de norme max (robustesse) et une contrainte de

norme min (sensibilité). Le calcul de μ_g fournit une réponse en termes d'existence d'un modèle appartenant à la famille LFT, et d'un bruit exogène correspondant aux hypothèses de modèle, tels que le jeu de données réelles mesurées soit explicable. Pour de plus amples détails sur la définition et les propriétés de la fonction μ_g , le lecteur intéressé pourra se référer à l'annexe.

Nous allons voir maintenant comment la fonction μ_g permet de quantifier les niveaux de robustesse et de sensibilité du filtre de diagnostic. Cette méthodologie a été proposée par ([Henry, 2006], [Henry & Zolghadri, 2006]). Reprenons le modèle $F_u(P_f, \Delta_f)$ donné par les équations (2.31) et (2.33). Considérons qu'une source de perturbations exogènes $d \in \mathfrak{R}^{q_d}$ affecte le système. Sous l'hypothèse que le système bouclé par sa loi de commande reste stable, on peut toujours approximer les défauts multiplicatifs par des défauts additifs $f \in \mathfrak{R}^{q_f}$ ([Zolghadri *et al.*, 1998], [Frank *et al.*, 2001]). Le vecteur de sortie s'écrit alors :

$$y(t) = G(\Delta, s)u_o(t) + G_d(\Delta, s)d(t) + G_f(\Delta, s)f(t) \quad (2.67)$$

où G est la famille de modèles donnée par (2.29). G_d dénote le transfert entre y et d et G_f représente le transfert entre y et f . Dans ce formalisme, G_d et G_f peuvent dépendre des erreurs de modèle Δ . A partir de la définition du signal indicateur de défauts donné par (2.1), il vient :

$$r(t) = (H_y(s)G(\Delta, s) + H_u(s))u_o(t) + H_y(s)G_d(\Delta, s)d(t) + H_y(s)G_f(\Delta, s)f(t) \quad (2.68)$$

En introduisant le vecteur $\bar{d} \in \mathfrak{R}^{(q_d+m)}$ tel que $\bar{d} = (d^T \ u_o^T)^T$, (2.68) peut ainsi s'écrire comme suit :

$$r(t) = G_{\bar{d}}(\Delta, s)\bar{d}(t) + H_y(s)G_f(\Delta, s)f(t) \quad (2.69)$$

où $G_{\bar{d}}(\Delta, s) = (H_y(s)G_d(\Delta, s) \ H_y(s)G(\Delta, s) + H_u(s))$.

Le problème de mesure des performances du filtre de diagnostic peut alors être formulé dans un contexte H_∞/H comme suit : soient γ_1 et γ_2 , les niveaux respectifs de robustesse vis-à-vis des entrées exogènes et de sensibilité vis-à-vis des défauts. D'après (2.69), γ_1 et γ_2 vérifient alors :

$$\begin{cases} \sup_{\omega} \bar{\sigma}(G_{\bar{d}}(j\omega)) < \gamma_1 \\ \inf_{\omega \in \Omega} \underline{\sigma}(H_y(j\omega)G_f(j\omega)) > \gamma_2 \end{cases}, \Delta \in \underline{\Delta} : \|\Delta\|_{\infty} \leq 1 \quad (2.70)$$

Ω est la plage fréquentielle sur laquelle l'énergie des défauts est concentrée. Le problème que l'on cherche à résoudre est de déterminer γ_1 et γ_2 . Ce problème est illustré sur le diagramme de la figure 2.9 où la LFT haute $F_u(\mathcal{P}, \Delta)$ est déduite de G , $G_{\bar{d}}$ et G_f . La construction de \mathcal{P} dépend de la nature des incertitudes considérées (paramétriques, multiplicatives directes, indirectes, etc...).

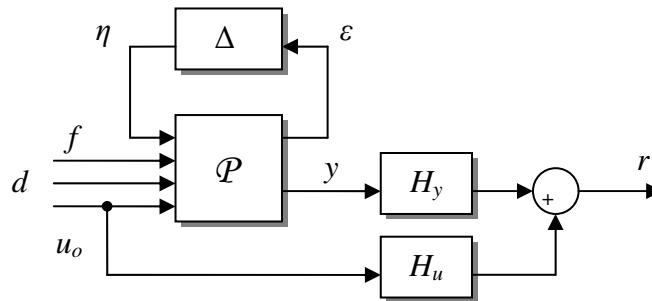


Figure 2.9 – Mise en forme du problème de mesures de performances FDI

La contrainte $\sup_{\omega} \bar{\sigma}(G_{\bar{d}}(j\omega)) < \gamma_1, \Delta \in \underline{\Delta} : \|\Delta\|_{\infty} \leq 1$ traduit la contrainte de robustesse du filtre de diagnostic vis-à-vis des perturbations \bar{d} , tandis que la contrainte $\inf_{\omega \in \Omega} \underline{\sigma}(H_y(j\omega)G_f(j\omega)) > \gamma_2, \Delta \in \underline{\Delta} : \|\Delta\|_{\infty} \leq 1$ traduit la contrainte de sensibilité du filtre de diagnostic vis-à-vis de f . Il est évident que plus γ_1 est faible et plus γ_2 est élevé, meilleures sont les performances du filtre de diagnostic.

Le théorème suivant qui est une adaptation du théorème 5 donné dans [Newlin & Smith, 1998], fournit une solution à notre problème.

Théorème 2.1: [Henry & Zolghadri, 2006]

Soient W_d et W_f les pondérations objectives traduisant respectivement les degrés de robustesse vis-à-vis de \bar{d} et de sensibilité vis-à-vis de f , du filtre de diagnostic. W_d et

W_f supposées inversibles³ sont définies telles que (voir figure 2.10) :

$$\bar{d} = W_d^{-1} \tilde{d} : \|W_d\|_{\infty} \leq \gamma_1 \quad (2.71)$$

$$f = W_f^{-1} \tilde{f} : \|W_f\|_{-} \geq \gamma_2 \quad (2.72)$$

où \tilde{d} et \tilde{f} sont des signaux fictifs. En incluant W_d et W_f dans \mathcal{P} , le diagramme de la figure 2.9 peut se ramener de façon équivalente à celui de la figure 2.10. Considérons le modèle \mathcal{N} présenté sur la figure 2.10 et partitionné tel que :

$$\mathcal{N} = \begin{pmatrix} \mathcal{N}_{11} & \mathcal{N}_{12} \\ \mathcal{N}_{21} & \mathcal{N}_{22} \end{pmatrix} \quad (2.73)$$

\mathcal{N}_{22} représente le transfert entre les signaux r et \tilde{f} . Soit $\sup_{\omega} \mu_{\bar{\Delta}}(\mathcal{N}_{11}(j\omega)) < 1$ avec $\bar{\Delta} = \{\text{diag}(\Delta, \Delta_d)\}$ où $\Delta_d \in C^{(q_d+m) \times l}$ est un bloc d'incertitudes fictif introduit pour fermer la boucle entre r et \tilde{d} , et soit $\mathcal{N} \in \text{dom}(\mu_g)$. Alors, une condition nécessaire et suffisante pour que (2.70) soit vérifié est :

$$\sup_{\omega \in \Omega} \mu_{g_{\hat{\Delta}}}(\mathcal{N}(j\omega)) < 1 \quad (2.74)$$

où la structure $\hat{\Delta}$ est définie telle que $\hat{\Delta} = \{\text{diag}(\bar{\Delta}, \Delta_f)\}$. $\bar{\Delta}$ est le bloc d'incertitude associé à la structure $\bar{\Delta}$ définie précédemment et $\Delta_f \in C^{q_f \times l}$ est un bloc d'incertitude fictif introduit pour fermer la boucle entre r et \tilde{f} . ■

Compte tenu de la définition de $\bar{\Delta}$ et de celle de W_d , on peut donc déterminer aisément de la condition $\sup_{\omega} \mu_{\bar{\Delta}}(\mathcal{N}_{11}(j\omega)) < 1$, la valeur de l'indicateur de performance γ_1 lié à la robustesse du filtre vis-à-vis de \bar{d} ; γ_1 correspond à la norme H_{∞} de W_d . De façon identique, compte tenu de la définition de $\hat{\Delta}$ et de celle de W_f , on détermine γ_2 , le niveau de sensibilité du filtre de diagnostic, de la condition $\sup_{\omega \in \Omega} \mu_{g_{\hat{\Delta}}}(\mathcal{N}(j\omega)) < 1$. γ_2 correspond ainsi à la norme H .

³ ce qui ne pose pas de problème en pratique car on peut toujours ajouter des zéros hautes fréquences pour vérifier cette propriété.

de W_f . De plus, cette mesure est une mesure non conservatrice puisque le théorème 2.1 met en jeu une condition nécessaire et suffisante.

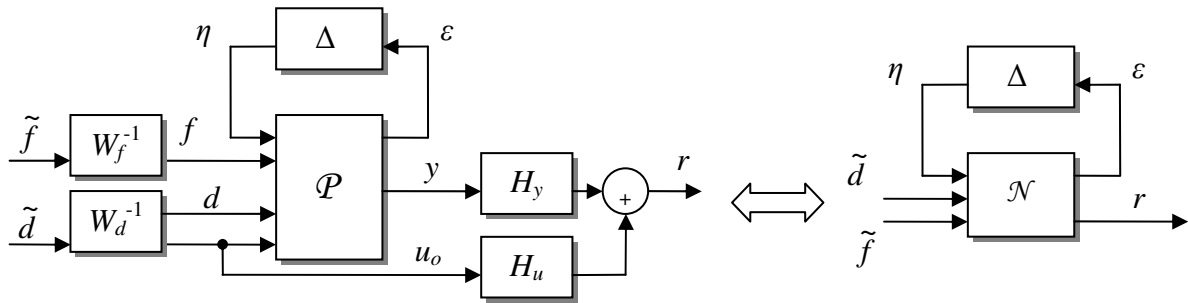


Figure 2.10 – Schéma d'analyse de performances FDI

Remarque 2.2 : On pourra également vérifier que la condition $\sup_{\omega \in \Omega} \mu_{g_{\Delta}}(\mathcal{N}(j\omega)) < 1$ permet de déterminer la plage de fréquence Ω . Cette information est une information très pertinente sur le niveau de performance du filtre de diagnostic, puisque cette dernière est une information de type « bande-passante ». Nous verrons dans le paragraphe 2.6 sur un exemple de simulation, tout l'intérêt que représente cette information. □

Le paragraphe suivant introduit l'indicateur de performance dédié au niveau de performance FTC de l'architecture coopérative.

2.5.3. Mesures de performances de la commande FTC locale

Pour déterminer le niveau de performance γ_{FTC} de l'architecture coopérative, il s'agit de déterminer si \tilde{K} satisfait aux objectifs de performances du régulateur SRT \bar{K} pour tout défaut modélisé par $\Delta_f : \|\Delta_f\|_{\infty} \leq 1$. Si ces objectifs ne sont pas atteints, la solution calculée pour \tilde{K} n'est pas retenue car le couple FDI/FTC n'appartient pas à la famille admissible. Pour formaliser ce problème, considérons le schéma gauche de la figure 2.11 où les pondérations \bar{W}_1 , \bar{W}_2 et \bar{W}_3 sont les fonctions objectives intervenant dans la synthèse de \bar{K} .

D'après la procédure de μ -analyse (voir en annexe), le niveau de performance γ_{FTC} de l'architecture coopérative permettant de satisfaire aux objectifs de performances spécifiés par \bar{W}_1 , \bar{W}_2 et \bar{W}_3 et pour tout défaut modélisé par $\Delta_f : \|\Delta_f\|_\infty \leq 1$, est atteint si et seulement si :

$$\gamma_{FTC} = \sup_{\omega} \mu_{\underline{\Delta}_f} (F_l(\hat{P}(j\omega), \tilde{K}(j\omega))) < 1 \quad (2.75)$$

où \hat{P} est déduit de P_f , K_o , des pondérations \bar{W}_1 , \bar{W}_2 et \bar{W}_3 ainsi que du filtre de diagnostic H_y et H_u . En reprenant les équations (2.56), (2.57), (2.58), (2.59) et (2.60), le modèle augmenté \hat{P} est donné par (2.61) en remplaçant W_1 , W_2 et W_3 respectivement par \bar{W}_1 , \bar{W}_2 et \bar{W}_3 . Rappelons que $\underline{\Delta}_f$ est la structure associée au bloc Δ_f (voir équation (2.33)).

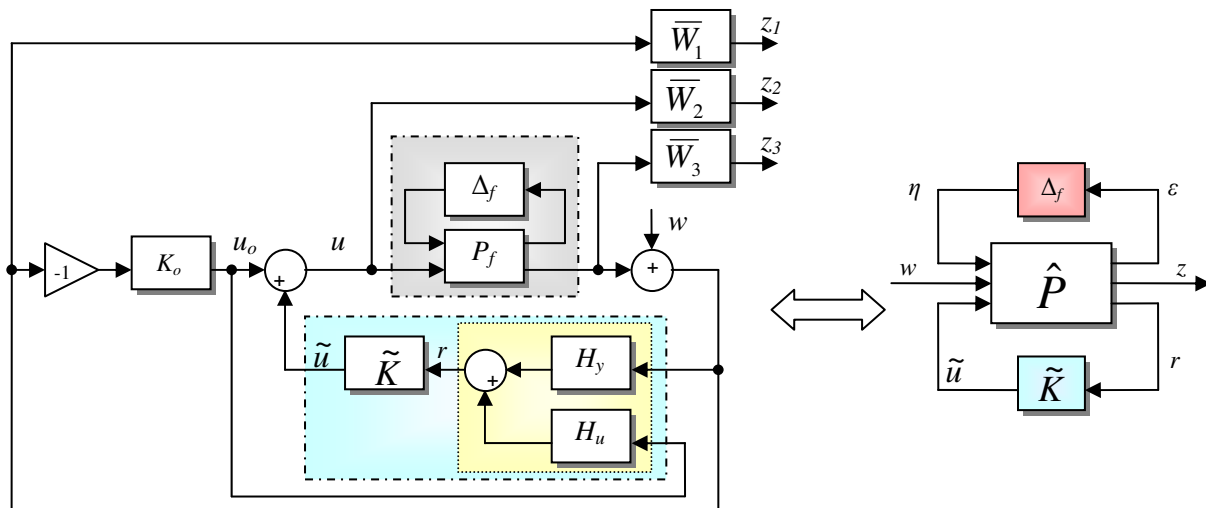


Figure 2.11 – Schéma d'analyse de performances FTC

Ainsi, si $\sup_{\omega} \mu_{\underline{\Delta}_f} (F_l(\hat{P}(j\omega), \tilde{K}(j\omega))) > 1$, la « cohabitation » entre les dynamiques du filtre de diagnostic et les dynamiques du régulateur FTC local \tilde{K} ne permet pas de satisfaire aux objectifs atteignables, spécifiés par \bar{W}_1 , \bar{W}_2 et \bar{W}_3 . L'écart $e_{\mu}(\omega) = \left| 1 - \sup_{\omega} \mu_{\underline{\Delta}_f} (F_l(\hat{P}(j\omega), \tilde{K}(j\omega))) \right|$ quantifie alors l'écart entre le niveau de performances assuré par le couple FDI/FTC par rapport aux performances FTC optimales atteignables par la famille \bar{K} .

Notons que dans le formalisme utilisé, \tilde{K} peut être synthétisé à l'aide de n'importe quelle technique de conception de loi de commande robuste. En effet, l'indicateur de performances de la loi de commande FTC est obtenu à travers une analyse du régulateur \tilde{K} sur l'architecture coopérative. On peut néanmoins constater que si l'on ne tient pas en compte de la dynamiques des filtres de diagnostic H_y et H_u dans la synthèse, il y a peu de chance que l'ensemble composé de H_y , H_u et \tilde{K} soit une solution appartenant à la famille \bar{K} . Nous allons préciser ces aspects à travers l'exemple de simulation. Avant de présenter cet exemple, nous allons revenir dans le paragraphe suivant, sur un problème important dans le fonctionnement global du schéma coopératif, qui est relatif à l'activation de la boucle FTC. Nous proposerons une solution permettant de gérer convenablement le processus de commutation.

2.5.4. Problème lié à l'activation de la boucle FTC

Le problème abordé ici est lié à la discontinuité pouvant exister entre l'état x_o de la loi de commande nominale K_o et \tilde{x} celui de la loi de commande FTC locale \tilde{K} qui commute. Nous proposons dans ce paragraphe une technique pour atténuer les comportements dynamiques indésirables pouvant apparaître suite au basculement de la commande nominale vers la commande FTC. La solution développée est inspirée des travaux de [Turner & Walker, 2000], et est illustrée sur la figure 2.12. L'idée consiste à asservir à l'aide d'une matrice de gain F_s , le signal \tilde{u} à zéro et le signal τ à la valeur de r tel que :

$$\begin{cases} \tilde{u}(t) = \tilde{K}\tau(t) \\ \tau(t) = F_s \begin{pmatrix} \tilde{x}(t) \\ r(t) \end{pmatrix} \end{cases} \quad (2.76)$$

$\tilde{x} \in \mathfrak{R}^{\tilde{n}}$ et $\tau \in \mathfrak{R}^l$ représentent respectivement l'état du correcteur \tilde{K} et son signal de commande avant la commutation. F_s désigne la matrice de gain à synthétiser. L'idée proposée par [Turner & Walker, 2000] consiste à déterminer F_s en minimisant le critère quadratique suivant :

$$J(\tilde{u}, \tau) = \frac{1}{2} \int_0^{\infty} \left(\tilde{u}^T(t) W_u \tilde{u}(t) + (\tau(t) - r(t))^T W_e (\tau(t) - r(t)) \right) dt \quad (2.77)$$

où W_u et W_e sont des pondérations constantes définies positives de dimensions appropriées.

La solution à ce problème s'énonce alors comme une solution particulière du problème abordé dans [Turner & Walker, 2000]. Nous nous bornerons ici à énoncer les résultats principaux. Pour de plus amples détails sur les étapes intermédiaires pour arriver au résultat final, nous invitons le lecteur intéressé à se référer à [Turner & Walker, 2000].

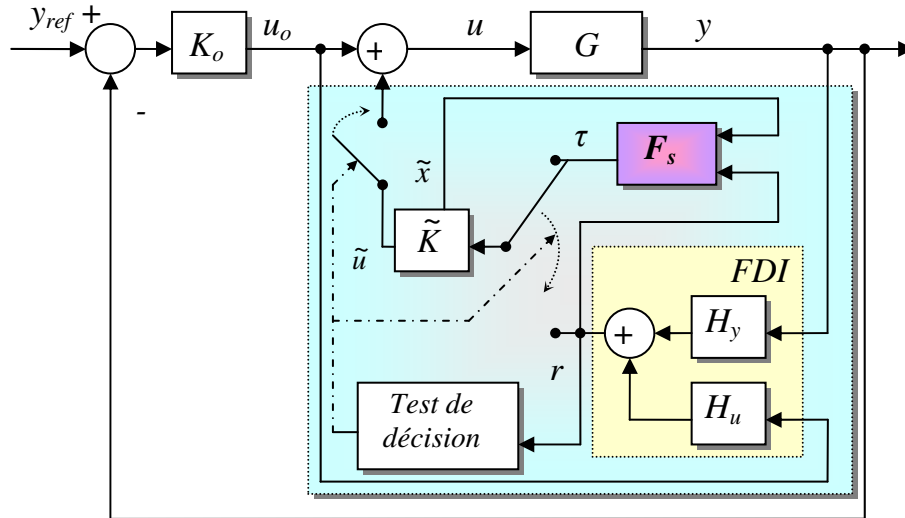


Figure 2.12 – Architecture coopérative associée à une stratégie « bumpless »

La solution recherchée est donnée par :

$$F_s = \bar{N} \begin{bmatrix} (\tilde{B}^T \Pi + \tilde{D}^T W_u \tilde{C})^T \\ (-W_e + \tilde{B}^T \bar{M} (\tilde{C}^T W_u \tilde{D} \bar{N} W_e + \Pi \tilde{B} \bar{N} W_e))^T \end{bmatrix} \quad (2.78)$$

où les matrices \bar{M} et \bar{N} sont données par :

$$\bar{M} = (\hat{A}^T + \Pi \hat{B})^{-1} \quad (2.79)$$

$$\bar{N} = -(\tilde{D}^T W_u \tilde{D} + W_e)^{-1} \quad (2.80)$$

et où la matrice Π est la solution stationnaire définie positive de l'équation algébrique de Riccati :

$$\Pi \hat{A} + \hat{A}^T \Pi + \Pi \hat{B} \Pi + \hat{C} = 0 \quad (2.81)$$

Les matrices \hat{A} , \hat{B} , et \hat{C} sont données par :

$$\hat{A} = \tilde{A} + \tilde{B}\tilde{N}\tilde{D}^T W_u \tilde{C} \quad (2.82)$$

$$\hat{B} = \tilde{B}\tilde{N}\tilde{B}^T \quad (2.83)$$

$$\hat{C} = \tilde{C}^T W_u (I + \tilde{D}\tilde{N}\tilde{D}^T W_u) \tilde{C} \quad (2.84)$$

où \tilde{A} , \tilde{B} , \tilde{C} et \tilde{D} sont les matrices d'états du régulateur FTC local \tilde{K} .

Remarque 2.3 : La stratégie proposée permet de limiter les sauts de commande lors de la commutation du « mode normal » vers le « mode défaillant ». En effet, soit t_s l'instant où la commutation du « mode défaillant » vers le « mode normal » est effectuée. Alors, au temps t_s^- précédant la commutation, les signaux de la boucle tolérante vérifient les équations suivantes :

$$\begin{cases} \tilde{u}(t) = \tilde{K}r(t) \\ \tau(t) = F_s \begin{pmatrix} \tilde{x}(t) \\ r(t) \end{pmatrix} \end{cases} \quad (2.85)$$

Le signal de commande appliqué au système à t_s^- est donné par $u(t_s^-) = u_0(t_s^-) + \tilde{u}(t_s^-)$. Une fois la commutation effectuée à l'instant t_s^+ , les signaux de la boucle tolérante vérifient de nouveau l'équation (2.76). Il vient alors que $u(t_s^+) = u_0(t_s^+)$. Il apparaît donc clairement que pour ne pas avoir de discontinuité, une condition nécessaire et suffisante est que $\tilde{u}(t_s^-) \mapsto 0$. Or, même si $r(t_s^-) \mapsto 0$ (le défaut n'est plus présent sur le système et l'algorithme de diagnostic est en régime permanent), le signal de commande \tilde{u} délivré par le correcteur tolérant \tilde{K} peut lui être en régime transitoire d'où $\tilde{u}(t_s^-) \mapsto \zeta$. Cette propriété traduit tout simplement qu'à l'instant t_s^- , la stratégie FTC est toujours opérante et que par conséquent aucune modification quant à l'état du correcteur \tilde{K} n'est permise sous peine de modifier les performances FTC. En d'autres termes, la discontinuité liée à la commutation « mode défaillant » vers le « mode normal » est donc liée à la dynamique propre de la boucle FTC, toujours opérante au moment où l'on va commuter. Une solution simple à ce problème peut consister à maintenir activée la stratégie FTC même après la disparition du défaut, c'est-à-dire que l'on ne commute pas incessamment la loi de commande FTC. \square

2.6. Exemple de simulation

L'exemple de simulation sélectionné correspond au benchmark aéronautique *HiMAT* (*Highly Manoeuvrable Aircraft Technologie*). Ce benchmark modélise les dynamiques longitudinales d'un avion de chasse testé dans les années 70. Cet avion possède la particularité de ne pas avoir d'empennage arrière et d'avoir deux ailerons en plus de façon à améliorer sa manœuvrabilité. L'avion dispose de deux entrées de commande : les élévons et les canards comme présenté sur la figure 2.13. On notera respectivement δ_s et δ_c les angles que font ces gouvernes par rapport à l'axe horizontal. Ces angles seront exprimés en radians. L'avion est équipé de deux capteurs qui mesurent l'angle d'attaque α et l'assiette θ , exprimés en radians et qui présentent des bruits hautes fréquences n . Le modèle d'état du système est donné par les relations suivantes :

$$\begin{cases} \dot{x}(t) = Ax(t) + Bu(t) \\ y(t) = Cx(t) + n(t) \end{cases} \quad (2.86)$$

où

$$A = \begin{pmatrix} -2,26 \cdot 10^{-2} & -3,66 \cdot 10^1 & -1,89 \cdot 10^1 & -3,21 \cdot 10^1 \\ 0 & -1,9 & 9,83 \cdot 10^{-1} & 0 \\ 1,23 \cdot 10^{-2} & -1,17 \cdot 10^1 & -2,63 & 0 \\ 0 & 0 & 1 & 0 \end{pmatrix} \quad (2.87)$$

$$B = \begin{pmatrix} 0 & 0 \\ -4,14 \cdot 10^{-1} & 0 \\ -7,78 \cdot 10^1 & 2,24 \cdot 10^1 \\ 0 & 0 \end{pmatrix} \quad (2.88)$$

$$C = \begin{pmatrix} 0 & 5,73 \cdot 10^1 & 0 & 0 \\ 0 & 0 & 0 & 5,73 \cdot 10^1 \end{pmatrix} \quad (2.89)$$

Le vecteur d'état x est donné par :

$$x^T = (\delta_v \quad \alpha \quad q \quad \theta) \quad (2.90)$$

où δ_v , α , q et θ représentent respectivement les variations de la vitesse de l'avion, l'angle d'attaque, la vitesse de tangage, et l'assiette. Pour une description plus complète du benchmark, nous invitons le lecteur intéressé à se référer à [Hartman *et.al.*, 1979]. La

trajectoire de vol implanté dans le benchmark correspond à une manœuvre de translation verticale telle que l'assiette θ soit gardée constante. La figure 2.13 présente la structure de l'avion de chasse *HiMAT*.

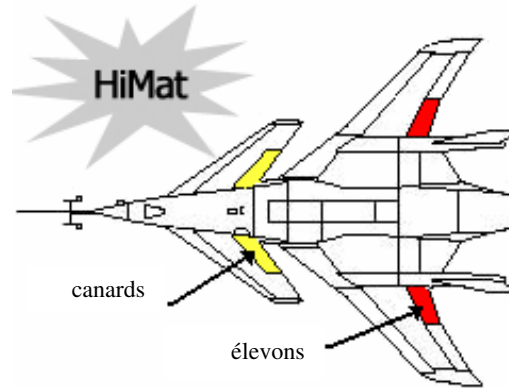


Figure 2.13 – Avion de chasse HiMAT

Le benchmark comprend un correcteur nominal K_o permettant d'assurer la manœuvre de translation explicitée précédemment malgré la présence de vents et de perturbations atmosphériques. Les gains principaux de ce correcteur K_o sont donnés sur la figure 2.14. Plus précisément, ce correcteur a été synthétisé de façon à satisfaire aux objectifs de performance de l'avion en vol longitudinal (faible dépassement des signaux de commande $[\delta_s \ \delta_c]^T$ et de sortie $[\alpha \ \theta]^T$), l'objectif étant de maintenir l'avion dans son enveloppe de vol. Pour la suite, conformément à l'architecture coopérative proposée, nous supposons que cette loi de commande K_o n'est pas modifiable. Les conditions de simulation sont alors fixées comme suit :

Conditions de simulation :

- Les références ont été fixées à $\alpha_{ref}=7^\circ$ et $\theta_{ref}=5^\circ$. A $t=60s$, l'angle d'attaque α_{ref} passe à 2° pour effectuer une translation verticale en vol.
- Le défaut considéré correspond à une variation anormale de gain de 20% dans les élevons.
- La défaillance sur les élevons apparaît à $t=15s$ et reste persistante durant toute la simulation. ■

Le modèle d'état permettant de traduire le comportement dynamique de l'avion en fonctionnement défaillant se déduit de (2.86) comme suit :

$$\begin{cases} \dot{x}(t) = Ax(t) + B(I + \theta_a)u(t) \\ y(t) = Cx(t) + n(t) \end{cases} \quad (2.91)$$

où $\theta_a = \begin{pmatrix} \theta_{a,1} & 0 \\ 0 & 0 \end{pmatrix} : |\theta_{a,1}| \leq 0.2$ traduit l'effet des défauts considérés.

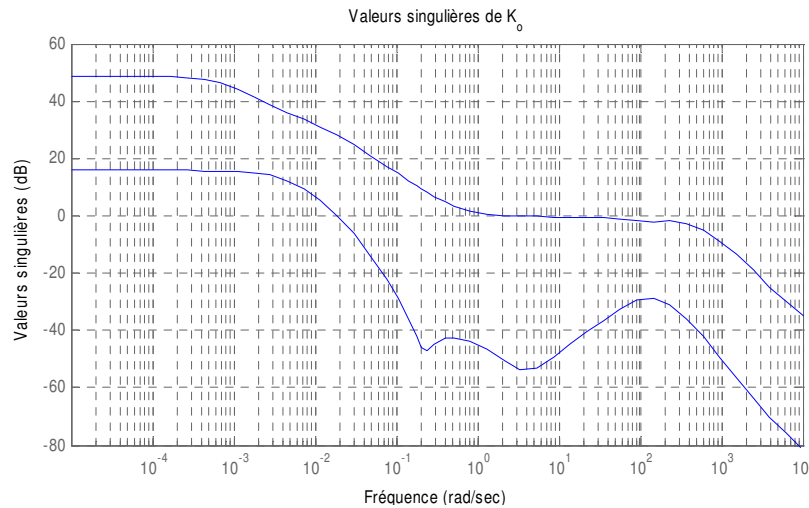


Figure 2.14 – Gain principaux du correcteur K_o

Si l'on revient au modèle du système défaillant donné par (2.91), il apparaît que pour certaines amplitudes de $\theta_{a,i}$, le système commandé par K_o peut devenir instable. Sachant que tout régulateur peut être exprimé sous la forme d'un retour d'état estimé, la stabilité de la boucle de commande nominale est liée aux valeurs propres de la matrice suivante :

$$A_{cl} = \begin{pmatrix} A - B(I + \theta_a)K_K & B(I + \theta_a)K_K \\ 0 & A + L_K C \end{pmatrix} \quad (2.92)$$

où A , B et C sont les matrices de représentation d'état du modèle *HiMAT* données par (2.87), (2.88) et (2.89). K_K et L_K sont respectivement les gains de retour d'état et de l'observateur associés à K_o . Le système commandé par K_o est donc stable en fonctionnement défaillant si et seulement si :

$$\Re\{\lambda_i\{A_{cl}\}\} < 0, \Leftrightarrow \begin{cases} \Re\{\lambda_i\{A - B(I + \theta_a)K_K\}\} < 0 \\ \text{et } \Re\{\lambda_i\{A + L_K C\}\} < 0 \end{cases}, \quad \forall i, \quad \forall \theta_{a,1} : |\theta_{a,1}| \leq 0.2 \quad (2.93)$$

où le terme $\lambda_i\{A_{cl}\}$ fait référence à la $i^{\text{ème}}$ valeur propre de la matrice A_{cl} . On peut montrer que la condition (2.93) est vérifiée tant que $\theta_{a,1} \in [-0.1; 0]$. C'est-à-dire que la boucle

nominale stabilise le système tant que la variation anormale de gain des élevons reste inférieure à 10%. Cette analyse justifie pleinement l'utilité d'une loi de commande FTC.

Comme nous l'avons déjà mentionné lors du chapitre 1, la stratégie FTC que nous proposons est basée sur une hypothèse forte de reconfigurabilité. Ici, cette condition est strictement équivalente à un problème de commandabilité $\forall \theta_{a,1}$. En appliquant la méthode explicitée dans [Wu *et.al.*, 2000a], on peut donc projeter le modèle (2.91) dans l'espace commandable. Les résultats montrent alors que la matrice de commande dans l'espace commandable ne contient pas de lignes de zéros $\forall \theta_{a,1}$. Le vecteur d'état est donc entièrement commandable $\forall \theta_{a,1}$. En d'autres termes, l'état du système défaillant peut être directement déplacé par une action sur le signal de commande. Le défaut actionneur considéré est donc bien compensable.

Les procédures d'analyse de synthèse sont présentées en trois parties distinctes : la première partie est consacrée à la synthèse du régulateur SRT \bar{K} . Ensuite, nous présentons la procédure pour synthétiser un couple FDI/FTC. Enfin, nous réitérons cette synthèse pour plusieurs couples FDI/FTC et nous appliquons la démarche à base d'indicateurs de performance pour extraire le couple FDI/FTC le plus approprié pour cette application.

Synthèse du régulateur SRT \bar{K}

L'objectif est maintenant de synthétiser le régulateur SRT \bar{K} (voir figure 2.2) permettant de compenser l'effet des défauts considérés tout en maintenant l'avion dans son enveloppe de vol. La procédure de synthèse utilisée correspond à celle développée dans le paragraphe 2.4 de ce chapitre. Les pondérations \bar{W}_1 et \bar{W}_2 respectivement sur la fonction de sensibilité S_{FTC} et la fonction de sensibilité de la commande R_{FTC} (voir les équations (2.36) et (2.37)), sont choisies telles que lorsque la défaillance apparaît, le système revient aussi vite que possible vers son point de fonctionnement avec un dépassement sur la commande $[\delta_s \ \delta_c]^T$ et sur la sortie $[\alpha \ \theta]^T$ le plus petit possible. Ces objectifs de commande conduisent à la définition suivante de \bar{W}_1 et \bar{W}_2 :

$$\bar{W}_1(s) \approx \text{diag} \left(130 \frac{1,14s+1}{200s+1}, 8000 \frac{0,4s+1}{4,2 \cdot 10^3 s+1} \right) \quad (2.94)$$

$$\overline{W}_2(s) \approx 0,5 \frac{s/400 + 1}{s/4000 + 1} I_{2 \times 2} \quad (2.95)$$

Notons qu'à travers le choix de \overline{W}_1 , nous avons réduit la bande passante du système bouclé par rapport à la boucle nominale : cela représente une moindre sollicitation des éleveurs, ceux-ci n'étant plus fonctionnels qu'à 80% (i.e. défaut à 20%).

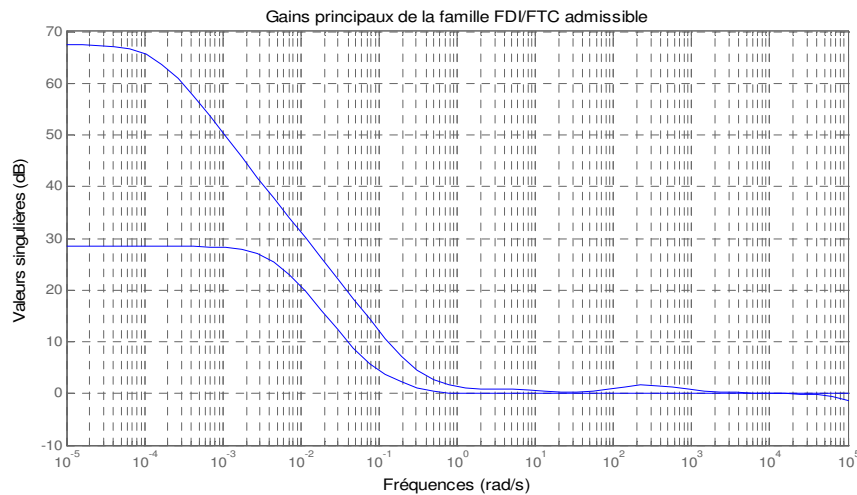


Figure 2.15– Gains principaux de \overline{K}

La structure (\overline{P}, Δ_f) illustrée sur la figure 2.7, est ensuite construite et le correcteur SRT \overline{K} est synthétisé. Ici, pour la synthèse, nous avons utilisé la méthode présentée dans [Chilali & Gahinet, 1996]. Le correcteur central est ici retenu puisqu'il satisfait aux contraintes (2.53) et (2.54). Les caractéristiques du correcteur \overline{K} obtenu sont représentées sur la figure 2.15 à travers le tracé de ses gains principaux. La procédure utilisée ne tenant pas en compte de la nature de $\theta_a \in \mathfrak{R}$, une μ -analyse est réalisée afin de quantifier le caractère conservateur de \overline{K} . Les résultats obtenus sont illustrés sur la figure 2.16. On constate que :

$$\sup_{\omega} \mu_{\underline{\Delta}_f} (F_l(\overline{P}(j\omega), \overline{K}(j\omega))) < 1 \quad (2.96)$$

où \overline{P} et $\underline{\Delta}_f$ qui correspond à la structure associée à Δ_f , sont définis conformément au schéma illustré sur la figure 2.7. Pour cet exemple, $\underline{\Delta}_f = \{\theta_a\}$ où $\theta_a \in \mathfrak{R}$. Le faible écart $e_{\mu}(\omega) \forall \omega$ entre $\mu_{\underline{\Delta}_f} (F_l(\overline{P}(j\omega), \overline{K}(j\omega)))$ et « 1 » révèle une solution peu conservatrice de \overline{K} .

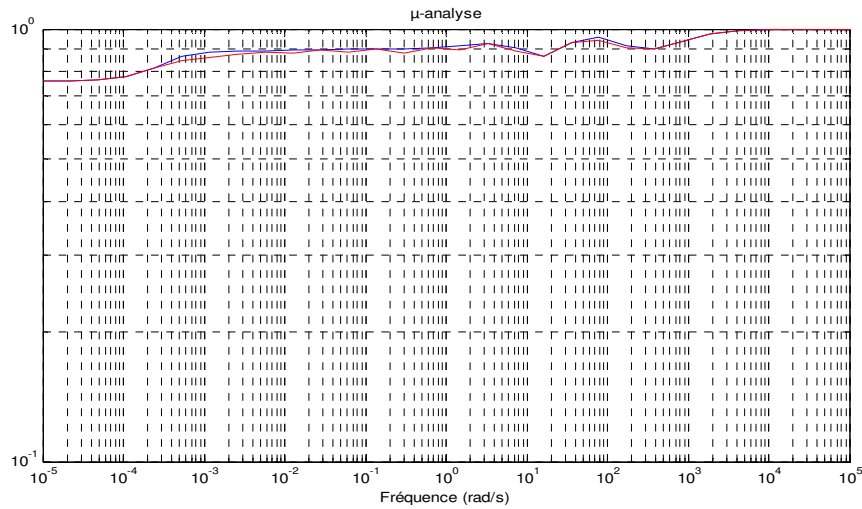


Figure 2.16– μ -analyse de \bar{K}

Synthèse d'un couple FDI/FTC

Nous allons à présent appliquer la méthode de synthèse présentée dans le paragraphe 2.5.1 permettant d'obtenir le correcteur local \tilde{K} , connaissant le filtre de diagnostic. L'objectif de ce paragraphe est uniquement de présenter la méthodologie de synthèse de \tilde{K} et de souligner une fois de plus les liens complexes qu'il existe entre les parties FDI et FTC. L'extraction du meilleur couple FDI/FTC est discutée dans le paragraphe suivant. Le filtre de diagnostic est choisi de type observateur de diagnostic dont les pôles sont fixés à -10. Le choix des pôles conditionne bien évidemment les performances globales de l'architecture coopérative. Ce point sera abordé dans la troisième partie de ce paragraphe avec la mise en œuvre des indicateurs de performance γ_1 , γ_2 et γ_{FTC} . L'algorithme de décision choisi est un simple seuillage des résidus à une valeur judicieusement choisie.

Concernant le correcteur FTC local, les pondérations W_1 et W_2 sur la fonction de sensibilité S_{FTC}^C et la fonction de sensibilité de la commande R_{FTC}^C (voir (2.62) et (2.63)), sont déterminées telles que l'on tende vers un niveau de performances voisin de celui atteint par \bar{K} . Ceci conduit à la définition des pondérations objectives W_1 et W_2 égales à \bar{W}_1 et \bar{W}_2 . Notons que le choix de ces pondérations est lié à celui des pôles de l'observateur de diagnostic et que fixer $W_1 = \bar{W}_1$ et $W_2 = \bar{W}_2$ ne sera pas toujours judicieux, voir possible. Ce

point sera discuté dans le sous paragraphe suivant (voir procédure 2.1) lorsque l'on cherchera à extraire le meilleur couple FDI/FTC pour le cas HiMAT.

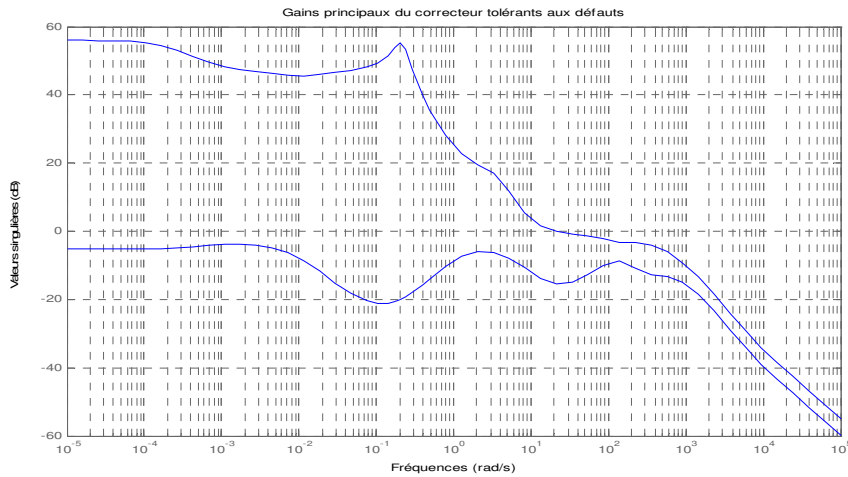


Figure 2.17 – Gain principal du correcteur \tilde{K}

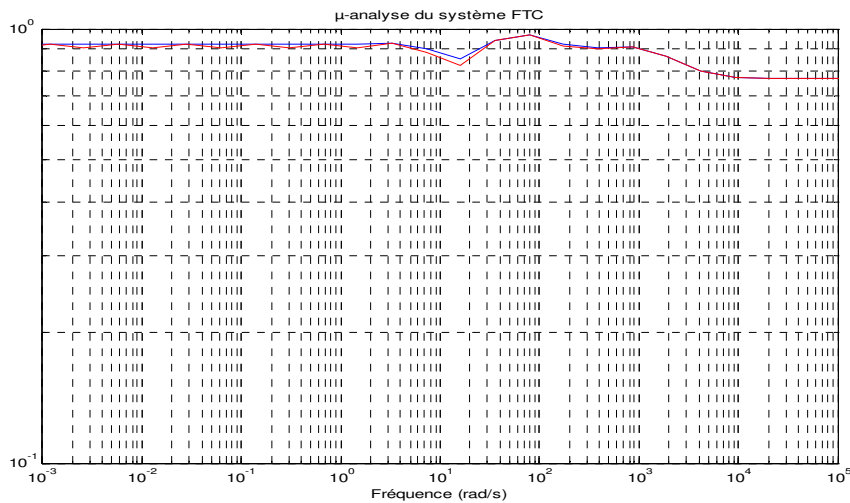


Figure 2.18 – μ -analyse du système FTC

Le correcteur \tilde{K} est alors synthétisé en utilisant une démarche de synthèse H_∞ standard [Doyle *et al.*, 1989]. Le correcteur central est retenu puisqu'il satisfait à la contrainte de stabilité (2.66). Les gains principaux du correcteur FTC local \tilde{K} obtenu sont représentés sur la figure 2.17. Une μ -analyse est ensuite réalisée afin d'évaluer le caractère conservateur de \tilde{K} . Les résultats obtenus sont illustrés sur la figure 2.18. On constate que :

$$\sup_{\omega} \mu_{\underline{\Delta}_f}(\tilde{P}(j\omega), \tilde{K}(j\omega)) < 1 \quad (2.97)$$

où \tilde{P} et $\underline{\Delta}_f$ sont définis conformément au schéma illustré sur la figure 2.8. L'analyse de la figure 2.18 révèle que l'écart $e_{\mu}(\omega) = 1 - \mu_{\underline{\Delta}_f}(\tilde{P}(j\omega))$, $\forall \omega$ est très petit, cette solution pour \tilde{K} est donc retenue.

La boucle FTC composée du filtre de diagnostic, de l'algorithme de décision et de $\tilde{K}(s)$ est alors implanté dans le simulateur *HiMAT* conformément au schéma de la figure 2.19.

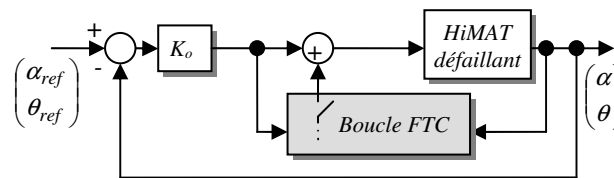


Figure 2.19 – Implantation de la stratégie FTC sur le simulateur *HiMAT*

Les figures 2.20 et 2.21 présentent les résultats de simulation pour les conditions de simulation stipulées en début de ce paragraphe. Afin d'illustrer le potentiel de la méthode proposée, la même simulation est effectuée lorsque le système est seulement contrôlé par le correcteur nominal K_o (pas de FTC), et lorsque la stratégie FTC est présente. Comme on peut le voir sur les Fig. 2.20 et 2.21, lorsque l'architecture FTC n'est pas en place, le système commandé devient instable. Ce résultat est tout à fait conforme à l'analyse effectuée en début de ce paragraphe. En revanche, lorsque la boucle FTC fonctionne, le système bouclé reste stable et retrouve un niveau de performances acceptable. Cependant, on peut constater que lors de l'activation de la stratégie FTC, des phénomènes transitoires indésirables apparaissent sur les signaux de commande et de sortie, entraînant une dégradation de la qualité de vol de l'avion ainsi que des augmentations de charges sur la structure de l'appareil. Ce problème est lié à la discontinuité qu'il existe entre l'état de la loi de commande FTC et celui de la loi de commande nominale au moment de la commutation. Pour palier ce problème, nous mettons en œuvre la stratégie présentée dans le paragraphe 2.5.4 (stratégie d'étouffement des comportements dynamiques transitoires).

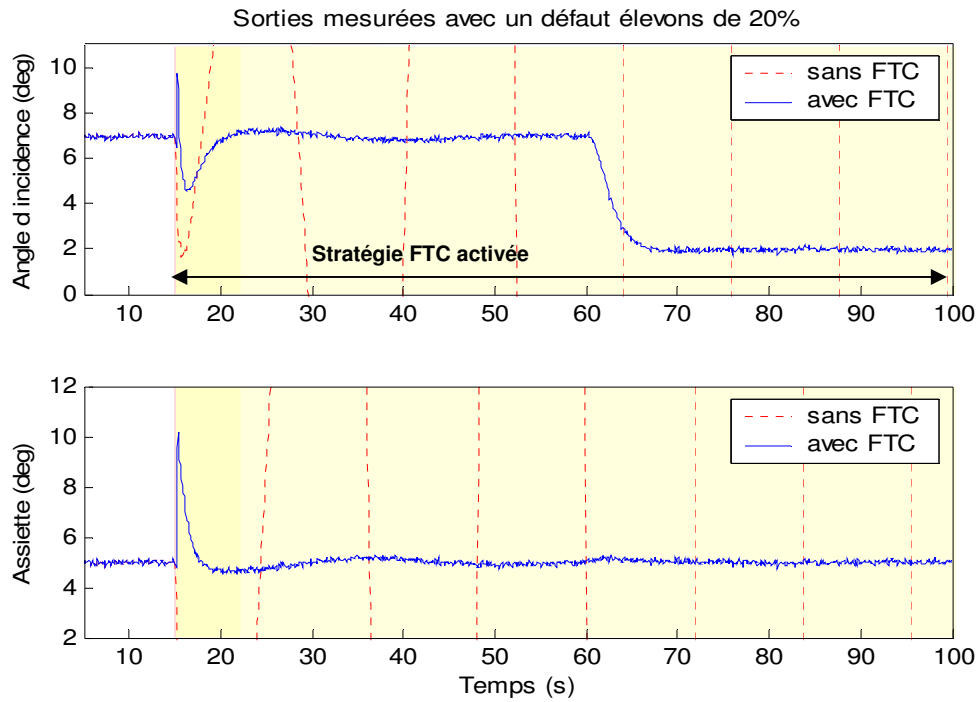


Figure 2.20 – Sorties mesurées sur HiMAT – application de la stratégie FTC

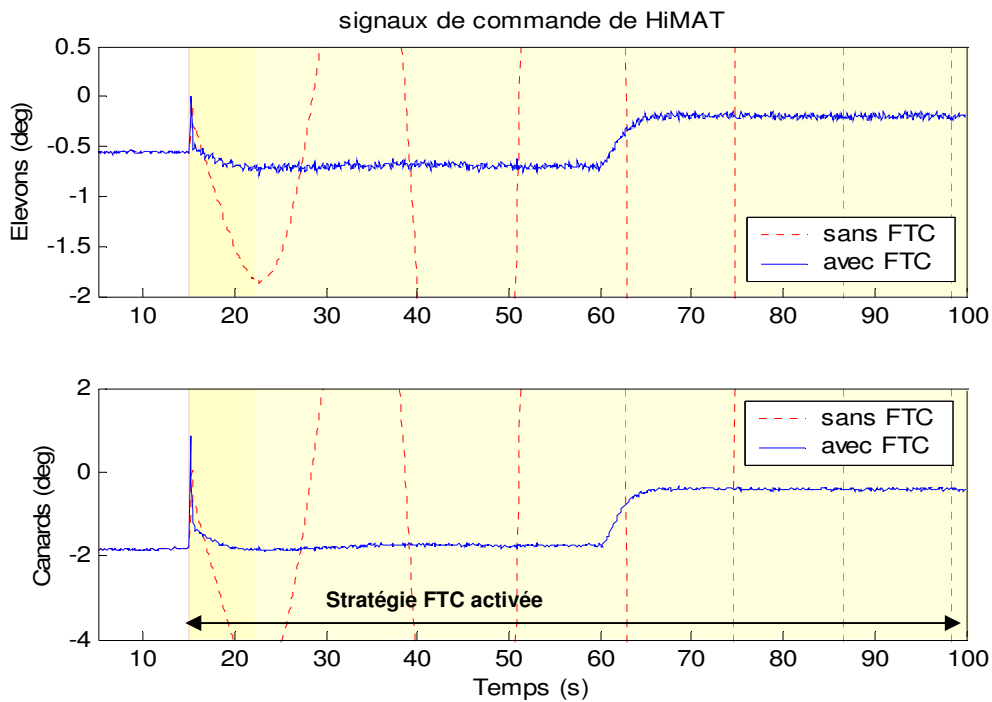


Figure 2.21 – Signaux de commande appliqués à HiMAT – application de la stratégie FTC

Les pondérations W_u et W_e du critère (2.77) sont choisies telles que :

$$W_u = 15.5 \times I_{2 \times 2} \tag{2.98}$$

$$W_e = 1 \times I_{2 \times 2} \quad (2.99)$$

Ce choix résulte d'un compromis entre « minimiser le saut du signal de commande u » et « minimiser le saut du signal d'entrée de \tilde{K} ».

La stratégie FTC complète est alors implantée dans le simulateur *HiMAT*. Les résultats obtenus lorsque le système est seulement contrôlé par le correcteur nominal K_o (pas de FTC), lorsque la stratégie FTC est présente avec et sans la stratégie d'étouffement (« bumpless ») des transitoires, sont présentés sur les figures 2.22 et 2.23. On peut constater que la stratégie « bumpless » permet bien de limiter les sauts de commande sur les élévons et les canards, ainsi que les sauts sur l'assiette et l'angle d'incidence. Ceci se traduit d'un point de vue confort de vol, par un nombre de g encaissé par le pilote très faible (quasiment nul étant donné les résultats obtenus).

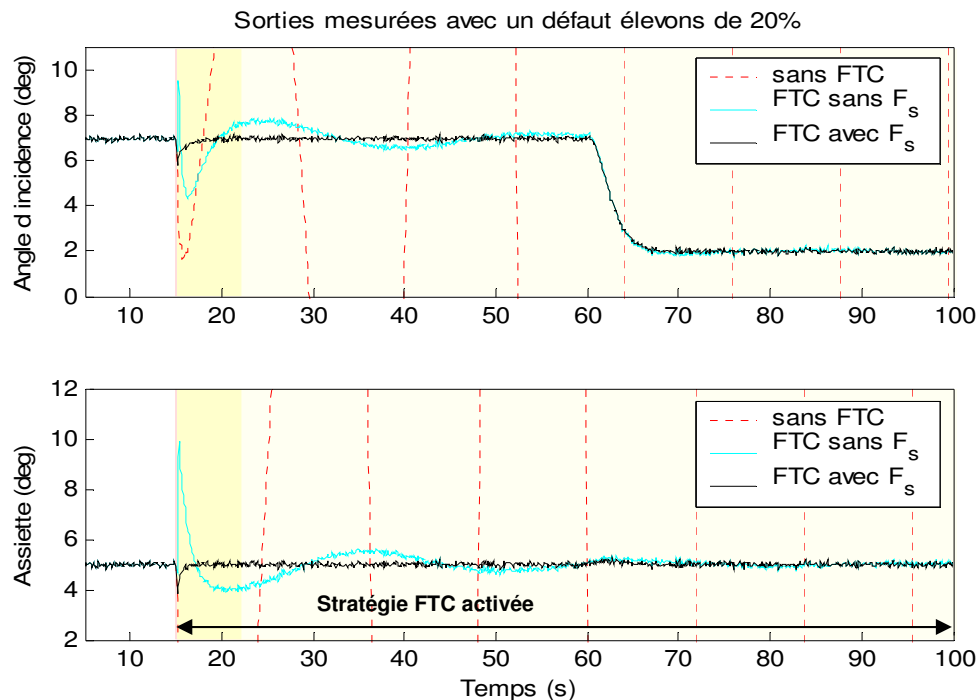


Figure 2.22 – Comportement de α (en haut) et θ (en bas) – stratégie FTC et « bumpless »

La figure 2.24 présente l'évolution des résidus r ainsi que l'évolution de la logique de décision. On peut constater qu'il existe un retard à la détection. La figure 2.25 illustre l'évolution des signaux de sortie durant cet intervalle de temps. Malgré la présence de ce

retard, la loi de commande FTC commute suffisamment tôt pour maintenir l'avion dans son enveloppe de vol.

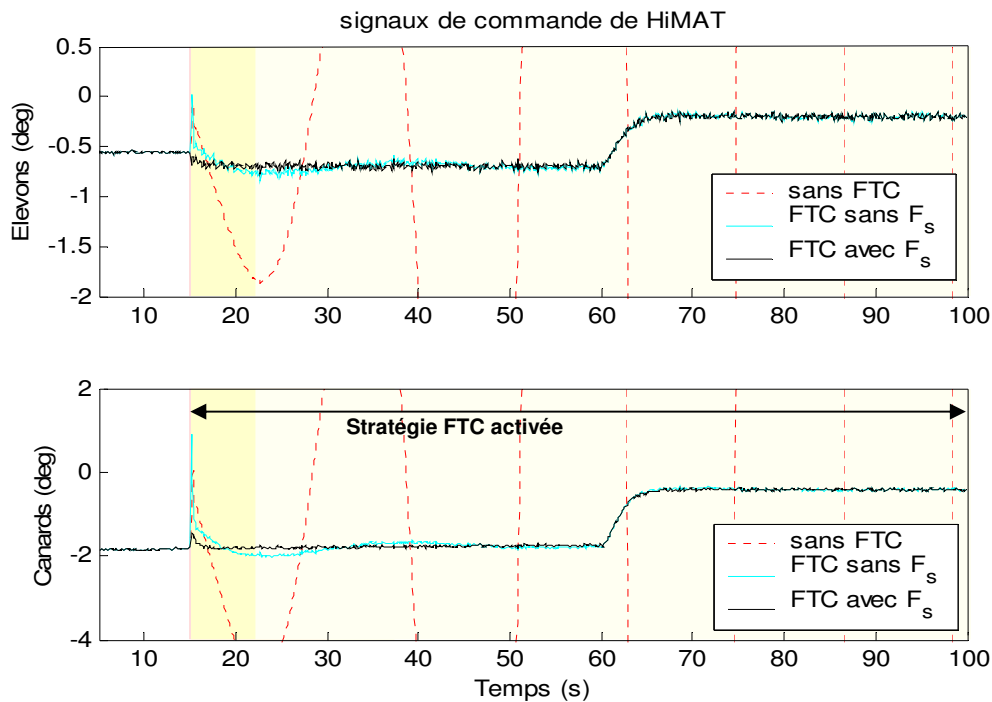


Figure 2.23 – Comportement de δ_s (en haut) et δ_c (en bas) – stratégie FTC et « bumpless »

De plus, les résultats montrent (voir figure 2.24) que le niveau de sensibilité du filtre de diagnostic vis-à-vis du défaut, est insuffisant pour maintenir, une fois la stratégie FTC activée, l'information selon laquelle le défaut est présent sur le système. En effet, après un régime transitoire, les résidus convergent vers une valeur constante inférieure au seuil de décision ce qui conduit fatalement à une fausse décision. Dans ce cas, la stratégie FTC va être désactivée et le système se retrouve alors commandé seulement par sa loi de commande nominale K_o . Cette dernière étant instable pour la situation défailante, le vecteur de résidus va diverger, le test de décision conclure de nouveau à un défaut et va enclencher la stratégie FTC, etc... Le fonctionnement global du système ainsi commandé est alors rendu hybride et sa stabilité ne peut être garantie. Une première solution à ce problème consiste à maintenir enclenché le mécanisme de reconfiguration dès la première détection. L'autre solution consiste à synthétiser un nouveau couple FDI/FTC où le niveau de performance γ_2 du filtre de diagnostic lié à la sensibilité du résidu vis-à-vis du défaut, soit plus élevé. Cet exemple montre clairement le mécanisme complexe de l'interaction FDI/FTC et l'intérêt d'extraire le meilleur couple FDI/FTC pour une application donnée.

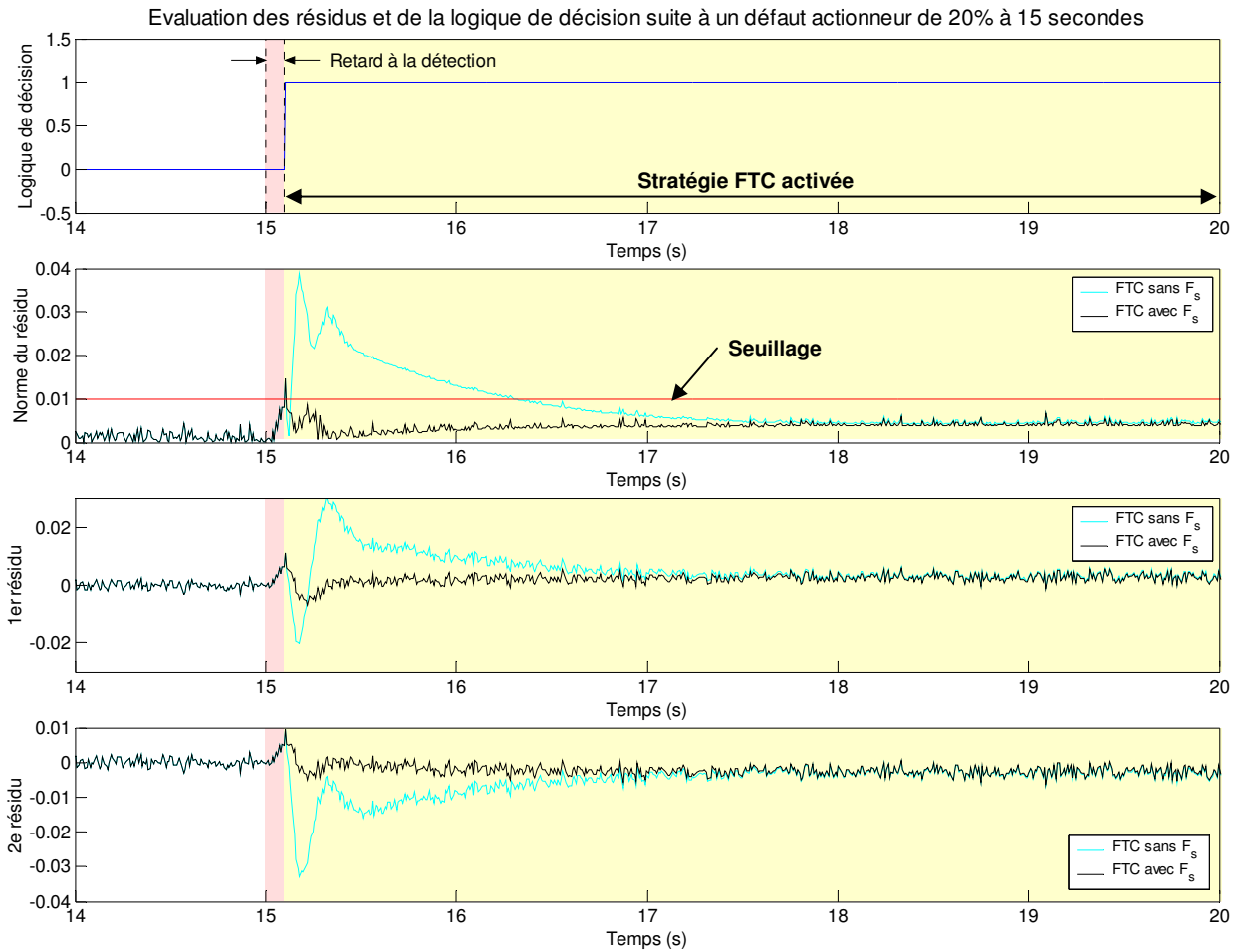


Figure 2.24 – Evolution des résidus et de la logique de décision

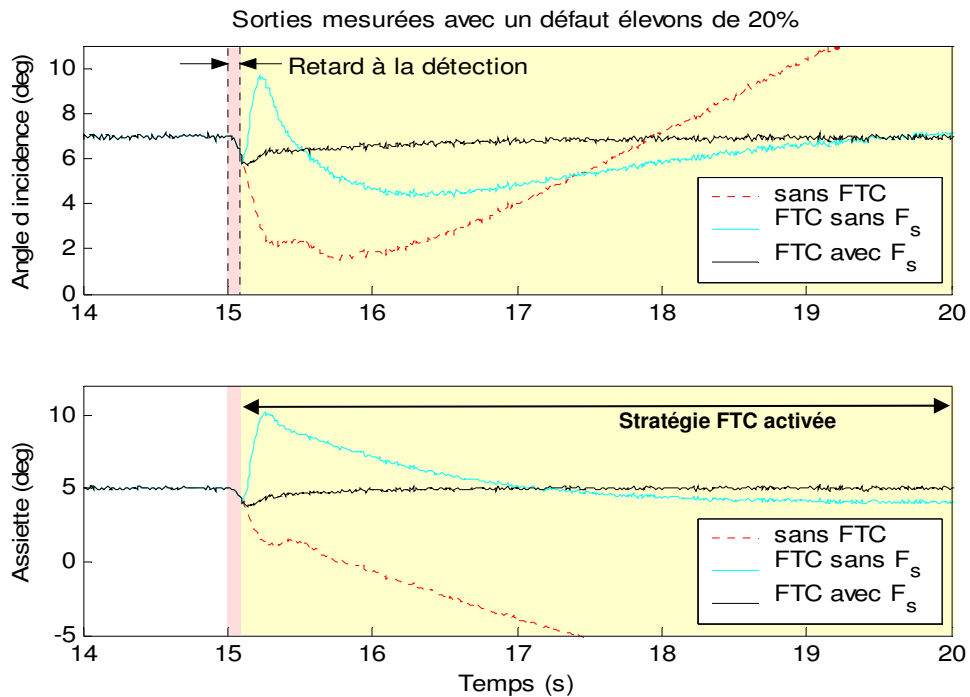


Figure 2.25 – Comportement des sorties durant le retard à la détection

Extraction du couple FDI/FTC

A ce stade, nous avons caractérisé la famille admissible \bar{K} qui correspond à la solution optimale au sens des objectifs que nous nous sommes fixés via les pondérations \bar{W}_1 et \bar{W}_2 . Après l'obtention de N couples FDI/FTC, il s'agit à présent de déterminer le meilleur couple FDI/FTC. La procédure appliquée peut être résumée comme suit :

Procédure 2.1:

1. On fixe les pôles de l'observateur de diagnostic et on en déduit les filtres H_y et H_u (voir équations (2.22) et (2.23)) ;
2. Pour ces filtres H_y et H_u , on évalue γ_1 et γ_2 , les niveaux de performance du filtre de diagnostic (voir théorème 2.1) ;
3. Pour ces filtres H_y et H_u , on calcule un correcteur FTC local \tilde{K} moyennant la procédure explicitée dans le sous paragraphe précédent. Les pondérations W_1 et W_2 intervenant dans la synthèse de \tilde{K} sont fixées telles que l'on tende vers des performances voisines de celles atteintes par \bar{K} ⁴ ;
4. Connaissant H_y , H_u et \tilde{K} , on forme le modèle augmenté \hat{P} avec les pondérations \bar{W}_1 et \bar{W}_2 définies par (2.94) et (2.95) et on calcule l'indicateur de performance γ_{FTC} (voir équation (2.75));
5. On recommence la procédure avec un autre choix des pôles de l'observateur de diagnostic ;
6. Après N itérations, nous disposons donc de N triplets $(\gamma_{FTC}, \gamma_1, \gamma_2)$ que nous analysons pour en déduire le couple « Filtre de diagnostic / Régulateur FTC local » le plus approprié au cas HiMAT. ■

Dans notre cas, les perturbations sont des bruits capteurs représentés par n (voir l'équation (2.86)). \bar{d} qui intervient dans la procédure de calcul des performances du filtre de diagnostic est donc défini tel que $\bar{d} = (n^T \quad u_o^T)^T$. Compte tenu de cette définition, la

⁴ Notons que pour chaque filtre de diagnostic calculé à l'itération l , correspond un couple (W_1, W_2) différent. Ici, nous ne donnerons pas leurs valeurs numériques

pondération W_d définie par (2.70), est choisie égale à $W_d(s) = \text{diag}(W_n(s), I_{2 \times 2})$ où W_n est la pondération liée à l'objectif de robustesse vis-à-vis des bruits de mesure. Les bruits de capteurs étant généralement des signaux hautes fréquences, W_n est choisi de type passe bas. Les gains principaux de W_n sont donnés sur la figure 2.26. Le défaut considéré est un défaut de type actionneur dont l'énergie est supposée être localisée dans l'intervalle de fréquence $[0 ; 10]$ rd/s. La pondération W_f traduisant les objectifs de sensibilité est donc choisie de type passe bas (voir figure 2.27).

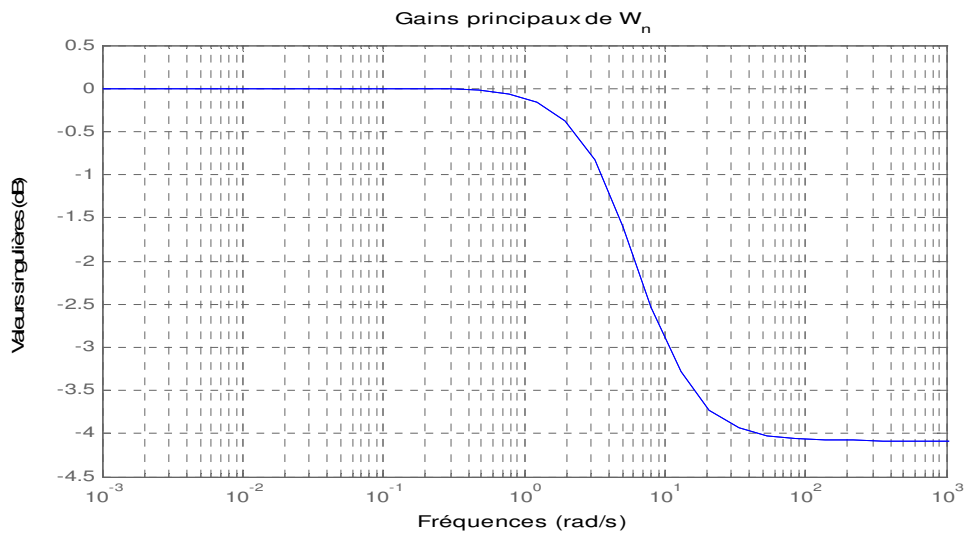


Figure 2.26 – Gains principaux de la pondération W_n

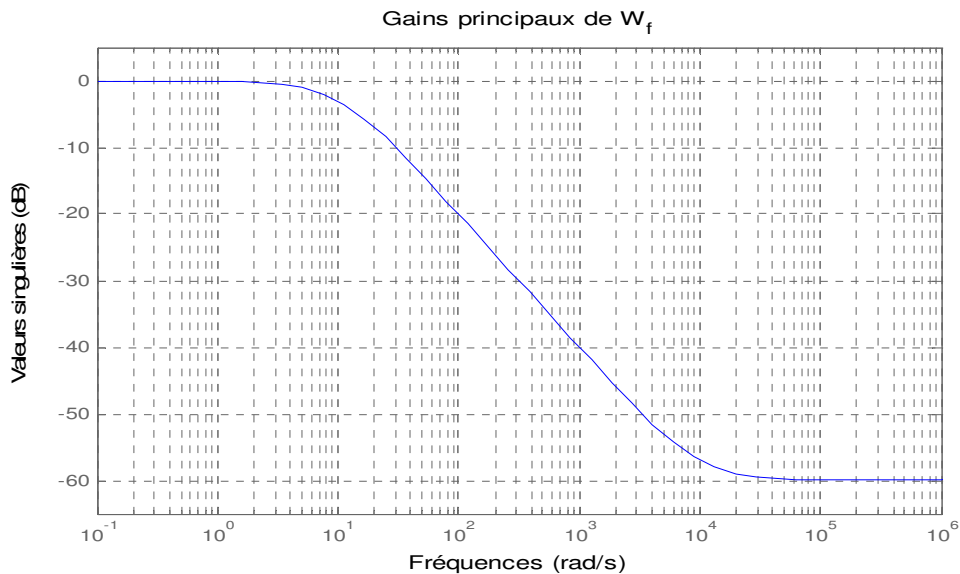


Figure 2.27 – Gains principaux de la pondération W_f

Le tableau 2.1 présente le choix des pôles des six filtres de diagnostic retenus pour cette étude. Les indicateurs de performances γ_1 et γ_2 correspondant sont reportés dans le même tableau. Les tracés fréquentiels de $\mu_{\hat{\Delta}}(\mathcal{N}_{11}(j\omega))$ et de $\mu_{g_{\hat{\Delta}}}(\mathcal{N}(j\omega))$ sont respectivement donnés sur les figures 2.28 et 2.29.

Tableau 2.1 - Performances des différents filtres FDI

Pôles de l'observateur	$\sup_{\omega} \bar{\sigma}(G_{\hat{d}}(j\omega)) < \gamma_1$ (robustesse)	$\inf_{\omega \in \Omega} \underline{\sigma}(H_y(j\omega)G_f(j\omega)) > \gamma_2$ (sensibilité)
[-0,001 , -0,001 , -0,001 , -0,001]	$\gamma_1 = 5,5.10^{-11}$	$\gamma_2 = 310$
[-0,01 , -0,01 , -0,01 , -0,01]	$\gamma_1 = 5,5.10^{-7}$	$\gamma_2 = 115$
[-0,1 , -0,1 , -0,1 , -0,1]	$\gamma_1 = 1,6.10^{-3}$	$\gamma_2 = 90$
[-1 , -1 , -1 , -1]	$\gamma_1 = 8.10^{-2}$	$\gamma_2 = 75$
[-10 , -10 , -10 , -10]	$\gamma_1 = 4.10^{-1}$	$\gamma_2 = 3,5$
[-100 , -100 , -100 , -100]	$\gamma_1 = 6.10^{-1}$	$\gamma_2 = 0,11$
[-1000 , -1000 , -1000 , -1000]	$\gamma_1 = 6,2.10^{-1}$	$\gamma_2 = 0,011$

On constate que plus les pôles de l'observateur de diagnostic sont grands, plus l'indicateur de performance γ_1 est élevé, donc moins bonnes sont les performances de robustesse vis-à-vis des bruits de mesures. Ce constat est trivial et conforme aux caractéristiques d'un observateur à grand gain qui conduit à un résidu très agité en présence de bruits de mesures.

De plus, on constate que plus les pôles de l'observateur sont grands, plus γ_2 est faible, ce qui traduit un faible niveau de performance en termes de sensibilité du vecteur de résidus vis-à-vis des défauts. C'est également un résultat attendu puisqu'en régime permanent, le vecteur de résidus s'écrit :

$$r(\infty) = C(-A - LC)^{-1} K_f f(\infty) \tag{2.100}$$

où K_f est la matrice de distribution des défauts sur l'état. Ainsi, si $L \mapsto \infty$, il vient bien que $r \mapsto 0$.

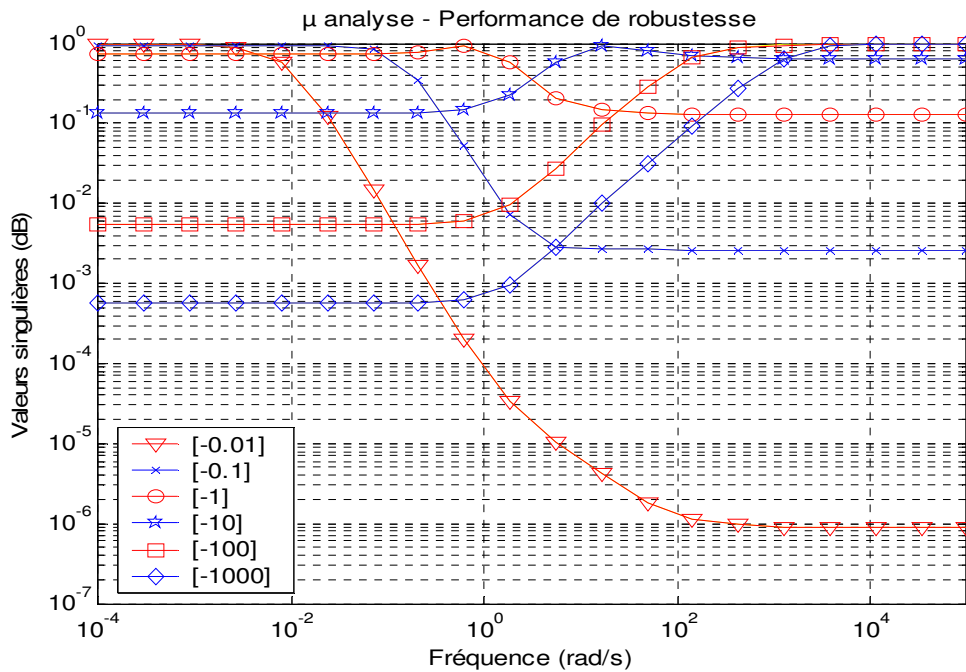


Figure 2.28 – Analyse de la robustesse $\sup_{\omega} \bar{\sigma}(G_d(j\omega)) < \gamma_1$

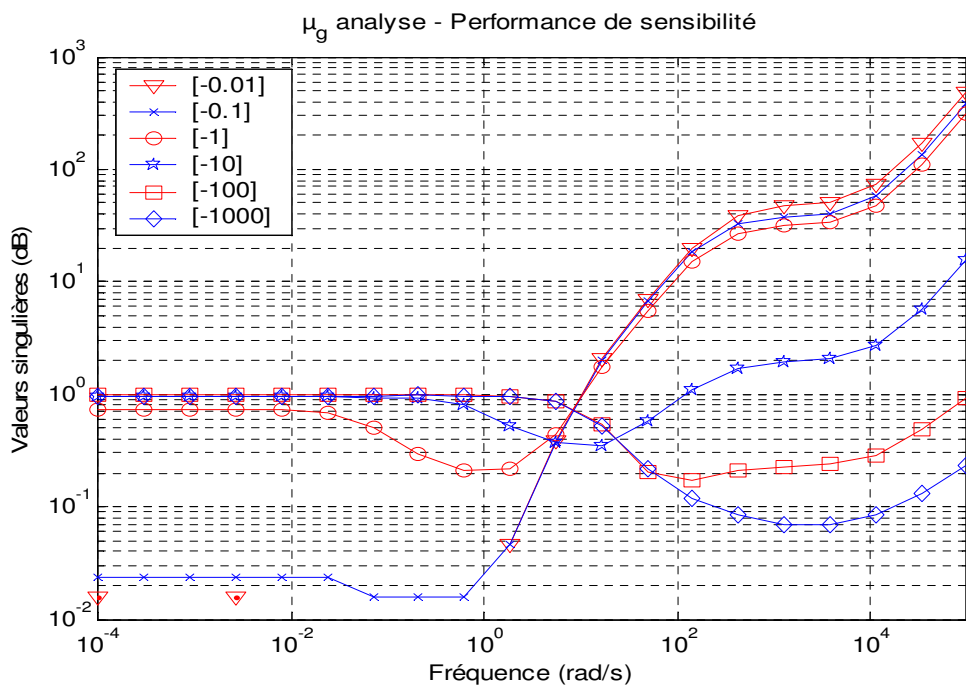


Figure 2.29 – Analyse de la sensibilité $\inf_{\omega \in \Omega} \underline{\sigma}(H_y(j\omega)G_f(j\omega)) > \gamma_2$

L'indicateur de performance γ_{FTC} de la loi de commande FTC est ensuite calculé pour chaque choix des pôles de l'observateur moyennant la procédure donnée dans le paragraphe 2.5.3. Le tableau 2.2 présente les résultats obtenus.

Tableau 2.2 - Performances de commande du système FTC

Pôles de l'observateur	$\gamma_{FTC} = \sup_{\omega} \mu_{\Delta_f} (F_1(\hat{P}(j\omega), \tilde{K}(j\omega)))$
[-0,001 , -0,001 , -0,001 , -0,001]	$\gamma_{FTC} = 1,25$
[-0,01 , -0,01 , -0,01 , -0,01]	$\gamma_{FTC} = 0,96$
[-0,1 , -0,1 , -0,1 , -0,1]	$\gamma_{FTC} = 0,96$
[-1 , -1 , -1 , -1]	$\gamma_{FTC} = 0,96$
[-10 , -10 , -10 , -10]	$\gamma_{FTC} = 0,96$
[-100 , -100 , -100 , -100]	$\gamma_{FTC} = 1,20$
[-1000 , -1000 , -1000 , -1000]	$\gamma_{FTC} = 1,19$

Nous pouvons constater d'après le tableau 2.2, que certains couples FDI/FTC n'appartiennent pas à la famille \bar{K} . En effet, lorsque les pôles du filtre de diagnostic sont trop rapides, on constate que l'indicateur de performances γ_{FTC} est supérieur à 1. C'est le cas pour le choix des pôles correspondant à -100 et -1000. Concrètement, cela signifie que l'agitation du signal indicateur de défaut r ne nous permet plus de vérifier les spécifications imposées sur l'agitation du signal de commande via le choix de $\bar{W}_2(s)$. Par ailleurs, lorsque les pôles du filtre FDI sont trop lents, γ_{FTC} est supérieur à 1 (voir le cas où les pôles sont choisis égaux à -0,001). Dans cette configuration, la dynamique lente du filtre FDI ne permet pas de compenser l'effet du défaut aussi rapidement que le spécifie les objectifs de performances fixés par $\bar{W}_1(s)$ en termes de rapidité de réponse, écart en régime stationnaire, ... En d'autres termes, les objectifs FTC et ceux du filtre de diagnostic sont contradictoires.

Détermination du couple FDI/FTC :

La figure 2.30 présente l'évolution de γ_{FTC} en fonction de γ_1 et γ_2 . Sur ces figures, nous avons repérés par un plan de couleur grise les solutions non admissibles car violant le critère $\gamma_{FTC} < 1$. On peut constater que seul quatre couples sont des solutions admissibles au problème. Le couple « Filtre de diagnostic / Régulateur FTC local \tilde{K} » doit donc être sélectionné parmi les quatre solutions vérifiant $\gamma_{FTC} < 1$. D'après le tableau 2.1, on constate que le choix des pôles -0,01 conduit au plus faible γ_1 et au plus grand γ_2 , c'est à dire aux meilleures performances du filtre de diagnostic. C'est donc la solution que l'on retient.

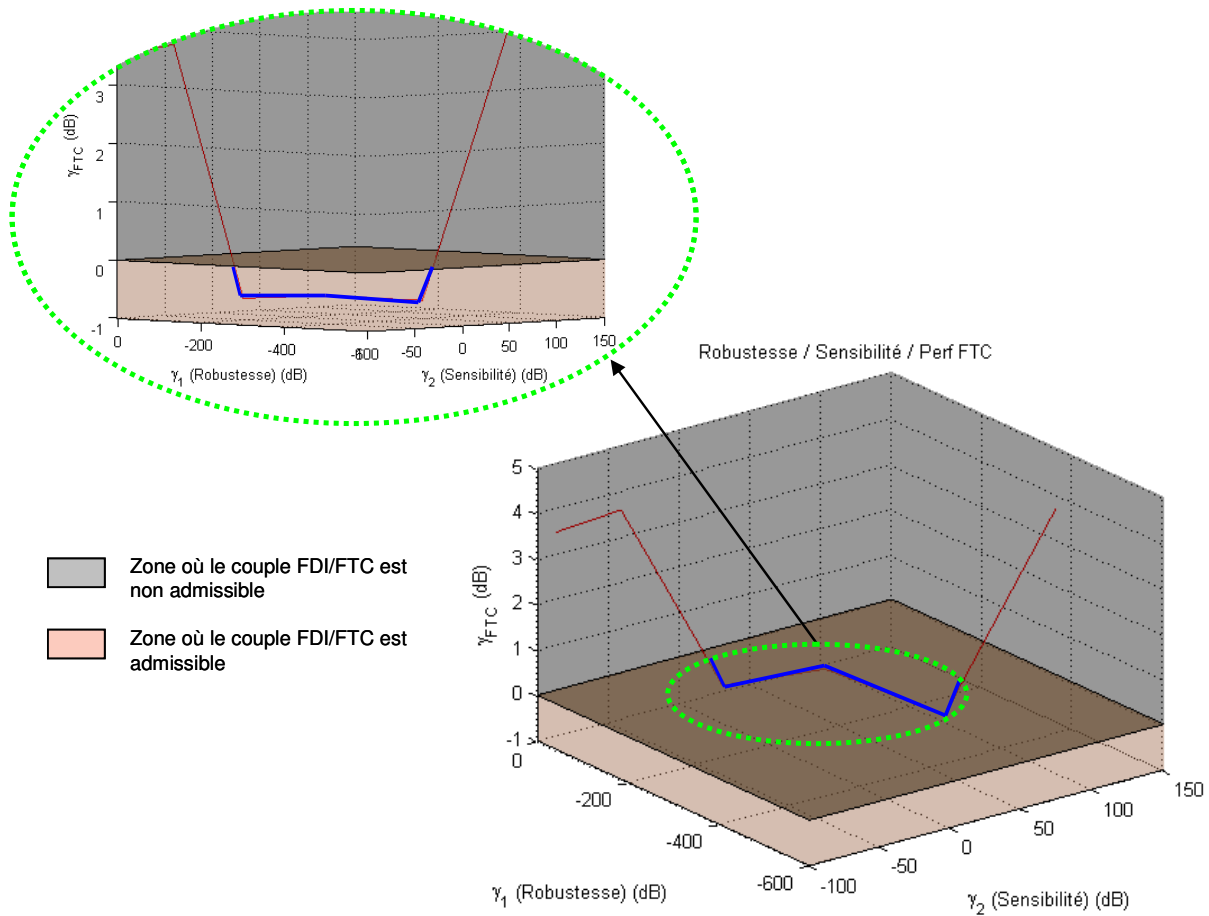


Figure 2.30 – Performances FTC globales / Robustesse / Sensibilité

La boucle FTC composée du filtre de diagnostic et du régulateur FTC local \tilde{K} sélectionnés précédemment est alors implantée dans le simulateur *HiMAT* conformément au schéma de la figure 2.19. Les figures 2.31 et 2.32 présentent les résultats de simulation. La même simulation est effectuée lorsque le système est seulement contrôlé par le correcteur nominal K_o (pas de FTC), et lorsque la stratégie FTC est associée ou non à la stratégie « bumpless ». Les pondérations W_u et W_e du critère (2.77) sont choisies telles que :

$$W_u = 1 \times I_{2 \times 2} \tag{2.101}$$

$$W_e = 0.01 \times I_{2 \times 2} \tag{2.102}$$

Comme on peut le voir sur les Fig. 2.31 et 2.32, lorsque la boucle FTC fonctionne, le système bouclé reste stable et retrouve un niveau de performances acceptable. Les spécifications en termes de FTC étant vérifiées, nous allons maintenant nous assurer que le

niveau de sensibilité du filtre FDI vis-à-vis du défaut est suffisamment élevé pour maintenir l'information relative à la présence d'un défaut. La figure 2.33 présente l'évolution des résidus r ainsi que l'évolution de la logique de décision. Remarquons que comme prévu par les critères γ_1 et γ_2 , les résidus sont robustes vis-à-vis des bruits de mesure et sensible au défaut actionneur considéré. En effet, on peut constater que les résidus r restent largement supérieurs à la valeur du seuil de décision et ce même lorsque la stratégie FTC opère. De plus, la sensibilité accrue du filtre de diagnostic nous permet de réduire le retard à la détection (0,06s au lieu de 0,1s). Ainsi, comme le présente la figure 2.34, la logique de décision réagit suffisamment tôt pour maintenir l'avion dans son enveloppe de vol. Ces caractéristiques intéressantes illustrent bien l'importance de trouver le meilleur couplage possible entre le filtre de diagnostic et la loi de commande FTC locale, indépendamment des performances de chaque module, pris de façon isolée.

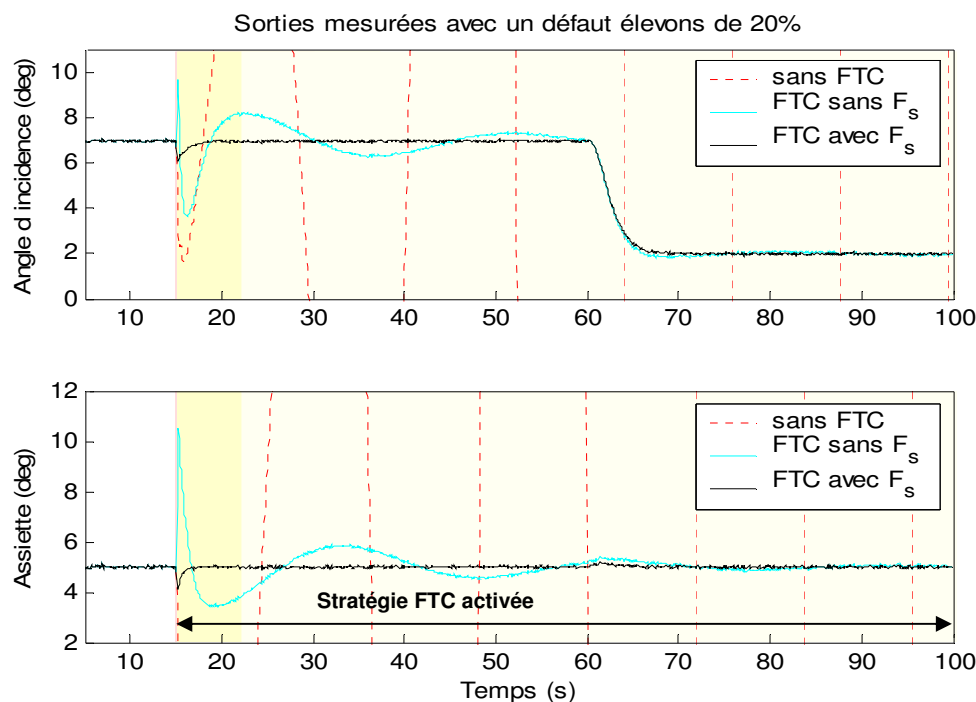


Figure 2.31 – Sorties mesurées sur HiMAT (2)

Remarque 2.4 : On peut constater que les résidus r évoluent de façon très lente, ce qui s'explique aisément étant donné le choix des pôles de $A+LC$ retenu. D'un point de vue purement FDI, on pourrait penser que ce choix n'est pas correct. En réalité, il n'en est rien au vu de la nature des perturbations et des défauts considérés. En effet, un observateur de diagnostic synthétisé sur des objectifs de robustesse vis-à-vis de bruits hautes fréquences et

sur des objectifs de sensibilité vis-à-vis du défauts basses fréquences, conduit bien à un observateur lent. La situation serait tout autre si l'on cherchait à synthétiser cet observateur sur des objectifs de robustesse vis-à-vis, par exemple, de perturbations d'état basses fréquences (comme du vent ou des perturbations atmosphériques dans le cas *HiMAT*). □

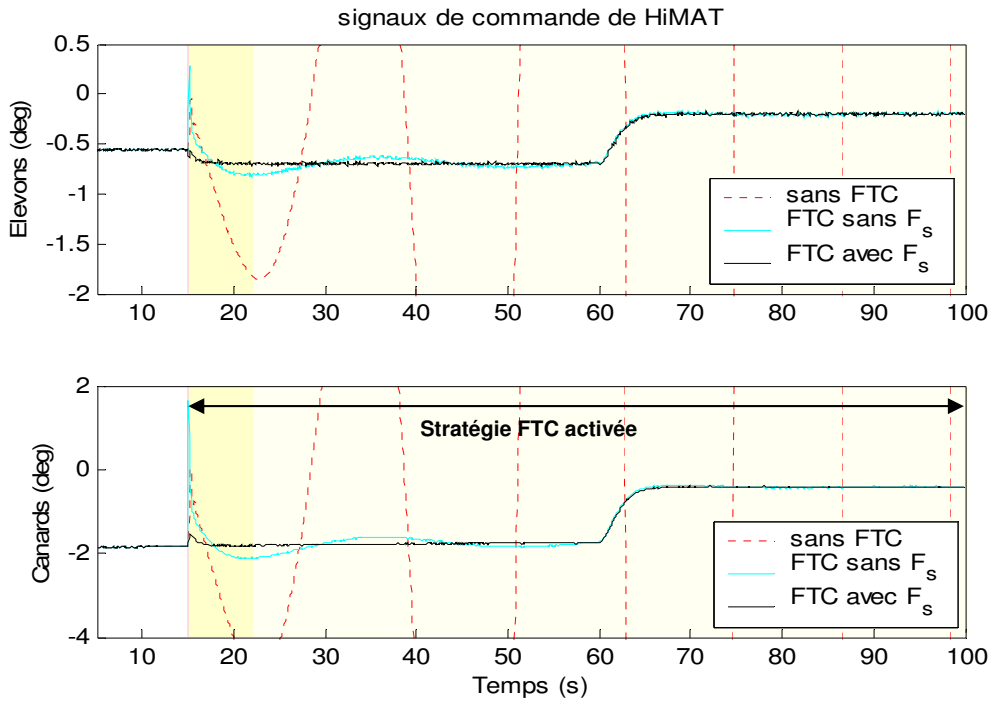


Figure 2.32 – Signaux de commande appliqués à HiMAT (2)

Remarque 2.5 : Comme nous l’avons souligné dans la remarque 2.2, les tracés de la valeur singulière structure généralisé μ_g de la figure 2.29 permettent, pour chaque observateur, de déduire les valeurs des espaces de fréquence Ω mis en jeu dans la condition $\sup_{\omega \in \Omega} \mu_{g, \hat{\Delta}}(\mathcal{N}(j\omega)) < 1$. Le tableau 2.3 présente les valeurs de Ω (les valeurs de γ_1 et γ_2 sont reportées dans ce tableau). On constate que plus les pôles de l’observateur sont grands, plus Ω décrit une large plage de fréquence. Ce résultat est cohérent et conforme aux caractéristiques d’un observateur à grand gain qui correspond à un filtre de diagnostic rapide. La prise en compte de ce critère conduit à nuancer les propos que nous venons de tenir dans les paragraphes précédents. En effet, si l’on souhaite mettre du poids sur le critère Ω , *i.e.* on souhaite avoir un filtre de diagnostic qui ne soit pas « trop » lent, il n’existe plus de solution optimale au problème d’extraction du couple FDI/FTC. Nous devons donc faire un compromis rapidité/indicateurs de performance (γ_1 et γ_2). Pour cet exemple de simulation, ceci

peut conduire à choisir l'observateur de diagnostic dont les pôles sont fixés à -1 (le faible écart entre $\sup_{\omega \in \Omega} \mu_{s\hat{\Delta}}(\mathcal{N}(j\omega))$ et « 1 » révèle une solution moins conservatrice lorsque les pôles sont fixés à -1, que lorsqu'ils sont retenus à -0,1 ou -0,01). □

Tableau 2.3 - Performances des différents filtres FDI (2)

Pôles de l'observateur	$\sup_{\omega} \bar{\sigma}(G_d(j\omega)) < \gamma_1$ (robustesse)	$\inf_{\omega \in \Omega} \underline{\sigma}(H_y(j\omega)G_f(j\omega)) > \gamma_2$ (sensibilité)	$\omega_{\max} :$ $\Omega = [0; \omega_{\max}]$
[-0,001 , -0,001 , -0,001 , -0,001]	$\gamma_1 = 5,5.10^{-11}$	$\gamma_2 = 310$	1rd/s
[-0,01 , -0,01 , -0,01 , -0,01]	$\gamma_1 = 5,5.10^{-7}$	$\gamma_2 = 115$	3rd/s
[-0,1 , -0,1 , -0,1 , -0,1]	$\gamma_1 = 1,6.10^{-3}$	$\gamma_2 = 90$	3rd/s
[-1 , -1 , -1 , -1]	$\gamma_1 = 8.10^{-2}$	$\gamma_2 = 75$	3rd/s
[-10 , -10 , -10 , -10]	$\gamma_1 = 4.10^{-1}$	$\gamma_2 = 3,5$	100rd/s
[-100 , -100 , -100 , -100]	$\gamma_1 = 6.10^{-1}$	$\gamma_2 = 0,11$	3.10^4 rd/s
[-1000 , -1000 , -1000 , -1000]	$\gamma_1 = 6,2.10^{-1}$	$\gamma_2 = 0,011$	10^5 rd/s

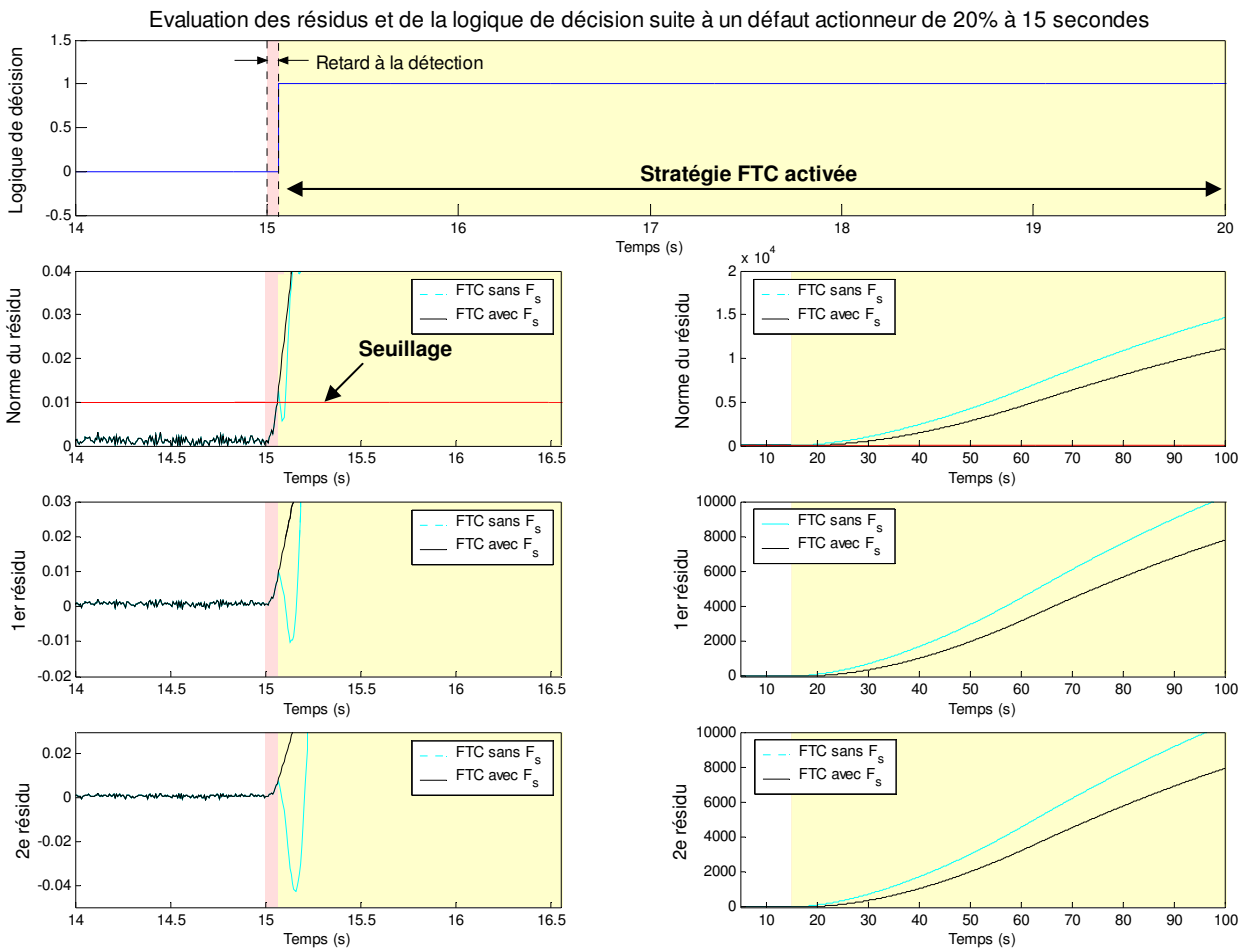


Figure 2.33 – Evolution des résidus et de la logique de décision (2)

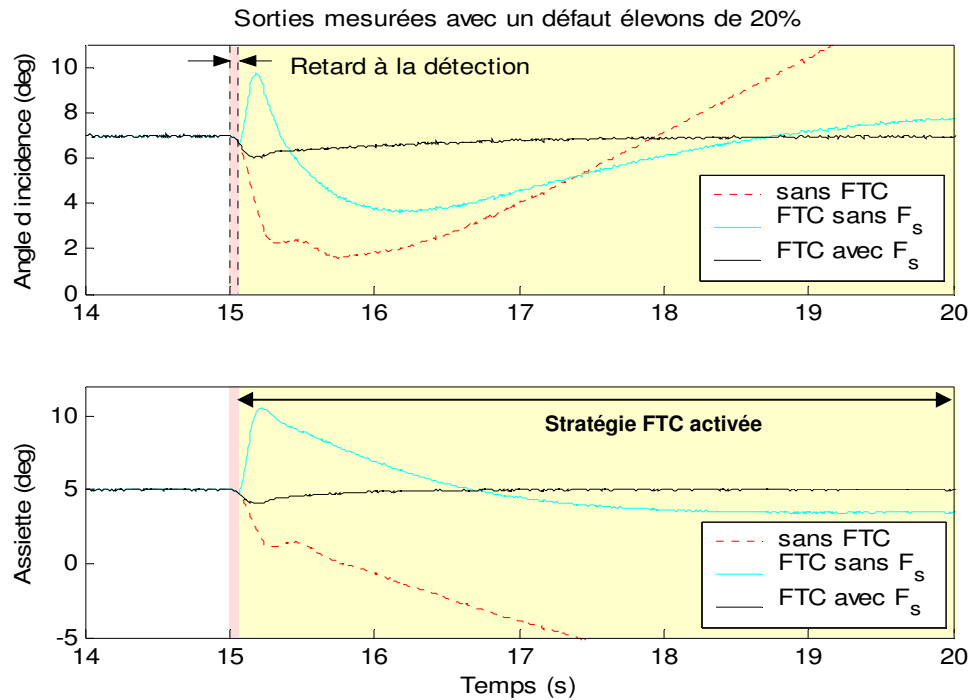


Figure 2.34 – Comportement des sorties durant le retard à la détection (2)

2.7. Conclusion

Dans ce chapitre, nous avons présenté une méthodologie générale de synthèse de loi de commande tolérante aux défauts pour la classe des systèmes multivariables incertains. L'idée est basée sur l'adjonction d'un extra signal de commande jouant le rôle de compensation des effets des défauts. Ce signal est seulement activé dès que le défaut est détecté par un algorithme de diagnostic. L'intérêt majeur d'une telle approche est qu'elle n'altère pas les performances nominales de la loi de commande déjà en place. Nous avons proposé un nouveau schéma coopératif et nous avons analysé les fonctions FDI et FTC ainsi que leur interaction au sein de ce schéma. Nous avons ensuite caractérisé l'ensemble des couples FDI/FTC admissibles en employant une approche de synthèse H_∞ de type sensibilité mixte. Cette famille correspond au « super régulateur tolérant » SRT. La seconde partie de ce chapitre a mis l'accent sur l'obtention du meilleur couple FDI/FTC pour une application donnée. Pour aborder cette problématique, nous avons proposé une procédure de synthèse permettant de gérer au mieux le compromis existant entre les performances de diagnostic et les performances FTC. La méthodologie proposée est basée sur la mise en œuvre d'un triplet d'indicateurs de performances $(\gamma_{FTC}, \gamma_1, \gamma_2)$ permettant de quantifier non seulement les

performances de la boucle FTC locale \tilde{K} , mais encore les performances du filtre de diagnostic en termes de robustesse et sensibilité. Ces indicateurs de performance sont basés sur la valeur singulière structurée μ et sur sa généralisation, la valeur singulière structurée généralisée μ_g . L'application de la méthode au cas *HiMAT* a montré tout le potentiel de cette approche. La méthodologie proposée tient compte de façon implicite du retard à la détection puisqu'il est lié à la dynamique du filtre de diagnostic, lui-même lié à la fréquence de coupure de la pondération W_f . Cette information est donc implicitement contenue dans l'indicateur γ_2 .

Enfin, nous terminons ce chapitre en soulignant un problème lié à la validité du filtre de diagnostic dans la situation « post reconfiguration ». En fonctionnement normal, la sensibilité des résidus vis-à-vis des défauts est liée à l'information contenue dans les signaux entrées/sorties y et u_o (voir équation (2.21)). Une fois le défaut détecté, la stratégie FTC est activée et le signal de compensation \tilde{u} agit pour contrer l'effet du défaut. Si à présent le modèle interne du filtre FDI reste inchangé alors qu'il est toujours alimenté par les signaux entrée sortie nominaux (u_o et y), il peut y avoir une dégradation significative des performances FDI, et donc du fonctionnement global. Notons que dans ce cas, la solution qui consiste à mettre à jour le modèle interne FDI (par exemple en identifiant en ligne les nouveaux paramètres du modèle) du schéma coopératif ne serait pas adéquate puisque la dynamique du filtre FDI est prise en compte lors de la synthèse du régulateur tolérant FTC « local ». L'information « défaut » étant contenue dans \tilde{u} , la solution consiste plutôt à modifier l'architecture coopérative de telle sorte le signal de commande filtré par le filtre de diagnostic soit le signal de commande appliqué au système u , plutôt que u_o .

Dans le chapitre suivant, nous allons appliquer notre approche au cas d'un benchmark aéronautique complexe et réaliste. Ce travail s'inscrit dans le cadre de notre participation au groupe FM-AG(16) du projet européen GARTEUR.

Chapitre 3

Mise en œuvre, application au Benchmark FM-AG16 - GARTEUR

*Plus nous avançons dans la connaissance et la maîtrise des technologies de la vie,
plus nous nous condamnons à être responsables.*

Olivier Arnaud

Sommaire :

Chapitre 3.....	93
Mise en œuvre, application au Benchmark FM-AG16 - GARTEUR.....	93
3.1. Introduction	94
3.2. Présentation du Simulateur Matlab/Simulink®	95
3.2.1. Bloc « <i>test scenarios</i> »	96
3.2.2. Bloc « <i>airframe</i> »	97
3.2.3. Bloc « <i>autoflight</i> »	100
3.3. Modélisation du mode longitudinal.....	100
3.3.1. Modélisation dynamique de l'avion	101
3.3.2. Modélisation du système de commande autoflight	102
3.4. Synthèse de la loi de commande tolérante aux défauts THS	104
3.4.1. Cas du mode automatique	105
3.4.2. Cas du mode manuel	114
3.5. Conclusion.....	122

3.1. Introduction

Ce chapitre est dédié à la mise en œuvre de la stratégie FTC développée au chapitre précédent, au benchmark établi par le groupe FM-AG16 (Flight Mechanics - Action Group 16, Fault Tolerant Control) dans le cadre du programme GARTEUR⁵. L'action FM-AG16 regroupe un partenaire industriel (Airbus France) et plusieurs partenaires universitaires et institutionnels (voir annexe F). Le projet comporte deux phases. La première phase consiste en la mise en œuvre de stratégies FDI et FTC sur un simulateur de comportement dynamique d'un Boeing 747-100/200 développé sous l'environnement Matlab/Simulink® ([Van der Linden, 1996], [Smaili, 1999]). Ce simulateur permet de simuler de façon réaliste le comportement dynamique de l'appareil en présence de perturbations (vents et turbulences atmosphériques). La deuxième phase consiste à tester les stratégies développées sur un simulateur de vol : SIMONA⁶. Que ce soit dans le simulateur Matlab/Simulink® ou bien le simulateur de vol SIMONA, deux fonctionnements sont envisagés :

- Un fonctionnement automatique où la trajectoire de vol est implantée dans l'électronique de bord. Nous appellerons par la suite ce mode de fonctionnement, le « mode automatique ».
- Un fonctionnement que l'on appellera « mode manuel » où le pilotage automatique n'est pas enclenché. La trajectoire de vol est alors déterminée par les ordres du pilote (altitude à maintenir, virage à effectuer, etc...).

Les scénarios de pannes envisagés sont au nombre de six. Quatre d'entre eux sont relatifs à des défauts actionneurs : ils concernent une embardée du THS⁷ et le blocage des gouvernes de profondeurs, de gauchissement et de direction. Le cinquième scénario correspond à la perte de l'empennage arrière vertical. Le sixième scénario correspond au vol El Al Flight 1862 ayant eu lieu en 1992 à Bijlmermeer. L'implantation de ce scénario dans les simulateurs a été rendu possible grâce à l'analyse de la boîte noire de l'appareil [Smaili *et al.*, 2006].

⁵ Group for Aeronautical Research and Technology in EUROpe.

⁶ Ce simulateur est disponible à l'université de Delft aux Pays Bas dans le centre international dédié à la recherche en *Simulation, MOTion and NAVigation technologies*.

⁷ L'abréviation THS (*Trimmable Horizontal Stabilizer*) sera utilisée tout au long de ce chapitre pour désigner le plan horizontal réglable.

Dans ce travail, nous nous intéressons plus particulièrement aux défauts THS. Ce défaut peut correspondre à un dysfonctionnement d'ordre matériel, de type rupture de la vis sans fin commandant les mouvements du THS. L'objectif est de mettre en œuvre notre stratégie de commande tolérante aux défauts pour accommoder ce type de défaillance et ce, pour chacun des deux modes de fonctionnements décrits précédemment, *i.e.* le « mode automatique » et le « mode manuel ».

Ce chapitre est organisé de la façon suivante. Après avoir explicité les différents blocs qui composent le simulateur Matlab/Simulink[®], nous présentons le développement de la stratégie FTC pour le mode automatique. Le système étant contrôlé par un « autoflight » déjà en place, la méthodologie développée au chapitre précédent trouve un cadre applicatif adéquat pour mettre en évidence son potentiel et son intérêt. Le cas du mode manuel est ensuite considéré.

3.2. Présentation du Simulateur Matlab/Simulink[®]

Le simulateur Matlab/Simulink[®] développé dans le cadre de l'action FM-AG16 est un simulateur de comportement dynamique d'un Boeing 747-100/200 ([Van der Linden, 1996], [Smaili, 1999], [Lombaerts *et.al.*, 2006]). La figure 3.1 illustre l'architecture du simulateur.

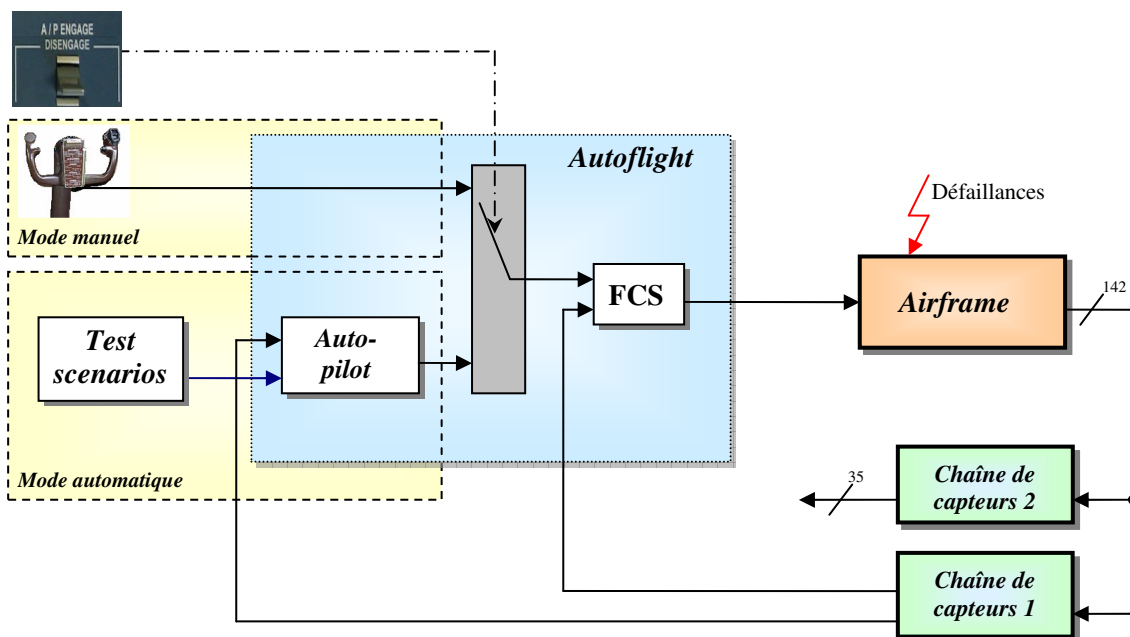


Figure 3.1 – Simulateur du Benchmark FM-AG16

Trois blocs majeurs composent ce simulateur :

- Le bloc « *airframe* » modélisant la dynamique non linéaire de l'avion associée aux dynamiques des actionneurs et des perturbations atmosphériques ;
- Le bloc « *autoflight* » où est implémenté le pilote automatique et le système de commande de vol ;
- Le bloc « *test scenarios* » qui permet de définir la trajectoire de vol.

3.2.1. Bloc « *test scenarios* »

Ce bloc génère la trajectoire de vol illustrée sur la figure 3.2. Comme on peut le constater, la trajectoire de vol considérée correspond à une phase d'approche et d'atterrissage. C'est cette même trajectoire que le pilote doit suivre en mode manuel. La mission démarre à une altitude de 1000 m avec une vitesse et un cap fixés respectivement à 133.8 m/s et 180° (segment 1 et 2) suivie d'un virage à droite se produisant à $t = 200s$ avec un angle de roulis de 54° pour s'aligner sur un cap de 4° (segment 3). La phase d'atterrissage est réalisée en deux temps comme cela est actuellement le cas dans les aéroports (il s'agit du dispositif d'aide à l'atterrissage ILS : *Instrument Landing System*). L'interception du faisceau localiseur permet de sélectionner la piste d'atterrissage (segment 4). Cette phase est suivie du faisceau donnant la pente de descente de l'avion (segment 5) permettant à l'avion d'être parfaitement aligné avec la piste. L'ensemble de la trajectoire dure 520s.

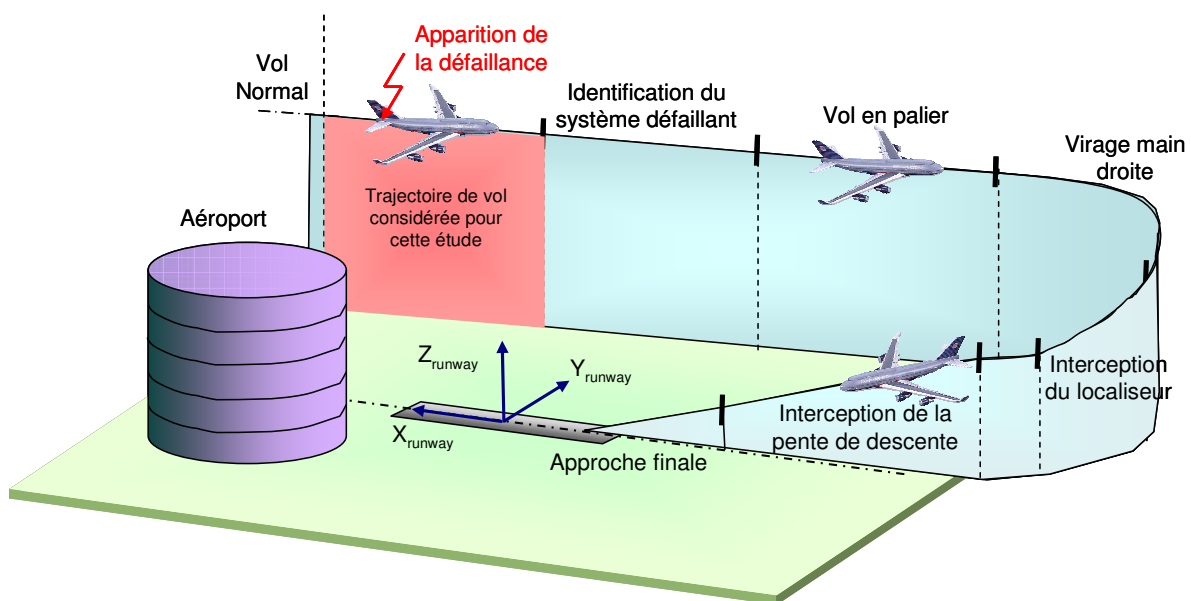


Figure 3.2 – Trajectoire de vol étudiée

Les défauts du THS considérés interviennent à $t = 5$ s lors du segment 1 de la phase d'atterrissage. Les défauts considérés sont d'une part un mouvement à vitesse maximale (*i.e.* $+0,5^\circ/s$) vers la position extrême $+3^\circ$, et d'autre part, une oscillation du THS (panne oscillatoire).

3.2.2. Bloc « *airframe* »

Ce bloc contient le modèle dynamique de l'appareil. L'avion est considéré comme un corps solide soumis à trois types de forces extérieures: la pesanteur, les forces aérodynamiques et les forces de propulsion. L'application à ce corps des théorèmes fondamentaux de la mécanique (quantité de mouvement et moment cinétique) fournit le système d'équations dynamiques qui régissent les variations du vecteur vitesse et du vecteur rotation, auxquelles on associe les équations cinématiques de la trajectoire et de l'altitude. Les caractéristiques des actionneurs et des capteurs sont également prises en compte dans ce modèle, tout comme le vent et les perturbations atmosphériques.

Le comportement dynamique de l'avion peut être représenté par le modèle d'état non linéaire suivant :

$$\begin{cases} \dot{x}_{NL}(t) = f(x_{NL}(t), u_{NL}(t), d(t)) \\ y_{NL}(t) = g(x_{NL}(t), u_{NL}(t)) + v(t) \end{cases} \quad (3.1)$$

où $x_{NL} \in \mathfrak{R}^n$, $u_{NL} \in \mathfrak{R}^m$ et $y_{NL} \in \mathfrak{R}^p$ sont respectivement les vecteurs d'état, de commande et de sortie. $d \in \mathfrak{R}^{q_d}$ et $v \in \mathfrak{R}^p$ correspondent respectivement aux perturbations atmosphériques et aux bruits de mesures. Dans le modèle (3.1), tous les paramètres (masse, inertie, etc...) sont considérés comme constants. Les tableaux 3.1 et 3.2 référencent les différentes composantes des vecteurs d'état et de commande. Les différents actionneurs (surfaces de contrôle) sont présentés sur les figures 3.3 et 3.4. Le modèle retenu pour chaque actionneur est de type gain paramétré par l'altitude, l'angle d'attaque, la vitesse air et l'angle de dérapage. Ce type de modélisation permet de tenir compte de la présence de non linéarités dans les actionneurs liées aux conditions de vol de l'appareil.

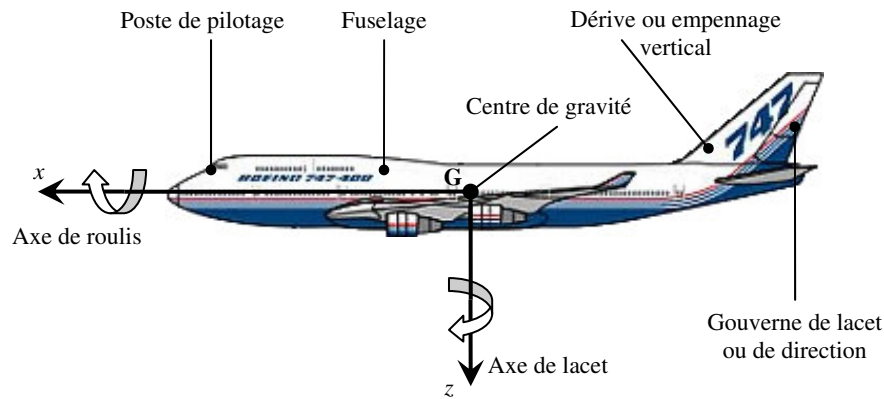


Figure 3.3 – Vue de profil du Boeing 747-100/200

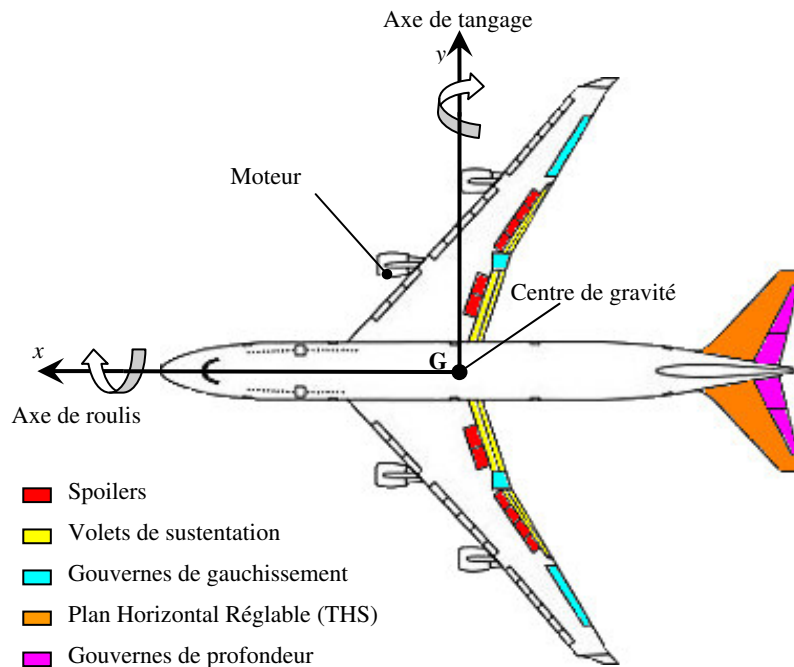


Figure 3.4 – Vue de dessus du Boeing 747-100/200

Le Boeing 747-100/200 étant équipé de 142 capteurs, le vecteur de sortie y_{NL} de dimension 142 ne sera pas donné ici (le lecteur intéressé peut se référer à [Van der Linden, 1996] ou [Marcos, 2001] pour une description complète du vecteur de sortie de l'avion). Parmi ces 142 mesures, 35 d'entre elles sont redondées (voir le bloc « chaîne de capteurs 2 » sur la figure 3.1). Le cahier des charges défini dans le cadre du programme FM-AG16 impose que seules ces mesures doivent être utilisées pour le développement des stratégies FDI/FTC. Le tableau 3.3 fait l'inventaire de ces mesures redondées.

Tableau 3.1 – Définition des états

Symbole	Nom	Unité
p	x_{NL} (1) : vitesse de roulis	rad/s
q	x_{NL} (2) : vitesse de tangage	rad/s
r	x_{NL} (3) : vitesse de lacet	rad/s
V_{TAS}	x_{NL} (4) : Vitesse air	m/s
α	x_{NL} (5) : angle d'attaque	rad
β	x_{NL} (6) : angle de dérapage	rad
φ	x_{NL} (7) : angle de roulis	rad
θ	x_{NL} (8) : assiette	rad
ψ	x_{NL} (9) : Cap	rad
h	x_{NL} (10) : altitude	m
x_e	x_{NL} (11) : distance dans la direction X_e	m
y_e	x_{NL} (12) : distance dans la direction Y_e	m

Les perturbations atmosphériques considérées dans le simulateur sont les turbulences et le vent. Ces perturbations affectent les composantes d'état V_{TAS} , α et β . Les turbulences sont modélisées classiquement par des filtres de Dryden dont les fonctions de transfert génératrices sont données par [Van der Linden, 1996] :

$$\left\{ \begin{array}{l} H_x(s) = \frac{\sigma_{u_g}}{V_{TAS}} \sqrt{\frac{2L_g}{V_{TAS}}} \frac{1}{1 + \frac{L_g}{V_{TAS}}s} \\ H_y(s) = \frac{\sigma_{v_g}}{V_{TAS}} \sqrt{\frac{L_g}{V_{TAS}}} \frac{1 + \sqrt{3} \frac{L_g}{V_{TAS}}s}{\left(1 + \frac{L_g}{V_{TAS}}s\right)^2} \\ H_z(s) = \frac{\sigma_{w_g}}{V_{TAS}} \sqrt{\frac{L_g}{V_{TAS}}} \frac{1 + \sqrt{3} \frac{L_g}{V_{TAS}}s}{\left(1 + \frac{L_g}{V_{TAS}}s\right)^2} \end{array} \right. \quad (3.2)$$

Les indices x, y, z se réfèrent aux axes du repère représenté sur les figures 3.3 et 3.4. Les termes de « turbulences d'ascension » L_g et de « turbulences de déviation » σ_{u_g} , σ_{v_g} et σ_{w_g} dépendent de l'altitude et des conditions atmosphériques. Pour une altitude supérieure à

300m et pour des conditions atmosphériques normales (cas de notre étude), ces paramètres sont fixés à :

$$\begin{cases} L_g = 300 \text{ m} \\ \sigma_{u_g} = \sigma_{v_g} = \sigma_{w_g} = 1 \text{ m}^2 / \text{s}^2 \end{cases} \quad (3.3)$$

Tableau 3.2 – Définition des entrées

Symbole	Nom	Unité
$\delta_{a\bullet\bullet}$	u_{NL} (1) 4 gouvernes de gauchissement	deg
$\delta_{sp\bullet}$	u_{NL} (2) 12 spoilers (aérofreins)	deg
$\delta_{e\bullet\bullet}$	u_{NL} (3) 4 gouvernes de profondeur	deg
i_h	u_{NL} (4) plan horizontal réglable	deg
$\delta_{r\bullet}$	u_{NL} (5) 2 gouvernes de direction	deg
$\delta_{f\bullet}$	u_{NL} (6) 2 volets de sustentations	deg
$EPR\bullet$	u_{NL} (7) 4 paramètres liés à la poussée des moteurs	-
$gear$	u_{NL} (8) position du train d'atterrissage	-

3.2.3. Bloc « autoflight »

L'avion est contrôlé par un pilote automatique conventionnel comme l'illustre la figure 3.1. Le pilote automatique (autoflight) contient deux boucles de régulation [Hanke & Nordwall, 1970]. L'une est chargée de contrôler la dynamique latérale de l'avion (c'est-à-dire les mouvements de roulis et de lacet) et l'autre régule les mouvements longitudinaux (*i.e.* les mouvements de tangage). L'autoflight est constitué d'un Système de Commande de Vol (FCS pour *Flight Control System*) qui permet de contrôler l'attitude de l'avion. En mode automatique, l'auto-pilote est enclenché tandis qu'en mode manuel, seul le FCS reste enclenché. En d'autres termes, en mode automatique l'auto-pilote délivre les ordres pilote (altitude à maintenir, cap à suivre, etc...) tandis qu'en mode manuel, c'est l'action sur le « manche à balais » qui permet de décider de la trajectoire à suivre. Notons que dans le benchmark, la boucle de régulation de la poussée des moteurs n'est pas encore implémentée.

3.3. Modélisation du mode longitudinal

En fonctionnement anormal, les modes longitudinal et latéral sont couplés. Néanmoins, les spécifications du benchmark AG16 définies dans [Smaili, 1999] minimise la

déviations latérales lorsque une défaillance THS apparaît, donc seul le mode longitudinal sera considéré par la suite.

Tableau 3.3 – Définition des sorties de la chaîne de mesures 2

Symbole	Nom	Unité
p	y_2 (1) : vitesse de roulis	Rad/s
q	y_2 (2) : vitesse de tangage	rad/s
r	y_2 (3) : vitesse de lacet	rad/s
A_{xb}	y_2 (4) : Forces exercées dans le repère X de l'avion	m/s^2
A_{yb}	y_2 (5) : Forces exercées dans le repère Y de l'avion	m/s^2
A_{zb}	y_2 (6) : Forces exercées dans le repère Z de l'avion	m/s^2
φ	y_2 (7) : angle de roulis	rad
θ	y_2 (8) : assiette	rad
ψ	y_2 (9) : Cap	rad
$track$	y_2 (10) : angle de route	rad
h_{bi}	y_2 (11) : altitude barométrique	m
x_e	y_2 (12) : distance sur X_e par rapport au sol	m
y_e	y_2 (13) : distance sur Y_e par rapport au sol	m
V_z	y_2 (14) : vecteur vitesse par rapport à Z_e	m/s
V_x	y_2 (15) : vecteur vitesse par rapport à X_e	m/s
V_y	y_2 (16) : vecteur vitesse par rapport à Y_e	m/s
h	y_2 (17) : altitude	m
V_{TAS}	y_2 (18) : Vitesse air	m/s
α	y_2 (19) : angle d'attaque	rad
β	y_2 (20) : angle de dérapage	rad
\dot{h}	y_2 (21) : vitesse ascensionnelle	m/s^2
IAS	y_2 (22) : vitesse indiquée	m/s
CAS	y_2 (23) : vitesse calibrée	m/s
ROC	y_2 (24) : vitesse de montée	m/s
M	y_2 (25) : nombre de Mach	-
P_s	y_2 (26) : pression statique	Pa
P_t	y_2 (27) : pression totale	Pa
T_t	y_2 (28) : température air totale	K
T_s	y_2 (29) : température air statique	K
ρ	y_2 (30) : densité de l'air	Kg/m^3
$GSdev$	y_2 (31) : déviation par rapport à la pente de descente	rad
DME	y_2 (32) : distance de la balise (piste ici)	m
$GSvalid$	y_2 (33) : signal de validation de la pente de descente	0/1
$LOCdev$	y_2 (34) : déviation du localiseur	rad
$LOCvalid$	y_2 (35) : signal de validation du localiseur	0/1

3.3.1. Modélisation dynamique de l'avion

Le modèle longitudinal de l'avion est déduit du modèle non linéaire (3.1) en linéarisant celui-ci autour d'un point d'équilibre défini par les conditions de vol explicitées dans le

paragraphe 3.2.1, soit $h=1000$ m, $V_{TAS}=133.8$ m/s, $m=263000$ kg et $M=0.3977$ où h , V_{TAS} , m et M représente respectivement l'altitude, la vitesse de l'avion, la masse de l'avion et le nombre de Mach. La représentation d'état traduisant le comportement dynamique de l'avion en mode longitudinal s'écrit alors :

$$\begin{cases} \dot{x}(t) = Ax(t) + Bu(t) + Ed(t) \\ y(t) = Cx(t) + v(t) \end{cases} \quad (3.4)$$

où le vecteur d'état est défini par $x = (q, V_{TAS}, \alpha, \theta, h)^T$. $u = (\delta_{e..}, i_h)^T$ est le vecteur des entrées de commande et $y = (q, V_{TAS}, \theta, h, \dot{h})^T$ correspond au vecteur de mesures (se référer aux tableaux 3.1, 3.2 et 3.3 pour avoir la définition de toutes les variables énoncées). E est la matrice de distribution des perturbations atmosphériques d .

En prenant en considération le dysfonctionnement du THS, la représentation d'état suivante peut être obtenu à partir de (3.4) :

$$\begin{cases} \dot{x}(t) = Ax(t) + B_e u(t) + B_f f_{THS}(t) + Ed(t) \\ y(t) = Cx(t) + v(t) \end{cases} \quad (3.5)$$

où B_e et B_f sont des matrices de dimensions appropriées déduites de la matrice B . Le signal de commande $u = \delta_{e..}$ correspond à l'action sur les gouvernes de profondeur, et f_{THS} représente la défaillance du THS. Afin de valider le modèle (3.5), une campagne de simulations a été menée sur les modèles non linéaire (3.1) et linéarisé (3.5). La situation considérée est la suivante. L'avion se trouve initialement sur le segment de vol numéro 1. A $t = 5$ s, la surface du THS part vers la valeur extrême positive ($+3^\circ$). Les résultats de ces simulations sont représentés sur la figure 3.5. On peut constater que les comportements dynamiques prédits par les deux modèles sont très proches. Nous considérons donc, par la suite, le modèle (3.5) comme valide.

3.3.2. Modélisation du système de commande autoflight

Cas du mode automatique

Pour la trajectoire de vol étudiée (segment 1), le sous-système de l'autoflight mis en jeu concerne la régulation de l'altitude et de l'assiette. La figure 3.6 illustre la loi de

commande mise en jeu pour cette phase de vol. On constate que la loi de commande implantée agit de façon automatique sur les gouvernes de profondeur $\delta_{e..}$ pour asservir l'altitude et l'assiette à une référence donnée. La position du THS en situation non défailtante est quant à elle commandée directement par les ordres du pilote et du co-pilote (remplacés ici par le générateur « test scenarios »). Comme classiquement rencontré en ingénierie aéronautique, le système de commande autoflight est une loi de commande à gains séquencés, où les paramètres de réglages sont l'altitude h et la vitesse air V_{TAS} . K_1, K_2, K_3, K_4, K_5 et K_6 sont des gains constants et $K_7(s)$ et $K_8(s)$ sont des correcteurs dynamiques conçus pour maintenir la stabilité et les performances du système pour le vol longitudinal.

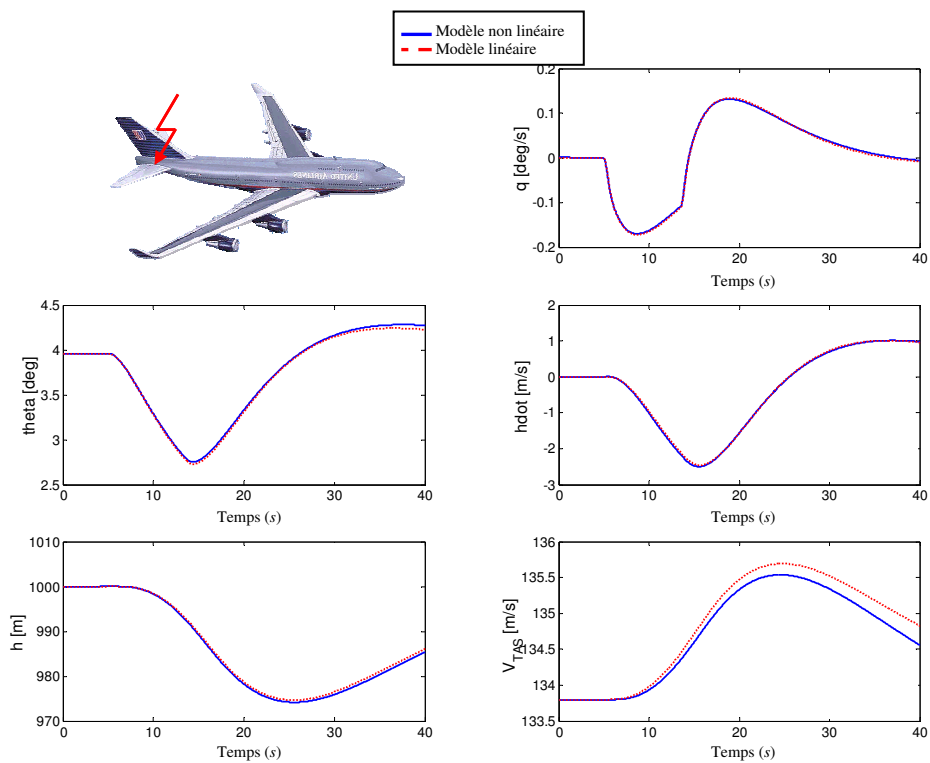


Figure 3.5 – Comportement dynamique du modèle linéaire versus modèle non linéaire

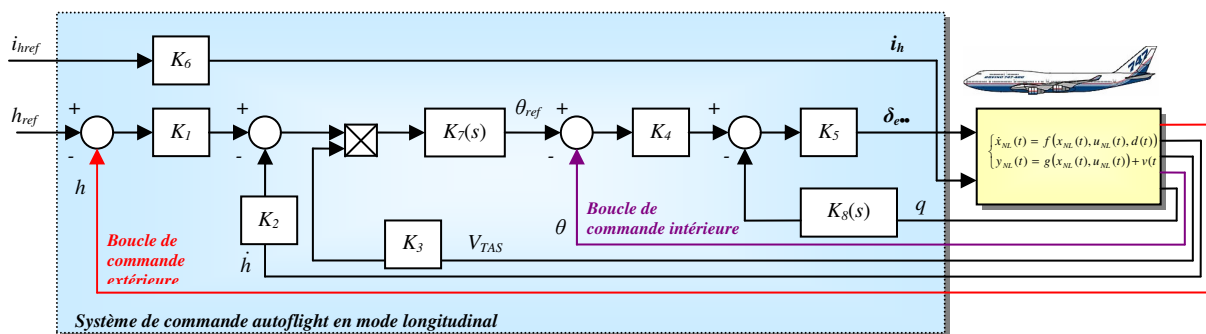


Figure 3.6 – Système autoflight - mode automatique

Puisque que l'on suppose (quasiment) constant la vitesse de l'avion V_{TAS} sur le segment de vol numéro 1, la loi de commande illustrée sur la figure 3.6 est équivalente à une loi de commande linéaire qui s'écrit :

$$\delta_{e..}(t) = K_5 K_4 K_7 (s) K_1 K_3 (h_{ref}(t) - h(t)) K_{V_{TAS}} - K_5 K_4 K_7 (s) K_2 K_3 \dot{h}(t) K_{V_{TAS}} - K_5 K_4 \theta(t) - K_5 K_8 (s) q(t) \quad (3.6)$$

$$i_h(t) = K_6 i_{h_{ref}}(t) \quad (3.7)$$

où $K_{V_{TAS}}$ est une constante qui dépend de la vitesse V_{TAS} . Ici, $K_{V_{TAS}} = 133.8$.

Cas du mode manuel

Comme nous l'avons souligné précédemment, seul le système de commande FCS reste enclenché dans ce mode de fonctionnement. Pour le vol longitudinal, le système FCS est équivalent à une loi de commande en boucle ouverte. Cette dernière est représentée sur la figure 3.7.

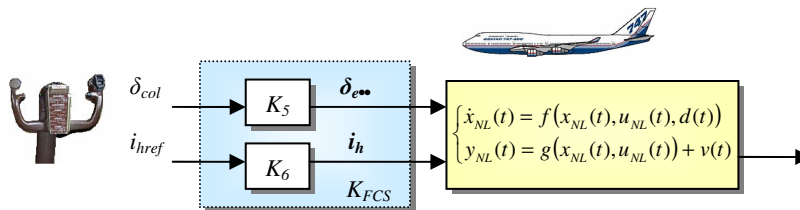


Figure 3.7– Système autoflight – mode manuel

La loi de commande en place est donc définie par :

$$\delta_{e..}(t) = K_5 \delta_{col}(t) \quad (3.8)$$

$$i_h(t) = K_6 i_{h_{ref}}(t) \quad (3.9)$$

3.4. Synthèse de la loi de commande tolérante aux défauts THS

Avant d'expliciter la procédure de synthèse de la loi de commande FTC, notons que, pour cette application, un mécanisme de surveillance embarqué (basé sur de la redondance

matérielle) est disponible à bord. Ce mécanisme assure la tâche de diagnostic avec un délai de détection maximal de 300ms (temps de confirmation compris). Dans tout ce qui suit, le module de diagnostic est donc considéré comme idéal. Seul persiste l’algorithme de décision qui est remplacé par un bloc fonctionnel avec un retard de 300ms. Le problème se résume alors à synthétiser le régulateur SRT (\bar{K}). La stratégie FTC développée devra donc satisfaire à des spécifications imposées en termes de rejet des perturbations externes (bruits des capteurs, vents et turbulences atmosphérique) et d’accommodation des défauts, tout en garantissant la non saturation des actionneurs (*i.e.* les gouvernes de profondeur dans notre cas).

3.4.1. Cas du mode automatique

Synthèse du régulateur SRT \bar{K}_A

Conformément à la méthode développée au chapitre 2, nous abordons ce problème comme un problème de stabilisation H_∞ forte dans un contexte sensibilité mixte. L’objectif est de synthétiser le régulateur SRT \bar{K}_A tel que le fonctionnement du mode automatique en présence d’un défaut THS soit le plus proche possible de celui observé lors d’un fonctionnement en mode automatique normal. Le problème de synthèse est illustré sur le diagramme de la figure 3.8 où f_{THS} représente la défaillance de la surface du THS.

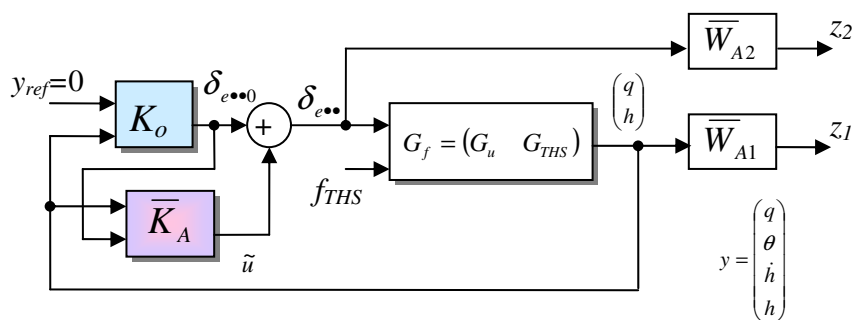


Figure 3.8 – Le problème de synthèse FTC – mode automatique

Les fonctions de transfert qui permettent de caractériser complètement les objectifs de performances sont liées à la fonction de sensibilité en défaut S_{FTC}^A et la fonction de sensibilité

en défaut de la commande R_{FTC}^A qui correspondent respectivement au transfert de y vers f_{THS} , et de $\delta_{e..}$ vers f_{THS} . Ces dernières sont définies comme suit :

$$S_{FTC}^A(s) = \left(I - G_u(s) \left(K_o(s) + \bar{K}_A(s) \begin{bmatrix} I \\ K_o(s) \end{bmatrix} \right) \right)^{-1} G_{THS}(s) \quad (3.10)$$

$$R_{FTC}^A(s) = \left(K_o(s) + \bar{K}_A(s) \begin{bmatrix} I \\ K_o(s) \end{bmatrix} \right) S_{FTC}^A(s) \quad (3.11)$$

où les fonctions de transfert G_u et G_{THS} sont respectivement données par :

$$G_u(s) = C(sI - A)^{-1} B_e \quad (3.12)$$

$$G_{THS}(s) = C(sI - A)^{-1} B_f \quad (3.13)$$

et où les matrices A , B_e , B_f et C sont définies par l'équation (3.5). K_o est le modèle de l'autoflight donné par les équations (3.6) et (3.7), c'est-à-dire le modèle de l'auto-pilote associé au FCS (voir figure 3.6). Les pondérations \bar{W}_{A1} et \bar{W}_{A2} permettent de fixer les objectifs de performance respectivement sur S_{FTC}^A et R_{FTC}^A .

En utilisant l'algèbre des LFT (voir en annexe), le schéma de la figure 3.8 peut être transformé sous la forme illustrée par la figure 3.9. L'objectif est alors de synthétiser \bar{K}_A stable tel que $\|F_l(\bar{P}_A(s), \bar{K}_A(s))\|_\infty < 1$ où \bar{P}_A est déduit du modèle de K_o , du modèle longitudinal de l'avion G_f donné par (3.5) et des pondérations objectives \bar{W}_{A1} et \bar{W}_{A2} (la notation « $\bar{\bullet}$ » est choisie en accord avec celle utilisée dans le chapitre 2). Plus précisément, en écrivant les équations du schéma de la figure 3.8, et en posant $\mathcal{H} = (I - G_u(s)K_o(s))^{-1}$, il vient :

$$z_1(t) = \bar{W}_{A1}(s) \begin{pmatrix} 1 & 0 & 0 & 0 \\ 0 & 0 & 0 & 1 \end{pmatrix} \mathcal{H}G_{THS}(s) f_{THS}(t) + \bar{W}_{A1}(s) \begin{pmatrix} 1 & 0 & 0 & 0 \\ 0 & 0 & 0 & 1 \end{pmatrix} \mathcal{H}G_u(s) \tilde{u}(t) \quad (3.14)$$

$$z_2(t) = \bar{W}_{A2}(s) K_o(s) \mathcal{H}G_{THS}(s) f_{THS}(t) + \bar{W}_{A2}(s) (K_o(s) \mathcal{H}G_u(s) + I) \tilde{u}(t) \quad (3.15)$$

$$y(t) = \mathcal{H}G_{THS}(s) f_{THS}(t) + \mathcal{H}G_u(s) \tilde{u}(t) \quad (3.16)$$

$$u_o(t) = K_o(s) \mathcal{H}G_{THS}(s) f_{THS}(t) + K_o(s) \mathcal{H}G_u(s) \tilde{u}(t) \quad (3.17)$$

On peut alors en déduire l'expression de \bar{P}_A

$$\begin{pmatrix} z_1(t) \\ z_2(t) \\ y(t) \\ u_o(t) \end{pmatrix} = \bar{P}_A(s) \begin{pmatrix} f_{THS}(t) \\ \tilde{u}(t) \end{pmatrix} \Leftrightarrow \bar{P}_A(s) = \begin{pmatrix} \bar{W}_{A1}(s) \begin{pmatrix} 1 & 0 & 0 & 0 \\ 0 & 0 & 0 & 1 \end{pmatrix} \mathcal{H}G_{THS}(s) & \bar{W}_{A1}(s) \begin{pmatrix} 1 & 0 & 0 & 0 \\ 0 & 0 & 0 & 1 \end{pmatrix} \mathcal{H}G_u(s) \\ \bar{W}_{A2}(s) K_o(s) \mathcal{H}G_{THS}(s) & \bar{W}_{A2}(s) (K_o(s) \mathcal{H}G_u(s) + I) \\ \mathcal{H}G_{THS}(s) & \mathcal{H}G_u(s) \\ K_o(s) \mathcal{H}G_{THS}(s) & K_o(s) \mathcal{H}G_u(s) \end{pmatrix} \quad (3.18)$$

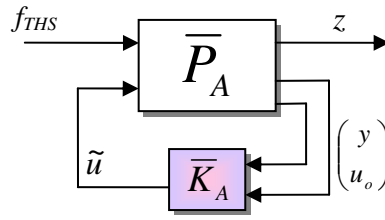


Figure 3.9 – Problème de synthèse de \bar{K}_A

Le choix des pondérations \bar{W}_{A1} et \bar{W}_{A2} est guidé par l'objectif qui consiste à garder l'avion dans son enveloppe de vol malgré les défauts THS, tout en garantissant une moindre sollicitation des structures et un confort de vol pour les passagers. Ainsi, \bar{W}_{A1} est déterminé tel que lorsqu'une défaillance sur le THS apparaît, le système revient aussi vite que possible vers son point de fonctionnement avec un écart sur l'altitude h et sur la vitesse de tangage q le plus petit possible avec un dépassement le plus faible possible. \bar{W}_{A2} est choisi pour prendre en considération les phénomènes de saturation des actionneurs (la plage de fonctionnement des gouvernes de profondeurs est de $[-23^\circ; +17^\circ]$). De plus, une action filtrante haute fréquence sur R_{FTC}^A est spécifiée via \bar{W}_{A2} de façon à limiter l'agitation du signal de commande. Ces objectifs conduisent à la définition suivante de \bar{W}_{A1} et \bar{W}_{A2} :

$$\bar{W}_{A1}(s) = \left(5,6 \cdot 10^4 \frac{5s+1}{1 \cdot 10^4 s+1}, 1,10^5 \frac{12,5s+1}{25 \cdot 10^5 s+1} \right) = (\bar{W}_{A11}(s), \bar{W}_{A14}(s)) \quad (3.19)$$

$$\bar{W}_{A2}(s) = \text{diag} \left(0,1 \frac{0,2s+1}{1,4 \cdot 10^{-2} s+1}, 0,1 \frac{0,2s+1}{1,4 \cdot 10^{-2} s+1}, 0,1 \frac{0,2s+1}{1,4 \cdot 10^{-2} s+1}, 0,1 \frac{0,2s+1}{1,4 \cdot 10^{-2} s+1} \right) \quad (3.20)$$

Notons qu'à travers notre choix de \overline{W}_{A1} , nous avons augmenté la bande passante du système bouclé par rapport à la boucle nominale.

Le correcteur \overline{K}_A est alors synthétisé tel que (voir le paragraphe 2.4.2 du chapitre 2) :

$$\|F_l(\overline{P}_A(s), \overline{K}_A(s))\|_{\infty} < 1, \quad (3.21)$$

sous contrainte :

$$\Re\{\lambda_i\{\overline{A}\}\} < 0, \quad \forall i \quad (3.22)$$

où \overline{A} correspond à la matrice d'évolution de \overline{K}_A .

Les caractéristiques de \overline{K}_A obtenu sont représentées sur la figure 3.10 à travers le tracé de ses gains principaux. Le régulateur central est ici retenu car il satisfait la contrainte de stabilité (3.22).

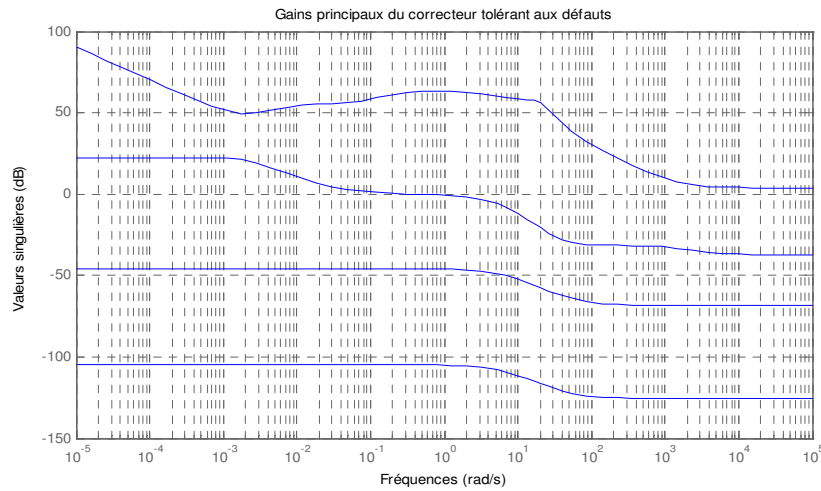


Figure 3.10 –Gains principaux de \overline{K}_A

Une post analyse aux valeurs singulières est réalisée afin d'évaluer le caractère conservateur de la solution. La figure 3.11 présente le tracé des valeurs singulières des transferts adéquats versus les pondérations. On constate que $\overline{\sigma}(T_{f_{TMS} \rightarrow h}(j\omega)) < |\overline{W}_{A14}^{-1}(j\omega)| \forall \omega$, $\overline{\sigma}(T_{f_{TMS} \rightarrow q}(j\omega)) < |\overline{W}_{A11}^{-1}(j\omega)| \forall \omega$ et $\overline{\sigma}(T_{f_{TMS} \rightarrow \delta_{e..}}(j\omega)) < |\overline{W}_{A2}^{-1}(j\omega)| \forall \omega$. Le régulateur \overline{K}_A vérifie donc bien les objectifs de

commande spécifiés. De plus, le faible écart entre $\bar{\sigma}(T_{f_{THS} \rightarrow h}(j\omega))$ et $|\bar{W}_{A14}^{-1}(j\omega)|$ révèle une solution peu conservatrice.

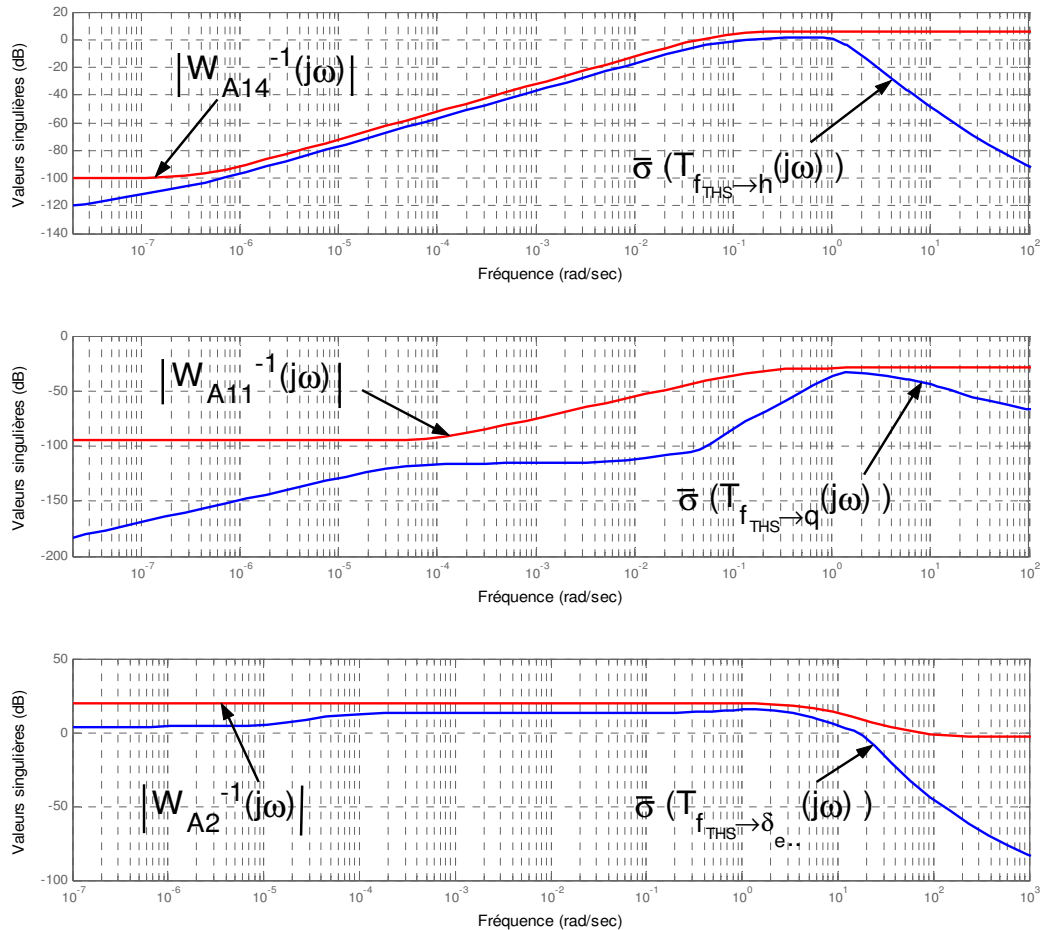


Figure 3.11 –Post analyse du correcteur \bar{K}_A

Résultats de simulation

Le régulateur SRT \bar{K}_A ainsi synthétisé, est alors implanté dans le simulateur du Boeing 747-100/200 conformément au schéma de la figure 3.12. On rappelle que le scénario défaillant considéré correspond à un mouvement rapide du plan horizontal réglable vers une position extrême (butée à $+3^\circ$) à $t = 5 s$. Afin de mettre en évidence l’efficacité de la méthode proposée, la même simulation est effectuée lorsque l’avion est seulement contrôlé par sa loi de commande nominale (contrôleur autoflight).

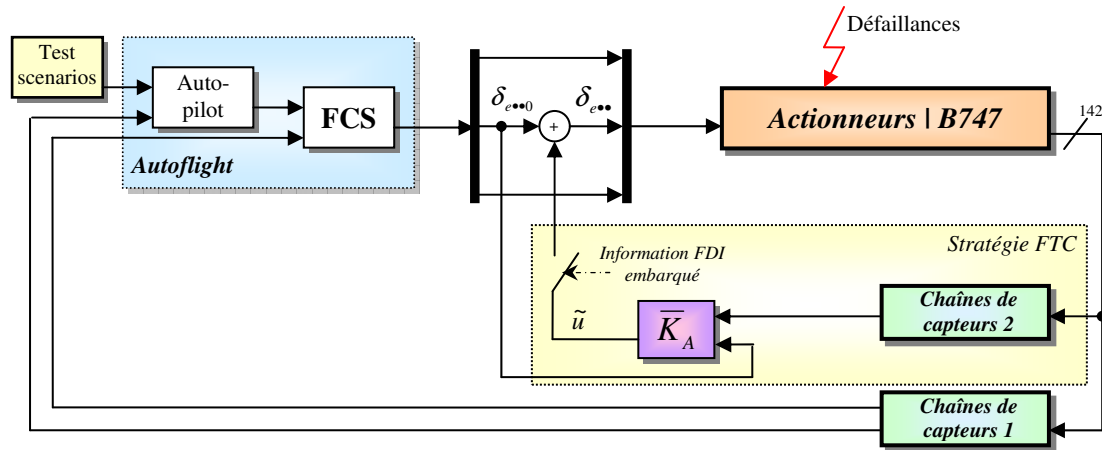


Figure 3.12 – Implantation de \bar{K}_A sur le benchmark AG16

Les résultats sont illustrés sur la figure 3.13. On peut constater qu’avec la stratégie FTC, l’avion reste sur sa trajectoire de vol (l’altitude sélectionnée est maintenue). La figure 3.14 présente de façon plus exhaustive le comportement de l’avion à travers les mesures de l’altitude h , la vitesse de tangage q , la vitesse V_{TAS} , l’assiette θ , la dérivée de l’altitude \dot{h} et le signal de commande $\delta_{e^{**}}$ appliqué aux gouvernes de profondeur. On constate que lorsque la stratégie FTC opère, le Boeing 747-100/200 revient sur sa trajectoire de vol ($h=1000$ m, $V_{TAS}=133.8$ m/s, $\theta=3.95^\circ$, $\dot{h} = 0$ m/s, $q=0$ °/s). En outre, on peut constater que le signal de commande n’atteint pas l’amplitude correspondant à la limite de saturation des actionneurs (la plage de fonctionnement des gouvernes de profondeur est $[-23^\circ; +17^\circ]$).

Afin d’analyser la pertinence des résultats obtenus, le facteur de charge n_z est calculé lorsque l’avion est contrôlé par la loi de commande FTC et par l’autoflight conventionnel. La figure 3.15 présente les résultats obtenus. Une première analyse met en évidence le fait qu’avec le régulateur FTC, l’amplitude des transitoires sur n_z dus à l’occurrence du défaut est minimisée. De plus, lorsque le système est seulement commandé par l’autoflight, on peut remarquer la présence de composantes hautes fréquences sur n_z entre 22 et 27 s. D’un point de vue avionique et qualité de vol, ces composantes représentent un facteur néfaste pour les structures et un mauvais confort pour l’équipage et les passagers. Pour ces raisons, nous pouvons conclure que la stratégie FTC proposée représente une amélioration certaine par rapport au pilote automatique conventionnel.

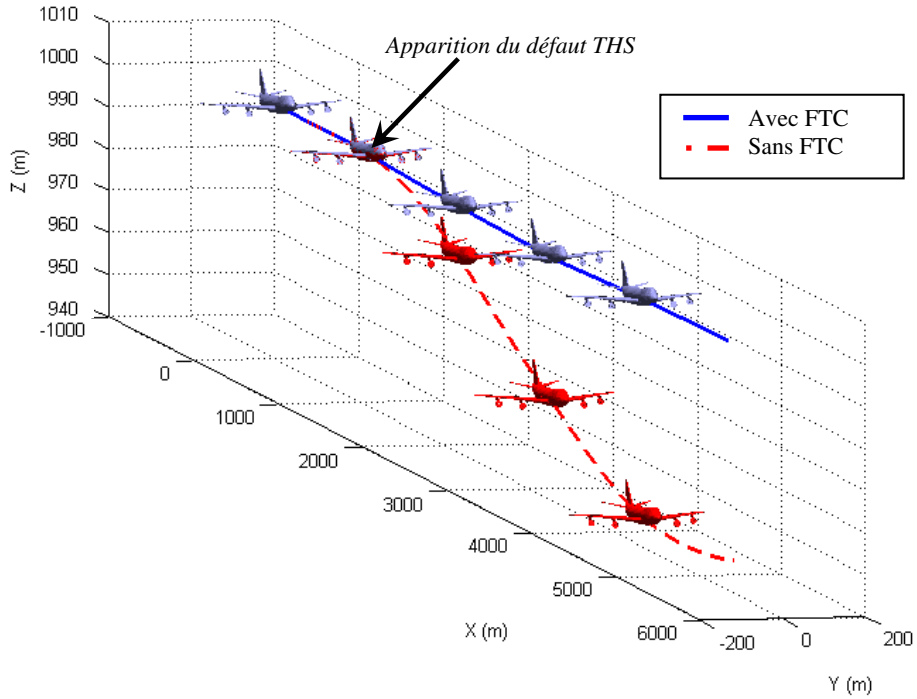


Figure 3.13 – Comportement de l'avion – THS en buté (+3°)

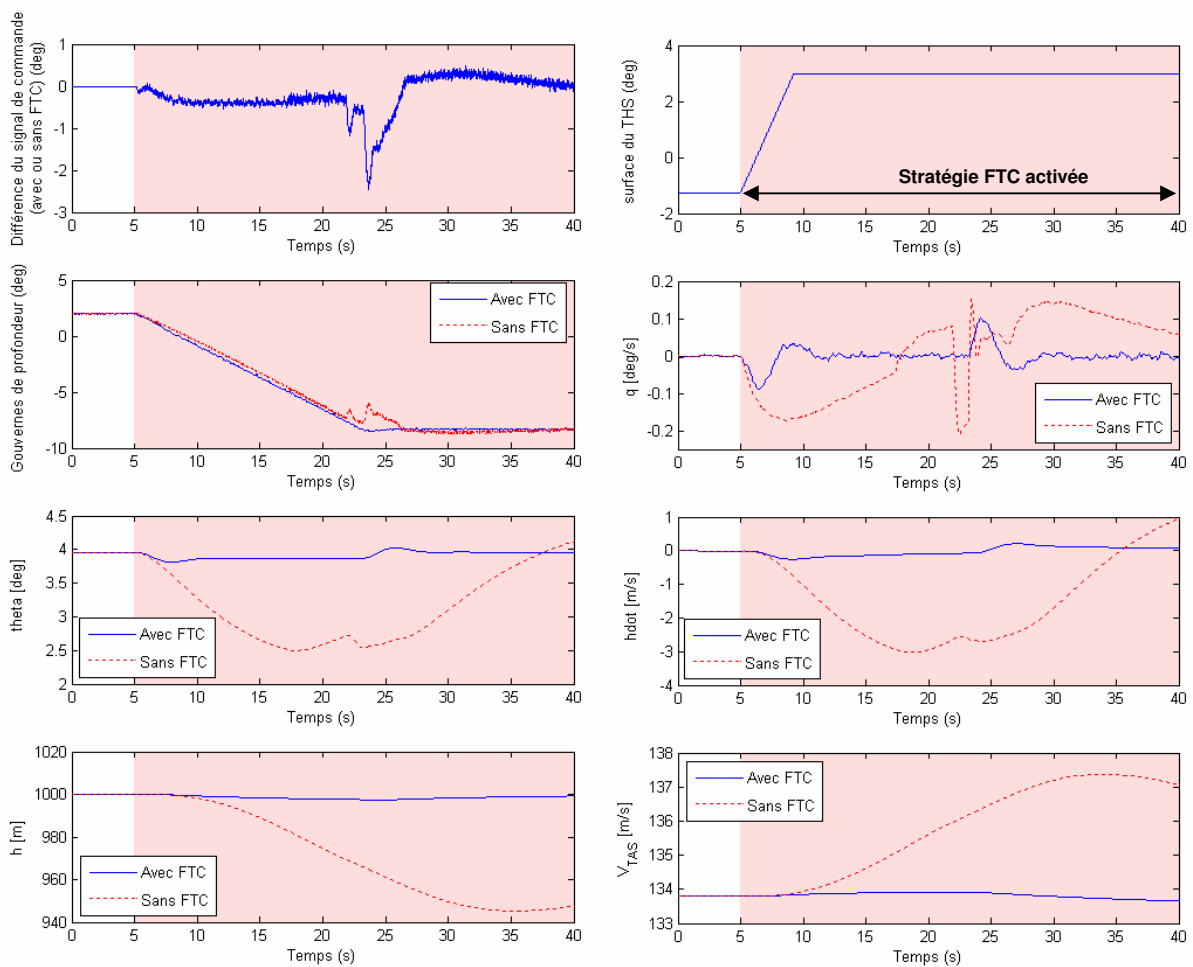


Figure 3.14 – Comportement des signaux mesurés – THS en buté (+3°)

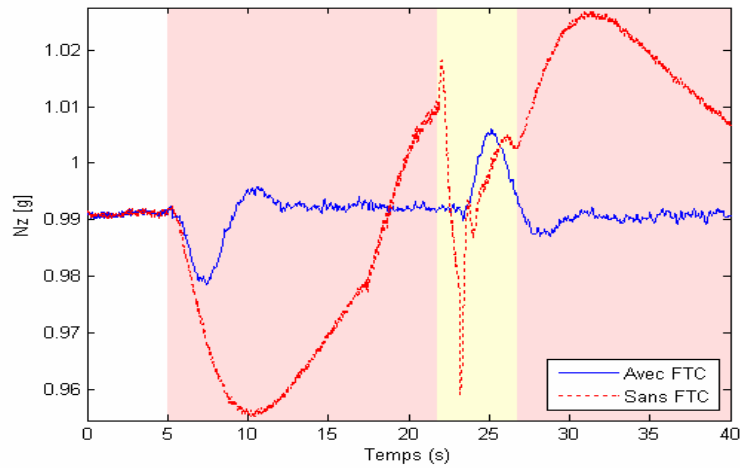


Figure 3.15 – Comportement du facteur de charges – THS en buté (+3°)

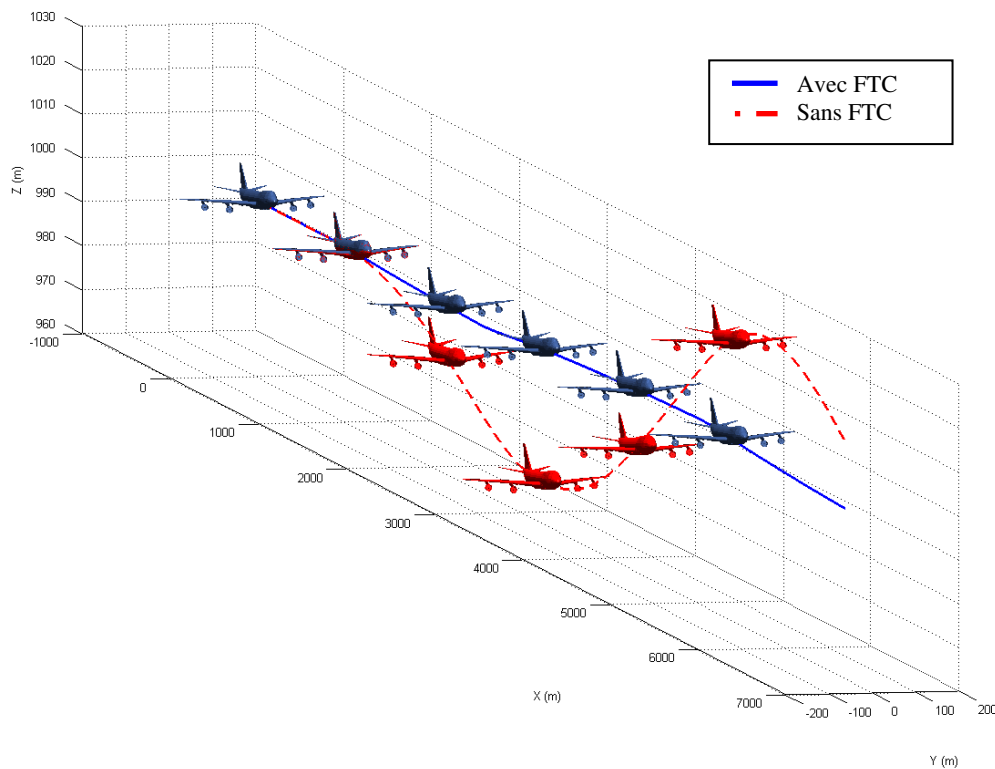


Figure 3.16 – Comportement de l'avion – défaut oscillatoire

Le second scénario défaillant considéré correspond à une oscillation du THS. La période et l'amplitude de l'oscillation sont respectivement fixées à 34 s et 4°. Comme précédemment, le défaut apparaît sur le segment de vol numéro 1 à $t = 5$ s. La figure 3.16 illustre le comportement dynamique de l'avion pour la panne oscillatoire du THS. On peut

constater que lorsque la stratégie FTC opère, l’avion a une trajectoire de vol proche de celle spécifiée pour un fonctionnement normal. La figure 3.17 présente plus précisément le comportement de l’avion à travers les mesures de l’altitude h , la vitesse de tangage q , la vitesse V_{TAS} , l’assiette θ , la dérivée de l’altitude \dot{h} et le signal de commande $\delta_{e..}$. On peut constater que l’effet de la panne oscillatoire du THS est compensé sans violer les limitations physiques des gouvernes de profondeur.

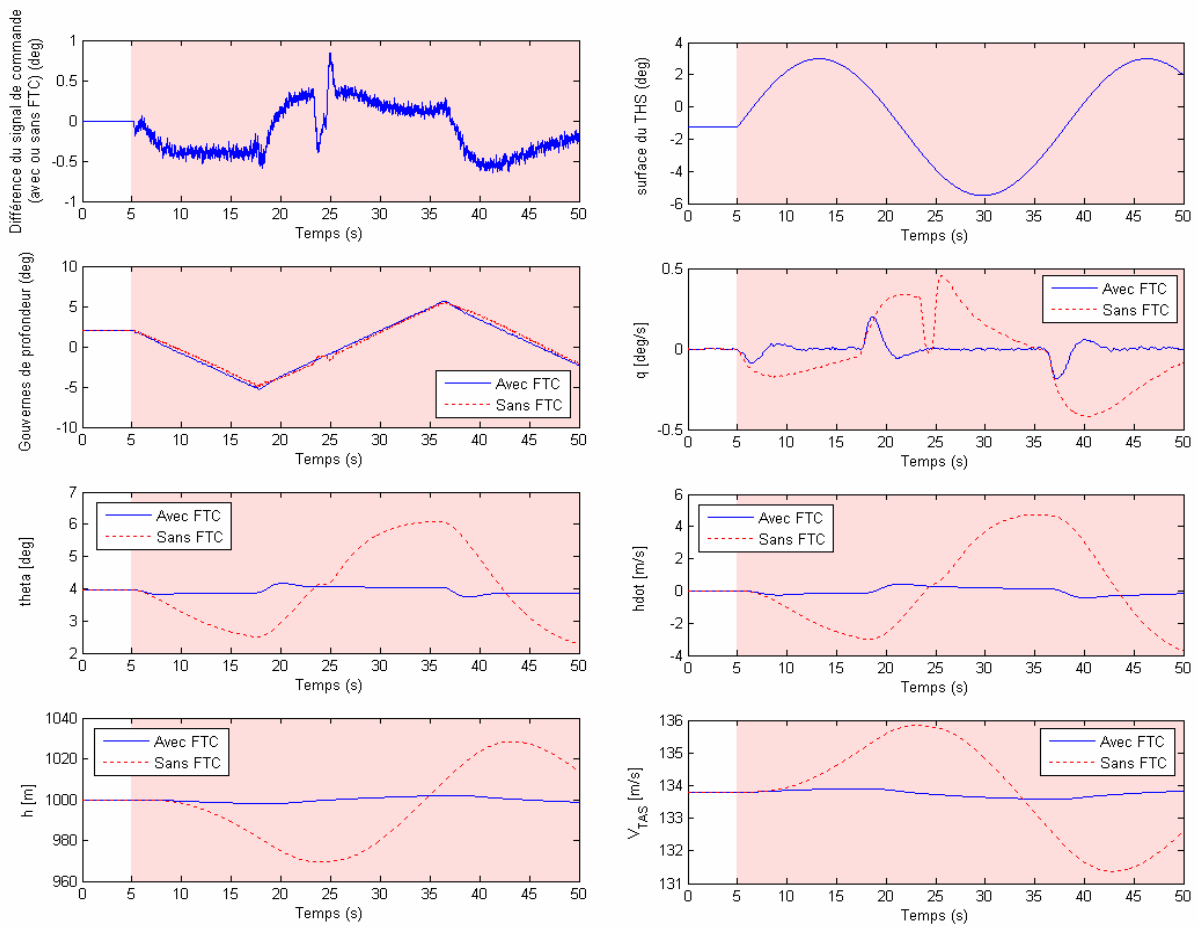


Figure 3.17 – Comportement des signaux mesurés – défaut oscillatoire

Pour évaluer la pertinence de notre stratégie FTC, la figure 3.18 présente l’évolution temporelle du facteur de charge n_z . Il apparaît alors que la stratégie FTC opère, l’amplitude des transitoires sur n_z est réduite. La stratégie FTC offre donc une meilleure qualité de vol.

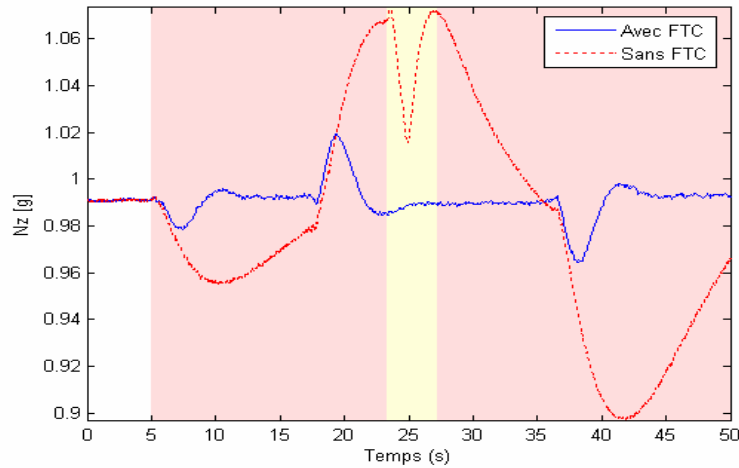


Figure 3.18 – Comportement du facteur de charges – défaut oscillatoire

3.4.2. Cas du mode manuel

Synthèse du régulateur SRT \bar{K}_M

La démarche de synthèse de la loi de commande FTC pour le cas du mode manuel est identique à celle explicitée dans le paragraphe 3.4.1. L’objectif est de synthétiser le régulateur SRT \bar{K}_M tel que le fonctionnement du mode manuel en présence d’un défaut THS soit le plus proche possible de celui obtenu lors d’un fonctionnement normal.

Le problème de synthèse est illustré par le diagramme de la figure 3.20. Les fonctions de transfert qui permettent de caractériser complètement les objectifs de performances sont :

- La fonction de sensibilité :

$$S_{FTC}^M(s) = (I - G_u(s)\bar{K}_M(s))^{-1}G_{THS}(s) \quad (3.23)$$

- La fonction de sensibilité de la commande :

$$R_{FTC}^M(s) = \bar{K}_M(s)S_{FTC}^M(s) \quad (3.24)$$

où les fonctions de transfert G_u et G_{THS} sont respectivement données par (3.12) et (3.13). Les pondérations \bar{W}_{M1} et \bar{W}_{M2} permettent de fixer les objectifs de performance respectivement sur S_{FTC}^M et R_{FTC}^M .

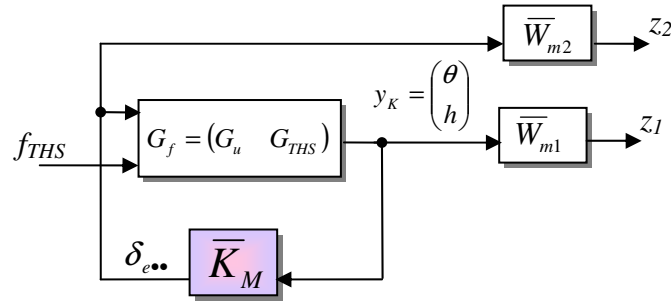


Figure 3.20 – Problème de synthèse FTC - mode manuel

En utilisant l’algèbre des LFT, le schéma de la figure 3.20 peut se ramener à celui de la figure 3.21. On cherche alors à synthétiser \bar{K}_M stable tel que $\|F_l(\bar{P}_M(s), \bar{K}_M(s))\|_\infty < 1$ où \bar{P}_M est déduit du modèle du système de commande en mode manuel donné par (3.8) et (3.9), du modèle longitudinal de l’avion G_f donné par (3.5), et des pondérations objectives \bar{W}_{M1} et \bar{W}_{M2} . Plus précisément, en écrivant les équations propres au schéma de synthèse de la figure 3.20, il vient :

$$z_1(t) = \bar{W}_{M1}(s) \begin{pmatrix} 0 & 1 & 0 & 0 \\ 0 & 0 & 0 & 1 \end{pmatrix} G_{THS}(s) f_{THS}(t) + \bar{W}_{M1}(s) \begin{pmatrix} 0 & 1 & 0 & 0 \\ 0 & 0 & 0 & 1 \end{pmatrix} G_u(s) \delta_{e..}(t) \quad (3.25)$$

$$z_2(t) = \bar{W}_{M2}(s) \delta_{e..}(t) \quad (3.26)$$

$$y_k(t) = \begin{pmatrix} 0 & 1 & 0 & 0 \\ 0 & 0 & 0 & 1 \end{pmatrix} G_{THS}(s) f_{THS}(t) + \begin{pmatrix} 0 & 1 & 0 & 0 \\ 0 & 0 & 0 & 1 \end{pmatrix} G_u(s) \delta_{e..}(t) \quad (3.27)$$

Les équations (3.25), (3.26) et (3.27) permettent alors de définir \bar{P}_M :

$$\begin{pmatrix} z_1(t) \\ z_2(t) \\ y_k(t) \end{pmatrix} = \bar{P}_M(s) \begin{pmatrix} f_{THS}(t) \\ \delta_{e..}(t) \end{pmatrix} \Leftrightarrow \bar{P}_M(s) = \begin{pmatrix} \bar{W}_{M1}(s) \begin{pmatrix} 0 & 1 & 0 & 0 \\ 0 & 0 & 0 & 1 \end{pmatrix} G_{THS}(s) & \bar{W}_{M1}(s) \begin{pmatrix} 0 & 1 & 0 & 0 \\ 0 & 0 & 0 & 1 \end{pmatrix} G_u(s) \\ 0 & \bar{W}_{M2}(s) \\ \begin{pmatrix} 0 & 1 & 0 & 0 \\ 0 & 0 & 0 & 1 \end{pmatrix} G_{THS}(s) & \begin{pmatrix} 0 & 1 & 0 & 0 \\ 0 & 0 & 0 & 1 \end{pmatrix} G_u(s) \end{pmatrix} \quad (3.28)$$

Les objectifs de commande que l'on s'est fixé (régulation de l'altitude et de l'assiette avec un faible dépassement) conduisent à la définition suivante de \bar{W}_{M1} et \bar{W}_{M2} :

$$\bar{W}_{M1}(s) = \left(18 \frac{0,5s+1}{5 \cdot 10^{-2}s+1}, 1 \cdot 10^5 \frac{50s+1}{1 \cdot 10^7s+1} \right) = (W_\theta(s), W_h(s)) \quad (3.29)$$

$$\bar{W}_{M2}(s) = \text{diag} \left(0,1 \frac{0,1s+1}{2,5 \cdot 10^{-4}s+1}, 0,1 \frac{0,1s+1}{2,5 \cdot 10^{-4}s+1}, 0,1 \frac{0,1s+1}{2,5 \cdot 10^{-4}s+1}, 0,1 \frac{0,1s+1}{2,5 \cdot 10^{-4}s+1} \right) \quad (3.30)$$

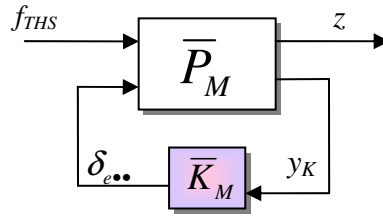


Figure 3.21 – Problème de synthèse de \bar{K}_M

Le problème de synthèse revient alors à trouver \bar{K}_M tel que :

$$\| F_l(\bar{P}_M(s), \bar{K}_M(s)) \|_\infty < 1 \quad (3.31)$$

sous contrainte :

$$\Re\{\lambda_i\{\bar{A}_M\}\} < 0, \quad \forall i \quad (3.32)$$

où \bar{A}_M correspond à la matrice d'évolution de \bar{K}_M .

Le tracé des gains principaux du régulateur \bar{K}_M obtenu est donné sur la figure 3.22. Les tracés des gains principaux de S_{FTC}^M et R_{FTC}^M versus les pondérations, sont représentés sur la figure 3.23. Nous pouvons constater que $\bar{\sigma}(T_{f_{THS} \rightarrow h}(j\omega)) < |W_h^{-1}(j\omega)| \quad \forall \omega$, $\bar{\sigma}(T_{f_{THS} \rightarrow \theta}(j\omega)) < |W_\theta^{-1}(j\omega)| \quad \forall \omega$ et $\bar{\sigma}(T_{f_{THS} \rightarrow \delta_{e..}}(j\omega)) < |W_{M2}^{-1}(j\omega)| \quad \forall \omega$. Le régulateur \bar{K}_M vérifie donc bien les objectifs de commande spécifiés et le faible écart observé entre $\bar{\sigma}(T_{f_{THS} \rightarrow h}(j\omega))$ et $|W_h^{-1}(j\omega)|$ et entre $\bar{\sigma}(T_{f_{THS} \rightarrow \delta_{e..}}(j\omega))$ et $|W_{M2}^{-1}(j\omega)|$ révèle un caractère peu conservateur de \bar{K}_M .

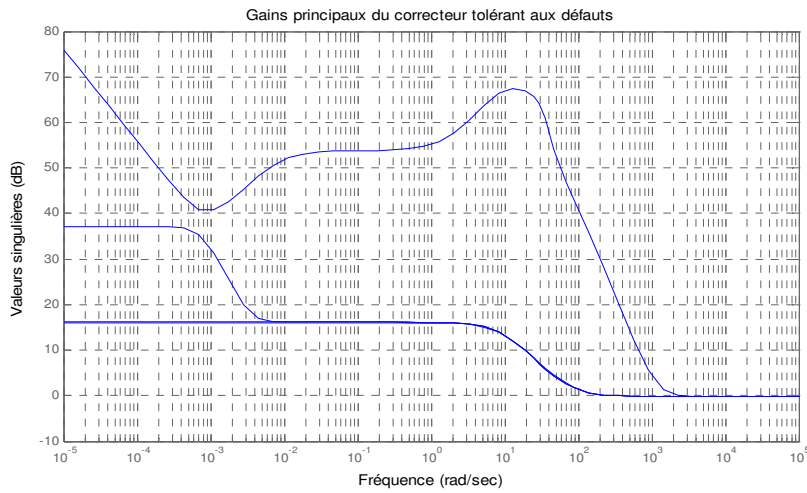


Figure 3.22 – Gains principaux de \bar{K}_M

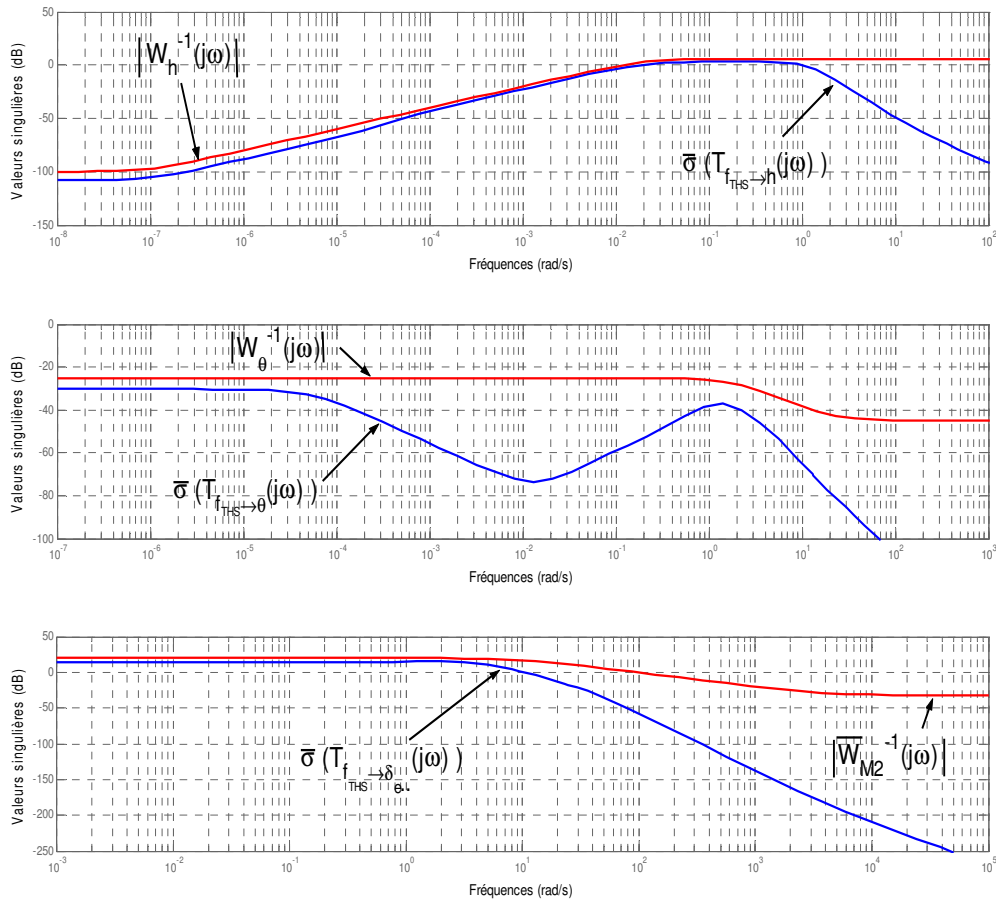


Figure 3.23 – Post analyse du correcteur \bar{K}_M

Résultats de simulation

\bar{K}_M est alors implanté dans le simulateur Matlab/Simulink® conformément au schéma de la figure 3.24. Le mode manuel est bien évidemment sélectionné.

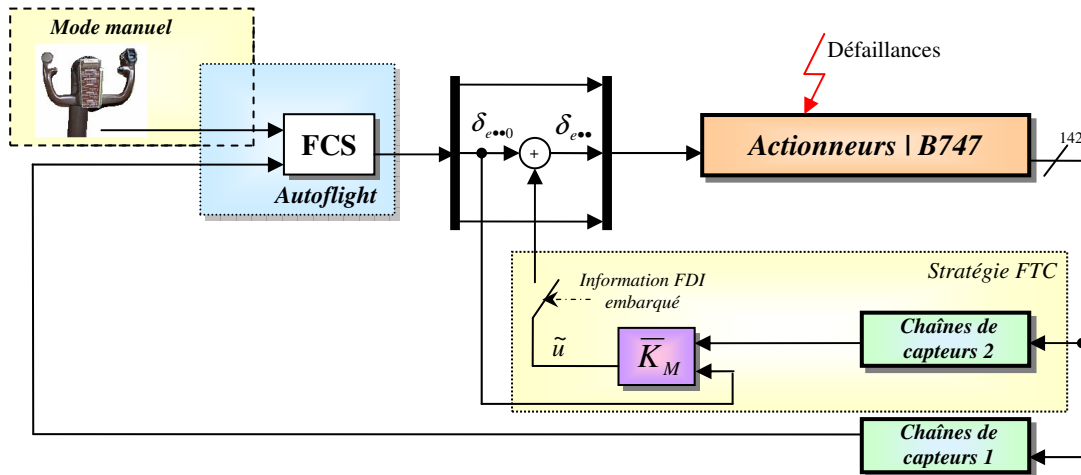


Figure 3.24 – Implantation de \bar{K}_A sur le benchmark AG16

Les résultats de simulation pour une embardée du THS sont illustrés sur les figures 3.25, 3.26 et 3.27. Il apparaît que lorsque la stratégie FTC est présente, l'avion reste sur sa trajectoire de vol ($h=1000$ m, $V_{TAS}=133.8$ m/s, $\theta=3.95^\circ$, $\dot{h}=0$ m/s, $q=0$ °/s).

Afin d'analyser la pertinence des résultats obtenus, le facteur de charge n_z est calculé. La figure 3.27 présente les résultats obtenus. Les résultats montrent une faible variation de n_z ce qui assure une faible sollicitation des structures de l'appareil et un bon niveau de qualité de vol.

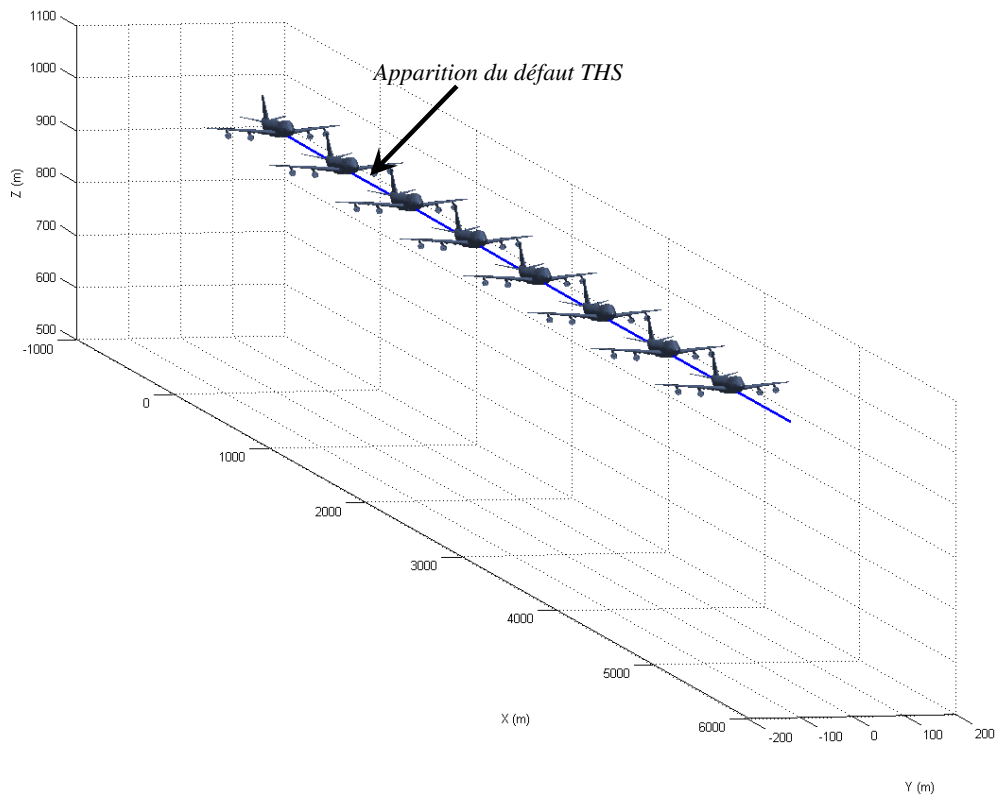


Figure 3.25 – Comportement de l’avion – Embardée du THS – mode manuel

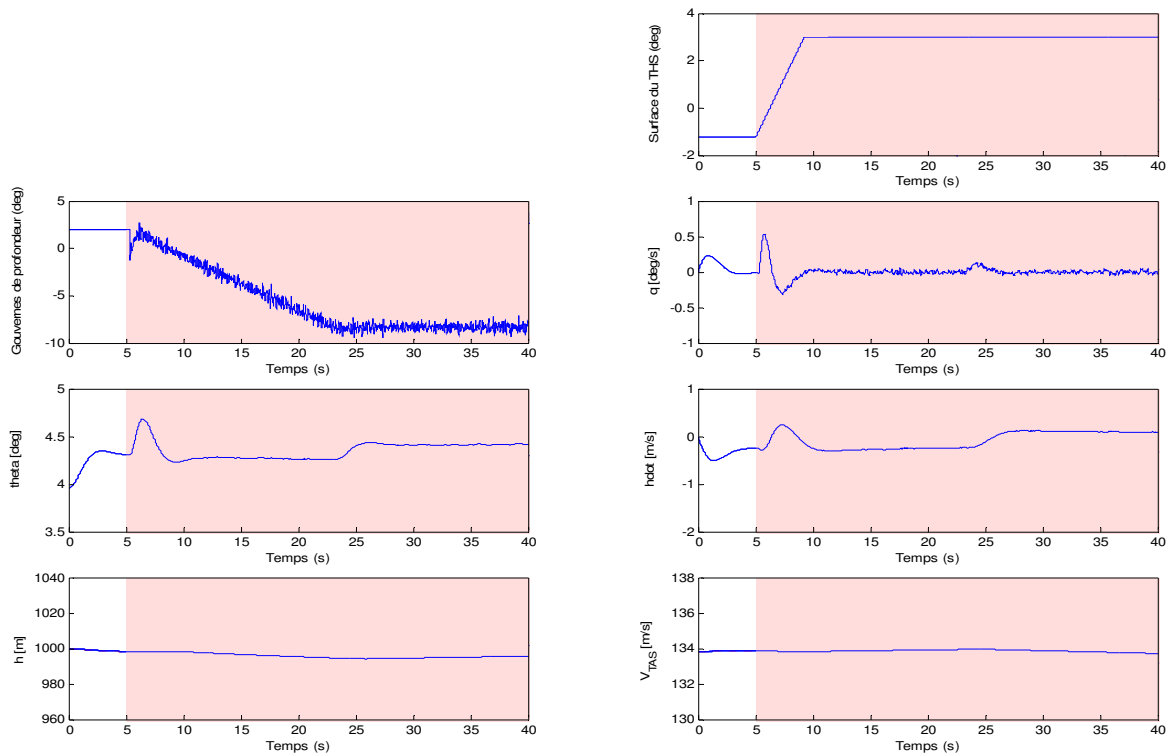


Figure 3.26 – Comportement des signaux mesurés – Embardée du THS – mode manuel

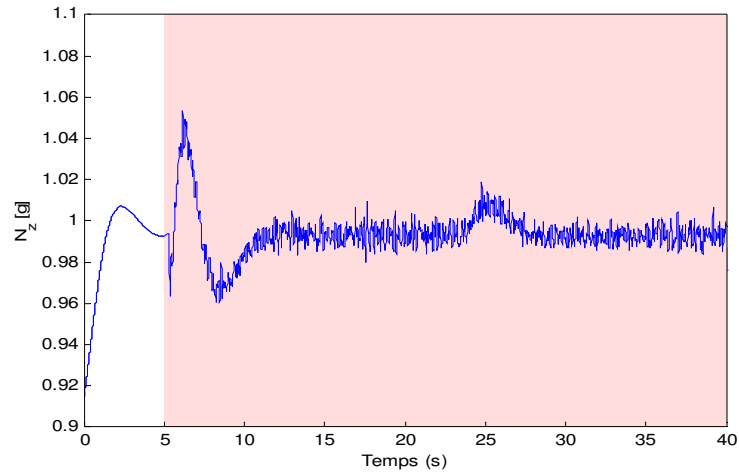


Figure 3.27 – Comportement du facteur de charges – Embardée du THS – mode manuel

La panne oscillatoire de la surface du THS est maintenant considérée. Les résultats de simulation sont présentés sur les figures 3.28, 3.29 et 3.30.

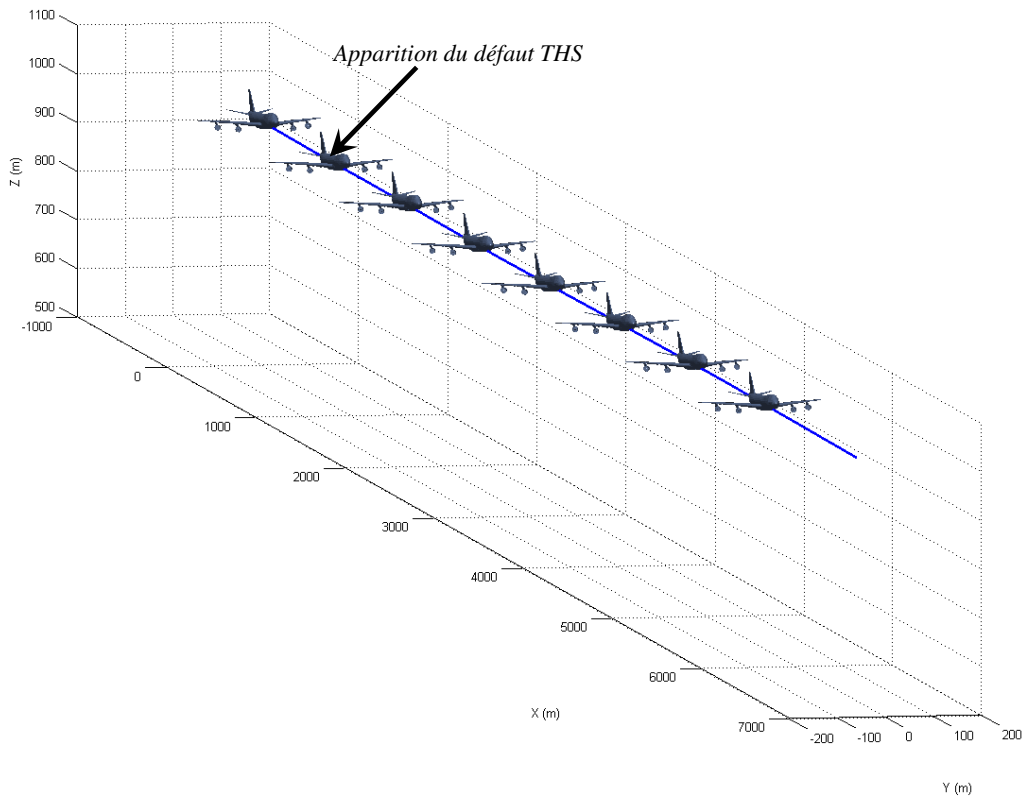


Figure 3.28 – Comportement de l'avion – panne oscillatoire – mode manuel

Comme précédemment, la figure 3.29 présente plus précisément le comportement dynamique à travers les mesures de l'altitude h , la vitesse de tangage q , la vitesse V_{TAS} , l'assiette θ , la dérivée de l'altitude \dot{h} et le signal de commande $\delta_{e...}$. Ainsi, on peut constater que l'effet de la panne oscillatoire du THS est parfaitement compensé par notre stratégie FTC.

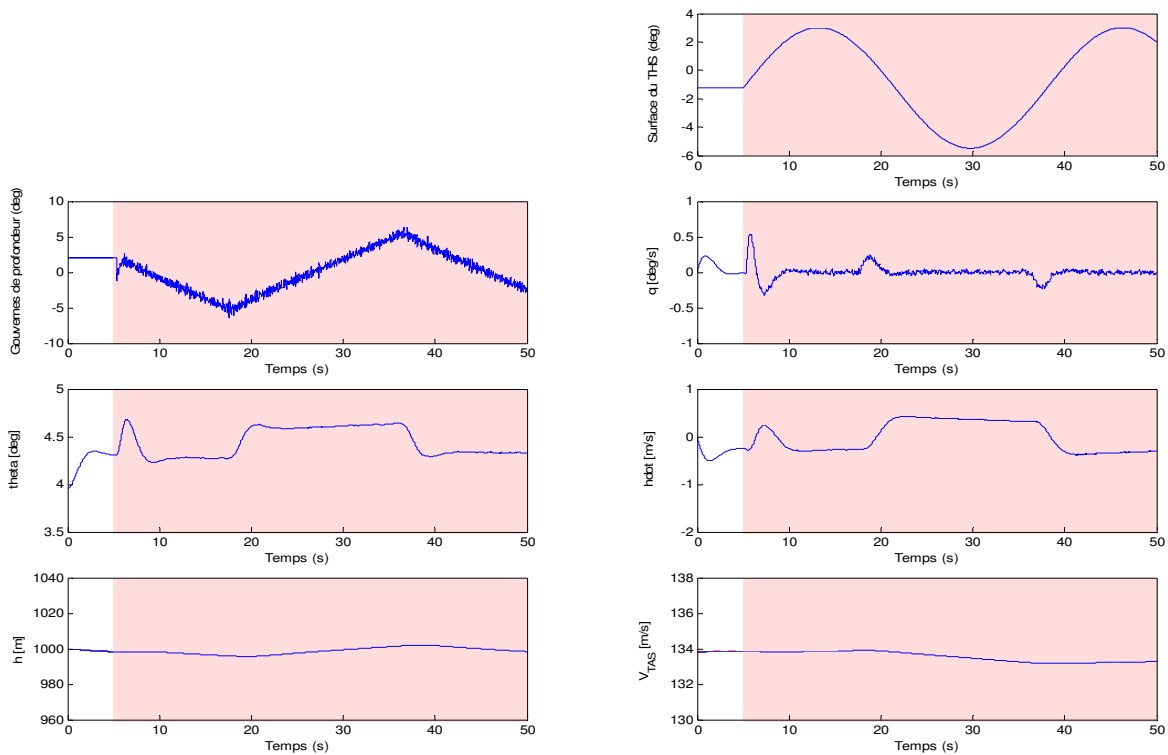


Figure 3.29 – Comportement des signaux mesurés – panne oscillatoire – mode manuel

Pour terminer, notons qu'en pilotage manuel, le pilote génère les actions de commande. C'est pour cette raison que les figures 3.25 à 3.30 ne présentent que les résultats obtenus lorsque la stratégie FTC est active. Nous n'avons pas présenté le cas où celle-ci n'opère pas car le comportement de l'avion dépend du pilote qui est aux commandes. En effet, on imagine très bien qu'en présence du défaut, les réactions de l'équipage vont être différentes. Le pilote peut en effet décider lui-même de compenser la chute d'altitude en tirant sur le « manche à balais », ou bien encore de désenclencher le système de commande du THS pour le placer au point neutre. Toute comparaison entre les performances obtenues avec notre stratégie FTC et un pilotage conventionnel manuel, n'a donc selon nous aucun sens et ce, dû au fait qu'il existe un caractère imprédictible des réactions du pilote.

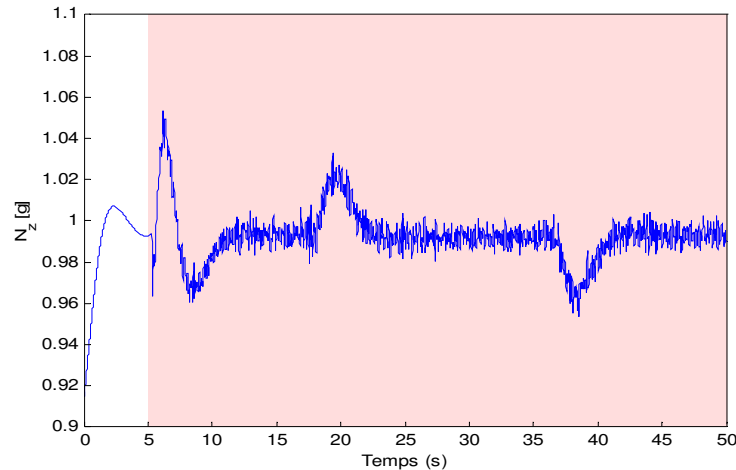


Figure 3.30 – Comportement du facteur de charges – panne oscillatoire – mode manuel

3.5. Conclusion

Dans ce chapitre, nous avons appliqué la méthodologie de synthèse développée au chapitre 2, au cas du benchmark du « Boeing 747-100/200 ». Ces travaux s'inscrivent dans le cadre de l'action FM-AG16 du projet GARTEUR. Les défauts considérés sont une embardée du THS à sa position extrême ainsi qu'une oscillation de ce dernier, lors d'une phase d'atterrissage. L'objectif a été de développer une stratégie active de la commande FTC pour accommoder l'effet de la défaillance du THS lors d'une phase d'approche, et de comparer les performances obtenues par rapport aux lois de pilotage actuellement utilisées.

L'un des aspects saillants de notre méthode étant la prise en compte des performances nominales du régulateur déjà en place dans la procédure de synthèse du régulateur FTC, nous avons montré comment le pilote automatique conventionnel d'un Boeing 747-100/200 était intégré dans notre stratégie. Cette caractéristique propre à notre méthode permet de préserver le niveau de performance de l'avion en régime de fonctionnement normal.

Les résultats obtenus montrent que les défauts THS sont parfaitement compensés. De plus, une analyse sur les critères de qualité de vol montre qu'il est possible de garder l'avion dans son enveloppe de vol, tout en garantissant une moindre sollicitation des structures et un confort de l'équipage et des passagers.

Conclusions générales et perspectives

Le travail effectué dans ce mémoire concerne la mise en place d'une démarche méthodologique pour le développement d'une stratégie de commande tolérante aux défauts. Les techniques développées sont applicables aux systèmes multivariables et modélisables sous forme LTI incertain. Nous avons utilisé la modélisation LFT (Linear Fractional Transformation) pour caractériser et prendre en compte une très large classe d'incertitudes de modèle et également les défauts dont l'impact sur le système se traduit par des variations paramétriques anormales. La stratégie proposée est fondée sur un schéma coopératif qui fédère au sein de la même structure le système de commande nominal, le module de diagnostic et le régulateur chargé d'assurer la tolérance aux défauts.

Le chapitre 1 avait pour objectif de préciser les hypothèses de travail en se basant sur une analyse critique des méthodes existantes dans la littérature. Nous avons montré qu'en particulier, l'interaction diagnostic/commande apparaît rarement et de manière explicite comme un moyen de synthèse. D'autre part, la synthèse d'une commande FTC dépend notamment des différents objectifs découlant de l'application considérée et de la situation de défaillance à traiter. En d'autres termes, le problème de synthèse est fortement influencé par les indicateurs de performances pouvant être atteint en situation défaillante. Plus précisément, la reconfigurabilité d'un système défaillant apparaît être l'hypothèse forte dans le domaine de la commande tolérante aux défauts. Un autre aspect important à prendre en compte est lié au système de commande nominal. En effet, dans de nombreuses applications, il est simplement impossible de modifier la loi de commande en place (structure ou paramètres), comme beaucoup de méthodes FTC le suggèrent. Ces constats ont motivé les orientations prises pour les développements du second chapitre.

Ainsi, le chapitre 2 a été consacré à notre contribution qui consiste en le développement d'une méthodologie générale. L'interaction entre les tâches de diagnostic et de reconfiguration de la loi de commande a été examinée à travers un nouveau schéma coopératif qui a permis la gestion globale des compromis de diagnostic/commande. L'analyse de ce schéma a aussi permis de montrer clairement que le niveau de performances nominales est entièrement préservé en situation non défaillante. Cette analyse nous a également permis de mettre en évidence un aspect important de la structure coopérative : la boucle tolérante composée du correcteur FTC local et du filtre de diagnostic peut être vu comme un « super régulateur tolérant ». Nous avons proposé une nouvelle stratégie intégrée, basée sur la mise en œuvre conditionnelle d'un mécanisme de contrôle additionnel (boucle FTC local) pour garantir les performances jugées atteignables en fonctionnement défaillant. La démarche développée pour la synthèse du super régulateur et la boucle locale FTC est basée sur l'approche « sensibilité mixte », permettant de gérer aisément les compromis de synthèse et, en particulier la gestion intelligente des ressources de commande résiduelles et disponibles. Enfin, une procédure pour extraire le meilleur couple FTC/FDI contenu dans la famille admissible a été proposée. Cette démarche, pragmatique, est basée sur la mise en œuvre et l'évaluation des indicateurs de performance des modules FDI et FTC, pour une application donnée et d'après les spécifications d'un cahier des charges. Les indicateurs de performances sont obtenus à l'aide des outils d'analyse robuste que sont la valeur singulière structurée μ pour quantifier le niveau de performance de la loi de commande FTC, ainsi que sa généralisation μ_g pour évaluer les performances du filtre FDI. Nous avons illustré les différentes étapes techniques de synthèse par un exemple de simulation qui a permis de bien mettre en évidence les apports de la stratégie proposée.

Enfin, dans le troisième chapitre nous avons présenté les résultats obtenus par l'application de ces techniques à un Benchmark aéronautique. Ce Benchmark correspond à un simulateur d'avion B747 développé au sein du groupe AG16 « Fault Tolerant Control » du projet européen GARTEUR. L'objectif principal poursuivi par les travaux entrepris dans le cadre de ce programme, est de tester les nouveaux outils de FDI/FTC et de les comparer aux lois de pilotage implantées dans le simulateur non linéaire. Le scénario que nous avons traité est un des cinq scénarii de défaillance définis par le benchmark pour la phase d'atterrissage. Il s'agit de développer une loi de commande tolérante aux défauts permettant de faire atterrir l'avion en toute sécurité malgré l'occurrence d'un dysfonctionnement de la surface du THS.

Les résultats que nous avons présentés, montrent tout l'intérêt de la méthode proposée. Enfin, nous avons appliqué ces techniques au simulateur de vol SIMONA. Ce simulateur, configuré pour simuler dans des conditions très réalistes la phase d'atterrissage d'un B747, a servi comme support d'application final du projet AG16-GARTEUR. Les résultats exposés correspondent aux résultats de simulation obtenus à partir de données expérimentales prélevées sur ce simulateur. Ces résultats permettent d'accréditer la faisabilité de la méthode proposée pour la gestion de cette situation défaillante.

Les résultats obtenus dans ce mémoire offrent des perspectives intéressantes de développements. En particulier, les points suivants peuvent faire l'objet de travaux futurs :

- La méthodologie permettant d'extraire le couple FDI/FTC que nous avons proposée dans ce mémoire, est basée sur une analyse d'indicateurs de performance en FDI et en FTC. Ces indicateurs sont basés sur le calcul de la valeur singulière μ et sur sa généralisation, la valeur singulière structurée généralisée μ_g . La procédure développée dans ce mémoire est de nature empirique et ne permet de garantir formellement que la solution résultant de cette procédure, est « optimale » au sens d'un critère donné. L'idée de poser en problème d'optimisation multiobjectif de type $(1-\lambda)\mu + \lambda\mu_g$ où λ est un paramètre de régalage, semble donc une perspective prometteuse.
- La méthodologie proposée dans ce mémoire a été bâtie autour de l'hypothèse que le système nominal est contrôlé par un correcteur linéaire K_o unique. Néanmoins, dans de nombreux cas, il est relativement délicat d'appliquer le cadre LTI, soit parce que le comportement du système, souvent non linéaire, ne peut être modélisé avec une précision raisonnable à partir des modèles LTI incertains, soit à cause de la vitesse de variation de certains paramètres. Ce point suggère naturellement un cadre LPV, comme solution alternative de modélisation. Récemment, la modélisation LPV a été utilisée pour caractériser le comportement dynamique des systèmes non linéaires. Il est maintenant montré que certains problèmes de diagnostic non linéaire peuvent être abordés à l'aide du formalisme LPV ([Marcos, 2001], [Grenaille, 2006]). D'autre part, les stratégies de commande des systèmes LPV ont atteint un degré de maturité

suffisant [Biannic, 1996]. Un axe intéressant pourrait donc être l'extension de l'architecture coopérative proposée au cas LPV, de façon à prendre en compte une classe plus large de systèmes, tout en conservant les avantages offerts pour l'architecture proposée dans ce mémoire.

Annexes

Le talent ne suffit pas, il faut lui annexer le temps et l'argent.

Michel Conte

Sommaire :

Annexe A Définitions des normes utilisées.....	128
A.1. Définition de l'espace L_q	128
A.2. Définition des normes	128
Annexe B Transformations Linéaires Fractionnaires (LFT).....	130
B.1. Définition.....	130
B.2. Algèbre des LFTs	132
Annexe C Techniques de synthèse de loi de commande utilisant un critère LQ.....	134
Annexe D La paramétrisation de Youla.....	136
D.1. Les factorisations coprimes	136
D.2. Le paramètre de Youla	137
D.3. Représentation d'état des factorisations coprimes	138
D.4. La paramétrisation duale de Youla.....	139
Annexe E La valeur singulière structurée et sa généralisation.....	141
E.1. La valeur singulière structurée μ	141
E.2. La valeur singulière structurée généralisée μ_g	142
Annexe F Partenaires du projet FM-AG16	145
Annexe G Benchmark AG16 du « Boeing 747-100/200 »	146

Annexe A

Définitions des normes utilisées

A.1. Définition de l'espace L_q

On note L_q l'espace des fonctions $f(\cdot)$ telles que :

$$\begin{cases} \int_0^{\infty} |f(t)|^q dt < \infty & \text{si } q < \infty \\ f(\cdot) \text{ est essentiellement borné} & \text{si } q = \infty \end{cases} \quad (\text{A.1})$$

A.2. Définition des normes

On note $\|\cdot\|_q$ l'application de L_q dans \mathfrak{R}^+ définie par :

$$\|f(\cdot)\|_q = \begin{cases} \left(\int_{-\infty}^{\infty} |f(t)|^q dt \right)^{\frac{1}{q}} & \text{si } q < \infty \\ \text{ess sup } f & \text{si } q = \infty \end{cases} \quad (\text{A.2})$$

A.2.1. Norme 2

La norme 2 d'un signal $s(t)$, noté $\|s\|_2$, est donnée par :

$$\|s\|_2 = \left(\int_{-\infty}^{+\infty} s^T(t)s(t)dt \right)^{1/2} \quad (\text{A.3})$$

La plupart des signaux utilisés sont supposés à énergie finie, c'est à dire que leur norme 2 est bornée.

A.2.2. Norme e (ou norme 2 tronquée)

La norme e ou norme 2 tronquée d'un signal $s(t)$ est définie par [Ding & Guo, 1996], [Patton, 1999] de la façon suivante :

$$\|s\|_e = \left(\int_{t_1}^{t_2} s^T(t)s(t)dt \right)^{1/2} \quad (\text{A.4})$$

ou dans le domaine fréquentiel :

$$\|s\|_e = \left(\frac{1}{2\pi} \int_{\omega_1}^{\omega_2} s^*(j\omega)s(j\omega)d\omega \right)^{1/2} \quad (\text{A.5})$$

A.2.3. Norme H_∞

Soit une fonction de transfert dont le signal d'entrée est u et le signal de sortie y . La définition de la norme H_∞ est la valeur maximale du rapport de la norme 2 des deux signaux :

$$\|T_{u \rightarrow y}\|_\infty = \sup_{\substack{u \in L_2 \\ \|u\|_2 \neq 0}} \frac{\|y\|_2}{\|u\|_2} \quad (\text{A.6})$$

ou de façon similaire dans le domaine fréquentiel :

$$\|T_{u \rightarrow y}\|_\infty = \sup_{\omega \geq 0} \overline{\sigma}(T_{u \rightarrow y}(j\omega)) \quad (\text{A.7})$$

La norme H_∞ est une mesure du plus grand taux d'amplification énergétique de $u(t)$ sur $y(t)$.

A.2.4. Norme H

Définition A.1 (voir [Chen et Patton, 1999])

Soit une fonction de transfert dont le signal d'entrée est u et le signal de sortie y . La définition de la norme H est donnée par :

$$\|T_{u \rightarrow y}\|_- = \inf_{\substack{u \in L_2 \\ \|u\|_e \neq 0}} \frac{\|y\|_e}{\|u\|_e} \quad (\text{A.8})$$

ou de façon équivalente dans le domaine fréquentiel :

$$\|T_{u \rightarrow y}\|_- = \inf_{\omega \in [\omega_1, \omega_2]} \underline{\sigma}(T_{u \rightarrow y}(j\omega)) \quad (\text{A.9})$$

■

La norme H_∞ est une mesure du plus grand taux d'amplification énergétique de $u(t)$ sur $y(t)$.

Annexe B

Transformations Linéaires Fractionnaires (LFT)

B.1. Définition

La LFT (Linear Fractionnar Transformation) est un formalisme qui permet de boucler deux systèmes linéaires entre eux. Il est notamment utilisé dans des problèmes d'analyse et de synthèse. Ce formalisme résulte directement du produit étoile introduit par [Redheffer, 1960].

B.1.1. LFT basse

Soient les transferts matriciels P et K dont les réalisations d'état sont :

$$P = \left[\begin{array}{c|cc} A_1 & B_1 & B_2 \\ \hline C_1 & D_{11} & D_{12} \\ C_2 & D_{21} & D_{22} \end{array} \right] = \begin{pmatrix} C_1 \\ C_2 \end{pmatrix} (sI - A_1)^{-1} \begin{pmatrix} B_1 & B_2 \end{pmatrix} + \begin{pmatrix} D_{11} & D_{12} \\ D_{21} & D_{22} \end{pmatrix} \quad (\text{B.1})$$

$$K = \left[\begin{array}{c|c} A_3 & B_3 \\ \hline C_3 & D_3 \end{array} \right] = C_3 (sI - A_3)^{-1} B_3 + D_3 \quad (\text{B.2})$$

La représentation d'une LFT basse est :

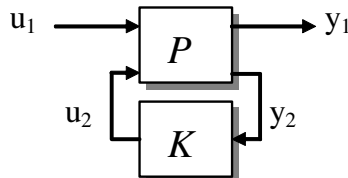


Figure B.1 - Schéma bloc d'une LFT basse

La représentation d'état du système équivalent notée $G_L = F_L(P, K)$ ou $G_L = (P * K)$ est alors :

$$G_L = \left[\begin{array}{cc|c} A_1 + B_2FD_3C_2 & B_2FC_3 & B_1 + B_2FD_3D_{21} \\ B_3EC_2 & A_3 + B_3ED_{22}C_3 & B_3ED_{21} \\ \hline C_1 + D_{12}FD_3C_2 & D_{12}FC_3 & D_{11} + D_{12}FD_3D_{21} \end{array} \right] \quad (\text{B.3})$$

où $E = (I - D_{22}D_3)^{-1}$ et $F = (I - D_3D_{22})^{-1}$.

En partitionnant $P = \begin{bmatrix} P_{11} & P_{12} \\ P_{21} & P_{22} \end{bmatrix}$ de la sorte, le transfert matriciel équivalent est :

$$\begin{cases} y_1 = P_{11}u_1 + P_{12}u_2 \\ y_2 = P_{21}u_1 + P_{22}u_2 \Rightarrow y_1 = (P_{11} + P_{12}K(I - P_{22}K)^{-1}P_{21})^{-1}u_1 \\ u_2 = Ky_2 \end{cases} \quad (\text{B.4})$$

B.1.2. LFT haute

Considérons maintenant la fonction de transfert Δ dont la réalisation d'état est :

$$\Delta = \begin{bmatrix} A_4 & B_4 \\ C_4 & D_4 \end{bmatrix} \quad (\text{B.5})$$

La représentation de la LFT haute est :

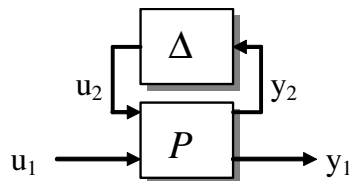


Figure B.2 - Schéma bloc d'une LFT haute

La représentation d'état du système équivalent notée $G_u = F_u(P, \Delta)$ ou $G_u = (\Delta * P)$ est alors :

$$G_u = \left[\begin{array}{cc|c} A_1 + B_1FD_4C_1 & B_1FC_4 & B_2 + B_1FD_4D_{12} \\ B_4EC_1 & A_4 + B_4ED_{11}C_4 & B_4ED_{12} \\ \hline C_2 + D_{21}FD_4C_1 & D_{21}FC_4 & D_{22} + D_{21}FD_4D_{12} \end{array} \right] \quad (\text{B.6})$$

où $E = (I - D_{11}D_4)^{-1}$ et $F = (I - D_4D_{11})^{-1}$.

En faisant de même que pour (B.4), le transfert matriciel équivalent est :

$$y_1 = (P_{22} + P_{21}\Delta(I - P_{11}\Delta)^{-1}P_{12})u_1 \quad (\text{B.7})$$

B.2. Algèbre des LFTs

Soient $G_1 = \left[\begin{array}{c|c} A_1 & B_1 \\ \hline C_1 & D_1 \end{array} \right]$ et $G_2 = \left[\begin{array}{c|c} A_2 & B_2 \\ \hline C_2 & D_2 \end{array} \right]$ deux matrices de transferts. L'algèbre

employé pour construire les schémas augmentés est défini ci-dessous.

B.2.1. Somme

La réalisation équivalente à une somme de deux matrices de transfert est :

$$G_1 + G_2 = \left[\begin{array}{cc|c} A_1 & 0 & B_1 \\ 0 & A_2 & B_2 \\ \hline C_1 & C_2 & D_1 + D_2 \end{array} \right] \quad (\text{B.8})$$

B.2.2. Mise en parallèle

La réalisation équivalente à mise en parallèle de deux matrices de transferts est la suivante :

$$\left[\begin{array}{cc} G_1 & 0 \\ 0 & G_2 \end{array} \right] = \left[\begin{array}{cc|cc} A_1 & 0 & B_1 & 0 \\ 0 & A_2 & 0 & B_2 \\ \hline C_1 & 0 & D_1 & 0 \\ 0 & C_2 & 0 & D_2 \end{array} \right] \quad (\text{B.9})$$

B.2.3. Changement de base

Soit T une matrice inversible de dimension appropriée. Si G_2 est égal à G_1 après avoir effectué un changement de base (via la matrice T), alors :

$$G_2 = \left[\begin{array}{c|c} T^{-1}A_1T & T^{-1}B_1 \\ \hline CT_1 & D_1 \end{array} \right] \quad (\text{B.10})$$

B.2.4. Transposé

Soit G_1^T la transposée de G_1 . La réalisation d'état associée est :

$$G_1^T = \left[\begin{array}{c|c} A_1^T & B_1^T \\ \hline C_1^T & D_1^T \end{array} \right] \quad (\text{B.11})$$

B.2.5. Conjugué

Soit G_1^* la conjuguée de G_1 . La réalisation d'état associée est :

$$G_1^* = \left[\begin{array}{c|c} -A_1^T & -C_1^T \\ \hline B_1^T & D_1^T \end{array} \right] \quad (\text{B.12})$$

B.2.6. Inversion

Soit G_1^{-1} l'inverse de G_1 que l'on suppose existé. La réalisation d'état associée est :

$$G_1^{-1} = \left[\begin{array}{c|c} A_1 - B_1D_1^{-1}C_1 & -B_1D_1^{-1} \\ \hline D_1^{-1}C_1 & D_1^{-1} \end{array} \right] \quad (\text{B.13})$$

B.2.7. Multiplication

La réalisation d'état équivalente à la multiplication G_1G_2 est :

$$G_1G_2 = \left[\begin{array}{cc|c} A_1 & B_1C_2 & B_1D_2 \\ 0 & A_2 & B_2 \\ \hline C_1 & D_1C_2 & D_1D_2 \end{array} \right] \quad (\text{B.14})$$

Annexe C

Techniques de synthèse de loi de commande utilisant un critère LQ

Le principe de commande par retour d'état basé sur les techniques LQ (pour *Linear Quadratic*) consiste à déterminer une commande u telle que :

$$u(t) = -K_{opt}x(t) \quad (C.1)$$

où x est l'état du système à commander. K_{opt} est une matrice de gain telle que K_{opt} minimise le critère ([Safonov & Athans, 1977], [Doyle, 1978], [Francis, 1979], [Lehtomaki *et.al.*, 1981]) :

$$J = \int_0^{\infty} (x(t)^T Qx(t) + u(t)^T Ru(t)) dt \quad (C.2)$$

La solution à ce problème est maintenant bien connue. Elle est donnée par :

$$u_{opt}(t) = -K_{opt}(Q, R)x(t) \quad (C.3)$$

avec

$$K_{opt}(Q, R) = R^{-1}B^T X \quad (C.4)$$

où $X = X(Q, R)$ est l'unique solution définie positive de l'équation algébrique de Riccati suivante :

$$A^T X + XA - XBR^{-1}B^T X + Q = 0 \quad (C.5)$$

Dans un contexte LQ, le problème se résume donc à choisir les matrices Q et R puisque le gain K_{opt} découle directement de ce choix à travers les équations (C.4) et (C.5). Ainsi :

- Si les éléments de R sont choisis grands, alors on donne de l'importance au terme $\int_0^{\infty} u(t)^T Ru(t) dt$ du critère (C.2) et minimiser J revient à chercher à minimiser l'énergie du signal de commande $u(t)$;

- Si au contraire, les éléments de R diminuent, alors on donne de l'importance au terme $\int_0^{\infty} x(t)^T Qx(t) dt$ du critère (C.2) et minimiser J revient à chercher à accroître les performances du système (en terme de rapidité de convergence de l'état, etc...).

Remarque : Ce type de commande nécessite que l'état soit mesurable (évident d'après la définition de la loi de commande). □

Annexe D

La paramétrisation de Youla

D.1. Les factorisations coprimes

Soit $G_0(s) \in L_\infty^{m \times k}$ avec $m \geq k$ une matrice de transfert quelconque admettant comme réalisation d'état $\{A, B, C, D\}$.

Définition D.1 : Factorisation coprime à droite

On appelle l'ensemble des matrices de transfert M et N , une factorisation coprime à droite si et seulement si G_0 s'écrit $G_0(s) = N(s)M(s)^{-1}$ et s'il existe une matrice de transfert X stable et à inverse stable, ainsi que deux matrices de transfert W et Z quelconques telles que :

$$M(s) = W(s)X(s) \quad (\text{D.1})$$

$$N(s) = Z(s)X(s) \quad (\text{D.2})$$

Lorsque G_0 est stabilisable et qu'il ne possède pas de pôles sur l'axe imaginaire, i.e.

$\begin{pmatrix} A - j\omega I & B \\ C & D \end{pmatrix}$ est de plein rang colonne $\forall \omega \in \mathfrak{R}$, alors une réalisation d'état

particulière des matrices de transfert M et N est donnée par :

$$M(s) = \left[\begin{array}{c|c} A + BF & B \\ \hline F & I \end{array} \right], \quad \text{tel que } M(s) \in \mathfrak{RH}_\infty \quad (\text{D.3})$$

$$N(s) = \left[\begin{array}{c|c} A + BF & B \\ \hline C + DF & D \end{array} \right], \quad \text{tel que } N(s) \in \mathfrak{RH}_\infty \quad (\text{D.4})$$

où F est une matrice de gain de retour d'état. ■

Définition D.2 : Factorisation coprime à gauche

On appelle l'ensemble des matrices de transfert \tilde{M} et \tilde{N} , une factorisation coprime à gauche si et seulement si G_0 s'écrit $G_0(s) = \tilde{M}(s)^{-1}\tilde{N}(s)$ et s'il existe une matrice de transfert X stable et à inverse stable, ainsi que deux matrices de transfert W et Z quelconques telles que :

$$\tilde{M}(s) = X(s)W(s) \quad (\text{D.5})$$

$$\tilde{N}(s) = X(s)Z(s) \quad (\text{D.6})$$

Lorsque G_0 est détectable et qu'il ne possède pas de pôles sur l'axe imaginaire, i.e.

$\begin{pmatrix} A - j\omega I & B \\ C & D \end{pmatrix}$ est de plein rang ligne $\forall \omega \in \mathfrak{R}$, alors une réalisation d'état

particulière des matrices \tilde{M} et \tilde{N} est donnée par :

$$\tilde{M}(s) = \left[\begin{array}{c|c} A + LC & L \\ \hline C & I \end{array} \right], \text{ tel que } \tilde{M}(s) \in \mathfrak{RH}_\infty \quad (\text{D.7})$$

$$\tilde{N}(s) = \left[\begin{array}{c|c} A + LC & B + LD \\ \hline C & D \end{array} \right], \text{ tel que } \tilde{N}(s) \in \mathfrak{RH}_\infty \quad (\text{D.8})$$

où L est une matrice de gain d'observation. ■

D.2. Le paramètre de Youla

Considérons maintenant que G_0 soit le modèle de notre système en fonctionnement normal et soit K_o un correcteur multivariable stabilisant G_0 .

Théorème D.1

Si un correcteur K_o stabilise G_0 , alors il existe des matrices de transfert $U, V, \tilde{U}, \tilde{V}, \tilde{M}, \tilde{N}, M$ et N telles que $K_o(s) = U(s)V(s)^{-1} = \tilde{V}(s)^{-1}\tilde{U}(s)$ et $G_0(s) = \tilde{M}(s)^{-1}\tilde{N}(s) = N(s)M(s)^{-1}$, vérifiant la double équation de Bézout :

$$\begin{pmatrix} I & 0 \\ 0 & I \end{pmatrix} = \begin{pmatrix} \tilde{V} & \tilde{U} \\ -\tilde{N} & \tilde{M} \end{pmatrix} \begin{pmatrix} M & -U \\ N & V \end{pmatrix} \quad (\text{D.9})$$

où (M, N) et (U, V) définissent une décomposition coprime à droite respectivement de G_0 et de K_o et où (\tilde{M}, \tilde{N}) et (\tilde{U}, \tilde{V}) définissent une décomposition coprime à gauche G_0 et de K_o . ■

A partir des factorisations coprimales précédentes, nous pouvons donner une paramétrisation de tous les correcteurs K stabilisant G_0 en introduisant le paramètre stable Q appelé le paramètre de **Youla**-Bongiorno-Jabr-Kucera (YBJK) [Maciejowski, 1989] : Tout correcteur K stabilisant G_0 peut s'écrire :

$$K(Q(s)) = U(Q(s))V(Q(s))^{-1} = \tilde{V}(Q(s))^{-1}\tilde{U}(Q(s)) \quad (\text{D.10})$$

$$\text{avec } U(Q(s)) = U(s) + M(s)Q(s), \quad V(Q(s)) = V(s) - N(s)Q(s), \quad Q(s) \in \mathfrak{RH}_\infty \quad (\text{D.11})$$

$$\tilde{U}(Q(s)) = \tilde{U}(s) + Q(s)\tilde{M}(s), \quad \tilde{V}(Q(s)) = \tilde{V}(s) - Q(s)\tilde{N}(s), \quad Q(s) \in \mathfrak{RH}_\infty \quad (\text{D.12})$$

Les équations (D.9), (D.10), (D.11) et (D.12) permettent donc d'écrire le correcteur K sous forme de la représentation linéaire fractionnaire basse (LFT) suivante (voir annexe pour la définition des LFT) :

$$K(Q(s)) = F_l(J_k(s), Q(s)) \quad (\text{D.13})$$

où J_k est donné par :

$$J_k(s) = \begin{pmatrix} U(s)V(s)^{-1} & \tilde{V}(s)^{-1} \\ V(s)^{-1} & V(s)^{-1}N(s) \end{pmatrix} = \begin{pmatrix} \tilde{V}(s)^{-1}\tilde{U}(s) & \tilde{V}(s)^{-1} \\ V(s)^{-1} & V(s)^{-1}N(s) \end{pmatrix} \quad (\text{D.14})$$

D.3. Représentation d'état des factorisations coprimales

En exprimant le correcteur K_o qui stabilise le modèle du système en fonctionnement normal G_0 sous forme d'un retour d'état estimé, soit :

$$\begin{cases} \dot{\hat{x}}(t) = (A + BF + LC + LDF)\hat{x}(t) + Ly(t) \\ u(t) = F\hat{x}(t) \end{cases} \quad (\text{D.15})$$

où L et F sont respectivement les matrices de gain de l'observateur et la matrice de retour d'état, on peut alors montrer que les matrices de transfert $(\tilde{V} \quad \tilde{U})$, $(\tilde{N} \quad \tilde{M})$, $\begin{pmatrix} U \\ V \end{pmatrix}$ et $\begin{pmatrix} M \\ N \end{pmatrix}$ admettent comme réalisation d'état :

$$(\tilde{V}(s) \quad \tilde{U}(s)) = \left[\begin{array}{c|cc} A + LC & -(B + LD) & L \\ \hline F & I & 0 \end{array} \right] \quad (\text{D.16})$$

$$(\tilde{N}(s) \quad \tilde{M}(s)) = \left[\begin{array}{c|cc} A + LC & B + LD & L \\ \hline C & D & I \end{array} \right] \quad (\text{D.17})$$

$$\begin{pmatrix} U(s) \\ V(s) \end{pmatrix} = \left[\begin{array}{c|c} \frac{A + BF}{F} & \frac{L}{0} \\ \hline -(C + DF) & I \end{array} \right] \quad (\text{D.18})$$

$$\begin{pmatrix} M(s) \\ N(s) \end{pmatrix} = \left[\begin{array}{c|c} \frac{A + BF}{F} & \frac{B}{I} \\ \hline C + DF & D \end{array} \right] \quad (\text{D.19})$$

D.4. La paramétrisation duale de Youla

Definition D.3 : Paramétrisation duale de Youla [Niemann, 2003]

Soit $G_f(\tilde{Q})$ une matrice de transfert paramétré par \tilde{Q} admettant comme factorisation coprime à droite et à gauche respectivement $(N(\tilde{Q}), M(\tilde{Q}))$ et $(\tilde{N}(\tilde{Q}), \tilde{M}(\tilde{Q}))$, i.e. :

$$G_f(\tilde{Q}(s)) = \tilde{M}(\tilde{Q}(s))^{-1} \tilde{N}(\tilde{Q}(s)) = N(\tilde{Q}(s))M(\tilde{Q}(s))^{-1} \quad (\text{D.20})$$

Soit (U, V) et (\tilde{U}, \tilde{V}) des décompositions coprimales respectivement à droite et à gauche d'un correcteur K_o , i.e. :

$$K_o(s) = U(s)V(s)^{-1} = \tilde{V}(s)^{-1}\tilde{U}(s) \quad (\text{D.21})$$

K_o stabilise la famille de modèle $G_f(\tilde{Q})$ si et seulement si

$$N(\tilde{Q}(s)) = N(s) + V(s)\tilde{Q}(s), \quad M(\tilde{Q}(s)) = M(s) - U(s)\tilde{Q}(s), \quad \tilde{Q}(s) \in \mathfrak{RH}_\infty \quad (\text{D.22})$$

$$\tilde{N}(\tilde{Q}(s)) = \tilde{N}(s) + \tilde{Q}(s)\tilde{V}(s), \quad \tilde{M}(\tilde{Q}(s)) = \tilde{M}(s) - \tilde{Q}(s)\tilde{U}(s), \quad \tilde{Q}(s) \in \mathfrak{RH}_\infty \quad (\text{D.23})$$

où (N, M) et (\tilde{N}, \tilde{M}) sont les décompositions coprimales à droite et à gauche de

$G_0(s) := G_f(\tilde{Q}(s)) \Big|_{\tilde{Q}(s)=0}$. En utilisant l'algèbre des LFT, $G_f(\tilde{Q}(s))$ peut s'écrire :

- comme la LFT basse d'une matrice de transfert J_G par \tilde{Q} , soit :

$$G_f(\tilde{Q}(s)) = F_l(J_G(s), \tilde{Q}(s)) \quad (\text{D.24})$$

où J_G est donné par :

$$J_G(s) = \begin{pmatrix} N(s)M(s)^{-1} & \tilde{M}(s)^{-1} \\ M(s)^{-1} & M(s)^{-1}U(s) \end{pmatrix} \quad (\text{D.25})$$

- comme la LFT haute d'une matrice de transfert J_G' par \tilde{Q} , soit :

$$G_f(\tilde{Q}(s)) = F_u(J_G'(s), \tilde{Q}(s)) \quad (\text{D.26})$$

où J_G' est donné par :

$$J_G'(s) = \begin{pmatrix} M(s)^{-1}U(s) & M(s)^{-1} \\ \tilde{M}(s)^{-1} & N(s)M(s)^{-1} \end{pmatrix} \quad (\text{D.27})$$

■

Annexe E

La valeur singulière structurée et sa généralisation

Dans les paragraphes suivants, nous donnons la définition de la valeur singulière μ et de la généralisation de celle-ci, μ_g , ainsi que ses propriétés les plus importantes.

E.1. La valeur singulière structurée μ

La notion de valeur singulière structurée μ a été introduite initialement par [Packar *et.al.*, 1988] pour analyser la stabilité robuste des systèmes multivariables incertains (μ -analyse).

Définition E.1: La valeur singulière structurée μ [Packar *et.al.*, 1988]

Considérons une matrice M constante bouclée avec un bloc $\Delta \in \underline{\Delta}$:

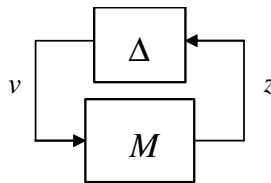


Figure E.1 - Structure M - Δ

Soit $\underline{\Delta}$ la structure définie par l'expression (2.27). La valeur singulière structurée $\mu_{\underline{\Delta}}(M)$ de la matrice complexe et constante M par rapport à la structure $\underline{\Delta}$ est définie comme étant l'inverse de la valeur minimale de la norme de la matrice complexe et constante Δ appartenant à $\underline{\Delta}$ qui rend $(I-M\Delta)$ singulière soit :

$$\mu_{\underline{\Delta}}(M) = \left(\min_{\Delta \in \underline{\Delta}} \{ \bar{\sigma}(\Delta) : \det(I - M\Delta) = 0 \} \right)^{-1} \quad (\text{E.1})$$

$\mu_{\underline{\Delta}}(M) = 0$ s'il n'existe pas de matrice $\Delta \in \underline{\Delta}$ telle que $I - M\Delta$ soit singulière. ■

Une définition alternative de la fonction μ donnée en définition E.1 est donnée par la définition suivante :

Définition E.2: Définition alternative de la fonction μ [Fan et.al., 1991]

La valeur singulière structurée μ de la matrice M par rapport à la structure $\underline{\Delta}$ est une fonction à valeur réelle positive définie de la façon suivante :

$$\mu_{\underline{\Delta}}(M) = \max_{\|v\|=1} \{ \gamma : \|v_i\| \gamma \leq \|z_i\|, \quad \forall i \in I_{mr+mc+mc}, \quad mc \neq 0 \} \quad (\text{E.2})$$

■

E.2. La valeur singulière structurée généralisée μ_g

La valeur singulière structurée généralisée μ_g introduite par [Newlin et Smith, 1998] a été initialement formulée pour résoudre le problème d'invalidation de modèle. Cet outil permet de résoudre un problème d'optimisation min-max. Cela correspond au problème que l'on rencontre naturellement en FDI puisque l'on cherche à minimiser l'effet des entrées inconnues sur le vecteur de résidus tout en maximisant l'effet des défauts sur ce même vecteur, et ceci pour l'ensemble des incertitudes dynamiques modélisées par le bloc Δ .

Dans un problème μ_g , on cherche donc à résoudre un problème d'optimisation où certains éléments du bloc d'incertitude Δ (notés $\tilde{\Delta}_J$) satisfont une contrainte de gain max (i.e. $\bar{\sigma}(\tilde{\Delta}_J) \leq 1/\gamma$) et où le reste des éléments (notés $\tilde{\Delta}_K$) satisfont une contrainte de gain min (i.e. $\bar{\sigma}(\tilde{\Delta}_K) \geq \gamma$). μ_g n'étant pas un outil classique, nous nous proposons de donner quelques détails sur sa définition et certaines de ses propriétés importantes.

Définissons deux structures $\tilde{\Delta}_J$ et $\tilde{\Delta}_K$ similaires à la structure $\underline{\Delta}$ telles que :

$$\begin{aligned} \tilde{\Delta}_J &= \text{blocdiag} \left(\delta_1^r I_{k_1}, \dots, \delta_{m_{rJ}}^r I_{k_{m_{rJ}}}, \delta_1^c I_{k_{m_{rJ}+1}}, \dots, \delta_{m_{cJ}}^c I_{k_{m_{rJ}+m_{cJ}}}, \Delta_{J1}^c, \dots, \Delta_{Jm_{cJ}}^c \right) \\ \tilde{\Delta}_K &= \text{blocdiag} \left(\Delta_{K1}^c, \dots, \Delta_{K m_{cK}}^c \right) \end{aligned} \quad (\text{E.3})$$

Les blocs $\delta_1^r I_{k_1}, \dots, \delta_{m_{rJ}}^r I_{k_{m_{rJ}}}, \delta_1^c I_{k_{m_{rJ}+1}}, \dots, \delta_{m_{cJ}}^c I_{k_{m_{rJ}+m_{cJ}}}, \Delta_{J1}^c, \dots, \Delta_{Jm_{cJ}}^c$ et $\Delta_{K1}^c, \dots, \Delta_{K m_{cK}}^c$ sont définis conformément à l'équation (2.27). Soit la matrice complexe constante \tilde{M} partitionnée de la façon suivante $\tilde{M} = \begin{pmatrix} \tilde{M}_{JJ} & \tilde{M}_{JK} \\ \tilde{M}_{KJ} & \tilde{M}_{KK} \end{pmatrix}$, bouclée sur une matrice complexe constante $\tilde{\Delta} = \begin{pmatrix} \tilde{\Delta}_J & 0 \\ 0 & \tilde{\Delta}_K \end{pmatrix}$ appartenant à la structure $\tilde{\Delta} = \begin{pmatrix} \tilde{\Delta}_J & 0 \\ 0 & \tilde{\Delta}_K \end{pmatrix}$. Ce système admet quatre équations bouclées $z_J = \tilde{M}_{JJ}v_J + \tilde{M}_{JK}v_K$, $z_K = \tilde{M}_{KJ}v_J + \tilde{M}_{KK}v_K$, $v_J = \tilde{\Delta}_J z_J$ et $v_K = \tilde{\Delta}_K z_K$ que l'on peut représenter par le schéma de la figure E.2.

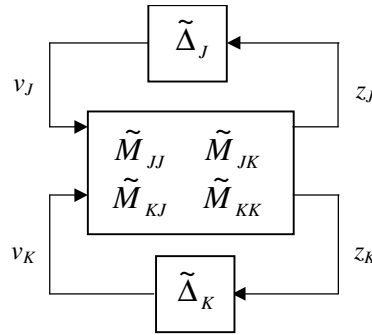


Figure E.2 – Structure $\tilde{M} - \tilde{\Delta}$

A partir de la définition alternative de la fonction μ donnée par la définition E.2, ([Newlin, 1996], [Newlin & Smith, 1998]) a proposé une généralisation de la fonction μ :

Définition E.3: La valeur singulière structurée généralisée [Newlin, 1996]

La valeur singulière structurée généralisée $\mu_{g\tilde{\Delta}}(\tilde{M})$ est une fonction à valeur réelle positive de la matrice \tilde{M} par rapport à la structure $\tilde{\Delta} = \text{diag}(\tilde{\Delta}_J, \tilde{\Delta}_K)$ définie de la façon suivante :

$$\mu_{g\tilde{\Delta}}(\tilde{M}) := \max_{\|v\|=1} \left\{ \gamma : \begin{cases} \|v_j\| \gamma \leq \|z_j\|, & j = 1, \dots, m_{\tilde{\Delta}_J}, m_{cJ} \neq 0 \\ \|z_k\| \gamma \leq \|v_k\|, & k = 1, \dots, m_{cK} \end{cases} \right\} \quad (\text{E.4})$$

$\mu_{g\tilde{\Delta}}(\tilde{M})$ est définie sur le domaine (μ_g) donné par :

$$\tilde{M} \in \text{dom}(\mu_g) \text{ si et seulement si } \tilde{M}_{KK} v_K = 0 \Rightarrow v_K = 0 \quad (\text{E.5})$$

■

Le cas limite $v_J = 0, v_K \in \text{Ker}\{\tilde{M}_{KK}\}, \|v_K\| = 1$ qui conduit à (E.4) vérifiée $\forall \gamma > 0$, est écarté de par la définition de $\text{dom}(\mu_g)$. La valeur singulière structurée généralisée μ_g peut être interprétée comme étant une mesure du plus petit bloc $\tilde{\Delta}_J$ et du plus grand bloc $\tilde{\Delta}_K$ telle qu'il existe une solution aux équations de bouclage associée à la structure $\tilde{M} - \tilde{\Delta}$ (voir figure E.2).

Remarque E.1 : Si $m_{CK} = 0$, alors il est évident, compte tenu des définitions (E.2) et (E.4) que $\mu_{g\tilde{\Delta}}(\tilde{M}) = \mu_{g\tilde{\Delta}_J}(\tilde{M}_{JJ}) = \mu_{\tilde{\Delta}_J}(\tilde{M}_{JJ})$. □

La définition de la valeur singulière structurée généralisée (E.4) ne permet pas d'évaluer sa valeur. On cherche alors à approcher la valeur de $\mu_{g\tilde{\Delta}}(\tilde{M})$ en l'encadrant par une borne inférieure γ_{lb} et une borne supérieure γ_{ub} , soit :

$$\gamma_{lb} \leq \mu_{g\tilde{\Delta}}(\tilde{M}) \leq \gamma_{ub} \quad (\text{E.6})$$

Il est alors montré dans [Morris, 1996] que γ_{lb} peut être calculé à l'aide d'un algorithme de la famille des « Power Algorithm » et que γ_{ub} est la solution d'un problème de faisabilité d'inégalités matricielles linéaires (LMI). Pour des structures $\tilde{\Delta}_J$ de dimensions faibles, les auteurs montrent que l'algorithme de calcul de γ_{lb} converge, ce qui n'est pas le cas pour des structures $\tilde{\Delta}_J$ quelconques. Ce problème d'ordre algorithmique est dans notre cas un problème contournable car comme nous le verrons plus tard, nous cherchons à tester si μ_g (ou une borne supérieure γ_{ub}) reste inférieur à 1 ou non. γ_{ub} étant calculé par des techniques LMI qui garantissent la convergence vers le minimum global, la solvabilité numérique des problèmes μ_g est donc garantie.

Annexe F

Partenaires du projet FM-AG16

Les partenaires du groupe d'action européen en mécanique du vol FM-AG16 dans le cadre du programme GARTEUR sont :

Pays	Organisme	Contact
France	Airbus France Université de Bordeaux Université de Lille	P. Goupil A. Zolghadri - D. Henry - J. Cieslak M. Staroswiecki
Allemagne	German Aerospace Center Institute of Robotics and Mechatronics	A. Varga
Pays Bas	Control & Simulation Division, Faculty of Aerospace Engineering, Delft University of Technology Delft University of Technology -DCSC NLR, National Aerospace Laboratory	J.A. Mulder T. van den Boom J. Breeman
Italy	CIRA, Flight Systems Department	A. Sollazzo
Grand Bretagne	QinetQ DSTL University of Leicester University of Hull University of Cambridge	J. King J. Keirl C.Edwards R. Patton J. Maciejowski
Danemark	University of Aalborg	Y. Zhang

Annexe G

Benchmark AG16 du « Boeing 747-100/200 »

Le simulateur Matlab/Simulink® du Benchmark AG16 est présentée sur la figure G.1 (*b747_auto_g.mdl*). La stratégie FTC devra prendre place dans le bloc « autoflight » et utiliser exclusivement la chaîne de mesures notée « standard sensor ».

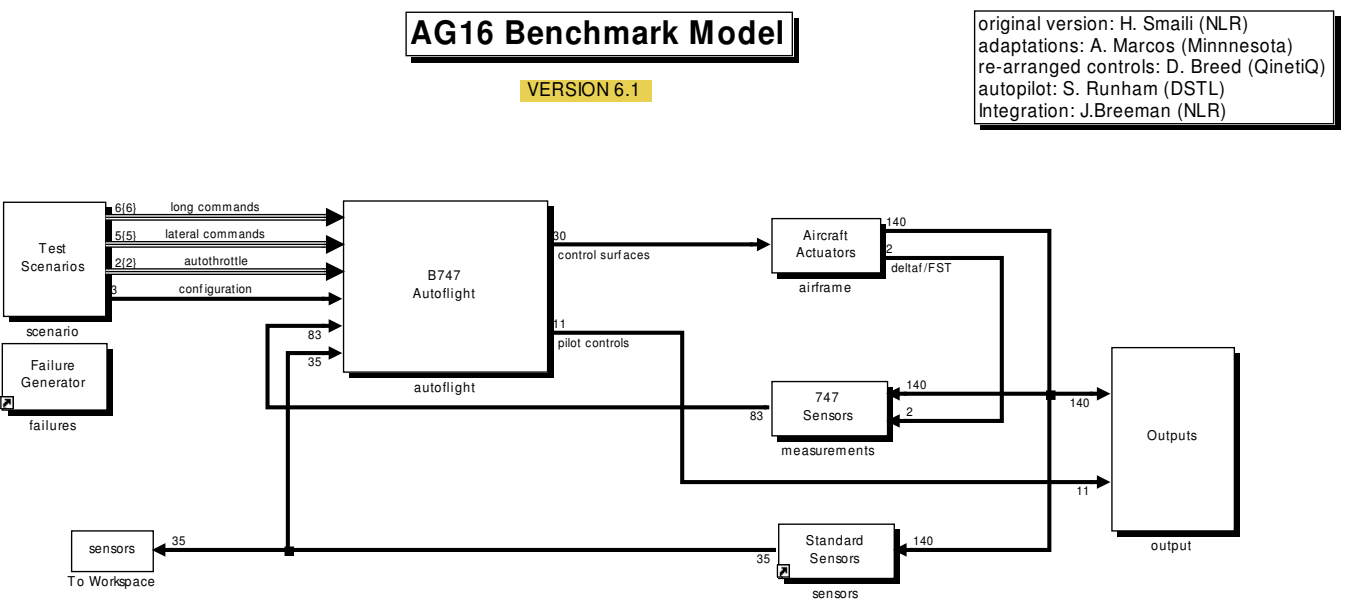


Figure G.1 – Simulateur Matlab/Simulink®.

Bibliographie

A, B, C

- [Andry *et.al.*, 1983] **Andry A. N., Shapiro E. Y. et Chung J. C. 1983:** Eigenstructure assignment for linear systems. *IEEE Transactions on Aerospace Electronic Systems*, 19, 1983
- [Apkarian *et.al.*, 1993] **Apkarian P., Biannic J.M. et Gahinet P. 1993.** Gain-Scheduled H_∞ control of a missile via Linear Matrix Inequalities. *Journal of Guidance Control and Dynamics*, vol. 18, Issue 3, pp. 532-538.
- [Apkarian *et.al.*, 1995] **Apkarian P., Gahinet P. et Becker G. 1995.** Self-scheduled H_∞ control of linear parameter-varying systems: a design example. *Automatica*, vol. 31 (9), pp. 1251-1261.
- [Apkarian & Gahinet, 1995] **Apkarian P. & Gahinet P., 1995.** A convex characterization of Gain-Scheduled H_∞ controllers. *IEEE Trans. On Automatic Control*, vol 40, no 5, may 1995.
- [Aström *et.al.*, 2000] **Astrom K., Albertos P., Blanke M., Isidori A., Schaufelberger W., Sanz R., 2000.** Control of Complex Systems. *Springer Verlag*.
- [Bacon *et.al.*, 2001] **Bacon B. J., Ostroff A. J., Joshi S.M., 2001.** Reconfigurable NDI controller using inertial sensor failure detection and isolation. *IEEE Transaction Aerospace and Electronic Systems*, 37(4), 1373-1383
- [Balas *et.al.*, 1991] **Balas G.J. Doyle J, Glover K., Packard A. and Smith R., 1991,** μ -analysis and synthesis toolbox, *tNatick, MA: MUSYN, Inc. and the math works Inc.*
- [Bennani *et.al.*, 1999] **Bennani S., Van der Sluis R., Schram G., Mulder J. A., 1999,** Control law reconfiguration using linear parameter varying control, *AIAA-99-4137*.
- [Biannic, 1996] **Biannic J.M. 1996.** Commande robuste des systèmes à paramètres variables – Application en aéronautique. *Thèse de doctorat, DERA, Centre d'études et de recherche de Toulouse*
- [Blanke *et.al.*, 2001] **Blanke M., Staroswiecki M., Wu N. E., 2001.** Concepts and methods in fault-tolerant control. *In: Tutorial in American Control Conference. Arlington, VA, USA.*
- [Blanke *et.al.*, 2003] **Blanke M., Kinnaert M., Lunze M. and Staroswiecki M. 2003.** Diagnosis and fault tolerant control. *Springer, New York*

- [Bodson & Groszkiewicz, 1997] **Bodson M., Groszkiewicz J., 1997.** Multivariable adaptive control algorithms for reconfigurable flight control. *IEEE Transactions on Control Systems Technology* 5(2).
- [Bokor & Balas, 2004] **Bokor J. et Balas G. 2004.** Detection filter design for LPV systems – a geometric approach. *Automatica*, vol. 40, pp. 511 -518.
- [Campos-Delgado & Zhou, 2003a] **Campos-Delgado D.U., Zhou K., 2003,** Reconfigurable fault tolerant control using GIMC structure, *IEEE Transactions on Automatic Control*, Vol. 48, No. 5, pp. 832-838, Mayo 2003.
- [Campos-Delgado & Zhou, 2003b] **Campos-Delgado D.U., Zhou K., 2003,** A parametric optimization approach to H_∞ and H strong stabilization, *Automatica* 39 (2003), 1205-1211.
- [Campos-Delgado et.al., 2004] **Campos-Delgado D.U., Martinez S., Zhou K., 2004,** Integrated Fault tolerant scheme with disturbance feedforward. *Proceeding of the 2004 American Control Conference, Boston*, pp 1799-1804.
- [Campos-Delgado et.al., 2005] **Campos-Delgado D.U., Palacios E.R., Espinoza-Trejo D.R., 2005,** Fault accommodation strategy for LTI systems based on GIMC structure: Additive Faults. *Proceedings of the 44th IEEE Conference on Decision and Control, and the European Control Conference, 2005, Séville.*
- [Chen & Patton, 1999] **Chen J., Patton R J., 1999,** Robust model-based fault diagnosis for dynamic systems. *Kluwer Academic Publishers.*
- [Chen & Patton, 2001] **Chen J., Patton R J., 2001,** Fault-tolerant control using LMI design, *European Control Conference, ECC'01, Porto.*
- [Chilali & Gahinet, 1996] **Chilali M., Gahinet P. 1996,** H_∞ design with pole placement constraints: an LMI approach, *IEEE transactions on automatic control*, vol. 41, no 3, march 1996
- [Cieslak et.al., 2006a] **Cieslak J., Henry D., Zolghadri A., 2006a.** An Architecture for Active Fault Tolerant Control Systems, *IEEE Internationnal Symposium on Control, Communications, and Signal Processing, Marrakech, Morocco, 13-15 March 2006.*
- [Cieslak et.al., 2006b] **Cieslak J., Henry D., Zolghadri A., 2006b.** Une méthodologie pour la synthèse de systèmes de commande tolérants aux défauts, *CIFA 2006, juin, Bordeaux, France.*
- [Cieslak et.al., 2006c] **Cieslak J., Henry D., Zolghadri A., 2006c,** A methodology for the design of active fault tolerant control systems, *6th IFAC Symposium on Fault Detection, Supervision and Safety of Technical Processes (SAFEPROCESS'06), P.R. China, Beijing.*
- [Cieslak et.al., 2007a] **Cieslak J., Henry D., Zolghadri A., 2007a.** Une méthodologie pour la synthèse de systèmes de commande tolérants aux défauts, *revue électronique e-STA (Sciences et Technologies pour l'automatique), pp 19-26.*

- [Cieslak *et.al.*, 2007b] **Cieslak J., Henry D., Zolghadri A., Goupil P., 2007b.** Development of an on-board Fault Tolerant Control Strategy with application to the GARTEUR AG16 benchmark. *17th IFAC Symposium on Automatic Control in Aerospace, Toulouse, France.*
- [Ciubotaru *et.al.*, 2006] **Ciubotaru B., Staroswiecki M., Christophe C., 2006.** Fault tolerant control of the Boeing 747 short-period mode using the admissible model matching technique. *6th IFAC Symposium on Fault Detection, Supervision and Safety of Technical Processes (SAFEPROCESS'06), P.R. China, Beijing*
- [Clement, 2001] **Clement B., 2001.** Synthèse multiobjectifs et séquencements de gains: application au pilotage d'un lanceur spatial. *Thèse de doctorat, Université Paris XI Orsay.*
- [Cockburn & Morton, 1997] **Cockburn J.C. & Morton B.G., 1997,** Linear fractional representations of uncertain systems, *Automatica* 33(7), 1263-1271.
- D, E, F, G, H*
- [Ding & Guo, 1996] **Ding X. & Guo L., 1996.** Observer based optimal fault detector. *In Proceedings of the 13th IFAC world congress, San Francisco, USA: IFAC.*
- [Ding *et.al.*, 2000] **Ding S.X., Jeinsch T., Frank P.M. et Ding E.L., 2000.** A unified approach to the optimization of fault detection systems. *Int. J. Adapt. Control Signal Process*, vol. 14, pp. 725-745.
- [Doyle, 1978] **Doyle J.C., 1978.** Guaranteed margins for LQG regulator, *IEEE Transactions on Automatic Control*, 23, pp. 756-767, 1978.
- [Doyle *et.al.*, 1989] **Doyle, J.C., K. Glover, P. Khargonekar, and B. Francis, 1989.** State-space solutions to standard H₂ and H_∞ control problems, *IEEE Transactions on Automatic Control*, vol. 34, no. 8, pp. 831-847, August 1989
- [Fan *et.al.*, 1991] **Fan M.K.H., Tits A.L. and Doyle J.C. (1991),** Robustness in the presence of mixed parametric uncertainty and unmodeled dynamics. *IEEE Transactions on Automatic Control* 36(1), 25-38
- [Feintuch, 2005] **Feintuch A., 2005,** On strong stabilization for linear time-varying systems, *Systems & Control letters* 54 (2005), 1091-1095
- [Francis, 1979] **Francis B., 1979,** Optimal linearquadratic timeinvariant regulator with cheap control. *IEEE Trans Autom Control* AC-24 (4), pp. 616-621, 1979
- [Frank *et.al.*, 2000] **Frank P.M., Ding S.X. et Köppen-Seliger B. 2000.** Current Developments in the theory of FDI. *SAFEPROCESS 2000, IFAC Symp. on fault detection, supervision and safety*, Budapest, 14-16 June, pp. 16-27
- [Frank *et.al.*, 2001] **Frank P.M., Alcorta-Garcia E. et Köppen-Seliger, 2001.** Modelling for fault detection and isolation versus modelling for control. *Mathematical and Computer Modelling of Dynamical Systems*, vol. 7, no. 1, pp. 1-46.

- [Gahinet & Apkarian, 1994] **Gahinet P., Apkarian P. 1994**, A linear matrix inequality approach to H_∞ control, *Int Journal of Nonlinear Control*, vol. 4, pp 421-428.
- [Ganguli *et.al.*, 2002] **Ganguli S., Marcos A., Balas G., 2002**. Reconfigurable LPV control design for Boeing 747-100/200 longitudinal axis. In: *Proceedings of the American Control Conference (ACC'02)*. Anchorage, AK, USA, pp. 3612–3617.
- [Gao & Antsaklis, 1991] **Gao, Z., Antsaklis P., 1991**. Stability of the pseudo-inverse method for reconfigurable control. *International Journal of Control* 53(3), 717–729.
- [Gao & Antsaklis, 1992] **Gao, Z. Antsaklis P., 1992**. Reconfigurable control system design via perfect modelfollowing. *International Journal of Control* 56(4), 783–798.
- [Gaspar *et.al.*, 2005] **Gaspar P., Szaszi I., Bokor J., 2005**. Reconfigurable control structure to prevent the rollover of heavy vehicles, *Control Engineering Practice* 13, pp 699-711.
- [Gaspar & Bokor, 2006] **Gaspar P., Bokor J., 2006**. A fault-tolerant rollover prevention system based on an LPV method. *International Journal of Vehicle Design* 42 (3-4), pp. 392-412
- [Gehin *et.al.*, 2000] **Gehin A.-L., Assas M., Staroswiecki M., 2000**, Structural Analysis of System Reconfigurability, *IFAC Safeprocess'2000*, Budapest, Hungary.
- [Glover & Doyle, 1988] **Glover K. & J.C. Doyle, 1988**. State-space formulae for all stabilizing controllers that satisfy an H_∞ norm bound and relations to risk sensitivity, *Systems and Control Letters*, vol. 11, pp. 167-172, 1988.
- [Grenaille, 2006] **Grenaille S., 2006**. Synthèse de filtres de diagnostic pour les systèmes modélisés sous forme LPV. *Thèse de doctorat, LAPS, Laboratoire d'Automatique, Productique, Signal et image, Université Bordeaux I*.
- [Hanke & Nordwall, 1970] **Hanke C. and Nordwall D.R., 1970**, The simulation of a jumbo jet transport aircraft Volume II: Modeling Data, *Boeing Company, D6-30643*, 1970
- [Hartmann *et.al.*, 1979] **Hartmann G.L., Barrett M.F. et Greene C.S., 1979**, Control design for an unstable vehicle, *NASA Dryden Flight Research Center, Contact Rep. NAS 4-2578*, Dec 1979.
- [Henry *et.al.*, 2002] **Henry D., Zolghadri A., Monsion M. et Ygorra S. 2002**. Off-line robust fault diagnosis using the generalized singular value. *Automatica*, vol. 38, Issue 8, August 2002, pp. 1347-1358.
- [Henry & Zolghadri, 2004] **Henry D. et Zolghadri A. 2004**. Robust fault diagnosis in uncertain linear parameter varying systems. *IEEE International Conference on Systems, Man and Cybernetics, The Hagues, Netherlands*, pp. 5165-5170
- [Henry & Zolghadri, 2005] **Henry D., Zolghadri A., 2005**, Design and analysis of robust residual generators for systems under feedback control, *Automatica Vol. 41, Issue 2*, pp 251-264.

- [Henry & Zolghadri, 2006] **Henry D. et Zolghadri A. 2006.** Norm-based design of robust FDI schemes for uncertain systems under feedback control: Comparison of two approaches. *Control Engineering Practice, Volume 14, Issue 9, pp. 1081-1097.*
- [Henry, 1999] **Henry D. 1999.** Diagnostic et contrôle de cohérence des systèmes multivariables incertains. *Thèse de doctorat, Laboratoire d'Automatique Productique Signal et image, Université Bordeaux I*
- [Henry, 2006] **Henry D. 2006.** Robust fault diagnosis of the MICROSCOPE satellite microthrusters. *SAFEPROCESS'06, Beijing, Août 2006*
- [Huzmezan, 1997] **Huzmezan M., 1997.** Reconfigurable flight control methods and related issues: a survey. *Defence Evaluation and Research Agency (DERA) under research agreement no. ASF/3455.*
- [Isermann, 1993] **Isermann R. 1993.** Fault diagnosis of machines via parameter estimation and knowledge processing. *Automatica*, vol. 29, Issue 4, pp.815-835.
- J, K, L*
- [Jamouli *et.al.*, 2004] **Jamouli H.; Sauter D.; Keller J.Y., 2004.** Fault tolerant control using augmented fault detection filter. *IEEE International Symposium on Industrial Electronics, Ajaccio, France, May 4-7, 2004*
- [Jiang & Zhang, 2002] **Jiang J., Zhang Y., 2002.** Graceful performance degradation in active fault-tolerant control systems. *In: Proceedings of the 15th Triennial World Congress of IFAC (b'02). Barcelona, Spain.*
- [Kanev, 2004] **Kanev S. 2004,** Robust fault tolerant control, *Ph.D Thesis – University of Twente – Netherland*
- [Keller & Darouach, 1997] **Keller J.K., Darouach M., 1997,** Optimal two-stage Kalman filter in the presence of random bias. *Automatica 1997; 33(9):1745-1748*
- [Kerrigan & Maciejowski, 1999] **Kerrigan E., Maciejowski J., 1999.** Fault-tolerant control of a ship propulsion system using model predictive control. *In: Proceedings of the 5th European Control Conference (ECC'99). Karlsruhe, Germany.*
- [Kleinman, 1968] **Kleinman D. L., 1968,** On an iterative technique for Riccati equation computation. *IEEE Trans. Automatic Control AC-13, 114-115.*
- [Konstantopoulos & Antsaklis, 1996] **Konstantopoulos I., Antsaklis P., 1996.** An eigenstructure assignment approach to control reconfiguration. *In: Proceedings of 4th IEEE Mediterranean Symposium on Control and Automation. Greece.*
- [Lehtomaki *et.al.*, 1981] **Lehtomaki N., Sandell N., Athans, M., 1981.** Robustness results in linear – quadratic gaussian based multivariable control designs. *IEEE Transactions on Automatic Control AC-26 (1), pp. 75-93, 1981*

- [Lombaerts *et.al.*, 2006] **Lombaerts T.J.J., Joosten D.A., Breeman J., Smaili H., Van den Boom T.J.J., Chuk Q.P., Mulder J.A., Verhaegen M., 2006**, Assessment criteria as specifications for reconfiguring control, *AIAA Guidance, Navigation, and Control Conference and Exhibit*, 21 - 24 August 2006, Keystone, Colorado.
- \mathcal{M}, \mathcal{N}
- [Maciejowski, 1989] **Maciejowski J.M., 1989**. Multivariable feedback design. *Addison Wesley, Workingham, England*
- [Maciejowski, 1997] **Maciejowski J.M., 1997**. Modelling and predictive control: enabling technologies for reconfiguration, *Cambridge University Engineering Dept., Cambridge CB2 1PZ, England*.
- [Maciejowski & Jones, 2003] **Maciejowski J., Jones C., 2003**. MPC fault-tolerant flight control case study: Flight 1862. In: *Proceedings of the 5th Symposium on Fault Detection, Supervision and Safety for Technical Processes (SAFEPROCESS'2003)*. Washington D.C., USA, pp. 121-126.
- [Marcos, 2001] **Marcos A., 2001**, A linear parameter varying model of the Boeing 747-100/200 longitudinal motion, *Master's thesis*, university of Minnesota, 2001
- [Marcos & Balas, 2005] **Marcos A., Balas G., 2005**. A robust integrated controller/diagnosis aircraft application. *International Journal of Robust and Nonlinear Control* 2005, 15:531-551.
- [Marcos *et.al.*, 2005] **Marcos A., Balas G., Bokor J., 2005**. Integrated FDI and Control for Transport Aircraft. *AIAA Guidance, Navigation, and Control Conference and Exhibit, San Francisco, aout 2005*.
- [Moerder *et.al.*, 1989] **Moerder D. D., Halyo N., Broussard J. R. and Caglayan A. K., 1989**, Application of precomputed control laws in a reconfigurable aircraft flight control system, *J. of Guidance, Control, and Dynamics*, 12(3):325-333,1989
- [Morris, 1996] **Morris J.C., 1996**, Experimental Control and Model Validation: A Helicopter Case Study, *PhD Thesis. California Institute of Technologie*.
- [Nett *et.al.*, 1988] **Nett C.N., Jacobson C.A., Miller A.T. 1988**. An integrated approach to controls and diagnostics: the 4-parameter controller. In *Proceedings of Automatic Control Conference, vol. 88, pp. 824-835*.
- [Newlin, 1996] **Newlin, M.P., 1996**, Model Validation, Control and Computation, *PhD thesis, California Institute of Technologie*.
- [Newlin & Smith, 1998] **Newlin, M.P. & Smith R.S., 1998**, A generalisation of the structured singular value and its application to model validation, *IEEE Transactions on Automatic Control* 43, 901-907.
- [Niemann, 2003] **Niemann H., 2003**. Dual Youla parameterisation. In: *IEE Proceedings: Control Theory and Applications* 150 (5), pp. 493-497.

- [Niemann & Stoustrup, 1999] **Niemann H., Stoustrup J., 1999.** Gain Scheduling using the Youla Parameterization. *Proceedings of the IEEE Conference on Decision and Control 3*, pp. 2306-2311.
- [Niemann & Stoustrup, 2001] **Niemann H., Stoustrup J., 2001.** Fault tolerant feedback control. *European Control Conference, ECC'01*, Porto.
- [Niemann & Stoustrup, 2002] **Niemann H., Stoustrup J., 2002.** Reliable control using the primary and dual Youla parameterizations. In: *Proceedings of the 41th IEEE Conference on Decision and Control (CDC'02). Las Vegas, Nevada, USA*, pp. 4353-4358.
- [Niemann & Stoustrup, 2004] **Niemann H., Stoustrup J., 2004.** An Architecture for Sampled-data Fault Tolerant Controllers. *Int. J. Robust Nonlinear Control 2004*
- [Niemann & Stoustrup, 2005a] **Niemann H., Stoustrup J., 2005a.** Passive fault tolerant control of a double inverted pendulum - a case study. *Control Engineering Practice 13 (2005)* 1047-1059.
- [Niemann & Stoustrup, 2005b] **Niemann H., Stoustrup J., 2005b.** An architecture for fault tolerant controllers. *International Journal of Control 78 (14)*, pp. 1091-1110.
- [Noura et.al., 2000] **Noura, H., D. Sauter, F. Hamelin and D. Theilliol 2000.** Fault-tolerant control in dynamic systems : Application to a winding machine. *IEEE Control Systems Magazine* pp. 33–49
- $\mathcal{P}, \mathcal{Q}, \mathcal{R}, \mathcal{S}$
- [Packard et.al., 1988] **Packard, A., Fan M. and Doyle J., 1988.** A power method for the structured singular value, *Proc. Of 1988 IEEE Conference on Control Decision*, pp. 2132-2137, December 1988.
- [Patton, 1997] **Patton R., 1997.** Fault tolerant control: the 1997 situation. In: *Proceedings of the 3th Symposium on Fault Detection, Supervision and Safety for Technical Processes (SAFEPROCESS'97). Hull University, Hull, UK*, pp. 1033-1054.
- [Redheffer, 1960] **Redheffer R., 1960.** On a certain linear fractional transformation. *Em J. Maths and Phys.* 39, 269-286.
- [Rodrigues, 2005] **Rodrigues M., 2005.** Diagnostic et commande active tolérante aux défauts appliqués aux systèmes décrits par des multi-modèles linéaires. *Thèse de doctorat, Université Henri Point Carré, Nancy 1.*
- [Rodrigues et.al., 2005] **Rodrigues M., Theilliol D. et Sauter D. 2005.** Design of a robust Polytopic Unknown Input Observer for FDI: Application for Systems described by a Multi-Model Representation. *Proceedings of the 44th IEEE Conference on Decision and Control, and the European Control Conference, Seville, Spain, December 12-15, 2005*, pp.6268-6273

- [Rugh, 1992] **Rugh W. J. 1992.** Analytical framework for gain scheduling. *IEEE Control System Magazine* 11, 79–84.
- [Safonov & Athans, 1977] **Safonov M. & Athans M, 1977.** Gain and phase margin for multiloop LQG regulators. *IEEE Transactions on Automatic Control* AC-22 (2), pp. 173-179, 1977
- [Safonov et.al., 1989] **Safonov, M.G., D.J.N. Limebeer, and R.Y. Chiang, 1989.** Simplifying the H_∞ Theory via Loop Shifting, Matrix Pencil and Descriptor Concepts, *Int. J. Contr.*, vol. 50, no. 6, pp. 2467-2488, 1989.
- [Sauter et.al., 2002] **Sauter D., Hamelin F., Noura H., Theilliol D., 2002,** Fault tolerant control in dynamic systems. *15th IFAC Triennial World Congress, Barcelona, Spain, 2002.*
- [Scherer, 2000] **Scherer C.W., 2000,** An efficient solution to multi-objective control problems with LMI objectives. *System & Control Letters* 40 (2000) 43-57.
- [Shamma & Athans, 1992] **Shamma, J. Athans 1992.** Gain scheduling : potential hazards and possible remedies. *IEEE Control System Magazine* 10, 101–107.
- [Smaili, 1999] **Smaili M.H., 1999,** FLIGHTLAB 747 Benchmark for Advanced Flight Control Engineering v4.03, *Technical University Delft, Delft, 1999*
- [Smaili & Mulder, 2000] **Smaili M.H., Mulder J.A., 2000.** Flight data reconstruction and simulation of the 1992 Amsterdam Bijlmermeer airplane accident. *American Institute of Aeronautics and Astronautics, 2000-4586.*
- [Smaili et.al., 2006] **Smaili M.H., Breeman J., Lombaerts T.J.J., Joosten D.A., 2006.** A Simulation Benchmark for Integrated Fault Tolerant Flight Control. *AIAA Modeling and Simulation Technologies Conference and Exhibit, AIAA-2006-6471, aout 2006.*
- [Staroswiecki, 2003] **Staroswiecki M., 2003,** Fault Tolerant Control. *Aalborg seminar, décembre 2003.*
- [Staroswiecki, 2005a] **Staroswiecki, M., 2005.** Fault Tolerant Control : the pseudo-inverse method revisited. *In :Proc. 16th IFAC World Congress, Prague, Czech Republic.*
- [Staroswiecki, 2005b] **Staroswiecki, M., 2005.** Fault Tolerant Control using an admissible model matching approach. *Proceedings of the 44th IEEE Conference on Decision and Control, and the European Control Conference, 2005, Séville.*
- [Staroswiecki et.al., 1999] **Staroswiecki M., Attouche S., Assas M. L. 1999.** A Graphic Approach for Reconfigurability Analysis. *10th International Workshop on Principles of Diagnosis DX' 99, Loch Awe, UK*
- [Staroswiecki et.al., 2006] **Staroswiecki M., Yang H., Jiang, B., 2006.** Progressive accommodation of aircraft actuator faults. *6th IFAC Symposium on Fault Detection, Supervision and Safety of Technical Processes (SAFEPROCESS'06), P.R. China, Beijing*

$\mathcal{T}, \mathcal{U}, \mathcal{V}, \mathcal{W}$

- [Theilliol *et.al.*, 1998] **Theilliol D., Noura H., Sauter D., 1998.** Fault tolerant control method for actuator and component faults. *37th IEEE Conference on Decision & Control, Tampa, Florida.*
- [Theilliol *et.al.*, 2002] **Theilliol D., Noura H., Ponsart J., 2002.** Fault diagnosis and accommodation of three-tank system based on analytical redundancy. *ISA Transactions 41, 365-382.*
- [Theilliol *et.al.*, 2003] **Theilliol D., Sauter D., Ponsart J., 2003.** A multiple model based approach for fault tolerant control in non linear systems. *5th Symposium on Fault Detection, Supervision and Safety for Technical Processes (SAFEPROCESS'2003). Washington D.C., USA, pp. 151 - 156.*
- [Toh *et.al.*, 1998] **Toh K.C., Todd M.J. and Tütüncü R.H., 1998,** SDPT3 a MATLAB software package for semidefinite programming, *Optimization Methods and Software, 1998*
- [Tsui, 1999] **Tsui C.C., 1999.** A design example with eigenstructure assignment control whose loop transfer function is fully realized. *Journal of the Franklin Institute 336, pp. 1049-1053.*
- [Turner & Walker, 2000] **Turner M.C., Walker D.J. 2000,** Linear quadratic bumpless transfer, *Automatica, Vol. 36, pp. 1089-1101.*
- [Tyler & Morari, 1994] **Tyler M.L., Morari M. 1994.** Optimal and robust design in integrated control and diagnosis modules. *In proceedings of Automatic control Conference, Baltimore, Maryland, pp. 2060-2064.*
- [Van der linden, 1996] **Van der linden C.A.A.M., 1996,** DASMAT-Delft university aircraft simulation model and analysis tool, *Report LR-781, Technical university Delft, 1996*
- [Veillette *et.al.*, 1992] **Veillette R., Medani, J.V., Perkins W.R., 1992.** Design of reliable control systems. *IEEE Transactions on Automatic Control 37(3), 290-304.*
- [Wang& Lin, 2000] **Wang A.P., Lin S.F., 2000.** The Parametric Solutions of Eigenstructure Assignment for Controllable and Uncontrollable Singular Systems. *Journal of Mathematical Analysis and Applications 248, 549_571.*
- [Weng *et.al.*, 2006] **Weng Z., Patton R., Cui P., 2006,** Active fault tolerant control of a double inverted pendulum, *6th IFAC Symposium on Fault Detection, Supervision and Safety of Technical Processes (SAFEPROCESS'06), P.R. China, Beijing.*
- [Wu *et.al.*, 2000a] **Wu E., Zhou K., Salomon G., 2000.** Control reconfigurability of linear time-invariant systems, *Automatica 36 (2000) 1767-1771*

- [Wu *et.al.*, 2000b] **Wu E., Zhang Y., Zhou K., 2000.** Detection, estimation, and accommodation of loss of control effectiveness, *International Journal of Adaptive control and signal processing*, 14:775-795

Y, Z

- [Yang *et.al.*, 2000] **Yang Z., Izadi-Zamanabadi R., Blanke M., 2000.** On-line multiple-model based adaptive control reconfiguration for a class of nonlinear control systems. *Proceeding of IFAC SAFEPROCESS'2000, Budapest, Hungary*, 745-750.
- [Yang *et.al.*, 2001] **Yang G.H., Wang J.L., Soh Y.C., 2001.** Reliable H_∞ controller design for linear systems. *Automatica*, Vol.37, pp. 717-725.
- [Yang & Lum, 2003] **Yang G.H. & Lum K.Y., 2003.** Fault tolerant flight tracking control with stuck faults. *American Control Conference, Denver, June 4-6, 2003*.
- [Yen & Ho, 2003] **Yen G. & Ho L.W., 2003.** Online Multiple-Model-Based Fault Diagnosis and Accommodation. *IEEE Transactions on Industrial Electronics*, vol 50, no 2, april 2003.
- [Youla *et.al.*, 1976] **Youla D.C., Jabr J.J., Bongiorno H.A. 1976.** Modern Wiener-Hopf design of optimal controllers – Part II: The multivariable case. *IEEE Transactions on Automatic Control*, 21(3), 319-338.
- [Zames, 1966] **Zames G., 1966,** On the input-output stability of time-varying non linear feedback systems, Part I: Conditions using concepts of loop gain, conicity and positivity, *I.E.E.E. Transactions on Automatic Control*, AC-11, pp.228-238, 1966.
- [Zerar, 2006] **Zerar M. 2006.** Contribution à la caractérisation LPV d'une classe de systèmes non linéaires pour la synthèse de lois de poursuite robuste. *Thèse de doctorat, LAPS, Laboratoire d'Automatique, Productique, Signal et image, Université Bordeaux I*.
- [Zhang & Jiang, 2001] **Zhang Y., Jiang J., 2001.** Integrated active fault-tolerant control using IMM approach. *IEEE Transactions on Aerospace and Electronic Systems* 37(4).
- [Zhang & Jiang, 2002] **Zhang Y., Jiang J., 2002.** Design of restructurable active fault-tolerant control systems. *In: Proceedings of the 15th Triennial World Congress of IFAC (b'02). Barcelona, Spain*.
- [Zhang & Jiang, 2003a] **Zhang Y., Jiang J., 2003.** Bibliographical review on reconfigurable fault-tolerant control system. *In: Proceedings of the 5th Symposium on Fault Detection, Supervision and Safety for Technical Processes (SAFEPROCESS'2003). Washington D.C., USA*, pp. 265-276.
- [Zhang & Jiang, 2003b] **Zhang Y., Jiang J., 2003.** Fault tolerant control system design with Explicit consideration of performance degradation. *IEEE Transactions on aerospace and electronic systems*, vol 39, no 3, july 2003.

- [Zhang & Jiang, 2006] **Zhang Y., Jiang J., 2006.** Issues on integration of fault diagnosis and reconfigurable control in active fault-tolerant control systems, *6th IFAC Symposium on Fault Detection, Supervision and Safety of Technical Processes (SAFEPROCESS'06), P.R. China, Beijing.*
- [Zhao & Jiang, 1998] **Zhao G., Jiang J., 1998.** Reliable state feedback control system design against actuator failures. *Automatica 34(10), 1267-1272.*
- [Zhou *et.al.*, 1996] **Zhou, K., Doyle, J.C., and Glover, K., 1996,** Robust and optimal control, *Prentice Hall, 1996.*
- [Zhou & Ren, 2001] **Zhou K., Ren Z., 2001.** A new controller architecture for high performance, robust, and fault-tolerant control. *IEEE Transactions on Automatic Control 46(10), 1613-1618.*
- [Zolghadri *et.al.*, 1998] **Zolghadri A., Goetz C., Bergeon B et Denoize X., 1998.** Integrity monitoring of flight parameters using analytical redundancy. *IEE International Conference on CONTROL'98, Swansea, UK.*
- [Zolghadri, 2000] **Zolghadri A., 2000.** A redundancy-based strategy for safety management in a modern civil aircraft. *Control Engineering Practice, Volume 8, Issue 5, May 2000, Pages 545-554*