



HAL
open science

Méthode directe de mesure du bruit de fond des quadripoles

Joël Borreil

► **To cite this version:**

Joël Borreil. Méthode directe de mesure du bruit de fond des quadripoles. Micro et nanotechnologies/Microélectronique. Université Paul Sabatier - Toulouse III, 1981. Français. NNT: . tel-00178839

HAL Id: tel-00178839

<https://theses.hal.science/tel-00178839>

Submitted on 12 Oct 2007

HAL is a multi-disciplinary open access archive for the deposit and dissemination of scientific research documents, whether they are published or not. The documents may come from teaching and research institutions in France or abroad, or from public or private research centers.

L'archive ouverte pluridisciplinaire **HAL**, est destinée au dépôt et à la diffusion de documents scientifiques de niveau recherche, publiés ou non, émanant des établissements d'enseignement et de recherche français ou étrangers, des laboratoires publics ou privés.

THÈSE

présentée

DEVANT L'UNIVERSITÉ PAUL SABATIER

pour l'obtention

du Diplôme de DOCTEUR INGÉNIEUR

Discipline : Matériaux et Composants Actifs

par

Joël BORREIL

Ingénieur I.N.S.A.

METHODE DIRECTE DE MESURE DU BRUIT DE FOND DES QUADRIPOLES

Soutenue le 25 Février 1981 devant la Commission d'Examen:

MM. JC. MARTIN

Président

JC. HOFFMANN

M. SAVELLI

D. BERNADET

G. BLASQUEZ

}
Examineurs

AVANT - P R O P O S

Le travail que nous présentons dans ce mémoire a été effectué dans le cadre de la Division "Composants Electroniques" du Laboratoire d'Automatique et d'Analyse des Systèmes (L.A.A.S) du Centre National de la Recherche Scientifique (C.N.R.S) de Toulouse.

Avant d'entreprendre l'exposé de nos travaux, nous tenons à remercier tous ceux qui, par leur confiance, leur enseignement, leur amitié, ont contribué à leur aboutissement.

Nous remercions Monsieur le Professeur G. GRATELOUP, Directeur du LAAS ainsi que Monsieur D. ESTEVE, Directeur de Recherche au C.N.R.S., Directeur Adjoint du LAAS pour la confiance qu'ils nous ont accordée en nous accueillant dans ce laboratoire.

Nous sommes particulièrement reconnaissant à Monsieur le Professeur J.C. MARTIN, Président de l'Université Paul Sabatier pour l'honneur qu'il nous fait en acceptant de présider notre jury de thèse.

Nous sommes très honorés de la présence à notre jury de thèse et nous tenons à remercier :

- Monsieur M. SAVELLI, Professeur à l'Université des Sciences et Techniques du Languedoc qui a bien voulu s'intéresser à notre travail et nous a fait l'honneur d'accepter de participer à notre commission d'examen.

- Monsieur J.C. HOFFMANN, Professeur à l'Institut National Polytechnique de Toulouse pour l'intérêt qu'il porte à nos travaux et de sa présence à la Commission d'examen.

- Monsieur D. BERNADET, Président Directeur Général de la Compagnie pour l'Electronique, l'Informatique et les Systèmes (Blagnac) pour l'honneur qu'il nous fait en acceptant, malgré ses multiples occupations, de siéger à notre jury de thèse.

- Monsieur G. BLASQUEZ, Chargé de Recherche au C.N.R.S. qui a bien voulu assurer la direction scientifique de nos travaux. Nous lui exprimons notre profonde gratitude pour le soutien constant qu'il nous a apporté et pour sa contribution pour une très large part à l'aboutissement de nos travaux.

Nos remerciements vont aussi :

- à Messieurs R. TOSI et D. SAUVAGE pour collaboration efficace, leur amitié et leur sympathie,
- à Messieurs J. DANGLA, J. BACEIREDO, M. GAMBOA, R. TURKMAN pour le soutien amical qu'ils nous ont manifesté,
- aux membres du Service de Documentation du LAAS qui ont mené à bien la réalisation matérielle de ce mémoire,
- à Madame DEPARIS pour le soin apporté à la dactylographie,
- à Messieurs ZITTEL, DAURAT et LORTAL pour le soin apporté à l'impression de cet ouvrage.

LISTE DES PRINCIPAUX SYMBOLES

A_{vo}	Gain en tension basse fréquence d'un amplificateur
C_{bc}	Capacité de transition collecteur-base d'un transistor bipolaire
C_{gd}	Capacité grille drain d'un transistor à effet de champ
C_{gs}	Capacité grille source d'un transistor à effet de champ
C_I	Condensateur
E_{nI}	Générateur de tension équivalent au bruit
\mathcal{E}_I	Erreur relative
F	Facteur de bruit
f	Paramètre définissant la fréquence
G_{II}	Gain en tension d'un dispositif amplificateur
G_L	Conductance
g_m	Transconductance d'un transistor à effet de champ
g_D	Conductance de sortie d'un transistor à effet de champ
$H(w)$	Fonction de transfert
h_{fe}	Gain en courant en régime dynamique d'un transistor bipolaire
h_{FE}	Gain en courant en régime continu d'un transistor bipolaire
I_{nI}	Générateur de courant équivalent au bruit
I_c	Courant continu de collecteur d'un transistor bipolaire
I_B	Courant continu de base d'un transistor bipolaire
I_D	Courant continu de drain d'un transistor à effet de champ
$\Im_m(x)$	Partie imaginaire de X
K	Constante de Boltzmann
k	Gain en tension basse fréquence
N	Nombre d'échantillons
q	Charge de l'électron
P_{nL}	Puissance dissipée dans la charge Y_L
r_e	Résistance dynamique émetteur-base pour le montage base commune
r_i	Résistance d'entrée d'un amplificateur de tension
$r_{bb'}$	Résistance série de base d'un transistor bipolaire
r_o	Résistance de sortie d'un amplificateur de tension

R_N	Résistance équivalente de bruit
R_S	Résistance de source
R_B	Résistance de polarisation
R_{Sopt}	Résistance de source optimale
$R_E(X)$	Partie réelle de X
T_e	Période d'échantillonnage
T	Température absolue
V_{nI}	Tension de bruit
$\begin{bmatrix} Y \\ I \end{bmatrix}$	Matrice admittance
y_{ij}	Paramètre admittance
Y_L	Admittance de charge
Y_S	Admittance de source
Y_O	Admittance de sortie
Z	Impédance
z	Facteur d'amortissement
z_i	Impédance d'entrée d'un amplificateur de tension
ω	Pulsation
ω_n	Pulsation réduite
ω_T	Pulsation de transition

INTRODUCTION GÉNÉRALE

Le bruit de fond désigne, en électronique, les fluctuations aléatoires des tensions et des courants qui sont observables à la sortie des dispositifs. Leur origine est liée aux mouvements erratiques des particules chargées au sein de la matière. Le bruit de fond est généralement la manifestation de mécanismes microscopiques nombreux. Certains d'entre eux sont à la base même du fonctionnement du composant. D'autres, bien qu'ayant une influence secondaire sur ce fonctionnement, peuvent avoir un effet important sur le bruit global.

Ces études apportent alors une aide efficace dans l'interprétation de certaines caractéristiques du composant. Elles comblent, en outre certaines insuffisances des caractérisations des dispositifs. Leur intérêt pratique est directement lié au fait que le bruit constitue un signal parasite présent dans tous les circuits. Son caractère aléatoire rendant impossible toute compensation, le bruit de fond limite la sensibilité et la précision de l'appareillage électronique utilisé pour le traitement des faibles signaux.

Pour toutes ces raisons, de nombreux ingénieurs, techniciens et chercheurs sont fréquemment amenés à effectuer des mesures de bruit. Les grandeurs auxquelles ils s'intéressent le plus couramment sont dans le domaine des basses fréquences la valeur quadratique moyenne des tensions ou des courants de bruit apparaissant à la sortie des composants et circuits et dans le domaine des hautes fréquences les puissances de bruit. Or, on caractérise souvent les performances de ces dispositifs par leur bruit ramené à l'entrée. Pour ce faire, il faut déterminer en outre la fonction de transfert du dispositif étudié. Ceci implique l'injection d'un signal aléatoire et sa mesure à l'entrée et à la sortie. En fin de compte, la caractérisation en bruit d'un dispositif nécessite trois mesures. C'est une opération longue à réaliser. Ses résultats sont imprécis à cause de la nature aléatoire du signal et du grand nombre de mesures à effectuer. Sa mise en oeuvre est délicate parce que la valeur quadratique moyenne du bruit a en général une valeur très faible. Enfin, la procédure étant complexe, elle est difficilement automatisable. Il s'ensuit que les appareillages correspondants, quand ils existent, sont onéreux.

Il découle de cette analyse que les méthodes actuelles de mesure du bruit de fond ne sont pas satisfaisantes et qu'il convient d'en rechercher de nouvelles qui pourraient remédier aux inconvénients que nous venons de citer.

Ce mémoire constitue une contribution à cette recherche. On savait depuis longtemps que le bruit à la sortie d'un système bouclé est à peu près égal à son bruit à l'entrée. Dans ces conditions, la détermination de la fonction de transfert était inutile.

Les avantages potentiels de l'utilisation de cette propriété pour la caractérisation des composants et des circuits étaient alors évidents : réduction du nombre total des mesures de trois à une, augmentation de la précision, réduction de la durée des manipulations.

Dans le premier chapitre de ce mémoire, sont définies les grandeurs caractérisant le bruit de fond des quadripôles. En outre, le principe fondamental des méthodes de mesure classiques est rappelé et discuté.

Dans le deuxième chapitre, une nouvelle méthode de mesure est établie à partir de l'étude des propriétés des systèmes asservis. La classe des quadripôles auxquels cette approche s'applique est définie.

Le troisième chapitre porte sur l'analyse et la synthèse de circuits destinés à la mise en oeuvre de cette méthode. A titre d'illustration sont considérés les quadripôles amplificateurs les plus courants.

Les vérifications expérimentales sont rapportées dans le quatrième chapitre. Le bruit de transistors et d'amplificateur opérationnel intégré est mesuré par des techniques classiques et avec les circuits nouveaux proposés dans ce qui précède. La comparaison des résultats permet de juger la validité de la méthode proposée.

Enfin, dans le dernier chapitre, la méthode est étendue à toutes les classes des quadripôles et notamment ceux qui se comportent comme des atténuateurs ou des amplificateurs de gain faible. Son application au cas des quadripôles amplificateurs est montrée. Ses avantages et ses limites sont discutées.

oOo

CHAPITRE I

LE BRUIT DE FOND : GRANDEURS
CARACTÉRISTIQUES, MÉTHODES DE MESURE

I.1. - INTRODUCTION

Dans ce chapitre, les grandeurs caractéristiques du bruit de fond dans les dipôles et les quadripôles sont définies. Les représentations les plus couramment employées sont données.

Le principe des méthodes classiques de mesure de ces grandeurs caractéristiques est exposé. Les problèmes pratiques propres à ces méthodes sont discutés.

I.2. - REPRESENTATION DU BRUIT DE FOND DES DIPOLES ET QUADRIPOLES

I.2.1. Cas des dipôles

Tout dipôle bruyant est équivalent à un circuit composé d'une impédance égale à l'impédance du dipôle en faibles signaux et d'un générateur de bruit en tension égal au bruit mesurable, en circuit ouvert, aux bornes du dipôle (Fig. I.1.a). On caractérise parfois le dipôle par une résistance de bruit R_N telle que [1], [13] :

$$R_N = \frac{\langle |E_n|^2 \rangle}{4KT\Delta f} \quad (I.1)$$

où $\langle |E_n|^2 \rangle$ est la valeur quadratique moyenne (V.Q.M) du générateur E_n

K est la constante de Boltzmann

T est la température absolue

Δf est un intervalle élémentaire de fréquence

Dans les éléments résistifs dont le bruit est du bruit thermique, la résistance R_N est égale à la partie réelle de l'impédance.

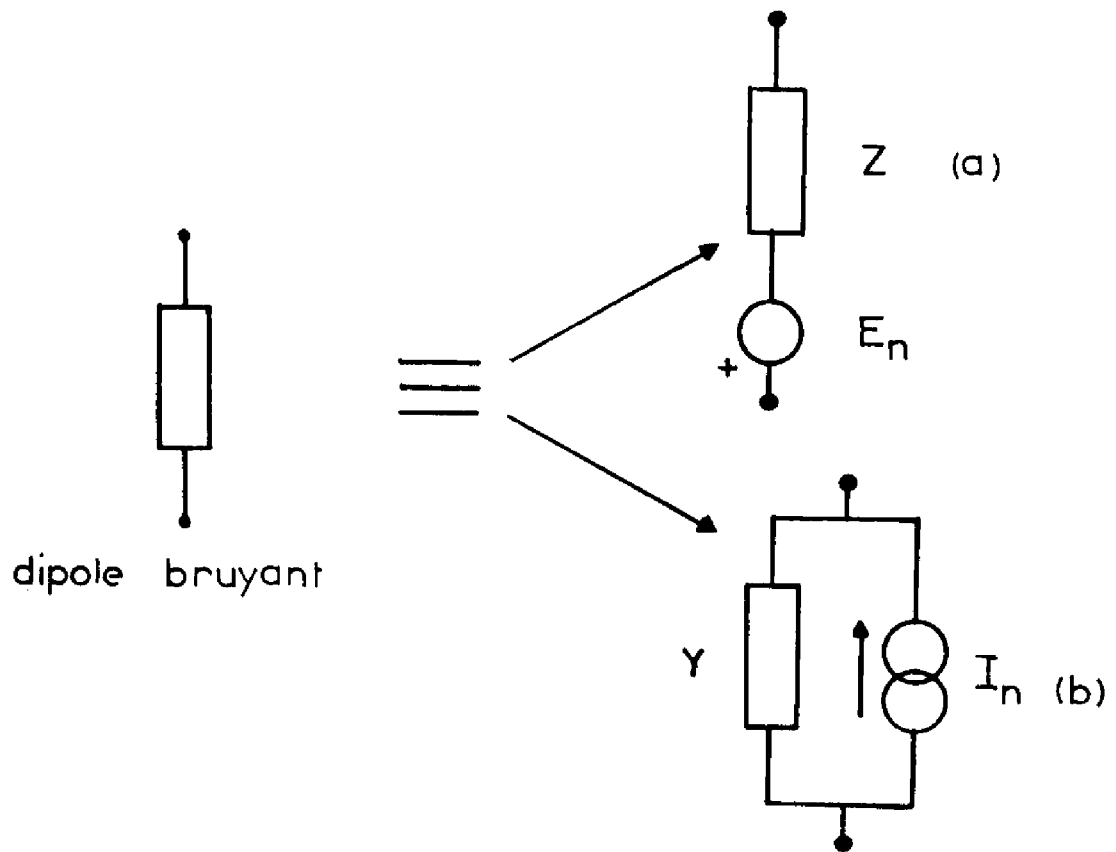


Figure I.1 - Schémas électriques équivalents à un dipole passif bruyant

On peut également simuler le bruit du dipole par un générateur de courant $I_n = E_n/Z$ placé en parallèle avec son admittance $Y = 1/Z$ (Fig. I.1.b). Dans le cas du bruit de grenaille associé à une jonction la V.Q.M. du générateur I_n est donné par la relation de SCHOTTKY [2] :

$$\langle |I_n|^2 \rangle = 2 q I \Delta f \quad (I.2)$$

où q est la charge de l'électron

I est l'intensité du courant continu traversant la jonction

Enfin, les ingénieurs utilisent aussi la notion de courant de bruit équivalent au bruit du dipole. Ce courant I_N est défini comme :

$$I_N = \frac{\langle |I_n|^2 \rangle}{2 q \Delta f} \quad (I.3)$$

I.2.2. Cas des quadripôles

Tout quadripôle bruyant peut être représenté par un quadripôle exempt de bruit auquel est associé deux générateurs de bruit [7]. On utilise souvent un générateur de bruit en tension en série et une source de bruit en courant en parallèle avec l'entrée. Ce schéma est représenté sur la figure (I.2.).

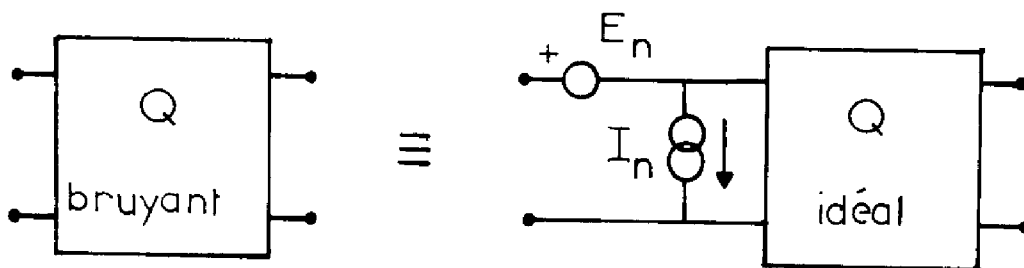


Figure I.2. - Schéma électrique équivalent à un quadripôle bruyant

Lorsque l'entrée du quadripole est connectée à une source de résistance interne R_S dont le bruit propre est égal à $\langle |E_{nS}|^2 \rangle$, nous pouvons caractériser le bruit de l'ensemble source-quadripole par le facteur de bruit F défini de la manière suivante [3] :

$$F = \frac{\langle |E_{nS}|^2 \rangle + \langle |E_{nQ} + R_S I_{nQ}|^2 \rangle}{\langle |E_{nS}|^2 \rangle} \quad (I.4)$$

il peut se mettre sous la forme :

$$F = 1 + \frac{\langle |E_{nQ}|^2 \rangle}{\langle |E_{nS}|^2 \rangle} + R_S^2 \frac{\langle |I_{nQ}|^2 \rangle}{\langle |E_{nS}|^2 \rangle} + 2 R_S \frac{R_E \langle E_{nQ} I_{nQ}^* \rangle}{\langle |E_{nS}|^2 \rangle} \quad (I.5)$$

Le terme $R_E \langle E_{nQ} I_{nQ}^* \rangle$ représente l'intercorrélation des sources de bruit E_{nQ} et I_{nQ} [6].

Pour une résistance de source $R_S = R_{s_{opt}} = \sqrt{\frac{\langle |E_{nQ}|^2 \rangle}{\langle |I_{nQ}|^2 \rangle}}$, le facteur de bruit passe par une valeur minimale :

$$F_{min} = 1 + \frac{1}{2KT\Delta f} \left[R_E \langle E_{nQ} I_{nQ}^* \rangle + \sqrt{\langle |E_{nQ}|^2 \rangle \langle |I_{nQ}|^2 \rangle} \right] \quad (I.6)$$

I.3. - METHODES DE CARACTERISATION DU BRUIT DE FOND DES QUADRIPOLES

I.3.1. Rappel des méthodes courantes et principe utilisé

Considérons un quadripole quelconque Q connecté à une source de résistance interne R_S . Le schéma équivalent en bruit est représenté sur la figure (I.3).

Soit $\langle |V_{n2}|^2 \rangle$, la tension de bruit mesurable en sortie et soit G_V le gain en tension du quadripole quand sa sortie est en circuit ouvert.

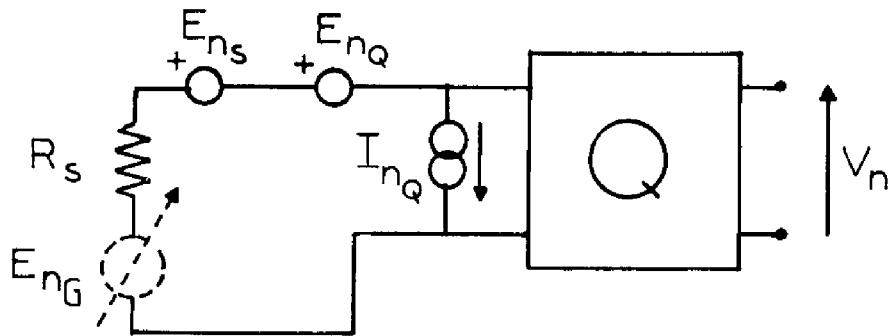


Figure I.3. - Circuit équivalent en bruit de fond d'un quadripole Q et de la résistance de source \$R_s\$.

I.3.1.1. Mesure du facteur de bruit F :

Nous avons, en sortie :

$$\langle |V_{n_2}|^2 \rangle = |G_v|^2 \left[\langle |E_{n_s}|^2 \rangle + \langle |E_{n_q} + R_s I_{n_q}|^2 \rangle \right] \quad (I.7)$$

Le report de l'expression (I.7) dans (I.4) donne :

$$F = \frac{\langle |V_{n_2}|^2 \rangle}{\langle |E_{n_s}|^2 \rangle |G_v|^2} \quad (I.8)$$

En pratique, on effectue la mesure de $\langle |V_{n_2}|^2 \rangle$, puis on injecte une tension de bruit $\langle |E_{n_G}|^2 \rangle$ en série avec \$R_s\$. Soit $\langle |V_{n_2}|^2 \rangle$, la valeur du bruit mesurée dans ces conditions à la sortie du quadripole. Nous avons alors :

$$|G_v|^2 = \frac{\langle |V_{n_2}|^2 \rangle - \langle |V_{n_1}|^2 \rangle}{\langle |E_{n_G}|^2 \rangle} \quad (I.9)$$

En reportant cette expression dans (I.8) nous obtenons la mesure de F :

$$F = \frac{\langle |E_{n_G}|^2 \rangle \cdot \langle |V_{n_1}|^2 \rangle}{\langle |E_{n_S}|^2 \rangle (\langle |V_{n_2}|^2 \rangle - \langle |V_{n_1}|^2 \rangle)} \quad (I.10)$$

Cette expression indique qu'en principe, le facteur de bruit F peut être déterminé à partir de la mesure de $\langle |V_{n_1}|^2 \rangle$, $\langle |V_{n_2}|^2 \rangle$ et $\langle |E_{n_G}|^2 \rangle$ puisqu'on suppose que $\langle |E_{n_S}|^2 \rangle$ est connue. Cette méthode est connue sous le nom de méthode des trois mesures [4] [5].

En haute fréquence, les grandeurs mesurables sont des puissances plutôt que des tensions. On peut montrer sans difficulté que le facteur de bruit peut se mettre sous la forme analogue à celle de l'expression (I.10), ce qui implique pour la détermination de F encore la nécessité des trois mesures.

1.3.1.2. Mesures des générateurs équivalents E_{nQ} et I_{nQ} :

La détermination des générateurs équivalents E_{nQ} et I_{nQ} peut, en principe être réalisée à partir de la mesure du facteur de bruit. L'expression (I.5) montre qu'il est nécessaire d'avoir des mesures de F pour trois valeurs différentes de la résistance de source. Cela conduit à un temps de manipulation très important.

Néanmoins, on remarque que si la résistance de source est nulle, nous avons d'après les relations (I.4) et (I.10)

$$\langle |E_{n_Q}|^2 \rangle = \frac{\langle |V_{n_1}|^2 \rangle}{|G_v|^2} = \langle |E_{n_G}|^2 \rangle \frac{\langle |V_{n_1}|^2 \rangle}{\langle |V_{n_2}|^2 \rangle - \langle |V_{n_1}|^2 \rangle} \quad (I.11)$$

De plus, si nous prenons la résistance de source élevée telle que

$$R_S^2 \langle |I_{n_Q}|^2 \rangle \gg \langle |E_{n_S}|^2 \rangle + \langle |E_{n_Q}|^2 \rangle + 2 R_S \Re \langle E_{n_Q} I_{n_Q}^* \rangle$$

nous avons :

$$\langle |I_{n_Q}|^2 \rangle = \frac{\langle |V_{n_1}|^2 \rangle}{R_S^2 |G_v|^2} = \frac{\langle |E_{n_G}|^2 \rangle \cdot \langle |V_{n_1}|^2 \rangle}{R_S^2 (\langle |V_{n_2}|^2 \rangle - \langle |V_{n_1}|^2 \rangle)} \quad (I.12)$$

Nous voyons finalement que comme pour le facteur de bruit la caractérisation de la V.Q.M. des générateur E_{nQ} et I_{nQ} implique également trois mesures.

I.3.2. Avantages et inconvénients des méthodes de mesure classiques

Les méthodes classiques sont fondamentalement basées sur des mesures de bruit en sortie des quadripoles. Elles appartiennent à la classe des méthodes de mesure indirecte. Elles sont universelles puisqu'elles s'appliquent quelles que soient les valeurs du gain du quadripole, du domaine fréquentiel considéré et de la résistance de source choisie.

L'inconvénient majeur est qu'elles impliquent trois mesures et donc, sur le plan de la mise en oeuvre, elles sont intrinsèquement longues surtout en basse-fréquence.

Elles ne peuvent être très précises puisque l'erreur totale est la somme des erreurs effectuées sur les trois mesures.

Au plan matériel, elles nécessitent un générateur auxiliaire (de bruit ou sinusoïdal).

Leur automatisation doit faire appel à des circuits de structure relativement compliquée.

CHAPITRE II

PRINCIPE D'UNE MÉTHODE DE MESURE DIRECTE
DU FACTEUR DE BRUIT DES QUADRIPOLES ET DE SES
GÉNÉRATEURS ÉQUIVALENTS EN BRUIT DE FOND
RAMENÉS À L'ENTRÉE

II.1. - INTRODUCTION

Dans ce chapitre, on étudie les propriétés fondamentales des quadripôles dont l'entrée et la sortie sont connectées par l'intermédiaire d'une résistance.

On montre que, sous certaines conditions, le bruit mesurable à la sortie de ce circuit est égal au bruit à l'entrée. Il est ainsi établi que la mesure directe des paramètres de bruit de certains quadripôles est théoriquement possible. La classe des quadripôles qui présentent cette intéressante propriété est définie.

II.2. - PROPRIETES DES CIRCUITS CONSTITUES PAR UN QUADRIPOLE QUELCONQUE DONT L'ENTREE ET LA SORTIE SONT RELIEES PAR UNE RESISTANCE.

Considérons un quadripôle quelconque Q chargé par un dipôle L et dont l'entrée et la sortie sont reliées au travers d'une résistance R_s . Ce circuit est représenté sur la figure (II.1).

En régime dynamique petits signaux, nous supposons que le circuit se comporte comme un système linéaire.

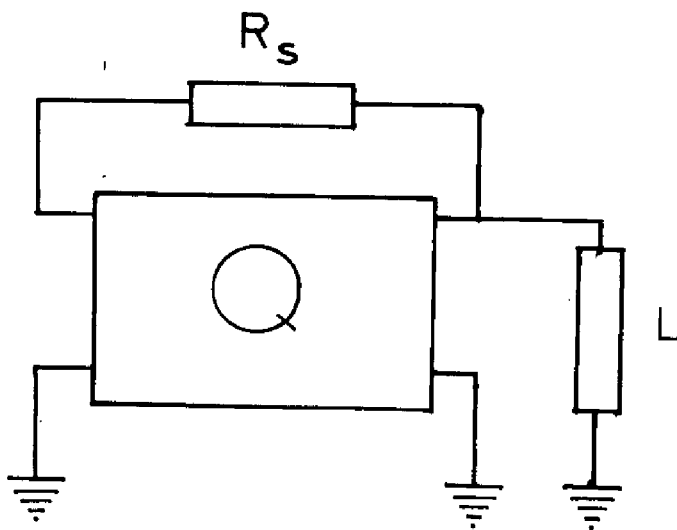


Figure II.1 - Schéma du quadripôle quelconque chargé par le dipôle L , l'entrée et la sortie étant reliées par la résistance R_s .

II.2.1. Etude du montage quand il existe une source de tension en série avec l'entrée

Soit Y_L , l'admittance du dipole L et $[Y_Q]$ la matrice admittance de paramètres y_{ij} , associée au quadripole Q.

Ouvrons la boucle de réaction et appliquons à l'entrée du montage un générateur de faibles signaux E ainsi qu'il est montré sur la figure (II.2)

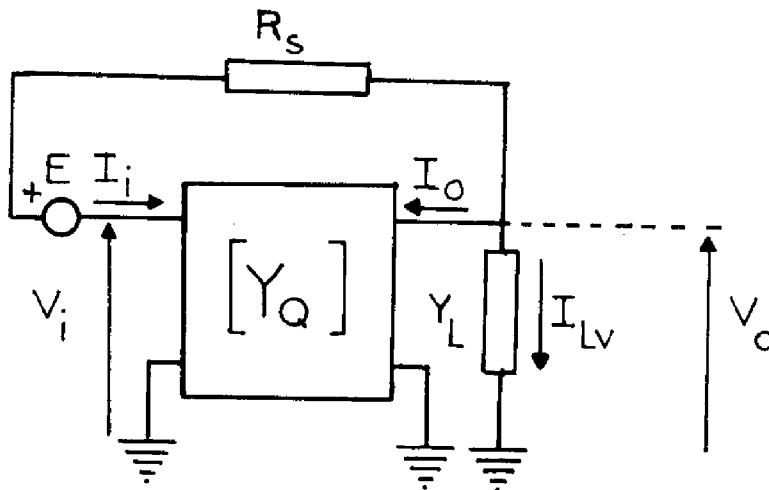


Figure II.2 - Schéma du circuit de la figure (II.1) avec une source de tension en série avec l'entrée.

Ce générateur induit dans le montage des courants et des tensions que nous désignerons dans ce qui suit de la manière suivante :

- I_i : le courant entrant dans le quadripole
- I_o : le courant de sortie
- V_i : la tension à l'entrée du quadripole
- V_o : la tension de sortie
- I_{LV} : le courant traversant l'admittance Y_L .

L'application des règles de Kirchoff [8] à ce circuit permet d'écrire le système d'équations suivant :

$$I_i = y_{11} V_i + y_{12} V_o \quad (II.1)$$

$$I_o = y_{21} V_i + y_{22} V_o \quad (II.2)$$

$$I_i + I_o + I_{LV} = 0 \quad (II.3)$$

$$V_o - V_i - E - R_S I_i = 0 \quad (II.4)$$

$$I_{LV} = Y_L V_o \quad (II.5)$$

Soit G_{VF} , le gain en tension défini par $G_{VF} = V_o/E$. En reportant l'expression (II.4) dans (II.1), nous obtenons :

$$I_i = \frac{y_{11} + y_{21}}{1 + R_S y_{11}} V_o - \frac{y_{12}}{1 + R_S y_{11}} E \quad (II.6)$$

De même, en substituant (II.4) dans (II.2) et en y effectuant le report des relations (II.3) et (II.5), il vient :

$$I_o = \frac{y_{21} + y_{22} + R_S y_{21} Y_L}{1 - R_S y_{21}} V_o - \frac{y_{22}}{1 - R_S y_{21}} E \quad (II.7)$$

Le report de ces courants dans la relation issue de (II.3) et (II.5) nous donne :

$$V_o = \frac{y_{11} + y_{21}}{\Sigma y + Y_L + R_S \Delta y + R_S y_{11} Y_L} E \quad (II.8)$$

avec : $\Sigma y = y_{11} + y_{12} + y_{21} + y_{22}$

$$\Delta y = y_{11} y_{22} - y_{12} y_{21}$$

Le gain en tension du système réactionné est alors :

$$G_{VF} = \frac{y_{11} + y_{21}}{\Sigma y + Y_L + R_S \Delta y + R_S y_{11} Y_L} \quad (II.9)$$

Si l'on se souvient que le gain de tout système asservi peut s'écrire sous la forme :

$$G_{VF} = \frac{G_V}{1 + H_V G_V} \quad (\text{II.10})$$

Nous avons pour le cas considéré (voir Annexe II.1) :

$$G_V = \frac{Y_M + Y_{11}}{(Y_{11} + Y_S + Y_L)(1 + R_S Y_M)} \quad \text{et} \quad H_V = \frac{(Y_{21} - Y_S)(1 - R_S Y_{12})}{Y_{11} + Y_{21}} \quad (\text{II.11})$$

où $Y_S = 1/R_S$.

La théorie des systèmes asservis linéaires [9], [10] montre que le montage peut se ramener au système à contre réaction montré sur la figure (II.3). L'expression $H_V G_V$ représente la fonction de transfert du système en boucle ouverte, E étant sa commande et G_{VF} la fonction de transfert du système en boucle fermée.

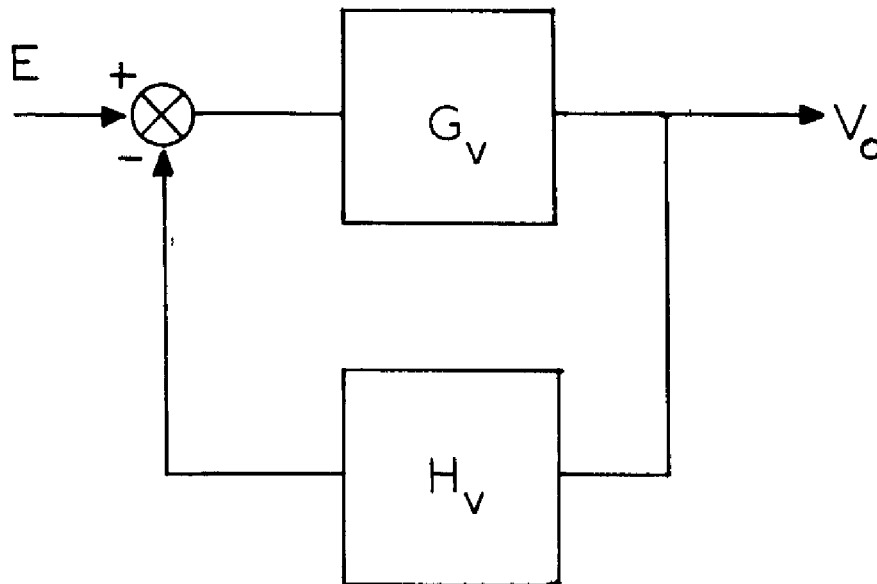


Figure II.3 - Schéma bloc équivalent au circuit considéré

Dans le cas où la partie réelle de $H_V G_V$ est très grande devant l'unité, nous aurons un gain en boucle fermé $G_{VF} \approx 1/H_V$.

En vue, de donner une interprétation physique simple du fonctionnement du montage, il est préférable d'exprimer G_{VF} sous la forme :

$$G_{VF} = \frac{G'_V}{1 + G'_V} \quad (\text{II.12})$$

où
$$G'_V = \frac{y_{11} + y_{21}}{y_{12} + y_{22} + Y_L + R_S \Delta y + R_S y_{11} Y_L}$$

Nous avons à ce moment là, une boucle de contre réaction unitaire. Considérons alors que le quadripole Q est un amplificateur opérationnel à forte impédance d'entrée et de gain notable. L'application de (II.12) nous donne alors le schéma suivant :

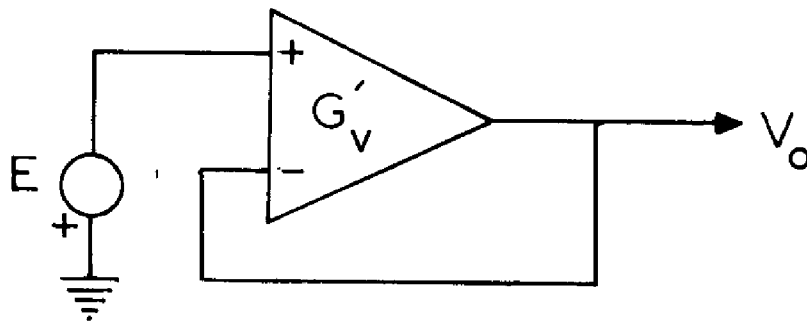


Figure II.4 - Schéma d'un étage suiveur de tension

On voit donc que le montage de la figure (II.2) a un comportement semblable à celui d'un étage amplificateur suiveur de tension. Autrement dit, lorsque le gain en tension est assez élevé, la tension de sortie est proportionnelle à la tension d'entrée.

II.2.2. Etude du montage pour une attaque en courant

Supprimons le générateur E et appliquons à l'entrée du montage un générateur de courant I ainsi qu'il est indiqué sur la figure (II.5).

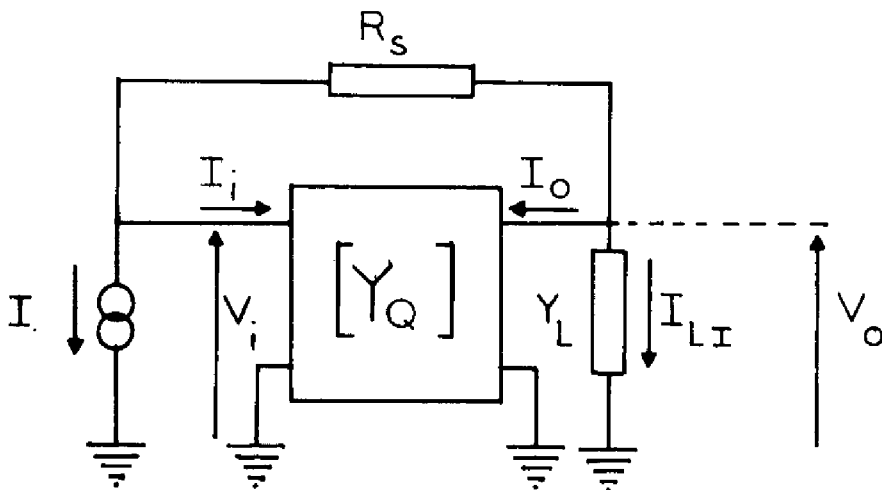


Figure II.5 - Schéma du circuit de la figure (II.1) attaqué par un générateur de courant I.

Soit I_{LI} le courant traversant l'admittance Y_L , l'application des règles de Kirchoff, au circuit, donne les relations suivantes :

$$I_i = y_{11} V_i + y_{12} V_o \quad (II.13)$$

$$I_o = y_{21} V_i + y_{22} V_o \quad (II.14)$$

$$I + I_i + I_o + I_{LI} = 0 \quad (II.15)$$

$$V_o + R_s (I_o + I_{LI}) - V_i = 0 \quad (II.16)$$

$$V_o = Y_L I_{LI} \quad (II.17)$$

Nous allons établir l'expression du gain en courant G_{IF} défini par $G_{IF} = I_{LI}/I$. On montre sans difficulté que :

$$I_i = \frac{R_s y_{11}}{1 + R_s y_{11}} I + \frac{y_{11} + y_{12}}{Y_L (1 + R_s y_{11})} I_{LI} \quad (II.18)$$

$$I_o = \frac{y_{21} + y_{22} + R_s y_{21} Y_L}{Y_L (R_s y_{21} - 1)} I_{LI} \quad (II.19)$$

En reportant ces deux expressions dans (II.15) nous obtenons l'expression de G_{IF} :

$$G_{IF} = \frac{Y_L (R_s y_{21} - 1)}{\Sigma y + Y_L + R_s \Delta y + R_s y_{11} Y_L} \quad (II.20)$$

Il est montré en annexe (II.2) que le gain G_{IF} peut se mettre sous la forme :

$$G_{IF} = \frac{G_I}{1 + H_I G_I} \quad (II.21)$$

$$\text{avec } G_I = \frac{Y_L (R_s y_{21} - 1)}{(y_{22} + Y_L + Y_s)(1 + R_s y_{11})} \text{ et } H_I = \frac{1 - R_s y_{12}}{R_s Y_L} \quad (II.22)$$

Le circuit se comporte donc comme un système asservi qui a les caractéristiques suivantes :

- H_I : fonction de transfert de la boucle de contre réaction
- $H_I G_I$: fonction de transfert du système en boucle ouverte
- G_{IF} : fonction de transfert du système en boucle fermée.
- I : commande du système.

Un tel système est représenté sur la figure (II.6)

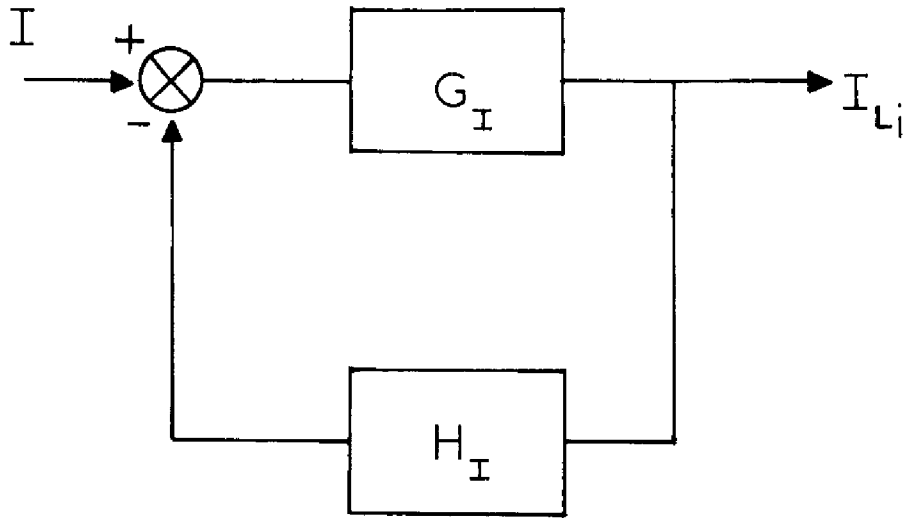


Figure II.6 - Schéma bloc du circuit considéré

Dans le cas où $R_E (H_I G_I)$ est supérieur à l'unité, nous avons $G_{IF} \approx \frac{1}{H_I}$ et par suite :

$$I_{LI} = \frac{R_S Y_L}{1 - R_S y_{12}} I \quad (II.23)$$

En vue de donner une interprétation physique simple du fonctionnement de ce montage, plaçons nous dans le cas particulier où $H_I \approx 1/R_S Y_L$ ce qui implique la condition suivante à réaliser

$$1 - R_S y_{12} \approx 1 \quad (II.24)$$

De plus, considérons que le quadripôle Q est un amplificateur de tension à très grande impédance d'entrée et de gain notable. Le schéma correspondant, donné sur la figure (II.7) n'est pas autre chose que la représentation d'un électromètre. En effet, comme nous avons une forte impédance, on peut négliger le courant entrant dans l'amplificateur. La tension de sortie V_S sera donc :

$$V_S \approx R_S I \quad (II.25)$$

et le courant de sortie I_L sera tel que $I_L \approx R_S Y_L \cdot I$.

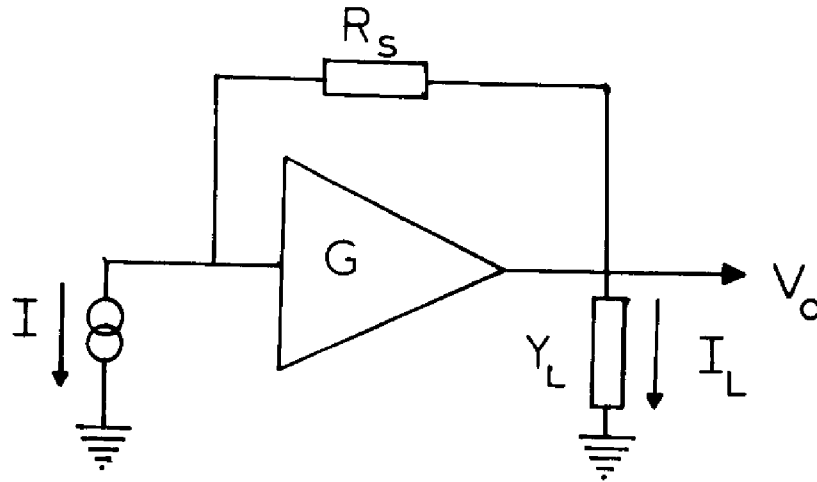


Figure II.7 - Schéma d'un électromètre

II.2.3. Etude du comportement en puissance

Considérons le cas où le montage comporte à la fois un générateur de tension E en série avec l'entrée du quadripole et un générateur de courant I en parallèle.

[8] : Par définition, la puissance dissipée dans l'admittance Y_L est

$$P_L = R_E (V_o I_{Lp}^*) = \langle |V_o|^2 \rangle \cdot R_E (Y_L^*) \quad (\text{II.26})$$

où I_{Lp} est le courant traversant Y_L et Y_L^* le conjugué de l'admittance Y_L .

Le courant total de sortie I_{LP} est la somme des courants dûs aux générateurs E et I . Il vient en se référant aux paragraphes précédents :

$$I_{LP} = Y_L G_{VF} E + G_{IF} I \quad (II.27)$$

La tension totale de sortie V_0 mesurable aux bornes Y_L est alors égale au rapport I_{LP}/Y_L et par suite :

$$V_0 = G_{VF} E + G_{IF} \cdot I / Y_L \quad (II.28)$$

Pour simplifier la rédaction, posons $G_{VF} = k_1 k_2$ et $G_{IF} = Y_L k_1$ avec

$$k_1 = \frac{R_S Y_{21} - 1}{\Sigma y + Y_L + R_S (\Delta y + Y_m Y_L)} \quad \text{et} \quad k_2 = \frac{Y_m + Y_{21}}{R_S Y_{21} - 1} \quad (II.29)$$

L'expression (II.28) peut s'écrire encore :

$$V_0 = k_1 k_2 \left(E + \frac{1}{k_2} I \right) \quad (II.30)$$

La puissance de sortie prend alors la forme :

$$P_L = R_E' (Y_L^*) |k_1 k_2|^2 \cdot \left\langle \left| E + \frac{1}{k_2} I \right|^2 \right\rangle \quad (II.31)$$

II.2.4. Etude du comportement en bruit

Nous avons vu dans la section (I.2) du premier chapitre que le bruit de fond de la résistance R_S peut être représenté par un générateur de tension E_{NS} tel que sa V.Q.M. soit égale à $4 KTR_S \Delta f$ [11] et que celui du quadripole peut être simulé par un générateur de tension E_{nQ} et un générateur de courant I_{nQ} placé à son entrée. Nous négligeons en première analyse le générateur de bruit associé à Y_L et introduisons ces éléments dans le schéma de la figure (II.1). Le circuit résultant est donné sur la figure (II.8).

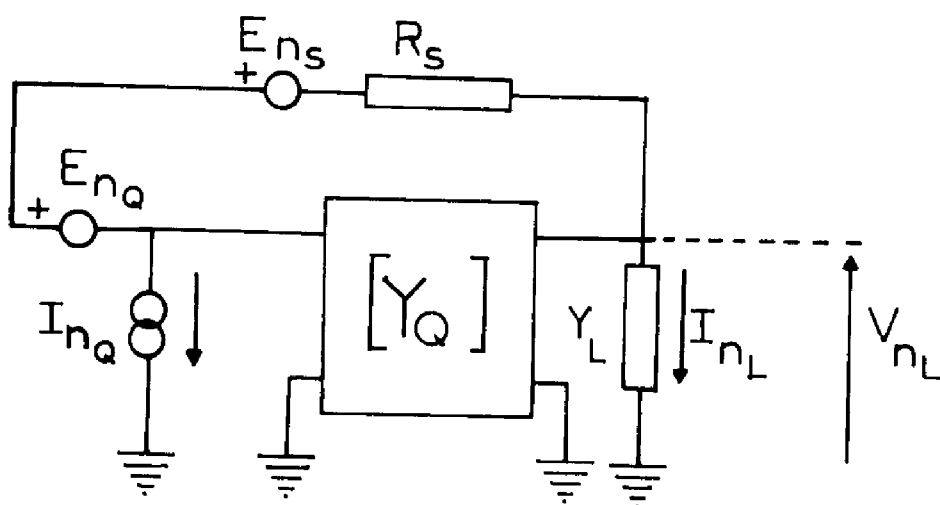


Figure II.8 - Comportement en bruit du circuit considéré

En effectuant une analyse analogue à celle développée aux paragraphes précédents, on montre sans difficulté que :

$$\langle |V_{nL}|^2 \rangle = |G_{VF}|^2 \langle |E_{ns} + E_{nq} + \frac{1}{k_2} I_{nq}|^2 \rangle \quad (\text{II.32})$$

et
$$P_{nL} = R_E(Y_L) \langle |V_{nL}|^2 \rangle \quad (\text{II.33})$$

où V_{nL} représente la tension mesurable aux bornes de Y_L et P_{nL} la puissance dissipée par cette admittance.

II.3. - CONSIDERATIONS SUR L'IMPEDANCE DE SORTIE DU CIRCUIT BOUCLE

Il est montré en annexe (II.3) que l'impédance de sortie du circuit bouclé est égale à celle du circuit ouvert divisée par le facteur $(1 + G'_Y)$. Il en résulte que la bande passante du circuit est augmentée dans les mêmes proportions (voir Annexe II.3).

II.4. - PRINCIPE D'UNE METHODE DE MESURE DIRECTE DES GENERATEURS E_{nQ}, I_{nQ}
ET DU FACTEUR DE BRUIT F

Dans ce qui suit, nous considérons qu'une méthode de mesure est directe s'il existe une relation de proportionnalité entre la grandeur mesurée et la grandeur à déterminer et si le facteur de proportionnalité est connu et indépendant du quadripole à caractériser.

II.4.1. Cas du facteur de bruit

Pour nous ramener à une expression de la V.Q.M. de la tension de sortie V_{nL} semblable au numérateur du facteur de bruit F, nous devons nous placer dans des conditions telles que le terme complexe $1/h_{21}$ soit égal à R_S et que $|G_{VF}|$ soit égal à l'unité.

Pour que $1/h_{21} \simeq R_S$, on doit avoir :

$$R_S y_{21} - 1 \simeq R_S y_{21} \quad (II.35)$$

$$y_{21} + y_{11} \simeq y_{21} \quad (II.36)$$

L'expression (II.35) peut s'écrire sous la forme suivante :

$$R_S R_E(y_{21}) - 1 + j R_S J_m(y_{21}) \simeq R_S [R_E(y_{21}) + j J_m(y_{21})] \quad (II.37)$$

Elle implique alors :

$$R_S R_E(y_{21}) \gg 1 \quad (II.38)$$

La condition (II.36) nous impose :

$$R_E(y_{21} + y_{11}) + j J_m(y_{21} + y_{11}) \simeq R_E(y_{21}) + j J_m(y_{21}) \quad (II.39)$$

Elle signifie que l'influence du paramètre y_{11} doit être très faible par rapport à y_{21} . Ceci peut aussi se traduire par des conditions sur les modules et arguments :

$$|y_{21} + y_{11}| \simeq |y_{21}| \quad (\text{II.40}) \quad \text{et} \quad \frac{\mathcal{I}_m(y_{21} + y_{11})}{R_E(y_{21} + y_{11})} = \frac{\mathcal{I}_m(y_{21})}{R_E(y_{21})} \quad (\text{II.41})$$

D'autre part, pour que $|G_{VF}| \simeq 1$, nous devons avoir :

$$R_E (H_V G_V) \gg 1 \quad (\text{II.42})$$

Notons que si (II.38) est réalisée, G_{IF} a pour expression :

$$|G_{IF}| = |R_S Y_L| \left/ \left| \frac{y_{21}}{\Sigma y + Y_L + R_S (\Delta y + y_{11} Y_L)} \right| \right.$$

Soit, en prenant en compte (II.36) : $|G_{IF}| = |R_S Y_L| \cdot |G_{VF}|$

La condition (II.42) sous entend la vérification d'une relation sur R_S . Bien que n'étant pas rigoureusement exacte, elle donne un ordre de grandeur des valeurs élevées que ne doit pas dépasser R_S pour la caractérisation du générateur de bruit I_{nQ} . Au delà de ces valeurs, le gain en courant ou en tension ne pourra être supérieur à l'unité. On a :

$$|1 - R_S y_{12}|^2 \simeq 1 \quad (\text{II.43})$$

En résumé, si (II.38) et (II.40) à (II.43) sont réalisées, l'expression de P_{nL} s'écrit :

$$P_{nL} = \frac{\langle |E_{nS} + E_{nQ} + R_S I_{nQ}|^2 \rangle}{4 R_S} \cdot 4 R_S R_E(Y_L) \quad (\text{II.44})$$

Le report de l'expression du facteur de bruit F (cf. § I.2.2.) dans cette dernière relation donne

$$P_{nL} = 4 K T \Delta f \cdot R_S R_E(Y_L) \cdot F \quad (\text{II.45})$$

ou d'après (II.33) $F = \frac{\langle |V_{nL}|^2 \rangle}{4 K T R_S \Delta f} \quad (\text{II.46})$

On voit que, pour une résistance R_S et une admittance Y_L fixées, la puissance de bruit mesurable à la sortie est proportionnelle au facteur de bruit F . Le circuit de la figure (II.1) peut donc permettre une mesure directe de F si les conditions (II.38) à (II.43) sont remplies. Notons que notre résistance de réaction R_S joue alors le rôle de la résistance de source R_S dans les circuits de mesure du bruit de type classique. Remarquons enfin que la condition (II.43) n'a besoin d'être réalisée que pour les valeurs de la résistance de source où le générateur en courant est prépondérant.

De plus, nous avons pour R_S inférieur à R_{Sopt} que la V.Q.M. $\langle |E_{nS} + E_{nQ} + R_S I_{nQ}|^2 \rangle$ est à peu près égale à $\langle |E_{nS} + E_{nQ}|^2 \rangle$. La relation (II.38) peut encore être ignorée. En pratique, il apparaît alors que (II.38) doit être prise en compte quand le terme en I_{nQ} devient notable devant les termes en E_{nS} et E_{nQ} , c'est à dire si $R_S \gg 0,3 R_{Sopt}$.

II.4.2. Cas des générateurs E_{nQ} et I_{nQ}

Considérons le cas particulier où $R_S = 0$ et où la condition (II.42) est réalisée, les conditions (II.39) à (II.43) n'étant pas nécessaires pour un circuit permettant la mesure du générateur de bruit E_{nQ} . Nous avons d'après l'expression (II.44) :

$$\langle |E_{nQ}|^2 \rangle = P_{nL} / R_E(Y_L) \quad (II.47)$$

et d'après (II.33) :

$$\langle |E_{nQ}|^2 \rangle = \langle |V_{nL}|^2 \rangle \quad (II.48)$$

Nous voyons donc que la détermination de la V.Q.M. $\langle |E_{nQ}|^2 \rangle$ est possible d'une manière directe à partir des mesures de $\langle |V_{nL}|^2 \rangle$ ou de P_{nL} .

Par contre, en prenant une résistance R_S élevée, telle que :

$$R_S^2 \langle |I_{nQ}|^2 \rangle \gg \langle |E_{nS}|^2 \rangle + \langle |E_{nQ}|^2 \rangle + 2 R_S R_E \langle E_{nQ} I_{nQ}^* \rangle \quad (II.49)$$

nous aurons si les conditions (II.38) à (II.43) sont remplies :

$$\langle |I_{nQ}|^2 \rangle = P_{nL} / R_S^2 R_E(Y_L) \quad (II.50)$$

et toujours d'après (II.33) :

$$\langle |I_{nQ}|^2 \rangle = \langle |V_{nL}|^2 \rangle / R_S^2 \quad (\text{II.51})$$

Nous voyons donc que la mesure du générateur de courant I_{nQ} est possible à partir de la connaissance de la V.Q.M. $\langle |V_{nL}|^2 \rangle$ ou de P_{nL} .

En conclusion, le circuit de la figure (II.8) permet une mesure directe des grandeurs caractéristiques en bruit de fond d'un quadripole si les conditions suivantes sont réalisées :

- $|y_{21} + y_{11}| \simeq |y_{21}|$
- $\frac{J_m(y_{21} + y_{11})}{R_E(y_{21} + y_{11})} \simeq \frac{J_m(y_{21})}{R_E(y_{21})}$
- $R_S R_E(y_{21}) \gg 1$ pour $R_S \gg 0,3 R_{S_{opt}}$.
- $|1 - R_S y_{12}|^2 \simeq 1$ pour les valeurs élevées de R_S
- $R_E(H_V G_V) \gg 1$

Notons avons de terminer que si $|G_{VF}|$ est différent de l'unité et connu on peut encore déduire F , E_{nQ} , I_{nQ} de la mesure de P_{nL} ou $\langle |V_{nL}|^2 \rangle$. Dans ce cas $|G_{VF}|$ dépend, en général, des propriétés caractéristiques du quadripole à tester et en conséquence, $|G_{VF}|$ doit être déterminé. Ceci nécessite deux mesures supplémentaires. La procédure expérimentale ressemblera alors à celle mise en oeuvre dans les méthodes classiques.

On peut donc mesurer directement les paramètres de bruit ramenés à l'entrée d'un quadripole amplificateur en plaçant la résistance de source en contre réaction entre l'entrée et la sortie.

Pour que cette méthode donne des résultats corrects, il faut que :

- le gain en courant du quadripole soit élevé
- le gain en tension en boucle ouverte du montage soit grand
- la résistance de source vérifie les conditions qui lui sont imposées. Elle doit rester inférieure à l'impédance associée au paramètre Y_{12}

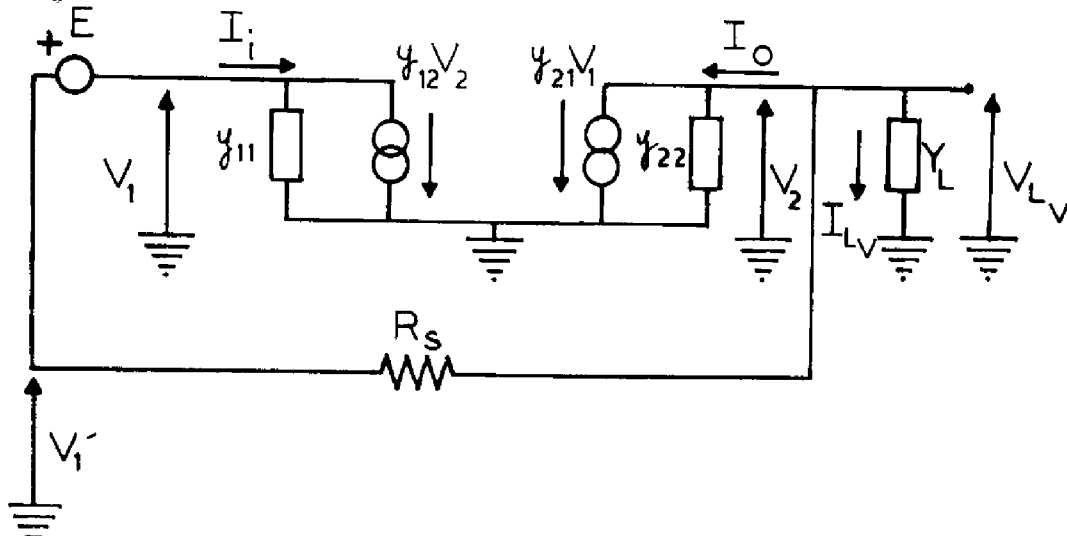
o0o

ANNEXES AU CHAPITRE III

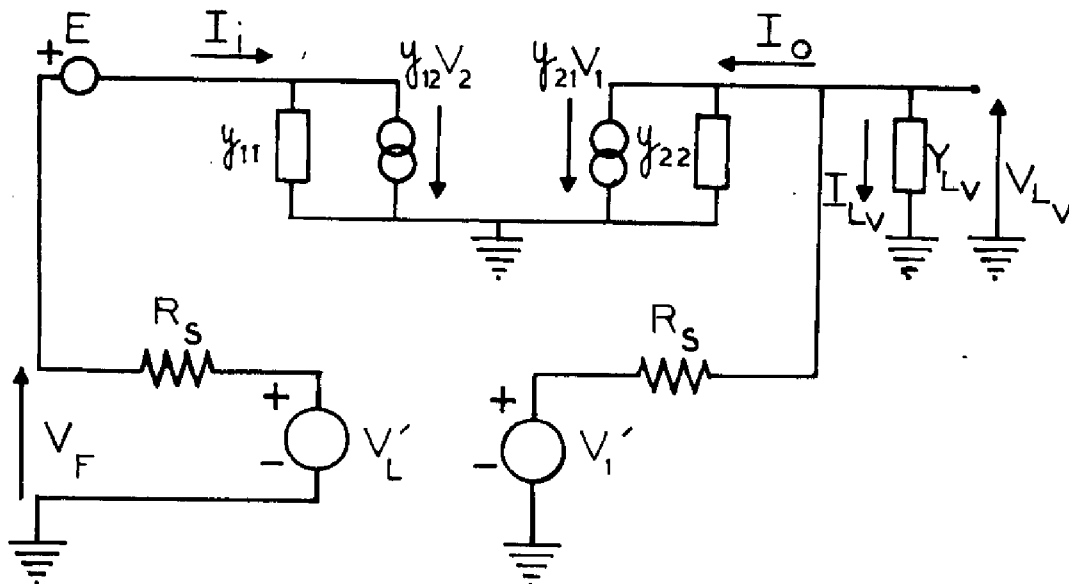
(A.II.1 - A.II.2 - A.II.3)

ANNEXE II.1 - CALCUL DE LA FONCTION DE TRANSFERT EN BOUCLE OUVERTE
 POUR UNE TENSION E EN SERIE AVEC L'ENTREE DU
 QUADRIPOLE Q .

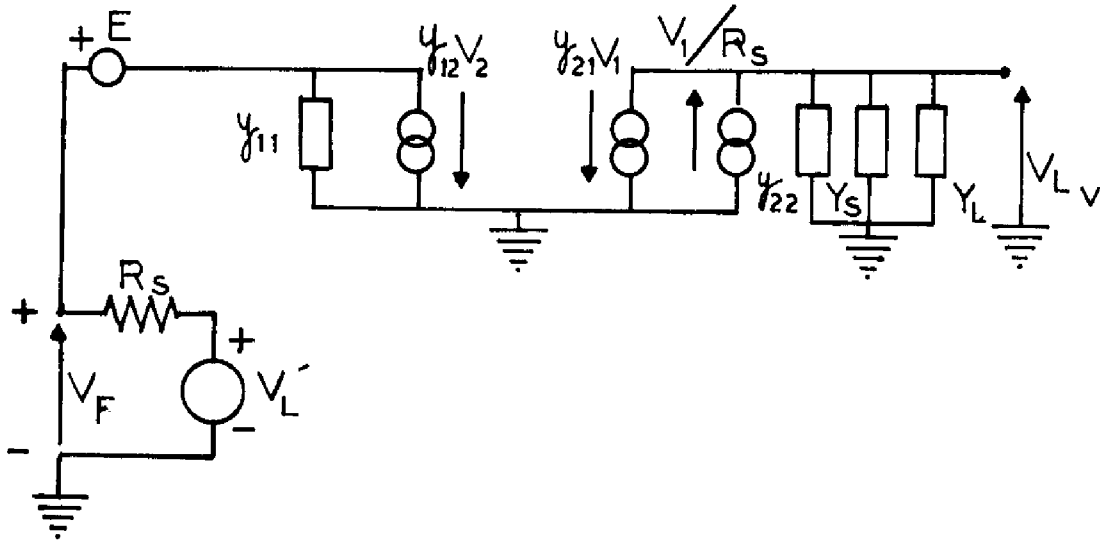
Le schéma équivalent du quadripole en fonction des paramètres y_{ij} est donné sur la figure suivante :



Ce montage est équivalent à celui présenté sur la figure suivante



En appliquant les règles de Norton [8] à ce circuit, nous obtenons alors le circuit équivalent :



Les équations du système sont :

$$V_1 = V_F - E \quad (\text{II.1.1.})$$

$$V_1' = V_1 + E \quad (\text{II.1.2.})$$

$$V_F = V_L' - R_S I_i \quad (\text{II.1.3.})$$

$$I_i = y_{11} V_1 + y_{12} V_2 \quad (\text{II.1.4.})$$

L'expression de V_2 , est égale à :

$$V_2 = \frac{1}{y_{22} + Y_L + Y_S} \left\{ (Y_S - y_{21}) \left[V_L' - R_S (y_{11} V_1 + y_{12} V_2) \right] + y_{21} E \right\} \quad (\text{II.1.5.})$$

L'expression de V_1 est établie en reportant (II.1.4) dans (II.1.3.) puis ce résultat dans (II.1.1) :

$$V_1 = \frac{1}{1 + R_S y_{11}} \left(V_L' - R_S y_{12} V_2 - E \right) \quad (\text{II.1.6.})$$

Pour le système bouclé $V_2 = V_L' = V_{LV}$, nous obtenons la fonction de transfert suivante

$$G_{VF} = \frac{\frac{y_{21} + y_{11}}{(y_{22} + Y_S + Y_L)(1 + R_S y_{11})}}{1 + \frac{y_{21} + y_{11}}{(y_{22} + Y_S + Y_L)(1 + R_S y_{11})} \times \frac{(y_{21} - Y_S)(1 - R_S y_{12})}{y_{21} + y_{11}}} \quad (\text{II.1.7.})$$

L'identification avec une forme du type $\frac{G_v}{1 + H_v G_v}$ nous donne

les expressions suivantes :

$$G_v = \frac{y_{21} + y_{11}}{(y_{22} + Y_S + Y_L)(1 + R_S y_{12})} \quad (\text{II.1.8})$$

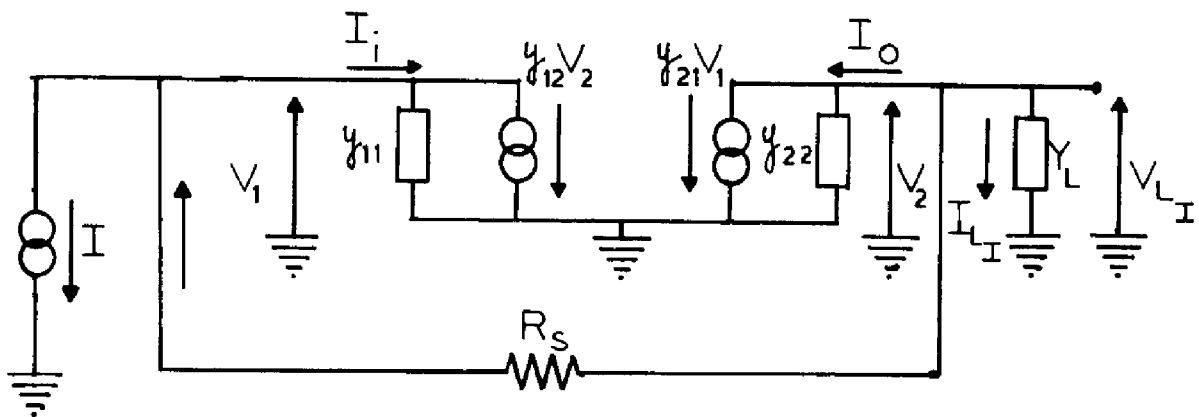
$$H_v = \frac{(y_{21} - Y_S)(1 - R_S y_{12})}{y_{21} + y_{11}} \quad (\text{II.1.9})$$

Le développement du rapport V_{LV}/E donne l'expression établie au chapitre II. Nous obtenons, en effet, $G_{VF} = V_{LV}/E$.

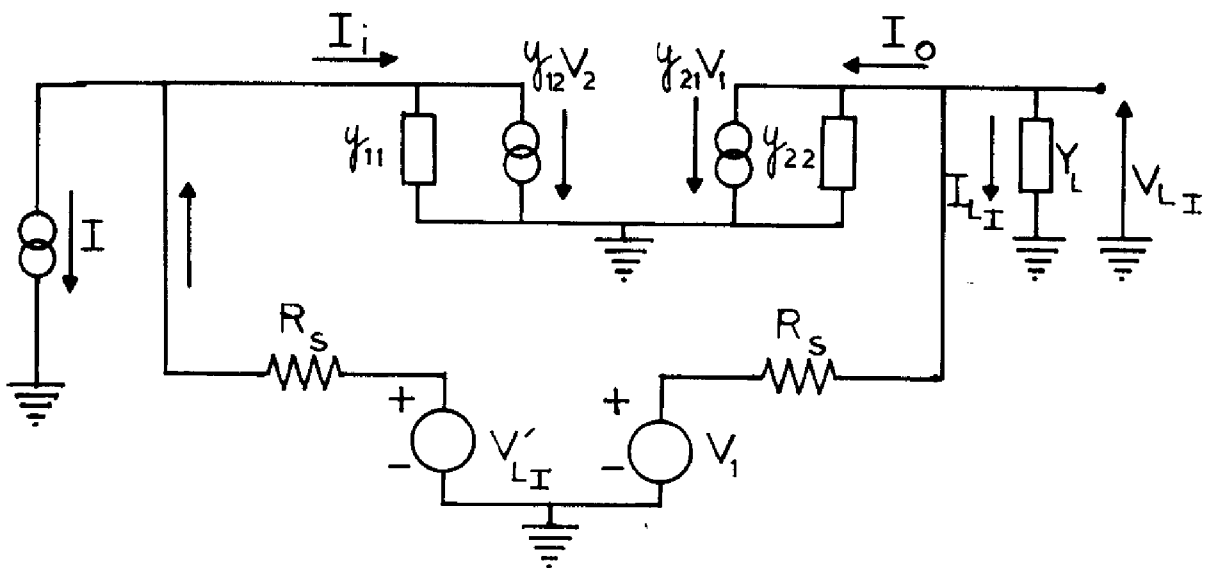
oOo

ANNEXE II.2 - CALCUL DE LA FONCTION DE TRANSFERT EN BOUCLE OUVERTE
POUR UNE ATTAQUE EN COURANT.

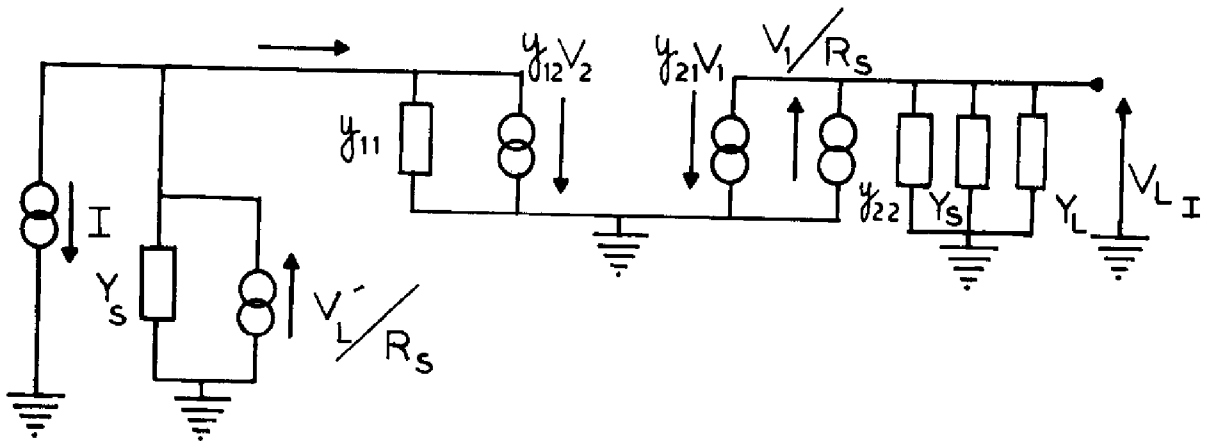
Le quadripole, en fonction des paramètres y_{ij} est représenté pour une attaque en courant sur la figure suivante



Ce schéma est équivalent au suivant :



L'application des règles de Norton nous donne le schéma équivalent en
boucle ouverte :



Les équations de ce circuit sont données par :

$$V_1 = \frac{1}{y_{11}} (I_i - y_{12} V_2) \quad (\text{II.2.1})$$

$$I_i = \frac{y_{11}}{Y_s + y_{11}} \left(\frac{V'_L}{R_s} - I \right) + \frac{y_{12} Y_s}{Y_s + y_{11}} V_2 \quad (\text{II.2.2})$$

$$I_{LI} = - \frac{Y_L}{y_{22} + Y_s + Y_L} (y_{21} - Y_s) V_1 \quad (\text{II.2.3})$$

Exprimons I_{LI} en fonction des courants :

$$I_{LI} = - \frac{Y_L (y_{21} - Y_s)}{y_{11} (y_{22} + Y_s + Y_L)} \frac{y_{11}}{Y_s + y_{11}} \left(\frac{V'_L}{R_s} - I - y_{12} V_2 \right) \quad (\text{II.2.4})$$

Lorsque la boucle est fermée nous avons : $V'_L = V_2 = V_{LI} = I_{LI}/Y_L$

D'où

$$\frac{I_{LI}}{I} = \frac{G_I}{1 + H_I G_I} \quad (\text{II.2.5})$$

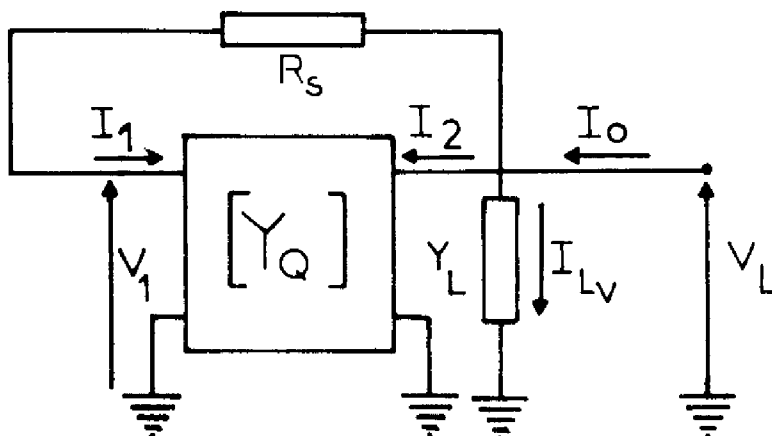
avec

$$G_I = \frac{Y_L (R_s y_{21} - 1)}{(y_{22} + Y_s + Y_L)(1 + R_s y_{11})} \quad \text{et} \quad H_I = \frac{1 - R_s y_{12}}{R_s Y_L} \quad (\text{II.2.6})$$

Le développement du rapport I_{LI}/I permet de retrouver l'expression de G_{IF} .

ANNEXE II.3 - DETERMINATION DE L'IMPEDANCE DE SORTIE DU CIRCUIT DE MESURE BOUCLE PAR LA RESISTANCE R_S .

Le circuit est décrit sur la figure suivante. Son admittance de sortie Y_{OF} est telle que $I_o = Y_{OF}V_L$ ($Y_{OF} = 1/Z_{OF}$). Elle est obtenue en prenant la source de tension d'entrée E nulle.



Le courant I_o est égal à :

$$I_o = I_{LV} + I_2 + I_1 \quad (II.3.1)$$

avec :

$$\begin{aligned} I_{LV} &= Y_L V_L \\ I_1 &= (V_L - V_1) / R_S \\ I_2 &= y_{21} V_1 + y_{22} V_L \end{aligned} \quad (II.3.2)$$

$$\text{d'où} \quad I_o = \frac{\Sigma y + Y_L + R_S (\Delta y + y_M Y_L)}{1 + R_S y_M} \quad (II.3.3)$$

Au chapitre III nous considérerons le cas où y_{12} est négligeable devant $(y_{21} + y_{22} + Y_L + R_S \Delta y + R_S y_M Y_L)$. De plus, pour des raisons décrites au chapitre II, nous avons $y_{21} + y_M \simeq y_{21}$.

L'admittance de sortie du circuit est alors :

$$Y_{OF} = \frac{I_o}{V_L} = \frac{y_{21} + y_{22} + Y_L + R_S (\Delta y + y_M Y_L)}{1 + R_S y_M} \quad (II.3.4)$$

On peut montrer que l'admittance de sortie du circuit constitué par le quadripole attaqué par la résistance R_S et chargé par Y_L est égale à :

$$Y_0 = Y_L + Y_{22} - \frac{R_S Y_{12} Y_{21}}{1 + R_S Y_{11}} \quad (\text{II.3.6})$$

Or, d'après le chapitre III, le circuit ci-dessus correspond au circuit en boucle ouverte lié au montage de la figure précédente. Il a donc pour gain en tension G'_V , gain en boucle ouverte du circuit contreréactionné.

$$G'_V = \frac{Y_{21}}{Y_{22} + Y_L + R_S \Delta y + R_S Y_M Y_L} \quad (\text{II.3.7})$$

La combinaison des deux expressions précédentes donne :

$$G'_V = \frac{Y_{21}}{Y_0 (1 + R_S Y_{11})} \quad (\text{II.3.8})$$

et on montre sans difficulté que :

$$Y_{0F} = Y_0 (1 + G'_V) \quad (\text{II.3.9})$$

L'expression de G_{VF} peut s'écrire sous la forme

$$G_{VF} = \frac{Y_{21}}{Y_0 (1 + G'_V) (1 + R_S Y_M)} \quad (\text{II.3.10})$$

soit
$$G_{VF} = \frac{Y_{21}}{Y_{0F} (1 + R_S Y_M)} \quad (\text{II.3.11})$$

On voit que l'admittance de sortie du circuit bouclé est multipliée par le facteur $1 + G'_V$ tandis que son gain est divisé par ce facteur. La bande passante du circuit est alors augmentée dans les mêmes proportions.

CHAPITRE III

ANALYSE ET SYNTHÈSE DES
CIRCUITS DE MESURE DIRECTE POUR LES
QUADRIPOLES AMPLIFICATEURS

III.1. - INTRODUCTION

Dans le chapitre précédent, il a été établi que la mesure directe des paramètres de bruit peut être théoriquement effectuée sur des quadripoles amplificateurs.

Dans ce chapitre, on considère un circuit pratique de mesure et on effectue l'analyse puis la synthèse dans les cas des transistors et des amplificateurs de tension intégrés.

L'étude de la stabilité, de la précision et de la bande passante aboutit à l'établissement des performances potentielles du circuit.

III.2. - COMPORTEMENT EN BRUIT D'UN CIRCUIT DE MESURE TYPE

Le circuit étudié jusqu'à présent est incomplet car il ne comporte pas le circuit de polarisation. Ce dernier peut être simulé par une résistance R_B placée à l'entrée du quadripole. En outre, les contributions en bruit de la résistance R_B et du dipole L d'admittance Y_L doivent être prises en compte. Conformément à l'usage courant nous simulons leur bruit par les représentations définies au premier chapitre.

Le circuit équivalent en bruit de fond au circuit de base est représenté sur la figure (III.1). Les courants et les tensions uniquement dûs aux générateurs de bruit sont désignés dans ce qui suit par :

E_{nQ} et I_{nQ} , générateurs de bruit en tension et courant du quadripole

E_{nS} , générateur de bruit en tension associé à R_S

E_{nL} , générateur de bruit en tension associé au dipole L

E_{nB} , générateur de bruit en tension associé à R_B

I_B , courant traversant R_B

I_L , courant traversant le dipole L

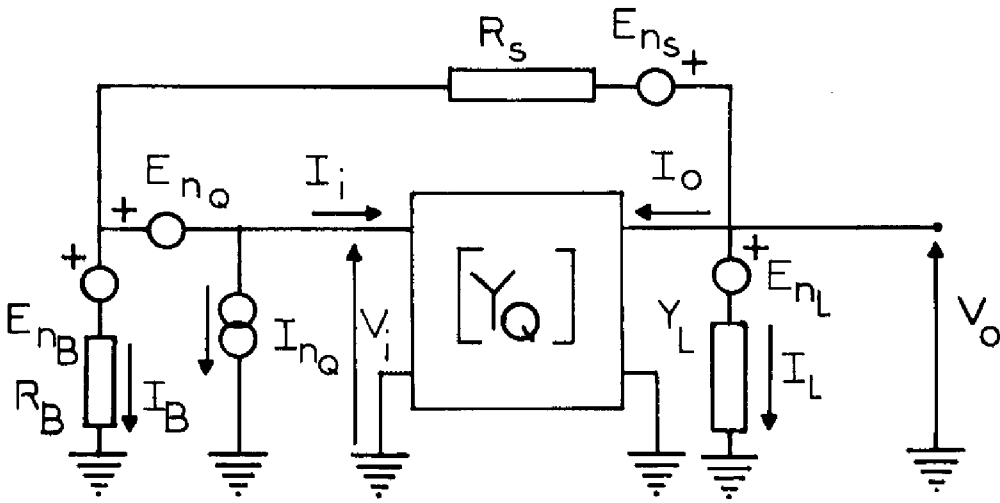


Figure (III.1) : Comportement en bruit du circuit

L'application des règles de Kirchoff à ce circuit donne le système d'équations suivant :

$$I_i = y_{11} V_i + y_{12} V_o \quad (III.1)$$

$$I_o = y_{21} V_i + y_{22} V_o \quad (III.2)$$

$$V_i + E_{nQ} + E_{nB} + R_B I_B = 0 \quad (III.3)$$

$$V_o - E_{nL} - I_L / Y_L = 0 \quad (III.4)$$

$$I_{nQ} + I_i + I_o + I_L + I_B = 0 \quad (III.5)$$

$$V_o - V_i - E_{nQ} - R_s (I_o + I_L) - E_{ns} = 0 \quad (III.6)$$

Nous exprimons la tension de bruit en sortie V_o en fonction des divers générateurs de bruit. Le calcul est similaire à ceux effectués au chapitre précédent. La résolution d'un tel système conduit à l'expression suivante :

$$V_o = m_1 \left[E_{ns} + m_2 E_{nQ} + m_3 I_{nQ} + m_4 E_{nL} + m_5 E_{nB} \right] \quad (III.7)$$

où

$$m_1 = \frac{y_{21} + y_M + 1/R_B}{\sum y + Y_L + 1/R_B + R_S (\Delta y + y_M Y_L + y_{22}/R_B + Y_L/R_B)} \quad (\text{III.8})$$

$$m_2 = \frac{y_{21} + y_M + R_S y_{21}/R_B}{y_{21} + y_M + 1/R_B} \quad (\text{III.9})$$

$$m_3 = \frac{R_S y_{21} - 1}{y_{21} + y_M + 1/R_B} \quad (\text{III.10})$$

$$m_4 = - \frac{Y_L [1 + R_S (y_M + 1/R_B)]}{y_{21} + y_M + 1/R_B} \quad (\text{III.11})$$

$$m_5 = \frac{(R_S y_{21} - 1) / R_B}{y_{21} + y_M + 1/R_B} \quad (\text{III.12})$$

La V.Q.M. de la tension de sortie est égale à :

$$\langle |V_o|^2 \rangle = |m_1|^2 \left\{ \langle |E_{n_s}|^2 \rangle + \langle |m_2 E_{n_Q} + m_3 I_{n_Q}|^2 \rangle + |m_4|^2 \langle |E_{n_L}|^2 \rangle + |m_5|^2 \langle |E_{n_B}|^2 \rangle \right\} \quad (\text{III.13})$$

Dans l'établissement de (III.13) à partir de (III.7) il est tenu compte du fait que E_{n_L} , E_{n_B} , E_{n_S} ayant des origines physiques distinctes ne sont ni corrélés entre eux, ni corrélés avec E_{n_Q} et I_{n_Q} .

A partir de cette V.Q.M., nous pouvons facilement calculer la puissance P_{nL} dissipée dans la charge L.

$$P_{nL} = R_E (Y_L) \left\{ |m_1|^2 \left[\langle |E_{n_s}|^2 \rangle + |m_2|^2 \langle |E_{n_Q} + \frac{m_3}{m_2} I_{n_Q}|^2 \rangle + |m_4|^2 \langle |E_{n_L}|^2 \rangle + |m_5|^2 \langle |E_{n_B}|^2 \rangle \right] \right\} \quad (\text{III.14})$$

III.2.1. Conditions pour se ramener au comportement du circuit établi au paragraphe II.2.4.

L'équivalence des circuits de la figure (III.1) et de la figure (II.8) est soumise aux conditions suivantes :

$$|m_1|^2 \simeq |G_{VF}|^2 \quad (III.15)$$

$$|m_2|^2 \simeq 1 \quad (III.16)$$

$$\frac{m_3}{m_2} \simeq \frac{1}{R_2} \quad (III.17)$$

$$|m_4|^2 \langle |E_{nL}|^2 \rangle + |m_5|^2 \langle |E_{nB}|^2 \rangle \ll \langle |E_{nS}|^2 \rangle + |m_2|^2 \langle |E_{nQ} + \frac{m_3}{m_2} I_{nQ}|^2 \rangle \quad (III.18)$$

Les termes fonction de E_{nL} et E_{nB} apparaissent alors comme des termes parasites qu'il faudra minimiser. Ces générateurs traduisant le bruit associé au dipole L et à R_B , nous obtiendrons ainsi les caractéristiques des éléments de charge et de polarisation afin qu'ils respectent l'inégalité (III.18).

La condition (III.17) implique que

$$\frac{R_S y_{21} - 1}{y_{21} + y_{11} + R_S y_{21}/R_B} \simeq \frac{R_S y_{21} - 1}{y_{21} + y_{11}} \quad (III.19)$$

Elle sera réalisée si

$$y_{21} (1 + R_S/R_B) + y_{11} \simeq y_{21} + y_{11} \quad (III.20)$$

ce qui entraîne, R_B étant réel

$$R_E(y_{21}) \cdot (1 + R_S/R_B) \simeq R_E(y_{21}) \quad \text{et} \quad I_m(y_{21}) \cdot (1 + R_S/R_B) \simeq I_m(y_{21}) \quad (III.21)$$

soit
$$R_S/R_B \ll 1 \quad (III.22)$$

La condition (III.16) impose que :

$$\frac{|y_{21} + y_{11}|^2}{|y_{21} + y_{11} + 1/R_B|^2} \simeq 1 \quad (\text{III.23})$$

Elle sera vérifiée si nous avons

$$R_E (y_{21} + y_{11}) + 1/R_B \simeq R_E (y_{21} + y_{11}) \quad (\text{III.24})$$

C'est à dire : $R_E (y_{21} + y_{11}) \gg 1/R_B$ (III.25)

La condition (III.15) est alors implicitement vérifiée puisque (III.25) nous permet de dire que les numérateurs de $|m_1|^2$ et $|G_{VF}|^2$ sont à peu près égaux et la réalisation de (III.25) et (III.22) permet de dire de même pour les dénominateurs des expressions en question.

L'inégalité (III.18) signifie que les contributions en bruit dûs aux dipôles L et B doivent être négligeables par rapport au bruit produit par l'ensemble quadripôle - résistance R_S . C'est une contrainte générale de tous les circuits de mesure de bruit quelle que soit la méthode employée. L'expression (III.18) spécifie en premier lieu que les admittances Y_L et $1/R_B$ doivent être aussi faibles que possible.

La réalisation de (III.22) et (III.25) entraîne une simplification de cette expression :

$$\left| Y_L \cdot \frac{1 + R_S y_{11}}{y_{21} + y_{11}} \right|^2 \langle |E_{nL}|^2 \rangle + \left| \frac{(R_S y_{21} - 1)/R_B}{y_{21} + y_{11}} \right|^2 \langle |E_{nB}|^2 \rangle \ll \langle |E_{nS}|^2 \rangle + \langle |E_{nR} + \frac{I_{nR}}{R_2}|^2 \rangle \quad (\text{III.26})$$

En résumé le circuit présenté sur la figure (III.1) aura un comportement en bruit semblable à celui établi au paragraphe (II.2.4.) si l'ensemble des conditions suivantes est réalisé :

a) $R_S/R_B \ll 1$

b) $R_E (y_{21} + y_{11}) \gg 1/R_B$

c) $\left| \frac{1 + R_S y_{21}}{y_{11} + y_{21}} Y_L \right|^2 \langle |E_{nL}|^2 \rangle + \left| \frac{(R_S y_{21} - 1)/R_B}{y_{21} + y_{11}} \right|^2 \langle |E_{nB}|^2 \rangle \ll \langle |E_{nS}|^2 \rangle + \langle |E_{nR} + \frac{I_{nR}}{R_2}|^2 \rangle$

III.2.2. Synthèse du circuit permettant les mesures directes des grandeurs caractéristiques du bruit de fond :

Pour réaliser un circuit permettant l'application de la méthode directe, nous devons ajouter aux conditions précédentes, les contraintes établies au chapitre II (relations (II.38), (II.40) à (II.43)).

Si nous regardons l'ensemble de ces huit relations, nous remarquons que les conditions :

- a) $R_E (y_{21} + y_{11}) \gg 1/R_B$
- b) $R_S/R_B \ll 1$
- c) $R_S R_E (y_{21}) \gg 1$
- d) $|y_{21} + y_{11}| \simeq |y_{21}|$
- e) $|1 - R_S y_{12}|^2 \simeq 1$
- f) $\frac{\mathcal{J}_m (y_{21} + y_{11})}{R_E (y_{21} + y_{11})} \simeq \frac{\mathcal{J}_m (y_{21})}{R_E (y_{21})}$

sont indépendantes.

Cependant, les conditions (III.26) et (II.42) peuvent être examinées plus en détail.

Examinons l'influence de (III.22) sur (III.26).

Supposons les conditions (II.38) et (II.40) vérifiées et comparons la contribution en bruit du générateur E_{nB} par rapport au bruit thermique généré par la résistance R_S . Nous avons, en ce qui concerne le générateur E_{nB} :

$$\frac{|(R_S y_{21} - 1)/R_B|^2}{|y_{21} + y_{11}|^2} \langle |E_{nB}|^2 \rangle \simeq \left(R_S^2 / R_B^2 \right) \cdot \langle |E_{nB}|^2 \rangle \quad (\text{III.27})$$

Le terme R_B étant purement résistif, son bruit est thermique pur.

Nous avons d'après la formule de Nyquist Johnson [11] $\langle |E_{nB}|^2 \rangle = 4KT R_B \Delta f$
L'expression (III.27) devient alors :

$$4KT \Delta f \frac{R_S^2}{R_B} = 4KT R_S \Delta f \cdot (R_S/R_B) = (R_S/R_B) \cdot \langle |E_{nS}|^2 \rangle \quad (\text{III.28})$$

Lorsque la condition (III.22) est réalisée, $R_S/R_B \ll 1$ et donc le bruit associé au générateur E_{nB} est inférieur à celui de R_S . Il pourra donc être négligé dans l'expression (III.26).

Discutons maintenant la condition (II.42) c'est à dire $R_E(H_V G_V) \gg 1$. Cette expression n'aboutit pas à une condition relativement simple à mettre en oeuvre d'un point de vue pratique. Elle est cependant équivalente à la relation $|G_{VF}|^2 \simeq 1$. Son examen aboutit à :

$$|\Sigma y + Y_L + R_S (\Delta y + y_m Y_L)|^2 \simeq |y_{21} + y_{11}|^2 \quad (\text{III.29})$$

D'après (II.40) et (II.41), elle se réduit à :

$$|y_{21} (1 - R_S y_{12}) + (y_{22} + Y_L) (1 + R_S y_m)|^2 \simeq |y_{21}|^2 \quad (\text{III.30})$$

Elle signifie que le terme y_{21} doit être prépondérant devant l'ensemble de tous les autres termes.

Cette condition est encore difficilement exploitable. C'est pour ces raisons que nous sommes amenés à rechercher des conditions qui, bien que moins rigoureuses ont une signification physique plus apparente.

Reconsidérons alors la deuxième forme établie au chapitre II pour G_{VF} . Dans ce cas la condition à réaliser pour obtenir $|G_{VF}|^2 \simeq 1$ est

$$R_E (G'_V) \gg 1 \quad (\text{III.31})$$

Nous remarquons que si le paramètre y_{12} est négligeable par rapport à l'expression $y_{22} + Y_L + R_S (\Delta y + y_{11} Y_L)$, G'_V peut être approché par le rapport $y_{21} + y_{11} / y_{22} + Y_L + R_S (\Delta y + y_{11} Y_L)$

L'application des conditions (II.40) et (II.41) permet encore d'écrire :

$$G'_V = \frac{y_{21}}{y_{22} + Y_L + R_S (\Delta y + y_{11} Y_L)} \quad (\text{III.32})$$

G'_V n'est alors, pas autre chose que le gain en tension V_S/E pour un quadripole chargé par une admittance Y_L et attaqué par une source de tension E de résistance interne R_S . Ce gain se calcule facilement dès que le quadripole est spécifié et la condition (III.31) a une signification physique claire. Elle sera réalisée dès que le gain en tension sera suffisamment grand. Il est intéressant de remarquer que l'expression (III.31) donnera aussi une condition sur Y_L .

Il ne nous reste plus qu'à étudier la condition de bruit (III.26). Rappelons que la contribution en bruit de R_B est négligeable et notons que (III.26) doit être vérifiée quelle que soit la valeur de R_S et en particulier pour R_S très faible. Il s'ensuit que l'on peut remplacer (III.26) par :

$$\left| \frac{Y_L}{y_{21}} \right|^2 \langle |E_{n_L}|^2 \rangle \ll \langle |E_{n_Q}|^2 \rangle \quad (\text{III.33})$$

Si nous remarquons que $\left| \frac{Y_L}{y_{21}} \right|^2 < \frac{1}{|G'_V|^2}$ l'expression (III.33)

est satisfaite si : $\langle |E_{n_L}|^2 \rangle / |G'_V|^2 < \langle |E_{n_Q}|^2 \rangle$ (III.34)

Cette dernière condition exprime que le bruit de la charge ramené à l'entrée du quadripole doit être inférieur au bruit en tension du quadripole. Cette condition est une contrainte générale à tous les circuits de mesure du bruit, quelle que soit la méthode employée.

Si l'on se place dans le cas où la charge est résistive et délivre un bruit thermique pur, nous avons en appliquant la formule de Nyquist Johnson au générateur E_{nL} , sa V.Q.M. égale à $4KT\Delta f R_E(Y_L)/|Y_L|^2$. Alors (III.33) donne une condition pratique relativement simple pour le choix de Y_L .

$$R_E(Y_L) \ll |y_{21}|^2 \frac{\langle |E_{n\alpha}|^2 \rangle}{4KT\Delta f} \quad (\text{III.35})$$

Notons toutefois que la charge peut être constituée par un amplificateur et que dans ces conditions, l'admittance Y_L est son impédance d'entrée. Le bruit de l'amplificateur est généralement différent du bruit thermique associé à son impédance d'entrée. Il faudra alors considérer la relation (III.34) plutôt que (III.35).

En conclusion, nous pourrions mesurer d'une manière directe le bruit du quadripole avec le circuit présenté sur la figure (III.1) si l'ensemble des conditions suivantes est réalisé :

- a) $|y_{21} + y_{11}| \simeq |y_{21}|$
- b) $\frac{\int_m(y_{21} + y_{11})}{R_E(y_{21} + y_{11})} \simeq \frac{\int_m(y_{21})}{R_E(y_{21})}$
- c) $|1 - R_S y_{12}|^2 \simeq 1$ pour les valeurs élevées de R_S
- d) $R_S \cdot R_E(y_{21}) \gg 1$
pour les valeurs de R_S de l'ordre ou supérieur à 0,3. R_{Sopt} .
- e) $R_E(y_{21} + y_{11}) \gg 1/R_B$
- f) $\frac{R_S}{R_B} \ll 1$
- g) $R_E(G'_V) \gg 1$
 Y_{12} est supposé négligeable devant le terme $y_{22} + Y_L + R_S(\Delta y + y_{11}Y_L)$
- h) $R_E(Y_L) \ll |y_{21}|^2 \langle |E_{n\alpha}|^2 \rangle / 4KT\Delta f$.
si Y_L a un bruit thermique pur.

L'ensemble des conditions nous spécifie que les quadripôles à tester devront avoir un gain en tension conséquent.

La condition sur R_B indique que d'une manière générale, le circuit de polarisation doit avoir une forte résistance R_B et R_S doit rester inférieure à celle-ci. Les conditions sur R_S donnent la plage des valeurs permises où le générateur de bruit en courant peut être caractérisé d'une manière correcte.

La condition sur l'admittance Y_L est comme nous l'avons déjà précisé une contrainte particulière propre à tous les circuits de mesure du bruit.

III.3. - CONSIDERATIONS SUR LA STABILITE DU CIRCUIT

Comme tous les systèmes bouclés, le circuit peut être à priori instable. Il faut alors prendre en compte la condition supplémentaire qui lui assurera la stabilité.

En pratique, la stabilité d'un système asservi linéaire à déphasage minimal est donnée par le critère simplifié du revers [10]. Ce dernier implique que le système sera stable si à la pulsation ω_0 , pour laquelle le module de $G'_V(\omega)$, fonction de transfert en boucle ouverte, est égal à l'unité, son argument vérifie la relation $|\text{Arg } G'_V(\omega)| \leq 135^\circ$, assurant ainsi une marge de phase au circuit de 45° .

III.4. - INFLUENCE DU PARAMETRE G_{VF} SUR LA PRECISION DES RESULTATS

III.4.1. Considérations sur la précision déterministe de la méthode et le domaine fréquentiel de mesure

Nous avons vu que pour obtenir une mesure directe des grandeurs caractéristiques, le gain en tension en boucle ouverte du circuit doit être élevé, voire infini si l'on veut avoir une mesure exacte.

Il est alors difficile d'obtenir une bande passante élevée et par suite un compromis doit être recherché entre la précision d'une part et la bande passante d'autre part.

Soient $G'_V(f)$ le gain en boucle ouverte à la fréquence f , $\hat{V}_0(f)$ la tension mesurée et $V_0(f)$ la tension à déterminer. D'après le chapitre II nous avons

$$\hat{V}_0\left(\frac{f}{f}\right) = \frac{G'_V\left(\frac{f}{f}\right)}{1 + G'_V\left(\frac{f}{f}\right)} V_0\left(\frac{f}{f}\right) \quad (\text{III.36})$$

Etant donné que $G'_V(0)$ est connu par conception du circuit, on peut écrire en basse fréquence :

$$V_0(0) = \frac{1 + G'_V(0)}{G'_V(0)} \hat{V}_0(0) \quad (\text{III.37})$$

Il apparaît que même si $G'_V(0)$ n'a pas une valeur élevée, V_0 peut être exactement déterminée.

Cependant, lorsque la fréquence croît, le gain $G'_V(f)$ diminue et le facteur de proportionnalité entre \hat{V}_0 et V_0 varie. L'application de la relation (III.36) entraîne une erreur \mathcal{E} définie par

$$\mathcal{E} = \frac{\langle |\hat{V}_0(0)|^2 \rangle - \langle |\hat{V}_0\left(\frac{f}{f}\right)|^2 \rangle}{\langle |\hat{V}_0(0)|^2 \rangle} \quad (\text{III.38})$$

Pour une fréquence $f = f_M$, nous aurons une erreur $\mathcal{E} = \mathcal{E}_M$. Si l'on admet une imprécision \mathcal{E}_M fixée, sur la mesure $\hat{V}_0(f_M)$, nous définissons le domaine fréquentiel de mesure par sa borne supérieure :

$$f \leq f_M \quad \text{c'est à dire} \quad \mathcal{E} \leq \mathcal{E}_M \quad (\text{III.39})$$

Pour préciser la valeur de cette bande posons :

$$G'_V(f) = \frac{G'_V(0)}{1 + j f/f_1} \quad (\text{III.40})$$

avec $|G'_V| = 1$ pour $f_0 = G'_V(0) \cdot f_1$

D'après (III.36) et (III.38), \mathcal{E} peut s'écrire sous la forme suivante pour la fréquence f_M :

$$\mathcal{E} = \frac{1 - |G_{VF}(f_M)|^2}{|G_{VF}(0)|^2} \quad (\text{III.41})$$

En fonction des expression de $|G_{VF}(f_i)|^2$, nous obtenons :

$$1 - \mathcal{E} = \frac{1}{1 + \frac{f_M^2}{f_1^2 (G_0 + 1)^2}} \quad (\text{III.42})$$

Pour \mathcal{E} petit, f_M est donnée par :

$$f_M = \sqrt{\mathcal{E}} (G_0 + 1) \cdot f_1 \quad (\text{III.43})$$

Pour une précision \mathcal{E} de l'ordre de 10 % la borne supérieure du domaine fréquentiel sera égale, en prenant $G_0 + 1 \simeq G_0$, à $f_M \simeq f_0/3$.

III.4.2. Evaluation des valeurs à donner à G_{VF} pour la mesure du facteur de bruit

Examinons maintenant l'erreur déterministe due au fait que le gain $G'_V(0)$ ne peut être infini en pratique. Nous définissons l'erreur correspondante \mathcal{E}_F par :

$$\mathcal{E}_F = \frac{F_2 - F_1}{F_1} \quad (\text{III.44})$$

où F_1 est la valeur du facteur de bruit à déterminer correspondant à un gain $G'_{y1}(0)$ élevée et F_2 la valeur mesurée pour un gain $G'_{y2}(0)$ plus faible. Nous pouvons alors écrire :

$$F_1 = \frac{\langle |V_o|^2 \rangle}{\langle |E_{ns}|^2 \rangle} \quad \text{et} \quad F_2 = \frac{\langle |V_o|^2 \rangle}{|G'_{y2}(0)|^2 \cdot \langle |E_{ns}|^2 \rangle} \quad (\text{III.45})$$

Il s'ensuit :

$$\mathcal{E}_F = \frac{1}{|G'_{y2}(0)|^2} - 1 \quad (\text{III.46})$$

soit

$$\mathcal{E}_F = \frac{|1 + G'_{y2}(0)|^2}{|G'_{y2}(0)|^2} - 1 \quad (\text{III.47})$$

Si, par exemple, nous voulons une précision \mathcal{E}_F de 10 %, le gain $G'_{y2}(0)$ devra être de l'ordre de 20.

Si $G'_{y2}(0)$ est assez grand devant l'unité, l'erreur \mathcal{E}_F est approchée par l'expression

$$\mathcal{E}_F \approx \frac{2}{G'_{y2}} \quad (\text{III.48})$$

Il est à noter que, comme pour la mesure de V_o , \mathcal{E}_F ne constitue une erreur que dans le cas où G_{yF} est inconnue. Dans le cas contraire, les effets de G'_y fini peuvent être pris en compte et on ne commet pas, alors, d'erreur déterministe même si les valeurs de G'_y sont faibles.

III.5. - APPLICATION DE LA METHODE AUX QUADRIPOLES AMPLIFICATEURS COURANTS

III.5.1. Cas des transistors bipolaires

Nous considérons le montage émetteur commun en fonctionnement normal.

En première approximation, les paramètres y_{ij} peuvent être approchés par les relations suivantes : [12]

$$\begin{aligned}
 y_{11} &\approx \frac{1}{h_{fe} r_e} & \text{avec } h_{fe} &= \frac{h_{FE}}{1 + j \frac{\omega}{\omega_T}} \\
 y_{12} &\approx -j \omega C_{bc} \\
 y_{21} &\approx 1/r_e \\
 y_{22} &\approx j \omega C_{bc}
 \end{aligned} \tag{III.49}$$

où ω_T est la pulsation de transition,

r_e la résistance dynamique émetteur-base, dans le montage base-commune,

C_{bc} la capacité collecteur base,

h_{fe} le gain en courant dans le montage émetteur commun.

Examinons alors les conditions imposées pour que la méthode de mesure directe soit applicable. La condition (II.40) impose :

$$\sqrt{\frac{1}{r_e} \left(1 + \frac{1}{h_{FE}}\right)^2 + \left(\frac{\omega}{r_e \omega_T}\right)^2} \approx \frac{1}{r_e} \tag{III.50}$$

Le terme h_{FE} étant d'une manière générale très supérieur à l'unité, (III.45) est équivalent à :

$$1 + \frac{\omega^2}{\omega_T^2} \approx 1 \tag{III.51}$$

Elle implique alors que $\omega < \omega_T$ (III.52)

La condition (II.41) donne $\omega/\omega_T \approx f$ (III.53); f petit.
Ceci signifie que $\omega \ll \omega_T$, condition plus restrictive que la précédente.

Lorsque la résistance R_S sera supérieure à $0,3 R_{sopt}$, elle devra vérifier la relation (II.38). C'est à dire : $R_S > r_e$ (III.54).

Etant donné que, pour le transistor bipolaire, $R_{sopt} \approx r_e \sqrt{h_{FE}}$ on doit avoir $R_S > r_e$ pour des valeurs de R_S telles que $R_S \geq 0,3 r_e \sqrt{h_{FE}}$

Pour les valeurs courantes de h_{FE} , la condition sera toujours vérifiée. Il n'existe donc pas de limite inférieure pour R_S .

Lorsque l'influence de I_{nQ} sera prépondérante, la résistance R_S ne devra pas dépasser la valeur limite donnée par :

$$R_S < 1/\omega C_{bc} \quad (\text{pour la condition (II.43)}) \quad (\text{III.55})$$

La condition de bruit sur Y_L impose d'avoir : $G_L \ll 1/2 r_e$

Le problème de la valeur à donner au gain en tension sera détaillée lors de la vérification expérimentale, (voir chapitre IV). Il en sera de même pour la valeur de R_B .

Examinons maintenant, le problème de la stabilité du circuit. Compte tenu de ce que $-y_{12} \approx y_{22}$, l'expression de G'_V s'écrit sous la forme suivante

$$G'_V = \frac{1}{y_{22} (1/y_{21} + R_S y_{11}/y_{21} + R_S) + Y_L (1/y_{21} + R_S y_{11}/y_{21})} \quad (\text{III.56})$$

Pour les faibles valeurs de R_S , l'expression de G'_V est approchée par :

$$G'_V = \frac{y_{21}}{y_{22} + Y_L} \approx \frac{1}{r_e G_L (1 + j \frac{\omega}{\omega_1})} \quad (\text{III.57})$$

avec $\omega_1 = G_L / C_L + C_{bc}$ et $Y_L = G_L + j\omega C_L$

Ce circuit se comporte alors comme un système du premier ordre, il est inconditionnellement stable. Considérons maintenant le cas où R_S a une valeur notable telle que $R_S > r_e$.

Comme y_{21} est réel, le terme $1/y_{21}$ est négligeable devant R_S dans l'expression (III.56). D'autre part le terme $R_S y_{11}/y_{21}$ qui a une partie réelle égale à R_S/h_{FE} négligeable devant R_S , se réduit à sa partie imaginaire $R_S \omega / \omega_T$. En remplaçant y_{22} et Y_L par leurs valeurs, G'_V peut s'écrire alors :

$$G'_V = \frac{1}{j\omega C_{bc} (R_S + j \frac{\omega}{\omega_T} R_S) + (G_L + j\omega C_L) (r_e + \frac{R_S}{h_{FE}} + j \frac{\omega}{\omega_T} R_S)} \quad (\text{III.58})$$

Cette expression se met aussi sous la forme :

$$G'_V = \frac{k}{-\frac{\omega^2}{\omega_n^2} + 2jz \frac{\omega}{\omega_n} + 1} \quad (\text{III.59})$$

avec $k = \frac{1}{G_L r_e (R_S/h_{FE} r_e + 1)}$ $\alpha = \frac{1}{h_{FE}} + \frac{r_e}{R_S}$
 $\frac{1}{\omega_n^2} = (C_{bc} + C_L) / \omega_{TS} \cdot G_L$ $\omega_{TS} = \alpha \cdot \omega_T$
 $\frac{2z}{\omega_n} = \frac{1}{G_L} \left(\frac{C_{bc} + G_L/\omega_T}{\alpha} + C_L \right)$

ω_n représente la pulsation réduite du système du 2ème ordre et z son facteur d'amortissement. Examinons le paramètre z . Il a pour expression :

$$z = \frac{1}{2} \cdot \frac{\sqrt{\alpha \omega_T} (C_{bc}/\alpha + (G_L/\omega_T \cdot \alpha) + C_L)}{\sqrt{G_L (C_{bc} + C_L)}} \quad (\text{III.60})$$

L'examen de cette expression indique que $z > 1$. Dans ces conditions le dénominateur de (III.59) est factorisable.

Notons que le terme G_L/ω_T est égal à $G_L r_e C_T$ où C_T représente la capacité totale d'entrée du transistor quand sa sortie est en court circuit. Le terme $G_L r_e$ est l'inverse du gain statique en tension de l'étage en boucle ouverte pour $R_S = 0$. Comme $G_L r_e \ll 1$ par hypothèse, nous pouvons négliger G_L/ω_T devant C_{bc} .

L'expression (III.59) peut alors se mettre sous la forme :

$$G'_V = \frac{k}{(1 + j \frac{\omega}{\omega_1})(1 + j \frac{\omega}{\omega_2})} \quad (\text{III.61})$$

avec $\omega_1 = \frac{G_L}{C_{bc}/\alpha + C_L}$ et $\omega_2 = \frac{\omega_T (C_{bc} + \alpha C_L)}{C_{bc} + C_L}$

On montre sans peine que $\omega_2 \gg \omega_1$

Par définition, nous avons pour $\omega = \omega_0$, $|G'_V| = 1$ ou encore

$$\frac{k}{\frac{\omega_0}{\omega_1} \sqrt{1 + \frac{\omega_0^2}{\omega_2^2}}} = 1 \quad (\text{III.62})$$

La stabilité est alors obtenue si $\omega_0 \leq \omega_2$

En reportant cette dernière condition dans (III.62), on montre que la stabilité est assurée si : $\frac{\omega_2}{\omega_1} \geq \frac{k}{\sqrt{2}}$

Remplaçons ω_1 , ω_2 et k par leurs valeurs. Cette inégalité devient :

$$\frac{R_S \omega_T C_{bc} (1 + \alpha C_L / C_{bc})^2}{1 + C_L / C_{bc}} \geq \frac{1}{\sqrt{2}} \quad (\text{III.63})$$

La capacité C_{bc} est inférieure à C_T et $\omega_T = 1/\text{re}C_T$. L'expression (III.63) devient :

$$\frac{R_S C_{bc} (1 + \alpha C_L / C_{bc})^2}{\text{re} C_T (1 + C_L / C_{bc})} \geq \frac{1}{\sqrt{2}} \quad (\text{III.64})$$

Etant donné que $R_S/\text{re} > 1$, le rapport $\alpha C_L / C_{bc}$ est négligeable pour les faibles valeurs de C_L telles que $C_L \ll C_{bc}/\alpha$.

Pour $R_S < h_{FE} \text{re}$, cette condition est équivalente à C_L de l'ordre C_{bc} . Pour $R_S > h_{FE} \text{re}$, C_L peut prendre des valeurs notablement supérieures. Il

apparaît que (III.63) est toujours vérifiée. Examinons le cas où

$C_L \gg C_{bc}/\alpha$. L'expression (III.64) devient :

$$\frac{R_S C_{bc} \alpha^2 C_L}{\text{re} C_T C_{bc}} \geq \frac{1}{\sqrt{2}} \quad (\text{III.65})$$

Pour les faibles valeurs de R_S ($R_S < h_{FE} r_e$), $\frac{R_S \alpha^2 C_L}{r_e C_{bc}} \gg 1$ d'après les valeurs de C_L et de α . Comme C_{bc} est inférieur mais de l'ordre de C_T , on voit que (III.65) sera encore toujours vérifiée.

Pour les fortes valeurs de R_S ($R_S > h_{FE} r_e$), le coefficient α tend vers la valeur fixe $1/h_{FE}$. Nous obtenons alors que :

$$\frac{R_S \alpha^2 C_L}{r_e C_{bc}} \gg \frac{R_S}{h_{FE} r_e} \quad (\text{III.66})$$

Le terme $R_S/h_{FE} r_e$ étant supérieur à l'unité et connaissant l'ordre de grandeur de C_{bc} , nous pouvons encore affirmer que la condition de stabilité est toujours réalisée.

Précisons alors, la bande des fréquences dans laquelle la méthode donne des résultats corrects.

Pour la mesure du générateur E_{nQ} ($R_S \approx 0$), nous avons une pulsation de cassure $\omega_1 = G_L/C_{bc} + C_L$ et en conséquence la pulsation $\omega_0 = K \omega_1$ est définie par :

$$\omega_0 = \frac{1}{r_e (C_{bc} + C_L)} \quad (\text{III.67})$$

Cette fréquence est de l'ordre de ω_T pour des capacités C_L de l'ordre de C_T

D'après (III.43) les mesures s'effectueront avec une précision égale ou supérieure à 10 % jusqu'à la fréquence $\omega_M = \omega_0/3$ c'est à dire :

$$\omega_M = \frac{1}{3 r_e (C_{bc} + C_L)} \quad (\text{III.68})$$

Il est à noter que dans ce qui précède, on a vu que la condition $|G_{VF}| \approx 1$ implique $\omega \ll \omega_T$. Par suite, la limite $\omega_M \leq \frac{\omega_0}{3}$ est en pratique moins élevée et on devra prendre $\omega_M \ll \omega_T$. Pour la mesure du générateur I_{nQ} , on a $R_S \gg h_{FE} r_e$. La pulsation ω_0 est donnée dans ce cas, d'après (III.57) par $\omega_0 \gg \frac{1}{R_S C_{bc}}$. Cette fréquence est de l'ordre de quelques $h_{FE} r_e$. La valeur minimale de la pulsation ω_M sera égale à $1/3 R_S C_{bc}$. En général, cette limite est notablement plus restrictive que $\omega \ll \omega_T$ et par suite c'est celle que l'on devra prendre en compte.

Pour les mesures de facteur de bruit proches du minimum, on a R_S inférieur à $h_{FE} r_e$ et la pulsation ω_M est donnée par

$$\omega_H = \frac{1}{3 (R_S/h_{FE} + r_e) (C_{bc}/\alpha + C_L)} \quad (\text{III.69})$$

Nous voyons que cette pulsation dépendra de R_S . Lorsque R_S augmente, ω_M ayant pour valeur initiale $\omega_T/3$ (pour C_L de l'ordre de C_{bc}) diminuera jusqu'à atteindre la valeur $\omega_T/3$.

Un cas particulier important est celui où $R_S \approx r_e \sqrt{h_{FE}}$. Le facteur de bruit F est alors pratiquement minimal. On a pour $C_L \leq C_{bc} \sqrt{h_{FE}}$, $\omega_H \approx 1/3 r_e C_{bc} \sqrt{h_{FE}}$. Cette valeur est de l'ordre de $\omega_T/\sqrt{h_{FE}}$. Il est à noter ici que cette condition vérifie $\omega_H \ll \omega_T$ et donc que la contrainte $\omega < \omega_T$ peut être ignorée.

III.5.2. Cas des transistors à effet de champ

En première approximation, dans le domaine des basses et moyennes fréquences, les paramètres y_{ij} pour un T.E.C. sont donnés par les relations suivantes [13].

$$\begin{aligned} y_{11} &= j\omega (C_{gs} + C_{gd}) \\ y_{12} &= -j\omega C_{gd} \\ y_{21} &= g_m - j\omega C_{gd} \\ y_{22} &= g_D + j\omega C_{gd} \end{aligned} \quad (\text{III.70})$$

où g_D est la conductance de sortie,

g_m la transconductance,

C_{gs} la capacité grille - source,

C_{gd} la capacité grille-drain.

Pour $R_S \approx 0$ (mesure du générateur E_{nQ}), on a $G'_V = \frac{y_{21}}{y_{22} + Y_L}$. Quand le transistor n'est pas saturé, g_D est généralement élevée et par suite la condition (II.42) ne peut être réalisée. Dans ce cas, la méthode de mesure directe à l'aide du circuit de la figure (III.1) ne peut être mise en oeuvre.

Considérons alors le cas où le transistor est saturé. La pulsation de transition est égale à [13] :

$$\omega_T \simeq \frac{g_m}{C_{gs} + C_{gd}} \quad (\text{III.71})$$

Pour des pulsations $\omega < \omega_T$, nous avons $y_{21} \simeq g_m$. La condition (II.40) nous donne alors :

$$g_m^2 + \omega^2 (C_{gs} + C_{gd}) \simeq g_m^2 \quad (\text{III.72})$$

Elle nous impose d'avoir

$$\omega < \frac{g_m}{C_{gd} + C_{gs}} \quad (\text{III.73})$$

La condition (II.41) implique $\frac{\omega (C_{gs} + C_{gd})}{g_m} \simeq \xi$. Ceci se traduit par la relation suivante :

$$\omega \ll \omega_T \quad (\text{III.74})$$

Les limites sur les valeurs minimale et maximale permises pour R_S n'ont pas à être prises en compte puisque pour un T.E.C., dans le domaine fréquentiel considéré R_{Sopt} est très élevée et nous n'atteindrons pas le générateur de bruit en courant.

Le problème de la valeur pratique à donner au gain en tension et les caractéristiques du dispositif de polarisation seront explicités dans la partie expérimentale (chapitre IV).

Enfin, la conductance G_L de la charge Y_L devra vérifier l'expression :

$$G_L \ll \frac{g_m^2}{4KT\Delta f} \langle |E_{n\alpha}|^2 \rangle \quad (\text{III.75})$$

si son bruit est thermique pur. La théorie [24] donne pour la valeur de la V.Q.M. du générateur E_{nQ} dans la partie blanche du spectre :

$$\langle |E_{n\alpha}|^2 \rangle \simeq \frac{2}{3} \frac{4KT\Delta f}{g_m} \quad (\text{III.76})$$

$$G_L \text{ devra alors être tel que : } G_L \ll \frac{2}{3} g_m \quad (\text{III.77})$$

Examinons maintenant, le problème de la stabilité.

Nous avons vu que pour R_S très petit ($R_S \approx 0$) G'_V est la fonction de transfert d'un système du premier ordre et donc inconditionnellement stable. Sa fréquence de cassure est donnée par :

$$\omega_1 = \frac{g_D + G_L}{C_{gd} + C_L} \quad (\text{III.78})$$

Pour des valeurs plus élevées de la résistance de source, G'_V est de la forme suivante :

$$G'_V = \frac{y_{21}}{(y_{22} + Y_L)(1 + R_S y_M) - R_S y_{12} y_{21}} \quad (\text{III.79})$$

Le terme $g_m / (g_D + G_L)$ correspond au gain en tension du TEC en circuit ouvert pour une résistance de source nulle. Conformément à ce qui a été déjà établi, il doit être relevé. Nous pouvons alors écrire que $\frac{g_m}{g_D + G_L} \gg \frac{C_{gs} + C_{gd}}{C_{gd}}$ puisque ce deuxième terme ne dépasse pas en pratique quelques unités. En prenant en compte, cette dernière remarque nous obtenons une expression simplifiée pour G'_V :

$$G'_V = \frac{k'}{-\frac{\omega^2}{\omega_n^2} + 2jz \frac{\omega}{\omega_n} + 1} \quad (\text{III.80})$$

avec :

$$k' = \frac{g_m}{G_L + g_D}$$

$$\frac{1}{\omega_n^2} = \frac{R_S (C_{gs} + C_{gd}) (C_{gd} + C_L)}{g_D + C_L} \quad (\text{III.81})$$

$$\frac{2z}{\omega_n} = \frac{1}{g_D + G_L} (C_{gd}/\alpha + C_L)$$

$$\alpha = 1 / (R_S g_m + 1)$$

Nous sommes en présence d'un système du deuxième ordre où ω_n représente la pulsation réduite et z le facteur d'amortissement dont l'expression est :

$$z = \frac{1}{2} \cdot \frac{\sqrt{\alpha} \omega_T}{\sqrt{(g_D + G_L) (C_{gd} + C_L)}} \cdot \left(\frac{C_{gd}}{\alpha} + C_L \right) \quad (\text{III.82})$$

On montre sans difficulté que $z > 1$ et donc que le dénominateur de (III.80) est factorisable :

$$G'_V = \frac{k'}{(1 + j \frac{\omega}{\omega_1})(1 + j \frac{\omega}{\omega_2})} \quad (\text{III.83})$$

avec : $\omega_1 = \frac{G_L + g_D}{C_{gd}/\alpha + C_L}$ et $\omega_2 = \frac{\omega_T (C_{gd} + \alpha C_L)}{C_{gd} + C_L}$

On montre sans peine que $\omega_2 \gg \omega_1$. Par ailleurs l'expression (III.83) est semblable à celle établie pour les transistors bipolaires. Nous ne redévelopperons pas ici, l'étude de stabilité. Nous énoncerons simplement les résultats. Il suffit, en effet, de remplacer C_{bc} par C_{gd} , r_e par $1/g_m$ et, G_L par $(G_L + g_D)$ et ω_T par l'expression (III.71).

Dans ces conditions, la relation fixant la condition de stabilité est donnée par :

$$\frac{R_S \omega_T C_{gd} (1 + \alpha C_L / C_{gd})^2}{1 + C_L / C_{gd}} \geq \frac{1}{\sqrt{2}} \quad (\text{III.84})$$

Cette relation est pratiquement toujours vérifiée. Précisons alors la bande de fréquence dans laquelle la méthode est applicable.

Pour la mesure du générateur E_{nQ} , on a :

$$\omega_M = \frac{g_m}{3 (C_{gd} + C_L)} \quad (\text{III.85})$$

Cette fréquence sera de l'ordre de $\omega_T/3$ pour des capacités C_L de l'ordre de C_T ($C_T \simeq C_{gd} + C_{gs}$)

Pour les mesures du facteur de bruit, nous ne pourrions obtenir conformément à ce qui a été énoncé en début de paragraphe que la partie descendante de cette courbe. Pour ces valeurs de R_S la pulsation ω_M est

$$\omega_M = \frac{1}{3 (R_S C_{gd} + \frac{C_L}{g_m})} \quad (\text{III.86})$$

Cette pulsation dépendra donc de R_S . Elle variera inversement à R_S , en ayant pour valeur initiale $\omega_T/3$ (C_L de l'ordre de C_T).

III.5.3. Cas des amplificateurs de tension

En première approximation, les paramètres y_{ij} , traduisant le comportement dynamique d'un amplificateur de tension sont donnés par les relations suivantes :

$$\begin{aligned} y_{11} &= 1/z_i \\ y_{12} &\simeq 0 \\ y_{21} &= \frac{A_V(\omega)}{r_o} \\ y_{22} &= 1/r_o \end{aligned} \quad (\text{III.87})$$

où z_i est l'impédance d'entrée $\left(z_i = \frac{r_i}{1 + j \frac{\omega}{\omega_i}} \right)$
 r_o la résistance de sortie,

$A_V(\omega)$ le gain en tension. Sa fonction de transfert est donnée par :

$$A_V(\omega) = \frac{A_{V0}}{\left(1 + j \frac{\omega}{\omega_3}\right) \left(1 + j \frac{\omega}{\omega_4}\right)}$$

Dans ce qui suit, on supposera que $\omega_4 \simeq A_{V0} \omega_3$. Pour étudier la stabilité reportons nous à l'expression G'_V :

$$G'_V = \frac{y_{21}}{(y_{22} + Y_L)(1 + R_S y_{11})} \quad (\text{III.88})$$

Soit, en fonction des paramètres y_{ij}

$$G'_V = \frac{A_{V0}}{(1 + R_S/r_i)(1 + G_L r_o) \left(1 + j \frac{\omega}{\omega_{15}}\right) \left(1 + j \frac{\omega}{\omega_3}\right) \left(1 + j \frac{\omega}{\omega_4}\right) \left(1 + j \frac{\omega}{\omega_L}\right)} \quad (\text{III.89})$$

avec :

$$\omega_L = \frac{1 + G_L r_o}{r_o C_L}, \quad \omega_{15} = \omega_i (1 + r_i/R_S)$$

Nous sommes en présence d'un système du quatrième ordre qui peut avoir un comportement instable. Son étude aboutit dans le cas général à considérer une grande variété d'amplificateurs. Nous limiterons notre analyse à des cas simples. Remarquons en premier lieu que la fréquence ω_{15} sera très élevée pour les faibles valeurs de R_S . Si de plus, la fréquence ω_L est très élevée (cas où la capacité C_L est petite), la stabilité du circuit se ramène à une étude similaire à celle de l'amplificateur seul. Si pas conception, il est stable quand on le contreréactionne (cas des amplificateurs opérationnels) alors, les problèmes liés à la stabilité n'apparaissent pas.

Cependant, dans le cas où R_S atteint de fortes valeurs, la fréquence ω_{i5} peut devenir inférieure à ω_4 , voire à ω_3 et le système peut ainsi avoir un comportement instable. Une manière simple d'y remédier est de créer un zéro qui annule l'effet de ω_{i5} . L'expression (III.88) montre que le pôle correspondant à ω_{i5} est dû au terme $1 + R_S y_{11}$ qui a la forme suivante : $R_S / r_i (1 + j \frac{\omega}{\omega_i}) + 1$. Il suffit alors de remplacer R_S par une impédance Z_S de la forme $R_S / (1 + j \frac{\omega}{\omega_i})$; c'est à dire qu'il convient de shunter R_S par une capacité C_S égale à $1 / R_S \omega_i$.

Dans ce cas le terme $(R_S y_{11} + 1)$ est réel et l'étude de la stabilité se ramène alors pratiquement à celle de l'amplificateur seul.

Notons toutefois que pour $\omega > \omega_i$, Z_S varie. Il est nécessaire de prendre en compte cet effet dans l'expression du facteur de bruit.

Examinons alors les conditions imposées à ce circuit de mesure directe et plaçons nous dans l'hypothèse où $Z_S < z_i$.

Nous voyons alors que la condition (II.42) sera réalisé pour
 $\omega \ll \omega_4$

La condition (II.40) peut s'écrire :

$$1 + \frac{r_o}{A_{V0} r_i} (1 + j \frac{\omega}{\omega_i}) (1 + j \frac{\omega}{\omega_3}) \quad (III.90)$$

En basse fréquence, elle est toujours vérifiée.

Examinons alors le cas des hautes fréquences telles que $\omega > \omega_i$ et $\omega > \omega_3$
 On doit avoir :

$$\frac{r_o}{A_{V0} r_i} \cdot \frac{\omega^2}{\omega_i \omega_3} \ll 1 \quad (III.91)$$

Soit encore :

$$\omega \ll \left(\frac{A_{V0} r_i}{r_o} \omega_i \omega_3 \right)^{1/2} \quad (III.92)$$

Pour un bon amplificateur de tension, r_o est faible. Dans des conditions normales d'utilisation $\omega < \omega_H \approx A_{V0} \omega_3$ et $\omega < r_i \omega_i$ puisque pour $\omega \gg r_i \omega_i$ l'entrée est en court-circuit. L'inégalité (III.92) ne constitue pas alors, une contrainte à prendre en compte.

Remarquons que ces conditions entraînent la vérification de (II.41). L'étage d'entrée de tout amplificateur de tension est constitué soit à l'aide de transistors bipolaires, soit avec des T.E.C. Or, nous avons vu que dans ces deux cas, la limite imposée par la condition (II.38) peut être ignorée. Il en sera alors de même pour les amplificateurs de tension.

Le terme y_{12} étant nul par hypothèse, la limitation supérieure donnée par (II.43) pour R_S ne peut être établie.

Comme précédemment, la valeur à donner au gain en tension pour qu'il vérifie la condition (II.42) sera détaillée au quatrième chapitre.

CHAPITRE IV

RÉSULTATS EXPÉRIMENTAUX OBTENUS
SUR LES QUADRIPOLES AMPLIFICATEURS

IV.1. - INTRODUCTION

Nous avons vu dans les chapitres précédents que la mesure directe des caractéristiques de bruit de fond des transistors et des amplificateurs de tension intégrés est théoriquement et pratiquement possible si le circuit de mesure obéit à un petit nombre de conditions.

Dans ce chapitre la méthode est effectivement mise en oeuvre et les résultats obtenus sont comparés à ceux trouvés par les techniques classiques.

IV.2. - PRINCIPE DE L'ESTIMATION DES DENSITES SPECTRALES PAR LES METHODES NUMERIQUES : [14] , [15] , [17]

Soit un signal aléatoire stationnaire ergodique $x(t)$. Considérons une tranche de durée $2T$ de ce signal prise entre les instants $-T$ et $+T$. On notera cette tranche $x(t, 2T)$. On échantillonne ce signal avec une période T_e .

Soit $x(kT_e, 2T)$ la valeur du signal à l'instant $t = kT_e$. Une estimation de la transformée de Fourier [17] de $x(kT_e, 2T)$ que nous désignerons dans ce qui suit par $X(n \Delta f, 2T)$ est :

$$X(n \Delta f, 2T) = T_e \sum_{k=-N}^{k=N} x(kT_e, 2T) \exp\left(\frac{-2\pi n k}{N}\right) \quad (IV.1)$$

avec $N = T/T_e$ et $\Delta f = 1/2NT_e$

A partir de $X(n \Delta f, 2T)$ on calcule la quantité définie par [14]

$$S(n \Delta f, 2T) = \frac{|X(n \Delta f, 2T)|^2}{2NT_e} \quad (IV.2)$$

On recommence le processus sur I tranches consécutives du signal. Soient $S_i(n \Delta f, 2T)$ les valeurs successives de $S(n \Delta f, 2T)$ ainsi obtenues. On montre que la moyenne arithmétique des $S_i(n \Delta f, 2T)$ est un estimateur de la densité spectrale de puissance $x(t)$:

$$\bar{S}(n \Delta f) = \frac{1}{I} \sum_{i=1}^{i=I} S_i(n \Delta f, 2T) \quad (IV.3)$$

et que l'erreur quadratique moyenne commise pour cette procédure est inversement proportionnelle à 1.

Le spectre résultant est un spectre de raies pair. En électronique, on ne considère que les fréquences positives des spectres.

La conservation de la puissance impose alors de prendre pour estimateur de la densité spectrale de puissance la quantité :

$$S(n\Delta f) = \frac{2}{1} \sum_{i=1}^{i=1} S_i(n\Delta f, 2T) \quad (\text{IV.4})$$

IV.3. - LE DISPOSITIF DE MESURE

Nous avons utilisé pour nos expériences, un système numérique de mesure adapté à la caractérisation du bruit de fond. Il a été réalisé au LAAS par TOSI Roland [18]. Un synoptique général est donné sur la figure (IV.1).

IV.3.1. Le bloc de polarisation

Il comporte les circuits de test permettant l'application de la méthode de mesure directe ainsi que celle d'une méthode classique. Comme ces circuits présentent des particularités suivant le type de quadripole testé, leur description sera effectuée cas par cas.

Les alimentations choisies sont constituées par des accumulateurs permettant d'avoir des sources d'alimentation faible bruit. De plus elles sont filtrées par des réseaux du type étoile.

Toutes les résistances utilisées sont à couche métallique car elles sont exemptes de bruit en 1/f si l'intensité du courant qui les traverse est faible.

L'ensemble est monté dans une boîte métallique constituant un blindage qui élimine les signaux induits.

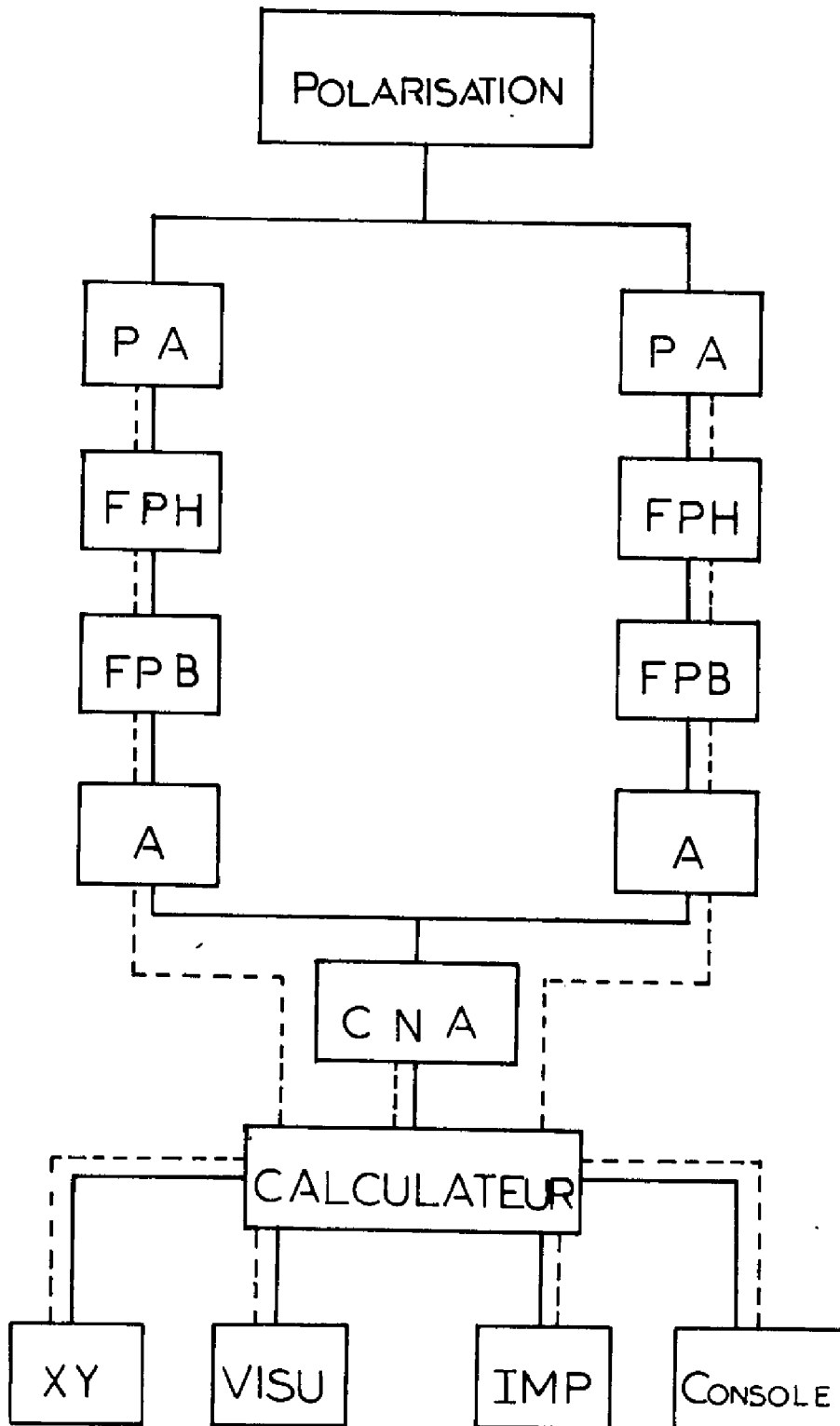


Figure (IV.1) : Synoptique général du dispositif de mesure.

IV.3.2. La partie préamplification (P.A)

Elle est constituée par la mise en cascade de trois amplificateurs de gain fixe (1000, 40, 10). Le premier étage est réalisé à l'aide d'un préamplificateur ORTEC type 5004 [19] ayant les caractéristiques suivantes:

- $G_V = 1000$
- Bande passante : 0,1 Hz à 1 MHz
- Impédance d'entrée : $5 \text{ M}\Omega // 50 \text{ pF}$
- Bruit ramené à l'entrée : $E_n = 0,8 \text{ nV} / \sqrt{\text{Hz}}$ à 1 KHz
 $I_n = 92 \text{ pA} / \sqrt{\text{Hz}}$ à 1 KHz

Il a un très faible bruit de fond ramené à l'entrée et permet d'amplifier les signaux de bruit des composants ayant des impédances propres élevées.

Les deux étages suivants sont réalisés par des amplificateurs opérationnels possédant un produit gain-bande élevé et de bonnes performances en bruit.

L'étage de gain 40 est constitué par un amplificateur opérationnel d'Analog. Devices type K50 possédant un produit gain-bande de 70 MHz et un bruit en tension ramené à l'entrée de $4 \text{ nV} / \sqrt{\text{Hz}}$ à 1 KHz.

L'étage suivant, de gain 10, comporte un amplificateur opérationnel du type AD 507 KH. Son produit gain-bande est de 35 MHz avec un bruit en tension ramené à l'entrée de $12 \text{ nV} / \sqrt{\text{Hz}}$.

Ces trois étages sont programmables.

IV.3.3. La partie filtrage (FPH - FPB)

Elle est réalisée par un filtre passe haut (FPH) et un filtre passe bas (FPB) du type BUTTERWORTH ayant respectivement des pentes de 80 dB/déc. et 120 dB/déc. Le rôle du F.P.B. est d'éliminer les effets dûs aux repliements de spectre, celui du F.P.H. d'éliminer les composantes basse fréquence (bruit en $1/f$ et $1/f^2$).

Ces deux filtres sont programmables. Les différentes fréquences de cassure ont été choisies pour permettre une analyse du signal de bruit dans une bande de 0,1 Hz à 1 MHz par décade de fréquence. Leurs valeurs sont :

- pour le F.P.H. : 0,04 Hz - 0,4 Hz - 4 Hz - 40 Hz - 400 Hz - 4 KHz - 40 KHz
- pour le F.P.B. : 2 Hz - 20 Hz - 200 Hz - 2 KHz - 20 KHz - 200 KHz - 2 MHz

IV.3.4. La partie amplification (A)

Elle est constituée sur une structure de type modulaire à l'aide de circuits intégrés type AD 507 KH. Les deux premiers étages ont chacun un gain fixe de 10 et sont programmables. Un étage de gain variable programmable de 1 à 10 constitue le dernier élément de cette partie.

L'ensemble des éléments préamplificateurs et amplificateurs assure un gain total variable de 10^3 à $5 \cdot 10^8$.

IV.3.5. Les convertisseurs analogiques - numériques (C.A.N.)

Le système comporte deux convertisseurs qui permettent l'acquisition du signal de deux manières différentes :

a) *Pour les fréquences inférieures à 1 KHz :*

Le système utilise le C.A.N. d'INTERTECHNIQUE (M 1604) ayant les caractéristiques suivantes :

- Dynamique d'entrée $\pm 2^V$ avec 12 bits de résolution
- Période d'échantillonnage : $16383 \text{ s} \gg T_e \gg 40 \mu\text{s}$.

b) Pour les fréquences supérieures allant jusqu'à 1 MHz :

Le système utilise le CAN rapide BIOMATION 8100 qui a pour caractéristiques [20] .

- Dynamique d'entrée : $\pm 50 \text{ mV}$ à $\pm 5^V$ avec 8 bits de résolution.
- Période d'échantillonnage : $10 \text{ s} \gg T_e \gg 10 \text{ ns}$.

IV.3.6. Le calculateur

C'est l'organe central du système. Il assurera l'acquisition, l'analyse du signal, les commandes de gestion des différents éléments décrits précédemment. C'est un calculateur du type MULTI 20 développé par la société INTERTECHNIQUE [21] . Il permet l'analyse statistique des données sur des blocs de données de taille variable de 128 à 8192 points mémoires (dans un format de 2 ou 3 octets). Il permet également le calcul de la transformée de Fourier (T.F.) directe et inverse ainsi que l'analyse spectrale par T.F.

Son logiciel de programmation comprend l'assembleur (PAT 15), le Basic (BASI 300) et le Plurimat S (PS 300 - 301). Le logiciel permettant le réglage des gains et filtres, l'acquisition et l'analyse des signaux et l'exploitation des résultats a été réalisé en Basic.

IV.3.7. Les périphériques

Le calculateur est connecté à un certain nombre de périphériques. Le système comprend à l'heure actuelle :

- une console alpha-numérique ADDS type Régent 100,
- un écran de visualisation HELWETT PACKARD 1304 A,
- une imprimante DIGITAL modèle LA 120 - Ga,
- une table traçante numérique TEKTRONIX 4662.

IV.4. - CIRCUITS EXPERIMENTAUX ET RESULTATS

IV.4.1. Mise en oeuvre des dispositifs de mesure

Nous avons vu que l'application de la méthode directe permet de se dispenser de la mesure du gain en tension de l'élément testé. Le calculateur n'aura donc pas à prendre en compte ce gain, seulement celui de la chaîne d'amplification et de filtrage afin d'obtenir les générateurs de bruit ramenés à l'entrée.

Il n'en est pas de même lorsqu'on utilise une méthode classique qui requiert une mesure supplémentaire du gain en tension de l'étage constitué par le quadripole et les résistances de source et de charge. Le schéma de principe est représenté sur la figure (IV.2). Dans cette méthode, on effectue une mesure de bruit en sortie V_{S1} (interrupteur en position 1). Puis on injecte un signal de bruit E_{nG} à l'aide d'un générateur de bruit (interrupteur en position 2). La mesure de la tension de sortie V_{S3} et du signal E_{nG} permet alors de calculer le gain en tension de l'étage et d'obtenir ainsi à partir de V_{S1} le bruit ramené à l'entrée du dispositif testé.

Le comportement en bruit du circuit de la figure (IV.2) est représenté sur la figure (IV.3).

L'application des règles de KIRCHOFF à ce circuit, nous donne le système d'équations suivant ; l'interrupteur étant en position 1 :

$$\begin{aligned} I_1 &= y_{11} V_1 + y_{12} V_2 \\ I_2 &= y_{21} V_1 + y_{22} V_2 \\ V_1 + E_{nq} + E_{nb} + R_B I_B &= 0 \\ -E_{nb} - R_B I_B + E_{ns} + R_S I_S &= 0 \\ I_S + I_B &= I_{nq} + I_1 \\ V_2 - E_{nL} + R_L I_L &= 0 \\ I_{nA} + I_2 &= I_L \\ V_L - E_{nA} - V_3 &= 0 \\ V_S &= G_{pA} V_3 \end{aligned} \tag{IV.5}$$

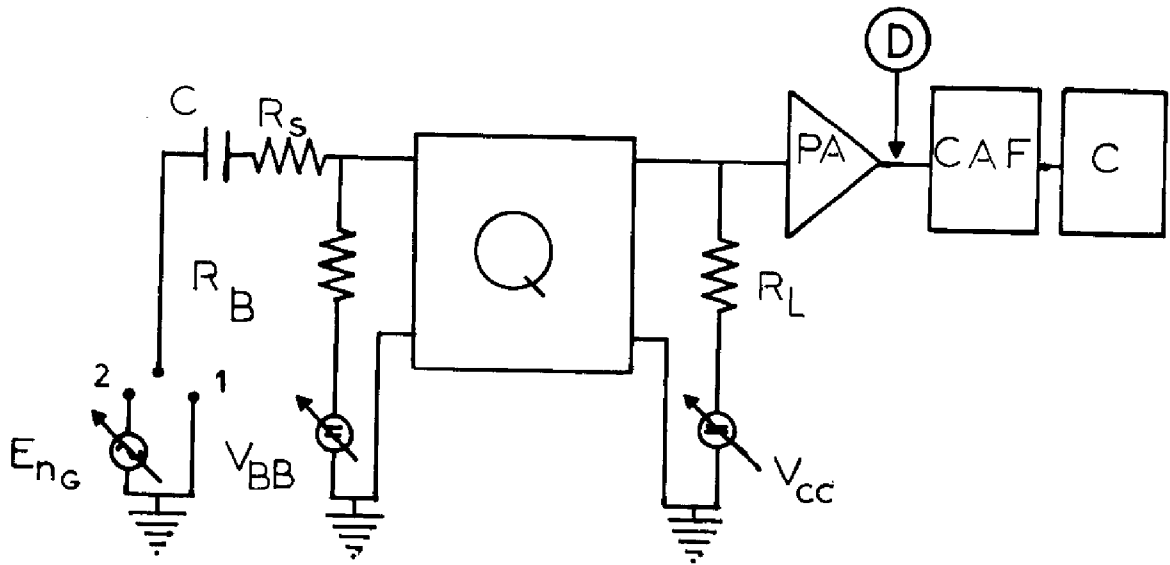


Figure (IV.2) : Schéma du dispositif de mesure de la méthode classique.
 P.A.: préamplificateur, C.A.F.: chaîne d'amplification et de filtrage, C : calculateur.

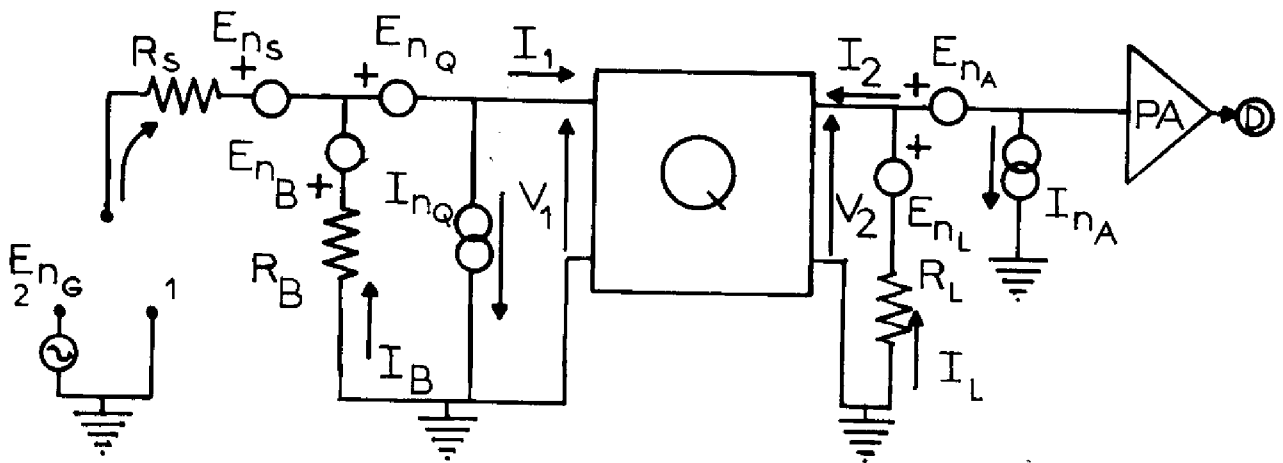


Figure (IV.3) : Sources de bruit du dispositif de mesure de la méthode classique.

où

G_{pA} désigne le gain en tension du préamplificateur (P.A)

E_{nA} , I_{nA} , les générateurs de bruit associés au préamplificateur

I_S , I_B , I_L les courants traversant respectivement les résistances R_S, R_B, R_L

V_S la tension à l'entrée du préamplificateur

La résolution de ce système conduit à l'expression de la tension de sortie $V_S = V_{S1}$

$$V_{S1} = G_{pA} \left\{ \frac{y_{21}}{\left(1 + y_{11} \frac{R_S R_B}{R_S + R_B}\right) \left(y_{22} + \frac{1}{R_L}\right) - \frac{R_S R_B}{R_S + R_B} y_{12} y_{21}} \left[E_{nA} + \frac{R_S R_B}{R_S + R_B} I_{nA} + \frac{R_B}{R_S + R_B} E_{nS} \right] + \frac{R_S}{R_S + R_B} E_{nB} + \frac{1 + y_{11} R_S R_B / (R_S + R_B)}{y_{21}} \left(E_{nL} / R_L + I_{nA} \right) - E_{nA} \right\} \quad (IV.6)$$

Pour que l'expression entre crochets de (IV.2) soit égale au numérateur de l'expression du facteur de bruit F, nous devons avoir :

- a) $R_B \gg R_S$
- b) R_L aussi grand que possible
- c) E_{nA} et I_{nA} le plus faible possible ; ce qui implique un préamplificateur très faible bruit.

L'expression (IV.2) se simplifie alors en négligeant les termes en E_{nB} , E_{nL} , E_{nA} et I_{nA} :

$$V_{S1} = G_{pA} \cdot \underbrace{\frac{\overbrace{G_Q}^{y_{21}}}{(1 + R_S y_{11}) (y_{22} + 1/R_L) - y_{12} y_{21} R_S}}_{G_T} \left(E_{nA} + R_S I_{nA} + E_{nS} \right) \quad (IV.7)$$

La mesure du numérateur de F nécessite la connaissance du gain en tension total G_T égal au produit de G_{pA} par G_Q . G_Q représente le gain en tension du quadripole attaqué par la résistance R_S et chargé par R_L .

Pour ce faire, nous injectons un signal E_{nG} . L'expression (IV.3) devient :

$$V_{S3} = G_T (E_{nQ} + R_S I_{nQ} + E_{nS} + E_{nG}) \quad (IV.8)$$

Pour obtenir G_T d'une manière commode, il faudra que le signal E_{nG} vérifie la relation suivante :

$$\langle |E_{nG}|^2 \rangle \gg \langle |E_{nQ} + R_S I_{nQ}|^2 \rangle + \langle |E_{nS}|^2 \rangle \quad (IV.9)$$

On aura alors :

$$|G_T|^2 = \langle |V_{S3}|^2 \rangle / \langle |E_{nG}|^2 \rangle$$

Notons que généralement G_T est une fonction de la fréquence. Par simplicité, dans ce qui suit, nous n'effectuerons qu'une mesure de gain en basse fréquence à 1 KHz. Ceci revient à supposer un gain constant. Cette hypothèse se répercutera sur les résultats comme nous le verrons plus tard.

IV.4.2. Applications au cas des transistors bipolaires

IV.4.2.1. Etude du générateur de bruit en tension

Nous avons utilisé un transistor courant NPN du type 2 N 2484. Le circuit employé pour la méthode directe est représenté sur la figure (IV.4.a). Nous fixons le gain en tension par la résistance de charge R_L conformément à l'expression de G'_V . Pour remplir la condition (II.42), nous avons pris un rapport R_L/r_e de l'ordre de 40. Comme l'étude est effectuée pour quatre valeurs du courant collecteur I_C (1 mA, 100 μ A, 10 μ A, 1 μ A), la résistance de charge a respectivement pour valeur : 1 K Ω , 10 K Ω , 100 K Ω , 1 M Ω .

La tension V_{CE} du transistor est de l'ordre de 5 à 6 volts.

La contre-réaction est réalisée d'une manière dynamique par une capacité de 250 μ F. C'est un condensateur au tantale qui présente de faibles courants de fuite. Son effet est négligeable du point de vue bruit. La fréquence de transition f_T variant entre 20 MHz et 150 MHz suivant le courant, d'après (III.68) la limite supérieure d'emploi de la méthode se situe vers 10 MHz.

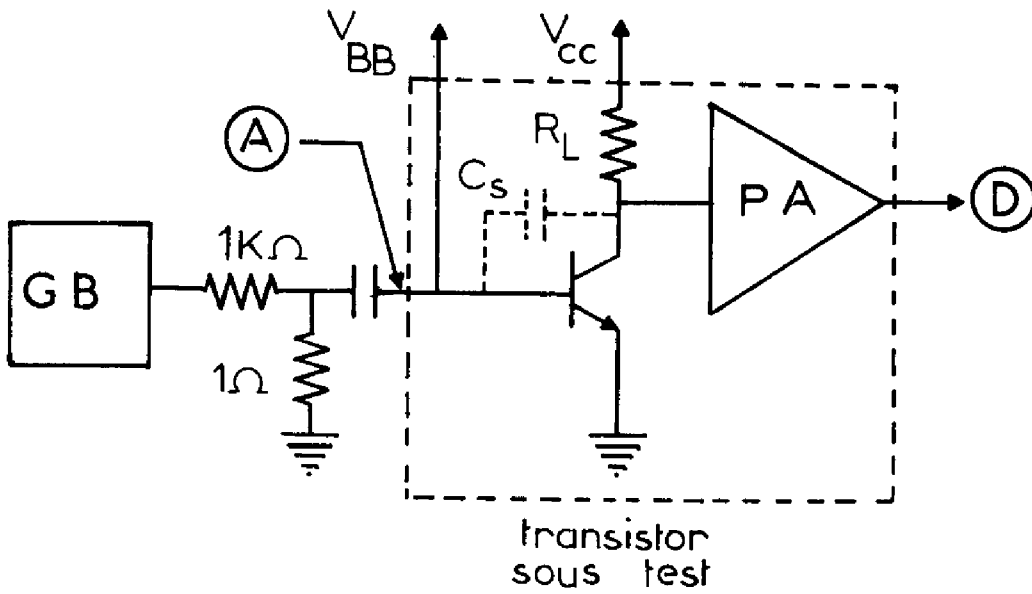


Figure (IV.4) : Schéma bloc du dispositif de mesure du générateur de bruit en tension d'un transistor bipolaire.

- a) par la méthode directe : capacité C_S : 250 μ F connectée.
- b) par la méthode classique : capacité C_S déconnectée.

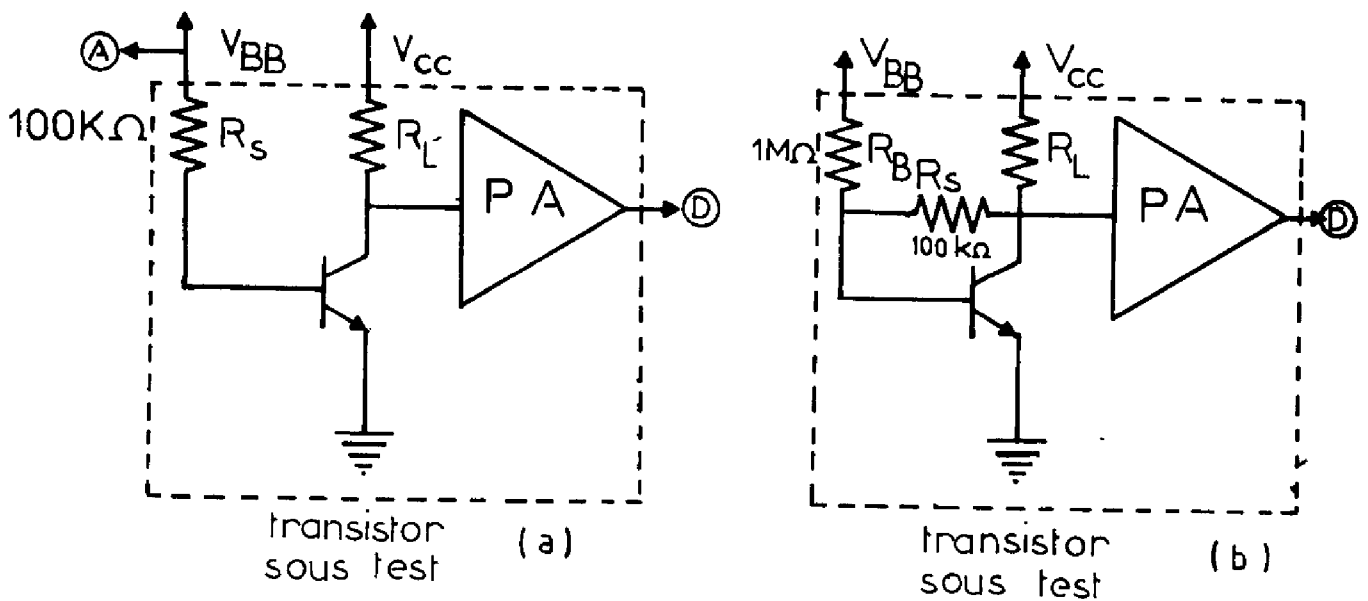


Figure (IV.5) : Circuits de polarisation pour la mesure du générateur de bruit en courant d'un transistor bipolaire.

- a) par une méthode classique
- b) par une méthode directe.

Conformément à la théorie, le circuit est stable. Les résultats expérimentaux sont donnés sur les figures (IV.6) et (IV.7) dans un domaine fréquentiel allant de 100 Hz à 100 KHz. Sur ces mêmes courbes ont été reportés les résultats obtenus par la méthode classique dont le circuit est représenté sur la figure (IV.4.b). Nous voyons que dans les cas où I_C est égal à 100 μA , 10 μA et 1 μA , les résultats concordent parfaitement.

Cependant, nous notons que pour la mesure du générateur E_{nQ} correspondant à $I_C = 1 \text{ mA}$, il existe un écart notable entre les courbes obtenues par les deux méthodes en basse fréquence. Ceci s'explique par le fait que l'impédance du dipole C_S tend à augmenter dans ce domaine fréquentiel. Comme à ce niveau de courant $R_{Sopt} = re \sqrt{h_{FE}}$ n'est pas très élevée, la variation de l'impédance de C_S fait apparaître l'influence du générateur de bruit en courant I_{nQ} . Cet écart disparaît sur les autres courbes puisque R_{Sopt} est alors repoussée vers des valeurs plus élevées.

D'autre part, les courbes établies par la méthode classique à 10 μA et 1 μA présentent en haute fréquence une décroissance due à R_L et à la capacité d'entrée du préamplificateur ORTEC (50 pF) à laquelle viennent s'ajouter les capacités parasites du câble de liaison. Nous voyons que le circuit de mesure directe conformément à ce qui a été dit au chapitre II repousse cet effet. Par exemple, pour un courant collecteur de 1 μA , E_{nQ} mesuré par la méthode classique avec une résistance R_L de 100 $K\Omega$, nous donne une fréquence de cassure de l'ordre de 30 KHz. Par contre la méthode directe fait apparaître cette fréquence vers 120 KHz, ceci pour une résistance R_L de 1 $M\Omega$. Remarquons que le circuit de la méthode classique nous aurait donné pour cette même valeur de R_L , une fréquence de cassure de l'ordre de 3 KHz ; ce qui vérifie la relation établie pour l'impédance de sortie.

Nous avons reporté sur la figure (IV.8), les variations du générateur E_{nQ} en fonction du courant émetteur I_E , à une fréquence de 100 KHz. Cette courbe peut être modélisée par l'expression suivante :

$$\langle |E_{nQ}|^2 \rangle = 4KT \Delta f \left(\frac{r_e}{2} + r_{bb'} \right) \quad (IV.10)$$

$10^{-7} E_{NQ} (V/\sqrt{Hz})$

- 87 -

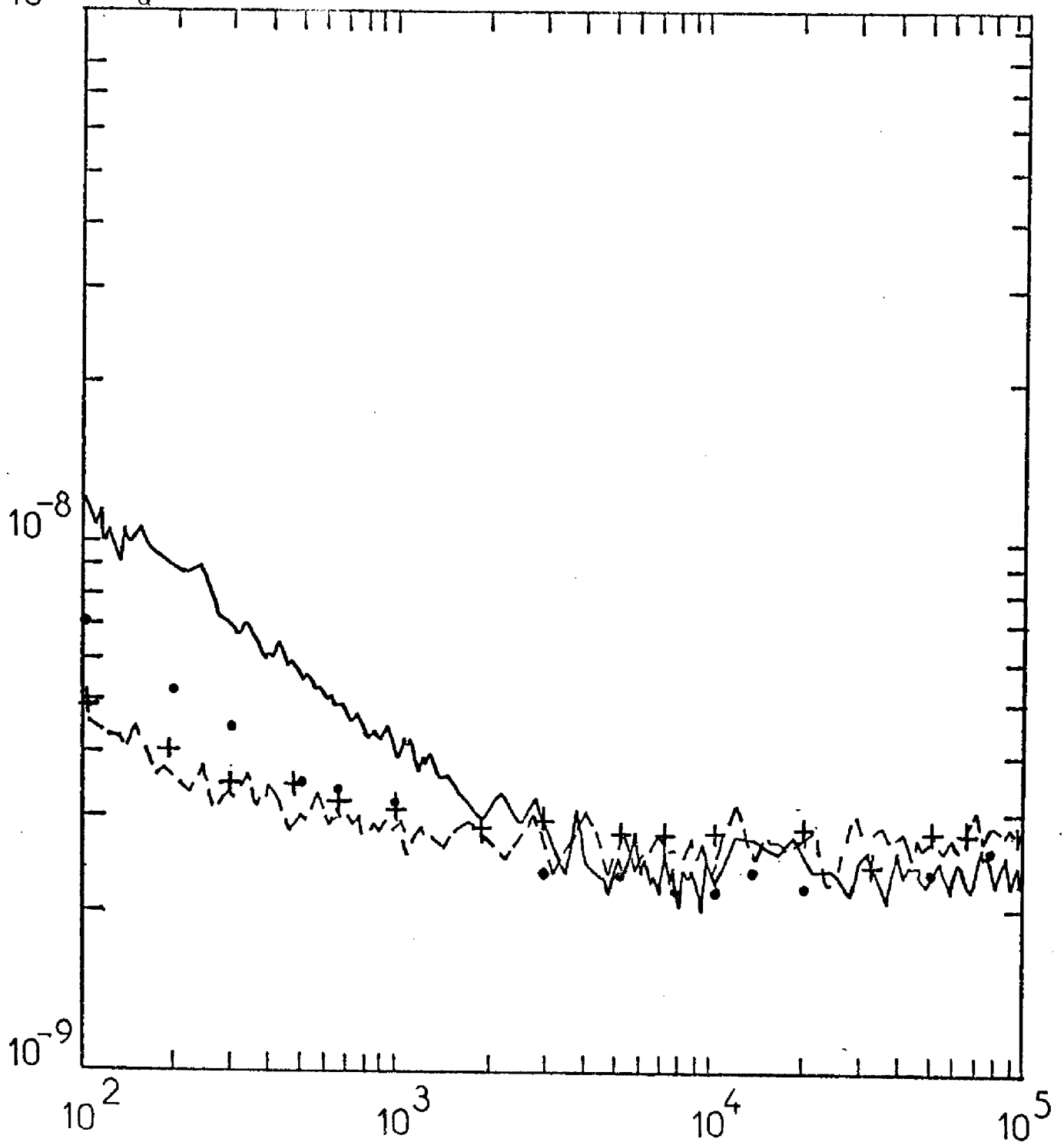


Figure (IV.6) : Générateur de bruit en tension pour un transistor bipolaire 2 N 2484.

a) Méthode directe : $I_C = 1 \text{ mA}$; — ; $I_C = 100 \mu A$: ---,

b) Méthode classique : $I_C = 1 \text{ mA}$; ... ; $I_C = 100 \mu A$: +++

$10^{-7} E_{N_Q} (V\sqrt{Hz})$

- 88 -

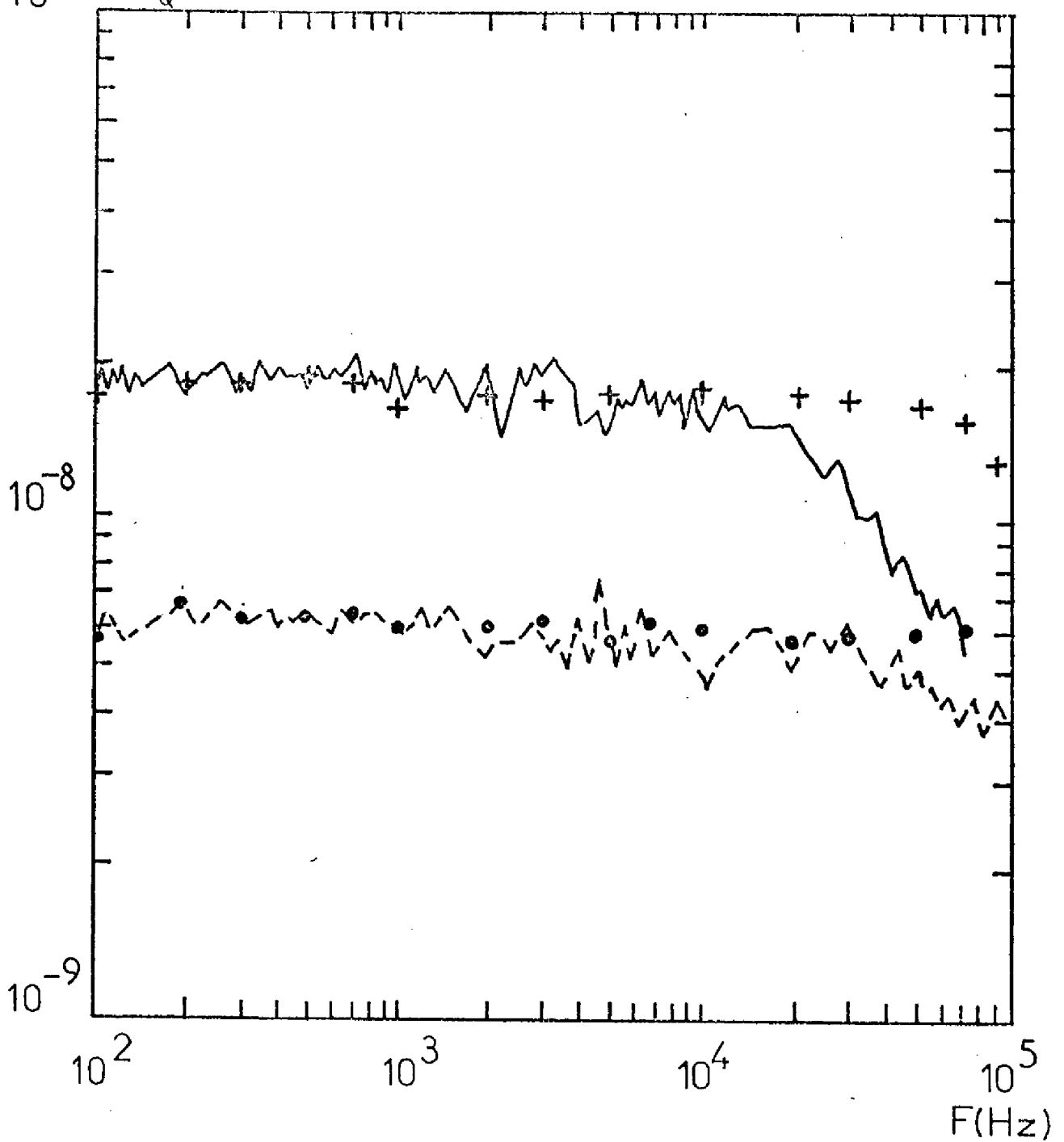


Figure (IV.7) : Générateur de bruit en tension pour un transistor bipolaire 2N 2484.

a) Méthode directe : $I_C = 10 \mu A$: ..., $I_C = 1 \mu A$: +++

b) Méthode classique : $I_C = 10 \mu A$: ---, $I_C = 1 \mu A$: —

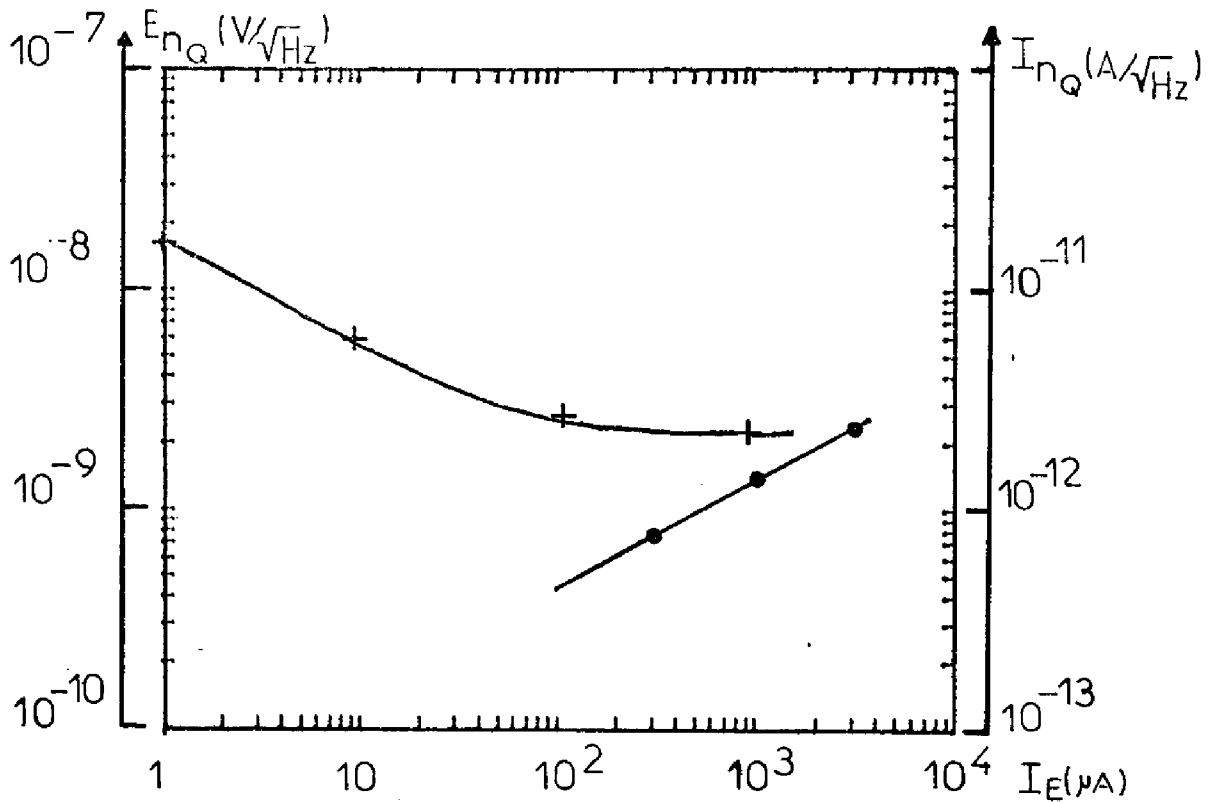


Figure (IV.8) : Valeurs des générateurs de bruit E_{nQ} et I_{nQ} à $f = 100$ KHz, en fonction du courant émetteur I_E .
 a) Générateur E_{nQ} : +++ . b) Générateur I_{nQ} : ...

Type de composant	I_C μA	I_B μA	$E_{nQ}(TH)$ nV/\sqrt{Hz}	$E_{nQ}(MC)$ nV/\sqrt{Hz}	$E_{nQ}(MD)$ nV/\sqrt{Hz}	$I_{nQ}(TH)$ pA/\sqrt{Hz}	$I_{nQ}(MC)$ pA/\sqrt{Hz}	$I_{nQ}(MD)$ pA/\sqrt{Hz}	Erreur pour MD
AO4759	$3 \cdot 10^3$	16				2,26	2,1	2,06	8,8 %
2N2484 AO4759	10^3	6		2,21 $r_{bb} = 303$	2,25	1,38	1,1	1,15	16 % (I_n)
AO4759	$3 \cdot 10^2$	2				0,8	0,79	0,74	7,5 %
2N2484	10^2		2,61	2,6	2,6				1 %
2N2484	10		5	5,5	5,7				14 %
2N2484	1		14,3	16	17				18 %

Figure (IV.9) : Tableau récapitulatif des valeurs des générateurs de bruit en tension et en courant à 100 KHz. Signification de TH : théorique, MC : méthode classique, MD : méthode directe.

où r_{bb}' désigne la résistance de base [25], [26].

Cette expression est conforme à la théorie donnant la valeur de ce générateur en bruit blanc. [6], [22], [23].

Le niveau théorique est atteint pour les différentes valeurs du courant de polarisation. Le tableau récapitulatif donné sur la figure (IV.9) permet de comparer les différents résultats et donne une évaluation de l'erreur commise sur la valeur de E_{nQ} par la méthode directe par rapport aux valeurs théoriques.

IV.4.2.2. Etude du générateur de bruit en courant

Pour la mesure du générateur de bruit en courant, on place une résistance R_S entre le collecteur et la base du transistor. Sa valeur est grande devant $re\sqrt{h_{FE}}$. Les circuits utilisés sont représentés sur la figure (IV.5). L'étude a été effectuée sur un transistor intégré Motorola type AO 4759.

Le gain en tension de l'étage est plus faible que dans le cas précédent. Il varie entre 16 et 4 suivant le courant de polarisation. La tension V_{CE} est de l'ordre de 1 à 2 volts. Le choix de la résistance de polarisation s'effectue de manière à vérifier l'inégalité $R_S/R_B \ll 1$. En supposant que C_{bc} est de l'ordre de 20 pF, nous estimons que la limite supérieure de R_S est de l'ordre de 500 K Ω .

Le montage a un comportement stable conformément à la théorie.

Le générateur I_{nQ} a été mesuré pour trois valeurs du courant collecteur (300 μ A, 1 mA, 3 mA) entre 10 Hz et 100 KHz. Les résultats sont reportés sur la figure (IV.10). Ceux obtenus par la méthode classique sur la figure (IV.11). Nous observons une bonne concordance des différentes courbes.

Cependant sur la courbe à $I_C = 300 \mu$ A pour la méthode classique, nous constatons une décroissance à partir de 30 KHz. Elle est due à l'impédance d'entrée du composant testé. Pour les autres courants, cette influence apparaît au dessus de 100 KHz. La courbe à $I_C = 300 \mu$ A, par la méthode directe ne fait pas apparaître ce phénomène. Ceci est dû à une autre propriété du circuit bouclé qui rejette cette fréquence de cassure dans un rapport $(1 + G'_V)$; c'est à dire pour le cas considéré vers 120 KHz ($G'_V \ll 4$ et $R_L = 3 \text{ K}\Omega$).

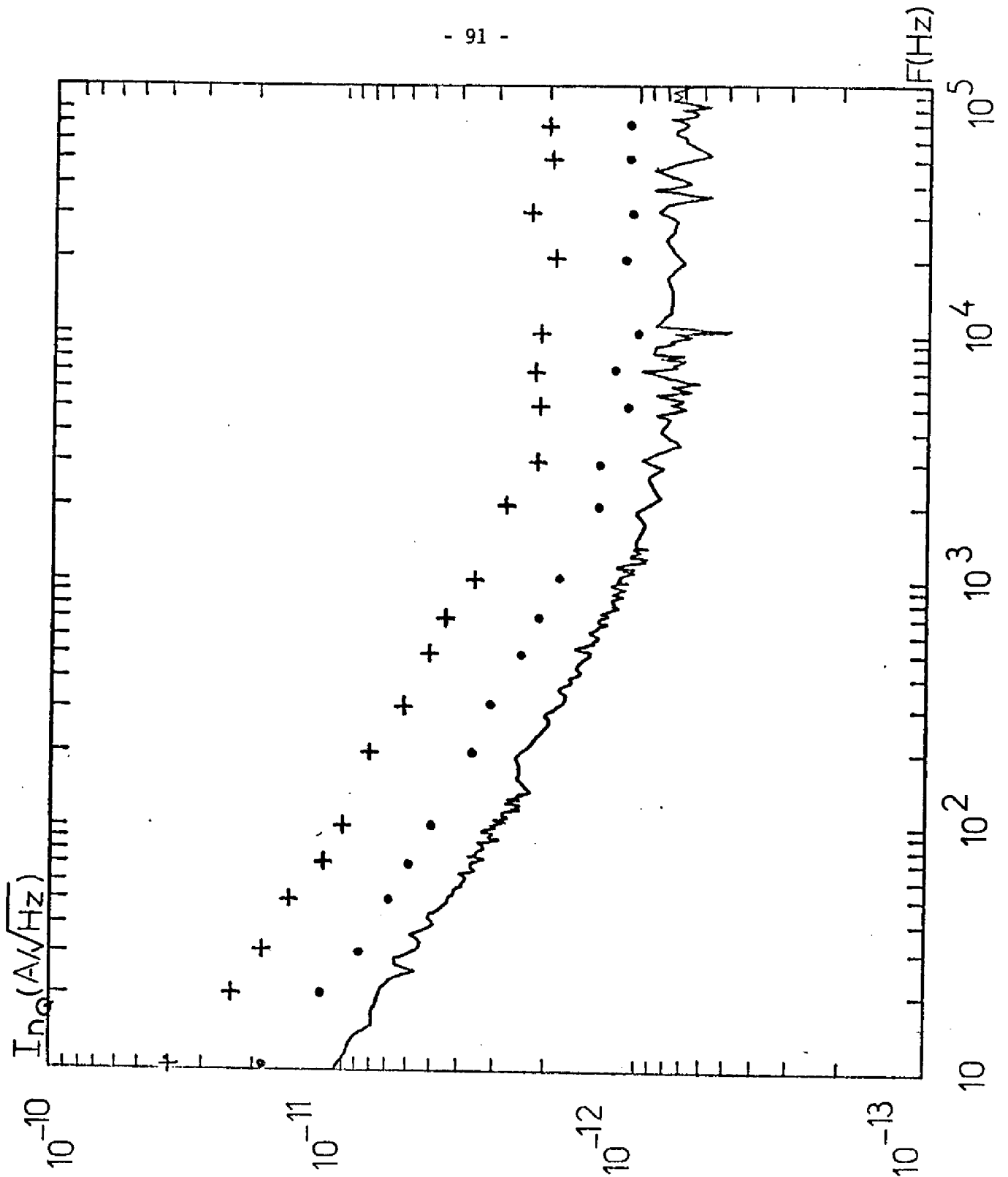


Figure (IV.10) : Mesure du générateur de bruit en courant pour un transistor bipolaire AO 4759 Motorola par la méthode directe ;

a) $I_c = 300 \mu A$: — ; b) $I_c = 1 mA$: ... ; c) $I_c = 3 mA$: +++

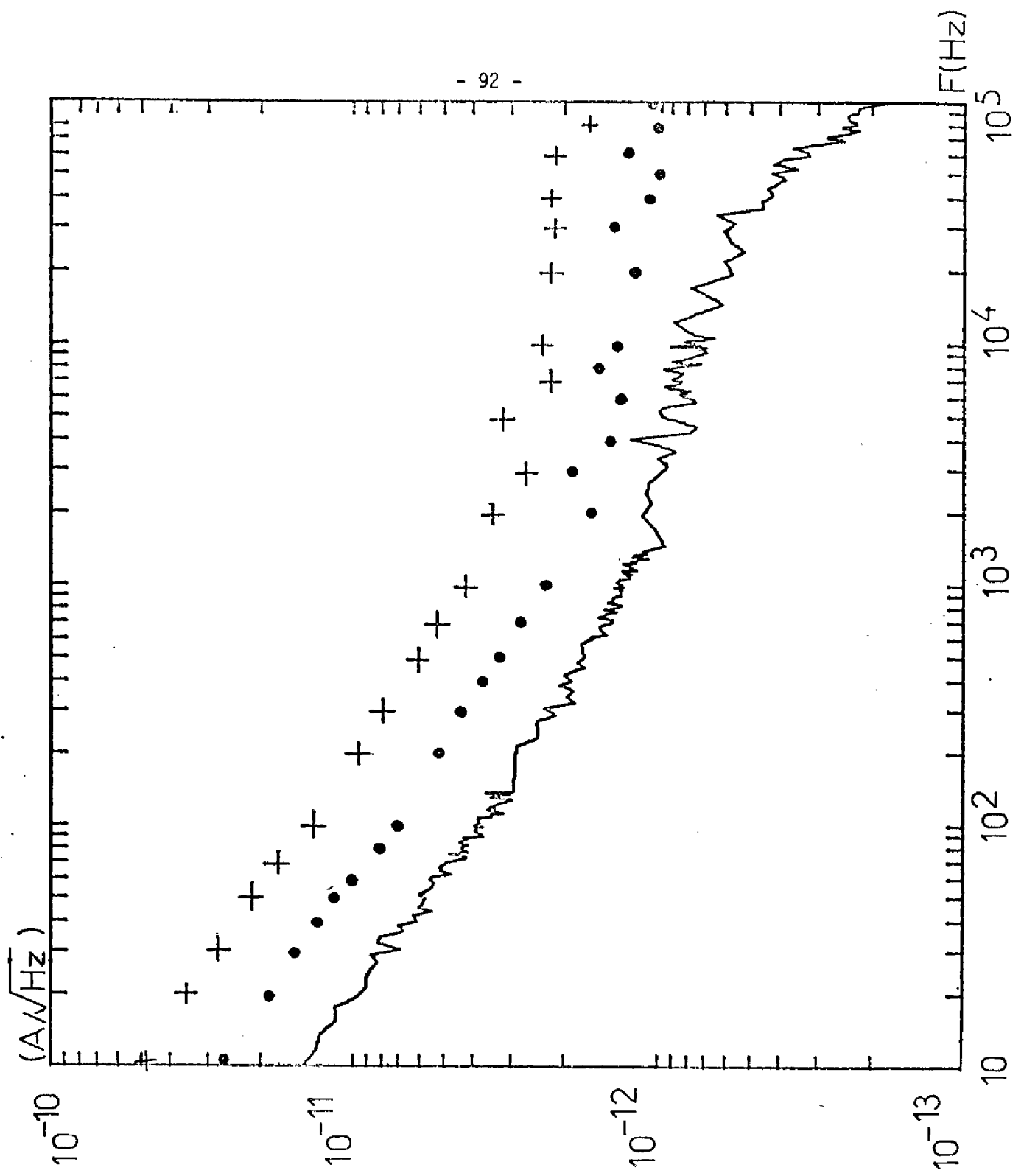


Figure (IV.11) : Mesure du générateur de bruit en courant pour un transistor bipolaire AO 4759 Motorola par la méthode classique ;
a) $I_c = 300 \mu A$: — ; b) $I_c = 1 mA$: ... ; c) $I_c = 3 mA$: +++

Nous avons également reporté sur la figure (IV.8), les variations du générateur I_{nQ} en fonction du courant émetteur I_E à une fréquence de 100 KHz. Cette courbe peut être modélisée par l'expression suivante :

$$\langle |I_{nQ}|^2 \rangle = 2 q I_B \Delta f \quad (IV.11)$$

où q est la charge de l'électron.

Cette expression est conforme à la théorie [6], [4].
Le tableau récapitulatif de la figure (IV.9) permet la comparaison des différents résultats.

IV.4.3. Application au cas des transistors à effet de champ

L'étude a été effectuée sur un transistor intégré de la filière BIFET (canal P). Dans le domaine des basses et moyennes fréquences, le bruit d'un T.E.C. peut se représenter par un générateur de bruit en tension. Compte tenu de ce fait, la presque totalité des conditions à vérifier ne sont pas à prendre en compte (voir Chap. III). La condition principale qui demeure, est la valeur du gain en tension donnée par la relation $G_V = g_m R_L > 1$. On déduit du tracé des caractéristiques $I_D (V_{DS})$ à différents V_G , la valeur de g_m à saturation : $3,5 \cdot 10^{-4} \Omega^{-1}$. Un gain en tension de l'ordre de 17 a été obtenu avec une résistance de charge R_L égale à 50 K. La contre réaction est réalisée d'une manière dynamique par C_S (10 μ F). Ce montage est stable. Les circuits utilisés pour effectuer les mesures par méthode directe et classique sont donnés sur la figure (IV.12).

La caractérisation a été effectuée pour une tension V_{DS} de - 7 volts, ce qui correspond à un courant I_{DSS} de 180 μ A.

Les résultats obtenus par les deux méthodes sont reportés sur la figure (IV.14). Nous observons encore une bonne concordance.

En bruit blanc la valeur théorique du générateur de bruit en tension donnée par la relation [24] $\langle |E_{nQ}|^2 \rangle = \frac{2}{3} \frac{4KT \Delta f}{g_m}$ est atteinte.

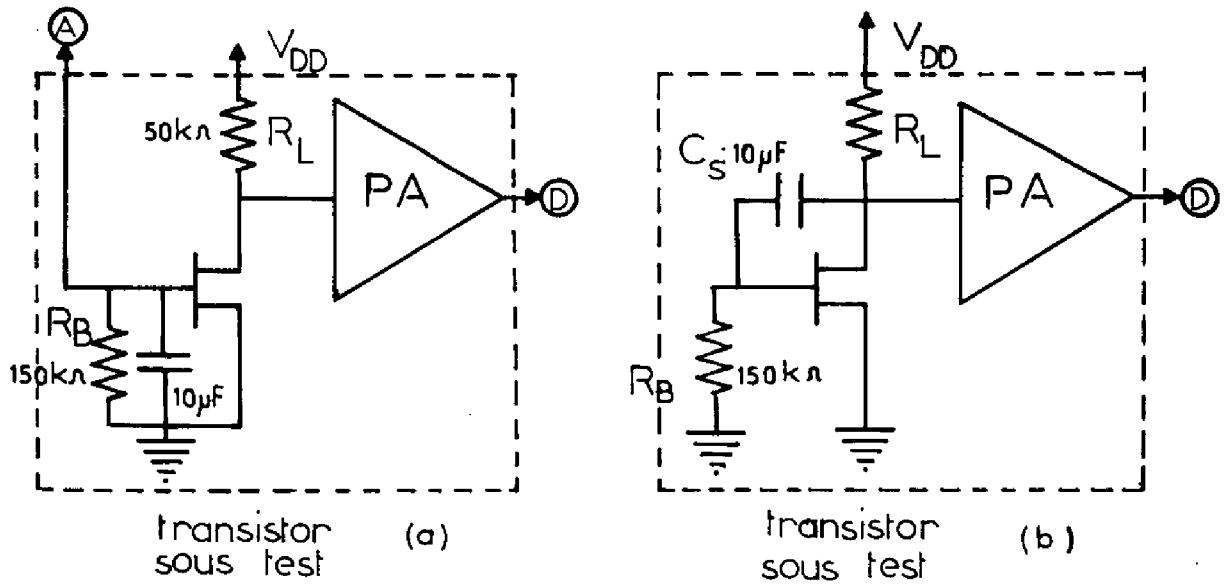


Figure (IV.12) : Dispositif de mesure du générateur de bruit en tension pour un T.E.C.

a) méthode classique ; b) méthode directe

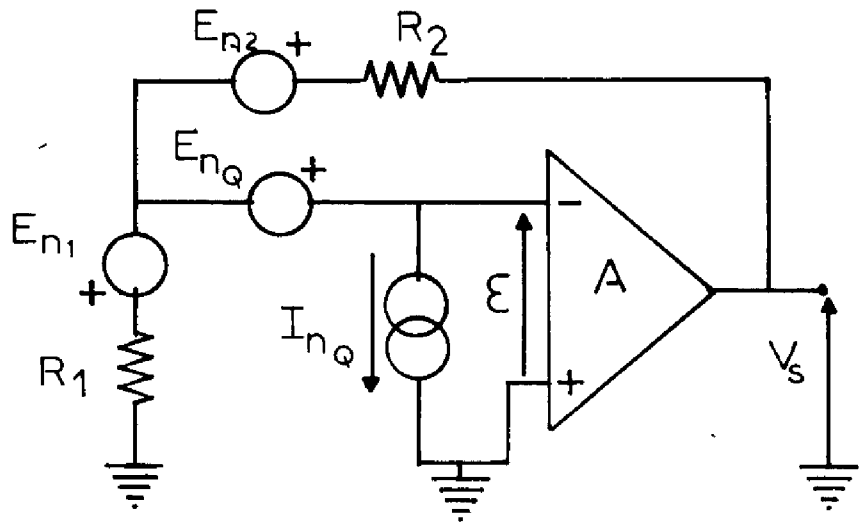


Figure (IV.13) : Sources de bruit du circuit de la méthode classique avec un amplificateur opérationnel.

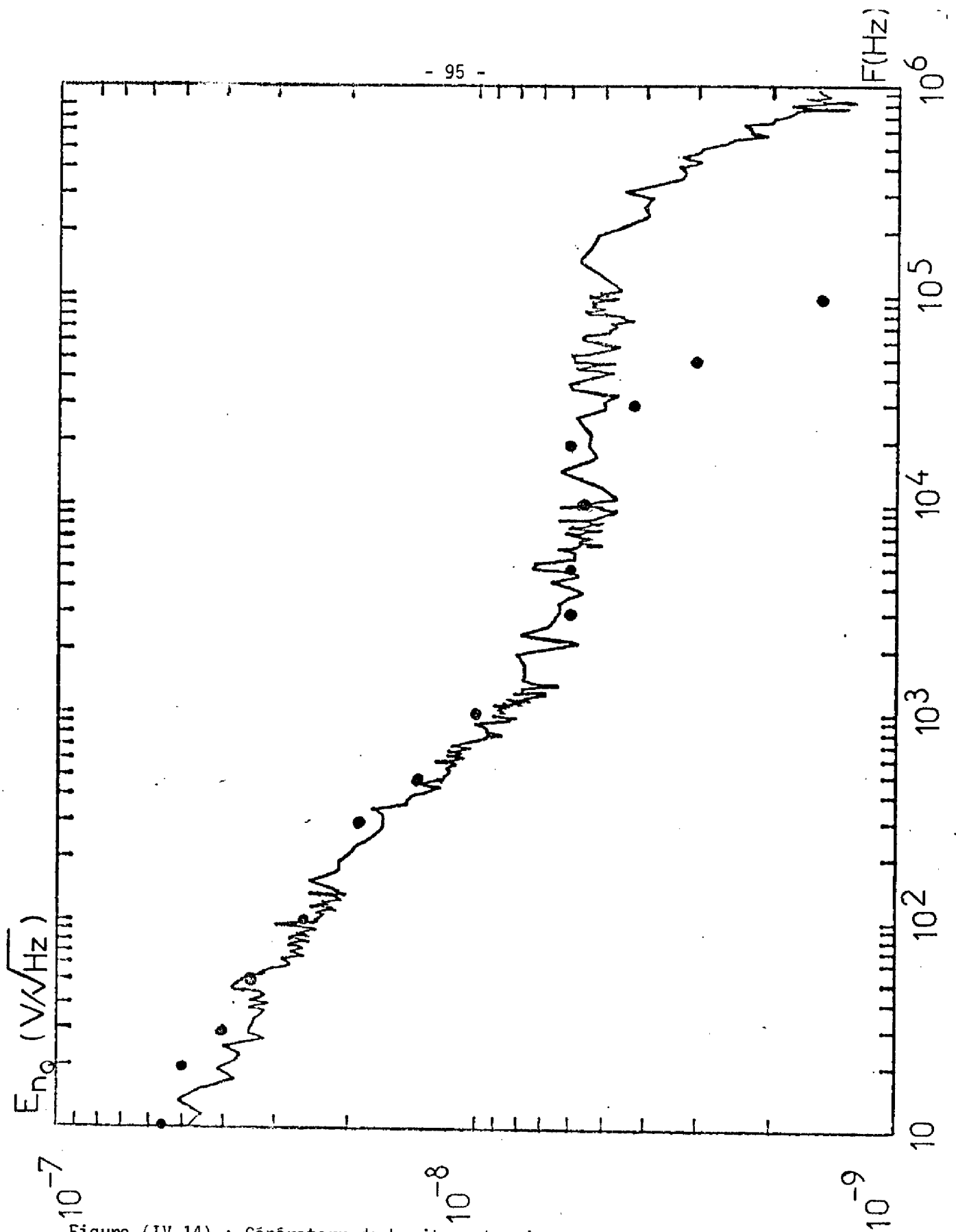


Figure (IV.14) : Générateur de bruit en tension pour un T.E.C. intégré du type BIFET. $V_{DS} = -7^V$; $I_{DSS} = 180 \mu A$
a) méthode directe ; b) méthode classique.

On note toutefois qu'en dessus de 30 KHz, la valeur du bruit donnée par la méthode classique présente une décroissance de l'ordre de 20 dB/déc. Cet effet est encore dû à l'atténuation du signal appliqué à l'entrée du préamplificateur par la capacité d'entrée de ce dernier et celle liée aux câbles coaxiaux de liaison. En accord avec les remarques du deuxième chapitre, on voit que la diminution de l'impédance de sortie du montage dans la méthode directe repousse cette fréquence de cassure vers 300 KHz.

IV.4.4. Application aux amplificateurs de tension intégrés

Nous avons caractérisé un amplificateur opérationnel du type 741. Les spécifications fournies par le fabricant sont :

- gain en boucle ouverte : $A_{VO} = 10^5$ (10 Hz)
- fréquences de cassure propres : $f_1 = 10$ Hz et $f_2 = 1$ MHz
- densité spectrale du bruit en tension : $1,7 \cdot 10^{-8} \text{ V}/\sqrt{\text{Hz}}$ (100 KHz)
- densité spectrale du bruit en courant : $5,5 \cdot 10^{-13} \text{ A}/\sqrt{\text{Hz}}$ (100 KHz)

IV.4.4.1. Calcul de la tension de bruit en sortie pour le montage méthode classique

Le comportement en bruit du circuit de mesure est représenté sur la figure (IV.13). Les valeurs des résistances variant suivant le type de générateur caractérisé seront donnés dans les paragraphes correspondants. Les équations de ce circuit sont :

$$\begin{aligned} I_2 &= I_1 + I_{nQ} \\ R_1 I_1 &= E_{n1} - E_{nQ} + \mathcal{E} \\ R_2 I_2 &= V_S - E_{n2} + E_{nQ} - \mathcal{E} \\ V_S &= - A \mathcal{E} \quad \text{où } A \gg 1. \end{aligned} \tag{IV.12}$$

La résolution de ce système conduit à l'expression suivante :

$$\langle |V_s|^2 \rangle = \left\langle \left| \frac{R_1 + R_2}{R_1} \left(E_{n_Q} + \frac{R_2}{R_1 + R_2} E_{n_1} + \frac{R_1}{R_2 + R_1} E_{n_2} \right) + R_2 I_{n_Q} \right|^2 \right\rangle \quad (\text{IV.13})$$

Pour obtenir une mesure exacte, il faudra alors prendre en compte le bruit généré par les résistances R_1 et R_2 . On aura intérêt à prendre un gain en tension notable ($R_2 \gg R_1$).

IV.4.4.2. Caractérisation du générateur de bruit en tension

Les circuits utilisés sont donnés sur la figure (IV.15). Nous caractérisons le générateur associé à l'entrée inversante. D'après le chapitre III, la méthode de mesure directe peut être utilisée jusqu'à des fréquences de l'ordre de 100 KHz. Les résultats obtenus par les deux méthodes sont reportés sur la figure (IV.17). Ils sont pratiquement confondus jusqu'à 10 KHz. Au delà, le bruit mesuré par la méthode indirecte décroît très rapidement. Cet effet est dû comme précédemment à l'impédance de sortie.

Notons que, dans la gamme de fréquence où les résultats sont significatifs, les valeurs mesurées sont approximativement égales à celles spécifiées par le fabricant.

IV.4.4.3. Etude du générateur de bruit en courant

Nous avons employé le circuit représenté sur la figure (IV.16). Conformément à la théorie, pour obtenir la stabilité, on introduit un zéro dans la fonction de transfert. Ceci est réalisé par la résistance R_S couplé à la capacité C_S . La fonction de transfert en boucle ouverte G'_V est transformée de la manière suivante :

$$G'_V = \frac{A_{V_0} (1 + j R_S C_S \omega)}{(1 + G_L r_0) (1 + R_S / r_i) (1 + j \frac{\omega}{\omega_L}) (1 + j \frac{\omega}{\omega'_{15}}) (1 + j \frac{\omega}{\omega_3}) (1 + j \frac{\omega}{\omega_4})} \quad (\text{IV.14})$$

$$\text{avec } \omega_L = \frac{1 + G_L r_0}{r_0 C_L} \quad \text{et} \quad \omega'_{15} = \frac{1}{1 + r_i C_S} \cdot \omega_{15}$$

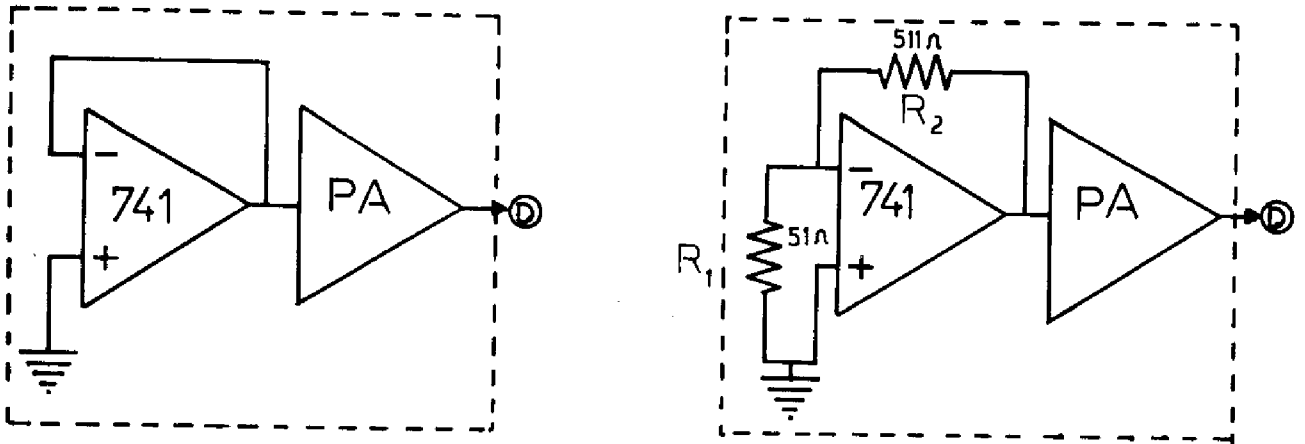


Figure (IV.15) : Dispositif de mesure du générateur de bruit en tension pour un amplificateur opérationnel intégré.
 a) méthode directe ; b) méthode classique.

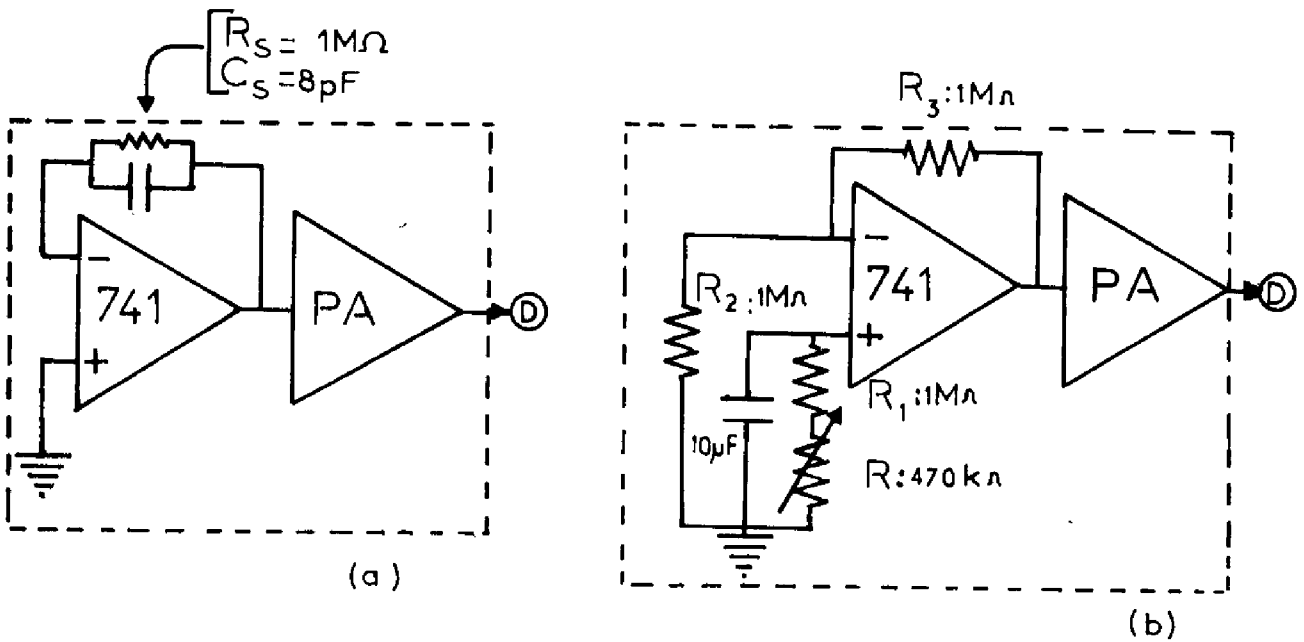


Figure (IV.16) : Dispositif de mesure du générateur de bruit en courant pour un amplificateur intégré.
 a) méthode directe ; b) méthode classique

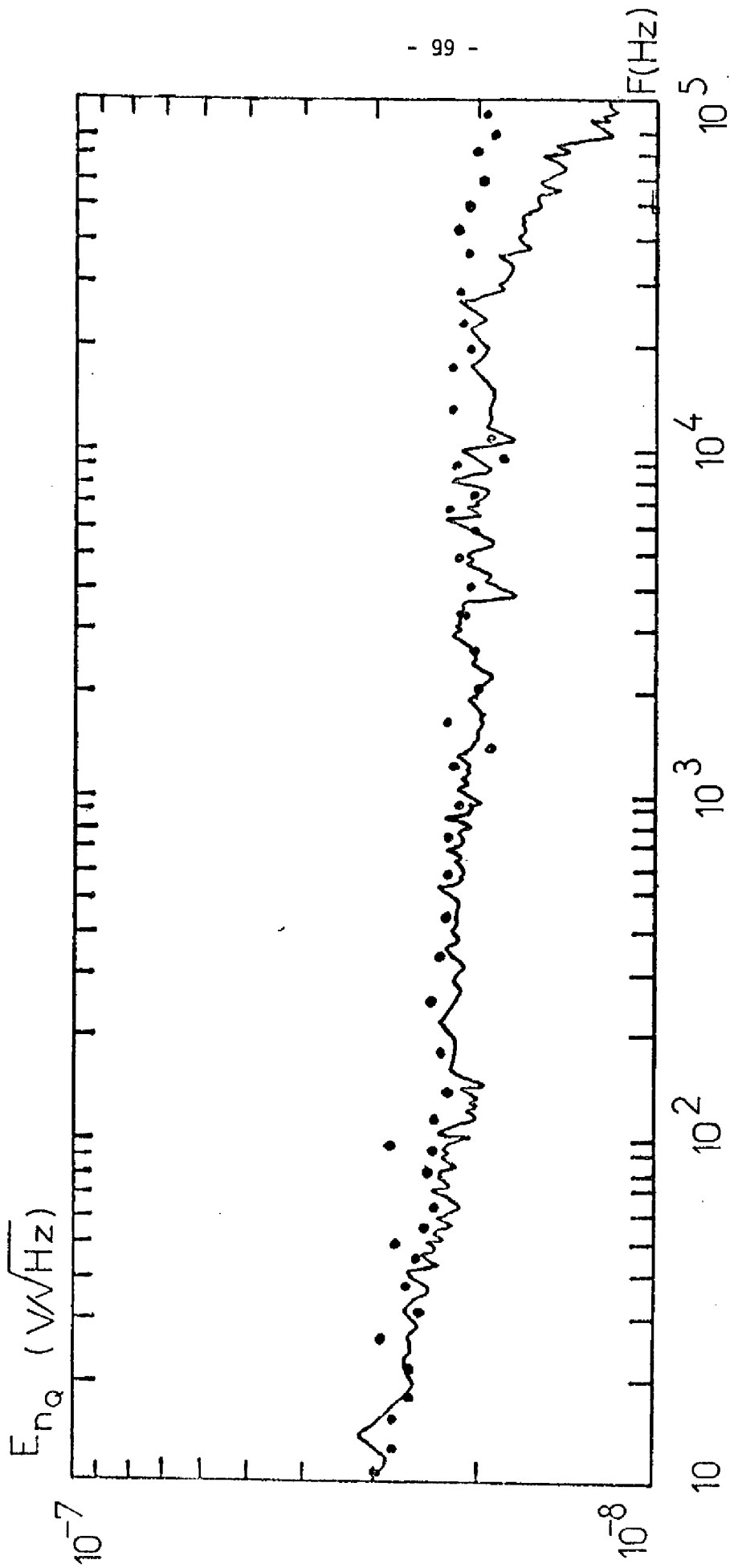


Figure (IV.17) : Générateur de bruit en tension pour un amplificateur opérationnel type 741.
 a) méthode directe : ..., b) méthode classique : —.

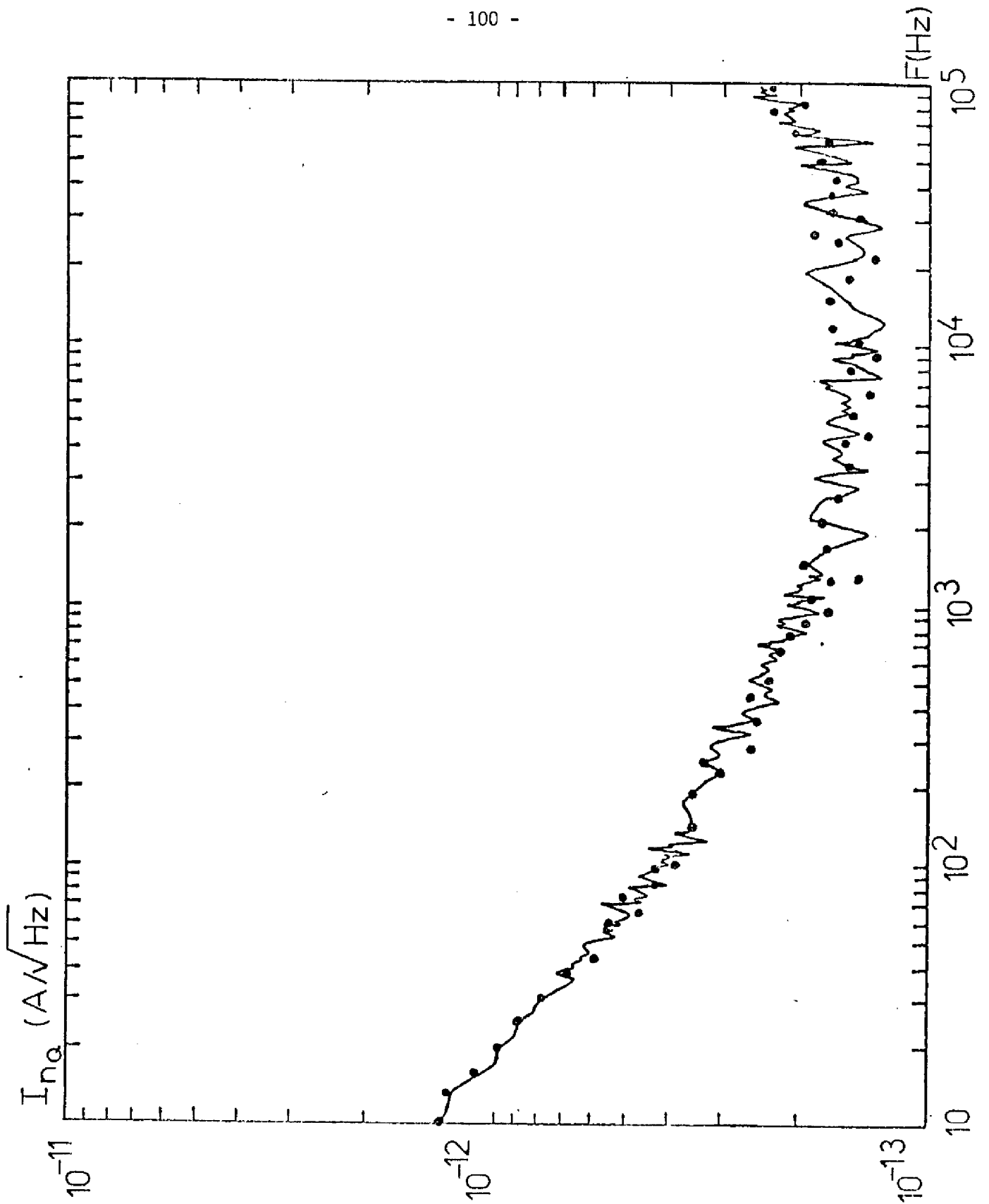


Figure (IV.18) : Générateur de bruit en courant pour un amplificateur opérationnel type 741.

a) méthode directe : ..., b) méthode classique : —.

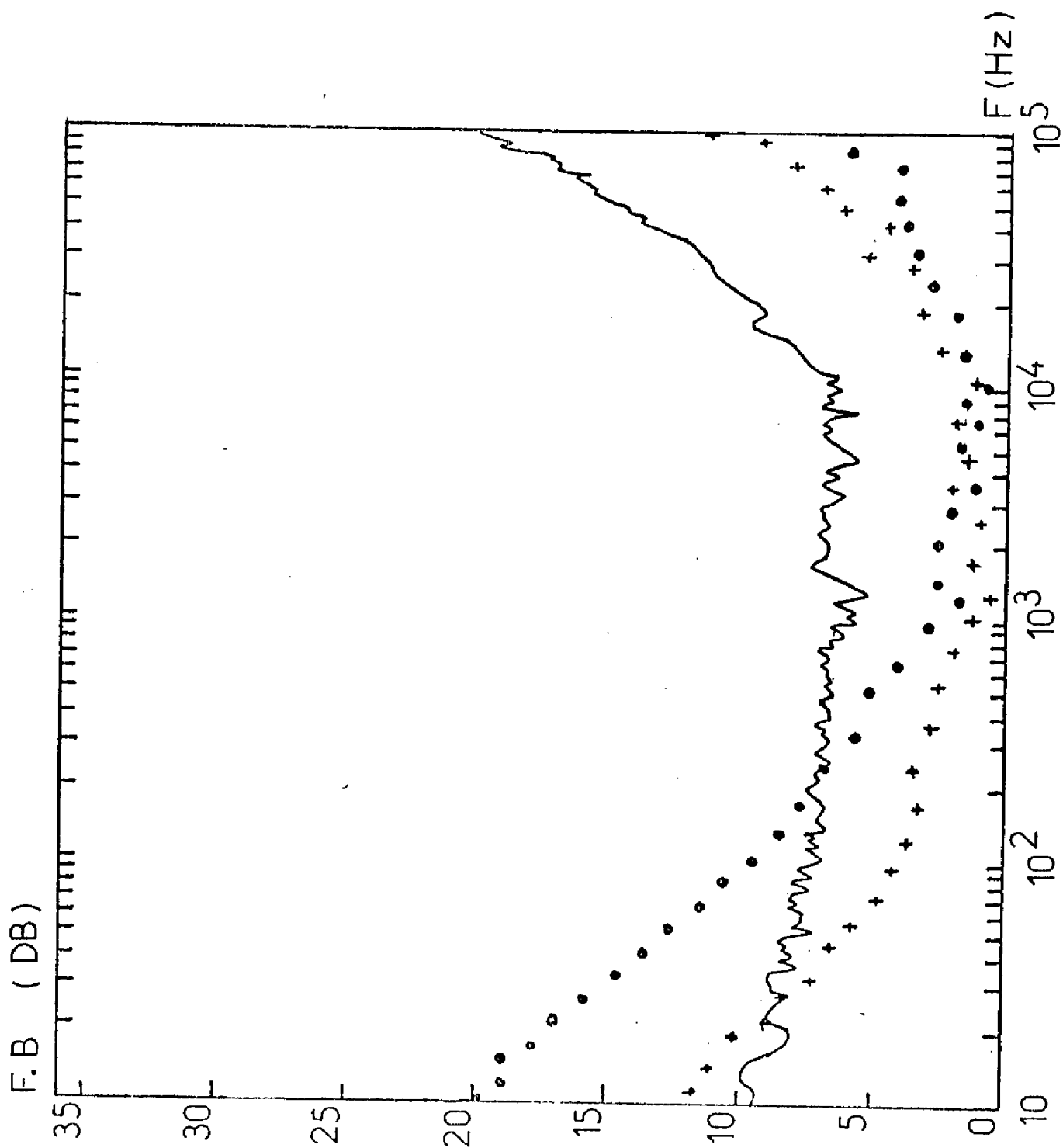


Figure (IV.19) : Facteur de bruit d'un amplificateur opérationnel du type 741 par la méthode directe :

a) $R_S = 1\text{ M}\Omega$: ..., b) $R_S = 100\text{ K}\Omega$: +, c) $R_S = 10\text{ K}\Omega$: —

En choisissant la pulsation $\omega_{is} = 1/R_S C_S$ on élimine le pôle et le zéro correspondant.

Par ailleurs, comme r_o est de l'ordre de 100Ω , C_L de l'ordre de 100 pF et G_L de l'ordre de $2 \cdot 10^{-7} \text{ mho}$, l'effet de ω_L est négligeable. La stabilité n'est alors liée qu'aux pôles de l'amplificateur testé.

Compte tenu de ce qui précède, le comportement en basse fréquence est stable. Les résultats pour la caractérisation du générateur I_{nQ} pour les deux méthodes sont donnés sur la figure (IV.18). Pour la courbe correspondant à la méthode classique, le bruit correspondant à une résistance de $1 \text{ M}\Omega$ (R_1) est retranché.

Les deux courbes se superposent. Les valeurs obtenues sont du même ordre de grandeur que celles données par le fabricant.

Cependant on note une remontée aux fréquences supérieures à 30 KHz .

Pour la courbe obtenue par la méthode directe, cet excès de bruit est explicable par le fait que l'impédance de contre réaction Z_S ($R_S // C_S$) tend à diminuer et donc à faire apparaître la contribution du générateur E_{nQ} . Pour la deuxième courbe, cet effet est probablement dû à l'atténuation du gain de l'amplificateur opérationnel aux hautes fréquences.

IV.4.4.4. Etude du facteur de bruit en fonction de la fréquence

Nous avons utilisé le montage de la figure (IV.16.a). Nous avons relevé le facteur de bruit F pour trois valeurs de R_S ($10 \text{ K}\Omega$ - $100 \text{ K}\Omega$ - $1 \text{ M}\Omega$) auxquelles sont associées des capacités C_S pour stabiliser.

Les résultats sont reportés sur la figure (IV.19). La courbe présentant le plus faible minimum correspond à la résistance de $100 \text{ K}\Omega$. D'après les figures (IV.17) et (IV.18), on évalue la résistance optimum en bruit $R_{S \text{ opt}} = \sqrt{\langle |E_{na}|^2 \rangle / \langle |I_{na}|^2 \rangle}$. Cette valeur est en accord avec ce qui précède.

CHAPITRE V

APPLICATION DE LA MÉTHODE DE
MESURE DIRECTE AU CAS DES
QUADRIPOLES QUELCONQUES

V.1. INTRODUCTION

Dans les chapitres précédents une méthode de mesure directe du bruit de fond des quadripoles amplificateurs a été proposée et essayée. Bien que le circuit utilisé ait une structure simple, facile à mettre en oeuvre, il ne permet pas la caractérisation des quadripoles dissipatifs ou ayant un gain en tension faible et il présente un certain nombre d'inconvénients.

Dans ce chapitre, un circuit modifié de structure plus complexe est proposé pour remédier aux insuffisances du circuit de base. Il est universel, c'est à dire qu'il peut être utilisé quelque soit le type de quadripole à étudier. Il est plus précis. Il a une impédance de sortie faible. Il permet une polarisation automatique des transistors. En contre partie, ses caractéristiques fréquentielles sont moins bonnes et sa synthèse est plus délicate à réaliser.

V.2. ETUDE DU CIRCUIT MODIFIE

Nous avons introduit en série avec le quadripole à étudier, un amplificateur de tension. Le circuit se trouve ainsi modifié comme le montre la figure (V.1). Le quadripole Q représente le composant à caractériser et le quadripole A, l'amplificateur de tension.

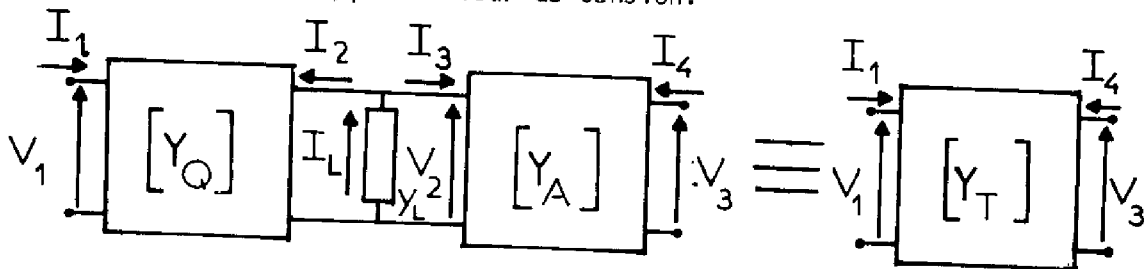


Figure (V.1) : Quadripoles en série et quadripole équivalent.

V.2.1. Le quadripole équivalent

Le système d'équation décrivant le circuit de la figure (V.1) est le suivant :

$$\begin{aligned}
 I_1 &= y_{11Q} V_1 + y_{12Q} V_2 \\
 I_2 &= y_{21Q} V_1 + y_{22Q} V_2 \\
 I_L &= -Y_L V_2 = I_2 + I_3 \\
 I_3 &= y_{11A} V_2 + y_{12A} V_3 \\
 I_4 &= y_{21A} V_2 + y_{22A} V_3
 \end{aligned}
 \tag{V.1}$$

Dans ce qui suit, on supposera, en première approximation que y_{12A} est négligeable.

Ce système se ramène au suivant :

$$\begin{aligned}
 I_1 &= y_{11T} V_1 + y_{12T} V_3 \\
 I_4 &= y_{21T} V_1 + y_{22T} V_3
 \end{aligned}
 \tag{V.2}$$

où

$$\begin{aligned}
 y_{11T} &= y_{11Q} - \frac{y_{21Q} y_{12Q}}{y_{11A} + y_{22Q} + Y_L} \\
 y_{12T} &\approx 0 \\
 y_{21T} &= - \frac{y_{21A} y_{21Q}}{y_{11A} + y_{22Q} + Y_L} \\
 y_{22T} &= -y_{22A}
 \end{aligned}
 \tag{V.3}$$

L'examen de (V.3) indique que y_{21T} est proportionnel au produit des paramètres y_{21} de l'amplificateur et du quadripole à tester. En choisissant un amplificateur de gain suffisant, on peut rendre $y_{21T} \gg y_{11T}, y_{22T}$ et y_{12T} et satisfaire ainsi une partie des conditions nécessaires à l'emploi de la méthode directe de mesure du facteur de bruit et des générateurs équivalents ramenés à l'entrée.

V.2.2. Etablissement de la fonction de transfert en boucle ouverte du circuit.

Nous sommes en présence d'un circuit du même type que celui développé aux chapitres précédents en remplaçant le quadripole testé et l'amplificateur par le quadripole équivalent que nous venons de définir.

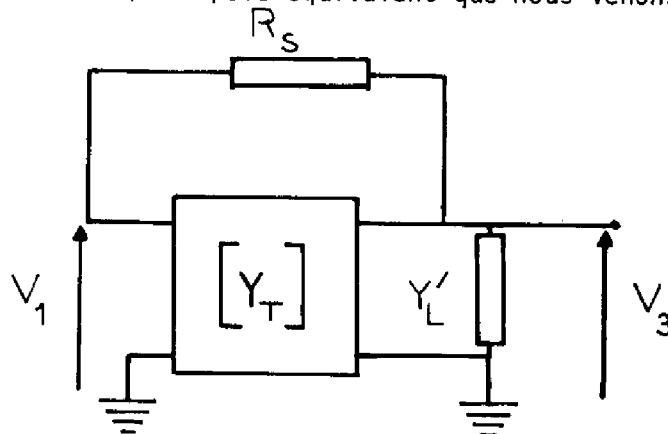


Figure (V.2) : Circuit bouclé avec le quadripole équivalent

La fonction de transfert en boucle ouverte G'_{VT} est :

$$G'_{VT} = \frac{y_{21T}}{(y_{22T} + Y'_L)(1 + R_S y_{mT})} \quad (V.4)$$

En remplaçant les y_{ijT} par leurs valeurs, on peut encore exprimer G'_{VT} sous la forme suivante :

$$G'_{VT} = \underbrace{\frac{y_{21A}}{y_{22A} + Y'_L}}_{G_A} \cdot \underbrace{\frac{y_{21Q}}{(y_{22Q} + Y_L)(1 + R_S y_{11}) - R_S y_{12} y_{22}}}_{G_Q} \quad (V.5)$$

La fonction de transfert G'_{VT} est le produit des gains en tension du quadripole amplificateur chargé par l'admittance Y'_L et du quadripole à caractériser.

V.2.3. Conditions pour l'application de la méthode directe

Nous ne considérerons ici que les relations où interviennent les caractéristiques du quadripole. On a :

$$\begin{aligned}
 R_S R_E (y_{21T}) &\gg 1 \\
 |y_{21T} + y_{11T}| &\approx |y_{21T}| \\
 \frac{\text{Im}(y_{21T} + y_{11T})}{R_E (y_{21T} + y_{11T})} &\approx \frac{\text{Im}(y_{21T})}{R_E (y_{21T})} \\
 R_E (G_{VT}) &\gg 1 \\
 R_E (y_{21T} + y_{11T}) &\geq 1/R_B
 \end{aligned} \tag{V.6}$$

D'une manière générale, ces conditions sont très faciles à réaliser puisqu'on peut donner à y_{21T} des valeurs élevées en choisissant un amplificateur de grand gain.

Dans ce cas, on peut utiliser le montage pour caractériser des quadripoles ayant un gain en tension faible ou même des quadripoles atténuateurs. La méthode n'est plus limitée à la classe des quadripoles amplificateurs. Par ailleurs, pratiquement la précision de la méthode peut être rendue indépendante des caractéristiques du quadripole à étudier et de leurs variations en fonction des conditions de polarisation.

Notons également que la limite inférieure de R_S peut être ignorée dans de nombreux cas. Il n'y a pas de limite supérieure pour les valeurs de R_S . Ceci est une conséquence de l'hypothèse simplificatrice $y_{12A} \approx 0$.

V.2.4. Contribution en bruit de l'amplificateur

Cet amplificateur a un bruit propre qui vient s'ajouter au bruit du quadripole à caractériser. Il faut alors examiner sa contribution en bruit et voir dans quelles conditions, elle est négligeable. Supposons que la contribution de Y_L est négligeable. Les sources de bruit de l'amplificateur sont représentées sur la figure (V.3).

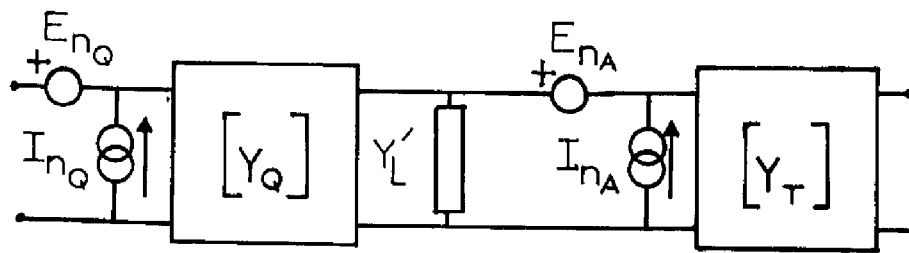


Figure (V.3) : Contributions en bruit de l'amplificateur

Le générateur de bruit en tension équivalent, placé à l'entrée du circuit constitué par l'amplificateur et le quadripole à étudier est égal à :

$$\langle |E_{n_T}|^2 \rangle = \left\langle \left| E_{n_Q} + \frac{E_{n_A}}{G_Q} + \frac{I_{n_A}}{(Y_{u_Q} + Y_L) G_Q} \right|^2 \right\rangle \quad (V.7)$$

On voit que le bruit de l'amplificateur doit être d'autant plus faible que le gain du quadripole à étudier est petit.

V.2.5. Considérations sur les problèmes de stabilité

L'amplificateur introduit dans la fonction de transfert en boucle ouverte du circuit des poles supplémentaires. Généralement les quadripoles amplificateurs sont au moins du deuxième ordre. Le circuit se comporte alors comme un système du quatrième ou du cinquième ordre et il oscillera dans la plupart des cas.

Pour mettre en oeuvre des techniques de compensation par réseaux à avance ou retard de phase [9], il faut connaître la fonction de transfert en boucle ouverte avec exactitude. C'est à dire tous ses poles et leur positionnement les uns par rapport aux autres.

Si les caractéristiques du quadripole varient beaucoup avec le niveau de polarisation (f_β , f_T , β pour un transistor bipolaire par exemple), ces méthodes seront fastidieuses à mettre en oeuvre et différeront pour chaque condition de mesure.

Une solution simple, consistera alors à rendre un pole toujours prépondérant de telle manière que le circuit se comporte pour des fréquences inférieures à f_0 ($|G'_{YT}| = 1$) comme un système du premier ordre. Cette solution a cependant l'inconvénient de réduire fortement la bande passante du système.

Rappelons aussi, que d'une manière générale, pour obtenir la stabilité, on a intérêt à donner au système un gain en boucle ouverte basse fréquence faible. En contre-partie, la précision est diminuée.

La conception du circuit doit tenir compte de l'ensemble de ces considérations et des compromis doivent être trouvés pour satisfaire simultanément les conditions recherchées sur la bande passante et la précision.

V.3. - EXEMPLES D'APPLICATIONS ET RESULTATS EXPERIMENTAUX

V.3.1. Caractérisation du bruit ramené à l'entrée d'un quadripole atténuateur

Considérons un pont diviseur constitué par les résistances R_1 et R_2 . Le circuit équivalent en bruit de fond est représenté sur la figure (V.4).

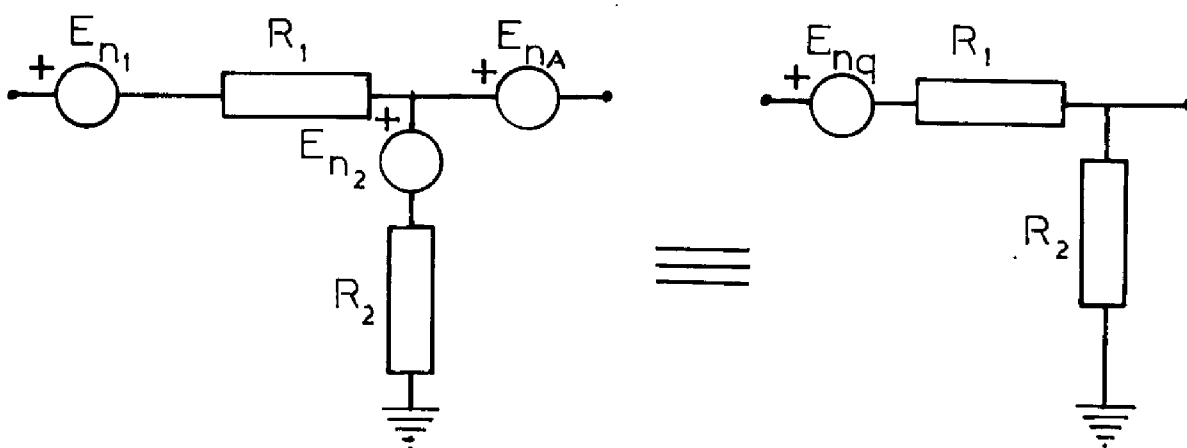


Figure (V.4) : Circuit équivalent en bruit de fond de l'atténuateur

Soit E_{nq} , le générateur équivalent de bruit en tension ramené à l'entrée. Si on prend en compte la contribution en bruit due à l'amplificateur de tension on a, en sachant que les générateurs ne sont pas corrélés entre eux :

$$\langle |E_{nq}|^2 \rangle = \left| \frac{R_1 + R_2}{R_2} \right| \left[\left| \frac{R_1 + R_2}{R_2} \right| \langle |E_{nA}|^2 \rangle + 4KT\Delta f R_1 \right] \quad (V.8)$$

Supposons que l'amplificateur ait un bruit à spectre blanc et que sa résistance équivalente en bruit soit R_{NA} . Il vient :

$$\langle |E_{nA}|^2 \rangle = 4KT\Delta f R_{NA} \quad (V.9)$$

Soit encore :

$$\langle |E_{nq}|^2 \rangle = 4KT\Delta f \left(\frac{R_1 + R_2}{R_2} \right) \left[R_1 + R_{NA} \left(\frac{R_1 + R_2}{R_2} \right) \right] \quad (V.10)$$

Pour que la contribution en bruit de l'amplificateur puisse être négligeable, il faut que :

$$R_1 \gg R_{NA} \cdot \frac{R_1 + R_2}{R_2} \quad (V.11)$$

Si $R_1 \gg R_2$ (cas d'une forte atténuation), on doit avoir

$$R_2 \gg R_{NA} \quad (V.12)$$

Les expériences ont été réalisées avec des amplificateurs d'Analog Devices type 50 K ayant les caractéristiques suivantes :

- Gain en tension ($f \leq 10$ Hz) en boucle ouverte $A_{V0} = 88$ dB
- Produit gain-bande : 70 MHz
- Impédance d'entrée : $10^{10} \Omega // 3,5$ pF
- Résistance de sortie : 200Ω

Dans la plus grande partie de leur bande passante, ces amplificateurs se comportent comme des systèmes du premier ordre excepté au voisinage supérieur de 70 MHz où l'influence de pôles d'ordre supérieur apparaît.

Le quadripôle atténuateur a été formé avec une résistance R_1 de 100 K Ω et trois valeurs pour la résistance R_2 (30 K Ω , 10 K Ω , 3 K Ω). Les atténuations ainsi introduites dans la valeur de G'_{VT} , nécessite un gain en tension de l'ordre de 100 pour l'amplificateur. Le circuit utilisé est représenté sur la figure (V.5). Comme l'amplificateur A_1 est attaqué sur son entrée non inversante, le rôle de l'amplificateur A_2 (montage inverseur) est de donner un déphasage de 180° pour avoir une contre réaction négative afin de permettre au circuit un comportement stable.

Une première solution envisageable pour les valeurs des gains des deux amplificateurs est de prendre $G_{A1} = 100$ et $G_{A2} = 1$. Cependant, le fait de donner cette valeur à G_{A1} donne une bande passante à ce dernier de l'ordre de 700 KHz. Le choix inverse qui aboutit à la même conclusion pour l'amplificateur A_2 , présente l'inconvénient de rendre le bruit de l'amplificateur A_2 du même ordre de grandeur que celui de A_1 et donc de rendre la condition (V.12) plus contraignante. Un compromis est de fixer les gains des deux amplificateurs à 10.

La bande passante est alors de l'ordre de 7 MHz pour ces derniers. Pour montrer comment résoudre les problèmes de stabilités, prenons le cas où $R_2 = 10$ K Ω . Le gain total en boucle ouverte basse fréquence est alors de 10. La précision de la mesure sur les valeurs efficaces du bruit est de l'ordre de 10 %.

La fonction de transfert en boucle ouverte présente à partir de 7 MHz une pente à - 40 dB/déc., rendant le système instable. La stabilité du circuit a été obtenue en shuntant la résistance de contre réaction du deuxième amplificateur par la capacité C_2 (60 pF) qui introduit dans la fonction de transfert en boucle ouverte un pôle supplémentaire au voisinage de 300 KHz. Le circuit se comporte alors comme un système du 1er ordre jusqu'à environ 3 MHz.

Les mesures de bruit ont été effectuées entre 10 Hz et 100 KHz. Les résultats obtenus sont indiqués sur la figure (V.7). Pour évaluer la contribution en bruit de l'amplificateur A_1 (le bruit associé à A_2 ramené à l'entrée de A_1 étant considéré comme négligeable), nous avons également caractérisé le générateur E_{NA} . Il est représenté sur la figure (V.8). Son bruit dans la zone blanche du spectre est égal à $6 \text{ nV}/\sqrt{\text{Hz}}$, ce qui correspond à un R_{NA} de $2,25 \text{ K}\Omega$.

Sur la figure (V.7), on voit qu'en dessus de 3 KHz le bruit est blanc. En deçà, le bruit croît quand la fréquence décroît. Dans le tableau de la figure (V.6), on a porté les valeurs théoriques du bruit ramené à l'entrée de l'atténuateur dans les deux cas suivants :

a) sans l'amplificateur

b) avec l'amplificateur

On voit que dans le domaine où le bruit est blanc, le bruit mesuré est égal à celui du quadripole atténuateur sauf avec la résistance $R_2 = 3 \text{ K}\Omega$ pour laquelle la relation (V.12) n'est pas vérifiée.

Dans la zone où le bruit décroît, on voit que le bruit en excès de l'amplificateur devient prépondérant.

V.3.2. Caractérisation du bruit ramené à l'entrée des transistors

Nous avons vu que l'emploi des montages du chapitre IV pour les transistors présentent plusieurs inconvénients. Les mesures en très basse fréquence sont difficiles à effectuer à cause de l'impossibilité de trouver des capacités de valeur élevée à courant de fuite négligeable.

De plus, ces circuits présentent de grandes constantes de temps associées à la charge des capacités et le point de polarisation est plus difficile à fixer. Ces montages n'ont pas de réglage automatique du point de polarisation.

Si on travaille à fort niveau de courant, le bruit en sortie est faible, notamment pour $R_S \simeq 0$ et le bruit du préamplificateur (ORTEC 5004) de la chaîne de mesure ne peut plus être négligé.

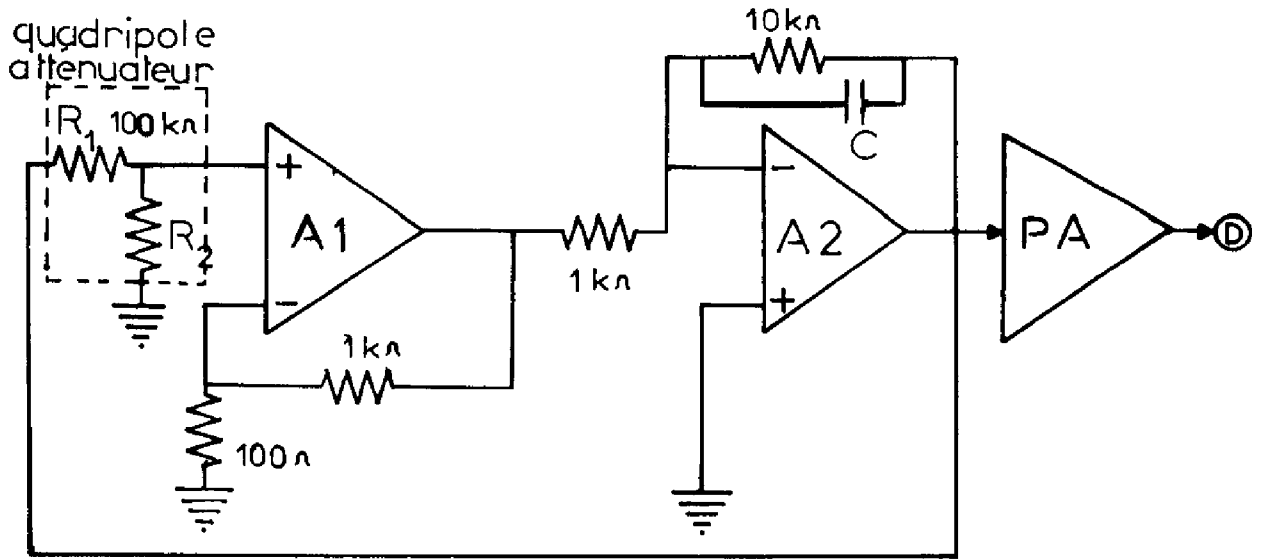


Figure (V.5) : Circuit de mesure du bruit ramené à l'entrée pour un atténuateur passif par la méthode directe.

valeur de R_2	E_{nq} sans ampli. (V/\sqrt{Hz})	E_{nq} avec ampli. (V/\sqrt{Hz})	E_{nq} mesuré V/\sqrt{Hz}	Fréquence Hz	erreur ϵ (%)
30 K Ω	$8,32 \cdot 10^{-8}$	$1,37 \cdot 10^{-7}$	$1,33 \cdot 10^{-7}$	10^2	3
		10^{-7}	$11 \cdot 10^{-7}$	10^3	10
		$8,7 \cdot 10^{-8}$	$8,5 \cdot 10^{-8}$	10^5	3
10 K Ω	$1,33 \cdot 10^{-7}$	$3 \cdot 10^{-7}$	$2,9 \cdot 10^{-7}$	10^2	3
		$1,96 \cdot 10^{-7}$	$1,8 \cdot 10^{-7}$	10^3	
		$1,5 \cdot 10^{-7}$	$1,3 \cdot 10^{-7}$	10^5	13
3 K Ω	$2,32 \cdot 10^{-7}$	$8,85 \cdot 10^{-7}$	$8,7 \cdot 10^{-7}$	10^2	3
		$5 \cdot 10^{-7}$	$5,3 \cdot 10^{-7}$	10^3	6
		$3,1 \cdot 10^{-7}$	$3,3 \cdot 10^{-7}$	10^5	6

Figure (V.6) : Valeurs théoriques du bruit ramené à l'entrée pour l'atténuateur.

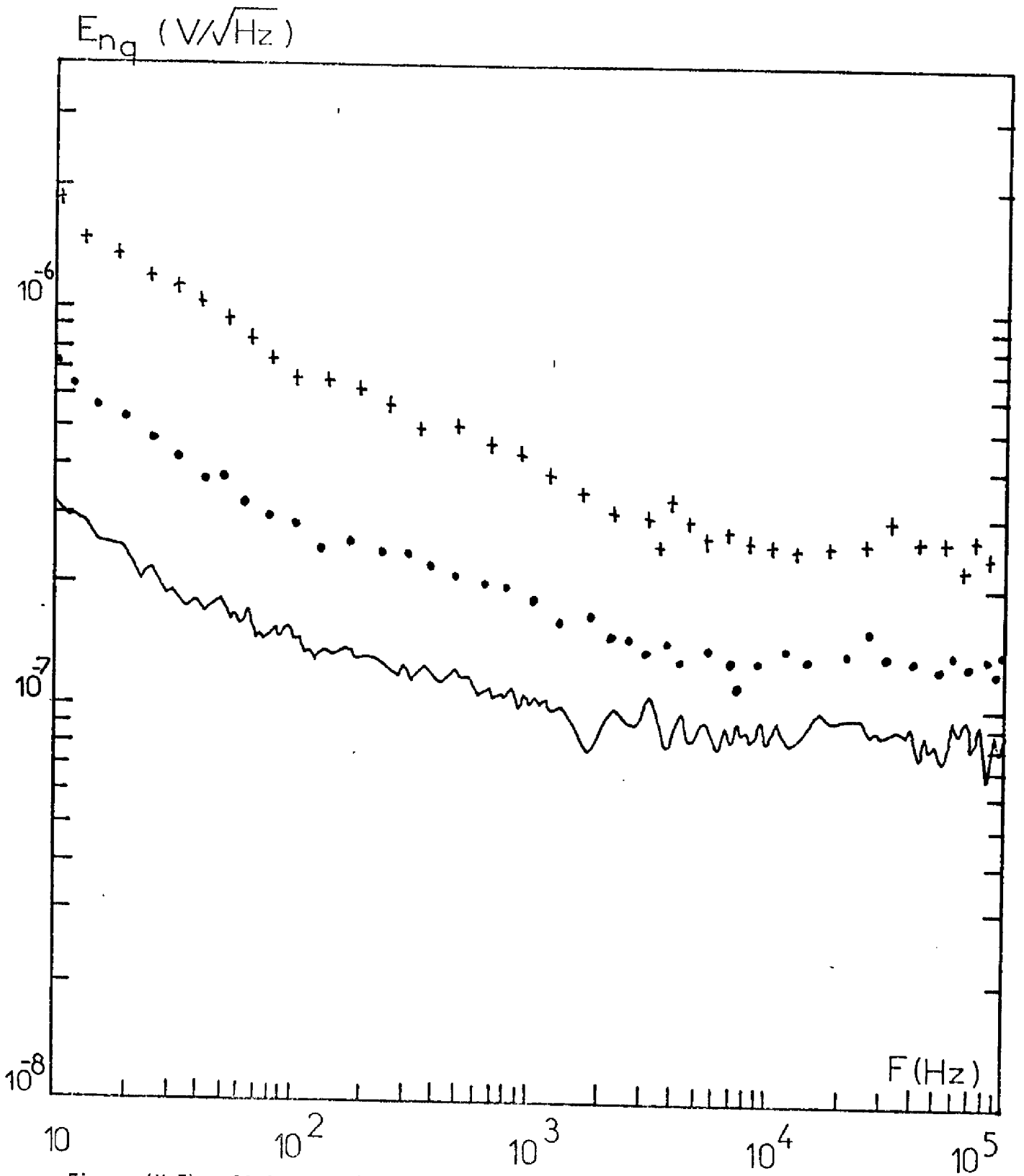


Figure (V.7) : Générateur de bruit en tension E_{nq} pour un quadripole passif atténuateur a) $R_2 = 3 K\Omega$: +++ ; b) $R_2 = 10 K\Omega$: ... ; $R_2 = 30 K\Omega$: —.

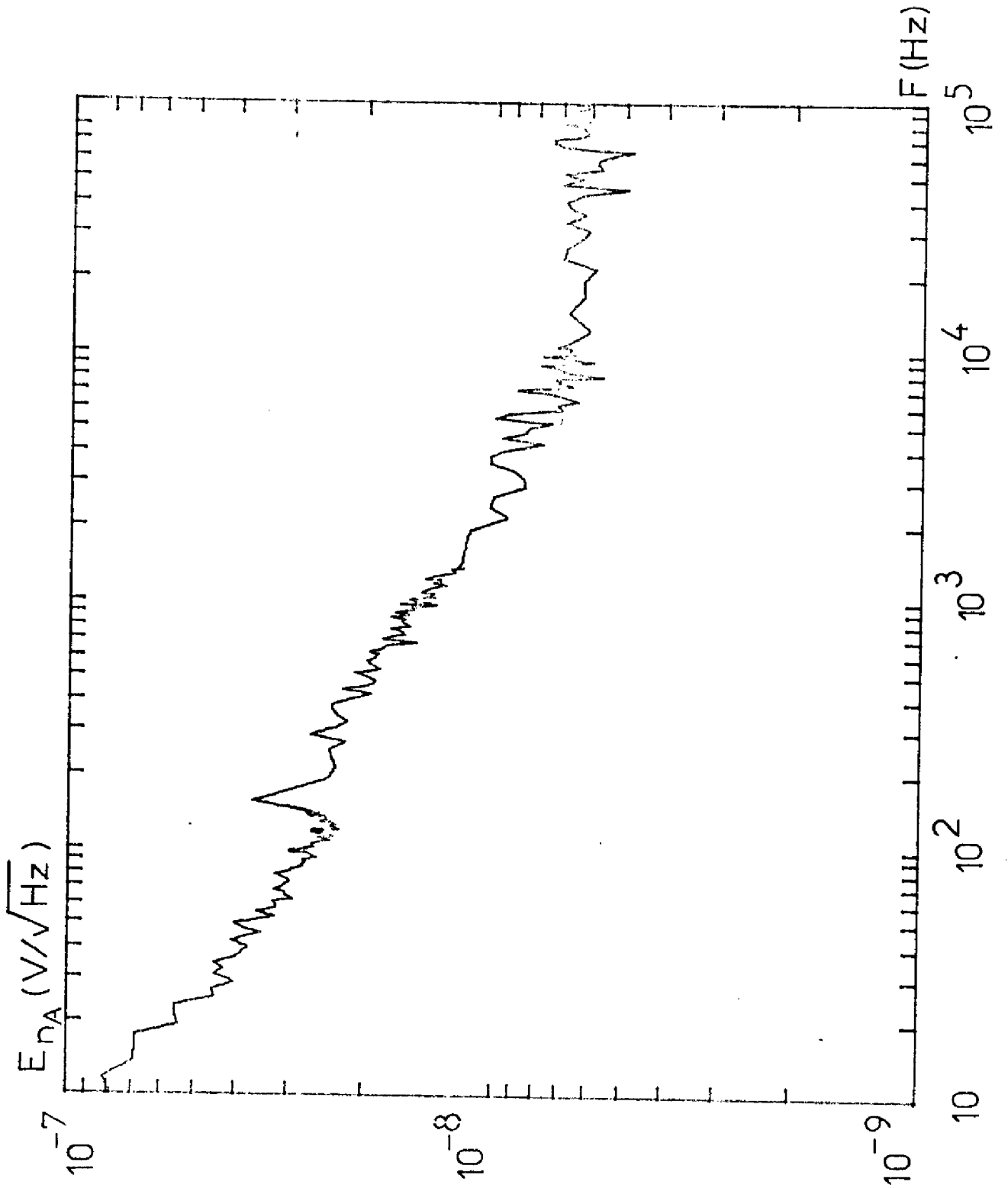


Figure (V.8) : Bruit en tension ramené à l'entrée pour l'amplificateur opérationnel 50 K - entrée en court-circuit.

Pour ces diverses raisons, nous avons utilisé le montage de la figure (V.9).

Fondamentalement, sa structure est analogue à celles utilisées pour la mesure directe du bruit des quadripôles. Néanmoins, ce circuit a l'avantage de supprimer la capacité de contre réaction employée dans les montages du quatrième chapitre.

Les particularités apparentes de ce circuit sont la présence d'un atténuateur à la sortie de l'amplificateur et l'application d'une tension continue V_R sur l'entrée inversante de l'amplificateur. Si V_R subit une variation lente ΔV_R , le système évolue et la tension V_{QS} varie alors d'une quantité ΔV_{QS} . L'analyse du circuit permet de montrer

$$\text{que : } \Delta V_{QS} = \frac{G'_{VT}(0)}{1 + G'_{VT}(0)} \cdot \Delta V_R \quad (\text{V.13})$$

$$\text{avec : } G'_{VT}(0) = \frac{R_L}{R_1 + R_L} G_A(0) \cdot G_Q(0)$$

Si $G'_{VT}(0)$ est suffisamment grand, on a $\Delta V_{QS} \approx \Delta V_R$ et le montage asservit la tension continue à la sortie du transistor à la tension de référence V_R . On a une polarisation automatique.

Si les conditions établies aux paragraphes précédents sont vérifiées, la tension de sortie est égale à la tension équivalente de bruit ramenée à l'entrée du transistor :

$$\langle |V_{S1}|^2 \rangle = \langle |E_{nS} + E_{nQ} + R_S I_{nQ}|^2 \rangle \quad (\text{V.14})$$

La tension de bruit V_{S2} apparaissant à la sortie de l'amplificateur est telle que :

$$\langle |V_{S2}|^2 \rangle = \left| \frac{R_1 + R_2}{R_2} \right|^2 \langle |V_{S1}|^2 \rangle \quad (\text{V.15})$$

$$\text{Si } R_1 \gg R_2, \text{ on a alors } \langle |V_{S2}|^2 \rangle \gg \langle |V_{S1}|^2 \rangle \quad (\text{V.16})$$

L'emploi d'un atténuateur et d'un amplificateur permet donc de disposer d'une sortie auxiliaire où le niveau de bruit est notablement plus élevé que celui qui existe à l'entrée du transistor et ce, dans un rapport constant et connu. On peut donc par ce procédé, caractériser des bruits dont le niveau est notablement plus bas que celui du préamplificateur de la chaîne de mesure.

Notons, enfin, que l'impédance de sortie de l'amplificateur est faible. Cela permettra de rejeter encore plus haut en fréquence, les phénomènes liés à l'impédance de sortie du montage et à la capacité d'entrée du préamplificateur.

V.3.2.1. Application du montage à la caractérisation des transistors bipolaires

Pour procéder à la synthèse du circuit, il est nécessaire de connaître la grandeur à mesurer, les caractéristiques du transistor à étudier, la précision recherchée sur les résultats et la gamme de fréquence dans laquelle l'étude doit être faite.

Dans ce qui suit, on admettra alors que :

- le bruit du transistor est supérieur ou égal à $1 \text{ nV}/\sqrt{\text{Hz}}$
- la fréquence de cassure f_{β} du gain en courant est supérieure ou égale à 1 MHz
- une précision de 10 % sur la valeur efficace du bruit suffit
- la bande passante nominale du circuit doit avoir une valeur de l'ordre de 100 KHz.

Considérons le cas où la grandeur à déterminer est le générateur de bruit en tension ramené à l'entrée du transistor.

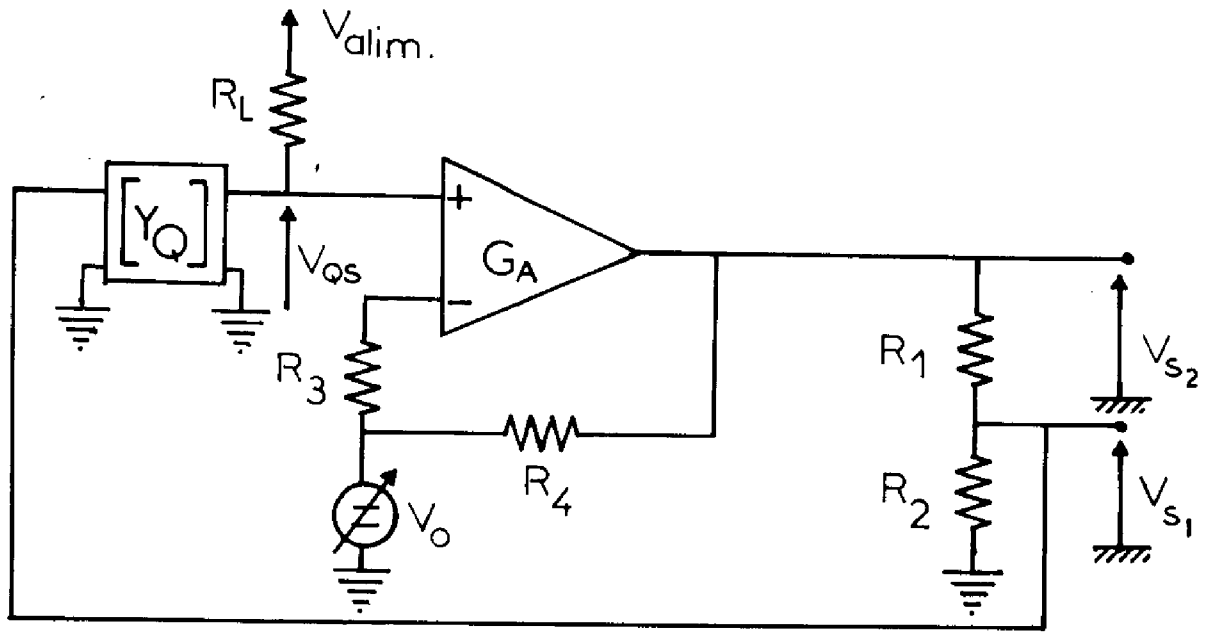


Figure (V.9) : Circuit de base pour la caractérisation des transistors.

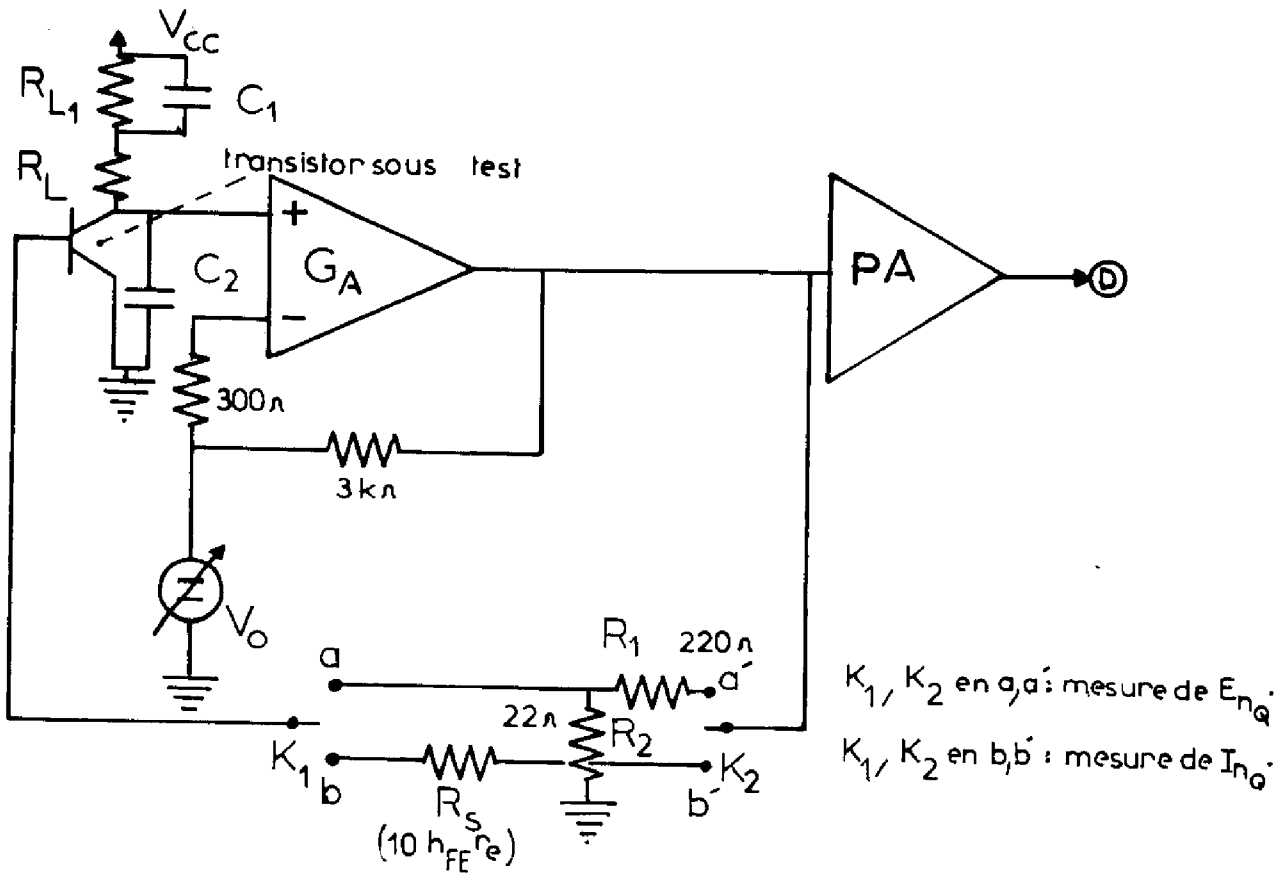


Figure (V.10) : Circuit de mesure des générateurs de bruit pour un transistor bipolaire par la méthode directe.

La fonction de transfert du circuit s'écrit :

$$G'_{VT} = \frac{R_2}{R_1 + R_2} \cdot \frac{k}{(1 + j \frac{\omega}{\omega_1})(1 + j \frac{\omega}{\omega_2})} \cdot \frac{A_{V_0}}{(1 + j \frac{\omega}{\omega_3})(1 + j \frac{\omega}{\omega_4})} \quad (V.17)$$

avec

$$\begin{aligned} \omega_1 &= \frac{G_L}{C_{bc}/\alpha + C_L} & \omega_2 &= \frac{\omega_T (C_{bc} + \alpha C_L)}{C_{bc} + C_L} \\ \alpha &= \frac{1}{h_{FE}} + \frac{r_e}{R_S} & k &= \frac{1}{G_L r_e (R_S/h_{FE} r_e + 1)} \end{aligned} \quad (V.18)$$

Pour R_S faible, on a $\alpha \gg 1$ et $\omega_2 \gg \omega_T$. Dans ces conditions, l'influence du pôle de ω_2 peut être négligée, le gain basse fréquence du transistor est alors

$$k = \frac{1}{G_L r_e}$$

Le gain en boucle ouverte du circuit aux basses fréquences a pour valeur :

$$G'_{VT}(0) = \frac{R_2}{R_1 + R_2} \cdot \frac{A_{V_0}}{G_L r_e} \quad (V.19)$$

Pour obtenir une précision de l'ordre de 10 %, il faut que $G'_{VT}(0) \geq 10$. La minimisation du bruit de l'admittance de charge Y_L et de l'amplificateur d'asservissement impose de monter le transistor avec un gain $k \geq 10$. Le bruit du préamplificateur de mesure étant de l'ordre de $1 \text{ nV}/\sqrt{\text{Hz}}$, il est nécessaire pour le négliger que le bruit à la sortie V_{S_2} soit tel que

$$\langle |V_{S_2}|^2 \rangle \geq 0,1 \mu\text{V}^2/\text{Hz} \quad (V.20)$$

D'après la relation (V.15), on voit que $\frac{R_2}{R_1 + R_2} \approx 1/10$. Pour maintenir $G'_{VT}(0) = 10$, on doit avoir $A_{V_0} \approx 10$.

L'amplificateur choisi pour réaliser les expériences est du même type que ceux utilisés au paragraphe (V.3.1.). Dans cette configuration, il a les fréquences de cassure suivantes : $f_3 = 7 \text{ MHz}$ et $f_4 = 70 \text{ MHz}$.

La pulsation $\omega_1 = \frac{G_L}{C_L} = \frac{1}{10 r_e C_L}$ varie dans une grande gamme de valeur

suivant le niveau de polarisation du transistor. Pour $C_2 \approx 10$ pF et $10 \mu\text{A} \leq I_C \leq 1$ mA, on a $630 \text{ KHz} \leq f_1 \leq 63 \text{ MHz}$. On voit que f_1 peut être de l'ordre ou supérieur à f_3 et que le circuit peut se comporter comme un système du deuxième ordre. Pour éviter des comportements oscillants, on ajoute des capacités de compensation C_2 en parallèle avec C_1 de telle manière que, quelque soit le niveau de polarisation, on ait $f_1 \approx 700 \text{ KHz}$. Dans ces conditions l'influence du pôle associé à f_1 prédomine et le circuit se comporte essentiellement comme un système du premier ordre.

Pour minimiser l'influence du bruit en excès aux basses fréquences de l'amplificateur d'asservissement, il faut augmenter le gain de l'étage à transistor. Sur la figure (V.10) ceci a été réalisé par le circuit parallèle R_{L1} , C_1 placé dans le collecteur du transistor. En basse fréquence ($f \leq 300 \text{ Hz}$), l'impédance de charge est alors multipliée par dix.

Considérons maintenant le cas où la grandeur à déterminer est le générateur de courant équivalent au bruit de grenaille. La résistance R_S doit avoir une valeur élevée telle que $R_S \gg re \sqrt{h_{FE}}$.

Pour notre part, nous prendrons $R_S \approx 10 h_{FE} re$. Il s'ensuit que $k \approx \frac{10}{11}$. Si on conserve à l'amplificateur d'asservissement un gain de l'ordre de 10, il faut supprimer le pont diviseur pour que $G'_{VT}(0) \approx 10$. Le bruit à la sortie est égal à $\langle |V_{S_1}|^2 \rangle \approx 200 h_{FE} re KT \Delta f$. Cette valeur est dans tous les cas pratiques largement supérieure au bruit du préamplificateur de la chaîne de mesure.

Examinons alors, la fonction de transfert $G'_{VT}(\omega)$. On a $\alpha \approx \frac{1}{h_{FE}}$ et $\omega_2 \approx \omega_T$, la pulsation $\omega_1 \approx 1/10 h_{FE} re C_{bc}$. On a $\omega_1 \ll \omega_2$. L'effet de $\frac{1}{h_{FE}}$ peut être négligé et l'influence de ω_1 est prépondérante. Pour $10 \mu\text{A} \leq I_C \leq 1$ mA, $h_{FE} \approx 100$ et $C_{bc} \approx 10$ pF, on a : $6,4 \text{ KHz} \leq f_1 \leq 640 \text{ KHz}$. Le comportement du circuit est déterminé par les positions relatives de f_1 et f_3 . Si $f_1 \leq 700 \text{ KHz}$, le circuit est stable. Pour $f_1 \geq 700 \text{ KHz}$, il est nécessaire de régler C_2 à une valeur telle que $f_1 \approx 700 \text{ KHz}$.

Les expériences ont été réalisées avec un transistor faible bruit NPN du type 25 T 1000. Les résultats obtenus entre 1 Hz et 10 KHz sont reportés sur les figures (V.11) et (V.12) pour des courants $I_C = 10 \mu\text{A}$, $100 \mu\text{A}$, 1 mA.

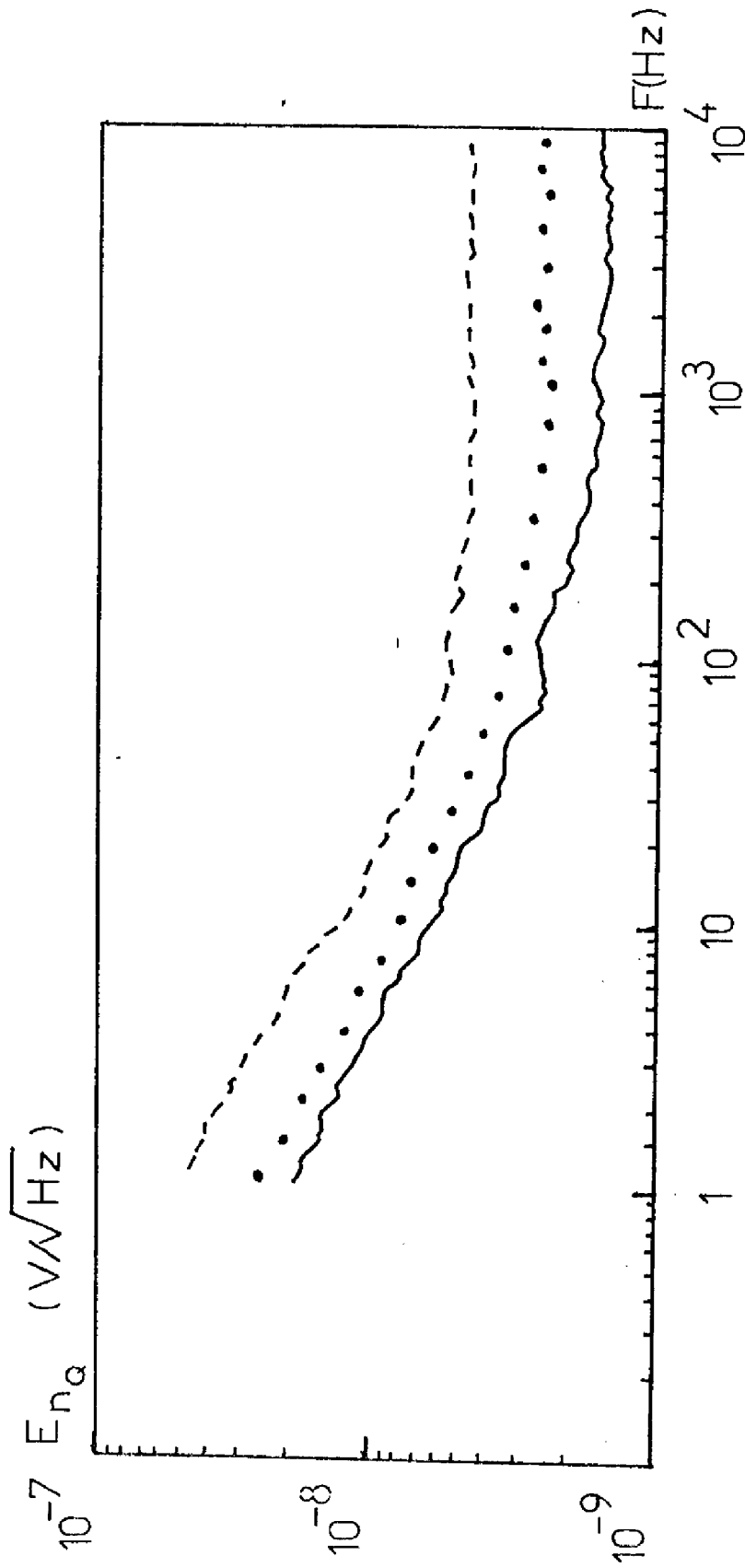


Figure (V.11) : Mesure du g n rateur de bruit en tension pour le transistor
25 T 1000. $I_C = 1\text{ mA}$: --- ; $I_C = 100\text{ }\mu\text{A}$: ... ; $I_C = 10\text{ }\mu\text{A}$: ----

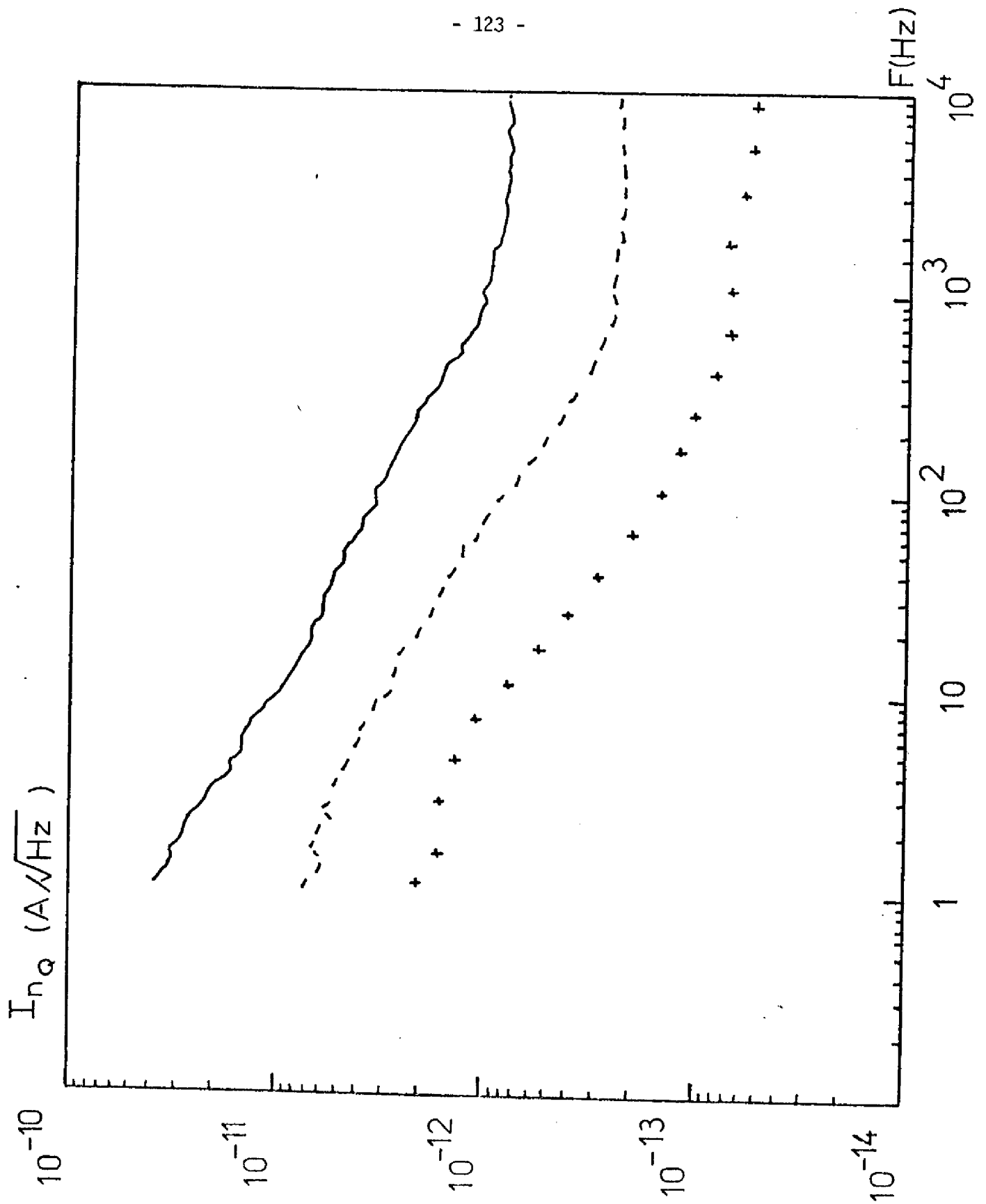


Figure (V.12) : Générateur de bruit en courant pour le transistor 25 T 1000 :
a) $I_C = 1 \text{ mA}$: — ; b) $I_C = 100 \mu A$: --- ; c) $I_C = 10 \mu A$: +++

Les résultats dans la zone blanche du spectre sont conformes avec les valeurs trouvées par la théorie [22], [24]. Le tableau de la figure (V.13) permet de faire la comparaison.

Notons que l'influence du bruit de l'amplificateur 50 K n'apparaît pas et que les problèmes basse fréquence rencontrés avec les montages du quatrième chapitre ont disparu.

V.3.2.2. Application du montage à la caractérisation des transistors à effet de champ

Nous avons vu au cours du troisième chapitre que les fonctions de transfert ont la même forme.

Les paramètres sont donnés par :

$$\omega_1 = \frac{G_L + g_D}{C_{gd}/\alpha + C_L}, \quad \omega_2 = \frac{\omega_T (C_{gd} + \alpha C_L)}{C_{gd} + C_L}$$
$$\alpha = \frac{1}{R_S g_m + 1}, \quad k' = \frac{g_m}{G_L + g_D}$$

Pour R_S faible, $\alpha \simeq 1$ et $\omega_2 \simeq \omega_T$. L'influence de ω_2 peut être négligée.

Les valeurs de k' et ω_1 vont dépendre du point de polarisation choisi. En effet, les valeurs de g_D et g_m varient beaucoup suivant que le point de polarisation se situe dans la zone de saturation, ou la zone de courbure ou la zone linéaire de la caractéristique $I_D(V_{DS})$.

Pour effectuer la synthèse du circuit, il faut connaître les caractéristiques du composant à étudier.

Le composant est celui du quatrième chapitre. Les points de polarisation sont $V_{DS} = -1,5$ Volt et $V_{DS} = -0,7$ Volt pour une tension de grille V_G nulle. Dans ce cas, on a :

I_E (μA)	I_B (nA)	I_{nQ} (A/ \sqrt{Hz}) théorique	I_{nQ} (A/ \sqrt{Hz}) mesuré à 10 KHz	E_{nQ} (V/ \sqrt{Hz}) théorique	E_{nQ} (V/ \sqrt{Hz}) mesuré à 10 KHz
10	9,28	$5,45 \cdot 10^{-14}$	$5,5 \cdot 10^{-14}$	$4,74 \cdot 10^{-9}$	$4,5 \cdot 10^{-9}$
10^2	165	$2,3 \cdot 10^{-13}$	$2,4 \cdot 10^{-13}$	$2,13 \cdot 10^{-9}$	$2,4 \cdot 10^{-9}$
10^3	1750	$7,4 \cdot 10^{-13}$	$8 \cdot 10^{-13}$	$1,69 \cdot 10^{-9}$	$1,7 \cdot 10^{-9}$

Figure (V.13) : Comparaison des résultats théoriques et expérimentaux

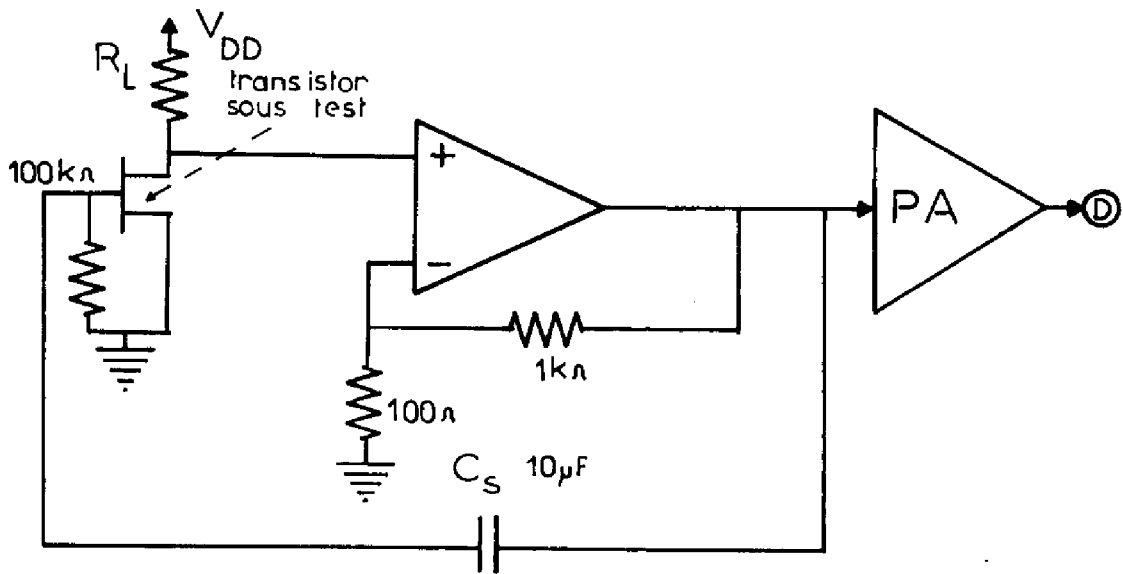


Figure (V.14) : Circuit de mesure du générateur E_{nQ} pour un T.E.C., par la méthode directe à $V_{DS} = -1,5$ V.

- a) $V_{DS} = -1,5 \text{ V} : g_m = 3 \cdot 10^{-4}$, $k' \simeq 16$ et $f_1 \simeq 213 \text{ KHz}$
b) $V_{DS} = -0,7 \text{ V} : g_m = 2,2 \cdot 10^{-4}$, $k' = 245$ et $f_1 \simeq 1 \text{ MHz}$

Pour une tension V_{DS} de $-1,5 \text{ V}$, la configuration du circuit utilisé dans le paragraphe précédent peut être gardée. Nous aurons alors comme fréquences de cassure : $f_1 \simeq 213 \text{ KHz}$, $f_3 = 7 \text{ MHz}$, $f_4 \simeq 70 \text{ MHz}$.

Conformément à l'analyse développée au paragraphe (V.3.2.1), le circuit aura un comportement stable. Il ne sera donc pas nécessaire de le compenser par une capacité C_2 .

Par contre, pour une tension V_{DS} de $-0,7 \text{ V}$, cette configuration donnerait une précision sur la valeur efficace du bruit de l'ordre de 30 %. Il faut remédier à cet inconvénient en augmentant le gain en tension basse fréquence de la fonction de transfert. Pour avoir un maximum de bande passante, nous avons choisi de supprimer l'atténuateur et de monter un gain basse fréquence pour l'amplificateur de l'ordre de 5. Le gain total en boucle ouverte est alors de l'ordre de 10 et la précision devient de l'ordre de 10 %. Dans ces conditions, les fréquences de cassure de la fonction de transfert sont $f_1 \simeq 1 \text{ MHz}$, $f_3 = 14 \text{ MHz}$ et $f_4 \simeq 70 \text{ MHz}$. Le circuit aura alors un comportement stable.

Notons que dans les deux cas, le circuit ne peut assurer correctement la polarisation de la tension de grille. La boucle de contre-réaction est alors ouverte, en statique, grâce à la capacité C_5 .

Les résultats reportés sur les figures (V.15) et (V.16) pour des fréquences comprises entre 10 Hz et 100 KHz ont été obtenus par les méthodes directe et classique. D'une manière générale on observe une bonne concordance entre les résultats donnés par les deux méthodes. Néanmoins, nous remarquons une différence aux basses fréquences sur la figure (V.15)

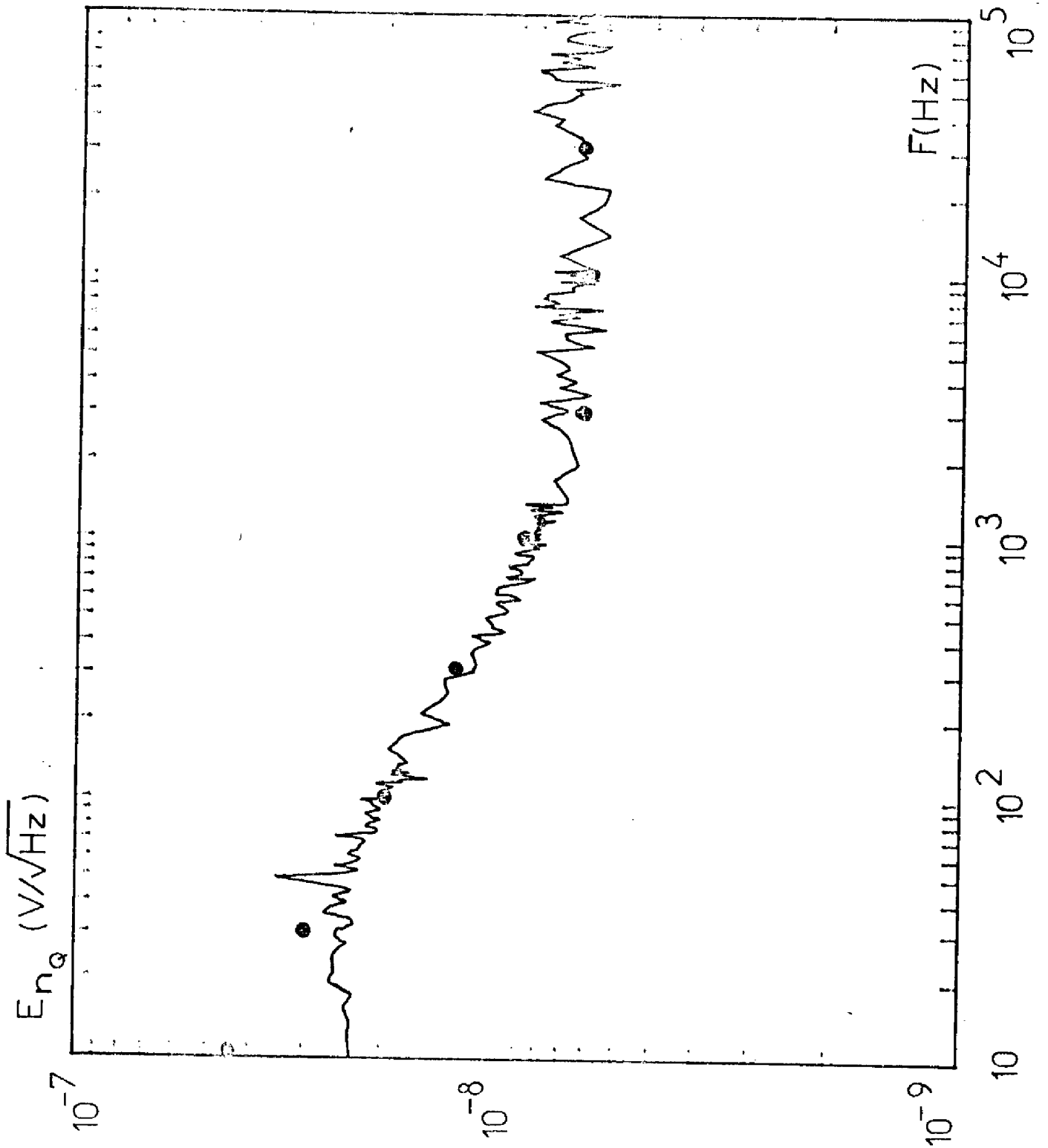


Figure (V.15) : Mesure du générateur E_{nQ} pour un T.E.C. : $V_{DS} = - 0,7V$
a) Méthode directe : ..., b) Méthode classique : —

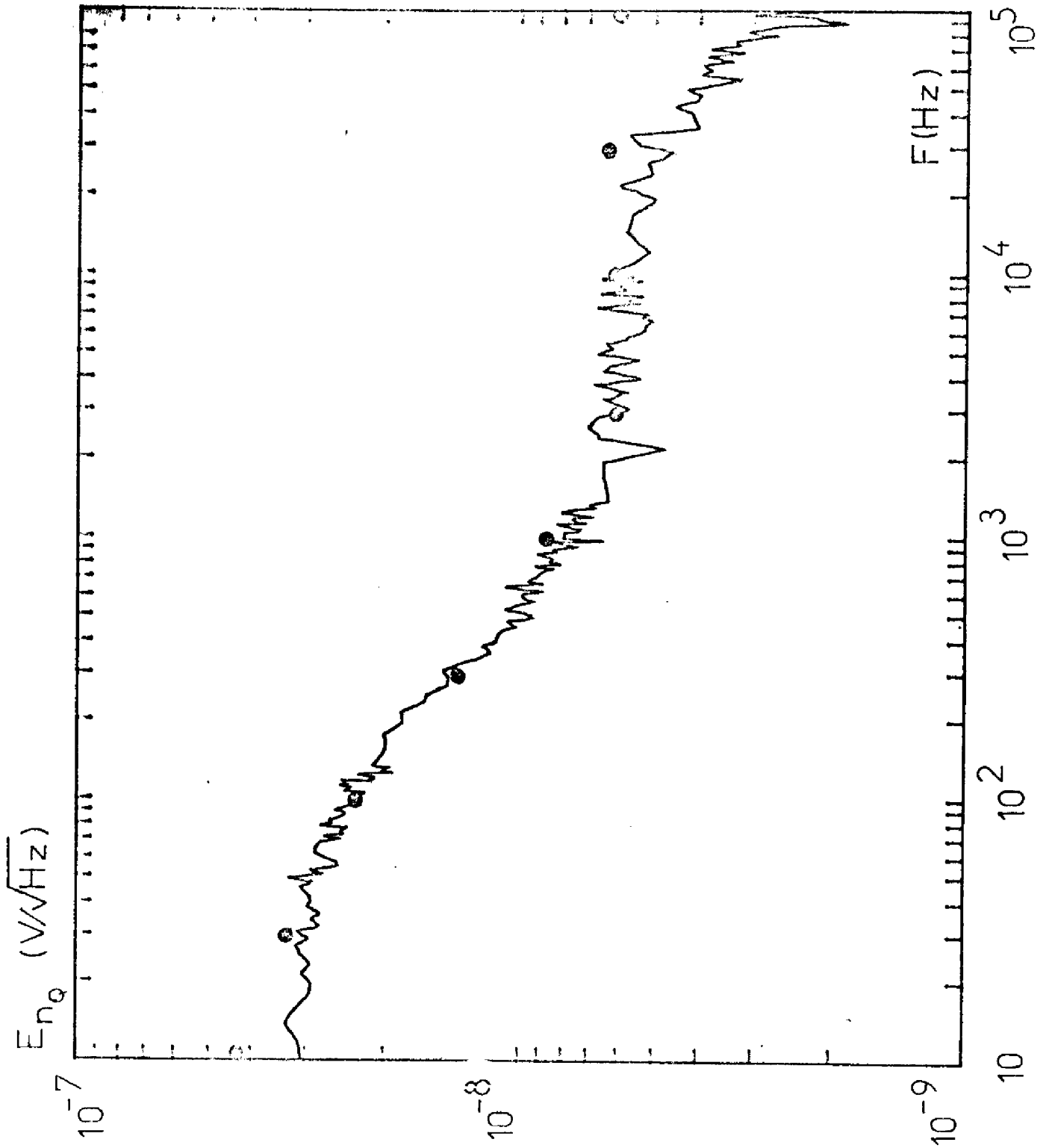


Figure (V.16) : Mesure du générateur E_{nq} pour un T.E.C. : $V_{DS} = -1,5 V$
a) Méthode directe : ... ; b) Méthode classique : —

entre les courbes correspondant aux deux méthodes. Ceci est dû au bruit de l'amplificateur dont la contribution en bruit dans ce domaine ne peut plus être négligée. Cet effet apparaît à cause du faible gain de l'étage à transistor.

Sur la figure (V.16), on voit apparaître l'effet de l'impédance de sortie pour la mesure du générateur de bruit en tension E_{nQ} par la méthode classique.

oOo

CONCLUSION GENERALE

Dans le premier chapitre, nous avons défini les paramètres caractérisant le bruit de fond des quadripôles et nous avons rappelé le principe des méthodes classiques utilisées pour leur mesure. Ces méthodes sont universelles mais présentent l'inconvénient majeur de nécessiter trois mesures. Elles sont donc intrinsèquement longues à mettre en oeuvre, surtout en basse fréquence, imprécises et difficilement automatisables.

Dans le deuxième chapitre, le principe d'une nouvelle technique de mesure est établi. Pour ce faire, il faut connecter la résistance de source entre l'entrée et la sortie du quadripôle. On mesure alors le bruit à la sortie. Si le quadripôle est du type amplificateur, on peut déterminer le facteur de bruit et les générateurs équivalents ramenés à l'entrée sans avoir à effectuer d'autres mesures. Par opposition aux techniques classiques, cette méthode est directe.

Dans le troisième chapitre, nous étudions un circuit de base complet, prenant en compte les contributions en bruit de tous les éléments. Nous faisons la synthèse de ce circuit pour les principaux types de quadripôles amplificateurs : transistor bipolaire, transistor à effet de champ et amplificateur de tension intégré.

Les gammes de fréquence et les valeurs de résistance de source pour lesquelles la méthode est applicable sont établies. Les problèmes de précision sont analysés.

Dans le quatrième chapitre, nous avons expérimenté les circuits de mesure pour les différents quadripôles envisagés. Nous avons comparé les résultats obtenus avec ceux donnés par une méthode classique. Dans l'ensemble, une bonne concordance est observée. Les avantages et les inconvénients des deux méthodes sont mis en évidence.

Dans le cinquième chapitre, le circuit de base est modifié pour permettre la mise en oeuvre de la méthode directe au cas des quadripôles atténuateurs ou ayant un gain faible. On utilise pour cela un amplificateur de tension dont le rôle est de compenser l'insuffisance du gain du quadripôle à étudier.

Quand ce circuit est utilisé pour la caractérisation des quadripôles amplificateurs, il présente, par rapport aux circuits du quatrième chapitre, les avantages suivants : l'impédance de sortie est plus faible, la durée du régime transitoire est plus courte, le niveau de bruit en sortie peut être plus élevé, l'automatisation du point de fonctionnement en régime continu est possible.

Par contre sa synthèse est plus délicate notamment en ce qui concerne le problème de la stabilité.

Enfin, sa bande passante est intrinsèquement plus faible que dans le cas précédent.

Des exemples de réalisation sont présentés. Elles sont utilisées au L.A.A.S. d'une manière intensive depuis plusieurs mois par l'équipe "Bruit de Fond". Leur comportement est conforme à celui prévu dans ce mémoire et leur fonctionnement donne une entière satisfaction.

§§§§§

BIBLIOGRAPHIE

- (1) P. GRIVET et A., BLAQUIERE
Le bruit de fond - Masson - Paris (1958).
- (2) W. SCHOTTKY
Ann. Physik, 57, p. 541 (1918).
- (3) A. VAN der ZIEL
Fluctuation phenomena in semiconductors
Butterworths, London (1959).
- (4) A. VAN der ZIEL
Noise : Sources, characterisation, measurement
Prentice Hall, Englewood Cliffs (1970).
- (5) M. SAVELLY
Bruit de fond : caractérisation des composants et des circuits
Techniques pour l'Ingénieur, Electronique, n° E 410.
- (6) G. BLASQUEZ
Thèse de Docteur ès-Sciences n° 532
Université Paul Sabatier de Toulouse (1973).
- (7) B. PISTOULET, M. SAVELLI
Physique des Dispositifs Electroniques
Maîtrise E.E.A., C3 Electronique
DUNOD UNIVERSITE (1969).
- (8) JOSEPH A. EDMINISTER
Théorie et applications des circuits électriques
Série SCHAUM, Ediscience (1972).
- (9) Y. SEVELY
Systèmes et asservissements linéaires échantillonnés
DUNOD UNIVERSITE (1969).

- (10) F. de CARFORT et C. FOULARD
Asservissements linéaires continus
DUNOD Université

- (11) J.B. JOHNSON
Phys. Rev. 32 (1928)

- (12) J. LINDMAYER and WRIGLEY
Fundamentals of semiconductors Devices
Van Nostrand, Princeton (1965)

- (13) P. LETURCQ, G. REY
Physique des composants actifs à semiconducteurs
DUNOD Université (1978)

- (14) J. MAX
Méthodes et techniques de traitement du signal et applications
aux mesures physiques,
2ème Edition, MASSON (PARIS) (1977)

- (15) J. STERN, J. de BARBEYRAC, R. POGGI
Méthodes pratiques d'études des fonctions aléatoires
DUNOD (1967)

- (16) J.C. HOFFMANN
Bruits électroniques
ENSEEIH, Toulouse (1976)

- (17) J. LIFERMANN
Théorie et applications de la transformée de Fourier rapide
MASSON (1977)

- (18) R. TOSI
Thèse de 3ème Cycle, n° 2412
Université Paul Sabatier, Toulouse (1980)

- (19) ORTEC BROOKDEAL
Instruction manual Publi. M 50040 (1976)
- (20) BIOMATION
Operating and Service manual BIOMATION 8100 (1979)
- (21) INTERTECHNIQUE
Notice d'utilisation - Plurimat S (1976)
- (22) G. GIRALT, J.C. MARTIN, FX. MATEU-PEREZ
Electronic Letters, 2, 6, p. 228 (1966)
- (23) J.C. MARTIN, G. BLASQUEZ
Solid State Electronics 14, p. 83 (1971)
- (24) A. VAN der ZIEL
Proc. I.R.E. 50, 1808 (1962)
- (25) J. CAMINADE
Thèse Docteur d'Etat, n° 772
Université Paul Sabatier, Toulouse (1977)
- (26) G. LE GAC
Thèse de Docteur Ingénieur n° 591
Université Paul Sabatier, Toulouse (1977)
- (27) G. BLASQUEZ, J. BORREIL, R. TOSI, G. PINNA
Notice Technique n° 80.I.03 (Janvier 1980)
- (28) G. BLASQUEZ, R. TOSI, J. BORREIL, D. SAUVAGE, P. CHAUSSON
Publication n° 2067 (Décembre 1979)
- (29) D.L. SHILLING, C. BELOVE
Electronic Circuits : Discrete and Integrated
Mc Graw-Hill, Kogakusha, LTD (1968)

- (30) A. CHOVET, P. VIKTOROVITCH
Le bruit électrique : représentation symbolique et méthodes de mesure
L'onde Electrique, Vol. N° 58 (Janvier 1978)
- (31) R.E. BOGNER
Feedback and Noise Performance
Electronic Engineering (Février 1965).

§§§§

TABLE DES MATIERES

	Page
LISTE DES SYMBOLES	
INTRODUCTION GÉNÉRALE	1
CHAPITRE I : LE BRUIT DE FOND : GRANDEURS CARACTERISTIQUES ET METHODES DE MESURE	
I.1. - INTRODUCTION	9
I.2. - REPRESENTATION DU BRUIT DE FOND DES DIPOLES ET QUADRIPOLES	9
I.2.1. Cas des dipoles	9
I.2.2. Cas des quadripoles	11
I.3. - METHODES DE CARACTERISATION DU BRUIT DE FOND DES QUADRIPOLES	12
I.3.1. Rappel des méthodes courantes et principe utilisé	12
I.3.1.1. Mesure du facteur de bruit F	13
I.3.1.2. Mesure des générateurs équivalants E_{nQ} et I_{nQ}	14
I.3.2. Avantages et inconvénients des méthodes de mesure classiques.	15
CHAPITRE II : PRINCIPE D'UNE METHODE DE MESURE DIRECTE DU FACTEUR DE BRUIT DES QUADRIPOLES ET DE SES GENERATEURS EQUIVALENTS EN BRUIT DE FOND RAMENES A L'ENTREE.	
II.1. - INTRODUCTION	19
II.2. - PROPRIETES DES CIRCUITS CONSTITUES PAR UN QUADRIPOLE QUELCONQUE DONT L'ENTREE ET LA SORTIE SONT RELIEES PAR UNE RESISTANCE.	19

	Page
II.2.2. Etude du montage pour une attaque en courant	24
II.2.3. Etude du comportement en puissance	27
II.2.4. Etude du comportement en bruit	28
II.3. - CONSIDERATIONS SUR L'IMPEDANCE DE SORTIE DU CIRCUIT BOUCLE	29
II.4. - PRINCIPE D'UNE METHODE DE MESURE DIRECTE DES GENERATEURS E_{nQ} , I_{nQ} ET DU FACTEUR DE BRUIT F.	30
II.4.1. Cas du facteur de bruit	30
II.4.2. Cas des générateurs E_{nQ} et I_{nQ}	32
 ANNEXES DU CHAPITRE II	
A.II.1 - CALCUL DE LA FONCTION DE TRANSFERT EN BOUCLE OUVERTE POUR UNE TENSION E EN SERIE AVEC L'ENTREE DU QUADRIPOLE Q.	37
A.II.2 - CALCUL DE LA FONCTION DE TRANSFERT EN BOUCLE OUVERTE POUR UNE ATTAQUE EN COURANT	40
A.II.3 - DETERMINATION DE L'IMPEDANCE DE SORTIE DU CIRCUIT DE MESURE BOUCLE PAR LA RESISTANCE R_S	42

	Page
CHAPITRE III : ANALYSE ET SYNTHESE DES CIRCUITS DE MESURE DIRECTE POUR LES QUADRIPOLES AMPLIFICATEURS	
III.1. - INTRODUCTION	47
III.2. - COMPORTEMENT EN BRUIT D'UN CIRCUIT DE MESURE TYPE	47
III.2.1. Conditions pour se ramener au comportement du circuit établi au paragraphe II.2.4.	50
III.2.2. Synthèse du circuit permettant les mesures directes des grandeurs caractéristiques du bruit de fond	52
III.3. - CONSIDERATIONS SUR LA STABILITE DU CIRCUIT	56
III.4. - INFLUENCE DU PARAMETRE G_{VF} SUR LA PRECISION DES RESULTATS	57
III.4.1. Considérations sur la précision déterministe de la méthode et le domaine fréquentiel de mesure	57
III.4.2. Evaluation des valeurs à donner à G_{VF} pour la mesure du facteur de bruit	58
III.5. - APPLICATION DE LA METHODE AUX QUADRIPOLES AMPLIFICATEURS COURANTS	60
III.5.1. Cas des transistors bipolaires	60
III.5.2. Cas des transistors à effet de champ	65
III.5.3. Cas des amplificateurs de tension	69

	Page
CHAPITRE IV : RESULTATS EXPERIMENTAUX OBTENUS SUR DES QUADRIPOLES AMPLIFICATEURS	
IV.1. - INTRODUCTION	75
IV.2. - PRINCIPE DE LA METHODE NUMERIQUE	75
IV.3. - LE DISPOSITIF DE MESURE	76
IV.3.1. Le bloc de polarisation	76
IV.3.2. La partie préamplification	78
IV.3.3. La partie filtrage	79
IV.3.4. La partie amplification	79
IV.3.5. Les convertisseurs analogiques-numériques	79
IV.3.6. Le calculateur	80
IV.3.7. Les périphériques	80
IV.4. - CIRCUITS EXPERIMENTAUX ET RESULTATS	81
IV.4.1. Mise en oeuvre des dispositifs de mesure	81
IV.4.2. Application au cas des transistors bipolaires	84
IV.4.2.1. Etude du générateur de bruit en tension	84
IV.4.2.2. Etude du générateur de bruit en courant	90
IV.4.3. Application au cas des transistors à effet de champ	93
IV.4.4. Application aux amplificateurs de tension intégrés.	96

	Page
IV.4.4.1. Calcul de la tension de bruit en sortie pour le montage méthode classique	96
IV.4.4.2. Caractérisation du générateur de bruit en tension	97
IV.4.4.3. Etude du générateur de bruit en courant	97
IV.4.4.4. Etude du facteur de bruit en fonction de la fréquence	102
CHAPITRE V : APPLICATION DE LA METHODE DE MESURE DIRECTE AU CAS DES QUADRIPOLES QUELCONQUES	
V.1. - INTRODUCTION	105
V.2. - ETUDE DU CIRCUIT MODIFIE	
V.2.1. Le quadripole équivalent	105
V.2.2. Etablissement de la fonction de transfert en boucle ouverte du circuit	107
V.2.3. Conditions pour l'application de la méthode directe	108
V.2.4. Contribution en bruit de l'amplificateur	108
V.2.5. Considérations sur les problèmes de stabilité	109
V.3. - EXEMPLES D'APPLICATIONS ET RESULTATS EXPERIMENTAUX	110
V.3.1. Caractérisation du bruit ramené à l'entrée d'un quadripole atténuateur	110
V.3.2. Caractérisation du bruit ramené à l'entrée des transistors	113

	Page
V.3.2.1. Application du montage à la caractérisation des transistors bipolaires	118
V.3.2.2. Application du montage à la caractérisation des transistors à effet de champ	124
CONCLUSION GÉNÉRALE	133
BIBLIOGRAPHIE	137
TABLE DES MATIÈRES	143

oOo