



**HAL**  
open science

# Etude de différents procédés de refroidissement des photopiles dans les centrales photovoltaïques à concentration

Jean-Pierre Fortea

► **To cite this version:**

Jean-Pierre Fortea. Etude de différents procédés de refroidissement des photopiles dans les centrales photovoltaïques à concentration. Micro et nanotechnologies/Microélectronique. Université Paul Sabatier - Toulouse III, 1981. Français. NNT: . tel-00178840

**HAL Id: tel-00178840**

**<https://theses.hal.science/tel-00178840>**

Submitted on 12 Oct 2007

**HAL** is a multi-disciplinary open access archive for the deposit and dissemination of scientific research documents, whether they are published or not. The documents may come from teaching and research institutions in France or abroad, or from public or private research centers.

L'archive ouverte pluridisciplinaire **HAL**, est destinée au dépôt et à la diffusion de documents scientifiques de niveau recherche, publiés ou non, émanant des établissements d'enseignement et de recherche français ou étrangers, des laboratoires publics ou privés.

# THÈSE

présentée

**DEVANT L'UNIVERSITÉ PAUL SABATIER DE TOULOUSE (Sciences)**

pour l'obtention

**du Diplôme de DOCTEUR INGÉNIEUR**

Spécialité : Matériaux et Composants Actifs

par

Jean-Pierre FORTÉA

Ingénieur INSAT

---

## ETUDE DE DIFFERENTS PROCÉDES DE REFROIDISSEMENT DES PHOTOPILES DANS LES CENTRALES PHOTOVOLTAIQUES A CONCENTRATION

---

*Soutenue le 14 Avril 1981, devant la Commission d'Examen:*

MM. J.L. ABATUT

Président

J.P. TRAVERSE

A. MARTINEZ

M. CLAVERIE

Y. CHEVALIER

J.P. GAECHTER

D. ESTÈVE

Examineurs

*A mes parents : Jo et Nana.*

*A Monsieur Daniel ESTEVE, en témoignage  
de reconnaissance.*

- AVANT - PROPOS -

—

*Le travail présenté dans ce mémoire a été effectué au Laboratoire d'Automatique et d'Analyse des Systèmes, du Centre National de la Recherche Scientifique. Je remercie vivement les directeurs successifs, Monsieur G. GRATELOUP et Monsieur D. ESTEVE, pour m'avoir accueilli dans leur établissement, témoignant ainsi de la confiance qu'ils m'ont accordée.*

*Je tiens à témoigner ma plus vive reconnaissance à Monsieur le Professeur J.L. ABATUT, pour l'honneur qu'il m'a fait d'accepter la présidence de mon jury de thèse.*

*Je remercie également, pour avoir bien voulu accepter de siéger à ma commission d'examen :*

- Monsieur J.P. TRAVERSE, Professeur à l'Université Paul Sabatier*
- Monsieur A. MARTINEZ, Professeur à l'I.N.S.A.T.*
- Monsieur M. CLAVERIE, Directeur Adjoint du PIRDES, C.N.R.S.*
- Monsieur Y. CHEVALIER, Chargé de Mission au C.O.M.E.S.*
- Monsieur J.P. GAECHTER, Président Directeur Général de la S.O.T.E.R.E.M.*

*C'est à plus d'un titre que je tiens à exprimer ma profonde gratitude à Monsieur Daniel ESTEVE, Directeur de Recherche, Directeur du LAAS, et responsable scientifique de mes travaux. Durant ma présence au LAAS, il a su me communiquer son optimisme, son dynamisme et surtout sa largeur de vues. Je le remercie également vivement pour le large soutien qu'il m'a accordé pour la mise au point finale de ce mémoire.*

*Le travail présenté ici est évidemment avant tout un travail d'équipe. Je remercie donc chaleureusement toutes les personnes qui ont participé à ce travail :*

- Tout d'abord Messieurs G.VIALARET, D.FOLLEA, J.P.BERRY, C.GANIBAL, F.THEREZ, et O.SOUMAORO, qui, par les nombreuses discussions que nous avons eues, ainsi que par leur compétence et leur travail, m'ont largement aidé à accomplir ma tâche du mieux possible.

- Messieurs A.MARTINEZ, B.LAURENT et J.M. DORKEL m'ont très efficacement aidé pour la mise au point de ce mémoire. Qu'ils soient sûrs que je les en remercie très vivement.

Je remercie également les membres du Service Informatique : Messieurs DOUCET IPPOLITO et MEUNIER, pour l'aide qu'ils m'ont apportée lors de l'utilisation du programme ELLPACK.

Je tiens enfin à remercier tous les membres des Services Techniques et Administratifs, et plus particulièrement Mesdames BILWES, DEPARIS et ROUSSEL pour la dactylographie du manuscrit, madame IPPOLITO pour la documentation, et Messieurs DAURAT, ZITTEL, et LORTAL pour l'impression de ce mémoire.

## I N T R O D U C T I O N





L'origine du développement technologique de la conversion photovoltaïque de l'énergie solaire a été liée à la nécessité de disposer de générateurs autonomes de longue durée sur les satellites. Il faut remarquer que dans les applications spatiales, les considérations sur le coût du système interviennent peu : il s'agit d'avoir un dispositif correspondant à un cahier des charges donné, où les paramètres d'optimisation sont la puissance délivrée, la fiabilité, l'encombrement et le poids minimum, et ceci sans grande contrainte de prix de revient.

Il n'en va pas du tout de même pour les systèmes photovoltaïques à usage terrestre. Leur développement actuel, ainsi que celui de l'énergie solaire en général, a pour objectif de contribuer au règlement du problème énergétique par la production ou l'économie d'énergie. C'est dans cette perspective que le LAAS a commencé en 1976 l'étude du programme SOPHOCLE, générateur photovoltaïque à concentration. Ce programme a donné lieu en 1978 à une première réalisation opérationnelle, qui a fait l'objet de plusieurs publications.[1] [2].

Les caractéristiques du générateur réalisé sont conditionnées non seulement par les performances des composants disponibles, mais aussi par la facilité de montage de l'ensemble et la souplesse d'utilisation. Ces considérations ont conduit aux options suivantes :

- Structure modulaire par bacs de 1 mètre de long, d'une puissance crête de 12 watts, pour 6 cellules connectées en série.
- Cellules solaires de 4 cm<sup>2</sup>, fonctionnant sous un éclairage d'intensité égale à 40 soleils.
- Lentilles de FRESNEL en métachrylate, utilisées comme concentrateur optique.
- Refroidissement des cellules du type passif, par convection naturelle sur un radiateur en aluminium : le poids de refroidisseur est de 175 grammes par watt-crête délivré.

Dans le cadre économique actuel, le développement de "l'industrie du soleil", et plus particulièrement celui de la production d'électricité par la voie photovoltaïque passe par un prix de revient abaissé du Watt-crête installé. Un tel objectif est déjà réalisable grâce aux générateurs à concentration de première génération comme SOPHOCLE 1000. On pense, en effet, atteindre des coûts inférieurs d'un facteur 2 à 3 à ceux des générateurs plans traditionnels. Pour la filière photovoltaïque plan, les axes actuels de recherche sont tournés vers une meilleure maîtrise des matériaux et des procédés de fabrication des composants au Silicium, sans oublier, à plus long terme, l'introduction de technologies comme les films minces. La recherche sur la filière à concentration est par contre axée sur la production de composants élaborés, d'un prix de revient élevé, mais pouvant fonctionner sous fortes concentrations avec des rendements élevés, occasionnant donc des coûts de systèmes réduits. Pour de tels systèmes, comme l'ont déjà montré des études économiques menées sur des générateurs à moyenne concentration comme SOPHOCLE 1000, le prix de revient du watt-crête apparaît largement conditionné non plus par le composant lui-même, mais par le poids des structures métalliques de refroidissement. C'est cette constatation qui a motivé la présente étude, dont le but est d'évaluer, tant du point de vue de la faisabilité et des performances que de celui des coûts, les différents procédés de refroidissement des cellules solaires. De plus, on peut penser que les méthodes diverses de refroidissement actif des photopiles vont permettre d'ouvrir la voie à l'utilisation de cellules de grande surface, ou de cellules à l'Asga par exemple, dont la vocation est de fonctionner sous une concentration élevée avec un rendement élevé.

C'est ainsi qu'il sera question, dans une première partie, de rappels concernant les problèmes thermiques soulevés par les générateurs à concentration, ainsi que de la solution passive proposée par "SOPHOCLE 1000". Le second chapitre envisage l'utilisation de refroidisseurs

passifs dans des générateurs à concentration présentant des niveaux de concentration élevés, ou des puissances incidentes élevées, et ceci dans le cas du Silicium et de l'Arseniure de Gallium. Nous présenterons également dans ce chapitre le modèle mathématique d'un refroidisseur en fonctionnement ainsi que le programme numérique ELLPACK 77 de résolution de l'équation obtenue. Dans le troisième chapitre, après quelques rappels sur la mécanique des fluides et les échanges thermiques dans le cas de la convection forcée, nous abordons les problèmes de conception et de dimensionnement de refroidisseurs "actifs" par air pulsé d'une part, par circulation d'un fluide d'autre part, et nous dégagons les nouvelles possibilités offertes par de tels procédés. Nous envisageons également l'hypothèse de l'emploi de refroidisseurs à changement de phase, et nous donnons les premiers résultats obtenus au LAAS. Enfin, une dernière partie concerne les problèmes d'exploitation posés par les générateurs photovoltaïques à concentration.



\_ CHAPITRE I \_

---

LES PROBLEMES THERMIQUES DANS LES SYSTEMES

PHOTOVOLTAIQUE A CONCENTRATION

---



Des études antérieures, principalement [ 2 ], ont montré que la contrainte thermique était, pour le fonctionnement d'un générateur photovoltaïque, un facteur limitant important d'optimisation. En effet, cette contrainte porte sur le rendement de conversion des cellules et conditionne la structure mécanique du générateur. Concrètement, ces études ont abouti à la réalisation d'un générateur photovoltaïque à concentration : SOPHOCLE 1000.

Nous allons donc dans ce chapitre faire quelques rappels sur ces problèmes de variation de rendement des cellules en fonction de leur température de fonctionnement. Nous aborderons ensuite brièvement la sécurité de fonctionnement du point de vue thermique. L'exemple de SOPHOCLE 1000, illustration d'un choix particulier de refroidissement des cellules, servira de base à des considérations très générales sur l'évolution des coûts de fabrication.

I. - RAPPELS THEORIQUES SUR LE RENDEMENT DES CELLULES SOLAIRES EN FONCTION  
DE LEUR TEMPERATURE DE FONCTIONNEMENT

On sait que d'une manière générale, les rendements de conversion des photopiles actuellement proposées s'échelonnent entre 5 et 25%, suivant les technologies et les matériaux utilisés. La figure(1) [5], présente les diverses causes de la chute de rendement pour des cellules au Si, AsGa et Ge

Du point de vue théorique, l'effet de la température de fonctionnement de la cellule sur son rendement de conversion est difficile à prévoir avec une grande précision. En effet, de nombreux paramètres physiques sont sensibles aux variations de température : largeur de la bande interdite, mobilités et durées de vie des électrons et des trous, coefficient d'absorption, indices de réfraction : [ 3 ] Certains de ces paramètres sont bien identifiés.



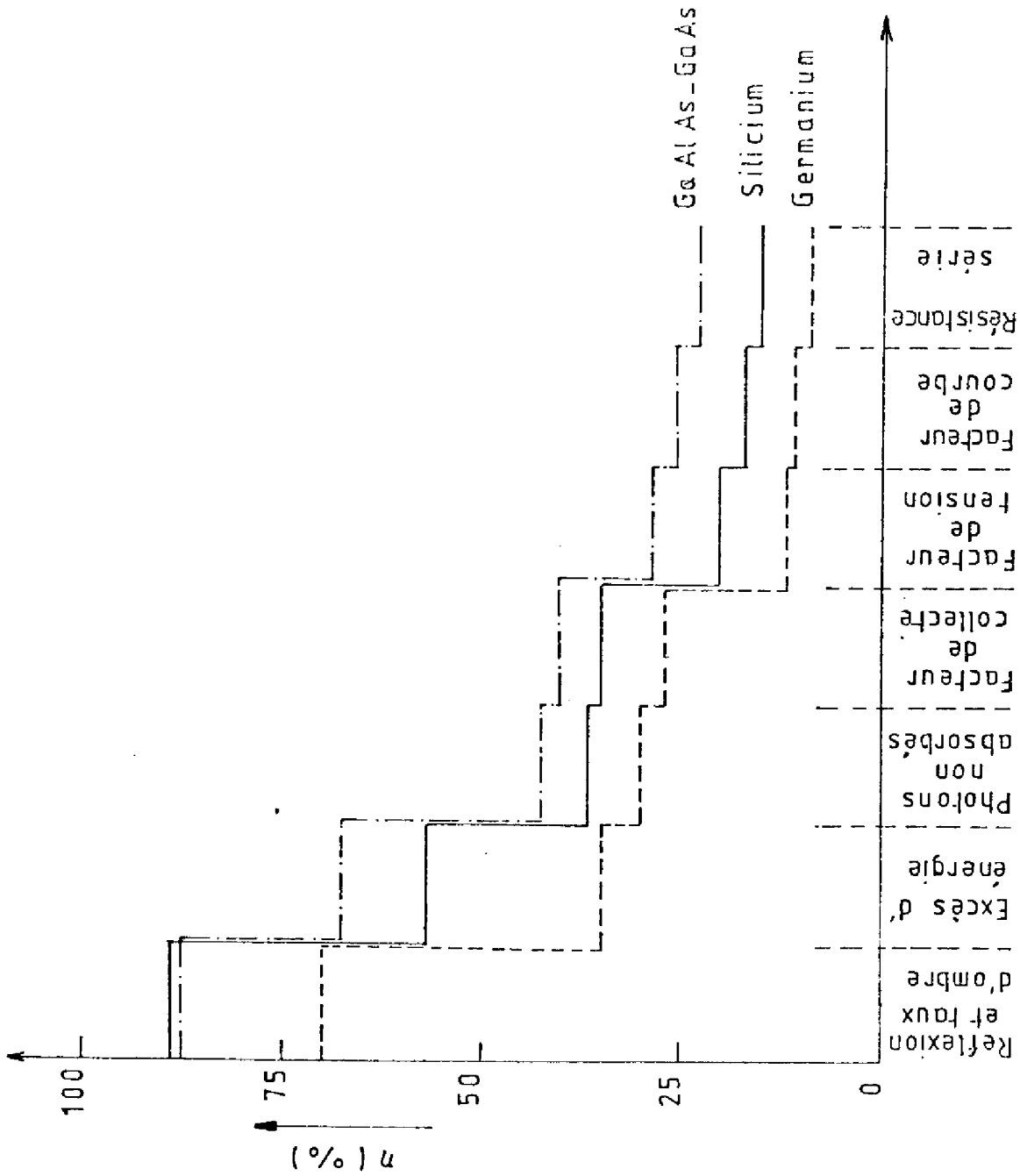


Figure 1: DIAGRAMME DES PERTES D'ENERGIE EN FONCTION DES DIVERS PARAMETRES PHOTOVOLTAIQUES ET DIFFERENTS MATERIAUX.

- mobilités [3]  

$$\mu_n = \mu_{n0} \left( \frac{T}{300} \right)^{-2,5} ; \quad \mu_p = \mu_{p0} \left( \frac{T}{300} \right)^{-2,7}$$

- bande interdite [2]

$$E_g = 1,205 - 2,8 \times 10^{-4} T$$

- densité d'état dans les bandes de conduction et de valence et concentration intrinsèque

$$N_c = 5,3885 \times 10^{15} T^{1,5}$$

$$N_v = 2,0015 \times 10^{15} T^{1,5}$$

$$n_i = N_c \times N_v \exp \left( - \frac{E_g}{2} \right)$$

Certains autres paramètres tels que le facteur d'absorption, l'indice de réfraction, les durées de vie restent encore imprécis.

D'un point de vue global, on peut dire que la littérature s'accorde pour donner la valeur expérimentale suivante de la variation du rendement de la photopile en fonction de la température.

$d\eta/dT = - 0,05 \text{ \%/}^\circ\text{C}$  (figure 2) [4]. Cette diminution du rendement lors de l'élévation en température est le résultat d'une légère augmentation du courant de court circuit et d'une forte diminution du VCO. Ainsi, pour une photopile de rendement nominal de 14 % à 20°C le rendement s'écrit :

$$\eta = \eta_0 + \frac{d\eta}{dT} \Delta T$$

Si sa température d'équilibre en fonctionnement est de 40°C, son rendement sera  $\eta = 14 - 0,05 \times 20 = 13 \text{ \%}$

Pratiquement, les cellules photoélectriques voient leur température s'élever à cause de la part non convertie de l'énergie lumineuse qu'elles reçoivent. Si aucune précaution n'est prise, l'effet sera catastrophique. Cette nécessité d'évacuer l'excédent de chaleur hors de la cellule est d'autant plus évidente que l'on emploie des systèmes à concentration, les quantités d'énergie lumineuse reçues par unité de surface pouvant être alors importantes.

## II. - FIABILITE

On vient de voir qu'une température de fonctionnement trop élevée était nuisible au rendement de la photopile, donc à la puissance délivrée en sortie par le générateur, et par la même, à la rentabilité globale de l'appareil. A fortiori, le système de refroidissement des cellules, quel qu'il soit, devra assurer la survie de l'intégrité technologique des composants du système. Pour des niveaux de concentration faibles, ( 1 à 10), ce problème ne revêt qu'une importance minime, les quantités de chaleur reçues par les composants étant faibles ( 0,1 à 1W/cm<sup>2</sup> ). Par contre, des gammes de concentration plus élevées, jusqu'à 200 ou 500, sont utilisées pour les composants à l'AsGa ou au Si sophistiqués. Ces gammes de concentration donnent à cette filière sa pleine justification, L'énergie reçue par les cellules peut atteindre alors des valeurs élevées ( 50W/cm<sup>2</sup> pour C = 500 ). Le danger tient au fait que pour les cellules elles-mêmes, une température de jonction trop élevée peut amener un dommage irréversible dans le composant électronique... En effet, si le courant inverse de génération thermique atteint une valeur trop forte, on peut assister à un effet de "points chauds" qui provoque une élévation locale de la température et la destruction de la jonction. Ce phénomène se produit pour le silicium à une température moyenne déjà élevée que l'on peut en simplifiant fixer aux environs de 150° C,

Un problème de sécurité analogue se trouve posé à propos de l'interface cellule solaire - support refroidisseur. Quelque soit la technologie utilisée - soudure ou collage, dont il sera débattu plus amplement dans un paragraphe ultérieur - une température excessive peut amener son endommagement. Enfin, nous ne détaillerons pas ici les problèmes de sécurité de fonctionnement liés à l'association électrique d'un ensemble de cellules solaires. Ce problème a été traité par de nombreux auteurs [ 6 ].

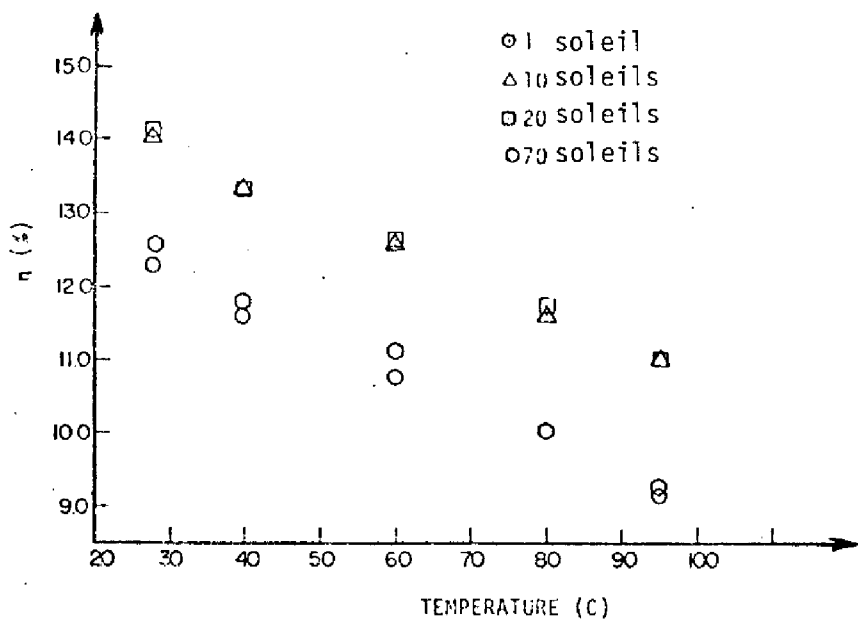


FIGURE 2

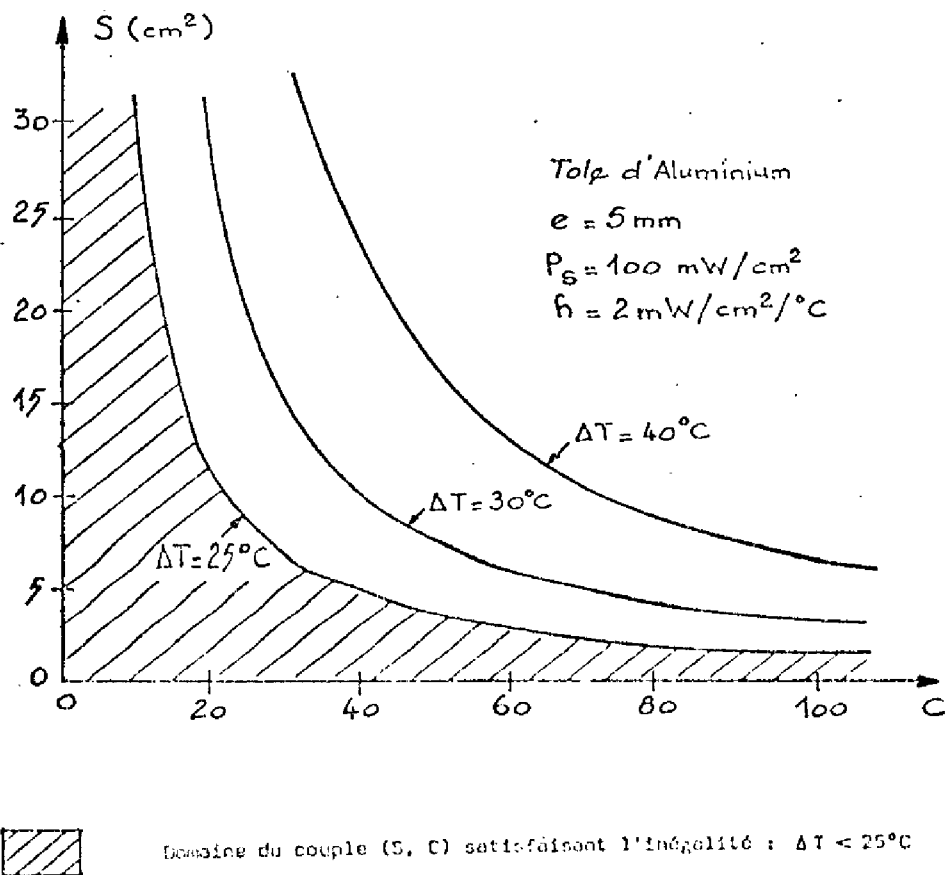


FIGURE 3

### III. - LA SOLUTION PASSIVE DE SOPHOCLE 1000

A la suite d'un premier contrat PIRDES - DGRST, l'étude d'un système photovoltaïque à concentration a été engagée au L.A.A.S en janvier 1977. Cette étude a abouti à la réalisation d'un générateur photovoltaïque : SOPHOCLE 1000 [ 1]et[2]

Ce système présente le double avantage de montrer la faisabilité des systèmes à concentration d'une part et de servir de base de départ pour l'exploration des possibilités de la filière à concentration d'autre part. Nous ferons ici quelques rappels sur les caractéristiques de SOPHOCLE 1000 en nous limitant à l'aspect thermique du générateur, sa conception et le dimensionnement du refroidisseur.

Notons que les données relatives aux autres sous-systèmes du générateur tels que les concentrateurs, les cellules elles-mêmes, l'orienteur et son électronique de commande sont accessibles dans les références [ 1]et[2]

#### 1 - Rappels

Une fois posé le problème de l'échauffement des photopiles, les solutions quant à leur refroidissement peuvent être multiples. La plus simple est d'assurer l'évacuation de la chaleur emmagasinée d'une façon directe en utilisant les propriétés conductrices et convectrices du support des photopiles . C'est le refroidissement " passif ".

Un tel type de refroidissement possède à priori l'avantage de simplifier au moment de la réalisation la conception générale, l'architecture mécanique du support des cellules ainsi que la structure globale du système. C'est pour ces raisons qu'un mode de refroidissement passif des cellules a été choisi pour SOPHOCLE 1000.

## 2 - Dimensionnement - Optimisation

A ce niveau, l'innovation que représentait la réalisation d'un tel générateur rendait indispensable une analyse et une optimisation du niveau de concentration, de la surface des cellules et du dissipateur thermique.

Sur la base des données classiques de la conduction et de la convection naturelle, une modélisation théorique a été effectuée. Cette modélisation a permis de mettre en évidence la relation implicite existant entre surface de cellule et niveau de concentration, compte-tenu de la valeur de certains paramètres du système, en particulier: coefficient global d'échange, épaisseur du support. Cette relation est présentée figure (3). On constate que dans le plan (S,C) de la figure, il faut tolérer une certaine élévation de la température de la cellule par rapport à la température ambiante pour obtenir un domaine 'solution'. Le cahier des charges de SOPHOCLE visant au bon fonctionnement de l'appareil en tous les points du globe, il a été fixé une limite de 25°C à l'élévation de température des cellules. La température ambiante de certains sites pouvant atteindre 55°C, on ne dépassera pas 80°C pour la température de la cellule en fonctionnement. Compte-tenu des disponibilités de cellules et des avantages économiques que l'on peut retirer en augmentant le niveau de concentration, il a été choisi dans un premier temps, pour le couple (S,C), la valeur ( $S = 4\text{cm}^2$ ,  $C = 40$ ).

Cette phase est suivie par une phase de dimensionnement déterminant la conception du générateur. En ce qui concerne la structure support-refroidisseur, un compromis faisabilité mécanique-rapidité de montage nous a conduit à l'étude d'une structure modulaire associant 6 cellules et leurs concentrateurs individuels (figure 4.), le dimensionnement consistant alors, grâce à une analyse thermique, à effectuer toute une série d'études de sensibilité à divers paramètres (épaisseur du support- nombre d'ailettes per-

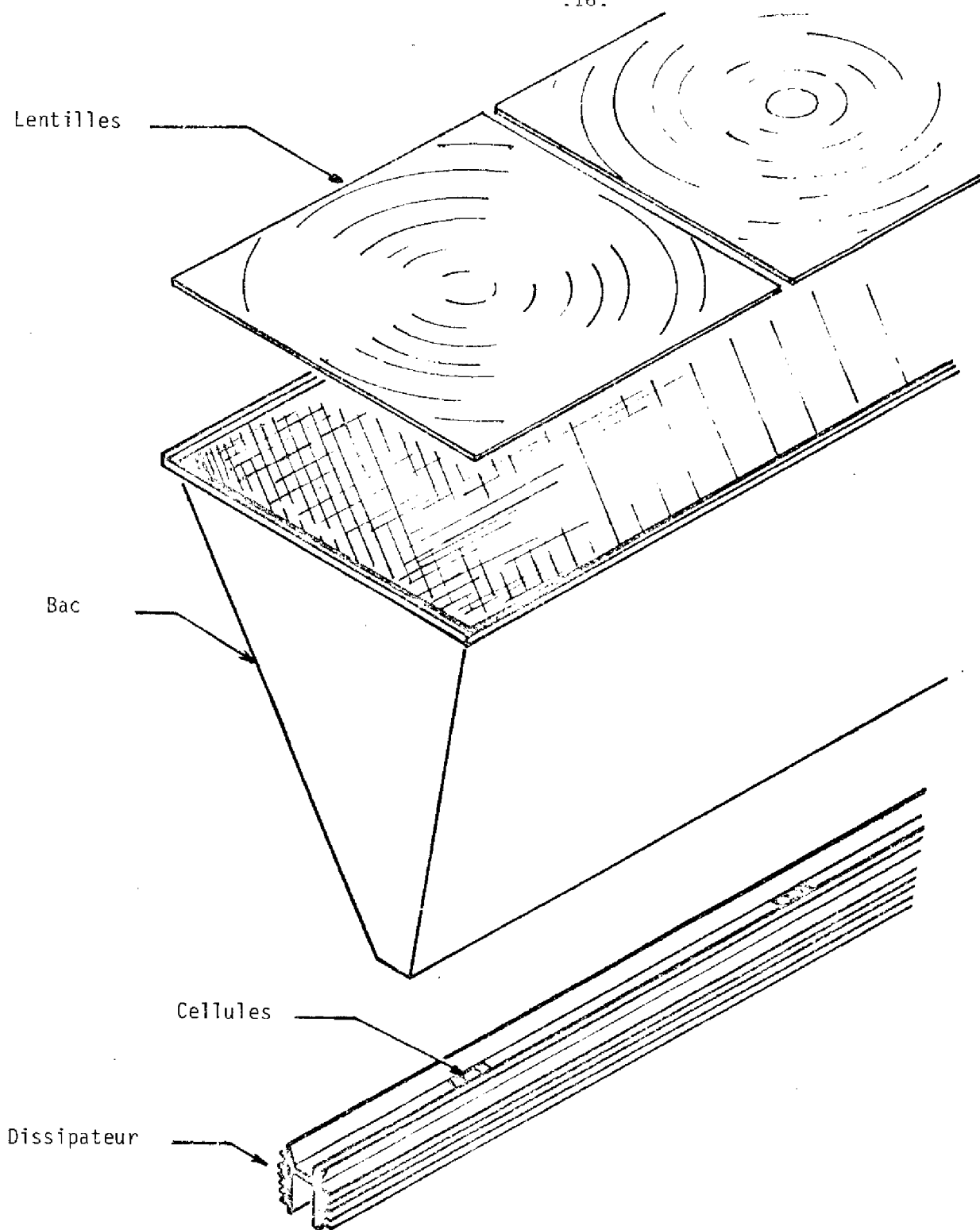


FIGURE 4 : Schéma de la structure modulaire.  
(Bac concentrateur)

mettant de déduire la forme finale du module. (figure 5). Les résultats de ces études sont présentés sur la figure (6) [8].

A ce niveau des rappels concernant SOPHOCLE 1000 et sa conception, il est bon de souligner que les solutions aux problèmes thermiques apportées par le projet n'ont pas la prétention de constituer la solution optimale dans l'absolu pour le refroidissement passif des photopiles, tant du point de vue de la quantité de matière employée que de celui de l'efficacité des photopiles. Il constitue par contre, une solution optimale de ce refroidissement, dans le cadre de l'emploi de profilés en aluminium extrudé en tant que support refroidisseur des cellules.

#### IV. - EVALUATION DES COUTS DE PRODUCTION

Comme nous l'avons déjà dit, SOPHOCLE 1000 présente l'avantage de servir de base de départ à l'évaluation des coûts de production et donc, de l'éventuelle rentabilité d'une filière de générateurs solaires à concentration. Une estimation, publiée par le L.A.A.S au printemps 1979 [ 7 ], permet de fixer les idées sur ce coût de production, et ceci à l'échéance de 1982. Le tableau (1) montre la répartition des coûts de revient pour les différents postes de SOPHOCLE 1000.

Ces chiffres sont donnés dans le cadre d'une production de IMW. On prendra soin de noter que les 14 F.F/W-crête constituent un coût de production dans le cas de l'utilisation d'une unité spécifique de production de générateurs solaires. A ce chiffre, s'ajoutent bien entendu les coûts d'infrastructure de l'entreprise, ses frais généraux ainsi que les coûts du conditionnement électrique, de la mise en place sur le site d'exploitation et les frais commerciaux et financiers (tableau 2 et 3). Le prix du Watt-crête installé ressort donc environ à 24 francs.



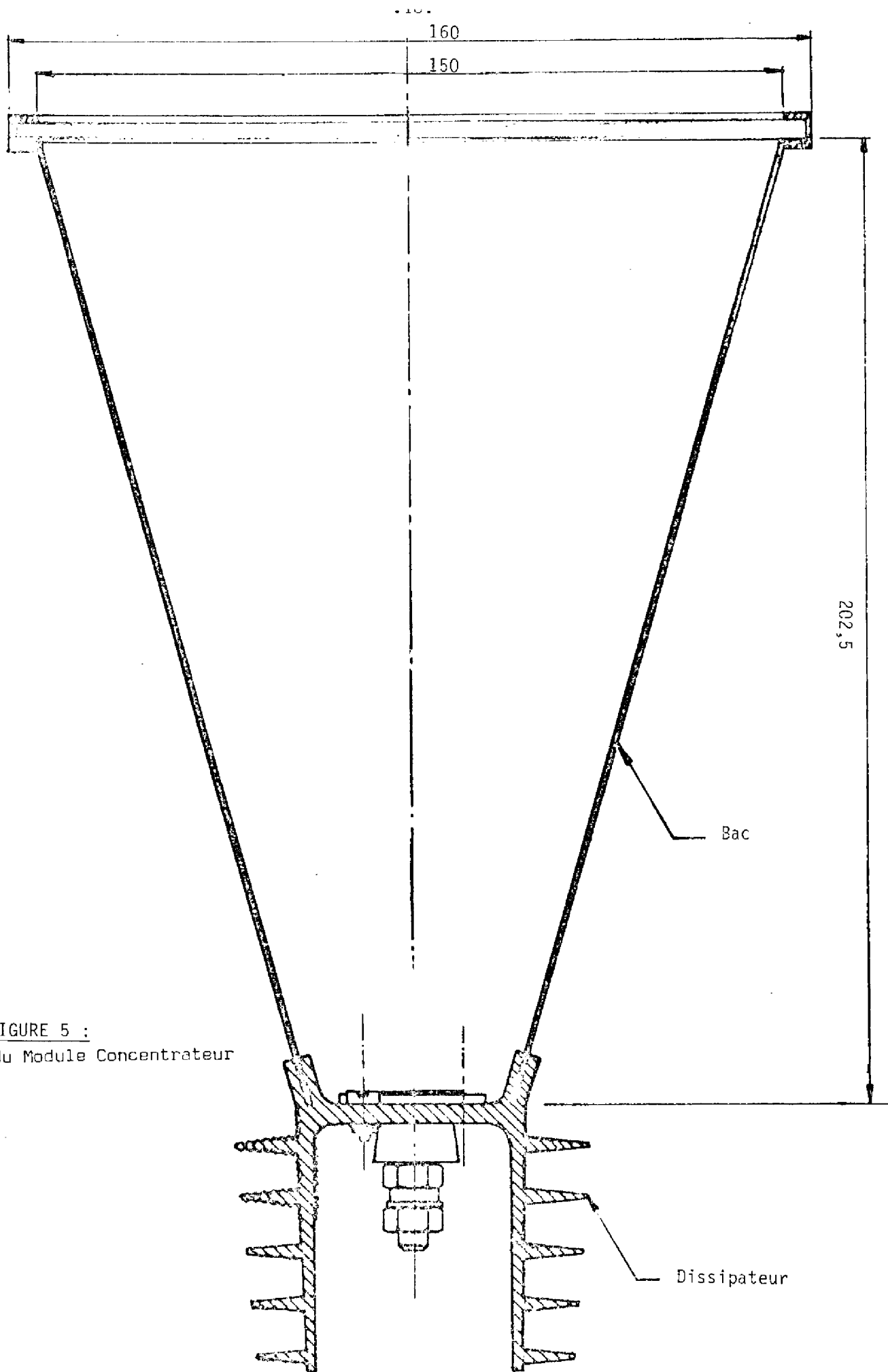
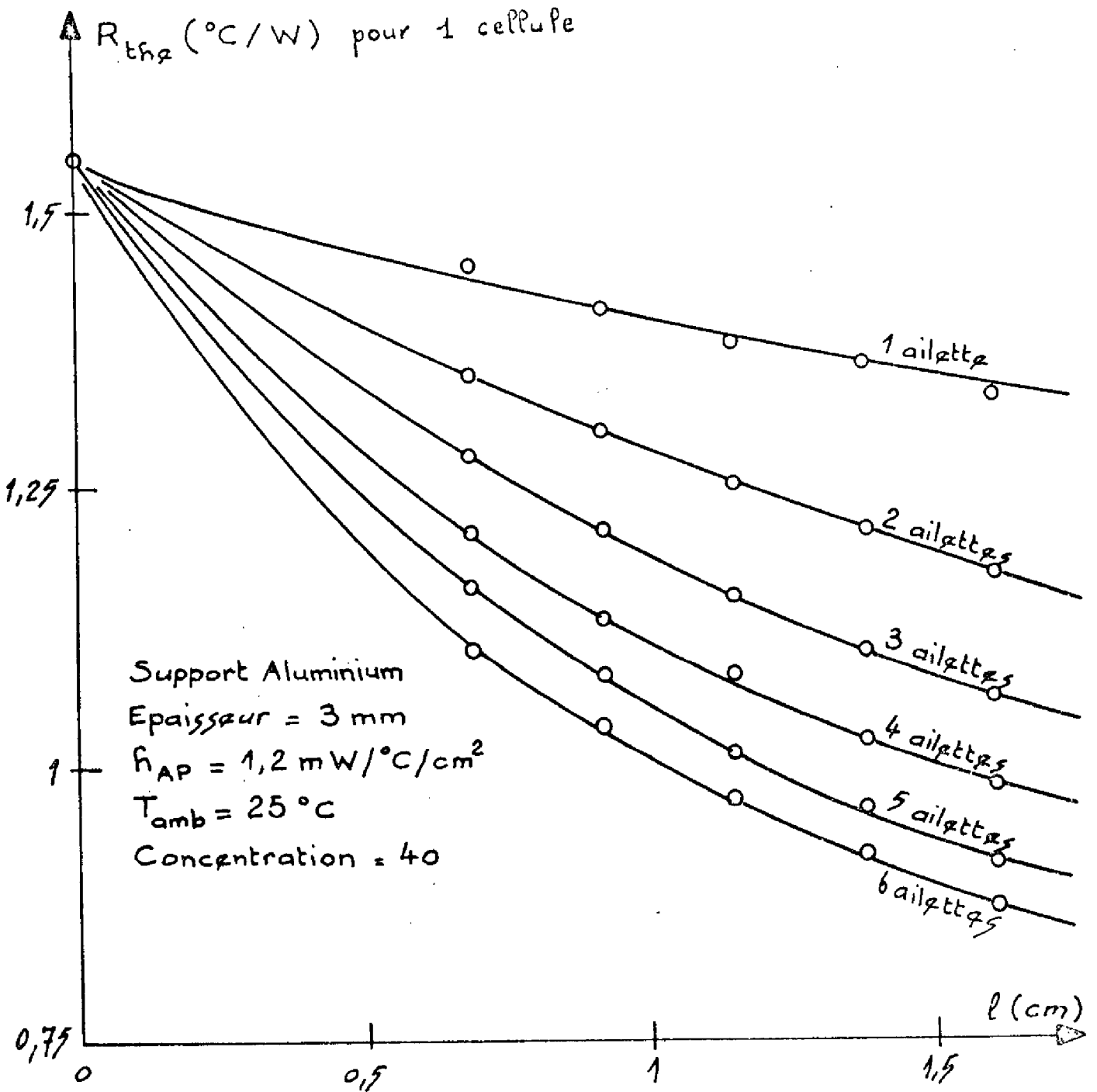


FIGURE 5 :  
Coupe du Module Concentrateur



**FIGURE 6 :** Fonctionnement thermique de la Structure Modulaire  
Sensibilité théorique au nombre et à la longueur des ailettes

On constate que la part matière première usinée des bacs, dont la majeure partie est constituée par le refroidissement, ressort à 3 francs/W-crête soit 21% de l'ensemble (contre 19% cellules), alors que l'assemblage proprement dit (3, 85 francs) constitue 28% du coût de fabrication par Watt-crête. Le tableau (4) détaille l'évolution des coûts à plus long terme. Le commentaire principal inspiré par ce tableau est que la part de la matière première du support refroidisseur des cellules devient alors de 33% de l'ensemble du coût de fabrication. Il apparaît donc qu'un bon moyen permettant de diminuer le prix de revient du Wc est d'employer une quantité de matière moindre, et ceci par la conception d'une nouvelle structure pour le générateur lui-même. Nous noterons que le métal choisi est l'aluminium, pour ses qualités de bonne conductivité thermique, de faible poids, et sa capacité à être traité par des techniques d'extrusion.

#### V. - CONCLUSION

Les paragraphes précédents nous ont montré la nécessité pour des générateurs photovoltaïques à concentration d'utiliser des refroidisseurs élaborés, leurs caractéristiques déterminant la structure de tout l'appareil.

L'extension de l'utilisation de la filière photovoltaïque pour la production d'électricité doit passer par une diminution des prix de revient du Watt-crête, la rendant compétitive avec les autres modes de production d'énergie.

L'exemple concret de SOPHOCLE 1000 a permis de constater que l'un des meilleurs moyens, actuellement, de diminuer ce prix de revient était d'employer une quantité de matière moindre. Cette constatation, combinée au désir d'explorer toutes les potentialités de la filière, est une des raisons qui ont amené le L.A.A.S à prendre la décision d'étudier une 2ème génération de générateur photovoltaïque. La manière la plus logique et raisonnable d'aborder

nature des frais	Investissements (amortis. sur 5 ans)		Personnel		Approvisionnements		Coût total Wc	
	Wc	Nbr	Wc	Nbr	Wc	Nbr		
Matériel	1000 KF	0,2 F	6	420 KF	0,42	2000 KF	2 F	2,62
Matériel	5000 KF	1 F	10	700 KF	0,70	1000 KF	1 F	2,70
Matériel	400 KF	0,08	4	280 KF	0,28	400 KF	0,4	0,76
Assemblage bac	2000 KF	0,4	55	3850 KF	3,85	3000 KF	3 F	7,25
Électronique	400 KF	0,08	4	280 KF	0,28	200 KF	0,2	0,56
	8800 KF	1,76		5530 KF	5,53	6600 KF	6,6	13,89

arrondi à 14

TABLEAU 1 : Coût de fabrication par Wc (1982 - Francs 78)

nature des frais	Investissements (amortis. sur 5 ans)		Personnel		Approvisionnements		Wc	
	Wc	Nbr	Wc	Nbr	Wc	Nbr		
Matériel	5000 KF	1 F	3	210 KF	0,21	1000 KF (infrastructure)	1 F	2,21
Matériel	500 KF	0,1 F	6	600 KF	0,60	500 KF	0,1	0,80
Recherche	1000 KF	0,2 F	6	420 KF	0,42	400 KF	0,4	1,02
Divers				300 KF	0,3	1500 KF (frais financiers)	1,5	1,80

5,80

arrondi à 6

TABLEAU 2 : Frais généraux (1982 - Francs 1978 )

- Conditionnement électrique	≈ 1,5 F/ Wc	(cf. Sophocle MW)
- Aménagement site et Génie Civil (2 m3 béton/5000 KW)	≈ 0,5 F/ Wc	
- Emballage et transport	≈ 2 F / Wc	
arrondi à 4 F.		

TABLEAU 3 : Mise en exploitation (1982 -Francs 1978 )

Coûts (Francs 78)	<div style="display: flex; justify-content: space-around; text-align: center;"> <div>Mise en place d'une unité de production</div> <div>Apprentissage ( + 20 %/an)</div> <div>Automatisation (production de masse)</div> <div>Introduction AsGa</div> </div>				
	1978	1982 (1 MW annuel)	1986 (2 MW annuel)	1990 ? (X MW)	1995 ? (X MW)
Fabrication	60 F	14 F	9 F	< 9 F	
Frais généraux	?	6 F	3 F	ε	+ 40 % en rendement
Mise en exploitation	?	4 F	3 F	< 3 F	11 % → 18 %
Frais commerciaux	?	1 F	0,50 F	ε	
TOTAL/WC INSTALLÉ	80 - 100 F	24 - 25 F	15 - 16 F	10 - 12 F	6 - 8 F

15000 KF  
d'investissement

TABLEAU 4 : Récapitulatif : évolution à long terme (Francs 1978)

cette nouvelle génération d'appareils était bien entendu la mise en oeuvre d'un refroidissement "actif" des cellules par convection forcée. Il est permis de penser que de tels types de refroidissement vont demander une quantité de matière moindre que celle exigée par SOPHOCLE 1000 et ceci pour des performances-cellules identiques ou mêmes meilleures, et vont permettre de plus d'ouvrir la voie à l'utilisation de cellules sophistiquées devant fonctionner sous forte concentration. Mais avant d'aborder l'étude de tels refroidisseurs, il importe d'examiner les possibilités des refroidisseurs passifs pour des générateurs à concentration présentant des valeurs de surface de cellule et de niveau de concentration différents de ceux de SOPHOCLE 1000. C'est ce que nous faisons dans le chapitre suivant.

oOo



- C H A P I T R E II -

---

UTILISATION DU REFROIDISSEMENT PASSIF DANS  
LES CENTRALES PHOTOVOLTAIQUES A CONCENTRATION

---





La réalisation pratique du prototype SOPHOCLE 1000 a permis de constater l'excellente efficacité des refroidisseurs passifs dans le cas de l'utilisation de cellules de moyenne surface (  $4\text{cm}^2$  ) sous un niveau de concentration moyen ( 40 soleils ). Les avantages de ce type de refroidissement sont évidents :

- Facilité de mise en oeuvre,
- souplesse d'emploi,
- fiabilité.

Il est donc tout à fait légitime d'envisager l'emploi de refroidisseurs passifs pour d'autres types de centrales photovoltaïques, présentant des valeurs des paramètres de fonctionnement : niveau de concentration et surface des cellules différentes de celles de SOPHOCLE. Pour des centrales présentant des valeurs moins "sévères" de ces paramètres, le refroidisseur passif convient à fortiori; il peut avoir une structure analogue à celle de SOPHOCLE, ou même être beaucoup moins élaboré. Par contre, pour une centrale présentant des valeurs plus extrêmes de ces paramètres, il y a lieu d'examiner la validité de l'emploi de refroidisseurs passifs, et surtout leur incidence sur le prix de revient du Watt-crête délivré. C'est ce que nous nous proposons de mener à bien dans ce chapitre. Le premier paragraphe présente le modèle mathématique du comportement du refroidisseur passif, ainsi que le programme numérique ELLPACK de résolution de l'équation obtenue.

Comme nous l'avons dit au cours du chapitre précédent, le dimensionnement de l'échangeur peut se faire suivant deux options :

- Ou bien une structure est calculée pour pouvoir assurer le refroidissement des cellules en tout site, des régions tempérées aux régions désertiques.
- Ou bien la structure est calculée pour un lieu précis

dont on connaît , grâce à une étude climatologique, la température maximale probable survenant au cours de l'année.

La conception du projet SOPHOCLE, correspond à la première option. C'est ainsi que des générateurs SOPHOCLE sont aujourd'hui en fonctionnement sous des conditions climatiques aussi différentes que celles présentes à Toulouse, Bangkok, Libreville, Alger, Rio de Janeiro, Mérida etc.....

Nous avons cependant tenu à examiner les performances du refroidissement passif, dans le cadre d'une analyse de sensibilité, pour les fortes concentrations ou les grandes puissances incidentes. C'est ce que nous présentons dans le second paragraphe, à partir de simulations numériques.

En conclusion de ce chapitre, enfin, nous présentons un récapitulatif des possibilités et des modalités d'utilisation des refroidisseurs passifs pour différentes filières de centrales photovoltaïques à concentration.

I - MODELISATION DU REFROIDISSEUR EN REGIME PERMANENT

I - 1 - Modèle mathématique

- La géométrie la plus simple pour un refroidisseur passif est celle présentée figure (7) . C'est une simple plaque métallique, de dimensions non définies, qui reçoit une quantité d'énergie donnée :

$P_i$ , par l'intermédiaire de l'interface cellule - support.

$$P_i = C \cdot P_s \cdot S_{cel} \cdot \eta_{opt}$$

- avec :
- C : niveau de concentration,
  - $P_s$  : densité d'énergie solaire incidente w/m<sup>2</sup>/s.
  - $S_{cel}$  : surface de la cellule (m<sup>2</sup>)
  - $\eta_{opt}$  : rendement de l'optique focalisante.

L'énergie que doit réellement dissiper le radiateur est donc :

$$P = P_i (1 - \eta_{elec})$$

avec  $\eta_{elec}$  : rendement électrique de la photopile à sa température de fonctionnement.

L'équation de conduction de la chaleur [9] permet d'écrire

pour un élément quelconque de la plaque métallique, de surface  $dx \cdot dy$   
 les équations suivantes,  $dP_1$  et  $dP_2$  étant respectivement les énergies thermiques  
 entrante et sortante.

$$\begin{aligned} dP_1 - dP_2 &= k \cdot e \left\{ dy \frac{\partial T(x,y)}{\partial x} \Big|_x + dx \frac{\partial T(x,y)}{\partial y} \Big|_y \right\} \\ &- k \cdot e \left\{ dy \frac{\partial T(x,y)}{\partial x} \Big|_{x+dx} + dx \frac{\partial T(x,y)}{\partial y} \Big|_{y+dy} \right\} \\ &= -k \cdot e \left\{ dx \, dy \frac{\partial^2 T(x,y)}{\partial x^2} + dx \, dy \frac{\partial^2 T(x,y)}{\partial y^2} \right\} \end{aligned}$$

De plus, si  $h$  est le coefficient d'échange convectif entre la  
 plaque et le milieu ambiant, le flux d'énergie global pour un élément quel-  
 conque  $dx \, dy$  de la plaque, du point de vue de la convection et de la  
 puissance incidente s'écrit :

$dP_3 = -h \, dx \cdot dy [T(x,y) - T_{amb}] + P \, dx \cdot dy$  avec  $P=0$  hors de la zone  
 correspondant à l'emplacement de la cellule. Le bilan thermique, pour cet élément  
 $dx \cdot dy$  s'écrit :

$$dP_1 - dP_2 = dP_3$$

On obtient donc :

$$-k \cdot e \left\{ \frac{\partial^2 T(x,y)}{\partial x^2} + \frac{\partial^2 T(x,y)}{\partial y^2} \right\} = -h [T(x,y) - T_{AMB}] + P$$

d'où on tire l'équation régissant le fonctionnement en conduc-  
 tion et convection de la plaque échangeur :

$$\frac{\partial^2 T(x,y)}{\partial x^2} + \frac{\partial^2 T(x,y)}{\partial y^2} - \frac{h}{k \cdot e} T(x,y) = - \frac{P + h T_{AMB}}{k \cdot e} \quad (1)$$

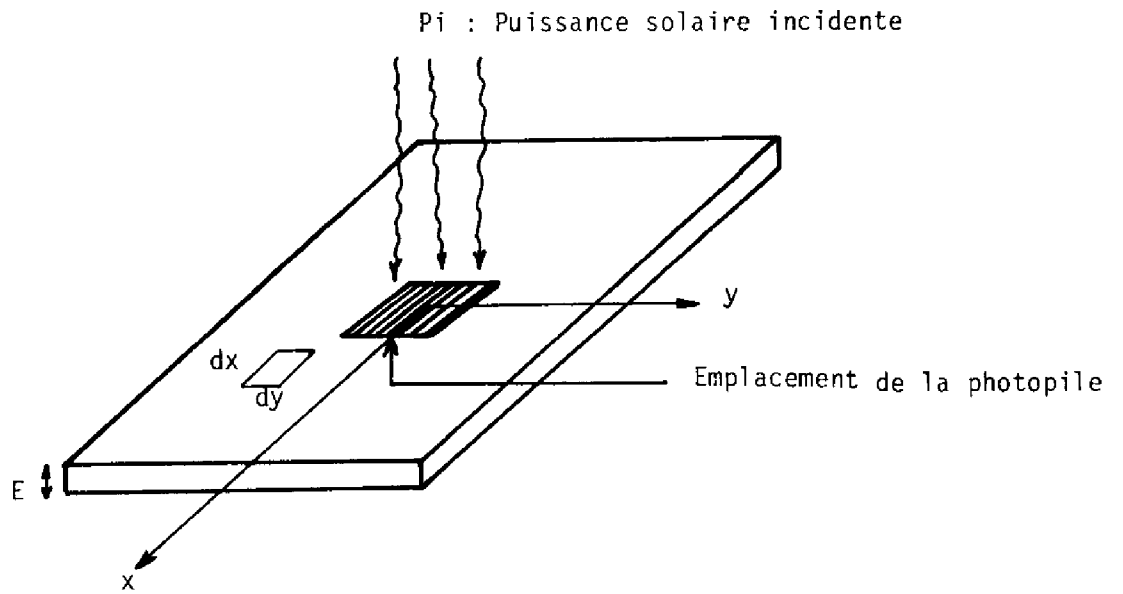


FIGURE 7 : Refroidisseur passif simplifié.

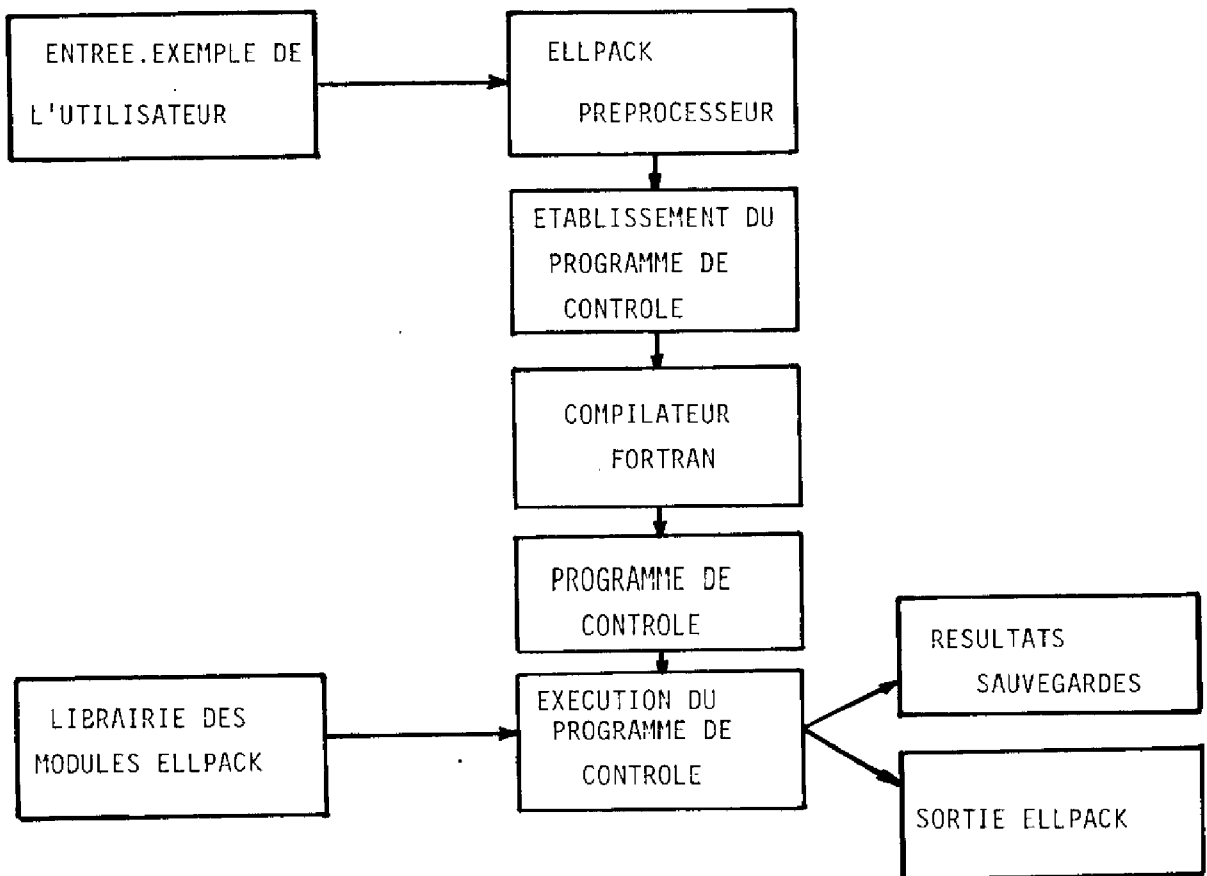


FIGURE 8 : Synoptique du fonctionnement d'ELLPACK 77

Les seules hypothèses faites pour établir cette équation sont qu'il n'existe aucun gradient thermique dans l'épaisseur du métal, et que la photopile absorbe tout le rayonnement incident. On suppose également qu'aucun paramètre ou coefficient ne dépend de la température, ce qui permet d'éviter l'obtention d'équations non linéaires, délicates à résoudre. Comme nous le verrons un peu plus loin, le refroidisseur peut dans tous les cas être assimilé au domaine rectangulaire présenté sur la figure (7), dont le comportement thermique est régi par l'équation (1). Les conditions aux limites de cette équation pour le domaine considéré doivent assurer la quasi adiabaticité sur les bords du domaine. Ceci se traduit par des conditions aux limites de type Dirichlet :

$$\frac{\partial T}{\partial x} = 0, \quad \frac{\partial T}{\partial y} = 0 \quad \text{sur les bords du domaine.}$$

L'équation (1) est une équation aux dérivées partielles du second ordre, à deux dimensions, elliptique et linéaire. Si son obtention est facile, sa résolution est par contre compliquée, et ne peut se faire en tous cas que de manière numérique. Nous avons fait appel pour ceci, au programme de calcul ELLPACK 77 [10] que nous présentons maintenant.

### I.2. - Le programme ELLPACK 77

Le programme ELLPACK 77 est un puissant outil de résolution des équations elliptiques aux dérivées partielles. Il peut traiter, grâce à sa souplesse d'emploi et à sa présentation modulaire, un très large éventail de problèmes différents, mais peut nécessiter jusqu'à 5000 K octets de

de mémoire et des temps de calcul de plusieurs minutes CPU pour des exemples compliqués. ELLPACK 77 est un programme américain acheté par le laboratoire, dont les parties essentielles sont sous forme de programme objet. La figure (8) présente le synoptique du fonctionnement du programme dont la procédure d'exécution est très simple, tous les fichiers concernant le programme étant accessibles sur Terminal T SO [IO]. L'ELLPACK PREPROCESSOR va générer, grâce au fichier exemple, un certain nombre de fichiers dont la concaténation permet d'aboutir au fichier de contrôle qui va être exécuté au moyen d'appels spécifiques à des sous-programmes contenus dans une bibliothèque spéciale : ELMLIB. L'essentiel du travail pour l'utilisateur consiste à préparer le fichier-entrée lu par le préprocesseur. La préparation de ce fichier débute par l'écriture de l'équation à résoudre et de ses conditions aux limites (dans notre cas l'équation (1) et ses conditions aux limites déjà citées). Puis l'utilisateur doit spécifier la discrétisation du domaine à étudier. Dans presque tous les cas, le refroidisseur que veut modéliser l'utilisateur peut se ramener à une plaque rectangulaire analogue à celle de la figure (7). Notamment, les ailettes de refroidissement peuvent être assimilées à une portion de plaque plane dont le coefficient d'échange doit être multiplié par le rapport des surfaces de l'ailette et de la "portion" de plaque plane. Ceci ne peut se faire que si l'on considère l'ailette comme isotherme, ce qui est une hypothèse réaliste, compte-tenu des épaisseurs que l'on choisit pour ces ailettes. De plus amples précisions sont rapportées sur ce sujet dans la référence [8]. Le maillage de discrétisation du domaine peut et doit, de toutes manières, ne pas être uniforme, afin que les différentes portions du domaine soient vues avec suffisamment de précision. Dans ce cas, les coordonnées désirées des points de la grille sont explicitement écrites dans le fichier-entrée. L'utilisateur précise ensuite, en fonction des spécificités de son exemple, les différents modules qu'il désire employer pour la résolution de son problème. Un exemple type de fichier-entrée est



est présenté en annexe (1). Dans cet exemple, le sous-programme FORTRAN du fichier permet également d'écrire l'énergie incidente sur la photopile, le niveau de concentration et la surface de la cellule, ainsi que le poids du refroidisseur par Watt-crête délivré. Le type de sortie produite par cet exemple est présenté en Annexe (2). On peut ainsi directement accéder à la température en chaque point de la grille, ainsi qu'à la température maximum que présente le domaine. Les confrontations des résultats obtenus par cette simulation avec ceux de l'expérience, qui ont pu se faire à plusieurs reprises, pour SOPHOCLE 1000 et pour un exemple de refroidissement actif qui sera présenté dans le chapitre suivant, permettent de dire que la précision du programme est grande, à condition que l'on prenne suffisamment de précautions dans le choix de la valeur du coefficient d'échange convectif  $h$ , seul paramètre ne pouvant être connu de manière rigoureuse, car dépendant de facteurs dispersés comme la dynamique du milieu ambiant, l'état de surface du refroidisseur, etc... C'est d'ailleurs la bonne concordance des résultats obtenus lors du relevé des performances du refroidisseur passif du SOPHOCLE implanté à Toulouse et ceux de la simulation de ce refroidisseur qui nous a permis d'accorder notre confiance au programme et de l'utiliser pour la suite de l'étude. Nous avons donc pu utiliser ELLPACK 77 pour les simulations des refroidisseurs tant actifs que passifs. Nous donnerons, pour chaque refroidisseur étudié, le fichier-entrée le modélisant.

## II. - LE REFROIDISSEMENT PASSIF DANS LES CENTRALES A HAUTE CONCENTRATION OU

### A GRANDE PUISSANCE INCIDENTE

Dans quelle mesure le refroidissement passif va-t-il pouvoir être envisagé dans de tels types de centrale, et surtout, à quel coût ? Il est tout d'abord utile de cerner le cadre de cette étude en rappelant quelques définitions sur les types de centrale considérés. La tendance actuelle pour les générateurs à concentration semble plutôt marquée sur

les générateurs à foyer ponctuel que sur ceux à foyer linéaire. De plus, ceux-ci n'autorisent des niveaux de concentration que de 60 soleils environ au maximum, ce qui ne permet pas de tirer partie des nouvelles cellules sophistiquées, tant en Silicium qu'à l'Arseniure de Gallium. Nous avons donc choisi ici de ne traiter que les premiers, les problèmes thermiques posés par les seconds n'étant d'ailleurs pas qualitativement différents. L'emploi de lentilles de FRESNEL comme concentrateur apparaît maintenant à peu près généralisé, d'autant qu'elles atteignent des rendements optiques de 80, voire 85% [ 11] . Par contre, leur surface maximale ne semble pas pouvoir dépasser quelques dixièmes de m<sup>2</sup>. On ne peut donc pas les utiliser pour obtenir une haute concentration sur des cellules ou des groupes de cellules de grande surface. Il faut pour ceci utiliser des miroirs plans, paraboloides, ou pseudo-paraboloides de révolution pour lesquels l'utilisation des refroidisseurs passifs apparaît difficile, du fait de l'ombre portée sur le miroir ou de la trop grande quantité d'énergie à évacuer. Nous nous limiterons donc ici au cas des lentilles de FRESNEL. Avant de présenter les résultats obtenus par la simulation, il est cependant important de faire quelques remarques et rappels sur les problèmes thermiques liés à l'interface cellule- support refroidisseur.

### II.1. - Problèmes thermiques liés à l'interface cellule - support refroidisseur

Quelque soit sa nature, l'interface cellule-refroidisseur doit présenter la qualité d'être bon conducteur thermique. De plus, dans la plupart des cas, la présentation des générateurs est modulaire, par bacs de plusieurs cellules que l'on veut connecter en série ( SOPHOCLE 1000 par exemple ). Cet interface doit donc de plus, dans ce cas, être isolant électrique. Les solutions technologiques pour obtenir un tel interface isolant électrique et conducteur thermique ne sont pas nombreuses : quelques colles, quelques matériaux comme l'alumine ou l'oxyde de Béryllium [ 11].

En régime permanent, le mécanisme de transmission de la chaleur par

conduction dans une seule direction est donné par la relation de FOURIER :

$$\phi = -k \cdot S \frac{dT}{dx}$$

quantité de chaleur traversant la surface  $S$  (en  $m^2$ ) que l'on considère.  
 $k$  conductivité thermique du matériau .

On a donc par intégration, le gradient thermique dans un interface d'épaisseur  $e$  :

$$\Delta T = - \frac{\phi \cdot e}{k \cdot S} \quad (2)$$

Cette formule amène à faire deux remarques importantes :

- le gradient thermique dans l'interface est, pour une surface de cellule donnée, directement proportionnel à la quantité d'énergie solaire incidente, c'est à dire à la surface du système optique concentrateur.

- le gradient thermique est, pour un concentrateur donné, directement inversement proportionnel à la surface de la cellule, c'est à dire au niveau de concentration. La solution retenue sur SOPHOCLE 1000 est la colle EPOTEK H 70E, qui semble donner entière satisfaction, tant au point de vue facilité de montage que de ses caractéristiques d'isolation électrique et de conductibilité thermique. Nous avons néanmoins tenu à effectuer une campagne d'essais destinée à tester en détail le comportement en matière de résistance thermique de certains matériaux ou systèmes. On peut à ce sujet consulter la référence [ I2 ]. Nous ne ferons ici qu'un bref appel des résultats obtenus :

Les essais ont porté sur la mesure de résistance thermique de différentes épaisseurs de colle EPOTEK H 70E, de papiers conducteurs thermiques CHO.THERM, et d'un matelas de cuivre qui, s'interposant par soudure entre la

cellule solaire et son refroidisseur, doit éventuellement permettre d'éviter le bris de celle-ci, du fait de la différence des coefficients de dilatation thermique du silicium et du support refroidisseur. On notera qu'un tel système était étudié en vue de l'utilisation de cellules de grande surface dont nous pensions qu'elles ne résisteraient pas aux contraintes thermiques imposées par les cycles des échauffements-refroidissements, dans le cas d'un mode de fixation par simple collage, comme pour SOPHOCLE 1000. Il faut dire que, en ce qui concerne les essais effectués en vraie grandeur sur une cellule  $\varnothing$  57, collée par EPOTEK, nous n'avons pas constaté de détérioration de la cellule après une dizaine de cycles thermiques, ce qui semblerait montrer la fiabilité de ce collage, même pour des cellules de grandes dimensions. Une totale certitude à cet égard ne peut être en tout cas acquise qu'après une série de tests de longue durée, éventuellement sous-traités à un laboratoire spécialisé équipé pour ce genre d'études. On peut tout au moins dire que la campagne d'essais, actuellement effectuée sur les prototypes SOPHOCLE implantés dans le monde, n'a fait apparaître, pour le moment, aucun problème de ce type.

Pour les essais que nous avons mené, la méthode utilisée est la méthode du flux-mètre [12]. Le tableau (6) fournit les résultats de ces essais. On remarquera les performances médiocres du matelas de cuivre, ce qui nous a amené à rejeter l'éventualité d'un tel montage. On remarquera aussi que les chiffres annoncés correspondent à la somme de la résistance thermique du matériau et de celles des diverses résistances de contact. Les papiers CHO THERM ont donné satisfaction sur le plan de la conductivité thermique, mais leur emploi n'est sans doute pas souhaitable, du fait de leur difficulté de mise en oeuvre.

	$\lambda_f$ W/cm <sup>2</sup> °C	$\lambda_{exp}$ W/cm <sup>2</sup> °C
Colle 170 T07	0,026	0,0088
Colle 240 T07	0,026	0,0076
Colle 390 H70E	0,013	0,0089
CHO-TERM 1663	0,0173	0,0138
CHO-TERM 1673	0,0225	0,0269
CHO-TERM 1674	0,0144	0,0153

TABLEAU 5 : Mesures thermiques de l'interface  
cellules-support refroidisseur.

Comme cela avait été pressenti pour SOPHOCLE, les meilleurs résultats sont en fait obtenus avec la colle EPOTEK tant sur le plan de la conductibilité thermique que sur celui de la facilité et rapidité de montage de la cellule. Les épaisseurs de colle actuellement maîtrisées, qui sont de l'ordre d'environ 100  $\mu$ m, permettent d'avoir un gradient thermique dans l'interface cellule-support de l'ordre de 5°C pour une cellule de 4cm<sup>2</sup> fonctionnant sous 50 soleils. Si pour un tel niveau de concentration, le gradient dans la colle est tout à fait acceptable, l'examen de la relation (2) permet de dire que pour la même cellule de 4 cm<sup>2</sup> fonctionnant sous une concentration de 200 soleils, il sera alors de 20°C. L'emploi d'autres technologies, comme le collage sur cuivre et alumine [11], ne permet pas d'aboutir à de meilleurs résultats. On voit donc qu'il y a lieu, pour le dimensionnement d'échangeurs, aussi bien actifs que passifs pour la haute concentration ou les fortes énergies incidentes, de tenir compte du fort gradient thermique dans l'interface cellule-radiateur.

II.2. - Le refroidissement passif dans les centrales à haute concentration ou grande puissance incidente.

Nous présentons ici quelques résultats de la simulation effectuée sur ELLPACK 77 pour le refroidissement passif. L'annexe [ 1 ] donne l'exemple type du fichier-entrée modélisant l'échangeur passif utilisé dans ce chapitre. La figure (10) montre l'incidence du taux de concentration sur la température maximum du radiateur, à énergie incidente constante, égale à 22,5 watts, correspondant à une lentille de Fresnel carré de 15 cm de côté. On voit que cette température maximum dépend très peu du niveau de concentration, pour une configuration de refroidisseur donnée, ici du type SOPHOCLE. On retrouve en ceci les résultats publiés dans [13]. Par contre, la température maximum du refroidisseur est très sensible à la quantité d'énergie à dissiper, comme le montre la figure (11), donnée pour une surface de cellule constante ( $4\text{cm}^2$ ) et un taux de concentration variable. On peut donc dire que l'efficacité d'un refroidisseur passif dépend davantage de la quantité d'énergie qu'il doit dissiper que du niveau de localisation de celle-ci.

Les températures annoncées dans les courbes (10) et(11) sont celles du refroidisseur. Les températures vraies des cellules sont celles obtenues après correction par la relation (2) du paragraphe précédent, et sont données figure (12) et(13). On voit donc que, globalement, l'efficacité d'un refroidisseur passif dépend à la fois du niveau de concentration et de la puissance à dissiper. L'examen de ces courbes et celui de la relation (2) amène à faire immédiatement une remarque importante : Il existe une valeur limite du gradient thermique dans l'interface cellule-support, compte tenu de la valeur de la conductivité thermique de cet interface, au-delà de laquelle le refroidissement de la cellule est impossible, et cela pour n'importe quel type de refroidisseur. Cette valeur limite va fixer tout un domaine de couple de valeurs de surface de la cellule et de niveau de concentration. Elle est choisie d'une manière arbitraire, en tolérant un écart raisonnable de température entre l'ambiante et le refroidisseur passif en fonctionnement. On voit clairement qu'ici encore, peuvent apparaître deux

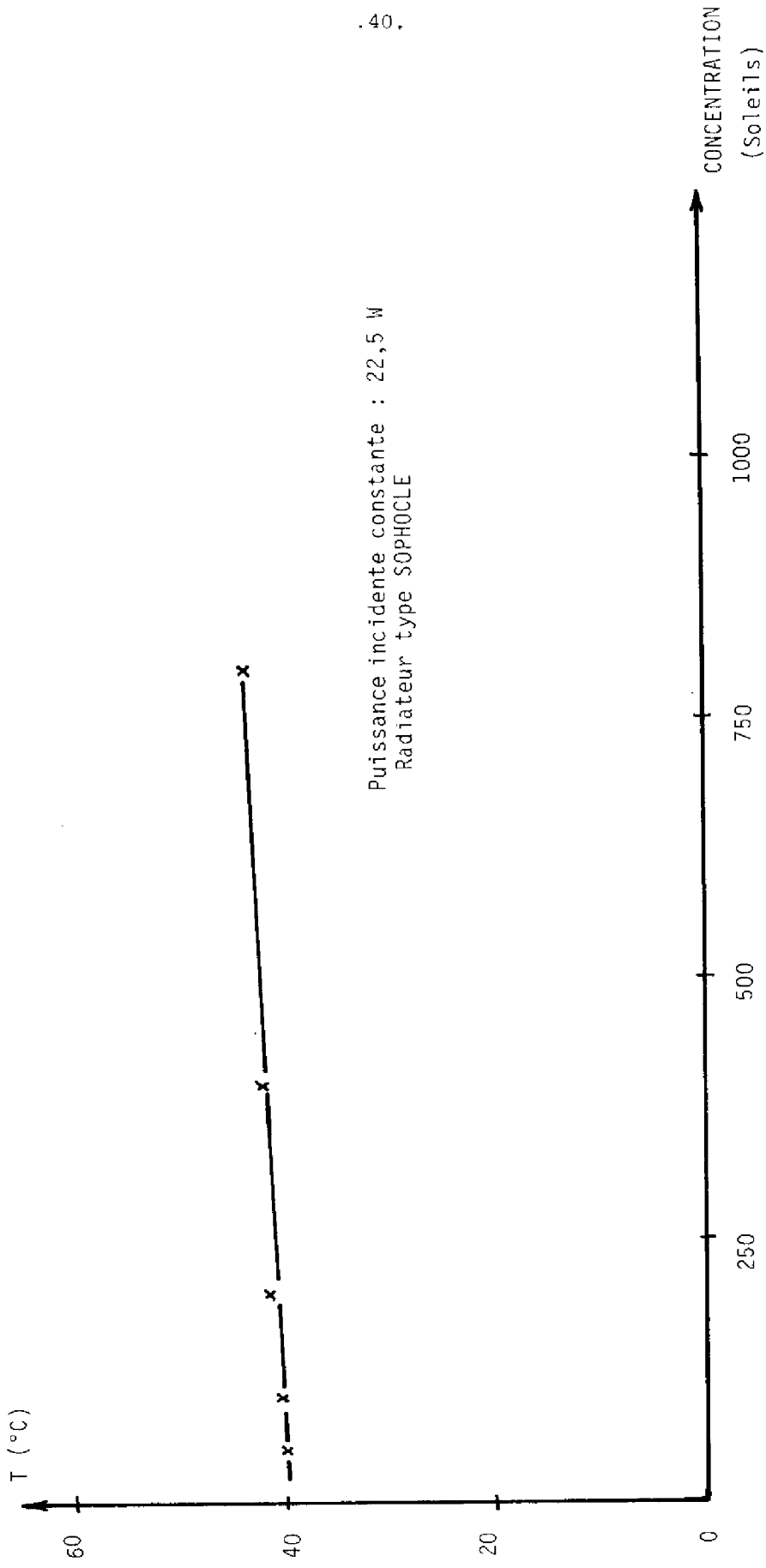


FIGURE 10 : Incidence du niveau de localisation de la puissance incidente sur la température du radiateur.

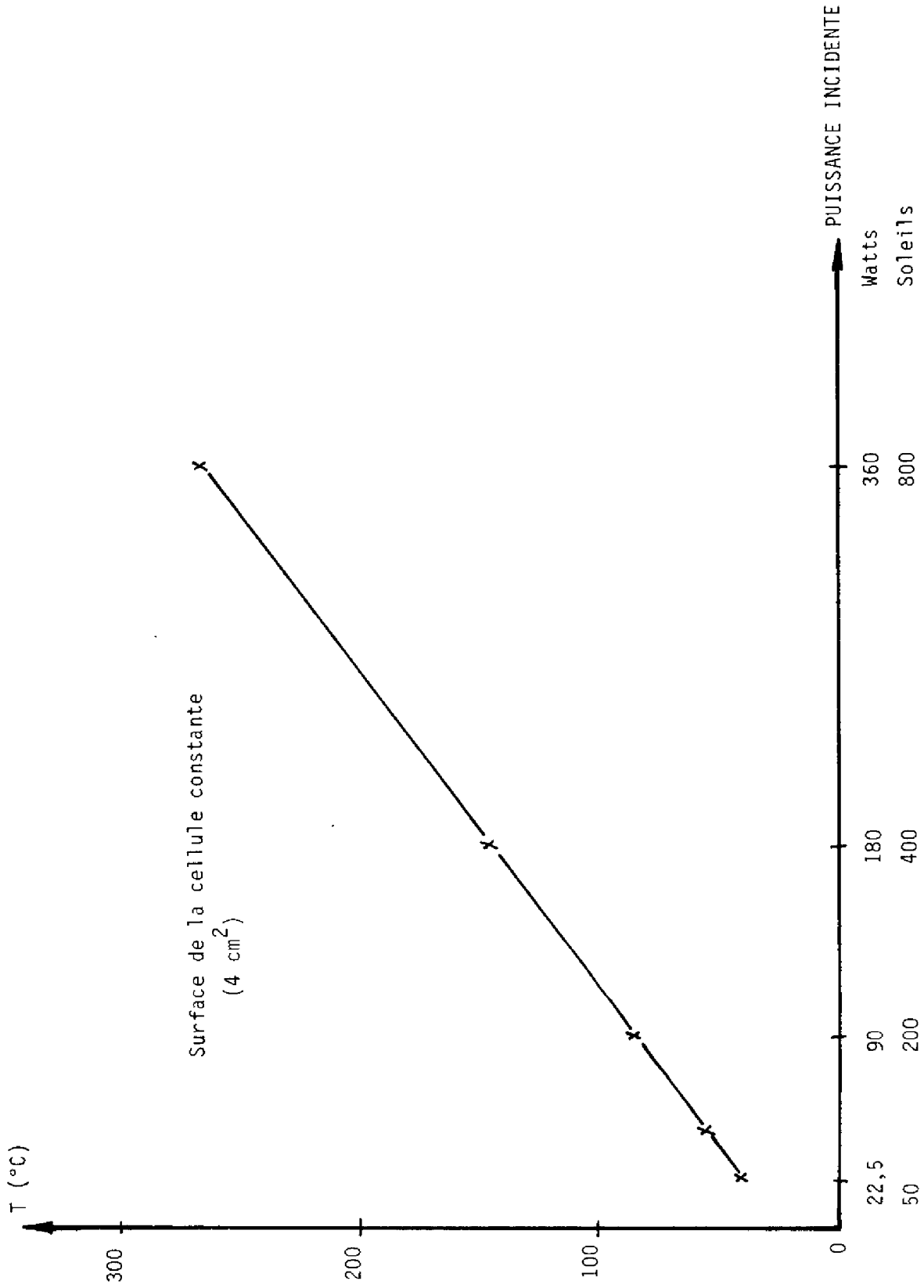


FIGURE 11 : Incidence de la puissance à dissiper sur la température du radiateur.



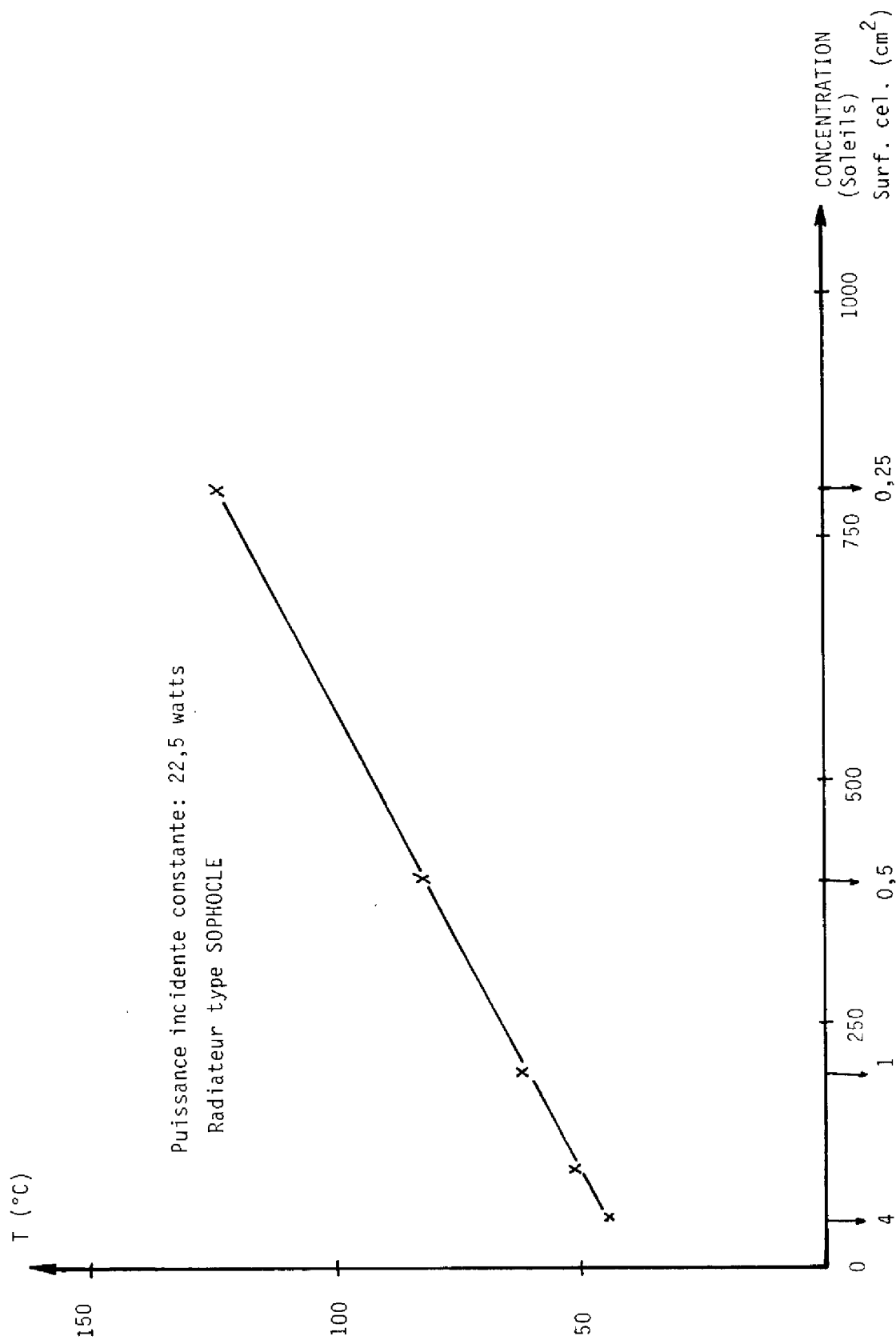


FIGURE 12 : Incidence du niveau de localisation de la puissance incidente sur la température de la cellule.

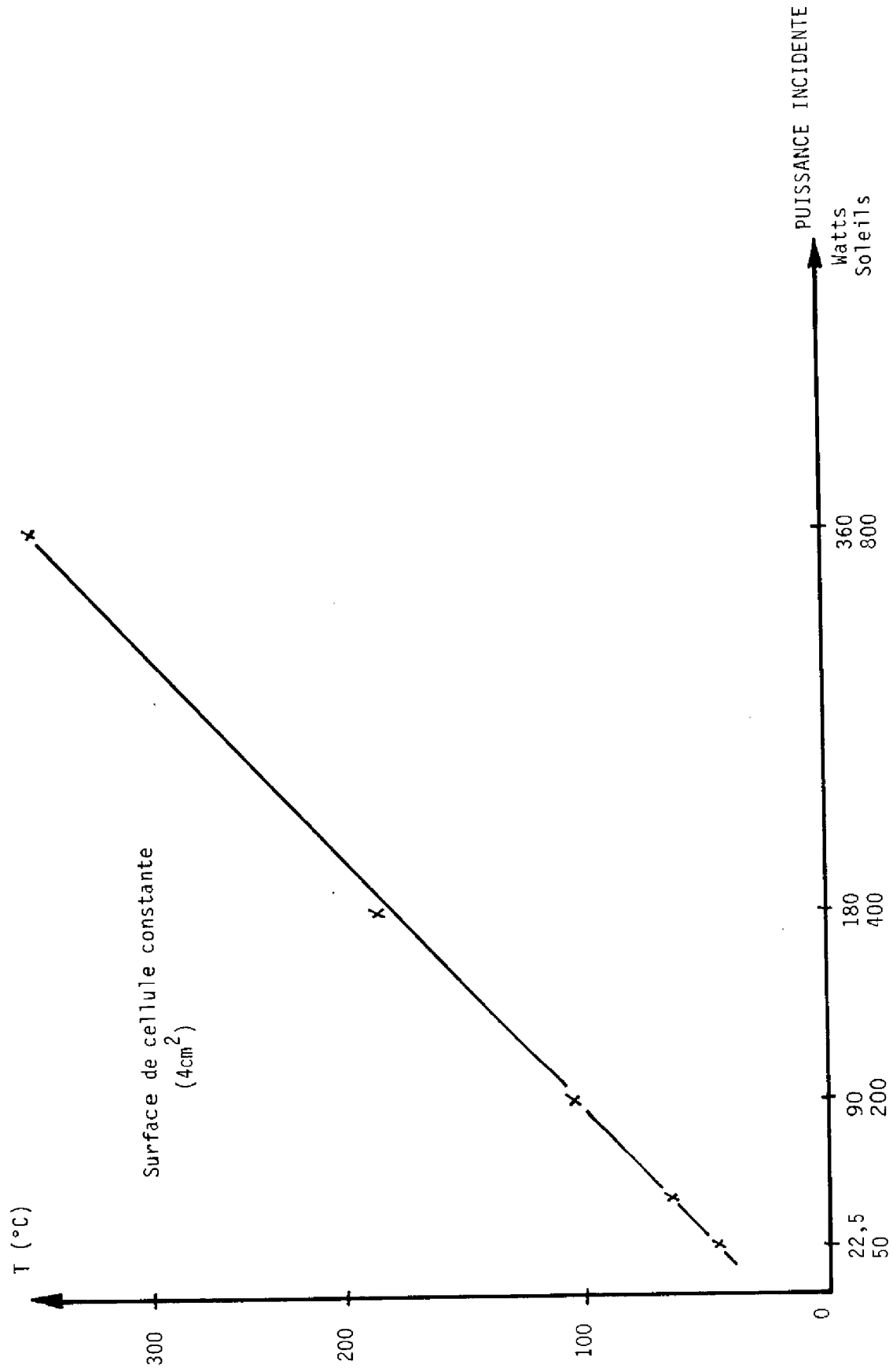


FIGURE 13 : Incidence de la puissance à dissiper sur la température de la cellule.

options pour le dimensionnement du refroidisseur, celui-ci devant être efficace en tout lieu ou dans un site particulier. Dans n'importe quel cas, il n'apparaît pas raisonnable d'envisager d'utiliser des refroidisseurs pour lesquels la température maximale en fonctionnement serait inférieure à une dizaine de degrés à la température ambiante maximum du site, sans avoir recours à des quantités considérables de matière. Cette considération, associée au fait, comme nous l'avons déjà dit, nous choisissons la deuxième option de dimensionnement, nous amène à fixer le gradient maximum admissible dans l'interface à environ 40°C pour le silicium et 150°C environ pour l'Arséniure de Gallium. Les couples de valeurs surface de cellule-niveau de concentration correspondants à cet écart maximum sont déterminées à partir de la valeur de la conductivité thermique de l'interface, qui varie bien sûr selon les technologies utilisées. En utilisant la valeur citée dans le paragraphe II-1 de ce chapitre, nous obtenons les rapports  $\phi = 50 S$  pour le Si et  $\phi = 187,5 S$  pour l'AsGa,  $\phi$  désignant la puissance incidente et S la surface de la cellule. On voit donc que, même pour les petites surfaces de cellule, 1cm<sup>2</sup> par exemple, les concentrations éventuellement permises restent élevées : 500 soleils pour le Si, 1875 soleils pour l'AsGa.

L'examen des résultats que nous venons de présenter permet de tirer un certain nombre de conclusions concernant le refroidissement des photopiles à l'AsGa. La température élevée que peut tolérer le composant en fonctionnement, avec un rendement acceptable, permet d'envisager l'emploi de refroidisseurs de faible efficacité relative. A titre d'exemple, l'examen des courbes présentées dans ce chapitre et de l'équation ( 2 ) permet d'évaluer la température d'une photopile à l'AsGa de 1cm<sup>2</sup>, ce qui correspond aux tailles maximum actuellement réalisées, sous une concentration de 500 soleils, à environ 120° C sur le refroidisseur de SOPHOCLE. A cette température de fonctionnement, le rendement de la photopile atteint encore la valeur de 13% environ [ 14 ] ce qui peut être considéré comme suffisant. Dans ce cas précis, en considérant une optique d'un rendement de 80%, le poids d'aluminium par Watt-crête délivré est alors de 50 grammes environ, ce qui est

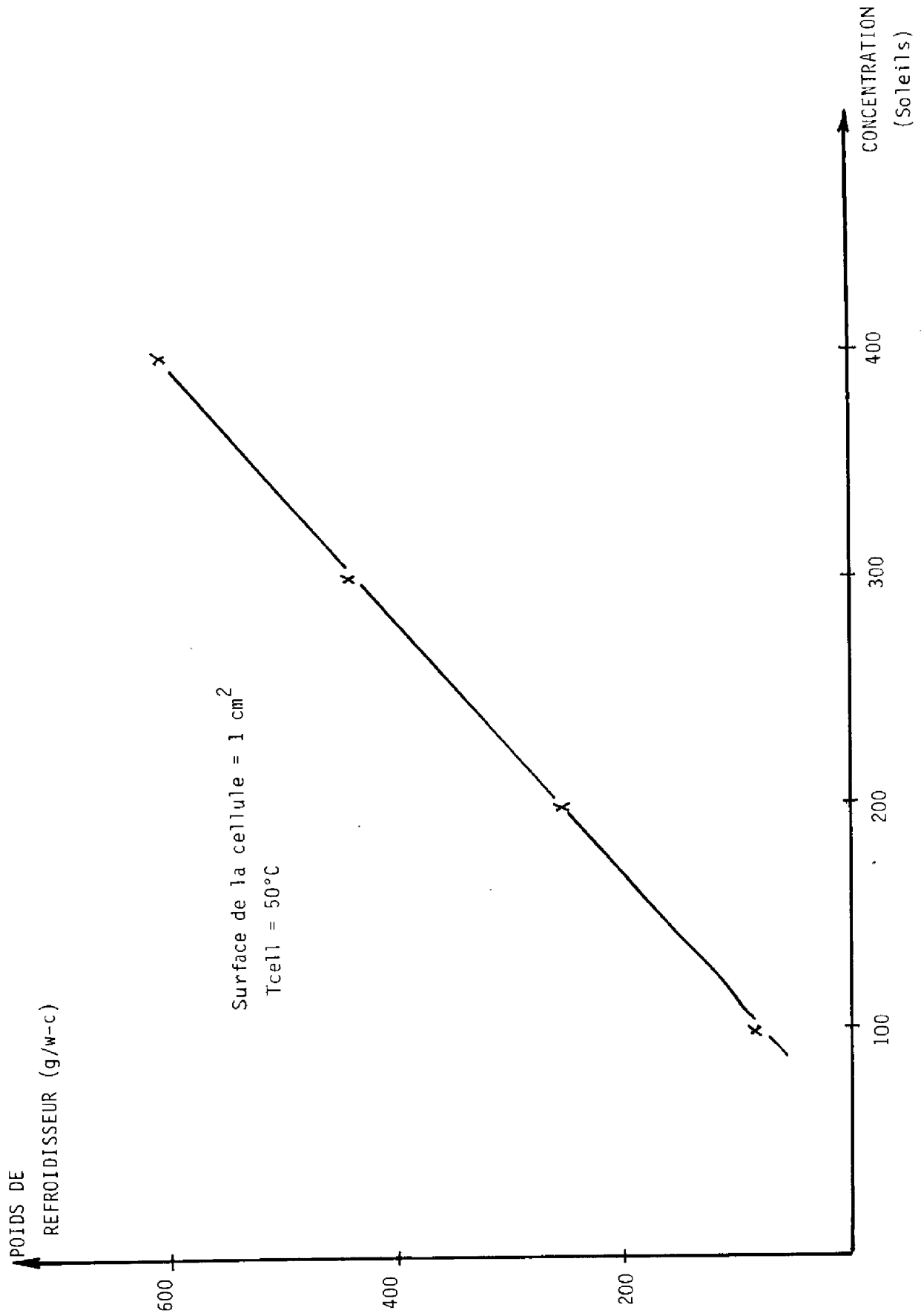


FIGURE 14 : Evoluton du poids de refroidisseur en fonction du niveau de concentration

déjà inférieur au poids nécessaire pour SOPHOCLE. On voit donc que , d'après ces résultats, l'emploi de refroidisseurs passifs pour le refroidissement de cellules à l'AsGa est tout à fait possible, . sinon souhaitable, et ceci pour des prix d'aluminium d'environ 60 centimes par Watt-crête. Il reste q'une étude plus fine doit bien entendu être menée, en fonction de chaque type de générateur utilisant des photopiles à l'Arseniure de Gallium, pour déterminer le meilleur compromis économique: poids de refroidisseur - rendement du générateur.

En ce qui concerne les photopiles ou Silicium, la température maximum tolérable par le composant, ainsi que son rendement relatif plus faible vont bien entendu nécessiter des poids de refroidisseur beaucoup plus importants. L'idéal aurait bien entendu consisté à présenter ici une ou plusieurs courbes à trois dimensions permettant de fixer pour chaque couple de valeur : surface de cellule-niveau de concentration le poids de refroidisseur permettant d'aboutir à la température de cellule désirée, compte-tenu des limitations précédemment citées. La relative lourdeur du programme ELLPACK, ne permettant des études de sensibilité qu'au coup par coup, ne nous a pas permis d'obtenir des résultats aussi généraux. Nous ne présentons donc ici que les résultats ayant trait à des cellules de 1 cm<sup>2</sup> et 4 cm<sup>2</sup>, ces chiffres nous ayant semblé représenter les valeurs minimales et moyennes des cellules à concentration, le refroidissement des photopiles de plus grande surface sous concentration élevée ne pouvant pas, en tout état de cause, se faire de manière passive d'après les résultats précédents. Les figures (14) et (15) donnent la quantité de refroidisseur nécessaire en fonction de la concentration, pour des cellules au Si, respectivement de 1 et 4 cm<sup>2</sup>. On remarquera que dans le cas des cellules de 4 cm<sup>2</sup> nous n'avons pas dépassé la valeur de 200 soleils pour la concentration. Le poids de refroidisseur nécessaire étant alors déjà d'environ 400 grammes par Watt-crête délivré, soit environ 5 francs, il ne nous a pas paru raisonnable d'envisager l'utilisation de tels refroidisseurs pour des concentrations plus élevées. Il apparait par contre que le refroidissement passif de cellules au Si de 1 cm<sup>2</sup>, par exemple, est tout à fait possible jusqu'à

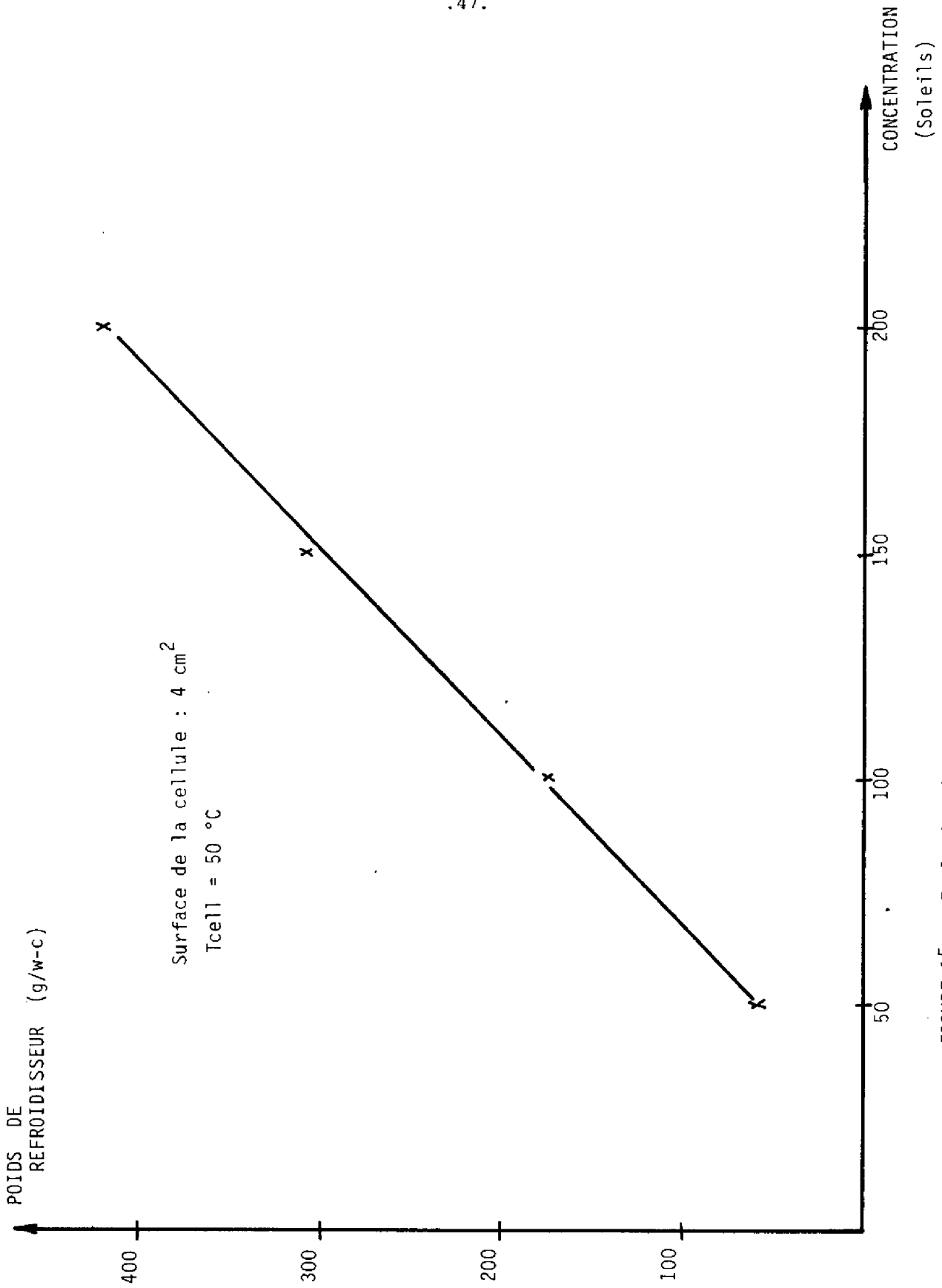


FIGURE 15 : Evolution du poids de refroidisseur en fonction du niveau de concentration

des concentrations élevées avec un poids de refroidisseur pouvant être considéré comme acceptable, suivant le degré de sophistication de l'ensemble du générateur.

La figure (15) donne, pour un niveau de concentration de 50 soleils, un poids d'aluminium de 55 grammes par Watt-crête délivré. On voit donc que l'on atteint ainsi, pour un générateur présentant les mêmes caractéristiques de fonctionnement que SOPHOCLE 1000 ( $S = 4\text{cm}^2$ ,  $C = 50$ ) des poids de refroidisseurs tout à fait comparables à ce que l'on trouve dans la littérature [ 11 ], pour les systèmes dit " à faible coût". La figure (16) montre le refroidisseur modélisé, qui, pour une température ambiante de 25°C, autorise une température de cellule de 75°C environ.

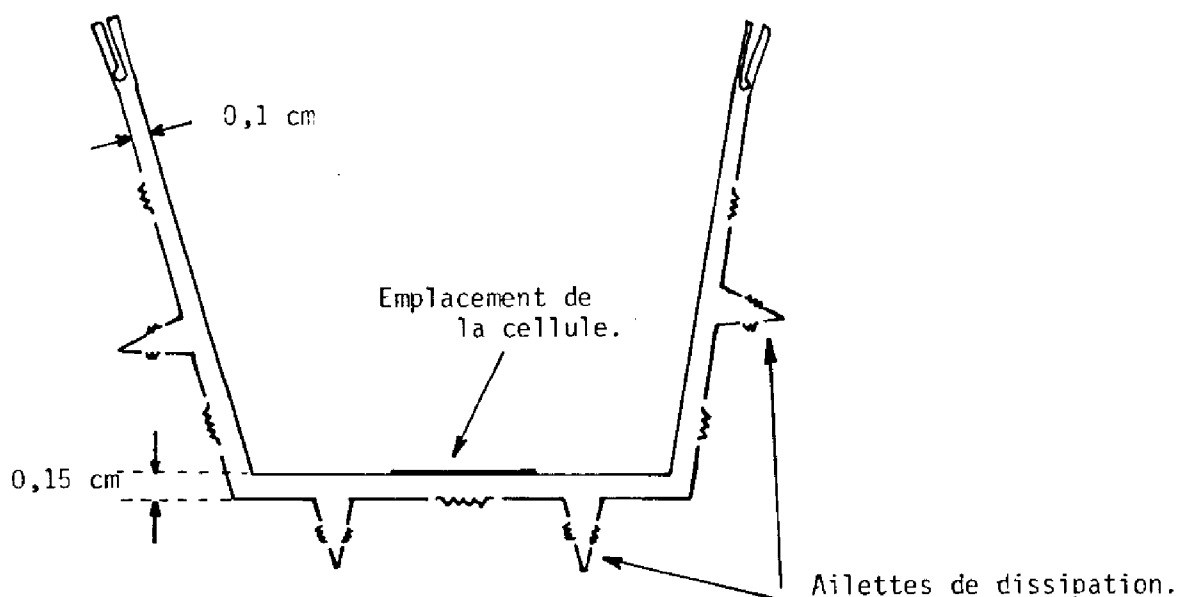


FIGURE 16 : Refroidisseur "faible coût" (Aluminium extrudé)

### III. - CONCLUSIONS

Nous venons d'étudier les possibilités d'emploi des refroidisseurs passifs pour différents types de centrales photovoltaïques à concentration. Pour ce qui concerne les cellules à l'AsGa, nous avons vu que leur refroidissement, jusqu'à des niveaux de concentrations supérieurs à 500 soleils, était possible à l'aide de refroidisseurs passifs, ceci grâce à la température élevée que peut supporter le composant en conservant un rendement de conversion acceptable. Comme nous l'avons dit, les poids d'aluminium nécessaires sont alors de quelques dizaines de grammes environ. On pourra donc considérer qu'un tel type de refroidissement est très séduisant pour les cellules à l'AsGa, bien qu'il prive l'utilisateur de la possibilité d'une éventuelle récupération des calories de refroidissement, thermodynamique ou domestique.

En ce qui concerne les cellules au Silicium, le problème est comme nous l'avons vu, beaucoup plus aigu. Les résultats de ce chapitre montrent que la quantité d'aluminium nécessaire pour le refroidisseur va très fortement dépendre de la quantité d'énergie incidente. Ainsi, le refroidissement passif de cellules au Si de 4 cm<sup>2</sup> et au-delà, n'est pas raisonnablement envisageable au-dessus d'un niveau de concentration de 100 soleils environ. Pour des cellules de 1 cm<sup>2</sup>, 150 soleils environ semblent représenter un maximum. Il apparaît donc, que l'emploi de refroidisseurs passifs pour le refroidissement de cellules au Si sophistiquées, sous forte concentration, ne semble pas judicieux, compte-tenu des contraintes de coût qu'il impose.





- CHAPITRE III -

---

LES REFROIDISSEMENTS "ACTIFS"

---



Les manières d'envisager un refroidissement actif des cellules par un fluide liquide ou gazeux sont évidemment très nombreuses. Celles conduisant, à priori, aux difficultés de mise en oeuvre moindres nous a paru consister à refroidir les cellules par l'intermédiaire du support métallique sur lequel elles sont fixées : un tel système serait donc constitué d'une conduite de circulation du fluide, servant de support aux photopiles, et de base au support du système optique concentrateur. Comme il avait été dit pour le refroidissement passif [1], l'usage de concentrateurs disposés en aval des cellules est rendu problématique par la nécessité d'avoir un système de refroidissement, celui-ci pouvant apporter de l'ombre sur la surface active du miroir. Ceci est encore valable à fortiori pour des systèmes de refroidissement actifs dont on peut penser que s'ils seront plus économes en matière, ils resteront encombrants en volume.

Le système concentrateur retenu pour toute la suite de cette étude est donc la lentille de FRESNEL, qui a donné entière satisfaction sur SOPHOCLE 1000. Il permet d'accéder à une gamme de concentrations étendue (15 à 500) et sa technologie de fabrication va en s'améliorant, tant en rendement énergétique (85%) qu'en fiabilité, par le collage possible d'une plaque de verre sur les lentilles en métachrylate pour éviter leur érosion, etc....

Nous n'aborderons donc pas de manière spécifique les problèmes posés par le refroidissement d'un ensemble de photopiles disposées au foyer d'un miroir parabolique ou d'un ensemble de miroirs - plan. Ces types de générateurs ne semblent pas actuellement bénéficier d'un très grand développement probablement à cause du défaut du prix de revient des miroirs de l'interconnexion délicate des cellules, de la non uniformité de la tache focale, etc.. Ils impliquent un refroidissement des photopiles de type actif, d'après les résultats du chapitre précédent.

Notre objectif se situe donc ici dans le cadre de l'analyse théorique et de la conception de l'échangeur de chaleur localisé à la cel-

lule solaire à partir d'une circulation de fluide, liquide ou gazeux, à l'intérieur d'une conduite, dont la géométrie est à définir, ainsi que les échanges de chaleur entre les parois de cette conduite et le fluide en mouvement.

A ce niveau de la présentation, deux remarques doivent être faites :

- Il peut exister des solutions de refroidissement autres, telles que soufflage direct d'air sur les cellules par exemple, ou projection d'eau sur le support des cellules, [18], etc... Ces solutions ne sont pas technologiquement simples, et leur utilisation amènerait sûrement un accroissement du coût de fabrication.
  
- On peut proposer une méthode de conception faisant intervenir simultanément l'ensemble des sous-systèmes composant l'ensemble du générateur. Certains auteurs, notamment [15] ont tenté cette démarche globale qui exige une modélisation très rigoureuse du fonctionnement de chacun de ces sous-systèmes, ainsi que la manipulation de formalismes assez complexes. Nous n'avons pas cherché à ce stade d'avancement des connaissances à orienter nos travaux dans cette voie.

Ce chapitre va donc être donc divisé en 4 grandes parties. Dans un premier temps nous allons nous attacher à faire les rappels élémentaires indispensables sur la mécanique des fluides et les échanges de chaleur. Nous exposerons ensuite les différentes étapes du dimensionnement d'échangeurs à circulation liquide d'une part, et à air pulsé d'autre part. Nous donnerons enfin les premiers résultats obtenus au L.A.A.S pour des échangeurs "semi-actifs" à changement de phase.

## I - RAPPELS THEORIQUES

Dans le cadre de ce mémoire, nous nous limitons volontairement aux rappels strictement nécessaires pour la bonne compréhension de la suite de l'exposé. Les tables (6) et (7) donnent les définitions et les valeurs des paramètres physiques utilisés en mécanique des fluides et en échanges thermiques pour l'air et pour l'eau. Précisons ici que le fluide liquide choisi pour l'étude de l'échangeur est l'eau, pour des raisons évidentes de commodité. Dans le chapitre IV, traitant de l'aspect système dans sa globalité, il sera débattu de la validité de ce choix. Il est toutefois bon d'insister sur le fait que, du moins dans leurs parties explicitement pratiques, les résultats accessibles dans la littérature dans le domaine des échanges de chaleur et de l'écoulement des fluides sont généralement donnés dans des cas très particuliers, et qu'il importe donc d'accorder une grande attention à l'emploi de ces résultats pour nos problèmes particuliers.

### 1 - Evaluation des pertes de charge

Dans toutes les considérations qui suivent, les écoulements sont considérés comme permanents en moyenne, c'est-à dire que le champ des vitesses et la masse volumique du fluide sont indépendants du temps. Après avoir défini la valeur des nombres sans dimension relatifs à l'écoulement que l'on considère, et ceci de la manière définie dans les tables (6) et (7), le régime d'écoulement peut se présenter de trois manières différentes[9].

#### - Ecoulement laminaire

Les particules du fluide s'écoulent en lignes droites parallèles à l'axe de la conduite, sans composante radiale possible. La répartition des vitesses dans la conduite est parabolique.

Un tel écoulement se produit lorsque le nombre de Reynolds, défini dans le tableau (6), est suffisamment petit. La faible valeur critique de Re en dessous de laquelle l'écoulement est laminaire est généralement égale à 2400.

$R$	:	Coefficient de convection forcée	$(W/m^2 \cdot ^\circ C)$
$D_h$	:	Diamètre hydraulique de la conduite	$(m)$
$\lambda$	:	Conductivité thermique	$(W/m \cdot ^\circ C)$
$\rho$	:	Masse volumique	$(kg/m^3)$
$Q$	:	Débit	$(m^3/s)$
$C_p$	:	Chaleur spécifique	$(j/kg \cdot ^\circ C)$
$\mu$	:	Viscosité dynamique	$(kg/m \cdot s)$
$\beta$	:	Coefficient de dilatation volumique.	$(^\circ C^{-1})$
$Nu$	:	Nombre de Nusselt	$Nu = \frac{R \cdot D_h}{\lambda}$
$Gz$	:	Nombre de Graetz	$Gz = \frac{\rho \cdot Q \cdot C_p}{\lambda \cdot L}$
$Pr$	:	Nombre de Prandtl	$Pr = \frac{\mu \cdot C_p}{\lambda}$
$Gr$	:	Nombre de Grashof	$Gr = \frac{g \cdot d_h^3 \cdot \rho^2 \cdot \beta \cdot \Delta T}{\mu^2}$
$Re$	:	Nombre de Reynolds	$Re = \frac{v \cdot D_h \cdot \rho}{\mu}$

TABLEAU 6 : Définition des paramètres physiques et des nombres sans dimension .

	AIR	EAU
Masse volumique (Kg/m <sup>3</sup> ) $\rho$	1,204	1000
Viscosité dynamique (Kg/ms) $\mu (10^{-6})$	18,09	$1,05 \cdot 10^3$
Viscosité cinématique (m <sup>2</sup> /s) $\nu (10^{-6})$	15	1,05
Conductivité thermique (W/m°C) $\lambda (10^{-4})$	256	6030
Nombre de Prandtl $Pr = \frac{\mu C_p}{\lambda}$	0,709	7,5
Chaleur massique (J/Kg°C) $C_p$	1004	4180

TABLEAU 7 : Valeur des paramètres physiques importants pour l'air et l'eau à 20°C.

- Ecoulement turbulent

Pour des nombres de Reynolds supérieurs à 7000 environ, l'écoulement présente de très nombreux tourbillons dans la plus grande partie de la conduite. La courbe de répartition des vitesses est plus aplatie.

- Régime transitoire

Pour des nombres de Reynolds compris entre 2400 et 7000 environ le régime d'écoulement "hésite" entre ces deux types d'écoulement. Le régime est transitoire. Il est à noter que ce que l'on vient de dire est valable à partir d'une longueur suffisante après l'entrée de la conduite. Cette longueur est appelée "longueur de tranquillisation", après laquelle seulement la répartition des vitesses est constante et le régime est dit permanent établi. Pour le fluide en mouvement dans la conduite, la pression se



divise en deux parties : la pression statique, indépendante de la vitesse du fluide, et la pression dynamique dépendante de cette vitesse.

On appelle perte de charge la réduction de pression constatée en cours de traversée d'un appareil, d'une longueur de conduite ou d'un accident de parcours (coude, dérivation, etc..). Cette perte de charge résulte en général d'une perte de vitesse, et affecte la pression dynamique. La mise en vitesse ultérieure s'effectue aux dépens de la pression statique qui se transforme en pression dynamique. On divise les pertes de charge en 2 catégories : les pertes par frottement et les pertes singulières (élargissements et rétrécissements brusques, coudes, dérivations, convergents et divergents etc....).

Nous n'allons pas ici entrer dans le détail des calculs concernant les pertes de charge singulières. Ces calculs sont très complexes, principalement à cause du fait que la perte de charge due à une singularité donnée n'est pas une grandeur définie ; il est en effet indispensable de préciser la forme des canalisations qui précèdent et suivent la singularité.

Nous nous intéresserons seulement au calcul des pertes de charge par frottement, en prenant l'exemple des pertes dans les conduits cylindriques longs, les résultats étant significatifs pour le reste de notre travail. Dans ce cadre, on peut écrire :

$$\Delta P_t = \lambda \frac{l}{D} \rho \frac{V^2}{2} \quad (1)$$

avec  $\Delta P_t$  pertes de charge entre deux sections de la conduite située à la distance  $l$  l'une de l'autre.

$D$  = diamètre de conduite

$V$  = vitesse du fluide

$\lambda$  = est le coefficient des pertes de charge, qui ne dépend que du nombre de Reynolds et de la nature de la paroi. Le calcul de  $\Delta P_t$  est ainsi ramené au calcul de  $\lambda$

- Pour  $Re < 2400$ , l'écoulement est laminaire et  $\lambda = 64/Re$  d'après la loi de Poiseuille [8] et [9]
- Pour  $Re \gg 2400$ , l'écoulement est turbulent, et il y a lieu de distinguer les parois lisses et les parois rugueuses. Pour ce qui nous intéresse, nous n'avons à faire qu'à des parois de conduites considérées comme lisses, et ne donnerons que les résultats les concernant.

Pour des nombres de Reynolds inférieurs à  $10^5$ , ce qui sera toujours le cas dans nos études, le coefficient de pertes de charges est alors donné par la loi de Blasius.

$$\lambda = 0,3164 Re^{-0,25} \quad (2).$$

On notera de plus qu'en pratique, on utilise le même coefficient de pertes de charge quelque soit la forme de la section, à condition d'exprimer  $Re$  à l'aide du diamètre hydraulique  $D_H$  défini dans la table (6).

Si l'on désigne par  $\Delta P$  les pertes de charges totales du circuit dans lequel circule le fluide et par  $q$  le débit du fluide, la puissance à fournir pour vaincre les pertes de charge s'exprime par

$$W = \Delta P \cdot q \quad (3)$$

## 2 - Evaluation du coefficient d'échange

D'un point de vue global, le coefficient d'échange qui s'exprime en  $W/m^2/^\circ C$  est défini par la relation

$$Q = h \cdot S \cdot \Delta T \quad (4)$$

$Q$  étant la puissance transmise par une paroi à une température  $t_2$  exprimée en Watts,  $S$  la surface de cette paroi supposée isotherme en  $m^2$ , et  $\Delta T : t_2 - t_1$ ,  $t_1$  étant la température ambiante.

En ce qui concerne l'échauffement des fluides liquides ou gazeux à l'intérieur des conduites, dont les parois sont encore supposées isothermes, la littérature [8] et [9] fournit des formules permettant de calculer les valeurs de  $h$ . Il y a lieu ici encore de distinguer les écoulements laminaires et turbulents :

- nous retiendrons pour les écoulements laminaires la relation recommandée par [9]

$$h = \frac{\lambda}{D_R} \cdot 1,75 \left( \frac{q C_p}{\lambda L} \right)^{1/3} \quad (5)$$

- pour un écoulement en régime turbulent, la relation également recommandée par [9]

$$h = \frac{\lambda}{D_R} \cdot 0,021 \cdot P_r^{0,4} \cdot R_e^{0,8} \quad (6)$$

Précisons que ces relations concernent des cas particuliers (parois isothermes, rapport  $L/D$  supérieur à 60, tubes horizontaux) et qu'il y a lieu de vérifier l'applicabilité de ces formules dans nos cas particuliers au moyen d'expérimentations préalables.

Pour conclure ces rappels, nous présentons dans la table (8) les résultats relatifs à une conduite de section circulaire de 1 m de long et d'un diamètre de 10 cm, résultats obtenus à partir des formules citées dans ce chapitre. Les hypothèses sont : une puissance de 120 W à dissiper dans les 2 cas de l'air et de l'eau.

	EAU	AIR
Débit nécessaire	$3\text{cm}^3/\text{s}$	$5000\text{cm}^3/\text{s}$
Vitesse dans le tube	$0,3\text{ cm/s}$	$5\text{ m/s}$
Nombre de Reynolds	750	33 000
Régime d'écoulement	Laminaire	Turbulent
Valeur de $h(\text{W/m}^2/^\circ\text{C})$	30	2
Valeur de $\lambda$	0,085	0,023
Valeur de $\Delta P (\text{N/m}^2=\text{Pa})$	$4 \cdot 10^{-3}$	3,5
Valeur de $W (\text{mW})$	$12 \cdot 10^{-3}$	18

Tableau 8

Cet exemple montre la disproportion des pertes de charge dans le cas de l'air et de l'eau, et ceci d'un facteur 1000. On voit de plus que les puissances de pompe ou de ventilateur à mettre en jeu pour faire circuler le fluide n'ont également aucun rapport. Ces conclusions sont particulièrement importantes pour la suite de l'étude. En effet, la prise en compte des pertes de charge c'est-à-dire de la puissance à mettre en jeu est nécessaire dans le calcul de l'optimisation de l'échangeur et de la géométrie de la conduite dans l'air pulsé. Cette puissance peut, par contre, être négligée pour l'échangeur à eau.

## II - CAS DU FLUIDE "LIQUIDE "

Comme nous l'avons fait remarquer dans le paragraphe précédent, une des premières difficultés pour aborder la modélisation du phénomène est constituée par le fait que nous devons nous interroger sur l'applicabilité des relations donnant des valeurs du coefficient d'échange convectif à nos cas particuliers. Nous avons donc, dans une première étape, mené à bien une série d'expérimentations sur des types particuliers d'échangeurs à eau, expérimentations destinées à nous "fixer les idées" sur les valeurs typiques de  $h$ . Nous en exposons brièvement les résultats dans le premier paragraphe. Une fois en possession des valeurs de  $h$ , les étapes du dimensionnement de l'échangeur sont alors assez analogues à celles évoquées dans [1].

Le paragraphe II.2 traite donc de la modélisation du phénomène aboutissant à une discussion des paramètres de fonctionnement ( $S, C, h$ ). La suite est constituée par le dimensionnement de l'échangeur à l'aide du programme de simulation ELLPACK.

Pour des raisons dont il sera question en détail dans le chapitre IV, la recherche d'une solution acceptable peut être menée dans deux voies différentes :

- optimisation sur le plan purement thermique du système, qui aboutit à un échangeur de chaleur strictement localisé à la cellule, donc à une utilisation minimale de métal, le reste de la conduite de circulation du fluide étant par exemple constitué d'une forme en matière plastique injectée. Cette voie est évidemment pénalisée par une difficulté de mise en oeuvre au niveau de l'assemblage.
- recherche d'un compromis où la rigueur de l'étude thermique cède le pas aux exigences de la rapidité de montage. On aboutit alors

à l'utilisation d'un support refroidisseur profilé d'aluminium extrudé, comme dans le cas de SOPHOCLE 1000.

La première voie ayant pu bénéficier d'une illustration concrète, et d'une campagne d'essai à ce jour, nous en ferons état dans le paragraphe II.4. La seconde voie donnera lieu à des essais ultérieurs.

### 1 - Expérimentations sur échangeurs

Une série d'essais a porté sur les échangeurs dont la géométrie est donnée figure (17) et (18). Une détermination de  $h$  n'étant pas possible avec l'échangeur n°1, nous avons rapidement évolué vers la forme n°2, permettant de plus d'essayer diverses plaques d'échangeurs, comme le montre la figure (18). On peut faire essentiellement trois remarques, commentant ces deux figures :

- il est nécessaire pour une détermination précise de  $h$  au moyen de la relation simple  $Q = h \cdot S \cdot \Delta T$ , d'avoir une plaque échangeur isotherme ; c'est la raison pour laquelle nous avons été amenés à utiliser des plaques échangeurs de petites dimensions et d'épaisseur assez élevée.
  
- l'échauffement dû à la puissance solaire incidente est simulé par l'échauffement d'une spirale de fil de Constantan ( $30 \Omega/M$ ) l'épaisseur assez élevée de la plaque (4 mm) permet le positionnement d'un thermocouple, permettant d'obtenir des valeurs de sa température. Le dispositif expérimental est donné figure (19). Notons que les dimensions de ces parties métalliques (6 x 6 cm) ont été choisies en vue de simuler l'échauffement de photopiles  $\varnothing$  57 mm actuellement disponibles sur le marché. L'alimentation utilisée permettait d'atteindre jusqu'à 150 Watts pour la puissance dissipée dans le fil, équivalent d'un niveau de concentra-

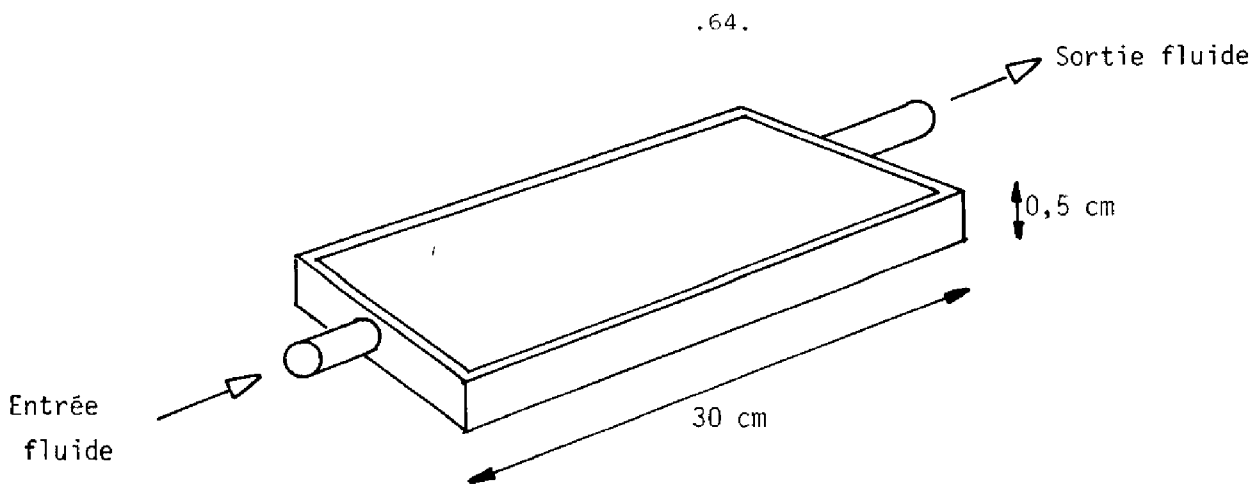


FIGURE 17: Echangeur n°1

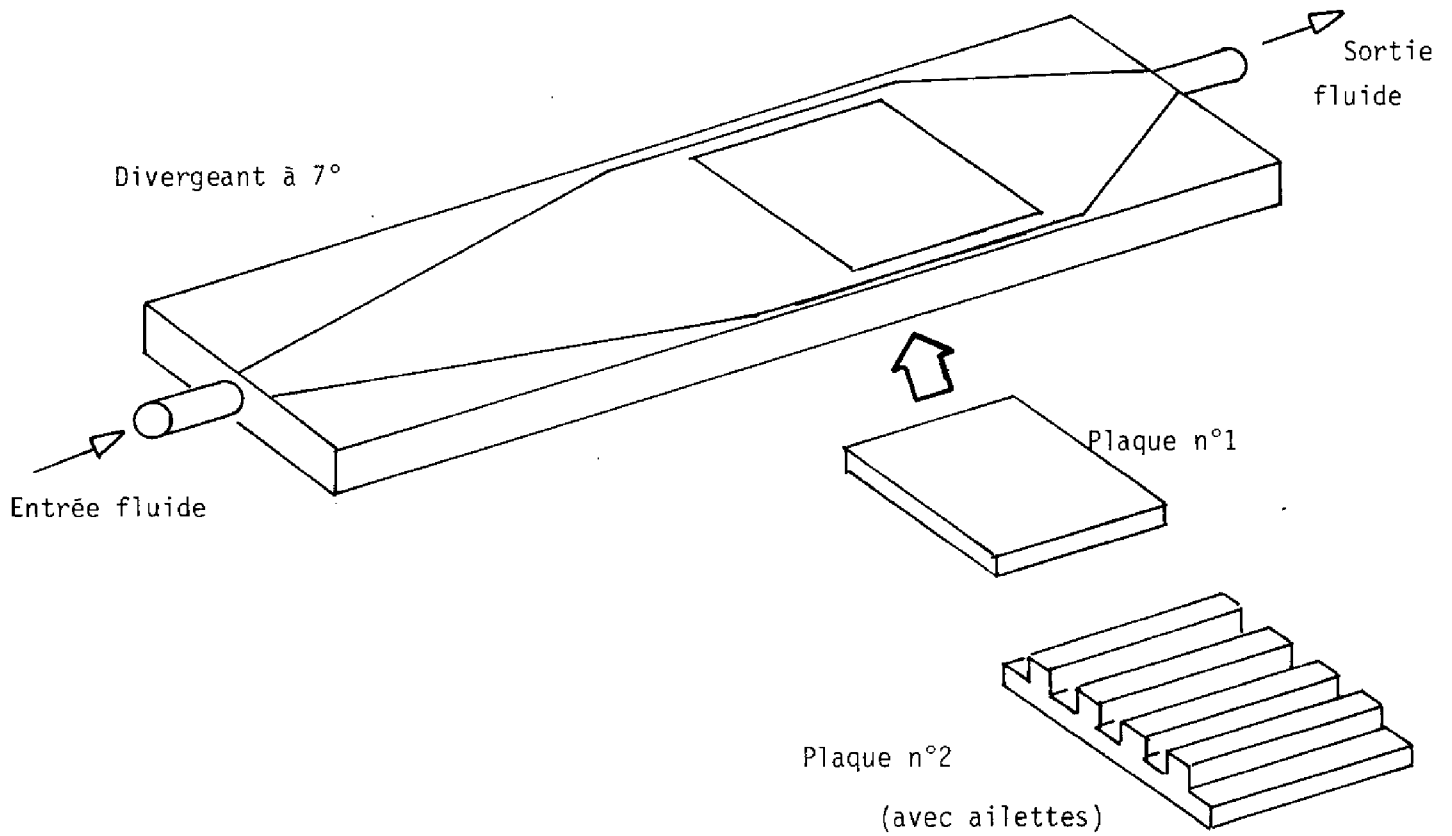


FIGURE 18: Echangeur n°2

Plexiglas

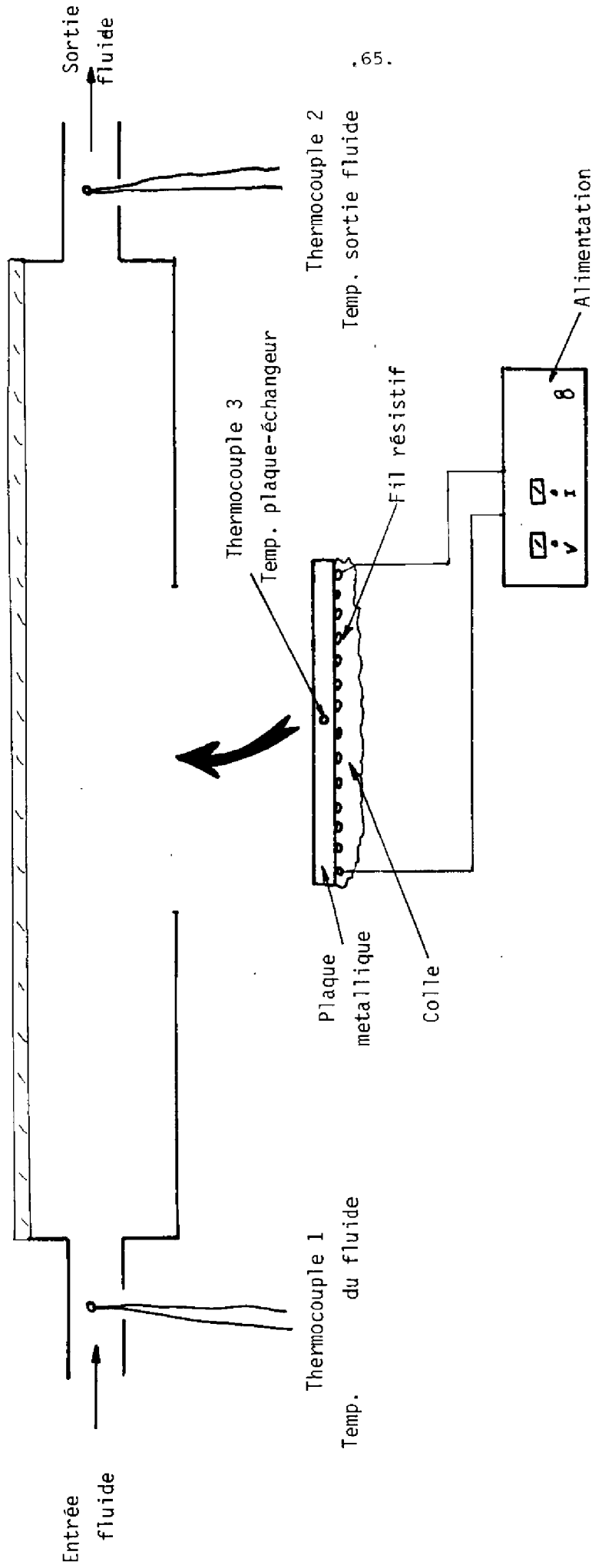


FIGURE 19 : Dispositif expérimental



tion de 40 environ.

- la géométrie particulière de l'échangeur n°2, divergeant à 7 degrés, permet d'obtenir une grande stabilité d'écoulement du fluide au niveau de la partie métallique ; on peut de cette manière avoir une détermination reproductible du coefficient h.

Précisons , comme nous l'avons dit plus haut, que ces essais ont été menés dans les perspectives des cellules de  $\varnothing 57$  mm (surface active  $\varnothing 50$ mm) supportant un niveau de concentration de 40 ; l'évacuation de la puissance équivalente, compte tenu de la valeur de la chaleur massique de l'eau, impose un débit minimum d'environ  $3 \text{ cm}^3/\text{s}$  ; les essais ont donc porté sur une gamme de débits de 3 à  $30 \text{ cm}^3/\text{s}$  environ. Les températures d'entrée du fluide se sont situées aux alentours de  $18^\circ\text{C}$  environ, avec des  $\Delta T$  de  $10^\circ\text{C}$  au plus. Nous n'avons donc pas tenu compte des variations de  $\lambda$ .

L'ensemble des résultats obtenus sont représentés par les figures (20), (21) et (22). On constate tout d'abord que pour l'échangeur n°1, les pertes de charge mesurées sont tout à fait de l'ordre de grandeur de celles prévues par la formule (1), compte-tenu de la présence des pertes de charges singulières de l'élargissement et du rétrécissement brusque. Nous n'avons donc pas poussé plus loin les mesures des pertes de charges, celles-ci exigeant de nombreuses manipulations et précautions. La faible puissance mise en jeu pour faire circuler le fluide dans le cadre de telles pertes de charge est de l'ordre de quelques mW, ceci confortant les conclusions du paragraphe (I.1)

Les figures (21) et (22) présentent les variations du coefficient d'échange en fonction du débit, et ceci pour les plaques échangeurs présentées en (7).

Les résultats théoriques présentés sont relatifs à la formule (5) préconisée par [9] (paragraphe I.2).

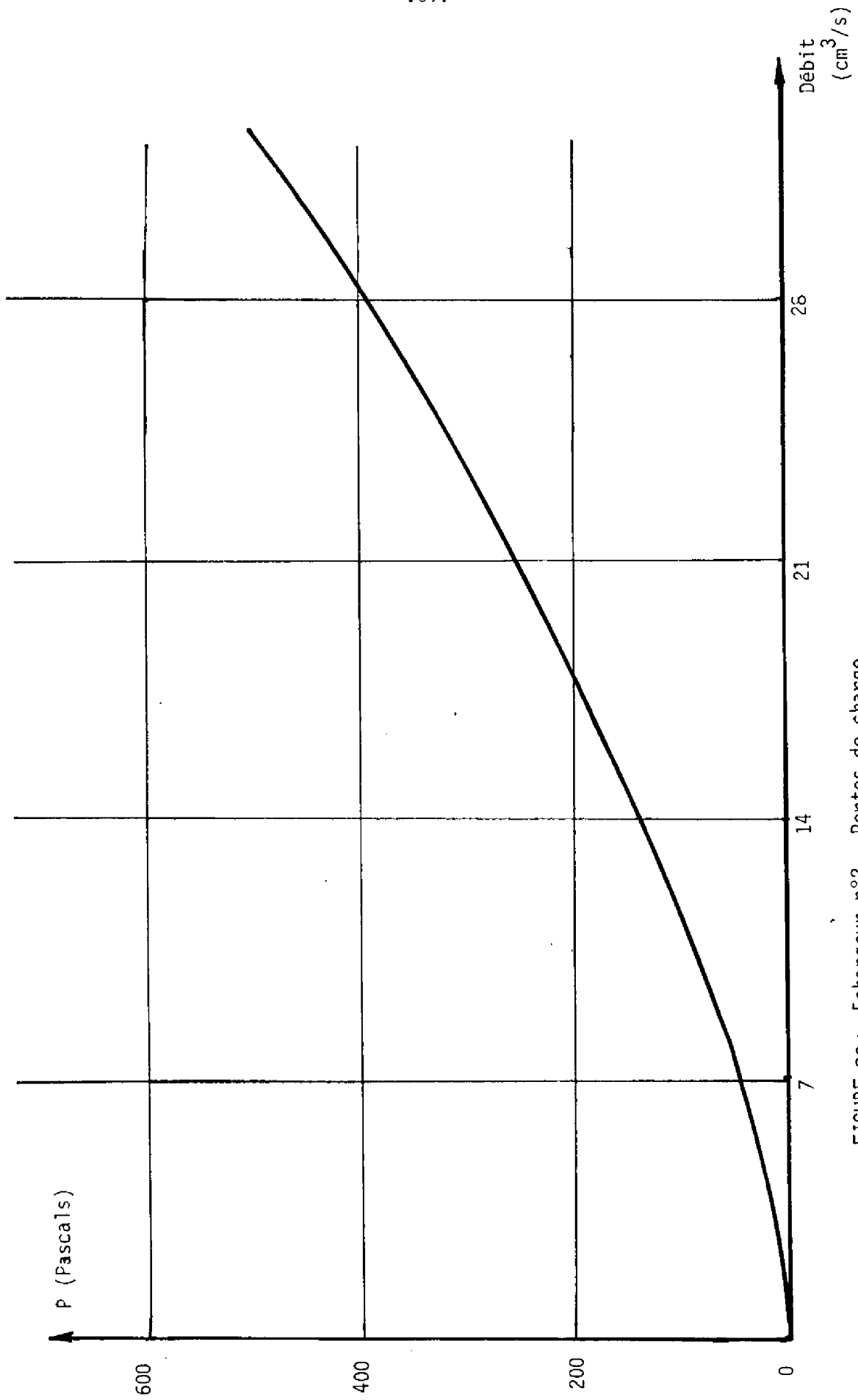


FIGURE 20: Echangeur n°2 . Pertes de charge

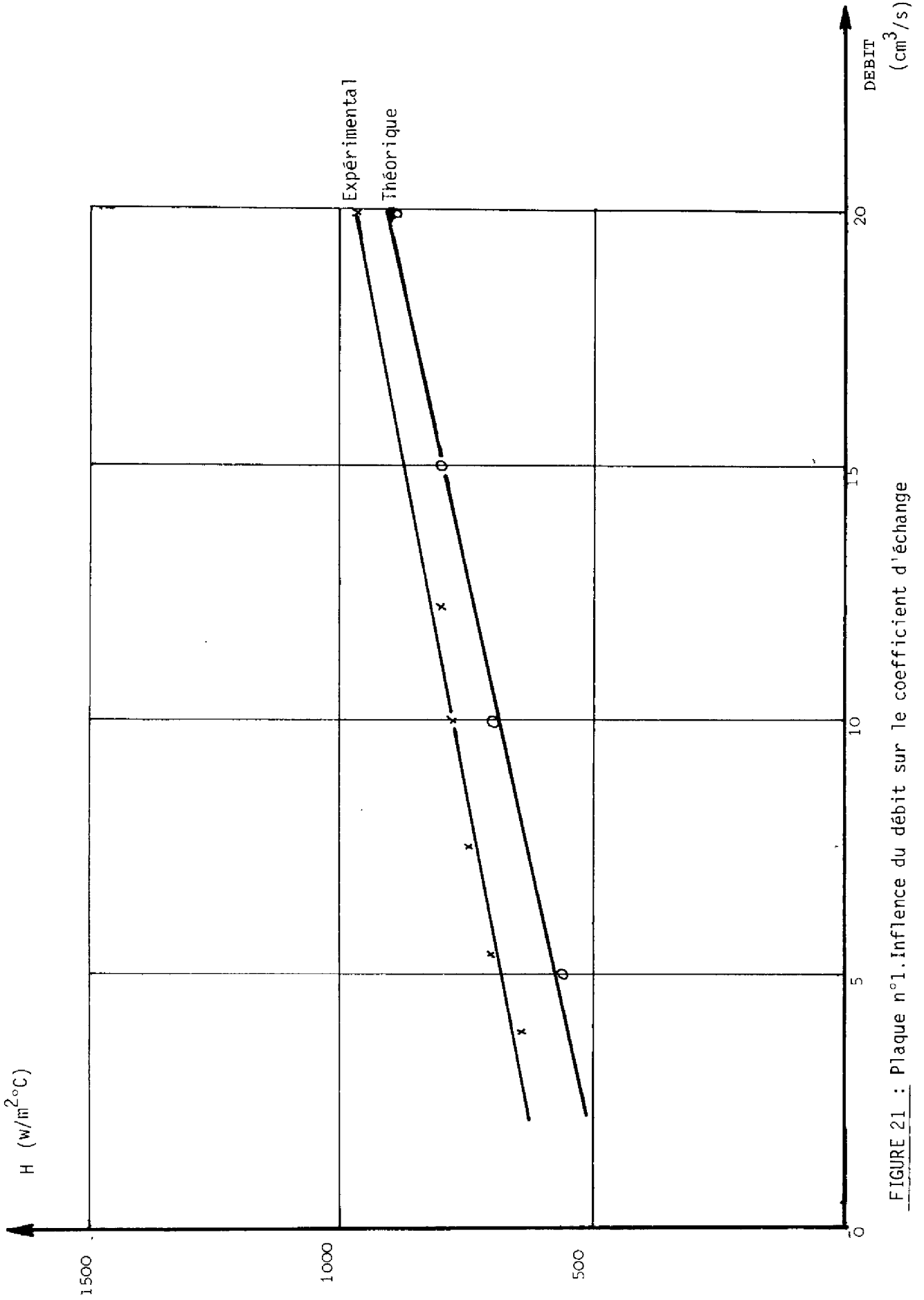


FIGURE 21 : Plaque n°1. Influence du débit sur le coefficient d'échange

Pour la figure (22) une remarque importante s'impose. Dans la mesure où les ailettes présentées sur (18) sont d'une épaisseur suffisante et d'une hauteur faible, on peut les considérer comme isothermes ; on peut alors exprimer le coefficient d'échange sous la forme

$$h_2 = h_1 \cdot \frac{S_2}{S_1} \quad (7)$$

$S_2$  et  $S_1$  étant les surfaces d'échange des plaques 1 et 2 et  $h_1$  mesuré avec la plaque 1. Cette remarque trouvera son application dans le paragraphe suivant.

Pour les deux plaques, l'observation des figures (21) et (22) permet de constater que l'utilisation de la formule (5) aboutit à des valeurs de  $h$  légèrement sous-estimées par rapport à l'expérience. L'erreur est toutefois assez faible (10 à 15 %). Les valeurs obtenues par (7) sont par contre légèrement surestimées.

En conclusion, ces expérimentations ont permis d'apprécier la validité des formules théoriques dans nos cas particuliers. Ces formules serviront de base aux simulations entreprises par la suite. Il y a toutefois lieu d'être prudent, et de ne pas oublier que les résultats obtenus seront inévitablement des résultats approchés, compte tenu de la légère imprécision quant à la grandeur de  $h$ .

## 2 - Modélisation

Le chapitre précédent nous a permis de constater que l'utilisation du refroidissement passif devenait problématique, dans des systèmes comportant des cellules de grande surface, par exemple les systèmes à foyer linéaire, et devant fonctionner sous des niveaux de concentration élevés. Nous avons donc fait directement porter l'étude sur un modèle aux cellules de grandes dimen-

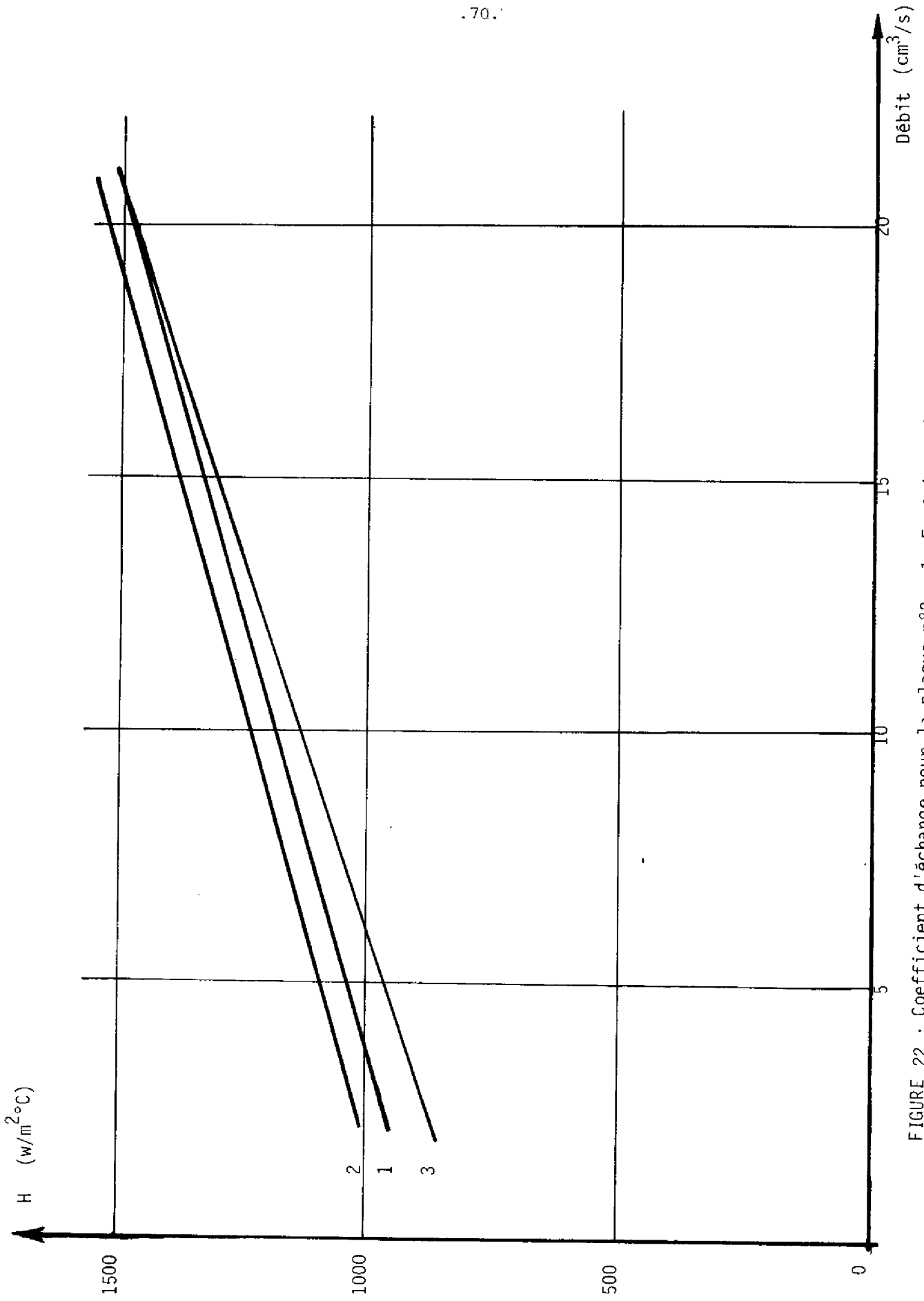


FIGURE 22 : Coefficient d'échange pour la plaque n°2 1: Expérimental  
2: Rapport des surfaces 3: Théorique

sions, dont le refroidissement, à partir d'un niveau de concentration de quelques dizaines de soleils, n'est rendu possible que par l'utilisation d'un refroidisseur de type actif. Le type d'échangeur correspondant au cadre de cette étude est représenté figure (23).

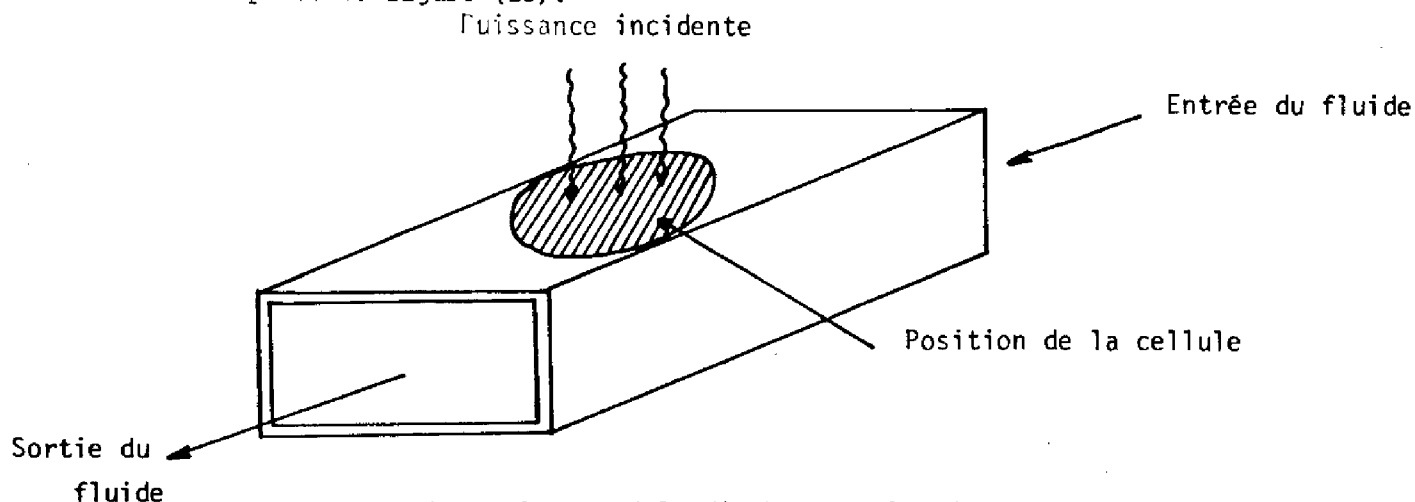


Figure 23 : Modèle d'échangeur liquide.

Comme nous l'avons déjà dit, nous effectuons cette étude dans l'esprit de cellules rondes  $\varnothing$  57 mm , correspondant aux plus grandes tailles de cellules sous concentration actuellement disponibles. La largeur de la conduite étant fixée par la taille de la photopile, les seuls paramètres à déterminer et à optimiser sont donc le débit du fluide, la géométrie de la conduite, c'est à dire sa hauteur, ainsi que l'épaisseur du métal support des cellules.

### 2 - 1 Modèle mathématique

Comme dans le chapitre précédent, nous faisons tout d'abord les hypothèses que la cellule absorbe tout le rayonnement incident et qu'il n'existe aucun gradient dans l'épaisseur de la photopile. Le traitement de surface anti-reflet de la photopile et la faible épaisseur du composant rendent ces hypothèses tout à fait valides. Nous faisons de plus l'hypothèse que les cellules n'ont pas d'influence thermique les unes sur les autres. Nous verrons dans la suite que pour tous les types d'échangeurs décrits dans ce chapitre cette hypothèse est tout à fait acceptable. Le modèle d'une cellule isolée est donc représentatif, du point de vue thermique, de l'ensemble du système, même si celui-ci se trouve constitué de plusieurs modules comportant chacun plusieurs cellules. Enfin, la dernière hypothèse

à laquelle nous avons recours consiste en l'assimilation de la cellule ronde  $\varnothing 57$  par une cellule carrée de même surface, recevant la même puissance incidente ; l'erreur induite ne se produit que dans la répartition transversale de la température, et reste tout à fait acceptable. Aucune erreur n'est commise, de toutes manières, sur la température maximale de la cellule en fonctionnement.

La figure (24) représente le modèle mathématique utilisé. On notera que, contrairement à ce qui a été fait dans le chapitre précédent, il n'est pas possible ici de s'affranchir de la dimension suivant l'axe des  $z$ , les phénomènes de convection pouvant devenir tout à fait prépondérant vis à vis des phénomènes de conduction, en fonction notamment des valeurs du coefficient d'échange  $h$ .

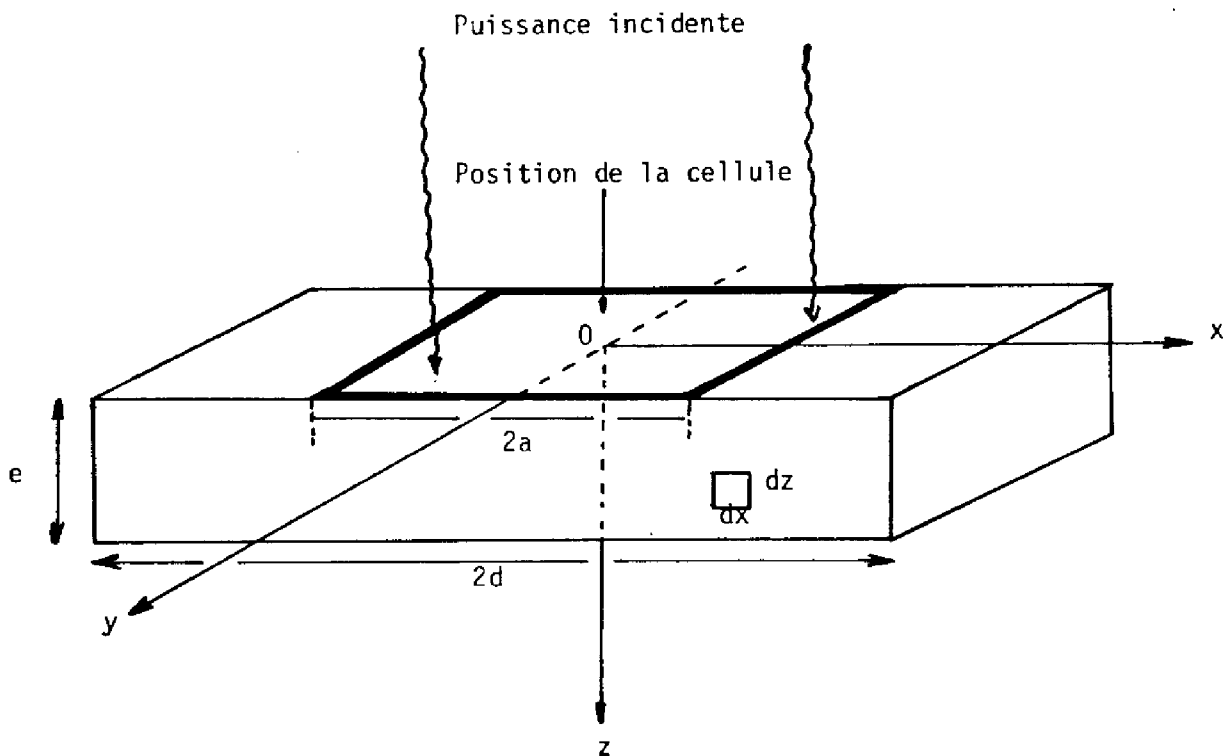


Figure 24 : Modèle mathématique.

Nous considérons tout d'abord, afin d'éviter un calcul tridimensionnel délicat, que l'échangeur thermique n'est constitué que par la partie supérieure de la conduite de circulation du fluide, sur laquelle sont directement collées les cellules solaires. La répartition de la puissance incidente sur la cellule est évidemment supposée constante, de sorte que la température en chaque point de la plaque échangeur est seulement fonction des variables  $x$  et  $z$ . Nous avons donc finalement les hypothèses suivantes :

- les faces latérales sont adiabatiques.
- les échanges, sur la face supérieure, avec l'air contenu dans le bac sont négligées, ce qui est tout à fait justifiable, compte tenu de la faible valeur du coefficient  $h$  de convection naturelle vis à vis de la valeur de  $h$  dans le cas de la convection forcée.
- la température du fluide refroidisseur est supposée constante le long de l'axe des  $x$ , et prise égale à la demi-somme des températures d'entrée et de sortie du fluide. Le problème devient donc symétrique par rapport au plan ( $x = 0$ ).

Le bilan thermique sur un élément de surface  $dx dz$ , en régime permanent, permet d'aboutir à l'équation de Laplace,  $\Delta T(x, z) = 0$ , ou encore en faisant le changement de variable  $\theta(x, z) = T(x, z) - T_F$ ,  $T_F$  étant la température du fluide :

$$\Delta \theta(x, z) = 0$$

Les hypothèses que nous venons de faire s'interprètent par les conditions aux limites suivantes :

- a) symétrie par rapport au plan ( $x=0$ ) :

$$\frac{\partial}{\partial x} \theta(0, z) = 0$$

- b) faces latérales adiabatiques :

$$\frac{\partial}{\partial x} \theta(d, z) = 0$$



c) face inférieure en contact avec l'eau :

$$-k \left[ \frac{\partial}{\partial z} \theta(x, e) \right] = h \theta(x, e)$$

d) face supérieure :

$$-k \left[ \frac{\partial}{\partial z} \theta(x, 0) \right] = P(x) \text{ avec } \begin{cases} x \leq a & P(x) = P \\ x > a & P(x) = 0 \end{cases}$$

k étant la conductibilité thermique du métal utilisé, supposée indépendante de la position et de la température.

La solution est obtenue de manière classique, en séparant les variables par la méthode des produits de Laplace [21] en posant  $\theta(x, z) = X(x) \cdot Z(z)$

et en cherchant des solutions particulières sous forme de séries de Fourier. Nous donnons directement ici les résultats, le raisonnement étant abondamment développé dans la littérature, notamment [22]. On obtient facilement :

$$T(x, z) = TF + \theta(x, z)$$

$$\theta(x, z) = \frac{P \cdot a}{k \cdot d} \frac{h \cdot e + k}{h} - \frac{P \cdot a}{k \cdot d} z - \frac{2 \cdot P \cdot d}{\lambda \pi^2} \sum_i \left\{ \cos \frac{i\pi}{d} x \cdot \frac{\sin \frac{i\pi}{d} a}{i^2} \cdot \left( \text{sh} \frac{i\pi}{d} z + \alpha_i \text{ch} \frac{i\pi}{d} z \right) \right\}$$

Nous recherchons la répartition de température sur la face supérieure, soit en  $z = 0$ . Nous avons donc dans ce cas :

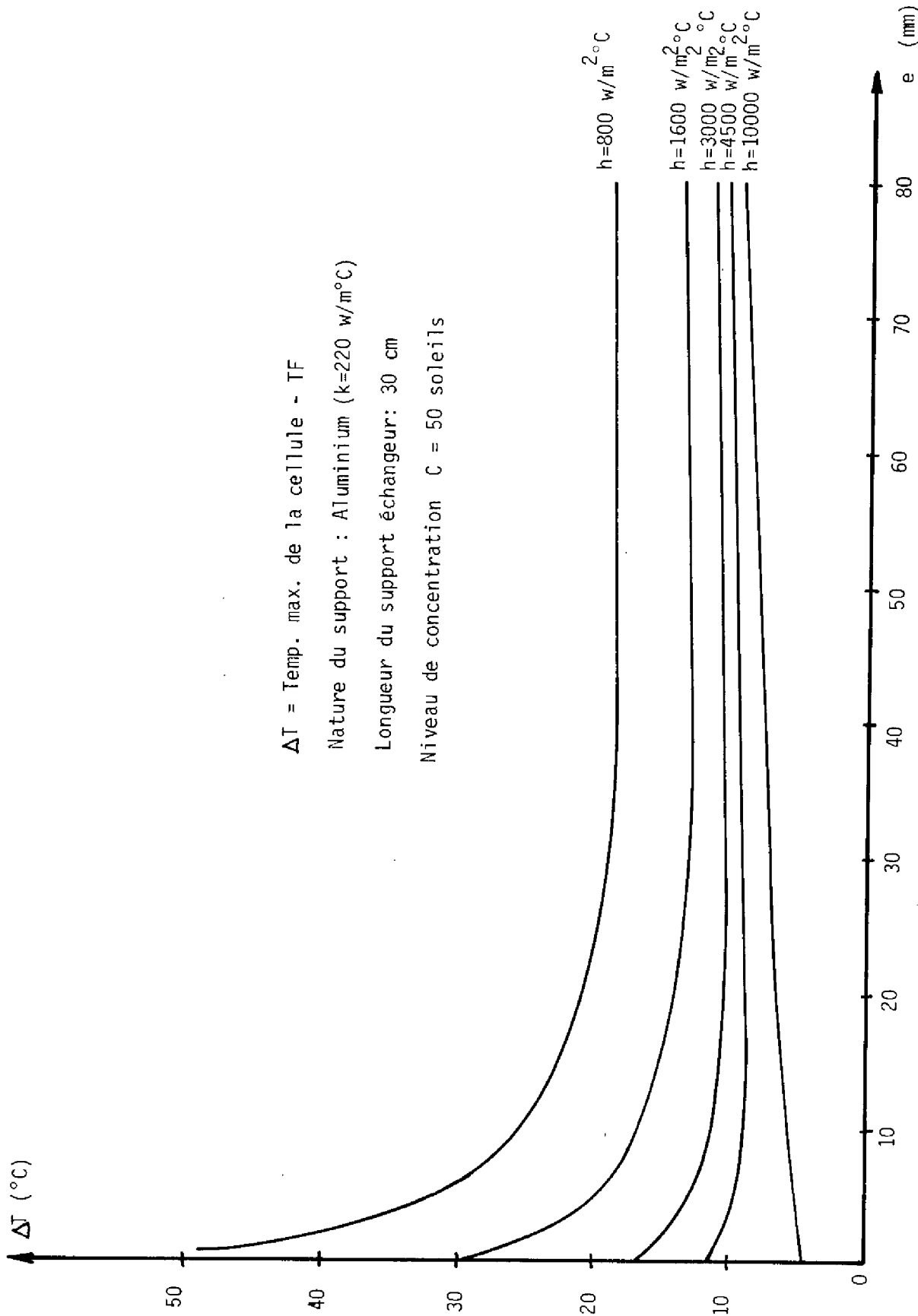
$$T'(x, 0) = TF + \frac{P \cdot a}{k \cdot d} \left( e + \frac{k}{h} \right) - \frac{2 \cdot P \cdot d}{k \cdot \pi^2} \sum_i \left\{ \alpha_i \frac{\sin \frac{i\pi}{d} a}{i^2} \cdot \cos \frac{i\pi}{d} x \right\}$$

avec  $\alpha_i = \frac{\beta_i + 1}{\beta_i - 1}$  si  $\beta_i = \frac{\frac{k \cdot i\pi}{d \cdot h} + 1}{\frac{k \cdot i\pi}{d \cdot h} - 1} \exp\left(\frac{2 \cdot i \cdot \pi \cdot e}{d}\right)$ .

La convergence de la série est satisfaisante au bout d'une centaine de termes, ce qui permet une manipulation très aisée sur ordinateur.

Comme nous l'avons dit, cette modélisation est faite dans l'esprit d'un bac-module d'un mètre de long, module comportant trois lentilles de Fresnel de 31 cm de côté et trois photopiles  $\varnothing$  57 mm. Chaque cellule peut disposer, dans ce cas, d'une longueur d'échangeur de 30 cm environ. Nous avons donc fait porter la première partie de la simulation sur une telle longueur de conduite-échangeur. La figure (25) explicite les premiers résultats obtenus. L'examen de cette figure permet de faire la série de remarques suivantes, décisives pour la suite de l'étude :

- à partir d'une valeur de  $h$  se situant à  $2000 \text{ W/m}^2\text{°C}$  environ, la différence de température entre la température maximum de la cellule et celle du fluide descend en dessous de  $20\text{°C}$ .
- on a bien entendu intérêt à se placer dans une configuration où  $h$  est maximum. C'est ainsi qu'à partir d'une valeur de  $8000 \text{ W/m}^2\text{°C}$  environ, de très faibles épaisseurs de support suffisent à assurer des écarts de température minimes. De telles valeurs de  $h$  sont facilement accessibles dans le cas de la projection directe d'eau sur le support des cellules, comme décrit dans [18] par exemple, et pour laquelle l'écoulement est largement turbulent. Nous considérons pour notre part que le gain de matière amené par de tels systèmes ne justifie pas une architecture plus complexe du générateur, et donc une facilité de montage moindre, moins apte à se prêter à un assemblage sur chaîne automatique par exemple. Ce choix que nous faisons, d'une vitesse "lente" du fluide, suffit à réduire le poids du refroidisseur à des niveaux qui rentrent dans la fourchette visée.



$\Delta T$  = Temp. max. de la cellule - TF  
Nature du support : Aluminium ( $k=220$   $w/m^\circ C$ )  
Longueur du support échangeur: 30 cm  
Niveau de concentration C = 50 soleils

Figure 25 : Influence de l'épaisseur du support sur la température de la cellule. (Paramètre : h)

De plus, ce choix laisse une masse de refroidisseur suffisante permettant de garantir, en cas de panne du dispositif de circulation du fluide, la survie des photopiles durant le temps nécessaire au dépointage de l'héliostat. Observons toutefois que la conception d'un système simple de vaporisation de l'eau sur les cellules bon marché et facile à assembler serait de nature à faire reconsidérer ce choix.

Au niveau de l'étude, et dans le cadre de l'option de refroidissement liquide que nous avons choisie, présenté sur la figure (23), deux types de considérations amènent des limitations sur le plan des valeurs de  $h$  qui vont nous être accessibles :

- Il est nécessaire afin de ne pas pénaliser le prix de revient du Watt.-crête délivré, d'avoir une pompe de faible coût pour la mise en circulation du fluide, donc peu puissante et n'autorisant pas des débits élevés.
- Les techniques les meilleur marché pour la réalisation des échangeurs en grande série, sont les techniques d'extrusion de l'aluminium, qui ne permettent pas d'obtenir des conduites présentant un diamètre hydraulique très petit, condition nécessaire pour avoir une forte valeur de  $h$ .

Les valeurs du coefficient d'échange  $h$  qui nous sont accessibles sont définies à partir de ces deux remarques et se situent, pour leurs maximums à environ  $2000 \text{ W/cm}^2\text{.}^\circ\text{C}$ . L'examen de la figure (25) nous permet de considérer qu'une épaisseur de 4 mm, pour le support des cellules, apparaît alors comme raisonnable. C'est celle que nous retiendrons dans le reste de l'étude. Nous présentons, dans les figures (26), (27), et (28) les principaux résul-

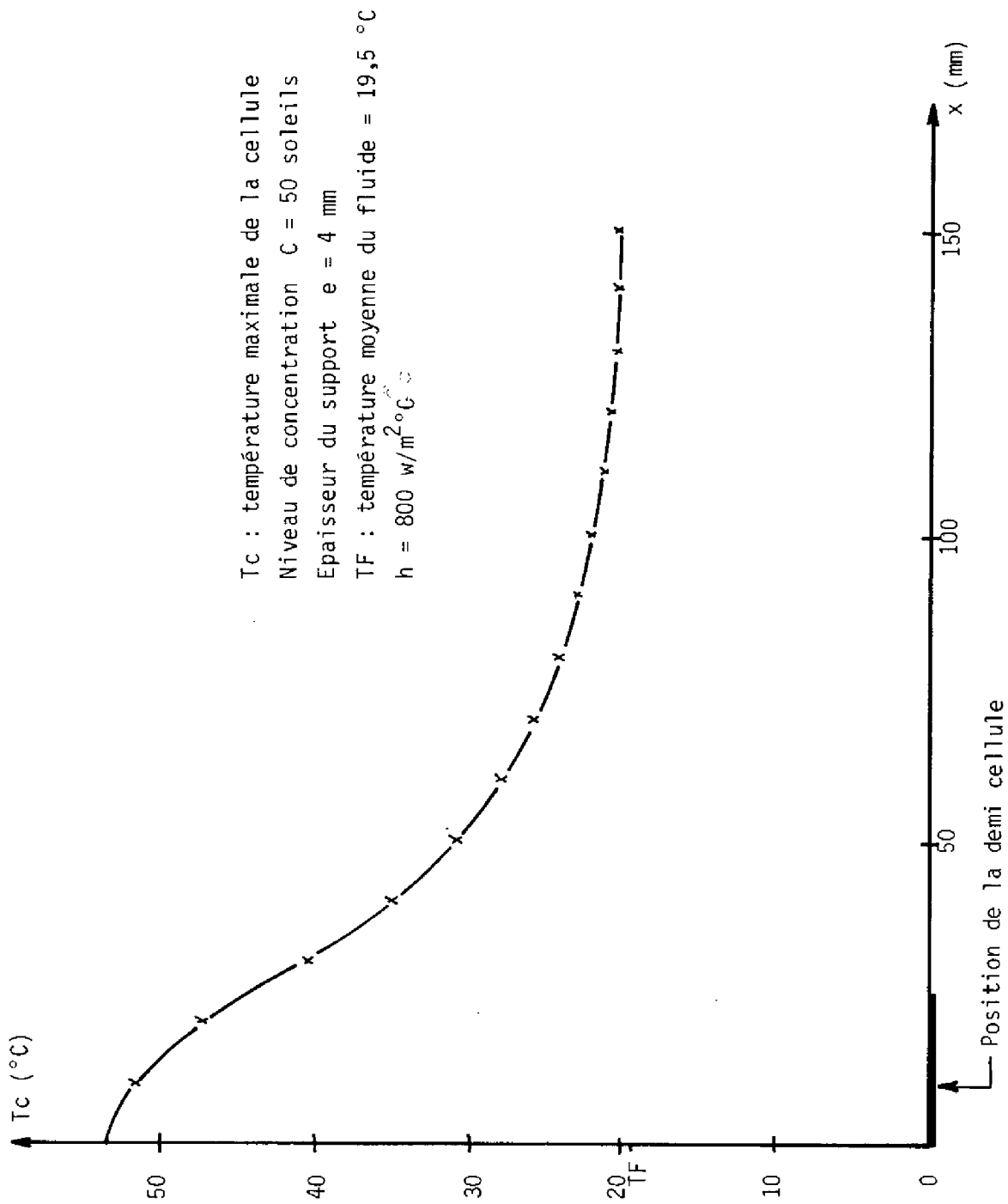


FIGURE 26 : Répartition des températures le long de la demi plaque échangeur modélisé.

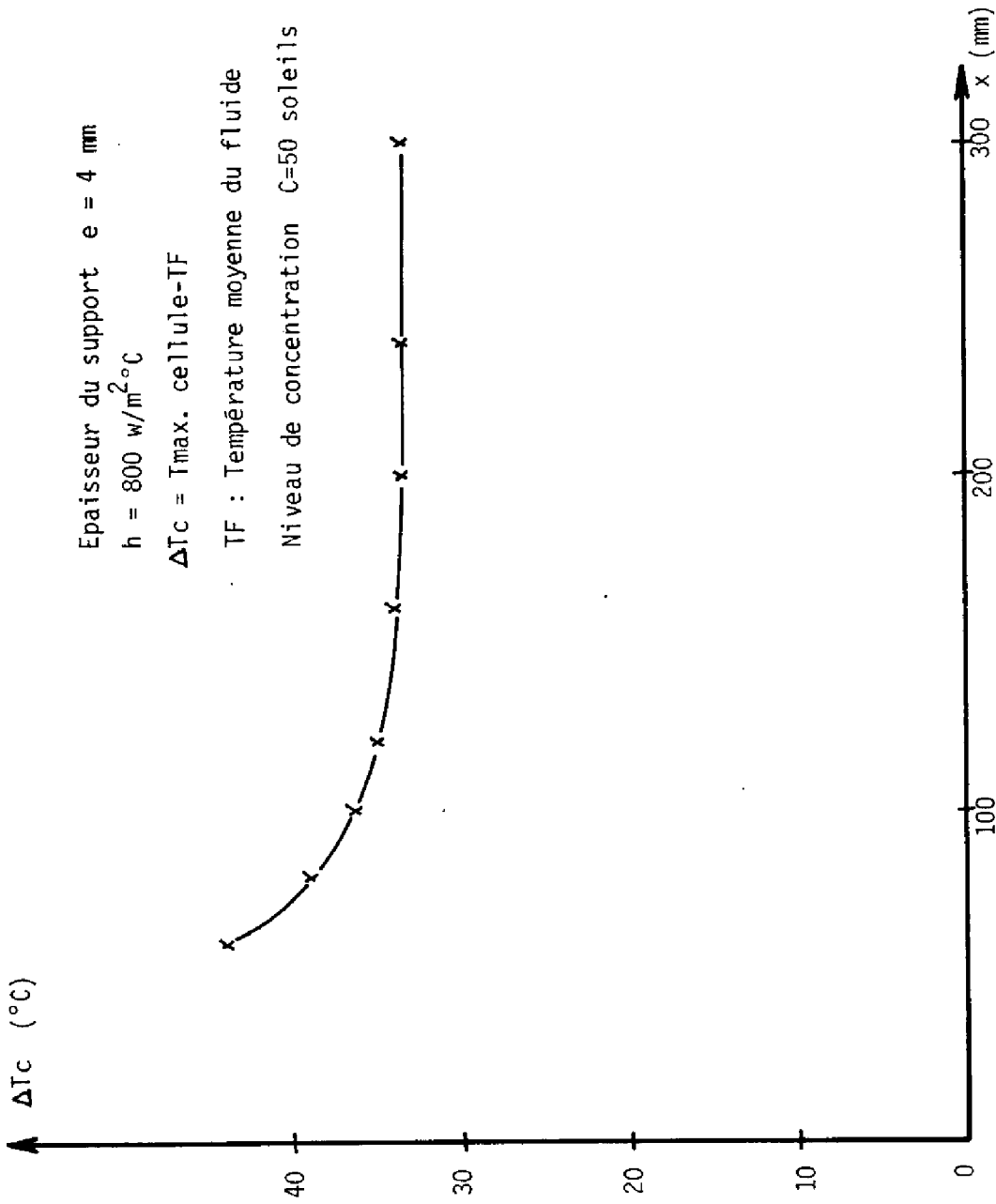


Figure 27 : Influence de la longueur de l'échangeur sur la température maximale de la cellule en fonctionnement.

tats de la simulation. On notera que ces résultats sont donnés pour une valeur de  $h$  de  $800 \text{ W/cm}^2\text{°C}$  correspondant à un débit de  $10 \text{ cm/s}$  dans les conditions écrites au paragraphe précédent.

D'après la figure (26), nous voyons que la matière située loin ne participe pas à l'échange, la convection près de la cellule l'emportant sur la conduction. La figure (27) permet de chiffrer ce phénomène et de se rendre compte que le fait d'augmenter la longueur de l'échangeur au-dessus de  $120 \text{ mm}$  ne permet qu'au plus un gain de  $1\text{°C}$  sur la température maximum de la cellule. D'un point de vue purement thermique, un échangeur long n'est donc pas optimal sur le plan de la quantité de matière employée. La valeur de  $h$  requise pour le refroidissement de la cellule dans notre cas ( $C=50$ ), qui est de  $2000 \text{ W/cm}^2\text{°C}$ , peut-être facilement atteinte par l'adjonction d'ailettes à la plaque support de la cellule. En effet, cette adjonction va avoir pour conséquence d'accroître la surface d'échange efficacement disponible, ainsi que d'augmenter la valeur de  $h$  par une augmentation de la vitesse du fluide, cette augmentation de vitesse résultant de la diminution du diamètre hydraulique  $DH$  de la conduite. La figure (28) nous montre l'influence du niveau de concentration sur la valeur de  $h$  nécessaire pour avoir un écart de  $20\text{°C}$  entre la température maximum de la cellule et celle du fluide de refroidissement, pour des cellules  $\varnothing = 57 \text{ mm}$ . Nous voyons qu'à partir de  $150$  soleils environ, les valeurs de  $h$  requises deviennent difficilement accessibles dans l'option de refroidissement actif que nous avons choisie.

L'ensemble de ces résultats amène deux conclusions importantes :

- la dissipation des puissances calorifiques considérées jusqu'ici est tout à fait envisageable dans le cadre d'un refroidissement actif par circulation d'eau, dans le cas de grandes surfaces de

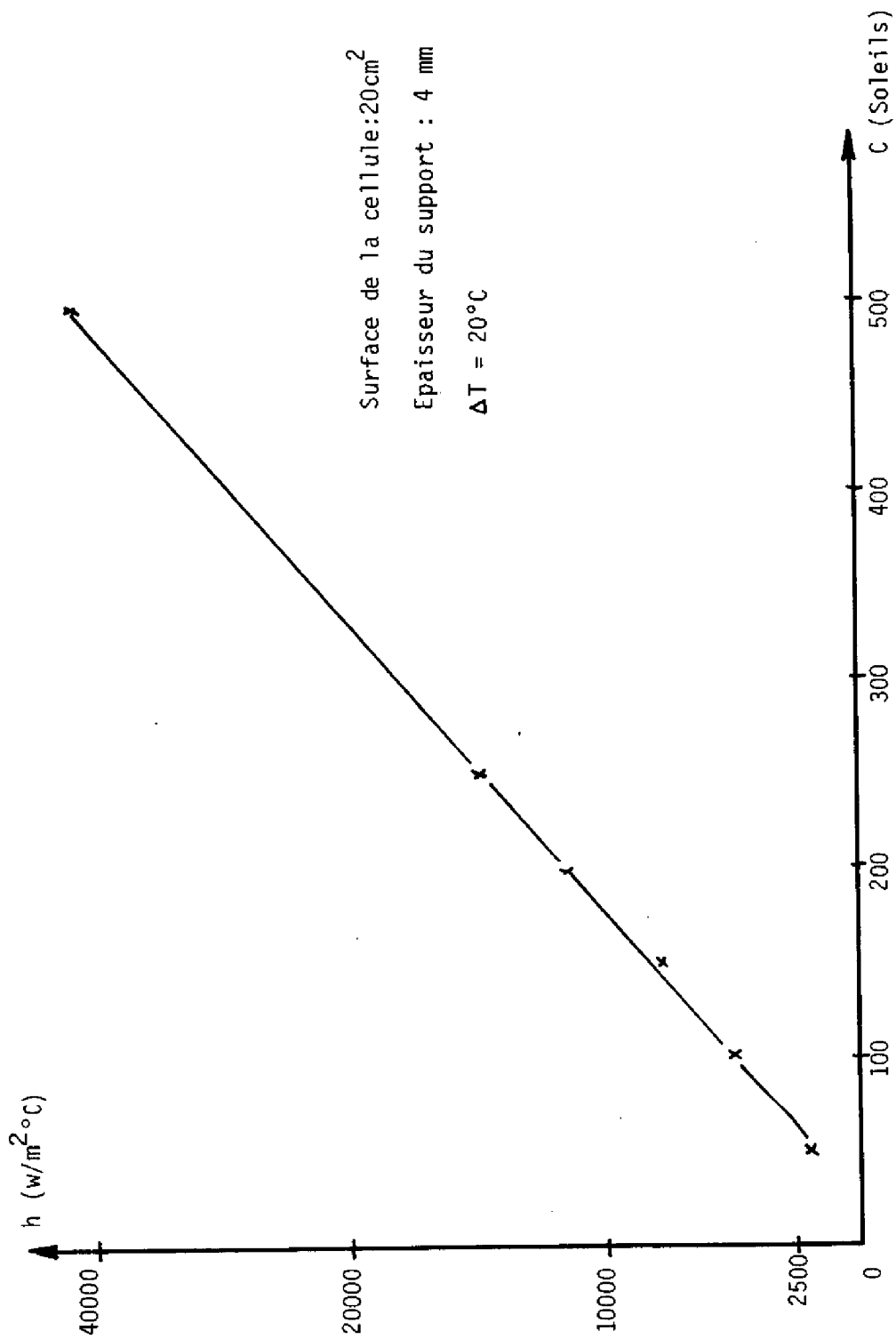


Figure 28 : Influence du niveau de concentration sur la valeur de h nécessaire pour

avoir :  $\Delta T = T_{\text{cell}} - T_{\text{f}} = 20^\circ\text{C}$



cellules. On peut penser que pour des forts niveaux - faibles surfaces de cellule, les résultats ne seront pas qualitativement différents. Nous vérifierons ceci dans le chapitre suivant. Par contre, dans le cadre de l'option de refroidissement actif que nous avons choisie, le refroidissement des cellules  $\varnothing$  57 mm à partir d'un niveau de concentration de 150 soleils, apparaît difficile. Pour de tels niveaux de concentration, le refroidissement des photopiles de grandes surfaces doit faire appel à des procédés tels que l'envoi direct d'eau sous les cellules, [18], procédés pour lesquels l'écoulement est nettement turbulent et permet des valeurs de  $h$  élevées.

- l'optimisation de l'échangeur et de la conduite de circulation du fluide, peut se faire dans deux voies :

- . d'un point de vue purement thermique, l'échangeur est constitué par un minimum de matière localisée sous la cellule . La conduite de circulation du fluide pour un module est constituée de matière plastique moulée, dans laquelle viennent s'encastrent les échangeurs métalliques.
- . du point de vue facilité de montage, la conduite de circulation du fluide et l'échangeur thermique sont constitués, pour un bac module, par une seule pièce en aluminium extrudé par exemple. On diminuera de cette manière la dispersion des opérations de montage, au prix d'une quantité de matière utilisée supérieure.

### 3 - Dimensionnement

Une fois la certitude d'évacuer les calories acquises, il convient

d'optimiser la géométrie de l'échangeur, ainsi que de la conduite de circulation du fluide au niveau de la cellule. Il faut auparavant préciser ce que nous entendons par optimisation. Le seul critère dont nous disposons est la quantité minimum de matière utilisée entraînant une température de cellule compatible avec les exigences du système. Comme on l'a dit dans le paragraphe précédent, la méthode la plus évidente pour accroître la valeur du coefficient  $h$  jusqu'à une valeur acceptable est l'adjonction d'ailettes sous la plaque échangeur, la hauteur de ces ailettes déterminant en fait la géométrie de la conduite.

Modèle :

Au cours du paragraphe précédent, nous avons fait appel à une modélisation bidimensionnelle, suivant les directions  $x$  et  $z$  (figure 24). Nous pouvons à ce niveau de l'étude faire une remarque importante :

Pour les valeurs de  $h$  qui constituent le cadre de cette étude, nous pouvons nous affranchir de la dépendance en  $z$  et utiliser une modélisation unidimensionnelle. L'erreur ainsi commise est tout à fait négligeable, comme nous l'avons vérifié. Ceci nous permet de faire intervenir une analyse bidimensionnelle plutôt que tridimensionnelle, pour modéliser l'utilisation des petites cellules. L'équation régissant le fonctionnement en conduction et convection de la structure support va donc s'écrire comme dans le chapitre précédent :

$$\frac{\partial^2 T}{\partial x^2} + \frac{\partial^2 T}{\partial y^2} - \frac{R \cdot T}{R \cdot e} = - \left( \frac{P + R \cdot T_F}{R \cdot e} \right)$$

$e$  = épaisseur du support,  $k$ , coefficient de conduction thermique du métal,  $p$ , densité de puissance incidente et  $T_F$ , température du fluide au point considéré. Comme dans le chapitre II, nous faisons appel au programme numérique ELLPACK 77. Ici encore, nous donnons, en annexes (3) et (4), les différents exemples de fichiers-entrée du programme, modélisant les divers

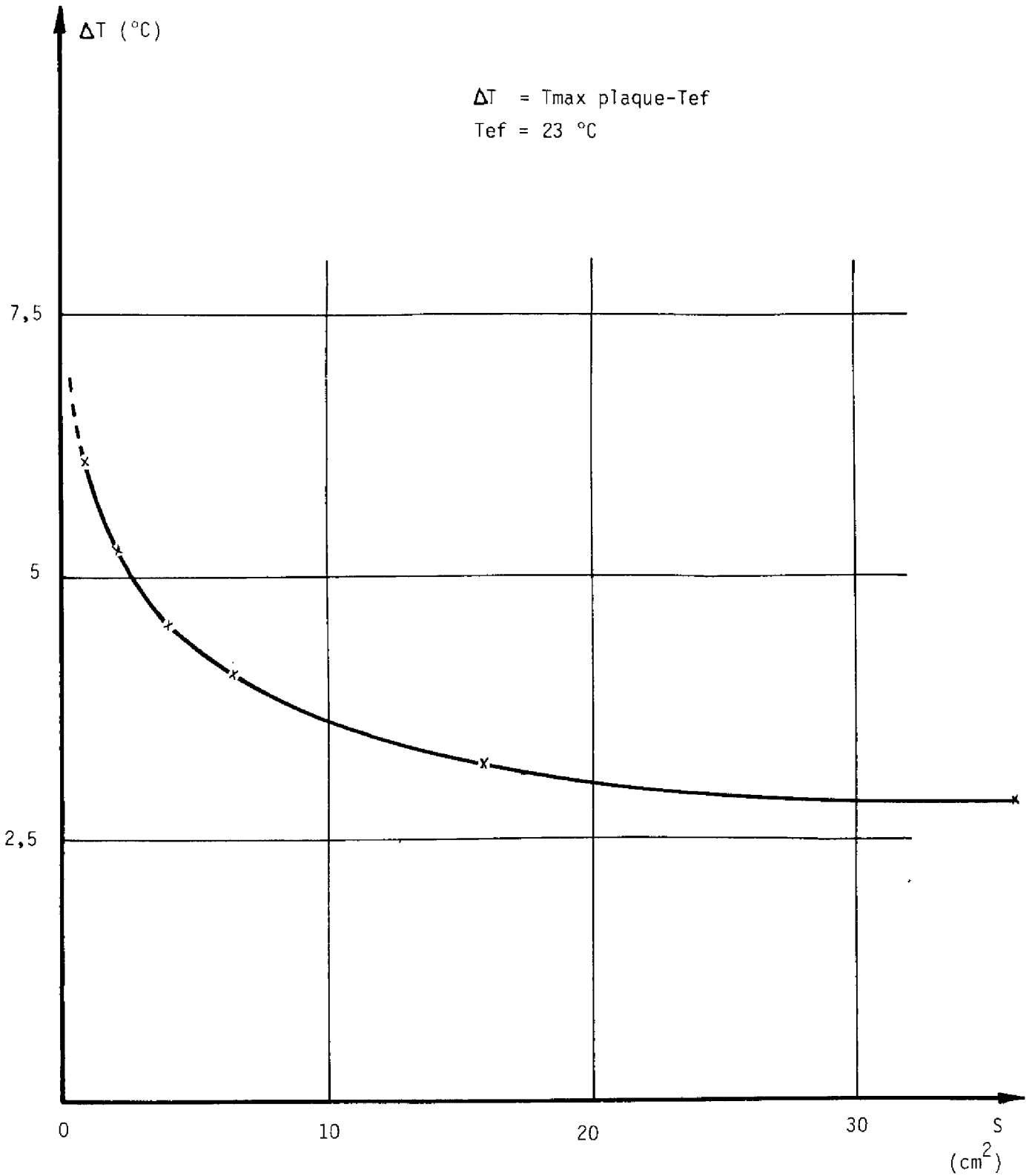


FIGURE 29 : ELLPACK Influence du niveau de localisation de l'énergie incidente. I = constant = 10 A

échangeurs que nous avons définis. Les études ont surtout consisté en des études de sensibilité aux divers paramètres tels que épaisseur du support, nombre et hauteur des ailettes, longueur de la plaque, température d'entrée du fluide, influence du niveau de concentration et de la surface des cellules. Ces études ont concerné d'une part, comme on l'a précisé auparavant un échangeur localisé à la cellule, et d'autre part un échangeur-conduite de 30 cm de long.

#### Echangeur localisé

La figure (29) montre l'influence sur la température maximale de la cellule, du niveau de concentration et de la surface des cellules, à puissance incidente constante, avec le refroidisseur décrit figure (30) pour un débit de 3 cm<sup>3</sup>/s. On constate d'une part que l'écart entre la température maximum de la cellule et la température d'entrée du fluide croît lorsque l'énergie incidente est localisée sur une cellule de petite surface. D'un point de vue qualitatif, on voit que le refroidissement d'une cellule de 1 cm<sup>2</sup> acceptant un niveau de concentration de 330 est, comme prévu, tout à fait possible avec un tel type de refroidisseur. Les températures obtenues sont tout à fait acceptables. La figure (31) présente l'influence du nombre et de la hauteur des ailettes. On voit que pour une hauteur de 7 mm, 6 ailettes constituent un nombre raisonnable. Il apparait donc que la forme définitive adoptée pour l'échangeur peut être celle représentée figure (32). Un tel type de plaque, utilisée avec un débit d'eau de 3 cm<sup>3</sup>/s assure dans les plus mauvais cas, qui est celui de l'utilisation de cellules de petites surfaces sous forte concentration, un écart maximum de 7° C environ entre la température d'entrée du fluide et la température maxi de la plaque; compte tenu du gradient de température dans la colle, l'écart maximum pour la cellule se situe environ à 12°C. Ce chiffre est excellent et constitue un gain de 13° C environ par rapport au refroidissement passif.

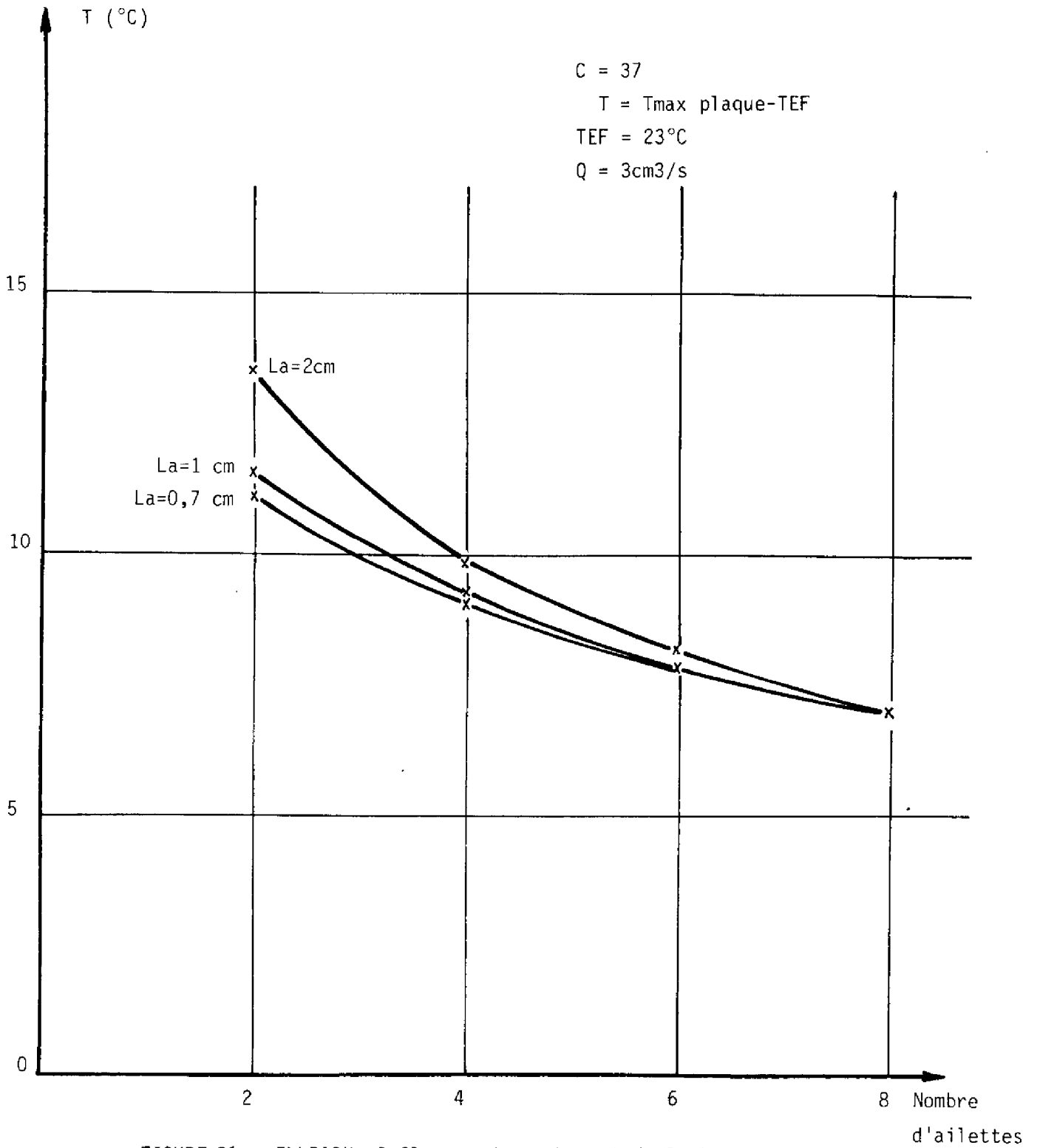


FIGURE 31 : ELLPACK Influence du nombre et de la hauteur des ailettes

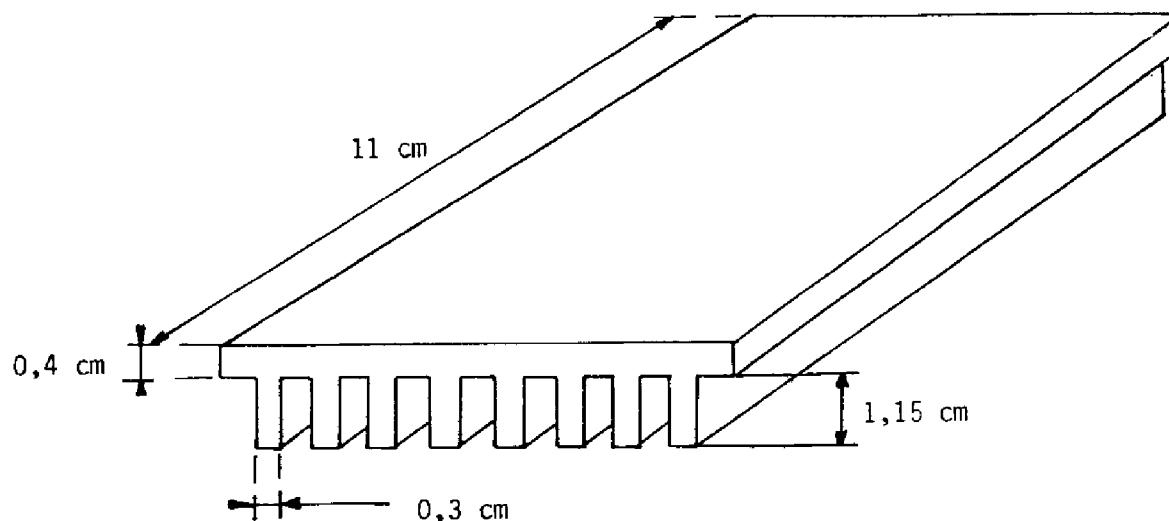


FIGURE 30 : Echangeur expérimental

Echangeur non localisé

Nous n'allons pas présenter ici toutes les études de sensibilité ayant été faites, mais seulement les résultats relatifs à la forme définitive de l'échangeur qui a été retenue. Cette forme est schématisée sur la figure (33). On remarquera la présence d'une cloison de métal au milieu de la conduite de circulation du fluide. Cette cloison présente les deux intérêts suivants :

- comme on l'a dit au paragraphe (1.2.), le coefficient d'échange thermique  $h$  est élevé dans le cas d'un refroidissement liquide, pour lequel l'évacuation de la chaleur par convection est, pour un élément de volume de l'échangeur donné, largement prépondérante vis à vis de l'évacuation par conduction dans le métal. Il est donc à craindre que, d'une part, la matière située loin de la cellule soit strictement inutile du point de vue de l'échange thermique, dans le cadre de l'emploi de cet échangeur, et que d'autre part, pour ces raisons, la surface d'échange efficace disponible ne soit pas dans ces conditions suffisante pour maintenir la cellule à la température voulue. La cloison métallique visible sur la figure (33) a donc premièrement pour but d'assurer le

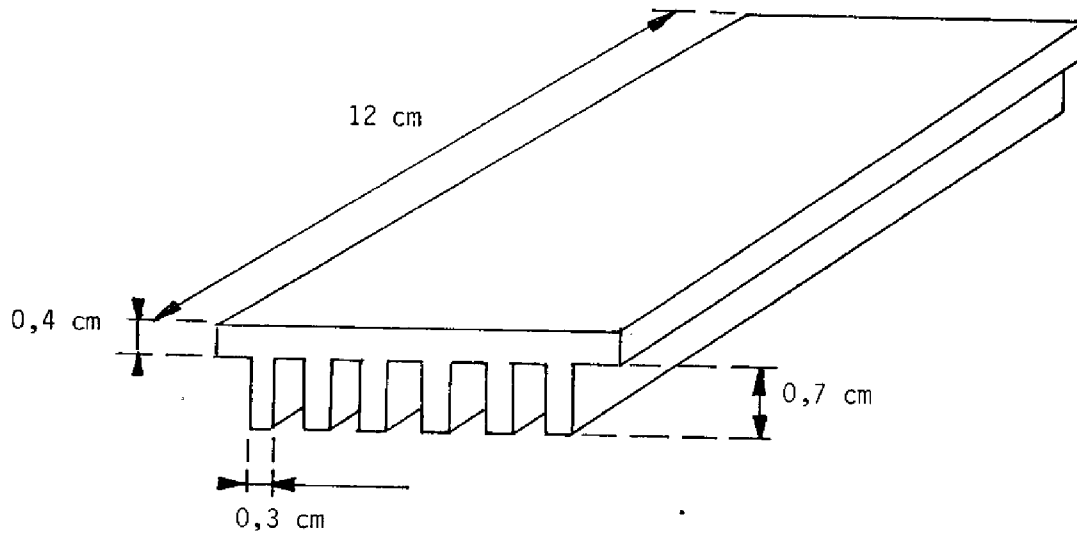


FIGURE 32 : Echangeur localisé. Forme définitive

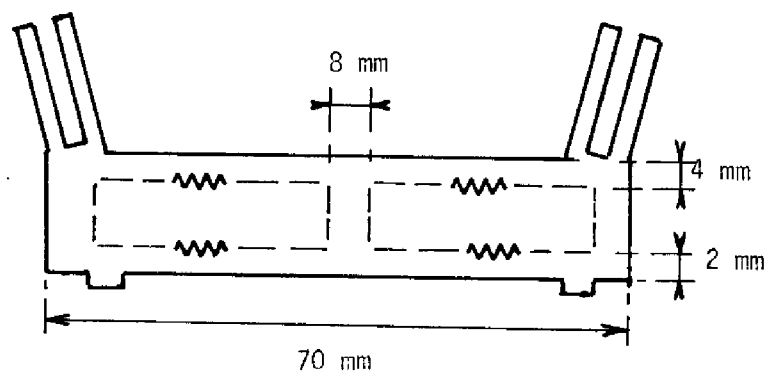


FIGURE 33 : Echangeur non localisé. Forme définitive.  
(Section transversale)

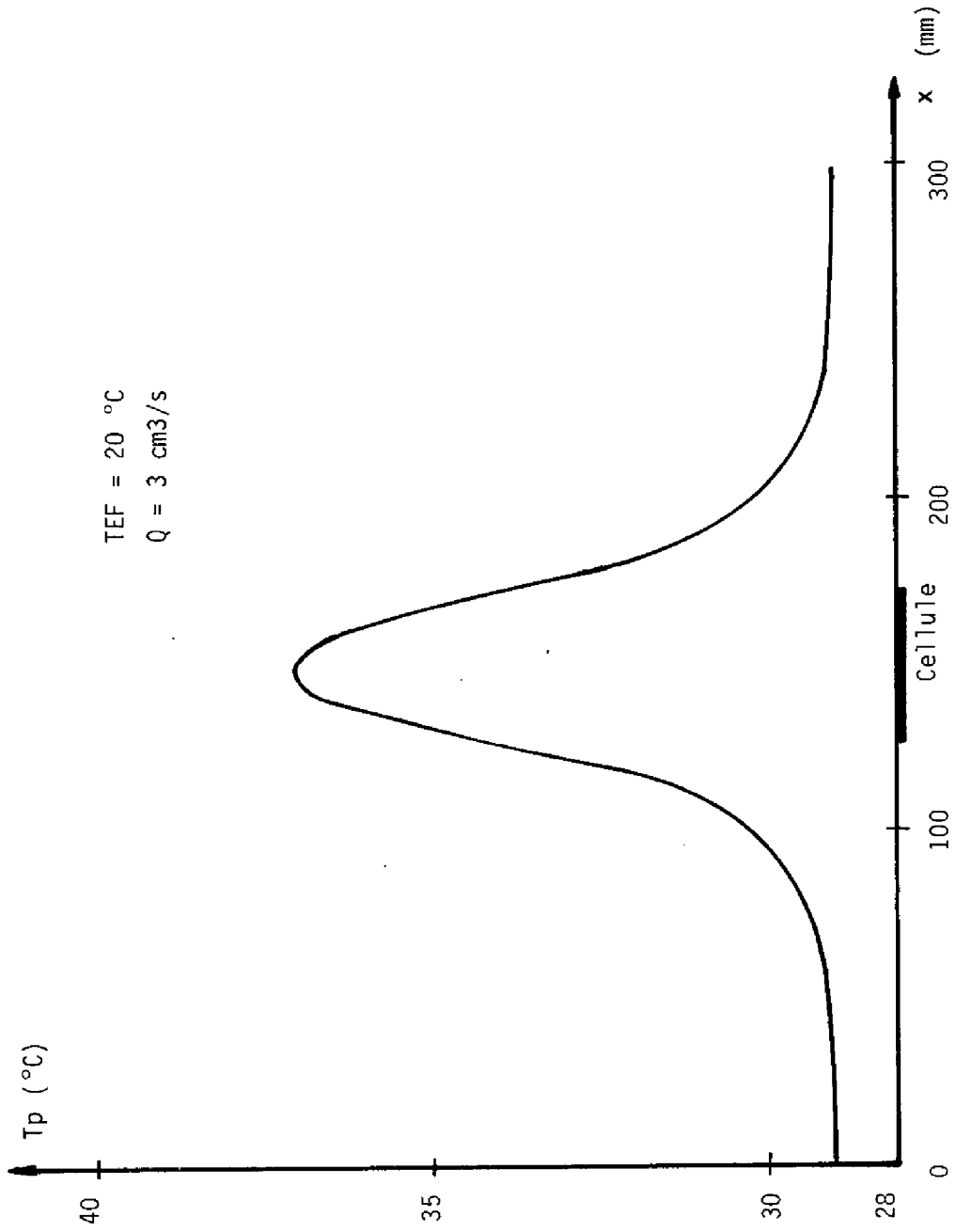


FIGURE 34 : ELLPACK Echangeur non localisé, circulation à contre courant.  
Répartition de la température dans la plaque. (Coupe longitudinale)



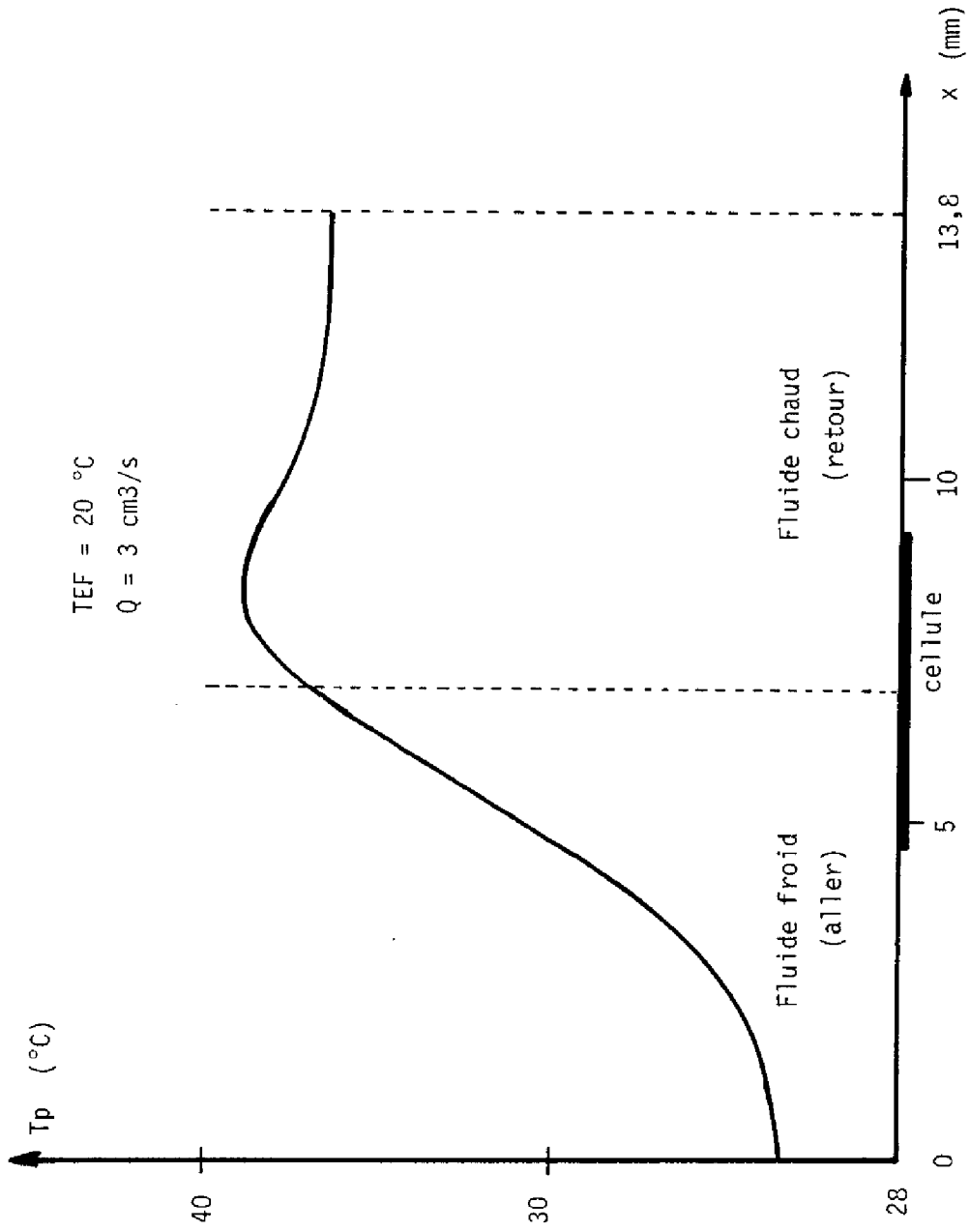


FIGURE 35 : ELLPACK Echangeur non localisé, circulation à contre courant.  
Répartition de la température dans la plaque. (Coupe transversale)

passage de la chaleur dans les zones situées transversalement et longitudinalement loin de la source de chaleur.

Son second rôle est de permettre l'éventuel emploi d'une circulation du fluide à contre-courant, ayant pour but d'assurer l'uniformisation des températures d'un bac-module de grande longueur par exemple, ou une simple circulation aurait amené, pour les cellules les plus chaudes, un dépassement de la température maximum permise. Les figures (34) et (35) illustrent l'évolution de la température dans la plaque échangeur longitudinalement et transversalement, dans le cas d'une circulation à contre-courant pour le refroidissement d'un bac de trois cellules. On sait que l'écart maximum entre plaque et température d'entrée du fluide est de 18° C; compte tenu du gradient dans l'interface cellule-support, cet écart maximum va donc s'élever à environ 23° C, ce qui correspond bien aux exigences de l'étude.

#### 4 - Essais et résultats

Nous avons pu, pendant les mois de juin et juillet 1979, mener à bien une campagne d'essais en vraie grandeur destinée d'une part à vérifier les simulations, d'autre part à soulever d'éventuels problèmes de faisabilité. Ces essais ont porté sur un bac concentrateur de 1 m de long équipé d'une seule cellule. La photopile utilisée (solarex) est circulaire, d'un diamètre extérieur de 57 mm. Ces cellules acceptent un niveau de concentration allant jusqu'à 100 soleils. Les performances fournies par le constructeur sont pour le rendement  $\eta$  :

$$\eta \text{ 10 soleils} = 13,5 \%$$

$$\eta \text{ 50 soleils} = 15 \%$$

$$R_s \# 1,5 \text{ m}\Omega \text{ (Résistance série)}$$

Les modèles de concentrateur dont nous avons disposé pour le bac-module

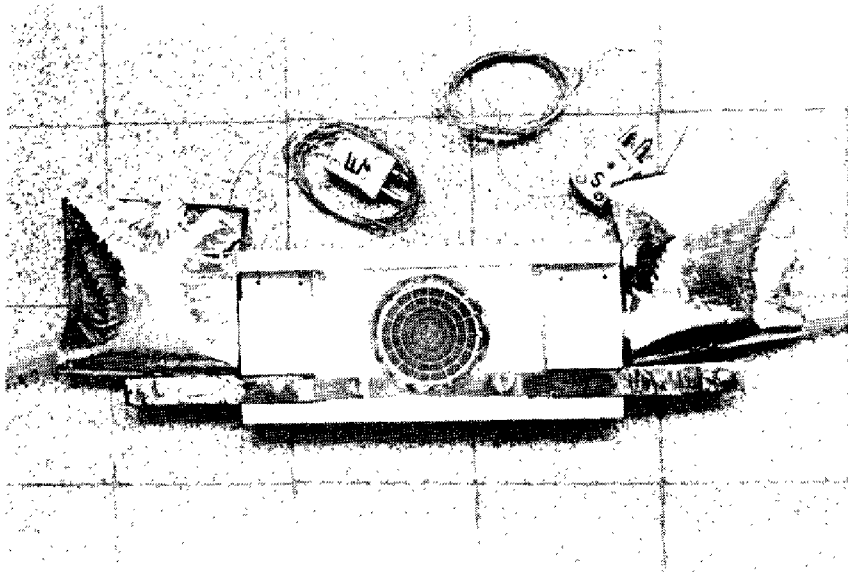


PHOTO 1 : Refroidisseur : Montage de la cellule



Photo 2 : Refroidisseur : Détail des ailettes

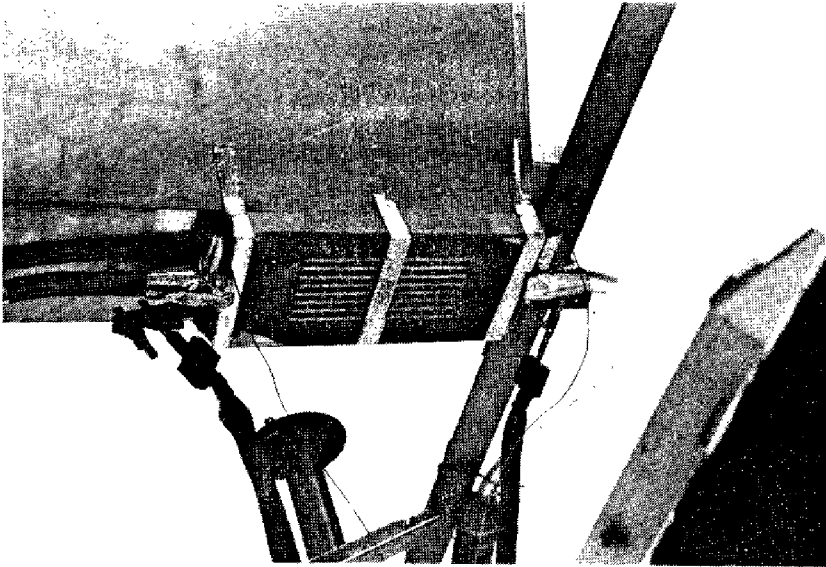


PHOTO 3 : Montage de l'ensemble cellule-radiateur sur le bac

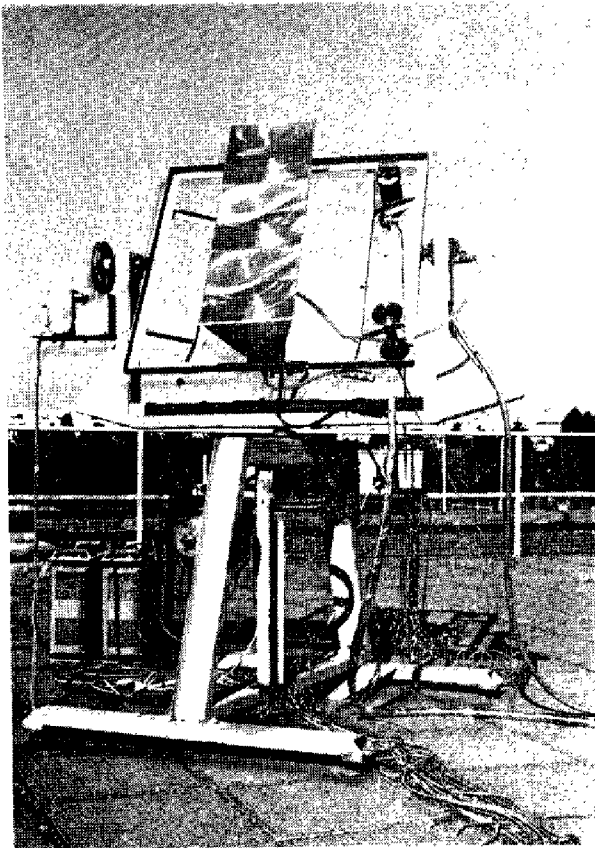


PHOTO 4 : Vue d'ensemble  
du module et de  
l'héliostat

sont les lentilles Fresnel OPTICS, carrées, de 31,5 cm de côté pour la surface active. Notons que ces lentilles carrées fournissaient une tâche focale ronde. Leur rendement, mesuré de la manière décrite dans 19 est de 75 % environ. Compte tenu des dimensions respectives de la lentille et de la cellule, la concentration géométrique s'élève à 49 soleils, et compte tenu du rendement de l'optique, la concentration efficace au niveau de la cellule est de 37 soleils environ. Le lecteur notera que le courant ainsi délivré sous incidence solaire normalisée de  $1 \text{ kw/m}^2$  est de 20 ampères environ. Ceci ne gêne en rien le déroulement des expérimentations entreprises, destinées, répétons-le, à tester la faisabilité et l'efficacité des refroidissements liquides. La photopile a été collée sur le support refroidisseur en aluminium, décrit figure (30). Les photos (1) et (2) détaillent le montage de la cellule sur son radiateur, ainsi que le montage du radiateur sur la conduite de circulation du fluide. La photo (1) permet de distinguer nettement les barrettes-contacts en cuivre des faces avant et arrière, ainsi que les thermocouples de mesure des températures d'entrée et sortie de l'eau. La photo (3) détaille le montage de l'ensemble "cellule -refroidisseur-conduite" sur le bac. La photo (4) présente le montage du bac sur un héliostat de  $1 \text{ m}^2$ .

Les essais ont porté principalement sur des relevés de caractéristiques  $I(V)$  de la cellule sous éclairnement, permettant d'en déduire le rendement, et sur des mesures de la température maximum de la cellule en fonction du débit.

REMARQUE Notons que la méthode employée pour mesurer la température de la photopile permet d'accéder à des valeurs très précises. On réalise pour cela le montage présenté figure (36). L'alimentation est montée en source de courant et la diode est connectée en direct. On fait un premier enregistrement de  $V_D : V_{D1}$  à l'obscurité, pour un débit d'eau très grand ( $Q = 100 \text{ cm}^3/\text{s}$ .)

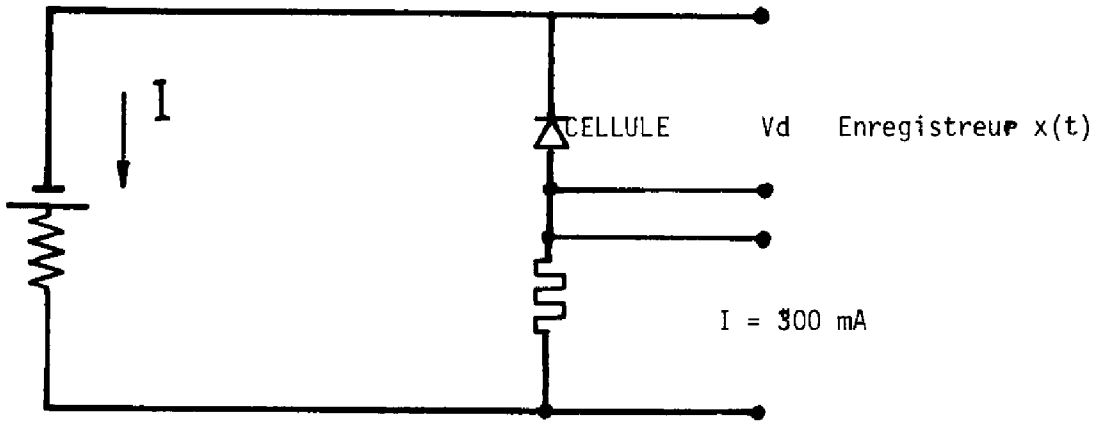


FIGURE 36 : Mesure de la temperature de la cellule

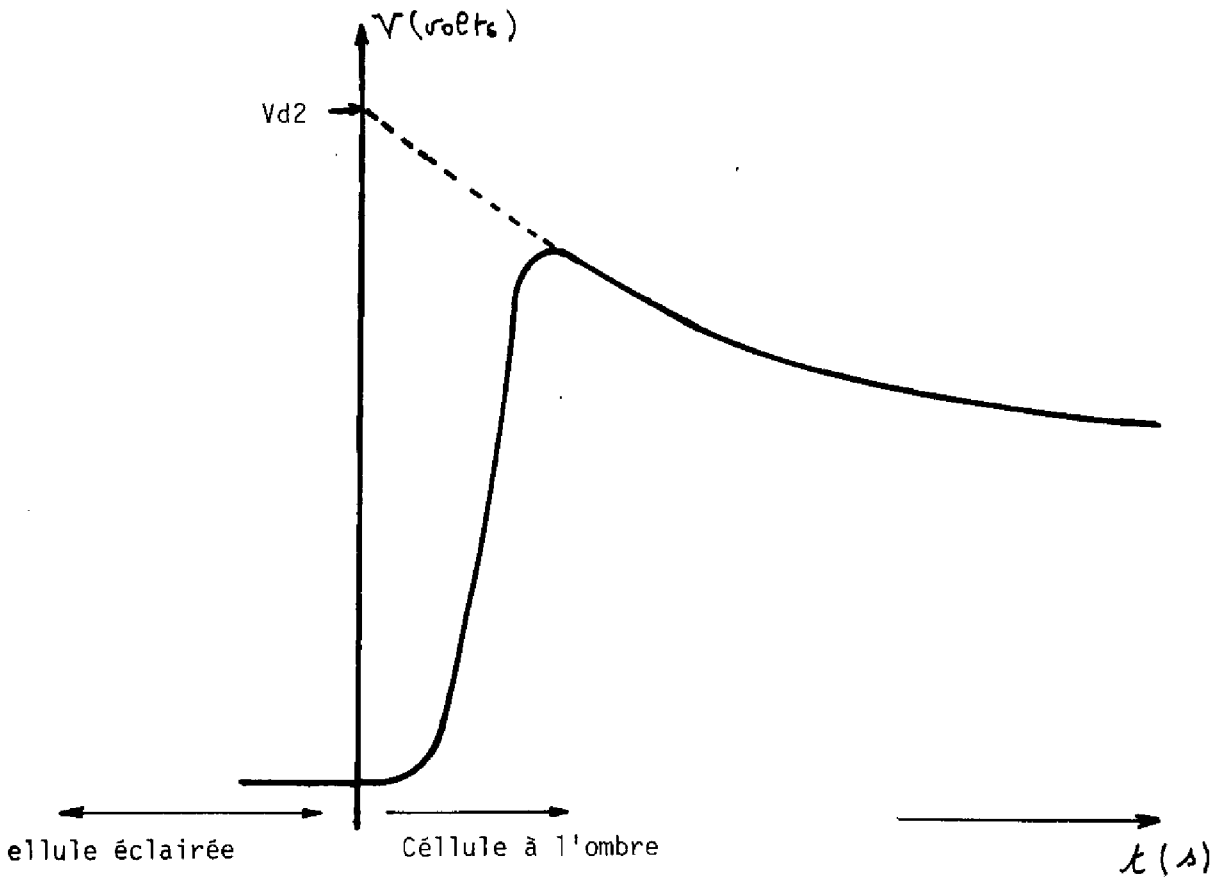


FIGURE 37 : Mesure de  $V_{d2}$

Lorsque l'équilibre thermique est réalisé on a alors :

$$T \text{ entrée fluide} = T \text{ sortie} = T \text{ radiateur} = T \text{ cellule}$$

On se place alors dans la condition désirée pour Q et  $W_i$  incident, en réglant le débit et en éclairant la cellule. Lorsque l'équilibre thermique est réalisé, on enregistre  $V_D$  et on occulte brusquement le rayonnement. La nouvelle valeur  $V_{D2}$  de la tension de diode correspondant à la température de fonctionnement s'obtient en extrapolant la courbe exponentielle de remontée de la tension  $V_D$ , figure (37). La température T de la cellule en fonctionnement s'écrit alors, le terme  $2\text{mv}/^\circ\text{C}$  représentant la valeur numérique du coefficient de température  $V_D$  (T) de la jonction :

$$T = T_c + \frac{V_{D2} - V_{D1} \text{ mV}}{2 \text{ mV}/^\circ\text{C}}$$

La figure (38) représente une caractéristique I(V) typique relevée lors des expérimentations. Les grandeurs thermiques et électriques correspondantes sont données dans le tableau ci-dessous.

Grandeurs thermiques	T entrée fluide = 23°C	T sortie fluide = 27°C
	T cellule = 31° C	T ambiance = 28,5° C
	T entrée-sortie = 4°C	Débit 3 cm <sup>3</sup> /s
Grandeurs énergétiques	Puissance solaire	= 774 W/m <sup>2</sup>
	Puissance incidente	= 74,4 W
	Puissance électrique fournie	= 7,5 W
	Rendement électrique total	10 %

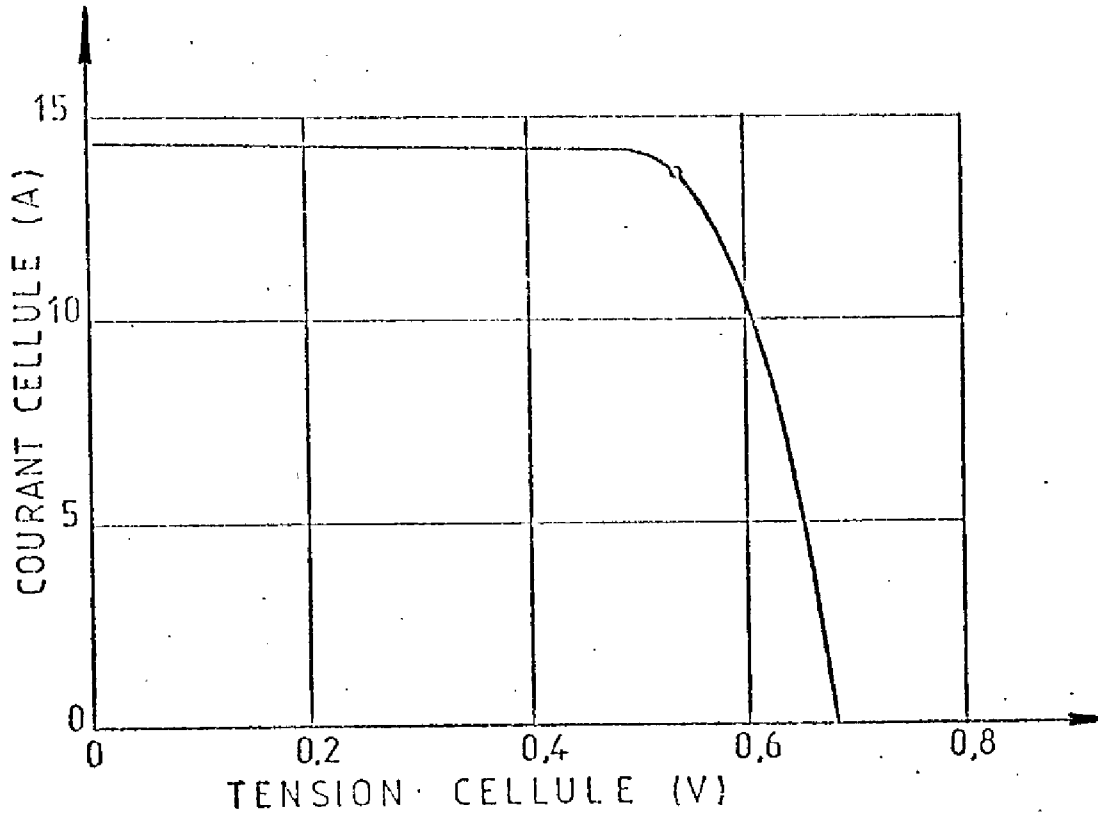


FIGURE 38 : Relevé expérimental d'une caractéristique I(V)

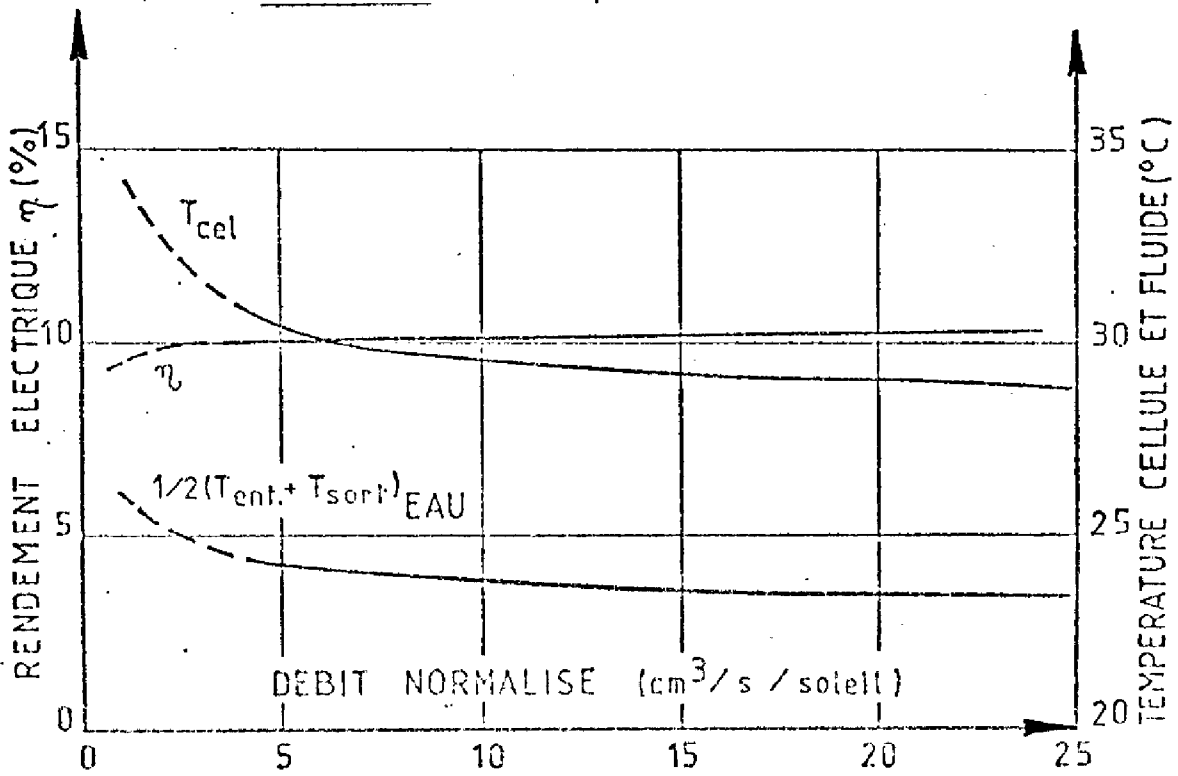


FIGURE 39: Influence du débit d'eau sur le rendement de la photopile.



La figure (39) montre l'évolution du rendement système et de la température max. cellule et fluide en fonction du débit. Elle permet de constater que d'une part, une élévation du débit au delà de 5 cm<sup>3</sup>/s est pratiquement sans influence sur la valeur du rendement et de la température cellule; d'autre part, à partir de 5 cm<sup>3</sup>/s environ, la différence de température entre la cellule et la température moyenne du fluide reste constante et égale à 5°C environ. Cette valeur de 5° C représente la valeur du gradient thermique dans le Si, la colle et l'aluminium du support, et constitue la limite inférieure de l'écart de température que l'on peut atteindre.

Il faut noter qu'une simulation dans le cas précis de l'expérience a été réalisée. Le résultat obtenu pour la température maximum de la cellule est de 1° C supérieur à celui effectivement mesuré. Ceci permet donc de vérifier la validité du modèle choisi et de la simulation.

### III - REFROIDISSEMENT " SEMI ACTIF " PAR CHANGEMENT DE PHASE

Pour tous les refroidisseurs tant passifs que actifs, nous avons vu qu'il était impossible d'avoir une surface d'échange importante, nécessaire à une bonne dissipation de la chaleur, sans avoir une quantité de matière importante pour assurer la conduction de cette chaleur vers toute la surface d'échange disponible. Dans le cas d'un générateur modulaire, type SOPHOCLE par exemple, toute la surface des plaques support des lentilles est inutilisée du point de vue de l'échange thermique, du fait de la quantité prohibitive d'aluminium nécessaire pour y assurer la conduction de la chaleur avec un degré suffisant d'efficacité. Il peut paraître bien entendu très séduisant de bénéficier de toute cette surface d'échange disponible pour assurer le refroidissement des cellules, en faisant appel, par exemple, à une circulation en circuit fermé d'un fluide selon un cycle : vaporisation au contact de la partie chaude, diffusion de la vapeur dans le circuit, condensation sur les parois refroidies par l'air ambiant, écoulement du fluide condensé vers le lieu d'ébullition, par capillarité ou simple

pesanteur, figure (40).

Les avantages d'un tel système sont de deux types :

- On bénéficie de la valeur élevée de la chaleur latente de vaporisation du fluide considéré, qui permet d'avoir une évacuation de la chaleur au niveau du point chaud d'une beaucoup plus grande efficacité que dans le cas d'une évacuation des calories par chaleur sensible, par suite d'une valeur de  $h$  plus élevée.
  
- On peut utiliser toute la surface des côtés des bacs, sans adjonction prohibitive de matière. Le poids d'aluminium par Watt-crête délivré doit alors être minimum.

Le système ainsi obtenu est aussi fiable et ne nécessite à priori pas plus d'entretien qu'un simple refroidisseur passif, si l'on a pu obtenir une véritable étanchéité du circuit fermé. Nous avons donc décidé d'entreprendre l'étude de tels types de refroidisseurs. Notre attention s'est tout d'abord portée sur le choix d'un fluide présentant les qualités requises pour notre utilisation, en particulier une température d'ébullition acceptable. Nous avons retenu le FREON T.F., composé bien connu, et largement utilisé comme fluide frigorigène, ainsi que comme propulseur d'aérosol, solvant, produit de nettoyage, etc... Les qualités, décisives pour notre cas, sont : ininflammabilité, très faible toxicité, pureté physique et chimique, inertie chimique et thermique, stabilité. La table (10) résume les principes caractéristiques physico-chimiques du FREON T.F.

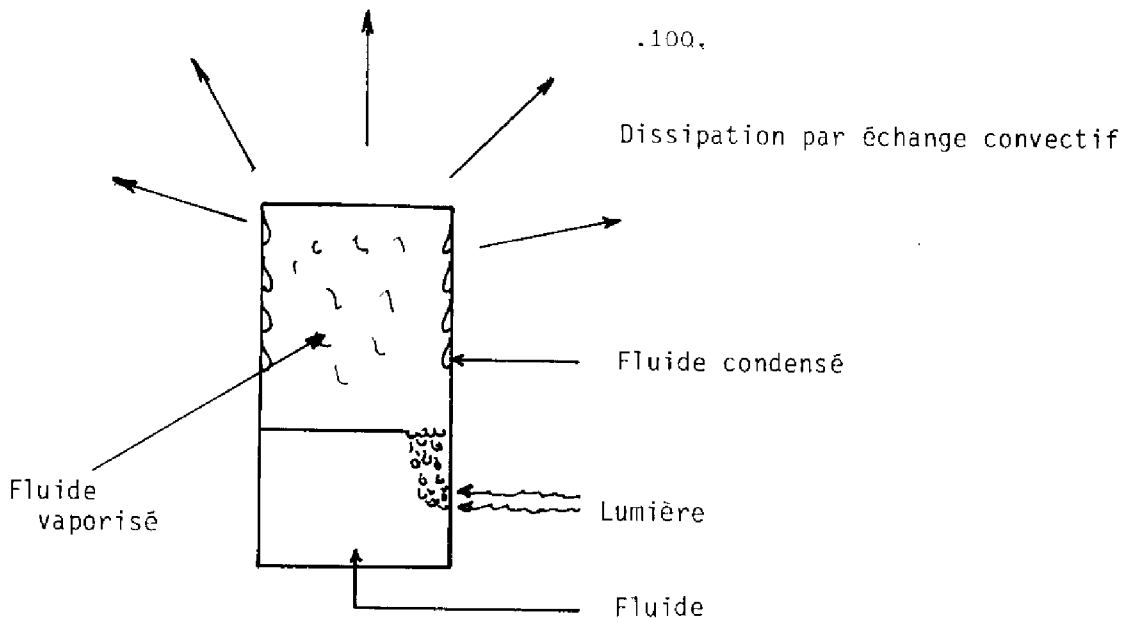


FIGURE 40 : Modèle d'un échangeur à changement de phase

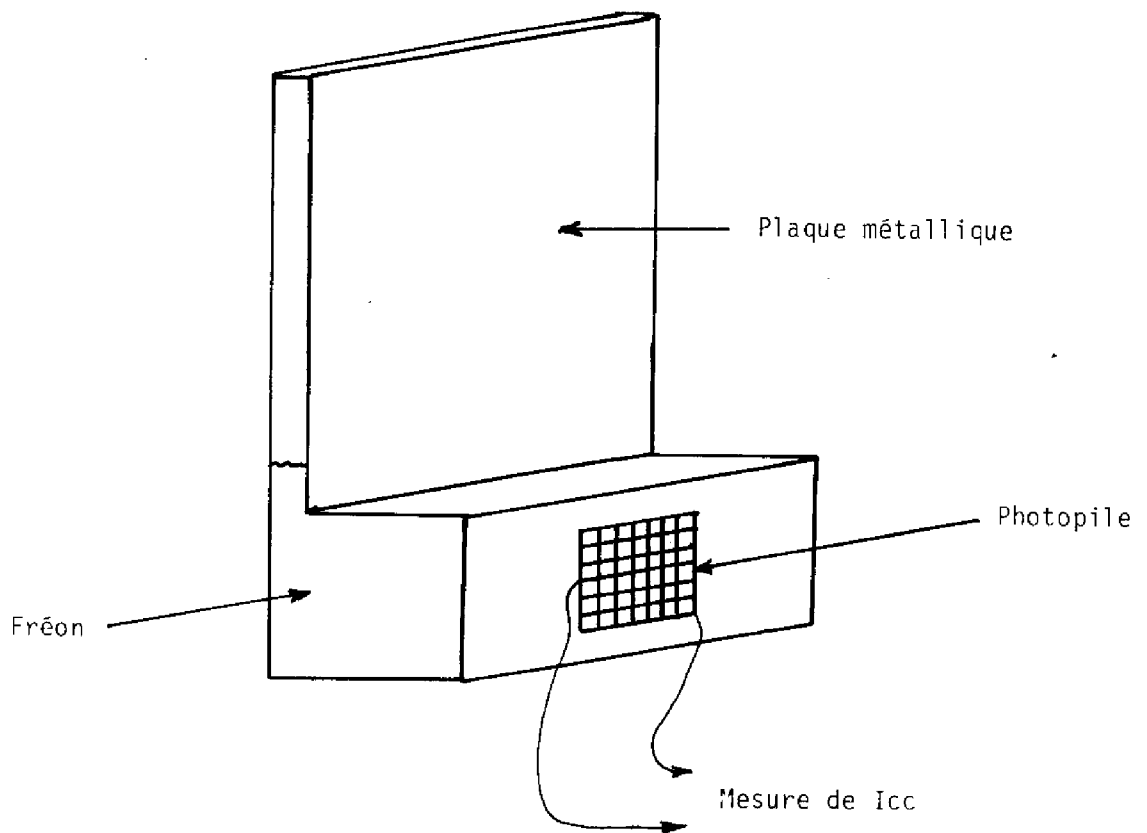


FIGURE 41 : Modèle du refroidisseur expérimental utilisé

Formule chimique .....	$\text{CCLF}_2\text{-CCLF}_2$
Poids moléculaire.....	187,4
Point d'ébullition à 1 bar, °C .....	47,6
Densité à 25 °C, $\text{kg/m}^3$ .....	1565
Chaleur latente de vaporisation au p.é., kJ/kg .	146,7
Chaleur spécifique à 21,1°C, J/kgK .....	891
Conductibilité thermique à 21,1 °C, w/m K .....	0,0745
Tension superficielle à 25 °C, $\text{N/m} \times 10^3$ .....	17,3

TABLEAU 10 : Principales propriétés physico-chimique du  
FREON TF

### III - 1 Expérimentations et résultats

La figure (42) montre l'évolution de la température d'ébullition du FREON T.F. en fonction de la pression. (Document du Pont de Nemours). Cette température est de 47,6°C sous un bar. Pour notre cas d'échangeur thermique à changement de phase, le niveau de pression à l'intérieur du circuit fermé, et donc la température des cellules, va être fixé par la capacité du circuit à condenser le fluide vaporisé, c'est à dire en fait par la surface d'échange disponible et par la qualité de cet échange. Après une série d'essais sur des modèles d'échangeurs simplifiés, destinés à nous assurer de la faisabilité de l'opération, nous avons abouti à la forme présentée figure (41) qui modélise un refroidisseur à Fréon dont la partie active d'échange correspond à celle disponible sur un bac-module SOPHOCLE, pour une cellule. Nous avons mis à l'essai cet échangeur, au moyen du dispositif expérimental de la figure (43). On peut noter que la quantité d'énergie incidente sur le refroidisseur est déterminée d'une manière précise par la mesure du courant

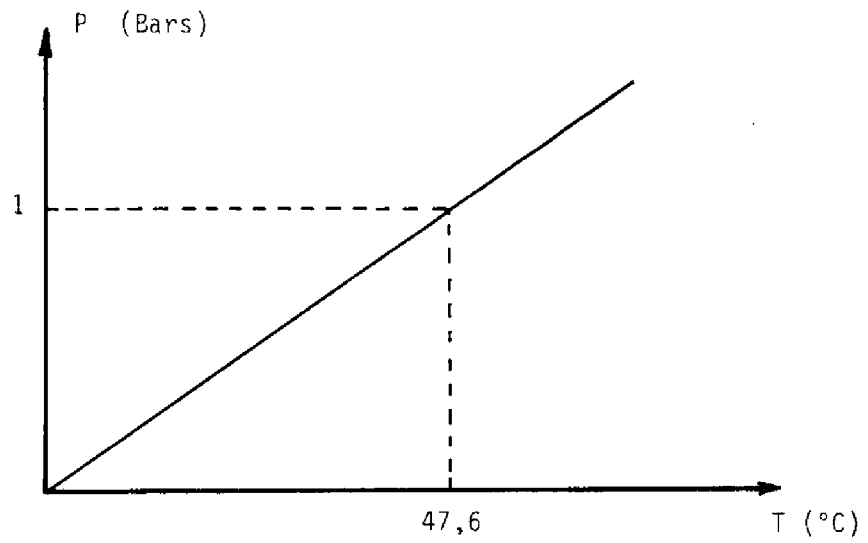


FIGURE 42 : Variation de la température d'ébullition en fonction de la pression. (FREON TF)

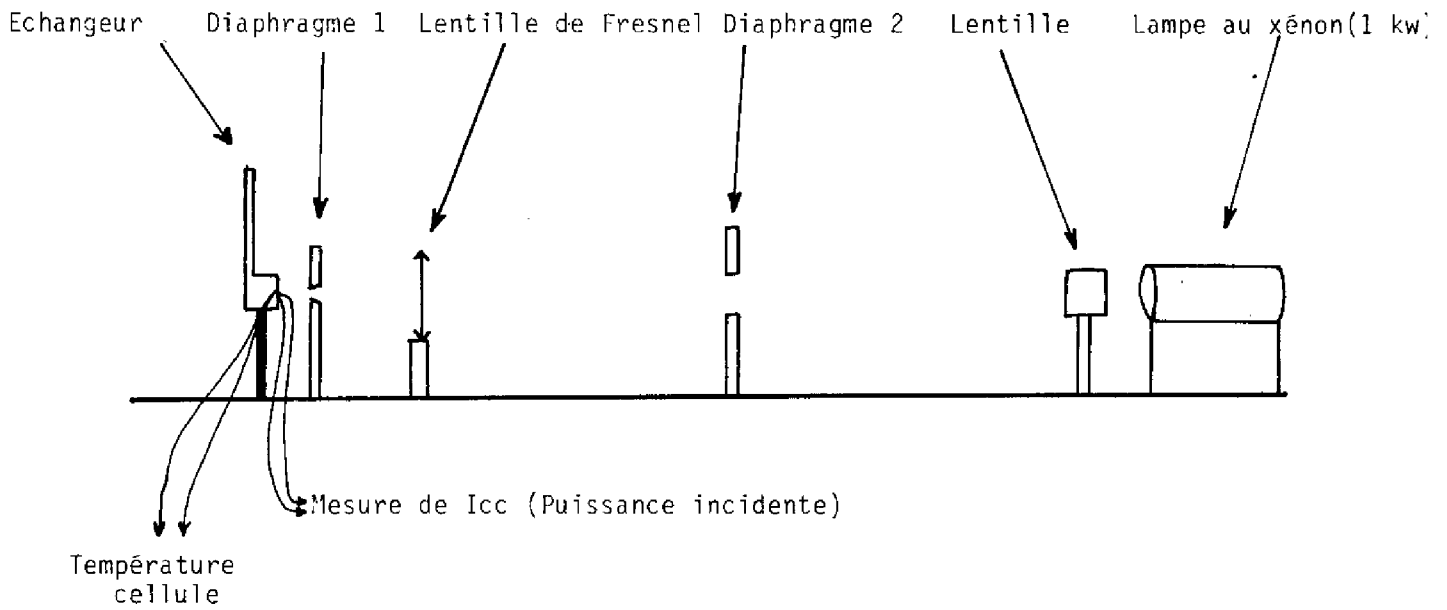


FIGURE 43 : Dispositif expérimental.

de court-circuit de la photopile collée sur le refroidisseur . Toutes les mesures effectuées sur cet échangeur ont donné pour le  $\Delta T$  cellule-ambiante une valeur de 45°C environ pour une concentration vraie au niveau de la cellule de 40 soleils. Nous avons également noté une très grande stabilité de la température de la cellule, une fois l'équilibre thermique atteint, au bout de quelques minutes de fonctionnement. Ces premiers résultats sont bien entendu très encourageants. En effet, en transposant ces résultats pour un bac-module SOPHOCLE, dont le circuit fermé du refroidisseur à changement de phase serait formé par l'adjonction d'une tôle d'aluminium sur un côté du module, nous obtenons un poids de refroidisseur de 30 grammes par watt-crête environ, pour les performances en température signalées plus haut. Les performances en poids de refroidisseur sont, elles, d'ores et déjà supérieures d'un facteur 2 à celles présentées par le refroidisseur " faible coût" du paragraphe II.2 du chapitre précédent.

### *III- 2 - Perspectives*

L'amélioration de l'échangeur que nous avons utilisé (41) peut se faire en utilisant un circuit fermé en tôle d'aluminium emboutie, analogue à ce que l'on peut trouver dans les machines frigorifiques, présentant des "canaux" permettant au fluide vaporisé de diffuser dans toutes les parties de la surface d'échange disponible. L'établissement d'un vide primaire à l'intérieur de l'enceinte devrait également permettre d'obtenir une meilleure diffusion du fluide vaporisé vers toute la surface d'échange disponible, ainsi qu'un amorçage plus rapide du phénomène. L'écart de température entre l'ambiante et la cellule devrait alors être d'une vingtaine de degrés, pour le cas de SOPHOCLE. L'architecture d'un bac-module pourrait alors être du type de celle présentée figure (44), la mise en oeuvre de tels bacs-modules pouvant se faire assez rapidement. Compte tenu de la quantité de FREON T.F. nécessaire, de 200 cm<sup>3</sup> environ

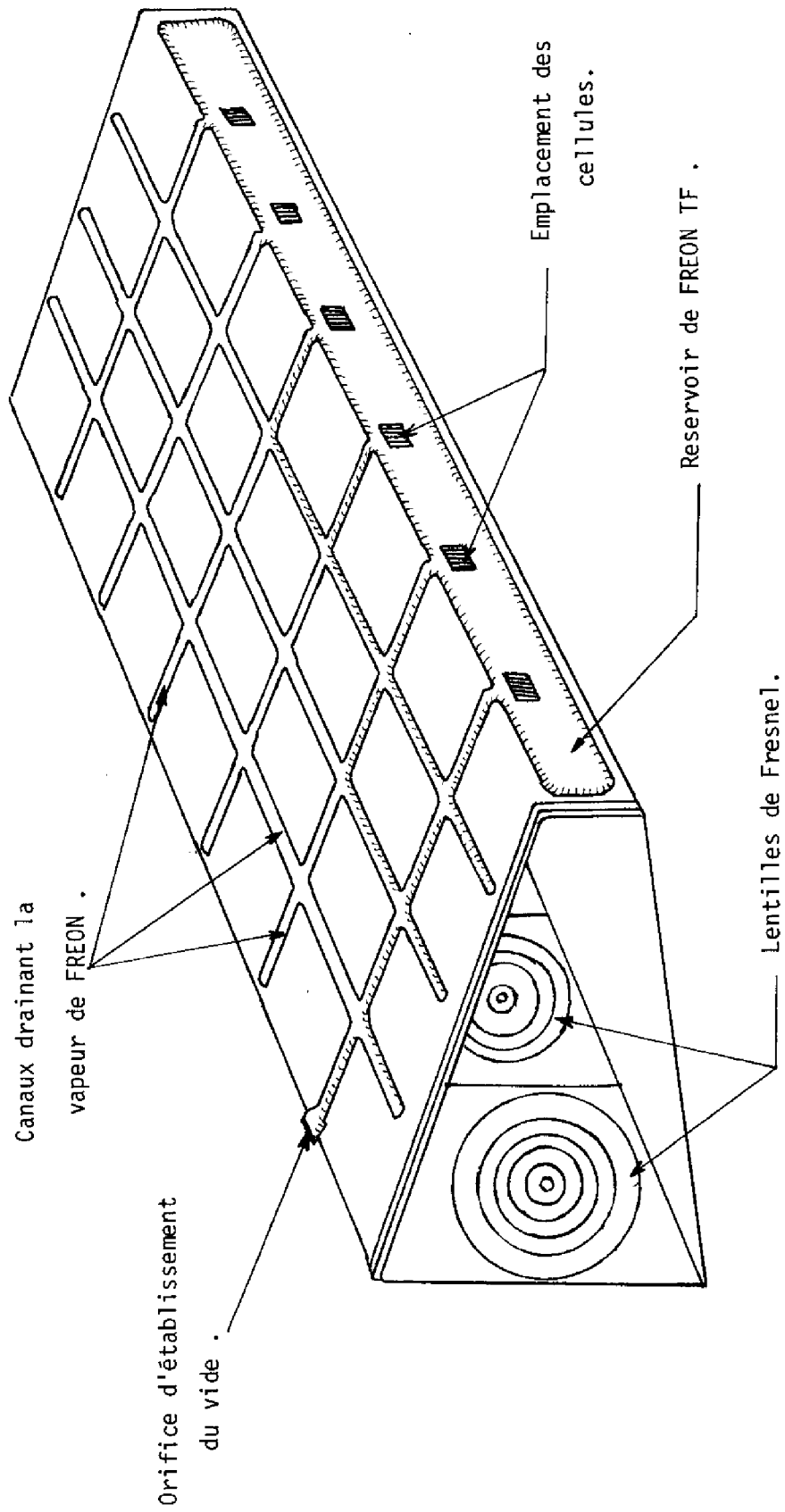


FIGURE 44 : Bac-module SOPHOCLE à refroidissement FREON.

pour un bac type SOPHOCLE, et de son prix, le coût total du refroidisseur s'élèverait donc, dans ce cas précis, à 0, 55 F par watt-crête, au maximum, ce qui constitue une excellente performance. L'inconvénient majeur de ce système pourrait être son manque de fiabilité : le lecteur aura constaté que ce refroidisseur à changement de phase s'apparente aux systèmes caloducs, dont on sait que les performances évoluent dans le temps. Des essais en vraie grandeur devraient donc être menés pour s'assurer de la fiabilité de ces refroidisseurs, en considérant toutefois qu'une maintenance annuelle du système, consistant en un apport de FREON T.F. ou en une vidange des incondensables, ne devrait pas trop pénaliser cette filière de refroidisseurs.



#### IV - REFROIDISSEMENT ACTIF PAR AIR FORCE

La conception d'un refroidissement actif par air pulsé doit suivre un chemin différent de celui emprunté par le refroidissement liquide. Il est bon de rappeler que ceci est dû au fait que les pertes de charges dans le cas de la circulation de l'air ne sont pas négligeables. Une partie de l'énergie délivrée par les photopiles doit donc être utilisée, dans ce cas, pour faire fonctionner le ventilateur ou le compresseur destiné à assurer la circulation du fluide. Ceci va avoir pour conséquence immédiate de faire chuter le rendement global du système. On doit donc prendre soin de minimiser les pertes de charges dans la conduite de circulation du fluide. De plus, la faible différence d'ordre de grandeur entre les valeurs des coefficients d'échange dans le cas de l'air forcé et de la convection naturelle, ne nous a pas paru devoir justifier une nouvelle discussion sur les valeurs des paramètres de principe S et C, comme dans le cas du refroidissement liquide. Nous avons donc considéré que le générateur SOPHOCLE 1000, pour les qualités évoquées dans le chapitre I, devait servir de base de départ pour la conception du refroidissement par air pulsé.

Dans ces conditions, le cadre de l'étude est donc constitué par l'adaptation d'un refroidissement actif à un bac module de SOPHOCLE, constitué de 6 cellules de 4 cm<sup>2</sup> connectées en série, supportant un niveau de concentration de 40 soleils, le seul but recherché étant le gain de poids pour le refroidisseur, avec des performances de cellules identiques.

On prendra soin de noter que le nombre important de paramètres de l'étude, tels que vitesse de soufflage de l'air dans la conduite, diamètre hydraulique et pertes de charges de la conduite, poids du refroidisseur, utilisé, température de la cellule, rend la démarche plus empirique que dans le cas du refroidissement liquide, et que l'optimisation et les résultats

concernent le cas particulier de SOPHOCLE 1000. Une fois le problème posé dans le premier paragraphe, nous donnons les résultats d'études préliminaires "tous azimuts" qui nous ont permis de définir les valeurs de certains paramètres de fonctionnement, ainsi que de clarifier les idées sur les modalités du système étudié.

Cette étape a été suivie par la mise en équation précise des phénomènes thermiques et hydrauliques ; l'exploitation de ces équations, menée de pair avec l'utilisation du programme ELLPACK, permet d'aboutir à la phase finale de définition et de dimensionnement de la conduite-échangeur.

### 1 - Position du problème

On se souvient que l'expression du rendement des photopiles en fonction de leur température était du type :

$$\eta_e = \eta_{25^\circ C} [1 - 5 \cdot 10^{-3} (T_{cel} - 25)]$$

Dans l'utilisation d'un refroidissement actif, ce rendement devient :

$$\eta_{net} = \frac{W_e - W_H}{W_i} = \eta_e - \frac{W_H}{W_i} \quad (8)$$

avec  $W_e$  énergie électrique recueillie,  $W_i$  énergie incidente, et  $W_H$  énergie dépensée pour assurer la circulation du fluide. On rappelle que pour SOPHOCLE 1000, le rendement des cellules en fonctionnement est de 12% ( $T = 25^\circ C$ ). Ces performances sont obtenues avec un poids de 2,8 kg de refroidisseur pour un bac de six cellules. Dans notre cas, compte tenu de l'expression (8) de  $\eta_{net}$ , deux voies sont possibles pour l'optimisation du système, avec comme caractéristique commune de tolérer un écart de  $25^\circ C$  maximum entre la température maximum de la cellule et l'air ambiant. On

peut d'une part se fixer la valeur du net aux alentours de 12%, valeur critique inférieure pour laquelle l'exigence citée ci-dessus est satisfaite ; ceci va conduire à un poids de refroidisseur minimum. On peut d'autre part se fixer une utilisation de refroidisseur identique à celle de SOPHOCLE, ce qui aura pour conséquence, grâce à l'utilisation du refroidissement actif, d'amener un accroissement du  $\eta$  net, c'est à dire de la puissance électrique délivrée, et ceci par une baisse de la température des cellules. Compte tenu des conclusions du chapitre I, nous avons préféré opter pour la première voie, conduisant à un emploi de matière moindre, pensant qu'à terme, ce choix devait aboutir à un prix de revient du Watt-crête inférieur à celui accessible par la deuxième voie. Notons que ce choix sera d'ailleurs entièrement confirmé par une partie des résultats du paragraphe suivant. Une fois ce choix établi, l'architecture la plus logique pour le bac est constituée par une conduite cylindrique de section non définie, constituant le support des cellules directement collées sur le métal, ainsi que le support des côtés et des lentilles de Fresnel. Cette architecture est représentée par le dessin (45). Remarquons ici que toute la suite de l'étude ne concerne que la partie de conduite-échangeur propre à un bac-module de un mètre de long. Les études concernant l'ensemble d'un panneau de petite puissance, du point de vue de la circulation de l'air entre les bacs, seront publiées ultérieurement.

Le but de la conception et de l'optimisation du refroidissement par air forcé est donc de définir la géométrie de la conduite de circulation de l'air, ainsi que la valeur des débits et vitesse de soufflage dans la conduite, permettant d'obtenir un rendement net de 12% environ et ceci pour un poids de matière utilisée minimum.

## 2 - Discussion sur les paramètres de fonctionnement

### Vitesse de soufflage

La première étape nécessaire pour mener à bien cette étude est

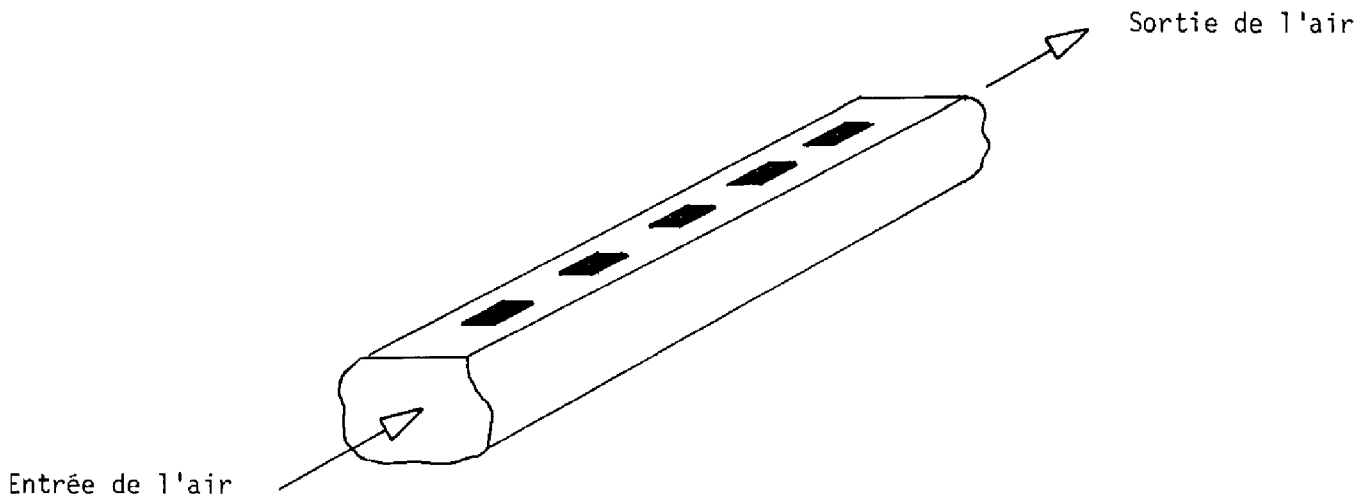


FIGURE 45 : Modèle simplifié d'échangeur à air pulsé.

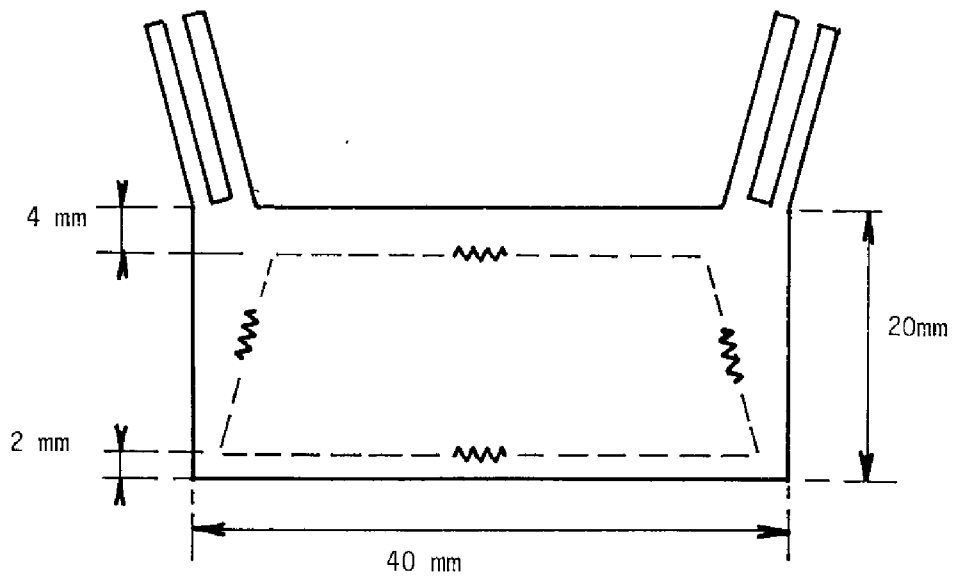


FIGURE 50 : Forme définitive de la conduite de circulation de l'air. (Section transversale)

de se fixer une fourchette de valeurs pour la vitesse de soufflage qui soit adaptée à notre cas particulier. En effet, on sait que cette vitesse est un paramètre particulièrement important, puisque c'est d'elle que dépendent :

- les pertes de charge dans la conduite (formule 1)
- la valeur du coefficient d'échange convectif qui va influencer directement sur la température de la cellule et donc, sur son rendement.

Pour mener à bien cette première partie de la conception, nous nous sommes livrés à une étude du couple (S,V) S étant la surface d'échange disponible, que l'on peut directement relier au poids, une fois la géométrie de la conduite fixée. Cette étude permet la délimitation d'une zone de vitesses et de surfaces d'échanges qui vont constituer le cadre des études suivantes. Avant d'aborder le commentaire des résultats obtenus, on peut faire les remarques suivantes :

- l'étude a été menée pour des tubes de section circulaire ; les résultats pour des tubes de section rectangulaires par exemple, ne sont pas qualitativement différents.
- la valeur minimum du débit d'air nécessaire pour évacuer l'énergie reçue, qui est ici de 120 watts pour un bac de six cellules de 4 cm<sup>2</sup> sous 40 soleils, est compte tenu de la chaleur spécifique de l'air, de 5 litres par seconde environ.  
Nous avons donc considéré, pour l'étude, des débits compris entre 5 et 7 litres /seconde. Tout couple (S,V) ne correspondant pas à de tels débits doit être éliminé.

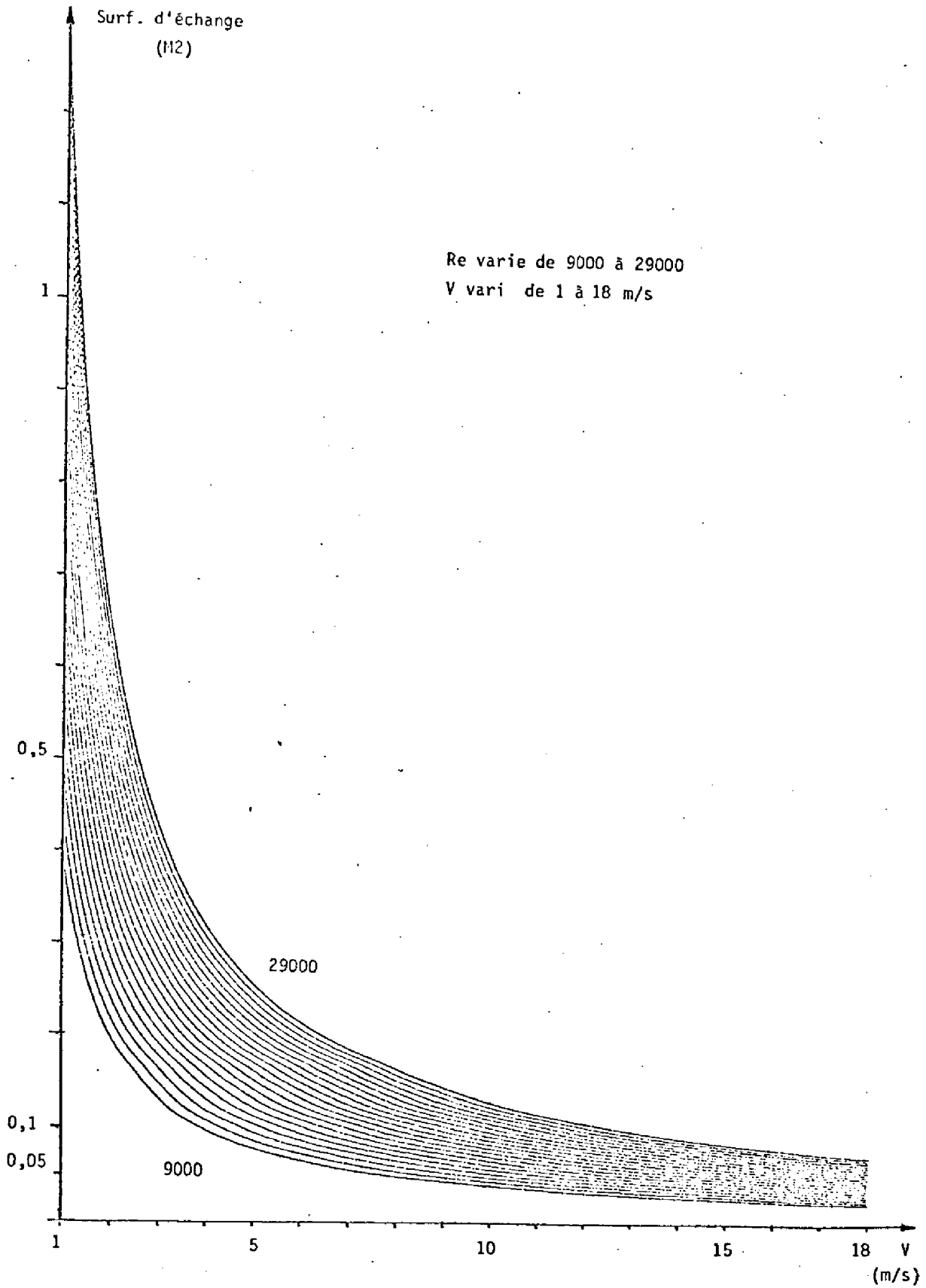


FIGURE 46 : Etude du couple vitesse de soufflage-  
surface d'échange

- l'étude a porté sur des valeurs de la vitesse comprises entre 0,1 et 100m/s, et les valeurs de surface d'échange comprises entre 0 et 1000 cm<sup>2</sup> environ. Cette étude a été paramétrée par le nombre de Reynolds, qui a varié entre 1 000 et 100 000. Plusieurs réseaux de courbes ont été tracés. Nous ne donnons ici que celui qui est spécifiquement exploitable par la suite fig. (46).

Les conclusions les plus intéressantes sont obtenues relativement au régime d'écoulement. En écoulement laminaire, aucun débit de 5 l/s environ ne satisfait au problème. La figure (46) permet de constater que des vitesses supérieures à 10 m/s semble donc être, d'après la figure (46) souhaitable pour la suite des calculs. C'est en effet dans cette zone que la surface commence à diminuer moins vite, alors que le débit se maintient dans les valeurs voulues.

#### Etude du couple (W,ΔT)

Cette étude préliminaire permet de fixer les idées sur la variation de l'énergie dépensée en fonction de l'écart entre les températures moyenne de l'air et minimum de la paroi de l'échangeur. Les hypothèses retenues pour cette étude ont été les suivantes :

- la paroi de la conduite-échangeur est supposée isotherme.
- on prend comme température de l'air en chaque point une valeur moyenne entrée-sortie.
- les calculs sont faits pour des tubes cylindriques de section circulaire. C'est en fait tout l'échange convectif qui est ici approximé ; mais les résultats obtenus permettent de tirer des conclusions générales guidant la suite de l'étude. Ces résultats sont consignés dans la figure (47), donnant la variation de la

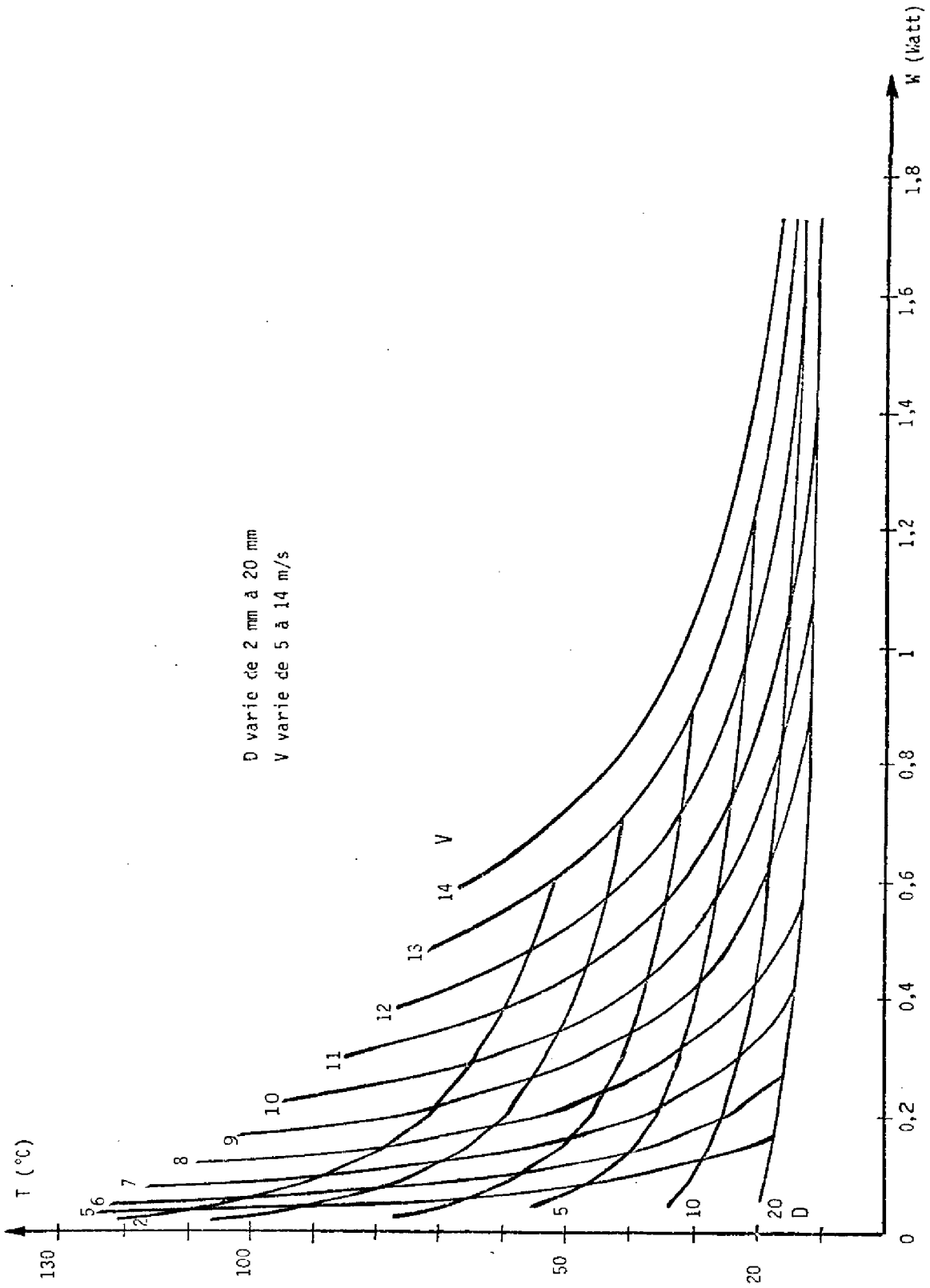


FIGURE 37 : Etude du couple (W, T)



puissance utilisée  $W$  pour avoir un écart de température  $T$  entre la plaque et l'air ; les paramètres de l'étude sont la vitesse d'écoulement de l'air qui varie de 5 à 14 m/s et le diamètre de la conduite, qui varie de 2 à 15 mm. Nous ne rentrerons pas dans les détails, et il nous suffira de dire que le réseau de la figure (47) est tracé en exprimant les paramètres  $T$  et puissance nécessaire  $W$  en fonction de la vitesse de l'air et du diamètre du tube.

La première conclusion de l'étude est qu'il apparaît une limite inférieure à l'écart de température ; on ne peut donc pas faire baisser la température de paroi autant que l'on veut, et ceci même en fournissant beaucoup d'énergie. Comme on l'a dit plus haut, ces résultats sont obtenus pour des tubes circulaires moins bons pour l'échange thermique, mais provoquant moins de pertes de charge que des tubes de section carré ou rectangulaires. On peut signaler qu'un faisceau identique tracé pour des tubes rectangulaires serait décalé vers les  $T$  décroissants et les  $W$  croissants.

### 3 - Définition de la section de la conduite et optimisation

#### a) définition

Une fois les études préliminaires menées, qui ont permis de se fixer les idées sur les ordres de grandeur des divers paramètres du fonctionnement, il reste donc à définir la géométrie de la conduite, ainsi qu'à mener son optimisation, ce qui doit aboutir, comme dans le cas du refroidissement liquide, à un emploi de matière minimum pour un écart de température de 25° C maximum entre la cellule et l'air ambiant. La recherche de cette forme optimum passe par la formulation analytique du rendement net, défini au paragraphe I et de la puissance hydraulique à fournir à l'air.

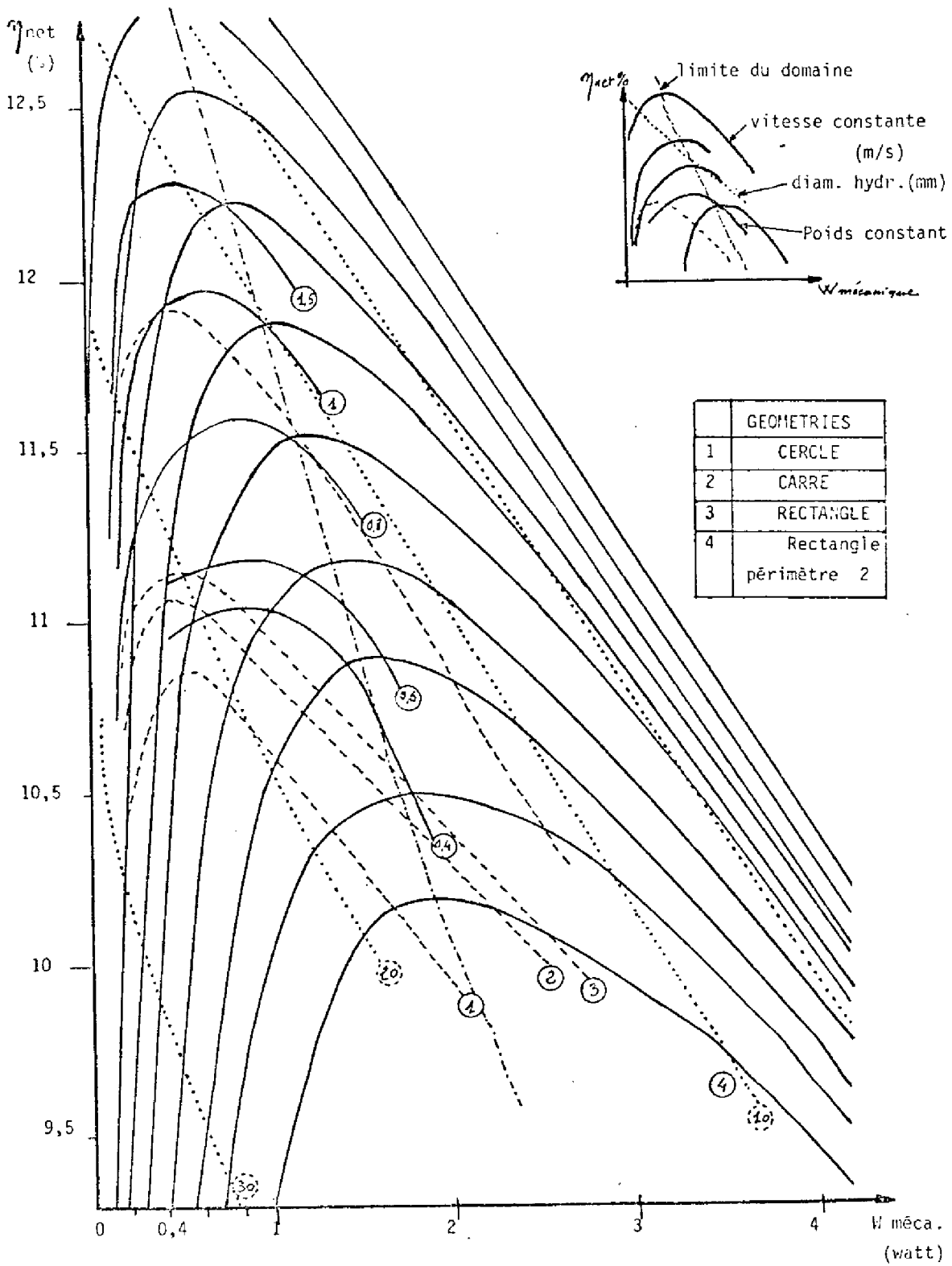


FIGURE 48 : Choix de la géométrie de la conduite

Nous n'allons pas ici, bien sûr, rentrer dans les détails des calculs, mais nous allons énoncer les hypothèses dans le cadre desquelles cette étude est menée ; nous présenterons et commenterons ensuite les résultats que nous avons obtenus.

L'hypothèse principale de l'étude consiste en l'isothermie des parois de la conduite. Ceci est bien entendu faux, compte tenu des épaisseurs de métal (entre 2 et 4 mm) dont nous disposons pour la conduite. Cependant, la seule erreur commise en utilisant cette hypothèse est celle commise sur la température maximum de la plaque, qui est alors sous estimée. L'utilisation conjointe du programme ELLPACK permet de réajuster cette valeur. L'essentiel des résultats est constitué par les abaques représentés sur les figures (48) et (49). Ces courbes sont tracées en utilisant les équations de la conduction, de la convection, des échanges thermiques présentées au paragraphe I. de ce chapitre.

On peut faire ici la remarque que la détermination de  $h$  au moyen de la formule est très précise, et n'a pas à faire l'objet d'une vérification expérimentale comme dans le cas du refroidissement liquide.

L'abaque de la figure (48) permet de comparer différentes sections pour la conduite de circulation ; les résultats portent sur des sections carrées, circulaires, rectangulaires et rectangulaires avec déformation intérieure, ayant pour effet l'augmentation de la surface d'échange. La remarque principale que l'on peut faire grâce à cette abaque est que la géométrie rectangulaire surclasse par ces performances les autres géométries ; la solution rectangulaire avec déformations intérieures étant bien entendu encore supérieure, par suite de l'augmentation du coefficient d'échange. La section retenue est donc rectangulaire, et c'est elle qui fait l'objet de la suite de l'étude.

b) optimisation

La forme générale de la conduite étant maintenant définie, il ne reste donc plus qu'à préciser ses dimensions. La largeur du côté horizontal, support des cellules a été fixée pour SOPHOCLE 1000 à quatre centimètres. Cette valeur est maintenue dans le cas présent et la seule indétermination demeure la hauteur de la conduite, qui reste donc à ce stade le seul paramètre à optimiser, paramètre d'ailleurs important, puisqu'il va fixer le poids de la conduite, le diamètre hydraulique et donc les pertes de charge et la puissance à mettre en jeu pour faire circuler l'air. L'abaque de la figure (49) consigne les résultats obtenus, alors que la hauteur  $h$  de la conduite varie de 1 à 4 centimètres. Précisons que les valeurs des paramètres :  $T_s$  = température de sortie de l'air  $W$  = puissance à mettre en jeu et  $\eta_{net}$  sont obtenus analytiquement au moyen d'un système d'équations de la forme :

$$\begin{aligned}\eta_{net} &= f_1 (p, V, D_R) \\ W &= f_2 (p, V, D_R) \\ T_s &= f_3 (p, V, D_R)\end{aligned}$$

où  $p$ ,  $V$ , et  $D_h$  sont respectivement le périmètre mouillé de la conduite, la vitesse de l'air dans le tube et le diamètre hydraulique de la conduite. La valeur de la température maximum de paroi  $T_p$  est par contre calculée en chaque point de l'abaque, compte tenu de la géométrie de la conduite en ce point, grâce au programme ELLPACK, et ceci pour les raisons énoncées plus haut. Le fichier exemple utilisé est montré en annexe(5). L'épaisseur des parois de la conduite est déterminée à posteriori dans le programme ELLPACK et fixée à un niveau permettant d'obtenir des valeurs de la température maximum de paroi et du poids total de la conduite compatibles avec les exigences du problème . Une étude paramétrique rigoureuse en fonction

de cette épaisseur aurait considérablement alourdi les calculs et la présentation des résultats pour aboutir à des conclusions analogues. Elle n'a donc pas été menée.

L'observation de la figure (49) impose la première constatation suivante : il n'existe pas d'optimum à proprement parler sur la hauteur H de la conduite. En effet, on voit que le rendement net croît en même temps que l'augmentation du poids de la conduite. On ne peut donc pas se fixer une valeur de H correspondant au meilleur compromis poids-rendement. On peut cependant, compte tenu des buts que l'on s'était assignés pour cette étude, déterminer la valeur de H en s'imposant une valeur du rendement net et du poids de la conduite, en étant alors sûr que la configuration correspondante sera optimale.

Les résultats de la figure (49) sont obtenus pour une épaisseur résultante de 3,5 millimètres. On voit qu'une hauteur de 2 centimètres pour la conduite correspond alors à un rendement net de 11, 95 % avec une vitesse de soufflage de 7,8 m/s environ. Le poids de la conduite est de 1,1 kg ce qui constitue un gain d'un facteur 2 environ par rapport au refroidissement passif, la température maximum de la paroi étant alors de 40° C.

On notera que cette température maximum est encore ici évaluée de manière pessimiste. En effet, les calculs sont menés avec une épaisseur constante des parois de la conduite. Une répartition différente de la matière, dans une section transversale de la conduite, perpendiculaire à l'écoulement du fluide doit permettre, à poids égal, d'obtenir une valeur encore moins élevée pour T max, en favorisant la conduction dans les zones métalliques situées près de la cellule. L'ensemble de ces considérations permet d'aboutir à une forme définitive pour la conduite de circulation de l'air, qui est pré-

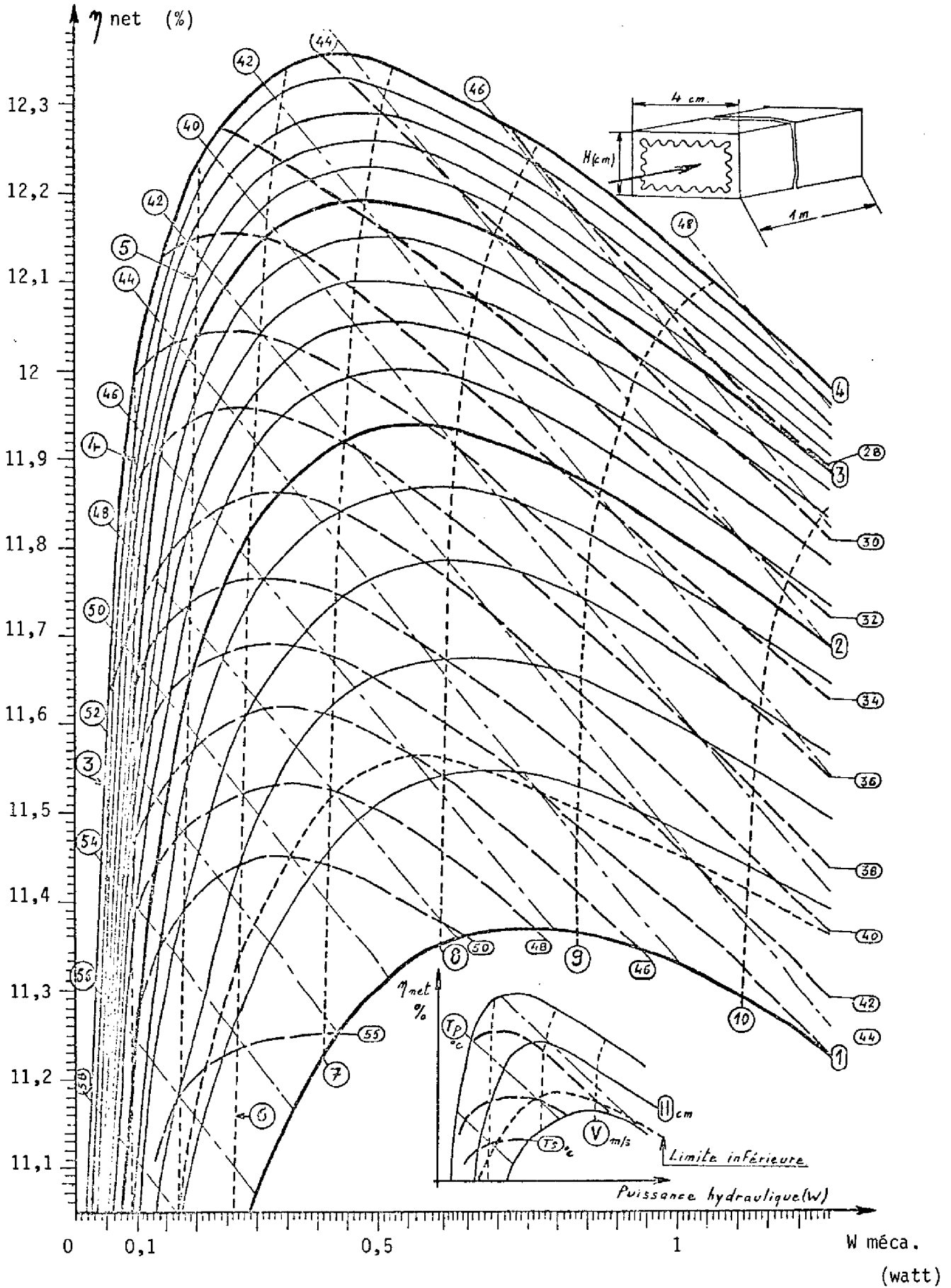


Figure 49 : Optimisation de la forme de la conduite

sentée figure (50). Une telle forme est parfaitement réalisable en profilé extrudé d'aluminium, comme dans le cas du refroidisseur passif de SOPHOCLE 1000.

#### V - CONCLUSION

Il a donc été question dans les deux chapitres précédents de l'étude et de la définition de refroidisseurs actifs par fluide liquide et air pulsé. Nous avons donné dans ces deux cas deux configurations du système, qui, au sein de l'utilisation qui doit être faite, sont jugées comme acceptables, c'est à dire qu'elles correspondent à un investissement en matière minimum et satisfont aux exigences du générateur.

Comme nous l'avons dit, l'objectif premier de l'étude était constitué par la réduction du poids de l'ensemble refroidisseur. La conclusion s'imposant à ce niveau de l'étude est que cet objectif peut-être atteint, puisque, tant dans le cas du refroidissement par air pulsé que dans celui du refroidissement liquide, les refroidisseurs définis présentent un poids d'aluminium nettement inférieur à celui du refroidisseur passif de SOPHOCLE 1000. Le tableau ci-dessous présente les résultats obtenus à ce sujet.

	Poids d'aluminium pour 1 m <sup>2</sup> de panneau	Poids de refroidisseur (AL) par Watt-crête (g/W)
SOPHOCLE 1000	12,6 kg	135
AIR PULSE	6,6 kg	80
LIQUIDE "LOCALISE"	1,2 kg	20
LIQUIDE "NON LOCALISE"	3,3 kg	50
FREON	2,0 kg	30

On constate que le gain sur le refroidisseur est d'un facteur deux pour l'air pulsé, respectivement trois et neuf pour le refroidisseur liquide non localisé et localisé à la cellule.

En ce qui concerne l'échangeur localisé, ce chiffre ne concerne bien entendu que la partie métallique de l'échangeur; il n'a pas été tenu compte du reste de la conduite, qui peut être en plastique moulé par exemple, dont on peut évaluer le volume pour 1 m<sup>2</sup> de panneau à 2000 cm<sup>3</sup> environ, ce qui, compte tenu d'une densité de 1, donne approximativement un poids de 2 kgs.

Les poids de matière sont donc en définitive sensiblement les mêmes pour des refroidisseurs liquides localisés ou non à la cellule. Le choix d'une de ces deux options ne peut donc se faire qu'en tenant compte d'autres critères, comme celui de la facilité de montage ou du type d'utilisation envisagé pour le générateur, ce dont il sera question dans le chapitre suivant. Nous avons également signalé les possibilités offertes par les écoulements de fluide en régime turbulents. Nous n'avons pas exploité ici ces possibilités, mais elles mériteraient d'être approfondies pour les grandes concentrations.

Compte tenu des résultats de l'analyse économique présentés dans le tableau 2 (Chapitre 1), on peut évaluer les répercussions de ce gain de matière sur le prix de revient du watt-crête. Pour le refroidissement par air pulsé, le gain est d'environ 1,40 F.F. Pour le refroidissement liquide, il est dans les deux cas de 2, 10 F.F.

De plus, les performances élevées des refroidisseurs actifs à circulation de fluide liquide, sur le plan de la température de cellule, les destinent tout particulièrement aux centrales photovoltaïques présentant de grandes puissances incidentes, pour lesquelles le refroidissement des composants est impossible au moyen de simples refroidisseurs passifs.



Le dimensionnement d'un échangeur liquide adapté à un tel type de centrale peut se faire de manière aisée, à partir des résultats que nous avons obtenus dans ce chapitre.

En ce qui concerne les refroidisseurs à changement de phase au FREON, les résultats que nous avons obtenus sont très prometteurs. Il reste bien entendu à mener une campagne d'essais sur des modèles plus définitifs d'échangeurs, afin, par exemple, de fixer leur efficacité pour de plus grandes puissances incidentes que celles que nous avons expérimentées, ainsi que leur fiabilité. On peut quand même dire que ce type de refroidisseur paraît toutefois bénéficier des plus grands avantages, sur les plans de la quantité de matière employée et de la simplicité de fonctionnement. Les résultats obtenus par d'autres laboratoires[20] semblent d'ores et déjà confirmer ces conclusions.

oOo

- CHAPITRE IV -

---

LES ASPECTS SYSTÈMES

---



Comme nous l'avons dit, l'orientation de nos travaux visait à présenter et à évaluer des refroidissements actifs adaptés à des centrales de petites puissances (qqes KW). Nous avons conservé dans notre approche une architecture modulaire, comme pour SOPHOCLE 1000, pour des raisons de souplesse d'utilisation et de facilité de montage. C'est dans ce cadre qu'il faut considérer les discussions de notre troisième chapitre. Cependant, tout ce que nous venons de voir ne concernait que les problèmes thermiques posés par une cellule isolée. Nous allons donc dans ce chapitre faire état des problèmes thermiques de l'ensemble du générateur, dans le cadre de l'association de plusieurs cellules. Nous discuterons d'abord des problèmes de sécurité de fonctionnement, évoqués au chapitre (1.2). L'utilisation du refroidissement actif présente en effet à ce niveau des problèmes spécifiques. Nous chercherons enfin, à l'aide d'un tableau synoptique, les différentes possibilités d'utilisation pratiques de systèmes à refroidissement actif ; nous discuterons alors du choix du type de refroidissement pour un générateur photovoltaïque.

#### 1 - PROBLEME DE SECURITE

Pour un générateur photovoltaïque à refroidissement passif des cellules, comme SOPHOCLE 1000, un tel problème ne se pose évidemment pas. Tel qu'il est dans sa réalisation actuelle, le radiateur passif assure en toutes circonstances un écart maximum de 25° C entre la température cellule et la température ambiante, comme on l'a vu au chapitre 1. Il peut ne pas en aller de même pour les refroidissements actifs que nous venons d'étudier. Le ventilateur ou la pompe de mise en circulation du fluide peuvent tomber en panne. Dans le cas particulier du refroidissement liquide, les canalisations peuvent se percer, ce qui amène la perte du fluide caloporteur.

Nous avons voulu chiffrer les conséquences de telles éventualités sur la température de la cellule, dans le cas des échangeurs à air et à eau définis au chapitre II.

### 1 - Radiateurs à circulation liquide

Comme on l'a signalé plus haut, les défaillances dans ce type de refroidissement peuvent être de deux sortes :

- arrêt de la pompe et donc de la circulation du fluide, le fluide restant dans ce cas à l'intérieur de la conduite. Il est difficile ici de faire une modélisation précise du phénomène, du fait des mouvements de convection qui vont exister au sein du liquide, par son échauffement. On peut néanmoins dire que dans tous les cas, la température de la paroi va rester inférieure ou égale à la température d'ébullition du fluide caloporteur.
  
- perçage des canalisations, perte du fluide refroidisseur. L'évacuation de la chaleur ne se fait plus alors que par convection naturelle avec l'air, au niveau de la plaque support de la cellule. Il y a lieu ici, bien sûr, de distinguer les deux types d'échangeurs définis au chapitre II. L'utilisation du programme ELLPACK permet d'obtenir les résultats suivants, qui sont donnés dans le cadre de l'utilisation de cellules de grande surface sous faible concentration.

- . dans le cas de l'échangeur localisé à la cellule, la température maximum de la plaque s'élève à 250°C.

- . dans le cas de l'échangeur tubulaire, la surface d'échange est évidemment beaucoup plus élevée, et la température maximum de la plaque est de 150°C environ. On prendra soin de noter que, notamment

dans le cas du premier échangeur, ces résultats sont approchés, car il est difficile de modéliser la circulation de l'air due aux mouvements de convection naturelle à l'intérieur de la conduite, et donc d'accéder à une valeur précise de la température de l'air à l'intérieur de cette conduite.

## 2 - Radiateurs à circulation d'air forcée

La défaillance principale du refroidissement par air pulsé est constituée par l'arrêt du ventilateur ou du compresseur de mise en circulation du fluide . Ici encore, une évaluation de la température de la cellule est fournie par le programme ELLPACK, dans lequel on attribura au coefficient d'échange convectif  $h$  la valeur typique de la convection naturelle. La température maximum trouvée de la plaque est de 130° C environ. On constate que la valeur trouvée ici est nettement plus basse que dans les cas précédents. Ceci est dû au fait que la surface d'échange disponible est ici beaucoup plus grande. Un tel type de panne ne produira donc pas une destruction des cellules, mais se traduira par une baisse importante du rendement du système.

Pour toutes les éventualités dont il vient d'être question à propos du refroidissement liquide des cellules, on constate que l'adjonction au système d'un dispositif de sécurité sauvegardant la "vie" des photopiles dans ces cas est obligatoire. L'utilisation d'une sécurité de fonctionnement n'est par contre pas souhaitable dans le cadre de l'emploi d'un refroidissement par air pulsé, dont on vient de dire que la défaillance n'amènerait pas la destruction des cellules, mais seulement une baisse de rendement d'environ cinq points. Alors, il est préférable de conserver le bénéfice d'une puissance délivrée moindre, plutôt que de mettre le générateur hors service.

Dans le cas du refroidissement liquide, un dispositif de sécurité peut-être constitué par exemple par une série de capteurs de température, à raison d'un capteur par module. Les données fournies par ces capteurs sont

traitées et scrutées. Le dépassement du seuil désiré amène alors le dépointage de l'héliostat et sa mise en position horizontale. Les capteurs de température peuvent être des transistors, qui sont directement collés sur le support des cellules. Pour un panneau de 1 KW, le coût d'un tel système est d'environ 100 F.F. soit dix centimes par watt. Il a de plus l'avantage de ne présenter qu'une consommation de quelques centaines de milliwatts à peine. On voit donc que l'obligation d'avoir un dispositif de sécurité ne grève ni le coût de revient par watt-crête, ni la puissance totale délivrée par le générateur.

## II - UTILISATION DES SYSTEMES GENERATEURS A REFROIDISSEMENT ACTIF

Comme le lecteur l'aura remarqué, tout de qui vient d'être dit jusqu'à présent, en particulier les conclusions sur le gain de matière procuré par l'utilisation d'un refroidissement actif, et donc l'incidence de cette utilisation sur le coût de revient du watt-crête, ne concerne que la partie du générateur constituée par les bacs-modules concentrateur et leurs refroidisseurs individuels. Il n'a pas été question des systèmes d'amenée du fluide, liquide ou gazeux, à l'intérieur de ces bacs.

En ce qui concerne un refroidissement par air pulsé le fluide - l'air - est partout disponible en quantité illimitée. On peut donc penser que les conclusions tirées au chapitre II ne sont pas qualitativement modifiées par l'introduction des pertes de charge dues aux canalisations d'amenée de l'air. On assistera au plus à une baisse du rendement global du système de 0,5 % maximum, ce chiffre étant estimé pour un panneau SOPHOCLE 1000 de 1 KW, où une vingtaine de mètres de conduite d'air représentent une vingtaine de watts à mettre en jeu pour la circulation de l'air. Pour le refroidissement liquide, il n'en va bien entendu pas du tout de même et l'alimentation en fluide peut faire l'objet de deux options très différentes.

- On peut n'avoir recours qu'à un circuit primaire ouvert de refroidissement, si l'on dispose d'un fluide en quantité illimitée. Bien entendu, il ne peut s'agir ici que d'eau, qui refroidit les cellules solaires et n'est pas recyclée. Il est alors nécessaire d'employer une unité de purification de l'eau, consistant en un dégazage et une déminéralisation. En effet, l'utilisation d'une eau de mauvaise qualité peut amener d'une part l'entartrage de l'échangeur de chaleur, d'autre part, l'apparition de micro-bulles d'air à l'interface plaque chauffée-liquide, ce qui nuit à la qualité de l'échange thermique ; une telle unité de purification ne grève d'ailleurs pas excessivement le coût du système. Cette option est celle qui présente le plus d'avantages, puisque aucun dispositif de refroidissement du fluide primaire n'est indispensable, et c'est donc celle qui concrétise le mieux les avantages du refroidissement liquide, en ce qui concerne le gain de matière par rapport au refroidissement passif. On conçoit évidemment que l'utilisation de cette option n'est possible qu'en des lieux particuliers, ceux où l'on va pouvoir disposer d'eau en quantité illimitée, soit par les possibilités naturelles du site, (présence d'une source ou d'une rivière à proximité des héliostats) soit grâce, éventuellement, au réseau d'eau local. Les avantages d'une architecture du générateur avec circuit primaire ouvert de refroidissement portent donc en eux-mêmes leurs propres inconvénients, qui sont constitués par les restrictions sur les sites d'implantation.

- On peut ne pas disposer d'eau en quantité illimitée sur le site choisi. Il faut alors avoir recours à l'utilisation d'un échangeur secondaire qui ne peut être qu'un échangeur liquide-solide ou liquide-liquide. L'échangeur liquide-solide utilise les propriétés de stockage de la chaleur par changement de phase de divers sels minéraux. Outre le fait que la récupération de calories basse température, comme c'est le cas pour les générateurs photovoltaïques, par de tels procédés, n'est pas encore tout à fait au point, il faut dire que ce système ne peut intéresser dans l'état actuel des connaissances que des générateurs de faible puissance. Pour un échangeur secondaire liquide-air, on conçoit évidemment



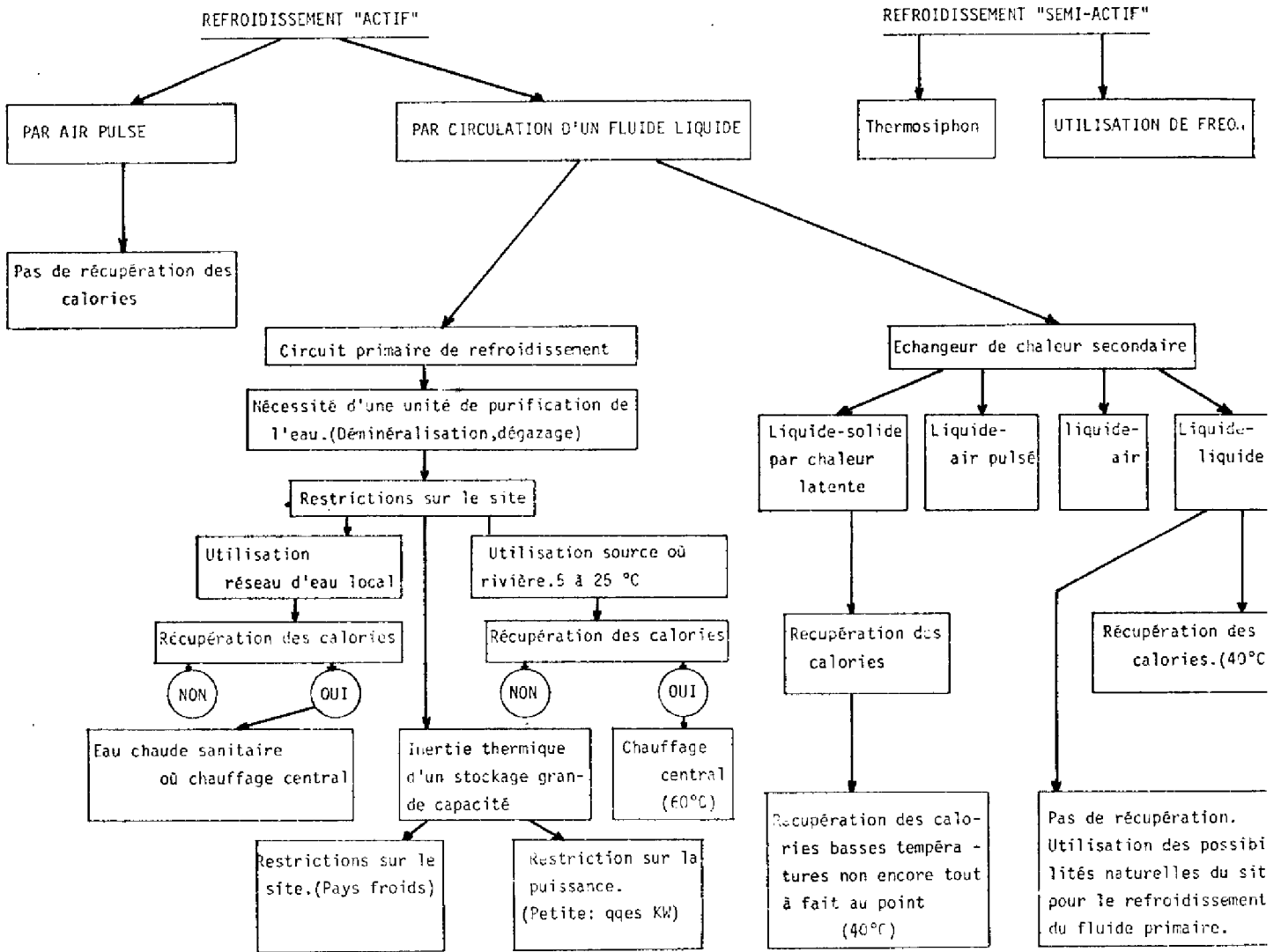


Tableau 10 : Différentes options d'un refroidissement actif.

que les performances globales, du point de vue du gain de matière du refroidisseur, vont être médiocres, puisque l'on est ramené en fait au cas du refroidissement par air, le seul avantage étant ici constitué par le déplacement hors de l'héliostat de la puissance calorifique à dissiper. Il va de soi qu'un tel système, par sa complexité et par le très faible gain en matière par rapport au refroidissement passif qu'il présente, ne peut raisonnablement pas être exploité.

Le tableau (10) présente les différentes options envisageables pour un refroidissement actif.

Il apparaît donc, d'après ce qui précède, que seule une architecture avec circuit ouvert de fluide peut être retenue pour le refroidissement liquide, sous peine de la perte des avantages escomptés. La principale option réside alors, à ce niveau, comme le montre le tableau (10), en la récupération ou non des calories du fluide refroidisseur, option particulièrement importante puisqu'elle va déterminer le choix de tel ou tel type des refroidisseurs liquides définis au chapitre II.

Un système utilisé en vue de la récupération des calories devra être constitué par des refroidisseurs localisés aux cellules afin d'éviter au maximum la dissipation des calories par convection naturelle au niveau de la conduite de circulation du fluide. On conçoit que la récupération de ces calories de refroidissement, en vue d'une utilisation domestique pour l'eau chaude sanitaire ou le chauffage central, dans le cadre de l'utilisation de cellules au silicium sous concentration moyenne, ou éventuellement en vue d'une utilisation thermodynamique dans le cas de l'emploi de cellules à l'arseniure de gallium sous forte concentration, admettant une température de fonctionnement plus élevée, présente de séduisants avantages, notamment sur le plan du rendement global du système, qui se trouverait alors considérablement accru. D'une façon plus générale, le choix entre un refroidisseur passif, lorsque les caractéristiques du générateur permettent son emploi, et un refroidisseur actif ne peut se faire, comme nous l'avons déjà dit,

qu'à l'issue d'une étude économique précise.

Il faut donc conclure qu'une solution unique pour l'architecture du générateur ne peut pas exister, mais qu'elle va être fonction du mode d'utilisation souhaité pour le générateur et de son site d'implantation. Le développement des recherches d'application doit donc se faire dans le but d'étudier des solutions ponctuelles à des problèmes locaux.

oOo

## CONCLUSION

---



Cette étude s'inscrit dans le cadre de travaux consacrés à la définition et à la mise au point d'un générateur photovoltaïque à concentration . Parallèlement, J.P.SUAU [3], M.CHICOUCHE, F.THEREZ , ont au laboratoire d'Automatique et d'Analyse des Systèmes, traité de la conception et de la réalisation des cellules solaires au Silicium et à l'Arseniure de Gallium. Précédemment, D.FOLLEA avait étudié une première génération de convertisseur photovoltaïque : le SOPHOCLE 1000, réalisé au début de l'année 1978. Ses caractéristiques essentielles étaient liées au choix d'une optique à lentille de FRESNEL et d'un refroidissement passif.

Cette étude a été fondamentalement motivée par les résultats de l'analyse économique qui a mis en évidence deux obstacles au transfert industriel :

- le coût de l'assemblage,
- le coût "matière" du refroidisseur.

Notre objectif a donc été de garder la simplicité de la première conception, et d'étudier toutes possibilités de réduire le coût du refroidisseur ,

Avant de résumer les résultats obtenus, il faut préciser que deux études viendront compléter notre approche :

- Recherche d'une association : miroir dichroïque, cellule Silicium, cellule GaAlAs , pour atteindre des rendements de conversion "système " supérieurs à 25% (Thèse de Mr O. SOUMAORO en préparation )
- Etude des problèmes techniques posés par l'exploitation des générateurs à concentration ( Thèse de Mr LAURENT en préparation), Douze générateurs sont, dans cette optique, implantés dans des sites très divers en France et dans le monde entier.

Après un premier chapitre consacré aux rappels nécessaires sur le générateur SOPHOCLE, nous avons approfondi les problèmes posés par le refroidissement passif lorsque l'on souhaite utiliser des cellules de grande dimension ( $\varnothing = 57$  mm) , des niveaux de concentration très élevés. Nous avons ainsi montré l'intérêt des cellules au Ga Al As dans la mesure ou leur capacité à fonctionner à 150°C, permet de les employer sur un refroidisseur passif. C'est ainsi que le refroidissement passif de cellules sous 500 soleils est tout à fait envisageable. Par contre, nous montrons qu'il existe de vraies limites pour les cellules au Silicium, de grande ou moyenne dimension, fonctionnant sous des concentrations élevées.

Nous avons, dans notre troisième chapitre, étudié des modes de refroidissement actif potentiellement utilisables. Il faut préciser toutefois que les choix d'étude sont largement conditionnés par le souci de ne pas perdre les avantages initiaux de la conception de SOPHOCLE. Nous avons donc conservé l'idée des bacs-modules rectangulaires, comportants des cellules associées en série, et chercher des solutions susceptibles d'alléger le refroidisseur. Les solutions retenues ont consisté à envisager une circulation d'eau associée :

- soit à un échangeur localisé à la cellule, cette configuration étant plus spécialement adapté à la récupération des calories.
- soit à un échangeur non localisé, servant par ailleurs à la rigidité mécanique du bac.

La première de ces variantes a été traitée tant au plan théorique que pratique. La seconde a fait l'objet d'un travail de simulation. Nous n'avons pas approfondi, dans le cadre du refroidissement actif, les possibilités d'avoir une valeur du coefficient convectif  $h$  élevée, par un écoulement turbulent. Nous pensons que la réalisation en est trop

coûteuse.

Nous avons également, dans ce troisième chapitre, évalué les possibilités d'utiliser une circulation forcée d'air, ainsi que donné des résultats préliminaires sur les refroidisseurs semi-actifs à changement de phase. Cette dernière suggestion apporte un gain de poids très appréciable sans ajouter de complications notables sur le plan de la réalisation et de l'assemblage. Si leur durée de vie est assurée, les refroidisseurs semi-actifs constitueront vraisemblablement la solution la plus élégante, la plus efficace et la moins coûteuse pour les générateurs à concentration.

Il faut retenir, sur l'ensemble de nos travaux, que des solutions peuvent être utilisées pour l'allègement des bacs SOPHOCLE de la première génération : on peut gagner un facteur 2 dans le cas de l'air pulsé, un facteur 3-4 dans le cas de la circulation d'eau. Ce gain en matière de refroidisseur est toutefois payé par un léger accroissement de complexité à l'assemblage, et par une sécurité de fonctionnement moindre. Il convient donc de mesurer le poids relatif de ces différents facteurs.

Nous avons consacré notre dernier chapitre à l'évocation des aspects systèmes et des problèmes d'exploitation. Nous y concluons qu'il ne faut pas chercher une solution universelle pour l'architecture des générateurs, mais qu'il faut les concevoir et les implanter en fonction des besoins et des possibilités du site choisi.





## ANNEXE 1 :

---

*Fichier-entrée du programme ELLPACK 77 modélisant l'échangeur passif  
(type SOPHOCLE).*

\* LAAS EXEMPLE PASSIF

\* EQUATION. 2 DIMENSIONS  
UXXS + UYYs - H(X,Y)U = P(X,Y)

\* BOUND. X = 0.0 , UX = 0.0  
Y = 0.0 , UY = 0.0  
X = 7.8 , UX = 0.0  
Y = 8.0 , UY = 0.0

\* GRID. NGRIDX=45,0.,0.25,0.50,0.75,1.,1.25,1.50,1.75,2.,2.5,2.85,2.9  
.5,3.05,3.15,3.25,3.35,3.65,3.95,4.05,4.15,4.25,4.35,4.45,4.75,5.05,  
.5.15,5.25,5.35,5.45,5.55,5.85,6.15,6.25,6.35,6.45,6.55,6.65,6.95,7.  
.25,7.35,7.45,7.55,7.65,7.75,7.8

\* SNGRIDY=10,0.,0.25,0.50,0.75,1.,1.50,2.,4.,6.,8.

\* DIS. P3-C1 COLLOCATION

\* INDEX. COLLOCATE BAND

\* SOL. BAND SOLVE

\* OUTPUT. TABLE = U S MAX-ERROR

\* OUTPUT(1). SAVE(COLLOCATION-SOLUTION-----)-U

\* SEQUENCE. DIS \$ INDEX \$ SOLUTION \$ OUTPUT  
OUTPUT(1)

\* OPTIONS. LEVEL=1 \$ MEMORY

\* FORTRAN.

```

FUNCTION H(X,Y)
CALL COEF(X,Y,A,B)
H=A
RETURN
END
FUNCTION P(X,Y)
CALL COEF(X,Y,A,B)
P=B
RETURN
END
SUBROUTINE COEF(X,Y,H,P)
COMMON /POIDS / POIDS,PUISIN,CONC,SURC
AK = 2370.0
E = 0.20
PUIS = 5000.
CONC = PUIS*0.72
PUISIN = 15.0*15.0*0.1
PUIS = PUIS*0.72
PENTE = 7.80
X1 = 1.0
Y1 = 1.0
SURC = X1*Y1*4.0
PCD=12.0
SULA = 4.0
LOMOD = 100.0
RO = 2.7
ER = 0.20
ES = 0.1
CSLO = 5.8
NA = 10
DX = 0.075
POIDS = F*SULA*LOMOD*RO/PCD+2.0*(ER*CSLO+(FS*CSLO)/2.0)*LOMOD*RO
S /PCD+(NA*0.15*1.30*LOMOD*RO/PCD)-(NA*(NA-2.0))/4.0)*0.3
S *DX*LOMOD*RO/PCD

```

```
TAMB=25.  
THOD=35.  
HALU=1.20  
HMCD=0.50  
IF(X.GT.X1) GO TO 2  
IF(Y.GT.Y1) GO TO 1  
HEQ=HALU  
TAEQ=TAMB  
PEQ=PUIS  
GO TO 5  
1 HEQ=HALU+HMCD  
TAEQ=(HALU*TAMB+HMCD*THOD)/HEQ  
PEQ=0.00  
GO TO 5  
2 IF(X.LT.2.00) GO TO 1  
E=0.20+1.724E-02*(PEITE-X)  
IF(X.LT.2.95) GO TO 3  
AIL=1.300  
IF(X.LT.3.25) GO TO 4  
IF(X.LT.4.05) GO TO 3  
AIL=1.225  
IF(X.LT.4.35) GO TO 4  
IF(X.LT.5.15) GO TO 3  
AIL=1.150  
IF(X.LT.5.45) GO TO 4  
IF(X.LT.6.25) GO TO 3  
AIL=1.075  
IF(X.LT.6.55) GO TO 4  
IF(X.LT.7.35) GO TO 3  
AIL=1.000  
IF(X.LT.7.65) GO TO 4  
3 HEQ=2.00*HALU  
TAEQ=TAMB  
PEQ=0.00  
GO TO 5  
4 AIL=AIL*0.80  
HEQ=HALU*(1.00+(0.30+2.00*AIL)/0.30)  
TAEQ=TAMB  
PEQ=0.00  
5 EK=AK*E  
H = HEQ/EK  
P = -(PEQ+HEQ*TAEQ)/EK  
RETURN  
END  
FUNCTION TRUE(X,Y)  
TRUE=0.0  
RETURN  
END.
```



## ANNEXE 2 :

---

*Table de résultats fournis par ELLPACK 77. Ces résultats correspondent au fichier-entrée présenté dans l'annexe 1 .La température du refroidisseur est donnée en chaque point  $(x, y)$  de la grille de discrétisation du domaine.*

ELLPACK 77 OUTPUT

TABLE OF SOLUTION ON 45 BY 10 BY 1 GRID

X-ABSCISSAE ARE

0.0	0.250000E+00	0.500000E+00	0.750000E+00	0.100000E+01	0.125000E+01
0.150000E+01	0.175000E+01	0.200000E+01	0.250000E+01	0.265000E+01	0.295000E+01
0.305000E+01	0.315000E+01	0.325000E+01	0.335000E+01	0.365000E+01	0.395000E+01
0.405000E+01	0.415000E+01	0.425000E+01	0.435000E+01	0.445000E+01	0.475000E+01
0.505000E+01	0.515000E+01	0.525000E+01	0.535000E+01	0.545000E+01	0.555000E+01
0.585000E+01	0.615000E+01	0.625000E+01	0.635000E+01	0.645000E+01	0.655000E+01
0.665000E+01	0.695000E+01	0.725000E+01	0.735000E+01	0.745000E+01	0.755000E+01
0.765000E+01	0.775000E+01	0.780000E+01			

Y= 0.0

0.499326E+02	0.492123E+02	0.536077E+02	0.532501E+02	0.526305E+02	0.517314E+02	0.507628E+02
0.486027E+02	0.464516E+02	0.485750E+02	0.474676E+02	0.469335E+02	0.467626E+02	0.45735E+02
0.453484E+02	0.452477E+02	0.451507E+02	0.450588E+02	0.449668E+02	0.447672E+02	0.447672E+02
0.444959E+02	0.444259E+02	0.443019E+02	0.443000E+02	0.442424E+02	0.441829E+02	0.441829E+02
0.440184E+02	0.438973E+02	0.438559E+02	0.438206E+02	0.437873E+02	0.437501E+02	0.437501E+02
0.437259E+02	0.436444E+02	0.436074E+02	0.435879E+02	0.435760E+02	0.435664E+02	0.435664E+02

0.536049E+02 0.534947E+02 0.5331425E+02 0.525361E+02 0.516524E+02 0.506993E+02  
 0.488025E+02 0.491731E+02 0.485479E+02 0.474940E+02 0.469002E+02 0.467412E+02  
 0.465873E+02 0.464402E+02 0.463001E+02 0.461656E+02 0.459895E+02 0.454504E+02  
 0.453444E+02 0.452426E+02 0.451456E+02 0.450539E+02 0.449655E+02 0.447166E+02  
 0.449488E+02 0.444250E+02 0.443397E+02 0.442479E+02 0.442397E+02 0.441041E+02  
 0.440295E+02 0.438970E+02 0.438569E+02 0.438190E+02 0.437864E+02 0.437567E+02  
 0.437291E+02 0.436563E+02 0.436031E+02 0.435682E+02 0.435375E+02 0.435666E+02  
 0.435616E+02 0.435593E+02 0.435591E+02

Y = 0.50000E+00

0.532587E+02 0.531496E+02 0.528177E+02 0.522466E+02 0.514093E+02 0.505049E+02  
 0.491307E+02 0.490557E+02 0.484582E+02 0.474456E+02 0.468537E+02 0.466973E+02  
 0.465470E+02 0.464037E+02 0.462670E+02 0.461357E+02 0.459669E+02 0.454314E+02  
 0.453262E+02 0.452252E+02 0.451294E+02 0.450388E+02 0.449519E+02 0.447081E+02  
 0.448666E+02 0.444174E+02 0.443315E+02 0.442099E+02 0.442324E+02 0.441778E+02  
 0.440268E+02 0.438935E+02 0.438535E+02 0.438155E+02 0.437620E+02 0.437524E+02  
 0.437254E+02 0.436549E+02 0.435997E+02 0.435847E+02 0.435724E+02 0.435639E+02  
 0.435594E+02 0.435578E+02 0.435577E+02

Y = 0.75000E+00

0.526537E+02 0.525566E+02 0.522591E+02 0.517502E+02 0.510004E+02 0.501869E+02  
 0.498863E+02 0.488665E+02 0.483107E+02 0.473526E+02 0.467807E+02 0.466289E+02  
 0.464832E+02 0.462118E+02 0.460445E+02 0.457253E+02 0.453911E+02 0.453911E+02  
 0.452937E+02 0.451944E+02 0.451004E+02 0.450117E+02 0.449268E+02 0.44874E+02  
 0.444692E+02 0.444006E+02 0.443353E+02 0.442743E+02 0.442170E+02 0.441644E+02  
 0.440156E+02 0.438636E+02 0.438030E+02 0.438055E+02 0.437720E+02 0.437426E+02  
 0.437165E+02 0.436469E+02 0.435920E+02 0.435768E+02 0.435643E+02 0.435559E+02  
 0.435516E+02 0.435503E+02 0.435501E+02

Y = 0.10000E+01

0.51776E+02 0.516916E+02 0.514393E+02 0.510178E+02 0.504220E+02 0.497671E+02  
 0.491682E+02 0.486169E+02 0.481147E+02 0.472445E+02 0.466613E+02 0.465362E+02  
 0.463966E+02 0.462633E+02 0.461361E+02 0.460137E+02 0.456667E+02 0.453482E+02  
 0.452477E+02 0.451511E+02 0.450596E+02 0.449732E+02 0.448906E+02 0.446565E+02  
 0.448427E+02 0.443754E+02 0.443113E+02 0.442516E+02 0.441926E+02 0.441436E+02  
 0.439973E+02 0.438672E+02 0.438273E+02 0.437902E+02 0.437573E+02 0.437285E+02  
 0.437025E+02 0.436336E+02 0.435792E+02 0.435642E+02 0.435519E+02 0.435446E+02  
 0.435393E+02 0.435379E+02 0.435378E+02

Y = 0.15000E+01

0.500256E+02 0.499699E+02 0.498082E+02 0.495498E+02 0.492136E+02 0.488288E+02  
 0.484248E+02 0.480208E+02 0.476276E+02 0.468909E+02 0.464147E+02 0.462899E+02  
 0.461653E+02 0.460460E+02 0.459321E+02 0.458220E+02 0.455067E+02 0.452134E+02  
 0.451202E+02 0.450305E+02 0.449454E+02 0.448651E+02 0.447808E+02 0.445685E+02  
 0.443664E+02 0.443026E+02 0.442416E+02 0.441849E+02 0.441324E+02 0.440827E+02  
 0.439433E+02 0.438184E+02 0.437800E+02 0.437443E+02 0.437126E+02 0.436849E+02  
 0.436599E+02 0.435818E+02 0.435411E+02 0.435265E+02 0.435144E+02 0.435063E+02  
 0.435021E+02 0.435006E+02 0.435004E+02

Y = 0.20000E+01

0.487375E+02 0.487034E+02 0.486002E+02 0.484353E+02 0.482190E+02 0.479642E+02  
 0.476841E+02 0.473900E+02 0.470966E+02 0.464993E+02 0.461020E+02 0.459910E+02  
 0.458830E+02 0.457793E+02 0.456800E+02 0.455036E+02 0.453046E+02 0.450410E+02  
 0.449564E+02 0.448748E+02 0.447973E+02 0.447241E+02 0.446537E+02 0.444520E+02  
 0.442647E+02 0.442052E+02 0.441483E+02 0.440954E+02 0.440463E+02 0.439998E+02  
 0.438692E+02 0.437514E+02 0.437149E+02 0.436810E+02 0.436510E+02 0.436240E+02  
 0.436013E+02 0.435397E+02 0.435387E+02 0.434743E+02 0.434627E+02 0.434550E+02  
 0.434509E+02 0.434496E+02 0.434494E+02

Y = 0.40000E+01

0.434494E+02 0.434494E+02



0.450172E+02 0.450086E+02 0.457807E+02 0.457345E+02 0.456705E+02 0.455959E+02  
 0.454969E+02 0.453903E+02 0.452720E+02 0.451208E+02 0.448171E+02 0.447397E+02  
 0.447029E+02 0.446482E+02 0.445955E+02 0.445430E+02 0.443370E+02 0.442315E+02  
 0.441794E+02 0.441209E+02 0.440810E+02 0.440357E+02 0.439919E+02 0.439266E+02  
 0.437374E+02 0.436968E+02 0.436575E+02 0.436212E+02 0.435878E+02 0.435562E+02  
 0.434647E+02 0.433795E+02 0.433266E+02 0.432765E+02 0.432305E+02 0.432067E+02  
 0.432098E+02 0.432235E+02 0.431845E+02 0.431541E+02 0.431541E+02 0.431541E+02

Y= 0.160000E+01

0.445510E+02 0.445461E+02 0.445317E+02 0.445078E+02 0.444747E+02 0.444327E+02  
 0.443822E+02 0.443236E+02 0.442574E+02 0.441047E+02 0.439052E+02 0.439493E+02  
 0.439139E+02 0.438802E+02 0.438482E+02 0.438170E+02 0.437200E+02 0.436195E+02  
 0.435853E+02 0.435520E+02 0.435207E+02 0.434915E+02 0.434633E+02 0.433779E+02  
 0.432920E+02 0.432634E+02 0.432359E+02 0.432107E+02 0.431870E+02 0.431662E+02  
 0.431022E+02 0.430403E+02 0.430017E+02 0.429857E+02 0.429724E+02 0.429724E+02  
 0.429606E+02 0.429268E+02 0.428967E+02 0.428875E+02 0.428800E+02 0.428751E+02  
 0.428730E+02 0.428726E+02 0.428725E+02 0.428725E+02

Y= 0.800000E+01

0.441734E+02 0.441702E+02 0.441592E+02 0.441405E+02 0.441141E+02 0.440803E+02  
 0.440393E+02 0.439919E+02 0.439366E+02 0.438042E+02 0.437076E+02 0.436770E+02  
 0.436493E+02 0.436214E+02 0.435949E+02 0.435691E+02 0.434860E+02 0.434033E+02  
 0.433742E+02 0.433459E+02 0.433195E+02 0.432951E+02 0.432710E+02 0.432601E+02  
 0.431255E+02 0.431005E+02 0.430766E+02 0.430548E+02 0.430353E+02 0.430169E+02  
 0.429607E+02 0.429074E+02 0.428697E+02 0.428733E+02 0.428592E+02 0.428476E+02  
 0.428373E+02 0.428046E+02 0.427790E+02 0.427715E+02 0.427644E+02 0.427600E+02  
 0.427581E+02 0.427577E+02 0.427577E+02 0.427577E+02

ELLPACK 77 OUTPUT

\*\*\*\*\*  
 +  
 + MAX ABSOLUTE VALUE OF ERROR ON 45 BY 10 BY 1 GRID IS 0.53722609E+02 +  
 +  
 \*\*\*\*\*

\*\*\*\*\* POUIS DU REFROIDISSEUR: 117.0GRAMMES/WATT-CRETE \*\*\*\*\*

POUISSANCE INCIDENTE: 22.5WATTS

CONCENTRATION : 50.0 SOLEILS

### ANNEXE 3 :

---

*Fichier-entrée du programme ELLPACK 77 modélisant l'échangeur à circulation d'eau "non localisé".*

\* LAAS EXEMPLE FORTEA

\* EQUATION. 2 DIMENSIONS  
 $UXXS + UYYs - h(x,y)u = p(x,y)$

\* BOUND. X = 0.0 , UX = 0.0  
 Y = 0.0 , UY = 0.0  
 X = 30. , UX = 0.0  
 Y = 13.8 , UY = 0.0

\* GRID. NGRIDX=38,0.,1.,2.,3.,4.,5.,6.,7.,8.,9.,10.,11.,12.,12.5,12.75,  
 .13.,13.5,14.5,15.,15.5,16.,16.5,17.,17.25,17.5,18.,19.,20.,21.,22.,23.,  
 .24.,25.,26.,27.,28.,29.,30.  
 SNGRIDY=23,0.,1.,2.,3.,4.,4.5,4.75,5.,5.5,6.,6.5,7.,7.5,8.,8.5  
 .9.,9.25,9.5,10.,11.,12.,13.,13.8

\* DIS. P3-C1 COLLOCATION

\* INDEX. COLLOCATE BAND

\* SOL. BAND SOLVE

\* OUTPUT. TABLE - U \$ MAX-ERROR

\* OUTPUT(1). SAVE(COLLOCATION-SOLUTION-----)-U

\* SEQUENCE. DIS \$ INDEX \$ SOLUTION \$ OUTPUT  
 OUTPUT(1)

\* OPTIONS. LEVEL=1 \$ MEMORY

\* FORTRAN.

FUNCTION H(X,Y)

CALL COEF(X,Y,A,B)

H=A

RETURN

END

FUNCTION P(X,Y)

CALL COEF(X,Y,A,B)

P=B

RETURN

END

SUBROUTINE COEF(X,Y,H,P)

AK=2370.0

E=0.37

Q=3.0

TEF1=20.0

A=4.5

PUIS=3700.0

DELTF=PUIS\*(A/2.)\*A/Q/4184.0

TSF1=TEF1+DELTF

TEF2=TEF1+(5.0\*DELTF)

TSF2=TEF2+DELTF

GL=30.0

PL=13.8

X1=(GL-A)/2.0

X2=X1+A

Y1=(PL-A)/2.0

Y2=Y1+(A/2.0)

Y3=Y1+A

A7=0.309

HEQ=52.98\*((Q\*3.6)\*\*0.3333333)

EK=AK\*E

HEG=HEQ\*1.6/EK

H=HEQ

TF1=(TEF1+TSF1)/2.0+(TSF1-TEF1)\*TANH(A7\*(X-GL/2.0))/2.0

TF2=(TEF2+TSF2)/2.0+(TSF2-TEF2)\*TANH(A7\*((GL/2.0)-X))/2.0

```
PEQ=PUIS/EK  
P=-HEQ*TF1  
IF (Y.LT.Y1) GO TO 777  
IF (Y.GT.Y3) GO TO 776  
IF (Y.GT.Y2) GO TO 775  
IF (X.LT.X1) GO TO 777  
IF (X.GT.X2) GO TO 777  
P=P-PEQ  
GO TO 777
```

```
775 P=P*TF2/TF1  
IF (X.LT.X1) GO TO 777  
IF (X.GT.X2) GO TO 777  
P=P-PEQ  
GO TO 777
```

```
776 P=P*TF2/TF1
```

```
777 CONTINUE
```

```
RETURN
```

```
END
```

```
FUNCTION TRUE(X,Y)
```

```
TRUE=0.0
```

```
RETURN
```

```
END
```

```
END.
```

## ANNEXE 4 :

---

*Fichier-entrée du programme ELLPACK 77 modélisant l'échangeur à circulation d'eau "localisé".*

\* LAAS EXEMPLE FORTEA-2

\* EQUATION. 2 DIMENSIONS  
UXXS + UYYS - H(X,Y)U = P(X,Y)

\* BOUND. X = 0.0 , UX = 0.0  
Y = 0.0 , UY = 0.0  
X = 12. , UX = 0.0  
Y = 3.0 , UY = 0.0

\* GRID. NGRIDX=27,0.,1.,2.,3.,3.5,4.,4.25,4.5,4.75,5.,5.25,5.50,5.75,  
.6.,6.25,6.50,6.75,7.,7.25,7.50,7.75,8.,8.5,9.,10.,11.,12.  
SNGRIDY=9,0.,1.,1.5,1.75,2.,2.25,2.50,2.75,3.

\* DIS. P3-C1 COLLOCATION

\* INDEX. COLLOCATE BAND

\* SOL. BAND SOLVE

\* OUTPUT. TABLE - U \$ MAX-ERROR

\* OUTPUT(1). SAVE(COLLOCATION-SOLUTION-----)-U

\* SEQUENCE. DIS \$ INDEX \$ SOLUTION \$ OUTPUT  
OUTPUT(1)

\* OPTIONS. LEVEL=1 \$ MEMORY

\* FORTRAN.

FUNCTION H(X,Y)

CALL COEF(X,Y,A,B)

H=A

RETURN

END

FUNCTION P(X,Y)

CALL COEF(X,Y,A,B)

P=B

RETURN

END

SUBROUTINE COEF(X,Y,H,P)

AK=2370.0

E=0.80

Q=3.0

PUIS=29700.0

TEF=23.0

GL=12.0

PL=3.0

A=1.0

TSF=TEF+PUIS\*A\*A/Q/4134.0

TF=(TEF+TSF)/2.0+(TSF-TEF)\*TANH(0.3095\*(X-GL/2.0))/2.0

X1=(GL-A)/2.0

X2=X1+A

Y1=PL-A/2.0

NA=8

PA=1.0

EA=0.30

SF=2.0\*PL\*PA-EA\*PA\*FLOAT(NA)

HEQ=510.0/SF+1.9250\*Q

HEQ=HEQ\*(2.0\*PL+(2.0\*PA-EA)\*FLOAT(NA))/PL/2.0

EK=AK\*E

HEQ=HLQ/EK

H=HEQ

PCQ=PUIS/EK

P=-HEQ\*TF

IF(Y.LT.Y1) RETURN

IF(X.LT.X1) RETURN

```
IF(X.GT.X2) RETURN  
P=P-PQ  
RETURN  
END
```

```
FUNCTION TRUE(X,Y)  
TRUE=0.0  
RETURN  
END
```

END.

## ANNEXE 5 :

---

*Fichier-entrée du programme ELLPACK 77 modélisant l'échangeur en circulation d'air.*





\* LAAS EXEMPLE HOLLIER-1

\* EQUATION. 2 DIMENSIONS  
 UXXS + UYYS - H(X,Y)U = P(X,Y)

\* BOUND. X = 0.0 , UX = 0.0  
 Y = 0.0 , UY = 0.0  
 X = 17. , UX = 0.0  
 Y = 6.0 , UY = 0.0

\* GRID. NGRIDX=22,0.,1.,2.,3.,4.,5.,6.,7.,8.,8.5,9.,9.5,10.,10.5,11.,  
 .11.5,12.,13.,14.,15.,16.,17.  
 SNGRIDY=15,0.,0.25,0.50,0.75,1.0,1.25,1.5,2.0,2.5,3.0,3.5,  
 .4,0,4.5,5.0,6.

\* DIS. P3-C1 COLLOCATION

\* INDEX. COLLOCATE BAND

\* SOL. BAND SOLVE

\* OUTPUT. TABLE - U \$ MAX-ERROR

\* OUTPUT(1). SAVE(COLLOCATION-SOLUTION-----)-U

\* SEQUENCE. DIS \$ INDEX \$ SOLUTION \$ OUTPUT  
 OUTPUT(1)

\* OPTIONS. LEVEL=1 \$ MEMORY

\* FORTRAN.

FUNCTION H(X,Y)

CALL COEF(X,Y,A,B)

H=A

RETURN

END

FUNCTION P(X,Y)

CALL COEF(X,Y,A,B)

P=B

RETURN

END

SUBROUTINE COEF(X,Y,H,P)

AK = 2370.0

E = 0.30

RO=1.275

SF=0.800

CP=1.005E+03

PJIS = 5000.0

TAMB = 20.0

TMOD = 40.0

HALU = 0.70

HMOD = 0.30

AP = 24.00

DH = 0.02

S = AP\*X

V = 7.8

COEF = CP\*RO\*V\*SF

HTUB = 3.34\*(V\*\*0.8)/(DH\*\*0.2)/10.0

HTUB = RTUB\*1.6

TPARO1 = 30.0

TTUB = TPARO1-(TPARO1-TAMB)\*EXP(-S\*HTUB/COEF)

IF (Y.LT.1.0) GO TO 777

IF (Y.LT.2.25) GO TO 774

HEO = HTUB + HALU

TAEG = (HTUB\*TTUB+HALU\*TAMB)/HEO

PEQ = 0.0

GO TO 775

```
777 IF (X.LT.9.0) GO TO 774
    IF (X.LT.11.0) GO TO 773
    GO TO 774
773 HEQ=HTUB+HM'D
    TAEQ = (HTUB*TTUB+HM'DD*T'MOD)/HEQ
    PEQ = PUIS
    GO TO 775
774 HEQ = HTUB + HM'D
    TAEQ = (HTUB*TTUB + HM'DD*T'MOD)/HEQ
    PEQ = 0.0
775 EK = AK*C
    H = HLD/EK
    P = -(PEQ+HEQ*TAEQ)/EK
    RETURN
END
```

FUNCTION TRUE(X,Y)

```
TRUE=0.0
RETURN
END
END.
```

-BIBLIOGRAPHIE-





- [ 1 ] FOLLEA D.  
Thèse de l'université P.Sabatier 1979.  
Conception réalisation et expérimentation d'un générateur photovoltaïque à concentration prototype : SOPHOCLE 1000.
- [ 2 ] BERRY J.P. - ESTEVE D. - FOLLEA D. - VIALARET G.  
Rapport final de la convention PIRDES - DGRST A 650 - 1591  
Centrale photovoltaïque 1 kw à concentration.
- [ 3 ] SUAU J.C.  
Thèse de l'université P.Sabatier 1979.  
Modèle optoélectronique pour la conception de piles solaires à semi-conducteur.
- [ 4 ] C.E. BACKUS - T.RULE.  
Effects of concentrated sunlight on silicon solar-cells.
- [ 5 ] F. THEREZ  
Les cellules photovoltaïques au silicium et à l'asga :  
modèle de fonctionnement, expérimentation et application aux  
générateurs sous concentration.  
Thèse d'état de l'université P.Sabatier, Toulouse (1980).
- [ 6 ] G.J. NAAISER  
Acta electronica vol. 20 n°2 1977.  
Problèmes d'adaptation des photopiles en vue d'applications  
terrestres.
- [ 7 ] BERRY J.P. -ESTEVE D - VIALARET G.  
Note technique LAAS 79.1.12.  
Evaluations pour la mise en oeuvre d'une unité de production de  
1 MW/an.

- [ 8 ] D. FOLLEA  
Note interne LAAS SH n° 79.1.02  
Analyse des problèmes thermiques en refroidissement passif pour  
un générateur photovoltaïque à concentration.
- [ 9 ] W.H. MAC ADAMS  
Transmission de la chaleur. Dunod 1964.
- [ 10 ] J.P FORTEA  
Utilisation du programme ELLPACK 77  
Note interne LAAS - SPH
- [ 11 ] B.D. SCHAFER, M.W. EDENBURN, M. GARNER.  
Low cost, high performance, point focus concentrator array design.  
Sandie laboratories.  
XIVème photovoltaïc specialist conference, San Diègo Page 754-759.
- [ 12 ] ESQUIVAS L. FORTEA J.P.  
Note interne LAAS.  
Caractérisation du comportement thermique de l'interface.  
cellule solaire - Support refroidisseur.
- [ 13 ] M.W. EDENBURN  
Active and passive cooling for concentrating photovoltaïc systems.  
XIVème Photovoltaïc specialist conference San Diego page 771 -776
- [ 14 ] D.T. BACKUS  
Performance of Silicon and Gallium Arsenide concentration cells.  
Solar cells IEEE Publications. Page 804 - 809.

- [15] D. REDFIELD  
RCA Review vol. 38 page 463 déc. 77  
Procedure for minimizing the cost per watt of photovoltaic system.
- [16] BYRON BIR - STEWART - LIGHTFOOT  
Transport phenomena. John Wiley 1960.
- [17] I.C. IDEL'CIK  
Memento des pertes de charge.  
Eyrolles.
- [18] H.J.R. MAGET  
High performance photovoltaic systems  
Varian Associates, Inc. Palo. Alto.
- [19] ACHAIBOU - FOLLEA - VIALARET  
Note interne SPH n° 78.OI  
Caractérisation de systèmes optiques concentrateurs en  
utilisation solaire.
- [20] C.ZITTLE  
Motorola / APS PHOENIX Airport Array.  
Photovoltaic concentrator technology development project.  
Sixth project integration meeting.  
Albuquerque. 5,6 November 1980 - Page 67-72.
- [21] C.CAVALIER  
Contribution à la modélisation des transistors bipolaires de puissance . Thèse de l'université P.Sabatier. Toulouse 1974.
- [22] A. ANGOT  
Complément de mathématiques.  
Ed. de la revue d'optique 1961.





TABLE DES MATIERES

---

	Page
INTRODUCTION.	3
CHAPITRE I : LES PROBLÈMES THERMIQUES DANS LES SYSTEMES PHOTOVOLTAIQUES A CONCENTRATION.	9
1 - RAPPELS THEORIQUES SUR LE RENDEMENT DES CELLULES SOLAIRES EN FONCTION DE LEUR TEMPERATURE DE FONCTIONNEMENT.	9
2 - FIABILITE.	12
3 - LA SOLUTION PASSIVE DE SOPHOCLE 1000	14
1 - Rappels.	
2 - Dimensionnement - Optimisation.	
4 - EVALUATION DES COUTS DE PRODUCTION.	17
5 - CONCLUSION	20
CHAPITRE II : UTILISATION DU REFROIDISSEMENT PASSIF DANS LES CENTRALES PHOTOVOLTAIQUES A CONCENTRATION.	25
1 - MODELISATION DU REFROIDISSEUR EN REGIME PERMANENT.	29
1 - Modèle mathématique.	
2 - Le programme ELLPACK ??	
2 - LE REFROIDISSEMENT PASSIF DANS LES CENTRALES A HAUTE CONCEN- TRATION OU A GRANDE PUISSANCE INCIDENTE.	34
1 - Problèmes thermiques liés à l'interface cellule- support refroidisseur.	35
2 - Centrales à haute concentration ou grande puissan- ce incidente.	39
3 - CONCLUSIONS	49

CHAPITRE III : LES REFROIDISSEMENTS ACTIFS,	53
1 - <i>RAPPELS THEORIQUES</i>	55
1 - <i>Pertes de charge.</i>	
2 - <i>Evaluation du coefficient d'échange convectif.</i>	59
2 - <i>CAS DU FLUIDE LIQUIDE</i>	62
1 - <i>Expérimentations sur échangeurs.</i>	63
2 - <i>Modélisation - Discussion des paramètres             de principe (S, C, h )</i>	69
3 - <i>Dimensionnement.</i>	82
4 - <i>Essais et résultats.</i>	91
3 - <i>REFROIDISSEMENT "SEMI-ACTIF" PAR CHANGEMENT DE PHASE</i>	98
1 - <i>Expérimentations et résultats.</i>	101
2 - <i>Perspectives.</i>	103
4 - <i>REFROIDISSEMENT ACTIF PAR AIR FORCE.</i>	106
1 - <i>Position du problème.</i>	107
2 - <i>Discussion sur les paramètres de fonctionnement.</i>	108
3 - <i>Définition de la section de la conduite et             optimisation.</i>	114
5 - <i>CONCLUSIONS</i>	120
CHAPITRE IV : LES ASPECTS SYSTEMES	123
1 - <i>PROBLEMES DE SECURITE</i>	125
1 - <i>Radiateurs à circulation liquide.</i>	126

2 - <i>Radiateurs à circulation d'air forcée.</i>	127
2 - <i>UTILISATION DES SYSTEMES GENERATEURS A REFROIDISSEMENT ACTIF.</i>	128
CONCLUSION GENERALE	133
ANNEXES	139
BIBLIOGRAPHIE	159