



**HAL**  
open science

# DECENTRALISATION DES LOIS D'IDENTIFICATION OU DE COMMANDE DES SYSTEMES ADAPTATIFS AVEC MODELE DE REFERENCE DE GRANDE DIMENSION

Mohamed Ben Messaoud

► **To cite this version:**

Mohamed Ben Messaoud. DECENTRALISATION DES LOIS D'IDENTIFICATION OU DE COMMANDE DES SYSTEMES ADAPTATIFS AVEC MODELE DE REFERENCE DE GRANDE DIMENSION. Automatique / Robotique. INSA de Toulouse, 1983. Français. NNT : . tel-00181397

**HAL Id: tel-00181397**

**<https://theses.hal.science/tel-00181397>**

Submitted on 23 Oct 2007

**HAL** is a multi-disciplinary open access archive for the deposit and dissemination of scientific research documents, whether they are published or not. The documents may come from teaching and research institutions in France or abroad, or from public or private research centers.

L'archive ouverte pluridisciplinaire **HAL**, est destinée au dépôt et à la diffusion de documents scientifiques de niveau recherche, publiés ou non, émanant des établissements d'enseignement et de recherche français ou étrangers, des laboratoires publics ou privés.

# THESE

présentée

DEVANT L'INSTITUT NATIONAL DES SCIENCES APPLIQUEES DE TOULOUSE

en vue de l'obtention  
du DIPLOME de DOCTEUR-INGENIEUR

Spécialité : Automatique

par

**Mohamed BEN MESSAOUD**

Ingénieur Faculté des Sciences et Techniques de SFAX (TUNISIE)

## DECENTRALISATION DES LOIS D'IDENTIFICATION OU DE COMMANDE DES SYSTEMES ADAPTATIFS AVEC MODELE DE REFERENCE DE GRANDE DIMENSION

Soutenu le 10 juin 1983 devant la commission d'examen

MM G. GRATELOUP .....	PRESIDENT
J. BERNUSSOU .....	} EXAMINATEURS
C. BURGAT .....	
J.P. CAUJOLLE .....	
J.M. DION .....	
N. LAKHOUA .....	
A. TITLI .....	

BEN MESSAOUD (Mohamed). - Décentralisation des lois d'identification ou de commande des systèmes adaptatifs avec modèle de référence de grande dimension. - 159 p.

Th. Docteur-Ingénieur : Automatique : I.N.S.A.T. :  
1983 ; 92.

---

RESUME :

L'approche centralisée des systèmes adaptatifs avec modèle de référence pour l'identification et la commande des systèmes de grande dimension ne peut s'aborder sans poser des problèmes de convergence des algorithmes et de limitation des moyens de calcul. Pour surmonter ces difficultés, on décompose le système global en sous-systèmes interconnectés de dimension moindre et plus facile à manipuler.

Notre but est de résoudre les sous problèmes indépendamment les uns des autres pour arriver à la solution du problème global en faisant la synthèse d'une loi adaptative décentralisée, moyennant des conditions pas trop restrictives, sur la matrice d'interconnexion.

Les lois de commande adaptative décentralisées développées sont appliquées en simulation à une centrale solaire à turbine à gaz (Projet SIROCCO), processus composé de quatre sous-systèmes interconnectés.

---

MOTS CLES :

- Commande adaptative
  - Modèle de référence
  - Décentralisation
  - Grande dimension
  - Systèmes interconnectés
- 

JURY et date de soutenance : 10 juin 1983

Président : G. GRATELOUP  
Membres : J. BERNUSSOU  
C. BURGAT  
JP CAUJOLLE  
JM DION  
N. LAKHOVA  
A. TITLI (LAAS)

---

DEPOT à la Bibliothèque Universitaire en 4 exemplaires

*A mes parents de leur confiance et de leur peine...*

## AVANT - PROPOS

*Le travail présenté dans ce mémoire a été effectué au Laboratoire d'Automatique et d'Analyse des Systèmes du C.N.R.S., dirigé par Monsieur D. ESTEVE, Directeur de Recherche au C.N.R.S., je tiens à le remercier pour m'avoir permis de réaliser ce travail dans d'excellentes conditions.*

*Je remercie très vivement Monsieur G. GRATELOUP, Professeur à l'Institut National des Sciences Appliquées de Toulouse, de m'avoir honoré de la présidence de mon jury de thèse.*

*Je tiens à remercier tout particulièrement Monsieur le Professeur A. TITLI, Directeur du Département de Génie Electrique à l'Institut National des Sciences Appliquées de Toulouse, qui a accepté de diriger mon travail. Ses conseils judicieux, ses remarques toujours formulées avec bienveillance, son extrême courtoisie, m'ont permis de mener à bien ce travail dans l'ambiance agréable. Je tiens à l'assurer de toute ma gratitude pour l'intérêt qu'il a toujours porté à mes travaux.*

*Je ne saurais exprimer toute ma reconnaissance à Monsieur J. BERNUSSOU, Maître de Recherche au C.N.R.S., de l'accueil qu'il m'a réservé dans l'équipe "Décomposition et Commande des Systèmes Interconnectés", dont il a la responsabilité, et de l'honneur qu'il me fait en acceptant la participation au jury.*

Que Monsieur J. H. DION, Docteur d'Etat, Attaché de Recherche au C.N.R.S. du Laboratoire d'Automatique de Grenoble, accepte mes remerciements pour les conseils déterminants qu'il m'a prodigués et qu'il soit aussi remercié pour son aide particulièrement efficace dans la conception et la rédaction de ce mémoire, ainsi que pour sa participation au jury.

Je ne saurais manquer de remercier Monsieur C. BURGAT, Docteur d'Etat, Maître Assistant à l'Université Paul Sabatier de Toulouse, qui m'a honoré de sa présence au jury.

Mes remerciements vont également à Monsieur J. P. CAUJOLLE, Ingénieur à la S.N.E.A., qui malgré ses occupations, a accepté de participer à mon jury.

Que Monsieur N. LAKHOUA, Directeur du Département de Physique à l'Ecole Nationale d'Ingénieurs de SFAX, soit remercié pour l'honneur qu'il me fait en acceptant de participer au jury de thèse.

Que tous les membres de l'équipe reçoivent ici l'expression de ma sympathie.

Enfin, mes remerciements les plus chaleureux iront à Madame FABRE qui a dactylographié cet ouvrage avec soin et compétence.

---

## T A B L E   D E S   M A T I E R E S

	PAGES
INTRODUCTION GENERALE.	1
CHAPITRE I - SYNTHÈSE SUR LES SYSTEMES ADAPTATIFS AVEC MODELE DE REFERENCE	4
I. - INTRODUCTION.	6
II. - DEFINITIONS - CLASSIFICATION.	8
III. - THEORIE - METHODES DE CALCUL.	10
III.1. - Méthodes locales fondées sur la théorie de l'optimi- sation paramétrique.	10
III.2. - Méthodes basées sur la théorie de la commande optimale	12
III.3. - Méthodes fondées sur la théorie de la stabilité.	15
III.3.1. - Définitions.	15
a - cas idéal.	
b - cas réel.	
III.3.2. - Synthèse par la seconde méthode de Lyapunov - exemple.	16
III.3.3. - Synthèse par la théorie de l'hyperstabilité	19
a - Théorème d'hyperstabilité des systèmes à contre réaction.	
b - Propriétés d'un système hyperstable.	
c - Théorème de synthèse des systèmes adaptatifs avec modèle de référence.	
d - Exemple.	
e - Simulation	
III.4. - Méthodes fondées sur la théorie de l'estimation.	26

	PAGES
IV. - DOMAINE D'APPLICATION DES SYSTEMES ADAPTATIFS AVEC MODELE DE REFERENCE.	29
IV.1. - Identification des processus à l'aide d'un modèle ajustable.	29
IV.1.1. - Identification des systèmes continus.	29
IV.1.2. - Identification des systèmes discrets.	30
a - <i>Identificateur asymptotiquement stable dans le cas monovariable.</i>	
b - <i>Identificateur des systèmes multivariables.</i>	
c - <i>Calcul de la matrice C.</i>	
d - <i>Identificateur des systèmes multivariables dans un milieu bruité.</i>	
e - <i>Simulation.</i>	
IV.2. - Problème de la commande dans les systèmes adaptatifs avec modèle de référence.	41
IV.2.1. - Commande directe.	41
a - <i>Stabilité asymptotique.</i>	
b - <i>Commande adaptative à erreur bornée.</i>	
IV.2.2. - Commande indirecte.	44
V. - CONCLUSION.	47
CHAPITRE II - DECENTRALISATION DE L'ALGORITHME D'ADAPTATION DES SYSTEMES ADAPTATIFS AVEC MODELE DE REFERENCE. CAS DES SOUS SYSTEMES MONOVARIABLES.	48
I. - CAS DE DEUX SOUS SYSTEMES MONOVARIABLES CONTINUS.	50
I.1. - Introduction.	50
I.2. - Position du problème.	50
I.3. - Synthèse de la loi d'adaptation.	52
I.3.1. - Calcul des parties linéaire et non linéaire de chaque sous système.	52
I.3.2. - Hyperstabilité de chaque sous système	53



	PAGES
I.4. - Hyperstabilité du système global.	55
I.5. - Théorème de la condition d'interconnexion - cas mono- variable continu.	58
I.6. - Simulation.	59
II. - OPTIMISATION DE LA LOI D'ADAPTATION.	61
II.1. - Introduction.	61
II.2. - Convergence optimale de l'erreur et du gain ajustable.	62
II.3. - Etude en simulation.	65
III. - ROLE DU BLOC DE TRAITEMENT DE L'ERREUR.	67
III.1. - Introduction.	67
III.2. - Convergence paramétrique sans biais.	68
III.2.1. - Cas des sous systèmes découplés.	70
III.2.2. - Cas des sous systèmes couplés.	71
III.2.3. - Solution du problème.	73
III.3. - Méthode heuristique de détermination du degré de C (s)	74
III.3.1. - Cas du système centralisé.	74
III.3.2. - Cas de deux sous systèmes interconnectés.	76
III.4. - Point de vue de HSIA-VIMOLVANISCH et SINNER.	76
IV. - ADAPTATION DECENTRALISEE DE DEUX SOUS SYSTEMES MONOVARIABLES INTERCONNECTES - CAS DISCRET.	78
IV.1. - Introduction.	78
IV.2. - Condition d'interconnexion pour la décentralisation de la loi d'adaptation.	78
IV.3. - Théorème de la condition d'interconnexion - Cas monova- riable discret.	82

	PAGES
V. - LIEN AVEC LA CONDITION DE DECENTRALISATION DE SUNDARESHAN.	83
VI. - CONCLUSION.	85
CHAPITRE III - DECENTRALISATION DE L'ALGORITHME D'ADAPTATION DES SYSTEMES ADAPTATIFS AVEC MODELE DE REFERENCE. CAS MULTIVARIABLE.	86
I. - ALGORITHMES ADAPTATIFS STABLES POUR LA COMMANDE DES SYSTEMES CENTRALISES.	88
I.1. - Introduction.	88
I.2. - Loi de la commande	89
I.3. - Théorème.	92
I.4. - Remarques.	92
II. - SYNTHESE DE LA LOI DE COMMANDE ADAPTATIVE DECENTRALISEE PAR LA SECONDE METHODE DE LYAPUNOV.	93
II.1. - Condition d'interconnexion.	94
II.2. - Théorème.	96
II.3. - Condition d'interconnexion de SUNDARESHAN.	96
III. - ALGORITHME DECENTRALISE ADAPTATIF POUR LA COMMANDE ET L'IDENTIFICATION DES S.A.M.R. PAR LA METHODE DE L'HYPERSTABILITE - CAS DE DEUX SOUS SYSTEMES INTERCONNECTES MULTIVARIABLES.	97
III.1. - Introduction.	97
III.2. - Position du problème.	97
III.3. - Synthèse de la loi d'adaptation.	98
III.4. - Hyperstabilité du système global.	101

	PAGES
III.4.1. - Théorème de la condition d'interconnexion. Cas multivariable.	104
III.4.2. - Remarques.	105
IV. - GENERALISATION DE LA CONDITION D'INTERCONNEXION.	106
IV.1. - Introduction.	106
IV.2. - Position du problème.	107
IV.3. - Théorème général.	107
V. - AJUSTEMENT DES PARAMETRES D'INTERCONNEXION.	110
V.1. - Introduction.	110
V.2. - Loi d'ajustement des paramètres d'interconnexion.	111
V.2.1. - Mise en équation.	111
V.2.2. - Théorème.	111
V.3. - Avantage de l'algorithme d'ajustement des paramètres d'interconnexion.	113
V.4. - Intérêt pratique de l'algorithme.	113
VI. - SIMULATION.	114
VII. - CONCLUSION.	118
 CHAPITRE IV - APPLICATION DE LA COMMANDE ADAPTATIVE DECENTRALISEE A LA CENTRALE SOLAIRE A TURBINE A GAZ "PROJET SIROCCO"	   119
I. - INTRODUCTION.	120
II. - DESCRIPTION DU SYSTEME.	120

	PAGES
III. - DEFINITION DU POINT DE FONCTIONNEMENT - CARACTERISTIQUE DU CYCLE.	122
IV. - MODELISATION - IDENTIFICATION.	123
V. - REPRESENTATION D'ETAT DU SYSTEME.	124
V.1. - Première méthode.	124
V.2. - Méthode des modes.	125
VI. - APPLICATION DE L'ANALYSE MODALE.	127
VII. - ADAPTATION DE LA MATRICE D'INTERCONNEXION.	130
VII.1. - Calcul du gain $K'$ .	131
VII.2. - Algorithme d'ajustement de $C_1$	131
VII.3. - Algorithme adaptatif décentralisé pour la commande du système global.	132
VII.4. - Valeur numérique.	134
VIII. - CONCLUSIONS.	137
CONCLUSION GENERALE.	138
ANNEXES	141
REFERENCES.	153

INTRODUCTION GENERALE



L'utilisation des techniques adaptatives est motivé par l'ajustement automatique des paramètres du système quand ils sont inconnus et/ou ont des variations imprévisibles dans le temps.

Mais lorsqu'on considère des systèmes de grande dimension comme les systèmes chimiques, les systèmes énergétiques ou les systèmes socioéconomiques, etc..., la décentralisation du problème initial s'impose et devient extrêmement importante puisque la commande centralisée demande beaucoup d'informations et de calcul.

Dans une approche décentralisée, le système est supposé avoir plusieurs stations de commande locale : dans chacune d'elles, on ne peut observer que les sorties locales et on ne peut commander que les entrées locales.

A notre connaissance, le problème d'ajustement des commandes adaptatives décentralisées de systèmes inconnus n'est examiné que par DAVISON [33] et SUNDARESHAN [34].

Le schéma de commande de DAVISON consiste à ajuster séquentiellement les commandes locales sous système par sous système. Une fois qu'une commande est ajustée, elle est maintenue fixe. Ces types de commande ne peuvent pas s'adapter aux systèmes variables en fonction du temps ou améliorer leurs performances lorsqu'on acquiert plus d'information sur le système.

De même, le schéma de SUNDARESHAN est limité, car il impose des conditions sévères sur la décomposition de la matrice d'interconnexion

difficiles à vérifier. Ces restrictions diminuent le champ d'application des algorithmes adaptatifs décentralisés.

L'objectif de notre thèse est la synthèse des lois décentralisées d'adaptation pour des sous systèmes adaptatifs avec modèle de référence interconnectés, loi devant garantir la stabilité du système global de grande dimension.

Les systèmes étudiés sont à paramètres inconnus (accessibles à l'adaptation ou non). Pour aborder les problèmes d'identification et de commande de ces systèmes on peut utiliser l'une des deux voies :

- Dans le cas stochastique, la théorie des régulateurs auto-ajustables (self tuning regulators) développée entre autre par ÅSTROM et WITTENMARK [43].

- Dans le cas déterministe, la théorie des systèmes adaptatifs avec modèle de référence développée entre autre par NARENDRA et LANDAU [18].

Les deux théories, qui semblent à l'origine traiter des problèmes différents, présentent quelques similitudes soulignées par les travaux actuels. En effet LANDAU et LJUNG [2] [3] ont montré que la convergence de ces différents algorithmes peut être ramenée à l'analyse de la stabilité d'une équation différentielle ordinaire et qu'elle est liée à une condition de positivité d'une matrice ou d'une fonction de transfert.

De ce fait, les problèmes de commande ou d'identification, dans un environnement déterministe ou stochastiques, sont duaux dans le sens où un même algorithme peut résoudre ces deux problèmes d'origines différentes.

Nous nous intéressons dans ce domaine à l'étude des algorithmes de commande et d'identification des systèmes adaptatifs avec modèle de référence de grande dimension pour lesquels une approche centralisée



peut conduire à un échec. En effet pour de tels systèmes on est rapidement limité par les moyens de calcul trop importants à mettre en oeuvre et qui d'ailleurs ne permettent pas d'arriver toujours à la solution compte tenu de la mauvaise convergence des algorithmes.

Pour surmonter ce problème, nous procédons par décomposition du système global en sous-systèmes interconnectés de dimension moindre et plus facile à manipuler. Une fois ceci fait, on essaiera de résoudre les sous problèmes indépendamment les uns des autres par la méthode de Lyapunov et de celle de l'hyperstabilité pour arriver à la solution du problème global. Ces études nous conduiront à des conditions sur la matrice d'interconnexion qui devront être respectées pour pouvoir retenir des algorithmes adaptatifs décentralisés.

Le premier chapitre de cette thèse sera consacré à faire une synthèse bibliographique concernant les systèmes adaptatifs avec modèle de référence. L'accent est mis sur les méthodes de synthèse et les algorithmes d'adaptation des systèmes centralisés.

Dans le deuxième chapitre nous abordons l'optimisation de la loi d'adaptation et le rôle du bloc de traitement de l'erreur.

La base de notre recherche s'appuie sur l'étude de deux sous systèmes interconnectés du premier ordre pour en déduire une loi adaptative décentralisée qui servira de fil conducteur pour les résultats généraux présentés dans le troisième chapitre.

Dans le quatrième chapitre nous illustrons en simulation l'application de la commande adaptative décentralisée à une centrale solaire à turbine à gaz, processus considéré comme composé de quatre sous systèmes.



C H A P I T R E - I -

SYNTHESE SUR LES SYSTEMES ADAPTATIFS AVEC MODELE DE REFERENCE.



Les systèmes adaptatifs avec modèle de référence occupent une place importante parmi les systèmes adaptatifs. Ils conduisent en effet à des réalisations assez simples et autorisent une grande rapidité d'adaptation et sont peu sensibles aux bruits ou à une modélisation imparfaite du procédé. Depuis 1958, date de la publication du premier article sur les systèmes adaptatifs avec modèle de référence, ce type de systèmes a connu un succès surtout dans la dernière décennie, grâce à la mise au point de méthodes de synthèse appropriées.

---

## I. - INTRODUCTION.

En principe, un système adaptatif calcule un certain indice de performance (I.P.) à partir des entrées et sorties du système à adapter (système ajustable). A partir de cette mesure, le mécanisme d'adaptation commande certains paramètres du système ajustable ou introduit un signal supplémentaire de commande, selon une certaine stratégie, afin de maintenir l'I.P. dans une plage donnée  $[1]$   $[18]$

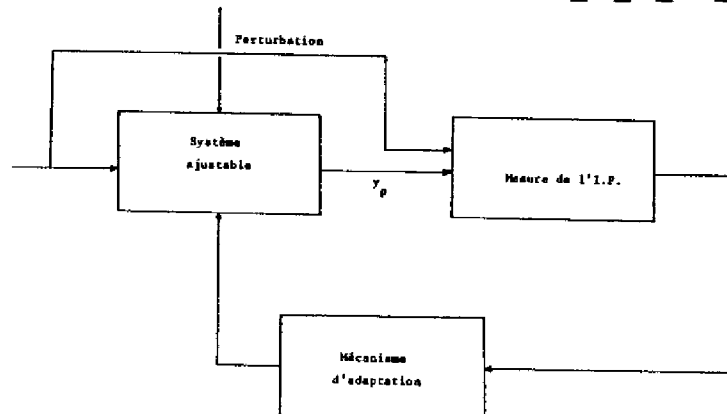


Fig. 1 : Structure d'un système adaptatif.

Pour les systèmes adaptatifs, avec modèle de référence, le modèle fournit la réponse désirée du système ajustable et l'I.P. est lié à la minimisation de l'écart entre les réponses du modèle et du système ajustable ; en fonction de cet écart le mécanisme d'adaptation modifie certains paramètres du système ajustable (ou injecte un signal supplémentaire) afin de minimiser cet écart. Fig. 2.

Un des avantages majeurs de ce type de système est la rapidité d'adaptation due principalement à l'I.P. qui s'obtient rapidement

car il est une fonction de l'écart modèle/système ajustable [18]

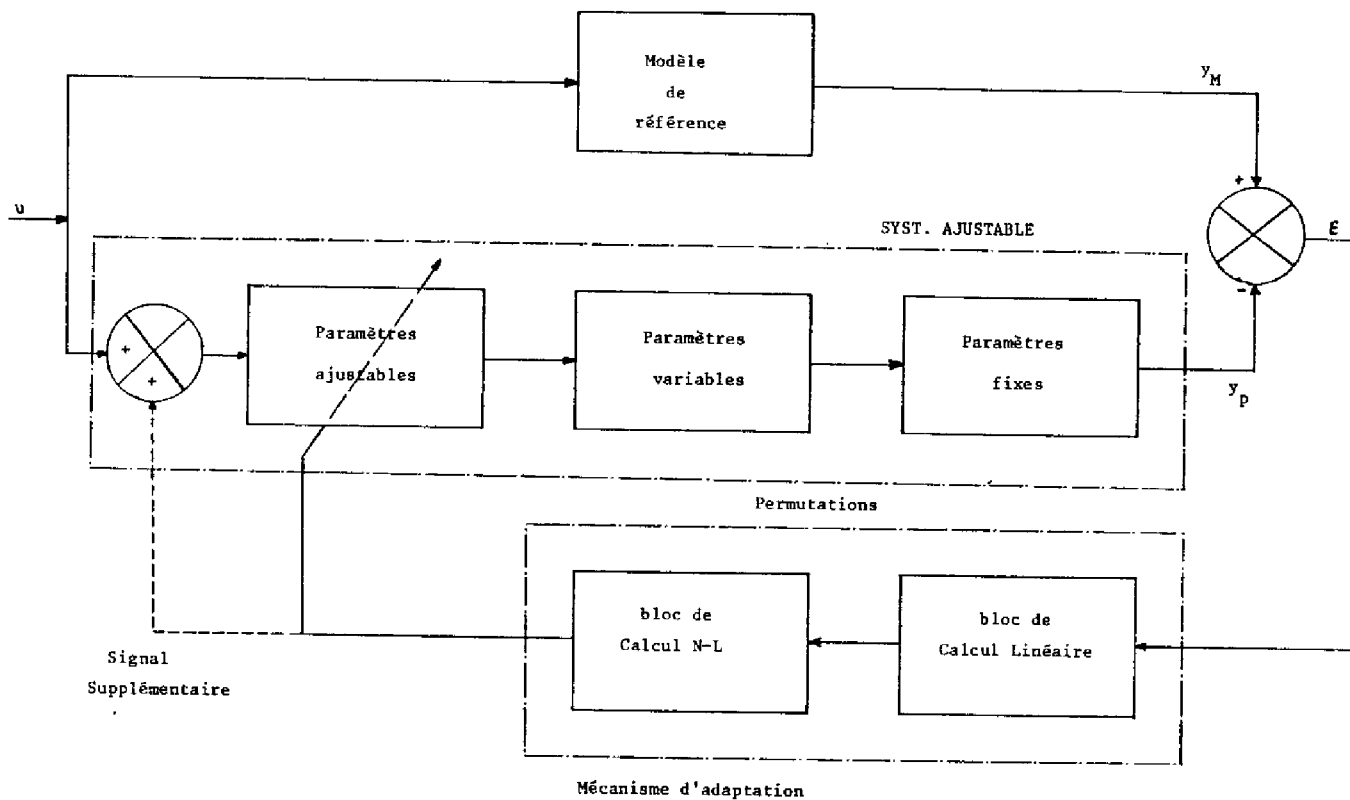


Fig. 2. - Structure d'un système adaptatif avec modèle de référence.

## II. - DEFINITIONS. CLASSIFICATIONS.

On introduit les définitions suivantes à partir de la Fig. 2 :

D1 : Erreur généralisée :  $\varepsilon = y_M - y_P$ .

D2 : Distance d'état : norme quelconque  $\|x_m - x_p\|$

avec  $x_M$  et  $x_P$  états du modèle et du système respectivement.

D3 : Distance de structure : norme quelconque  $\|P_M - P_P\|$

avec  $P_M$  et  $P_P$  paramètres (vecteurs ou matrices) du modèle et du système respectivement.

D4 : Mécanisme d'adaptation : c'est un ensemble de blocs linéaires et/ou non linéaires dont la sortie agit sur les paramètres (ou sur l'entrée du système ajustable).

D5 : Système adaptatif avec modèle :

soit un système ajustable de sortie  $y_p = f_1(u, P_p, x_p, t)$

et soit le modèle de référence de sortie  $y_m = f_2(u, P_m, x_m, t)$

et soit l'indice de performance I.P. =  $F(\varepsilon, P_M - P_P, x_m - x_p, t)$

Le système adaptatif avec modèle minimise l'I.P. en modifiant les paramètres (ou l'entrée du système ajustable) à partir de l'erreur généralisée  $\varepsilon$  et par l'intermédiaire du mécanisme d'adaptation 8.

D6 : Système de commande adaptative à l'aide d'un modèle de référence :

le système ajustable contient le processus à commander, le

modèle fournit la réponse qu'on désire obtenir pour le système ajustable 11.



D7 : Identification à l'aide d'un modèle ajustable [5] [9]. Du point de vue mathématique, la description et la solution du problème de synthèse pour les systèmes de commande adaptatifs avec modèle de référence et pour les problèmes d'identification à l'aide d'un modèle ajustable sont duales et permutant le rôle du modèle de référence et du système ajustable.

La classification des S.A.M.R. se fait suivant les critères suivants [4] [18].

C1 : Structure : parallèle, série ou série parallèle.

C2 : Principe d'adaptation :

- . Par ajustement des paramètres du système ajustable.
- . Par signal superposé à l'entrée du système ajustable.

C3 : Indice de Performance :

- . Minimisation de l'erreur généralisée (ou avec ses dérivées)
- . Minimisation de la distance d'état.
- . Minimisation de la distance de structure.

C4 : Domaine d'application : (cf. § IV).

- . Commande adaptative "directe" avec modèle de référence.
- . Identification de processus à l'aide d'un modèle ajustable
- . Estimation des variables d'état d'un processus.
- . Régulation adaptative "indirecte" à l'aide d'un modèle.

Après l'introduction de ces définitions et classifications, on présente une vue générale des méthodes de calcul utilisables pour les systèmes adaptatifs avec modèle de référence.

### III. - THEORIE - METHODES DE CALCUL.

Le principal problème pour la réalisation des systèmes adaptatifs avec modèle est la synthèse du mécanisme d'adaptation [1] [13].

L'idée principale qu'on doit retenir est que l'application des théories de base de l'automatique se fait le plus souvent en ramenant le problème de synthèse des systèmes adaptatifs à une forme structurellement proche des problèmes déjà traités par celle-ci.

Exemples :

- . problème de régulation optimale à variables d'état.
- . problème de stabilité des systèmes non linéaires à contre réaction.

#### III.1. - METHODES LOCALES FONDEES SUR LA THEORIE DE L'OPTIMISATION PARAMETRIQUE.

Le but de ces méthodes est de déterminer les paramètres nominaux du système ajustable, correspondant à la minimisation d'un certain indice de performance donné.

Les méthodes locales sont des méthodes liées à la théorie de l'optimisation paramétrique utilisant des algorithmes du gradient et de NEWTON [17].

Une généralisation de la méthode de synthèse des systèmes multivariables adaptatifs avec modèle dérivée de la méthode du gradient est donnée en [18] et présentée ci-dessous :

Soit le système adaptatif avec modèle de référence décrit par les équations suivantes :

$$\begin{array}{l}
 \dot{x}_M = A_M x_M + B_M u \\
 y_M = C x_m \\
 \dot{x}_p = A_p(t) x_p + B_p(t) u \\
 y_p = C x_p \\
 \varepsilon = y_M - y_p \\
 \dot{A}_p(t) = \phi(\varepsilon, t) \\
 \dot{B}_p(t) = \psi(\varepsilon, t)
 \end{array}
 \left. \begin{array}{l}
 \\
 \\
 \\
 \\
 \\
 \\
 \\
 \end{array} \right\} \begin{array}{l}
 \text{modèle de référence} \\
 \\
 \text{système ajustable} \\
 \\
 \\
 \text{mécanisme d'adaptation}
 \end{array}$$

L'objectif de l'adaptation est de réduire la norme de  $\varepsilon$  soit

$$||\varepsilon|| = \sqrt{\varepsilon^T \varepsilon}$$

Un critère d'ajustement des paramètres peut alors être choisi tel que

$$(\Delta\varepsilon)^T \varepsilon \leq 0$$

où :  $\Delta\varepsilon(t) = \varepsilon(t + \Delta t) - \varepsilon(t)$

et  $\varepsilon(t + \Delta t) = y_M(t + \Delta t) - Cx_p(t + \Delta t)$

Par développement en série de Taylor on obtient

$$x_p(t + \Delta t) - x_p(t) = \Delta t \dot{x}_p(t) + \frac{\Delta t^2}{2} \ddot{x}_p(t).$$

$$\text{et } \Delta\varepsilon = g(t) + \Delta_s \varepsilon$$

avec :  $g(t)$  : quantité indépendante des paramètres du système ajustable.

et  $\Delta_s \varepsilon(t)$  : termes affectés par les variations des paramètres du système ajustable.

au lieu de  $(\Delta\varepsilon)^T \varepsilon \leq 0$  on va donc considérer  $(\Delta_s \varepsilon)^T \varepsilon \leq 0$ .

$$\text{avec } \Delta_s \varepsilon = - \frac{\Delta t^2}{2} C \left[ \dot{A}_p(t) x_p(t) + \dot{B}_p(t) u(t) \right]$$

Des lois d'adaptations de  $A_p(t)$  et  $B_p(t)$  assurant

$(\Delta_s \varepsilon)^T \cdot \varepsilon \leq 0$  sont :

$$\dot{a}_{pij}(t) = \alpha_{ij} \varepsilon_i x_{pi} ; \quad \alpha_{ij} > 0$$

$$\dot{b}_{pij}(t) = \beta_{ij} \varepsilon_i u_j ; \quad \beta_{ij} > 0$$

En choisissant  $\alpha_{ij}$  et  $\beta_{ij}$  suffisamment grand, le terme  $\Delta_s \varepsilon$  est dominant dans l'expression  $\Delta \varepsilon = g(t) + \Delta_s \varepsilon$  et la condition  $(\Delta \varepsilon)^T \varepsilon \leq 0$  est satisfaite.

Remarque :

Il n'est pas possible de choisir  $\alpha_{ij}$  et  $\beta_{ij}$  trop grand sans risque d'amener le système à l'instabilité.

### III.2. - METHODES BASEES SUR LA THEORIE DE LA COMMANDE OPTIMALE [15]

L'idée de base de ces méthodes est de ramener la synthèse des systèmes adaptatifs avec modèle utilisant l'adaptation par signaux supplémentaires au problème de régulation optimale par variable d'état traité par KALMAN.

Soit le système adaptatif avec modèle de référence de la Fig. 3, et équivalent à la représentation de la Fig. 4 (on démontre, en effet, que leurs fonctions de transfert sont égales).

.../...

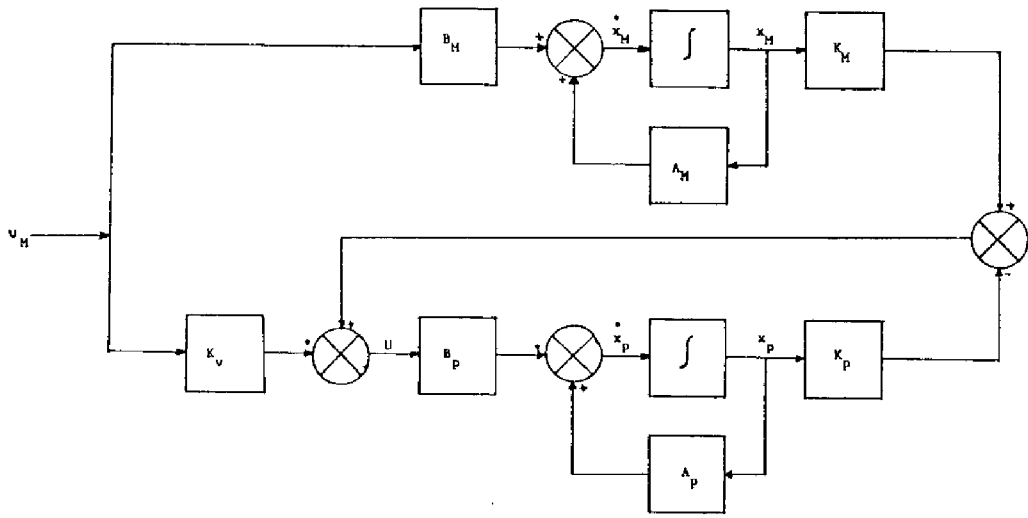


Fig. 3 : Adaptation par signaux supplémentaires des S.A.M.R.

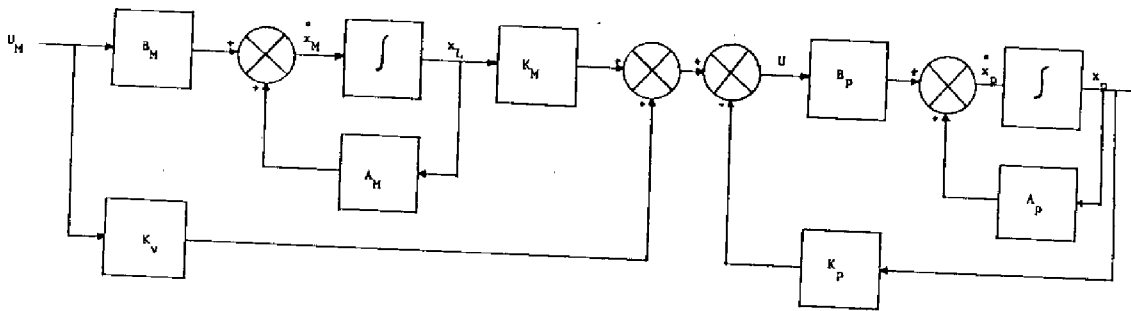


Fig. 4 : Régulation optimale par variables d'état.

Les équations du système sont :

$$\dot{x}_M = A_M x_M + B_M u_M$$

$$\dot{x}_P = A_P x_P + B_P u$$

$$\dot{u}_M = D u_M$$

$$u = K_M x_M + K_V u_M - K_P x_P$$

On définit un vecteur d'état augmenté Z, qui permet d'exprimer le comportement dynamique du système, sous la forme :

$$\dot{Z} = AZ + Bu$$

$$u = -K \cdot Z$$

$$\text{où : } Z = \begin{bmatrix} x_p \\ x_M \\ u_M \end{bmatrix} ; A = \begin{bmatrix} A_p & 0 & 0 \\ 0 & A_M & B_M \\ 0 & 0 & 0 \end{bmatrix} ; B = \begin{bmatrix} B_p \\ 0 \\ 0 \end{bmatrix} \text{ et } -K = \begin{bmatrix} -K_p & K_m & K_v \end{bmatrix}$$

l'indice de performance est le critère quadratique suivant :

$$J = \frac{1}{2} \int_0^{\infty} (Z^T \Phi Z + u^T R u) dt$$

où R est une matrice définie positive

$$\Phi = [\phi_{ij}] \text{ matrice de pondération constante.}$$

Le problème ainsi défini a la structure d'un problème de régulation optimale à variables d'état pour un système non complètement commandable car  $[B, AB, \dots, A^{2n+m-1} B]$  est de rang  $< 2n+m$  ; il n'est donc pas évident que le problème admette une solution unique.

Le choix des  $\phi_{ij}$  est fonction du but que l'on s'est fixé :

- Minimisation de la distance d'état.
- Minimisation de l'erreur quadratique entre modèle et système,
- Minimisation de la sensibilité de la réponse du système aux variations des paramètres du processus.

Pour la minimisation de la distance d'état on peut choisir

$$\Phi = \begin{bmatrix} Q & -Q & 0 \\ -Q & Q & 0 \\ 0 & 0 & 0 \end{bmatrix} \text{ où } Q \text{ est une matrice définie positive}$$

qui conduit à  $J = \int_0^{\infty} (x_M - x_p)^T Q (x_M - x_p) + u^T R u dt$

pour lequel l'objectif de minimisation de la distance d'état entre processus et modèle apparaît explicitement.

### III.3. - METHODES FONDEES SUR LA THEORIE DE LA STABILITE.

Ces méthodes ont été développées suite à l'instabilité qui apparaissait lors de la synthèse des systèmes à l'aide des méthodes locales.

Dans une première étape, la stabilité asymptotique de l'écart modèle-système ajustable, a été étudiée à l'aide de fonctions de LYAPUNOV [8] [9] [40].

Dans une seconde étape, et plus généralement, on a considéré, en dehors de la stabilité asymptotique, la propriété d'entrée bornée-sortie bornée du système et les propriétés d'hyperstabilité définies par POPOV [7] et utilisées par LANDAU [13] [18].

#### III.3.1. - Définitions.

a - Cas idéal : La synthèse des systèmes adaptatifs avec modèle est caractérisée par les hypothèses suivantes :

- . Le modèle est linéaire et invariant.
- . les dimensions du modèle et du système ajustable sont les mêmes.
- . tous les paramètres du système ajustable sont accessibles pour l'adaptation.
- . à l'exception du signal d'entrée (qui peut être un signal quelconque, en particulier un bruit), il n'y a pas d'autres bruits injectés dans le modèle ou le système ajustable.

b - Cas réel :

Il est caractérisé par les hypothèses suivantes :

- . Le modèle est non linéaire et/ou à paramètres variables dans le temps.
- . Le modèle et le système ajustable ont des dimensions différentes.
- . Seulement une partie des paramètres du système ajustable est accessible pour l'adaptation.
- . Des bruits sont injectés dans le système ajustable et/ou dans le modèle de référence, de même que sur les sorties correspondantes (bruit de mesure).

La synthèse des systèmes adaptatifs avec modèle de référence dans le cas idéal peut être traitée à l'aide des fonctions de LYAPUNOV, et d'une manière unitaire pour les cas idéal et réel à l'aide de la théorie de l'hyperstabilité.

III.3.2. - Synthèse par la seconde méthode de LYAPUNOV [8] [9]

Le principe de la synthèse des systèmes adaptatifs avec modèle de référence fondée sur la seconde méthode de LYAPUNOV est le suivant : partant des équations différentielles qui décrivent le modèle de référence et la partie ajustable, on en déduit l'équation d'évolution de l'erreur généralisée, qui est une équation différentielle non linéaire à paramètres variables dans le temps. On étudie ensuite la stabilité de cette équation à l'aide de la seconde méthode de LYAPUNOV ; en écrivant les conditions pour que la dérivée de la fonction de LYAPUNOV soit définie négative, on obtient les lois d'adaptation des paramètres ajustables, et on garantit en même temps la stabilité du système.

Soit le modèle linéaire, invariant et stable décrit par :

$$\dot{x}_M = A_m x_m + B_m u$$



et soit le système ajustable décrit par :

$$\dot{x}_p = A_p(t) x_p + B_p(t) u$$

On cherche la loi d'ajustement de  $A_p(t)$  et  $B_p(t)$  pour qu'ils tendent respectivement à  $A_M$  et  $B_M$ .

On définit l'erreur :  $e = x_M - x_p$

$$\dot{e} = A_M e + [A_M - A_p(t)] x_p + [B_M - B_p(t)] u$$

Soit la fonction de LYAPUNOV  $V(e)$  de la forme :

$$V(e) = e^T P e + \text{tr} (A_M - A_p(t))^T R_1^{-1} (A_M - A_p(t)) + \text{tr} (B_M - B_p(t))^T R_2^{-1} (B_M - B_p(t))$$

où  $P, R_1, R_2$  sont des matrices définies positives ce qui implique  $V(e)$  positif.

$$\begin{aligned} \dot{V}(e) = e^T (A_M^T P + P A_M) e + 2 \text{tr} (A_M - A_p(t))^T (P e x_p^T - R_1^{-1} \dot{A}_p(t)) \\ + 2 \text{tr} (B_M - B_p(t))^T (P e u^T - R_2^{-1} \dot{B}_p(t)) \end{aligned}$$

Si  $A_M$  est asymptotiquement stable et  $P$  est solution de l'équation de LYAPUNOV  $A_M^T P + P A_M = -H$ , où  $H$  est définie non négative, pour assurer la stabilité (c'est à dire pour  $\dot{V}(e) < 0$ ) il est suffisant de choisir comme loi d'adaptation :

$$\dot{A}_p(t) = R_1 \cdot P \cdot e x_p^T$$

$$\dot{B}_p(t) = R_2 \cdot P \cdot e u^T$$

Cette solution n'est qu'un cas particulier d'une solution générale obtenue par la théorie de l'hyperstabilité (voir Annexe 1).

Exemple :

On considère le système suivant à deux paramètres ajustables

$a_p$  et  $b_p$

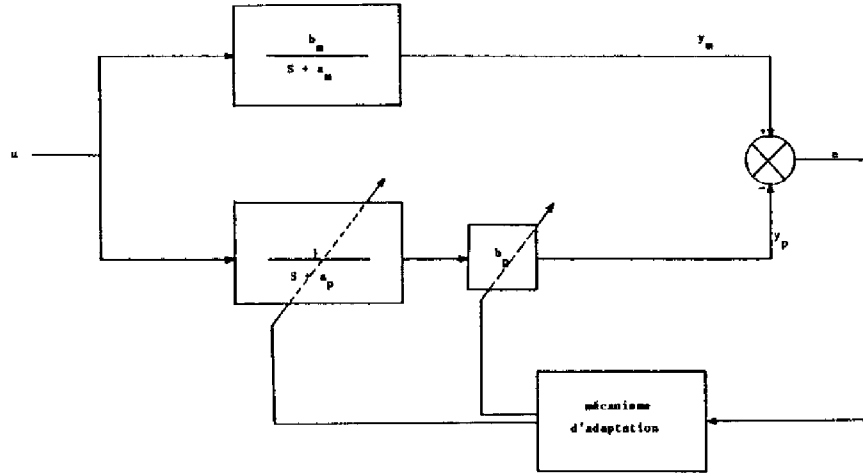


Fig. 5.a.

Les équations définissant ce système sont :

$$(S + a_m) y_m = b_m u$$

$$(S + a_p(t)) y_p = b_p(t) u$$

$$e = y_m - y_p$$

$a_m > 0$  pour que le modèle soit stable.

Le problème est la détermination de la loi d'ajustement de  $a_p(t)$  et  $b_p(t)$  pour que les comportements dynamiques du modèle et du système ajustable soient conformes.

$$(S + a_m)e = (b_m - b_p(t)) u - (a_m - a_p(t)) y_p$$

$$\Leftrightarrow \dot{e} = -a_m e + (b_m - b_p(t)) u - (a_m - a_p(t)) y_p$$

Soit  $V(e)$  la fonction de LYAPUNOV positive suivante :

$$V(e) = e^2 + \frac{1}{\lambda_1} (b_m - b_p(t))^2 + \frac{1}{\lambda_2} (a_m - a_p(t))^2$$
$$\frac{dV(e)}{dt} = -2a_m e + 2 [b_m - b_p(t)] \cdot \left[ e u - \frac{1}{\lambda_1} \dot{b}_p(t) \right]$$
$$+ 2 [a_m - a_p(t)] \cdot \left[ e y_p + \frac{1}{\lambda_2} \dot{a}_p(t) \right]$$

Pour le mécanisme d'adaptation :  $\dot{b}_p(t) = \lambda_1 e u$  et  $\dot{a}_p(t) = -\lambda_2 e y_p$

$\frac{dV}{dt} < 0$  et la stabilité globale est garantie.

Des problèmes peuvent se poser si on étudie par cette méthode :

- choix de la fonction de LYAPUNOV,
- étude des systèmes bruités.

### III.3.3. - Synthèse par la théorie de l'Hyperstabilité

[7] [18] [36] [42]

L'utilisation de cette théorie suit trois étapes essentielles :

. Transformation linéaire qui ramène le système donné à une configuration de boucle à contre réaction contenant une partie linéaire et une partie non linéaire.

. Utilisation de la théorie de l'hyperstabilité pour la synthèse d'un système à contre réaction hyperstable. L'application des conditions d'hyperstabilité permet de déterminer les deux blocs linéaire  $\tilde{L}_2$  et non linéaire  $\tilde{N}_2$  issus du mécanisme d'adaptation.

. Transformation linéaire inverse qui ramène le système à contre réaction à la forme initiale, les éléments du mécanisme d'adaptation linéaire  $L_2$  et non linéaire  $N_2$  étant l'image des éléments  $\tilde{L}_2$  et  $\tilde{N}_2$ .

a - Théorème d'hyperstabilité des systèmes à contre réaction

Soit le système représenté par la figure 5-b et décrit par les équations suivantes :

$$\frac{dx}{dt} = Ax + b \mu_1$$

$$v = c^T x + d \mu_1$$

$$\mu_1 = -\mu$$

$$\mu(t) = \mu(v(t - \theta), t), \text{ où } \theta \geq 0$$

et vérifiant l'inégalité de POPOV :

$$\int_{t_0}^t \mu(v(\tau - \theta), \tau) v(\tau) d\tau \geq -\gamma_0^2 \quad (\text{I.P.1}).$$

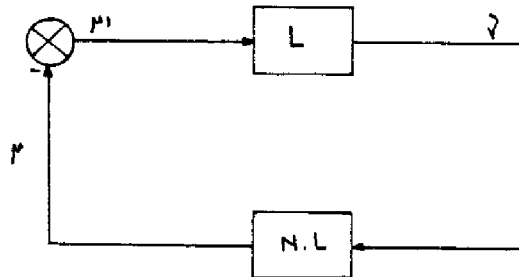


Fig. 5.b : Configuration à contre réaction.

Pour que ce système à contre réaction soit hyperstable, il est nécessaire et suffisant que la fonction de transfert de  $\mu_1$  à  $v$  soit définie réelle positive ( $R_e L(s) > 0 ; s$ ) (1).

---

(1) - Voir Annexe 1 pour la réelle positivité d'une fonction de transfert.

En d'autres termes :

Pour que le système décrit ci-dessus soit hypersstable il faut et il suffit que :

- . l'inégalité de POPOV (IP1) soit vérifiée.
- . la fonction de transfert de  $\mu_1$  à  $\nu$  soit définie réelle positive.

b - Propriétés d'un système hyperstable.

- P1 - Un système hyperstable est globalement stable.
- P2 - Pour une entrée bornée la sortie est bornée.
- P3 - La connexion en parallèle de deux blocs hyperstables est hyperstable.
- P4 - La connexion en contre réaction de deux blocs hyperstables est hyperstable.

Si en plus, le système possède la propriété de stabilité asymptotique, alors ce système est dit "asymptotiquement hyperstable".

c - Théorème de synthèse des S.A.M.R.

Soit le système adaptatif avec modèle de référence multivariable décrit par les équations suivantes :

. équations du modèle :  $\dot{X}_M = A_M X_M + B_M U$  (I.1)

$$Y_M = C X_M \quad (I.2)$$

. Equations du système ajustable

$$\dot{X}_p = A_p(t) X_p + B_p(t) U \quad (I.3)$$

$$Y_p = C X_p \quad (I.4)$$

. Erreur généralisée  $\varepsilon = Y_M - Y_p$  (I.5)

. Traitement linéaire de l'erreur :  $v(s) = Z(s) \varepsilon(s)$  (I.6)

. Mécanisme d'adaptation :

$$\dot{A}_p(t) = \Phi(v(\tau), t) \quad (I.7)$$

$$\dot{B}_p(t) = \Psi(v(\tau), t) \quad (I.8)$$

On suppose que la paire  $(A_M, B_M)$  est complètement gouvernable et la paire  $(C, A_M)$  complètement observable.

Théorème :

Les conditions suffisantes pour que le système adaptatif décrit par les équations (I.1) ... (I.8) soit asymptotiquement hyperstable sont les suivantes :

. La matrice de transfert  $Z(s) (SI - A_M)^{-1}$  est définie réelle strictement positive.

. La dimension des vecteurs  $v$ ,  $(A_M - A_p(t)) X_p$  et  $(B_M - B_p(t)) U$  est la même.

. Les matrices  $\dot{A}_p(t)$  et  $\dot{B}_p(t)$  sont de la forme

$$\dot{A}_p(t) = \Phi(t) = [\phi_{ij}(t)] = \alpha_{ij} v_i X_{pj} \quad ; \quad \alpha_{ij} > 0$$

$$\dot{B}_p(t) = \Psi(t) = [\psi_{ij}(t)] = \beta_{ij} v_i U_j \quad ; \quad \beta_{ij} > 0$$

Remarques :

1 - Par la théorie de l'hyperstabilité on peut trouver une

loi d'adaptation des paramètres plus générale (voir Annexe 2).

2 - Les résultats obtenus par cette méthode de synthèse sont très puissants. En effet, aucune restriction n'est à faire sur la valeur des gains du mécanisme d'adaptation  $\alpha_{ij}$  et  $\beta_{ij}$ , ou sur la forme des signaux d'entrée et de leurs dérivées, pour assurer l'hyperstabilité du système.

d - Exemple [1]

On illustre la démarche précédente dans un exemple d'identification du gain du modèle ajustable.

Soit le S.A.M.R. représenté par la Fig. 6, et décrit par :

$$L(s) y_M = b_0 u(t)$$

$$L(s) y_p = b(t) u(t)$$

$$\varepsilon = y_M - y_p$$

$$\dot{b}(t) = \Psi(v(\tau), t)$$

$$v(s) = M(s) \varepsilon(s)$$

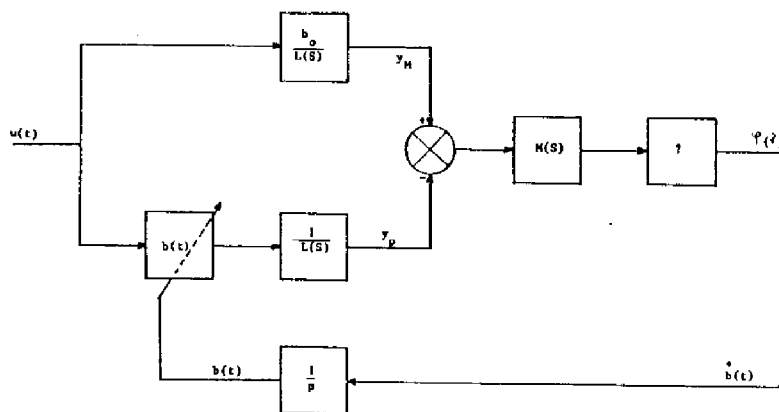


Fig. 6. - Configuration initiale du S.A.M.R.

Première étape : Configuration du système à contre réaction :

Si on pose  $x(t) = b_0 - b(t)$ , on aura :

$$L(s) \varepsilon = x(t) u(t) = \mu l(t)$$

$$\dot{x}(t) = -\dot{b}(t) = -\Psi(v(\tau), t)$$

$$\mu l(t) = -\mu(t) = u(t) \left[ \int_0^t -\Psi(v(\tau), t) d\tau + x_0 \right]$$

et le système représenté par la Fig. 6 est équivalent à la fig. 7.

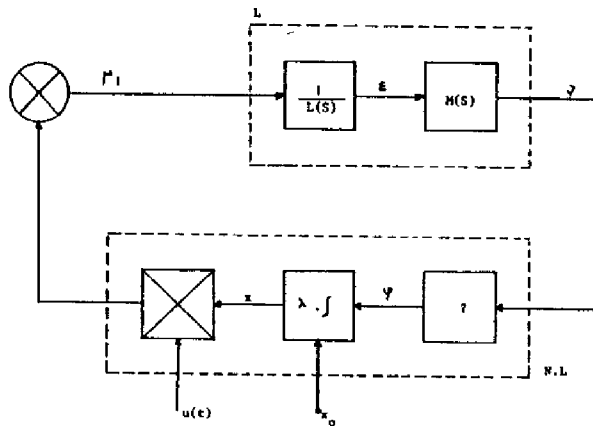


Fig. 7 : Configuration en boucle fermée.

Deuxième étape - Application de la théorie d'hyperstabilité

Si on applique le théorème d'hyperstabilité à la fig. 7 on doit avoir.

. Pour la partie linéaire,  $\operatorname{Re} \frac{M(s)}{L(s)} \geq 0, \quad \operatorname{Re} s \geq 0.$

. Pour la partie non linéaire :

$$\int_0^t \mu(\tau) v(\tau) d\tau = \int_0^t -u(\tau) v(\tau) \left[ \int_0^t -\Psi(v(\tau')) d\tau' + x_0 \right] d\tau \gg -\gamma_0^2$$



Une solution parmi d'autres (1) pour  $\Psi$  est :

$$\Psi(v(\tau)) = \lambda u(\tau) v(\tau) \quad \text{avec } \lambda > 0$$

d - Simulation

Soient les valeurs numériques :

$$L(s) = 1 + Ts \quad \text{avec } T = 20 \text{ s}$$

$$b_0 = 1$$

$$b(t) = b_v(t) \cdot b_c \quad \text{avec } b_c = 0,5$$

$$\lambda = 0,05$$

$$M(s) = I$$

$$u(t) = 1. \text{ échelon unité.}$$

Les courbes d'évolution des différentes grandeurs  $y_m$ ,  $y_p$ ,  $b_v(t)$  et  $\varepsilon$  sont bornées dans la fig. 8.

.../...

---

(1) - La solution générale de ce problème est donnée en Annexe 2.

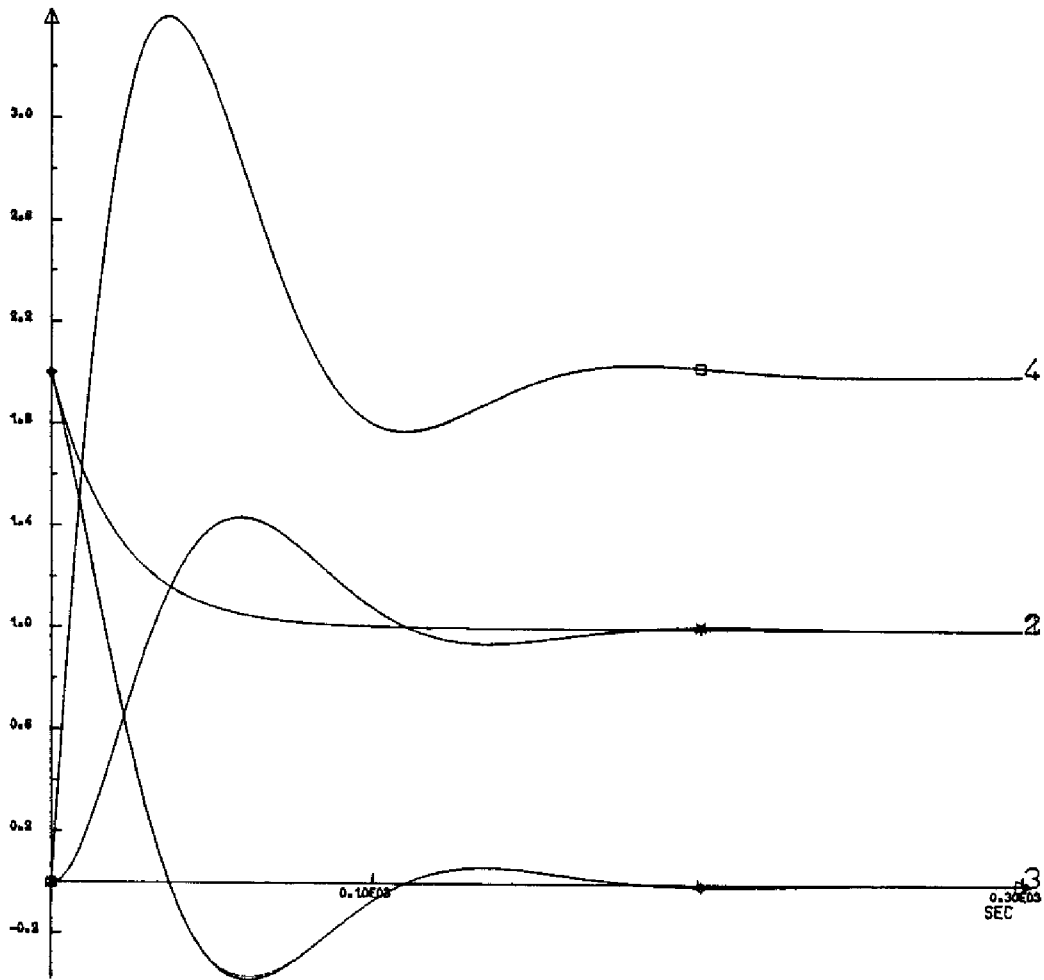


Fig. 8.

III.4. - METHODES FONDEES SUR LA THEORIE DE L'ESTIMATION.

On se limite à la présentation des méthodes d'estimation déterministe ayant comme point de départ l'équation d'erreur entre le modèle estimé et le processus à identifier et ayant comme but la minimisation de cette erreur par une méthode des moindres carrés qui donne la loi d'adaptation des paramètres.

L'inconvénient principal de la méthode des moindres carrés est que le résultat en présence de bruits corrélés est biaisé.

Des méthodes directes plus performantes ainsi que des méthodes itératives ont été développées à partir de 1976 par LANDAU [5] [6] [19] et LJUNG [16] et seront présentés en paragraphe IV.

### Principe de la méthode des moindres carrés [12]

Soit le processus monovarié décrit par l'équation différentielle

$$\sum_{i=0}^n a_i \frac{d^i y_p}{dt^i} = u + \sum_{j=1}^h b_j \frac{d^j u}{dt^j} \quad (I.9)$$

Le but est d'établir un modèle c'est à dire de déterminer les  $a_i$  et les  $b_j$ . L'équation (I.9) peut s'écrire sous la forme :

$$x_a^T A = u$$

où

$$x_a^T = \left[ y_p, \frac{dy_p}{dt}, \dots, \frac{d^n y_p}{dt^n}, \dots, \frac{d^h u}{dt^h} \right]$$
$$A^T = \left[ a_0, a_1, \dots, a_n, -b_1, -b_2, \dots, -b_h \right]$$

On considère que les mesures de l'entrée  $u$  et de la sortie  $y_p$  sont entachées de bruit  $\alpha$  et  $\beta$ , et on note :

$$\tilde{y}_p = y_p + \beta$$
$$\tilde{u} = u + \alpha$$

Un modèle d'estimation est un modèle qui obéit à une équation différentielle similaire à celle du processus, mais qui est réalisé sans avoir recours aux dérivateurs purs et dont les coefficients représentent

les valeurs estimées des paramètres.

Donc on introduit des filtres  $L(s)$  sur les entrées et sorties du processus de la forme  $L(s) = \frac{P(s)}{Q(s)}$  d'ordre supérieur ou égal à  $n$  permettant d'obtenir des dérivées  $i$  d'ordre  $1 \leq i \leq n$  de la sortie du filtre.

L'équation du modèle d'estimation s'écrit alors :

$$\sum_{i=0}^n \hat{a}_i \frac{d^i}{dt^i} [L(s) \tilde{y}_p] = L(s) U + \sum_{j=1}^h \hat{b}_j \frac{d^j}{dt^j} [L(s) \tilde{u}]$$

ou encore  $Z^T \hat{A} = W$ .

avec  $W = L(s) \tilde{u}$

$$Z^T = [L(s) \tilde{y}_p, \dots, s^i L(s) y_p, \dots, s^n L(s) y_p, sL(s) \tilde{u}, \dots, s^h L(s) \tilde{u}]$$

$$\hat{A} = [\hat{a}_0, \dots, \hat{a}_n, -\hat{b}_1, \dots, -\hat{b}_h]$$

A chaque instant  $i$  l'erreur  $\varepsilon$  est définie comme  $\varepsilon_i = Z_i^T \hat{A} - W_i$

l'indice de performance est le critère des écarts quadratiques :

$$J_2 = \sum_{i=1}^k (Z_i^T \hat{A} - W_i)^2$$

l'expression de  $\hat{A}$  (vecteur estimé) qui minimise l'indice de performance  $J_2$  est

$$\hat{A}_k = \hat{A}_{k-1} - P_{k-1} \cdot Z_k (1 + Z_k^T P_{k-1} Z_k)^{-1} (Z_k^T \hat{A}_{k-1} - W_k)$$

$$\text{où } P_{k-1}^{-1} = \sum_{i=1}^{k-1} Z_i Z_i^T$$

En présence de bruits corrélés les résultats de la méthode des moindres carrés sont biaisés. L'erreur de biais est fonction du rapport bruit/signal.

On peut utiliser la méthode de la variable instrumentale pour réduire l'erreur due au bruit [20].

o

#### IV. - DOMAINE D'APPLICATION DES S.A.M.R.

Il existe deux grands domaines d'application des S.A.M.R. [4]

- L'identification d'un processus à l'aide d'un modèle ajustable,
- La commande adaptative directe (ou indirecte) avec modèle de référence.

##### IV.1. - IDENTIFICATION DES PROCESSUS A L'AIDE D'UN MODELE AJUSTABLE.

###### IV.1.1. - Identification des systèmes continus [9]

Soit le système décrit par l'équation différentielle suivante :

$$\dot{x}_p = A_p x_p + B_p u$$

et soit le modèle qui doit suivre le comportement du système :

$$\dot{x}_m = C x_m + [A_m(t) - C] x_p + B_m(t) u$$

L'objectif de la loi d'identification est l'ajustement des éléments  $A_m(t)$  et  $B_m(t)$  pour qu'on ait :

$$\begin{aligned}\lim_{t \rightarrow \infty} A_m(t) &= A_p \\ \lim_{t \rightarrow \infty} B_m(t) &= B_p \\ \lim_{t \rightarrow \infty} (x_m(t) - x_p(t)) &= 0\end{aligned}$$

La stabilité asymptotique du système est assurée par la loi d'identification suivante :

$$\begin{aligned}\dot{A}_m(t) &= -\mu_1 \cdot P \cdot e \cdot x_p^T \\ \dot{B}_m(t) &= -\mu_2 \cdot P \cdot e \cdot u^T\end{aligned}$$

- avec :
- $e = x_m - x_p$
  - $P$  matrice définie positive solution de l'équation de LYAPUNOV  $C^T P + P C = -L L^T$
  - $\mu_1$  et  $\mu_2$  étant des matrices symétriques définies positives

#### IV.1.2. - Identification des systèmes discrets [5] [6] [18]

La plupart des techniques d'identification récursives utilisés pour l'estimation des paramètres d'un système proviennent de considérations statistiques où l'erreur initiale des paramètres peut provoquer la divergence des algorithmes correspondants. D'où l'idée d'utiliser des techniques adaptatives avec modèle de référence pour que la stabilité globale du système d'identification soit assurée.

On définit un identificateur récursif, qui s'appuie sur la stabilité globale et asymptotique des S.A.M.R. parallèles avec un gain d'adaptation décroissant, et la théorie de l'hyperstabilité et le de positivité [42].

a - Identificateur asymptotiquement stable dans le cas monovariable.

Soit le problème d'identification, décrit par les équations suivantes :

. Système à identifier (qui constitue le modèle de référence) :

$$y_m(k) = \sum_{i=1}^n a_i y_m(k-i) + \sum_{i=0}^m b_i u(k-i) = P^T X_{k-1}$$

où  $P^T = (a_1, \dots, a_n, b_0, \dots, b_m)$ .

$$X_{k-1}^T = (y_m(k-1), \dots, y_m(k-n), u(k), \dots, u(k-m))$$

$y_m(k)$  est la sortie du système à l'instant  $k$ .

$u(k)$  est l'entrée du système à l'instant  $k$ .

. Modèle d'estimation (qui constitue le système ajustable parallèle)

$$y_p(k) = \hat{P}^T(k) Y_{k-1} \text{ Sortie a posteriori du modèle d'estimation}$$

$$y_p^0(k) = \hat{P}^T(k-1) Y_{k-1} \text{ sortie a priori du modèle d'estimation}$$

avec :  $\hat{P}^T(k) = (\hat{a}_1(k), \dots, \hat{a}_n(k), \hat{b}_0(k), \dots, \hat{b}_m(k))$ .

$$Y_{k-1}^T = (y_p(k-1), \dots, y_p(k-n), u(k), \dots, u(k-m)).$$

. l'erreur généralisée a priori :  $\varepsilon_k^0 = y_m(k) - y_p^0(k)$

. " " a posteriori :  $\varepsilon_k = y_m(k) - y_p(k)$

. Les paramètres estimés sont :

$$\hat{P}(k) = \hat{P}(k-1) + f_{k-1}(\varepsilon_k, \dots, \varepsilon_{k-n}, y_{k-1})$$

Théorème 1. - Adaptation intégrale.

L'identificateur défini ci-dessus est globalement asymptotiquement stable si l'algorithme d'adaptation intégrale de gain décroissant ci-dessous est appliqué :

$$\hat{P}(k) = \hat{P}(k-1) + \frac{F_{k-1} \cdot Y_{k-1}}{1 + Y_{k-1}^T \cdot F_{k-1} \cdot Y_{k-1}} v_k^o$$

$$v_k^o = y_m(k) - \hat{P}^T(k-1) Y_{k-1} + \sum_{i=1}^n C_i \epsilon_{k-i}$$

$$F_k = F_{k-1} - \frac{1}{\lambda} \frac{F_{k-1} \cdot Y_{k-1} \cdot Y_{k-1}^T \cdot F_{k-1}}{1 + Y_{k-1}^T \cdot F_{k-1} \cdot Y_{k-1}}$$

avec  $\lambda > \frac{1}{2}$  ;

$F_0$  est une matrice arbitraire définie positive.

$C_1, C_2, \dots, C_n$  sont calculés à partir de la condition suivante :

$$H(q) = \frac{1 + \sum_{i=1}^n C_i q^{-i}}{1 + \sum_{i=1}^n a_i q^{-i}} - \frac{1}{2\lambda}$$

doit être une fonction de transfert

discrète réelle strictement positive.

L'opérateur  $q^{-1}$  est l'opérateur retard tel que  $x(k-1) = q^{-1} x(k)$ .

Théorème 2. - Adaptation proportionnelle et intégrale.

L'identificateur ci-dessus est globalement asymptotiquement stable si l'algorithme d'adaptation proportionnelle et intégrale de gain décroissant ci-dessous est appliqué.



$$\hat{P}(k) = \hat{P}^I(k) + \hat{P}^P(k)$$

$$\hat{P}^I(k) = \hat{P}^I(k-1) + \frac{F_{k-1} Y_{k-1}}{1 + Y_{k-1}^T (F_{k-1} + G_{k-1}) Y_{k-1}} \quad \forall k$$

$$\hat{P}^P(k) = y_m(k) - (\hat{P}^I(k-1))^T Y_{k-1} + \sum_{i=1}^n C_i \varepsilon_{k-i}$$

$$F_k = F_{k-1} - \frac{1}{\lambda} \frac{F_{k-1} Y_{k-1} Y_{k-1}^T F_{k-1}}{1 + \frac{1}{\lambda} Y_{k-1}^T F_{k-1} Y_{k-1}}$$

avec  $\lambda > \frac{1}{2}$

$$G_k + \frac{1}{2} F_k \geq 0, \quad \forall k$$

$C_1, C_2, \dots, C_n$  sont calculés de façon identique au cas du théorème 1.

Remarque :  $F_k$  a la signification d'une matrice de gain d'adaptation intégral et on voit que  $F_k < F_{k-1}$  ;  $\forall k \geq 1$  c'est à dire  $F_k$  est le gain d'adaptation décroissant.

#### b - Identificateur de systèmes multivariables.

On considère l'identificateur utilisant la configuration des systèmes adaptatifs avec modèle de référence, parallèles, multivariables, à variables d'état accessibles décrit par les équations suivantes :

$$\begin{aligned} \text{. Système à identifier : } X_M(k-1) &= A_M X_M(k) + B_M U_k \\ &= P \overset{\sim}{X}_M(k) \end{aligned}$$

où  $P = (A_M, B_M)$

$$\overset{\sim}{X}_M(k) = (X_M(k), U_k)$$

. modèle d'estimation :

$$\begin{aligned} X_p(k+1) &= A_p(k+1) X_p(k) + B_p(k+1) U_k \\ &= \hat{P}(k+1) \tilde{X}_p(k) \end{aligned}$$

$$\begin{aligned} X_p^o(k+1) &= \hat{A}_p^I(k) X_p(k) + \hat{B}_p^I(k) U_k \\ &= \hat{P}^I(k) \tilde{X}_p(k) \end{aligned}$$

où  $X_p(k+1)$  et  $X_p^o(k+1)$  sont respectivement le vecteur d'état a posteriori et a priori du modèle d'estimation à l'instant  $(k+1)$ .

$$\hat{P}(k) = \hat{P}^I(k) + \hat{P}^P(k)$$

$$\begin{aligned} \hat{P}(k) &= (A_p(k), B_p(k)) \\ &= \left[ A_p^I(k) + A_p^P(k), B_p^I(k) + B_p^P(k) \right] \end{aligned}$$

$$\tilde{X}_p(k) = \left[ X_p^T(k), U_k^T \right]$$

. vecteur erreur généralisée :

$$\text{a priori } e_k^o = X_M(k) - X_p^o(k)$$

$$\text{a posteriori } e_k = X_M(k) - X_p(k)$$

. paramètres estimés  $\hat{P}(k+1) = \hat{P}(k) + F_k(e_k, \tilde{X}_p(k))$

### Théorème 3. - Adaptation proportionnelle et intégrale

L'identificateur ci-dessus est globalement asymptotiquement stable si l'algorithme d'adaptation proportionnel et intégral de gain décroissant ci-dessous est appliqué :

$$\hat{P}(k+1) = \hat{P}^I(k+1) + \hat{P}^P(k+1)$$

$$\hat{P}^I(k+1) = \hat{P}^I(k) + v_{k+1} (F_k \hat{X}_p(k))^T$$

$$\hat{P}^P(k+1) = v_{k+1} (G_k \hat{X}_p(k))^T$$

$$v_{k+1} = (I + C \hat{X}_p^T(k) (F_k + G_k) \hat{X}_p(k))^{-1} v_{k+1}^o$$

$$v_{k+1}^o = C e_{k+1}^o$$

$$F_{k+1} = F_k - \frac{F_k \hat{X}_p(k) \hat{X}_p^T(k) F_k}{1 + \hat{X}_p^T(k) F_k \hat{X}_p(k)}$$

$G_k + \frac{1}{2} F_k$  est une matrice semi-définie positive pour tout instant  $k$ .

où :  $F_0$  est une matrice arbitraire définie positive

$C$  est une matrice carrée calculée pour que  $H(q)$  soit une matrice de transfert discrète réelle positive.

$$\text{avec } H(q) = C \cdot q \cdot (qI - A_m)^{-1} = C + C \cdot A_m (qI - A_m)^{-1}$$

c - Calcul des coefficients  $C_i$  de la matrice  $C$

En supposant que les paramètres  $a_i$  sont connus, deux approches peuvent être utilisées pour le calcul explicite des coefficients.

1er - Etude fréquentielle ou critère de positivité algébrique pour la fonction de transfert continue à travers la transformation bilinéaire  $q = \frac{1+s}{1-s}$

2e - Représentation d'état du bloc linéaire équivalent (c'est à dire  $H(q)$ ) et utilisation du lemme de "réelle positivité" des systèmes linéaires.

En pratique, une solution simple et efficace dans tous les cas, même pour un signal de bruit élevé, est de choisir  $C_i = -\hat{a}_i(0)$  avec  $\hat{a}_i(0)$  paramètres d'estimation biaisés obtenus en utilisant la méthode des moindres carrés.

d - Identification des systèmes multivariables dans un milieu bruité :

Théorème 4 [21]

Pour le système stochastique  $X_{k+1} = A(k+1, k)X_k + B(k+1, k)v_k$

où  $v_k$  est un vecteur aléatoire de moyenne nulle.

On a :  $\lim_{k \rightarrow \infty} E\{X_k\} = 0$  si et seulement si :

- . le système autonome  $X_{k+1} = A(k+1, k)X_k$  est asymptotiquement stable
- .  $\lim_{k \rightarrow \infty} E\{B(k+1, k)v_k\} = 0$
- .  $\lim_{k \rightarrow \infty} E\{\prod_{i=j}^{k+1} A(i+1, i) B(j+1, j)v_{j-1}\} = 0 ; \forall j = 1, 2, \dots, k$

On montre dans [5] [18] que le système d'identification de l'erreur en présence de bruit peut être représenté sous la forme d'un système stochastique vérifiant les conditions du théorème 4. Donc : si l'algorithme d'adaptation converge en l'absence de bruits, l'estimation des paramètres non biaisés asymptotiquement, caractérisé par  $\lim_{k \rightarrow \infty} E\{\hat{P}(k) - P\} = 0$  est obtenu en présence de bruit de mesure.

e - Simulation

On a simulé l'identification du système discret décrit par :

$$y_m(k) = \sum_{i=1}^4 a_i y_m(k-i) + b_o u(k)$$

par l'algorithme d'identification intégrale en présence d'un bruit de mesure de la sortie  $y_m$ .

. on a considéré un bruit blanc gaussien de moyenne nulle et de variance 0.81.

. l'entrée  $u(k)$  est une séquence aléatoire binaire  $\{-1, +1\}$

. les valeurs théoriques des paramètres sont :

$$\begin{aligned} a_1 &= -0.8 \\ a_2 &= 0.62 \\ a_3 &= 0.33 \\ a_4 &= 0.45 \\ b_o &= 1 \end{aligned}$$

. les conditions initiales, des estimés des paramètres, sont nulles. Les courbes des fig. 9, fig. 10, et fig. 11 illustrent l'évolution des paramètres  $\hat{a}_i(t)$ ,  $\hat{b}_o(t)$  et  $\text{dist}(k)$  en fonction de temps

$$\text{avec : } \text{dist}(k) = \sum_{i=1}^4 (a_i - \hat{a}_i(t))^2 + (b_o - \hat{b}_o(t))^2, \text{ distance de structure}$$

Des algorithmes d'identification déduits de celui-ci et plus généraux (élimination de la condition de "réelle positivité" de la fonction de transfert, aucune contrainte sur les conditions initiales des paramètres estimés) sont développés dans [16] [23] [24] [45] [46] et seront résumés en Annexe 3.

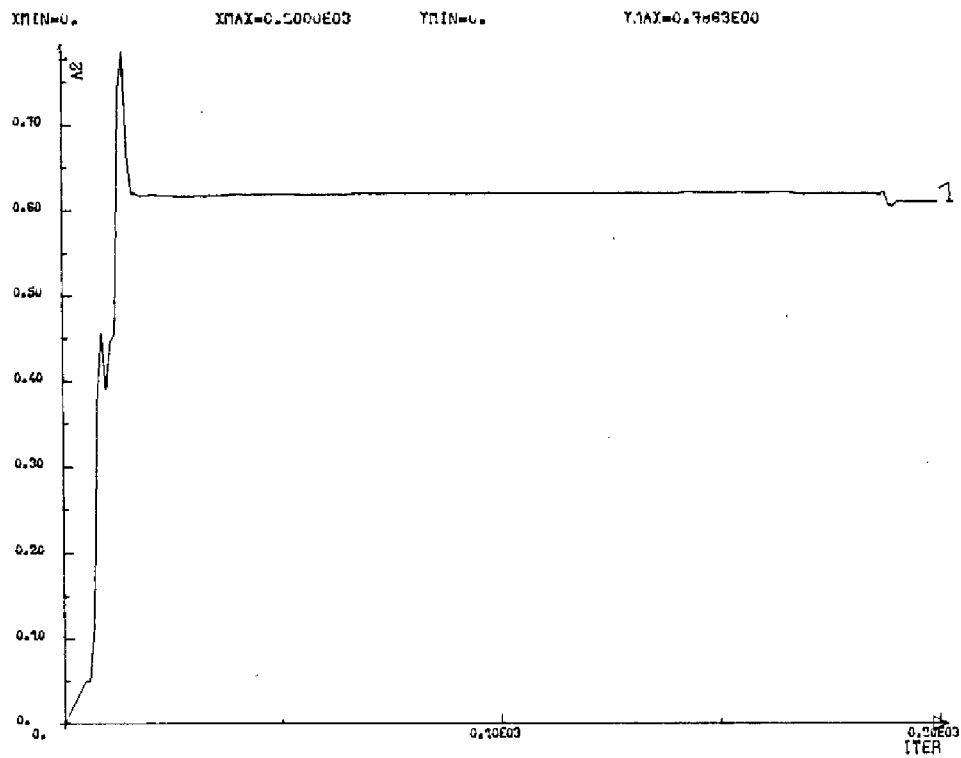
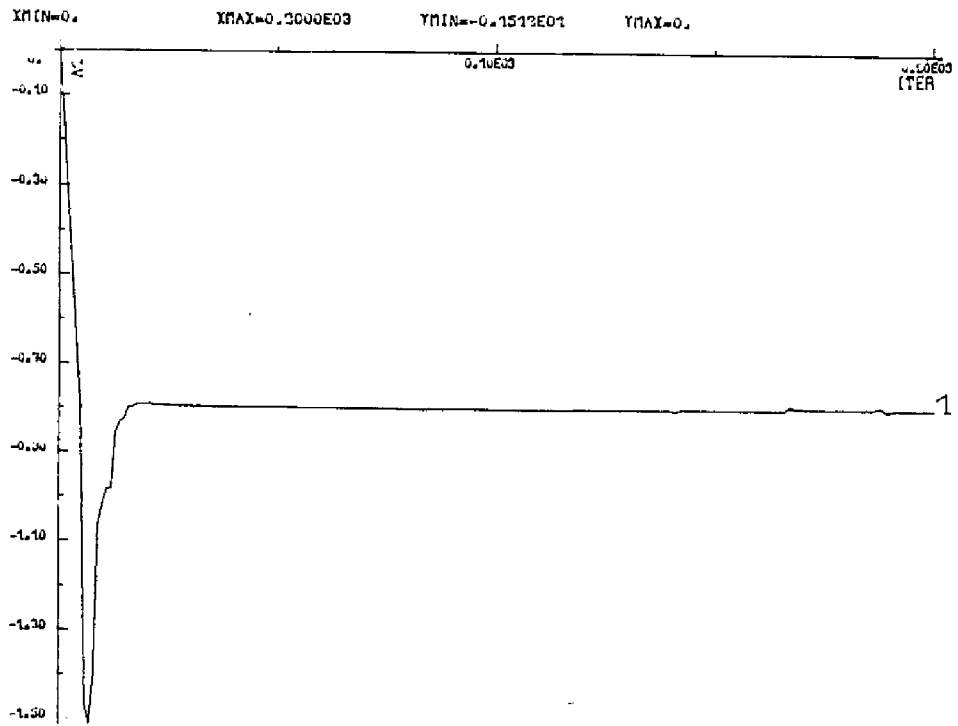


Fig. 9 : Evolution des paramètres  $\hat{a}_1(t)$  et  $\hat{a}_2(t)$

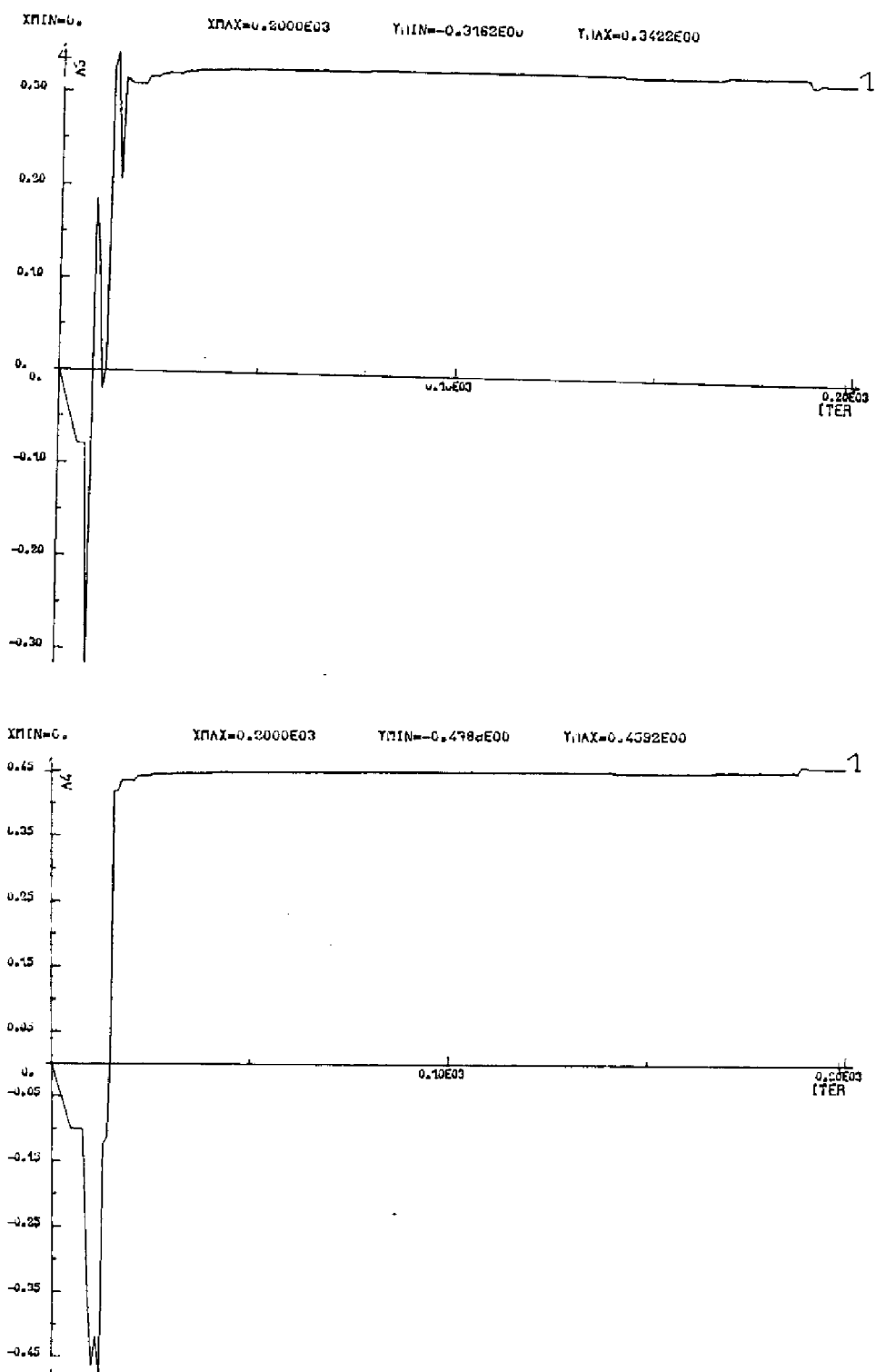


Fig. 10 : Evolution des paramètres  $\hat{a}_3(t)$  et  $\hat{a}_4(t)$

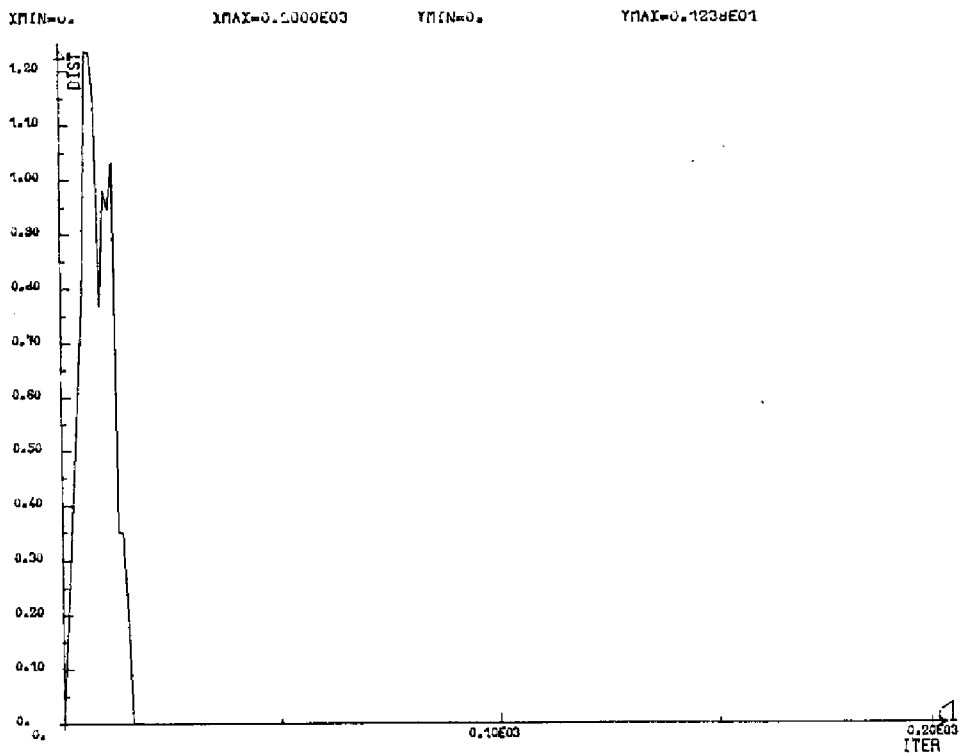
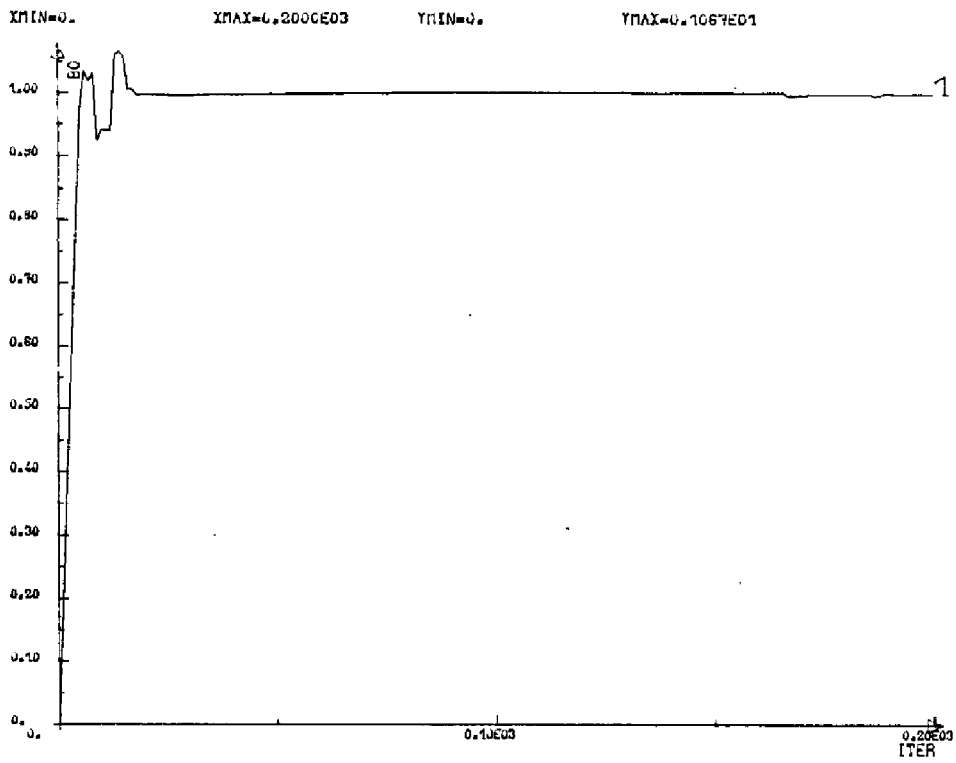


Fig. 11 : Evolution de paramètre  $B_0(t)$  et de la distance de structure.



IV.2. - PROBLEME DE LA COMMANDE DANS LES SYSTEMES ADAPTATIFS AVEC MODELE DE REFERENCE.

IV.2.1. - Commande directe.

Cette classe d'application se déduit directement de la structure générale des systèmes adaptatifs avec modèle de référence représentée par la Fig. 2, en précisant simplement le contenu de la partie ajustable; celle-ci contient maintenant le processus non stationnaire et le régulateur dont les paramètres sont ajustés par le mécanisme d'adaptation de telle sorte que la réponse  $y_p$  du système commandé en boucle fermée soit aussi voisine que possible de celle du modèle de référence  $y_m$ . En fait, ce modèle traduit les performances qu'on veut conférer au système de commande en boucle fermée sous forme d'une image en temps réel de la réponse désirée.

Une structure particulière de la commande directe est étudiée par NARENDRA [9] et représenté sur la Fig. 12.

a - Stabilité asymptotique.

On considère le système et le modèle à variables d'état accessibles aux mesures (1) et décrits par les équations différentielles suivantes :

$$\dot{x}_m = A_m x_m + B_m u$$

$$\dot{x}_p = (A_p + B_p Q(t) F(t)) x_p + B_p Q(t) u.$$

où  $A_m$  est une matrice stable.

On suppose que  $B_m$  et  $B_p$  sont de rang plein et  $Q_1 = \lim_{t \rightarrow \infty} Q(t)$  est inversible.

---

(1) - Si les variables d'état ne sont pas accessibles à la mesure, on pourra les estimer (ou estimer les variables manquantes) à l'aide d'un système dynamique auxiliaire appelé : observateur [25]

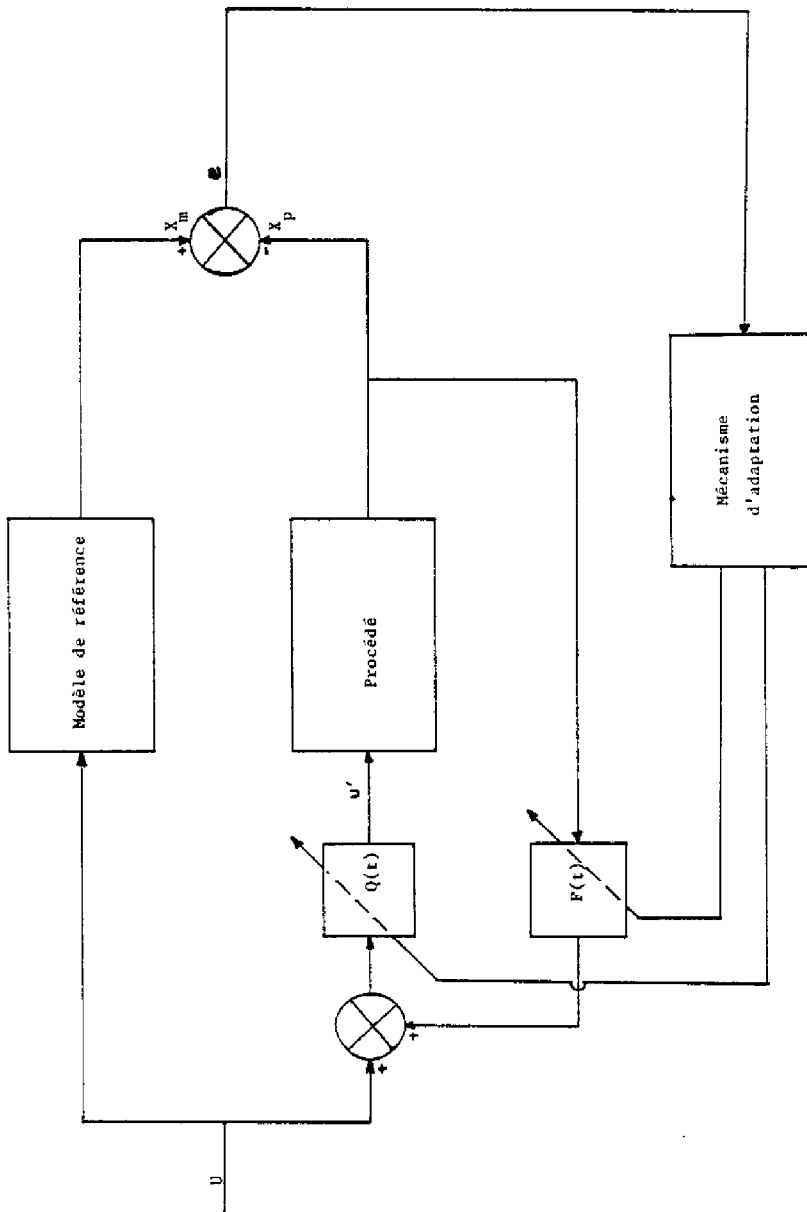


Fig. 12 : Commande adaptative directe avec modèle de référence.

soit la loi d'ajustement des paramètres de la commande

$$\dot{F}(t) = \mu_1 B_m^T \cdot P \cdot e x_p^T$$

$$\dot{Q}(t) = Q(t) \mu_2 B_m^T P e (u + F x_p)^T Q^T(t) Q(t)$$

où  $\mu_1 = \mu_1^T > 0$  ;  $\mu_2 = \mu_2^T > 0$  et P matrice définie positive solution de

$$A_m^T P + P A_m = -R ; R = R^T < 0.$$

Avec cette loi de commande, on montre que la stabilité globale du système est assurée avec  $\lim_{t \rightarrow \infty} A_p + B_p Q(t) F(t) = A_m$  et  $\lim_{t \rightarrow \infty} B_p Q(t) = B_m$  et  $\lim_{t \rightarrow \infty} e(t) = \lim_{t \rightarrow \infty} (X_m - X_p) = 0$

b - Commande adaptative à erreur bornée.

Dans [26] [27] on définit un algorithme de commande adaptative des systèmes linéaires invariants quand la sortie est entachée de bruit borné. Le principal résultat est que tous les signaux du système restent bornés en utilisant une loi adaptative non linéaire avec "zone morte"

Soit le modèle de référence décrit par :

$$\dot{X}_m = A_m X_m + B U$$

et le système ajustable décrit par :

$$\dot{X}_p = A_p X_p + B U'$$

$$\bar{X}_p = X_p + v.$$

où :  $v$  est un bruit borné uniformément continu et différentiable ( $A_p, B$ ) est commandable, et  $U$  est l'entrée de référence.

On suppose de plus l'existence de  $K_1$  tel que  $(A_p + B K_1^T) = A_m$ .

On définit  $E_0$  comme la largeur de la "zone morte". La loi d'adaptation de commande avec "zone morte" est

$$\begin{aligned} \dot{\phi} &= 0 && \text{si } e^T P e \leq E_0 \\ \dot{\phi} &= - e^T P B \bar{X}_p && \text{si } e^T P e > E_0 \end{aligned}$$

où  $\phi = k(t) - k_1$

$$e = x_m - x_p$$

$P = P^T > 0$  solution de l'équation  $A_m^T P + P A_m = -Q$  ;  $Q = Q^T > 0$ .

$B^T P (sI - A_m)^{-1} B$ , matrice de transfert réelle positive.

On montre que le temps d'adaptation et l'amplitude de l'erreur de sortie  $e = x_m - \bar{x}_p$ , qui dépendent de la valeur de  $E_0$ , sont bornés.

#### IV.2.2. - Commande indirecte.

Dans cette classe de commande on a deux systèmes adaptatifs imbriqués selon la fig. 13.

D'une part le système adaptatif principal composé de l'enchaînement identification - décision - modification,

D'autre part, le système adaptatif avec modèle de référence utilisé pour effectuer une identification en temps réel du procédé à l'aide d'un modèle ajustable.

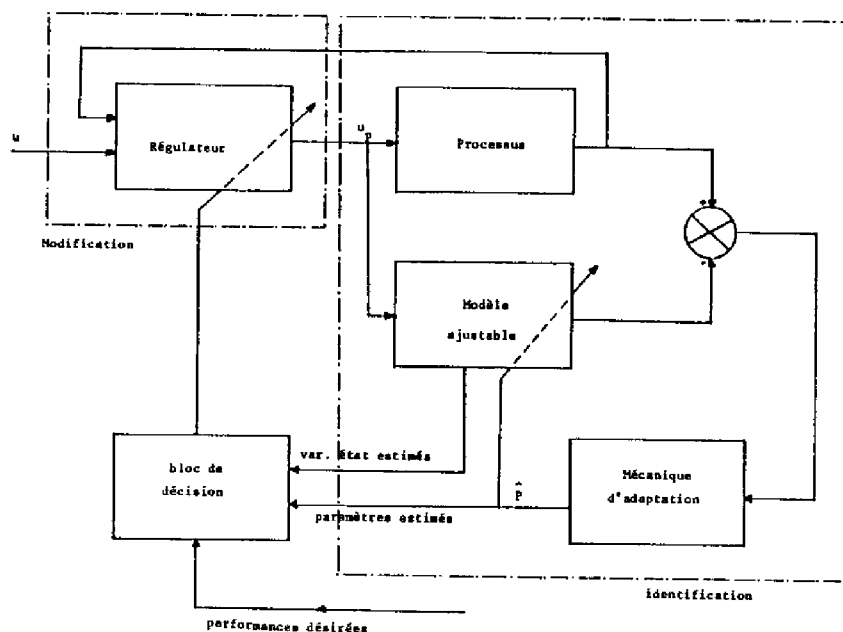


Fig. 13 : Structure générale de la commande adaptative indirecte.

La commande indirecte est composée de trois sous ensembles principaux :

. Un sous ensemble d'identification qui utilise un modèle auto-ajustable pour obtenir une estimation  $\hat{P}(\epsilon, t)$  des paramètres et une estimation  $\hat{x}(t)$  des variables d'état du procédé à commander.

. Un sous ensemble de commande à coefficients ajustables  $K(t)$ , qui forme une combinaison linéaire des variables d'état estimées  $\hat{x}(t)$  fournies par le modèle et de la consigne  $u(t)$ , pour calculer la commande  $u_p(t)$  appliquée au procédé.

. Un sous ensemble de décision, qui tient compte des variations des paramètres du procédé pour déterminer les coefficients ajustables  $K(t)$  du sous ensemble de commande, de telle manière que les performances du système en boucle fermée demeurent conformes à un comportement dynamique de référence choisi par l'utilisateur.

Rappel sur le régulateur optimal avec horizon fini.

Soit le système décrit par  $\dot{x}_p(t) = A_p(t) x_p(t) + B_p(t) U_p(t)$

On cherche à trouver la loi de commande optimale  $U_{popt}(t)$  pour le critère suivant :

$$J = \int_{t_0}^{t_f} x_p^T Q(t) x_p + U_p^T R(t) U_p dt + x_p(t_f) S x_p(t_f)$$

où  $x_p(t_0) = x_{po}$

On démontre [28] que  $U_{popt}(x_p, t) = -K^T(t) x_p(t)$

$$\text{et } K^T(t) = R^{-1}(t) B^T(t) P(t, t_0)$$

où  $P(t, t_0)$  est solution de l'équation différentielle de RICCATI

$$-\dot{P} = P A_p + A_p^T P - P B R^{-1} B^T P + Q, P(t_f, t_0) = S$$

Remarques :

- Dans le sous-ensemble de décision on calcul  $K(t)$  à partir des paramètres estimés  $\hat{P} = (\hat{A}, \hat{B})$  et du comportement désiré  $(Q, R)$ .

- Dans le sous-ensemble de commande on cherche  $U_{popt}$  fonction de  $K(t)$  et  $x_p(t)$ .

## V. - CONCLUSION.

Ce chapitre nous a permis d'exposer brièvement les principales méthodes qui permettent de faire la synthèse du mécanisme d'adaptation des systèmes adaptatifs avec modèle de référence.

Pour leur domaine d'application, les méthodes fondées sur la théorie de la commande optimale sont plus appropriées pour la synthèse des S.A.M.R. utilisant l'adaptation par signaux supplémentaires.

Pour la synthèse des S.A.M.R. utilisant l'adaptation par ajustement des paramètres on a intérêt à utiliser la théorie de stabilité ou les méthodes d'estimation dans le cas des modèles invariants à niveau de bruit élevé.





C H A P I T R E -II-

DECENTRALISATION DE L'ALGORITHME D'ADAPTATION DES

SYSTEMES ADAPTATIFS AVEC MODELE DE REFERENCE -

CAS DES SOUS-SYSTEMES MONOVARIABLES

--



Dans ce chapitre on étudiera la décentralisation des lois d'adaptation déjà présentées dans le chapitre I, pour deux sous-systèmes mono-variables continus.

Lors de cette étude nous sont apparues des réponses indésirables, par exemple la lenteur du temps de réponse ou le dépassement assez fort, ce qui nécessite l'optimisation des lois d'adaptation qui sera faite dans le paragraphe II.

Le paragraphe III sera consacré au rôle du bloc de traitement de l'erreur.

La transposition des algorithmes décentralisés au cas discret sera développé dans le paragraphe IV.

---

## I. - CAS DE DEUX SOUS-SYSTEMES MONOVARIABLES CONTINUS.

### I.1. - INTRODUCTION.

L'utilisation des systèmes adaptatifs avec modèle de référence pour la commande ou l'identification pose quelques problèmes si la dimension du système est grande. On peut procéder par décomposition du système global en sous-systèmes interconnectés et appliquer la théorie des systèmes adaptatifs résumée dans le chapitre I pour chaque sous-système.

On suppose que les facteurs de couplage (ou la matrice de couplage  $H$ ) sont connus à priori.

Le modèle doit tenir compte des interactions entre les sous-systèmes.

On étudie une loi décentralisée d'ajustement des gains des sous-systèmes monovariabiles et on en déduit des conditions suffisantes sur l'interconnexion pour assurer la convergence du processus global d'adaptation.

### I.2. - POSITION DU PROBLEME.

Soit un système  $S$  composé de deux sous systèmes  $S_1$ ,  $S_2$  monovariabiles, interconnectés et qui doivent suivre le comportement fixé par les modèles  $M_1$  et  $M_2$  (fig. 14).

L'erreur entre les sorties du modèle et du système, est utilisée par la loi d'adaptation des gains des sous-systèmes. La dynamique du système est la même que celle du modèle, supposée connue.

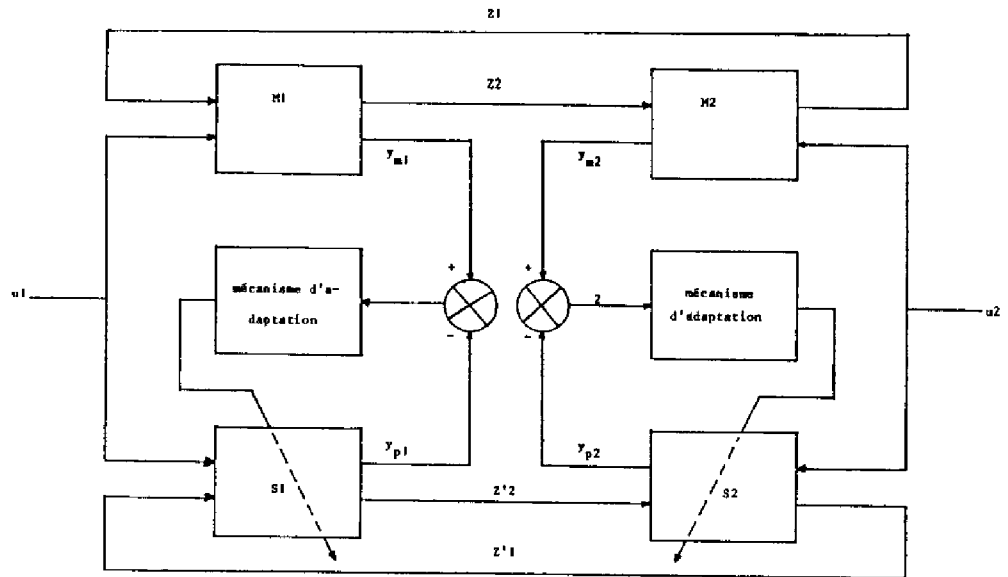


Fig. 14 : Principe d'adaptation de deux sous-systèmes interconnectés.

La description de ce système est :

. modèle  $M_1$  :  $L_1(S) y_{m1} = k_1 u_1 + Z_1$  (II.1)

$$Z_1 = h_{12} y_{m2}$$

. sous-système ajustable  $S_1$  :

$$L_1(S) y_{p1} = k_{v1}(t) u_1 + Z'_1$$
 (II.2)

$$Z'_1 = h_{12} y_{p2}$$

. modèle de référence  $M_2$  :

$$L_2(S) y_{m2} = k_2 u_2 + Z_2$$
 (II.3)

$$Z_2 = h_{21} y_{m1}$$

. sous-système ajustable  $S_2$  :

$$L_2(S) y_{p2} = k_{v2}(t) u_2 + Z'_2 \quad (\text{II.4})$$

$$Z'_2 = h_{21} y_{p2}$$

. erreurs généralisées :

$$\varepsilon_1 = y_{m1} - y_{p1} \quad (\text{II.5})$$

$$\varepsilon_2 = y_{m2} - y_{p2} \quad (\text{II.6})$$

. erreurs traitées :

$$v_i = C_i(S) \cdot \varepsilon_i \quad i = 1, 2. \quad (\text{II.7})$$

. loi d'adaptation des paramètres :

$$K_{v1}(t) = \Psi_1(v_1, t) \quad (\text{II.8})$$

$$K_{v2}(t) = \Psi_2(v_2, t) \quad (\text{II.9})$$

Le problème ainsi formulé, se résume à la synthèse de la loi d'adaptation décentralisée pour que le système global soit asymptotiquement stable.

### I.3. - SYNTHÈSE DE LA LOI D'ADAPTATION.

#### I.3.1. - Calcul des parties linéaire et non linéaire de chaque sous-système.

On ramène le problème à une configuration à contre réactions classique de partie linéaire  $M(S)$  et non linéaire  $NL$  d'entrée bornée  $\xi(t)$  (fig. 15 (cf. chap. I, § III-3)).

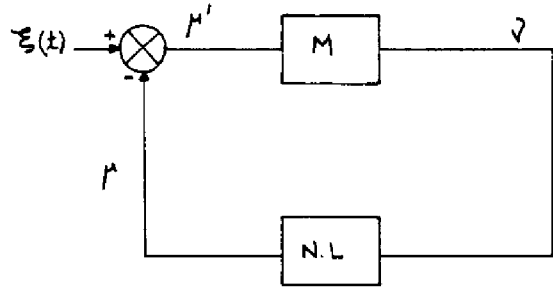


Fig. 15 : Configuration de contre réaction.

D'après les équations (II-1) ... (II.7) on aura :

$$L_1(s) \varepsilon_1(s) = [K_1 - K_{v1}(t)] U_1 + h_{12} \varepsilon_2 = \mu'_1(t)$$

$$L_2(s) \varepsilon_2(s) = [K_2 - K_{v2}(t)] U_2 + h_{21} \varepsilon_1 = \mu'_2(t)$$

où

$$: \frac{L_1(s)}{C_1(s)} v_1(s) = \mu'_1$$

$$\frac{L_2(s)}{C_2(s)} v_2(s) = \mu'_2$$

On en déduit les parties linéaires  $M_1(s) = \frac{C_1(s)}{L_1(s)}$  et

$$M_2(s) = \frac{C_2(s)}{L_2(s)} \text{ et les parties non linéaires :}$$

$$\mu_1(t) = - (K_1 - K_{v1}(t)) U_1$$

$$\mu_2(t) = - (K_2 - K_{v2}(t)) U_2$$

### I.3.2. - Hyperstabilité de chaque sous système.

D'après le théorème d'hyperstabilité (cf. chap. I., § III-3.3.a) le schéma de la fig. 15 est hyperstable si :

.  $M_1(s)$  et  $M_2(s)$  sont réelles strictement positives :

.  $h_{12} \varepsilon_2$  et  $h_{21} \varepsilon_1$  sont bornées.

.  $\int_0^t \mu_1 \cdot v_1 dt \geq -\gamma_1^2$  et  $\int_0^t \mu_2 v_2 dt \geq -\gamma_2^2$ .

Pour la synthèse de la loi d'adaptation on construit la partie non linéaire N.L. pour qu'elle vérifie l'inégalité de POPOV (I.P.1) (c'est à dire que cette partie non linéaire devient hyperstable).

Pour le sous-système 1 on pose :  $x_1 = K_1 - K_{v_1}(t)$  d'où :

$\dot{x}_1 = -\dot{K}_{v_1}(t) = -\Psi_1(v_1, t)$ . et  $\mu_1(t) = -(K_1 - K_{v_1}(t)) u_1 = -x_1(t) u_1$ .

$$\int_0^t \mu_1(v_1, t) v_1(t) dt = \int_0^t -x_1 u_1 v_1 dt = \int_0^t -\Psi_1 u_1 \int_0^t (-\Psi_1(v_1, \tau) + x_1) d\tau$$

Si on prend  $\Psi_1(v_1, t) = \lambda_1 u_1 v_1(t)$  (II.13) avec  $\lambda_1 > 0$  alors

$$\int_0^t \mu_1 v_1 dt \geq -\gamma \quad \text{de même pour le sous système 2 : } \Psi_2(v_2, t) = \lambda_2 u_2 v_2$$

avec  $\lambda_2 > 0$  (II.14) et la mise en contre-réaction de deux sous-systèmes hyperstables est hyperstable.

Chaque sous-système est hyperstable si les conditions suivantes sont vérifiées :

.  $M_1(s)$  et  $M_2(s)$  sont des fonctions de transfert réelles strictement positives.

.  $h_{12} \varepsilon_2$  et  $h_{21} \varepsilon_1$  sont bornées ( $\xi_1, \xi_2$  bornés)

. la loi d'ajustement des paramètres (II.13) et (II.14) est utilisée.

Le schéma équivalent de ces deux sous-systèmes interconnectés est représenté Fig. 16.



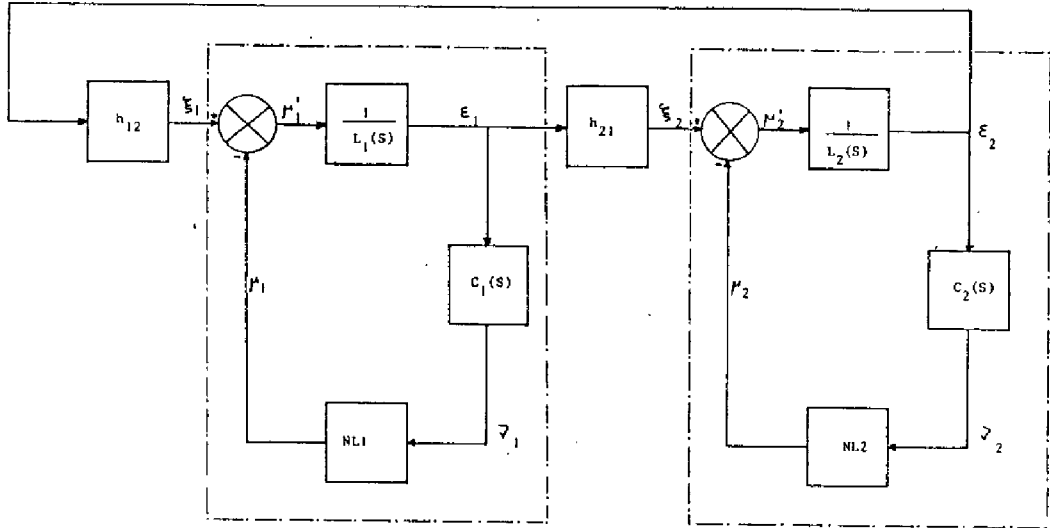


Fig. 16 : Schéma équivalent de deux sous-systèmes interconnectés.

I.4. - HYPERSTABILITE DU SYSTEME GLOBAL.

On cherche une condition sur le couplage  $h_{12}$  et  $h_{21}$  pour que le bouclage de deux sous-systèmes hyperstable soit hyperstable. Pour ce faire on transforme la fig. 17, qui est une représentation en blocs de la figure 16, en un système à contre réaction, représenté par la fig. 18, pour pouvoir réutiliser la théorie d'hyperstabilité des systèmes à contre réaction.

.../...

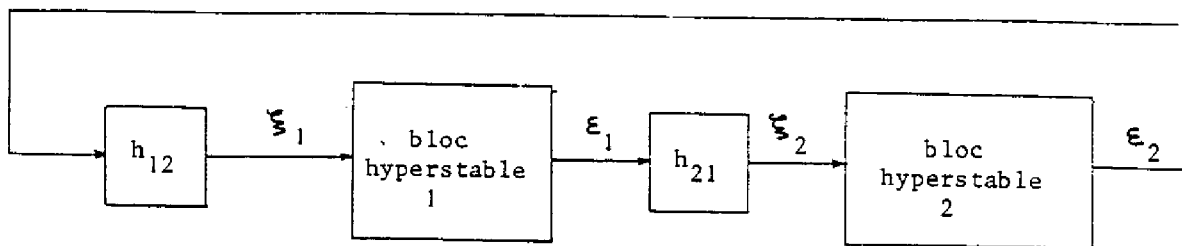


Fig. 17 : Représentation en bloc hyperstable de la fig. 16.

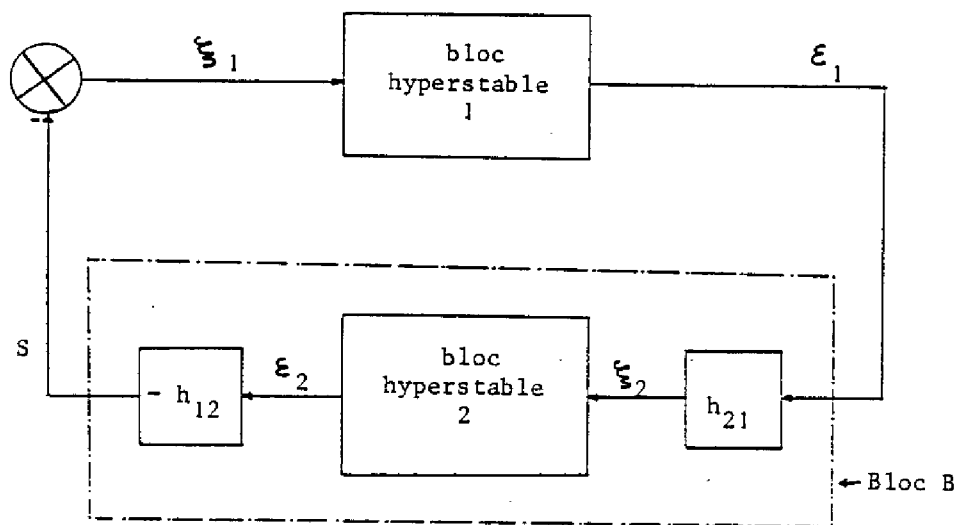


Fig. 18 : Configuration en contre réaction du système global.

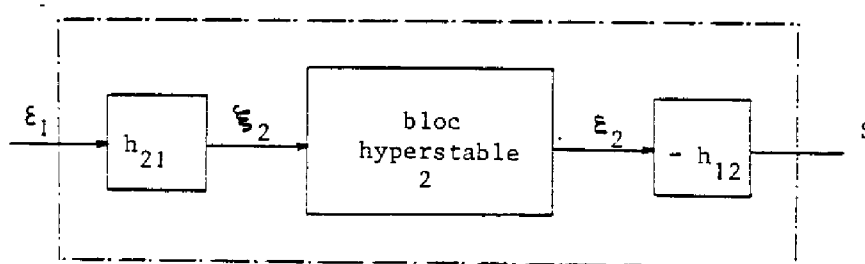


Fig. 19 : Schéma du bloc B.

Dans cette configuration, si on trouve une condition d'hyperstabilité du bloc B de la Fig. 19, d'entrée  $\varepsilon_1$  et de sortie  $S = -\xi_1$ , on peut conclure que le système global est hyperstable.

Condition d'interconnexion

Le système d'entrée  $\xi_2$  et de sortie  $\varepsilon_2$  est hyperstable par construction et par conséquent il vérifie l'inégalité de POPOV (I.P.1)

$$\int_0^{t_1} \xi_2 \varepsilon_2 dt \geq -a_1^2$$

Pour avoir l'hyperstabilité du bloc B on doit avoir :

$$\int_0^{t_1} S \varepsilon_1 dt \geq -a_2^2 \quad \text{or}$$

$$\int_0^{t_1} S \cdot \varepsilon_1 dt = \int_0^{t_1} -h_{12} \varepsilon_2 \cdot \frac{\xi_2}{h_{21}} dt = \int_0^{t_1} -\frac{h_{12}}{h_{21}} \cdot \xi_2 \varepsilon_2 dt$$

dans le cas étudié  $h_{21}$  et  $h_{12}$  sont constantes donc :

$$\int_0^{t_1} S \varepsilon_1 dt = \left( -\frac{h_{12}}{h_{21}} \right) \cdot \int_0^{t_1} \xi_2 \varepsilon_2 dt$$

1er cas :  $-\frac{h_{12}}{h_{21}} \geq 0 :$

$$\int_0^{t_1} S \cdot \varepsilon_1 dt \geq -a_2^2 \quad \text{avec } a_2^2 = a_1^2 \cdot \left( -\frac{h_{12}}{h_{21}} \right).$$

alors le système global est hyperstable si les signes de  $h_{12}$  et  $h_{21}$  sont opposés.

$$\underline{2e \text{ cas}} = - \frac{h_{12}}{h_{21}} < 0 :$$

$$a - \text{Si } \int_0^{t_1} \xi_2 \varepsilon_2 dt \leq 0, \text{ alors } \int_0^{t_1} S. \varepsilon_1 dt \geq 0 > - a_1^2$$

et le système global est hyperstable.

$$b - \text{Si } \int_0^{t_1} \xi_2 \varepsilon_2 dt > 0, \text{ alors } \int_0^{t_1} S. \varepsilon_1 dt \leq \alpha^2$$

donc cette quantité est bornée supérieurement, mais on ne peut pas conclure sur la borne inférieure d'où le théorème suivant :

#### I.5. - THEOREME DE LA CONDITION D'INTERCONNEXION. CAS MONOVARIABLE CONTINU

Des conditions suffisantes de stabilité des systèmes interconnectés monovariabiles décrits par les équations (II.1)...(II.4) et régis par la loi d'adaptation décentralisée (II.13) et (II.14), sont :

1. Les fonctions de transferts  $\frac{C_1(s)}{L_1(s)}$  et  $\frac{C_2(s)}{L_2(s)}$  sont réelles strictement positives.
2. - Le signe de  $h_{21}$  est opposé à celui de  $h_{12}$ .

Remarque :

Pour la comparaison de stabilité suffisante et la C.N.S. de stabilité voir Annexe 6.

.../...

I.6. - SIMULATION.

Pour illustrer l'utilisation de l'algorithme décentralisé déjà établi, considérons deux sous systèmes interconnectés du premier ordre décrits par :

. Equations du modèle de référence :

$$\dot{x}_{M1} = - a_1 x_{M1} + b_1 u_1 + h_{12} x_{m2}$$

$$\dot{x}_{M2} = - a_2 x_{M2} + b_2 u_2 + h_{21} x_{m1}$$

. Equations du système ajustable :

$$\dot{x}_{p1} = - \hat{a}_1(t) x_{p1} + \hat{b}_1(t) u_1 + h_{12} x_{p2}$$

$$\dot{x}_{p2} = - \hat{a}_2(t) x_{p2} + \hat{b}_2(t) u_2 + h_{21} x_{p1}$$

Les valeurs numériques du modèle de référence sont :

$$a_1 = 2$$

$$a_2 = 3$$

$$b_1 = 1$$

$$b_2 = 1$$

$$h_{12} = - h_{21} = 1.$$

Remarquons que la condition sur les signes des interconnexions est bien vérifiée.

Les conditions initiales des valeurs ajustables  $\hat{a}_1(0)$ ,  $\hat{a}_2(0)$ ,  $\hat{b}_1(0)$  et  $\hat{b}_2(0)$  ont été choisies nulles.

Sur cet exemple de simulation on voit, (Fig. 20), que les valeurs ajustables tendent asymptotiquement vers les valeurs de modèle de référence.

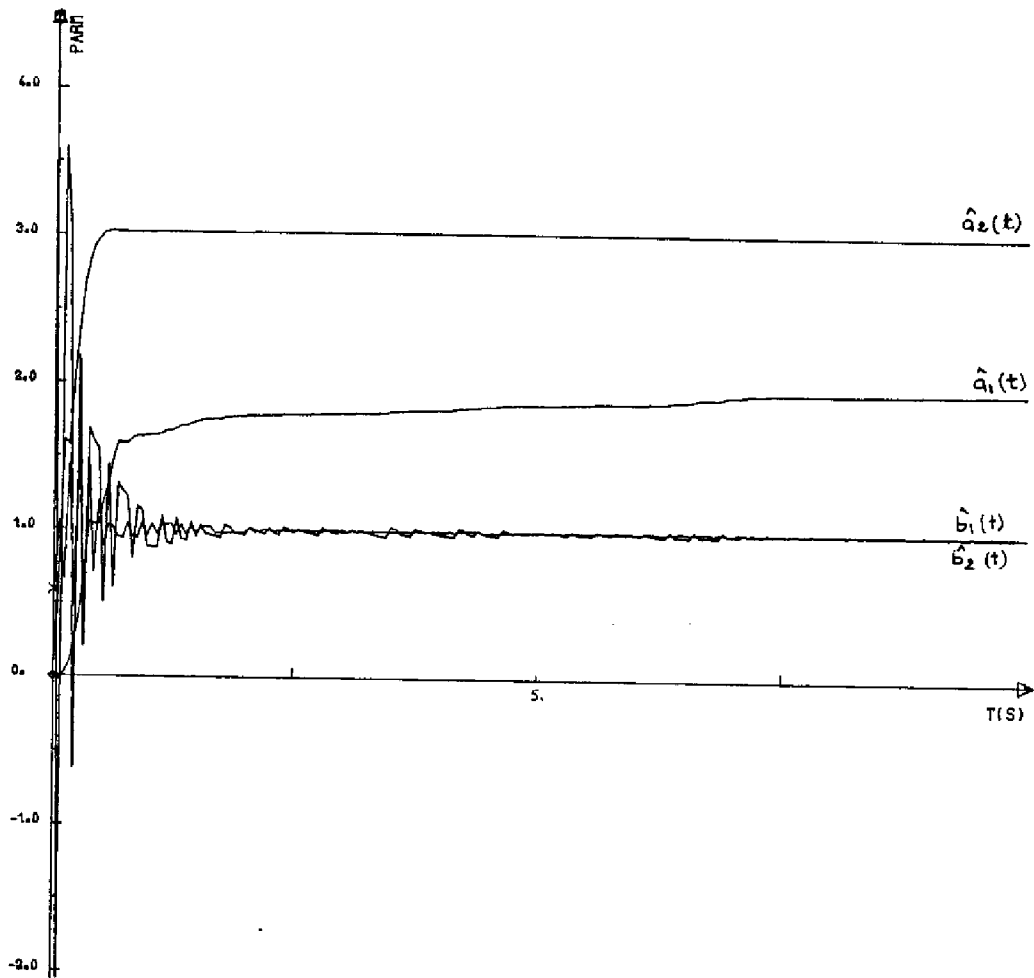


Fig. 20 : Evolution des paramètres du systèmes ajustable.

Cette simulation numérique est faite sur IBM 370, en utilisant l'algorithme de Range KUTTA d'ordre 4 pour la résolution des équations différentielles.

## II. - OPTIMISATION DE LA LOI D'ADAPTATION.

### II.1. - INTRODUCTION.

L'étude en simulation des systèmes adaptatifs avec modèle de référence a montré que les grandeurs de sortie peuvent suivre des trajectoires non désirées pour quelques valeurs de la constante multiplicative  $K_i$  de la loi d'adaptation  $\hat{a}_i = K_i f_i(x_{Mi}, x_{pi}, a_i, t)$ .

Des comportements indésirables sont remarqués dans l'erreur ou les réponses des valeurs ajustables, par exemple :

- oscillations assez fortes,
- dépassement assez grand,
- temps de réponse important.

Ces problèmes nous ont amené à chercher à optimiser les constantes  $K_i$ .

En particulier la convergence optimale de l'erreur et du gain ajustable d'un système du 1er ordre est étudiée.

Ce système est retenu vu son importance pour les applications industrielles (1).

---

(1) - Un système industriel est souvent modélisé par un système du 1<sup>er</sup> ou du 2<sup>e</sup> ordre avec ou sans retard.

II.2. - CONVERGENCE OPTIMALE DE L'ERREUR ET DU GAIN AJUSTABLE.

Soit le système du 1er ordre représenté par la fig. 21 et décrit par les équations suivantes :

$$y_M + T \frac{dy_M}{dt} = K u(t) \quad (\text{II.15})$$

$$y_P + T \frac{dy_P}{dt} = K_V(t) \cdot K_C u(t) \quad (\text{II.16})$$

$$\varepsilon(t) = y_M - y_P \quad (\text{II.17})$$

en appliquant la loi d'adaptation

$$\dot{K}_V(t) = \lambda u \varepsilon \quad (\text{II.18})$$

le système global est asymptotiquement hyperstable (cf. chap. I, § III-3-3-d).

Pour la recherche de la convergence optimale, considérons la transformation de LAPLACE des équations du système.

Soit  $u(t)$  une entrée en échelon

$$u(t) = \begin{cases} U & ; t > 0 \\ 0 & ; t \leq 0 \end{cases}$$

la transformation de LAPLACE d'une fonction  $f(t)$ .  $u(t)$  est  $U \cdot F(p)$  si  $F(p) = \mathcal{L}(f(t))$

Sans perte de généralité, supposons que les conditions initiales sont nulles.

Les transformations de LAPLACE des équations du système décrit par (II.15)...(II.18) sont :



$$(1 + Ts) Y_M(s) = K \frac{U}{s}$$

$$(1 + Ts) Y_p(s) = K_v(s) \cdot K_c \cdot U$$

$$p K_v(s) = \lambda \cdot U \cdot \varepsilon(s)$$

$$\varepsilon(s) = Y_M(s) - Y_p(s)$$

$$\text{d'où : } (1 + T \cdot s) \varepsilon(s) = K \frac{U}{s} - K_c \cdot U^2 \cdot \lambda \cdot \frac{\varepsilon(s)}{s}$$

$$\varepsilon(s) = \frac{K \cdot U}{T} \frac{1}{s^2 + \frac{1}{T} s + K_c U^2 \cdot \frac{\lambda}{T}}$$

$$\text{Si on pose : } 2 \xi \omega_n = \frac{1}{T}$$

$$\omega_n^2 = K_c \cdot U^2 \cdot \frac{\lambda}{T}$$

on aura :

$$\varepsilon(s) = \frac{KU}{T} \frac{1}{s^2 + 2\xi \omega_n s + \omega_n^2} \quad (\text{II.19})$$

$$K_v(s) = \frac{\lambda KU^2}{T} \frac{1}{s(s^2 + 2\xi \omega_n s + \omega_n^2)} \quad (\text{II.20})$$

.../...

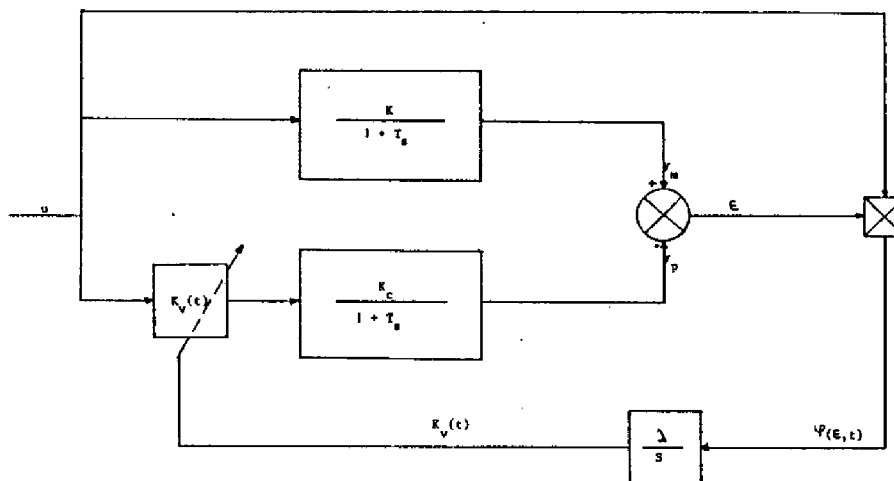


Fig. 21 : S.A.M.R. du 1er ordre à gain ajustable.

D'après les études des systèmes du second ordre  $\sqrt{30}$ , et les équations (II.19) et (II.20) on déduit les résultats suivants :

1° - Pour "optimiser" l'erreur et la trajectoire de  $K_v(t)$  on prend  $\xi = 0.707$ . Avec un tel choix on reproduit le signal d'entrée le plus "fidèlement possible" : C'est l'amortissement optimal.

$$\lambda_{\text{opt}} = \frac{1}{2 \cdot T \cdot K_c \cdot U^2}$$

2° - Si on ne tolère pas de dépassement, on prend  $\xi = 1$ , c'est le régime d'amortissement critique (régime apériodique).

$$\lambda_{\text{opt}} = \frac{1}{4 \cdot T \cdot K_c \cdot U^2}$$

3° - Le choix de  $\lambda_{\text{opt}}$  dépend de l'amplitude de l'entrée  $U$ , mais en pratique celle-ci sera fixée.

4° - Le problème de stabilité ne se pose pas puisque le système global est asymptotiquement stable par construction.

### II.3. - SIMULATION.

Pour démontrer la validité des résultats théoriques déjà établis, considérons le système décrit par (II.15), (II.16) et (II.17) pour valeurs numériques :

$$T = 20$$

$$K_c = 0.5$$

$$K = 1$$

$$U = 1.$$

la loi d'ajustement du gain  $K_v(t)$  est :  $K_v(t) = \lambda \cdot U \cdot \varepsilon(t) \quad t > 0.$

$$\text{d'où } \xi^2 = \frac{1}{40\lambda}$$

#### Résultats :

Les courbes de la Fig. 22 sont tracées pour  $\lambda = 0,1$  ( $\xi = 0,5$ ) c'est à dire le régime périodique.

Les courbes de la fig. 23, sont obtenues pour  $\lambda_{\text{opt}} = 0.05$  ( $\xi = \frac{\sqrt{2}}{2}$ ) c'est à dire le régime d'amortissement optimal.

.../...

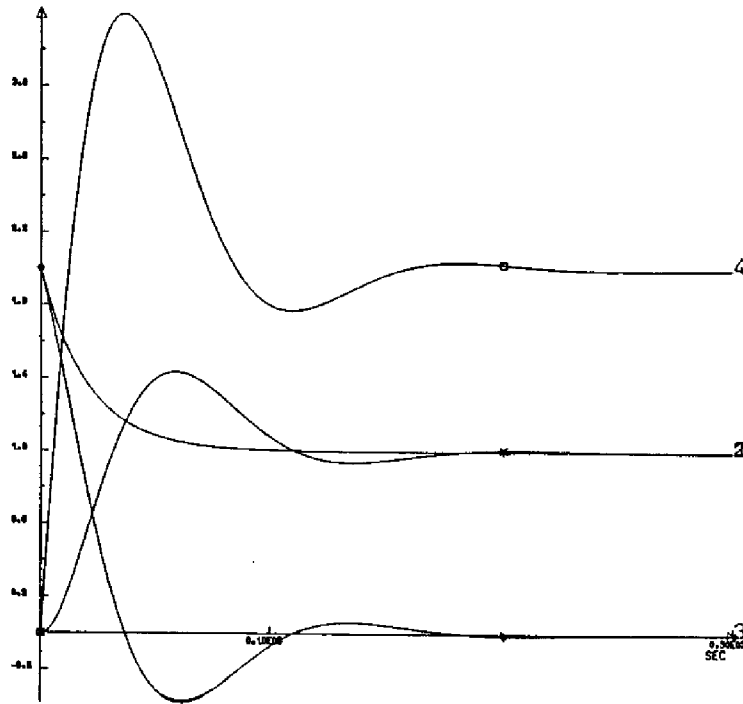


Fig. 22 :  $\lambda = 0.1$  ( $\xi = 0.5$ )

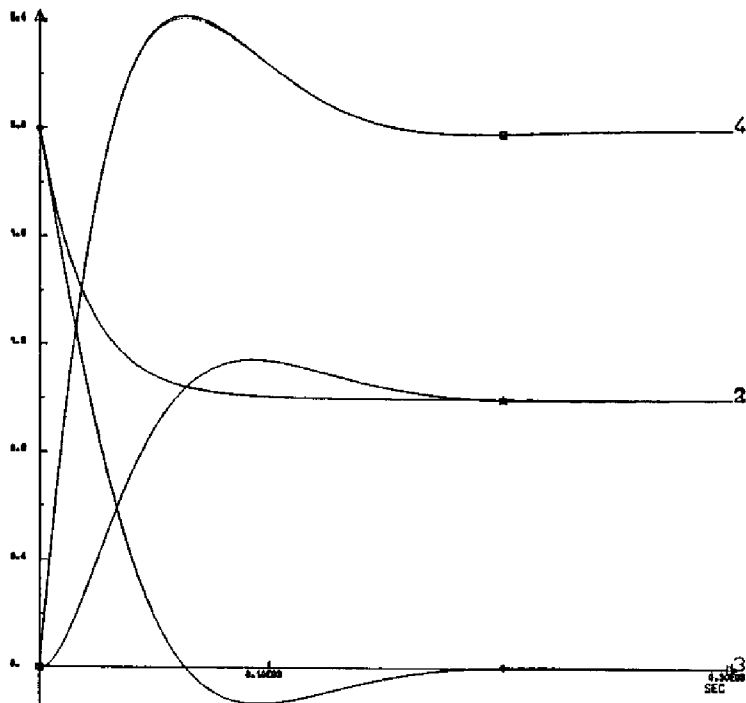


Fig. 23 :  $\lambda = 0.05$  ( $\xi = 0.707$ )

### III. - ROLE DU BLOC DE TRAITEMENT DE L'ERREUR.

#### III.1. - INTRODUCTION.

Après la recherche d'un gain "optimal" d'adaptation, le deuxième problème qu'on a constaté est que l'erreur de sortie peut s'annuler et les paramètres ajustables se stabiliser à des valeurs différentes de celles fixées par le modèle de référence ; ceci suivant le choix du bloc  $C(s)$  de traitement linéaire de l'erreur ; on a donc  $\lim_{t \rightarrow \infty} \hat{a}_i(t) = a_i + K_i$

avec  $K_i$  constantes non nulles appelé : biais.

Pour la commande ce biais ne présente pas d'inconvénient majeur puisque l'erreur sur les sorties s'annule à la fin de l'adaptation ; Par contre il constitue un handicap pour le problème d'identification.

Dans le cas stochastique ce biais apparaît pour les S.A.M.R. série parallèle. Pour l'éliminer, on estime les bruits dans l'algorithme adaptatif, d'où une augmentation de la dimension du problème.

Pour les applications des algorithmes adaptatifs parallèles le problème de biais n'apparaît pas mais on a une condition de convergence qui est la "réelle positivité" des fonctions (ou matrices) de transfert, ce qui constitue une limitation des algorithmes adaptatifs.

Dans l'approche déterministe que nous traitons, le problème se pose de la façon suivante :

Comment peut-on éliminer le biais pour assurer la convergence paramétrique des algorithmes d'identification des systèmes adaptatifs avec modèle de référence ?

III.2. - CONVERGENCE PARAMETRIQUE SANS BIAIS.

Soient les équations du système adaptatif suivant :

$$\dot{x}_{m1} = - a_1 x_{m1} + b_1 U_1 + h_1 x_2$$

$$\dot{x}_{m2} = - a_2 x_{m2} + b_2 U_2 + h_2 x_1$$

$$\dot{x}_{p1} = - \hat{a}_1 (t) x_{p1} + \hat{b}_1 (t) u_1 + h_1 x_{p2}$$

$$\dot{x}_{p2} = - \hat{a}_2 (t) x_{p2} + \hat{b}_2 (t) u_2 + h_2 x_{p1}$$

On suppose que les valeurs de  $\hat{a}_1 (t)$ ,  $\hat{a}_2 (t)$ ,  $\hat{b}_1 (t)$  et  $\hat{b}_2 (t)$  convergent vers des constantes  $\hat{a}_1$ ,  $\hat{a}_2$ ,  $\hat{b}_1$  et  $\hat{b}_2$  (régime permanent) plus rapidement que  $x_{mi}$  et  $x_{pi}$ .

$$\text{d'où } \mathcal{L}(\hat{a}_i (t)) = \frac{\hat{a}_i}{s} \text{ et } \mathcal{L}(\hat{b}_i (t)) = \frac{\hat{b}_i}{s}; i = 1, 2$$

Les transformations de Laplace des équations du système pour des conditions nulles sont :

$$X_{M1} (s) (s + a_1) = b_1 U_1 (s) + h_1 X_{M2} (s).$$

$$X_{M2} (s) (s + a_2) = b_2 U_2 (s) + h_2 X_{M1} (s).$$

$$\text{d'où } X_{M2} (s) = \frac{b_2}{s + a_2} U_2 (s) + \frac{h_2}{s + a_2} X_{M1} (s).$$

$$\text{et } X_{M1} (s) = \frac{b_1 (s + a_2) U_1 (s) + h_1 b_2 U_2 (s)}{s^2 + (a_1 + a_2) s + a_1 a_2 - h_1 h_2}$$

De la même façon on calcule  $X_{M2} (s)$ ,  $X_{p1} (s)$  et  $X_{p2} (s)$ .

Si  $U_1(s) = U_2(s) = \frac{U}{s}$  on obtient :

$$X_{M2}(s) = \frac{b_2(s + a_1) + h_2 b_1}{s^2 + (a_1 + a_2)s + a_1 a_2 - h_1 h_2} \cdot \frac{U}{s}$$

$$X_{p1}(s) = \frac{U}{s} \frac{\hat{b}_1(\hat{a}_1 + s) + h_1 \hat{b}_2}{s^2 + (\hat{a}_1 + \hat{a}_2)s + \hat{a}_1 \hat{a}_2 - h_1 h_2}$$

$$X_{p2}(s) = \frac{U}{s} \frac{\hat{b}_2(\hat{a}_2 + s) + h_2 \hat{b}_1}{s^2 + (\hat{a}_1 + \hat{a}_2)s + \hat{a}_1 \hat{a}_2 - h_1 h_2}$$

Remarque :

Le modèle de référence doit être stable c'est à dire les pôles de la fonction de transfert  $H(s) = \frac{X_{M1}(s)}{U(s)}$  doivent être à partie réelle négative. D'où les conditions suivantes :

$$\cdot a_1 + a_2 > 0.$$

$$\cdot 0 < (a_1 - a_2)^2 < -4 h_1 h_2$$

et on retrouve la condition 2. du Théorème du paragraphe I.5.

Le système avec sa loi d'adaptation essaye de faire évoluer  $x_{p1}(t)$  vers  $x_{m1}$  et  $x_{p2}(t)$  vers  $x_{m2}(t)$  pour annuler l'erreur de sortie :

$$\lim_{t \rightarrow \infty} x_{pi}(t) = \lim_{t \rightarrow \infty} x_{mi}(t) \quad \text{pour } i = 1, 2$$

or

$$\lim_{t \rightarrow \infty} x_{m1}(t) = \lim_{s \rightarrow 0} s X_{m1}(s) = \frac{b_1 a_2 + h_1 b_2}{a_1 a_2 - h_1 h_2} \cdot U$$

$$\lim_{t \rightarrow \infty} x_{m2}(t) = \lim_{s \rightarrow 0} s X_{M2}(s) = \frac{b_2 a_1 + h_2 b_1}{a_1 a_2 - h_1 h_2} \cdot U$$

$$\lim_{t \rightarrow \infty} x_{p1}(t) = \frac{\hat{b}_1 \hat{a}_2 + h_1 \hat{b}_2}{\hat{a}_1 \hat{a}_2 - h_1 h_2} \cdot U$$

$$\lim_{t \rightarrow \infty} x_{p2}(t) = \frac{\hat{b}_2 \hat{a}_1 + h_2 \hat{b}_1}{\hat{a}_1 \hat{a}_2 - h_1 h_2} \cdot U$$

Quand les deux conditions suivantes sont vérifiées, le système se stabilise :

Condition 1 :

$$\frac{\hat{b}_2 \hat{a}_1 + h_2 \hat{b}_1}{\hat{a}_1 \hat{a}_2 - h_1 h_2} U = \frac{b_2 a_1 + h_2 b_1}{a_1 a_2 - h_1 h_2} U.$$

Condition 2 :

$$\frac{\hat{b}_1 \hat{a}_2 + \hat{b}_2 h_1}{\hat{a}_1 \hat{a}_2 - h_1 h_2} U = \frac{b_1 a_2 + b_2 h_1}{a_1 a_2 - h_1 h_2} U$$

### III.2.1. - Cas des sous systèmes découplés

Si les sous systèmes sont indépendants, (c'est à dire  $h_1 = h_2 = 0$ ) tout rapport  $\frac{\hat{b}_2}{\hat{a}_2} = \frac{b_2}{a_2}$  et  $\frac{\hat{b}_1}{\hat{a}_1} = \frac{b_1}{a_1}$  annule l'erreur de sortie et  $x_{p1}$  tend asymptotiquement vers  $x_{M1}$  de même que  $x_{p2}$  qui tend vers  $x_{M2}$ , et les valeurs ajustées  $\hat{a}_1$ ,  $\hat{a}_2$ ,  $\hat{b}_1$  et  $\hat{b}_2$  sont déterminées à une constante multiplicative près car :

$$\hat{b}_2 = \left( \frac{b_2}{a_2} \right) \cdot \hat{a}_2.$$

et 
$$\hat{b}_1 = \left( \frac{b_1}{a_1} \right) \cdot \hat{a}_1.$$

Ainsi toute solution  $(\hat{a}_1, \left(\frac{b_1}{a_1}\right) \hat{a}_1, \hat{a}_2, \left(\frac{b_2}{a_2}\right) \hat{a}_2)$  annule l'erreur entre les



sorties et on a une infinité de solutions pour le choix  $\hat{a}_1$  et  $\hat{a}_2$ .

La loi d'adaptation essaye donc de trouver un rapport  $\frac{\hat{b}_2}{\hat{a}_2} = \frac{b_2}{a_2}$  et  $\frac{\hat{b}_1}{\hat{a}_1} = \frac{b_1}{a_1}$  convenable pour annuler l'erreur  $\varepsilon_i = x_{pi} - x_{mi}$  et non l'écart paramétrique  $(a_i - \hat{a}_i(t))$  et  $(b_i - \hat{b}_i(t))$  (le nombre des conditions de convergence est inférieur au nombre des paramètres ajustables).

Pour une simulation on a pris  $a_1 = a_2 = 2$  et  $b_1 = b_2 = 1$ .  
D'où  $\frac{b_1}{a_1} = \frac{1}{2}$  et  $\frac{b_2}{a_2} = \frac{1}{2}$ .

l'algorithme d'ajustement des paramètres a convergé vers les valeurs suivantes :

$$\begin{aligned}\hat{a}_1 &= \hat{a}_2 = 0,643 \\ \hat{b}_1 &= \hat{b}_2 = 0,319.\end{aligned}$$

qui est une solution parmi d'autres car dans ce cas :

$$\frac{\hat{b}_1}{\hat{a}_1} = \frac{\hat{b}_2}{\hat{a}_2} = \frac{319}{643} = \frac{319}{638} \cdot \frac{1}{1 + \frac{5}{638}} \neq \frac{1}{2} \left(1 - \frac{1}{128}\right) \sim \frac{1}{2}$$

Ce qui corrobore l'étude théorique présentée ci-avant.

### III.2.2. - Cas des sous systèmes couplés.

Le modèle de référence fixe les valeurs de  $a_1, a_2, b_1, b_2, h_1$  et  $h_2$ , et le mécanisme d'adaptation ajuste les paramètres  $\hat{a}_1, \hat{a}_2, \hat{b}_1$  et  $\hat{b}_2$  du système ajustable pour satisfaire les conditions :

Condition 1 :

$$\frac{\hat{b}_2 \hat{a}_1 + \hat{b}_1 h_2}{\hat{a}_2 \hat{a}_1 - h_1 h_2} U = K1.$$

Condition 2 :

$$\frac{\hat{b}_1 \hat{a}_2 + \hat{b}_2 h_1}{\hat{a}_1 \hat{a}_2 - h_1 h_2} U = K2$$

avec  $K1, K2$  fixé par le modèle.

La loi d'adaptation va donc résoudre un système de deux équations à quatre inconnues d'où une infinité de solutions, (le programme de calcul s'arrête dès qu'il arrive à une solution qui peut donner des résultats biaisés mais qui vérifient les conditions 1 et 2).

La simulation dans le cas de deux sous systèmes interconnectés a été faite avec :

$$a_1 = a_2 = 2$$

$$b_1 = b_2 = 1$$

$$h_1 = -h_2 = 1$$

$$U = 2$$

d'où  $K1 = 1,2$  et  $K2 = 0,4$ .

Les paramètres à estimer convergent vers :

$$\hat{a}_1 = 2,66$$

$$\hat{a}_2 = 0,630$$

$$\hat{b}_1 = 1,39$$

$$\hat{b}_2 = 0,726$$

L'évolution de ces paramètres en fonction du temps est donnée (Fig. 24.), et les erreurs  $\epsilon_1$  et  $\epsilon_2$  prennent les valeurs suivantes en fin de convergence :

$$\varepsilon_1 = x_{m1} - x_{p1} = 0.$$

$$\varepsilon_2 = x_{m2} - x_{p2} = 0,24.10^{-6}$$

Les conditions de convergence deviennent :

Condition 1 :

$$U \cdot \frac{b_1 \hat{a}_2 + h_1 b_2}{\hat{a}_1 \hat{a}_2 - h_1 h_2} = 2 \cdot \frac{1,6017}{2,6756} = 1,19 \neq 1,2 \rightarrow K_1$$

Condition 2 :

$$U \cdot \frac{b_2 \hat{a}_1 + b_1 h_2}{\hat{a}_2 \hat{a}_1 - h_1 h_2} = 2 \cdot \frac{0,54116}{2,6756} = 0,4045 \neq 0,4 \rightarrow K_2$$

A la première solution le programme s'est donc arrêté puisque les deux conditions imposées sont vérifiées.

### III.2.3. - Solution du problème.

Pour obtenir une convergence paramétrique non biaisée il faut disposer d'un nombre de conditions égal au nombre d'inconnues, pour avoir une solution unique.

L'idée est donc d'augmenter le nombre de conditions de convergence pour avoir un nombre plus important d'équations. Deux solutions sont proposées pour cela :

1° - Solution : On introduit la dérivée de l'erreur de sortie  $\dot{\varepsilon}$  et le mécanisme d'adaptation doit annuler cette fois l'erreur  $\varepsilon_i(t) = x_{Mi} - x_{pi}(t)$  et sa dérivée  $\dot{\varepsilon}_i(t) = \dot{x}_{Mi} - \dot{x}_{pi}(t)$  pour  $i = 1,2$ . Dans ce but on introduit dans le mécanisme d'adaptation un opérateur linéaire de traitement de l'erreur  $C_i(s)$  pour avoir :

$$v_i = f_i \frac{d\varepsilon_i}{dt} + \varepsilon_i \quad \text{pour } i = 1, 2 \text{ avec } C_i(s) = 1 + f_i \cdot s$$

Cette approche est testée en simulation avec  $f = 1$  ; les courbes de la Fig. 25, illustrent la convergence paramétrique du S.A.M.R.;

2° - Solution : On peut augmenter aussi le nombre de conditions en prenant comme entrée  $U_1(t)$  et  $U_2(t)$  deux séquences binaires pseudo-aléatoires (Il est connu que ce type d'entrée excite tous les modes du système).

La deuxième solution est applicable en simulation mais trouve une restriction dans les applications réelles.

Tandis que la première solution est applicable dans la pratique et quand les entrées sont imposées.

### III.3. - METHODE HEURISTIQUE DE DETERMINATION DU DEGRE DE C (s)

Soit  $C(s)$  le bloc de traitement linéaire de l'erreur  
 $C(s) = C_1(s) = C_2(s)$ , avec  $C(s) = 1 + f_1 s + \dots + f_n s^n$ , (n degré de  $C(s)$ ).  
et soit  $v(t)$  l'erreur traitée  $v(t) = C(s) \varepsilon(t)$

#### III.3.1. - Cas du système centralisé

Pour  $p$  paramètres ajustables et pour une convergence paramétrique non biaisée, on doit avoir  $p$  conditions :  $\varepsilon = 0$  ;  $\dot{\varepsilon} = 0$  ; ... ;  $\varepsilon^{(p-1)} = 0$  pour  $t$  tendant vers l'infini. Ce qui nécessite que le degré  $n$  de  $C(s)$  soit supérieur ou égal à  $(p-1)$  soit pour  $n = p-1$  :

$$v(t) = \sum_{i=0}^{p-1} f_i \frac{d^i \varepsilon}{dt^i} .$$

Figure 24 : Adaptation sans bloc de traitement de l'erreur.

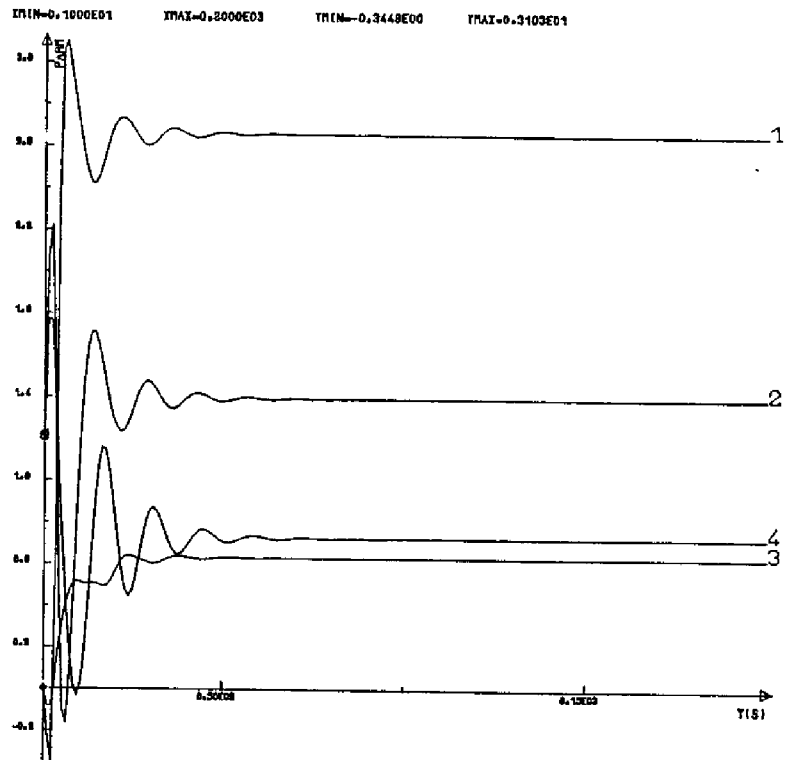
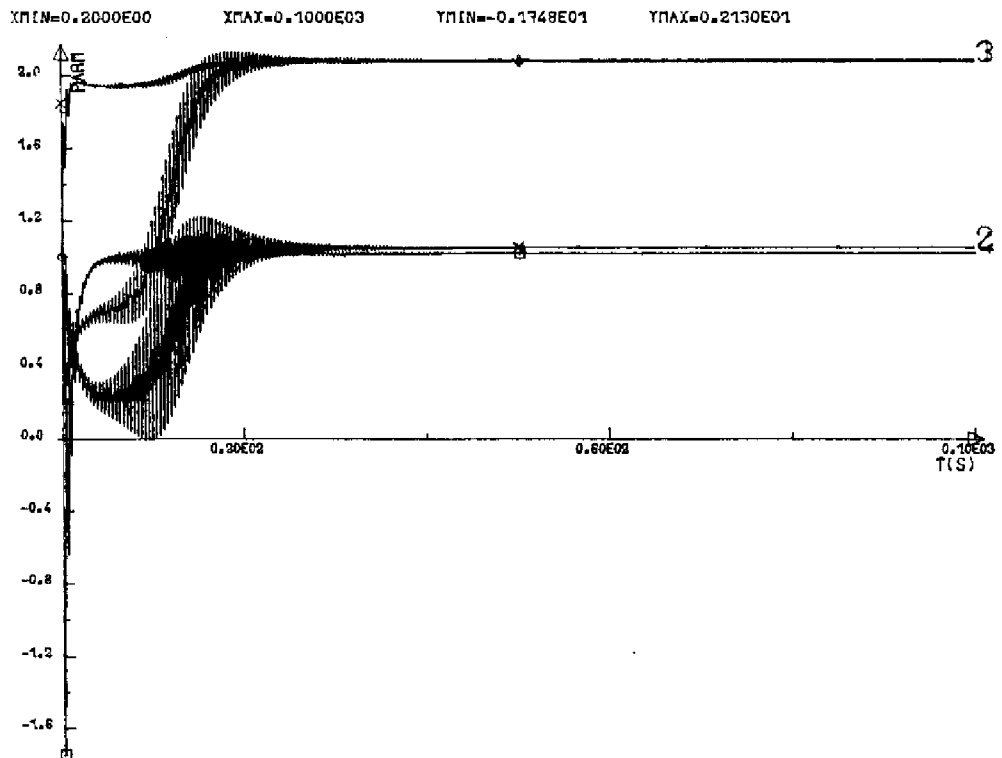


Fig. 25 : Adaptation avec bloc de traitement de l'erreur.



III.3.2. - Cas de deux sous systèmes interconnectés.

Soient  $p_1$  et  $p_2$  le nombre de paramètres ajustables des sous systèmes  $s_1$  et  $s_2$  respectivement.

Le degré  $n$  de  $C(s)$  est déterminé par la formule suivante :

$$n \geq \sup (p_1, p_2) - 1$$

Pour ne pas alourdir le mécanisme d'adaptation on prend

$$n = \sup (p_1, p_2) - 1$$

Exemple : Si on n'ajuste que les gains des sous systèmes interconnectés  $p_1 = p_2 = 1$  et  $n$  devient égal à zéro d'où  $C_1 = C_2 = C^t s$  (= 1 pour simplifier) c'est à dire que sans l'introduction d'un bloc de traitement linéaire de l'erreur la convergence paramétrique est atteinte.

III.4. - POINT DE VUE DE HSIA - VIMOLVANISH [31] et SINNER [32]

Pour un signal perturbateur à moyenne nulle, on remarque expérimentalement que les valeurs des paramètres ajustables d'un S.A.M.R. présentent un biais qui dépend fortement des gains des boucles d'adaptation.

Si le procédé fonctionne en boucle ouverte lors de l'identification, le problème se pose rarement, car dans ce cas les signaux perturbateurs ne sont généralement pas corrélés avec la grandeur de sortie du procédé.

Mais si le modèle ajustable est connecté en parallèle sur un procédé en boucle fermée on voit, d'après la fig. 26, que la contre-réaction

introduit forcément une corrélation entre le signal perturbateur  $v(t)$  et le signal d'entrée  $u(t)$  ; il en résulte que  $y_p(t)$  est aussi corrélé avec  $v(t)$  et on voit d'après les lois d'adaptation que  $\hat{a}_1(\varepsilon, t)$  et  $\hat{b}_1(\varepsilon, t)$  contiennent alors des termes où le signal perturbateur figure au carré. L'intégration de ces termes entraîne donc forcément un décalage de la valeur moyenne finale des paramètres estimés [11].

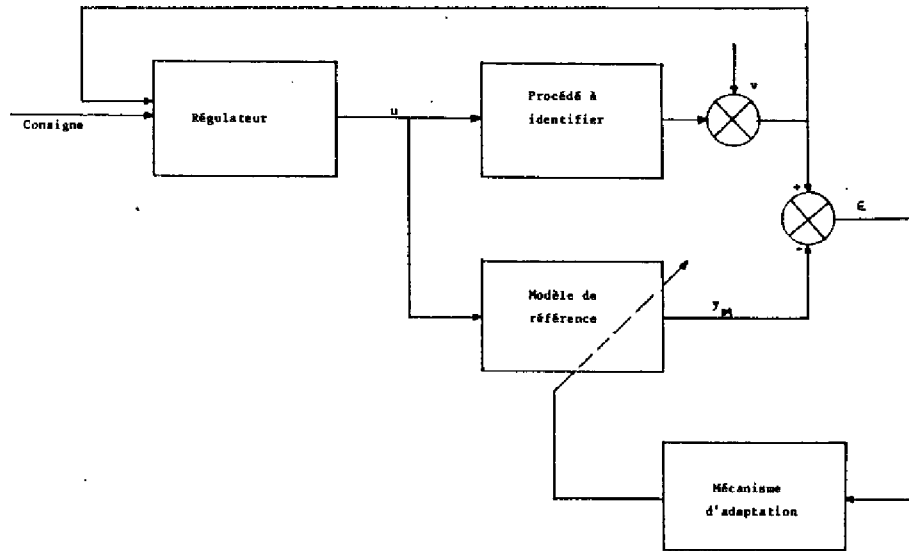


Fig. 26 .

#### IV. - ADAPTATION DECENTRALISEE DE DEUX SOUS-SYSTEMES MONOVARIABLES

##### INTERCONNECTES - CAS DISCRET :

##### IV.1. - INTRODUCTION.

La mise en oeuvre pratique des S.A.M.R. interconnectés utilise de plus en plus des calculateurs numériques et nécessite le développement des algorithmes adaptatifs en version discrète.

Dans ce paragraphe on développe directement un algorithme adaptatif décentralisé discret comme une extension des résultats obtenus dans le cas continu. On étudie le cas de deux sous-systèmes monovariabiles couplés.

##### IV.2. - CONDITION D'INTERCONNEXION POUR LA DECENTRALISATION DE LA LOI D'ADAPTATION.

Soit le système couplé, composé de deux sous systèmes  $s_1$  et  $s_2$  monovariabiles discrets décrits par :

1° l'équation du modèle  $i$  :

$$y_{mi}(k) = P_i^T X_i(k-1) + h_{12} y_{mj}(k) ; j \neq i$$

2° - l'équation du système ajustable  $i$  :

$$y_{pi}(k) = \hat{P}_i^T(k) Y_i(k-1) + h_{21} y_{pj}(k) ; j \neq i$$

Pour :  $i = 1,2$  et  $j = 1,2$ .

où  $P_i$ ,  $\hat{P}_i(k)$ ,  $X_i(k)$  et  $Y_i(k)$  sont définis dans le chap. I, § IV-1-2-a.



En combinant les équations du système et celles de la loi d'adaptation intégrale (voir chap. I, § IV-1-2-a, théorème 1), on obtient :

$$a) \quad \varepsilon_i(k+1) = a_{pi}^T e_i(k) - \mu_i^l(k+1) + h_{ij} \varepsilon_j(k+1) = a_{pi}^t e_i(k) + \mu_i(k+1)$$

$$v_i(k+1) = \varepsilon_i(k+1) + C_i^T e_i(k)$$

équations qui décrivent un bloc linéaire d'entrée  $\mu_i(k+1)$  et de sortie  $v_i(k+1)$  de fonction de transfert échantillonnée

$$H_i(Z) = \frac{1 + \sum_{l=1}^n C_{il} Z^{-l}}{1 - \sum_{l=1}^n a_{il} Z^{-l}}$$

$$b) \quad Z_i(k+1) = Z_i(k) + F_i(k) Y_i(k) v_i(k+1)$$

$$\mu_i(k+1) = -\mu_i^l(k+1) + h_{ij} \varepsilon_j(k+1)$$

$$= Y_i^T(k) Z_i(k) + Y_i^T(k) F_i(k) + h_{ij} \varepsilon_j(k+1)$$

équations décrivant un bloc non linéaire d'entrée  $v_i(k+1)$  et de sortie  $\mu_i^l(k+1)$ .

Le système équivalent est formé d'une partie linéaire en contre-réaction avec une partie non linéaire (fig. 27).

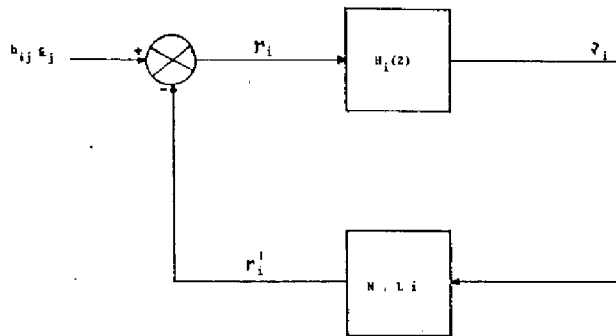


Fig. 27.

avec :  $e_i(k) = (\varepsilon_i(k), \varepsilon_i(k-1), \dots, \varepsilon_i(k-n))$

$$Z_i^T(k) = (\hat{P}_i^T(k) - P_i^T)$$

$$a_{pi}^T = (a_{i1}, a_{i2}, \dots, a_{in})$$

$$C_i^T = (C_{i1}, C_{i2}, \dots, C_{in})$$

$$v_i^{(k+1)} = \frac{v_i^0(k+1)}{1 + Y_i^T(k) F_i(k) Y_i(k)} = \varepsilon_i(k+1) + C_i^T e_i(k)$$

Pour  $i = 1, 2$  et  $j = 1, 2$ .

En utilisant le théorème d'hyperstabilité dans le cas discret (voir annexe 4) le sous système  $i$  est hyperstable si :

1e  $H_i(Z)$  est une fonction de transfert discrète définie positive

$$2e \sum_{k=1}^n \mu_i^1(k+1) v_i(k+1) \geq -\gamma_0^2$$

3e  $h_{ij} \varepsilon_j(k+1)$  est bornée

En appliquant la loi d'adaptation intégrale mentionnée ci-dessus, les conditions 1e et 2e sont remplies par construction pour chaque sous système  $S_1$  et  $S_2$  découplé.

On cherche alors une condition sur  $h_{12}$  et  $h_{21}$  pour que les sous systèmes couplés restent hyperstables.

La démarche est semblable à celle du cas continu en procédant par transformation des sous systèmes couplés (représentations équivalentes données fig. 16 à 19), en remplaçant  $L_i(s)$  par  $A_i(Z)$  et  $C_i(s)$  par  $C_i(Z)$ . Les équations décrivant le bloc B de la fig. 19 sont :

$$\begin{aligned} \varepsilon_2 &= h_{21} \varepsilon_1 \\ v_2 &= \frac{C_2}{A_2} (\varepsilon_2 - \mu_2^1) \\ v_2 &= C_2 \varepsilon_2 \\ s_2 &= -h_{12} \varepsilon_2 \\ \mu_2 &= NL_2(v_2). \end{aligned}$$

Le bloc B, représenté par la fig. 28, a la configuration d'un système à contre réaction est décrit par les équations suivantes :

$$\text{Partie linéaire : } v'_2 = -h_{12} h_{21} \frac{C_2}{A_2} \mu'_2$$

$$\mu_2 = \varepsilon_1 - \mu''_2$$

$$\text{Partie non linéaire : } v_2 = -\frac{1}{h_{12}} v'_2$$

$$\mu''_2 = -\frac{1}{h_{21}} \mu_2^1$$

$$\mu''_2 = NL'_2(v'_2)$$

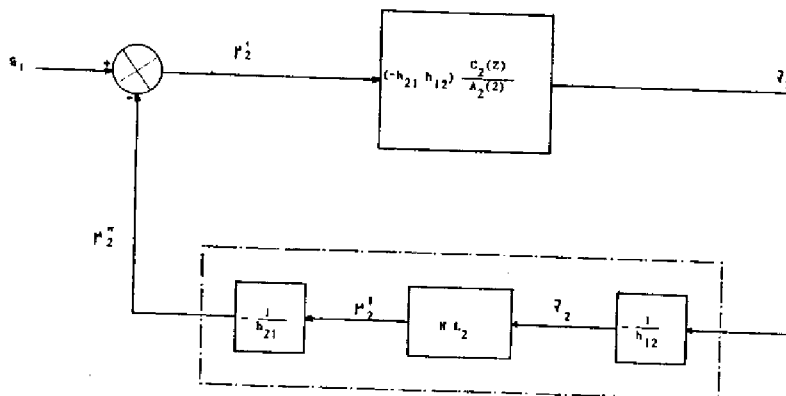


Fig. 28.

Ce système est hyperstable si :

.  $(-h_{21} \ h_{12}) \frac{C_2}{A_2}$  est une fonction de transfert discrète

réelle positive.

.  $\exists \gamma'_0 \in \mathbb{R}$  tel que  $\sum_{k=0}^{kl} v'_2(k) \cdot \mu''_2(k) \geq -\gamma'_0{}^2$

une condition suffisante pour que ces deux conditions soient vérifiées est que le signe de  $h_{21}$  soit différent du signe de  $h_{12}$  en effet :

.  $\frac{C_2}{A_2}(Z)$  est réelle positive et si on le multiplie par  $\alpha > 0$ , elle conserve cette propriété.

.  $\sum_{k=0}^{kl} v'_2(k) \cdot \mu''_2(k) = \sum_{k=0}^{kl} \left(-\frac{h_{12}}{h_{21}}\right) \cdot v_2(k) \cdot \mu'_2(k) \geq -\gamma'_0{}^2$

avec  $\gamma'_0{}^2 = +\gamma_0^2 \left(-\frac{h_{12}}{h_{21}}\right)$ .

#### IV.3. - THEOREME DE LA CONDITION D'INTERCONNEXION. CAS MONOVARIABLE DISCRET

Une condition suffisante pour qu'on puisse appliquer l'algorithme d'adaptation intégrale (ou I + P) décentralisé aux deux sous systèmes discrets, monovariabiles et interconnectés avec des facteurs de couplage  $h_{21}$  et  $h_{12}$  est que :

$h_{12}$  et  $h_{21}$  soient de signe contraire.

V. - LIEN AVEC LA CONDITION DE DECENTRALISATION DE SUNDARESHAN M.K;

SUNDARESHAN a montré dans [34][35] que la condition de décentralisation de l'algorithme d'adaptation est que H (matrice d'interconnexion) soit décomposable en U, S, P tel que  $H = (U - S) P$

où U : est une matrice symétrique gauche  
 S : matrice arbitraire symétrique définie non négative  
 P : matrice définie positive solution de l'équation de LYAPUNOV.

Avec notre formulation :

$p_i$  est solution de :  $-a_{mi} p_i - p_i a_{mi} = -q_i$   $q_i$  arbitraire positif.

$$L_i(s) = a_{mi} + S \quad a_{mi} > 0 \text{ pour } i = 1, 2.$$

$$\text{donc } p_i = \frac{q_i}{2a_{mi}} > 0.$$

$$\text{Soient } H = \begin{bmatrix} 0 & h_{12} \\ h_{21} & 0 \end{bmatrix}; \quad U = \begin{bmatrix} 0 & 4 \\ -4 & 0 \end{bmatrix} \quad S = \begin{bmatrix} a & c \\ c & b \end{bmatrix} \text{ avec } a > 0, \quad ab - c^2 > 0$$

$$[U - S] P = \begin{bmatrix} -a_{p1} & p_2(U-C) \\ -p_1(U+C) & -p_2b \end{bmatrix}$$

La solution en U, S, P est

$$\alpha) S = 0$$

$\beta) \exists q_1$  et  $q_2$  positifs ou nuls tels que :

$$U = \frac{2a_{m2}}{q_2} \quad h_{12} = -h_{21} = \frac{2a_{m1}}{q_1}$$

$$\text{et } p_i = \frac{q_i}{2a_{mi}} > 0 \quad i = 1, 2$$

Cette solution vérifie-t-elle la condition d'interconnexion du théorème I-5 du chap. II.

La réponse est affirmative puisque  $H = \begin{bmatrix} 0 & p_2 \cdot U \\ -p_1 \cdot U & 0 \end{bmatrix}$  et

$$p_2 U \cdot (-p_1) U = -p_1 p_2 U^2 < 0$$

Donc le signe de  $h_{12}$  est différent de celui de  $h_{21}$ .

Dans ce cas, la condition de décentralisation de SUNDARESHAN ne donne qu'un cas particulier de la condition d'interconnexion que nous proposons.

Ce résultat n'est pas surprenant puisque le résultat obtenu par SUNDARESHAN est basé sur une utilisation de la méthode de LYAPUNOV tandis que notre étude repose sur la théorie de l'hyperstabilité et LANDAU a montré [13] que l'analyse par la méthode de LYAPUNOV ne peut donner qu'un cas particulier d'une solution plus générale obtenue par la théorie de l'hyperstabilité.

## VI. - CONCLUSIONS.

. Dans ce chapitre, nous avons établi la condition d'interconnexion des systèmes monovariables dans les cas continu et discret qui assure la stabilité du processus d'adaptation décentralisée. Cette condition permet donc d'appliquer à chaque sous-système l'algorithme d'adaptation paramétrique décentralisé ce qui facilite la mise en oeuvre effective par utilisation de microprocesseurs locaux ; ceci dans le but d'alléger la tâche d'un calculateur central.

. Nous avons également "optimisé" les trajectoires d'évolution des paramètres ajustables et de l'erreur généralisée.

. L'introduction d'un bloc de traitement linéaire de l'erreur nous a garanti la convergence paramétrique sans biais et nous avons exposé une méthode heuristique pour la détermination du degré du bloc de traitement de l'erreur.





C H A P I T R E -III-

DECENTRALISATION DE L'ALGORITHME D'ADAPTATION

DES SYSTEMES ADAPTATIFS AVEC MODELE DE REFERENCE

CAS MULTIVARIABLE

--



Le problème étudié dans ce chapitre est la détermination des conditions sur la matrice d'interconnexion pour adopter une loi décentralisée, pour la commande et l'identification des sous-systèmes adaptatifs avec modèle de référence multivariables, qui garantit la stabilité globale du système de grande dimension.

Ce chapitre est organisé de la façon suivante :

Dans le paragraphe I, on définit un algorithme adaptatif stable pour la commande des systèmes centralisés.

L'application de cette loi de commande adaptative aux systèmes décentralisés est faite par la méthode de LYAPUNOV dans le paragraphe II.

Dans le paragraphe III, on étudie un algorithme décentralisé d'identification de deux sous-systèmes multivariables interconnectés ainsi que leur stabilité globale par la méthode de l'hyperstabilité, définie en [18] [42], pour en déduire "la condition d'interconnexion".

Dans le paragraphe IV, une généralisation à  $N$  sous systèmes est abordée.

Une loi d'ajustement des paramètres de la matrice d'interconnexion est définie dans le paragraphe V lorsque la "condition d'interconnexion" n'est pas vérifiée.

L'illustration de ces résultats est faite sur un exemple de simulation au paragraphe VI.

## I. - ALGORITHME ADAPTATIF STABLE POUR LA COMMANDE DES SYSTEMES CENTRALISES

### I.1. - INTRODUCTION.

Soit le système multivariable décrit par l'équation différentielle suivante :

$$\dot{x}_p = A_p X_p + B_p U'$$

où les éléments de  $A_p$  et de  $B_p$  sont inconnus mais constants avec  $(A_p, B_p)$  commandable, et soit le comportement désiré du système décrit par le modèle suivant :

$$\dot{X}_m = A_m X_m + B_m U \quad \text{où } (A_m, B_m) \text{ commandable et } A_m \text{ stable.}$$

La commande du système se fait par ajustement de  $Q$  et de  $F$  suivant le schéma de la fig. 29.

Le problème est de trouver une loi qui ajuste continuellement les éléments des matrices  $Q$  et  $F$  pour que la distance d'état du modèle système ajustable soit minimale.

On étudiera le cas où  $A_p$  et  $B_p$  ne peuvent pas être mesurés directement.

.../...

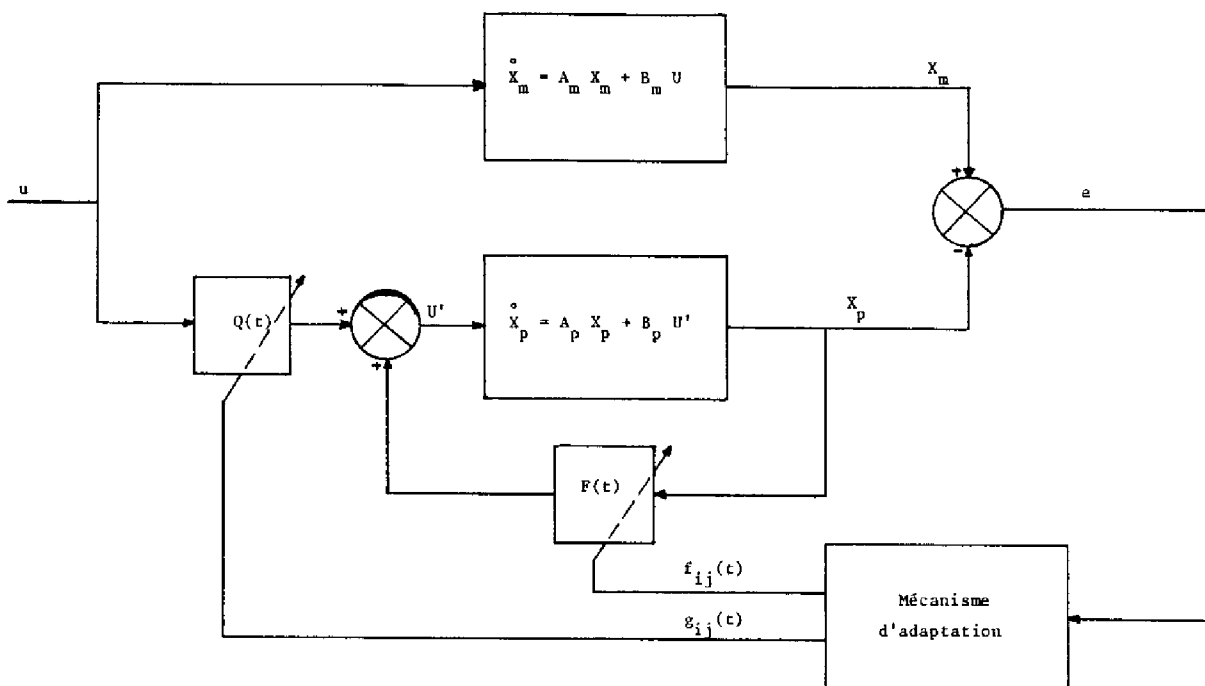


Fig. 29 : Commande adaptative avec modèle de référence

I.2. - LOI DE LA COMMANDE.

$$\dot{X}_m = A_m X_m + B_m U$$

$$\dot{X}_p = [A_p + B_p F(t)] X_p + B_p Q(t) U.$$

soit  $e = X_m - X_p$

on déduit :  $\dot{e} = A_m e + [A_m - A_p - B_p F(t)] X_p + (B_m - B_p Q(t)) U.$

Le but de la loi de commande est l'annulation de l'erreur paramétrique c'est à dire qu'à la fin d'adaptation on doit avoir :

$$A_m = A_p + B_p F_1$$

$$B_m = B_p Q_1$$

$$\text{où } F_1 = \lim_{t \rightarrow \infty} F(t) \quad \text{et} \quad Q_1 = \lim_{t \rightarrow \infty} Q(t)$$

On suppose que le rang de  $B_m$  est plein, et que de plus  $Q_1$  est carrée et non singulière.

$$\text{On peut écrire : } A_m - A_p - B_p F(t) = B_p (F_1 - F(t))$$

$$B_m - B_p Q(t) = B_m (Q^{-1}(t) - Q_1^{-1}) Q(t).$$

$$\text{Posons : } \Phi = F_1 - F(t)$$

$$\Psi = Q^{-1}(t) - Q_1^{-1}$$

On obtient :

$$\dot{e} = A_m e + B_p \Phi x_p + B_m \Psi Q(t) U(t).$$

Nous allons faire la synthèse de la loi de commande adaptative par la méthode de LYAPUNOV.

Soit la fonction de LYAPUNOV  $V(e)$  définie par :

$$V(e) = e^T P e + \text{tr} (\Phi^T \mu^{-1} \Phi + \Psi^T \Lambda^{-1} \Psi)$$

- avec : i)  $P$  matrice définie positive symétrique solution de  $A_m^T P + P A_m = -R$   
 ii)  $R = R^T$ ,  $\mu = \mu^T$  et  $\Lambda = \Lambda^T$  définies positives, arbitraires.

$V(e)$  est positive

$$\begin{aligned} \dot{V}(e) = & -2 e^T R e + 2 \text{tr} \left[ \Phi^T (B_p^T \cdot P \cdot e X_p^T + \mu^{-1} \dot{\Phi}(t)) \right] \\ & + 2 \text{tr} \left[ \Psi^T (B_m^T \cdot P \cdot e U^T Q^T + \Lambda^{-1} \dot{\Psi}(t)) \right] \end{aligned}$$

Si on choisit la loi d'adaptation suivante :

$$\dot{\phi}(t) = -\mu B_p^T \cdot \text{P.e. } X_p^T$$

$$\dot{\psi}(t) = -\Lambda B_m^T \cdot \text{P.e. } U^T Q^T$$

V (e) est négative et la stabilité du système initial avec sa loi d'adaptation est garantie.

Pour la synthèse de la loi d'adaptation, on ne dispose pas de la valeur de  $B_p$  puisqu'on l'a supposée inaccessible et inconnue. Or, à chaque instant la loi d'adaptation essaye d'égaliser les valeurs de  $B_p Q(t)$  à  $B_m$ .

$$\text{on prend donc } B_p = B_m Q^{-1}(t)$$

et la loi d'adaptation devient :

$$\dot{\phi}(t) = -\mu Q^{T-1} B_m^T \cdot \text{P. e. } X_p^T$$

$$\dot{\psi}(t) = -\Lambda B_m^T \cdot \text{P e u } Q^T$$

Pour trouver la loi d'évolution de F (t) et Q (t) on va utiliser le lemme suivant :

lemme : si M est non singulière, alors  $\dot{M}^{-1} = -M^{-1} \dot{M} M^{-1}$   
 en effet :  $M^{-1} M = I$

$$\text{d'où } (\dot{M}^{-1} M) = 0 = \dot{M}^{-1} M + M^{-1} \dot{M} \iff \dot{M}^{-1} M = -M^{-1} \dot{M} \quad (=) \quad \dot{M}^{-1} = -M^{-1} \dot{M} M^{-1}$$

D'après les relations précédentes on a :

$$\begin{aligned} \dot{F}(t) &= -\dot{\phi} & \iff & \dot{F}(t) = -\dot{\phi}(t) \\ \dot{Q}^{-1}(t) &= \dot{\psi} & & \dot{Q}(t) = -Q(t) \dot{\psi}(t) Q(t). \end{aligned}$$

I.3. - THEOREME.

Le système décrit par :  $\dot{X}_m = A_m X_m + B_m U$

$$\dot{X}_p = [A_p + B_p F(t)] X_p + B_p Q(t) u$$

est asymptotiquement stable c'est à dire :

$$\lim_{t \rightarrow \infty} A_p + B_p F(t) = A_m$$

$$\lim_{t \rightarrow \infty} B_p Q(t) = B_m$$

$$\lim_{t \rightarrow \infty} e(t) = 0$$

Si  $F(t)$  et  $Q(t)$  suivent la loi de commande adaptative suivant :

$$\dot{F}(t) = \mu (Q^{-1})^T B_m^T P e X_p^T$$

$$\dot{Q}(t) = Q(t) \Lambda B_m^T P e U^T Q^T(t) Q(t)$$

où i)  $P$  est une matrice définie positive symétrique solution de :

$$A_m^T P + P A_m = -R; \quad R = R^T \text{ arbitraire définie positive.}$$

ii)  $\mu = \mu^T$ ,  $\Lambda = \Lambda^T$  arbitraires définies positives.

Remarques :

1° - Dans la structure proposée par NARENDRA [9] où  $Q$  est placé en aval du sommateur la loi d'adaptation est :

$$\dot{F} = \mu B_m^T P e X_p^T$$

$$\dot{Q} = Q \Lambda B_m^T P e (u + F X_p)^T Q^T Q.$$



le calcul de Q nécessite plus d'information sur le système que l'algorithme que nous avons établi dans le théorème ci-dessus.

2° - Pour  $Q = I$  (matrice identité c'est à dire  $B_m = B_p$ ), les deux lois d'adaptation sont identiques.

## II. - SYNTHESE DE LA LOI DE COMMANDE ADAPTATIVE DECENTRALISEE PAR LA SECONDE METHODE DE LYAPUNOV.

Soit le système complexe de dimension  $m$ , composé de  $N$  sous-systèmes interconnectés de dimensions  $m_i$  avec  $m = \sum_{i=1}^N m_i$ , et de matrice d'interconnexion  $H$ .

Chaque sous système  $i$  est décrit par :

a) son modèle :  $\dot{X}_{mi} = A_{mi} X_{mi} + B_{mi} U_i + \sum_{j \neq i} H_{ij} x_{mj}$

b) son système ajustable

$$\dot{X}_{pi} = (A_{pi} + B_{pi} F_i(t)) X_{pi} + B_{pi} Q_i(t) U_i + \sum_{j \neq i} H_{ij} X_{pj}$$

c) l'erreur d'état :  $e_i = X_{mi} - X_{pi}$ .

pour  $i = 1 \text{ à } N$   $j = 1 \text{ à } N$ .

Si les sous-systèmes sont découplés, c'est à dire  $H = 0$ , on se retrouve dans le cas du théorème précédent pour le choix de la loi de commande décentralisée :

$$\begin{aligned} \dot{F}_i &= \mu_i (Q_i^{-1})^T B_{mi}^T \cdot P_i \cdot e_i \cdot X_{pi}^T \\ \dot{Q}_i &= Q_i A_i B_{mi}^T \cdot P_i \cdot e_i \cdot u_i \cdot Q_i^T Q_i \end{aligned} \quad (\text{III.1})$$

Pour des sous-systèmes couplés ( $H \neq 0$ ), cherchons les conditions sur la matrice d'interconnexion  $H$  pour que l'application de l'algorithme décentralisé de commande adaptative garantisse la stabilité du système global.

Puisque la méthode directe de LYAPUNOV est applicable, pour une analyse de la stabilité, elle peut être utilisée pour déterminer des conditions suffisantes sous lesquelles le système adaptatif interconnecté sera stable.

#### II.1. - CONDITION D'INTERCONNEXION.

En soustrayant l'équation du système ajustable de celle du modèle on aura :

$$\dot{e}_i = A_{mi} e_i + (A_{mi} - A_{pi} - B_{pi} F_i(t)) X_{pi} + (B_{mi} - B_{pi} Q_i(t)) U_i + \sum_{j \neq i} H_{ij} e_j$$

on pose :  $\Phi_i = F_{li} - F_i(t)$

$$\Psi_i = Q_i^{-1}(t) - Q_{li}^{-1}$$

où :  $Q_{li}$  et  $F_{li}(t)$  sont définies pour chaque sous système  $i$  par :

$$A_{Mi} = A_{pi} + B_{pi} F_{li}$$

$$B_{Mi} = B_{pi} Q_{li}$$

$$\dot{e}_i = A_{mi} e_i + B_{pi} \Phi_i X_{pi} + B_{mi} \Psi_i Q_i U_i + \sum_{j \neq i} H_{ij} e_j$$

Soient les vecteurs et matrices élargies suivantes :

$$e^T = (e_1, e_2, \dots, e_N)$$

$$X_P^T = (X_{p1}, X_{p2}, \dots, X_{pN})$$

$$u^T = (u_1, u_2, \dots, u_N)$$

$$\Phi = \text{diag} [\phi_i]$$

$$A_m = \text{diag} [A_{mi}]$$

$$B_m = \text{diag} [B_{mi}]$$

$$B_p = \text{diag} [B_{pi}]$$

$$\Psi = \text{diag} [\psi_i]$$

$$F = \text{diag} [F_i]$$

$$P = \text{diag} [P_i]$$

$$R = \text{diag} [R_i]$$

$$\text{où } \text{diag} [\theta_i] = \begin{bmatrix} \theta_1 & 0 & \dots & 0 \\ 0 & \theta_2 & \dots & \dots \\ \vdots & \vdots & \ddots & \vdots \\ 0 & \dots & \dots & \theta_N \end{bmatrix} \text{ et } H = \begin{bmatrix} 0 & H_{12} & H_{13} & \dots & H_{1N} \\ H_{21} & 0 & H_{23} & \dots & H_{2N} \\ \vdots & \vdots & \vdots & \ddots & \vdots \\ H_{N1} & \dots & \dots & \dots & 0 \end{bmatrix}$$

Avec ces notations :  $\dot{e} = (A_m + H) e + B_p \Phi X_P + B_m \Psi Qu$ .

Soit la fonction candidate de LYAPUNOV  $V(e)$  positive définie par :

$$V(e) = e^T P e + \text{tr} (\Phi^T \mu^{-1} \Phi + \Psi^T \Lambda^{-1} \Psi)$$

Si chaque sous-système admet comme loi d'ajustement de  $F$  et  $Q$  l'algorithme d'adaptation décrit par (III.1) alors :

$$\begin{aligned} \dot{V}(e) &= e^T ((A_m + H)^T P + P (A_m + H)) e \\ &= - e^T [R - (H^T P + P H)] e \end{aligned}$$

$\dot{V}(e)$  est négative, c'est à dire le système global est stable, si  $R - (H^T P + PH)$  est définie positive.

II.2. - THEOREME.

Une condition suffisante sur la matrice d'interconnexion H pour que le système global soit stable, si on applique la loi adaptative décentralisée (III.1) est l'existence d'une matrice arbitraire T semi-définie positive telle que  $H^T P + P H = - T$

où  $P = \text{diag} [P_i]$  ,  $R = \text{diag} [R_i]$ , P étant la solution de l'équation

$$A_{mi}^T P_i + P_i A_{mi} = - R_i$$

et P, R sont définies positives symétriques.

II.3. - CONDITION D'INTERCONNEXION DE SUNDARESHAN [34]

Une solution particulière est retenue par SUNDARESHAN [34]

H doit être décomposable en trois matrices U, P et S tel que  $H = (U - S) . P$

où U est une matrice symétrique gauche c'est à dire  $U + U^T = 0$   
S est une matrice semi définie positive symétrique  
P définie ci-dessus.

Ainsi  $H^T P + PH = - 2PSP$  et  $T = 2PSP$  est définie non négative (d'après le choix de S), ce qui rejoint nos conclusions plus générales.

III. - ALGORITHME DECENTRALISE ADAPTATIF POUR LA COMMANDE ET L'IDENTIFI-  
CATION DES S.A.M.R. PAR LA METHODE D'HYPERSTABILITE - CAS DE DEUX  
SOUS-SYSTEMES INTERCONNECTES MULTIVARIABLES.

III.1. - INTRODUCTION.

L'étude de la décentralisation de la loi d'adaptation de deux sous-systèmes interconnectés avec modèle de référence dans le cas monovariable nous a conduit à une condition suffisante sur les interconnexions garantissant la stabilité du système global.

On va étendre ce résultat au cas multivariable en faisant l'étude de la stabilité par la méthode d'hyperstabilité définie en [13] [42], pour arriver à la "condition d'interconnexion".

III.2. - POSITION DU PROBLEME.

On veut identifier le système S décomposable en deux sous-systèmes  $S_1$  et  $S_2$  interconnectés décrits par :

$$\begin{aligned} S_1 : \dot{X}_{m1} &= A_{m1} X_{m1} + B_{m1} U_1 + H_{12} X_{m2} \\ S_2 : \dot{X}_{m2} &= A_{m2} X_{m2} + B_{m2} U_2 + H_{21} X_{m1} \end{aligned} \quad (\text{III-2})$$

et les modèles ajustables décrits par :

$$\begin{aligned} \dot{X}_{p1} &= A_{p1}(t) X_{p1} + B_{p1}(t) U_1 + H_{12} X_{p2} \\ \dot{X}_{p2} &= A_{p2}(t) X_{p2} + B_{p2}(t) U_2 + H_{21} X_{p1} \end{aligned} \quad (\text{III-3})$$

On définit :

$$\begin{aligned} \text{l'erreur d'état } e_i &= X_{mi} - X_{pi} \\ \text{l'erreur traitée } v_i &= C_i(s) e_i \end{aligned} \quad (\text{III-4})$$

$$\begin{aligned} \text{la loi d'adaptation } \dot{A}_{pi}(t) &= \phi_i(e_i, t) \\ \dot{B}_{pi}(t) &= \psi_i(e_i, t) \end{aligned} \quad (\text{III-5})$$

on suppose  $(A_{mi}, B_{mi})$  est commandable  $i = 1, 2$ .

Le problème est de trouver la loi d'ajustement décentralisée de  $A_{pi}(t)$  et  $B_{pi}(t)$  pour qu'ils tendent respectivement vers  $A_{mi}$  et  $B_{mi}$ . Quand les sous-systèmes sont découplés ( $H = 0$ ) le problème est résolu ; Quand on considère le système couplé (\*) on doit chercher la condition sur  $H$  pour que le système global reste asymptotiquement stable.

Sur ce sujet, on doit mentionner les travaux de SUNDARESHAN [34] [35] qui sont basés sur la méthode de LYAPUNOV.

Notre contribution est fondée sur la théorie d'hyperstabilité qui est plus générale et qui va aboutir à une "condition d'interconnexion" plus facile à vérifier et à mettre en oeuvre.

### III.3. - SYNTHESE DE LA LOI D'ADAPTATION.

On ramène chaque sous-système avec son modèle de référence à une configuration d'un système à contre réaction qu'on peut étudier par la théorie d'hyperstabilité et dont on peut faire la synthèse de la loi d'adaptation [18].

---

(\*) - c'est à dire  $H \neq 0$ .

De (III-2) (III-3) et (III-4) on obtient :

$$\begin{aligned} \dot{e}_1(t) &= A_{m1} e_1 + w'_1(t) \\ v_1 &= C_1(s) e_1 \end{aligned} \quad (\text{III-6})$$

avec :  $w'_1 = -w_1 + H_{12} e_2$

$$-w_1(t) = [A_{m1} - A_{p1}(t)] x_{p1} + [B_{m1} - B_{p1}(t)] u_1 \quad (\text{III-7})$$

On définit ainsi un système à contre réaction composé d'une partie linéaire décrite par (III-6) et d'une partie non linéaire décrite par (III-7). Le système est représenté par la fig. 30, dont la matrice de transfert de la partie linéaire est  $H_1(s)$  avec

$$H_1(s) = C_1(s) (sI - A_{m1})^{-1}.$$

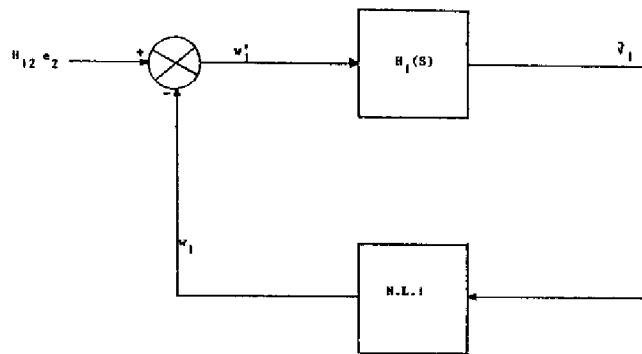


Fig. 30 : Configuration à contre-réaction du sous-système 1.

D'après le théorème d'hyperstabilité (cf. chap. I, § III-3-3-a), le schéma de la fig. 30 est hyperstable (resp. asymptotiquement) si

- $H_1(s)$  est réelle positive (res. strictement réelle positive)
- $\int_0^{t_1} w_1^T v_1 dt \geq -\gamma_0^2$  : inégalité de POPOV (I.P.1)
- $H_{12}e_2$  est bornée

Une solution suffisante, pour trouver la loi d'adaptation des paramètres  $A_{p1}(t)$  et  $B_{p1}(t)$  est :

$$\begin{aligned}\dot{A}_{p1}(t) &= -F_1 e_1 X_{p1}^T \\ \dot{B}_{p1}(t) &= -F_2 e_1 U_1^T\end{aligned}\tag{III-8}$$

où  $F_1$  et  $F_2$  sont deux matrices définies positives.

Pour la solution générale et les détails sur la synthèse de la loi d'adaptation cf. chap. I, Annexe 2 et chap. IV du [18].

La même étude peut être faite pour le sous-système 2 et aboutit à dire qu'il est hyperstable (resp. asymptotiquement) si :

$$\begin{aligned}\cdot H_2(s) &= C_2(s) (sI - A_{m2})^{-1} \text{ est réelle positive (resp. strictement réelle positive).} \\ \cdot H_{21} e_1 &\text{ est bornée.} \\ \cdot \dot{A}_{p2}(t) &= -G_1 e_2 X_{p2}^T \\ \cdot \dot{B}_{p2}(t) &= -G_2 e_2 U_2^T\end{aligned}\tag{III-9}$$

Le schéma bloc de deux sous-systèmes hyperstables est donné fig. 31 qu'on peut, par équivalence, transformer en fig. 32 qui est la configuration d'un système à contre-réaction.

.../...



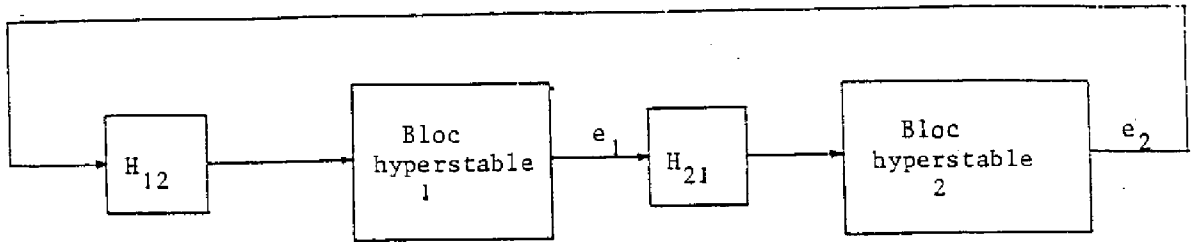


Fig. 31 : Schéma bloc du système global.

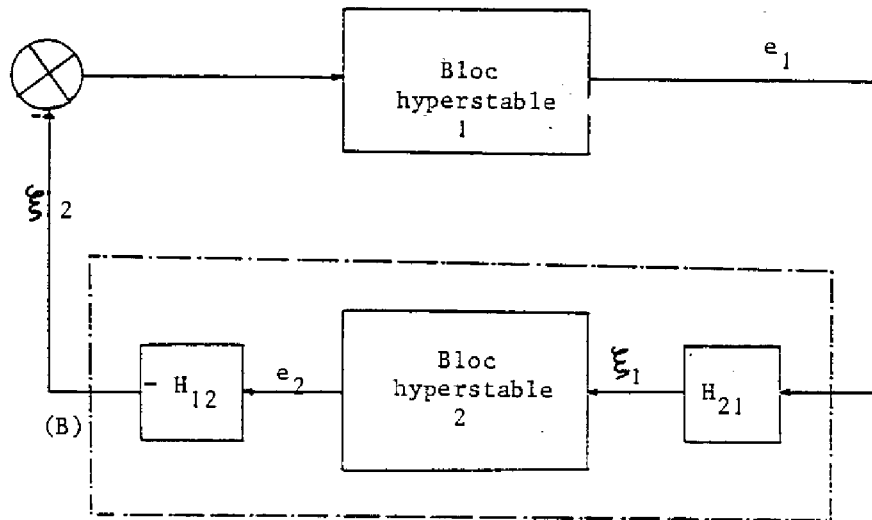


Fig. 32 : Représentation équivalente de la fig. 31 sous forme d'un système à contre réaction.

#### III.4. - HYPERSTABILITE DU SYSTEME GLOBAL.

D'après le § III-3, le système de la fig. 31 est hyperstable si :

- 1°  $C_1(s) (sI - A_{m1})^{-1}$  et  $C_2(s) (sI - A_{m2})^{-1}$  sont réelles strictement positives
- 2° la loi d'ajustement des paramètres (III-8) et (III-9) est appliquée.
- 3°  $H_{12}e_2$  et  $H_{21}e_1$  sont bornés.

On garantit l'hyperstabilité du système global, (c'est à dire  $H_{12}e_2$  et  $H_{21}e_1$  bornés) si le bloc (B) est hyperstable puisque la mise en contre réaction de deux blocs hyperstables est hyperstable [13].

d'après le § III.3 on a : 
$$\int_0^{t_1} \xi_1^T(t) e_2(t) dt \geq -\gamma_2^2 \quad (\text{III-10})$$

et pour avoir l'hyperstabilité du bloc (B) de la fig. 32, il faut que :

$$\int_0^{t_1} \xi_2^T e_1 dt = \int_0^{t_1} e_1^T \xi_2 dt \geq -\gamma_1^2$$

or  $\xi_2 = -H_{12}e_2$

$\xi_1 = H_{21}e_1$

avec 
$$\begin{aligned} \dim e_1 &= n \\ \dim e_2 &= m \\ \dim H_{12} &= nxm \\ \dim H_{21} &= mxn \\ \dim \xi_2 &= n \\ \dim \xi_1 &= m \end{aligned}$$

Si  $n \leq m$  et  $(H_{21}^T H_{21})$  est inversible alors

$$e_1 = (H_{21}^T H_{21})^{-1} H_{21}^T \xi_1$$

$$\begin{aligned} \int_0^{t_1} \xi_2^T e_1 dt &= \int_0^{t_1} - (H_{12}e_2)^T (H_{21}^T H_{21})^{-1} H_{21}^T \xi_1 dt \\ &= \int_0^{t_1} e_2^T \left[ -H_{12}^T (H_{21}^T H_{21})^{-1} H_{21}^T \right] \xi_1 dt \quad (\text{III-11}) \end{aligned}$$

on veut que l'expression (III-11) soit supérieure à  $(-\gamma_1^2)$ .

$$\text{Posons : } Q = - H_{12}^T (H_{21}^T H_{21})^{-1} H_{21}^T$$

et supposons Q définie non négative.

Préliminaire mathématique [37]

. Si Q est définie positive alors  $\exists$  L matrice orthogonale.

$$\star L^T L = I$$

$$\star Q = L^T [\lambda_i] L$$

avec  $[\lambda_i]$  matrice diagonale des valeurs propres de Q (sans perte de généralités les  $\lambda_i$  sont supposés distincts).

$$\text{. Soit } \langle x, y \rangle = \int_0^{t_1} x^T y \, dt$$

$$\text{de façon évidente : } \langle Ax, y \rangle = \langle x, A^T y \rangle .$$

Pour revenir au problème posé on a d'après (III-10)

$$\begin{aligned} \langle e_2, \xi_1 \rangle &= \langle e_2, L^T L \xi_1 \rangle = \langle L e_2, L \xi_1 \rangle \\ &= \langle e'_2, \xi'_1 \rangle \geq -\gamma_2^2 \end{aligned}$$

$$\text{avec : } e'_2 = L e_2$$

$$\xi'_1 = L \xi_1$$

$$\text{or } \langle e'_2, \xi'_1 \rangle = \int_0^{t_1} e'_2{}^T \xi'_1 \, dt = \sum_{i=1}^m \int_0^{t_1} e'_{2i} \xi'_{1i} \, dt$$

$$\text{soit } b = \inf_{i=1 \dots m} \left( \int_0^{t_1} e'_{2i} \xi'_{1i} \, dt \right)$$

$$b \text{ est borné inférieurement car } \langle e'_2, \xi'_1 \rangle \geq -\gamma_2^2$$

$$\begin{aligned}
 \text{l'expression (III-11) s'écrit } & \langle e_2, Q \xi_1 \rangle = \langle e_2, L^T [\lambda_i] L \xi_1 \rangle \\
 & = \langle L e_2, [\lambda_i] L \xi_1 \rangle = \langle e'_2, [\lambda_i] \xi'_2 \rangle \\
 & = \sum_{i=1}^m \int_0^{t_1} \lambda_i e'_{2i} \xi'_{1i} dt \\
 & = \sum_{i=1}^m \lambda_i \int_0^{t_1} e'_{2i} \xi'_{1i} dt
 \end{aligned}$$

et puisque les  $\lambda_i$  sont tous positifs (si  $Q > 0$ ) alors

$$\sum_{i=1}^m \lambda_i \int_0^{t_1} e'_{2i} \xi'_{1i} dt \geq \left( \sum_{i=1}^m \lambda_i \right) b$$

Les  $\lambda_i$  étant finis et  $b$  est bornée inférieurement alors

$$\int_0^{t_1} \xi_2^T e_1 dt \geq \left( \sum_{i=1}^m \lambda_i \right) b > - \gamma_1$$

d'où l'hyperstabilité du Bloc (B) de la fig. 32, et la mise en contre-réaction de deux blocs hyperstables est hyperstable.

#### III.4.1. - Théorème de la condition d'interconnexion - Cas multivariable

Une condition suffisante pour que le système global soit hyperstable si on applique une loi décentralisée (\*) est que :

$$- H_{12}^T (H_{21}^T H_{21})^{-1} H_{21}^T \text{ soit définie non négative.}$$

---

(\*) - Voir remarque 2.

III.4.2. - Remarques.

R.1. : Si les dimensions des deux sous systèmes sont égales (c'est à dire les matrices  $H_{12}$  et  $H_{21}$  sont carrés), alors la condition d'interconnexion devient plus simple : -  $H_{12}^T H_{21}^{-1}$  définie non négative.

R.2. : Dans le théorème précédent on a établi "la condition d'interconnexion" pour que le système global soit stable quand les sous systèmes composites sont stables ; or pour avoir des sous-systèmes stables il suffit d'appliquer l'un des algorithmes adaptatifs d'identification ou de commande décrits dans le chapitre I, ou l'algorithme de commande adaptative que nous avons défini au chapitre III, § I.

Le choix d'algorithme n'agit pas sur la stabilité du système global lorsque la "conditions d'interconnexion" est satisfaite, condition avoir à vérifier.

R.3. - Dans le cas particulier où les deux sous systèmes sont monovariabiles la condition d'interconnexion multivariable devient  $h_{12}/h_{21} \leq 0$ , résultat déjà trouvé dans le chap. II.

—

#### IV. - GENERALISATION DE LA "CONDITION D'INTERCONNEXION"

##### IV.1. - INTRODUCTION.

Soit un système global décomposable en  $N$  sous-systèmes couplés par une matrice de couplage  $H$  supposée connue.

On considère le problème de commande définie dans le § I. de ce chapitre, où les paramètres de structure  $A_{pi}$  et  $B_{pi}$  ne sont ni connus, ni accessibles aux mesures. Le comportement des sous-systèmes est fixé par les modèles; cet objectif est atteint par ajustement des matrices de régulation  $F_i(t)$  et  $Q_i(t)$  représentées sur le schéma de la fig. 33.

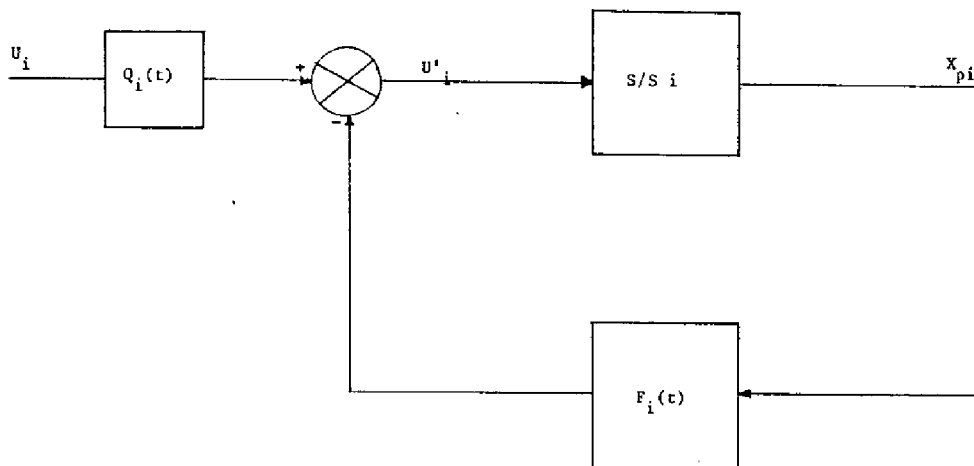


Fig. 33 : Structure de la commande du sous-système.

Le problème étudié est la détermination des conditions sur la matrice d'interconnexion pour pouvoir adopter une loi décentralisée de commande des sous-systèmes adaptatifs avec modèle de référence pour garantir la stabilité du système global.

Le résultat obtenu sera une généralisation de celui du cas de deux sous-systèmes interconnectés déjà établi dans le paragraphe précédent.

IV.2. - POSITION DU PROBLEME.

Soit le modèle  $i$  décrit par

$$\dot{X}_{mi} = A_{mi} X_{mi} + B_{mi} U_i + \sum_{j \neq i} H_{ij} X_{mj} \quad (\text{III-12})$$

et le sous-système  $i$  correspondant :

$$\dot{X}_{pi} = [A_{pi} + B_{pi} F_i(t)] X_{pi} + B_{pi} Q_i(t) U_i + \sum_{j \neq i} H_{ij} X_{pj} \quad (\text{III-13})$$

pour :  $i = 1, \dots, N$   
 $j = 1, \dots, N$

En partant de la stabilité de la loi de commande de chaque sous système découplé (cf. § I de ce chapitre), on cherche à établir les conditions sur la matrice de couplage  $H$  de  $N$  sous-systèmes, pour que la loi de commande décentralisée garantisse la stabilité du système global.

IV.3. - THEOREME GENERAL.

Le système décrit par (III-12) et (III-13) est asymptotiquement stable c'est à dire :

$$\begin{aligned} \lim_{t \rightarrow \infty} A_{pi} + B_{pi} F_i(t) &= A_{mi} \\ \lim_{t \rightarrow \infty} B_{pi} Q_i(t) &= B_{mi} \\ \lim_{t \rightarrow \infty} e_i &= \lim_{t \rightarrow \infty} (X_{mi} - X_{pi}) = 0 \end{aligned}$$

pour  $i = 1, N$ .

Si :

a) La loi de commande adaptative décentralisée de  $F_i(t)$  et  $Q_i(t)$  est définie par :

$$\begin{aligned} \dot{F}_i &= \lambda_i (Q_i^{-1})^T B_{mi}^T P_i e_i X_{pi}^T \\ \dot{Q}_i &= Q_i \Lambda_i B_{mi}^T P_i e_i U_i^T Q_i^{-T} Q_i \end{aligned} \quad (\text{III-14})$$

où :  $P_i$  est une matrice définie positive symétrique solution de :

$$A_{mi}^T P_i + P_i A_{mi} = -L_i \quad \text{avec } L_i \text{ définie non négative}$$

$$\mu_i = \mu_i^T > 0$$

$$\Lambda_i = \Lambda_i^T > 0$$

b) La matrice d'interconnection  $H$  vérifie les conditions suivantes :

$$- \left[ H_{KKH} ; H_{KK+2} ; \dots ; H_{KN} \right]^T \left[ \sum_{i=K+1}^N H_{ik}^T \cdot H_{iK} \right]^{-1} \begin{bmatrix} H_{K+1, K} \\ H_{K+2, K} \\ \vdots \\ H_{NK} \end{bmatrix}^T \geq 0$$

$$K = 1, 2, \dots, N-1$$

où :  $H_{ij}$  est la matrice de couplage des sous systèmes  $i$  et  $j$ .

#### Démonstration

a) Pour  $H = 0$ , chaque sous système est stable si on applique la loi d'ajustement des paramètres (III-14) (Voir § I de ce chapitre).



b) D'après le paragraphe III, pour deux sous-systèmes stables la condition sur H pour que le système global soit stable est que :

$$h H_{12}^T (H_{21}^T H_{21})^{-1} - H_{21}^T \text{ soit définie non-négative.}$$

Appliquons ce résultat à un système formé de N sous-systèmes.

- les N sous systèmes découplés sont stables (voir a).

- Si on couple les N sous-systèmes, la matrice  $(A_m + H)$  devient de la forme :

$$\begin{bmatrix} A_{m1} & H_{12} & \dots & H_{1N} \\ H_{21} & A_{m2} & \dots & H_{2N} \\ \vdots & \vdots & & \vdots \\ H_{N1} & H_{N2} & \dots & A_{mN} \end{bmatrix}$$

. Le système formé du sous-système 1 d'une part et des sous systèmes 2, 3, 4.. et N d'autre part est stable si :

$$- \begin{bmatrix} H_{12} & H_{13} & \dots & H_{1N} \end{bmatrix}^T \begin{bmatrix} \sum_{i=2}^N H_{i1}^T H_{i1} \end{bmatrix}^{-1} \begin{bmatrix} H_{21} \\ H_{31} \\ \vdots \\ H_{N1} \end{bmatrix}^T \geq 0$$

. Or le système formé des sous systèmes 2, 3, ..., N est stable si : Le système formé du sous-système 2 d'une part et des sous systèmes 3, 4, .. et N d'autre part est stable si :

$$- \begin{bmatrix} H_{23} & H_{24} & \dots & H_{2N} \end{bmatrix}^T \begin{bmatrix} \sum_{i=3}^N H_{i2}^T H_{i2} \end{bmatrix}^{-1} \begin{bmatrix} H_{32} \\ H_{42} \\ \vdots \\ H_{N2} \end{bmatrix}^T \geq 0$$

. Le sous système formé des sous systèmes N et (N-1) couplés est stable si :

$$- H_{N-1}^T, N (H_{N-1}^T \quad H_{N-1})^{-1} \quad H_{N-1} \geq 0.$$

--

## V. - AJUSTEMENT DES PARAMETRES D'INTERCONNEXION.

### V.1. - INTRODUCTION.

Dans tous les cas déjà étudiés on a supposé la connaissance à priori des interconnexions afin de vérifier si elles satisfont ou non la "condition d'interconnexion" pour adopter un algorithme adaptatif décentralisé.

Dans ce paragraphe, on montre que si les interconnexions ne sont pas connues, ou qu'elles ne vérifient pas la "condition d'interconnexion" on peut les ajuster en fixant les valeurs désirées dans le modèle de référence.

Notre but est donc d'établir un algorithme d'adaptation des éléments de H (H étant la matrice de couplage entre sous systèmes), pour augmenter le champ d'application des algorithmes décentralisés. Dans un deuxième temps, on ajustera les paramètres du régulateur (ou éventuellement les matrices  $A_{pi}(t)$  et  $B_{pi}(t)$  si elles sont accessibles).

V.2. - LOI D'AJUSTEMENT DES PARAMETRES D'INTERCONNEXION.

V.2.1. - Mise en équation.

Soit le système global décomposable en N sous-systèmes couplés. Le fonctionnement de chaque sous-système est représenté par un modèle i décrit par :

$$\dot{X}_{mi} = A_{mi} X_{mi} + B_{mi} U_i + \sum_{j \neq i} H_{ij} X_{mj} \quad (\text{III-15})$$

( $A_{mi}$ ,  $B_{mi}$ ) supposés commandables et fixés.

Chaque sous-système i est décrit par une équation de la forme :

$$\dot{X}_{pi} = (A_{pi} + B_{pi} F_i(t)) X_{pi} + B_{pi} Q_i(t) U_i + \sum_{j \neq i} H_{ij}(t) X_{pj} \quad (\text{III-16})$$

$i = 1, \dots, N$ , et  $j = 1, \dots, N$ .

Le problème consiste à faire la synthèse de la loi d'ajustement des paramètres du régulateur  $F_i(t)$  et  $Q_i(t)$  et de  $H(t)$  pour qu'on ait :

$$\begin{aligned} \lim_{t \rightarrow \infty} A_{pi} + B_{pi} F_i(t) &= A_{mi} \\ \lim_{t \rightarrow \infty} B_{pi} Q_i(t) &= B_{mi} \\ \lim_{t \rightarrow \infty} H_{ij}(t) &= H_{ij} \end{aligned} \quad (\text{III-17})$$

pour tout  $i = 1, \dots, N$  et  $j = 1, \dots, N$

V.2.2. - Théorème.

Le système décrit par (III-15) et (III-16) vérifie (III-17) si on applique la loi d'adaptation suivante :

$$\begin{aligned}
 F_i &= \mu_i (Q_i^{-1})^T B_{mi}^T P_i e_i X_{pi}^T \\
 Q_i &= Q_i \Lambda_i B_{mi}^T P_i e_i u_i^T Q_i^{-1} Q_i \quad \text{(III-18)} \\
 H_{ij} &= \theta_i \cdot P_i \cdot e_i \cdot X_{pj}^T
 \end{aligned}$$

pour  $i = 1, \dots, N$   
 $j = 1, \dots, N$

où :  $P_i$  est une matrice définie positive symétrique solution de l'équation de LYAPUNOV

$$A_{mi}^T P_i + P_i A_{mi} = -R_i \quad R_i = R_i^T > 0$$

$$\mu_i = \mu_i^T > 0 \quad ; \quad \Lambda_i = \Lambda_i^T > 0 \quad ; \quad \theta_i = \theta_i^T > 0.$$

$$e_i = X_{mi} - X_{pi}$$

#### Démonstration

La démonstration suit étroitement celle du théorème du § II de ce chapitre en retenant les matrices élargies déjà définies et posant :

$$\xi_{ij}(t) = H_{ij} - \dot{H}_{ij}(t) \Rightarrow -\dot{\xi}_{ij}(t) = \dot{H}_{ij}(t)$$

La différence entre (III-15) et (III-16) donne :

$$\dot{e}_i = A_{mi} e_i + B_{pi} \phi_i X_{pi} + B_{mi} \psi_i Q_i U_i + \sum_{j \neq i} H_{ij} e_j + \sum_{j \neq i} \xi_{ij}(t) X_{pj}$$

$i = 1, \dots, N$  et  $j = 1, \dots, N$ .

En notation condensée :

$$\dot{e} = (A_m + H) e + B_p \phi X_p + B_m \psi Q U + \xi X_p$$

$$\text{où } \xi = [\xi_{ij}]$$

Soit la forme définie positive  $V(e)$  :

$$V(e) = e^T P e + \text{tr} \left[ \phi^T \mu^{-1} \phi + \psi^T \Lambda \psi + \xi^T \theta \xi \right]$$

En appliquant la loi d'adaptation (III-18),  $\dot{V}(e)$  devient égale à :

$$e^T (A_m^T P + P A_m + H^T P + PH) e = e^T (-R + H^T P + PH) e$$

la matrice  $H$  de référence vérifie la condition d'interconnexion d'où  $\dot{V}(e)$  est négative et le système global est stable.

#### V.3. - AVANTAGE DE L'ALGORITHME D'AJUSTEMENT DES PARAMETRES D'INTERCONNEXION

. Malgré le manque d'information sur les interconnexions, ceux-ci peuvent être ramenés par l'algorithme ci-dessus à des valeurs souhaitées, ce qui constitue un avantage remarquable de la méthode.

. La loi d'adaptation des paramètres d'interconnexion est très simple du fait qu'elle n'utilise que deux informations :

- Les états des sous systèmes  $X_{pi}$ .
- Les erreurs sur ces états entre modèles et systèmes.

#### V.4. - INTERET PRATIQUE DE L'ALGORITHME.

Quand on a un système global décrit par son équation d'état  $\dot{X} = A X + B U$ , on peut le décomposer en  $N$  sous-systèmes couplés. Si le processus physique n'impose aucune décomposition du système on choisira les sous-systèmes de manière à ce qu'ils satisfassent la "condition d'interconnexion". L'arrangement de ces sous-systèmes est fait par ordre de degré croissant (\*).

---

(\*) - contrainte imposée dans § III-4.

Si la "condition d'interconnexion" n'est pas vérifiée, on peut permuter la place des sous-systèmes de même ordre.

Mais si aucun arrangement n'est possible à cause des contraintes physiques, on doit alors procéder par ajustement des paramètres de la matrice d'interconnexion suivant l'algorithme ci-dessus.

De cette manière, la satisfaction de la "contrainte d'interconnexion", pour appliquer l'algorithme adaptatif décentralisé, est toujours possible.

---

## VI. - SIMULATION.

Soient les deux sous-systèmes interconnectés définis par :

$$\text{modèle } i : \dot{X}_{mi} = A_{mi} X_{mi} + B_{mi} U_i + H_{ij} X_{mj}$$

$$\text{s/système } i : \dot{X}_{pi} = [A_{pi} + B_{pi} F_i(t)] X_{pi} + B_{pi} Q_i U_i + H_{ij} X_{pj}$$

$$(i, j) \in \{ (1,2) ; (2,1) \}$$

L'objectif du régulateur ajustable est de ramener  $Q_i(t)$  à  $Q_{li}$  et  $F_i(t)$  à  $F_{li}$  de telle sorte que :

$$B_{mi} = B_{pi} Q_{li}$$

$$A_{mi} = A_{pi} + B_{pi} F_{li}$$

pour que le comportement du système avec son régulateur soit identique à celui du modèle de référence.

Pour  $H_{ij} = 0$ , d'après § I, cet objectif est atteint si on applique la loi adaptative décentralisée suivante :

$$\begin{aligned} \dot{F}_i &= \mu_{1i} (Q_i^{-1}) B_{mi}^T \cdot P_i \cdot e_i X_{pi}^T \\ \dot{Q}_i &= Q_i \mu_{2i} B_{mi}^T \cdot P_i \cdot e_i \cdot U_i^T Q_i^T Q_i. \end{aligned}$$

et d'après § III, si H vérifie la "condition d'interconnexion", cette loi décentralisée peut être appliquée au système couplé.

Application numérique

$$A_{m1} = -2 \qquad B_{m1} = 1$$

$$A_{p1} = -1 \qquad B_{p1} = 1$$

$$A_{m2} = \begin{bmatrix} 0 & 2 \\ -9 & -5 \end{bmatrix} \qquad B_{m2} = \begin{bmatrix} 1 \\ 2 \end{bmatrix}$$

$$A_{p2} = \begin{bmatrix} -4 & 4 \\ -17 & -1 \end{bmatrix} \qquad B_{p2} = \begin{bmatrix} 2 \\ 4 \end{bmatrix}$$

$$H = \begin{bmatrix} 0 & H_{12} \\ H_{21} & 0 \end{bmatrix} \text{ tel que } H_{12} = \begin{bmatrix} 1 & 3 \end{bmatrix} \qquad H_{21} = \begin{bmatrix} -1 \\ 0 \end{bmatrix}$$

$$\lim_{t \rightarrow \infty} Q_1(t) = Q_{11} = 1.$$

$$\lim_{t \rightarrow \infty} Q_2(t) = Q_{12} = 0,5$$

$$t \rightarrow \infty$$

$$\lim_{t \rightarrow \infty} F_1(t) = F_{11} = -1$$

$$t \rightarrow \infty$$

$$\lim_{t \rightarrow \infty} F_2(t) = \begin{bmatrix} f_{21}(t) & f_{22}(t) \end{bmatrix} = \begin{bmatrix} 2 & -1 \end{bmatrix}$$

$$t \rightarrow \infty$$

Valeurs initiales :

$$F_1(0) = 0 \quad f_{21}(0) = 0 \quad f_{22}(0) = 0 \quad Q_1(0) = 0,5 \quad Q_2(0) = 1$$

Vérification de la condition d'interconnexion

$$- H_{12}^T (H_{21}^T \ H_{21})^{-1} H_{21}^T = \begin{bmatrix} 1 & 0 \\ 3 & 0 \end{bmatrix}$$

Cette matrice est définie non négative car ses valeurs propres  $\lambda_i$  ne sont pas négatives, en effet  $\lambda_1 = 0$  ;  $\lambda_2 = 1$ .

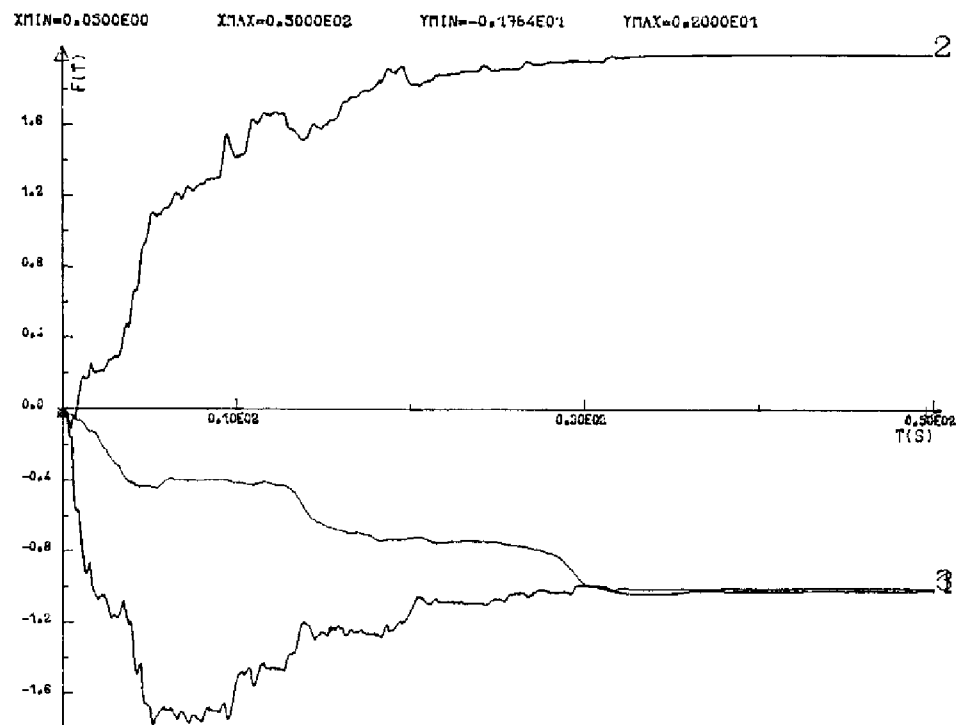
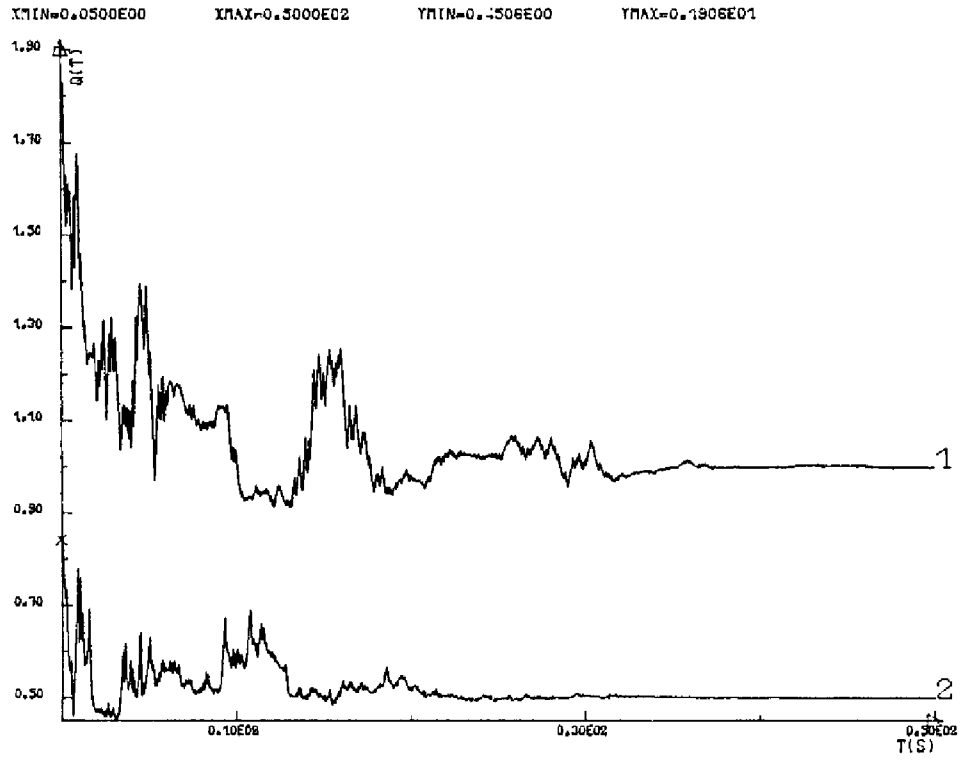
Résultats de simulation :

Sur la fig. 34 apparaît l'évolution des paramètres  $F_i(t)$  et  $Q_i(t)$  du régulateur en fonction du temps. Leurs valeurs finales sont atteintes par cet algorithme adaptatif décentralisé.

.../...



Fig. 34 : Evolution des paramètres des régulateurs décentralisés



## VII. - CONCLUSION.

Nous avons établi une certaine classe de régulateurs adaptatifs en faisant la synthèse de la loi d'adaptation pour les systèmes multivariables à paramètres inconnus et non accessibles.

Cette classe de régulateurs est utilisée pour chaque sous-système et un algorithme de commande adaptative décentralisée a été développé par la méthode de LYAPUNOV pour les systèmes de grande dimension, moyennant quelques conditions sur la matrice d'interconnexion.

Nous avons présenté une extension des algorithmes de synthèse des systèmes adaptatifs avec modèle de référence aux systèmes à grande dimension, par décomposition en sous-systèmes et décentralisation de la loi de commande, en utilisant la théorie de l'hyperstabilité. Dans le cas où les interconnexions sont connues et satisfont certaines conditions nous avons montré que la mise en oeuvre d'un algorithme adaptatif décentralisé de commande ou d'identification est possible.

Dans le cas contraire, c'est à dire si la matrice  $H$  des interconnexions entre sous systèmes est inconnue mais ajustable, nous avons établi une loi d'ajustement des éléments de  $H$ , tout en fixant dans le modèle de référence les valeurs désirées de  $H_{ij}$  satisfaisant la "condition d'interconnexion". Cette approche permet d'augmenter le champ d'application des algorithmes décentralisés des systèmes adaptatifs interconnectés de grande dimension.

C H A P I T R E - I V -

APPLICATION DE LA COMMANDE ADAPTATIVE DECENTRALISEE

A LA CENTRALE SOLAIRE "PROJET SIROCCO"



## I. - INTRODUCTION.

Le "projet SIROCCO" est un projet de faisabilité de centrale solaire de faible puissance 100 kw utilisant un cycle à gaz (cycle de Brayton) à haute température (8 20°C).

La mise en oeuvre d'un tel projet nécessite l'étude et la réalisation d'éléments nouveaux tels que : le récepteur solaire, la turbine (dans son adaptation).

Le LAAS intervient dans le projet dans l'analyse des problèmes posés par la commande de ce système ; plus particulièrement, dans un premier temps, sur le problème de la régulation de la puissance turbine.

On signale la particularité de ce système puisque on n'a pas la maîtrise totale de la source de puissance contrairement aux autres types de centrales.

## II. - DESCRIPTION DU SYSTEME [19] [38]

Le récepteur solaire reçoit le rayonnement solaire concentré par un champ d'héliostats. L'extraction énergétique est réalisée par l'air issu du compresseur et qui traverse le récepteur solaire. L'air ainsi porté en température est détendu dans la turbine produisant alors la puissance mécanique sur l'arbre du générateur électrique ainsi que la puissance nécessaire à l'entraînement du compresseur. Les gaz détendus sont récupérés par l'échangeur. Une partie de leur contenu énergétique est extraite ce qui se traduit par une augmentation de la température entrée chaudière.

En cas d'ensoleillement insuffisant, la chambre de combustion réalise l'appoint énergétique.

Le schéma de principe du système est représenté sur la figure 35.

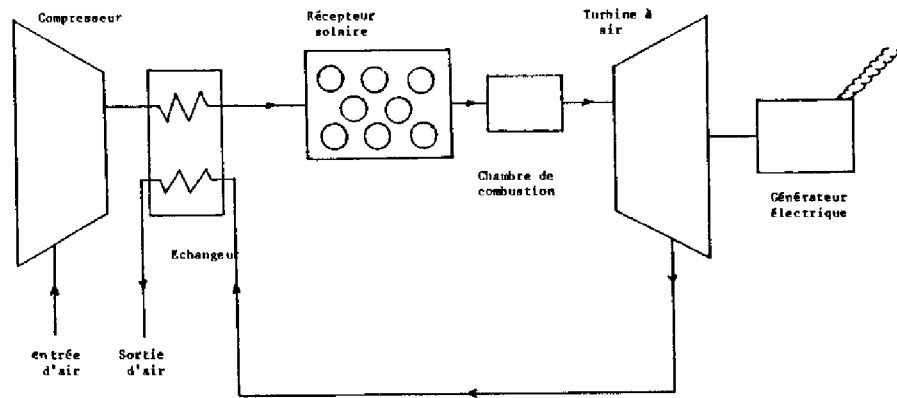


Fig. 35 : Schéma de principe.

III. - DÉFINITION DU POINT NOMINAL DE FONCTIONNEMENT - CARACTERISTIQUE  
DU CYCLE.

Au point nominal nous avons :

$W_{SN}$  : Puissance solaire nominale 500 kw.

$T_{SCN}$  : Température de sortie compresseur nominale 216°C

$T_{ERSN} = T_{SE}$  : température d'entrée récepteur solaire nominale 470°

$T_{SRSN}$  : température de sortie " " " 820°

$T_{ST} = T_{EE}$  : température après détente nominale 525°C.

$Q_N$  : débit d'air nominal, 1,123 kg/s

IV. - MODELISATION - IDENTIFICATION.

L'identification paramétrique par la méthode du modèle découlant d'une comparaison de deux systèmes : l'un physique, l'autre mathématique, a été faite par KACIM [38] et a abouti au modèle fonction de transfert de la Fig. 36 (le "Δ" désigne la variation autour du régime nominal).

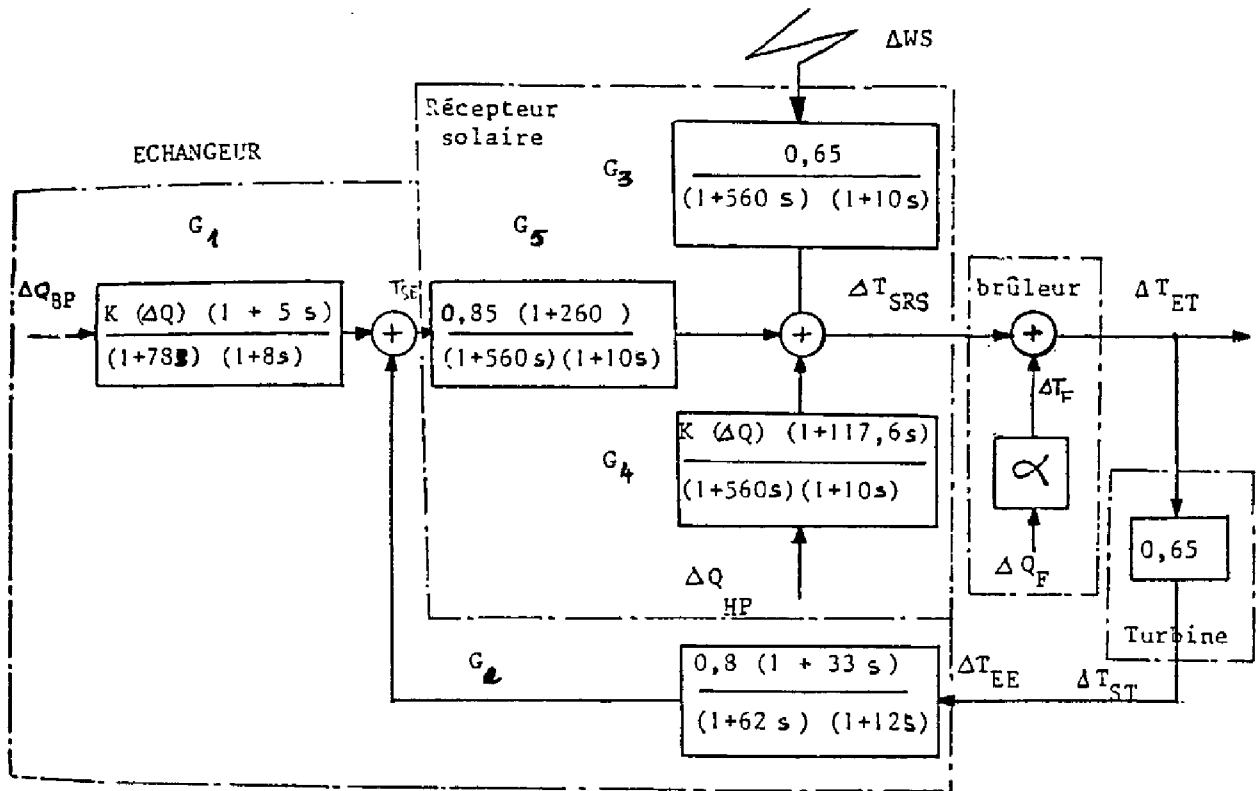


Fig. 36 : Modèle global de la boucle SIROCCO



## V. - REPRESENTATION D'ETAT DU SYSTEME.

Soit  $G(s)$  la fonction de transfert de la partie linéaire continue de l'asservissement. De façon générale, elle est représentée par une fonction rationnelle de deux polynômes de la variable symboliques :

$$G(s) = \frac{N(s)}{D(s)} = \frac{Y(s)}{U(s)} \quad \text{avec } d^0 D(s) \geq d^0 N(s)$$

on cherche des représentations de  $G(s)$  dans le domaine temporel de la forme :  $\dot{X}(t) = M X(t) + b u(t)$

$X(t)$  est un vecteur d'état dont le nombre de composantes est lié au degré du polynôme  $D(s) = q$

Parmi l'ensemble des méthodes permettant de passer de la fonction de transfert à la forme matricielle, retenons-en deux :

### V.1. - PREMIERE METHODE.

On considère le système défini par  $D(s,t) y = N(s,t) u$  (IV-1)  
où  $D(s,t) = \sum_{k=0}^q a_{q-k}(t) s^k$  avec  $a_0 = 1$ .

$$N(s,t) = \sum_{k=0}^q b_{q-k}(t) s^k$$

#### Théorème [39]

Le système (IV-1) a l'équation d'état suivante :

$$\begin{bmatrix} \dot{x}_1 \\ \dot{x}_2 \\ \vdots \\ \dot{x}_q \end{bmatrix} = \begin{bmatrix} 0 & 1 & 0 & \dots & 0 & x_1 \\ 0 & 0 & 1 & \dots & 0 & x_2 \\ & & & & & \vdots \\ 0 & 0 & \dots & 0 & 1 & \\ -a_q - a_{q-1} & \dots & -a_1 & & & x_q \end{bmatrix} + \begin{bmatrix} \phi_1 \\ \phi_2 \\ \vdots \\ \phi_q \end{bmatrix} u$$

$$y = x_1 + \phi_0 u$$

où les  $\phi_i$  peuvent être calculés successivement en fonction des  $a_i$  et  $b_i$  par les relations :

$$\begin{aligned} \phi_0(t) &= b_0(t) \\ \phi_i(t) &= b_i(t) - \sum_{r=0}^{i-1} \sum_{m=0}^{i-n} \left[ a_{i-r-m} \right]_{q+m-i} s^m \phi_r(t) \end{aligned}$$

pour  $i = 1$  à  $q$

## V.2. - DEUXIEME METHODE DES MODES [30] [39]

Cette méthode, qui est fondée sur l'analyse modale, consiste à décomposer la fonction de transfert  $G(s) = \frac{N(s)}{D(s)}$  en éléments simples, ce qui revient à représenter la partie continue sous la forme de sous-systèmes du premier ordre (couplés si les pôles de  $G(s)$  ne sont pas simples). On expose le cas où les pôles de  $G(s)$  sont distincts : la décomposition en éléments simples de  $G(s)$  conduit à écrire :

$$G(s) = \alpha_0 + \sum_{i=1}^q \frac{\alpha_i}{s + \lambda_i}$$

avec  $q$  : degré de  $D(s)$

$$\alpha_0 = 0 \text{ si degré de } D(s) > d^0 N(s).$$

Dans cette représentation, la  $i^{\text{ème}}$  composante du vecteur d'état s'écrit, en fonction de la variable  $s$  :

$$X_i(s) = \frac{1}{s + \lambda_i} u(s).$$

et la sortie  $Y(s) = \alpha_0 U(s) + \sum_{i=1}^q \alpha_i X_i(s)$ .

Dans le domaine temporel nous avons, sous forme matricielle

$$\dot{X}(t) = \begin{bmatrix} -\lambda_1 & 0 & & \\ 0 & -\lambda_2 & & \\ & & \ddots & \\ & & & -\lambda_q \end{bmatrix} X(t) + \begin{bmatrix} 1 \\ \vdots \\ 1 \end{bmatrix} u(t)$$

$$y(t) = \alpha_0 u(t) + C^T X(t)$$

avec  $C^T = (\alpha_1 \alpha_2 \dots \alpha_q)$

Remarque : Ces variables d'états sont parfois appelées :  
variables de LUR'E

## VI. - APPLICATION DE L'ANALYSE MODALE SUR LA CENTRALE SOLAIRE "SIROCCO"

On va appliquer la méthode des modes pour la représentation d'état du système représenté sur la fig. 36.

Cette méthode est appliquée à chaque sous-système. Par décomposition physique du système global, on aura les sous-systèmes suivants (2 sous systèmes dynamiques et deux sous systèmes statiques) :

a - Echangeur :

$$\dot{X}_1(t) = A G 1 X_1(t) + \begin{bmatrix} 1 \\ 1 \end{bmatrix} \Delta Q_{BP}$$

$$\dot{X}_2(t) = A G 2 X_2(t) + \begin{bmatrix} 1 \\ 1 \end{bmatrix} \Delta T_{EE}$$

$$\Delta T_E = C_1^T X_1 + C_2^T X_2$$

b - Récepteur solaire :

$$\dot{X}_3 = A G 3 X_3 + \begin{bmatrix} 1 \\ 1 \end{bmatrix} \Delta W_s$$

$$\dot{X}_4 = A G 4 X_4 + \begin{bmatrix} 1 \\ 1 \end{bmatrix} \Delta Q_{HP}$$

$$\dot{X}_5 = A G 5 X_5 + \begin{bmatrix} 1 \\ 1 \end{bmatrix} \Delta T_{SE}$$

$$\Delta T_{SRS} = C_3^T X_3 + C_4^T X_4 + C_5^T X_5$$

c - Brûleur :

$$\Delta T_{ET} = \Delta T_F + \Delta T_{SRS}$$

On suppose que  $\Delta T_{ET} = 0$  c'est à dire  $\Delta T_F = - \Delta T_{SRS}$

ie : l'apport du fuel en température compense le manque de l'apport solaire en température.

d) - Turbine :  $\Delta T_{EE} = \Delta T_{ST} = 0,65. \Delta T_{ET}$

On choisit comme grandeurs de commande :

.  $\Delta Q_{BP}$

.  $\Delta T_F$

.  $\Delta W_s$

.  $\Delta Q_{HP}$

. et on note  $C_i = \begin{bmatrix} 1 \\ 1 \end{bmatrix} C_i^T$

l'équation d'état du système global devient :

$$\dot{X} = A_{\text{sys}} X + B_{\text{sys}} U$$

$$Y = D. X$$

avec

$$A_{\text{sys}} = \begin{bmatrix} A G 1 & 0 & 0 & 0 & 0 \\ 0 & A G 2 & 0,65C_3 & 0,65C_4 & 0,65C_5 \\ 0 & 0 & A G 3 & 0 & 0 \\ 0 & 0 & 0 & A G 4 & 0 \\ C_2 & C_1 & 0 & 0 & A G 5 \end{bmatrix}$$

.../...

$$B_{\text{sys}} = \begin{bmatrix} 1 & 0 & 0 & 0 \\ 1 & 0 & 0 & 0 \\ 0 & 0,65 & 0 & 0 \\ 0 & 0,65 & 0 & 0 \\ 0 & 0 & 1 & 0 \\ 0 & 0 & 1 & 0 \\ 0 & 0 & 0 & 1 \\ 0 & 0 & 0 & 1 \\ 0 & 0 & 0 & 0 \\ 0 & 0 & 0 & 0 \end{bmatrix} \quad U = \begin{bmatrix} \Delta Q_{EP} \\ \Delta T_F \\ \Delta W_s \\ \Delta Q_{HP} \end{bmatrix} \quad Y = \begin{bmatrix} \Delta T_{SE} \\ \Delta T_{SRS} \end{bmatrix}$$

$$D = \begin{bmatrix} C_1^T & C_2^T & 0 & 0 & 0 \\ 0 & 0 & C_3^T & C_4^T & C_5^T \end{bmatrix}$$

les valeurs numériques des sous matrices sont données en Annexe 5.

On suppose que les variables d'état  $X(t)$  du système sont accessibles à la mesure.

Et on décompose l'échangeur en 4 sous systèmes monovariabiles de même pour le récepteur solaire qui est décomposé en 6 sous-systèmes monovariabiles.

## VII. - ADAPTATION DE LA MATRICE D'INTERCONNEXION

Pour pouvoir appliquer la loi adaptative décentralisée la "condition d'interconnexion", doit être vérifiée. Dans notre système elle se traduit par :

$$C_{11} (C_{15} + C_{25}) \leq 0$$

$$C_{21} (C_{15} + C_{25}) \leq 0$$

ce qui est équivalent à : " $C_{11}$  et  $C_{21}$  de même signe, opposé au signe de  $C_{15} + C_{25}$ ".

$$\text{N.B. : } C_{1j} = \frac{K_j}{b_{1j}} \frac{b_{1j}^{-a_{1j}}}{b_{1j}^{-b_{2j}}} \quad \text{et} \quad C_{2j} = \frac{K_j}{b_{2j}} \frac{b_{2j}^{-a_{1j}}}{b_{2j}^{-b_{1j}}} \quad \text{pour}$$

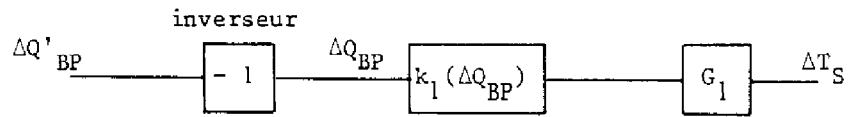
$$G_j(s) = K_j \cdot \frac{1+a_{1j}S}{(1+b_{1j}S)(1+b_{2j}S)} \quad j = 1,5$$

1e Solution : ajuster le gain  $K_5$  de 0.85 à une valeur négative et faire évoluer  $a_{15}$  de 5. à  $8 < a_{15} < 78$  (fig. 36). Or cette solution n'est pas pratique du fait que le gain  $K_5$  est fixé par le physique du système.

2e solution : ajuster  $K_1$  ( $\Delta Q_{BP}$ ) de 72,6 à une valeur négative et  $a_{11}$  de 5. à  $8 < a_{11} < 78$

Or d'après [38] :  $K_1$  ( $\Delta Q_{BP}$ )  $> 0$  en variant  $\Delta Q_{BP}$  de 0 % à - 50 % et de 0 % à + 50 %

On contourne la difficulté en intégrant un inverseur dans la chaîne directe de la fonction de transfert  $G_1$ .



VII.1. - CALCUL DU GAIN K' ( Q'\_{BP})

$$K'_1(\Delta Q'_{BP}) = \left. \frac{\Delta T_S}{\Delta Q'_{BP}} \right)_{s=0} = \frac{\Delta T_S}{\Delta Q_{BP}} (s=0) \times \frac{\Delta Q_{BP}}{\Delta Q'_{BP}} = -K_1(\Delta Q_{BP})$$

Donc  $K'(\Delta Q'_{BP}) < 0$  pour toute variation du débit et l'ajustement des paramètres se réduit à l'adaptation d'un seul facteur :  $a_1$  pour le ramener entre  $b_1$  et  $b_2$

VII.2. - ALGORITHME D'AJUSTEMENT DE C\_1

Soit le système défini par :

a) modèle 
$$\begin{aligned} \dot{X}_1 &= A G_1 X_1 + \begin{bmatrix} 1 \\ 1 \end{bmatrix} U \\ S_m &= C_m^T X_1 \end{aligned}$$

b) système 
$$\begin{aligned} \dot{X}_1 &= A G_1 X_1 + \begin{bmatrix} 1 \\ 1 \end{bmatrix} U \\ S &= C_1^T(t) X_1 \end{aligned}$$

c)  $e = a_{1m} - a_1(t)$

d) loi d'ajustement de  $a_1(t)$  :  $\dot{a}_1(t) = \lambda e u$  ;  $\lambda > 0$

Avec cet algorithme on peut ramener  $C_1(t)$  à  $C_m$  asymptotiquement donc on choisit  $C_m$  pour que la condition d'interconnexion soit remplie c'est à dire :  $a_{1m} = 10$  par exemple.



VII.3. - ALGORITHME ADAPTATIF DECENTRALISE POUR LA COMMANDE DU SYSTEME GLOBAL DE LA CENTRALE "SIROCCO"

Soit le système défini par sa fonction de transfert

$G(s) = K \frac{(1 + a_1 s)}{(1 + b_1 s)(1 + b_2 s)}$  et supposons ses variables d'états  $X_1$  et  $X_2$  accessibles (fig. 37).

Ce système peut se présenter sous la forme du schéma bloc suivant :

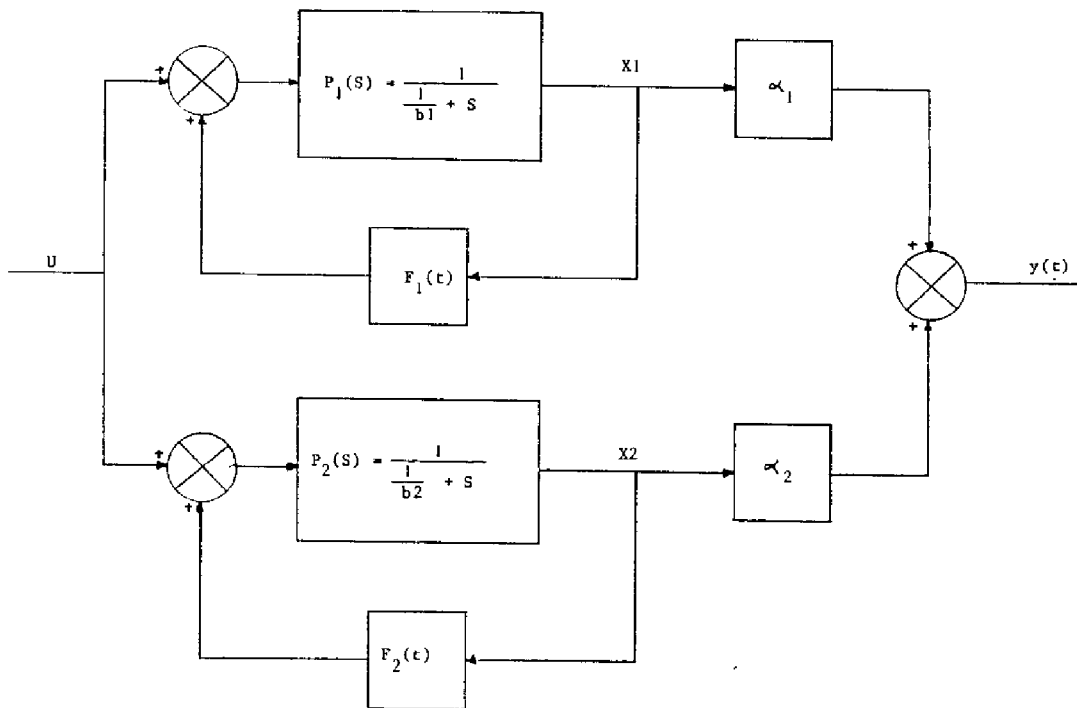


Fig. 37 .

Supposons qu'on puisse implanter les régulateurs  $F_i(t)$  en réaction avec  $P_i(s)$  de telle sorte qu'on ait asymptotiquement pour chaque sous-système :

$$A_{mi} = A_{systi} + B_{pi} F_i(t)$$

avec comme loi d'adaptation décentralisée de  $F_i(t)$  (cf. chap. III § I).

$$\dot{F}_i(t) = \theta_i B_{mi} e_i x_{pi} \quad ; \quad \theta_i > 0$$

$$\text{où } e_i = x_{mi} - x_{pi}$$

$(A_{mi}, B_{mi})$  définissent le modèle de référence qui est une réalisation explicite d'un système caractérisé par un comportement souhaité. La différence entre les états du modèle et ceux du procédé commandé donne à chaque instant une indication des performances du système de commande par rapport aux performances désirées. On est donc amené à réaliser un système de commande avec modèle du type représenté par la figure 38 dans lequel l'erreur  $e$  n'est pas uniquement utilisée pour éliminer les différences entre les variables d'états du modèle et celles du procédé mais aussi pour modifier les paramètres de la loi de commande  $F_i(t)$ .

On réalise ainsi une commande adaptative avec modèle de référence que l'on veut implanter de façon décentralisée.

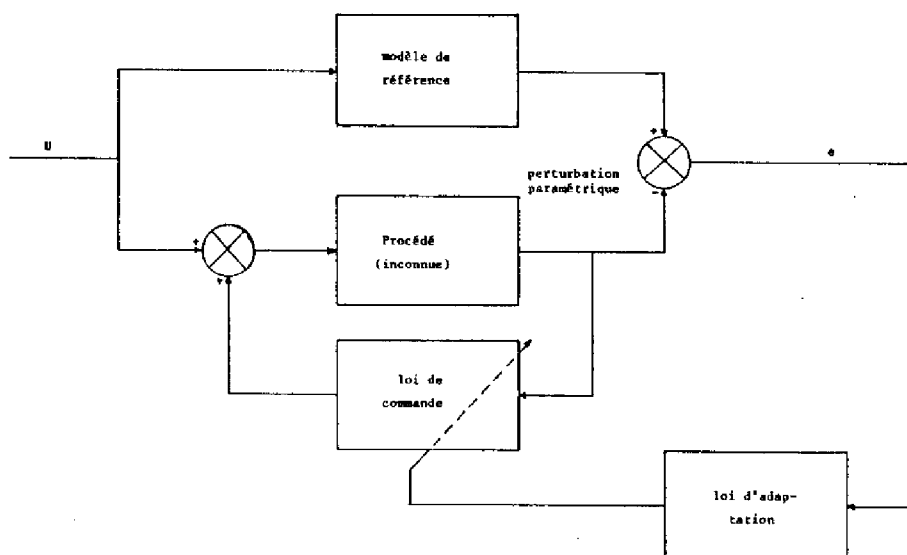


Fig. 38 : Commande adaptative avec modèle de référence.

Ce type de commande est appliqué à chaque sous système ainsi on a un ensemble des sous systèmes qu'on peut ajuster séparément, puisque les conditions d'interconnexions sont remplies, en adoptant la loi adaptative décentralisée définie antérieurement.

Dans notre cas on va travailler sur les régulateurs  $F_3(t)$ ,  $F_6(t)$  et  $F_7(t)$  des trois sous systèmes parmi dix, pour illustrer l'efficacité de l'algorithme décentralisé.

VII.4. - VALEURS NUMERIQUES.

$$A_{m3} = 0,086$$

$$A_{m6} = - 0,3$$

$$A_{m7} = - 0,05$$

à la fin de l'adaptation on aura :

$$A_{mi} = A_{pi} + B_i f_i \quad \text{pour } i = 3, 6 \text{ et } 7$$

c'est à dire  $f_3 = - 0,108$

$$f_6 = - 0,2$$

$$f_7 = - 0,0482$$

Les courbes d'évolution de  $x_{mi}(t)$ ,  $x_{pi}(t)$  et  $f_i(t)$  pour  $i = 3, 6$  et  $7$  sont tracées fig. 39, 40, 41 et 42.

On peut constater l'efficacité de l'algorithme décentralisé que nous avons établi et la rapidité d'adaptation qui se traduit par la poursuite de  $x_{pi}$  à  $x_{mi}$  même dans le régime transitoire.

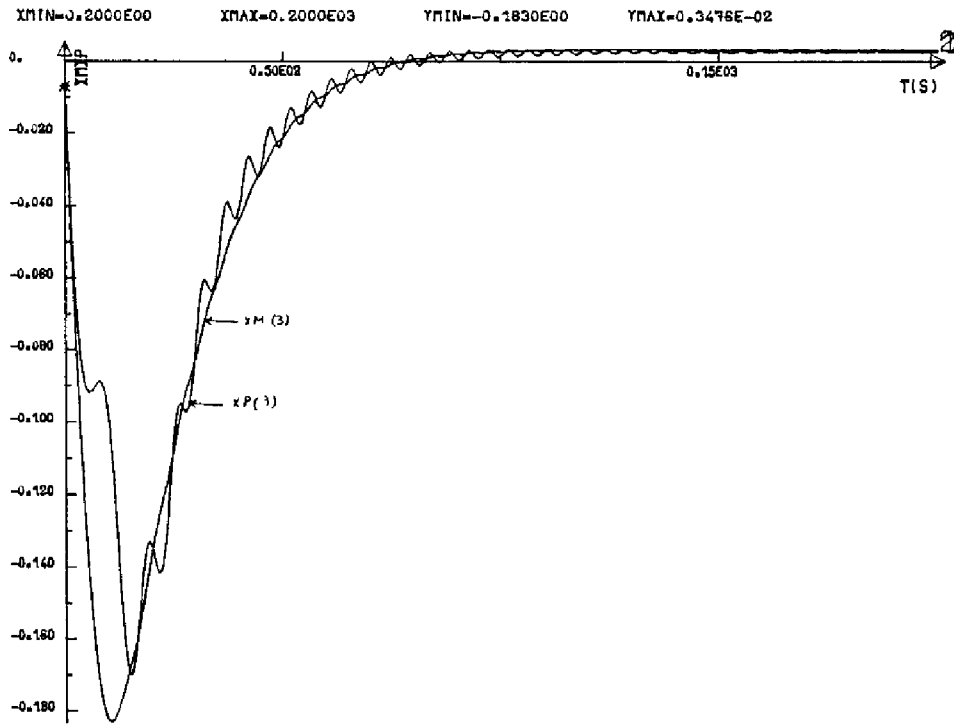


Fig. 39 : Evolution de  $x_{m3}$  et  $x_{p3}$  en fonction du temps.

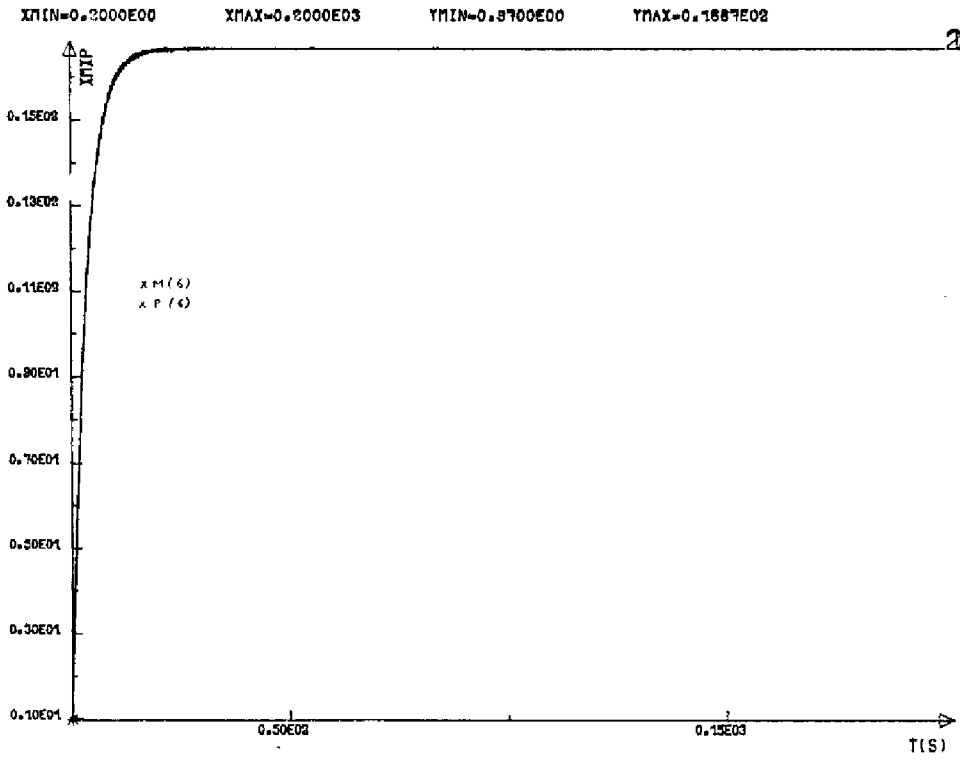


Fig. 40 : Evolution de  $x_{m6}$  et  $x_{p6}$  en fonction du temps.

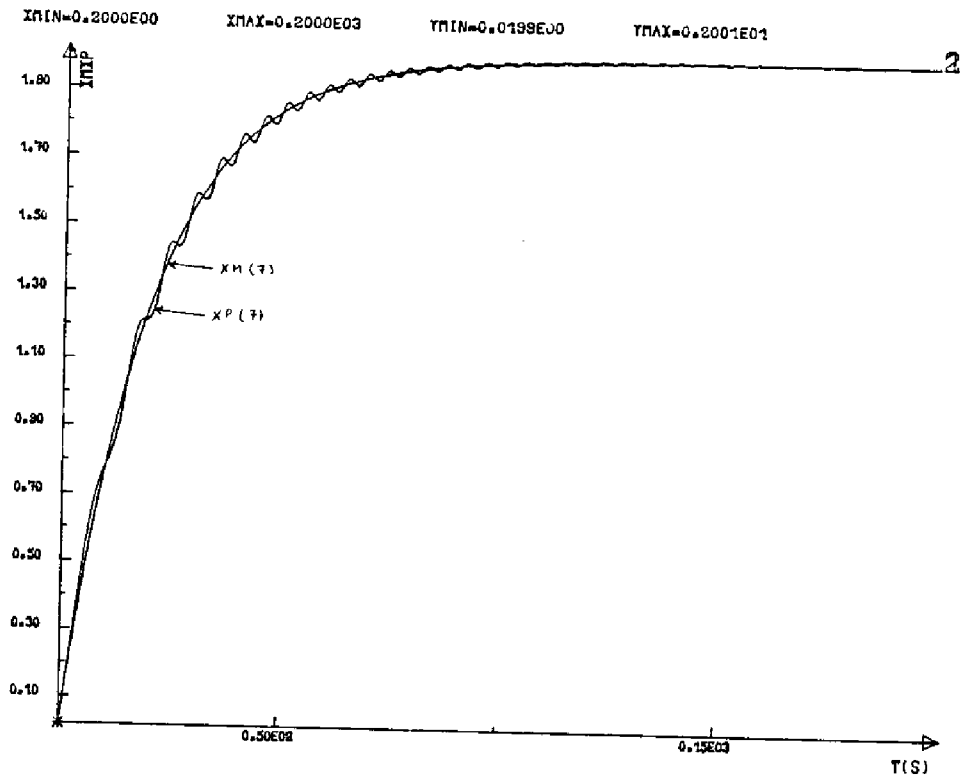


Fig. 41 : Evolution de  $x_{m7}$  et  $x_{p7}$  en fonction du temps

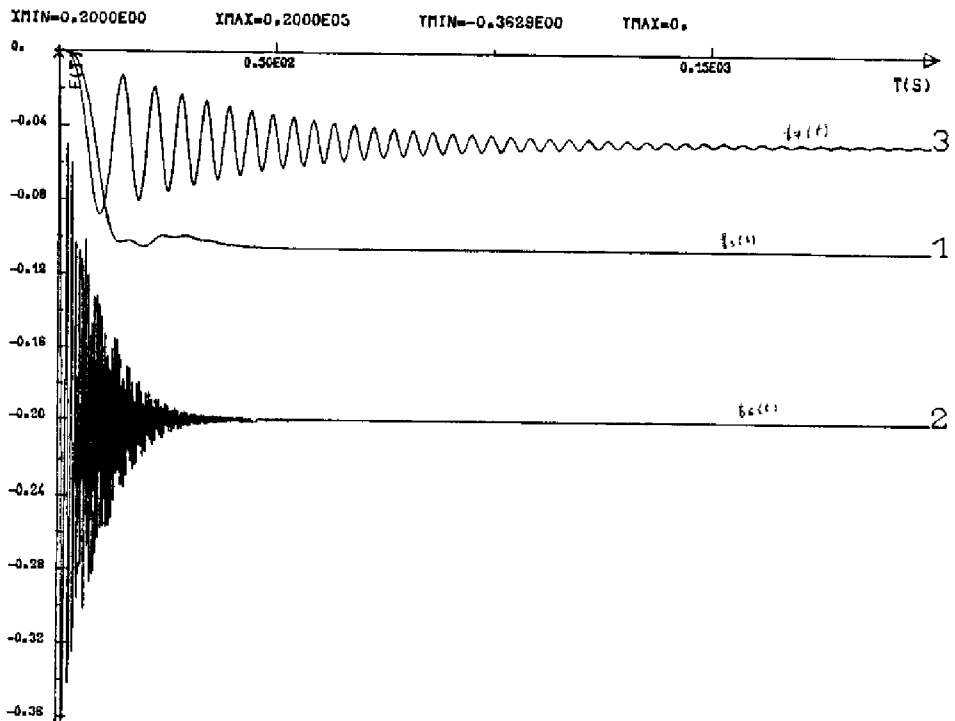


Fig. 42 : Evolution de  $f_3(t)$ ,  $f_6(t)$  et  $f_7(t)$  en fonction du temps



## VIII. - CONCLUSION.

La décentralisation de la loi de commande adaptative avec modèle de référence pour les systèmes de grande dimension est mise en oeuvre et testée en simulation sur le projet solaire SIROCCO. Le système global est considéré comme un ensemble de sous systèmes interconnectés de dimension limitée et un traitement est fait pour satisfaire la "condition d'interconnexion".

L'efficacité de l'algorithme décentralisé proposé est illustrée par les résultats obtenus sur cette simulation.

La rapidité d'adaptation apparaît sur les courbes de réponse des modèles et des sous-systèmes ajustables. Ceci est dû principalement au critère de performance qui est satisfait rapidement car il est une fonction de l'écart modèle système ajustable.







CONCLUSION GENERALE ET PERSPECTIVES



Le but de notre travail était principalement la recherche d'algorithmes décentralisés pour l'identification et la commande des systèmes adaptatifs avec modèle de référence lorsque la dimension du système considéré est importante.

Notre travail principal a donc consisté à établir la condition d'interconnexion sous laquelle des lois adaptatives décentralisées peuvent être appliquées.

Nous avons vu que pour atteindre cet objectif, nous avons commencé par établir cette condition sous sa forme la plus simple, c'est à dire pour deux sous systèmes interconnectés du premier ordre.

Cette condition étant satisfaite, deux problèmes essentiels se posaient :

- Des comportements indésirables dans le temps de convergence et le dépassement dans l'évolution des paramètres ajustables.

- Un biais dans la convergence paramétrique.

Nous avons résolu le premier problème par optimisation de la constante multiplicative de la loi adaptative, et le deuxième problème par l'introduction d'un bloc de traitement de l'erreur. Ce bloc dont le degré est déterminé par la méthode heuristique établie précédemment, a pour but l'augmentation des contraintes de convergence de l'algorithme d'adaptation.

Dans un second temps, nos recherches se sont portées sur la généralisation de la condition d'interconnexion dans le cas de plusieurs sous systèmes multivariables. Dans ce but, nous avons utilisé la seconde méthode de LYAPUNOV et essentiellement le concept d'hyperstabilité.

Le principal résultat que nous avons obtenu dans ce sens constitue une condition suffisante de convergence, facile à vérifier et qui garantit la stabilité du système global lorsque chaque sous système est stable.

Les algorithmes adaptatifs décentralisés peuvent alors être appliqués aux systèmes de grande dimension ce qui sera un outil très précieux pour les études ultérieures sur ce type de systèmes, notamment dans l'opération "Commande Décentralisée Hiérarchisée" au sein de laquelle nous avons travaillé.

Nous avons déjà obtenu en simulation des résultats satisfaisants en appliquant la commande adaptative décentralisée à une centrale solaire à turbine à gaz.

Néanmoins, beaucoup de travail reste à faire dans ce domaine les recherches futures doivent en particulier s'orienter vers les points suivants :

- Formulation stochastique,
- Cas d'une matrice d'interconnexion variable en fonction du temps,
- Développement d'algorithmes adaptatifs décentralisés à partir d'une modélisation discrète "entrées-sorties locales", algorithmes qui pourront être dérivés des approches centralisées existants [44], puisque les variables d'état ne sont pas toujours accessibles.

A N N E X E S



ANNEXE - 1 -

FONCTION DE TRANSFERT "REELLE POSITIVE" ET "STRICTEMENT REELLE POSITIVE" / 42/

Une fonction de transfert  $Z(s)$  est dite "strictement réelle positive" (respectivement "réelle positive") si et seulement si elle satisfait les trois conditions suivantes :

- 1°)  $Z(s)$  est réelle pour tout  $s$  réel.
- 2°) les pôles de  $Z(s)$  se trouvent tous dans le demi-plan  $\text{Re}(s) < 0$  (respect  $\text{Re}(s) \leq 0$ ).
- 3°) pour tout  $w$  réel, l'inégalité suivante est satisfaite :  
 $\text{Re}[Z(jw)] > 0$  (respect  $\text{Re}[Z(jw)] \geq 0$ ).

MATRICE DE TRANSFERT "REELLE POSITIVE" et "STRICTEMENT REELLE POSITIVE"

Une matrice de transfert  $H(s)$  est dite strictement réelle positive (respectivement réelle positive) si et seulement si elle satisfait les trois conditions suivantes :

- 1°)  $H(s)$  a des éléments réels pour tout  $s$  réel.
- 2°) les pôles de  $H(s)$  sont situés dans le demi-plan  $\text{Re}(s) < 0$  (respectivement  $\text{Re}(s) \leq 0$ ).
- 3°) Pour tout  $w$  réel, tel qu'aucun élément de  $H(jw)$  ne possède un pôle pour cette valeur de  $w$ ,  $H(jw) + H^{T*}(jw)$  est une forme hermitique définie positive (non-négative).





ANNEXE - 2 -

NOYAUX MATRICIELS DEFINIS POSITIFS.

Le noyau matriciel carré  $K(t - \tau)$  est défini positif si et seulement si sa transformation de LAPLACE est une matrice de transfert "réelle positive".

SOLUTION GENERALE DE L'INEGALITE INTEGRALE.

Soit le bloc non linéaire d'entrée  $V(t)$  et de sortie  $W(t)$  tel que

$$W(t) = \left[ \int_0^t \phi_1(V, t, \tau) d\tau + \phi_2(V, t) + A_0 \right] \cdot y(t)$$

la solution générale en  $\phi_1(V, t, \tau)$  et  $\phi_2(V, t)$  qui vérifie l'inégalité suivante :  $\eta(\alpha, t_1) = \int_0^{t_1} V^T W dt \geq -\gamma_0^2, \forall t_1 \geq 0.$

est :

$$\phi_1^{ij}(V, t, \tau) = K^{ij}(t - \tau) v_i(\tau) y_j(\tau)$$

$$\phi_2^{ij}(V, t) = \alpha_{ij}(t) v_i(t) y_j(t)$$

où :  $\phi_1^{ij}$  et  $\phi_2^{ij}$  sont les éléments des matrices  $\phi_1$  et  $\phi_2$  respectivement

$K^{ij}(t - \tau)$  sont des noyaux scalaires définis positifs,

$\alpha_{ij}(t)$  sont des fonctions positives pour tout  $t \geq 0.$

LEMME D'INVERSION DES MATRICES

Soient les matrices carrées non singulières  $A$  et  $C$

Si les matrices carrées  $[A + BCB^T]$  et  $[C^{-1} + B^T A^{-1} B]$  ne sont pas singulières on a l'égalité :

$$[A + BCB^T]^{-1} = A^{-1} - A^{-1} B [C^{-1} + B^T A^{-1} B]^{-1} B^T A^{-1}$$

ANNEXE - 3 -

"REELLE POSITIVITE" DE LA FONCTION DE TRANSFERT DANS LES ALGORITHMES  
D'IDENTIFICATION DES SYSTEMES ADAPTATIFS AVEC MODELE DE REFERENCE, DANS  
LE CAS DISCRET.

Pour la synthèse des S.A.M.R., on rencontre souvent la condition de "réelle positivité" de la fonction de transfert.

L'importance de cette condition est illustré par le théorème ci-dessous qui spécifie la stabilité des systèmes linéaires :

Soit le système discret linéaire et invariant décrit par :

$$X_{k+1} = A X_k + B U_k \quad (1)$$

$$V_k = C X_k + J U_k \quad (2)$$

Ce système est caractérisé par sa fonction de transfert  $H(q)$  :  
avec  $H(q) = J + C (qI - A)^{-1} B$ .

Théorème :

Les deux propriétés suivantes sont équivalentes :

- 1) le système décrit par les équations (1) et (2) est stable
- 2)  $H(q)$  décrit par (3) est une matrice de transfert "discrète réelle positive".

Dans cette annexe on présente la méthodologie des algorithmes d'identification pour éliminer la condition de "réelle positivité" des fonctions de transfert. Pour plus de détail se référer aux références mentionnées.

ALGORITHME 1 : IDENTIFICATEUR AVEC COMPENSATEUR FIXE [5][6]

Cet algorithme est présenté avec détail dans le chap. I paragraphe (IV-1-2-a), et le calcul des  $C_i$  se fait à partir de la condition suivante :

$$\text{- dans le cas monovariabile : } H(q) = \frac{1 + \sum_{i=1}^n C_i q^{-i}}{1 + \sum_{i=1}^n a_i q^{-i}} - \frac{1}{2\lambda} ; \lambda > 0,5$$

est une fonction de transfert "discrète réelle strictement positive".

- dans le cas multivariable :  $H(q) = C \cdot q (qI - A_m)^{-1}$  est une matrice de transfert "discrète réelle positive".

On calcule les coefficients  $C_i$  pour les valeurs initiales  $\hat{a}_i(0)$ .

Les coefficients d'identification pour l'ensemble des  $a_i$  vérifiant le lemme de "réelle positivité" pour les  $C_i$  donnés. Une solution qui est applicable dans tous les cas est le choix de  $C_i = -\hat{a}_i(0)$ . Où les  $\hat{a}_i(0)$  sont les paramètres d'estimation biaisés obtenus par l'algorithme d'identification de moindres carrés.

ALGORITHME 2 : APPROXIMATION DE LJUNG [16]

La condition s'écrit :  $H(q) = \frac{C(q^{-1})}{A(q^{-1})} - \frac{1}{2\lambda}$  "réelle strictement positive".

Cette condition nécessite un estimé à priori de  $A(q^{-1})$  pour qu'elle soit satisfaite. La démarche retenue par LANDAU dans l'algorithme 1 est approfondie en utilisant un filtre  $C(q^{-1})$  variable dans le temps et égal en tout instant au dernier estimé de  $A(q^{-1})$  soit  $C_i(k) = -\hat{a}_i(k-1)$ .

ALGORITHME 3 : EXTENSION DE LA METHODE DE LANDAU [24] [29] :  
IDENTIFICATEUR AVEC COMPENSATEUR AJUSTABLE.

Les coefficients  $C_1(k)$  seront estimés en tout instant, en prenant les vecteurs étendus définis par :

$$P_e^T = [P^T, a^T]$$

$$\hat{P}_e^T(k) = [\hat{P}^T(k), -\hat{C}^T(k)]$$

$$Z_{k-1}^T = [Y_{k-1}^T, e_{k-1}^T]$$

$$\text{avec } \hat{C}^T(k) = [\hat{C}_1(k), \dots, \hat{C}_n(k)]$$

$$e_{k-1}^T = [\varepsilon_{k-1}, \dots, \varepsilon_{k-n}]$$

La différence par rapport à l'algorithme 2 est que les coefficients sont calculés dans la loi d'adaptation, mais l'inconvénient est que le nombre des paramètres à ajuster augmente de  $n + m + 1$  à  $2n + m + 1$ .

COMMANDE ADAPTATIVE MULTIVARIABLE - ALGORITHME DE DION ET AL [45] [46]

L'algorithme général d'estimation des paramètres développé par DION DUGART et LANDAU [45] [46] est donné par :

$$\theta(t) = \theta(t-1) + \frac{[C(q^{-1}) \hat{y}(t) - \hat{\theta}(t-1)\psi(t-d)] \psi^T(t-d) F(t-1)}{1 + \psi^T(t-d) F(t-1) \psi(t-d)}$$

la matrice  $F(t)$  du gain d'adaptation est donnée par :

$$F(t) = \frac{1}{\lambda_1(t)} F(t-1) - \frac{F(t-1) \psi(t-d) \psi^T(t-d) F(t-1)}{\lambda_1(t) + \psi^T(t-d) F(t-1) \psi(t-d)} \frac{1}{\lambda_2(t)}$$

où :

$$0 < \lambda_1(t) \leq 1$$

$$0 \leq \lambda_2(t) < 2$$

$$F(0) > 0$$

$$\psi^T(t) = [u^T(t), u^T(t-1), \dots, \hat{y}(t), \hat{y}^T(t-1), \dots]$$

$$\hat{y}(t) = q^{-d} \bar{y}(t)$$

$$\bar{A}(q^{-1}) \bar{y}(t) = \bar{B}(q^{-1}) u(t)$$

$$y(t) = T(q) u(t)$$

$$\bar{y}(t) = B(q) u(t) \quad \text{d'où } T(Z) = \xi_T^{-1}(Z) B(Z).$$

$\hat{\theta}$  est l'estimé à l'instant  $t$  de  $\theta_0$  donné par :

$$C(q^{-1}) \hat{y}(t+d) = \hat{\theta}_0 \psi(t)$$

$$\text{et } C(q^{-1}) = S(q^{-1}) \bar{A}(q^{-1}) + R(q^{-1}) q^{-d}.$$

Cet algorithme adaptatif est appliqué sous les hypothèses suivantes :

- . l'intéreacteur  $\xi_T(t)$  est connu.
- . le système est minimum de phase.
- . les bornes supérieures des degrés de  $\bar{A}(q^{-1})$  et  $\bar{B}(q^{-1})$  sont connues.
- .  $\bar{B}_0(0)$  est choisie inversible.

Des algorithmes variés sont obtenus pour différents choix de  $\lambda_1(t)$ ,  $\lambda_2(t)$  et  $F(t)$  en particulier :

1°) Pour  $\lambda_1(t)$  tel que  $\text{trace } F(t) = C^t e = \text{trace } F(0)$ , on obtient l'algorithme d'adaptation à trace du gain constant.

2°) Pour  $\lambda_1(t) = 1$  et  $\lambda_2 \neq 0$  (par exemple  $\lambda_2 = 1$ ), on obtient l'algorithme d'adaptation à gain décroissant.

3°) Pour  $\lambda_1(t) = 1$  et  $\lambda_2(t) = 0$  et  $F(0) = I$ , on obtient l'algorithme d'adaptation à gain constant.

ANNEXE - 4 -

Soit le système à contre réaction décrit par :

$$\begin{aligned} \cdot \text{ la partie linéaire } x_{k+1} &= A x_k + B U_k \\ v_k &= C x_k + J U_k \end{aligned} \quad (1)$$

$$\cdot \text{ le bloc de retour } w_k = f(v_k, k, 1) \quad 1 < k \leq k_1 \quad (2)$$

$$\text{vérifiant } \eta(k_0, k_1) = \sum_{k=k_0}^{k_1} w_k^T v_k \geq -\gamma_0^2 \quad (3)$$

THEOREME D'HYPERSTABILITE DES SYSTEMES DISCRETS [8]

La condition nécessaire et suffisante pour que le système discret décrit par (1) et (2) et vérifiant (4) soit (asymptotiquement) hyperstable est que :

la matrice de transfert discrète  $H(Z)$  doit être une matrice de transfert (strictement) réelle positive où  $H(Z) = J + C(ZI - A)^{-1}B$ .

REELLE POSITIVE DE LA MATRICE DE TRANSFERT ECHANTILLONNEE [42]

La matrice de transfert échantillonnée  $H(Z)$  est réelle positive si les conditions suivantes sont vérifiées :

- $H(Z)$  a des éléments réels pour  $Z$  réel.
- Les pôles de  $H(Z)$  se trouvent à l'intérieur du domaine circulaire  $|Z| < 1$ .
- $H(Z) + H^T(Z^*)$  est une forme hermétique définie non négative pour tout  $|Z| = 1$

N.B. la matrice  $A$  est appelée matrice hermétique si  $A = \overline{A^T} = A^*$   
où  $A^*$  est la matrice transposée conjuguée de  $A$ .



$$C_1 = (-.9051 + i0) \quad \dots \quad -.2514 + i0.6)$$

$$C_2 = (0.7431 - i0.2) \quad \dots \quad 0.2601 - i0.1)$$

$$C_3 = (0.1106 + i0.2) \quad \dots \quad -.1106 - i0.2)$$

$$C_4 = (-.5061 + i0.9) \quad \dots \quad -.4991 + i0.1)$$

$$C_5 = (0.6201 - i0.8) \quad \dots \quad 0.5801 - i0.1)$$



ANNEXE - 6 -

COMPARAISON DE LA "CONDITION D'INTERCONNEXION" ET DE LA  
CONDITION NECESSAIRE ET SUFFISANTE DE STABILITE.

La C.N.S. pour qu'une matrice A soit stable est que ses  
valeurs propres soient à parties réelles négatives.

Dans notre cas on a obtenu la condition suffisante de stabilité,  
appelé "condition d'interconnexion", pour pouvoir adopter une loi adap-  
tative décentralisée.

Si par exemple  $A = \begin{bmatrix} -a & h_{12} \\ h_{21} & -b \end{bmatrix}$ , cas étudié dans le chap. II,

la "condition d'interconnexion" devient :

- .  $a > 0, \quad b > 0$
- .  $\text{Sgn } h_{12} \neq \text{Sgn } h_{21}$

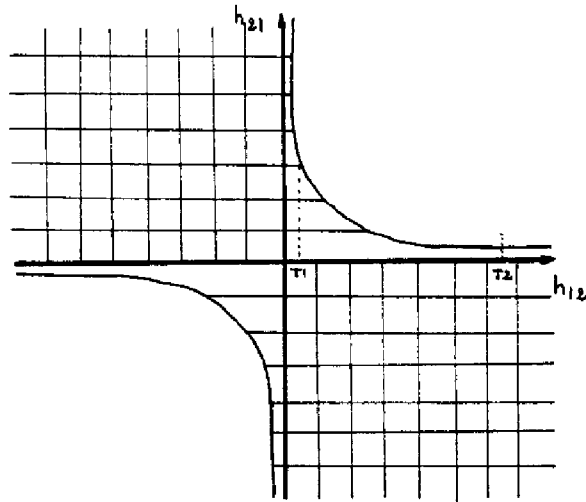
Pour comparer cette condition suffisante à la C.N.S., on  
trace dans le plan  $(h_{12}, h_{21})$  avec a.b. fixe les surfaces correspondant  
aux deux critères :

- Pour la C.N.S

La région correspondante est tracée (en horizontal),  $S_1 + S_2$ .

- Pour la "condition d'interconnexion" (C.S.)

La région correspondante  $S_2$  est hachurée (en vertical).



La "condition d'interconnexion" remplit quasiment la totalité de surface correspondante à la C.N.S. en effet :

la surface  $S_1$  ne constitue que le centième (1/100) de la surface  $S_1 + S_2$  lorsque  $T2/T1 = 280$ .

et le millième (1/1000) si  $T2/T1 = 4.200$ .

où  $T1$  est une borne inférieure d'intégration pour calculer la surface  $S_1$  (ou  $S_1 + S_2$ ),  $T1$  doit être différent de zéro.

et  $T2$  la borne supérieure d'intégration pour calculer la surface  $S_1$  (ou  $S_1 + S_2$ ),  $T2$  doit être différent de l'infini.

R E F E R E N C E S



- [1] - I.D. LANDAU :  
Sur la théorie et les applications des systèmes adaptatifs avec modèle, Proc. of. "Journée d'étude sur les systèmes adaptatifs" Grenoble, Institut Polytechnique 1970.
- [2] - L.LJUNG, I.D. LANDAU :  
Model Reference Adaptive systems and Self-tuning Regulators  
Some Connections.  
Proc 7<sup>th</sup> IFAC congress, Vol. 3, June 1978.
- [3] - I.D. LANDAU :  
Model Reference Adaptive Controller and Stochastic Self Tuning Regulators - A Unified Approach - Trans of the ASME, Vol. 103, Dec. 1981.
- [4] - I.D. LANDAU :  
A Survey of model reference adaptive techniques.  
Theory and applications.  
Automatica Vol. 10, pp. 353-379, 1974.
- [5] - I.D. LANDAU :  
Unbiased Recursive identification using model reference adaptive techniques.  
IEEE trans on Automatic control, n° 2, April 1976.
- [6] - I.D. LANDAU :  
An addendum to "Unbiased recursive identification using model reference adaptive techniques".  
IEEE trans on Automatic control, n° 1, February 1978.
- [7] - V. M. POPOV :  
The solution of a new stability problem for controlled systems.  
Automation and Remote Control, Vol. 24, pp. 1-23 janvier 1963.

- [8] - P. C. PARKS :  
Liapunov redesign of model reference adaptive control system.  
IEEE trans on Automatic control, n° 3, July 1966.
- [9] - K.S. NARENDRA - P. KURDA :  
Stable adaptive schemes for systeme identification and control.  
Part I et Part II.  
IEEE transaction on SMC, vol. 4, n° 6, november 1974.
- [10] - K. S. NARENDRA - L. S. VALAVANI :  
Stable adaptive controller design Direct control.  
IEEE trans on Automatic control, n° 4, August 1978.
- [11] - Ed. SINNER :  
Etude d'un régulateur adaptatif pour la commande d'une classe  
de procédés industriels.  
Thèse de docteur ingénieur - USM - Grenoble 1973.
- [12] - K. J. ÅSTROM - P. EYKHOFF :  
System identification. A survey.  
Automatica, Vol. 7, pp. 123-192, March. 1971.
- [13] - I.D. LANDAU :  
Sur une méthode de synthèse des systèmes adaptatifs avec  
modèles utilisés pour la commande et l'identification d'une  
classe de procédés physiques".  
Thèse de docteur-es-sciences physiques. USM de Grenoble 1973.
- [14] - J.D. PEARSON :  
An adaptive control algorithm for linear systems.  
IEEE transaction on Automatic control, n° 5, october 1969.
- [15] - MARKLAND :  
Optimal model following control system synthesis technic.  
Proc. IEE, vol. 117, n° 3, mars 1970.

[16] - L.LJUNG :

On positive real transfert fonctions and the convergence of recursive schemes.

IEEE trans. on Automatic Control, Vol. 22, n° 4, Aug. 1977.

[17] - R. BOUDAREL - J. DELMAS - P. GUICHET :

Commande optimale des pro

Vol. 1 et 2, Dunod, Paris 1968.

[18] - I.D. LANDAU :

Adaptive Control : the model reference approach.

Marcel Dekker, New York, 1979.

[19] - M. KACIM - C. BURGAT :

Analyse de fonctionnement de la bande technique du "projet SIROCCO".

Note technique LAAS-ASE 82.0.31, juin 82.

[20] - P. C. YOUNG :

An instrumental variable method for real-time identification of a noisy process.

Automatica, vol. 6, n° 2, mars 1970.

[21] - J.M. MENDEL :

Discrete techniques of parameter estimation. The equation error formulation.

Marcel Dekker, New York, 1973.

[22] - I.D. LANDAU :

Algorithme d'identification récursive utilisant le concept de positivité.

Revue RAIRO, mai 1975, J-2, pp. 69-87.

[23] - L. DUGARD :

Utilisation de la méthode de l'équation différentielle moyenne pour l'étude des systèmes adaptatifs stochastiques.

Séminaire technique probabiliste en automatique et télécommunication R.C.P. 567 CNRS, PARIS 20-21 mars 1980.

- [24] - J.D. LANDAU :  
Elimination of the real positivity condition in the design a  
parallel MRAS.  
IEEE transaction on Automatic Control, Vol. 23, n° 6,  
December 1977
- [25] - BRYSON - LUENBERGER :  
The analysis of regulator logic using variable concepts.  
Proc. IEEE, vol. 58, 1970.
- [26] - B. PETERSON - K. NARENDRA :  
Bounded error adaptive control.  
IEEE transaction on Automatic Control, Vol. 27, n° 6, Décembre.  
1982.
- [27] - G. KREISSELMEIER - K. NARENDRA :  
Stable model reference adaptive control in the presence of  
bounded disturbances.  
IEEE transaction on Automatic Control, Vol. 27, n° 6, December  
1982.
- [28] - M. G. SINGH - A. TITLI :  
Systemes : decomposition, optimization and Control.  
Pergamon Press, 1978.
- [29] - I.D. LANDAU - L. DUGARD :  
Comments on "Failure of a parallel adaptive identifier with  
adaptive error filtering".  
IEEE transaction on Automatic Control, Vol. 27, n° 1, Feb. 82.
- [30] - P. VIDAL :  
Aide-mémoire automatique.  
Dunod, Paris 1978.
- [31] - T. C. HSIA - V. VIMOLVANISH :  
An on line technique for system identification.  
IEEE transaction on Automatic control, Vol. 14, n° 1, 1969.



[32] - E. D. SINNER :

Conception et performances des systèmes adaptatifs avec modèle  
Journées d'études sur les systèmes adaptatifs. Grenoble, 11  
février 1970.

[33] - E.J. DAVISON :

Décentralized robust control of Unknown systems using self  
tuning regulators.  
IEEE Transaction on Automatic Control, Vol. 23, n° 2, APRIL 1978.

[34] - M.K. SUNDARESHAN :

A condition for decentralization in model reference adaptive  
systems.  
IEEE transaction on Automatic Control, Vol. 21, décembre 1976.

[35] - M.K. SUNDARESHAN :

On decentralized algorithms for parameter adaptive model refe-  
rence systems.  
In annu. asilomar conf. circuits, syst, comput. 10, Pacific  
grove, Calif. 1976, pp. 318-328.

[36] - K. NAJIM :

Commande adaptative des processus industriels.  
Masson, Paris, 1982.

[37] - R. BELLMAN :

Introduction to matrix analysis.  
Mc Graw Hill, New York, 1970.

[38] - M. KACIM :

Contribution à l'étude d'une centrale solaire à turbine à  
gaz. Modélisation et commande "Projet SIROCCO",  
Thèse troisième cycle. U.P.S. Toulouse 1982.

[39] - L. A. ZADEH - C.A. DESOER :

Linear system theory.  
Mc Graw Hill, New York, 1963.

- [40] - D. P. LINDORFF, R. L. CAROLL :  
Survey of adaptive control using Liapunov design.  
Int. J. of control, Vol. 18, n° 5, 1973, pp. 897-914.
- [41] - M.A. PAI :  
Power system stability.  
North Holland Publishing Compagny, New York 1981.
- [42] - V. M. POPOV :  
L'hyperstabilité des systèmes automatiques.  
Dunod, Paris, 1973.
- [43] - K. J. ÅSTROM - U. BORISSON - L. LJUNG - B. WITTENMARK :  
Theory and applications of self tuning regulators.  
Automatica, vol. 13, pp. 457-476, 1977.
- [44] - I.D. LANDAU - R. LOZANO :  
Unification of discrete time explicit model reference adaptive control designs.  
Automatica, Vol. 17, n° 4, pp. 593-611, 1981.
- [45] - J.M. DION - L. DUGARD - I.D. LANDAU :  
Multivariable adaptive control - comparative studies of some algorithms.  
Sococo, Madrid, octobre 1982.
- [46] - L. DUGARD, J. M. DION :  
Commande adaptative avec modèle des systèmes multivariables discrets.  
Colloque national, 13-18 sept. 1982, Belle-Ile.
-

E R R A T A

Page	Ligne	erreur	correction
8	19	commance	commande
9	5	et	en
11	20	lieua	lieu
	20	considerrer	considérer
14	7	0 0 0	0 0 D
	10	pos tivie	positive
20	13	; S)	; $\forall S)$
30	21	et le	et le lemme
43	5	$R^T < 0$	$R^T > 0$
52	10	$K_{V1}(t)$	$\dot{K}_{V1}(t)$
	11	$K_{V2}(t)$	$\dot{K}_{V2}(t)$
73	20	apdatation	adaptation
83	12	0 4	0 U
		4 0	U 0
91	4	V(e)	$\dot{V}(e)$
108	12	$H_{KKH}$	$H_{KK+1}$
109	3	$h H_{12}^T$	$- H_{12}^T$
	3	$- H_{21}^T$	$- H_{21}^T$
112	1	$F_i$	$\dot{F}_i$
	2	$Q_i$	$\dot{Q}_i$
	3	$H_{ij}$	$\dot{H}_{ij}$
157	5	197	1978

## **Thèse de Monsieur BEN MESSAOUD Mohamed**

«Décentralisation des lois d'identification ou de commande des systèmes adaptatifs avec modèle de référence de grande dimension».

### **RESUME**

L'approche centralisé des systèmes adaptatifs avec modèle de référence pour l'identification et la commande des systèmes de grande dimension ne peut s'aborder sans poser des problèmes de convergence des algorithmes et de limitation des moyens de calcul. Pour surmonter ces difficultés, on décompose le système global en sous-systèmes interconnectés de dimension moindre et plus facile à manipuler.

Notre but est de résoudre les sous problèmes indépendamment les uns des autres pour arriver à la solution du problème global en faisant la synthèse d'une loi adaptative décentralisée, moyennant des conditions pas trop restrictives, sur la matrice d'interconnexion.

Les lois de commande adaptative décentralisées développées sont appliquées en simulation à une centrale solaire à turbine à gaz (Projet SIROCCO), processus composé de quatre sous-systèmes interconnectés.

### **MOTS CLES**

Commande adaptative, modèle de référence, décentralisation, grande dimension, systèmes interconnectés.

### **ABSTRACT**

For the identification and control of large scale systems, the use of model reference adaptive system in a centralised approach induces some problems : e.g. convergence of adaptive schemes, hardware restriction.

To overcome these difficulties, one decomposes a global system on interconnected subsystems with lower dimensions, then easier to manipulate.

Our aim is to solve the subproblems independently on each other, to obtain a global solution by the design of decentralised adaptive laws, satisfying few restrictions on interconnection matrix.

In simulation, these decentralised adaptive control laws are applied to a solar thermal power plant called (SIROCCO), process composed by four interconnected subsystems.

### **KEY WORDS**

Adaptive control, model reference, decentralisation, large scale system, interconnected systems.