



**HAL**  
open science

# Commande multivariable de la pression d'injection dans un moteur diesel common rail

Christophe Gauthier

► **To cite this version:**

Christophe Gauthier. Commande multivariable de la pression d'injection dans un moteur diesel common rail. Automatique / Robotique. Institut National Polytechnique de Grenoble - INPG, 2007. Français. NNT: . tel-00207875

**HAL Id: tel-00207875**

**<https://theses.hal.science/tel-00207875>**

Submitted on 18 Jan 2008

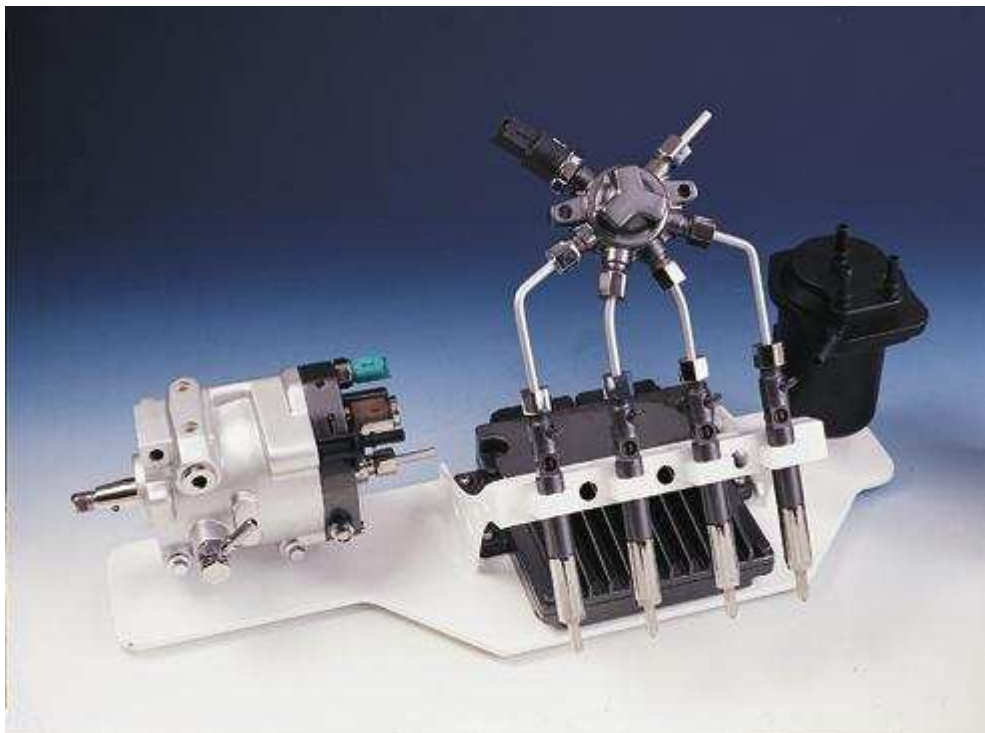
**HAL** is a multi-disciplinary open access archive for the deposit and dissemination of scientific research documents, whether they are published or not. The documents may come from teaching and research institutions in France or abroad, or from public or private research centers.

L'archive ouverte pluridisciplinaire **HAL**, est destinée au dépôt et à la diffusion de documents scientifiques de niveau recherche, publiés ou non, émanant des établissements d'enseignement et de recherche français ou étrangers, des laboratoires publics ou privés.

# COMMANDE MULTIVARIABLE DE LA PRESSION D'INJECTION DANS UN MOTEUR DIESEL COMMON RAIL



Christophe GAUTHIER



# DELPHI

Driving Tomorrow's Technology

# **INSTITUT NATIONAL POLYTECHNIQUE DE GRENOBLE**

*N° attribué par la bibliothèque*

|\_|\_|\_|\_|\_|\_|\_|\_|\_|\_|\_|\_|\_|\_|\_|\_|

## **THESE**

pour obtenir le grade de

**DOCTEUR DE L'INP Grenoble**

***Spécialité : Automatique et Productique***

préparée au Laboratoire d'Automatique de Grenoble

dans le cadre de l'**Ecole Doctorale**

***Electronique, Electrotechnique, Automatique et Traitement du Signal***

présentée et soutenue publiquement

par

**Christophe GAUTHIER**

**le 22 mai 2007**

## ***COMMANDE MULTIVARIABLE DE LA PRESSION D'INJECTION DANS UN MOTEUR DIESEL COMMON RAIL***

***Directeur de thèse : M. SENAME Olivier***

***Co-encadrants : M. DUGARD Luc***

***M. MEISSONNIER Guillaume***

## **JURY**

M. ROUCHON Pierre, Professeur Ecole des Mines Paris	Président
M. GUERRA Thierry-Marie, Professeur université de Valenciennes	Rapporteur
M. FERRERES Gilles, Chercheur ONERA Toulouse	Rapporteur
M. SENAME Olivier, Professeur ENSIEG/INPG Grenoble	Co-Directeur de thèse
M. DUGARD Luc, Directeur de recherche CNRS Grenoble	Co-Directeur de thèse
M. MEISSONNIER Guillaume, Delphi Diesel Systems Blois	Examineur

## Remerciements

Le travail présenté dans ce mémoire est le résultat d'innombrables échanges techniques, scientifiques et idéologiques.

Je remercie Guillaume Meissonnier, mon responsable industriel, pour m'avoir donné les moyens nécessaires pour réussir à bien ce travail. Je le remercie également pour avoir su me faire confiance sur mes choix stratégiques : lieu de travail, mise en place d'une nouvelle structure de contrôle, etc.

Je remercie Olivier Sename et Luc Dugard, mes directeurs de thèse, pour m'avoir accompagné tout au long de mes travaux et de m'avoir laissé maître sur le choix des différentes solutions que j'ai prises.

Je remercie Pierre Rouchon pour avoir accepté de présider le jury, Thierry-Marie Guerra et Gilles Ferreres pour avoir accepté de rapporter ce travail.

Durant ces trois années de thèse de nombreuses personnes m'ont aidé, sans qui je n'aurais jamais pu arriver au résultat obtenu.

Je remercie Marcos Pagoto qui a été le premier à m'avoir guidé pendant plusieurs mois sur la compréhension du fonctionnement du système, notamment sur la pompe haute pression. Il m'a appris les principes généraux dans le domaine hydraulique qui m'ont été nécessaires pour étudier le système Common Rail. Je remercie Rodolphe Dratch et Eric Charleux pour leur aide sur l'étude des injecteurs.

L'étude théorique du système s'est toujours faite en parallèle avec des essais sur le système réel. Ainsi je remercie Alain Mercier et Miguel Dominguez pour m'avoir fait de la place, jour et nuit, sur leur banc d'essai. Cette mixité théorie/pratique m'a permis de comprendre physiquement (sur le plan théorique) les constats que j'ai pu faire sur le système.

Je remercie Zahi Sabeh, Pierre Dupraz, Alexandre Amiez et Anthony Michou pour leur aide et leur soutien durant ces trois ans.

Je remercie également Marc Houdebine, mon collègue du laboratoire de Grenoble, pour ces longues discussions que nous avons pu avoir qui m'ont fait prendre du recul sur mes travaux.

Je ne peux oublier de remercier grandement Nicolas Duvernois qui m'a beaucoup soutenu durant ces trois années.

Je remercie Arnaud Girard pour son aide sur le prototypage rapide qui a contribué à l'intégration du code de mes stratégies de commande dans le calculateur. Sans lui les essais véhicules n'auraient jamais pu être réalisés avant la fin de ma thèse.

Je remercie Jonathan Kolou qui m'a épaulé en début de thèse sur la problématique du contrôle de la pression, me permettant de bien démarrer mes travaux. Je le remercie également pour son aide en fin de thèse pour la réalisation d'essais qui ont validé le modèle.

Enfin je remercie Patrice, Patrick Lailier, Stéphane, Bruno, Ludovic, David, Guy, Thierry, Jean-Michel, Benoit et Patrick Daniel pour l'ambiance agréable et la convivialité.



*À Bernard et Dominique, mes parents,  
à Christelle, mon épouse,  
à Mayane, ma fille.*



*Pratique* n.f. Application, mise en action des règles et des principes d'un art ou d'une science (le Larousse de poche).





# Table des matières

<b>Partie I</b>	<b>Introduction</b>	<b>7</b>
<b>1</b>	<b>Introduction générale</b>	<b>9</b>
1.1	Contexte . . . . .	9
1.2	Motivations . . . . .	9
1.3	Plan du mémoire . . . . .	10
1.3.1	Partie 1 : Introduction générale . . . . .	10
1.3.2	Partie 2 : Modélisation . . . . .	10
1.3.3	Partie 3 : Commandes . . . . .	11
1.3.4	Partie 4 : Mise en oeuvre . . . . .	11
1.3.5	Partie 5 : Conclusion . . . . .	11
1.4	Publications . . . . .	11
<b>2</b>	<b>Le moteur Diesel</b>	<b>13</b>
2.1	Historique . . . . .	13
2.2	Principe de fonctionnement . . . . .	15
2.3	Le turbocompresseur . . . . .	15
2.4	Système d'injection directe à rampe commune . . . . .	15
2.4.1	Fonctionnement du système . . . . .	18
2.4.2	Actionneur de remplissage . . . . .	19
2.4.3	Pompe Haute Pression . . . . .	19
2.4.4	Rail . . . . .	20
2.4.5	Actionneur de décharge . . . . .	20
2.4.6	Injecteurs . . . . .	21
2.4.7	Interconnection des éléments . . . . .	24

<b>3</b>	<b>Objectifs et contributions</b>	<b>25</b>
3.1	Problématique . . . . .	25
3.2	Méthodologie de calibration actuelle . . . . .	26
3.3	Propositions d'amélioration . . . . .	27
 <b>Partie II Modélisation</b>		 <b>31</b>
<b>4</b>	<b>L'actionneur de remplissage</b>	<b>33</b>
4.1	Structure . . . . .	33
4.2	Le circuit électrique . . . . .	33
4.3	Le circuit magnétique . . . . .	35
4.4	Le système masse-ressort . . . . .	35
4.5	Le système hydraulique . . . . .	37
4.5.1	Calcul de la section de passage . . . . .	37
4.5.2	Calcul du coefficient de débit de Bernoulli . . . . .	38
4.6	Modèle non-linéaire . . . . .	39
4.7	Modèle linéaire . . . . .	39
4.8	Test et validation du modèle de l'IMV . . . . .	43
4.9	Conclusion . . . . .	44
<b>5</b>	<b>La pompe haute pression (Confidentiel - Delphi)</b>	<b>47</b>
5.1	Introduction . . . . .	47
5.2	La chambre de pompage . . . . .	48
5.2.1	Fonctionnement et cycle du plongeur . . . . .	48
5.2.2	Remplissage de la chambre de pompage : aspiration . . . . .	50
5.2.3	Saturation du débit de la pompe . . . . .	52
5.2.4	Compression . . . . .	54
5.2.5	Débit refoulé par le plongeur . . . . .	55
5.2.6	Modèle de la pompe . . . . .	56
5.2.7	Calcul du débit maximal instantané de la chambre de pompage . . . . .	58
5.2.8	Calcul du déphasage $\phi_1$ en fonction du taux de remplissage . . . . .	59
5.3	Pompe HP trois plongeurs . . . . .	60
5.3.1	Forme des débits de la pompe . . . . .	60
5.3.2	Un pompage par période . . . . .	65

	3
5.3.3	Dynamique de la pompe . . . . . 66
5.3.4	Identification de la fonction de transfert de la pompe HP . . . . . 69
5.4	Conclusion . . . . . 72
<b>6</b>	<b>Le rail</b> . . . . . <b>73</b>
6.1	Présentation . . . . . 73
6.2	Fonctionnement du rail . . . . . 73
6.3	Modèle du rail . . . . . 74
6.4	Discrétisation du modèle . . . . . 74
<b>7</b>	<b>L'injecteur</b> . . . . . <b>77</b>
7.1	Introduction . . . . . 77
7.2	Modèle non linéaire . . . . . 77
7.3	Analyse d'une simulation . . . . . 80
7.4	Modèle linéaire . . . . . 81
<b>8</b>	<b>L'actionneur de décharge</b> . . . . . <b>83</b>
8.1	Présentation . . . . . 83
8.2	Étude des forces exercées sur l'HPV . . . . . 85
8.2.1	Force hydraulique . . . . . 85
8.2.2	Force électromécanique . . . . . 86
8.2.3	Force mécanique . . . . . 86
8.2.4	Force des efforts de jet . . . . . 87
8.2.5	Viscosité . . . . . 88
8.2.6	Modèle non-linéaire . . . . . 88
8.3	Analyse des résultats théoriques . . . . . 90
8.3.1	Modèle linéaire, formulation générale . . . . . 90
8.3.2	Linéarisation du modèle de la pression du rail . . . . . 90
8.3.3	Linéarisation de l'accélération de la bille . . . . . 92
8.3.4	Modèle linéaire du système rail-HPV . . . . . 93
8.3.5	Etude du système Rail-HPV (Confidentiel - Delphi) . . . . . 94
8.3.6	Principe de fermeture de l'HPV (Confidentiel - Delphi) . . . . . 97
<b>9</b>	<b>Modélisation LFT</b> . . . . . <b>101</b>
9.1	Modèles linéaires à paramètres variables (LPV) . . . . . 101
9.2	Transformation linéaire fractionnelle (LFT) . . . . . 102

9.3	Représentation LFT d'un système linéaire . . . . .	103
9.4	Extraction d'un coefficient variable sous forme LFT . . . . .	104
9.5	Écriture du modèle LFT du système Common Rail . . . . .	106

## Partie III Commandes 111

### 10 Stratégies de commande 113

10.1	Introduction . . . . .	113
10.2	Stratégie de commande monovariante . . . . .	113
10.3	Ouverture de l'HPV : passage en mode multivariable . . . . .	114
10.4	Stratégie de commande multivariable (Confidentiel - Delphi) . . . . .	115
10.4.1	Fermeture de l'HPV : passage en mode monovariante . . . . .	117
10.5	Conclusion . . . . .	118

### 11 Quelques éléments sur la commande $\mathcal{H}_\infty$ 119

11.1	Introduction . . . . .	119
11.1.1	Principe de la commande $\mathcal{H}_\infty$ . . . . .	119
11.2	Synthèse $\mathcal{H}_\infty$ LTI . . . . .	120
11.2.1	Solution du contrôleur à temps continu . . . . .	122
11.2.2	Solution du contrôleur à temps discret . . . . .	122
11.3	Synthèse $\mathcal{H}_\infty$ LFT à temps discret . . . . .	123
11.3.1	Introduction . . . . .	123
11.3.2	Écriture du problème . . . . .	124
11.3.3	Solution du problème . . . . .	125
11.4	Conclusion . . . . .	126

### 12 Synthèse de la loi de commande monovariante 127

12.1	Contrôleur de la pression d'injection . . . . .	127
12.1.1	Normalisation du modèle pour la synthèse . . . . .	127
12.1.2	Système en boucle ouverte . . . . .	129
12.1.3	Architecture du contrôleur . . . . .	129
12.1.4	Cahier des charges . . . . .	132
12.1.5	Synthèse LFT $\mathcal{H}_\infty$ du contrôleur de pression . . . . .	132
12.2	Résultat du contrôleur en boucle ouverte . . . . .	135
12.3	Robustesse vis-à-vis de la position de l'IMV . . . . .	136

12.3.1	Analyse par le théorème du petit gain . . . . .	137
12.3.2	Analyse par la marge de gain . . . . .	138
12.4	Simulations . . . . .	142
12.4.1	Essai 1 : profil en "montagnes russes" . . . . .	142
12.4.2	Essai 2 : profil en accélération . . . . .	143
12.5	Conclusion . . . . .	143
 <b>Partie IV Mise en oeuvre</b>		<b>145</b>
 <b>13 Calibration de la stratégie actuelle à partir du modèle théorique</b>		<b>147</b>
13.1	Introduction . . . . .	147
13.2	Comparaisons et validations . . . . .	149
13.2.1	cas 1 : 750 tr/min, 5 mg/cp, 230 bar . . . . .	149
13.2.2	cas 2 : 750 tr/min, 20 mg/cp, 275 bar . . . . .	152
13.2.3	cas 3 : 750 tr/min, 70 mg/cp, 680 bar . . . . .	152
13.2.4	cas 4 : 1000 tr/min, 5 mg/cp, 279 bar . . . . .	155
13.2.5	cas 5 : 1000 tr/min, 20 mg/cp, 365 bar . . . . .	155
13.2.6	cas 6 : 1000 tr/min, 70 mg/cp, 930 bar . . . . .	155
13.2.7	cas 7 : 2000 tr/min, 5 mg/cp, 560 bar . . . . .	158
13.2.8	cas 8 : 2000 tr/min, 20 mg/cp, 600 bar . . . . .	158
13.2.9	cas 9 : 2000 tr/min, 70 mg/cp, 1400 bar . . . . .	158
13.3	Conclusion . . . . .	162
 <b>14 Mise en oeuvre de la nouvelle stratégie de commande</b>		<b>163</b>
14.1	Introduction . . . . .	163
14.2	Intégration de la loi de commande monovariante . . . . .	164
14.2.1	Le contrôleur $\mathcal{H}_\infty$ LFT . . . . .	164
14.2.2	Intégration du contrôleur dans l'ECU . . . . .	166
14.2.3	Quantification des signaux . . . . .	166
14.3	Tests et validations sur véhicule . . . . .	167
14.3.1	Contrôle par l'IMV seule . . . . .	167
14.3.2	Contrôle par l'IMV et l'HPV . . . . .	176
14.3.3	Passage IMV seule vers IMV et HPV puis fermeture de l'HPV .	181
14.3.4	Passage du mode de fermeture de l'HPV vers l'IMV seule . . .	184

<b>Partie V Conclusion Générale</b>	<b>195</b>
15 Bilan des résultats obtenus	197
16 Perspectives	199
<b>Bibliographie</b>	<b>201</b>
<b>Annexes</b>	<b>203</b>
<b>A Système LFT <math>(P, K)</math> en boucle fermée</b>	<b>203</b>

# Première partie

## Introduction





# 1

## Introduction générale

### 1.1 Contexte

Les normes environnementales sont aujourd'hui une préoccupation majeure des constructeurs automobiles. Des réglementations sur les émissions fixent des seuils maximaux de rejets d'un ensemble de polluants. Pour atteindre ces seuils, un travail important est réalisé sur le contrôle de la combustion, où il s'agit d'apporter au cylindre le bon mélange air, gaz brûlés et carburant. Deux systèmes reliés aux cylindres permettent le contrôle de la combustion, il s'agit du turbocompresseur qui régule l'apport d'air au cylindre [20, 6], et du système d'injection Common Rail (CR).

Nous nous intéressons dans cette thèse au système d'injection uniquement. Une bonne injection se définit par la bonne quantité de carburant introduite dans le cylindre à une pression et à un instant donnés. Les demandes du débit et de la pression sont définies en fonction du régime moteur et du couple demandé. Une erreur de pression de quelques bar peut avoir des répercussions importantes sur le couple moteur et les émissions de polluants car la combustion ne sera pas optimale.

### 1.2 Motivations

Une demande particulière de Delphi était de pouvoir, à partir des caractéristiques du système d'injection CR, élaborer une calibration du contrôle de la pression en minimisant le nombre d'essais à réaliser sur le système. La connaissance du modèle du système devait être donc physique et non expérimentale. Il était nécessaire de développer un modèle à la fois précis et exploitable en vue de son utilisation pour les algorithmes de synthèse de contrôleur.

Les contrôleurs actuels sont des PID et donnent des réponses en boucle fermée stables et relativement robustes. Néanmoins, leur utilisation ne permet pas de garantir le niveau de performance requis par le cahier des charges. En particulier, et à titre d'exemple, le suivi d'une rampe avec une erreur de trainage nulle n'est pas possible. Cette erreur, selon la pente de la rampe, peut atteindre des valeurs supérieures à 200 bar.

D'autre part, le passage d'un contrôleur à un autre selon le changement de point de fonctionnement consiste à une interpolation de gains (les coefficients du PID). La stabilité

du système entre deux points de fonctionnement doit être alors vérifiée *a posteriori*.

Les techniques de synthèse de contrôleur telles que l'approche  $\mathcal{H}_\infty$  linéaire à paramètres variables (LPV) (*gain scheduling*) ont fait la preuve de leur efficacité, tant sur le plan de la performance que de la robustesse. La loi d'interpolation du contrôleur est intrinsèque à la solution et la stabilité du système est garantie, *a priori*, pour tous les points de fonctionnement. Cette technique permet également de prendre en compte le cahier des charges et de donner une solution au problème lorsqu'elle existe.

Les travaux de cette thèse s'inscrivent dans le cadre d'une collaboration entre le Laboratoire d'Automatique de Grenoble (LAG) et la société Delphi<sup>1</sup>. Cette collaboration a pour but de participer pleinement au transfert de compétences, par l'apport d'informations techniques sur les problèmes que rencontre le monde industriel d'une part, et pour proposer de nouveaux résultats scientifiques sur des problèmes industriels d'autre part.

L'ambition de ces travaux étaient d'aller au-delà d'une étude de faisabilité. L'objectif était de mettre en pratique des techniques de contrôle avancées, pouvant s'appliquer au moteur à injection directe Common Rail et d'intégrer les lois de commande ainsi développées dans le calculateur<sup>2</sup>, après avoir résolu les problèmes de mise en oeuvre, pour réaliser des essais sur véhicule. Cette contrainte a imposé tout au long de la thèse de faire des choix face à différentes solutions offertes (*p.e.* type de contrôle), de n'en choisir qu'une seule, sans pouvoir toutes les tester, afin d'aboutir, après ces trois années de recherche et de développement, à une solution opérationnelle au même titre que les lois de commande actuelles de sorte que les comparaisons soient possibles.

## 1.3 Plan du mémoire

Nous exposons dans ce mémoire les travaux qui ont amené à la mise en oeuvre d'une solution sur le véhicule et qui ont abouti à des essais. Les autres solutions, par exemple sur de nouveaux schémas de synthèse, n'ayant pas été validées sur véhicule et restant dans le domaine théorique sont présentées brièvement dans le chapitre perspectives de la dernière partie.

### 1.3.1 Partie 1 : Introduction générale

Cette partie présente le moteur Diesel et le système d'injection Common Rail. Il s'agit d'un rappel pour les lecteurs avertis et d'une présentation sommaire pour ceux qui découvrent ce système.

### 1.3.2 Partie 2 : Modélisation

Cette partie traite de la modélisation physique du système d'injection Common Rail. Chaque organe agissant sur l'évolution de la pression d'injection est décrit de manière précise, pour obtenir un modèle de comportement non-linéaire dans un premier temps puis linéarisé en vue de la synthèse d'une loi de commande.

---

<sup>1</sup>Centre Technique de Blois (Loir-et-Cher)

<sup>2</sup>nous utiliserons dans la suite du manuscrit le terme ECU (Electronic Control Unit)

### 1.3.3 Partie 3 : Commandes

Cette partie est décomposée en trois chapitres. Tout d'abord, les stratégies de commande pour les différents modes de contrôle sont présentées. Il s'agit de présenter de quelle manière sont agencées les stratégies. Celles-ci sont primordiales car elles permettent de choisir, en fonction de l'état du système, le type de contrôle à appliquer. Les lois de commande ne sont pas précisées.

Le deuxième chapitre traite de l'étude théorique de la synthèse  $\mathcal{H}_\infty$ . Pour l'élaboration des lois de commande nous utilisons trois types de synthèse : standard à temps continu, standard à temps discret et LFT à temps discret. Nous présentons les solutions des trois techniques de synthèse.

Le dernier chapitre concerne la mise en oeuvre de la synthèse  $\mathcal{H}_\infty$  LFT et l'analyse sur le contrôle de la pression rail par l'actionneur de remplissage. Il s'agit de la commande la plus compliquée. Les autres commandes utilisent des méthodes largement connues, nous ne présentons donc pas la synthèse des contrôleurs mais juste les résultats pratiques dans la partie suivante.

### 1.3.4 Partie 4 : Mise en oeuvre

La quatrième partie traite de l'application sur véhicule de l'étude théorique développée dans les deux premières parties. Nous présentons tout d'abord des résultats de calibration de PID synthétisés à partir du modèle théorique. Des comparatifs sont faits entre les modèles expérimentaux<sup>3</sup> et théoriques. Ces travaux n'ont pas modifié la structure des lois de commande.

Puis nous présentons les résultats des nouvelles stratégies et lois de commande développées. Différents essais sont présentés, certains étant comparés avec les résultats équivalents de simulation et d'autres avec les résultats du contrôle de la pression rail d'origine. Une explication sur la mise en oeuvre est donnée. Le choix de la forme du contrôleur est discuté, ainsi que la détermination du typage des variables en vue de l'intégration dans l'ECU qui travaille sur des nombres en virgule fixe.

### 1.3.5 Partie 5 : Conclusion

Dans la dernière partie, nous faisons le bilan de notre travail et nous apportons des conclusions sur notre approche. Des perspectives sont également exposées en vue de poursuivre et d'améliorer le travail déjà réalisé.

## 1.4 Publications

Ce travail a donné lieu à un certain nombre de publications :

- 16th IFAC WORLD CONGRESS, CZ, Prague, July 4-8, 2005 : Modelling of a Diesel Engine Common Rail injection system, Gauthier C., Senname O., Dugard L. and Meissonnier G.,

---

<sup>3</sup>modèles obtenus par identifications sur véhicule

- Les Rencontres Scientifiques de l'IFP : "New Trends in Engine Control, Simulation and Modelling", 2-4 Octobre 2006 : An LFT approach to Hinfinitiy Control Design for Diesel Engine Common Rail Injection System, Gauthier C., Sename O., Dugard L. and Meissonnier G.,
- (accepté) Oil & Gas Science and Technology, revue de l'ifp : An LFT approach to Hinfinitiy Control Design for Diesel Engine Common Rail Injection System, Gauthier C., Sename O., Dugard L. and Meissonnier G.,
- European Control Conference (ECC), Greece, Kos, July 2-5 2007 : An Hinfinitiy Linear Parameter-Varying (LPV) Controller for a Diesel Engine Common Rail Injection System, Gauthier C., Sename O., Dugard L. and Meissonnier G.,
- (soumis) IFAC Advances in Automotive Control, USA, August 2007 : Some experimental results of a robust Hinfinitiy Linear Parameter-Varying (LPV) controller applies to a Diesel Engine Common Rail Injection System, Gauthier C., Sename O., Dugard L. and Meissonnier G.

## 2

# Le moteur Diesel

## Sommaire

---

<b>2.1</b>	<b>Historique . . . . .</b>	<b>13</b>
<b>2.2</b>	<b>Principe de fonctionnement . . . . .</b>	<b>15</b>
<b>2.3</b>	<b>Le turbocompresseur . . . . .</b>	<b>15</b>
<b>2.4</b>	<b>Système d'injection directe à rampe commune . . . . .</b>	<b>15</b>
2.4.1	Fonctionnement du système . . . . .	18
2.4.2	Actionneur de remplissage . . . . .	19
2.4.3	Pompe Haute Pression . . . . .	19
2.4.4	Rail . . . . .	20
2.4.5	Actionneur de décharge . . . . .	20
2.4.6	Injecteurs . . . . .	21
2.4.7	Interconnection des éléments . . . . .	24

---

## 2.1 Historique

C'est en 1893 que le premier moteur à allumage par compression a été mis au point, plus connu sous le nom de son inventeur, Rudolf Diesel (1858-1913). Il imagina un moteur dans lequel l'air serait comprimé à un tel niveau qu'il y aurait une grande élévation de température. Lorsque le carburant serait ensuite injecté dans la chambre de combustion avec l'air, celui-ci s'enflammerait immédiatement par la haute température de l'air, provoquant une explosion, et repoussant ainsi le piston. Le premier fonctionnement de son moteur donna un rendement de 26%, plus du double d'efficacité par rapport aux moteurs à vapeur qui avaient un rendement de 12%. En février 1897, il mit au point le premier moteur Diesel adapté pour les utilisations courantes. Les moteurs Diesel ont longtemps fonctionné à l'huile végétale.

En 1936 Mercedes Benz commercialisa la 260D (fig.2.2), premier véhicule grand public équipé d'un moteur Diesel. Jusqu'à cette date, les moteurs Diesel étaient utilisés pour les camions, bateaux et dans l'industrie, bénéficiant du fort rendement.

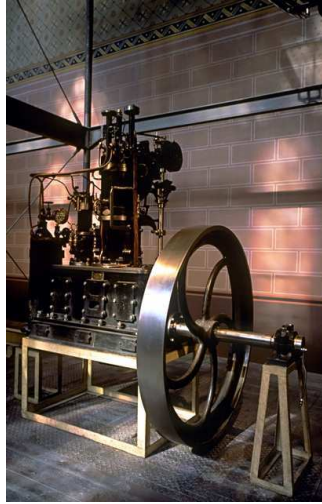


FIG. 2.1 – Monocylindre à allumage par compression de Rudolf Diesel, 1893



FIG. 2.2 – Mercedes 260D, premier véhicule grand public équipé d'un moteur Diesel, 1936

## 2.2 Principe de fonctionnement

Le moteur Diesel est constitué de pistons coulissants dans des cylindres fermés par une culasse reliant le cylindre aux collecteurs d'admission et d'échappement et munie de soupapes commandées par un arbre à cames. Le cycle d'un moteur Diesel quatre temps est réalisé sur deux tours moteur. La figure 2.3 décrit l'évolution du piston dans le cylindre pendant le cycle moteur, tandis que la figure 2.4 montre l'évolution à la fois du volume de la chambre de combustion et de sa pression interne.

Le cycle moteur se décompose comme suit, (le cycle commence avec le piston au point mort haut<sup>4</sup> et les deux soupapes fermées) :

- Admission (1) : la soupape d'admission s'ouvre, le piston descend, augmentant le volume de la chambre de combustion pendant qu'elle se remplit d'air,
- Compression (2) : le piston est au point mort bas<sup>5</sup>, la soupape d'admission se ferme, le piston monte, diminuant le volume de la chambre de combustion et ainsi augmentant la pression de l'air,
- Injection, détente (3) : peu avant le point mort haut, le carburant est injecté dans l'air, la combustion se réalise, les gaz chauds repoussent le piston,
- Echappement (4) : la soupape d'échappement s'ouvre, et les gaz brûlés sont évacués, poussés par la remontée du piston.

La commande d'ouverture et de fermeture des soupapes est mécanique et directement liée à la position du vilebrequin.

## 2.3 Le turbocompresseur

Pendant la phase d'admission, l'air entre dans le cylindre par l'effet d'aspiration créé par le déplacement du piston. A faible régime, la pression de l'air en fin d'admission est donc à peu près égale à la pression atmosphérique et la masse d'air aspirée est optimale.

Cependant, à plus haut régime, la masse d'air admise peut décroître jusqu'à 60% de sa valeur optimale : le débit d'air n'est pas suffisant pour remplir le cylindre dans le temps angulaire imparti. Ce manque d'air nuit à la combustion et dégrade le rendement du moteur. Pour y remédier, il faut introduire l'air à une pression supérieure à la pression atmosphérique. C'est le rôle du turbo compresseur.

Le turbocompresseur est constitué de deux turbines dont l'une utilise les gaz d'échappement pour entraîner l'autre turbine qui comprime l'air vers le collecteur d'admission des gaz frais. C'est ce qu'on appelle la suralimentation.

## 2.4 Système d'injection directe à rampe commune

Nous proposons dans cette partie une description fonctionnelle du système Common Rail.

---

<sup>4</sup>c'est la position du vilebrequin où le piston est au point le plus haut, le piston annule sa vitesse car il arrive au bout de sa course

<sup>5</sup>c'est la position du vilebrequin où le piston est au point le plus bas



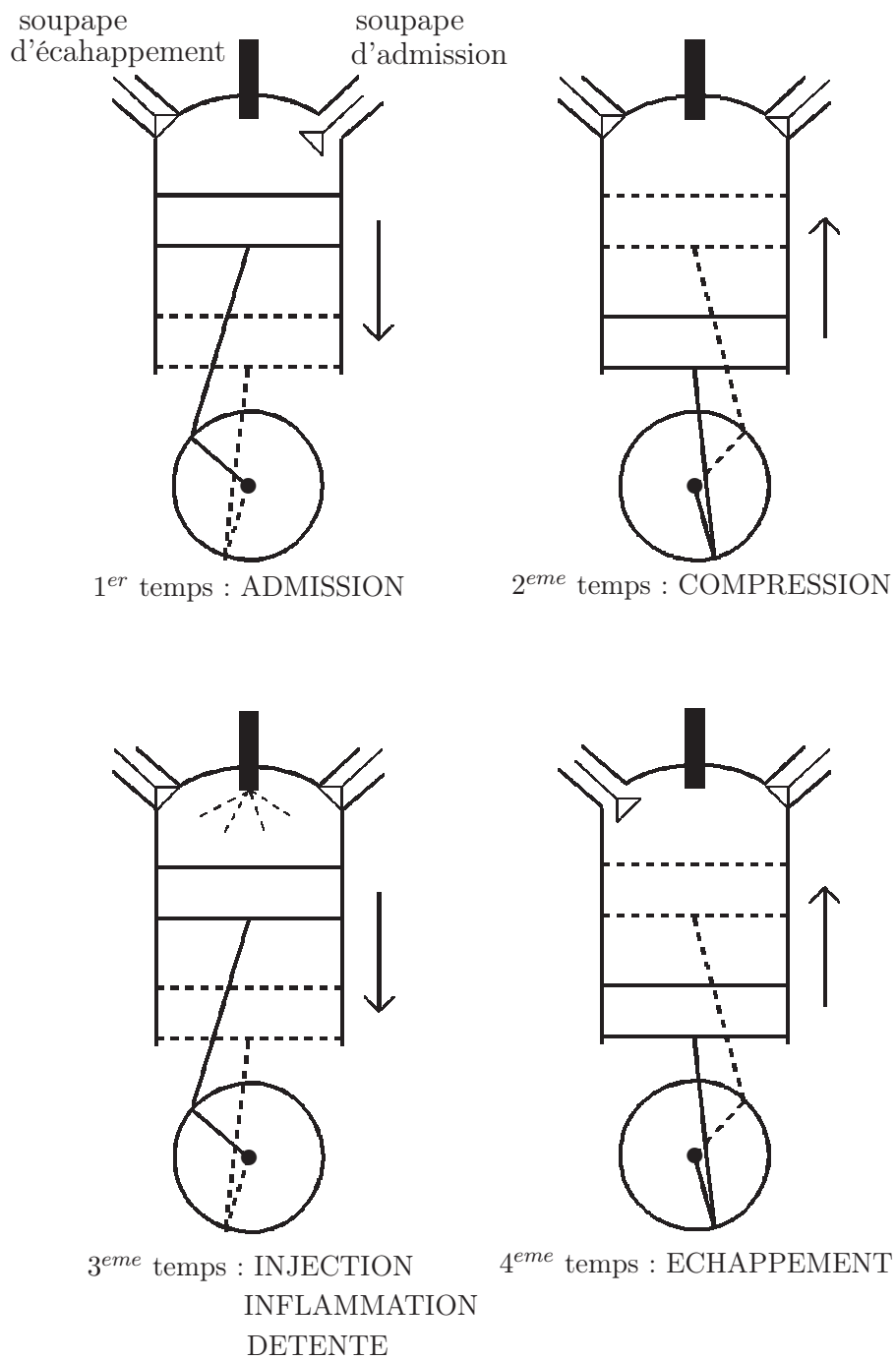


FIG. 2.3 – Cycle moteur Diesel quatre temps

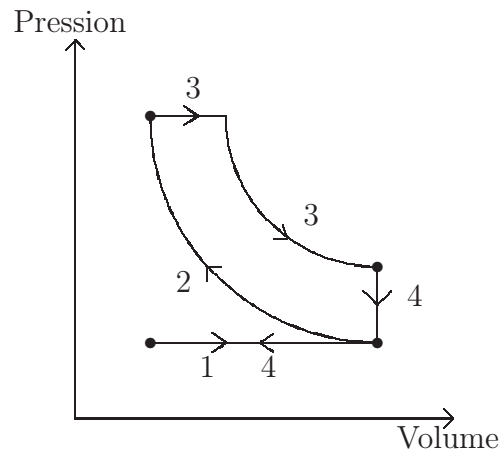


FIG. 2.4 – Evolution de la pression et du volume de la chambre de combustion

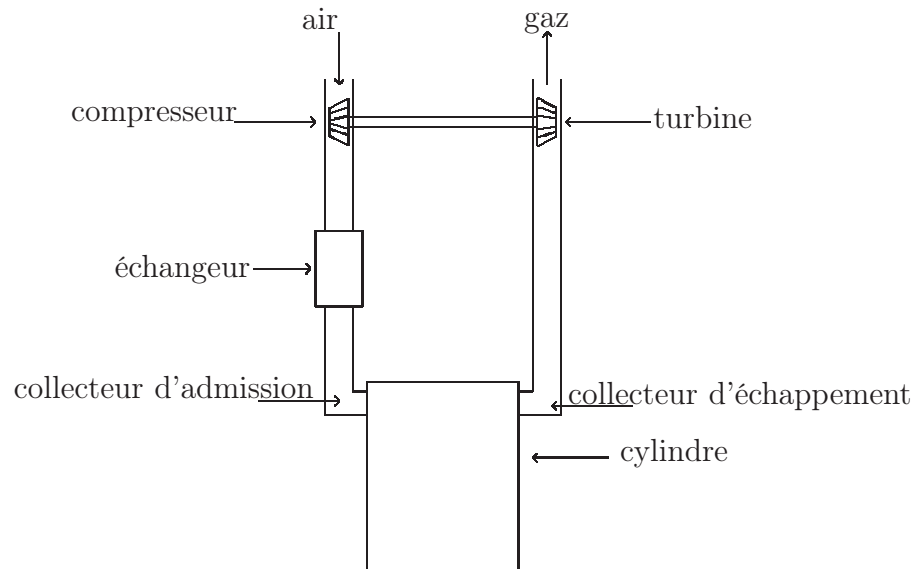


FIG. 2.5 – Schéma de principe du turbo compresseur [13]

Des informations plus précises sur le moteur Diesel Common Rail sont données, par exemple, dans le document technique de l'Association Nationale pour la Formation Automobile [2].

### 2.4.1 Fonctionnement du système

La fonction du système Common Rail est d'injecter une quantité précise de carburant indépendante pour chaque cylindre. La commande électronique de l'injecteur permet de réaliser des injections pouvant se décomposer en plusieurs petites injections, ce qui améliore la qualité de la combustion et diminue les émissions polluantes.

Le carburant est directement injecté dans le cylindre, il ne passe pas par une pré-chambre de combustion comme c'est le cas pour l'injection indirecte. Pour que la combustion se réalise correctement le carburant est pulvérisé à très haute pression créant de fines particules. La pression d'injection peut varier, selon le point de fonctionnement du moteur, entre 200 et 1800 bar. Le carburant est stocké et pressurisé dans une rampe commune<sup>6</sup> à laquelle chaque injecteur est relié par l'intermédiaire d'un tube. Le système d'injection Common Rail est constitué principalement de cinq éléments, qui agissent tous sur l'évolution de la pression au sein du rail. Chacun d'entre eux est décrit ci-dessous afin d'en comprendre le principe de fonctionnement et le rôle, pour ensuite être plus détaillé dans la partie modélisation.

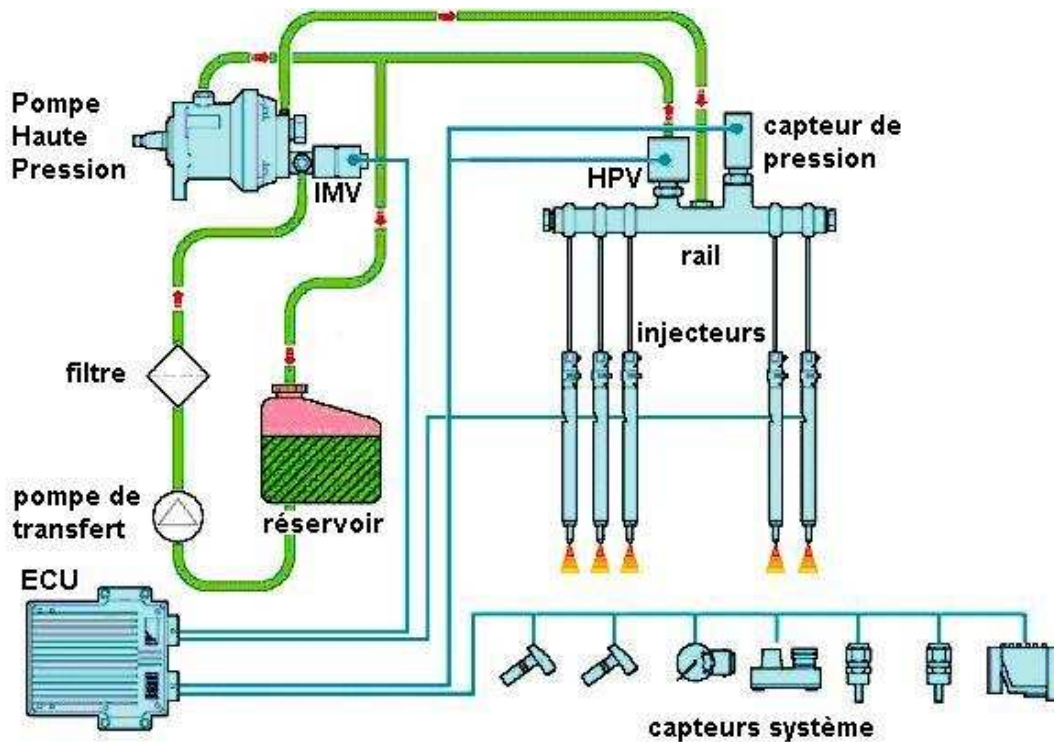


FIG. 2.6 – Schéma du système d'injection directe à rampe commune

<sup>6</sup>le terme anglais est common rail que nous utiliserons dans toute la suite du manuscrit

La figure 2.6 montre un schéma présentant le système d'injection Common Rail. Ce système est composé d'un actionneur de remplissage qui permet de doser la quantité de carburant à introduire dans le rail. C'est le calculateur qui, en fonction de la pression lue par le capteur et de la demande de pression, contrôle cet actionneur. Pour augmenter la pression du carburant, le calculateur augmente le débit de l'actionneur de remplissage et vice versa. La pompe haute pression (HP) permet de transférer le débit de l'actionneur de remplissage (quelques bar) vers le rail (plusieurs centaines de bar). Un actionneur de décharge permet de diminuer la pression en créant une fuite de décharge. Ceci est nécessaire pour les chutes brutales de demande de pression où la simple diminution du débit de remplissage ne suffit pas.

### 2.4.2 Actionneur de remplissage

L'actionneur de remplissage (Inlet Metering Valve) IMV permet de doser la quantité de carburant introduite dans la pompe et donc celle fournie au rail. L'IMV est directement connecté à la pompe haute pression. Il s'agit d'un système électromécanique qui, piloté par un signal électrique, déplace un piston venant recouvrir l'orifice du passage du carburant vers la pompe HP. Son rôle est double : fournir le carburant nécessaire pour la

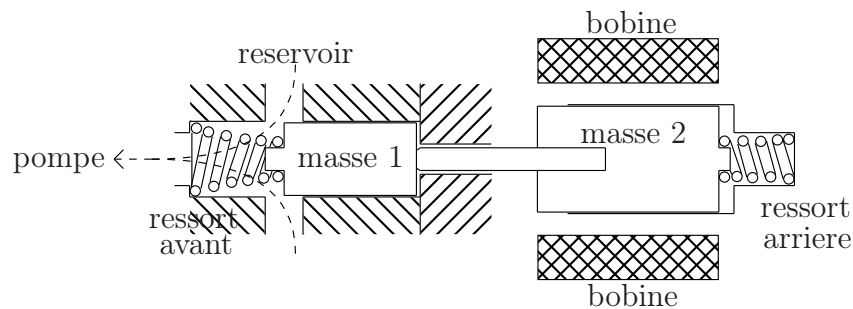


FIG. 2.7 – Structure mécanique de l'IMV

consommation des injecteurs et asservir la pression dans le rail.

### 2.4.3 Pompe Haute Pression

La pompe HP est l'élément permettant le transfert du carburant du circuit basse pression (quelques bar) vers le circuit haute pression (plusieurs centaines de bar).

Le transfert du carburant vers le rail est assuré par la chambre de pompage. Celle-ci est constituée d'un plongeur dont son déplacement modifie le volume de la chambre et de deux clapets, l'un relié au circuit basse pression (clapet d'admission) et le second au rail (clapet de refoulement). Le plongeur est commandé par un excentrique placé sur l'arbre de la pompe qui permet son déplacement.

Le fonctionnement de la pompe HP suit le cycle suivant :

- Aspiration : lorsque la pression dans la chambre est inférieure à celle du circuit basse pression, le clapet d'admission s'ouvre et la chambre se remplit de carburant jusqu'à ce que le clapet se referme,

- Compression : Le volume de la chambre de pompage diminue provoquant l'élévation de la pression du carburant qu'elle contient,
- Refoulement : lorsque la pression dans la chambre devient supérieure à celle du rail, le clapet de refoulement s'ouvre, le carburant est alors refoulé vers le circuit haute pression,
- Dépressurisation : lorsque le clapet de refoulement se referme, le volume dans la chambre augmente, faisant diminuer la pression à l'intérieur jusqu'à ce que le clapet d'admission s'ouvre à nouveau et le cycle recommence.

La figure 2.8 montre la coupe d'une pompe HP constituée de 3 plongeurs.

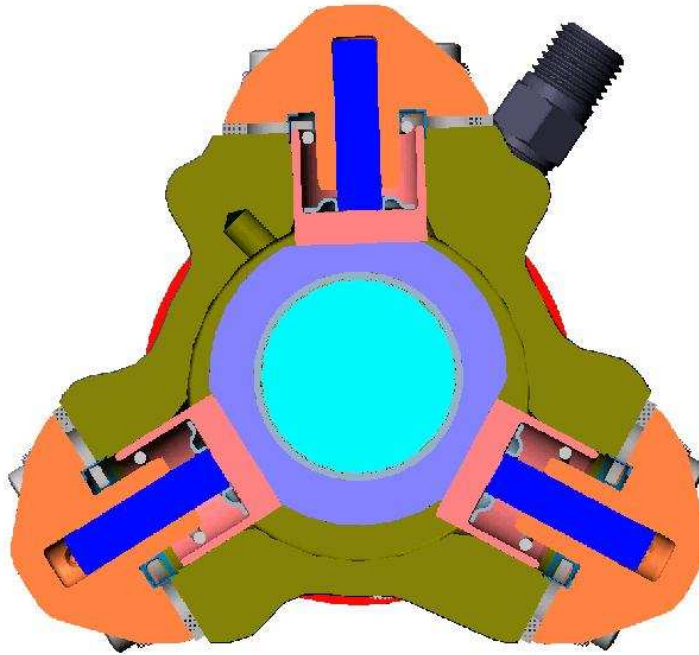


FIG. 2.8 – Coupe d'une pompe HP constituée de 3 plongeurs

#### 2.4.4 Rail

C'est le réservoir du système d'injection où est pressurisé le carburant. La pompe HP, les injecteurs ainsi que l'actionneur de décharge y sont tous reliés.

#### 2.4.5 Actionneur de décharge

L'actionneur de décharge (High Pressure Valve) HPV est directement reliée au rail (contrairement aux autres éléments qui sont reliés par des tubes, augmentant le volume de la partie haute pression). Sa commande est identique à celle de l'IMV, c'est-à-dire une commande en tension. Cet actionneur est utilisé pour réaliser une chute brutale de pression, ce qui est nécessaire notamment lorsque les injecteurs cessent de débiter et qu'il

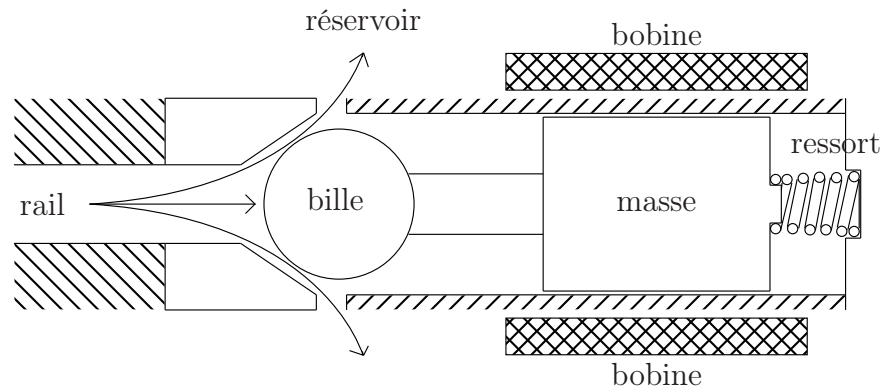


FIG. 2.9 – Structure mécanique de l'HPV

n'y a donc dans ce cas plus de débit sortant pour faire chuter la pression (puisque la pompe HP ne peut que remplir le rail).

### 2.4.6 Injecteurs

Il existe deux types d'injecteurs, les injecteurs à commande électromécanique et les injecteurs à commande piezzo électrique. Dans la suite des travaux, nous travaillerons uniquement avec l'injecteur électromécanique.

La figure 2.10 montre une coupe de l'injecteur électromécanique. Le carburant entre en haut à gauche par le canal d'admission. Le carburant remplit l'ensemble des volumes de l'injecteur et la pression est également répartie. L'ouverture de l'injecteur est provoquée par le déplacement vers le haut de la valve, créant ainsi une fuite appelée débit de contrôle. Ce débit engendre une chute de la pression au-dessus de l'aiguille, déséquilibrant les forces exercées autour de celle-ci. L'aiguille se lève de son siège et l'injection se produit. Lorsque l'injecteur cesse d'être alimenté, la valve redescend, la pression au-dessus de l'aiguille augmente et finit par repousser l'aiguille vers le bas arrêtant ainsi l'injection.

L'ouverture de l'injecteur n'est pas instantanée, il y a un certain retard pour que l'aiguille se lève lorsque la valve se soulève, qui est de l'ordre de la centaine de microsecondes (cette valeur dépend principalement de la pression rail). Il est ainsi possible de piloter l'injecteur avec une impulsion très courte, de telle sorte que la levée de la valve crée un débit de contrôle et se referme avant que l'aiguille n'ait eu le temps de se lever. Ce phénomène est utilisé comme technique pour les systèmes qui ne sont pas équipés d'actionneur de décharge, pour créer des fuites (bien entendu en dehors des instants où l'injecteur est piloté pour injecter) et ainsi faire chuter la pression lorsque c'est nécessaire. La figure 2.11 illustre les deux utilisations possible de l'injecteur : une impulsion électrique pour injecter dans le cylindre et une impulsion électrique très courte pour uniquement créer un débit de contrôle afin de faire chuter la pression du rail.

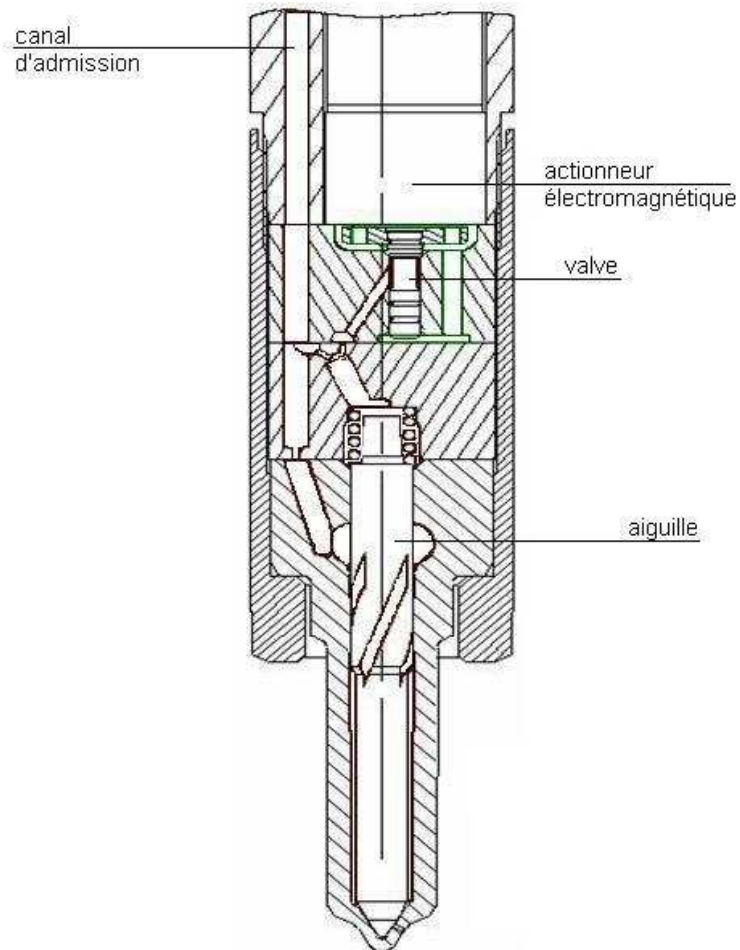


FIG. 2.10 – Coupe de l'injecteur électromécanique

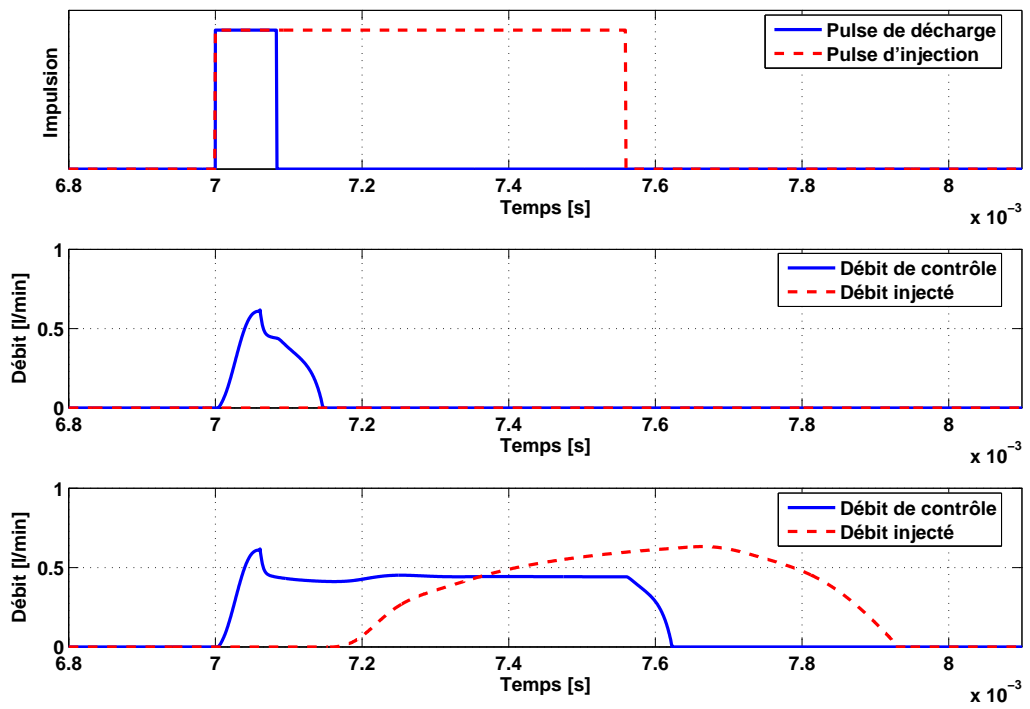


FIG. 2.11 – Débits lors d'une injection : pulse de décharge - pulse d'injection



### 2.4.7 Interconnection des éléments

À présent que les différents éléments qui agissent sur la pression d'injection ont été présentés, nous pouvons réaliser le synoptique du système d'injection Common Rail du point de vue du contrôle de la pression (figure 2.12). Nous retrouvons le rail dont la pression dépend de la somme du débit entrant (positif) et des débits sortants (négatifs) et les deux organes de contrôle, *i.e.* l'IMV et l'HPV. Une présentation plus détaillée de

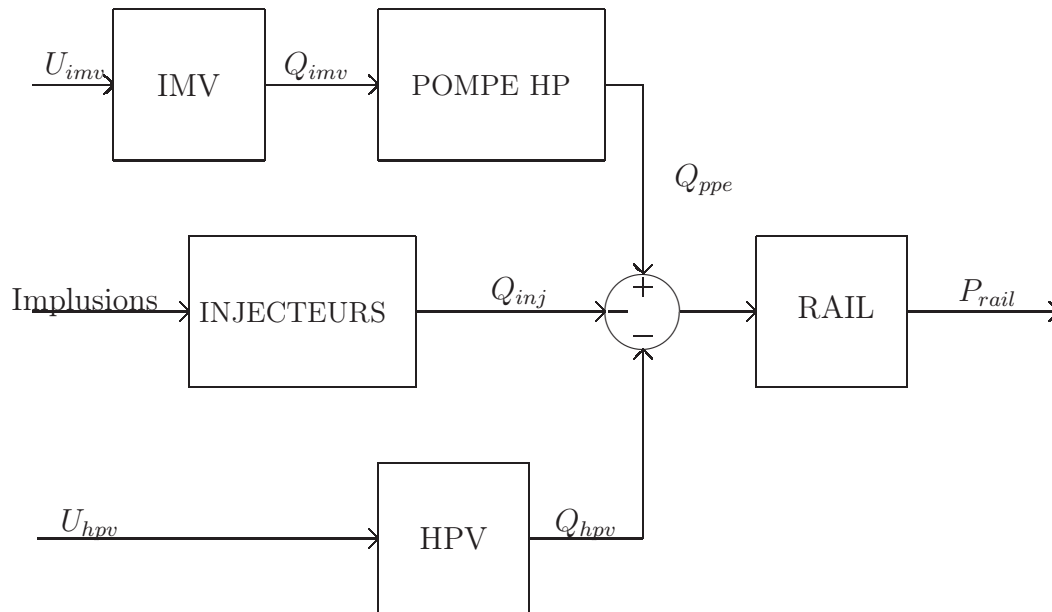


FIG. 2.12 – Synoptique du système Common Rail du point de vue du contrôle de la pression d'injection

tous les éléments du système d'injection est donnée dans la partie modélisation.

# 3

## Objectifs et contributions

### Sommaire

---

<b>3.1</b>	<b>Problématique . . . . .</b>	<b>25</b>
<b>3.2</b>	<b>Méthodologie de calibration actuelle . . . . .</b>	<b>26</b>
<b>3.3</b>	<b>Propositions d'amélioration . . . . .</b>	<b>27</b>

---

### 3.1 Problématique

Tous les systèmes d'injection Common Rail sont composés des mêmes éléments, *i.e.* IMV, pompe HP, rail, injecteurs et le cas échéant d'une HPV. Néanmoins, selon le type de véhicule, les caractéristiques des différents éléments doivent être adaptées aux besoins du moteur (*p.e.* le volume du rail).

Ces modifications des caractéristiques d'un système à l'autre ne changent pas le principe général de fonctionnement, en revanche le comportement dynamique du système est modifié, ce qui nécessite une nouvelle conception du contrôle de la pression.

De manière générale, la calibration du contrôle de la pression d'injection est décomposée en trois étapes incontournables en automatique :

- premièrement, il faut obtenir un modèle mathématique qui définit le comportement dynamique du système,
- deuxièmement, ce modèle est utilisé pour réaliser la synthèse d'un contrôleur en fonction des critères définis par le cahier des charges,
- troisièmement, le contrôleur est mis en oeuvre dans le calculateur pour réaliser des tests sur le véhicule afin d'en réaliser la validation.

Du point de vue industriel, les aspects importants concernent la manière d'arriver au résultat (impact sur le coût) et la qualité du résultat (touchant la satisfaction du client). Les améliorations possibles se situent donc sur deux points :

- ce dont nous avons besoin pour arriver au résultat escompté, comme les moyens d'essais (aspect matériel), le temps nécessaire pour effectuer le travail (aspect temporel) et le nombre de personnes nécessaires pour le réaliser (aspect ressources),
- le système, c'est-à-dire les performances et la robustesse du contrôle de la pression.

Les sections suivantes présentent tout d'abord la méthodologie actuellement utilisée pour la calibration du contrôle de la pression d'injection. Face à cela, nous proposons deux autres méthodes qui apportent chacune au moins une amélioration par rapport à la précédente. La première méthodologie permet d'améliorer l'aspect matériel et temporel en proposant une approche théorique pour l'obtention du modèle de comportement du système à contrôler. L'algorithme de synthèse du contrôleur et les stratégies de commande restent inchangés. La seconde méthodologie propose une nouvelle stratégie et une loi de commande utilisant des techniques de contrôle avancées.

## 3.2 Méthodologie de calibration actuelle

Le comportement de la pression d'injection est fortement non-linéaire, ce que nous pourrions constater dans la partie modélisation. La méthode usuelle consiste à travailler autour d'un point de fonctionnement, permettant alors d'utiliser des techniques de modélisation et de contrôle linéaires.

La méthodologie actuelle consiste à obtenir pour chaque point de fonctionnement du système (plusieurs centaines) un modèle linéaire du comportement du système. Le modèle est obtenu par identification soit sur le véhicule soit sur le banc d'essai. Il faut pour cela stabiliser le système au point de fonctionnement en question, exciter le système par un ensemble de SBPA<sup>7</sup>. L'acquisition des données entrée/sortie permet d'utiliser des algorithmes d'identification afin de déduire un modèle sous forme de fonction de transfert. Il y a autant d'essais à faire que de points de fonctionnement définis, ce qui rend l'étape d'obtention des modèles plutôt longue.

Une fois tous les modèles obtenus, il faut effectuer la synthèse des contrôleurs. Il s'agit d'un contrôleur de type PID<sup>8</sup> dont les gains du même type sont interpolés entre eux pour passer d'un point de fonctionnement à un autre. Il faut donc réaliser la synthèse des gains du correcteur pour chaque point de fonctionnement en fonction du modèle respectif. Les gains sont obtenus par un algorithme qui répète donc cette opération autant de fois que nécessaire.

La dernière étape consiste à réaliser des essais sur véhicule avec le contrôleur calibré et à valider le comportement du système en boucle fermée. La figure 3.1 résume la méthodologie actuelle, avec les trois étapes, ainsi que le nombre de fois où une étape est répétée. Plusieurs jours sont nécessaires pour obtenir une calibration du contrôle de la pression d'injection, c'est-à-dire la réalisation des étapes 1 et 2. Cette méthode requiert d'avoir à disposition un système, véhicule ou banc d'essai, afin d'appliquer l'ensemble des SBPA, pendant une durée relativement longue. Il faut ensuite à partir des acquisitions faites, effectuer toutes les synthèses des correcteurs. Le contrôle peut seulement ensuite être testé sur véhicule pour faire les validations.

---

<sup>7</sup>Séquence Binaire Pseudo Aléatoire, signal dont la composition fréquentielle s'approche d'un bruit blanc sous certaines conditions

<sup>8</sup>Abréviation de Proportionnel, Intégral et Dérivatif

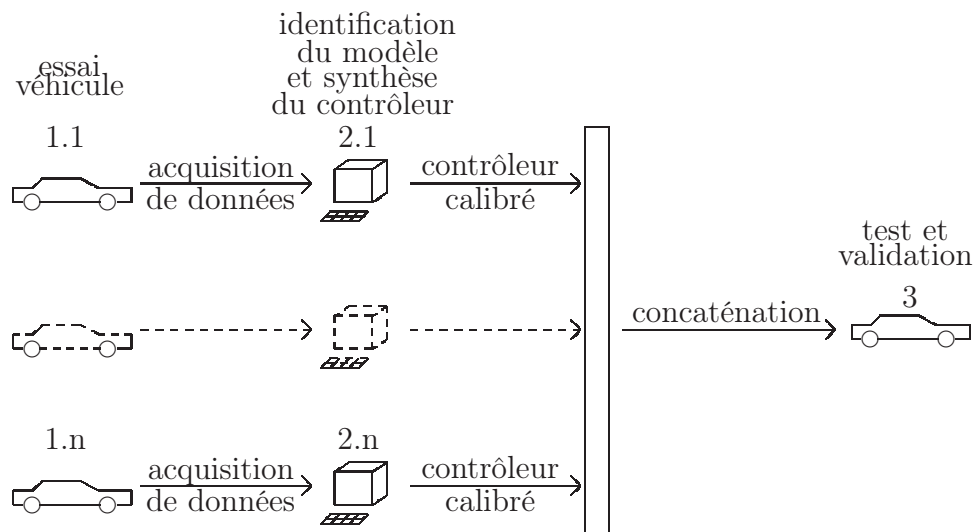


FIG. 3.1 – Méthode actuelle pour la calibration du contrôle de la pression

### 3.3 Propositions d'amélioration

La méthodologie actuelle nécessite d'avoir à disposition un ou plusieurs véhicules ou bancs d'essai. L'efficacité de l'étape d'identification dépend en particulier du nombre de campagnes de mesure, ce qui est long à mettre en oeuvre et coûteux en ressources humaines et financières.

Pour éviter cette dépendance aux moyens d'essai lors de l'obtention des modèles, nous proposons une approche théorique, basée sur la connaissance physique du système. Ceci impose une modélisation complète des différents organes. Le modèle ainsi obtenu, non-linéaire, sera valable sur toute la plage de fonctionnement du moteur. Il devra être linéarisé autour d'un point de fonctionnement pour pouvoir être utilisé par l'algorithme de synthèse des gains du PID. Cette linéarisation prendra en compte le point de fonctionnement du système. Finalement, le nombre d'étapes par rapport à la méthode actuelle n'est pas réduit, car il faut calculer autant de modèles que de points de fonctionnement. En revanche il ne sera plus nécessaire d'avoir un moyen d'essai sauf pour le développement et la validation du modèle théorique. D'autre part, le temps de calcul d'un modèle linéaire est de l'ordre de la seconde, bien plus rapide que le temps nécessaire pour la mise en place du système, suivi du lancement d'une séquence de SBPA et de l'identification associée. Au final, quelques heures suffiront pour réaliser la calibration du contrôle de la pression.

La figure 3.2 montre le nouveau principe que nous proposons. Dans cette méthode, nous n'intervenons ni sur l'algorithme de synthèse des gains du contrôle, ni sur la stratégie de contrôle.

Dans la dernière partie de ce manuscrit, nous présentons les résultats de cette méthode, en partant de la modélisation du système décrite dans la partie II que nous comparons avec le résultat issu de l'identification, jusqu'aux essais du contrôle en boucle fermée sur un banc d'essai.

Le modèle étant basé sur la connaissance physique du système, il suffit alors pour un

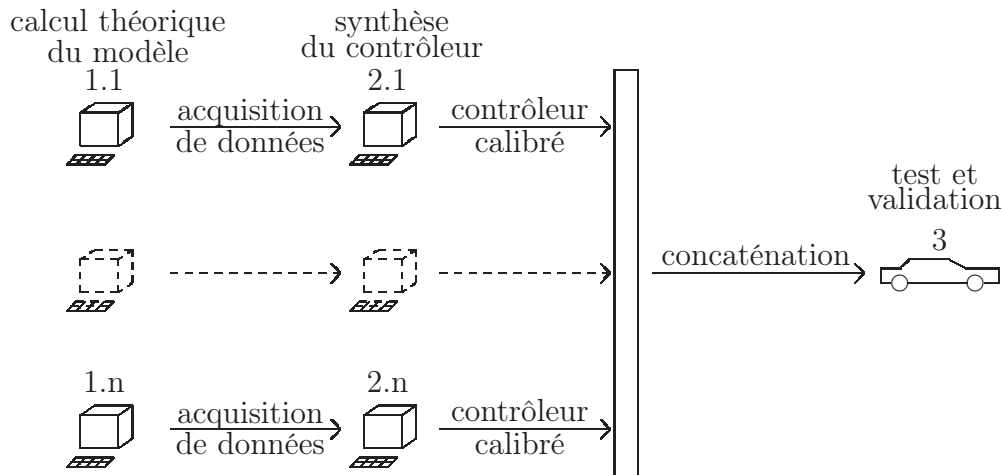


FIG. 3.2 – Remplacement des essais véhicule par une approche théorique pour l’obtention des modèles du système

nouveau système de modifier les paramètres du modèle, puis de relancer la synthèse d’un contrôleur. Avec la méthode actuelle, il faudrait relancer les campagnes de mesure sur véhicule ou banc d’essai avant de refaire la synthèse du contrôleur.

La seconde méthode que nous proposons utilise des techniques de contrôle avancées permettant de prendre en compte la variation des paramètres qui influent sur le comportement dynamique du système (*e.g.* le régime moteur, etc.). La méthodologie de calibration du contrôle de la pression d’injection sera modifiée pour les deux étapes d’obtention du modèle et de conception de la loi de commande.

Nous avons choisi de modéliser le système sous la forme d’un modèle linéaire à paramètres variants (LPV). Il suffit alors pour connaître le comportement linéaire du système, à un point de fonctionnement donné, d’appliquer ce modèle aux valeurs des paramètres à ce point de fonctionnement.

La démarche adoptée ici consiste à utiliser l’approche de commande robuste  $\mathcal{H}_\infty$  pour les systèmes à paramètres variants, permettant ainsi d’obtenir un contrôleur séquencé par l’ensemble de ces paramètres (supposés mesurables). Cette méthode garantit, pour



FIG. 3.3 – Calibration unique du contrôleur pour l’ensemble des points de fonctionnement du système

toutes les variations des paramètres, c’est-à-dire pour toute la plage de fonctionnement du moteur, la stabilité interne du système bouclé, mais aussi le respect d’un critère de performance au sens  $\mathcal{H}_\infty$ . Outre cet avantage, la synthèse est réalisée en une seule étape

ce qui réduit considérablement le temps de mise au point de la loi de commande (*c.f.* fig. 3.3).

Le temps nécessaire pour la calibration du contrôleur de la pression sera donc de quelques minutes, sans avoir besoin de réaliser des essais au préalable pour obtenir un modèle. D'autre part, les performances seront meilleures puisque nous utiliserons un algorithme de synthèse de contrôleur plus performant que celui d'origine (qui permet de calibrer les gains des PID), et le contrôleur pourra avoir une structure plus complexe qu'un PID.



# Deuxième partie

## Modélisation





# 4

## L'actionneur de remplissage

### Sommaire

---

<b>4.1</b>	<b>Structure</b> . . . . .	<b>33</b>
<b>4.2</b>	<b>Le circuit électrique</b> . . . . .	<b>33</b>
<b>4.3</b>	<b>Le circuit magnétique</b> . . . . .	<b>35</b>
<b>4.4</b>	<b>Le système masse-ressort</b> . . . . .	<b>35</b>
<b>4.5</b>	<b>Le système hydraulique</b> . . . . .	<b>37</b>
4.5.1	Calcul de la section de passage . . . . .	37
4.5.2	Calcul du coefficient de débit de Bernouilli . . . . .	38
<b>4.6</b>	<b>Modèle non-linéaire</b> . . . . .	<b>39</b>
<b>4.7</b>	<b>Modèle linéaire</b> . . . . .	<b>39</b>
<b>4.8</b>	<b>Test et validation du modèle de l'IMV</b> . . . . .	<b>43</b>
<b>4.9</b>	<b>Conclusion</b> . . . . .	<b>44</b>

---

### 4.1 Structure

La figure 4.1 montre la structure mécanique de l'IMV. Il s'agit d'un système masse-ressort où l'apport d'une force magnétique permet de modifier la position des masses. Le pilotage en tension d'une bobine autour d'une partie de la masse à déplacer crée un courant et donc un champ magnétique. Selon la position de la masse 1, nous pouvons contrôler l'alimentation en carburant de la pompe HP.

La figure 4.2 montre les différentes parties physiques qui composent l'IMV. Nous proposons dans la suite un modèle de chacun des éléments pour obtenir le modèle complet de l'actionneur.

### 4.2 Le circuit électrique

Le circuit électrique se réduit à la bobine de l'IMV, représentée électriquement comme une inductance  $L_{imv}$  en série avec une résistance  $R_{imv}$ . L'IMV est commandée par une

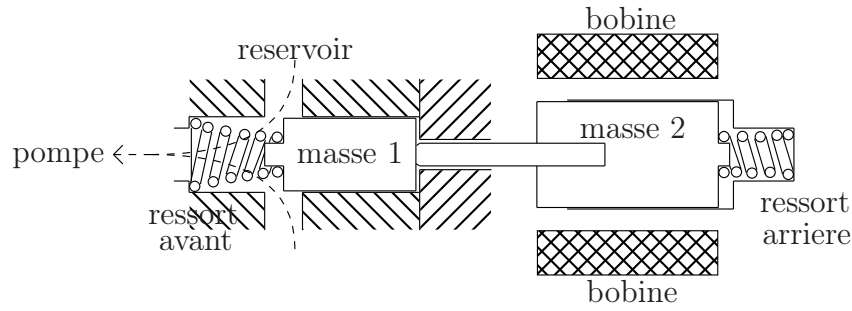


FIG. 4.1 – Structure mécanique de l'IMV

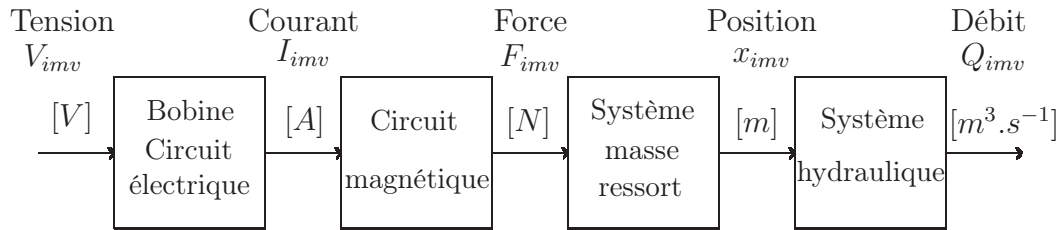


FIG. 4.2 – Synoptique de l'IMV

tension réalisée par un rapport cyclique d'ouverture (RCO<sup>9</sup>) (figure 4.3).

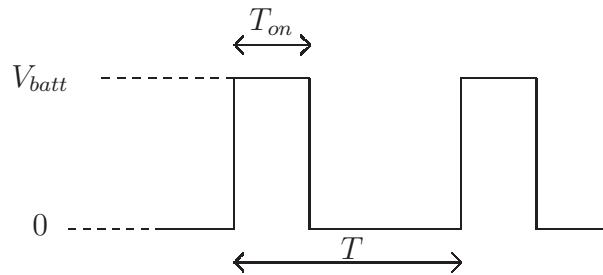


FIG. 4.3 – Signal PWM de la commande de l'IMV

Le rapport cyclique  $\alpha$  est défini comme le rapport entre la durée  $T_{on}$  et la période  $T$ . La tension moyenne  $U_{imv}$  alors appliquée sur l'IMV est :

$$U_{imv} = \alpha \cdot V_{batt} \quad (4.1)$$

où  $V_{batt}$  est la tension de la batterie.

Cette tension  $U_{imv}$  aux bornes de la bobine engendre un courant  $I_{imv}$ , donnant lieu à un champ magnétique utilisé pour déplacer la partie mobile de l'IMV et ainsi contrôler l'ouverture des orifices.

<sup>9</sup>en anglais PWM pour Pulse Width Modulation

L'équation électrique de la bobine s'écrit :

$$U_{imv} = L_{imv} \cdot \frac{dI_{imv}}{dt} + R_{imv} \cdot I_{imv} \quad (4.2)$$

En introduisant la variable de Laplace  $s$  nous obtenons la fonction de transfert suivante :

$$\frac{I_{imv}(s)}{U_{imv}(s)} = \frac{\frac{1}{R_{imv}}}{1 + \frac{L_{imv}}{R_{imv}} \cdot s} \quad (4.3)$$

### 4.3 Le circuit magnétique

Dans un objectif de linéarité pour le contrôle du débit de l'IMV, le circuit magnétique a été conçu de telle sorte que la force électromagnétique soit constante dans une certaine plage de fonctionnement. [8] présente les différentes formes polaires et leur effet vis-à-vis de la commande. La figure 4.4 montre quatre formes polaires différentes, ayant des caractéristiques également différentes, présentées sur la figure 4.5.

La conception de l'IMV est telle que nous utiliserons l'hypothèse de la forme polaire  $\mathcal{C}$ . Le déplacement de la masse mobile est suffisamment réduit pour considérer que nous utilisons l'IMV dans la zone où le gain électromagnétique est constant. Le transfert entre le courant de l'IMV et la force qui en résulte s'écrit comme suit :

$$F_{imv} = K_{imv} \cdot I_{imv} \quad (4.4)$$

- $F_{imv}$ , force électromagnétique créée par la bobine [ $N$ ],
- $K_{imv}$ , gain électromagnétique,

### 4.4 Le système masse-ressort

C'est le système mécanique de l'IMV. Il est constitué de deux ressorts, d'une masse mobile composée de deux parties, le tout immergé dans le carburant sous faible pression (de l'ordre de quelques bars).

Si on appelle  $x_{imv}$  le déplacement de l'IMV, tel que défini à la figure 4.6, alors le principe fondamental de la dynamique donne l'équation suivante :

$$\sum F = m_{imv} \cdot \ddot{x}_{imv} \quad (4.5)$$

où  $\sum F$  est l'ensemble des forces appliquées au système,  $m_{imv}$  la masse de la partie mécanique mobile et  $\ddot{x}_{imv}$  l'accélération de la partie mobile. L'équation (4.5) se développe comme suit :

$$F_{imv} - \nu \dot{x}_{imv} - (K_r + K_f) \cdot x_{imv} = m_{imv} \cdot \ddot{x}_{imv} \quad (4.6)$$

où  $\nu$  représente la viscosité du carburant,  $K_r$  et  $K_f$  les raideurs des ressorts avant et arrière de l'actionneur,  $x_{imv}$  et  $\dot{x}_{imv}$  respectivement la position et la vitesse de la masse.

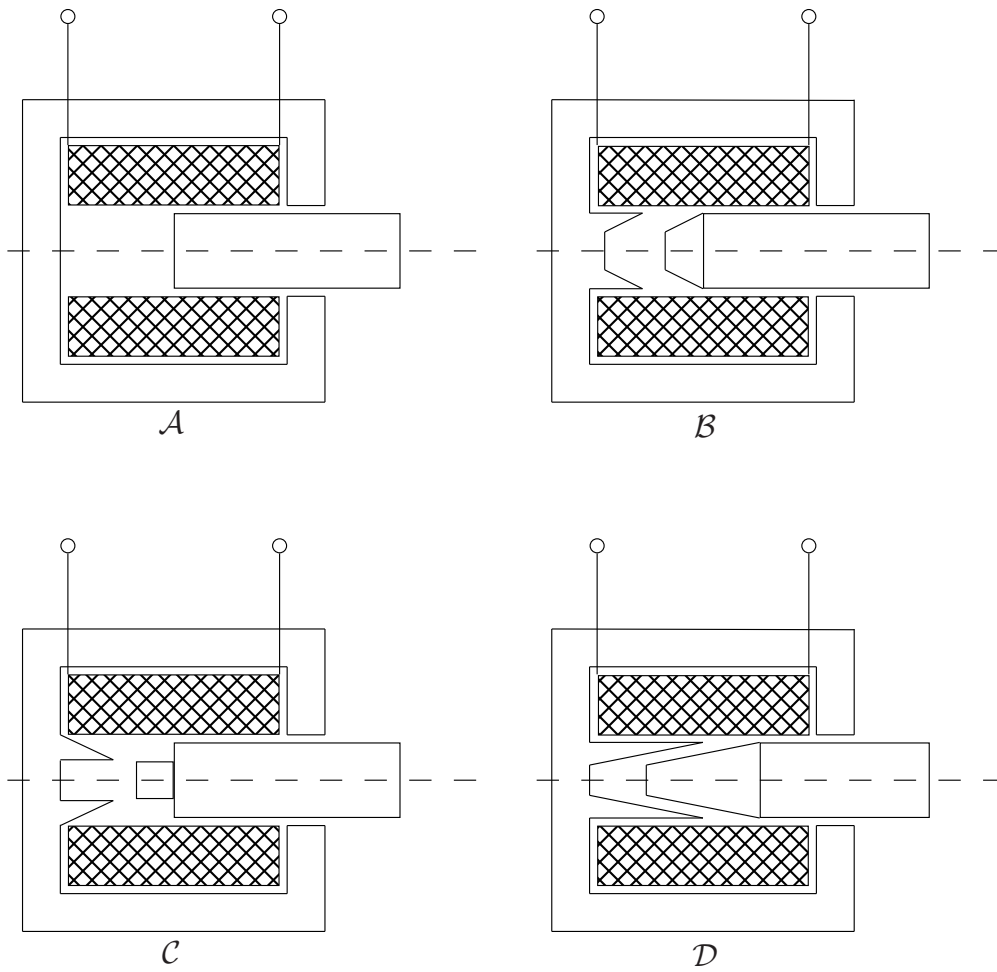


FIG. 4.4 – Quelques formes polaires

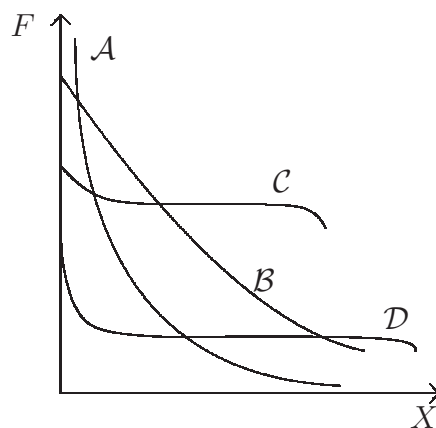


FIG. 4.5 – Force électromagnétique en fonction du déplacement selon la forme polaire

En utilisant la variable de Laplace  $s$ , nous pouvons alors écrire la fonction de transfert du système mécanique de l'IMV :

$$\begin{aligned}
 F_{imv} - s \cdot \nu \cdot x_{imv} - (K_r + K_f) \cdot x_{imv} &= s^2 \cdot m_{imv} \cdot x_{imv} \\
 x_{imv} \cdot (s^2 \cdot m + s \cdot \nu + K_r + K_f) &= F_{imv} \\
 \frac{x_{imv}}{F_{imv}} &= \frac{\frac{1}{K_r + K_f}}{1 + \frac{\nu}{K_r + K_f} \cdot s + \frac{m}{K_r + K_f} \cdot s^2}
 \end{aligned} \tag{4.7}$$

## 4.5 Le système hydraulique

L'IMV comporte deux paires d'orifices diamétralement opposés. La position et le diamètre de ces orifices peuvent être différents entre eux afin d'optimiser la variation du débit traversant l'IMV et ainsi accroître les performances vis-à-vis du contrôle du remplissage de la pompe.

Le débit de l'IMV satisfait l'équation de Bernoulli [7] suivante :

$$Q_{imv} = C_{qimv} \cdot S_{imv} \cdot \sqrt{\left(\frac{2 \cdot |P_T - P_{ch}|}{\rho}\right)} \tag{4.8}$$

avec :

- $C_{qimv}$  le coefficient de perte de charge (SU<sup>10</sup>),
- $S_{imv}$  la section de passage de l'IMV [ $m^2$ ],
- $P_T$  la pression de transfert du circuit basse pression [ $Pa$ ],
- $P_{ch}$  la pression dans le volume en entrée de la pompe [ $Pa$ ],
- $\rho$  la masse volumique du carburant en entrée pompe [ $kg/m^{-3}$ ].

Les paramètres de l'équation (4.8) sont explicités dans ce qui suit.

### 4.5.1 Calcul de la section de passage

Nous présentons le détail du calcul pour un orifice, il suffit ensuite d'adapter les paramètres selon les caractéristiques de l'IMV. L'aire de passage est la partie non recouverte par un piston d'un orifice circulaire (fig. 4.6).

La section de passage s'écrit de la manière suivante :

$$S_{imv} = (\theta - \sin(\theta)) \frac{d^2}{8} \tag{4.9}$$

où :

$$\theta = 2 \cdot \text{acos} \left( 1 - \frac{2 \cdot x_{imv}}{d} \right) \tag{4.10}$$

---

<sup>10</sup>Sans Unité

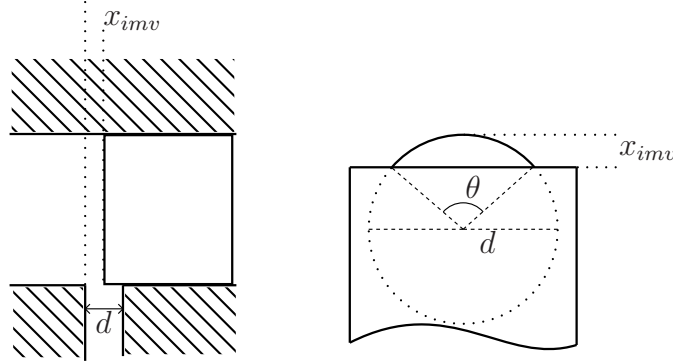


FIG. 4.6 – Orifice de l'IMV

avec  $d$  le diamètre de l'orifice et  $\theta$  l'angle tel qu'il est représenté figure 4.6. La section de passage d'un orifice s'écrit alors :

$$S_{imv} = \left( 2 \cdot \arccos \left( 1 - \frac{2 \cdot x_{imv}}{d} \right) - \sin \left( 2 \cdot \arccos \left( 1 - \frac{2 \cdot x_{imv}}{d} \right) \right) \right) \frac{d^2}{8} \quad (4.11)$$

#### 4.5.2 Calcul du coefficient de débit de Bernoulli

$$C_{qimv}(x_{imv}) = C_q^\infty \tanh \left( \frac{2 \frac{h_d(x_{imv})}{\nu} \sqrt{\frac{2 \cdot |P_T - P_{ch}|}{\rho}}}{\lambda_{crit}} \right) \quad (4.12)$$

avec :

- $C_q^\infty$ , la valeur maximale du coefficient de débit  $C_q$  [SU],
- $h_d$ , le diamètre hydraulique [ $m^2$ ],
- $\nu$ , le coefficient de viscosité du carburant [ $N/m/s$ ],
- $\rho$ , la masse volumique du carburant [ $kg/m^3$ ],
- $\lambda_{crit}$ , la valeur laminaire critique,

#### Calcul du diamètre hydraulique

Le diamètre hydraulique se calcule littéralement à partir de la section de passage :

$$h_{dimv} = \frac{S_{imv}}{\theta + 2 \cdot \sin \left( \frac{\theta}{2} \right)} \quad (4.13)$$

La figure 4.7 montre la variation du débit de l'IMV  $Q_{imv}$  selon l'équation (4.8) (pour une configuration du système donnée, *i.e.* selon les caractéristiques hydrauliques la fonction sera différente) en fonction de la position  $x_{imv}$ . Nous pouvons constater que la courbe est non linéaire, ce qui signifie que le modèle linéaire de l'IMV aura un gain qui variera en fonction de la position de l'IMV.

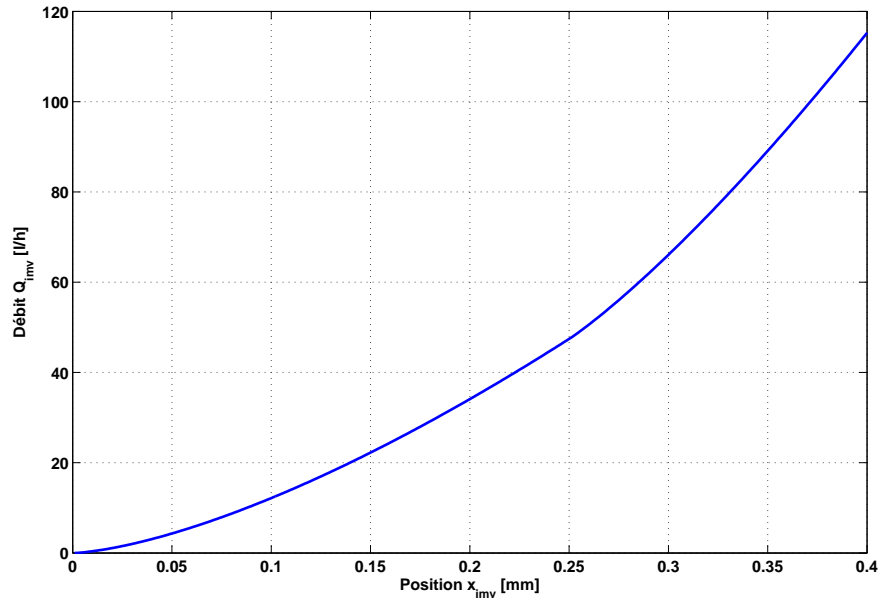


FIG. 4.7 – Débit de l'IMV

## 4.6 Modèle non-linéaire

Les équations (4.3), (4.4), (4.7) et (4.8) permettent d'écrire le modèle non linéaire de l'IMV tel qu'il est représenté à la figure 4.2.

La figure 4.8 montre la non linéarité de l'IMV. En effet, si nous appliquons un même échelon de tension de 0,1 Volt (soit un déplacement de la partie mobile de l'IMV d'environ  $20,5\mu m$ ) pour une faible ouverture de l'IMV ( $x_{imv} = 0,04$  mm donnant un débit  $Q_{imv} = 3$  l/h) et pour une grande ouverture ( $x_{imv} = 0,3$  mm donnant un débit de  $Q_{imv} = 66$  l/h), l'amplitude de la variation de débit de l'IMV est différente.

Nous pouvons facilement constater que la variation de débit en régime établi est bien plus faible lorsque l'IMV est presque fermé (rapport de gain de 3,66). Ceci s'explique par le fait que la variation de la section de passage, pour un même déplacement de la masse, n'est pas identique selon le point de fonctionnement de l'IMV (*i.e.* la valeur de  $x_{imv}$ ). Cette explication est illustrée sur la figure 4.9, où nous voyons bien que l'aire de la section de passage hachurée est bien plus importante lorsque l'IMV est plus ouverte.

## 4.7 Modèle linéaire

Les autres éléments de l'IMV sont considérés comme linéaires, ainsi seule la partie hydraulique, telle que nous l'avons modélisée, contient une non linéarité. Pour obtenir un modèle linéaire en fonction de la position  $x_{imv}$ , il faut linéariser le débit  $Q_{imv}$  en fonction de la position  $x_{imv}$  de l'IMV. Les autres parties de l'IMV étant linéaires, il suffira de multiplier l'ensemble par le gain hydraulique linéarisé pour obtenir le comportement



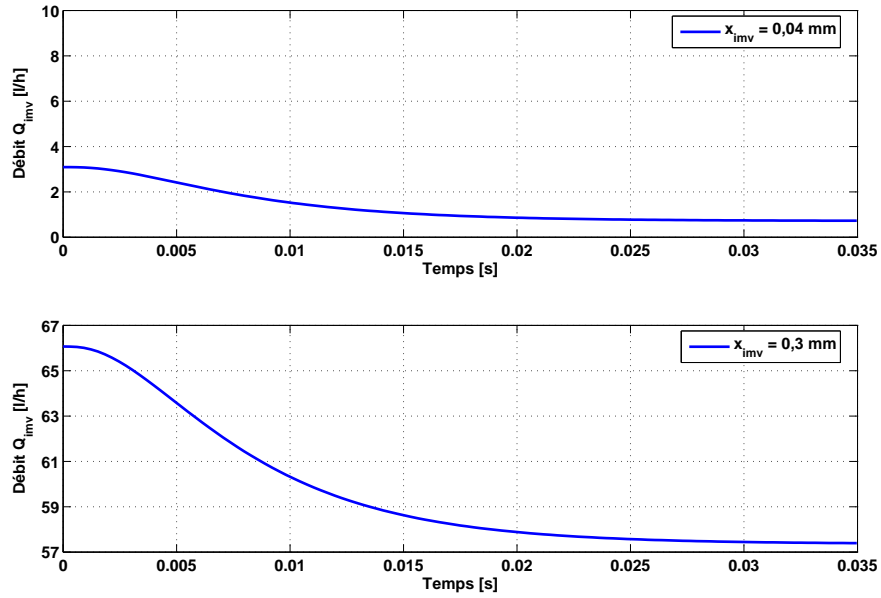


FIG. 4.8 – Réponse de l'IMV en débit face à un échelon de tension  $U_{imv} = 0,1V$  pour deux points de fonctionnement différents

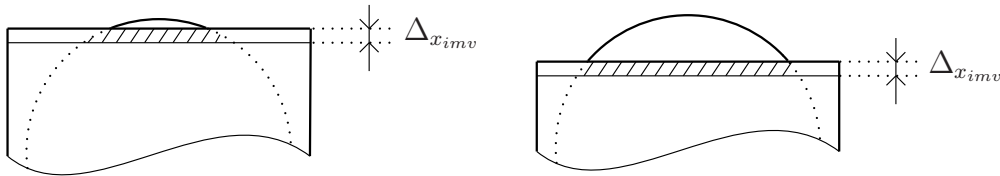


FIG. 4.9 – Variation de l'aire de la section de passage de l'IMV (partie hachurée) selon le point de fonctionnement

linéaire de l'IMV autour d'un point de fonctionnement.

Nous appelons  $x_{imv}^0$  la valeur du point de fonctionnement de la position de l'IMV  $x_{imv}$ . La dérivée partielle à l'équilibre (*i.e.*  $x_{imv} = x_{imv}^0$ ) du débit de l'IMV en fonction de la position  $x_{imv}$  est la suivante :

$$\begin{aligned} \frac{\partial Q_{imv}}{\partial x_{imv}} &= \frac{\partial}{\partial x_{imv}} \left( C_{qimv} S_{imv} \sqrt{\left( \frac{2 \cdot |P_T - P_{ch}|}{\rho} \right)} \right) \\ &= \sqrt{\left( \frac{2 \cdot |P_T - P_{ch}|}{\rho} \right)} \left( \frac{\partial C_{qimv}}{\partial x_{imv}} S_{imv}(x_{imv}^0) + C_{qimv}(x_{imv}^0) \frac{\partial S_{imv}}{\partial x_{imv}} \right) \end{aligned} \quad (4.14)$$

D'après l'équation (4.12), la dérivée partielle du coefficient de débit  $C_{qimv}$  en fonction de  $x_{imv}$  est :

$$\frac{\partial C_{qimv}}{\partial x_{imv}} = C_q^\infty \frac{1}{\cosh^2 \left( \frac{2}{\nu \cdot \lambda_{crit}} \sqrt{\frac{2 \cdot |P_T - P_{ch}|}{\rho}} h_{dimv} \right)} \frac{2}{\nu \cdot \lambda_{crit}} \sqrt{\frac{2 \cdot |P_T - P_{ch}|}{\rho}} \frac{\partial h_{dimv}}{\partial x_{imv}} \quad (4.15)$$

A partir de l'équation (4.13) définissant le diamètre hydraulique  $h_{dimv}$ , celui-ci peut s'écrire comme le rapport de deux fonctions :

$$h_{dimv} = \frac{S_{imv}}{v(x_{imv})} \quad (4.16)$$

$$\begin{aligned} \text{avec } v(x_{imv}) &= \theta + 2 \sin \left( \frac{\theta}{2} \right) \\ &= 2 \operatorname{acos} \left( 1 - \frac{2x_{imv}}{d} \right) + 2 \sin \left( \operatorname{acos} \left( 1 - \frac{2x_{imv}}{d} \right) \right) \end{aligned} \quad (4.17)$$

De l'équation (4.16) on peut plus facilement calculer  $\frac{\partial h_{dimv}}{\partial x_{imv}}$ .

$$\frac{\partial h_{dimv}}{\partial x_{imv}} = \frac{\frac{\partial S_{imv}}{\partial x_{imv}} \cdot v(x_{imv}^0) - S_{imv}(x_{imv}^0) \cdot \frac{\partial v}{\partial x_{imv}}}{v^2(x_{imv}^0)} \quad (4.18)$$

La dérivée partielle de la section de passage donne :

rappel :  $\frac{d(\operatorname{acos}(u))}{du} = -(1-u)^{-1/2} du$

$$\frac{\partial S_{imv}}{\partial x_{imv}} = \frac{d}{2} \frac{1}{\sqrt{\left( 1 - \left( 1 - \frac{2(x_{imv}^0)}{d} \right)^2 \right)}} \left( 1 - \cos \left( 2 \operatorname{arccos} \left( 1 - \frac{2(x_{imv}^0)}{d} \right) \right) \right) \quad (4.19)$$

Et celle de la fonction  $v(x_{imv})$  :

$$\begin{aligned}
\frac{\partial v}{\partial x_{imv}} &= 2 \frac{\partial}{\partial x_{imv}} \left( \arccos \left( 1 - \frac{2x_{imv}}{d} \right) \right) + 2 \frac{\partial}{\partial x_{imv}} \left( \sin \left( \arccos \left( 1 - \frac{2x_{imv}}{d} \right) \right) \right) \\
&= \frac{-2}{\sqrt{1 - \left( 1 - \frac{2(x_{imv}^0)}{d} \right)^2}} \frac{-2}{d} + 2 \cos \left( \arccos \left( 1 - \frac{2(x_{imv}^0)}{d} \right) \right) \frac{-1}{\sqrt{1 - \left( 1 - \frac{2(x_{imv}^0)}{d} \right)^2}} \frac{-2}{d} \\
&= \frac{4}{d \sqrt{1 - \left( 1 - \frac{2(x_{imv}^0)}{d} \right)^2}} \left[ 1 + \left( 1 - \frac{2(x_{imv}^0)}{d} \right) \right] \\
\frac{\partial v}{\partial x_{imv}} &= \frac{8}{d \sqrt{1 - \left( 1 - \frac{2(x_{imv}^0)}{d} \right)^2}} \left( 1 - \frac{(x_{imv}^0)}{d} \right)
\end{aligned} \tag{4.20}$$

La figure 4.10 montre la variation du gain hydraulique  $\partial Q_{imv}/\partial x_{imv}$  en fonction de la position de l'IMV. Nous retrouvons théoriquement l'explication faite précédemment sur la valeur du gain hydraulique en fonction de la position  $x_{imv}$  : plus l'IMV est ouvert, plus le gain est grand. La cassure constatée à la position  $x_{imv} = 0.25$  mm est due à la disposition des orifices.

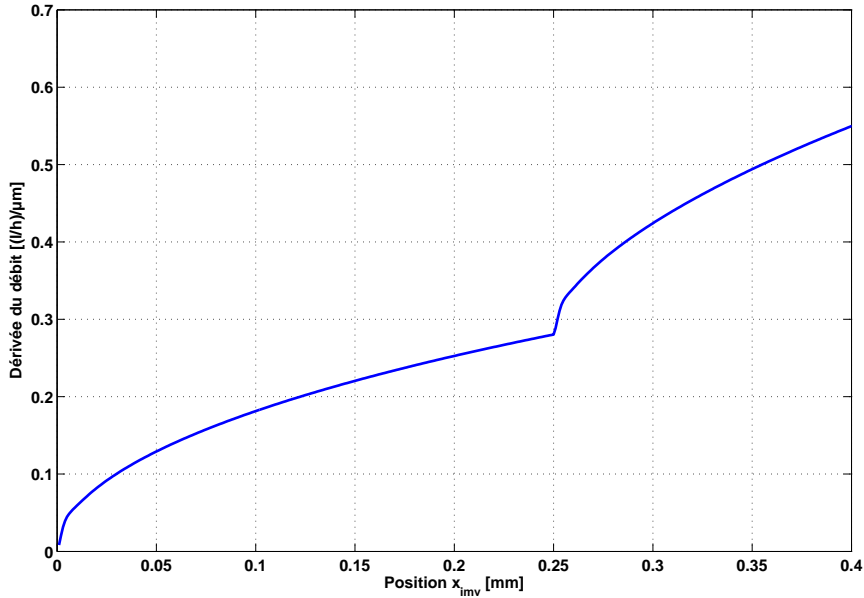


FIG. 4.10 – Linéarisation du débit de l'IMV en fonction de la position  $x_{imv}$

## 4.8 Test et validation du modèle de l'IMV

Les valeurs physiques de l'IMV, telles que le poids des masses, la raideur des ressorts etc., ont toutes été mesurées et sont donc connues. La mesure des différents paramètres a été faite à chaque fois sur plusieurs IMV.

Pour que la validation soit faite en condition réelle, il faut que l'IMV soit testé sur le système Common Rail et non sur table, comme nous l'avons fait pour la mesure des caractéristiques physiques. La seule mesure possible sur le système est la position<sup>11</sup> de l'IMV, la mesure du débit n'étant pas possible. D'autre part le comportement du débit, s'il était mesuré sur table, ne serait pas celui que nous aurions sur le système car il ne serait pas influencé par les éléments amont et aval (*i.e.* le circuit basse pression et la pompe).

Nous proposons donc de valider le comportement électromécanique de l'IMV, c'est-à-dire entre l'entrée de commande  $U_{imv}$  et la position  $x_{imv}$ . Ce test a été réalisé sur un banc d'essai, sur lequel nous avons appliqué une série d'échelons<sup>12</sup> et avons mesuré le déplacement de la partie mobile de l'actionneur.

Nous avons comparé les résultats de cet essai avec une simulation du modèle électromécanique sur lequel nous avons appliqué la même série d'échelons. La figure 4.11 montre le résultat temporel comparatif entre le banc d'essai et notre simulation. L'acquisition de la

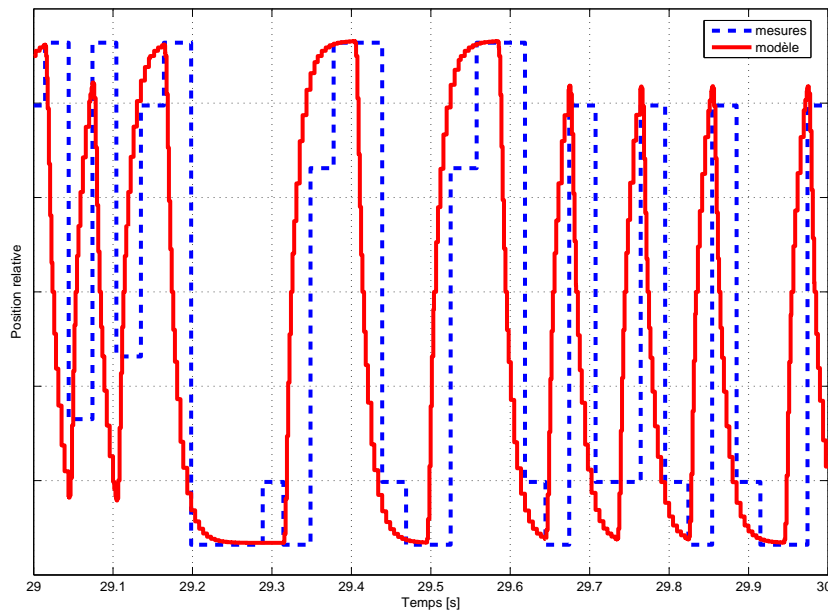


FIG. 4.11 – validation temporelle du modèle électromécanique de l'IMV

mesure du déplacement de l'IMV sur le banc d'essai avait une période d'échantillonnage

<sup>11</sup>cette mesure est faite sur des actionneurs instrumentés pour la phase de développement uniquement

<sup>12</sup>car il s'agit de la seule forme de signal disponible dans l'ECU pour exciter la commande de l'IMV

de 30 ms, ce qui explique la forme rectangulaire du signal mesuré.

Le résultat obtenu est très satisfaisant car nous pouvons constater une forte similitude entre le résultat du déplacement mesuré et celui de notre modèle. Néanmoins, nous pouvons apercevoir quelques différences qui peuvent être dues à des phénomènes hydrauliques qui ne sont pas pris en compte dans le modèle. En effet si nous revenons à la figure 4.1, le carburant traversant l'IMV, comme l'indiquent les flèches pointillées, circule également au travers des masses par des orifices et va immerger le ressort arrière. Ceci est fait notamment dans le but d'équilibrer les forces exercées de chaque côté des masses. Néanmoins, le déplacement des masses crée des variations de volumes (*p.e.* à gauche de la masse 2), ce qui engendre une variation de pression et donc un transfert de débit. Cette circulation du carburant a forcément un effet sur le déplacement des masses et contribue à expliquer l'erreur résiduelle.

## 4.9 Conclusion

Le modèle de l'IMV que nous venons de développer présente une non linéarité qui se situe sur le gain hydraulique de l'actionneur. En effet, la validation du comportement électromécanique de l'actionneur (fig. 4.11), *i.e.* l'évolution de la position  $x_{imv}$  par rapport à la commande  $U_{imv}$ , montre que le modèle peut être considéré comme linéaire sur cette partie. En revanche, le débit de l'actionneur défini par l'équation (4.8) contient la non linéarité statique de l'actionneur. Ceci est mis en évidence à la figure 4.8 où nous pouvons constater que pour deux points de fonctionnement différents, la variation du débit de l'actionneur  $\Delta Q_{imv}$  n'est pas la même pour une même variation de commande  $\Delta U_{imv}$ . Le calcul du linéarisé tangent du gain hydraulique (eq. (4.14)) donne la valeur linéaire du gain en fonction de la position  $x_{imv}$  de l'actionneur (fig. 4.10). Le modèle linéaire de l'IMV permet de définir la variation de débit  $\Delta Q_{imv}$  en fonction d'une variation  $\Delta U_{imv}$  de la commande et ceci pour une position  $x_{imv}^0$  donnée. La figure 4.12 montre l'équivalence entre le modèle non linéaire de l'IMV et le modèle linéaire. Cette équivalence est vraie uniquement autour du point de fonctionnement défini par  $x_{imv}^0$ .

Cette non linéarité a l'inconvénient de dépendre d'une variable non mesurable sur les systèmes en série. En d'autres termes, cette variation du comportement de l'actionneur qui est fonction de sa position devra être prise en compte dans la robustesse du contrôleur afin de garantir la stabilité du système quel que soit le point de fonctionnement de l'IMV.

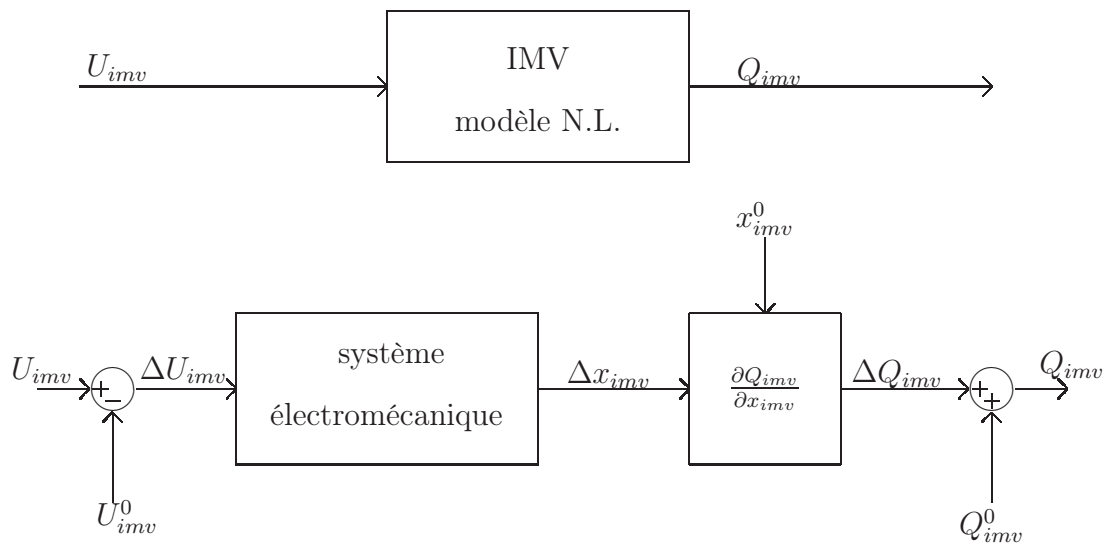


FIG. 4.12 – "Equivalence" entre le modèle non linéaire de l'IMV et son modèle linéaire



# 6

## Le rail

### Sommaire

---

6.1	Présentation . . . . .	73
6.2	Fonctionnement du rail . . . . .	73
6.3	Modèle du rail . . . . .	74
6.4	Discrétisation du modèle . . . . .	74

---

### 6.1 Présentation

L'étude du comportement de la pression au sein du rail peut être analysée de manière très précise comme dans [1], où les phénomènes d'ondes sont utilisés pour décrire l'évolution de la pression du carburant.

Pour notre cas d'application, nous utilisons une approche beaucoup plus simple pour la représentation du rail. En effet, le rail doit être vu comme un accumulateur, qui fait la somme de ses débits entrants et sortants, et fait évoluer la pression en fonction de cette somme. Autrement dit, pour une somme positive des débits à un instant donné, la pression augmente et vice-versa.

### 6.2 Fonctionnement du rail

Les éléments reliés au rail sont la pompe HP (reliée par un tube), les injecteurs (également reliés par des tubes) et l'actionneur de décharge. De manière très simple, si le débit global<sup>15</sup> des trois éléments cités précédemment traversant le rail est positif (*i.e.* la pompe HP fournit plus de carburant que n'en consomment les injecteurs et l'actionneur de décharge), il y a alors un apport de carburant dans le rail, accompagné d'une augmentation de pression. A l'opposé, un débit global négatif traversant le rail va diminuer la pression du carburant.

L'élévation de la pression est fonction de deux paramètres :

---

<sup>15</sup>nous définissons le débit global comme la somme des débits, sachant qu'un débit rentrant dans le rail est considéré positif et un débit sortant est négatif



- le volume du rail : plus il est grand, moins une même variation du débit global a d'effet sur la pression,
- le coefficient de compressibilité du carburant : il est lui même fonction de la pression du carburant (plus la pression est élevée, plus le coefficient est grand) et de la température.

Dans le cadre de notre étude pour le contrôle de la pression d'injection, le rail peut être vu comme un accumulateur avec un gain d'entrée variable, ce qui le définit comme un système non-linéaire.

### 6.3 Modèle du rail

Du point de vue mathématique, le rail réalise l'intégration du débit global, différence des débits entrants (*i.e.* pompe HP) et sortants (*i.e.* injecteurs et HPV). L'équation qui régit l'évolution de la pression au sein du rail est la suivante :

$$\dot{P}_r = \frac{K(P_r, T)}{V} (Q_{ppe} - Q_{out}) \quad (6.1)$$

où  $K$  [Pa] est le coefficient de compressibilité du carburant qui dépend de la pression rail  $P_r$  et de la température  $T$  du carburant (fig.6.1) et  $V$  [ $m^3$ ] est le volume du rail et des tubes reliant les différents organes au rail.  $Q_{ppe}$  est le débit instantané de la pompe, *i.e.* la somme des débits des plongeurs.  $Q_{out}$  est le débit des injecteurs et de l'HPV lorsque celle-ci est ouverte.

### 6.4 Discrétisation du modèle

Nous allons à présent discrétiser le modèle du rail selon la période d'échantillonnage  $T_{pge}$  (eq. 5.34). D'un point de vue physique, l'évolution de la pression de l'instant  $kT_{pge}$  à  $(k + 1) T_{pge}$  est fonction de la différence des débits entre ces deux instants.

$$P_{k+1} = P_k + \frac{K(P_k, T_k)}{V} (V_{ppe} - V_{out}) \quad (6.2)$$

avec  $V_{ppe}$  le volume de carburant refoulé par la pompe pendant la période  $T_{pge}$  et  $V_{out}$  le volume de carburant sortant du rail pendant cette même période.

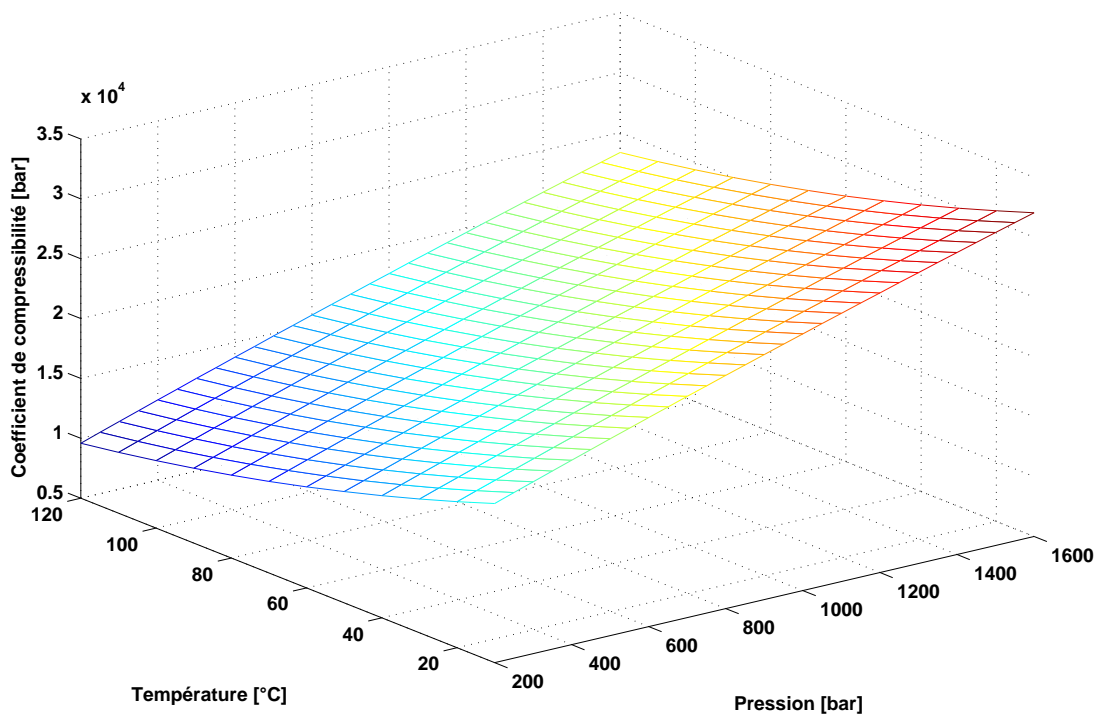


FIG. 6.1 – Variation du coefficient de compressibilité en fonction de la pression rail et de la température du carburant



# 7

## L'injecteur

### Sommaire

---

7.1	Introduction . . . . .	77
7.2	Modèle non linéaire . . . . .	77
7.3	Analyse d'une simulation . . . . .	80
7.4	Modèle linéaire . . . . .	81

---

### 7.1 Introduction

L'injecteur, piloté électroniquement, est capable de délivrer de petites quantités plusieurs fois lors d'une même injection, c'est ce qu'on appelle un schéma d'injection. Celui-ci est constitué d'une *pre*-injection qui permet de préparer la combustion, d'une injection principale et d'une *post*-injection qui brûle les gaz encore présents dans la chambre de combustion [13]. La *pré*-injection comme la *post*-injection peuvent être elles mêmes décomposées en plusieurs injection. Dans le cadre du contrôle de la pression rail, elles interviennent comme des perturbations, puisqu'elles provoquent des variations de débit dans le rail (*c.f.* fig. 2.12). Toutefois nous pouvons connaître la quantité de carburant injecté, cette perturbation est donc mesurable au sens de l'automatique. Le contrôle de la pression sera donc conçu en tenant compte de cette connaissance pour améliorer les performances.

Le principe général de fonctionnement de l'injecteur est relativement simple, bien que compliqué à modéliser. Un modèle d'injecteur précis a été développé par l'équipe simulation de Delphi sous le logiciel AMESim. Notre objectif étant de déterminer un modèle des injecteurs orienté commande, nous utiliserons les simulations du modèle de l'injecteur sous AMESim pour valider notre modèle développé dans la thèse.

### 7.2 Modèle non linéaire

Deux modèles ont été développés pendant les travaux de thèse. Le premier est un modèle continu permettant de simuler la levée de l'aiguille ainsi que tous les phénomènes hydrauliques ; le second est un modèle discret orienté commande qui permet de modéliser

l'injecteur d'un point de vue volumétrique, précisant quelle quantité de carburant a été injectée entre deux instants sans se préoccuper de la manière.

Nous définissons trois débits propres à l'injecteur pour le modéliser.

- $Q_f$ , les fuites statiques,
- $Q_{ctrl}$ , le débit de contrôle,
- $Q_{cyl}$ , le débit injecté.

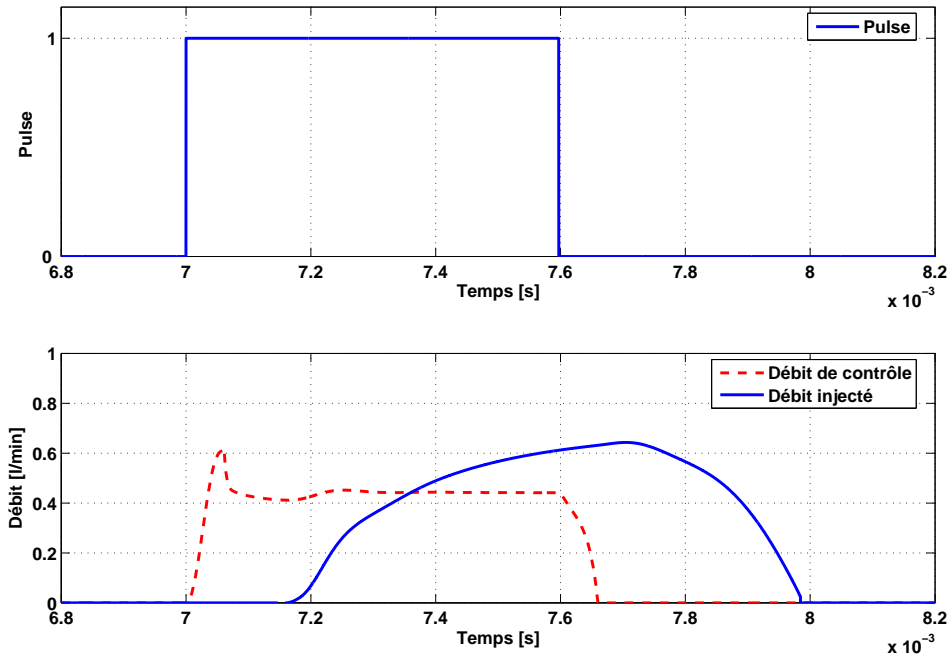


FIG. 7.1 – Débits lors d'une injection

La figure 7.1 montre les débits de contrôle et injecté pour une demande donnée. Ainsi, le débit  $Q_{cyl}$  est différent de zéro lorsqu'il y a une injection, le reste du temps l'injecteur est fermé et aucun débit ne va vers le cylindre. Il en est de même pour le débit de contrôle  $Q_{ctrl}$ . En revanche, le débit  $Q_f$  est présent tout le temps.

Pour mettre facilement en équation le débit de l'injecteur, nous discrétisons les débits de l'injecteur par la période d'échantillonnage  $T_e$  telle qu'elle a été définie à l'équation (5.34). Le système d'injection sur lequel nous travaillons a des caractéristiques telles que nous avons autant de pompages que d'injections pour un tour moteur. Autrement dit, pendant l'intervalle de temps  $T_e$ , il y a une injection comportant un débit injecté  $Q_{cyl}$  et un débit de contrôle  $Q_{ctrl}$ . Puisque nous avons défini un intervalle de temps, nous obtenons de ce fait un modèle volumétrique. Ainsi, nous définissons  $V_{cyl}$  et  $V_{ctrl}$  respectivement comme le volume injecté dans le cylindre et le volume de contrôle. Le volume des fuites statiques est tout simplement l'intégration du débit des fuites statiques sur l'intervalle  $T_e$ . Nous pouvons écrire l'équation du volume total de l'injecteur pour une période

d'échantillonnage comme suit :

$$V_{inj} = V_{cyl} + V_{ctrl} + \int_0^{T_e} Q_f \cdot dt \quad (7.1)$$

Le débit des fuites statiques  $Q_f$  est fonction de la pression rail (fig. 7.2). Or, lors de

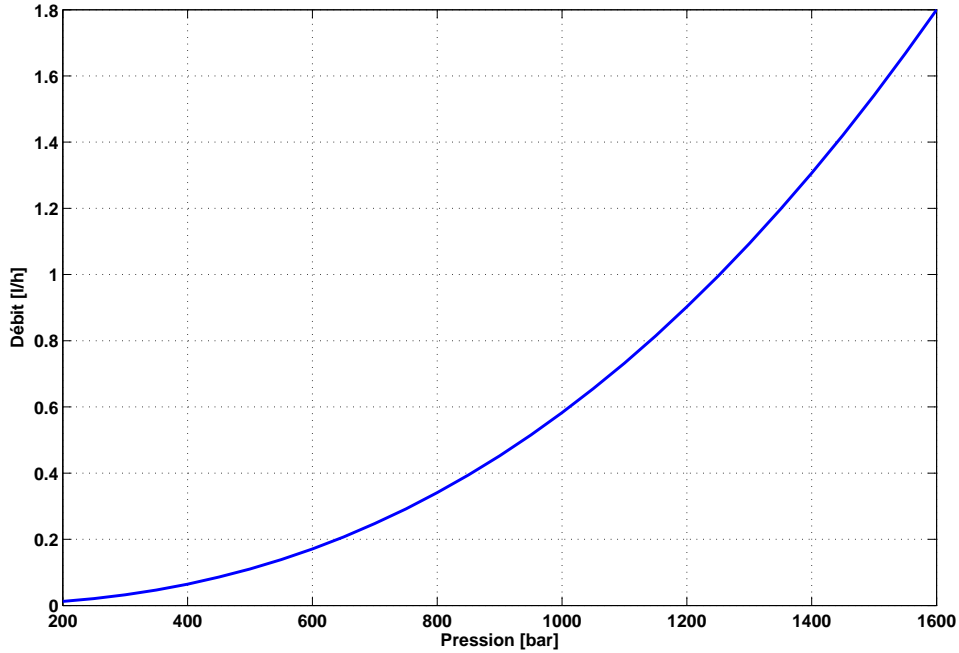


FIG. 7.2 – Fuite statique d'un injecteur en fonction de la pression rail

l'intégration du débit  $Q_f$ , nous ne pouvons pas prendre en compte la variation de la pression pendant la période d'échantillonnage  $T_e$ . Nous prenons donc la valeur de la pression au début de la période d'échantillonnage. L'équation (7.1) s'écrit alors :

$$V_{inj}(k) = V_{cyl}(k) + V_{ctrl}(k) + Q_f(P_k) \cdot T_e \quad (7.2)$$

Le volume  $V_{inj}$  est donc la quantité de carburant qui va sortir du rail via les injecteurs, entre l'instant  $k \cdot T_e$  et  $(k + 1) \cdot T_e$ .

Les fuites statiques de l'injecteur doivent être multipliées par le nombre d'injecteurs  $\eta_i$  du système. Nous pouvons maintenant intégrer le volume des injecteurs à l'équation du rail :

$$\begin{aligned} P_{k+1} &= P_k + \frac{K}{V} (V_{ppe}(k) - V_{cyl}(k) - V_{ctrl}(k) - \eta_i Q_f(P_k) \cdot T_e) \\ P_{k+1} &= P_k - \eta_i \frac{K}{V} Q_f(P_k) \cdot T_e + \frac{K}{V} (V_{ppe}(k) - V_{cyl}(k) - V_{ctrl}(k)) \end{aligned} \quad (7.3)$$

L'équation (7.3) définit le modèle non linéaire mono variable du système d'injection, c'est-à-dire avec l'actionneur de décharge fermé, dans lequel il faut rajouter le transfert entre la commande de l'IMV  $U_{imv}$  et la sortie de la pompe  $V_{ppe}$  pour écrire le modèle complet.

### 7.3 Analyse d'une simulation

Nous proposons à la figure 7.3 un résultat de simulation du modèle développé comportant l'IMV, la pompe HP, le rail et les injecteurs pour voir l'évolution de la pression au sein du rail face aux différents débits. Le régime moteur est de 1000 tr/min.

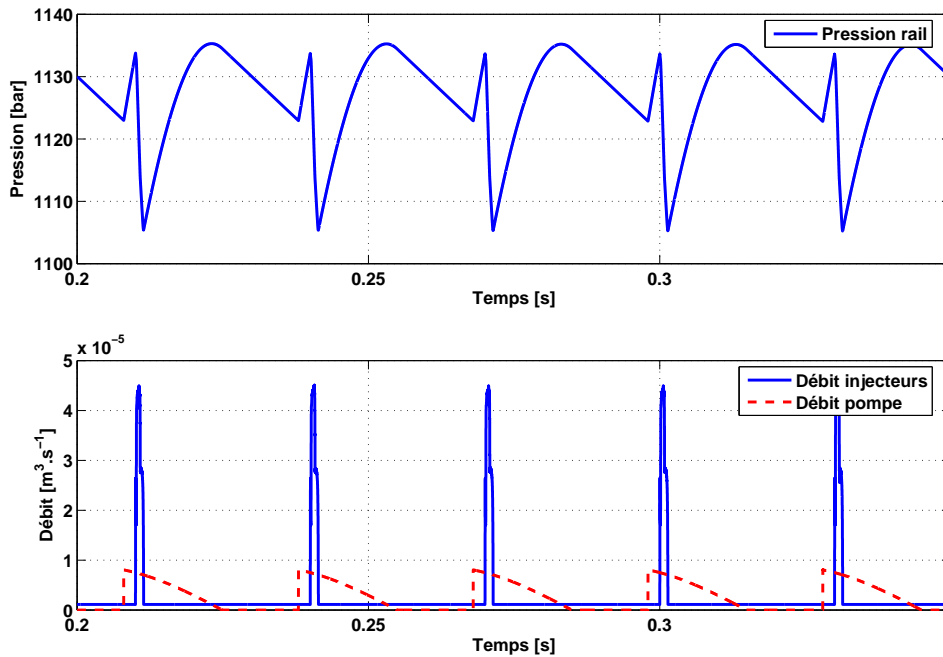


FIG. 7.3 – Forme de la pression rail est des différents débits

Bien que les débits soient discontinus (voir la forme de la pression rail), les volumes entre chaque période d'échantillonnage  $T_{ppe}$  sont identiques. En effet nous constatons que l'évolution de la pression rail est cyclique. En effet, en prenant un point sur le tracé de la pression, nous constatons que 30 ms plus tard, nous retrouvons la même valeur. Le signal vu par le contrôleur est donc stable, ce qui correspond bien au point de fonctionnement simulé.

## 7.4 Modèle linéaire

Nous allons à présent calculer le modèle linéaire à partir de l'équation (7.3). Pour cela, nous calculons le linéarisé tangent du modèle non linéaire. Nous définissons  $P_{k+1}^*$  et  $V_k^*$  comme respectivement la variation de la pression et du débit autour d'un point de fonctionnement ( $P_k = P_0, V_k = V_0$ ). D'après l'équation (7.3), le volume  $V_k$  est égal à  $V_{ppe} - V_{cyl} - V_{ctrl}$ . Nous avons alors :

$$P_{k+1}^* = \frac{\partial P_{k+1}}{\partial P_k} P_k^* + \frac{\partial P_{k+1}}{\partial V_k} V_k^* \quad (7.4)$$

Le premier terme du second membre qui est l'expression analytique du pôle s'écrit :

$$\frac{\partial P_{k+1}}{\partial P_k} = 1 - \frac{\eta_i T_e (N_m)}{V} \left( \frac{\partial K(P_k, T_k)}{\partial P_k} Q_f(P_k) + K(P_k, T_k) \frac{\partial Q_f(P_k)}{\partial P_k} \right) \quad (7.5)$$

et le second terme :

$$\frac{\partial P_{k+1}}{\partial V_k} = \frac{K(P_k, T_k)}{V} \quad (7.6)$$

La variation du pôle du système rail-injecteurs varie donc selon la pression rail, le régime moteur et la température du carburant. La figure 7.4 montre l'évolution en fonction de la pression rail et du régime moteur.

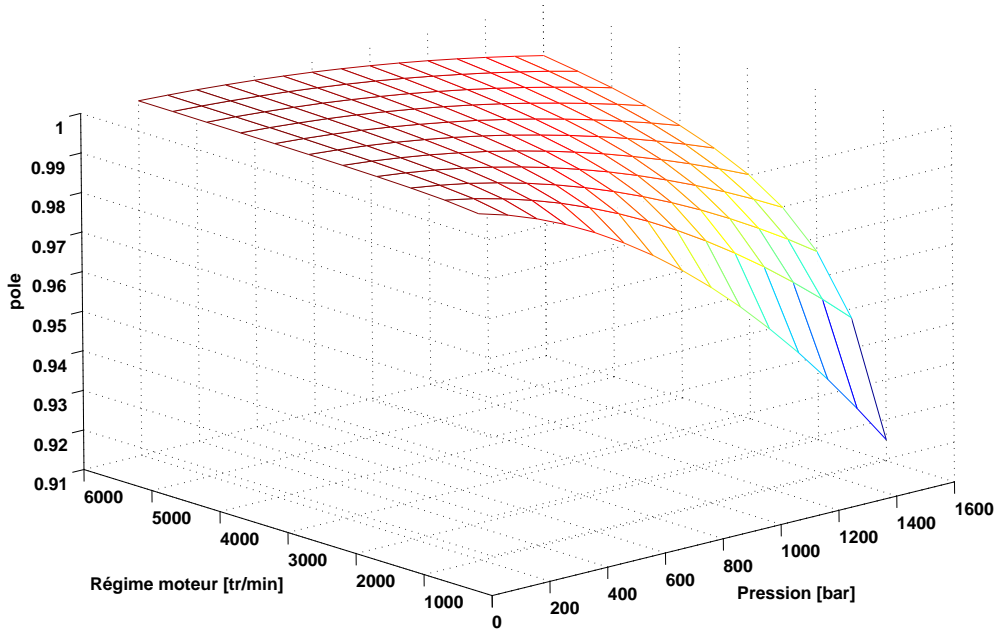


FIG. 7.4 – Evolution du pôle (eq. (7.5)) du système rail-injecteurs





# L'actionneur de décharge

## Sommaire

---

<b>8.1</b>	<b>Présentation</b>	<b>83</b>
<b>8.2</b>	<b>Étude des forces exercées sur l'HPV</b>	<b>85</b>
8.2.1	Force hydraulique	85
8.2.2	Force électromécanique	86
8.2.3	Force mécanique	86
8.2.4	Force des efforts de jet	87
8.2.5	Viscosité	88
8.2.6	Modèle non-linéaire	88
<b>8.3</b>	<b>Analyse des résultats théoriques</b>	<b>90</b>
8.3.1	Modèle linéaire, formulation générale	90
8.3.2	Linéarisation du modèle de la pression du rail	90
8.3.3	Linéarisation de l'accélération de la bille	92
8.3.4	Modèle linéaire du système rail-HPV	93
8.3.5	Etude du système Rail-HPV (Confidentiel - Delphi)	94
8.3.6	Principe de fermeture de l'HPV (Confidentiel - Delphi)	97

---

## 8.1 Présentation

L'HPV permet de contrôler un débit en sortie du rail. Cette fuite de carburant est liée à plusieurs paramètres, allant des caractéristiques mécaniques (paramètres statiques) à la pression dans le rail (paramètre dynamique), qui rend l'explication de son fonctionnement très complexe.

Cette fuite dépend principalement de la section de passage créée par l'HPV. La taille de la section est déterminée par le positionnement d'une bille par rapport à son assise conique comme présenté sur la figure 8.1. D'autres paramètres interviennent sur la valeur du débit comme par exemple la masse volumique du carburant.

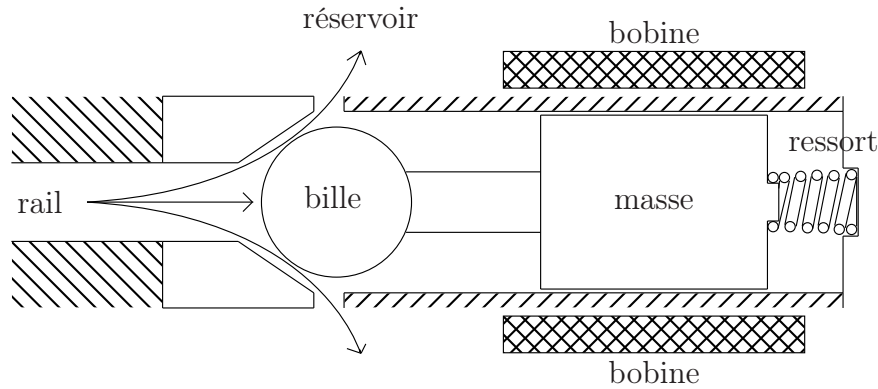


FIG. 8.1 – Structure mécanique de l'HPV

La bille est soumise à des forces qui contribuent à son positionnement. Les différentes forces qui entrent en jeu dans la dynamique de ce système sont :

- la force électromécanique  $F_e$ , qui provient du courant traversant la bobine,
- la force mécanique  $F_m$ , qui provient du ressort,
- la force hydraulique  $F_h$ , qui provient de la pression du carburant dans le rail,
- la force de jet  $F_{jet}$ , qui provient de la variation de vitesse du fluide au niveau de la bille,
- la viscosité  $F_v$ , qui provient des différents frottements, sec et visqueux.

La figure 8.2 montre le synoptique général de l'HPV sur lequel les différentes parties physiques sont présentées.

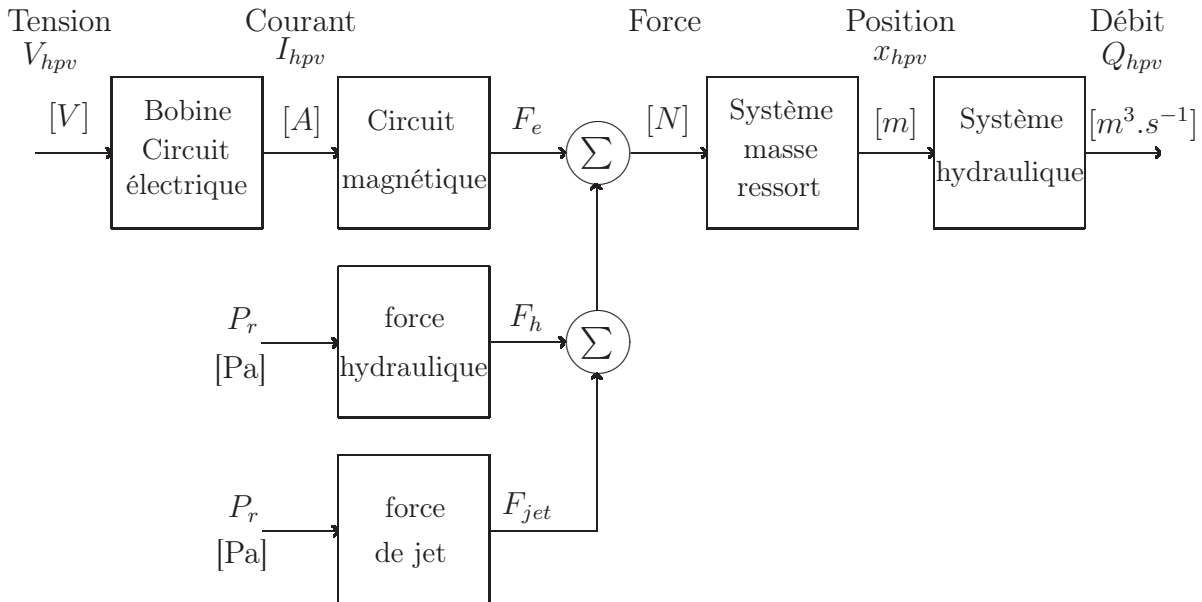


FIG. 8.2 – Synoptique de l'HPV

## 8.2 Étude des forces exercées sur l'HPV

Nous utilisons le principe fondamental de la dynamique (PFD) comme équation initiale, le modèle du système sera étendu au fur et mesure que nous rentrerons dans le détail de l'étude des forces. Le PFD s'écrit :

$$\sum F = m.\ddot{x}_{hpv} \quad (8.1)$$

où :

- $F$  est l'ensemble des forces contribuant au déplacement de la bille  $[N]$ ,
- $x_{hpv}$  est la position de la bille  $[m]$ ,
- $\ddot{x}_{hpv}$  est l'accélération de la bille  $[m^2/s]$ .

L'équation (8.1) est générique à tout système mécanique. Pour l'appliquer au modèle de l'HPV nous allons étudier toutes les forces citées précédemment. Plusieurs notations concernant les caractéristiques mécanique de l'HPV vont être utilisées, celles-ci sont présentées sur la figure 8.3.

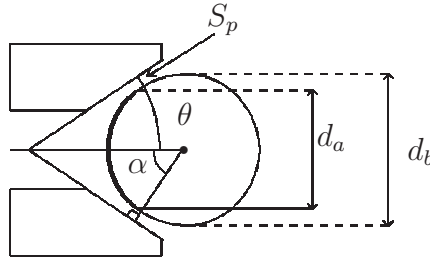


FIG. 8.3 – Structure mécanique de l'HPV

où :

- $\theta$  est le demi-angle du cône de l'assise de la bille  $[rad]$ ,
- $d_b$  est le diamètre de la bille  $[m]$ ,
- $d_a$  est le diamètre actif de la bille  $[m]$ ,
- $S_p$  est la section de passage du fluide  $[m^2]$ ,
- $\alpha$  est l'angle entre la droite passant par le centre de la bille et le segment le plus court partant du centre de la bille jusqu'au cône de l'assise  $[rad]$ .

### 8.2.1 Force hydraulique

Elle est due à la pression du rail qui vient s'appliquer sur la surface active de la bille. Son expression est la suivante :

$$F_h = P_r.S_a \quad (8.2)$$

où :

- $F_h$  est la force hydraulique appliquée sur la bille  $[N]$ ,
- $P_r$  est la pression du rail  $[Pa]$ ,
- $S_a$  est la surface active de la bille où s'applique la pression  $[m^2]$ .

La surface  $S_a$  se calcule grâce au diamètre actif  $d_a$ . Ce diamètre est normalement fonction du déplacement de la bille. Or, compte tenu de l'ordre de grandeur de ce déplacement (quelques centièmes de millimètre), il peut s'écrire sous la forme d'une constante :

$$d_a = d_b \cdot \sin \alpha \quad (8.3)$$

où :

- $d_a$  est le diamètre actif [ $m$ ],
- $d_b$  est le diamètre de la bille [ $m$ ],
- $\alpha$  est l'angle représenté sur la figure 8.3.

Dans ce cas l'angle  $\alpha$  est alors indépendant de la position et s'écrit :

$$\alpha = \frac{\pi}{2} - \theta \quad (8.4)$$

où  $\theta$  est l'angle représenté sur la figure 8.3.

La surface active de la bille devient :

$$S_a = \pi \cdot \frac{d_a^2}{4} = \frac{\pi}{4} \cdot d_b^2 \cdot \sin^2 \alpha \quad (8.5)$$

## 8.2.2 Force électromécanique

Au même titre que l'étude faite sur les formes polaires pour l'IMV , la force électromécanique de l'HPV  $F_e$  est considérée comme proportionnelle à la constante  $K_{ihpv}$  dans toute sa plage de fonctionnement.

$$F_e = K_{ihpv} \cdot I_{hpv} \quad (8.6)$$

## 8.2.3 Force mécanique

Le ressort applique une force opposée à celle de la pression et proportionnelle au déplacement de la bille. D'autre part, lorsque l'HPV est complètement fermée, le ressort est déjà comprimé et présente une force de pré-charge. Cette force initiale implique qu'une pression minimale dans le rail est nécessaire pour que l'HPV commence à s'ouvrir (si un courant nul est appliqué). Sa formulation est la suivante :

$$F_r = K_r \cdot x_{hpv} + F_0 \quad (8.7)$$

où :

- $F_r$  est la force créée par le ressort [ $N$ ],
- $K_r$  est la raideur du ressort [ $N/m$ ],
- $F_0$  est la force de pré-charge [ $N$ ].

### 8.2.4 Force des efforts de jet

Les efforts de jet [7] sont créés par un phénomène d'aspiration dû à la variation de la vitesse du fluide au niveau de la bille et a pour conséquence de ramener la bille dans son assise. Elle a donc la même direction que celle du ressort. L'équation donnant les efforts de jet est la suivante :

$$F_{jet} = 2 \cdot C_q(x_{h_{pv}}, P_r) \cdot S_p(x_{h_{pv}}) \cdot \cos(\theta) \cdot \Delta P \quad (8.8)$$

où :

- $C_q$  est le coefficient de perte de charge [SU<sup>16</sup>],
- $S_p(x_{h_{pv}})$  est la section de passage du fluide, fonction de la position de la bille [ $m^2$ ],
- $\Delta P$  est l'écart des pressions en amont (rail) et en aval (réservoir) de l'HPV [ $Pa$ ],
- $\theta$  est l'angle de jet [ $rad$ ].

Le coefficient  $C_q$  [7] varie selon la position de la bille et de l'écart de pression  $\Delta P$ . Il s'écrit :

$$C_q = C_q^\infty \cdot \tanh\left(\frac{2 \cdot \lambda}{\lambda_{crit}}\right) \quad (8.9)$$

avec :

- $C_q^\infty$ , la valeur maximale du coefficient de débit  $C_q$  [SU],
- $\lambda$ , la valeur du *flow number* [SU],
- $\lambda_{crit}$ , la valeur critique du *flow number* [SU].

Le *flow number* se calcule comme suit :

$$\lambda = \frac{h_d}{v} \cdot \sqrt{\frac{2 \cdot |\Delta P|}{\rho}} \quad (8.10)$$

où :

- $h_d$  est le diamètre hydraulique [ $m$ ],
- $v$  est la viscosité due aux frottements visqueux du fluide [ $N/m/s$ ],
- $\rho$  est la masse volumique du fluide [ $m^3/kg$ ].

Le diamètre hydraulique est fonction de la position de la bille et peut se simplifier, compte tenu des ordres de grandeur des valeurs, et donne alors :

$$h_d = 2 \cdot \cos \alpha \cdot x_{h_{pv}} \quad (8.11)$$

La section de passage est fonction de la position de la bille et s'écrit :

$$S_p(x_{h_{pv}}) = \pi \cdot x_{h_{pv}} \cdot (d_b + x_{h_{pv}} \cdot \cos(\alpha)) \cdot \sin(\alpha) \cdot \cos(\alpha) \quad (8.12)$$

La course de la bille étant très petite par rapport à son diamètre, nous pouvons négliger  $x_{h_{pv}} \cdot \cos(\alpha)$  (eq. (8.12)). De même, la variation de la position est très faible, ce qui implique que l'angle  $\alpha$  peut être considéré constant et fonction du demi-angle de l'assise (eq. 8.4). La section de passage s'écrit alors :

---

<sup>16</sup>Sans Unité

$$S_p(x_{h_{pv}}) = \pi \cdot d_b \cdot \sin\left(\frac{\pi}{2} - \theta\right) \cdot \cos\left(\frac{\pi}{2} - \theta\right) \cdot x_{h_{pv}} \quad (8.13)$$

On pose :

$$K_s = \pi \cdot d_b \cdot \sin\left(\frac{\pi}{2} - \theta\right) \cdot \cos\left(\frac{\pi}{2} - \theta\right) \quad (8.14)$$

D'où :

$$S_p(x) = K_s \cdot x_{h_{pv}} \quad (8.15)$$

D'autre part,  $\Delta P$  correspond à l'écart de pression du fluide entre le rail et le réservoir. Or la pression dans le réservoir est celle de l'atmosphère, donc très faible par rapport à la pression du rail. Ainsi dans la suite de l'étude, le terme  $\Delta P$  sera remplacé par la pression du rail  $P_r$ .

L'équation (8.8) s'écrit ainsi :

$$F_{jet} = 2 \cdot C_q^\infty \cdot \tanh\left(\frac{2 \cdot \frac{2 \cdot \cos(\alpha) \cdot x_{h_{pv}}}{v} \cdot \sqrt{\frac{2 \cdot |P_r|}{\rho}}}{\lambda_{crit}}\right) \cdot K_s \cdot \cos(\theta) \cdot P_r \cdot x_{h_{pv}} \quad (8.16)$$

### 8.2.5 Viscosité

L'effort dû à la viscosité s'écrit :

$$F_v = B + v(P_r) \cdot \dot{x}_{h_{pv}} \quad (8.17)$$

où :

- $B$  est la force due aux frottements secs [ $N$ ],
- $v$  est la viscosité due aux frottements visqueux [ $N/m/s$ ],
- $\dot{x}_{h_{pv}}$  est la vitesse de la bille [ $m/s$ ].

### 8.2.6 Modèle non-linéaire

Nous allons maintenant réécrire l'équation (8.1), concernant la dynamique du système, en détaillant l'ensemble des forces. Ceci donne l'équation de la dynamique suivante :

$$F_h - F_r - F_e - F_{jet} - F_v = m \cdot \ddot{x}_{h_{pv}} \quad (8.18)$$

ou encore :

$$P_r \cdot S_a - F_e - F_0 - K_r \cdot x_{h_{pv}} - 2 \cdot C_q \cdot K_s \cdot \cos(\theta) \cdot P_r \cdot x_{h_{pv}} - B - v \cdot \dot{x}_{h_{pv}} = m \cdot \ddot{x}_{h_{pv}} \quad (8.19)$$

Pour continuer l'étude, il faut à présent utiliser le modèle du rail, qui va permettre de compléter l'équation précédente.

L'équation du rail connecté à l'HPV est la suivante :

$$\dot{P}_r = \frac{K}{V} \cdot (Q_{in} - Q_{hpv} - S_a \cdot \dot{x}_{hpv}) \quad (8.20)$$

où :

- $K$  est le coefficient de compressibilité du fluide [ $Pa$ ],
- $V$  est le volume du rail [ $m^3$ ],
- $Q_{in}$  est le débit entrant dans le rail [ $m^3/s$ ],
- $Q_{hpv}$  est le débit sortant du rail par l'HPV [ $m^3/s$ ],
- $S_a$  est la surface active de la bille [ $m^2$ ].

Le comportement dynamique de l'HPV donne la vitesse et la position de la bille mais en aucun cas le débit du fluide qui le traverse. Ce débit s'écrit selon l'équation de Bernoulli [7] comme suit :

$$Q_{hpv} = C_q(x_{hpv}, P_r) \cdot S_p(x_{hpv}) \cdot \sqrt{\frac{2 \cdot P_r}{\rho(P_r)}} \quad (8.21)$$

Soit :

$$Q_{hpv} = C_q^\infty \cdot \tanh\left(\frac{2 \cdot \frac{\cos(\alpha) \cdot x_{hpv}}{v(x_{hpv})} \cdot \sqrt{\frac{2 \cdot P_r}{\rho(P_r)}}}{\lambda_{crit}}\right) \cdot K_s \cdot x_{hpv} \cdot \sqrt{\frac{2 \cdot P_r}{\rho(P_r)}} \quad (8.22)$$

On pose :

- $x_1 = x_{hpv}$ , position de la bille,
- $x_2 = \dot{x}_{hpv}$ , vitesse de la bille.

Nous pouvons alors écrire le modèle non-linéaire du système rail/HPV sous la forme d'état suivante :

$$\begin{pmatrix} \dot{P}_r \\ \dot{x}_1 \\ \dot{x}_2 \end{pmatrix} = \begin{pmatrix} \frac{K}{V} \cdot (Q_{in} - Q_{hpv} - S_a \cdot x_2) \\ x_2 \\ \frac{1}{m} \cdot (F_h - F_r - F_e - F_{jet} - F_v) \end{pmatrix} \quad (8.23)$$

La représentation d'état avec les valeurs littérales développées donne :

$$\begin{pmatrix} \dot{P}_r \\ \dot{x}_1 \\ \dot{x}_2 \end{pmatrix} = \begin{pmatrix} \frac{K}{V} \cdot \left( Q_{in} - C_q^\infty \cdot \tanh\left(\frac{2 \cdot \frac{\cos(\alpha) \cdot x_1}{v(P_r)} \cdot \sqrt{\frac{2 \cdot P_r}{\rho(P_r)}}}{\lambda_{crit}}\right) \cdot K_s \cdot x_1 \cdot \sqrt{\frac{2 \cdot P_r}{\rho(P_r)}} - S_a \cdot x_2 \right) \\ x_2 \\ -\frac{2}{m} \cdot C_q(x_1, P_r) \cdot K_s \cdot \cos(\theta) \cdot P_r \cdot x_1 - \frac{K_r}{m} \cdot x_1 - \frac{B}{m} - \frac{v(P_r)}{m} \cdot x_2 + \frac{S_a}{m} \cdot P_r - \frac{F_e}{m} - \frac{F_0}{m} \end{pmatrix} \quad (8.24)$$

avec comme entrées de commande  $Q_{in}$  et  $F_e$ .



### 8.3 Analyse des résultats théoriques

#### 8.3.1 Modèle linéaire, formulation générale

Le principe de la linéarisation est d'obtenir une représentation linéaire du système non linéaire autour du point de fonctionnement du système. La figure 8.4 illustre le principe avec  $u_0$  et  $y_0$  représentant le point de fonctionnement et  $u^*$  et  $y^*$  les variations autour de ce point de fonctionnement ( $u = u_0 + u^*$ ,  $y = y_0 + y^*$ ).

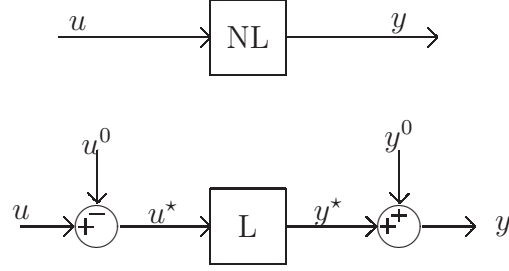


FIG. 8.4 – Linéarisation d'un système non linéaire

La formule permettant de calculer le linéarisé tangent est la suivante :

$$\begin{pmatrix} \dot{P}_r^* \\ x_1^* \\ x_2^* \end{pmatrix} = \begin{pmatrix} \frac{\partial \dot{P}_r}{\partial P_r} & \frac{\partial \dot{P}_r}{\partial x_1} & \frac{\partial \dot{P}_r}{\partial x_2} \\ \frac{\partial Q_{in}}{\partial x_1} & \frac{\partial F_e}{\partial x_1} \\ \frac{\partial Q_{in}}{\partial x_2} & \frac{\partial F_e}{\partial x_2} \end{pmatrix} \cdot \begin{pmatrix} P_r^* \\ x_1^* \\ x_2^* \end{pmatrix} + \begin{pmatrix} \frac{\partial \dot{P}_r}{\partial Q_{in}} & \frac{\partial \dot{P}_r}{\partial F_e} \\ \frac{\partial Q_{in}}{\partial Q_{in}} & \frac{\partial F_e}{\partial F_e} \end{pmatrix} \cdot \begin{pmatrix} Q_{in}^* \\ F_e^* \end{pmatrix} \quad (8.25)$$

Les dérivés partielles sont appliquées à l'équilibre (*i.e.*  $P_r = P_r^0$ ,  $x_1 = x_1^0$ ,  $x_2 = x_2^0$ ,  $Q_{in} = Q_{in}^0$  et  $F_e = F_e^0$ ). Afin de simplifier l'écriture des linéarisés tangent qui suivent nous ne précisons pas le point d'équilibre.

#### 8.3.2 Linéarisation du modèle de la pression du rail

En substituant la première ligne de l'équation (8.23), nous obtenons la formule mathématique qui définit le comportement de la pression. En se rapportant à l'équation (8.25), nous pouvons alors calculer le linéarisé tangent de la dérivée de la pression.

$$\dot{P}_r^* = -\frac{1}{V} \left( \frac{\partial K}{\partial P_r} Q_{hpv} + K \frac{\partial Q_{hpv}}{\partial P_r} \right) P_r^* + \frac{K}{V} \frac{\partial Q_{hpv}}{\partial x_1} x_1^* - \frac{K}{V} S_a x_2^* + \frac{K}{V} Q_{in}^* \quad (8.26)$$

Le débit  $Q_{in}$  est l'ensemble des débits entrant et sortant du rail, c'est-à-dire le débit de la pompe  $Q_{ppe}$  et les débits des injecteurs  $Q_{cyl}$ ,  $Q_{ctrl}$  et  $\eta_i Q_f$ . Afin d'alléger les équations nous définissons  $\sum Q = Q_{ppe} - Q_{cyl} - Q_{ctrl}$ .

Nous posons également :

$$\begin{aligned} - K_1 &= \frac{\partial Q_{hpv}}{\partial x_1}, \\ - K_2 &= \frac{\partial Q_{hpv}}{\partial P_r}. \end{aligned}$$

L'équation (8.26) se réécrit comme :

$$\begin{aligned} \dot{P}_r^* &= -\frac{1}{V} \left( \frac{\partial K}{\partial P_r} Q_{hpv} + K K_2 \right) P^* + \frac{K}{V} K_1 x_1^* - \frac{K}{V} S_a x_2^* - \\ &\quad \frac{\eta_i}{V} \left( \frac{\partial K}{\partial P_r} Q_f + K \frac{\partial Q_f}{\partial P} \right) P^* + \frac{K}{V} \left( \sum Q \right)^* \end{aligned} \quad (8.27)$$

L'objectif à présent est le calcul des gains  $K_1$  et  $K_2$  qui sont fonctions de la pression  $P_r^0$  et de la position  $x_1^0$  d'équilibre. En utilisant l'expression (8.21) de  $Q_{hpv}$ , les gains sont alors :

$$K_1 = K_s \cdot \sqrt{\frac{2 \cdot P_r}{\rho(P_r)}} \cdot \left[ \frac{\partial C_q(x_1, P_r)}{\partial x_1} \cdot x_1 + C_q(x_1, P_r) \right] \quad (8.28)$$

$$K_2 = K_s \cdot x_1 \left[ \frac{\partial C_q(x_1, P_r)}{\partial P_r} \cdot \sqrt{\frac{2 \cdot P_r}{\rho(P_r)}} + C_q(x_1, P_r) \cdot 0,5 \cdot \left( \frac{2 \cdot \rho(P_r) - 2 \cdot P_r \cdot \frac{d(\rho(P_r))}{dP_r}}{\rho^2(P_r)} \right) \cdot \sqrt{\frac{\rho(P_r)}{2 \cdot P_r}} \right] \quad (8.29)$$

$$\text{rappel : } \frac{d}{dx} \left( \sqrt{\frac{U(x)}{V(x)}} \right) = \frac{1}{2} \cdot \left( \frac{\frac{dU(x)}{dx} \cdot V(x) - U(x) \cdot \frac{dV(x)}{dx}}{V^2(x)} \right) \cdot \sqrt{\frac{V(x)}{U(x)}}$$

La dérivée de la masse volumique en fonction de la pression  $P_r$  se calcule facilement. Le calcul de  $\frac{\partial C_q(x_1, P_r)}{\partial x_1}$  et de  $\frac{\partial C_q(x_1, P_r)}{\partial P_r}$  est expliqué ci-dessous.

Tout d'abord posons :

$$\begin{aligned} K_{1cq} &= \frac{\partial C_q(x_1, P_r)}{\partial x_1} \\ K_{2cq} &= \frac{\partial C_q(x_1, P_r)}{\partial P_r} \end{aligned}$$

Ainsi les calculs des gains qui permettent d'obtenir la valeur du coefficient  $C_q$  pour un point de fonctionnement sont :

$$K_{1cq} = \frac{C_q^\infty}{\cosh^2 \left( \frac{2 \cdot \frac{2 \cdot \cos(\alpha) \cdot x_1 \cdot \sqrt{\frac{2 \cdot P_r}{\rho(P_r)}}}{v(P_r)}}{\lambda_{crit}} \right)} \cdot \frac{2 \cdot \frac{2 \cdot \cos(\alpha)}{v(P_r)} \cdot \sqrt{\frac{2 \cdot P_r}{\rho(P_r)}}}{\lambda_{crit}} \quad (8.30)$$

$$\text{rappel : } \frac{d(\tanh(u(x)))}{dx} = \frac{1}{\cosh^2(u(x))} \cdot \frac{du(x)}{dx}$$

$$K_{2cq} = \frac{C_q^\infty}{\cosh^2 \left( 2 \cdot \frac{2 \cdot \cos(\alpha) \cdot x_1}{\lambda_{crit}} \cdot \frac{\sqrt{2 \cdot P_r}}{v(P_r) \cdot \sqrt{\rho(P_r)}} \right)} \cdot \frac{d \left[ \frac{\sqrt{2 \cdot P_r}}{v(P_r) \cdot \sqrt{\rho(P_r)}} \right]}{dP_r} \quad (8.31)$$

Où :

$$\frac{d \left( \frac{\sqrt{2 \cdot P_r}}{v(P_r) \cdot \sqrt{\rho(P_r)}} \right)}{dP_r} = \frac{\frac{d\sqrt{2 \cdot P_r}}{dP_r} \cdot v(P_r) \cdot \sqrt{\rho(P_r)} - \sqrt{2 \cdot P_r} \cdot \frac{dv(P_r)}{dP_r} \cdot \sqrt{\rho(P_r)} + v(P_r) \cdot \frac{d\sqrt{\rho(P_r)}}{dP_r}}{v^2(P_r) \cdot \rho(P_r)} \quad (8.32)$$

L'équation (8.27) peut maintenant être calculée via les quatre coefficients  $K_{1cq}$ ,  $K_{2cq}$ ,  $K_1$  et  $K_2$ , ce qui nous donne la première ligne de la représentation d'état du système rail/HPV.

### 8.3.3 Linéarisation de l'accélération de la bille

Nous nous intéressons ici à la dernière ligne de l'équation (8.23) en effectuant les calculs tels qu'ils sont présentés à l'équation (8.25). En se rapportant à l'équation (8.24) nous pouvons écrire rapidement le linéarisé tangent de l'accélération de la bille comme suit :

$$\dot{x}_2^* = \frac{1}{m} \cdot \left[ \left( \frac{\partial F_h}{\partial P_r} - \frac{\partial F_{jet}}{\partial P_r} - \frac{\partial F_v}{\partial P_r} \right) P^* - \left( \frac{\partial F_r}{\partial x_1} + \frac{\partial F_{jet}}{\partial x_1} \right) x_1^* - \frac{\partial F_v}{\partial x_2} x_2^* - F_e \right] \quad (8.33)$$

Posons :

- $K_j = \frac{\partial F_{jet}}{\partial x_1}$ , assimilable à une raideur [ $N/m/s$ ],
- $S_j = \frac{\partial F_{jet}}{\partial P_r}$ , assimilable à une section [ $m^2$ ],
- $K_v = \frac{\partial F_v}{\partial x_2}$ ,
- $S_v = \frac{\partial F_v}{\partial P_r}$ .

Ceci donne alors :

$$\dot{x}_2^* = \frac{1}{m} \cdot \left[ \left( \frac{dF_h}{dP_r} - S_j - S_v \right) P^* - \left( \frac{dF_r}{dx_1} + K_j \right) x_1^* - K_v x_2^* - F_e \right] \quad (8.34)$$

Le calcul des deux autres dérivées est trivial et n'est pas développé. Pour le calcul de  $K_j$ , rappelons l'équation (8.8) donnant la formule des efforts de jet

$$F_{jet} = 2 \cdot C_q(x_1, P_r) \cdot K_s \cdot x_1 \cdot \cos(\theta) \cdot P_r \quad (8.35)$$

Les coefficients  $K_j$  et  $S_j$  s'écrivent donc :

$$K_j = 2 \cdot K_s \cdot \cos(\theta) \cdot P_r \cdot \left[ \frac{\partial C_q(x_1, P_r)}{\partial x_1} \cdot x_1 + C_q(x_1, P_r) \right] \quad (8.36)$$

$$S_j = 2 \cdot K_s \cdot x_1 \cdot \cos(\theta) \left[ \frac{\partial C_q(x_1, P_r)}{\partial P_r} \cdot P_r + C_q(x_1, P_r) \right] \quad (8.37)$$

Soit d'après l'équation (8.30) :

$$K_j = 2 \cdot K_s \cdot \cos(\theta) \cdot P_r \cdot [K_{1cq} \cdot x_1 + C_q(x_1, P_r)] \quad (8.38)$$

$$S_j = 2 \cdot K_s \cdot x_1 \cdot \cos(\theta) [K_{2cq} \cdot P_r + C_q(x_1, P_r)] \quad (8.39)$$

Il reste maintenant à calculer les deux derniers coefficients  $K_v$  et  $S_v$ . En faisant référence à l'équation (8.17), il vient alors :

$$K_v = v(P_r) \quad (8.40)$$

$$S_v = x_2 \cdot \frac{dv(P_r)}{dP_r} \quad (8.41)$$

### 8.3.4 Modèle linéaire du système rail-HPV

Les différents calculs précédemment effectués, et appliqués à la structure de l'équation (8.25) permettent d'obtenir le modèle linéaire du système rail/HPV suivant :

$$\begin{pmatrix} \dot{P}_r^* \\ x_1^* \\ x_2^* \end{pmatrix} = \begin{pmatrix} \mathcal{A}_{11} & -\frac{K \cdot K_1}{V} & -\frac{K \cdot S_a}{V} \\ 0 & 0 & 1 \\ \frac{S_a - S_j - S_v}{m} & -\frac{K_r + K_j}{m} & -\frac{K_v}{m} \end{pmatrix} \cdot \begin{pmatrix} P_r^* \\ x_1^* \\ x_2^* \end{pmatrix} + \begin{pmatrix} \frac{K}{V} & 0 \\ 0 & 0 \\ 0 & -\frac{1}{m} \end{pmatrix} \cdot \begin{pmatrix} \sum Q \\ F_e \end{pmatrix} \quad (8.42)$$

$$\text{où } \mathcal{A}_{11} = -\frac{1}{V} \left( \frac{\partial K}{\partial P_r} Q_{h_{pv}} + K \frac{\partial Q_{h_{pv}}}{\partial P_r} + \eta_i \left( \frac{\partial K}{\partial P_r} Q_f + K \frac{\partial Q_f}{\partial P_r} \right) \right)$$

Les variations du modèle (en fonction de la pression rail) sont tracées jusqu'à 1000  $rad.s^{-1}$  (fig. 8.5), correspondant en discret, à une période d'échantillonnage de l'ordre de 3.5 ms, ce qui est en dessous de la période d'échantillonnage maximale ( $\approx 5$  ms). Nous constatons que dans cette plage de fréquence (0-600 rad/s), le comportement du système ne change quasiment pas.

# 9

## Modélisation LFT

### Sommaire

---

9.1	Modèles linéaires à paramètres variables (LPV) . . . . .	101
9.2	Transformation linéaire fractionnelle (LFT) . . . . .	102
9.3	Représentation LFT d'un système linéaire . . . . .	103
9.4	Extraction d'un coefficient variable sous forme LFT . . .	104
9.5	Écriture du modèle LFT du système Common Rail . . . .	106

---

### 9.1 Modèles linéaires à paramètres variables (LPV)

Les systèmes que nous rencontrons dans la nature sont très souvent non-linéaires. Leur comportement dynamique évolue en fonction d'une ou de plusieurs variables. Celles-ci peuvent être extérieures au système, nous disons qu'elles sont exogènes, ou bien propres au système, nous disons alors qu'elles sont endogènes.

Pour modéliser de tels systèmes par un comportement linéaire invariant, il faut figer les variables exogènes pour toujours obtenir la même réponse du système, et dans le cas des variables endogènes, faire en sorte que les sollicitations faites sur le système ne provoquent pas de changement du comportement dynamique dû à de trop grandes variations de ces variables. Le modèle linéaire n'est donc valable que pour un point de fonctionnement donné; plus le modèle s'en éloigne, plus son comportement s'éloigne de celui du système.

Les modèles LPV [21, 17, 4] décrivent le comportement linéaire en fonction des variables qui modifient la réponse du système. Si le modèle contient des variables endogènes, il s'agit d'un modèle quasi-LPV.

Les systèmes LPV peuvent être définis sous forme d'une représentation d'état dont les matrices dépendent du vecteur  $\theta$ , qui constitue l'ensemble des paramètres variants eq. (9.1).

$$\begin{cases} \dot{x}(t) &= A(\theta(t)) \cdot x(t) + B(\theta(t)) \cdot u(t) \\ y(t) &= C(\theta(t)) \cdot x(t) + D(\theta(t)) \cdot u(t) \end{cases} \quad (9.1)$$

Il est facile de voir que si le vecteur  $\theta$  est figé, alors les matrices  $A$ ,  $B$ ,  $C$  et  $D$  sont constantes, et le système (9.1) devient alors linéaire invariant. La modélisation LPV d'un système non-linéaire permet donc de suivre l'évolution du comportement linéaire.

L'objectif de cette modélisation est de synthétiser un contrôleur qui dépendra des mêmes paramètres variants. Nous définirons ainsi un contrôleur LPV qui permettra d'adapter la loi de commande en fonction du point de fonctionnement. Les variables, qu'elles soient exogènes ou endogènes, doivent être mesurables afin de connaître l'état du système. Si cela n'est pas possible, il faudra prendre en compte dans la robustesse du contrôleur, la plage de variation du modèle afin de garantir la stabilité en boucle fermée.

## 9.2 Transformation linéaire fractionnelle (LFT)

La représentation LFT<sup>18</sup> est largement employée dans l'étude des incertitudes. Un modèle LFT se résume par l'interconnection du système  $M$  par le bloc  $\Delta$ , soit par le haut, soit par le bas. Nous définissons respectivement les fonctions  $F_u(M, \cdot)$  pour le bouclage par le haut, soit *upper* LFT, et  $F_l(M, \cdot)$  pour le bouclage par le bas, soit *lower* LFT.

En définissant  $M$  comme suit :

$$M = \begin{pmatrix} M_{11} & M_{12} \\ M_{21} & M_{22} \end{pmatrix}, M \in \mathfrak{R}^{(p_1+p_2) \times (q_1+q_2)} \quad (9.2)$$

la fonction  $\mathcal{F}_u$  s'écrit de la manière suivante :

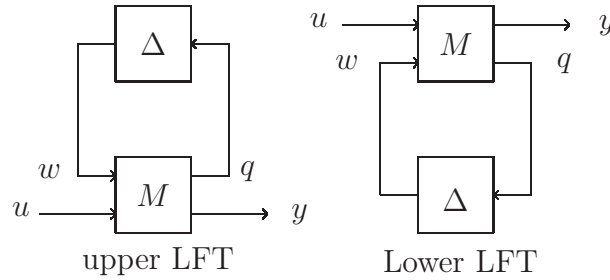


FIG. 9.1 – Représentation LFT

$$\begin{cases} q = M_{11} \cdot w + M_{12} \cdot u \\ y = M_{21} \cdot w + M_{22} \cdot u \\ w = \Delta \cdot q \end{cases} \quad (9.3)$$

$$\begin{cases} y = M_{21} \cdot w + M_{22} \cdot u \\ w = \Delta \cdot M_{11} \cdot w + \Delta \cdot M_{12} \cdot u \end{cases} \quad (9.4)$$

$$\begin{cases} y = M_{21} \cdot w + M_{22} \cdot u \\ w = (I - \Delta \cdot M_{11})^{-1} \Delta \cdot M_{12} \cdot u \end{cases} \quad (9.5)$$

$$F_u(M, \Delta_1) \begin{cases} \mathcal{D}_1 \rightarrow \mathfrak{R}^{p_1 \times q_1} \\ \Delta_1 \mapsto \mathcal{F}_u(M, \Delta_1) = M_{22} + M_{21} \Delta_1 (I - M_{11} \Delta_1)^{-1} M_{12} \end{cases} \quad (9.6)$$

<sup>18</sup>vient du terme anglais Linear Fractional Transformation

sur le domaine :

$$\mathcal{D}_1 = \{ \Delta_1 \in \mathfrak{R}^{q_1 \times p_1}, \det(I - M_{11}\Delta_1) \neq 0 \} \quad (9.7)$$

de façon analogue, nous obtenons pour la fonction  $\mathcal{F}_l$  :

$$F_l(M, \Delta_2) \begin{cases} \mathcal{D}_2 \rightarrow \mathfrak{R}^{p_2 \times q_2} \\ \Delta_2 \mapsto \mathcal{F}_l(M, \Delta_2) = M_{11} + M_{12}\Delta_2(I - M_{22}\Delta_2)^{-1}M_{21} \end{cases} \quad (9.8)$$

sur le domaine :

$$\mathcal{D}_2 = \{ \Delta_2 \in \mathfrak{R}^{q_2 \times p_2}, \det(I - M_{22}\Delta_2) \neq 0 \} \quad (9.9)$$

### 9.3 Représentation LFT d'un système linéaire

Les systèmes linéaires mis sous forme de représentation d'état telle que présentés à l'équation (9.10)

$$\begin{cases} \dot{x} = A \cdot x + B \cdot u \\ y = C \cdot x + D \cdot u \end{cases} \quad (9.10)$$

ou encore sous forme matricielle :

$$\begin{pmatrix} \dot{x} \\ y \end{pmatrix} = \begin{pmatrix} A & B \\ C & D \end{pmatrix} \begin{pmatrix} x \\ u \end{pmatrix} \quad (9.11)$$

peuvent facilement se schématiser par l'interconnexion par le haut entre la matrice  $M = \begin{pmatrix} A & B \\ C & D \end{pmatrix}$  et le bloc  $I_n \frac{1}{s}$ , où  $n$  est égal au nombre d'états (fig. 9.2). Compte tenu de

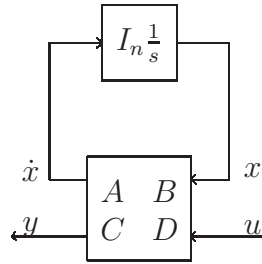


FIG. 9.2 – Forme LFT d'un système linéaire sous forme de représentation d'état

la forme de l'interconnexion de la figure 9.2, nous en déduisons que le transfert de l'entrée  $u$  vers la sortie  $y$  est défini par l'interconnexion par le haut telle que définie en (9.6) :

$$\begin{aligned} \mathcal{F}_u(S, I_n \frac{1}{s}) &= D + C \frac{1}{s} \left( I_n - A \frac{1}{s} \right)^{-1} B \\ &= D + C (sI_n - A)^{-1} B = M(s) \end{aligned} \quad (9.12)$$

## 9.4 Extraction d'un coefficient variable sous forme LFT

Nous définissons un gain variable  $\mathcal{G}_v$ , ayant respectivement comme entrée et sortie les signaux  $u$  et  $y$ , tel que défini à l'équation (9.13).

$$y = \mathcal{G}_v \cdot u \quad (9.13)$$

Dans la mesure où  $\mathcal{G}_v$  est borné par une valeur minimale et maximale, nous pouvons définir la valeur nominale  $\mathcal{G}_0$  équidistante des deux extrema, et la valeur  $\mathcal{G}_a$ , pouvant être interprétée comme une amplitude qui permet d'atteindre les deux valeurs extrêmes de  $\mathcal{G}_v$  à partir de la valeur nominale. Nous définissons une variable  $\Delta_{\mathcal{G}}$  variant entre  $-1$  et  $1$ , qui permet de moduler la valeur  $\mathcal{G}_a$ . Finalement, le gain  $\mathcal{G}_v$  s'écrit comme suit :

$$\mathcal{G}_v = \mathcal{G}_0 + \Delta_{\mathcal{G}} \cdot \mathcal{G}_a \quad (9.14)$$

La figure 9.3 résume graphiquement l'écriture du gain variable. On pose  $q = \mathcal{G}_a u$  et

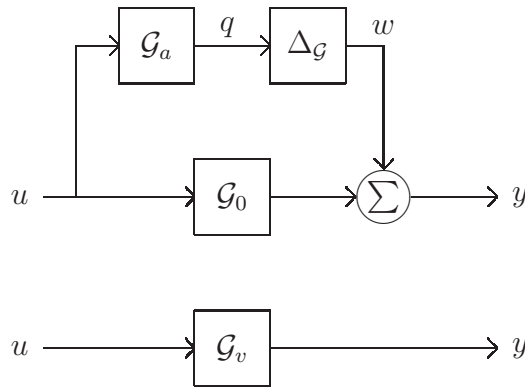


FIG. 9.3 – Représentation LFT d'un gain variable

$w = \Delta_{\mathcal{G}} q$  et nous effectuons l'extraction de la variable  $\Delta_{\mathcal{G}}$  par rapport au reste du gain comme cela est présenté à la figure 9.4.

Le système ainsi obtenu est le suivant :

$$\begin{pmatrix} q \\ y \end{pmatrix} = \begin{pmatrix} 0 & \mathcal{G}_a \\ 1 & \mathcal{G}_0 \end{pmatrix} \begin{pmatrix} w \\ u \end{pmatrix} \quad (9.15)$$

avec  $w = \Delta_{\mathcal{G}} q$ . Sur un système complet tel que celui de la pression rail, il suffit de localiser les différents gains variables, de les extraire du système ce qui a pour conséquence d'augmenter autant de fois le nombre d'entrée sortie du système qu'il y a de gain variable, et ensuite réunir en bloc diagonal l'ensemble des gains variables. La figure 9.5 résume ces différentes étapes. Nous avons utilisée cette méthodologie pour obtenir le modèle LFT du système Common Rail, présenté dans la section suivante avec l'application au modèle du rail uniquement.



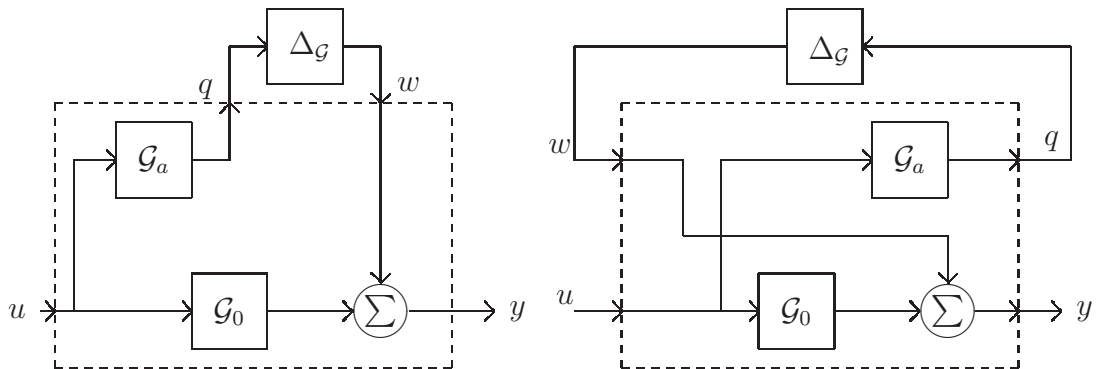


FIG. 9.4 – Mise sous forme LFT d'un gain variable

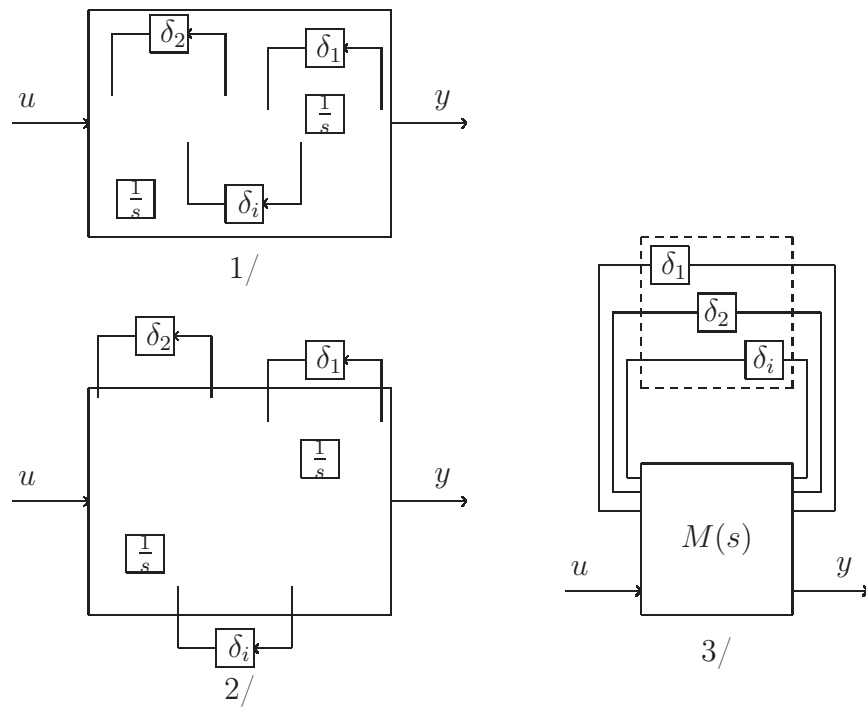


FIG. 9.5 – Extraction des paramètres variables pour une mise sous forme LFT : 1/ localisation des paramètres variants, 2/ extraction, 3/ écriture du modèle LFT

## 9.5 Ecriture du modèle LFT du système Common Rail

Nous présentons dans cette partie la méthodologie employée pour obtenir le modèle LFT du système Common Rail. Nous ne présenterons pas les équations de modèle obtenu, car celle-ci sont complexes, et n'apportent aucun élément intéressant.

Nous partons du modèle non-linéaire précédemment développé, défini comme suit :

$$\begin{cases} \dot{x} &= \mathcal{F}(P, N_m, X_{imv}, T, x, u) \\ y &= \mathcal{G}(P, N_m, X_{imv}, T, x, u) \end{cases} \quad (9.16)$$

où  $x \in \mathfrak{R}^9$ ,  $y \in \mathfrak{R}$  est la pression rail et  $u \in \mathfrak{R}$  est la commande  $U_{imv}$  dans le cas où l'HPV est fermée ou  $u \in \mathfrak{R}^2$  est le vecteur de commande  $[U_{imv}; U_{hpv}]$  dans le cas où l'HPV est ouverte.

L'équation (9.16) décrit le comportement du système en fonction des différentes variables, qu'elles soient endogènes, comme la pression  $P_r$ , ou exogènes, comme le régime moteur  $N_m$ .

À partir du modèle non-linéaire (9.16), le linéarisé tangent (eq. (9.17)) définit le comportement linéaire en fonction des variables  $P_r, N_m, X_{imv}$  et  $T$ .

$$\begin{cases} \dot{x}^* &= \frac{\partial \mathcal{F}}{\partial x} \cdot x^* + \frac{\partial \mathcal{F}}{\partial u} \cdot u^* \\ y^* &= \frac{\partial \mathcal{G}}{\partial x} \cdot x^* + \frac{\partial \mathcal{G}}{\partial u} \cdot u^* \end{cases} \quad (9.17)$$

soit

$$\begin{cases} \dot{x}^* &= \mathcal{A}(P_r, N_m, X_{imv}, T) \cdot x^* + \mathcal{B}(P_r, N_m, X_{imv}, T) \cdot u^* \\ y^* &= \mathcal{C}(P_r, N_m, X_{imv}, T) \cdot x^* + \mathcal{D}(P_r, N_m, X_{imv}, T) \cdot u^* \end{cases} \quad (9.18)$$

Le modèle est quasi-LPV car la matrice  $\mathcal{A}$  dépend de la pression  $P_r$  qui est une variable d'état. Si nous figeons les paramètres  $P_r, N_m, X_{imv}$  et  $T$ , les quatre matrices  $\mathcal{A}$ ,  $\mathcal{B}$ ,  $\mathcal{C}$  et  $\mathcal{D}$  du système (9.18) sont constantes et nous avons alors une représentation d'état classique d'un système linéaire.

Le modèle linéaire (9.18) peut être utilisé pour faire la synthèse de contrôleur, comme un PID, autour d'un point de fonctionnement. Ce travail est présenté dans la partie mise oeuvre où nous montrons à la fois une comparaison entre le modèle identifié sur véhicule et le modèle linéaire théorique, ainsi que les résultats de contrôle en boucle fermée, à partir d'une calibration des correcteurs issue des modèles théoriques.

Pour représenter à présent le modèle LPV (9.18) du système Common Rail sous forme LFT, il faut extraire les paramètres variants comme cela a été présenté précédemment. Puisque nous souhaitons montrer comment le modèle LFT est construit, nous n'allons faire l'extraction des paramètres variants que sur la partie du modèle du rail lorsque l'HPV est fermée.

Rappel : le modèle du rail est défini comme suit :

$$\dot{P}_r = \frac{K}{V} (Q_{ppe} - Q_f) \quad (9.19)$$

Pour effectuer le passage en temps discret, nous choisissons l'approximation suivante (méthode du rectangle inférieur) :

$$\frac{1}{s} \equiv T_e \frac{z^{-1}}{1 - z^{-1}} \quad (9.20)$$

Le modèle du rail en temps discret s'écrit alors :

$$P_r(k) = T_e \frac{z^{-1}}{1 - z^{-1}} \frac{K}{V} (Q_{ppe}(k) - Q_f(k)) \quad (9.21)$$

où le coefficient de compressibilité  $K$  est fonction de la pression  $P_r$  et de la température du carburant  $T$ , la période d'échantillonnage  $T_e$  est fonction du régime moteur, et les fuites statiques des injecteurs  $Q_f$  sont également fonctions de la pression  $P_r$ . Finalement, le modèle linéarisé tangent s'écrit comme suit :

$$\begin{aligned} P_r^*(k+1) &= \left( 1 - \frac{T_e}{V} \left( \frac{\partial K}{\partial P_r} Q_f + K \frac{\partial Q_f}{\partial P_r} \right) \right) \cdot P_r^*(k) + \frac{T_e K}{V} \cdot Q_{ppe}(k) \\ P_r^*(k+1) &= \mathcal{A}(P_r, N_m, T) \cdot P_r^*(k) + \mathcal{B}(P_r, N_m, T) \cdot Q_{ppe}(k) \end{aligned} \quad (9.22)$$

L'équation (9.22) montre que le temps de réponse et le gain du rail sont fonctions de trois paramètres qui sont la pression, le régime moteur et la température du carburant. La figure 9.6 représente le schéma-bloc du modèle du rail.

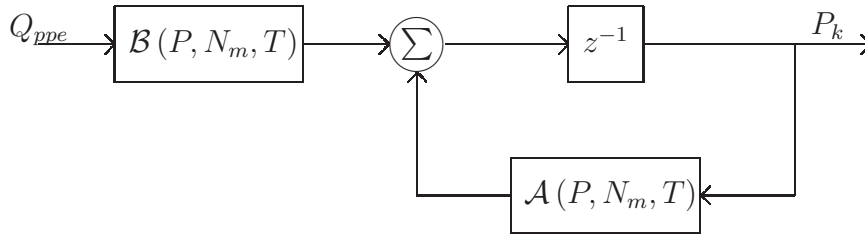


FIG. 9.6 – Représentation graphique du modèle LPV du rail

Pour extraire la partie variable des coefficients  $\mathcal{A}$  et  $\mathcal{B}$ , nous définissons les gains comme une partie nominale à laquelle s'ajoute une partie variable (positive ou négative) permettant de balayer ainsi toutes les valeurs possibles des coefficients (9.23).

$$\begin{aligned} \mathcal{A} &= \delta_{\mathcal{A}0} + \Delta_{\mathcal{A}} \cdot \delta_{\mathcal{A}} \\ \mathcal{B} &= \delta_{\mathcal{B}0} + \Delta_{\mathcal{B}} \cdot \delta_{\mathcal{B}} \end{aligned} \quad (9.23)$$

où  $\delta_{\mathcal{A}0}$  et  $\delta_{\mathcal{B}0}$  sont respectivement les valeurs nominales des gains  $\mathcal{A}$  et  $\mathcal{B}$ ,  $\delta_{\mathcal{A}}$  et  $\delta_{\mathcal{B}}$  les amplitudes des deux gains afin d'atteindre les valeurs minimales et maximales à partir de la valeur nominale. La valeur nominale est donc au centre des deux valeurs extrêmes, et les variables  $\Delta_{\mathcal{A}}$  et  $\Delta_{\mathcal{B}}$  varient entre  $-1$  et  $1$ . Les valeurs nominales et les amplitudes se calculent très facilement par :

$$\begin{aligned} \delta_{x0} &= \frac{\max(x) + \min(x)}{2} \\ \delta_x &= \frac{\max(x) - \min(x)}{2} \end{aligned} \quad (9.24)$$

avec  $x = \mathcal{A}$  ou  $\mathcal{B}$ .

Le schéma de la figure 9.6 peut donc être représenté différemment en prenant en compte l'écriture des gains comme (9.23). Il est à présent très facile d'extraire les variables  $\delta_{\mathcal{A}}$  et

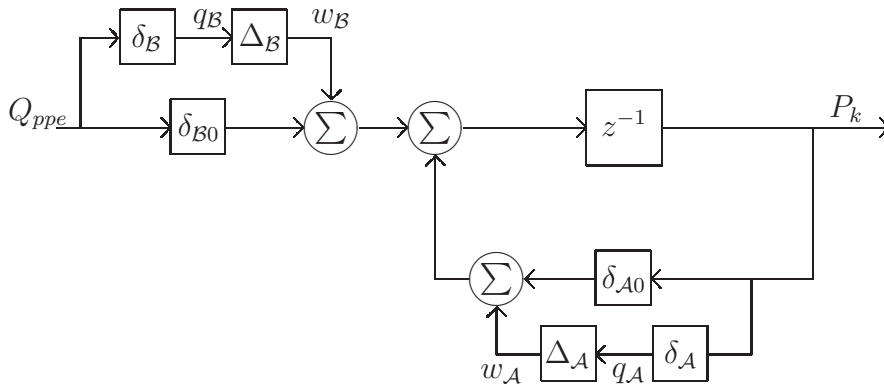


FIG. 9.7 – Représentation graphique du modèle LPV du rail

$\delta_{\mathcal{B}}$ . Pour cela il suffit de définir  $q_{\mathcal{A}}$  et  $q_{\mathcal{B}}$  comme de nouvelles sorties du système et  $w_{\mathcal{A}}$  et  $w_{\mathcal{B}}$  de nouvelles entrées. La forme LFT du système est alors obtenue en suivant les étapes données sur les figures 9.8 et 9.9.

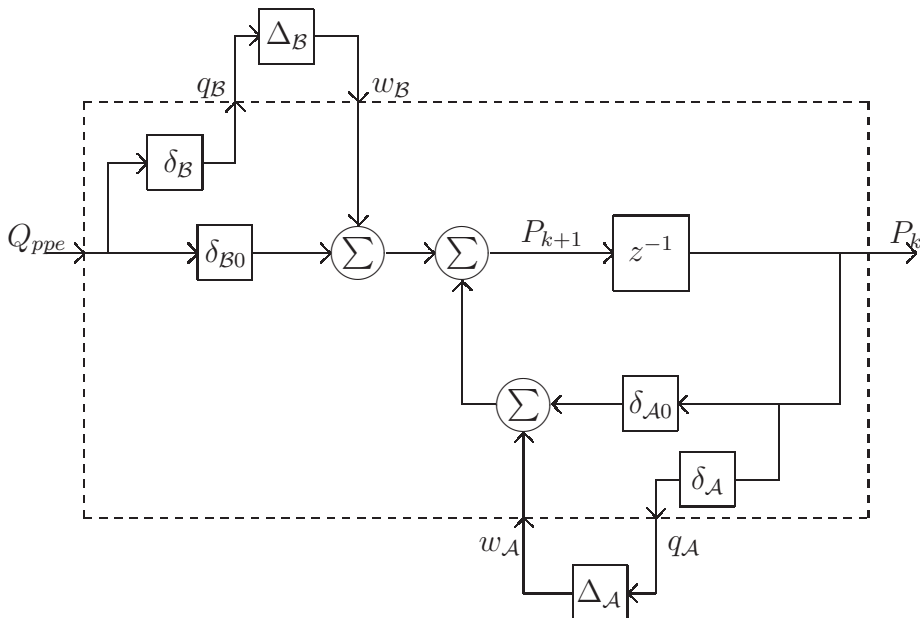


FIG. 9.8 – Extraction des paramètres variants

Le calcul du modèle LFT du rail se fait donc à partir de la figure 9.8 et donne le

résultat suivant :

$$\begin{pmatrix} P_{k+1} \\ q_B \\ q_A \\ y_k \end{pmatrix} = \begin{pmatrix} \delta_{A_0} & 1 & 1 & \delta_{B_0} \\ 0 & 0 & 0 & \delta_B \\ \delta_A & 0 & 0 & 0 \\ 1 & 0 & 0 & 0 \end{pmatrix} \begin{pmatrix} P_k \\ w_A \\ w_B \\ Q_{ppe} \end{pmatrix} \quad (9.25)$$

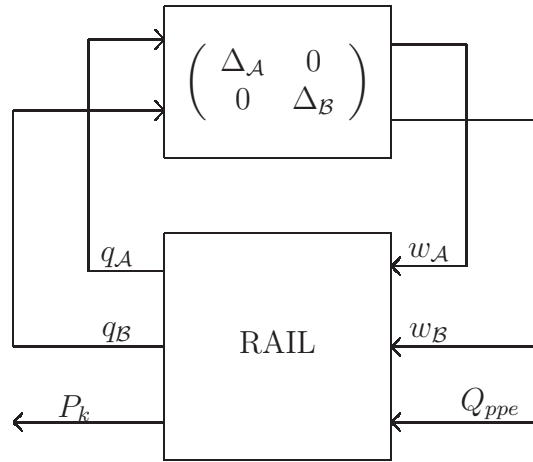


FIG. 9.9 – Modèle LFT du rail

La norme de  $\begin{pmatrix} \Delta_A & 0 \\ 0 & \Delta_B \end{pmatrix}$  est inférieure ou égale à 1. Cette caractéristique sera utilisée lors de la synthèse du contrôleur avec l'utilisation plus tard du théorème du petit gain.

En appliquant cette méthodologie à l'ensemble du modèle du système Common Rail, nous obtenons alors le modèle LFT. Le modèle monovariante (*i.e.* une entrée de commande : l'IMV et une sortie : la pression rail) est constitué de 7 états (fig. 9.10) : 3 états proviennent du modèle de l'IMV (courant traversant la bobine, position et vitesse de la masse mobile), 3 états proviennent du modèle de la pompe relatifs aux différents volumes de pompage et enfin 1 état provient du modèle du rail relatif à la pression du carburant. Le modèle multivariante (*i.e.* deux entrées de commande : l'IMV et l'HPV et une sortie : la pression rail) est constitué de 10 états (fig. 9.11). Les trois états supplémentaires proviennent du modèle de l'HPV (courant traversant la bobine, position et vitesse de la masse mobile). Parmi les paramètres variants l'un d'entre eux n'est pas mesurable, il s'agit de la position de l'IMV. Le contrôleur ne pourra donc pas prendre en compte ce paramètre et devra de ce fait être robuste vis-à-vis de ses variations.

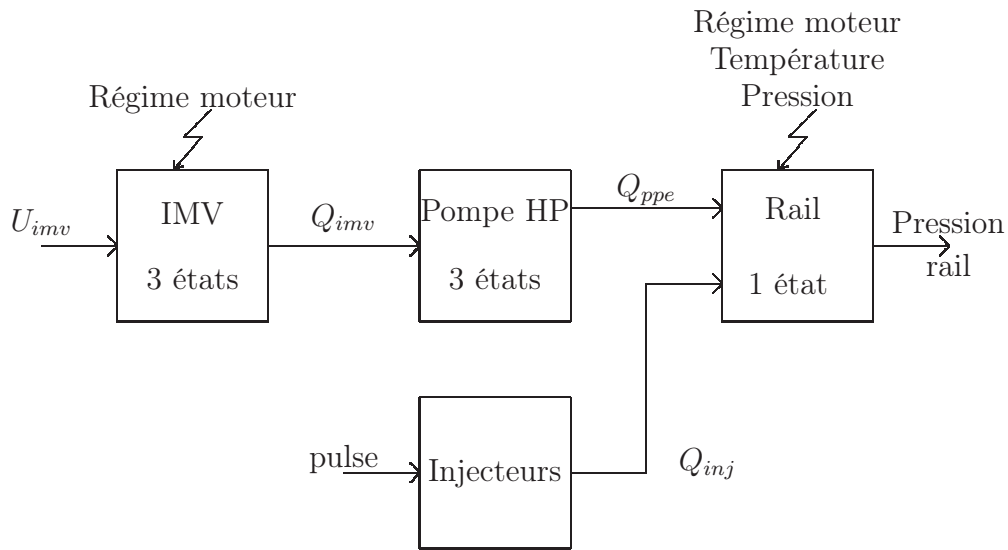


FIG. 9.10 – modèle monovariable

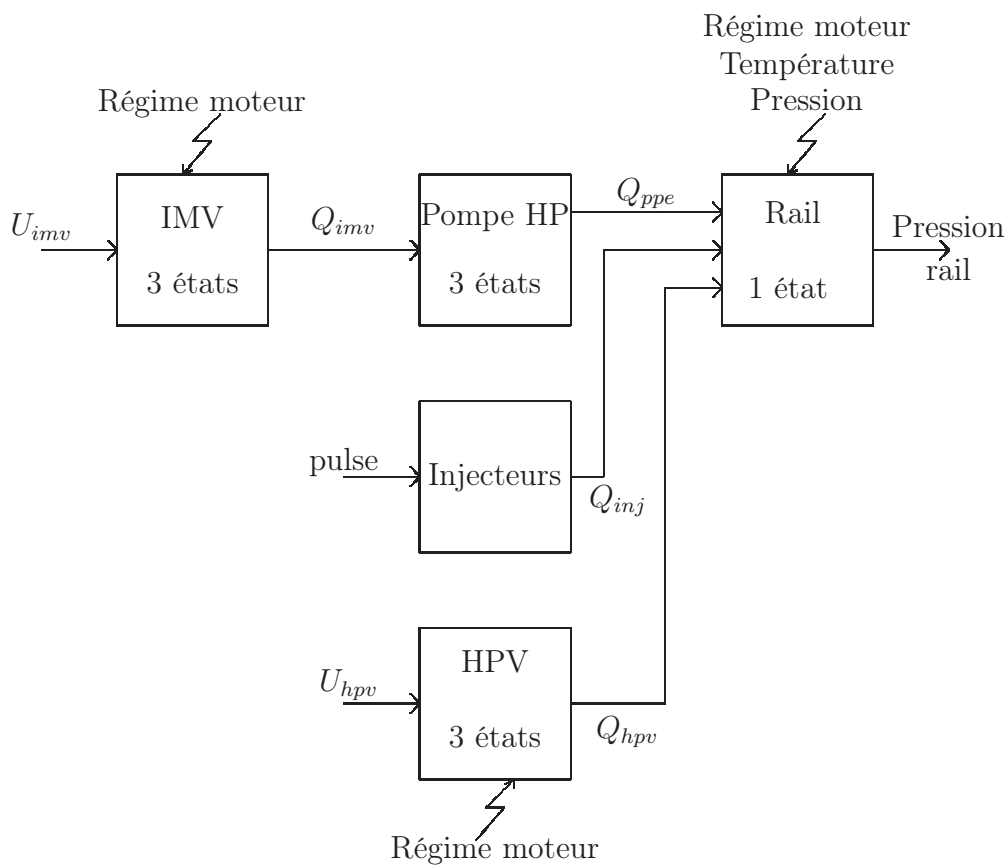


FIG. 9.11 – modèle multivariable

# Troisième partie

## Commandes





# 10

## Stratégies de commande

### Sommaire

---

10.1 Introduction . . . . .	113
10.2 Stratégie de commande monovariante . . . . .	113
10.3 Ouverture de l'HPV : passage en mode multivariable . .	114
10.4 Stratégie de commande multivariable ( <b>Confidentiel - Del-</b> <b>phi</b> ) . . . . .	115
10.4.1 Fermeture de l'HPV : passage en mode monovariante . . .	117
10.5 Conclusion . . . . .	118

---

### 10.1 Introduction

Nous présentons dans ce chapitre la stratégie globale du contrôle de la pression, en déclinant les différents modes qui la composent. Ces modes définissent la structure du contrôle pour chaque état du système. Parmi les quatre modes, deux définissent la structure du contrôle du système lorsque l'état du système est stable, *i.e.* HPV ouverte et HPV fermée, les deux autres sont les modes de transition qui permettent de passer d'un état stable à un autre.

### 10.2 Stratégie de commande monovariante

Dans ce mode de contrôle, seule l'IMV contrôle la pression tandis que l'HPV doit être maintenue fermée. Nous restons dans ce mode de contrôle tant que les variations négatives du débit de la pompe peuvent être suffisantes pour faire chuter la pression rail afin de suivre la demande. Dans le cas contraire l'HPV doit être ouverte.

Le schéma de contrôle choisi est présenté à la figure 10.1. Les deux contrôleurs  $K_{prail}^{imv}$  et  $K_{crt}^{hpv}$  sont respectivement le contrôleur de pression sur l'IMV qui doit suivre la référence de pression rail  $P_{dmnd}$  et le contrôleur de courant de l'HPV. Ce dernier doit garantir que l'HPV reste fermée.

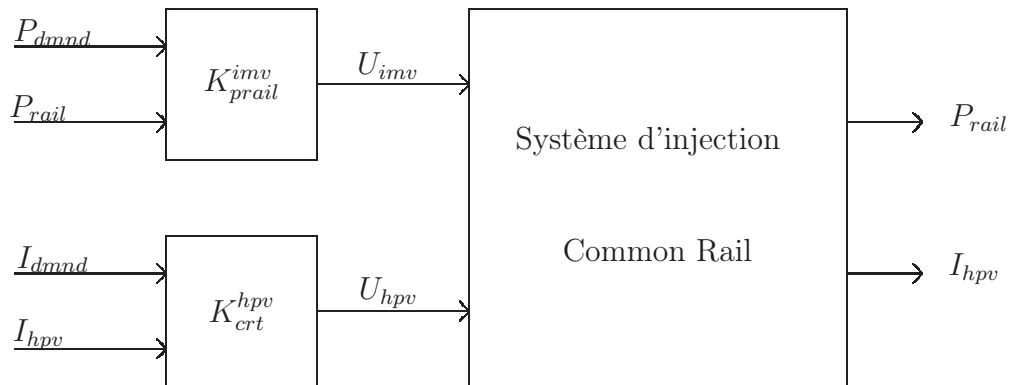


FIG. 10.1 – Architecture de la commande monovariante

Pour respecter les contraintes de minimisation de la consommation d'énergie, le courant appliqué à l'HPV est fonction de la pression. Nous déterminons une demande de courant  $I_{demand}$  fonction de la pression rail. Plus la pression est élevée plus le courant doit être fort et vice versa. En effet, pour que l'HPV soit maintenue fermée, la force électromagnétique  $F_e$  (eq. (8.6)) de l'HPV doit être supérieure à la force hydraulique  $F_h$  (eq. (8.2)). Le contrôleur  $K_{crt}^{hvp}$  permet de garantir que le courant demandé, assurant le maintien de l'HPV fermée, traverse bien l'actionneur malgré d'une part les variations de la résistance de l'HPV en fonction de la température, et d'autre part des dispersions de la résistance d'une pièce à l'autre.

### 10.3 Ouverture de l'HPV : passage en mode multivariable

L'utilisation de l'HPV est nécessaire lorsque la baisse du débit de la pompe n'est pas suffisante pour suivre la référence de pression.

Par exemple, dans le cas extrême où le conducteur retire brutalement le pied de l'accélérateur (ce que nous appelons un lâcher de pied), la pression dans le rail est élevée, et la demande de pression chute brutalement, tandis que la demande d'injection devient nulle. Dans ce cas, puisque le débit de la pompe vis-à-vis du rail ne peut être que positif, il n'est pas possible de faire chuter suffisamment la pression pour suivre la demande. L'ouverture de l'HPV est donc nécessaire pour créer un débit négatif.

Pour réaliser l'ouverture de l'actionneur de décharge (fig. 10.2), le contrôle de la pression par l'IMV est maintenu et l'initialisation de la commande de l'HPV est effectuée en boucle ouverte. Cette valeur d'initialisation est issue d'une cartographie, fonction de plusieurs paramètres tels que le débit de la pompe et la pression du carburant entre autres. Le contrôleur de pression  $K_{prail}^{hvp}$  du mode multivariable sera initialisé avec cette valeur.

## 10.5 Conclusion

Nous venons de présenter l'ensemble des stratégies qui vont permettre de contrôler la pression, en autorisant l'ouverture et la fermeture de l'actionneur de décharge.

Nous dénombrons trois contrôleurs,  $K_{prail}^{imv}$  contrôle la pression par l'IMV lorsque l'HPV est fermée,  $K_{crt}^{hpv}$  qui contrôle le courant de l'HPV, et  $K_{prail}^{hpv}$  qui contrôle la pression par l'HPV.

Certains modes de fonctionnement particuliers n'ont pas été présentés. Néanmoins, nous listons ici la liste exhaustive des contrôleurs qui seront intégrés dans l'ECU pour réaliser le contrôle de la pression pour le fonctionnement global du système :

- Contrôleur de courant de l'HPV à période d'échantillonnage fixe<sup>20</sup> : commande  $\mathcal{H}_\infty$  LTI à temps discret,
- Contrôleur de courant de l'HPV à période d'échantillonnage variable : commande  $\mathcal{H}_\infty$  LTI à temps continu discrétisée en ligne dans l'ECU,
- Contrôleur de pression par l'IMV à période d'échantillonnage variable : commande  $\mathcal{H}_\infty$  LFT à temps discret,
- Contrôleur de pression par l'HPV à période d'échantillonnage variable : commande  $\mathcal{H}_\infty$  LTI à temps continu discrétisée en ligne dans l'ECU.

Nous utilisons au final trois méthodes de synthèse  $\mathcal{H}_\infty$  que nous détaillons dans le chapitre suivant, avec les formulations respectives et leur solution.

---

<sup>20</sup>cas de fonctionnement particulier non présenté

# 11

## Quelques éléments sur la commande $\mathcal{H}_\infty$

### Sommaire

---

<b>11.1 Introduction</b>	<b>119</b>
11.1.1 Principe de la commande $\mathcal{H}_\infty$	119
<b>11.2 Synthèse <math>\mathcal{H}_\infty</math> LTI</b>	<b>120</b>
11.2.1 Solution du contrôleur à temps continu	122
11.2.2 Solution du contrôleur à temps discret	122
<b>11.3 Synthèse <math>\mathcal{H}_\infty</math> LFT à temps discret</b>	<b>123</b>
11.3.1 Introduction	123
11.3.2 Ecriture du problème	124
11.3.3 Solution du problème	125
<b>11.4 Conclusion</b>	<b>126</b>

---

## 11.1 Introduction

### 11.1.1 Principe de la commande $\mathcal{H}_\infty$

Nous présentons dans cette section le principe général de la commande  $\mathcal{H}_\infty$ , pour plus de détails voir [30, 23, 14, 15, 31] pour obtenir la base de la commande  $\mathcal{H}_\infty$  ainsi qu'une large introduction.

La commande  $\mathcal{H}_\infty$  apporte une solution (si elle existe) au problème de contrôle avec un certain nombre de *contraintes*. Elle permet de prendre en compte des spécifications données par le cahier des charges qui peut contenir quatre classes de spécifications [28] :

- *Suivi de trajectoires de référence (consignes)* : il s'agit d'étudier l'influence du signal de référence  $r(t)$  sur le signal d'erreur  $\varepsilon(t)$ ,
- *Rejet/atténuation de signaux de perturbation* : il s'agit d'étudier l'influence du signal de perturbation  $v(t)$  sur le signal d'erreur  $\varepsilon(t)$ ,
- *Atténuation des bruits de mesure* : il s'agit d'étudier l'influence des signaux de bruit  $w(t)$  sur le signal de commande  $u(t)$  et sur le signal de sortie  $y(t)$ ,

- *Commande modérée* : il s'agit d'étudier l'influence des signaux de référence  $r(t)$  et du signal de perturbation  $v(t)$  sur le signal de commande  $u(t)$ .

Bien entendu une spécification incontournable est la stabilité interne du système en boucle fermée.

Dans un premier temps il faut convertir les spécifications exprimées dans le domaine temporel (*p.e.* temps de réponse, erreur statique, etc.) vers le domaine fréquentiel. Nous définissons alors des gabarits fréquentiels, utilisés sous forme de pondérations lors de la synthèse  $\mathcal{H}_\infty$ .

La formulation du problème prend en compte les pondérations (*i.e.* les objectifs de commande) et le modèle du système à contrôler.

## 11.2 Synthèse $\mathcal{H}_\infty$ LTI

L'utilisation des LMI <sup>21</sup> pour le contrôle est très présente dans la littérature [27, 26, 5, 10]. Nous présentons dans ce mémoire l'approche de résolution par LMI telle que formulée dans [22]. L'algorithme de Glover-Doyle [12] (approche par équation de Riccati) permet de résoudre par une autre approche ce problème.

Soit un système  $P$ , à temps continu ou à temps discret, à contrôler avec comme entrée exogène  $w$  et entrée de commande  $u$  contrôlant la sortie  $q$  et la sortie mesurée  $y$ . Soit :

$$\begin{pmatrix} q \\ y \end{pmatrix} = P(\sigma) \begin{pmatrix} w \\ u \end{pmatrix} \quad (11.1)$$

avec  $\sigma$  qui est soit la variable  $s$  de Laplace pour le cas à temps continu, soit la variable  $z$  de la transformée en  $Z$  pour le cas à temps discret. Soit la loi de commande  $u = K(\sigma) \cdot y$  et la décomposition de  $P$  suivante :

$$P(\sigma) = \begin{pmatrix} P_{11}(\sigma) & P_{12}(\sigma) \\ P_{21}(\sigma) & P_{22}(\sigma) \end{pmatrix} \quad (11.2)$$

alors le système en boucle fermée (fig. 11.1) donnant le transfert entre  $q$  et  $w$  s'écrit :

$$\mathcal{F}_l(P, K) = P_{11}(\sigma) + P_{12}(\sigma)K(\sigma)(I - P_{22}(\sigma)K(\sigma))^{-1}P_{21}(\sigma) \quad (11.3)$$

La synthèse  $\mathcal{H}_\infty$  consiste à trouver un contrôleur  $K(\sigma)$  tel que :

- le système en boucle fermée soit stable,
- la norme  $\mathcal{H}_\infty$  de  $\mathcal{F}_l(P, K)$  soit strictement inférieure à  $\gamma > 0$

La représentation d'état du système  $P$  s'écrit comme suit :

$$\begin{aligned} \dot{x} &= Ax + B_1w + B_2u \\ q &= C_1x + D_{11}w + D_{12}u \\ y &= C_2x + D_{21}w + D_{22}u \end{aligned} \quad (11.4)$$

où les dimensions du problème sont données par :

$$A \in \mathfrak{R}^{n \times n}, D_{11} \in \mathfrak{R}^{nq \times nw} \text{ et } D_{22} \in \mathfrak{R}^{ny \times nu}$$

---

<sup>21</sup>Linear Matrix Inequality : inégalité matricielle linéaire

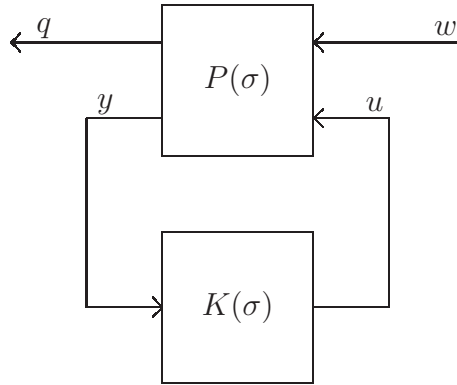


FIG. 11.1 – Schéma de synthèse

Nous faisons deux hypothèses sur le système  $P$  :

- les paires  $(A, B_2)$  et  $(A, C_2)$  sont respectivement stabilisable et détectable,
- la matrice  $D_{22}$  est nulle.

La représentation d'état du contrôleur  $K(\sigma)$  est la suivante :

$$\begin{aligned} \dot{x}^c &= A_k x^c + B_k y \\ u &= C_k x^c + D_k y \end{aligned} \quad (11.5)$$

avec  $A_k \in \mathfrak{R}^{n_k \times n_k}$ .

La fonction de transfert de la boucle fermée donnée par la LFT  $\mathcal{F}_l(P, K)$  est la suivante :

$$\mathcal{F}_l(P, K)(\sigma) = D_{cl} + C_{cl}(\sigma I - A_{cl})^{-1} B_{cl}$$

avec :

$$\begin{aligned} A_{cl} &= \begin{pmatrix} A + B_2 D_k C_2 & B_2 C_k \\ B_k C_2 & A_k \end{pmatrix} & B_{cl} &= \begin{pmatrix} B_1 + B_2 D_k D_{21} \\ B_k D_{21} \end{pmatrix} \\ C_{cl} &= \begin{pmatrix} C_1 + D_{12} D_k C_2 & D_{12} C_k \end{pmatrix} & D_{cl} &= D_{11} + D_{12} D_k D_{21} \end{aligned} \quad (11.6)$$

En définissant la matrice  $\Omega$  comme suit :

$$\Omega = \begin{pmatrix} A_k & B_k \\ C_k & D_k \end{pmatrix} \quad (11.7)$$

et les matrices :

$$\begin{aligned} A_0 &= \begin{pmatrix} A & 0 \\ 0 & 0 \end{pmatrix} & B_0 &= \begin{pmatrix} B_1 \\ 0 \end{pmatrix} & C_0 &= (C_1, 0) \\ \mathcal{B} &= \begin{pmatrix} 0 & B_2 \\ I & 0 \end{pmatrix} & \mathcal{C} &= \begin{pmatrix} 0 & I \\ C_2 & 0 \end{pmatrix} & \mathcal{D}_{12} &= (0, D_{12}) & \mathcal{D}_{21} &= \begin{pmatrix} 0 \\ D_{21} \end{pmatrix} \end{aligned} \quad (11.8)$$

les matrices de la boucle fermée  $A_{cl}$ ,  $B_{cl}$ ,  $C_{cl}$  et  $D_{cl}$  peuvent ainsi être écrites de la manière suivante :

$$A_{cl} = A_0 + \mathcal{B}\Omega\mathcal{C} \quad B_{cl} = B_0 + \mathcal{B}\Omega\mathcal{D}_{21} \quad C_{cl} = C_0 + \mathcal{D}_{12}\Omega\mathcal{C} \quad D_{cl} = D_{11} + \mathcal{D}_{12}\Omega\mathcal{D}_{21} \quad (11.9)$$

Le problème  $\mathcal{H}_\infty$  à résoudre est donc le suivant :

$$\|D_{cl} + C_{cl}(\sigma I - A_{cl})^{-1} B_{cl}\|_\infty \leq \gamma \quad (11.10)$$

Nous rappelons les solutions dans le cas à temps continu et à temps discret qui sont démontrées dans [22].

### 11.2.1 Solution du contrôleur à temps continu

Etant donné un système  $P(s)$ , il existe un contrôleur LTI à temps continu tel que la performance quadratique  $\mathcal{H}_\infty$  du système en boucle fermée reste bornée par  $\gamma$  s'il existe des matrices  $R$  et  $S$  solutions du problème d'optimisation convexe suivant :

$$\left( \begin{array}{c|c} \mathcal{N}_R & 0 \\ \hline 0 & I \end{array} \right)^T \left( \begin{array}{cc|c} AR + RA^T & RC_1^T & B_1 \\ \hline C_1 R & -\gamma I & D_{11} \\ B_1^T & D_{11}^T & -\gamma I \end{array} \right) \left( \begin{array}{c|c} \mathcal{N}_R & 0 \\ \hline 0 & I \end{array} \right) < 0 \quad (11.11)$$

$$\left( \begin{array}{c|c} \mathcal{N}_S & 0 \\ \hline 0 & I \end{array} \right)^T \left( \begin{array}{cc|c} A^T S + SA & SB_1 & C_1^T \\ \hline B_1^T S & -\gamma I & D_{11}^T \\ C_1 & D_{11} & -\gamma I \end{array} \right) \left( \begin{array}{c|c} \mathcal{N}_S & 0 \\ \hline 0 & I \end{array} \right) < 0 \quad (11.12)$$

$$\begin{pmatrix} R & I \\ I & S \end{pmatrix} \geq 0 \quad (11.13)$$

où  $\mathcal{N}_R$  et  $\mathcal{N}_S$  sont des bases des noyaux de  $[B_2^T, D_{12}^T]$  et  $[C_2, D_{21}]$  respectivement. Ces trois LMI sont issues du lemme d'élimination appliqué à la LMI :

$$\Psi + Q^T \Omega^T Q + \mathcal{P}^T \Omega \mathcal{P} < 0 \quad (11.14)$$

Cette dernière LMI est elle-même obtenue après application du lemme réel bornée sur la LMI 11.10. L'obtention des matrices  $R$  et  $S$  permet de calculer la matrice  $\Psi$ . Il suffit alors de résoudre la LMI 11.14 pour obtenir la matrice  $\Omega$ , *i.e.* le contrôleur.

### 11.2.2 Solution du contrôleur à temps discret

Etant donné un système  $P(z)$ , il existe un contrôleur LTI à temps discret tel que la performance quadratique  $\mathcal{H}_\infty$  du système en boucle fermée reste bornée par  $\gamma$  s'il existe des matrices  $R$  et  $S$  solutions du problème d'optimisation convexe suivant :

$$\left( \begin{array}{c|c} \mathcal{N}_R & 0 \\ \hline 0 & I \end{array} \right)^T \left( \begin{array}{cc|c} ARA^T - R & ARC_1^T & B_1 \\ \hline C_1 RA^T & -\gamma I + C_1 RC_1^T & D_{11} \\ B_1^T & D_{11}^T & -\gamma I \end{array} \right) \left( \begin{array}{c|c} \mathcal{N}_R & 0 \\ \hline 0 & I \end{array} \right) < 0 \quad (11.15)$$

$$\left( \begin{array}{c|c} \mathcal{N}_S & 0 \\ \hline 0 & I \end{array} \right)^T \left( \begin{array}{cc|c} A^T SA - S & A^T SB_1 & C_1^T \\ \hline B_1^T SA & -\gamma I + B_1^T SB_1 & D_{11}^T \\ C_1 & D_{11} & -\gamma I \end{array} \right) \left( \begin{array}{c|c} \mathcal{N}_S & 0 \\ \hline 0 & I \end{array} \right) < 0 \quad (11.16)$$

$$\begin{pmatrix} R & I \\ I & S \end{pmatrix} \geq 0 \quad (11.17)$$

où  $\mathcal{N}_R$  et  $\mathcal{N}_S$  sont des bases des noyaux de  $[B_2^T, D_{12}^T]$  et  $[C_2, D_{21}]$  respectivement. Le contrôleur est obtenu de la même manière que le pour cas à temps continu.

## 11.3 Synthèse $\mathcal{H}_\infty$ LFT à temps discret

### 11.3.1 Introduction

Lorsque nous considérons un système dont la variation de paramètres (endogènes ou exogènes) influent sur son comportement dynamique, il faut réussir soit à trouver un correcteur unique suffisamment robuste en stabilité et qui maintienne un niveau de performance jugé admissible, soit synthétiser plusieurs correcteurs à différents points de fonctionnement, et ensuite appliquer une loi d'interpolation pour passer d'un contrôleur à un autre. Une autre possibilité est de prendre en compte, au moment de la synthèse du cor-

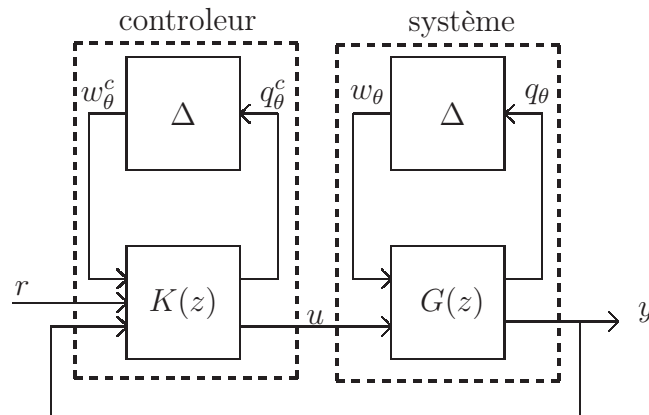


FIG. 11.2 – Schéma de contrôle LFT

recteur, l'influence des paramètres sur le système, afin d'obtenir un contrôleur travaillant sur toute la plage de fonctionnement du système, et dont la loi d'interpolation est inhérente à la synthèse (fig. 11.2). Cette approche offre donc une meilleure garantie à la fois sur la stabilité et sur les performances du système.

Nous présentons dans cette section la solution au problème des contrôleurs à paramètres variants par l'approche LFT [11, 29]. Nous développons les résultats des travaux de [17] dans le cas des systèmes à temps discret. Une autre solution pour résoudre le problème des contrôleurs LPV est l'approche polytopique [4, 32]. Cette approche peut devenir très conservatrice lorsque le nombre de paramètres variants augmente, ceci étant dû à la taille du polytope correspondant.



### 11.3.2 Ecriture du problème

Soit le système  $P$ , à paramètres variants, à contrôler (fig. 11.3) :

$$\begin{pmatrix} x_{k+1} \\ q_\theta \\ q \\ y \end{pmatrix} = \begin{pmatrix} A & B_\theta & B_1 & B_2 \\ C_\theta & D_{\theta\theta} & D_{\theta 1} & D_{\theta 2} \\ C_1 & D_{1\theta} & D_{11} & D_{12} \\ C_2 & D_{2\theta} & D_{21} & D_{22} \end{pmatrix} \cdot \begin{pmatrix} x_k \\ \omega_\theta \\ \omega \\ u \end{pmatrix} \quad (11.18)$$

avec  $x_k \in \mathfrak{R}^{n_a}$  les états du système,  $q_\theta \in \mathfrak{R}^{n_\theta}$  les sorties allant vers le bloc  $\theta$ ,  $q \in \mathfrak{R}^{n_q}$  les sorties à contrôler,  $y \in \mathfrak{R}^{n_y}$  les sorties mesurables,  $\omega_\theta \in \mathfrak{R}^{n_\omega}$  les entrées provenant du bloc  $\theta$ ,  $\omega \in \mathfrak{R}^{n_\omega}$  les entrées du système et  $u \in \mathfrak{R}^{n_u}$  les entrées de commandes.

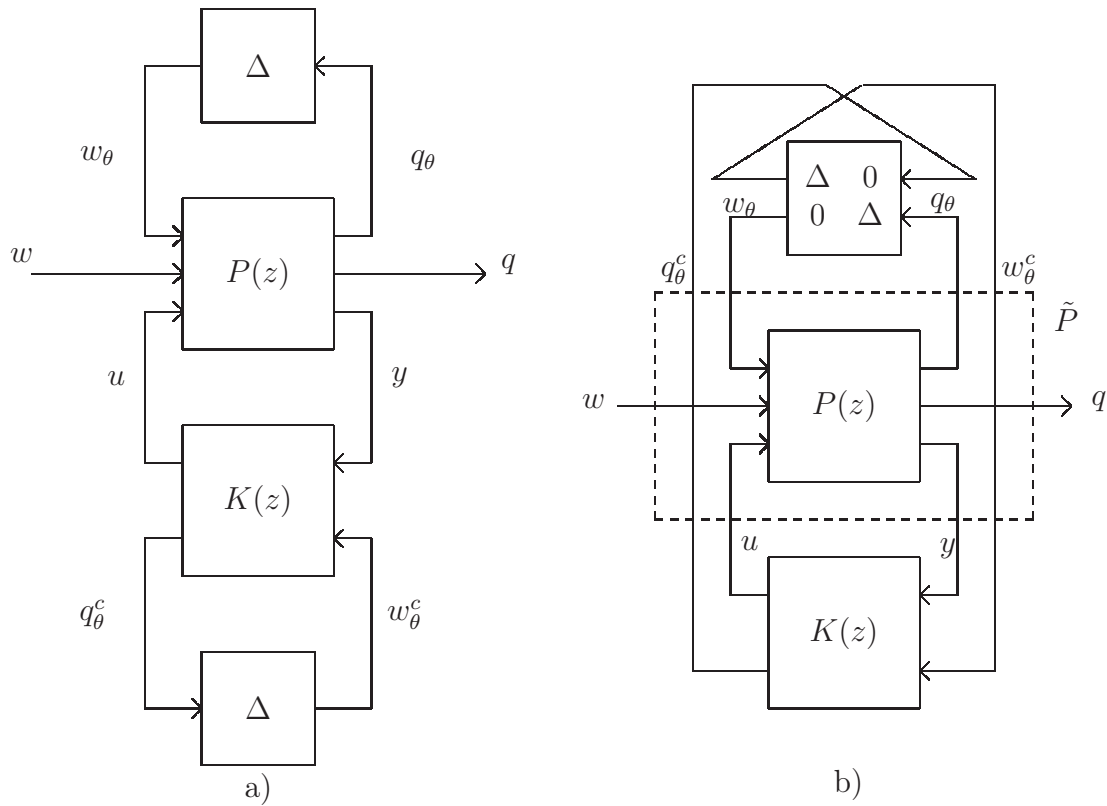


FIG. 11.3 – Mise en forme du problème

Soit le contrôleur  $K(z)$  avec la représentation d'état suivante (fig. 11.3) :

$$\begin{pmatrix} x_{k+1}^c \\ u \\ q_\theta^c \end{pmatrix} = \begin{pmatrix} A_k & B_{k1} & B_{k\theta} \\ C_{k1} & D_{k11} & D_{k1\theta} \\ C_{k\theta} & D_{k\theta 1} & D_{k\theta\theta} \end{pmatrix} \cdot \begin{pmatrix} x_k^c \\ y \\ \omega_\theta^c \end{pmatrix} \quad (11.19)$$

on pose alors :

$$\Omega = \begin{pmatrix} A_k & B_{k1} & B_{k\theta} \\ C_{k1} & D_{k11} & D_{k1\theta} \\ C_{k\theta} & D_{k\theta 1} & D_{k\theta\theta} \end{pmatrix} \quad (11.20)$$

la matrice à déterminer, avec  $x_k^c \in \mathfrak{R}^{n_k}$  les états du contrôleur,  $q_\theta^c \in \mathfrak{R}^{n_\theta}$  les sorties du contrôleur allant vers le bloc  $\Delta$ ,  $\omega_\theta^c \in \mathfrak{R}^{n_\theta}$  les entrées provenant du bloc  $\Delta$ . Nous faisons ensuite un regroupement des paramètres variants (fig. 11.3 b). Cette manipulation permet d'isoler le contrôleur  $K(z)$  dont la représentation est LTI. Le système  $P(z)$  est alors augmenté et devient le système  $\tilde{P}(z)$ .

Le système en boucle fermée  $T_{cl}$  est défini comme suit :

$$\begin{aligned} T_{cl} &= \mathcal{F}_l(\tilde{P}(z), K(z)) \\ &= D_{cl} + C_{cl}(zI - A_{cl})^{-1} B_{cl} \end{aligned} \quad (11.21)$$

En définissant  $\tilde{q} = \begin{pmatrix} q_\theta^c \\ q_\theta \\ q \end{pmatrix}$  et  $\tilde{w} = \begin{pmatrix} w_\theta^c \\ w_\theta \\ w \end{pmatrix}$ , alors le système en boucle fermée peut s'écrire de la manière suivante :

$$\begin{pmatrix} \tilde{x}_{k+1} \\ \tilde{q} \end{pmatrix} = \begin{pmatrix} \tilde{A} + \tilde{B}_2 \Omega \tilde{C}_2 & \tilde{B} + \tilde{B}_2 \Omega \tilde{D}_{21} \\ \tilde{C} + \tilde{D}_{12} \Omega \tilde{C}_2 & \tilde{D} + \tilde{D}_{12} \Omega \tilde{D}_{21} \end{pmatrix} \begin{pmatrix} \tilde{x}_k \\ \tilde{w} \end{pmatrix} \quad (11.22)$$

*preuve* : c.f. annexes pour le détail des calculs permettant d'obtenir le résultat de l'équation (11.22).

### 11.3.3 Solution du problème

La solution repose sur le théorème suivant [17] :

*Théorème* : *Etant donné un système de la forme (11.18), il existe un correcteur LFT à temps discret (11.19) tel que la performance quadratique  $\mathcal{H}_\infty$  du système LPV en boucle fermée (fig. 11.3) reste bornée par  $\gamma$  s'il existe des matrices  $R$ ,  $S$ ,  $L_3$  et  $J_3$  solutions du problème d'optimisation convexe suivant :*

$$(\star_1)^T \begin{pmatrix} ARA^T - R + B_\theta J_3 B_\theta^T & ARC_\theta^T + B_\theta J_3 D_{\theta\theta}^T & ARC_1^T + B_\theta J_3 D_{\theta 1}^T & B_1 \\ C_\theta RA^T + D_{\theta\theta} J_3 B_\theta^T & C_\theta RC_\theta^T + D_{\theta\theta} J_3 D_{\theta\theta}^T - J_3 & C_\theta RC_1^T + D_{\theta\theta} J_3 D_{1\theta}^T & D_{\theta 1} \\ C_1 RA^T + D_{1\theta} J_3 B_\theta^T & C_1 RC_\theta^T + D_{1\theta} J_3 D_{\theta\theta}^T & C_1 RC_1^T + D_{1\theta} J_3 D_{1\theta}^T - \gamma I_{nq} & D_{11} \\ B_1^T & D_{\theta 1}^T & D_{11}^T & -\gamma I_{nr} \end{pmatrix} (\star_1) < 0 \quad (11.23)$$

avec  $\star_1 = \begin{pmatrix} \mathcal{N}_R & 0 \\ 0 & I \end{pmatrix}$  où  $\mathcal{N}_R$  est une base de noyaux de  $[B_2^T, D_{\theta 2}^T, D_{12}^T]$ .

$$(\star_2)^T \begin{pmatrix} A^T SA - S + C_\theta^T L_3 C_\theta & A^T SB_\theta + C_\theta^T L_3 D_{\theta\theta} & A^T SB_1 + C_\theta^T L_3 D_{\theta 1} & C_1^T \\ B_\theta^T SA + D_{\theta\theta}^T L_3 C_\theta & B_\theta^T SB_\theta + D_{\theta\theta}^T L_3 D_{\theta\theta} - L_3 & B_\theta^T SB_\theta + D_{\theta 1}^T L_3 D_{\theta\theta} & D_{1\theta} \\ B_1^T SA + D_{\theta 1}^T L_3 C_\theta & B_1^T SB_\theta + D_{\theta 1}^T L_3 D_{\theta\theta} & B_1^T SB_1 + D_{\theta 1}^T L_3 D_{\theta 1} - \gamma I_{nr} & D_{11}^T \\ C_1 & D_{1\theta} & D_{11} & -\gamma I_{nq} \end{pmatrix} (\star_2) < 0 \quad (11.24)$$

avec  $\star_2 = \begin{pmatrix} \mathcal{N}_S & 0 \\ 0 & I \end{pmatrix}$  où  $\mathcal{N}_S$  est une base de noyaux de  $[C_2, D_{2\theta}, D_{21}]$ .

$$\begin{pmatrix} R & I \\ I & S \end{pmatrix} > 0 \quad (11.25)$$

$$\begin{pmatrix} L_3 & I \\ I & J_3 \end{pmatrix} > 0 \quad (11.26)$$

Il faut ensuite, pour obtenir le contrôleur LFT, appliquer la méthodologie développée dans [17] qui consiste à résoudre une seconde LMI dont la solution donne la valeur de la matrice  $\Omega$  (eq. (11.20)), *i.e.* les matrices de la représentation d'état du contrôleur.

## 11.4 Conclusion

Nous venons de présenter très brièvement trois méthodes de synthèse  $\mathcal{H}_\infty$  s'appliquant pour les systèmes LTI (à temps continu et à temps discret) et pour les systèmes LPV (mis sous forme LFT) à temps discret. Pour le calcul des contrôleurs LTI nous avons utilisé les routines standard fournies dans MatLab<sup>22</sup>. Pour le calcul du contrôleur LFT à temps discret nous avons écrit notre propre algorithme qui utilise une routine MatLab pour résoudre les LMI<sup>23</sup>. Les résultats sont présentés dans le chapitre suivant en effectuant la synthèse du contrôleur  $\mathcal{H}_\infty$  LFT pour le contrôle de la pression rail par l'IMV.

---

<sup>22</sup>hinfmi et dhinfmi

<sup>23</sup>mincx

# 12

## Synthèse de la loi de commande monovariabile

### Sommaire

---

<b>12.1</b>	<b>Contrôleur de la pression d'injection . . . . .</b>	<b>127</b>
12.1.1	Normalisation du modèle pour la synthèse . . . . .	127
12.1.2	Système en boucle ouverte . . . . .	129
12.1.3	Architecture du contrôleur . . . . .	129
12.1.4	Cahier des charges . . . . .	132
12.1.5	Synthèse LFT $\mathcal{H}_\infty$ du contrôleur de pression . . . . .	132
<b>12.2</b>	<b>Résultat du contrôleur en boucle ouverte . . . . .</b>	<b>135</b>
<b>12.3</b>	<b>Robustesse vis-à-vis de la position de l'IMV . . . . .</b>	<b>136</b>
12.3.1	Analyse par le théorème du petit gain . . . . .	137
12.3.2	Analyse par la marge de gain . . . . .	138
<b>12.4</b>	<b>Simulations . . . . .</b>	<b>142</b>
12.4.1	Essai 1 : profil en "montagnes russes" . . . . .	142
12.4.2	Essai 2 : profil en accélération . . . . .	143
<b>12.5</b>	<b>Conclusion . . . . .</b>	<b>143</b>

---

### 12.1 Contrôleur de la pression d'injection

Nous rappelons que dans ce mode, le contrôle de la pression est réalisé par l'IMV et que l'HPV est maintenue fermée, comme présenté sur la figure 10.1.

#### 12.1.1 Normalisation du modèle pour la synthèse

Le modèle LFT développé est exprimé dans le système international MKSA ce qui donne pour les coefficients des valeurs très hétérogènes : la force hydraulique se calcule par le produit de la pression du carburant en Pascal ( $\approx 10^5[Pa]$ ) et la surface active de la bille de l'HPV ( $\approx 5 \cdot 10^{-7}[m^2]$ ). Les matrices du modèle sont très mal conditionnées

numériquement et posent des problèmes pour la résolution des LMI lors de la synthèse  $\mathcal{H}_\infty$  LFT.

Nous proposons donc de normaliser le modèle, c'est à dire d'extraire l'ensemble des gains statiques, que nous multiplions entre eux pour obtenir une valeur qui ne sera pas prise en compte lors de la synthèse, mais qui sera au final réintroduite dans le contrôleur pour rester cohérent avec le système d'origine.

Nous présentons le principe de normalisation que nous avons employé sur le gain statique du système rail-injecteur, déjà présenté lors de la modélisation LFT. Nous rappelons à la figure 12.1 la représentation LFT du rail dont le modèle s'écrit comme suit avec les valeurs numériques :

$$\begin{pmatrix} P_{k+1} \\ q_B \\ q_A \\ y_k \end{pmatrix} = \begin{pmatrix} 0.89 & 1 & 1 & 3.53 \cdot 10^7 \\ 0 & 0 & 0 & 3.25 \cdot 10^7 \\ 0.1 & 0 & 0 & 0 \\ 1 & 0 & 0 & 0 \end{pmatrix} \begin{pmatrix} P_k \\ w_A \\ w_B \\ Q_{ppe} \end{pmatrix} \quad (12.1)$$

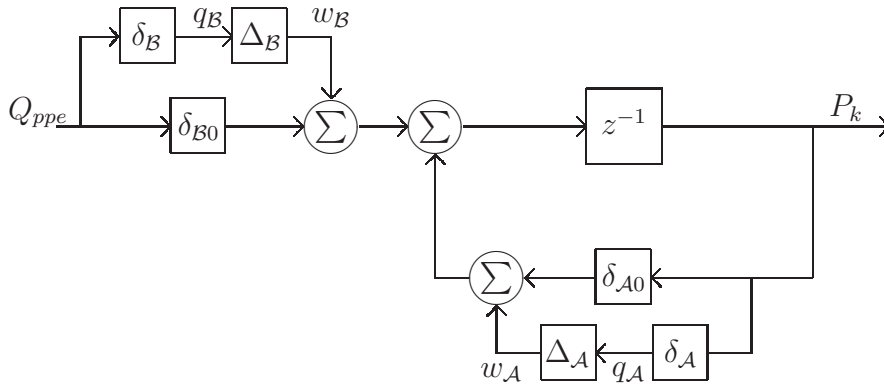


FIG. 12.1 – Représentation graphique du modèle LPV du rail (rappel)

Le coefficient  $\mathcal{B}$  s'écrit :

$$\mathcal{B} = \delta_{B0} + \Delta_B \cdot \delta_B \quad (12.2)$$

La normalisation proposée consiste à rendre la valeur nominale  $\delta_{B0}$  égale à 1. Pour cela, il suffit de la mettre en facteur :

$$\begin{aligned} \mathcal{B} &= \delta_{B0} \left( 1 + \Delta_B \cdot \frac{\delta_B}{\delta_{B0}} \right) \\ \mathcal{B} &= \mathcal{B}_0 \left( 1 + \Delta_B \cdot \delta'_B \right) \end{aligned} \quad (12.3)$$

Il est intéressant de noter que la variable  $\Delta_B$  n'est pas modifiée, et que sa valeur varie toujours de  $-1$  à  $1$ . Le nouveau modèle du rail ainsi obtenu s'affranchit du gain  $\mathcal{B}_0$ , et

son modèle devient :

$$\begin{pmatrix} P_{k+1} \\ q_B \\ q_A \\ y_k \end{pmatrix} = \begin{pmatrix} 0.89 & 1 & 1 & 1 \\ 0 & 0 & 0 & 0.92 \\ 0.1 & 0 & 0 & 0 \\ 1 & 0 & 0 & 0 \end{pmatrix} \begin{pmatrix} P_k \\ w_A \\ w_B \\ Q_{ppe} \end{pmatrix} \quad (12.4)$$

En procédant de la sorte sur l'ensemble des gains statiques du système monovarié (i.e. avec l'HPV fermée), nous pouvons mettre trois gains en facteur, de valeur  $1.15 \cdot 10^{-5}$ ,  $0.167$  et  $3.53 \cdot 10^7$ , et dont le produit vaut  $67.91$ .

Soit  $\beta$  le gain mis en facteur et  $G$  le système monovarié, nous avons alors  $G = \beta \cdot G_0$  où  $G_0$  est le modèle normalisé que nous allons utiliser pour la synthèse. Ainsi, le système en boucle fermée  $T_{bf}$  obtenu à l'issue de la synthèse du contrôleur  $K$  va s'écrire :

$$T_{bf} = \frac{K \cdot G_0}{1 + K \cdot G_0} \quad (12.5)$$

Or, le système sur lequel nous allons appliquer notre contrôleur est  $G$ , il faut donc multiplier la sortie du contrôleur par l'inverse de  $\beta$  pour obtenir le comportement escompté :

$$\begin{aligned} T_{bf} &= \frac{K (1/\beta) \cdot G}{1 + K (1/\beta) \cdot G} \\ &= \frac{K (1/\beta) \cdot \beta \cdot G_0}{1 + K (1/\beta) \cdot \beta G_0} \\ T_{bf} &= \frac{K \cdot G_0}{1 + K \cdot G_0} \end{aligned} \quad (12.6)$$

### 12.1.2 Système en boucle ouverte

La figure 12.2 montre différentes réponses fréquentielles du système (lorsque l'HPV est fermée). Ces fonctions de transferts ont été calculées à partir du modèle LFT du système monovarié pour un ensemble de points de fonctionnement : variation de la pression rail, du régime moteur et de la température du carburant. Nous avons normalisé la fréquence à 1Hz pour pouvoir facilement comparer les courbes.

### 12.1.3 Architecture du contrôleur

Du point de vue du contrôle de la pression rail, toute variation de débit au sein du rail, autre que celle due à la commande de l'IMV, est considérée comme une perturbation. C'est le cas du débit des injecteurs, totalement indépendant du contrôle de la pression.

Deux cas classiques de perturbation sont à traiter, il s'agit des accélérations et des lever de pied. En effet, dans le cas des accélérations, la demande d'injection augmente brutalement. À ce moment, cette variation de débit injecté crée une somme négative des débits qui va faire diminuer la pression, alors que la demande de pression augmente.

Pour le cas du lacher de pied, la pression rail et le débit injecté sont élevés, et la demande d'injection chute brutalement, jusqu'à zéro. Dans ce cas, une élévation de pression

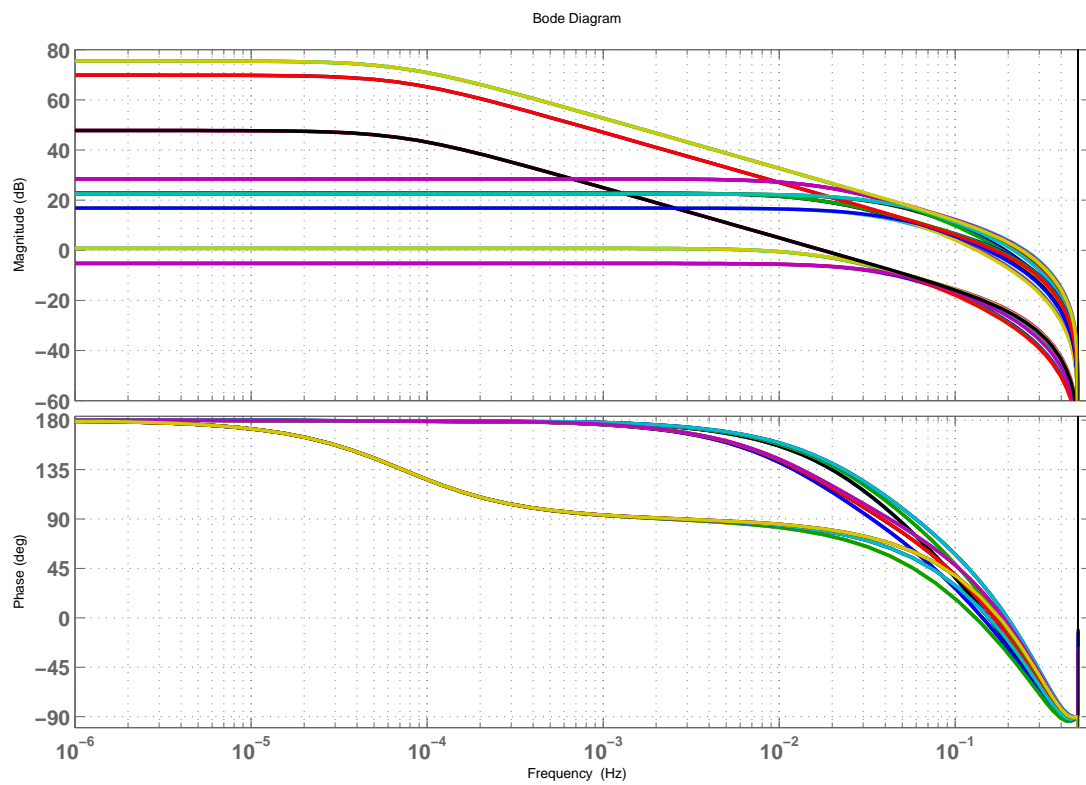


FIG. 12.2 – Réponse fréquentielle du système monovariante en boucle ouverte sur un ensemble de points de fonctionnement

apparaît due à une somme positive des débits, alors qu'en même temps la référence de pression a chuté.

Comme cette perturbation est due à la variation de la demande d'injection et que celle-ci est connue puisque pilotée par le calculateur, nous pouvons la prendre en compte dans le schéma de synthèse.

L'architecture actuelle prend déjà en compte la demande d'injection pour le contrôle de la pression avec l'IMV. Il s'agit en fait d'un contrôle en boucle ouverte (*feedforward*) qui s'ajoute au contrôle en boucle fermée. Cela permet d'aider le contrôleur en boucle fermée en prépositionnant l'actionneur de remplissage. Nous allons donc conserver cette solution qui améliore le contrôle. Néanmoins, le contrôle en boucle ouverte actuellement utilisé est statique. La valeur de la commande est calculée en fonction d'une cartographie qui dépend de certains paramètres, il n'y a donc pas de comportement dynamique. D'autre part, la calibration de cette cartographie est réalisée après la synthèse du contrôleur de pression. Nous proposons dans notre approche d'établir le contrôle en boucle ouverte lors de la synthèse LFT. Le contrôleur en boucle ouverte sera défini en même temps que le contrôleur de la pression. Nous proposons alors la structure de contrôle présentée à la figure 12.3, où  $F_{dmnd}$  représente la demande d'injection,  $P_{dmnd}$  la consigne de pression,  $K_1$  est le contrôleur en boucle fermée,  $K_2$  le contrôleur en boucle ouverte,  $G_1$  est l'ensemble IMV et pompe HP,  $G_2$  le système rail-injecteur. La séparation du système en deux ensembles  $G_1$  et  $G_2$  permet de faire apparaître l'entrée de débit du rail, et ainsi de prendre en compte le débit injecté par les injecteurs en plus de leur débit de fuite. Le gain  $\alpha$  est le coefficient qui permet de convertir en  $m^3/s$  la demande d'injection qui est en  $mg/cp$ , et de prendre en compte le gain de normalisation du rail.

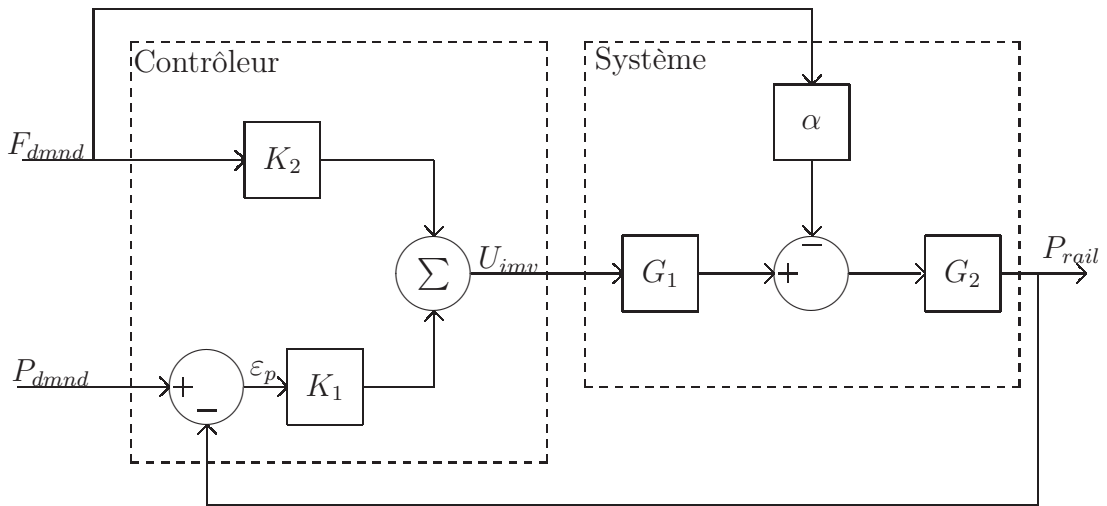


FIG. 12.3 – Architecture du contrôleur de pression en mode monovariante

Les fonctions de transfert associées à cette architecture sont les suivantes :

$$P_{rail} = \frac{G_2 (G_1 \cdot K_2 - \alpha)}{1 + G_2 \cdot G_1 \cdot K_1} F_{dmnd} + \frac{G_2 \cdot G_1 \cdot K_1}{1 + G_2 \cdot G_1 \cdot K_1} P_{dmnd} \quad (12.7)$$



### 12.1.4 Cahier des charges

Les performances requises du contrôle de la pression sont les suivantes :

- erreur statique de  $\pm 5$  bar en dessous de 500 bar, puis  $\pm 1\%$  de la demande de pression au-delà,
- erreur de traînage nulle.

Pour traiter l'erreur statique, nous imposons un gain statique de la fonction de transfert entre la référence et l'erreur de régulation (*i.e.* la fonction de sensibilité) inférieur à 1%, soit inférieur à  $-40$ dB. Pour pouvoir suivre une demande de type rampe, il faut que la fonction de sensibilité ait une pente de  $+40$ dB/dec.

Pour tout système mécanique ayant des parties mobiles les unes par rapport aux autres des frottements sont présents. C'est le cas de l'IMV lorsque ses parties mobiles se déplacent pour laisser passer plus ou moins de carburant. Le frottement, fortement non-linéaire et asymétrique, est un phénomène complexe à modéliser. Plusieurs modèles (statiques et dynamiques) sont proposés dans la littérature [18, 16]. La grande difficulté associée à ces modèles concerne l'estimation de leurs paramètres. Dans notre cas cette tâche est très difficile car en plus des dispersions mécaniques (*p.e.* variation des cotes, états des surfaces des pièces, etc.), l'IMV est immergée dans le carburant qui va générer encore des dispersions. En d'autres termes, le frottement de l'IMV d'un véhicule à un autre risque fortement d'être très différent. Un frottement bien particulier est l'effet de *collé-glissé* ou *stick-slip* [18, 24, 25]. Ce phénomène se produit lorsque les masses mobiles arrêtent de se déplacer. Pour pouvoir les remettre en déplacement, il faut apporter une commande plus forte que si celles-ci étaient restées mobiles. Un inconvénient est que le déplacement est alors saccadé et qu'il est difficile de contrôler correctement la position précise de l'actionneur. Ce phénomène crée des hystérésis et un temps de réponse plus long. Face à ce constat, nous avons opté pour la compensation dite *Dither*, méthode simple qui consiste à introduire une vibration haute fréquence afin de ne jamais se trouver en position de collage. Pour réaliser cette excitation, nous utilisons directement la commande de l'IMV issue du contrôleur. Nous garantirons ainsi que l'excitation ne rendra pas instable le système. Pour obtenir ce résultat, nous allons permettre à la fonction de transfert  $K_1S$ , c'est-à-dire l'effet de la référence sur la commande, d'avoir un gain élevé en hautes fréquences, ce qui assurera d'avoir une commande bruitée.

### 12.1.5 Synthèse LFT $\mathcal{H}_\infty$ du contrôleur de pression

L'objectif du contrôle de la pression est résumé dans la figure 12.4. Nous devons synthétiser un contrôleur prenant en compte les paramètres variants afin d'atteindre les objectifs de performance demandés, tout en étant robuste à la variation d'autres paramètres ne pouvant être pris en compte par le contrôleur.

Pour résoudre le problème présenté à la figure 12.4, nous utilisons les résultats obtenus dans le chapitre précédent sur la synthèse  $\mathcal{H}_\infty$  LFT. Les aspects de robustesse seront analysés *a posteriori* une fois le contrôleur obtenu. Si celui-ci ne satisfait pas les conditions de robustesse vis-à-vis de la variation de la position de l'IMV  $x_{imv}$ , il faudra prendre en compte cette contrainte dans une nouvelle synthèse.

Nous considérons comme sorties à contrôler l'erreur de pression, qui sert à imposer

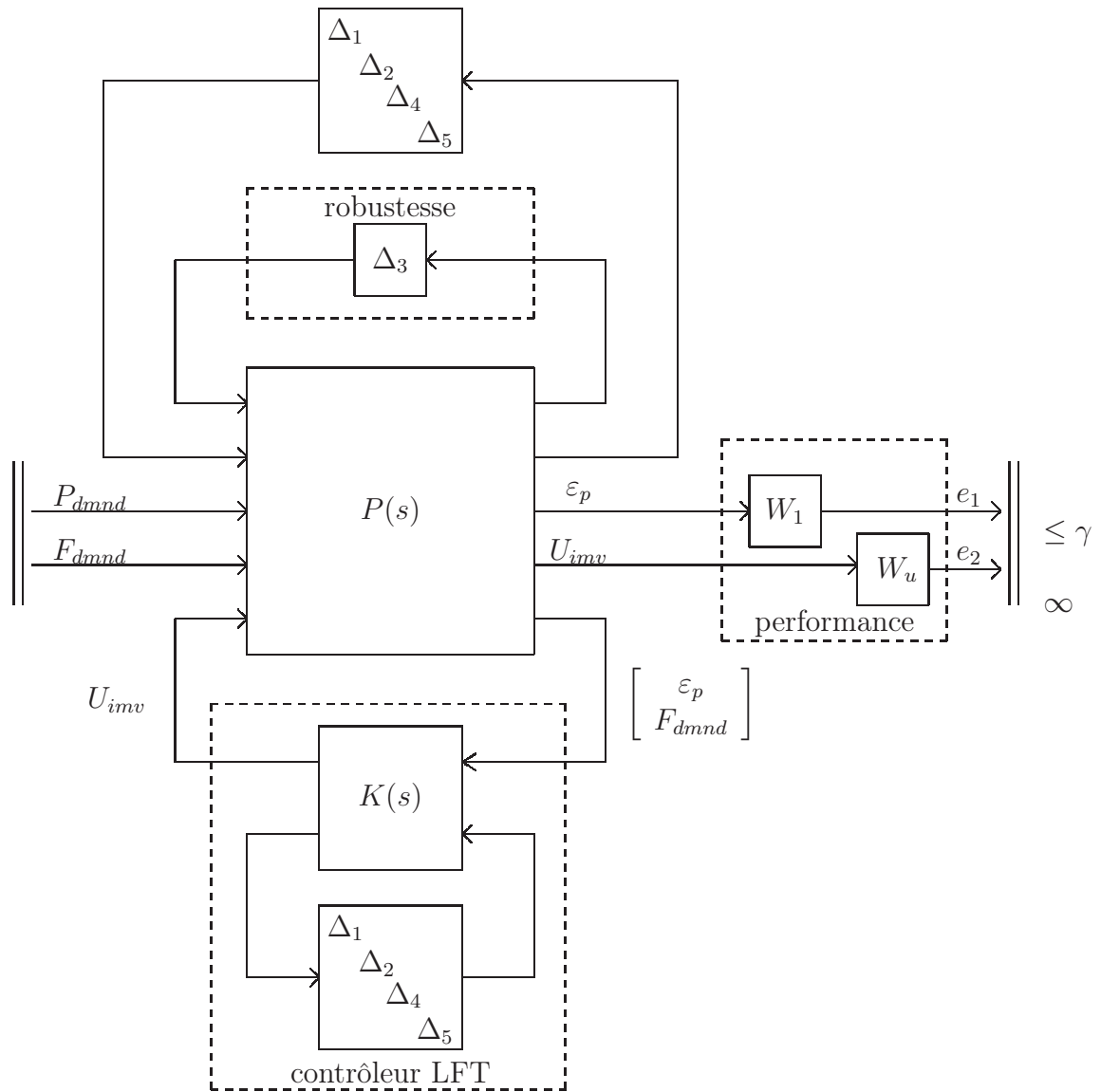


FIG. 12.4 – Représentation du problème de synthèse LFT robuste

l'ensemble des contraintes spécifiées, et la commande  $U_{imv}$  de manière à contrôler les bruits en hautes fréquences pouvant apparaître à l'issue de la synthèse.

D'après les figure 12.3 et 12.4, le problème  $\mathcal{H}_\infty$  pour le système bouclé est le suivant :

$$\begin{pmatrix} e_1 \\ e_2 \end{pmatrix} = \begin{pmatrix} W_1 \cdot S & W_1 \cdot S \cdot (\alpha - G_1 \cdot K_2) \\ W_u \cdot S \cdot K_1 & W_u \cdot S \cdot (K_2 + K_1 \cdot G_2) \end{pmatrix} \begin{pmatrix} P_{dmnd} \\ F_{dmnd} \end{pmatrix} \quad (12.8)$$

avec  $S$  la fonction de sensibilité ( $S = (1 + K_1 G_1 G_2)^{-1}$ ), soit :

$$\left\| \begin{pmatrix} W_1 \cdot S & W_1 \cdot S \cdot (\alpha - G_1 \cdot K_2) \\ W_u \cdot S \cdot K_1 & W_u \cdot S \cdot (K_2 + K_1 \cdot G_2) \end{pmatrix} \right\|_\infty \leq \gamma \quad (12.9)$$

12.9 implique alors les quatre inégalités suivantes :

$$\begin{cases} \|S\|_\infty & \leq \frac{\gamma}{W_1} \\ \|S \cdot (\alpha - G_1 \cdot K_2)\|_\infty & \leq \frac{\gamma}{W_1} \\ \|S \cdot K_1\|_\infty & \leq \frac{\gamma}{W_u} \\ \|S \cdot (K_2 + K_1 \cdot G_2)\|_\infty & \leq \frac{\gamma}{W_u} \end{cases} \quad (12.10)$$

Les résultats obtenus pour cette synthèse sont représentés sur la figure 12.6. La figure 12.5 montre les contrôleurs agissant en boucle fermée sur l'erreur de pression ( $K_1$ ) et en boucle ouverte sur la demande d'injection ( $K_2$ ).

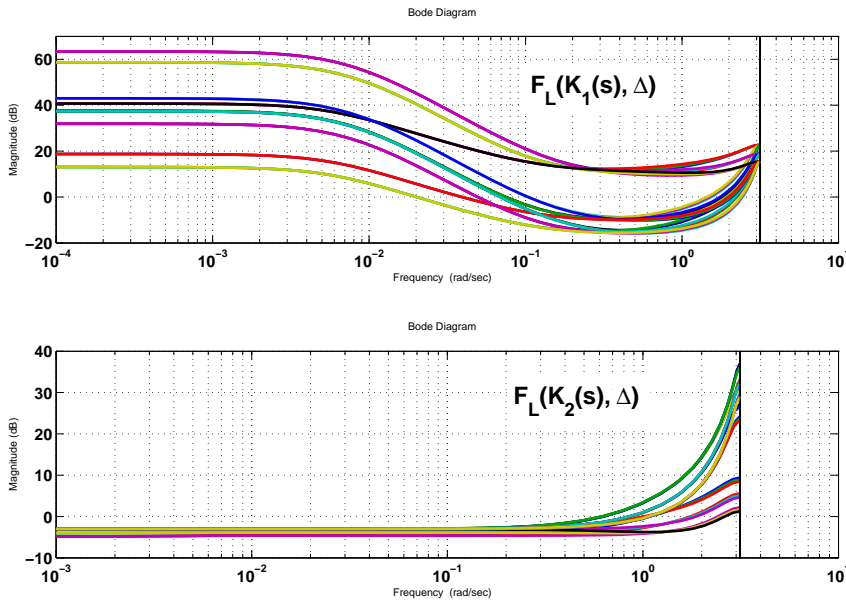


FIG. 12.5 – Réponse fréquentielle du contrôleur en fonction du point de fonctionnement

Le résultat est remarquable, car comme pour le système (*c.f.* fig. 12.2), le contrôleur obtenu varie fortement en fonction du point de fonctionnement ce qui permet au final

d'avoir des fonctions de sensibilité  $S$  identiques quel que soit le point de fonctionnement (fig. 12.6), et de même pour la fonction de sensibilité sur le rejet de perturbation de débit dans le rail  $S \cdot (\alpha - G_1 \cdot K_2)$ .

Les fonctions de transfert représentant  $SK_1$  ont un gain qui augmente en hautes fréquences. Il en est de même pour les fonctions de transfert  $S(K_2 + K_1G_1)$ . Nous aurons donc une commande bruitée ce qui empêchera l'IMV de *se coller*. Le résultat de la commande de l'IMV obtenue sur véhicule est présenté dans le chapitre suivant.

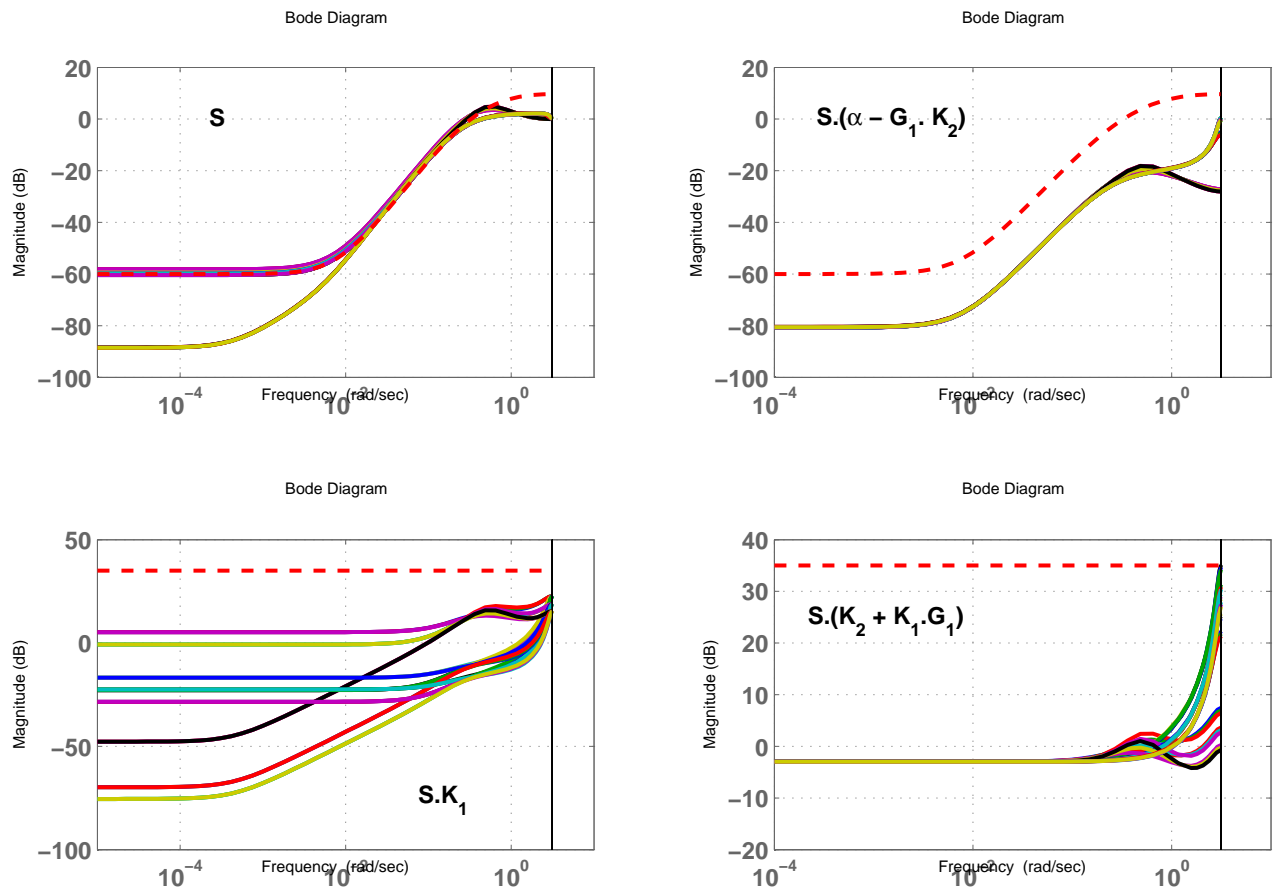


FIG. 12.6 – Norme  $\mathcal{H}_\infty$  obtenue  $\gamma = 1.23$

## 12.2 Résultat du contrôleur en boucle ouverte

Nous allons analyser le résultat obtenu pour le contrôleur en boucle ouverte de la demande d'injection. La réponse de l'entrée de commande  $U_{imv}$  à un échelon unitaire du débit d'injection est présentée à la figure 12.7. Il est intéressant d'analyser le comportement de la commande obtenue. En effet, nous constatons que face à une variation positive de l'injection (*i.e.* une augmentation de la consommation des injecteurs) la commande de

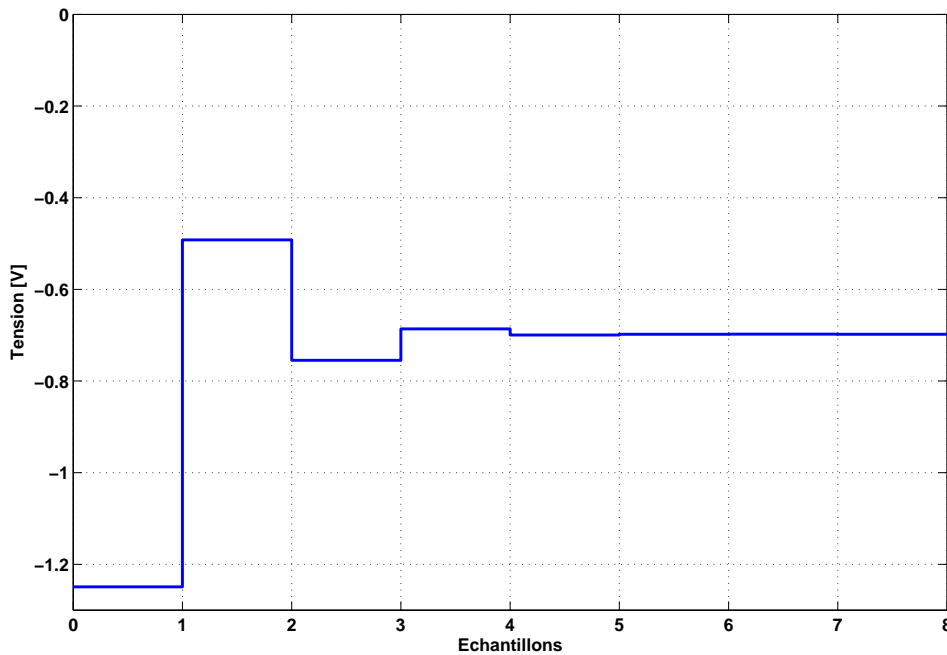


FIG. 12.7 – Réponse indicielle du contrôleur en boucle ouverte sur la demande d'injection

l'IMV diminue très fortement (pour augmenter le débit de la pompe) au tout début pour ensuite rapidement rejoindre une valeur d'équilibre. Il y a presque un rapport de deux entre la valeur extrême et la valeur d'équilibre.

Ainsi, Lorsque la demande d'injection varie, l'effet est immédiat sur le débit. Le débit de la pompe, quant à lui, varie selon un certain temps de réponse lorsque la commande de l'IMV est modifiée. Il est donc inévitable d'avoir une perturbation sur la pression rail lorsque le débit injecté varie. Si la commande en boucle ouverte est statique et que sa valeur est telle que la variation du débit de la pompe compense la variation du débit des injecteurs en régime établi, alors la perturbation sur la pression rail sera importante et c'est le contrôleur en boucle fermée qui devra la rejeter. C'est le fonctionnement actuel obtenu avec la cartographie. En revanche, grâce à la prise en compte du comportement dynamique (fig. 12.7), la forte variation initiale de la commande de l'IMV permet non seulement de compenser la variation du débit injecté mais également la perturbation de pression. Le contrôleur en boucle fermée est alors moins sollicité et surtout le rejet de la perturbation est plus rapide.

### 12.3 Robustesse vis-à-vis de la position de l'IMV

La synthèse du contrôleur LFT ne tient pas compte de la position  $x_{imv}$  de l'IMV comme paramètre variant, car cette variable n'est pas lue par l'ECU et ne peut pas être utilisée par le contrôleur. Toutefois elle influe sur le comportement dynamique du système.

La robustesse en stabilité du système doit donc être analysée *a posteriori* quels que soient la position de l'IMV et le point de fonctionnement du moteur. Les paramètres considérés sont les suivants :

- $\Delta_1$  et  $\Delta_2$  représentent la variation du gain statique et de la dynamique du circuit électrique de l'IMV (eq. 4.3) en fonction de la période d'échantillonnage,
- $\Delta_3$  représente la variation du gain hydraulique de l'IMV (eq. 4.14 et fig. 4.10),
- $\Delta_4$  et  $\Delta_5$  sont respectivement égaux à  $\Delta_B$  et  $\Delta_A$  (eq. 9.23).

### 12.3.1 Analyse par le théorème du petit gain

Le gain de la variation du débit de l'IMV en fonction de la position  $x_{imv}$  a été normalisé selon la formule :

$$\frac{\partial Q_{imv}}{\partial x_{imv}} = \delta_{30} \cdot \left( 1 + \Delta_3 \cdot \frac{\delta_3}{\delta_{30}} \right) \quad (12.11)$$

La valeur  $\delta_{30}$  a été retirée du modèle pour la synthèse. Le contrôleur est donc obtenu en prenant la valeur nominale du gain ici unitaire. Nous devons maintenant étudier l'effet de la variation de  $\Delta_3$  sur la stabilité du système. Pour faire cette analyse, nous séparons l'ensemble du système par rapport à la variable  $\Delta_3$  comme représenté sur la figure 12.8 et nous utilisons le théorème du petit gain, qui va nous permettre de dire si l'interconnexion entre les deux systèmes est stable.

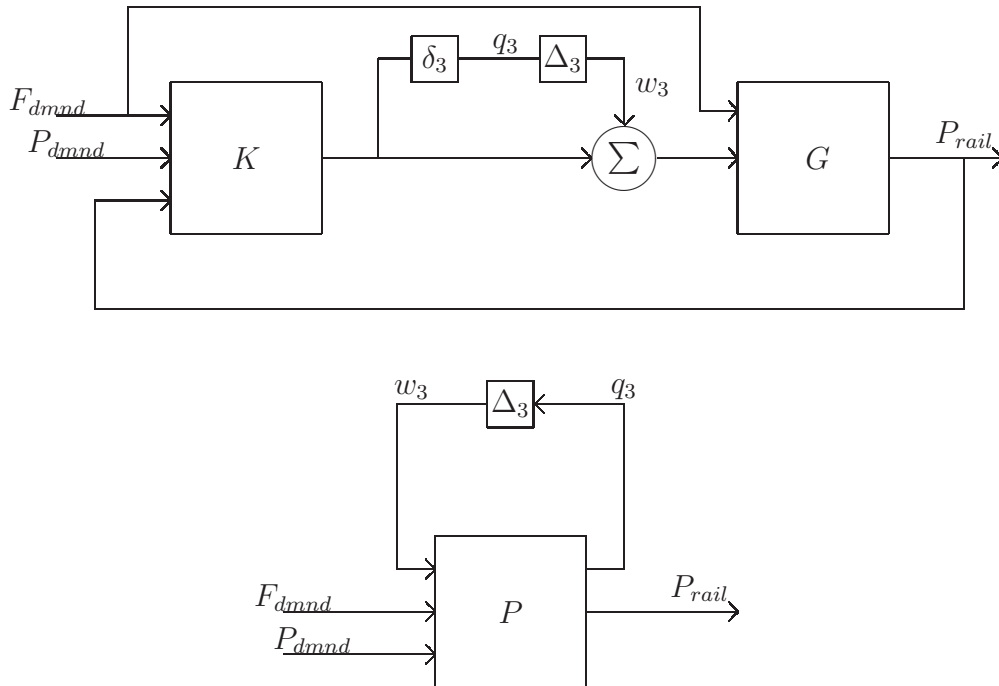


FIG. 12.8 – Mise en forme du système pour l'analyse de la stabilité par le théorème du petit gain

Nous rappelons ici la formulation de ce théorème selon [31]

Théorème : avec  $M \in \mathcal{RH}_\infty$  et  $\gamma > 0$ , le système interconnecté représenté dans la figure 12.9 est bien posé et stable pour tout  $\Delta(s) \in \mathcal{RH}_\infty$  tel que :

- $\|\Delta\|_\infty \leq 1/\gamma$  si et seulement si  $\|M(s)\|_\infty < \gamma$
- $\|\Delta\|_\infty < 1/\gamma$  si et seulement si  $\|M(s)\|_\infty \leq \gamma$

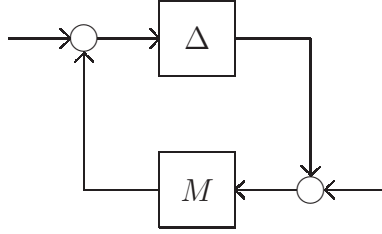


FIG. 12.9 – Analyse de stabilité de l'interconnexion M- $\Delta$

La condition du théorème devient insuffisante lorsqu'elle concerne un type particulier d'incertitudes. Ainsi, si la condition de stabilité n'est pas vérifiée dans le cadre de la figure 12.8, nous ne pouvons pas conclure, car il s'agit d'une condition suffisante mais pas nécessaire.

Dans notre cas, le système  $P$  de la figure 12.8 est défini comme suit :

$$\begin{pmatrix} q_3 \\ P_{rail} \end{pmatrix} = \begin{pmatrix} P_{11} & P_{12} & P_{13} \\ P_{21} & P_{22} & P_{23} \end{pmatrix} \cdot \begin{pmatrix} w_3 \\ F_{dmnd} \\ P_{dmnd} \end{pmatrix} \quad (12.12)$$

L'application du théorème du petit gain nécessite le calcul du transfert entre  $w_3$  et  $q_3$ , défini par  $P_{11}$ . A partir des schémas de la figure 12.3 et 12.8,  $P_{11}$  s'écrit :

$$P_{11} = -\delta_3 \cdot S \cdot K_1 \cdot G_2 \cdot G_1 \quad (12.13)$$

Le théorème du petit gain assure que le système est stable malgré les variations de  $\Delta_3$  si :

$$\|P_{11}\|_\infty < 1 \text{ car } \|\Delta_3\| \leq 1 \text{ par définition} \quad (12.14)$$

Nous avons tracé  $P_{11}(z)$  pour un ensemble de points de fonctionnement (figure 12.10). Les différents transferts de  $P_{11}$  dépassent la valeur limite fixée par le théorème du petit gain. Nous ne pouvons donc pas conclure sur la stabilité robuste du système. Or, il est impératif de savoir quelle est la robustesse du système par rapport à la position  $x_{imv}$  de façon à assurer la stabilité robuste de la pression. Il faut donc utiliser une autre technique d'analyse pour pouvoir conclure.

### 12.3.2 Analyse par la marge de gain

Dans un premier temps, sont calculées les marges de gain du système pour l'ensemble des points de fonctionnement en supposant le gain de la variation de débit de l'IMV nominal et égal à 1 .

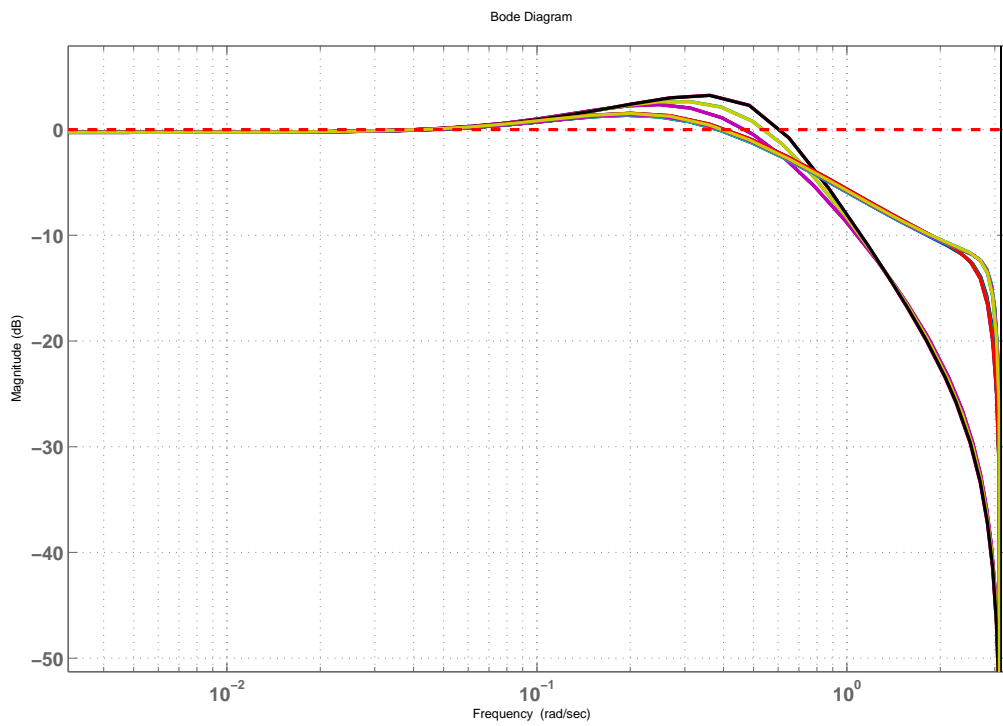


FIG. 12.10 – Analyse de la robustesse vis-à-vis de la position  $x_{imv}$  par le théorème du petit gain



Il s'agit donc de calculer la marge de gain du système en boucle ouverte suivante :

$$L(z) = G_2(z) \cdot G_1(z) \cdot K_1(z) \quad (12.15)$$

La figure 12.11 montre les différentes marges de gain obtenues en fonction des points de fonctionnement.

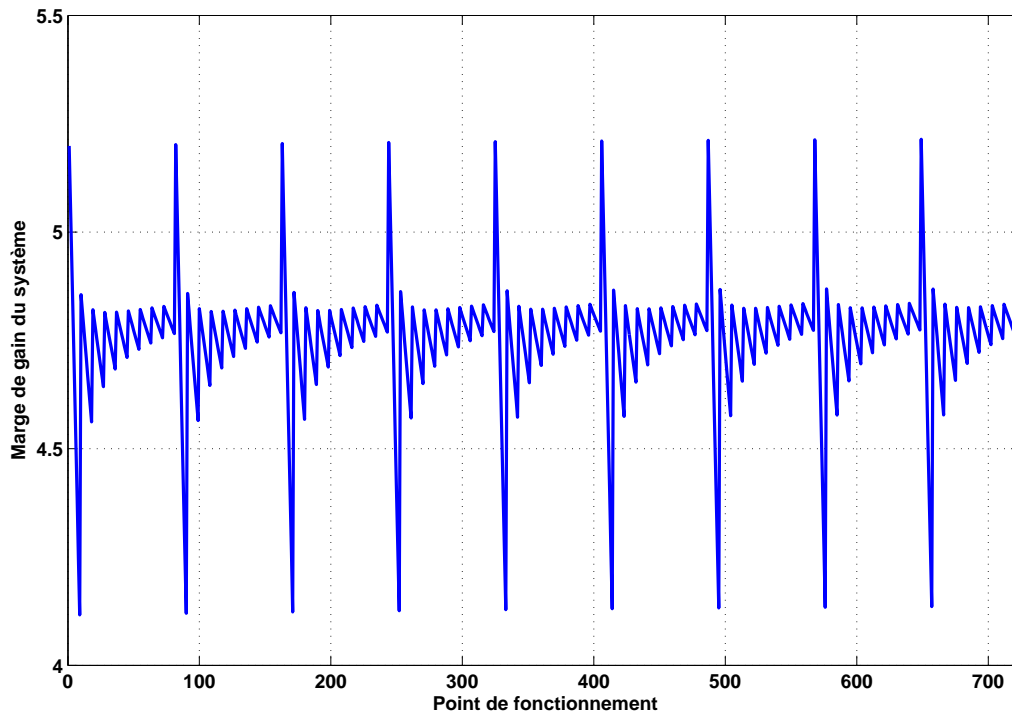


FIG. 12.11 – Marge de gain du système (min = 4.11)

La marge de gain minimale atteinte sur l'ensemble des points de fonctionnement est de 4.11. Or, le gain maximal (*i.e.* pour  $\Delta_3 = 1$ ), dû à l'incertitude vis-à-vis de la variation de la position de l'IMV, est de 1.97. Le système reste donc stable malgré les variations de position de l'IMV et la marge de gain est dans le pire des cas de  $4.11/1.97 = 2.08$  soit 6.3dB.

La figure 12.12 montre les marges de gains et de phases dans le pire des cas. Nous garantissons une bonne marge de robustesse vis-à-vis d'autres variations paramétriques. Néanmoins, si cela n'était pas suffisant au vue des éventuelles variations paramétriques des éléments du système (*p.e.* vieillissement des injecteurs, etc.), nous pouvons réduire le gain sur la commande lors de la synthèse  $\mathcal{H}_\infty$ , ce qui s'accompagne d'une perte de performance. Il y a un compromis entre la robustesse et la performance : il faut avoir le système le plus performant tout en garantissant la stabilité du système tout au long de son fonctionnement.

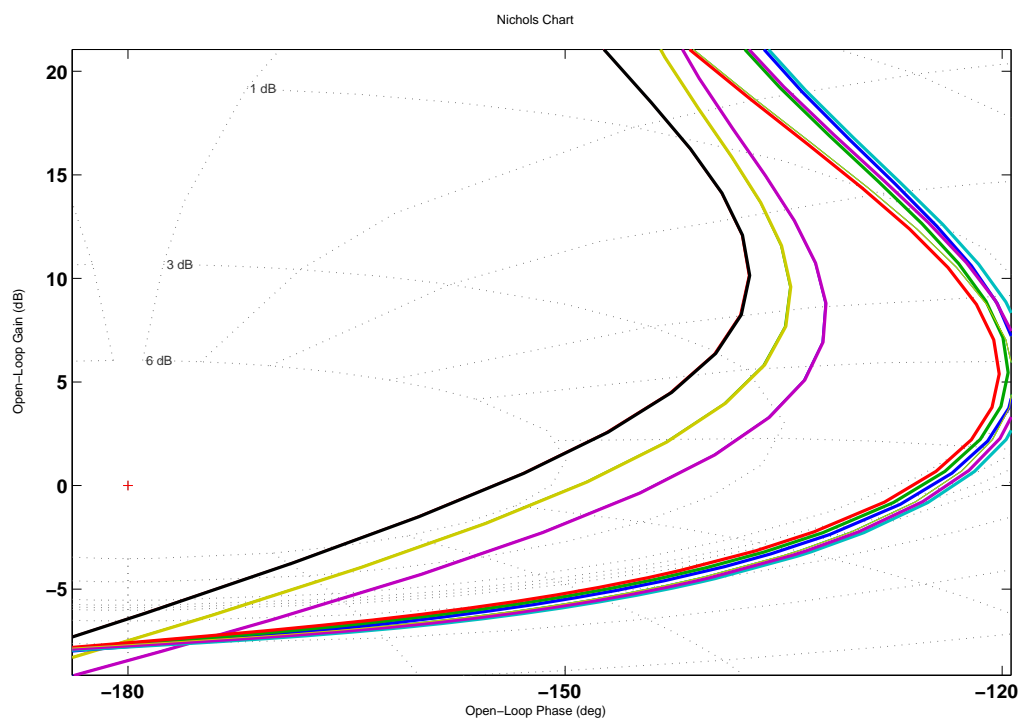


FIG. 12.12 – Marge de gain et de phase dans le pire des cas *i.e.*  $\Delta_3 = 1$

## 12.4 Simulations

Nous utilisons des données réelles acquises sur véhicule pour réaliser les simulations dont les résultats sont présentés dans la partie mise en oeuvre. Ceci permet d'avoir des évolutions réelles des demandes d'injection, de pression et du régime moteur, et aussi de pouvoir comparer les résultats entre la théorie et la pratique.

### 12.4.1 Essai 1 : profil en "montagnes russes"

La figure 12.13 montre le suivi de la pression de consigne (tracé supérieur) face à des séries de rampes montantes et descendantes, avec des cassures nettes. Ceci a pour effet de provoquer des variations brutales sur la demande d'injection, permettant de voir les capacités de rejet de perturbation de débit des injecteurs tout en régulant la pression rail. Les variations de la demande d'injection et du régime moteur sont présentées dans la partie mise en oeuvre.

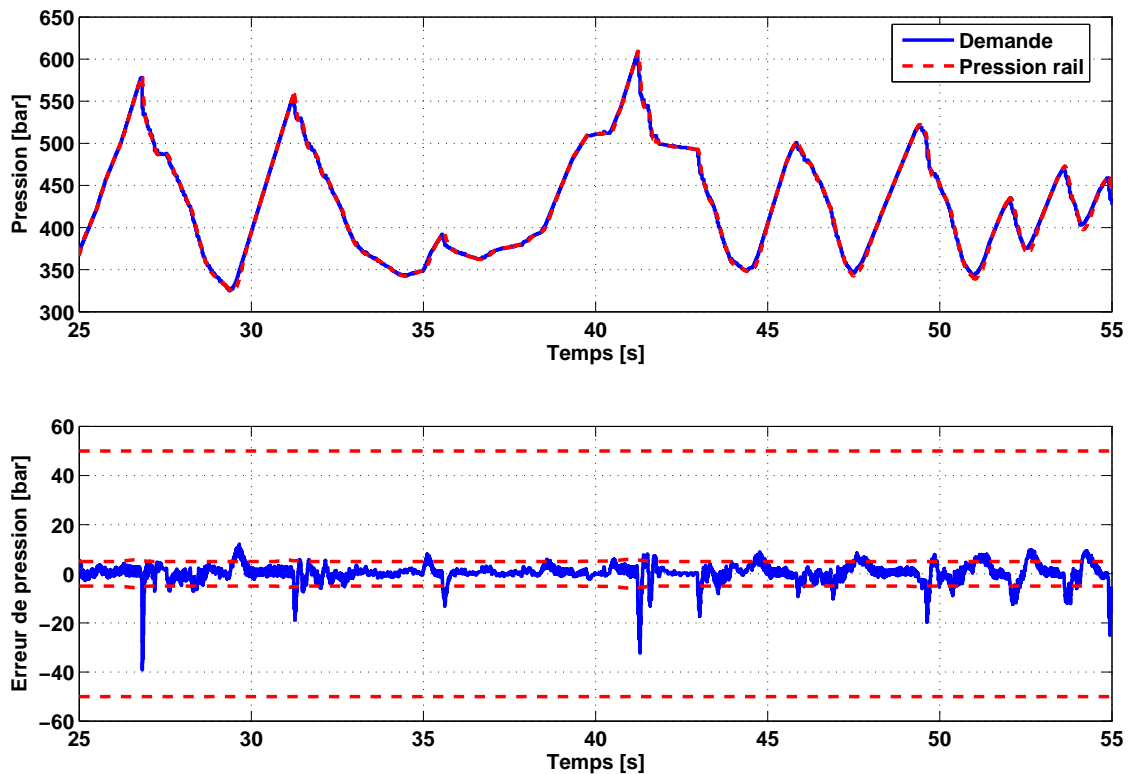


FIG. 12.13 – Simulation du contrôle de la pression par l'IMV seule

Nous constatons que le cahier des charges est bien respecté (sur le plan théorique), car les erreurs de pression ne dépassent jamais les  $\pm 50$  bar en transitoire et que l'erreur

statique est inférieure à la tolérance demandée. D'autre part l'erreur de trainage lors des différentes rampes est quasi-nulle.

### 12.4.2 Essai 2 : profil en accélération

Nous proposons une seconde simulation montrant le suivi d'une référence de pression de type parabolique obtenue lors d'une accélération. Pour cet essai, l'erreur de trainage est inférieure à 20 bar, le dépassement faible et l'erreur de transitoire inférieure à  $\pm 50$  bar. Le cahier des charges est donc bien respecté.

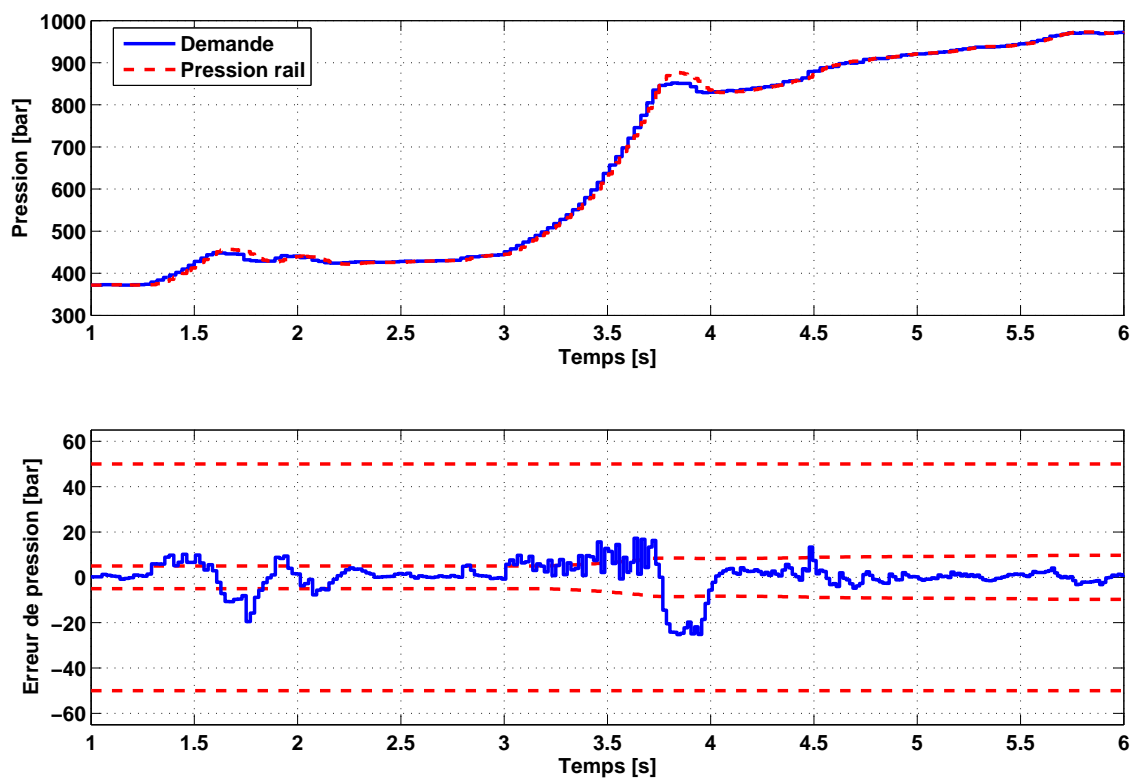


FIG. 12.14 – Suivi du rampe par l'IMV seul

## 12.5 Conclusion

Nous avons présenté les résultats théoriques de la synthèse  $\mathcal{H}_\infty$  LFT sur le contrôle de la pression rail. L'analyse de la robustesse montre que le système en boucle fermée est robuste vis-à-vis des variations de la position de l'IMV et présente dans le pire des cas une marge de robustesse confortable. Il serait intéressant d'ajuster au mieux la robustesse du contrôleur afin d'obtenir les performances optimales du système. Pour cela il faudrait faire

une étude sur le vieillissement des éléments du système (*i.e.* l'IMV, les injecteurs, etc.) pour analyser leurs variations de comportement dans le temps. C'est une tâche longue et difficile qui ne peut pas être exhaustive. Il faudra donc toujours garantir une marge de robustesse de sécurité par rapport au pire des cas estimé sur le comportement dynamique du système.

Nous avons présenté deux simulations dont les résultats satisfont les exigences du cahier des charges. Ces données en simulation peuvent être comparées avec les essais véhicules qui sont présentés dans la partie mise en oeuvre.

# Quatrième partie

## Mise en oeuvre



# 13

## Calibration de la stratégie actuelle à partir du modèle théorique

### Sommaire

---

<b>13.1 Introduction</b>	<b>147</b>
<b>13.2 Comparaisons et validations</b>	<b>149</b>
13.2.1 cas 1 : 750 tr/min, 5 mg/cp, 230 bar	149
13.2.2 cas 2 : 750 tr/min, 20 mg/cp, 275 bar	152
13.2.3 cas 3 : 750 tr/min, 70 mg/cp, 680 bar	152
13.2.4 cas 4 : 1000 tr/min, 5 mg/cp, 279 bar	155
13.2.5 cas 5 : 1000 tr/min, 20 mg/cp, 365 bar	155
13.2.6 cas 6 : 1000 tr/min, 70 mg/cp, 930 bar	155
13.2.7 cas 7 : 2000 tr/min, 5 mg/cp, 560 bar	158
13.2.8 cas 8 : 2000 tr/min, 20 mg/cp, 600 bar	158
13.2.9 cas 9 : 2000 tr/min, 70 mg/cp, 1400 bar	158
<b>13.3 Conclusion</b>	<b>162</b>

---

### 13.1 Introduction

Dans ce chapitre, nous mettons en oeuvre la première proposition d'amélioration présentée dans le chapitre 3 de la première partie. Il s'agit d'utiliser le modèle de connaissance précédemment développé (au lieu du modèle identifié) pour réaliser la calibration des gains du PID. L'algorithme de synthèse du contrôleur ainsi que la stratégie de contrôle sont inchangés. Cette mise en oeuvre n'implique aucune modification de la stratégie actuelle. Nous intervenons uniquement pendant l'étape de la détermination du modèle.

La figure 13.1 résume les deux principes de calibration des gains du PID : identification du système puis synthèse du contrôleur (méthode actuelle) et modélisation théorique du système puis synthèse du contrôleur (méthode proposée).

La synthèse des contrôleurs PID à partir du modèle théorique fournira, après essais, une validation indirecte du modèle. *A posteriori* nous pourrions conclure aussi sur la



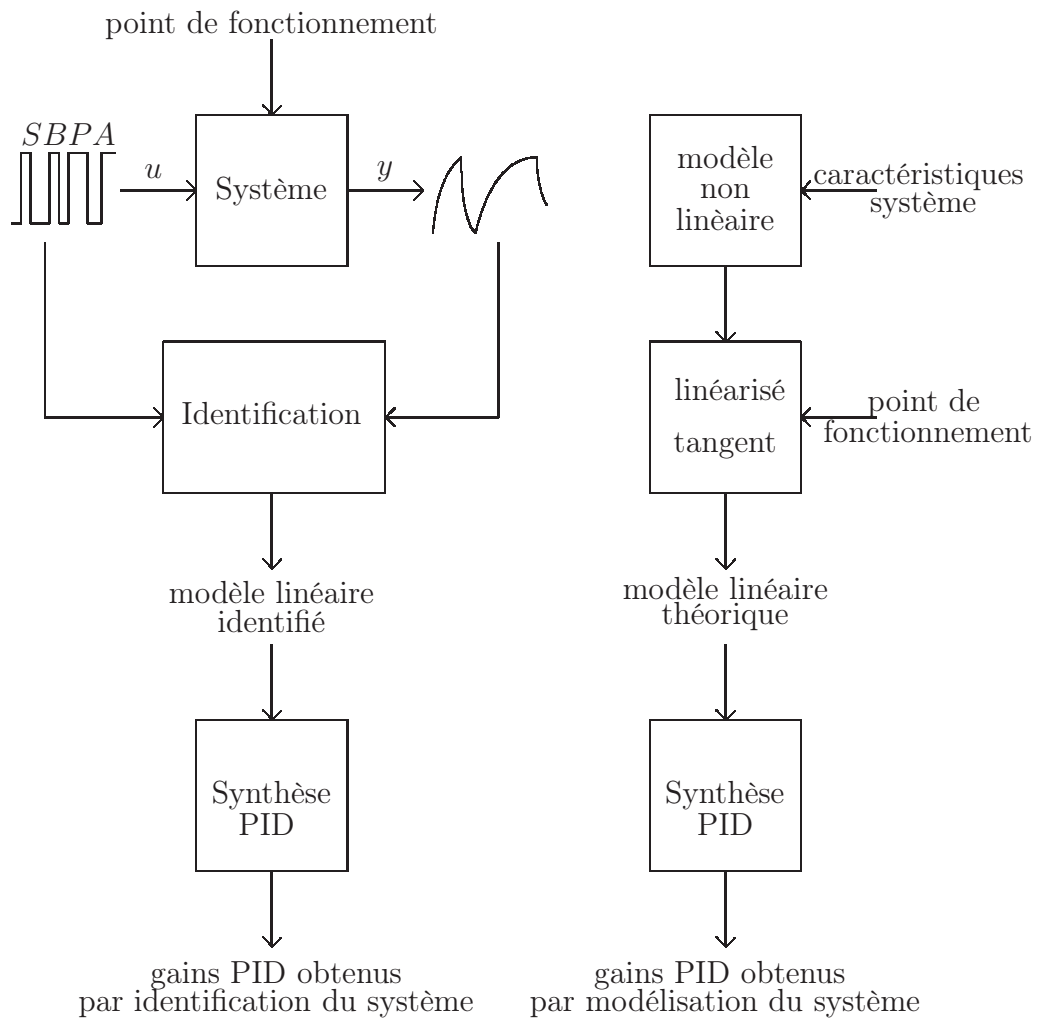


FIG. 13.1 – Calibration des gains par identification du système et par modélisation

validité du modèle à travers les essais en boucle fermée (par comparaison de la simulation et des tests expérimentaux).

Un autre avantage de notre approche est que nous ne sommes pas pénalisés par l'environnement des essais réels. En effet, le système Common Rail est sujet à des bruits cycliques dus à la rotation du moteur et à la répétition des mêmes événements d'un tour moteur à l'autre. Ce bruit n'est donc pas blanc, (bien que considéré comme tel dans les identifications linéaires [19]), mais défini par une fréquence bien précise. Suivant l'amplitude de ce bruit, les modèles obtenus par identification présentent une résonance plus ou moins élevée à la fréquence du bruit, ce qui n'est en réalité pas le cas.

Nous présentons les résultats du contrôle de la pression dans le mode monovariable, *i.e.* l'HPV est fermée et seule l'IMV contrôle la pression. L'ensemble des essais que nous présentons ont été réalisés sur un banc électrique sur lequel la pompe HP est entraînée par un moteur électrique (l'injection n'a donc pas d'effet sur le régime moteur). Ce moyen d'essai ne comporte que le système Common Rail (*i.e.* l'IMV, la pompe HP, le rail, les injecteurs et l'HPV), ce qui permet en cas d'un mauvais contrôle de la pression rail d'avoir un impact limité sur le système, contrairement à la réalisation d'essais sur véhicule.

## 13.2 Comparaisons et validations

Nous avons considéré neuf points de fonctionnement correspondant à trois vitesses de rotation (750, 1000 et 2000 tr/min), trois débits injectés (5, 20 et 70 mg/cp) et neuf pressions rail (fig. 13.2). Les valeurs des pressions rail sont données dans le tableau suivant en fonction du débit et du régime moteur.

	5	20	70
750	230	275	680
1000	279	365	930
2000	560	600	1400

FIG. 13.2 – Tableau des points de fonctionnement régime/charge

Pour chacun de ces points de fonctionnement, nous présentons le modèle identifié et le modèle théorique. La synthèse des gains du contrôleur est effectuée pour les deux modèles. Trois types de résultats sont donnés : les simulations en boucle fermée du modèle identifié et du modèle théorique avec leur contrôleur respectif, et un essai en boucle fermée sur banc d'essais avec les gains du contrôleur PID obtenus par le modèle théorique.

### 13.2.1 cas 1 : 750 tr/min, 5 mg/cp, 230 bar

La figure 13.3 montre le modèle linéaire au point de fonctionnement défini, issu du modèle théorique non-linéaire, et le modèle linéaire obtenu par identification. Nous constatons une différence importante entre les deux modèles. Cet écart est dû au fait que le point de fonctionnement du système positionne l'IMV très près de sa fermeture, et donc de sa saturation. De ce fait, l'excitation par les SBPA lors de l'identification provoque un

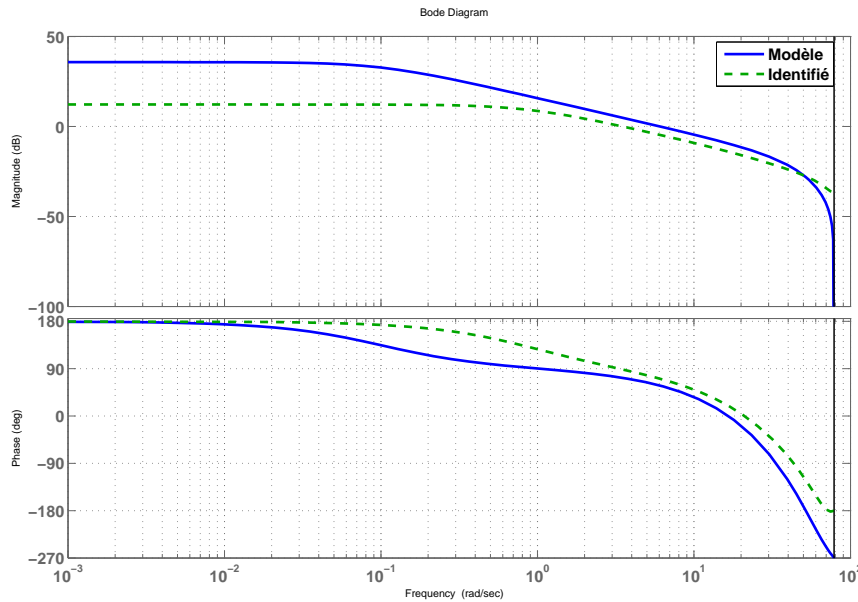


FIG. 13.3 – cas 1 : modèle identifié et modèle théorique

comportement non-linéaire du système. Ceci est mis en évidence sur la figure 13.4, où le comportement du système en boucle fermée, vis-à-vis d'un créneau de consigne de pression, diffère selon la variation de référence de la pression. L'identification de type linéaire ne peut, face à ce problème, trouver le bon comportement du système autour de ce point de fonctionnement. Une possibilité pour pallier ce problème est de réduire l'amplitude de la SBPA pour ne pas mettre le système en saturation, mais le rapport signal sur bruit devient alors trop faible ce qui nuit à la procédure d'identification. Le modèle théorique, quant à lui, n'est pas perturbé par le problème de la saturation du système.

Comme nous le voyons sur la figure 13.5, la simulation du modèle théorique approche assez bien le résultat de l'essai lors d'une montée de pression, hormis un dépassement non reproduit. En revanche, pour une chute de pression, le système entre en saturation pour les raisons précédentes, et le comportement du système devient non-linéaire. La chute de la pression est donc due uniquement aux débits des injecteurs puisque l'IMV est fermée.

La simulation du modèle identifié ne correspond pas au résultat de l'essai, ni sur une montée de pression, ni sur une chute de référence de pression. Nous pouvons donc en déduire que le modèle identifié n'est pas représentatif du comportement du système. Le modèle théorique apporte un meilleur résultat sur la calibration de ce point de fonctionnement.

Afin de solliciter le système dans une plage de fonctionnement linéaire, nous diminuons l'amplitude du créneaux de pression. Les résultats présentés à la figure 13.5 montrent que la simulation avec le modèle théorique reproduit très bien le comportement du système, ce qui n'est pas le cas du modèle identifié.

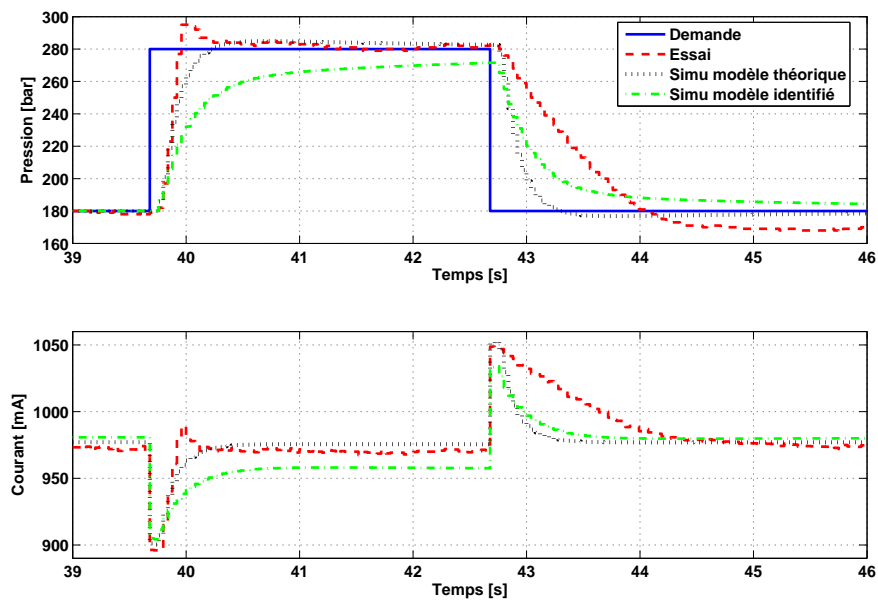


FIG. 13.4 – cas 1 : simulations et essai en boucle fermée

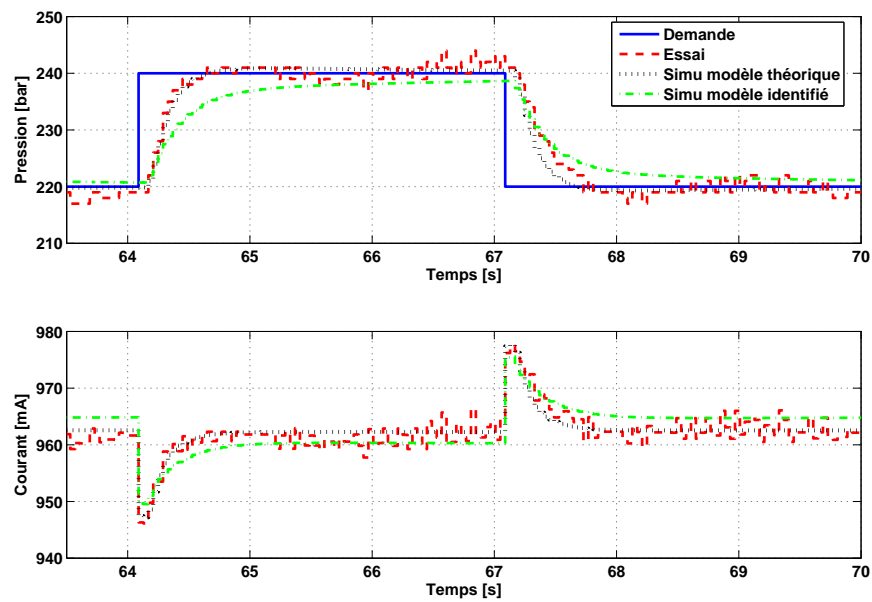


FIG. 13.5 – cas 1 : simulations et essais en boucle fermée, faible variation de la référence

### 13.2.2 cas 2 : 750 tr/min, 20 mg/cp, 275 bar

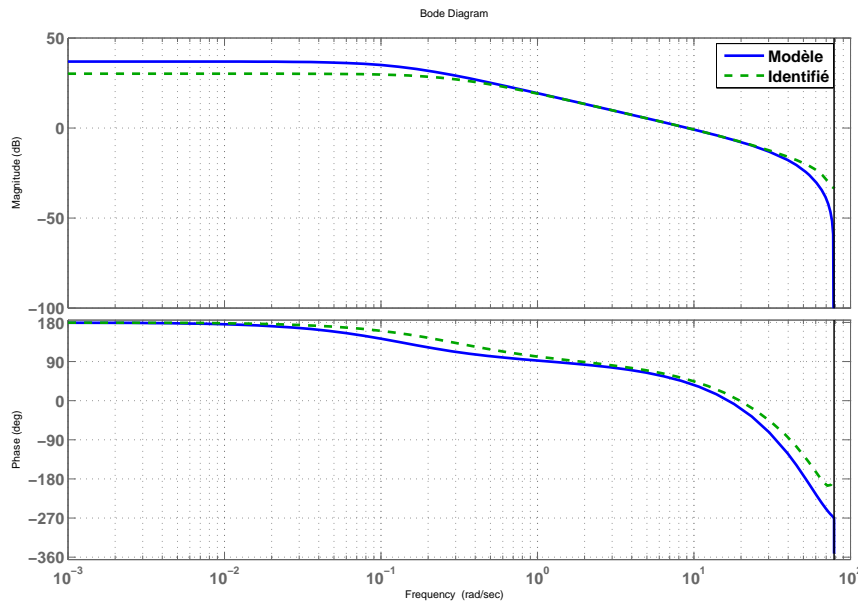


FIG. 13.6 – cas 2 : modèle identifié et modèle théorique

Les modèles identifié et théorique sont cette fois-ci, beaucoup plus proches (fig. 13.6). La comparaison avec le résultat de l'essai en boucle fermée (figure 13.8) est correct pour une montée de pression, hormis le dépassement. Pour une chute de pression, le système entre encore en saturation, mais la chute de pression est plus rapide que pour le point de fonctionnement précédent. Ceci s'explique simplement par le fait que le débit des injecteurs est plus grand. De la même manière que précédemment, nous présentons les résultats pour des amplitudes de la consigne de pression plus faible (figure 13.8). Les résultats de simulation reproduisent correctement le comportement du système dans les deux cas.

### 13.2.3 cas 3 : 750 tr/min, 70 mg/cp, 680 bar

Les modèles identifié et théorique présentent un écart de gain en basses fréquences (fig. 13.9). En revanche en hautes fréquences (*i.e.*  $> 1$  rad/s), l'erreur entre les deux modèles devient très faible. Les comparaisons en boucle fermée (fig. 13.10) montrent un très bon résultat. Dans cet essai, le débit injecté est fort (70mg/cp), l'IMV est donc plus ouverte et éloignée de la saturation. Le comportement de la pression rail est donc similaire quelle que soit la variation de la référence de pression.

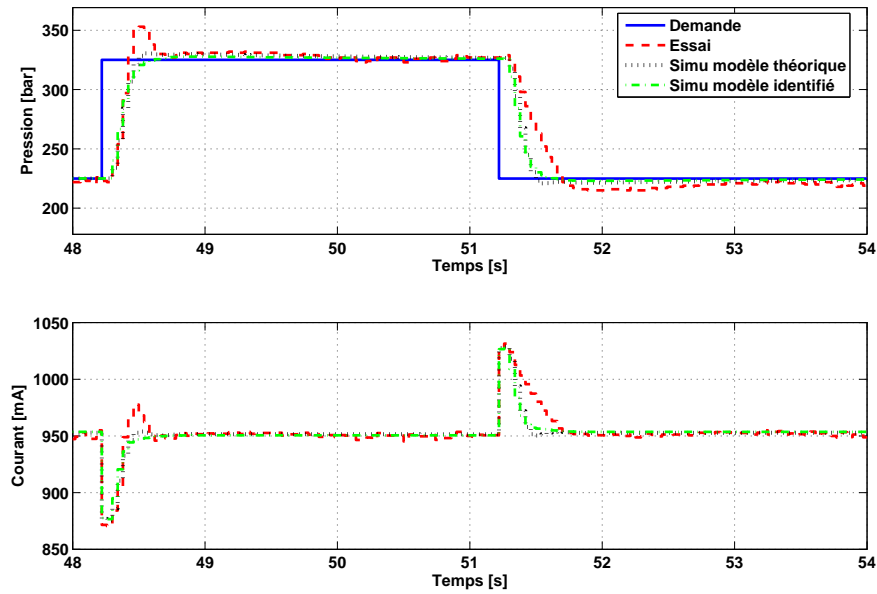


FIG. 13.7 – cas 2 : simulations et essais en boucle fermée

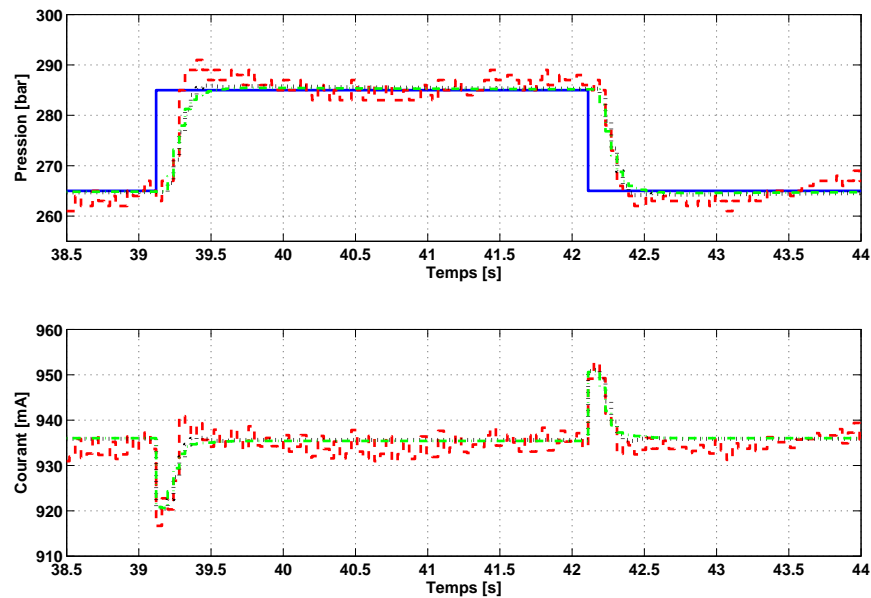


FIG. 13.8 – cas 2 : simulations et essais en boucle fermée, faible variation de la référence

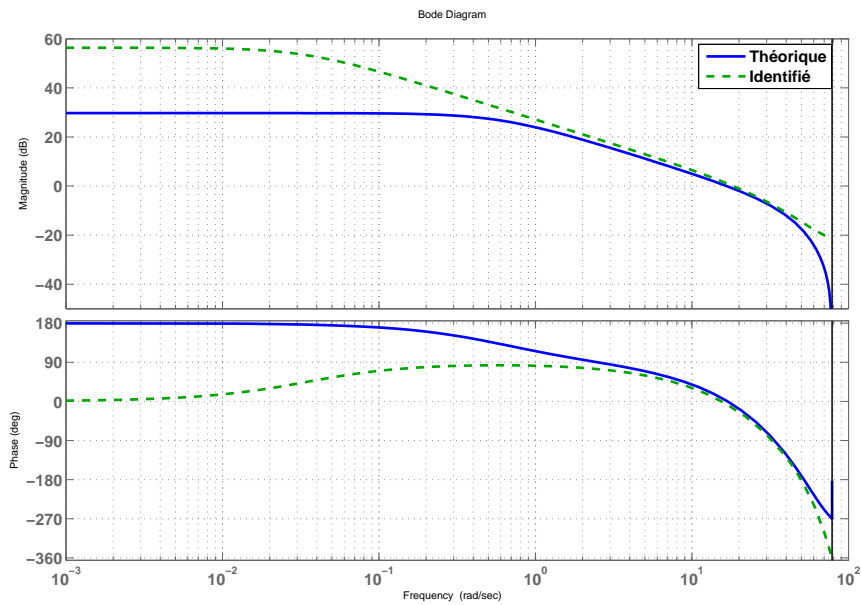


FIG. 13.9 – cas 3 : modèle identifié et modèle théorique

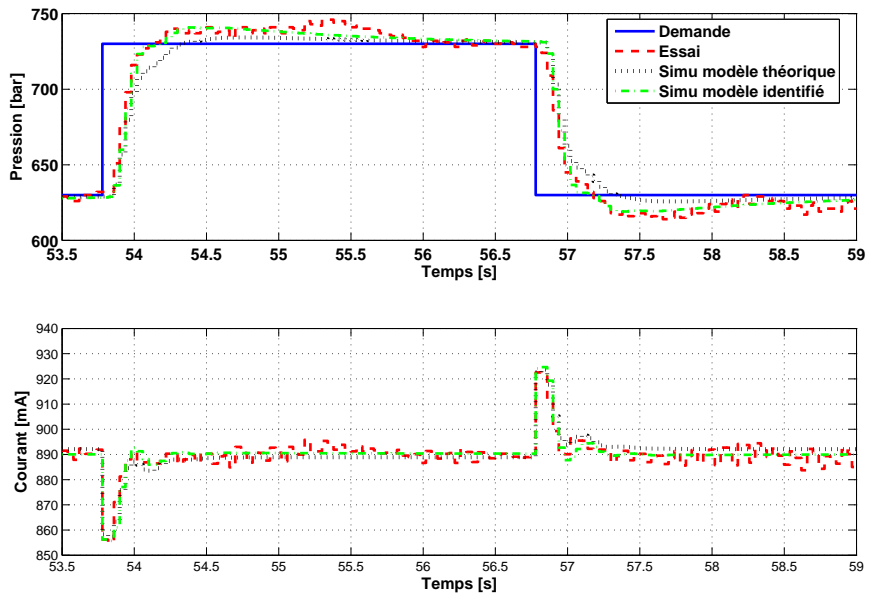


FIG. 13.10 – cas 3 : simulations et essais en boucle fermée

### 13.2.4 cas 4 : 1000 tr/min, 5 mg/cp, 279 bar

Pour ce point de fonctionnement, l'IMV est proche de la saturation, mais moins que pour le tout premier point de fonctionnement, car dans ce cas la pression est plus élevée (les fuites des injecteurs et de la pompe sont donc plus élevées). Le modèle théorique offre un meilleur modèle (fig. 13.11) du fait que l'IMV est faiblement ouverte, et donc une meilleure calibration (fig. 13.12) pour ce point de fonctionnement.

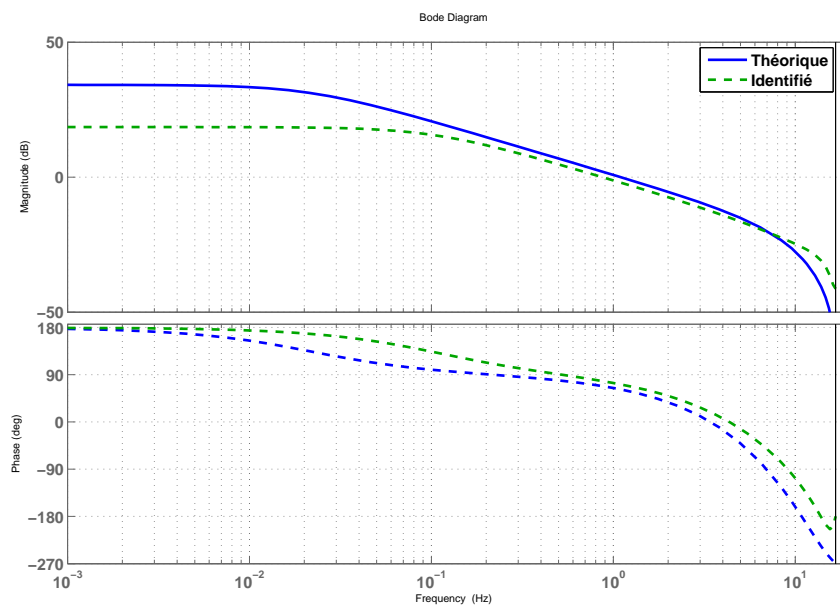


FIG. 13.11 – cas 4 : modèle identifié et modèle théorique

### 13.2.5 cas 5 : 1000 tr/min, 20 mg/cp, 365 bar

Le débit injecté et la pression rail sont plus élevés. L'IMV n'atteint plus la zone de saturation où elle se ferme. Les modèles théorique et identifié sont donc très proches (fig. 13.13) avec des comportements similaires en simulation (fig. 13.14). La calibration obtenue avec le modèle théorique donne un bon résultat.

### 13.2.6 cas 6 : 1000 tr/min, 70 mg/cp, 930 bar

De la même manière que le cas 3, nous constatons une erreur importante ( $> 10$  dB) entre les deux modèles en basses fréquences puis une erreur faible en hautes fréquences (fig. 13.15) Le comportement du système en boucle fermée donne un bon résultat par rapport à la prédiction obtenue en simulation via le modèle théorique (fig. 13.16).



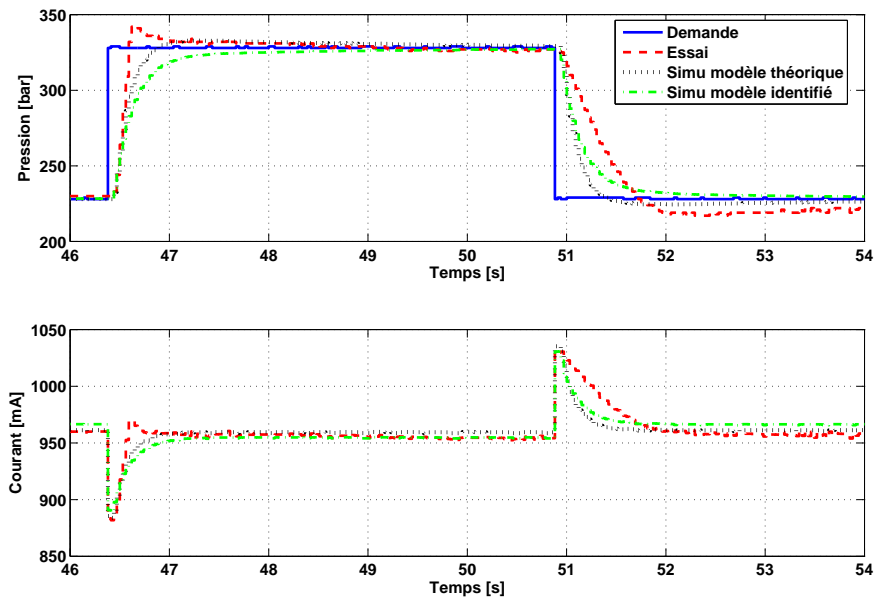


FIG. 13.12 – cas 4 : simulations et essais en boucle fermée

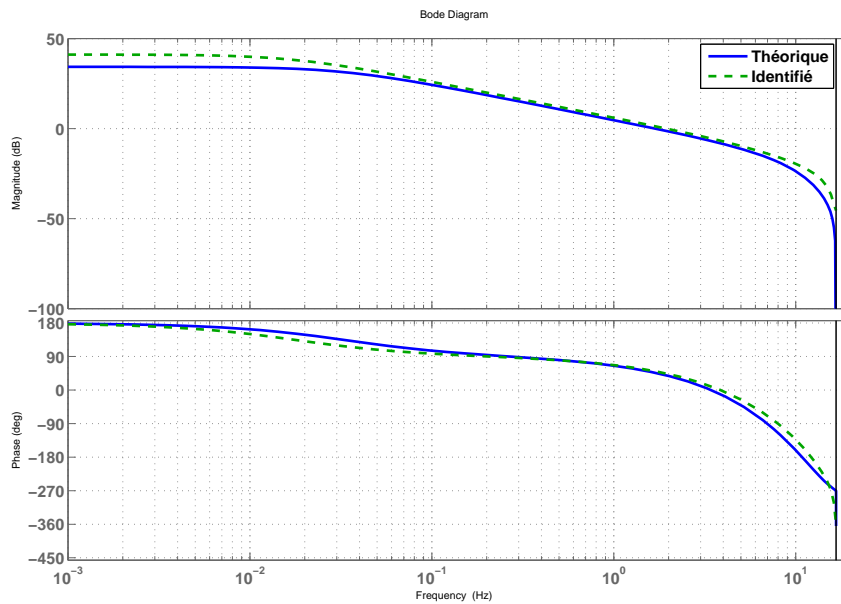


FIG. 13.13 – cas 5 : modèle identifié et modèle théorique

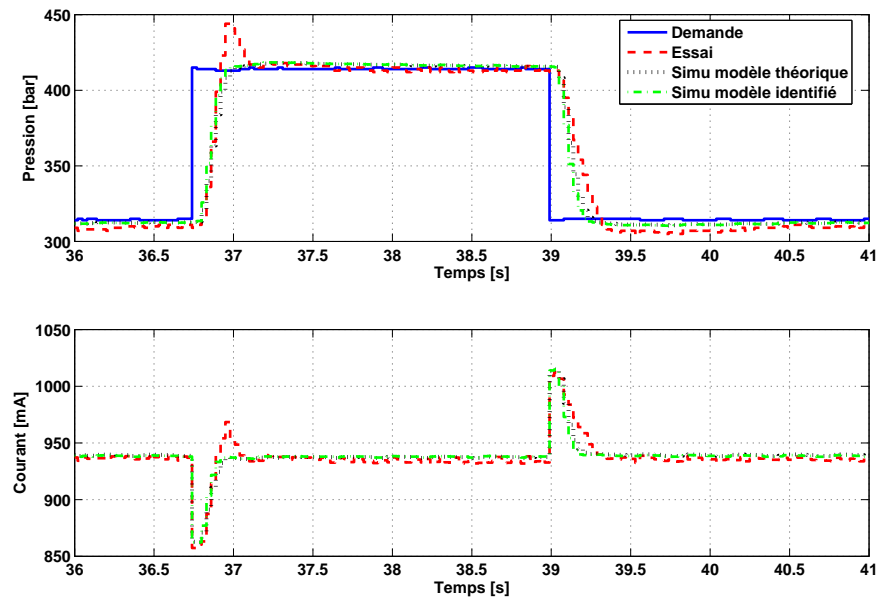


FIG. 13.14 – cas 5 : simulations et essais en boucle fermée

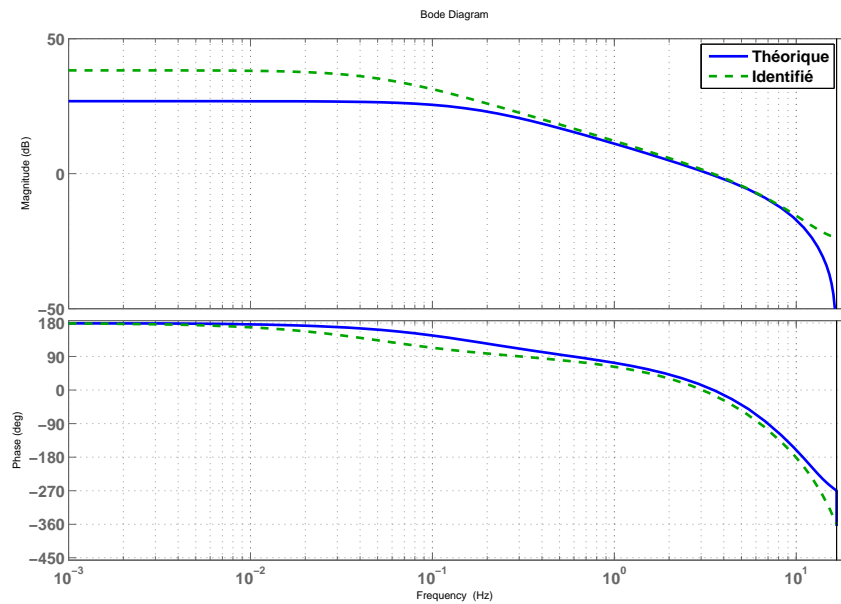


FIG. 13.15 – cas 6 : modèle identifié et modèle théorique

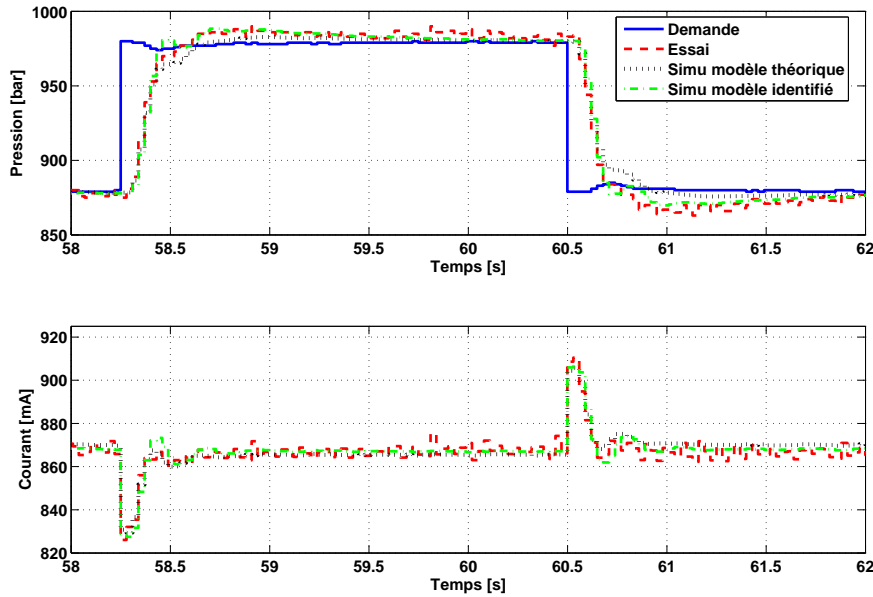


FIG. 13.16 – cas 6 : simulations et essais en boucle fermée

### 13.2.7 cas 7 : 2000 tr/min, 5 mg/cp, 560 bar

Les modèles théorique et identifié ont le même comportement dynamique (*c.f.* courbe de phase figure 13.17), avec uniquement un écart de gain de 3dB sur l'ensemble des fréquences. Le comportement en boucle fermée du système est non-linéaire, avec un dépassement lorsque la consigne de pression augmente (fig. 13.18). Le résultat obtenu sur le banc d'essai est satisfaisant car l'erreur de pression n'excède pas les 50 bar lors du dépassement.

### 13.2.8 cas 8 : 2000 tr/min, 20 mg/cp, 600 bar

Comme pour le cas 7, les phases des deux modèles (identifié et théorique) sont similaires (fig. 13.19 tracé inférieur), avec l'erreur du gain entre les deux modèles inférieure à 3 dB (fig. 13.19 tracé supérieur) sauf à très hautes fréquences (*i.e.* proche de  $F_e/2$ ). Hormis un dépassement qui reste toutefois inférieur à 50 bar, le comportement de la pression rail sur le banc d'essai donne un résultat proche de la simulation des deux modèles.

### 13.2.9 cas 9 : 2000 tr/min, 70 mg/cp, 1400 bar

Ce point de fonctionnement présente encore la particularité que les deux modèles diffèrent en basses fréquences pour ensuite correspondre parfaitement en hautes fréquences (fig. 13.21). La simulation du modèle théorique en boucle fermée reproduit bien le comportement de la pression obtenue sur le banc d'essai, hormis un dépassement plus faible (fig. 13.22).

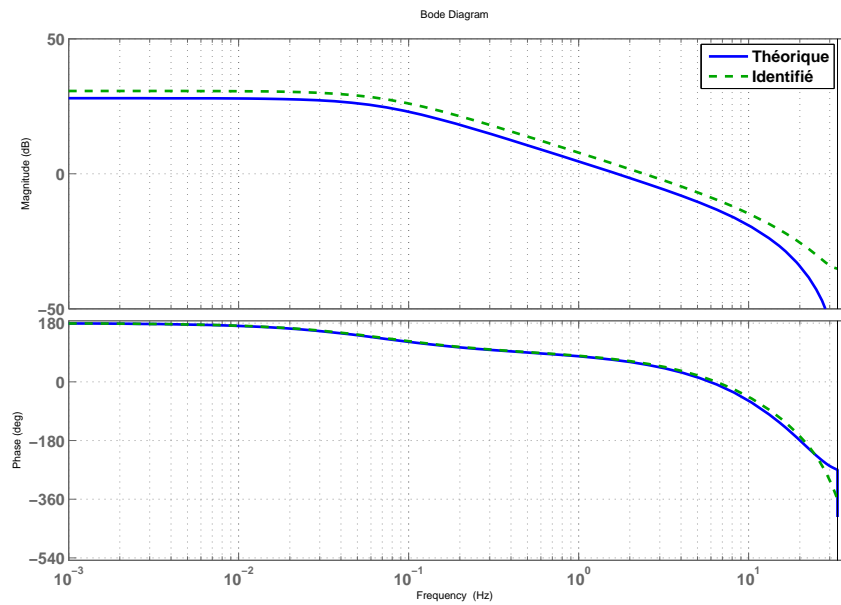


FIG. 13.17 – cas 7 : modèle identifié et modèle théorique, écart de 3dB

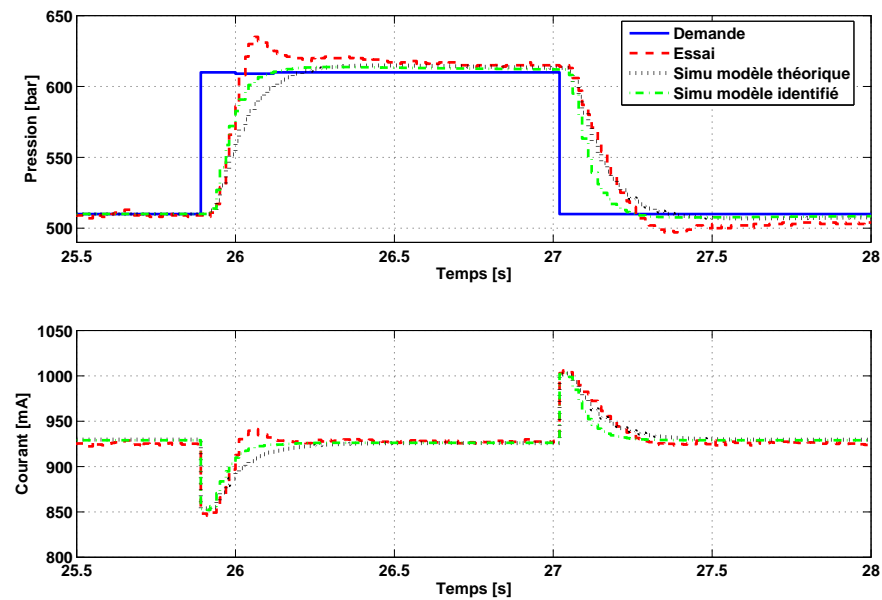


FIG. 13.18 – cas 7 : simulations et essais en boucle fermée

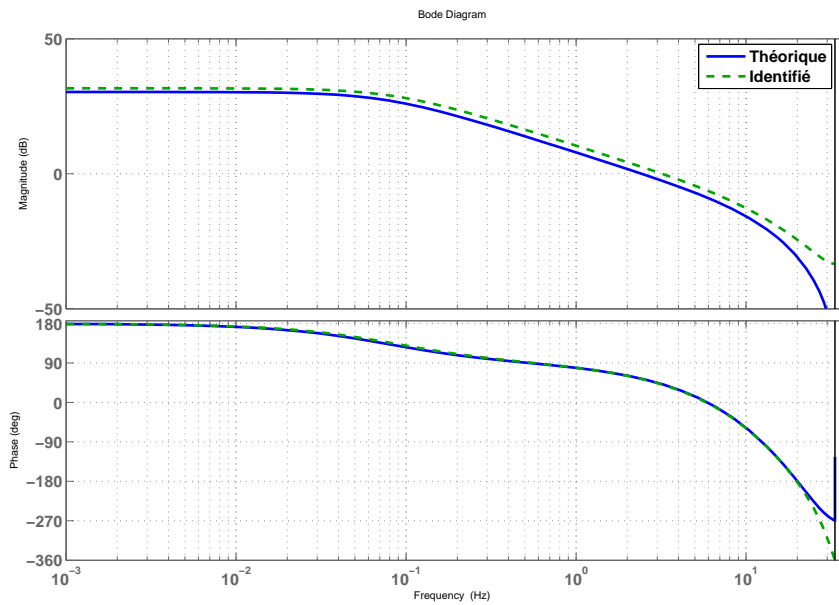


FIG. 13.19 – cas 8 : modèle identifié et modèle théorique, écart inférieur à 3dB

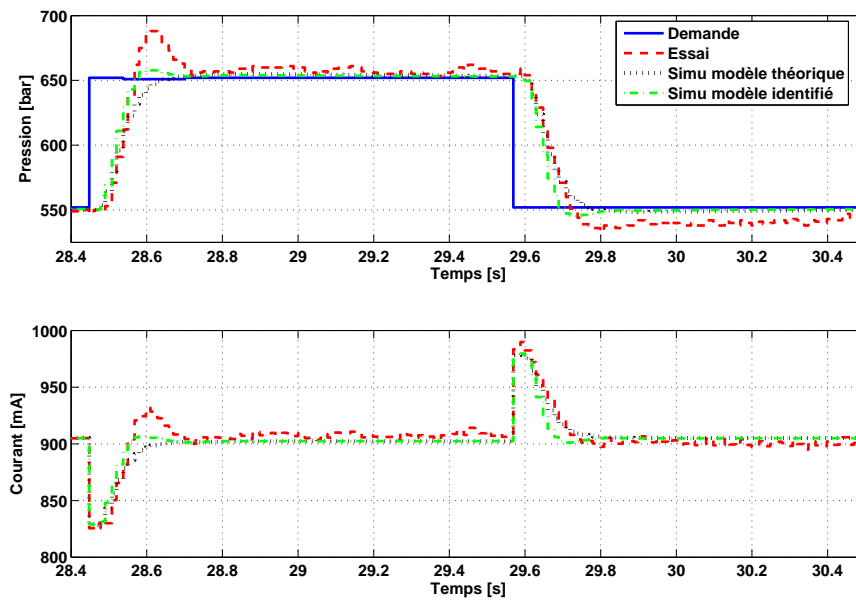


FIG. 13.20 – cas 8 : simulations et essais en boucle fermée

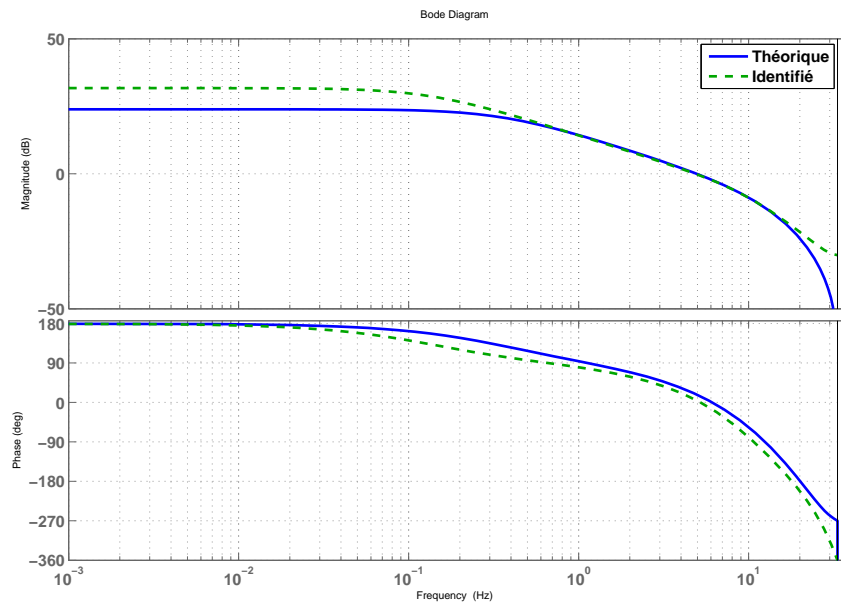


FIG. 13.21 – cas 9 : modèle identifié et modèle théorique

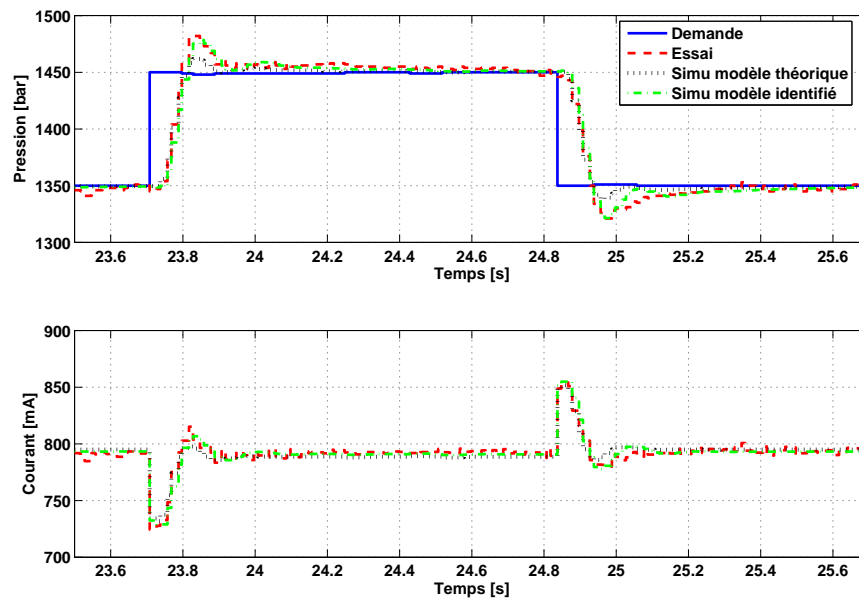


FIG. 13.22 – cas 9 : simulations et essais en boucle fermée

### 13.3 Conclusion

Nous venons de présenter les résultats (simulations et test sur banc d'essais) du contrôleur de pression par l'IMV seule (HPV fermée) avec l'utilisation du modèle de connaissance pour définir la calibration des gains du PID. Les essais ont été réalisés à différents points de fonctionnement du moteur. Nous avons comparé le modèle théorique obtenu pour ces différents points de fonctionnement avec le modèle identifié. En analysant à la fois les comparaisons des modèles et les résultats sur banc d'essai, nous pouvons dire d'une manière générale que l'utilisation du modèle théorique permet de calibrer correctement les gains du contrôleur. Cette approche permet, même pour les points de fonctionnement où l'IMV est faiblement ouverte (*i.e* proche de la fermeture), d'obtenir un modèle plus précis et donc une meilleure calibration.

# 14

## Mise en oeuvre de la nouvelle stratégie de commande

### Sommaire

---

<b>14.1 Introduction</b>	<b>163</b>
<b>14.2 Intégration de la loi de commande monovariante</b>	<b>164</b>
14.2.1 Le contrôleur $\mathcal{H}_\infty$ LFT	164
14.2.2 Intégration du contrôleur dans l'ECU	166
14.2.3 Quantification des signaux	166
<b>14.3 Tests et validations sur véhicule</b>	<b>167</b>
14.3.1 Contrôle par l'IMV seule	167
14.3.2 Contrôle par l'IMV et l'HPV	176
14.3.3 Passage IMV seule vers IMV et HPV puis fermeture de l'HPV	181
14.3.4 Passage du mode de fermeture de l'HPV vers l'IMV seule	184

---

### 14.1 Introduction

Nous présentons dans ce chapitre les résultats du contrôle de la pression rail par la nouvelle stratégie de commande : les structures de l'ensemble des contrôleurs ainsi que la gestion de commutation d'un mode de contrôle à un autre ont entièrement été redéveloppées. La totalité des essais présentés dans ce chapitre ont été réalisés sur véhicule (Mercedes Classe E 220). Pour valider notre stratégie de commande sur l'ensemble des cas de fonctionnement (*i.e.* selon l'état de l'HPV, fermée ou ouverte), nous avons réalisé différents essais montrant les deux modes de contrôle de la pression :

- Contrôle monovariante par l'IMV (fig. 10.1) : seule l'IMV contrôle la pression (commande  $\mathcal{H}_\infty$  LFT à période d'échantillonnage variable), tandis que l'HPV est maintenue fermée par une boucle de régulation sur son courant (commande  $\mathcal{H}_\infty$  LTI à temps continu discrétisée en ligne dans l'ECU en fonction de la période d'échantillonnage),
- Contrôle multivariante par l'IMV et l'HPV (fig. 10.4) : l'HPV contrôle la pression rail (commande  $\mathcal{H}_\infty$  LTI à temps continu discrétisée en ligne dans l'ECU en fonction



de la période d'échantillonnage) tandis que l'IMV contrôle le débit de la pompe HP en boucle ouverte.

D'autres essais ont été réalisés montrant des commutations de mode de contrôle : ouverture et fermeture de l'HPV. Certains essais ont été testés par les deux stratégies afin de mettre en avant les améliorations obtenues.

L'implantation de notre stratégie de commande a été faite directement dans l'ECU. Nous avons donc pris en compte les contraintes d'intégration en virgule fixe <sup>24</sup> pour que le résultat de chaque calcul soit correct, ainsi que la minimisation du temps de calcul des lois de commande. L'implantation de la loi de commande  $\mathcal{H}_\infty$  LFT dans l'ECU (*i.e.* forme du contrôleur et quantification des signaux) est présentée. Cette étape est primordial car il en dépend la justesse du calcul de la commande, et donc du contrôle de la pression. Les implantations des autres lois de commande, dont leur structure est plus simple que celle du contrôleur LFT, suivent la même méthodologie et ne sont pas détaillées dans ce mémoire.

## 14.2 Intégration de la loi de commande monovariante

### 14.2.1 Le contrôleur $\mathcal{H}_\infty$ LFT

L'application de la commande de l'IMV pour le contrôle monovariante de la pression rail (fig. 10.1) est le résultat du calcul de la LFT inférieure entre le contrôleur  $K_{prail}^{imv}$  et les paramètres variants, *c.f.* figure 14.1.

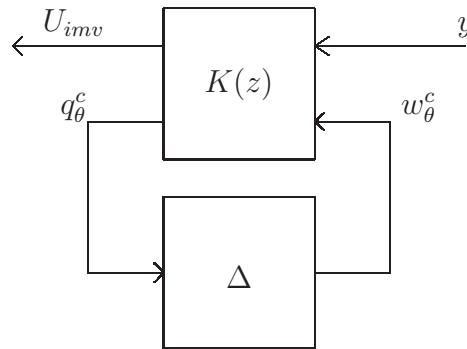


FIG. 14.1 – LFT inférieure du contrôleur avec les paramètres variants

La commande  $U_{imv}$  est donc le résultat du calcul suivant :

$$\begin{aligned} X_{k+1}^c &= AX_k^c + B_{k1}y_k + B_{k\theta}\omega_\theta^c \\ U_{imv} &= C_{k1}X_k^c + D_{k11}y_k + D_{k1\theta}\omega_\theta^c \\ q_\theta^c &= C_{k\theta}X_k^c + D_{k\theta1}y_k + D_{k\theta\theta}\omega_\theta^c \\ \omega_\theta^c &= \Delta q_\theta^c \end{aligned}$$

<sup>24</sup>Les nombres sont codés par une partie entière et une partie décimale dont leur taille est prédéfinie et figée, ce qui détermine une plage de valeur et une précision

soit :

$$\begin{aligned} (I - D_{k\theta\theta}\Delta) q_\theta^c &= C_{k\theta} X_k^c + D_{k\theta 1} y_k \\ q_\theta^c &= (I - D_{k\theta\theta}\Delta)^{-1} C_{k\theta} X_k^c + (I - D_{k\theta\theta}\Delta)^{-1} D_{k\theta 1} y_k \end{aligned}$$

ce qui nous donne pour le calcul de la LFT inférieure le résultat suivant :

$$\begin{aligned} X_{k+1}^c &= A_k X_k^c + B_{k\theta} \Delta (I - D_{k\theta\theta}\Delta)^{-1} C_{k\theta} X_k^c + B_{k\theta} \Delta (I - D_{k\theta\theta}\Delta)^{-1} D_{k\theta 1} y_k + B_{k1} y_k \\ U_{imv} &= C_{k1} X_k^c + D_{k1\theta} \Delta (I - D_{k\theta\theta}\Delta)^{-1} C_{k\theta} X_k^c + D_{k1\theta} \Delta (I - D_{k\theta\theta}\Delta)^{-1} D_{k\theta 1} y_k + D_{k11} y_k \end{aligned}$$

soit :

$$\begin{pmatrix} X_{k+1}^c \\ U_{imv} \end{pmatrix} = \begin{pmatrix} \mathcal{A}(\Delta) & \mathcal{B}(\Delta) \\ \mathcal{C}(\Delta) & \mathcal{D}(\Delta) \end{pmatrix} \begin{pmatrix} X_k^c \\ y_k \end{pmatrix}$$

où les matrices  $\mathcal{A}(\Delta)$ ,  $\mathcal{B}(\Delta)$ ,  $\mathcal{C}(\Delta)$  et  $\mathcal{D}(\Delta)$  sont calculées en ligne et dépendent des paramètres du système : pression rail, régime moteur et température du carburant.

$$\begin{aligned} \mathcal{A}(\Delta) &= A_k + B_{k\theta} \Delta (I - D_{k\theta\theta}\Delta)^{-1} C_{k\theta} \\ \mathcal{B}(\Delta) &= B_{k1} + B_{k\theta} \Delta (I - D_{k\theta\theta}\Delta)^{-1} D_{k\theta 1} \\ \mathcal{C}(\Delta) &= C_{k1} + D_{k1\theta} \Delta (I - D_{k\theta\theta}\Delta)^{-1} C_{k\theta} \\ \mathcal{D}(\Delta) &= D_{k11} + D_{k1\theta} \Delta (I - D_{k\theta\theta}\Delta)^{-1} D_{k\theta 1} \end{aligned}$$

La figure 14.2 montre la représentation d'état du contrôleur à paramètres variables.

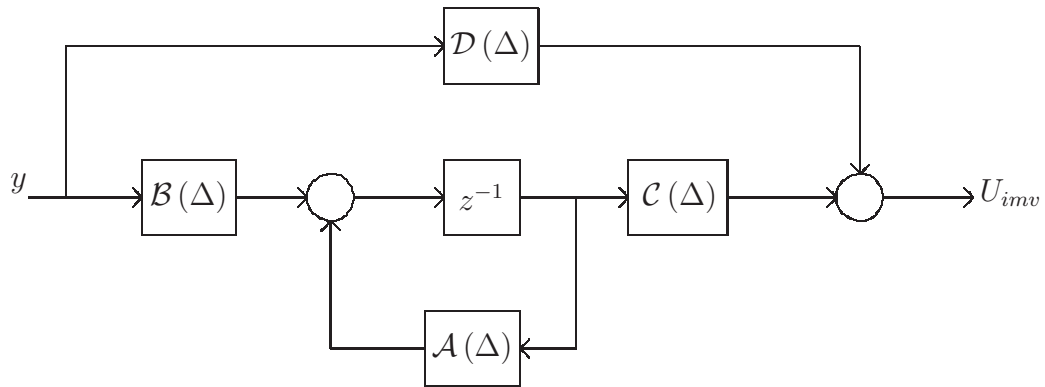


FIG. 14.2 – Calcul de la loi de commande de l'IMV sous forme de représentation d'état

Les étapes à réaliser pour calculer la commande sont :

- 1 : calcul de  $(I - D_{k\theta\theta}\Delta)^{-1}$
- 2 : calcul des matrices  $\mathcal{C}(\Delta)$  et  $\mathcal{D}(\Delta)$
- 3 : calcul de la commande  $U_{imv} = \mathcal{C}(\Delta) X_k^c + \mathcal{D}(\Delta) y_k$
- 4 : calcul des matrices  $\mathcal{A}(\Delta)$  et  $\mathcal{B}(\Delta)$

– 5 : calcul du vecteur d'état  $X_{k+1}^c = \mathcal{A}(\Delta) X_k^c + \mathcal{B}(\Delta) y_k$

Les étapes 1, 2 et 3 doivent être réalisées le plus rapidement possible pour permettre d'appliquer la commande dès le début de la période d'échantillonnage. Les étapes 4 et 5 doivent être réalisées avant la prochaine période d'échantillonnage.

### 14.2.2 Intégration du contrôleur dans l'ECU

L'intégration dans le calculateur impose deux contraintes principales. La première est le temps d'exécution des calculs à réaliser, en effet il faut que le calculateur soit capable d'effectuer les opérations pour le contrôle de la pression mais aussi le reste des stratégies (*e.g.* cruise control, injection, etc.). Cette partie est optimisée par rapport à la manière dont les stratégies de contrôle sont mises en oeuvre. Ainsi, il sera moins coûteux de faire une interpolation de gains plutôt que de calculer la LFT inférieure du contrôleur. La seconde contrainte est la réalisations des calculs en virgule fixe.

Nous avons calculé le nombre d'opérations nécessaires pour réaliser les étapes 1 à 5 précédemment définis pour le calcul de la lois de commande de l'IMV sous forme de représentation d'état. Nous dénombrons au total :

- 552 multiplications,
- 512 additions,
- le calcul de l'inverse d'une matrice ( $4 \times 4$ ).

Nous proposons une approche où le contrôleur est implanté en forme d'équation de récurrence dont chaque coefficient est cartographié en fonction du point de fonctionnement. Ces cartographies sont obtenues par le calcul du contrôleur  $\mathcal{F}_l(K(\sigma), \Delta)$  suivi d'une réduction d'ordre. Nous avons retenu cette solution et le nombre d'opérations nécessaires pour le calcul de la loi de commande de l'IMV est le suivant :

- 90 multiplications,
- 125 additions.

Cette solution réduit par 6 le nombre de multiplications et par 4 le nombre d'additions. D'autre part, il n'est plus nécessaire de faire le calcul de l'inverse d'une matrice ( $4 \times 4$ ).

### 14.2.3 Quantification des signaux

L'ECU sur lequel nous travaillons effectue les calculs en virgule fixe. Pour que les différentes opérations soient correctement réalisées, chaque signal doit être préalablement quantifié. Pour cela, le signal doit être borné par une valeur minimale  $V_{min}$  et maximale  $V_{max}$ . Si ce signal est le résultat d'un calcul, il faut alors prendre les valeurs extrêmes du résultat qui sont calculées en fonction des valeurs minimales et maximales des signaux d'entrée. Cette étape doit être réalisée de manière rigoureuse car le bon fonctionnement de la stratégie de contrôle en dépend directement. Il suffit pour cela d'écrire un tableau dans lequel tous les signaux d'une stratégie sont référencés, d'écrire les valeurs extrêmes des signaux d'entrées, puis d'effectuer les calculs un à un, pour la stratégie considérée jusqu'à arriver aux sorties. Voici à titre d'exemple la partie du tableau correspondant à une multiplication entre deux nombres préalablement définis. Il suffit donc juste de trouver les nombres de bits nécessaires pour la partie entière (N) et décimale (D), et choisir si le

signal est signé de telle sorte qu'on ait sur une même ligne les relation suivantes :

$$\begin{cases} V_{min} > min \\ V_{max} < max \end{cases} \quad (14.1)$$

avec  $V_{min}$  et  $V_{max}$  respectivement les valeurs minimale et maximale que peut prendre le signal et  $min$  et  $max$  respectivement les valeurs minimale et maximale dues à la quantification du signal en virgule fixe qui dépendent du choix du nombre de bits pour la partie entière et la partie décimale et si le nombre est signé ou non.

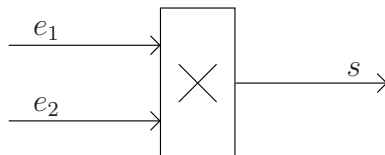


FIG. 14.3 – Quantification d'un nombre

désignation	$V_{min}$	$V_{max}$	signé	N	D	min	max	précision
$e_1$	1	4	0	16	0	0	65535	1
$e_2$	0,1	1,5	0	1	15	0	1,9999	$3,05 \cdot 10^{-5}$
s	0,1	6	0	3	13	0	7,999	$1,22 \cdot 10^{-4}$

## 14.3 Tests et validations sur véhicule

La validation de la nouvelle stratégie globale de commande développée a été effectuée suivant trois types d'essais. Dans le premier, le contrôle de la pression rail est réalisé par l'IMV seule. Les avantages de la structure du contrôleur sont mis en avant. Ensuite nous présentons le contrôle de la pression rail effectué par l'HPV. Deux essais illustrent le résultat selon le choix de la structure du contrôleur utilisée. Finalement le comportement de la pression rail pendant les changements de mode de contrôle est présenté. Plusieurs essais ont été faits sur véhicule pour décomposer l'ensemble des transitions de mode. L'étude de chaque transition est comparée avec le résultat équivalent de la stratégie actuelle.

### 14.3.1 Contrôle par l'IMV seule

#### Essai 1 : profil en "montagnes russes"

L'IMV ne permet pas de décharger le rail. Pendant une décélération rapide, obtenue par un brutal lever de pied, la demande d'injection peut être nulle pendant que la demande de pression diminue. Dans ce cas, l'ouverture de l'HPV est requise pour créer un débit de fuite, afin de suivre la référence de pression. Nous avons donc réalisé des essais sur véhicule tels que la demande d'injection ne soit jamais nulle pour ne pas solliciter l'ouverture de l'HPV.

Nous rappelons que la stratégie de contrôle en mode monovariante est constituée de deux contrôleurs : le premier agit sur la pression et le second sur le courant de l'HPV.

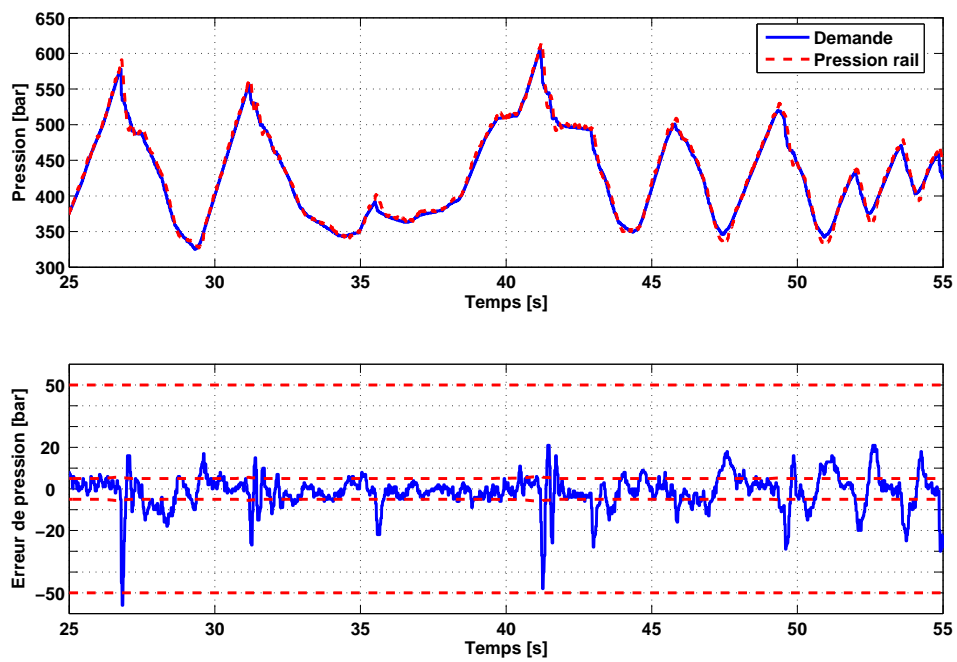


FIG. 14.4 – Essai 1 - Nouvelle stratégie de commande : contrôle de la pression rail par l'IMV seule - suivi et erreur de consigne de pression

Nous avons effectué des séries d'accélération et de décélération sur le régime moteur pour réaliser l'essai (fig. 14.5). Les références de pression rail et de courant HPV sont des rampes, positives et négatives. Les résultats de cet essai sont présentés sur les figures 14.4 et 14.7. Les performances du contrôle de la pression sont présentées à la figure 14.4 (tracé inférieur). Nous avons tracé les seuils de tolérance de l'erreur de pression (en transitoire :  $\pm 50$  bar, en statique :  $\pm 5$  bar en-dessous de 500 bar puis 5% de la demande de pression au-delà). L'erreur de traînage durant les transitoires arrive à atteindre le seuil de tolérance de l'erreur statique. Cette performance est obtenue grâce à la structure du contrôleur. Celui-ci est constitué d'un double intégrateur qui permet d'avoir une erreur de traînage nulle. Les variations négatives à la fois du débit injecté et de la demande de pression ne créent pas d'erreur importante. L'action du contrôleur en boucle ouverte sur la demande d'injection permet d'anticiper la commande de l'IMV. Néanmoins l'erreur de pression atteint à deux instants la limite du seuil de tolérance de l'erreur. Ceci n'est pas dû au débit d'injection mais à des variations plus brutales de la demande de pression.

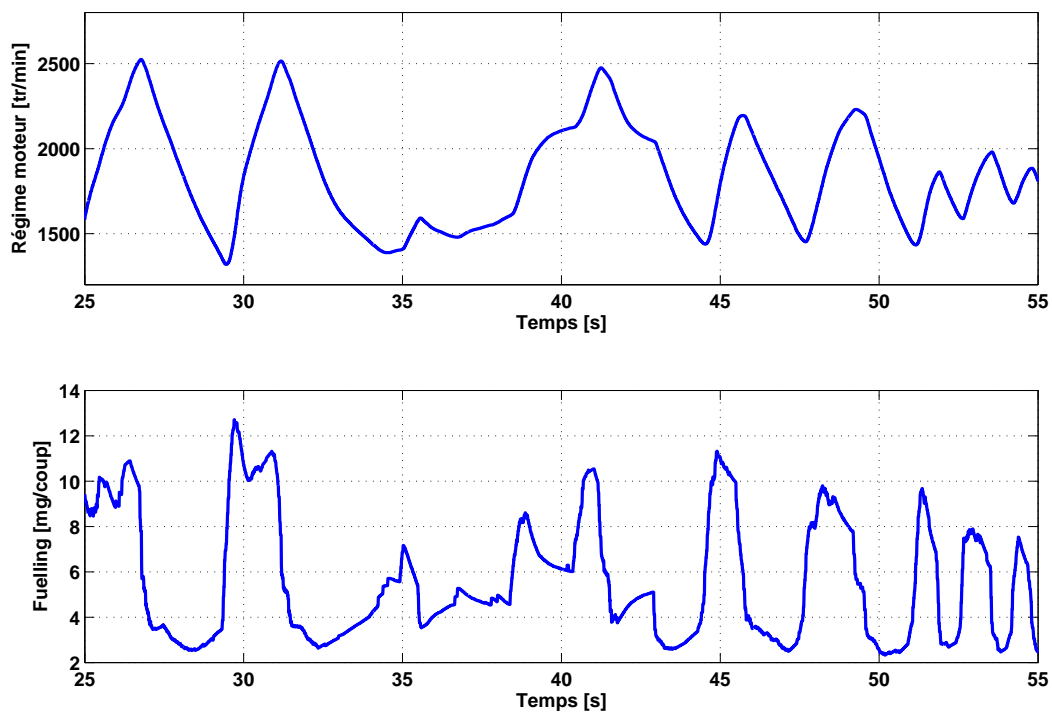


FIG. 14.5 – Essai 1 - Nouvelle stratégie de commande : contrôle de la pression rail par l'IMV seule - variation du régime moteur et de la demande d'injection

La commande de l'IMV (fig. 14.6) est volontairement bruitée. Ceci permet d'éviter le phénomène de *stick-slip*<sup>25</sup> et de réduire les problèmes d'hystérésis mécanique. L'actionneur

<sup>25</sup>qui signifie coller-glisser

est sollicité en permanence ce qui l'empêche de s'immobiliser. La réaction de l'IMV vis-à-vis de la commande est alors meilleure.

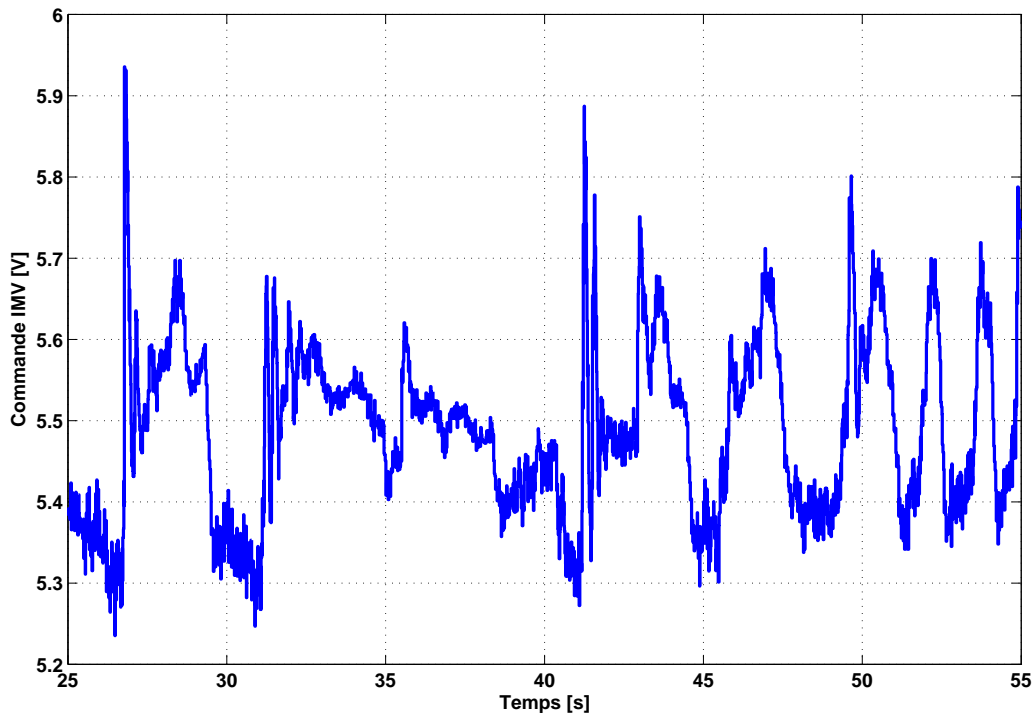


FIG. 14.6 – Essai 1 - Nouvelle stratégie de commande : contrôle de la pression rail par l'IMV seule - commande de l'IMV

L'analyse des variations du débit d'injection (fig. 14.5) et de la commande de l'IMV (fig. 14.6) montre l'action du contrôleur en boucle ouverte sur la commande de l'actionneur. En effet, alors que l'erreur de pression est encore faible, la commande de l'IMV réagit pour anticiper la variation du débit injecté.

Le courant traversant l'actionneur de décharge doit évoluer en fonction de la pression rail pour le maintenir fermé et minimiser la consommation d'énergie du système. Si la pression est faible alors le courant est faible et vice versa. La demande de courant de l'HPV est donc fonction de la pression rail. La figure 14.7 montre le résultat du contrôle du courant. Malgré un fort bruit sur la lecture du courant de l'HPV, le contrôleur arrive à suivre la référence et assure que l'actionneur reste bien fermé.

## Essai 2 - profil en accélération, comparaison entre les deux stratégies

L'essai effectué est une accélération moteur. Pendant cette accélération la demande de pression augmente. Nous analysons l'erreur de traînage obtenue.

La figure 14.8 présente le résultat de la stratégie actuelle. L'erreur de pression est en-dessous du seuil de tolérance avant le début de l'augmentation de la demande de pression.

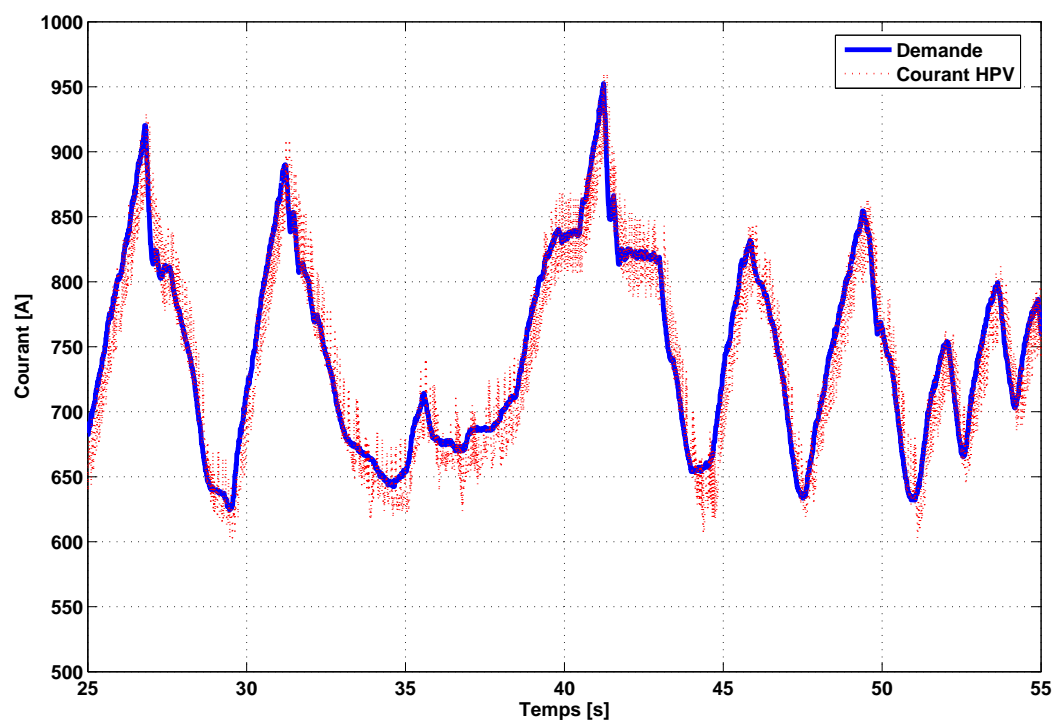


FIG. 14.7 – Essai 1 - Nouvelle stratégie de commande : contrôle de la pression rail par l'IMV seule - suivi de la consigne du courant de l'HPV



L'erreur de pression sort du seuil de tolérance vers 8.4 s (au-delà de +50 bar d'erreur) lorsque la demande de pression augmente. L'erreur diminue rapidement puis ressort du seuil de tolérance (en-dessous de -50 bar d'erreur) lorsque la variation de la demande de pression diminue. La figure 14.9 montre la commande de l'IMV calculée par le contrôleur

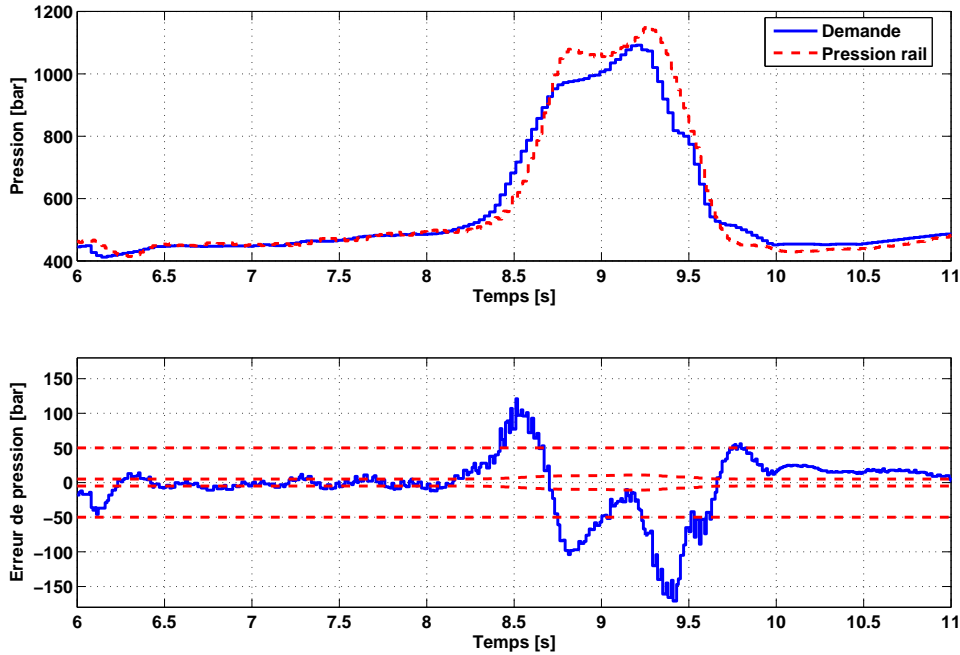


FIG. 14.8 – Essai 2 - stratégie actuelle : contrôle de la pression par l'IMV seule - suivi et erreur de consigne

actuel. Celle-ci est relativement douce et peu bruitée. La structure du contrôleur, *i.e.* un PID, ne permet pas d'avoir une erreur de traînage nulle.

La figure 14.10 présente le résultat de la stratégie proposée. De la même manière que pour l'essai précédent, l'erreur de pression est en-dessous du seuil de tolérance avant le début de l'accélération. L'erreur de traînage, lorsque la demande de pression augmente, est très faible et arrive presque à satisfaire les tolérances d'erreur statique alors que le système est en régime transitoire. Lorsque la variation de la demande de pression s'annule, l'erreur dépasse légèrement le seuil de tolérance ( $\approx -60$  bar). Cette erreur est ensuite rapidement réduite. La figure 14.11 montre la commande de l'IMV pour cet essai. Cette commande est plus bruitée que celle de la stratégie actuelle (fig. 14.9). La structure du contrôleur, plus complexe que celle d'un PID, permet d'avoir un double intégrateur pour tendre vers une erreur de traînage nulle.

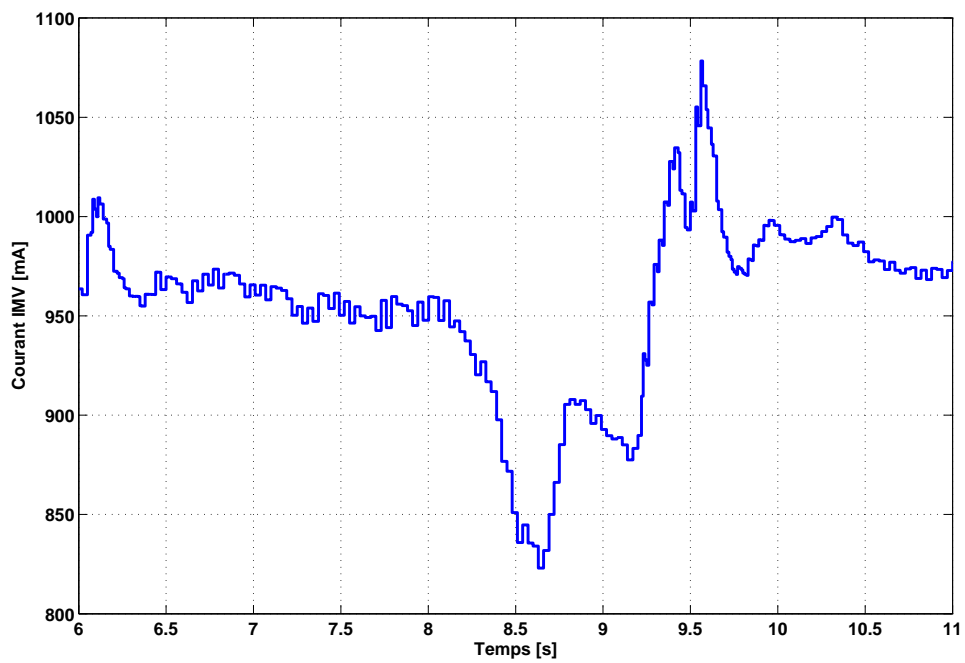


FIG. 14.9 – Essai 2 - stratégie actuelle : contrôle de la pression par l'IMV seule - commande de l'IMV

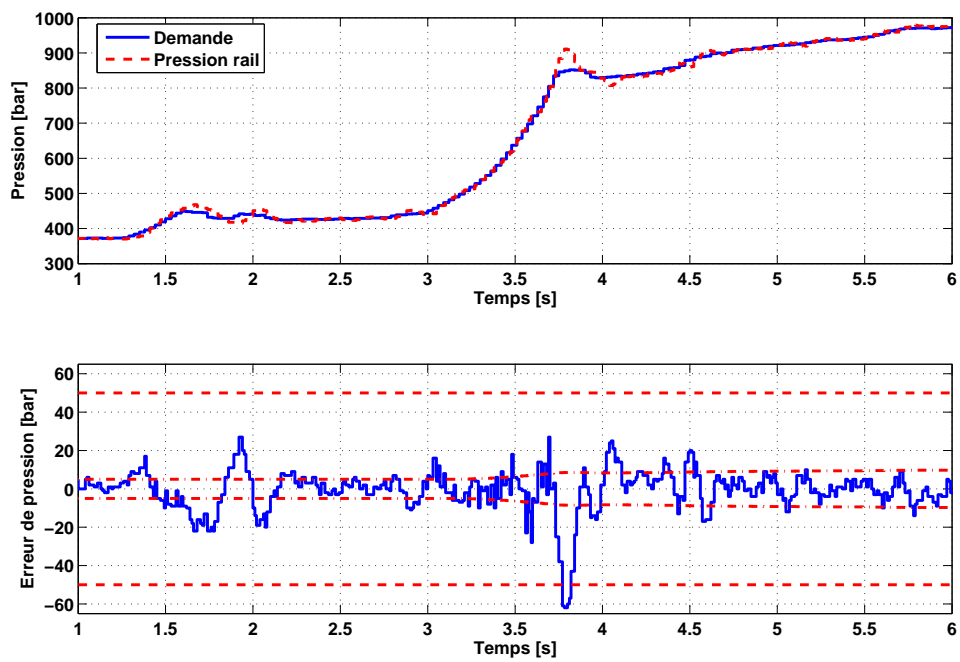


FIG. 14.10 – Essai 2 - nouvelle stratégie de commande : contrôle de la pression par l'IMV seule - suivi et erreur de consigne

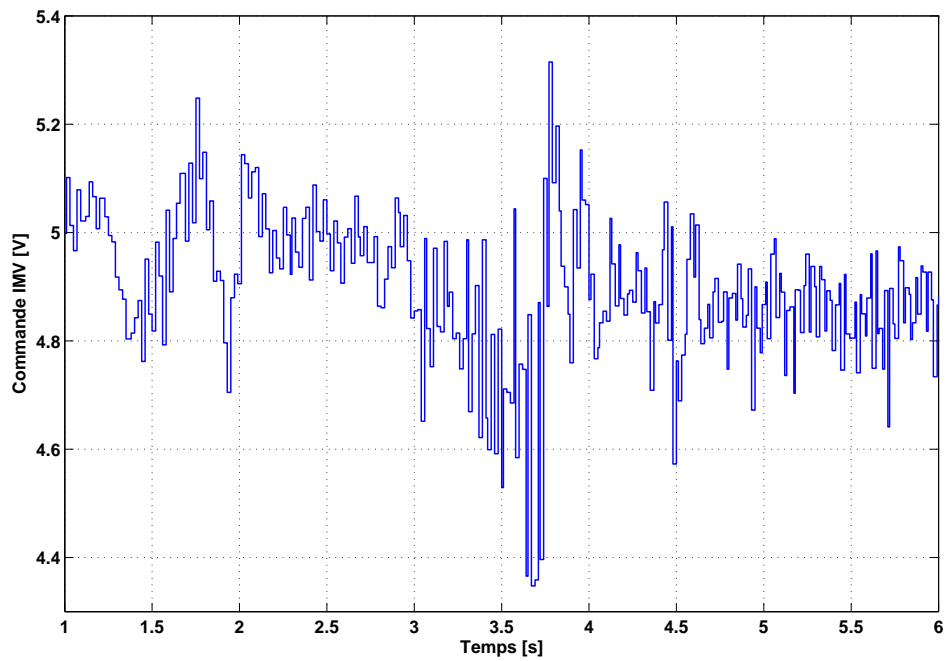


FIG. 14.11 – Essai 2 - nouvelle stratégie de commande : contrôle de la pression par l'IMV seule - commande de l'IMV

### 14.3.2 Contrôle par l'IMV et l'HPV

En mode multivariable, les deux actionneurs sont utilisés pour contrôler la pression (fig. 10.4). L'HPV régule la pression : la synthèse du contrôleur  $K_{prail}^{hpv}$  s'est faite en temps continu et le contrôleur est discrétisé en ligne dans l'ECU. L'IMV contrôle, en boucle ouverte, la demande de débit de l'HPV. Les essais qui suivent ont été réalisés avec une demande de débit HPV élevée pour ne pas travailler à des points de fonctionnement où le système serait sous capacitance conduisant à la fermeture de l'HPV. La commande de l'IMV ne varie pas. Nous proposons deux solutions pour le contrôleur qui sont toutes les deux des commandes  $\mathcal{H}_\infty$  LTI à temps continu discrétisées en ligne dans l'ECU en fonction de la période d'échantillonnage. La première a un seul intégrateur dans la fonction de transfert du contrôleur, la seconde a un double intégrateur pour chercher à obtenir une erreur de traînage nulle.

#### Essai 3 - contrôleur avec un seul intégrateur

La figure 14.12 présente le résultat de l'essai du contrôle de la pression par l'HPV. De fortes erreurs de traînage sont présentes. Celles-ci sortent des tolérances fixées. Néanmoins, cette solution présente l'avantage de ne pas créer de dépassement. Nous pourrions pour diminuer l'erreur de traînage et tenter de passer sous le seuil de tolérance, augmenter le temps de réponse du système en boucle fermée. Mais nous aurions toujours la présence d'une erreur de traînage non nulle. La figure 14.13 montre l'évolution du régime moteur et de la demande d'injection. Les fortes baisses de demande d'injection (*p.e.* vers 47.2 s) ne créent pas de dépassement sur la pression. En effet, le contrôleur de pression par l'HPV réussit à rejeter la perturbation de débit due à la demande d'injection et à suivre en même temps la demande de pression.

#### Essai 4 - contrôleur avec un double intégrateur

La figure 14.14 montre le résultat de l'essai du contrôle de la pression. L'erreur de traînage est à présent en-dessous du seuil de l'erreur maximale admise mais en contrepartie, nous notons la présence de dépassements. Ces derniers créent une erreur de pression au-delà de 50 bar. Cette solution permet de réduire drastiquement la valeur de l'erreur de traînage, nous n'atteignons plus les 200 bar d'erreur. D'autre part, les dépassements engendrés sont inférieurs à la valeur des erreurs de traînage de la première solution.

La figure 14.15 montre l'évolution du régime moteur et de la demande d'injection.

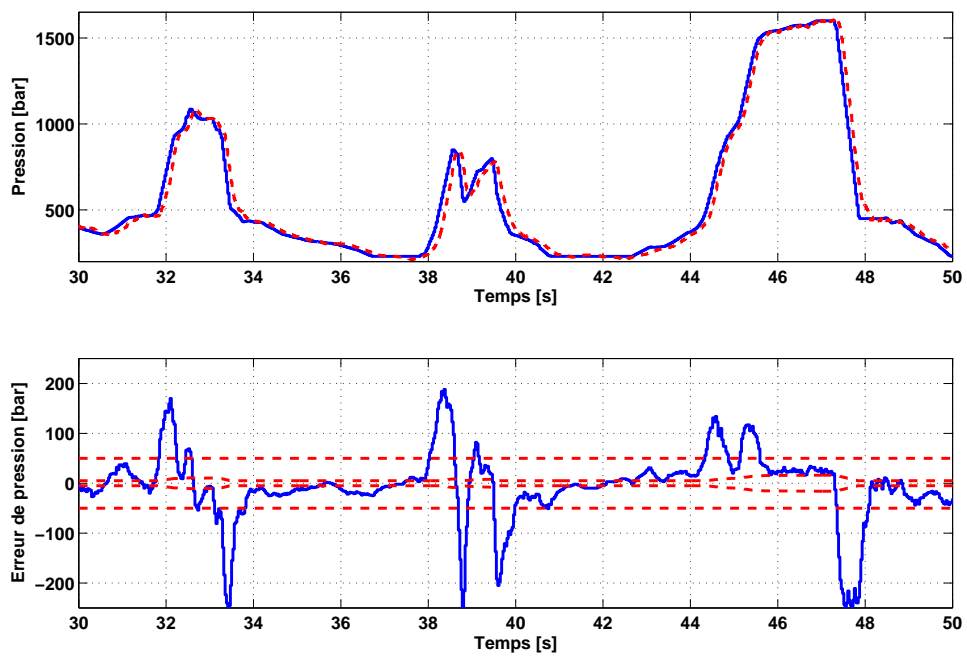


FIG. 14.12 – Essai 3 - nouvelle stratégie de commande : contrôle en mode multivariable - suivi et erreur de consigne (1 seul intégrateur)

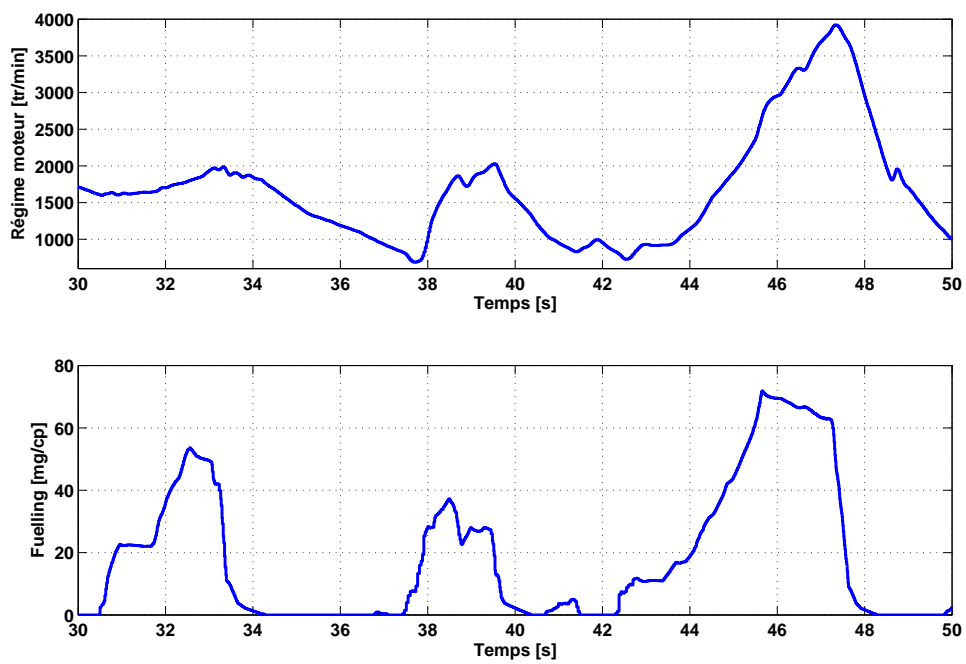


FIG. 14.13 – Essai 3 - nouvelle stratégie de commande : contrôle en mode multivariable - variation du régime moteur et de la demande d'injection (1 seul intégrateur)

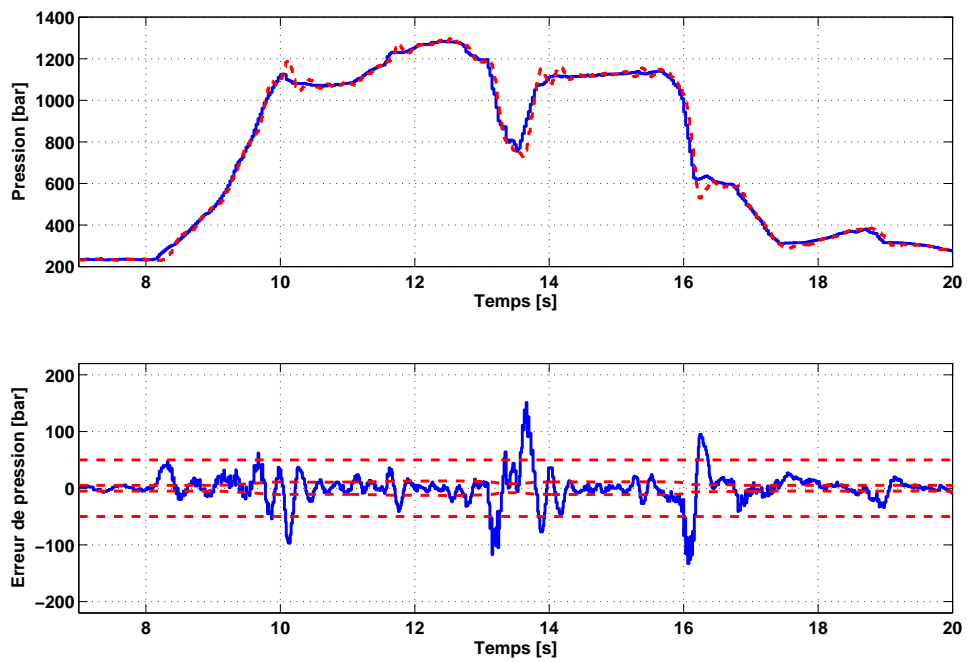


FIG. 14.14 – Essai 4 - nouvelle stratégie de commande : contrôle en mode multivariable - suivi et erreur de consigne (2 intégrateurs)



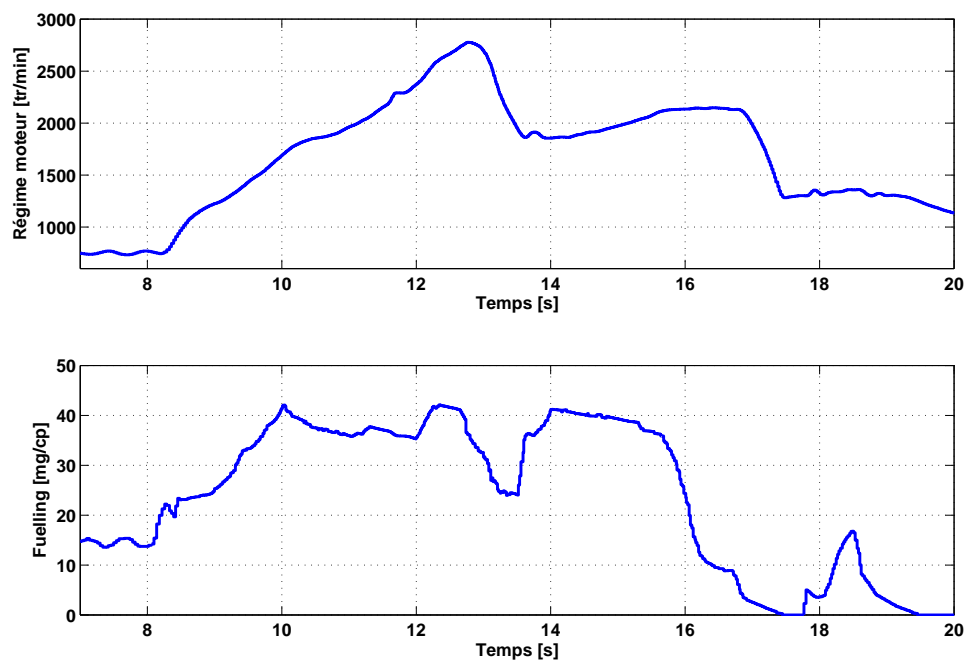


FIG. 14.15 – Essai 4 - nouvelle stratégie de commande : contrôle en mode multivariable - variation du régime moteur et de la demande d'injection (2 intégrateurs)

### 14.3.3 Passage IMV seule vers IMV et HPV puis fermeture de l'HPV

Nous comparons dans cette partie la stratégie développée avec celle actuellement utilisée, pour le cas d'une accélération du moteur suivie d'une décélération (cas typique de conduite urbaine).

La figure 14.16 montre le contrôle de la pression effectué par la stratégie actuelle. L'essai commence lorsque le moteur est au ralenti et que la pression est contrôlée par l'IMV seule (l'HPV est fermée), il s'agit de la phase 1. Lors de l'accélération, la demande de pression augmente (sous forme d'une rampe) et une erreur se crée, dont la valeur excède la tolérance du cahier des charges. Cette erreur est ensuite réduite et l'erreur de trainage devient nulle. Lors de la décélération (le régime moteur est à 3330 tr/min et la

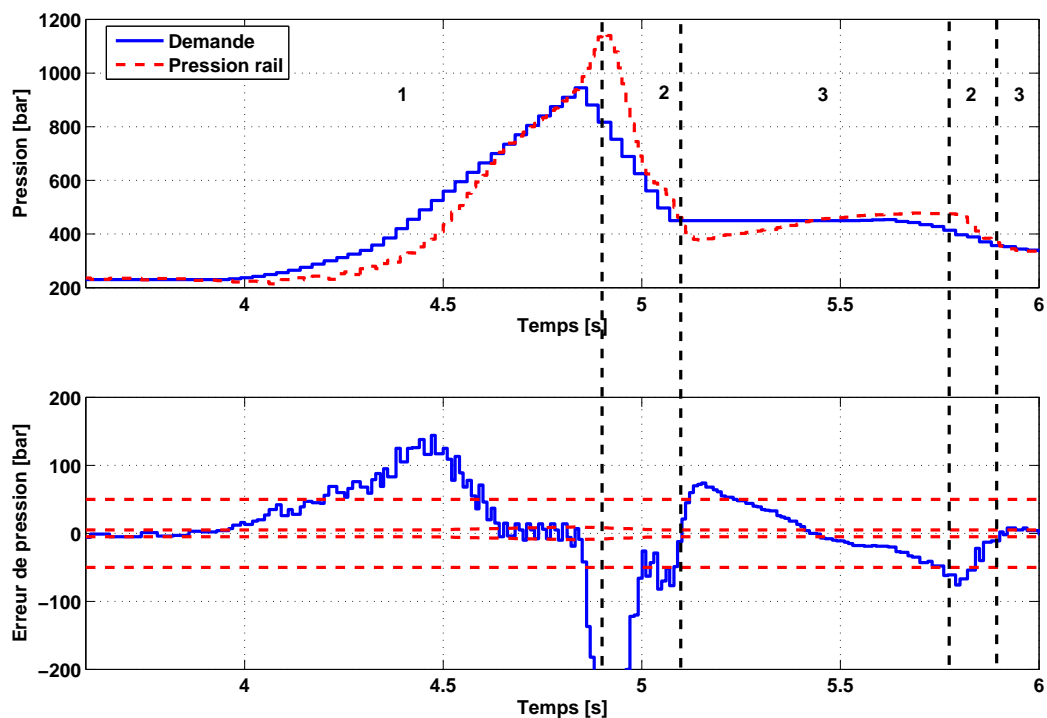


FIG. 14.16 – Essai 5 - stratégie actuelle : changement de mode de contrôle - suivi et erreur de consigne de pression rail

demande d'injection devient nulle), la demande de pression chute tandis que la pression rail continue à augmenter. Un fort dépassement se crée car la variation de débit dans le rail est soudainement positive. L'HPV s'ouvre alors pour permettre de décharger le rail, il s'agit de la phase 2. L'ouverture de l'HPV permet de rejoindre la demande de pression. Lorsque les conditions sont atteintes, la demande de fermeture de l'actionneur de décharge est activée, il s'agit de la phase 3. À cet instant l'IMV se met à contrôler la pression tandis qu'une rampe de courant est appliquée sur l'actionneur de décharge

pour permettre sa fermeture. Nous constatons que le contrôleur de pression a du mal à rejoindre correctement la consigne, car l'IMV doit à la fois rejeter la variation rapide de débit de l'HPV (due à sa fermeture) et assurer la régulation. À la fin de cette phase, l'IMV et l'HPV sont tous les deux fermés, seules les faibles fuites statiques des injecteurs sont présentes ce qui explique la forme plate de la pression rail observée à partir de l'instant 5.6 s. L'HPV s'ouvre à nouveau pour permettre de décharger le rail afin de rejoindre la demande.

À présent, nous présentons le résultat de notre stratégie de commande pour le même scénario, c'est-à-dire une accélération du moteur suivi d'une décélération. Néanmoins, au début de l'accélération le contrôleur de pression est en mode de fermeture de l'HPV, il s'agit de la phase 1. A l'instant 99 s l'état fermé de l'HPV est détecté alors que la demande de pression commence à augmenter, à cause de l'accélération du moteur. Le contrôle de la pression passe en mode de contrôle par l'IMV seule tandis que l'HPV est maintenue fermée. Une erreur de pression est notée pendant cette transition mais elle reste à l'intérieur des tolérances du cahier des charges. La structure du contrôleur, à savoir un double

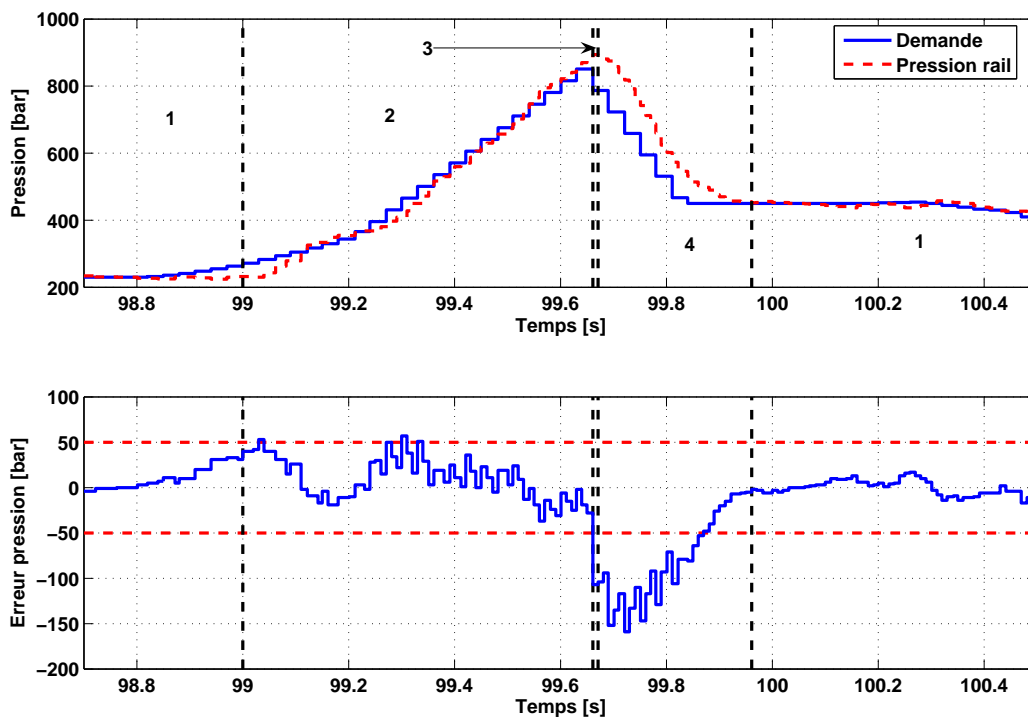


FIG. 14.17 – Essai 5 - nouvelle stratégie de commande : changement de mode de contrôle - suivi et erreur de consigne de pression rail

intégrateur dans la fonction de sensibilité  $e/r$ , permet d'avoir rapidement une erreur de traînage quasi-nulle. Pendant la phase de décélération, la variation brutale de demande d'injection est prise en compte par le contrôleur en boucle ouverte. Nous constatons

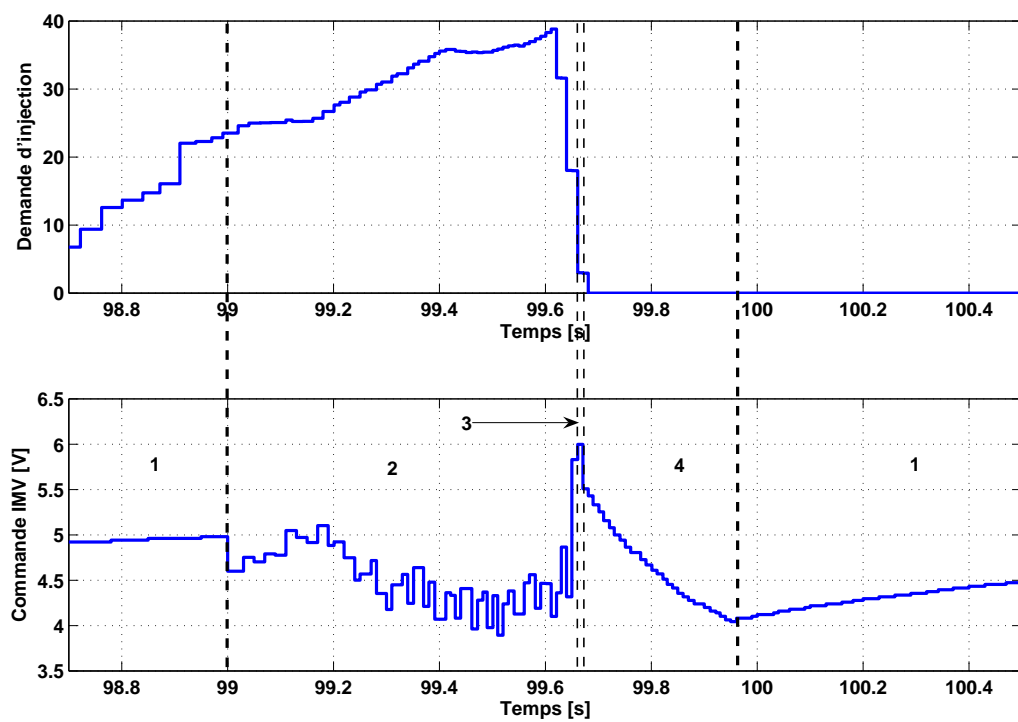


FIG. 14.18 – Essai 5- contrôle de la pression par la nouvelle stratégie : demande d'injection et commande IMV

effectivement à la figure 14.18 que la commande de l'IMV augmente brutalement pour réduire le débit de la pompe afin de compenser la forte diminution du débit injecté, alors qu'à cet instant l'erreur de pression est encore faible (inférieure à 30 bar). Cette action permet de minimiser l'élévation de la pression dans le rail. L'HPV est ensuite rapidement ouverte pour permettre de faire chuter la pression, il s'agit de la phase 3. La phase 4 débute immédiatement après et consiste à contrôler en boucle fermée la pression par l'HPV et à contrôler en boucle ouverte le débit de l'IMV. La pression rail rejoint la demande avec une erreur de trainage mais sans dépassement. A cet instant, les conditions pour la fermeture de l'HPV sont valides, la stratégie passe alors en mode de fermeture de l'HPV, il s'agit à nouveau de la phase 1.

## Conclusion

La stratégie de contrôle proposée est meilleure pour le suivi de la rampe de demande de pression, même lorsqu'elle commute de mode au début de l'accélération. Deux raisons permettent d'expliquer ceci, tout d'abord la technique utilisée pour fermer l'HPV permet de prépositionner correctement l'IMV par rapport à la consommation du système, ce qui signifie qu'au moment du changement de mode le contrôleur s'initialisera en fonction des besoins du système. D'autre part la structure du contrôleur de l'IMV, avec le double intégrateur, permet de suivre la consigne en forme de rampe.

En ce qui concerne le suivi de trajectoire lors de la décélération, la stratégie actuelle présente une forte élévation de la pression alors que la demande chute. Bien que la demande d'injection soit nulle lors de la décélération, il est préférable d'avoir le meilleur suivi de consigne afin de permettre lors d'une nouvelle accélération ou lors de l'accostage du ralenti, et donc d'une reprise d'injection, d'avoir une erreur de pression très faible afin d'obtenir de bonnes performances. La stratégie proposée a une erreur plus faible lors de la décélération, qui pourrait être encore améliorée en modifiant la structure du contrôleur de pression par l'HPV. La prise en compte de la demande d'injection dans le contrôleur de pression permet d'éviter une forte erreur de pression au début de la décélération.

### 14.3.4 Passage du mode de fermeture de l'HPV vers l'IMV seule

#### Essai 6 - fermeture pendant une demande d'injection nulle

Nous présentons aux figures 14.19 et 14.20 le résultat de la stratégie actuelle de fermeture de l'actionneur de décharge. Lorsque la demande d'injection est nulle, la pression rail réalise une forme d'escalier pour essayer de suivre la chute de la demande de pression. Ceci s'explique assez facilement : le débit d'injecté étant nul, quand l'HPV se ferme, les fuites statiques des injecteurs constituent le seul moyen pour faire chuter la pression rail, l'IMV est dans ce cas fermée. Or les fuites sont insuffisantes pour permettre de suivre la référence de pression. L'HPV est donc obligée de s'ouvrir à chaque fois que l'erreur de pression devient trop grande. Dès que les injections reprennent, l'IMV s'ouvre à nouveau, ce qui permet de contrôler la pression. Néanmoins durant cette phase, *i.e.* au-delà de 4 s, la fermeture de l'HPV provoque un fort dépassement de pression (environ 80 bar d'erreur). La figure 14.21 montre l'évolution de la demande d'injection et du régime moteur

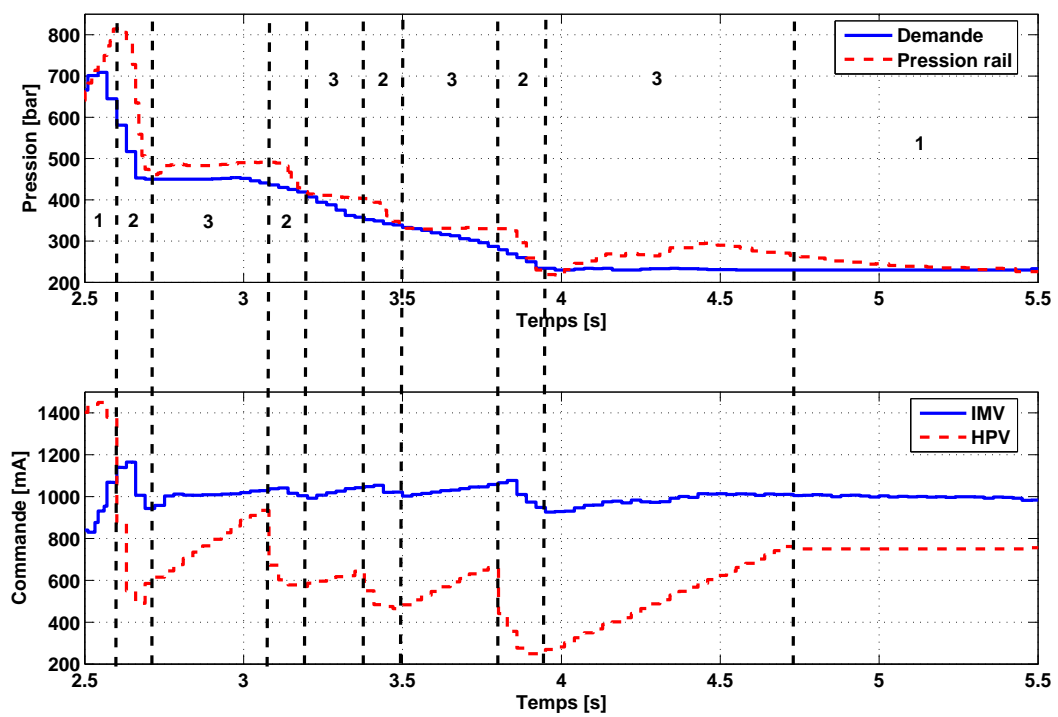


FIG. 14.19 – Essai 6 - stratégie actuelle : fermeture de l'HPV - suivi de consigne de pression rail et commandes des actionneurs (1 : IMV seule, 2 : ouverture HPV, 3 : fermeture HPV)

pendant cet essai. Il s'agit d'un retour sur ralenti où nous pouvons constater que lors de la décélération du moteur la demande d'injection est nulle, jusqu'à ce que l'injection reprenne pour maintenir le régime de ralenti.

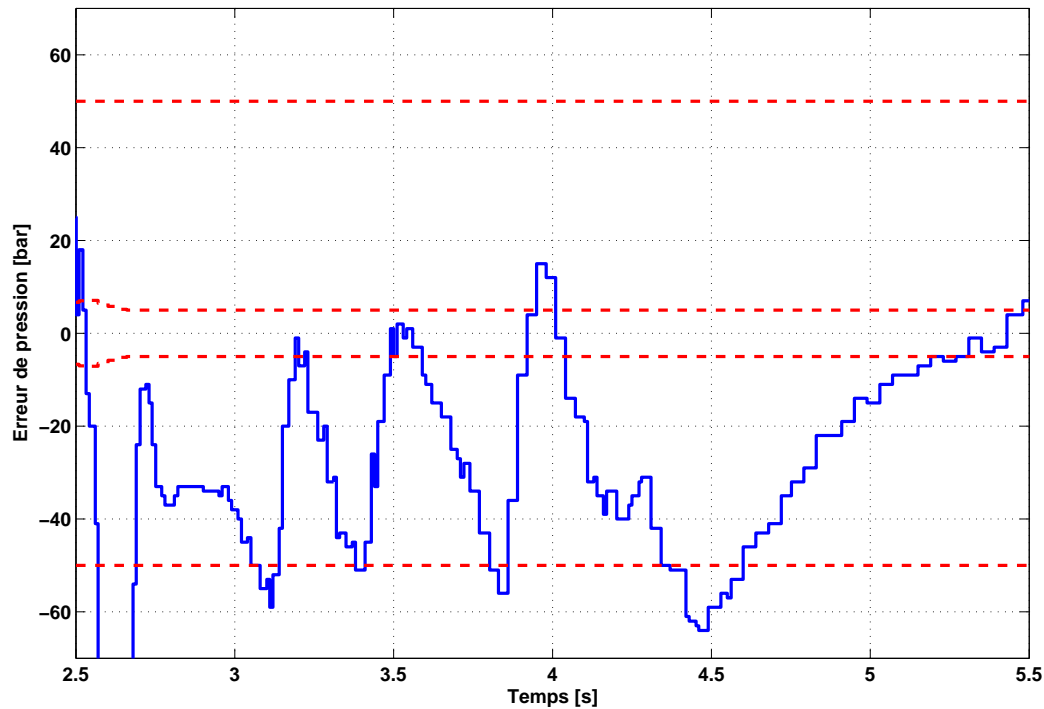


FIG. 14.20 – Essai 6 - stratégie actuelle : fermeture de l'HPV - erreur de pression rail

Nous présentons à présent le résultat de notre stratégie de fermeture de l'actionneur de décharge pour le même type d'essai (fig. 14.22, 14.23 et 14.24).

Pendant la chute de pression, l'IMV se ferme pour réduire le débit de l'HPV pendant que ce dernier contrôle la pression. Contrairement aux résultats obtenus avec la stratégie actuelle, nous n'avons pas de forme d'escalier mais le suivi de consigne attendu. Au moment du changement de mode de contrôle, nous constatons que la commande de l'IMV ne subit pas de variation brutale et que celle-ci reste pratiquement à la même valeur que la dernière commande avant le changement de mode. L'utilisation du régulateur de débit du système comme stratégie de fermeture de l'HPV montre bien que lorsque l'HPV se ferme, l'IMV est correctement positionnée par rapport à la consommation du système. Au moment du changement de mode, la commande de l'HPV augmente brutalement. Ceci est simplement dû à la mise en marche de la régulation de courant de l'HPV afin de la maintenir fermée. La figure 14.24 montre l'évolution de la demande d'injection et du régime moteur.

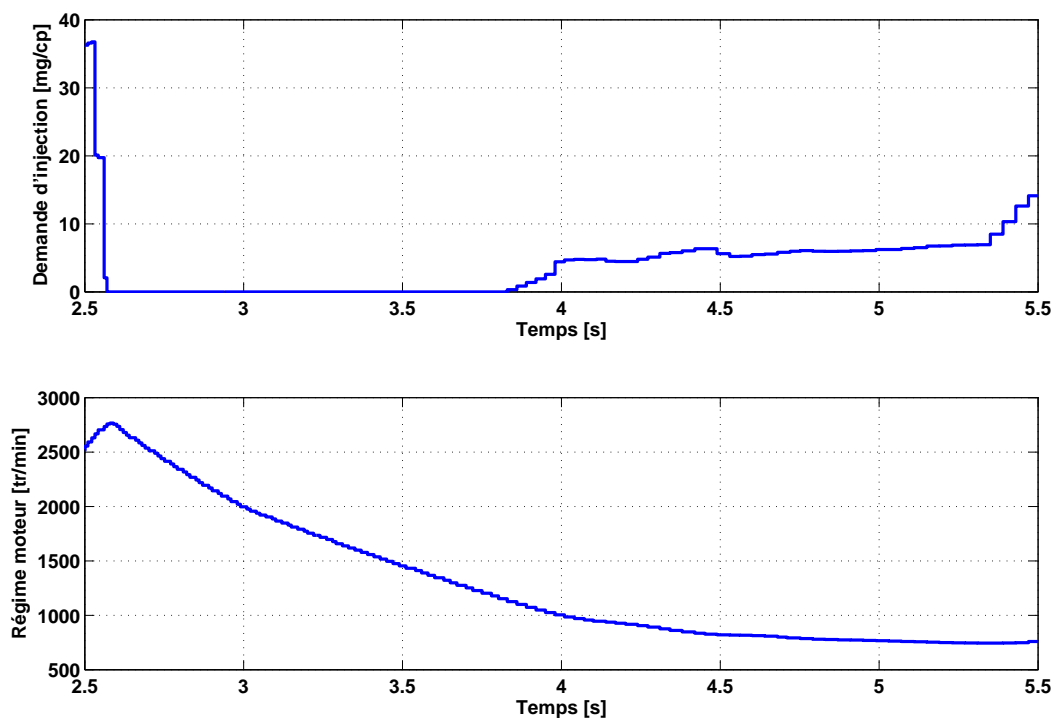


FIG. 14.21 – Essai 6 - stratégie actuelle : fermeture de l'HPV - évolution de la demande d'injection et du régime moteur



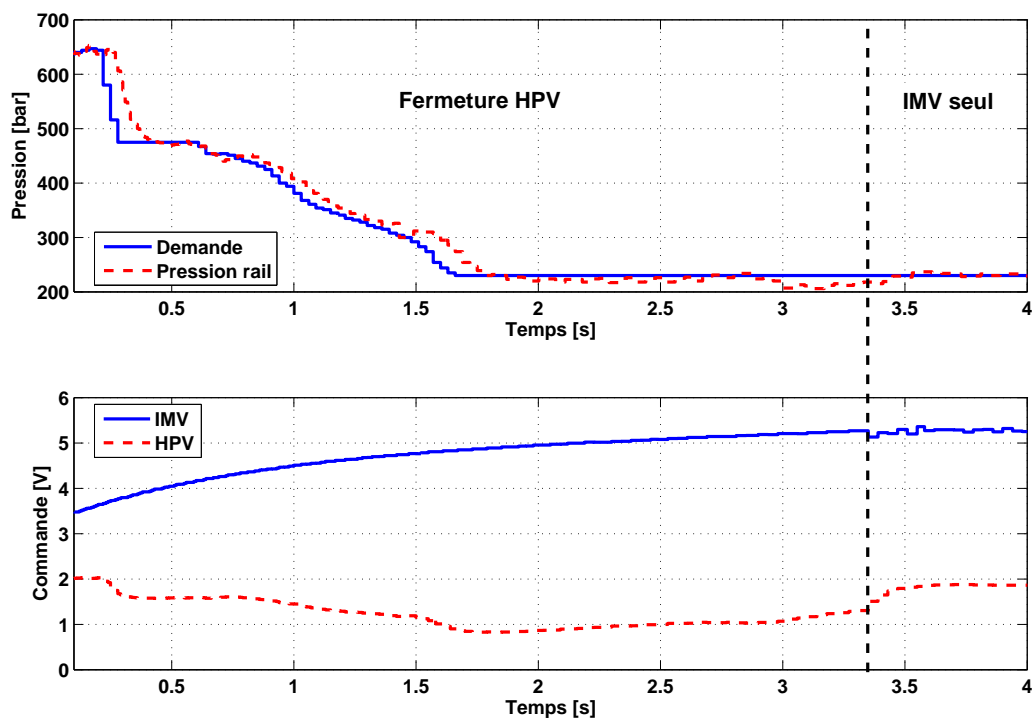


FIG. 14.22 – Essai 6 - nouvelle stratégie de commande : fermeture de l'HPV - suivi de consigne de pression rail et commandes des actionneurs

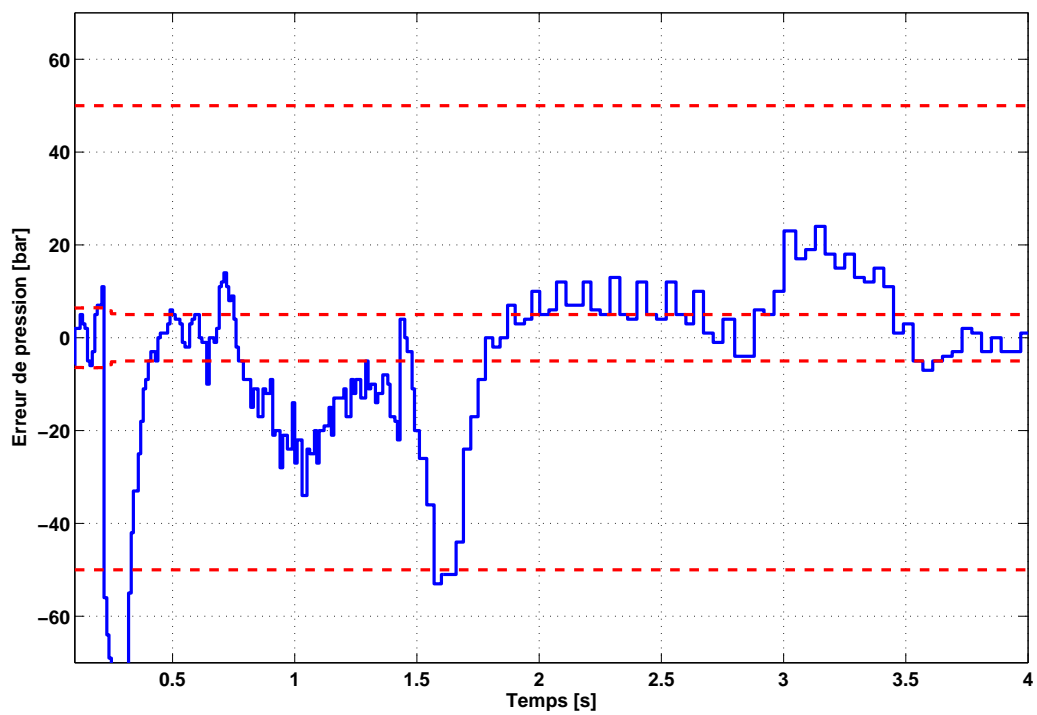


FIG. 14.23 – Essai 6 - nouvelle stratégie de commande : fermeture de l'HPV - erreur de pression rail

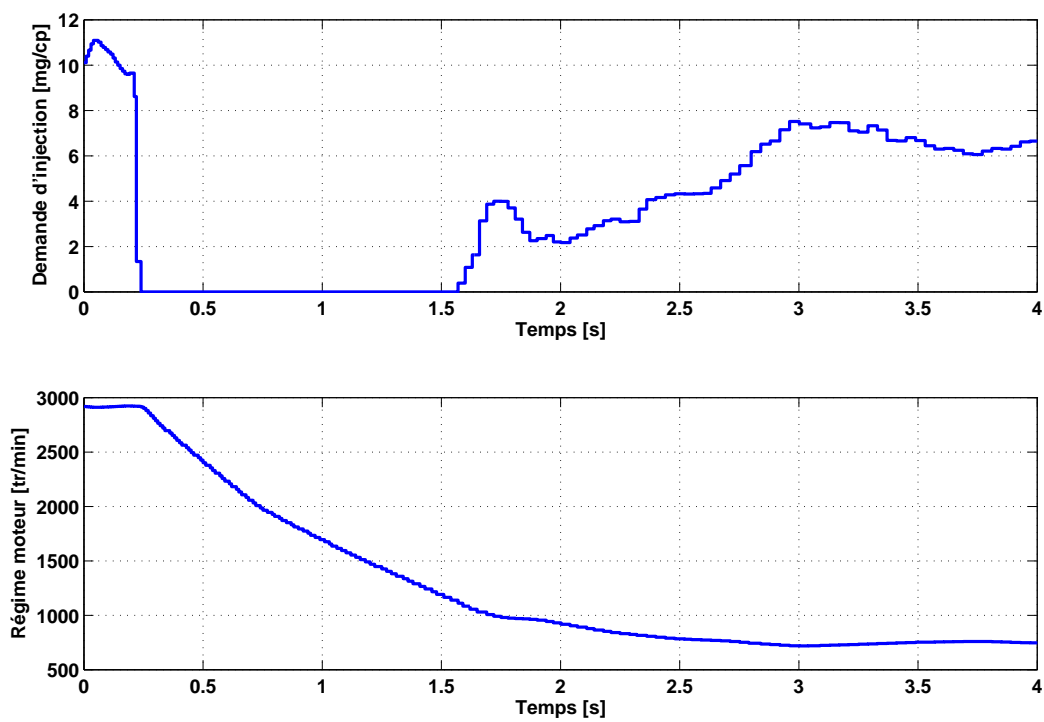


FIG. 14.24 – Essai 6 - nouvelle stratégie de commande : fermeture de l'HPV - variation de la demande d'injection et du régime moteur

### Essai 7 - fermeture pendant une demande d'injection non nulle

Nous présentons à présent les essais véhicules d'une fermeture de l'actionneur de décharge lorsque le débit injecté est non nul. Les figures 14.25 et 14.26 montrent le résultat obtenu avec la stratégie actuelle. Nous constatons une erreur de pression de 50 bar lorsque l'HPV se ferme. La perturbation créée par l'augmentation de la commande de l'HPV est très mal rejetée par l'IMV.

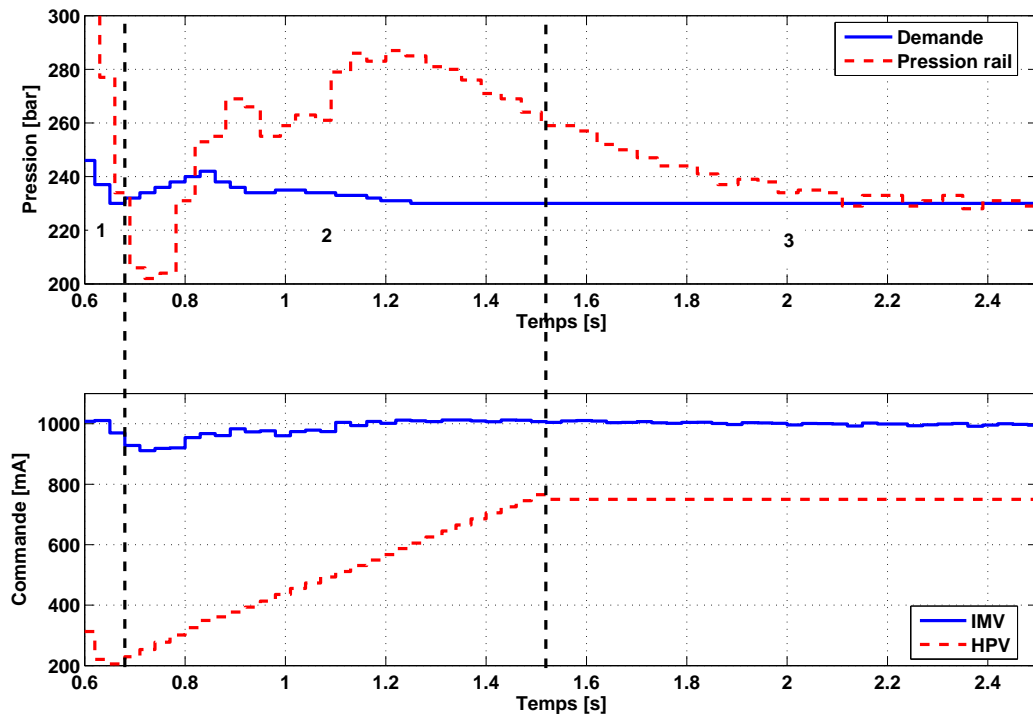


FIG. 14.25 – Essai 7 - stratégie actuelle : fermeture de l'HPV - suivi de consigne de pression rail et commandes des actionneurs (1 :ouverture HPV, 2 :fermeture HPV, 3 :IMV seule)

Les figures 14.27 et 14.28 montrent le résultat avec la nouvelle stratégie de commande. L'augmentation de la commande de l'IMV, faisant réduire le débit de l'HPV grâce à la boucle naturelle de régulation de débit, crée une baisse de la pression rail compensée par l'augmentation de la commande de l'HPV. Ceci explique pourquoi la pression rail a tendance à être en-dessous de la consigne de pression. Lorsque l'HPV est détectée fermée, nous commutons de mode : l'HPV passe en boucle de régulation de courant et l'IMV contrôle la pression rail. Lors de cette commutation l'erreur de pression est faible ( $< 20$  bar) ce qui ne crée pas de variation forte de la commande de l'IMV, et l'IMV est correctement positionnée puisque sa commande maintient le même niveau de tension qu'au moment de la commutation de mode.

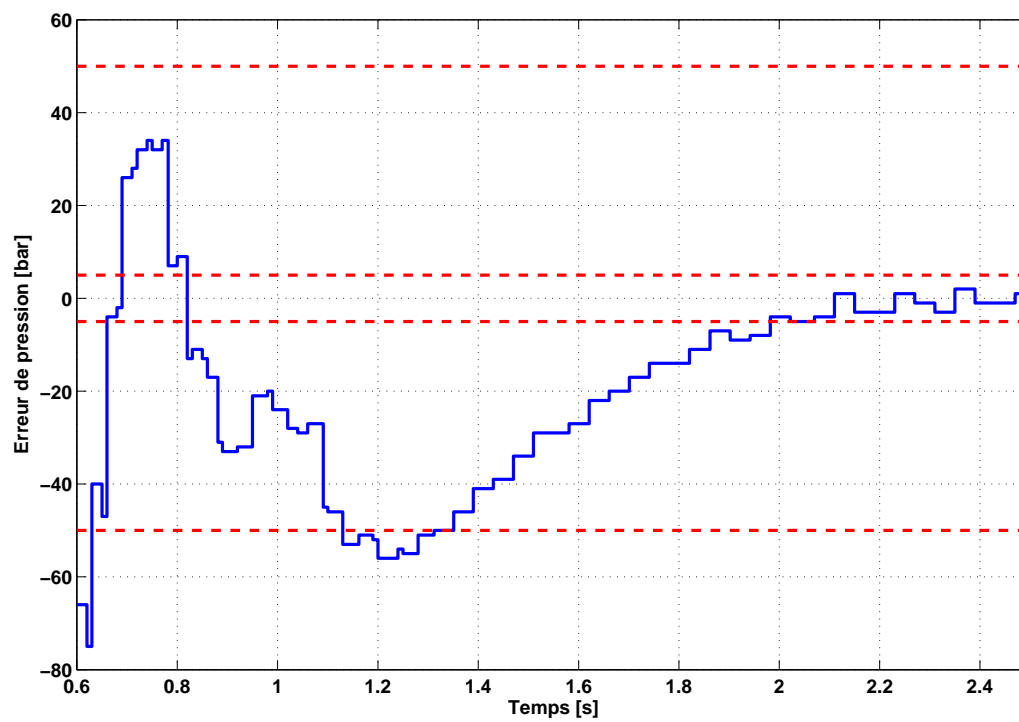


FIG. 14.26 – Essai 7 - stratégie actuelle : fermeture de l'HPV - erreur du suivi de consigne de pression rail

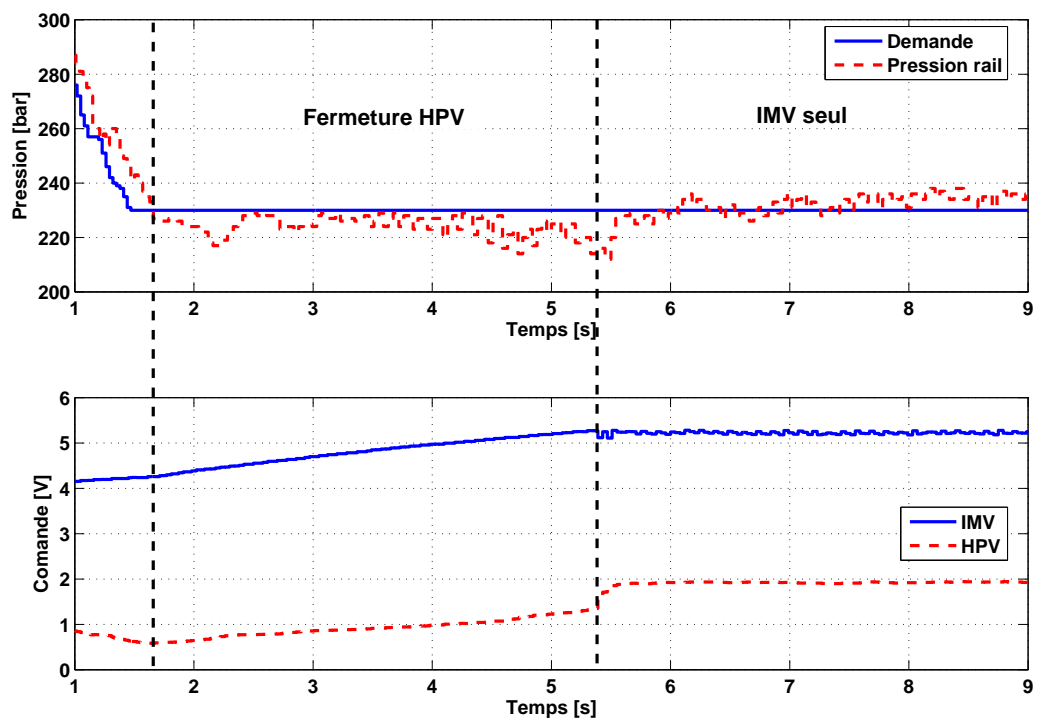


FIG. 14.27 – Essai 7 - nouvelle stratégie de commande : fermeture de l'HPV - suivi de consigne de pression rail et commandes des actionneurs

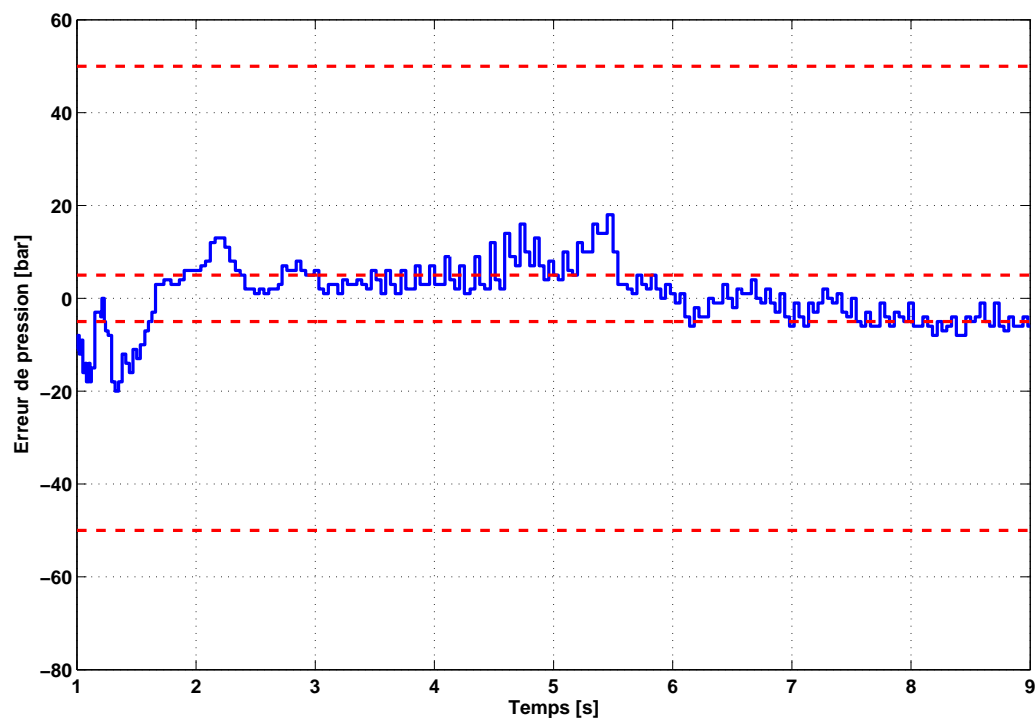


FIG. 14.28 – Essai 7 - nouvelle stratégie de commande : fermeture de l'HPV - erreur du suivi de consigne de pression rail

Cinquième partie  
Conclusion Générale





## Bilan des résultats obtenus

Ces travaux de thèse ont démarré avec l'étude de la problématique du contrôle de la pression rail pour arriver à l'intégration effective dans l'ECU d'une solution permettant de tester sur véhicule les performances obtenues par la stratégie développée.

La première partie présente le moteur Diesel et le système d'injection direct Common Rail. Une présentation technique des différents éléments qui composent le système Common Rail est donnée.

Dans la deuxième partie du mémoire, nous avons développé un modèle de connaissance du système d'injection Common Rail. Nous avons étudié différents domaines, principalement l'électromagnétique, l'hydraulique et la mécanique. Un modèle non linéaire a été développé sous MatLab/SimuLink. Celui-ci a été testé et validé en plusieurs étapes à partir de comparaisons de résultats soit avec des simulations issues du logiciel AmeSim, soit avec des essais réels. Un modèle linéaire à paramètres variants à partir du modèle non linéaire a été défini en vue d'une commande LPV.

Dans la troisième partie, nous avons présenté l'ensemble des commandes. Tout d'abord nous faisons une présentation de la stratégie globale qui permet de comprendre les différents états de contrôle du système (*i.e.* HPV fermée ou ouverte). Ensuite nous avons présenté les lois de commandes utilisées pour réaliser l'ensemble du contrôle de la pression rail : la commande  $\mathcal{H}_\infty$  dans le cas des modèles LTI à temps continu et discret ainsi que pour les modèles LFT à temps discret. Finalement, nous avons présenté l'application de la synthèse  $\mathcal{H}_\infty$  LFT à temps discret pour le contrôle de la pression rail par l'IMV (*i.e.* l'HPV fermée). La synthèse du contrôleur ainsi que l'analyse du système en boucle fermée ont été présentées. Des simulations, utilisant des références des signaux issues d'essais réels présentés dans la quatrième partie, ont mis en avant les performances théoriques obtenues.

Dans la quatrième partie nous avons présenté la mise en oeuvre des différentes études réalisées. Tout d'abord, nous avons utilisé le modèle linéarisé tangent issu du modèle non linéaire pour permettre de synthétiser les gains des contrôleurs de la stratégie actuelle (PID). Après une comparaison entre les modèles théoriques et identifiés, nous avons présenté les résultats de contrôle de la pression rail en boucle fermée, obtenus à partir du modèle théorique. Ces essais ont montré un très bon niveau de confiance vis-à-vis du modèle théorique. Ils ont donc permis de valider de manière indirecte le modèle de connaissance. D'autre part, nous avons présenté les résultats de la nouvelle stratégie de commande.

Nous avons réalisé des essais pour lesquels le système se trouve dans différentes configurations afin de valider tous les modes de contrôle. Les phases de contrôle les plus délicates (*i.e.* contrôle par l'IMV seule et fermeture de l'HPV) ont été comparées avec les résultats de la stratégie actuelle. Chaque comparaison a montré que la solution proposée améliore sensiblement les performances de contrôle.

# 16

## Perspectives

Le modèle LFT du système Common Rail permet de définir le comportement de ce dernier en fonction des paramètres (supposés mesurables) qui modifient la dynamique du système. Dans le cas où l'un des paramètres n'est pas mesurable, nous ne pouvons pas établir précisément le comportement du système. Il faut donc choisir une valeur de ce paramètre pour définir un modèle nominal utilisé pour la synthèse et s'assurer que le contrôleur sera robuste. Nous avons fait ainsi pour la position de l'IMV  $x_{imv}^0$ . Nous avons choisi comme position nominale la valeur médiane entre la valeur minimale et maximale. Il serait intéressant d'étudier, selon des critères de robustesse et de performance, la valeur nominale optimale de la position de l'IMV  $x_{imv}^0$  à choisir pour définir le modèle.

Dans la partie mise en oeuvre, nous avons présenté le résultat des essais de la nouvelle stratégie de contrôle proposée. Nous avons remarqué que pour obtenir des erreurs de traînage nulles, la stratégie développée induit en contre partie des dépassements. Les schémas de synthèse utilisés sont simples et prennent en compte uniquement l'erreur de pression<sup>26</sup>. Nous pourrions donc étudier d'autres schémas de synthèse, *p.e.* en prenant en compte l'erreur de pression rail ainsi que la pression rail lue, pour chercher à minimiser les dépassements lors des transitoires. Le choix devra se faire ensuite entre la complexité supplémentaire du contrôleur et l'apport en terme de performance de contrôle.

Pour le contrôle LPV de la pression rail par l'IMV seule, nous avons défini des pondérations fréquentielles invariantes. Ainsi quel que soit le point de fonctionnement du système, nous demandons les mêmes performances. Or nous savons que lorsque la demande d'injection est faible, l'IMV est faiblement ouverte et vice versa. Néanmoins la demande d'injection n'est pas un paramètre qui agit directement sur le comportement dynamique du système, mais un paramètre qui amène le système à un point de fonctionnement donné et donc à un certain comportement. La demande d'injection permet donc de définir de manière indirecte la position globale vers laquelle l'IMV va tendre. Il faut noter que cette relation est indirecte dans le sens où le changement de la position de l'IMV n'est pas immédiat en fonction de la demande d'injection. L'idée serait alors d'étudier la définition de pondérations fréquentielles LPV prenant en compte la demande d'injection dans l'objectif de modifier les performances du contrôleur en fonction du point de fonctionnement du moteur, et plus précisément en fonction de la position de l'IMV. La

---

<sup>26</sup>le contrôleur de pression par l'IMV seule prend en compte également la demande d'injection mais cela n'intervient pas dans le problème présent

valeur du paramètre variant pris en compte dans la pondération devra être la demande d'injection filtrée pour permettre au système d'atteindre le point de fonctionnement et ainsi appliquer la bonne commande au bon moment.

Pour éviter les problèmes de collage de l'IMV nous avons proposé une commande bruitée. Les essais réalisés sur véhicule n'ont pas mis en évidence de problème lié à un éventuel collage de l'IMV. Le résultat de cette solution est donc satisfaisant en terme de contrôle. Néanmoins en terme de produit, une excitation permanente de la commande peut réduire prématurément la durée vie de l'actionneur. Une étude doit donc être faite sur deux points : tout d'abord quelle est l'excitation minimale nécessaire pour empêcher que l'IMV se colle en fonctionnement, et d'autre part quelle est l'excitation maximale que peut tolérer l'IMV sans nuire à sa durabilité.

L'intégration du contrôleur dans l'ECU entraîne des arrondis sur ses coefficients et donc des erreurs de calcul de la commande dues aux opérations réalisées en virgule fixe. Dans nos travaux, nous nous sommes uniquement assurés d'une part que chaque coefficient soit bien intégré aux erreurs d'arrondis près, et d'autre part que le résultat de chaque opération ne crée pas de dépassement lié au codage<sup>27</sup> du nombre (*p.e.* l'opération  $5 \times 10$  crée un dépassement si le codage du résultat est prévu pour un nombre allant de 0 à 32 et le nombre obtenu est alors inexploitable). Il est donc nécessaire de faire une analyse *a posteriori* de l'erreur engendrée par la mise en oeuvre en virgule fixe du contrôleur dans l'ECU pour garantir la stabilité et la robustesse en performances du système.

La modélisation physique du système a été faite au début des travaux à partir d'essais sur des bancs électriques et de mesures des caractéristiques des composants (*p.e.* poids des pièces, raideur des ressorts, etc.). L'application de la commande à partir de cette modélisation est effectuée à la fin des travaux et sur un véhicule sur lequel nous n'avions pas fait d'essais auparavant. La commande développée présente donc une certaine robustesse présentée dans le chapitre de la commande de l'IMV. Néanmoins le système présente un faible vieillissement, seulement plusieurs mois. Il faudrait donc faire une étude de l'évolution des caractéristiques de chaque élément du système sur une longue durée de fonctionnement pour définir la variation que peut subir le système en termes de comportement afin d'être toujours en mesure de garantir la robustesse et les performances du système.

Le modèle théorique développé dans ces travaux a été utilisé uniquement pour l'élaboration de lois de commande. Au vue des résultats liés à la modélisation, nous pouvons envisager d'utiliser le modèle du système pour effectuer du diagnostic, *i.e.* détection et localisation d'un défaut (*p.e.* blocage d'un actionneur, dérive du capteur de pression, etc) et prendre des décisions sur le contrôle du système vis-à-vis d'une éventuelle panne.

---

<sup>27</sup>*i.e.* le nombre de bits pour la partie entière et la partie décimale

# Bibliographie

- [1] Kristina Ahlin. *Modelling of pressure waves in the Common Rail Diesel Injection System*. PhD thesis, Linköpings Universitet, SE-581 83 Linköping, 2000.
- [2] ANFR. L'injection diesel haute pression à rampe commune. *Dossier technique A.N.F.A.*, Edition 2001, 2001.
- [3] A. Balluchi, A. Bicchi, E. Mazzi, A. L. Sangiovanni Vincentelli, and G. Serra. Hybrid modelling and control of the common rail injection system. *Hybrid Systems : Computation and Control*, pages 79–92, 2006.
- [4] J.M. Biannic. *Commande robuste des systèmes à paramètres variables*. PhD thesis, SUPAERO, 1996.
- [5] S. Boyd, L. El Ghaoui, E. Feron, and V. Balakrishnan. *Linear Matrix Inequalities in Systems and Control Theory*. PA, SIAM, Philadelphia, 1994.
- [6] Jonathan Chauvin. *Estimation et contrôle d'un moteur HCCI. Estimation des systèmes périodiques*. PhD thesis, Ecole des Mines de Paris, ENSMP, 2006.
- [7] Mac Cloy D. and Martin H.R. *Control of Fluid Power : Analysis and Design*. 2d Edition, John Wiley and Sons, 1980.
- [8] Dominique de Savigny. Electroaimants de commande. *Technique de l'Ingénieur*, D835\_3\_1983, 1983.
- [9] Logiciel de simulation AMESim. *IMAGINE*, [www.amesim.com](http://www.amesim.com).
- [10] Marco Dettori. *LMI techniques for control, with application to a Compact Disc player mechanism*. PhD thesis, TUDelft, 2001.
- [11] Leith D.J. and Leithead W.E. Appropriate realisation of mimo gain-scheduled controllers. *International Journal of Control*, Colume 70, Number 1, pp. 13-50, 1998.
- [12] J.C. Doyle, K Glover, Khargonekar P.P., and B.A. Francis. State space solutions to standard and control problems. *IEEE Transaction On Automatic Control*, 34, 1989.
- [13] Pierre Dupraz. *Modélisation et commande avancées d'un moteur diesel à injection directe*. PhD thesis, Laboratoire d'Automatique de Grenoble - Lucas Varity, 1998.
- [14] S. Font. *Méthodologie pour prendre en compte la robustesse des systèmes asservis : optimisation  $\mathcal{H}_\infty$  et approche symbolique de la forme standard*. PhD thesis, Université Paris XI Orsay, France, 1995.
- [15] Duc G. *Commande  $\mathcal{H}_\infty$  et  $\mu$ -analyse : des outils pour la robustesse*. Hermès, 1999.
- [16] M. Gafvert. *Comparison of two Friction Models*. PhD thesis, Lund University of Technology, 1996.

- [17] Pascal Gahinet and Apkarian Pierre. A convex characterization of gain-scheduled  $\mathcal{H}_\infty$  controllers. *IEEE Transaction On Automatic Control*, 40, 1995.
- [18] B. Armonstrong H elouvry. *Control of Machines with Friction*. Kluwer Academic, 1991.
- [19] L Lennart. *System Identification : Theory for the user*. Prentice Hall, 1999.
- [20] Jung M. *Mean-Value Modelling and Robust Control of the Airpath of a Turbocharged Diesel Engine*. PhD thesis, University of Cambridge, 2003.
- [21] Andy Packard. Gain scheduling via linear fractional transformations. *Systems & Control Letters*, 1994.
- [22] Gahinet Pascal and Apkarian Pierre. A linear matrix inequality approach to  $\mathcal{H}_\infty$  control. *Int. J. Robust and Nonlinear Contr.*, 4, 1994.
- [23] Skogestad S. and Postlethwaite I. *Multivariable Feedback Control*. John Wiley and Sons Chischester, 1996.
- [24] J-H. Kim S-W. Lee. Robust adaptative stick-slip friction compensation. *IEEE Transactions on industrial electronics*, vol. 42 no. 5, 1995.
- [25] C.R. MacCluer S.C. Southward, C.J. Radcliffe. Robust nonlinear stick-slip friction compensation. *Journal of Dynamic Systems, Measurment and Control*, 1991.
- [26] C. Scherer and S. Weiland. Linear matrix inequalities in control. Technical report, Delft Center for Systems and Control (Delft University of Technology) and Department of Electrical Engineering (Eindhoven University of Technology), 2004.
- [27] Carsten Scherer. *The riccati inequality and state-space  $\mathcal{H}_\infty$ -optimal control*. PhD thesis, University Wurzburg, Germany, 1990.
- [28] G. Scorletti and V. Fromion. Introduction   la commande multivariable des syst emes : m ethodes de synth ese fr equentielle  $\mathcal{H}_\infty$ . *Polycopi e Universit e ENSI/Caen disponible sur [http:// :www.greyc.ismra.fr/LAP/Gerard\\_S/ENSI\\_comrob.html](http://www.greyc.ismra.fr/LAP/Gerard_S/ENSI_comrob.html)*, 2001.
- [29] Rugh W.J. and Shamma J.S. A survey of research on gain scheduling. *Automatica*, 36 (10), pp. 665-671, 2000.
- [30] G. Zames. Feedback and optimal sensitivity : Model reference transformation, multiplicative seminorms, and approximate inverses. *IEEE Transaction On Automatic Control*, 1981.
- [31] Kemin Zhou and Doyle John C. *Essential of robust control*. Prentice Hall, 1997.
- [32] Alessandro Zin. *Sur la commande robsute de suspensions automobiles en vue du contr ole global de chassis*. PhD thesis, Laboratoire d'Automatique de Grenoble, 2006.

# A

## Système LFT $(P, K)$ en boucle fermée

La sortie  $y$  du système  $P$  s'écrit comme suit :

$$y = C_2 x_k + D_{2\theta} \omega_\theta + D_{21} \omega \quad (\text{A.1})$$

Le calcul de la commande  $u$  du contrôleur donne donc :

$$\begin{aligned} u &= C_{k1} x_k^c + D_{11} y + D_{k1\theta} \omega_\theta^c \\ u &= C_{k1} x_k^c + D_{k11} C_2 x_k + D_{k11} D_{2\theta} \omega_\theta + D_{k11} D_{21} \omega + D_{k1\theta} \omega_\theta^c \end{aligned} \quad (\text{A.2})$$

Il suffit à présent d'utiliser la valeur de la commande dans les différents états et sorties du système pour obtenir le système en boucle fermée.

$$\begin{pmatrix} x_{k+1} \\ x_{k+1}^c \\ q_\theta^c \\ q_\theta \\ q \end{pmatrix} = \begin{pmatrix} A + B_2 D_{k11} C_2 & B_2 C_{k1} & B_2 D_{k1\theta} & B_\theta + B_2 D_{k11} D_{2\theta} & B_1 + B_2 D_{k11} D_{21} \\ B_{k1} C_2 & A_k & B_{k\theta} & B_{k1} D_{2\theta} & B_{k1} D_{21} \\ D_{k\theta 1} C_2 & C_{k\theta} & D_{k\theta\theta} & D_{k\theta 1} D_{2\theta} & D_{k\theta 1} D_{21} \\ C_\theta + D_{\theta 2} D_{k11} C_2 & D_{\theta 2} C_{k1} & D_{\theta 2} D_{k1\theta} & D_{\theta\theta} + D_{\theta 2} D_{k11} D_{2\theta} & D_{\theta 1} + D_{\theta 2} D_{k11} D_{21} \\ C_1 + D_{12} D_{k11} C_2 & D_{12} C_{k1} & D_{12} D_{k1\theta} & D_{1\theta} + D_{12} D_{k11} D_{2\theta} & D_{11} + D_{12} D_{k11} D_{21} \end{pmatrix} \begin{pmatrix} x_k \\ x_k^c \\ \omega_\theta^c \\ \omega_\theta \\ \omega \end{pmatrix} \quad (\text{A.3})$$

Ce qui peut donc s'écrire comme suit :

$$\begin{pmatrix} \tilde{x}_{k+1} \\ \tilde{q} \end{pmatrix} = \begin{pmatrix} A_{cl} & B_{cl} \\ C_{cl} & D_{cl} \end{pmatrix} \begin{pmatrix} \tilde{x}_k \\ \tilde{w} \end{pmatrix} \quad (\text{A.4})$$

En utilisant la structure du contrôleur (eq. 11.19), les matrices  $A_{cl}$ ,  $B_{cl}$ ,  $C_{cl}$  et  $D_{cl}$  peuvent s'écrire de la manière suivante :



$$A_{cl} = \begin{pmatrix} A + B_2 D_{k11} C_2 & B_2 C_{k1} \\ B_{k1} C_2 & A_k \end{pmatrix} \quad (\text{A.5})$$

$$\begin{aligned} &= \begin{pmatrix} A & 0 \\ 0 & 0 \end{pmatrix} + \begin{pmatrix} B_2 D_{k11} C_2 & B_2 C_{k1} \\ B_{k1} C_2 & A_k \end{pmatrix} \\ &= \begin{pmatrix} A & 0 \\ 0 & 0 \end{pmatrix} + \begin{pmatrix} 0 & B_2 & 0 \\ I & 0 & 0 \end{pmatrix} + \Omega \begin{pmatrix} 0 & I \\ C_2 & 0 \\ 0 & 0 \end{pmatrix} \\ &= \tilde{A} + \tilde{B}_2 \Omega \tilde{C}_2 \end{aligned} \quad (\text{A.6})$$

$$B_{cl} = \begin{pmatrix} B_2 D_{k1\theta} & B_\theta + B_2 D_{k11} D_{2\theta} & B_1 + B_2 D_{k11} D_{21} \\ B_{k\theta} & B_{k1} D_{2\theta} & B_{k1} D_{21} \end{pmatrix} \quad (\text{A.7})$$

$$\begin{aligned} &= \begin{pmatrix} 0 & B_\theta & B_1 \\ 0 & 0 & 0 \end{pmatrix} + \begin{pmatrix} B_2 D_{k1\theta} & B_2 D_{k11} D_{2\theta} & B_2 D_{k11} D_{21} \\ B_{k\theta} & B_{k1} D_{2\theta} & B_{k1} D_{21} \end{pmatrix} \\ &= \begin{pmatrix} 0 & B_\theta & B_1 \\ 0 & 0 & 0 \end{pmatrix} + \begin{pmatrix} 0 & B_2 & 0 \\ I & 0 & 0 \end{pmatrix} + \Omega \begin{pmatrix} 0 & 0 & 0 \\ 0 & D_{2\theta} & D_{21} \\ I & 0 & 0 \end{pmatrix} \\ &= \tilde{B}_1 + \tilde{B}_2 \Omega \tilde{D}_{21} \end{aligned} \quad (\text{A.8})$$

$$C_{cl} = \begin{pmatrix} D_{k\theta 1} C_2 & C_{k\theta} \\ C_\theta + D_{\theta 2} D_{k11} C_2 & D_{\theta 2} C_{k1} \\ C_1 + D_{\theta 2} D_{k11} C_2 & D_{12} C_{k1} \end{pmatrix} \quad (\text{A.9})$$

$$\begin{aligned} &= \begin{pmatrix} 0 & 0 \\ C_\theta & 0 \\ C_1 & 0 \end{pmatrix} + \begin{pmatrix} D_{k\theta 1} C_2 & C_{k\theta} \\ D_{\theta 2} D_{k11} C_2 & D_{\theta 2} C_{k1} \\ D_{\theta 2} D_{k11} C_2 & D_{12} C_{k1} \end{pmatrix} \\ &= \begin{pmatrix} 0 & 0 \\ C_\theta & 0 \\ C_1 & 0 \end{pmatrix} + \begin{pmatrix} 0 & 0 & I \\ 0 & D_{\theta 2} & 0 \\ 0 & D_{12} & 0 \end{pmatrix} + \Omega \begin{pmatrix} 0 & I \\ C_2 & 0 \\ 0 & 0 \end{pmatrix} \\ &= \tilde{C}_1 + \tilde{D}_{12} \Omega \tilde{C}_2 \end{aligned} \quad (\text{A.10})$$

$$D_{cl} = \begin{pmatrix} D_{k\theta\theta} & D_{k\theta 1}D_{2\theta} & D_{k\theta 1}D_{21} \\ D_{\theta 2}D_{k1\theta} & D_{\theta\theta} + D_{\theta 2}D_{k11}D_{2\theta} & D_{\theta 1} + D_{\theta 2}D_{k11}D_{21} \\ D_{12}D_{k1\theta} & D_{1\theta} + D_{12}D_{k11}D_{2\theta} & D_{11} + D_{12}D_{k11}D_{21} \end{pmatrix} \quad (\text{A.11})$$

$$\begin{aligned} &= \begin{pmatrix} 0 & 0 & 0 \\ 0 & D_{\theta\theta} & D_{\theta 1} \\ 0 & D_{1\theta} & D_{11} \end{pmatrix} + \begin{pmatrix} D_{k\theta\theta} & D_{k\theta 1}D_{2\theta} & D_{k\theta 1}D_{21} \\ D_{\theta 2}D_{k1\theta} & D_{\theta 2}D_{k11}D_{2\theta} & D_{\theta 2}D_{k11}D_{21} \\ D_{12}D_{k1\theta} & D_{12}D_{k11}D_{2\theta} & D_{12}D_{k11}D_{21} \end{pmatrix} \\ &= \begin{pmatrix} 0 & 0 & 0 \\ 0 & D_{\theta\theta} & D_{\theta 1} \\ 0 & D_{1\theta} & D_{11} \end{pmatrix} + \begin{pmatrix} 0 & 0 & I \\ 0 & D_{\theta 2} & 0 \\ 0 & D_{12} & 0 \end{pmatrix} + \Omega \begin{pmatrix} 0 & 0 & 0 \\ 0 & D_{2\theta} & D_{21} \\ I & 0 & 0 \end{pmatrix} \\ &= \tilde{D}_{11} + \tilde{D}_{12}\Omega\tilde{D}_{21} \end{aligned} \quad (\text{A.12})$$

Ainsi, le système bouclé s'écrit sous la forme suivante :

$$\begin{pmatrix} \tilde{x}_{k+1} \\ \tilde{q} \end{pmatrix} = \begin{pmatrix} \tilde{A} + \tilde{B}_2\Omega\tilde{C}_2 & \tilde{B} + \tilde{B}_2\Omega\tilde{D}_{21} \\ \tilde{C} + \tilde{D}_{12}\Omega\tilde{C}_2 & \tilde{D} + \tilde{D}_{12}\Omega\tilde{D}_{21} \end{pmatrix} \begin{pmatrix} \tilde{x}_k \\ \tilde{w} \end{pmatrix} \quad (\text{A.13})$$





Laboratoire d'Automatique  
de Grenoble

Unité Mixte de Recherche CNRS 5528  
associée à l'université Joseph Fourier



**DELPHI**

Driving Tomorrow's Technology

**Résumé :** Les normes sur les émissions de polluants des automobiles sont de plus en plus sévères. Les moteurs à injection directe à rampe commune permettent d'atteindre ces exigences notamment grâce à l'injection du carburant à très haute pression. Cette pression varie de 200 à 1600 bar selon le point de fonctionnement du véhicule. L'objectif des travaux de thèse est de réaliser le contrôle de la pression du carburant avec deux contraintes principales : proposer une méthodologie de calibration du contrôleur à partir des caractéristiques techniques du système d'injection et améliorer à la fois la performance et la robustesse du contrôle. Les travaux réalisés se décomposent comme suit : étude du système d'injection et développement d'un modèle de connaissance ; développement des stratégies et des lois de commande ; mise en application sur véhicule. Les essais réalisés sur véhicule ont montré une amélioration des performances et de la robustesse du contrôle de la pression du carburant obtenue par la proposition d'une nouvelle méthodologie de calibration. Celle-ci est basée par l'obtention du contrôleur à partir des caractéristiques techniques du système d'injection et par l'utilisation de lois de commande avancées (commande  $H_\infty$  pour les systèmes Linéaires à Paramètres Variants (LPV)). En particulier l'approche basée sur l'utilisation des Transformations Linéaires Fractionnelles (LFT) a été considérée.

**Mots-Clefs:** Contrôle moteur, modélisation système d'injection, contrôle multivariable, synthèse  $H_\infty$  LFT.

**Abstract:** Vehicle exhaust emissions are today more and more restrictive. Common Rail engines allow to reach these requirements thanks to the high pressure injection. This pressure can vary from 200 up to 1600 bar according to the engine torque and speed. The goal of this work is to define the rail pressure controller based on the Common Rail features and to improve performance and robustness. Works have been done as follows: study of the Common Rail system and development of the physical model ; development of strategies and command laws ; real tests on vehicle. Vehicle tests showed a high improvement on performance and robustness thanks to the new methodology based on the Common Rail features and the advanced command laws ( $H_\infty$  control for Linear Parameter Varying systems). In particular the Linear Fractional Transformation (LFT) approach has been considered.

**Keywords:** Engine control, injection system modeling, multivariable control, LFT  $H_\infty$  synthesis.

